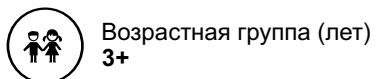


ВНИМАНИЕ!

- Обязательно проверяется безопасность и надежность крепления всех элементов перед каждым занятием.
- **Не рекомендуется допускать к занятиям детей без наблюдения взрослых.**
- Рекомендуется по периметру ДСК разместить детские спортивные маты из поролона толщиной не менее 100мм или профессиональные маты толщиной не менее 40мм.
- **Условия хранения соответствуют 2(С) по ГОСТ 15150-69. До установки в рабочее положение хранить в упаковке завода изготовителя в закрытых сухих помещениях с естественной вентиляцией воздуха.**
- Изготовитель гарантирует соответствие изделия требованиям СТО 49244370-001-2012 при соблюдении покупателем правил транспортировки, хранения, срока эксплуатации.
- **Гарантийный срок эксплуатации изделия - 36 месяцев со дня продажи, но не более 48 месяцев со дня изготовления.**
- Согласно п.2.2 СТО 49244370-001-2012 изделие не содержит опасных для здоровья и жизни веществ.
- **Утилизацию отходов осуществлять в соответствии с СанПиН 2.1.7.1322-03**
- В связи с постоянной работой над совершенствованием выпускаемой продукции возможны изменения, не отраженные в настоящем руководстве. Внесенные изменения не ухудшают потребительских свойств продукции.



Возрастная группа (лет)
3+



Гарантия на конструкцию
3 года



Допустимая нагрузка
на шведскую стенку и турник
100 (кг)



Габариты, мм (Ш*Г*В)
1530*1600*2300



Нагрузка на навесное оборудование,
сеть и скалодром **50 (кг)**

Дата изготовления « _____ » _____ 20 ____ г.

ОТК _____ Подпись _____ или личное клеймо



НОВИНКА



гарантия
3 года



Marcel

Инструкция по сборке

При возникновении вопросов по сборке, обращайтесь
к ПРОИЗВОДИТЕЛЮ

ООО "Деревообрабатывающие мастерские", 2020 г.
Адрес: 428000, Россия, Чувашская республика,
г. Чебоксары, ул. Дубравная, дом 13
Факс/телефон: 8 (8352) 54-83-00
Телефон: 8-800-222-83-52 (звонок по РФ - бесплатный)
E-mail: domdsk@mail.ru
Сайт: www.karusell.ru



Сборку необходимо производить вдвоем!

Уважаемый покупатель ! Перед сборкой необходимо проверить комплектность и качество содержимого упаковки. В случае обнаружения дефектов, претензии принимаются только при наличии упаковки!



Последовательность сборки:

- 1) **Собрать лестницу.**
- 2) **Собрать сетку.**
- 3) **Собрать турник-рукоход.**

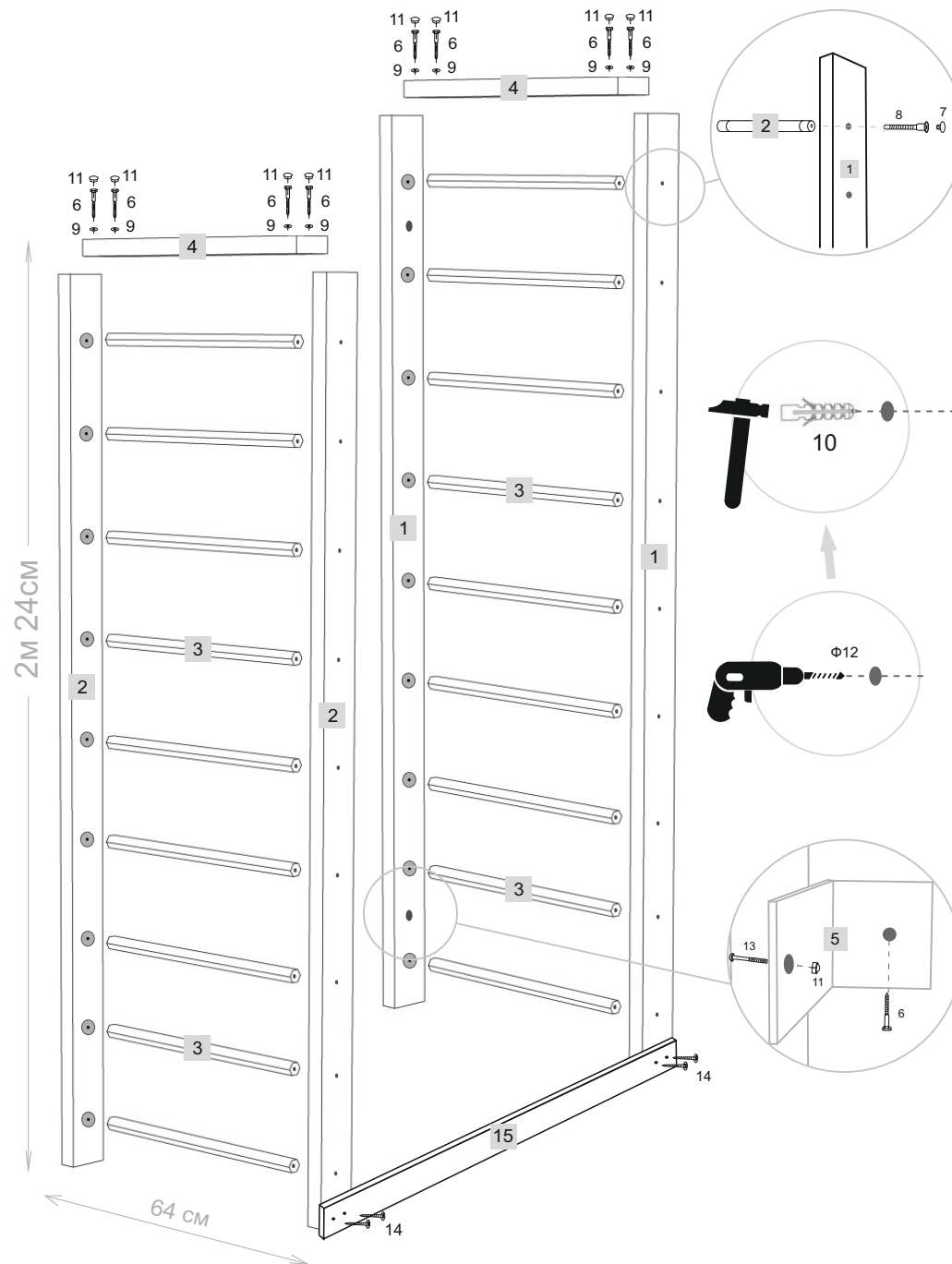


- клей ПВА (1 тубик)



- ключ для канфирмата


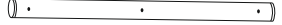



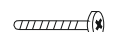



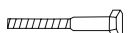






1.		2.			
2x		2x			
3. 605	4.	5.	6. 6*90	7.	8. 7*70
18x	2x	4x	8x	36x	36x
9. *6	10. 12*60	11. Φ16	12. M10	13. M10*50	14. 3,5*55
8x	4x	8x	4x	4x	4x
15. 30x60x1480					
1x					

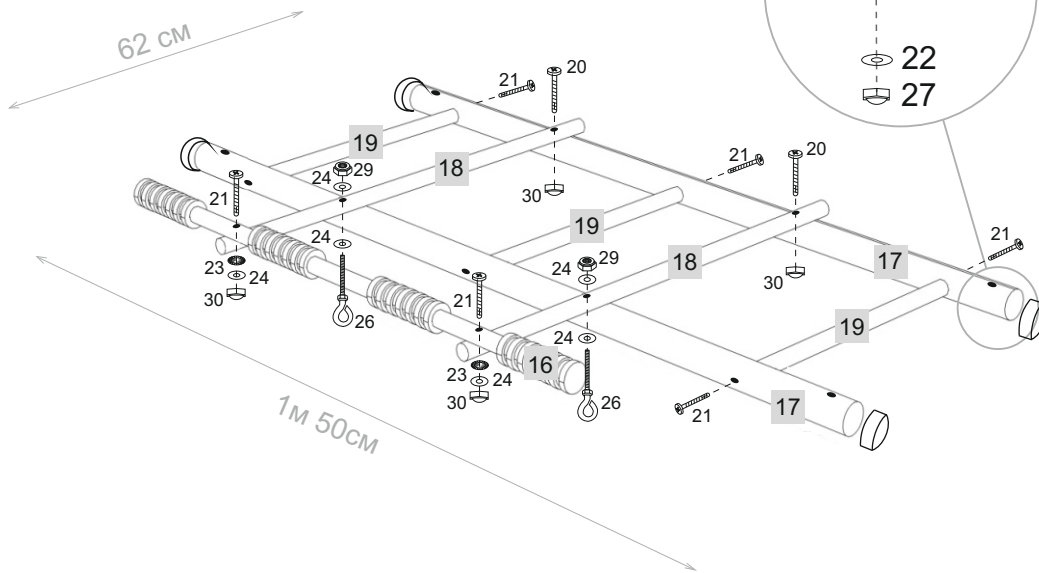
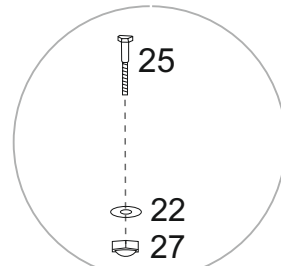


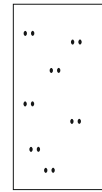
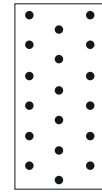








Сборку необходимо производить вдвоем!

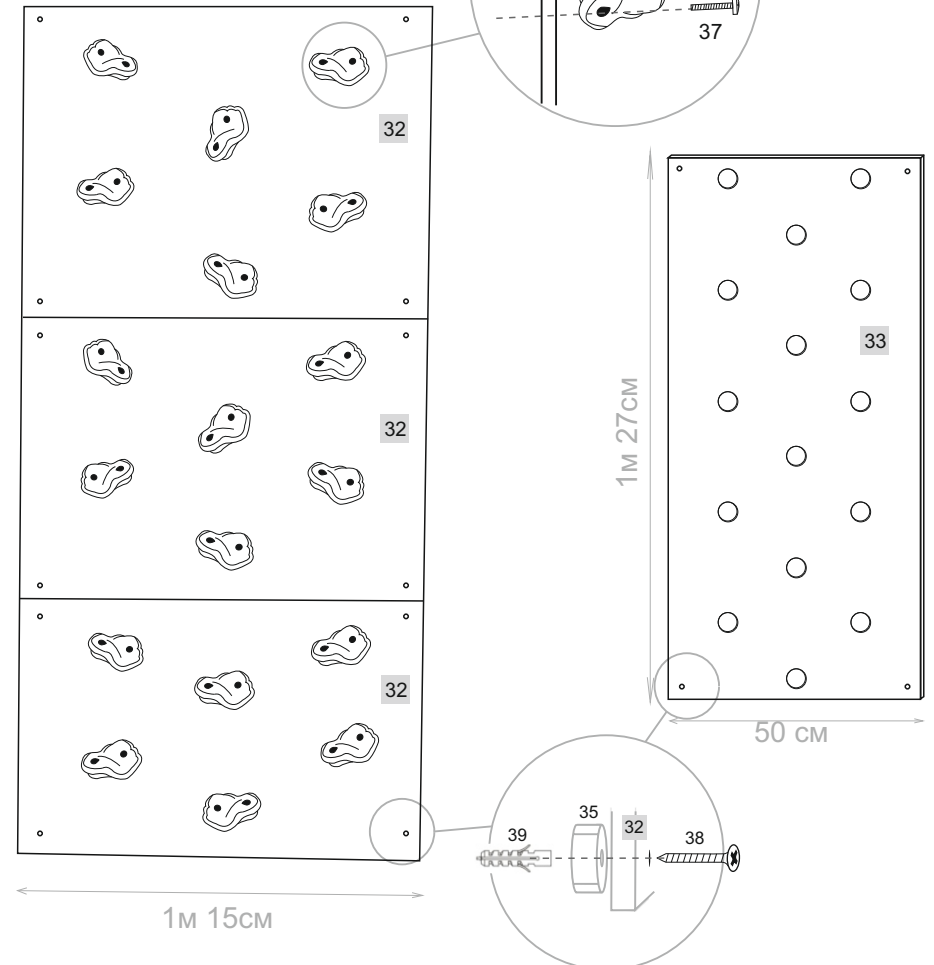
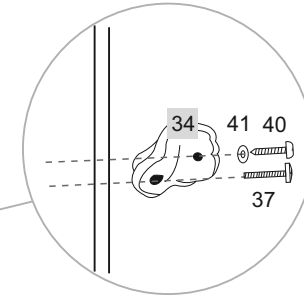
Уважаемый покупатель! Перед сборкой необходимо проверить комплектность и качество содержимого упаковки. В случае обнаружения дефектов, претензии принимаются только при наличии упаковки!


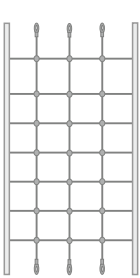







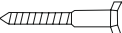




16.  1x		17.  2x			
18.  2x	19.  3x	20. 8*70  2x	21. 8*60  8x	22. M10  4x	
23. M8  2x	24. M8  6x	25. 10*90  4x	26. 8*80  2x	27. M10  4x	28. M 8  2x
29. M8  2x	30. M8  4x	31. Ø42  4x			



32.  3x	33.  2x	34.  18x	35.  12x	36. 32*170  4x
		37. 8*30  36x	38. 6*90  20x	39. 12*60  20x
40. 6,3*25  18x		41. M8  18x		



42. 1x 	43. 1x 	44. 2x 
45. 12*60 2x 	46. 3,5*55 16x 	47. 3,5*25 16x 
48. 8*140 2x 	49. Φ25 2x 	50. *10 2x 
51. 10*90 4x 	52. 12*38 4x 	53. 4x 
54. 90*48 2x 