

ВНИМАНИЕ!

- Обязательно проверяется безопасность и надежность крепления всех элементов перед каждым занятием.
- **Не рекомендуется допускать к занятиям детей без наблюдения взрослых.**
- Рекомендуется по периметру ДСК разместить детские спортивные маты из поролона толщиной не менее 100мм или профессиональные маты толщиной не менее 40мм.
- **Условия хранения соответствуют 2(С) по ГОСТ 15150-69. До установки в рабочее положение хранить в упаковке завода изготовителя в закрытых сухих помещениях с естественной вентиляцией воздуха.**
- Изготовитель гарантирует соответствие изделия требованиям СТО 49244370-001-2012 при соблюдении покупателем правил транспортировки, хранения, срока эксплуатации.
- **Гарантийный срок эксплуатации изделия - 12 месяцев со дня продажи, но не более 24 месяцев со дня изготовления.**
- Согласно п.2.2 СТО 49244370-001-2012 изделие не содержит опасных для здоровья и жизни веществ.
- **Утилизацию отходов осуществлять в соответствии с СанПиН 2.1.7.1322-03**
- В связи с постоянной работой над совершенствованием выпускаемой продукции возможны изменения, не отраженные в настоящем руководстве. Внесенные изменения не ухудшают потребительских свойств продукции.



Возрастная группа (лет)
4+



Нагрузка на навесное оборудование (кг)
50



Габариты, мм (Ш*Г*В)
2030*550*2425



Вес изделия (кг)
38



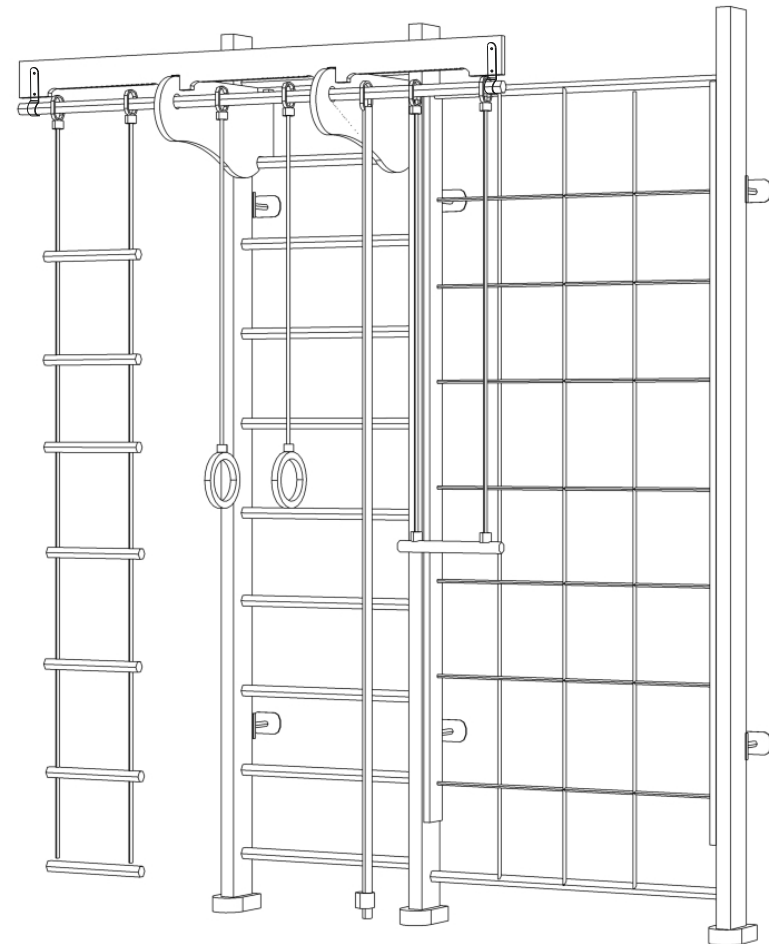
Допустимая нагрузка (кг)
120



Гарантия
1 год

Дата изготовления « _____ » _____ 20__ г.

ОТК _____ Подпись _____ или личное клеймо



Д 324

При возникновении вопросов по сборке, обращайтесь к ПРОИЗВОДИТЕЛЮ


ООО "Деревообрабатывающие мастерские", 2018г.
Адрес: 428000, Россия, Чувашская республика,
г. Чебоксары, ул. Дубравная, дом 13
Факс/телефон: 8 (8352) 54-83-00
Телефон: 8-800-222-83-52 (звонок по РФ - бесплатный)
E-mail: domdsk@mail.ru Сайт: www.domdsk.ru




Инструкция по сборке

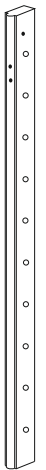
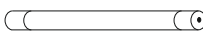
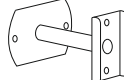
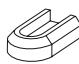
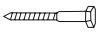
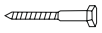




Сборку необходимо производить вдвоем!

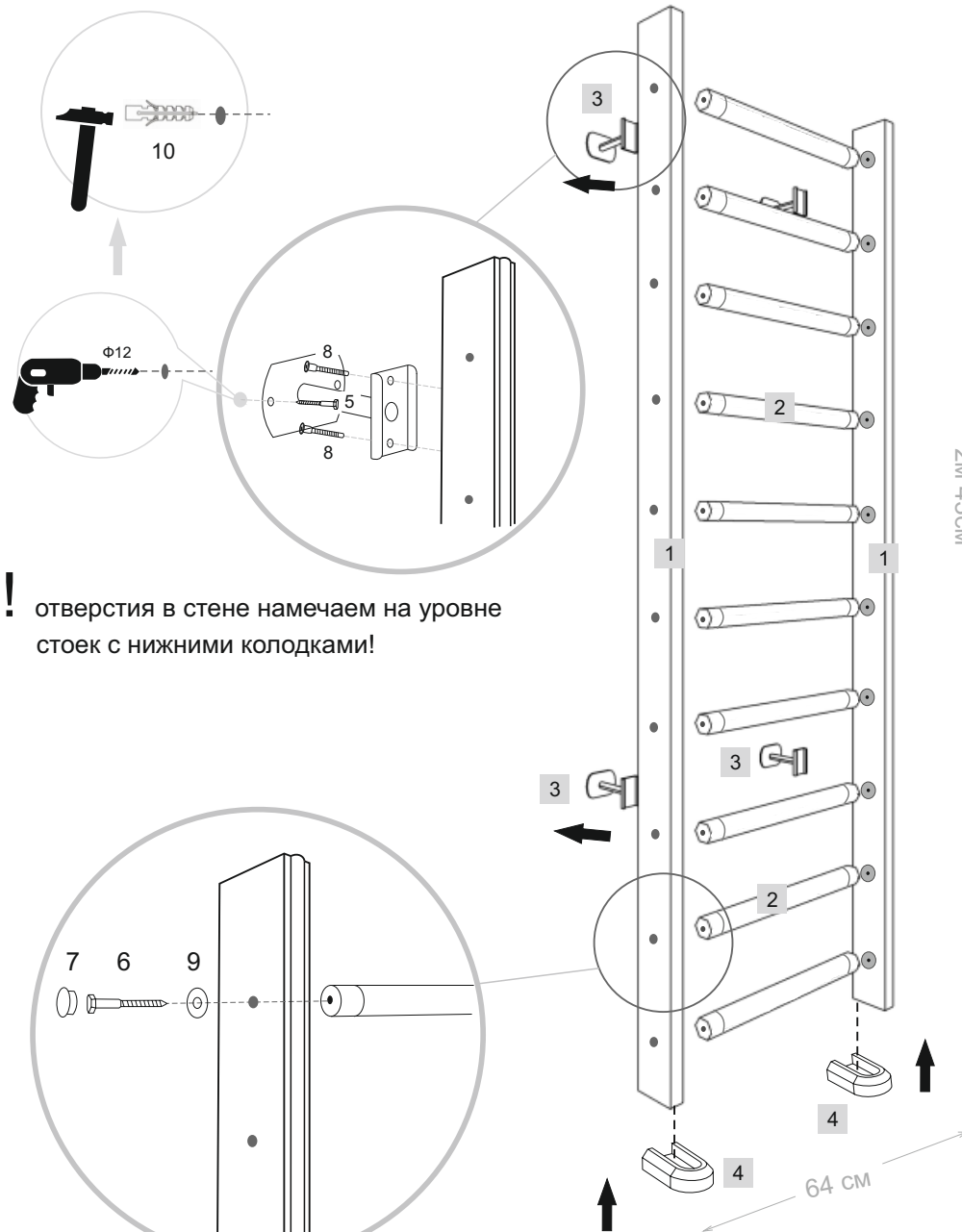
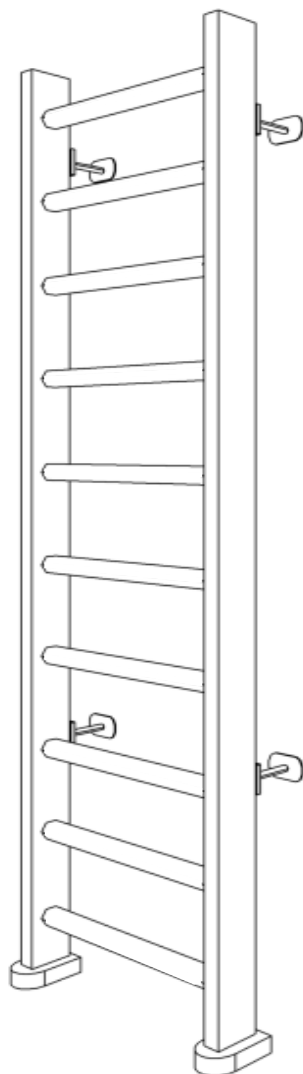
Уважаемый покупатель! Перед сборкой необходимо проверить комплектность и качество содержимого упаковки. В случае обнаружения дефектов, претензии принимаются только при наличии упаковки!

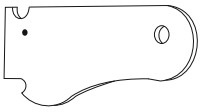

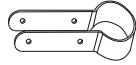


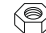
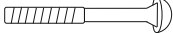




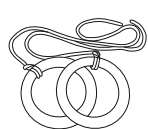

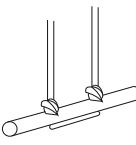
 - ключ торцевой *10

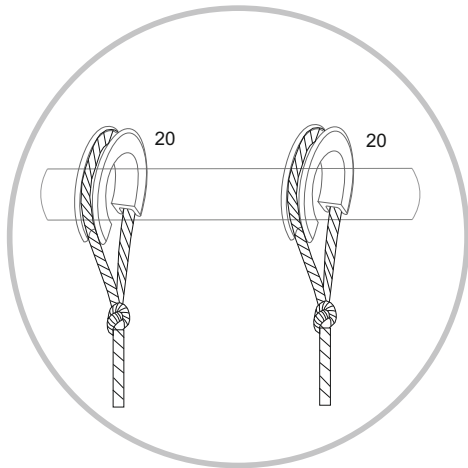
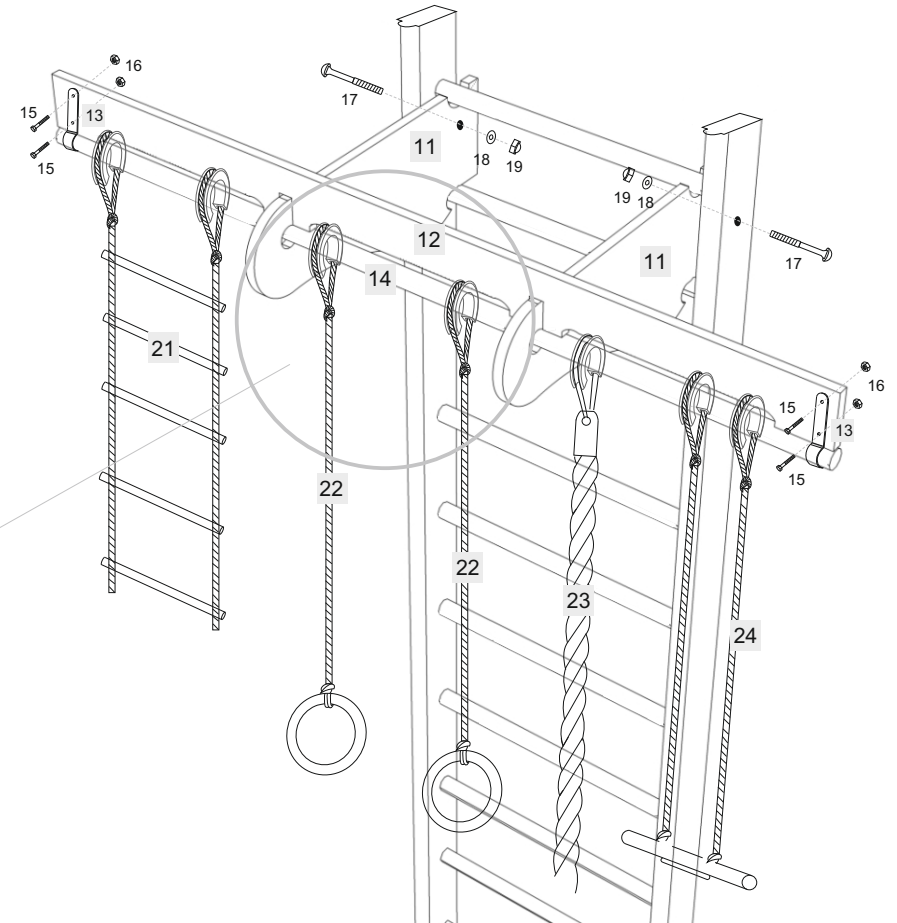
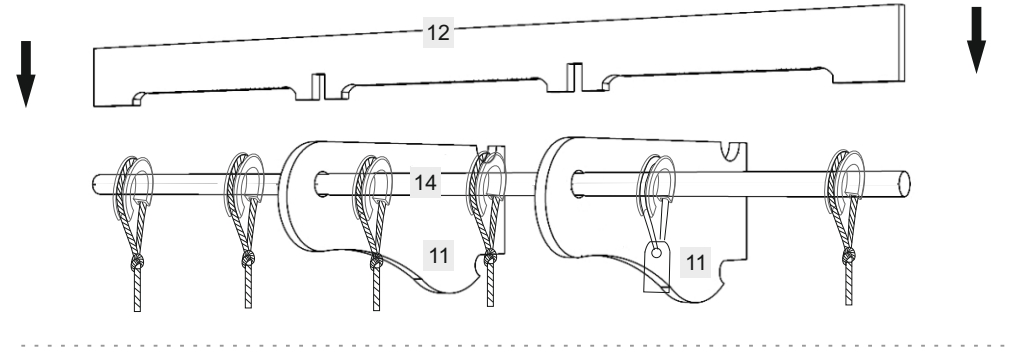
 - ключ для конфирматов


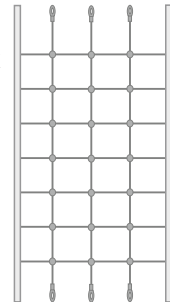






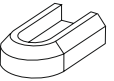
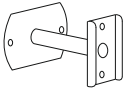
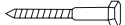




1. 2x 	2. 10x 	3. 4x 	4. 2x 
5. 8*60 8x 	6. 6*60 20x 	7. 20x 	
8. 7*70 8x 	9. *6 20x 	10. 12*60 8x 	



11.  2x	12.  1x	13.  2x	
14.  1x	15. M5*25  4x	16. M5  4x	
17. M10*60  2x	18. M10  2x	19. M10  2x	20.  6x
21.  1x	22.  1x	23.  1x	24.  1x



25. 1x		26. 1x	
27.			
	2x		
28.		29.	3,5*25 
4x		16x	
30.	M12 	31.	10*90 
4x		4x	
32.	3,5*50 	4.	
16x		1x	
3.		5.	8*60 
2x		4x	
8.	7*70 	10.	12*50 
4x		4x	

