

ВНИМАНИЕ!

- Обязательно проверяется безопасность и надежность крепления всех элементов перед каждым занятием.
- **Не рекомендуется допускать к занятиям детей без наблюдения взрослых.**
- Рекомендуется по периметру ДСК разместить детские спортивные маты из поролона толщиной не менее 100мм или профессиональные маты толщиной не менее 40мм.
- **Условия хранения соответствуют 2(С) по ГОСТ 15150-69. До установки в рабочее положение хранить в упаковке завода изготовителя в закрытых сухих помещениях с естественной вентиляцией воздуха.**
- Изготовитель гарантирует соответствие изделия требованиям СТО 49244370-001-2012 при соблюдении покупателем правил транспортировки, хранения, срока эксплуатации.
- **Гарантийный срок эксплуатации изделия - 12 месяцев со дня продажи, но не более 24 месяцев со дня изготовления.**
- Согласно п.2.2 СТО 49244370-001-2012 изделие не содержит опасных для здоровья и жизни веществ.
- **Утилизацию отходов осуществлять в соответствии с СанПиН 2.1.7.1322-03**
- В связи с постоянной работой над совершенствованием выпускаемой продукции возможны изменения, не отраженные в настоящем руководстве. Внесенные изменения не ухудшают потребительских свойств продукции.



Возрастная группа (лет)
4+



Нагрузка на навесное оборудование (кг)
50



Габариты, мм (Ш*Г*В)
1640*190*2620- 2670



Вес изделия (кг)
35



Допустимая нагрузка (кг)
120



Гарантия
1 год

Дата изготовления « _____ » _____ 20 ____ г.

ОТК _____ Подпись _____ или личное клеймо



При возникновении вопросов по сборке, обращайтесь к ПРОИЗВОДИТЕЛЮ

ООО "Деревообрабатывающие мастерские", 2018г.

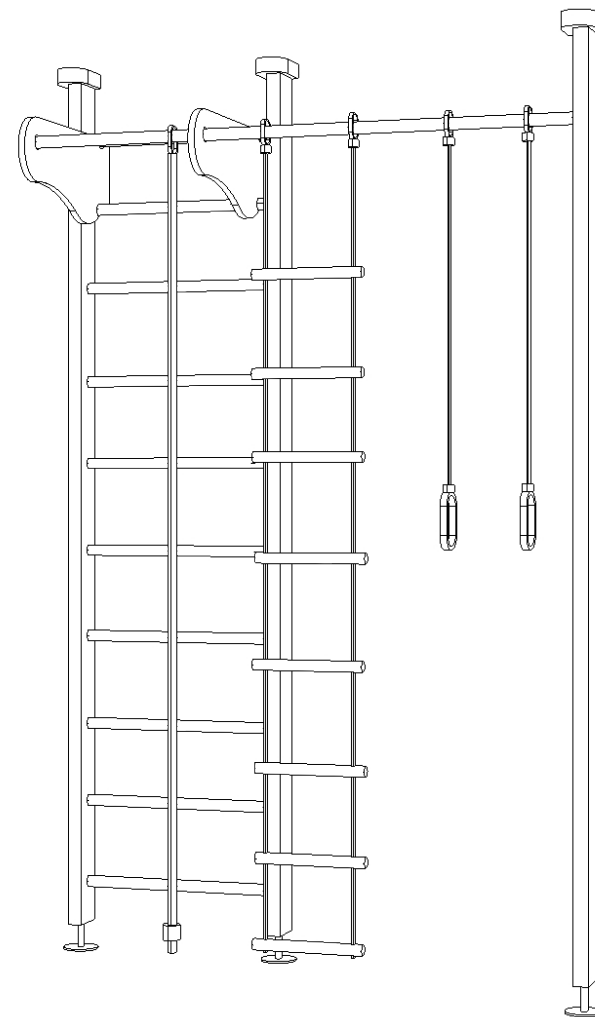
Адрес: 428000, Россия, Чувашская республика,

г. Чебоксары, ул. Дубравная, дом 13

Факс/телефон: 8 (8352) 54-83-00

Телефон: 8-800-222-83-52 (звонок по РФ - бесплатный)

E-mail: domdsk@mail.ru **Сайт:** www.domdsk.ru



Д 322

Инструкция по сборке


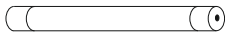



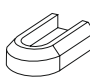





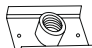


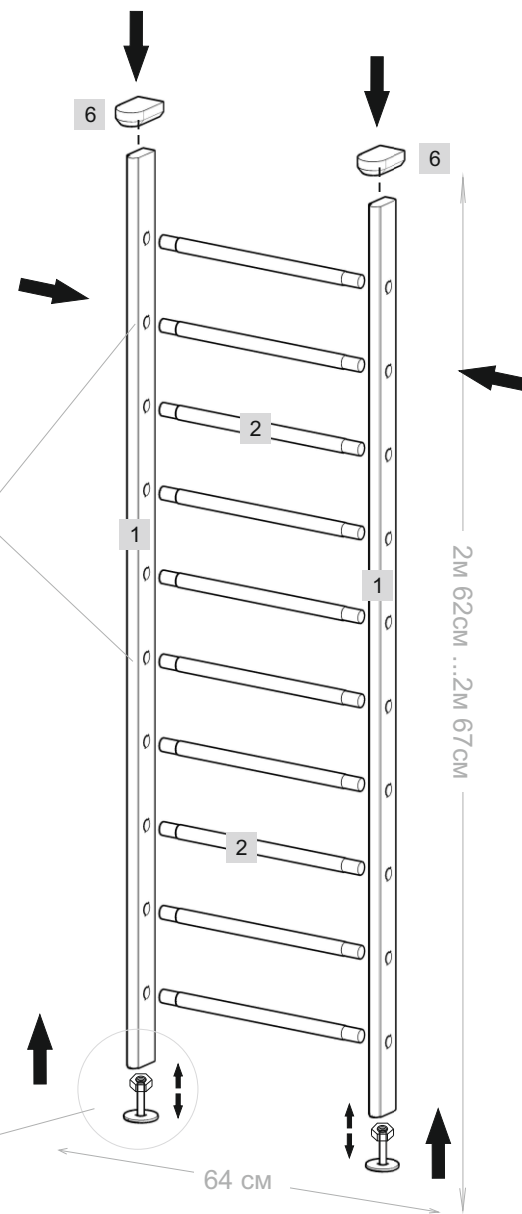
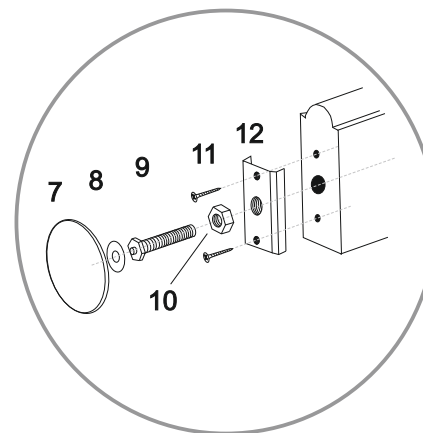
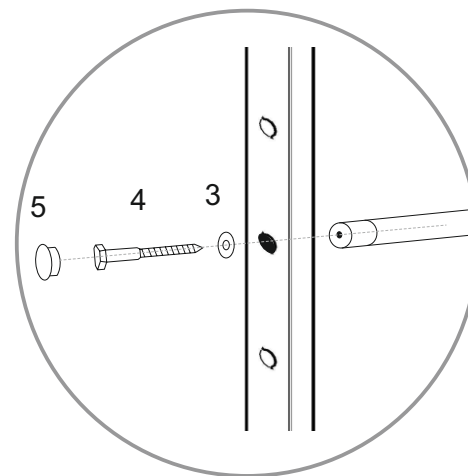
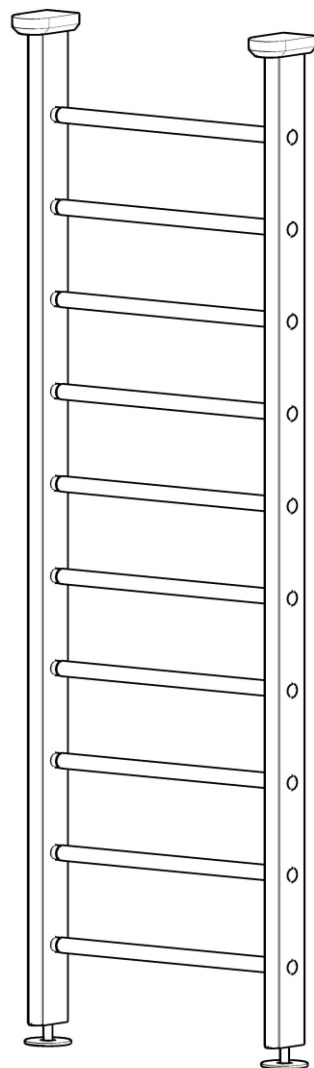
Сборку необходимо производить вдвоем!

Уважаемый покупатель! Перед сборкой необходимо проверить комплектность и качество содержимого упаковки. Претензии по качеству и комплектности принимаются только при наличии упаковки!



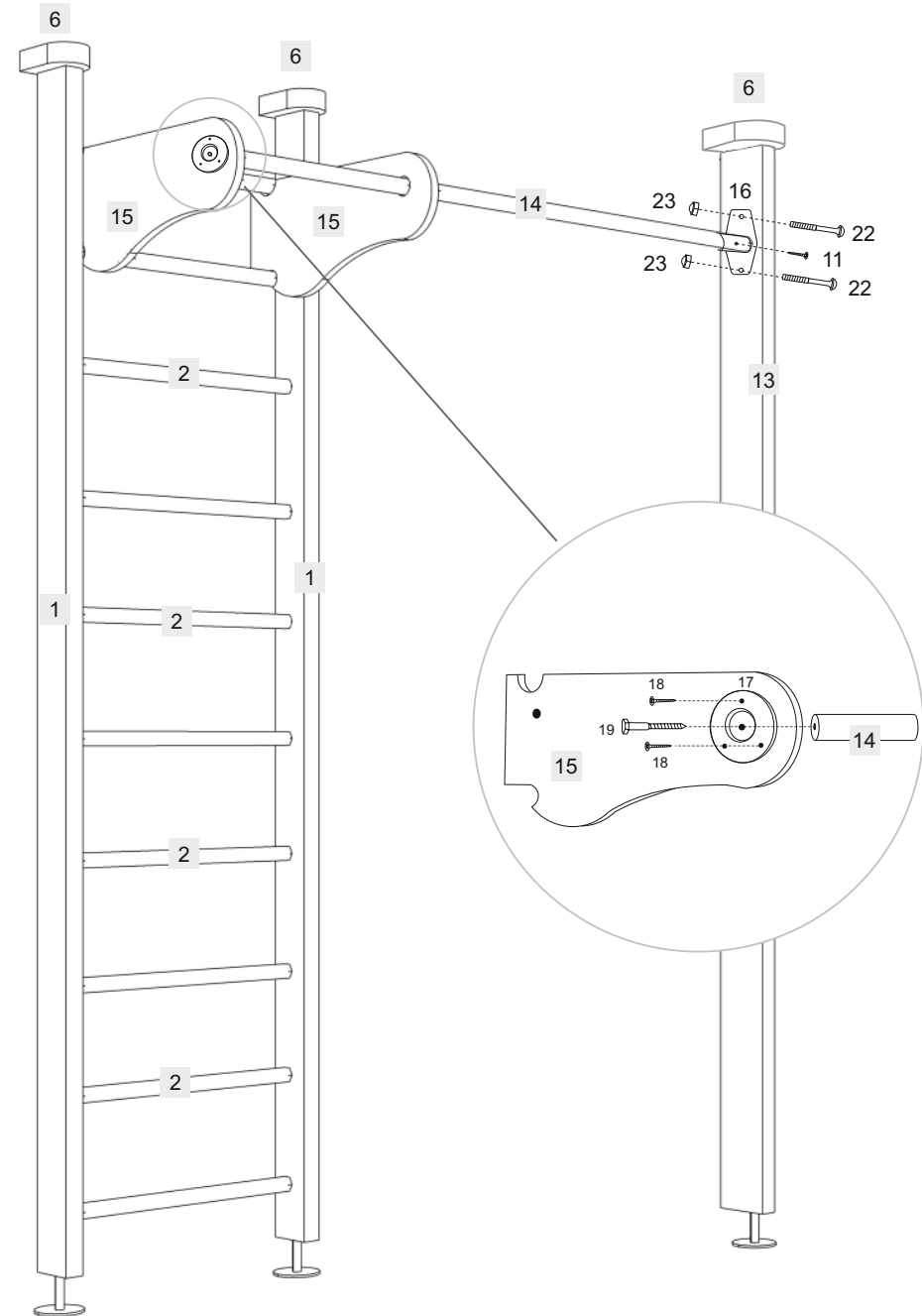
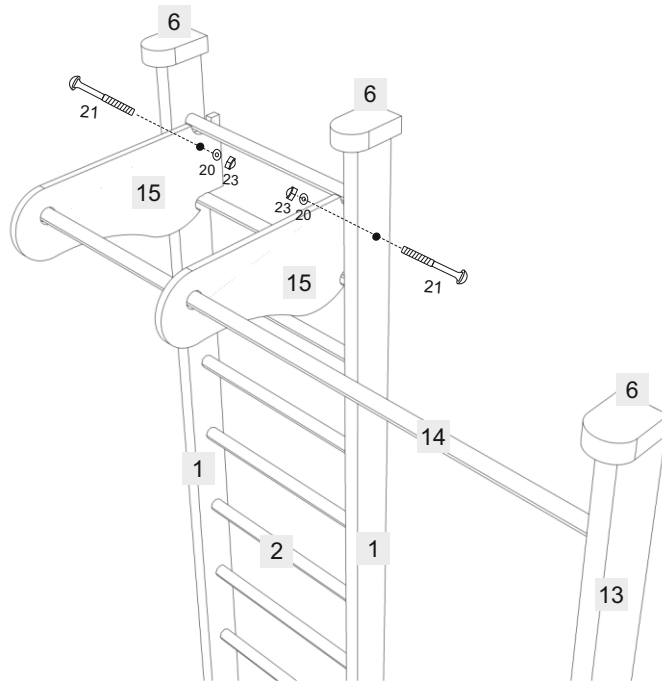
 - ключ торцевой *10

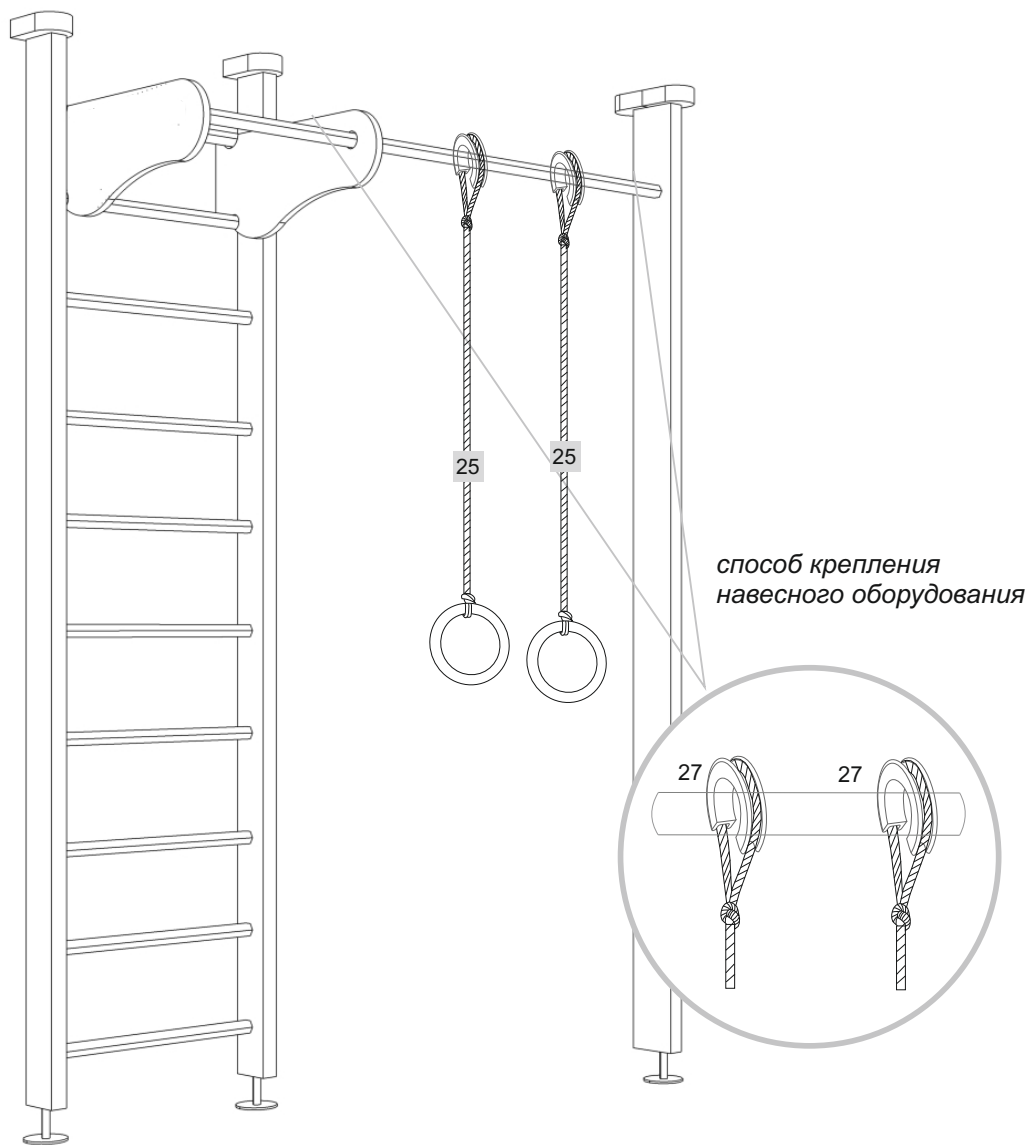
1. 2x 	2. 10x 	3. *6 20x 	4. 6*60 20x 	5. 20x 
6. 3x 	7. 3x 	8. 8*30 3x 	9. 3x 	10. 3x 
11. 3,5*25 7x 	12. 3x 			



собираем нижнюю часть крепления и за счет болта №9 регулируем высоту

13. 1x	14. 1x	15. 2x	
16. 1x	17. 1x	18. 4*13 3x	19. 6*90 1x
20. *10 2x	21. 10*50 2x	22. 10*60 2x	23. M10 4x

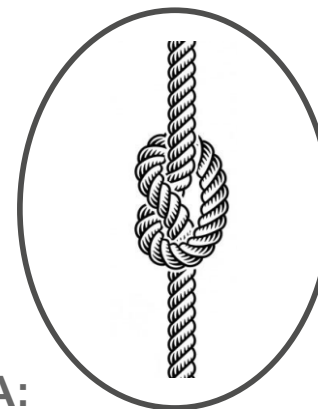




<p>24.</p> <p>1x</p>	<p>25.</p> <p>1x</p>	<p>26.</p> <p>1x</p>	<p>27.</p> <p>5x</p>
----------------------	----------------------	----------------------	----------------------

3 узла - на 2х метровом канате

завяжи узлы сам



ПРЕИМУЩЕСТВА:

1. удобнее лазить
2. не устают руки
3. можно раскачиваться, сидя на узле
4. легче освоить лазание на канате

детский КАНАТ
с узлами

