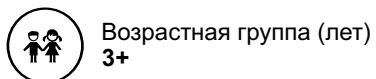


ВНИМАНИЕ!

- Обязательно проверяется безопасность и надежность крепления всех элементов перед каждым занятием.
- **Не рекомендуется допускать к занятиям детей без наблюдения взрослых.**
- Рекомендуется по периметру ДСК разместить детские спортивные маты из поролона толщиной не менее 100мм или профессиональные маты толщиной не менее 40мм.
- **Условия хранения соответствуют 2(С) по ГОСТ 15150-69. До установки в рабочее положение хранить в упаковке завода изготовителя в закрытых сухих помещениях с естественной вентиляцией воздуха.**
- Изготовитель гарантирует соответствие изделия требованиям СТО 49244370-001-2012 при соблюдении покупателем правил транспортировки, хранения, срока эксплуатации.
- **Гарантийный срок эксплуатации изделия - 36 месяцев со дня продажи, но не более 48 месяцев со дня изготовления.**
- Согласно п.2.2 СТО 49244370-001-2012 изделие не содержит опасных для здоровья и жизни веществ.
- **Утилизацию отходов осуществлять в соответствии с СанПиН 2.1.7.1322-03**
- В связи с постоянной работой над совершенствованием выпускаемой продукции возможны изменения, не отраженные в настоящем руководстве. Внесенные изменения не ухудшают потребительских свойств продукции.



Возрастная группа (лет)
3+



Гарантия на конструкцию
3 года



Допустимая нагрузка
на шведскую стенку и турник
100 (кг)



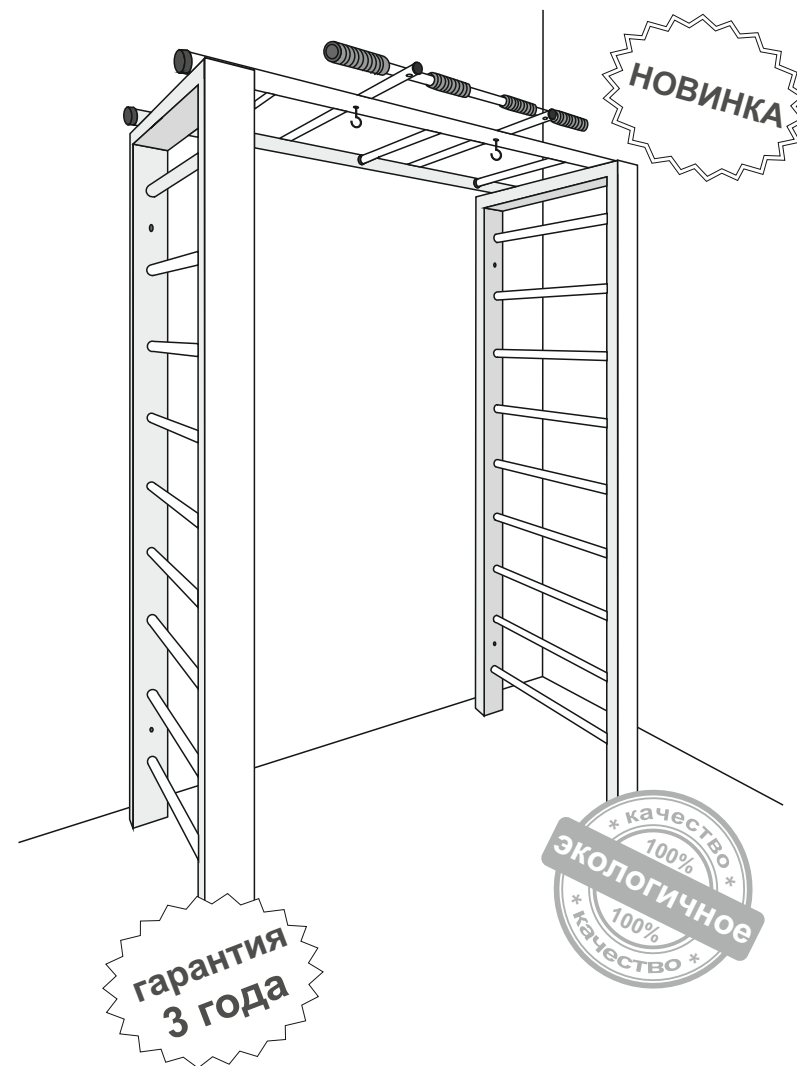
Габариты, мм (Ш*Г*В)
1480*690*2300



Нагрузка на навесное оборудование,
сеть и скалодром **50 (кг)**

Дата изготовления « _____ » _____ 20 ____ г.

ОТК _____ Подпись _____ или личное клеймо



Luca

Инструкция по сборке



При возникновении вопросов по сборке, обращайтесь к ПРОИЗВОДИТЕЛЮ

ООО "Деревообрабатывающие мастерские", 2020 г.
Адрес: 428000, Россия, Чувашская республика,
г. Чебоксары, ул. Дубравная, дом 13
Факс/телефон: 8 (8352) 54-83-00
Телефон: 8-800-222-83-52 (звонок по РФ - бесплатный)
E-mail: domdsk@mail.ru
Сайт: www.karusell.ru



Сборку необходимо производить вдвоем!

Уважаемый покупатель ! Перед сборкой необходимо проверить комплектность и качество содержимого упаковки. В случае обнаружения дефектов, претензии принимаются только при наличии упаковки!

Последовательность сборки:

- 1) Собрать лестницу.
- 2) Собрать сетку.
- 3) Собрать турник-рукоход.

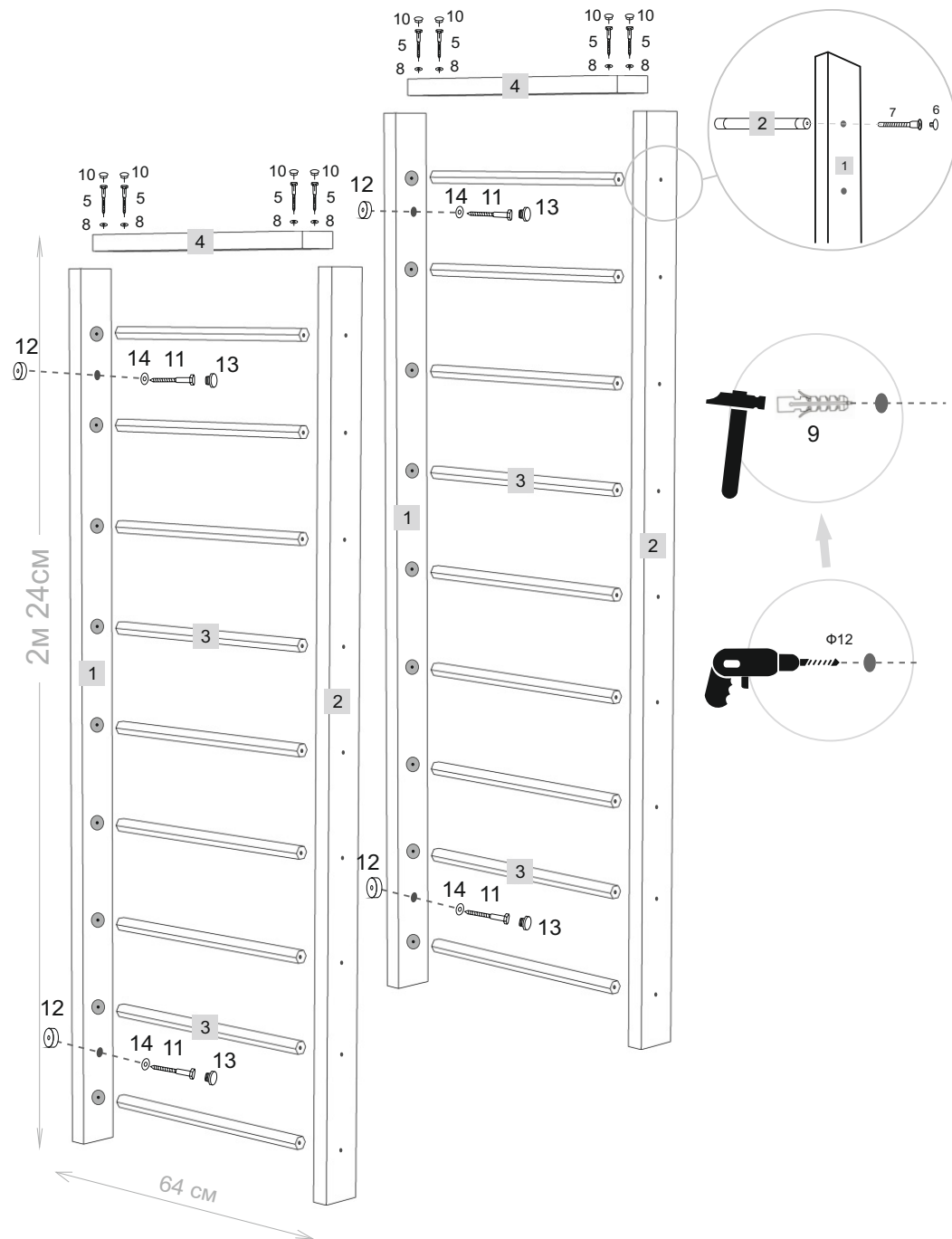


- клей ПВА (1 тюбик)



- ключ для канфирмата

1.		2.			
2x		2x			
3. 605	4.	5. 6*90	6.	7. 7*70	8. *6
18x	2x	8x	36x	36x	8x
9. 12*60	10. Φ16	11. 8*140	12. Φ90	13. Φ25	14. *10
4x	8x	4x	4x	4x	4x



Сборку необходимо производить вдвоем!



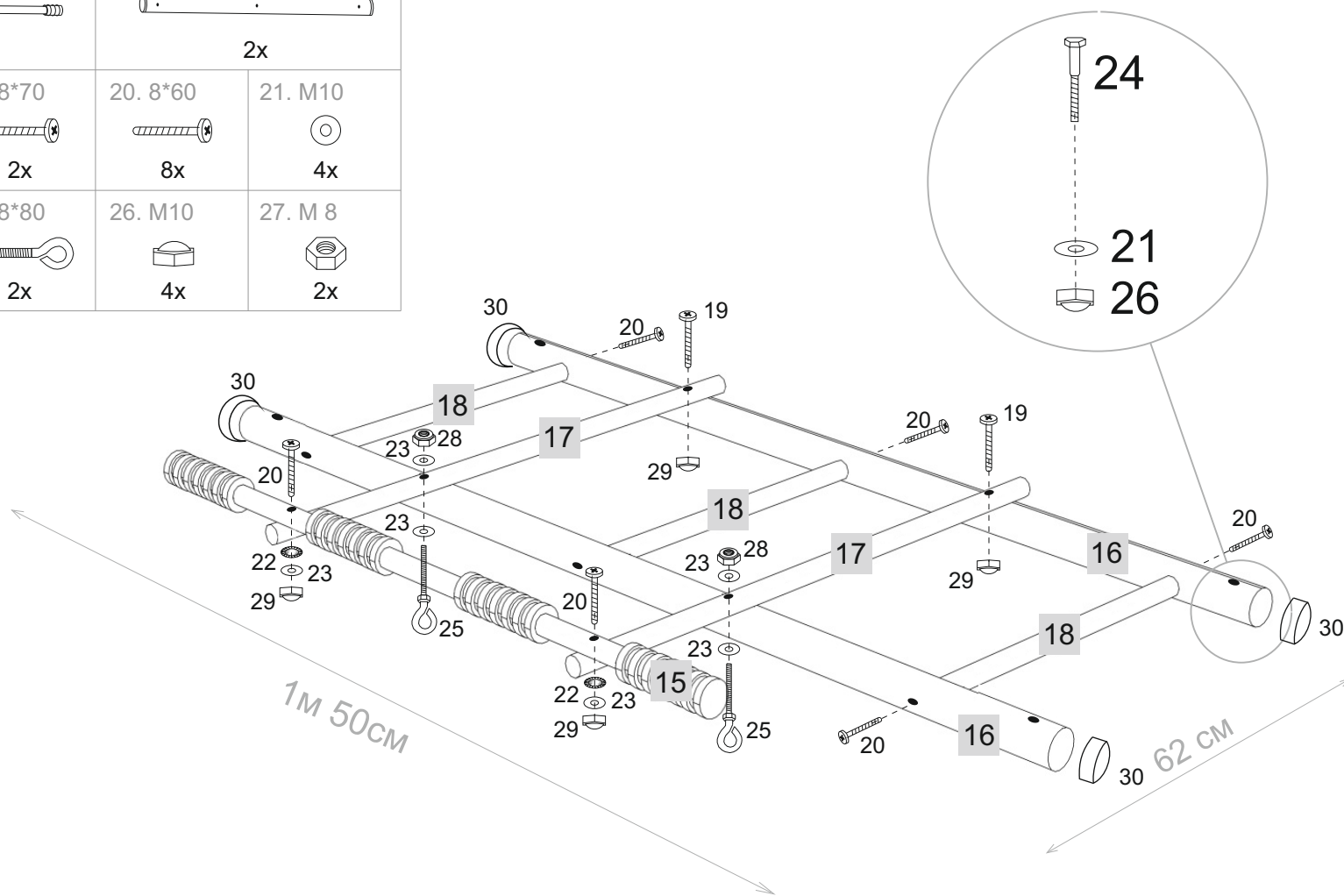
17.		18.		19. 8*70		20. 8*60		21. M10	
2x		3x		2x		8x		4x	
22. M8		23. M8		24. 10*90		25. 8*80		26. M10	
2x		6x		4x		2x		4x	
28. M8		29. M8		30. Φ42					
2x		4x		4x					

15.	16.
1x	2x

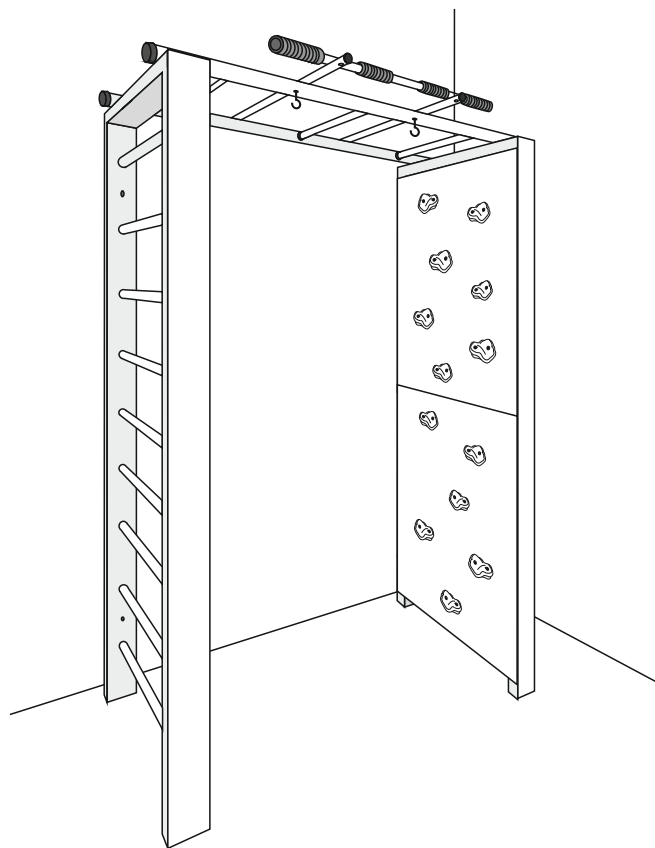
Уважаемый покупатель !

Перед сборкой необходимо проверить комплектность и качество содержимого упаковки.

В случае обнаружения дефектов, претензии принимаются только при наличии упаковки!



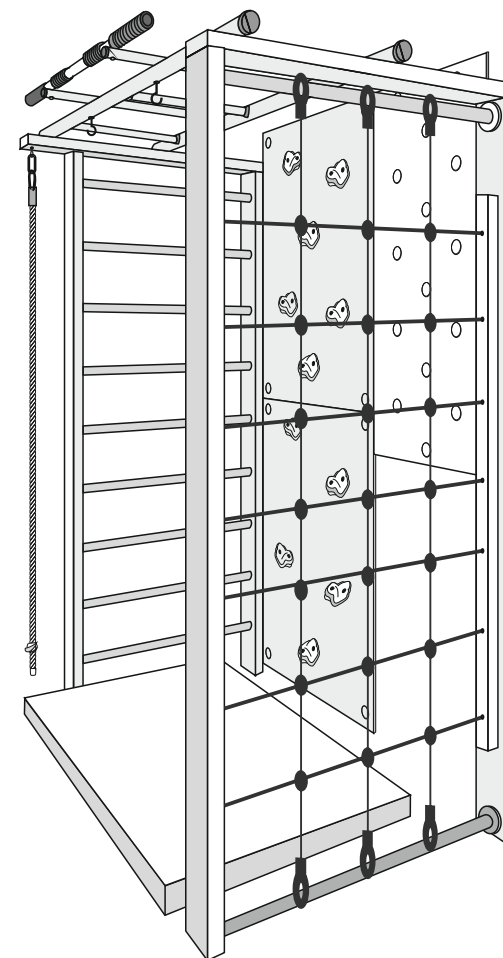
НАШИ НОВИНКИ!



Felix



Marcel



David