

ВНИМАНИЕ!

- Обязательно проверяется безопасность и надежность крепления всех элементов перед каждым занятием.
- **Не рекомендуется допускать к занятиям детей без наблюдения взрослых.**
- Рекомендуется по периметру ДСК разместить детские спортивные маты из поролона толщиной не менее 100мм или профессиональные маты толщиной не менее 40мм.
- **Условия хранения соответствуют 2(С) по ГОСТ 15150-69. До установки в рабочее положение хранить в упаковке завода изготовителя в закрытых сухих помещениях с естественной вентиляцией воздуха.**
- Изготовитель гарантирует соответствие изделия требованиям СТО 49244370-001-2012 при соблюдении покупателем правил транспортировки, хранения, срока эксплуатации.
- **Гарантийный срок эксплуатации изделия - 36 месяцев со дня продажи, но не более 48 месяцев со дня изготовления.**
- Согласно п.2.2 СТО 49244370-001-2012 изделие не содержит опасных для здоровья и жизни веществ.
- **Утилизацию отходов осуществлять в соответствии с СанПиН 2.1.7.1322-03**
- В связи с постоянной работой над совершенствованием выпускаемой продукции возможны изменения, не отраженные в настоящем руководстве. Внесенные изменения не ухудшают потребительских свойств продукции.



Возрастная группа (лет)
4+



Нагрузка на навесное оборудование (кг)



Габариты, мм (Ш*Г*В)
840*110*2620-2670



Вес изделия(кг)



Допустимая нагрузка (кг)
120



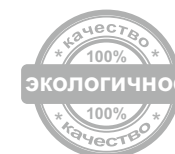
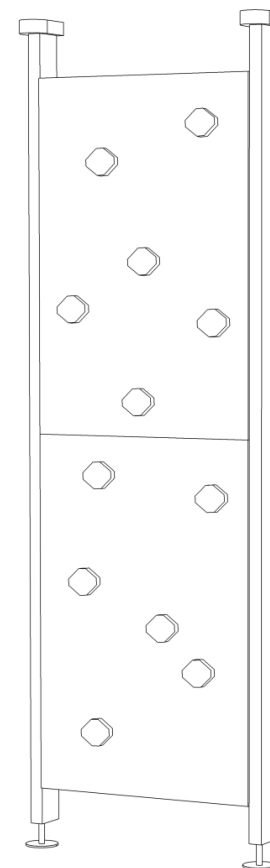
Срок гарантии
3 года

Дата изготовления « _____ » _____ 20 ____ г.

ОТК _____ Подпись _____ или личное клеймо



гарантия
3 года



Lavinia

При возникновении вопросов по сборке, обращайтесь к ПРОИЗВОДИТЕЛЮ

ООО "Деревообрабатывающие мастерские", 2018г.
Адрес: 428000, Россия, Чувашская республика,
г. Чебоксары, ул. Дубравная, дом 13
Факс/телефон: 8 (8352) 54-83-00
Телефон: 8-800-222-83-52 (звонок по РФ - бесплатный)
E-mail: domdsk@mail.ru
Сайт: www.karusell.ru



Инструкция по сборке

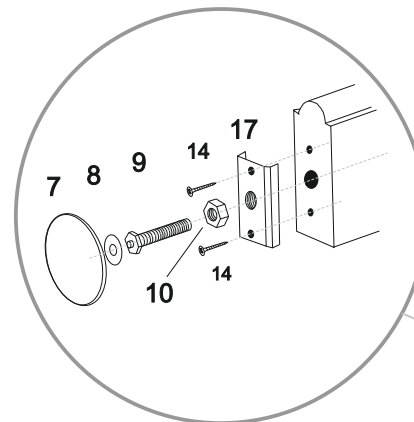
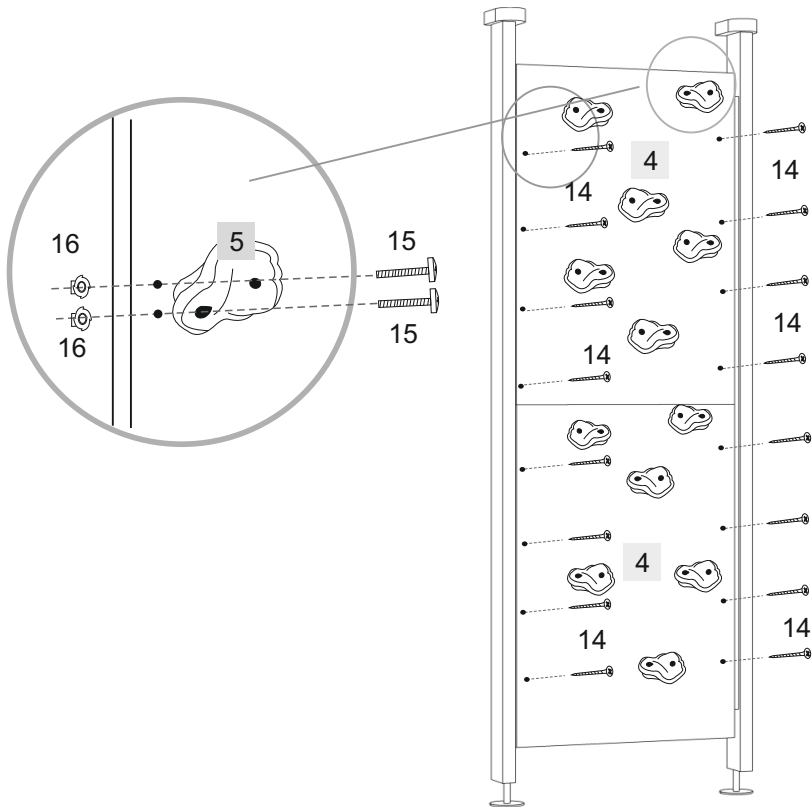


Сборку необходимо производить вдвоем!

Уважаемый покупатель! Перед сборкой необходимо проверить комплектность и качество содержимого упаковки. В случае обнаружения дефектов, претензии принимаются только при наличии упаковки!



1. 2x	2. 2x	4. 2x	5. 12x	6. 2x	7. 2x	8. 8*30 2x
			9. 2x	10. 2x	11. 4x	12. 10*90 4x
	3. 2x	13. 4*70 16x	14. 3,5*25 20x	15. 8*40 24x	16. *8 24x	17.



собираем нижнюю часть крепления и за счет болта №10 регулируем высоту

