

### ВНИМАНИЕ!

- Обязательно проверяется безопасность и надежность крепления всех элементов перед каждым занятием.
- **Не рекомендуется допускать к занятиям детей без наблюдения взрослых.**
- Рекомендуется по периметру ДСК разместить спортивные маты толщиной не менее 50мм.
- **Условия хранения соответствуют 2(С) по ГОСТ 15150-69. До установки в рабочее положение, хранить в упаковке завода изготовителя в закрытых сухих помещениях с естественной вентиляцией воздуха.**
- Изготовитель гарантирует соответствие изделия требованиям СТО 49244370-001-2012, при соблюдении покупателем правил транспортировки, хранения, сроки эксплуатации.
- **Гарантийный срок эксплуатации изделия - 24 месяца со дня продажи, но не более 36 месяцев со дня изготовления.**
- Согласно п.2.2 СТО 49244370-001-2012 изделие не содержит опасных для здоровья и жизни веществ.
- **Утилизацию отходов осуществлять в соответствии с СанПиН 2.1.7.1322-03**
- В связи с постоянной работой над совершенствованием выпускаемой продукции возможны изменения, не отраженные в настоящем руководстве. Внесенные изменения не ухудшают потребительских свойств продукции.

Возрастная группа (лет)  
**4+**

Нагрузка на навесное оборудование (кг)  
**50**

Габариты, мм (Ш\*Г\*В)  
**960\*620\*2620-2670**

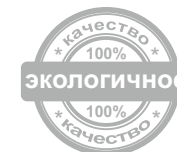
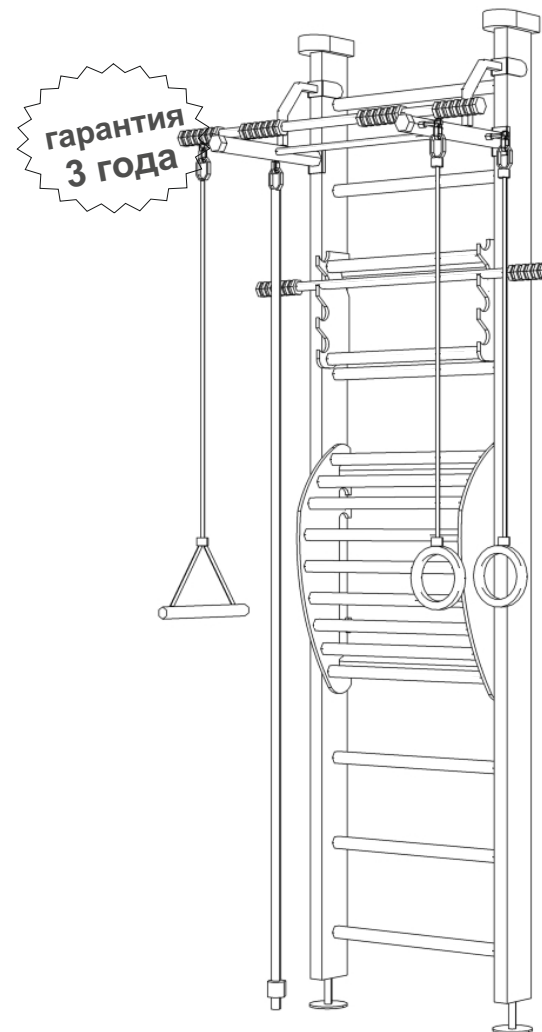
Вес (брутто) кг.  
**30**

Допустимая нагрузка (кг)  
**120**

Срок службы  
**3 года**

Дата изготовления « \_\_\_\_\_ » \_\_\_\_\_ 20\_\_ г.

ОТК \_\_\_\_\_ Подпись \_\_\_\_\_ или личное клеймо



# Angelika

При возникновении вопросов по сборке, обращайтесь к ПРОИЗВОДИТЕЛЮ

ООО "Деревообрабатывающие мастерские", 2015г.  
Адрес: 428000, Россия, Чувашская республика, г. Чебоксары, ул. Дубравная, дом 13  
Факс/телефон: 8 (8352) 54-83-04  
Телефон: 8-800-222-83-52 (звонок по РФ - бесплатный)  
E-mail: domdsk@mail.ru  
Сайт: www.karusell.ru


## Инструкция по сборке

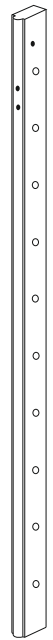
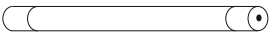



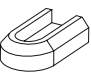





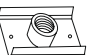


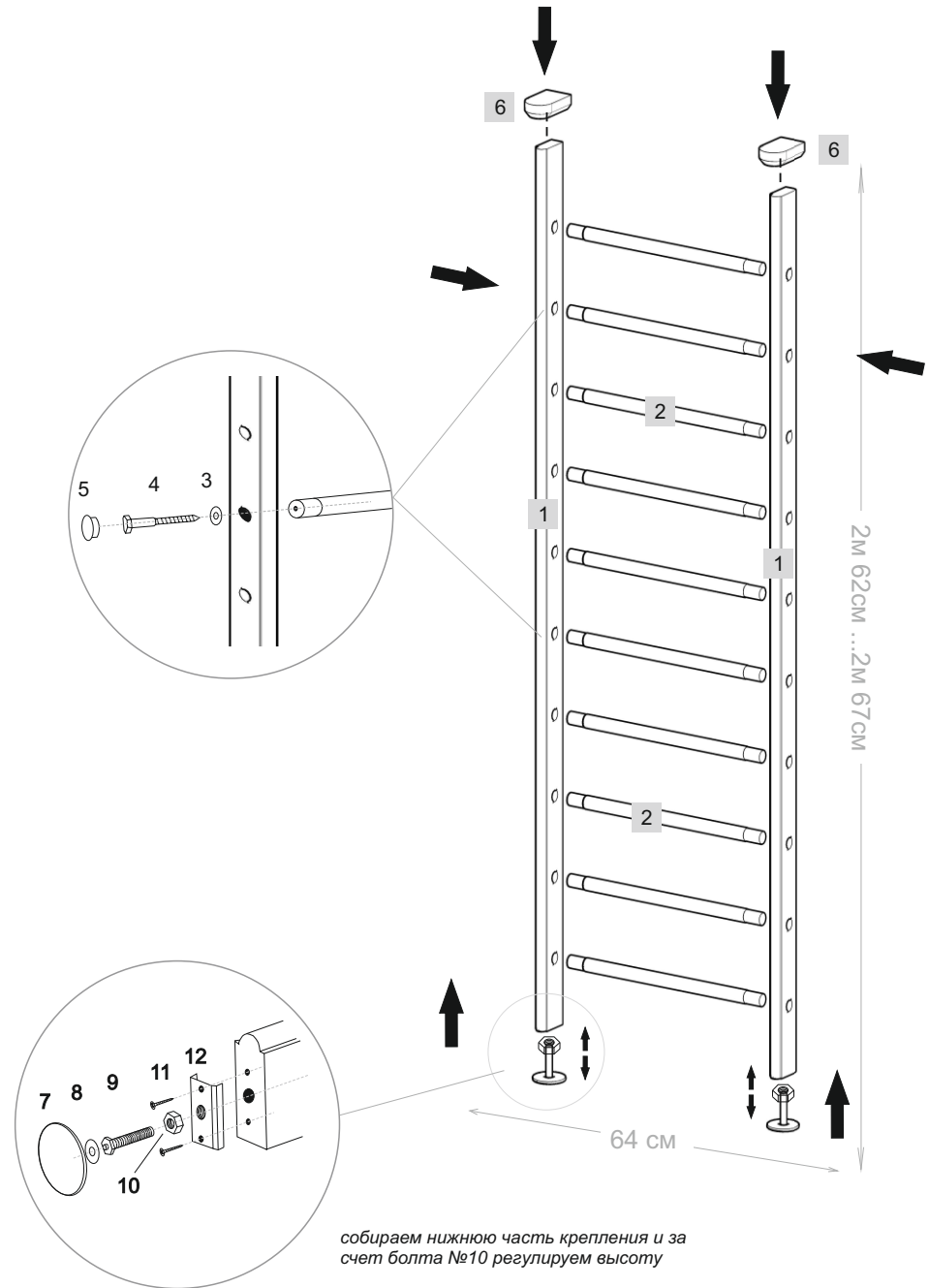
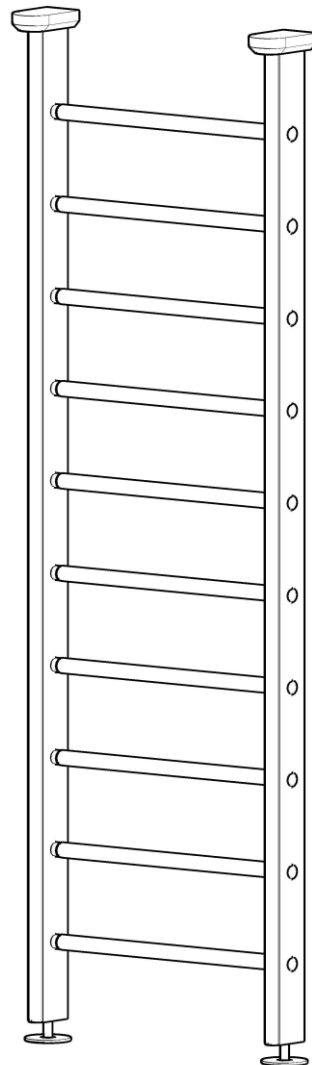
**Сборку необходимо производить вдвоем!**

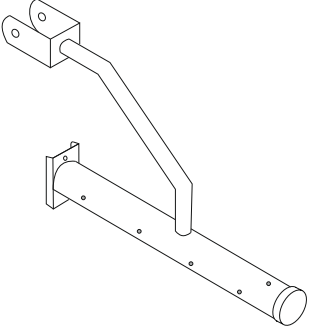
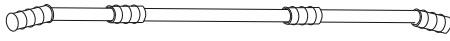
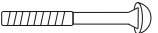



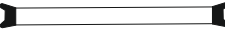

**Уважаемый покупатель! Перед сборкой необходимо проверить комплектность и качество содержимого упаковки. В случае обнаружения дефектов, претензии принимаются только при наличии упаковки!**


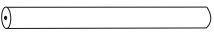


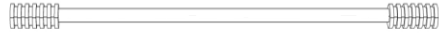
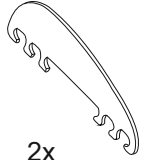



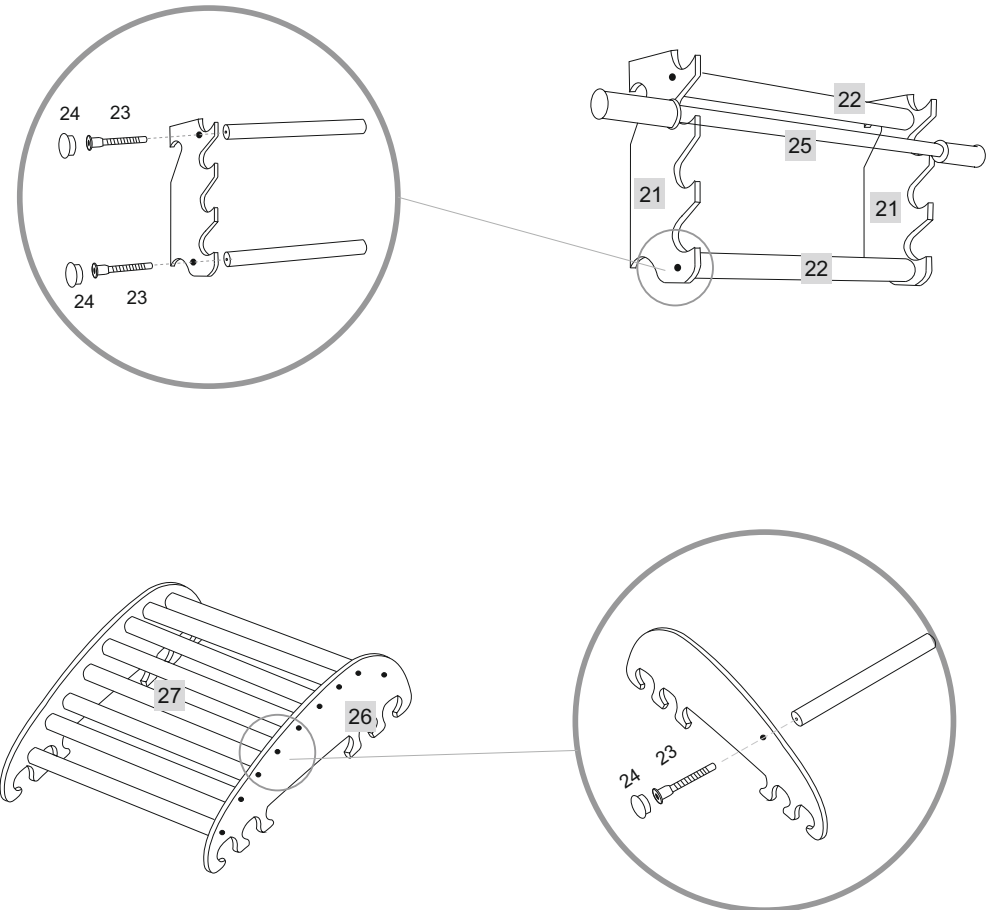
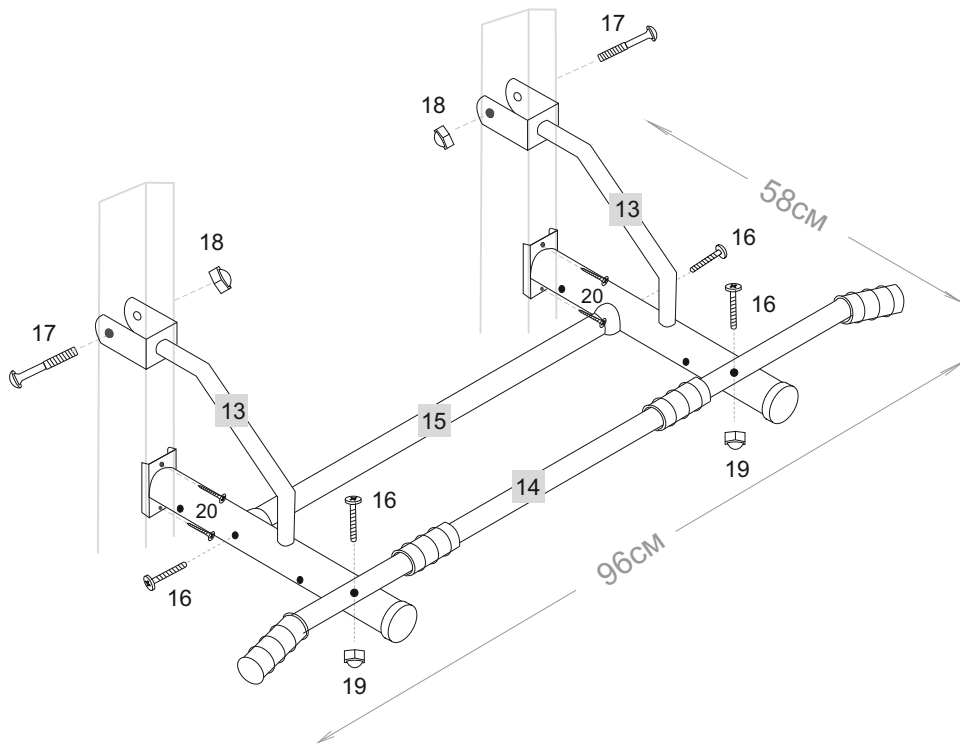
 - ключ торцевой \*10

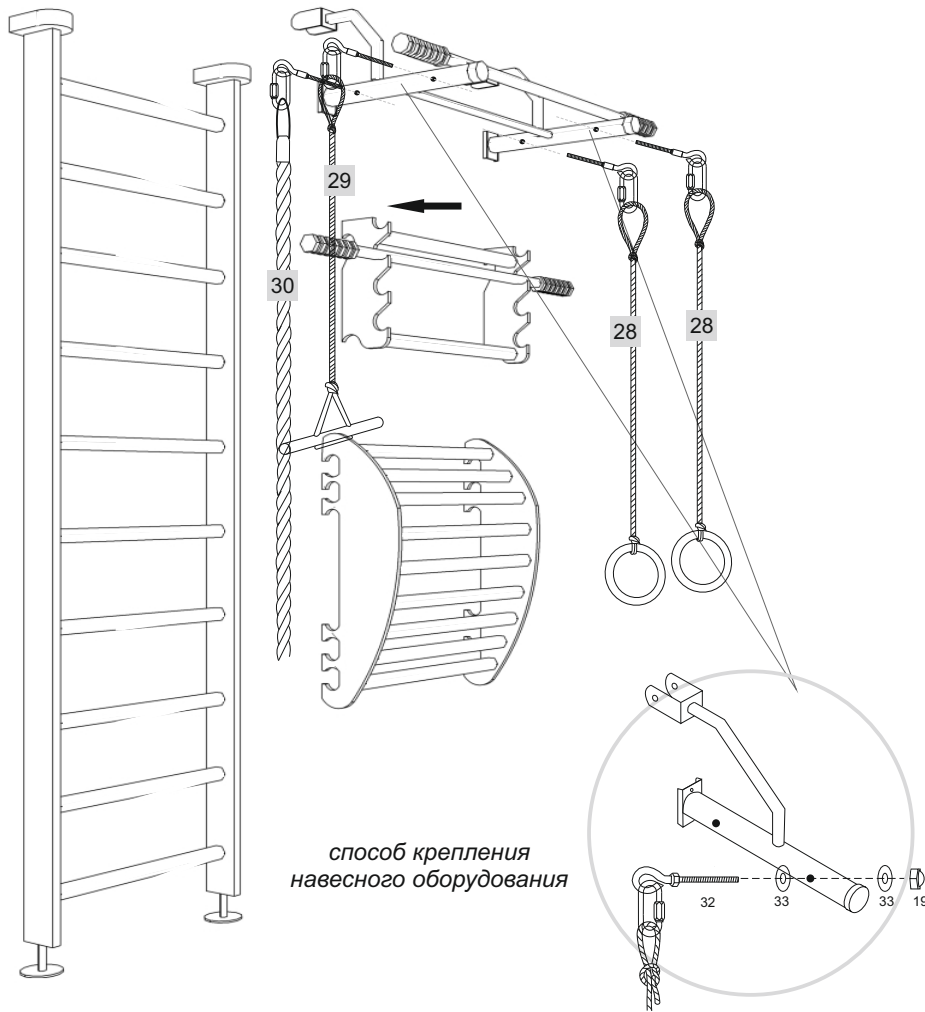
1. 2x 	2. 10x 	3. *6 20x 	4. 6*60 20x 	5. 20x 
6. 2x 	7. 2x 	8. 2x 	9. 2x 	10. 2x 
11. 3,5*25 4x 	12. 2x 			






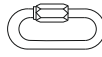
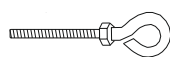

<p>13.</p>  <p>2x</p>	<p>14.</p>  <p>1x</p>		
<p>17. M10*50</p>  <p>2x</p>	<p>18. M10</p>  <p>2x</p>	<p>19. M8</p>  <p>6x</p>	<p>20. 3,5*25</p>  <p>4x</p>
<p>15. M10</p>  <p>1x</p>		<p>16. 8*70</p>  <p>4x</p>	

<p>21.</p>  <p>2x</p>	<p>22.</p>  <p>2x</p>	<p>23. 7*50</p>  <p>22x</p>	<p>24.</p>  <p>22x</p>
<p>25.</p>  <p>1x</p>		<p>26.</p>  <p>2x</p>	<p>27.</p>  <p>9x</p>



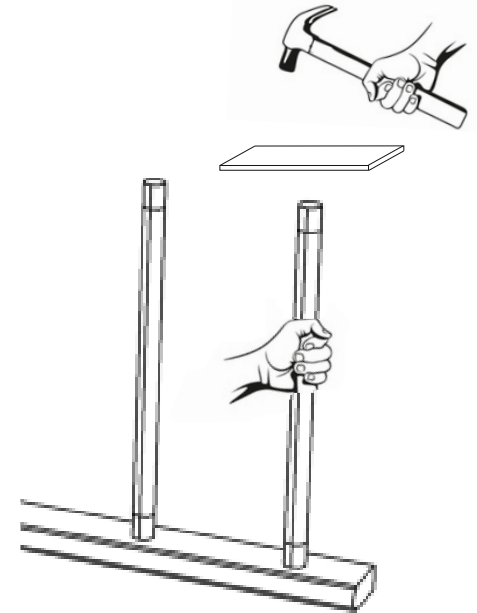


способ крепления  
навесного оборудования

28.		29.		30.	
	1x		1x		1x
31.		32.		33.	
	4x		4x		*8 8x

**для заметок**

если перекладина  
не входит в отверстие,  
аккуратно забейте ее  
деревянным (резиновым)  
молотком через  
кусочек фанеры



завершите сборку шведской стенки,  
простукивая стойки молотком  
через кусочек фанеры

