

### ВНИМАНИЕ!

- Обязательно проверяется безопасность и надежность крепления всех элементов перед каждым занятием.
- **Не рекомендуется допускать к занятиям детей без наблюдения взрослых.**
- Рекомендуется по периметру ДСК разместить спортивные маты толщиной не менее 50мм.
- **Условия хранения соответствуют 2(С) по ГОСТ 15150-69. До установки в рабочее положение, хранить в упаковке завода изготовителя в закрытых сухих помещениях с естественной вентиляцией воздуха.**
- Изготовитель гарантирует соответствие изделия требованиям СТО 49244370-001-2012, при соблюдении покупателем правил транспортировки, хранения, сроки эксплуатации.
- **Гарантийный срок эксплуатации изделия - 24 месяца со дня продажи, но не более 36 месяцев со дня изготовления.**
- Согласно п.2.2 СТО 49244370-001-2012 изделие не содержит опасных для здоровья и жизни веществ.
- **Утилизацию отходов осуществлять в соответствии с СанПиН 2.1.7.1322-03**
- В связи с постоянной работой над совершенствованием выпускаемой продукции возможны изменения, не отраженные в настоящем руководстве. Внесенные изменения не ухудшают потребительских свойств продукции.

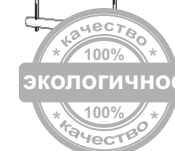
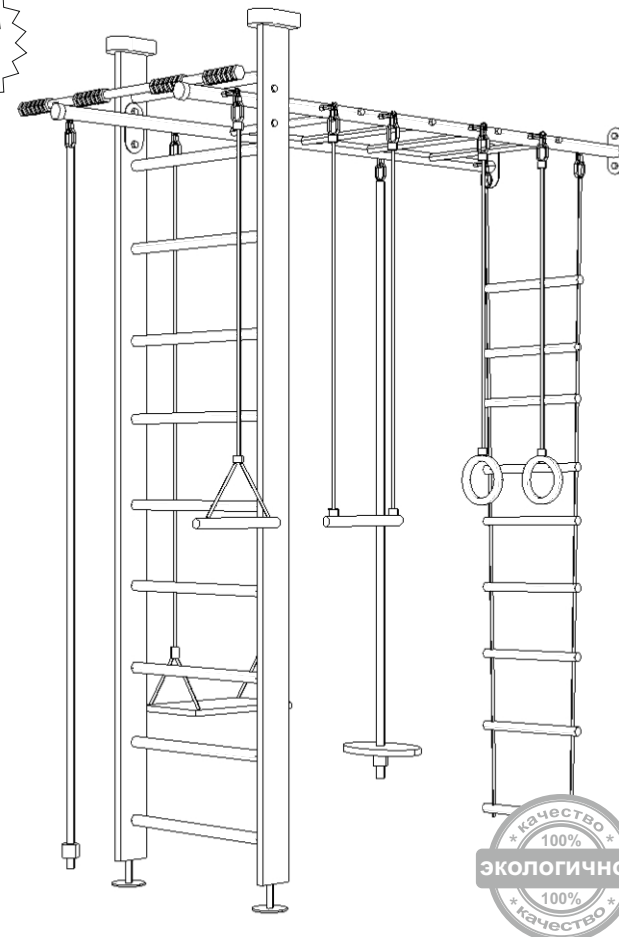
 Возрастная группа (лет) <b>4+</b>	 Нагрузка на навесное оборудование (кг) <b>50</b>
 Габариты, мм (Ш*Г*В) <b>960*1900*2620-2670</b>	 Вес изделия(кг) <b>36</b>
 Допустимая нагрузка (кг) <b>120</b>	 Срок гарантии <b>3 года</b>

Дата изготовления « \_\_\_\_\_ » \_\_\_\_\_ 20 \_\_\_\_ г.

ОТК \_\_\_\_\_ Подпись \_\_\_\_\_ или личное клеймо



гарантия  
3 года



# Flora

При возникновении вопросов по сборке, обращайтесь к ПРОИЗВОДИТЕЛЮ

ООО "Деревообрабатывающие мастерские", 2015г.  
 Адрес: 428000, Россия, Чувашская республика, г. Чебоксары, ул. Дубравная, дом 13  
 Факс/телефон: 8 (8352) 54-83-04  
 Телефон: 8-800-222-83-52 (звонок по РФ - бесплатный)  
 E-mail: domdsk@mail.ru  
 Сайт: www.karuscell.ru


## Инструкция по сборке



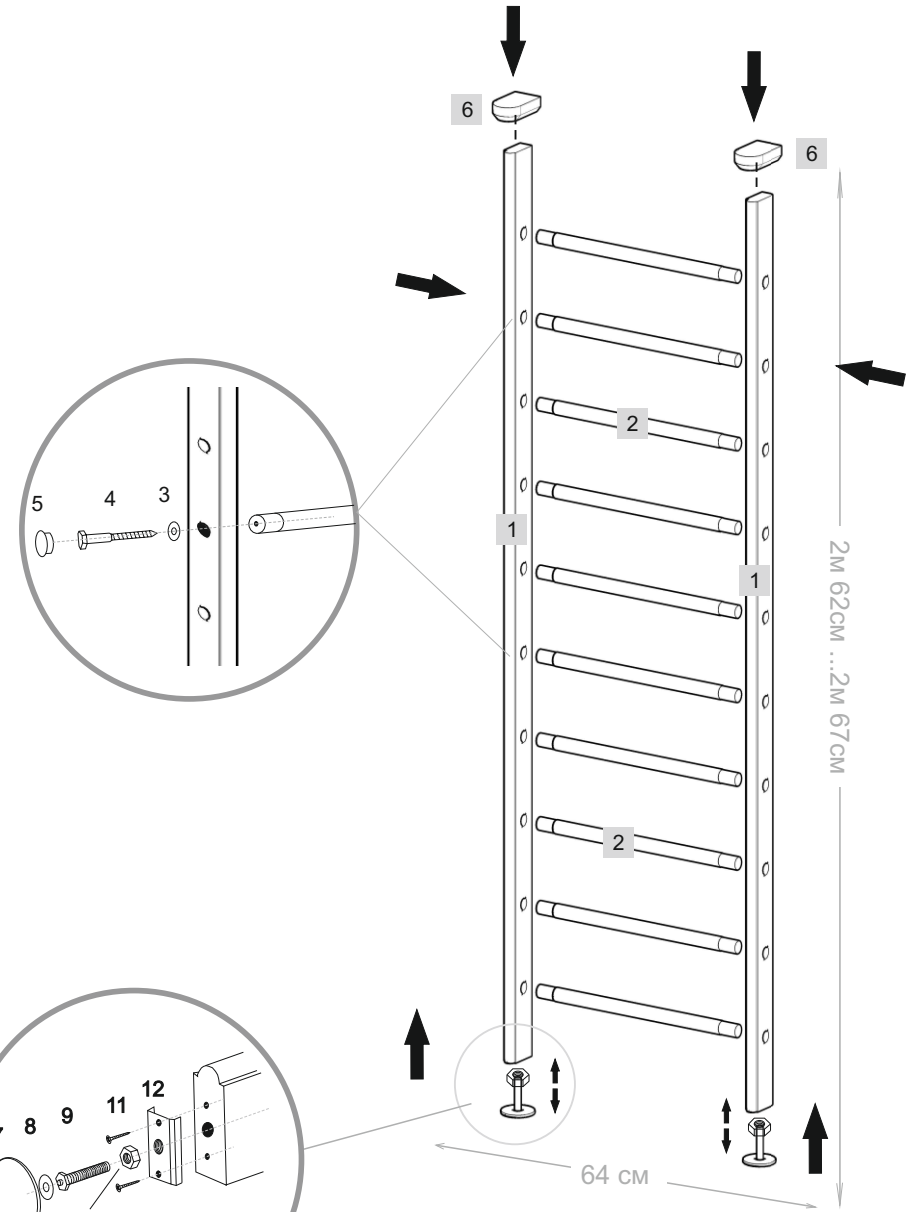
**Сборку необходимо производить вдвоем!**

**Уважаемый покупатель! Перед сборкой необходимо проверить комплектность и качество содержимого упаковки. В случае обнаружения дефектов, претензии принимаются только при наличии упаковки!**



 - ключ торцевой \*10

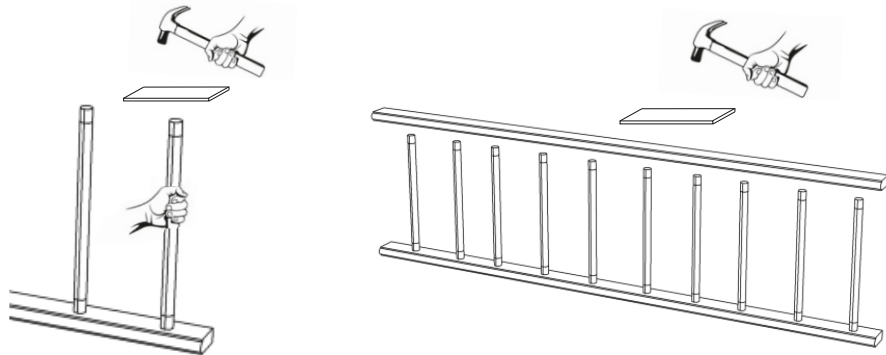
1. 2x	2. 10x	3. *6 20x	4. 6*60 20x	5. 20x	6. 2x
7. 2x	8. 8*30 2x	9. 2x	10. 2x	11. 4*25 4x	12. 2x



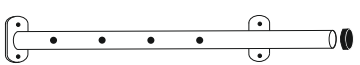


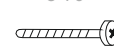


**Для заметок**

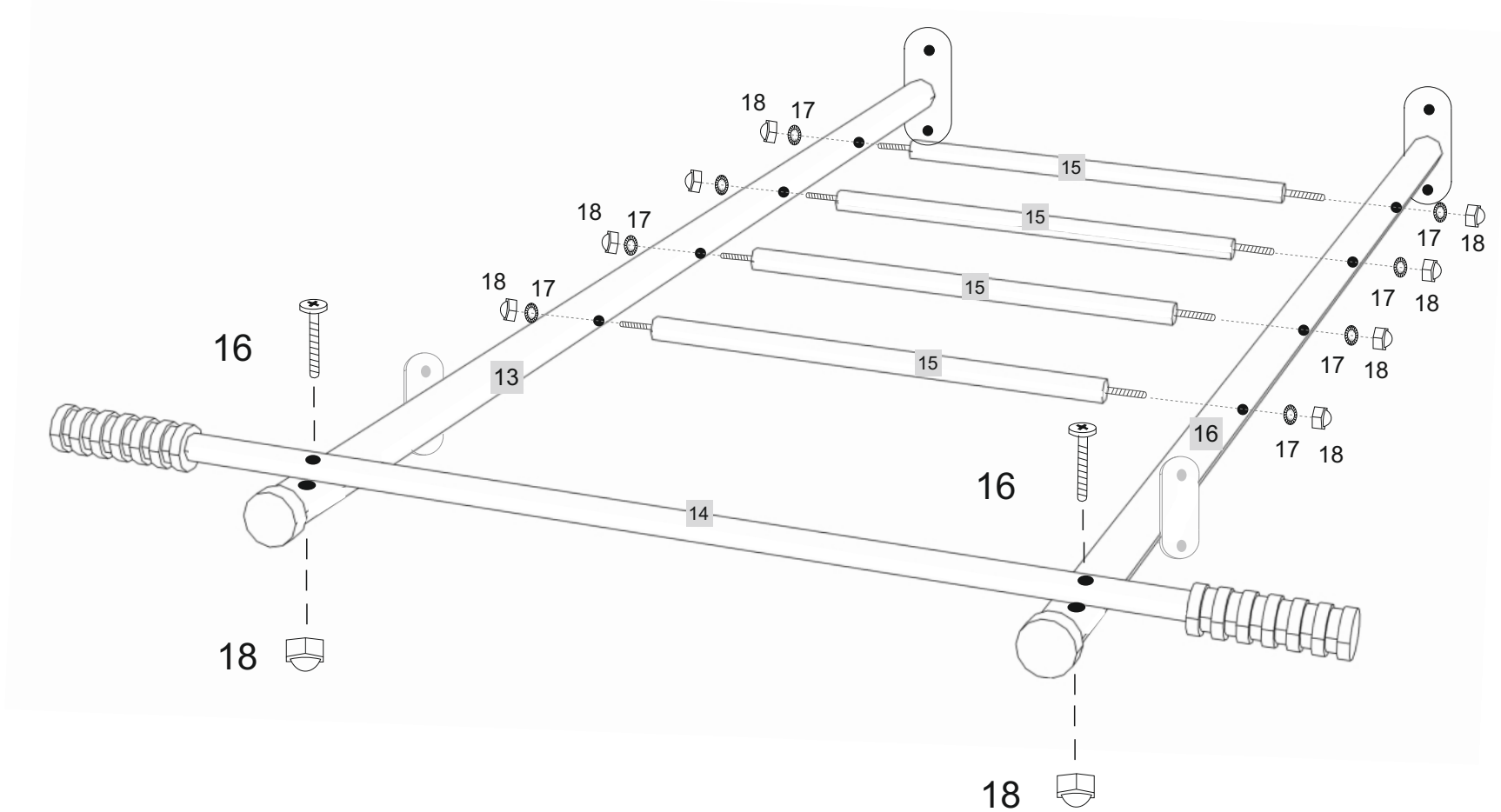
если перекладина не входит в отверстие, аккуратно забейте ее деревянным (резиновым) молотком через кусок фанеры






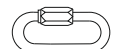
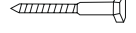


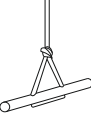

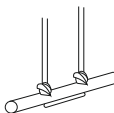


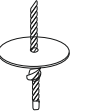
завершите сборку шведской стенки, простукивая стойки молотком через кусок фанеры



собираем нижнюю часть крепления и за счет болта №9 регулируем высоту

<p>13.</p>  <p>2x</p>	<p>14.</p>  <p>1x</p>		
<p>15.</p>  <p>4x</p>	<p>16. 8*70</p>  <p>2x</p>	<p>17. *8</p>  <p>8x</p>	<p>18. M8</p>  <p>10x</p>



19. 10*50  4x	20. M10  4x
21. *8  22x	22.  11x
23. M8  11x	24.  11x
25. 8*60  4x	26.  4x
27.  1x	28.  1x
29.  1x	30.  1x
31.  1x	32.  1x
33.  1x	

