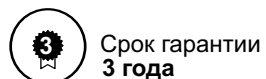
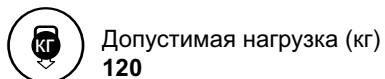
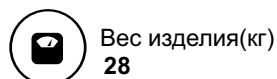
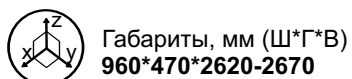
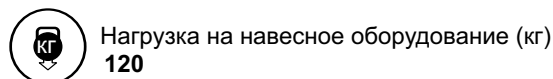
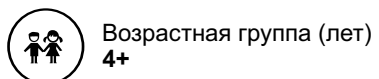


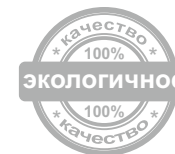
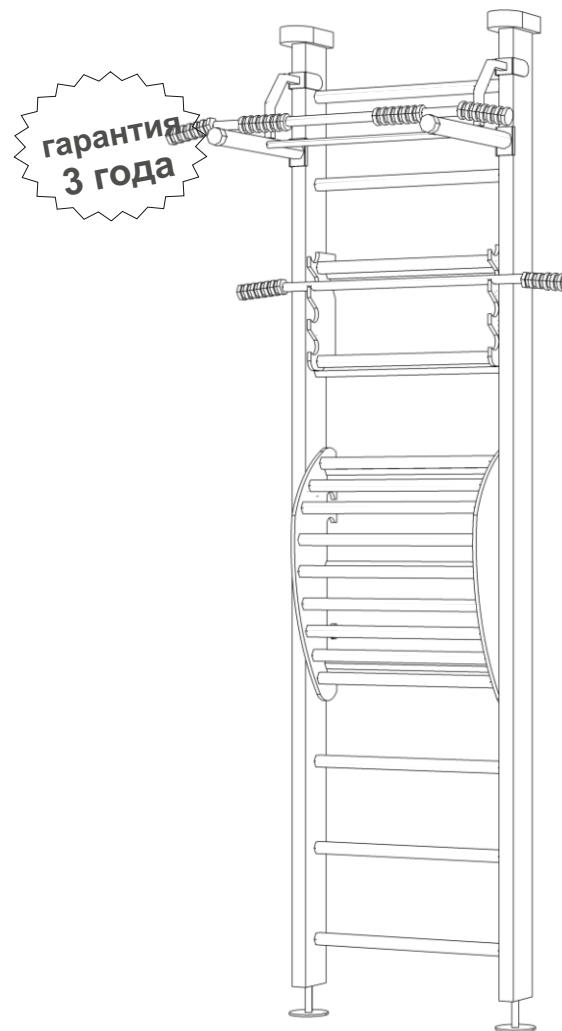
ВНИМАНИЕ!

- Обязательно проверяется безопасность и надежность крепления всех элементов перед каждым занятием.
- **Не рекомендуется допускать к занятиям детей без наблюдения взрослых.**
- Рекомендуется по периметру ДСК разместить спортивные маты толщиной не менее 50мм.
- **Условия хранения соответствуют 2(С) по ГОСТ 15150-69. До установки в рабочее положение, хранить в упаковке завода изготовителя в закрытых сухих помещениях с естественной вентиляцией воздуха.**
- Изготовитель гарантирует соответствие изделия требованиям СТО 49244370-001-2012, при соблюдении покупателем правил транспортировки, хранения, сроки эксплуатации.
- **Гарантийный срок эксплуатации изделия - 24 месяца со дня продажи, но не более 36 месяцев со дня изготовления.**
- Согласно п.2.2 СТО 49244370-001-2012 изделие не содержит опасных для здоровья и жизни веществ.
- **Утилизацию отходов осуществлять в соответствии с СанПиН 2.1.7.1322-03**
- В связи с постоянной работой над совершенствованием выпускаемой продукции возможны изменения, не отраженные в настоящем руководстве. Внесенные изменения не ухудшают потребительских свойств продукции.



Дата изготовления « _____ » _____ 20__ г.

ОТК _____ Подпись _____ или личное клеймо



Diana

При возникновении вопросов по сборке, обращайтесь к ПРОИЗВОДИТЕЛЮ

ООО "Деревообрабатывающие мастерские", 2015г.
Адрес: 428000, Россия, Чувашская республика, г. Чебоксары, ул. Дубравная, дом 13
Факс/телефон: 8 (8352) 54-83-04
Телефон: 8-800-222-83-52 (звонок по РФ - бесплатный)
E-mail: domdsk@mail.ru
Сайт: www.karusell.ru

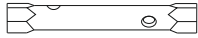
Инструкция по сборке



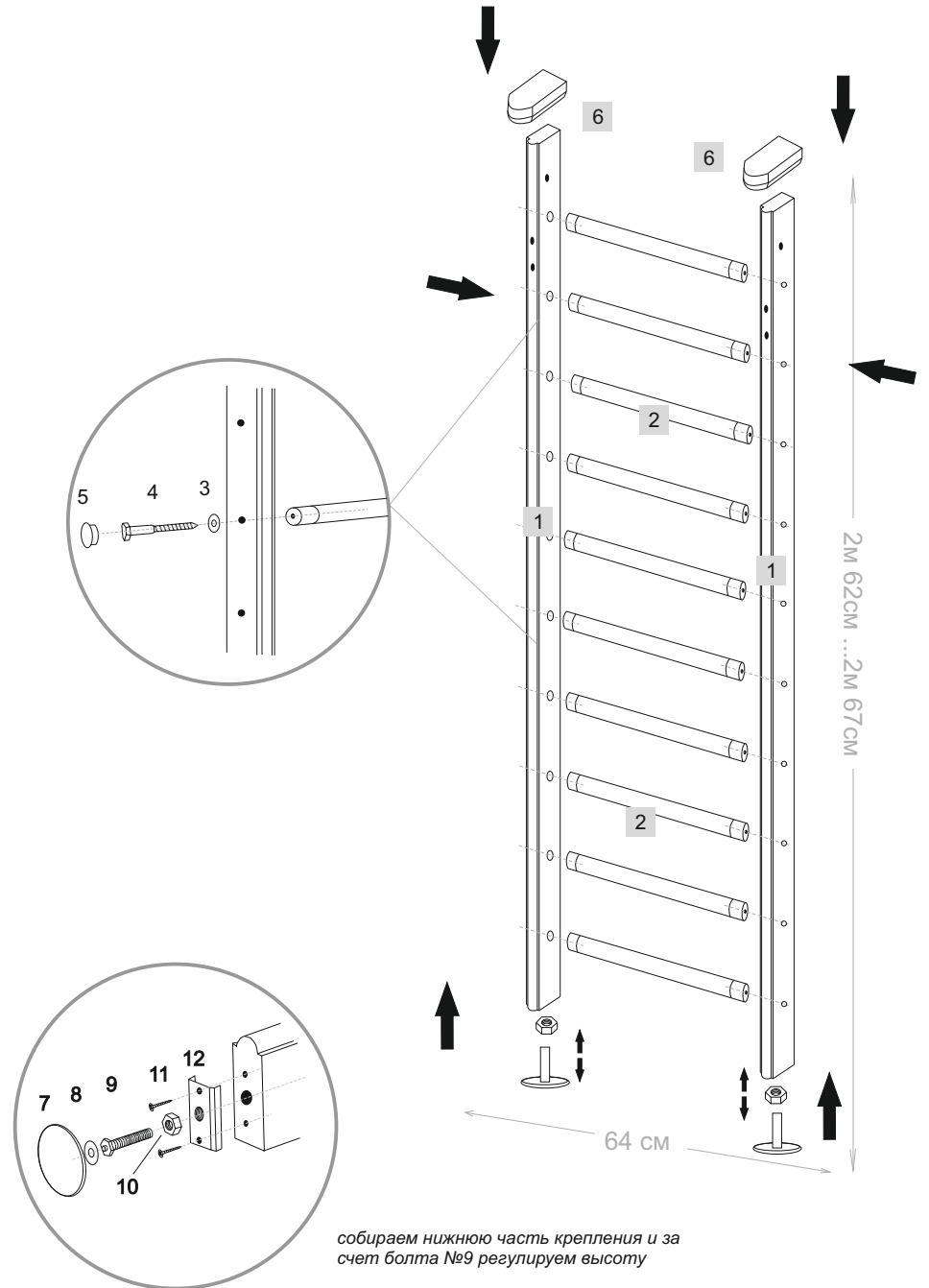
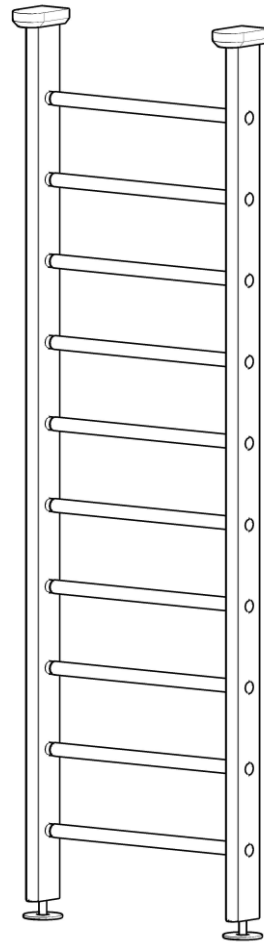
Сборку необходимо производить вдвоем!

Уважаемый покупатель ! Перед сборкой необходимо проверить комплектность и качество содержимого упаковки. В случае обнаружения дефектов, претензии принимаются только при наличии упаковки!



 - ключ торцевой *10

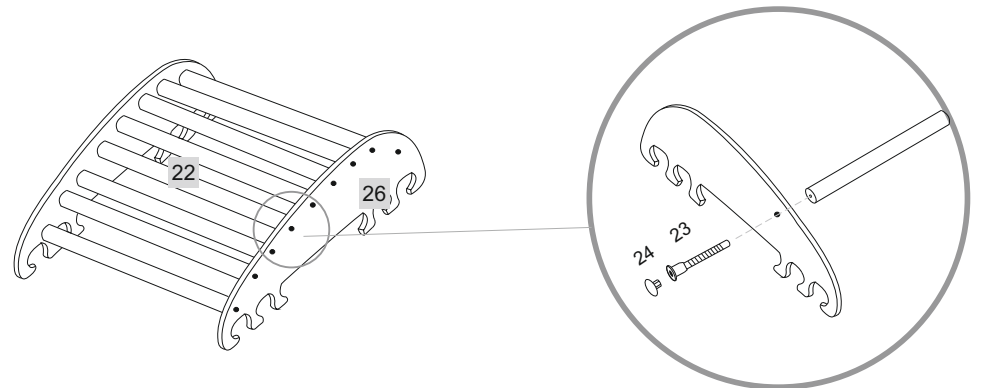
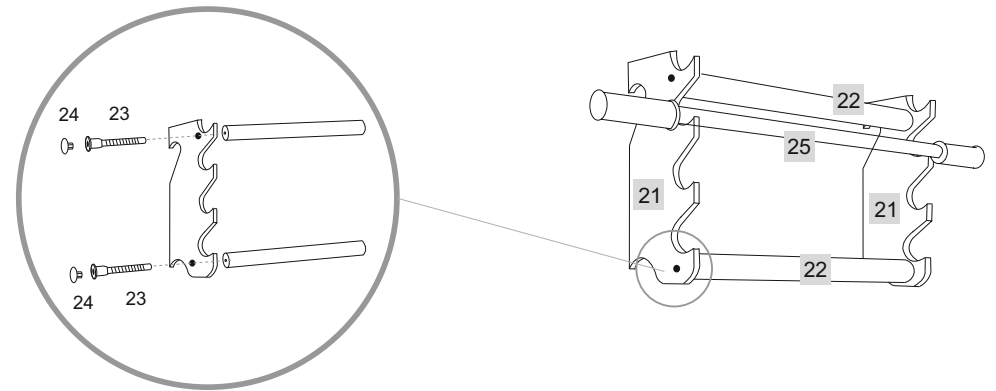
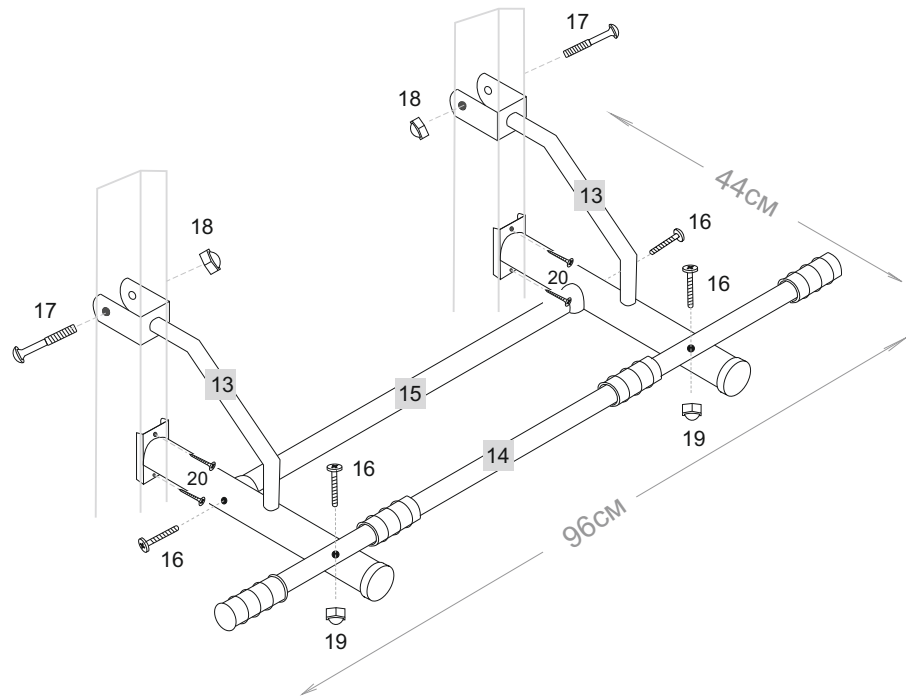
1. 2x	2. 10x		
	3. *6 20x	4. 6*60 20x	5. 20x
	6. 2x	7. 2x	8. 2x
9. 2x	10. 2x	11. 3,5*25 4x	12. 2x

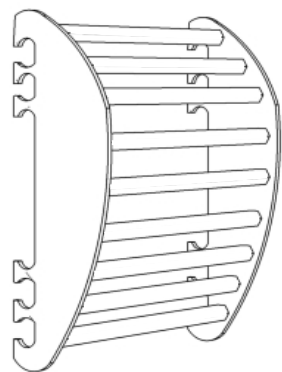
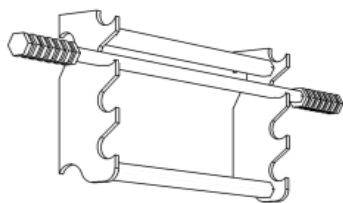
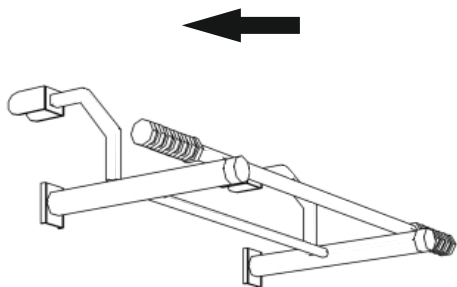
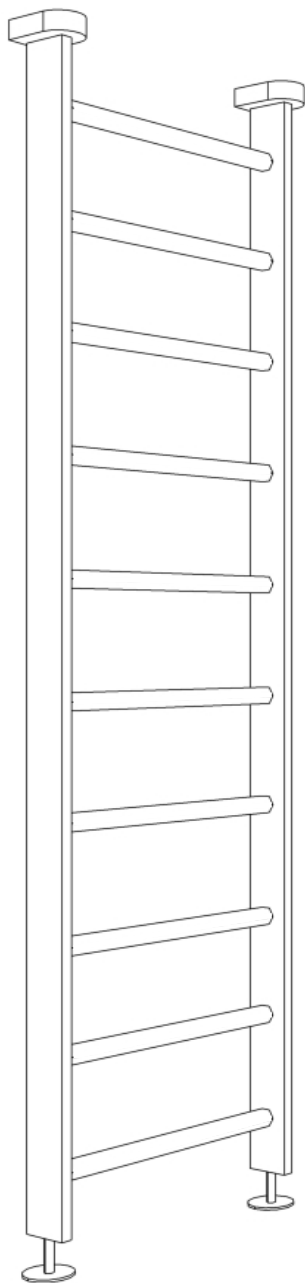


собираем нижнюю часть крепления и за счет болта №9 регулируем высоту

<p>13.</p> <p>2x</p>	<p>14.</p> <p>1x</p>		
<p>17. M10*50</p> <p>2x</p>	<p>18. M10</p> <p>2x</p>	<p>19. M8</p> <p>2x</p>	<p>20. 4*25</p> <p>4x</p>
<p>15. M10</p> <p>1x</p>		<p>16. 8*70</p> <p>4x</p>	

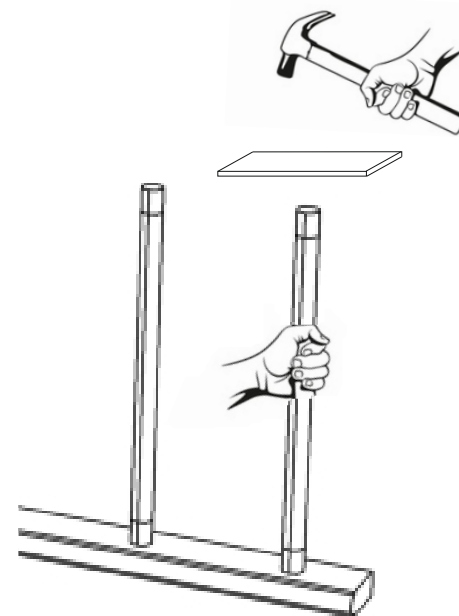
<p>21.</p> <p>2x</p>	<p>22.</p> <p>11x</p>	<p>23. 7*50</p> <p>22x</p>	<p>24.</p> <p>22x</p>
<p>25.</p> <p>1x</p>		<p>26.</p> <p>2x</p>	





для заметок

если перекладина не входит в отверстие, аккуратно забейте ее деревянным (резиновым) молотком через кусок фанеры



завершите сборку шведской стенки, простукивая стойки молотком через кусок фанеры

