

## ВНИМАНИЕ!

- Обязательно проверяется безопасность и надежность крепления всех элементов перед каждым занятием.
- **Не рекомендуется допускать к занятиям детей без наблюдения взрослых.**
- Рекомендуется по периметру ДСК разместить детские спортивные маты из поролона толщиной не менее 100мм или профессиональные маты толщиной не менее 40мм.
- **Условия хранения соответствуют 2(С) по ГОСТ 15150-69. До установки в рабочее положение хранить в упаковке завода изготовителя в закрытых сухих помещениях с естественной вентиляцией воздуха.**
- Изготовитель гарантирует соответствие изделия требованиям СТО 49244370-001-2012 при соблюдении покупателем правил транспортировки, хранения, срока эксплуатации.
- **Гарантийный срок эксплуатации изделия - 12 месяцев со дня продажи, но не более 24 месяцев со дня изготовления.**
- Согласно п.2.2 СТО 49244370-001-2012 изделие не содержит опасных для здоровья и жизни веществ.
- **Утилизацию отходов осуществлять в соответствии с СанПиН 2.1.7.1322-03**
- В связи с постоянной работой над совершенствованием выпускаемой продукции возможны изменения, не отраженные в настоящем руководстве. Внесенные изменения не ухудшают потребительских свойств продукции.



Возрастная группа (лет)  
**4+**



Нагрузка на навесное оборудование (кг)  
**50**



Габариты, мм (Ш\*Г\*В)  
**1530\*550\*2425**



Вес изделия (кг)  
**25**



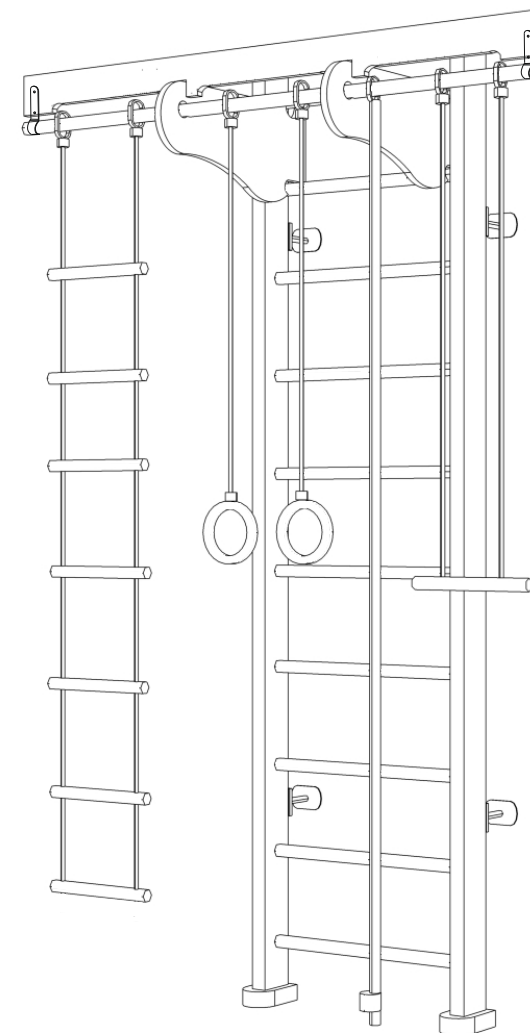
Допустимая нагрузка (кг)  
**120**



Гарантия  
**1 год**

Дата изготовления « \_\_\_\_\_ » \_\_\_\_\_ 20\_\_ г.

ОТК \_\_\_\_\_ Подпись \_\_\_\_\_ или личное клеймо



## Д 224



*При возникновении вопросов по сборке, обращайтесь к ПРОИЗВОДИТЕЛЮ*

**ООО "Деревообрабатывающие мастерские", 2018г.**

**Адрес:** 428000, Россия, Чувашская республика,

**г. Чебоксары, ул. Дубравная, дом 13**

**Факс/телефон: 8 (8352) 54-83-00**

**Телефон:** 8-800-222-83-52 (звонок по РФ - бесплатный)


**E-mail:** domdsk@mail.ru **Сайт:** www.domdsk.ru




## Инструкция по сборке

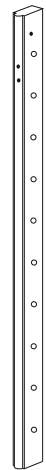
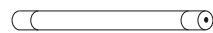
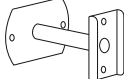

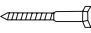
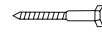




**Сборку необходимо производить вдвоем!**

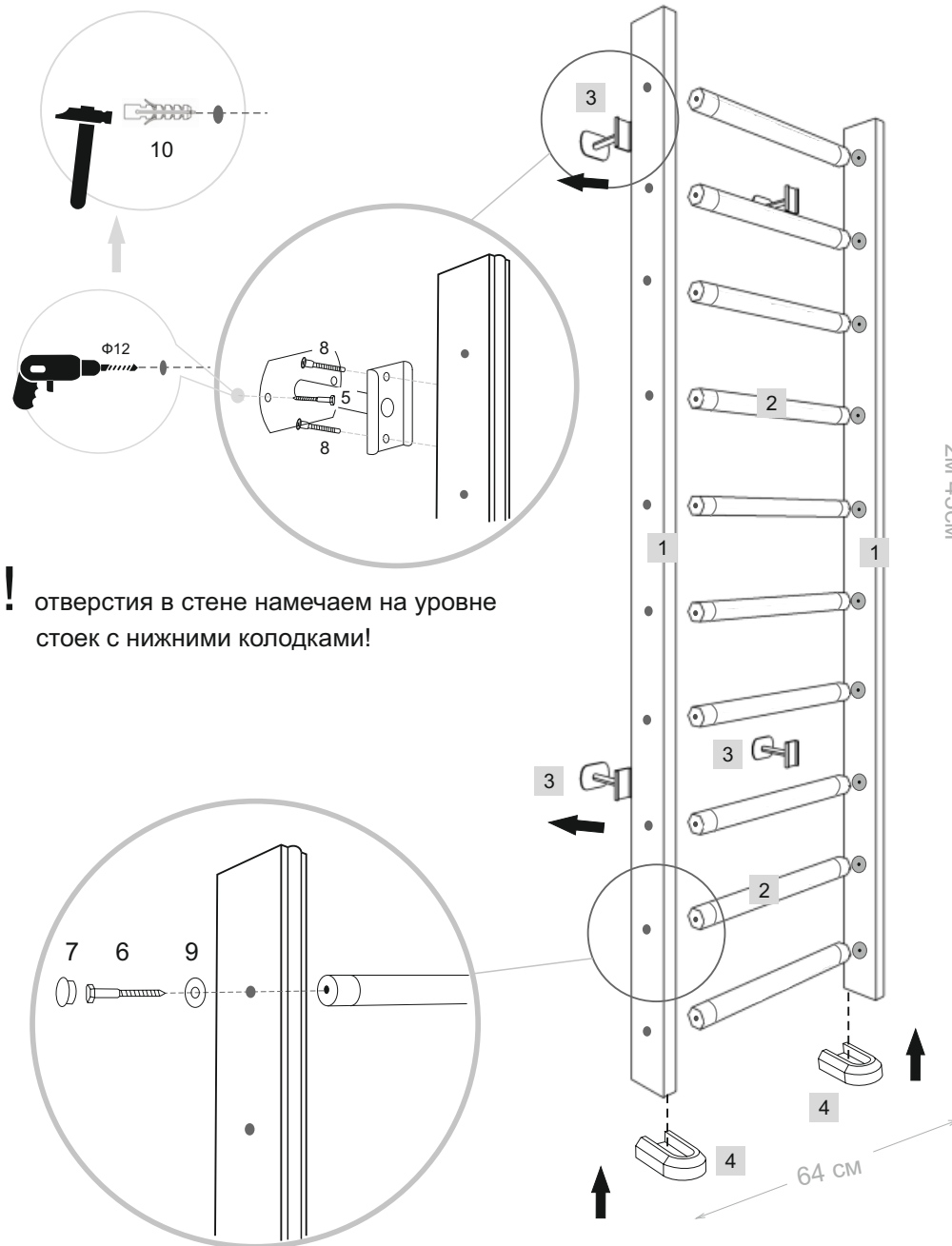
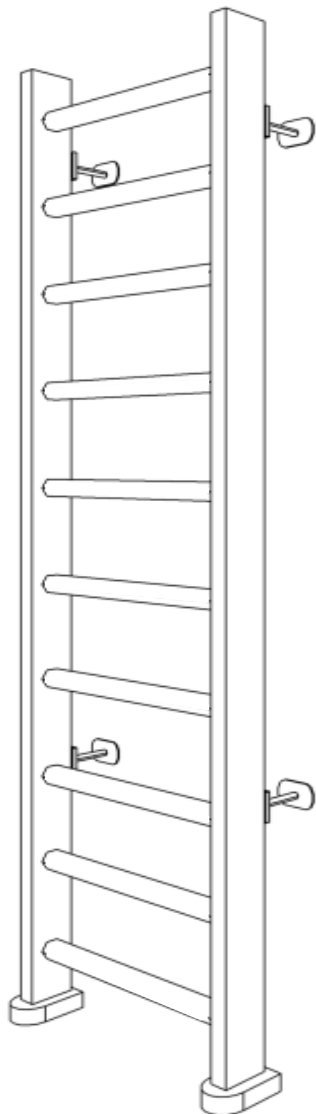
**Уважаемый покупатель! Перед сборкой необходимо проверить комплектность и качество содержимого упаковки. В случае обнаружения дефектов, претензии принимаются только при наличии упаковки!**

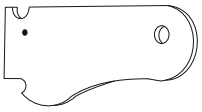

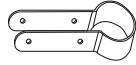


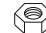
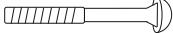




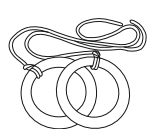

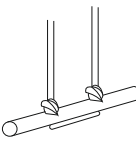
 - ключ торцевой \*10

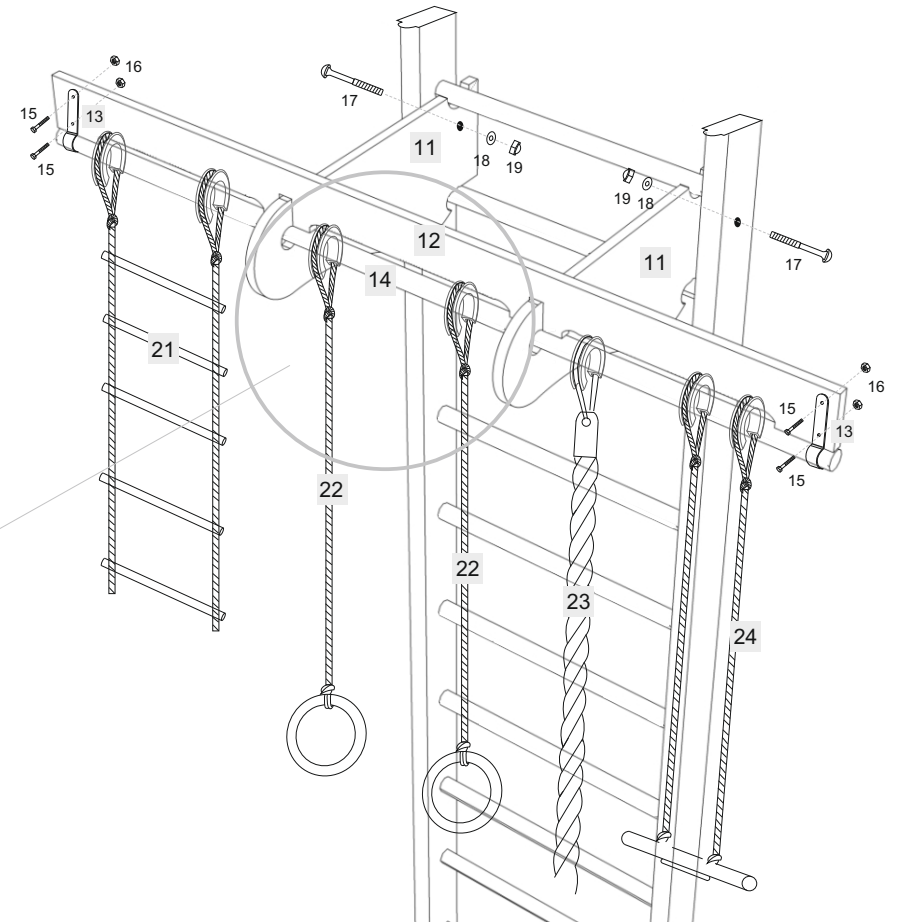
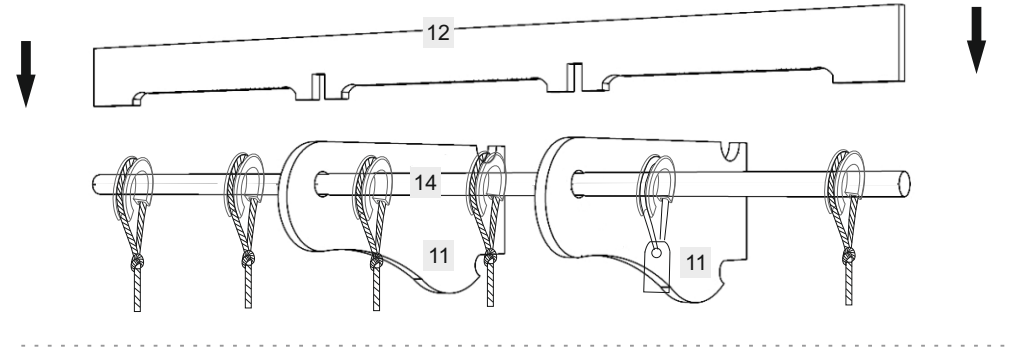
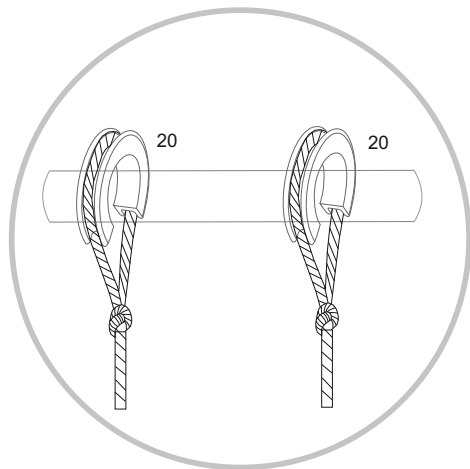
 - ключ для конфирматов



1. 2x 	2. 10x 	3. 4x 	4. 2x 
5. 8*60 8x 	6. 6*60 20x 	7. 20x 	
8. 7*70 8x 	9. *6 20x 	10. 12*60 8x 	

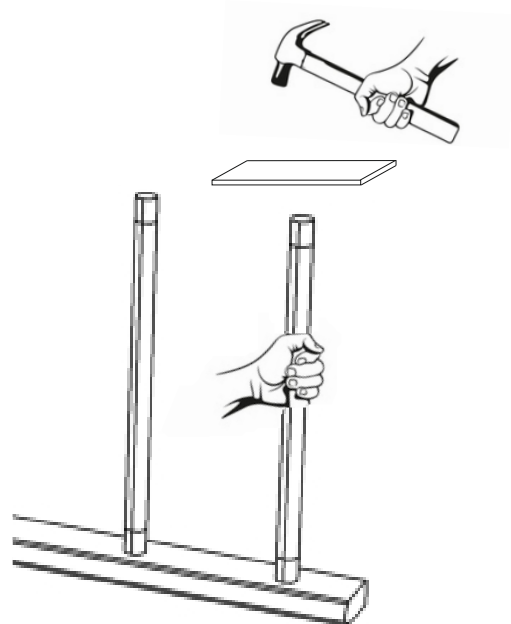


11.  2x	12.  1x	13.  2x	
14.  1x	15. M5*25  4x	16. M5  4x	
17. M10*60  2x	18. M10  2x	19. M10  2x	20.  6x
21.  1x	22.  1x	23.  1x	24.  1x

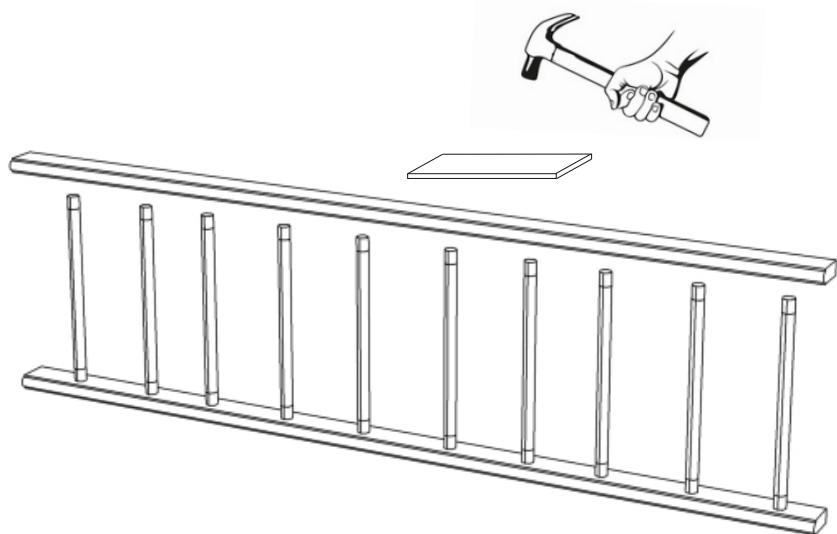


## для заметок

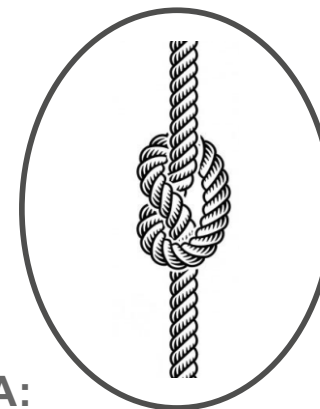
если перекладина  
не входит в отверстие,  
аккуратно забейте ее  
деревянным (резиновым)  
молотком через  
кусок фанеры



завершите сборку шведской стенки,  
простукивая стойки молотком  
через кусок фанеры



## 3 узла - на 2х метровом канате

завяжи  
узлы сам

## ПРЕИМУЩЕСТВА:

1. удобнее лазить
2. не устают руки
3. можно раскачиваться, сидя на узле
4. легче освоить лазание на канате

детский КАНАТ  
с узлами