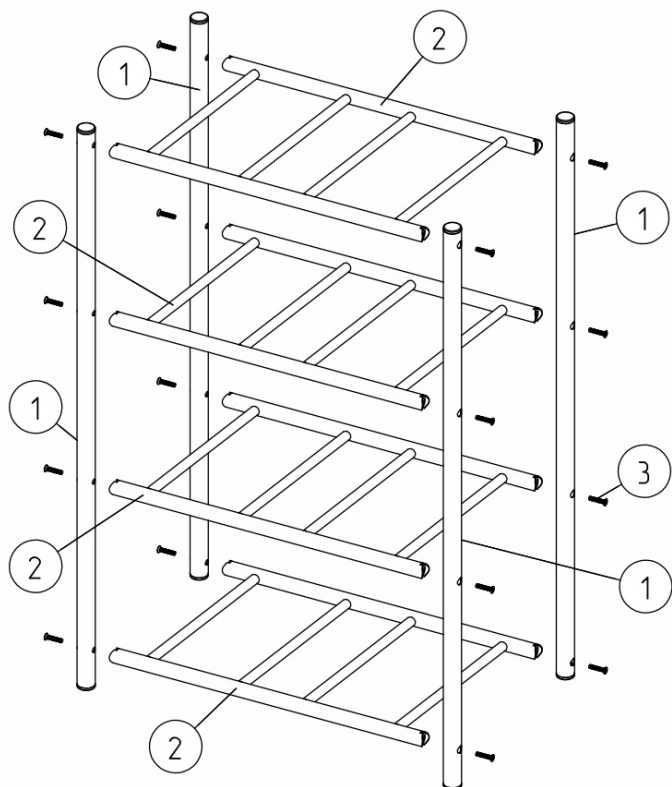
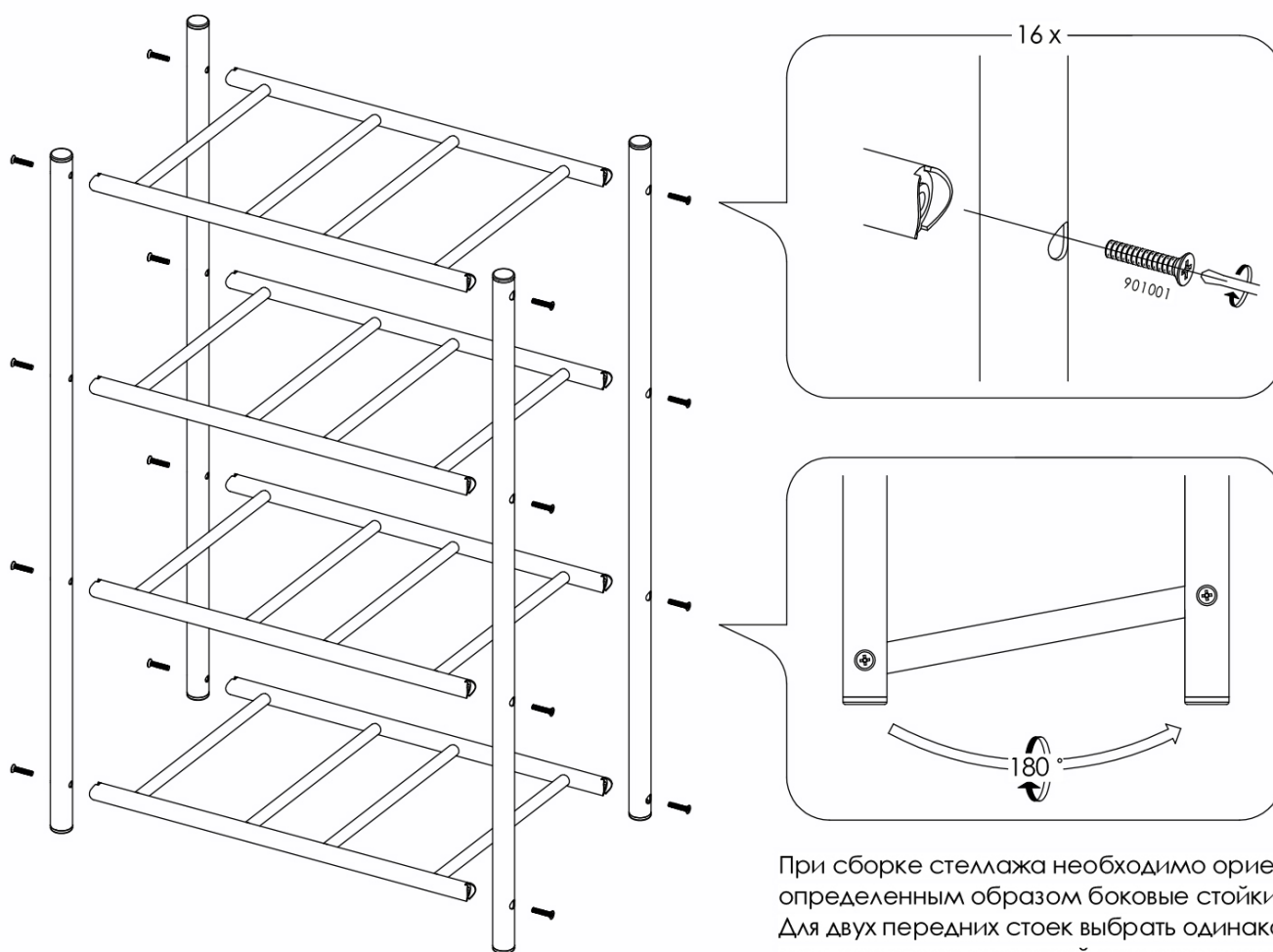


Состав стеллажа АКВА (на примере АКВА-8)



- ① — БС - боковая стойка. Типоразмеры:
 БС3 - боковая стойка для 3 полок,
 БС4 - боковая стойка для 4 полок,
 БС5 - боковая стойка для 5 полок.
 Боковые стойки упакованы по 4 шт. в одну коробку.
- ② — П - полка для бутылей. Типоразмеры:
 П2 - полка для 2 бутылей,
 П3 - полка для 3 бутылей,
 П4 - полка для 4 бутылей.
 Полки упакованы по 3 шт, 4 шт или 5 шт вместе в одну коробку.
- ③ — Крепеж 901001. Упакован в коробку с полками для бутылей.
 Коробка с 3-мя полками - 901001 x 12 шт,
 Коробка с 4-мя полками - 901001 x 16 шт,
 Коробка с 5-ю полками - 901001 x 20 шт.

Схема сборки стеллажа АКВА (на примере АКВА-8)



При сборке стеллажа необходимо ориентировать определенным образом боковые стойки. Для двух передних стоек выбрать одинаковое расположение отверстий относительно пола. Тогда две задних стойки необходимо перевернуть вокруг оси симметрии на 180 градусов