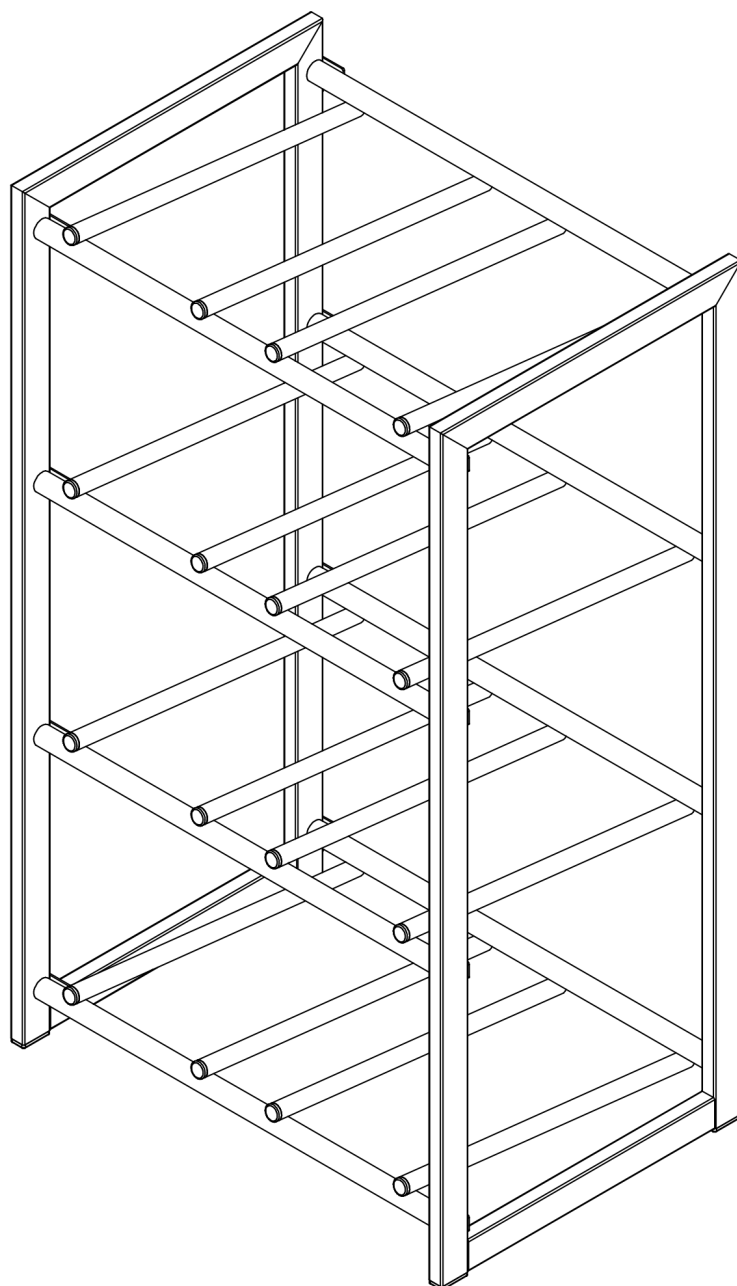


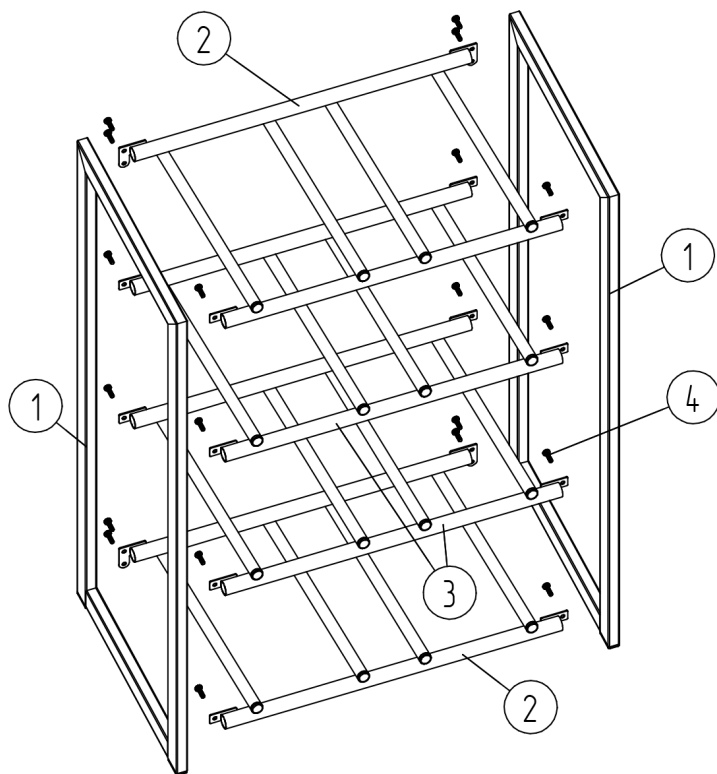
# АКВА

Стеллажи АКВА для бутылей 19 л.  
Комплектация и схема сборки



# Состав стеллажа АКВА

(на примере АКВА-8)



- 1 — БС - боковая стенка. Типоразмеры:  
БС3 - боковая стенка для 3 полок,  
БС4 - боковая стенка для 4 полок,  
БС5 - боковая стенка для 5 полок.  
Боковые стенки упакованы по 2 шт. (БСх2)  
или 3шт. (БСх3) в одну коробку.
- 2 — ПК - полка с крючками. Типоразмеры:  
ПК2 - полка для 2 бутылей,  
ПК3 - полка для 3 бутылей,  
ПК4 - полка для 4 бутылей.
- 3 — ПС - полка средняя. Типоразмеры:  
ПС2 - полка для 2 бутылей,  
ПС3 - полка для 3 бутылей,  
ПС4 - полка для 4 бутылей.  
Полки ПК и ПС упакованы вместе в одну  
коробку.
- 4 — Крепеж 901001. Упакован в  
коробку с боковыми стенками.  
Коробка БС3х2 - 901001 x 16шт,  
Коробка БС3х3 - 901001 x 24шт  
Коробка БС4х2 - 901001 x 20шт,  
Коробка БС4х3 - 901001 x 30шт,  
Коробка БС5х2 - 901001 x 24шт,  
Коробка БС5х3 - 901001 x 36шт.

# Схема сборки стеллажа АКВА

(на примере АКВА-8)

