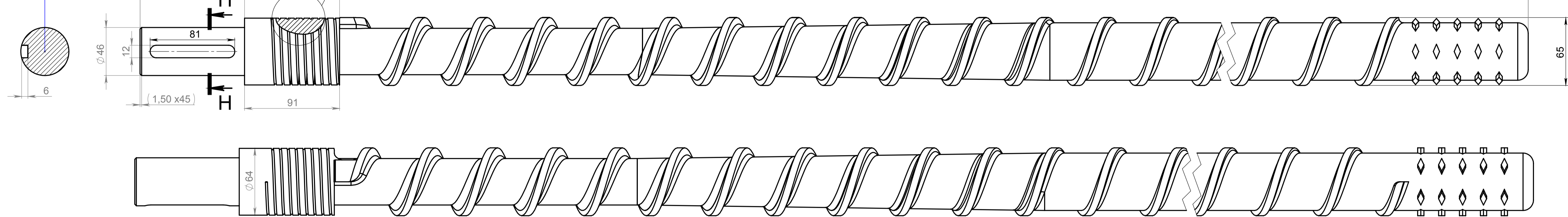
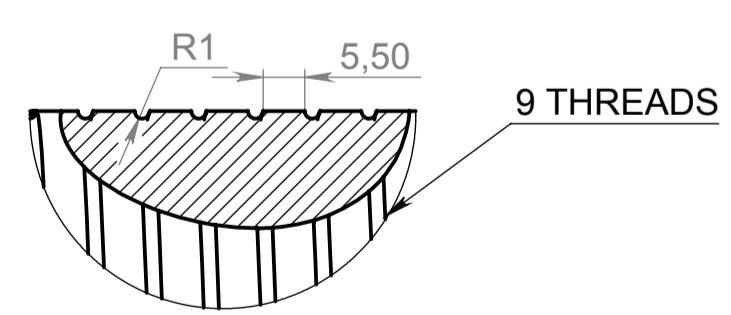


H-H (1 : 2)



A (1 : 1)



Имя	Подп.	Дата	Взам. инв. №	Иив. № дубл.	Подп.	Дата	Справа №	Перв. примен.
-----	-------	------	--------------	--------------	-------	------	----------	---------------

Имя	Подп.	Дата	Взам. инв. №	Иив. № дубл.	Подп.	Дата
-----	-------	------	--------------	--------------	-------	------

Изм.	Лист	№ докум.	Подп.	Дата	Лит.	Масса	Масштаб
Разраб.						36.52	1:5
Пров.							
Т. контр.					Лист 1	Листов 1	
Н. контр.					Материал <не указан>		SolidWorks RUSSIA
Утв.							Формат А1