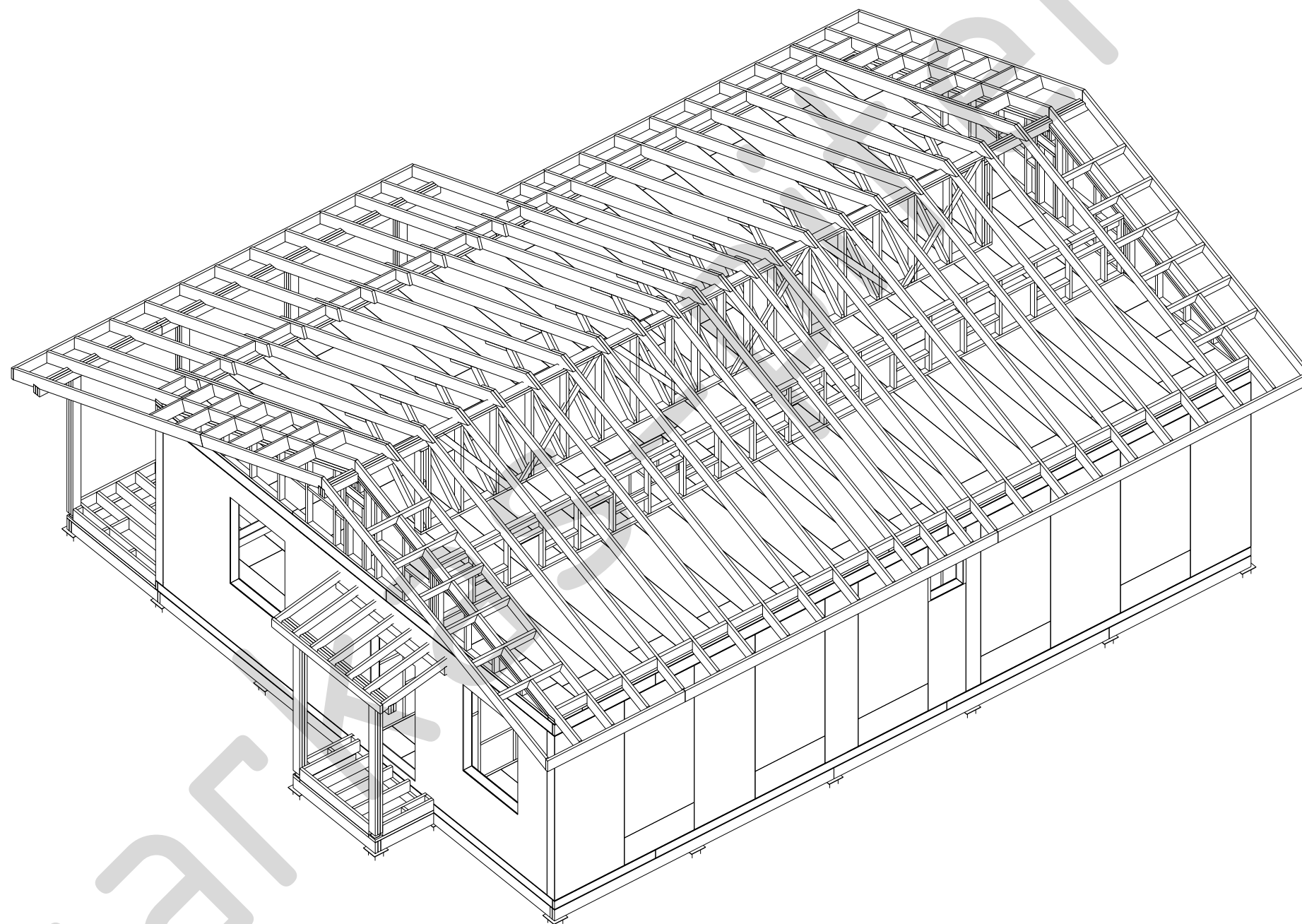


## 06-КД-Жилой дом

Адрес объекта : Лен. обл., Всеволожский р-он, Щегловское с.п.,  
дер. Плинтовка

Проектная документация "Конструкции деревянные"



г. Санкт-Петербург  
2024 г.

Ведомость рабочих чертежей основного комплекта

Лист	Наименование	Примечание	Лист	Наименование	Примечание
2	Ведомость рабочих чертежей основного комплекта		37	Перекрытие 2-го этажа (П2). Аксонометрия	
3	Общие данные		38	Схема расположения конструкции перекрытия 2-го этажа	
4	Спецификации пиломатериалов и крепежных элементов		39	Схема расположения конструкции перекрытия 2-го этажа	
5	Спецификация панелей SIP (Green Board)		40	Подстропильные конструкции (С2). Аксонометрия	
6	Спецификация панелей SIP (OSB)		41	Схема расположения подстропильных конструкций	
7	Свайное поле (Ф). Аксонометрия		42	2С-1	
8	Схема расположения свай		43	2С-2	
9	Обвязочный брус (Ф). Аксонометрия		44	2С-3	
10	Схема расположения обвязочного бруса		45	2С-4	
11	Подкладная доска (Ф). Аксонометрия		46	Конструкции крыши (К1). Аксонометрия	
12	Схема расположения подкладной доски		47	Схема расположения конструкции крыши	
13	Перекрытие 1-го этажа (П1). Аксонометрия		48	Схема расположения конструкции крыши	
14	Схема расположения конструкции перекрытия 1-го этажа		49	Схема расположения конструкции крыши	
15	Схема расположения конструкции перекрытия 1-го этажа		50	Конструкции крыши (К2). Аксонометрия	
16	Нижняя обвязочная доска (С1). Аксонометрия		51	Схема расположения конструкции крыши	
17	Схема расположения стен нижней обвязочной доски				
18	Стеновые панели 1-го этажа (С1). Аксонометрия				
19	Схема расположения стен 1-го этажа				
20	Колонны и балки 1-го этажа (С1)				
21	Схема расположения колонн и балок 1-го этажа				
22	Схема расположения колонн и балок 1-го этажа				
23	1С-1				
24	1С-2				
25	1С-3				
26	1С-4				
27	1С-5				
28	1С-6				
29	1С-7				
30	1С-8				
31	1С-9				
32	1С-10				
33	1С-11				
34	1С-12				
35	1С-13				
36	1С-14				

						<b>09-КД</b>			
						Лен. обл., Всеволожский р-он, дер. Плинтовка			
Изм.	Кол.уч.	Лист	№ док.	Подпись	Дата				
Нач. отд.						Жилой дом	Стадия	Лист	Листов
ГИП							РП	2	51
Разработал Родионов М.						Ведомость рабочих чертежей основного комплекта	karkas-piter.ru		
Н. контр.									

**Ведомость ссылочных документов**

Поз.	Наименование	Примечание
СНиП II-26-76	Кровли	
СНиП 3.03.01-87	Несущие и ограждающие конструкции	
СНиП 2.01.07-85*	Нагрузки и воздействия	
СНиП 3.03.01-87	Несущие и ограждающие конструкции	
СНиП II-25-80*	Деревянные конструкции	

**Таблица 1. Сбор нагрузок на стропильные балки**

№.	Наименование, тип нагрузки, конструктивного элемента	Нормативное значение, кг/м <sup>2</sup>	Кoeff. надежности по нагрузке	Кoeff. надежности по назначению	Расчетное значение, кг/м <sup>2</sup>
<i>Постоянные</i>					
1	Вес пирога кровельного покрытия	30	1,1	1,0	33
2	Собственный вес ферм, связей, прогонов	20	1,1	1,0	22
<i>Временные</i>					
3	Снеговая нагрузка	200	1,4	1,0	280
Всего:					335

**Таблица 2. Сбор нагрузок на балки перекрытия 1-го этажа**

№.	Наименование, тип нагрузки, конструктивного элемента	Нормативное значение, кг/м <sup>2</sup>	Кoeff. надежности по нагрузке	Кoeff. надежности по назначению	Расчетное значение, кг/м <sup>2</sup>
<i>Постоянные</i>					
1	Вес пирога напольного покрытия	95	1,1	1,0	104,5
2	Собственный вес балок	35	1,1	1,0	38,5
<i>Временные</i>					
3	Эксплуатационная нагрузка	150	1,3	1,0	195
Всего:					338

**Таблица 3. Сбор нагрузок на балки чердачного перекрытия**

№.	Наименование, тип нагрузки, конструктивного элемента	Нормативное значение, кг/м <sup>2</sup>	Кoeff. надежности по нагрузке	Кoeff. надежности по назначению	Расчетное значение, кг/м <sup>2</sup>
<i>Постоянные</i>					
1	Вес пирога напольного покрытия	55	1,1	1,0	60,5
2	Собственный вес балок	35	1,1	1,0	38,5
<i>Временные</i>					
3	Эксплуатационная нагрузка	70	1,3	1,0	91
Всего:					190

Общие указания

1. Данный проект содержит конструктивные решения по устройству деревянных несущих и ограждающих конструкций индивидуального одноквартирного одноэтажного жилого дома по адресу: Лен. обл., Всеволожский р-он, Щегловское с.п., дер. Плинтровка.

2. В качестве исходных данных для проектирования были приняты следующие условия:

- зимняя расчетная температура наружного воздуха (средняя наиболее холодной пятидневки) равна - 26° С;
- нормативная ветровая нагрузка для 1-го ветрового района равна - 23 кгс/м<sup>2</sup>;
- нормативная снеговая нагрузка для 4-го снегового района равна 200 кгс/м<sup>2</sup>;
- глубина сезонного промерзания грунта равна - 1,2 м;
- сейсмические воздействия отсутствуют;
- назначение здания - жилое;
- степень ответственности несущих конструкций - II.

3. Фундаменты - проектируемый, ж/б сваи С40.15, обвязка брусом 150х200 (h) мм.

4. Перекрытие 1-го этажа выполнить из панелей СИП 174 (Green Board) с деревянными балками из бруса 145х90 мм.

5. Перекрытие 2-го этажа выполнить из панелей СИП 224 (Green Board) с деревянными балками из бруса 195х90 мм.

6. Стены 1-го этажа выполнить из панелей СИП (OSB) 174 с деревянными балками из доски 145х45 мм.

7. Подстропильные конструкции выполнить из досок сечения 145/95х45 мм без утепления.

9. Стропильную часть выполнить из досок сечения 195х45 мм без утепления.

10. Соединения проектируются на оцинкованном крепеже.

11. За относительную отметку +0.000 принят верх балок перекрытия 1-го этажа.

Инструкция по чтению маркировок деталей

Позиция детали состоит из префикса, номера детали и дополнительных данных.

Префикс указывает на ТИП детали, номер - номер детали в модели.

Дополнительная информация может иметь значение «н» - нестандартная деталь с запилами, на детали с постфиксом «н» выполняется отдельный чертеж - см. раздел КДД.

1. Доска - префикс Д; доска прямоугольного сечения, торцы запилены под углом 90 градусов;

2. Панель типа SIP (OSB) - префикс S (панель прямоугольного сечения, выборка с 4-х сторон по 50 мм или 25 мм);

3. Панель типа SIP (Green Board) - префикс GB (панель прямоугольного сечения, выборка с 4-х сторон по 50 мм);

4. Брус клееный - префикс Б; брус прямоугольного сечения, торцы запилены под углом 90 градусов;

На все панели типа SIP (OSB) выполнен отдельный чертеж - чертежи см. раздел КДД.

На все панели типа SIP (Green Board) выполнен отдельный чертеж - чертежи см. раздел КДД.

Например:

Д001н - доска, нестандартная (с запилами, на деталь выполнен чертеж - см. раздел КДД);

Д002 - доска, стандартная (без запилов) торцы имеют угол 90 градусов.

						<b>09-КД</b>		
						Лен. обл., Всеволожский р-он, дер. Плинтровка		
Изм.	Кол.уч.	Лист	№ док.	Подпись	Дата			
Нач. отд.						Жилой дом		
ГИП								
Разработал Родионов М.						РП	3	51
Н. контр.						Общие данные и указания		
						<b>karkas-piter.ru</b>		

Спецификация свай						
Наименование	Тип сваи	Длина	Кол-во, шт.			
Свая забивная ж/б	С40.15	4000	42			
Спецификация досок						
№	Наименование	Сечение, мм		Длина, мм	Кол-во, шт.	Объем, м <sup>3</sup>
		t, мм	h, мм			
1	Доска сухая обрезная	50	150	6000	3	0,14
2	Доска сухая обрезная	50	200	6000	51	3,06
3	Брусок сухой строганый	45	45	6000	2	0,02
4	Доска сухая строганая	45	95	6000	64	1,64
5	Доска сухая строганая	45	145	6000	159	6,22
6	Доска сухая строганая	45	195	6000	88	4,63
Всего доска сухая строганая:						15,72
Спецификация строганого бруса						
№	Наименование	Сечение, мм		Длина, мм	Кол-во, шт.	Объем, м <sup>3</sup>
		t, мм	h, мм			
1	Брус сухой строганый	90	145	6000	45	3,52
2	Брус сухой строганый	90	195	6000	40	4,21
Всего доска сухая строганая:						7,74
Спецификация клееного бруса						
№	Наименование	Сечение, мм		Длина, мм	Кол-во, шт.	Объем, м <sup>3</sup>
		t, мм	h, мм			
1	Б001	140	300	3625	1	0,15
Всего клееного бруса:						0,15

Спецификация крепежных элементов				
Поз.	Наименование	Ед. изм.	Кол-во, шт	Примечание
1	Болт сантех. оц. М8х100	шт.	120	
2	Шайба кузовная оц. М8	шт.	120	
3	Саморез оц. по дереву 3,5х50	шт.	24 000	перфорир. крепеж+ SIP
4	Гвозди оц. 100х4	шт.	6 500	
5	Саморез констр. оц. по дереву 8х220	шт.	50	
6	Саморез констр. оц. по дереву 8х280	шт.	180	SIP к подклад. доске
7	Опора бруса (откр.) 150х150	шт.	4	
8	Пластина монтажная оц. 210х90	шт.	40	
9	Уголок оц. усил. 105х105х90	шт.	50	
10	Уголок оц. усил. 70х70х55	шт.	170	
11	Лифт регулировочный М20 100х100	шт.	6	
12	Объем зазоров под монтаж. пену	л.	2 600	

						<b>09-КД</b>		
						Лен. обл., Всеволожский р-он, дер. Плинтовка		
Изм.	Кол.уч.	Лист	№ док.	Подпись	Дата			
Нач. отд.						<b>Жилой дом</b>		
ГИП								
Разработал Родионов М.						Стадия <b>РП</b> Лист <b>4</b> Листов <b>51</b>		
Н. контр.								
Спецификации пиломатериалов и крепежных элементов						<b>karkas-piter.ru</b>		

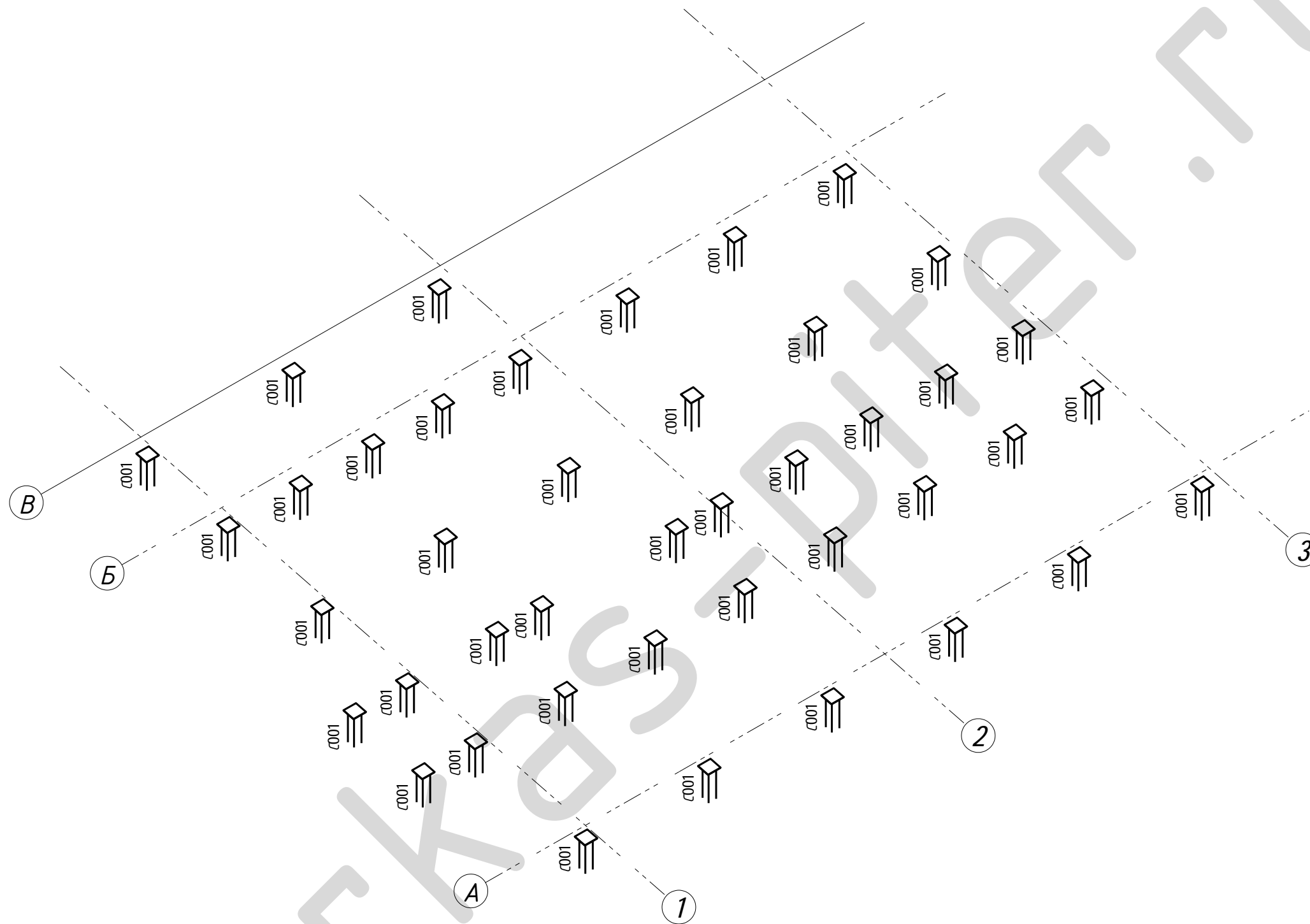
Спецификация панелей SIP (Green Board)						
№	Наименование	Сечение, мм			Кол-во, шт.	Площадь, м <sup>2</sup>
		t, мм	h, мм	L, мм		
1	GB001	169	600	2800	32	53,76
2	GB002	169	584	600	10	3,50
3	GB003	169	437	584	3	0,77
4	GB004	169	437	2800	9	11,02
5	GB005	169	532	584	1	0,31
6	GB006	169	532	2800	3	4,47
7	GB007	169	506	684	1	0,35
8	GB008	169	506	700	9	3,19
9	GB009	169	506	992	1	0,50
10	GB010	169	506	976	1	0,49
11	GB011	169	600	684	1	0,41
12	GB012	169	600	700	9	3,78
13	GB013	169	600	992	1	0,60
14	GB014	169	600	976	1	0,59
15	GB015	169	429	2800	3	3,60
16	GB016	169	429	584	1	0,25
17	GB017	169	572	584	1	0,33
18	GB018	169	572	2800	3	4,81
19	GB019	169	463	584	4	1,08
20	GB020	169	463	2800	12	15,57
21	GB021	219	600	686	2	0,82
22	GB022	219	600	2800	51	85,68
23	GB023	219	584	600	15	5,26
24	GB024	219	416	584	1	0,24
25	GB025	219	416	2800	3	3,49
26	GB026	219	600	2142	3	3,86
27	GB027	219	452	600	3	0,81
28	GB028	219	600	976	2	1,17
29	GB029	219	600	700	18	7,56
30	GB030	219	600	990	2	1,19
31	GB031	219	302	786	2	0,47
32	GB032	169	600	984	1	0,59
33	GB033	169	600	2400	1	1,44
Итого:						221,96

						<b>09-КД</b>		
						Лен. обл., Всеволожский р-он, дер. Плинтровка		
Изм.	Кол.уч.	Лист	№ док.	Подпись	Дата			
Нач. отд.						Жилой дом		
ГИП								
Разработал Родионов М.						Спецификация панелей SIP (Green Board)		
Н. контр.								
						Стадия	Лист	Листов
						РП	5	51
						<b>karkas-piter.ru</b>		

Спецификация панелей SIP (OSB)							Спецификация панелей SIP (OSB)						
№	Наименование	Сечение, мм			Кол-во, шт.	Площадь, м <sup>2</sup>	№	Наименование	Сечение, мм			Кол-во, шт.	Площадь, м <sup>2</sup>
		t, мм	h, мм	L, мм					t, мм	h, мм	L, мм		
1	S001	169	395	948	2	0,75	28	S028	169	676	1985	1	1,34
2	S002	169	1151	2500	1	2,88	29	S029	169	1084	2500	1	2,71
3	S003	169	500	1151	1	0,58	30	S030	169	500	1084	1	0,54
4	S004	169	500	1088	1	0,54	31	S031	169	206	500	1	0,10
5	S005	169	1088	2500	1	2,72	32	S032	169	206	2500	1	0,52
6	S006	169	500	1182	1	0,59	33	S033	169	395	1326	2	1,05
7	S007	169	1182	2500	1	2,95	34	S034	169	1035	1326	2	2,74
8	S008	169	610	2500	1	1,53	35	S035	169	611	2500	1	1,53
9	S009	169	500	610	1	0,31	36	S036	169	500	611	1	0,31
10	S010	169	500	801	1	0,40	37	S037	169	500	682	1	0,34
11	S011	169	801	2500	1	2,00	38	S038	169	682	2500	1	1,71
12	S012	169	704	2500	1	1,76	39	S039	169	296	2500	2	1,48
13	S013	169	500	704	1	0,35	40	S040	169	296	500	2	0,30
14	S014	169	395	1772	1	0,70	41	S041	169	765	1096	1	0,84
15	S015	169	395	1628	2	1,29	42	S042	169	279	500	1	0,14
16	S016	169	1035	1628	2	3,37	43	S043	169	279	2500	1	0,70
17	S017	169	1250	2500	5	15,63	44	S044	169	462	2500	1	1,16
18	S018	169	500	1250	5	3,12	45	S045	169	462	500	1	0,23
19	S019	169	500	1250	8	5,00	46	S046	169	531	2500	1	1,33
20	S020	169	1250	2500	8	25,00	47	S047	169	500	531	1	0,27
21	S021	169	1088	2500	1	2,72	48	S048	169	395	1626	1	0,64
22	S022	169	500	1088	1	0,54	49	S049	169	1035	1626	1	1,68
23	S023	169	592	2500	1	1,48	50	S050	169	500	565	1	0,28
24	S024	169	500	592	1	0,30	51	S051	169	565	2500	1	1,41
25	S025	169	262	2500	1	0,66	52	S052	169	442	500	1	0,22
26	S026	169	262	500	1	0,13	53	S053	169	442	2500	1	1,11
27	S027	169	395	676	1	0,27						Итого:	102,25

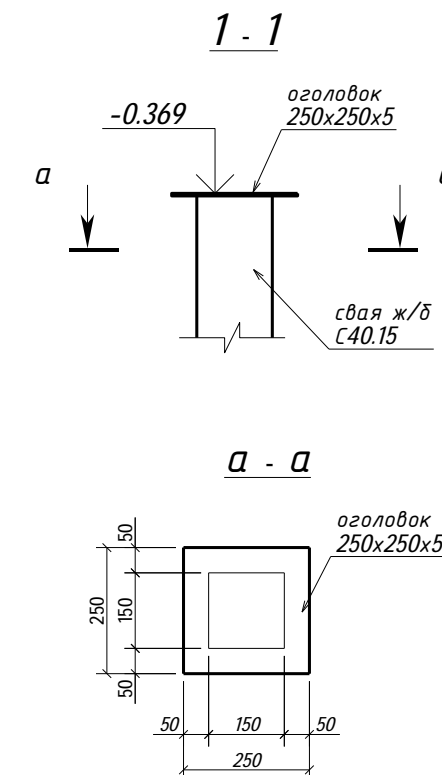
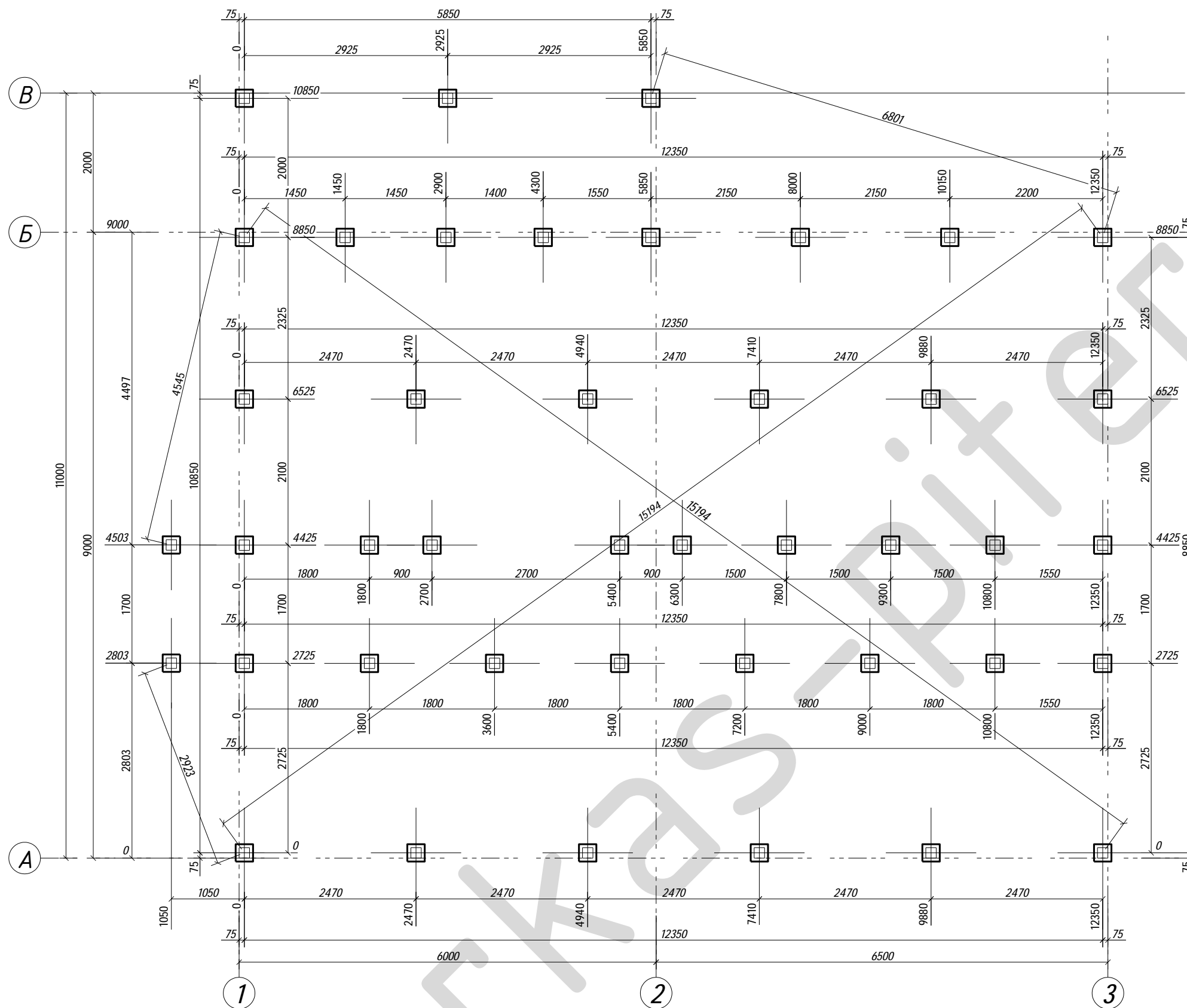
						<b>09-КД</b>			
						Лен. обл., Всеволожский р-он, дер. Плинтовка			
Изм.	Кол.уч.	Лист	№ док.	Подпись	Дата				
Нач. отд.						Жилой дом	Стадия	Лист	Листов
ГИП							РП	6	51
Разработал Родионов М.						Спецификация панелей SIP (OSB)	karkas-piter.ru		
Н. контр.									

Поз.	Профиль, мм	Длина, мм	Кол-во, шт.
С001	150*150	4000	42
Итого:			42



						<b>09-КД</b>			
						<i>Лен. обл., Всеволожский р-он, дер. Плинтовка</i>			
<i>Изм.</i>	<i>Кол.уч.</i>	<i>Лист</i>	<i>№ док.</i>	<i>Подпись</i>	<i>Дата</i>	<b>Жилой дом</b>	<i>Стадия</i>	<i>Лист</i>	<i>Листов</i>
							РП	7	51
<i>Нач. отд.</i>						<i>Свайное поле (Ф) Аксонометрия</i>	<b>karkas-piter.ru</b>		
<i>ГИП</i>									
<i>Разработал</i>	<i>Родионов М.</i>								
<i>Н. контр.</i>									

Поз.	Профиль, мм	Длина, мм	Кол-во, шт.
С001	150*150	4000	42
Итого:			42



**Примечание**

1. За относительную отметку 0.000 принята отметка первого этажа;
2. Работы выполнять в соответствии СНиП 2.02.03-85 "Свайные фундаменты";
3. Схема свайного поля не учитывает перепады высот на участке строительства.

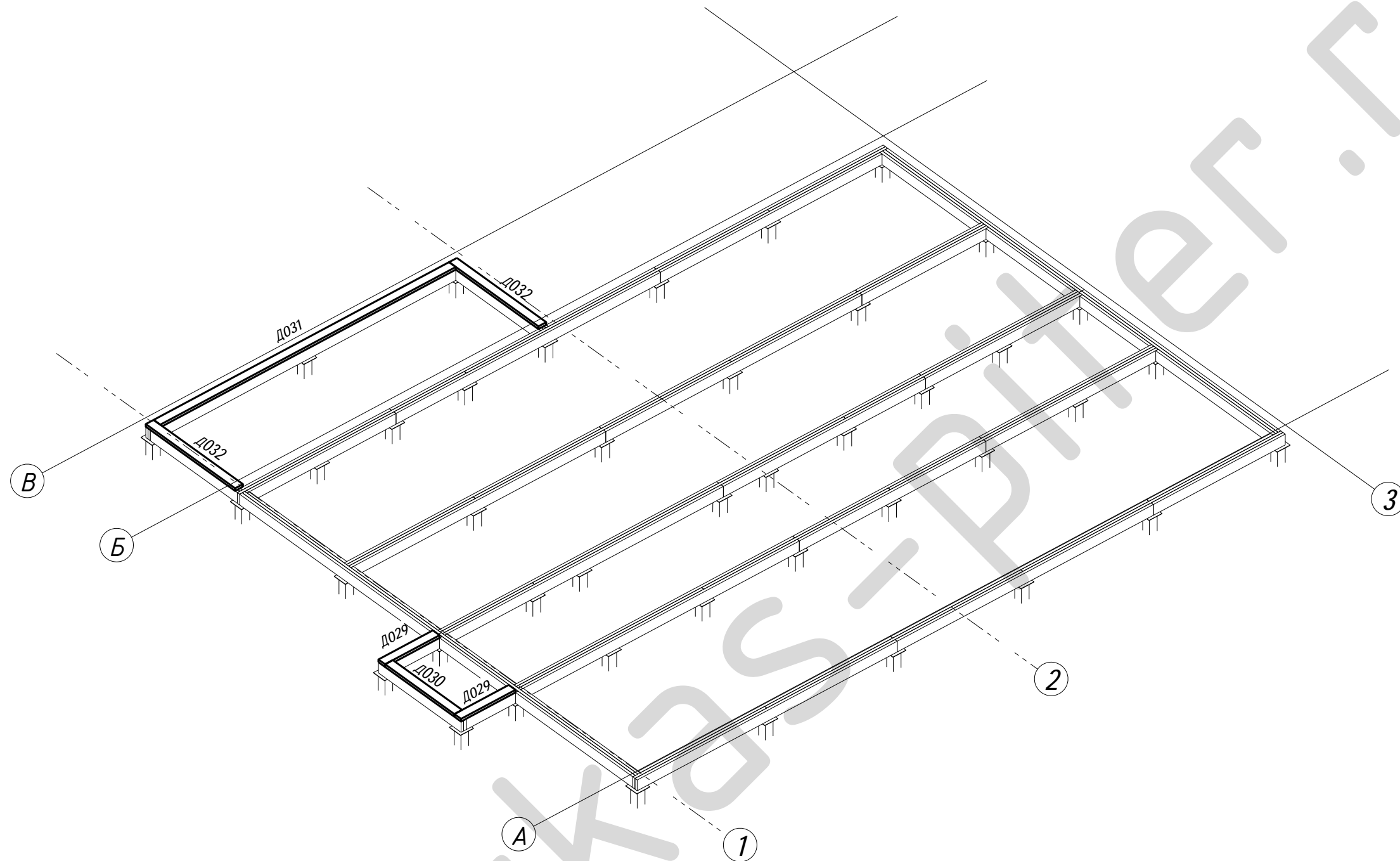
						<b>09-КД</b>			
						Лен. обл., Всеволожский р-он, дер. Плинтовка			
Изм.	Кол.уч.	Лист	№ док.	Подпись	Дата	Жилой дом	Стадия	Лист	Листов
Нач. отд.							РП	8	51
ГИП						Схема расположения забивных свай	<b>karkas-piter.ru</b>		
Разработал	Родионов М.								
Н. контр.									





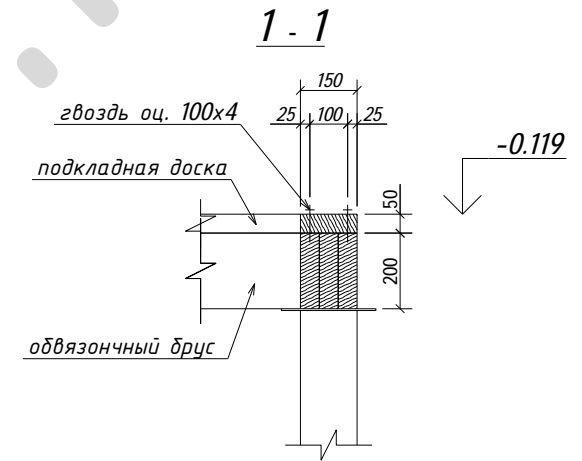
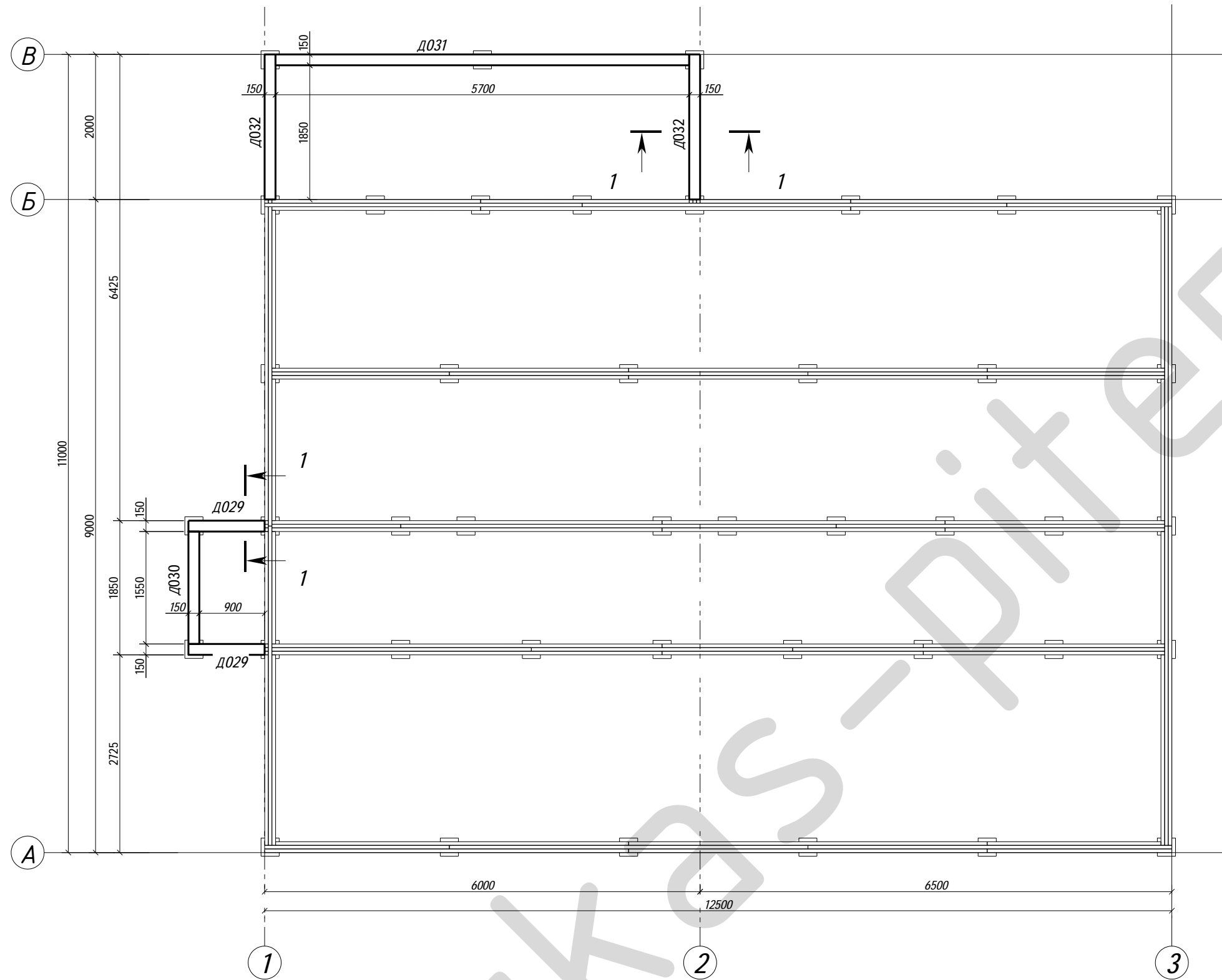


Поз.	Ширина, мм	Высота, мм	Длина, мм	Кол-во, шт.
Д029	50	150	1050	2
Д030	50	150	1550	1
Д031	50	150	5700	1
Д032	50	150	2000	2
Итого:				6



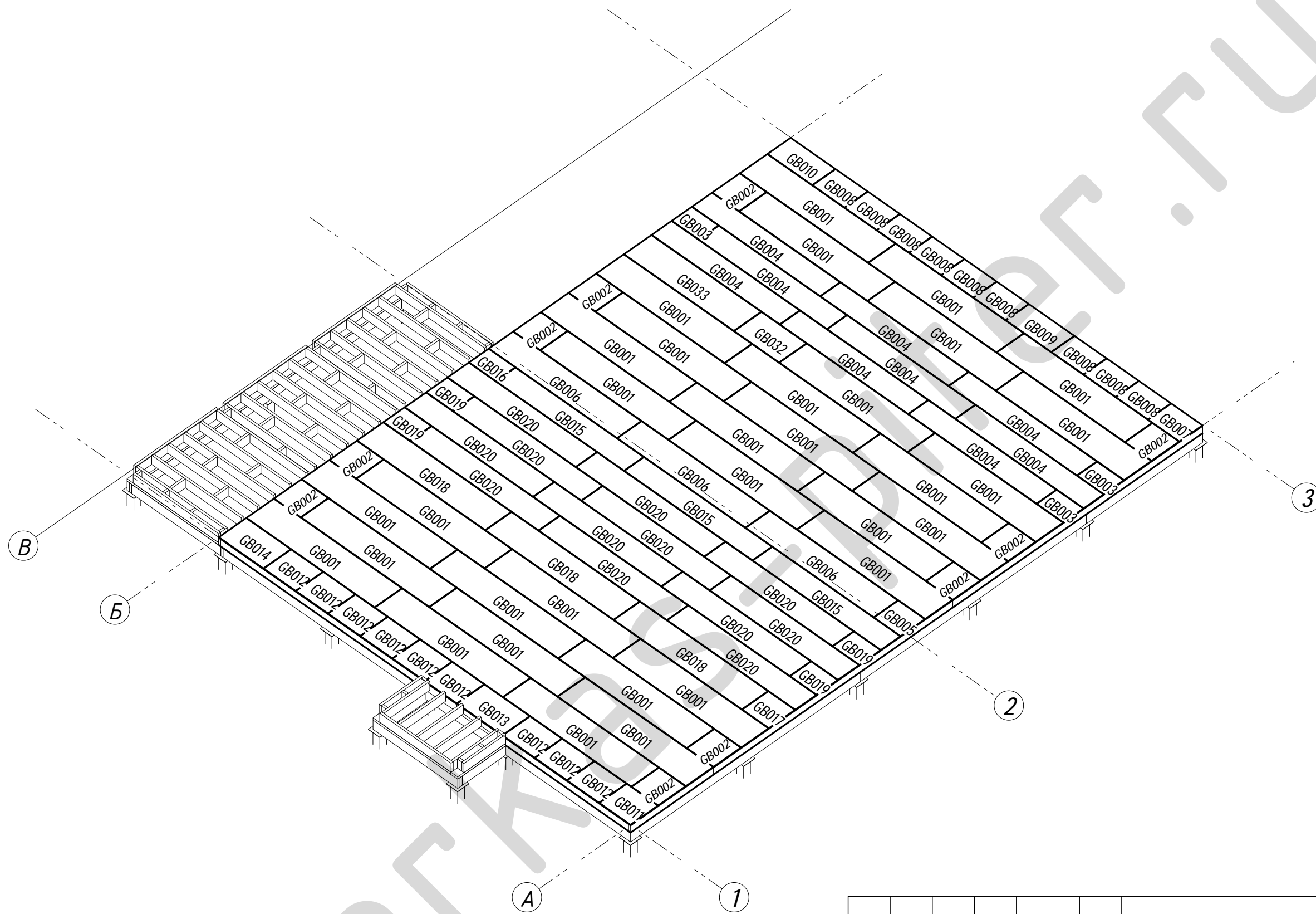
						<b>09-КД</b>				
						Лен. обл., Всеволожский р-он, дер. Плинтовка				
Изм.	Кол.уч.	Лист	№ док.	Подпись	Дата					
Нач. отд.						<b>Жилой дом</b>		Стадия	Лист	Листов
ГИП								РП	11	51
Разработал Родионов М.						Подкладная доска (Ф) Аксонометрия		<b>karkas-piter.ru</b>		
Н. контр.										

Поз.	Ширина, мм	Высота, мм	Длина, мм	Кол-во, шт.
Д029	50	150	1050	2
Д030	50	150	1550	1
Д031	50	150	5700	1
Д032	50	150	2000	2
Итого:				6

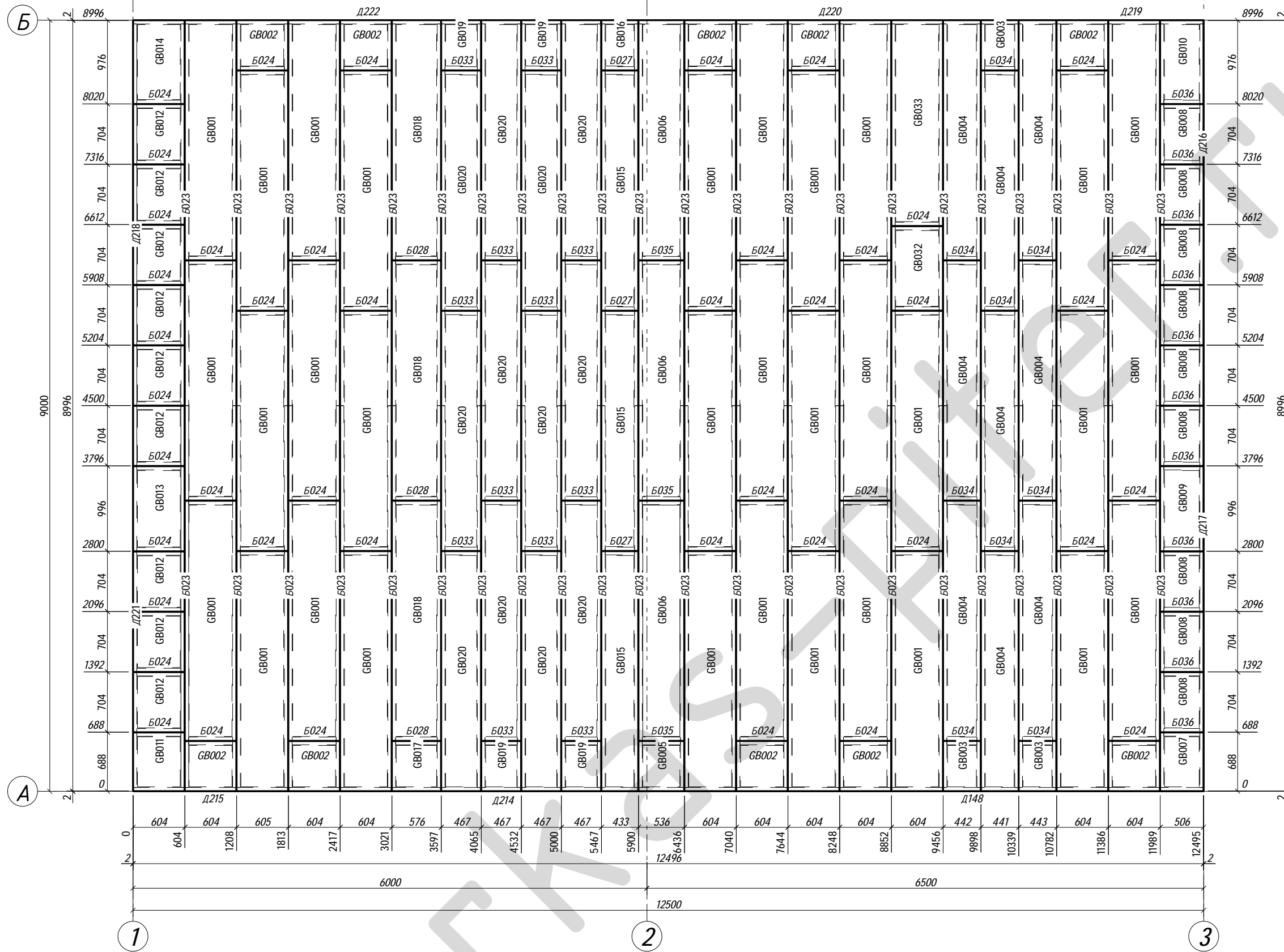


						<b>09-КД</b>			
						Лен. обл., Всеволожский р-он, дер. Плинтовка			
Изм.	Кол.уч.	Лист	№ док.	Подпись	Дата	<b>Жилой дом</b>	Стадия	Лист	Листов
Нач. отд.							РП	12	51
ГИП						Схема расположения подкладной доски	<b>karkas-piter.ru</b>		
Разработал	Родионов М.								
Н. контр.									

Поз.	Ширина, мм	Высота, мм	Длина, мм	Кол-во, шт.
GB001	169	600	2800	32
GB002	169	584	600	10
GB003	169	437	584	3
GB004	169	437	2800	9
GB005	169	532	584	1
GB006	169	532	2800	3
GB007	169	506	684	1
GB008	169	506	700	9
GB009	169	506	992	1
GB010	169	506	976	1
GB011	169	600	684	1
GB012	169	600	700	9
GB013	169	600	992	1
GB014	169	600	976	1
GB015	169	429	2800	3
GB016	169	429	584	1
GB017	169	572	584	1
GB018	169	572	2800	3
GB019	169	463	584	4
GB020	169	463	2800	12
GB032	169	600	984	1
GB033	169	600	2400	1
Итого:				108



						<b>09-КД</b>			
						Лен. обл., Всеволожский р-он, дер. Плинтовка			
Изм.	Кол.уч.	Лист	№ док.	Подпись	Дата	<b>Жилой дом</b>	Стадия	Лист	Листов
Нач. отд.							РП	13	51
ГИП						Перекрытие 1-го этажа (П1) Аксонометрия	<b>karkas-piter.ru</b>		
Разработал		Родионов М.							
Н. контр.									



Поз.	Ширина, мм	Высота, мм	Длина, мм	Кол-во, шт.
Б023	90	145	4455	44
Б024	90	145	514	44
Б027	90	145	343	3
Б028	90	145	486	3
Б033	90	145	377	12
Б034	90	145	351	9
Б035	90	145	446	3
Б036	90	145	420	11
Д148	45	145	5460	1
Д214	45	145	5227	1
Д215	45	145	1813	1
Д216	45	145	3047	1
Д217	45	145	5863	1
Д218	45	145	5159	1
Д219	45	145	1718	1
Д220	45	145	5315	1
Д221	45	145	3751	1
Д222	45	145	5467	1
GB001	169	600	2800	32
GB002	169	584	600	10
GB003	169	437	584	3
GB004	169	437	2800	9
GB005	169	532	584	1
GB006	169	532	2800	3
GB007	169	506	684	1
GB008	169	506	700	9
GB009	169	506	992	1
GB010	169	506	976	1
GB011	169	600	684	1
GB012	169	600	700	9
GB013	169	600	992	1
GB014	169	600	976	1
GB015	169	429	2800	3
GB016	169	429	584	1
GB017	169	572	584	1
GB018	169	572	2800	3
GB019	169	463	584	4
GB020	169	463	2800	12
GB032	169	600	984	1
GB033	169	600	2400	1
Итого:				247

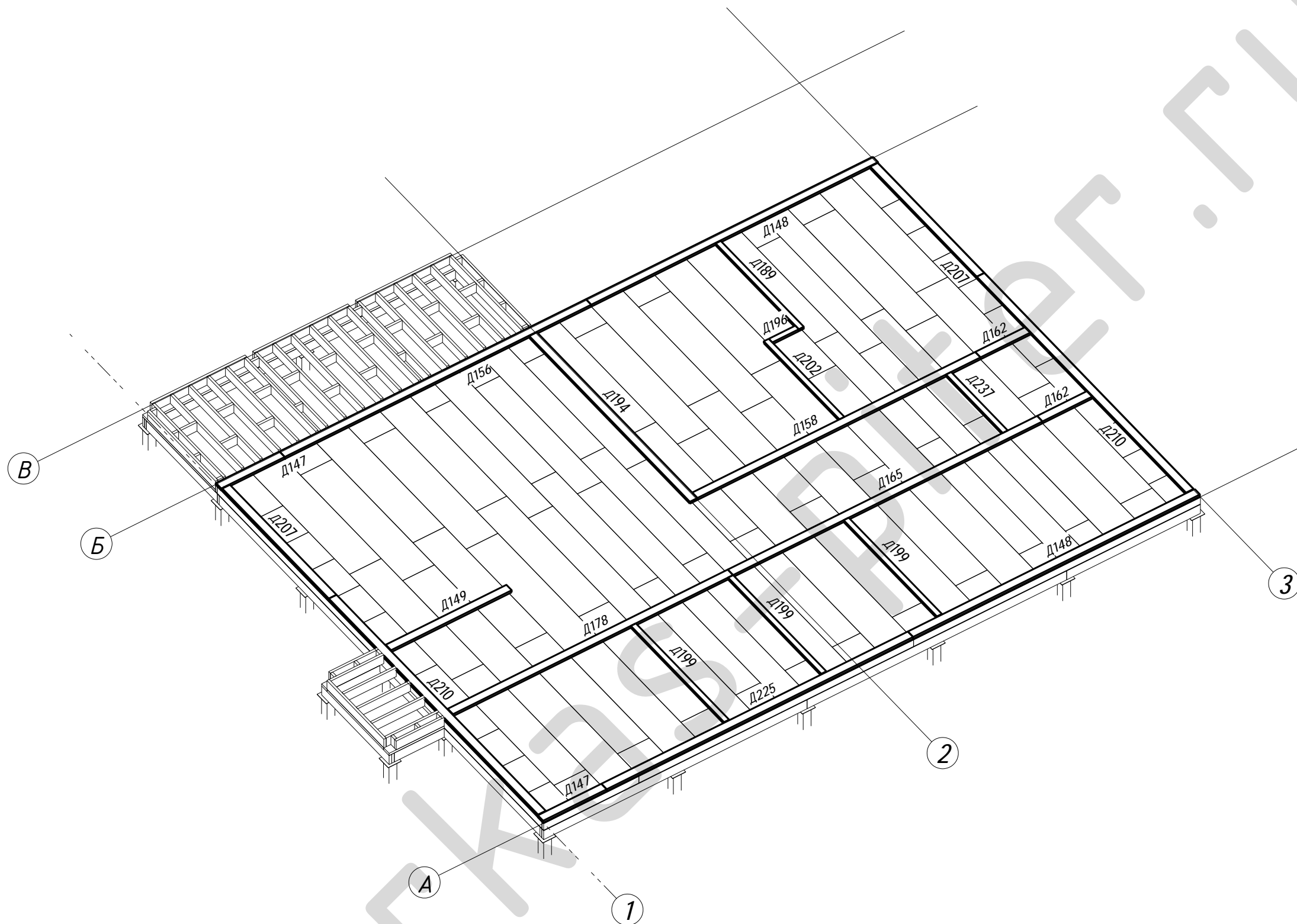
**Примечание**

1. Крепление перекрытия с обвязкой выполнить саморезом констр. оц. М8х280 мм.
2. Крепление досок перекрытия выполнить по узлам 6.5 и 6.6 (Приложение 1. SIP)

						<b>09-КД</b>		
						Лен. обл., Всеволожский р-он, дер. Плинтовка		
Изм.	Кол.уч.	Лист	№ док.	Подпись	Дата	<b>Жилой дом</b>		
Нач. отд.						РП	14	51
ГИП								
Разработал Родионов М.						Схема расположения конструкции перекрытия 1-го этажа		
Н. контр.								
						<b>karkas-piter.ru</b>		

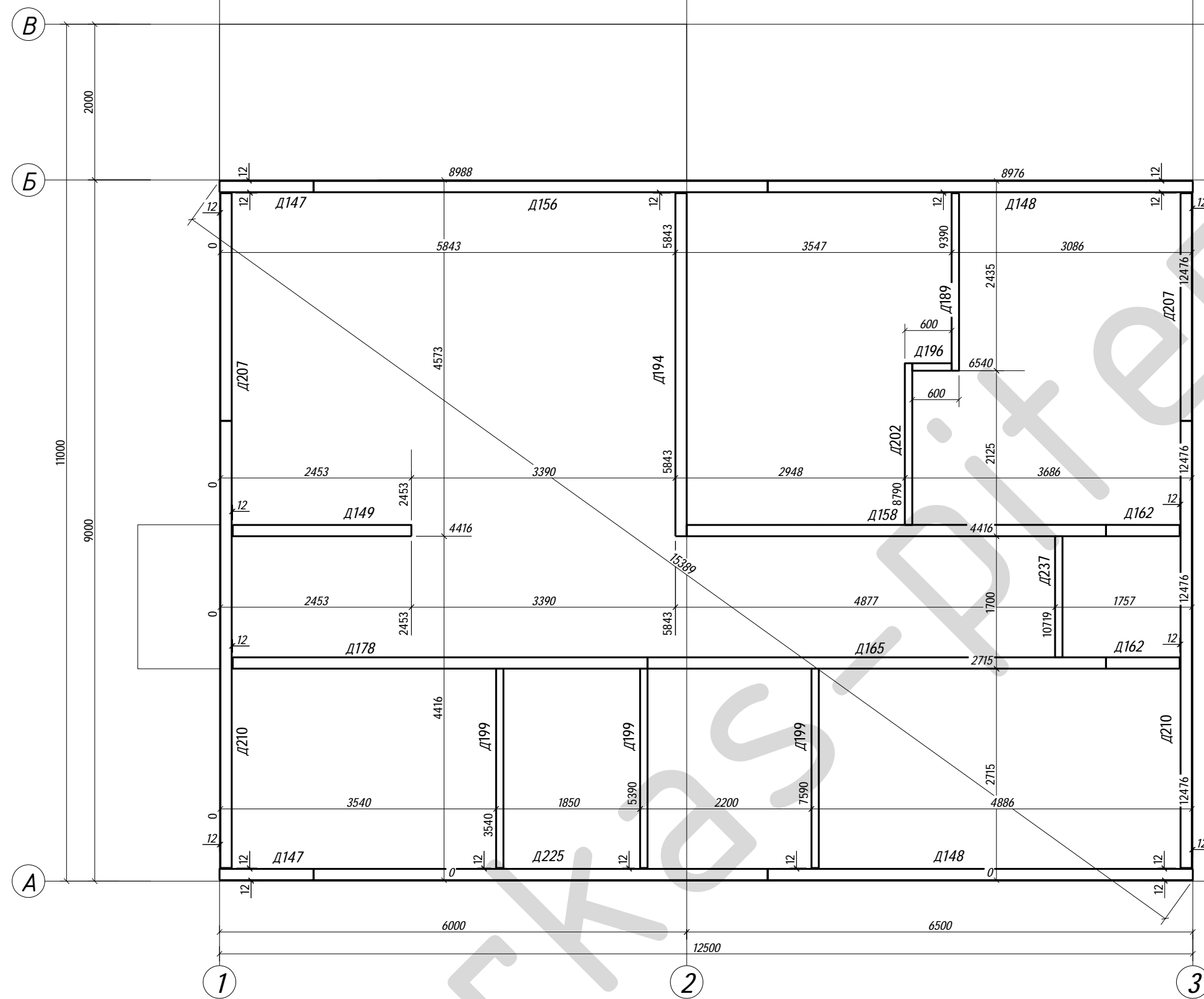


Поз.	Ширина, мм	Высота, мм	Длина, мм	Кол-во, шт.
Д147	45	145	1209	2
Д148	45	145	5460	2
Д149	45	145	2296	1
Д156	45	145	5831	1
Д158	45	145	5385	1
Д162	45	145	945	2
Д165	45	145	5888	1
Д178	45	145	5329	1
Д189	45	95	2279	1
Д194	45	145	4403	1
Д196	45	95	505	1
Д199	45	95	2558	3
Д202	45	95	2075	1
Д207	45	145	2923	2
Д210	45	145	5739	2
Д225	45	145	5832	1
Д237	45	95	1555	1
Итого:				24



						<b>09-КД</b>			
						Лен. обл., Всеволожский р-он, дер. Плинтовка			
Изм.	Кол.уч.	Лист	№ док.	Подпись	Дата	<b>Жилой дом</b>	Стадия	Лист	Листов
Нач. отд.							РП	16	51
ГИП						Нижняя обвязочная доска (С1) Аксонометрия	<b>karkas-piter.ru</b>		
Разработал	Родионов М.								
Н. контр.									





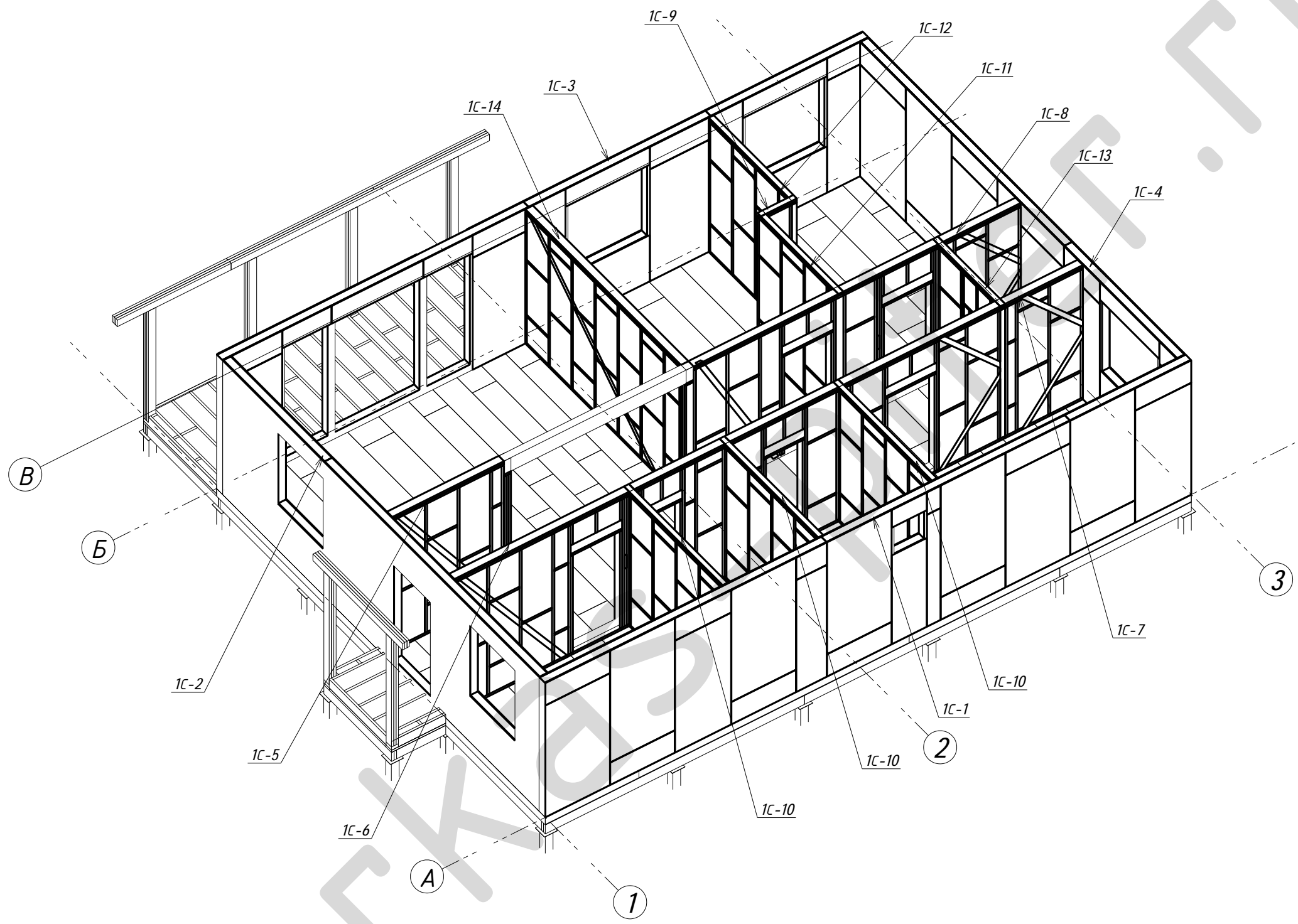
Поз.	Ширина, мм	Высота, мм	Длина, мм	Кол-во, шт.
Д147	45	145	1209	2
Д148	45	145	5460	2
Д149	45	145	2296	1
Д156	45	145	5831	1
Д158	45	145	5385	1
Д162	45	145	945	2
Д165	45	145	5888	1
Д178	45	145	5329	1
Д189	45	95	2279	1
Д194	45	145	4403	1
Д196	45	95	505	1
Д199	45	95	2558	3
Д202	45	95	2075	1
Д207	45	145	2923	2
Д210	45	145	5739	2
Д225	45	145	5832	1
Д237	45	95	1555	1
Итого:				24

**Примечание**

1. Крепление стеновой панели к обвязочной доске выполнить по узлу 6.4 (Приложение 1. SIP).
2. Узел рядового соединения панелей - смотри узлы 2.1 и 2.2 (Приложение 1. SIP).
3. Узел углового соединения панелей - смотри узел 3.1 (Приложение 1. SIP).
4. Опирание балки (клееный брус) к колонне выполнить по узлу 5.2 (Приложение 2. КАРКАС).
5. Установить отметку верха колонны согласно размерам в рабочих чертежах.

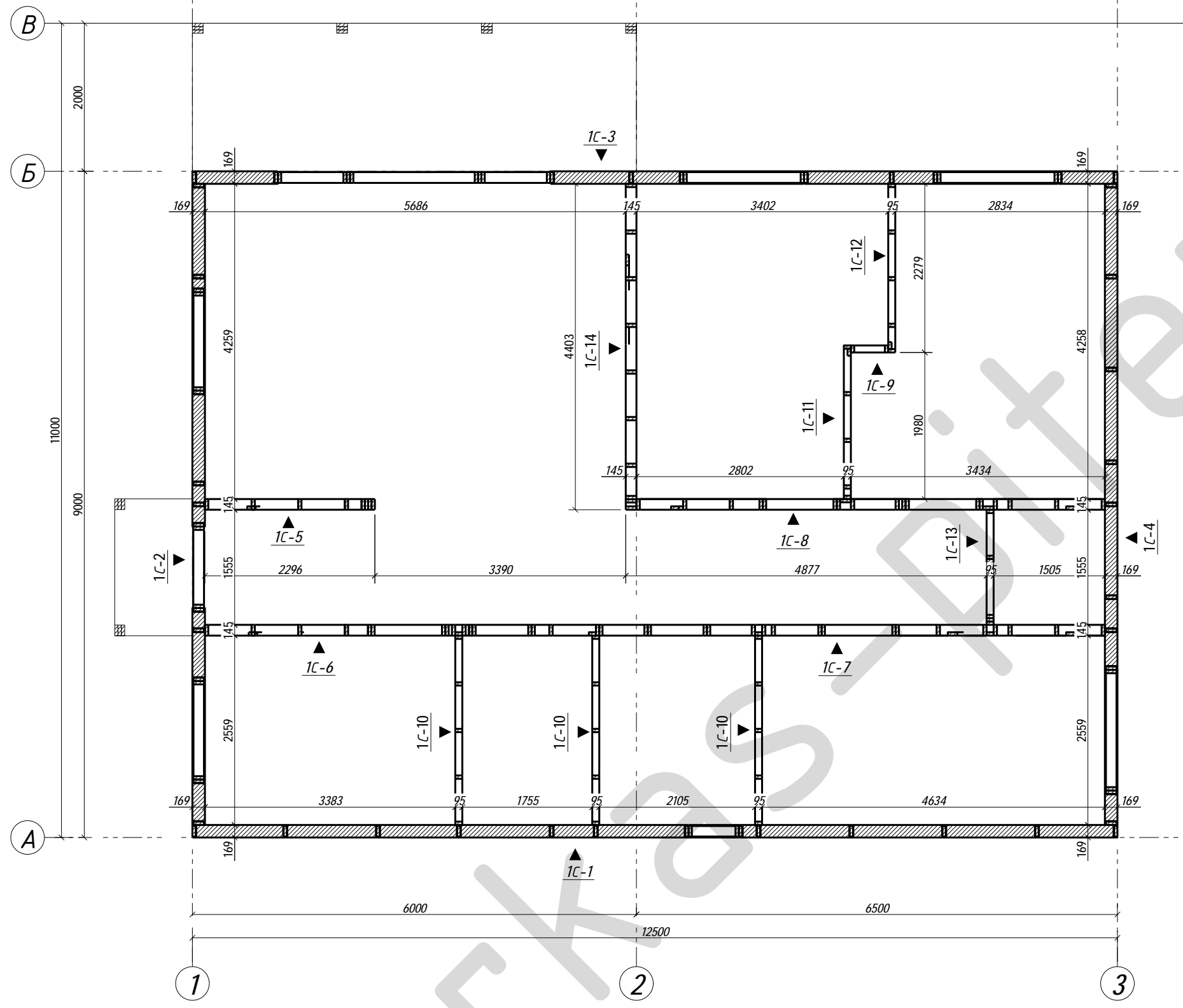
						<b>09-КД</b>				
						Лен. обл., Всеволожский р-он, дер. Плинтовка				
Изм.	Кол.уч.	Лист	№ док.	Подпись	Дата	<b>Жилой дом</b>	Стадия	Лист	Листов	
Нач. отд.							<b>Жилой дом</b>	РП	17	51
ГИП										
Разработал Родионов М.						Схема расположения нижней обвязочной доски		<b>karkas-piter.ru</b>		
Н. контр.										

Поз.	Высота, мм	Длина, мм	Кол.
1С-1	12500	169	1
1С-2	8662	169	1
1С-3	12500	169	1
1С-4	8662	169	1
1С-5	2296	145	1
1С-6	5329	145	1
1С-7	6834	145	1
1С-8	6331	147	1
1С-9	695	95	1
1С-10	2704	95	3
1С-11	2220	95	1
1С-12	2279	95	1
1С-13	1845	95	1
1С-14	4404	145	1



						<b>09-КД</b>			
						Лен. обл., Всеволожский р-он, дер. Плинтовка			
Изм.	Кол.уч.	Лист	№ док.	Подпись	Дата	<b>Жилой дом</b>	Стадия	Лист	Листов
Нач. отд.							РП	18	51
Разработал	Родионов М.					Стеновые панели 1-го этажа (С1) Аксонометрия	<b>karkas-piter.ru</b>		
Н. контр.									

Поз.	Высота, мм	Длина, мм	Кол.
1С-1	12500	169	1
1С-2	8662	169	1
1С-3	12500	169	1
1С-4	8662	169	1
1С-5	2296	145	1
1С-6	5329	145	1
1С-7	6834	145	1
1С-8	6331	147	1
1С-9	695	95	1
1С-10	2704	95	3
1С-11	2220	95	1
1С-12	2279	95	1
1С-13	1845	95	1
1С-14	4404	145	1

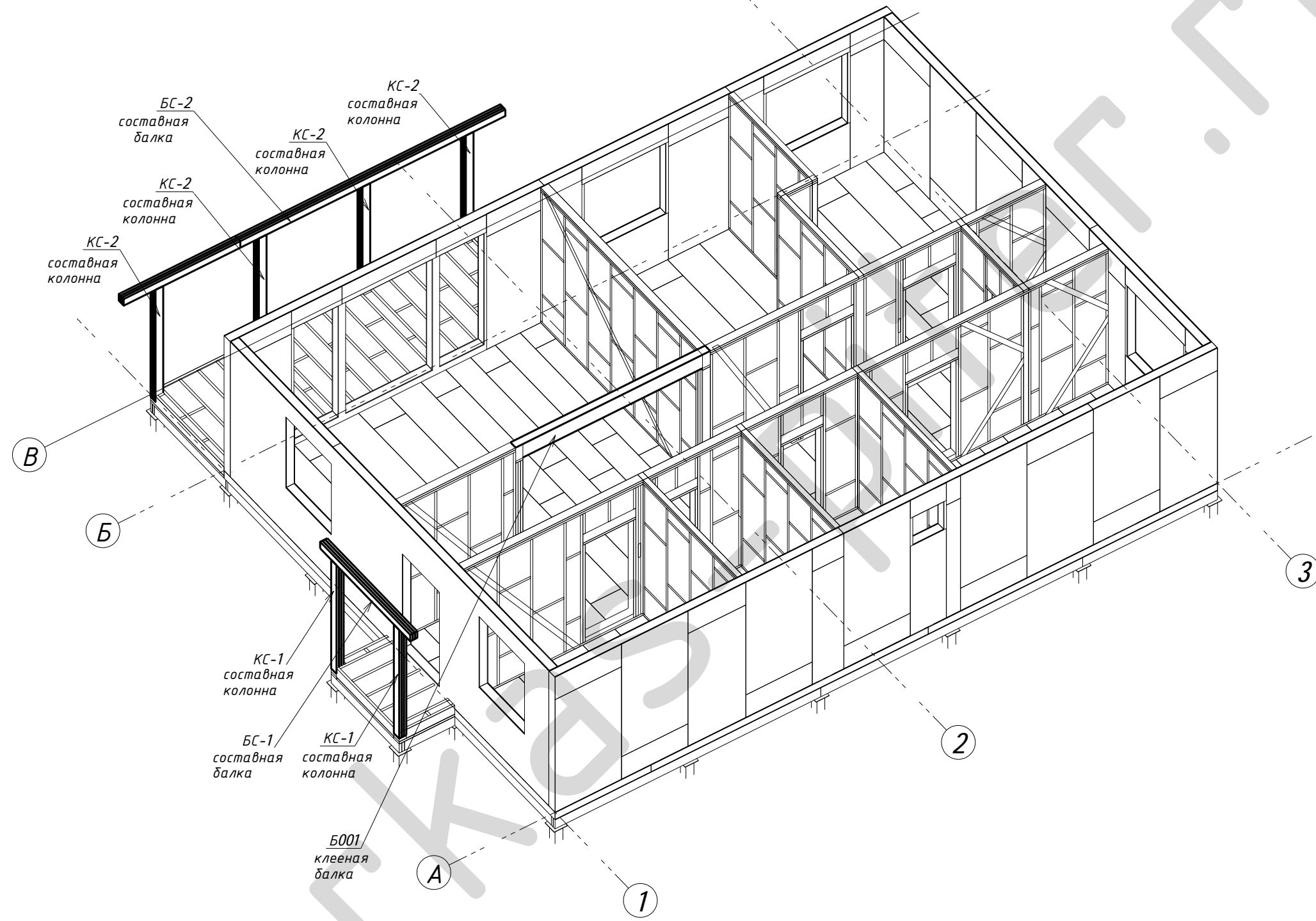


**Примечание**

1. Чертежи разверток стен 1-го этажа смотри на листах 23-36.
2. Крепление стеновой панели к обвязочной доске выполнить по узлу 6.4 (Приложение 1. SIP).
3. Узел рядового соединения панелей - смотри узлы 2.1 и 2.2 (Приложение 1. SIP).
4. Узел углового соединения панелей - смотри узел 3.1 (Приложение 1. SIP).
5. Опирание балки (клееный брус) к колонне выполнить по узлу 5.2 (Приложение 2. КАРКАС).
6. Установить отметку верха колонны согласно размерам в рабочих чертежах.

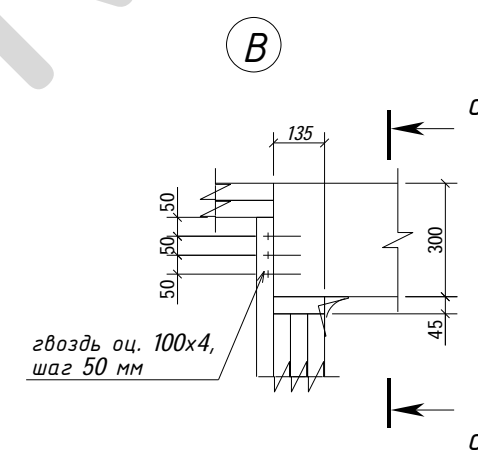
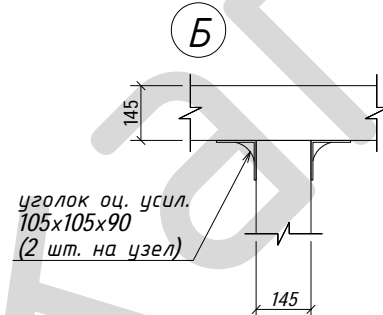
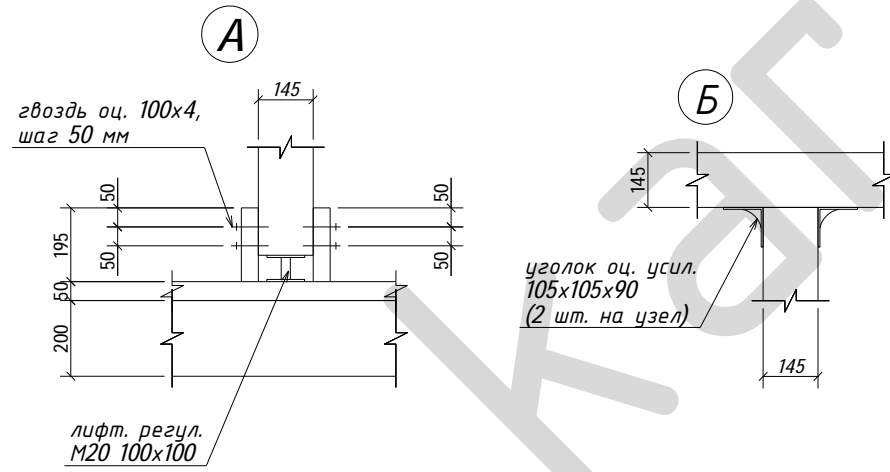
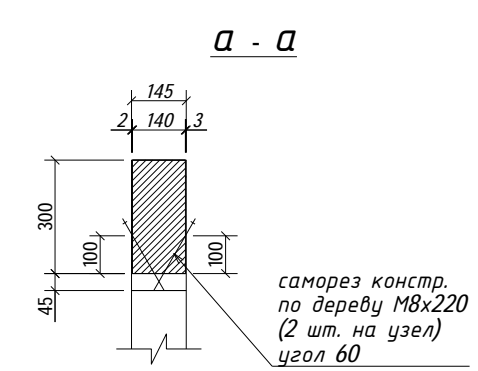
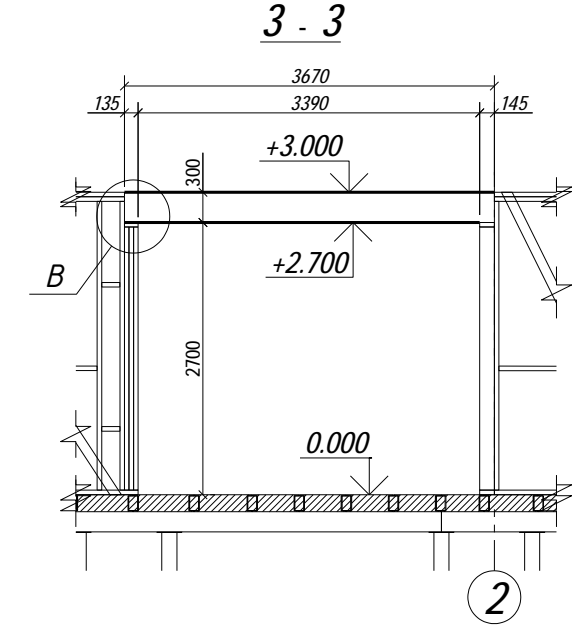
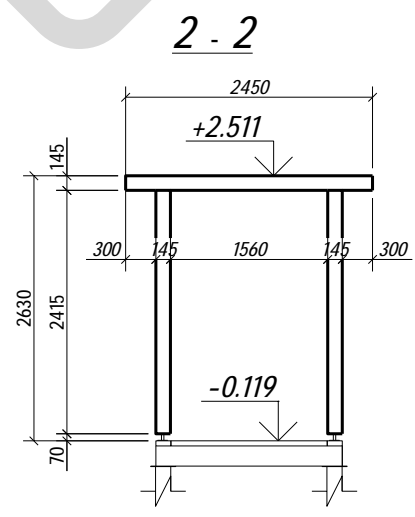
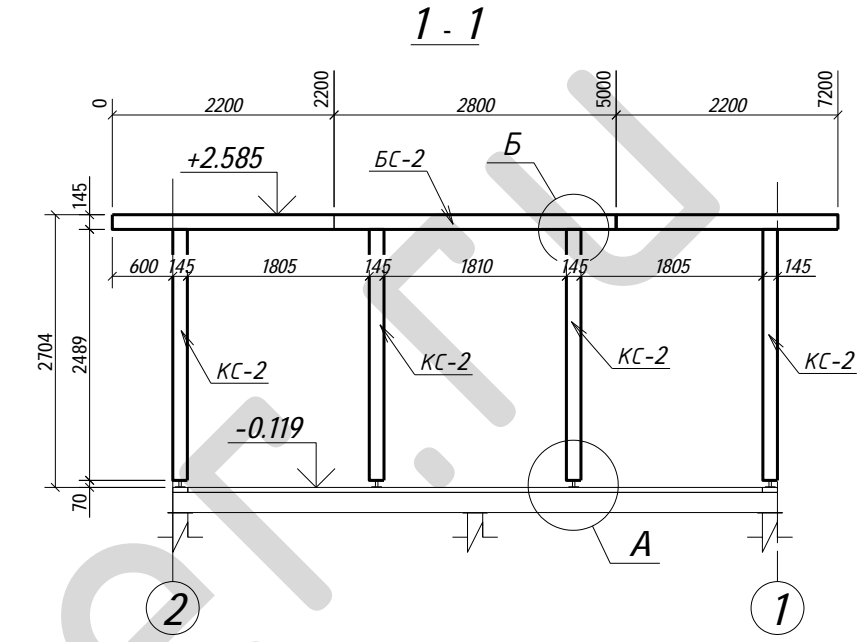
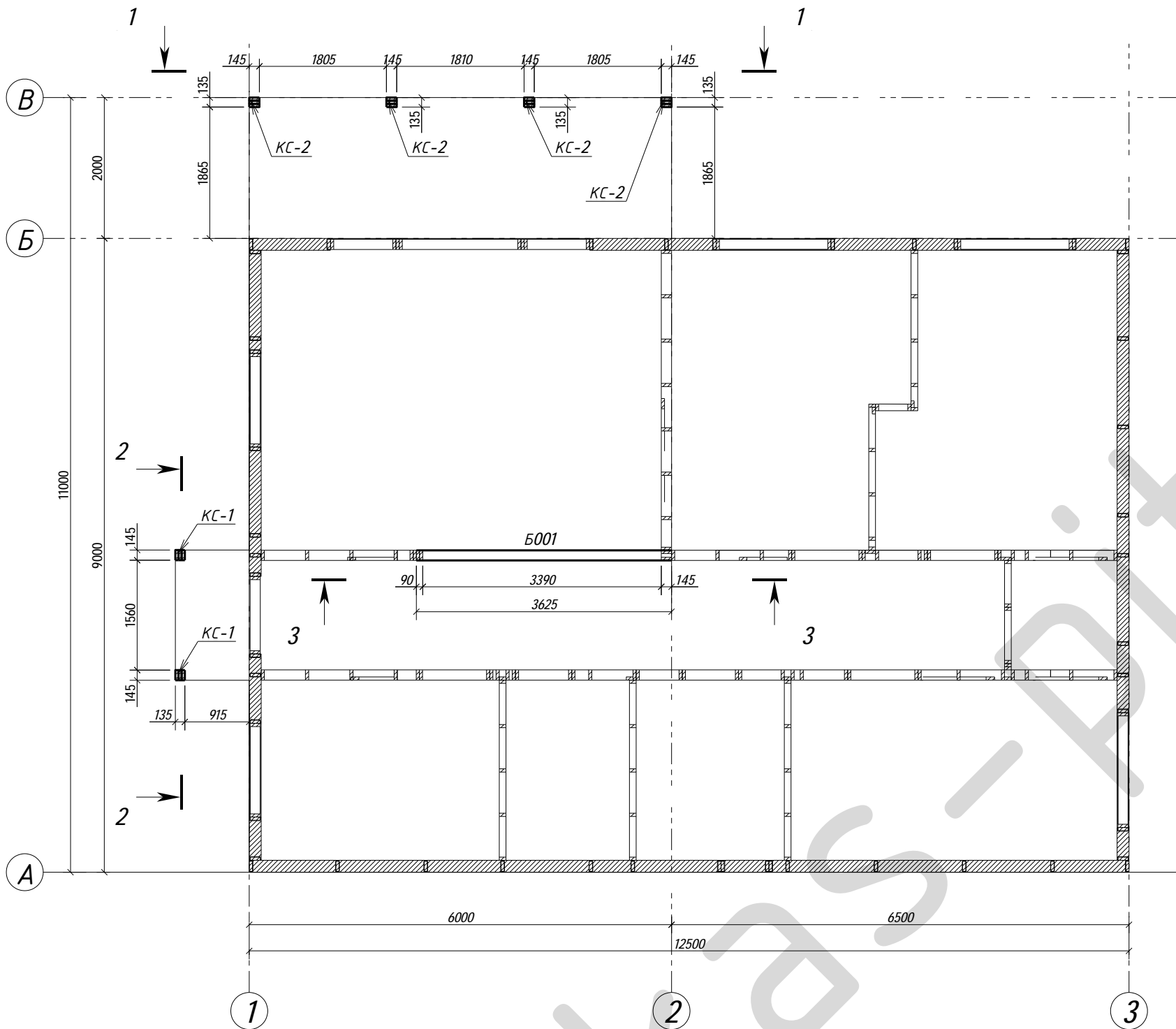
						<b>09-КД</b>			
						Лен. обл., Всеволожский р-он, дер. Плинтовка			
Изм.	Кол.уч.	Лист	№ док.	Подпись	Дата	<b>Жилой дом</b>	Стадия	Лист	Листов
Нач. отд. ГИП							РП	19	51
Разработал Родионов М.						Схема расположения стен 1-го этажа			
Н. контр.									<b>karkas-piter.ru</b>

Поз.	Высота, мм	Длина, мм	Кол.
БС-1	135	2450	1
БС-2	135	7200	1
КС-1	135	2415	2
КС-2	135	2489	4
Поз.	b x h мм	Длина, мм	Кол.
Б001	140x300	3670	1



						<b>09-КД</b>			
						Лен. обл., Всеволожский р-он, дер. Плинтовка			
Изм.	Кол.уч.	Лист	№ док.	Подпись	Дата	<b>Жилой дом</b>	Стадия	Лист	Листов
Нач. отд.							РП	20	51
Разработал	Родионов М.					Колонны и балки 1-го этажа (С1) Аксонометрия	<b>karkas-piter.ru</b>		
Н. контр.									

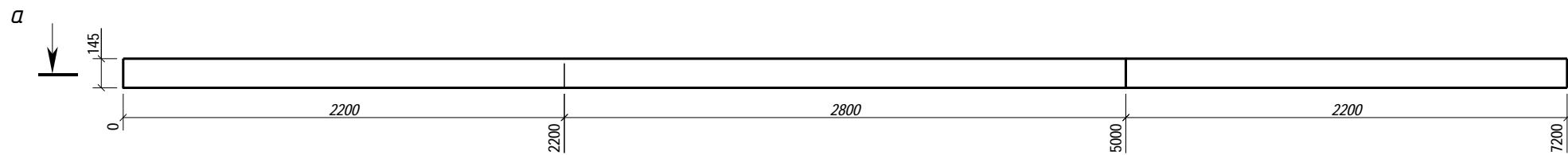
Поз.	Высота, мм	Длина, мм	Кол.
БС-1	135	2450	1
БС-2	135	7200	1
КС-1	135	2415	2
КС-2	135	2489	4
Поз.	b x h мм	Длина, мм	Кол.
Б001	140x300	3670	1



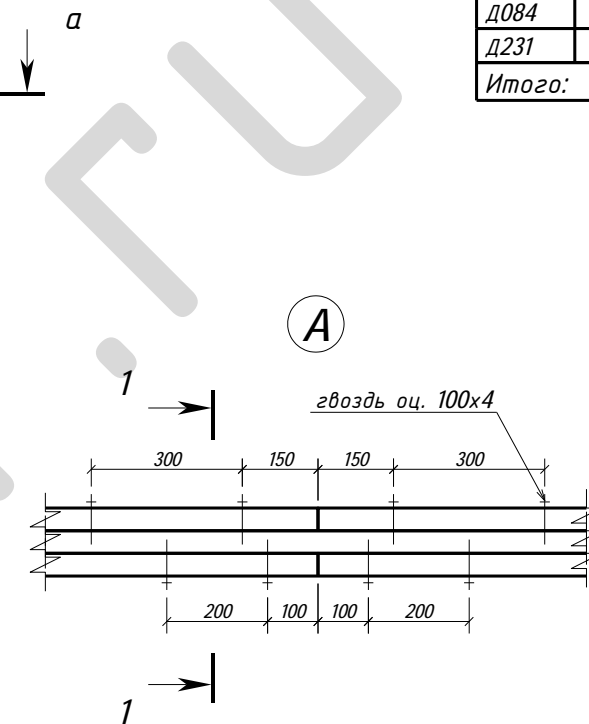
						<b>09-КД</b>			
						Лен. обл., Всеволожский р-он, дер. Плинтовка			
Изм.	Кол.уч.	Лист	№ док.	Подпись	Дата	Жилой дом	Стадия	Лист	Листов
Нач. отд.							РП	21	51
Разработал	Родионов М.					Схема расположения колонн и балок 1-го этажа	karkas-piter.ru		
Н. контр.									

Составная балка  
БС-2

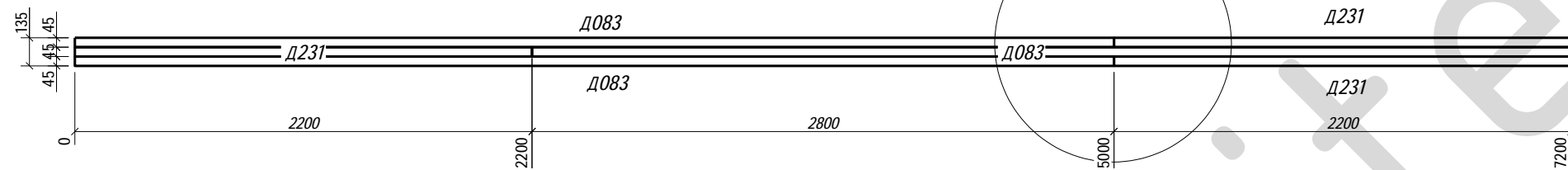
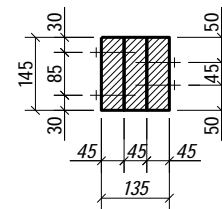
Поз.	Ширина, мм	Высота, мм	Длина, мм	Кол-во, шт.
Д081	45	145	2415	3
Д082	45	145	2489	3
Д083	45	145	5000	3
Д084	45	145	2450	3
Д231	45	145	2200	3
Итого:				15



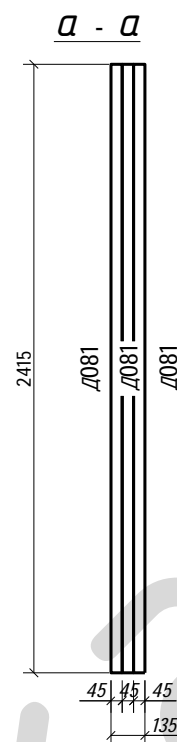
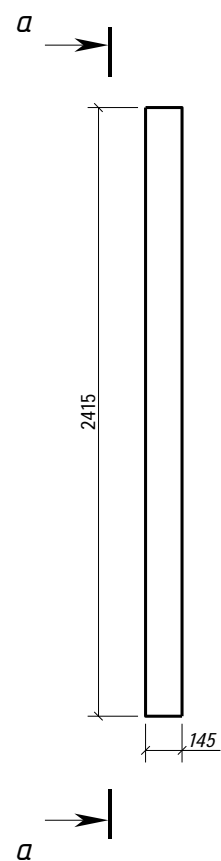
a - a



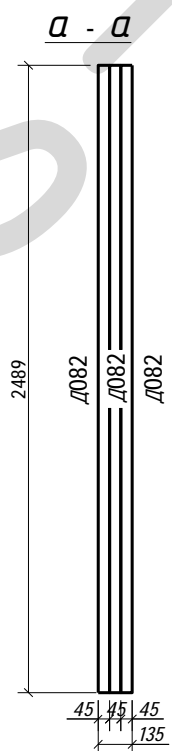
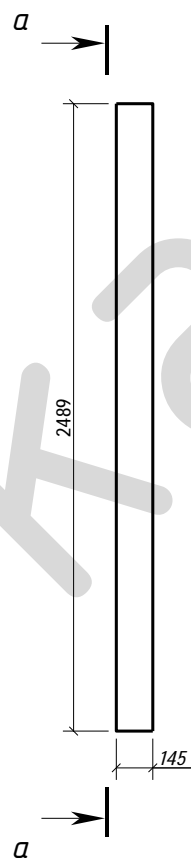
1 - 1



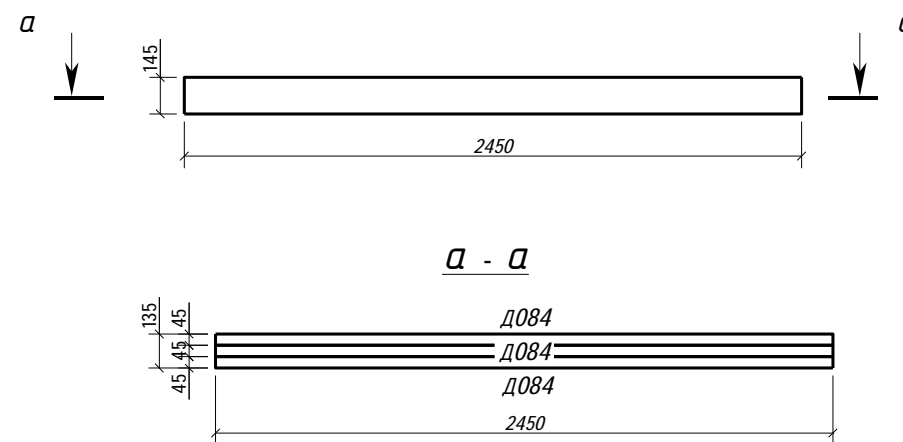
Составная колонна  
КС-1



Составная колонна  
КС-2



Составная балка  
БС-1

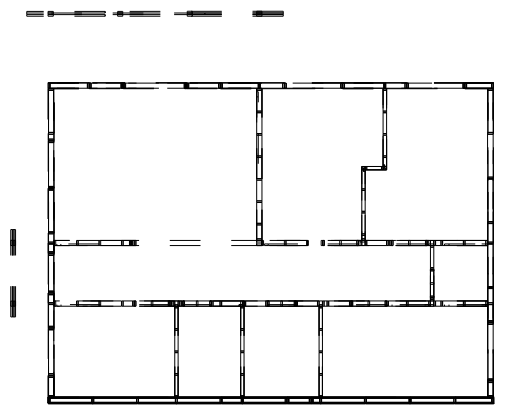
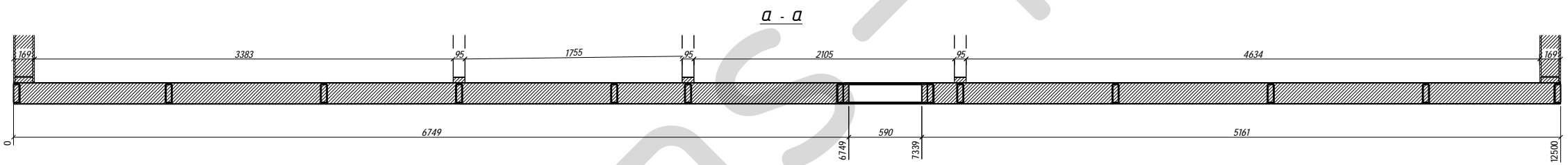
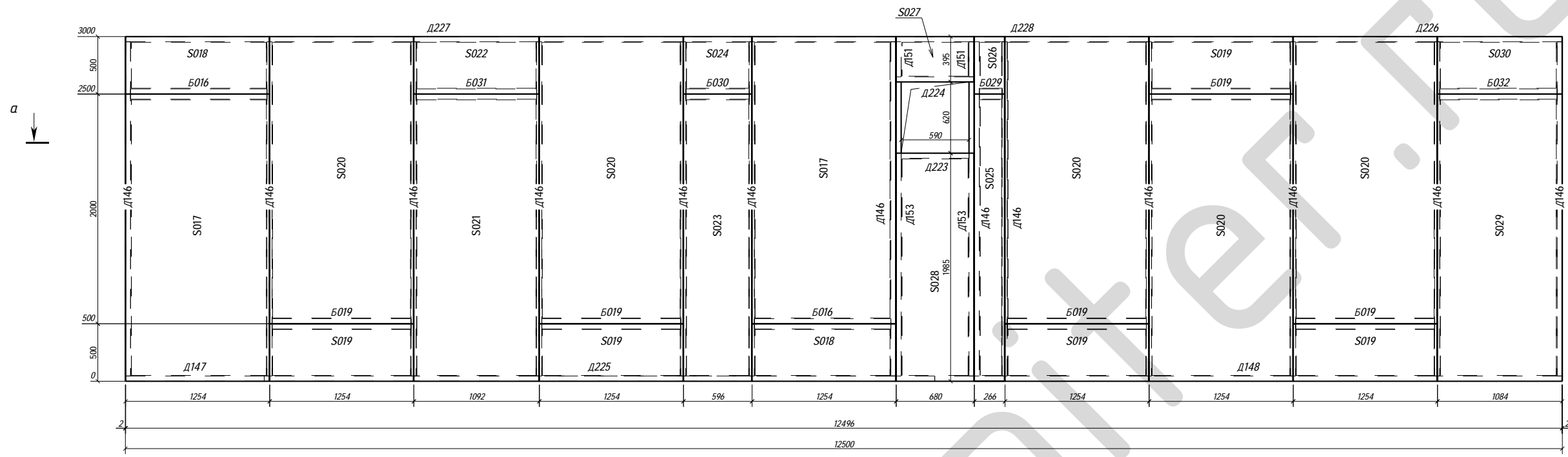


09-КД

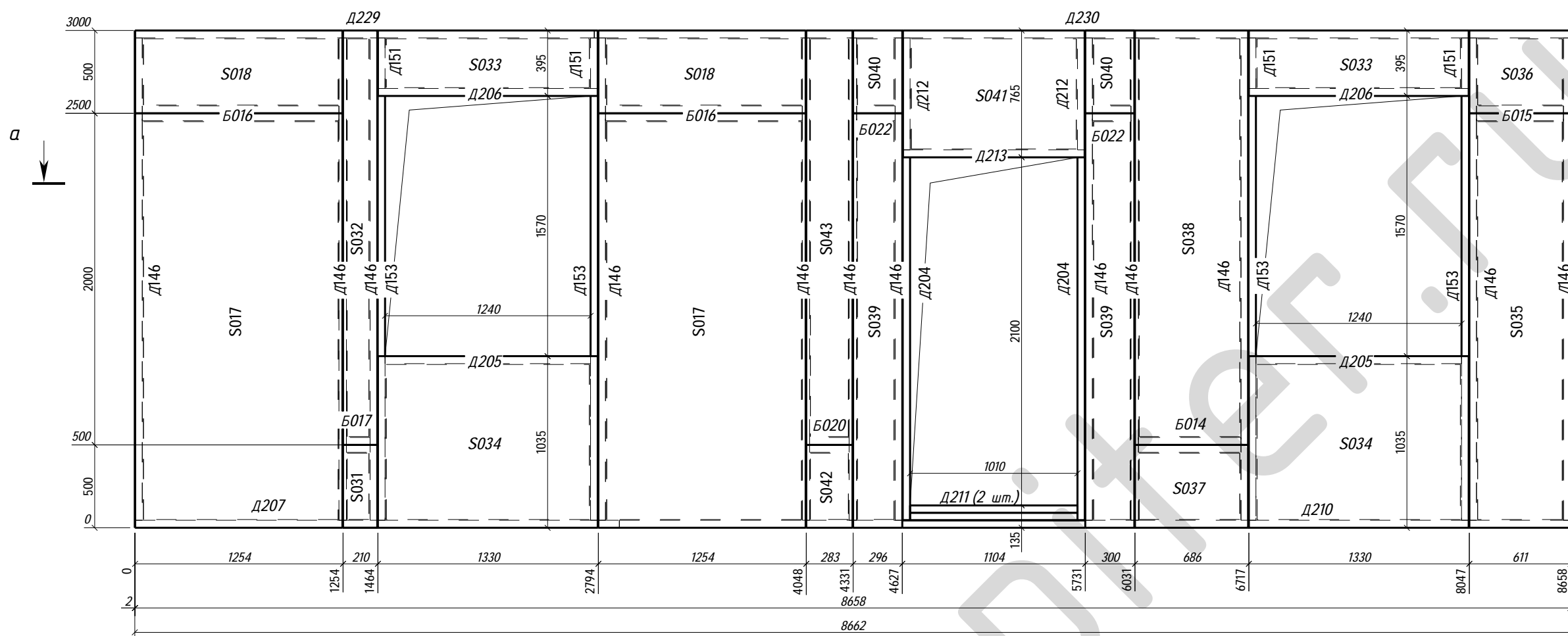
Лен. обл., Всеволожский р-он, дер. Плинтовка

Изм.	Кол.уч.	Лист	№ док.	Подпись	Дата	Жилой дом	Стадия	Лист	Листов	
								РП	22	51
Разработал Родионов М.							Схема расположения колонн и балок 1-го этажа		karkas-piter.ru	
Н. контр.										

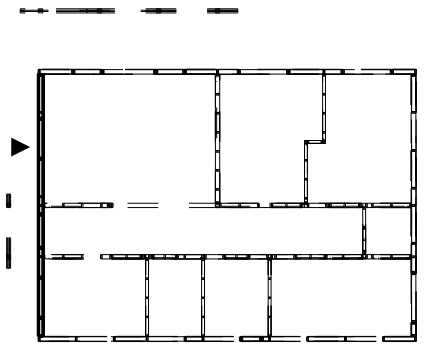
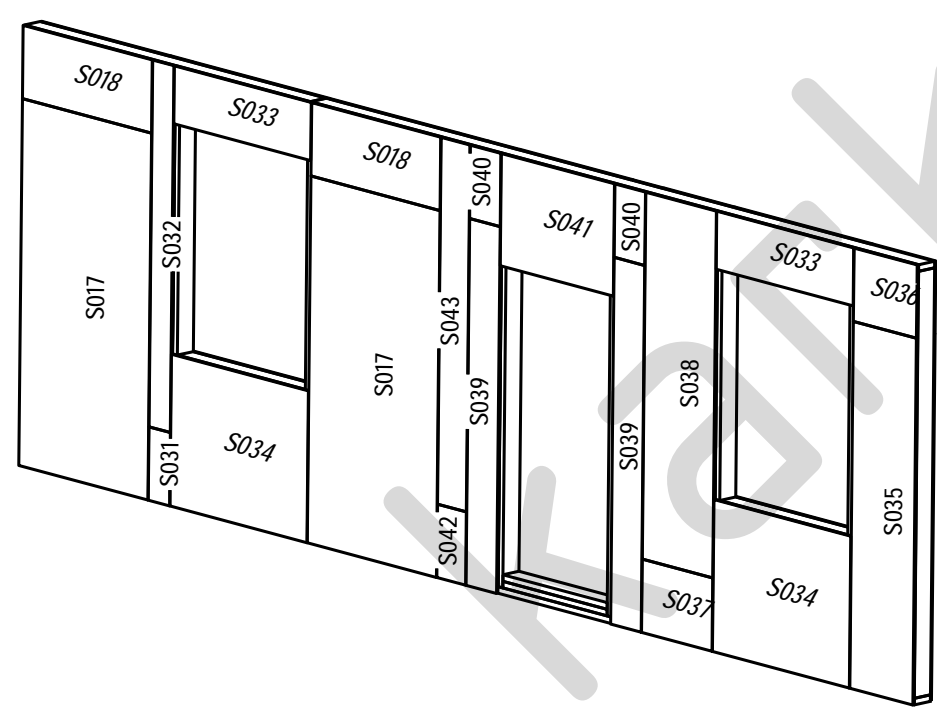
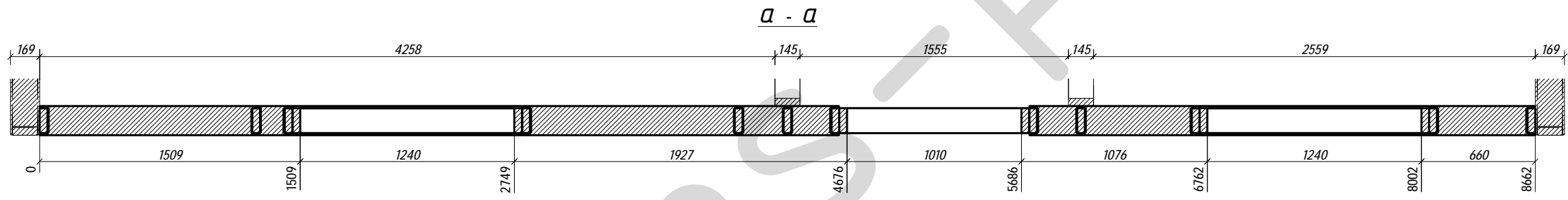
Поз.	Ширина, мм	Высота, мм	Длина, мм	Кол-во, шт.
Б016	90	145	1186	2
Б019	90	145	1209	5
Б029	90	145	199	1
Б030	90	145	551	1
Б031	90	145	1047	1
Б032	90	145	1021	1
Д146	45	145	2910	13
Д147	45	145	1208	1
Д148	45	145	5460	1
Д151	45	145	305	2
Д153	45	145	2560	2
Д223	45	145	590	1
Д224	45	145	680	1
Д225	45	145	5832	1
Д226	45	145	2342	1
Д227	45	145	5450	1
Д228	45	145	4708	1
С017	169	1250	2500	2
С018	169	500	1250	2
С019	169	500	1250	5
С020	169	1250	2500	5
С021	169	1088	2500	1
С022	169	500	1088	1
С023	169	592	2500	1
С024	169	500	592	1
С025	169	262	2500	1
С026	169	262	500	1
С027	169	395	676	1
С028	169	676	1985	1
С029	169	1084	2500	1
С030	169	500	1084	1
Итого:				60



						09-КД			
						Лен. обл., Всеволожский р-он, дер. Плитовка			
Изм.	Кол.уч.	Лист	№ док.	Подпись	Дата	Жилой дом	Стадия	Лист	Листов
							РП	23	51
Разработал Радюнов М.						Развертка стены 1С-1	karkas-piter.ru		
Н. контр.									

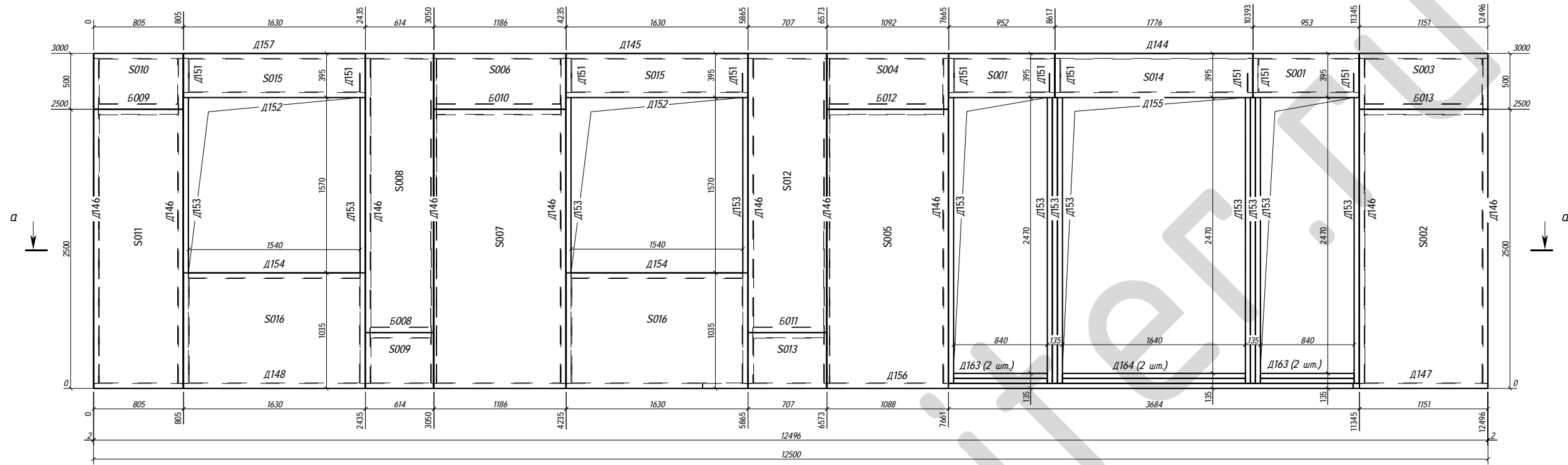


Поз.	Ширина, мм	Высота, мм	Длина, мм	Кол-во, шт.
Б014	90	145	619	1
Б015	90	145	525	1
Б016	90	145	1186	2
Б017	90	145	143	1
Б020	90	145	238	1
Б022	90	145	233	2
Д146	45	145	2910	12
Д151	45	145	305	4
Д153	45	145	2560	4
Д204	45	145	2190	2
Д205	45	145	1240	2
Д206	45	145	1330	2
Д207	45	145	2923	1
Д210	45	145	5739	1
Д211	45	145	1010	2
Д212	45	145	675	2
Д213	45	145	1100	1
Д229	45	145	2772	1
Д230	45	145	5890	1
С017	169	1250	2500	2
С018	169	500	1250	2
С031	169	206	500	1
С032	169	206	2500	1
С033	169	395	1326	2
С034	169	1035	1326	2
С035	169	611	2500	1
С036	169	500	611	1
С037	169	500	682	1
С038	169	682	2500	1
С039	169	296	2500	2
С040	169	296	500	2
С041	169	765	1096	1
С042	169	279	500	1
С043	169	279	2500	1
Итого:				64

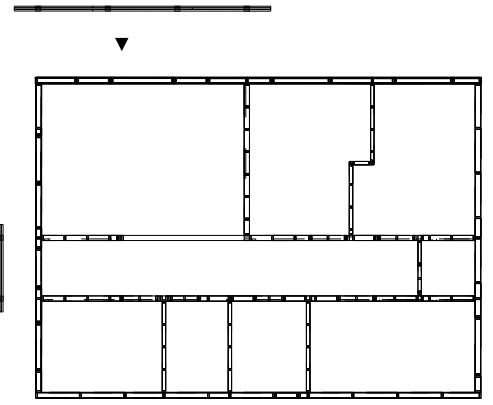
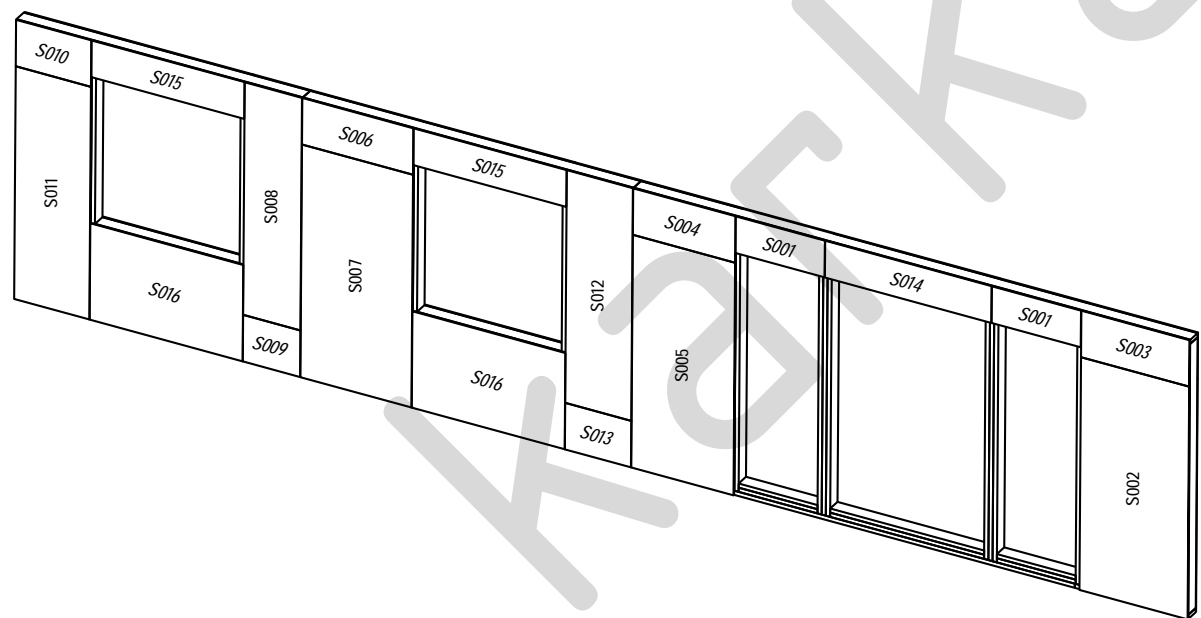
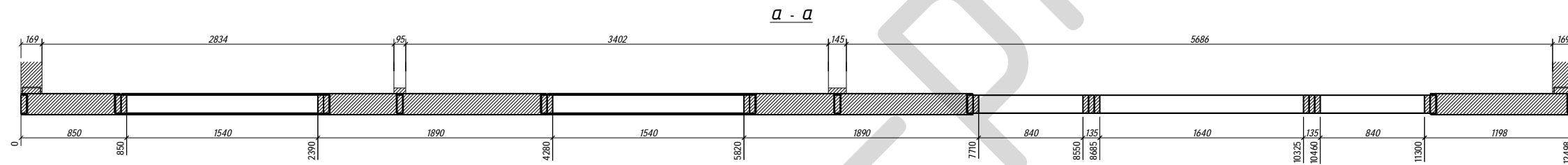


						<b>09-КД</b>				
						Лен. обл., Всеволожский р-он, дер. Плинтовка				
Изм.	Кол.уч.	Лист	№ док.	Подпись	Дата	<b>Жилой дом</b>	Стадия	Лист	Листов	
Нач. отд.							<b>Развертка стены 1С-2</b>	РП	24	51
ГИП										
Разработал Родионов М.										
Н. контр.										





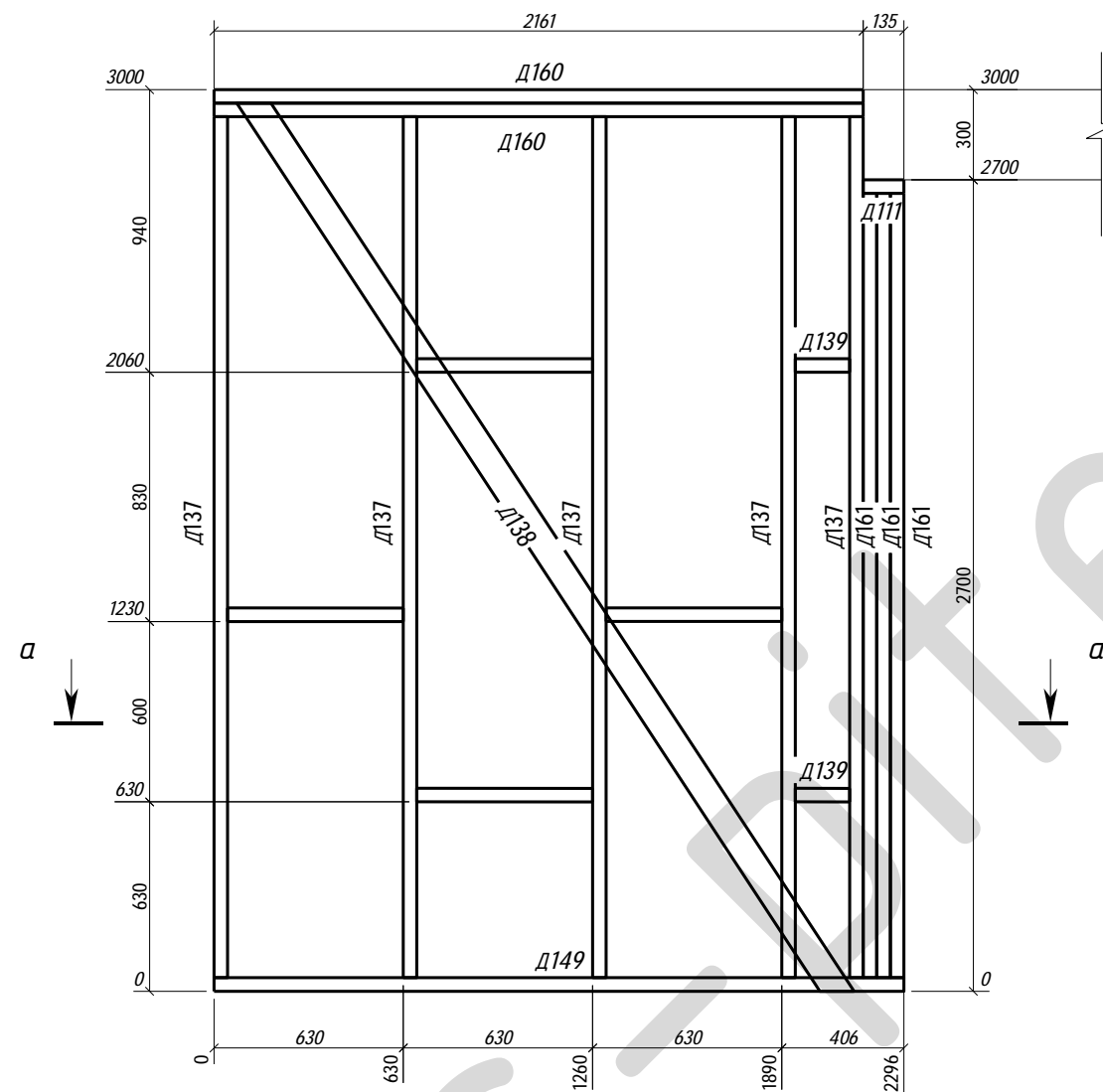
Поз.	Ширина, мм	Высота, мм	Длина, мм	Кол-во, шт.
Б008	90	145	547	1
Б009	90	145	715	1
Б010	90	145	1118	1
Б011	90	145	640	1
Б012	90	145	1025	1
Б013	90	145	1065	1
Д144	45	145	5927	1
Д145	45	145	3523	1
Д146	45	145	2910	10
Д147	45	145	1209	1
Д148	45	145	5460	1
Д151	45	145	305	10
Д152	45	145	1630	2
Д153	45	145	2560	12
Д154	45	145	1540	2
Д155	45	145	3680	1
Д156	45	145	5831	1
Д157	45	145	3050	1
Д163	45	145	840	4
Д164	45	145	1640	2
С001	169	395	948	2
С002	169	1151	2500	1
С003	169	500	1151	1
С004	169	500	1088	1
С005	169	1088	2500	1
С006	169	500	1182	1
С007	169	1182	2500	1
С008	169	610	2500	1
С009	169	500	610	1
С010	169	500	801	1
С011	169	801	2500	1
С012	169	704	2500	1
С013	169	500	704	1
С014	169	395	1772	1
С015	169	395	1628	2
С016	169	1035	1628	2
Итого:				74



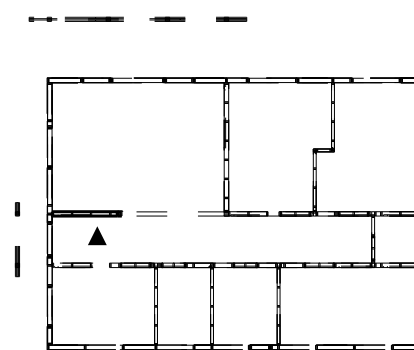
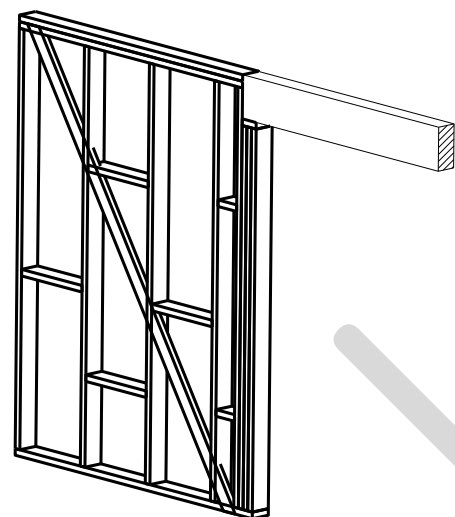
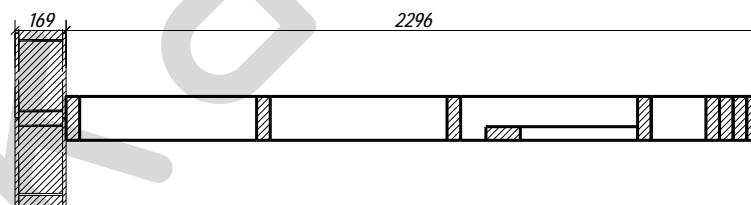
						09-КД				
						Лен. обл., Всеволожский р-он, дер. Плинтовка				
Изм.	Кол.уч.	Лист	№ док.	Подпись	Дата	Жилой дом				
Нач. отд.									Стадия	Лист
ГИП						РП			25	51
Разработал Радчинов М.						Развертка стены			karkas-piter.ru	
Н. контр.						1С-3				



Поз.	Ширина, мм	Высота, мм	Длина, мм	Кол-во, шт.
Д111	45	145	135	1
Д137	45	145	2865	5
Д138	45	95	3598	1
Д139	45	145	181	2
Д149	45	145	2296	1
Д160	45	145	2161	2
Д161	45	145	2610	3
Д167	45	145	585	4
Итого:				19



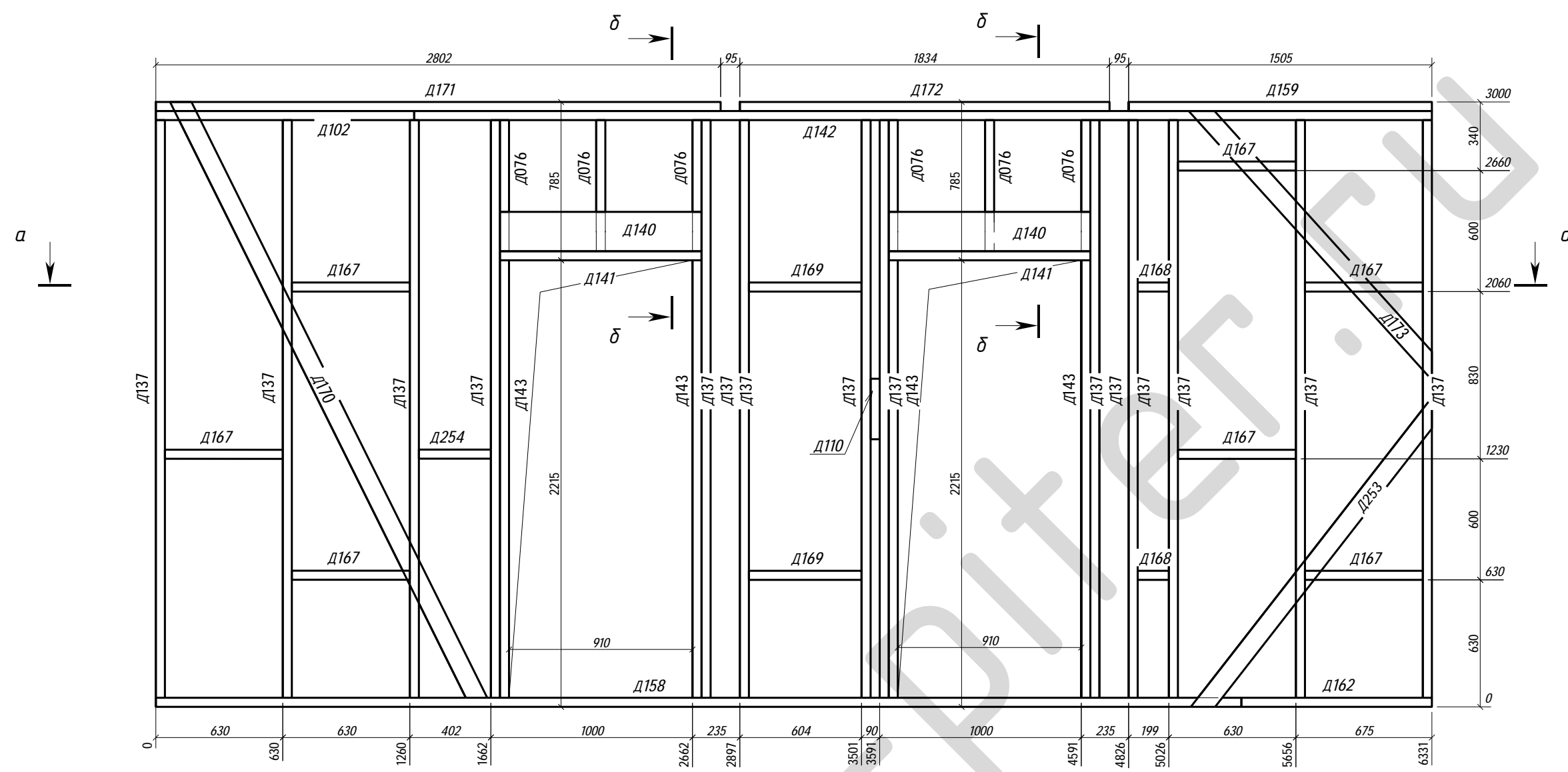
a - a



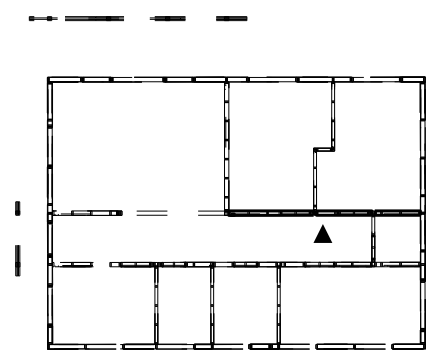
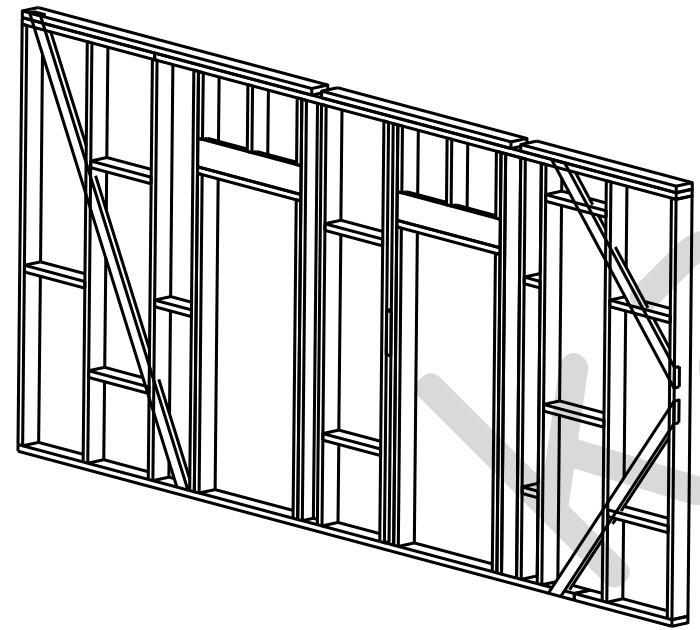
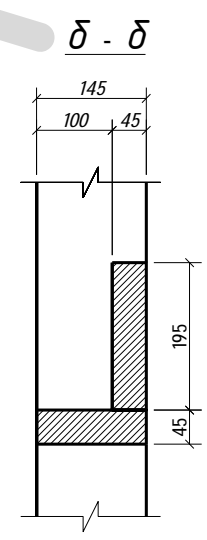
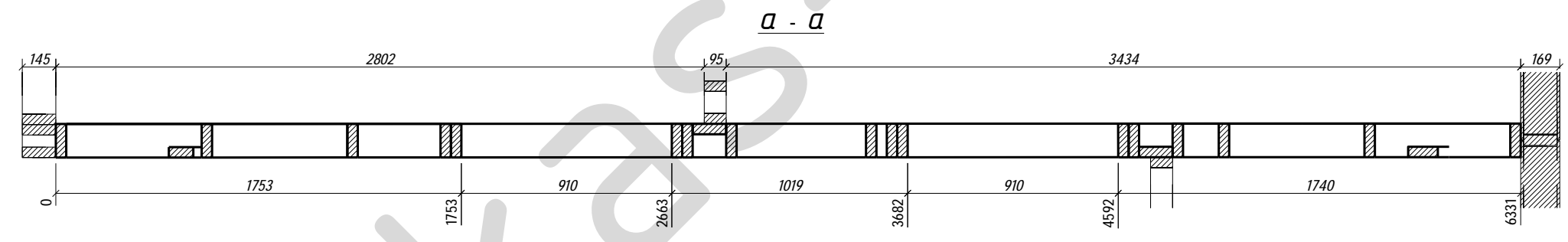
						<b>09-КД</b>			
						Лен. обл., Всеволожский р-он, дер. Плинтовка			
Изм.	Кол.уч.	Лист	№ док.	Подпись	Дата	<b>Жилой дом</b>	Стадия	Лист	Листов
Нач. отд.							<b>РП</b>	<b>27</b>	<b>51</b>
ГИП									
Разработал Родионов М.						Развертка стены 1С-5		<b>karkas-piter.ru</b>	
Н. контр.									





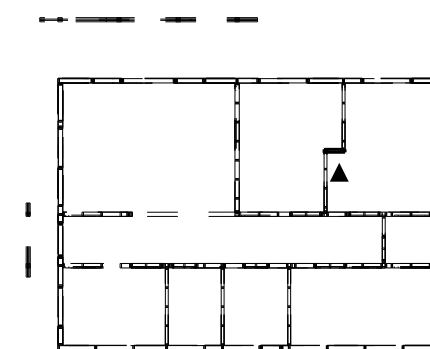
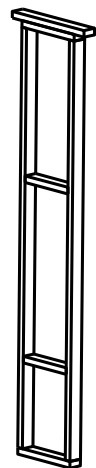
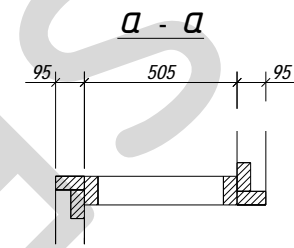
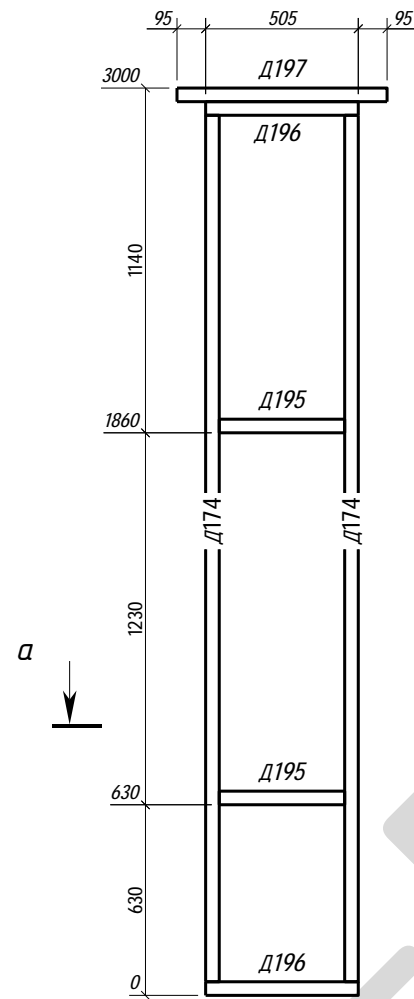


Поз.	Ширина, мм	Высота, мм	Длина, мм	Кол-во, шт.
Д076н	45	145	650	6
Д102	45	145	1282	1
Д110	45	145	300	1
Д137	45	145	2865	15
Д140	45	195	1000	2
Д141	45	145	1000	2
Д142	45	145	5049	1
Д143	45	145	2170	4
Д158	45	145	5385	1
Д159	45	145	1505	1
Д162	45	145	945	1
Д167	45	145	585	7
Д168	45	145	155	2
Д169	45	145	559	2
Д170	45	95	3347	1
Д171	45	145	2802	1
Д172	45	145	1834	1
Д173	45	95	1796	1
Д253	45	95	1946	1
Д254	45	145	357	1
Итого:				52



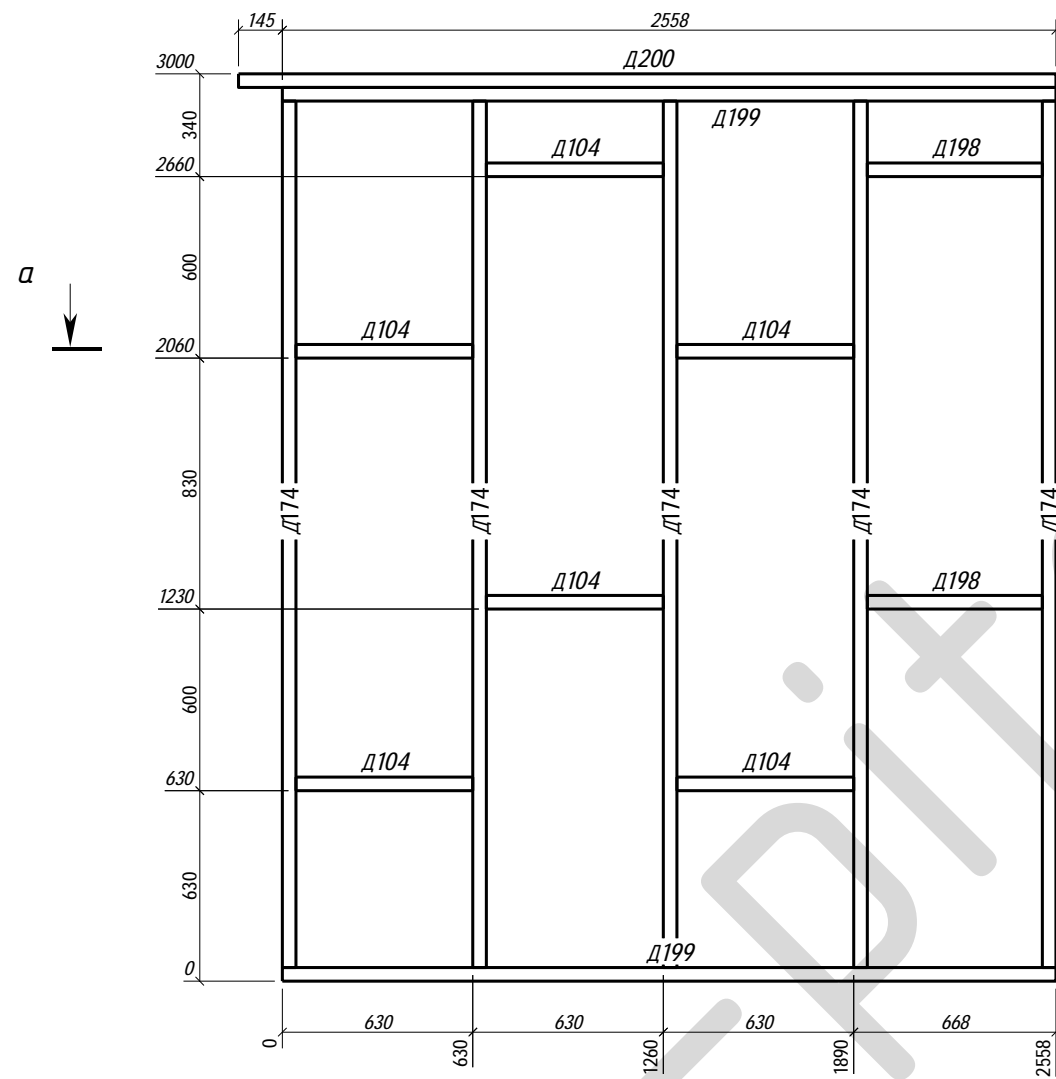
						<b>09-КД</b>				
						Лен. обл., Всеволожский р-он, дер. Плинтовка				
Изм.	Кол.уч.	Лист	№ док.	Подпись	Дата	<b>Жилой дом</b>	Стадия	Лист	Листов	
Нач. отд. ГИП							<b>Развертка стены 1С-8</b>	РП	30	51
Разработал Родионов М.								<b>karkas-piter.ru</b>		
Н. контр.										

Поз.	Ширина, мм	Высота, мм	Длина, мм	Кол-во, шт.
Д174	45	95	2865	2
Д195	45	95	415	2
Д196	45	95	505	2
Д197	45	95	695	1
Итого:				7

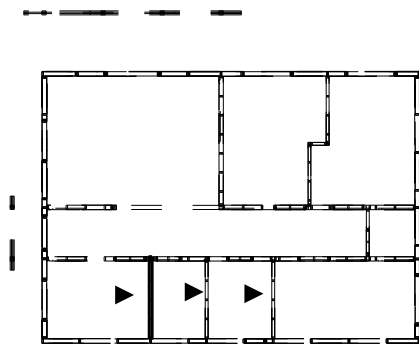
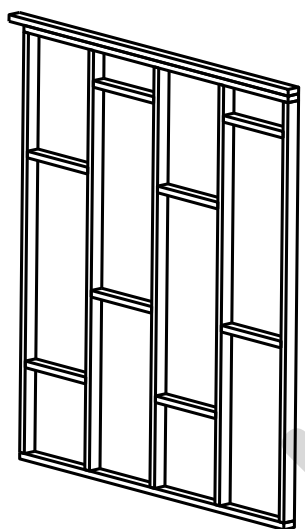
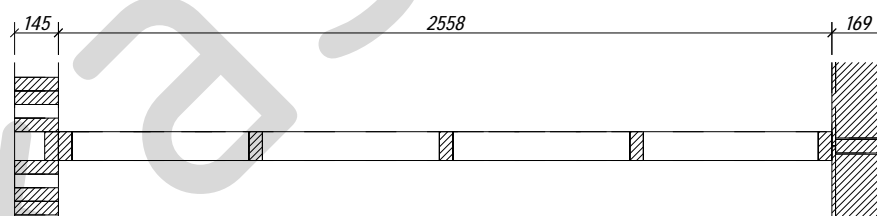


						<b>09-КД</b>			
						Лен. обл., Всеволожский р-он, дер. Плинтовка			
Изм.	Кол.уч.	Лист	№ док.	Подпись	Дата				
Нач. отд.						Жилой дом	Стадия	Лист	Листов
ГИП							РП	31	51
Разработал	Родионов М.					Развертка стены 1С-9	karkas-piter.ru		
Н. контр.									

Поз.	Ширина, мм	Высота, мм	Длина, мм	Кол-во, шт.
Д104	45	95	585	6
Д174	45	95	2865	5
Д198	45	95	579	2
Д199	45	95	2558	2
Д200	45	95	2704	1
Итого:				16



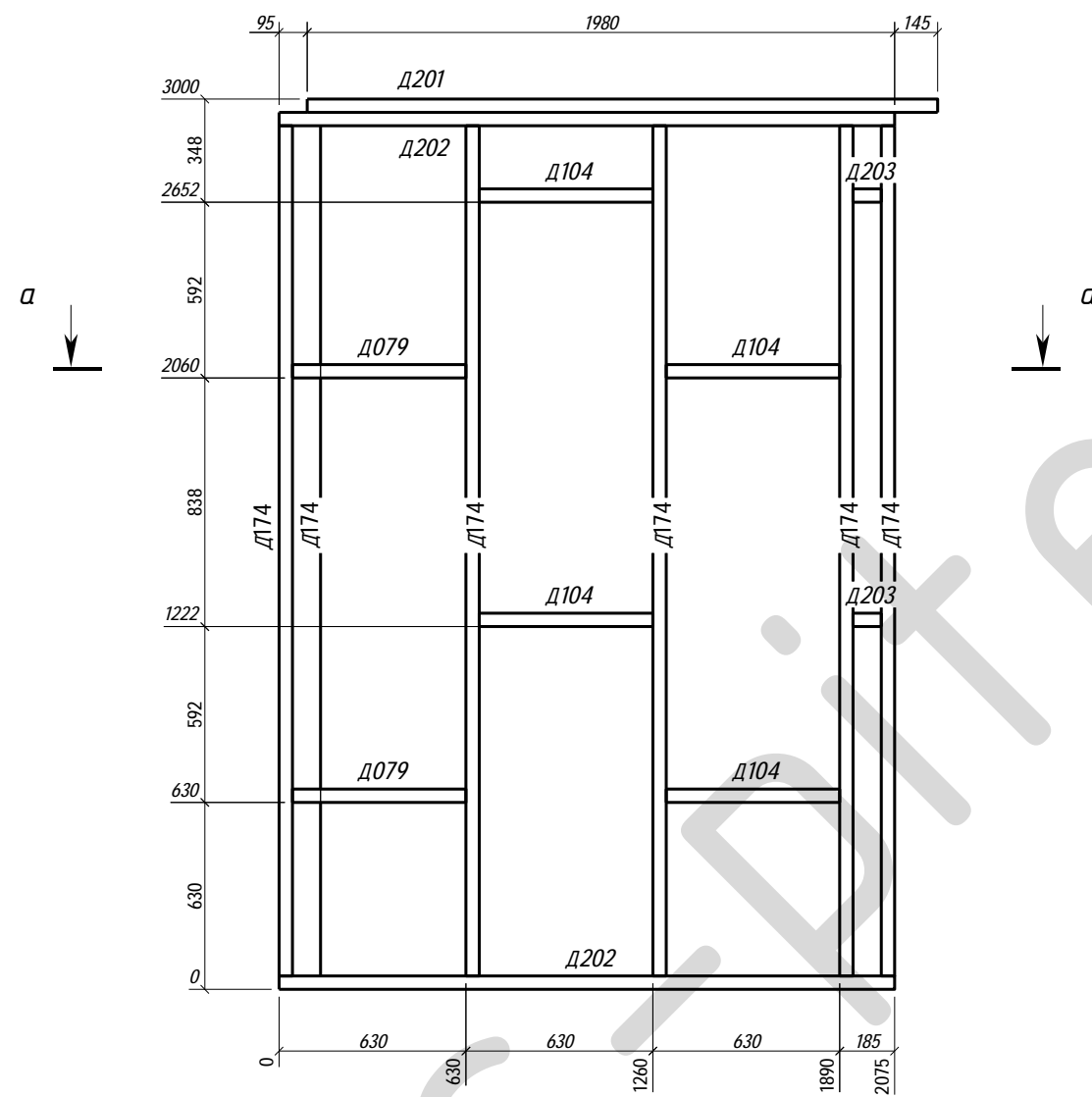
a - a



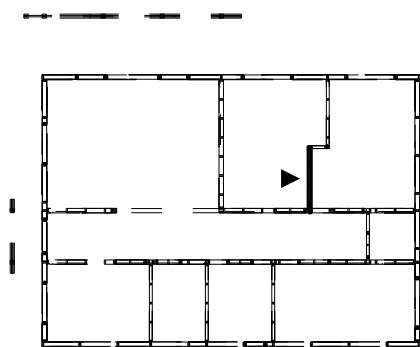
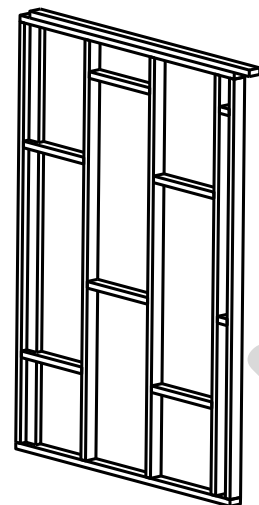
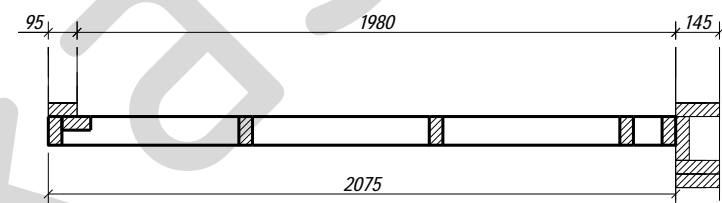
						<b>09-КД</b>			
						Лен. обл., Всеволожский р-он, дер. Плинтовка			
Изм.	Кол.уч.	Лист	№ док.	Подпись	Дата	<b>Жилой дом</b>	Стадия	Лист	Листов
Нач. отд.							РП	32	51
Разработал	Родионов М.					Развертка стены 1С-10	<b>karkas-piter.ru</b>		
Н. контр.									



Поз.	Ширина, мм	Высота, мм	Длина, мм	Кол-во, шт.
Д079	45	95	585	2
Д104	45	95	585	4
Д174	45	95	2865	6
Д201	45	95	2125	1
Д202	45	95	2075	2
Д203	45	95	95	2
Итого:				17

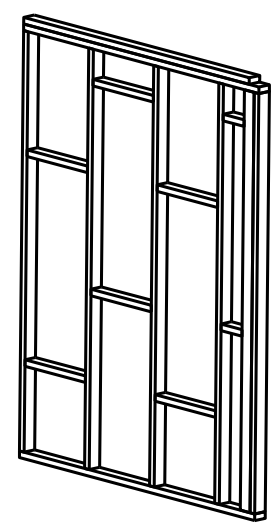
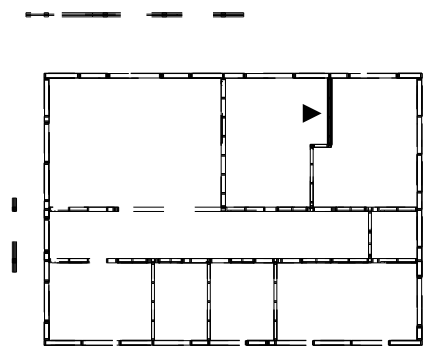
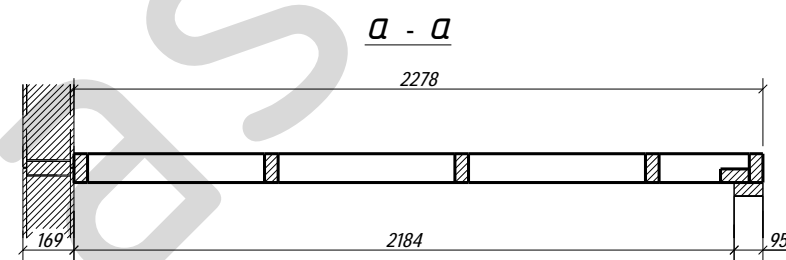
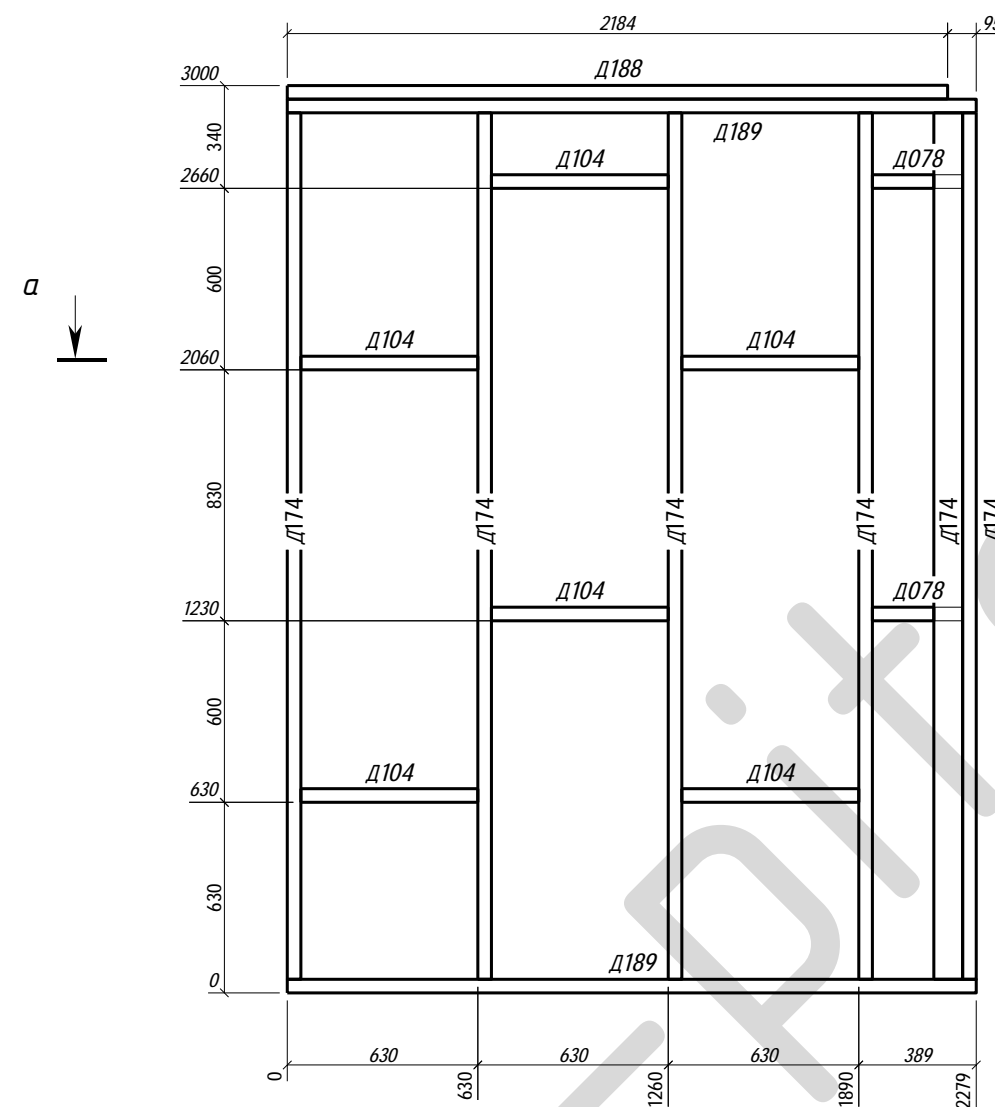


*a - a*



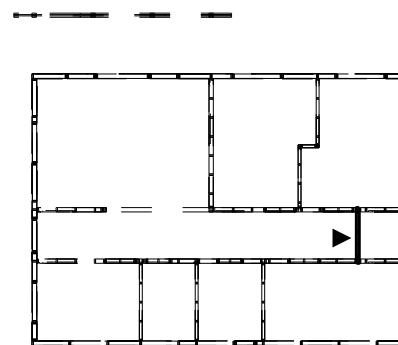
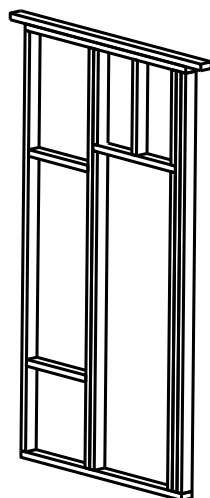
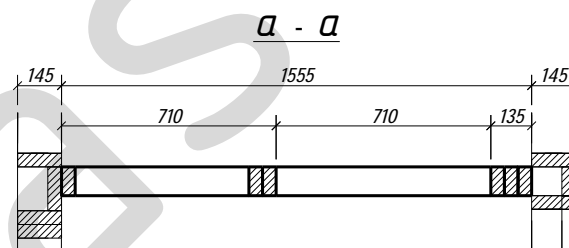
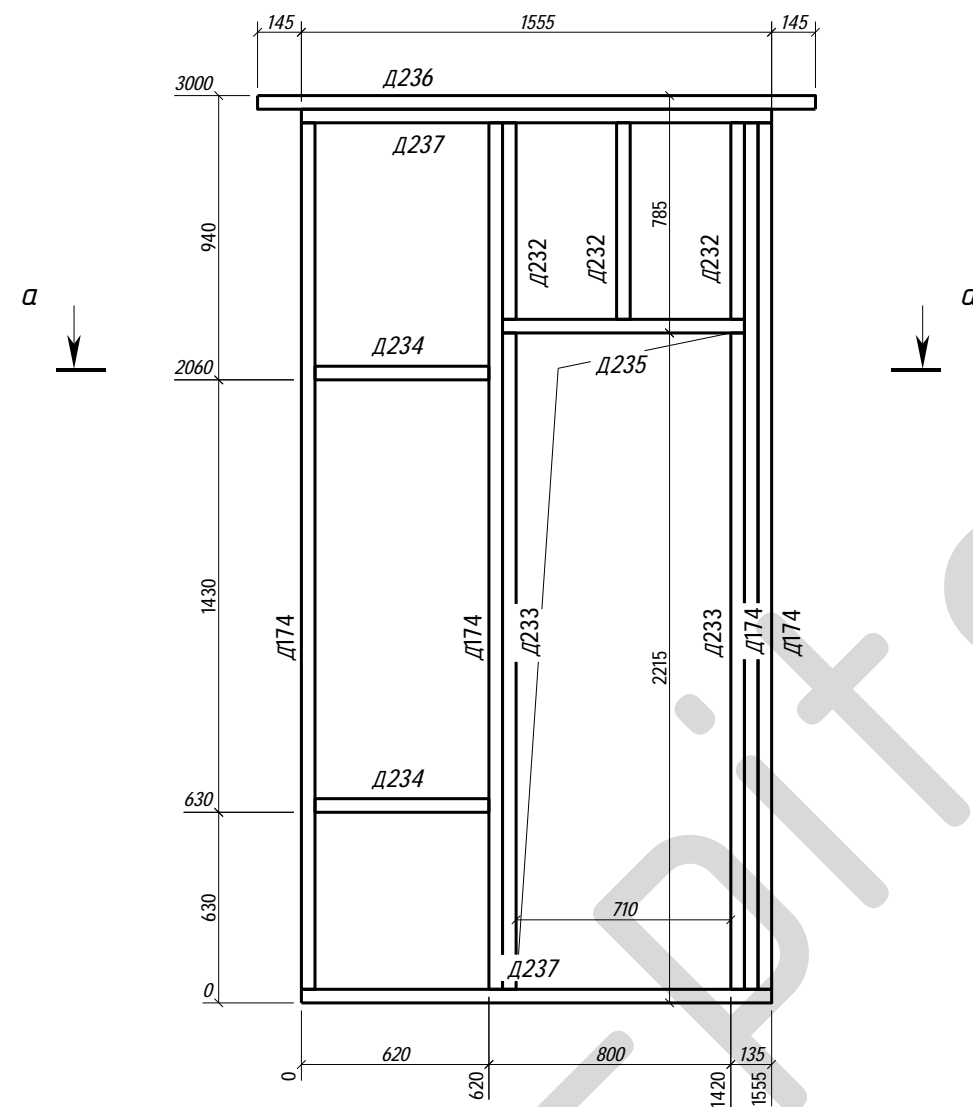
						<b>09-КД</b>			
						Лен. обл., Всеволожский р-он, дер. Плинтровка			
Изм.	Кол.уч.	Лист	№ док.	Подпись	Дата	<b>Жилой дом</b>	Стадия	Лист	Листов
Нач. отд.							<b>РП</b>	<b>33</b>	<b>51</b>
ГИП									
Разработал Родионов М.						Развертка стены 1С-11	<b>karkas-piter.ru</b>		
Н. контр.									

Поз.	Ширина, мм	Высота, мм	Длина, мм	Кол-во, шт.
Д078н	45	95	298	2
Д104	45	95	585	6
Д174	45	95	2865	6
Д188	45	95	2184	1
Д189	45	95	2278	2
Итого:				17



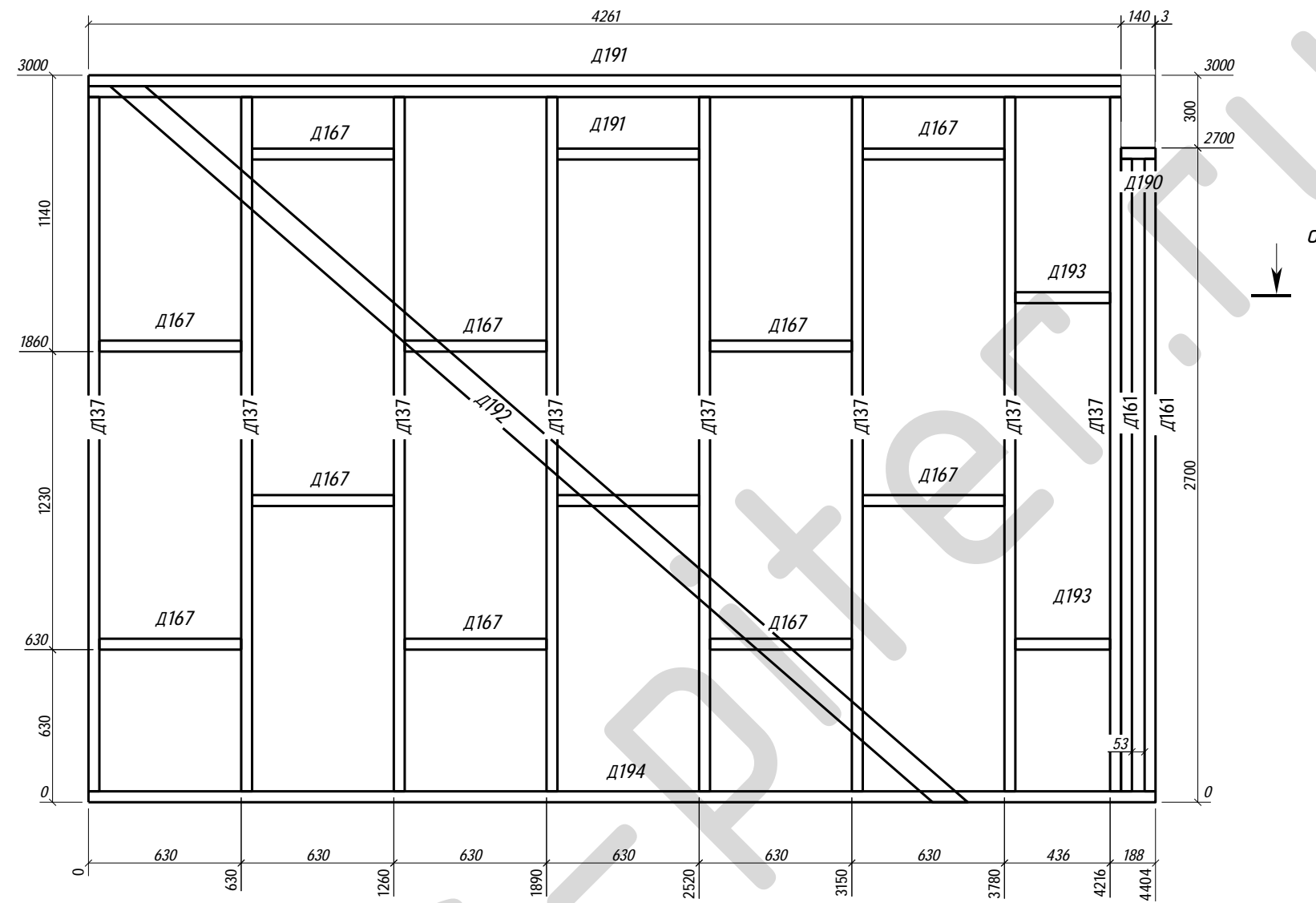
						<b>09-КД</b>			
						Лен. обл., Всеволожский р-он, дер. Плинтовка			
Изм.	Кол.уч.	Лист	№ док.	Подпись	Дата	<b>Жилой дом</b>	Стадия	Лист	Листов
Нач. отд.							<b>РП</b>	<b>34</b>	<b>51</b>
ГИП									
Разработал Родионов М.						Развертка стены 1С-12		<b>karkas-piter.ru</b>	
Н. контр.									

Поз.	Ширина, мм	Высота, мм	Длина, мм	Кол-во, шт.
Д174	45	95	2865	4
Д232	45	95	650	3
Д233	45	95	2170	2
Д234	45	95	575	2
Д235	45	95	800	1
Д236	45	95	1845	1
Д237	45	95	1555	2
Итого:				15



						<b>09-КД</b>			
						Лен. обл., Всеволожский р-он, дер. Плинтовка			
Изм.	Кол.уч.	Лист	№ док.	Подпись	Дата	<b>Жилой дом</b>	Стадия	Лист	Листов
Нач. отд.							РП	35	51
ГИП						Развертка стены 1С-13	<b>karkas-piter.ru</b>		
Разработал	Родионов М.								
Н. контр.									

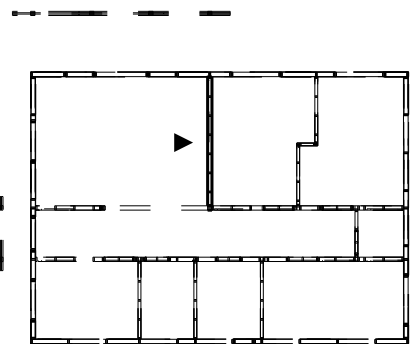
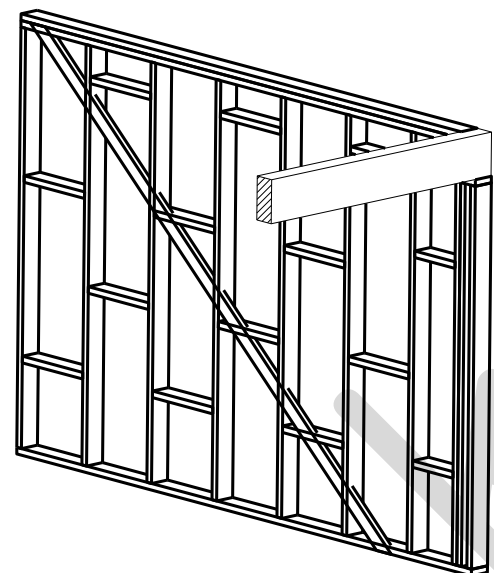
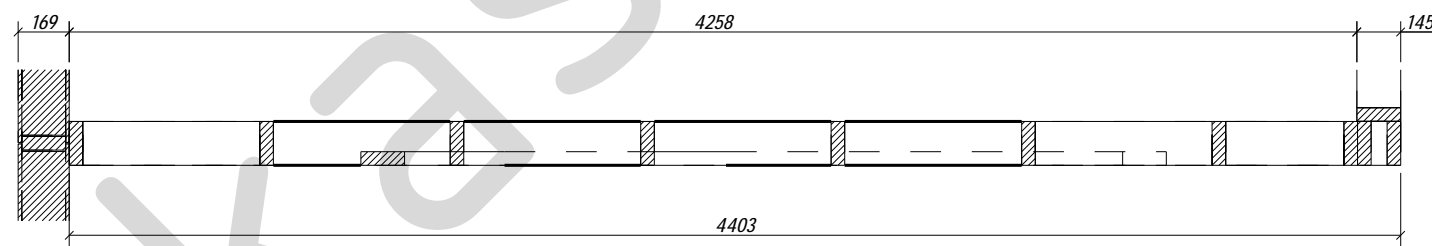
Поз.	Ширина, мм	Высота, мм	Длина, мм	Кол-во, шт.
Д137	45	145	2865	8
Д161	45	145	2610	2
Д167	45	145	585	12
Д190	45	145	143	1
Д191	45	145	4261	2
Д192	45	95	4610	1
Д193	45	145	391	2
Д194	45	145	4403	1
Итого:				29



а  
↓

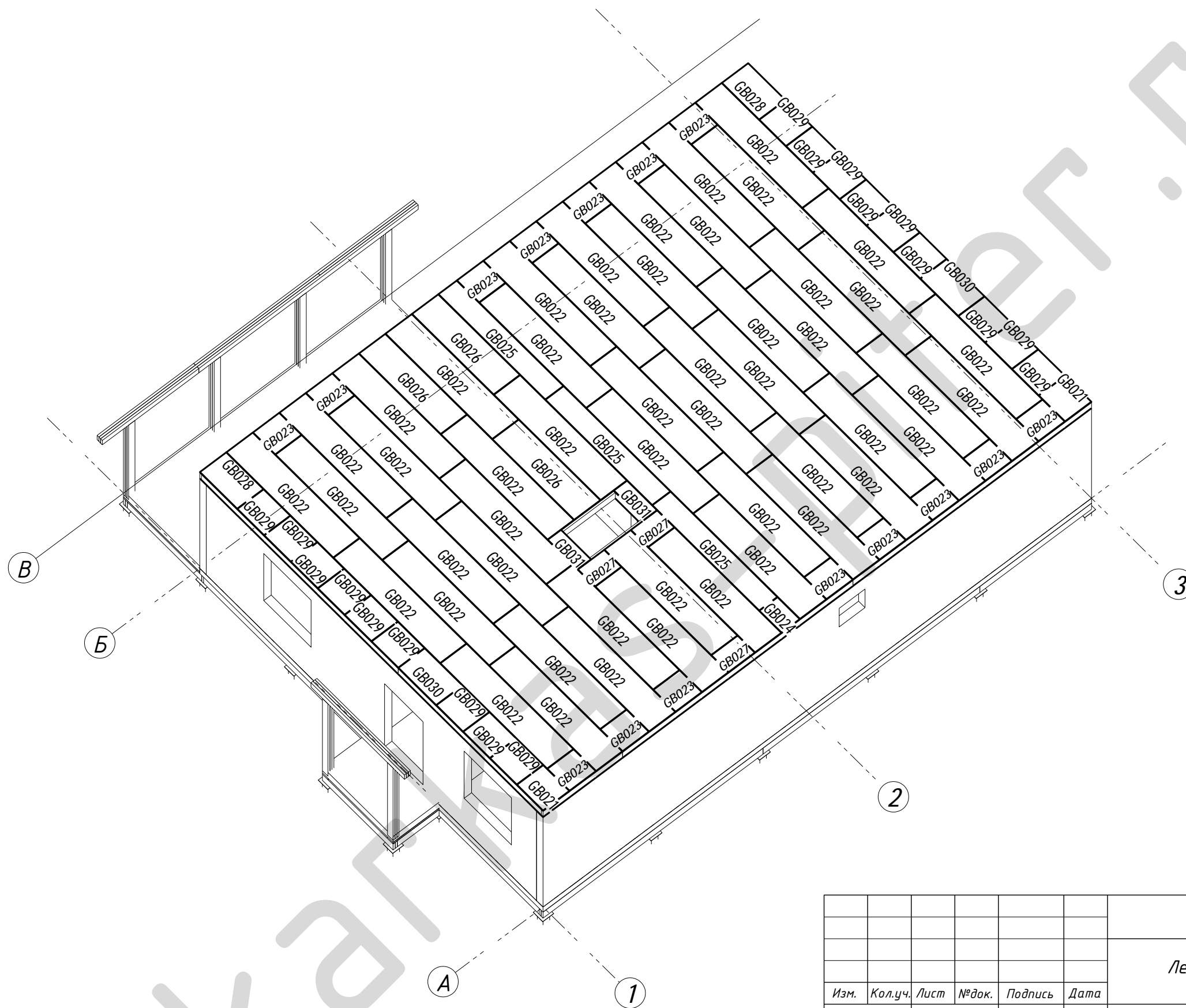
а  
↓

а - а

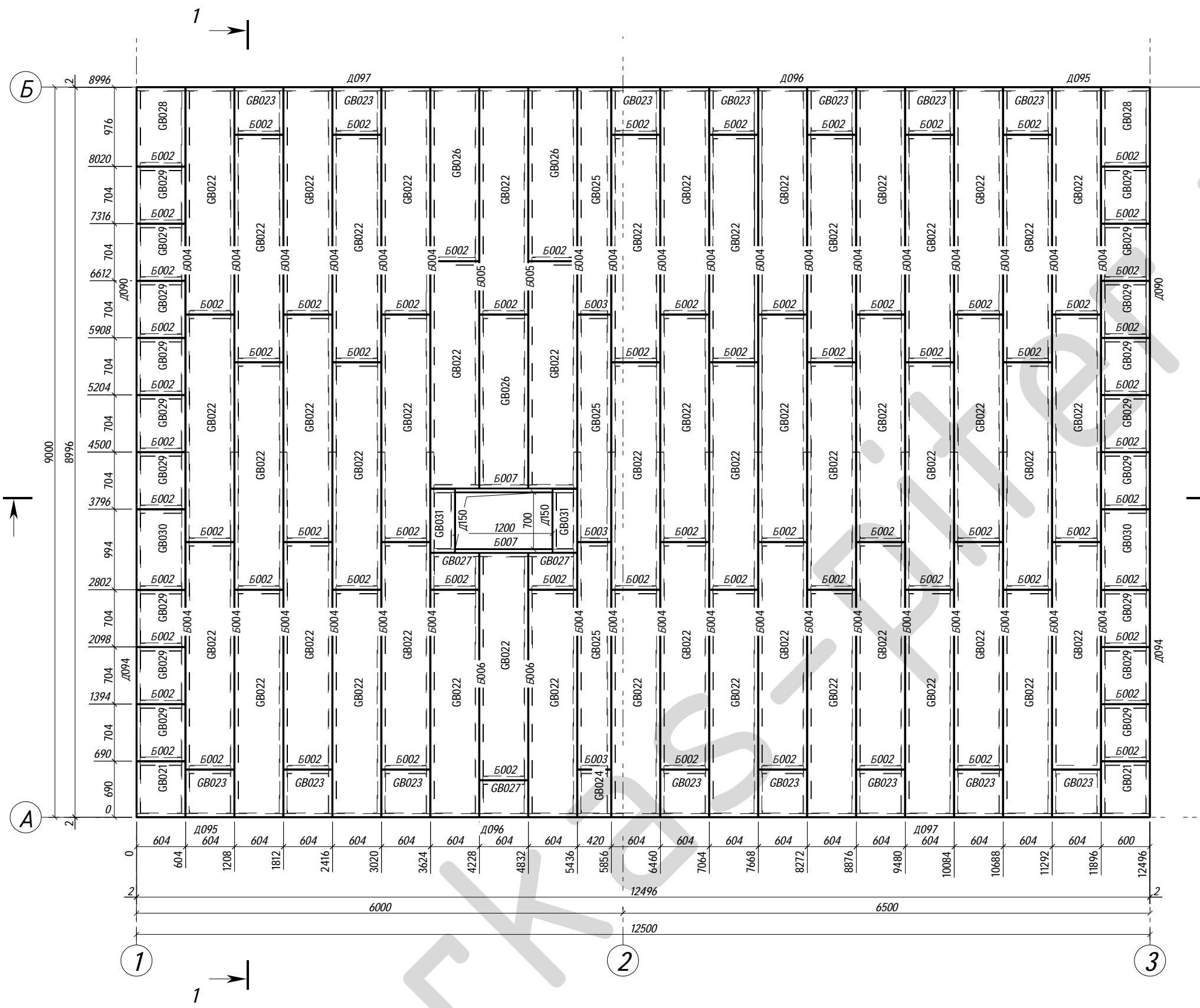


						<b>09-КД</b>			
Лен. обл., Всеволожский р-он, дер. Плинтовка									
Изм.	Кол.уч.	Лист	№ док.	Подпись	Дата	Жилой дом	Стадия	Лист	Листов
							РП	36	51
Нач. отд. ГИП						Развертка стены 1С-14	karkas-piter.ru		
Разработал Родионов М.									
Н. контр.									

Поз.	Ширина, мм	Высота, мм	Длина, мм	Кол-во, шт.
GB021	219	600	686	2
GB022	219	600	2800	51
GB023	219	584	600	15
GB024	219	416	584	1
GB025	219	416	2800	3
GB026	219	600	2142	3
GB027	219	452	600	3
GB028	219	600	976	2
GB029	219	600	700	18
GB030	219	600	990	2
GB031	219	302	786	2
Итого:				102



						<b>09-КД</b>			
						Лен. обл., Всеволожский р-он, дер. Плинтовка			
Изм.	Кол.уч.	Лист	№ док.	Подпись	Дата	<b>Жилой дом</b>	Стадия	Лист	Листов
Нач. отд.							РП	37	51
Разработал	Родионов М.					Перекрытие 2-го этажа (П2) Аксонометрия	<b>karkas-piter.ru</b>		
Н. контр.									



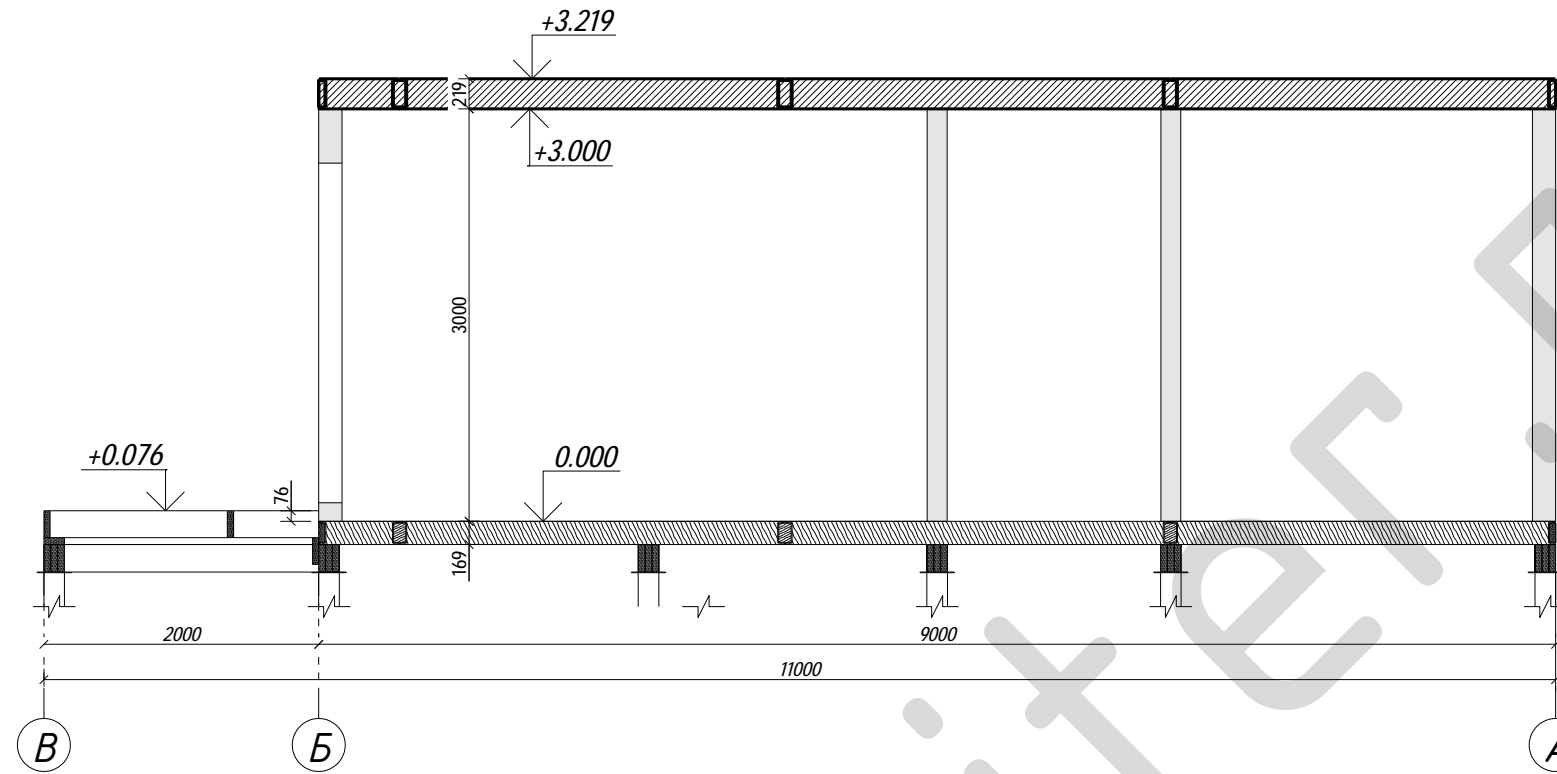
Поз.	Ширина, мм	Высота, мм	Длина, мм	Кол-во, шт.
Е002	90	195	514	72
Е003	90	195	330	3
Е004	90	195	4455	36
Е005	90	195	4860	2
Е006	90	195	3170	2
Е007	90	195	1722	2
Д090	45	195	5159	2
Д094	45	195	3751	2
Д095	45	195	1812	2
Д096	45	195	5252	2
Д097	45	195	5436	2
Д150	45	195	700	2
GB021	219	600	686	2
GB022	219	600	2800	51
GB023	219	584	600	15
GB024	219	416	584	1
GB025	219	416	2800	3
GB026	219	600	2142	3
GB027	219	452	600	3
GB028	219	600	976	2
GB029	219	600	700	18
GB030	219	600	990	2
GB031	219	302	786	2
Итого:				231

**Примечание**

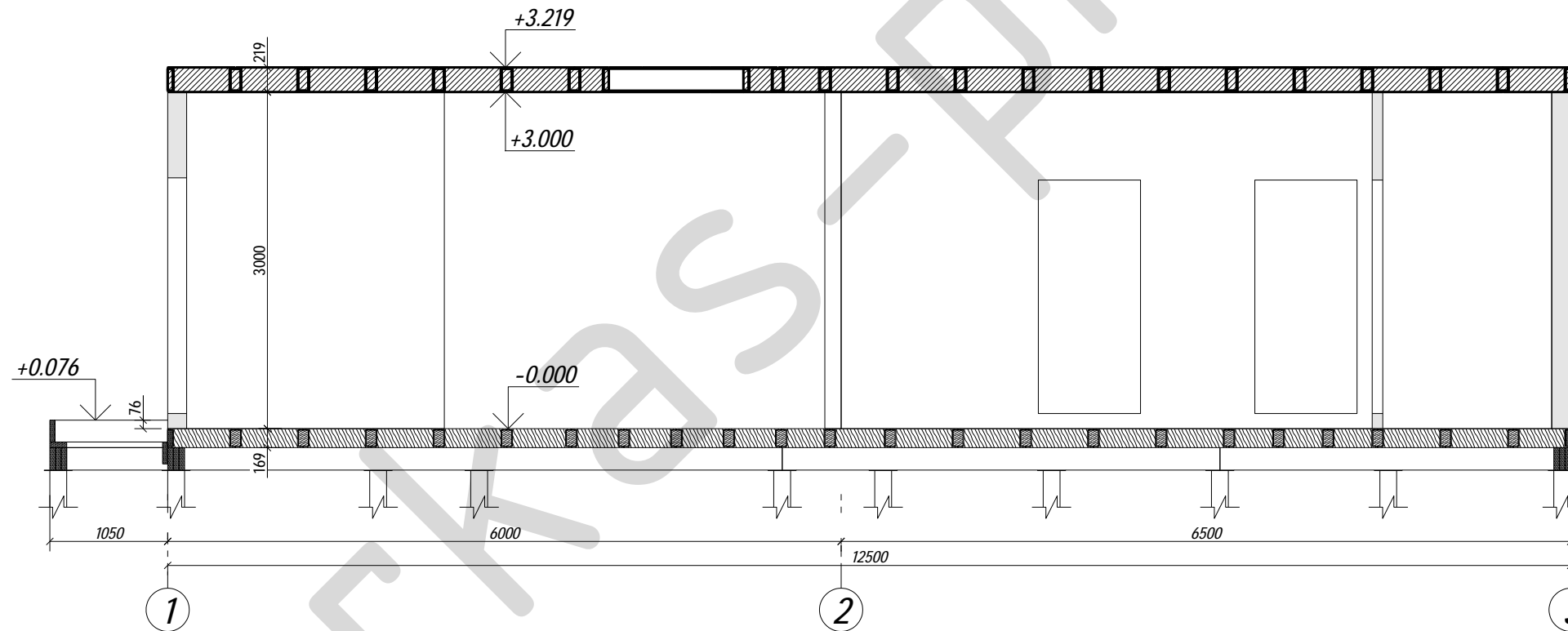
1. Крепление перекрытия с обвязкой выполнить саморезом констр. оц. М8х280 мм.
2. Крепление досок перекрытия выполнить по узлам 6.5 и 6.6 (Приложение 1. SIP)

						<b>09-КД</b>			
						Лен. обл., Всеволожский р-он, дер. Плинтовка			
Изм.	Кол.уч.	Лист	№ док.	Подпись	Дата	<b>Жилой дом</b>	Стадия	Лист	Листов
Нач. отд.							РП	38	51
ГИП									
Разработал Родионов М.						Схема расположения конструкции перекрытия 2-го этажа		<b>karkas-piter.ru</b>	
Н. контр.									

1 - 1

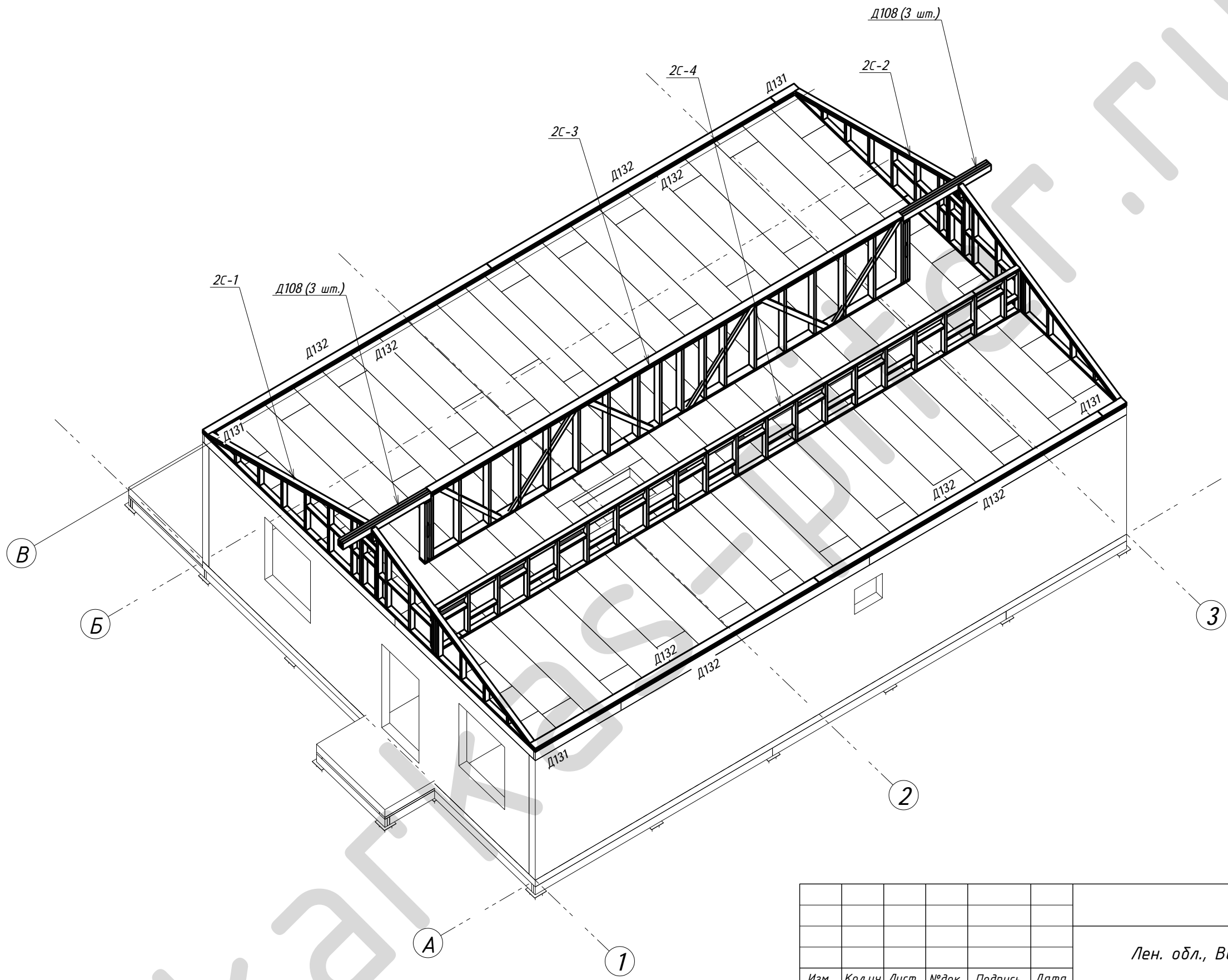


2 - 2



						09-КД			
						Лен. обл., Всеволожский р-он, дер. Плинтовка			
Изм.	Кол.уч.	Лист	№ док.	Подпись	Дата	Жилой дом	Стадия	Лист	Листов
Нач. отд.							РП	39	51
Разработал	Родионов М.					Схема расположения конструкции перекрытия 2-го этажа	karkas-piter.ru		
Н. контр.									

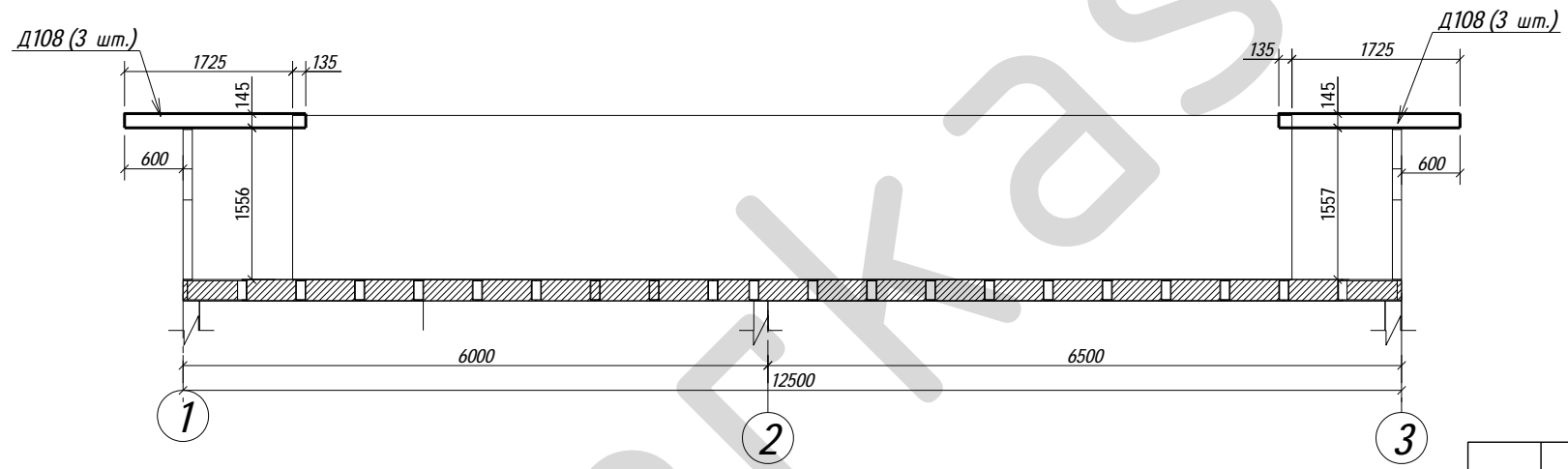
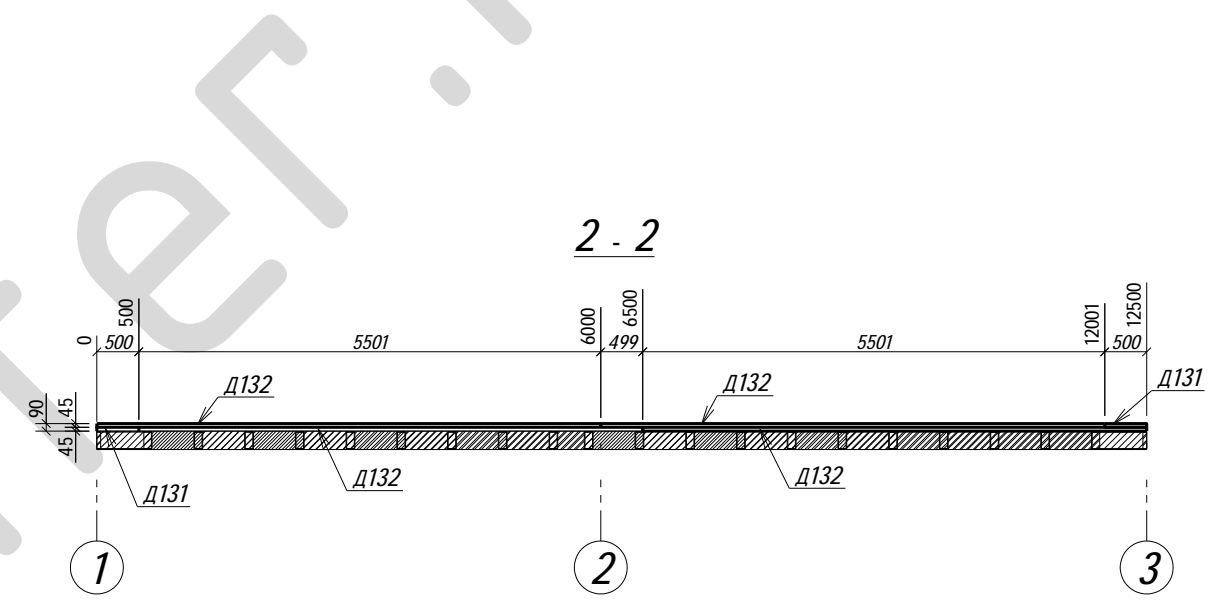
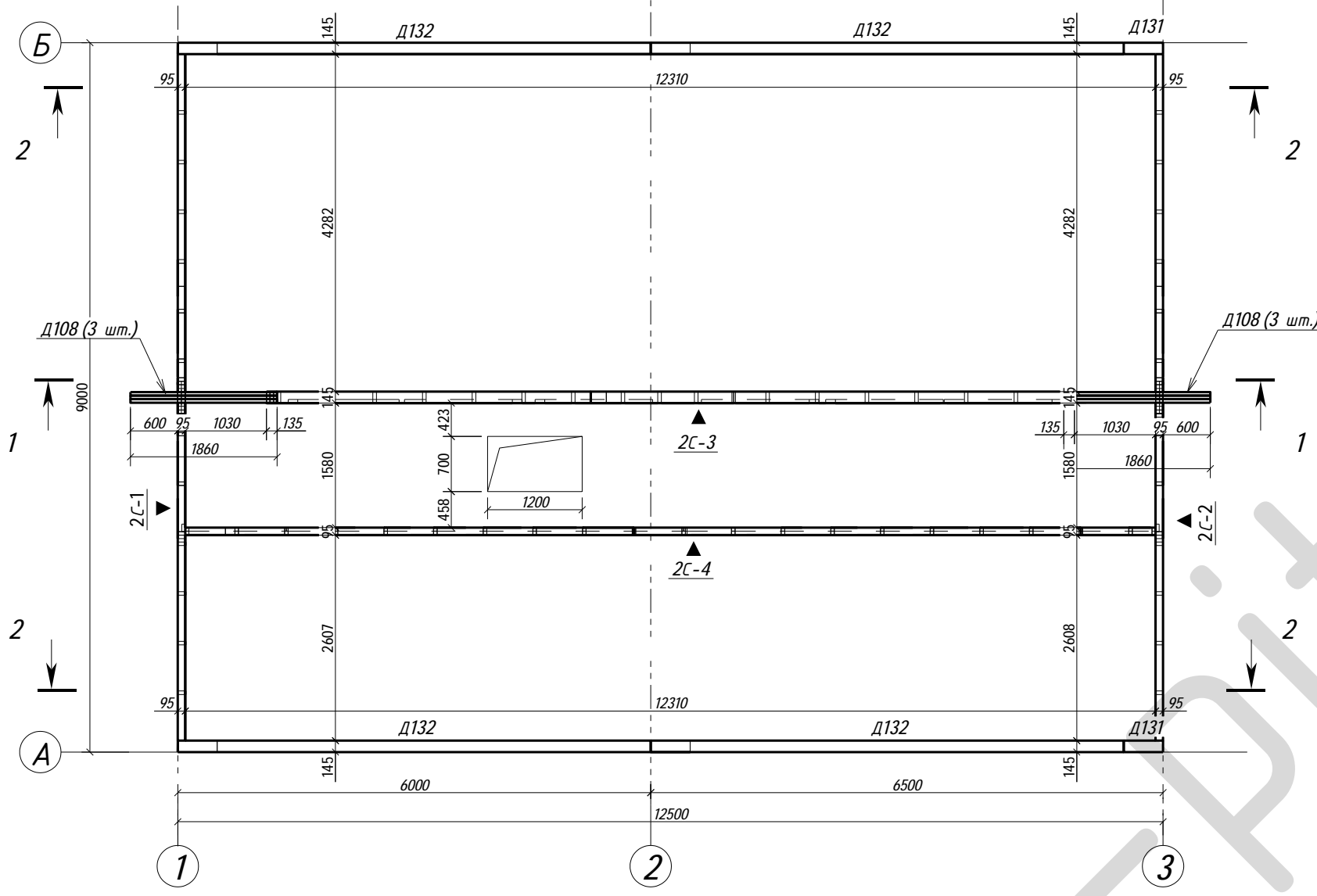
Поз.	Высота, мм	Длина, мм	Кол.
2С-1	1658	8710	1
2С-2	1658	8710	1
2С-3	1702	10250	1
2С-4	1081	12310	1
Поз.	b x h мм	Длина, мм	Кол.
Д108	45 x 145	1860	6
Д131	45 x 144	500	4
Д132	45 x 145	6000	8



						<b>09-КД</b>			
						Лен. обл., Всеволожский р-он, дер. Плинтовка			
Изм.	Кол.уч.	Лист	№ док.	Подпись	Дата	<b>Жилой дом</b>	Стадия	Лист	Листов
Нач. отд.							РП	40	51
Разработал	Родионов М.					Подстропильные конструкции (С2) Аксонометрия	<b>karkas-piter.ru</b>		
Н. контр.									



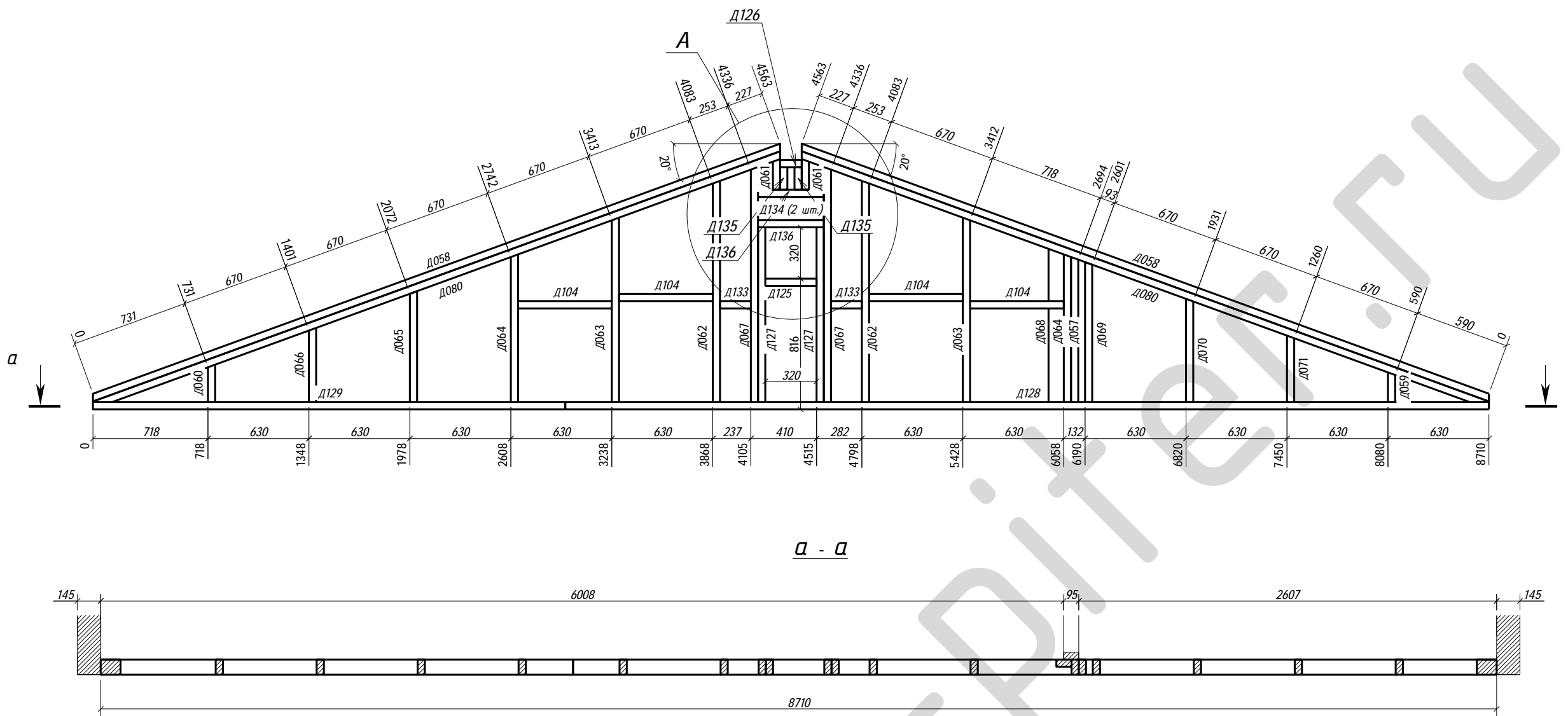
Поз.	Высота, мм	Длина, мм	Кол.
2С-1	1658	8710	1
2С-2	1658	8710	1
2С-3	1702	10250	1
2С-4	1081	12310	1
Поз.	b x h мм	Длина, мм	Кол.
Д108	45 x 145	1860	6
Д131	45 x 145	500	4
Д132	45 x 144	6000	8



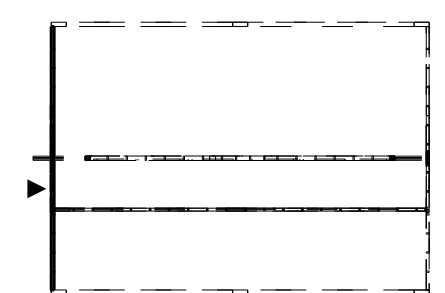
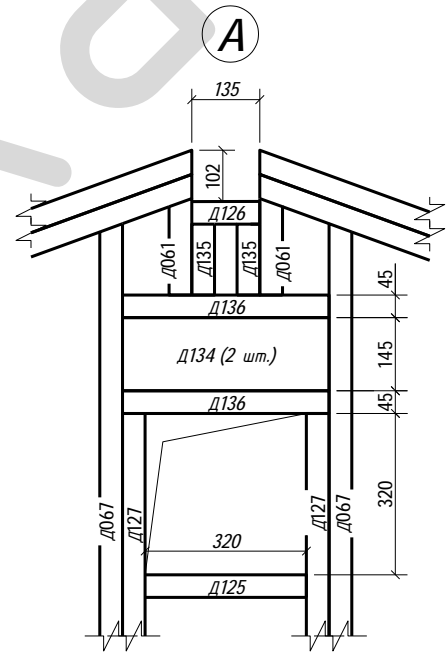
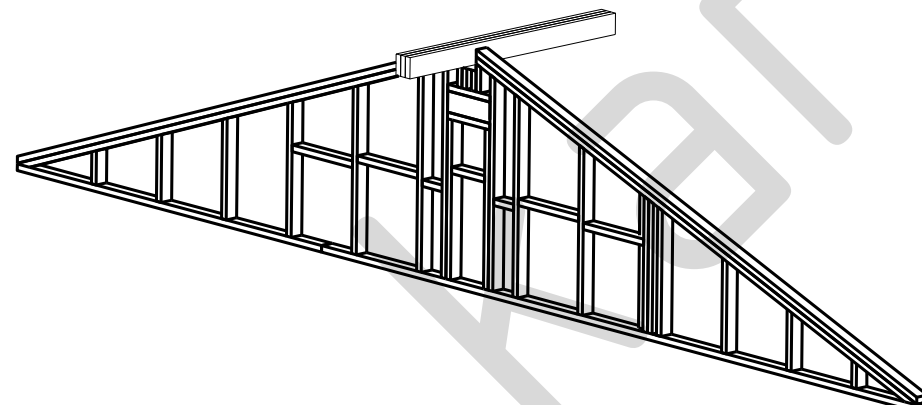
**Примечание**

1. Чертежи разверток стен 2-го этажа смотри на листах 42-45.
2. Обвязочную доску крепить к торцу балок перекрытия саморезами 90x4,2, не менее 3 шт. в торец балки.
3. Элементы каркасных стен крепить друг к другу саморезами оцинкованными 90x4,2 не менее 3 шт. в узле.
4. При невозможности крепления в торец - крепить накосую.
5. Опираие колонны на деревянное основание выполнить по узлу 5.1 (Приложение 2. КАРКАС)
6. Опираие балки (клееный брус) к колонне выполнить по узлу 5.2 (Приложение 2. КАРКАС).

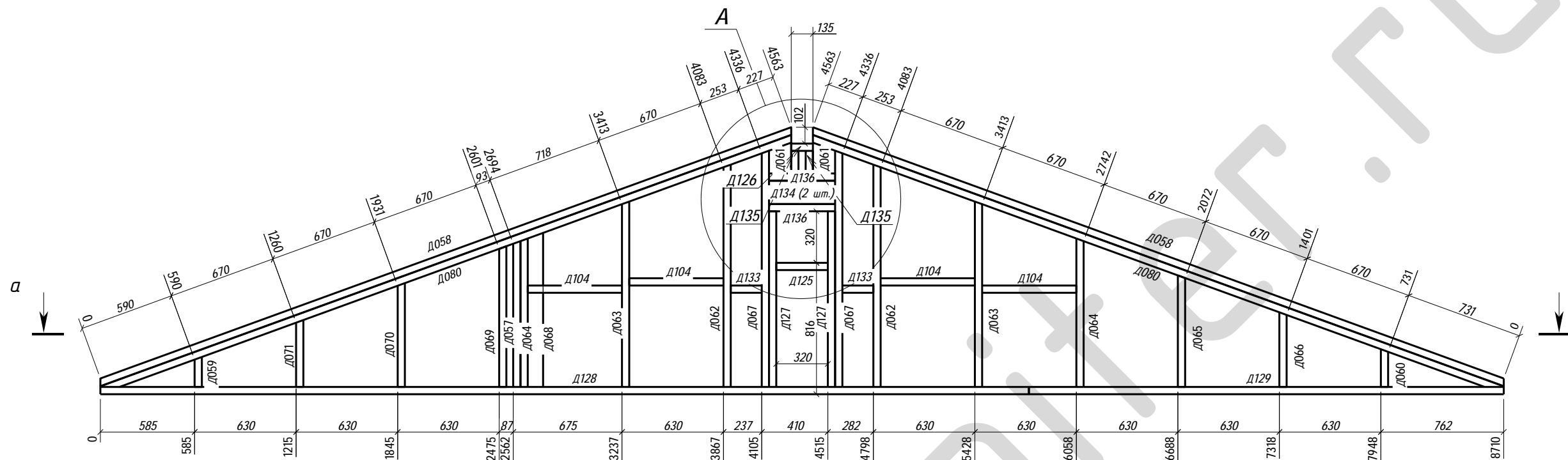
						<b>09-КД</b>			
						Лен. обл., Всеволожский р-он, дер. Плинтовка			
Изм.	Кол.уч.	Лист	№ док.	Подпись	Дата	<b>Жилой дом</b>	Стадия	Лист	Листов
Нач. отд.							РП	41	51
ГИП									
Разработал Родионов М.						Схема расположения подстропильных конструкций		<b>karkas-piter.ru</b>	
Н. контр.									



Поз.	Ширина, мм	Высота, мм	Длина, мм	Кол-во, шт.
Д057н	45	95	906	1
Д058н	45	95	4579	2
Д059н	45	95	186	1
Д060н	45	95	235	1
Д061н	45	95	191	2
Д062н	45	95	1381	2
Д063н	45	95	1152	2
Д064н	45	95	922	2
Д065н	45	95	693	1
Д066н	45	95	464	1
Д067н	45	95	1467	2
Д068н	45	95	957	1
Д069н	45	95	874	1
Д070н	45	95	645	1
Д071н	45	95	416	1
Д080н	45	95	4564	2
Д104	45	95	585	4
Д125	45	95	320	1
Д126	45	95	135	1
Д127	45	95	1091	2
Д128	45	95	5763	1
Д129	45	95	2947	1
Д133	45	95	192	2
Д134	45	145	410	2
Д135	45	95	140	2
Д136	45	95	410	2
Итого:				41

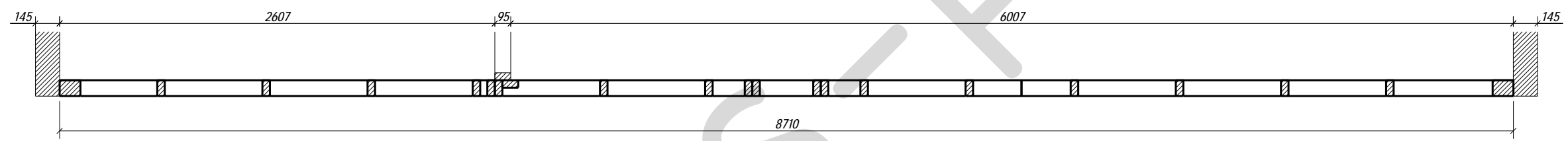


						<b>09-КД</b>			
						Лен. обл., Всеволожский р-он, дер. Плинтровка			
Изм.	Кол.уч.	Лист	№ док.	Подпись	Дата	Жилой дом	Стадия	Лист	Листов
Нач. отд.							РП	42	51
Разработал	Родионов М.					Развертка стены 2С-1	karkas-piter.ru		
Н. контр.									

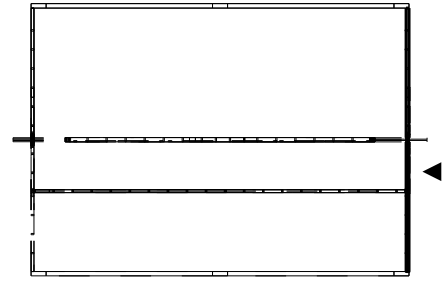
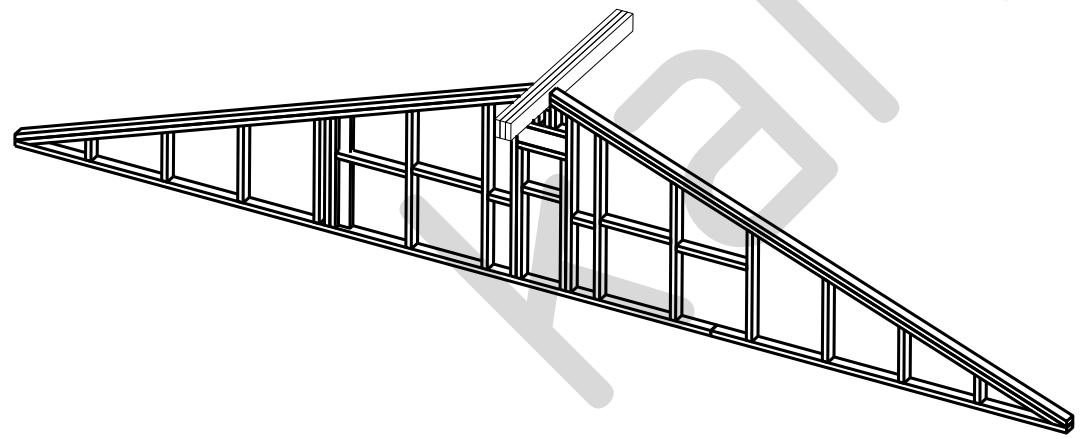
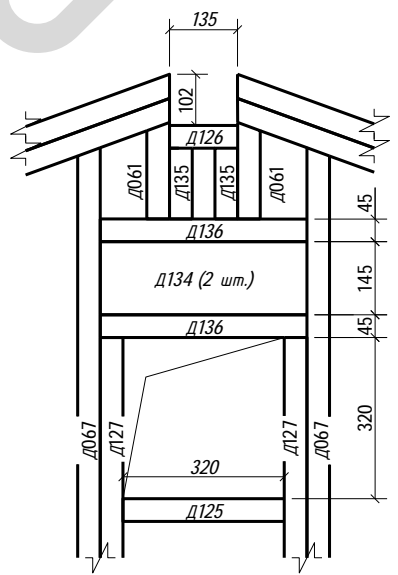


Поз.	Ширина, мм	Высота, мм	Длина, мм	Кол-во, шт.
Д057н	45	95	906	1
Д058н	45	95	4579	2
Д059н	45	95	186	1
Д060н	45	95	235	1
Д061н	45	95	191	2
Д062н	45	95	1381	2
Д063н	45	95	1152	2
Д064н	45	95	922	2
Д065н	45	95	693	1
Д066н	45	95	464	1
Д067н	45	95	1467	2
Д068н	45	95	957	1
Д069н	45	95	874	1
Д070н	45	95	645	1
Д071н	45	95	416	1
Д080н	45	95	4564	2
Д104	45	95	585	4
Д125	45	95	320	1
Д126	45	95	135	1
Д127	45	95	1091	2
Д128	45	95	5763	1
Д129	45	95	2947	1
Д133	45	95	192	2
Д134	45	145	410	2
Д135	45	95	140	2
Д136	45	95	410	2
Итого:				41

а - а

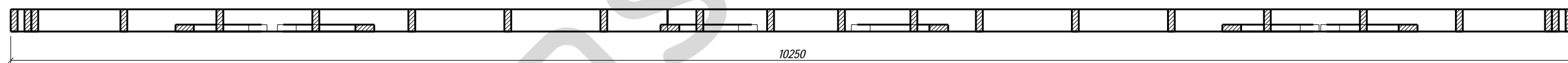
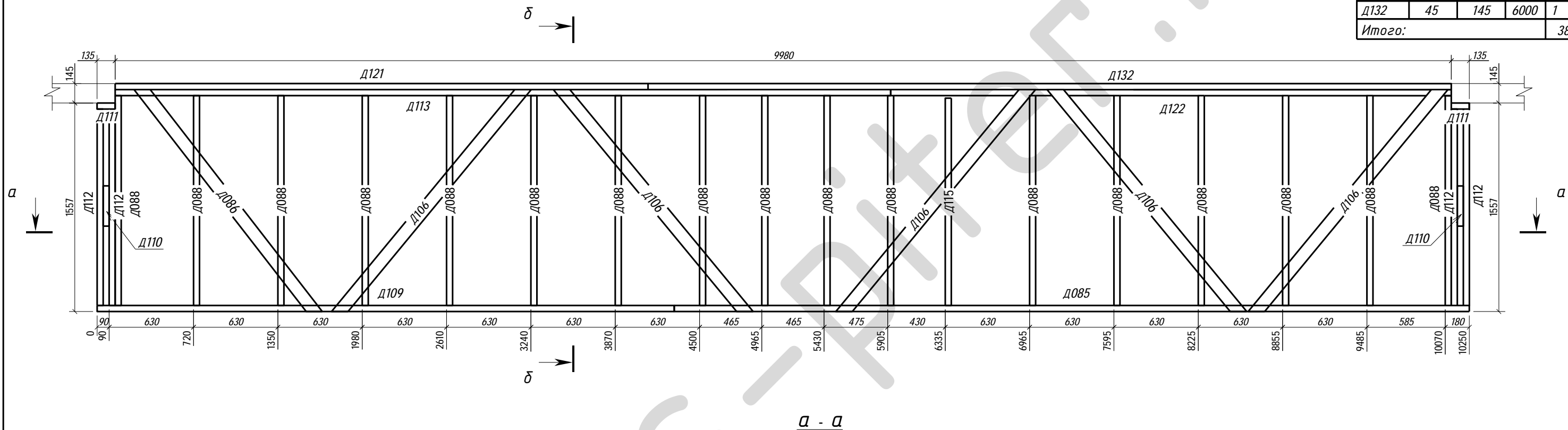


А

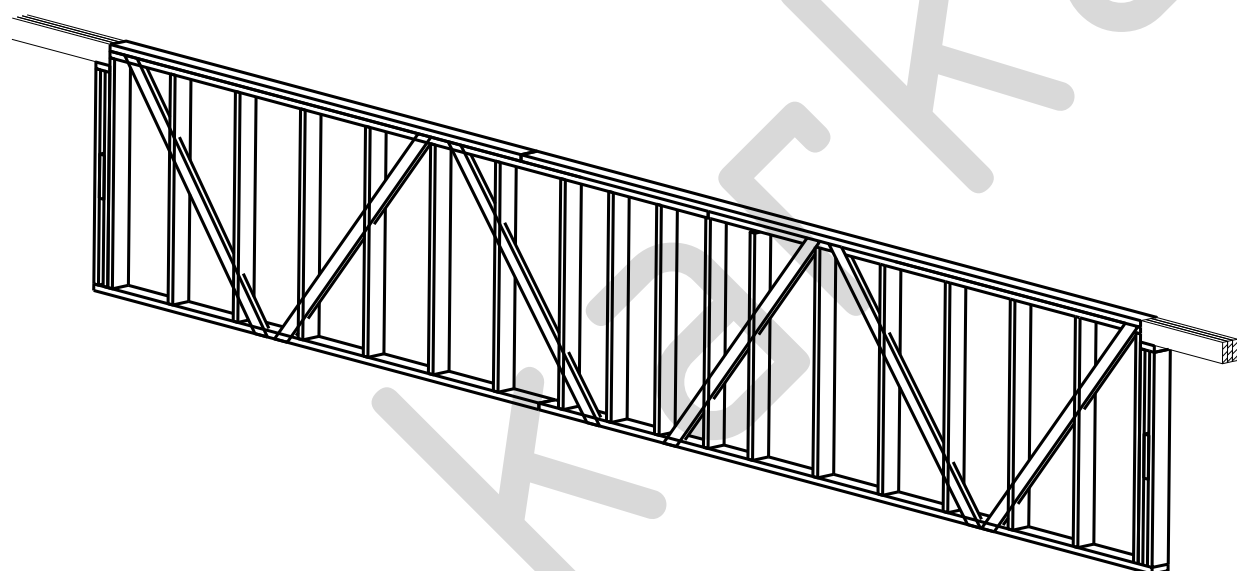
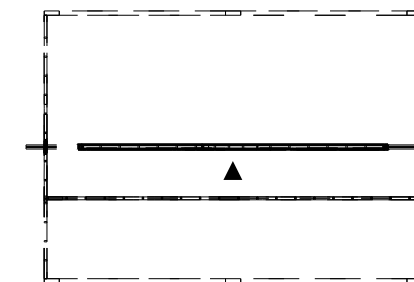
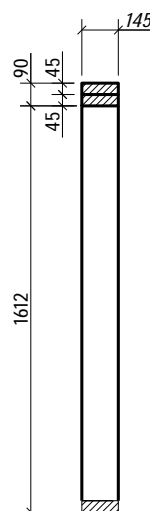


						<b>09-КД</b>			
						Лен. обл., Всеволожский р-он, дер. Плинтовка			
Изм.	Кол.уч.	Лист	№ док.	Подпись	Дата	Жилой дом	Стадия	Лист	Листов
Нач. отд.							РП	43	51
Разработал	Родионов М.					Развертка стены 2С-2	karkas-piter.ru		
Н. контр.									

Поз.	Ширина, мм	Высота, мм	Длина, мм	Кол-во, шт.
Д085	45	145	5939	1
Д086	45	95	2171	1
Д088	45	145	1567	17
Д106	45	95	2227	5
Д109	45	145	4311	1
Д110	45	145	300	2
Д111	45	145	135	2
Д112	45	145	1467	4
Д113	45	145	5793	1
Д115	45	145	1548	1
Д121	45	145	3980	1
Д122	45	145	4188	1
Д132	45	145	6000	1
Итого:				38

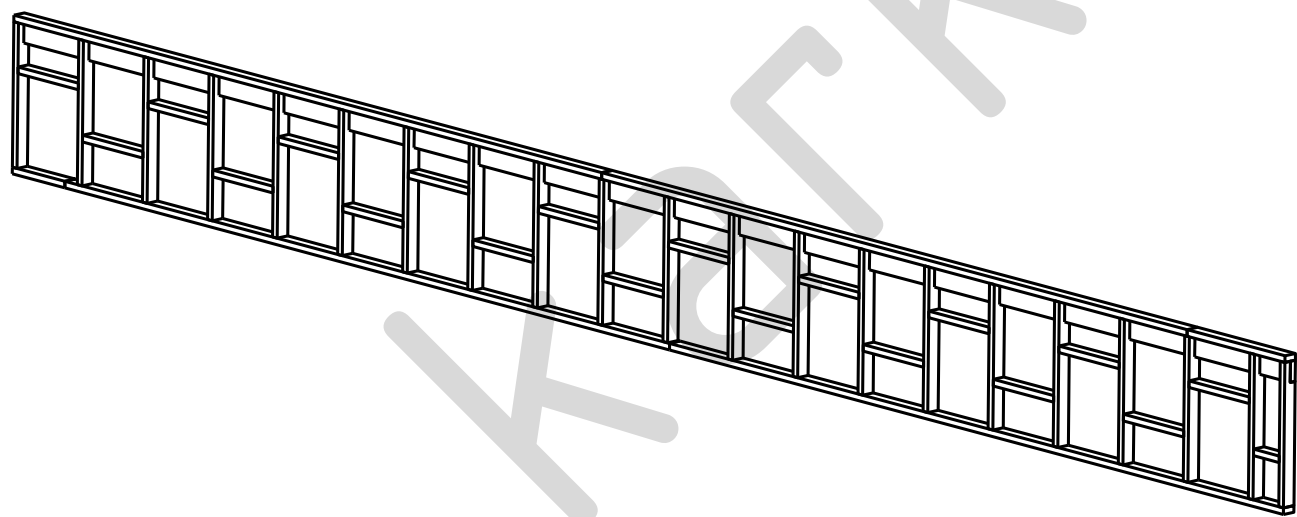
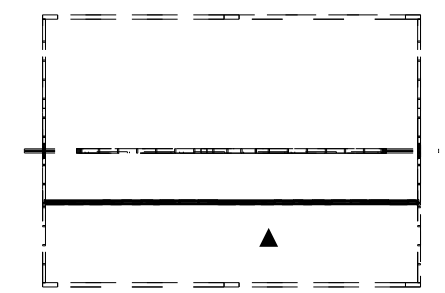
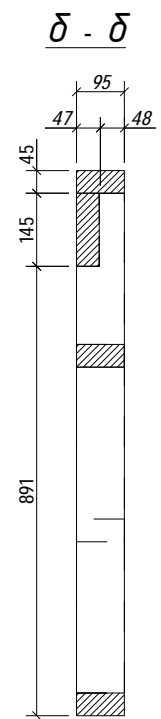
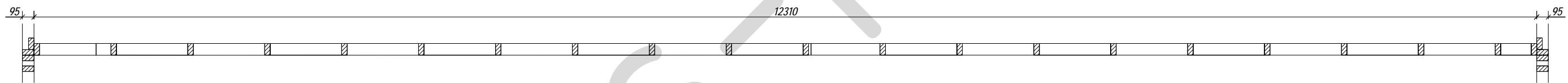
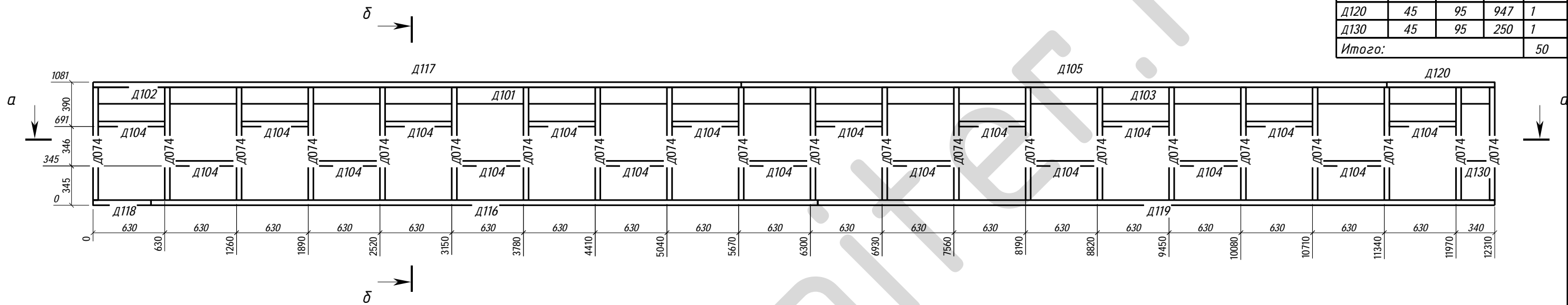


б - б

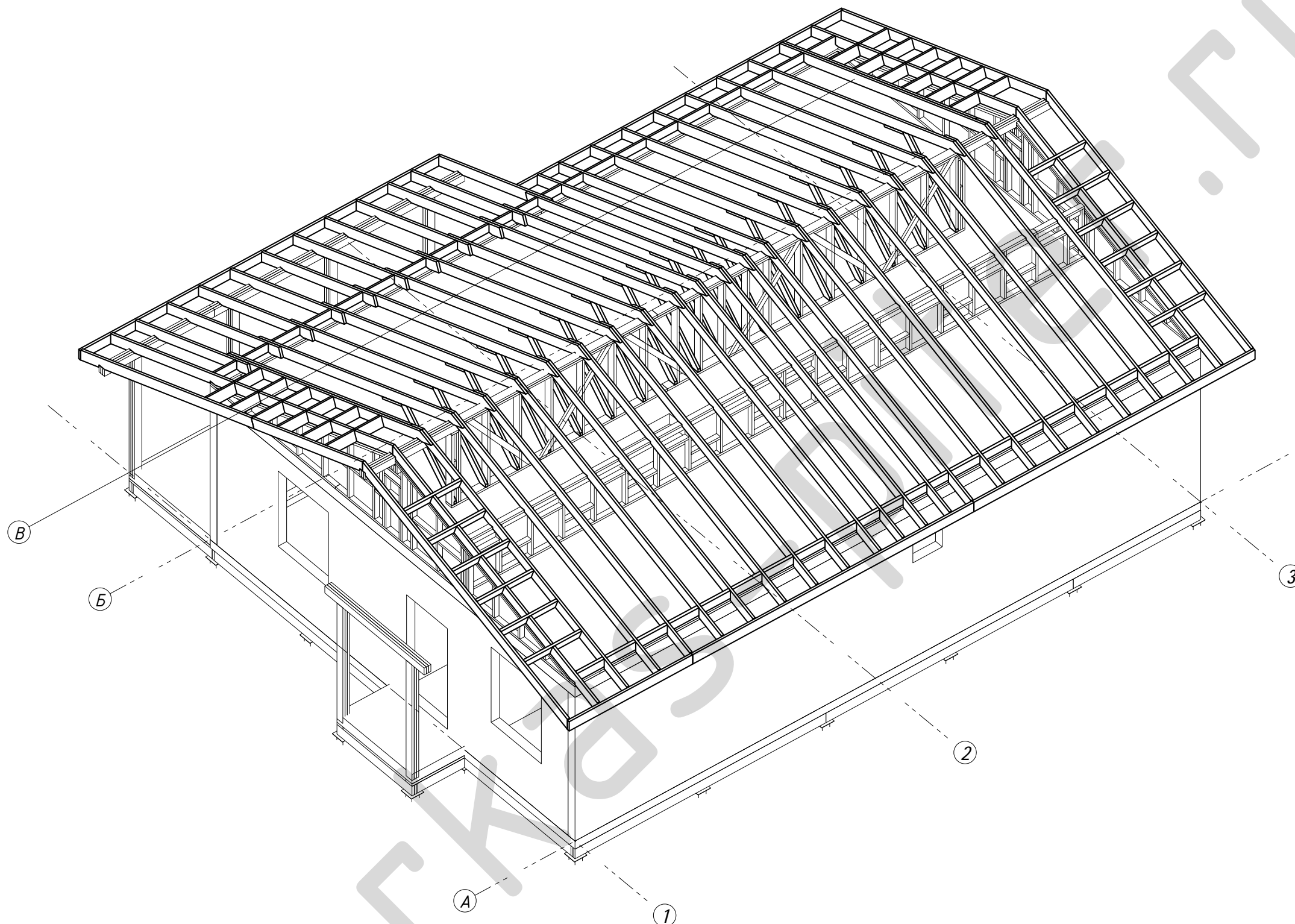


						<b>09-КД</b>			
						Лен. обл., Всеволожский р-он, дер. Плинтовка			
Изм.	Кол.уч.	Лист	№ док.	Подпись	Дата	Жилой дом	Стадия	Лист	Листов
Нач. отд.							РП	44	51
Разработал	Родионов М.					Развертка стены 2С-3	karkas-piter.ru		
Н. контр.									

Поз.	Ширина, мм	Высота, мм	Длина, мм	Кол-во, шт.
Д074н	45	95	991	21
Д101	45	145	5040	1
Д102	45	145	1283	1
Д103	45	145	5987	1
Д104	45	95	585	19
Д105	45	95	5670	1
Д116	45	95	5856	1
Д117	45	95	5693	1
Д118	45	95	509	1
Д119	45	95	5945	1
Д120	45	95	947	1
Д130	45	95	250	1
Итого:				50

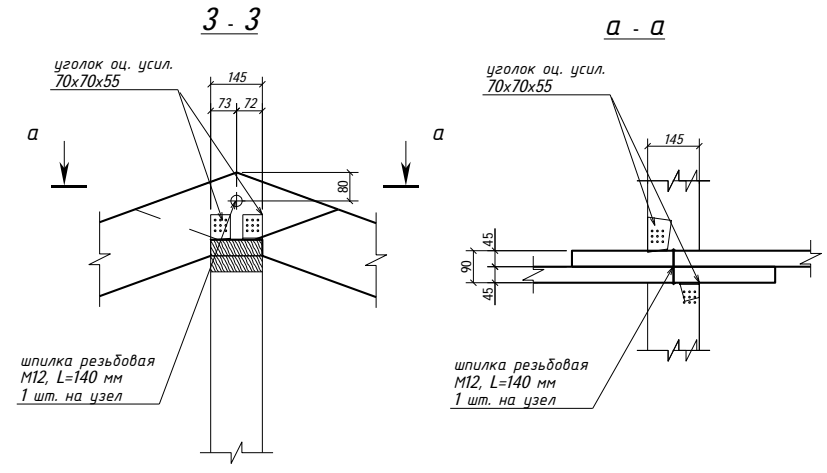
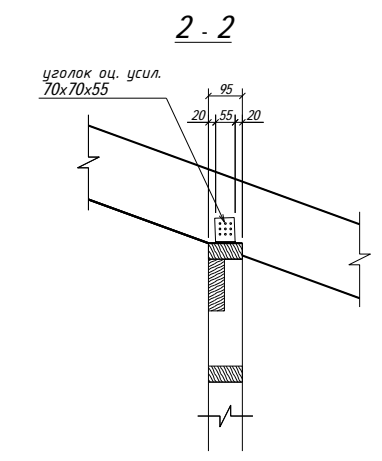
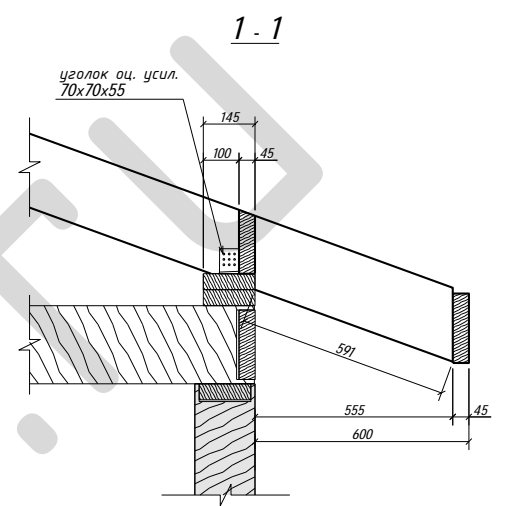
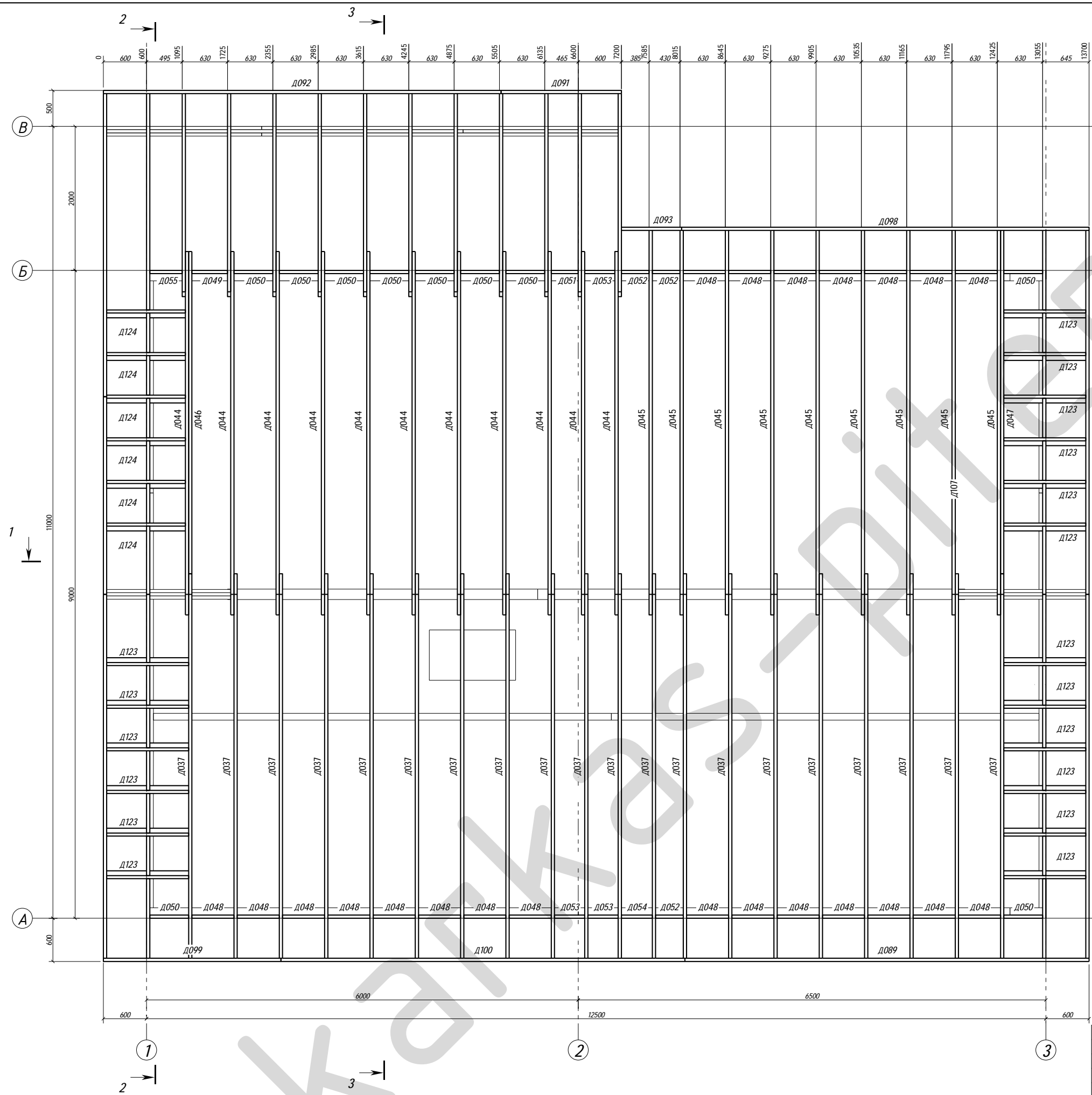


						<b>09-КД</b>			
						Лен. обл., Всеволожский р-он, дер. Плинтовка			
Изм.	Кол.уч.	Лист	№ док.	Подпись	Дата	<b>Жилой дом</b>	Стадия	Лист	Листов
Нач. отд.							<b>РП</b>	<b>45</b>	<b>51</b>
ГИП									
Разработал Родионов М.						Развертка стены 2С-4		<b>karkas-piter.ru</b>	
Н. контр.									



Поз.	Ширина, мм	Высота, мм	Длина, мм	Кол-во, шт.
Д037н	45	195	5683	20
Д038н	45	195	5450	3
Д039н	45	195	4551	1
Д040н	45	195	2921	1
Д041н	45	195	1247	3
Д042н	45	195	3269	1
Д043н	45	195	3000	11
Д044н	45	195	5300	11
Д045н	45	195	5683	9
Д046н	45	195	4938	1
Д047н	45	195	5320	1
Д048н	45	179	585	22
Д049н	45	179	495	1
Д050н	45	179	540	10
Д051н	45	179	375	1
Д052н	45	179	385	3
Д053н	45	179	420	3
Д054н	45	179	430	1
Д055н	45	179	450	1
Д073н	45	195	1009	4
Д075н	45	145	1764	18
Д089	45	195	5617	1
Д091	45	195	1672	1
Д092	45	195	5528	1
Д093	45	195	838	1
Д098	45	195	5662	1
Д099	45	195	2468	1
Д100	45	195	5615	1
Д107	45	45	500	18
Д114	45	195	585	20
Д123	45	195	1140	18
Д124	45	195	1095	6
Итого:				195

						09-КД
						Лен. обл., Всеволожский р-он, дер. Плинтовка
Изм.	Кол.уч.	Лист	№ док.	Подпись	Дата	
Нач. отд.						
ГИП						
Разработал	Радионон М.					
Н. контр.						
						Жилой дом
						Стадия РП
						Лист 46
						Листов 51
						Конструкции крыши (К1) Аксонометрия
						karkas-piter.ru



Поз.	Ширина, мм	Высота, мм	Длина, мм	Кол-во, шт.
D037н	45	195	5683	20
D038н	45	195	5450	3
D039н	45	195	4551	1
D040н	45	195	2921	1
D041н	45	195	1247	3
D042н	45	195	3269	1
D043н	45	195	3000	11
D044н	45	195	5300	11
D045н	45	195	5683	9
D046н	45	195	4938	1
D047н	45	195	5320	1
D048н	45	179	585	22
D049н	45	179	495	1
D050н	45	179	540	10
D051н	45	179	375	1
D052н	45	179	385	3
D053н	45	179	420	3
D054н	45	179	430	1
D055н	45	179	450	1
D073н	45	195	1009	4
D075н	45	145	1764	18
D089	45	195	5617	1
D091	45	195	1672	1
D092	45	195	5528	1
D093	45	195	838	1
D098	45	195	5662	1
D099	45	195	2468	1
D100	45	195	5615	1
D107	45	45	500	18
D114	45	195	585	20
D123	45	195	1140	18
D124	45	195	1095	6
Итого:				195

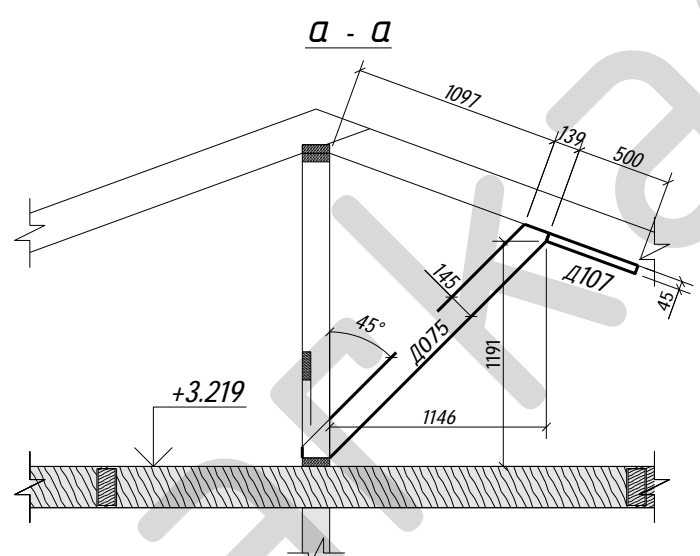
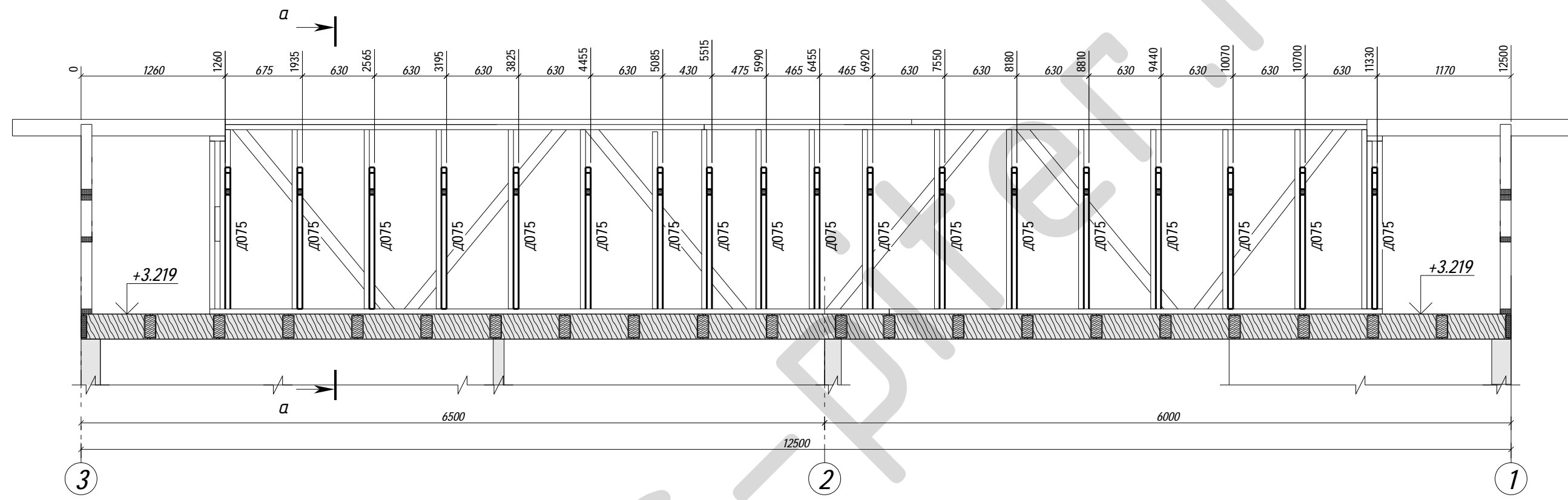
**Примечание**

- Крепление стропил к подстропильным конструкциям выполнить гвоздями оц. 100х4 накосую, не менее 4 шт в узел.
- Дополнительно крепление выполнить на уголках оц. усиленных 70х70х55

						09-КД				
						Лен. обл., Всеволожский р-он, дер. Плинтровка				
Изм.	Кол.уч.	Лист	№ док.	Подпись	Дата	Жилой дом	Стадия	Лист	Листов	
							РП	47	51	
Разработал Радюнов М.						Схема расположения конструкции крыши		karkas-piter.ru		
Н. контр.										

Поз.	Ширина, мм	Высота, мм	Длина, мм	Кол-во, шт.
Д075н	45	145	1764	18
Д107	45	45	500	18
Итого:				36

1-1



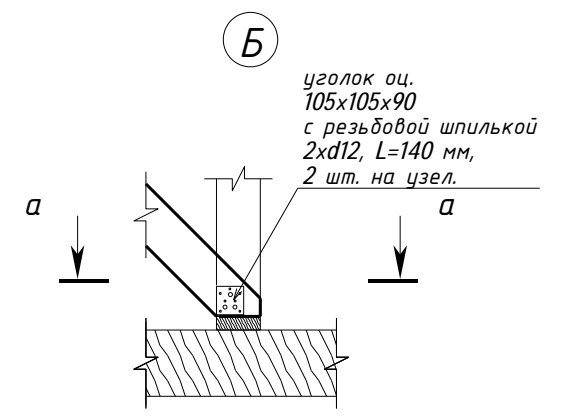
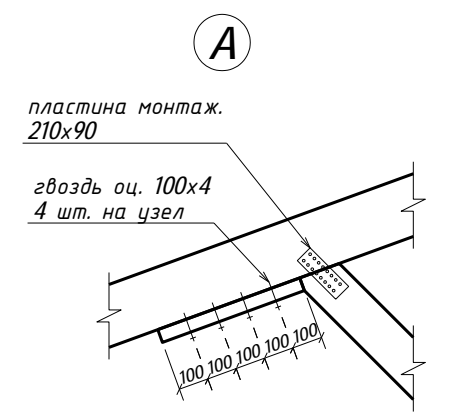
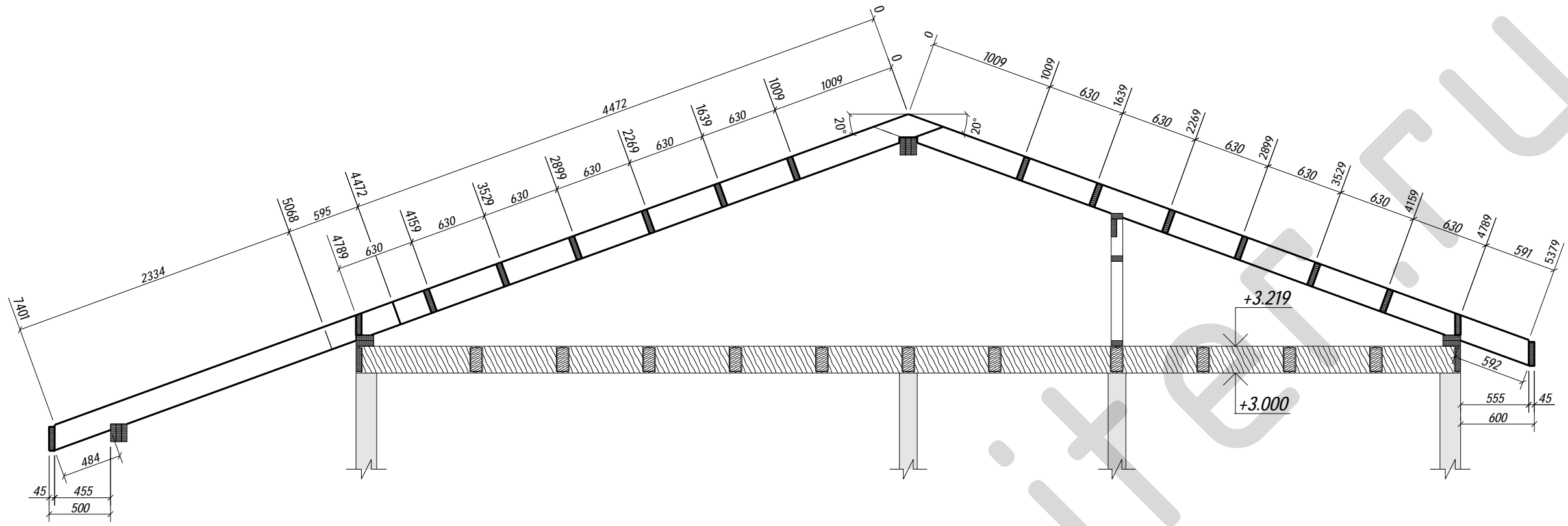
**Примечание**

1. Крепление стропил к подстропильным конструкциям выполнить гвоздями оц. 100x4 накосую, не менее 4 шт в узле.
2. Дополнительно крепление выполнить на уголках оц. усиленных 70x70x55

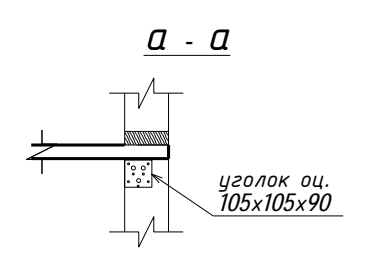
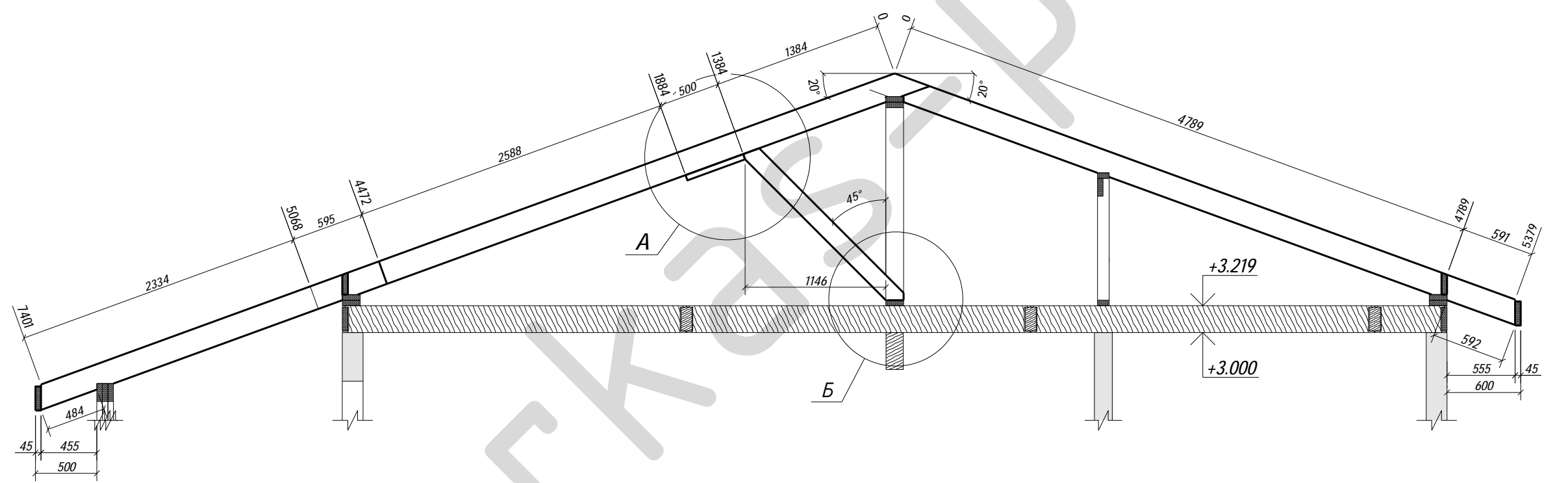
						<b>09-КД</b>			
						Лен. обл., Всеволожский р-он, дер. Плинтровка			
Изм.	Кол.уч.	Лист	№ док.	Подпись	Дата	<b>Жилой дом</b>	Стадия	Лист	Листов
Нач. отд.							<b>РП</b>	<b>48</b>	<b>51</b>
ГИП									
Разработал Родионов М.						Схема расположения конструкции крыши		<b>karkas-piter.ru</b>	
Н. контр.									



2 - 2

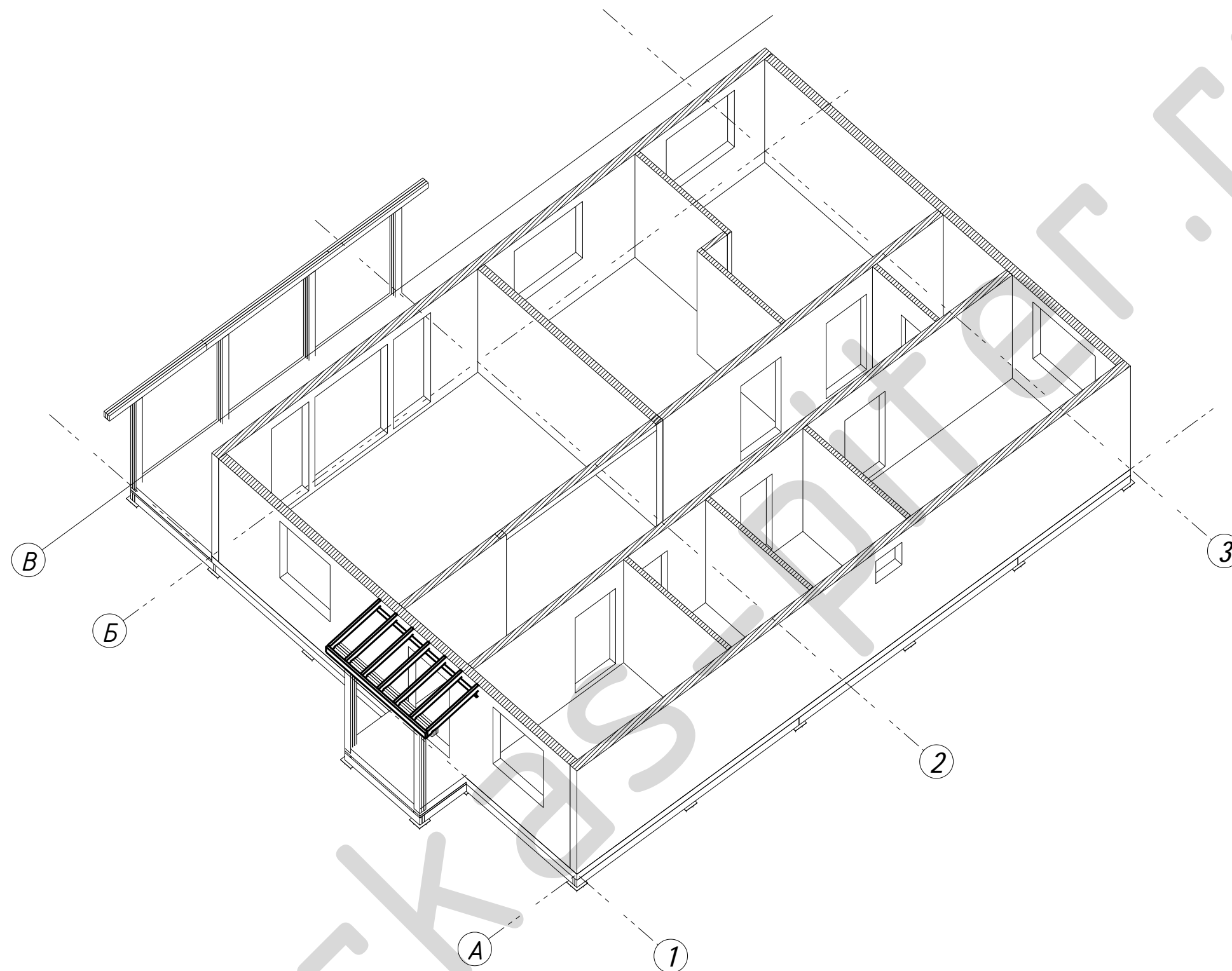


3 - 3



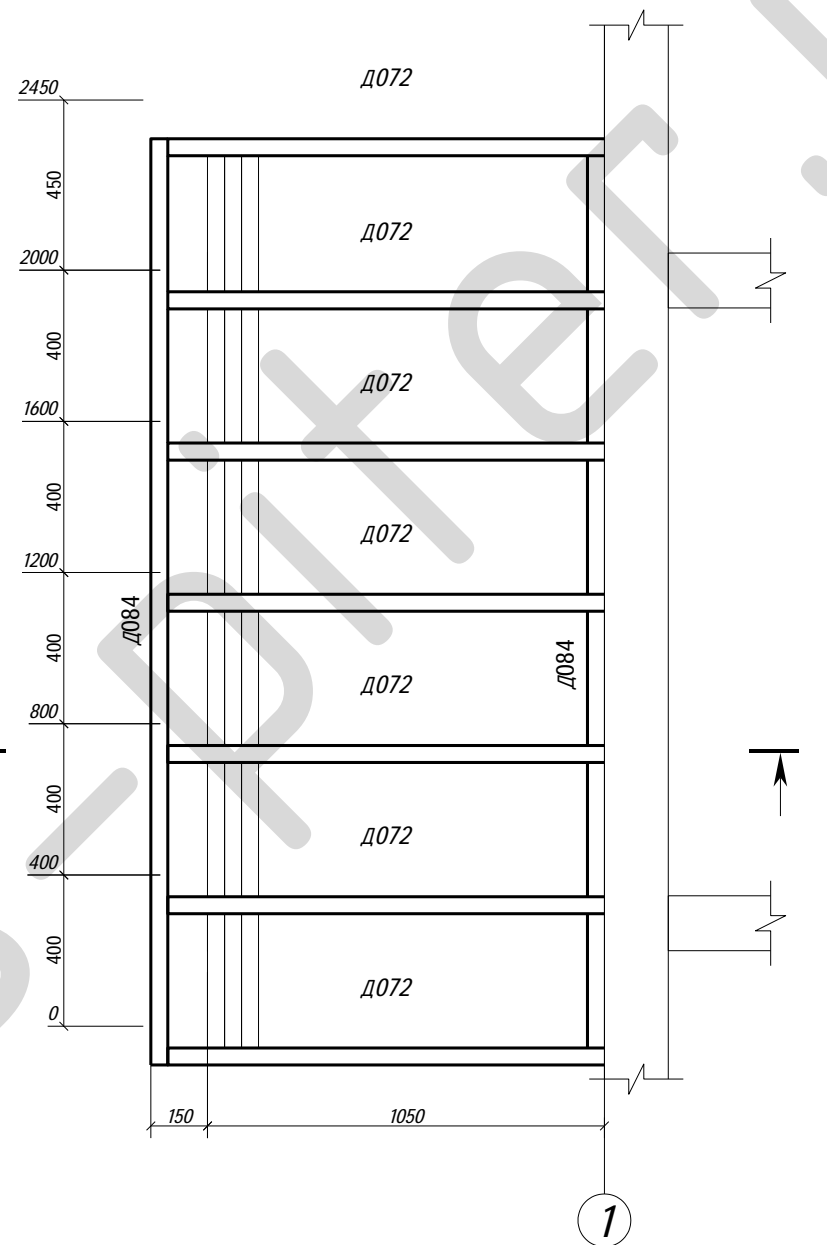
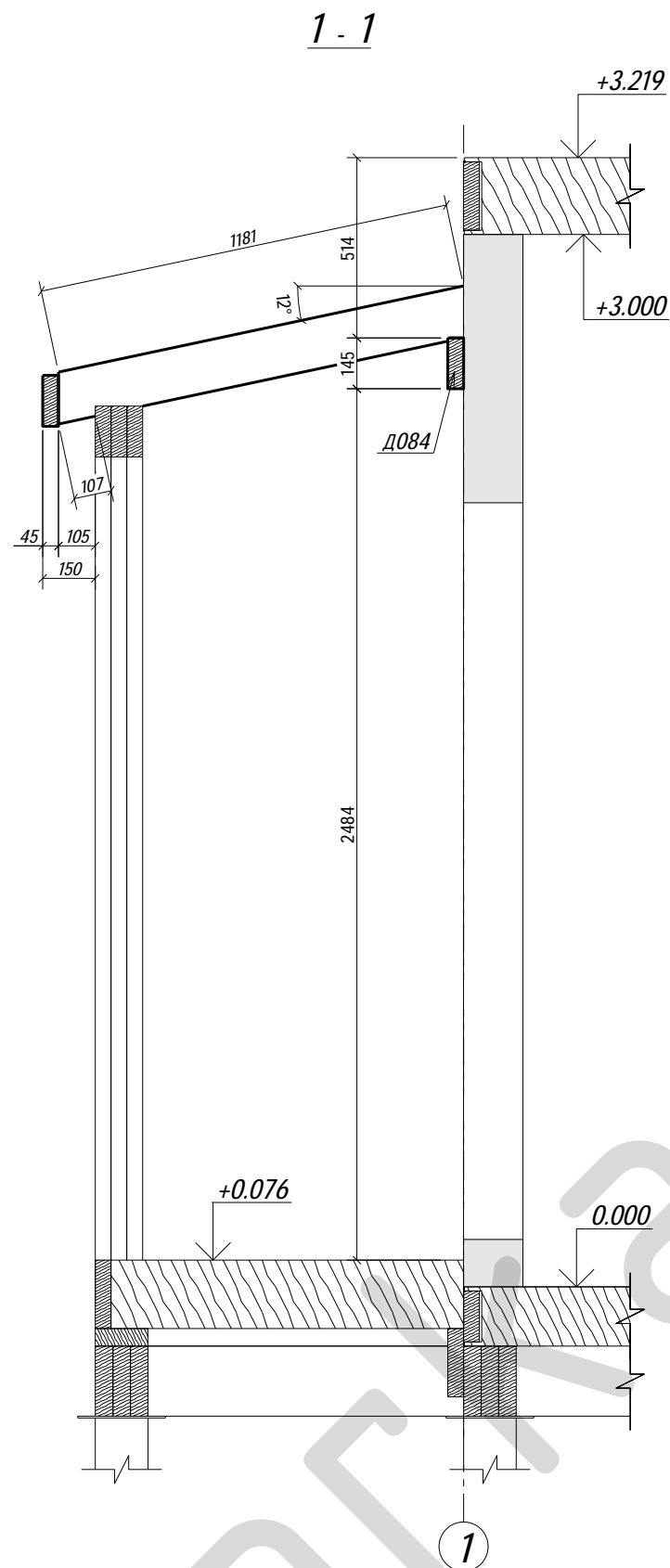
						<b>09-КД</b>			
						Лен. обл., Всеволожский р-он, дер. Плинтовка			
Изм.	Кол.уч.	Лист	№ док.	Подпись	Дата	Жилой дом	Стадия	Лист	Листов
Нач. отд.							РП	49	51
Разработал	Родионов М.					Схема расположения конструкции крыши	karkas-piter.ru		
Н. контр.									

Поз.	Ширина, мм	Высота, мм	Длина, мм	Кол-во, шт.
Д072н	45	145	1212	7
Д084	45	145	2450	2
Итого:				9



						<b>09-КД</b>			
						<i>Лен. обл., Всеволожский р-он, дер. Плинтровка</i>			
<i>Изм.</i>	<i>Кол.уч.</i>	<i>Лист</i>	<i>№ док.</i>	<i>Подпись</i>	<i>Дата</i>	<b>Жилой дом</b>	<i>Стадия</i>	<i>Лист</i>	<i>Листов</i>
							РП	50	51
<i>Нач. отд.</i>						<i>Конструкции крыши (К2) Аксонометрия</i>	<b>karkas-piter.ru</b>		
<i>Разработал</i>	Родионов М.								
<i>Н. контр.</i>									

Поз.	Ширина, мм	Высота, мм	Длина, мм	Кол-во, шт.
Д072н	45	145	1212	7
Д084	45	145	2450	2
Итого:				9



						<b>09-КД</b>			
						Лен. обл., Всеволожский р-он, дер. Плинтовка			
Изм.	Кол.уч.	Лист	№ док.	Подпись	Дата	<b>Жилой дом</b>	Стадия	Лист	Листов
Нач. отд.							РП	51	51
ГИП						Схема расположения конструкции крыши	<b>karkas-piter.ru</b>		
Разработал	Родионов М.								
Н. контр.									