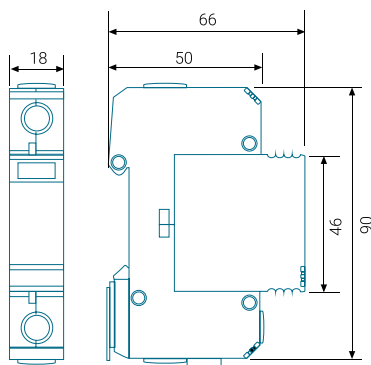


УЗИП класса II

РИФ-Э-II 320/20 с (1)

РИФ-Э-II 320/20 (1)



Однополюсное УЗИП класса II ограничивающего типа.

УЗИП выполнено в виде сменного варисторного модуля и базы для подключения к сети и креплению на DIN-рейку 35 мм.

Соответствует УЗИП класса испытаний II согласно ГОСТ IEC 61643-2013.

Устанавливается в пределах 1 - 2 зон молниезащиты (в соответствии с ГОСТ Р МЭК 62305-1 и СО-153-34.21.122).

Применяется для сетей с системами заземления: TN-C, TN-S, TN-C-S, TT, IT.

Предназначено для защиты фазного провода L/N, L/PEN, L/PE при воздушном или кабельном вводе в системах переменного тока и полюсов L-/L+, L+/PE, L-/PE в системах постоянного тока.

УЗИП снабжено:

- терморасцепителем;
- визуальным индикатором;
- РИФ-Э-II 320/20 с (1) снабжено контактами дистанционной сигнализации повреждения рабочего элемента.

Сертификаты: сертификат соответствия требованиям ТР ТС 004/2011 «О безопасности низковольтного оборудования»

Наименование параметра		РИФ-Э-II 320/20 (1)	РИФ-Э-II 320/20 с (1)
Максимальное длительное рабочее напряжение	U_c		320 В
Номинальный разрядный ток (8/20 мкс)	I_n		20 кА
Максимальный разрядный ток (8/20 мкс)	I_{max}		40 кА
Уровень напряжения защиты	U_p		$\leq 1,5$ кВ
Время срабатывания	t_A		≤ 25 нс
Диапазон рабочих температур	T_u		От -40°C до $+80^{\circ}\text{C}$
Категория исполнения (ГОСТ 14254)			IP 20
Установка на			DIN-рейка 35 мм
Сечение соединительных проводов		1,5 мм ² - 25мм ² гибкий / 35 мм ² многожильный жесткий	
Контакт дистанционной сигнализации		-	Переключающий контакт
Питание контакта дистанционной сигнализации, перем. ток		-	250 В/0,5 А
Питание контакта дистанционной сигнализации, пост. ток		-	250В/0,1А; 125В/0,2А; 75В/0,5А
Сечение подключаемых проводников для клемм дистанционной сигнализации		-	Макс. 1,5 мм ² одножильный гибкий/жесткий
Артикул		121 001	121 101