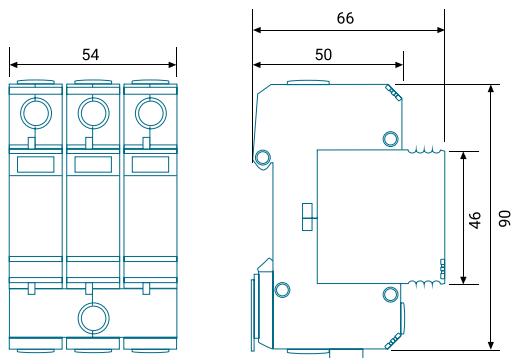


## УЗИП класса II

РИФ-Э-II 275/20 с (3+0)  
РИФ-Э-II 275/20 (3+0)



Трехполюсное УЗИП класса II ограничивающего типа.

УЗИП выполнено в виде трех сменных варисторных модулей и базы для подключения к сети и креплению на DIN-рейку 35 мм.

Соответствует УЗИП класса испытаний II согласно ГОСТ ИЕС 61643-2013.

Устанавливается в пределах 1 - 2 зон молниезащиты (в соответствии с ГОСТ Р МЭК 62305-1 и СО-153-34.21.122).

Применяется для сетей с системами заземления: TN-C.

Предназначено для защиты фазных проводников L/PEN.

### УЗИП снабжено:

- терморасцепителем;
- визуальным индикатором;
- РИФ-Э-II 275/20 с (3+0) снабжено контактами дистанционной сигнализации повреждения рабочего элемента.

**Сертификаты:** сертификат соответствия требованиям ТР ТС 004/2011 «О безопасности низковольтного оборудования»

Наименование параметра		РИФ-Э-II 275/20 (3+0)	РИФ-Э-II 275/20 с (3+0)
Максимальное длительное рабочее напряжение	$U_c$		275 В
Номинальный разрядный ток (8/20 мкс)	$I_n$		20 кА
Максимальный разрядный ток (8/20 мкс)	$I_{max}$		40 кА
Уровень напряжения защиты	$U_p$		$\leq 1,25$ кВ
Время срабатывания	$t_a$		$\leq 25$ нс
Диапазон рабочих температур	$T_u$		От $-40^{\circ}\text{C}$ до $+80^{\circ}\text{C}$
Категория исполнения (ГОСТ 14254)			IP 20
Установка на			DIN-рейка 35 мм
Сечение соединительных проводов		1,5 мм <sup>2</sup> - 25 мм <sup>2</sup> гибкий / 35 мм <sup>2</sup> многожильный жесткий	
Контакт дистанционной сигнализации		-	Переключающий контакт
Питание контакта дистанционной сигнализации, перем. ток		-	250 В/0,5 А
Питание контакта дистанционной сигнализации, пост. ток		-	250В/0,1А; 125В/0,2А; 75В/0,5А
Сечение подключаемых проводников для клемм дистанционной сигнализации		-	Макс. 1,5 мм <sup>2</sup> одножильный гибкий/жесткий
Артикул		123 001	123 101