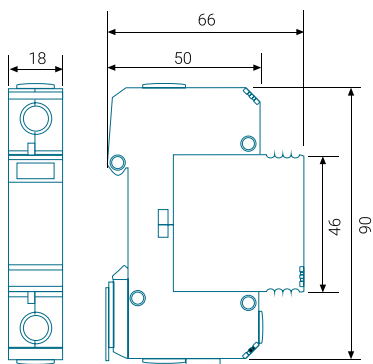


УЗИП класса II

РИФ-Э-II 255/40 (N-PE)



Однополюсное УЗИП класса II коммутирующего типа.

УЗИП выполнено в виде сменного модуля с газонаполненным разрядником и базы для подключения к сети и креплению на DIN-рейку 35 мм.

Соответствует УЗИП класса испытаний II согласно ГОСТ IEC 61643-2013.

Устанавливается в пределах 1–2 зон молниезащиты (в соответствии с ГОСТ Р МЭК 62305-1 и СО-153-34.21.122).

Применяется для сетей с системами заземления: TN-S, TT, IT.

Предназначено для защиты нулевого проводника N/PE.

Внимание! Запрещена установка РИФ-Э-II 255/40 (N-PE) в цепи L-N, L-PEN, L-PE, так как из-за длительного воздействия сопровождающего тока УЗИП может выйти из строя.

УЗИП снабжено:

- визуальным индикатором.

Сертификаты: сертификат соответствия требованиям ТР ТС 004/2011 «О безопасности низковольтного оборудования»

Наименование параметра		РИФ-Э-II 255/40 (N-PE)
Максимальное длительное рабочее напряжение	U_c	255 кВ
Номинальный разрядный ток (8/20 мкс)	I_n	40 кА
Максимальный разрядный ток (8/20 мкс)	I_{max}	60 кА
Уровень напряжения защиты	U_p	≤ 1.5 кВ
Время срабатывания	t_A	≤ 100 нс
Диапазон рабочих температур	T_u	От -40°C до $+80^{\circ}\text{C}$
Категория исполнения (ГОСТ 14254)		IP 20
Установка на		DIN-рейка 35 мм
Сечение соединительных проводов		1,5 мм ² - 25 мм ² гибкий / 35 мм ² многожильный жесткий
Артикул		121 002