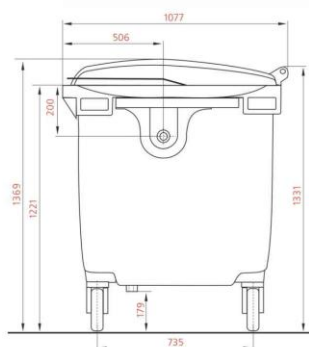
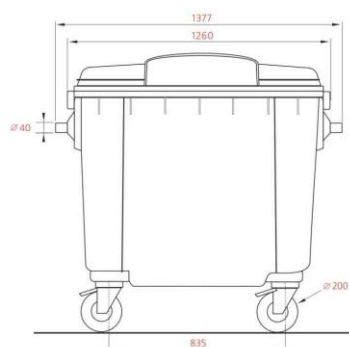


Контейнер пластиковый 1100 литров крышка с люком



ТЕХНИЧЕСКИЕ ДАННЫЕ

ОПЦИИ

Объем (л)	1100
Масса (кг)	52
Полезный груз (кг)	460
Высота (мм)	1369
Ширина (мм)	1377
Глубина (мм)	1077
Высота до захвата (мм)	1206
Диаметр колеса (мм)	200
Цвет	зеленый, синий, серый
Условия эксплуатации	от -40° до +60°
Температура чистки (мойки)	до +90°
Цапфы	со стальными усилителями
Материал	первичный ПЭНД (PEHD)
Фиксация крышки / корпуса	4 шарнирных стержня с исполнительными пружинами

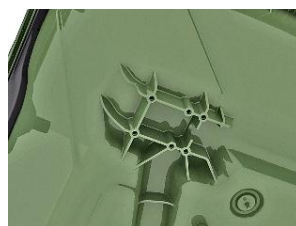
Центральный тормоз
Колесо Ø 160 мм
Педали открытия крышки
Прицепное устройство
Фиксатор крышки
Трехгранный замок
Захват для вилочного погрузчика
Цвет - RAL
Индивидуальная маркировка



Усиленная конструкция и 8-точечное крепление цапф



Усиление конструкции места захвата гребенкой



Усиленный узел крепления колес



Цельнолитые усиленные ручки