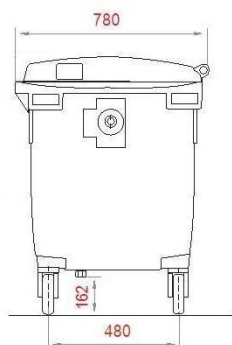
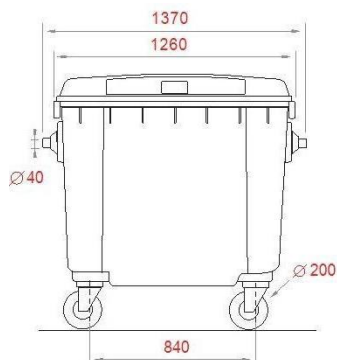


Контейнер пластиковый 770 литров



ТЕХНИЧЕСКИЕ ДАННЫЕ

Объем (л)	770
Масса (кг)	45
Полезный груз (кг)	310
Высота (мм)	1300
Ширина (мм)	1370
Глубина (мм)	780
Диаметр колеса (мм)	200
Цвет	зеленый, синий, серый
Условия эксплуатации	от -40 ⁰ до +60 ⁰
Температура чистки (мойки)	до +90 ⁰
Цапфы	со стальными усилителями
Материал	первичный ПЭНД (PEHD)
Фиксация крышки / корпуса	4 шарнирных стержня с исполнительными пружинами

ОПЦИИ

Центральный тормоз
Колесо Ø 160 мм
Педали открытия крышки
Прицепное устройство
Фиксатор крышки
Трехгранный замок
Цвет - RAL
Индивидуальная маркировка
Захват для вилочного погрузчика



Колесо с игольчатыми подшипниками с металлическим сердечником



Усиленный узел крепления колес



Цельнолитые усиленные ручки