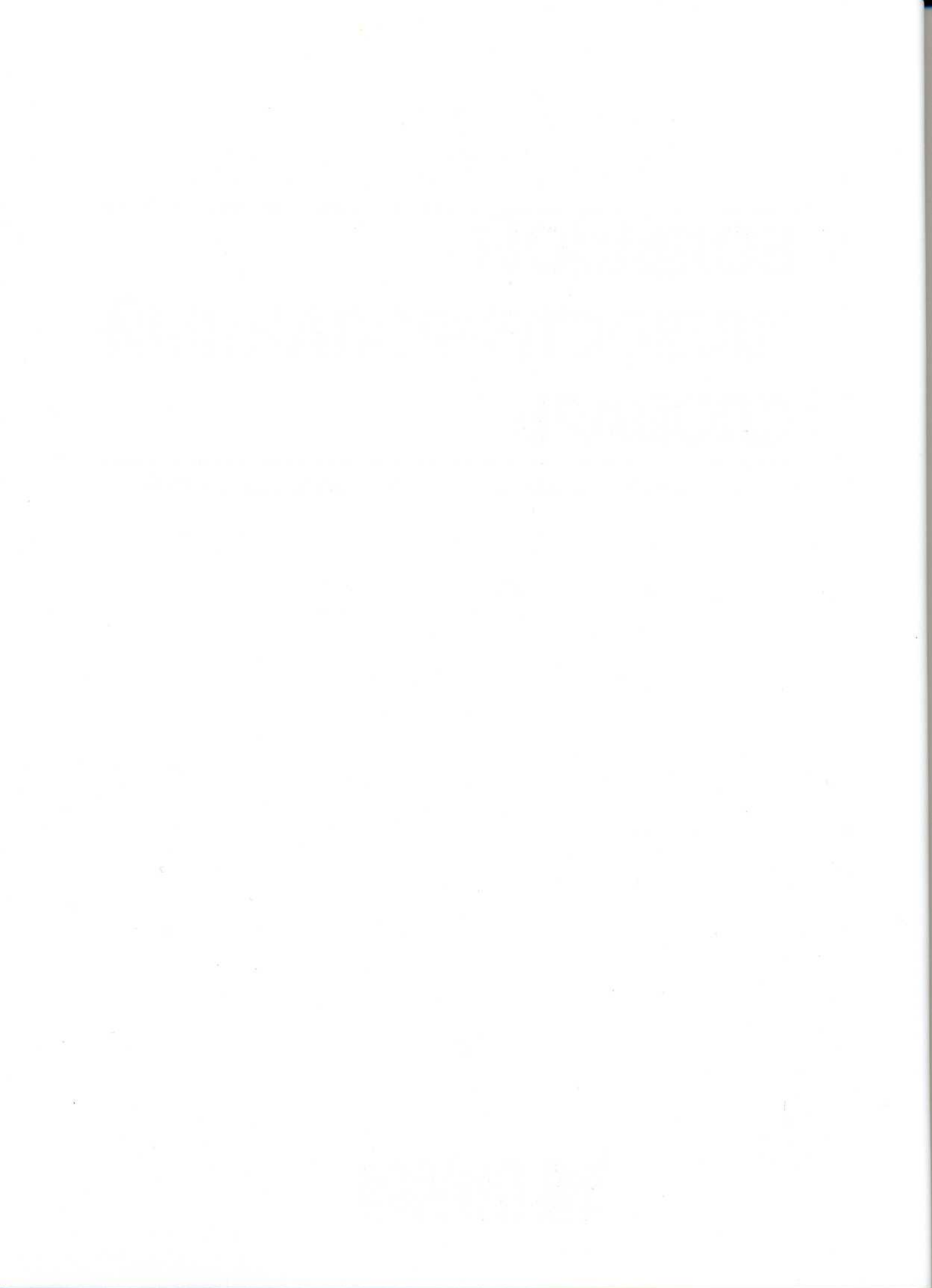


**БОЛЬШОЙ
ИЛЛЮСТРИРОВАННЫЙ
СЛОВАРЬ**



БОЛЬШОЙ ИЛЛЮСТРИРОВАННЫЙ СЛОВАРЬ

русский • английский • немецкий • французский • испанский

Печатается по изданию Bertelsmann Lexikothek издательства Wissen Media Verlag

Главный редактор: Беата Варнхорн
Руководители проекта: Кристиан Адамс, Роземари Квирл
Редакторы: МедиТекст, Штутгарт (д-р Магда Антоник, Урсула Пипер,
Каролина Штуек Меглик, Вернер Вальдман)
Графика: Бёкинг и Сандер, Бохум
Дизайнер: Йо Пелле Кюкер-Бюнерман
Художественные редакторы: Урсула Франц, Штефани Гроте

© 2004 WISSEN MEDIA VERLAG GMBH, Gütersloh/München
© 2005 Перевод и адаптация ЗАО «Издательский Дом Ридерз Дайджест»

БОЛЬШОЙ ИЛЛЮСТРИРОВАННЫЙ СЛОВАРЬ
русский • английский • немецкий • французский • испанский

Главный редактор
Натела Ярошенко

Ведущий редактор
Галина Филатова

Редактор
Марина Третьяк

Проверяющий редактор
Ирина Литвин

Научные редакторы
Анна Васильева
Анатолий Прокопенко
Сергей Чудов

Корректор
Вера Борисова

Компьютерная верстка
Елена Колесникова
Мария Маврина

Директор по производству
Светлана Егорова

Перепечатка в любом виде, полностью или частями,
на русском или других языках запрещена.

Эмблемы «Ридерз Дайджест» и «Пегас»
являются зарегистрированными торговыми марками.

ISBN 5-89355-116-8

Произведено во Франции, 2005 г.

Предисловие

Необходимость изучения иностранных языков и углубления знаний в этой области сегодня ни у кого не вызывает сомнения. Многочисленные самоучители, учебники разных уровней сложности, лингвистические аудио- и видеокурсы, компакт-диски и, конечно, словари — все эти пособия призваны помочь людям в изучении иностранных языков. Книга, которую вы держите в руках, — это концептуально новый справочник. **БОЛЬШОЙ ИЛЛЮСТРИРОВАННЫЙ СЛОВАРЬ** отражает возросшие потребности человека начала XXI века. В отличие от традиционных изданий этот словарь наглядно иллюстрирует наиболее важные аспекты повседневной жизни, объединенные тематически, — природа, человек, экономика, общество и т. д. Для обозначения объектов, предметов и их частей используется около 7000 русских слов и словосочетаний, которые переведены на четыре языка: английский, немецкий, французский и испанский. Таким образом, справочник содержит более 35 000 словарных единиц.

В словаре представлены наиболее употребительные слова из повседневной лексики, с помощью которых можно назвать те или иные предметы. В разделах, касающихся анатомии человека, науки и техники, в необходимом количестве приведена и специальная терминология.

БОЛЬШОЙ ИЛЛЮСТРИРОВАННЫЙ СЛОВАРЬ предназначен:

- для пользователей, которые хотят знать, как называется тот или иной предмет: запасная часть автомобиля, деталь одежды, кухонный агрегат

или сорт макаронных изделий. Словарь окажется полезен и в поездке за рубеж, когда Вы знаете, о чем идет речь, но не можете назвать это на чужом для Вас языке. Используя этот словарь, Вы всегда найдете точное название предмета и его перевод.

- для детей. Дети увидят знакомые предметы на картинках и смогут узнать их названия на других языках. Словарь поможет пробудить в них интерес к изучению иностранных языков.

- для студентов, изучающих иностранные языки, и взрослых, которые ими интересуются. **БОЛЬШОЙ ИЛЛЮСТРИРОВАННЫЙ СЛОВАРЬ** облегчает запоминание новых слов на разных языках.

- для всех читателей, которым доставляет удовольствие рассматривать прекрасно иллюстрированные издания.

Однако польза от этого словаря не ограничивается уникальным соединением слова и его наглядного изображения. В значительной степени это своего рода энциклопедия, которая содержит небольшие информативные введения к каждому из тематических разделов. Кроме того, расположение рядом пяти вариантов — русского, английского, немецкого, французского и испанского — позволяет быстро найти нужное слово. Цветные фотографии, рисунки, схемы в великолепном исполнении делают **БОЛЬШОЙ ИЛЛЮСТРИРОВАННЫЙ СЛОВАРЬ** уникальным изданием на международном книжном рынке.

Издательство

Как пользоваться словарем

Цветная заставка

В верхней части страницы обозначает тематический раздел книги и позволяет читателю быстро ориентироваться в словаре.

Небольшой информативный текст вводит читателя в тему.

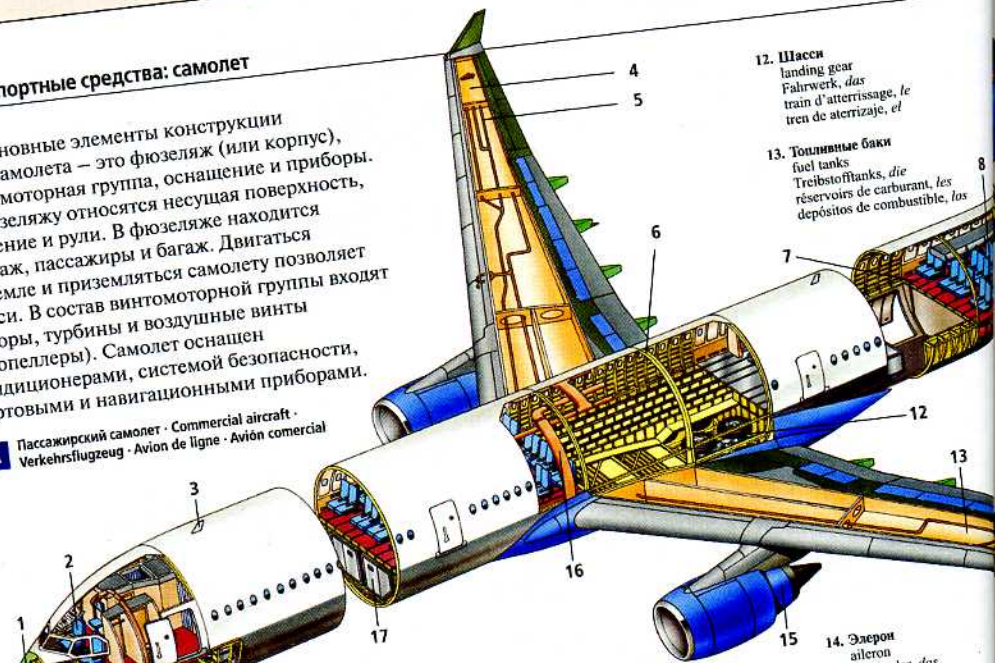
Буквы в цветном квадратике, совпадающем с цветом раздела, задают порядок рассмотрения предметов.

В заголовках, выделенных жирным шрифтом, на первом месте приводится название объекта на русском языке. За ним следуют английский, немецкий, французский и испанский варианты.

Транспортные средства: самолет

Основные элементы конструкции самолета – это фюзеляж (или корпус), винтомоторная группа, оснащение и приборы. К фюзеляжу относятся несущая поверхность, оперение и рули. В фюзеляже находится экипаж, пассажиры и багаж. Двигаться по земле и приземляться самолету позволяет шасси. В состав винтомоторной группы входят моторы, турбины и воздушные винты (пропеллеры). Самолет оснащен кондиционерами, системой безопасности, бортовыми и навигационными приборами.

A Пассажирский самолет · Commercial aircraft · Verkehrsflugzeug · Avion de ligne · Avión comercial



1. Метеорологический радар
weather radar
Wetterradar, das
radar météorologique, le
radar meteorológico, el

2. Кабина пилота
cockpit
Cockpit, das
cabina de pilotaje, la

3. Антенна УКВ диапазона
VHF antenna
UKW-Antenne, die
antenne pour ondes métriques, la
antena de ondas ultracortas, la

4. Крыло
wing
Tragflügel, der
aile, la
ala, el

5. Топливопроводы
fuel lines
Treibstoffleitungen, die
conduites de carburant, les
conductos de combustible, los

6. Каркас фюзеляжа
fuselage frame ribs
Rumpfsparanten, die
couples du fuselage, les
cuadernas de fuselaje, las

7. Релье для крепления
пассажирских кресел
seat attachment rail
Sitzschiene, die
glissière pour sièges, la
riel para asientos, el

8. Пассажирский салон
passenger seating area
Passagiererraum, der
cabine pour passagers, la
cabina de pasajeros, la

9. Герметическая перегородка
pressure bulkhead
Druckschott, das
cloison étanche, la
mamparo estanco de presión, el

10. Вспомогательный двигатель
auxiliary power unit
Hilfstriebwerk, das
groupe motopropulseur d'appoint, le
propulsor auxiliar, el

11. Бак для горючего
fuel tank
Treibstofftank, der
réservoir de carburant, le
depósito de combustible, el

12. Шасси
landing gear
Fahrwerk, das
train d'atterrissage, le
tren de aterrizaje, el

13. Топливные баки
fuel tanks
Treibstofftanks, die
réservoirs de carburant, les
depósitos de combustible, los

14. Элерон
aileron
Querruder, das
aileron, le
alorón, el

15. Двигатель
engine
Triebwerk, das
groupe motopropulseur
propulsor, el

16. Воздуховод
air conditioning ducts
Luffleitungen, die
conduites d'air, les
tuberías de aire, las

17. Багажный отсек
baggage compartment
Gepäckraum, der
soute de bagages, le
depósito de equipaje

B Шасси · Landing gear · Fahrwerk · Train d'atterrissage · Tren de aterrizaje

1. Гидравлика
hydraulic system
Hydraulik, die
système hydraulique, le
sistema hidráulico, el

2. Стойка шасси
retraction mechanism
Ausfahrmechanismus, der
mécanisme de basissement du train d'atterrissage, le
mecanismo de despliegue, el



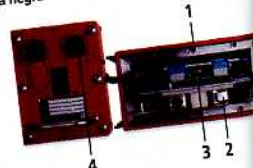
B Регистратор полетной информации («черный ящик») · Flight data recorder · Flugschreiber · Boîte noire · Caja negra

1. Корпус
housing
Gehäuse, das
boîtier, le
carcasa, la

2. Магнитная лента
magnetic tape
Magnetband, das
bande magnétique, la
cinta magnética, la

3. Мотор
motor
Motor, der
moteur, le
motor, el

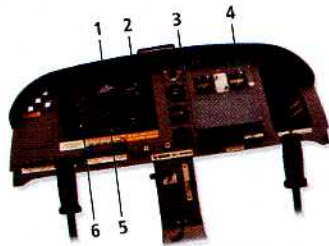
4. Разъем сигнальных
flight systems connect
Flugsystem-Verbindungs-
liaison aux systèmes
conexión a los sistemas



Колонтитул позволяет быстро найти нужную тему.

Транспортные средства: самолет

Г Приборная доска - instrument panel (small aircraft) - Armaturenbrett (Kleinflugzeug) - Tableau de bord (petit avion) - Cuadro de instrumentos (avioneta)



1. Авиагоризонт
artificial horizon
künstlicher Horizont, der
horizon artificiel, le
horizonte artificial, el

2. Высотомер
altimeter
Höhenmesser, der
altimètre, le
altímetro, el

3. Тахометр
speedometer
Tachometer, der
tachymètre, le
tacómetro, el

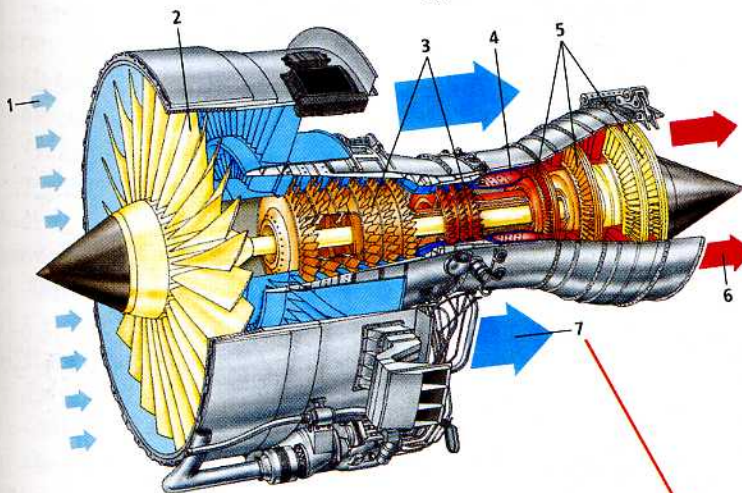
4. Радиокompас
radio controls
Funkführung, die
guidage par radio, le
radiopilotaje, el

5. Указатель навигационный
плановый
horizontal situation indicator
Leitkursanzeiger, der
indicateur de direction, le
indicador pictórico, el

6. Указатель скорости
speed indicator
Geschwindigkeitsanzeige, die
indicateur de vitesse, le
indicación de velocidad, la

Определенный **артикл** к немецкому, французскому и испанскому ключевому слову указывает род и число существительного.

Д Реактивный двигатель - Jet engine - Strahltriebwerk - Moteur à réaction - Motor a reacción



1. Поступление холодного воздуха
cool air intake
Kaltlufteinzug, der
entrée d'air froid, la
entrada de aire frío, la

2. Вентилятор
fan
Ventilator, der
ventilateur, le
ventilador, el

3. Компрессор
compressors
Verdichter, die
compresseurs, les
compresores, los

4. Камера сгорания
combustion chamber
Brennkammer, die
chambre de combustion, la
cámara de combustión, la

5. Турбина
turbines
Turbinen, die
turbines, les
turbinas, las

6. Горячий воздух
hot air
Heißluft, die
air chaud, le
aire caliente, el

7. Холодный воздух
cool air
Kaltluft, die
air froid, le
aire frío, el

Детали того или иного объекта обозначены цифрами. Под этими же цифрами приводятся их русские названия. Далее следуют английский, немецкий, французский и испанский варианты.