

TESTE PORTACOLTELLI PER SMUSSI VARIABILI - CON GHIERA
ADJUSTABLE BEVELS INSERT CUTTERS - WITH RING NUT

0321



Z=2 + 2 Ri / HW				
Cod.	D	B	d	Reg.
001	155	50	30 - 35 - 40	0;+ 65°;- 75°

B = spessore in mm. - cutting height in mm. D = diametro in mm. - diameter in mm.
 d = foro in mm. - bore in mm. Z = numero dei taglienti - number of cutting edges
 Reg. = regolazione spina in mm. - tenon regulation in mm. Ri = rasanti - spurs

CARATTERISTICHE TECNICHE

Testa portacoltelli per battute e per smussi variabili da + 65° a - 75°, con n.2 coltellini reversibili in HW (HM integrale) e n.2 rasanti in HW (HM integrale), posizionati sopra o sotto. La regolazione e la rotazione simultanea dei due taglienti avvengono grazie a una ghiera: 1 tacca = 1° / 1 giro = 10°.

IMPIEGO

SCORNICIATRICE, TOUPIE

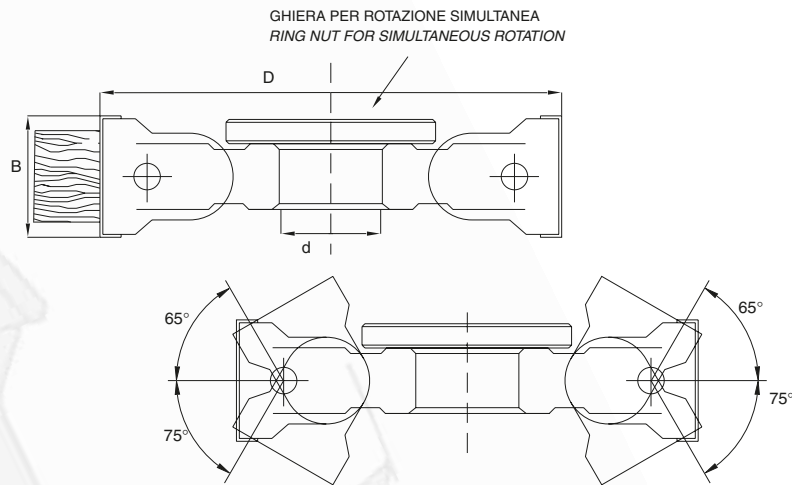
TECHNICAL SPECIFICATIONS

Insert cutters for adjustable bevels angle from + 65° to - 75°, with n.2 HW (integral tungsten carbide) reversible inserts and n.2 HW (integral tungsten carbide) spurs, disposable above or below. The regulation and the simultaneous rotation of the 2 cutting edges are allowed by a ring nut: 1 notch = 1° / 1 turn = 10°.

APPLICATION

MOULDER, SPINDLE MOULDER

RICAMBI - SPARE PARTS			
Art.	Cod.	Descrizione - Description	
0520	012	coltellini reversibili - reversible inserts	50 x 12 x 1,5
0541	001	rasanti romboidali - rhomboidal spurs	28 x 16 x 2



TESTE PORTACOLTELLI PER SMUSSI VARIABILI
ADJUSTABLE BEVELS INSERT CUTTERS

0322



Z=2 / HW				
Cod.	D	B	d	Reg.
001	140	50	30 - 35 - 40	0;+ 60°;- 60°
002	170	50	30 - 35 - 40 - 50	0;+ 60°;- 60°

B = spessore in mm. - cutting height in mm. D = diametro in mm. - diameter in mm.
 d = foro in mm. - bore in mm. Z = numero dei taglienti - number of cutting edges
 Reg. = regolazione spina in mm. - tenon regulation in mm.

CARATTERISTICHE TECNICHE

Testa portacoltelli per smussi variabili da + 60° a - 60°, con 2 coltellini reversibili in HW (HM integrale).

IMPIEGO

SCORNICIATRICE, TOUPIE

TECHNICAL SPECIFICATIONS

Insert cutters for adjustable bevels angle from + 60° to - 60°, with 2 HW (integral tungsten carbide) reversible inserts.

APPLICATION

MOULDER, SPINDLE MOULDER

RICAMBI - SPARE PARTS			
Art.	Cod.	Descrizione - Description	
0520	012	coltellini reversibili - reversible inserts	50 x 12 x 1,5

