

BICCHIERINI IN HS (HSS) PER TORNIO COPIATIVO **0575**

HS (HSS) CUPS FOR COPYING LATHE

HS (HSS)		
Cod.	D	B
001	25	20
002	35	20
003	38	18
004	45	26

B = spessore in mm. - thickness in mm. D = diametro in mm. - diameter in mm.

esecuzione con rompitrucciolo: incremento 10% - with chip-breaker execution 10 % price increase

- **SU RICHIESTA ESECUZIONE IN Hc(HM riportato) ADATTO PER LEGNI INCOLLATI**
- **PREZZO A PREVENTIVO**
- **Hc (brazed tungsten carbide) EXECUTION ON REQUEST - SUITABLE FOR GLUED WOOD**
- **PRICE TO BE QUOTED**

CARATTERISTICHE TECNICHE

Esecuzione in acciaio HS (HSS)
altamente legato.
Adatto per lavorazioni di tornitura su
legni teneri e duri non incollati.

IMPIEGO

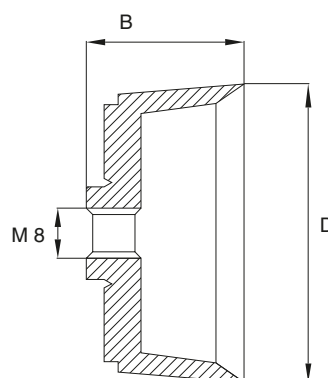
TORNIO COPIATIVO

TECHNICAL SPECIFICATIONS

Special high resistant steel execution.
Suitable for lathe working on soft and hard
non glued wood.

APPLICATION

COPYING LATHE



PIATTELLI IN HS (HSS) PER TORNIO COPIATIVO **0580**

HS (HSS) PLATES FOR COPYING LATHE

HS (HSS)		
Cod.	D	d
001	75	10,3

D = diametro in mm. - diameter in mm. d = foro in mm. - bore in mm.

CARATTERISTICHE TECNICHE

Esecuzione in acciaio HS(HSS)
altamente legato.
adatto per lavorazioni di tornitura su
legni teneri e duri non incollati

IMPIEGO

TORNIO COPIATIVO

TECHNICAL SPECIFICATIONS

Special high resistant steel execution
Suitable for lathe working on soft and hard
non glued wood.

APPLICATION

COPYING LATHE

