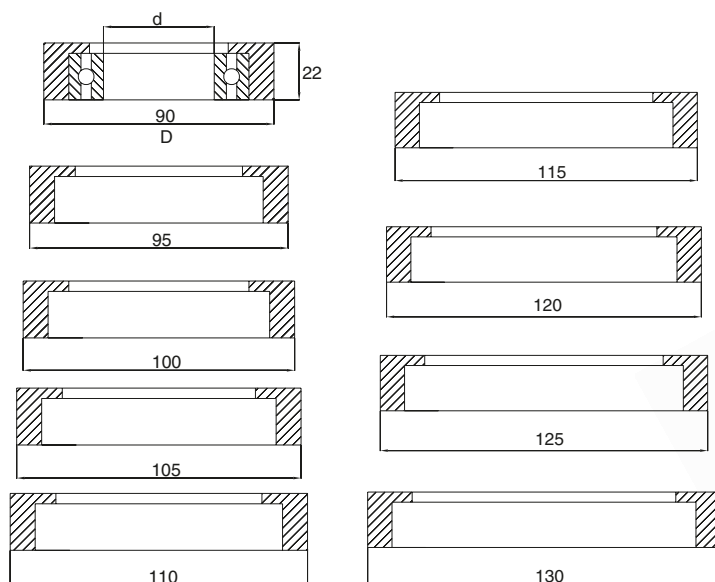


1005 SET DI ANELLI COPIATORI

COPY RING SET

Cod.	d
001	30
002	35
003	40

D = diametro in mm. - diameter in mm. d = foro in mm. - bore in mm.



CARATTERISTICHE TECNICHE

Set composto da 9 anelli copiatori da utilizzare in accoppiamento ad utensili per lavorazioni curve su macchine toupie.

IMPIEGO

TOUPIE

TECHNICAL SPECIFICATIONS

Set composed by 9 copy rings to be used in connection with cutters for curve shapes on spindle moulders.

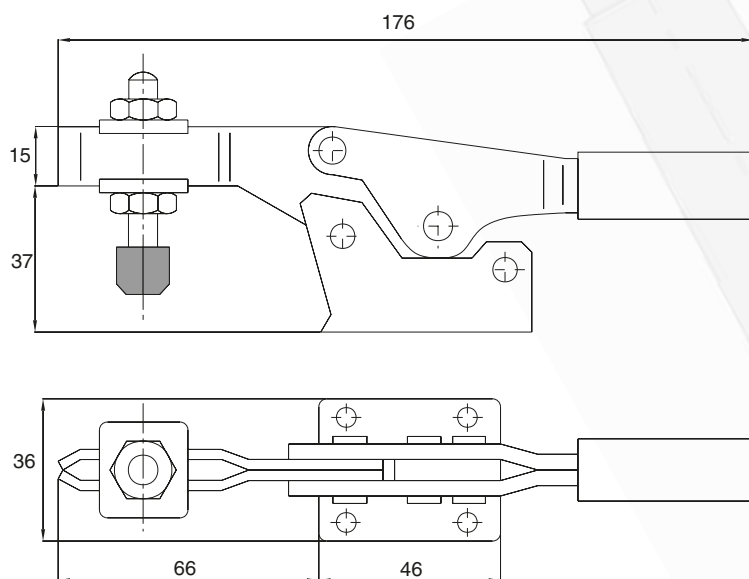
APPLICATION

SPINDLE MOULDER

1010 MORSETTI PER SERRAGGIO PEZZI SU MODELLI

LOCKING CLAMPS FOR PIECES ON MODELS

Cod.
001



CARATTERISTICHE TECNICHE

Esecuzione in acciaio ad alta resistenza.
Puntale in neoprene.

IMPIEGO

TOUPIE, PANTOGRAFO

TECHNICAL SPECIFICATIONS

Executed in high resistant steel with neoprene head.

APPLICATION

SPINDLE MOULDER, ROUTER