

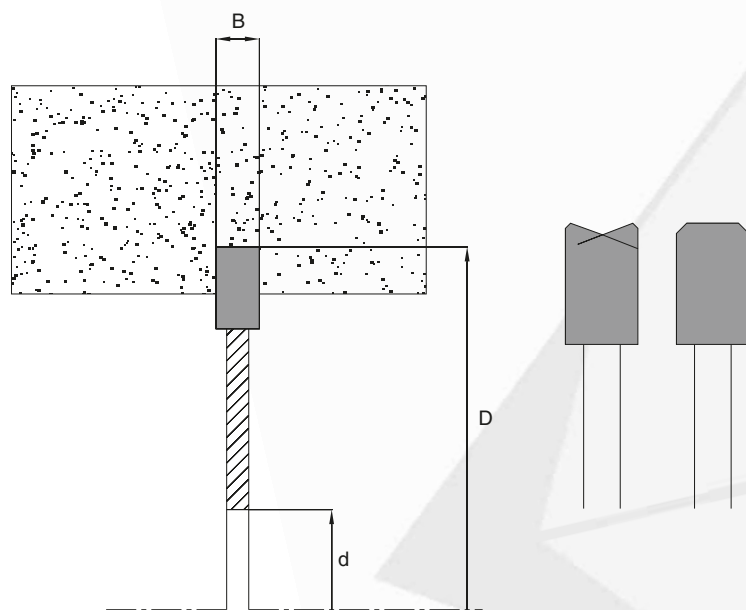
0965 LAME UNIVERSALI IN DIAMANTE

UNIVERSAL DIAMOND SAW BLADES

DP - denti trapezoidali - trapezoidal teeth				
Cod.	D	B	d	Z
001	150 / 400	3,2	*	24
002	150 / 400	3,2	*	28
003	150 / 400	3,2	*	32
004	150 / 400	3,2	*	36
005	150 / 400	3,2	*	40
006	150 / 400	3,2	*	44
007	150 / 400	3,2	*	48
008	150 / 400	3,2	*	52
009	150 / 400	3,2	*	56
010	150 / 400	3,2	*	60
011	150 / 400	3,2	*	72
012	150 / 400	3,2	*	84
013	150 / 400	4	*	24
014	150 / 400	4	*	28
015	150 / 400	4	*	32
016	150 / 400	4	*	36
017	150 / 400	4	*	40
018	150 / 400	4	*	44
019	150 / 400	4	*	48
020	150 / 400	4	*	52
021	150 / 400	4	*	56
022	150 / 400	4	*	60
023	150 / 400	4	*	72
024	150 / 400	4	*	84

B = spessore in mm. - cutting height in mm. Z = numero dei taglianti - number of cutting ed
D = diametro in mm. - diameter in mm. Rot. = senso di rotazione - rotation sense
d = foro in mm. - bore in mm.

- *misura foro su richiesta
- *bore size on request
- **DISPONIBILE SU RICHIESTA VERSIONE IN DIAMANTE "USA E GETTA"**
- **DIAMOND "THROW AWAY" VERSION AVAILABLE ON REQUEST**



CARATTERISTICHE TECNICHE

Lame in DP (diamante policristallino) per taglio di compensati multistrati, pannelli truciolari grezzi, rivestiti di melanina o laminati.

IMPIEGO

SEZIONATRICE, SEGA DA BANCO, RADIALE, TRONCATRICE

TECHNICAL SPECIFICATIONS

Saw blades in DP (polycrystalline diamond) suitable to cut plywood, panels of raw chipboards, panels laminated or covered with melamine.

APPLICATION

PANEL SAW, RADIAL SAW, CUTTING OFF MACHINE