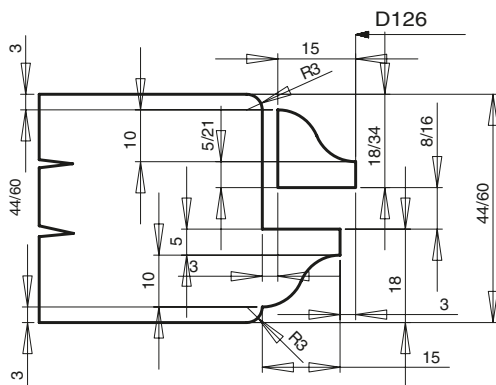
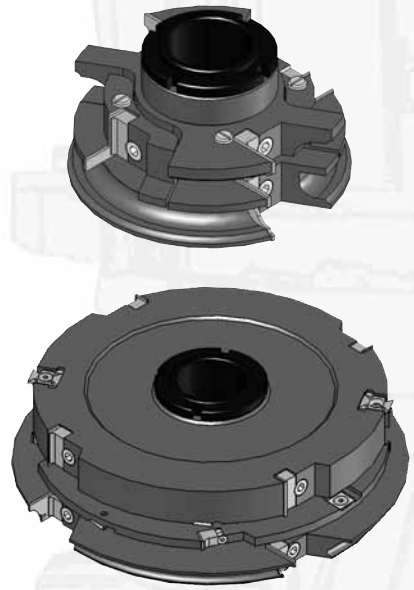


0855 GRUPPI PROGRAMMATI SAGOMATI PER PORTE E PORTONI (CON RECUPERO LISTELLO) PROGRAMMED PROFILED TOOLS FOR DOORS AND MAIN DOORS (GLASS FIXING LATH REGAINING)

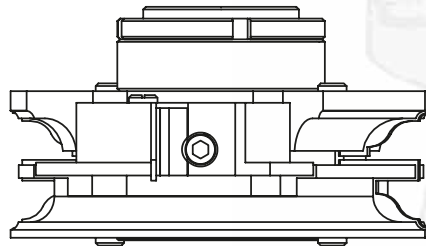
SPESSORE ANTA 44/60 - 44/68 / WING THICKNESS 44/60 - 44/68

- POSSIBILITÀ DI ESEGUIRE TUTTE LE SAGOME RIPORTATE SOSTITUENDO SOLO I COLTELLI - FORNITO CON UN PROFILO A SCELTA
- POSSIBILITY TO EXECUTE ALL SHAPES QUOTED BY REPLACING INSERTS ONLY - SUPPLIED WITH ONE SHAPE TO CHOOSE

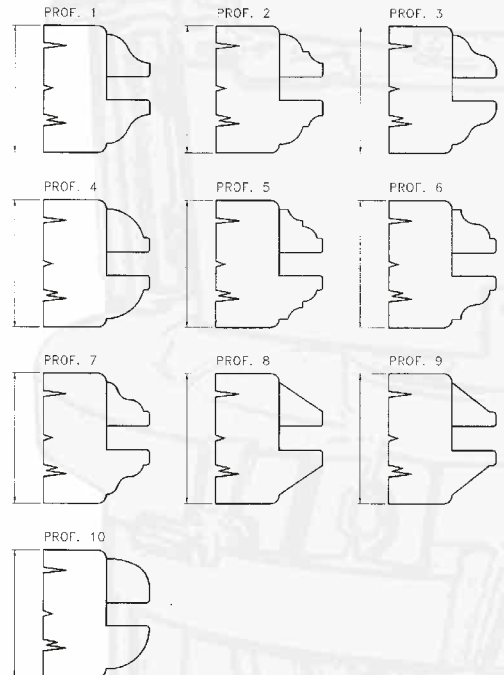
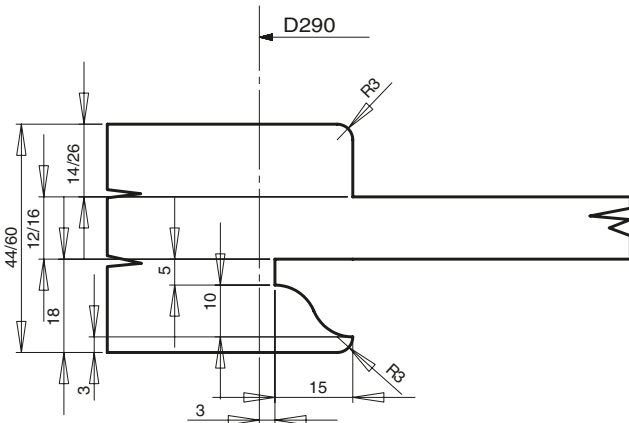
GRUPPO DI PORTACOLTELLI PER PORTE E PORTONCINI 44/60 MM
GROUP OF CUTTERS FOR DOORS AND MAIN DOORS 44/60 MM



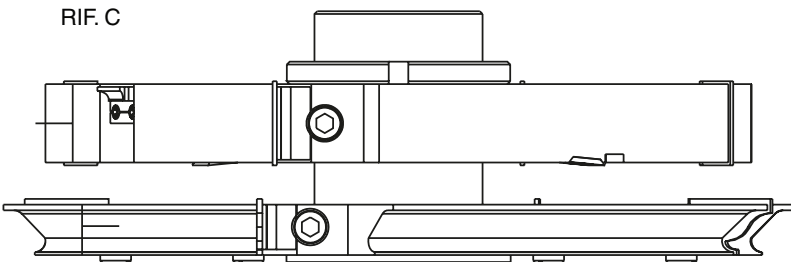
RIF. A



ESEMPI DI PROFILI LEGNO
PROFILES WOOD EXAMPLES



RIF. C



GRUPPI PROGRAMMATI SAGOMATI PER PORTE E PORTONI (CON RECUPERO LISTELLO)
PROGRAMMED PROFILED TOOLS FOR DOORS AND MAIN DOORS (GLASS FIXING LATH REGAINING)

0855

GRUPPO SAGOMA COMPLETO CON UN PROFILO A SCELTA
COMPLETE PROFILE GROUP WITH SHAPE TO CHOOSE

Cod.	D	Z	Rif.
001	126	2	A
002	126	2	B

GRUPPO CONTROSAGOMA COMPLETO CON UN PROFILO A SCELTA
COMPLETE COUNTER PROFILE GROUP WITH SHAPE TO CHOOSE

Cod.	D	Z	Rif.
003	290	4	C
004	290	4	D

GRUPPO RECUPERO LISTELLO
GLASS FIXING LATH REGAINING GROUP

Cod.	D	Z
005	200	24

RICAMBI - SPARE PARTS

Descrizione - Description

Cod.	Testa A/B/C/D - Cutter block A/B/C/D
010	Set completo coltelli per gruppo A - Complete knives set for tools A
011	Set completo coltelli per gruppo B - Complete knives set for tools B
012	Set completo coltelli per gruppo C - Complete knives set for tools C
013	Set completo coltelli per gruppo D - Complete knives set for tools D

CARATTERISTICHE TECNICHE

GRUPPI PROGRAMMATI A COLTELLINI IN HW (HM integrale) CON SPINE STANDARD, CON RECUPERO LISTELLO PER PORTE E PORTONI IN LEGNO MASSELLO CON VETRO O BUGNA RIPORTATA. CANALE REGISTRABILE. SPIGOLI ESTERNI RAGGIATI R=3

IMPIEGO

TOUPIE,
CENTRO DI LAVORO PER FINESTRE

TECHNICAL SPECIFICATIONS

PROGRAMMED TOOLS WITH HW (integral tungsten carbide) INSERTS STANDARD PINS, FOR SOLID WOOD DOORS AND MAIN-DOORS, WITH GLASS FIXING LATH REGAINING, WITH GLASS PLACED ON ADJUSTABLE GROOVE. OUTSIDE BEVELLED ANGLES R=3

APPLICATION

SPINDLE MOULDER, WINDOW FRAME MACHINE CENTER

GRUPPO DI PORTACOLTELLI PER PORTE E PORTONI 44/68 MM
GROUP OF CUTTERS FOR DOORS AND MAIN DOORS 44/68 MM

