

0378 TESTE PORTABICCHIERINI PER TORNIO - CORPO IN ACCIAIO

CUTTER HOLDER FOR COPYING LATHES- STEEL BODY

3

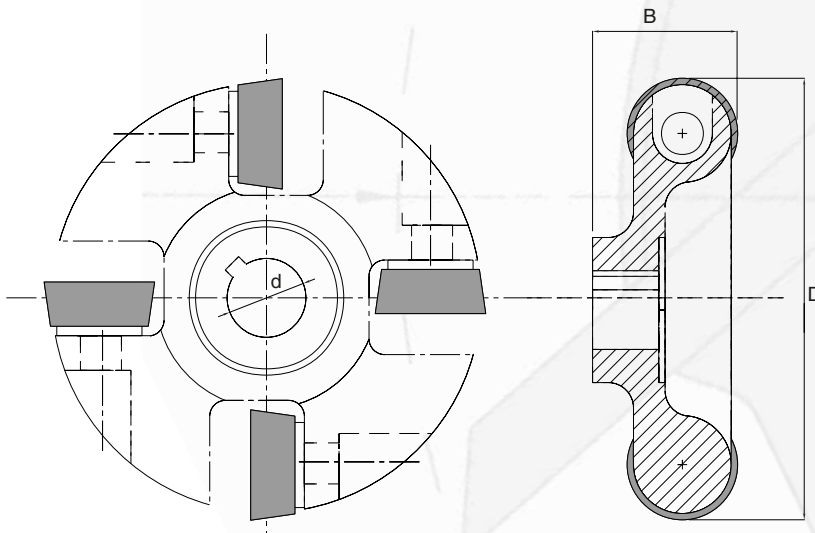
Z=3 / HS				
Cod.	D	B	d	Rif.
001	145	58	29+ch	1
Z=4 / HS				
Cod.	D	B	d	Rif.
002	140	46	25	2
003	170	46	25	3
004	170	46	25+ch	4
Z=5 / HS				
Cod.	D	B	d	Rif.
005	210	57,5	20	5
006	220	40,5	78	6



B = spessore in mm. - *cutting height in mm.* D = diametro in mm. - *diameter in mm.*
d = foro in mm. - *bore in mm.* Z = numero dei taglienti - *number of cutting edges*
Rif = riferimento - *reference* ch = chiave - *keyway*

- SU RICHIESTA ESECUZIONE CORPO IN LEGA LEGGERA INCREMENTO 10%
- LIGHT ALLOY BODY EXECUTION ON REQUEST 10% PRICE INCREASE
- INDICARE IL SENSO DI ROTAZIONE NELL'ORDINE
- INDICATE ROTATION SENSE WHEN ORDERING

RICAMBI - SPARE PARTS		
Art.	Cod.	Descrizione - Description
0575	002	bicchierini - cups
0378	010	rondella ferma bicchierino D=18 B=5 - cups lock - washer D=18 B=5



CARATTERISTICHE TECNICHE

La testa viene fornita con bicchierini in HS (HSS) D=35.

La forma del corpo dell'utensile garantisce una notevole diminuzione della rumorosità.

- Rif. 1** per tornio copiativo BACCI
- Rif. 2** per tornio copiativo BULLERI
- Rif. 3** per tornio copiativo BULLERI
- Rif. 4** per tornio copiativo VALERI
- Rif. 5** per tornio copiativo GIORDANENGO
- Rif. 6** per tornio copiativo BACCI

IMPIEGO

TORNIO COPIATIVO

TECHNICAL SPECIFICATIONS

The insert cutter is supplied with HS (HSS) cups D=35.

The body shape of the cutter grants a remarkable noise reduction.

- Rif. 1** suitable for BACCI copying lathe
- Rif. 2** suitable for BULLERI copying lathe
- Rif. 3** suitable for BULLERI copying lathe
- Rif. 4** suitable for VALERI copying lathe
- Rif. 5** suitable for GIORDANENGO copying lathe
- Rif. 6** suitable for BACCI copying lathe

APPLICATION

COPYING LATHE MACHINE