

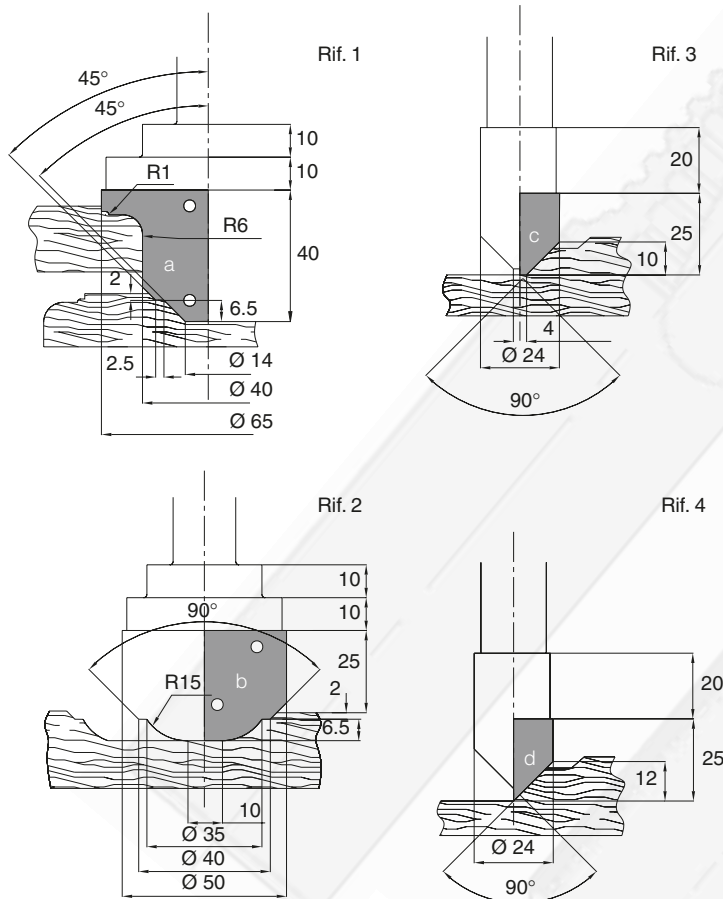
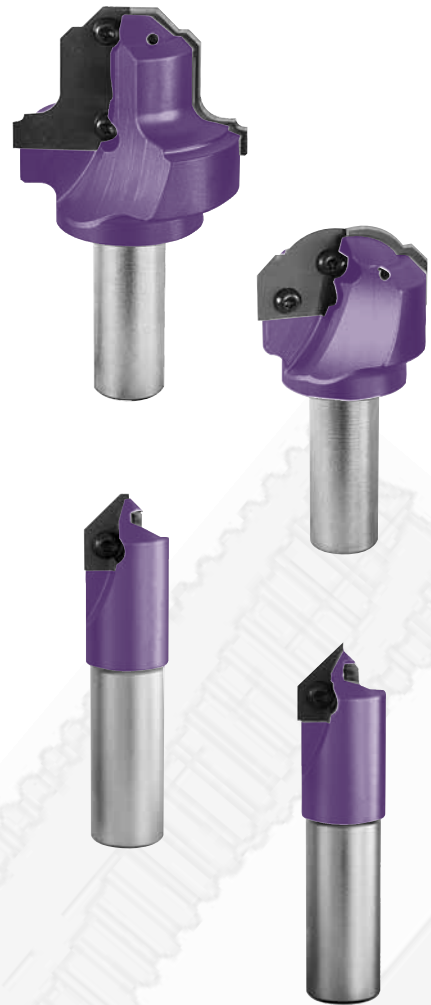
0495 SET COMPLETO PER ESECUZIONE ANTINA IN M.D.F. INSERT ROUTER CUTTER SET FOR M.D.F. DOOR EXECUTION

4

ESECUZIONE SAGOMA E CONTORNATURA ESTERNA PROFILE AND EXTERNAL EDGE EXECUTION					
Cod.	D	Att	Z	S	Rif.
001	65	D = 20 x 50	2	19	1
ESECUZIONE PIATTABANDA- PANEL RISING EXECUTION					
Cod.	D	Att	Z	S	Rif.
002	50	D = 20 x 50	2	8,5	2
ESECUZIONE RIDUZIONE RAGGIATURA SAGOMA INTERNA INNER PROFILE RADIUS REDUCTION EXECUTION					
Cod.	D	Att	Z	S	Rif.
003	24	D = 20 x 50	1	10	3
ESECUZIONE RIFINITURA SAGOMA INTERNA ANGOLO 90° + CANALETTO DI FUGA INNER PROFILE 90° ANGLE AND EXIT GROOVE EXECUTION					
Cod.	D	Att	Z	S	Rif.
004	24	D = 20 x 50	1	12	4

B = spessore in mm. - cutting height in mm. Att = attacco in mm. - shank in mm.
Z = numero dei taglienti - number of cutting edges D = diametro in mm. - diameter in mm.
Rif = riferimento - reference S = spessore del legno in mm. - thickness of wood in mm.

RICAMBI - SPARE PARTS				
Art.	Cod.	Descrizione - Description		
0495	010	coltellini sagomati - profiled inserts	a	40 x 35 x 2
0495	011	coltellini sagomati - profiled inserts	b	30 x 35 x 2
0495	012	coltellini sagomati - profiled inserts	c	25 x 12 x 1,5
0495	013	coltellini sagomati - profiled inserts	d	25 x 12 x 1,5



CARATTERISTICHE TECNICHE

Set di utensili per l'esecuzione dell'antina in M.D.F., con coltellini HW (Hm integrale). Possibilità di variare tipo di sagoma e tipo di attacco a preventivo. Ogni singola punta può essere ordinata separatamente. Adatto per M.D.F.

IMPIEGO

PANTOGRAFO

TECHNICAL SPECIFICATIONS

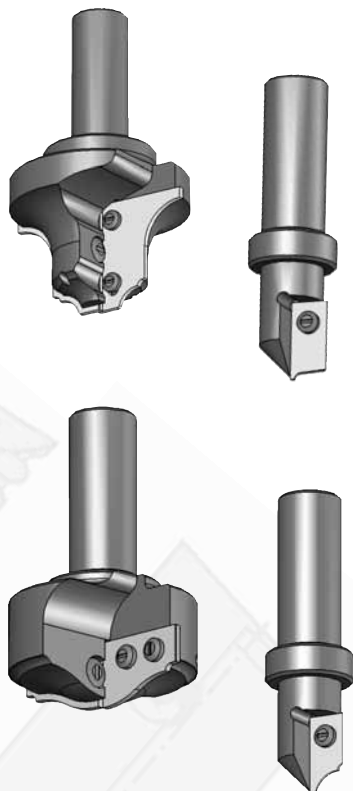
Insert cutter set for M.D.F. door execution, with HW (integral tungsten carbide) inserts. Possibility to change profile and shank type to be quoted. Every single cutter can be ordered separately. Suitable for M.D.F.

APPLICATION

ROUTER

SET COMPLETO PER ESECUZIONE ANTINA IN M.D.F. **0495**

INSERT ROUTER CUTTER SET FOR M.D.F. DOOR EXECUTION



ESECUZIONE CONTORNATURA ESTERNA EXTERNAL EDGE EXECUTION					
Cod.	D	Att	Z	S	Rif.
150	70	D = 20 x 50	2	40	1
ESECUZIONE PIATTABANDA - PANEL RISING EXECUTION					
Cod.	D	Att	Z	S	Rif.
151	60	D = 20 x 50	2	20	2
ESECUZIONE RAGGIATURA SAGOMA INTERNA INNER PROFILE RADIUS EXECUTION					
Cod.	D	Att	Z	S	Rif.
152	24	D = 20 x 50	1	25	3
ESECUZIONE RIFINITURA SAGOMA INTERNA ANGOLO 90° + CANALETTO DI FUGA INNER PROFILE 90° ANGLE AND EXIT GROOVE EXECUTION					
Cod.	D	Att	Z	S	Rif.
153	24	D = 20 x 50	1	25	4

B = spessore in mm. - cutting height in mm. Att = attacco in mm. - shank in mm.
Z = numero dei taglienti - number of cutting edges D = diametro in mm. - diameter in mm.
Rif = riferimento - reference S = spessore del legno in mm. - thickness of wood in mm.

RICAMBI - SPARE PARTS				
Art.	Cod.	Descrizione - Description		
0495	160	coltellini sagomati - profiled inserts	a	40 x 35 x 2
0495	161	coltellini sagomati - profiled inserts	b	30 x 20 x 2
0495	162	coltellini sagomati - profiled inserts	c	25 x 12 x 1,5
0495	163	coltellini sagomati - profiled inserts	d	25 x 12 x 1,5

CARATTERISTICHE TECNICHE

Set di utensili per l'esecuzione dell'antina in M.D.F., con coltellini HW (Hm integrale). Possibilità di variare tipo di sagoma e tipo di attacco a preventivo. Ogni singola punta può essere ordinata separatamente. Adatto per M.D.F..

IMPIEGO

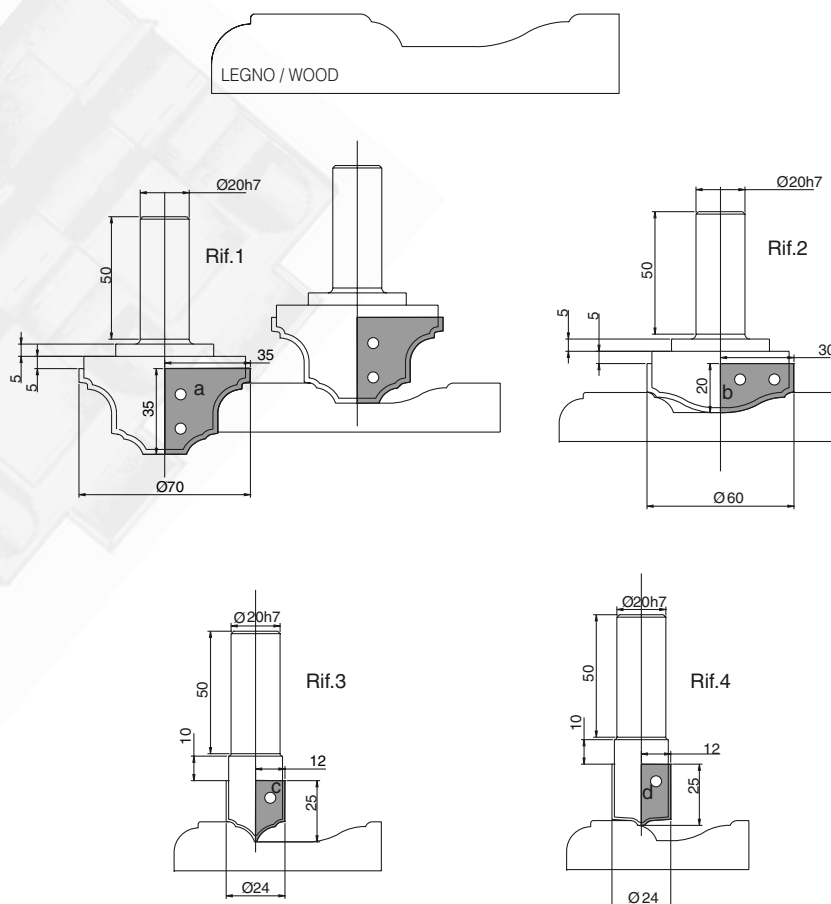
PANTOGRAFO

TECHNICAL SPECIFICATIONS

Insert cutter set for M.D.F. door execution, with HW (integral tungsten carbide) inserts. Possibility to change profile and shank type to be quoted. Every single cutter can be ordered separately. Suitable for M.D.F..

APPLICATION

ROUTER



0495 SET COMPLETO PER ESECUZIONE ANTINA IN M.D.F.

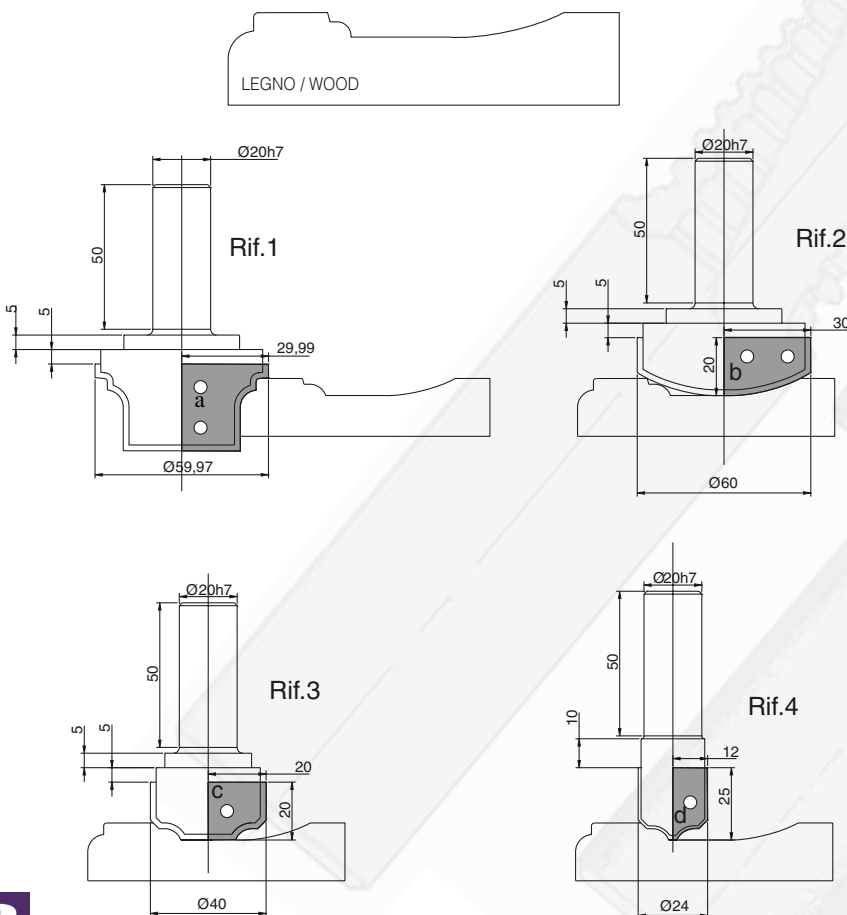
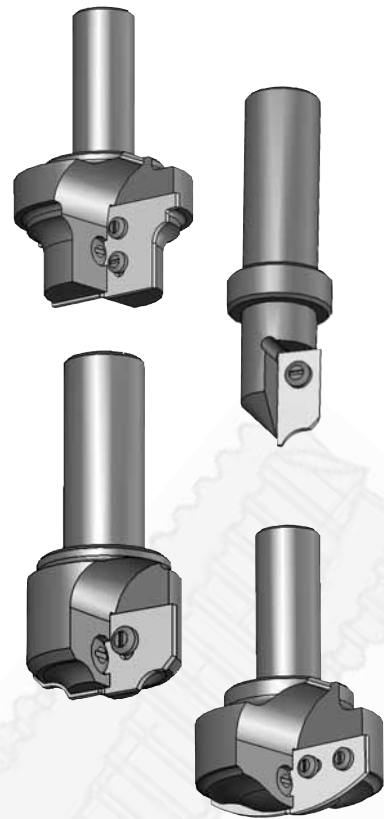
INSERT ROUTER CUTTER SET FOR M.D.F. DOOR EXECUTION

4

ESECUZIONE CONTORNATURA ESTERNA EXTERNAL EDGE EXECUTION					
Cod.	D	Att	Z	S	Rif.
250	60	D = 20 x 50	2	30	1
ESECUZIONE PIATTABANDA - PANEL RISING EXECUTION					
Cod.	D	Att	Z	S	Rif.
251	60	D = 20 x 50	2	20	2
ESECUZIONE RAGGIATURA SAGOMA INTERNA INNER PROFILE RADIUS EXECUTION					
Cod.	D	Att	Z	S	Rif.
252	40	D = 20 x 50	2	20	3
ESECUZIONE RIFINITURA SAGOMA INTERNA ANGOLO 90°+ CANALETTA DI FUGA INNER PROFILE 90° ANGLE AND EXIT GROOVE EXECUTION					
Cod.	D	Att	Z	S	Rif.
253	24	D = 20 x 50	1	25	4

B = spessore in mm. - cutting height in mm. Att = attacco in mm. - shank in mm.
Z = numero dei taglienti - number of cutting edges D = diametro in mm. - diameter in mm.
Rif = riferimento - reference S = spessore del legno in mm. - thickness of wood in mm.

RICAMBI - SPARE PARTS				
Art.	Cod.	Descrizione - Description		
0495	260	coltellini sagomati - profiled inserts	a	30 x 30 x 2
0495	261	coltellini sagomati - profiled inserts	b	30 x 20 x 2
0495	262	coltellini sagomati - profiled inserts	c	20 x 20 x 2
0495	263	coltellini sagomati - profiled inserts	d	25 x 12 x 1,5



CARATTERISTICHE TECNICHE

Set di utensili per l'esecuzione dell'antina in M.D.F., con coltellini HW (Hm integrale). Possibilità di variare tipo di sagoma e tipo di attacco a preventivo. Ogni singola punta può essere ordinata separatamente. Adatto per M.D.F..

IMPIEGO

PANTOGRAFO

TECHNICAL SPECIFICATIONS

Insert cutter set for M.D.F. door execution, with HW (integral tungsten carbide) inserts. Possibility to change profile and shank type to be quoted. Every single cutter can be ordered separately. Suitable for M.D.F..

APPLICATION

ROUTER