

# 0423 PUNTE ELICOIDALI IN HW (HM integrale) Z=2

## HW (integral tungsten carbide) HELICAL ROUTER BITS Z=2

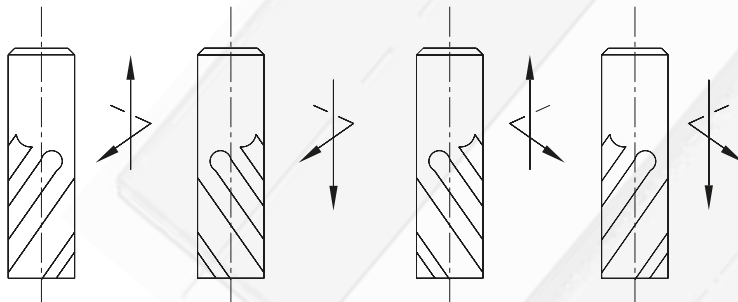
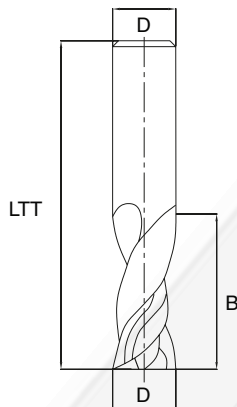
4

Z=2 / HW			
Cod.	D	B	LTT
001	3	12	40
002	4	15	40
003	5	17	50
004	6	17	50
005	6	27	60
006	8	22	63
007	8	32	72
008	10	32	72
009	10	42	100
010	12	32	73
011	12	42	100
012	12	52	100
013	14	42	100
014	14	52	100
015	16	42	100
016	16	52	100
017	16	62	106
018	18	52	100
019	18	75	125
020	20	52	100
021	20	75	125

B = spessore in mm. - cutting height in mm. LTT = lunghezza totale in mm. - total length in mm.  
 D = diametro in mm. - diameter in mm. Z = numero dei taglienti - number of cutting edges

Rotazione sinistra incremento 20% Left rotation 20% price increase

- **INDICARE IL SENSO DI ROTAZIONE NELL'ORDINE**  
 • **INDICATE ROTATION SENSE WHEN ORDERING**
- **INDICARE IL TIPO DI ELICA (POSITIVA O NEGATIVA) NELL'ORDINE**  
 • **INDICATE HELIX TYPE (POSITIVE OR NEGATIVE) WHEN ORDERING**



### CARATTERISTICHE TECNICHE

#### PER LAVORAZIONI DI FINITURA su legni teneri, duri, M.D.F., truciolari, multistrati

Esecuzione in HW (HM integrale).  
 Principalmente indicata per eseguire lavorazioni di foratura e contornatura con buona finitura sulla superficie lavorata.

- **ELICA POSITIVA:**  
 espulsione del truciolo verso l'alto, ottima finitura lato inferiore del pannello adatta anche per esecuzioni di asole non passanti
- **ELICA NEGATIVA:**  
 espulsione del truciolo verso il basso, ottima finitura lato superiore del pannello

### IMPIEGO

PANTOGRAFO

### TECHNICAL SPECIFICATIONS

FOR FINISHING OPERATIONS on soft and hard wood, M.D.F., chipboard, plywood  
 HW (integral tungsten carbide) execution.  
 Especially recommended for drilling and edging operations with a good surface quality of material worked.

- **POSITIVE HELIX:**  
 expulsion of the chip upward, excellent finishing on lower side of panel also suitable for blind buttonhole execution
- **NEGATIVE HELIX:**  
 expulsion of the chip downward, excellent finishing on upper side of panel

### APPLICATION

ROUTER