

# 0665 SVASATORI PORTA PUNTA - ATTACCO CILINDRICO

## COUNTERSINK ADAPTORS - CYLINDRICAL SHANK

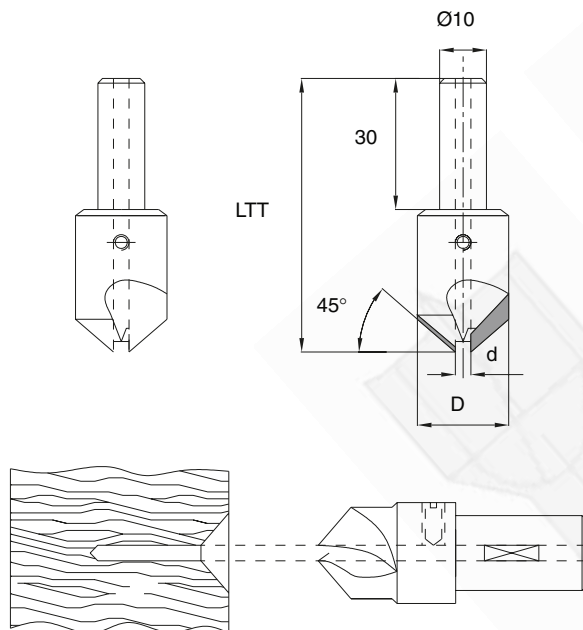
Z=2 / HS				
Rot.Dx/RH	Rot.Sx/LH	d	D	LTT
Cod.	Cod.			
001	002	3	16	60
003	004	4	16	60
005	006	5	16	60
Z=2 / Hc				
Rot.Dx/RH	Rot.Sx/LH	d	D	LTT
Cod.	Cod.			
011	012	3	16	60
013	014	4	16	60
015	016	5	16	60

Z = numero dei taglienti - *number of cutting edges* d = foro in mm. - *bore in mm.*  
 LTT = lunghezza totale in mm. - *total length in mm.* D = diametro in mm. - *diameter in mm.*  
 Rot. = senso di rotazione - *rotation sense*

- **INDICARE LA QUOTA "d" E IL MATERIALE Hc O HS NELL'ORDINE**
- **INDICATE DIMENTION "d" AND Hc OR HS EXECUTION WHEN ORDERING**
- **INDICARE IL SENSO DI ROTAZIONE NELL'ORDINE**
- **INDICATE ROTATION SENSE WHEN ORDERING**



6



### CARATTERISTICHE TECNICHE

Svasatore con 2 taglienti affilati di testa.  
 Da usare in accoppiamento con l'Art.0668 per eseguire fori svasati di profondità variabile.  
 HS (HSS) per legni teneri e duri non incollati.  
 Hc (HM riportato) per legni naturali, derivati, laminati ecc...

### IMPIEGO

FORATRICE

### TECHNICAL SPECIFICATIONS

Countersink with 2 cutting edges with head grinded.  
 To be used with Art.0668 for the simultaneous execution of variable depth bores and countersinks.  
 HS (HSS) for soft and hard wood, non glued.  
 Hc (brazed tungsten carbide) for natural wood, wood by-products, laminated panels etc...

### APPLICATION

BORING MACHINE