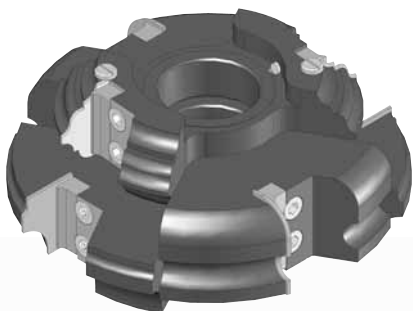


TESTE PORTACOLTELLI SAGOMATE MULTIPROFILO PER MOBILI IN STILE **0304**

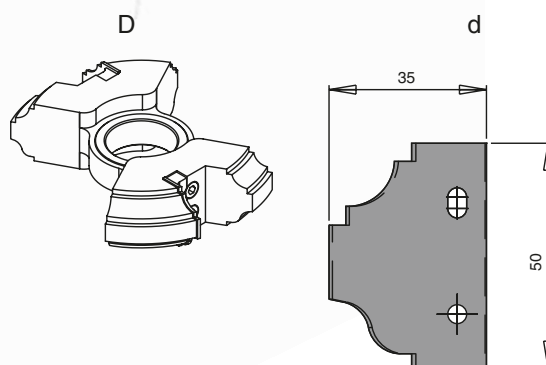
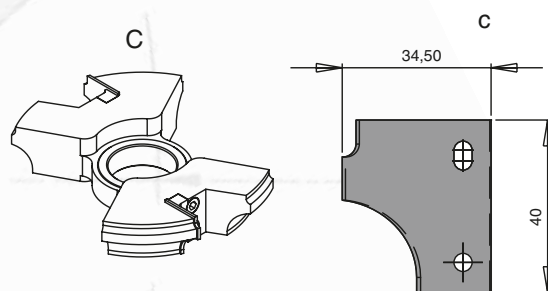
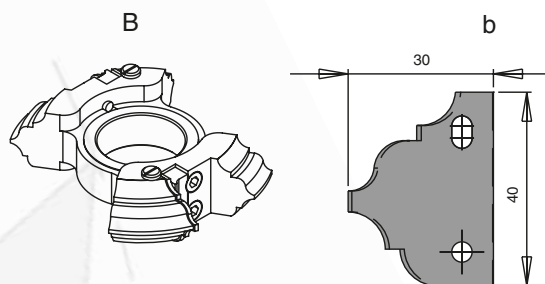
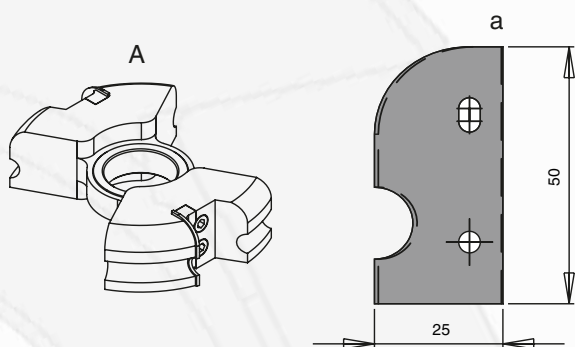
INSERT PROFILED CUTTERS FOR MULTIPROFILE FOR FURNITURE IN STYLE



Z=2 / HW		
Cod.	D.max	d
001	200	35 - 40 - 50

B = spessore in mm. - cutting height in mm. D = diametro in mm. - diameter in mm.
 Z = numero dei taglienti - number of cutting edges Rif = riferimento - reference
 d = foro in mm. - bore in mm.

RICAMBI - SPARE PARTS			
Art.	Cod.	Descrizione - Description	Rif.
0304	011	coltellini sagomati - profiled inserts	a
0304	012	coltellini sagomati - profiled inserts	b
0304	013	coltellini sagomati - profiled inserts	c
0304	014	coltellini sagomati - profiled inserts	d



CARATTERISTICHE TECNICHE

Gruppo composto da 4 teste portacoltelli con coltellini sagomati in HW (HM integrale), di spessore 2 mm.

IMPIEGO

SCORNICIATRICE, TOUPIE, TENONATRICE

TECHNICAL SPECIFICATIONS

Group composed of 4 insert cutters with HW (integral tungsten carbide), profiled inserts.

APPLICATION

MOULDER, SPINDLE MOULDER, TENONER.