

PUNTE FORATRICI SENZA SVASATORE
DRILL BITS WITHOUT COUNTERSINK

0672



CARATTERISTICHE TECNICHE

Punta con 2 taglienti elicoidali affilati di testa.
Per esecuzione di fori non svasati.
HS (HSS) per legni teneri e duri non incollati.
Hc (HM riportato) per legni naturali, derivati,
laminati ecc...

IMPIEGO

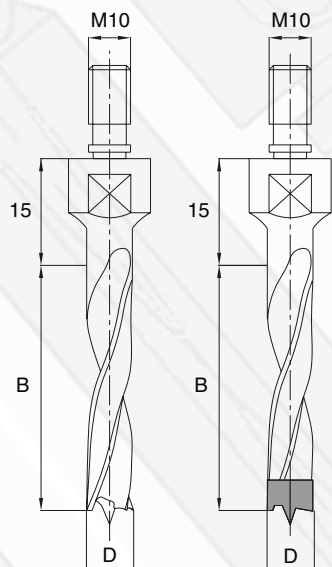
FORATRICE

TECHNICAL SPECIFICATIONS

Bit with 2 spiral cutting edges head grinded.
Suitable for execution of bores not counter-sunk.
HS (HSS) for soft and hard wood, non glued.
Hc (brazed tungsten carbide) for natural wood,
wood by-products, laminated panels etc...

APPLICATION

BORING MACHINE



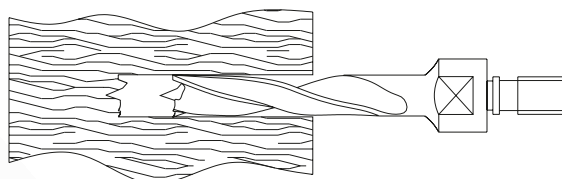
| Z=2 / HS (HSS) | | | |
|----------------|-----------|----|----|
| Rot.Dx/RH | Rot.Sx/LH | D | B |
| Cod. | Cod. | | |
| 001 | 002 | 5 | 30 |
| 003 | 004 | 5 | 40 |
| 005 | 006 | 5 | 50 |
| 007 | 008 | 6 | 30 |
| 009 | 010 | 6 | 40 |
| 011 | 012 | 6 | 50 |
| 013 | 014 | 8 | 30 |
| 015 | 016 | 8 | 40 |
| 017 | 018 | 8 | 50 |
| 019 | 020 | 10 | 30 |
| 021 | 022 | 10 | 40 |
| 023 | 024 | 10 | 50 |
| 025 | 026 | 12 | 30 |
| 027 | 028 | 12 | 40 |
| 029 | 030 | 12 | 50 |
| 031 | 032 | 14 | 30 |
| 033 | 034 | 14 | 40 |
| 035 | 036 | 14 | 50 |

| Z=2 / Hc | | | |
|-----------|-----------|----|----|
| Rot.Dx/RH | Rot.Sx/LH | D | B |
| Cod. | Cod. | | |
| 041 | 042 | 5 | 30 |
| 043 | 044 | 5 | 40 |
| 045 | 046 | 5 | 50 |
| 047 | 048 | 6 | 30 |
| 049 | 050 | 6 | 40 |
| 051 | 052 | 6 | 50 |
| 053 | 054 | 8 | 30 |
| 055 | 056 | 8 | 40 |
| 057 | 058 | 8 | 50 |
| 059 | 060 | 10 | 30 |
| 061 | 062 | 10 | 40 |
| 063 | 064 | 10 | 50 |
| 065 | 066 | 12 | 30 |
| 067 | 068 | 12 | 40 |
| 069 | 070 | 12 | 50 |
| 071 | 072 | 14 | 30 |
| 073 | 074 | 14 | 40 |
| 075 | 076 | 14 | 50 |

Z = numero dei taglienti - number of cutting edges B = spessore in mm. - cutting height in mm.
D = diametro in mm. - diameter in mm. Rot. = senso di rotazione - rotation sense

- **INDICARE IL MATERIALE Hc O HS NELL'ORDINE**
- **INDICATE Hc OR HS EXECUTION WHEN ORDERING**
- **INDICARE IL SENSO DI ROTAZIONE NELL'ORDINE**
- **INDICATE ROTATION SENSE WHEN ORDERING**

- Attacco per macchine: BIESSE - MORBIDELLI- REIMALL - WEEK VITAP (nuova esecuzione)
- Shank to fit following machines: BIESSE - MORBIDELLI - REIMALL - WEEK - VITAP (new models)



6

