

TRUCIOLATORE A SETTORI DENTATI SENZA LAMA MONTATO SU MOZZO **0935**

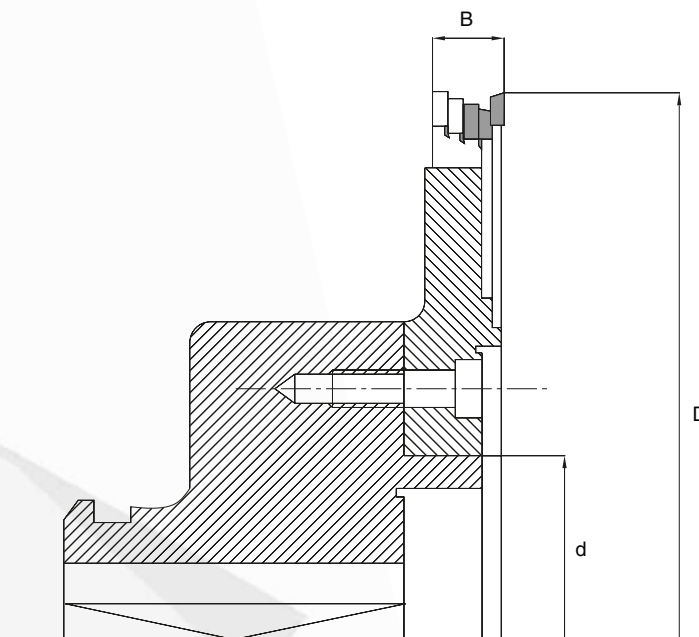
HOGGING UNIT WITH GEAR SECTORS, ON ADJUSTABLE HUB, WITHOUT SAW BLADE



DP					
Rot.Dx/RH	Rot.Sx/LH	D	B	d	Z
Cod.	Cod.				
001	002	200	18	*	-
003	004	250	18	*	-

B = spessore in mm. - cutting height in mm. Z = numero dei taglienti - number of cutting ed
 D = diametro in mm. - diameter in mm. Rot. = senso di rotazione - rotation sense
 d = foro in mm. - bore in mm.

RICAMBI - SPARE PARTS			
Rot.Dx/RH	Rot.Sx/LH	Descrizione - Description	Z
Cod.	Cod.		
010	011	settori in diamante - diamond sectors	2 + 2 Hc
012	013	settori in diamante - diamond sectors	4



CARATTERISTICHE TECNICHE

Truciolatore in DP (diamante policristallino), ideale per la squadratura di pannelli truciolari impiallacciati e tamburati.

Lavorano ad alta velocità di avanzamento e con grande resistenza all'usura.

IMPIEGO

SQUADRATRICE

TECHNICAL SPECIFICATIONS

Hogging unit in DP (polycrystalline diamond), suitable to square veneered chipboard panels.

The tool works at high feed speed, with great wear resistance.

APPLICATION

DOUBLE END TENONER

