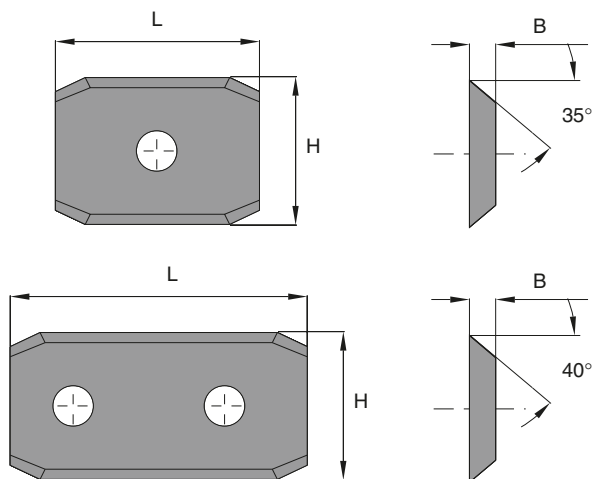


0535 COLTELLINI REVERSIBILI IN HW (HM integrale) "A BOTTE"

HW (integral tungsten carbide) REVERSIBLE INSERTS WITH BEVELLED ANGLES

Z=2 / HW		
Cod.	Dimensioni - Dimensions L x H x B	Spoglia - Clearance
001	20 x 12 x 1,5	35°
002	30 x 12 x 1,5	40°

B = spessore in mm. - thickness in mm. L = lunghezza in mm. - lenght in mm.
H = altezza in mm. - height in mm.



CARATTERISTICHE TECNICHE

Coltellini piani in HW (HM integrale) con due taglienti, spogliati a 35/40° e totalmente rettificati a tolleranze centesimali. La forma del coltellino "a botte" permette una perfetta finitura senza rigature nel legno. Sono adatti per la lavorazione di legni teneri, duri, incollati.

TECHNICAL SPECIFICATIONS

HW (integral tungsten carbide) straight inserts with two cutting edges, clearance 35/40° and completely refaced at centesimal tolerances. The shape of insert with bevelled angles, permits an excellent finishing without any lines on the wood surface. Suitable for hard wood, glued panels, chiboard, plywood, laminated panels etc...

5

0540 RASANTI QUADRATI IN HW (HM integrale)

HW (integral tungsten carbide) SQUARE SPURS

Z=4 / HW			
Dimensioni Dimensions	HW HW	HW Micrograno Plus Plus HW Micrograin Plus	HW Micrograno Ultra HW Micrograin Ultra
L x H x B	Cod.	Cod.	Cod.
14 x 14 x 2	001	003	004
14 x 14 x 1,2	002	-	-

B = spessore in mm. - thickness in mm. Z = numero dei taglienti - number of cutting edge
H = altezza in mm. - height in mm. L = lunghezza in mm. - lenght in mm.

