

TESTE PORTACOLTELLI RIGATI PER PROFILARE **0375**

SERRATED BACK CUTTER BLOCK



CARATTERISTICHE TECNICHE

Testa portacoltelli con corpo in acciaio ad alta resistenza da equipaggiare con n.4 coltelli in HS (HSS) di spessore 8 mm (non compresi nel prezzo della testa), alloggiati su sedi dentate. L'utensile è adatto per lavorazioni di profilatura di legni teneri, duri, incollati ecc...

IMPIEGO

SCORNICIATRICE, TOUPIE

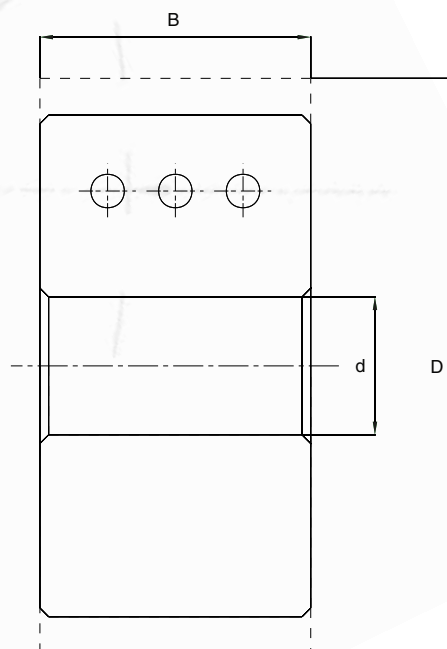
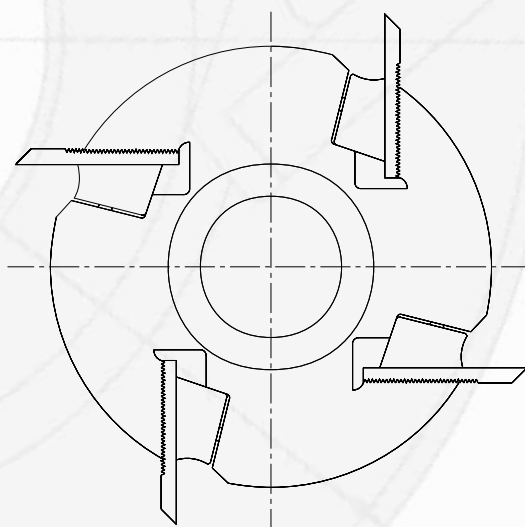
TECHNICAL SPECIFICATIONS

Insert cutter with high resistant steel body, to be equipped with n. 4 HS (HSS) serrated back knives, thickness 8 mm, (not included in price of the cutter) set on serrated seats.

The tool is suitable for profiling working on soft, hard, glued wood etc...

APPLICATION

MOULDER, SPINDLE MOULDER



Z=4 / HS			
Cod.	D	B	d
001	122	40	30 - 35 - 40
002	122	60	30 - 35 - 40
003	122	80	30 - 35 - 40
004	122	100	30 - 35 - 40
005	122	130	30 - 35 - 40
006	122	150	30 - 35 - 40
007	122	180	30 - 35 - 40
008	122	230	30 - 35 - 40
009	137	60	50
010	137	100	50
011	137	130	50
012	137	150	50
013	137	180	50
014	137	230	50
015	137	260	50
016	137	310	50

B = spessore in mm. - cutting height in mm. D = diametro in mm. - diameter in mm.
d = foro in mm. - bore in mm. Z = numero dei taglienti - number of cutting edges

I COLTELLI NON SONO COMPRESI - KNIVES ARE NOT INCLUDED

Esecuzione frese: Z=2 sconto 20% For Z=2 execution, 20% discount

RICAMBI - SPARE PARTS

Art.	Descrizione - Description
0505	coltelli rigati in HS (HSS) - HS (HSS) serrated back knives