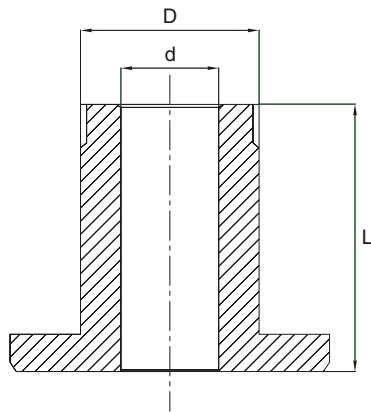


# 1043 BOCCOLE DI ASSEMBLAGGIO

## SLEEVES

Rot.Dx/RH	Rot.Sx/LH	D	d	B
Cod.	Cod.			
001	002	50	35	95
003	004	50	40	95
005	006	60	35	95
007	008	60	40	95
009	010	60	50	95

B = spessore in mm. - *height in mm.* D = diametro in mm. - *diameter in mm.*  
 Rot. = senso di rotazione - *rotation sense* d = foro in mm. - *bore in mm.*



# 1044 CHIERE

## LOCKING NUTS

Rot.Dx/RH	Rot.Sx/LH	D	B	d
Cod.	Cod.			
001	002	70	11	50
003	004	80	6	60

B = spessore in mm. - *thickness in mm.* D = diametro in mm. - *diameter in mm.*  
 Rot. = senso di rotazione - *rotation sense* d = foro in mm. - *bore in mm.*

