

# 0930 TRUCIOLATORE RAGGIATO IN DIAMANTE MONTATO SU MOZZO

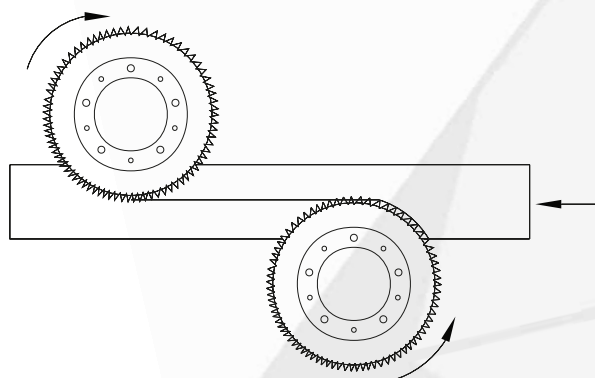
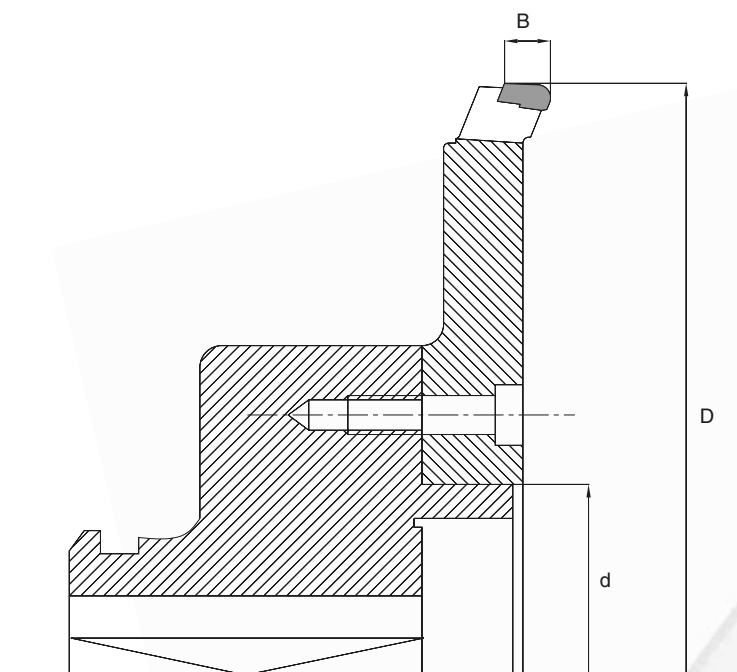
## DIAMOND ROUND HOGGING UNIT ON ADJUSTABLE HUB

DP					
Rot.Dx/RH	Rot.Sx/LH	D	B	d	Z
Cod.	Cod.				
001	002	210	13	*	24 + 4
003	004	210	13	*	28 + 4

B = spessore in mm. - *cutting height in mm.* Z = numero dei taglienti - *number of cutting edges*  
D = diametro in mm. - *diameter in mm.* Rot. = senso di rotazione - *rotation sense*  
d = foro in mm. - *bore in mm.*



- \*misura foro su richiesta
- \*bore size on request



### CARATTERISTICHE TECNICHE

Truciolatore in DP (diamante policristallino), ideale per la squadratura di pannelli rivestiti in melamina. Lavora ad alta velocità di avanzamento, con grande resistenza all'usura.

### IMPIEGO

SQUADRATRICE

### TECHNICAL SPECIFICATIONS

Hogging unit in DP (polycrystalline diamond), suitable to square chipboard panels covered with melamine. The tool works at high feed speed, with great wear resistance.

### APPLICATION

DOUBLE END TENONER