

Steuertriebkomponenten
Engine Timing Components
Courroie de distribution
Componentes de Distribució
Componenti per distribuzione



- Mit Nebentriebkomponenten
- Including Auxiliary Drive Components
- Avec Composants d'accessoires
- Incluyendo componentes Auxiliares de Distribució
- E ausiliari a cinghia e a catena





**ALLEINE
STARK,
IM TEAM
UNSCHLAGBAR**

Die bilstein group ist eine familiengeführte, konzernunabhängige Unternehmensgruppe, unter deren starkem Dach die renommierten Produktmarken febi, SWAG und Blue Print vereint werden.

Als führender Spezialist im weltweiten Automotive Aftermarket bietet die bilstein group Verschleißteile und Reparaturlösungen für alle gängigen Fahrzeugtypen der Bereiche PKW und NKW.

Das in Breite und Tiefe außergewöhnliche Sortiment umfasst rund 47.000 verschiedene Produkte und wird durch praxisorientierte Serviceleistungen ergänzt. Damit wird die bilstein group selbst höchsten Ansprüchen gerecht.

Weitere Informationen erhalten Sie unter:
www.bilsteingroup.com

**INDIVIDUALLY
STRONG,
UNBEATABLE
AS A TEAM**

The bilstein group is a family-run, independent group of companies providing a single strong umbrella under which the prestigious product brands febi, SWAG and Blue Print are united.

As a leading specialist in the global automotive aftermarket, the bilstein group offers spare parts and repair solutions to fit all popular makes of cars and commercial vehicles.

The range, which is exceptional in its breadth and depth, comprises approximately 47,000 different products and is supplemented by practice-oriented services. The bilstein group can therefore meet even the highest requirements.

Get more information at: www.bilsteingroup.com

Lösungen „Made in Germany“ – Weltweit zu Hause

Mit mehr als 30.000 verschiedenen Ersatzteilen für PKW und NKW bietet febi bilstein ein stetig wachsendes Kompletprogramm für die professionelle Fahrzeugreparatur aller gängigen Marken und Modelle.

Kundeninteressen im Fokus

Als starker Partner von Handel und Werkstatt legen wir größten Wert auf Qualitätssicherung und Service-Orientierung. Daher finden Sie bei febi bilstein nur Produkte in geprüfter Erstausrüstungsqualität.

Zukunft im Blick

Als Lieferant und Hersteller nutzen wir unser langjähriges Know-how und modernste Fertigungstechnologien, um den steigenden Erwartungen des Marktes jederzeit zu entsprechen.

Kontinuierlich investieren wir daher in den Ausbau unserer Eigenfertigung, in Prüfeinrichtungen und die Erweiterung des Maschinenparks. Denn nur so können wir unserem Anspruch und den Erwartungen unserer Partner an eine überzeugende Qualitätssicherung gerecht werden.

febi bilstein Mehrwerte

- Erstausrüstungsqualität
- Lösungen „Made in Germany“
- Herstellerkompetenz
- Lieferung „Just in time“ in 140 Länder



Solutions „Made in Germany“ – At home all over the world

With a product line of over 30,000 different parts for cars and commercial vehicles, febi bilstein offers a complete and constantly growing range of professional vehicle repair products for all current vehicle makes and models.

Focusing on our customers' interests

As a strong partner to the vehicle trade and workshops, our top priorities are quality assurance and service. This is why you will only find products of tested original equipment quality at febi bilstein.

Looking to the future

As a supplier and manufacturer, we use the know-how we have acquired over many years and state-of-the-art manufacturing technologies in order to meet the growing expectations of the market at all times. For this reason we are continually investing in the expansion of our in-house production, testing equipment and machinery at febi bilstein. Only this way are we able to fulfil both our own requirements and our partners' expectations in terms of credible quality assurance.

febi bilstein added value

- Original equipment quality
- Solutions „Made in Germany“
- Manufacturing expertise
- Just in time delivery in more than 140 countries



Benutzerhinweise: übersichtlich und einfach

Im febi Katalog befinden sich folgende Angaben:

- 1 Fahrzeugtyp (alphabetisch aufsteigend sortiert)
- 2 Modell (numerisch/alphabetisch aufsteigend)
- 3 Modelljahr
- 4 Hubraum des Motors
- 5 febi Nummer
- 6 febi Nummer Rep.-Satz
- 7 Referenznummer
- 8 Teilebezeichnung in Deutsch und Englisch
- 9 Abgrenzungen und Ausnahmen (grundsätzlich gelten die abgebildeten Teile für alle Motor- und Ausstattungsvarianten; Ausnahmen werden in dieser Liste hervorgehoben)
- 10 Abmessungen

passend zu / to fit
OPEL Cascada
(03/13→)

1,4
(A14NEL / A14NET / B1,4NEL / B1,4NET)

34161

17617

29629

Rep. Satz / rep. kit
febi 34162

22370

(1) Steuerkette geschlossen / timing chain endless
(2) Steuerkette offen / timing chain open
Spezialwerkzeug zur Montage notwendig / requires special tools for mounting

Ref.-No.	Ref.-No.	Teilebezeichnung / part name	Abgrenzung / exception	Abmessung / dimension
17617	0637 241	Steuerkette / timing chain	(1)	130 E
22370	1340 267	Riemenspanner / belt tensioner	(2)	130N
29629	0637 241 S1	Steuerkette / timing chain	(2)	130N
34161	0638 059	Kettenspanner / chain tensioner	(1)	130 E
34162	0637 241 S2	Rep. Satz Steuerkette / rep. kit timing chain	(1)	130 E

Der Einbau darf nur durch geschultes Fachpersonal erfolgen. / The installation may exclusively be performed by trained specialist staff.

837

GB

User notes: clear and simple

The febi catalogue contains the following information:

- 1 Vehicle type (alphabetical order)
- 2 Model (alphabetical order)
- 3 Model year
- 4 Engine Capacity
- 5 febi number
- 6 febi number repair kit
- 7 Reference number
- 8 Part description in German and English
- 9 Restrictions and exceptions in general, the parts shown apply to all engine and design variants; exceptions are highlighted in this list)
- 10 Dimensions

E

Para el usuario: claro y simple

En el catálogo febi se encuentran los siguientes datos:

- 1 Tipo de vehículo (orden alfabético)
- 2 Modelo (orden alfabético)
- 3 Año de fabricación
- 4 Cilindrada (clasificado en orden ascendente)
- 5 N° de febi
- 6 N° de febi juego de reparación
- 7 Número de referencia
- 8 Denominación de pieza en alemán e inglés
- 9 Delimitaciones y excepciones (generalmente, las piezas visualizadas son válidas para todas las variantes de motor y equipamiento; las excepciones están resaltadas en esta lista)
- 10 Dimensiones

F

Information utilisateur: claire et simple

Les indications suivantes se trouvent dans le catalogue febi:

- 1 Type de véhicule (ordre alphabétique)
- 2 Modèle (ordre alphabétique)
- 3 Année de fabrication
- 4 Cylindrée moteur
- 5 N° febi
- 6 N° febi kit de réparation
- 7 N° de référence
- 8 Désignation de pièce en allemand et en anglais
- 9 Limitations et exceptions (les pièces représentées sont en principe valables pour toutes les variantes de motorisations et d'équipements; les exceptions sont mises en évidence dans cette liste)
- 10 Dimensions

I

Indicazioni per l'utente: chiare e semplici

Nel catalogo febi vi sono i seguenti dati:

- 1 Tipo veicolo (ordine alfabetico)
- 2 Modello (ordine alfabetico)
- 3 Anno modello
- 4 cilindrata del motore
- 5 Rif. febi
- 6 Rif. febi kit riparazione
- 7 N. di riferimento
- 8 Descrizione del pezzo in lingua tedesca ed inglese
- 9 Limitazioni ed eccezioni (di norma i pezzi illustrati valgono per tutte le varianti di motore ed allestimento; eccezioni vengono evidenziate nella presente lista)
- 10 Dimensioni

D

Ersatzteile finden: komfortabel und schnell

- Sie kennen den Fahrzeugtyp und haben eine Referenznummer des Fahrzeugherstellers:

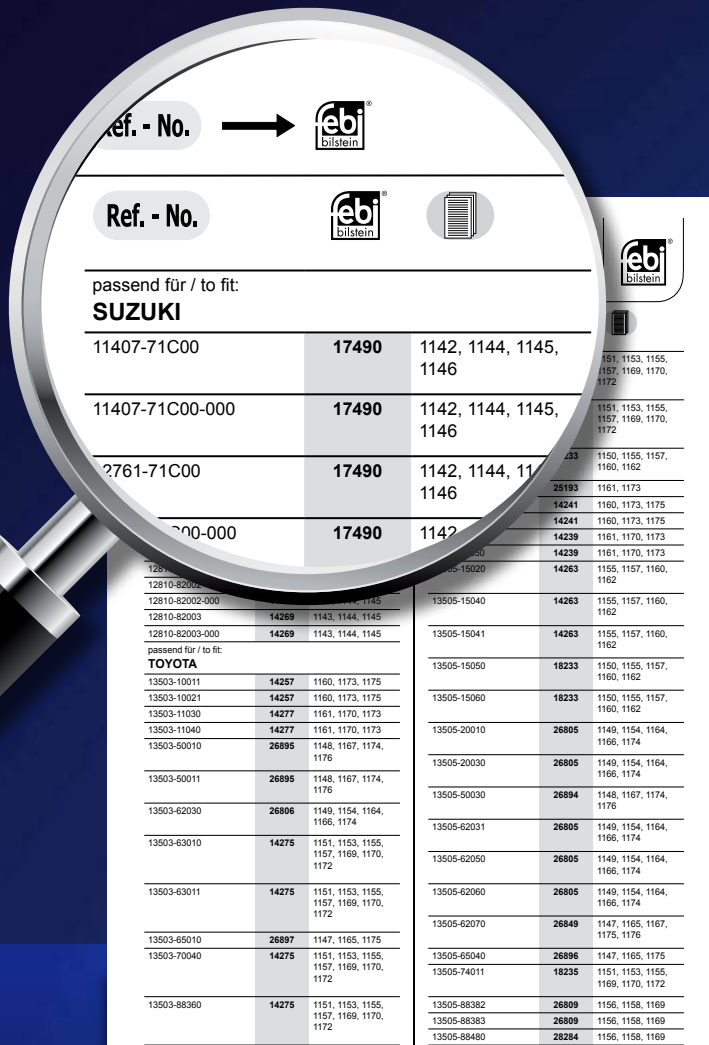
Referenz-Nr. → febi Nr. → Seitenzahl

- Die Anordnung der Referenznummern entspricht der Sortierreihenfolge der Fahrzeughersteller:

febi Nr. → Referenz-Nr. → Seitenzahl

- Diese Liste ist nach febi Nr. aufsteigend sortiert.

Hinweis: Eine Liste der Symbole und Abkürzungen mit Erklärungen in verschiedenen Sprachen finden Sie auf der Katalog-Umschlagseite.



Ref. - No.	febi bilstein	Seitenzahl
passend für / to fit: SUZUKI		
11407-71C00	17490	1142, 1144, 1145, 1146
11407-71C00-000	17490	1142, 1144, 1145, 1146
12761-71C00	17490	1142, 1144, 1145, 1146
12761-71C00-000	17490	1142, 1144, 1145, 1146
TOYOTA		
13503-10011	14257	1160, 1173, 1175
13503-10021	14257	1160, 1173, 1175
13503-11030	14277	1161, 1170, 1173
13503-11040	14277	1161, 1170, 1173
13503-50010	26895	1148, 1167, 1174, 1176
13503-50011	26895	1148, 1167, 1174, 1176
13503-62030	26806	1140, 1154, 1164, 1166, 1174
13503-63010	14275	1151, 1153, 1155, 1157, 1169, 1170, 1172
13503-63011	14275	1151, 1153, 1155, 1157, 1169, 1170, 1172
13503-65010	26897	1147, 1165, 1175
13503-70040	14275	1151, 1153, 1155, 1157, 1169, 1170, 1172
13503-88360	14275	1151, 1153, 1155, 1157, 1169, 1170, 1172
13505-15040	14263	1155, 1157, 1160, 1162
13505-15041	14263	1155, 1157, 1160, 1162
13505-15050	16233	1150, 1155, 1157, 1160, 1162
13505-15060	16233	1150, 1155, 1157, 1160, 1162
13505-20010	26805	1140, 1154, 1164, 1166, 1174
13505-20030	26805	1140, 1154, 1164, 1166, 1174
13505-50030	26894	1148, 1167, 1174, 1176
13505-62031	26805	1140, 1154, 1164, 1166, 1174
13505-62050	26805	1140, 1154, 1164, 1166, 1174
13505-62060	26805	1140, 1154, 1164, 1166, 1174
13505-62070	26849	1147, 1165, 1167, 1175, 1176
13505-65040	26896	1147, 1165, 1175
13505-74011	16235	1151, 1153, 1155, 1169, 1170, 1172
13505-88362	26809	1156, 1158, 1169
13505-88363	26809	1156, 1158, 1169
13505-88480	26284	1156, 1158, 1169

GB

Find every part: quick and convenient

- You know the vehicle type and the vehicle manufacturer's reference number:

Reference number → febi number →
Page number

- The positioning of the reference numbers corresponds to the vehicle manufacturer's sorting sequence:

febi number → Reference number →
Page number

- This list is sorted by febi number in ascending order.

Note: On the catalogue cover, you will find a list of symbols and abbreviations with explanations in different languages.

E

Búsqueda de cualquier recambio: rápida y cómoda

- Sabe usted cuál es el tipo de vehículo y tiene un número de referencia del fabricante del vehículo:

Nº de referencia → Nº de febi → Nº de página

- La clasificación de los números de referencia corresponden al orden de clasificación de los fabricantes de vehículos:

Nº de febi → Nº de referencia → Nº de página

- En esta lista se indican las referencias de febi en orden ascendente.

Nota: En la cubierta del catálogo usted encuentra un listado de todos los símbolos y las abreviaciones respectivamente, en los diferentes idiomas.

F

Trouvez vos pièces facilement et rapidement

- Vous connaissez le type du véhicule et avez la référence de son constructeur:

Référence → N° febi → Numéro de page

- Le classement des références correspond à l'ordre de classement du constructeur de véhicules:

N° febi → Référence → Numéro de page

- Cette liste est triée par référence febi, en ordre croissant.

Note: Sur la couverture du catalogue, vous trouverez la liste des symboles et des abréviations avec les explications dans différentes langues.

I

Trovate comodamente e velocemente i pezzi di ricambio

- Se si è a conoscenza del tipo di veicolo e inoltre in possesso di un numero di riferimento del costruttore del veicolo:

Rif. comparativo → Rif. febi → Page N°

La classificazione dei numeri di riferimento corrisponde alla sequenza utilizzata dai costruttori:

Rif. febi → Rif. comparativo → Page N°

- Questa lista è per riferimento febi in ordine crescente.

Nota: Nell'interno della copertina troverete una lista di simboli e abbreviazioni e relative spiegazioni in diverse lingue.

passend für / to fit:

ALFA-ROMEO

145 / 146	1-3
147	4-6
155	7-8
166	11
156 / Sportwagon	9
159 / Sportwagon	10-11
Brera	12
G+V	15
Giulietta	13-14
Giulietta MY	14
GT	16
Mito	17
Mito MY	18
Spider 916	19
Spider 939	20
Spider Nuovo	21

passend für / to fit:

AUDI

100 (43)	32
100 (44)	33-34
100 (4A)	35-37
200 (43)	32
200 (44)	33-34
50 (86)	22
80 (81)	24-25
80 (82/83/84)	23
80 (89/8A)	26-28
80 (8C)	29-31
90 (81)	24-25
90 (89/8A)	26-28
A1 (8X)	38
A2 (8Z)	39
A3 (8L)	40-41
A3 (8P)	42-45
A3 Cabrio	42
A4 (8D)	46-53
A4 (8E/8H)	54-55
A4 Cabrio (8H)	50-53
A5 (8T)	55
A6 (4A)	56
A6 (4B)	56-58
A6 (4B2/4B5)	59-61
A6 (8D)	35-37
A6/S6 (4F)	62-63
A8 (4D)	64-66
A8/S8 (4E)	67-68
Cabrio (8G)	69-71
Coupe (8B)	73-75
Coupe (8G)	72
Q5 (8R)	76
Q7 (4L)	76
S4 (8K)	55
S5 (8F)	55
TT (5J)	79

passend für / to fit:

AUDI

TT (8N)	77
TT / Quattro	78
V8 (44/4C)	80

passend für / to fit:

BMW

1502 - 2002	81
1'er (E81/E82/E87LCI/E88)	83-85
1'er (E82/E88)	86
1'er (F20/F21)	87-89
2500 - 3,3 Li (E3)	82
2'er (F22)	90
3'er (E21)	91-92
3'er (E30)	93-95
3'er (E36)	96-101
3'er (E46)	102-105
3'er (E90 - E93/LCI)	106-112
3'er (F30/F31/F34)	113-115
4'er (F32/F33/F36)	116-117
5'er (E12)	118-119
5'er (E28)	120-122
5'er (E34)	123-130
5'er (E39)	131-135
5'er (E60/LCI/E61/LCI)	136-140
5'er (F10/F11)	142-145
5'er Gran Turismo (F07)	141
6'er (E24)	146-147
6'er (E63/LCI/E64/LCI)	148-151
6'er (F12/F13)	152-153
7'er (E23)	154
7'er (E32/E38)	155-162
7'er (E65/E66)	163-166
7'er (F01/F02/F04)	166-167
8'er (E31)	168-171
X1 (E84)	172-174
X3 I (E83/LCI)	175-177
X3 II (F25)	178-179
X5 I (E53)	180-183
X5 II (E70/LCI)	184-186
X6 (E71)	187-188
Z 8	204
Z1	189
Z3	190-196
Z4 I (E85)	197-201
Z4 II (E89)	202-203

passend für / to fit:

CHEVROLET

Aveo	205-207
Captiva	207-209
Cruze / Cruze Notchback	210-211
Epica	212
Evanda	211
HHR	213
Kalos	214
Lacetti	215

passend für / to fit:

CHEVROLET

Matiz / Spark	216
Nubira	217
Orlando	218
Rezzo / Tacuma	218
Volt	219

passend für / to fit:

CHRYSLER

Crossfire	220
GS Daytona Shelby Coupe	221
Le Baron / Le Baron Cabriolet	221-222
Neon	222-223
Neon II	223
PT Cruiser	224
Sebring / Sebring Cabriolet	225
Stratus	225-226
Voyager II / Voyager III	227

passend für / to fit:

CITROËN

AX	228-229
Berlingo I + II	230-233
Berlingo III	234
C1	235
C15	259
C2	235-238
C25	260
C3 I	238-240
C3 II	241
C3 III	241
C3 Picasso	243
C3 Pluriel	242
C4 Grand Picasso	248-249
C4 I	244-246
C4 II	247
C5 I	250-251
C5 I + II	252-253
C5 III	254-255
C6	256
C8	257-258
DS3	261
DS4 / DS5	262-263
Evasion	264-266
Jumper I / Jumper II	267
Jumpy I+ II	267
Jumpy III	268
Nemo	268
Saxo	269-273
Xantia	274-277
XM	278-281
Xsara II	282-285
Xsara Picasso	286-287
ZX	288-294

passend für / to fit:

DACIA

Duster	295
--------	-----

passend für / to fit:

DACIA

Logan 1	296
Logan 2	297-298
Logan MCV / Pick-Up	297
Sandero 1	299
Sandero 2	300

passend für / to fit:

DAEWOO

Espero	301
Evanda	302
Kalos	303
Lacetti	304
Lanos	305
Leganza	306
Matiz	307
Nexia	308
Nubira	309-310
Rezzo / Tacuma	311

passend für / to fit:

DODGE

Caravan II	312
Neon I	312
Neon II	313
Stratus	314

passend für / to fit:

FIAT

500 MY	316
500 Nuova	315
Barchetta (183)	317
Brava I (182), Bravo I (182)	318-321
Bravo II Nuova (198)	321-322
Bravo Nuova MY	322
Cinquecento	323
Coupe (175)	324-326
Croma (154)	327
Croma (194)	328
Doblo (119) / Cargo (223)	329-330
Doblo Nuovo Cargo (152/263)	330
Ducato (230)	331
Fiorino (146)	332
Fiorino Nuovo (225)	333
Grande Punto / Abarth (199)	354
Idea	334
Linea (323)	335
Marea / Marea SW (185)	336-339
Multipla (186)	340
Palio / Palio Rest. (178)	341-343
Palio / Siena Extra Europa Rest. (178/BX)	343
Palio Weekend / Siena Rest. (178)	344
Panda Classic (312)	346
Panda II Nuova (169)	345
Panda MY (169)	347
Panda Nuova (312)	347

passend für / to fit:

FIAT

Punto Evo / Abarth	355
Punto I (176)	348-351
Punto II (188)	352-353
Punto MY 13	356
Punto Nuova MY 12 (199)	356
Qubo (225)	357
Scudo (220)	357-358
Seicento (187)	358
Siena / Siena Rest. (220)	359-360
Stilo / SW (192)	361-362
Strada (178 E)	363-364
Tipo (160) / Tempra (159)	365-368
Ulysse I (220)	369-371
Ulysse II (179)	372-373
Uno (146)	374-375
Uno Mondo	376

passend für / to fit:

FORD

B-Max	377
Capri 73 / 75	378
Consul / Granada	378
Cougar	379
Ecosport 13	379
Escort 81	380
Escort 83	381
Escort 86	382
Escort 91	383-385
Escort 95	386-388
Fiesta 02	399
Fiesta 08	400
Fiesta 13	401
Fiesta 76	389
Fiesta 84	390-391
Fiesta 89	392-394
Fiesta 96	395-398
Focus 04	405-406
Focus 08	407-408
Focus 11	409
Focus 99	402-404
Focus Cabriolet 06	410
Focus C-Max 03	411
Focus C-Max 07	412
Focus C-Max 11	413
Fusion 02	414
Galaxy 06	416-417
Galaxy 95 / 00	414-415
Granada 85	417
KA	418-419
Kuga 08	420
Kuga 13	420
Maverick 00	421
Maverick 01	422
Maverick 07	422
Mondeo 00	424

passend für / to fit:

FORD

Mondeo 01	425
Mondeo 07	425-427
Mondeo 93 / 97	423-424
Orion 83	428
Orion 86	429
Orion 91	430-432
Probe	432
Puma	433
Ranger	434
Scorpio 85 / 92	434-435
Sierra 83	436
Sierra 87	437-440
S-Max 06	440-442
Street KA 03	443
Tanus / Cortina	444
Tourneo Connect 02	445
Transit	446
Transit 06	448
Transit 86	447
Transit 95 / 00	448
Transit Connect 02	449
Transit Connect 13	449

passend für / to fit:

HONDA

Accord IV / V	450
Accord IX	452
Accord VI / VII	450-451
Accord VIII / Tourer	451
Civic Coupe	459
Civic II / III	453-454
Civic IV / V	454-456
Civic VI	456-457
Civic VII	457-458
Concerto	460
CR-V I	460
CR-V II	461
CR-V III	462
CRX II / III	461
FR-V	463
HR-V	464
Integra	464
Legend / Accord	465
Logo (GA3)	466
Prelude IV / V	466
Shuttle	467
Stream	467

passend für / to fit:

HYUNDAI

Accent / Verna	468
Atos / Prime	469
Centennial	470
Coupe	491
Coupe (GK)	472
Coupe (RD)	471

passend für / to fit:

HYUNDAI

Elanta (XD)	474-475
Elantra	473
Excel	476
Galloper	477
Getz	478
H-1	479-480
H-100	480
i10	481
i30	481
Lantra (J1)	482-484
Lantra (J2)	483-485
Matrix / Lavita	486
Pony	487
Santa Fe	488-489
Santamo	490
Santro	490
Sonata	492-493
Sonata III EF	493-494
Sonata IV (EU)	494-495
Terracan	496
Trajet	497-498
Trajet (FO)	499
Tucson (JM)	500
XG25 / XG30	501

passend für / to fit:

KIA

Avella	502
Carens I	503
Carens II	504
Carnival I + II	505-506
Cee'd	508
Cerato	507
Claruss	509
Credos	510
Joice	511
Magentis (GD)	512
Mentor I / II	513
Opirus	515
Optima	516
Picanto	517
Pride	518
Retona	519
Rio I	520
Rio II	521
Sephia I	522
Shuma	523
Sorento	524
Spectra	525
Sportage	514
Sportage (K00)	526

passend für / to fit:

LANCIA

Dedra / SW (835)	527-532
Delta I (831)	533-534

passend für / to fit:

LANCIA

Delta II (836)	535-538
Delta III (844)	539
Delta MY	540
Kappa (838)	541-542
Lybra / SW (839)	543-545
Musa (350)	546
Phedra (179)	547-548
Thema / SW (834)	549
Thesis (841)	550-551
Y (840A)	553-554
Y 10 (156)	552
Ypsilon (843)	555
Ypsilon New (846)	556
Zeta (220)	557-559

passend für / to fit:

LAND ROVER

Freelander	560
------------	-----

passend für / to fit:

LEXUS

ES250 / E300 (V10/V20/V21/V30)	561
GS300 (JZS147)	561
GS300 / GS400 / GS430 (JZS160)	561
GS300 / GS400 / GS430 (UZS)	562
GX470 (UZJ)	562
IS200 / IS300 (JCE10)	563
LS400 / LS430 / LX470 (UCF/ UZJ)	564
RX300 / RX400 H (U1/U3/U15/ U38)	564
SC300 (JZZ)	565
SC400 / SC430 (JZZ/UZZ)	566

passend für / to fit:

MAZDA

121 / 323	567
2	568
3 (BK/BL)	569
323 (BA)	571,573
323 (BF/BG)	570
323 (BJ)	572-573
5 (CR/CW)	569
626 (GD/GV)	574
626 (GE)	575
626 (GF/GW)	575
B1600 -> 2600	576
Demio	576
MPV (LW)	580
MX-3 (EC)	577
MX-5 (NA/NB/NC)	578
MX-6 (GE)	579
Premacy (CP)	581
Tribute (EP)	581
Xedos 6	582
Xedos 9	583

passend für / to fit:

MERCEDES-BENZ

190er (BM 201)	606-615
207/307D/407D - 210/310D/410D (BM 601/602/309/611)	616-619
A-Klasse (BM 168)	620
A-Klasse (BM 169)	620
B-Klasse (BM 245)	621
BM 110 (Heckflosse)	584
BM 111 (Heckflosse)	585-586
BM 114 (/ 8)	587-589
BM 115 (/ 8)	590-591
BM 123	592-596
BM 124	597-605
C-Klasse (BM 202)	622-626
C-Klasse (BM 203)	627-630
C-Klasse (BM 204)	631-634
CLK-Klasse (BM 207)	641-642
CLK-Klasse (BM 208)	643-644
CLK-Klasse (BM 209)	645-648
CL-Klasse (BM 215)	635-638
CL-Klasse (BM 216)	639-641
CLS-Klasse (BM 219)	649-651
E-Klasse (BM 207)	652
E-Klasse (BM 210)	653-661
E-Klasse (BM 211)	662-665
E-Klasse (BM 212)	666-669
G-Klasse (BM 460)	670-671,675
G-Klasse (BM 461)	672-675
G-Klasse (BM 463)	676-683
GLK-Klasse (BM 204)	683
Maybach (BM 240)	684
M-Klasse (BM 163)	685-686
M-Klasse (BM 164)	687-688
R-Klasse (BM 251)	689-690
S-Klasse (BM 108)	691-692
S-Klasse (BM 109)	692
S-Klasse (BM 116)	693-696
S-Klasse (BM 126)	697-701
S-Klasse (BM 140)	702-705
S-Klasse (BM 220)	706-709
S-Klasse (BM 221)	710-711
S-Klasse (BM 222)	712
SLK-Klasse (BM 170)	736-738
SLK-Klasse (BM 171)	739-741
SLK-Klasse (BM 172)	741-742
SL-Klasse (BM 107)	713-720
SL-Klasse (BM 113)	721-732
SL-Klasse (BM 230)	732-735
SL-Klasse (BM 231)	735
SLR-Klasse (BM 199)	742
SLS-Klasse (BM 197)	743
Sprinter (BM 901-904)	744
Sprinter 224/322/324/524 (BM 906)	745-746
T2 (BM 667)	747-748

passend für / to fit:

MERCEDES-BENZ

Transporter (BM 601/602/611)	749
Vaneo (BM 414)	750
Vito / Viano (BM 639)	754-755
Vito / V-Klasse (BM 638)	751-753

passend für / to fit:

MINI

Mini II (R50/R52)	756
Mini II (R52/R53)	757
Mini II (R55/R56/R57)	758
Mini II (R55/R56/R57/R58/R59)	759
Mini II (R55LCI/R56LCI/R57LCI/R58/R59)	761
Mini II (R55LCI/R56LCI/R57LCI/R58/R60/R61)	760

passend für / to fit:

MITSUBISHI

Carimsa (DA_)	762
Colt III (C51A/C52A/C58A)	763
Colt IV (CA1A/CA4A/CB4A/CC4A/CD4A)	764
Colt V (CJ1A/CJ2A/CJ4A)	765
Colt VI (Z32A/Z34A/Z36A)	766
Eclipse I (D22A/D27A)	767
Galant III (E15A) / Galant IV (E33A/E38A/E39)	768
Galant V (E52A/E55A/E75A)	769
Galant V (E54A/E88A)	770
Galant VI (EA2A/W/EA3A/W)	771-772
Galant VII	772
Grandis (NA4W)	773
L 200 (K62T/K75T)	780
L300 I	781
L300 II (P13T)	782
Lancer (CS)	778
Lancer (CS9A/W/CT9A)	779
Lancer (CY2A)	779
Lancer III (C12V)	774
Lancer IV (C61A/C62A/C68A) / Lancer V (CB1A/CB8A/W)	775
Lancer V (CK4A)	776
Lancer VI (CK1A/CK2A)	777
Lancer VII (CS1A/CS3A/W)	778
Outlander (CU2W)	783
Pajero II (V2_W/V4_W/V_7W/K90/K96W)	784
Pajero Pinin (H66W)	785
Sapporo	786
Sigma	787
Space Gear (PA3V/W/PA4V/W/PB3V)	788
Space Runner (M64W)	791
Space Runner (N11W/N21W/M63W)	790
Space Star (DG1A/DG3A)	789

passend für / to fit:

MITSUBISHI

Space Star (DG5A)	789
Space Wagon	794
Space Wagon (N31W/N41W)	792
Space Wagon (N33W/N43W)	793
Space Wagon (N34W)	793
Starion (A183A)	795

passend für / to fit:

NISSAN

Cherry / Sunny / Prairie	796
King Cab/Urvan (D21/E23+24/720)	797
Kubistar (X76)	798-800
Micra (K10)	801
Primastar (X83)	802

passend für / to fit:

OPEL

Adam	803
Agila A	804-805
Antara	806
Ascona B	807
Ascona B+C / Manta B	808-809
Astra F	810-815
Astra G	816-823
Astra H	824-828
Astra J	829-830
Calibra	831-836
Cascada	837
Combo D	838
Corsa A	838-840
Corsa B	841-844
Corsa C	845-848
Corsa D	849-851
Frontera A + B	852
GT	853
Insignia	854-855
Kadett C	856
Kadett D	856
Kadett E	857-860
Meriva A	861-865
Meriva B	866
Mokka	867
Omega A	868-870
Omega B	871-873
Rekord E / Commodore C / Monza / Senator A	874
Senator B	875
Signum	875-878
Sintra	879-880
Speedster	881-882
Tigra A	883
Tigra B	884-886
Vectra A	887-891
Vectra B	892-897
Vectra C	898-900
Vivaro	901

passend für / to fit:

OPEL

Zafira A	902-905
Zafira B	906-908
Zafira C	909-910

passend für / to fit:

PEUGEOT

106	911-914
107	914
205	915-916
206	917-921
207	924-926
208	926
306	927-933
307	934-936
308	937-938
309	939-942
405	943-946
406	948-952
407	953-954
508	955
605	956-957
607	958
806	959-960
807	961
1007	962-963
3008	964
206 +	923
206 CC	922
405 II	947
Boxer / J5	965
Expert I + II	966-967
Expert III	968
Partner I + II	969-971
Partner III	971-972
Partner Tepee III	972
RCZ	973

passend für / to fit:

PORSCHE

911	974-978
964	974-975
993	974-975
911 T	974
914 / 6	974
924 S / 944 S	980
928 S	981
Boxster	982-983
Cayman	984-985
GT3-1	979
GT3-2	979

passend für / to fit:

RENAULT

Avantime	986
Clio 1	987-990
Clio 2	991-994
Clio 3	995-996

passend für / to fit:

RENAULT

Clio 4	997
Duster	997
Espace 1 / 2	998
Espace 3	999-1000
Espace 4	1001
Fluence	1001
Kangoo 1	1002-1003
Kangoo 2	1004
Laguna 1	1005-1009
Laguna 2	1010-1011
Laguna 3	1012
Logan 1	1013-1014
Logan 2	1016
Logan MVC / Pick-Up	1015
Megane 1 / Scenic 1	1017-1021
Megane 2 / Scenic 2	1022-1023
Megane 3	1023
Megane Generation	1024
Modus	1025
R19	1028-1030
R21	1031-1032
R5	1027
Rapid	1026
Safrane	1033-1034
Sandero 1	1035
Sandero 2	1036
Scenic 2	1037
Scenic 3	1038
Trafic 1	1039
Trafic 2	1040
Twingo 1	1041-1042
Twingo 2	1043
Vel Satis	1044
Wind	1045

passend für / to fit:

ROVER

25 / 45	1046
75	1047-1048
100	1047
114	1049
200	1047, 1049
400	1050
416	1050
420 / 618-623 / 820 / 827	1051
Maestro / Montego	1052
MG ZR	1054
MG ZS	1054
MG ZT	1053
MGF	1052

passend für / to fit:

SAAB

9000	1058-1060
900 II	1055
900 II	1056-1057

passend für / to fit:

SAAB

9-3 I	1061
9-3 II	1062-1063
9-5 I	1064-1065

passend für / to fit:

SCION

Scion TC (ANT10)	1066
Scion XD (ZSP110)	1066

passend für / to fit:

SEAT

Alhambra (7M)	1067-1068
Alhambra (7N)	1069
Altea (5P)	1070-1074
Arosa (6H)	1075-1076
Exeo (3R)	1093
Ibiza (6J)	1094-1095
Ibiza (6K) / Cordoba (6K)	1077-1088
Ibiza (6L) / Cordoba (6L)	1089-1092
Inca (6K9)	1096
Leon (1M)	1097-1099
Leon (1P)	1100-1102
Toledo (KG3)	1111
Toledo I (1L)	1103-1104
Toledo II (1M)	1105-1108
Toledo III (5P)	1109-1110

passend für / to fit:

ŠKODA

Fabia (6Y)	1112-1113
Fabia II (5J)	1114-1116
Felicia (6U) / Pick-Up (6U)	1117
Octavia (1U)	1118-1120
Octavia (1Z)	1121-1123
Rapid (N)	1124
Roomster (5J)	1125-1127
Suberb (3T)	1127, 1130
Suberb (3U)	1128-1129
Yeti 4x4 (5L)	1131

passend für / to fit:

SMART

Fortwo / Roadster (BM 450/452)	1132
--------------------------------	------

passend für / to fit:

SUBARU

Forester (S10)	1133
Forester (S11)	1134
Impreza (G10)	1135
Impreza (G11)	1136
Justy IV (M300)	1137
Legacy (B11)	1139
Legacy I / II (B10)	1138
Legacy III (B12)	1140
Legacy IV (B13)	1140
Outback	1141

passend für / to fit:

SUZUKI

Baleno	1142
--------	------

passend für / to fit:

SUZUKI

Samurai	1143
Swift I	1143
Swift II	1144
Vitara	1145
X-90	1146

passend für / to fit:

TOYOTA

4 Runner (VZN)	1147-1148
4 Runner / Truck (VZN130)	1147
Aurion (ACV40) / Auris (ACV40)	1149
Avalon (X10/X20)	1149
Avensis (T22)	1150-1151
Avensis (T25)/Avensis Verso (M20)	1152
Aygo (KGB10)	1152
Camry (V10/V20/V30/V31/V36/V40/V41)	1154
Camry (V2/V1/V10/V20)	1153
Carina (T17/T19)	1155-1156
Celica (T16/T18/T20)	1157-1158
Celica (T23)	1159
Corolla (E11)	1161-1163
Corolla (E8/E9/E10)	1160
Corolla (EE80)	1161
Corolla / Corolla Verso	1163
Highlander (U2)	1164
Hilux (VZN)	1165
Hilux (VZN130)	1165
Kluger (U28)	1166
Land Cruiser / Land Cruiser Prado (J9)	1167
Land Cruiser 100 (UZJ)	1167
Land Crusier 200 (UZJ)	1168
Mr 2 (W2)	1169
Mr 2 (W3)	1169
Paseo	1170
Picnic (XM10)	1170
Prius (ZVW30)	1171
RAV 4 I (SXA1)	1172
RAV 4 II (ACA/CLA/ZCA)	1172
Sequoia (UCK)	1174
Sienna (L2/10)	1174
Starlet (EP81/EP91)	1173
T100 (VCK) / (RCK)	1175
Tacoma (VZN)	1175
Tercel	1175
Tundra (VCK)	1176
Vios (ZSP92)	1177
Wish (ZNE10)	1178
Yaris (KSP90/ZSP90)	1178

passend für / to fit:

VAUXHALL

Adam	1179
Agila Mk I / A	1180-1181
Antara	1182

passend für / to fit:

VAUXHALL

Astra Mk I	1183
Astra Mk II	1184-1186
Astra Mk III / F	1187-1191
Astra Mk IV / G	1192-1199
Astra Mk V / H	1200-1204
Astra Mk VI / J	1205-1207
Calibra	1208-1212
Carlton Mk I / Viceroy / Royale / Royale Coupe	1213
Carlton Mk II	1214-1216
Cascade	1217
Cavalier Mk I	1218-1220
Cavalier Mk II	1220
Cavalier Mk III	1221-1225
Combo D	1226
Corsa Mk I / B	1227-1230
Corsa Mk II / C	1231-1236
Corsa Mk III / D	1237-1239
Frontera Mk I / Mk II	1240
GT	1241
Insignia	1242-1243
Meriva Mk I / A	1244-1248
Meriva Mk II / B	1249
Mokka	1250
Nova	1251-1252
Omega B	1253-1255
Senator	1256
Signum	1256-1259
Sintra	1260-1261
Speedster	1262-1263
Tigra Mk I / A	1264
Tigra Mk II / B	1265-1267
Vectra Mk I / B	1268-1273
Vectra Mk II / C	1274-1276
Vivaro	1277
Zafira Mk I / A	1278-1281
Zafira Mk II / B	1282-1284
Zafira Mk III / C	1285-1286

passend für / to fit:

VOLKSWAGEN

Caddy (14)	1287
Caddy (2K)	1289-1290
Caddy 2 / Pickup (9K/9U)	1288
Caddy 4 (2C)	1291
CC (358)	1291
Corrado (50)	1292-1294
Eos (1F)	1296-1297
Fox (5Z)	1295
Golf 1 (17) / Jetta 1 (16)	1298
Golf 1 Cabriolet	1298
Golf 2 (19/1G) / Jetta 2 (16)	1299-1301
Golf 3 / Vento (1H)	1302-1306
Golf 3 Cabriolet (1E)	1307
Golf 4 / Bora (1J)	1308-1311

passend für / to fit:

VOLKSWAGEN

Golf 5 (1K)	1312,1314
Golf 5 Plus (1K)	1315-1316
Golf 5 Plus (5M)	1317
Golf 5 Variant (1K)	1313
Golf 6 / Golf 6 Plus (1K)	1318
Golf 6 / Golf 6 Plus (5K)	1319-1321
Golf 6 Cabrio (51)	1322
Jetta (1K)	1323-1325
LT (21)	1327
LT (2D)	1326
Lupo (6X)	1328-1329
New Beetle (5C)	1334-1335
New Beetle (9C/1C)	1330-1333
New Beetle Cabrio (1Y)	1336
Passat 1 + 2 / Santana (32)	1337
Passat 3 (31/3A)	1338-1340
Passat 4 (3B)	1341-1348
Passat 5	1349-1350
Passat 6	1351
Passat CC	1352
Phaeton	1353
Polo 1 / Derby (86)	1354
Polo 2 (86C)	1354
Polo 3 (6N)	1355-1357
Polo 3 (6V)	1358
Polo 4 (9N)	1359-1362
Polo 5 (6R)	1363-1364
Scirocco 2 (53)	1365
Scirocco 3 (137)	1366-1367
Sharan (7M)	1368-1371
Sharan (7N)	1372
Tiguan (5N)	1373
Touareg (7L)	1376
Touran (1T)	1374-1375
Transporter Typ 4 (70/7D)	1377-1379

passend für / to fit:

VOLVO

240 → 260	1380
260	1381
340	1382
480	1385-1386
740	1387
850	1389-1390
960	1392-1393
340 → 360	1383
440 → 460	1384
740 → 760	1388
940 → 960	1391
C 30	1394-1396
C 70 II	1397
S 40 I	1398-1399
S 40 II	1400-1402
S 60 I	1405
S 60 II	1406-1407

passend für / to fit:

VOLVO

S 70 I	1409
S 80 I	1414-1415
S 80 II	1416-1419
S 90	1420
V 40 Cross Country	1403-1404
V 40 I	1398-1399
V 40 II	1403-1404
V 50	1400-1402
V 60	1406-1407
V 70 I	1409
V 70 II	1410
V 70 III	1411-1413
V 90	1420
XC 60	1408
XC 70 I	1409
XC 70 II	1410
XC 70 III	1413
XC 90	1421-1423

Alle PKW-Kataloge

Auch diese Kataloge könnten Sie interessieren. Bitte notieren Sie sich die Katalognummer und bestellen Sie direkt unter www.febi.com. Dort finden Sie auch eine Übersicht unseres umfangreichen NKW-Portfolios.

All Car Catalogues

You might find these catalogues of interest as well. Please note the catalogue number and order directly from www.febi.com. Here you'll find an overview of our comprehensive truck range.

Linienkataloge PKW · Line Catalogues for Cars

90135 Achs- und Lenkmanschetten
Axle and Steering Boots

90159 Bremsklotz, Bremsscheibe
Brake Pads, Brake Discs

90161 Elektrik · Electrics

90665 *febiplus* · D

90765 *febiplus* · E

90465 *febiplus* · GB

90300 Gasfedern und Dämpfer
Gas Springs and Dampers

90155 Gummimetallteile für Fahrwerke
Rubber/Metal Parts for Suspension

90313 Kardanwellenzubehör
Propeller Shaft Accessories

90151 Lenkung und Aufhängung
Steering and Suspension

90154 Motor- und Getriebelager
Engine and Transmission Mountings

90890 ProKit · D

90975 ProKit · E

90921 ProKit · GB

90137 Riemenscheiben
Pulleys

90357 Steuertriebkomponenten Benzinmotoren
Belt Drive Components · Petrol Engines

90358 Steuertriebkomponenten Dieselmotoren
Belt Drive Components · Diesel Engines

90261 Elektrik „Motor/Getriebe“
Electric „Engine/transmission“

90262 Elektrik „Heizung/Klima“
Electric „Heating/climate control“

90263 Elektrik „Bremse“
Electric „Brake“

90264 Elektrik „Karrosserie“
Electric „Body“

Typenkataloge PKW · Type Catalogues for Cars

90350 BMW Special Edition · GB

90002 Kleintransporter / Vans · E

90001 Kleintransporter / Vans · GB

90336 Mercedes-Benz Special Edition Car/LCV · GB

Broschüren PKW · Brochures for Cars

90450 Flüssigkeiten · D

90573 Radbefestigung · Wheel Fastening

90451 Fluids · GB

90646 Innenraumfilter · Cabin Air Filters

90455 Жидкости · RUS



Unser spezieller Katalogservice für Sie:

- Teile für die 24 bedeutendsten Fahrzeugmarken
- Schnelle Teilefindung durch klare und übersichtliche Darstellungen
- Abbildung, Referenznummer, febi Nummer und Eigenschaften auf einen Blick

Spécialement pour vousm notre service catalogue:

- Des pièces détachées pour les 24 marques de véhicules
- Les plus courantes du marché
- À travers une conception claire, trouver rapidement et simplement les pièces
- Photo, description, reference, informations, référence febi d'un seul coup d'oeil.

Our special catalogue service for you:

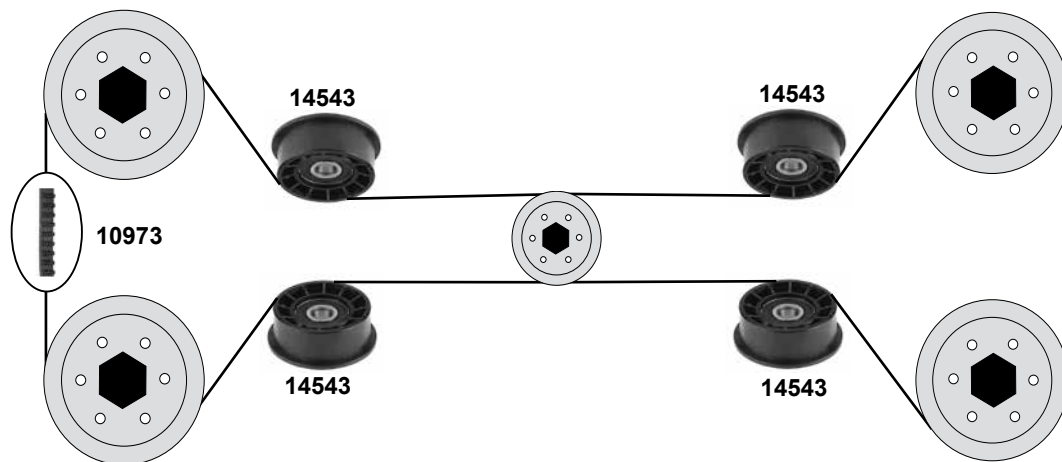
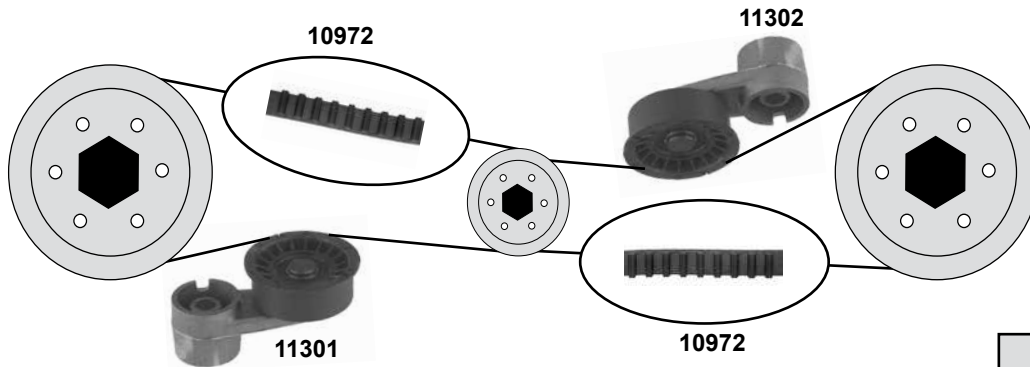
- Parts for the 24 most prevalent vehicle makes
- Clear layout allows quick parts identification
- Picture, description, reference number and febi part number at a glance

¡Nuestro servicio especial de catálogos para usted!:

- Piezas de recambio para los 24 fabricantes de vehículos más importantes
- Con esquema detallado para su búsqueda rápida y segura
- Foto, descripción, referencia, número y referencia febi de un vistazo

Il nostro speciale catalogo di servizi per voi:

- Ricambi per le 24 case automobilistiche più importanti
- Ricerca dell'articolo facile e veloce tramite la chiara rappresentazione della grafica
- Foto, descrizione, referencia, número y referencia febi de un vistazo



(1) Motoren mit hydraulischen Stößeln / engines with hydraulic cam followers



Ref. - No.



10972	60515034	Zahnriemen / timing belt	(1)	Z 100 B17
10973	60556211	Zahnriemen / timing belt		Z 121 B20
11301	60504224	Spannrolle / tension roller		
11302	60504225	Spannrolle / tension roller		
11308	60515034 S1	Rep. Satz Zahnriemen / rep. kit timing belt	(1)	
14543	60504226	Umlenkrolle / deflection pulley		ØA 60 ØI 12 H24

ALFA ROMEO

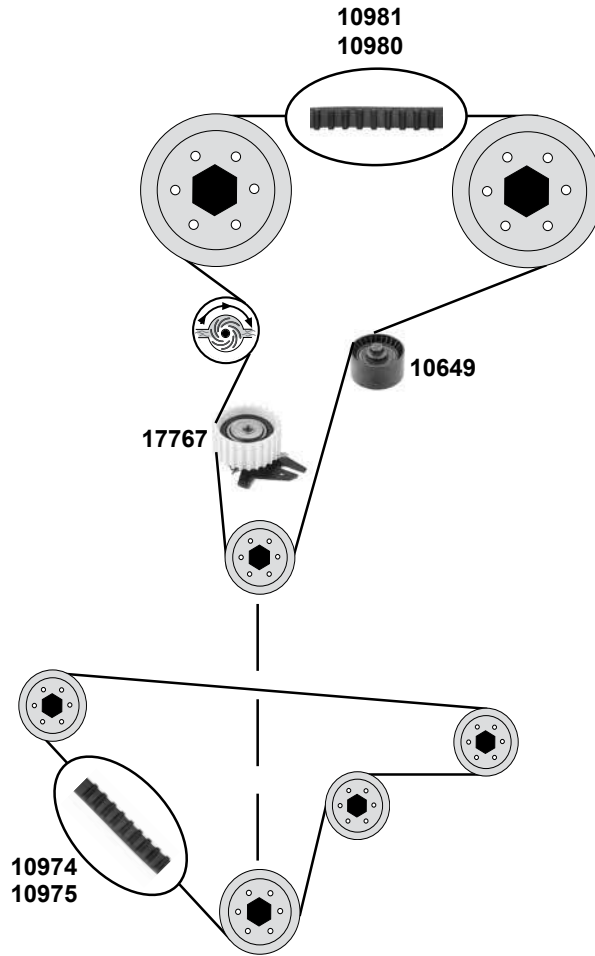
145 / 146 (930)

(94→01)

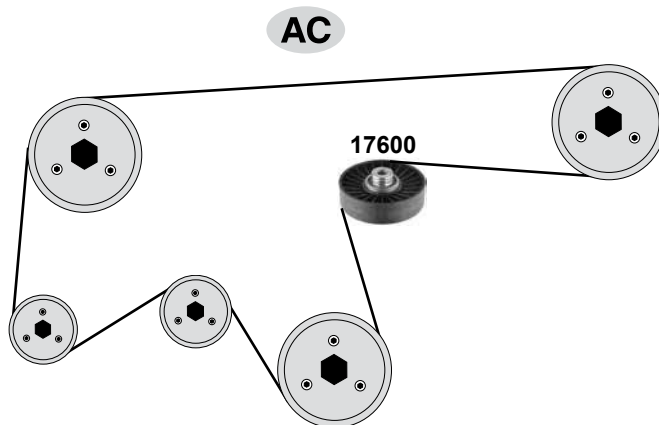
Car
Division



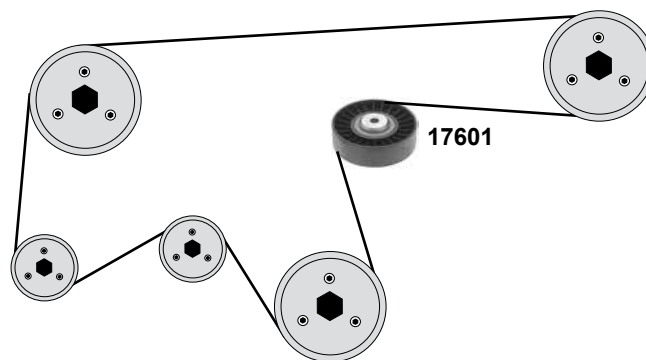
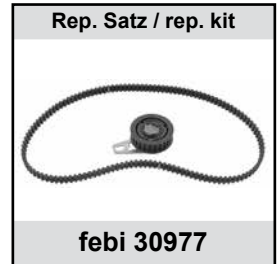
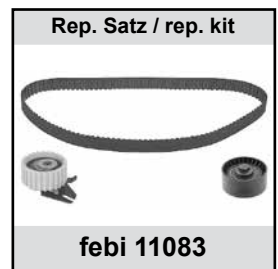
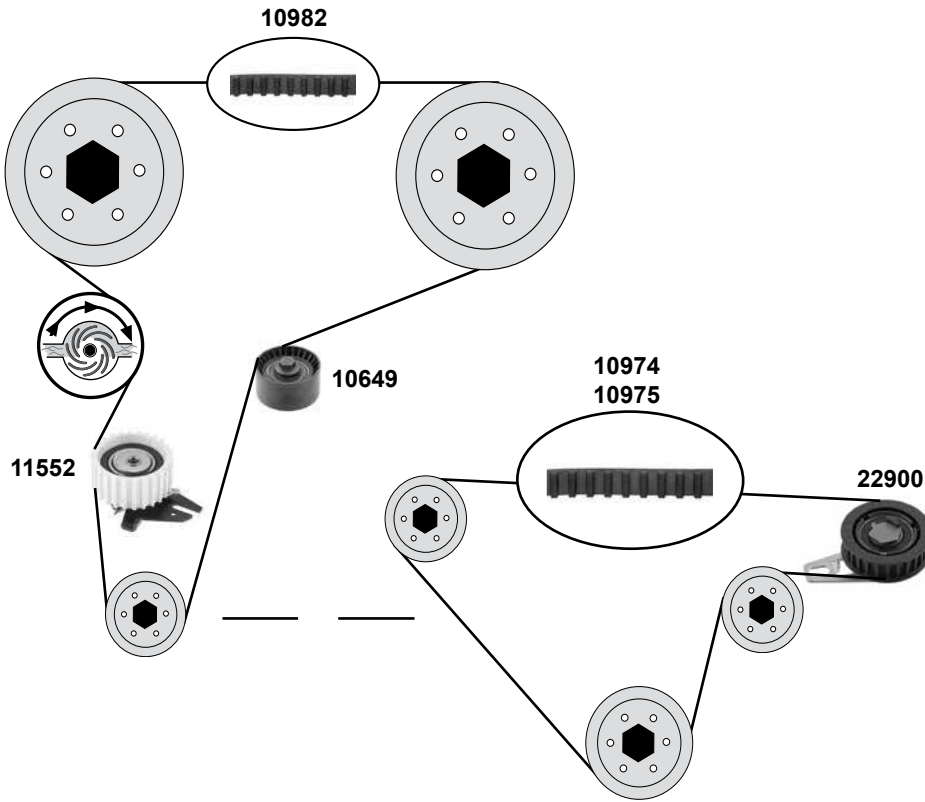
1,4 / 1,6



1,4 TS / 1,6 TS / 1,8 TS



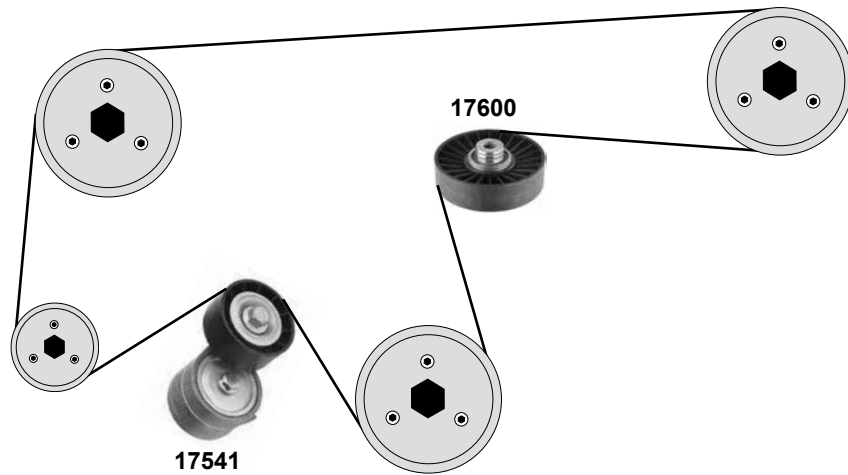
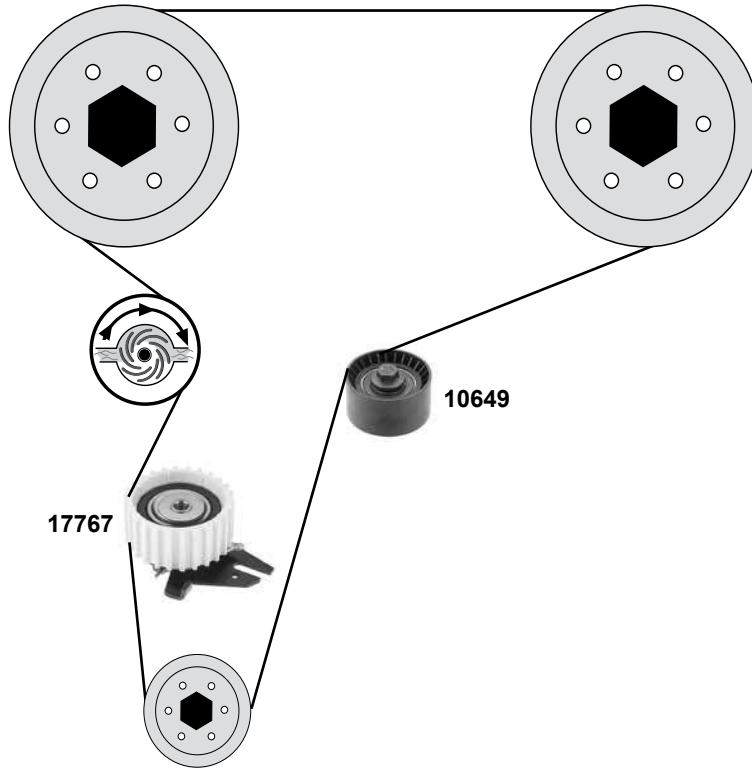
	Ref. - No.			
10649	60671573	Umlenkrolle / deflection pulley		ØA 57 H35
10974	7722331	Zahnriemen Ausgleichswelle / timing belt balance shaft	(mot.) → 0117878	Z 126 B15
10975	55221254	Zahnriemen Ausgleichswelle / timing belt balance shaft	(mot.) 0117879 →	Z 130
10980	55225504	Zahnriemen / timing belt	(mot.) 1,4 TS	Z 163
10981	55210626	Zahnriemen / timing belt	(mot.) 1,6	Z 166
17600	73501924	Umlenkrolle / deflection pulley	→ 00	ØA 90 H24,5
17767	55192240	Spannrolle / tension roller		Ø 64,7 B28,7
26147	71736725	Rep. Satz Zahnriemen / rep. kit timing belt	(mot.) 1,6	
30792	71736729	Rep. Satz Zahnriemen / rep. kit timing belt	(mot.) 1,4 TS	Z 163 B24



	Ref. - No.			
10649	60671573	Umlenkrolle / deflection pulley		ØA 57 H35
10974	7722331	Zahnriemen Ausgleichwelle / timing belt balance shaft	(mot.) → 0117878	Z 126 B15
10975	55221254	Zahnriemen Ausgleichwelle / timing belt balance shaft	(mot.) 0117879 →	Z 130
10982	55210628	Zahnriemen / timing belt		Z 168 B24
11083	71736724	Rep. Satz Zahnriemen / rep. kit timing belt		
11552	55192239	Spannrolle / tension pulley		ØA 65 H29
17601	60602136	Umlenkrolle / deflection pulley	AC	
22900	55221253	Spannrolle / tension roller	(mot.) 2,0	Ø64 B19,4 Z 25
30977	55221254 S1	Rep. Satz Zahnriemen / rep. kit timing belt	(mot.) 2,0 16 / 97→	Z 130 B15



1,6



(1) (mot.) 1,6 TS / → 10 / AC



Ref. - No.

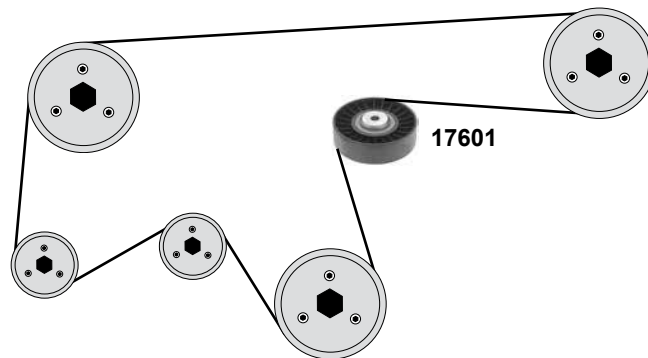
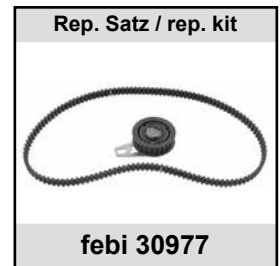
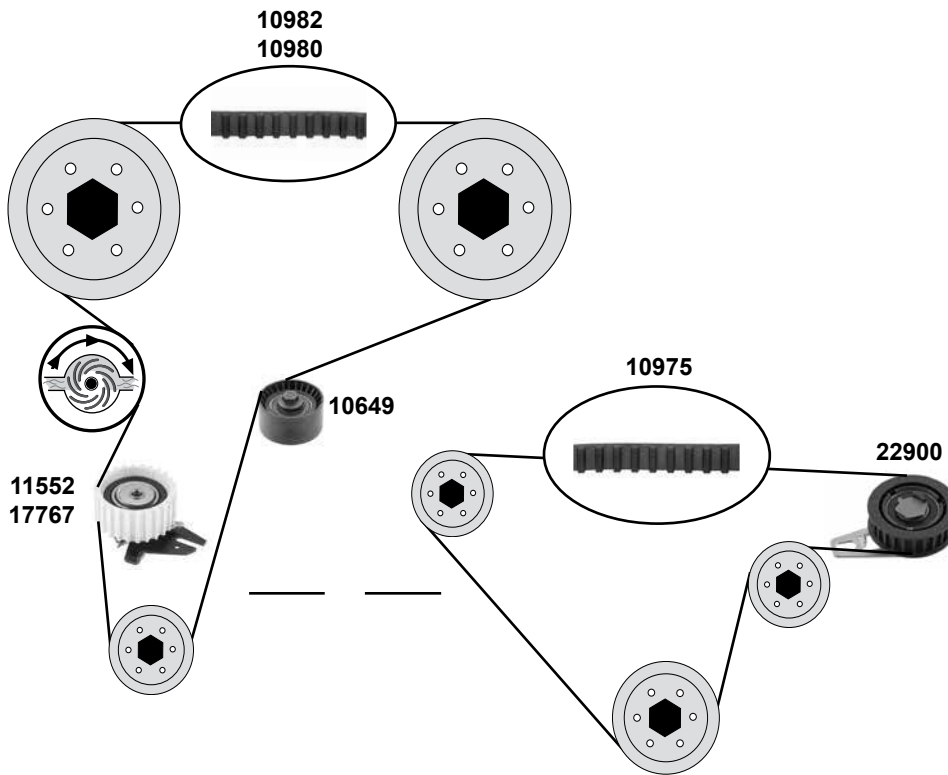


10649 60671573
17541 46524692
17600 73501924
17767 55192240

Umlenkrolle / deflection pulley
 RiemenSpanner / belt tensioner
 Umlenkrolle / deflection pulley
 Spannrolle / tension roller

(1)

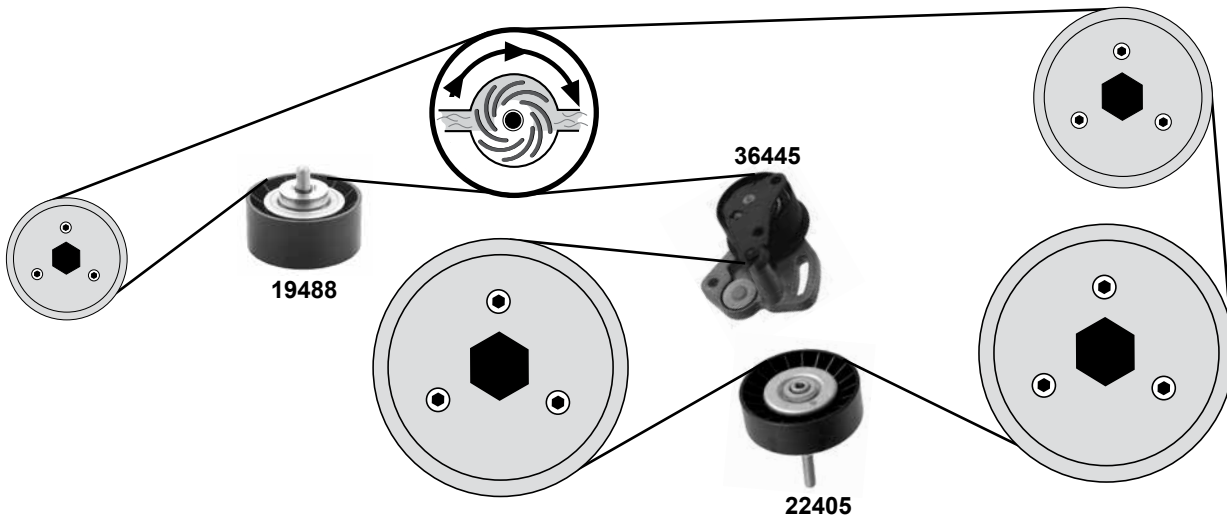
ØA 57 H35
 ØA 90 H24,5
 Ø64,7 B28,7



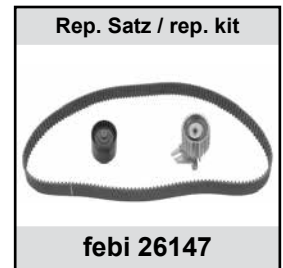
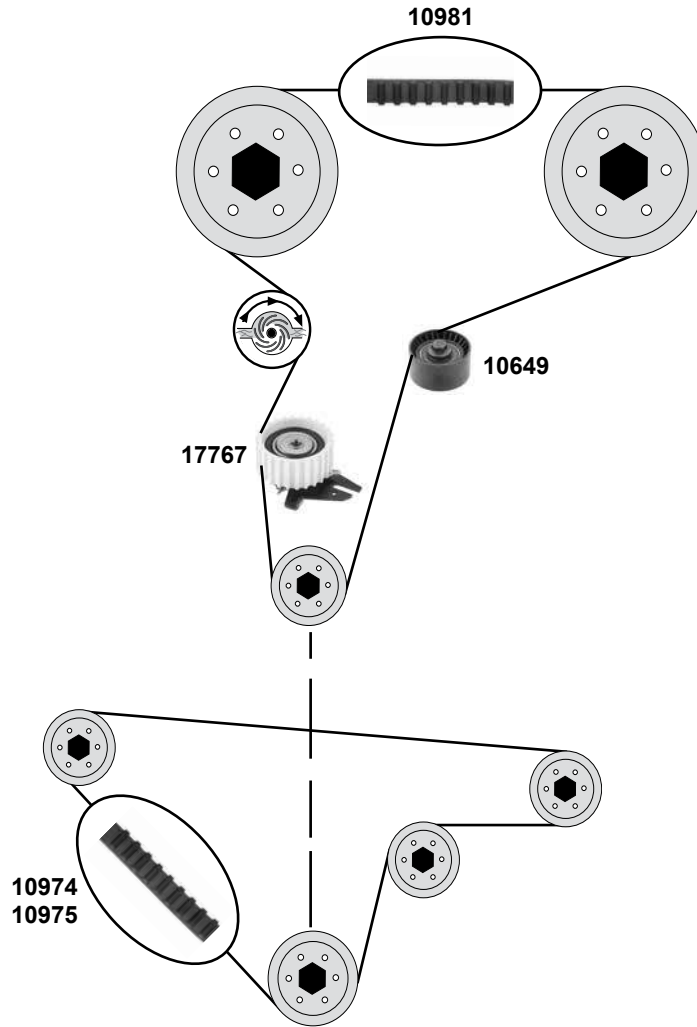
	Ref. - No.			
10649	60671573	Umlenkrolle / deflection pulley		ØA 57 H35
10975	55221254	Zahnriemen / timing belt		Z 130 B15
10980	60807260	Zahnriemen / timing belt		Z163 B24
10982	55210628	Zahnriemen / timing belt	(mot.) 1,6 TS	Z 168 B24
11083	71736724	Rep. Satz Zahnriemen / rep. kit timing belt	(mot.) 2,0	
11552	55192239	Spannrolle / tension pulley	(mot.) 2,0	
17601	60602136	Umlenkrolle / deflection pulley	(mot.) 2,0 (ex.) JTS	ØA 65 H29
17767	55192240	Spannrolle / tension pulley	AC	
22900	55221253	Spannrolle / tension roller	(mot.) 1,6 TS /JTS	Ø64,7 B28,7
30792	71736729	Rep. Satz Zahnriemen / rep. kit timing belt	(mot.) 2,0	Ø 64 B19,4
30977	55221254 S1	Rep. Satz Zahnriemen / rep. kit timing belt	(mot.) 1,6 TS	
			(mot.) 2,0	



3,2 GTA

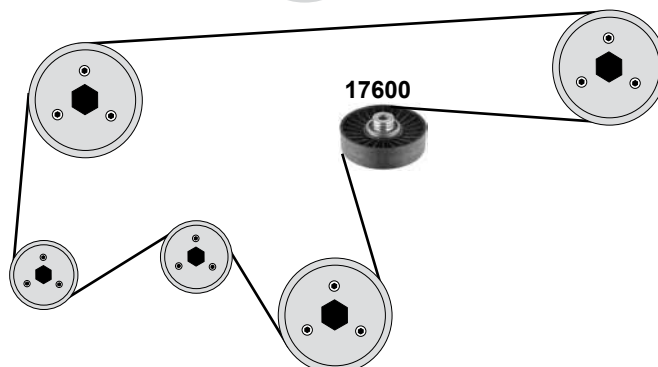


	Ref. - No.			
19488	55190052	Umlenkrolle / deflection pulley	→ 10	ØA 65 B29
22405	55190054	Umlenkrolle / deflection pulley		ØA 80 H26
36445	55191536	Riemenspanner / belt tensioner		ØA 60 B33



1,6 TS / 1,8 TS

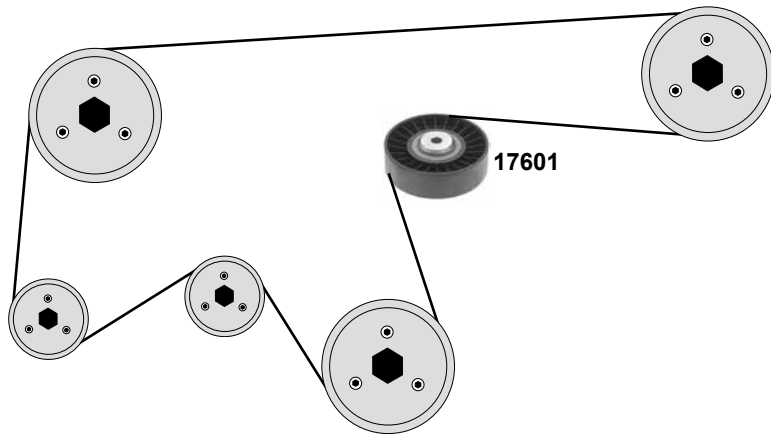
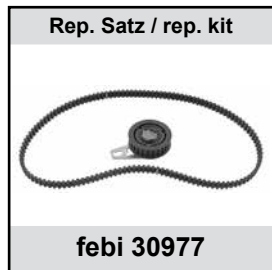
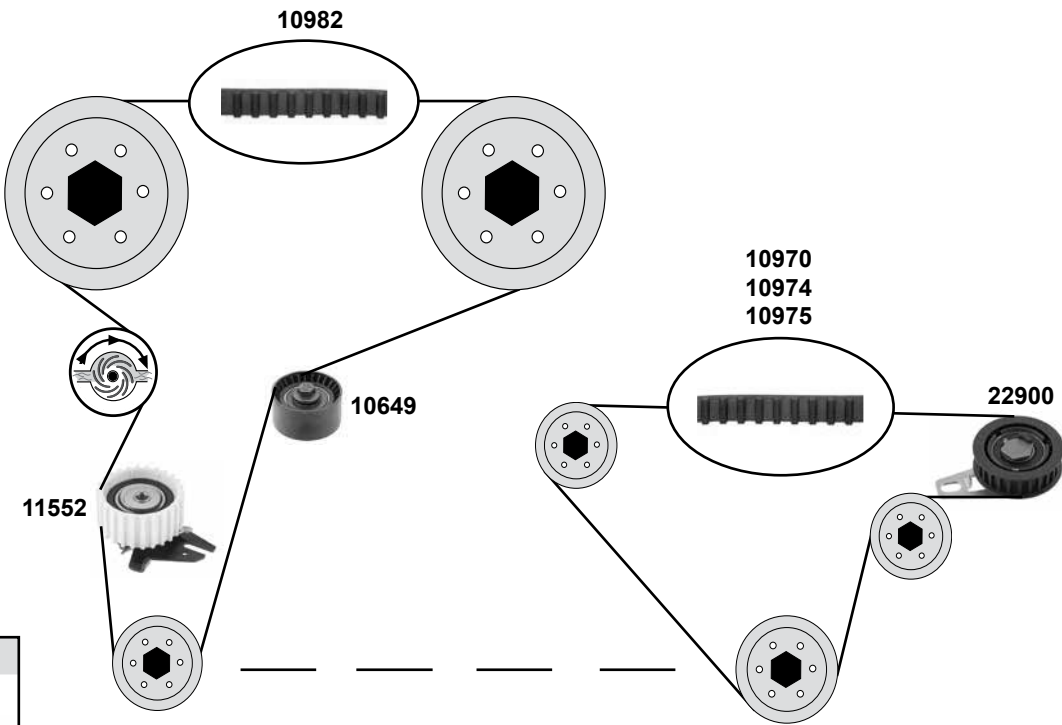
AC



	Ref. - No.			
10649	60671573	Umlenkrolle / deflection pulley	(mot.) → 0087812 (mot.) 008713 →	ØA 57 H35
10974	7722331	Zahnriemen Ausgleichwelle / timing belt balance shaft		Z 126 B15
10975	55221254	Zahnriemen Ausgleichwelle / timing belt balance shaft		Z 130
10981	55210626	Zahnriemen / timing belt		Z 166
17600	73501924	Umlenkrolle / deflection pulley	96 →	ØA 90 H24,5
17767	55192240	Spannrolle / tension roller		Ø64,7 B28,7
26147	71736725	Rep. Satz Zahnriemen / rep. kit timing belt		

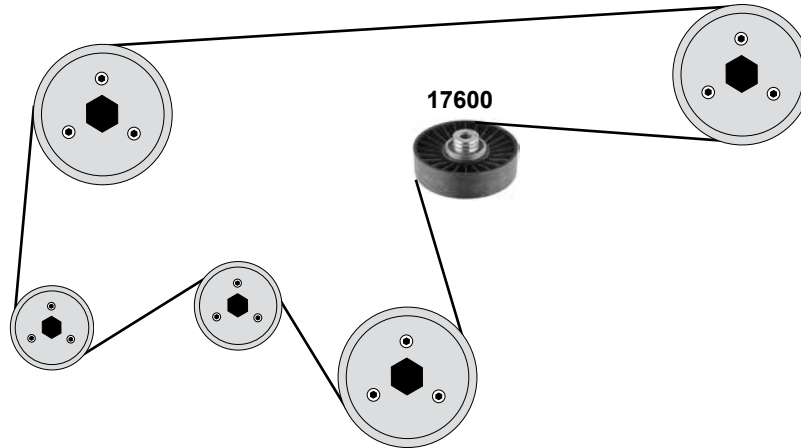


1,8 / 2,0

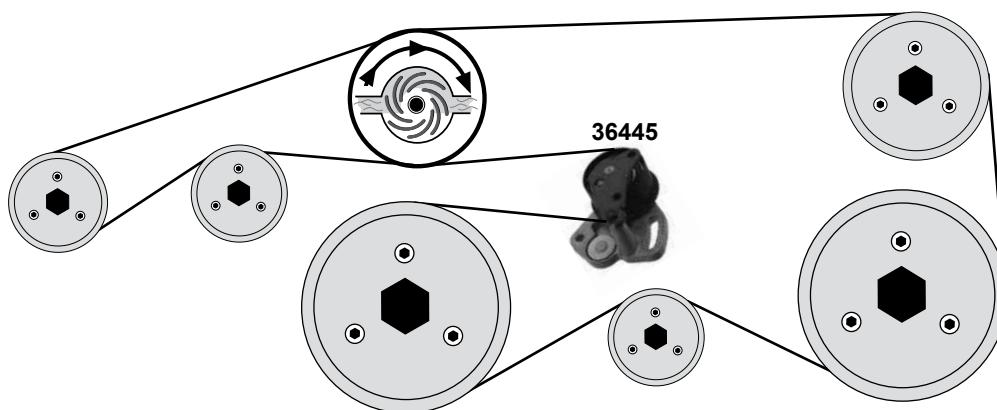


Ref. - No.				
10649	60671573	Umlenkrolle/ deflection pulley	96 → 97	ØA 57 H35
10970	60807260	Zahnriemen Ausgleichwelle / timing belt balance shaft	(mot.) 2,0 Turbo	Z 97
10974	7722331	Zahnriemen Ausgleichwelle / timing belt balance shaft	(mot.) → 0087812	Z 126 B15
10975	55221254	Zahnriemen Ausgleichwelle / timing belt balance shaft	(mot.) 0088713 →	Z 130
10982	55210628	Zahnriemen / timing belt		Z 168 B24
11552	55192239	Spannrolle / tension roller	96 → 97	ØA 65 H29
17601	60602136	Umlenkrolle / deflection pulley		
22900	55221253	Spannrolle / tension roller	(mot.) 2,0 AC	Ø64 B19,4 Z 25
30977	55221253	Rep. Satz Zahnriemen / rep. kit timing belt	(mot.) 2,0 / 96 → 97	

AC



2,5 / 3,2 GTA



(1) 97 → 02 (mot.) 2,5
01 → 05 (mot.) 2,5 / 3,2 GTA



Ref. - No.



17600
36445

73501924
55191536

Umlenkrolle / deflection pulley
Riemenspanner / belt tensioner

(1)

ØA 90 H24,5
ØA 60 B33

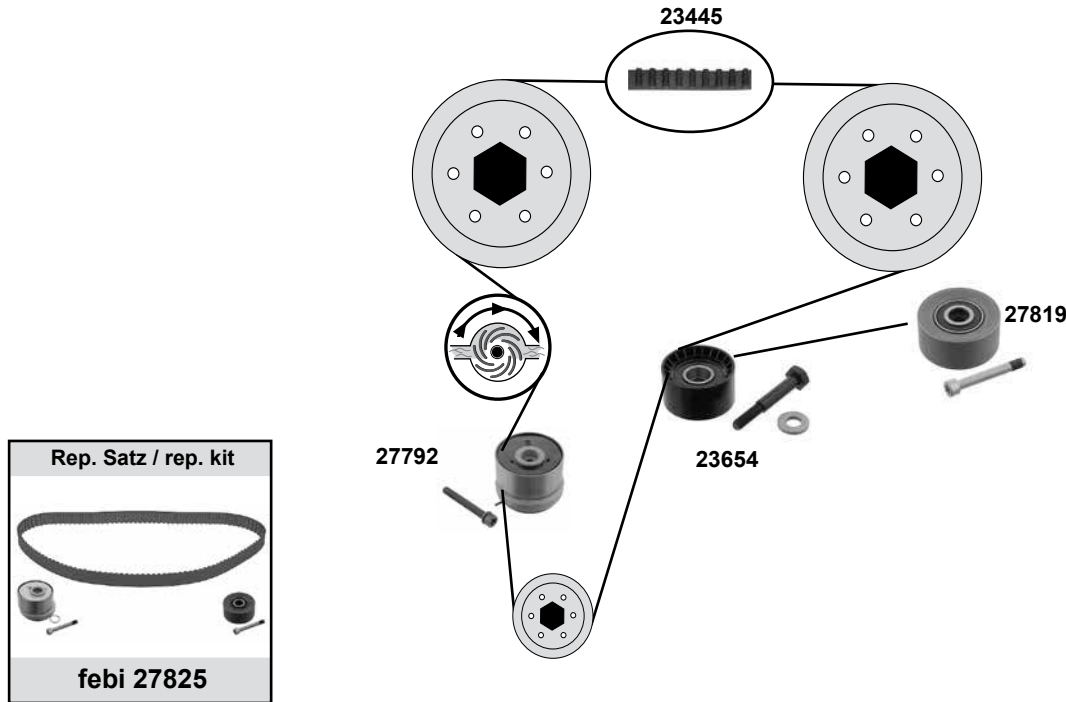
ALFA ROMEO 159 / SPORTWAGON (939)

(05→11)

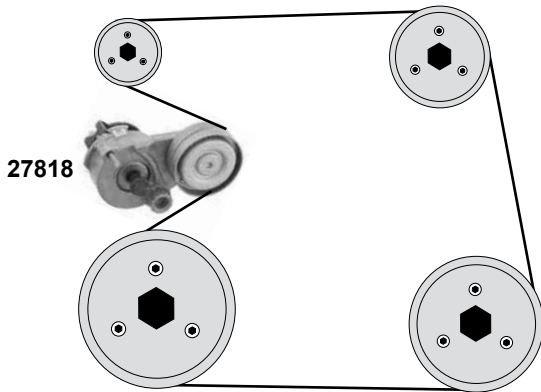
Car
Division



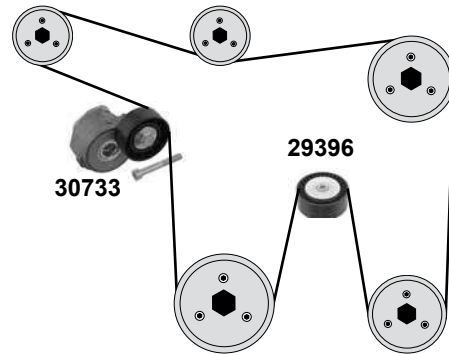
1,8 / TBI 103 , 147kW



1,8 103kW



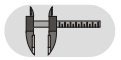
1,8 147kW



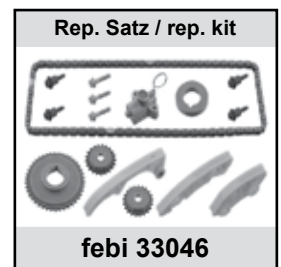
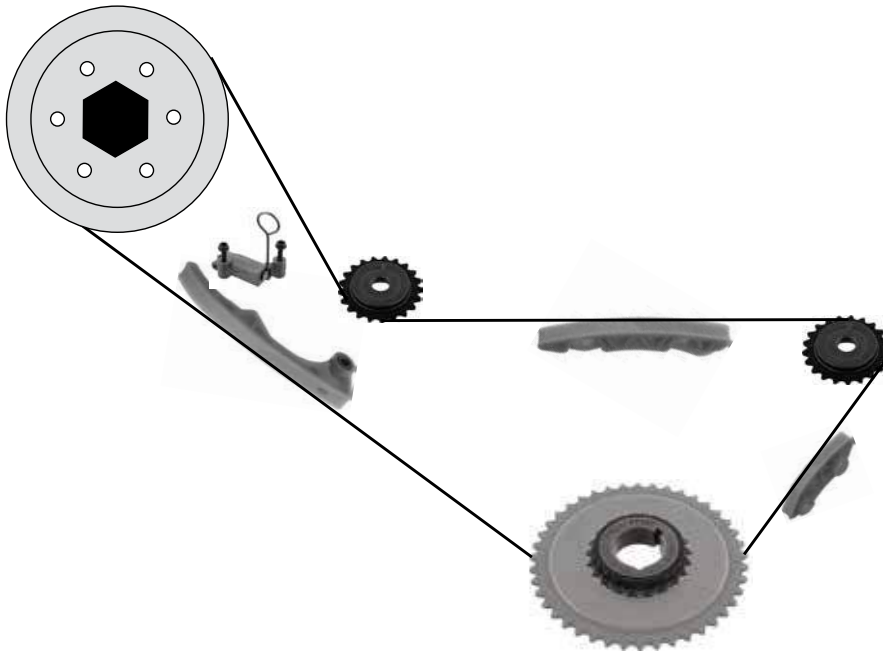
(1) 05 → 08 1,8 (103kW)
08 → CC1.8 (ex.) Turbo Motoren / (ex.) turbo engines

(2) 1.8 (147kW) Turbo Motoren / turbo engines / AC

(3) 1,8 103kW 159/Sportwagon →11



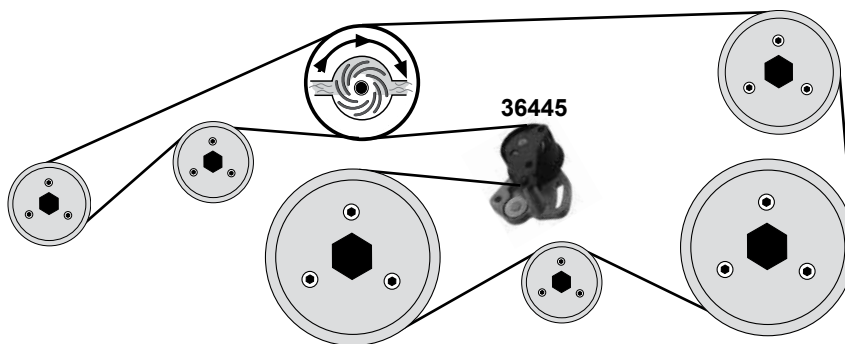
Ref. - No.				
23445	71739873	Zahnriemen / timing belt	(3)	Z146 B24
23654	55187100	Umlenkrolle / deflection pulley	159 147 kW	ØA 53 B23
27792	55574864	Spannrolle / tension roller	(3)	ØA 66 B29
27818	55563512	Riemenspanner / belt tensioner	(1)	
27819	71739801	Umlenkrolle / deflection pulley	(3)	ØA 61
27825	71739873 S1	Rep. Satz Zahnriemen / rep. kit timing belt	(3)	
29396	51758383	Umlenkrolle / deflection pulley		ØA 70 B26
30733	51773551	Riemenspanner / belt tensioner	(2)	ØA 65



166

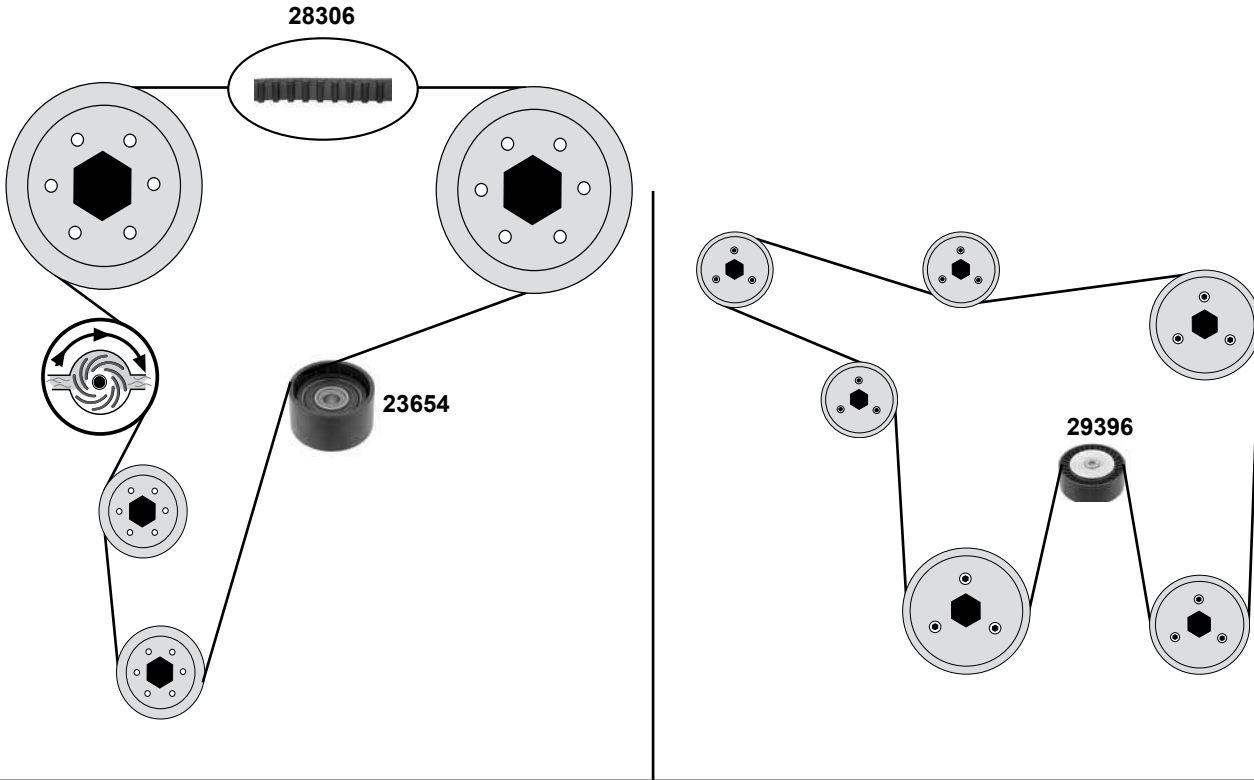
(98→07)

2,5 / 3,0 / 3,2 V6

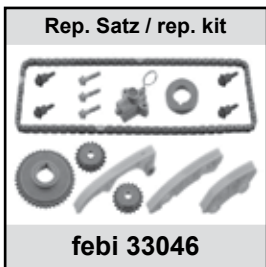
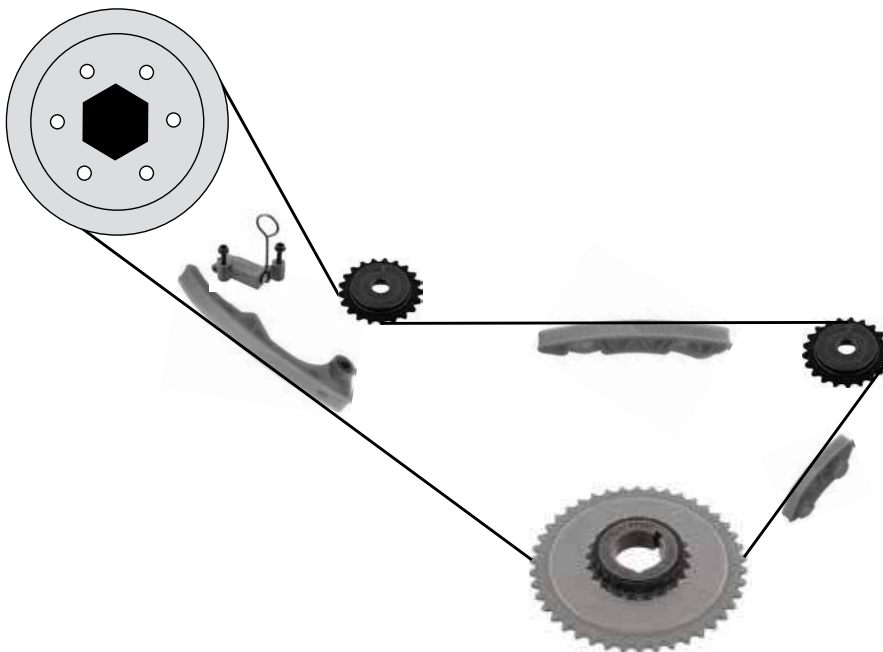






ALFA ROMEO BRERA (05→10)

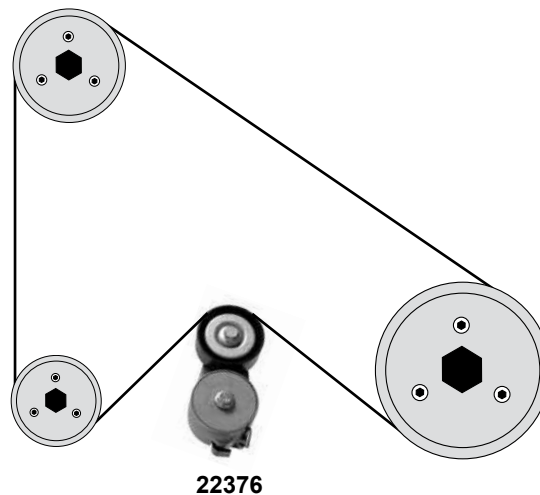
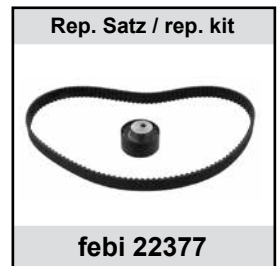
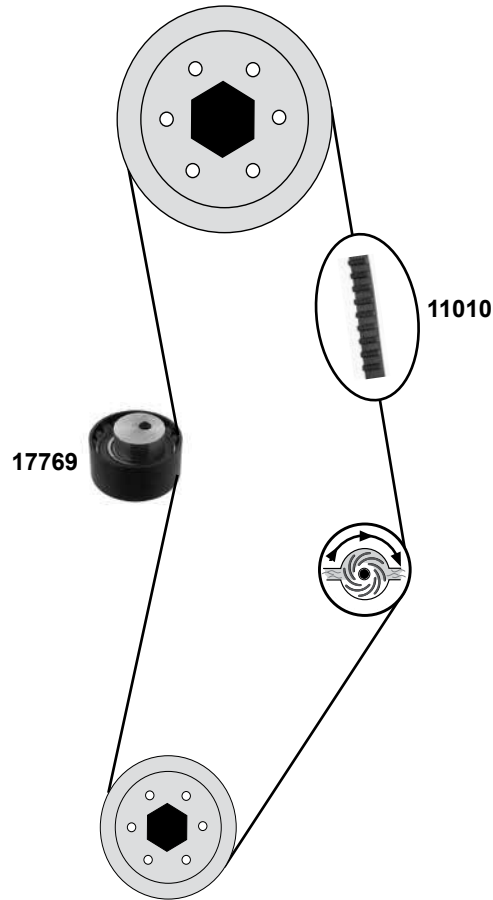
1,8 TBi / 147kW



2,2 16V GDI



	Ref. - No.			
23654	55187100	Umlenkrolle / deflection pulley	Coupe	ØA 53 B23
28306	55183528	Zahnriemen / timing belt		Z 199 B24
29396	51758383	Umlenkrolle / deflection pulley		ØA 70 B26
33046	71739362 S1	Rep. Satz Steuerkette / rep. kit timing chain		134 E



Ref. - No.



11010 46403659
17769 55248394
22376 55232827
22377 71736717

Zahnriemen / timing belt
Spannrolle / tension roller
Riemenspanner / belt tensioner
Rep. Satz Zahnriemen / rep. kit timing belt

→13

Z 124 B22
ØA 60 B29
ØA 65 B23,5
Z 124 B22

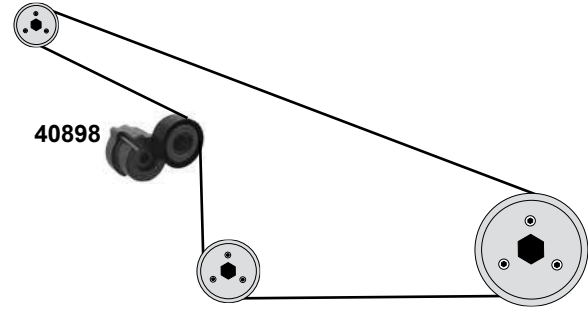
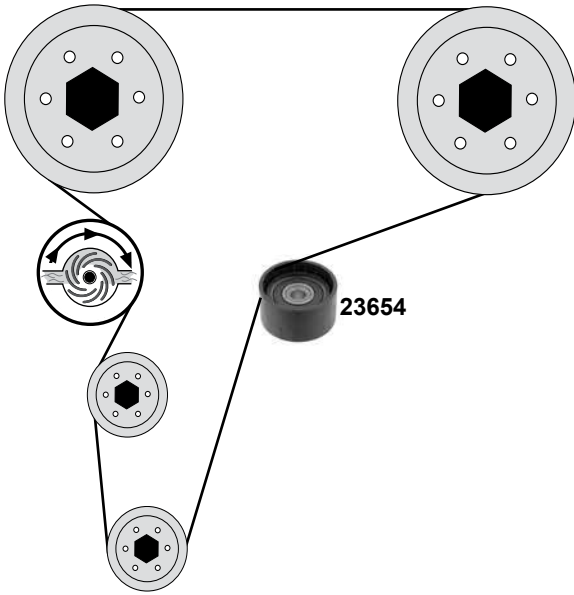
ALFA ROMEO GIULIETTA (940)

(10→13)

Car
Division



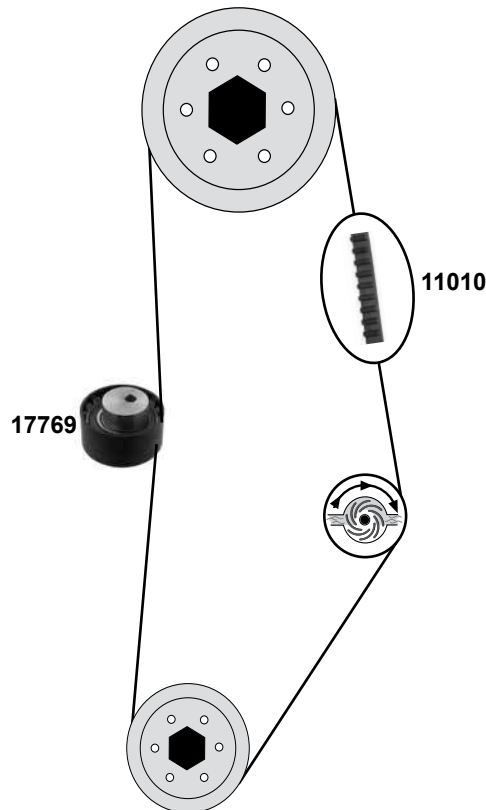
1,8



GIULIETTA MY

(13→)

1,4



(1) (ex.) tropische Länder / (ex.) tropical Countries



Ref. - No.



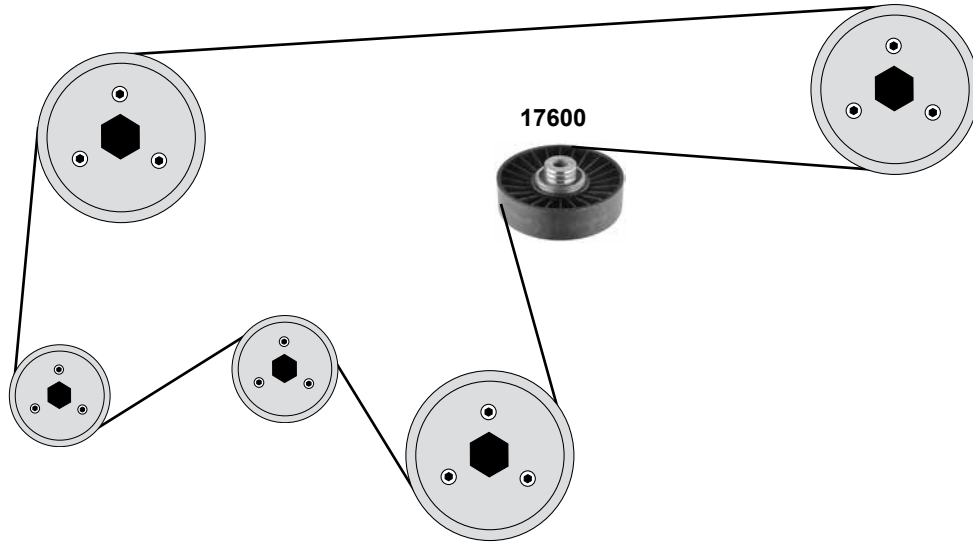
11010 46403659
17769 55248394
23654 55187100
40898 51820520

Zahnriemen / timing belt
Spannrolle / tension roller
Umlenkrolle / deflection pulley
Riemenspanner / belt tensioner

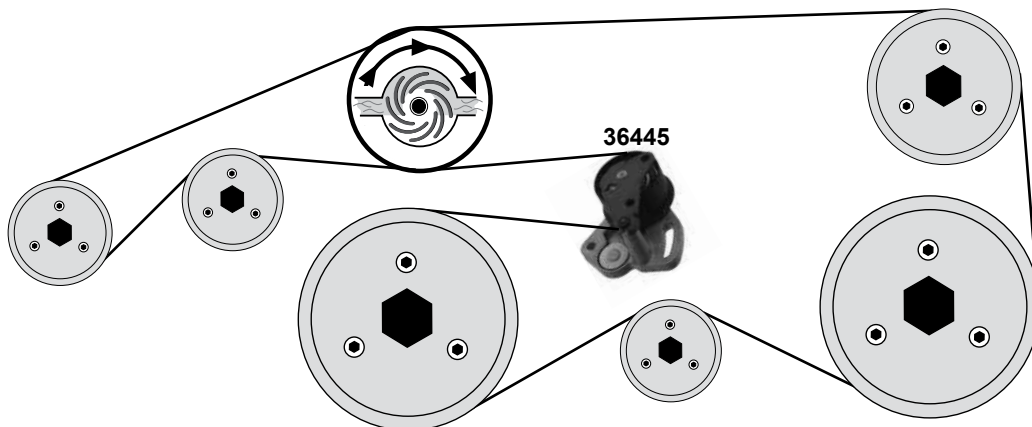
13 →
TBI
(1)

Z 124 B22
ØA 60 B29
ØA 53 B23
ØA 65 x 26

AC



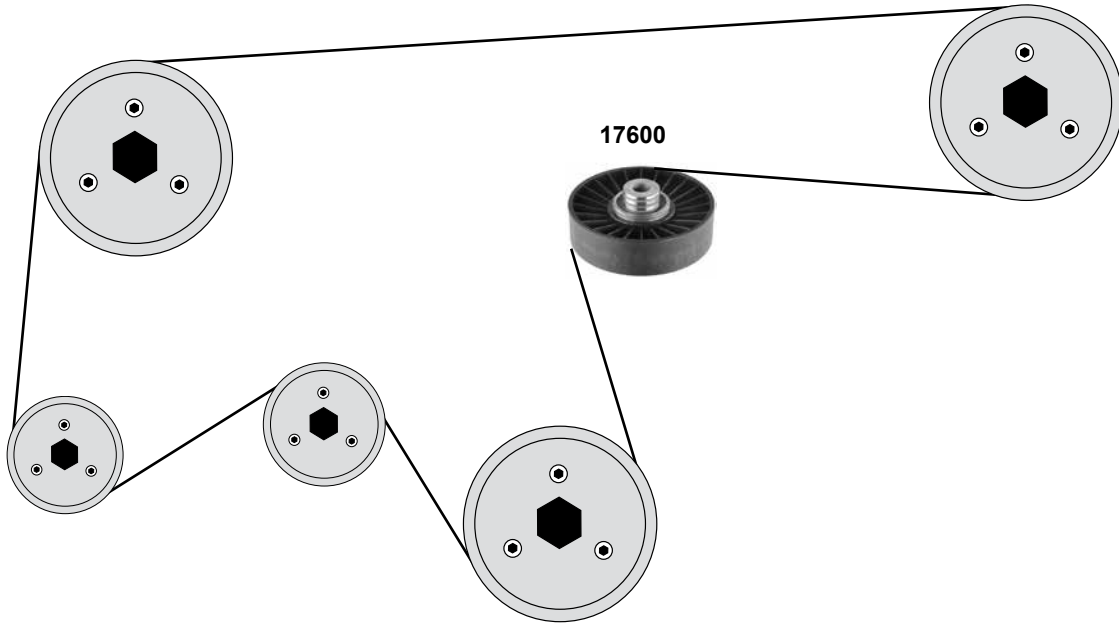
3,0 / 3,2 V6



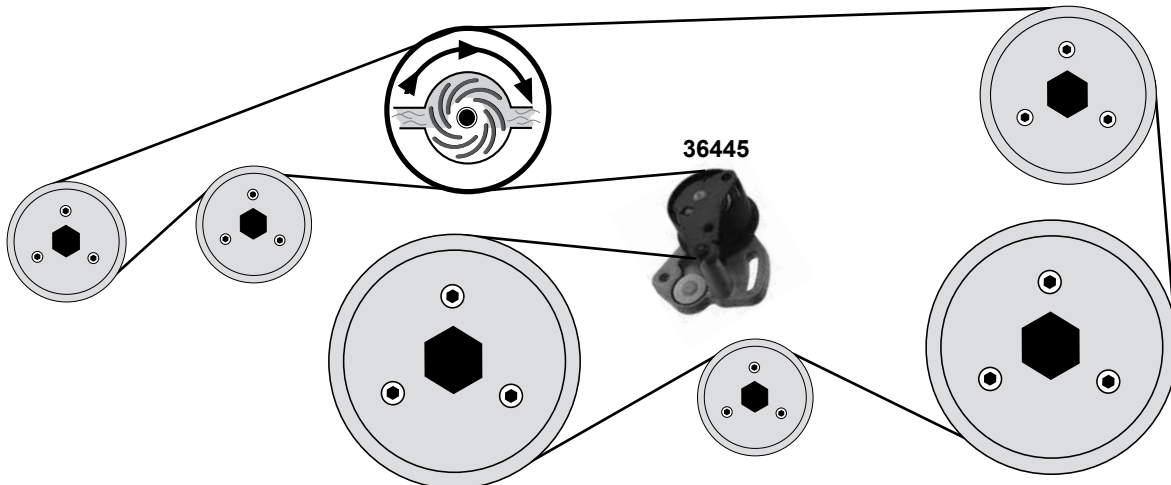


1,8 TS

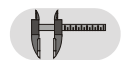
AC



3,2 V6



Ref. - No.



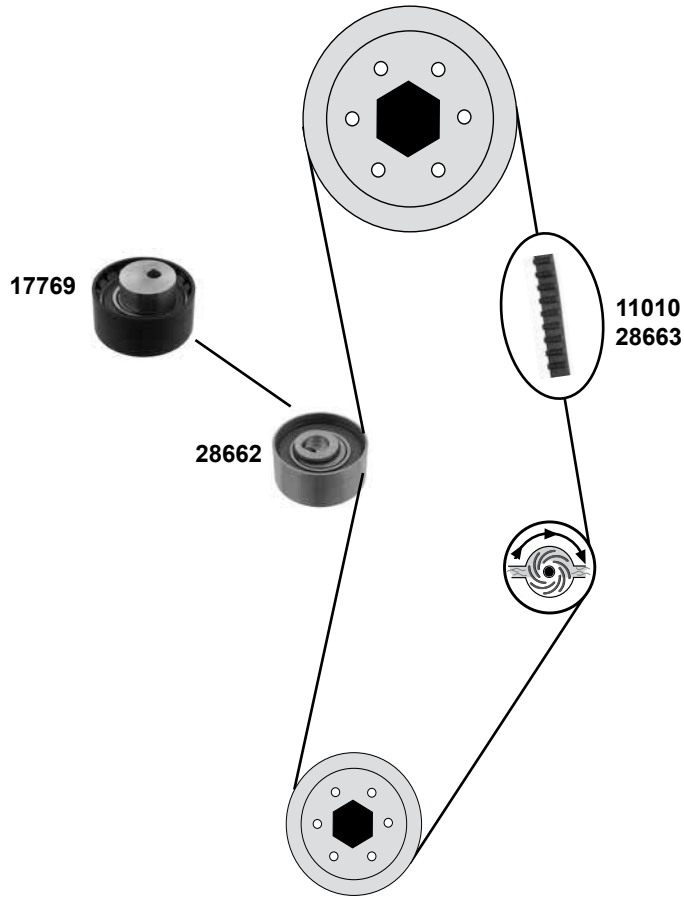
17600
36445

73501924
55191536

Umlenkrolle / deflection pulley
Riemenspanner / belt tensioner

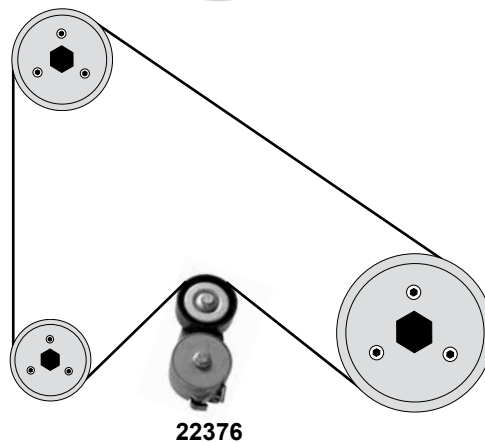
ØA 90 H24,5
ØA 60 B33

1,4 8V (51kW,57kW) 16V (77kW,88kW,99kW,110kW,114kW,119kW))



AC

1,4

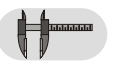


(1) 57kW / 77kW / 88kW / 99kW / 110kW / 119kW
(3) 51kW,57kW

(2) 57kW / 77kW / 88kW / 99kW / 110kW / 114 / 119kW



Ref. - No.



Ref. - No.	Description	Quantity	Part No.
11010	Zahnriemen / timing belt	(2) →11	Z 124 B22
17769	Spannrolle / tension roller	(2) →11	ØA 60 B29
22376	Riemenspanner / belt tensioner	(1)	ØA 65 B23,5
28662	Spannrolle / tension roller	(3) 11	ØA 55,5 B26
28663	Zahnriemen / timing belt	(3) 11	Z 129 B22
28664	Rep. Satz Zahnriemen / rep. kit timing belt	(3) 11	Z 129 B22

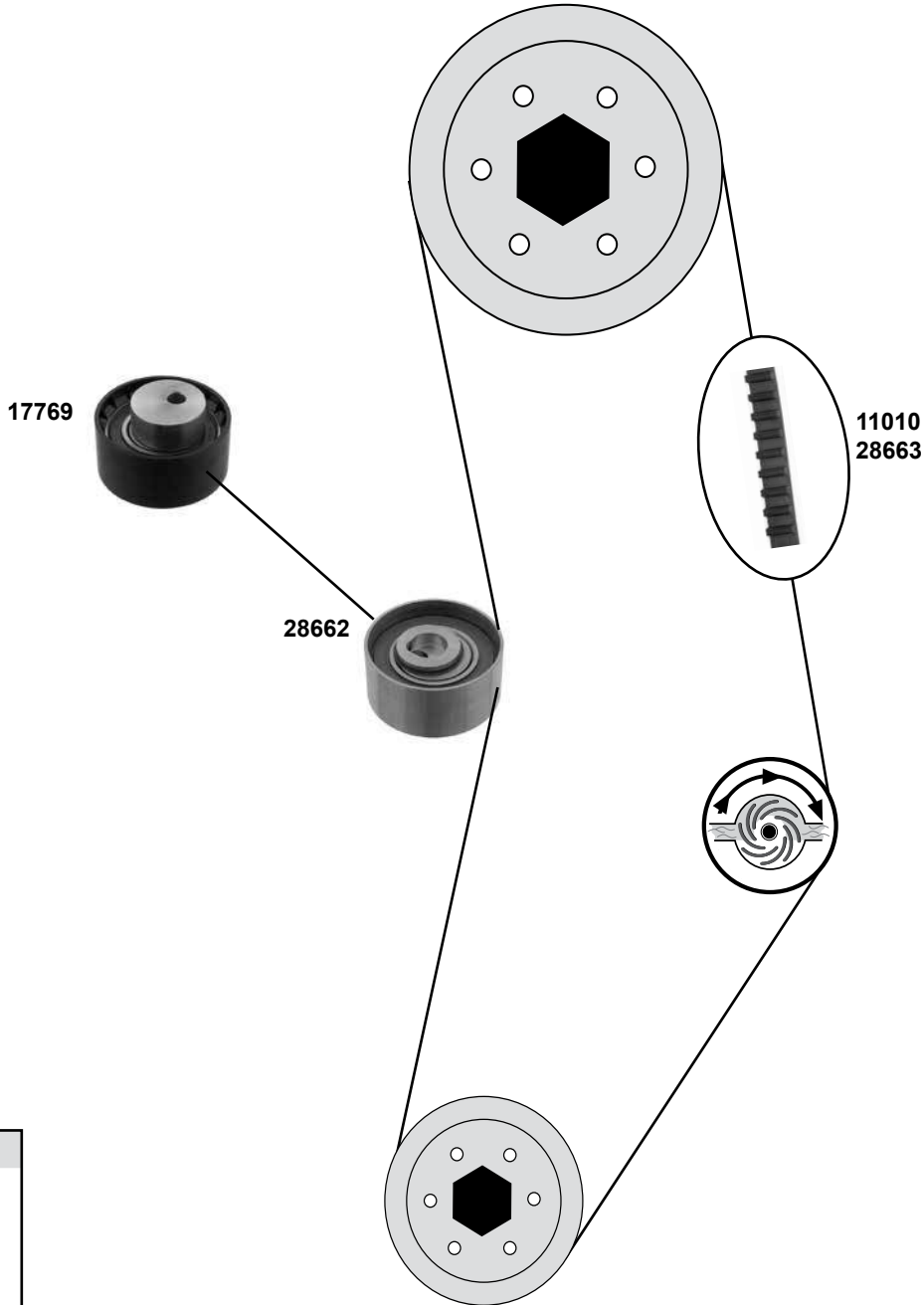
ALFA ROMEO MITO MY

(13→)

Car
Division



1,4 8V (51kW,57kW) 16V (77kW,88kW,99kW,110kW,114kW,119kW))



(1) 57kW / 77kW / 88kW / 99kW / 110kW / 114 / 119kW

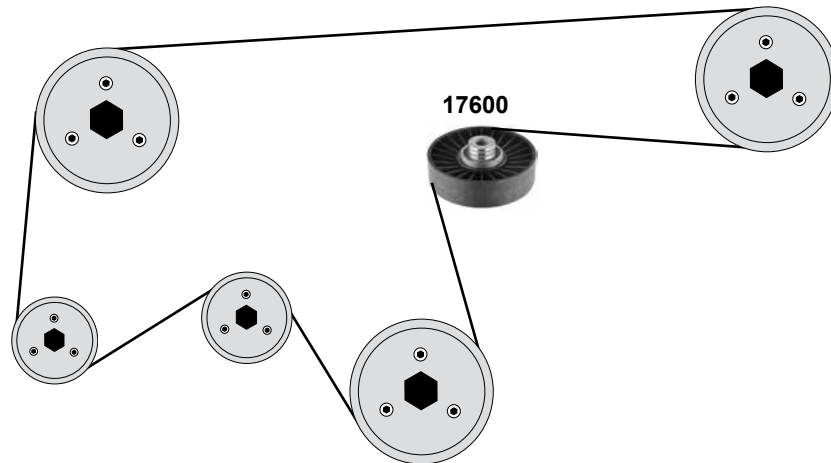


Ref. - No.

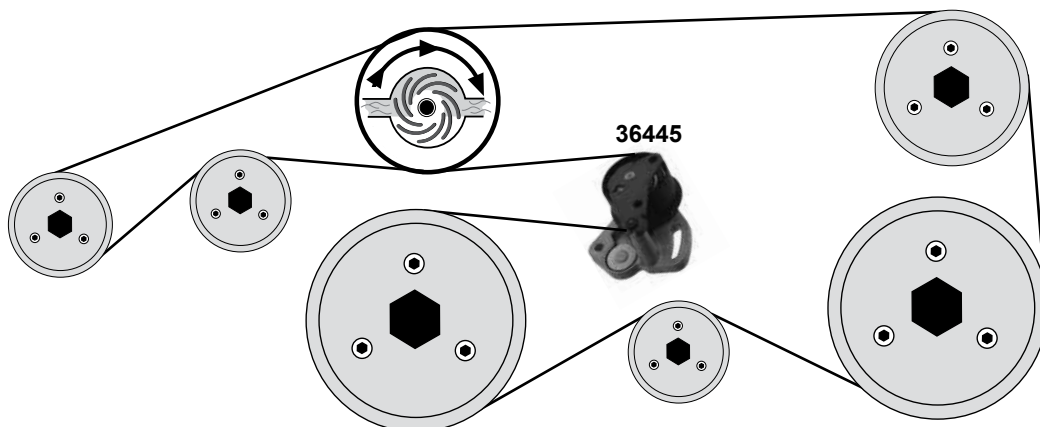


11010	46403659	Zahnriemen / timing belt	(1) 11→	Z 124 B22
17769	55248394	Spannrolle / tension roller	(1) 11→	ØA 60 B29
28662	55233759	Spannrolle / tension roller	(mot.) 1,4 8V	ØA 55,5 B26
28663	71753156	Zahnriemen / timing belt	(mot.) 1,4 8V	Z 129 B22
28664	71775900	Rep. Satz Zahnriemen / rep. kit timing belt	(mot.) 1,4 8V	Z 129 B22

AC



3,0 / 3,2 V6



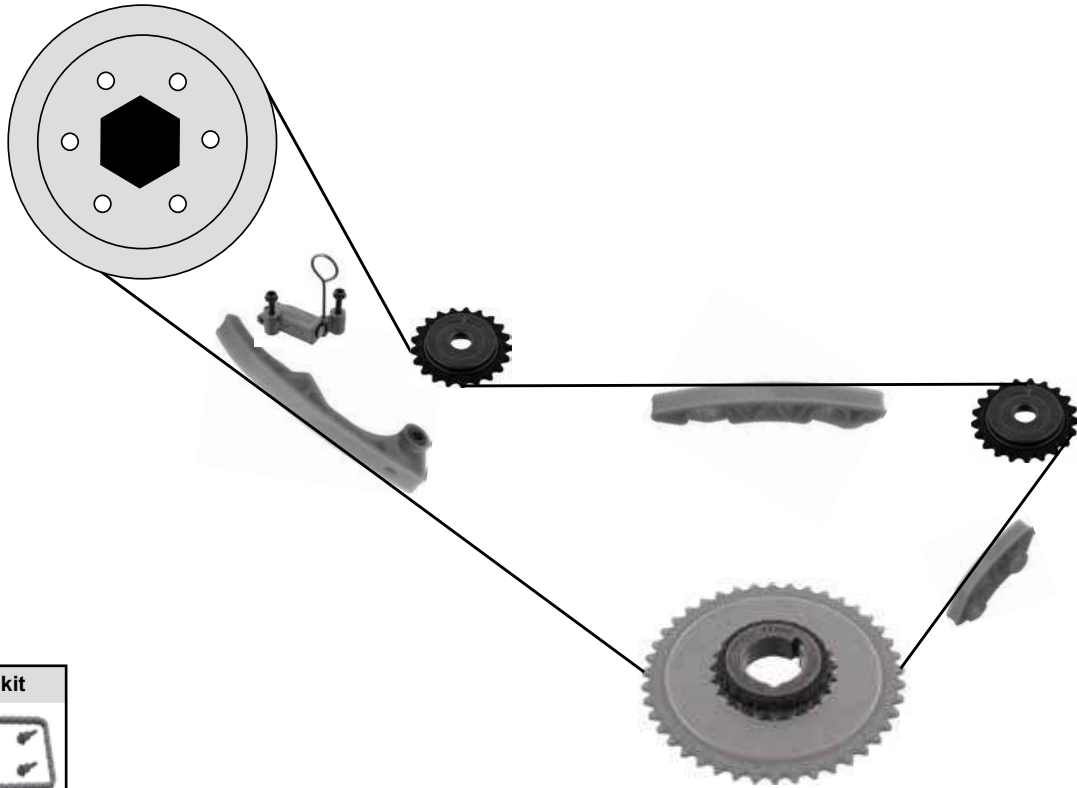
ALFA ROMEO SPIDER (939)

(06→10)

Car
Division



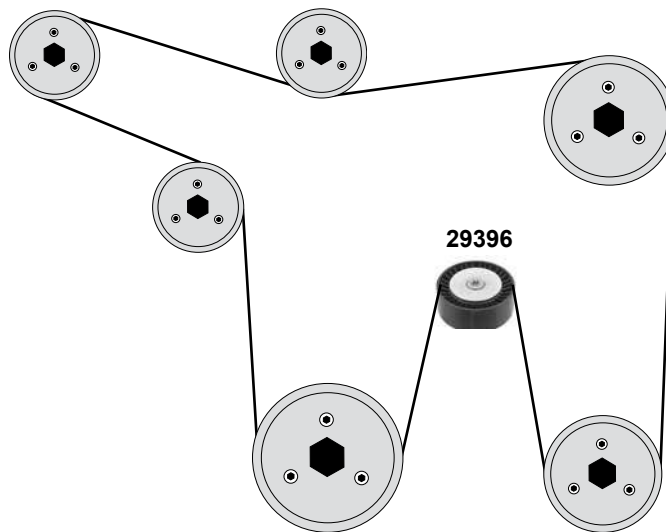
2,2 16V GDI



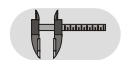
Rep. Satz / rep. kit

febi 33046

1,8 147kW



Ref. - No.

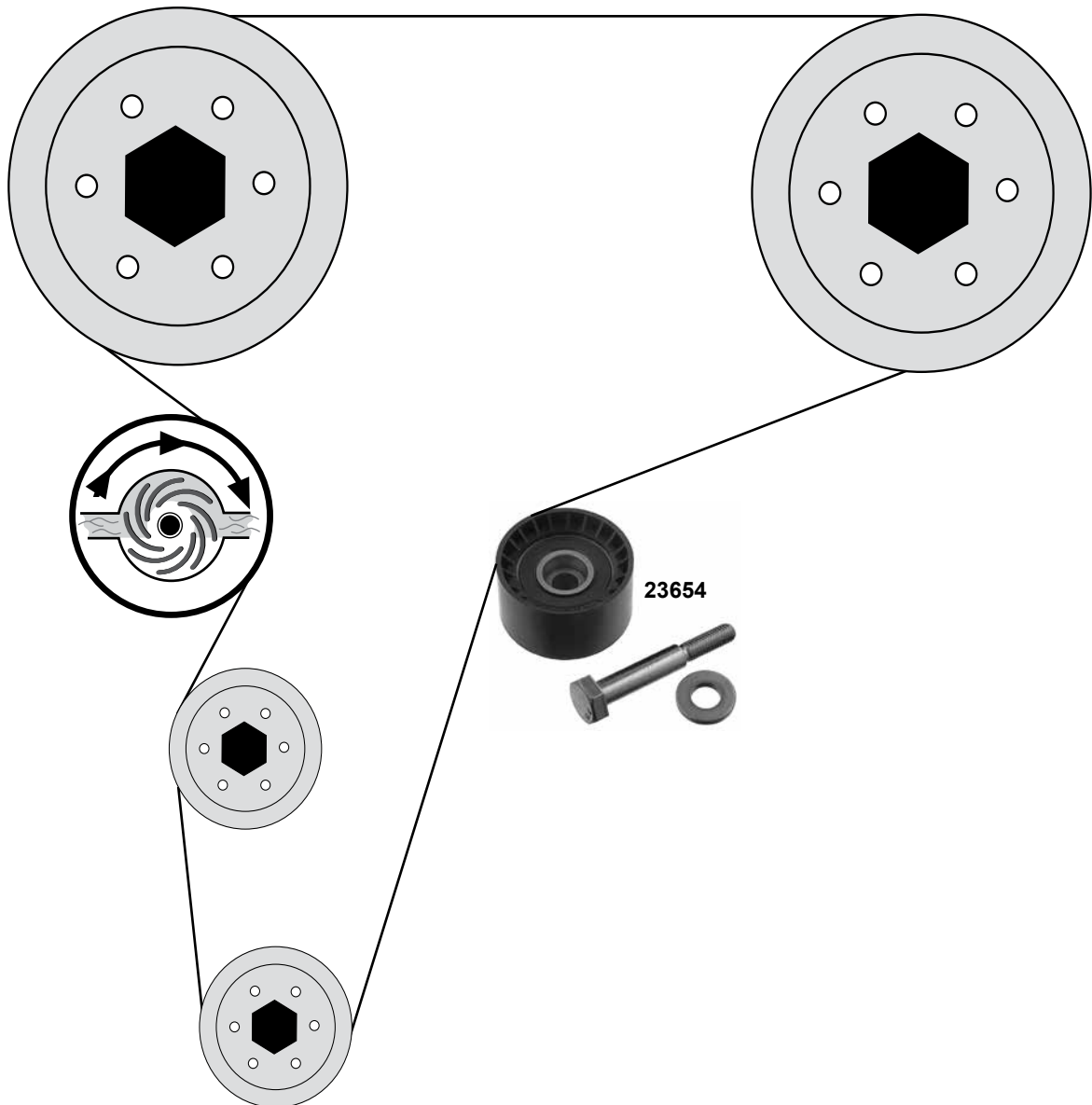


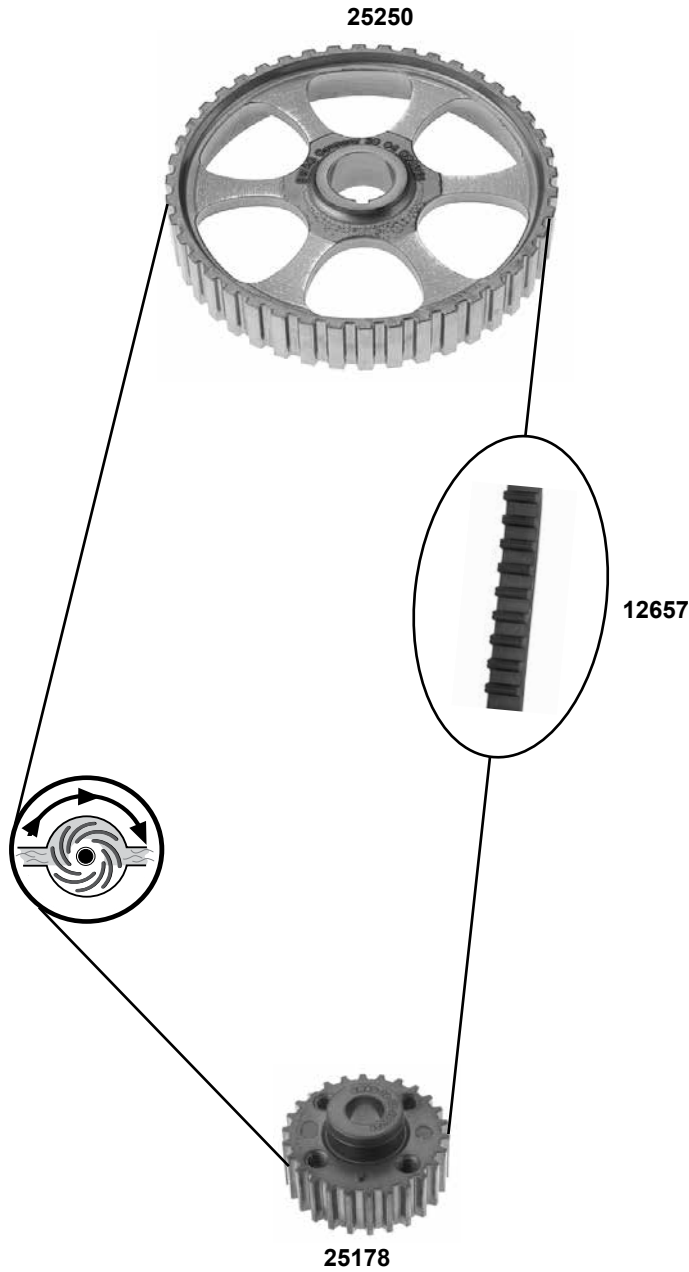
29396
33046

51758383
71739362 S1

Umlenkrolle / deflection pulley
Rep. Satz Steuerkette / rep. kit timing chain

ØA 70 B26
134 E





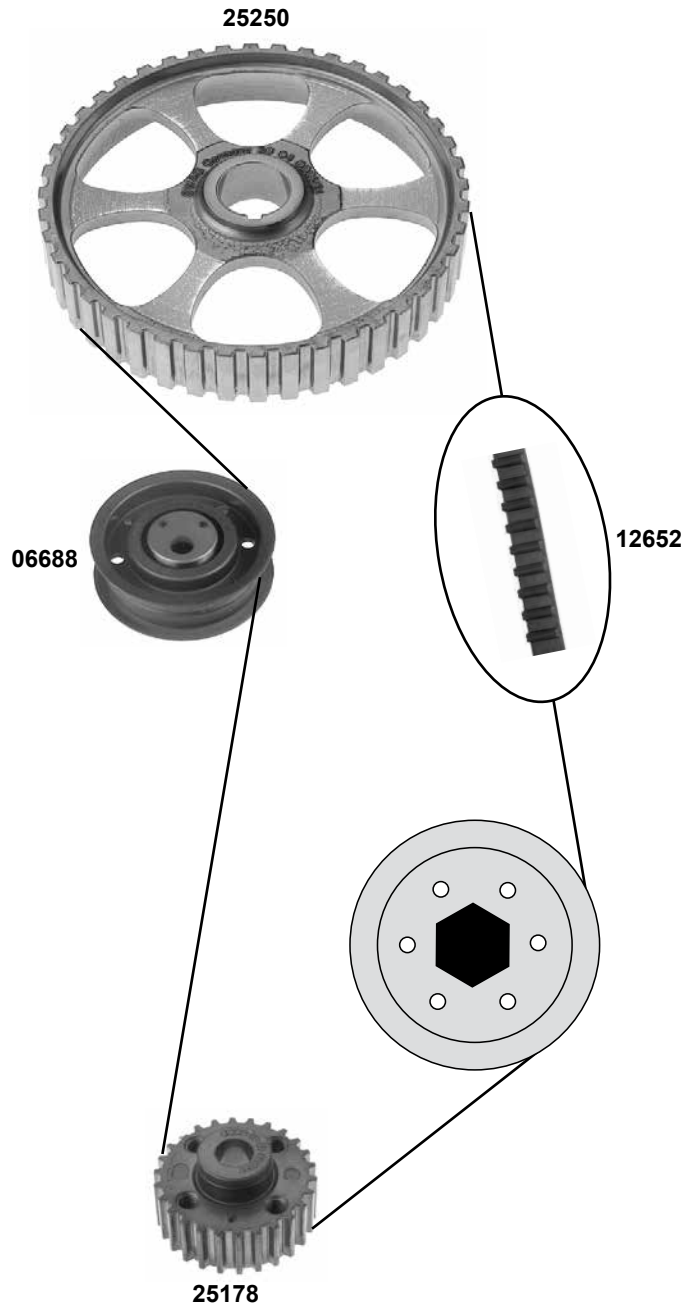
Ref. - No.



12657	052 109 119
25178	049 105 263 B
25250	049 109 111 C

Zahnriemen / timing belt
Kurbelwellenrad / crankshaft gear
Nockenwellenrad / camshaft gear

Z 108 B18
Z 22
Z 44



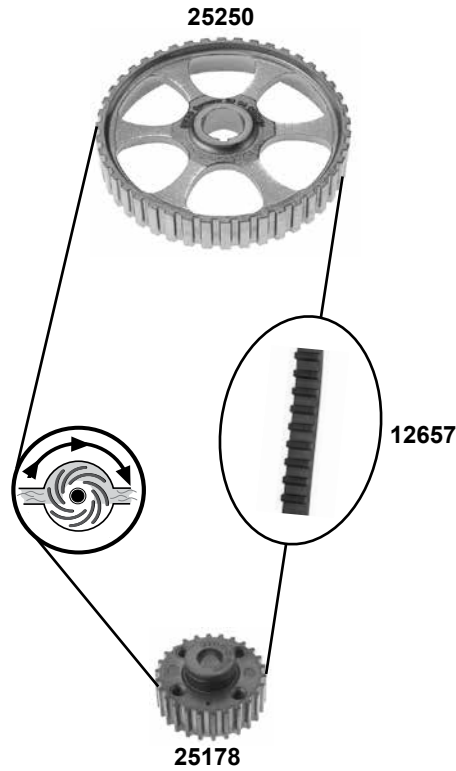
Ref. - No.



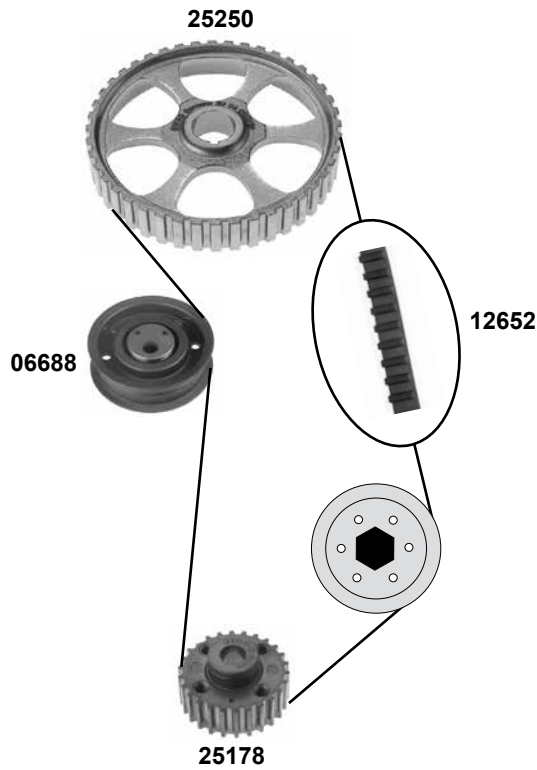
06688	026 109 243 L	Spannrolle / tension roller	ØA 72 ØI 10 B20
12652	056 109 119 A	Zahnriemen / timing belt	Z 121 B18
14574	051 198 119	Rep. Satz Zahnriemen / rep. kit timing belt	
25178	049 105 263 B	Kurbelwellenrad / crankshaft gear	Z 22
25250	049 109 111 C	Nockenwellenrad / camshaft gear	Z 44



1,3
(FY/FZ)



1,3→1,8
(ex. FY/FZ)

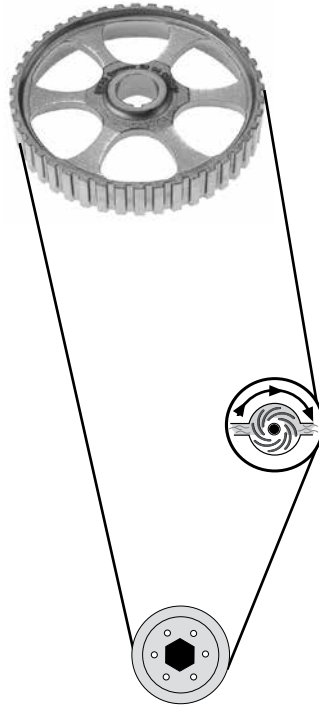


Ref. - No.



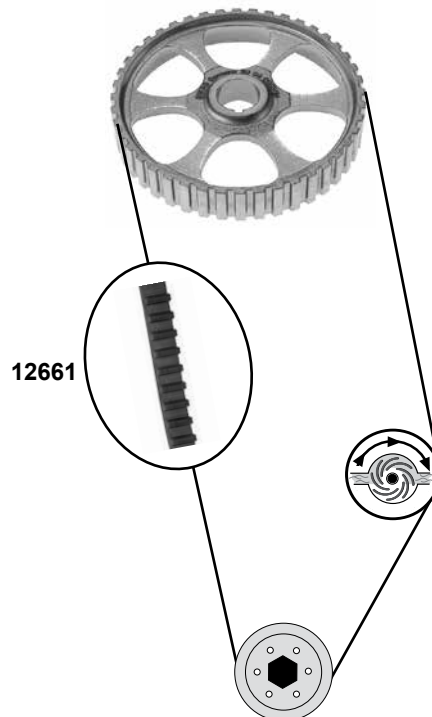
06688	026 109 243 L	Spannrolle / tension roller	ØA72 ØI10 B20
12652	056 109 119 A	Zahnriemen / timing belt	Z 121 B18
12657	052 109 119	Zahnriemen / timing belt	Z 108 B18
25178	049 105 263 B	Kurbelwellenrad / crankshaft gear	Z 22
25250	049 109 111 C	Nockenwellenrad / camshaft gear	Z 44

25250



(ch.) 81-E- 000 001→

25250



12661

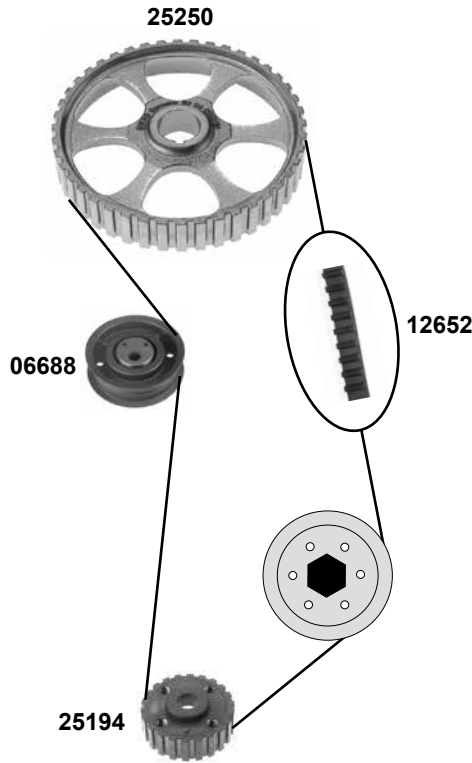
AUDI

80 / 90 (89/8A)

(87→92)

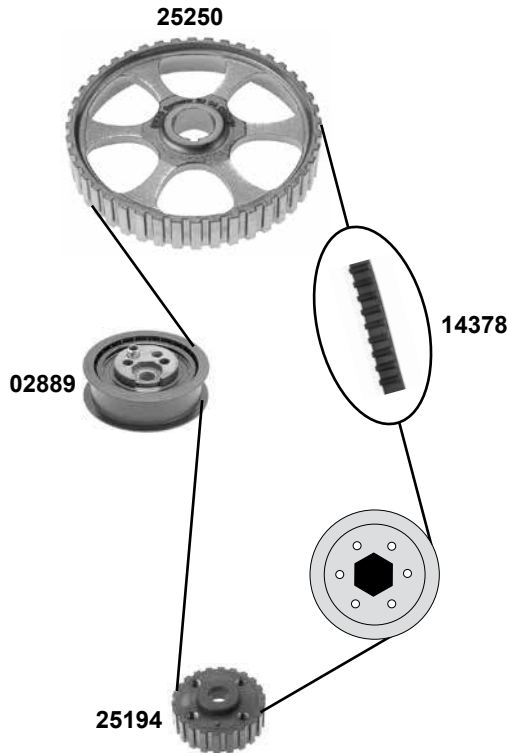
1,6→2,0





(ex. AAD/6A/PS)

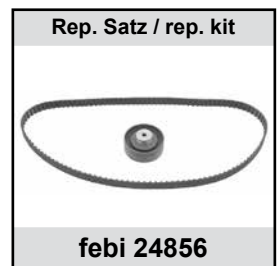
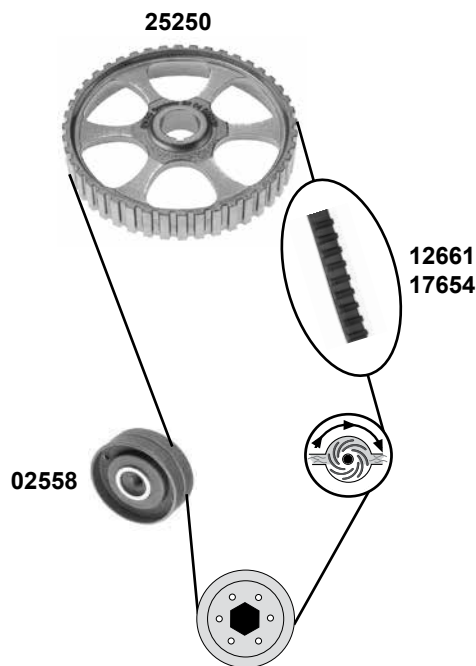
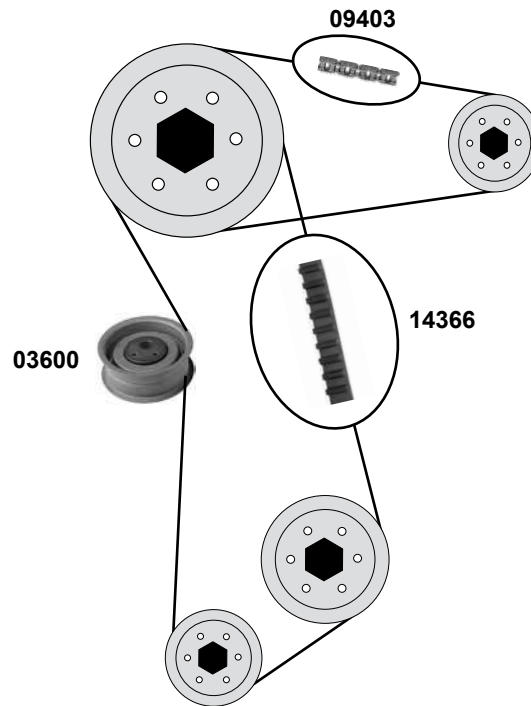


2,0

(AAD)



	Ref. - No.			
02889	048 109 243 A	Spannrolle / tension roller	90 → 92	ØA72 Ø111 B19
06688	026 109 243 L	Spannrolle / tension roller		ØA72 Ø110 B20
12652	056 109 119 A	Zahnriemen / timing belt		Z 121 B18
14378	037 109 119 C	Zahnriemen / timing belt	08/90 → 12/91	Z 124 B18
14574	051 198 119	Rep. Satz Zahnriemen / rep. kit timing belt		
14622	037 109 119 C S2	Rep. Satz Zahnriemen / rep. kit timing belt	08/90 → 12/91	
25194	049 105 263 C	Kurbelwellenrad / crankshaft gear		Z 22
25250	049 109 111 C	Nockenwellenrad / camshaft gear		Z 44



(1) (mot.) PS (ch.) → 89 - J - 394 742
(mot.) KV (ch.) → 89 - J - 394 746
(mot.) NG (ch.) → 89 - J - 394 702

(2) (mot.) PS (ch.) 89 - J - 394 743 →
(mot.) KV (ch.) 89 - J - 394 746 →
(mot.) NG (ch.) 89 - J - 394 702 →



Ref. - No.



	Ref. - No.			
02558	069 109 243 B	Umlenkrolle / deflection pulley	(1) (ex.) Super Torque	ØA69 Ø18 B27
03600	051 109 243	Spannrolle / tension roller		ØA72 B27
09403	077 109 120	Steuerkette / timing chain		455 / 44 E
12661	034 109 119	Zahnriemen / timing belt	(1) (ex.) Super Torque	Z 120 B18
14366	027 109 119 C	Zahnriemen / timing belt		Z 147 B25
14606	027 109 119 C S1	Rep. Satz Zahnriemen / rep. kit timing belt		
17654	074 109 119	Zahnriemen / timing belt	(2) Super Torque	Z 142 B19
24856	034 109 119 S1	Rep. Satz Zahnriemen / rep. kit timing belt	(1) (ex.) Super Torque	Z 120 B18
25250	049 109 111 C	Nockenwellenrad / camshaft gear	(1) (ex.) Super Torque	Z 44

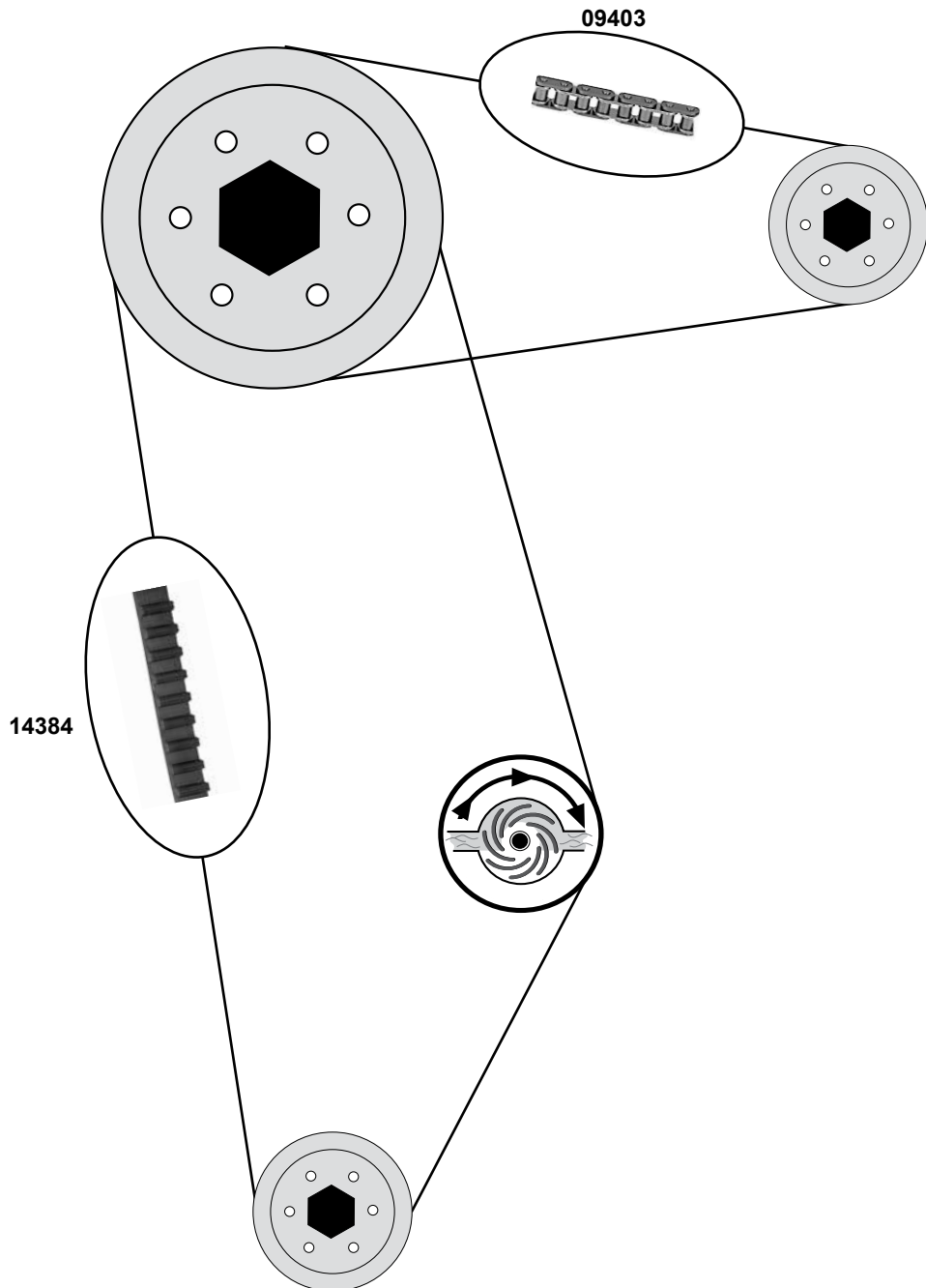
passend für / to fit

AUDI
80 / 90 (89/8A)
(87→92)

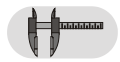
Car
Division 



1,6→2,0
(ex. AAD/6A/PS)



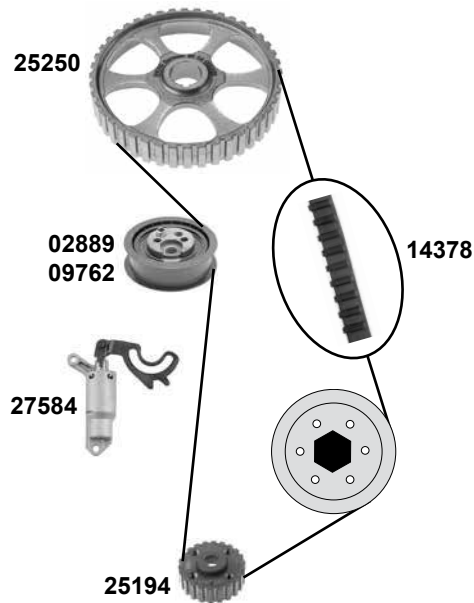
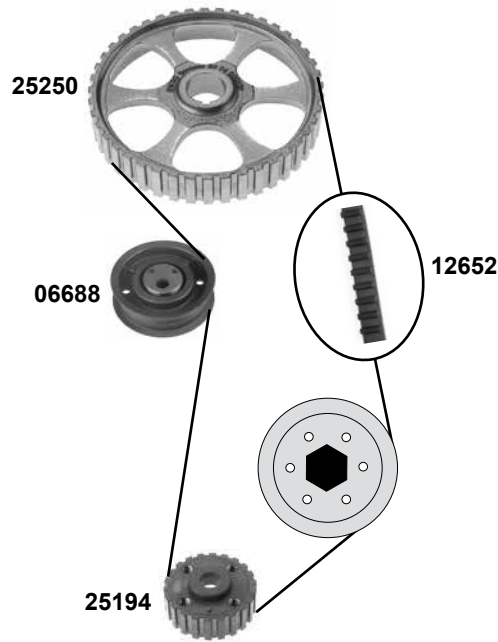
Ref. - No.



09403 077 109 120
14384 054 109 119 G

Steuerkette / timing chain
Zahnriemen / timing belt

455 / 44 E
Z 147 B19



(1) (ch.) → 8C-N-300 000 / (ch.) → 8G-S-075 037

(2) (mot.) ABK/ABT/ADW (ch.) → 8G-S-075 037

Audi 80 quattro (mot.) ADW Länderausführung: Gemeinschaft Unabhängiger Staaten / Country Version: Community of Independent States

(3) Audi 80 (mot.) ABM/ADA / Audi 80 Avant (mot.) ADA



Ref. - No.



02889	048 109 243 A	Spannrolle / tension roller	(2)	ØA72 Ø111 B19
06688	026 109 243 L	Spannrolle / tension roller	(3)	ØA72 Ø110 B20
09762	026 109 243 J	Spannrolle / tension roller	(ch.) 8C-S- 075 038 →	ØA66 Ø111 B18
12652	056 109 119 A	Zahnriemen / timing belt		Z 121 B18
14378	037 109 119 C	Zahnriemen / timing belt		Z 124 B18
14574	051 198 119	Rep. Satz Zahnriemen / rep. kit timing belt		
14622	037 109 119 C S2	Rep. Satz Zahnriemen / rep. kit timing belt	(1)	
14658	037 109 119 C S2	Rep. Satz Zahnriemen / rep. kit timing belt	(ch.) 8C-S- 075 038 →	
25194	049 105 263 C	Kurbelwellenrad / crankshaft gear		Z 22
25250	049 109 111 C	Nockenwellenrad / camshaft gear		Z 44
27584	050 109 479 A	Riemenspanner / belt tensioner	(ch.) 8C-S- 075 038 →	

AUDI

80 (8C)

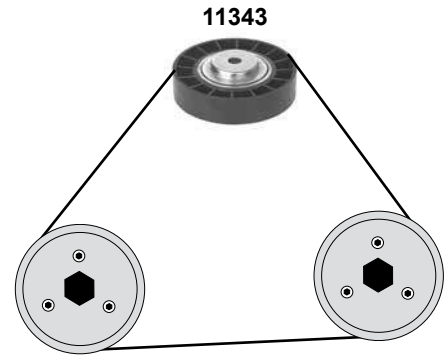
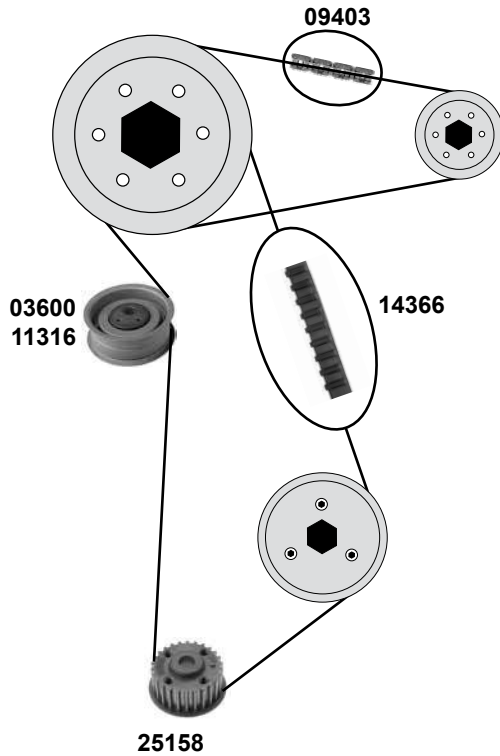
(92→96)

Car
Division 



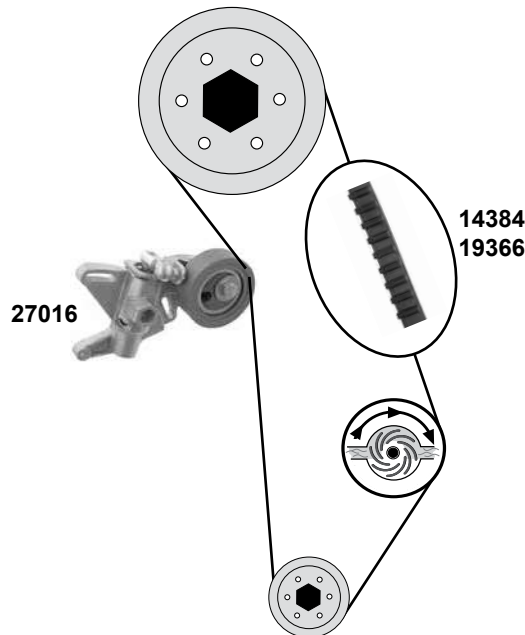
2,0 16V





(6A / ACE)



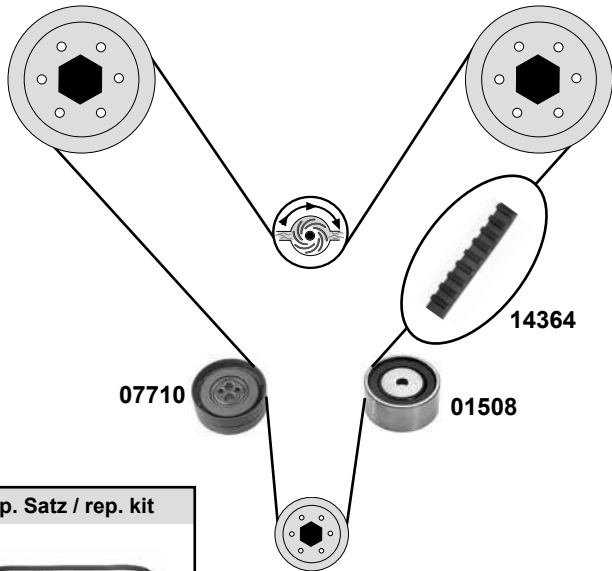
2,2 / 2,3

(NG / ABY)

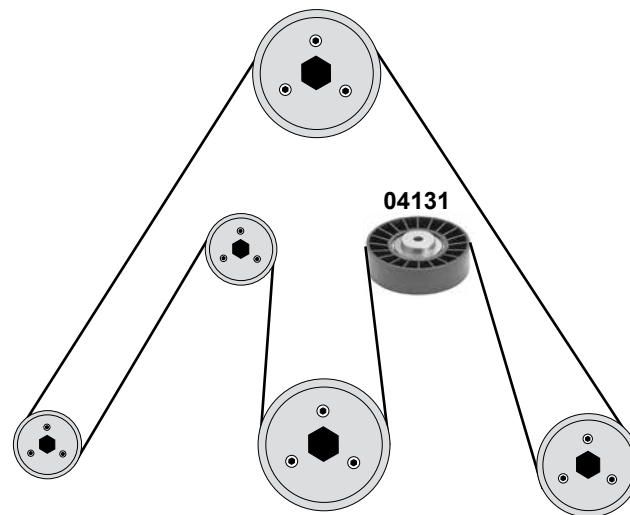
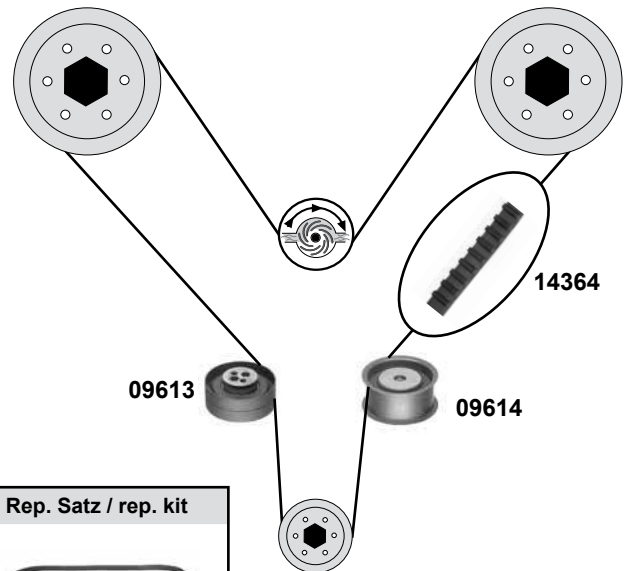


	Ref. - No.			
03600	051 109 243	Spannrolle / tension roller	(mot.) ACE → 017 139	ØA 72 B27
09403	077 109 120	Steuerkette / timing chain		455 / 44 E
11316	051 109 243 A	Spannrolle / tension roller	(mot.) ACE 017 140 →	ØA 72 ØI 8 B27
11343	053 903 341	Umlenkrolle / deflection pulley		ØA 78 ØI 8 B18
14366	027 109 119 C	Zahnriemen / timing belt		Z 147 B25
14384	054 109 119 G	Zahnriemen / timing belt	(mot.) NG	Z 147 B19
14604	027 198 119	Rep. Satz Zahnriemen / rep. kit timing belt	(mot.) ACE 017 140 →	
14606	027 109 119 C S1	Rep. Satz Zahnriemen / rep. kit timing belt	(mot.) ACE → 017 139	
19366	054 109 119 H	Zahnriemen / timing belt	(mot.) ABY	Z 151 B19
25158	027 105 263 B	Kurbelwellenrad / crankshaft gear		Z 26
27016	054 109 479	Riemenspanner / belt tensioner	(mot.) NG	

(ch.) → 8C - S - 025 820



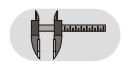
(ch.) 8C - S - 025 821 →



(1) (ex.) AC → 95 (mot.) AAH/ABC / ACZ (ch.) → 8C-S-012 677 AC (mot.) AAH/ABC (ch.) → 8C-R-060 922



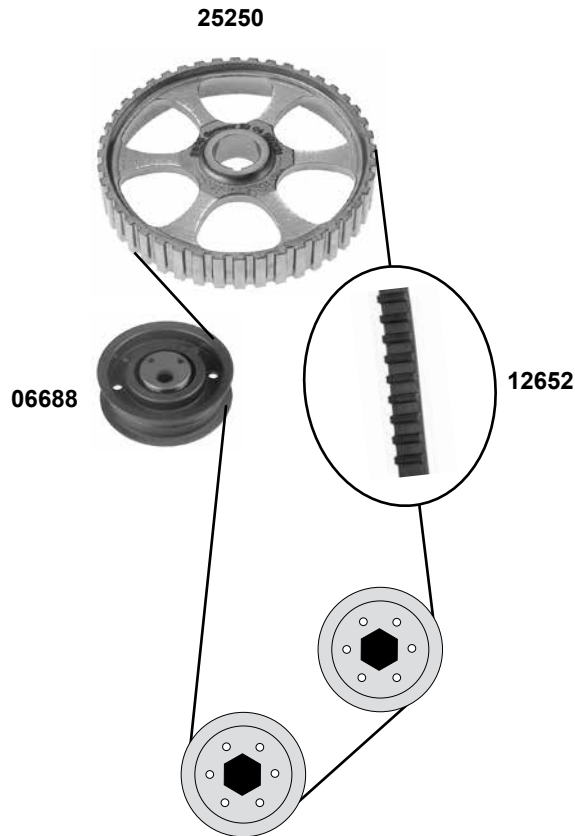
Ref. - No.



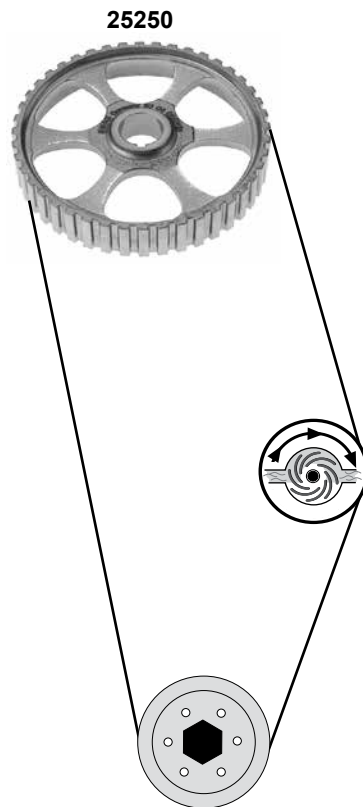
01508	078 109 244 F	Umlenkrolle / deflection pulley		ØA59 Ø18 B28
04131	078 903 341 J	Umlenkrolle / deflection pulley	(1)	ØA90 Ø18 B25
07710	078 109 243 C	Spannrolle / tension roller		ØA 83 Ø1 10 B23
09613	078 109 243 K	Spannrolle / tension roller		ØA72 Ø18 B27
09614	078 109 244 G	Umlenkrolle / deflection pulley		ØA59 Ø110 B26
14364	078 109 119 D	Zahnriemen / timing belt		Z 239 B25,4
14640	078 198 119 A	Rep. Satz Zahnriemen / rep. kit timing belt		
14642	078 109 119 D S1	Rep. Satz Zahnriemen / rep. kit timing belt		





AUDI
100 / 200 (43)
(77→83)

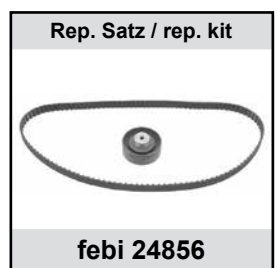
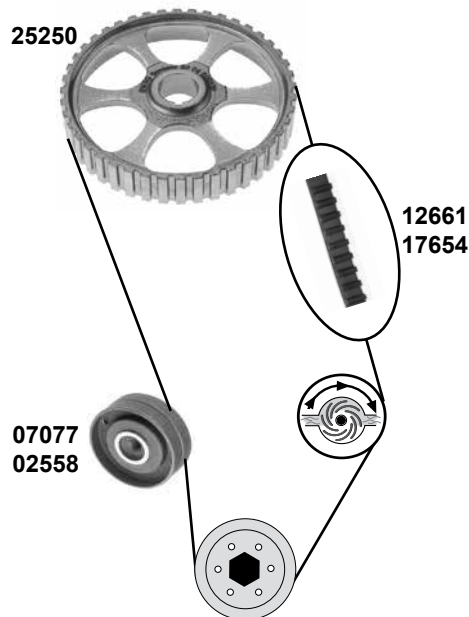
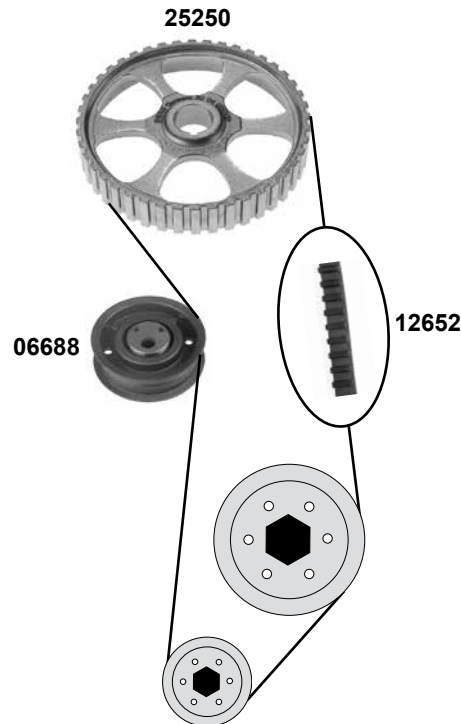
1,6 → 2,0
4 Zyl.



1,9 → 2,2
5 Zyl.



	Ref. - No.			
06688	026 109 243 L	Spannrolle / tension roller	(mot.) WA / YV	ØA 72 ØI 10 B20
12652	056 109 119 A	Zahnriemen / timing belt		Z 121 B18
14574	051 198 119	Rep. Satz Zahnriemen / rep. kit timing belt		
25250	049 109 111 C	Nockenwellenrad / camshaft gear		Z 44



1,9 5 Zyl.
(WH)



(1) (ch.) 44 D 200 001 →

(2) (ch.) 44 E 000 001 →

(3) Audi 100/Avant (mot.) DR/DS/JW/NP/PH/RS/SH/4B
Audi 100 quattro/Avant quattro (mot.) JW/NP/PH/SH/4B



Ref. - No.

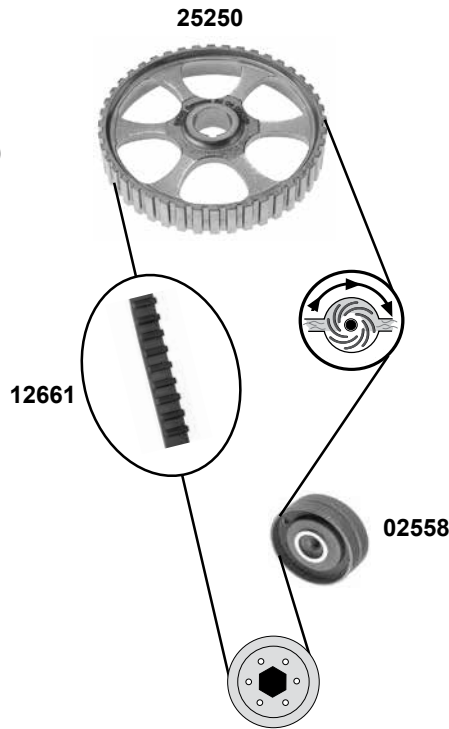
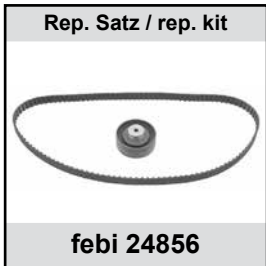


Ref. - No.	Description	Notes	Dimensions
02558	Umlenkrolle / deflection pulley	(2) (ex.) Super Torque	ØA69 Ø18 B27
06688	Spannrolle / tension roller	(3)	ØA72 Ø110 B20
07077	Umlenkrolle / deflection pulley	83 → 84 Super Torque	ØA69 Ø18
12652	Zahnriemen / timing belt		Z 121 B18
12661	Zahnriemen / timing belt	(2) (ex.) Super Torque	Z 120 B18
14574	Rep. Satz Zahnriemen / rep. kit timing belt		
17654	Zahnriemen / timing belt	(1) Super Torque	Z 142 B19
24856	Rep. Satz Zahnriemen / rep. kit timing belt	(2) (ex.) Super Torque	Z 120 B18
25250	Nockenwellenrad / camshaft gear	(ex.) Super Torque	Z 44

AUDI
100 (44)
(84→88)

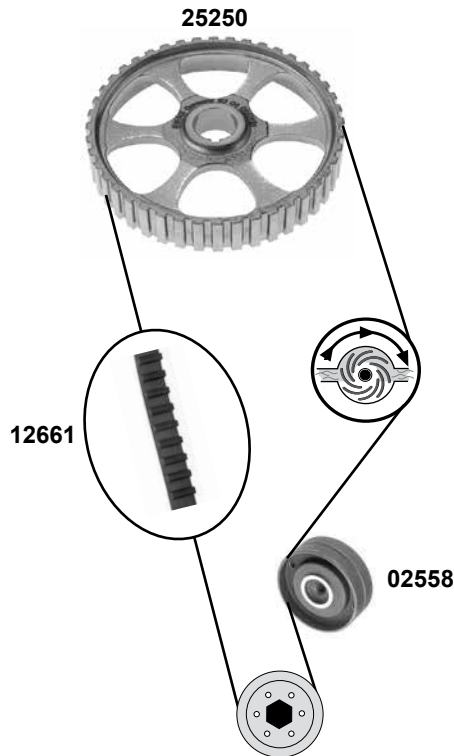
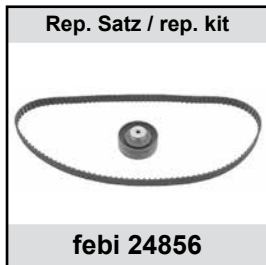
2,0
(SL/KP)

2,2 / 2,3 (2,23)
(WB/WC/KF/WU/KU/KZ/HX/MC/NF/PX)



200 (44)
(84→91)

2,2 / 2,3 (2,23)
(JY/KG/KH/KU/WC/MC/1B/2B)



(1) Audi 100 (ch.) 44 E 000 001 → / Audi 200 (ch.) 44 E 012 001 →



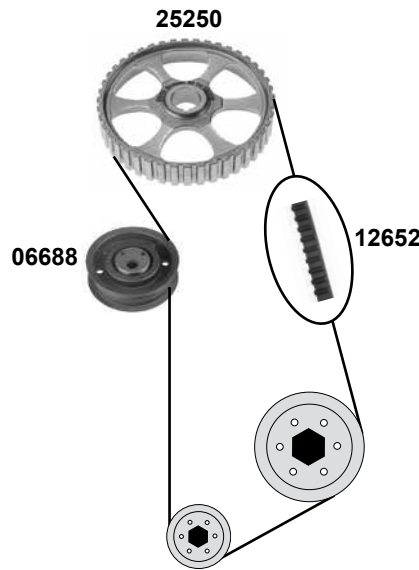
Ref. - No.



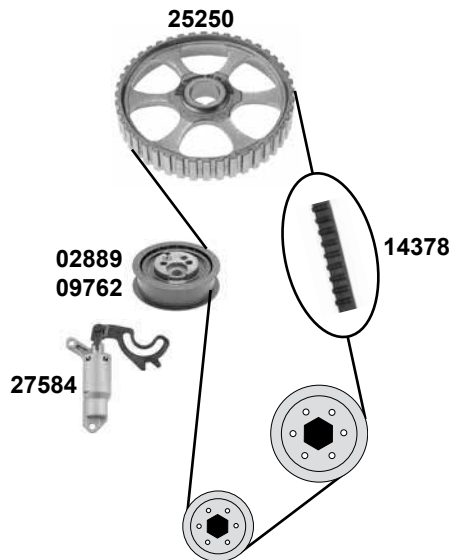
02558	069 109 243 B	Umlenkrolle / deflection pulley	(1)	ØA69 Ø18 B27
12661	034 109 119	Zahnriemen / timing belt	(1)	Z 120 B18
24856	034 109 119 S1	Rep. Satz Zahnriemen / rep. kit timing belt	(1)	Z 120 B18
25250	049 109 111 C	Nockenwellenrad / camshaft gear		Z 44



1,6
(ABB)



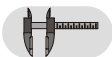
2,0
(AAD/AAE/ABK/ADW/AEE)



- (1) (mot.) AAD / AAE / ABK
- (2) Audi 100/Avant (4A) (mot.) AAD / AAE / ABK / ADW
- (3) (mot.) ABK / AEE / ADW / AAD / AAE
- (4) Audi A6/Avant (4A) (mot.) AAE / ABK (ch.) → 4A-S-060 808
- (5) Audi A6/Avant (4A) (mot.) ADW (ch.) → 4A-S-060 808 / 4A-V-000 001
- (6) Audi 100 quattro/100 Avant quattro (4A) (mot.) AAD



Ref. - No.



Ref. - No.	Description	Notes	Dimensions
02889	Spannrolle / tension roller	(2) (4) (5) (6)	ØA72 ØI 11 B19
06688	Spannrolle / tension roller		ØA72 ØI 10 B20
09762	Spannrolle / tension roller	(1) (ch.) 4A-S-060809 →	ØA66 ØI 11
12652	Zahnriemen / timing belt		Z 121 B18
14378	Zahnriemen / timing belt	(3)	Z 124 B18
14574	Rep. Satz Zahnriemen / rep. kit timing belt		
14622	Rep. Satz Zahnriemen / rep. kit timing belt	(2) 08/91 → 07/96	
14658	Rep. Satz Zahnriemen / rep. kit timing belt	(1) (ch.) 4A-S-060809 →	
25250	Nockenwellenrad / camshaft gear	(1)	Z 44
27584	Riemenspanner / belt tensioner	(ch.) 4A-S-060809 →	

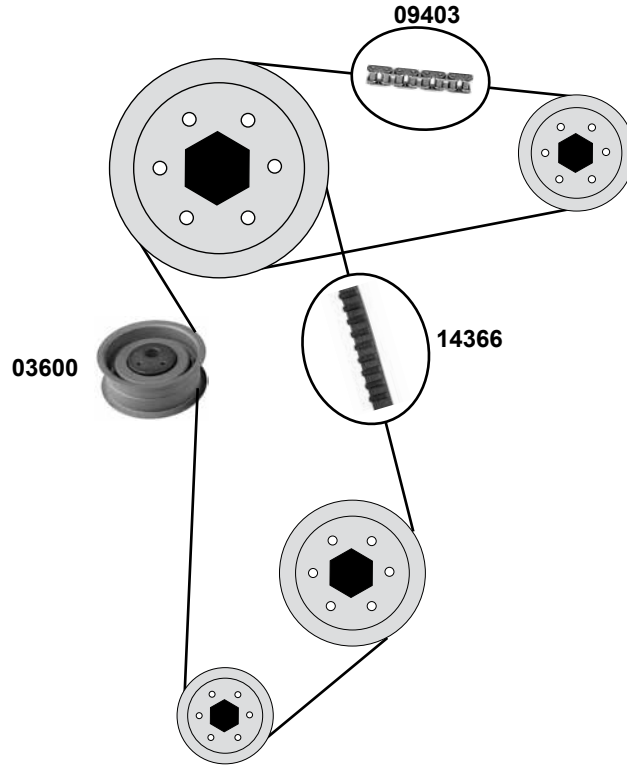
AUDI 100 / A6 (4A/8D)

(91→97)

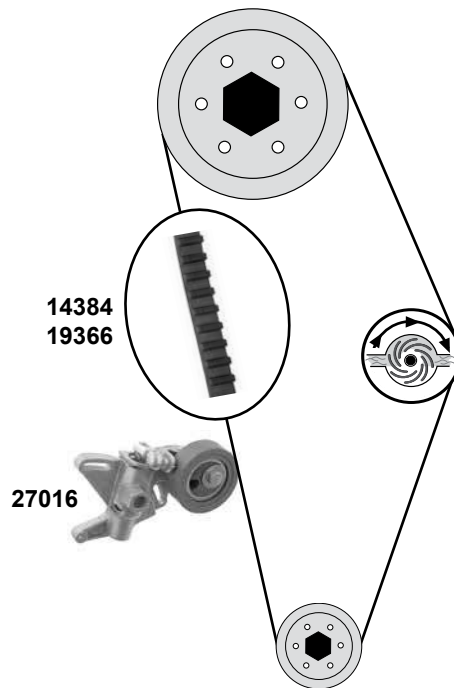
Car
Division



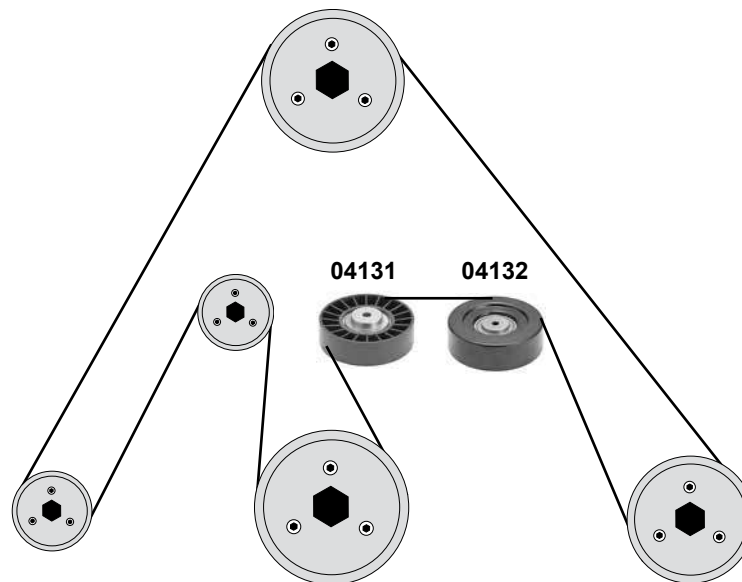
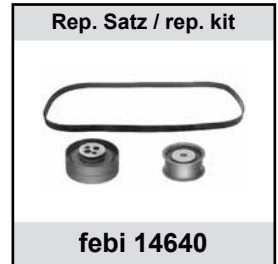
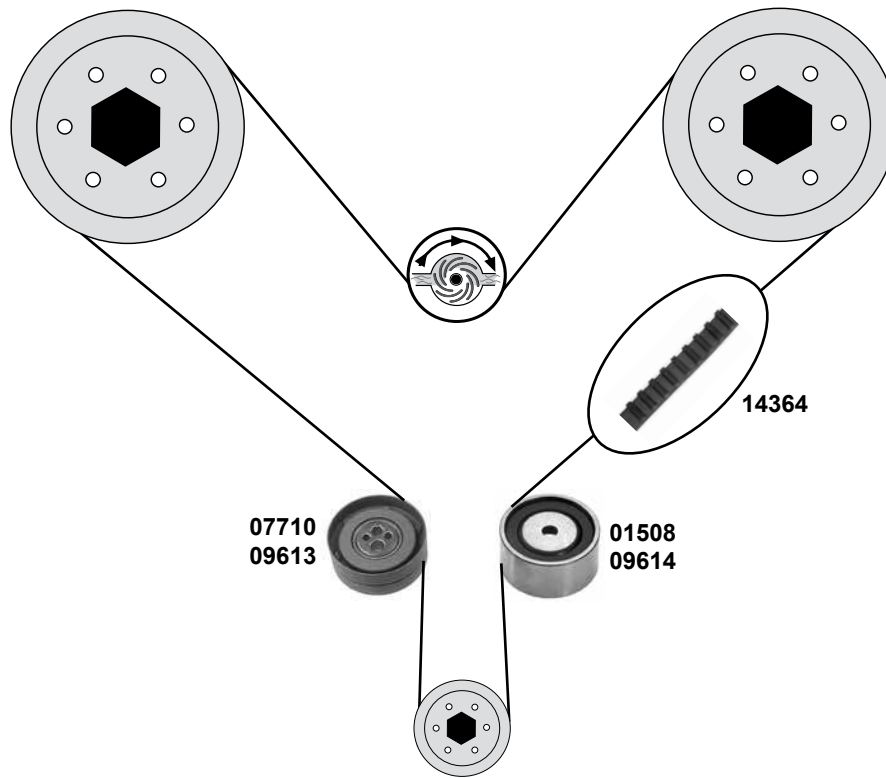
2,0 16V (ACE)



2,3 (AAN/AAR)



	Ref. - No.			
03600	051 109 243	Spannrolle / tension roller		ØA 72 B27
09403	077 109 120	Steuerkette / timing chain		455 / 44 E
14366	027 109 119 C	Zahnriemen / timing belt		Z 147 B25
14384	054 109 119 G	Zahnriemen / timing belt	(mot.) AAR	Z 147 B19
14606	027 109 119 C S1	Rep. Satz Zahnriemen / rep. kit timing belt		
19366	054 109 119 H	Zahnriemen / timing belt	(mot.) AAN	Z 151 B19
27016	054 109 479	Riemenspanner / belt tensioner	(mot.) AAR	



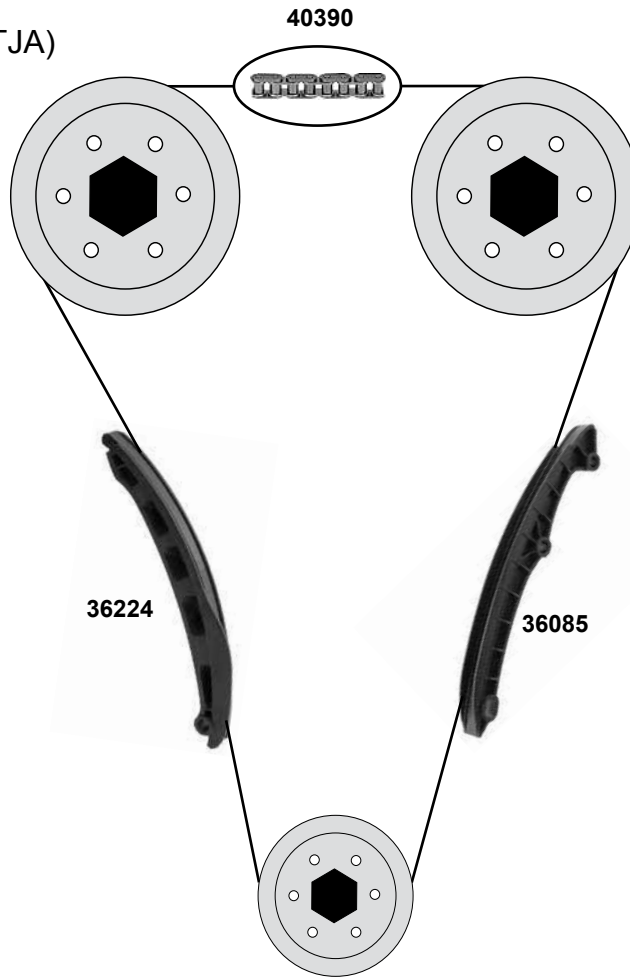
	Ref. - No.			
01508	078 109 244 F	Umlenkrolle / deflection pulley	(ch.) → 4A-S-026 714	ØA 59 ØI 8 B28
04131	078 903 341 J	Umlenkrolle / deflection pulley	(ch.) 4A-N-023 927 →	ØA 90 ØI 8 B25
04132	078 903 341 B	Umlenkrolle / deflection pulley	(ch.) → 4A-N-023 926	ØA 105 ØI 8 B33
07710	078 109 243 C	Spannrolle / tension roller	(ch.) → 4A-S-026 714	ØA 83 ØI 10 B23
09613	078 109 243 K	Spannrolle / tension roller	(ch.) 4A-S-026 715 →	ØA 72 ØI 8 B27
09614	078 109 244 G	Umlenkrolle / deflection pulley	(ch.) 4A-S-026 715 →	ØA 59 ØI 10 B26
14364	078 109 119 D	Zahnriemen / timing belt		Z 239 B25,4
14640	078 198 119 A	Rep. Satz Zahnriemen / rep. kit timing belt	(ch.) 4A-S-026 715 →	
14642	078 109 119 D S1	Rep. Satz Zahnriemen / rep. kit timing belt	(ch.) → 4A-S-026 714	

AUDI A1 (8X) (11→)

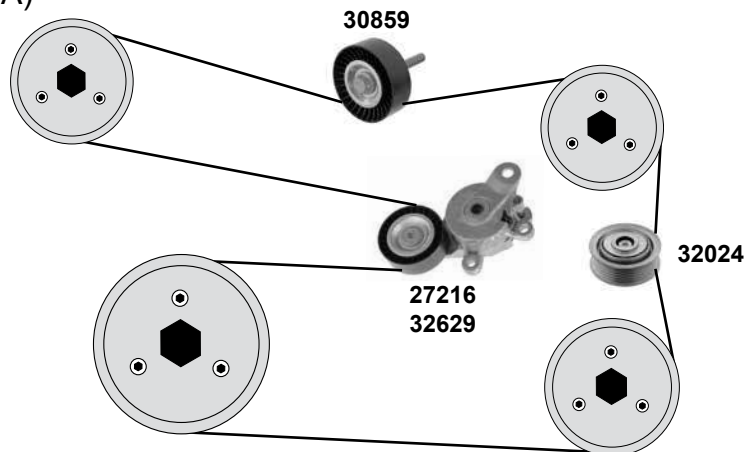
Car
Division



1,4 B (CAVG/CAXA/CNVA/CTHG/CTJA)



1,2 / 1,4 (CBZA/CAXA/CAVG/CNVA)



Ref. - No.



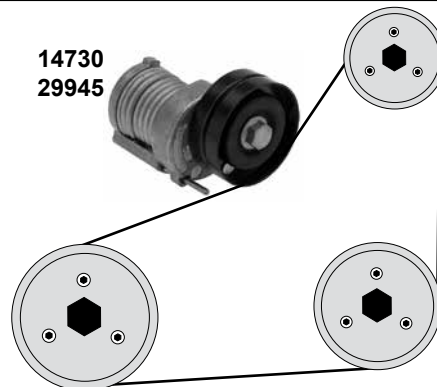
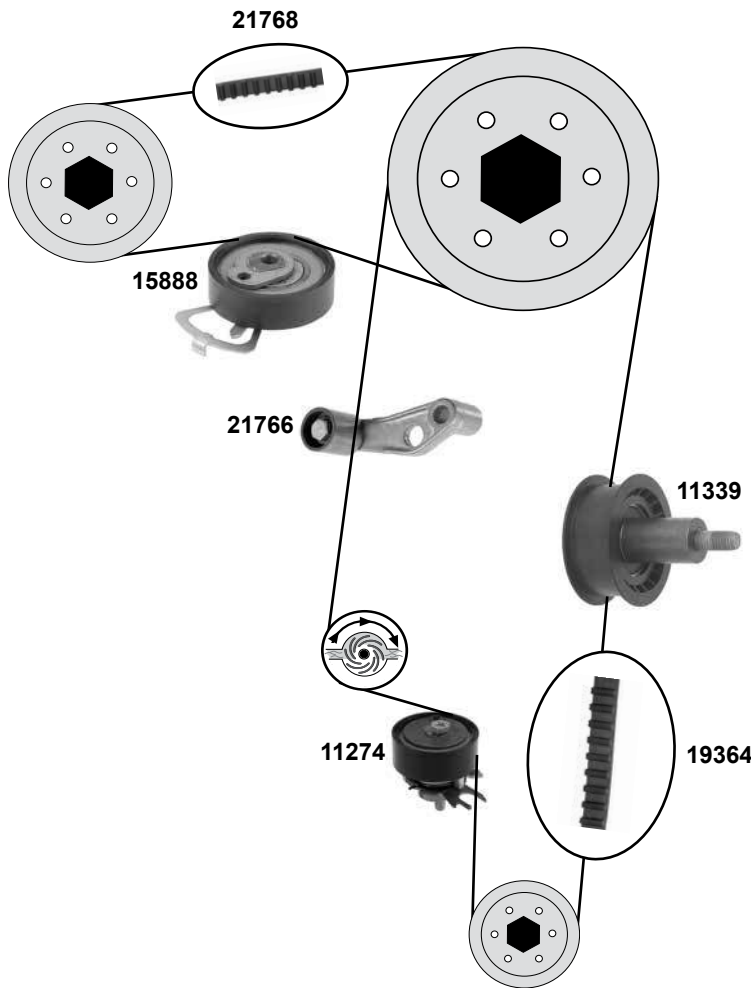
27216	6Q0 145 299
30859	1J0 145 276
32024	03C 145 276 C
32629	03C 145 299 Q
36085	03C 109 469 K
36224	03C 109 509 P
40390	03C 109 158 A

Riemenspanner / belt tensioner
Umlenkrolle / deflection pulley
Umlenkrolle / deflection pulley
Riemenspanner / belt tensioner
Gleitschiene/ sliding rail
Gleitschiene/ sliding rail
Steuerkette / timing chain

(ex.) CAVG
AC (ex.) CAVG/CBZA
(ex.) AC / CAXA
AC (ex.) CAVG

ØA76 B26
ØA81 B37

130 E

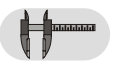


(1) (mot.) AUA/BBY/BAD **AC**

(2) (mot.) AMF/ANY/BHC/ATL



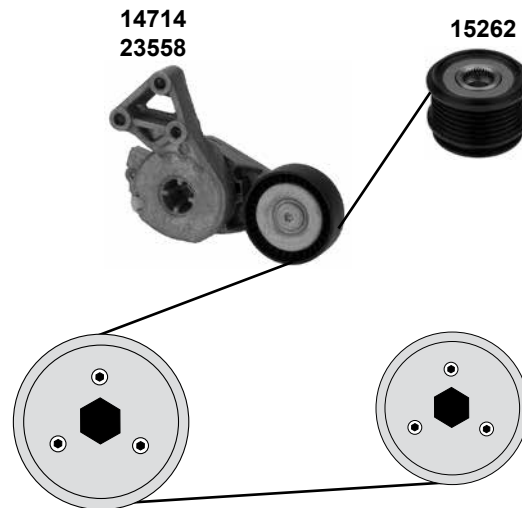
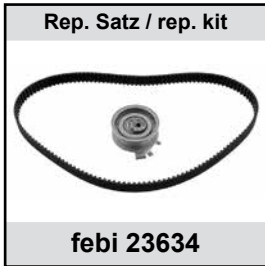
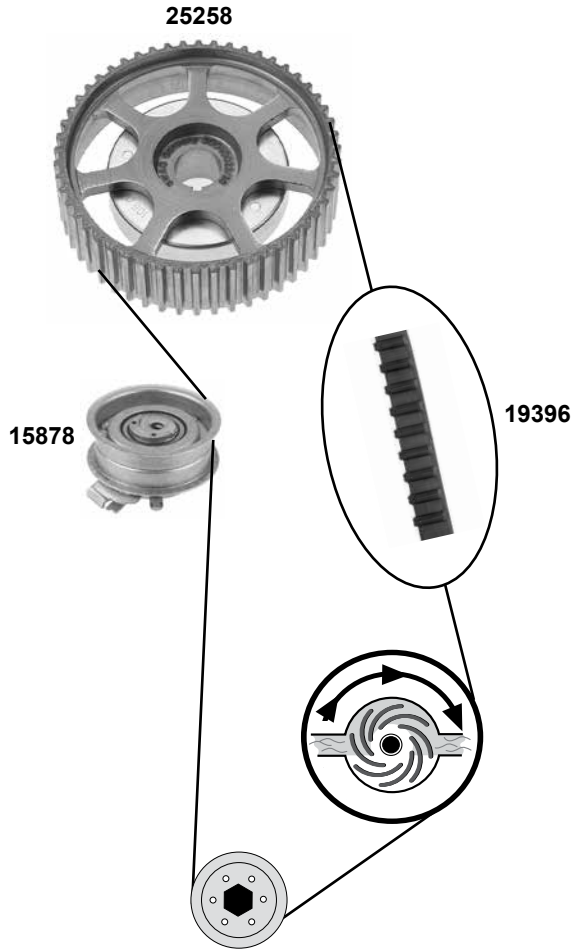
Ref. - No.



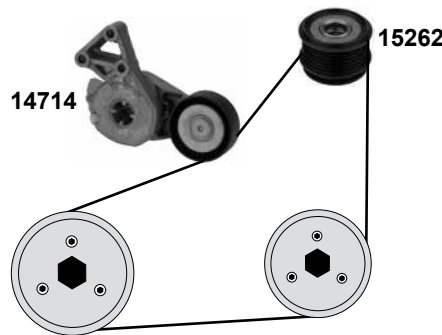
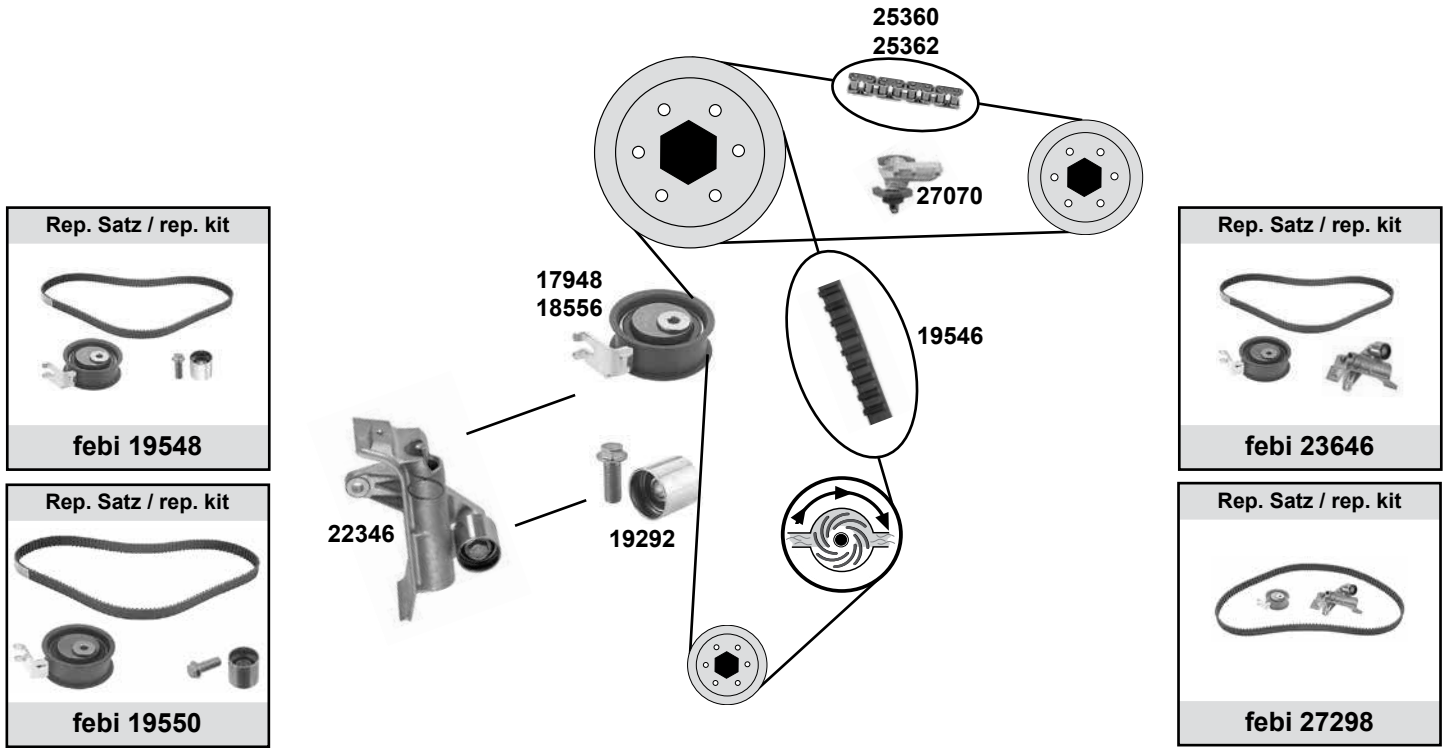
11274	036 109 243 AD	Spannrolle / tension roller	(ch.) → 8Z-N5 011 050	ØA 80 ØI 8 B25
11339	036 109 244 J	Umlenkrolle / deflection pulley	(ch.) → 8Z-5-004 800	ØA 56 B22
14730	030 145 299 F	Riemenspanner / belt tensioner	(1)	ØA 70 B26
15888	036 109 243 AE	Spannrolle / tension roller	(ch.) → 8Z-N5 011 050	ØA 60 B19
19364	036 109 119 Q	Zahnriemen / timing belt		Z 130 B20
21766	036 109 181 A	Umlenkrolle / deflection pulley	(ch.) → 8Z-5-004 800	ØA 28 B30
21768	036 109 119 P	Zahnriemen / timing belt		Z 58 B17
21770	036 109 119 Q S1	Rep. Satz Zahnriemen / rep. kit timing belt	(ch.) → 8Z-5-004 800	
21772	036 109 119 Q S2	Rep. Satz Zahnriemen / rep. kit timing belt		
21774	036 109 119 P S1	Rep. Satz Zahnriemen / rep. kit timing belt	(ch.) → 8Z-5-004 800	
29945	045 903 315 A	Riemenspanner / belt tensioner	(2)	



1,6
(AEH/AKL/APF/AVU/BEQ)



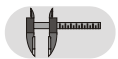
	Ref. - No.			
14714	06A 903 315 E	Riemenspanner / belt tensioner	(ex.) AC	ØA 70 B24
15262	022 903 119 C	Riemenscheibe Generator / belt pulley alternator	(ch) 8L-W-095 001→	ØA56 Ø117
15878	06A 109 479 C	Spannrolle / tension roller		ØA 72 B25,5 / 29
19396	06A 109 119 C	Zahnriemen / timing belt		Z 138 B23
23558	032 145 299 A	Riemenspanner / belt tensioner	(ex.) APF / AC servo	
23634	06A 198 119	Rep. Satz Zahnriemen / rep. kit timing belt		
25258	06A 109 105 C	Nockenwellenrad / camshaft gear	(mot.) AVU	Z 52



(1) (mot.) AGU / AJQ / APP / APY / AQA / ARZ / AUL



Ref. - No.



Ref. - No.	Description	Notes	Dimensions
14714	06A 903 315 E Riemenspanner / belt tensioner		ØA 70 B24
15262	022 903 119 C Riemenscheibe Generator / belt pulley alternator		ØA56 Ø117
17948	06B 109 243 Spannrolle / tension roller		ØA 72 B30
18556	06B 109 243 F Spannrolle / tension roller		ØA 72 B31
19292	06B 109 244 Umlenkrolle / deflection pulley		ØA28,5 B27
19546	06B 109 119 A Zahnriemen / timing belt		Z150 B23
19548	06A 198 119 A Rep. Satz Zahnriemen / rep. kit timing belt	(ch.) → 8L-Y-125 000	
19550	06B 109 119 A S2 Rep. Satz Zahnriemen / rep. kit timing belt	(ch.) 8L-Y-125 000 →	
22346	06B 109 477 Riemenspanner / belt tensioner		
23646	06B 109 119 A S3 Rep. Satz Zahnriemen / rep. kit timing belt	(ch.) 8L-Y-125 000 →	
25360	058 109 229 B Steuerkette / timing chain	(ch.) 8L-W-095 001→	50E
25362	058 109 229 Steuerkette / timing chain	(ch.) → 8L-Y-125 000	50E
27070	058 109 217 B Kettenspanner / chain tensioner	(ch.) 8L-Y-125 000 →	
27298	06B 109 119 A S5 Rep. Satz Zahnriemen / rep. kit timing belt	(ex.) APY (mot.) APY (1) (ch.) 8L-Y-125 000 →	

AUDI A3 / Cabrio (8P)

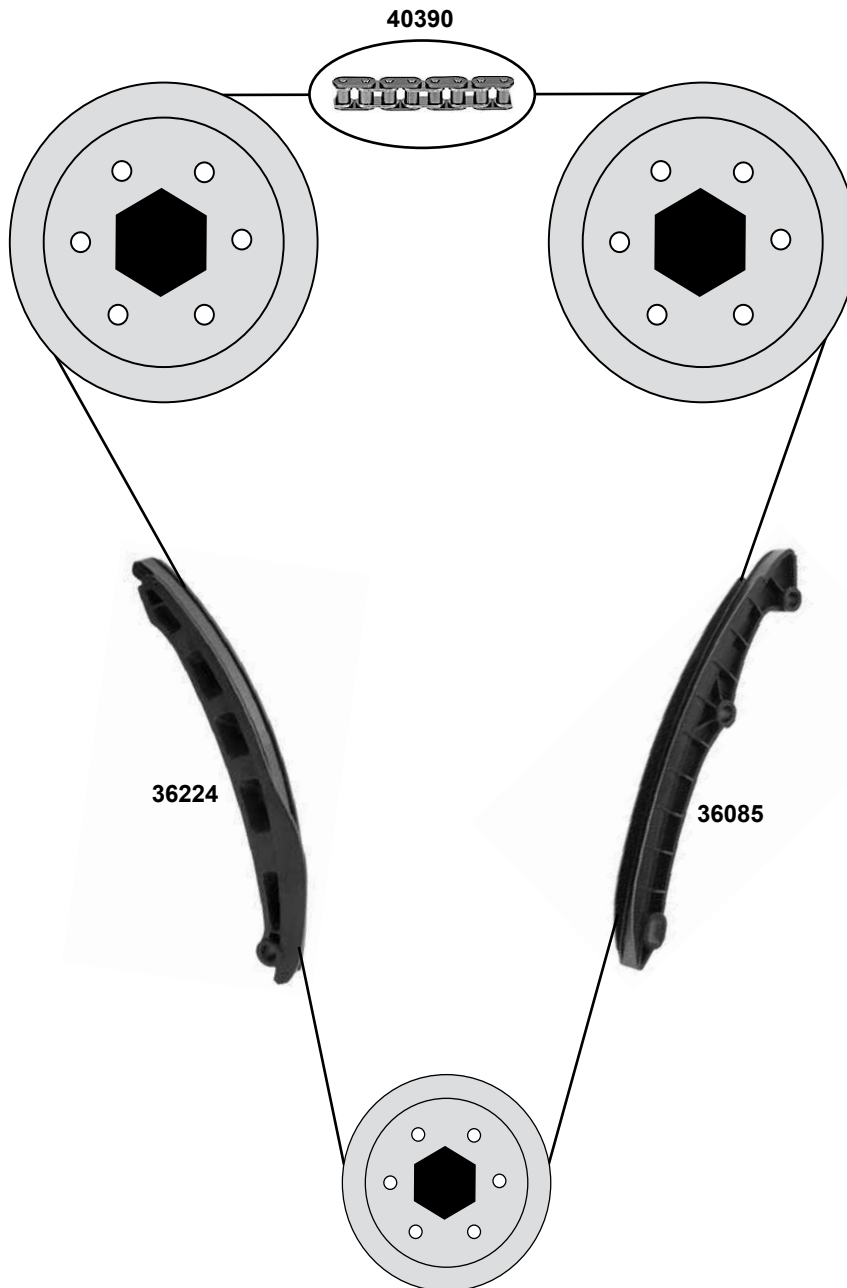
(04→)

Car
Division



1,4 / 1,6 B

(BAG/BLF/BLP/CAXC/CMSA)



40390

36224

36085



(1) A3 Cabrio (mot.) CAXC 08→13



Ref. - No.

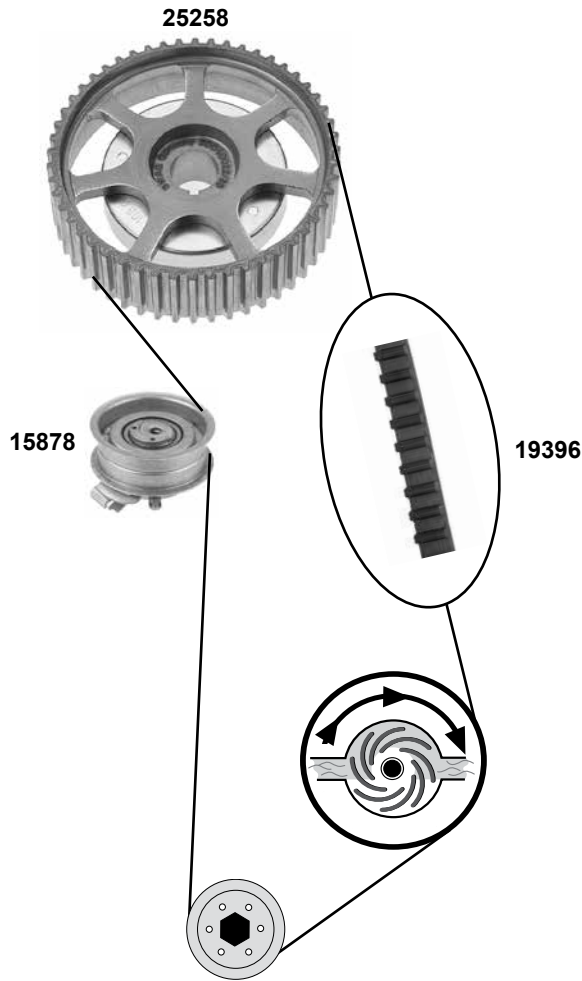


36085 03C 109 469 K
36224 03C 109 509 P
40390 03C 109 158 A

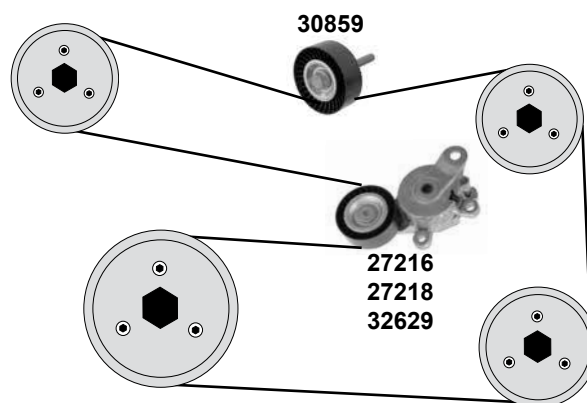
Gleitschiene/ sliding rail
Gleitschiene/ sliding rail
Steuerkette / timing chain

130 E

1,6
(BGU/BSE/BSF)



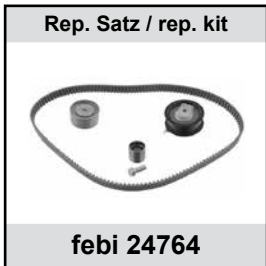
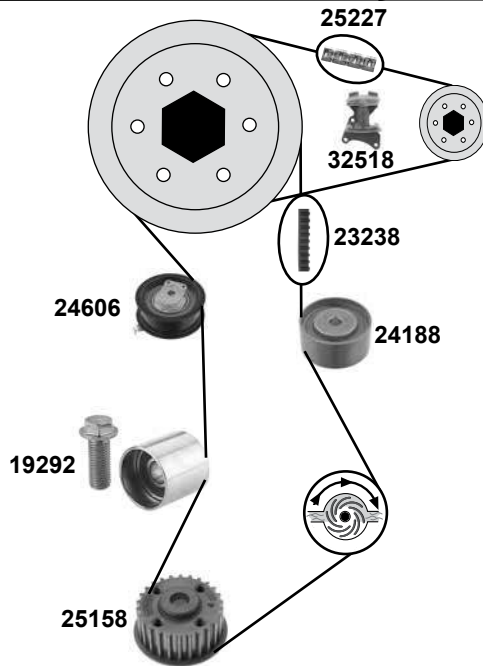
1,4 / 1,6
(CAXC/CMSA/BAG/BLP/BLF)



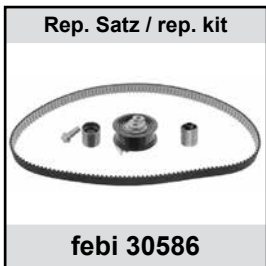
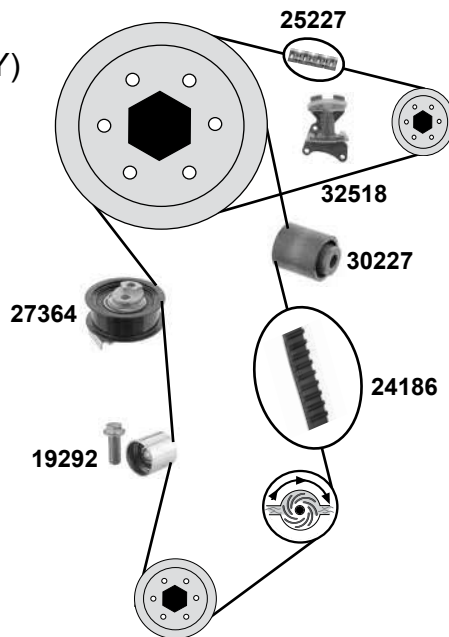
	Ref. - No.			
15878	06A 109 479 C	Spannrolle / tension roller		ØA 72 B25,5 / 29
19396	06A 109 119 C	Zahnriemen / timing belt		Z 138 B23
23634	06A 198 119	Rep. Satz Zahnriemen / rep. kit timing belt		
25258	06A 109 105 C	Nockenwellenrad / camshaft gear		Z 52
27216	6Q0 145 299	Riemenspanner / belt tensioner	(ex.) AC	
27218	03C 145 299 C	Riemenspanner / belt tensioner	AC (ex.) CAXC/CMSA	
30859	1J0 145 276	Umlenkrolle / deflection pulley	AC	ØA76 B26
32629	03C 145 299 Q	Riemenspanner / belt tensioner	AC CAXC/CMSA	

AUDI A3 (8P) (04→)

2,0 16V (AXW/BMB)



2,0 16V (BLY/BLX/BLR/BVY/BVZ/AXX/BWA/BPY)



(1) (ch.) → 8P-6A118 000 / (ch.) → 8P-6B012 500

(2) (mot.) AXW / BMB / AXX / BLY / BLX / BLR / BVY / BVZ / BHZ / BPY / BZC → 08

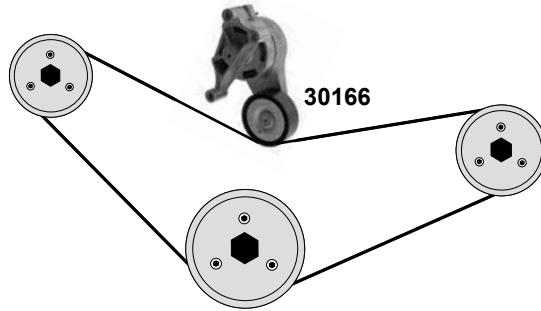


Ref. - No.

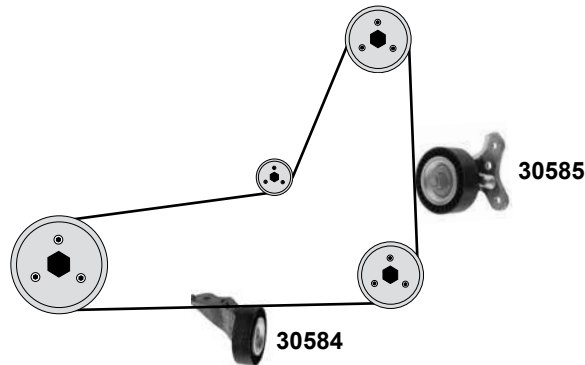


Ref. - No.	Description	Notes	Dimensions
19292	06B 109 244 Umlenkrolle / deflection pulley	(1) (ex.) BMB	ØA 28,5 B27
23238	06D 109 119 Zahnriemen / timing belt	(1)	Z 145
24186	06D 109 119 B Zahnriemen / timing belt	(1)	Z 148
24188	06D 109 244 A Umlenkrolle / deflection pulley	(1)	
24606	06D 109 243 Spannrolle / tension roller	(1)	ØA 67
24764	06F 198 119 Rep. Satz Zahnriemen / rep. kit timing chain	(1)	Z 145
25158	027 105 263 B Kurbelwellenrad / crankshaft gear	(1)	Z 26
25227	06D 109 229 B Steuerskette / timing chain	(ex.) BMB	42E
27364	06D 109 243 B Spannrolle / tension roller	(1)	ØA 77 B25
30227	06D 109 244 E Umlenkrolle / deflection pulley	(1)	ØA 28,5 B33,5
30586	06F 198 119 A Rep. Satz Zahnriemen / rep. kit timing belt	(1)	
32518	06F 109 217 A Kettenspanner / chain tensioner	(2)	

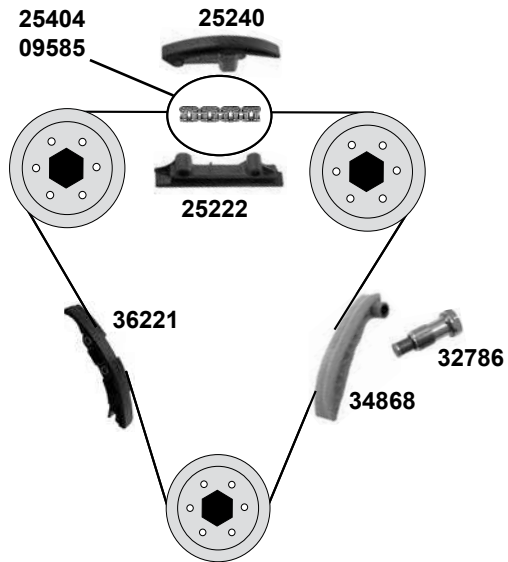
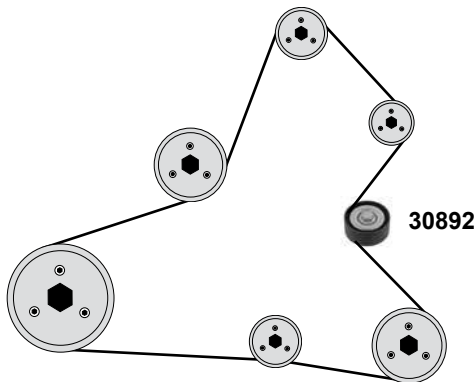
2,0 16V
(AXX/BWA/BHZ/BZC/BPY/CDLA/CDLC)



2,5
(CEPA/CEPB)



3,2
(BDB/BMJ/BUB)



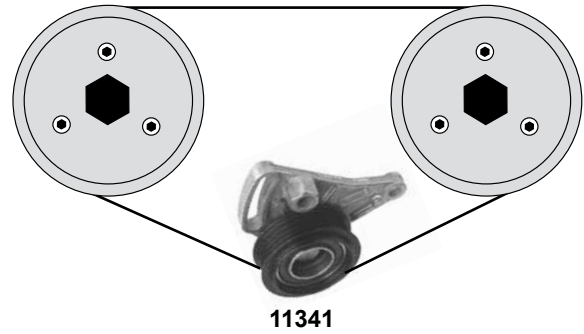
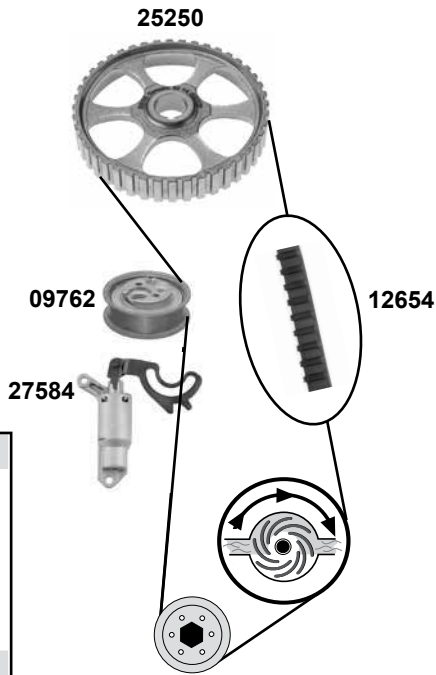
	Ref. - No.			
09585	03H 109 465	Steuerkette / timing chain		70E
25222	021 109 469	Gleitschiene / sliding rail		
25240	021 109 467	Kettenspanner / chain tensioner		
25404	066 109 503 C	Steuerkette / timing chain		98E
30166	06F 903 315	Riemenspanner / belt tensioner		
30584	07K 145 172 C	Umlenkrolle / deflection pulley	11→	ØA 73 B21,85
30585	07K 145 172 B	Umlenkrolle / deflection pulley	11→	ØA 64,1 B21,85
30892	022 145 276 A	Umlenkrolle / deflection pulley		ØA 65 B28
32786	03H 109 507	Kettenspanner / chain tensioner		
34868	066 109 509 A	Gleitschiene / sliding rail		
36221	066 109 513 A	Gleitschiene / sliding rail		
36222	03H 109 503 S1	Rep. Satz Steuerkette / rep. kit timing chain		

AUDI A4 (8D) (95→01)

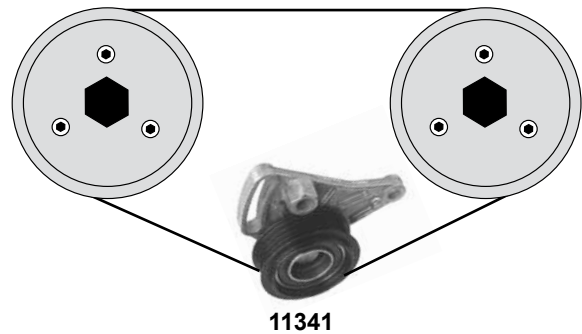
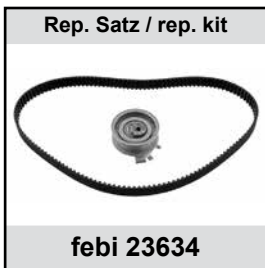
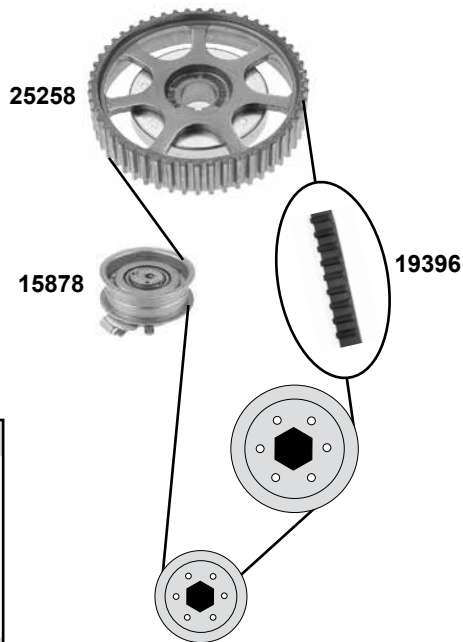
Car
Division



1,6
(ADP)



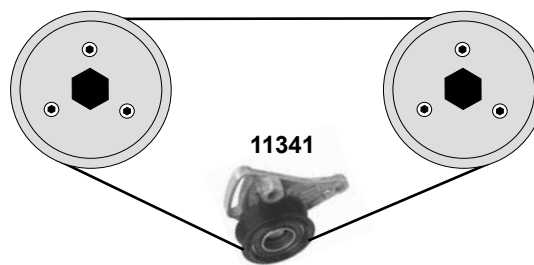
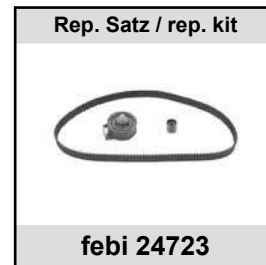
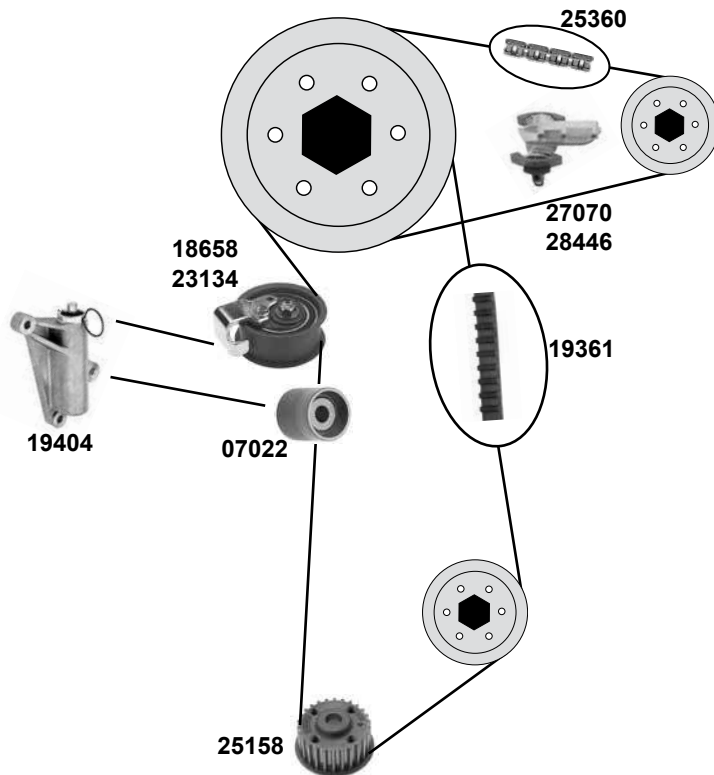
1,6
(AHL/ARM/ANA/ALZ)



Ref. - No.



09762	026 109 243 J	Spannrolle / tension roller		ØA 66 ØI11 B18
11341	058 260 511	Spannrolle / tension roller	AC	ØA 60 B15,5
12654	026 109 119 B	Zahnriemen / timing belt		Z 121 B18
14662	026 198 119	Rep. Satz Zahnriemen / rep. kit timing belt		
15878	06A 109 479 C A	Spannrolle / tension roller		ØA 72 B25,5 / 29
19396	06A 109 119 C	Zahnriemen / timing belt		Z 138 B23
23634	06A 198 119	Rep. Satz Zahnriemen / rep. kit timing belt		
25250	049 109 111 C	Nockenwellenrad / camshaft gear		Z 44
25258	06A 109 105 C	Nockenwellenrad / camshaft gear		Z 52
27584	050 109 479 A	Riemenspanner / belt tensioner		



- | | | |
|------------------------------------------------------------------------------------------------------------------------------------------------|-------------------------------------------------------------------|-----------------------------------------------------------|
| (1) (ch.) → 8D-T-155 000 | (3) (ch.) 8D-T-155 001 →
(mot.) APU → 020000 | (6) (ch.) → 8D-T-155 000
(mot.) ADR/AEB/AFY |
| (2) (ch.) 8D-T-155 010 →
(mot.) APT / ARG / AVV
(mot.) APU 020001 →
(mot.) ANB 020001 →
(mot.) AJL 010001 →
(mot.) AJL 010001 → | (mot.) ANB → 020000
(mot.) AJL → 010000
(mot.) AFY → 010000 | (7) (mot.) ADR/AFY 95 → 97
(mot.) AFY (ex.ADR) 98 → 01 |
| | (4) (mot.) AEB/AJL/ANB/APU | (8) (mot.) ADR/AFY/AEB/AJL/
APT/ARG/AVV/APU/
ANB |
| | (5) (ch.) 8D-T-155 001 →
(mot.) ADR/AEB/AFY | |

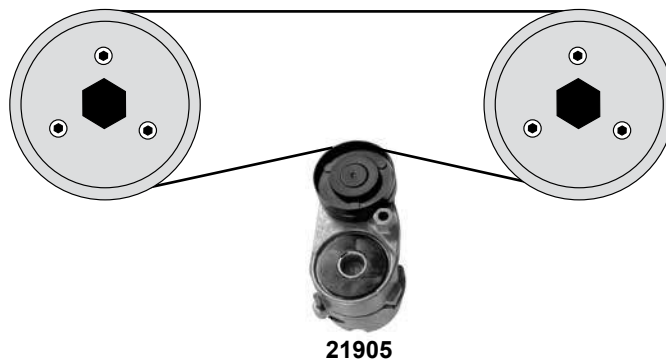
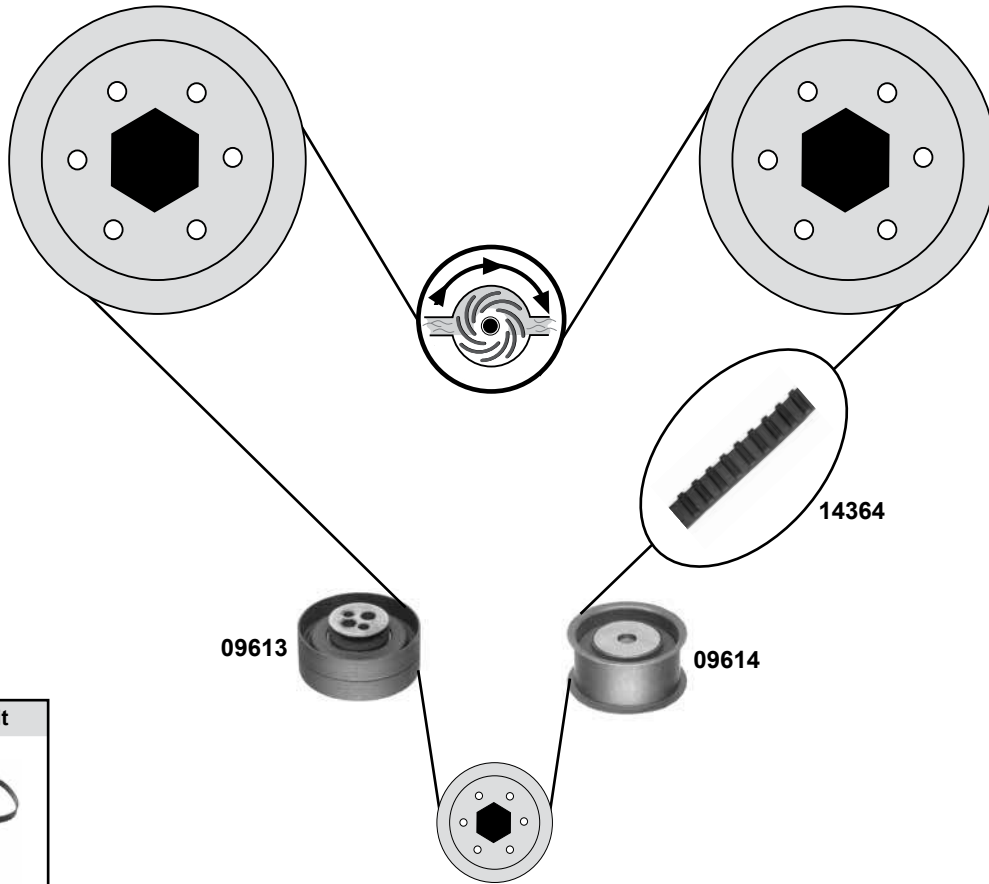


Ref. - No.

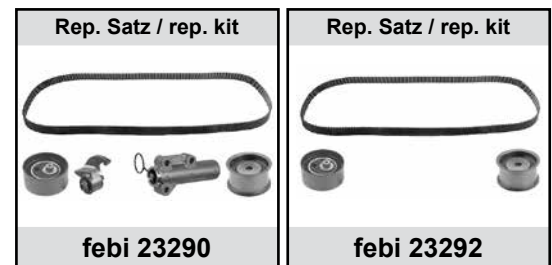
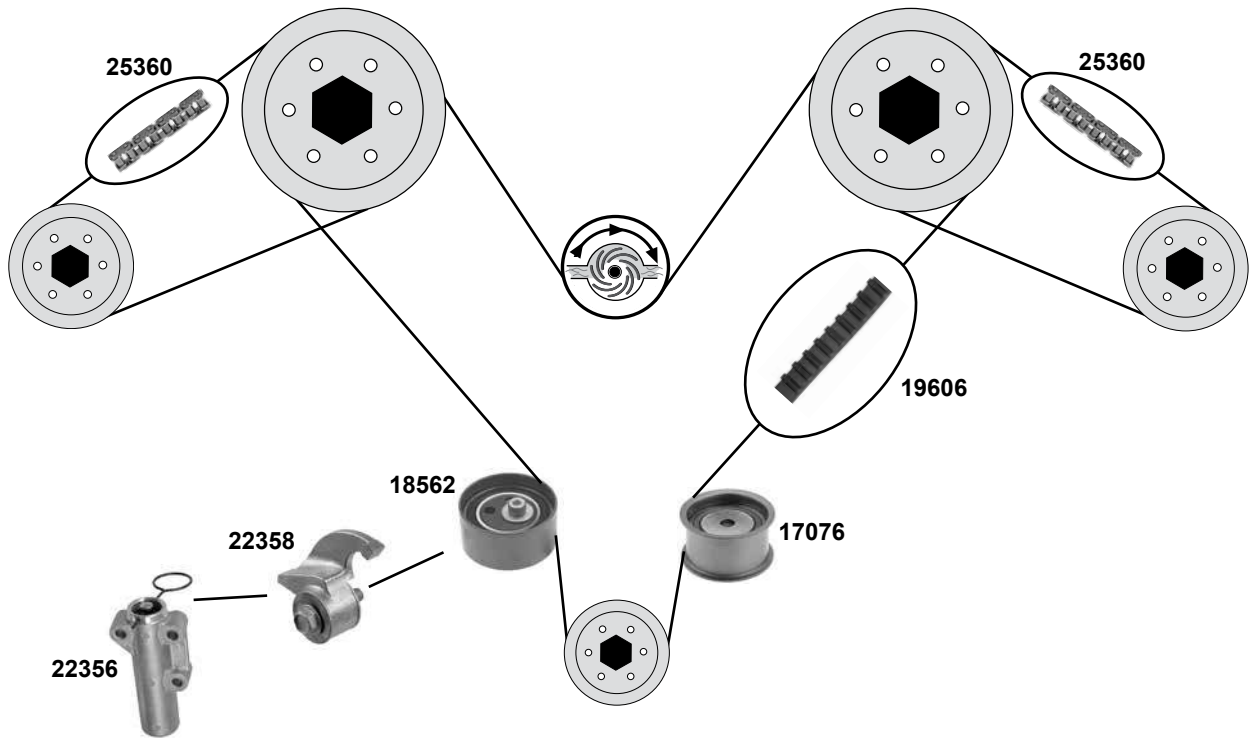


Ref. - No.	Description	Quantity	Notes
07022	Umlenkrolle / deflection pulley	(8)	ØA 66 Ø111 B25
11341	Spannrolle / tension roller	AC	ØA 60 B15,5
18658	Spannrolle / tension roller	(3)	ØA 72 B32,5
19361	Zahnriemen / timing belt		Z 153 B19
19404	Riemenspanner / belt tensioner		
21100	Rep. Satz Zahnriemen / rep. kit timing belt	(2)	
23126	Rep. Satz Zahnriemen / rep. kit timing belt	(1)	
23134	Spannrolle / tension roller	(1)	ØA 72 B32,5
24723	Rep. Satz Zahnriemen / rep. kit timing belt	(5)	
24724	Rep. Satz Zahnriemen / rep. kit timing belt	(6)	
25158	Kurbelwellenrad / crankshaft gear		Z 26
25360	Rollenkette / roller chain		50E
27070	Kettenspanner / chain tensioner	(4)	
28446	Kettenspanner / chain tensioner	(7)	

2,4 / 2,6 / 2,8 V6 (12V)
(AFU/AAH/ABC/ACZ)



	Ref. - No.			
09613	078 109 243 K	Spannrolle / tension roller		ØA 72 ØI 8 B27 ØA 59 ØI 10 B26 Z 239 B25,4
09614	078 109 244 G	Umlenkrolle / deflection pulley		
14364	078 109 119 D	Zahnriemen / timing belt		
14640	078 198 119 A	Rep. Satz Zahnriemen / rep. kit timing belt		
21905	078 903 133 AB	Riemenspanner / belt tensioner		



	Ref. - No.			
17076	078 109 244 H	Umlenkrolle / deflection pulley		ØA 59 ØI 10 B31
18562	078 109 243 R	Spannrolle / tension roller		ØA 73,2 B32
19606	078 109 119 H	Zahnriemen / timing belt		Z 253
22356	078 109 479 E	Riemenspanner / belt tensioner		
22358	078 109 487 A	Riemenspanner / belt tensioner		
23290	078 198 479 S1	Rep. Satz Zahnriemen / rep. kit timing belt		
23292	078 198 119	Rep. Satz Zahnriemen / rep. kit timing belt		
25360	058 109 229 B	Rollenkette / roller chain		50E

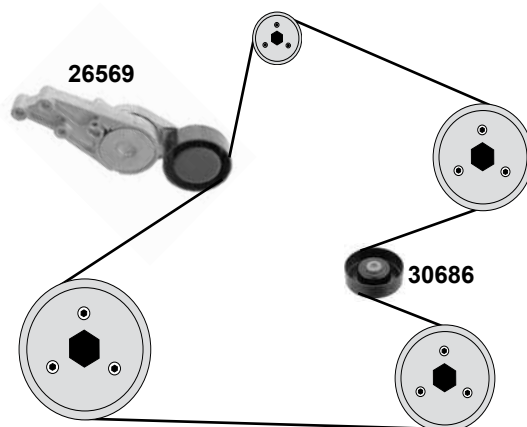
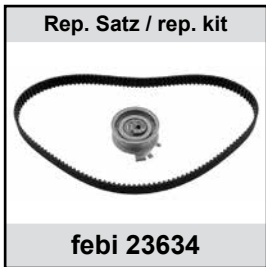
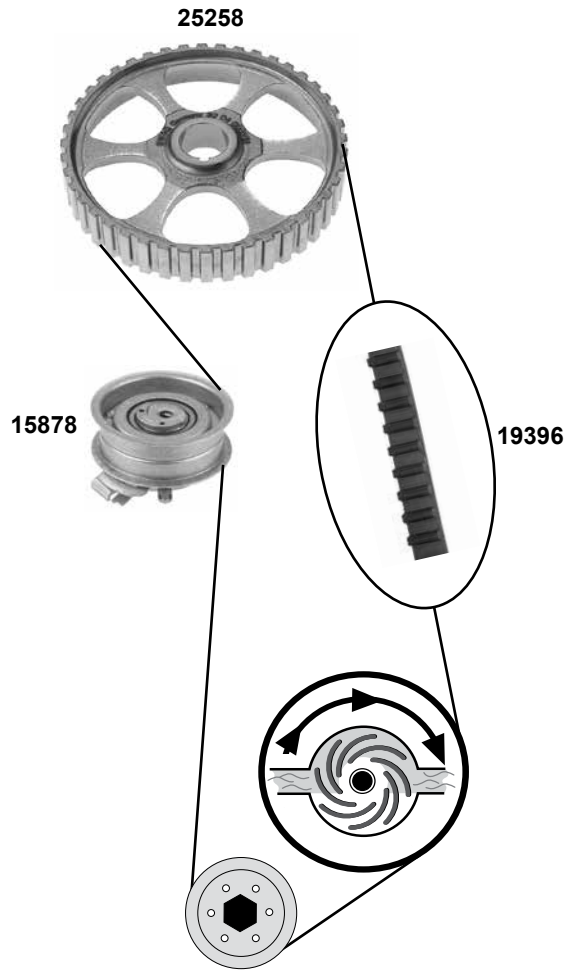
AUDI A4 / Cabrio (8D/8H)

(01→05)

Car
Division

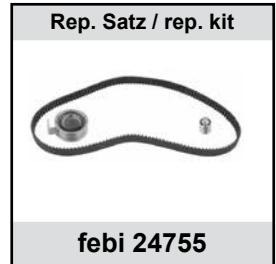
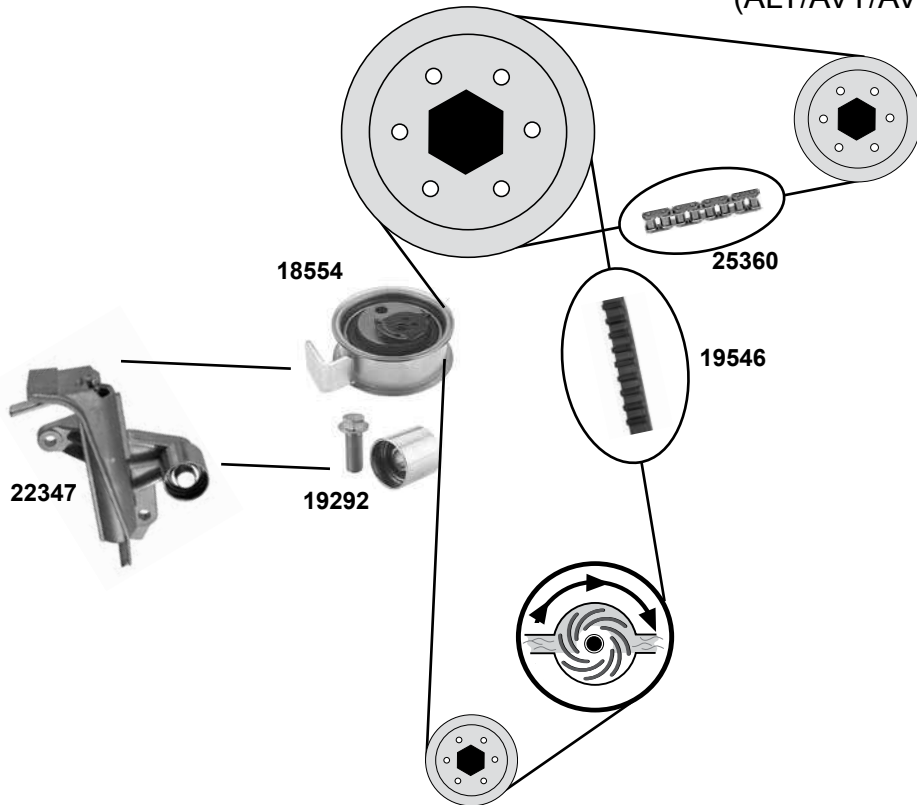


1,6
(ALZ)

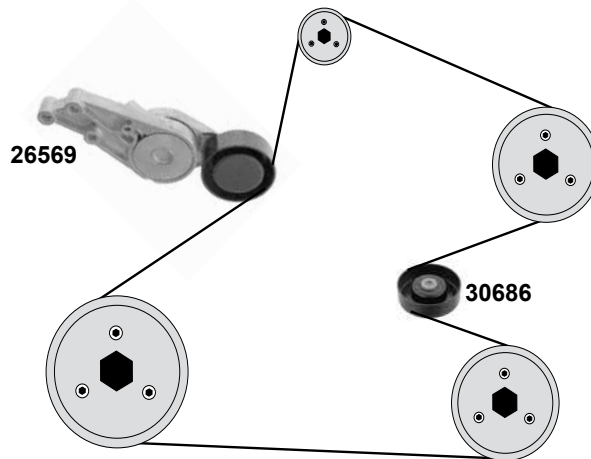


	Ref. - No.			
15878	06A 109 479 C	Spannrolle / tension roller		ØA 72 B25,5 / 29
19396	06A 109 119 C	Zahnriemen / timing belt		Z 138 B23
23634	06A 198 119	Rep. Satz Zahnriemen / rep. kit timing belt		
25258	06A 109 105 C	Nockenwellenrad / camshaft gear		Z 52
26569	06B 903 133 E	Riemenspanner / belt tensioner		ØA 76 B27,6
30686	06B 903 341 B	Umlenkrolle / deflection pulley	AC	ØA 90 B24,6

1,8 / 2,0
(ALT/AVT/AVJ/AWT/AMB/BFB/BEX)



1,8
(AVJ/AMB/BFB/BEX)



(1) (ex.) (mot.) ALT/AVJ/AWT

(2) Cabrio 03 → 09 (mot.) ALT/BFB / A4 avant quattro 8D-1-042385 → (ex.)(mot.) AVT/BEX



Ref. - No.



Ref. - No.	Description	Quantity	Notes
18554	06B 109 243 B Spannrolle / tension roller	(1)	ØA 72 B31
19292	06B 109 244 Umlenkrolle / deflection pulley	(1)	ØA 28,5 B27
19546	06B 109 119 A Zahnriemen / timing belt	(1)	Z 150 B23
22347	06B 109 477 A Riemenspanner / belt tensioner	(1)	
23642	06B 109 119 F S4 Rep. Satz Zahnriemen / rep. kit timing belt	(1)	
24755	06B 198 119 A Rep. Satz Zahnriemen / rep. kit timing belt	(2)	
25360	058 109 229 B Rollenkette / roller chain	(1)	50E
26569	06B 903 133 E Riemenspanner / belt tensioner	(1)	ØA 76 B27,6
30686	06B 903 341 B Umlenkrolle / deflection pulley	AC	ØA 90 B24,6

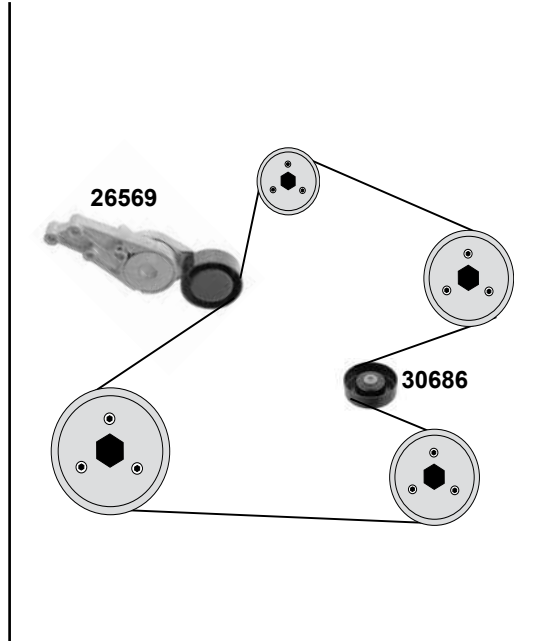
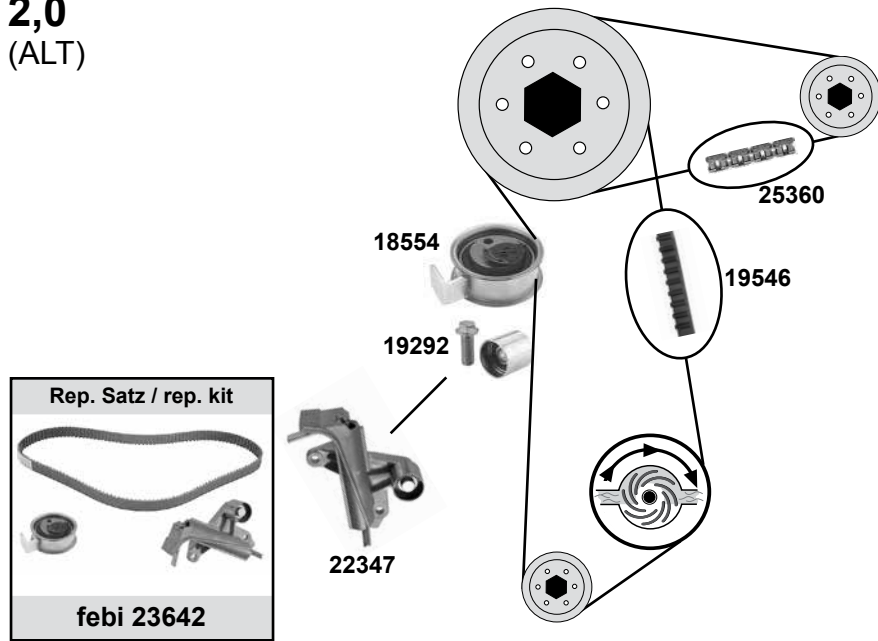
AUDI A4 / Cabrio (8D/8H)

(01→04)

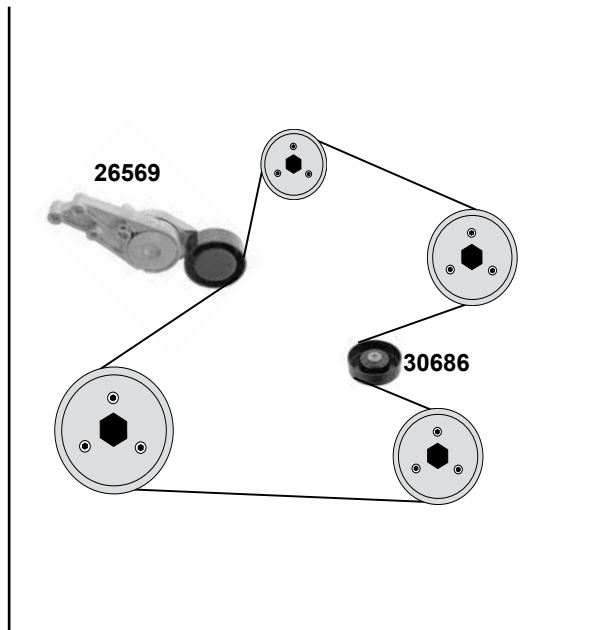
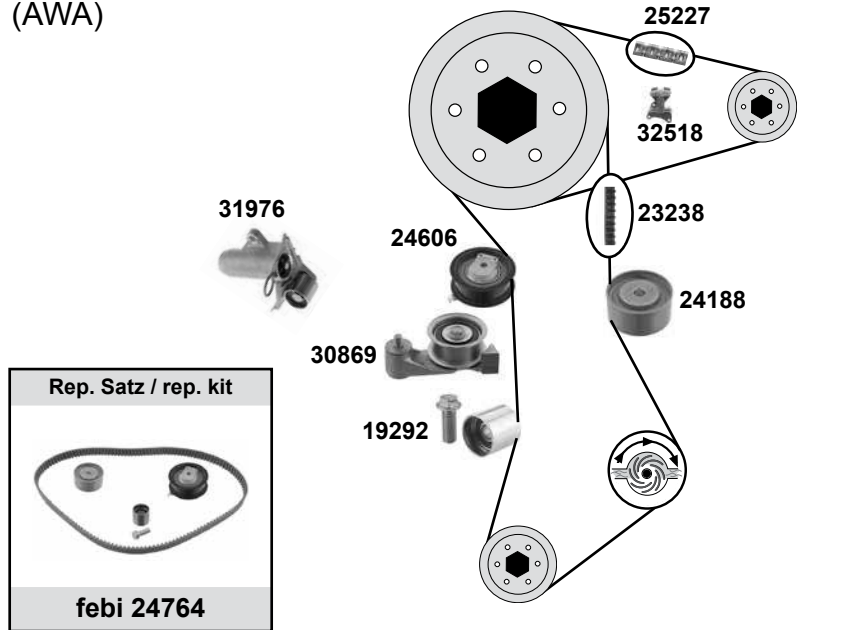
Car
Division



2,0 (ALT)

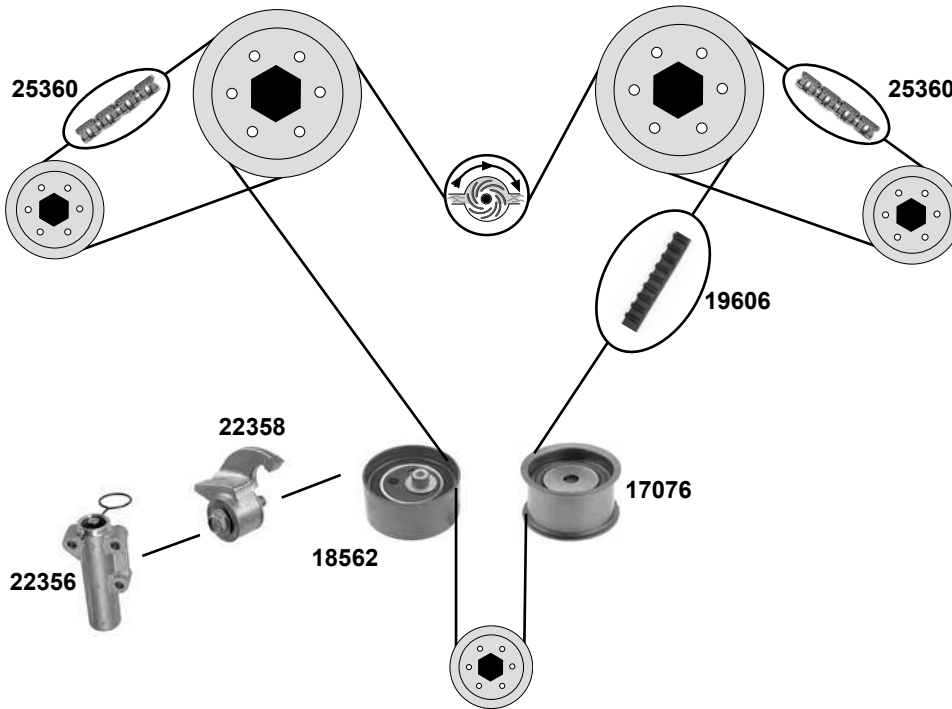


2,0 FSI (AWA)

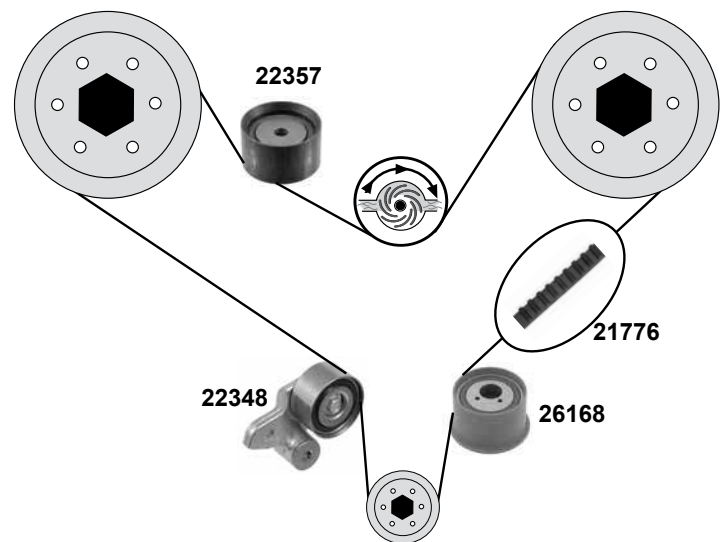
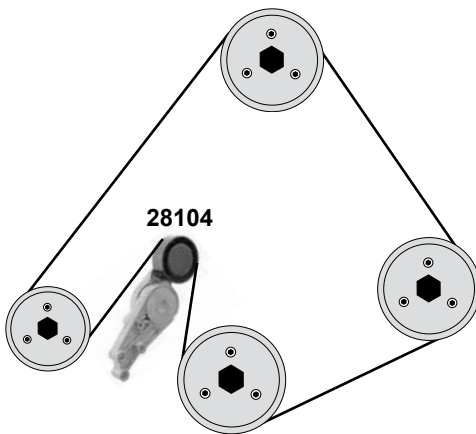


	Ref. - No.			
18554	06B 109 243 B	Spannrolle / tension roller		ØA 72 B3
19292	06B 109 244	Umlenkrolle / deflection pulley	(ch.) 8E-3-390001 →	ØA 28,5 B27 Z 150 B23
19546	06B 109 119 A	Zahnriemen / timing belt		
22347	06B 109 477 A	Riemenspanner / belt tensioner		
23238	06D 109 119	Zahnriemen / timing belt	(ch.) 8E-3-390001 →	Z 145
23642	06B 109 119 F S4	Rep. Satz Zahnriemen / rep. kit timing belt		
24188	06D 109 244 A	Umlenkrolle / deflection pulley	(ch.) 8E-3-390001 →	
24606	06D 109 243	Spannrolle / tension roller	(ch.) 8E-3-390001 →	ØA 67
24764	06F 198 119	Rep. Satz Zahnriemen / rep. kit timing chain	(ch.) 8E-3-390001 →	Z 145
25227	06D 109 229 B	Steuerkette / timing chain		42E
25360	058 109 229 B	Steuerkette / timing chain		50E
26569	06B 903 133 E	Riemenspanner / belt tensioner		ØA 76 B27,6
30686	06B 903 341 B	Umlenkrolle / deflection pulley	AC	ØA 90 B24,6
30869	06D 109 485 A	Riemenspanner / belt tensioner	(ch.) → 8E-3-390000	
31976	06D 109 477 A	Riemenspanner / belt tensioner	(ch.) → 8E-3-390000	
32518	06F 109 217 A	Kettenspanner / chain tensioner		

2,4
(BDV/AMM)



3,0
(ASN/BBJ/AVK)



Ref. - No.



17076	078 109 244 H	Umlenkrolle / deflection pulley		
18562	078 109 243 R	Spannrolle / tension roller		
19606	078 109 119 H	Zahnriemen / timing belt		
21776	06C 109 119 C	Zahnriemen / timing belt		
22348	06C 109 485 A	Spannrolle / tension roller		
22356	078 109 479 E	Riemenspanner / belt tensioner		
22357	06C 109 244	Umlenkrolle / deflection pulley		
22358	078 109 487 A	Riemenspanner / belt tensioner		
23290	078 198 479 S1	Rep. Satz Zahnriemen / rep. kit timing belt		
23292	078 198 119	Rep. Satz Zahnriemen / rep. kit timing belt		
25360	058 109 229 B	Rollenkette / roller chain		
26168	06C 109 244 C	Umlenkrolle / deflection pulley		
28104	06C 903 133 B	Riemenspanner / belt tensioner		

AUDI A4 (8E/8H) (05→)

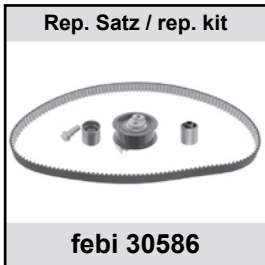
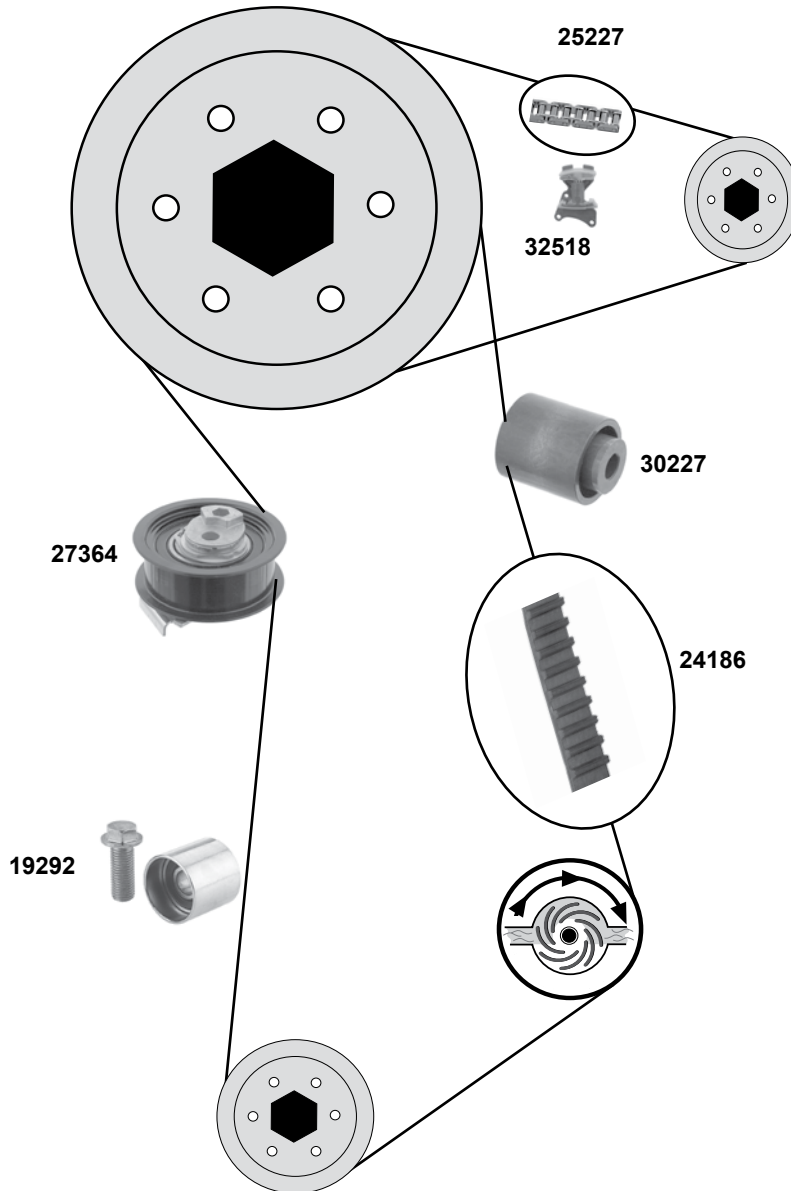
Car
Division



2,0 16V

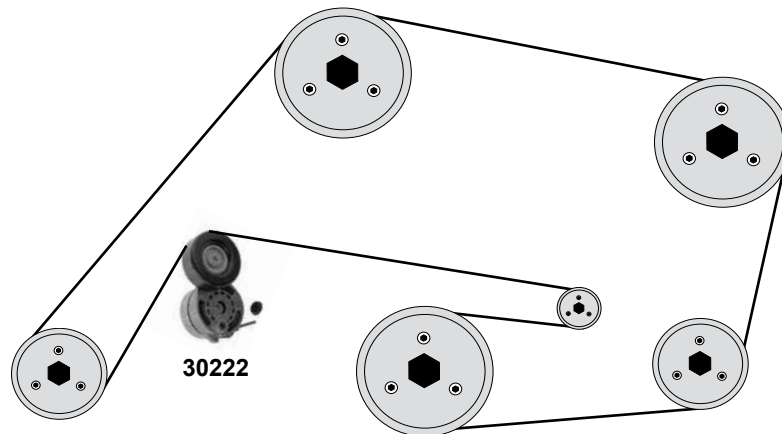
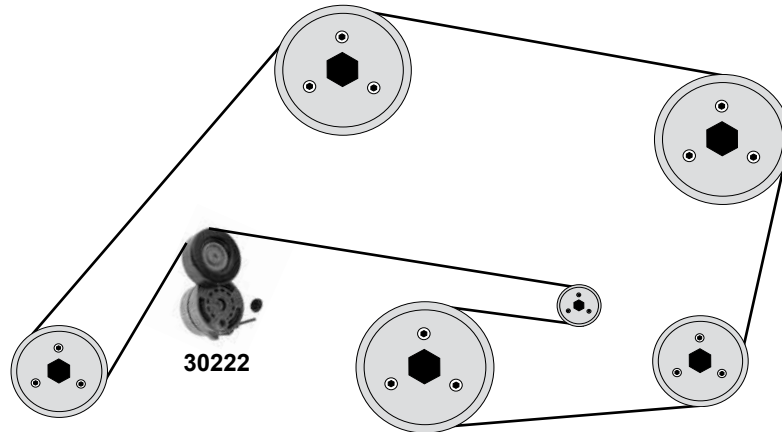
(BGB/BUL/BWE/BPG/BWT/BYK/BPJ)

S4 / avant / quattro (ch.) 8E-5-400 000 →
S4 cabrio / quattro (mot.) BWE/BWT 05 →



Ref. - No.			
19292	06B 109 244	Umlenkrolle / deflection pulley	ØA 28,5 B27
24186	06D 109 119 B	Zahnriemen / timing belt	Z 148 B23
25227	06D 109 229 B	Rollenkette / roller chain	42E
27364	06D 109 243 B	Spannrolle / tension roller	ØA 77 B25
30227	06D 109 244 E	Umlenkrolle / deflection pulley	ØA 28,5 B33,5
30586	06F 198 119 A	Rep. Satz Zahnriemen / rep. kit timing belt	
32518	06F 109 217 A	Kettenspanner / chain tensioner	

→ 08



(1) A4 / S4 avant / quattro 05 → 08 (mot.) AUK/BKH / (mot.) CALA/CAKA/CCBA 08 →
cabrio / quattro 07 → 09 (mot.) AUK
A5 / S5 coupe 08 → / cabrio 10 →



Ref. - No.



Riemenspanner / belt tensioner



(1)



30222

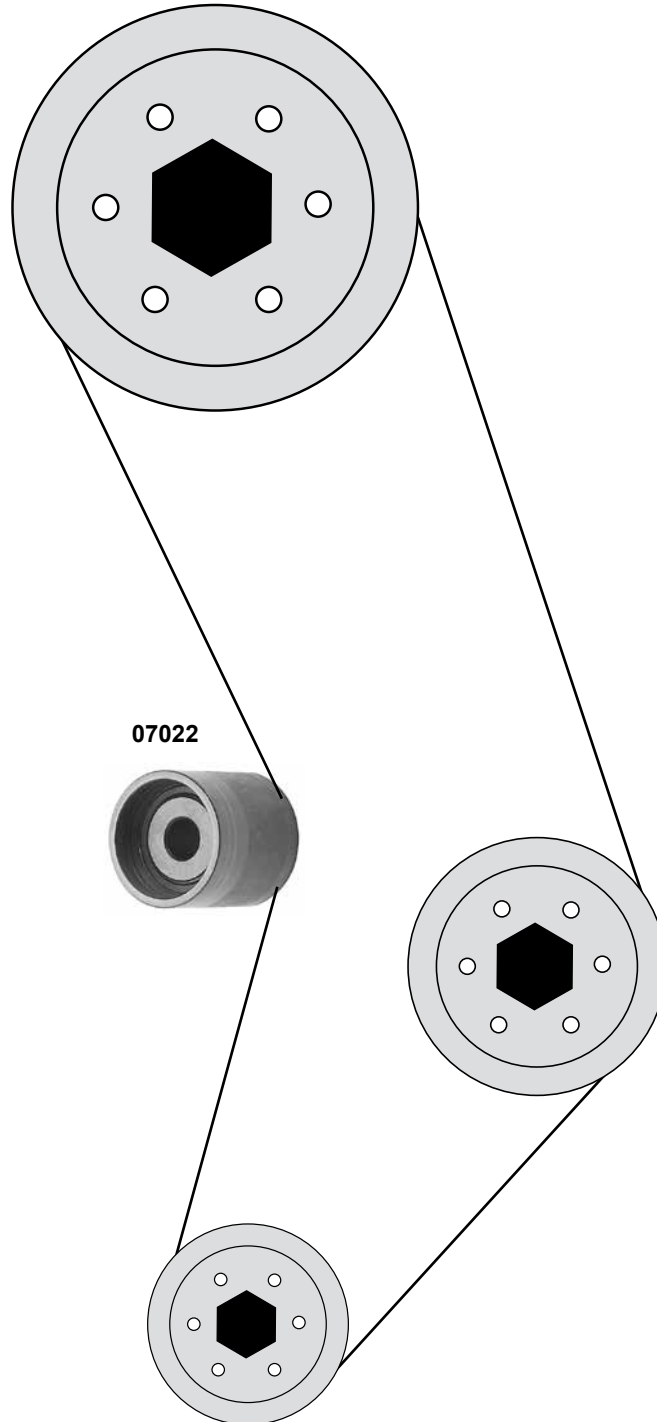
06E 903 133 E

AUDI A6 (4A/4B) (85→05)

Car
Division



1,8 B (ADR/AEB/AFY/AJL/ANB/APU/ARK/)



07022



- | | |
|------------------------------------------|--------------------------------|
| (1) A6 (4A) /Avant/quattro/Avant quattro | (mot.) ADR |
| A6 (4B) /Avant | (mot.) AEB/AFY/AJL/ANB/APU/ARK |
| A6 quattro (4B) / Avant quattro | (mot.) AEB/AJL/ANB/APU/ARK |



Ref. - No.



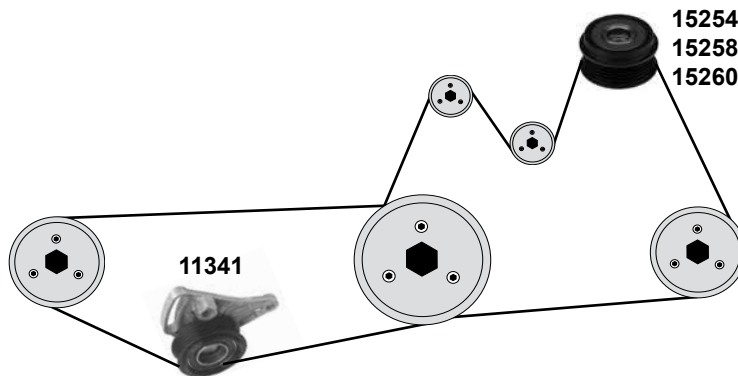
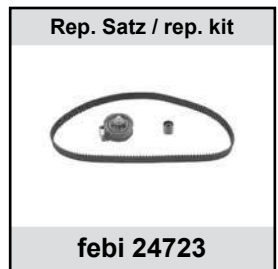
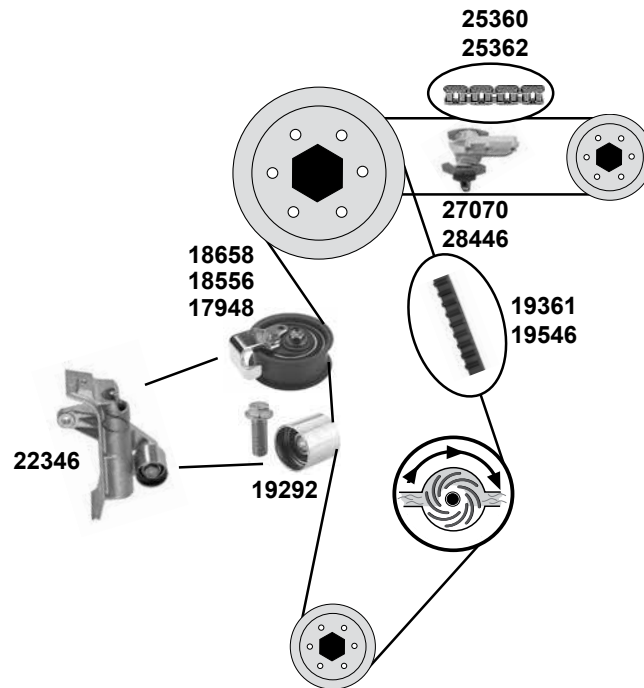
07022

03L 109 244 D

Umlenkrolle / deflection pulley

(1)

ØA 28 ØI 8 B29



(1) (ch.) 4BX000 001 →

(3) (mot.) AEB/AJL/APU/ARK/ANB/AFY

(2) (mot.) AEB/ AJL (ch.) → 4BW220 000

(4) (mot.) AEB/AJL/ANB/APU



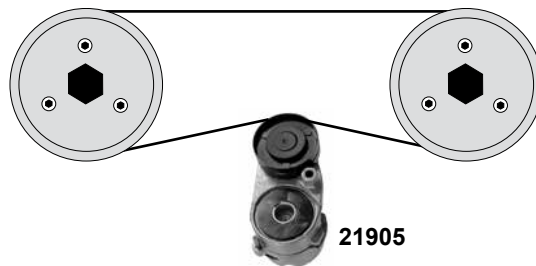
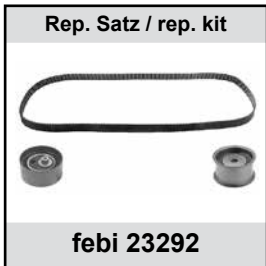
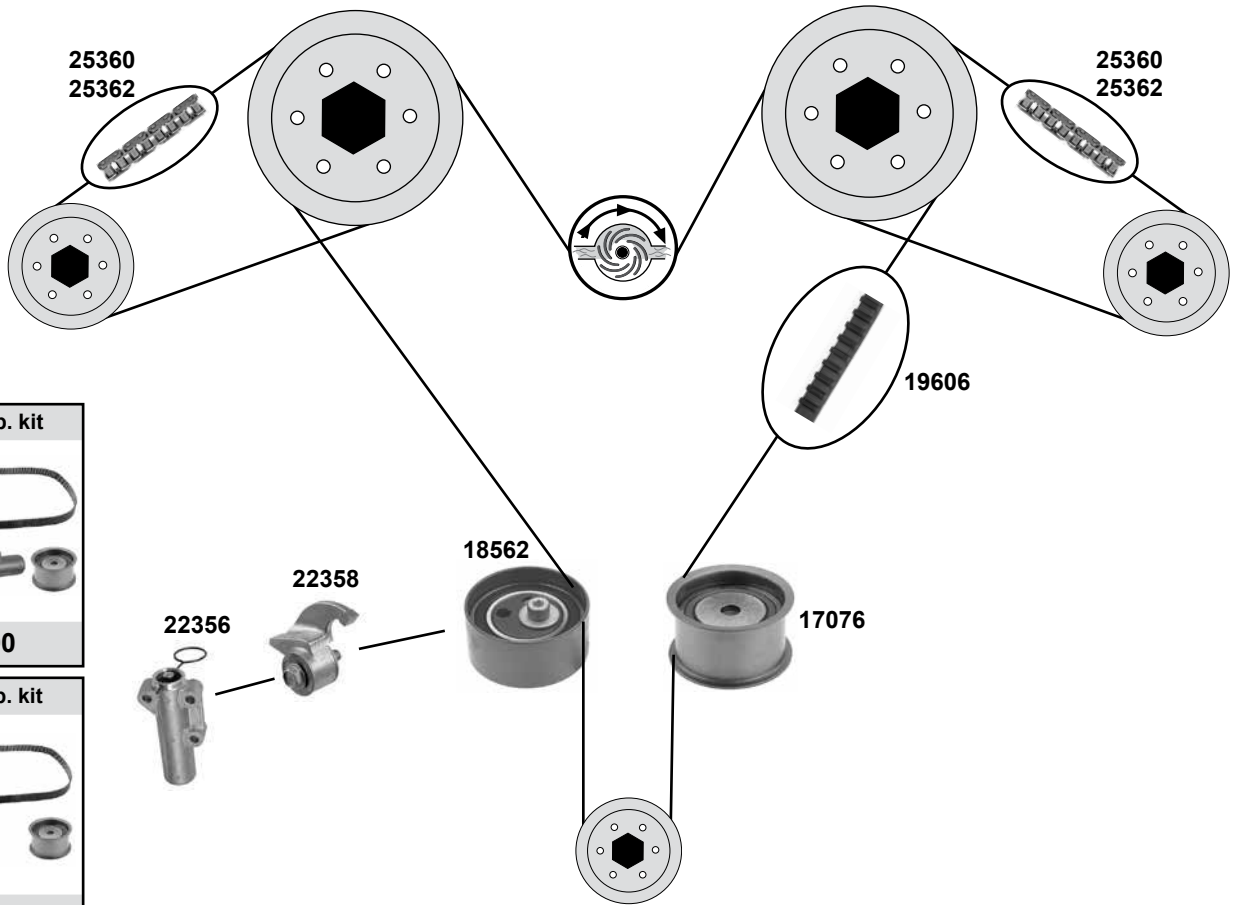
Ref. - No.



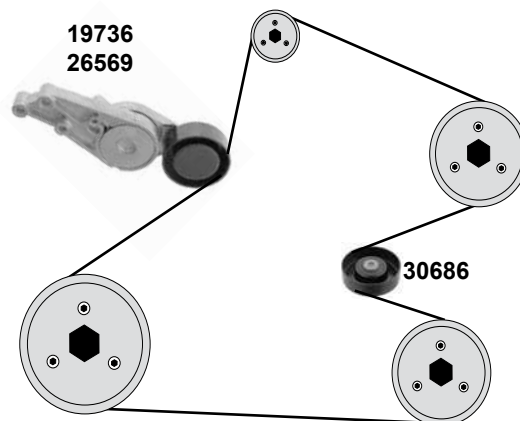
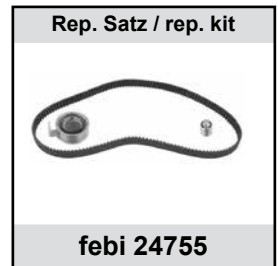
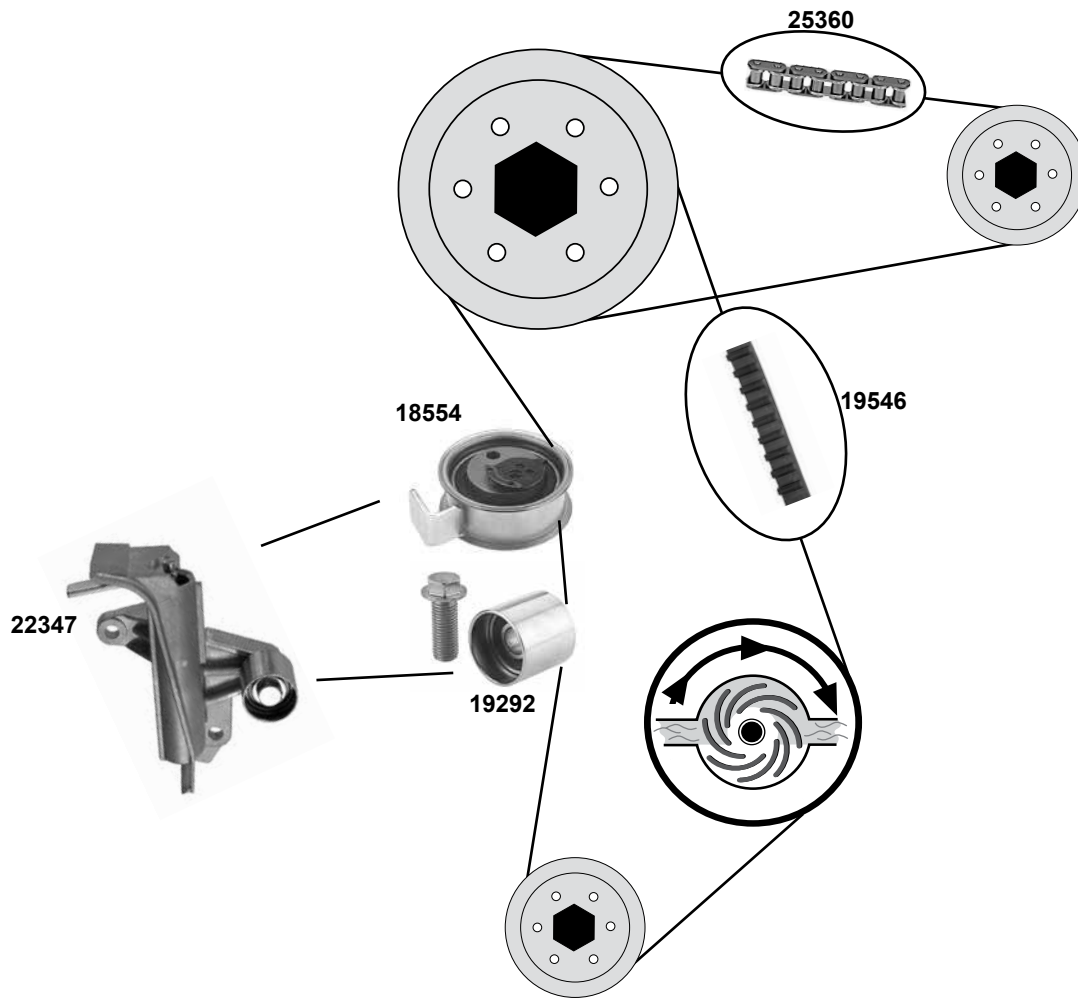
11341	058 260 511	Spannrolle / tension roller	AC	ØA 60 B15,5
15254	028 903 119 AC	Riemenscheibe Generator / belt pulley alternator	(ch.) 4B-X-000-001→	(120A Valeo)
15258	058 903 119 C	Riemenscheibe Generator / belt pulley alternator	(2)	
15260	038 903 119 P	Riemenscheibe Generator / belt pulley alternator	(1)	
17948	06B 109 243	Spannrolle / tension roller	AJP/AQE/ARH	ØA 72 B30
18556	06B 109 243 F	Spannrolle / tension roller	AWT	ØA 73 B31
18658	058 109 243 E	Spannrolle / tension roller	(3)	ØA 72 B32,5
19292	06B 109 244	Umlenkrolle / deflection pulley	(3)	ØA28,5 B27
19361	058 109 119 C	Zahnriemen / timing belt	(3)	Z 153 B19
19546	06B 109 119 A	Zahnriemen / timing belt	AJP/AQE/ARH/AWT	Z 150 B23
19548	06A 198 119 A	Rep. Satz Zahnriemen / rep. kit timing belt	AJP/AQE/ARH	
22346	06B 109 477	Riemenspanner / belt tensioner	AJP/AQE/ARH/AWT	
24723	058 198 119	Rep. Satz Zahnriemen / rep. kit timing belt	(4)	
25360	058 109 229 B	Rollenkette / roller chain	(ch.) 4B-X-115 001→	50E
25362	058 109 229	Rollenkette / roller chain	(ch.) → 4B-X-115 001	50E
27070	058 109 217 B	Kettenspanner / chain tensioner	(3)	
28446	058 109 217 D	Kettenspanner / chain tensioner	(mot.) AFY	



2,4 / 2,7 / 2,8 V6 (30V)



	Ref. - No.			
17076	078 109 244 H	Umlenkrolle / deflection pulley		ØA 59 ØI 10 B31
18562	078 109 243 R	Spannrolle / tension roller		ØA 73,2 B32
19606	078 109 119 H	Zahnriemen / timing belt		Z 253
21905	078 903 133 AB	Riemenspanner / belt tensioner		
22356	078 109 479 E	Riemenspanner / belt tensioner		
22358	078 109 487 A	Riemenspanner / belt tensioner		
23290	078 198 479 S1	Rep. Satz Zahnriemen / rep. kit timing belt		
23292	078 198 119	Rep. Satz Zahnriemen / rep. kit timing belt		
25360	058 109 229 B	Steuerkette / timing chain	(ch.) 4B-X- 115 001 →	50E
25362	058 109 229	Steuerkette / timing chain	(ch.) → 4B-X- 115 001	50E



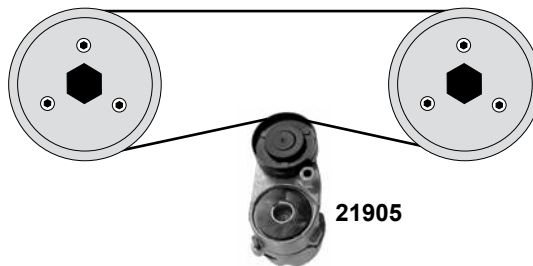
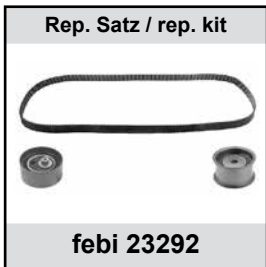
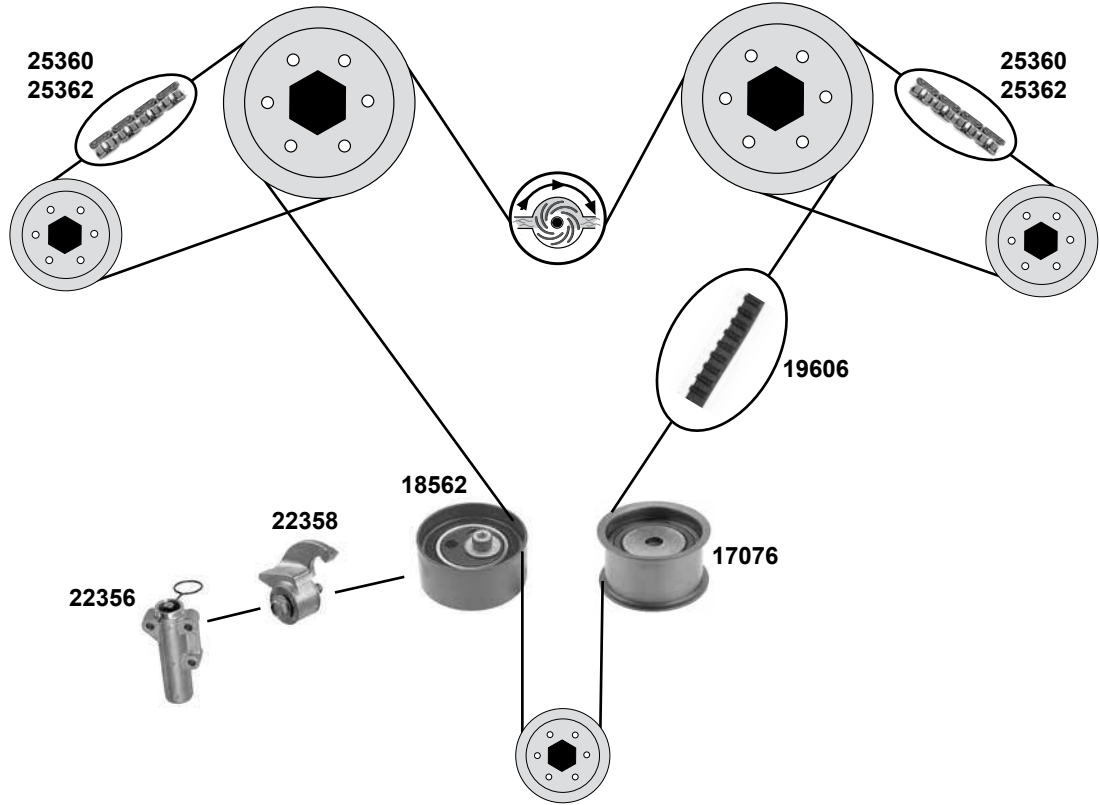
	Ref. - No.			
18554	06B 109 243 B	Spannrolle / tension roller		ØA 72 B31
19292	06B 109 244	Umlenkrolle / deflection pulley		ØA28,5 B27
19546	06B 109 119 A	Zahnriemen / timing belt		Z 150 B23
19736	058 903 133 D	Riemenspanner / belt tensioner	(ex.) (mot.) ALT	ØA 37 B21
22347	06B 109 477 A	Riemenspanner / belt tensioner		
23642	06B 109 119 F S4	Rep. Satz Zahnriemen / rep. kit timing belt		
24755	06B 198 119 A	Rep. Satz Zahnriemen / rep. kit timing belt		Z 150 B23
25360	058 109 229 B	Rollenkette / roller chain	(ch.) 4B-X-115 001→	50E
26569	06B 903 133 E	Riemenspanner / belt tensioner	(mot.) ALT	ØA 76 B27,6
30686	06B 903 341 B	Umlenkrolle / deflection pulley	AC	ØA 90 B24,6

AUDI A6 (4B2/4B5) (02→05)

Car
Division

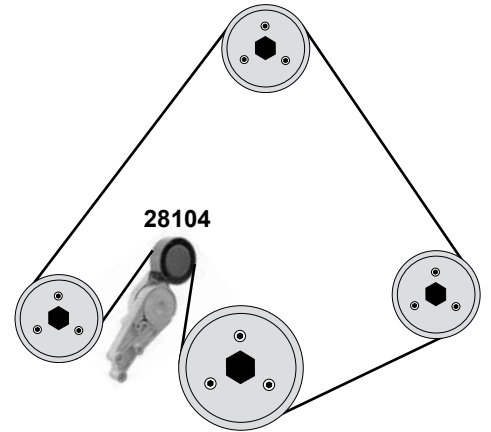
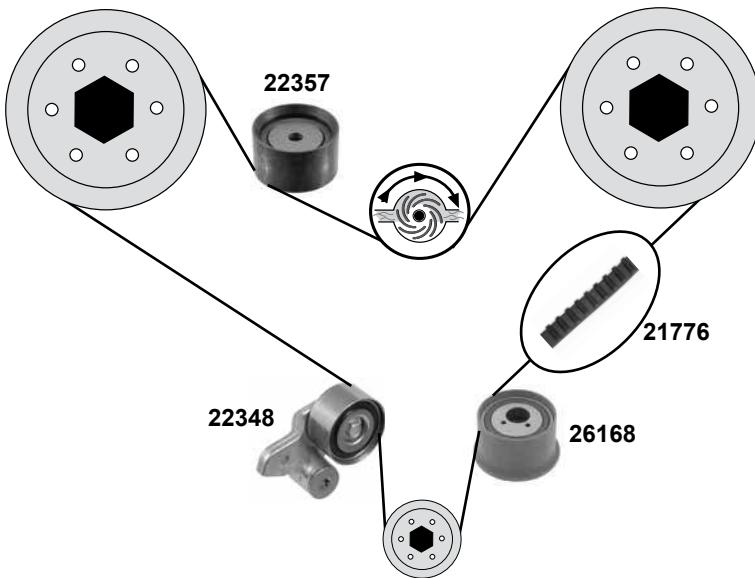


2,4 / 2,7 / 2,8 V6 (30V)

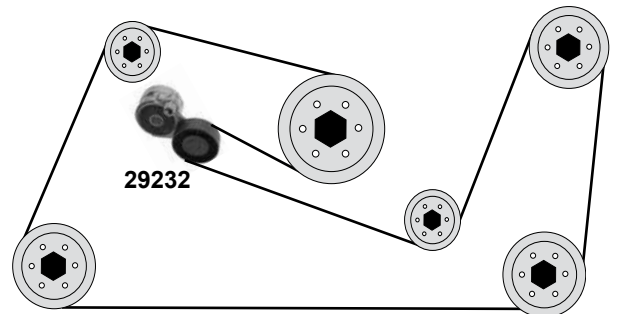
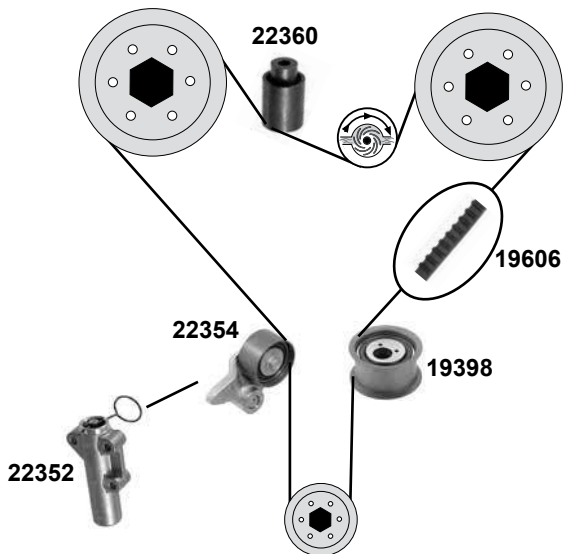


	Ref. - No.			
17076	078 109 244 H	Spannrolle / tension roller		ØA 59 ØI 10 B31
18562	078 109 243 R	Spannrolle / tension roller		ØA 73,2 B32
19606	078 109 119 H	Zahnriemen / timing belt		Z 253
21905	078 903 133 AB	Riemenspanner / belt tensioner		
22356	078 109 479 E	Riemenspanner / belt tensioner		
22358	078 109 487 A	Riemenspanner / belt tensioner		
23290	078 198 479 S1	Rep. Satz Zahnriemen / rep. kit timing belt		
23292	078 198 119	Rep. Satz Zahnriemen / rep. kit timing belt		
25360	058 109 229 B	Rollenkette / roller chain	(ch.) 4B-X- 115 001 →	50E
25362	058 109 229	Rollenkette / roller chain	(ch.) → 4B-X- 115 001	50E

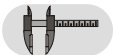
3,0 V6
(ASN/BBJ)



4,2 V8
(ASG/ANK/ARS/AQJ)



Ref. - No.



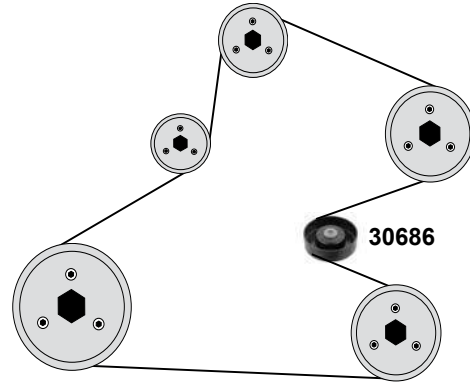
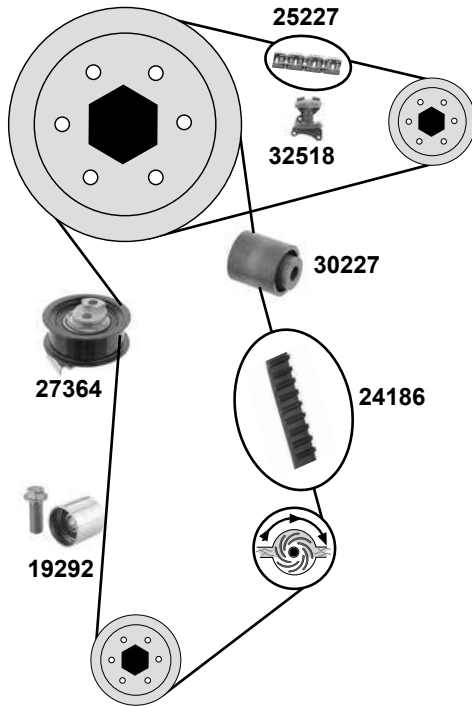
19398	077 109 244 E	Umlenkrolle / deflection pulley		ØA 58
19606	078 109 119 H	Zahnriemen / timing belt		Z 253
21776	06C 109 119 C	Zahnriemen / timing belt		Z 281 B30
22348	06C 109 485 A	Spannrolle / tension roller		
22352	077 109 479 D	Riemenspanner / belt tensioner		
22354	077 109 485 E	Spannrolle / tension roller		
22357	06C 109 244	Umlenkrolle / deflection pulley		
22360	077 109 244 C	Umlenkrolle / deflection pulley		
26168	06C 109 244 C	Umlenkrolle / deflection pulley		ØA 59 B37,5
28104	06C 903 133 B	Riemenspanner / belt tensioner		
29232	077 903 133 E	Riemenspanner / belt tensioner	(ch.) → 8E-5-400 000	

AUDI A6 (4F) (05→)

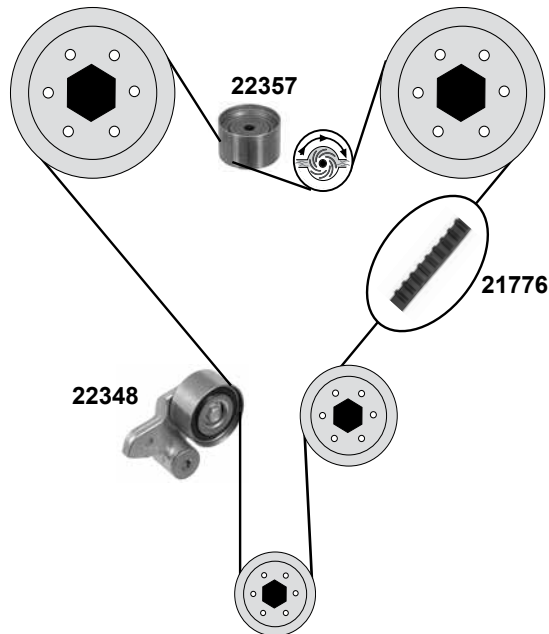
Car
Division



2,0 16V (BPJ/BYK)



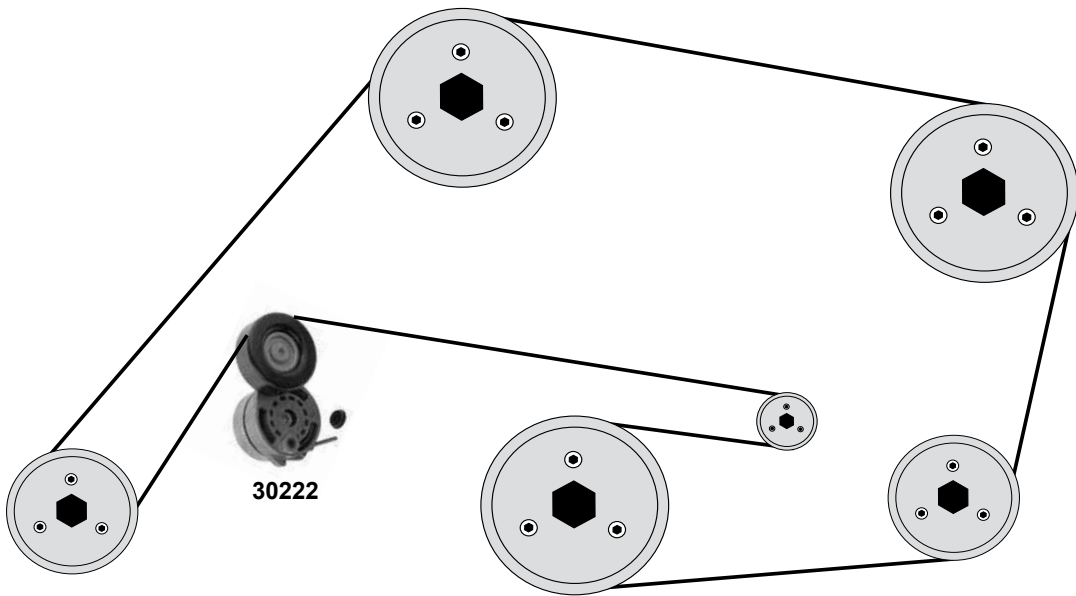
3,0 V6 (BBJ)



Ref. - No.



19292	06B 109 244	Umlenkrolle / deflection pulley		ØA 28,5 B27
21776	06C 109 119 C	Zahnriemen / timing belt		Z 281 B30
22348	06C 109 485 A	Spannrolle / tension roller		
22357	06C 109 244	Umlenkrolle / deflection pulley		
24186	06D 109 119 B	Zahnriemen / timing belt		Z 148 B23
25227	06D 109 229 B	Steuerkettem / timing chain	(mot.) BVY/BWA	42E
27364	06D 109 243 B	Spannrolle / tension roller		ØA 77 B25
30227	06D 109 244 E	Umlenkrolle / deflection pulley		ØA 28,5 B33,5
30586	06F 198 119 A	Rep. Satz Zahnriemen / rep. kit timing belt		
30686	06B 903 341 B	Umlenkrolle / deflection pulley	AC	ØA 90 B24,6
32518	06F 109 217 A	Kettenspanner / chain tensioner		



(1) avant / quattro 05 → 11
allroad quattro 07 → (mot.) CAJA / AUK



Ref. - No.



30222

06E 903 133 E

Riemenspanner / belt tensioner

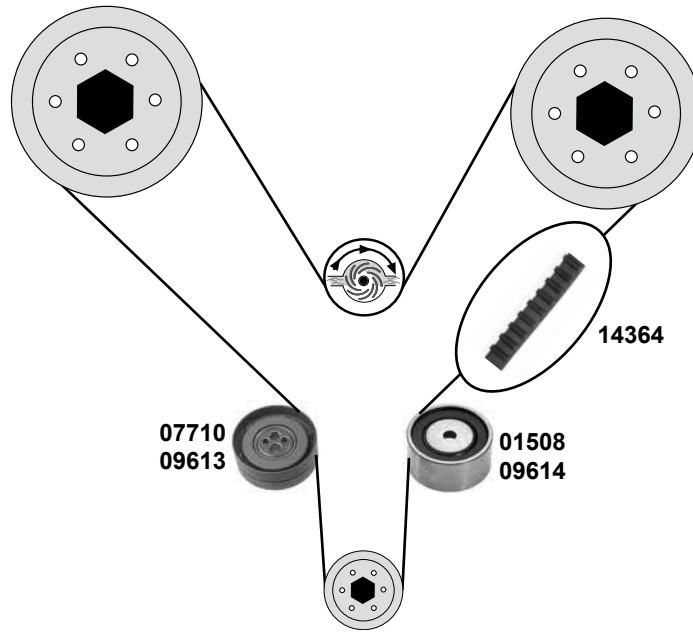
(1)

AUDI A8 (4D) (94→99)

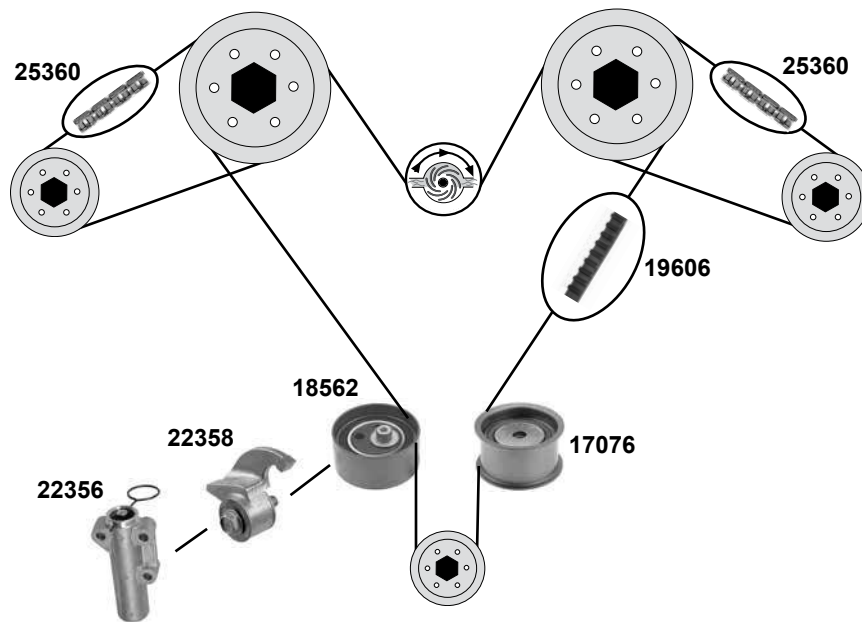
Car
Division



2,8 V6 (12V) (AAH/AEJ)



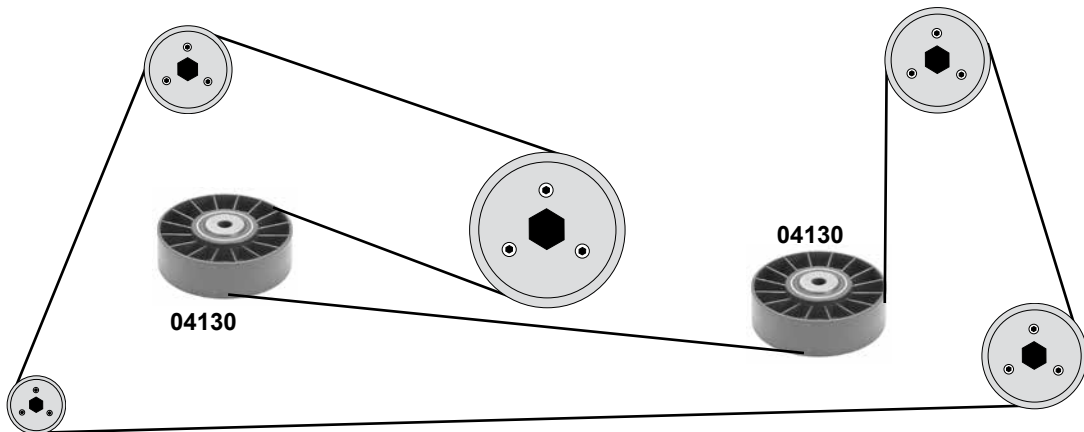
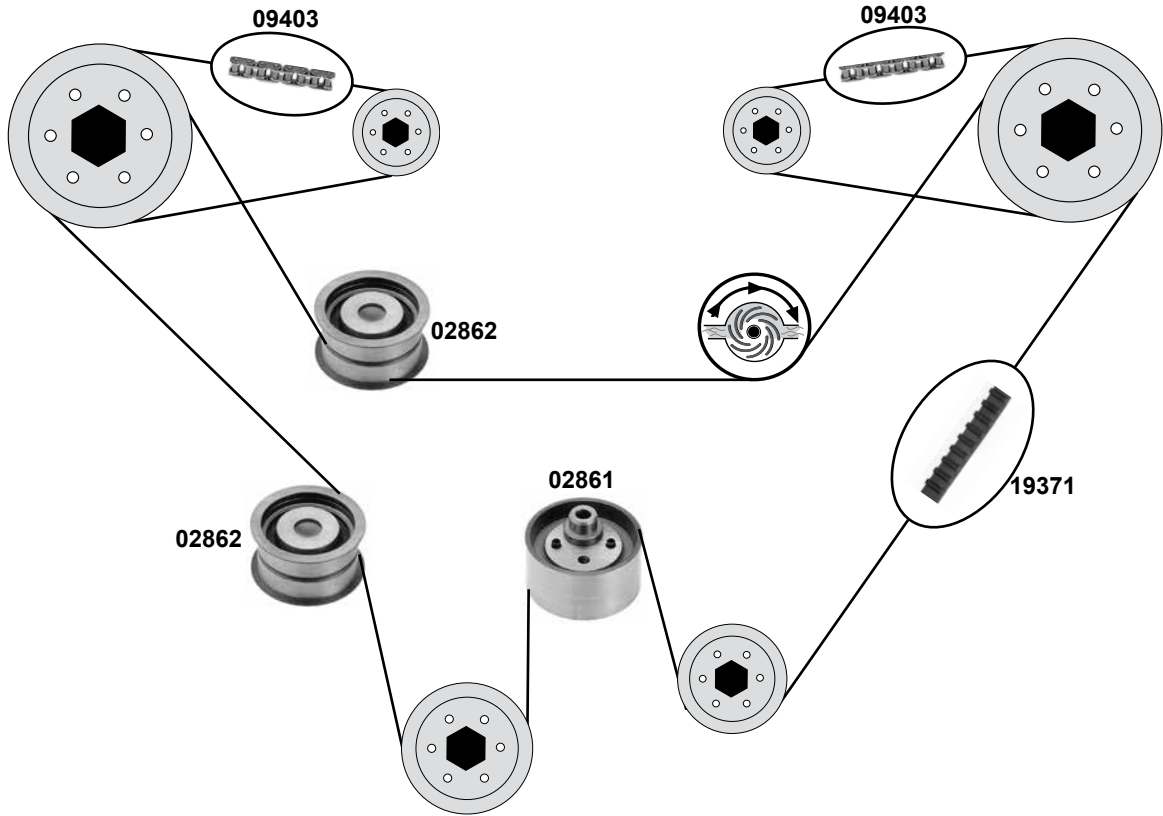
2,8 V6 30V (ACK/ALG/APR/AQD/AMX)



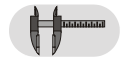
Ref. - No.



Part No.	Ref. - No.	Description	Notes	Dimensions
01508	078 109 244 F	Umlenkrolle / deflection pulley	(ch.) → 4D-S-000 496	ØA 59 ØI 8 B28
07710	078 109 243 C	Spannrolle / tension roller	(ch.) → 4D-S-000 496	ØA 83 ØI 10 B23
09613	078 109 243 K	Spannrolle / tension roller	(ch.) 4D-S-000 497 →	ØA 72 ØI 8 B27
09614	078 109 244 G	Umlenkrolle / deflection pulley	(ch.) 4D-S-000 497 →	ØA 59 ØI 10 B26
14364	078 109 119 D	Zahnriemen / timing belt		Z 239 B25,4
14640	078 198 119 A	Rep. Satz Zahnriemen / rep. kit timing belt	(ch.) 4D-S-000 497 →	
14642	078 109 119 D S1	Rep. Satz Zahnriemen / rep. kit timing belt	(ch.) → 4D-S-000 496	
17076	078 109 244 H	Umlenkrolle / deflection pulley		ØA 59 ØI 10 B31
18562	078 109 243 R	Spannrolle / tension roller		ØA 73,2 B32
19606	078 109 119 H	Zahnriemen / timing belt		Z 253
22356	078 109 479 E	Riemenspanner / belt tensioner		
22358	078 109 487 A	Riemenspanner / belt tensioner		
23290	078 198 479 S1	Rep. Satz Zahnriemen / rep. kit timing belt		
23292	078 198 119	Rep. Satz Zahnriemen / rep. kit timing belt		
25360	058 109 229 B	Rollenkette / roller chain		50E



Ref. - No.



02861	077 109 243 A	Spannrolle / tension roller
02862	077 109 244 A	Umlenkrolle / deflection pulley
04130	077 903 341	Umlenkrolle / deflection pulley
09403	077 109 120	Rollenkette / roller chain
19371	077 109 119 D	Zahnriemen / timing belt

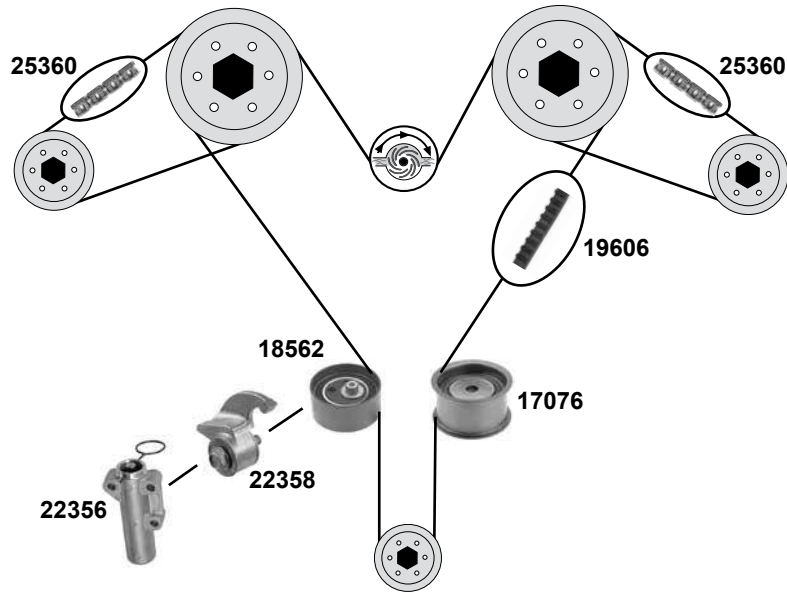
ØA 65	ØI 8,5	B34
ØA 60	ØI 16	B32
ØA 85	ØI 8	B25
455 / 44 E		
Z 299 B30		

AUDI A8 (4D) (99→03)

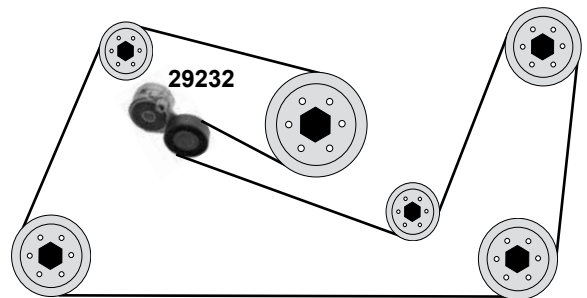
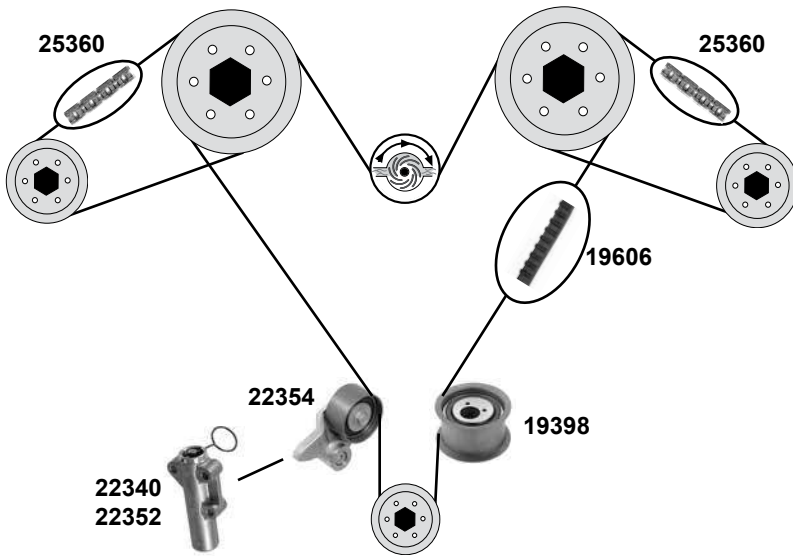
Car
Division 



2,8 V6 (APR/AQD/AMX)



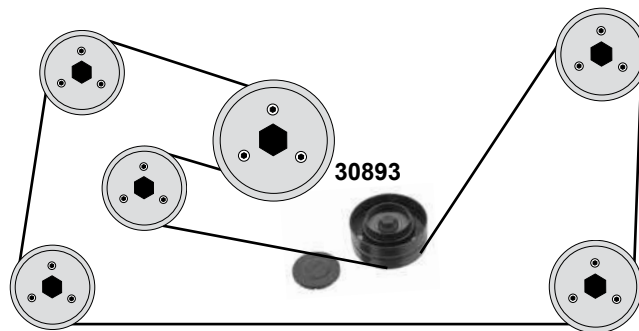
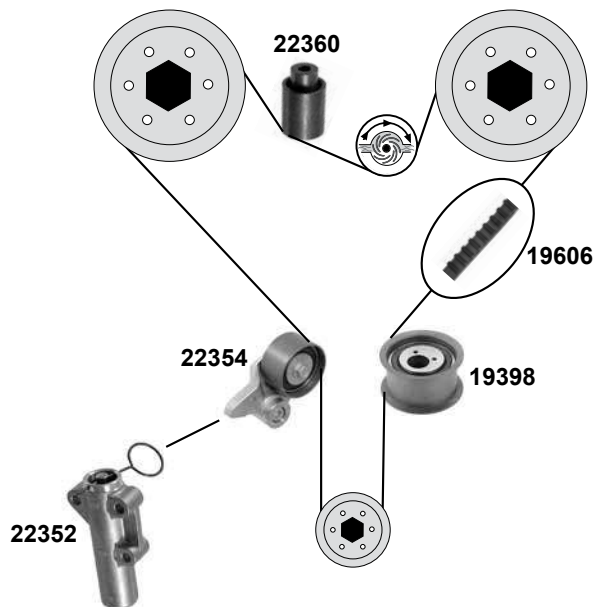
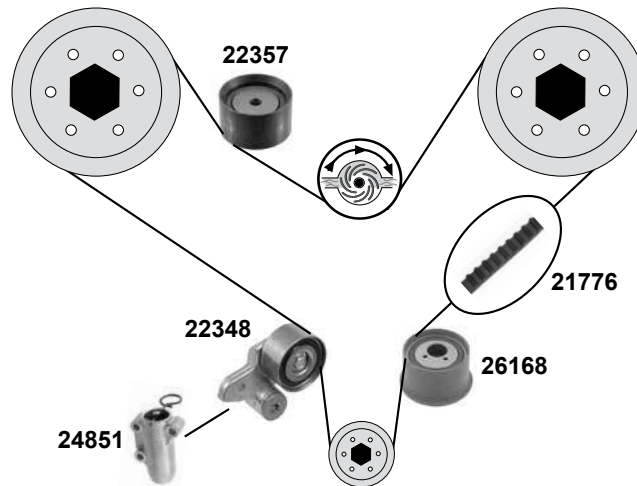
3,7 V8 (AQG/AKC)



Ref. - No.



17076	078 109 244 H	Umlenkrolle / deflection pulley		ØA 59 ØI 10 B31
18562	078 109 243 R	Spannrolle / tension roller		ØA 73,2 B32
19398	077 109 244 E	Umlenkrolle / deflection pulley		ØA 58
19606	078 109 119 H	Zahnriemen / timing belt		Z 253
22340	059 109 479 B	Riemenspanner / belt tensioner	(ch.) → 4D-Y-016 500	
22352	077 109 479 D	Riemenspanner / belt tensioner	(ch.) 4D-Y-016 501 →	
22354	077 109 485 E	Spannrolle / tension roller	(ch.) 4D-Y-016 501 →	
22356	078 109 479 E	Riemenspanner / belt tensioner		
22358	078 109 487 A	Riemenspanner / belt tensioner		
23290	078 198 479 S1	Rep. Satz Zahnriemen / rep. kit timing belt		
23292	078 198 119	Rep. Satz Zahnriemen / rep. kit timing belt		
25360	058 109 229 B	Steuerkette / timing chain		50E
29232	077 903 133 E	Riemenspanner / belt tensioner		



Ref. - No.



19398	077 109 244 E	Umlenkrolle / deflection pulley	ØA 58
19606	078 109 119 H	Zahnriemen / timing belt	Z 253
21776	06C 109 119 C	Zahnriemen / timing belt	Z 281 B30
22348	06C 109 485 A	Spannrolle / tension roller	
22352	077 109 479 D	Riemenspanner / belt tensioner	
22354	077 109 485 E	Spannrolle / tension roller	
22357	06C 109 244	Umlenkrolle / deflection pulley	
22360	077 109 244 C	Umlenkrolle / deflection pulley	
24851	06C 109 479 A	Riemenspanner / belt tensioner	
26168	06C 109 244 C	Umlenkrolle / deflection pulley	ØA 59 B37,5
30893	077 109 244 F	Umlenkrolle / deflection pulley	ØA 78 B30

→ 07

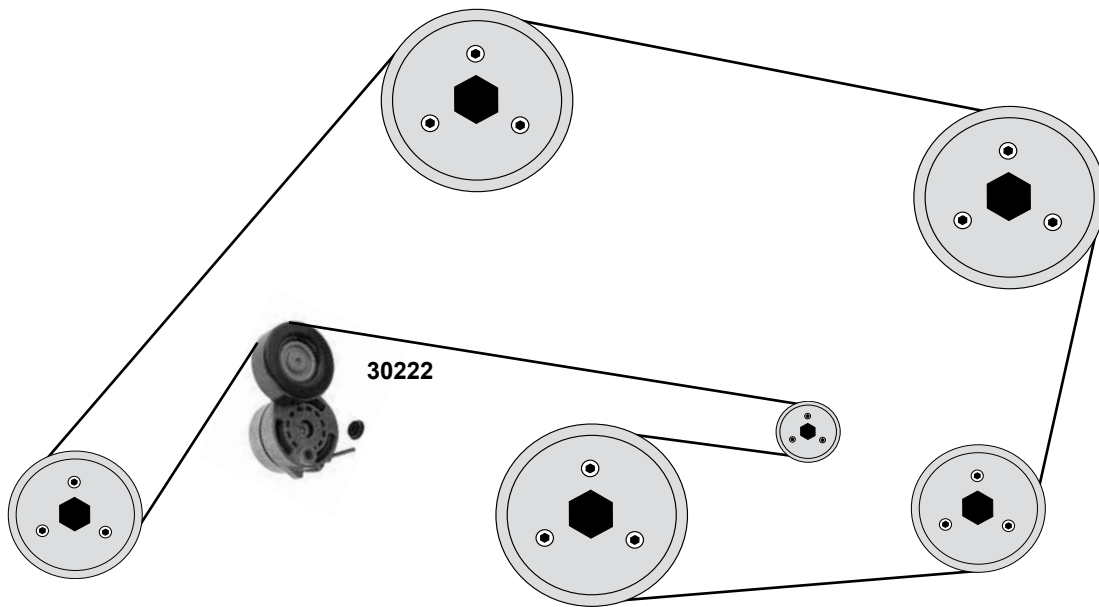
passend für / to fit

AUDI
A8/S8 (4E)
(04→)

Car
Division



2,8 / 3,2
(BPK/BDX/CJBA)



Ref. - No.



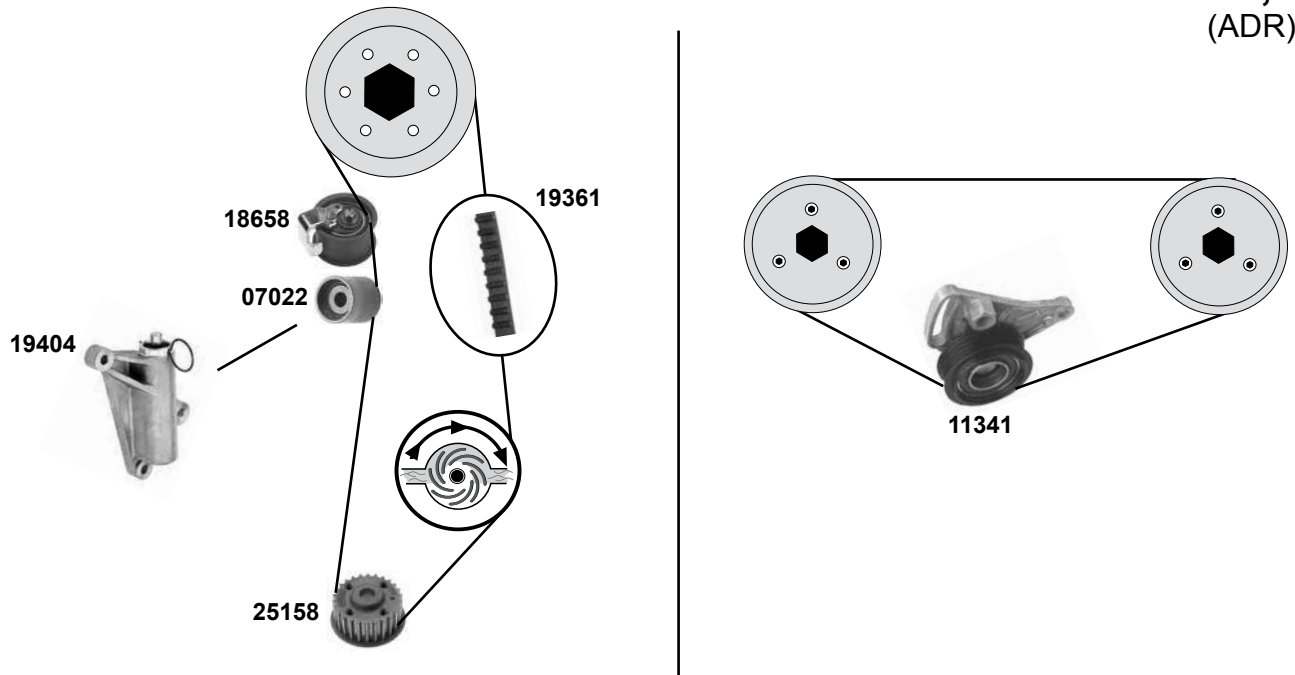
30222

06E 903 133 Q

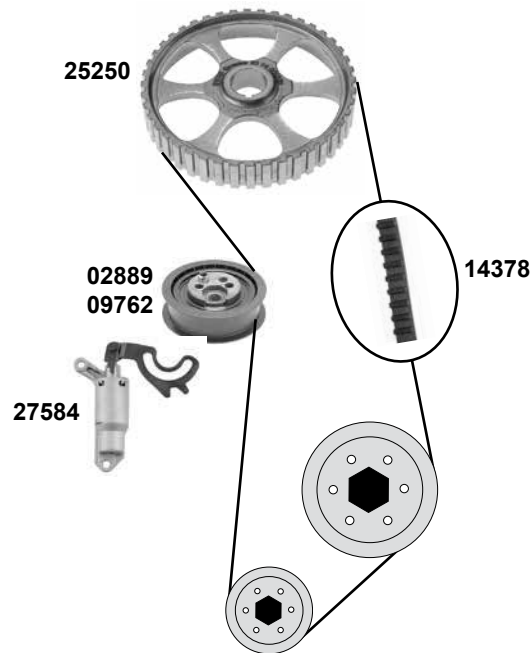
Riemenspanner / belt tensioner

→ 10

1,8
(ADR)



2,0
(ABK)



	Ref. - No.			
02889	048 109 243 A	Spannrolle / tension roller	(ch.) →8G-S-002 743	ØA72 ØI 11 B11
07022	058 109 244	Umlenkrolle / deflection pulley		ØA28 ØI 8 B29
09762	026 109 243 J	Spannrolle / tension roller	(ch.) 8G-S-002 744 →	ØA66 ØI 11 B18
11341	058 260 511	Spannrolle / tension roller	AC	ØA 60 B15,5
14378	037 109 119 C	Zahnriemen / timing belt		Z 124 B18
14622	037 109 119 C S2	Rep. Satz Zahnriemen / rep. kit timing belt	01/93 → 10/98	
14658	037 109 119 C S2	Rep. Satz Zahnriemen / rep. kit timing belt	(ch.) 8G-S-002 744 →	
18658	058 109 243 E	Spannrolle / tension roller		ØA72 B32,5
19361	058 109 119 C	Zahnriemen / timing belt		Z 153 B19
19404	058 109 479 B	Riemenspanner / belt tensioner		
25158	027 105 263 B	Kurbelwellenrad / crankshaft gear		Z 26
25250	049 109 111 C	Nockenwellenrad / camshaft gear		Z 44
27584	050 109 479 A	Riemenspanner / belt tensioner	(ch.) 8G-S-002 744 →	

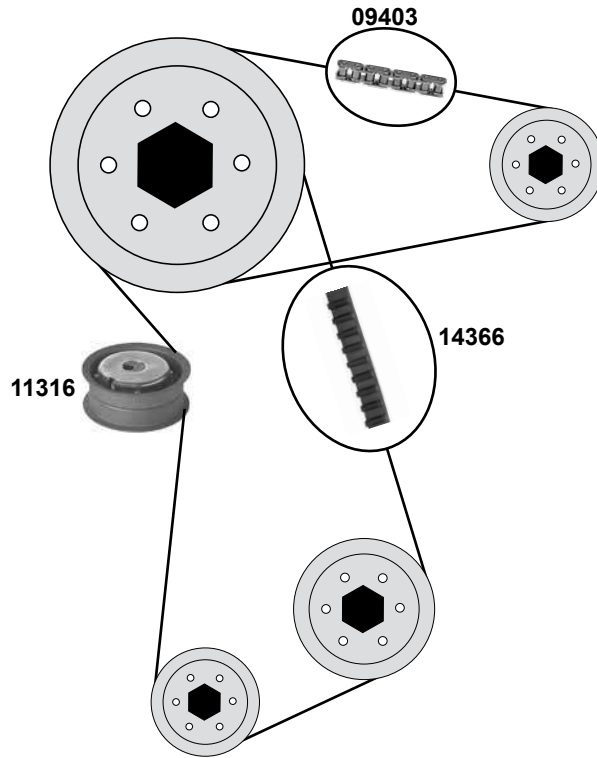
AUDI Cabrio (8G)

(92→00)

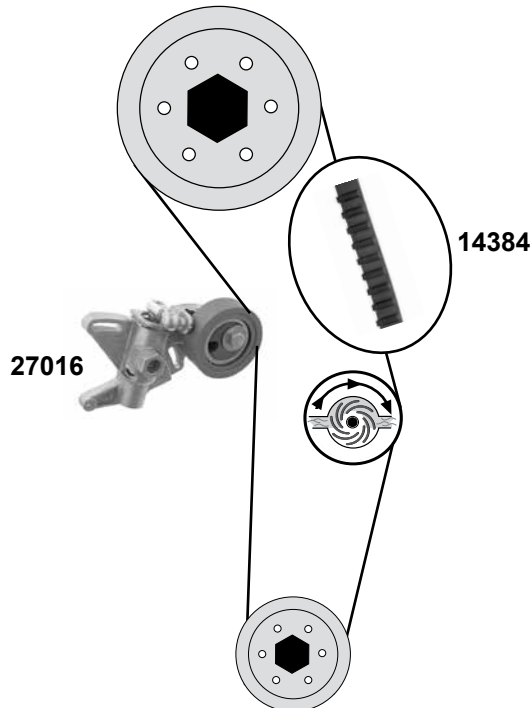
Car Division 



2,0 16V (ACE)



2,3 (NG)



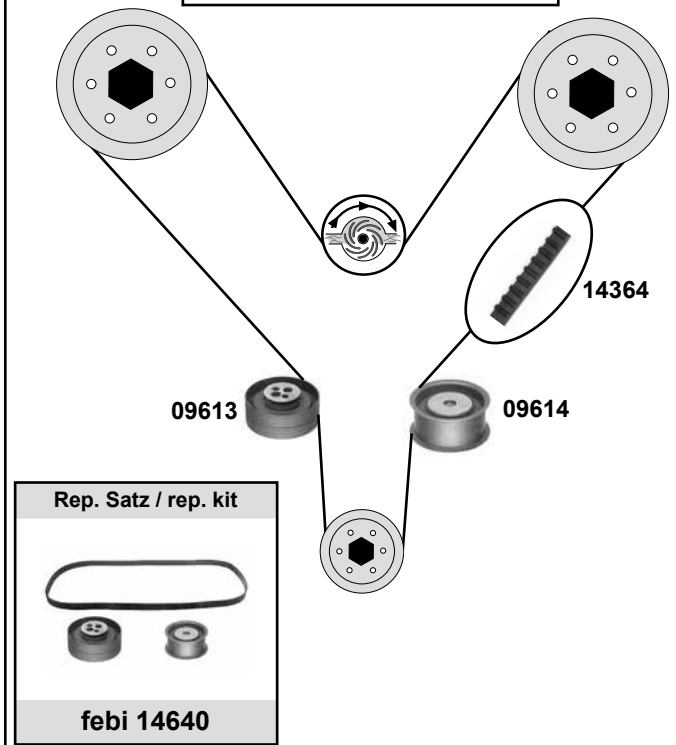
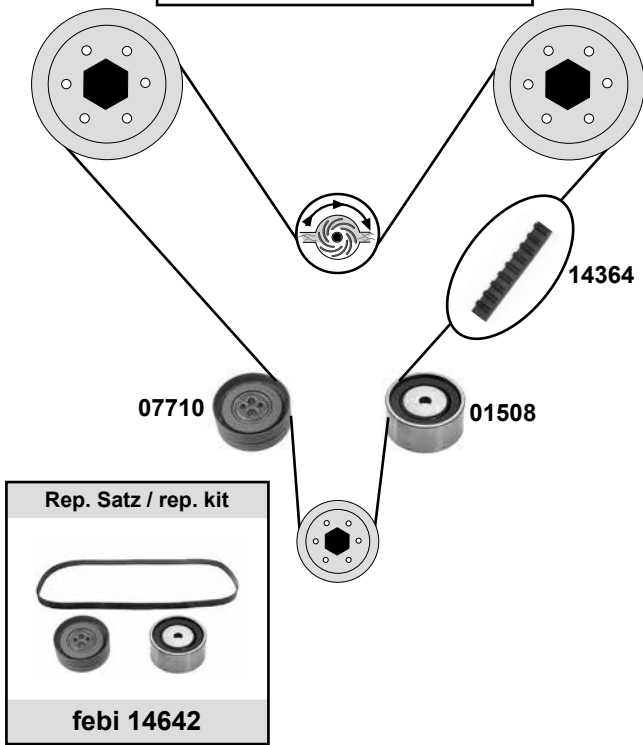
Ref. - No.



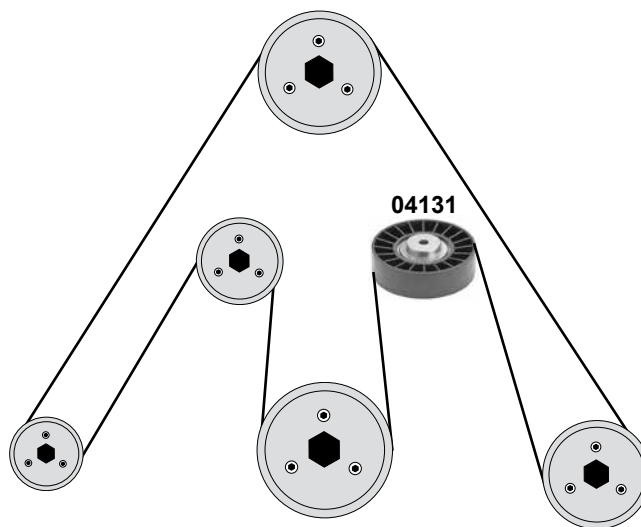
09403	077 109 120	Rollenkette, einfach / roller chain, simple	455 / 44 E
11316	051 109 243 A	Spannrolle / tension roller	ØA 80 ØI 10 B29
14366	027 109 119 C	Zahnriemen / timing belt	Z 147 B25
14384	054 109 119 G	Zahnriemen / timing belt	Z 147 B19
14604	027 198 119	Rep. Satz Zahnriemen / rep. kit timing belt	
27016	054 109 479	Riemenspanner / belt tensioner	

(ch.) → 8G-S-001 302

(ch.) 8G-S-001 302 →



(ch.) → 8G-R-003 280

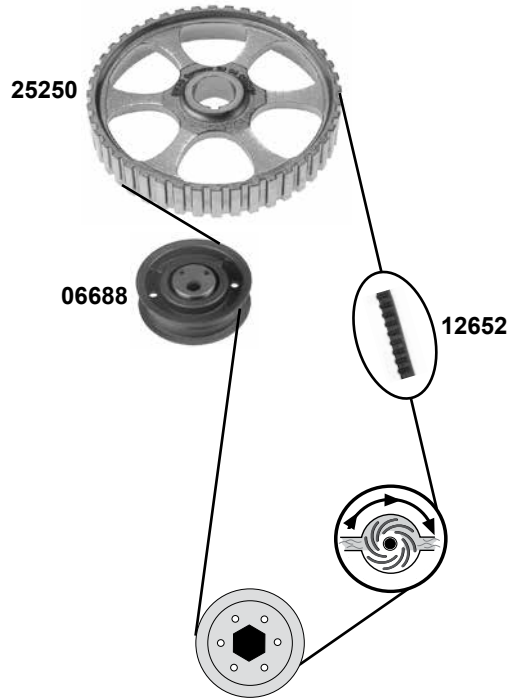


	Ref. - No.			
01508	078 109 244 F	Umlenkrolle / deflection pulley		ØA 59 ØI 8 B28
04131	078 903 341 J	Umlenkrolle / deflection pulley		ØA 90 ØI 8 B25
07710	078 109 243 C	Spannrolle / tension roller		ØA 83 ØI 10 B23
09613	078 109 243 K	Spannrolle / tension roller		ØA 72 ØI 8 B27
09614	078 109 244 G	Umlenkrolle / deflection pulley		ØA 59 ØI 10 B26
14364	078 109 119 D	Zahnriemen / timing belt		Z 239 B25,4
14640	078 198 119 A	Rep. Satz Zahnriemen / rep. kit timing belt		
14642	078 109 119 D S1	Rep. Satz Zahnriemen / rep. kit timing belt		

AUDI Coupe (8G)

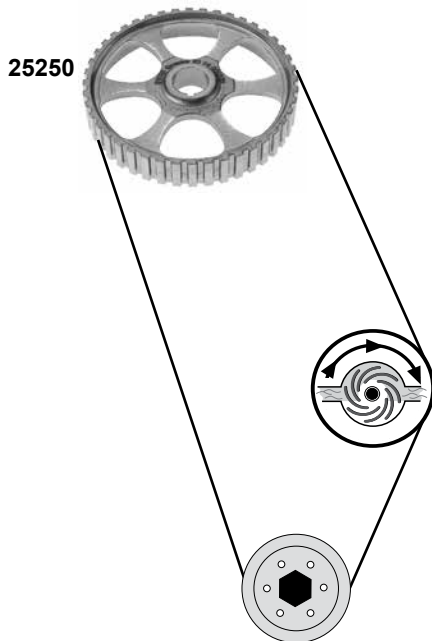
(81→88)

1,6 / 1,8

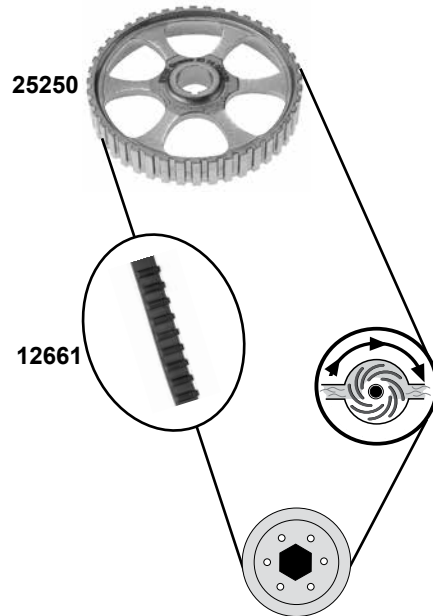


1,9 → 2,3
5 Zyl.

(ch.) → 85-D- 250 000



(ch.) 85-E- 000 001 →



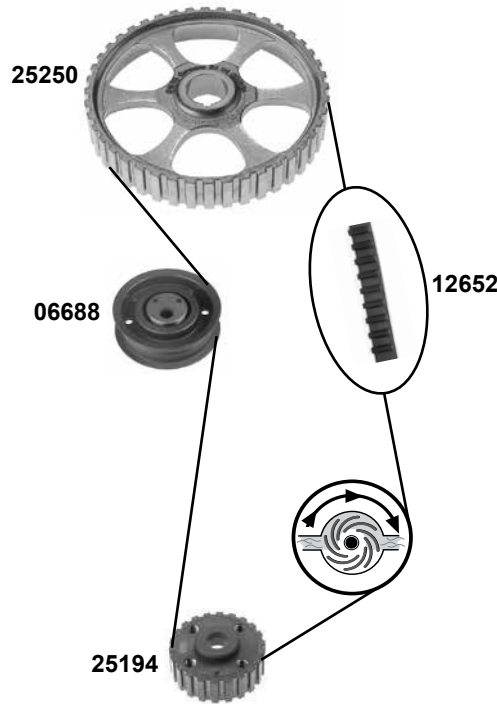
Ref. - No.



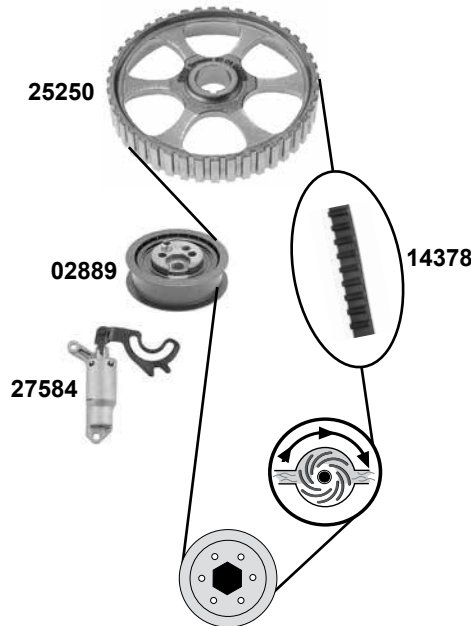
06688	026 109 243 L	Spannrolle / tension roller
12652	056 109 119 A	Zahnriemen / timing belt
12661	034 109 119	Zahnriemen / timing belt
25250	049 109 111 C	Nockenwellenrad / camshaft gear

ØA72 ØI10 B20
Z 121 B18
Z 120 B18
Z 44

1,6 / 1,8
(3A/DZ)



2,0
(AAD/ABK)



(1) (mot.) AAD
(mot.) ABK (ch.) → 8B-S-001 503



Ref. - No.



Ref. - No.	Description	Notes	Dimensions
02889	Spannrolle / tension roller	(1)	ØA72 Ø111 B19
06688	Spannrolle / tension roller		ØA72 Ø110 B20
12652	Zahnriemen / timing belt		Z 121 B18
14378	Zahnriemen / timing belt		Z 124 B18
14574	Rep. Satz Zahnriemen / rep. kit timing belt		
14622	Rep. Satz Zahnriemen / rep. kit timing belt	08/90 →	
25194	Kurbelwellenrad / crankshaft gear		Z 22
25250	Nockenwellenrad / camshaft gear		Z 44
27584	Riemenspanner / belt tensioner	(mot.) ABK	

AUDI

Coupe (8B)

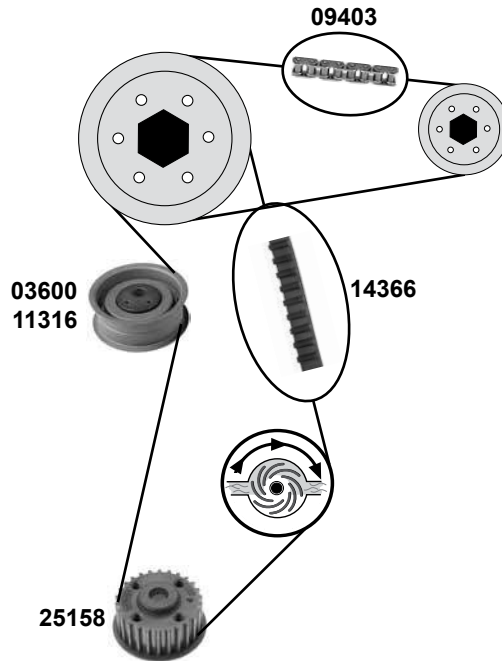
(89→96)

Car
Division



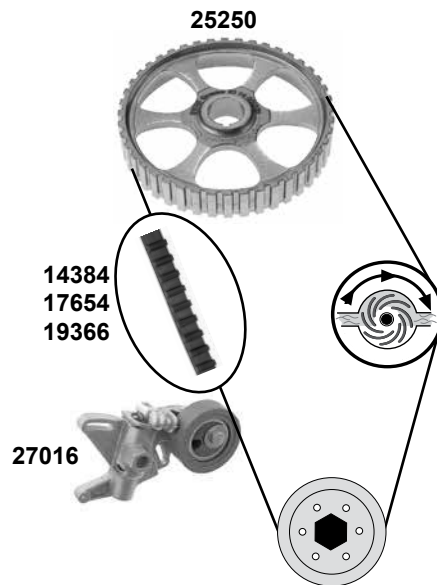
2,0 16V

(ACE/6A)



2,2 / 2,3

(KV/NG/ABY)

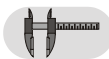


(1) (mot.) KV alle /all
(mot.) NG

(2) (mot.) NG (ch.) 8B- M - 033 001 →

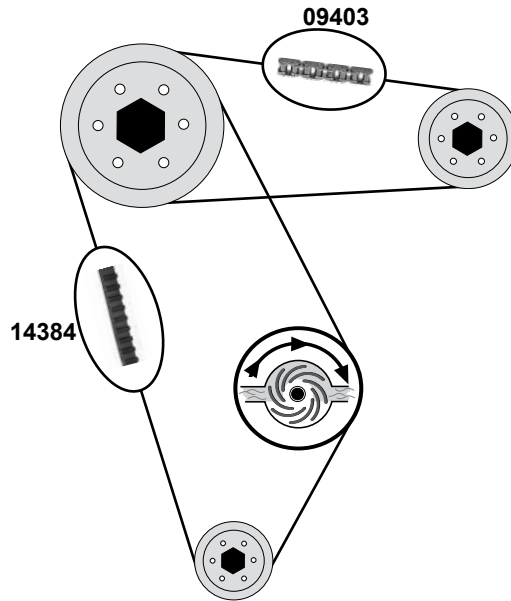


Ref. - No.



Ref. - No.	Description	Notes	Dimensions
03600	Spannrolle / tension roller	(mot.) ACE → 017 139	ØA 72 B27
09403	Rollenkette, einfach / roller chain, simple	(mot.) ACE 017 140 →	455 / 44 E
11316	Spannrolle / tension roller	(mot.) ACE → 017 139	ØA 72 ØI 8 B27
14366	Zahnriemen / timing belt	(2) (ex.) Super Torque	Z 147 B25
14384	Zahnriemen / timing belt	(mot.) ACE 017 140 →	Z 147 B19
14604	Rep. Satz Zahnriemen / rep. kit timing belt	(mot.) ACE → 017 139	
14606	Rep. Satz Zahnriemen / rep. kit timing belt	(1) Super Torque	Z 142 B19
17654	Zahnriemen / timing belt	(mot.) ABY	Z 151 B19
19366	Zahnriemen / timing belt		Z 26
25158	Kurbelwellenrad / crankshaft gear	(ex.) Super Torque	Z 44
25250	Nockenwellenrad / camshaft gear	(2)	
27016	Riemenspanner / belt tensioner		

2,0 / 2,2 / 2,3 20V
(NM/7A/3B/ABY)



2,6 / 2,8 V6
(AAH/ABC/AFC/AGZ)

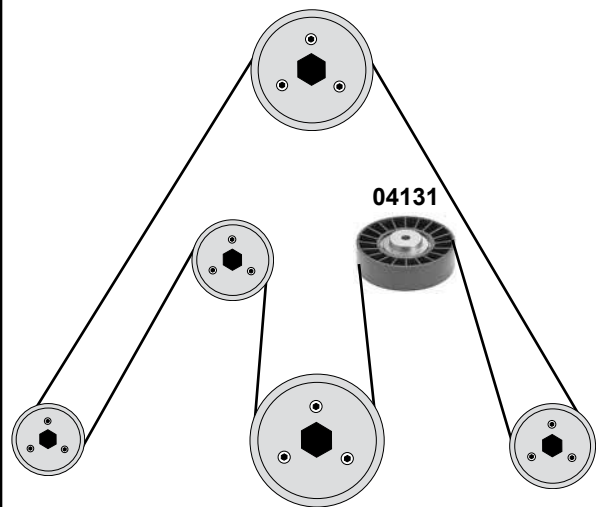
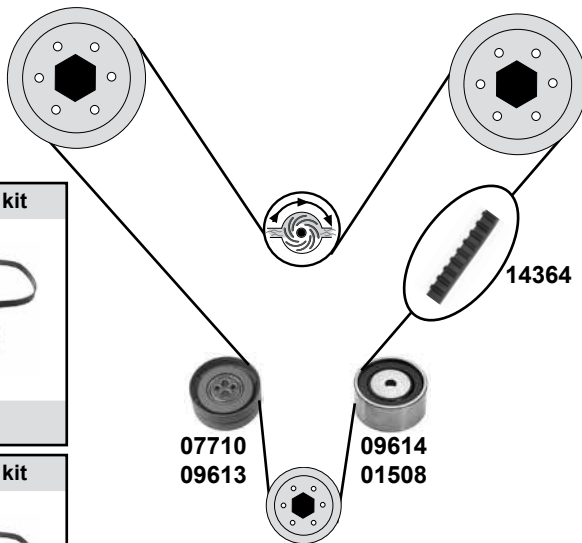
(ch.) → 8B-R-001 635

Rep. Satz / rep. kit

febi 14640

Rep. Satz / rep. kit

febi 14642



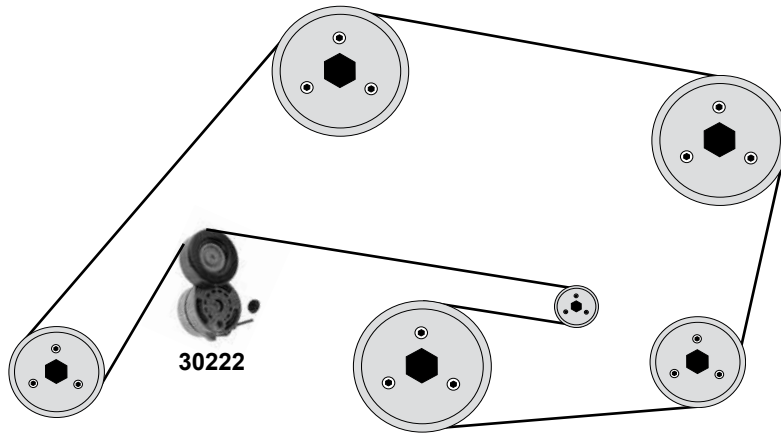
Ref. - No.



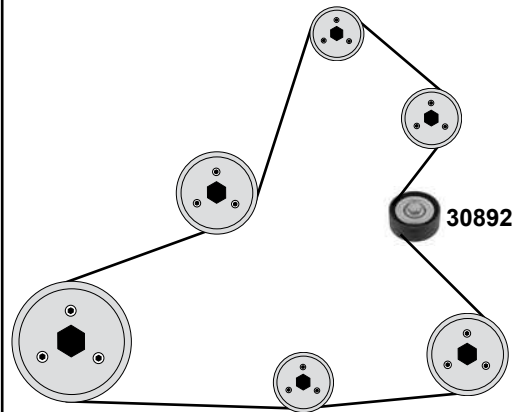
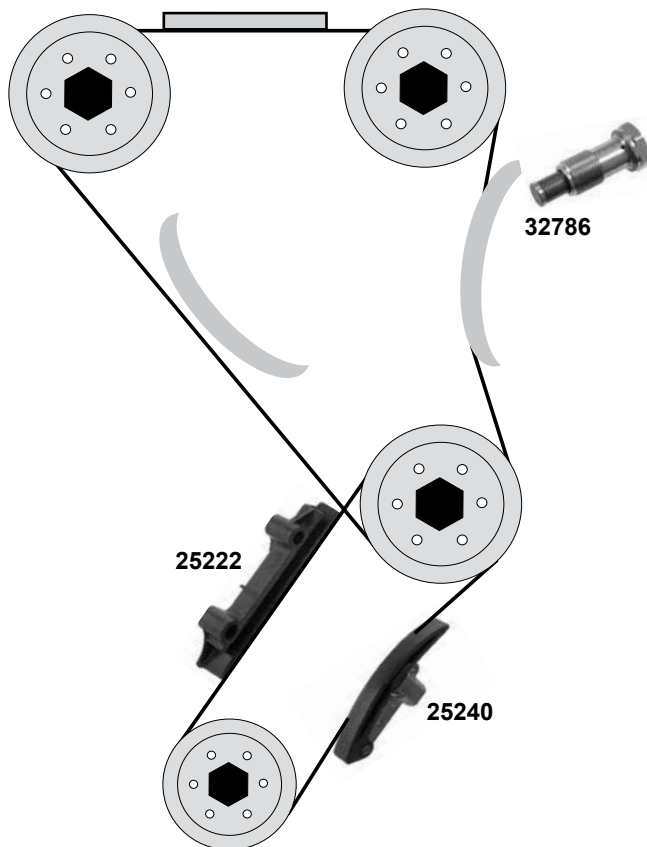
01508	078 109 244 F	Umlenkrolle / deflection pulley	(ch.) → 8B-S-000 544	ØA 59 ØI 8 B28
04131	078 903 341 J	Umlenkrolle / deflection pulley	(mot.) AAH/ABC	ØA 90 ØI 8 B25
07710	078 109 243 C	Spannrolle / tension roller	(ch.) → 8B-S-000 544	ØA 83 ØI 10 B23 455 / 44 E
09403	077 109 120	Rollenkette, einfach / roller chain, simple	(ch.) 8B-S-000 545 →	ØA 72 ØI 8 B27
09613	078 109 243 K	Spannrolle / tension roller	(ch.) 8B-S-000 545 →	Ø A 59 ØI 10 B26 Z 239 B25,4 Z 147 B19
09614	078 109 244 G	Umlenkrolle / deflection pulley	(ch.) 8B-S -000 545 →	
14364	078 109 119 D	Zahnriemen / timing belt	(ch.) → 8B-S-000 544	
14384	054 109 119 G	Zahnriemen / timing belt		
14640	078 198 119 A	Rep. Satz Zahnriemen / rep. kit timing belt		
14642	078 109 119 D S1	Rep. Satz Zahnriemen / rep. kit timing belt		

AUDI
Q5 (8R)
(09→)

3,2
(CALB)



Q7 (4L)
(07→)
3,6 FSi
(BHK)

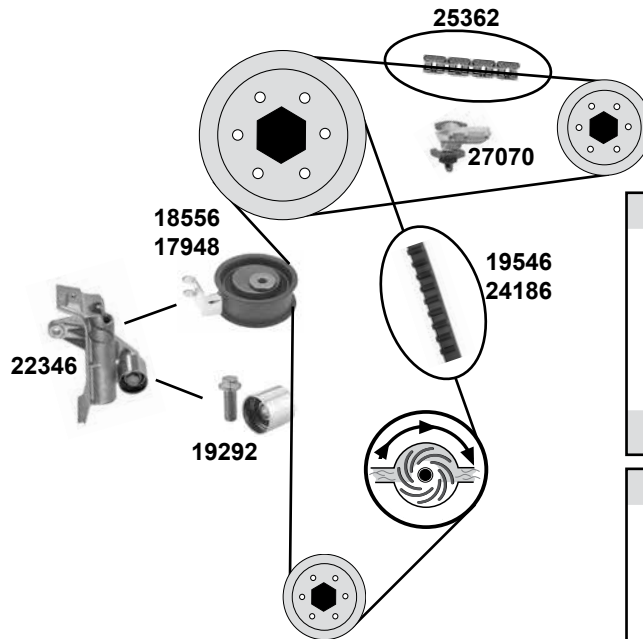


Ref. - No.

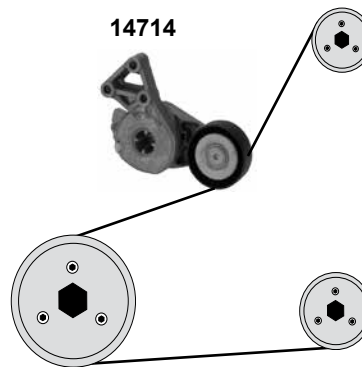


25222	021 109 469	Gleitschiene / sliding rail
25240	021 109 467	Kettenspanner / chain tensioner
30222	06E 903 133 Q	Riemenspanner / belt tensioner
30892	022 145 276 A	Umlenkrolle / deflection pulley
32786	03H 109 507	Kettenspanner / chain tensioner

ØA 65 B28



<p>Rep. Satz / rep. kit</p> <p>febi 19548</p>	<p>Rep. Satz / rep. kit</p> <p>febi 19550</p>
<p>Rep. Satz / rep. kit</p> <p>febi 23646</p>	<p>Rep. Satz / rep. kit</p> <p>febi 37642</p>



(1) (mot.) ARY / AUQ / BAM / BFV / BVR

	Ref. - No.			
14714	06A 903 315 E	Riemenspanner / belt tensioner		ØA 70 B24
17948	06B 109 243	Spannrolle / tension roller	(ch.) → 8N-Y-095 000	ØA 72 B30
18556	06B 109 243 F	Spannrolle / tension roller	(ch.) 8N-Y-095 001 →	ØA 72 B31
19292	06B 109 244	Umlenkrolle / deflection pulley	(ch.) 8N-Y-095 001 →	ØA28,5 B27
19546	06B 109 119 A	Zahnriemen / timing belt		Z 150 B23
19548	06A 198 119 A	Rep. Satz Zahnriemen / rep. kit timing belt	(ch.) → 8N-Y-095 000	Z 150 B23
19550	06B 109 119 A S2	Rep. Satz Zahnriemen / rep. kit timing belt	(ch.) 8N-Y-095 001 →	Z 150 B23
22346	06B 109 477	Riemenspanner / belt tensioner	(ch.) 8N-Y-095 001 →	
23646	06B 109 119 A S3	Rep. Satz Zahnriemen / rep. kit timing belt	(ch.) 8N-Y-095 001 →	Z 150 B23
24186	06D 109 119 B	Zahnriemen / timing belt	07 →	Z 148
25362	058 109 229	Steuerkette / timing chain		50E
27070	058 109 217 B	Kettenspanner / chain tensioner	(mot.) AJQ/APP/APX	
37642	06A 198 119 B	Rep. Satz Zahnriemen / rep. kit timing belt	(1)	

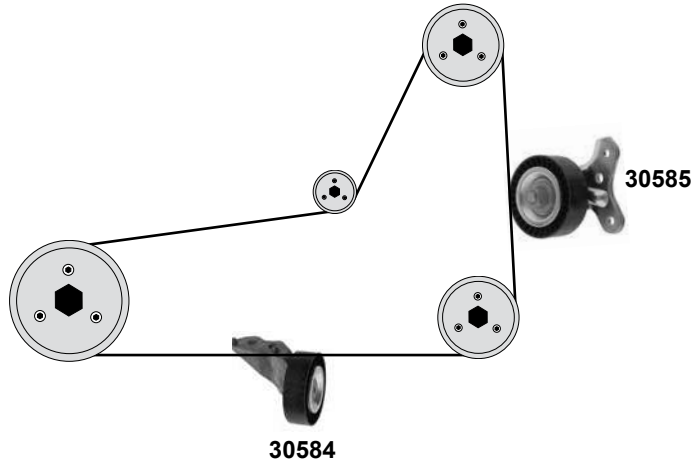
AUDI TT / Quattro

(03→)

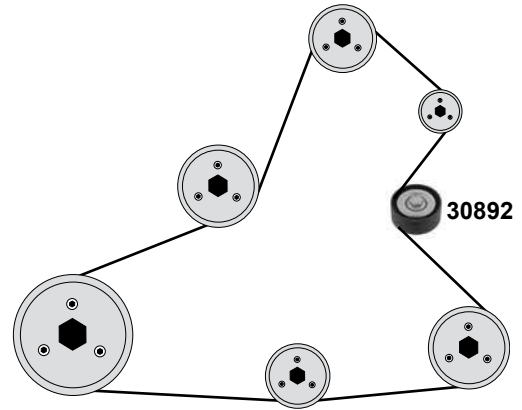
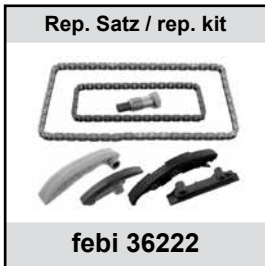
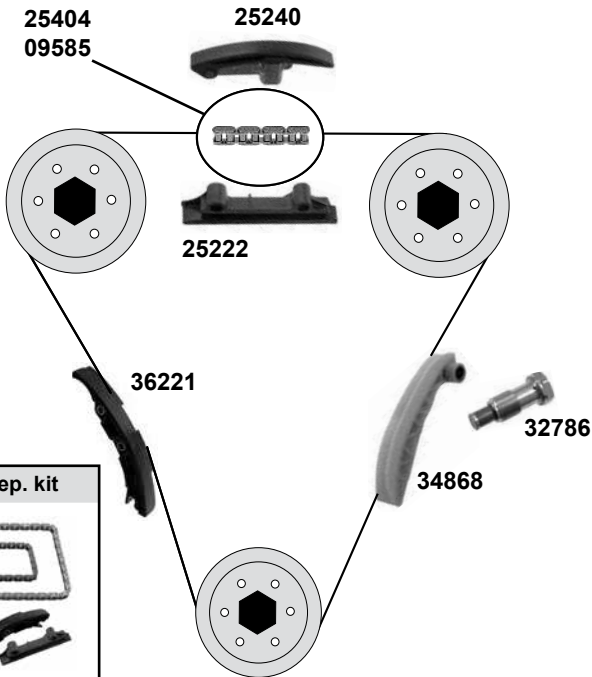
Car
Division



2,5
(CEPA/CEPB)



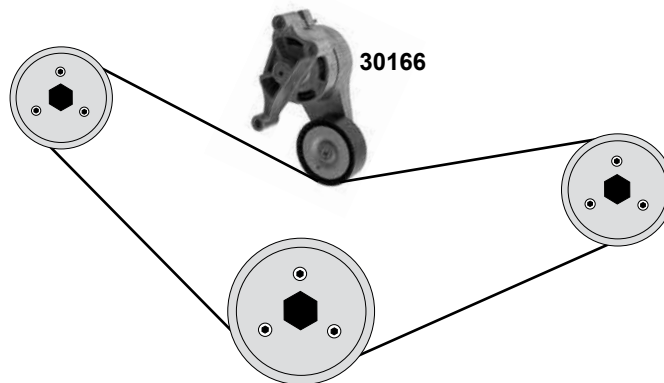
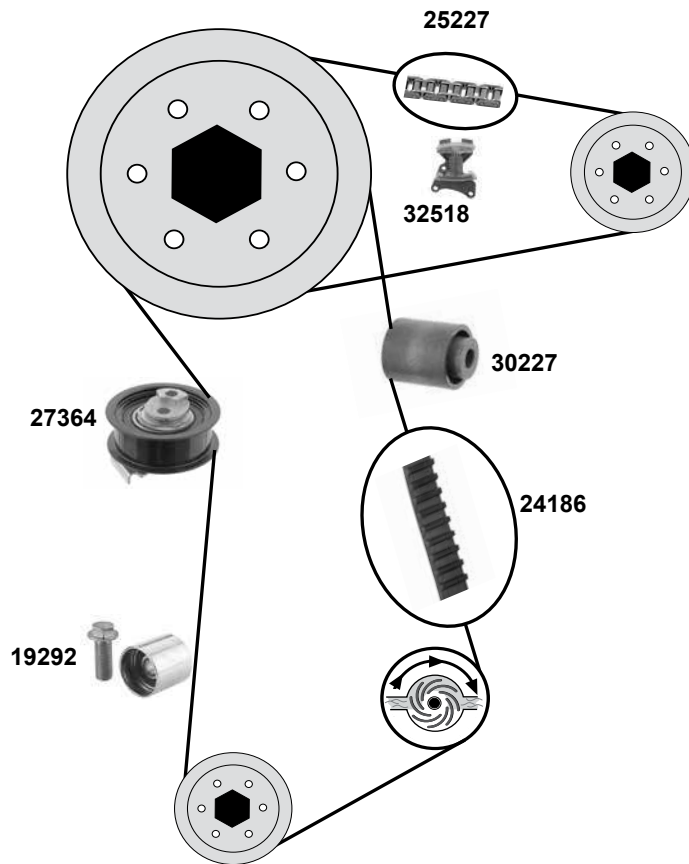
3,2
(BHE/BPF/BUB)



Ref. - No.



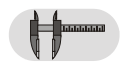
09585	03H 109 465	Steuerkette / timing chain	(mot.) BUB 06→	70E
25222	021 109 469	Gleitschiene / sliding rail	(mot.) BUB 06→	
25240	021 109 467	Kettenspanner / chain tensioner	(mot.) BUB 06→	
25404	066 109 503 C	Steuerkette / timing chain		98E
30584	07K 145 172 C	Umlenkrolle / deflection pulley	10 →	ØA 73 B21,85
30585	07K 145 172 B	Umlenkrolle / deflection pulley	10 →	ØA 64,1 B21,85
30892	022 145 276 A	Umlenkrolle / deflection pulley	(mot.) BUB	ØA 65 B28
32786	03H 109 507	Kettenspanner / chain tensioner		
34868	066 109 509 A	Gleitschiene / sliding rail	(mot.) BUB 06→	
36221	066 109 513 A	Gleitschiene / sliding rail	(mot.) BUB 06→	
36222	03H 109 503 S1	Rep. Satz Steuerkette / rep. kit timing chain	(mot.) BUB 06→	



- (1) → 10 (mot.) BWA / BPY
(2) (ex.) (mot.) CDLA / CDLB / CDMA



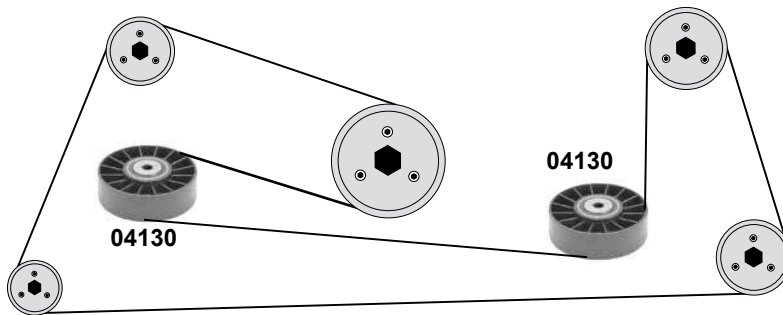
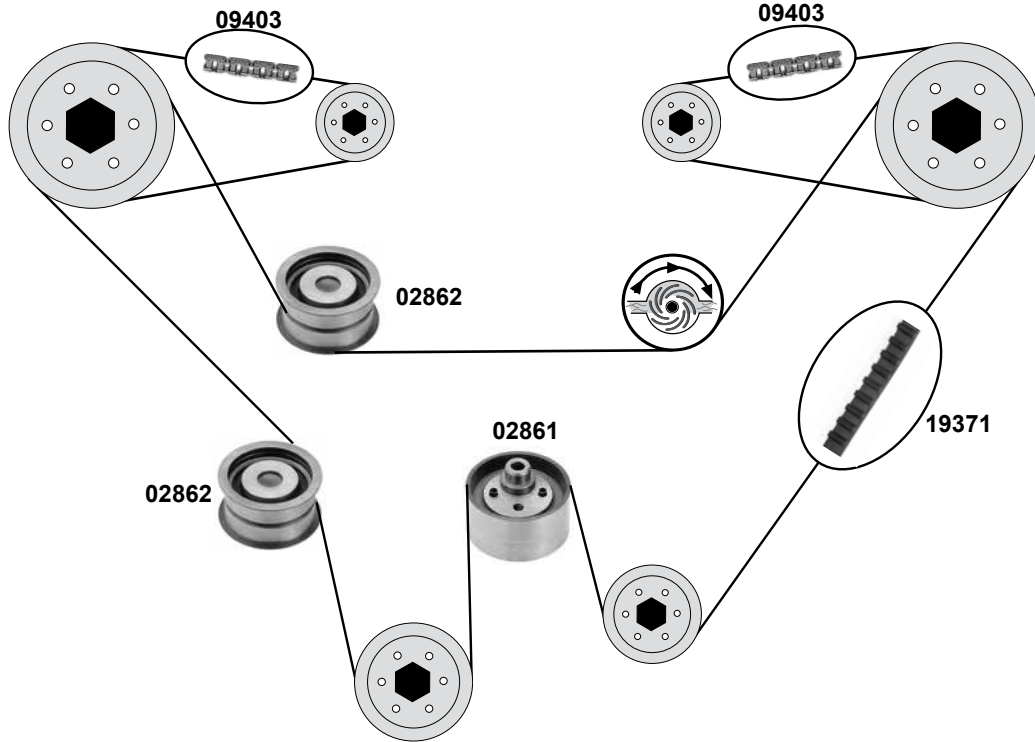
Ref. - No.



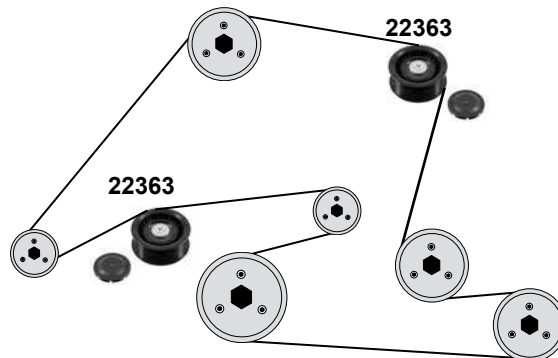
Ref. - No.	Description	Quantity	Dimensions
19292	Umlenkrolle / deflection pulley	(2)	ØA28,5 B27
24186	Zahnriemen / timing belt	(2)	Z 148
25227	Steuerkette / timing chain	(2)	42E
27364	Spannrolle / tension roller	(2)	ØA 77 B25
30166	Riemenspanner / belt tensioner		
30227	Umlenkrolle / deflection pulley	(2)	
30586	Rep. Satz Zahnriemen / rep. kit timing belt	(2)	
32518	Kettenspanner / chain tensioner	(1)	

AUDI V8 (44/4C) (89→94)

3,6 / 4,2 V8 (PT/ABH)



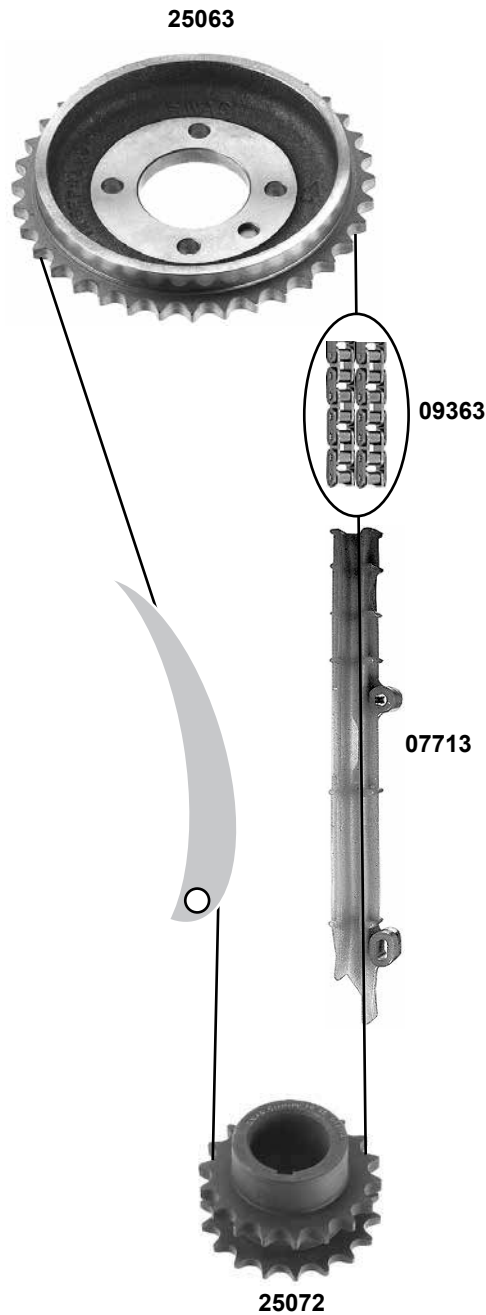
6,0 V8 (BHT/BSB/BTE/CEJA)



Ref. - No.

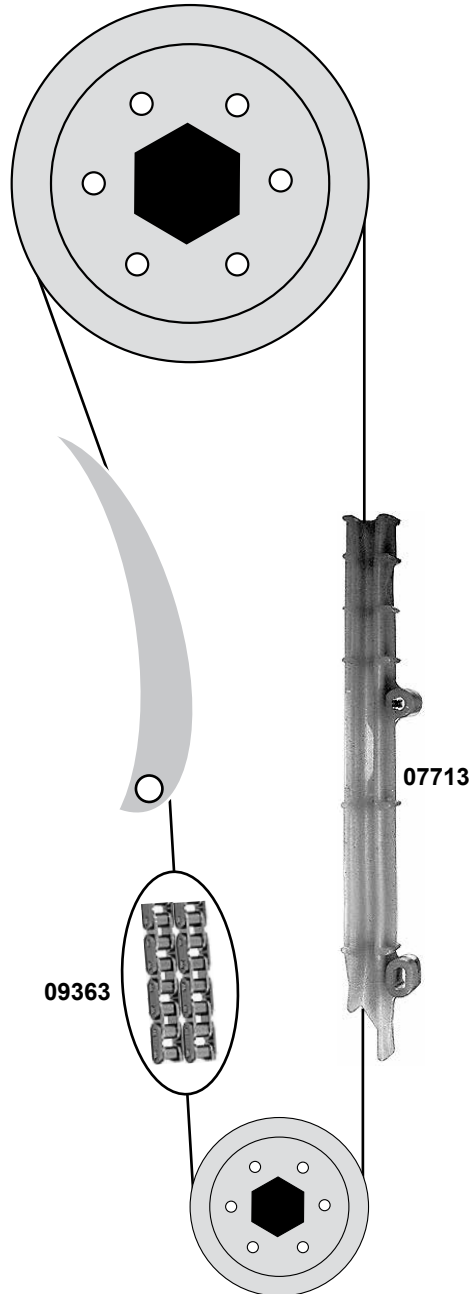


02861	077 109 243 A	Spannrolle / tension roller	ØA 65 ØI 8,5 B34
02862	077 109 244 A	Umlenkrolle / deflection pulley	ØA 60 ØI 16 B32
04130	077 903 341	Umlenkrolle / deflection pulley	ØA 85 ØI 8 B25
09403	077 109 120	Steuerkette / timing chain	455 / 44 E
19371	077 109 119 D	Zahnriemen / timing belt	Z 299 B30
22363	07D 145 276 C	Umlenkrolle / deflection pulley	

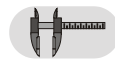


	Ref. - No.			
07713	11 31 1 253 236	Gleitschiene / sliding rail		
09363	11 31 0 731 105	Steuerkette, zweifach / timing chain, double		94 E
25063	11 31 1 265 006	Nockenwellenrad / camshaft gear		Z 36
25072	11 21 1 265 010	Kurbelwellenrad / crankshaft gear		Z 18

(M30)



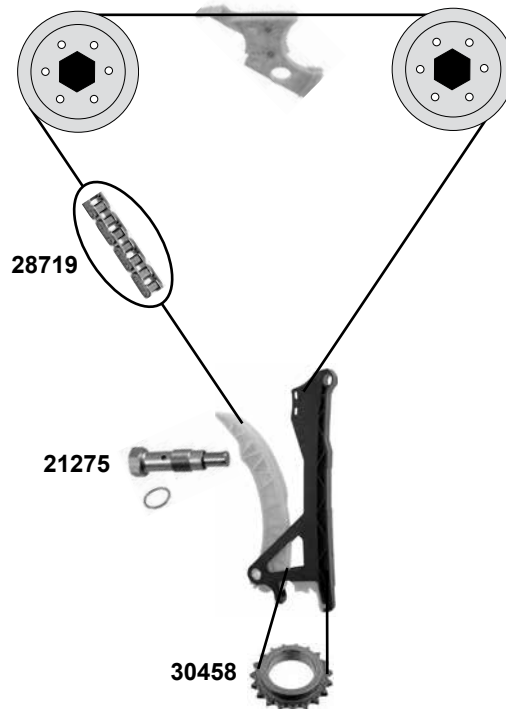
Ref. - No.



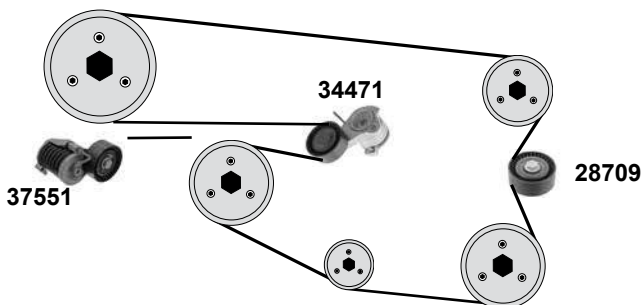
07713 11 31 1 253 236
09363 11 31 0 731 105

Gleitschiene / sliding rail
Rollenkette, zweifach / roller chain, double

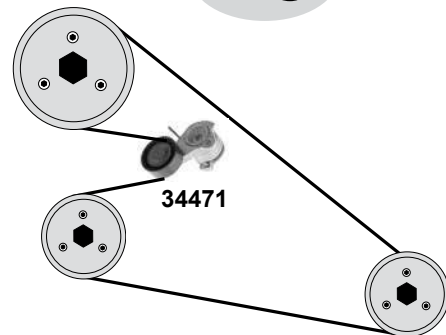
D94 E



AC



(ex.) AC



- (1) Rep. Satz Schraube für Steuerkette /
rep. kit screw for timing chain
febi 33845



- (2) E81,E87 LCI: 116i, 118i, 120i / E82: 120i / E88: 118i, 120i / E 87: 116i, 118i, 120i alle/all

- (3) E81,E87 LCI,E88: 120i / Nur Fahrzeuge mit Aktivlenkung und LHD / only vehicles with active steering and LHD



Ref. - No.



Ref. - No.	Part Description	Notes	Dimensions
21275	Kettenspanner / chain tensioner		
28709	Umlenkrolle / deflection pulley		80x28
28719	Steuerkette / timing chain		144 E
30335	Rep. Satz Steuerkette / rep. kit timing chain		144 E
30458	Kurbelwellenrad / crankshaft gear	(2)	Z19
33845	Rep. Satz Schraube / rep. kit screw	(1)	
34471	Riemenspanner / belt tensioner	(ex.) active	70x28
37551	Riemenspanner / belt tensioner	(3)	ØA 70 B 28

BMW 1'er (E81/82/87/LCI/88)

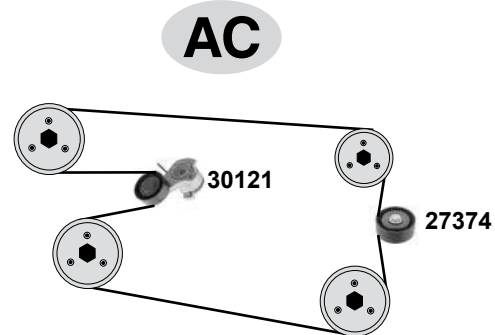
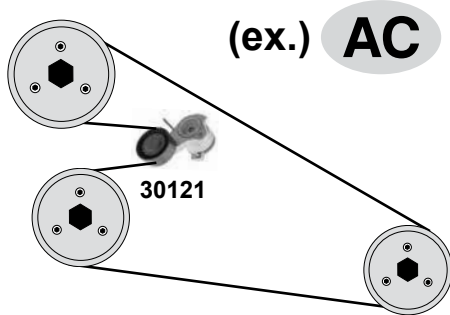
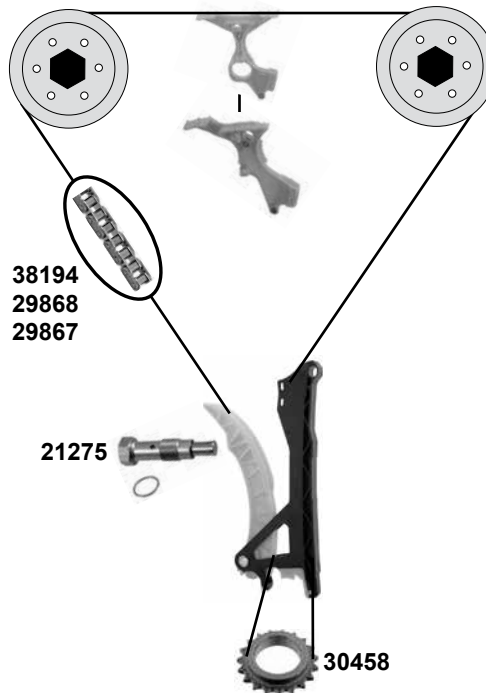
(04→12)

Car
Division



116 i / 118 i / 120 i (N46/N / N45/N)

<p>Rep. Satz / rep. kit</p> <p>febi 30333</p>	<p>Rep. Satz / rep. kit</p> <p>febi 30334</p>
<p>Rep. Satz / rep. kit</p> <p>febi 33846</p>	<p>Rep. Satz / rep. kit</p> <p>febi 38196</p>



(1) Rep. Satz Schraube für Steuerkette /
rep. kit screw for timing chain
febi 33845



(2) (mot.) N46/N **30334** mit/with (1)

(3) E81,E87 LCI: 116i, 118i, 120i (mot.) N46/N/ E82: 120i / E88: 118i, 120i (mot.) N46/N / E 87: 116i, 118i, 120i
alle/all

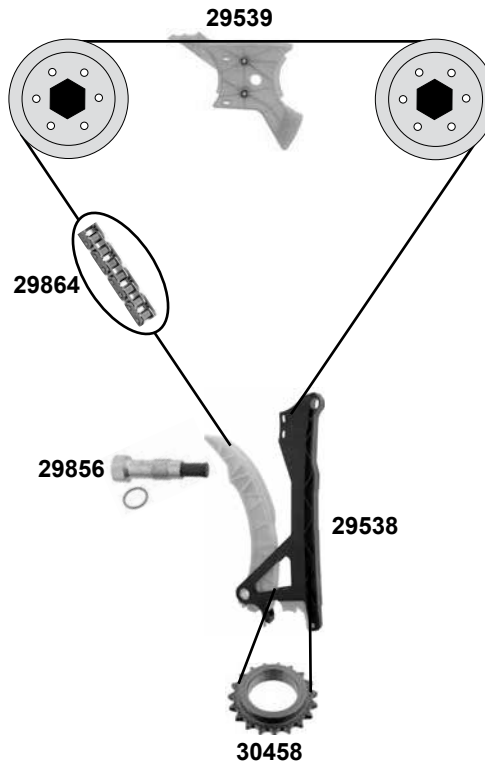
(4) E 81 116i (mot.) N45N / E87/LCI 116i (mot.) N45/N



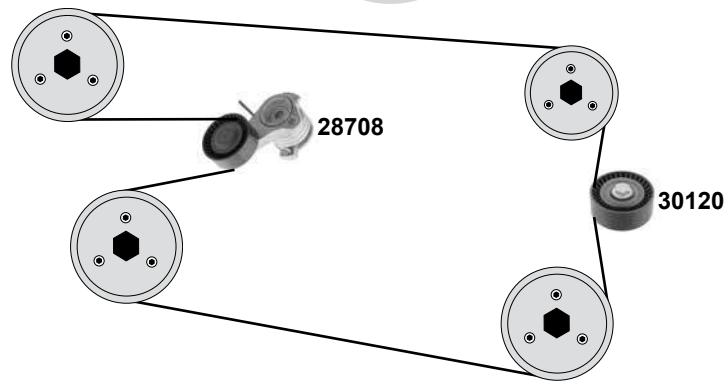
Ref. - No.



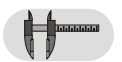
Ref. - No.	Description	Notes	Dimensions
21275	11 31 7 567 680 Kettenspanner / chain tensioner		
27374	11 28 1 440 378 Umlenkrolle / deflection pulley		70x26
29867	11 31 1 439 853 Steuerkette / timing chain	(mot.) N 45/N	138 E
29868	11 31 1 439 854 Steuerkette / timing chain	(mot.) N 46/N	142 E
30121	11 28 7 524 267 Riemenstrammer / belt tensioner		ØA 70 B 26
30333	11 31 1 439 853 S1 Rep.Satz Steuerkette / rep. kit timing chain	(mot.) N 45/N	138 E
30334	11 31 1 439 854 S1 Rep. Satz Steuerkette / rep. kit timing chain	(mot.) N 46/N	
30458	11 31 7 502 180 Kurbelwellenrad / crankshaft gear	(3)	Z 19
33845	11 23 7 503 107 S1 Rep. Satz Schraube / rep. kit screw	(1)	
33846	11 31 1 439 854 S2 Rep. Satz Steuerkette / rep. kit timing chain	(2)	142 E
38194	11 31 1 439 853 S3 Steuerkette / timing chain	(4)	138 N
38196	11 31 1 439 859 S5 Rep.Satz Steuerkette / rep. kit timing chain	(4)	138 N



AC



- (1) (mot.) N52 E 81 / 87/LCI 130i / (mot.) N52 E 82 / E88 125i
- (2) (mot.) N52N E 81 / 87/LCI 130i / (mot.) N51 / N52N E 82 / E88 125i / 128i
- (3) (mot.) N52/N 87/LCI 130i / (mot.) N52N E81 (mot.) N52N / N51 E82 125i, (128i USA) / (mot.) N52N E88 125i, (128i USA)



	Ref. - No.			
28708	11 28 7 530 314	Riemenspanner/ belt tensioner		70x26
29538	11 31 7 585 020	Gleitschiene / sliding rail	(2)	
29539	11 31 7 592 850	Gleitschiene / sliding rail	(2)	
29856	11 31 7 584 723	Kettenspanner / chain tensioner	(2)	
29864	11 31 7 584 084	Steuerkette / timing chain	(2)	148 E
30120	11 28 7 535 860	Umlenkrolle / deflection pulley	(1)	80x26
30338	11 31 7 584 084 S1	Rep. Satz Steuerkette / rep. kit timing chain	(2)	148 E
30458	11 31 7 502 180	Kurbelwellenrad / crankshaft gear	(3)	Z19

BMW 1 'er (E82/E88)

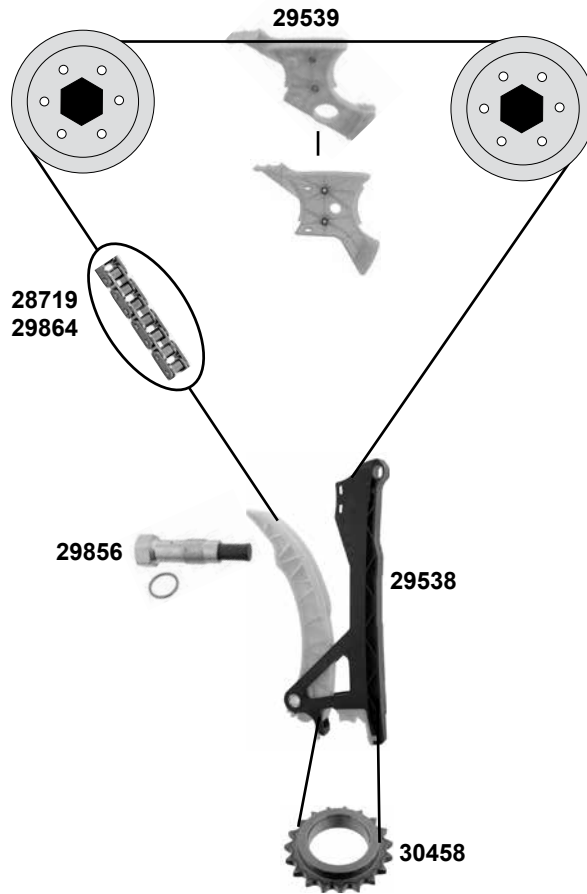
(07→13)

Car
Division



135 i / M Coupe

(N54/N55)



Rep. Satz / rep. kit



febi 30337

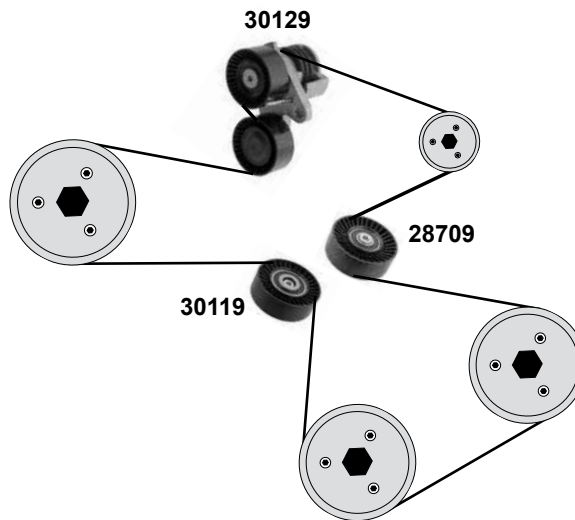
Rep. Satz / rep. kit



febi 30338

135 i / M Coupe

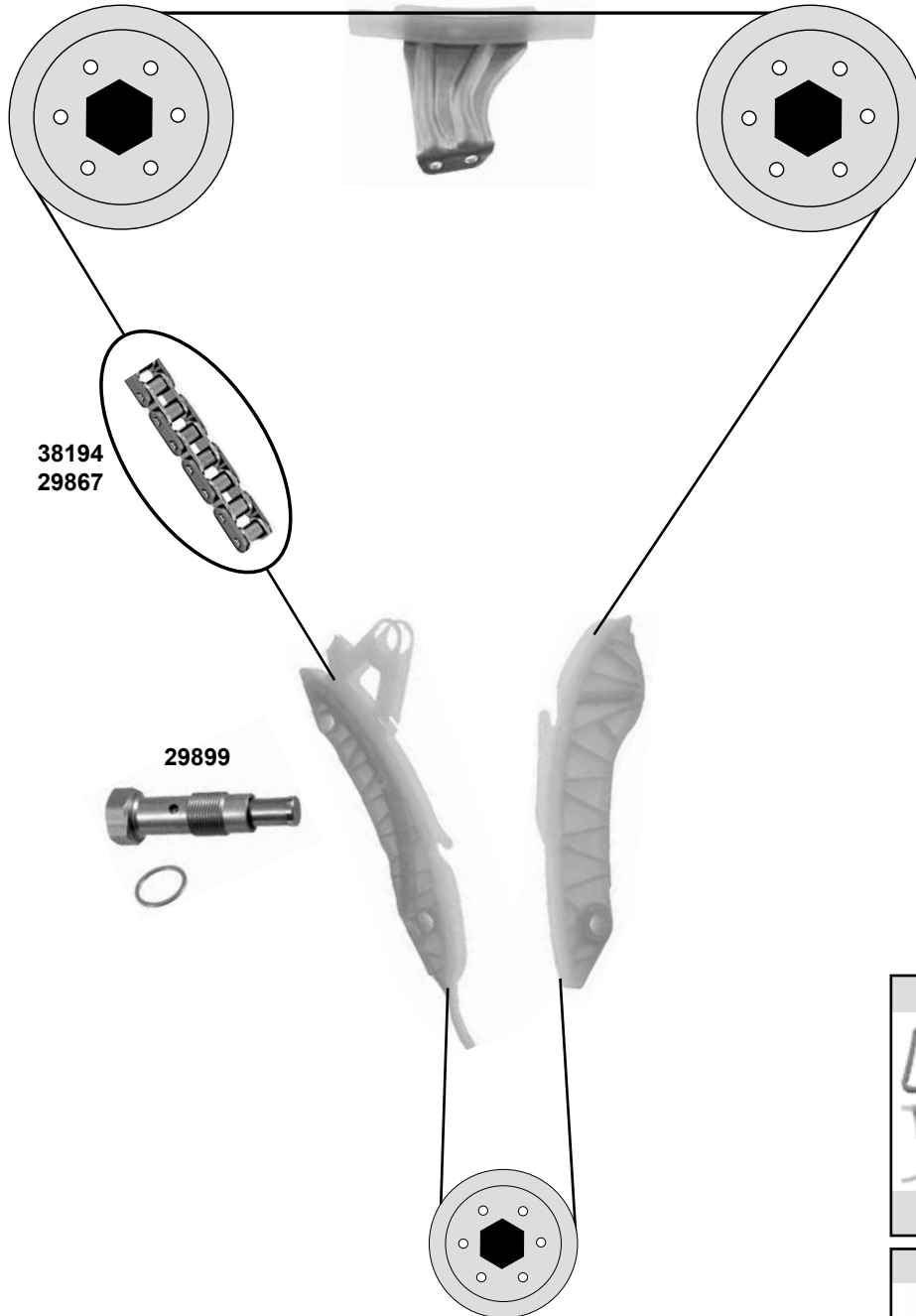
(N54)



Ref. - No.



28709	11 28 7 556 251	Umlenkrolle / deflection pulley	(mot.) N54	80x28
28719	11 31 7 516 088	Steuerkette / timing chain	(mot.) N54	144 E
29538	11 31 7 585 020	Gleitschiene / sliding rail	(mot.) N55	
29539	11 31 7 592 850	Gleitschiene / sliding rail	(mot.) N55	
29856	11 31 7 584 723	Kettenspanner / chain tensioner		
29864	11 31 7 584 084	Steuerkette / timing chain	(mot.) N55	148 E
30119	11 28 7 557 851	Umlenkrolle / deflection pulley	(mot.) N54	90x30
30129	11 28 7 563 927	Riemenspanner / belt tensioner	(mot.) N54	70x30
30337	11 31 7 516 088 S2	Rep. Satz Steuerekette / rep. kit timing chain	(mot.) N54	144 E
30338	11 31 7 584 084	Rep. Satz Steuerekette / rep. kit timing chain	(mot.) N55	148 E
30458	11 31 7 502 180	Kurbelwellenrad / crankshaft gear	(mot.) N54	Z19



Rep. Satz / rep. kit



febi 33162

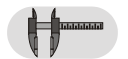
Rep. Satz / rep. kit



febi 38195



Ref. - No.



29867	11 31 1 439 853	Steuerkette einfach / timing chain simplex	138 E
29899	11 31 4 609 483	Kettenspanner / chain tensioner	138 E
33162	11 31 1 439 853 S2	Rep. Satz Steuerkette / rep. kit timing chain	138 N
38194	11 31 1 439 853 S3	Steuerkette / timing chain	138 N
38195	11 31 1 439 853 S4	Rep. Satz Steuerkette / rep. kit timing chain	138 N

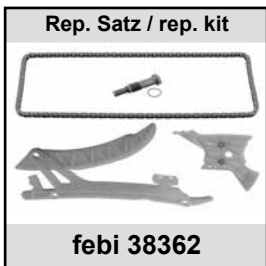
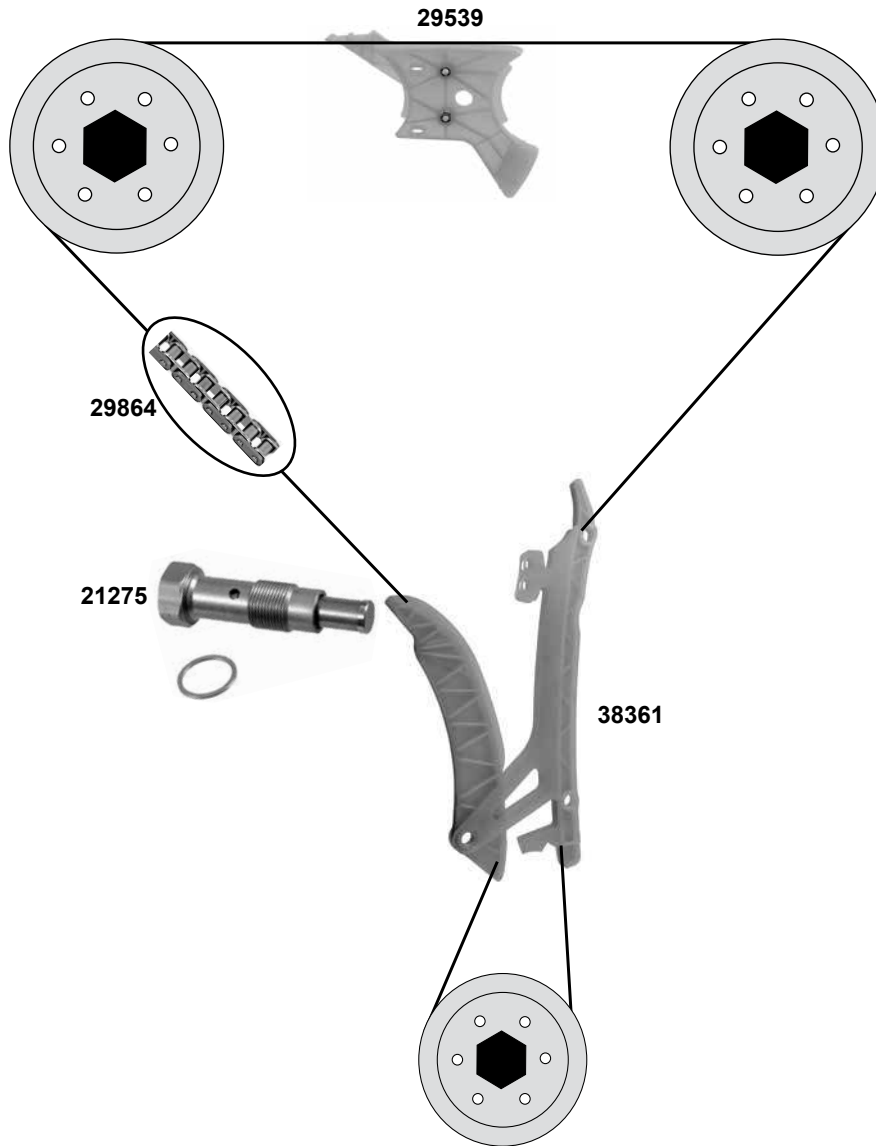
BMW 1 'er (F20 / F21)

(11→)

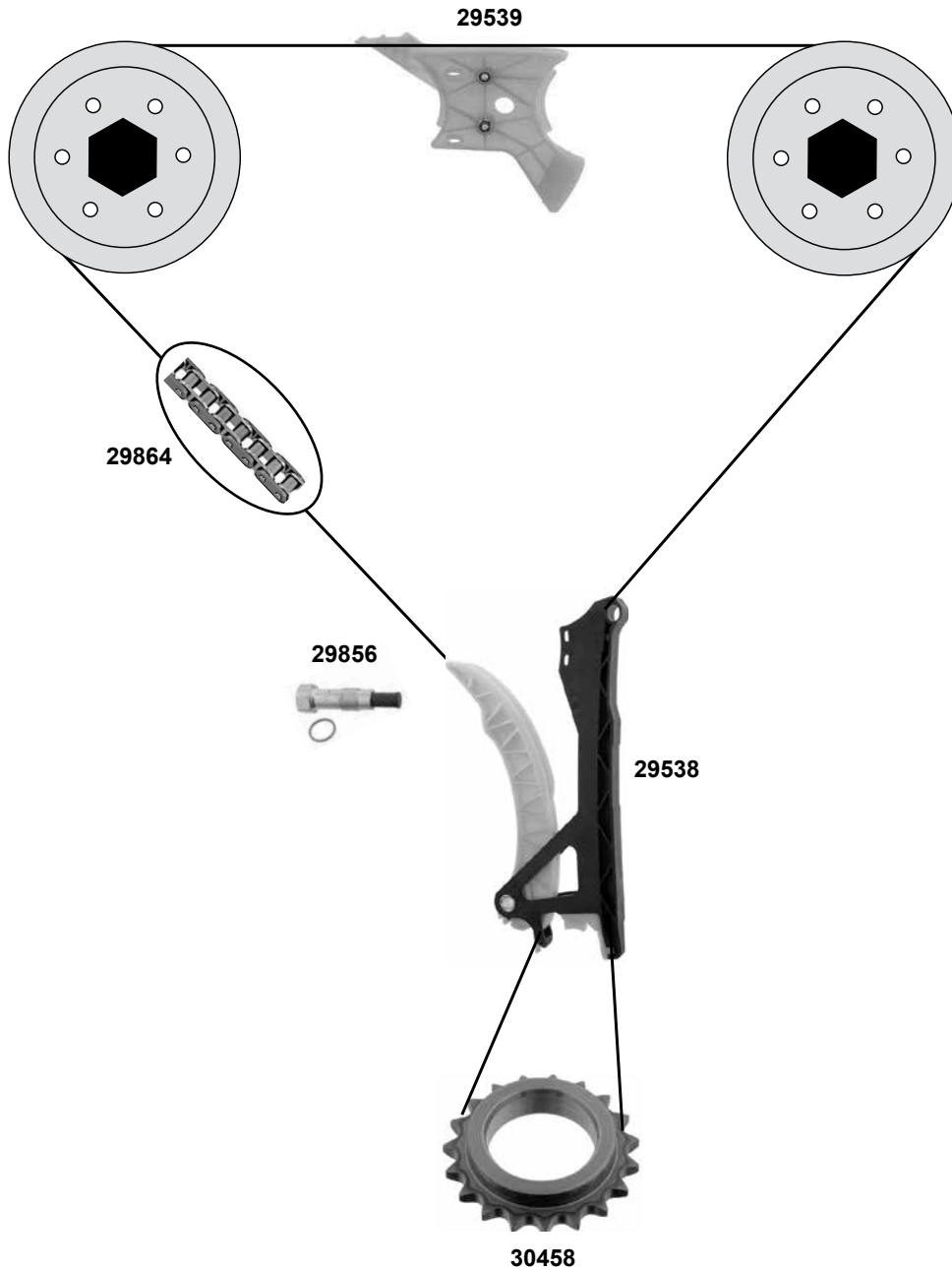
Car
Division



125 i
(N20)



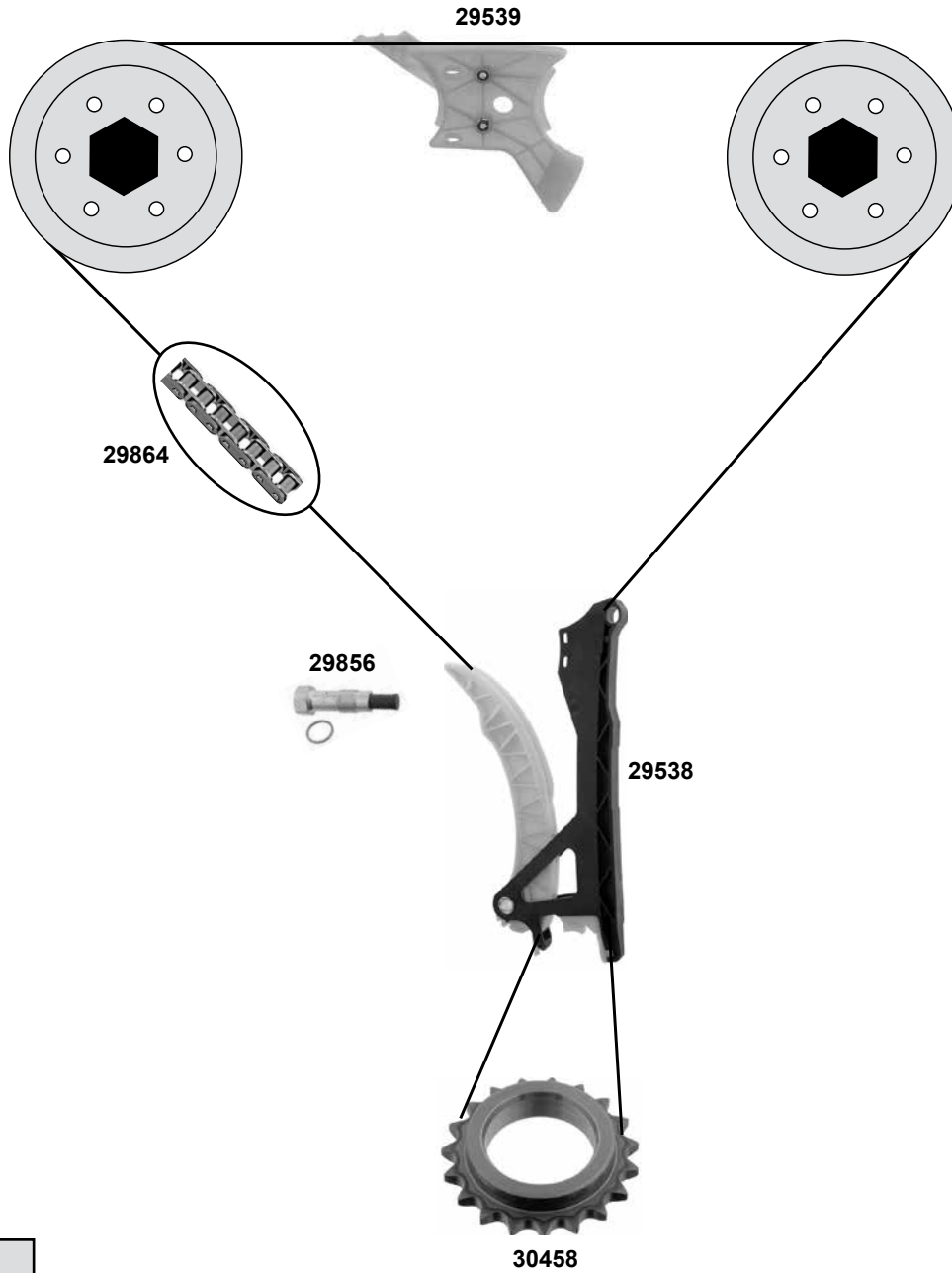
	Ref. - No.			
21275	11 31 7 567 680	Kettenspanner / chain tensioner		M22x1,25
29539	11 31 7 592 850	Gleitschiene / sliding rail		
29864	11 31 7 584 084	Steuerkette einfach / roller chain simplex		148 E
38361	11 31 7 592 877	Gleitschiene / sliding rail		
38362	11 31 7 584 084 S2	Rep. Satz Steuerkette / rep. kit timing chain		148 E



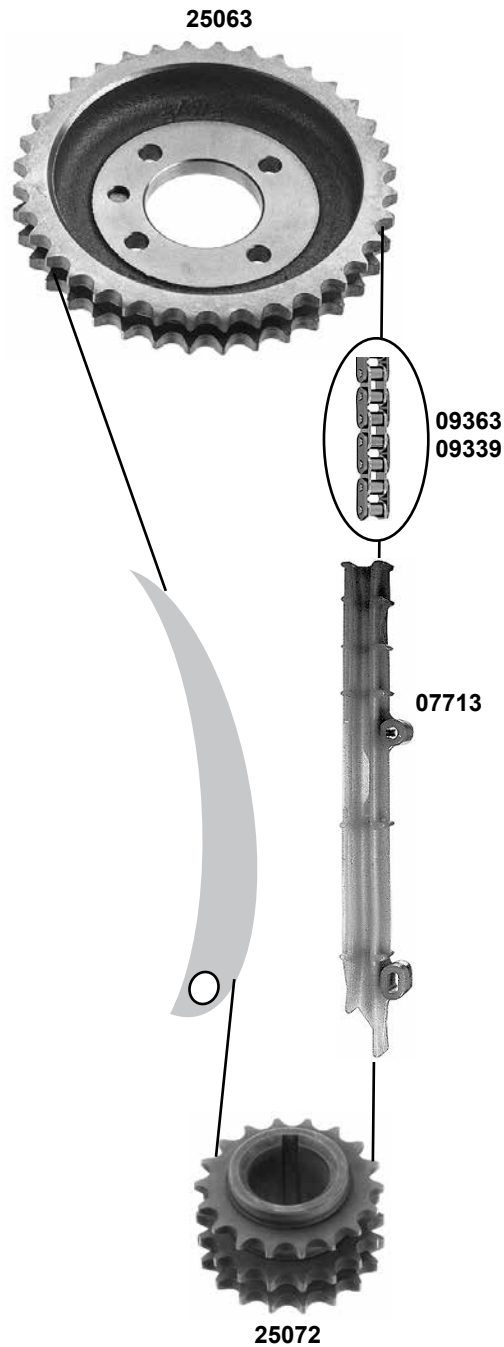
	Ref. - No.			
29538	11 31 7 585 020	Gleitschiene / sliding rail		
29539	11 31 7 592 850	Gleitschiene / sliding rail		
29856	11 31 7 584 723	Kettenspanner / chain tensioner		
29864	11 31 7 584 084	Steuerkette / timing chain		148 E
30338	11 31 7 584 084 S1	Rep. Satz Steuerkette / rep. kit timing chain		148 E
30458	11 31 7 502 180	Kurbelwellenrad / crankshaft gear		Z19



M 235 i / ix
(N55)



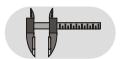
	Ref. - No.			
29538	11 31 7 585 020	Gleitschiene / sliding rail		
29539	11 31 7 592 850	Gleitschiene / sliding rail		
29856	11 31 7 584 723	Kettenspanner / chain tensioner		
29864	11 31 7 584 084	Steuerkette / timing chain		148 E
30338	11 31 7 584 084 S1	Rep. Satz Steuerkette / rep. kit timing chain		148 E
30458	11 31 7 502 180	Kurbelwellenrad / crankshaft gear		Z19



(1) 315 / 318i alle / all
316 / 318 / 320 Modell: 11/78 →



Ref. - No.



07713	11 31 1 253 236	Gleitschiene / sliding rail		
09339	11 31 1 716 986	Steuerkette einfach / timing chain simple	Modell 11/78 →	94 E
09363	11 31 0 731 105	Steuerkette zweifach / timing chain double	Modell →11/78	94 E
25063	11 31 1 265 006	Nockenwellenrad / crankshaft gear	Modell 11/78 →	Z 36
25072	11 21 1 265 010	Kurbelwellenrad / camshaft gear	(1)	Z 18

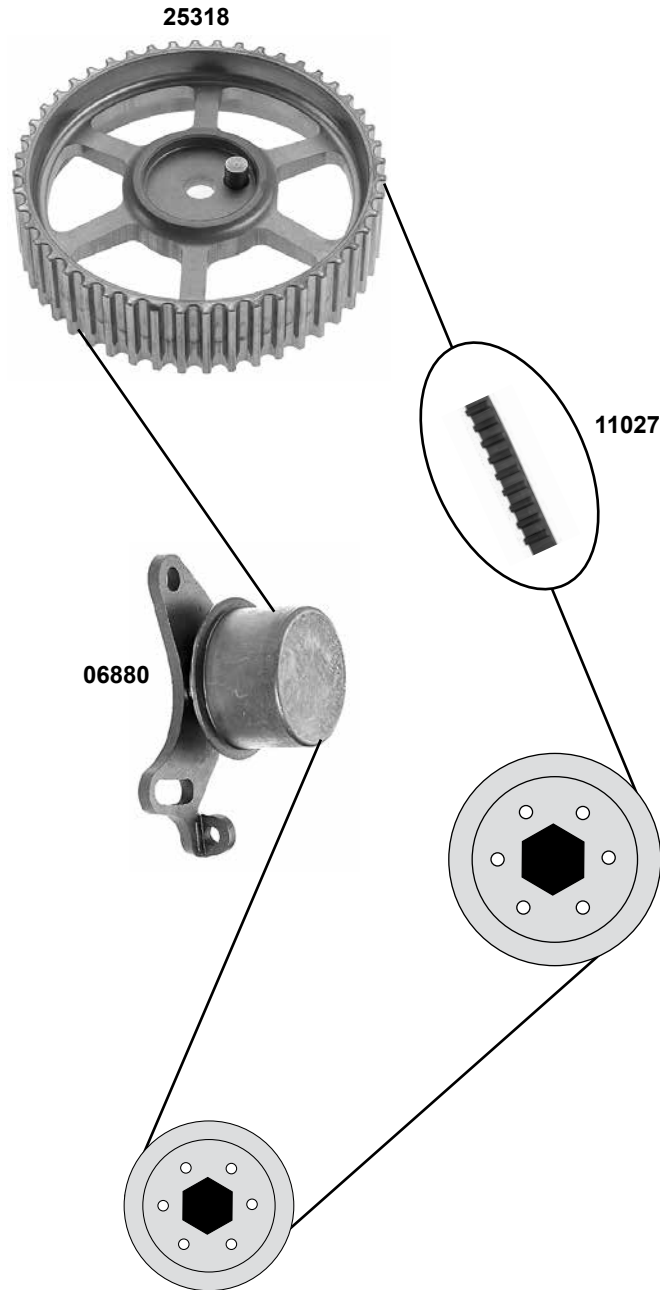
BMW 3 'er (E21)

(75→84)

Car
Division



320 → 323 i
(M20)



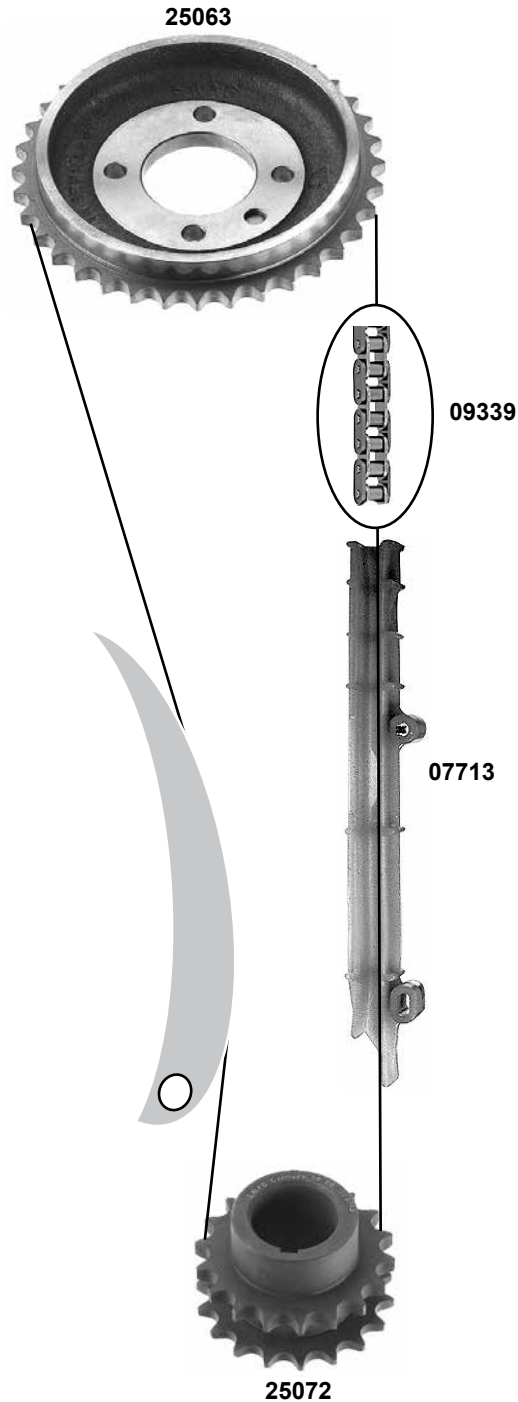
(1) 320 Modell: 10/81 →
323i Modell: 01/80 →



Ref. - No.



06880	11 31 1 711 153	Spannrolle / tension roller	(1)	ØA 49,5
11027	11 31 1 713 361	Zahnriemen / timing belt		Z 127 B25,4
11028	11 31 1 713 361 S1	Rep. Satz Zahnriemen / rep. kit timing belt		
25318	11 31 1 714 988	Nockenwellenrad / camshaft gear		Z 48



Ref. - No.



07713	11 31 1 253 236	Gleitschiene / sliding rail
09339	11 31 1 716 986	Steuerkette einfach / timing chain simple
25063	11 31 1 265 006	Nockenwellenrad / camshaft gear
25072	11 21 1 265 010	Kurbelwellenrad / crankshaft gear

94 E
Z 36
Z 18

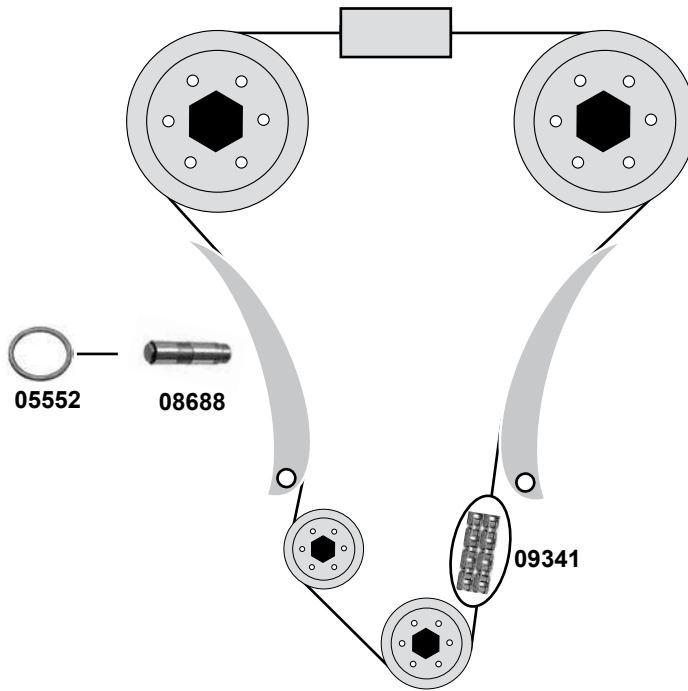
BMW 3'er (E30)

(82→92)

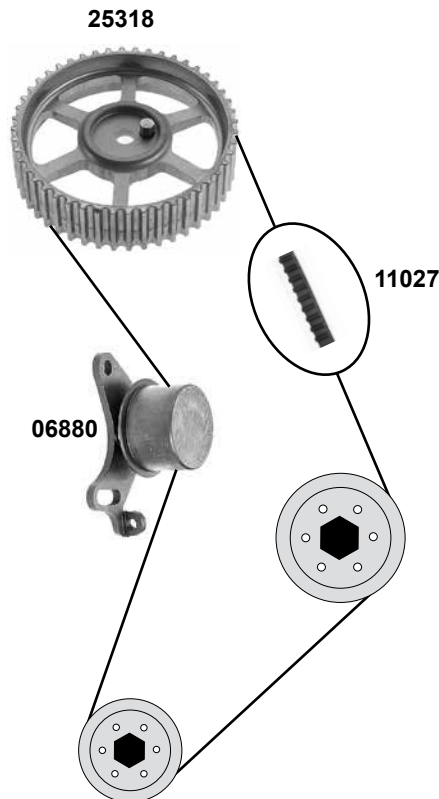
Car
Division



318 iS (M42)

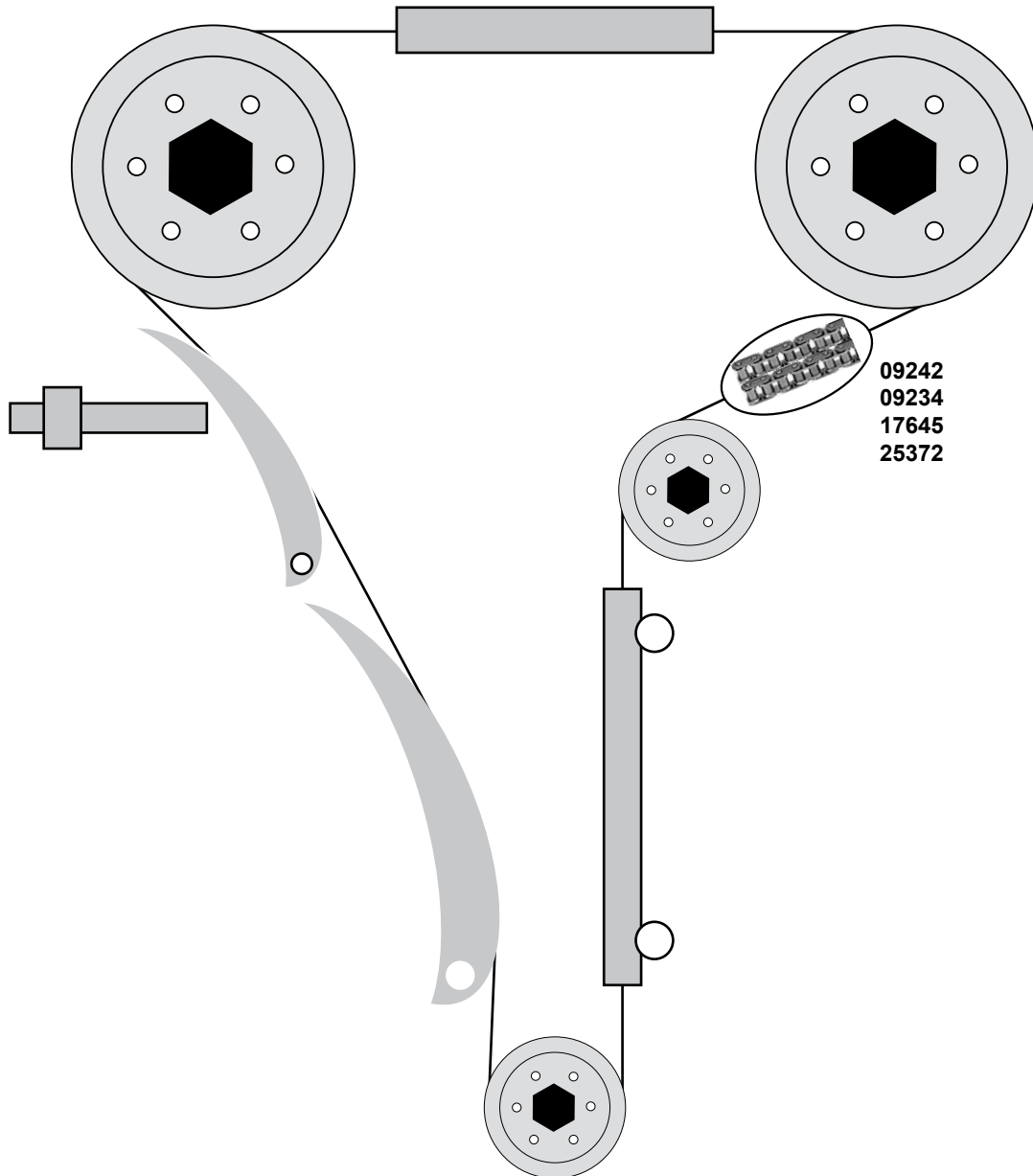


320 i → 325 i/iX (M20)



Ref. - No.			
05552	07 11 9 963 355	Alu-Dichtring / alu-seal ring	Ø1 22 x ØA27
06880	11 31 1 711 153	Spannrolle / tension roller	ØA49,5
08688	11 31 1 743 187	Kettenspanner / chain tensioner	18 x 68
09341	11 31 1 247 160	Steuerkette zweifach / timing chain double	120 E
11027	11 31 1 713 361	Zahnriemen / timing belt	Z 127 B25,4
11028	11 31 1 713 361 S1	Rep. Satz Zahnriemen / rep. kit timing belt	
25318	11 31 1 714 988	Nockenwellenrad / camshaft gear	Z 48

323i Modell → 10/86



09242
09234
17645
25372



(1) Nietverschluss / riveted link / bouchon de rivet / rivetti

(3) normal / regular / normal / normale / normalizado

(2) Federverschluß / split link / fermeture de ressort / falsa maglia

(4) verstärkt / reinforced / renforcée / förstärkt / rinforzato



Ref. - No.



09234	11 31 1 403 081	Steuerkette zweifach / timing chain double	(1)	D126 N
09242	11 31 1 403 081 S1	Steuerkette zweifach / timing chain double	(2)	D126 F
17645	11 31 1 403 081 S2	Steuerkette zweifach / timing chain double	(3)	D126 E
25372	11 31 1 403 081	Steuerkette zweifach / timing chain double	(4)	D126 E

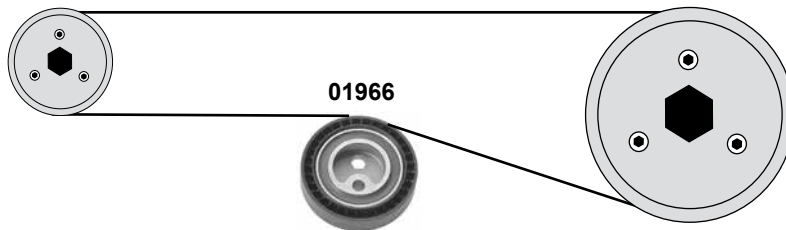
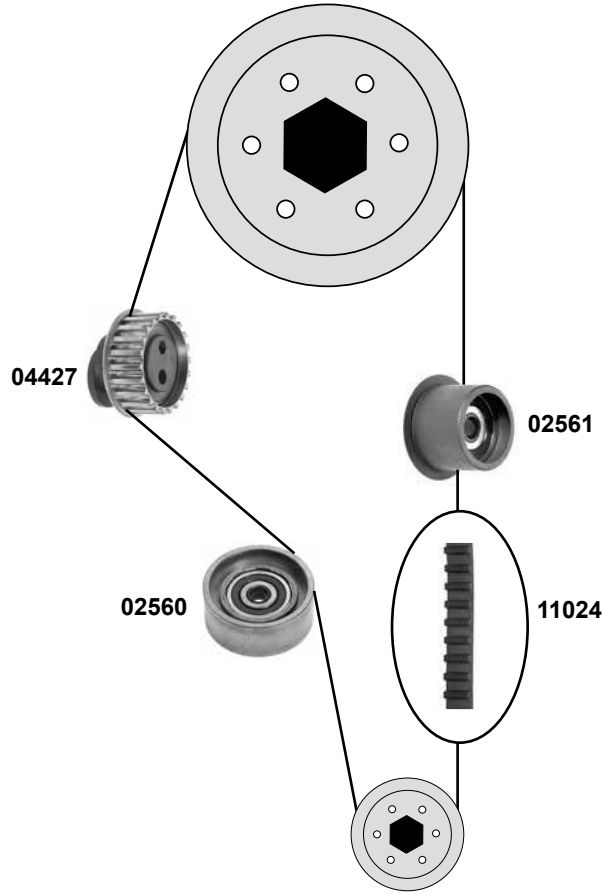
BMW 3 'er (E36)

(90→94)

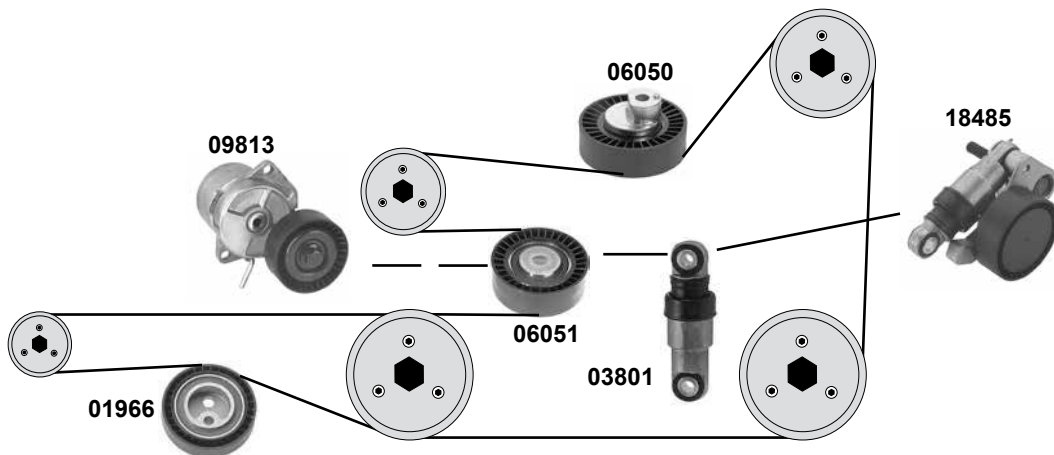
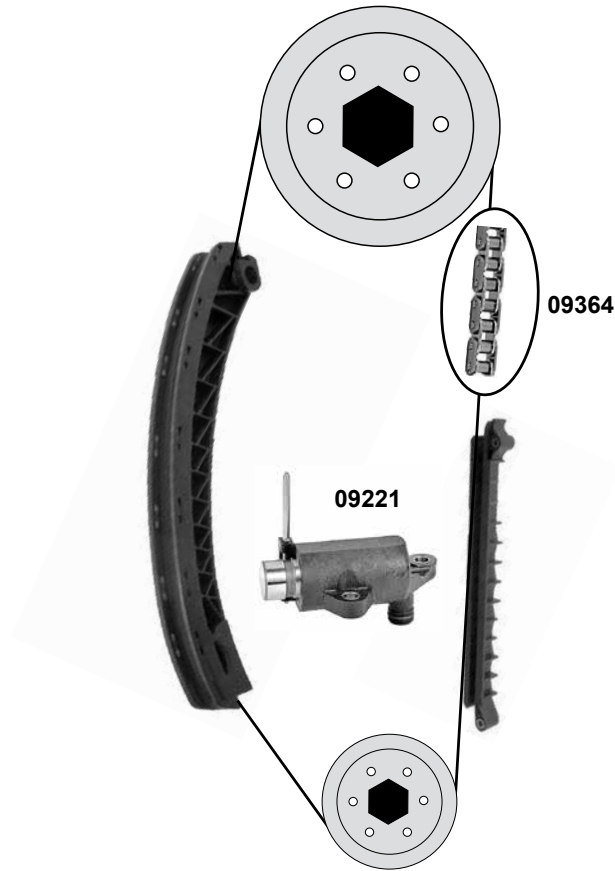
Car
Division



316 i / 318 i (M40)



	Ref. - No.			
01966	11 28 2 245 087	Spannrolle / tension roller	AC	Ø 80
02560	11 31 1 721 264	Umlenkrolle / deflection pulley		50 x 21
02561	11 31 1 708 806	Umlenkrolle / deflection pulley		32/40 x 25
04427	11 31 1 727 611	Spannrolle / tension roller		65 / 33 x 23 x 47,7
11024	11 31 1 734 608	Zahnriemen / timing belt		Z 110 B21
11026	11 31 1 734 608 S2	Rep. Satz Zahnriemen / rep. kit timing belt		Z 110 B21



(1) Modell: → 09/95 mit 70 Ampere Generator / Alternator

(2) Modell: → 09/95 alle / all // Modell: 09/95 → mit 80 Ampere Generator / Alternator



Ref. - No.



Ref. - No.	Description	Model	Dimensions
01966	Spannrolle / tension roller		Ø 80
03801	Riemenspanner / belt tensioner	Modell → 09/95	
06050	Umlenkrolle / deflection pulley	(1)	80 x 24,5
06051	Spannrolle / tension roller	(2)	70 x 24,5
09221	Kettenspanner / chain tensioner		
09364	Steuerkette, einfach / timing chain, simple		106 E
09813	Riemenspanner / belt tensioner	Modell 09/95 →	70 x 26
18485	Riemenspanner / belt tensioner	Modell → 09/95	70 x 26
30381	Rep. Satz Steuerkette / rep. kit timing chain		106 E

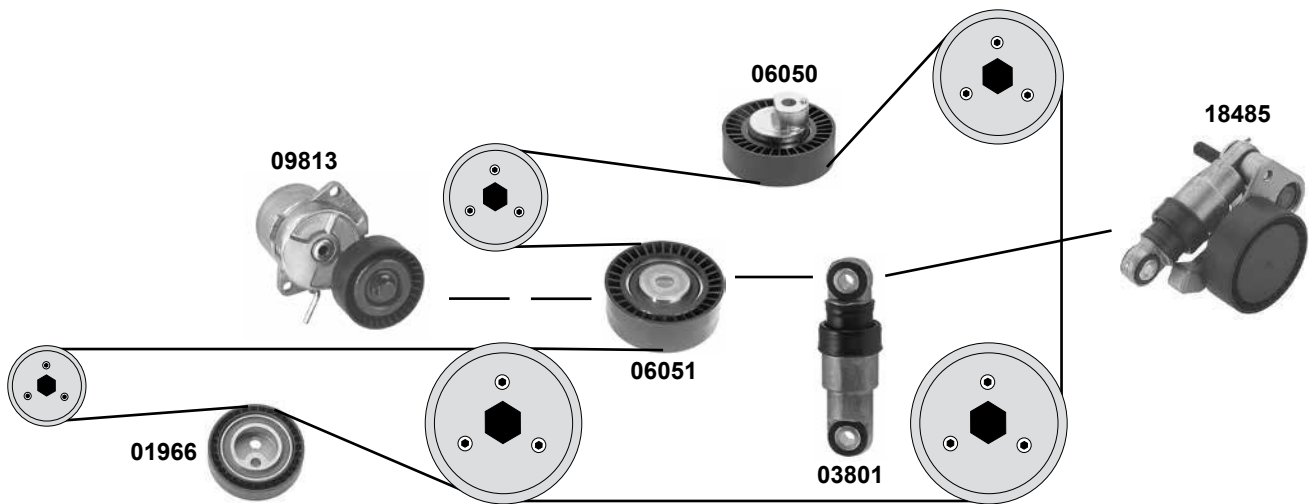
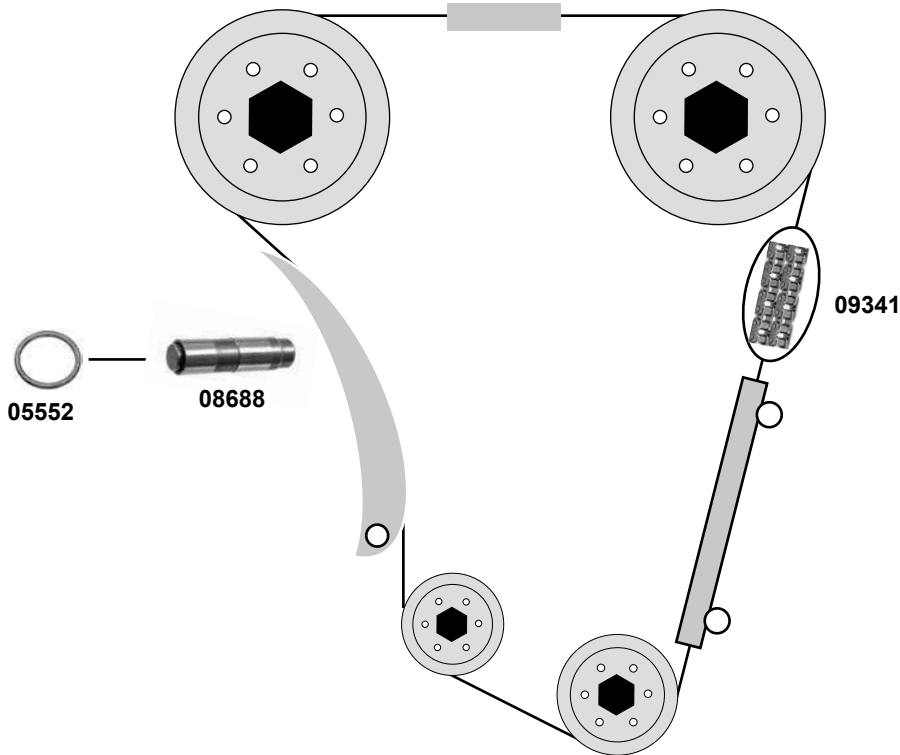
BMW 3'er (E36)

(90→99)

Car
Division



318 iS (M42/M44)



(1) (mot.) M42 mit 70 Ampere Generator / Alternator

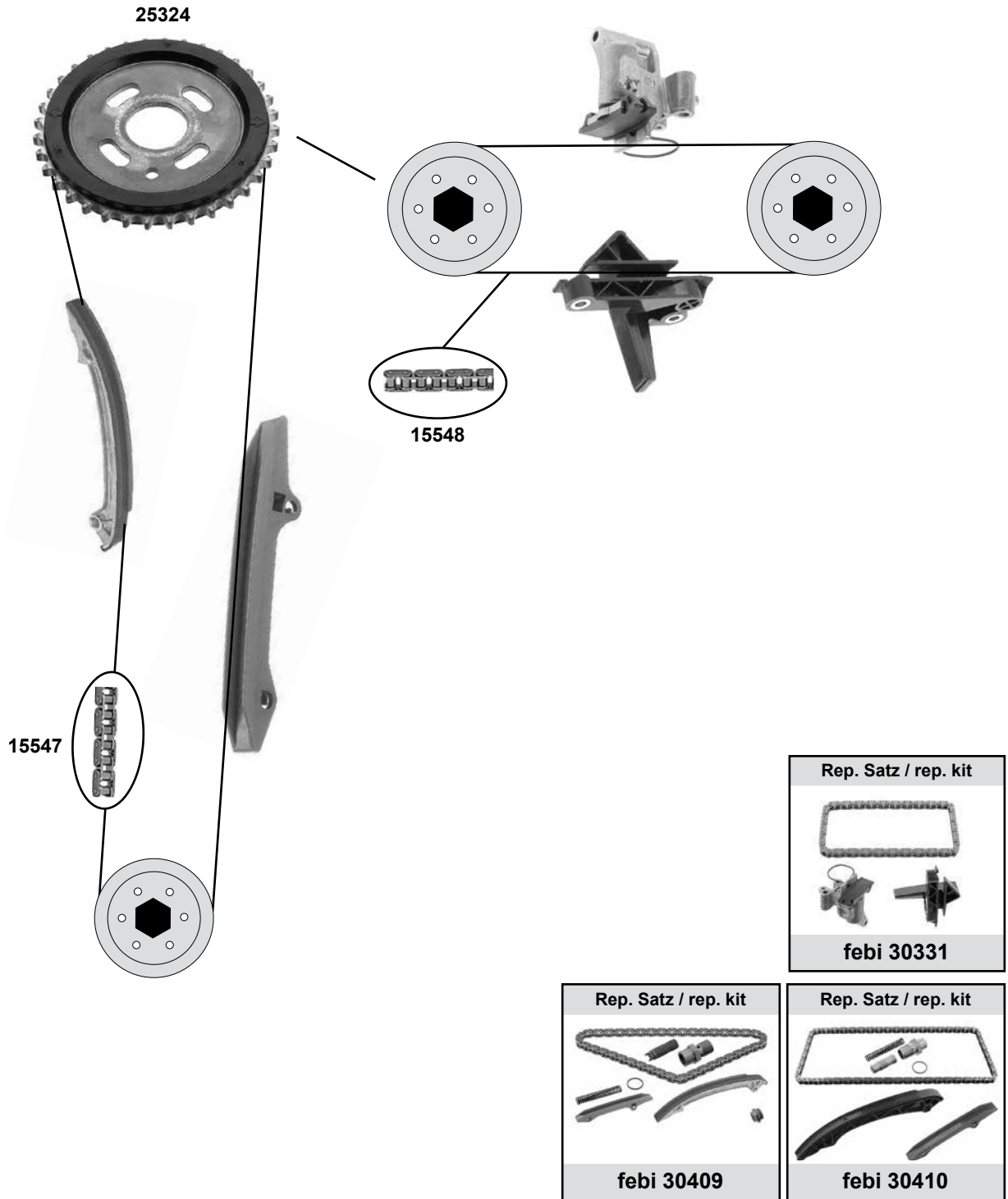
(2) (mot.) M44 mit 80 Ampere Generator / Alternator



Ref. - No.



Ref. - No.	Description	Notes	Dimensions
01966	Spannrolle / tension roller		Ø 80
03801	Riemenspanner / belt tensioner		
05552	Alu-Dichtring / alu-seal ring		22 x 27
06050	Umlenkrolle / deflection pulley	(1)	80 x 24,5
06051	Spannrolle / tension roller	(2)	70 x 24,5
08688	Kettenspanner / chain tensioner		18 x 68
09341	Steuerkette zweifach / timing chain double		D120 E
09813	Riemenspanner / belt tensioner	(mot.) M44	70 x 26
18485	Riemenspanner / belt tensioner	(2)	70 x 26



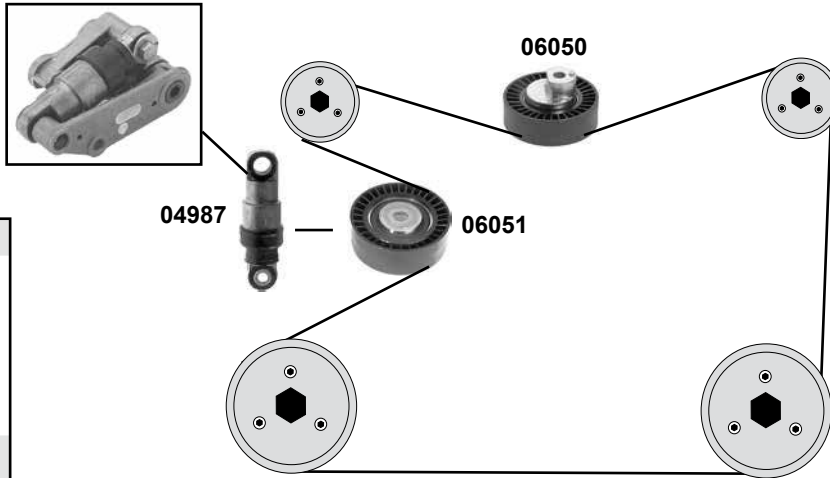
	Ref. - No.			
15547	11 31 1 432 176	Steuerkette / timing chain		104 E
15548	11 31 1 432 177	Steuerkette / timing chain		58 E
25324	11 31 1 722 841	Nockenwellenrad / camshaft gear		Z 36
30331	11 31 1 432 177 S1	Rep. Satz Steuerkette / rep. kit timing chain		58 E
30409	11 31 1 432 176 S1	Rep. Satz Steuerkette / rep. kit timing chain	→ Modell 09/94	104 E
30410	11 31 1 432 176 S2	Rep. Satz Steuerkette / rep. kit timing chain	Modell 09/94 →	104 E



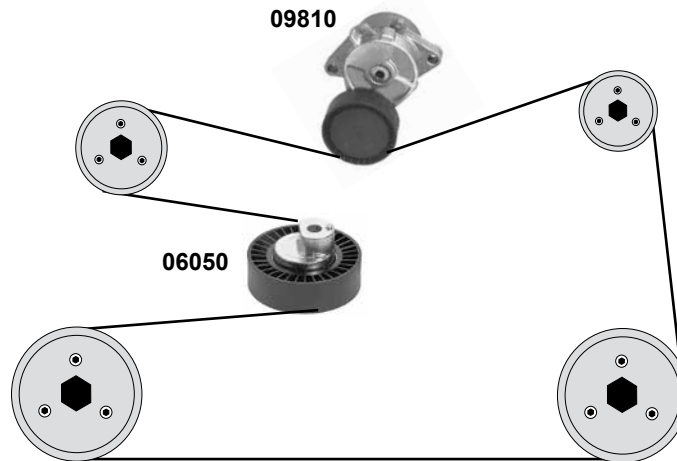
320i / 323i/ 325i / 328i
(M50/M52)

18483

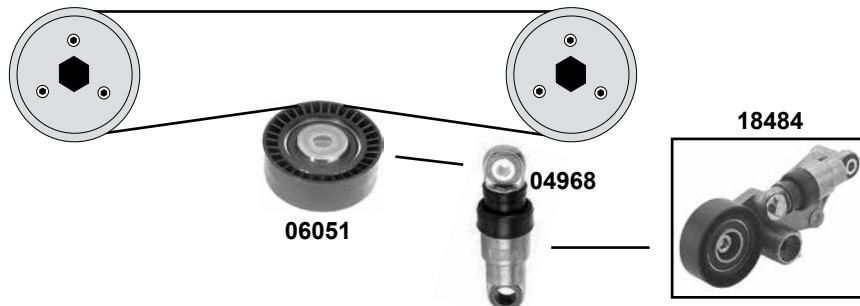
Hydraulisch / hydraulic



Mechanisch / mechanical



AC

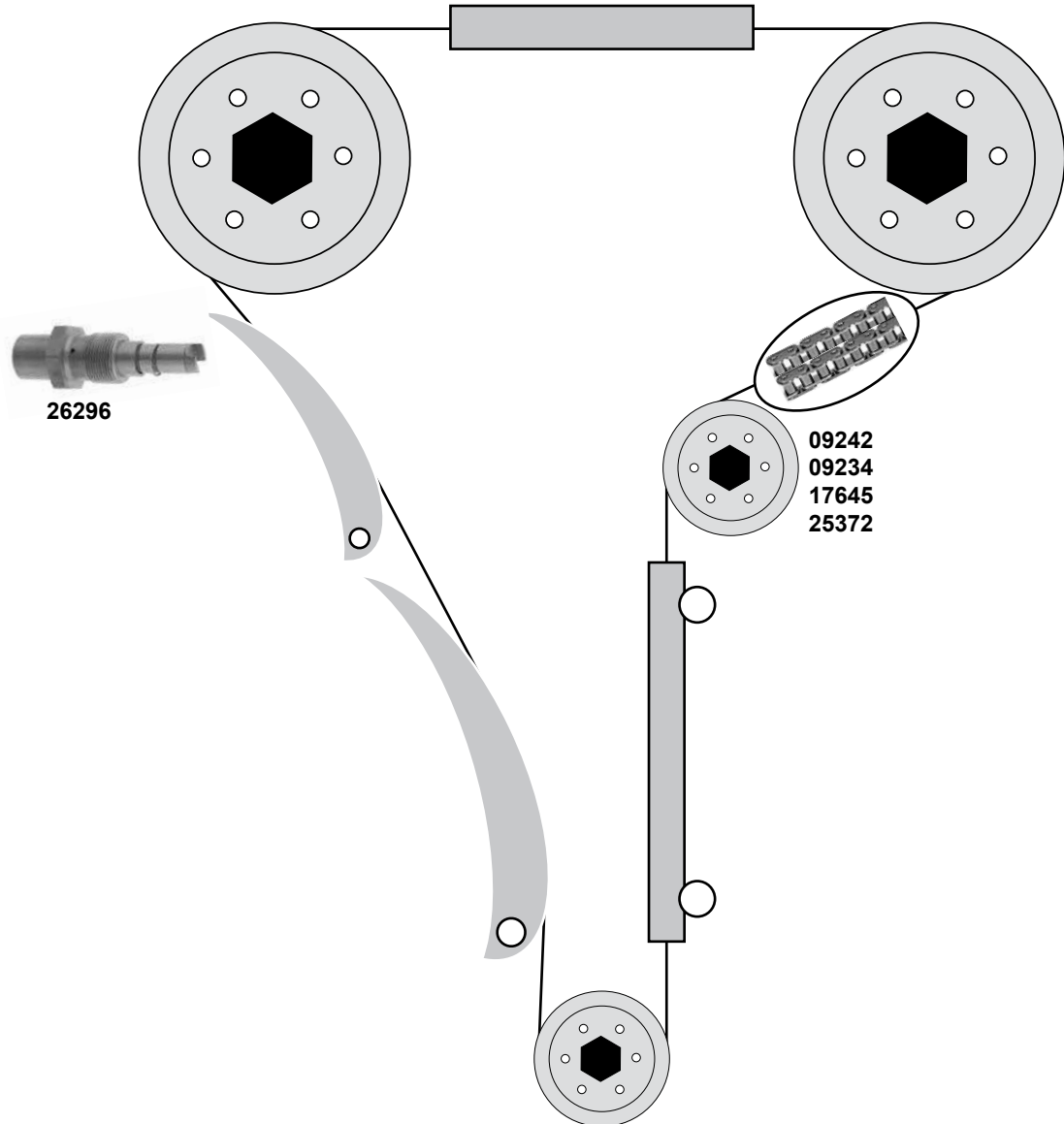


Ref. - No.



04968	11 28 1 717 210	Schwingungsdämpfer / vibration damper
04987	11 28 1 717 188	Schwingungsdämpfer / vibration damper
06050	11 28 7 841 228	Umlenkrolle / deflection pulley
06051	11 28 1 748 131	Spannrolle / tension roller
09810	11 28 1 427 252	Riemenspanner / belt tensioner
18483	11 28 7 838 797	Riemenspanner / belt tensioner
18484	11 28 1 717 210 S1	Riemenspanner / belt tensioner
32017	11 28 7 938 797 S1	Umbausatz für Riemenspanner / mounting kit for belt tensioner

80 x 24,5
70 x 24,5
70 x 24,5



(1) Nietverschluß / riveted link / bouchon de rivet / rivetti

(3) normal / regular / normal / normale / normalizado

(2) Federverschluß / split link / fermeture de ressort / falsa maglia

(4) verstärkt / reinforced / renforcée / förstärkt / rinforzato



Ref. - No.



09234
09242
17645
25372
26296

11 31 1 403 081
11 31 1 403 081 S1
11 31 1 403 081 S2
11 31 1 403 081
11 31 1 405 081

Steuerkette zweifach / timing chain double
Steuerkette zweifach / timing chain double
Steuerkette zweifach / timing chain double
Steuerkette zweifach / timing chain double
Kettenspanner / chain tensioner

(1)
(2)
(3)
(4)

D 126 N
D 126 F
D 126 E
D 126 E

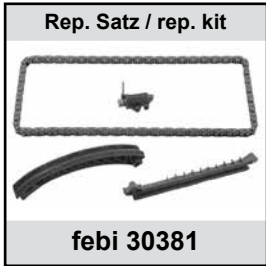
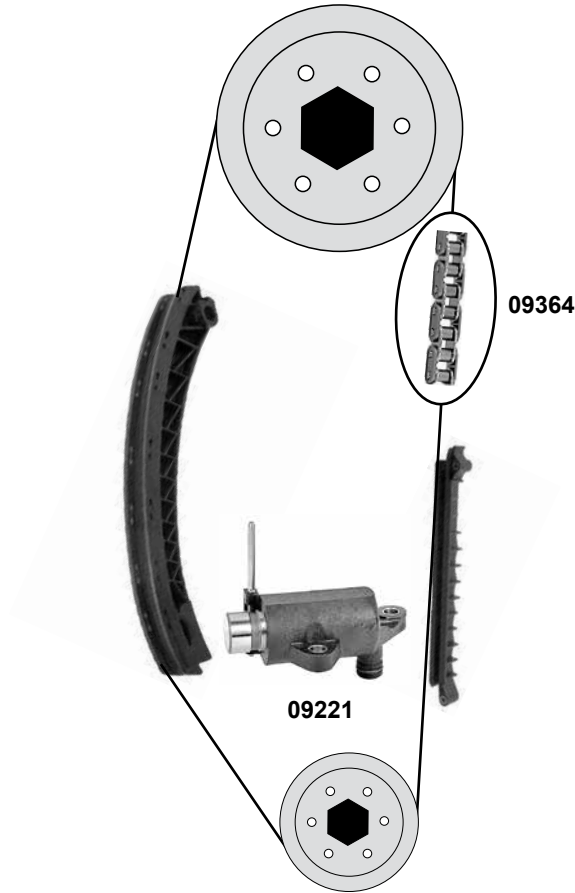
BMW 3 'er (E46)

(98→01)

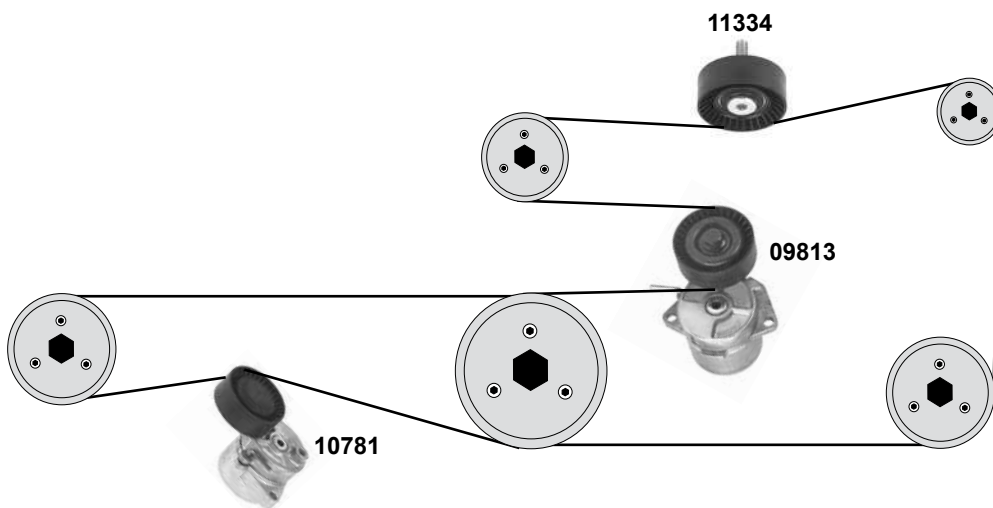
Car
Division



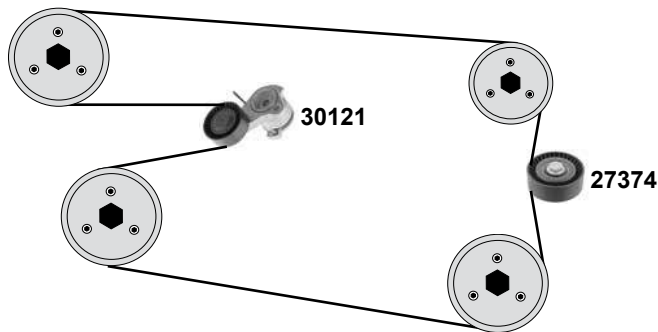
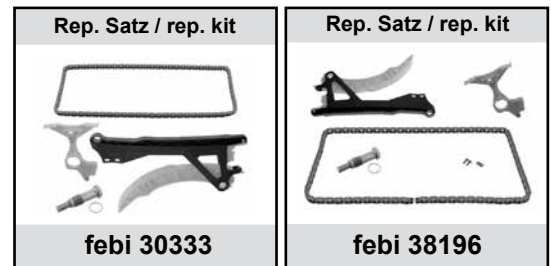
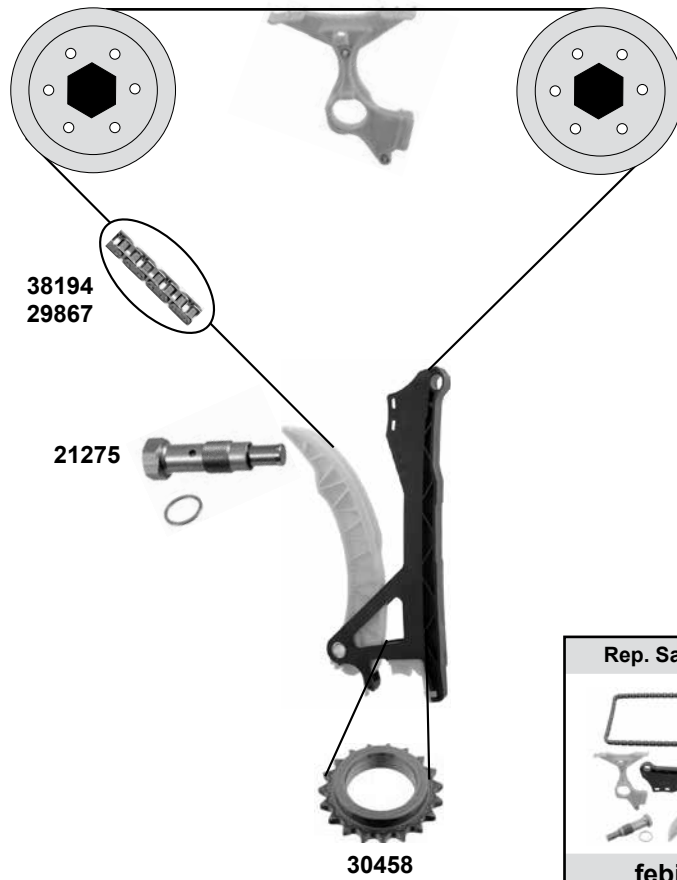
316 i / 318 i (M43)



(M43)



	Ref. - No.			
09221	11 31 1 247 952	Kettenspanner / chain tighener		
09364	11 31 1 734 392	Steuerkette / timing chain		
09813	11 28 1 432 104	Riemenspanner / belt tensioner		106 E
10781	11 28 1 433 571	Riemenspanner / belt tensioner		70 x 26
11334	11 28 1 435 594	Umlenkrolle / deflection pulley		70 / 78 x 26
30381	11 31 1 734 392 S1	Rep. Satz Steuerkette / rep. kit timing chain		70 x 26



(1) Rep. Satz Schraube für Steuerkette /
rep. kit screw for timing chain
febi 33845



	Ref. - No.			
21275	11 31 7 567 680	Kettenspanner / chain tensioner		
27374	11 28 1 440 378	Umlenkrolle / deflection pulley	AC	70x26
29867	11 31 1 439 853	Steuerkette / timing chain		138 E
30121	11 28 7 524 267	Riemenspanner / belt tensioner		AØ 70 B26
30333	11 31 1 439 853 S1	Rep.Satz Steuerkette / rep. kit timing chain		138 E
30458	11 31 7 502 180	Kurbelwellenrad / crankshaft gear		Z19
33845	11 23 7 503 107 S1	Rep. Satz Schraube / rep. kit screw	(1)	
38194	11 31 1 439 853 S3	Steuerkette / timing chain		138 N
38196	11 31 1 439 859 S5	Rep.Satz Steuerkette / rep. kit timing chain		138 N

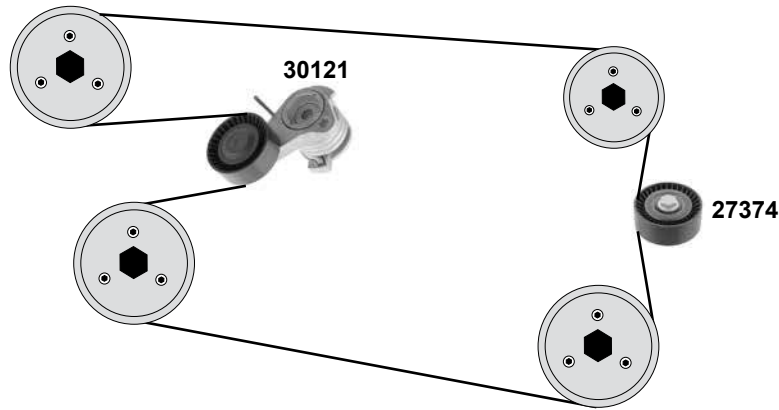
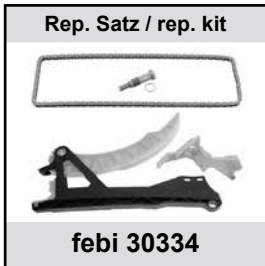
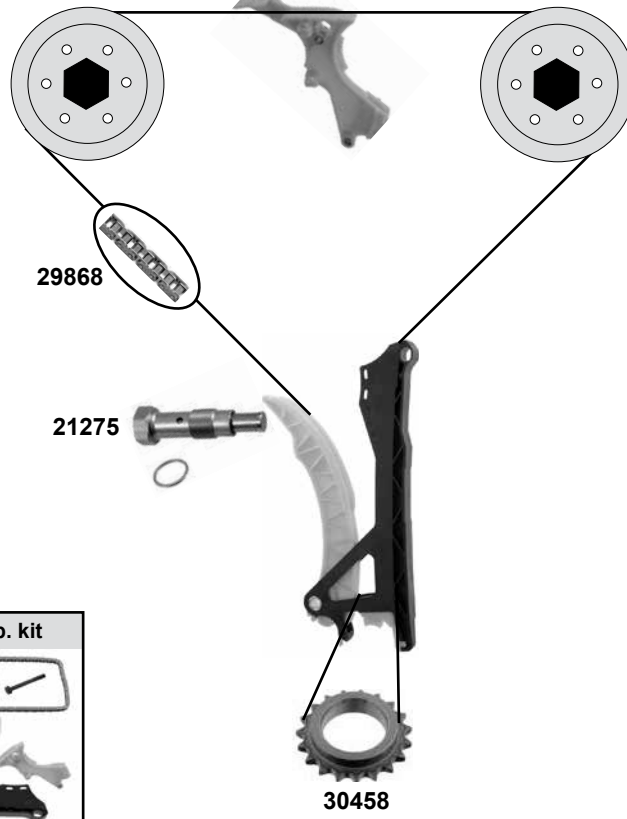
BMW 3 'er (E46)

(01→07)

Car
Division



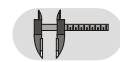
316 i / 318 i (N42/N46)



(1) Rep. Satz Schraube für Steuerkette /
rep. kit screw for timing chain
febi 33845



Ref. - No.



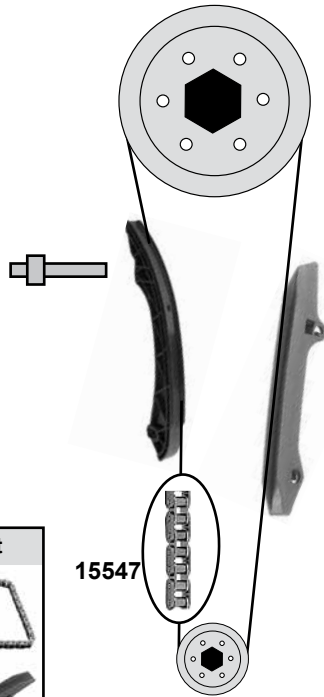
21275	11 31 7 567 680	Kettenspanner / chain tensioner
27374	11 28 1 440 378	Umlenkrolle / deflection pulley
29868	11 31 1 439 854	Steuerkette / timing chain
30121	11 28 7 524 267	Riemenspanner / belt tensioner
30334	11 31 1 439 854 S1	Rep. Satz Steuerkette / rep. kit timing chain
30458	11 31 7 502 180	Kurbelwellenrad / crankshaft gear
33845	11 23 7 503 107 S1	Rep. Satz Schraube / rep. kit screw
33846	13 52 2 248 729 S1	Rep. Satz Steuerkette / rep. kit timing chain

AC

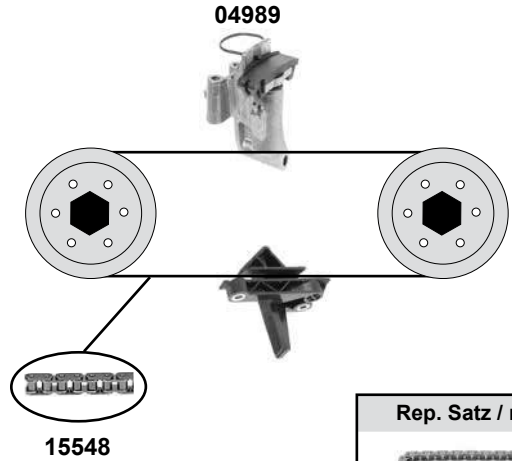
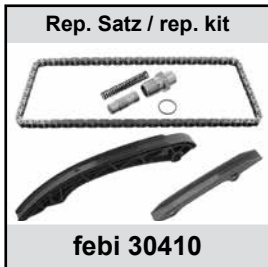
70x26
138 E
70x26
138 E
Z19

(1)
febi 30334 mit/with (1)

320 i → 330 xi
(M52/M54)

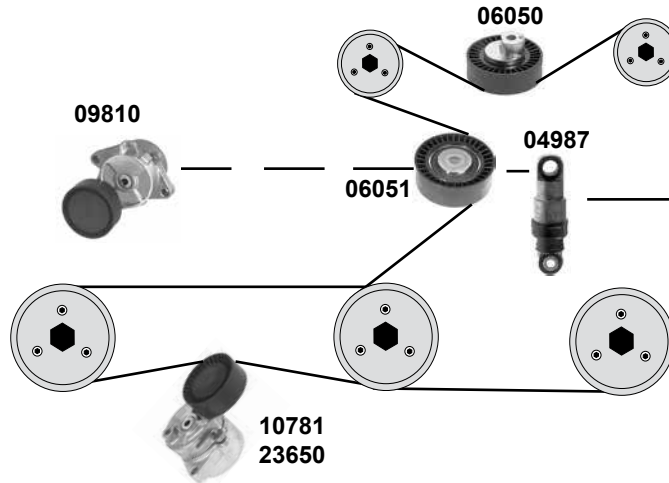


15547



04989

15548



06050

09810

06051

04987

18483

10781
23650



Ref. - No.



	Ref. - No.			
04987	11 28 1 717 188	Riemenspanner / belt tensioner		
04989	11 31 1 738 700	Kettenspanner / chain tensioner		
06050	11 28 7 841 228	Umlenkrolle / deflection pulley		80 x 24,5
06051	11 28 1 748 131	Spannrolle / tension roller		70 x 24,5
09810	11 28 1 427 252	Riemenspanner / belt tensioner	mechanisch	70 x 24,5
10781	11 28 1 433 571	Riemenspanner / belt tensioner	Modell: → 09/02	70 / 78 x 26
15547	11 31 1 432 176	Steuerkette / timing chain		104 E
15548	11 31 1 432 177	Steuerkette / timing chain		58 E
18483	11 28 7 838 797	Riemenspanner / belt tensioner	hydraulisch	
23650	11 28 7 512 758	Riemenspanner / belt tensioner	Modell: 09/02 →	70x24,5
30331	11 31 1 432 177 S1	Rep. Satz Steuerkette / rep. kit timing chain		58 E
30410	11 31 1 432 176 S2	Rep. Satz Steuerkette / rep. kit timing chain		104 E
32017	11 28 7 938 797 S1	Umbausatz für Riemenspanner/ mounting kit for belt tensioner		

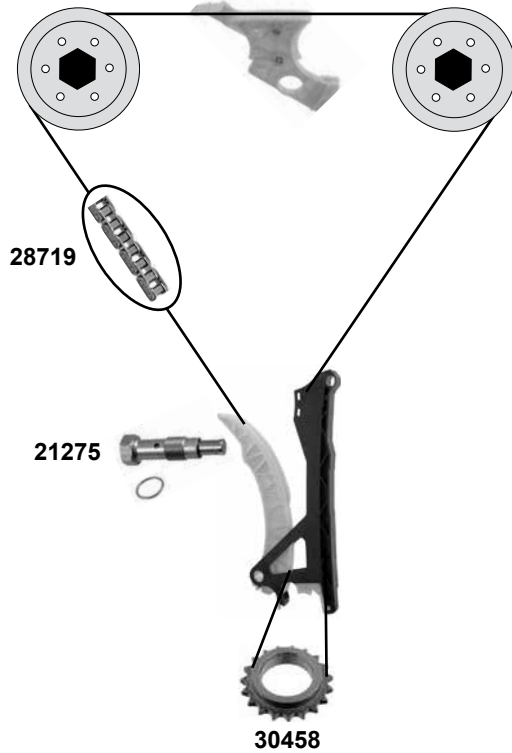
BMW 3'er (E90/LCI / E91/LCI / E92/LCI / E93/LCI)

(05→12)

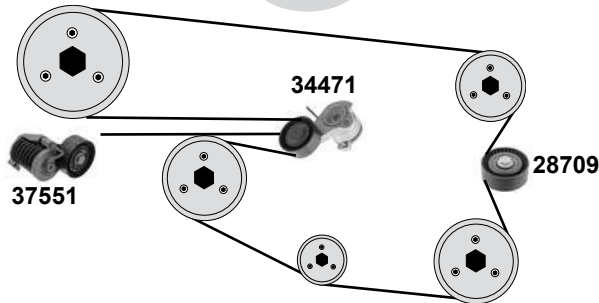
Car
Division 



316i / 318i / 320i/Si (N43)




AC



(1) Rep. Satz Schraube für Steuerkette /
rep. kit screw for timing chain

febi 33845



(2) (ex.) active 

(3) E90/LCI 316i, 318i, 320i/xi / E91/LCI 318i, 320i/xi / E92 316i, 320i / E93 320i

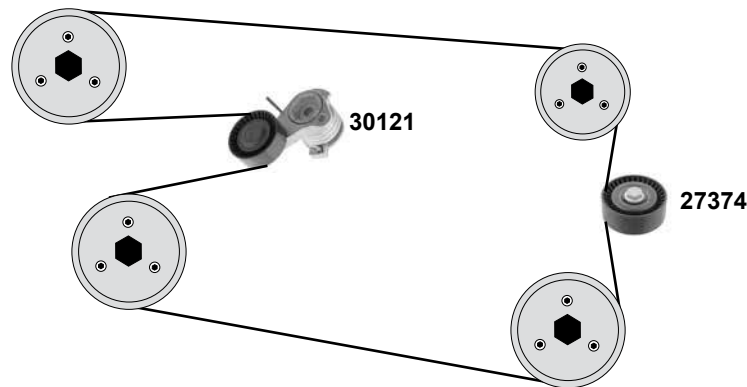
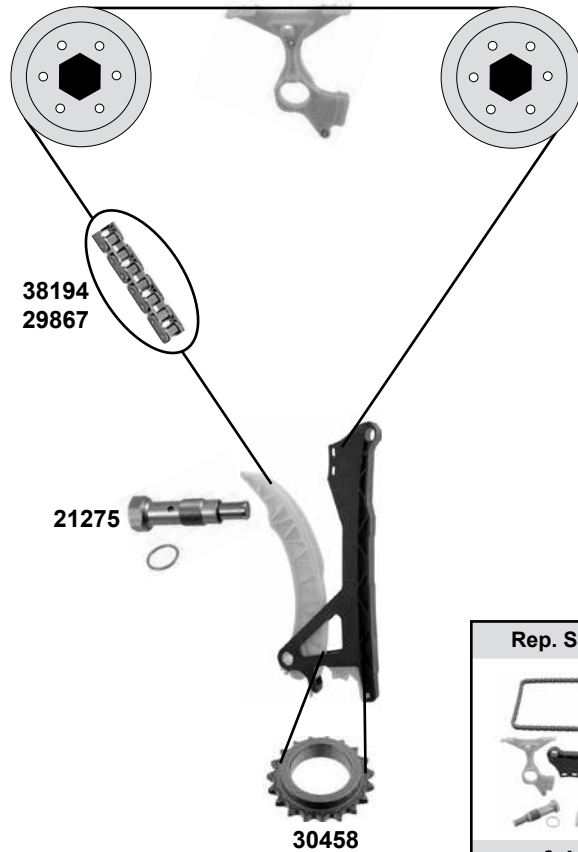
(4) E90/LCI / E91/LCI / E92/LCI / E93: 120i / Nur Fahrzeuge mit Aktivlenkung und LHD / only vehicles with active steering and LHD



Ref. - No.



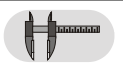
Ref. - No.	Description	Quantity	Dimensions
21275	Kettenspanner / chain tensioner		
28709	Umlenkrolle / deflection pulley		80x28
28719	Steuerkette / timing chain		144 E
30335	Rep. Satz Steuerkette / rep. kit timing chain		144 E
30458	Kurbelwellenrad / crankshaft gear	(3)	Z19
33845	Rep. Satz Schraube / rep. kit screw	(1)	
34471	Riemenspanner / belt tensioner	(2)	70x28
37551	Riemenspanner / belt tensioner	(4)	ØA 70 B 28



(1) Rep. Satz Schraube für Steuerkette /
rep. kit screw for timing chain
febi 33845



Ref. - No.



21275	11 31 7 567 680	Kettenspanner / chain tensioner		
27374	11 28 1 440 378	Umlenkrolle / deflection pulley		70x26
29867	11 31 1 439 853	Steuerkette / timing chain		138 E
30121	11 28 7 524 267	Riemenspanner / belt tensioner		70x26
30333	11 31 1 439 853 S1	Rep. Satz Steuerkette / rep. kit timing chain		138 E
30458	11 31 7 502 180	Kurbelwellenrad / crankshaft gear		Z 19
33845	11 23 7 503 107 S1	Rep. Satz Schraube / rep. kit screw	(1)	
38194	11 31 1 439 853 S3	Steuerkette / timing chain		138 N
38196	11 31 1 439 859 S5	Rep.Satz Steuerkette / rep. kit timing chain		138 N

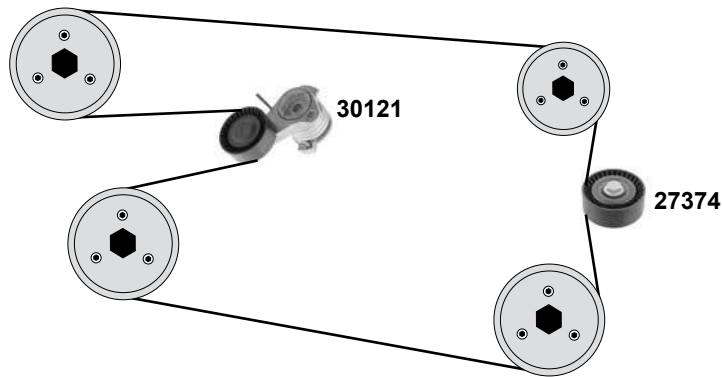
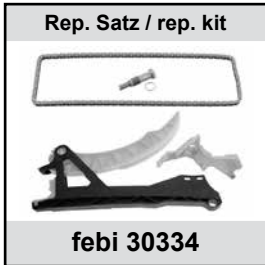
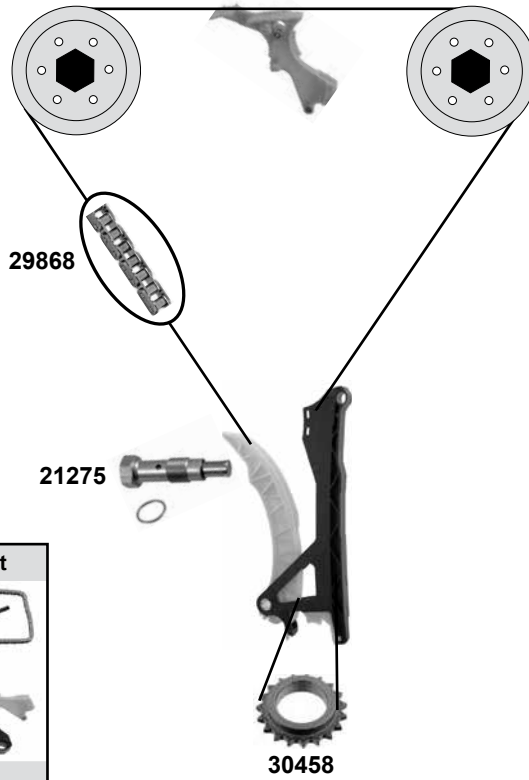
BMW 3'er (E90/LCI / E91/LCI / E92/LCI / E93/LCI)

(05→12)

Car
Division 



318i / 320i (N46/N)



(1) Rep. Satz Schraube für Steuerkette /
rep. kit screw for timing chain
febi 33845



(2) **febi 30334** mit/with (1)

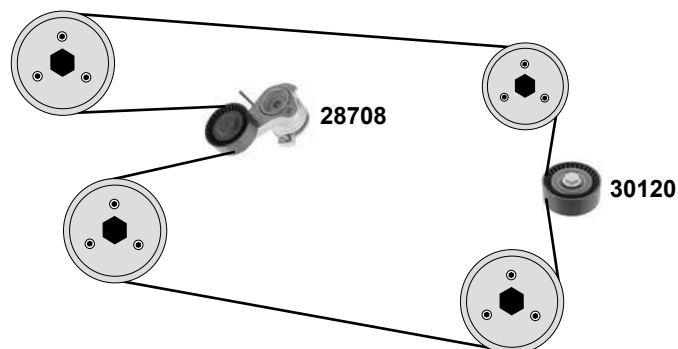
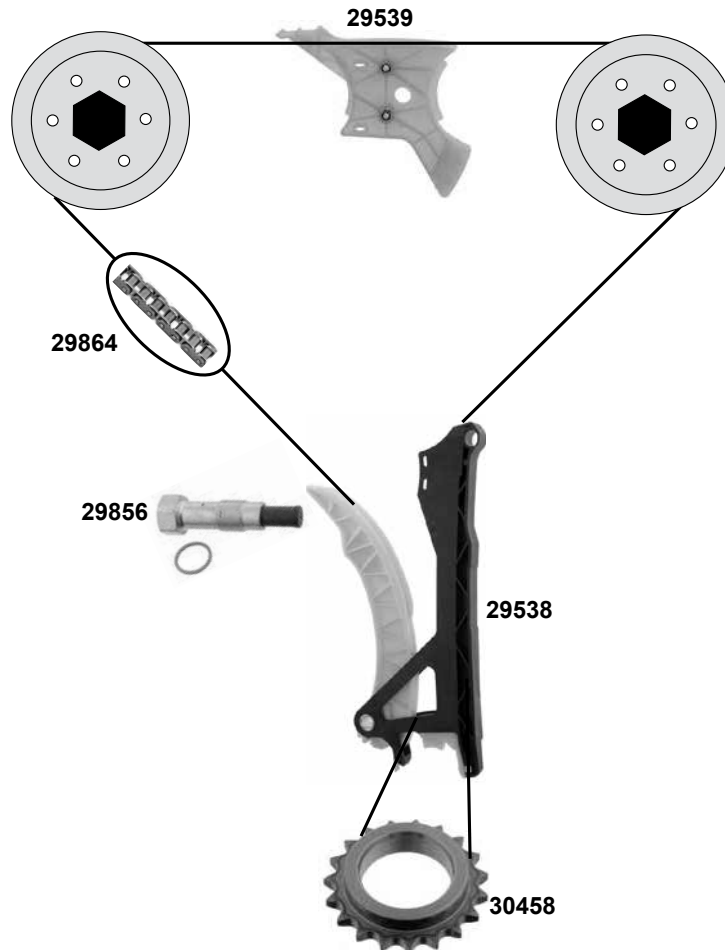
(3) E90/LCI,E91/LCI,E92,E93



Ref. - No.



Ref. - No.	Description	Info	Part No.
21275	Kettenspanner / chain tensioner		
27374	Umlenkrolle / deflection pulley	AC	70x26
29868	Steuerkette / timing chain		142 E
30121	Riemenspanner / belt tensioner		70x26
30334	Rep. Satz Steuerkette / rep. kit timing chain		142 E
30458	Kurbelwellenrad / crankshaft gear	(3)	Z19
33845	Rep. Satz Schraube / rep. kit screw	(1)	
33846	Rep. Satz Steuerkette / rep. kit timing chain	(2)	142 E



Ref. - No.



29538	11 31 7 585 020	Gleitschiene / sliding rail	
29539	11 31 7 592 850	Gleitschiene / sliding railL	
29856	11 31 7 584 723	Kettenspanner / chain tensioner	
29864	11 31 7 584 084	Steuerkette / timing chain	148 E
30338	11 31 7 584 084 S1	Rep. Satz Steuerkette / rep. kit timing chain	148 E
30458	11 31 7 502 180	Kurbelwellenrad / crankshaft gear	Z19

BMW

3'er (E90/LCI / E91/LCI / E92/LCI / E93/LCI)

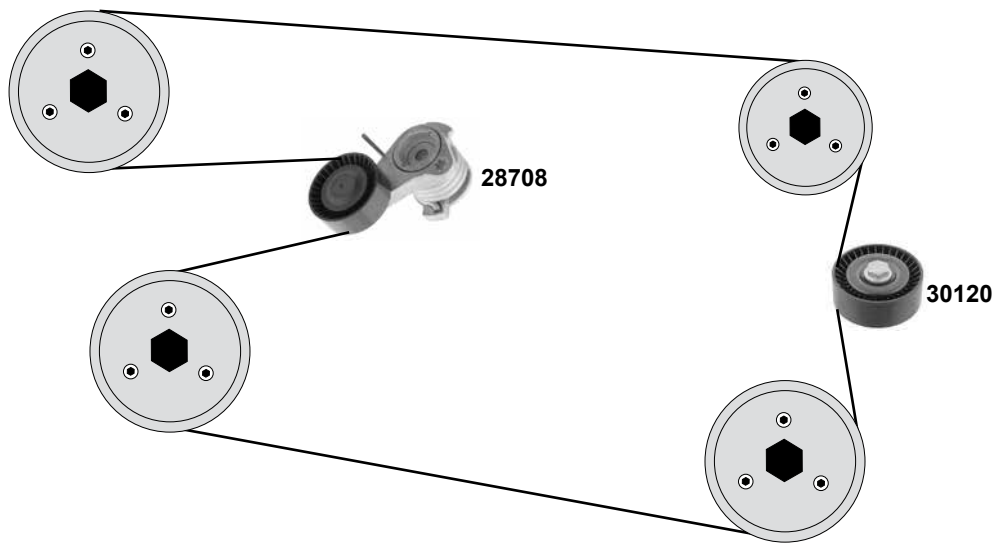
(06→12)

**Car
Division**



323i, 325i/xi, 328i/xi, 330i/xi

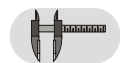
(N51/N52/N52N)



(1) E 90/LCI 323i,325xi,328i,330i/xi **(mot.)** N51,N52N,N53 / E90/LCI 325i **(mot.)** N53 Fahrzeuge mit Aktivlenkung/ vehicles with active steering / E91/LCI 323i,325xi,328i/xi,330xi **(mot.)** N52/N,N53 / E91/LCI 325i,330i **(mot.)** N53 Fahrzeuge mit Aktivlenkung/ vehicles with active steering / E92/LCI 323i,325xi,328i/xi,330xi **(mot.)** N52N,N53 / E92/LCI 325i,330i **(mot.)** N53 Fahrzeuge mit Aktivlenkung/ vehicles with active steering / E93/LCI 323i,325i,328i,330i **(mot.)** N52N,N53 / E93/LCI 325i,330i **(mot.)** N53 Fahrzeuge mit Aktivlenkung/ vehicles with active steering



Ref. - No.

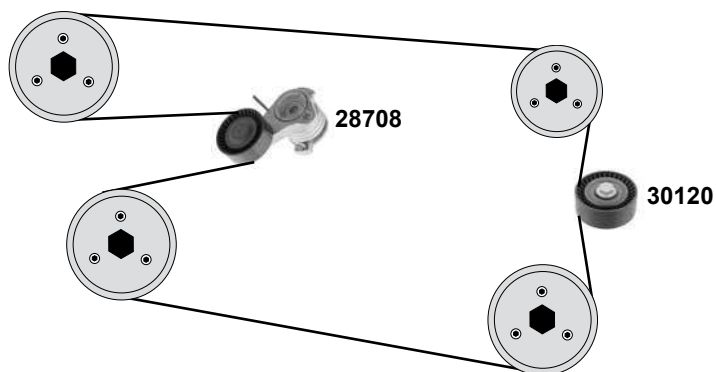
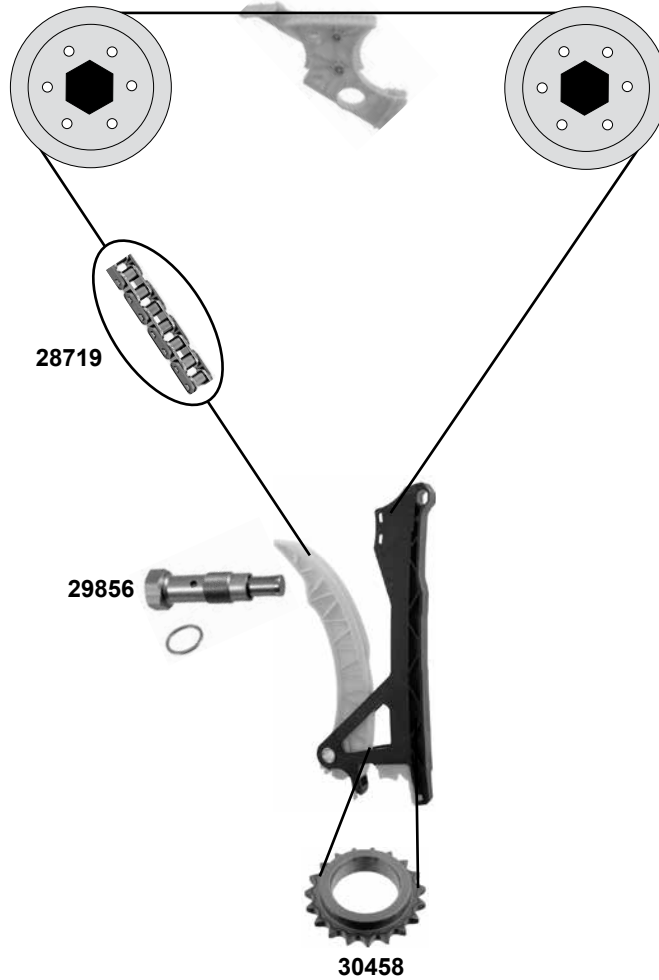


28708 11 28 7 530 314
30120 11 28 7 535 860

Riemenspanner / belt tensioner
Umlenkrolle / deflection pulley

(N52/N52N)
(1)

ØA 70
80x26



(1) active / (ex.) 4x4



Ref. - No.



28708	11 28 7 530 314	Riemenspanner / belt tensioner		70x26
28719	11 31 7 516 088	Steuerkette / timing chain		144 E
29856	11 31 7 584 723	Kettenspanner / chain tensioner		
30120	11 28 7 535 860	Umlenkrolle / deflection pulley	(1)	80x26
30337	11 31 7 516 088 S2	Rep. Satz Steuerkette / rep. kit timing chain		144 E
30458	11 31 7 502 180	Kurbelwellenrad / crankshaft gear		Z19

BMW 3'er (E90/LCI / E91/LCI / E92/LCI / E93/LCI)

(06→12)

Car
Division



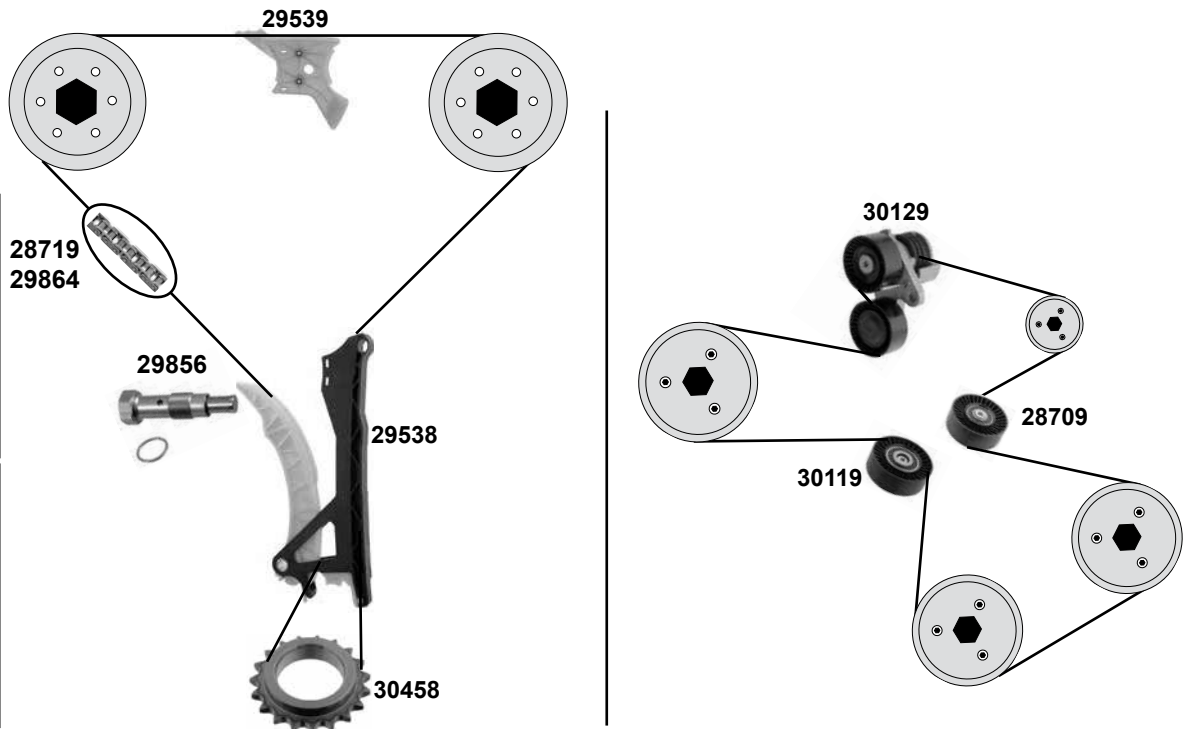
335 i/xi (N54/N55)

Rep. Satz / rep. kit

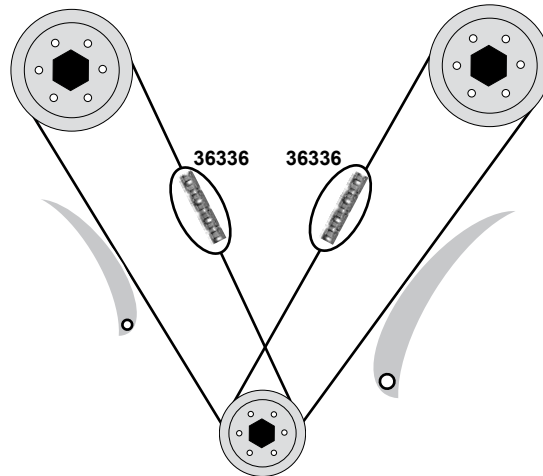
febi 30337

Rep. Satz / rep. kit

febi 30338



M3 (S65)



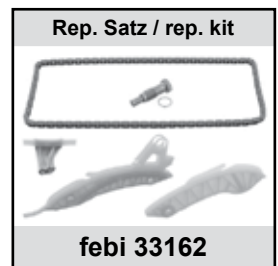
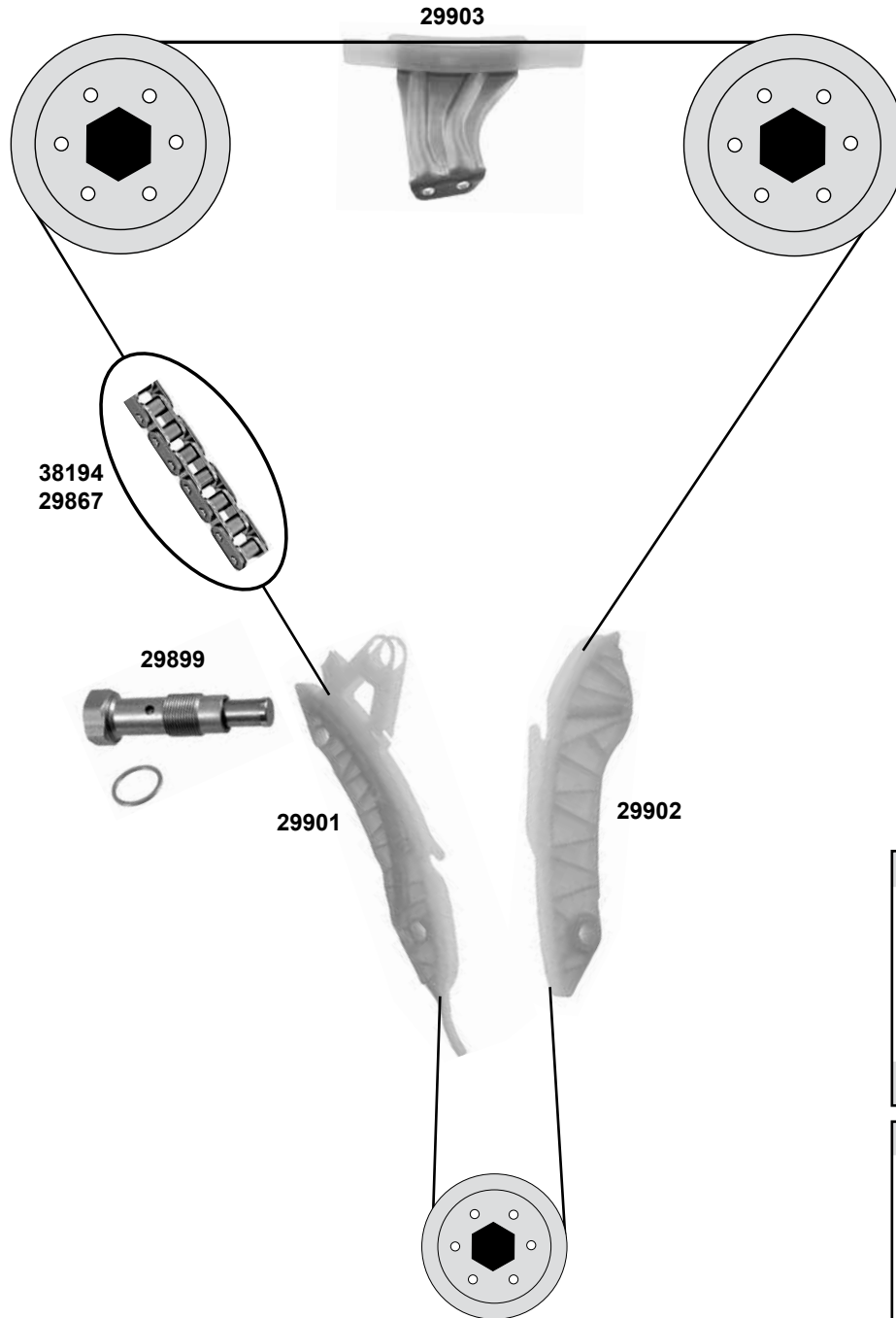
- (1) (mot.) N54 AC servo
- (2) E90LCI/91LCI/92LCI 335 i/xi / E93 335i
- (3) E90LCI/91LCI/92LCI 335 i/xi / E93 335i / E92 LCI, E93 LCI 335i →09/10



Ref. - No.



Ref. - No.	Description	Quantity	Notes	Dimensions
28709	Umlenkrolle / deflection pulley	(1)		80x28
28719	Steuerkette / timing chain	(mot.) N54		144E
29538	Gleitschiene / sliding rail	(2) (mot.) N55		148 E
29539	Gleitschiene / sliding rail	(2) (mot.) N55		148 E
29856	Kettenspanner / chain tensioner	(2)		
29864	Steuerkette / timing chain	(3) (mot.) N55		148E
30119	Umlenkrolle / deflection pulley	(1)		
30129	Riemenspanner / belt tensioner	(1)		
30337	Rep. Satz Steuerkette / rep. kit timing chain	(mot.) N54		144E
30338	Rep. Satz Steuerkette / rep. kit timing chain	(2) (mot.) N55		148 E
30458	Kurbelwellenrad / crankshaft gear	E92/93 (mot.) N55		Z19
36336	Steuerkette / timing chain			106 E



	Ref. - No.			
29867	11 31 1 439 853	Steuerkette einfach / timing chain simplex		138 E
29899	11 31 4 609 483	Kettenspanner / chain tensioner		
29901	11 31 7 577 301	Gleitschiene / sliding rail		
29902	11 31 7 533 879	Gleitschiene / sliding rail		
29903	11 31 7 577 631	Gleitschiene / sliding rail		
33162	11 31 1 439 853 S2	Rep. Satz Steuerkette / rep. kit timing chain		138 E
38194	11 31 1 439 853 S3	Steuerkette / timing chain		138 N
38195	11 31 1 439 853 S4	Rep. Satz Steuerkette / rep. kit timing chain		138 N

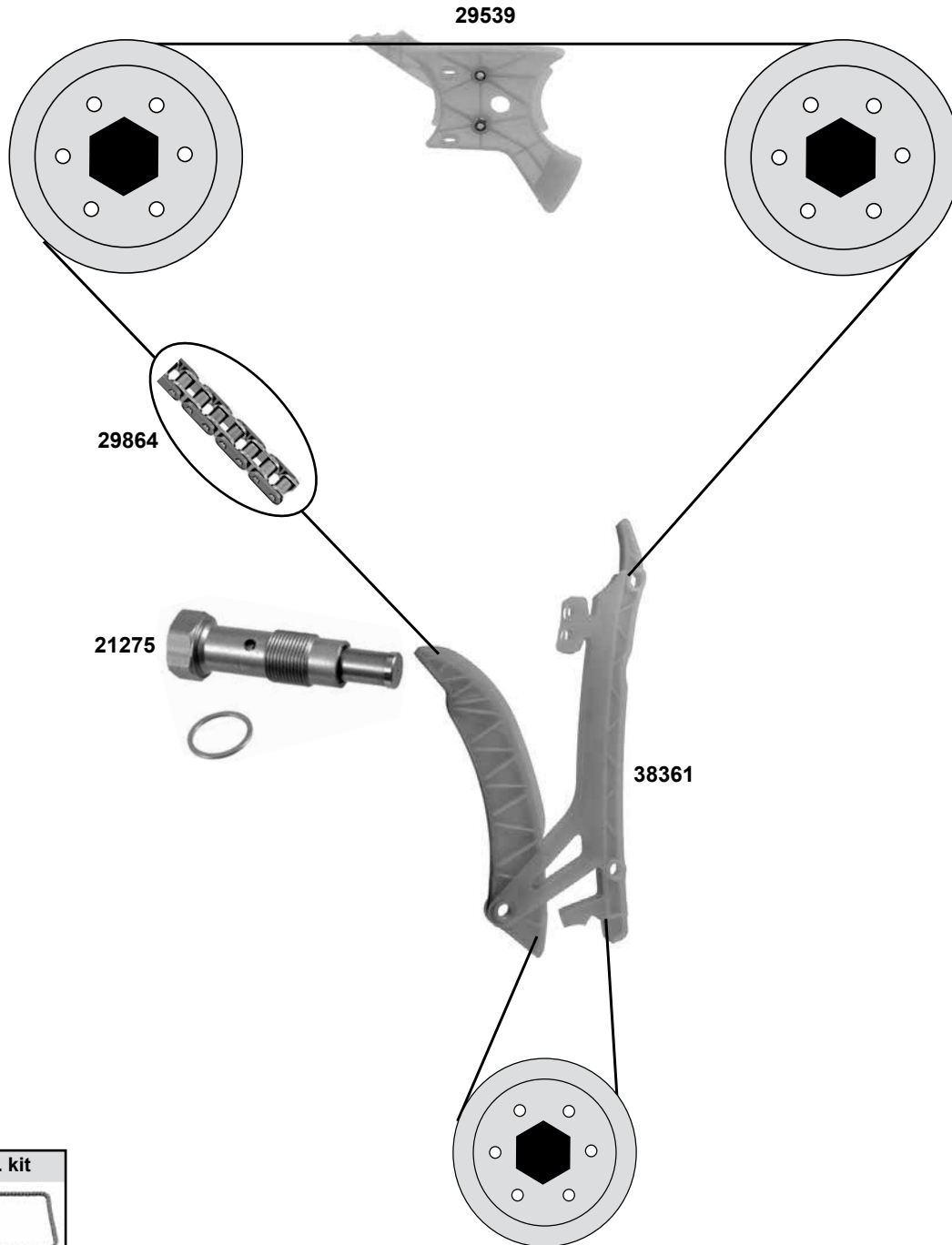
BMW 3'er (F 30 / F31 / F34)

(11→)

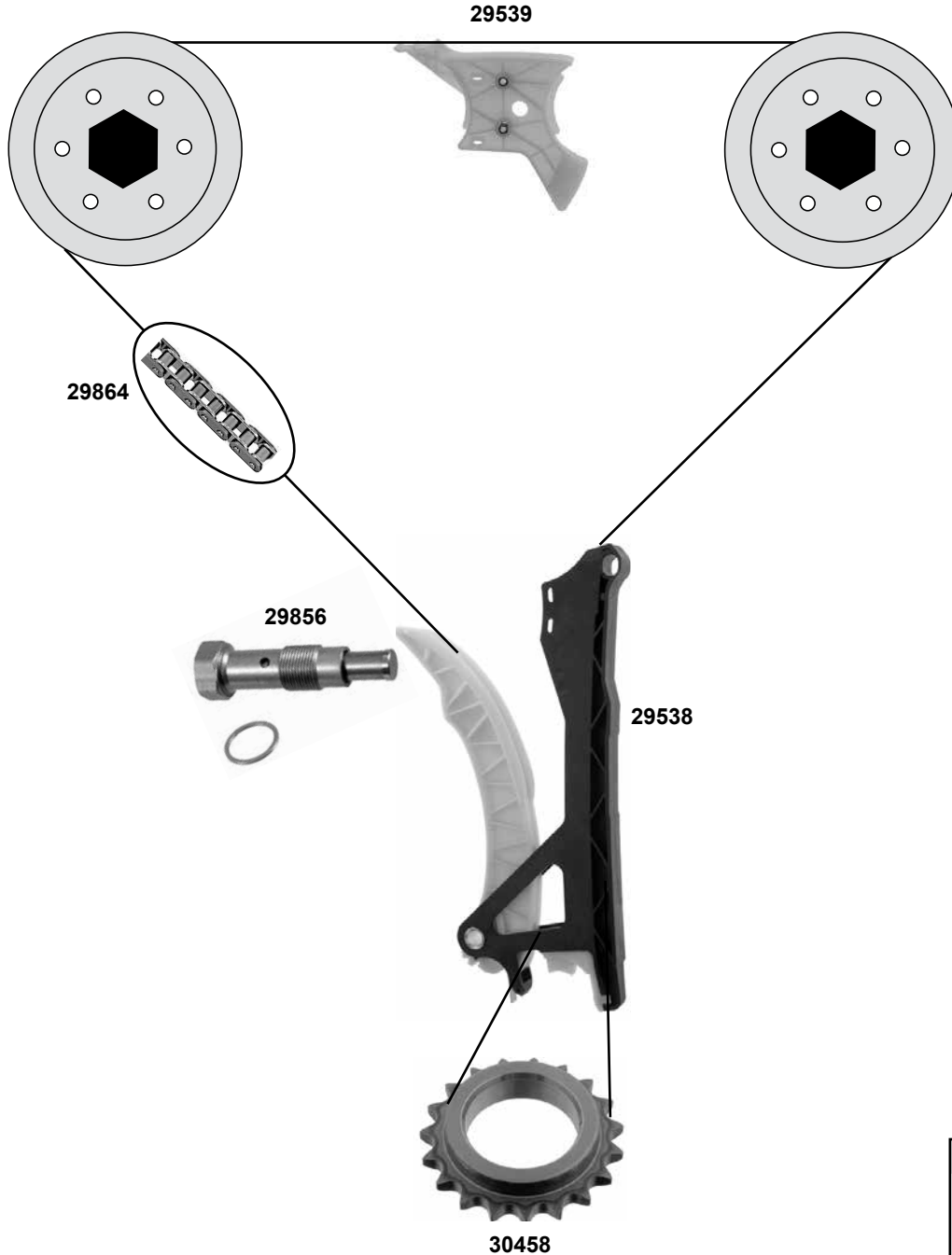
Car
Division



320 / 328 i/ix N20 / N26



Ref. - No.	Part Name	Quantity
21275	Kettenspanner / chain tensioner	M22x1,25
29539	Gleitschiene / sliding rail	
29864	Steuerkette einfach / roller chain simplex	148 E
38361	Gleitschiene / sliding rail	
38362	Rep. Satz Steuerkette / rep. kit timing chain	148 E



	Ref. - No.			
29538	11 31 7 585 020	Gleitschiene / sliding rail		
29539	11 31 7 592 850	Gleitschiene / sliding rail		
29856	11 31 7 584 723	Kettenspanner / chain tensioner		
29864	11 31 7 584 084	Steuerkette / timing chain		148E
30338	11 31 7 584 084 S1	Rep. Satz Steuerkette / rep. kit timing chain		148 E
30458	11 31 7 502 180	Kurbelwellenrad / crankshaft gear		

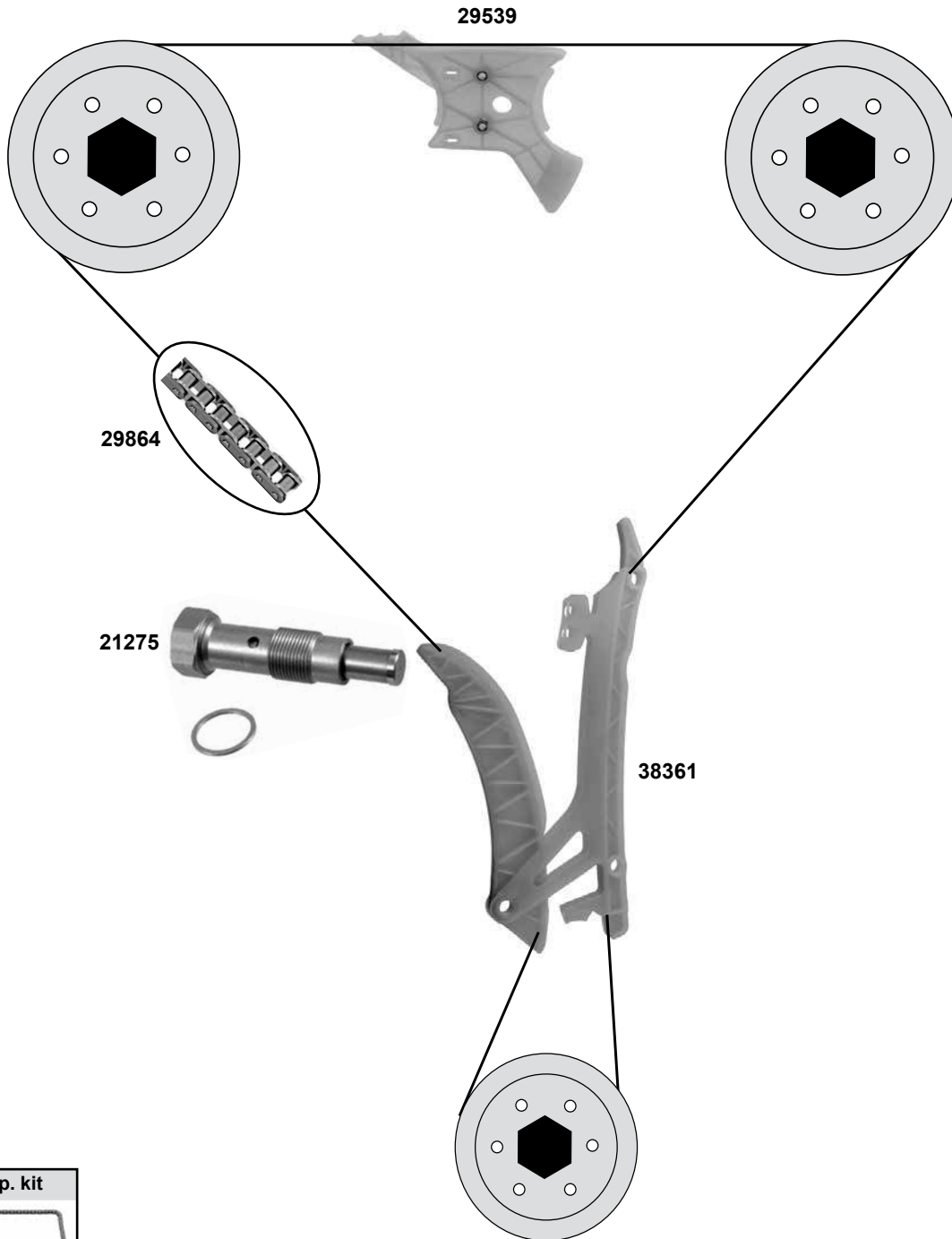
BMW 4 'er (F 32 / F33 / F36)

(11→)

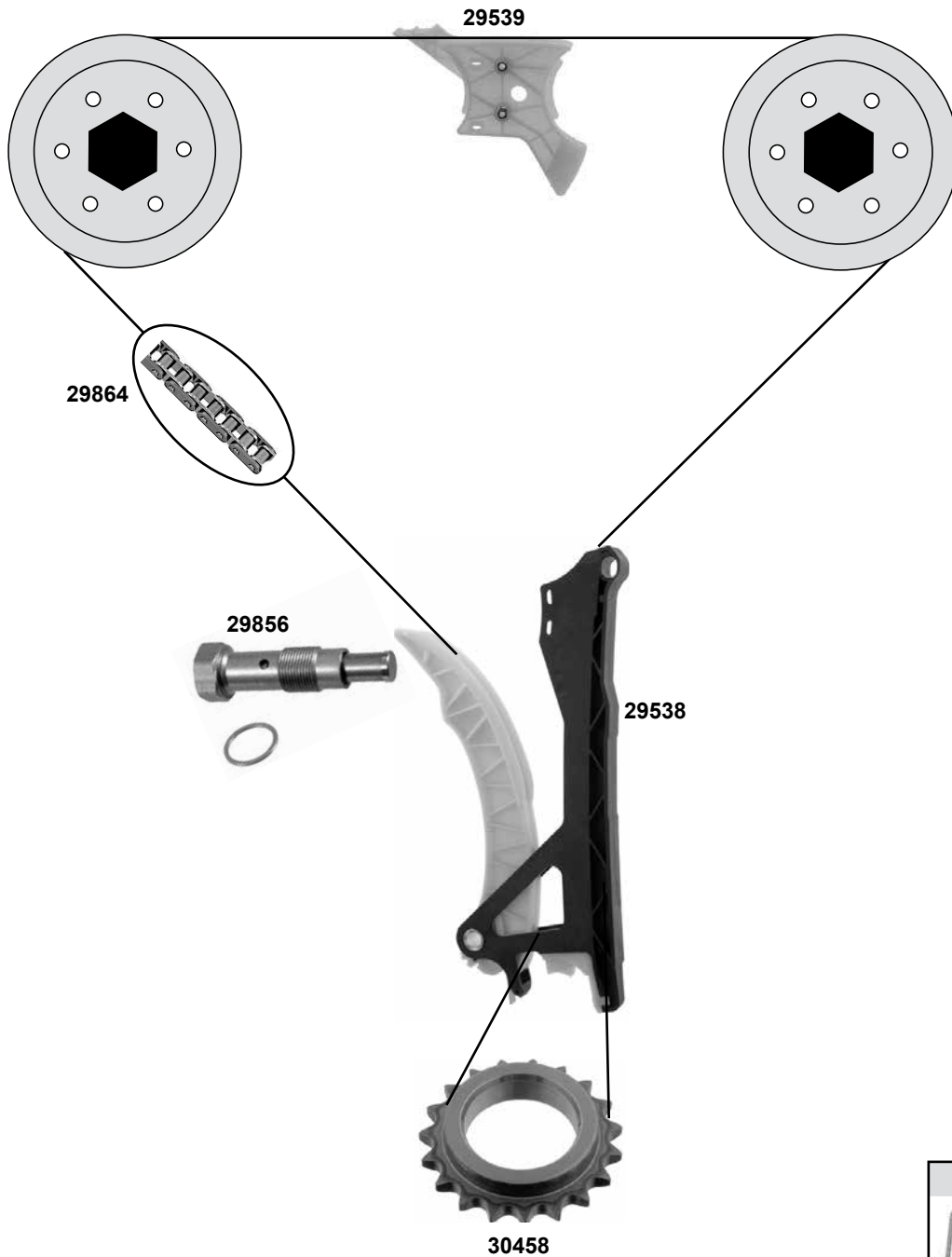
Car
Division



420 / 428 i/ix
N20 / N26



	Ref. - No.			
21275	11 31 7 567 680	Kettenspanner / chain tensioner		M22x1,25
29539	11 31 7 592 850	Gleitschiene / sliding rail		
29864	11 31 7 584 084	Steuerkette einfach / roller chain simplex		148 E
38361	11 31 7 592 877	Gleitschiene / sliding rail		
38362	11 31 7 584 084 S2	Rep. Satz Steuerkette / rep. kit timing chain		148 E



	Ref. - No.			
29538	11 31 7 585 020	Gleitschiene / sliding rail		
29539	11 31 7 592 850	Gleitschiene / sliding rail		
29856	11 31 7 584 723	Kettenspanner / chain tensioner		
29864	11 31 7 584 084	Steuerkette / timing chain		148E
30338	11 31 7 584 084 S1	Rep. Satz Steuerkette / rep. kit timing chain		148 E
30458	11 31 7 502 180	Kurbelwellenrad / crankshaft gear		

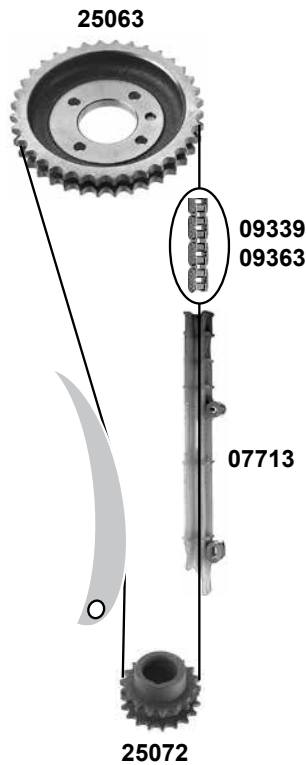
BMW 5 'er (E12)

(72→81)

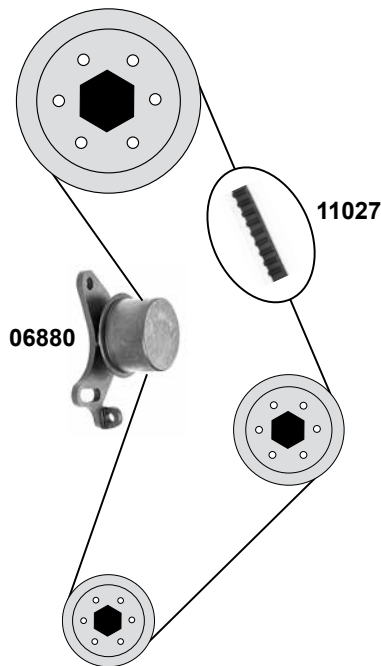
Car
Division 



518 → 520
(M10)



520
(M20)



(1) Modell: → 11/78

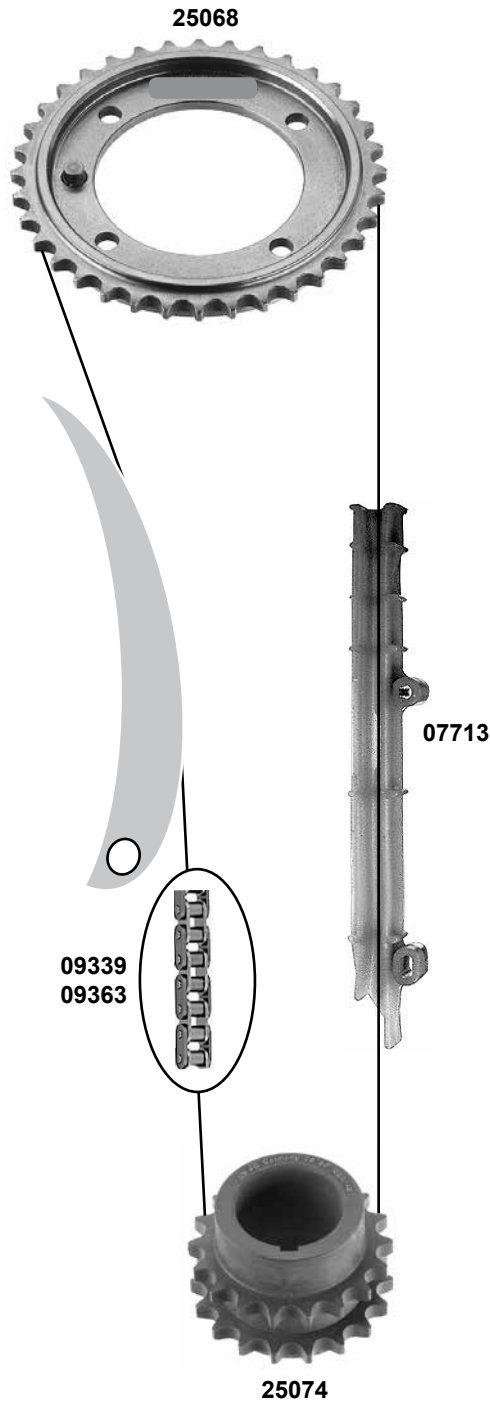
(2) Modell: 11/78 →



Ref. - No.



Ref. - No.	Description	Quantity	Dimensions
06880	Spannrolle / tension roller		Ø 49,5
07713	Gleitschiene / sliding rail		
09339	Steuerkette, einfach / timing chain, simple	(2)	94 E
09363	Steuerkette, zweifach / timing chain, double	(1)	D94 E
11027	Zahnriemen / timing belt		Z 127 B25,4
11028	Rep. Satz Zahnriemen / rep. kit timing belt		
25063	Nockenwellenrad / camshaft gear	(2)	Z 36
25072	Kurbelwellenrad / cranshaft gear	(2)	Z 18

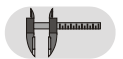


(1) Modell: → 11/78

(2) Modell: 11/78 →



Ref. - No.



Ref. - No.	Description	Quantity	Notes
07713	Gleitschiene / sliding rail		
09339	Steuerkette, einfach / timing chain, simple	(2)	94 E
09363	Steuerkette, zweifach / timing chain, double	(1)	D94 E
25068	Nockenwellenrad / crankshaft gear	(2)	Z 36
25074	Kurbelwellenrad / crankshaft gear	(2)	Z 18

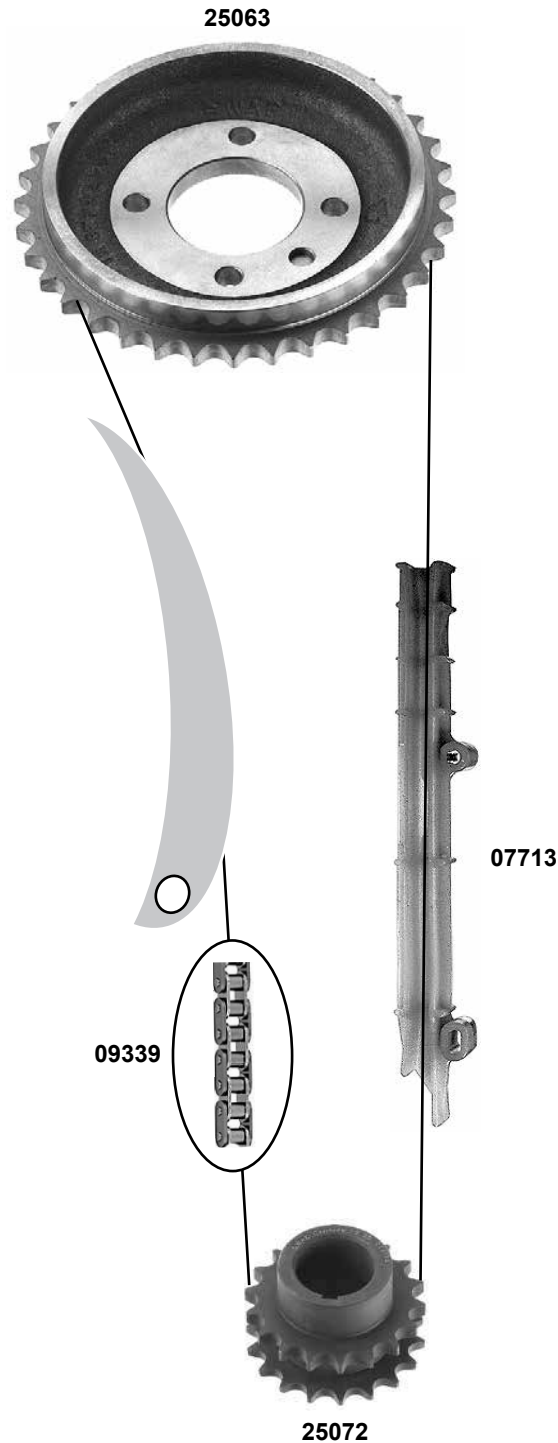
BMW 5 'er (E28)

(80→90)

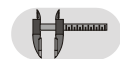
Car
Division



518 / 518 i (M10)

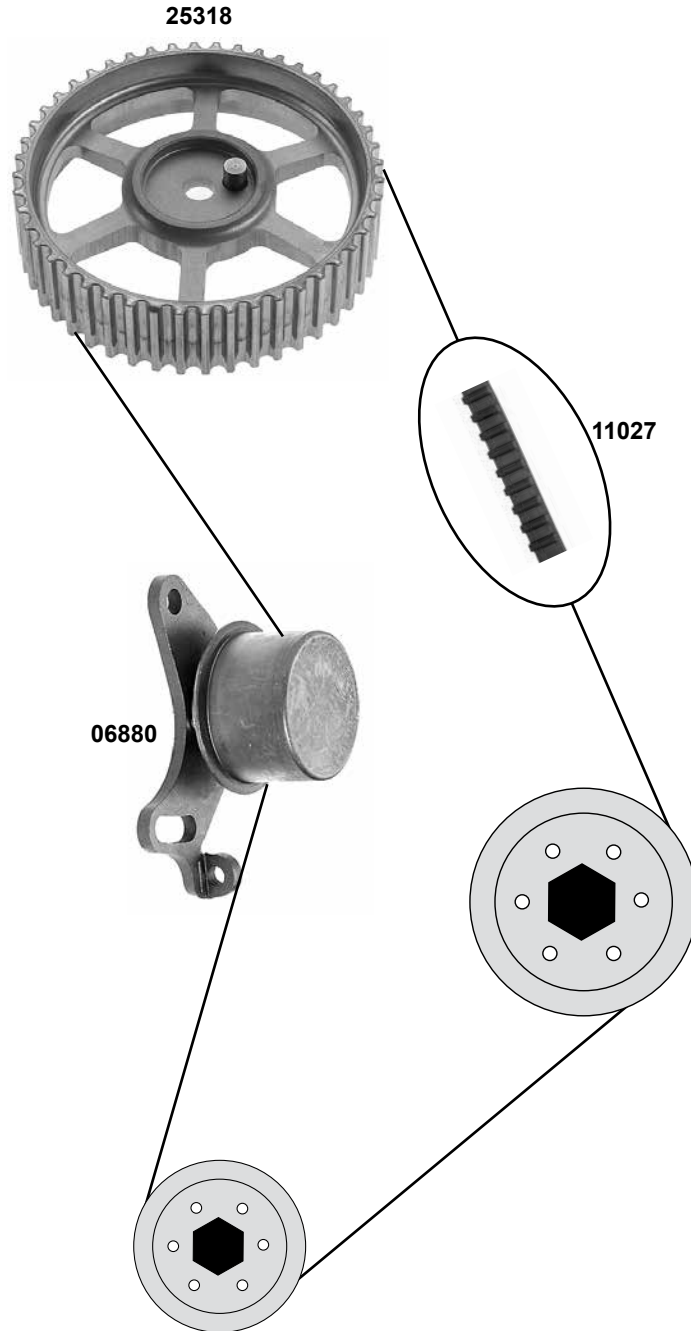


Ref. - No.



07713	11 31 1 253 236	Gleitschiene / sliding rail
09339	11 31 1 716 986	Steuerkette, einfach / timing chain, simple
25063	11 31 1 265 006	Nockenwellenrad / camshaft gear
25072	11 21 1 265 010	Kurbelwellenrad / crankshaft gear

94 E
Z 36
Z 18



Ref. - No.



06880	11 31 1 711 153	Spannrolle / tension roller
11027	11 31 1 713 361	Zahnriemen / timing belt
11028	11 31 1 713 361 S1	Rep. Satz Zahnriemen / rep. kit timing belt
25318	11 31 1 714 988	Nockenwellenrad / camshaft gear

ØA 49,5
Z 127 B25,4
Z 48

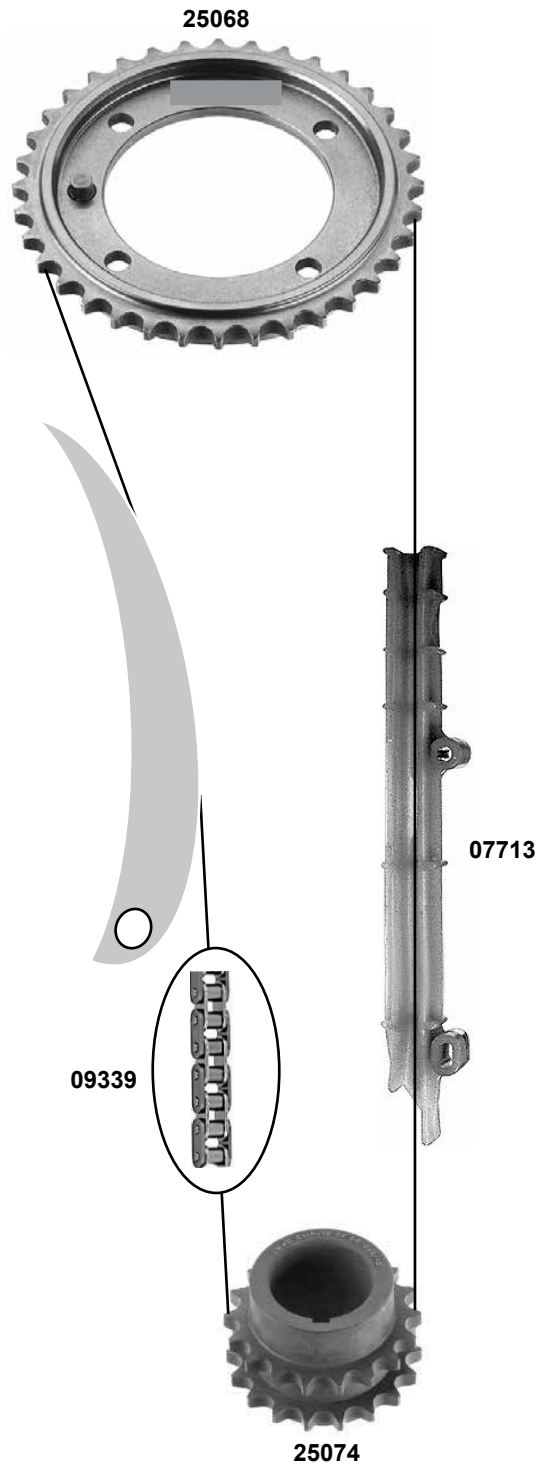
BMW 5 'er (E28)

(80→90)

Car
Division



525i → M 535i
(M30)



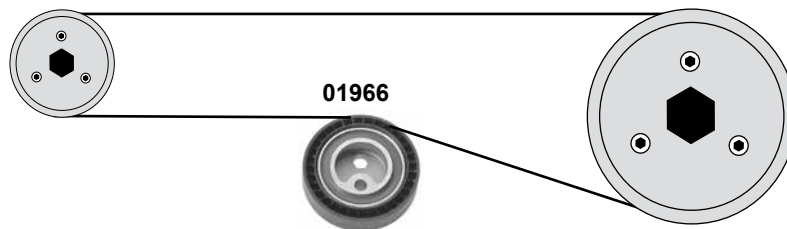
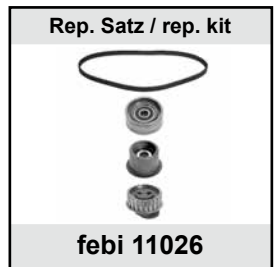
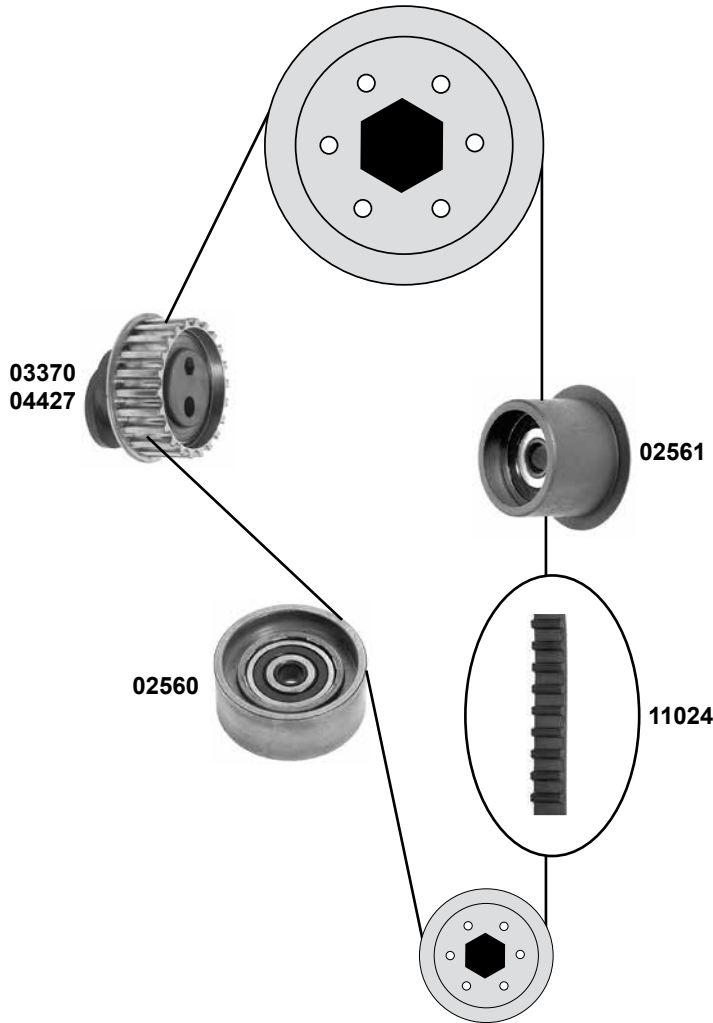
Ref. - No.



07713	11 31 1 253 236
09339	11 31 1 716 986
25068	11 31 1 278 990
25074	11 21 1 265 011

Gleitschiene / sliding rail
Steuerkette, einfach / timing chain, simple
Nockenwellenrad / camshaft gear
Kurbelwellenrad / crankshaft gear

94 E
Z 36
Z 18



	Ref. - No.			
01966	11 28 2 245 087	Spannrolle / tension roller		Ø 80
02560	11 31 1 721 264	Umlenkrolle / deflection pulley		50 x 21
02561	11 31 1 708 806	Umlenkrolle / deflection pulley		32/40 x 25
03370	11 31 1 721 245	Spannrolle / tension roller	Modell: → 09/91	65/33 x 23 x 55,4
04427	11 31 1 727 611	Spannrolle / tension roller	Modell: 09/91 →	65/33 x 23 x 47,7
11024	11 31 1 734 608	Zahnriemen / timing belt		Z 110 B21
11025	11 31 1 734 608 S1	Rep. Satz Zahnriemen / rep. kit timing belt	Modell: → 09/91	
11026	11 31 1 734 608 S2	Rep. Satz Zahnriemen / rep. kit timing belt	Model: 09/91 →	

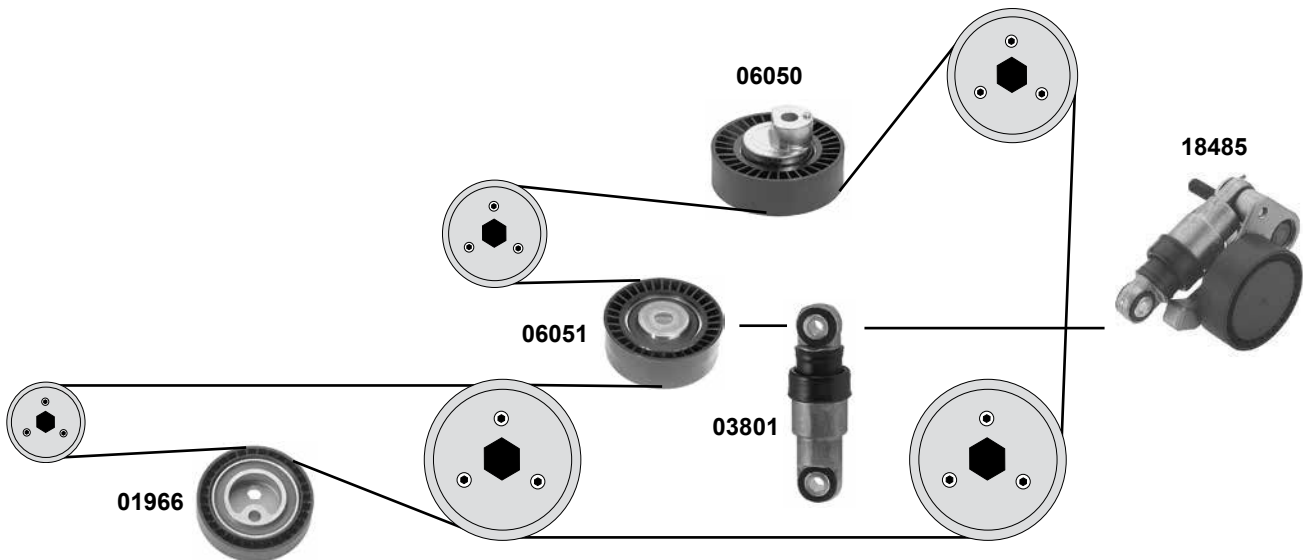
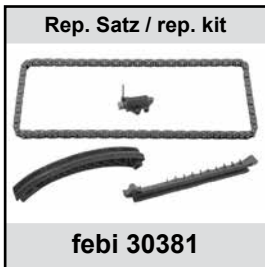
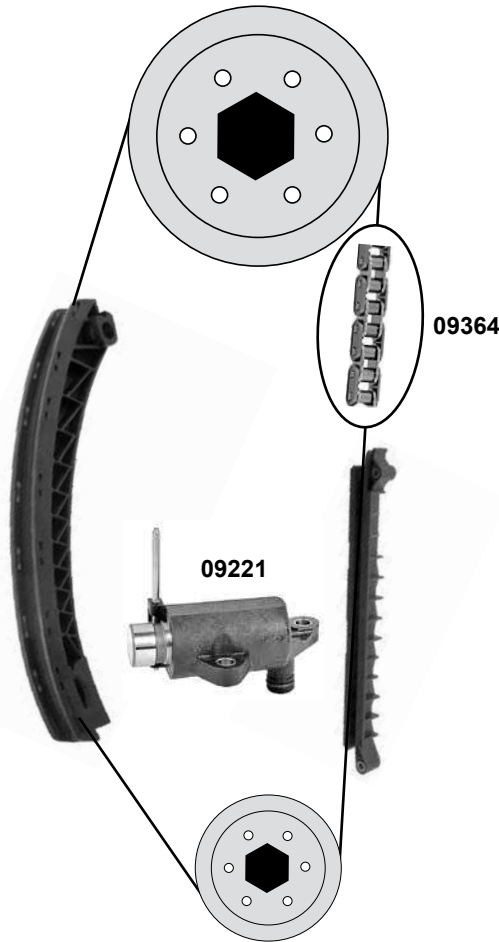
BMW 5 'er (E34)

(94→95)

Car
Division



518 i (M43)



Ref. - No.

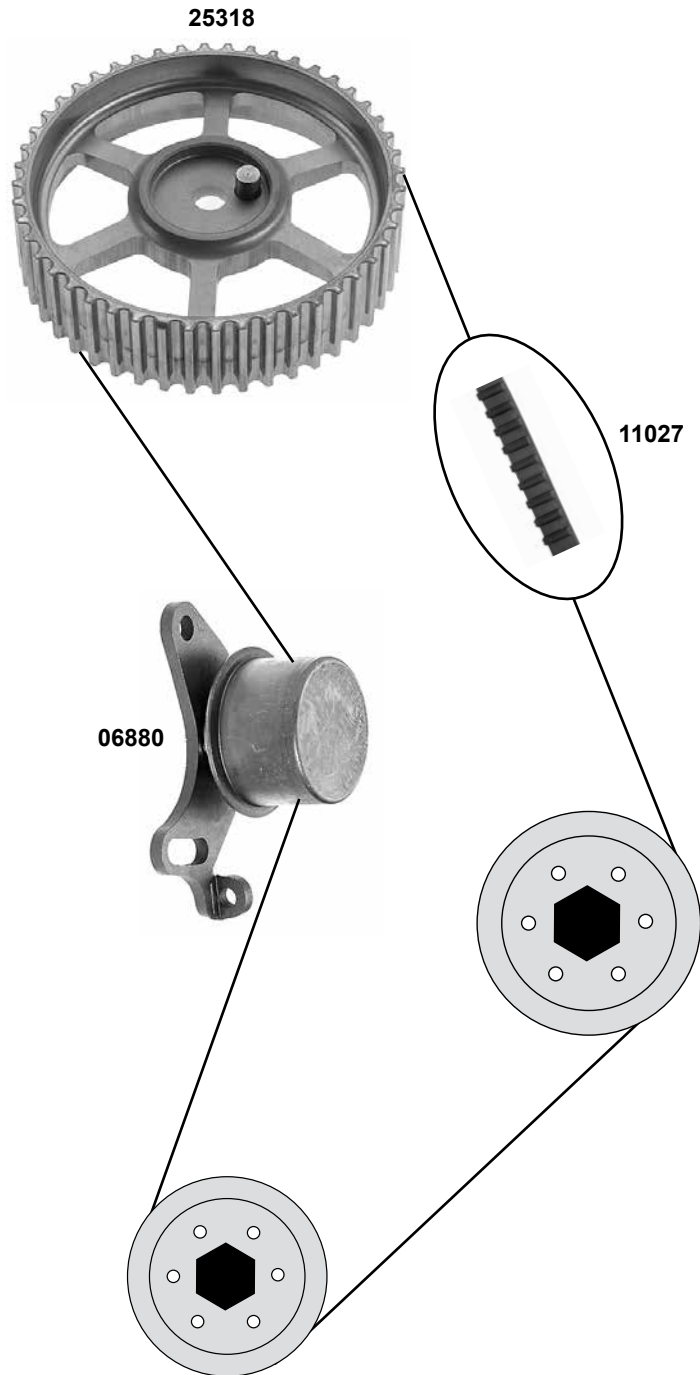


01966	11 28 2 245 087	Spannrolle / tension roller
03801	11 28 1 247 051	Schwingungsdämpfer / vibration damper
06050	11 28 7 841 228	Umlenkrolle / deflection pulley
06051	11 28 1 748 131	Spannrolle / tension roller
09221	11 31 1 247 952	Kettenspanner / chain tensioner
09364	11 31 1 734 392	Steuerkette, zweifach / timing chain, double
18485	11 28 1 247 051 S1	Riemenspanner / belt tensioner
30381	11 31 1 734 392 S1	Rep. Satz Steuerkette / rep. kit timing chain

Ø 80

80 x 24,5
70 x 24,5

106 E
ØA 70 ØI 26
106 E



Ref. - No.



06880
11027
11028
25318

11 31 1 711 153
11 31 1 713 361
11 31 1 713 361 S1
11 31 1 714 988

Spannrolle / tension roller
Zahnriemen / timing belt
Rep. Satz Zahnriemen / rep. kit timing belt
Nockenwellenrad / camshaft gear

ØA49,5
Z 127 B25,4
Z 48

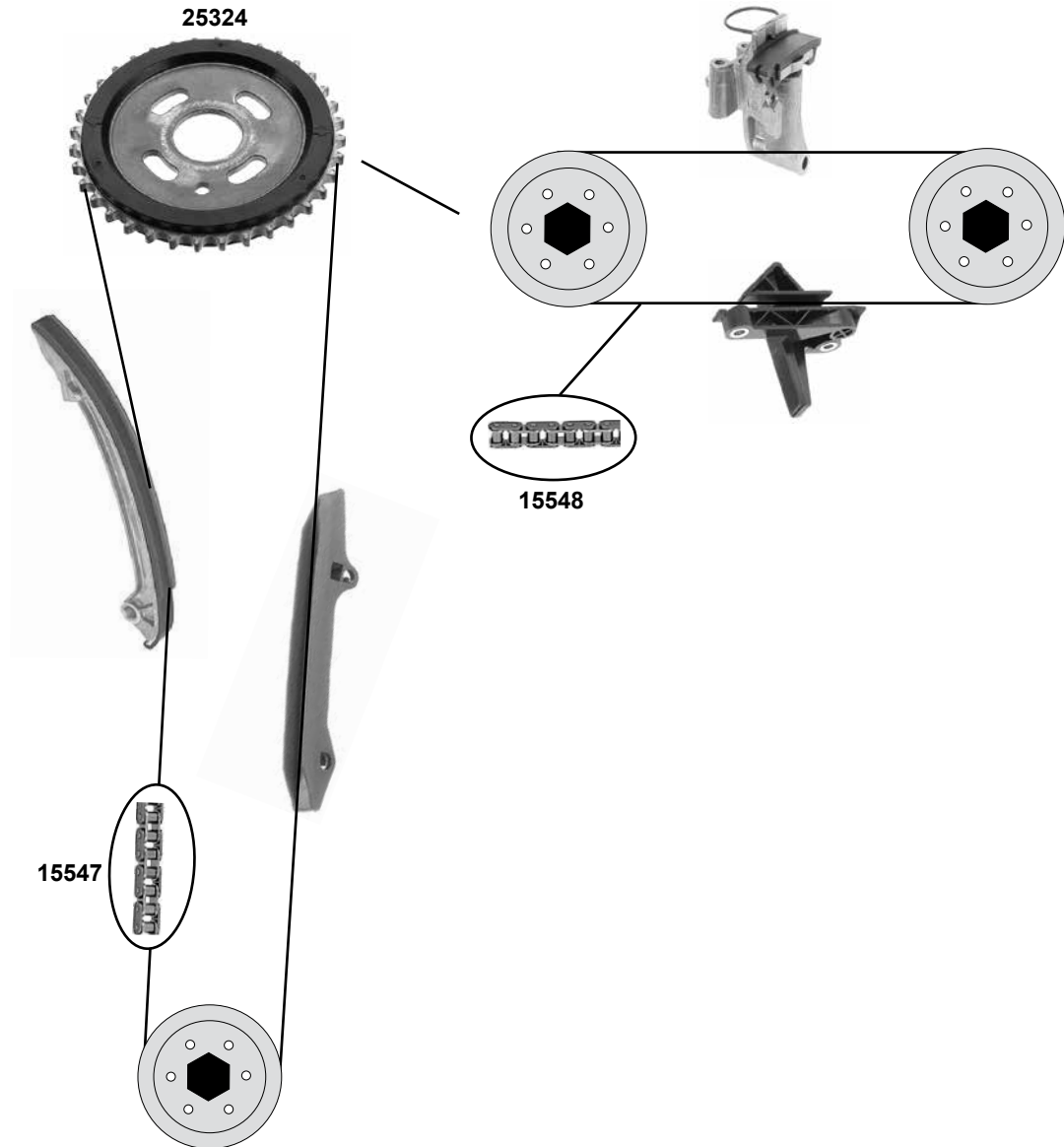
BMW 5 'er (E34)

(88→97)

Car
Division



520 i / 525 i/ix (M50)



Rep. Satz / rep. kit

febi 30331

Rep. Satz / rep. kit

febi 30409

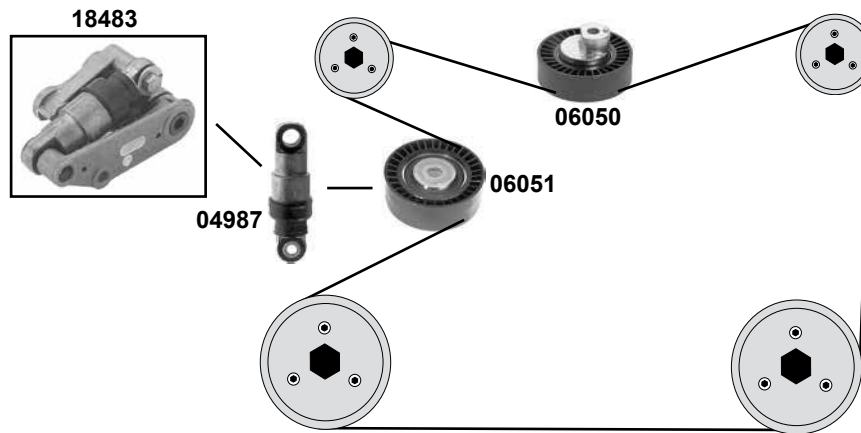
Rep. Satz / rep. kit

febi 30410

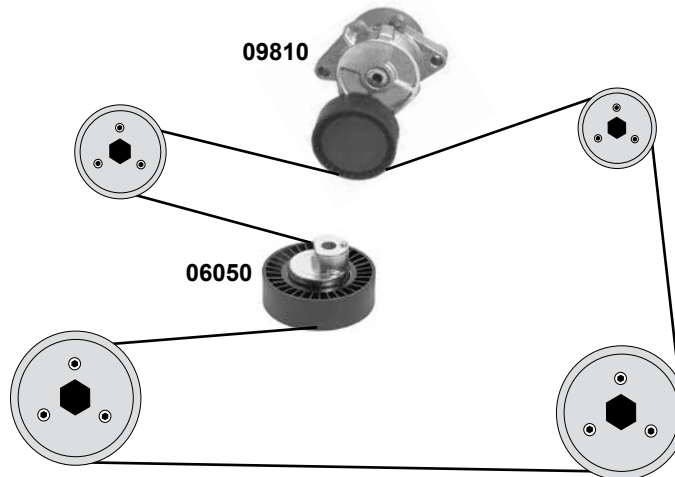
	Ref. - No.			
15547	11 31 1 432 176	Steuerkette / timing chain		104 E
15548	11 31 1 432 177	Steuerkette / timing chain		58 E
25324	11 31 1 722 841	Nockenwellenrad / camshaft gear		Z 36
30331	11 31 1 432 177 S1	Rep. Satz Steuerkette / rep. kit timing chain		58 E
30409	11 31 1 432 176 S1	Rep. Satz Steuerkette / rep. kit timing chain	→ Modell: 09/94	104 E
30410	11 31 1 432 176 S2	Rep. Satz Steuerkette / rep. kit timing chain	Modell 09/94 →	104 E

Hydraulisch / hydraulic

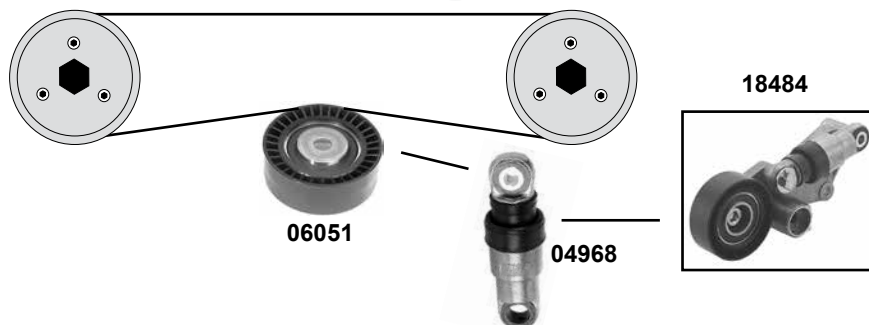
520 i / 525 i/ix
(M50)



Mechanisch / mechanical



AC



Ref. - No.



04968	11 28 1 717 210	Schwingungsdämpfer / vibration damper	
04987	11 28 1 717 188	Schwingungsdämpfer / vibration damper	
06050	11 28 7 841 228	Umlenkrolle / deflection pulley	80 x 24,5
06051	11 28 1 748 131	Spannrolle / tension roller	70 x 24,5
09810	11 28 1 427 252	Riemenspanner / belt tensioner	70 x 24,5
18483	11 28 7 838 797	Riemenspanner / belt tensioner	
18484	11 28 1 717 210 S1	Riemenspanner / belt tensioner	
32017	11 28 7 938 797 S1	Umbausatz für Riemenspanner/ mounting kit for belt tensioner	

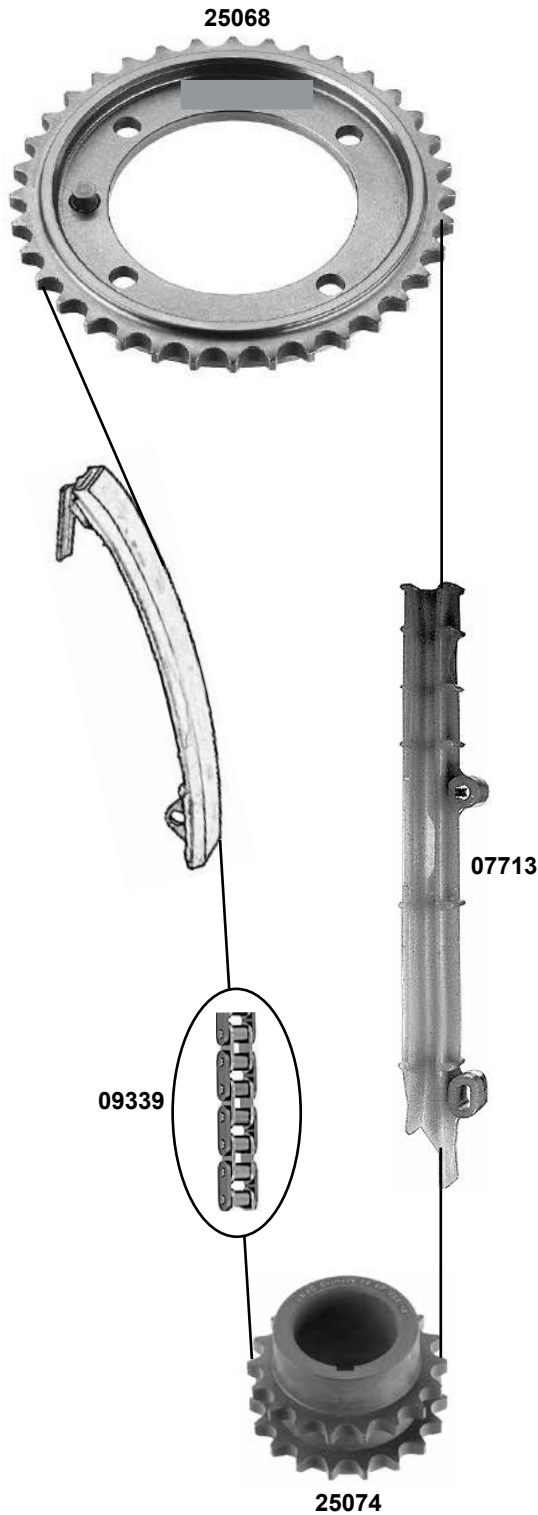
BMW 5 'er (E34)

(88→97)

Car
Division



530 i / 535 i (M30)

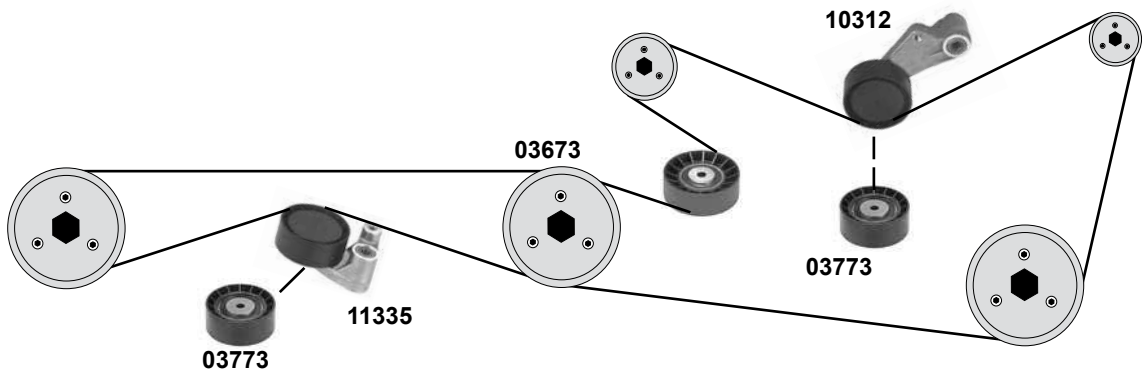
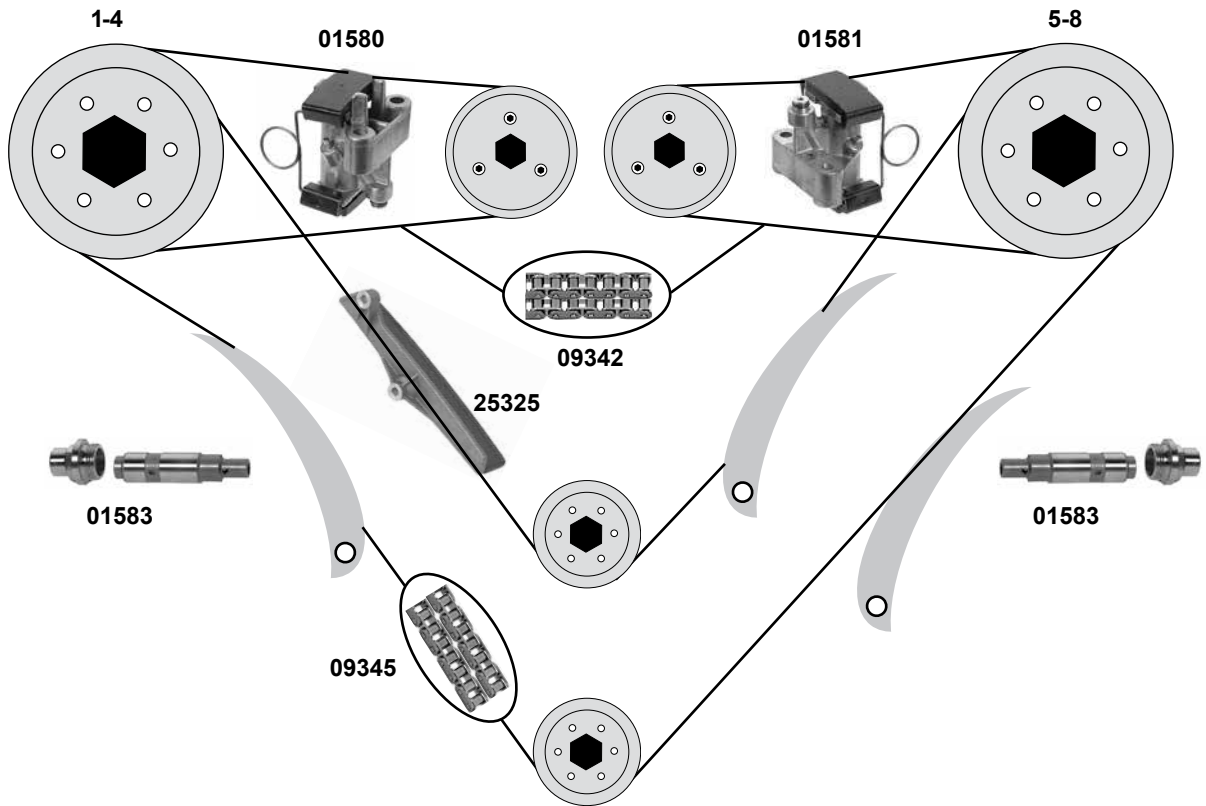


Ref. - No.



07713	11 31 1 253 236	Gleitschiene / sliding rail
09339	11 31 1 716 986	Steuerkette, einfach / timing chain, simple
25068	11 31 1 278 990	Nockenwellenrad / camshaft gear
25074	11 21 1 265 011	Kurbelwellenrad / crankshaft gear

94 E
Z 36
Z 18



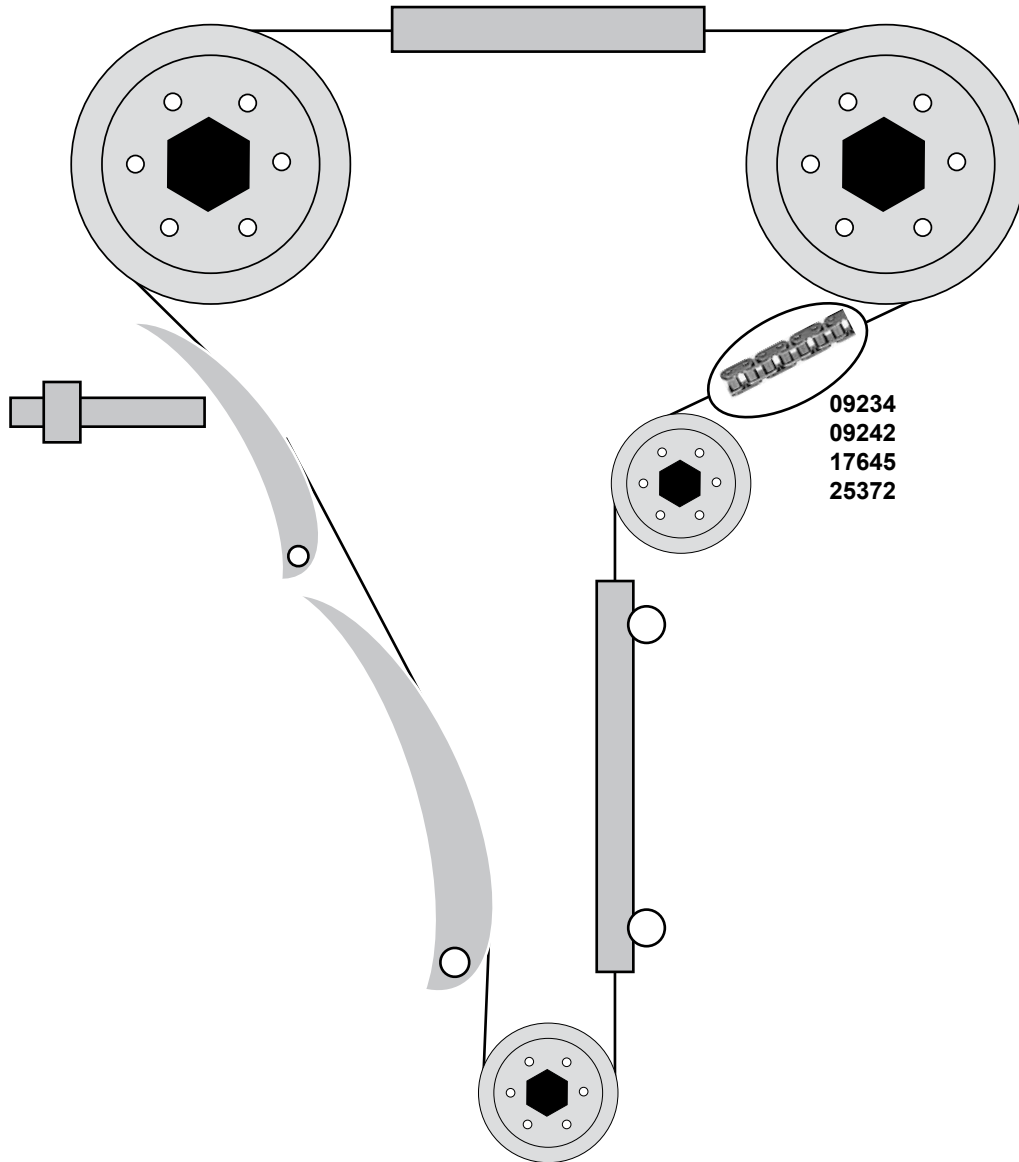
	Ref. - No.			
01580	11 31 1 725 441	Kettenspanner / chain tensioner		
01581	11 31 1 725 442	Kettenspanner / chain tensioner		
01583	11 31 7 531 813	Kettenspanner / chain tensioner		
03673	11 28 1 731 838	Umlenkrolle / deflection pulley		Ø 80 x 28
03773	11 28 1 731 220	Spannrolle / tension roller		Ø 70 x 28
09342	11 31 7 512 359	Steuerkette, zweifach / timing chain, double		D54 E
09345	11 31 1 736 020	Steuerkette, zweifach / timing chain, double		D192 E
10312	11 28 1 736 724	Spannrolle / tension roller		70 x 28
11335	11 28 1 702 013	Spannrolle / tension roller		ØA 70
25325	11 31 1 741 247	Führungsschiene / guide rail		

BMW
5 'er (E34)
(88→97)

**Car
Division**



M 5
(B3.6 / B3.8)



09234
09242
17645
25372



(1) Nietverschluß / riveted link / bouchon de rivet / rivetti

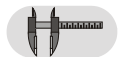
(3) normal / regular / normal / normale / normalizado

(2) Federverschluß / split link / fermeture de ressort / falsa maglia

(4) verstärkt / reinforced / renforcée / förstärkt / rinforzato



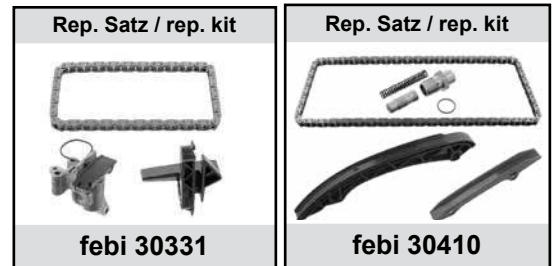
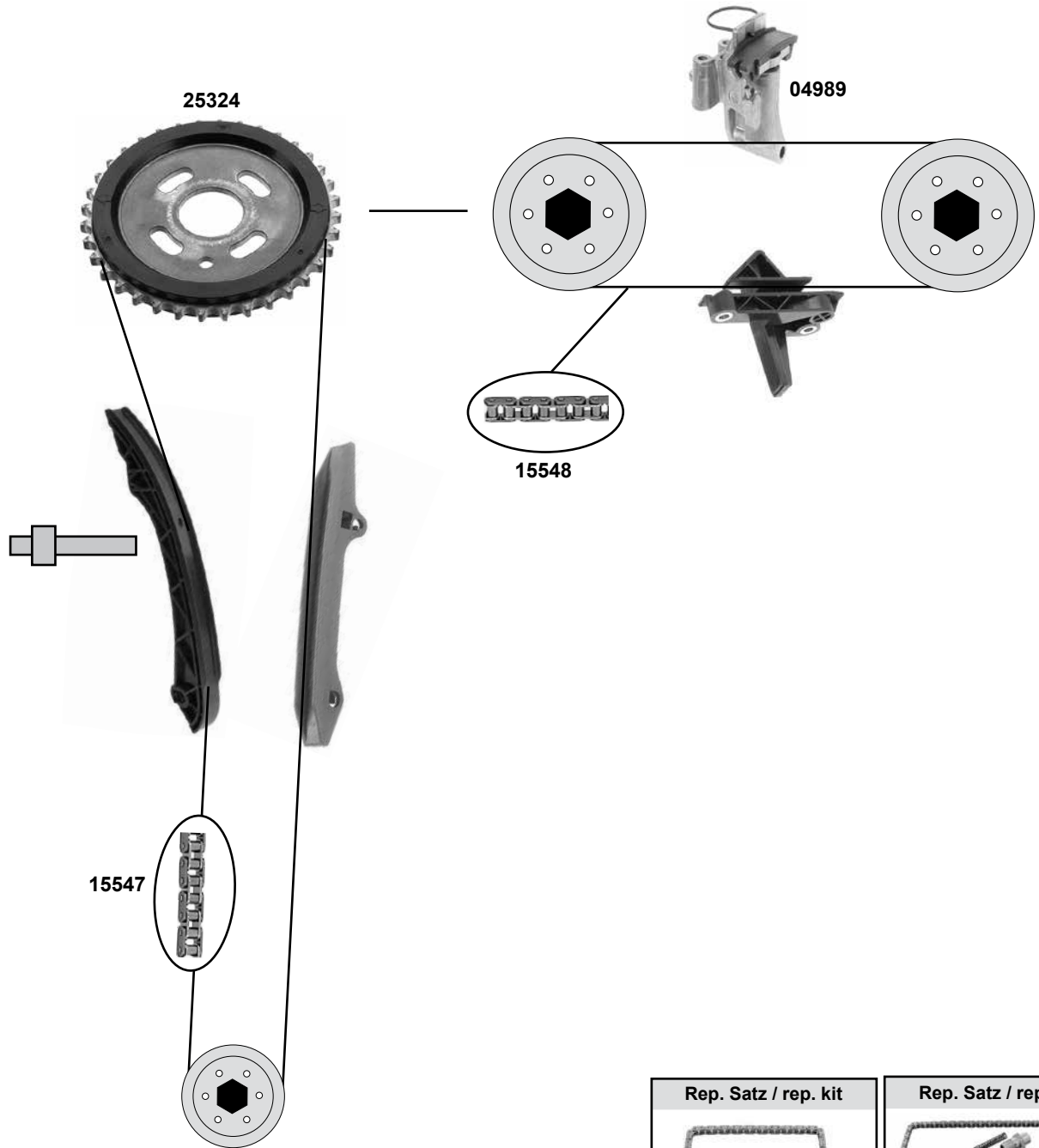
Ref. - No.



09234	11 31 1 403 081	Steuerkette zweifach / timing Chain double
09242	11 31 1 403 081 S1	Steuerkette zweifach / timing Chain double
17645	11 31 1 403 081 S2	Steuerkette zweifach / timing Chain double
25372	11 31 1 403 081	Steuerkette zweifach / timing Chain double

(1)
(2)
(3)
(4)

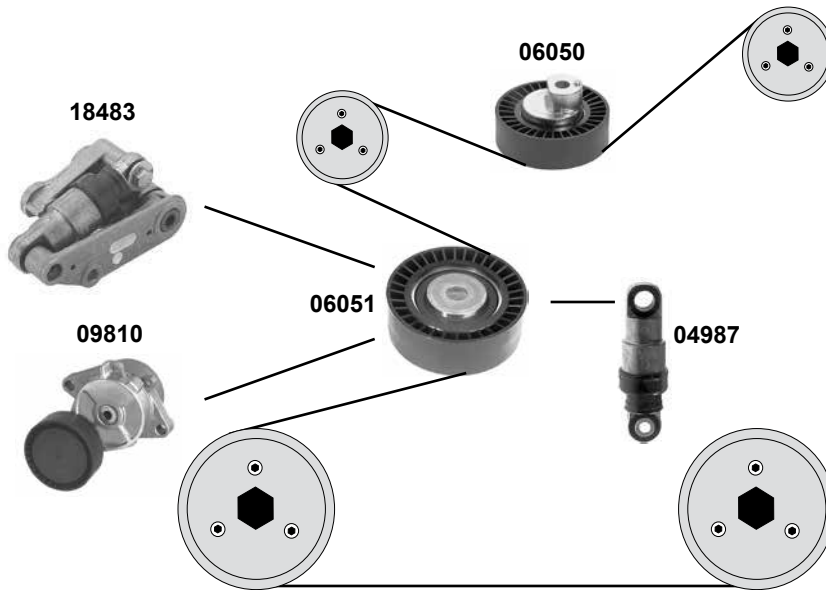
D126 N
D126 F
D126 E
D126 E



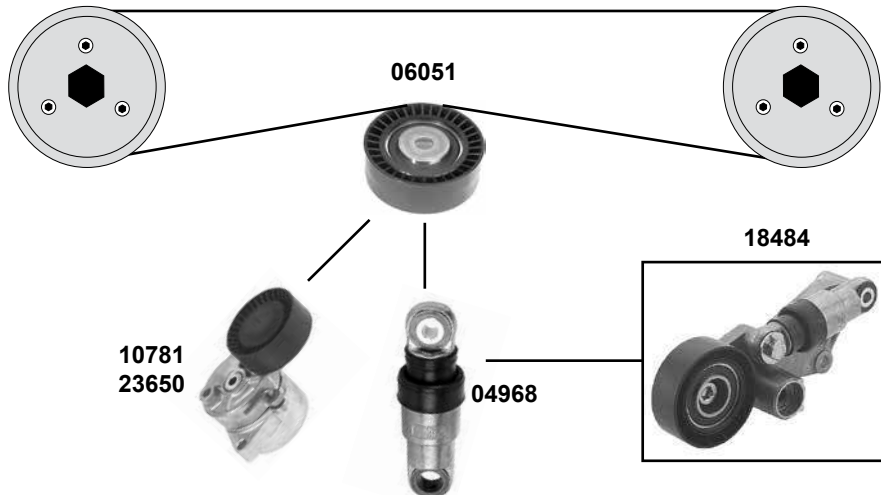
	Ref. - No.			
04989	11 31 1 738 700	Kettenspanner / chain tensioner		
15547	11 31 1 432 176	Steuerkette / timing chain		104 E
15548	11 31 1 432 177	Steuerkette / timing chain		58 E
25324	11 31 1 722 841	Nockenwellenrad / camshaft gear	Modell: → 09/98	Z 36
30331	11 31 1 432 177 S1	Rep. Satz Steuerkette / rep. kit timing chain		58 E
30410	11 31 1 432 176 S2	Rep. Satz Steuerkette / rep. kit timing chain		104 E



520 i → 530 i
(M52 / M54)



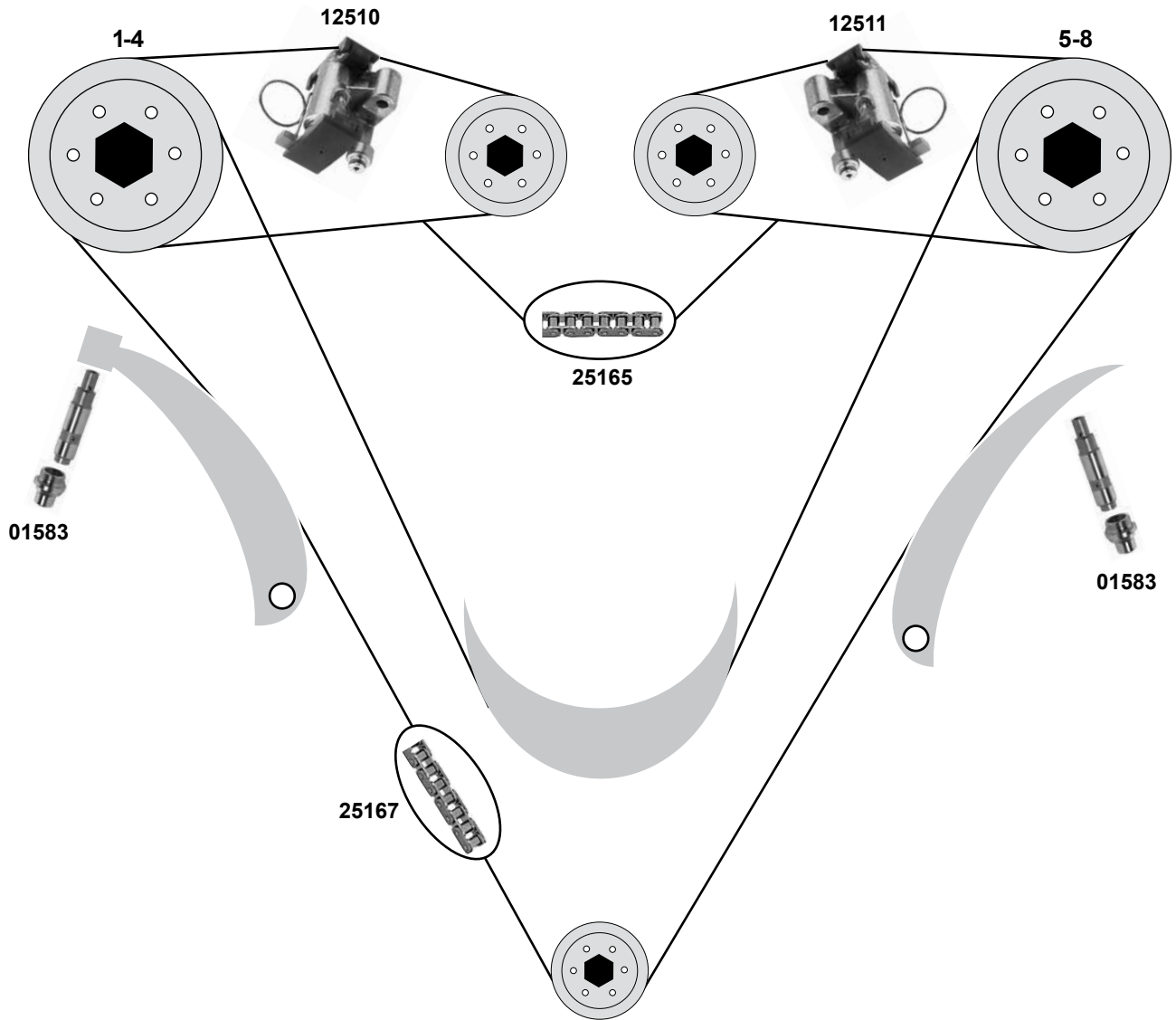
AC



Ref. - No.



04968	11 28 1 717 210	Schwingungsdämpfer / vibration damper	Modell: → 03/98	
04987	11 28 1 717 188	Schwingungsdämpfer / vibration damper		
06050	11 28 7 841 228	Umlenkrolle / deflection pulley		80 x 24,5
06051	11 28 1 748 131	Spannrolle / tension roller		70 x 24,5
09810	11 28 1 427 252	Riemenspanner / belt tensioner		70 x 24,5
10781	11 28 1 433 571	Riemenspanner / belt tensioner	Modell: 03/98 → 09/02	70 / 78 x 26
18483	11 28 7 838 797	Riemenspanner / belt tensioner		
18484	11 28 1 717 210 S1	Riemenspanner / belt tensioner	Modell: → 09/02	
23650	11 28 7 512 758	Riemenspanner / belt tensioner	Modell: 09/02 →	70 x 24,5
32017	11 28 7 938 797 S1	Umbausatz für Riemenspanner / mounting kit for belt tensioner		



Ref. - No.



01583	11 31 7 531 813	Kettenspanner / chain tensioner
12510	11 31 1 435 026	Kettenspanner / chain tensioner
12511	11 31 1 435 027	Kettenspanner / chain tensioner
25165	11 31 1 406 167	Steuerkette / timing chain
25167	11 31 1 741 746	Steuerkette / timing chain

54 E
188 E

BMW 5 'er (E39)

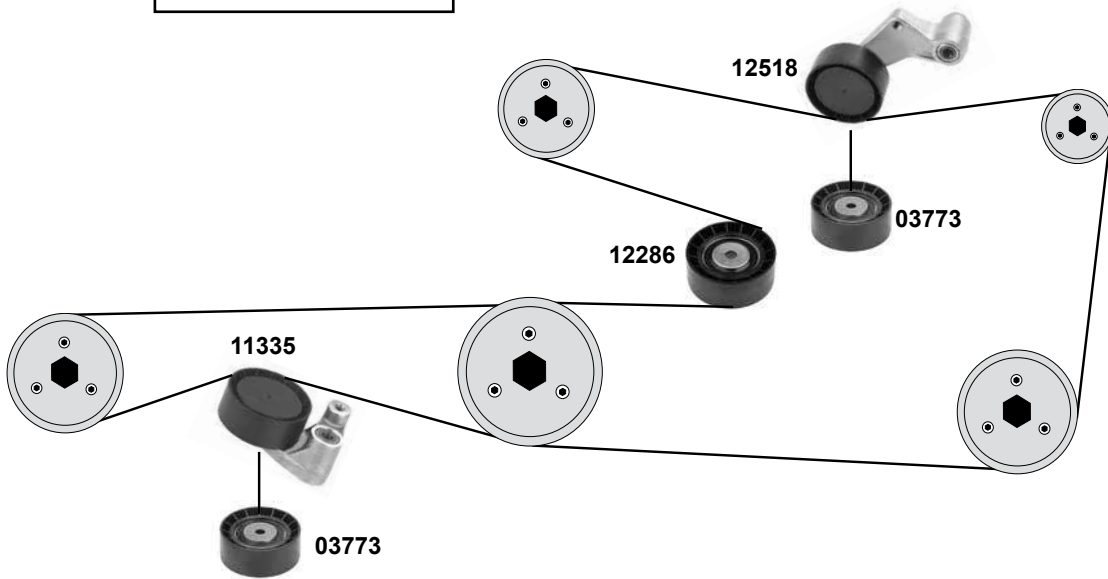
(95→04)

Car
Division

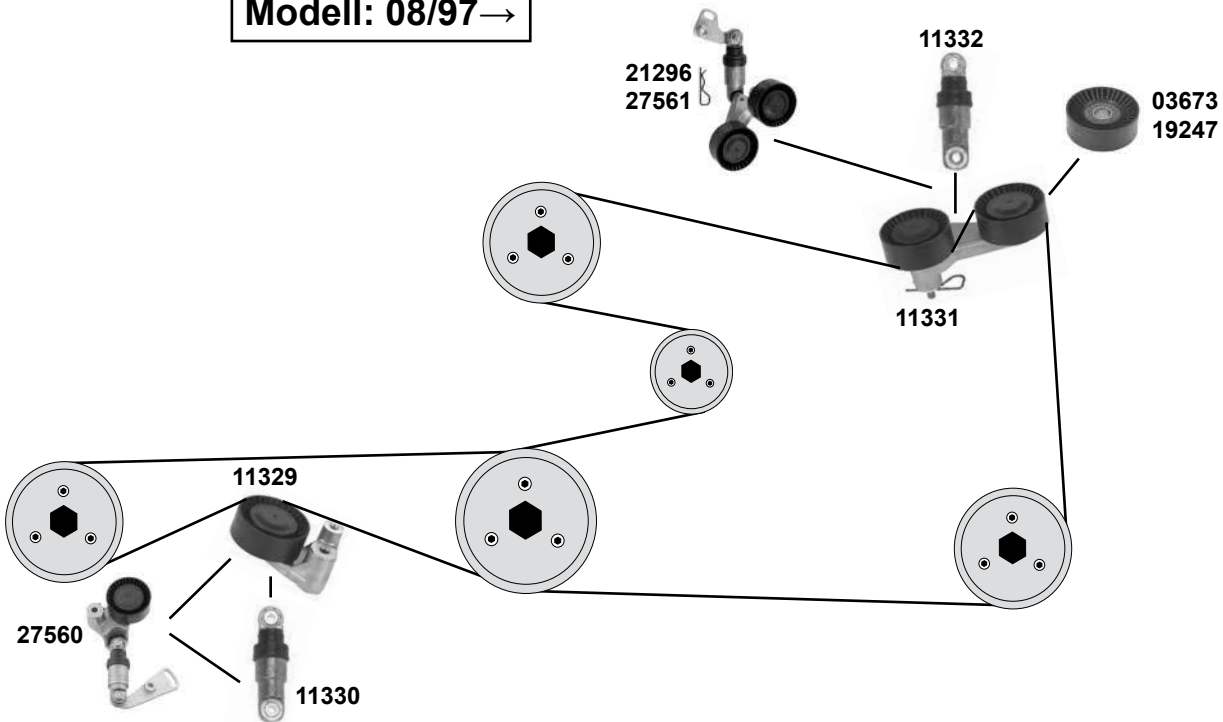


535 i / 540 i
(M62)

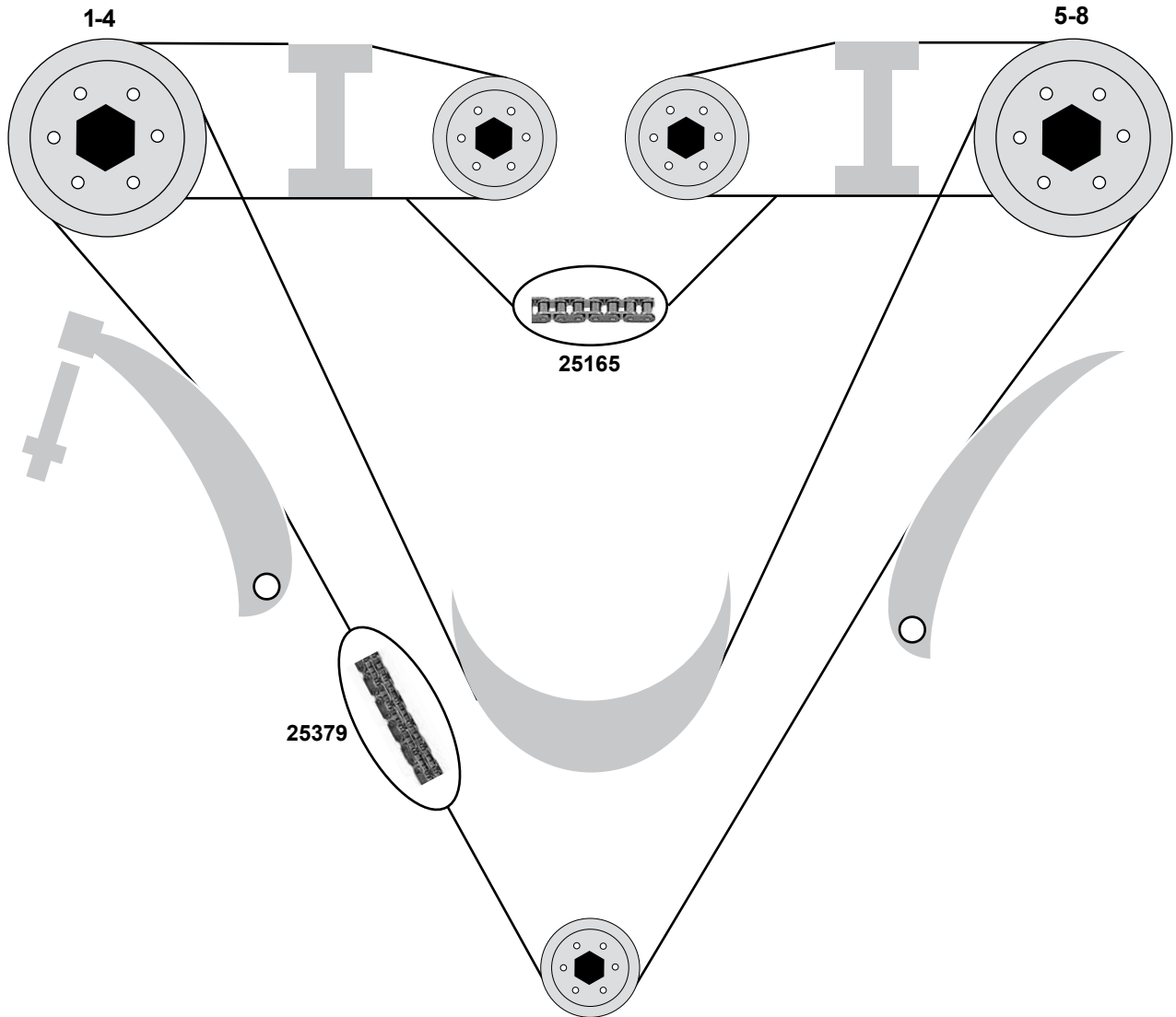
Modell: → 08/97



Modell: 08/97 →



	Ref. - No.			
03673	11 28 1 731 838	Umlenkrolle / deflection pulley	09/98 → 05/99	ØA 80 x 28
03773	11 28 1 731 220	Spannrolle / tension roller		Ø 70 x 28
11329	11 28 1 742 859	Spannrolle / tension roller		70 x 26
11330	11 28 1 745 545	Schwingungsdämpfer / vibration damper		
11331	11 28 1 742 858	Spannrolle / tension roller	→ 09/98	70 x 28
11332	11 28 1 709 613	Schwingungsdämpfer / vibration damper	09/98 →	
11335	11 28 1 702 013	Spannrolle / tension roller		70 x 28
12286	11 28 1 704 500	Umlenkrolle / deflection Pulley		9 x 70 x 28
12518	11 28 1 742 013	Spannrolle / Tension roller		Ø 70 x 28
19247	11 28 7 500 560	Umlenkrolle / deflection pulley	05/99 →	ØA 80 x 28
21296	11 28 7 515 865 S1	Riemenspanner / belt tensioner	09/98 →	
27560	11 28 1 745 547	Riemenspanner / belt tensioner	09/97 →	Ø 70 x 26
27561	11 28 1 745 546	Riemenspanner / belt tensioner	08/97 → 09/98	Ø 70 x 26



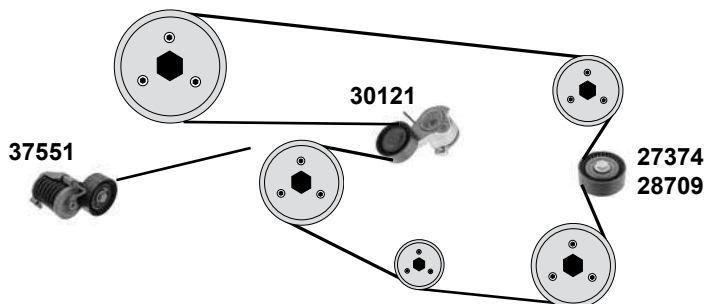
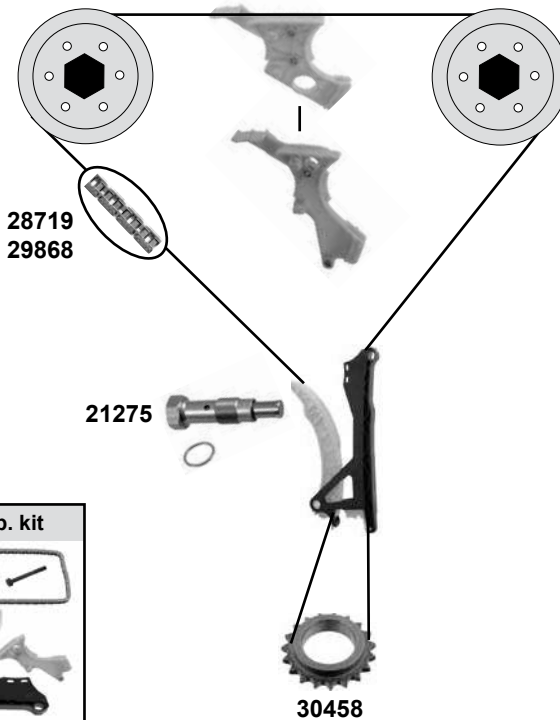
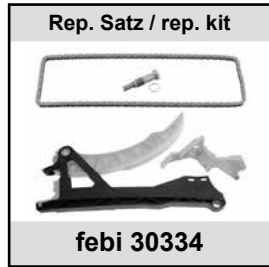
BMW 5'er (E60 LCI/ E61 LCI)

(07→11)

Car
Division



520 i (N43/N46N)



(1) Rep. Satz Schraube für Steuerkette /
rep. kit screw for timing chain
febi 33845

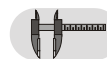


(2) (mot.) N46N /febi **30334** mit/with (1)

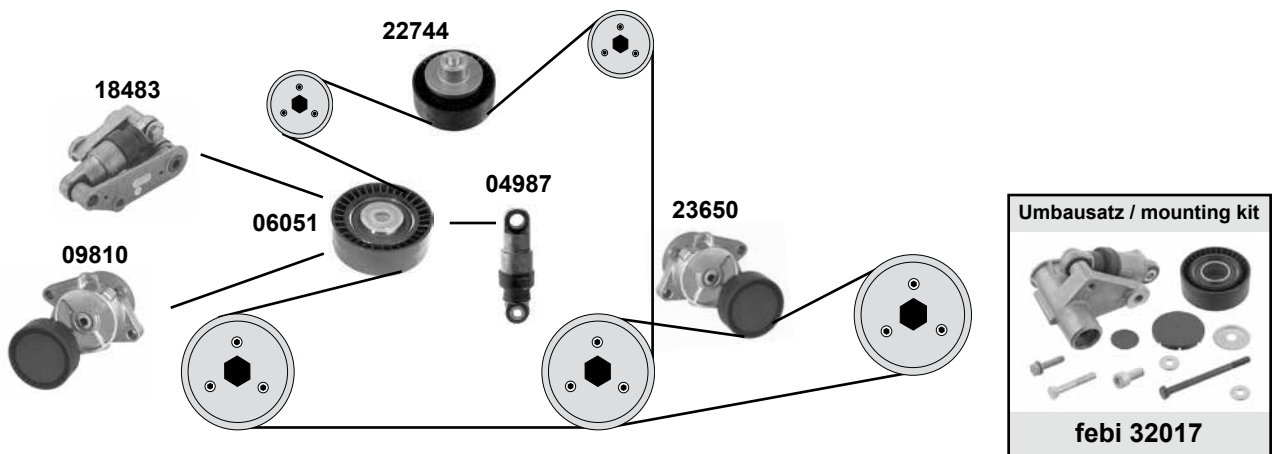
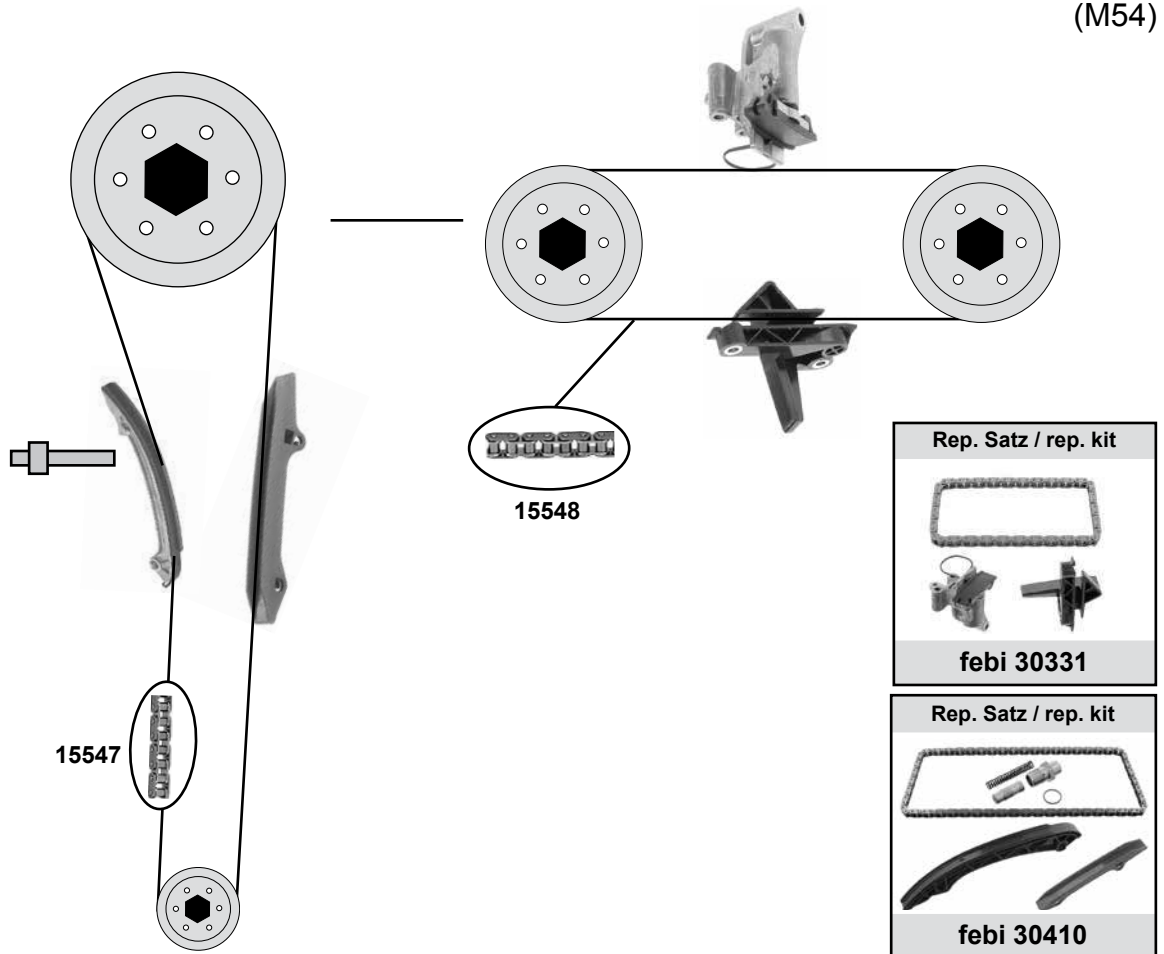
(3) Nur Fahrzeuge mit Aktivlenkung und LHD / only vehicles with active steering and LHD



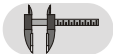
Ref. - No.



Ref. - No.	Ref. - No.	Description	Notes	Dimensions
21275	11 31 7 567 680	Kettenspanner / chain tensioner		M22x1,25
27374	11 28 1 440 378	Umlenkrolle / deflection pulley	(mot.) N46N	70x26
28709	11 28 7 556 251	Umlenkrolle / deflection pulley	(mot.) N43	80x28
28719	11 31 7 516 088	Steuerkette / timing chain	(mot.) N43	144 E
29868	11 31 1 439 854	Steuerkette / timing chain	(mot.) N46N	142 E
30121	11 28 7 524 267	Riemenspanner / belt tensioner	(mot.) N46N	70x26
30334	11 31 1 439 854 S1	Rep. Satz Steuerkette / rep. kit timing chain	(mot.) N46N	142 E
30335	11 31 7 516 088 S1	Rep. Satz Steuerkette / rep. kit timing chain	(mot.) N43	144 E
30458	11 31 7 502 180	Kurbelwellenzahnrad / crankshaft gear		Z19
33845	11 23 7 503 107 S1	Rep. Satz Schraube / rep. kit screw	(1)	
33846	11 31 1 439 854 S2	Rep. Satz Steuerkette / rep. kit timing chain	(2)	142 E
37551	11 28 7 558 969	Riemenspanner / belt tensioner	(3)	ØA 70 B28



Ref. - No.



04987	11 28 1 717 188	Schwingungsdämpfer / vibration damper	
06051	11 28 1 748 131	Spannrolle / tension roller	
09810	11 28 1 427 252	Riemenspanner / belt tensioner	70 x 24,5
15547	11 31 1 432 176	Steuerkette / roller chain	70 x 24,5
15548	11 31 1 432 177	Steuerkette / roller chain	104 E
18483	11 28 7 838 797	Riemenspanner / belt tensioner	58 E
22744	11 28 7 516 847	Umlenkrolle / deflection pulley	ØA 75 x 26
23650	11 28 7 512 758	Riemenspanner / belt tensioner	70 x 24,5
30331	11 31 1 432 177 S1	Rep. Satz Steuerkette / rep. kit timing chain	58 E
30410	11 31 1 432 176 S2	Rep. Satz Steuerkette / rep. kit timing chain	104 E
32017	11 28 7 938 797 S1	Umbausatz für Riemenspanner/ mounting kit for belt tensioner	

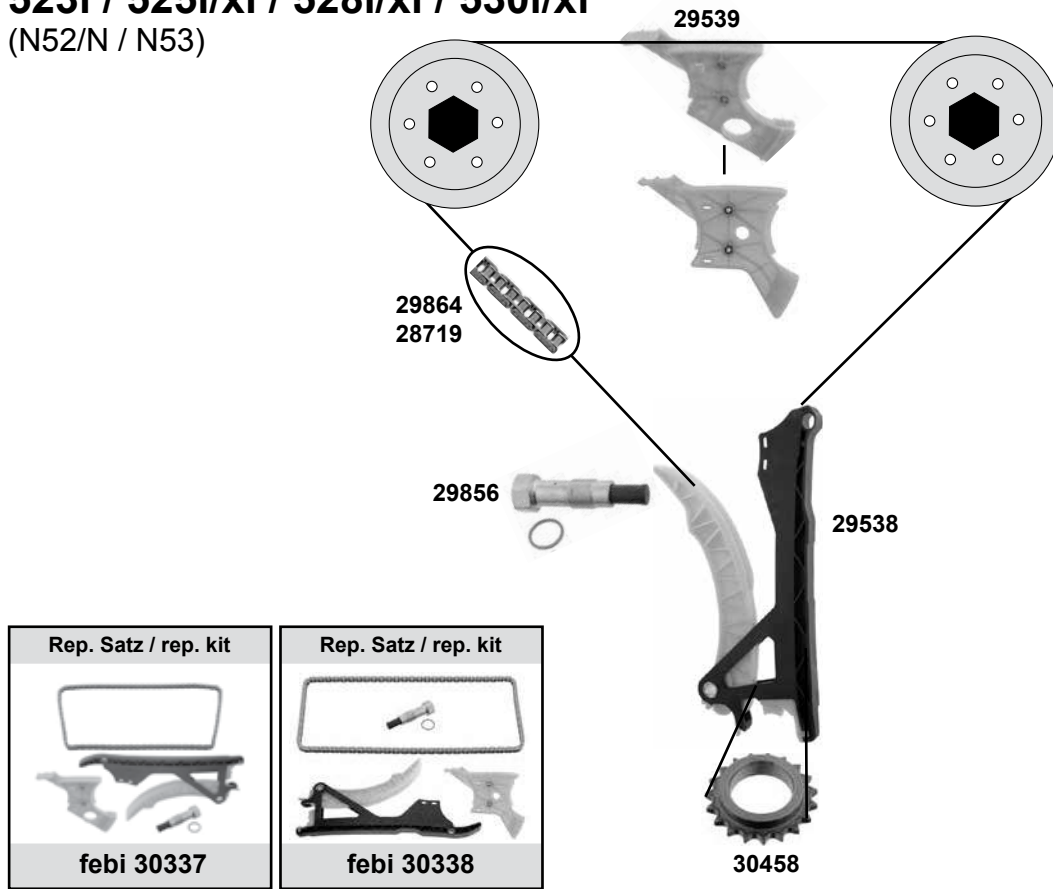
BMW 5'er (E60/LCI / E61/LCI)

(04→11)

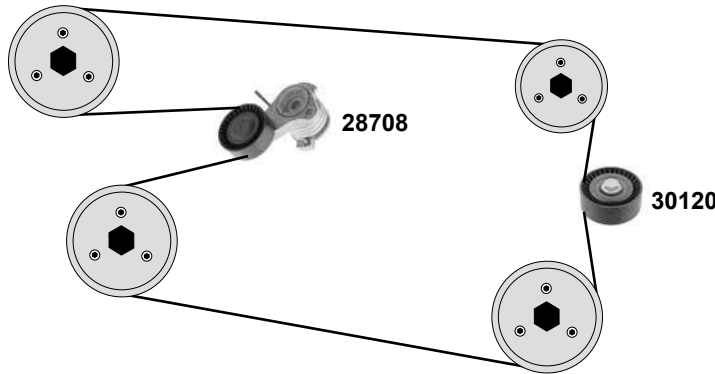
Car
Division



523i / 525i/xi / 528i/xi / 530i/xi (N52/N / N53)



523i / 525i/xi / 528i/xi / 530i/xi (N51 / N52/N / N53)



- (1) (mot.) N52/N (ex.) 528 i/xi
- (2) E60/LCI (mot.) N52/N / E61/LCI (mot.) N52/N (ex.) 528 i/xi

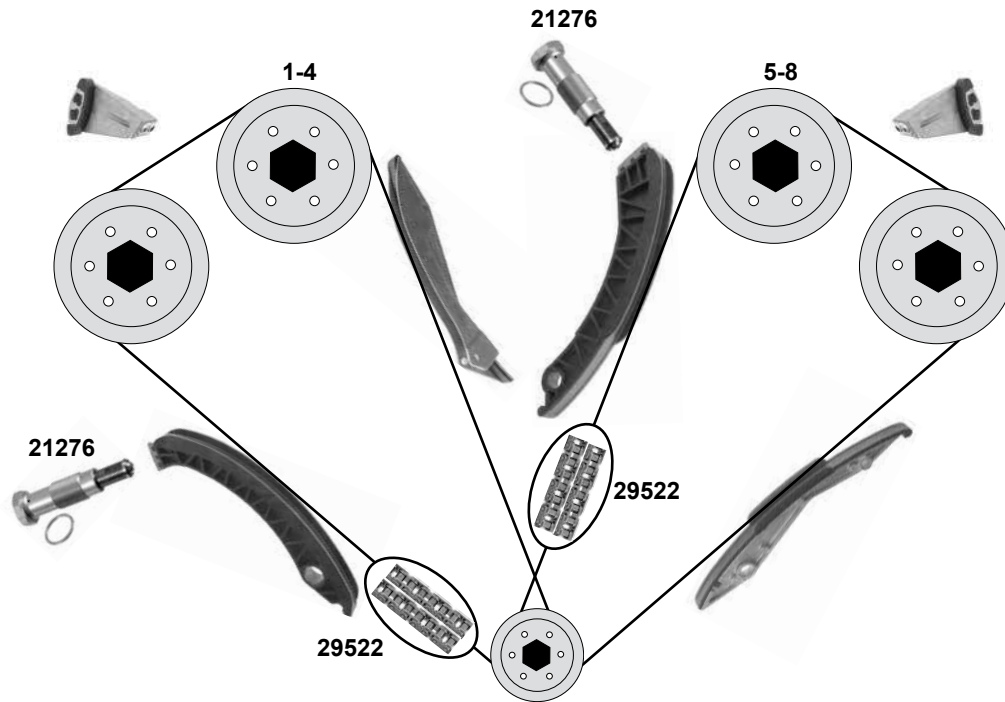


Ref. - No.



Ref. - No.	Description	Notes	Dimensions
28708	Riemenspanner / belt tensioner	(ex.) N51	70x26
28719	Steuerkette / roller chain	(mot.) N53	144 E
29538	Gleitschiene / sliding rail	(1)	
29539	Gleitschiene / sliding rail	(1)	
29856	Kettenspanner / chain tensioner	(1)	
29864	Steuerkette / roller chain	(2)	148 E
30120	Umlenkrolle / deflection pulley		80x26
30337	Rep. Satz Steuerkette / rep. kit timing chain	(mot.) N53	144 E
30338	Rep. Satz Steuerkette / rep. kit timing chain	(1)	148 E
30458	Kurbelwellenzahnrad / crankshaft gear	(ex.) 528i/xi	Z19

540 i / 545 i / 550 i
(N62 / N62N)



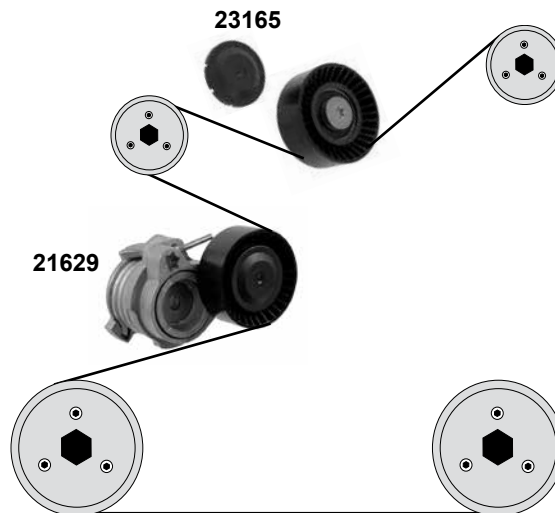
Rep. Satz / rep. kit

febi 30339

Rep. Satz / rep. kit

febi 30340

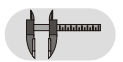
540 i / 545 i / 550 i
(N62 / N62N)



(1) (mot.) → 01/05 Ref.-No.11 31 7 533 488/11 31 7 548 033 erneuern / replace !
kein Satzinhalt / No contents of the kit !



Ref. - No.



21276	11 31 1 439 552	Kettenspanner / chain tensioner		
21629	11 28 7 549 588	Riemenspanner / belt tensioner		
23165	11 28 7 549 557	Umlenkrolle / deflection pulley		ØA 70 B26 75 x 26
29522	11 31 7 504 468	Steuerkette, zweifach / roller chain, double		D140 E
30339	11 31 7 504 468 S1	Rep. Satz Steuerkette / rep. kit timing chain	1-4 Zyl.	D140 E
30340	11 31 7 504 468 S2	Rep. Satz Steuerkette / rep. kit timing chain	(1) 5-8 Zyl.	D140 E

BMW 5 'er (E60 / LCI)

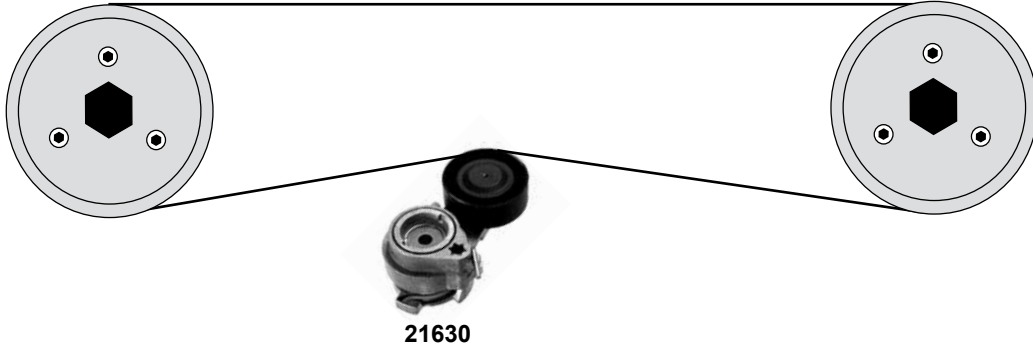
(03→11)

Car
Division



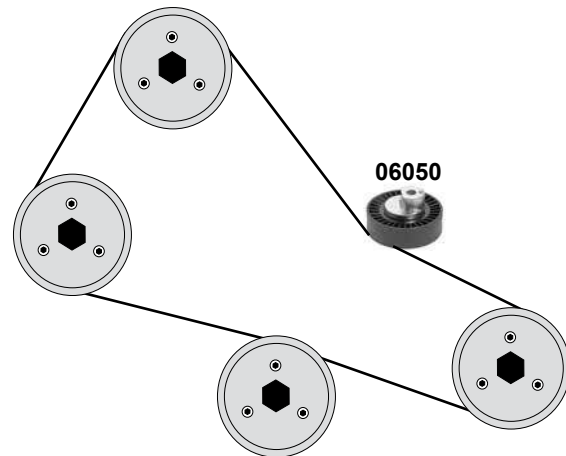
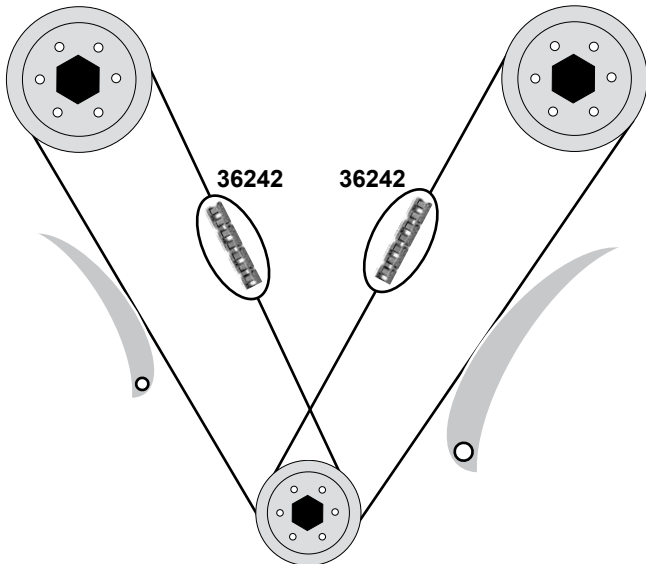
540 i (E60 LCI)

(N62N)



M 5 (E60)

(S85)



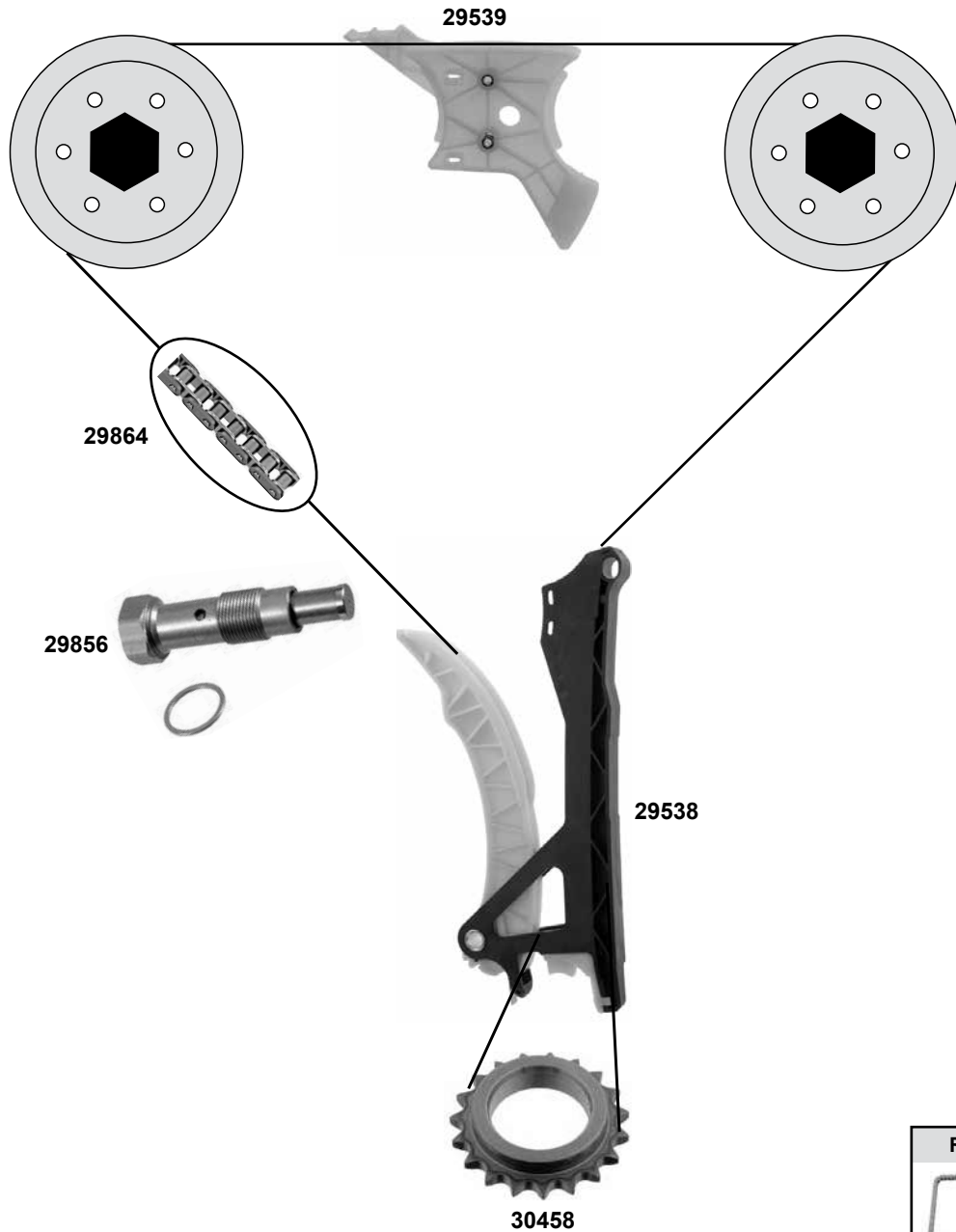
Ref. - No.



06050 11 28 7 841 228
21630 11 28 7 549 589
36242 11 31 7 834 163

Umlenkrolle / deflection pulley
Riemenspanner/ belt tensioner
Steuerkette / roller chain

80 x 24,5
70x24,5
106 E



	Ref. - No.			
29538	11 31 7 585 020	Gleitschiene / sliding rail		
29539	11 31 7 592 850	Gleitschiene / sliding rail		
29856	11 31 7 584 723	Kettenspanner / chain tensioner		
29864	11 31 7 584 084	Steuerkette / roller chain		148 E
30338	11 31 7 584 084 S1	Rep. Satz Steuerkette / rep. kit timing chain		148 E
30458	11 31 7 502 180	Kurbelwellenzahnrad / crankshaft gear		Z19

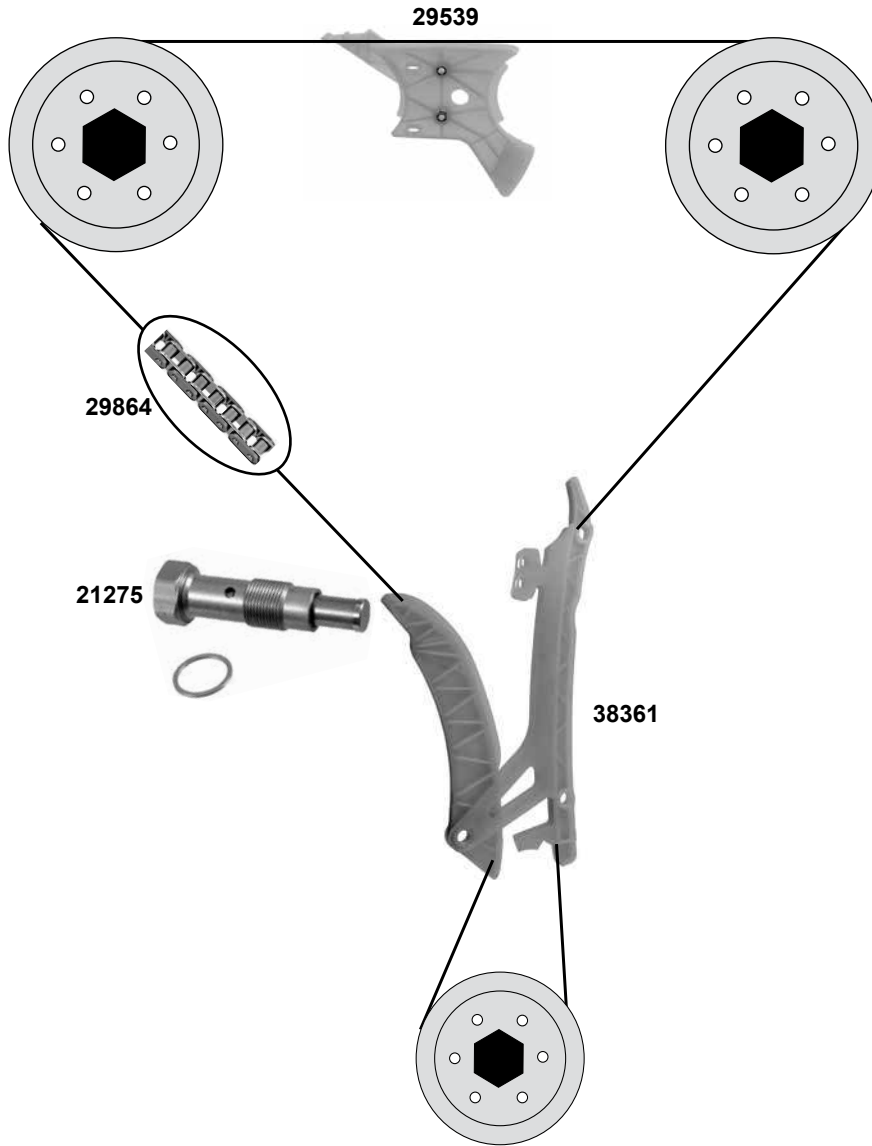
BMW 5 'er (F10/F11)

(11→)

Car
Division



520 i / 528 i/xi (N20)



Rep. Satz / rep. kit



febi 38362

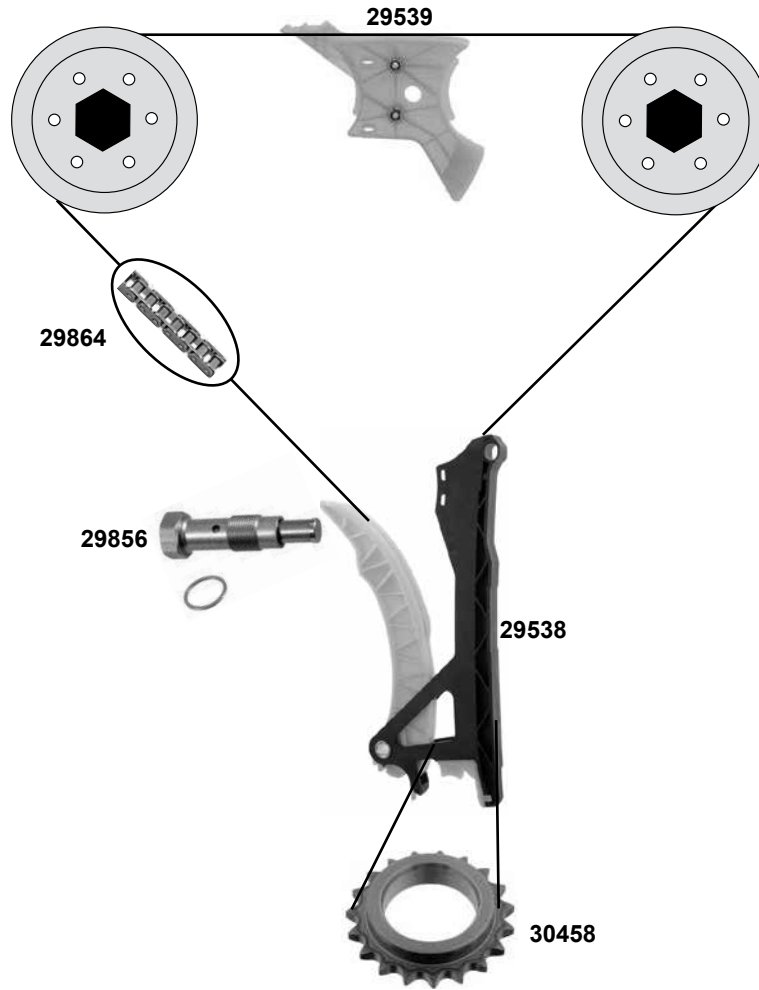


Ref. - No.



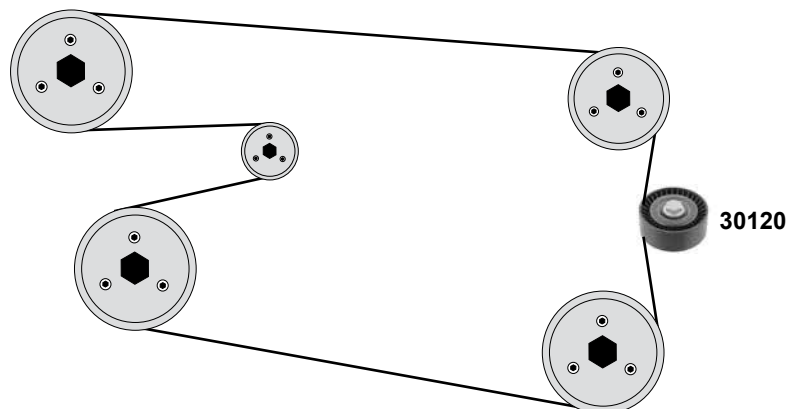
21275	11 31 7 567 680	Kettenspanner / chain tensioner	M22x1,25
29539	11 31 7 592 850	Gleitschiene / sliding rail	
29864	11 31 7 584 084	Steuerkette einfach / roller chain simplex	148 E
38361	11 31 7 592 877	Gleitschiene / sliding rail	
38362	11 31 7 584 084 S2	Rep. Satz Steuerkette / rep. kit timing chain	148 E

523 i / 528i / 535i/xi
(N52N/N55)



5 'er (F11)
(10→)

523 i / 528i
(N52N)



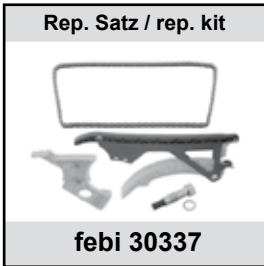
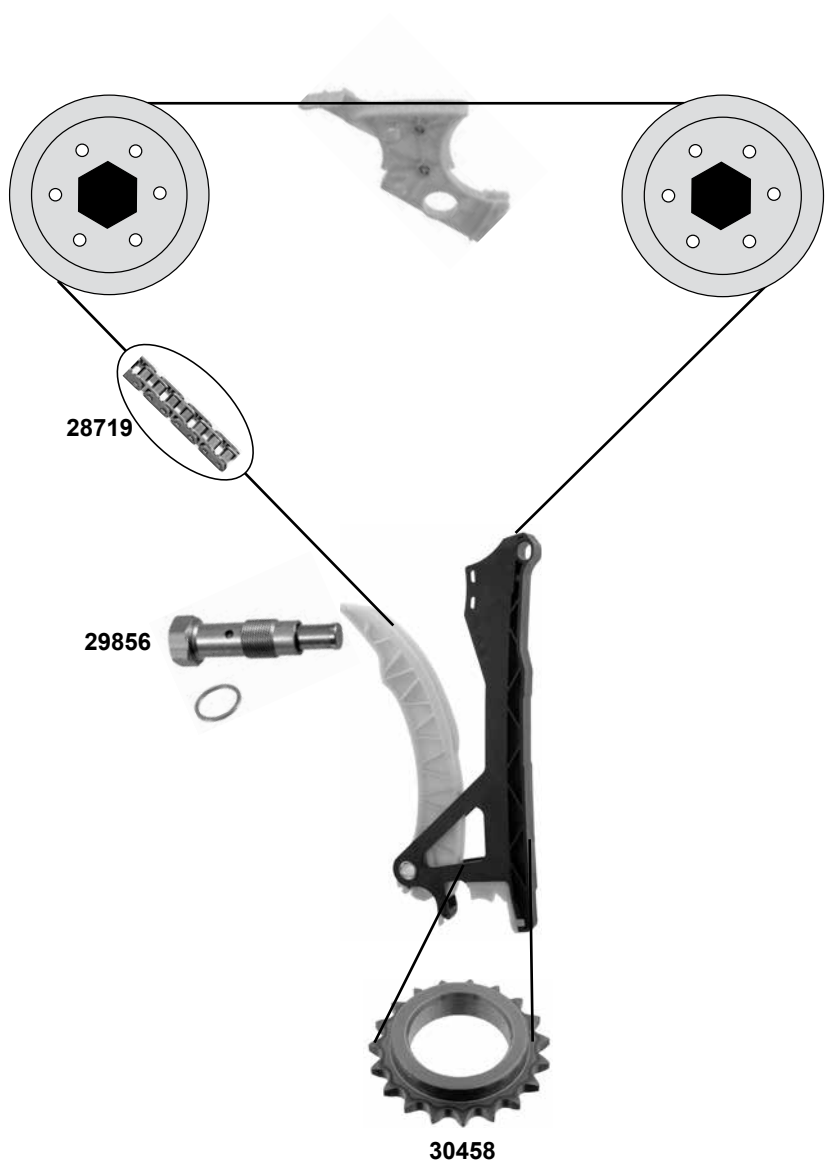
	Ref. - No.			
29538	11 31 7 585 020	Gleitschiene / sliding rail		
29539	11 31 7 592 850	Gleitschiene / sliding rail		
29856	11 31 7 584 723	Kettenspanner / chain tensioner		
29864	11 31 7 584 084	Steuerkette / timing chain		148 E
30120	11 28 7 535 860	Umlenkrolle / deflection pulley		80x26
30338	11 31 7 584 084 S1	Rep. Satz Steuerkette / rep. kit timing chain		148 E
30458	11 31 7 502 180	Kurbelwellenzahnrad / crankshaft gear		Z19

BMW
5 'er (F10/F11)
 (10→11)

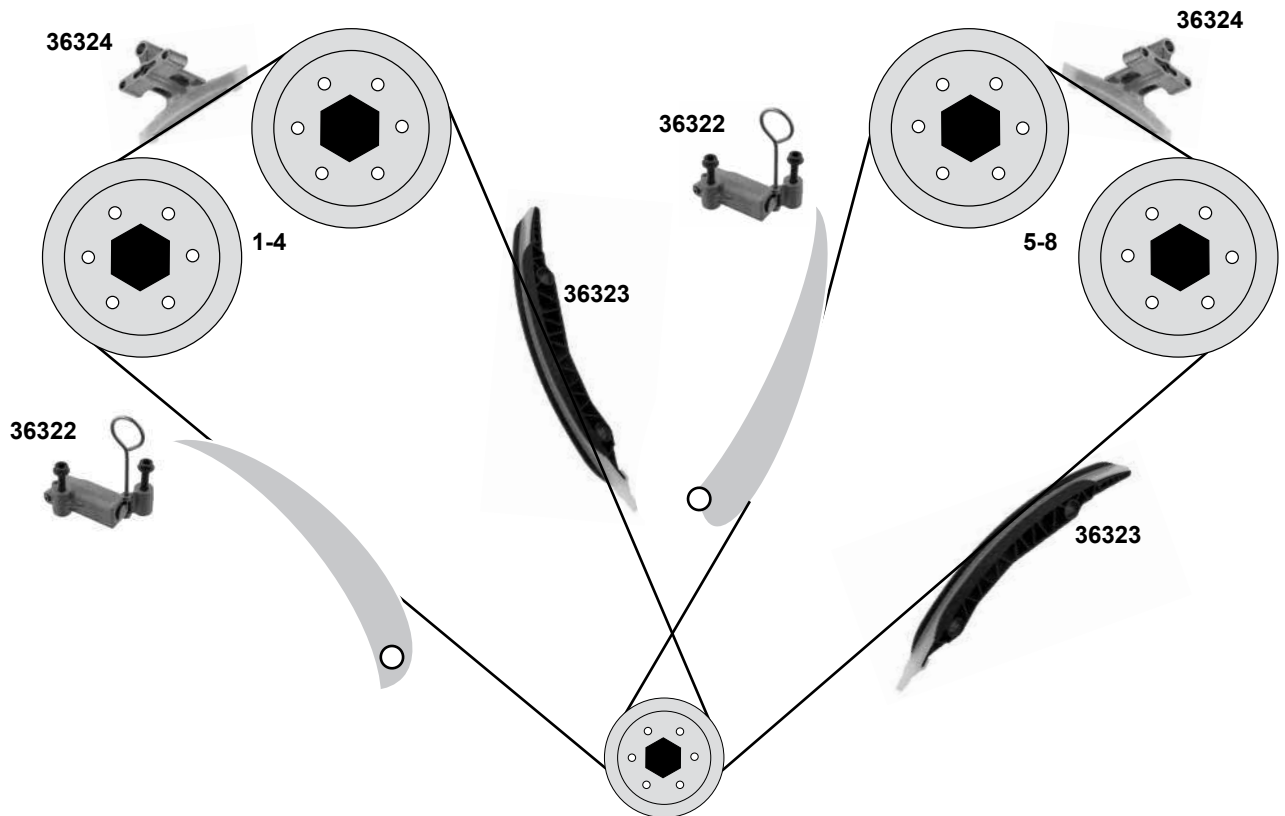
**Car
 Division**



523 i / 528i
 (N53)



	Ref. - No.	Description	Information	Part No.
28719	11 31 7 516 088	Steuerkette / timing chain		144 E
29856	11 31 7 584 723	Kettenspanner / chain tensioner		
30338	11 31 7 584 084 S1	Rep. Satz Steuerkette / rep. kit timing chain		144 E
30458	11 31 7 502 180	Kurbelwellenzahnrad / crankshaft gear		Z19



BMW 6 'er (E24)

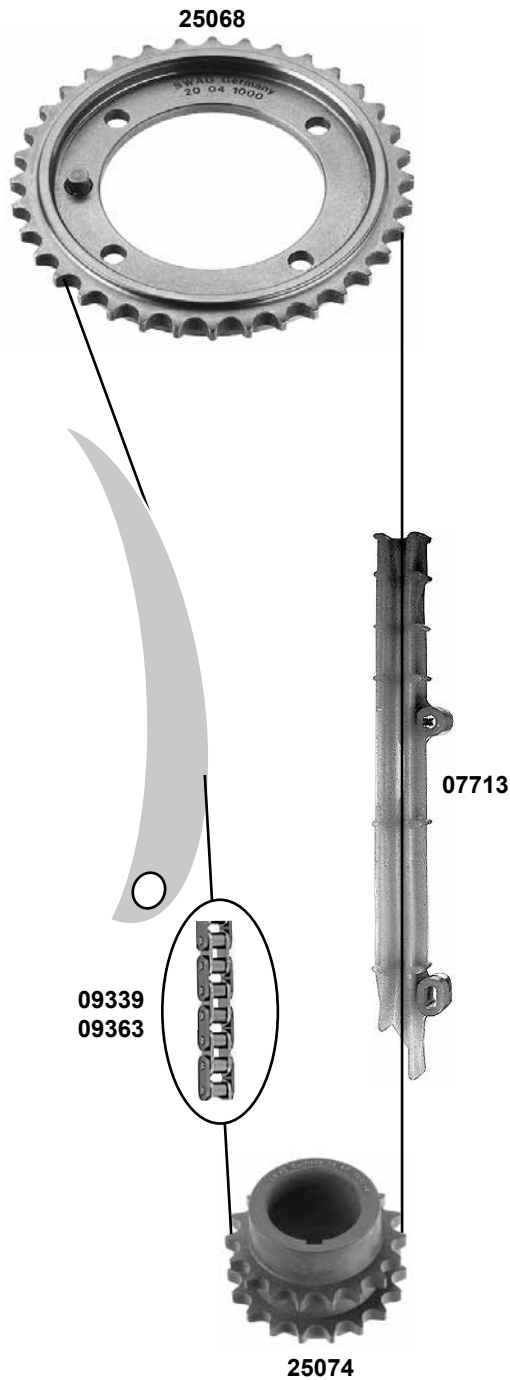
(79→90)

Car
Division



628 i → 635 CSi

(M30)



Ref. - No.

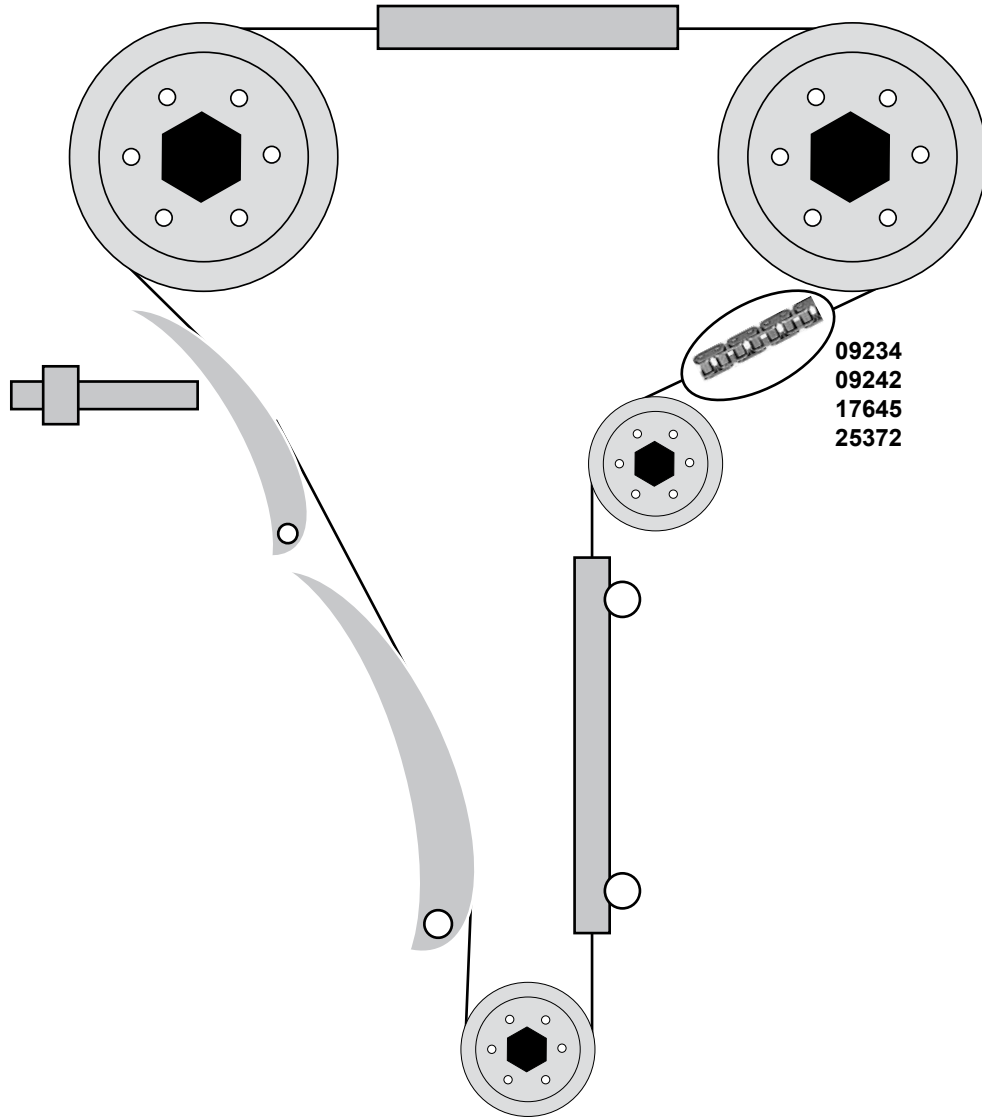


07713	11 31 1 253 236
09339	11 31 1 716 986
09363	11 31 0 731 105
25068	11 31 1 278 990
25074	11 21 1 265 011

Gleitschiene / sliding rail
Steuerkette, einfach / roller chain, simple
Steuerkette, zweifach / roller chain, double
Nockenwellenrad / camshaft gear
Kurbelwellenzahnrad / crankshaft gear

Modell: 09/78 →
Modell: → 09/78
Modell: 09/78 →
Modell: 09/78 →

94 E
D94 E
Z 36
Z 18



09234
09242
17645
25372



(1) Nietverschluß / riveted link / bouchon de rivet / rivetti

(2) Federverschluß / split link / fermeture de ressort / falsa maglia

(3) normal / regular / normal / normale / normalizado

(4) verstärkt / reinforced / renforcée / förstärkt / rinforzato



Ref. - No.



09234	11 31 1 403 081	Steuerkette zweifach / roller chain double
09242	11 31 1 403 081 S1	Steuerkette zweifach / roller chain double
17645	11 31 1 403 081 S2	Steuerkette zweifach / roller chain double
25372	11 31 1 403 081	Steuerkette zweifach / roller chain double

(1)
(2)
(3)
(4)

D126 N
D126 F
D126 E
D126E

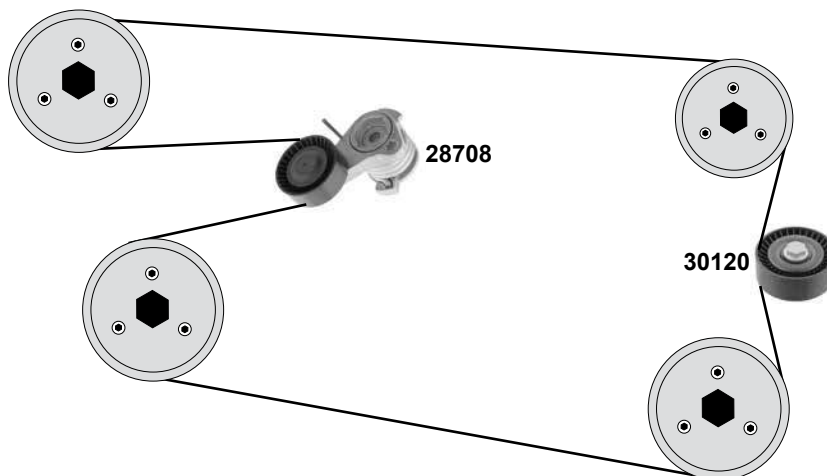
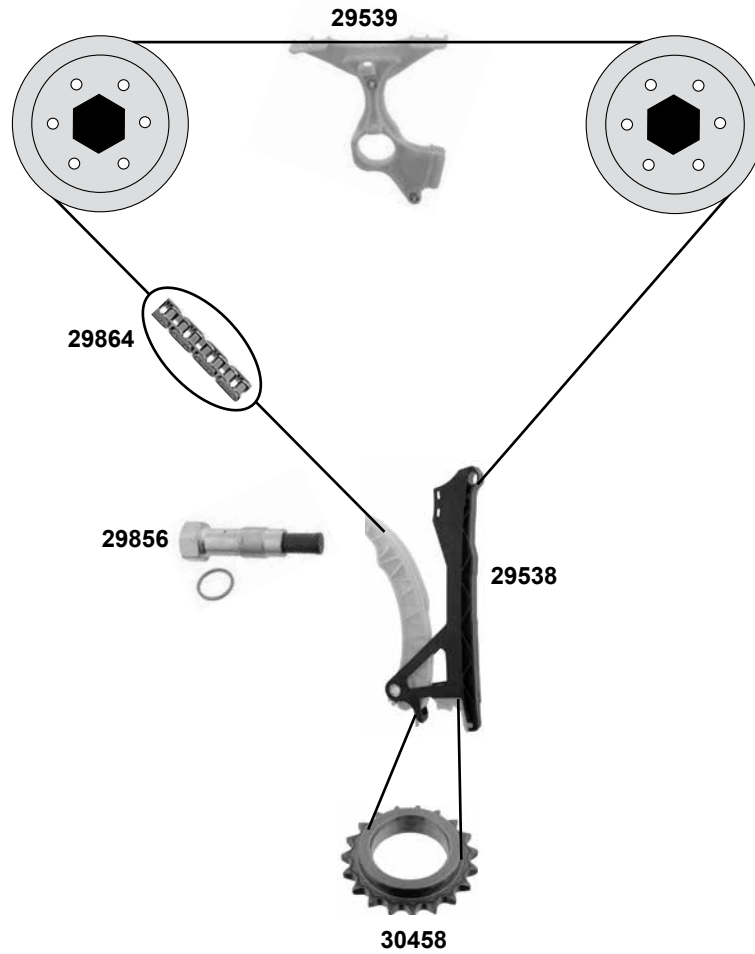
BMW 6'er (E63/LCI / E64/LCI)

(03→07)

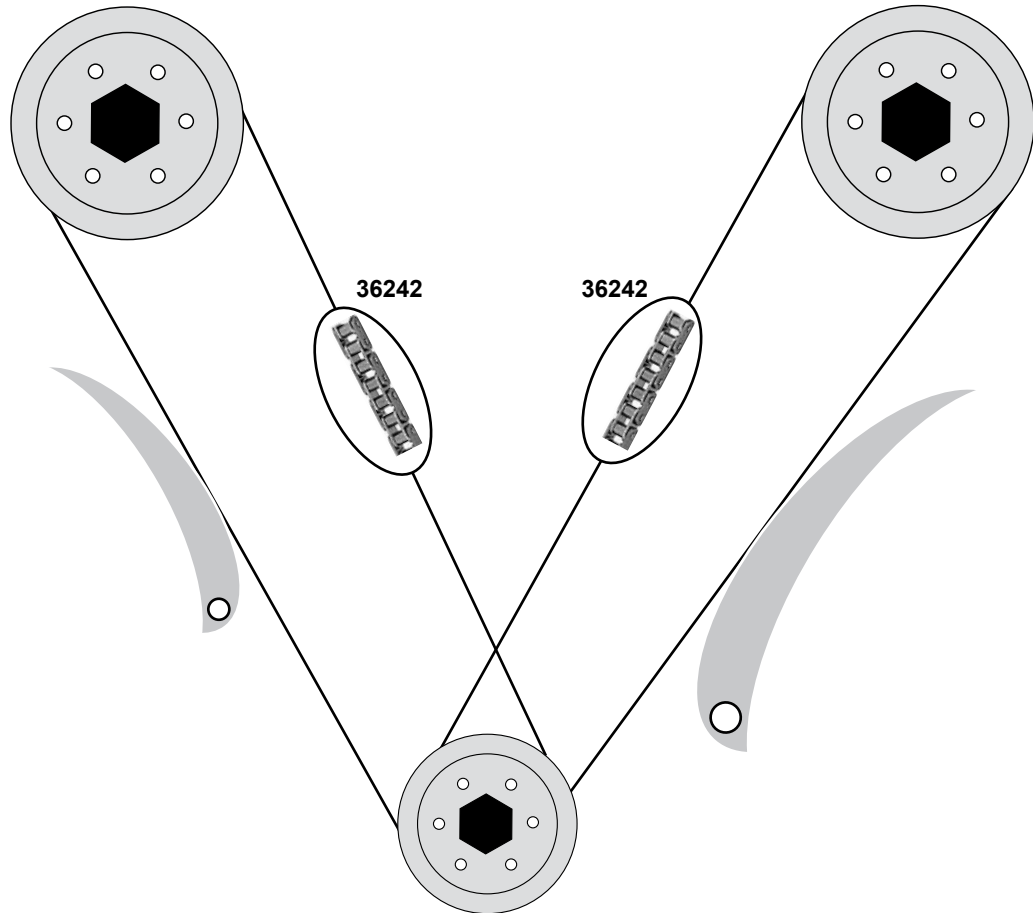
Car
Division



630i / 630 Ci (N52/N)



	Ref. - No.			
28708	11 28 7 530 314	Riemenspanner / belt tensioner		70x26
29538	11 31 7 585 020	Gleitschiene / sliding rail	630i	
29539	11 31 7 592 850	Gleitschiene / sliding rail	630i	
29856	11 31 7 584 723	Kettenspanner / chain tensioner	630i	
29864	11 31 7 584 084	Steuerkette / roller chain	630i	148 E
30120	11 28 7 535 860	Umlenkrolle / deflection pulley	630i	80x26
30338	11 31 7 584 084 S1	Rep. Satz Steuerkette / rep. kit timing chain	630i	148 E
30458	11 31 7 502 180	Kurbelwellenzahnrad / crankshaft gear	630i	Z 19 B11,5



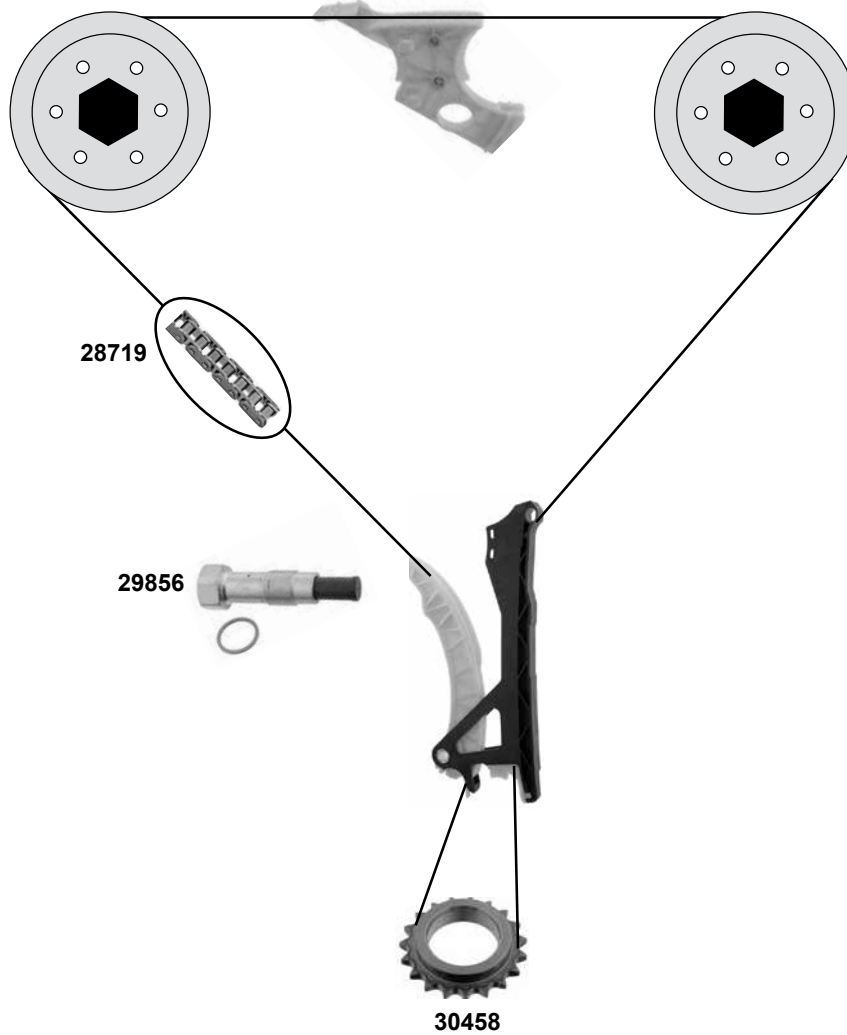
BMW 6 'er (E63/E64)

(07→11)

Car
Division

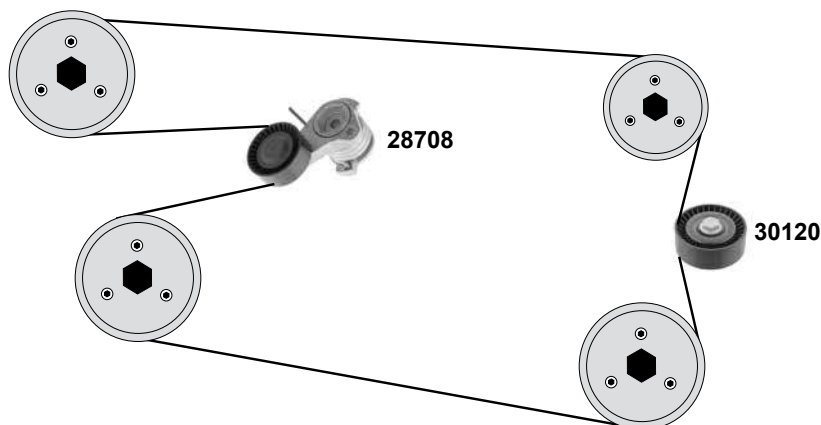


630 i (N53)

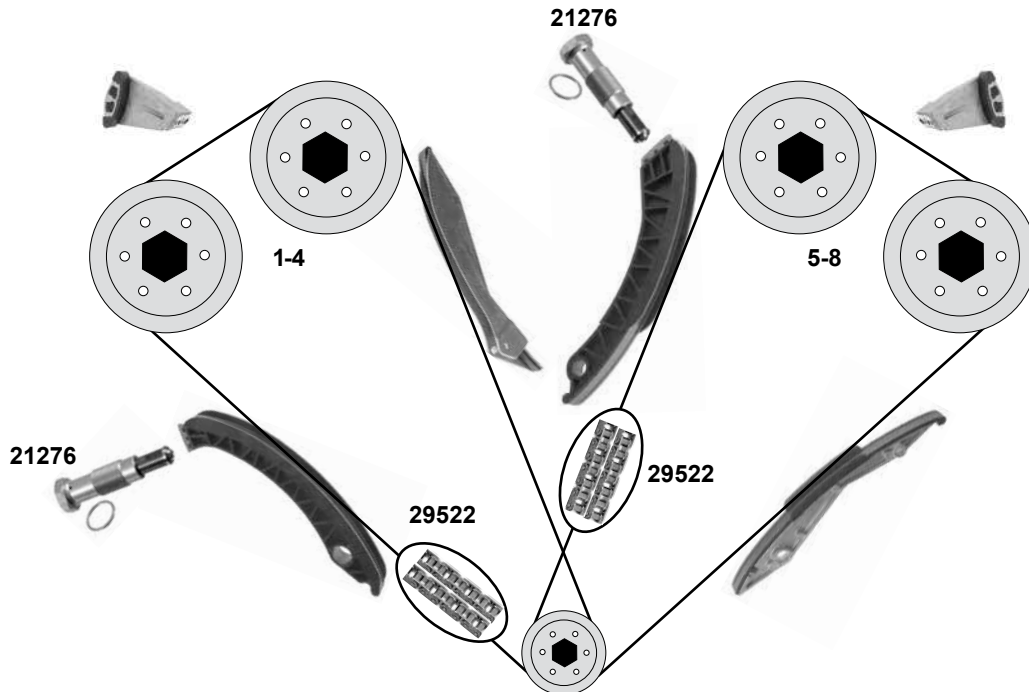


Rep. Satz / rep. kit

febi 30337



	Ref. - No.			
28708	11 28 7 530 314	Riemenspanner / belt tensioner		70x26
28719	11 31 7 516 088	Steuerkette / roller chain		144 E
29856	11 31 7 584 723	Kettenspanner / chain tensioner		
30120	11 28 7 535 860	Umlenkrolle / deflection pulley		80x26
30337	11 31 7 516 088 S2	Rep. Satz Steuerkette / rep. kit timing chain		144 E
30458	11 31 7 502 180	Kurbelwellenzahnrad / crankshaft gear		Z 19 B11,5



Rep. Satz / rep. kit

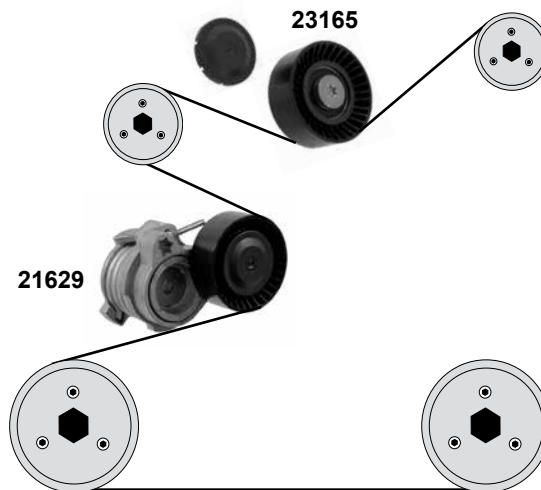


febi 30339

Rep. Satz / rep. kit



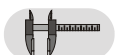
febi 30340



(1) (mot.) → 01/05 OE.No.11 31 7 533 488/11 31 7 548 033 erneuern / replace !
Kein Satzinhalt / No contents of the kit !



Ref. - No.



Ref. - No.	Description	Notes	Dimensions
21276	Kettenspanner / chain tensioner		
21629	Riemenspanner / belt tensioner		
23165	Umlenkrolle / deflection pulley		ØA 70 B26 ØA 75 B26
29522	Steuerkette, zweifach / roller chain, double		D140 E
30339	Rep. Satz Steuerkette / rep. kit timing chain	1-4 Zyl	D140 E
30340	Rep. Satz Steuerkette / rep. kit timing chain	(1) 5-8 Zyl.	D140 E

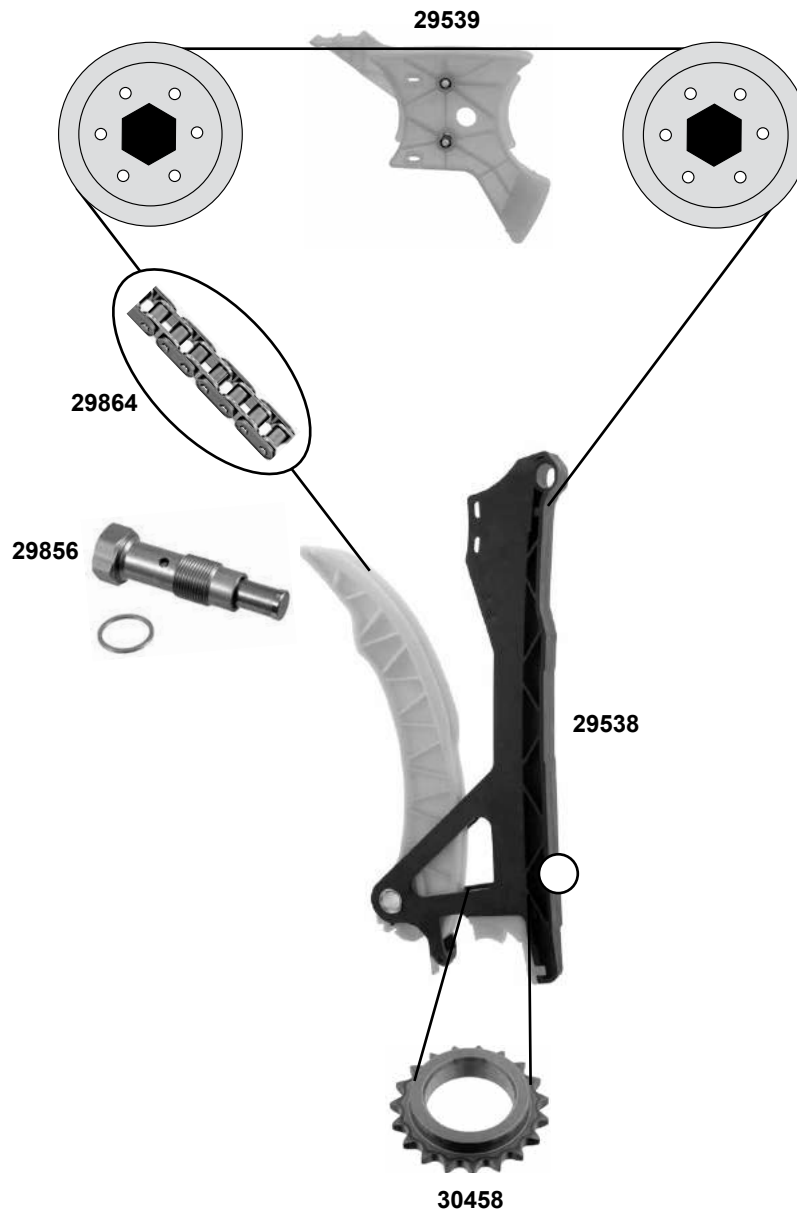
BMW 6'er (F12/F13)

(11→)

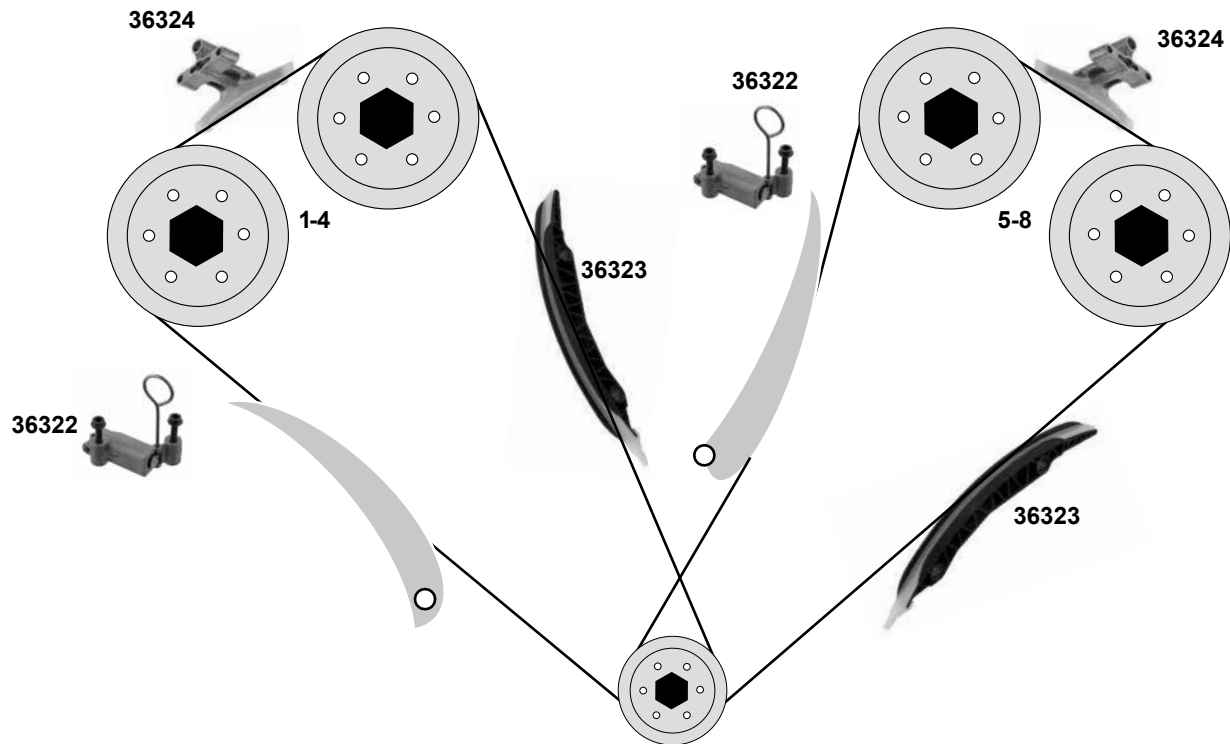
Car
Division



640i (N55)



	Ref. - No.			
29538	11 31 7 585 020	Gleitschiene / sliding rail		
29539	11 31 7 592 850	Gleitschiene / sliding rail		
29856	11 31 7 584 723	Kettenspanner / chain tensioner		
29864	11 31 7 584 084	Steuerkette / roller chain		148 E
30338	11 31 7 584 084 S1	Rep. Satz Steuerkette / rep. kit timing chain		148 E
30458	11 31 7 502 180	Kurbelwellenzahnrad / crankshaft gear		Z19



Ref. - No.



36322	11 31 7 557 741
36323	11 31 7 574 397
36324	11 31 7 565 242

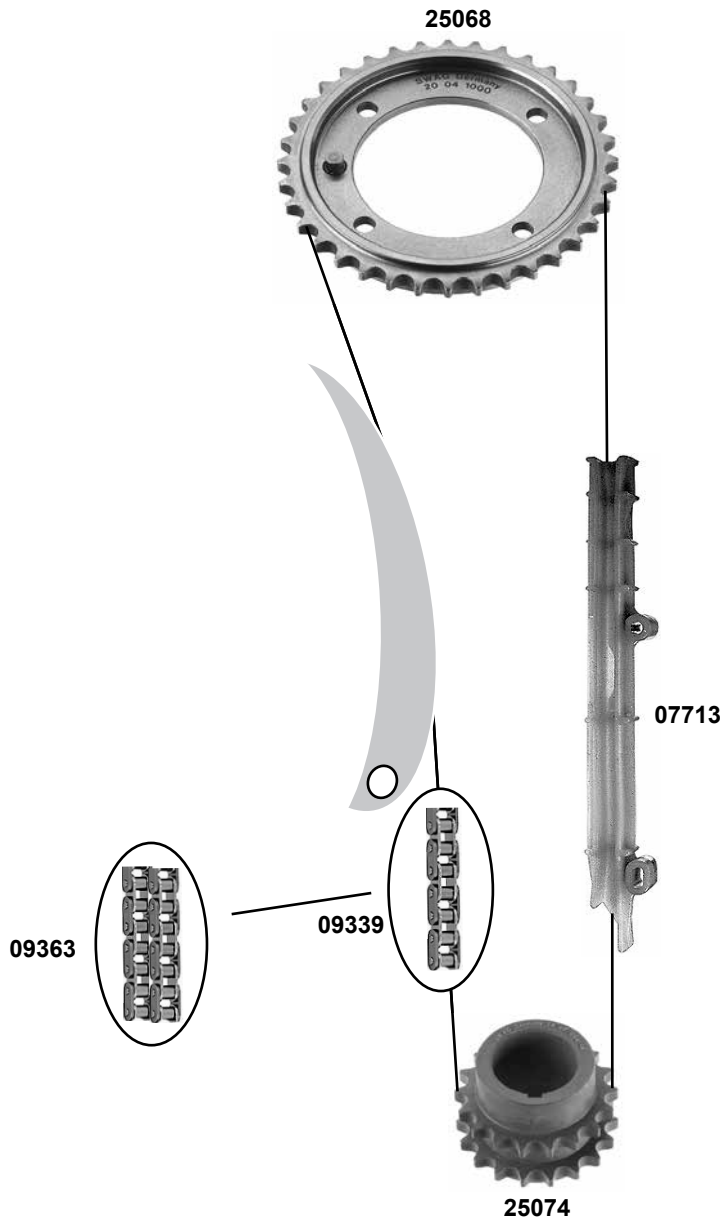
Kettenspanner / chain tensioner
Führungsschiene / timing chain
Gleitschiene / sliding rail

BMW
7 'er (E23)
(77→86)

**Car
Division**



728 → 745 i
(M30)



Ref. - No.

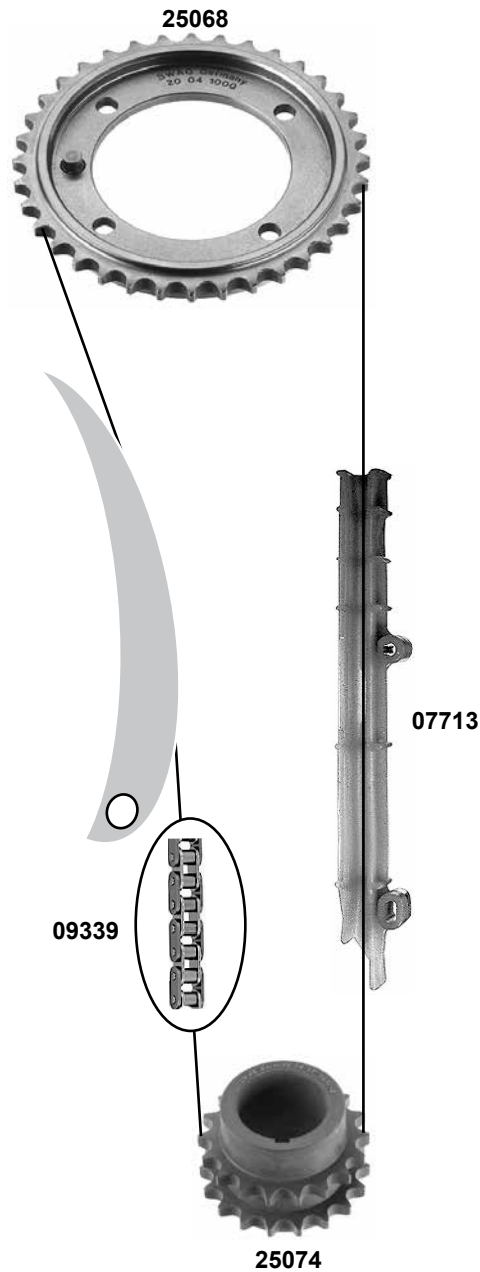


07713	11 31 1 253 236
09339	11 31 1 716 986
09363	11 31 0 731 105
25068	11 31 1 278 990
25074	11 21 1 265 011

Gleitschiene / sliding rail
Steuerkette, einfach / roller chain, simple
Steuerkette, zweifach / roller chain, double
Nockenwellenrad / camshaft gear
Kurbelwellenzahnrad / crankshaft gear

Modell: 11/78 →
Modell: → 11/78
Modell: 11/78 →
Modell: 11/78 →

94 E
D 94 E
Z 36
Z 18



Ref. - No.



07713
09339
25068
25074

11 31 1 253 236
11 31 1 716 986
11 31 1 278 990
11 21 1 265 011

Gleitschiene / sliding rail
Steuerkette, einfach / roller chain, simple
Nockenwellenrad / camshaft gear
Kurbelwellenzahnrad / crankshaft gear

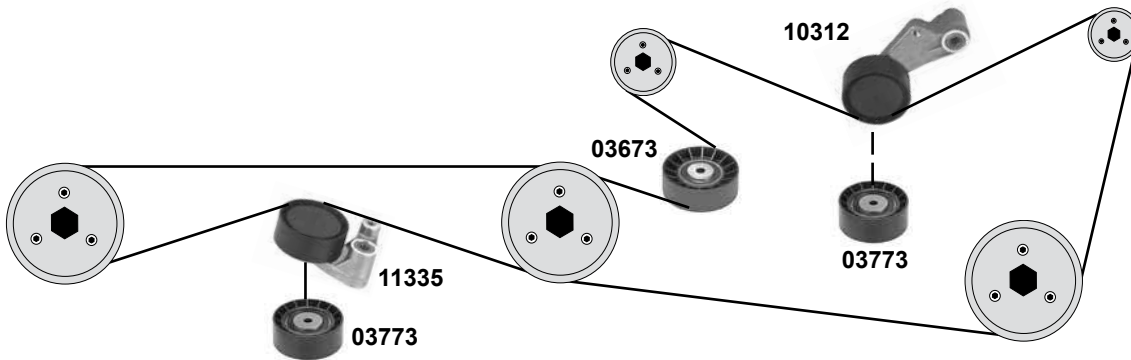
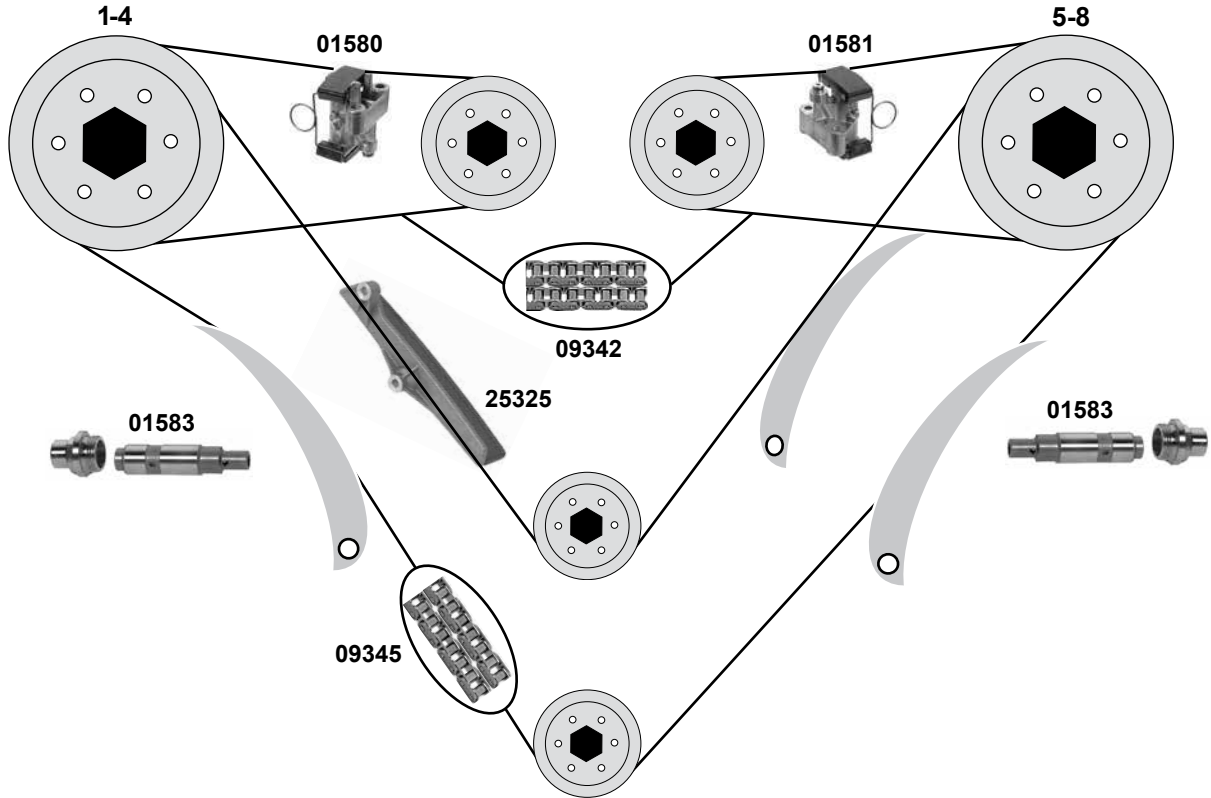
94 E
Z 36
Z 18

BMW 7 'er (E32/E38) (92→95)

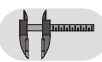
Car
Division 



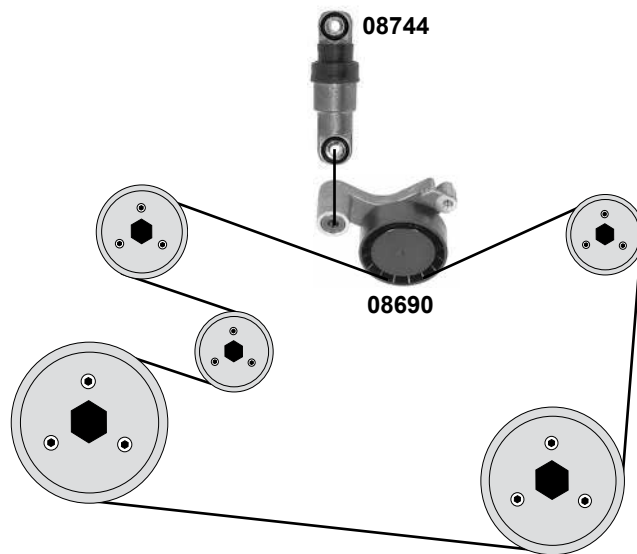
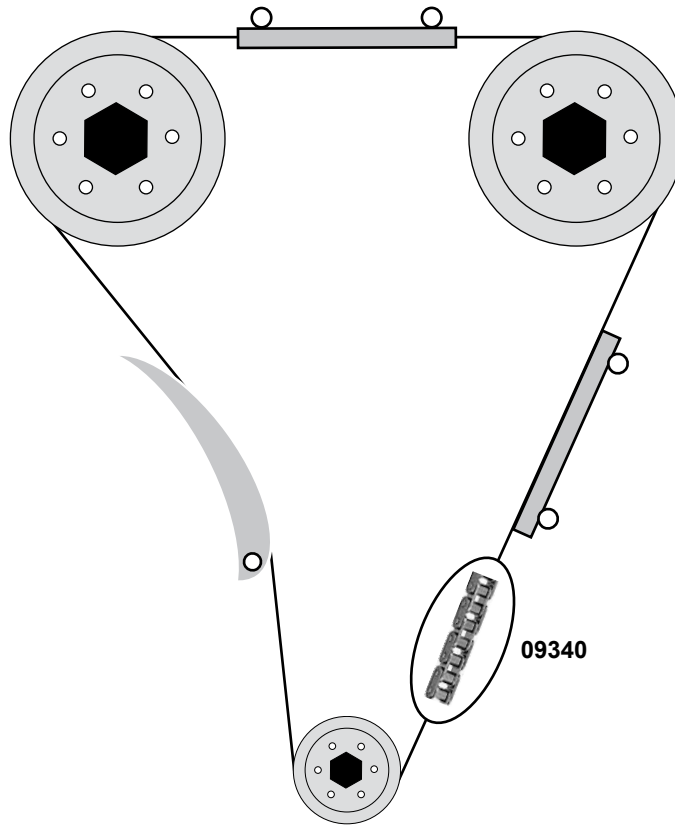
730 i/iL → 740 i/iL (M60)



Ref. - No.



01580	11 31 1 725 441	Kettenspanner / chain tensioner	
01581	11 31 1 725 442	Kettenspanner / chain tensioner	
01583	11 31 7 531 813	Kettenspanner / chain tensioner	
03673	11 28 1 731 838	Umlenkrolle / deflection pulley	Ø 80 x 28
03773	11 28 1 731 220	Spannrolle / tension roller	Ø 70 x 28
09342	11 31 7 512 359	Steuerkette, zweifach / roller chain, double	D54 E
09345	11 31 1 736 020	Steuerkette, zweifach / roller chain, double	D192 E
10312	11 28 1 736 724	Spannrolle / tension roller	70 x 28
11335	11 28 1 702 013	Spannrolle / tension roller	70 x 28
25325	11 31 1 741 247	Gleitschiene / guide rail	



Ref. - No.



08690
08744
09340

11 28 1 720 039
11 28 1 715 626
11 31 1 710 155

Spannrolle / tension roller
Schwingungsdämpfer / vibration damper
Steuerkette, einfach / roller chain, simple

24,5 x 75
146 E

BMW 7 'er (E38)

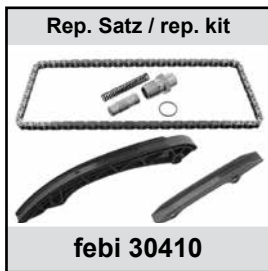
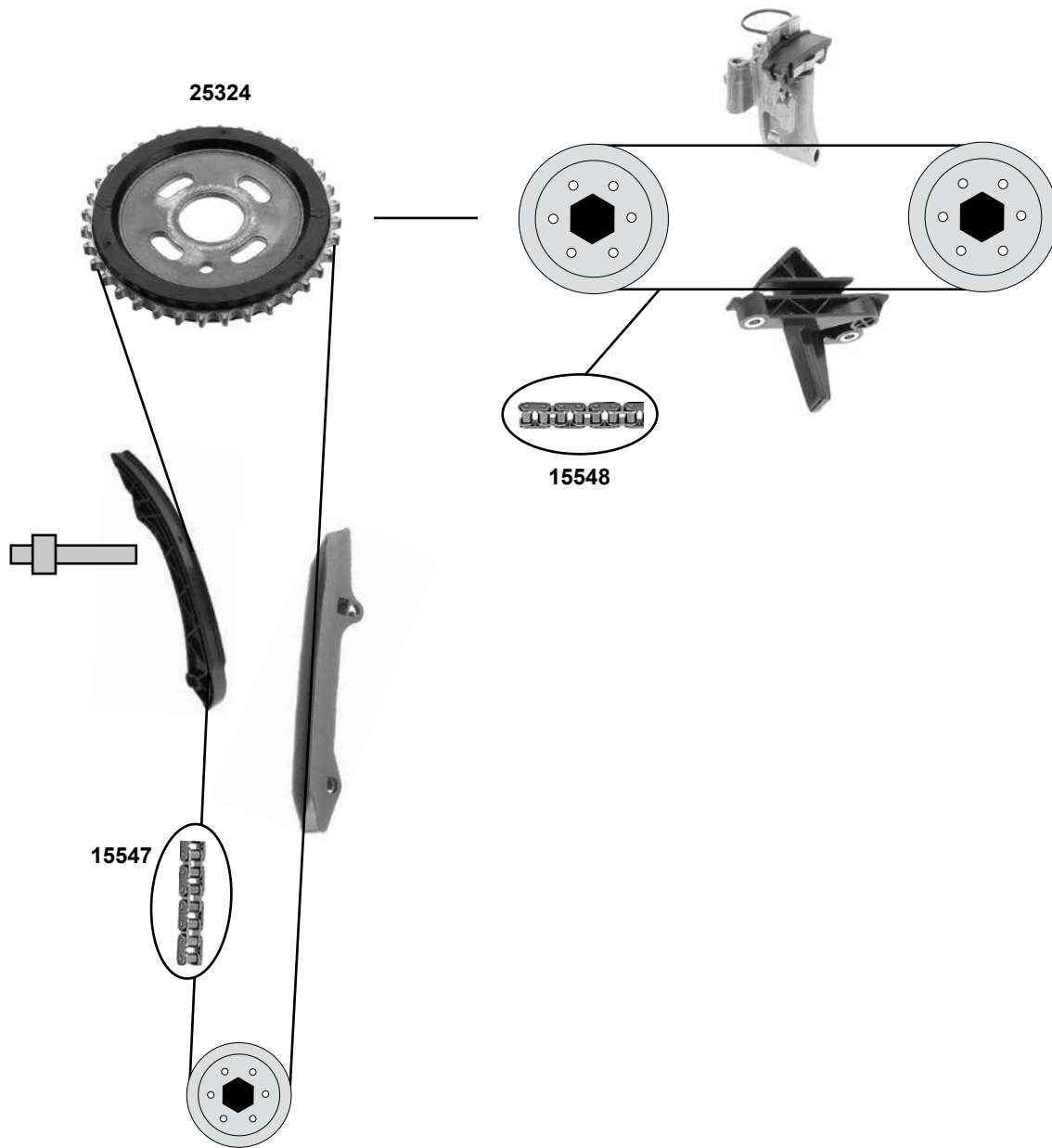
(94→01)

Car
Division

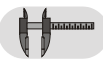


728 i/iL

(M52)



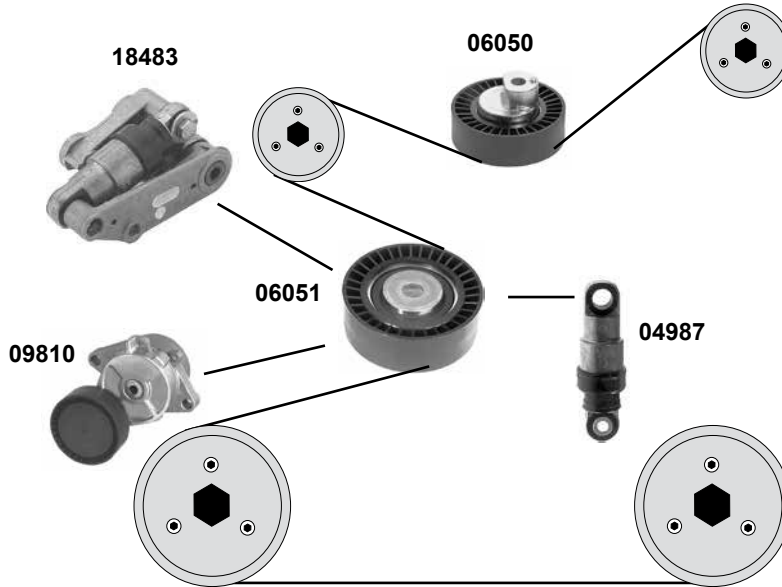
Ref. - No.



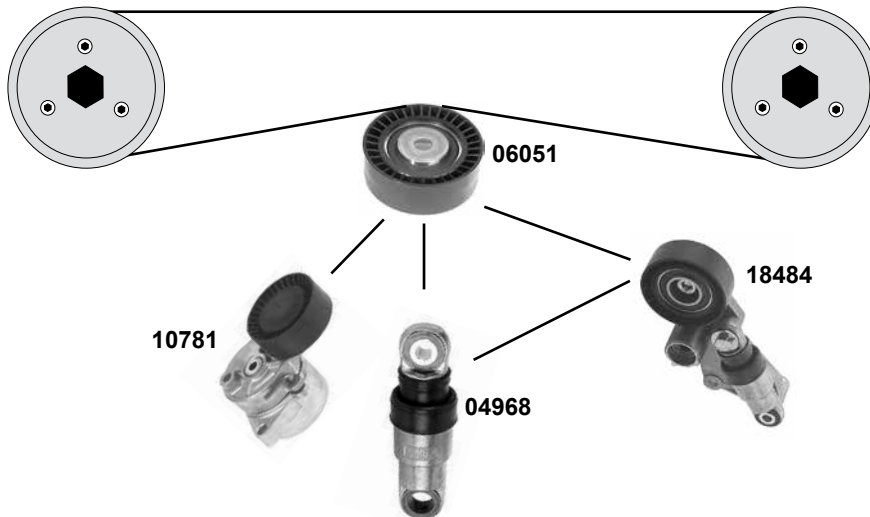
15547	11 31 1 432 176	Steuerkette / timing chain
15548	11 31 1 432 177	Steuerkette / timing chain
25324	11 31 1 722 841	Nockenwellenrad / camshaft gear
30331	11 31 1 432 177 S1	Rep. Satz Steuerkette / rep. kit timing chain
30410	11 31 1 432 176 S2	Rep. Satz Steuerkette / rep. kit timing chain

Modell: → 09/98

104 E
58 E
Z 36
58 E
104 E



AC



	Ref. - No.			
04968	11 28 1 717 210	Schwingungsdämpfer / vibration damper	Modell → 03/98	80 x 24,5 70 x 24,5 70 x 24,5 70 / 78 x 26
04987	11 28 1 717 188	Schwingungsdämpfer / vibration damper		
06050	11 28 7 841 228	Umlenkrolle / deflection pulley		
06051	11 28 1 748 131	Spannrolle / tension roller		
09810	11 28 1 427 252	Riemenspanner / belt tensioner		
10781	11 28 1 433 571	Riemenspanner / belt tensioner		
18483	11 28 7 838 797	Riemenspanner / belt tensioner		
18484	11 28 1 717 210 S1	Riemenspanner / belt tensioner		
32017	11 28 7 938 797 S1	Umbausatz für Riemenspanner/ mounting kit for belt tensioner		

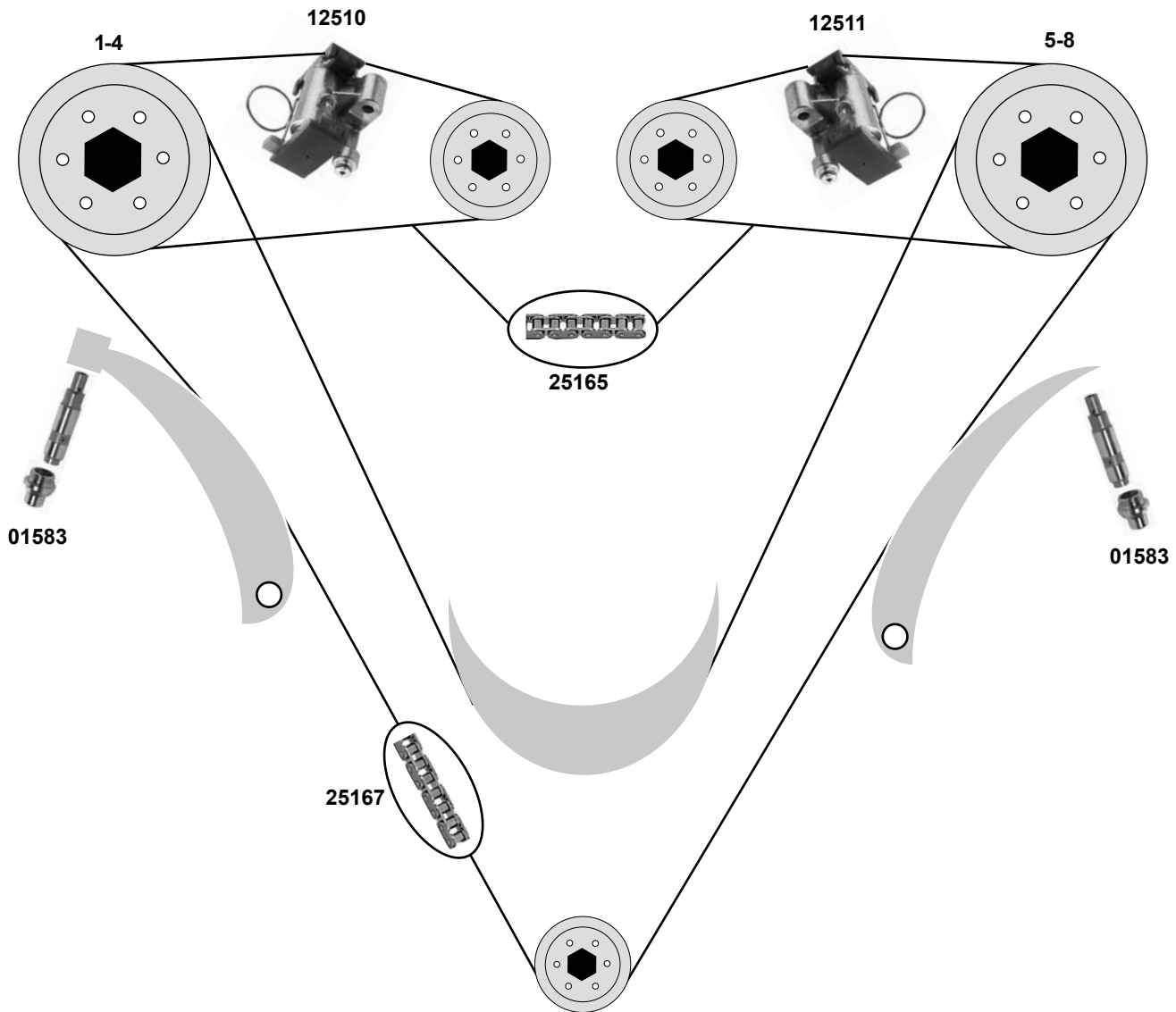
BMW 7 'er (E38)

(94→01)

Car
Division



735 i/iL / 740 i/iL (M62)



Ref. - No.

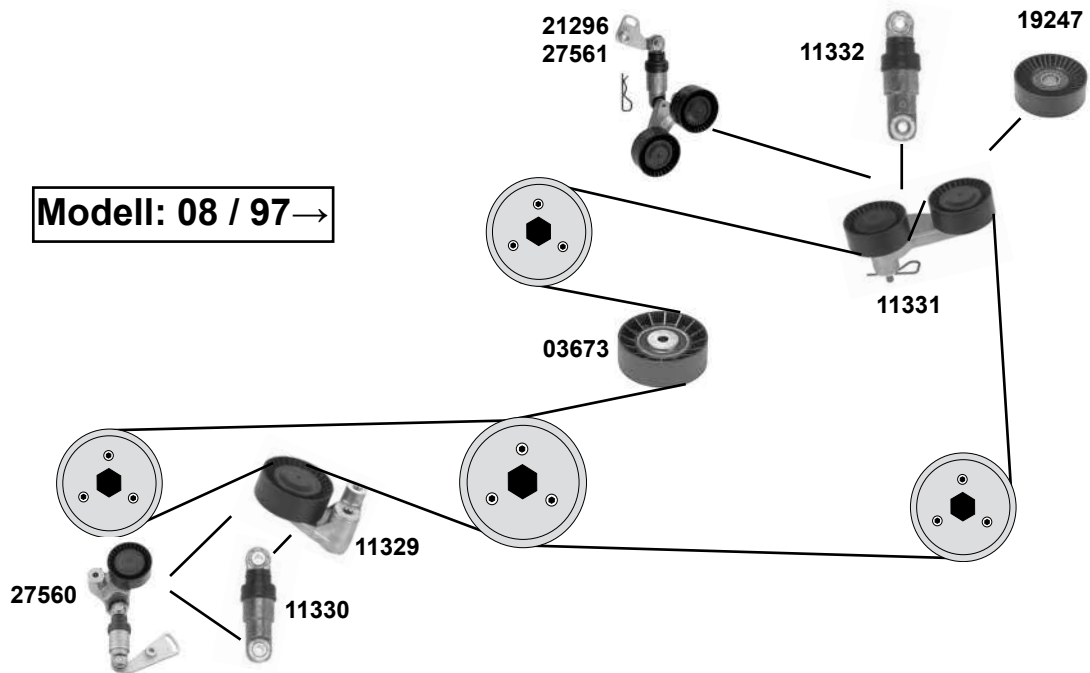
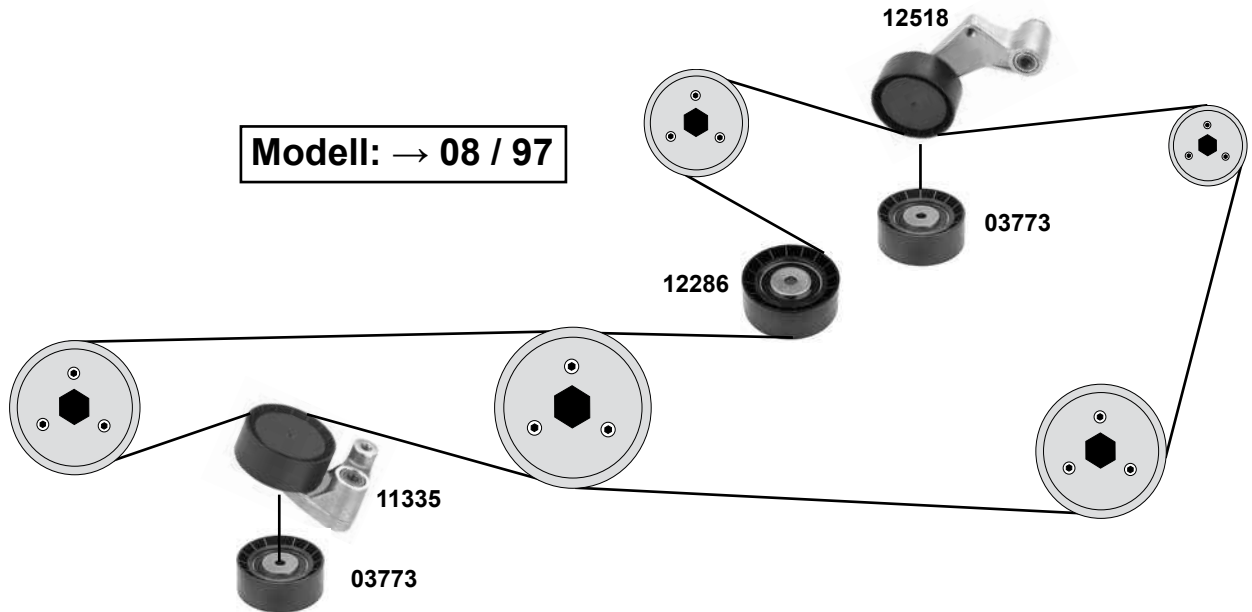


01583	11 31 7 531 813
12510	11 31 1 435 026
12511	11 31 1 435 027
25165	11 31 1 406 167
25167	11 31 1 741 746

Kettenspanner / chain tensioner
Kettenspanner / chain tensioner
Kettenspanner / chain tensioner
Steuerkette / roller chain
Steuerkette / roller chain

54 E
188 E

735 i/iL / 740 i/Li
(M62)



	Ref. - No.			
03673	11 28 1 731 838	Umlenkrolle / deflection pulley	09/98 → 05/99	Ø 80 x 28
03773	11 28 1 731 220	Spannrolle / tension roller		Ø 70 x 28
11329	11 28 1 742 859	Spannrolle / tension roller		Ø 70 x 28
11330	11 28 1 745 545	Schwingungsdämpfer / vibration damper		
11331	11 28 1 742 858	Spannrolle / tension roller	→ 09/98	Ø 70 x 28
11332	11 28 1 709 613	Schwingungsdämpfer / vibration damper	09/98 →	
11335	11 28 1 702 013	Spannrolle / tension roller		Ø 70 x 28
12286	11 28 1 704 500	Umlenkrolle / deflection pulley		9 x 70 x 28
12518	11 28 1 742 013	Spannrolle / tension roller		Ø 70 x 28
19247	11 28 7 500 560	Umlenkrolle / deflection pulley	05/99 →	ØA 80 x 28
21296	11 28 7 515 865 S1	Riemenspanner / belt tensioner	09/98 →	
27560	11 28 1 745 547	Riemenspanner / belt tensioner	09/97 →	Ø 70 x 26
27561	11 28 1 745 546	Riemenspanner / belt tensioner	08/97 → 09/98	Ø 70 x 28

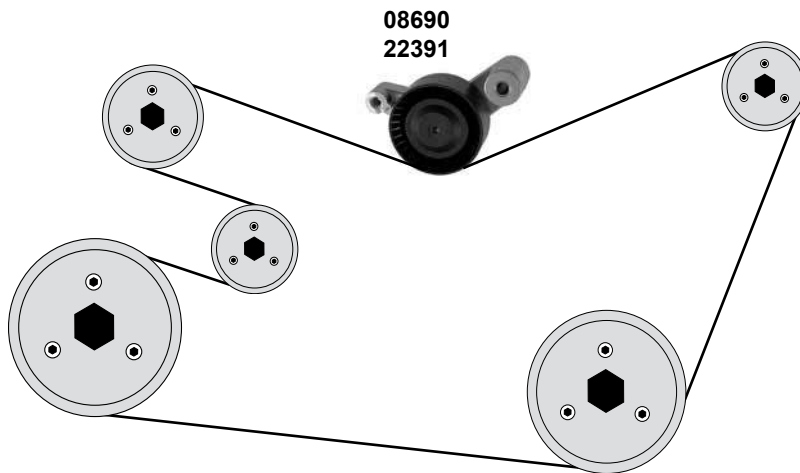
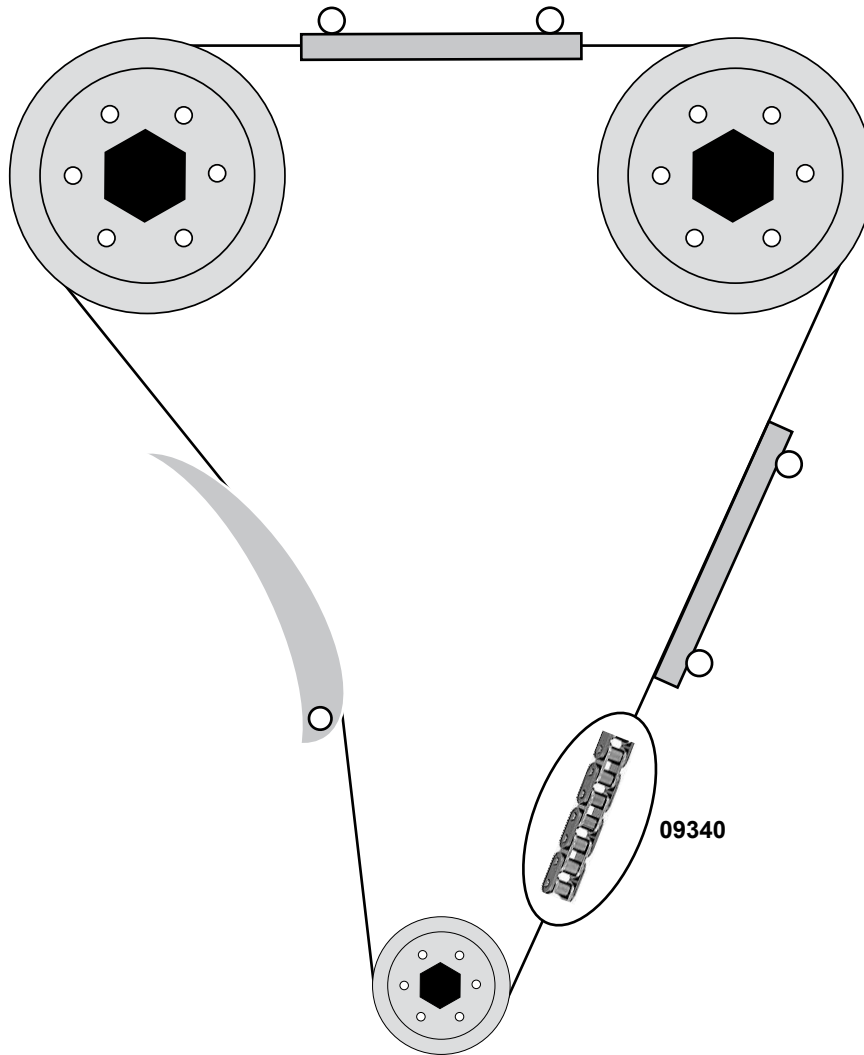
BMW 7 'er (E38)

(94→01)

Car
Division



750 i/iL (M73)



Ref. - No.

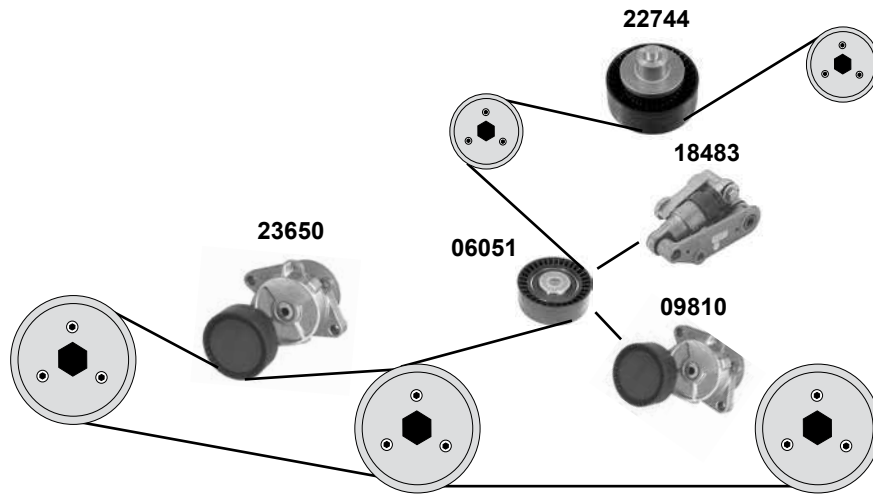
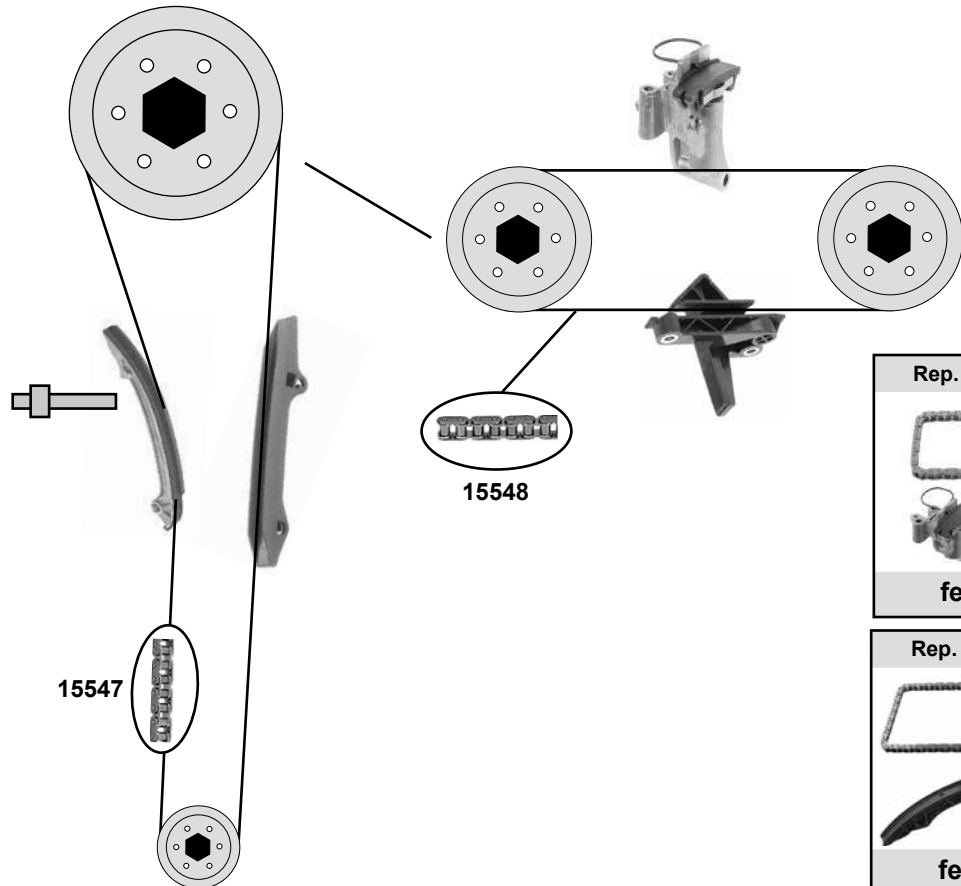


08690	11 28 1 720 039
09340	11 31 1 710 155
22391	11 28 1 745 550

Spannrolle / tension roller
Steuerkette, einfach / roller chain, simple
Spannrolle / tension roller

Modell: → 09/98
09/98 →

24,5 x 75
458 / 146 E



	Ref. - No.			
06051	11 28 1 748 131	Spannrolle / tension roller		70 x 24,5
09810	11 28 1 427 252	Riemenspanner / belt tensioner	mechanisch/ mechanical	70 x 24,5
15547	11 31 1 432 176	Steuerkette / roller chain		104 E
15548	11 31 1 432 177	Steuerkette / roller chain		58 E
18483	11 28 7 838 797	Riemenspanner / belt tensioner	hydraulisch/ hydraulic	
22744	11 28 7 516 847	Umlenkrolle / deflection pulley		ØA 75 x 26
23650	11 28 7 512 758	Riemenspanner / belt tensioner		70 x 24,5
30331	11 31 1 432 177 S1	Rep. Satz Steuerkette / rep. kit timing chain		58 E
30410	11 31 1 432 176 S2	Rep. Satz Steuerkette / rep. kit timing chain		104 E
32017	11 28 7 938 797 S1	Umbausatz für Riemenspanner/ mounting kit for belt tensioner		

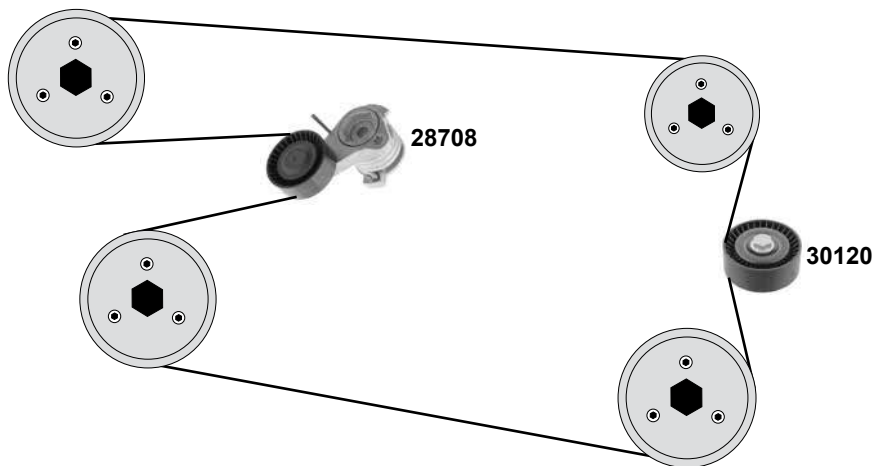
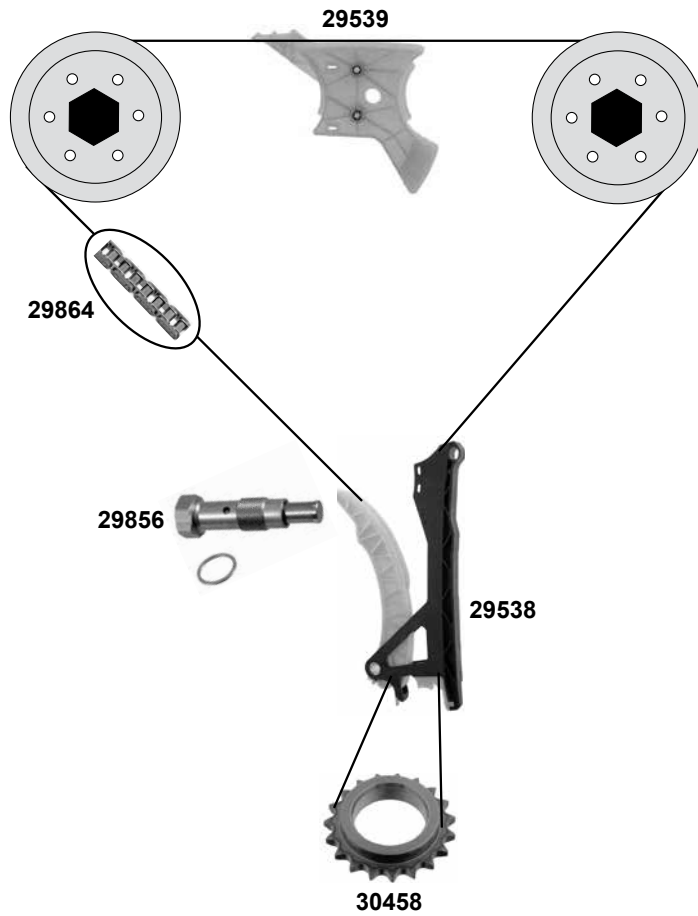
BMW 7 'er (E65/E66)

(05→08)

Car
Division



730 i/Li (N52)

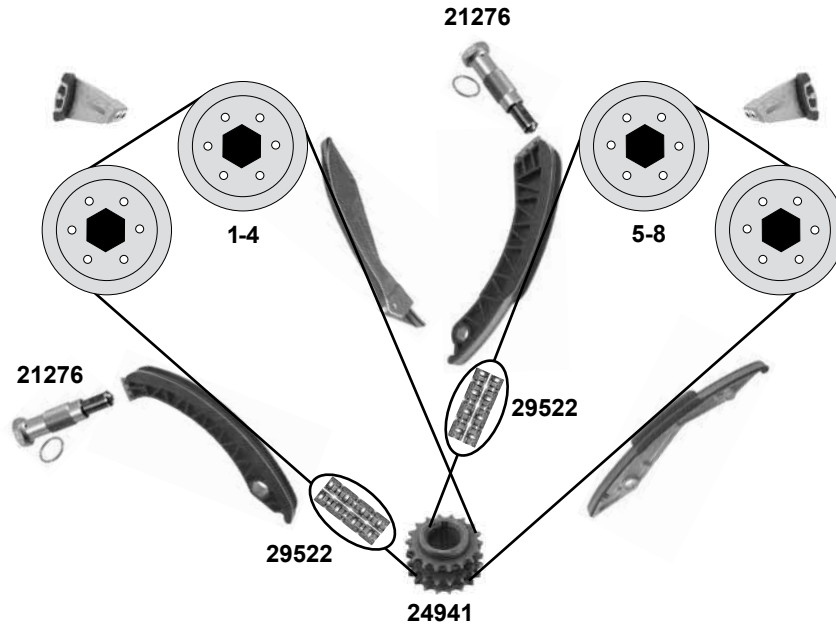


Ref. - No.



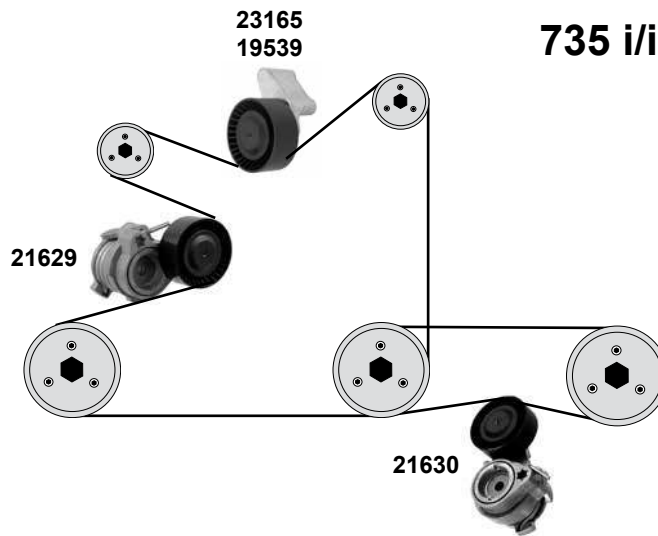
28708	11 28 7 530 314	Riemenspanner/ belt tensioner		70x26
29538	11 31 7 585 020	Gleitschiene / sliding rail	E65 730i / E66 730Li	
29539	11 31 7 592 850	Gleitschiene / sliding rail	E65 730i / E66 730Li	
29856	11 31 7 584 723	Kettenspanner / chain tensioner	E65 730i / E66 730Li	
29864	11 31 7 584 084	Steuerkette / roller chain	E65 730i / E66 730Li	148E
30120	11 28 7 535 860	Umlenkrolle / deflection pulley		80x26
30338	11 31 7 584 084 S1	Rep. Satz Steuerkette / rep. kit timing chain	E65 730i / E66 730Li	148 E
30458	11 31 7 502 180	Kurbelwellenzahnrad / crankshaft gear	E65 730i / E66 730Li	Z19

735 i/Li / 740i/Li / 745i/Li / 750 i/Li
(N62/N62N)



Rep. Satz / rep. kit
febi 30339
Rep. Satz / rep. kit
febi 30340

735 i/iL / 745i/iL / 745 LiS
(N62)
760 i/iL / 760 LiS
(N73)



- (1) 760i alle / all
735 i/iL, 745 i/iL → 09/03
- (2) (mot.) N62/N62N 10/03 →
- (3) E65 735i,740i,745i,750i / E66 735i,740i,745i,750i
- (4) (mot.) → 01/05 Ref.-No.11 31 7 533 488/11 31 7 548 033 erneuern / replace !
kein Satzinhalt / No contents of the kit !



	Ref. - No.			
19539	11 28 7 574 834	Umlenkrolle / deflection pulley	(1)	ØA 70 B26
21276	11 31 1 439 552	Kettenspanner / chain tensioner	(mot.) N62	
21629	11 28 7 549 588	Riemenspanner / belt tensioner		ØA 70 B26
21630	11 28 7 549 589	Riemenspanner / belt tensioner	AC (1)	ØA 70 B24,5
23165	11 28 7 549 557	Umlenkrolle / deflection pulley	(2)	ØA 75 B26
24941	11 21 7 504 725	Kurbelwellenzahnrad / camshaft gear	(mot.) N62	
29522	11 31 7 504 468	Steuerkette, zweifach / roller chain, double	(mot.) N62	D 140 E
30339	11 31 7 504 468 S1	Rep. Satz Steuerkette / rep. kit timing chain	1-4	D140 E
30340	11 31 7 504 468 S2	Rep. Satz Steuerkette / rep. kit timing chain	(3) (4) 5-8	D140 E

BMW 7'er (E65/E66)

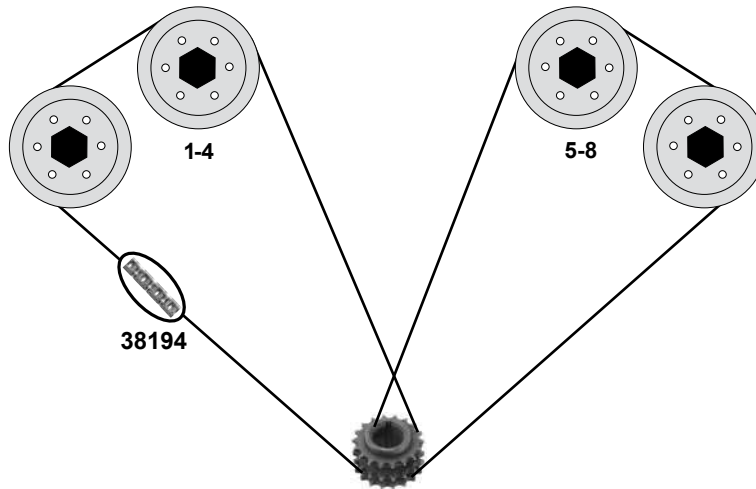
(01→08)

Car
Division



760 i/Li

(N73)

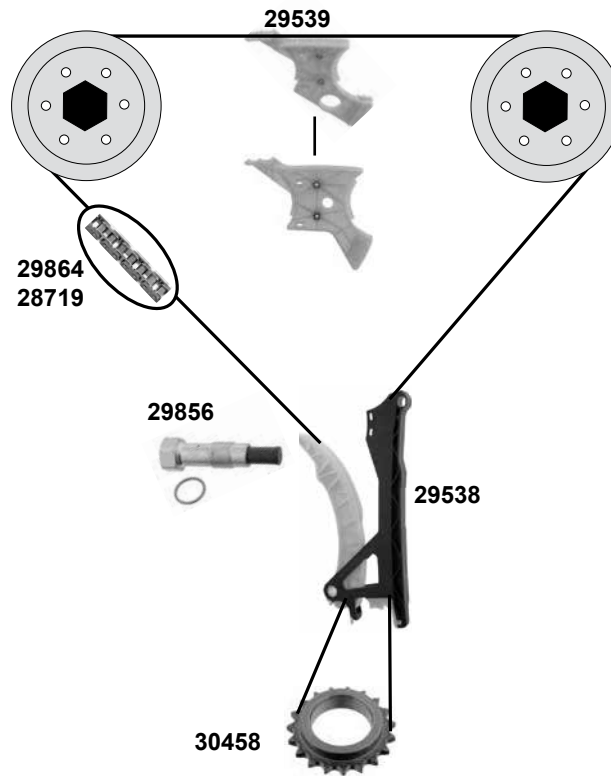


7'er (F01/F02)

(08→)

730 i/Li / 740 i/Li

(N52/N/N54)



(1) F 01 730i (mot.) (mot.) N52N / F 02 730Li (mot.) N52N

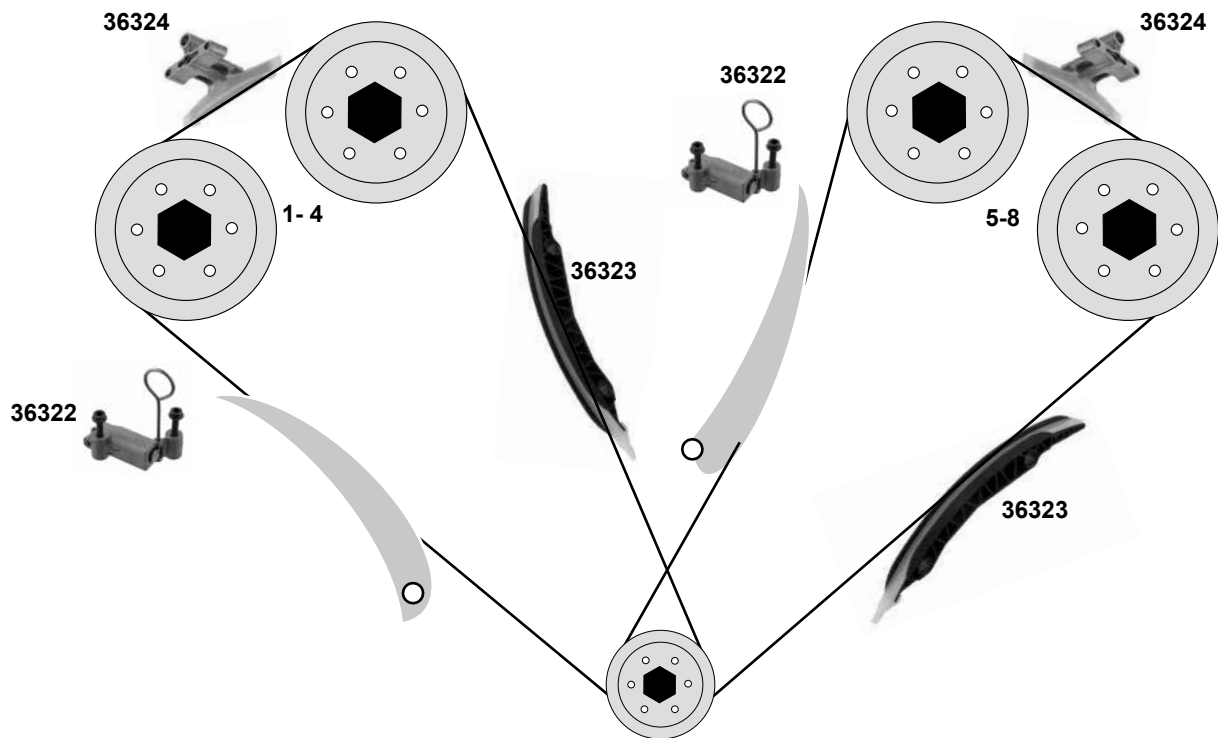
(2) F 01 730i (mot.) (mot.) N52/N / F 02 730Li (mot.) N52N

(3) F01 730/740i / F02 730/740Li



Ref. - No.				
28719	11 31 7 516 088	Steuerkette / roller chain	(mot.) N54	144E
29538	11 31 7 585 020	Gleitschiene / sliding rail	(1)	
29539	11 31 7 592 850	Gleitschiene / sliding rail	(1)	
29856	11 31 7 584 723	Kettenspanner / chain tensioner		
29864	11 31 7 584 084	Steuerkette / roller chain	(2)	148E
30337	11 31 7 516 088 S1	Rep. Satz Steuerkette / rep. kit timing chain	(mot.) N54	144E
30338	11 31 7 584 084 S1	Rep. Satz Steuerkette / rep. kit timing chain	(1)	148E
30458	11 31 7 502 180	Kurbelwellenzahnrad / crankshaft gear	(3)	Z19
38194	11 31 1 439 853 S3	Steuerkette / timing chain		138 E

750 i/ix / 750 Li/Lix / 7 Hybrid/L
(N63)



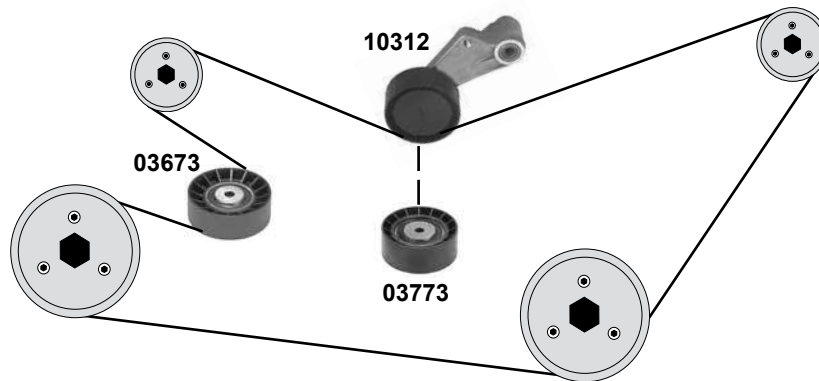
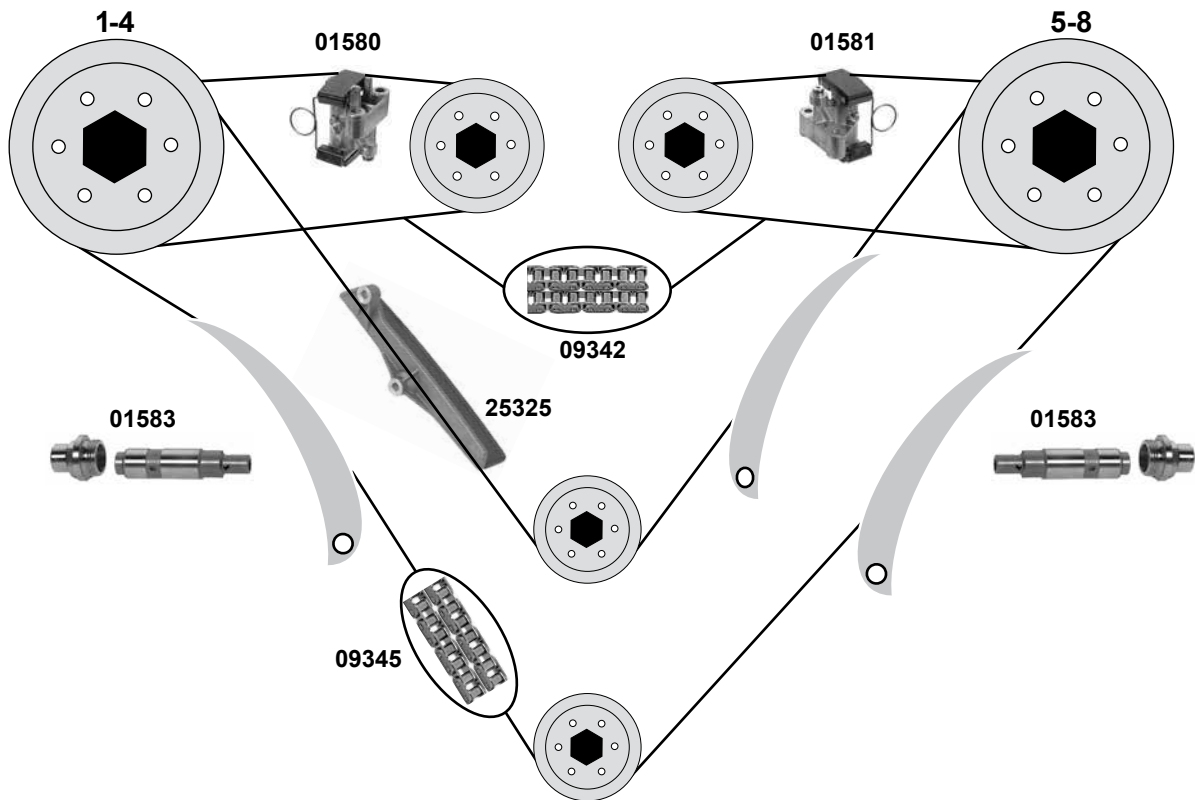
BMW 8'er (E31)

(90→99)

Car
Division 



840 Ci (M60)

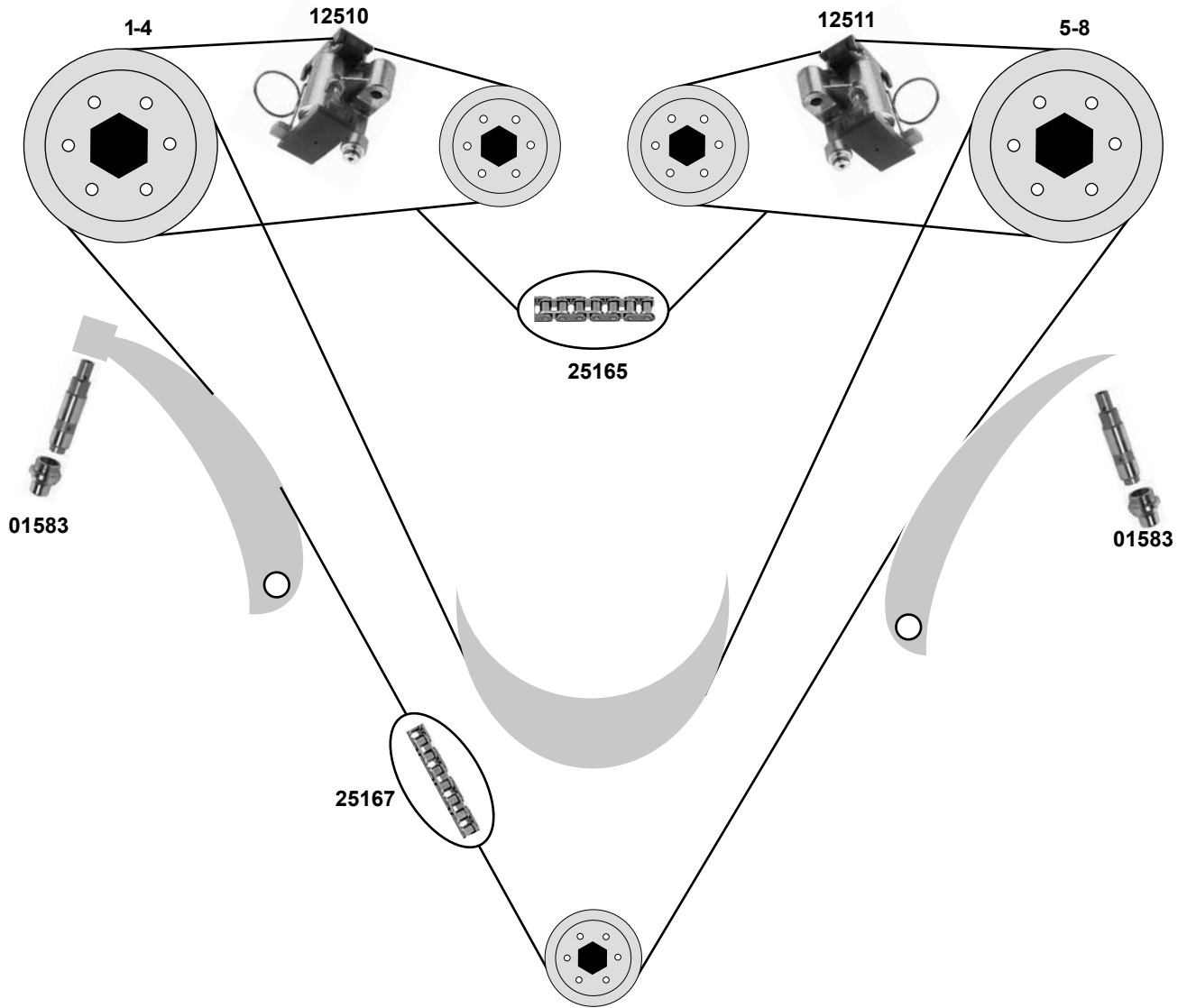


Ref. - No.



01580	11 31 1 725 441	Kettenspanner / chain tensioner
01581	11 31 1 725 442	Kettenspanner / chain tensioner
01583	11 31 7 531 813	Kettenspanner / chain tensioner
03673	11 28 1 731 838	Umlenkrolle / deflection pulley
03773	11 28 1 731 220	Spannrolle / tension roller
09342	11 31 7 512 359	Steuerkette, zweifach / timing chain, double
09345	11 31 1 736 020	Steuerkette, zweifach / timing chain, double
10312	11 28 1 736 724	Spannrolle / tension roller
25325	11 31 1 741 247	Gleitschiene / guide rail

Ø 80 x 28
Ø 70 x 28
D54 E
D192 E
70 x 28



Ref. - No.



01583	11 31 7 531 813	Kettenspanner / chain tensioner
12510	11 31 1 435 026	Kettenspanner / chain tensioner
12511	11 31 1 435 027	Kettenspanner / chain tensioner
25165	11 31 1 406 167	Steuerkette / timing chain
25167	11 31 1 741 746	Steuerkette / timing chain

54 E
188 E

BMW 8 'er (E31)

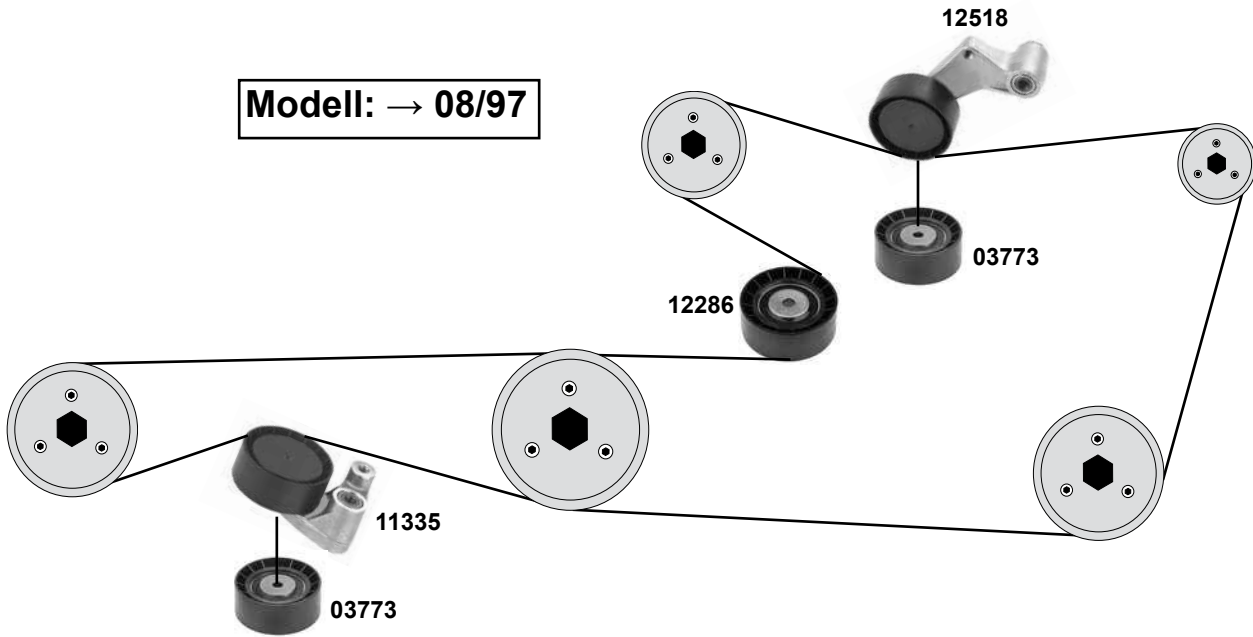
(90→99)

Car
Division

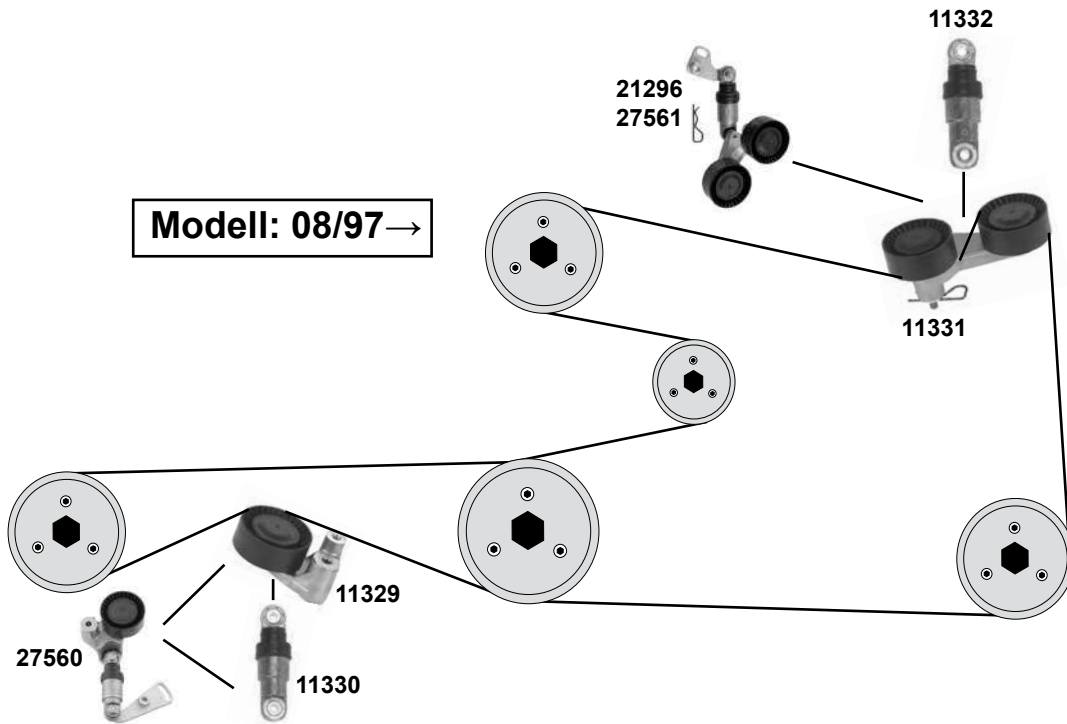


840 Ci (M62)

Modell: → 08/97



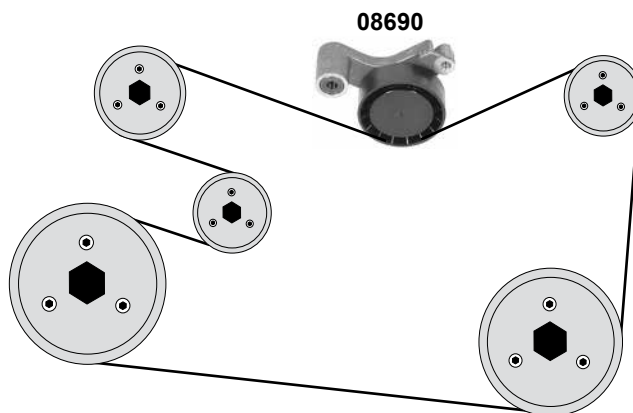
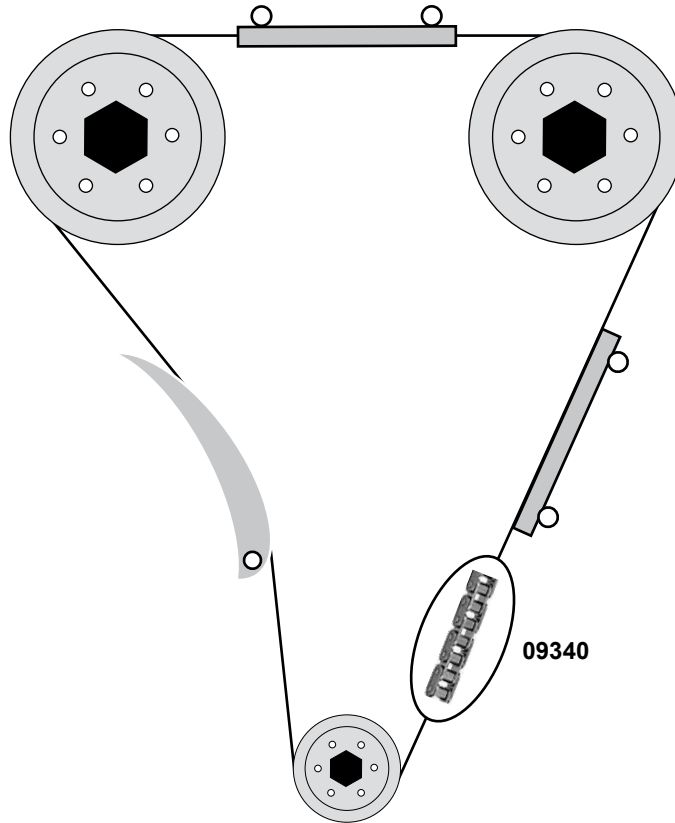
Modell: 08/97→



Ref. - No.



03773	11 28 1 731 220	Spannrolle / tension roller		Ø 70 x 28
11329	11 28 1 742 859	Spannrolle / tension roller	AC	Ø 70 x 26
11330	11 28 1 745 545	Schwingungsdämpfer / vibration damper	AC	
11331	11 28 1 742 858	Spannrolle / tension roller	Modell: → 09/98	Ø 70 x 28
11332	11 28 1 709 613	Schwingungsdämpfer / vibration damper		
11335	11 28 1 702 013	Spannrolle / tension roller		Ø 70 x 28
12286	11 28 1 704 500	Umlenkrolle / deflection pulley		Ø 70 x 28
12518	11 28 1 742 013	Spannrolle / tension roller		Ø 70 x 28
21296	11 28 7 515 865 S1	Riemenspanner / belt tensioner	09/98 →	
27560	11 28 1 745 547	Riemenspanner / belt tensioner	AC 09/97→	Ø 70 x 26
27561	11 28 1 745 546	Riemenspanner / belt tensioner	08/97→09/98	



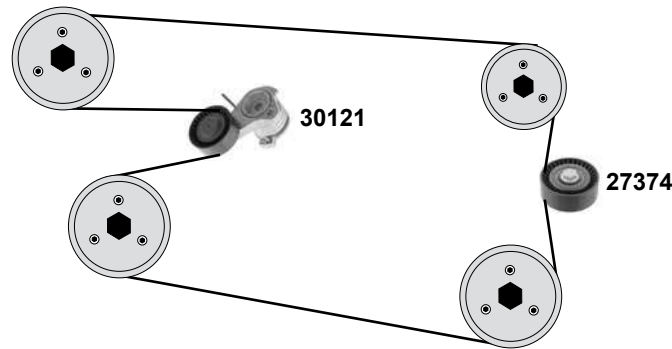
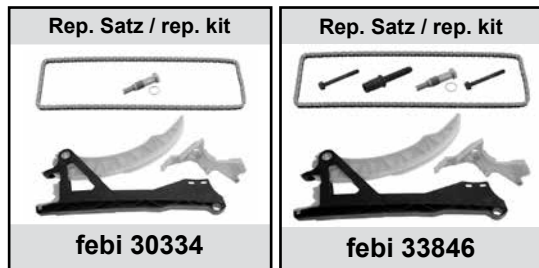
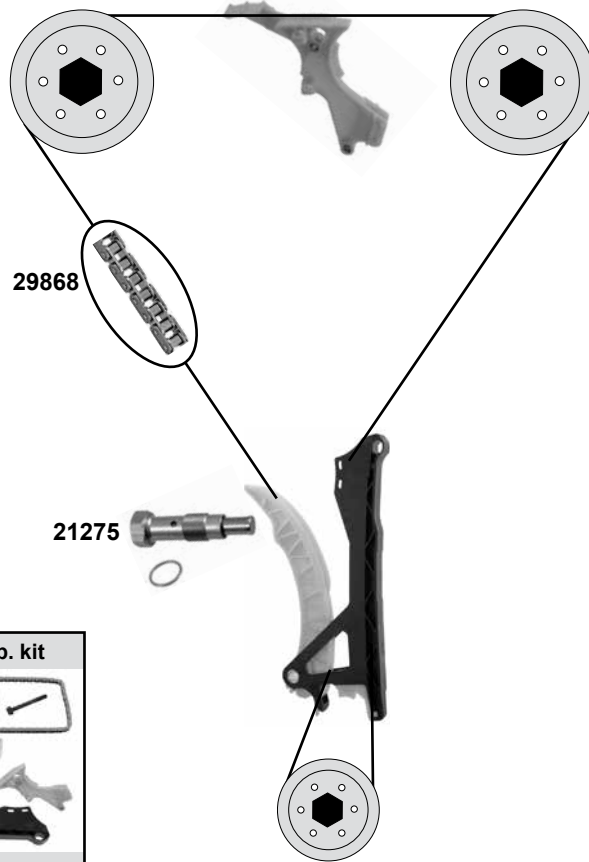
BMW X 1 (E84)

(10→)

Car
Division



1,8 i
(N 46 N)



(1) Rep. Satz Schraube für Steuerkette /
rep. kit screw for timing chain
febi 33845



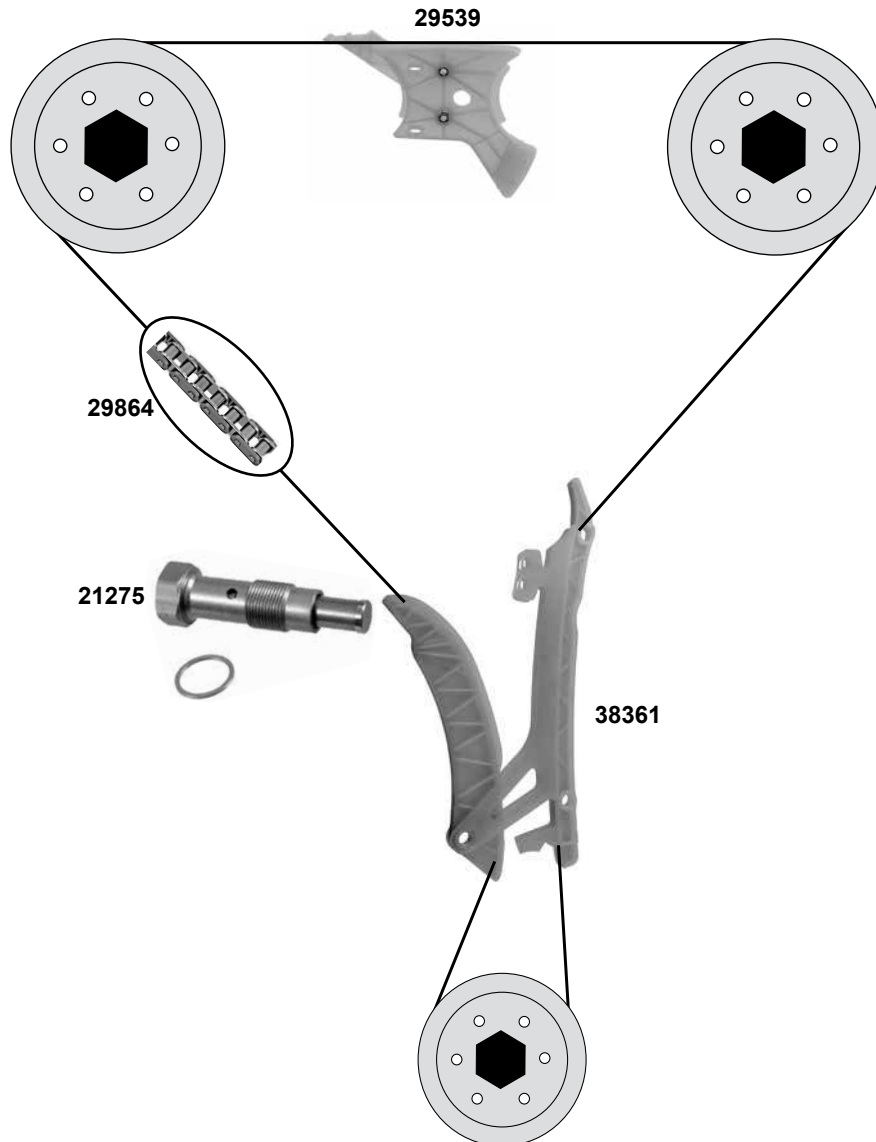
(2) **febi 30334** mit/with (1)



Ref. - No.



21275	11 31 7 567 680	Kettenspanner / chain tensioner	
27374	11 28 1 440 378	Umlenkrolle / deflection pulley	70x26
29868	11 31 1 439 854	Steuerkette / timing chain	142 E
30121	11 28 7 524 267	Riemenspanner / belt tensioner	70x26
30334	11 31 1 439 854 S1	Rep. Satz Steuerkette / rep. kit timing chain	142 E
33845	11 23 7 503 107 S1	Rep. Satz Schraube / rep. kit screw	(1)
33846	11 31 1 439 854 S2	Rep. Satz Steuerkette / rep. kit timing chain	(2) 142 E



	Ref. - No.			
21275	11 31 7 567 680	Kettenspanner / chain tensioner		M22x1,25
29539	11 31 7 592 850	Gleitschiene / sliding rail		
29864	11 31 7 584 084	Steuerkette einfach / roller chain simplex		
38361	11 31 7 592 877	Gleitschiene / sliding rail		
38362	11 31 7 584 084 S2	Rep. Satz Steuerkette / rep. kit timing chain		

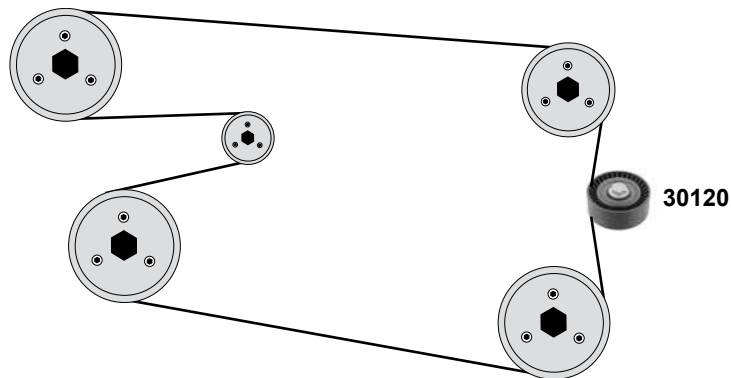
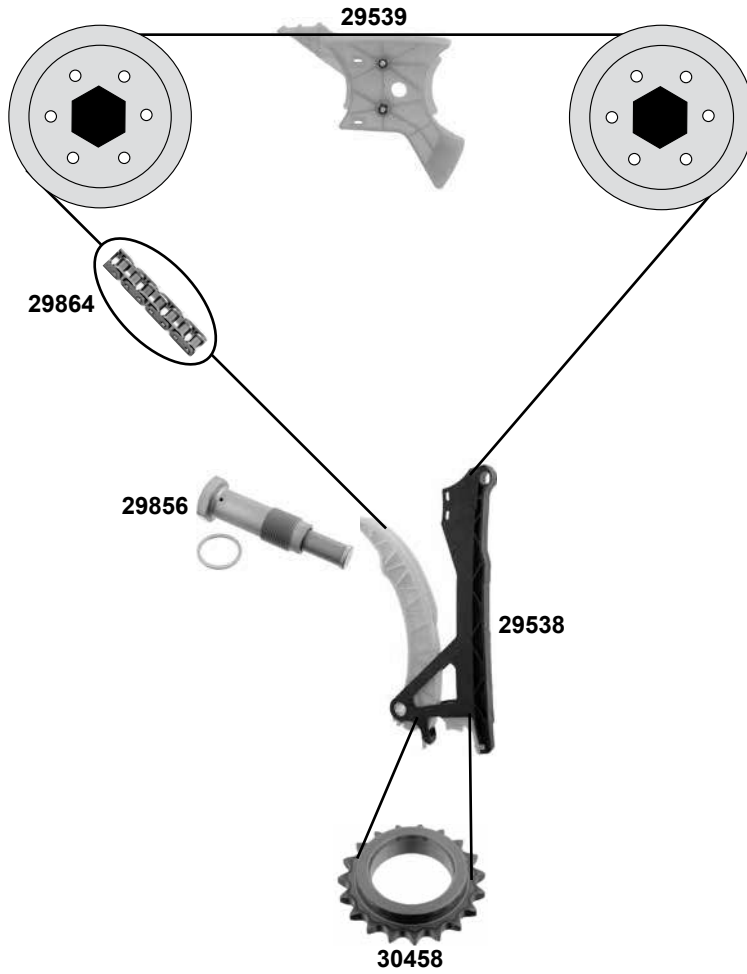
BMW X 1 (E84)

(09→)

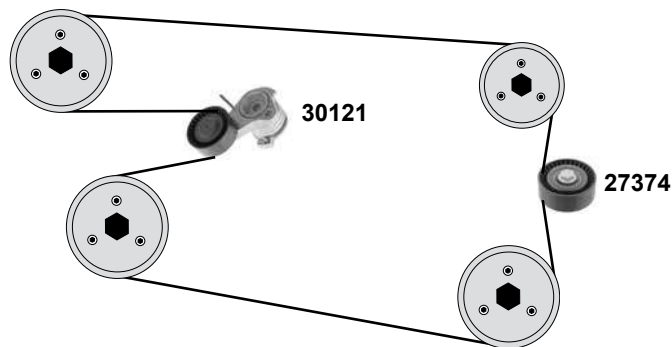
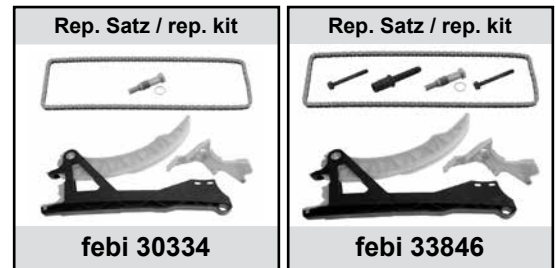
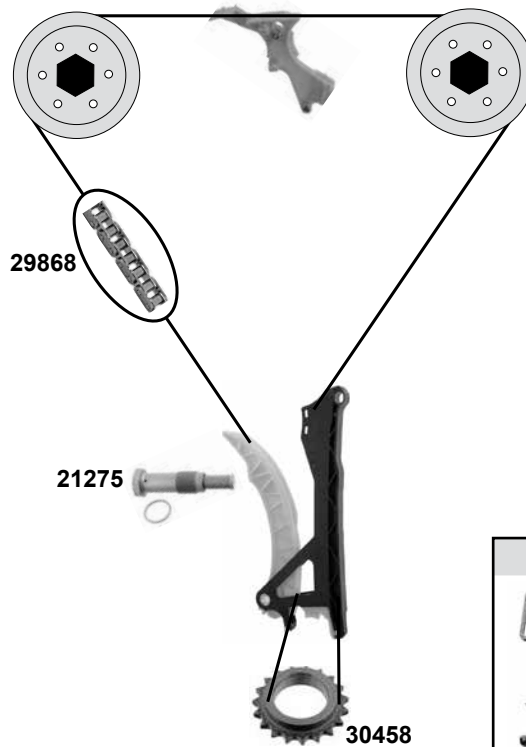
Car
Division



2,5 iX / 2,8 iX (N52 N)



	Ref. - No.			
29538	11 31 7 585 020	Gleitschiene / sliding rail		
29539	11 31 7 592 850	Gleitschiene / sliding rail		
29856	11 31 7 584 723	Kettenspanner / chain tensioner		
29864	11 31 7 584 084	Steuerkette / roller chain		148 E
30120	11 28 7 535 860	Umlenkrolle / deflection pulley		80x26
30338	11 31 7 584 084 S1	Rep. Satz Steuerkette / rep. kit timing chain		148 E
30458	11 31 7 502 180	Kurbelwellenzahnrad / crankshaft gear	2,8 ix	Z19



(1) Rep. Satz Schraube für Steuerkette /
rep. kit screw for timing chain
febi 33845



	Ref. - No.			
21275	11 31 7 567 680	Kettenspanner / chain tensioner		
27374	11 28 1 440 378	Umlenkrolle / deflection pulley		70x26
29868	11 31 1 439 854	Steuerkette / timing chain		142 E
30121	11 28 7 524 267	Riemenspanner / belt tensioner		70x26
30334	11 31 1 439 854 S1	Rep. Satz Steuerkette / rep. kit timing chain		142 E
30458	11 31 7 502 180	Kurbelwellenzahnrad / crankshaft gear		Z19
33845	11 23 7 503 107 S1	Rep. Satz Schraube / rep. kit screw	(1)	
33846	11 31 1 439 854 S2	Rep. Satz Steuerkette / rep. kit timing chain	febi 30334mit/with (1)	142 E

BMW X 3 I (E83)

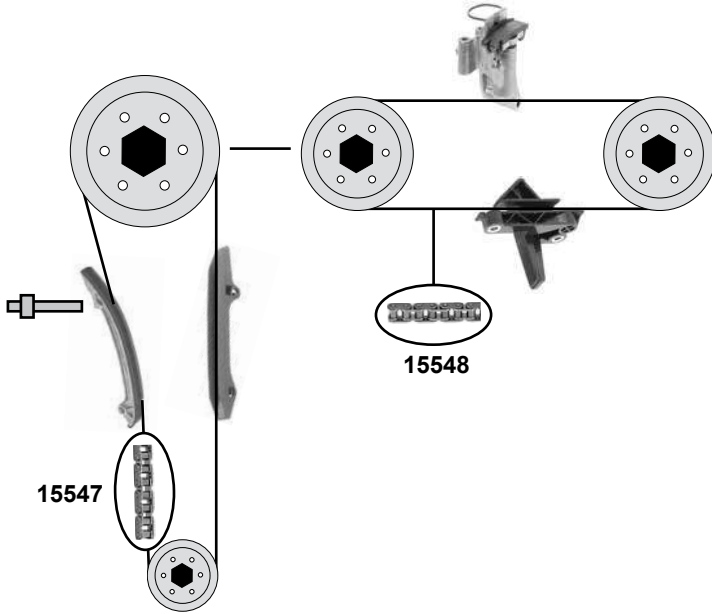
(04→06)

Car
Division

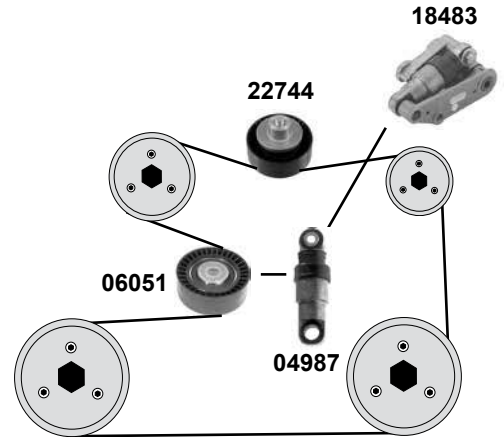


2,5 / 3,0
(M54)

04989



Hydraulisch / hydraulic



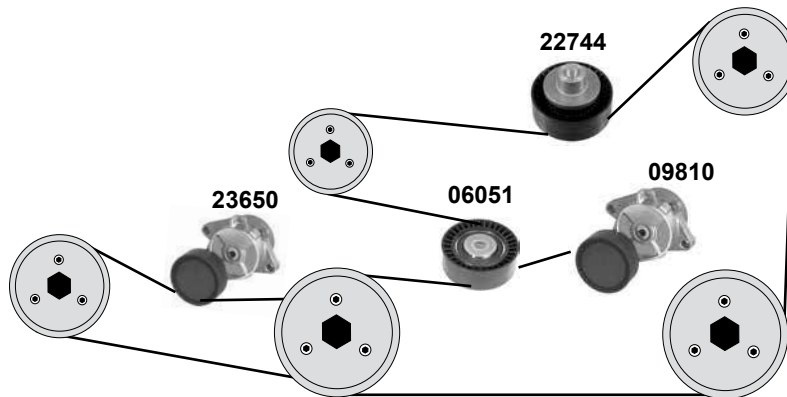
<p>Rep. Satz / rep. kit</p> <p>febi 30331</p>	<p>Rep. Satz / rep. kit</p> <p>febi 30410</p>
-----------------------------------------------	-----------------------------------------------

Umbausatz / mounting kit

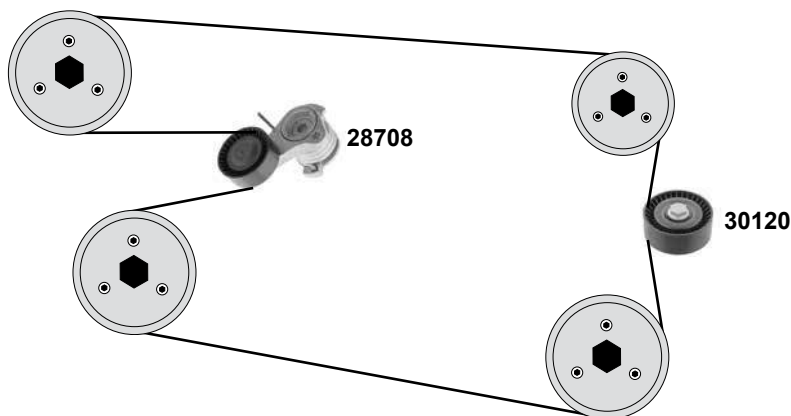
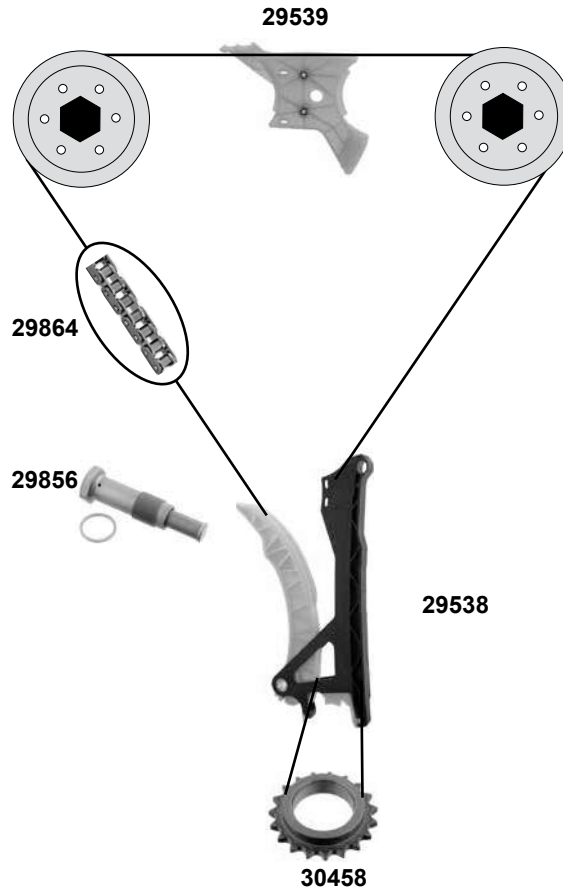
febi 32017

2,5 / 3,0
(M54)

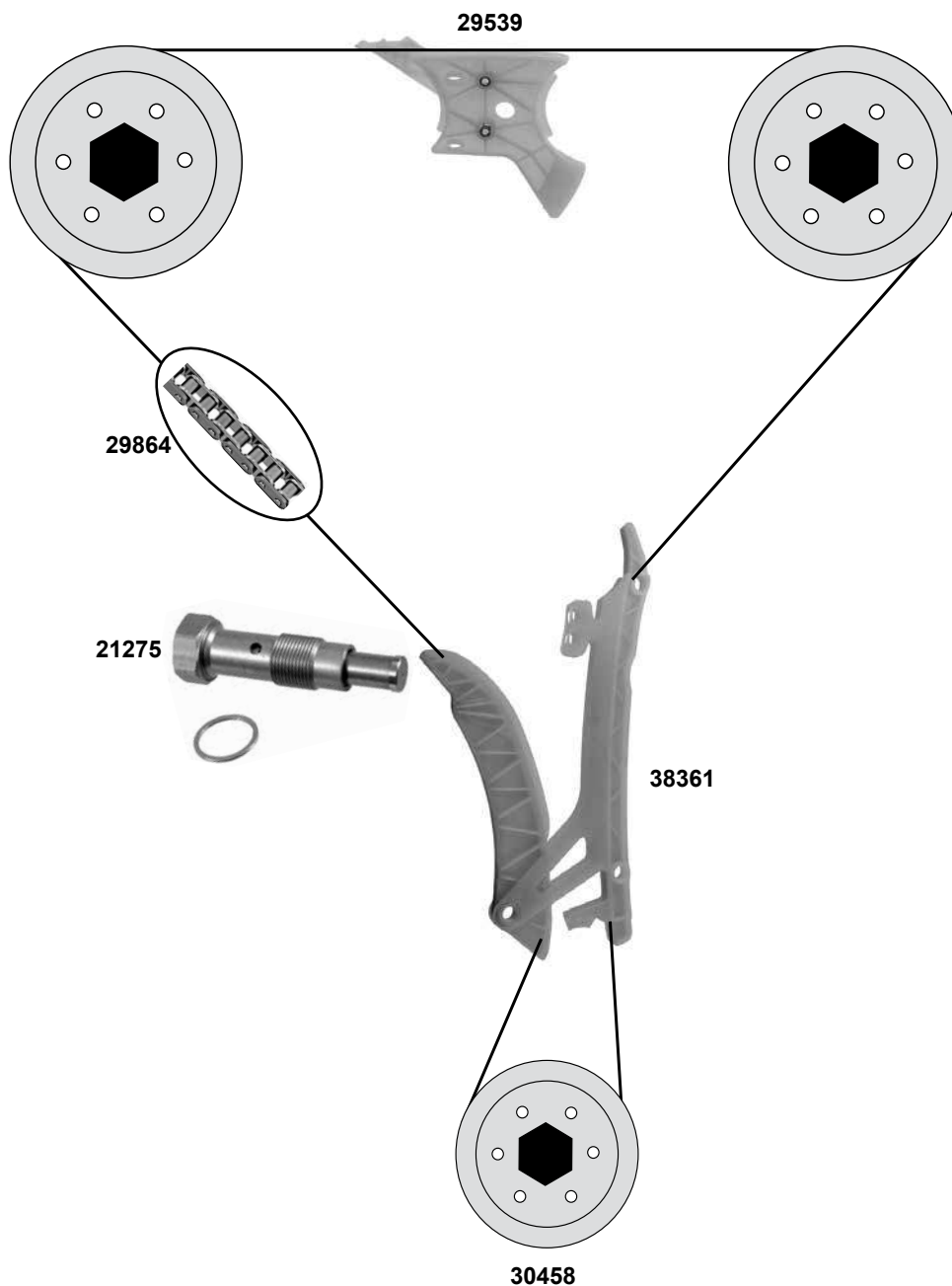
Mechanisch / mechanical



	Ref. - No.			
04987	11 28 1 717 188	Schwingungsdämpfer / vibration damper		
04989	11 31 1 738 700	Kettenspanner / chain tensioner		
06051	11 28 1 748 131	Spannrolle / tension roller		Ø 70 x 24,5
09810	11 28 1 427 252	Riemenspanner / belt tensioner		70 x 24,5
15547	11 31 1 432 176	Steuerkette / timing chain		104 E
15548	11 31 1 432 177	Steuerkette / timing chain		58 E
18483	11 28 7 838 797	Riemenspanner / belt tensioner		
22744	11 28 7 516 847	Umlenkrolle / deflection pulley		Ø 80 x 24,5
23650	11 28 7 512 758	Riemenspanner / belt tensioner	AC	70 x 24,5
30331	11 31 1 432 177 S1	Rep. Satz Steuerkette / rep. kit timing chain		58 E
30410	11 31 1 432 176 S2	Rep. Satz Steuerkette / rep. kit timing chain		104 E
32017	11 28 7 938 797 S1	Umbausatz für Riemenspanner/ mounting kit for belt tensioner		



	Ref. - No.			
28708	11 28 7 530 314	Riemenspanner/ belt tensioner		70x26
29538	11 31 7 585 020	Gleitschiene / sliding rail		
29539	11 31 7 592 850	Gleitschiene / sliding rail		
29856	11 31 7 584 723	Kettenspanner / chain tensioner		
29864	11 31 7 584 084	Steuerkette / roller chain		148 E
30120	11 28 7 535 860	Umlenkrolle / deflection pulley		80x26
30338	11 31 7 584 084 S1	Rep. Satz Steuerkette / rep. kit timing chain		148 E
30458	11 31 7 502 180	Kurbelwellenzahnrad / crankshaft gear		Z19



Rep. Satz / rep. kit



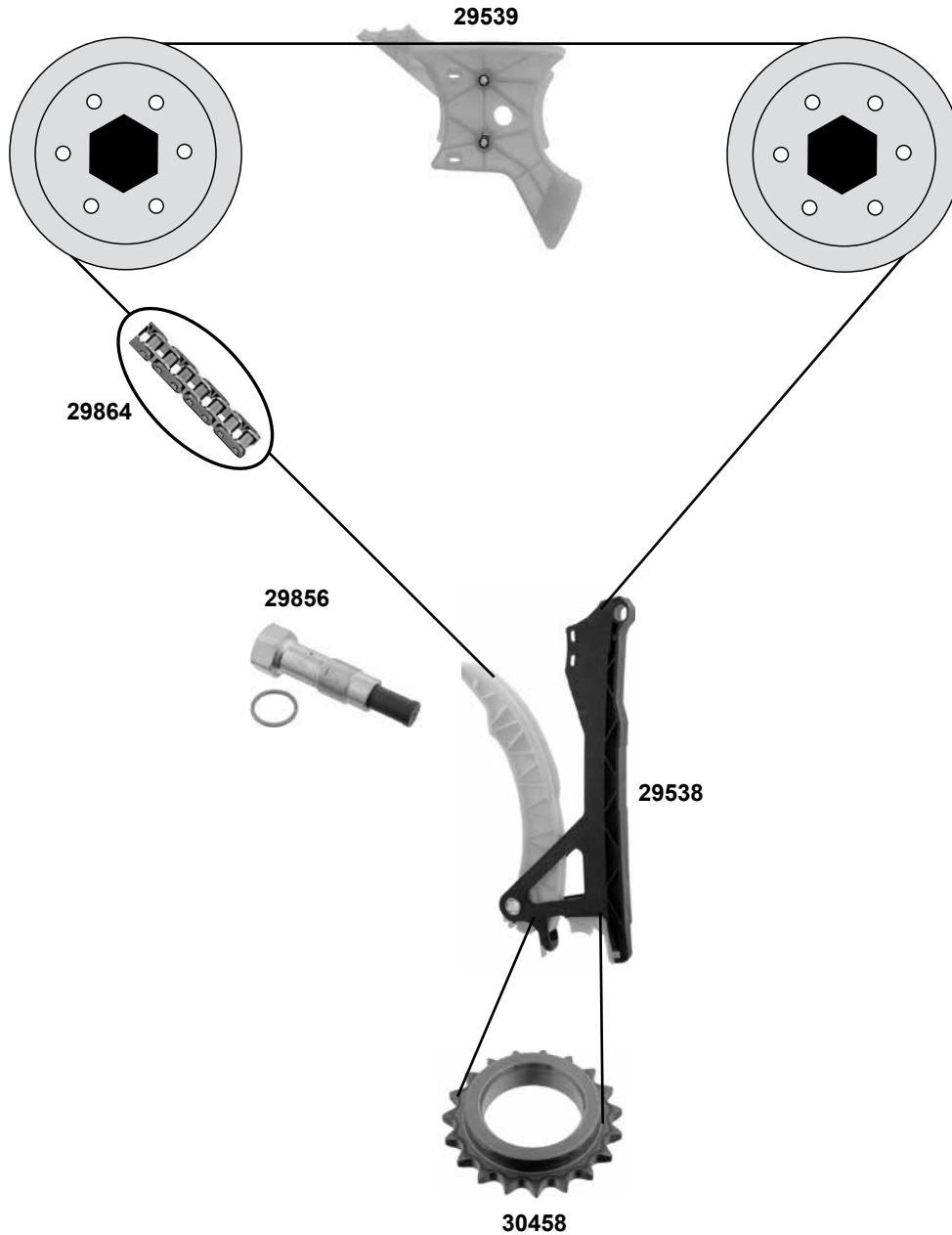
febi 38362



Ref. - No.



21275	11 31 7 567 680	Kettenspanner / chain tensioner	M22x1,25
29539	11 31 7 592 850	Gleitschiene / sliding rail	
29864	11 31 7 584 084	Steuerkette einfach / roller chain simplex	148 E
30458	11 31 7 502 180	Kurbelwellenzahnrad / crankshaft gear	Z19
38361	11 31 7 592 877	Gleitschiene / sliding rail	
38362	11 31 7 584 084 S2	Rep. Satz Steuerkette / rep. kit timing chain	148 E



	Ref. - No.			
29538	11 31 7 585 020	Gleitschiene / sliding rail		
29539	11 31 7 592 850	Gleitschiene / sliding rail		
29856	11 31 7 584 723	Kettenspanner / chain tensioner		
29864	11 31 7 584 084	Steuerkette / roller chain		148 E
30338	11 31 7 584 084 S1	Rep. Satz Steuerkette / rep. kit timing chain		148 E
30458	11 31 7 502 180	Kurbelwellenzahnrad / crankshaft gear		Z19

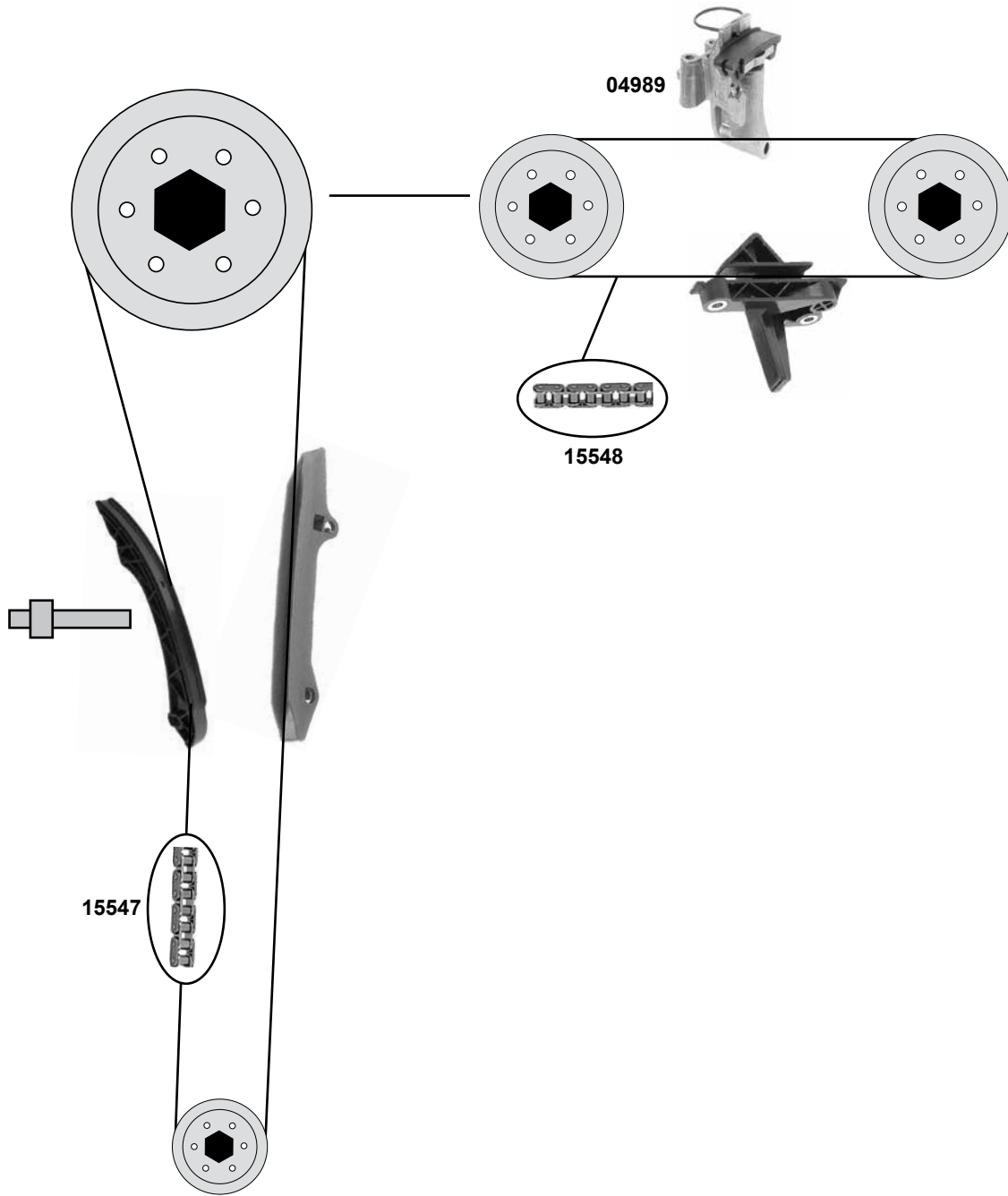
BMW X 5 I (E53)

(00→06)

Car
Division



2,5i / 3,0i
(M54)



Rep. Satz / rep. kit

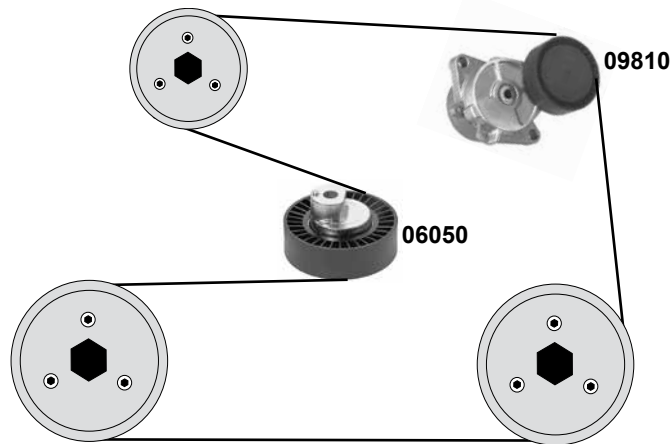
febi 30331

Rep. Satz / rep. kit

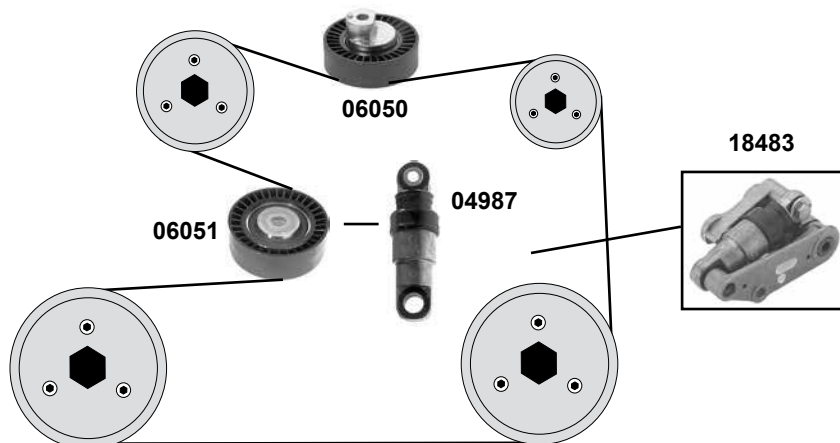
febi 30410

	Ref. - No.			
04989	11 31 1 738 700	Kettenspanner / chain tensioner		
15547	11 31 1 432 176	Steuerkette / timing chain		104 E
15548	11 31 1 432 177	Steuerkette / timing chain		58 E
30331	11 31 1 432 177 S1	Rep. Satz Steuerkette / rep. kit timing chain		
30410	11 31 1 432 176 S2	Rep. Satz Steuerkette / rep. kit timing chain		104 E

Mechanisch / mechanical



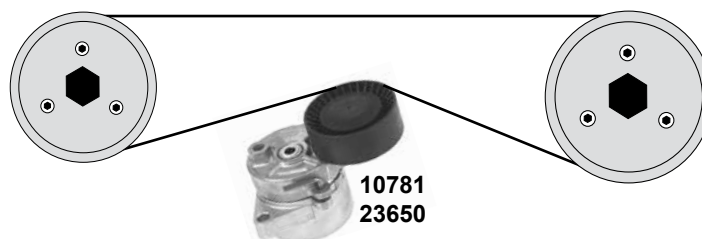
Hydraulisch / hydraulic



Umbausatz / mounting kit

febi 32017

AC



Ref. - No.



04987	11 28 1 717 188	Schwingungsdämpfer / vibration damper		
06050	11 28 7 841 228	Umlenkrolle / deflection pulley		Ø 80 x 24,5
06051	11 28 1 748 131	Spannrolle / tension roller		Ø 70 x 24,5
09810	11 28 1 427 252	Riemenspanner / belt tensioner		70 x 24,5
10781	11 28 1 433 571	Riemenspanner / belt tensioner	Modell → 09/02	Ø 70 / 78 x 26
18483	11 28 7 838 797	Riemenspanner / belt tensioner		
23650	11 28 7 512 758	Riemenspanner / belt tensioner	Modell 09/02 →	70 x 24,5
32017	11 28 7 938 797 S1	Umbausatz für Riemenspanner/ mounting kit for belt tensioner		

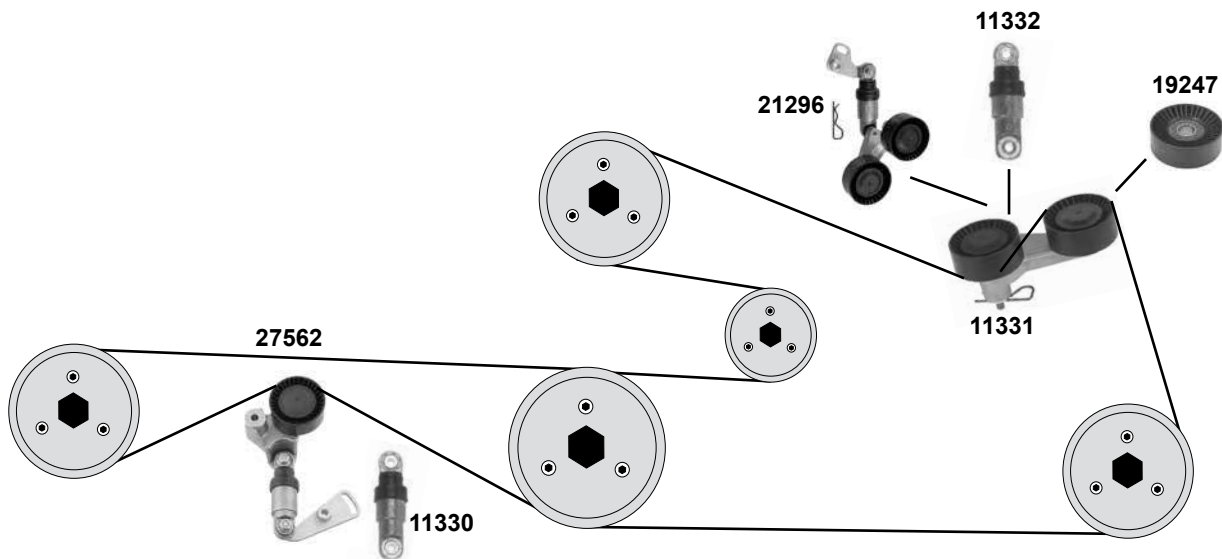
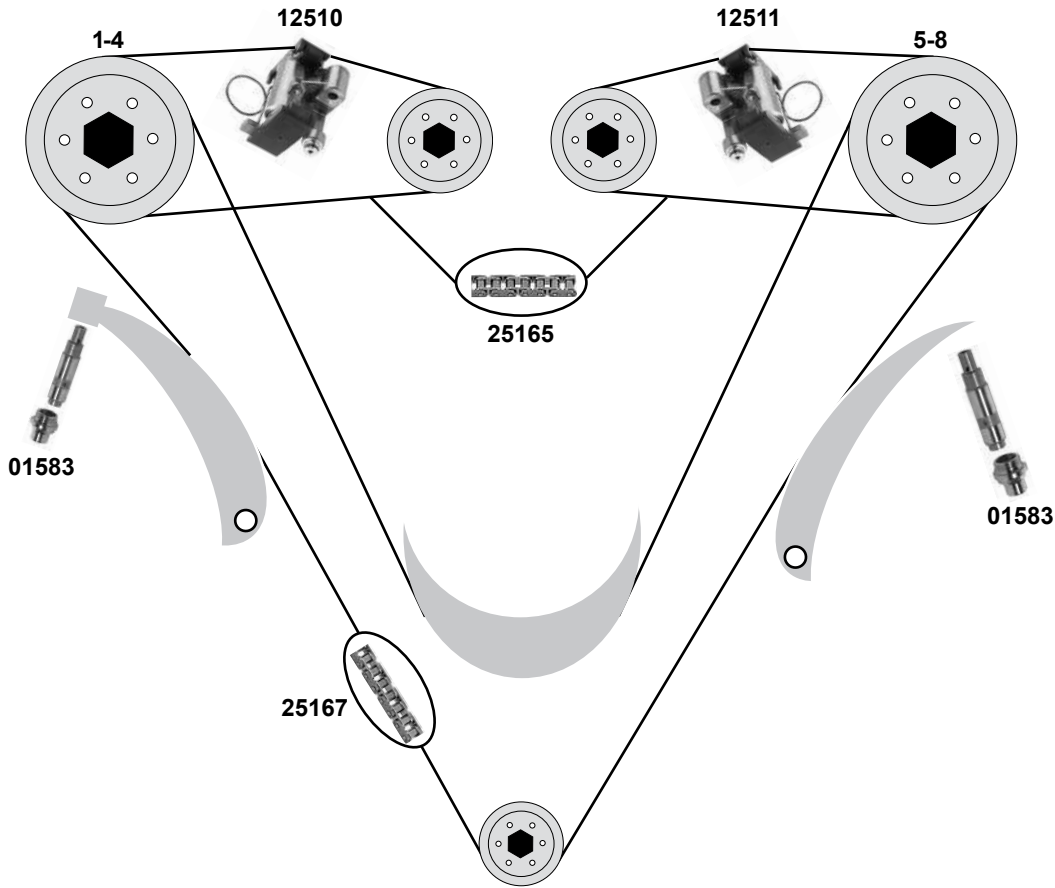
BMW X 5 I (E53)

(00→03)

Car
Division



4,4 / 4,6
(M62)



Ref. - No.



01583

11 31 7 531 813

Kettenspanner / chain tensioner

11330

11 28 1 745 545

Schwingungsdämpfer / vibration damper

11331

11 28 1 742 858

Spannrolle / tension roller

11332

11 28 1 709 613

Schwingungsdämpfer / vibration damper

12510

11 31 1 435 026

Kettenspanner / chain tensioner

12511

11 31 1 435 027

Kettenspanner / chain tensioner

19247

11 28 7 500 560

Umlenkrolle / deflection pulley

21296

11 28 7 515 865 S1

Riemenspanner / belt tensioner

25165

11 31 1 406 167

Steuerkette / timing chain

25167

11 31 1 741 746

Steuerkette / timing chain

27562

11 28 1 745 819 KPL

Riemenspanner / belt tensioner

AC (mot.) 4,4l
Modell: → 09/98

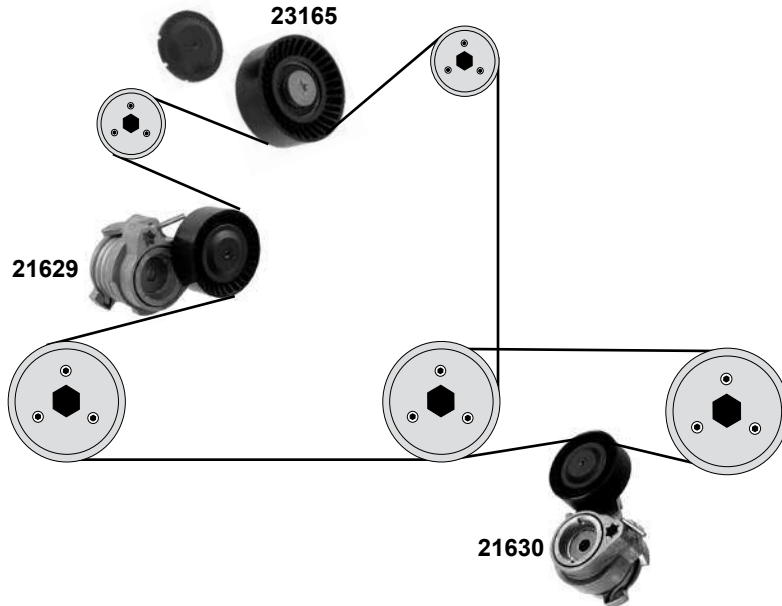
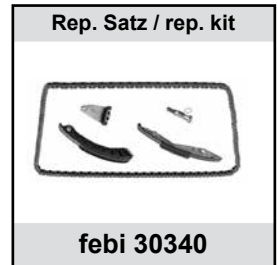
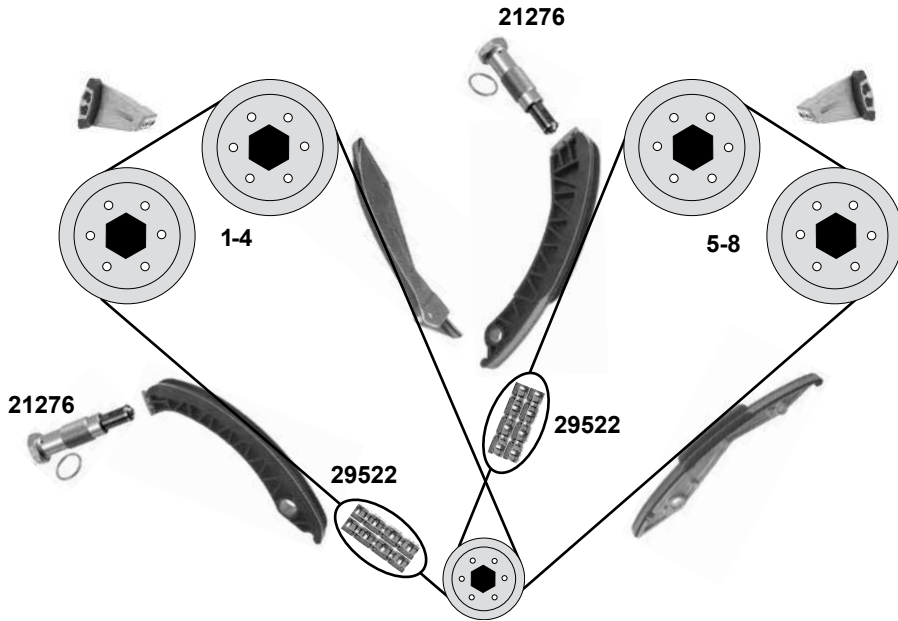
Ø 70 x 28

05/99 →

ØA 80 x 28

54 E
188 E

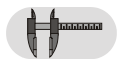
AC (mot.) 4,6l



(1) (mot.) → 01/05 OE.No.11 31 7 533 488/11 31 7 548 033 erneuern / replace ! Kein Satzinhalt / No contents of the kit !



Ref. - No.



Ref. - No.	Description	Notes	Dimensions
21276	Kettenspanner / chain tensioner		
21629	Riemenspanner / belt tensioner		
21630	Riemenspanner / belt tensioner	AC	ØA 70 B26
23165	Umlenkrolle / deflection pulley		ØA 70 B24,5
29522	Steuerkette, zweifach / timing chain, double		ØA 75 B26
30339	Rep. Satz Steuerkette / rep. kit timing chain	1-4 Zyl.	D 140 E
30340	Rep. Satz Steuerkette / rep. kit timing chain	(1) 5-8 Zyl.	D 140 E

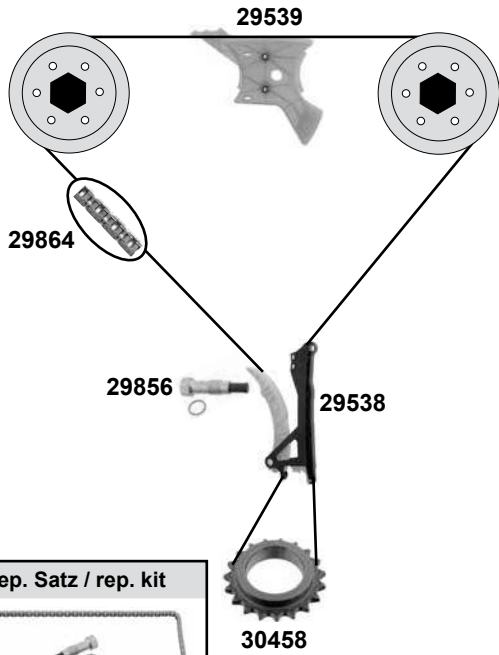
BMW X 5 II / LCI (E70)

(06→13)

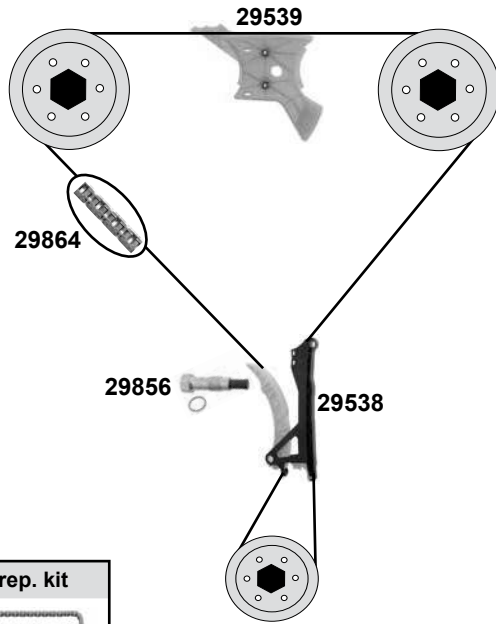
Car
Division



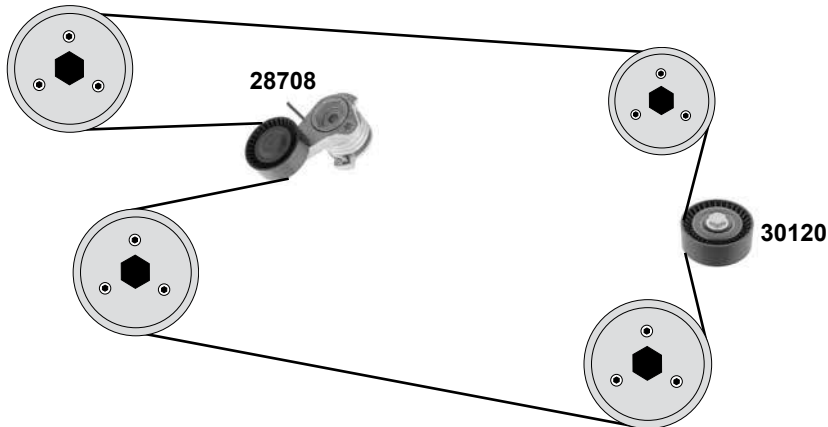
3,0 Si (N52N)



3,5 iX (N55)



(N52N)



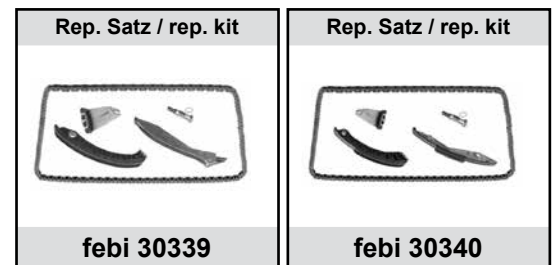
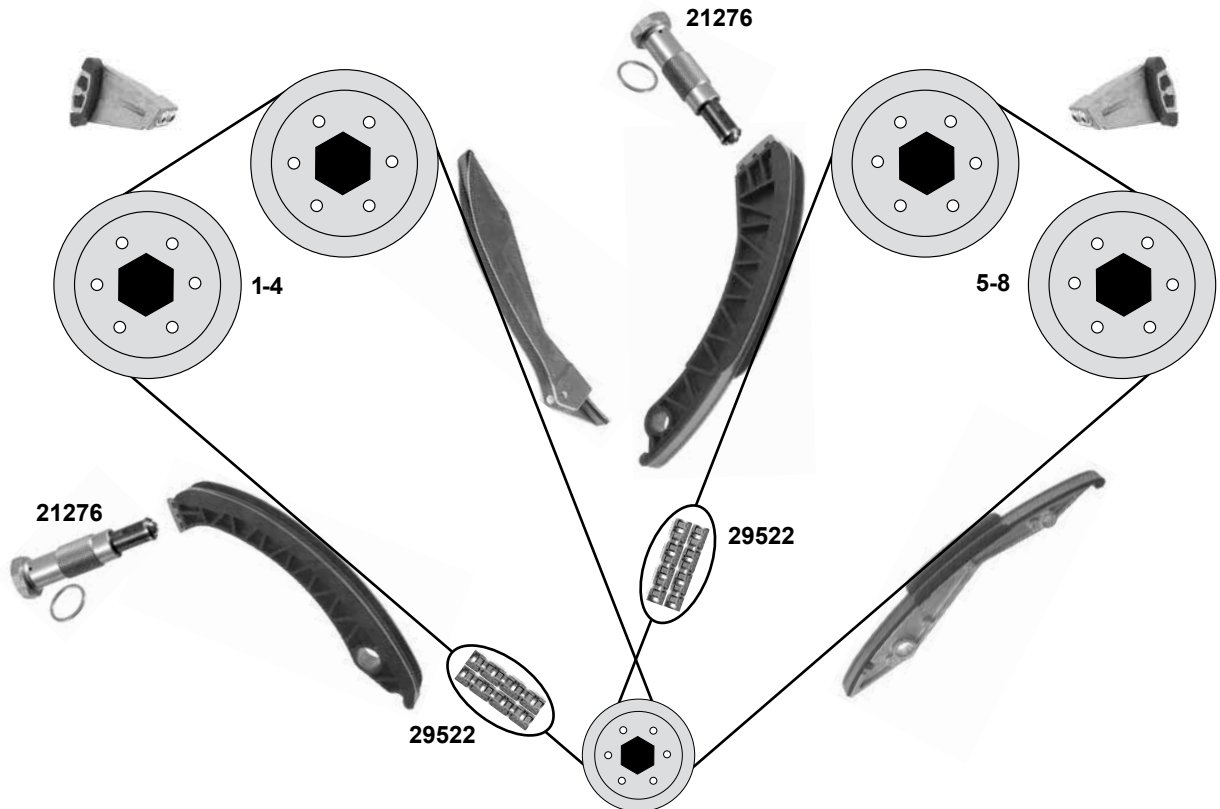
(1) (ex.) aktives Fahrwerk/ adaptive drive
(ex.) AC mit 4-Zonen-Regelung / with 4-zone-control



Ref. - No.



28708	11 28 7 530 314	Riemenspanner/ belt tensioner	(1)	70x26
29538	11 31 7 585 020	Gleitschiene / sliding rail		
29539	11 31 7 592 850	Gleitschiene / sliding rail		
29538	11 31 7 585 020	Gleitschiene / sliding rail		
29539	11 31 7 592 850	Gleitschiene / sliding rail		
29856	11 31 7 584 723	Kettenspanner / chain tensioner		
29864	11 31 7 584 084	Steuerkette / timing chain		148 E
30120	11 28 7 535 860	Umlenkrolle / deflection pulley		80x26
30338	11 31 7 584 084 S1	Rep. Satz Steuerkette / rep. kit timing chain		148 E
30458	11 31 7 502 180	Kurbelwellenzahnrad / crankshaft gear		Z19



(1) (mot.) → 01/05 OE.No.11 31 7 533 488/11 31 7 548 033 erneuern / replace ! Kein Satzinhalt / No contents of the kit !



Ref. - No.



21276	11 31 1 439 552	Kettenspanner / chain tensioner
29522	11 31 7 504 468	Steuerkette, zweifach / timing chain, double
30339	11 31 7 504 468 S1	Rep. Satz Steuerkette / rep. kit timing chain
30340	11 31 7 504 468 S2	Rep. Satz Steuerkette / rep. kit timing chain

1-4 Zyl.
(1) / 5-8 Zyl.

D 140 E
D 140 E
D 140 E

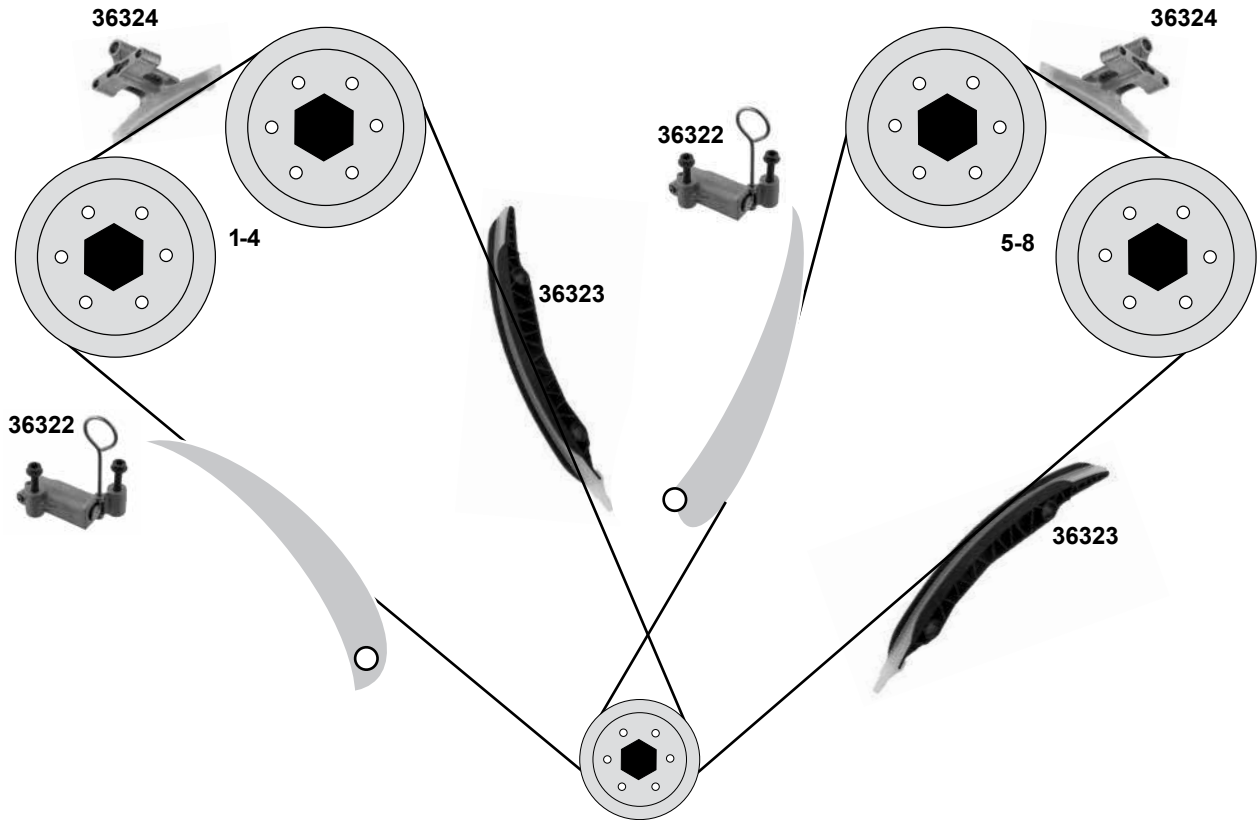
BMW X 5 II LCI (E70)

(10→13)

Car
Division 



5,0 ix (N63)

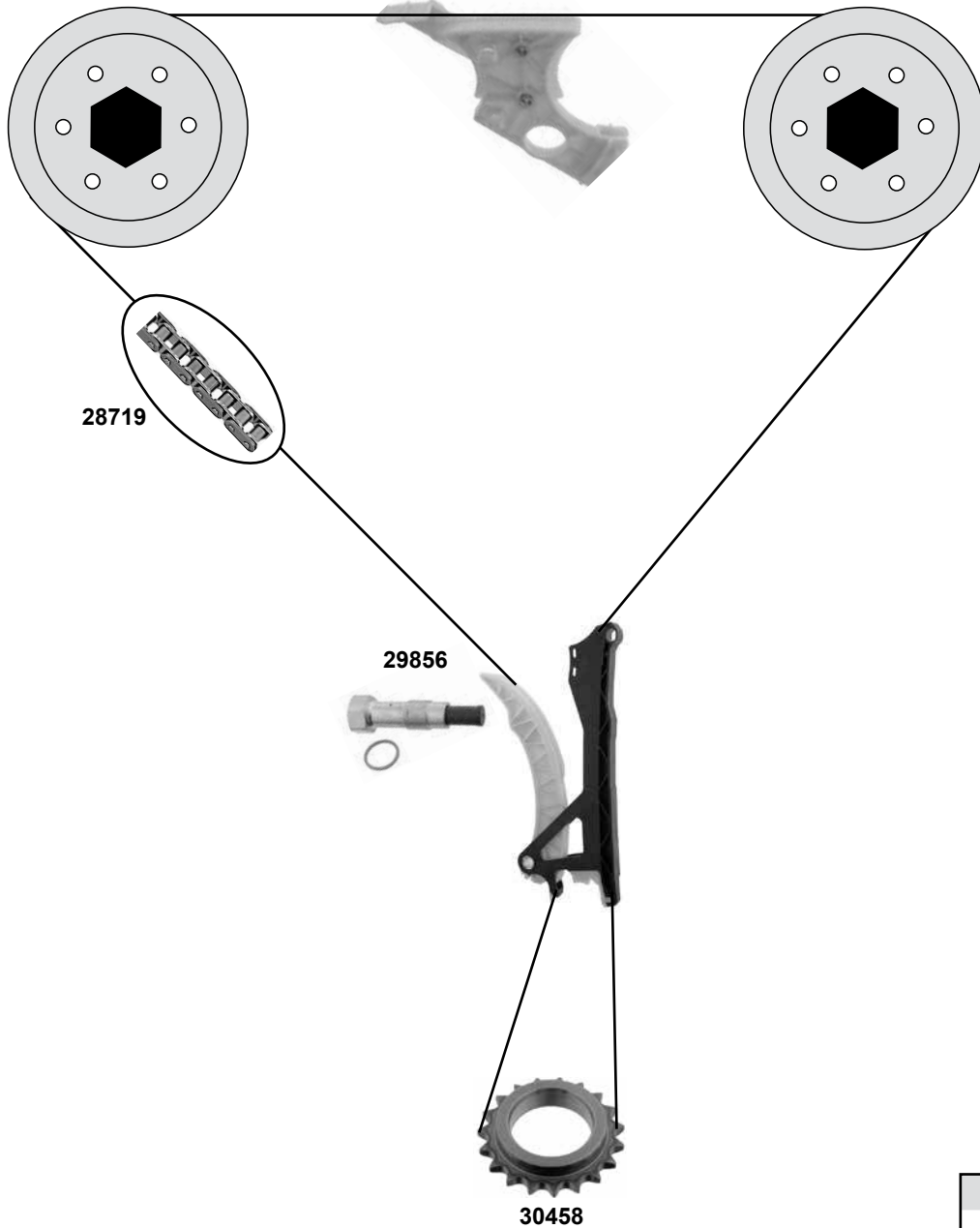


Ref. - No.



36322	11 31 7 557 741
36323	11 31 7 574 397
36324	11 31 7 565 242

Kettenspanner / chain tensioner
Führungsschiene / timing chain guide
Gleitschiene / sliding rail



	Ref. - No.			
28719	11 31 7 516 088	Steuerkette / roller chain		144 E
29856	11 31 7 584 723	Kettenspanner / chain tensioner		
30337	11 31 7 516 088 S2	Rep. Satz Steuerkette / rep. kit timing chain		144 E
30458	11 31 7 502 180	Kurbelwellenzahnrad / crankshaft gear		Z19

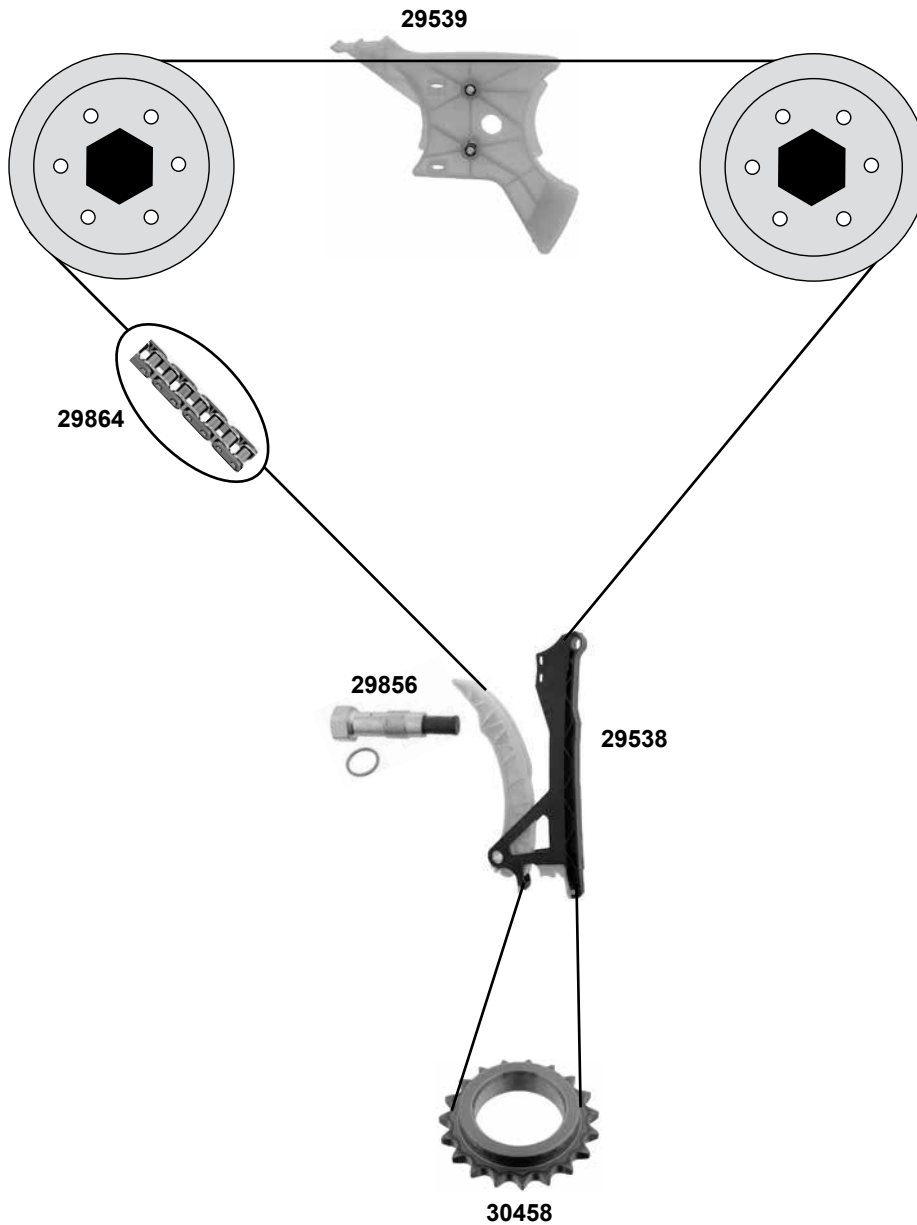
BMW X 6 (E 71)

(08→)

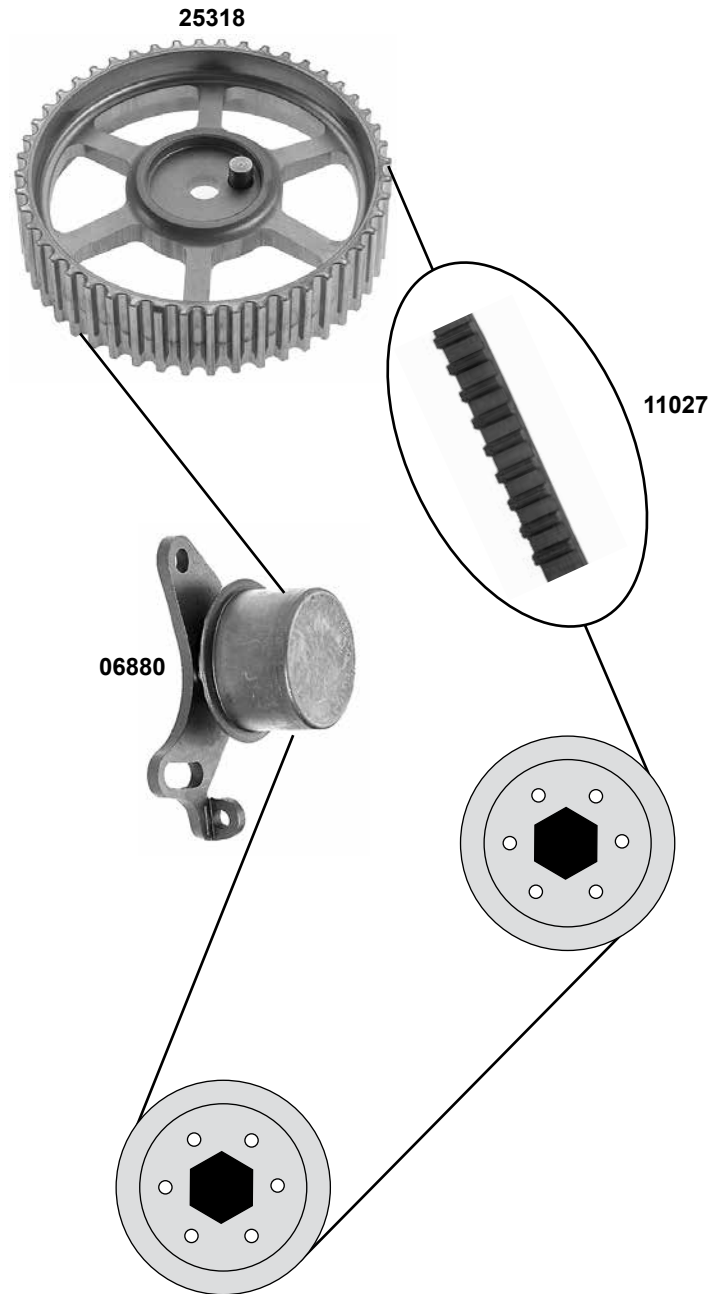
Car
Division



3,5 ix / 4,0 ix (N55)



Ref. - No.			
29538	11 31 7 585 020	Gleitschiene / sliding rail	
29539	11 31 7 592 850	Gleitschiene / sliding rail	
29856	11 31 7 584 723	Kettenspanner / chain tensioner	
29864	11 31 7 584 084	Steuerkette / timing chain	148 E
30338	11 31 7 584 084 S1	Rep. Satz Steuerkette / rep. kit timing chain	148 E
30458	11 31 7 502 180	Kurbelwellenzahnrad / crankshaft gear	Z19



Ref. - No.



06880
11027
11028
25318

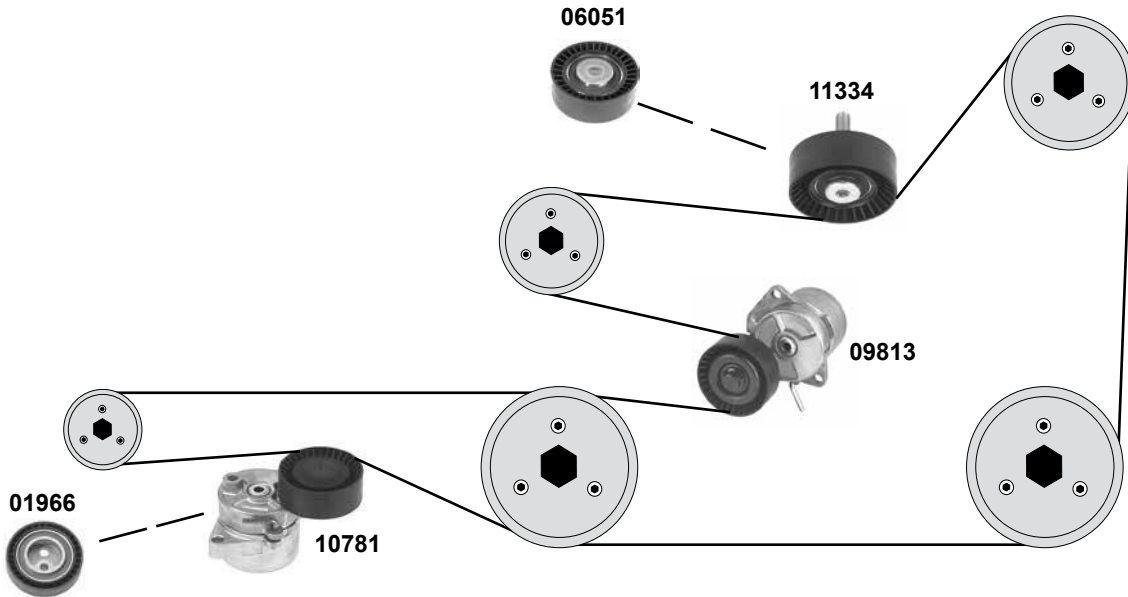
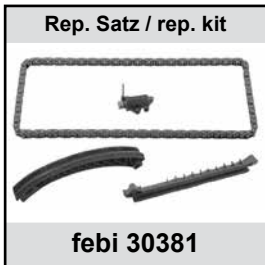
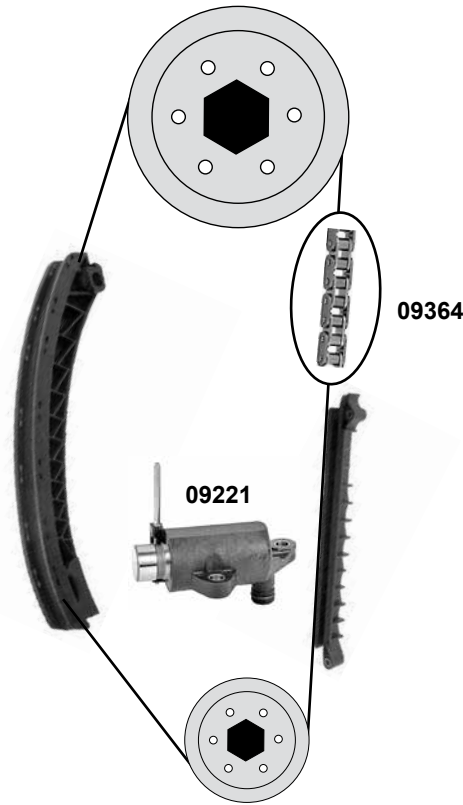
11 31 1 711 153
11 31 1 713 361
11 31 1 713 361 S1
11 31 1 714 988

Spannrolle / tension roller
Zahnriemen / timing belt
Rep. Satz Zahnriemen / rep. kit timing belt
Nockenwellenrad / camshaft gear

ØA49,5
Z 127 B25,4
Z 48

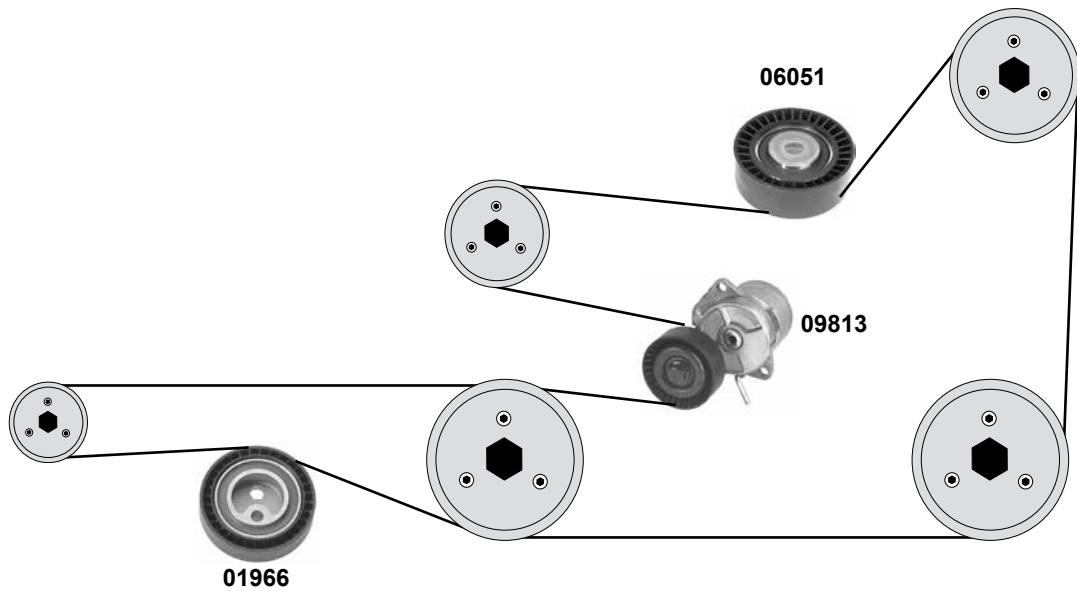
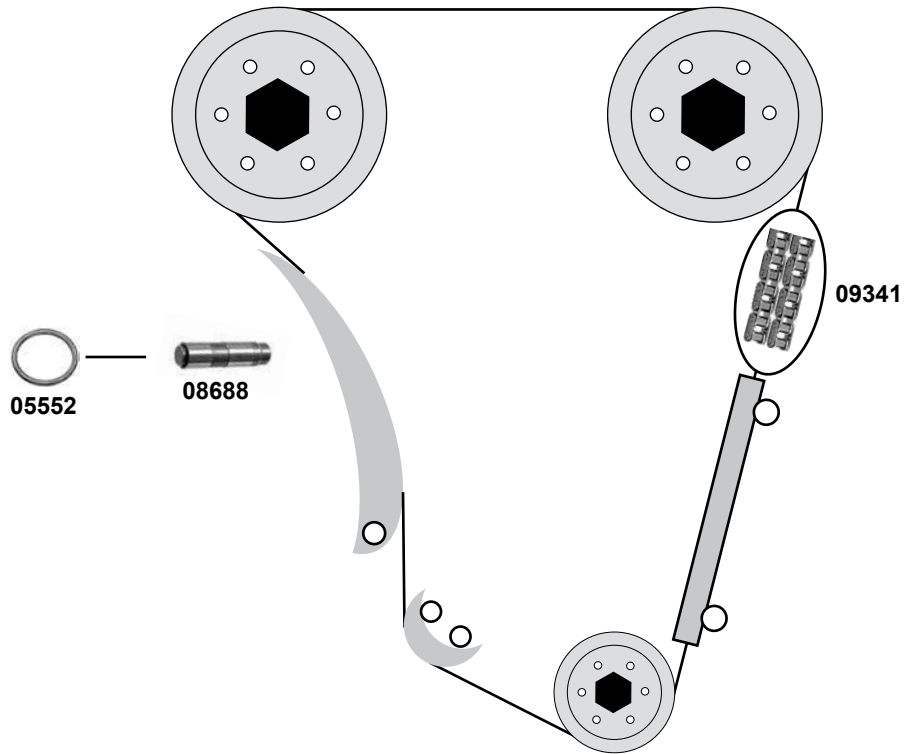


1,8 / 1,9
(M43)



(1) (mot.)1,8 / nur Heisslandausführung / only warm country implementation
mit 80 Ampere Generator / Alternator

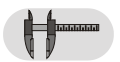
	Ref. - No.			
01966	11 28 2 245 087	Spannrolle / tension roller	(mot.) 1,8	Ø 80
06051	11 28 1 748 131	Spannrolle / tension roller	(1)	70 x 24,5
09221	11 31 1 247 952	Kettenspanner / chain tension		
09364	11 31 1 734 392	Steuerkette / timing chain		106 E
09813	11 28 1 432 104	Riemenspanner / belt tensioner		Ø 70 x 26
10781	11 28 1 433 571	Riemenspanner / belt tensioner	AC (mot.) 1,9	Ø 70/78 x 26
11334	11 28 1 435 594	Umlenkrolle / deflection pulley	(mot.) 1,9	Ø 70 x 26
30381	11 31 1 734 392 S1	Rep. Satz Steuerkette / rep. kit timing chain		106 E



(1) mit 80 Ampere Generator / Alternator



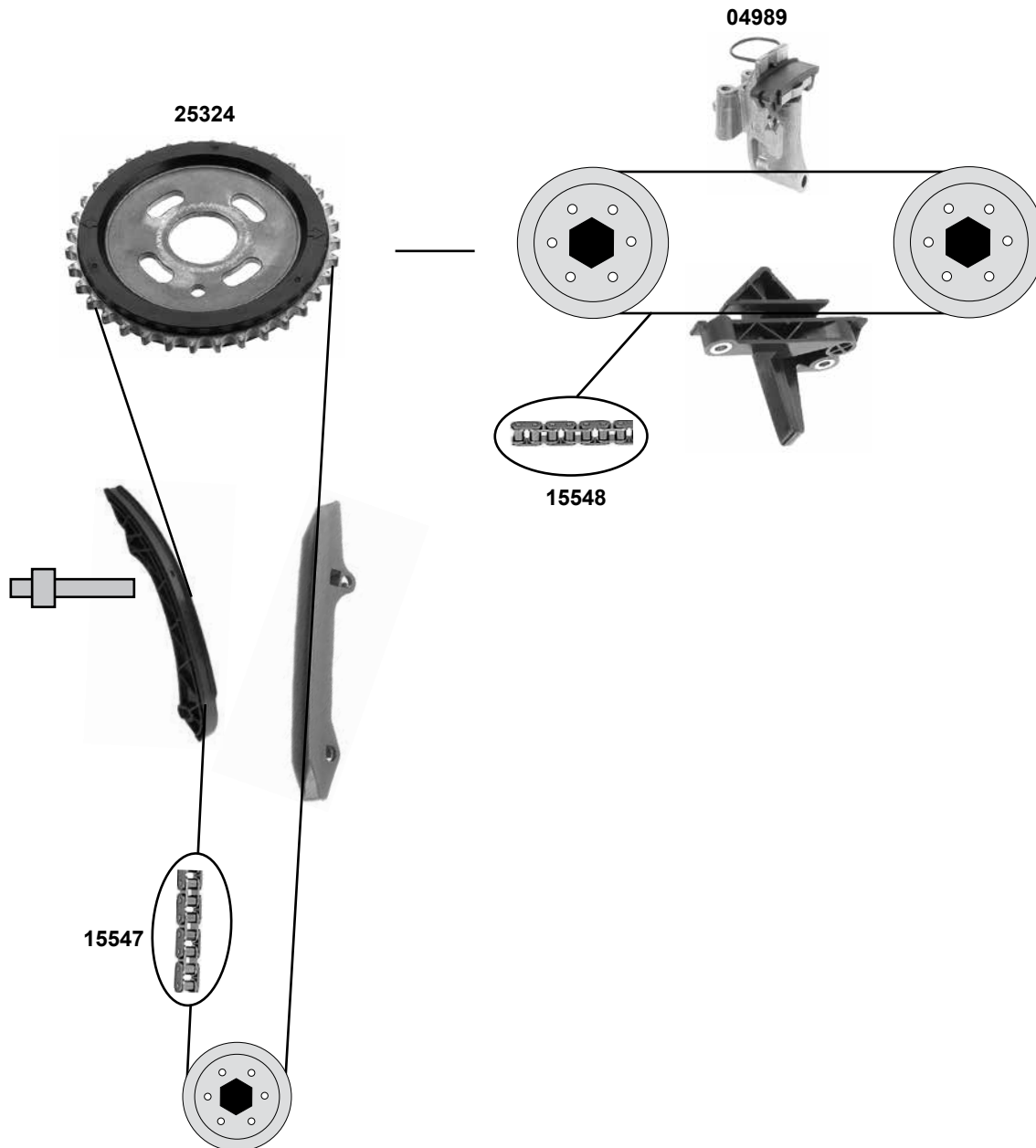
Ref. - No.



01966	11 28 2 245 087	Spannrolle / tension roller	AC	Ø 80
05552	07 11 9 963 355	Alu-Dichtring / alu-seal ring		22 x 27
06051	11 28 1 748 131	Spannrolle / tension roller	(1)	70 x 24,5
08688	11 31 1 743 187	Kettenspanner / chain tighener		18 x 68
09341	11 31 1 247 160	Steuerkette, zweifach / timing chain, double		D120 E
09813	11 28 1 432 104	Riemenspanner / belt tensioner		70 x 26



2,0 → 3,0 i
(M52/M54)



Ref. - No.



04989

11 31 1 738 700

Kettenspanner / chain tensioner

15547

11 31 1 432 176

Steuerkette / timing chain

15548

11 31 1 432 177

Steuerkette / timing chain

25324

11 31 1 722 841

Nockenwellenrad / camshaft gear

30331

11 31 1 432 177 S1

Rep. Satz Steuerkette / rep. kit timing chain

30410

11 31 1 432 176 S2

Rep. Satz Steuerkette / rep. kit timing chain

(mot.) 2,8 → 09/98

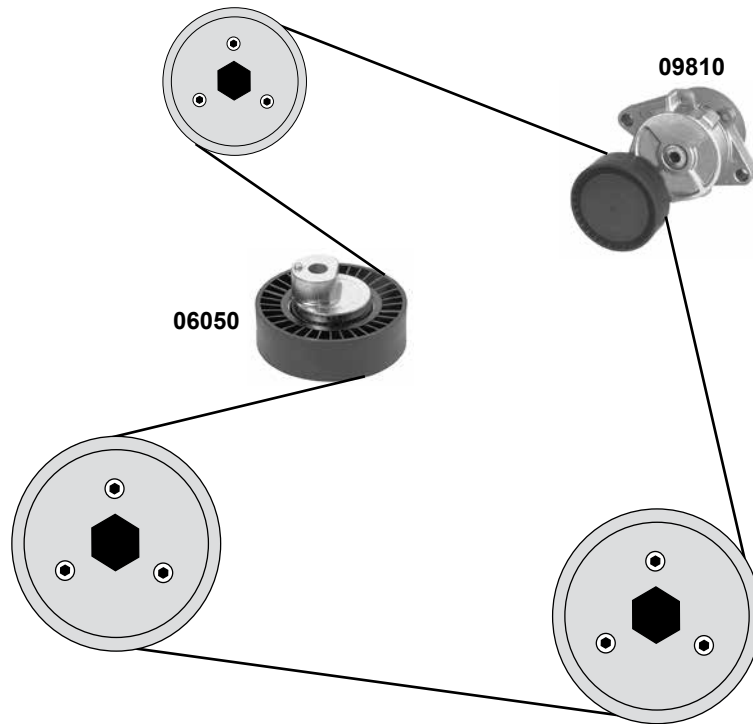
104 E

58 E

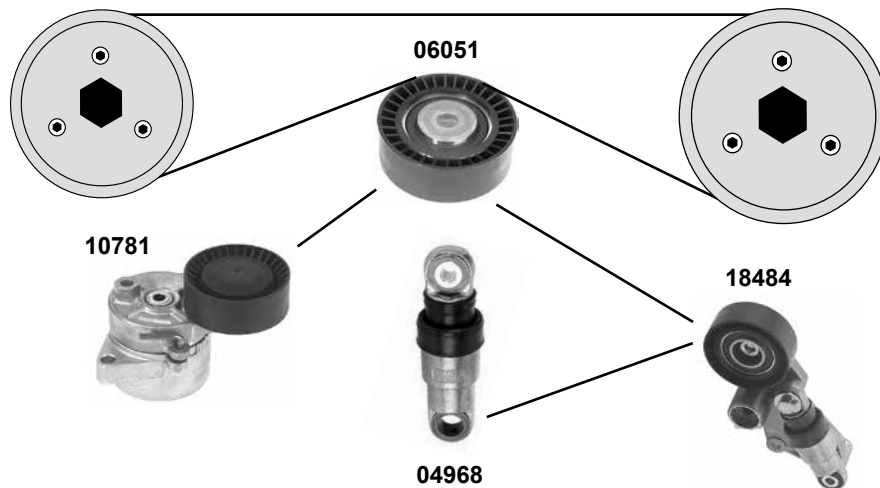
Z 36

58 E

104 E



AC

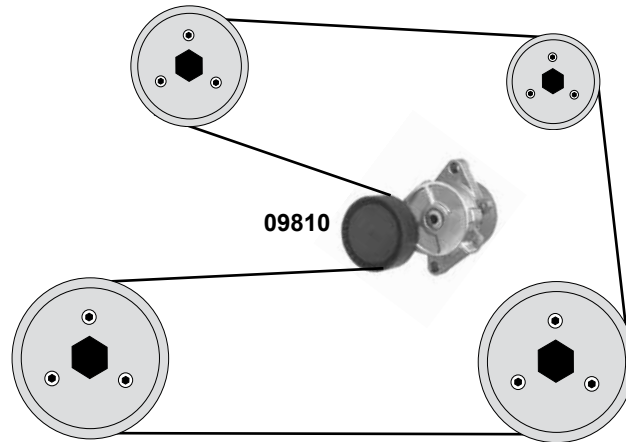


	Ref. - No.			
04968	11 28 1 717 210	Schwingungsdämpfer / vibration damper	(mot.) 2,0	
06050	11 28 7 841 228	Umlenkrolle / deflection pulley	(mot.) 2,0	Ø 80 x 24,5
06051	11 28 1 748 131	Spannrolle / tension roller		Ø 70 x 24,5
09810	11 28 1 427 252	Riemenspanner / belt tensioner		70 x 24,5
10781	11 28 1 433 571	Riemenspanner / belt tensioner	(mot.) 2,2	70 / 78 x 26
18484	11 28 1 717 210 S1	Riemenspanner / belt tensioner	(mot.) 2,0	

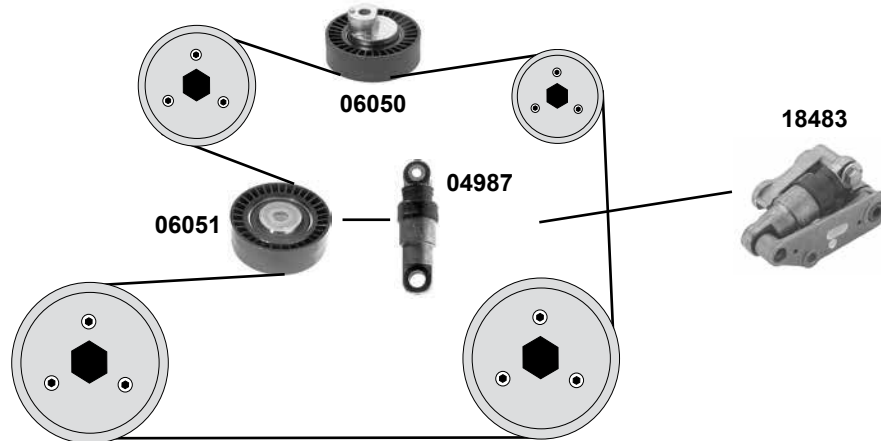


2,8
(M52)

Mechanisch / mechanical



Hydraulisch / hydraulic

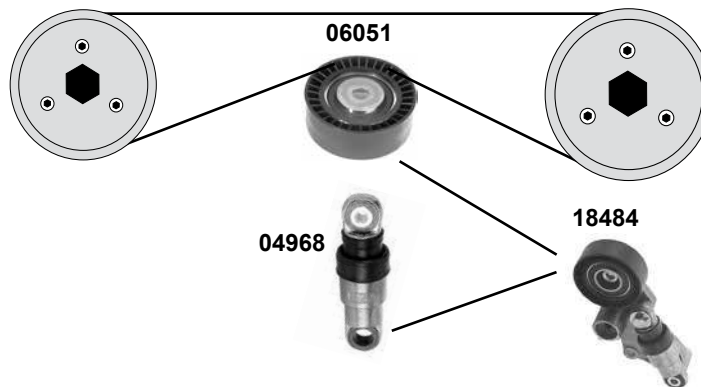


Umbausatz / mounting kit



febi 32017

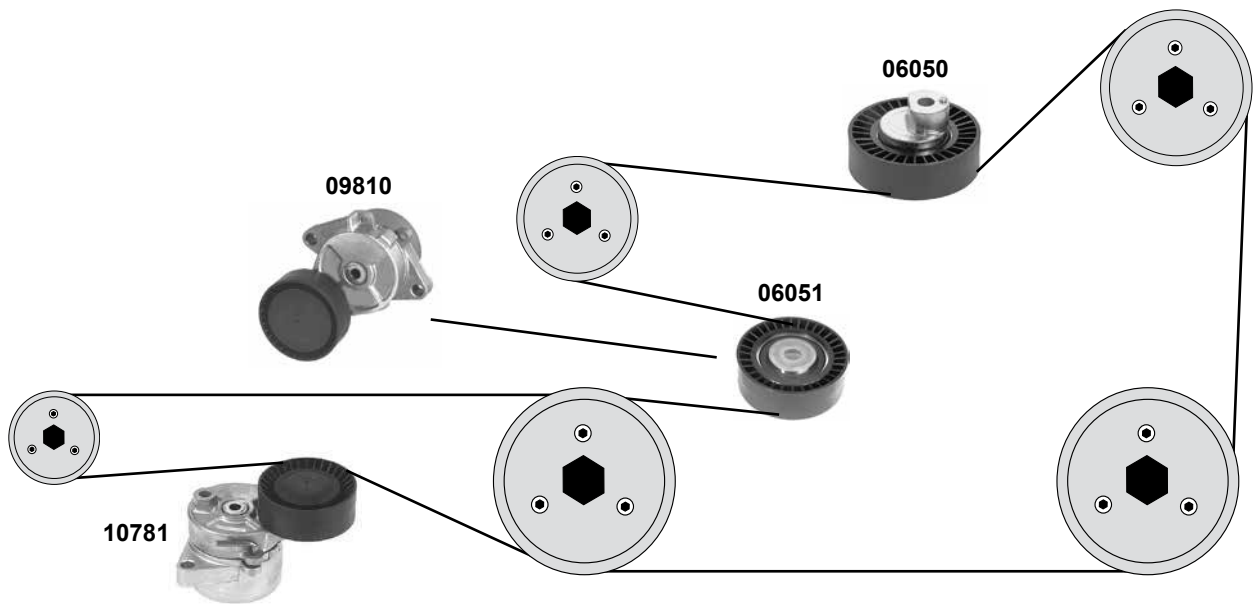
AC



Ref. - No.



04968	11 28 1 717 210	Schwingungsdämpfer / vibration damper	
04987	11 28 1 717 188	Schwingungsdämpfer / vibration damper	
06050	11 28 7 841 228	Umlenkrolle / deflection pulley	Ø80 x 24,5
06051	11 28 1 748 131	Spannrolle / tension roller	Ø 70 x 24,5
09810	11 28 1 427 252	Riemenspanner / belt tensioner	70 x 24,5
18483	11 28 7 838 797	Riemenspanner / belt tensioner	70 x 24,5
18484	11 28 1 717 210 S1	Riemenspanner / belt tensioner	
32017	11 28 7 938 797 S1	Umbausatz für Riemenspanner/ mounting kit for belt tensioner	



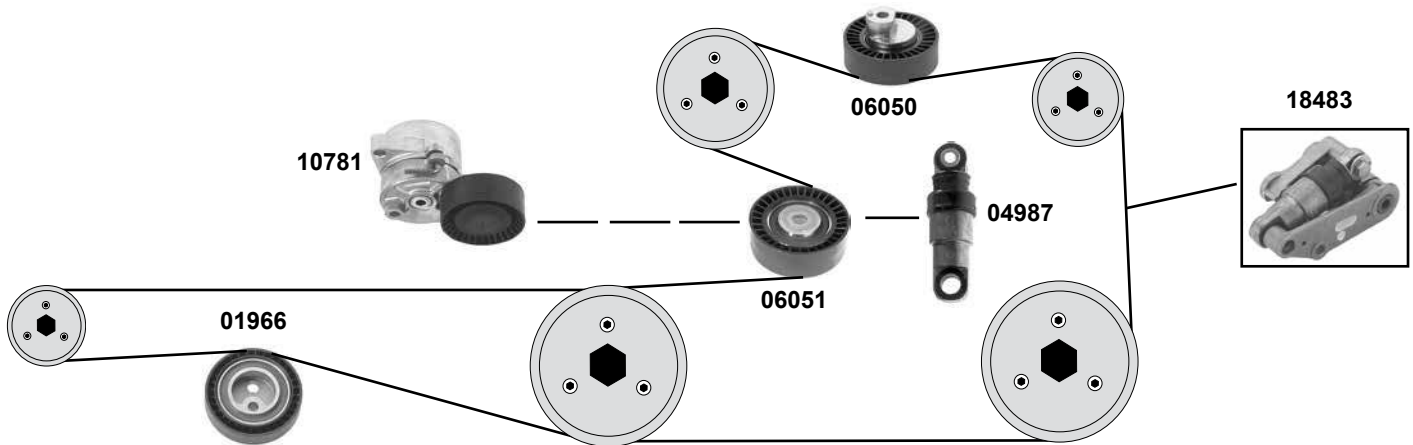
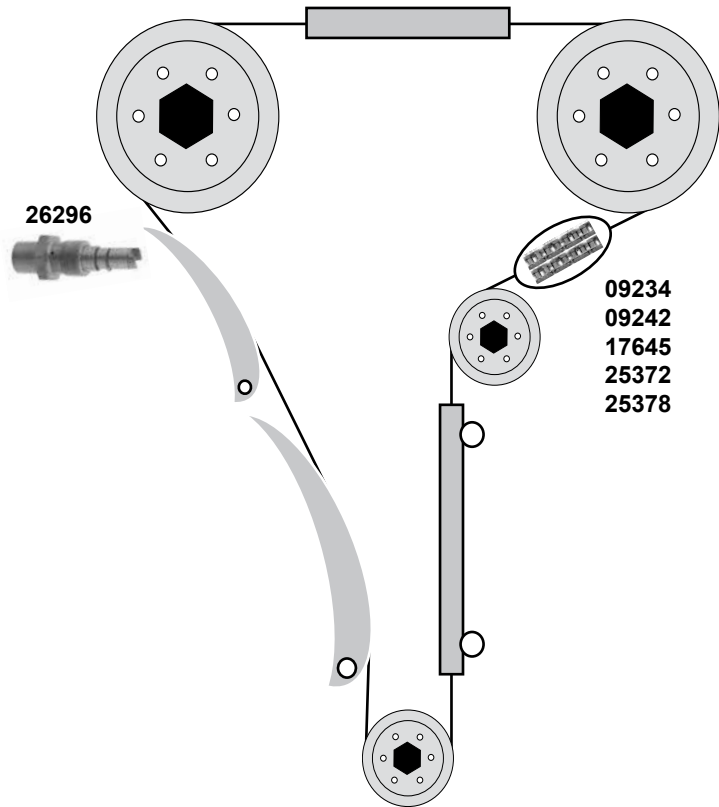
Ref. - No.



06050	11 28 7 841 228	Umlenkrolle / deflection pulley	Ø 80 x 24,5
06051	11 28 1 748 131	Spannrolle / tension roller	Ø 70 x 24,5
09810	11 28 1 427 252	Riemenspanner / belt tensioner	70 x 24,5
10781	11 28 1 433 571	Riemenspanner / belt tensioner	70 / 78 x 26



M 3,2 (B32 / S50 / S54)



(1) Nietverschluß / riveted link / bouchon de rivet / rivetti

(3) normal / regular / normal / normale / normalizado

(2) Federverschluß / split link / fermeture de ressort / falsa maglia

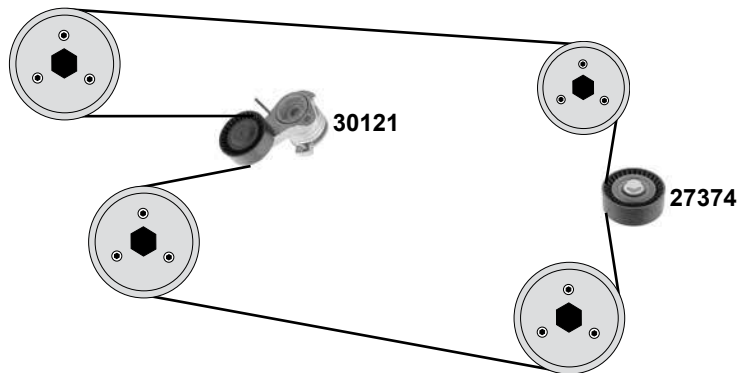
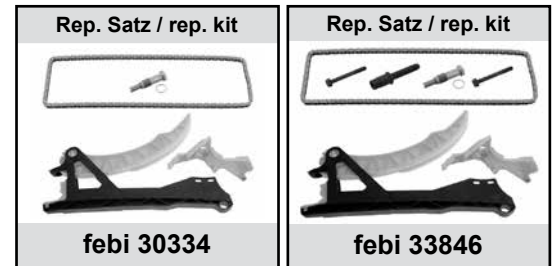
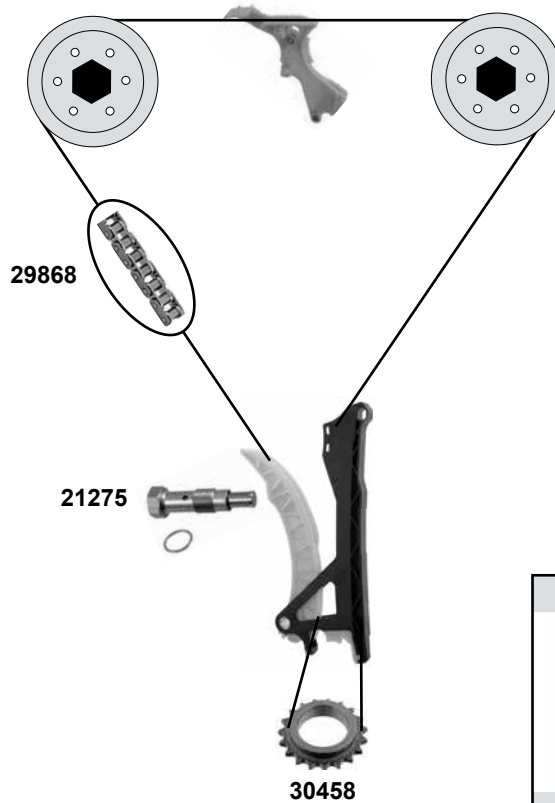
(4) verstärkt / reinforced / renforcée / förstärkt / rinforzato



Ref. - No.



01966	11 28 2 245 087	Spannrolle / tension roller		Ø 80
04987	11 28 1 717 188	Schwingungsdämpfer / vibration damper		
06050	11 28 7 841 228	Umlenkrolle / deflection pulley		Ø 80 x 24,5
06051	11 28 1 748 131	Spannrolle / tension roller		Ø 70 x 24,5
09234	11 31 1 403 081	Steuerkette, zweifach / timing chain, double	(1) (ex.) (mot.) S54	D 126 N
09242	11 31 1 403 081 S1	Steuerkette, zweifach / timing chain, double	(2) (ex.) (mot.) S54	D 126 F
10781	11 28 1 433 571	Riemenspanner / belt tensioner	mechanisch	70 / 78 x 26
17645	11 31 1 403 081 S2	Rollenkette, zweifach / timing chain, double	(3) (ex.) (mot.) S54	D 126 E
18483	11 28 7 838 797	Riemenspanner / belt tensioner	hydraulisch	
25372	11 31 1 403 081	Steuerkette, zweifach / timing chain, double	(4) (ex.) (mot.) S54	D 126 E
25378	11 31 7 830 869	Steuerkette, zweifach / timing chain, double	(mot.) S54	124 E
26296	11 31 1 405 081	Kettenspanner / chain tensioner	(mot.) S50	



(1) Rep. Satz Schraube für Steuerkette /
rep. kit screw for timing chain
febi 33845



(2) (mot.) N46
febi 30334 mit/with (1)



Ref. - No.



Ref. - No.	Description	Notes	Dimensions
21275	Kettenspanner / chain tensioner		
27374	Umlenkrolle / deflection pulley		70x26
29868	Steuerkette / timing chain		142 E
30121	Riemenspanner / belt tensioner		70x26
30334	Rep. Satz Steuerkette / rep. kit timing chain		142 E
30458	Kurbelwellenzahnrad / crankshaft gear	N46	Z19
33845	Rep. Satz Schraube / rep. kit screw	(1)	
33846	Rep. Satz Steuerkette / rep. kit timing chain	(2)	142 E

BMW Z4 I

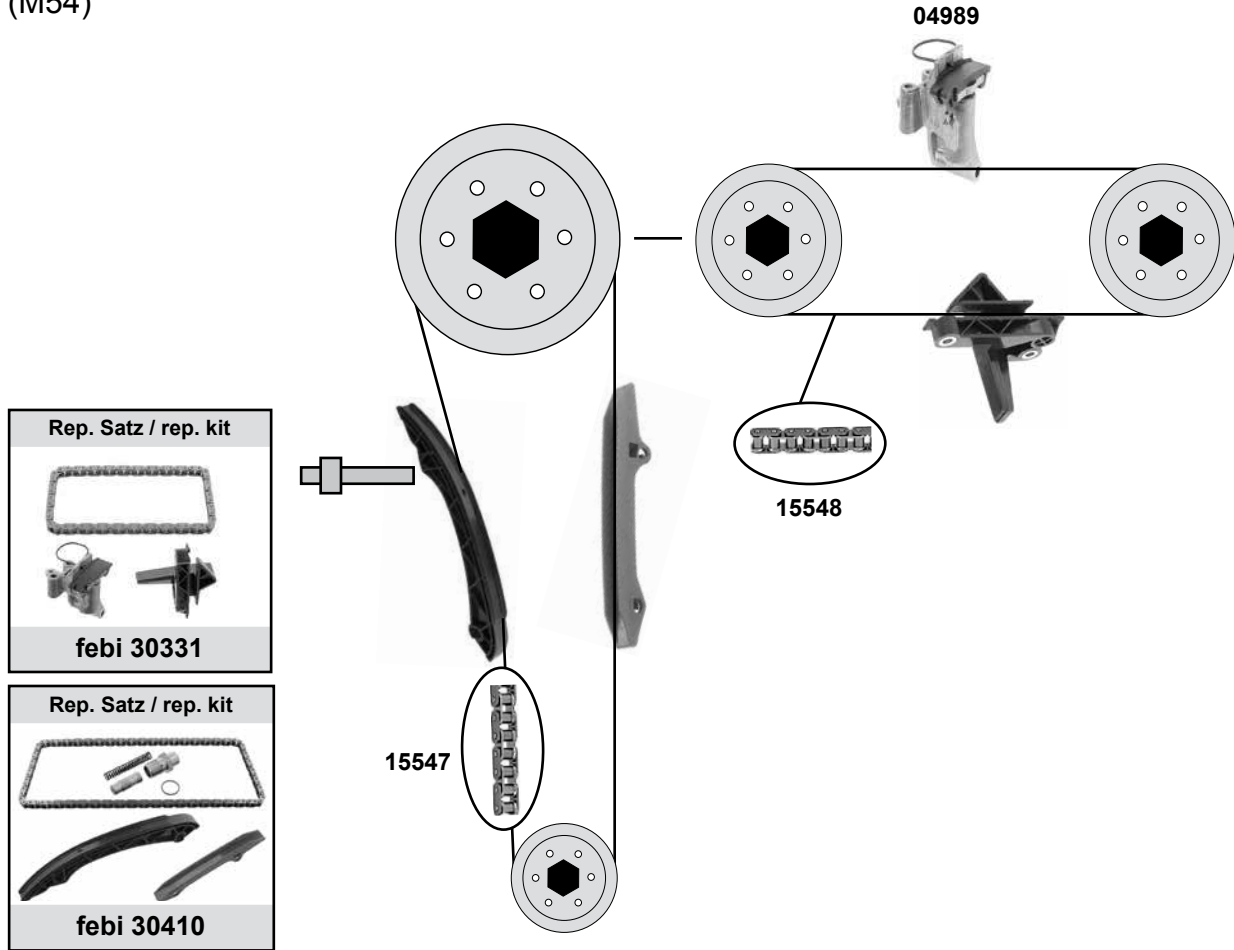
(03→09)

Car
Division



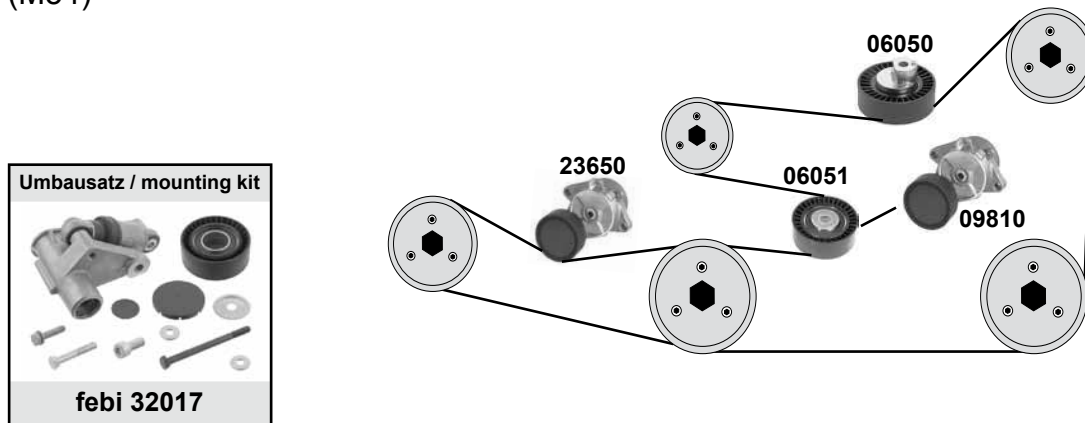
2,2 / 2,5 / 3,0
(M54)

(M54)



2,2 / 2,5 / 3,0i
(M54)

(M54)

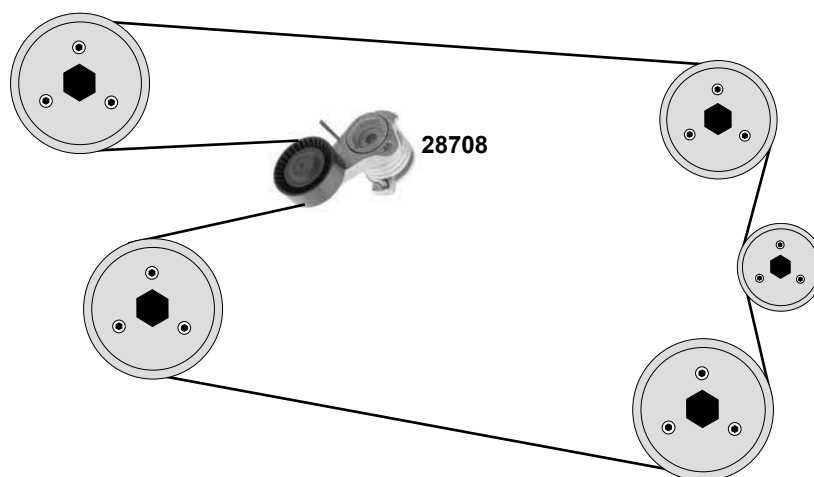
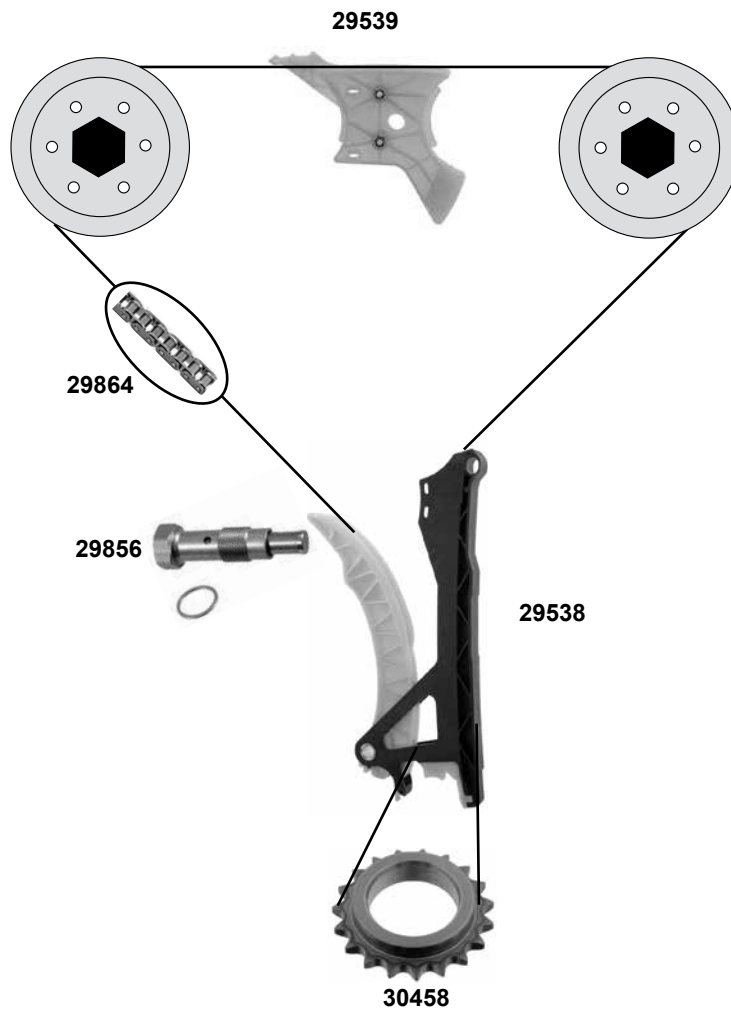


Ref. - No.



04989	11 31 1 738 700	Kettenspanner / chain tensioner	
06050	11 28 7 841 228	Umlenkrolle / deflection pulley	Ø 80 x 24,5
06051	11 28 1 748 131	Spannrolle / tension roller	Ø 70 x 24,5
09810	11 28 1 427 252	Riemenspanner / belt tensioner	70 x 24,5
15547	11 31 1 432 176	Steuerkette / timing chain	104 E
15548	11 31 1 432 177	Steuerkette / timing chain	58 E
23650	11 28 7 512 758	Riemenspanner / belt tensioner	70 x 24,5
30331	11 31 1 432 177 S1	Rep. Satz Steuerkette / rep. kit timing chain	58 E
30410	11 31 1 432 176 S2	Rep. Satz Steuerkette / rep. kit timing chain	104 E
32017	11 28 7 938 797 S1	Umbausatz für Riemenspanner/ mounting kit for belt tensioner	

**2,5i/si / 3,0i/si
(N52/N)**



	Ref. - No.			
28708	11 28 7 530 314	Riemenspanner/ belt tensioner	(mot.) N52	70x26
29538	11 31 7 585 020	Gleitschiene / sliding rail	(mot.) N52N	
29539	11 31 7 592 850	Gleitschiene / sliding rail	(mot.) N52N	
29856	11 31 7 584 723	Kettenspanner / chain tensioner	(mot.) N52N	
29864	11 31 7 584 084	Steuerkette / timing chain	(mot.) N52N	148 E
30338	11 31 7 584 084 S1	Rep. Satz Steuerkette / rep. kit timing chain	(mot.) N52N	148 E
30458	11 31 7 502 180	Kurbelwellenzahnrad / crankshaft gear	(mot.) N52	Z19

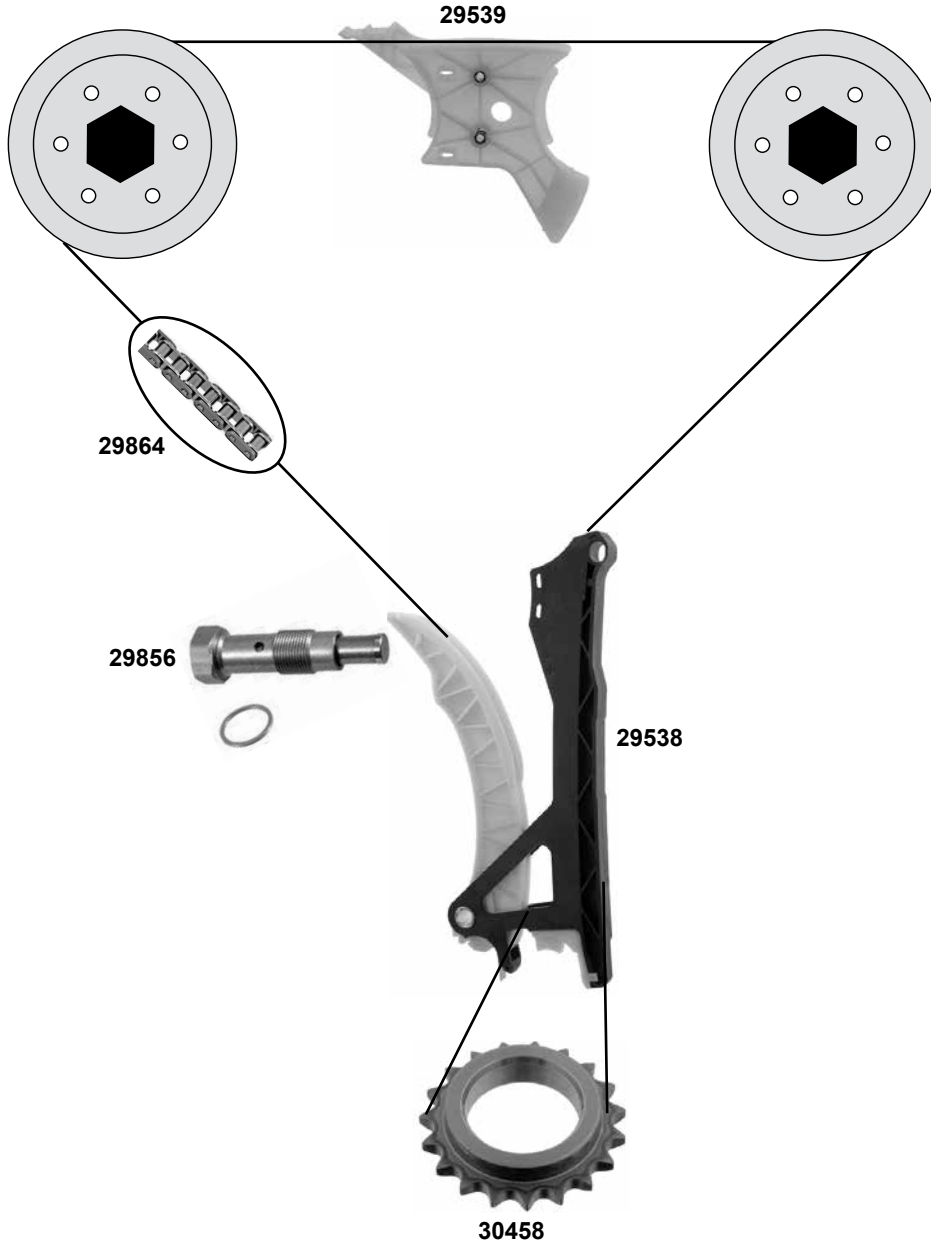
BMW Z4 I (E86)

(06→09)

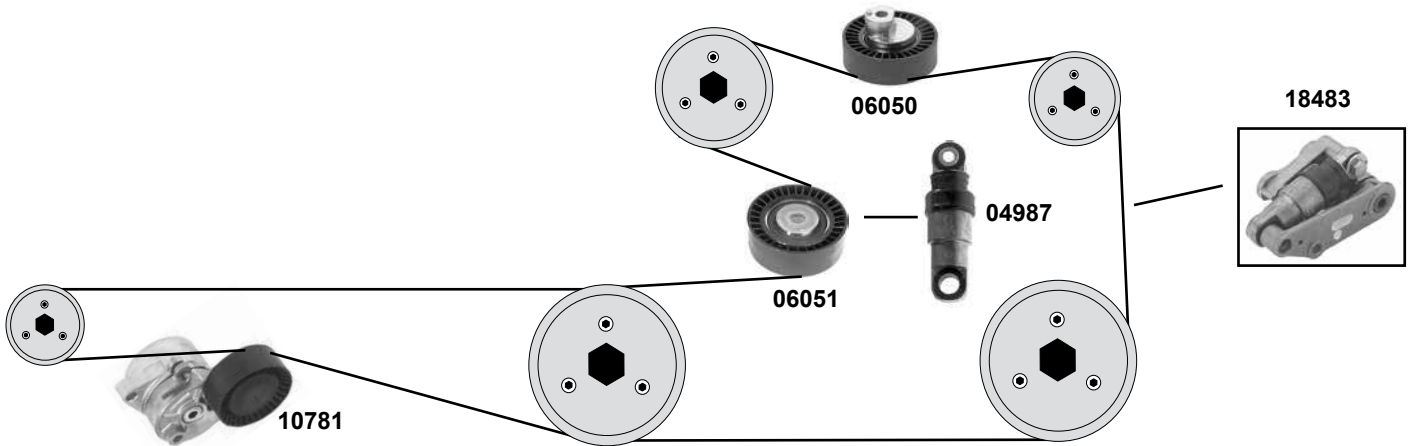
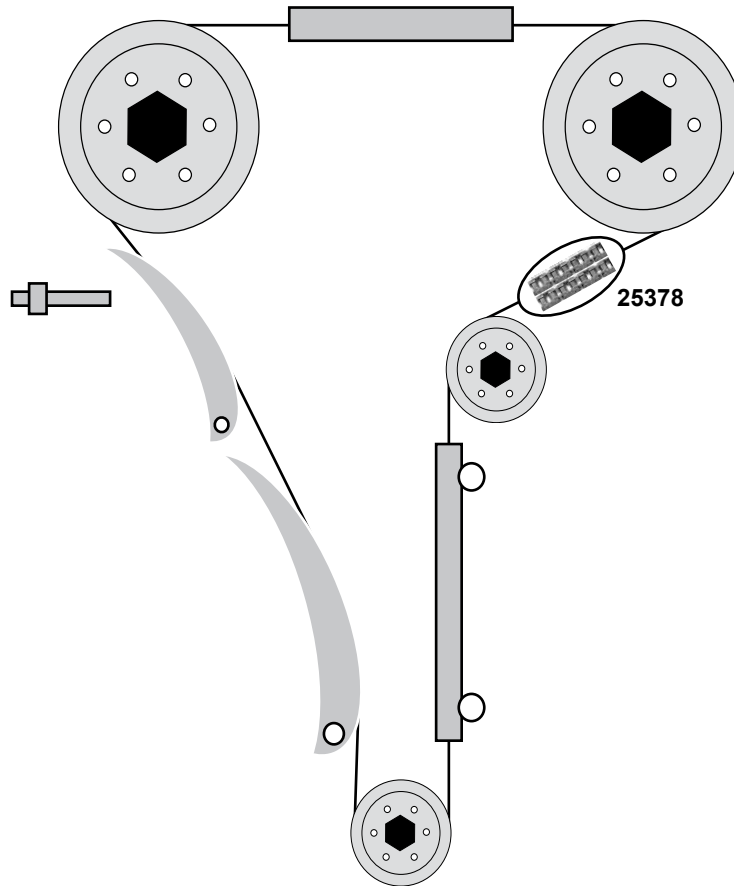
Car
Division



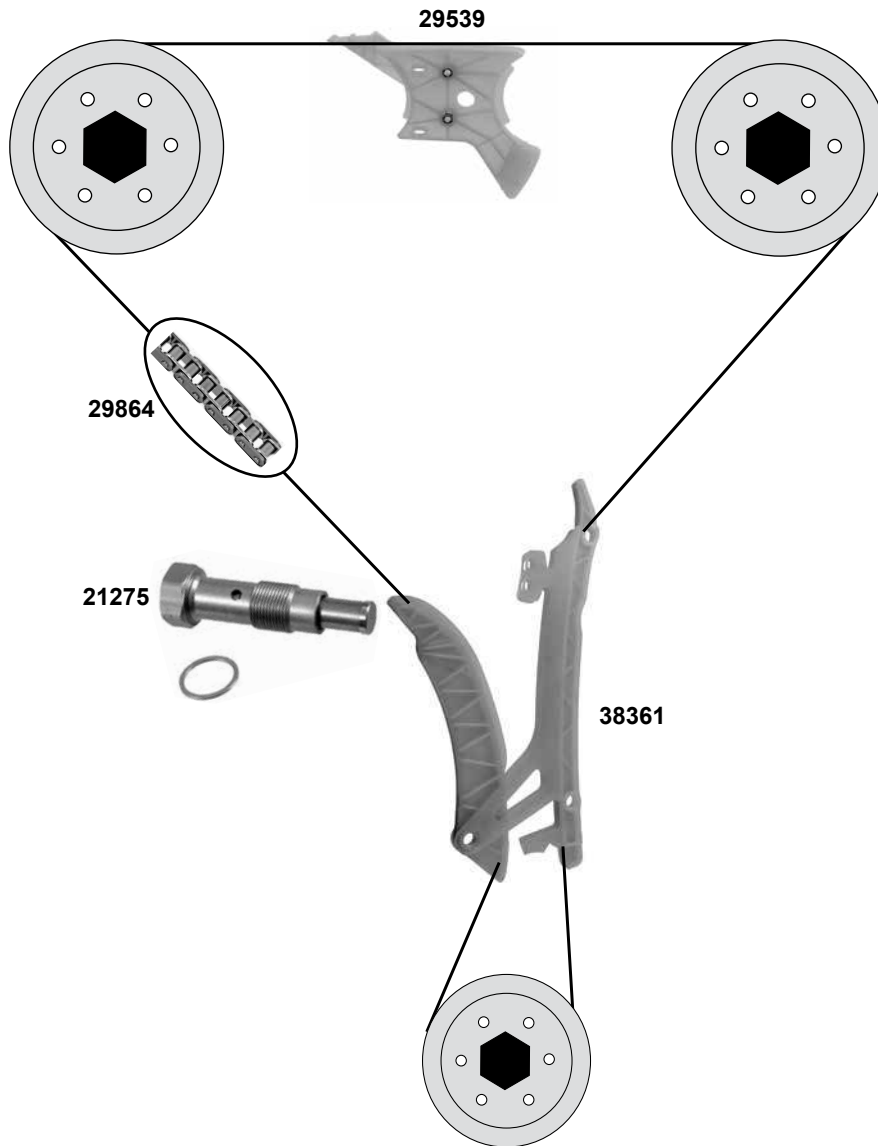
3,0 Si (N52/N)







	Ref. - No.			
29538	11 31 7 585 020	Gleitschiene / sliding rail		
29539	11 31 7 592 850	Gleitschiene / sliding rail		
29856	11 31 7 584 723	Kettenspanner / chain tensioner		
29864	11 31 7 584 084	Steuerkette / timing chain		148 E
30338	11 31 7 584 084 S1	Rep. Satz Steuerkette / rep. kit timing chain		148 E
30458	11 31 7 502 180	Kurbelwellenzahnrad / crankshaft gear	(mot.) N52	Z19

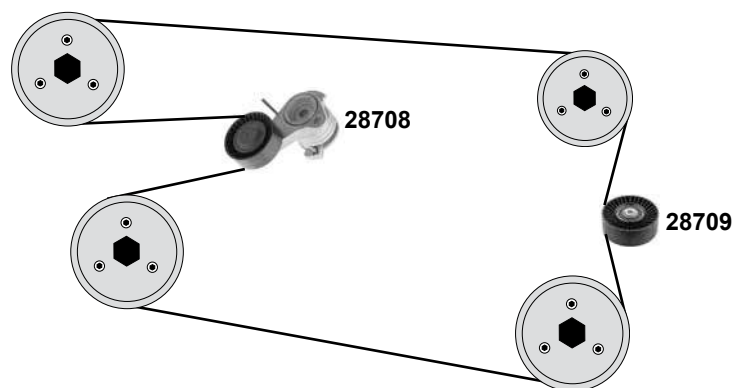
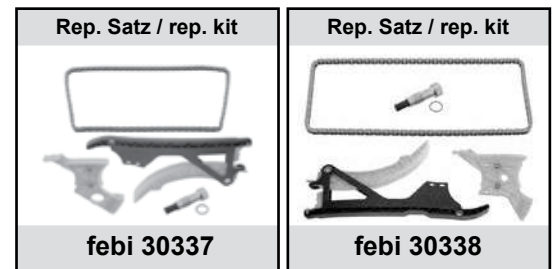
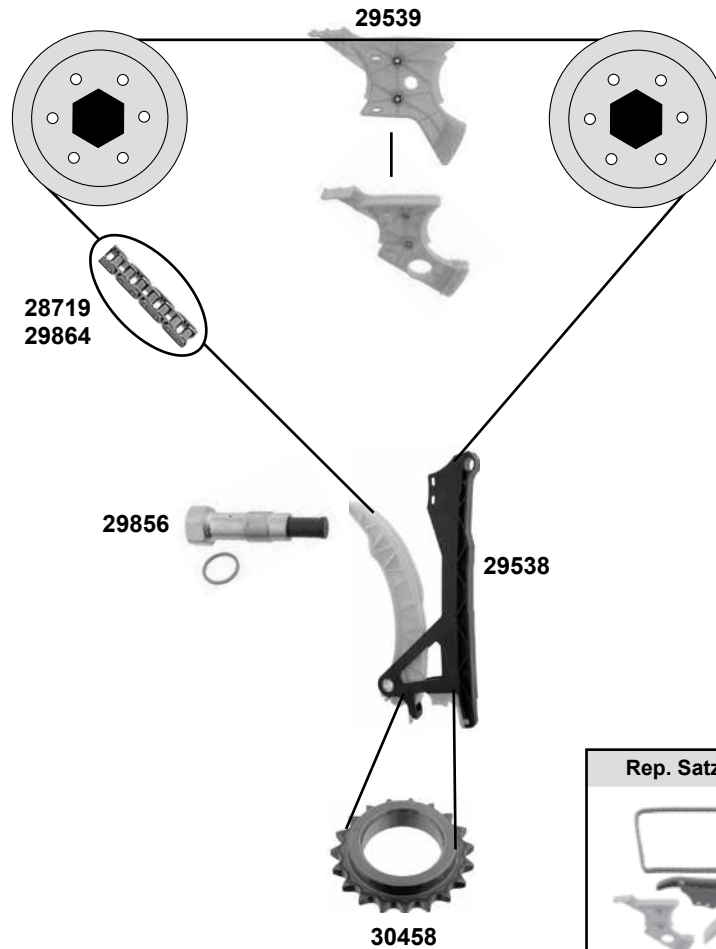


	Ref. - No.			
04987	11 28 1 717 188	Schwingungsdämpfer / vibration damper	mechanisch hydraulisch	Ø 80 x 24,5 Ø 70 x 24,5 70 / 78 x 26 D124 E
06050	11 28 7 841 228	Umlenkrolle / deflection pulley		
06051	11 28 1 748 131	Spannrolle / tension roller		
10781	11 28 1 433 571	Riemenspanner / belt tensioner		
18483	11 28 7 838 797	Riemenspanner / belt tensioner		
25378	11 31 7 830 869	Steuerkette, zweifach / timing chain, double		
32017	11 28 7 938 797 S1	Umbausatz für Riemenspanner/ mounting kit for belt tensioner		



	Ref. - No.			
21275	11 31 7 567 680	Kettenspanner / chain tensioner		M22x1,25
29539	11 31 7 592 850	Gleitschiene / sliding rail		
29864	11 31 7 584 084	Steuerkette einfach / roller chain simplex		148 E
38361	11 31 7 592 877	Gleitschiene / sliding rail		
38362	11 31 7 584 084 S2	Rep. Satz Steuerkette / rep. kit timing chain		148 E

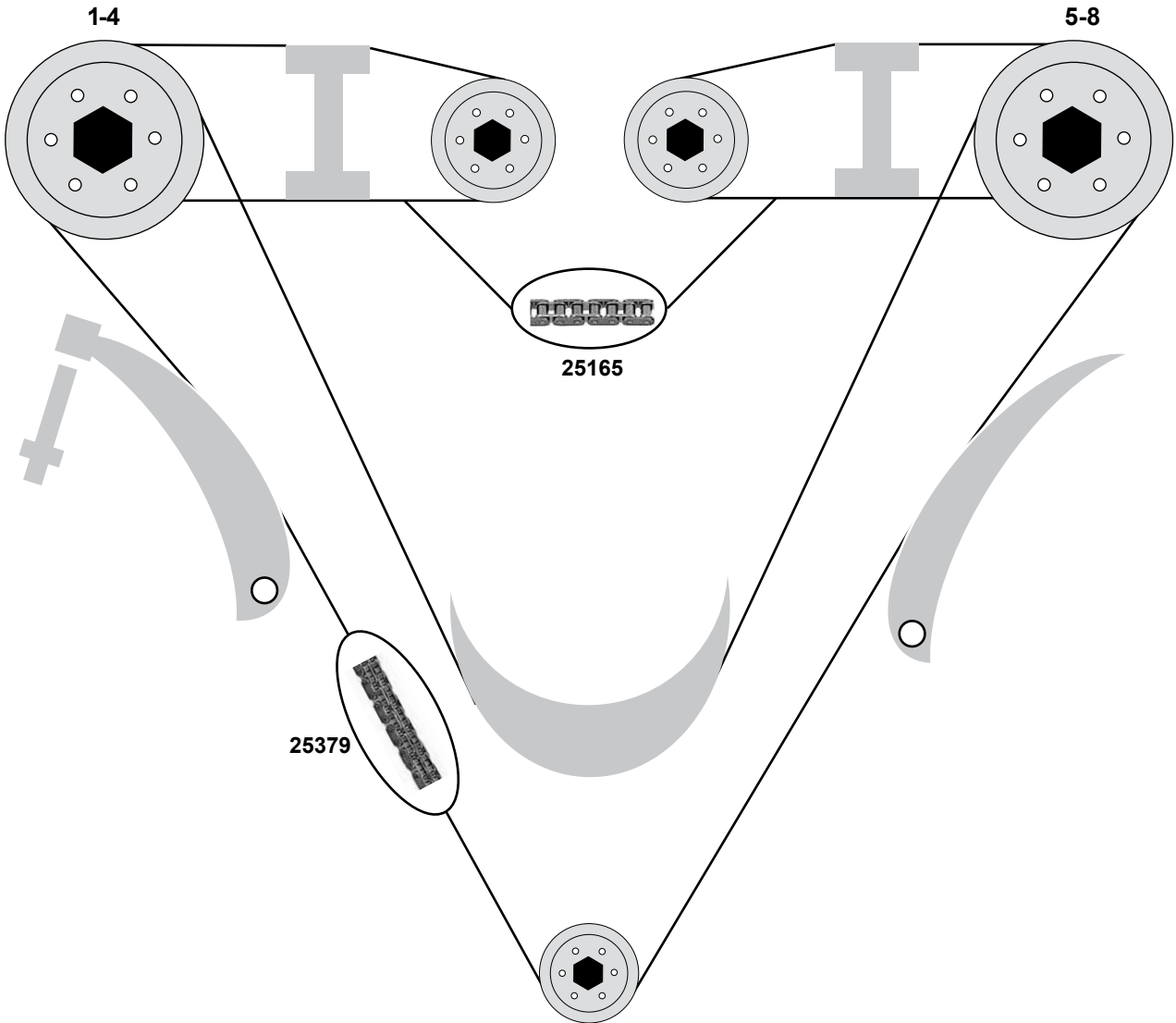
2,3i / 3,0i / 3,5i/is
(N52N/N54)



	Ref. - No.			
28708	11 28 7 530 314	Riemenspanner / belt tensioner	(mot.) N52N 2,3i/3,0i	70x26
28709	11 28 7 556 251	Umlenkrolle / deflection pulley	(mot.) N54 3,5i/is	80x28
28719	11 31 7 516 088	Steuerkette / timing chain	(mot.) N54	144 E
29538	11 31 7 585 020	Gleitschiene / sliding rail	(mot.) N52N (ex.) 3,5is	
29539	11 31 7 592 850	Gleitschiene / sliding rail	(mot.) N52N (ex.) 3,5is	
29856	11 31 7 584 723	Kettenspanner / chain tensioner		
29864	11 31 7 584 084	Steuerkette / timing chain	(mot.) N52N (ex.) 3,5is	148 E
30337	11 31 7 516 088 S2	Rep. Satz Steuerkette / rep. kit timing chain	(mot.) N52N 3,5i/si	144 E
30338	11 31 7 584 084 S1	Rep. Satz Steuerkette / rep. kit timing chain	(mot.) N52N (ex.) 3,5is	148 E
30458	11 31 7 502 180	Kurbelwellenzahnrad / crankshaft gear	(ex.) 3,5is	Z19



4,9
(S38)



Ref. - No.



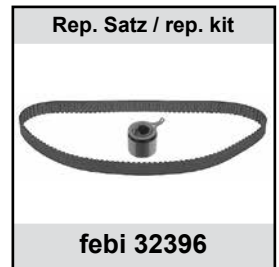
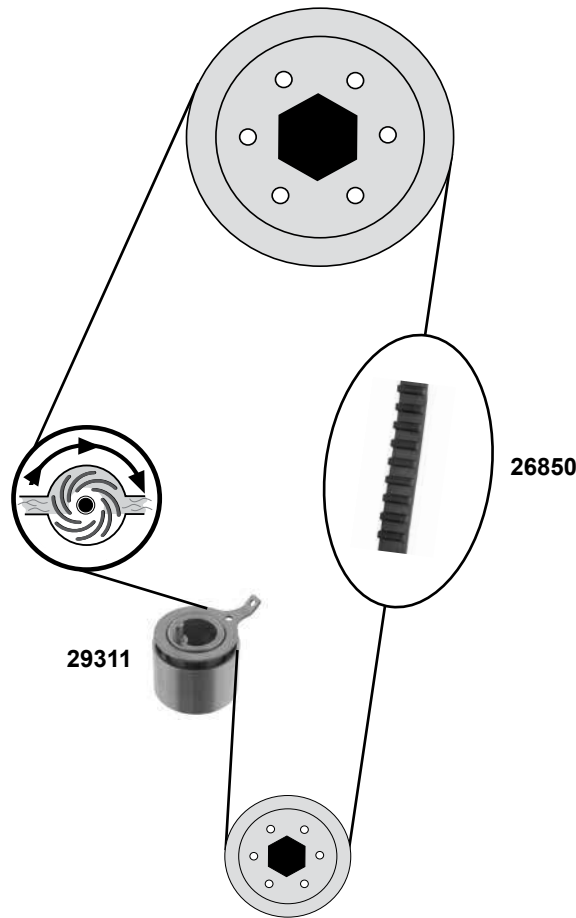
25165
25379

11 31 1 406 167
11 31 1 407 052

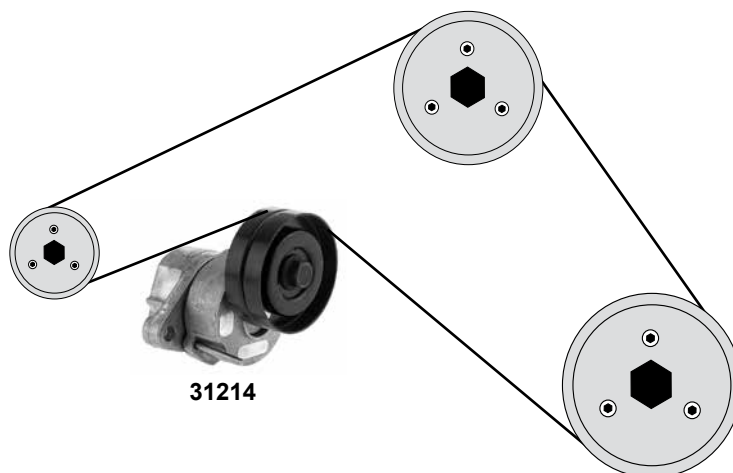
Steuerkette / timing chain
Steuerkette / timing chain

54 E
D 188E

1,2
(SOHC)



1,4 / 1,6
(DOHC)



Ref. - No.



26850 96610029
29311 94580139
31214 96966707
32396 96610029 S1

Zahnriemen / timing belt
Spannrolle / tension roller
Riemenspanner / belt tensioner
Rep. Satz Zahnriemen / rep. kit timing belt

Z109 B25
ØA 42 B28
ØA 75 B28

CHEVROLET Aveo (T300)

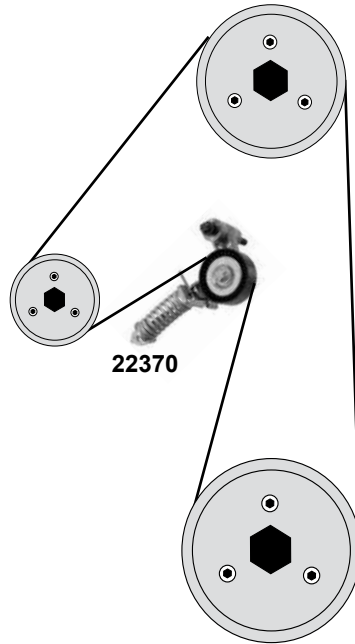
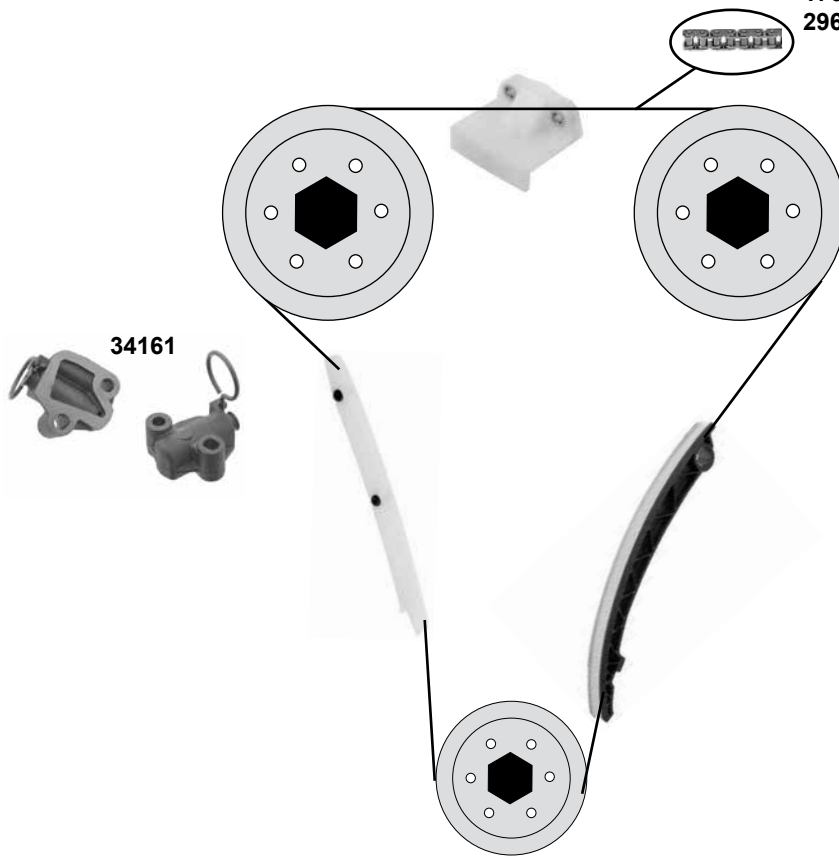
(11→)

Car
Division

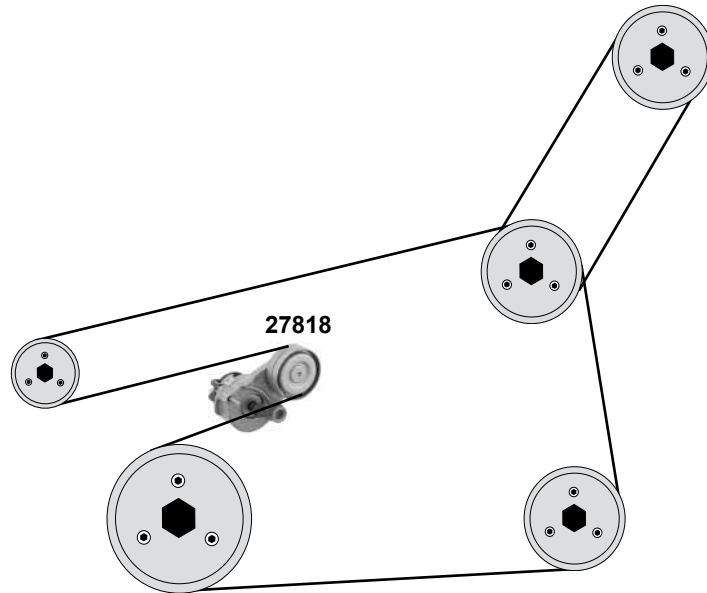


1,2 / 1,4
(LDC /LWD / LDD)

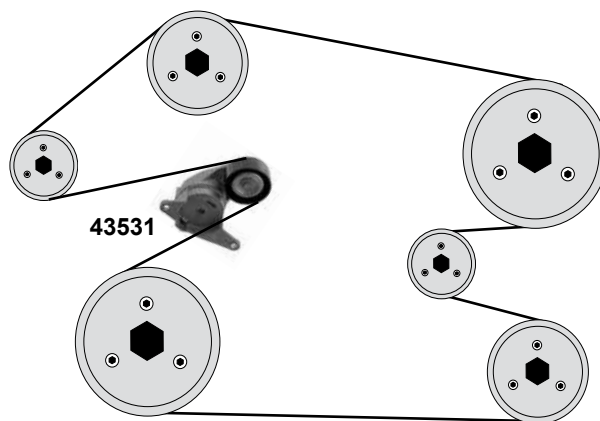
17617
29629



	Ref. - No.			
17617	55562234	Steuerkette / timing chain	Simplex	130 E
22370	55565236	Riemenspanner / belt tensioner		
29629	55562234 S1	Steuerkette / timing chain	Simplex	130 N
34161	55562235	Kettenspanner / chain tensioner		
34162	55562234 S2	Rep. Satz Steuerkette / rep kit timing chain	(ex.) LWD	
34163	55562234 S3	Rep. Satz Steuerkette / rep kit timing chain	(ex.) LWD	

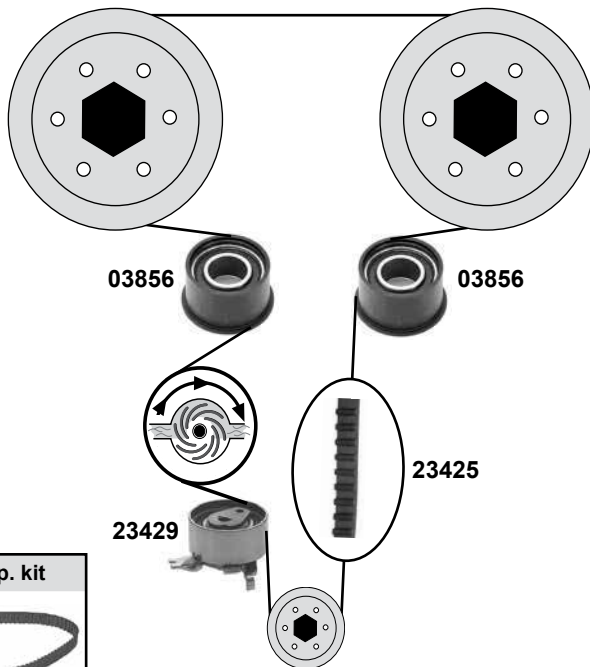


Captiva (C100)
(06→10)
3,2 V6
(LU1)

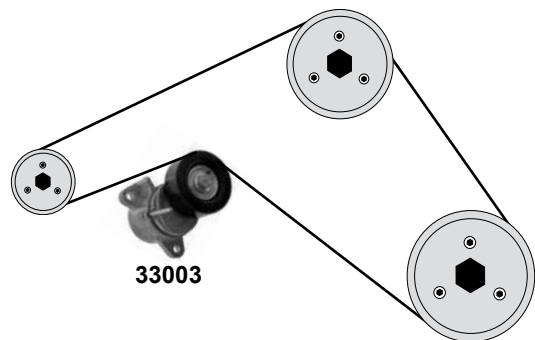


CHEVROLET Captiva (07→)

2,0
(DOHC)



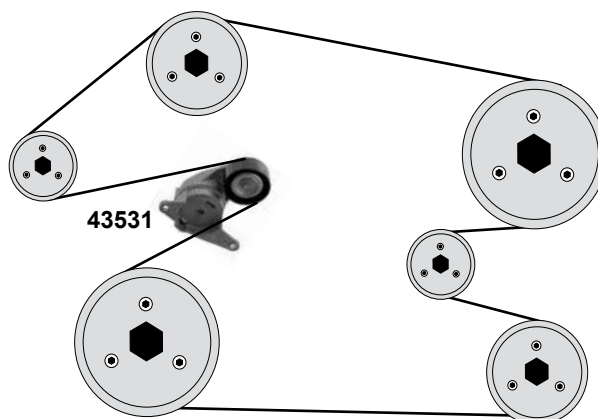
2,4



Captiva (C100)

(10→12)

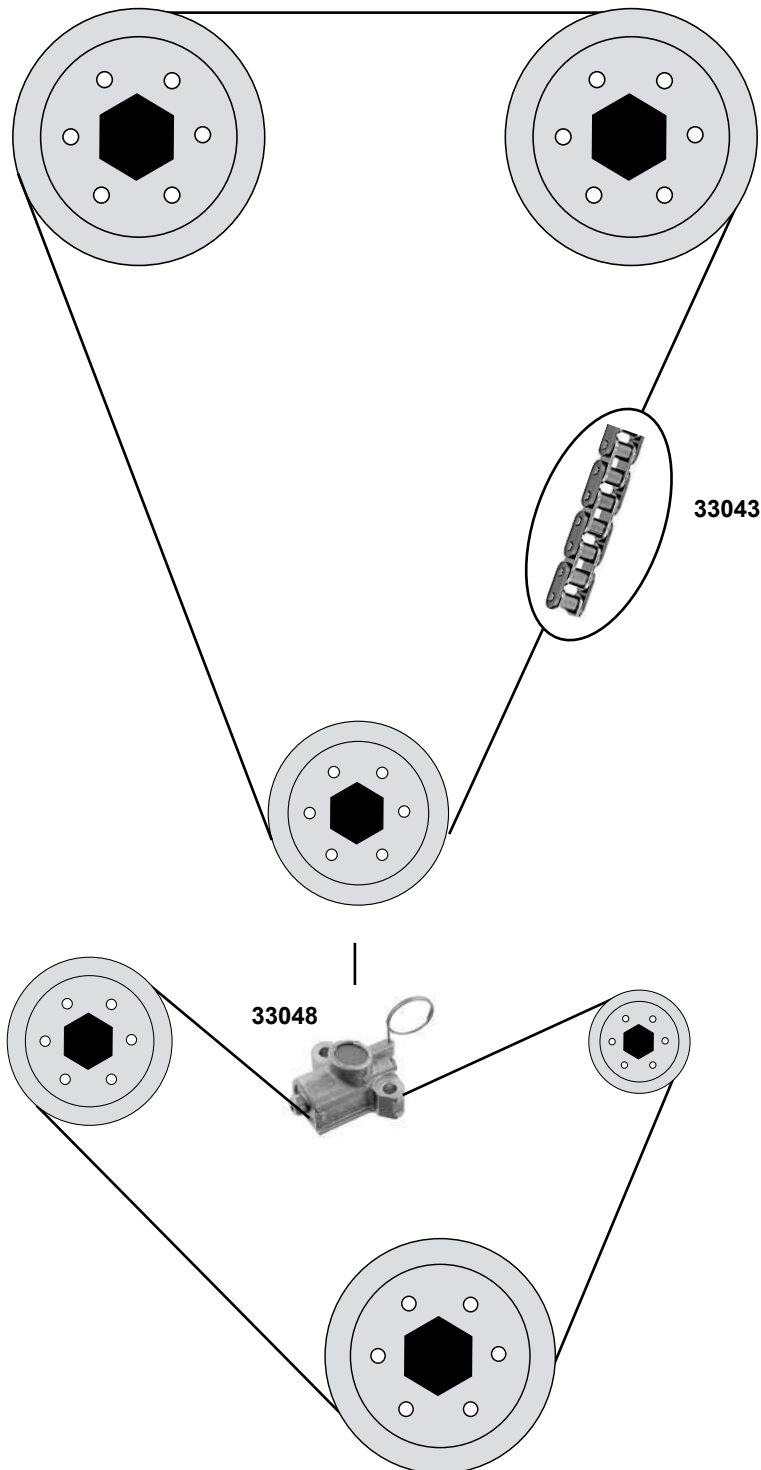
3,0
(LF1)



Ref. - No.



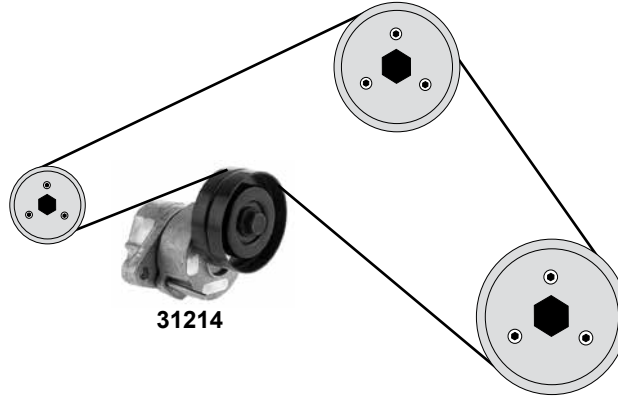
03856	09128738	Umlenkrolle / deflection pulley		ØA 58,5 B29,5
23425	09128722	Zahnriemen / timing belt		Z 171 B24
23427	09128722 S1	Rep. Satz Zahnriemen / rep. kit timing belt		
23429	90528603	Spannrolle / tension roller		Ø 59
33003	96435138	Riemenspanner / belt tensioner		ØA 69,85/27,65
43531	12626644	Riemenspanner / belt tensioner		70 X 31





1,6

(DOHC)

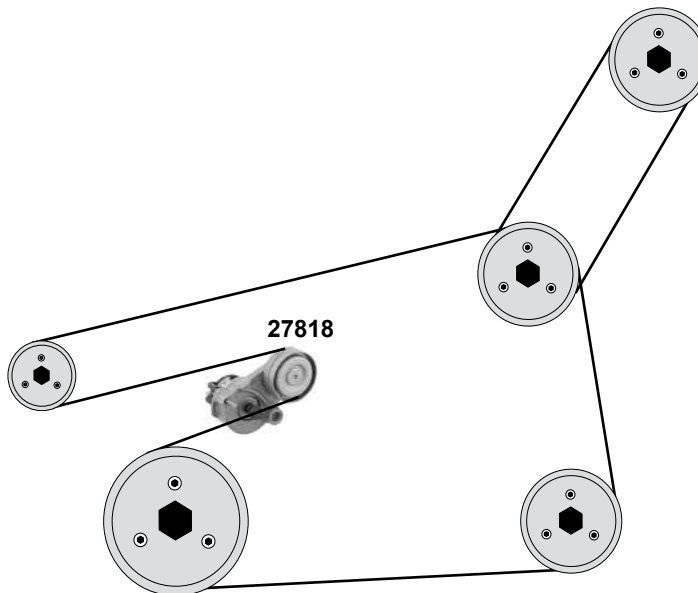


Cruze Notchback (J300)

(09→12)

1,6 / 1,8

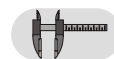
(LDE / LXV / 2HO)



(1) (ch.) XUFJF696JA3000241→



Ref. - No.



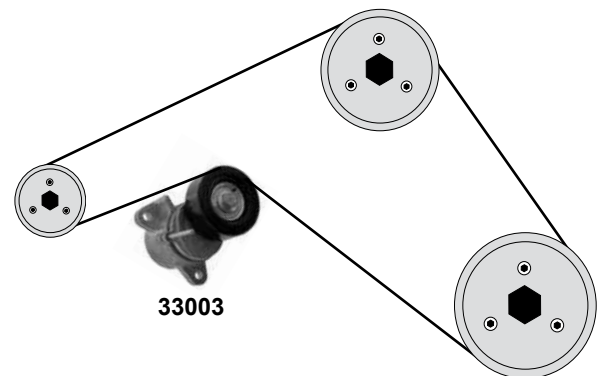
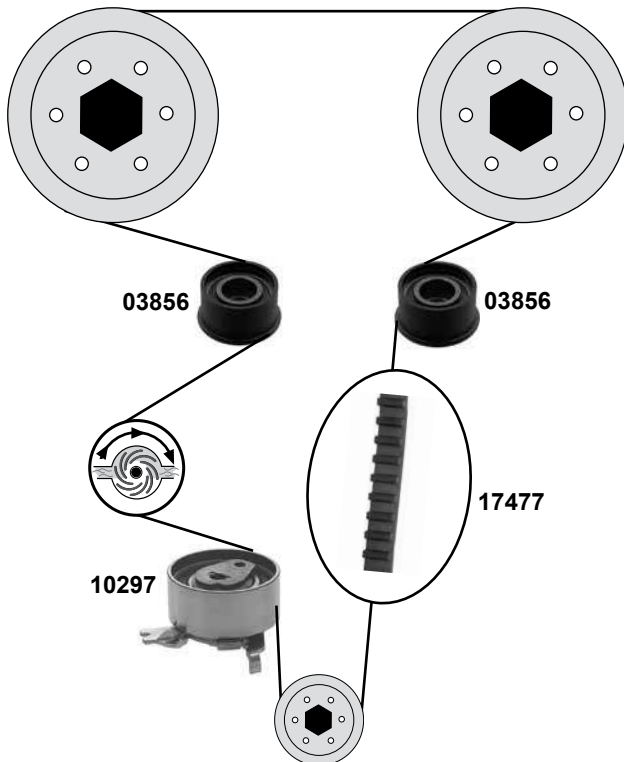
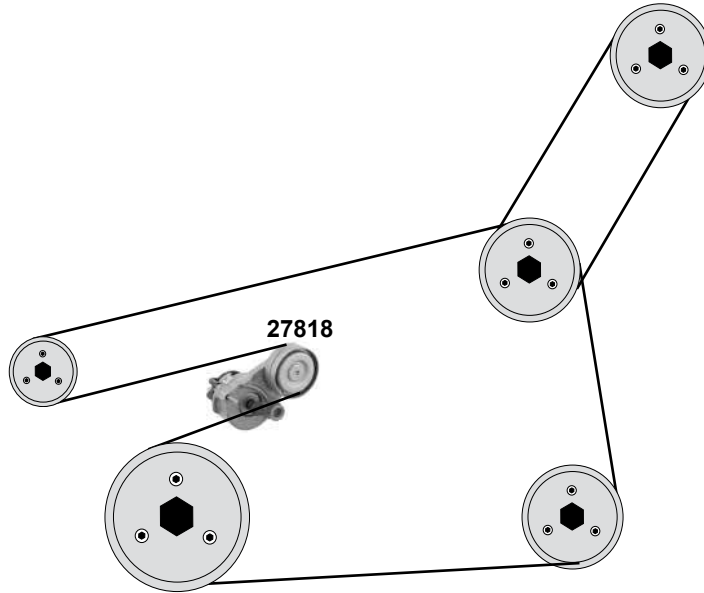
27818
31214

25189926
96966707

Riemenspanner / belt tensioner
Riemenspanner / belt tensioner

(1)

Ø A 75 B28



Ref. - No.



03856 09128738
10297 09158004
17477 92066312
27818 25189926
33003 96435138

Umlenkrolle / deflection pulley
Spannrolle / tension roller
Zahnriemen / timing belt
Riemenspanner / belt tensioner
Riemenspanner / belt tensioner

(ch.) 176152 → ØA 69,85/27,65

ØA 52,5 B27
ØA 59 B26
Z169 B24

CHEVROLET

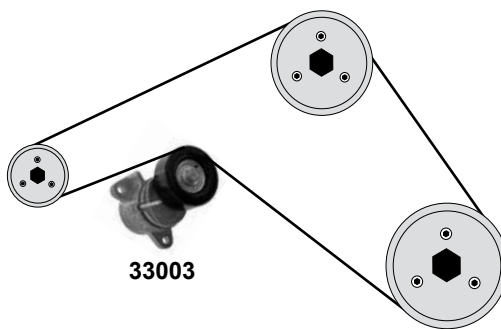
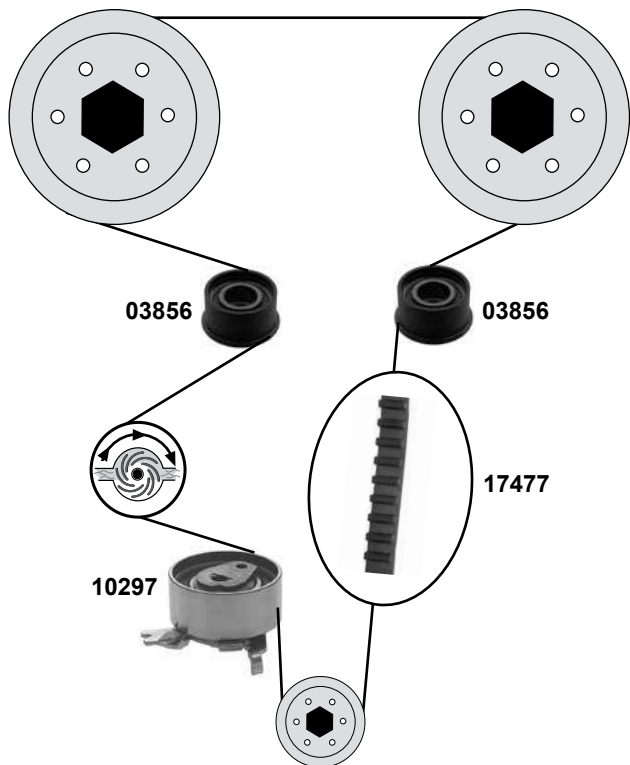
Epica

(05→)

Car
Division

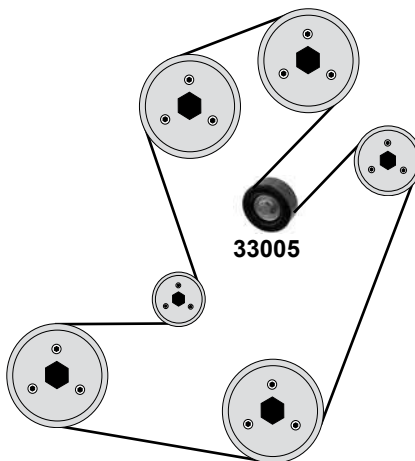


2,0
(DOHC)



2,0 / 2,5
(DOHC)

AC



(1) (mot.) 2,0 DOHC 01/07 →

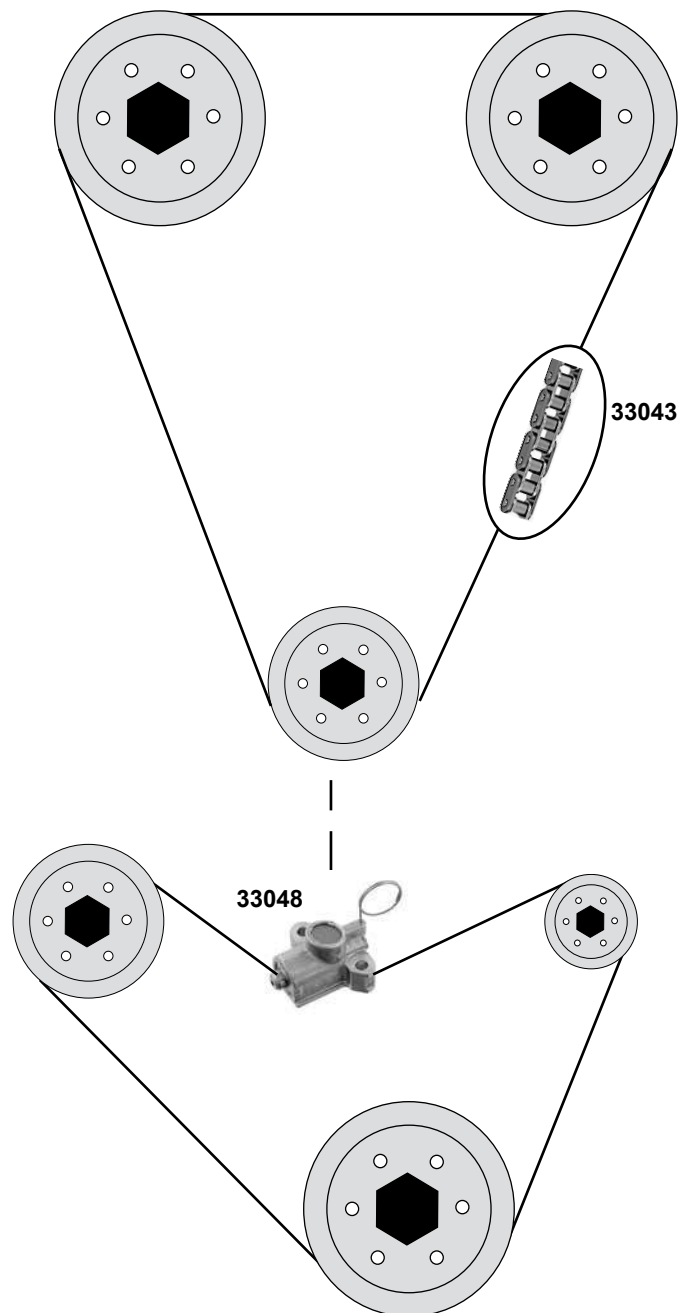
(2) (mot.) 2,5 DOHC 01/05 → 01/07



Ref. - No.

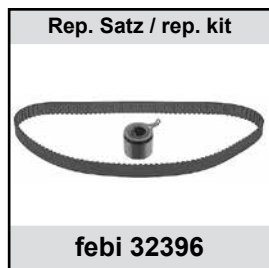
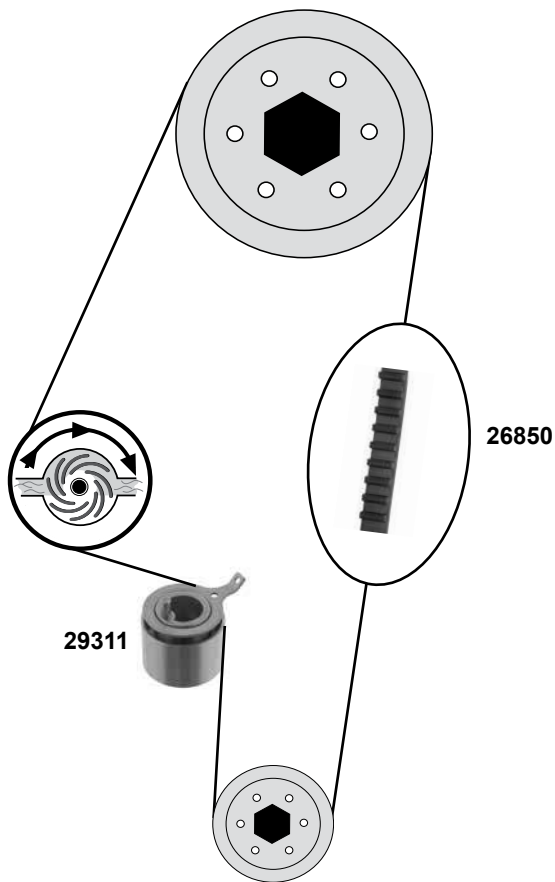


03856	09128738	Umlenkrolle / deflection pulley	(1)	ØA 52,5 B 27
10297	09158004	Spannrolle / tension roller	(1)	ØA 59 B26
17477	92066312	Zahnriemen / timing belt	(1)	Z169 B24
33003	96435138	Riemenspanner / belt tensioner	(1) (ch.) 176152 →	ØA 69,85/27,65
33005	96960692	Umlenkrolle / deflection pulley	(1) (2)	

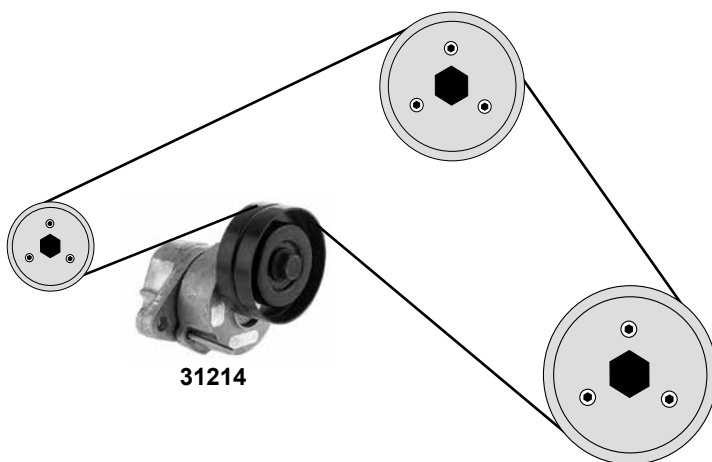




1,2
(SOHC)



1,4
(DOHC)



Ref. - No.



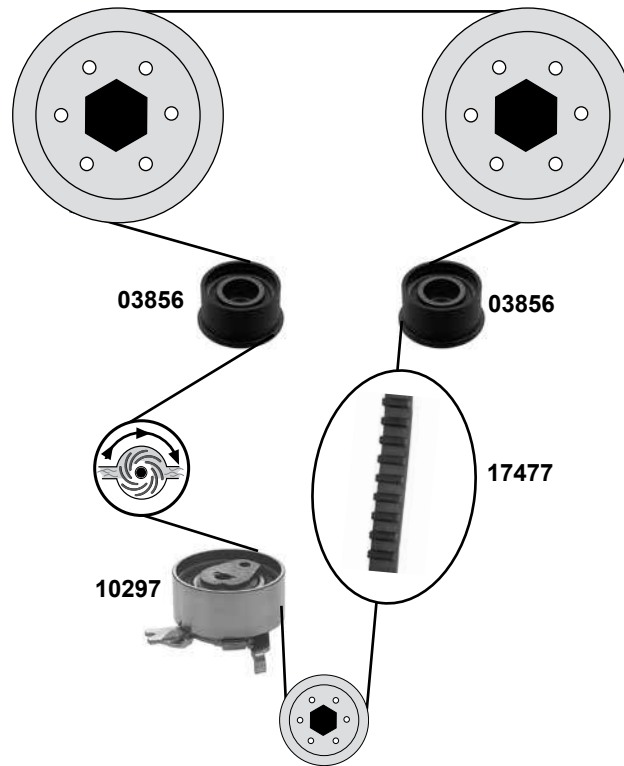
26850
29311
31214
32396

96610029
94580139
96966707
96610029 S1

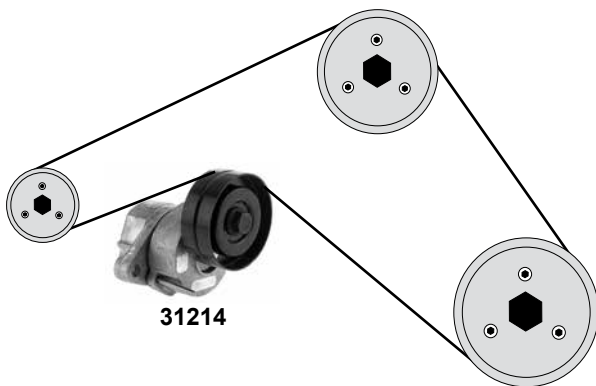
Zahnriemen / timing belt
Spannrolle / tension roller
Riemenspanner / belt tensioner
Rep. Satz Zahnriemen / rep. kit timing belt

Z109 B25
Ø A 42 B28
Ø A 75 B28

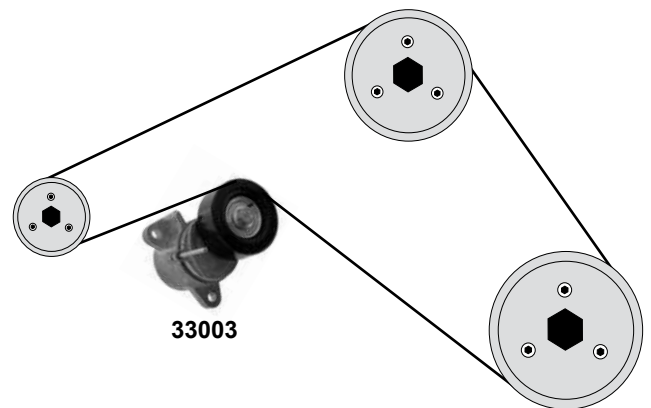
1,8 / 2,0
DOHC



1,4 / 1,6
(DOHC)



1,8 / 2,0
DOHC



Ref. - No.



03856	09128738	Umlenkrolle / deflection pulley
10297	09158004	Spannrolle / tension roller
17477	92066312	Zahnriemen / timing belt
31214	96966707	Riemenspanner / belt tensioner
33003	96435138	Riemenspanner / belt tensioner

(mot.) 1,8
(mot.) 2,0

ØA 52,5 B 27
ØA 59 B26
Z169 B24
Ø A 75 B28
ØA 69,85 27,65

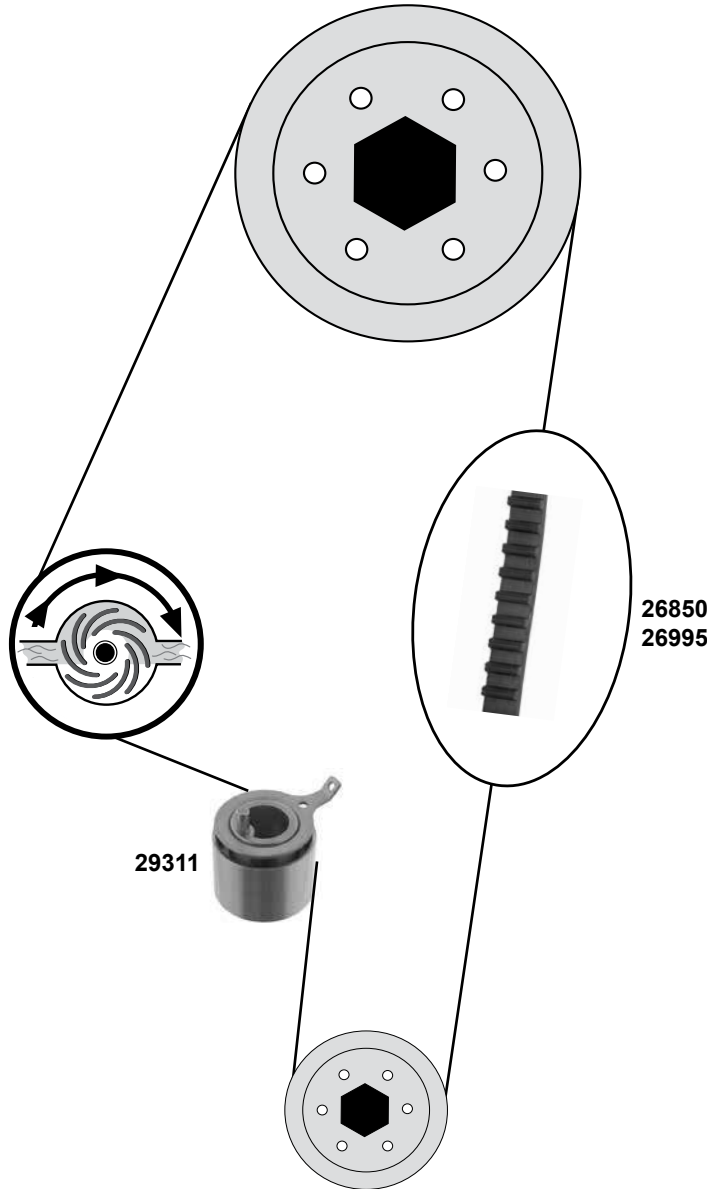
CHEVROLET Matiz/Spark

(05→)

Car
Division



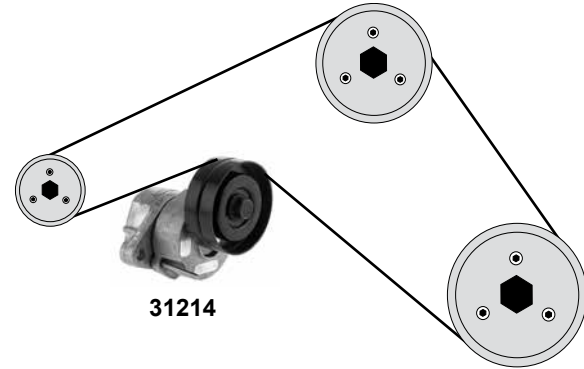
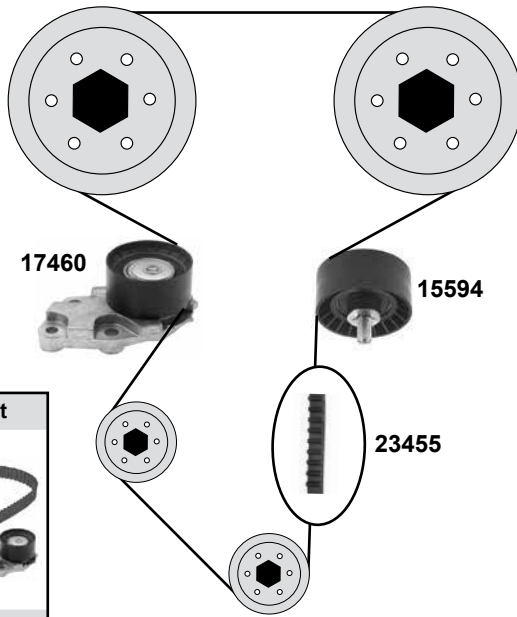
0,8 / 1,0



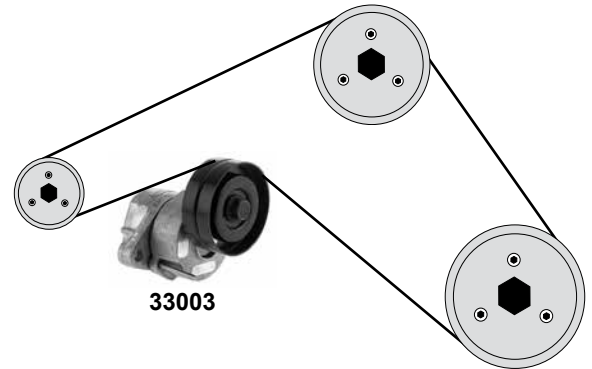
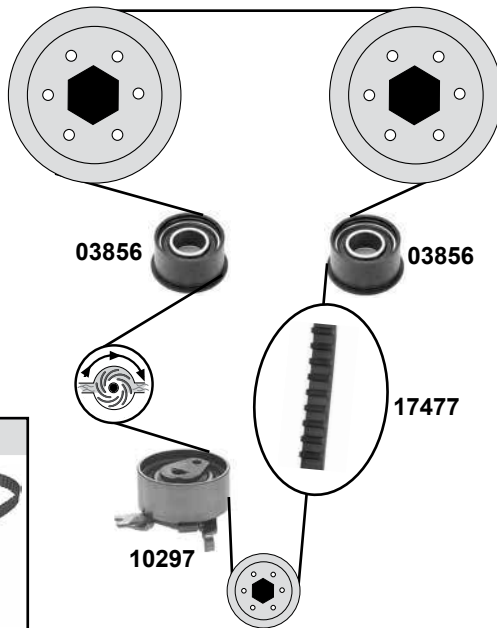
	Ref. - No.			
26850	96610029	Zahnriemen / timing belt	(mot.) 1,0	Z109 B25
26995	96352965	Zahnriemen / timing belt	(mot.) 0,8	Z107 B25
29311	94580139	Spannrolle / tension roller		ØA 34 H42
31428	96352965 S1	Rep. Satz Zahnriemen / rep. kit timing belt	(mot.) 0,8	
32396	96610029 S1	Rep. Satz Zahnriemen / rep. kit timing belt	(mot.) 1,0	Z109 B25



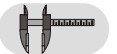
1.6
DOHC



2.0
DOHC



Ref. - No.



03856	09128738	Umlenkrolle / deflection pulley	ØA 52.5 B29.5
10297	09158004	Spannrolle / tension roller	ØA 59 B26
15594	96350526	Umlenkrolle / deflection pulley	ØA 64 H29
17460	96350550	Spannrolle / tension roller	ØA 60 B29
17477	92066312	Zahnriemen / timing belt	Z169 B24
17478	92066312 S1	Rep. Satz Zahnriemen / rep. kit timing belt	
23455	96814098	Zahnriemen / timing belt	Z 127 B25,4
23457	96814098 S1	Rep. Satz Zahnriemen / rep. kit timing belt	
31214	96966707	Riemenspanner / belt tensioner	→ (ch.) 766687
33003	96435138	Riemenspanner / belt tensioner	ØA 69,85

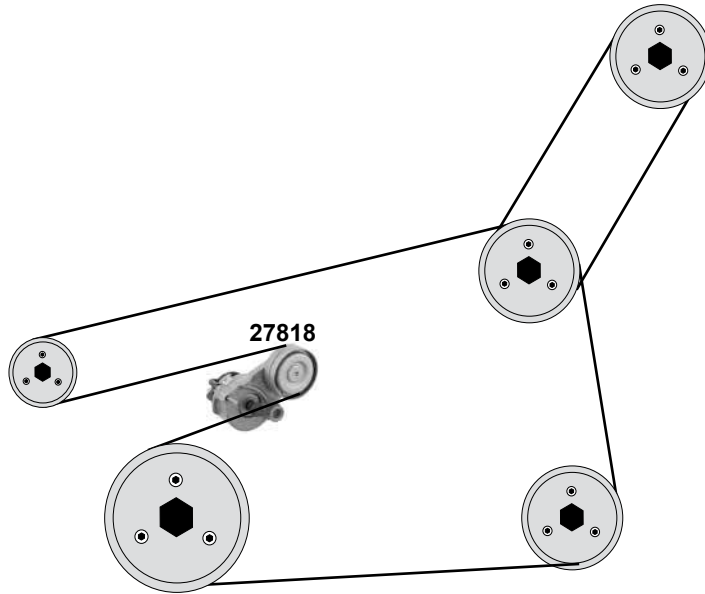
CHEVROLET Orlando (J309)

(10→)

Car Division 



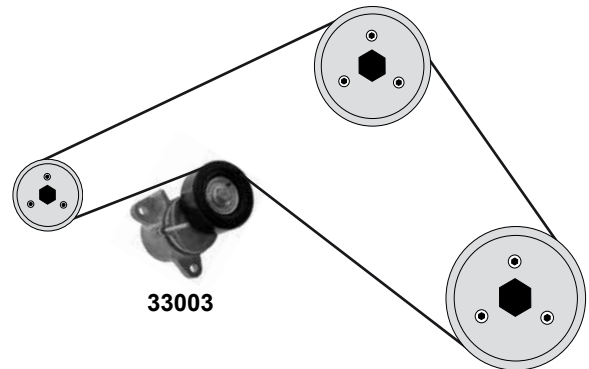
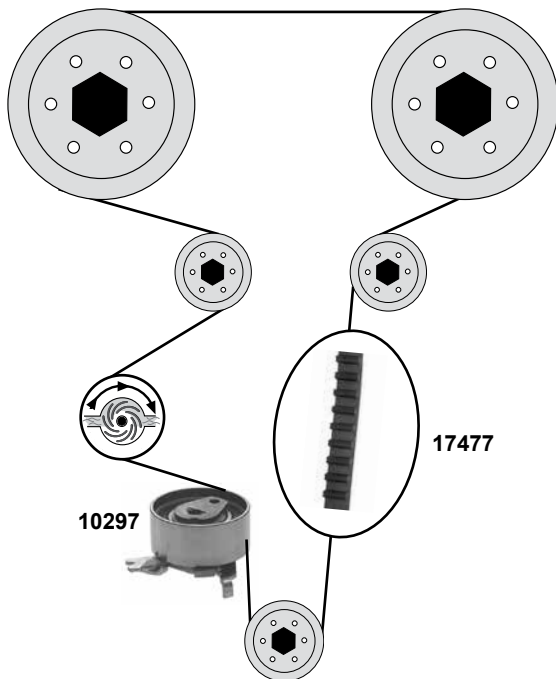
1,6 / 1,8
(LDE / 2HO)



Rezzo / Tacuma

(05→)

2,0
DOHC



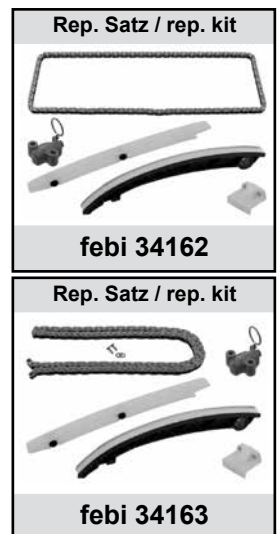
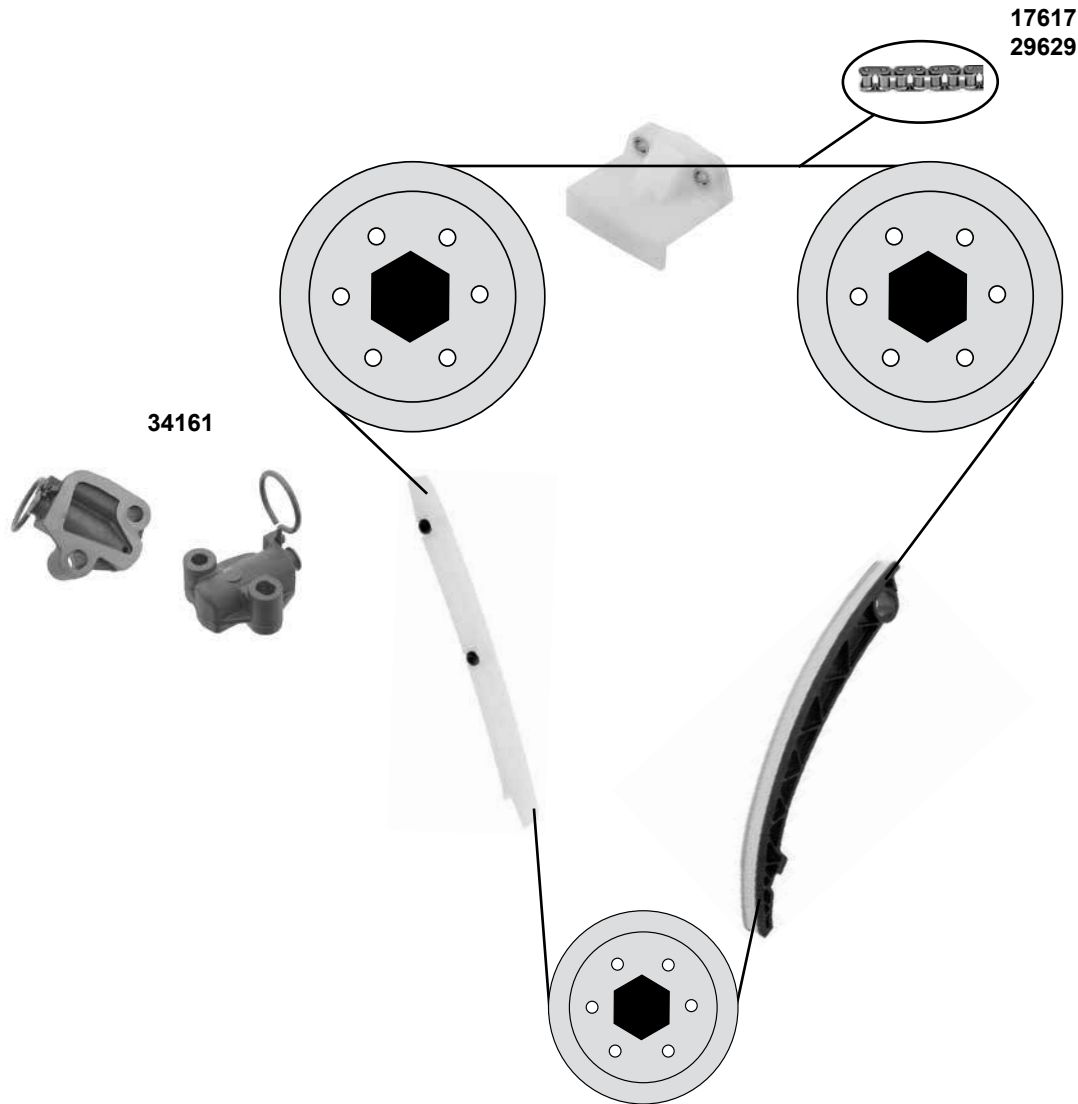
Ref. - No.



10297	09158004
17477	92066312
27818	25189926
33003	96435138

Spannrolle / tension roller
Zahnriemen / timing belt
Riemenspanner / belt tensioner
Riemenspanner / belt tensioner

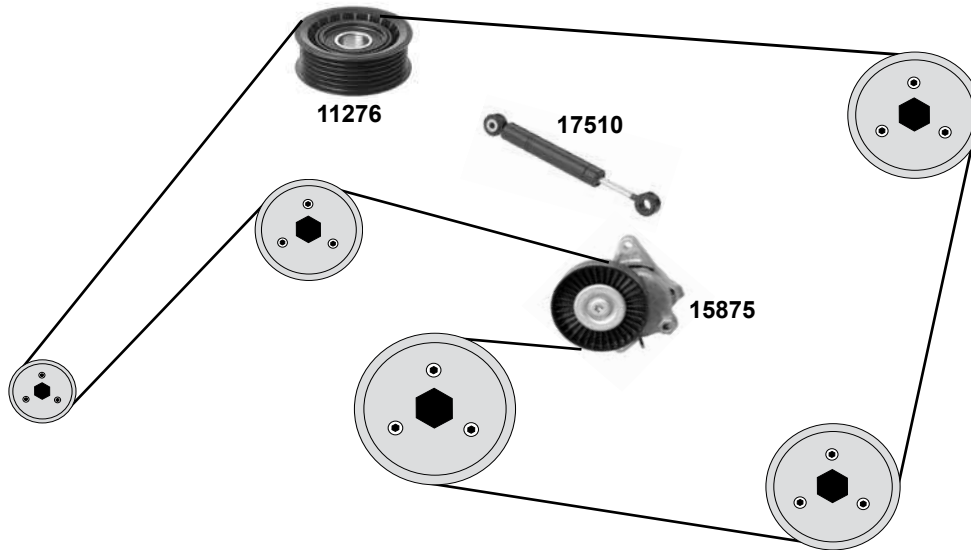
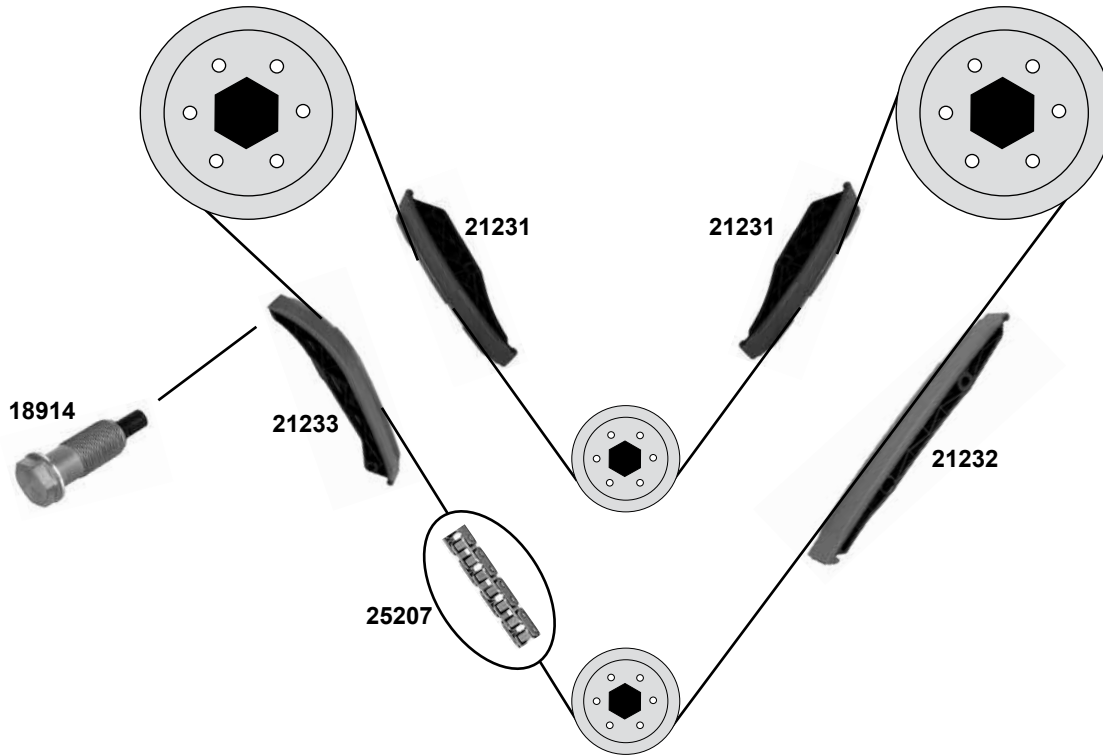
ØA 59 B26
Z169 B24
ØA 69,85 B27,65



	Ref. - No.			
17617	55562234	Steuerkette / timing chain	Simplex	130 E
29629	55562234 S1	Steuerkette / timing chain	Simplex	130 N
34161	55562235	Kettenspanner / chain tensioner		
34162	55562234 S2	Rep. Satz Steuerkette / rep kit timing chain		
34163	55562234 S3	Rep. Satz Steuerkette / rep kit timing chain		

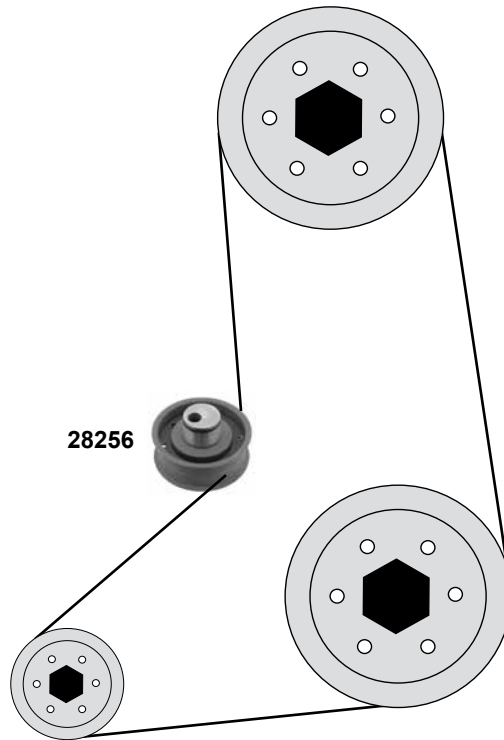


3,2 V6

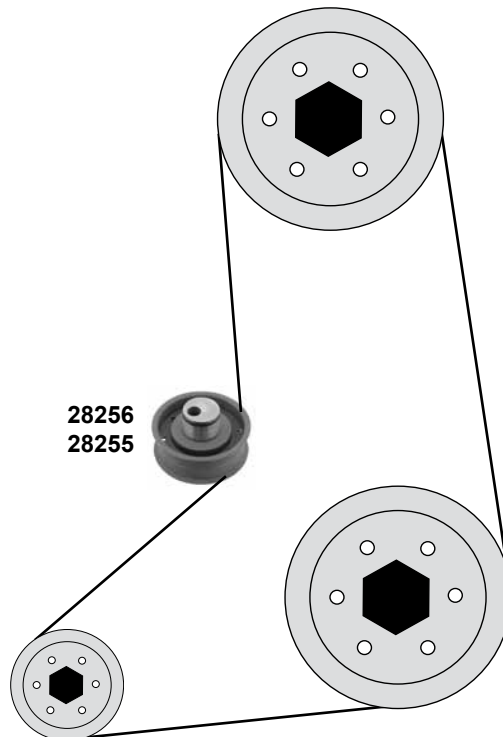


	Ref. - No.			
11276	000 202 00 19	Umlenkrolle / deflection pulley		Ø A 64 ØI 17 B23
15875	112 200 09 70	Riemenspanner / belt tensioner		Ø 95
17510	112 200 00 14	Schwingungsdämpfer / vibration damper		55 N - 600 N
18914	112 050 07 11	Kettenspanner / chain tightener		
21231	112 052 01 16	Gleitschiene / sliding rail		
21232	112 052 00 16	Gleitschiene / sliding rail		
21233	112 052 02 16	Gleitschiene / sliding rail		
25207	003 997 68 94	Steuerkette zweifach / timing chain double		168 E

2,2 i
(EDR)



Le Baron
(86→94)
2,2 i / 2,5 i
(EDR/EDM/EDT)



(1) 2,2 i Turbo 09/86 → 01/91 / 2,5 i Turbo 01/89 → 12/94



Ref. - No.



Spannrolle / tension roller
Spannrolle / tension roller



(1)
(1)



ØA 54 B30,5
ØA 70 B24,5

CHRYSLER Le Baron Cabriolet

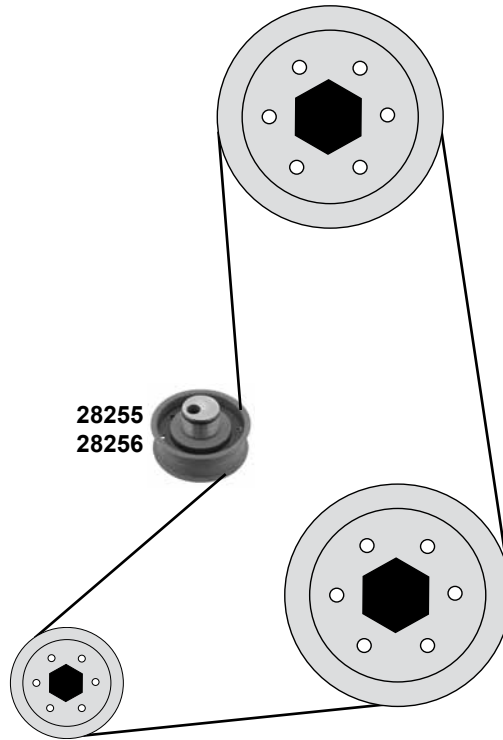
(86→96)

Car
Division



2,2 i / 2,5 i

(EDR/EDM/EDT)

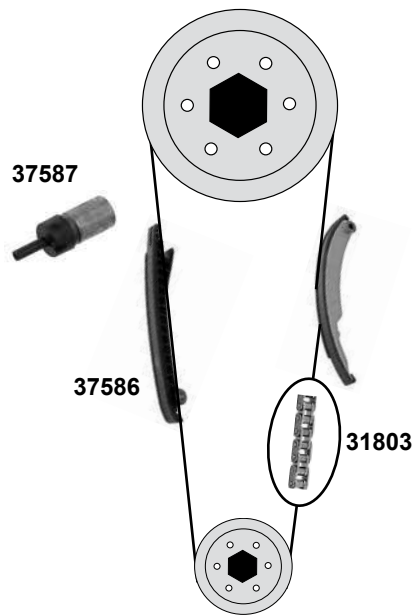


Neon (PL)

(94→00)

1,6

(EJD)



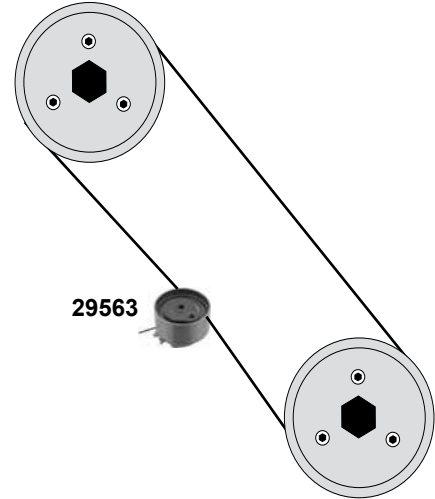
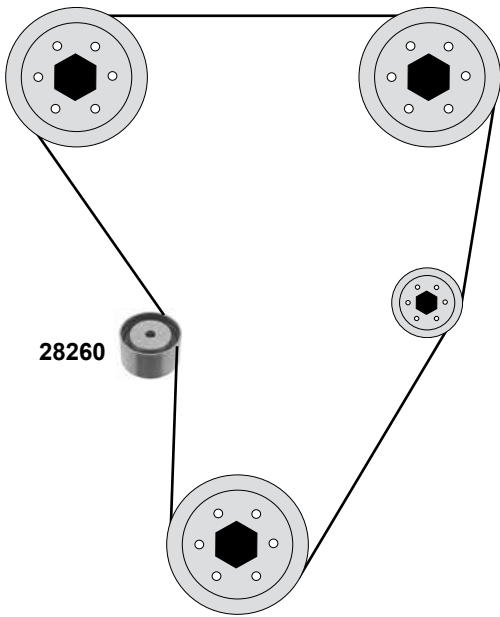
(1) 2,2 i Turbo 09/86 → 12/90 / 2,5 i 09/86 → 12/93 / 2,5 i Turbo 01/89 → 12/93



Ref. - No.



28255	04273241	Spannrolle / tension roller	(1)	ØA 54 B30,5
28256	04315705	Spannrolle / tension roller	(1)	ØA 70 B24,5
31803	04777699AA	Steuerkette / timing chain		112 E
37586	04777707AA	Führungsschiene / timing chain guide		
37587	04693261AB	Kettenspanner / chain tightener		
37590	04777699 AA S1	Rep. Satz Steuerkette / rep. kit timing chain		

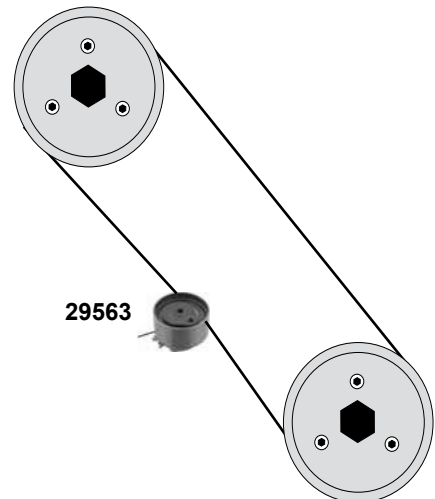
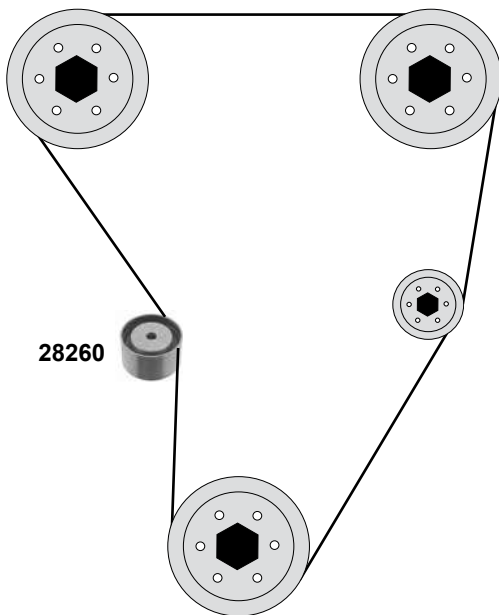


Neon II

(99→)

2,0 16V

(420H)



(1) Neon (PL) 1,8 (85KW) 09/97 → 08/99 / 2,0 (107/98KW) 06/94 → 08/99 / 2,0 (109KW) 04/96 → 08/99



Ref. - No.



Umlenkrolle / deflection pulley
Spannrolle / tension roller



(1)



ØA 70 B24,5
ØA 67 B33

28260
29563

04777017
04884320AA

CHRYSLER PT Cruiser

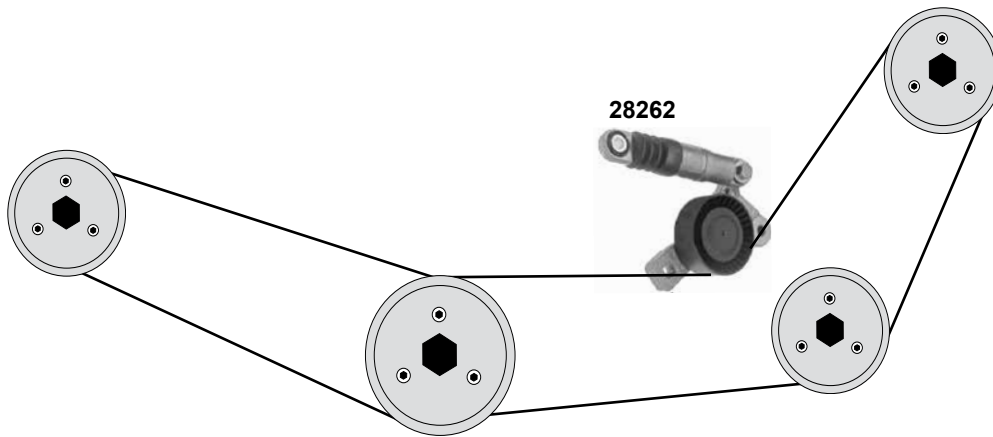
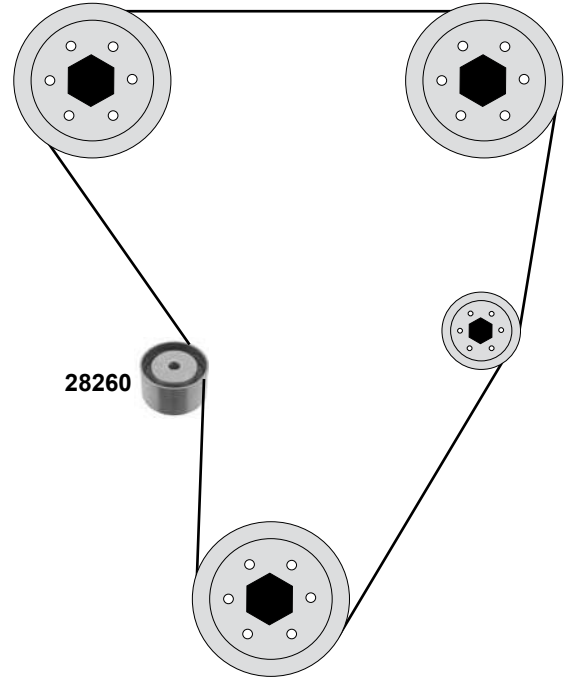
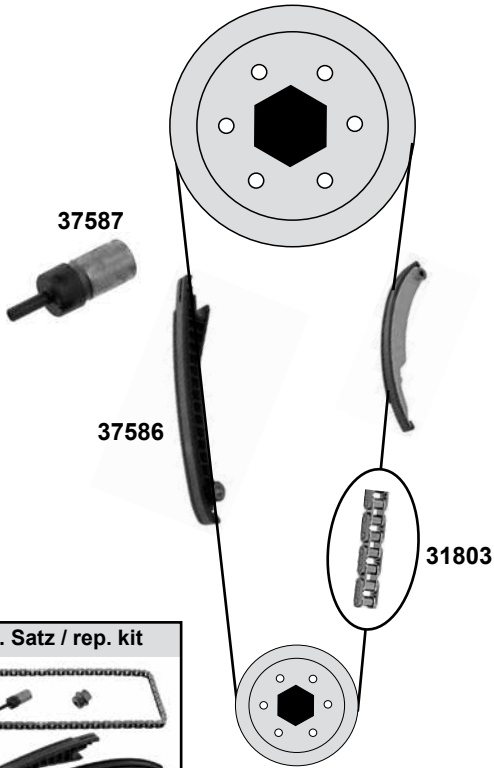
(06/00→)

Car
Division



1,6

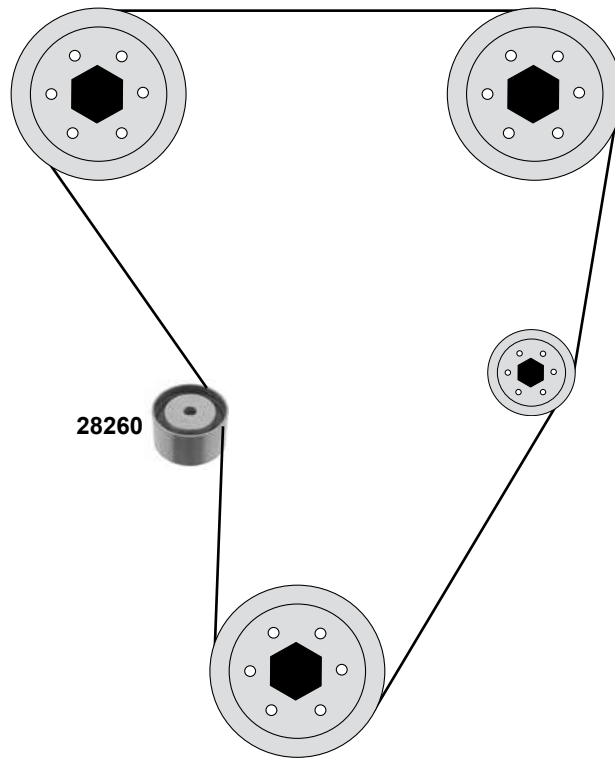
2,0



Ref. - No.

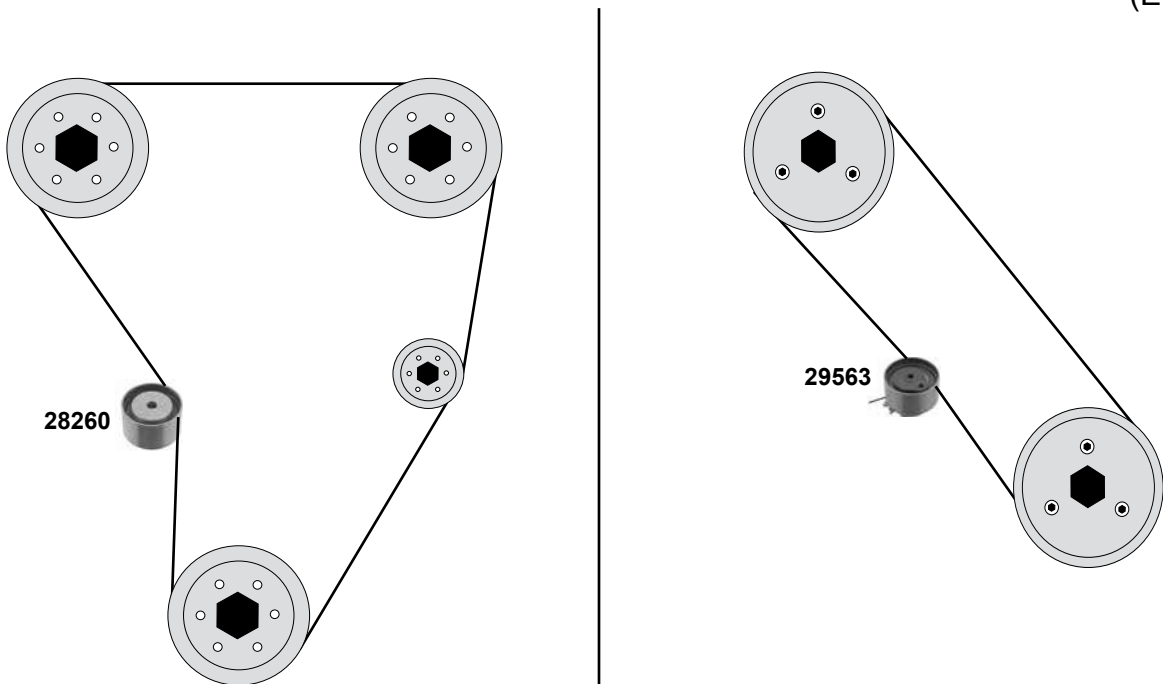


28260	04777017	Umlenkrolle / deflection pulley	ØA 70 B24,5
28262	04792495AB	Riemenspanner / belt tensioner	
31803	04777699AA	Steuerkette / timing chain	112 E
37586	04777707AA	Führungsschiene / timing chain guide	
37587	04693261AB	Kettenspanner / chain tightener	
37590	04777699 AA S1	Rep. Satz Steuerkette / rep. kit timing chain	



Stratus (JA)

(95 → 01)
2,0 16V/LE
(ECB/C00)



(1) Cabriolet (JX) 2,0 LE 06/96 → 04/01



Ref. - No.



Umlenkrolle / deflection pulley
Spannrolle / tension roller



(1)



ØA 70 B24,5
ØA 67 B33

28260
29563

04777017
04884320AA

passend für / to fit

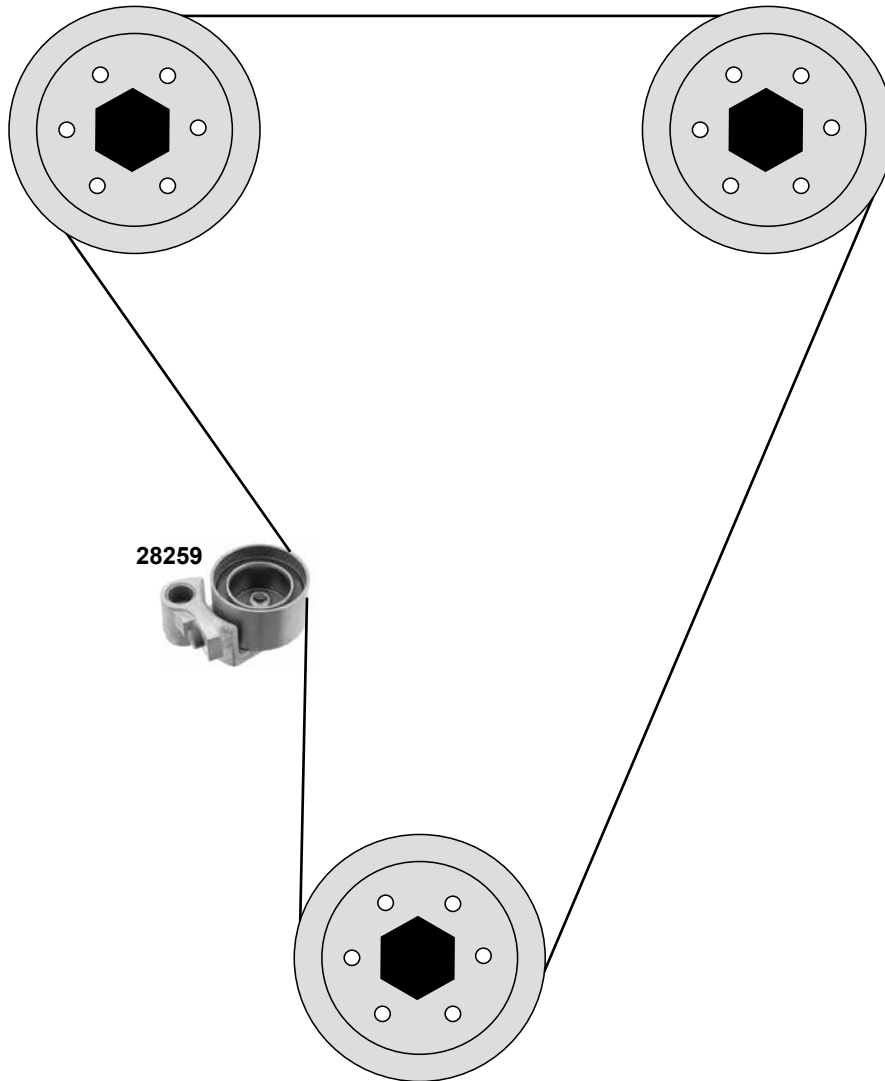
CHRYSLER Stratus (JA)

(95→01)

Car
Division



2,4 16V
(EDZ)



Ref. - No.

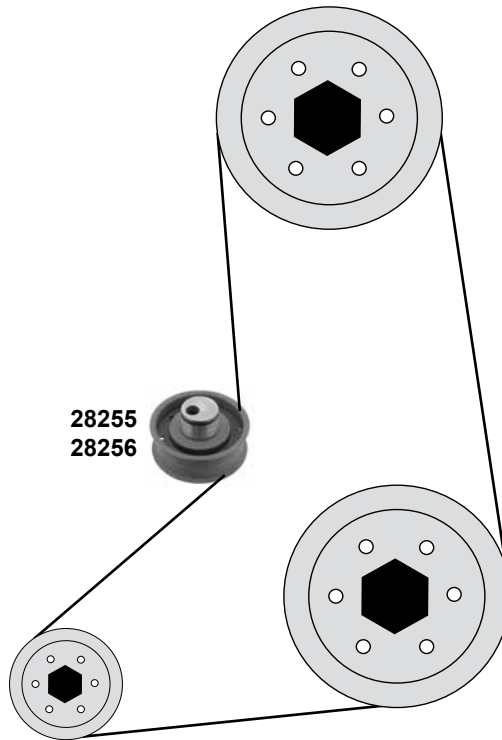


28259

04621454

Spannrolle / tension roller

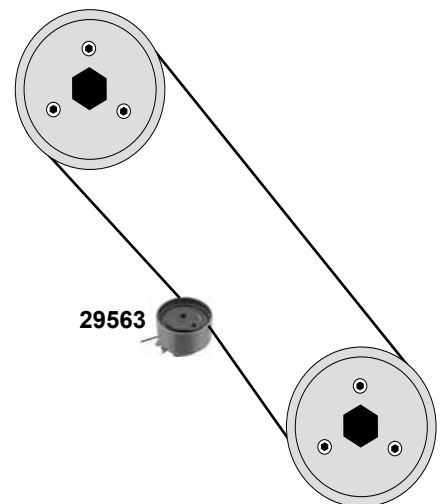
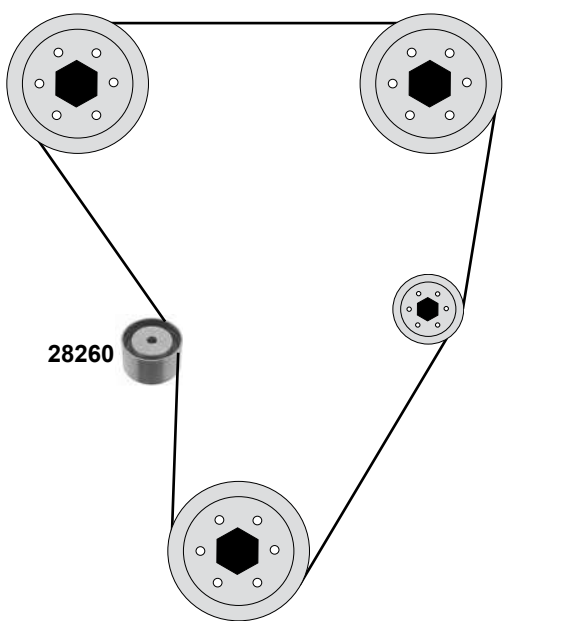
ØA 70 B24,5



Voyager III (GS)

(95→01)

2,0 i



Ref. - No.



28255	04273241
28256	04315705
28260	04777017
29563	04884320AA

Spannrolle / tension roller
Spannrolle / tension roller
Umlenkrolle / deflection pulley
Spannrolle / tension roller

ØA 54 B33,5
ØA 70 B24,5
ØA 70 B24,5
ØA 67 B33

passend für / to fit

CITROËN AX

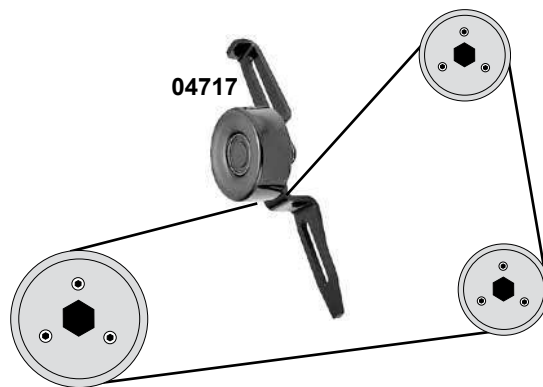
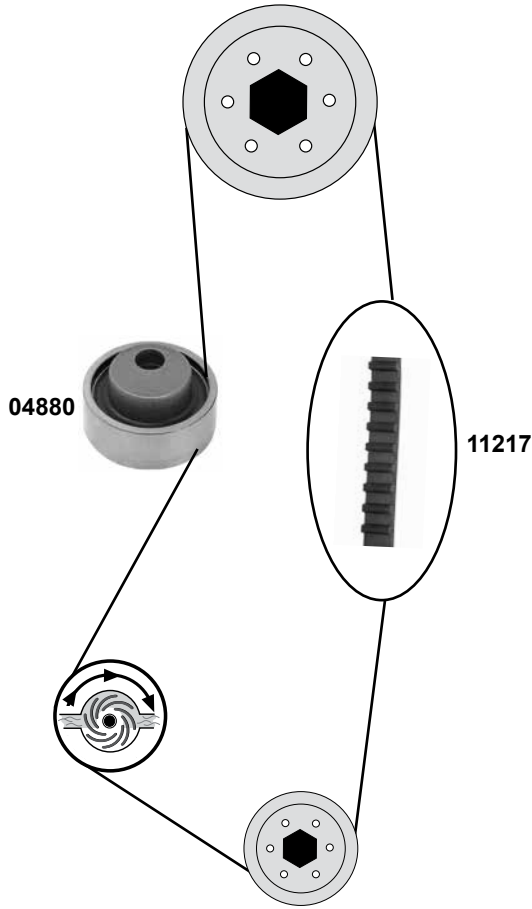
(86→98)

Car
Division



1,0 / 1,1 / 1,3

(TU1/TU1M/TU2J2/TU9M)



Ref. - No.

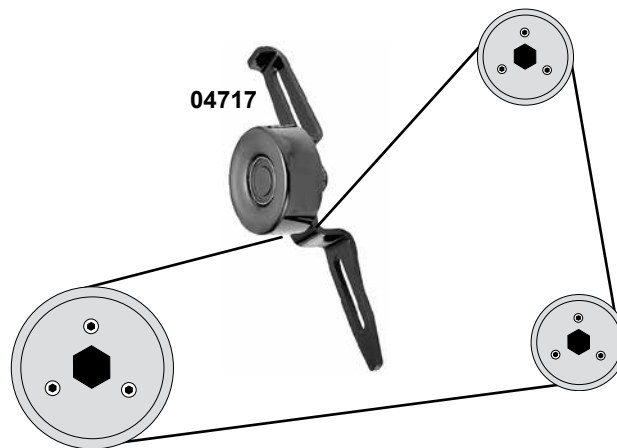
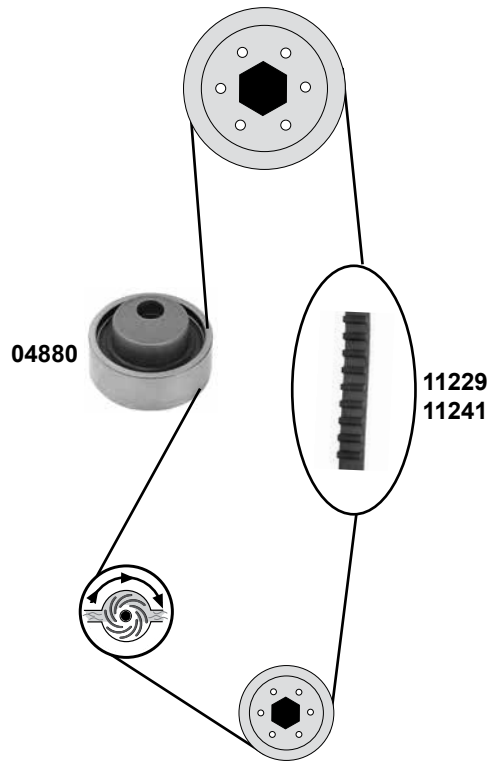


04717 6453.G4
 04880 0829.54
 11217 0816.56
 11218 0831.13

Spannrolle / tension roller
 Spannrolle / tension roller
 Zahnriemen / timing belt
 Rep. Satz Zahnriemen / rep. kit timing belt

AC

ØA 66 B26
 ØA 59 ØI 13 B22
 Z 104 B17

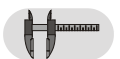


(1) Guss Motorblock / cast engine block / coulé bloc-moteur / colado bloque-motor / ghisa monoblocco

(2) Aluminium Motorblock / aluminum engine block / aluminium bloc-moteur / aliminio bloque-motor / monoblocco d'alluminio



Ref. - No.



Ref. - No.	Description	AC	Dimensions
04717	Spannrolle / tension roller	AC	
04880	Spannrolle / tension roller		ØA 59 ØI 13 B22
11229	Zahnriemen / timing belt	(1)	Z 101 B17
11230	Rep. Satz Zahnriemen / rep. kit timing belt	(1)	
11241	Zahnriemen / timing belt	(2)	Z 108 B17
11242	Rep. Satz Zahnriemen / rep. kit timing belt	(2)	

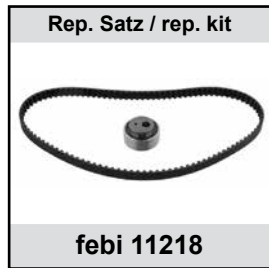
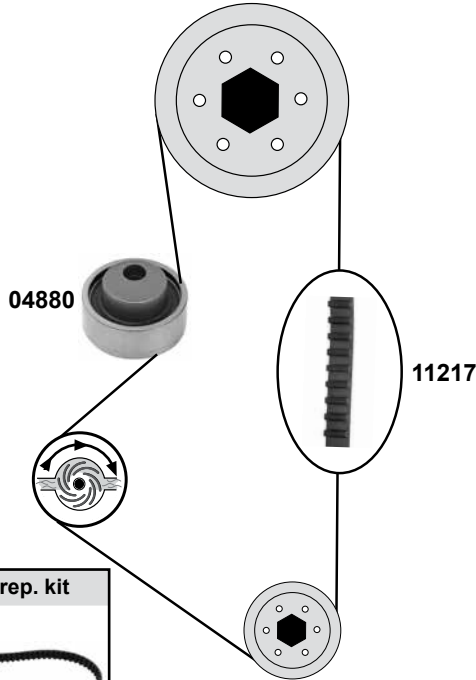
CITROËN Berlingo I+II (96→08)

Car
Division

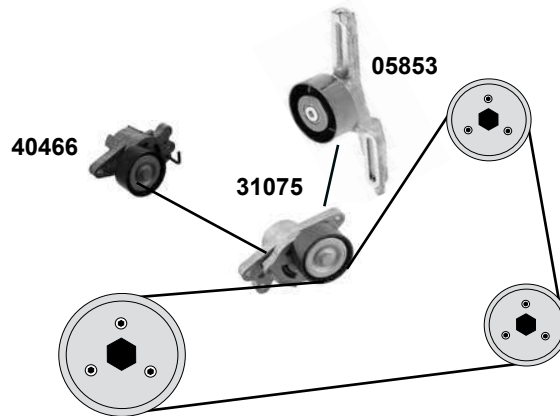
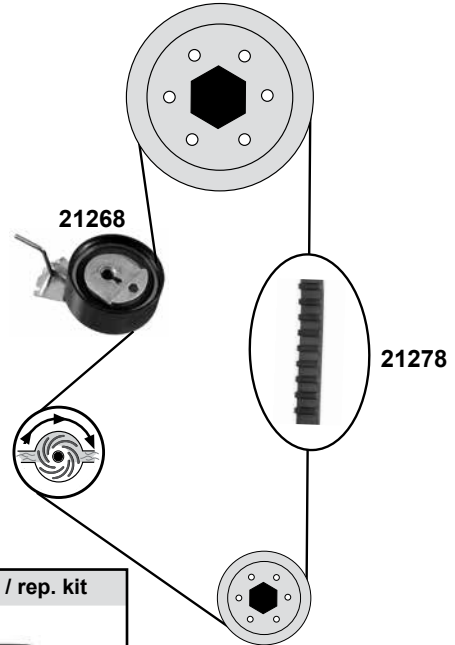


1,1
(TU1M/TU1JP)

→ **M 3762433**



M 3762434 →



(1) (mot.) TU1JP 02 → AC O 09457 -10562

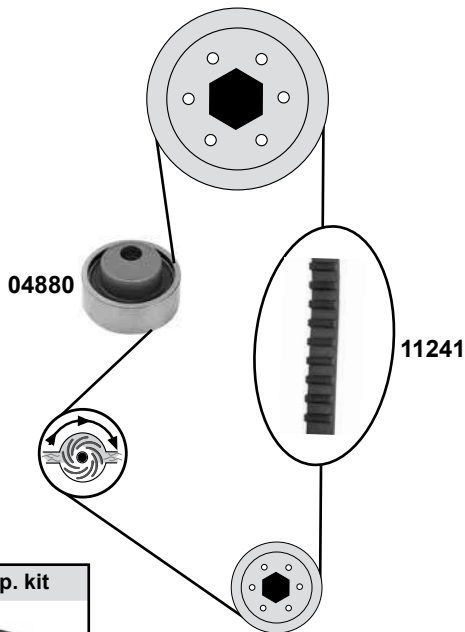


Ref. - No.



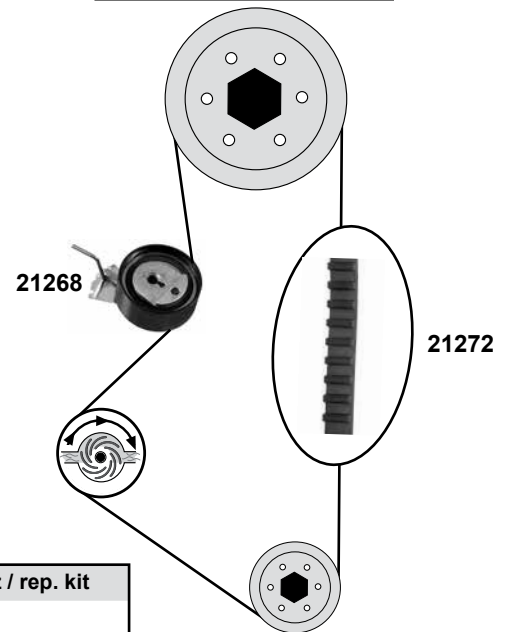
04880	0829.54	Spannrolle / tension roller		ØA 59 ØI 13 B22
05853	6453.S5	Spannrolle / tension roller	AC → 02	ØA 68 B26,5
11217	0816.56	Zahnriemen / timing belt		Z 104 B17
11218	0831.Q3	Rep. Satz Zahnriemen / rep. kit timing belt		
21268	0829.90	Spannrolle / tension roller		ØA 60 B25
21278	0816.F0	Zahnriemen / timing belt		Z 100 B17
21280	0831.84	Rep. Satz Zahnriemen / rep. kit timing belt		
31075	5751.A2	Spannrolle / tension roller	(mot.) TU1JP AC 02 →	ØA 60
40466	5751.A2	Riemenspanner / belt tensioner	(1)	ØA 60 B26

→ M 3666765

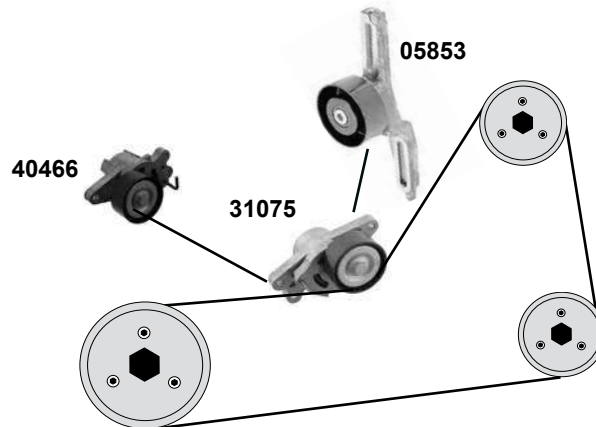


M 3666766 →

1,4 (TU3JP)



1,4 (TU3JP / TU3A)



(1) (mot.) TU3JP 02 → AC O 09457 -10562

(2) (mot.) TU3JP AC servo → 02



Ref. - No.



04880	0829.54	Spannrolle / tension roller		ØA 59 ØI 13
05853	6453.S5	Spannrolle / tension roller	(2)	ØA 65 B26,5
11241	0816.44	Zahnriemen / timing belt		Z 104 B17
11242	0831.Q4	Rep. Satz Zahnriemen / rep. kit timing belt		
21268	0829.90	Spannrolle / tension roller		ØA 60 B25
21272	0816.F2	Zahnriemen / timing belt		Z 104 B17
21274	0831.S0	Rep. Satz Zahnriemen / rep. kit timing belt		
31075	5751.A2	Riemenspanner / belt tensioner	AC servo 02 →	ØA 60
40466	5751.A2	Riemenspanner / belt tensioner	(1)	ØA 60 B26

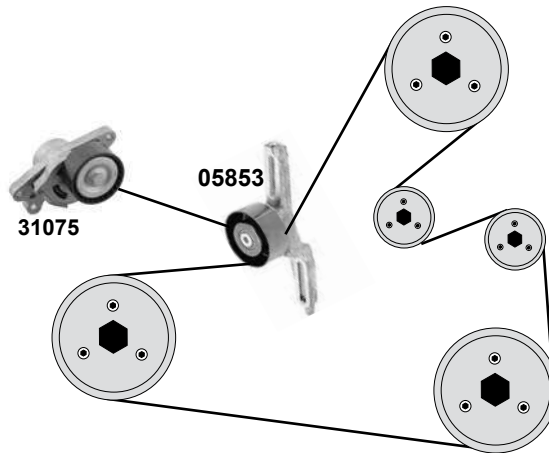
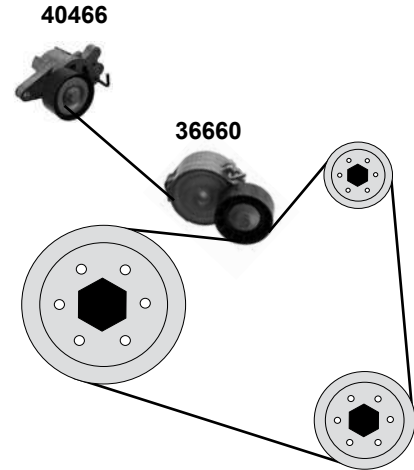
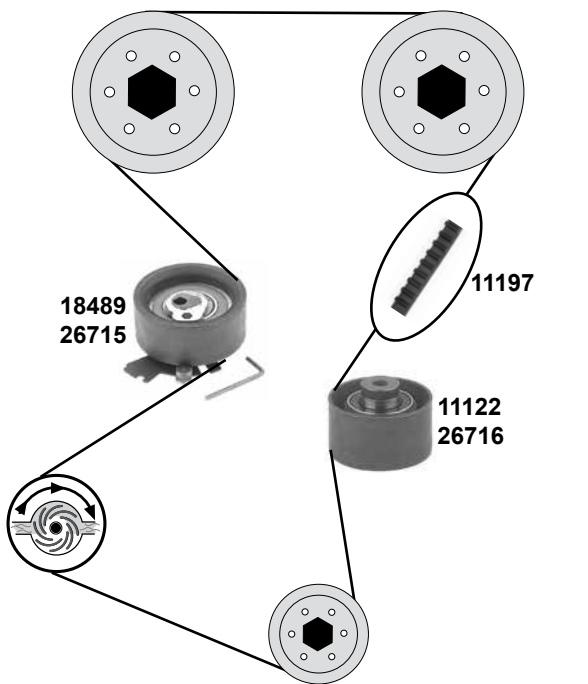
CITROËN Berlingo I+II

(96→08)

Car
Division



1,6 16 V
(TU5JP4)



(1) → 02 / O 08764 → 11253
02 → / → (mot.) 1806404

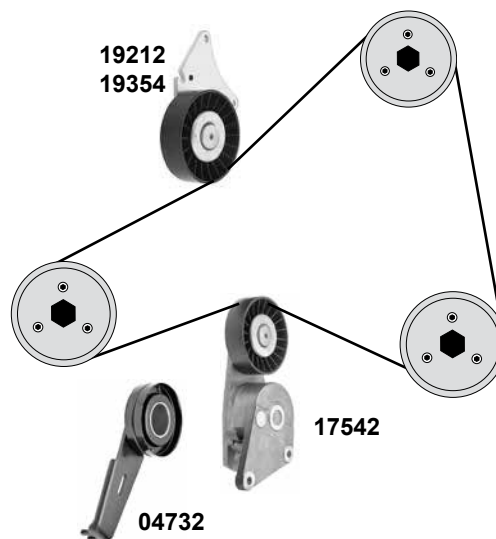
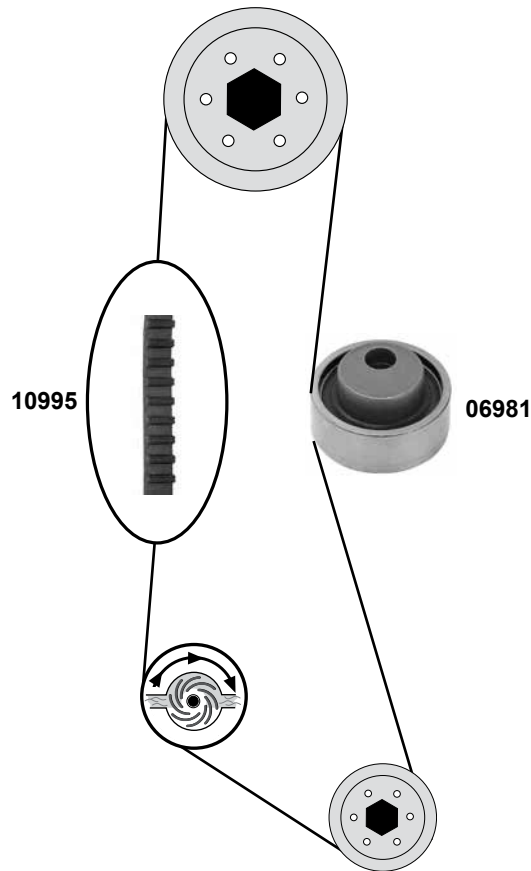
(2) 02 → / → (mot.) 1806405

(3) 02 → / Ac O12110 →

(4) 02 → / Ac O9457 → 10310



febi bilstein	Ref. - No.			
05853	6453.S5	Spannrolle / tension roller	Ac → 02	ØA 65 H 26,5
11122	0830.61	Umlenkrolle / deflection pulley	(1)	ØA 57 ØI 59 B32
11197	0816.H6	Zahnriemen / timing belt	→ 02	Z 134 B25,4
18489	0829.C7	Spannrolle / tension roller	(1)	ØA 73 B31
22327	0831.V1	Rep. Satz Zahnriemen / rep. kit timing belt	(1)	
26715	0829.C8	Spannrolle / tension roller	(2)	ØA 70 B30
26716	0830.62	Umlenkrolle / deflection pulley	(2)	ØA 60 B30
26717	0831.R9	Rep. Satz Zahnriemen / rep. kit timing belt	(2)	Z 134 B25,4
31075	5751.A2	Riemenspanner / belt tensioner	02 → Ac alle / all	ØA 60
36660	5751.E9	Riemenspanner / belt tensioner	(3)	ØA 60 B25
40466	5751.A2	Riemenspanner / belt tensioner	(4)	ØA 60 B26



	Ref. - No.			
04732	5751.18	Spannrolle / tension roller	(ex.) servo	ØA 90 ØI 8 B24,5
06981	0829.29	Spannrolle / tension roller		ØA 59 ØI 13 B22
10995	0816.71	Zahnriemen / timing belt		Z 114 B22
11244	0816.71 S1	Rep. Satz Zahnriemen / rep. kit timing belt		
17542	5751.35	Riemenspanner / belt tensioner	AC servo	ØA 70
19212	5751.37	Umlenkrolle / deflection pulley	AC	ØA 90
19354	5751.36	Umlenkrolle / deflection pulley	AC	

CITROËN Berlingo III

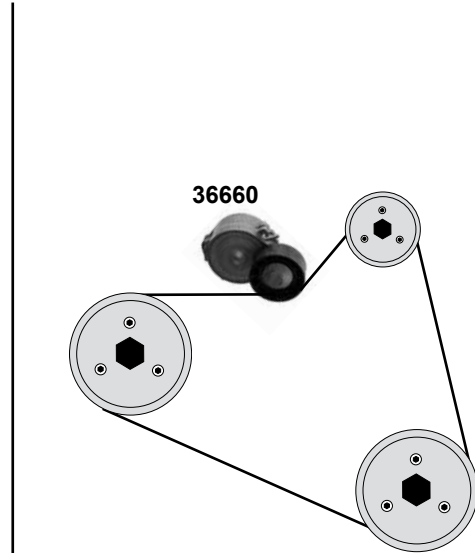
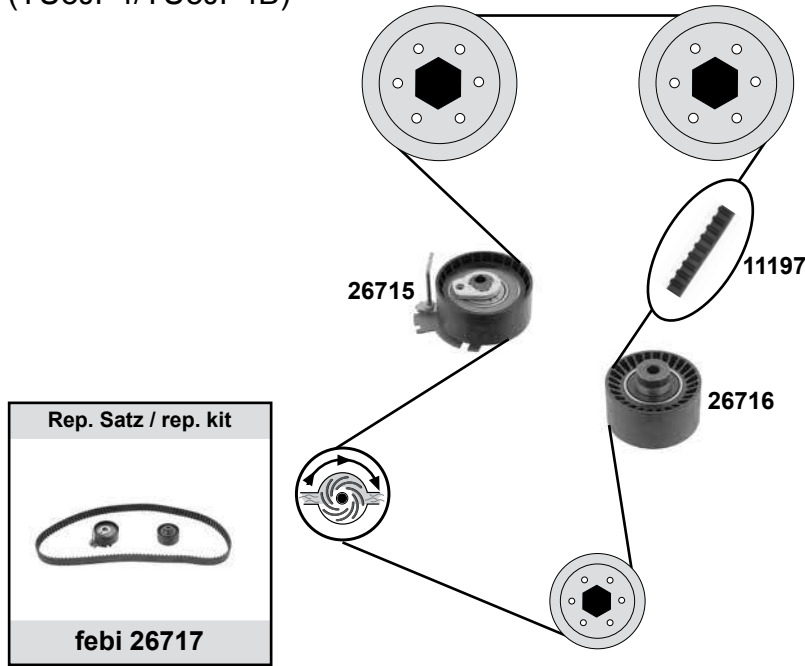
(08→)

Car
Division



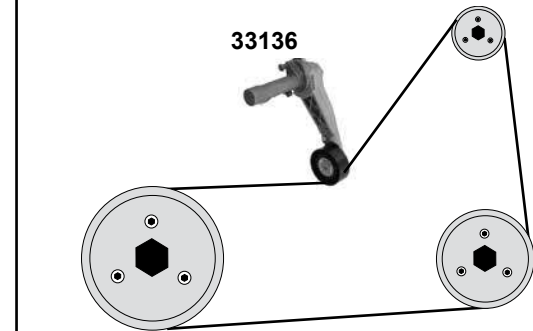
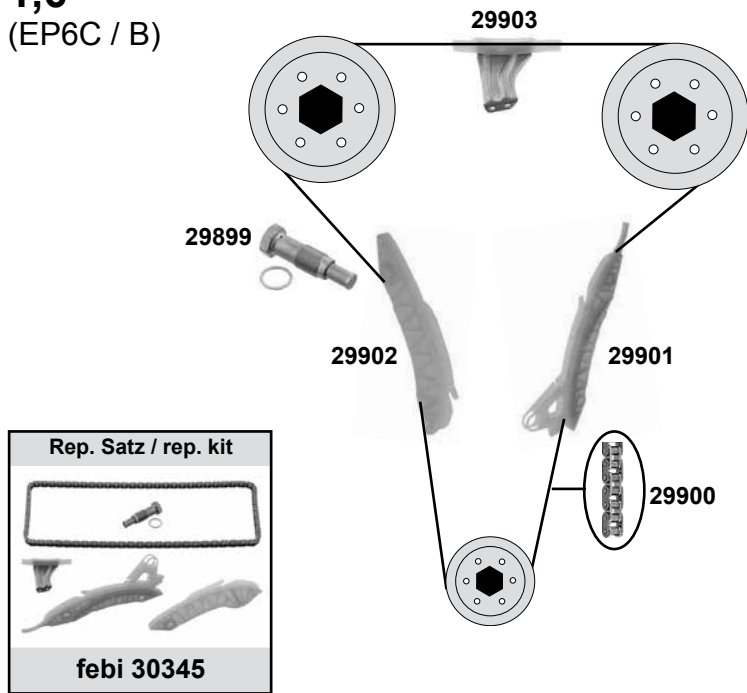
1,6 16 V

(TU5JP4/TU5JP4B)



1,6

(EP6C / B)



Ref. - No.



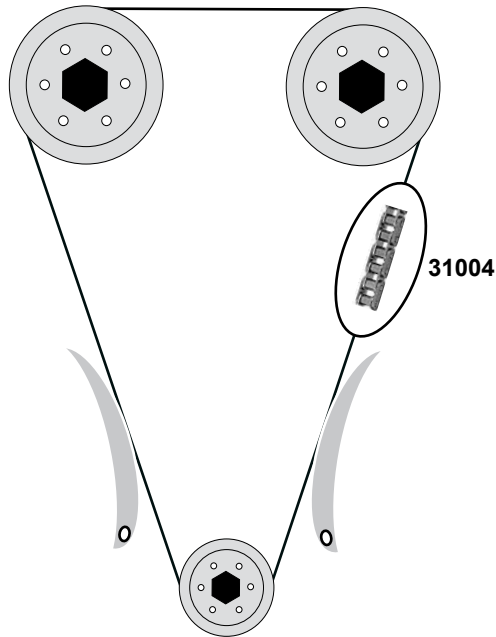
11197	0816.H6	Zahnriemen / timing belt
26715	0829.C8	Spannrolle / tension roller
26716	0830.62	Umlenkrolle / deflection pulley
26717	0831.L3	Rep. Satz Zahnriemen / rep. kit timing belt
29899	0829.E1	Kettenspanner / chain tensioner
29900	0816.J2	Steuerkette / timing chain
29901	0818.30	Gleitschiene / sliding rail
29902	0818.33	Gleitschiene / sliding rail
29903	0818.41	Gleitschiene / sliding rail
30345	0816.J2 S1	Rep. Satz Steuerekette / rep kit timing chain
33136	5751.G9	Riemenspanner / belt tensioner
36660	5751.E9	Riemenspanner / belt tensioner

(mot.) EP6C
(mot.) EP6C
(mot.) EP6C
(mot.) EP6C
(mot.) EP6C
(mot.) EP6C
AC

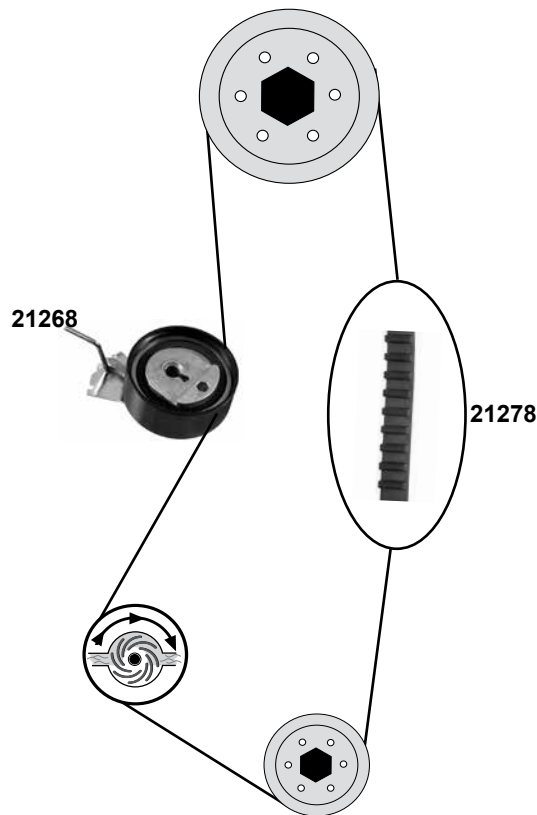
Z 134 B25,4
ØA 70 B30
ØA 60 B30
Z 134 B25,4
M 22x1,5
138 E

ØA 65 B25
ØA 60 B25

1,0
(1KRFE)



C2
(03→10)
1,1
(TU1JP)



Ref. - No.



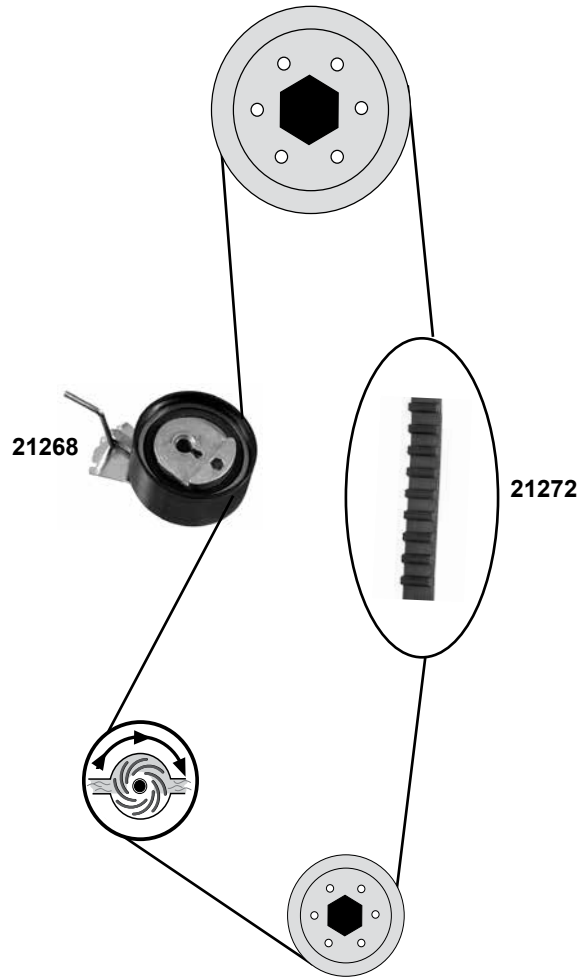
21268	0829.90	Spannrolle / tension roller
21278	0816.F0	Zahnriemen / timing belt
21280	0831.84	Rep. Satz Zahnriemen / rep. kit timing belt
31004	0816.H1	Steuerkette / timing chain

ØA 60 B25
Z 100 B17

124 E



1,4
(TU3JP)

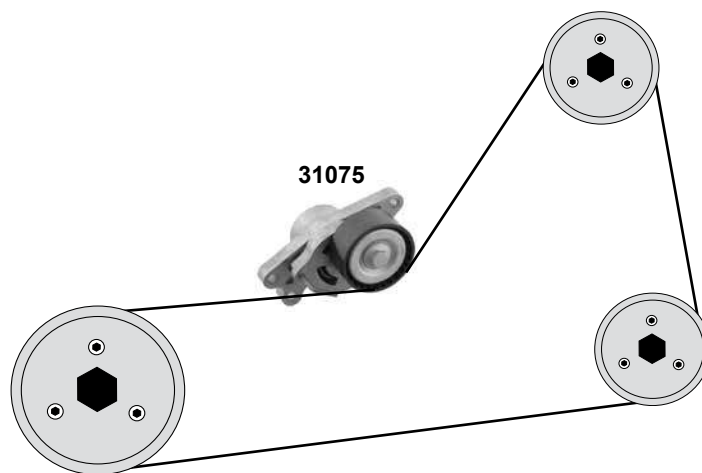


Rep. Satz / rep. kit



febi 21274

1,4
(TU3AF)



Ref. - No.



21268

0829.90

Spannrolle / tension roller

ØA 60 B25

21272

0816.F2

Zahnriemen / timing belt

Z 104 B17

21274

0831.86

Rep. Satz Zahnriemen / rep. kit timing belt

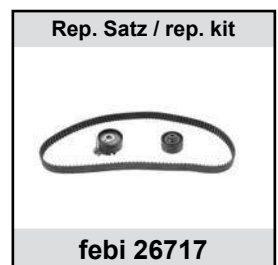
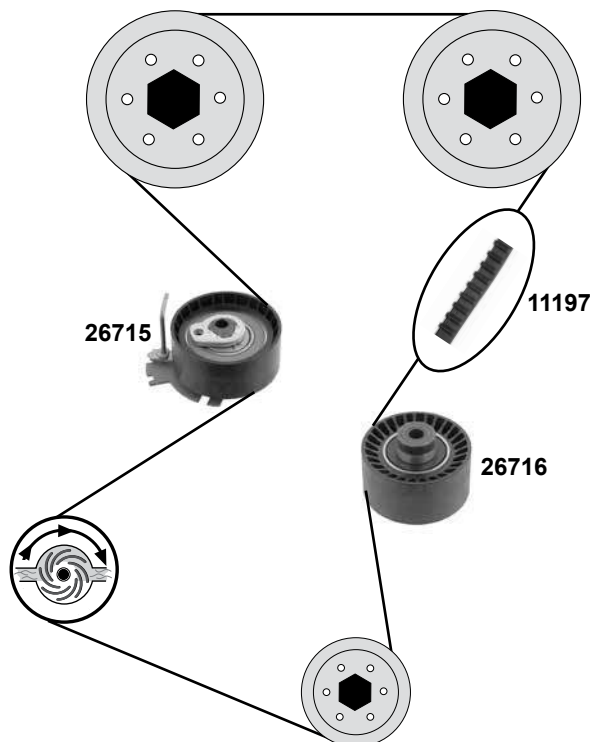
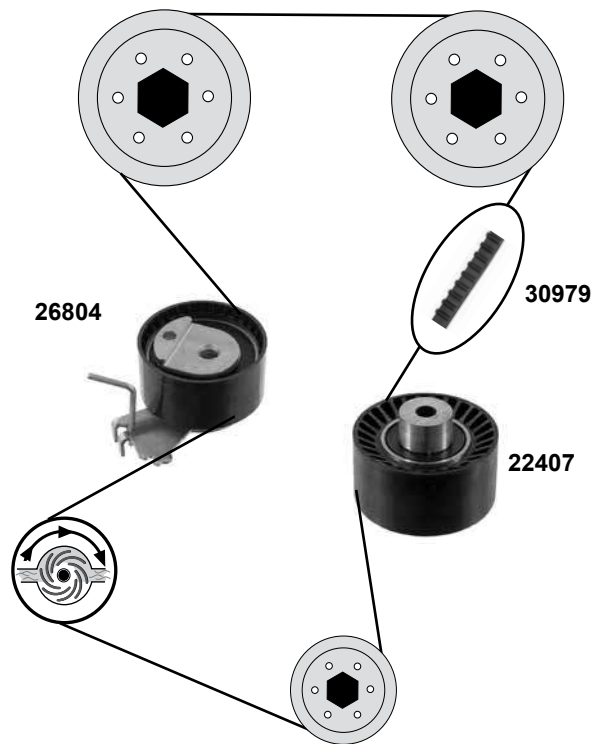
31075

5751.A2

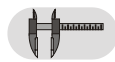
Riemenspanner / belt tensioner

06→

ØA 60



Ref. - No.



11197	0816.H6	Zahnriemen / timing belt	Z 134 B25,4
22407	0830.60	Umlenkrolle / deflection pulley	ØA 40 B30,5
26715	0829.C8	Spannrolle / tension roller	ØA 70 B30
26716	0830.62	Umlenkrolle / deflection pulley	ØA 60 B30
26717	0831.R9	Rep. Satz Zahnriemen / rep. kit timing belt	Z 134 B25,4
26804	0829.C6	Spannrolle / tension roller	ØA 60 B29
30979	0816.H5	Zahnriemen / timing belt	Z 135 B25
31051	0831.V0	Rep. Satz Zahnriemen / rep. kit timing belt	

passend für / to fit

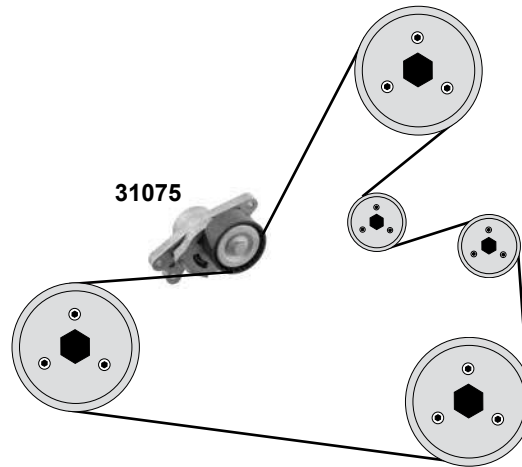
CITROËN C2

(03→10)

Car
Division



1,6 16 V (TU5JP4)

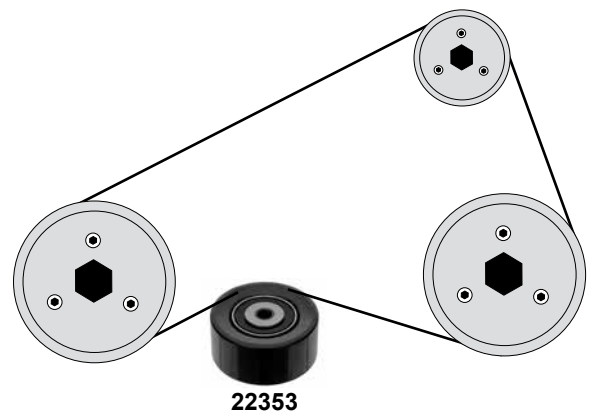
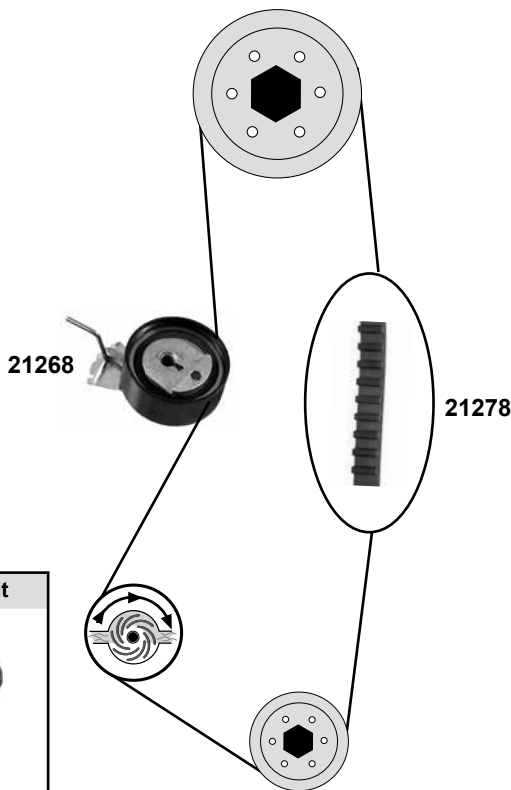


C3

(02→05)

1,1

(TU1JP)



Ref. - No.



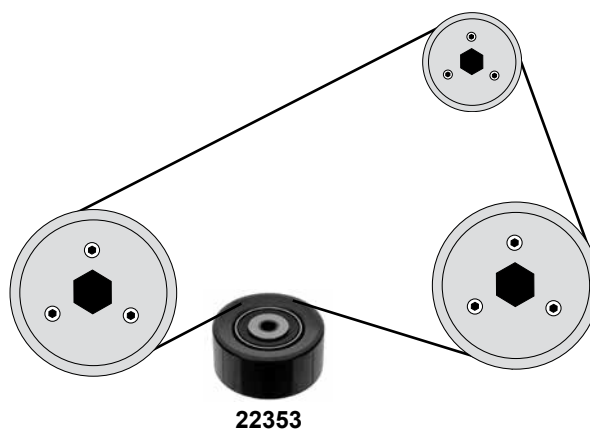
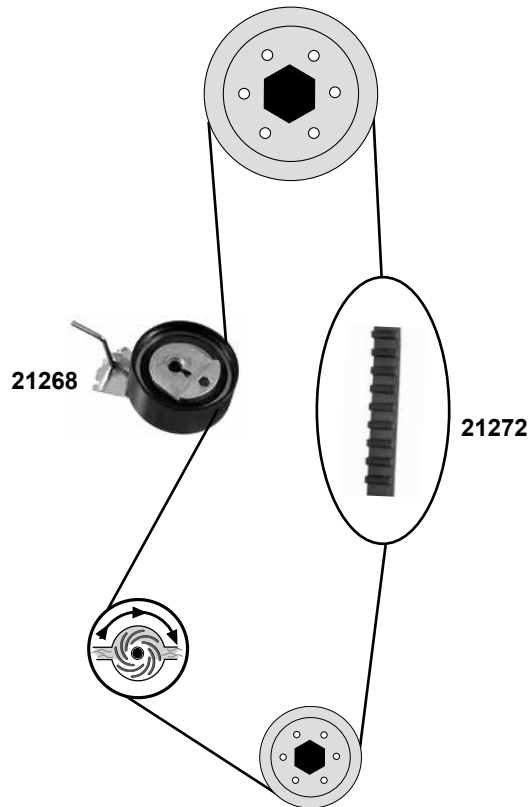
21268	0829.90	Spannrolle / tension roller
21278	0816.F0	Zahnriemen / timing belt
21280	0831.S1	Rep. Satz Zahnriemen / rep. kit timing belt
22353	5751.91	Umlenkrolle / deflection pulley
31075	5751.A2	Riemenspanner / belt tensioner

AC

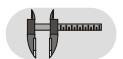
06→ (China Version)

ØA 60 B25
Z 100 B17

ØA 57 Ø1 59 B32
ØA 60



Ref. - No.



21268
21272
21274
22353

0829.90
0816.F2
0831.86
5751.91

Spannrolle / tension roller
Zahnriemen / timing belt
Rep. Satz Zahnriemen / rep. kit timing belt
Umlenkrolle / deflection pulley

AC

ØA 60 B25
Z 104 B17

ØA 57 ØI 59 B32

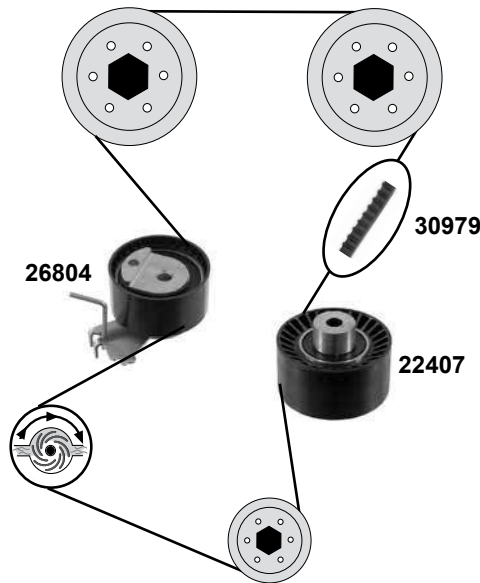
CITROËN C3

(02→05)

Car
Division



1,4 16 V (ET3J4)

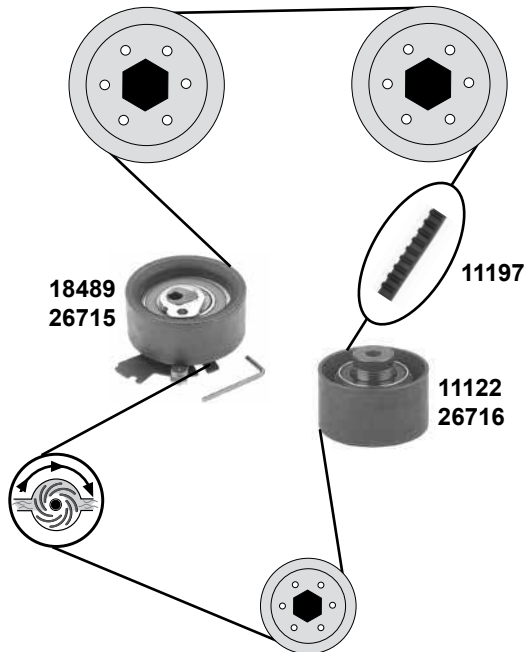


Rep. Satz / rep. kit



febi 31051

1,6 16 V (TU5JP4)



Rep. Satz / rep. kit

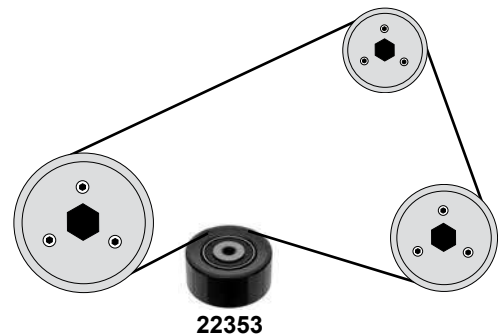


febi 22327

Rep. Satz / rep. kit



febi 26717



(1) O 09128/09555/09275 →
→ O 11253
→ (mot.) 1806404

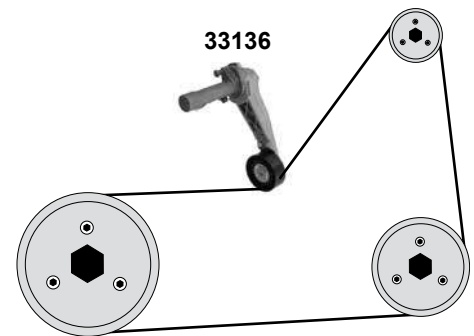
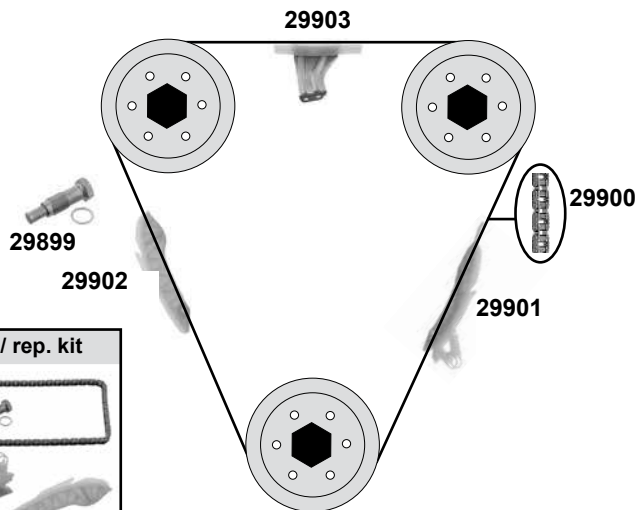
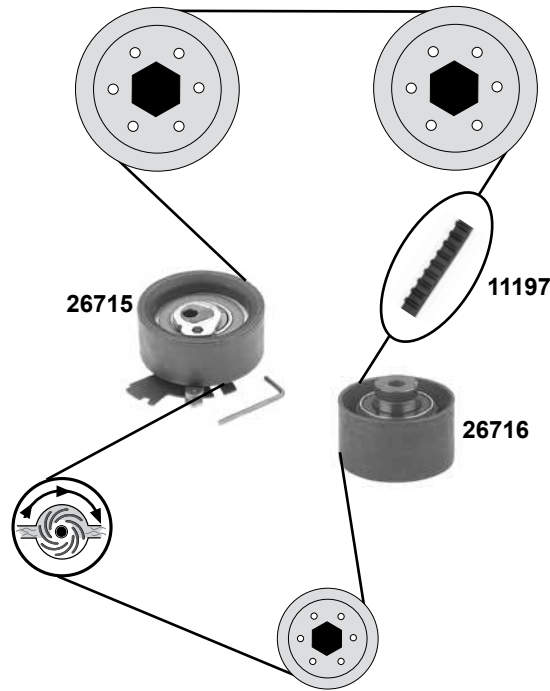
(2) O 09128/09555/09275 →
(mot.) 1806405 →



Ref. - No.



Ref. - No.	Description	Quantity	Dimensions
11122	Umlenkrolle / deflection pulley	(1)	∅A 57 ∅I 59 B32
11197	Zahnriemen / timing belt	(1)	Z 134 B25,4
18489	Spannrolle / tension roller	(1)	∅A 73 B31
22327	Rep. Satz Zahnriemen / rep. kit timing belt	(1)	
22353	Umlenkrolle / deflection pulley	AC	∅A 57 ∅I 59 B32
22407	Umlenkrolle / deflection pulley	(1)	∅A 40 B30,5
26715	Spannrolle / tension roller	(2)	∅A 70 B30
26716	Umlenkrolle / deflection pulley	(2)	∅A 60 B30
26717	Rep. Satz Zahnriemen / rep. kit timing belt	(2)	Z 134 B25,4
26804	Spannrolle / tension roller		∅A 60 B29
30979	Zahnriemen / timing belt		Z 135 B25
31051	Rep. Satz Zahnriemen / rep. kit timing belt		



Ref. - No.



11197	0816.H6	Zahnriemen / timing belt		Z 134 B25,4
26715	0829.C8	Spannrolle / tension roller		ØA 70 B30
26716	0830.62	Umlenkrolle / deflection pulley		ØA 60 B30
26717	0831.R9	Rep. Satz Zahnriemen / rep. kit timing belt		Z 134 B25,4
29899	0829.G3	Kettenspanner / chain tensioner		
29900	0816.J2	Steuerkette / timing chain		138 E
29901	0818.40	Gleitschiene / sliding rail		
29902	0818.33	Gleitschiene / sliding rail		
29903	0818.41	Gleitschiene / sliding rail		
30345	0816.J2.S1	Rep. Satz Steuerkette / rep kit timing chain		
33136	5751.G9	Riemenspanner / belt tensioner	AC	ØA 65 B25

passend für / to fit

CITROËN C3 Pluriel

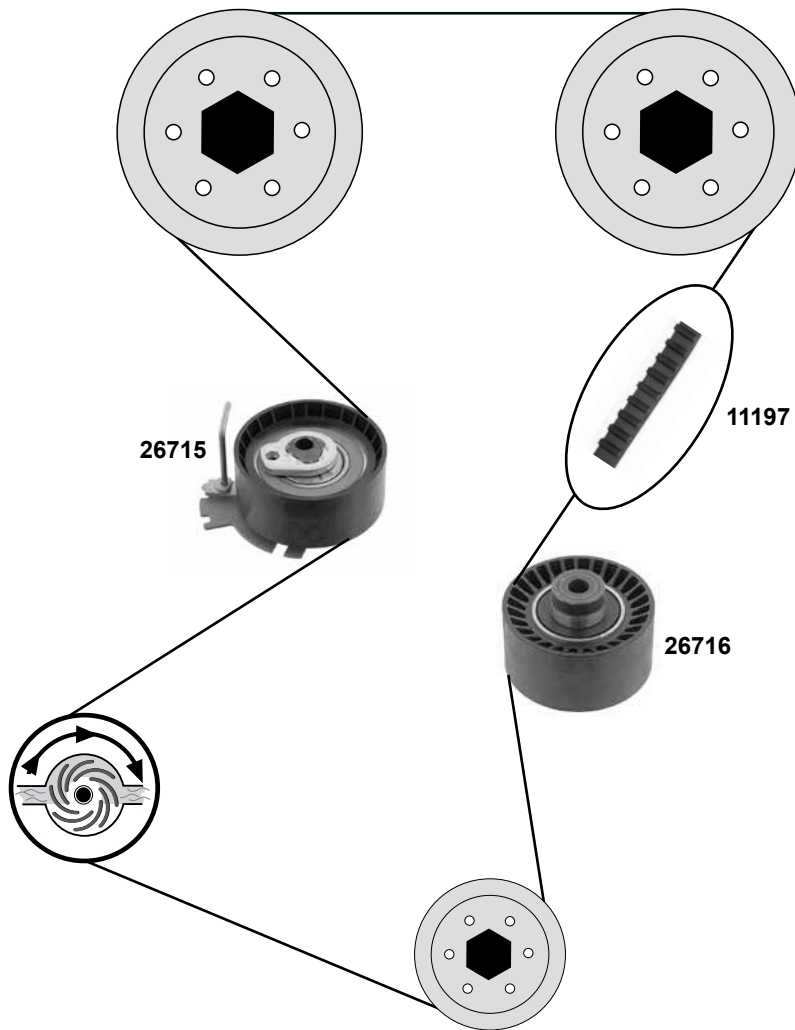
(03→10)

Car
Division



1,6 16 V

(TU5JP4/TU5JP4B)



Rep. Satz / rep. kit



febi 26717



Ref. - No.

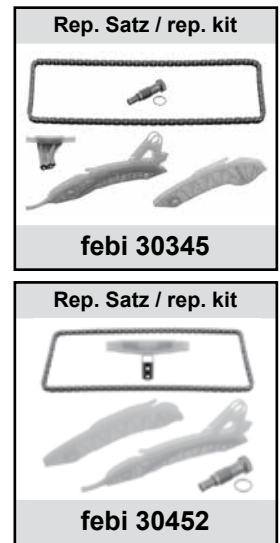
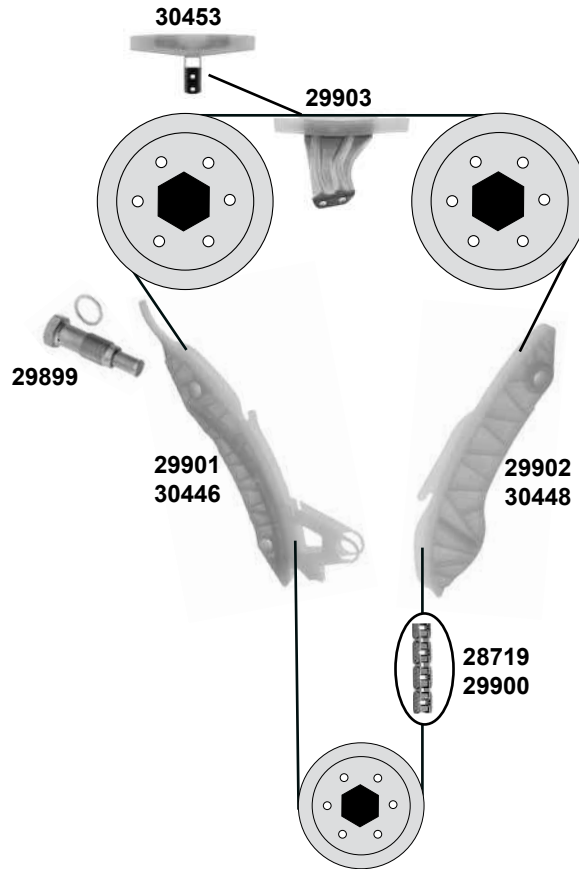


11197	0816.H6
26715	0829.C8
26716	0830.62
26717	0831.R9

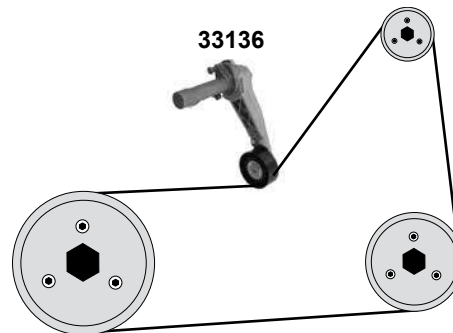
Zahnriemen / timing belt
Spannrolle / tension roller
Umlenkrolle / deflection pulley
Rep. Satz Zahnriemen / rep. kit timing belt

Z 134 B25,4
ØA 70 B30
ØA 60 B30
Z 134 B25,4

1,4 / 1,6
(EP3/EP6/EP6DT)



1,4 / 1,6
(EP3/EP3C/EP3C GAS/EP6/EP6C)



(1) (mot.) EP3 / EP6 mit / with BE4R

(2) (mot.) EP6DT

(3) (mot.) EP3C / EP6C



Ref. - No.



Ref. - No.	Description	Quantity	Notes
28719	0816.H9 Steuerkette / roller chain	(2)	
29899	0829.E1 Kettenspanner / chain tensioner	(1)	M 22x1,5
29900	0816.J2 Steuerkette / roller chain	(1)	138 E
29901	0818.40 Gleitschiene, links / sliding rail, left	(1)	
29902	0818.33 Gleitschiene rechts / sliding rail, right	(1)	
29903	0818.41 Gleitschiene oben / sliding rail, top	(1)	
30345	0816.J2 S1 Rep. Satz Steuerkette / rep kit timing chain	(1) (3)	
30446	0818.31 Gleitschiene / sliding rail	(2)	
30448	0818.30 Gleitschiene / sliding rail	(2)	
30452	0816.H9 S1 Rep. Satz Steuerkette / rep kit timing chain	(2)	
30453	0818.29 Gleitschiene / sliding rail	(2)	
33136	5751.G9 Riemenspanner / belt tensioner	AC	ØA 65 B25

CITROËN C4 I

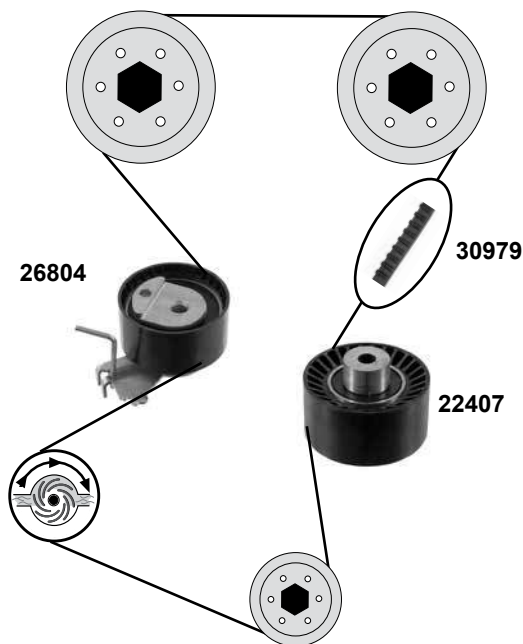
(04→09)

Car
Division



1,4 16V

(ET3J4)



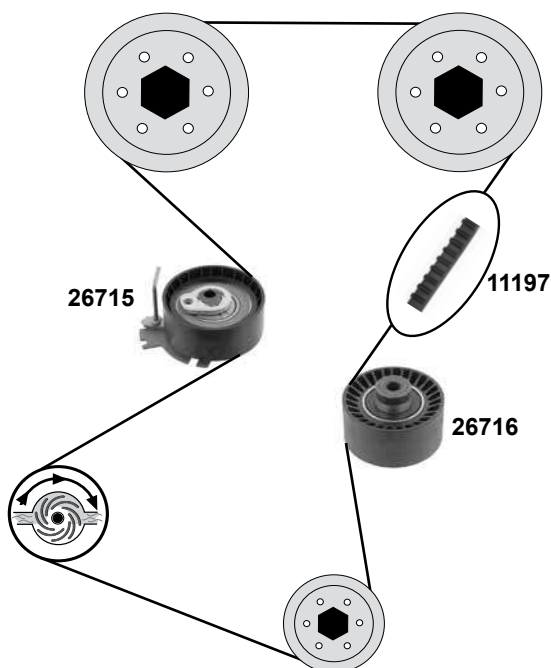
Rep. Satz / rep. kit



febi 31051

1,6 16V

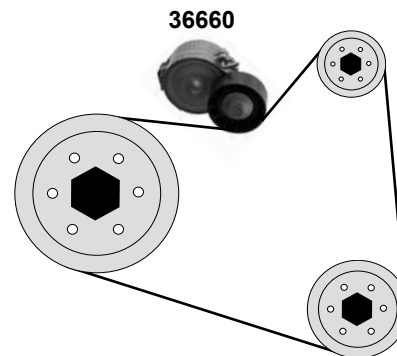
(TU5JP4)



Rep. Satz / rep. kit



febi 26717



(1) O 10647 / 11012 / 10052 →

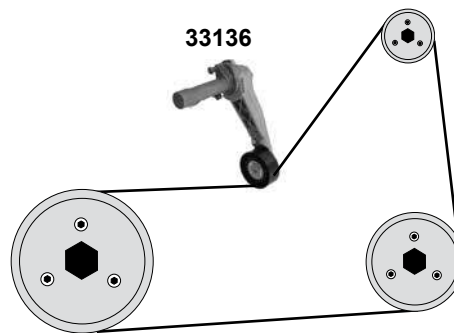
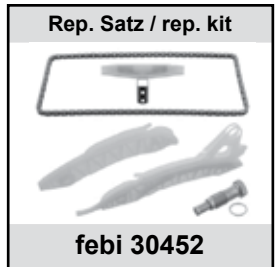
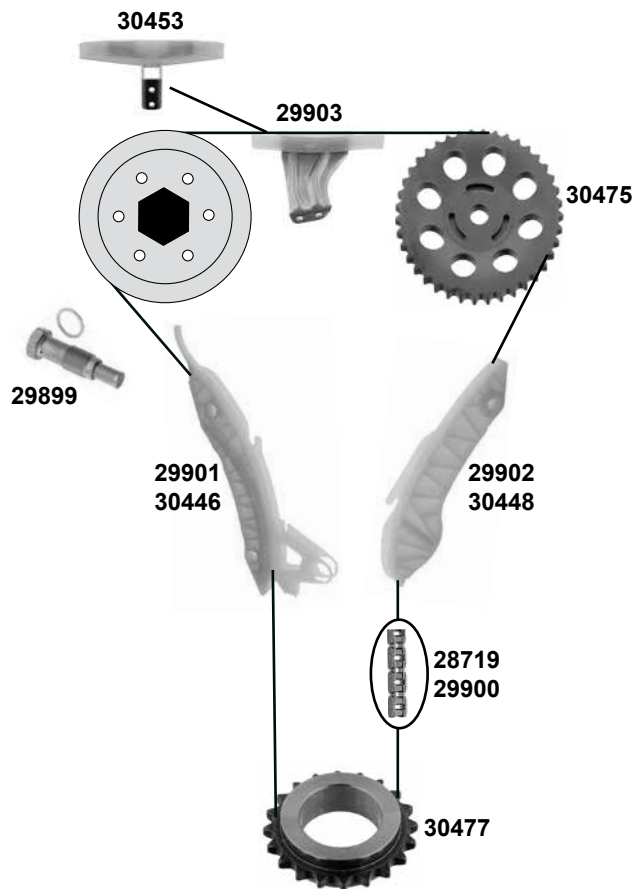
(2) AC (ex.) servo / → O 12620



Ref. - No.



11197	0816.H6	Zahriemen / timing belt	(1)	
22407	0830.60	Umlenkrolle / deflection pulley	(1)	ØA 40 B30,5
26715	0829.C8	Spannrolle / tension roller	(1)	ØA 70 B30
26716	0830.62	Umlenkrolle / deflection pulley	(1)	ØA 60 B30
26717	0831.R9	Rep. Satz Zahnriemen / rep. kit timing belt	(1)	Z 134 B25,4
26804	0829.C6	Spannrolle / tension roller	(1)	ØA 60 B29
30979	0816.H5	Zahriemen / timing belt	(1)	Z 135 B25
31051	0831.V0	Rep. Satz Zahnriemen / rep. kit timing belt	(1)	
36660	5751.E9	Riemenspanner / belt tensioner	(2)	ØA 60 B25



(1) (mot.) EP6 mit / with BE4R

(2) (mot.) EP6DT



Ref. - No.



28719	0816.H9	Steuerkette / roller chain	(2)	144 E
29899	0829.E1	Kettenspanner / chain tensioner	(1) (2)	M 22x1,5
29900	0816.J2	Steuerkette / roller chain	(1)	ØA 70 B30
29901	0818.40	Gleitschiene, links / sliding rail, left	(1)	ØA 60 B30
29902	0818.33	Gleitschiene rechts / sliding rail, right	(1)	Z 134 B25,
29903	0818.41	Gleitschiene oben / sliding rail , top	(1)	
30345	0816.J2 S1	Rep. Satz Steuerkette / rep kit timing chain	(mot.) EP6C	
30446	0818.31	Gleitschiene, links / sliding rail, left	(2)	
30448	0818.30	Gleitschiene rechts / sliding rail, right	(2)	
30452	0816.H9 S1	Rep. Satz Steuerkette / rep kit timing chain	(2)	
30453	0818.29	Gleitschiene oben / sliding rail , top	(2)	
30475	0805.H6	Nockenwellenrad / camshaft gear	(2)	Z 40
30477	0513.C8	Kurbelwellenzahnrad / crankshaft gear	(2)	Z 20
33136	5751.G9	Riemenspanner / belt tensioner	AC	ØA 65 B25

CITROËN C4 I

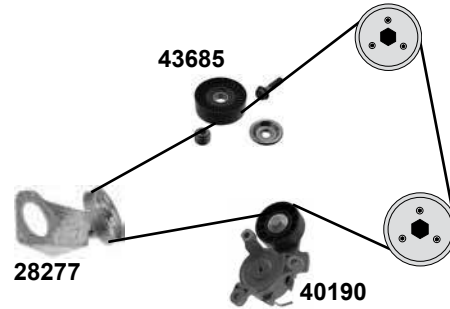
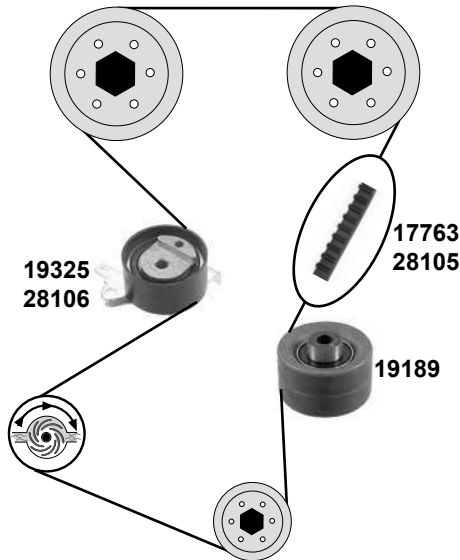
(04→09)

Car
Division



2,0 16 V

(EW10J4 / EW10J4S EW10A)

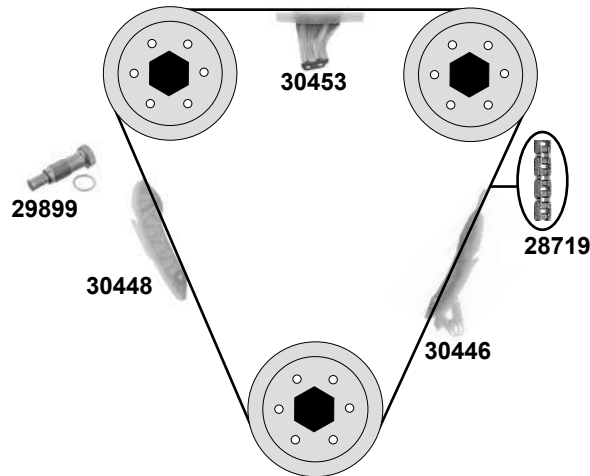


C4 II

(09→)

1,6

(EP6CDT)



(1) (mot.) EW10J4

(2) (mot.) EW10A

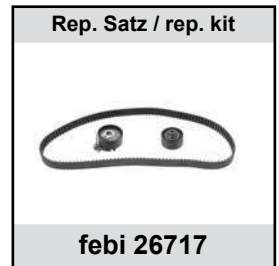
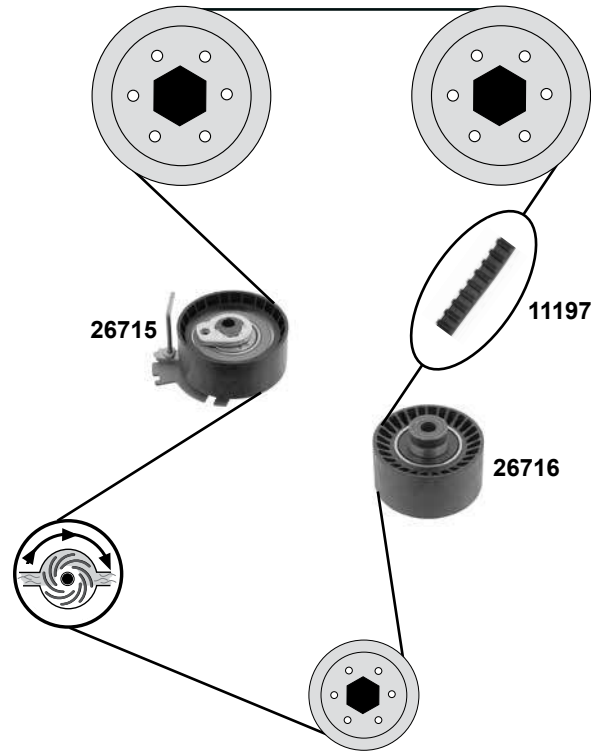
(3) (mot.) EW10A → O 10052 - 11270



Ref. - No.

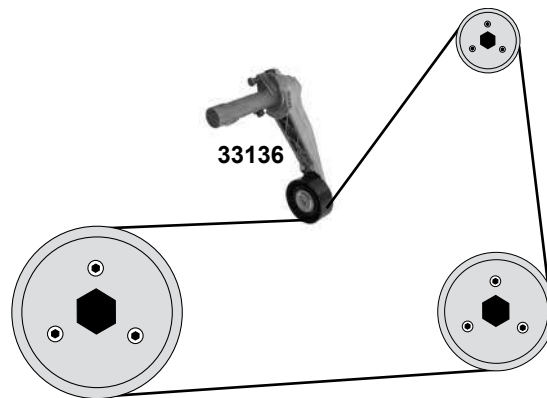


17763	0816.A1	Zahnriemen / timing belt	(1)	Z 153 B25,4
19189	0830.42	Umlenkrolle / deflection pulley	(1) (2)	ØA 60 B31
19325	0829.96	Spannrolle / tension roller	(1)	ØA 62 B29
22309	0831.T4	Rep. Satz Zahnriemen / rep. kit timing belt	(1)	Z 153 B25,4
28105	0816.G4	Zahnriemen / timing belt	(2)	Z 153 B25
28106	0829.A9	Spannrolle / tension roller	(2)	ØA 62 B29
28107	0831.V6	Rep. Satz Zahnriemen / rep. kit timing belt	(2)	Z 153 B25
28277	1628.WA	Umlenkrolle / deflection pulley	(1)	ØA 132 B28
28719	0816.H9	Steuerkette / timing chain		144 E
29899	0829.G3	Kettenspanner / chain tensioner		
30446	0818.31	Gleitschiene / sliding rail		
30448	0818.30	Gleitschiene / sliding rail		
30452	0816.H9 S1	Rep. Satz Steuerkette / rep kit timing chain		
30453	0818.29	Gleitschiene / sliding rail		
40190	5751.G8	Riemenspanner / belt tensioner	(3)	ØA 70 B25
43685	5751.E4	Umlenkrolle / deflection pulley	(ex.) EW10A	ØA 78 B25



C4 II (B7)
(09→)
1,4 / 1,6

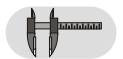
(EP3C/EP6C/EP6CDT/EP6CDTM/EP6CDTMD/EP6CG/EP6CDTX)



(1) (mot.) EP3C/EP6C/EP6CDT/EP6CDTM/EP6CDTMD/EP6CG AC (ex.) Start Stop
(mot.) EP6CDTX AC



Ref. - No.



11197
26715
26716
26717
33136

0816.H6
0829.C8
0830.62
0831.R9
5751.G9

Zahnriemen / timing belt
Spannrolle / tension roller
Umlenkrolle / deflection pulley
Rep. Satz Zahnriemen / rep. kit timing belt
Riemenspanner / belt tensioner

(1)

Z 134 B25,4
ØA 70 B30
ØA 60 B30
Z 134 B25,4
ØA 65 B25

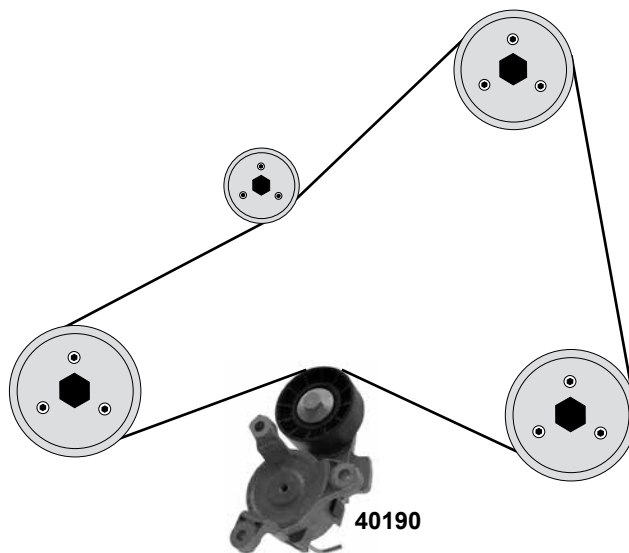
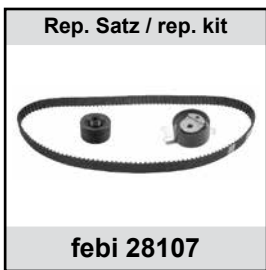
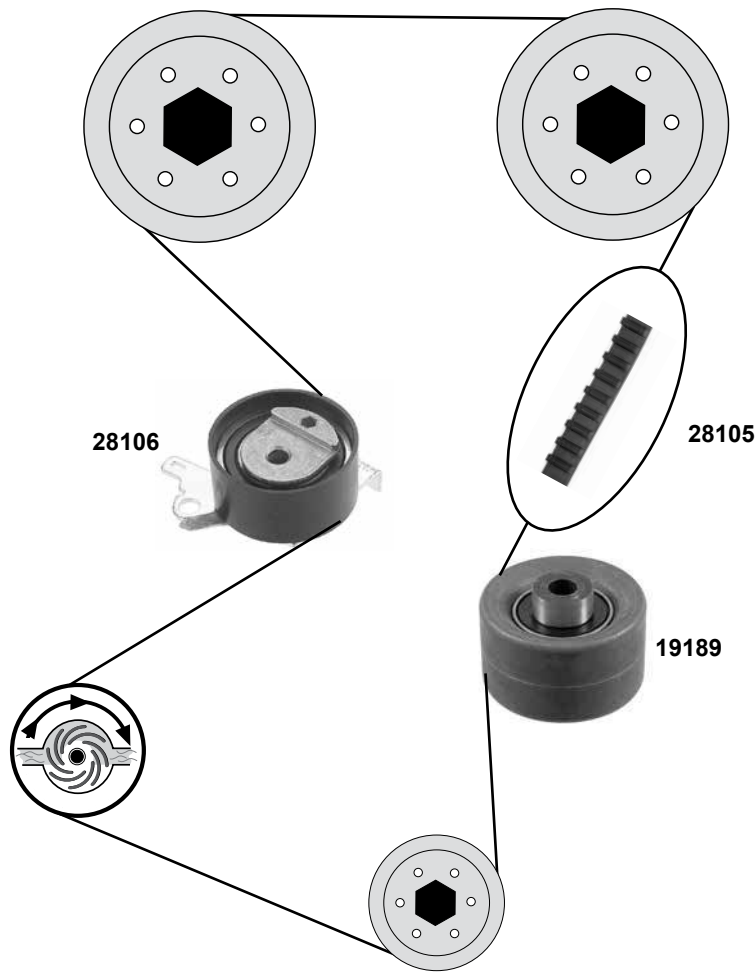
CITROËN C4 Picasso

(07→)

Car
Division



1,6 16V / 2,0 16 V
(EW7A/EW10A)



Ref. - No.

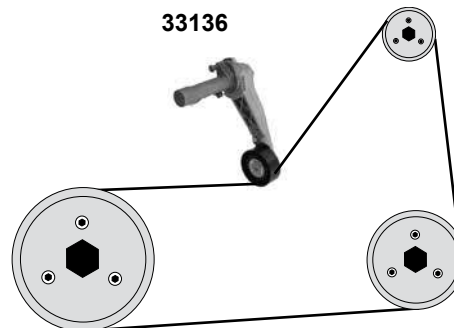
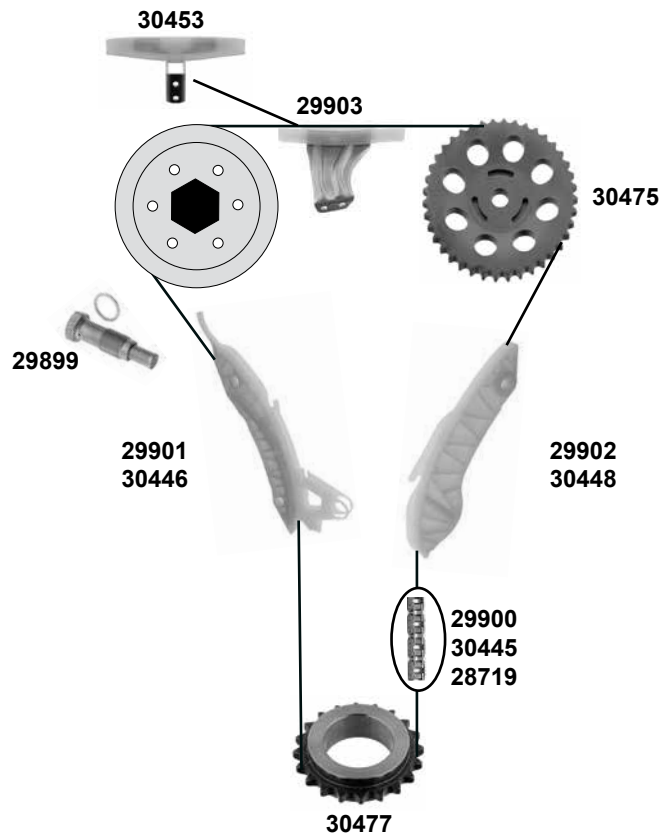


19189 0830.42
28105 0816.G4
28106 0829.A9
28107 0831.V6
40190 5751.G8

Umlenkrolle / deflection pulley
Zahnriemen / timing belt
Spannrolle / tension roller
Rep. Satz Zahnriemen / rep. kit timing belt
Riemenspanner / belt tensioner

ØA 60 B31
Z 153 B25
ØA 62 B29
Z 153 B25
ØA 70 B25

1,6 16 V
(EP6/EP6C/EP6DT)



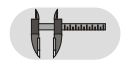
1,6 16 V
(EP6/EP6C/EP6DT/EP6CDT)



(1) (mot.) EP6 mit / with BE4R / 06→



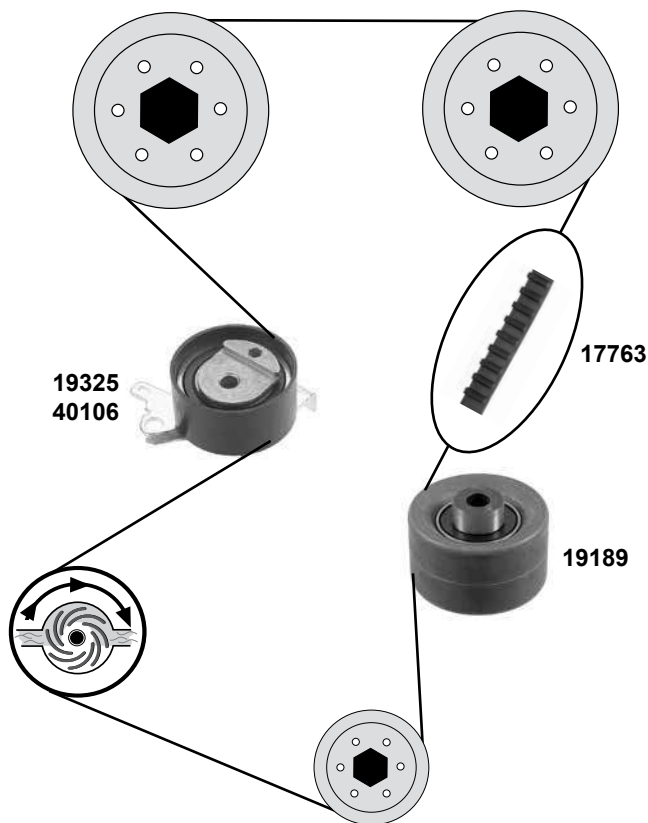
Ref. - No.



28719	0816.H9	Steuerkette / roller chain	(mot.) EP6DT/EP6CDT	144 E
29899	0829.E1	Kettenspanner / chain tensioner	(1)	M 22x1,5
29900	0816.J2	Steuerkette / roller chain	(1)	138 E
29901	0818.40	Gleitschiene, links / sliding rail, left	(1)	ØA 60 B30
29902	0818.33	Gleitschiene rechts / sliding rail, right	(1)	Z 134 B25,4
29903	0818.41	Gleitschiene oben / sliding rail, top	(1)	
30345	0816.J2 S1	Rep. Satz Steuerekette / rep kit timing chain	(ex.) EP6DT	
30445	0816.H9	Steuerkette / timing chain	(mot.) EP6DT	138 E
30446	0818.31	Gleitschiene / sliding rail	(mot.) EP6DT	
30448	0818.30	Gleitschiene / sliding rail	(mot.) EP6DT	
30452	0816.H9 S1	Rep. Satz Steuerekette / rep kit timing chain	(mot.) EP6DT	
30453	0818.29	Gleitschiene / sliding rail	(mot.) EP6DT	
30475	0805.H6	Nockenwellenrad / camshaft gear	(mot.) EP6DT	Z 40
30477	0513.C8	Kurbelwellenzahnrad / crankshaft gear	(mot.) EP6DT	Z 20
33136	5751.G9	Riemenspanner / belt tensioner	AC	ØA 65 B25



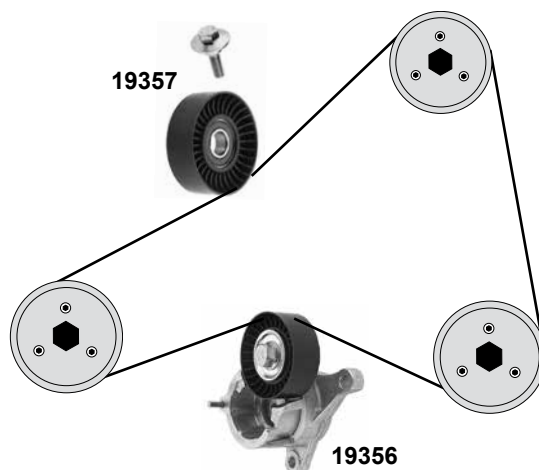
1,8 16 V / 2,0 16V
(EW7J4/EW10D/EW10J4)



Rep. Satz / rep. kit



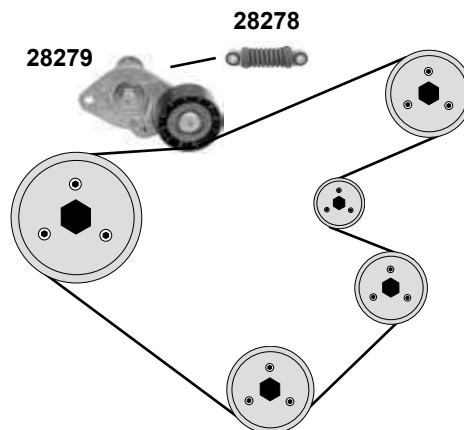
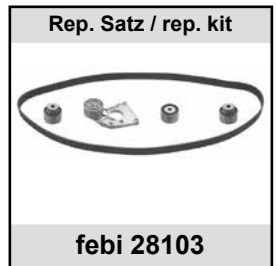
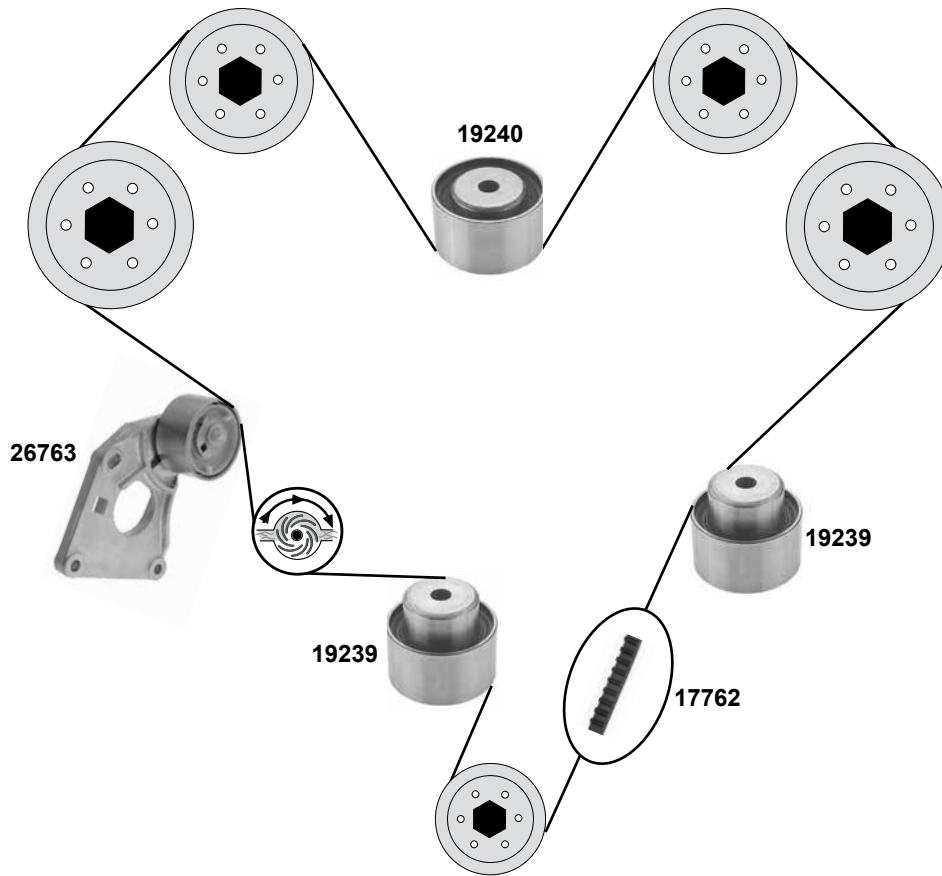
febi 22309



Ref. - No.



17763	0816.A1	Zahnriemen / timing belt	(ex.) EW10D	Z 153 B25,4
19189	0830.42	Umlenkrolle / deflection pulley		ØA 60 B30
19325	0829.96	Spannrolle / tension roller	(ex.) EW10D	ØA 62 B29
19356	5751.61	Riemenspanner / belt tensioner		ØA 65 B25
19357	5751.60	Umlenkrolle / deflection pulley		ØA 78 B25
22309	0831.T4	Rep. Satz Zahnriemen / rep. kit timing belt	(ex.) EW10D	
40106	0829.98	Spannrolle / tension roller	(mot.) EW10D	ØA 60 B29



	Ref. - No.			
17762	0816.H3	Zahnriemen / timing belt		Z 259 B32
19239	0830.58	Umlenkrolle / deflection pulley		ØA 65 B36
19240	0830.59	Umlenkrolle / deflection pulley		ØA 65 B36
26763	0829.C5	Spannrolle / tension roller		ØA 70 B36
28103	0831.V2	Rep. Satz Zahnriemen / rep. kit timing belt		Z 259 B32
28278	5751.41	Riemenspanner / belt tensioner		
28279	5751.A9	Riemenspanner / belt tensioner	(mot.) ES9J4S	ØA 65 B25,5

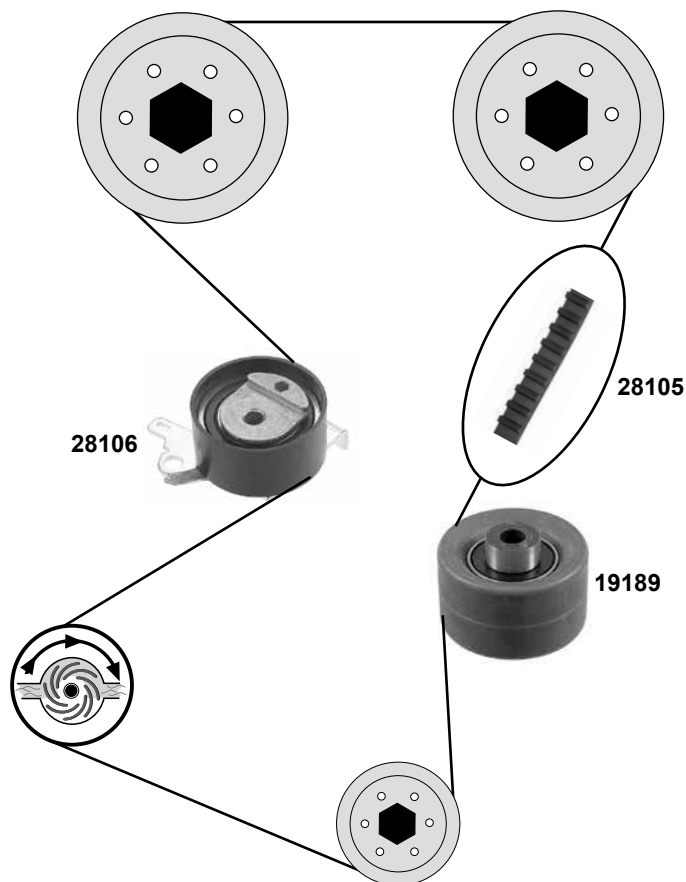
CITROËN C5 II

(04→08)

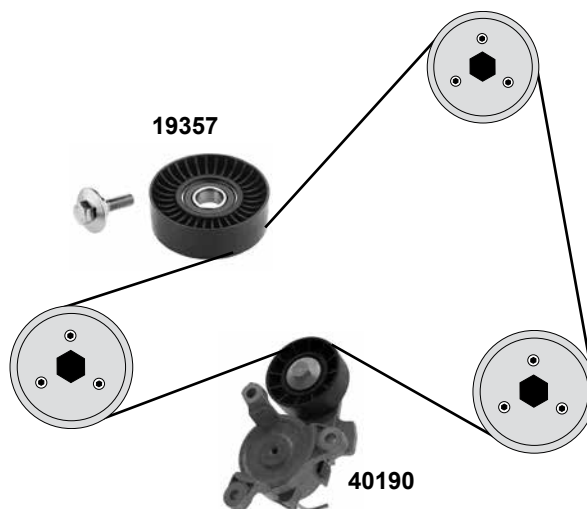
Car
Division



1,8 16V / 2,0 16 V
(EW7A/EW10A)



1,8 16V
(EW7A / EW10A)



Ref. - No.



19189

0830.42

Umlenkrolle / deflection pulley

19357

5751.60

Umlenkrolle / deflection pulley

28105

0816.G4

Zahnriemen / timing belt

28106

0829.A9

Spannrolle / tension roller

28107

0831.V6

Rep. Satz Zahnriemen / rep. kit timing belt

40190

5751.G8

Riemenspanner / belt tensioner

(mot.) EW7A

ØA 60 B31

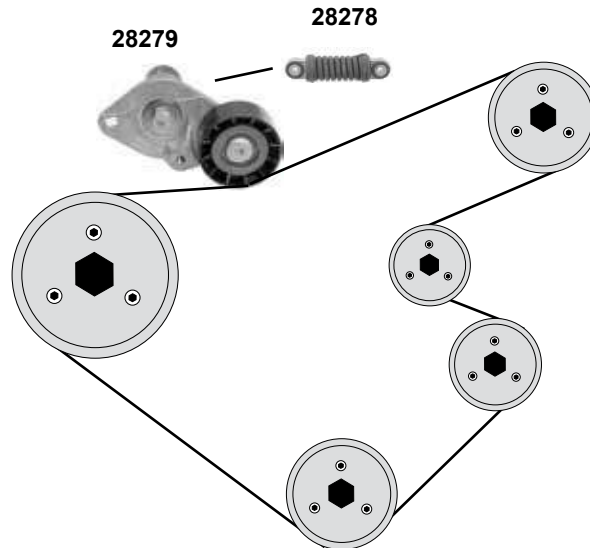
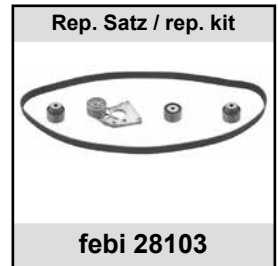
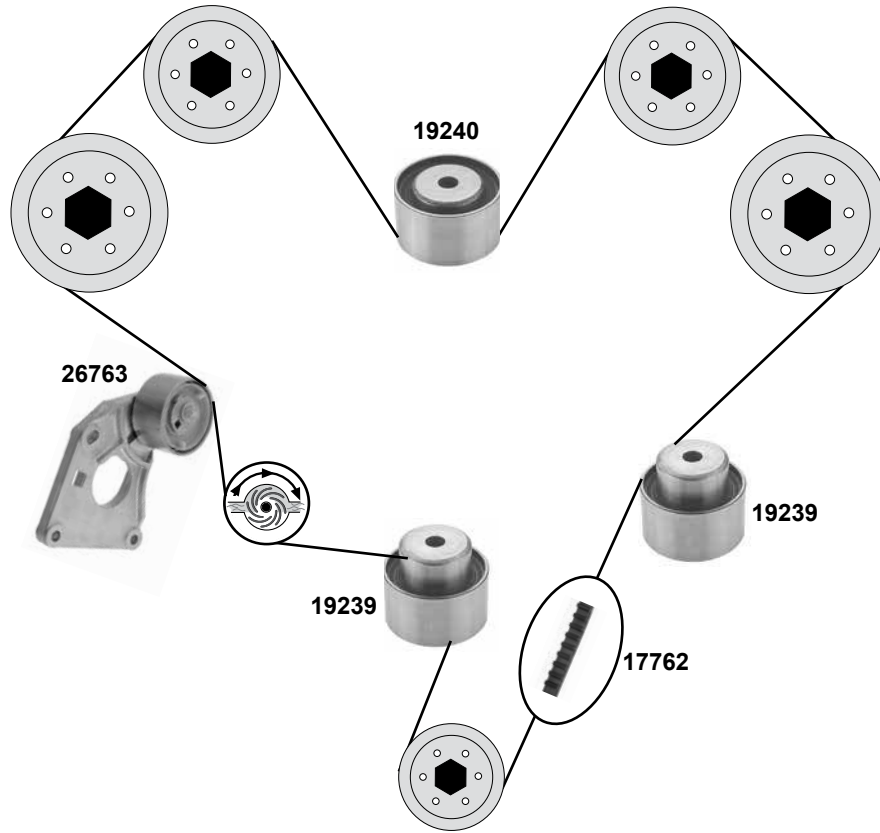
ØA 78 B25

Z 153 B25

ØA 62 B29

Z 153 B25

ØA 70 B25

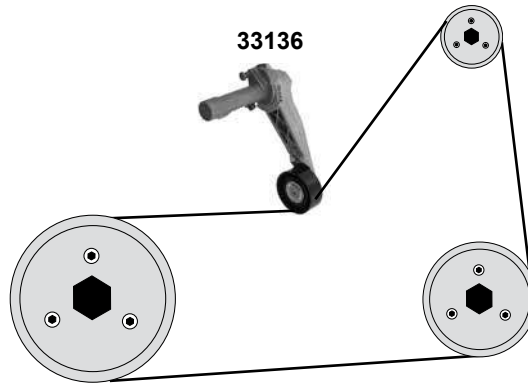
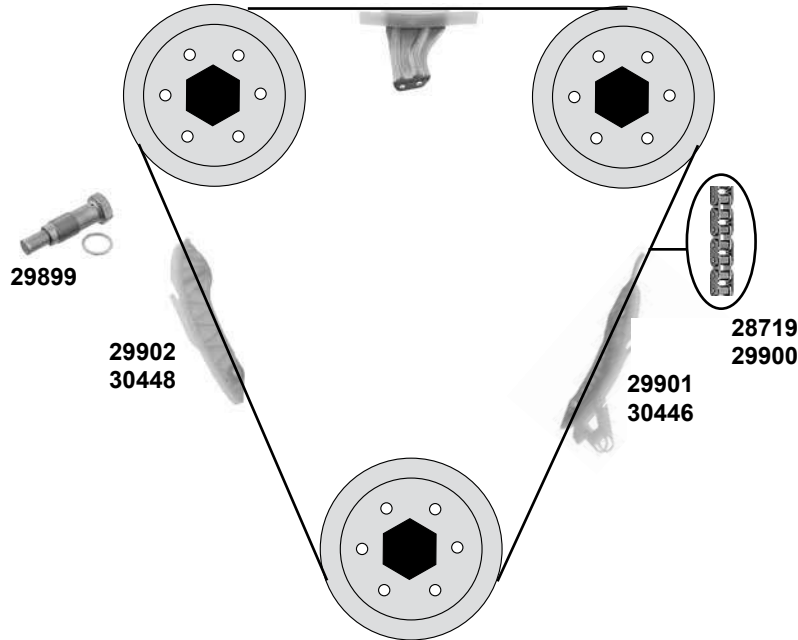


	Ref. - No.			
17762	0816.H3	Zahnriemen / timing belt		Z 259 B32
19239	0830.58	Umlenkrolle / deflection pulley		ØA 65 B36
19240	0830.59	Umlenkrolle / deflection pulley		ØA 65 B36
26763	0829.C5	Spannrolle / tension roller		ØA 70 B36
28103	0831.V2	Rep. Satz Zahnriemen / rep. kit timing belt		Z 259 B32
28278	5751.41	Riemenspanner / belt tensioner		
28279	5751.A9	Riemenspanner / belt tensioner	(mot.) ES9A	ØA 65 B25,5



1,6
(EP6C / EP6CDT / EP6CDTM)

29903
30453



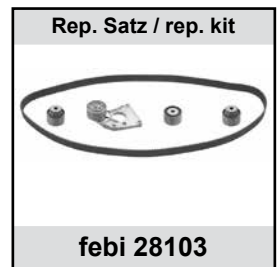
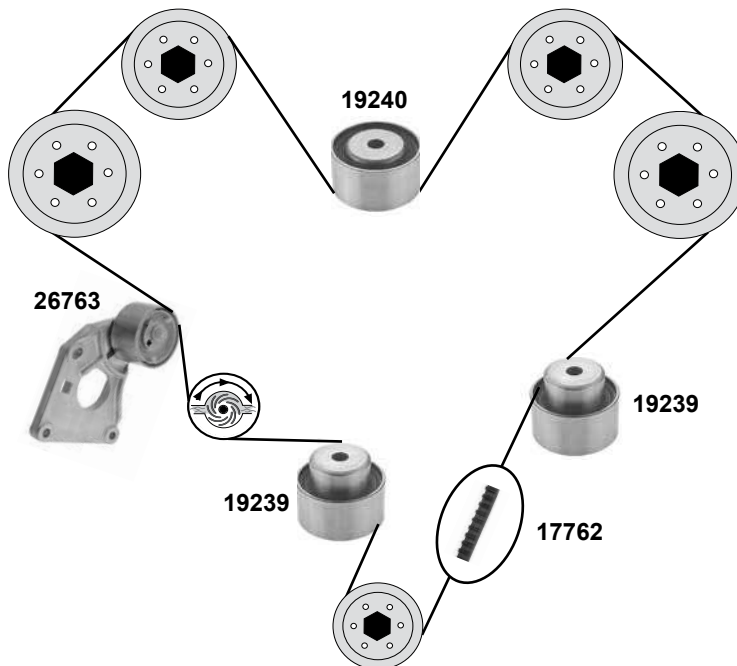
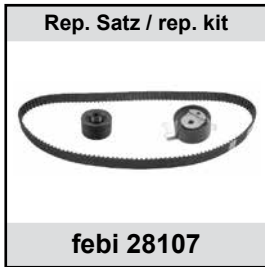
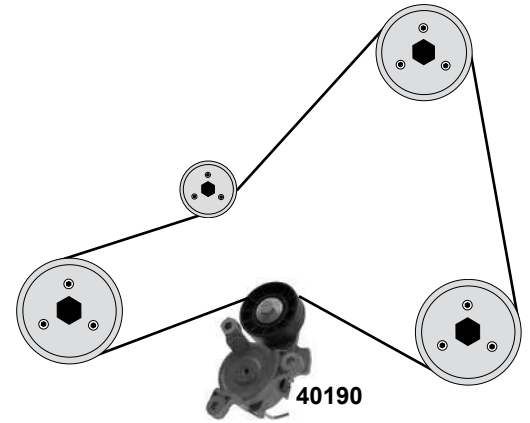
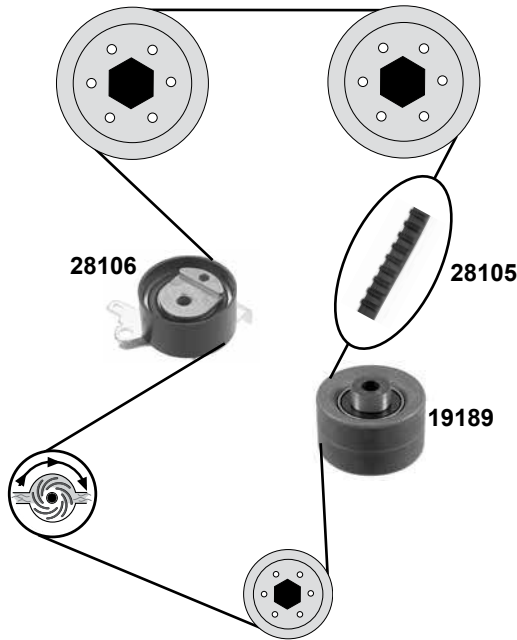
(1) (mot.) EP6C / EP6CDT / (mot.) EP6CDTM AC



Ref. - No.



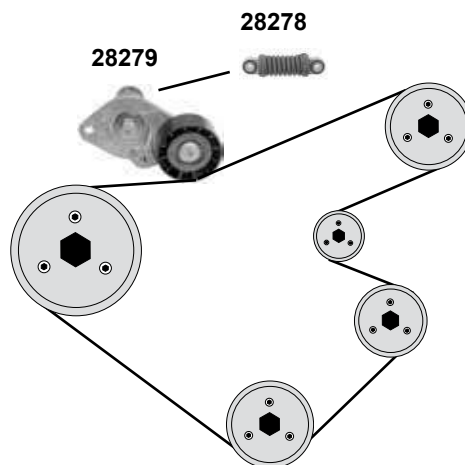
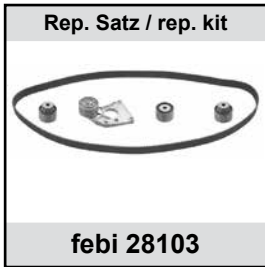
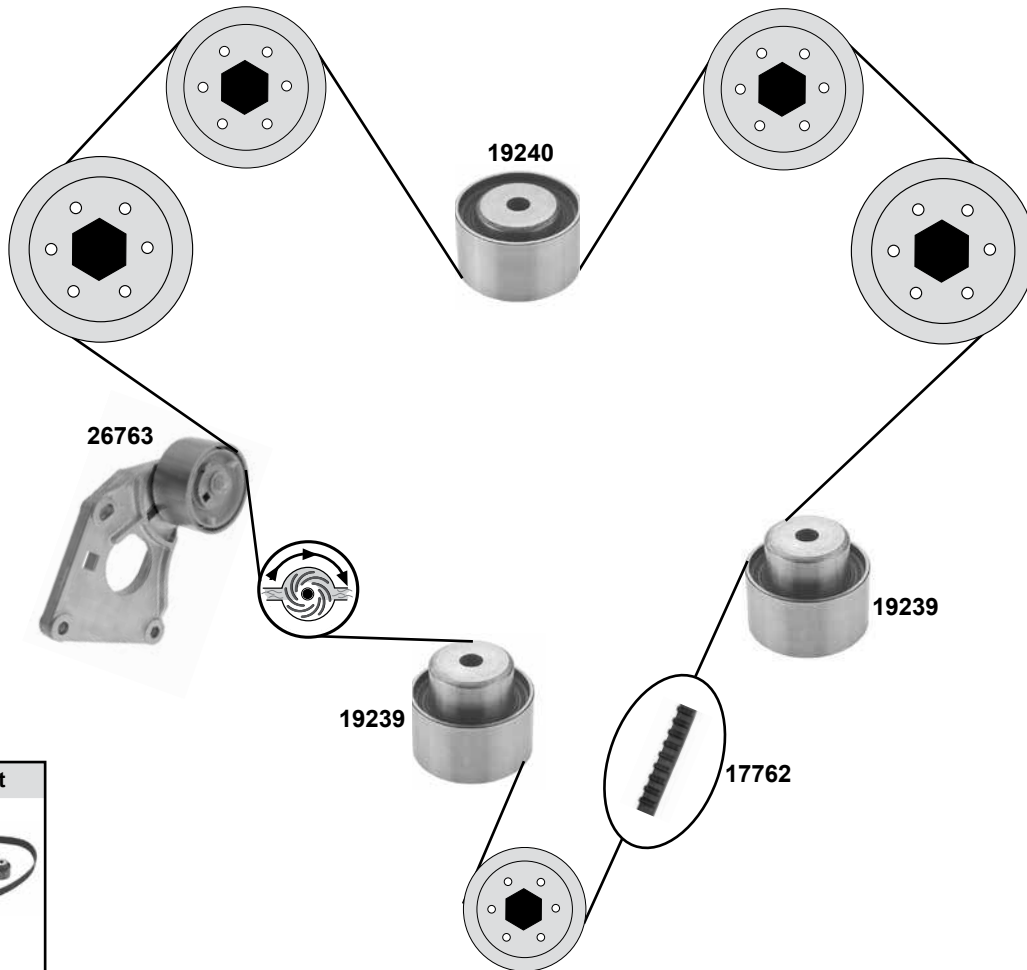
28719	0816.9H	Steuerkette / timing chain	(ex.) EP6CDTM	144 E
29899	0829.G3	Kettenspanner / chain tensioner		
29900	0816.J2	Steuerkette / timing chain	(mot.) EP6C	138 E
29901	0818.40	Gleitschiene / sliding rail	(mot.) EP6C	
29902	0818.33	Gleitschiene / sliding rail	(mot.) EP6C	
29903	0818.41	Gleitschiene / sliding rail	(mot.) EP6C	
30345	0816.J2 S1	Rep. Satz Steuerkette / rep. kit timing chain	(mot.) EP6C	
30446	0818.31	Gleitschiene / sliding rail	(mot.) EP6CDT	
30448	0818.30	Gleitschiene / sliding rail	(mot.) EP6CDT	
30452	0816.H9 S1	Rep. Satz Steuerkette / rep. kit timing chain	(mot.) EP6CDT	
30453	0818.29	Gleitschiene / sliding rail	(mot.) EP6CDT	
33136	5751.G9	Riemenspanner / belt tensioner	(1)	ØA65 B25



	Ref. - No.			
17762	0816.H3	Zahnriemen / timing belt		Z 259 B32
19189	0830.42	Umlenkrolle / deflection pulley	(mot.) EW10A	ØA 60 B31
19239	0830.58	Umlenkrolle / deflection pulley		ØA 65 B36
19240	0830.59	Umlenkrolle / deflection pulley		ØA 65 B36
26763	0829.C5	Spannrolle / tension roller		ØA 70 B36
28103	0831.V2	Rep. Satz Zahnriemen / rep. kit timing belt		
28105	0816.G4	Zahnriemen / timing belt	(mot.) EW10A	Z 153 B25
28106	0829.A9	Spannrolle / tension roller	(mot.) EW10A	ØA 62 B29
28107	0831.V6	Rep. Satz Zahnriemen / rep. kit timing belt	(mot.) EW10A	Z 153 B25
40190	5751.G8	Riemenspanner / belt tensioner		ØA 70 B25



3,0 24 V
(ES9JA)



Ref. - No.



17762

0816.H3

Zahnriemen / timing belt

Z 259 B32

19239

0830.58

Umlenkrolle / deflection pulley

ØA 65 B36

19240

0830.59

Umlenkrolle / deflection pulley

ØA 65 B36

26763

0829.C5

Spannrolle / tension roller

ØA 70 B36

28103

0831.V2

Rep. Satz Zahnriemen / rep. kit timing belt

Z 259 B32

28278

5751.41

Riemenspanner / belt tensioner

(mot.) ES9J4S

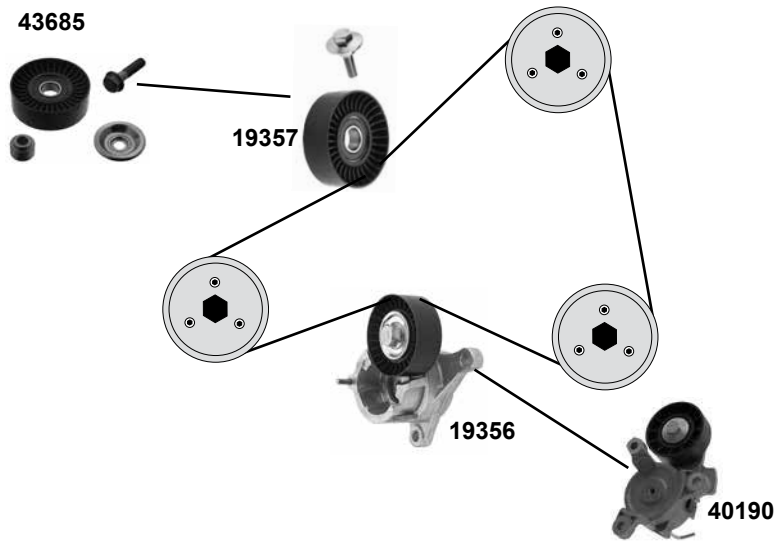
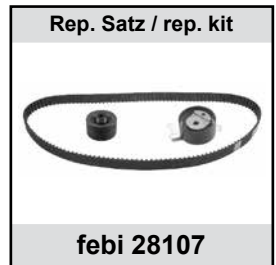
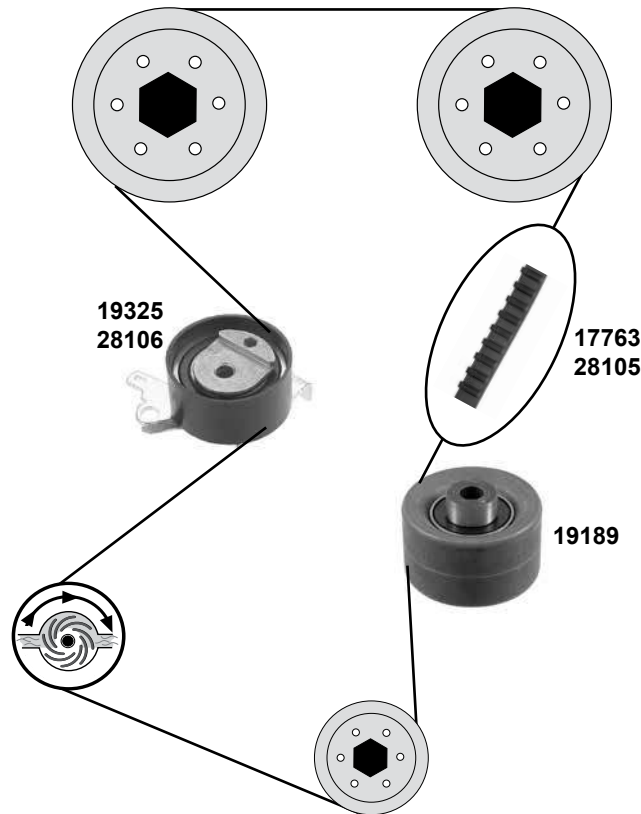
ØA 65 B25,5

28279

5751.A9

Riemenspanner / belt tensioner

2,0 16 V / 2,2 16V
(EW10A/EW10J4/EW12J4)

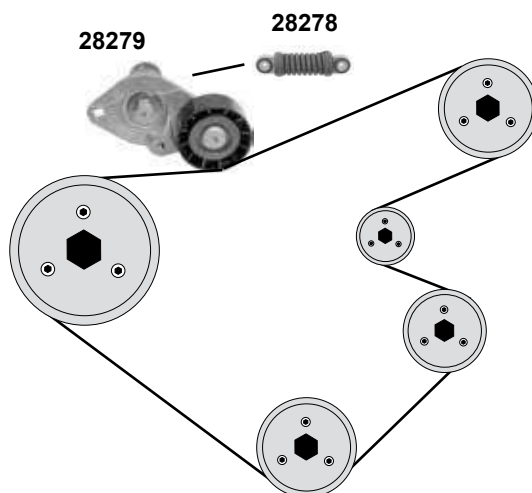
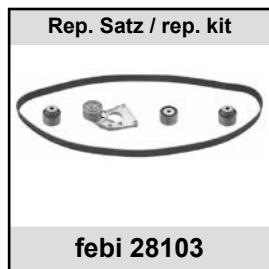
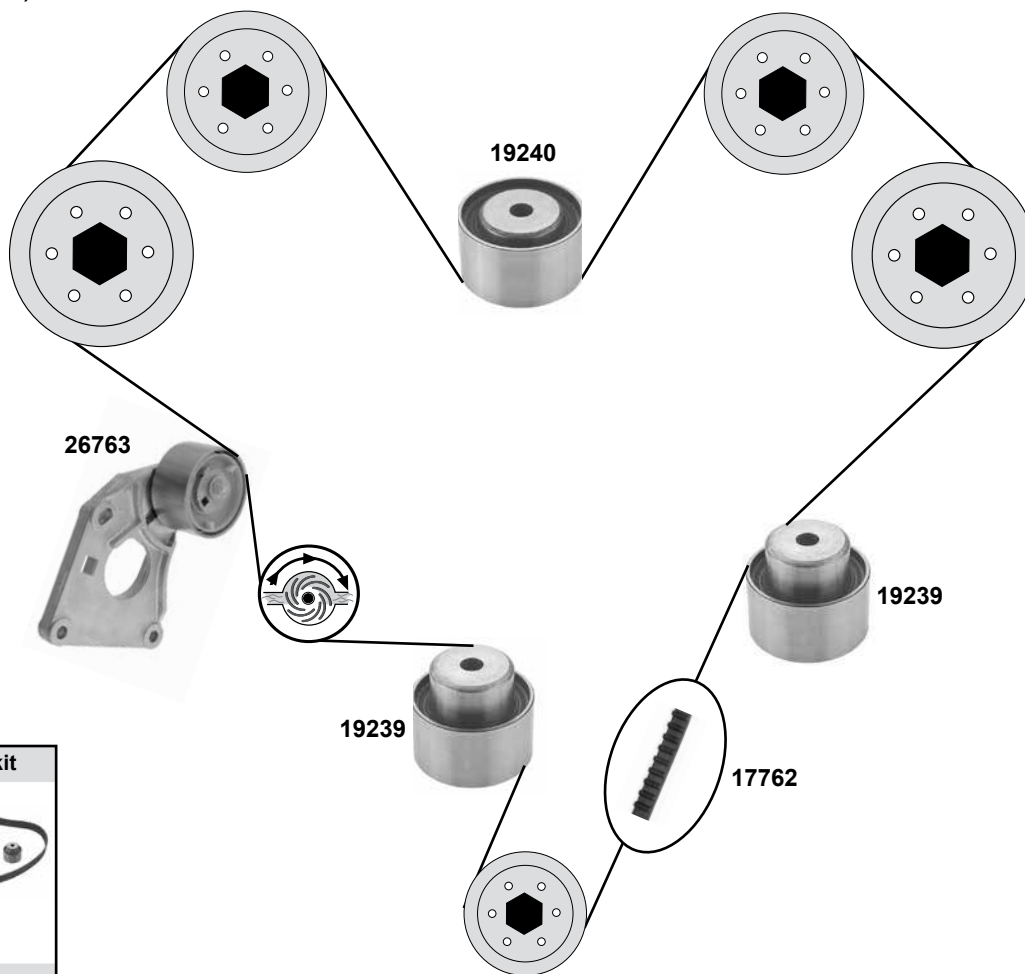


(1) (ex.) (mot.) EW10A → O 10247

	Ref. - No.			
17763	0816.A1	Zahnriemen / timing belt	(ex.) (mot.) EW10A	Z 153 25,4
19189	0830.42	Umlenkrolle / deflection pulley		ØA 60 B30
19325	0829.96	Spannrolle / tension roller		Ø62 B29
19356	5751.61	Riemenspanner / belt tensioner	(ex.) (mot.) EW10A	ØA 65 B25
19357	5751.60	Umlenkrolle / deflection pulley	(1)	ØA 78 B25
22309	0831.88	Rep. Satz Zahnriemen / rep. kit timing belt	(ex.) (mot.) EW10A	
28105	0816.G4	Zahnriemen / timing belt	(mot.) EW10A	Z 153 B25
28106	0829.A9	Spannrolle / tension roller	(mot.) EW10A	ØA 62 B29
28107	0831.V6	Rep. Satz Zahnriemen / rep. kit timing belt	(mot.) EW10A	Z 153 B25
40190	5751.G8	Riemenspanner / belt tensioner	(mot.) EW10A	ØA 70 B25
43685	5751.E4	Umlenkrolle / deflection pulley	(ex.) (mot.) EW10A	ØA 78 B25



3,0 24 V (ES9J4/ES9J4S)



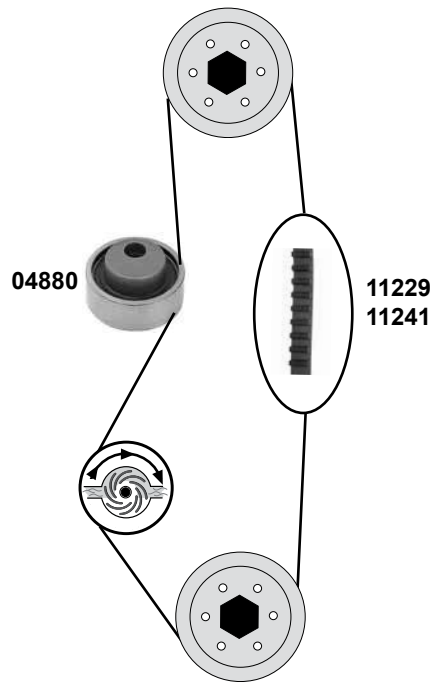
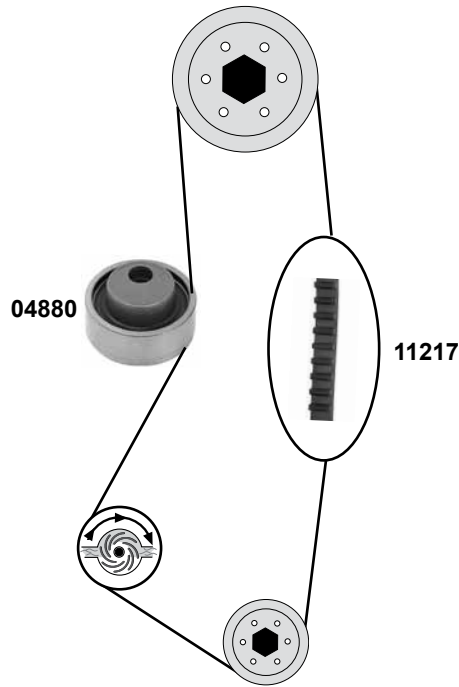
Ref. - No.



17762	0816.H3	Zahnriemen / timing belt
19239	0830.58	Umlenkrolle / deflection pulley
19240	0830.59	Umlenkrolle / deflection pulley
26763	0829.C5	Spannrolle / tension roller
28103	0831.V2	Rep. Satz Zahnriemen / rep. kit timing belt
28278	5751.A1	Riemenspanner / belt tensioner
28279	5751.A9	Riemenspanner / belt tensioner

(mot.) ES9J4S

Z 259 B32
ØA 65 B36
ØA 65 B36
ØA 70 B36
Z 259 B32
ØA 65 B25,5



- (1) Guss Motorblock / cast engine block / coulé bloc-moteur / colado bloque-motor / ghisa monoblocco
 (2) Aluminium Motorblock / aluminum engine block / aluminium bloc-moteur / aliminio bloque-motor / monoblocco d'alluminio



Ref. - No.



Ref. - No.	Part Name	Quantity	Dimensions
04880	Spannrolle / tension roller		ØA 59 ØI 13 B22
11217	Zahnriemen / timing belt		Z 104 B17
11218	Rep. Satz Zahnriemen / rep. kit timing belt		
11229	Zahnriemen / timing belt	(1)	Z 101 B17
11230	Rep. Satz Zahnriemen / rep. kit timing belt	(1)	
11241	Zahnriemen / timing belt	(2)	Z 108 B17
11242	Rep. Satz Zahnriemen / rep. kit timing belt	(2)	

passend für / to fit

CITROËN C25

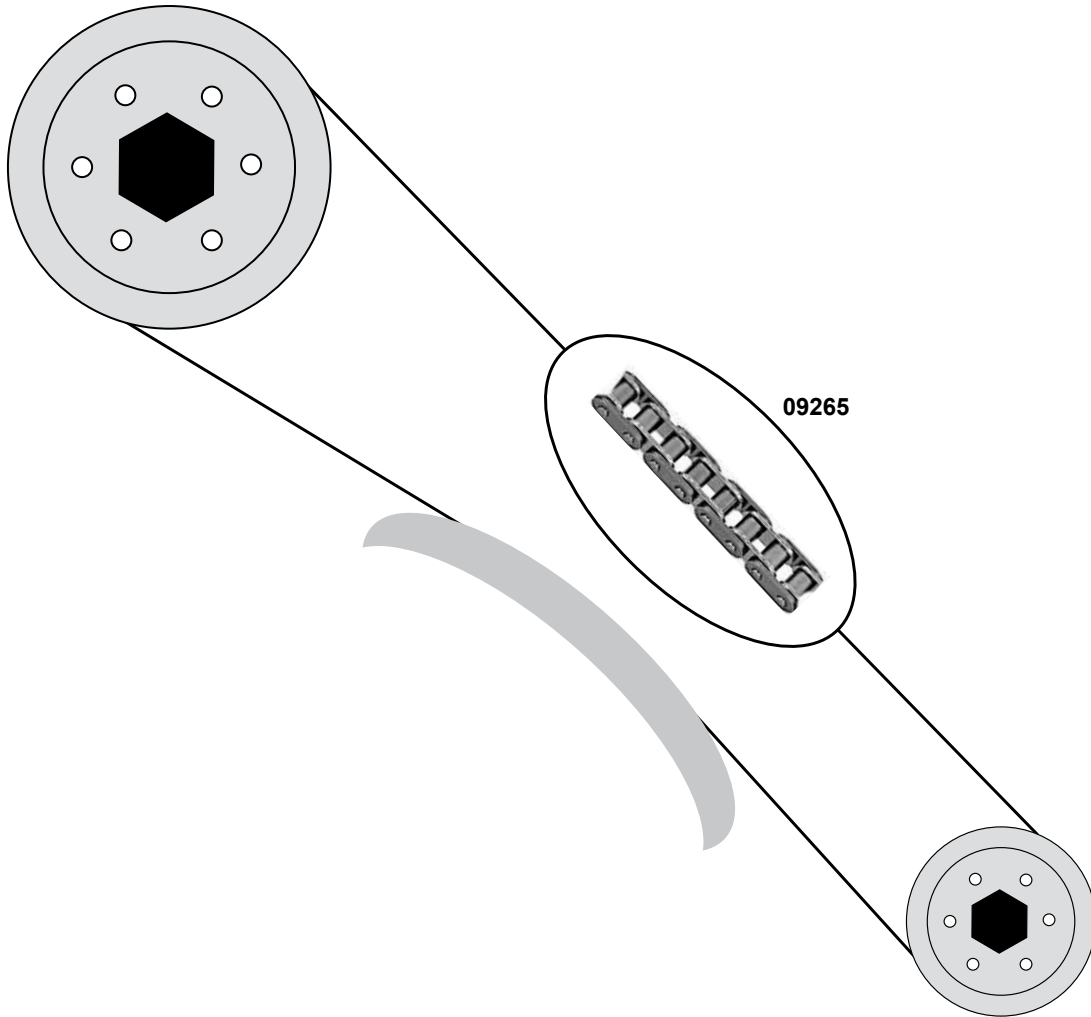
(82→94)

Car
Division 



1,8 / 2,0

(XM7T/XN1T/XN1TA)



Ref. - No.

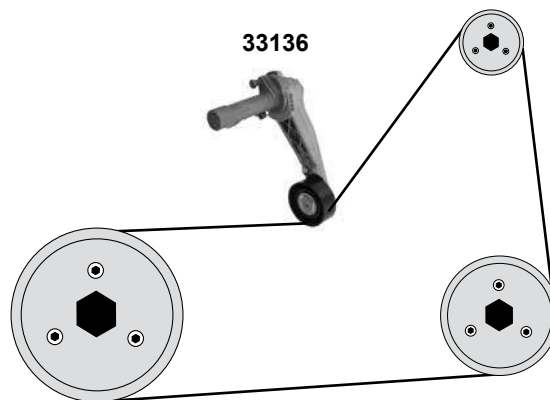
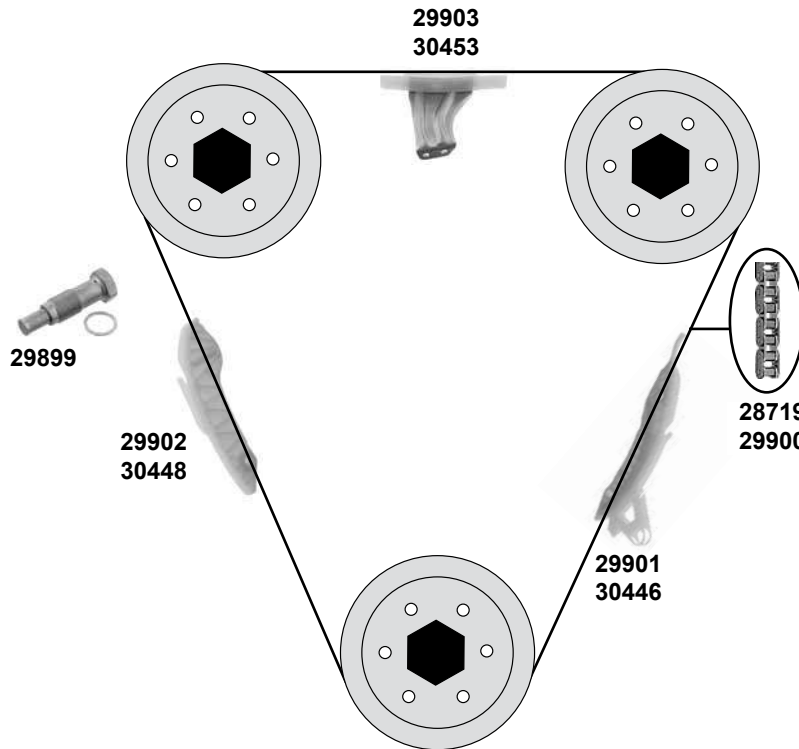


09265

78 03 002 000

Steuerkette / timing chain

455 / 58E



(1) (ex.) (mot.) EP3C/EP6C/EP6CDT/M

	Ref. - No.			
28719	0816.9H	Steuerkette / timing chain	(mot.)EP6DT / EP6DTS	144 E
29899	0829.G3	Kettenspanner / chain tensioner	(1)	
29900	0816.J2	Steuerkette / timing chain	(mot.) EP3C/EP6C	138 E
29901	0818.40	Gleitschiene / sliding rail	(mot.) EP3C/EP6C	
29902	0818.33	Gleitschiene / sliding rail	(mot.) EP3C/EP6C	
29903	0818.41	Gleitschiene / sliding rail	(mot.) EP3C/EP6C	
30345	0816.J2 S1	Rep. Satz Steuerkette / rep kit timing chain	(mot.) EP3C/EP6C	
30446	0818.31	Gleitschiene / sliding rail	(ex.) (mot.) EP3C/EP6C	
30448	0818.30	Gleitschiene / sliding rail	(ex.) (mot.) EP3C/EP6C	
30452	0816.H9 S1	Rep. Satz Steuerkette / rep kit timing chain	(ex.) (mot.) EP3C/EP6C	
30453	0818.29	Gleitschiene / sliding rail	(ex.) (mot.) EP3C/EP6C	
33136	5751.G9	Riemenspanner / belt tensioner	AC	ØA 65 B25

passend für / to fit

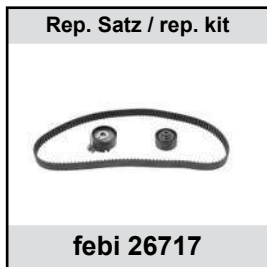
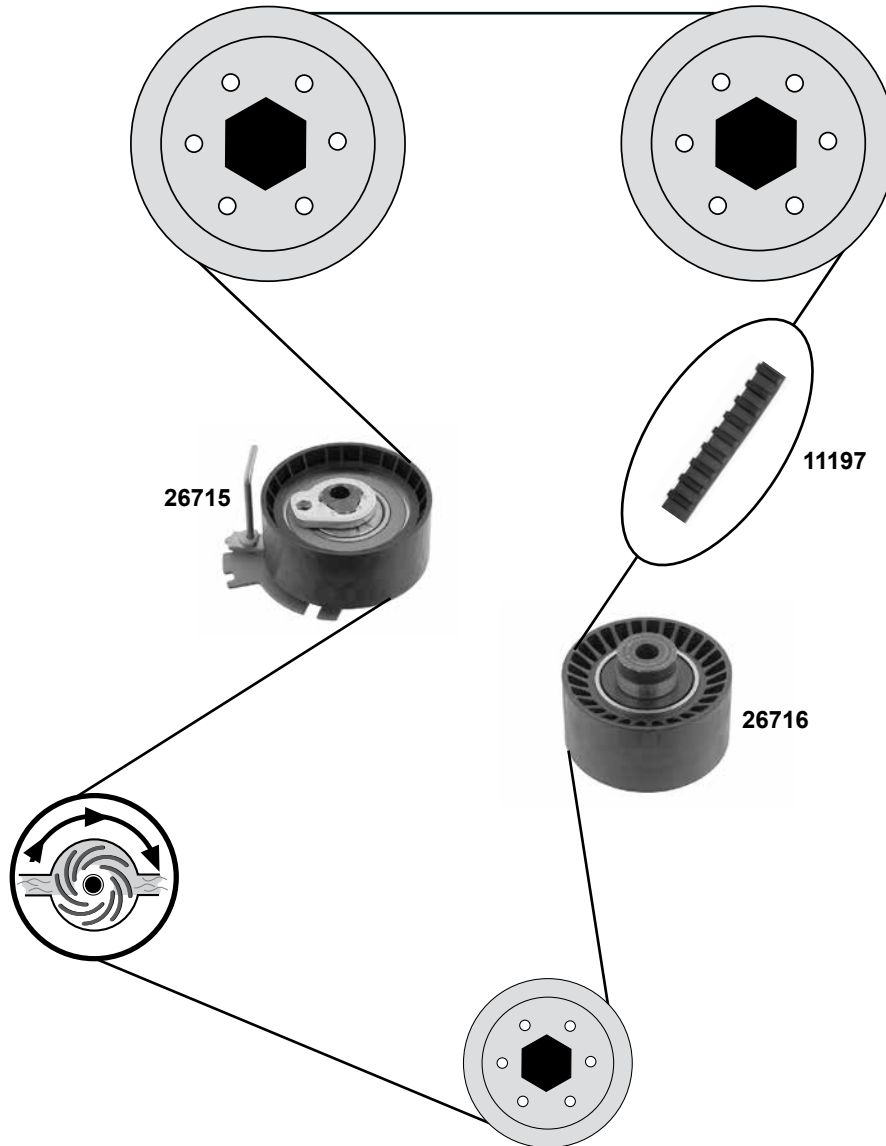
CITROËN DS4

(11→)

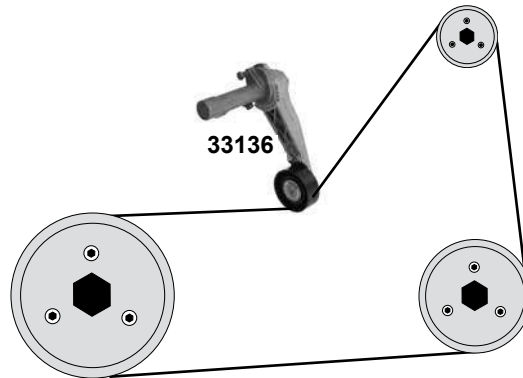
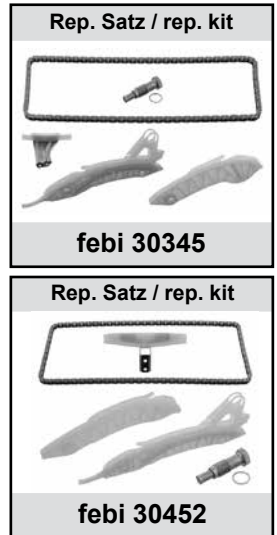
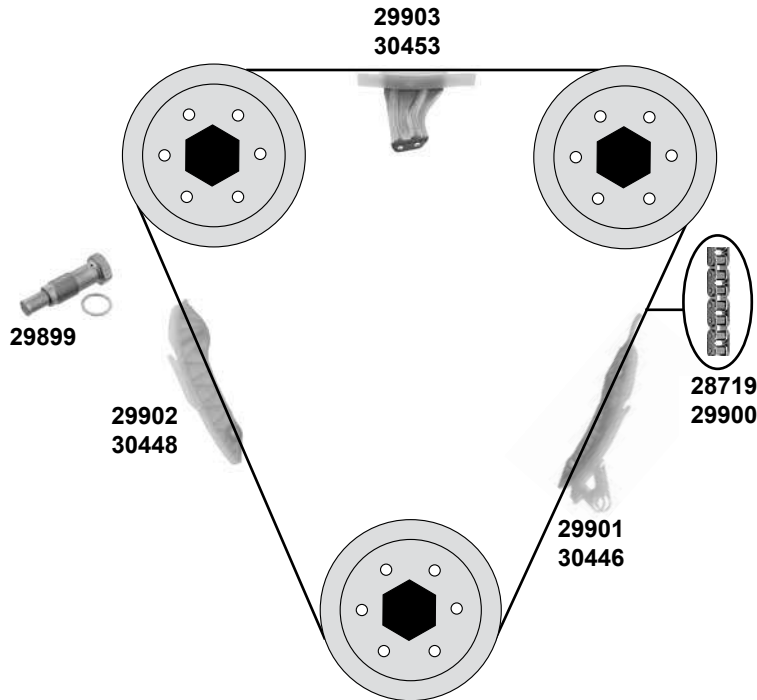
Car
Division



1,6 16 V
(TU5JP4)



	Ref. - No.			
11197	0816.H6	Zahnriemen / timing belt		Z 134 B25,4
26715	0829.C8	Spannrolle / tension roller		ØA 70 B30
26716	0830.62	Umlenkrolle / deflection pulley		ØA 60 B30
26717	0831.R9	Rep. Satz Zahnriemen / rep. kit timing belt		Z 134 B25,4



- (1) **DS5 (mot.)** EP6CTX
- (2) **DS4 (mot.)** EP6CDT / **DS5 (mot.)** EP6CDT
- (3) **DS4 (mot.)** EP3C/EP6CDTM/EP6C/EP6CDT/EP6CDTMD/EP6CG AC (ex.) Start Stop
DS5 (mot.) EP6CDTMD/EP6CDTM/EP6CDT/EP6CDTX



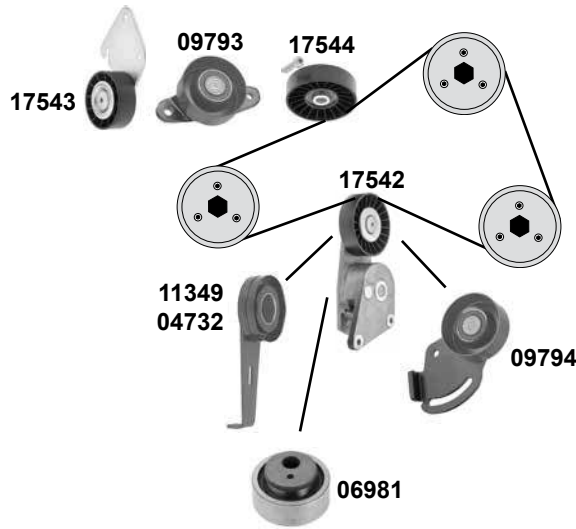
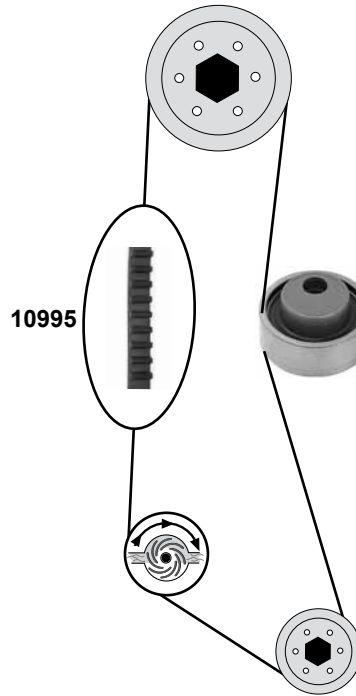
Ref. - No.



	Ref. - No.			
28719	0816.H9	Steuerkette / timing chain	(2)	144 E
29899	0829.G3	Kettenspanner / chain tensioner		
29900	0816.J2	Steuerkette / timing chain	(1)	138 E
29901	0818.40	Gleitschiene / sliding rail	(1)	
29902	0818.33	Gleitschiene / sliding rail	(1)	
29903	0818.41	Gleitschiene / sliding rail	(1)	
30345	0816.J2 S1	Rep. Satz Steuerkette / rep kit timing chain	(1)	
30446	0818.31	Gleitschiene / sliding rail	(2)	
30448	0818.30	Gleitschiene / sliding rail	(2)	
30452	0816.H9 S1	Rep. Satz Steuerkette / rep kit timing chain	(2)	
30453	0818.29	Gleitschiene / sliding rail	(2)	
33136	5751.G9	Riemenspanner / belt tensioner	(3)	ØA 65 B25



1,8 / 2,0 8 V
(XU7JP/XU10J2/XU10J2TE)



(1) → O 07904 XU10J2 servo (ex.) AC
→ O 07389 XU10J2 TE servo (ex.) AC

(3) → O 07389 alle / all AC servo

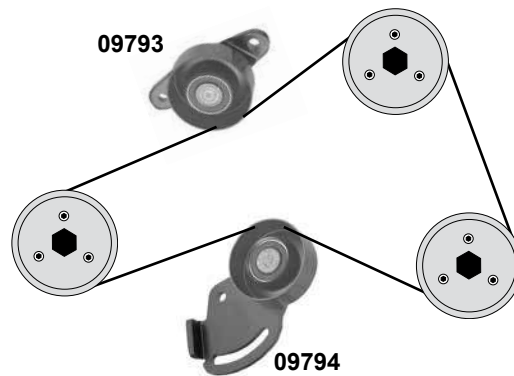
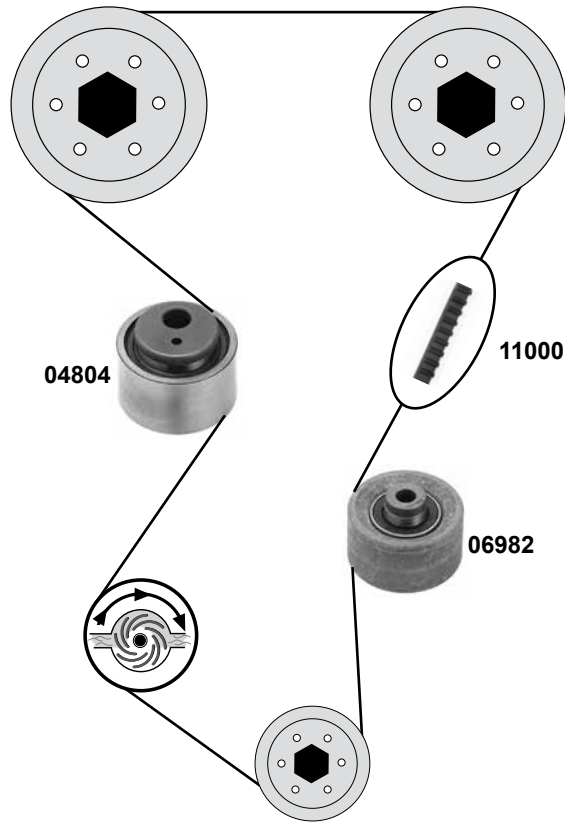
(4) O 07392 → XU10J2TE AC

(2) O 07905 → XU7JP / XU10J2 (ex.) AC

(5) O 07392 → XU10J2TE (ex.) AC



	Ref. - No.			
04732	5751.18	Spannrolle / tension roller	(1)	ØA 90 B24,5
06981	0829.29	Spannrolle / tension roller		ØA 59 Ø I 13 B22
09793	5751.33	Umlenkrolle / deflection pulley	(5)	ØA70 B25
09794	5751.32	Spannrolle / tension roller	(5)	ØA90 B25
10995	0816.71	Zahnriemen / timing belt		Z 114 B17
11244	0816.71 S1	Rep. Satz Zahnriemen / rep. kit timing belt		
11349	5751.53	Spannrolle / tension roller	(2)	ØA 90 B24
17542	5751.35	Riemenspanner / belt tensioner	AC servo	ØA 90 B25
17543	5751.34	Umlenkrolle / deflection pulley	(4)	ØA69,5 B24,5
17544	5751.20	Umlenkrolle / deflection pulley	(3)	ØA90 B25



(1) (ch.) O 07392→ (ex.) AC



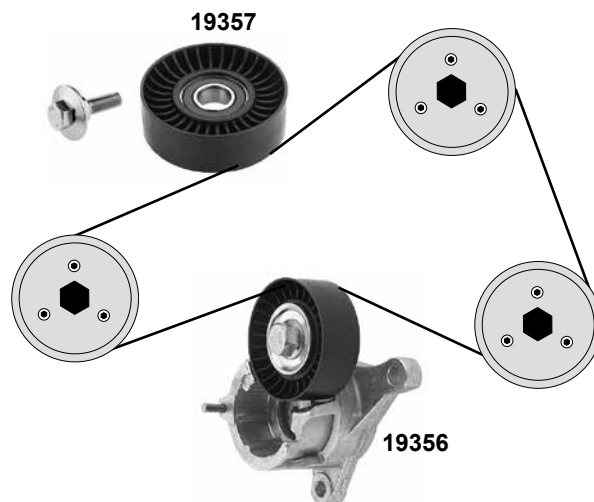
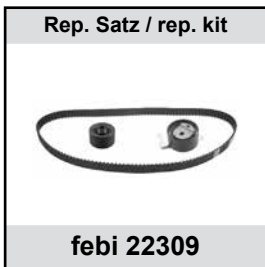
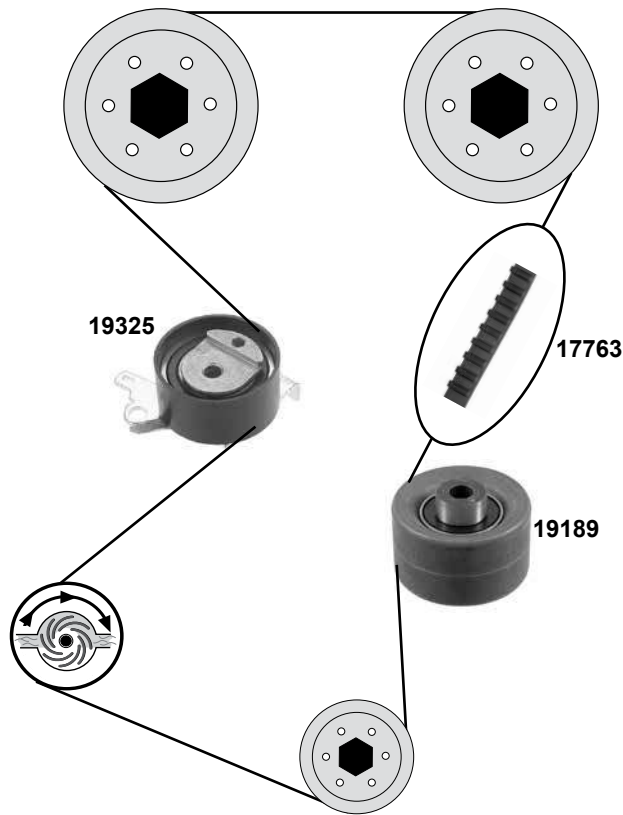
Ref. - No.



Ref. - No.	Description	Quantity	Dimensions
04804	Spannrolle / tension roller		ØA 57 ØI13 B33
06982	Umlenkrolle / deflection pulley		ØA 57 ØI10 B34
09793	Umlenkrolle / deflection pulley	(1)	ØA70 B25
09794	Spannrolle / tension roller	(1)	ØA90 B25
11000	Zahnriemen / timing belt		
11212	Rep. Satz Zahnriemen / rep. kit timing belt		



2,0 16 V (EW10J4)

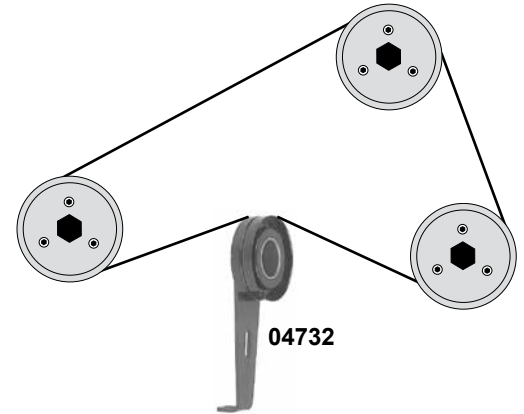
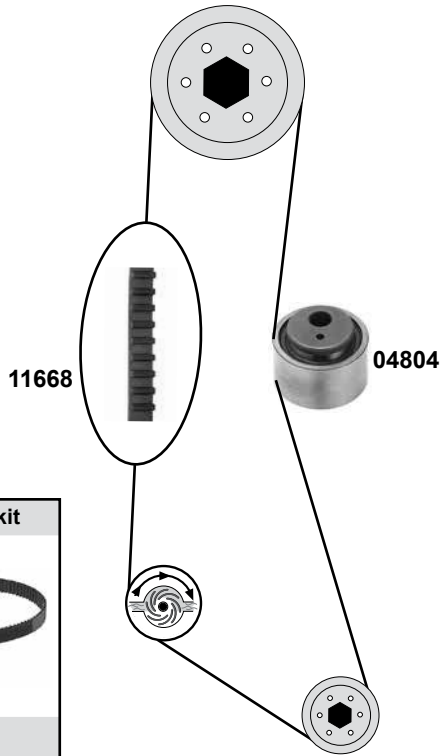


Ref. - No.

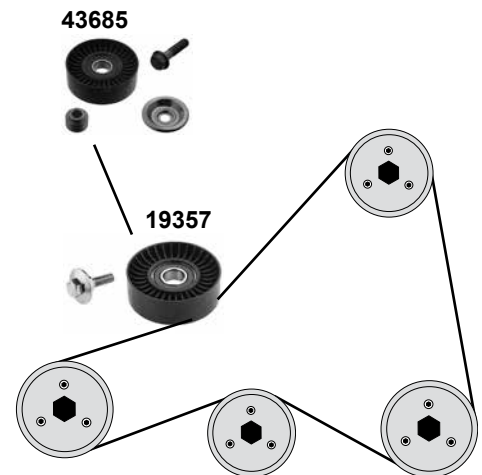
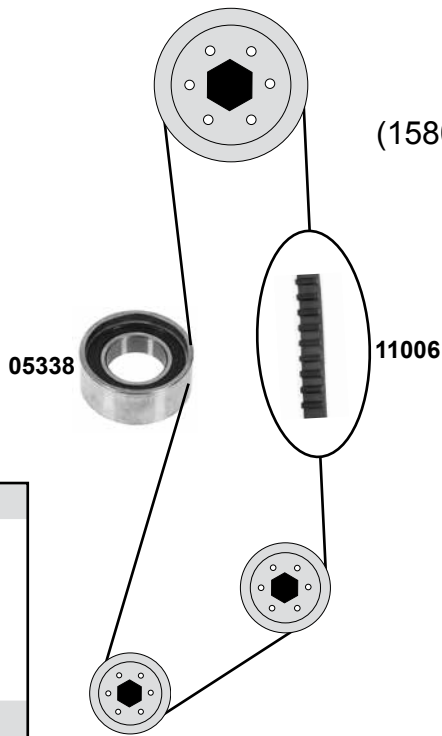


17763	0816.A1	Zahnriemen / timing belt	Z 153 25,4
19189	0830.42	Umlenkrolle / deflection pulley	ØA 60 B30
19325	0829.96	Spannrolle / tension roller	ØA 62 B29
19356	5751.61	Riemenspanner / belt tensioner	ØA 65 B25
19357	5751.60	Umlenkrolle / deflection pulley	ØA 78 B25
22309	0831.T4	Rep. Satz Zahnriemen / rep. kit timing belt	

2,0
(XU10J2)



Jumpy I+II
(94→07)
2,0 16 V
(EW)



Ref. - No.

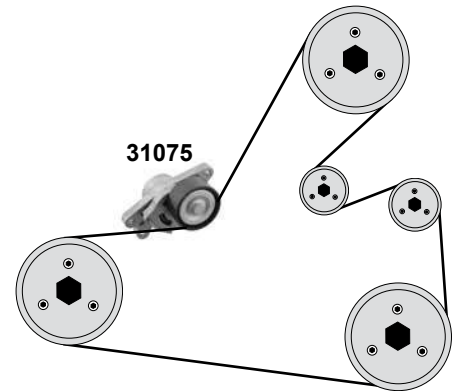
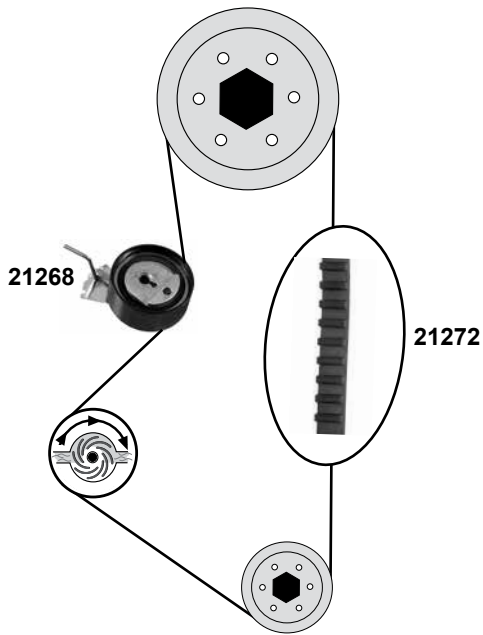


04732	5751.18	Spannrolle / tension roller	AC	ØA 90 ØI 29 B24,5
04804	0829.35	Spannrolle / tension roller		ØA 57 ØI 13 B32
05338	26 207 509	Spannrolle / tension roller		ØA 57 ØI 30 B24
11006	0816.79	Zahnriemen / timing belt		Z 138 / B15
11072	0816.79 S1	Rep. Satz Zahnriemen / rep. kit timing belt		
11668	0816.69	Zahnriemen / timing belt		Z 114 7 B25,4
11669	0831.35	Rep. Satz Zahnriemen / rep. kit timing belt		
19357	5751.60	Umlenkrolle / deflection pulley	→ O 10247	ØA 78 B25
43685	5751.E4	Umlenkrolle / deflection pulley	→ O 10614	ØA 78 B25



1,4

(TU3A / TU3AES)

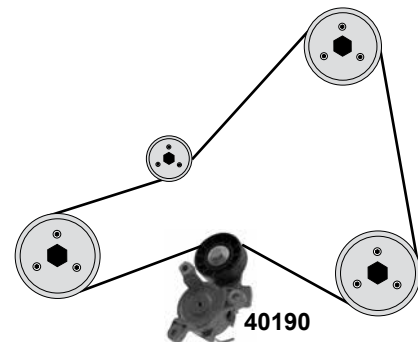
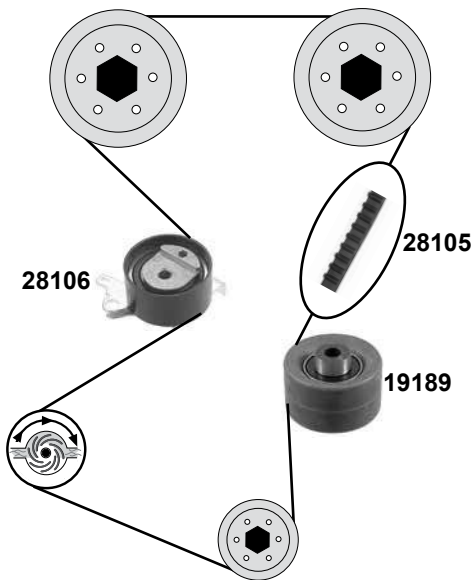


Jumpy III

(07→)

2,0 i 16V

(EW10A)



Ref. - No.

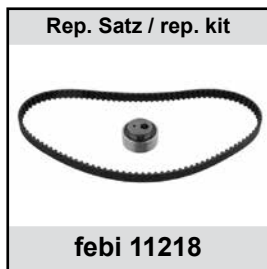
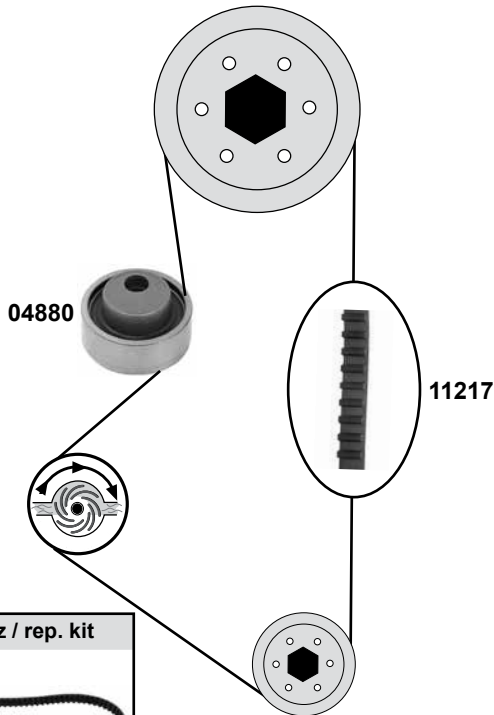


19189	0830.42	Umlenkrolle / deflection pulley
21268	0829.90	Spannrolle / tension roller
21272	0816.F2	Zahnriemen / timing belt
21274	0831.S0	Rep. Satz Zahnriemen / rep. kit timing belt
28105	0816.G4	Zahnriemen / timing belt
28106	0829.A9	Spannrolle / tension roller
28107	0831.V6	Rep. Satz Zahnriemen / rep. kit timing belt
31075	5751.C8	Riemenspanner / belt tensioner
40190	5751.G8	Riemenspanner / belt tensioner

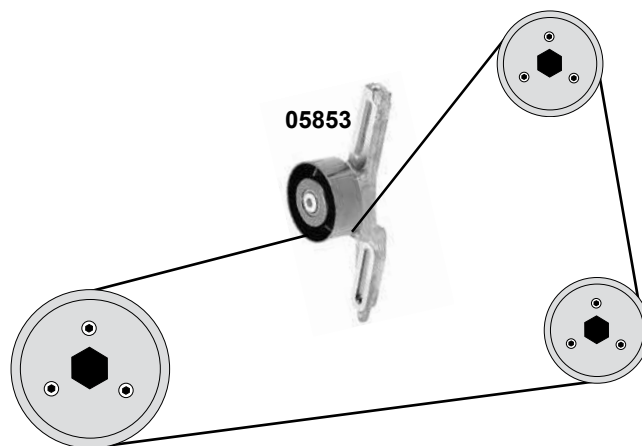
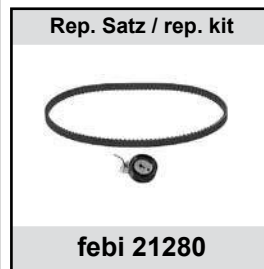
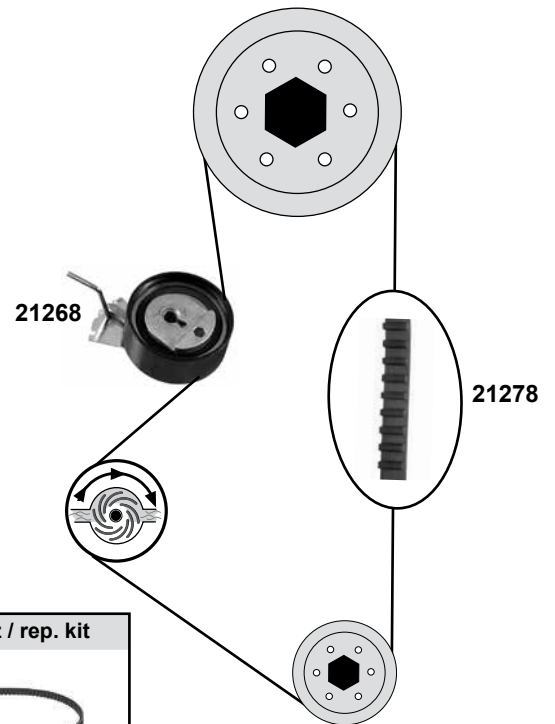
(mot.) TU3A

ØA 60 B31
ØA 60 B25
Z 104
Z 153 B25
ØA 62 B29
Z 153 B25
ØA 60
ØA 70 B25

(mot.) → M 3762433



(mot.) M 3762434 →

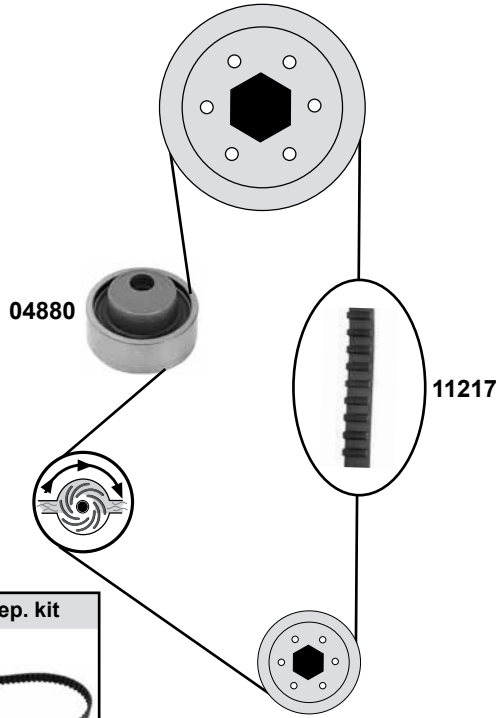


	Ref. - No.			
04880	0829.54	Spannrolle / tension roller	AC	ØA 59 ØI 13 B22
05853	6453.S5	Spannrolle / tension roller		ØA 68 B26,5
11217	0816.56	Zahnriemen / timing belt		Z 104 B17
11218	0831.13	Rep. Satz Zahnriemen / rep. kit timing belt		
21268	0829.90	Spannrolle / tension roller		ØA 60 B25
21278	0816.F0	Zahnriemen / timing belt		Z 100 B17
21280	0831.84	Rep. Satz Zahnriemen / rep. kit timing belt		



1,1
(TU9M)

(mot.) → M 3762433

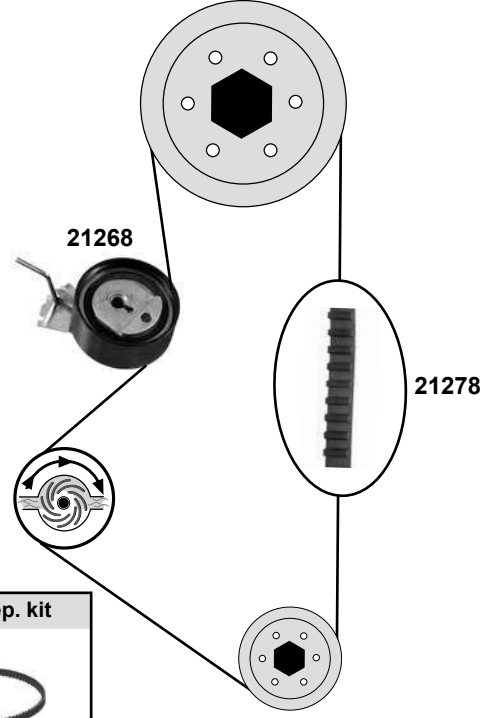


Rep. Satz / rep. kit



febi 11218

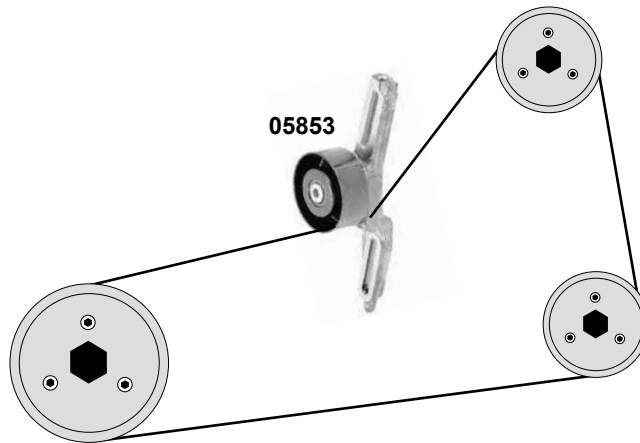
(mot.) M 3762434 →



Rep. Satz / rep. kit



febi 21280



05853

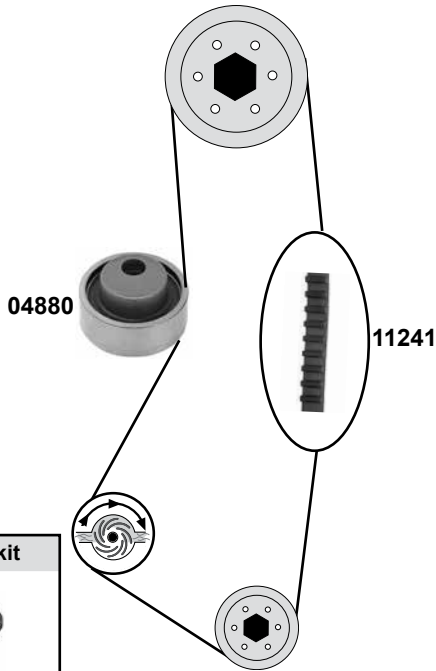


Ref. - No.



04880	0829.54	Spannrolle / tension roller	AC	ØA 59 ØI 13 B22
05853	6453.S5	Spannrolle / tension roller		ØA 68 B26,5
11217	0816.56	Zahnriemen / timing belt		Z 104 B17
11218	0831.13	Rep. Satz Zahnriemen / rep. kit timing belt		
21268	0829.90	Spannrolle / tension roller		ØA 60 B25
21278	0816.F0	Zahnriemen / timing belt		Z 100 B17
21280	0831.84	Rep. Satz Zahnriemen / rep. kit timing belt		

→ **O 09008**

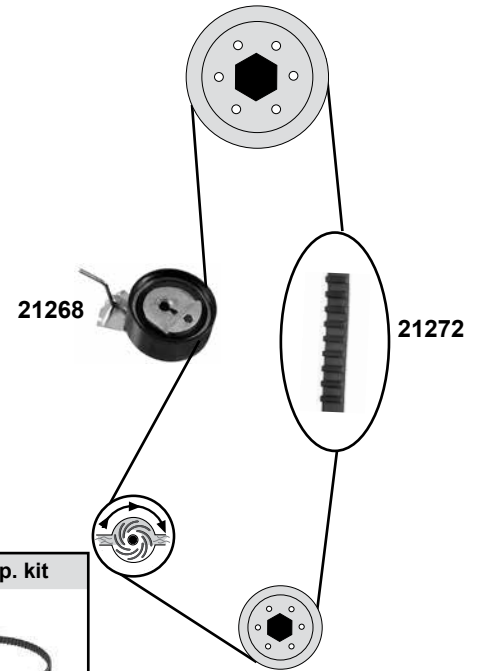


Rep. Satz / rep. kit



febi 11242

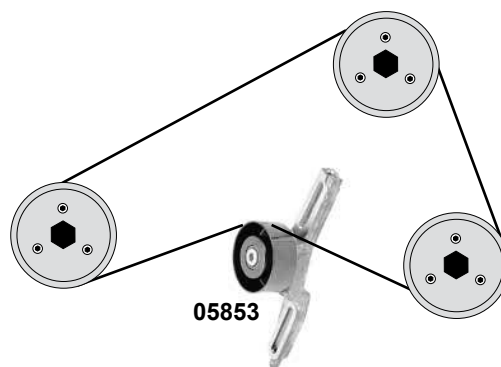
O 09009 →



Rep. Satz / rep. kit



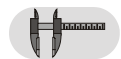
febi 21274



05853



Ref. - No.



04880

0829.54

Spannrolle / tension roller

05853

6453.S5

Spannrolle / tension roller

11241

0816.44

Zahnriemen / timing belt

11242

0831.14

Rep. Satz Zahnriemen / rep. kit timing belt

21268

0829.90

Spannrolle / tension roller

21272

0816.F2

Zahnriemen / timing belt

21274

0831.86

Rep. Satz Zahnriemen / rep. kit timing belt

AC

ØA 59 ØI 13 B22

ØA 65 26,5

Z 108 B17

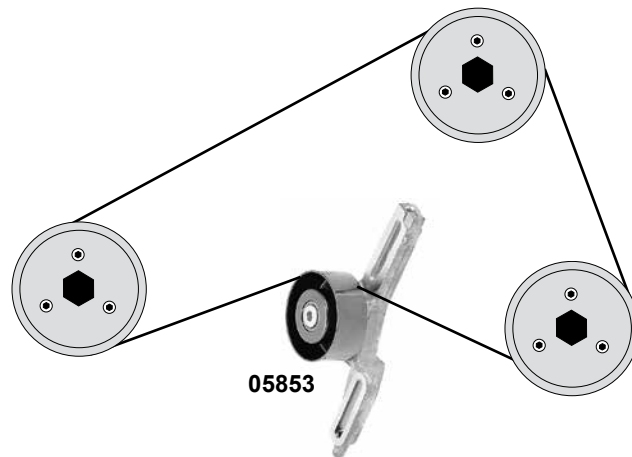
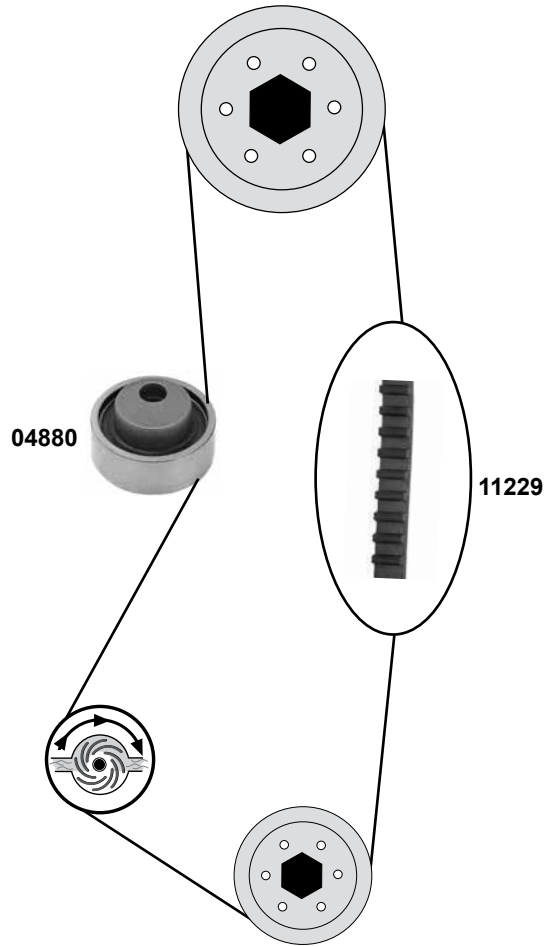
ØA 60 B25

Z 104 B17



1,6

(TU5JP)



Ref. - No.

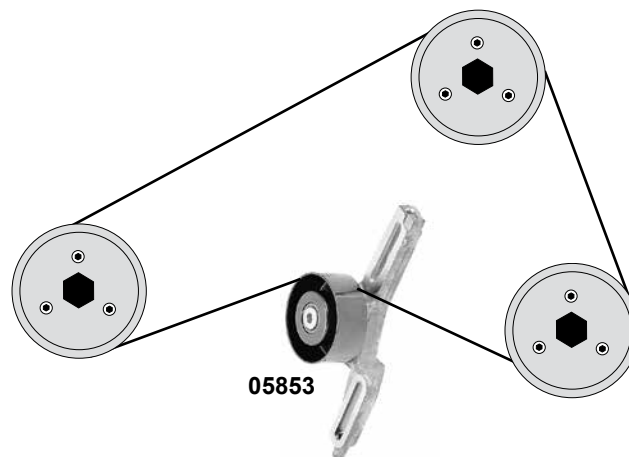
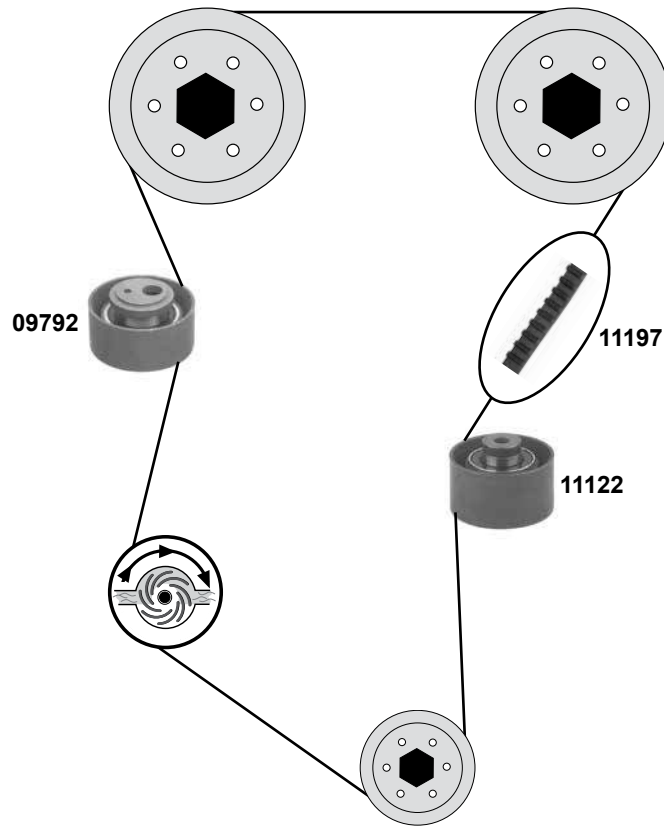


04880 0829.54
05853 6453.S5
11229 0816.55
11230 0831.28

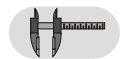
Spannrolle / tension roller
 Spannrolle / tension roller
 Zahnriemen / timing belt
 Rep. Satz Zahnriemen / rep. kit timing belt

AC

ØA 59 ØI 13 B22
 ØA 65 26,5
 Z 101 B17



Ref. - No.



05853
09792
11122
11197
11198

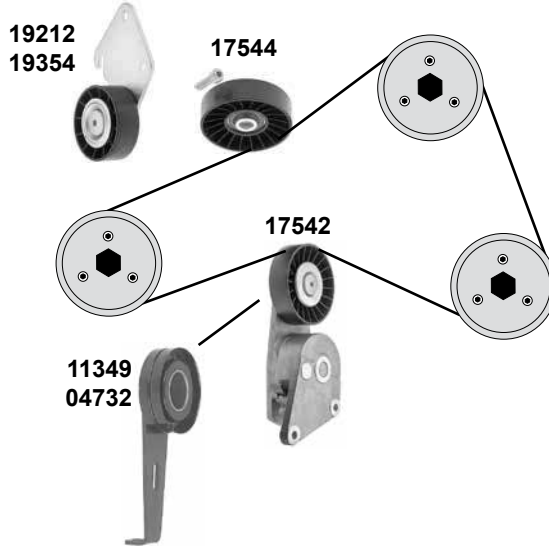
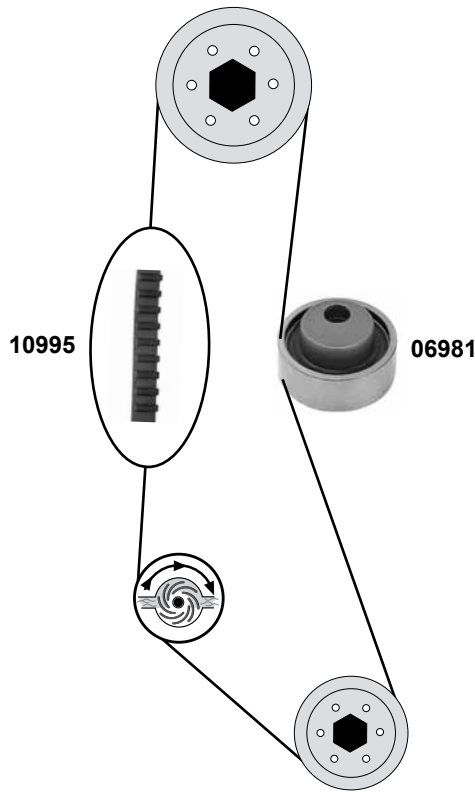
6453.S5
0829.49
0830.61
0816.H6
0816.E0 S2


Spannrolle / tension roller
Spannrolle / tension roller
Umlenkrolle / deflection pulley
Zahnriemen / timing belt
Rep. Satz Zahnriemen / rep. kit timing belt

AC

ØA 65 26,5
ØA 70 B32
ØA 57 B32
Z 134 / B25,4

1,6→2,0 8V
(XU (ex.) 16V)





(1) → O 07904 (ex.) servo 

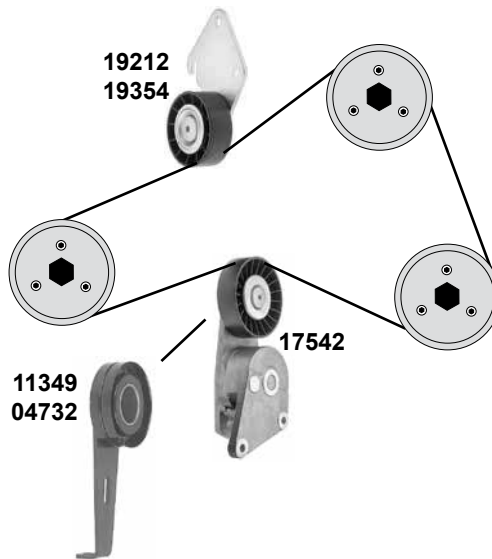
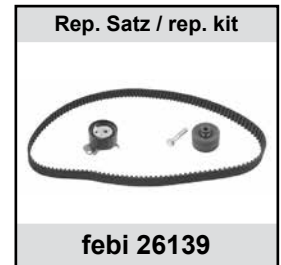
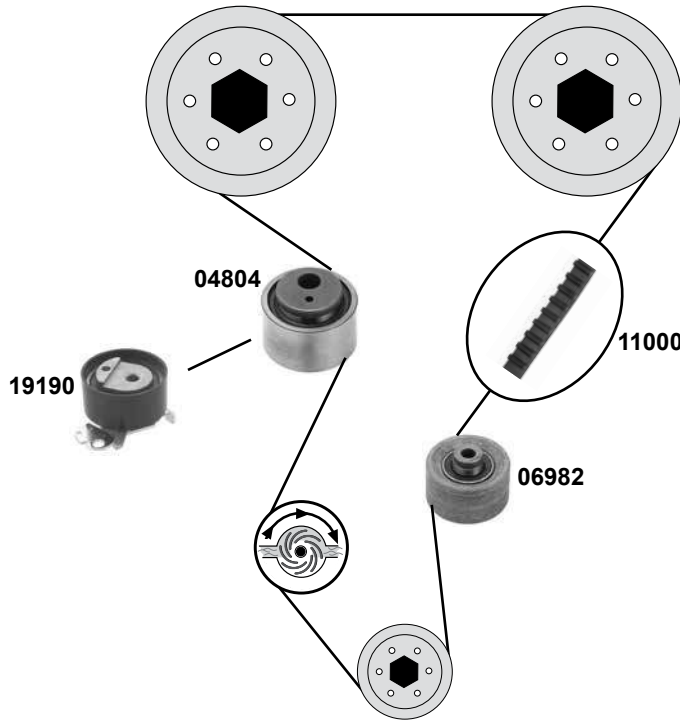
(2) O 07905 → (ex.) AC



Ref. - No.



Ref. - No.	Description	Notes	Dimensions
04732	Spannrolle / tension roller	(1)	ØA 90 B24,5
06981	Spannrolle / tension roller		ØA 59 Ø I 13 B22
10995	Zahnriemen / timing belt		Z 114 B17
11244	Rep. Satz Zahnriemen / rep. kit timing belt		
11349	Spannrolle / tension roller	(2)	ØA 90 B24
17542	Riemenspanner / belt tensioner	AC servo 	ØA 90 B25
17544	Umlenkrolle / deflection pulley	AC servo 	ØA90 B25
19212	Umlenkrolle / deflection pulley	AC	ØA 70
19354	Umlenkrolle / deflection pulley	AC	ØA 90



(1) → O 07904 (ex.) servo

(2) O 07905 → (ex.)



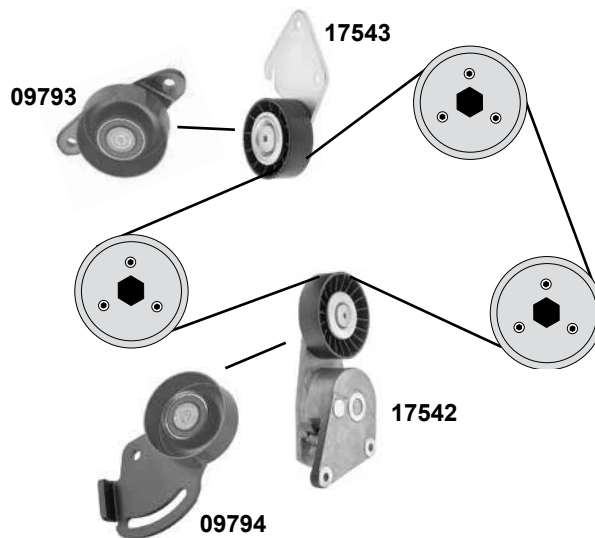
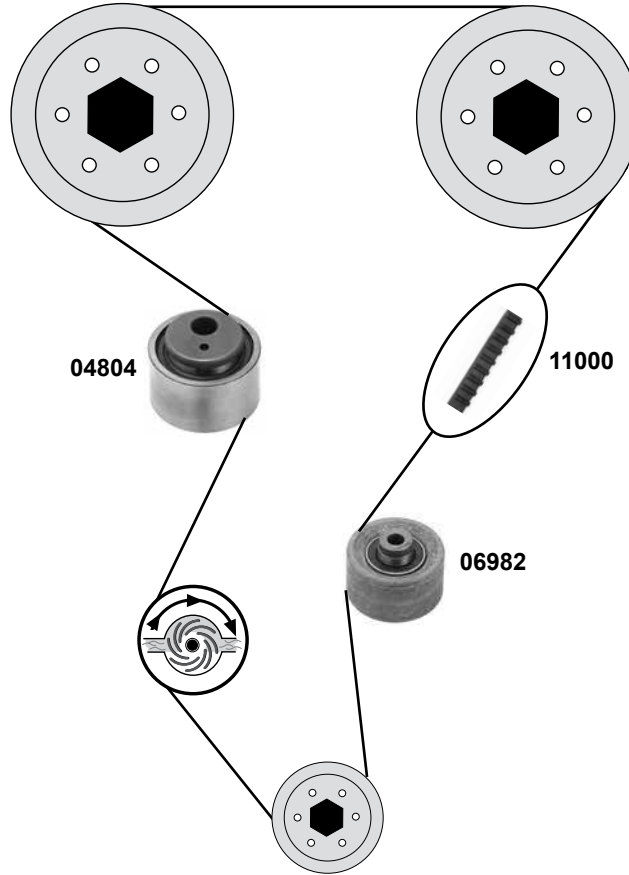
Ref. - No.



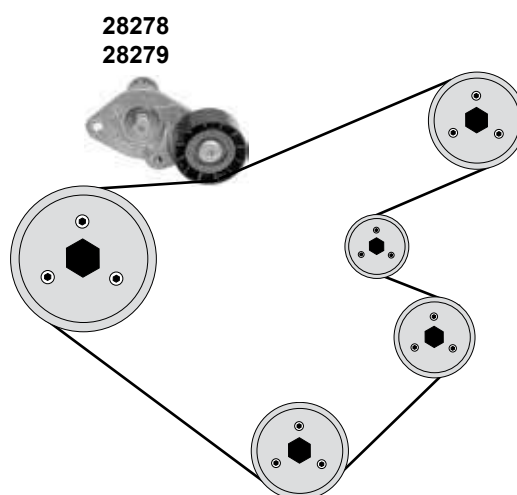
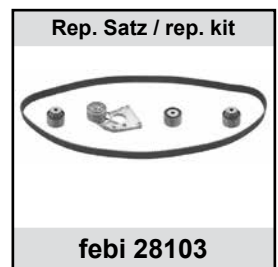
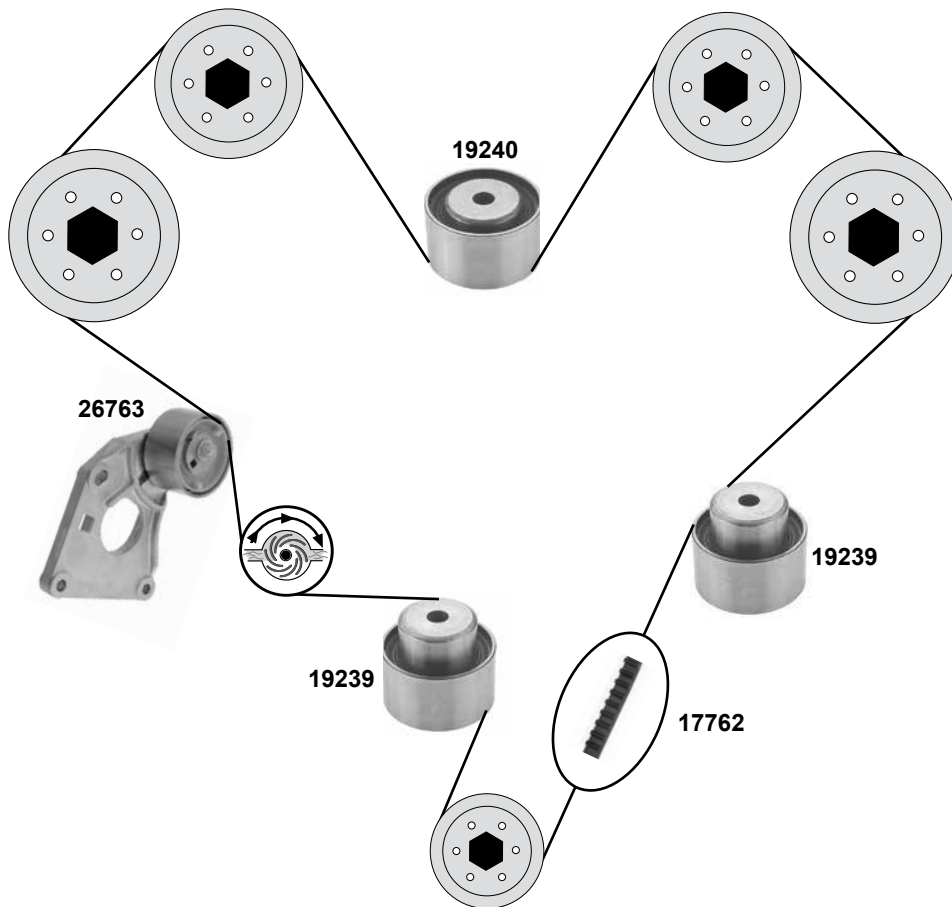
Ref. - No.	Description	Notes	Dimensions
04732	Spannrolle / tension roller	(1)	ØA 90 B24,5
04804	Spannrolle / tension roller	→ O 08469	ØA 57 ØI13 B33
06982	Umlenkrolle / deflection pulley		ØA 57 ØI10 B34
11000	Zahnriemen / timing belt		Z 136 B25,4
11212	Rep. Satz Zahnriemen / rep. kit timing belt		Z 136
11349	Spannrolle / tension roller	(2)	ØA 90 B24
17542	Riemenspanner / belt tensioner	AC + servo	ØA 90 B25
19190	Spannrolle / tension roller	O 08470 →	ØA 60 B29
19212	Umlenkrolle / deflection pulley	AC	ØA 70
19354	Umlenkrolle / deflection pulley	AC	ØA 90
26139	Rep. Satz Zahnriemen / rep. kit timing belt		Z 136 B25,4



2,0 16 V
(XU10J4R)



	Ref. - No.			
04804	0829.35	Spannrolle / tension roller	→ O 08469, CEE 2000	ØA 57 Ø113 B33
06982	0830.37	Umlenkrolle / deflection pulley		ØA 57 Ø 110 B34
09793	5751.33	Umlenkrolle / deflection pulley	(ex.) AC	ØA70
09794	5751.32	Spannrolle / tension roller	(ex.) AC	ØA90
11000	0816.98	Zahnriemen / timing belt		
11212	0831.48	Rep. Satz Zahnriemen / rep. kit timing belt		
17542	5751.35	Riemenspanner / belt tensioner	AC servo	ØA 90 B25
17543	5751.34	Umlenkrolle / deflection pulley	AC	ØA 69,5 B24,5



	Ref. - No.			
17762	0816.H3	Zahnriemen / timing belt	98 → / O 8442 →	Z 259 B32
19239	0830.58	Umlenkrolle / deflection pulley		ØA 65 B36
19240	0830.59	Umlenkrolle / deflection pulley		ØA 65 B36
26763	0829.C5	Spannrolle / tension roller		ØA 70 B36
28103	0831.V2	Rep. Satz Zahnriemen / rep. kit timing belt		Z 259 B32
28278	5751.41	Riemenspanner / belt tensioner		
28279	5751.A9	Riemenspanner / belt tensioner		ØA 65 B25,5

CITROËN XM

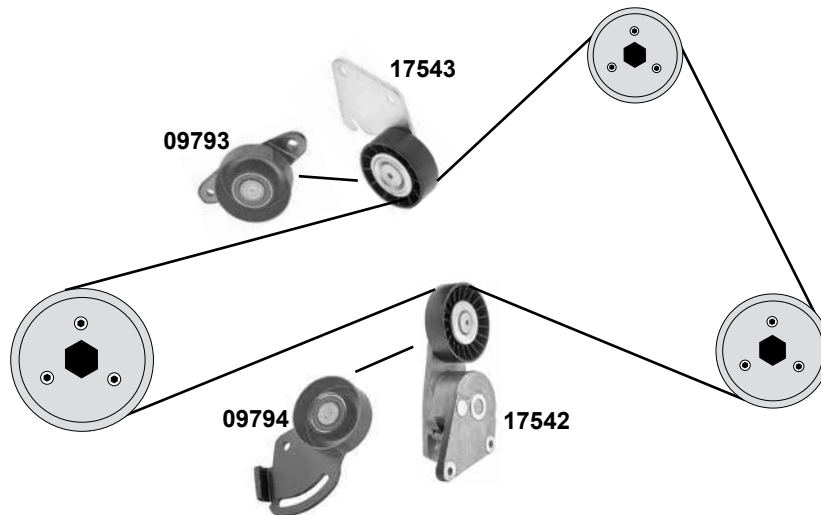
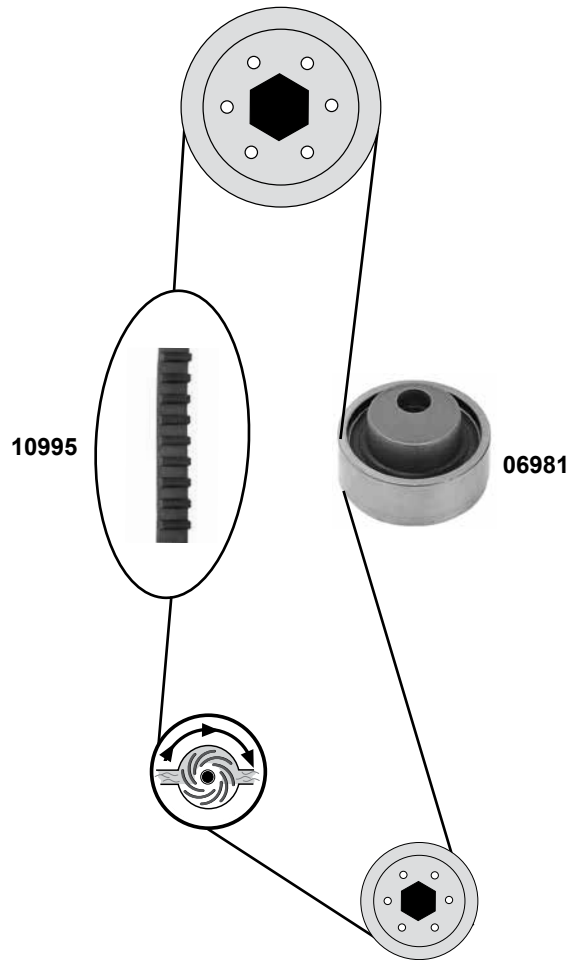
(89→00)

Car
Division

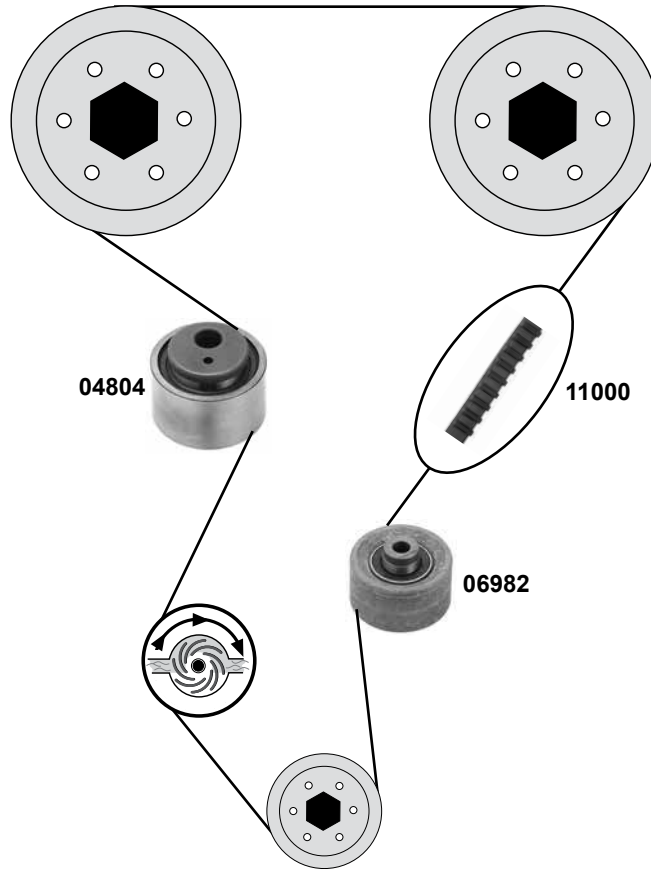


2,0 8V

(XU10J2/XU10J2TE)



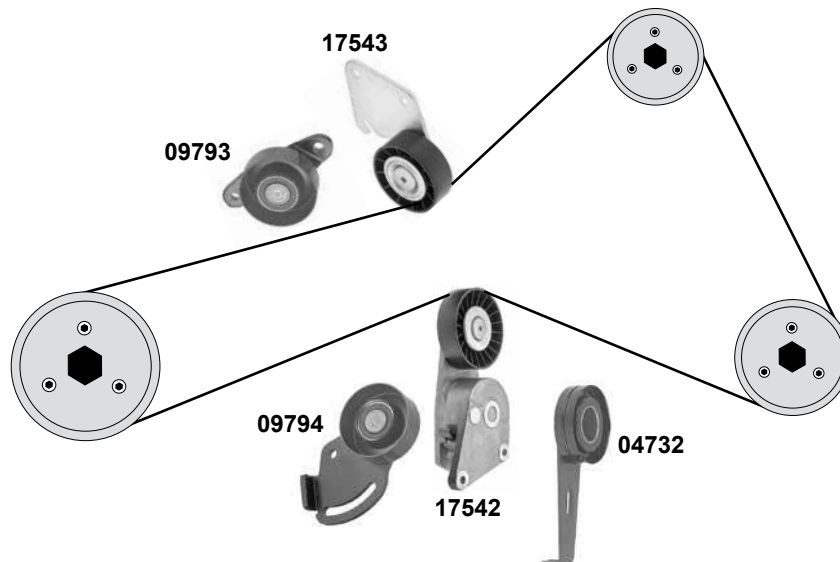
febi bilstein	Ref. - No.			
06981	0829.29	Spannrolle / tension roller		ØA 59 ØI 13 B22
09793	5751.33	Umlenkrolle / deflection pulley	O 06779 → (ex.) AC	ØA70 B25
09794	5751.32	Spannrolle / tension roller	O 06779 → (ex.) AC	ØA90 B25
10995	0816.71	Zahnriemen / timing belt		Z 114 B17
11244	0816.71 S1	Rep. Satz Zahnriemen / rep. kit timing belt		
17542	5751.35	Riemenspanner / belt tensioner	AC servo	ØA 90 B25
17543	5751.34	Umlenkrolle / deflection pulley	AC	ØA69,5 B24,5



Rep. Satz / rep. kit



febi 11212



	Ref. - No.			
04732	5751.18	Spannrolle / tension roller	(ex.) servo	ØA 90 B24,5
04804	0829.35	Spannrolle / tension roller		ØA 57 ØI13 B33
06982	0830.37	Umlenkrolle / deflection pulley		ØA 57 Ø I10 B34
09793	5751.33	Umlenkrolle / deflection pulley	O 06779 → (ex.) AC	ØA70 B25
09794	5751.32	Spannrolle / tension roller	O 06779 → (ex.) AC	ØA90 B25
11000	0816.98	Zahnriemen / timing belt		Z 136
11212	0831.R5	Rep. Satz Zahnriemen / rep. kit timing belt		ØA 90 B25
17542	5751.35	Riemenspanner / belt tensioner	AC servo	ØA69,5 B24,5
17543	5751.34	Umlenkrolle / deflection pulley	AC	

passend für / to fit

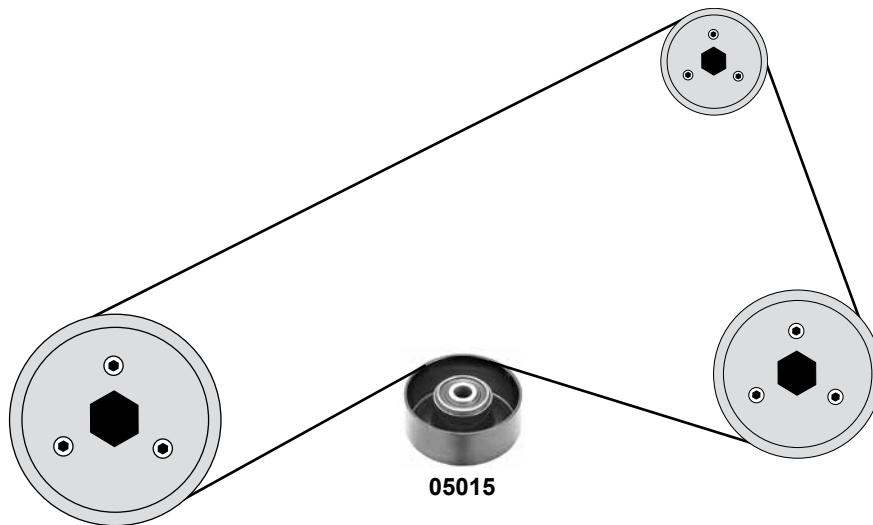
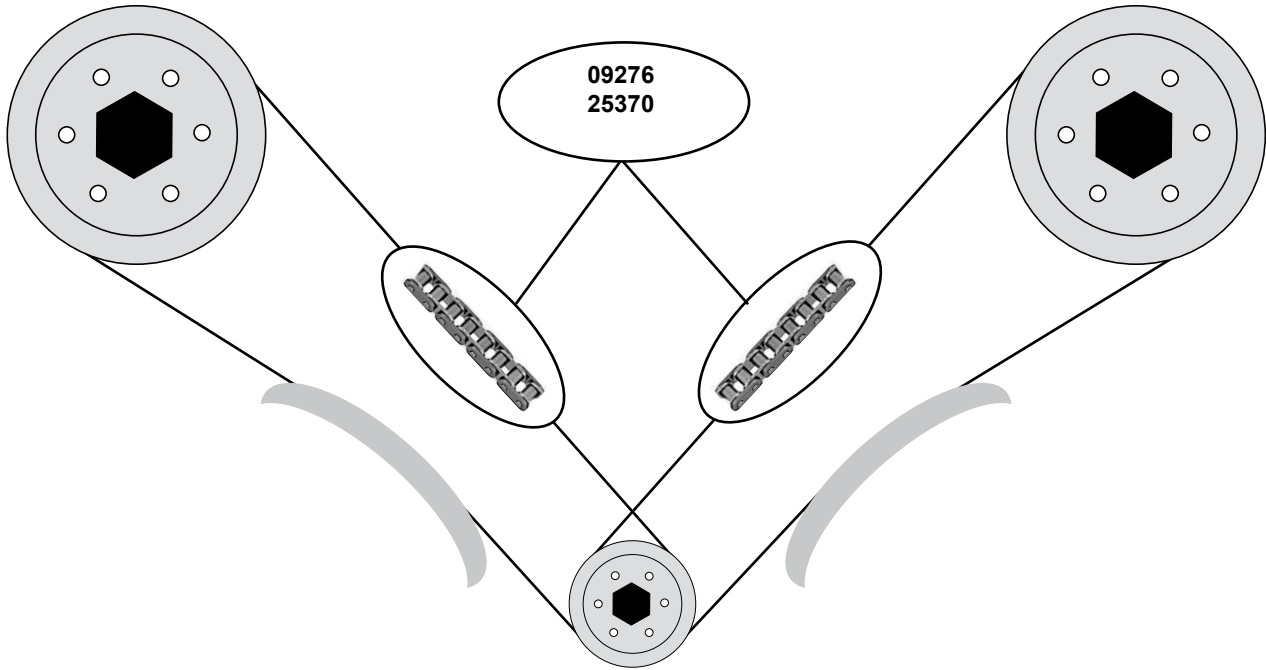
CITROËN
XM

(89→00)

Car
Division



3,0 / 3,0 24V
(ZPJ/ZPJ4)



Ref. - No.

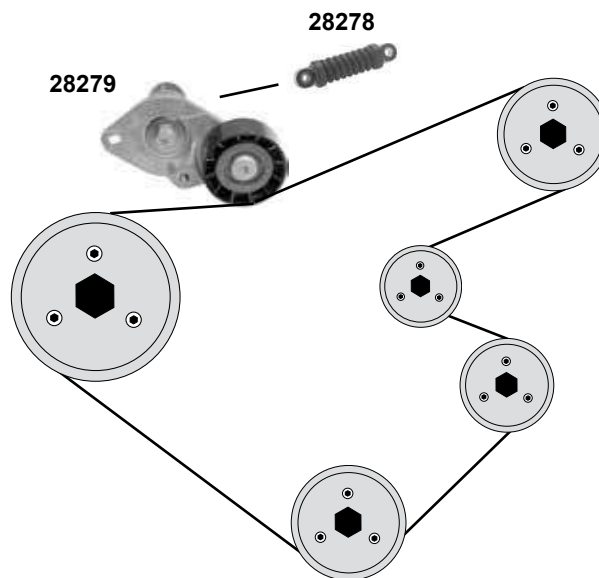
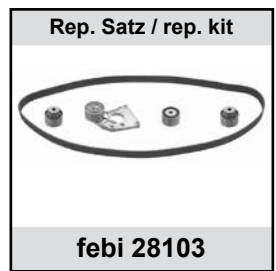
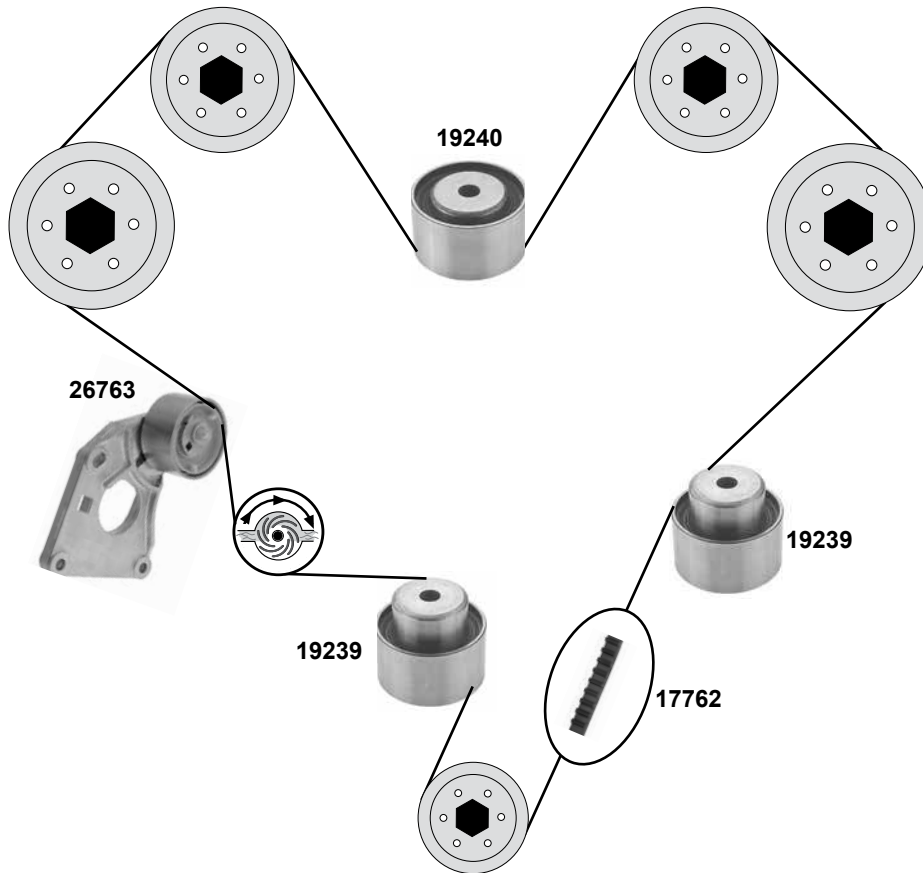


05015 1281.19
09276 0816.13
25370 0816.52

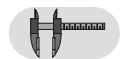
Spannrolle / tension roller
Steuerkette einfach / timing chain simple
Steuerkette einfach / timing chain simple

AC
(mot.) ZPJ
(mot.) ZPJ4

ØA 66 ØI 10B26
455 / 94E
94 E



Ref. - No.



17762

0816.H3

Zahnriemen / timing belt

Z 259 B32

19239

0830.58

Umlenkrolle / deflection pulley

ØA 65 B36

19240

0830.59

Umlenkrolle / deflection pulley

ØA 65 B36

26763

0829.C5

Spannrolle / tension roller

ØA 70 B36

28103

0831.V2

Rep. Satz Zahnriemen / rep. kit timing belt

Z 259 B32

28278

5751.41

Riemenspanner / belt tensioner

ØA 65 B25,5

28279

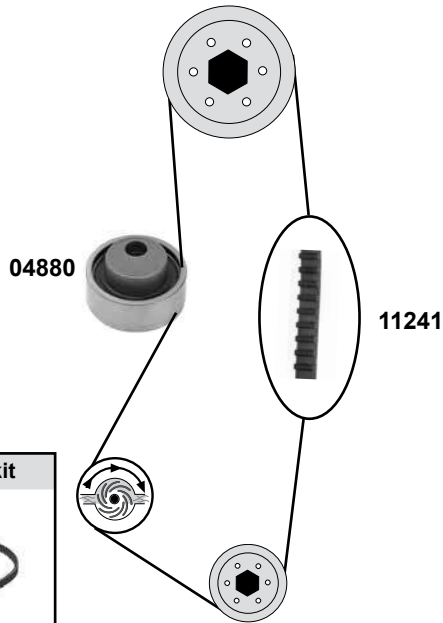
5751.A9

Riemenspanner / belt tensioner

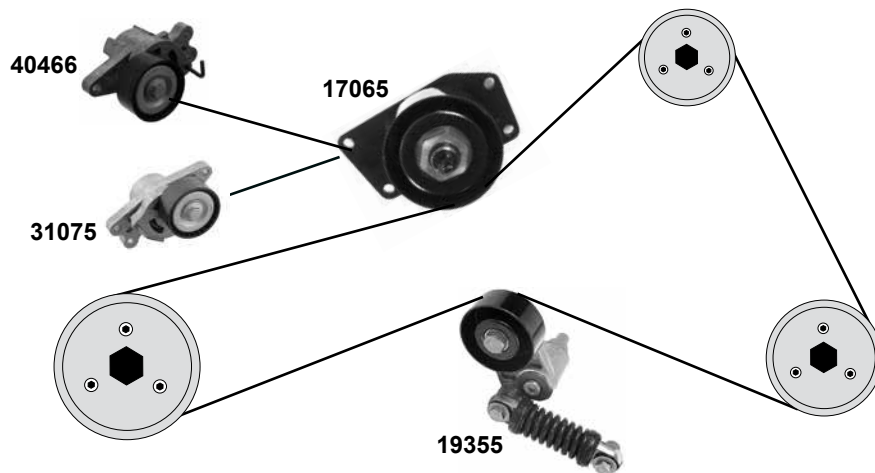
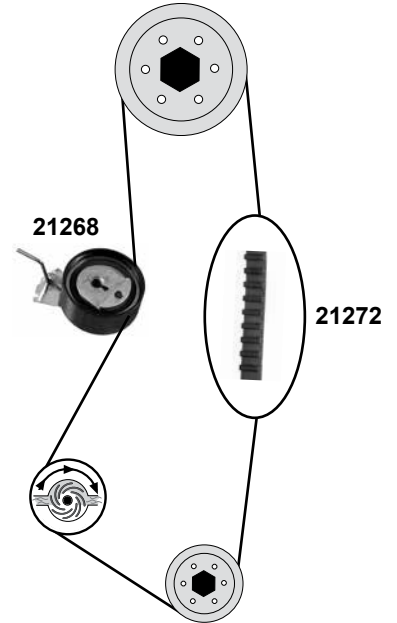


1,4
(TU3JP)

→ **O 09008**



O 09009→



(1) Alle / all Benzin / gasoline TU AC O 09156→

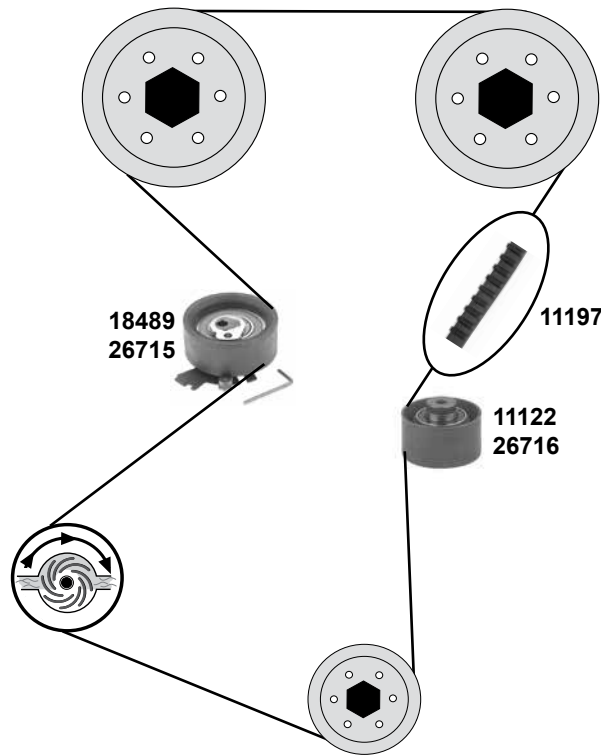


Ref. - No.

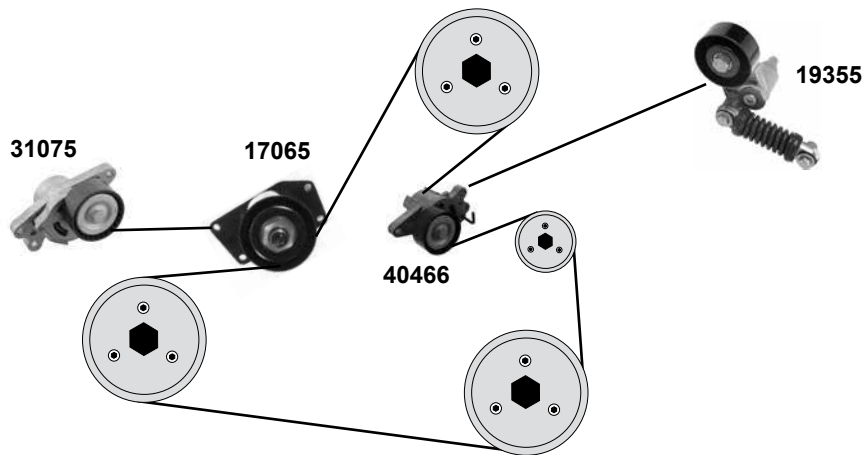


04880	0829.54	Spannrolle / tension roller		ØA 59 ØI 13 B22
11241	0816.44	Zahnriemen / timing belt		Z 108 B17
11242	0831.14	Rep. Satz Zahnriemen / rep. kit timing belt		
17065	5751.50	Umlenkrolle / deflection pulley	(ex.) AC	ØA 70 B27
19355	5751.52	Riemenspanner / belt tensioner	AC	ØA 65 B26,5
21268	0829.90	Spannrolle / tension roller		ØA 60 B25
21272	0816.F2	Zahnriemen / timing belt		Z 104 B17
21274	0831.86	Rep. Satz Zahnriemen / rep. kit timing belt		
31075	5751.A2	Riemenspanner / belt tensioner	AC O 09156 →	ØA 60
40466	5751.A2	Riemenspanner / belt tensioner	(1)	ØA 60 B26

1,6 16V
(TU5JP4)



1,6 16V
(TU5JP / TU5JP4)

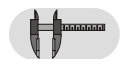


(1) Alle / all Benzin / gasoline TU AC O 09156→

(2) (mot.) TU5JP4

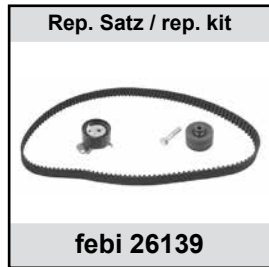
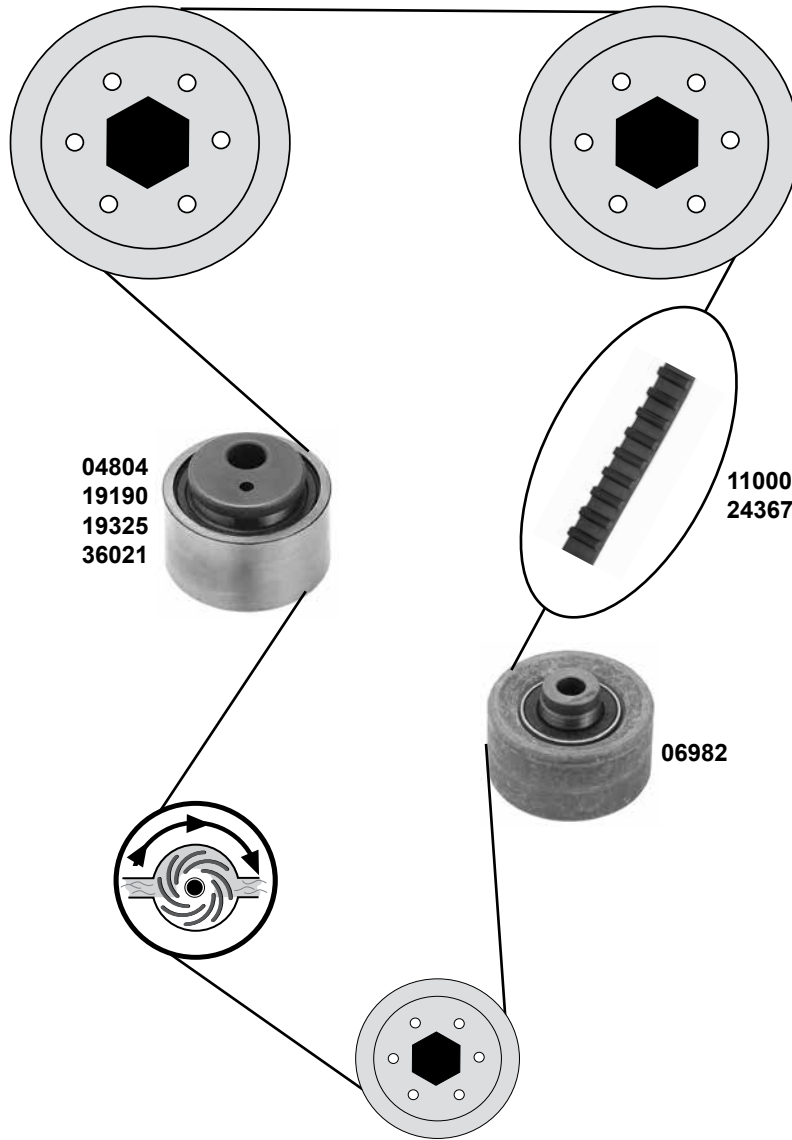


Ref. - No.







Ref. - No.	Description	Part No.	Dimensions
11122	Umlenkrolle / deflection pulley	→ (mot.) 18064404	ØA 57 ØI 59 B32
11197	Zahnriemen / timing belt		Z 134 B25,4
17065	Umlenkrolle / deflection pulley	(2) (ex.) AC	ØA 70 B27
18489	Spannrolle / tension roller	→ (mot.) 18064404	ØA 73 B31
19355	Riemenspanner / belt tensioner	(2) AC → O 09155	ØA 65 B26,5
22327	Rep. Satz Zahnriemen / rep. kit timing belt	→ (mot.) 18064404	
26715	Spannrolle / tension roller	(mot.) 18064405 →	ØA 70 B30
26716	Umlenkrolle / deflection pulley	(mot.) 18064405 →	ØA 60 B30
26717	Rep. Satz Zahnriemen / rep. kit timing belt	(mot.) 18064405 →	Z 134 B25,4
31075	Riemenspanner / belt tensioner	AC O 09156 →	ØA 60
40466	Riemenspanner / belt tensioner	(1)	ØA 60 B26

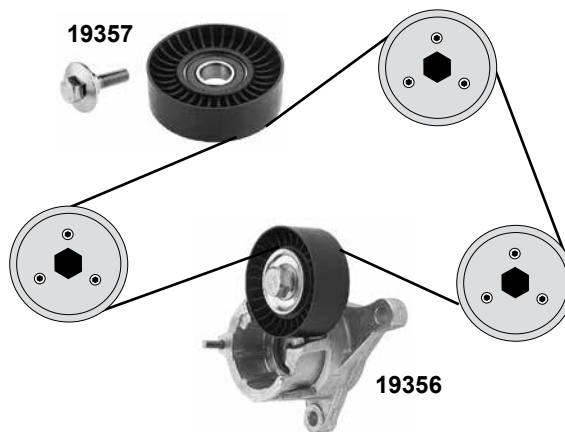
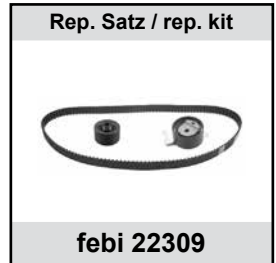
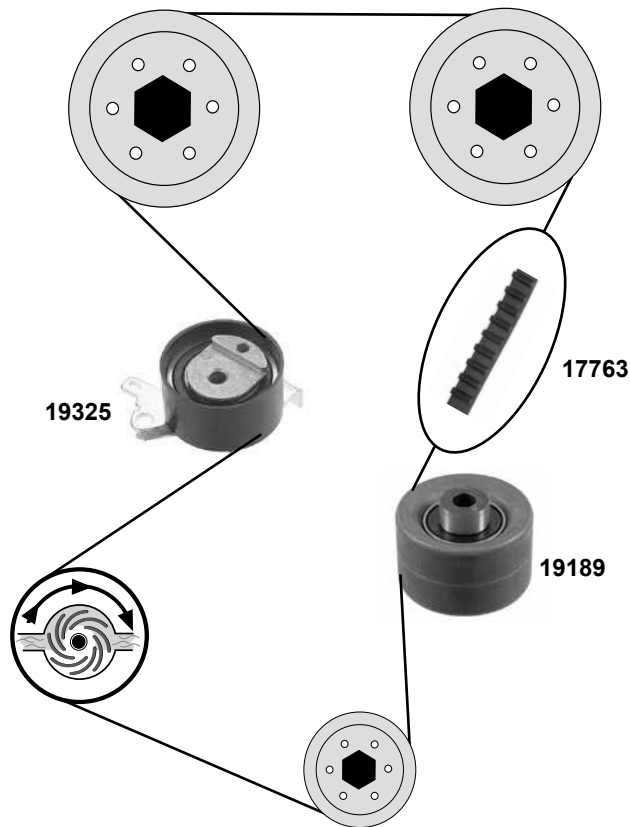
1,8 16V / 2,0 16V
XU7JP4 / XU10J4RS



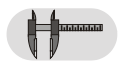
- (1) (mot.) XU10J4RS
- (2) (mot.) XU7JP4 Orga-Nr. 7609
- (3) Xsara (mot.) XU10J4RS 04.97 - 04.05 O 08547 → / Xsara II (mot.) XU10J4RS 10.97 - 08.05

	Ref. - No.			
04804	0829.35	Spannrolle / tension roller	(1)	ØA 57 ØI 13 B33
06982	0830.37	Umlenkrolle / deflection pulley		ØA 60 ØI 10 B34
11000	0816.98	Zahnriemen / timing belt		Z 136 B25,4
11212	0831.48	Rep. Satz Zahnriemen / rep. kit timing belt	(1)	
19190	0829.69	Spannrolle / tension roller	(2)	ØA 60 B29
19325	0829.96	Spannrolle / tension roller		ØA 62 B29
24367	0816.G7	Zahnriemen / timing belt	(3)	Z 137 B25
26139	0831.68	Rep. Satz Zahnriemen / rep. kit timing belt	(2)	Z 136 B25,4
36021	0829.84	Spannrolle / tension roller	(3)	ØA 73,5 B29
39090	0831.T1	Rep. Satz Zahnriemen / rep. kit timing belt	(3)	

2,0 16
(EW10J4)



Ref. - No.



17763	0816.A1	Zahnriemen / timing belt	
19189	0830.42	Umlenkrolle / deflection pulley	
19325	0829.96	Spannrolle / tension roller	
19356	5751.61	Riemenspanner / belt tensioner	
19357	5751.60	Umlenkrolle / deflection pulley	
22309	0831.88	Rep. Satz Zahnriemen / rep. kit timing belt	

Z 153 B25,4
ØA 60 B30
ØA 62 B29
ØA 65 B25
ØA 78 B25

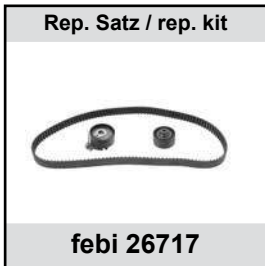
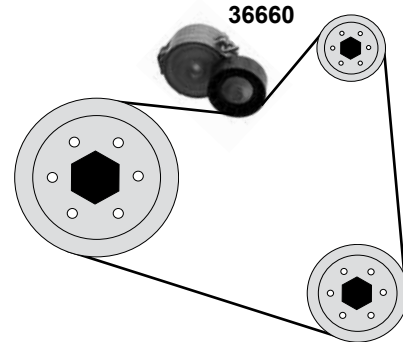
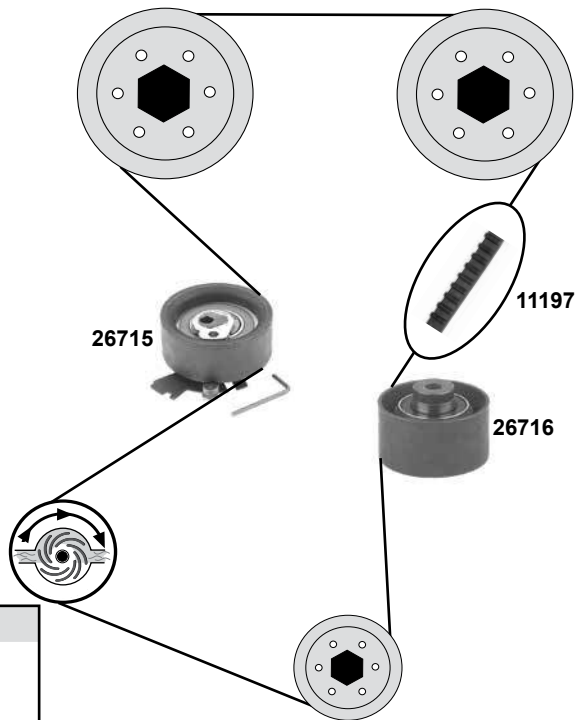
CITROËN Xsara Picasso

(99→)

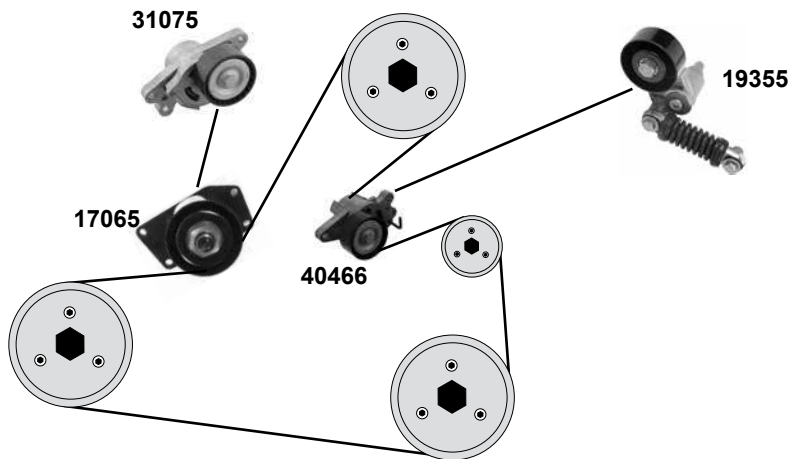
Car
Division



1,6 16V (TU5JP4)



1,6 16V (TU5JP / TU5JP4)



(1) (mot.) TU5JP4

(2) (mot.) TU5JP servo AC O 09163 - 10555

(3) AC servo (mot.) TU5JP4 O10556→

(4) (mot.) TU5JP servo AC O 09163 →

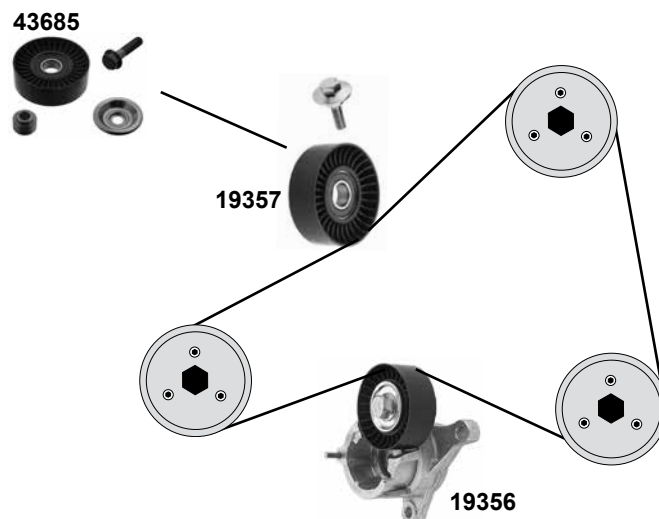
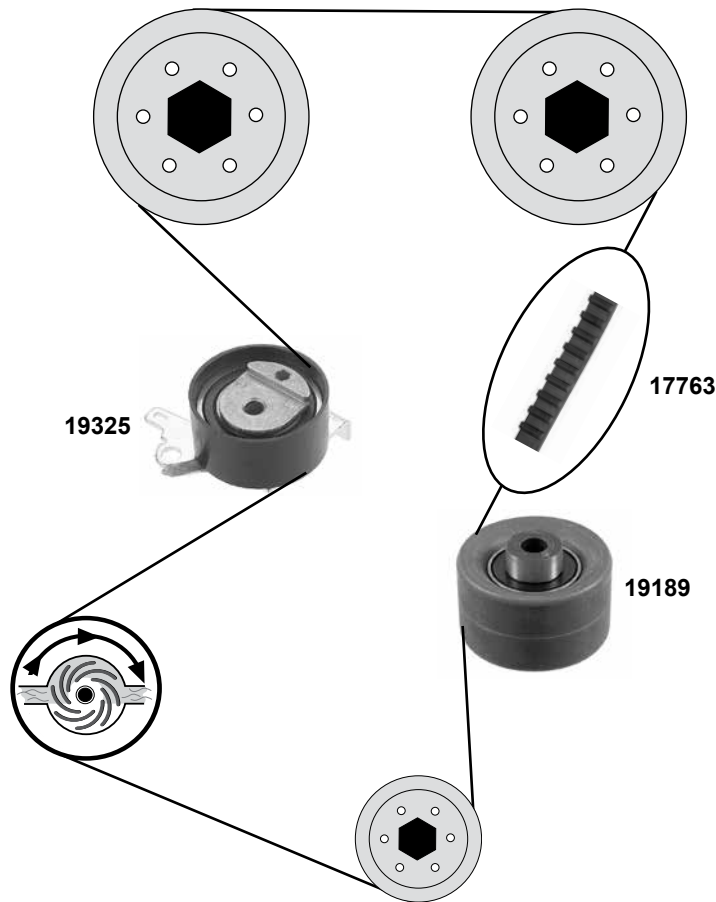


Ref. - No.



Ref. - No.	Description	Notes	Dimensions
11197	Zahnriemen / timing belt		Z 134 B25,4
17065	Umlenkrolle / deflection pulley	(1) (ex.) AC	ØA 70 B27
19355	Riemenspanner / belt tensioner	(1) AC → O10555	ØA 65 B26,5
26715	Spannrolle / tension roller		ØA 70 B30
26716	Umlenkrolle / deflection pulley		ØA 60 B30
26717	Rep. Satz Zahnriemen / rep. kit timing belt		Z 134 B25,4
31075	Riemenspanner / belt tensioner	(3) (4)	ØA 60
36660	Riemenspanner / belt tensioner	O10493 →	ØA 60 B25
40466	Riemenspanner / belt tensioner	(2)	ØA 60 B26

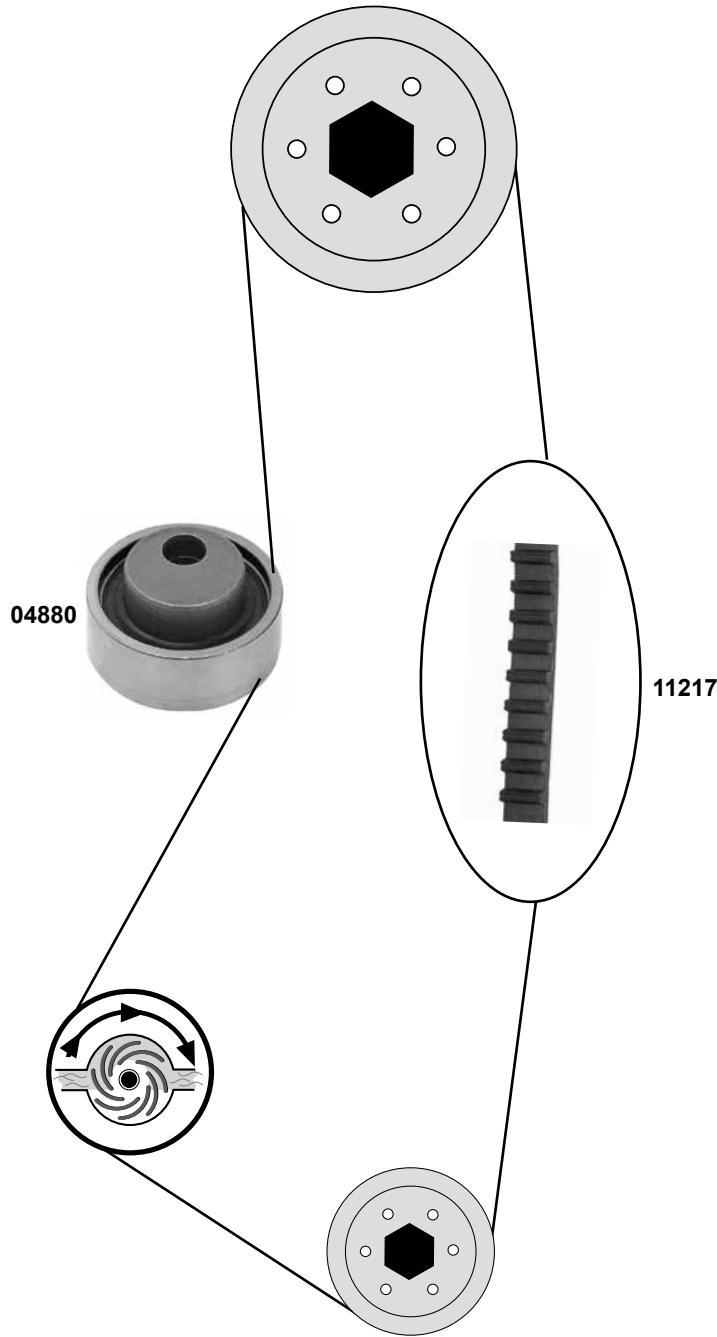
1,8 / 2,0 16 V
(EW7J4/EW10J4)



	Ref. - No.			
17763	0816.A1	Zahnriemen / timing belt		Z 153 B25,4
19189	0830.42	Umlenkrolle / deflection pulley		ØA 60 B30
19325	0829.96	Spannrolle / tension roller		ØA 62 B29
19356	5751.61	Riemenspanner / belt tensioner		ØA 65 B25
19357	5751.60	Umlenkrolle / deflection pulley	(mot.) EW7J4 01→04	ØA 78 B25
22309	0831.88	Rep. Satz Zahnriemen / rep. kit timing belt		
43685	5751.E4	Umlenkrolle / deflection pulley	(mot.) EW10J4	ØA 78 B25



1,1
(TU1M)



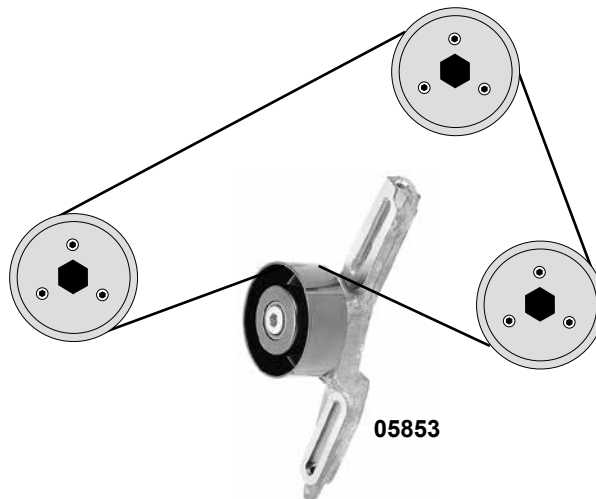
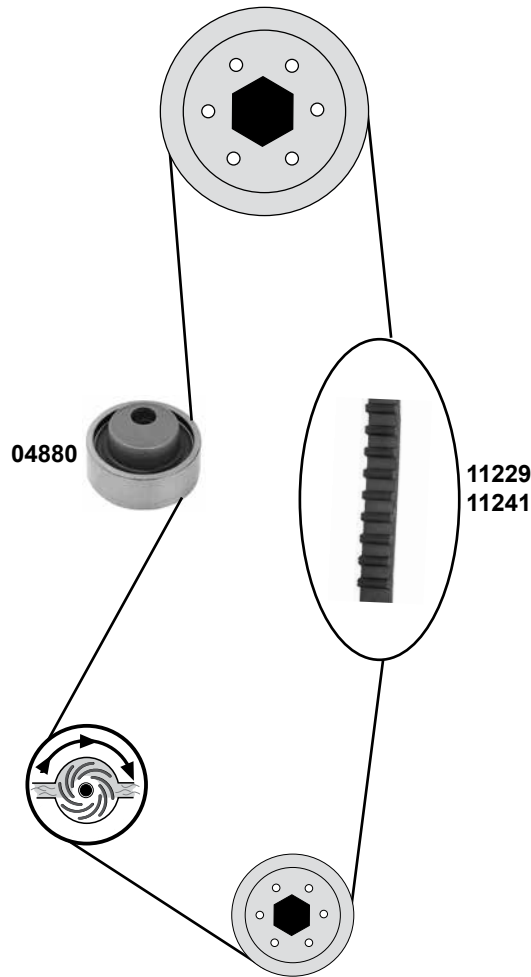
Ref. - No.



04880	0829.54
11217	0816.56
11218	0831.13

Spannrolle / tension roller
Zahnriemen / timing belt
Rep. Satz Zahnriemen / rep. kit timing belt

ØA 59 ØI 13 B22
Z 104 B17



(1) Guss Motorblock / cast engine block / coulé bloc-moteur / colado bloque-motor / ghisa monoblocco

(2) Aluminium Motorblock / aluminum engine block / aluminium bloc-moteur / aliminio bloque-motor / monoblocco d'alluminio



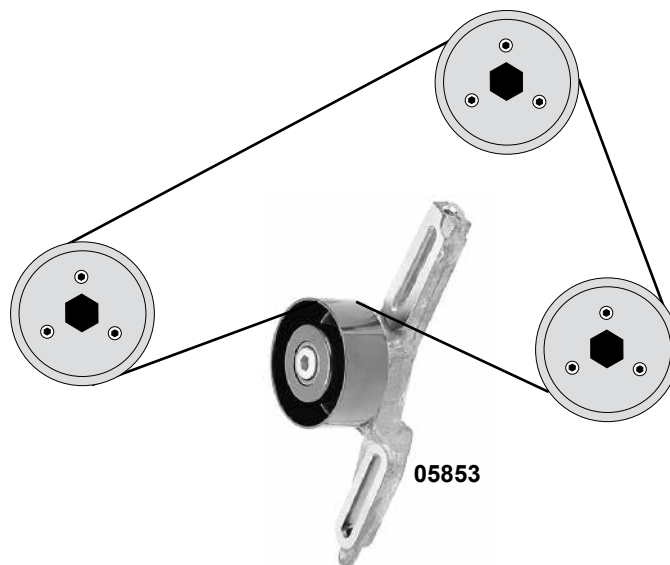
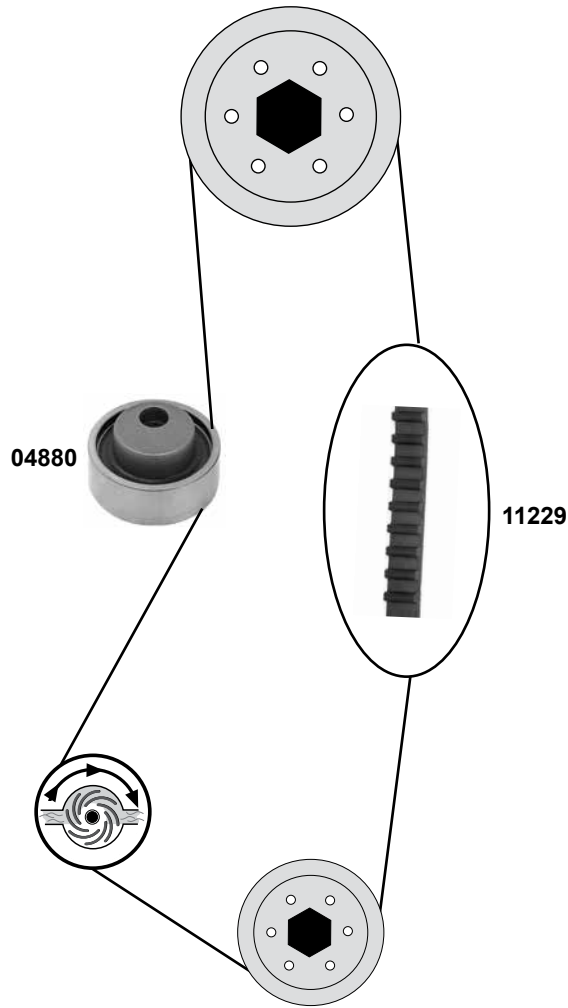
Ref. - No.



Ref. - No.	Description	AC	Dimensions
04880	Spannrolle / tension roller		ØA 59 ØI 13 B22
05853	Spannrolle / tension roller		ØA 68 B26,5
11229	Zahnriemen / timing belt	(1)	Z 101 B17
11230	Rep. Satz Zahnriemen / rep. kit timing belt	(1)	
11241	Zahnriemen / timing belt	(2)	Z 108 B17
11242	Rep. Satz Zahnriemen / rep. kit timing belt	(2)	



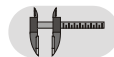
1,6
(TU5JP)



05853



Ref. - No.



04880

0829.54

Spannrolle / tension roller

05853

6453.S5

Spannrolle / tension roller

AC

11229

0816.55

Zahnriemen / timing belt

ØA 59 ØI 13 B22

11230

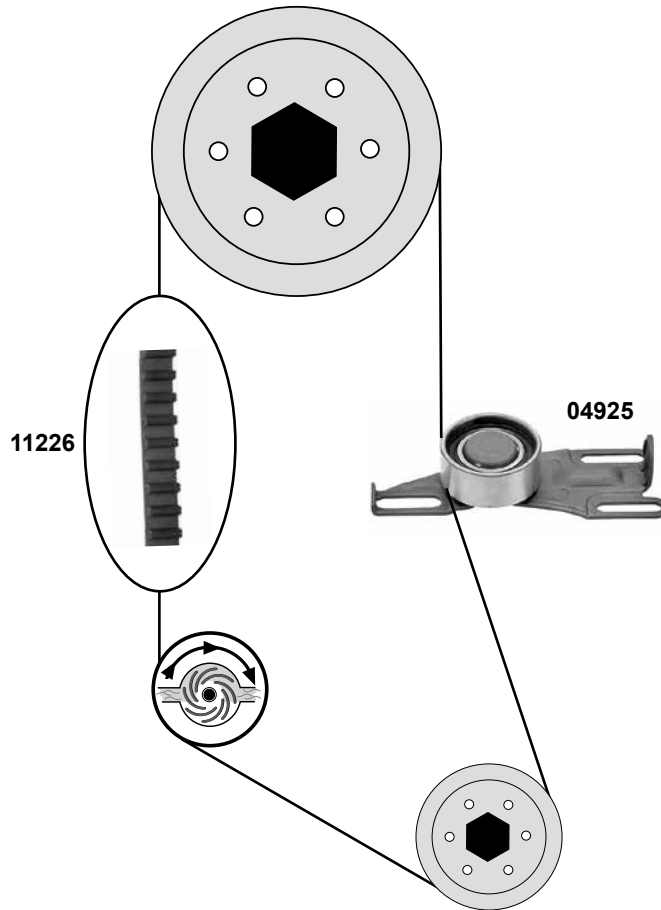
0831.28

Rep. Satz Zahnriemen / rep. kit timing belt

ØA 68 B26,5

Z 101 B17

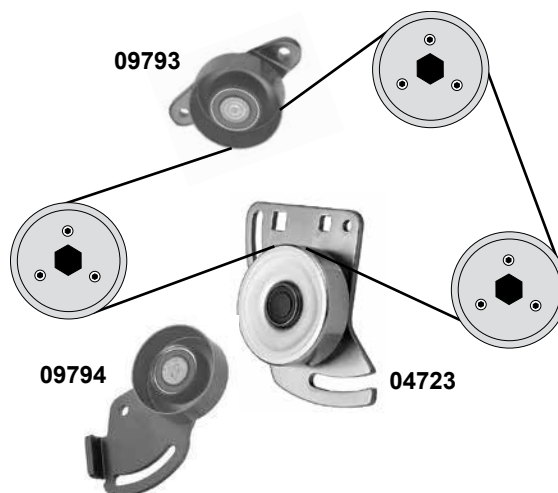
→ O 05546



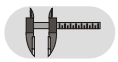
Rep. Satz / rep. kit



febi 11227



Ref. - No.



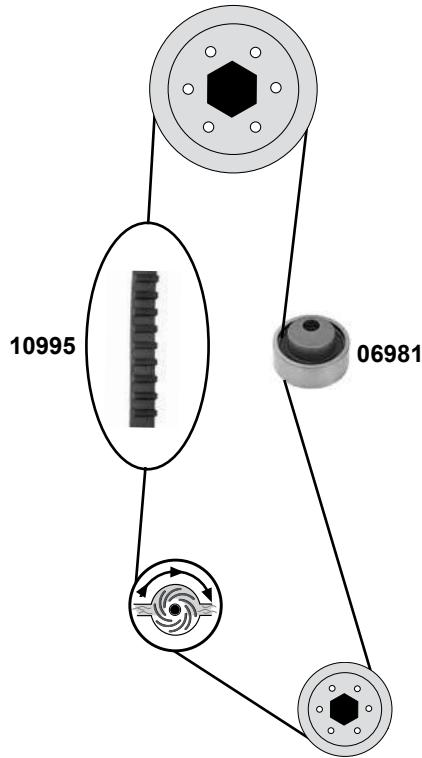
04723	6453.76	Spannrolle / tension roller	AC	ØA 58 B22,5
04925	0829.12	Spannrolle / tension roller		ØA 57 B24
09793	5751.33	Umlenkrolle / deflection pulley	(ex.) AC	ØA70 B25
09794	5751.32	Spannrolle / tension roller	(ex.) AC	ØA90 B25
11226	0816.67	Zahnriemen / timing belt		Z 113 B17
11227	0816.67 S1	Rep. Satz Zahnriemen / rep. kit timing belt		



1,6 8V→2,0 8V

(XU5M,XU9JA,XU9JAZ,XU5JP,XU7JP,XU10J2)

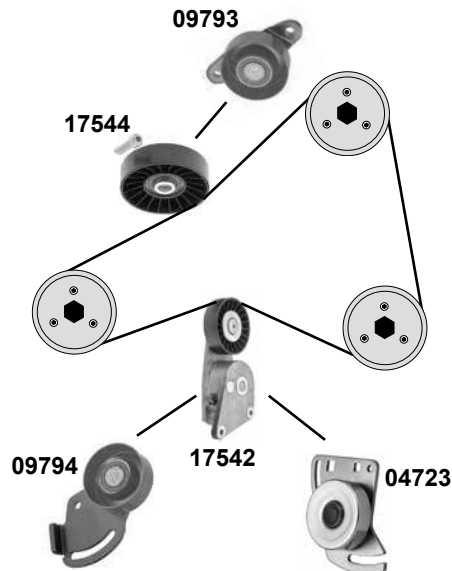
O 05546 →



Rep. Satz / rep. kit



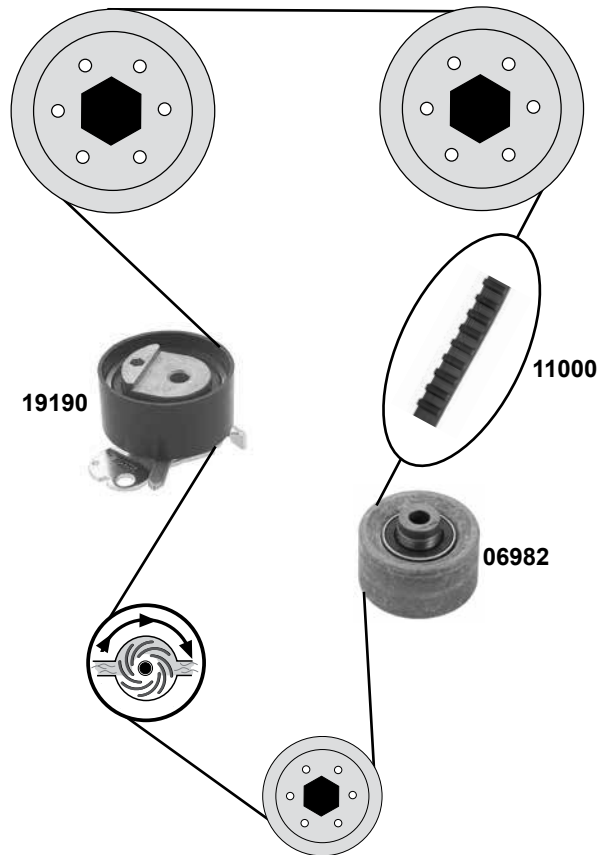
febi 11244



Ref. - No.



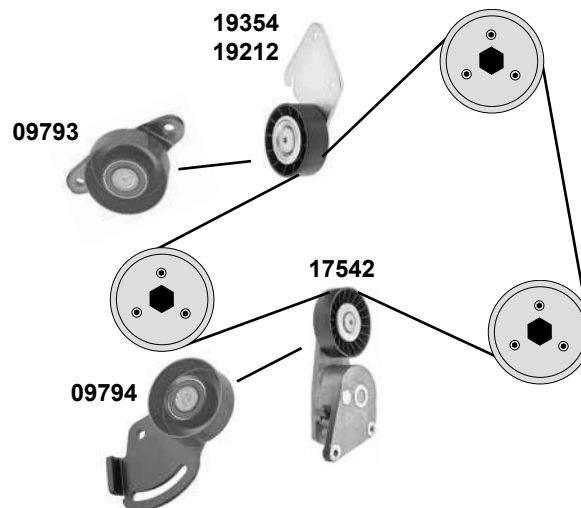
04723	5751.35	Riemenspanner / belt tensioner		ØA 58 B22,5
06981	0829.29	Spannrolle / tension roller		ØA 59 Ø I 13 B22
09793	5751.33	Umlenkrolle / deflection pulley	(ex.) AC	ØA70 B25
09794	5751.32	Spannrolle / tension roller	(ex.) AC	ØA90 B25
10995	0816.71	Zahnriemen / timing belt		Z 114 B17
11244	0816.71 S1	Rep. Satz Zahnriemen / rep. kit timing belt		
17542	5751.35	Riemenspanner / belt tensioner	AC servo	ØA 90 B25
17544	5751.20	Umlenkrolle / deflection pulley	AC servo	ØA90 B25



Rep. Satz / rep. kit



febi 26139



Ref. - No.

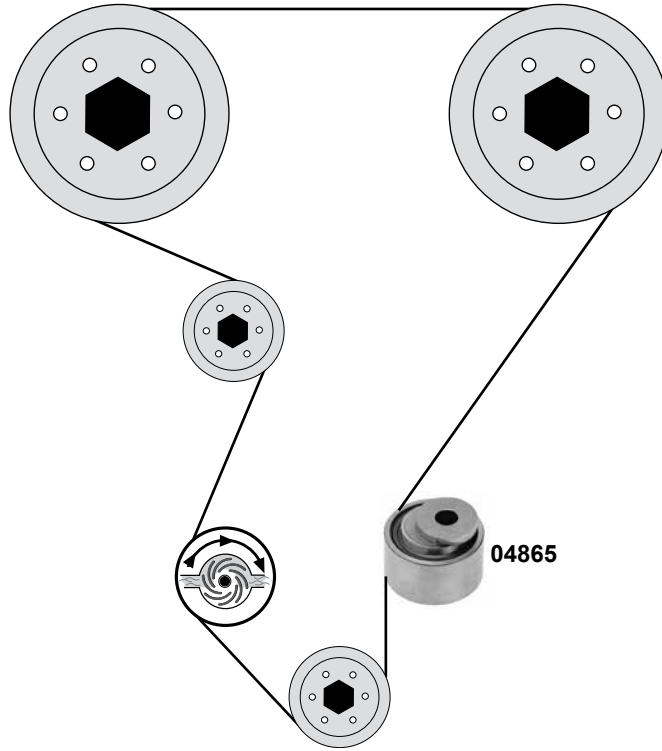


06982	0830.37	Umlenkrolle / deflection pulley		ØA 60 ØI 10 B34
09793	5751.33	Umlenkrolle / deflection pulley	(ex.) AC	ØA70 B25
09794	5751.32	Spannrolle / tension roller	(ex.) AC	ØA90 B25
11000	0816.98	Zahnriemen / timing belt		Z 136 B25,4
17542	5751.35	Riemenspanner / belt tensioner	AC servo	ØA 90 B25
19190	0829.69	Spannrolle / tension roller	CEE 95	ØA 60 B29
19212	5751.37	Umlenkrolle / deflection pulley	AC	ØA 70
19354	5751.36	Umlenkrolle / deflection pulley	AC	ØA 90
26139	0831.68	Rep. Satz Zahnriemen / rep. kit timing belt		Z 136 B25,4



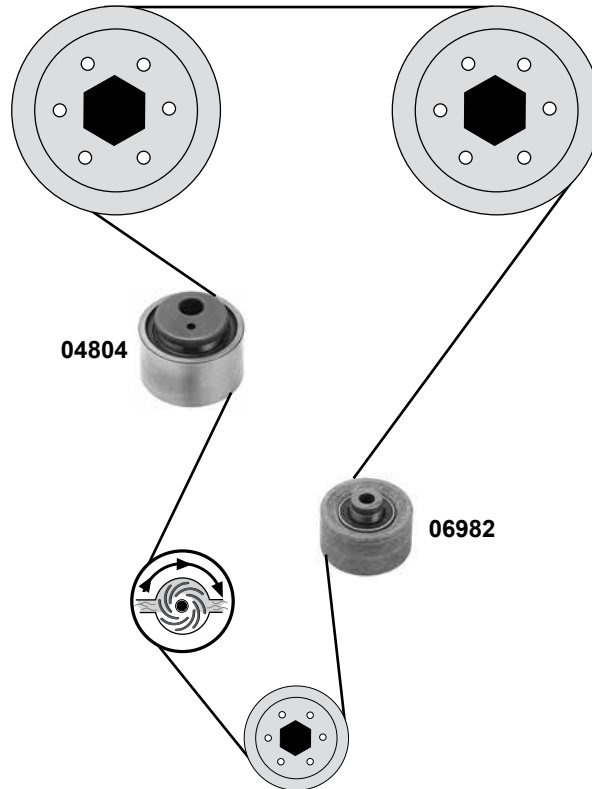
2,0 16V

(XU10J4/XU10J4TE)



2,0 16 V

(XU10J4RS)



Rep. Satz / rep. kit



febi 11212



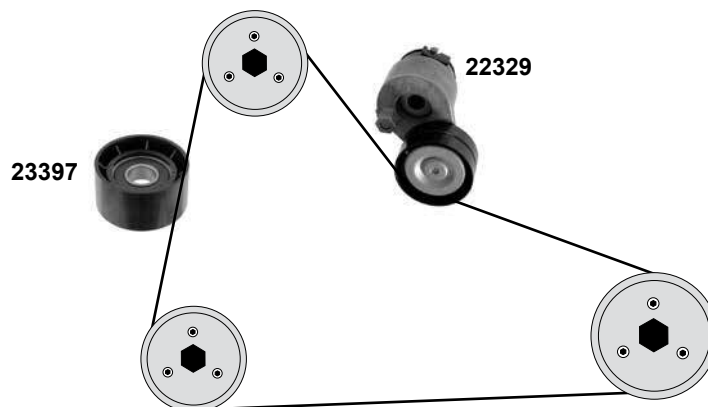
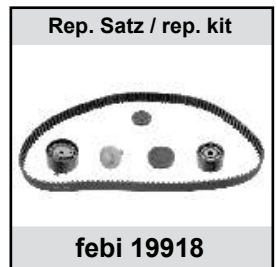
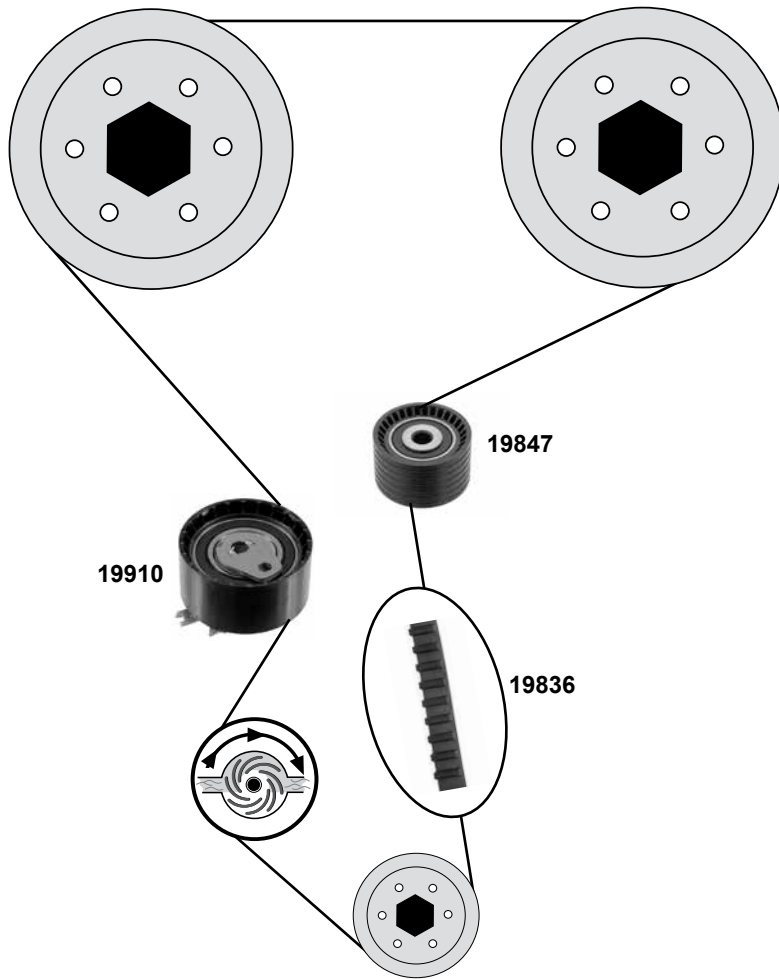
Ref. - No.



04804	0829.35
04865	0829.20
06982	0830.37
11212	0831.48

Spannrolle / tension roller
Spannrolle / tension roller
Umlenkrolle / deflection pulley
Rep. Satz Zahnriemen / rep. kit timing belt

ØA 57 ØI13 B33
ØA 57 ØI 13 B31
ØA 57 ØI10 B34



Ref. - No.



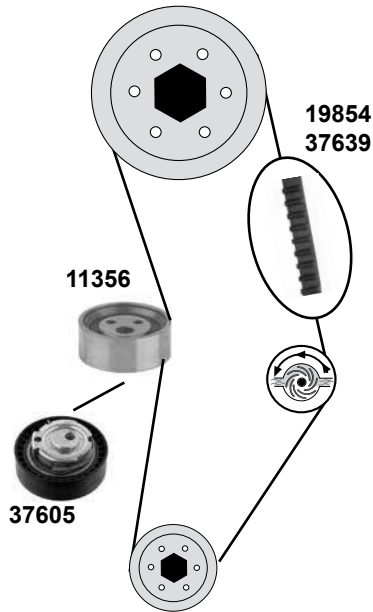
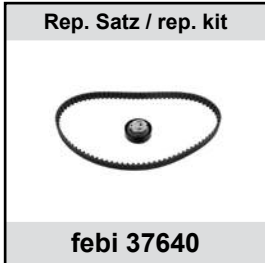
19836	82 00 537 026	Zahnriemen / timing belt	Z 132 B27
19847	77 00 107 150	Umlenkrolle / deflection pulley	ØA 54 B32
19910	77 00 108 117	Spannrolle / tension roller	ØA65 B32
19918	77 01 477 014	Rep. Satz Zahnriemen / rep. kit timing belt	
22329	82 00 071 402	Riemenspanner / belt tensioner	ØA65 B30
23397	82 00 285 009	Umlenkrolle / deflection pulley	ØA 60

DACIA Logan 1 (04→13)

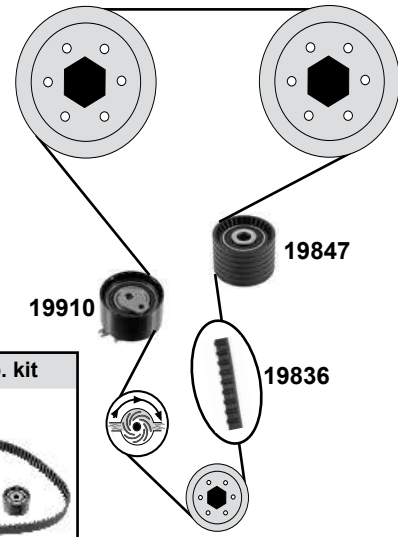
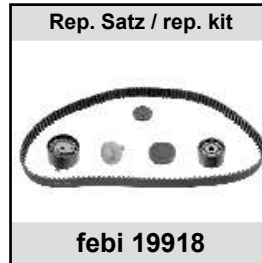
Car
Division



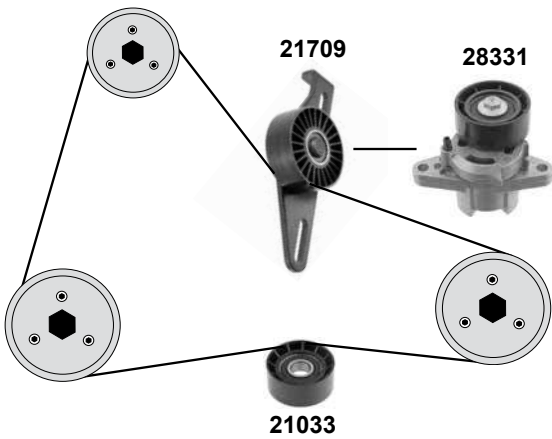
1,4 / 1,6 (K7J/K7M)



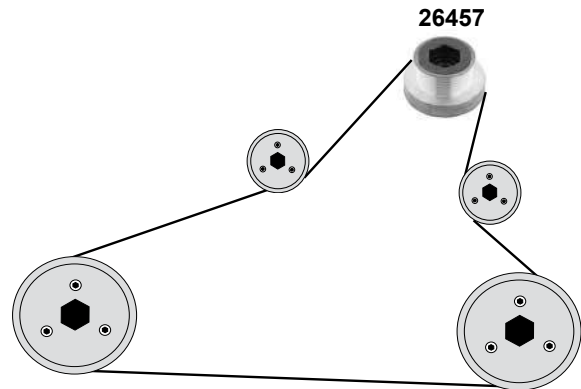
1,6 16V (K4M-690/694/698)



1,4 / 1,6 (K7J/K7M)



1,6 16V (K4M)



Ref. - No.



11356	82 00 211 784	Spannrolle / tension roller		ØA 55 B22
19836	82 00 537 026	Zahnriemen / timing belt		Z 132 B27
19847	77 00 107 150	Umlenkrolle / deflection pulley		ØA 54 B32
19854	82 00 537 021	Zahnriemen / timing belt		Z 96 B17
19910	77 00 108 117	Spannrolle / tension roller		ØA 65 B32
19918	77 01 477 014	Rep. Satz Zahnriemen / rep. kit timing belt		
21033	82 00 104 754	Umlenkrolle / deflection pulley		ØA 60,2 ØI 17 B5,5
21709	82 00 582 997	Riemenspanner / belt tensioner		ØA 70 B25,5
21725	77 01 477 024	Rep. Satz Zahnriemen / rep. kit timing belt		
26457	77 00 110 616	Generatorfreilauf / alternator overrun pulley		ØA 78 B40,2
28331	82 00 277 606	Riemenspanner / belt tensioner		ØA 60
37605	82 00 908 180	Spannrolle / tension roller		ØA 73,5 H 22
37639	82 00 939 081	Zahnriemen / timing belt		Z 96 B17,3
37640	13 0C 174 80R	Rep. Satz Zahnriemen / rep. kit timing belt		

AC

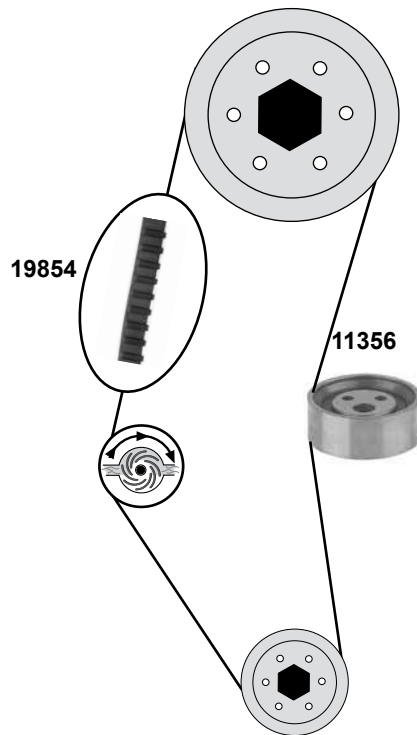
(ex.) AC (mot.) K7J
→11/09

Valeo / Bosch

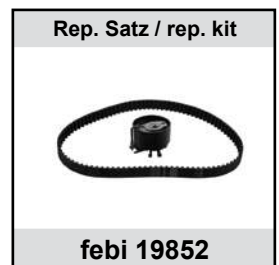
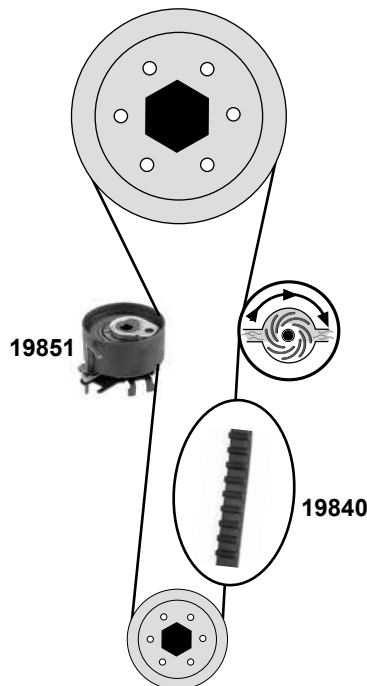
AC servo

11/09→

1,4 / 1,6
(K7J-710/K7M-710,718)



Logan 2
(13→)
1,2 16V
(D4F)



(1) MCV (mot.) K7J-710 / K7M-710,718
Pick-Up (mot.) K7M-710,718

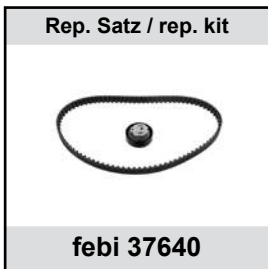
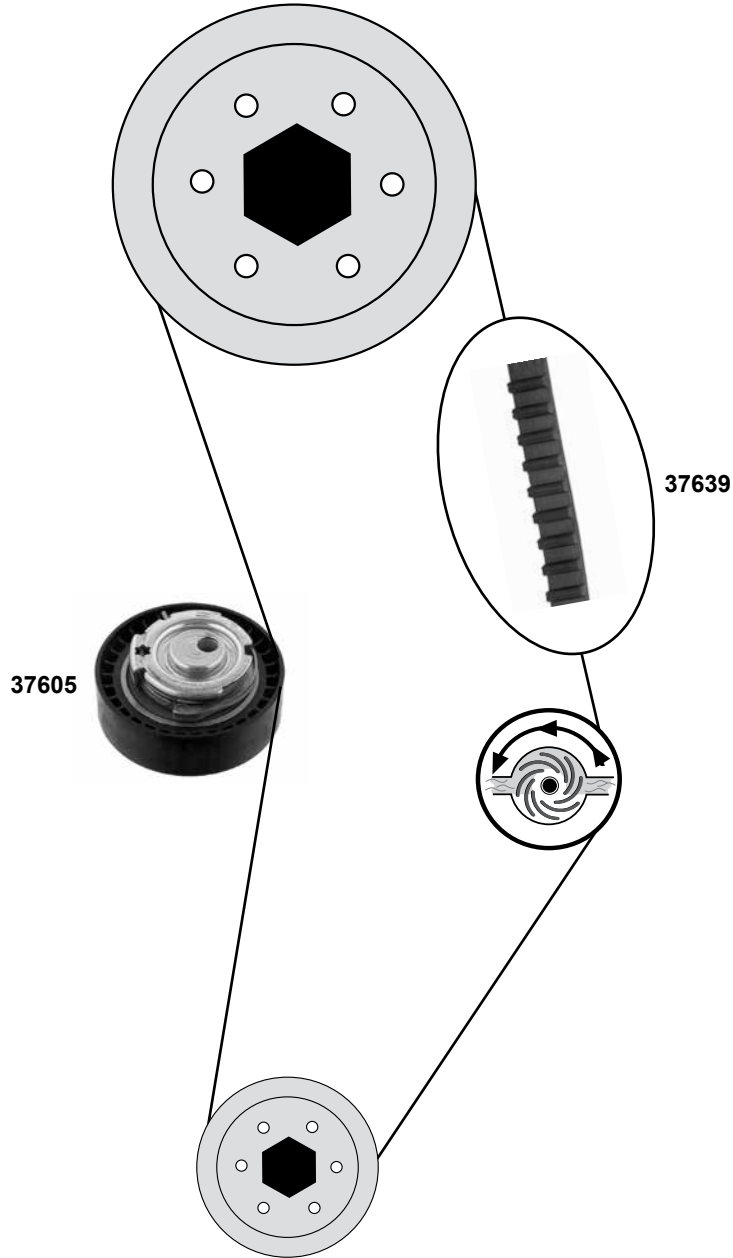






Ref. - No.



11356	82 00 211 784	Spannrolle / tension roller	ØA 55 B22
19840	82 00 106 085	Zahnriemen / timing belt	Z 95 B23,4
19851	82 00 704 394	Spannrolle / tension roller	ØA59 H28,3/24,45
19852	77 01 476 745	Rep. Satz Zahnriemen / rep. kit timing belt	Z 95 B23,4
19854	82 00 537 021	Zahnriemen / timing belt	Z 96 B17
21725	77 01 477 024	Rep. Satz Zahnriemen / rep. kit timing belt	(1)

1,6
(K7M-712)

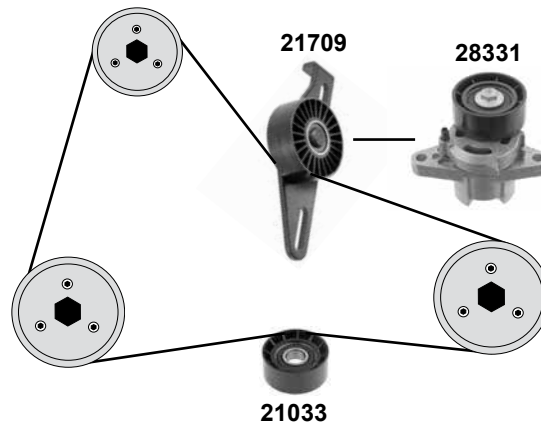
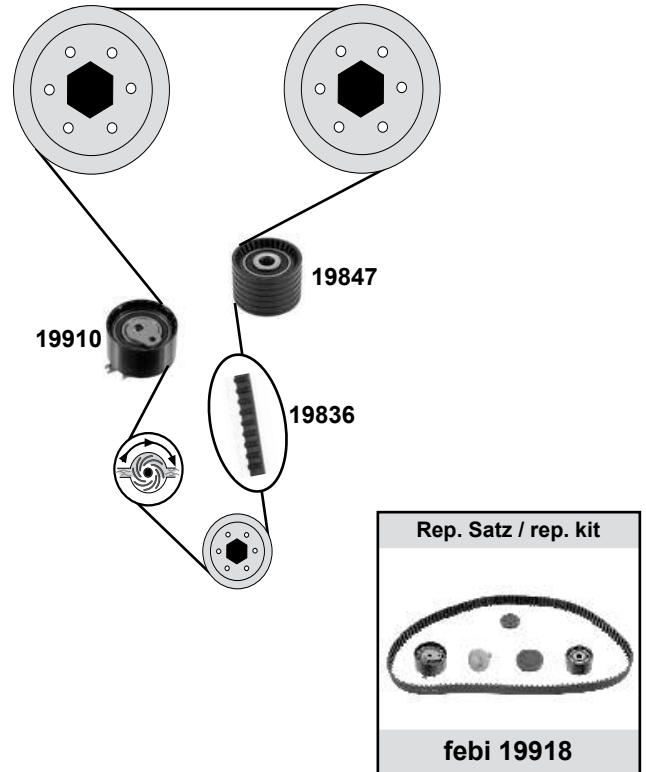
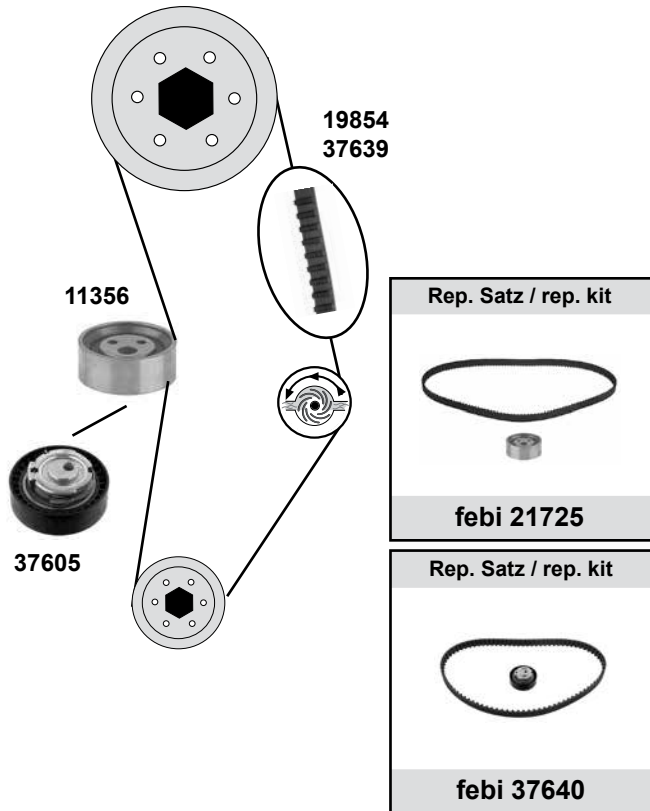


	Ref. - No.			
37605	82 00 908 180	Spannrolle / tension roller		ØA 73,5 H 22 Z 96 B17,3
37639	82 00 939 081	Zahnriemen / timing belt		
37640	13 0C 174 80R	Rep. Satz Zahnriemen / rep. kit timing belt		



1,4 / 1,6
(K7J/K7M)

1,6 16V
(K4M-690/694/698)



1,4 / 1,6 16V
(K7M/K7J)

	Ref. - No.			
11356	82 00 211 784	Spannrolle / tension roller	→11/09	ØA 55 B22
19836	82 00 537 026	Zahnriemen / timing belt		Z 132 B27
19847	77 00 107 150	Umlenkrolle / deflection pulley		ØA 54 B32
19854	82 00 537 021	Zahnriemen / timing belt	→11/09	Z 96 B17
19910	77 00 108 117	Spannrolle / tension roller		ØA 65 B32
19918	77 01 477 014	Rep. Satz Zahnriemen / rep. kit timing belt		
21033	82 00 104 754	Umlenkrolle / deflection pulley	AC	ØA 60,2 H 25,5
21709	82 00 582 997	Riemenspanner / belt tensioner	(ex.) AC (mot.) K7J	ØA 70 B25,5
21725	77 01 477 024	Rep. Satz Zahnriemen / rep. kit timing belt	→11/09	
28331	82 00 603 359	Riemenspanner / belt tensioner	AC / servo	ØA 60
37605	82 00 908 180	Spannrolle / tension roller	11/09→	ØA 73,5 H 22
37639	82 00 939 081	Zahnriemen / timing belt	11/09→	Z 96 B17,3
37640	13 0C 174 80R	Rep. Satz Zahnriemen / rep. kit timing belt	11/09→	

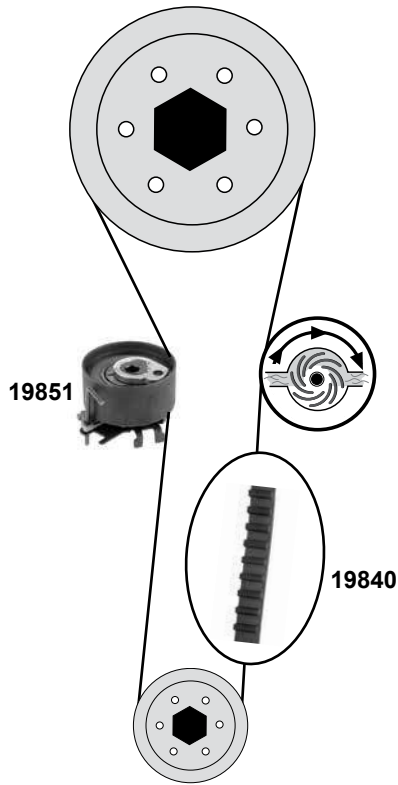
DACIA Sandero 2

(13→)

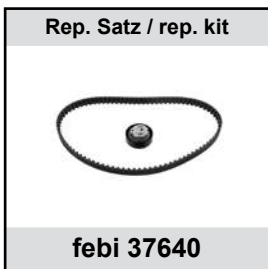
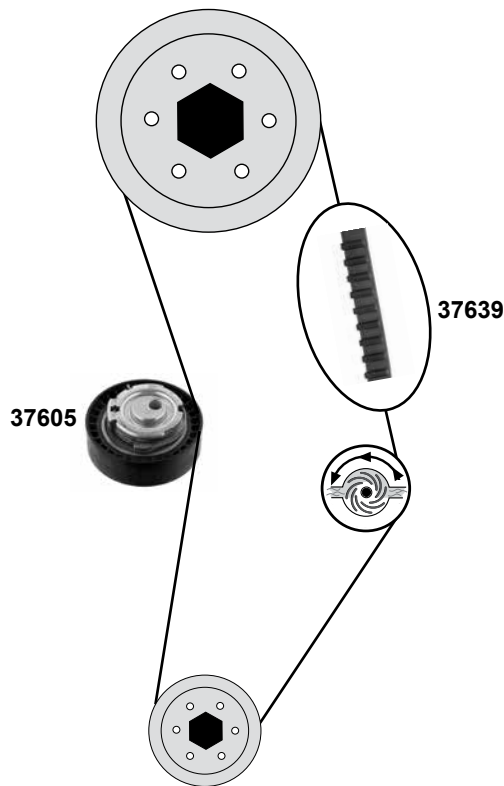
Car
Division



1,2 16V
(D4F)



1,6
(K7M-712)

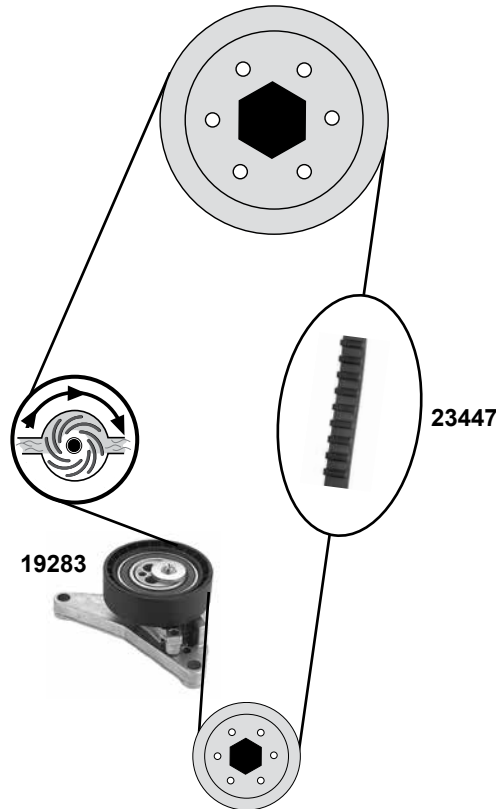


Ref. - No.

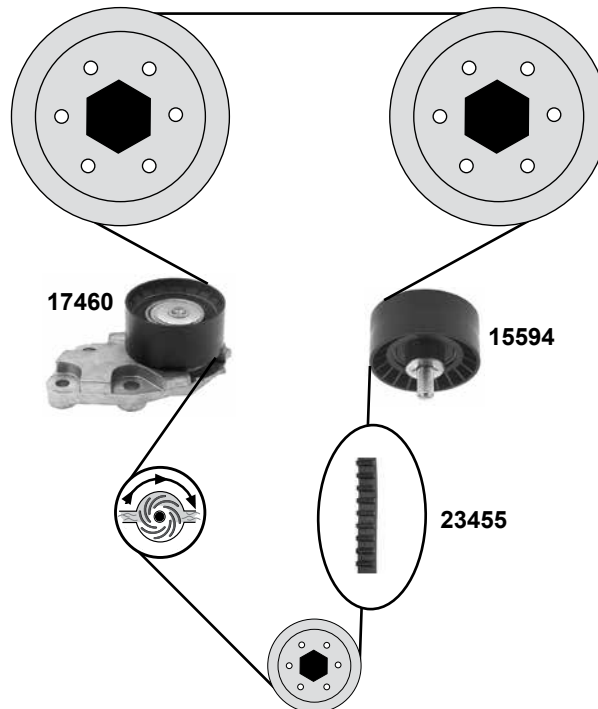


19840	82 00 106 085	Zahnriemen / timing belt	Z 95 B23,4
19851	82 00 704 394	Spannrolle / tension roller	ØA59 H28,3/24,45
19852	77 01 476 745	Rep. Satz Zahnriemen / rep. kit timing belt	Z 95 B23,4
37605	82 00 908 180	Spannrolle / tensioner bearing	ØA 73,5 H 22
37639	82 00 939 081	Zahnriemen / timing belt	Z 96 B17,3
37640	13 0C 174 80R	Rep. Satz Zahnriemen / rep. kit timing belt	

1,8 / 2,0
(SOHC)



1,5
(A15SMS DOHC)



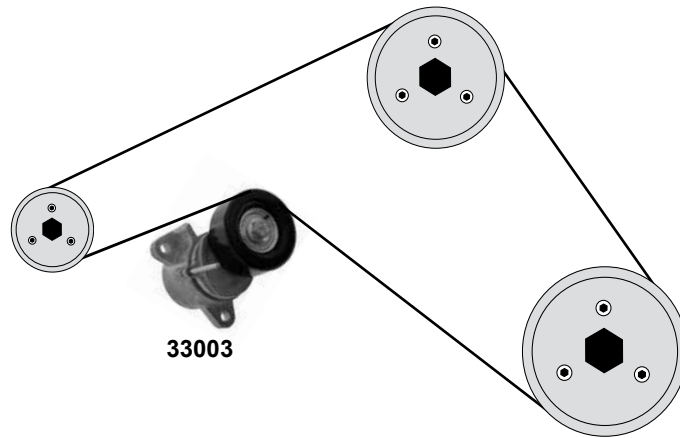
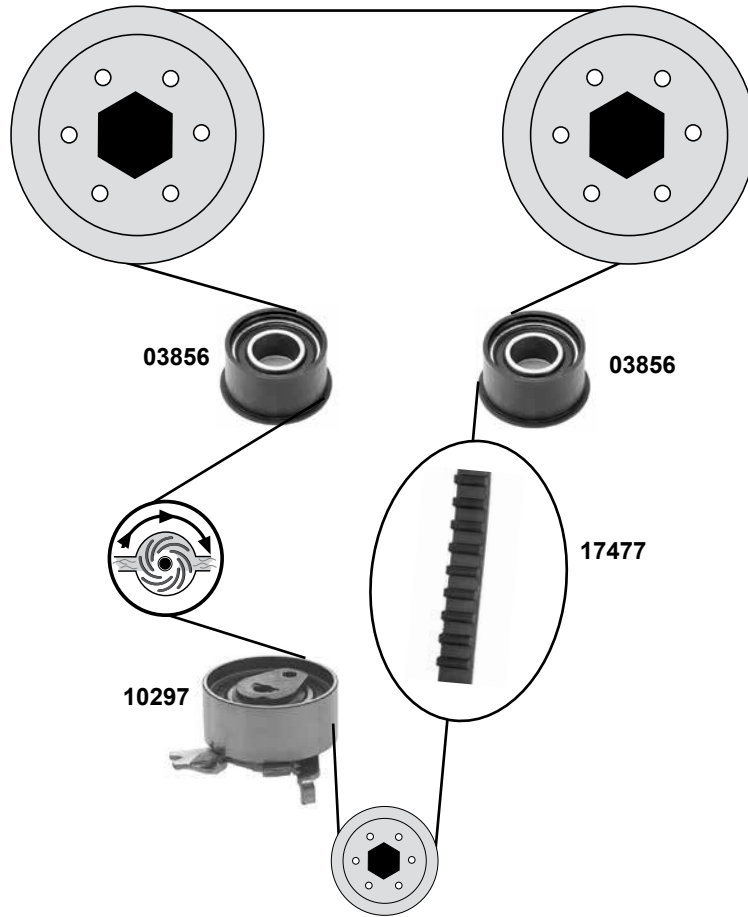
Ref. - No.



15594	96350526	Umlenkrolle / deflection pulley
17460	96350550	Spannrolle / tension roller
19283	93202400	Spannrolle / tension roller
23447	10068553	Zahnriemen / timing belt
23449	10068553 S1	Rep. Satz Zahnriemen / rep. kit timing belt
23455	96814098	Zahnriemen / timing belt
23457	96814098 S1	Rep. Satz Zahnriemen / rep. kit timing belt

ØA 64 H29
ØA 60 B29
ØA 72 B22
Z 125 B25
Z 127

2,0
(DOHC)



(1) (ch.) 176152→

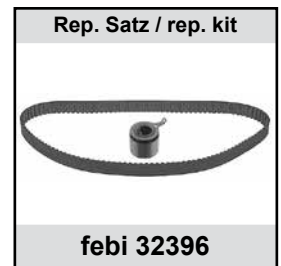
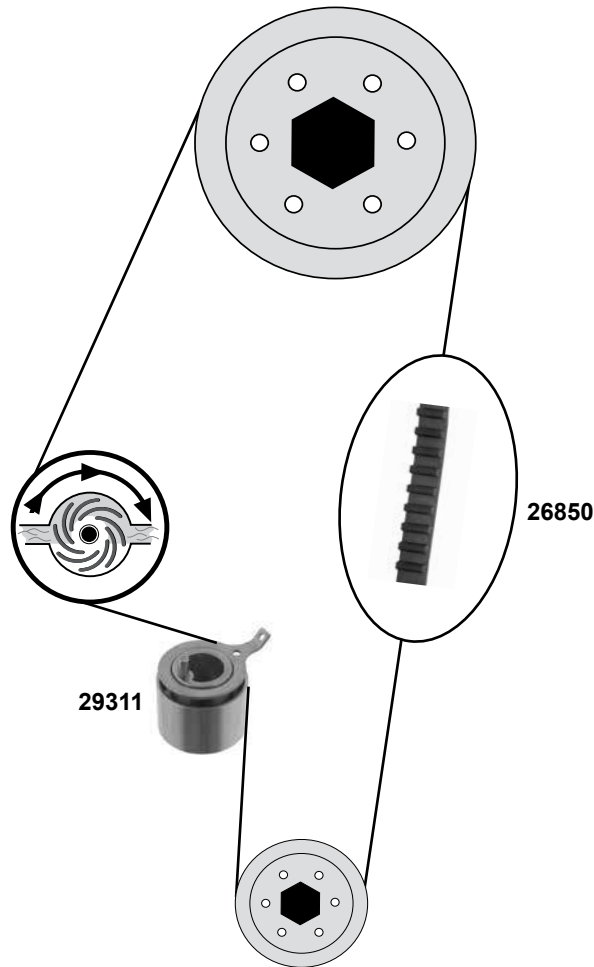


Ref. - No.

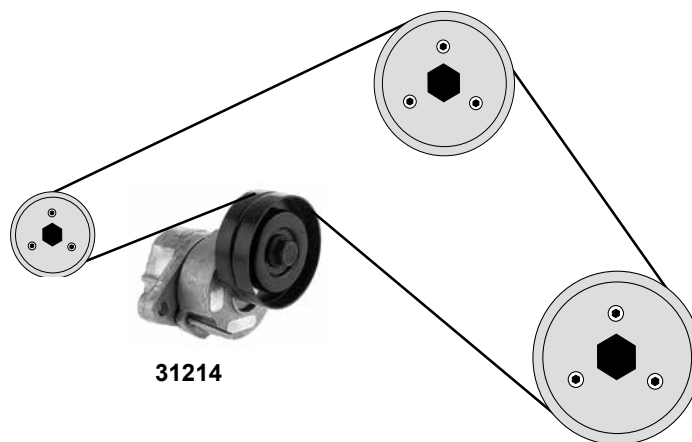


03856	09128738	Umlenkrolle / deflection pulley	(1)	ØA 52.5B29.5 ØA 59 B26 Z169 B24
10297	09158004	Spannrolle / tension roller		
17477	92066312	Zahnriemen / timing belt		
17478	92063917 S1	Rep. Satz Zahnriemen / rep. kit timing belt		
33003	96435138	Riemenspanner / belt tensioner		

1,2
(SOHC)



1,4
(DOHC)



Ref. - No.

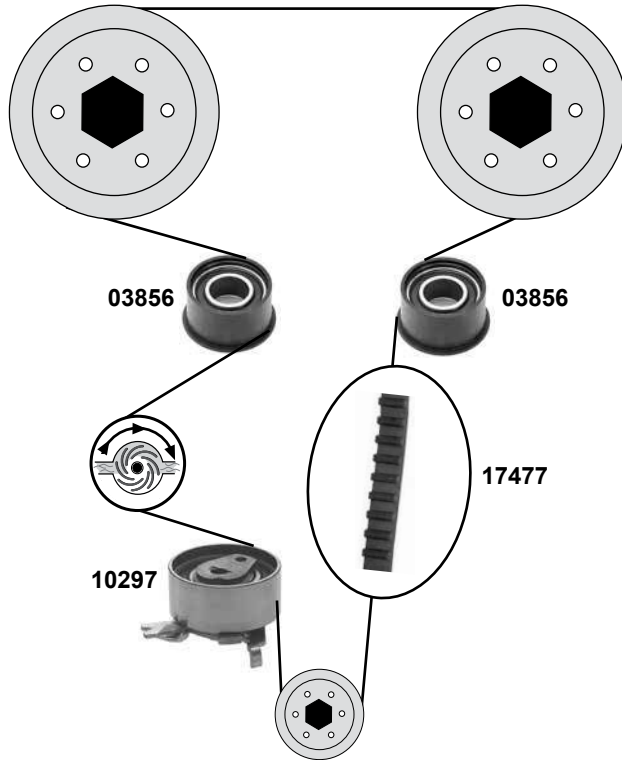


26850 96610029
29311 94580139
31214 96966707
32396 96610029 S1

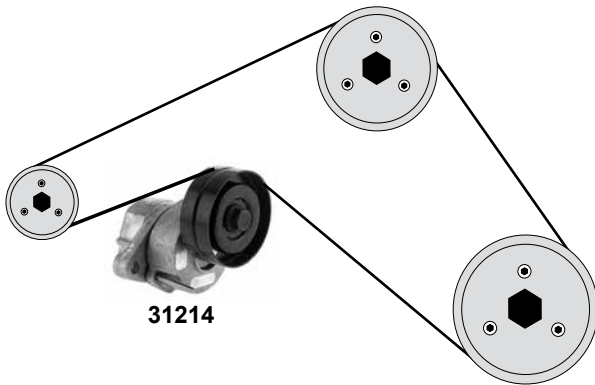
Zahnriemen / timing belt
Spannrolle / tension roller
Riemenspanner / belt tensioner
Rep. Satz Zahnriemen / rep. kit timing belt

Z109 B25
Ø A 42 B28
Ø A 75 B28

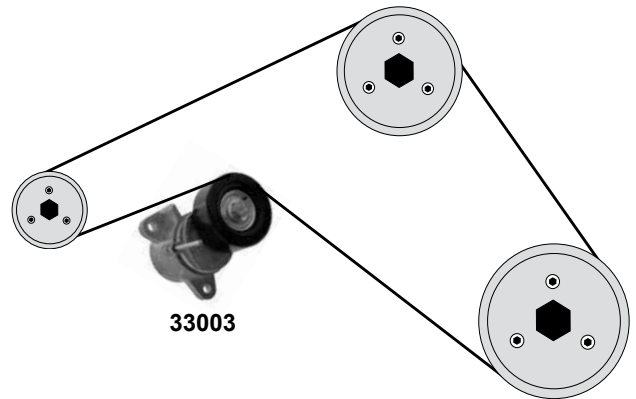
1.8 / 2.0
DOHC



1,4 / 1,6



1,8



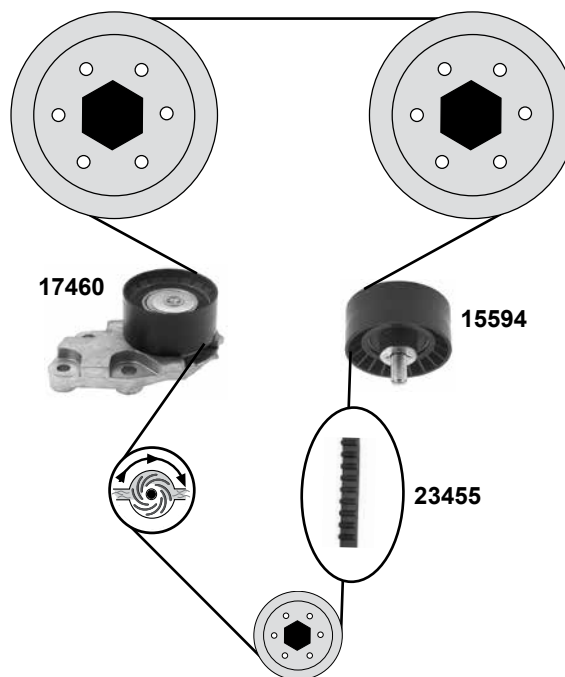
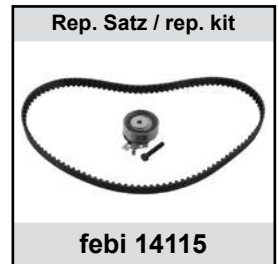
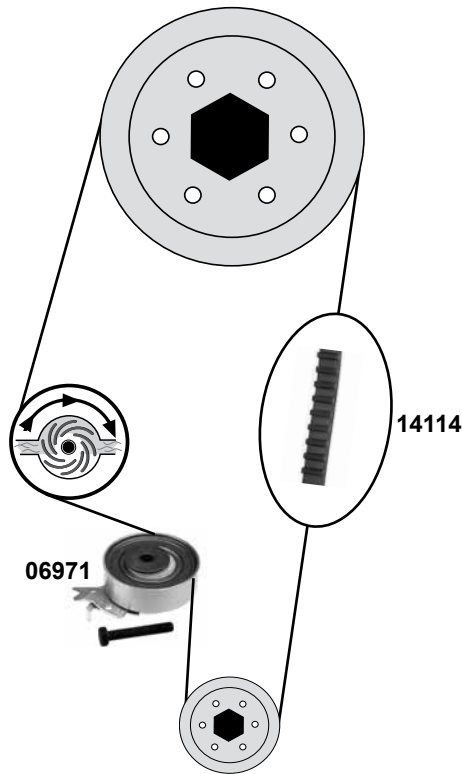
(1) → (ch.) 766687
(2) (mot.) 1,8 DOHC



Ref. - No.



03856	09128738	Umlenkrolle / deflection pulley		ØA 52.5 B29.5
10297	09158004	Spannrolle / tension roller	(2)	ØA 59 B26
17477	92066312	Zahnriemen / timing belt		Z169 B24
17478	92063917 S1	Rep. Satz Zahnriemen / rep. kit timing belt		
31214	96966707	Riemenspanner / belt tensioner	(1)	
33003	96435138	Riemenspanner / belt tensioner		ØA 69,85



Ref. - No.



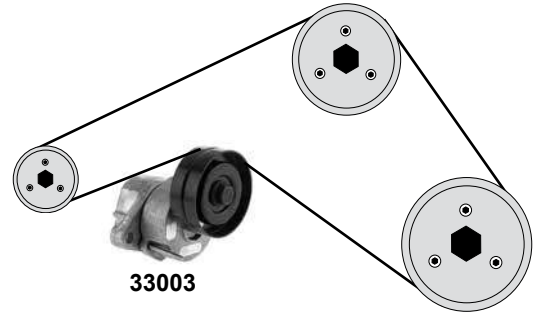
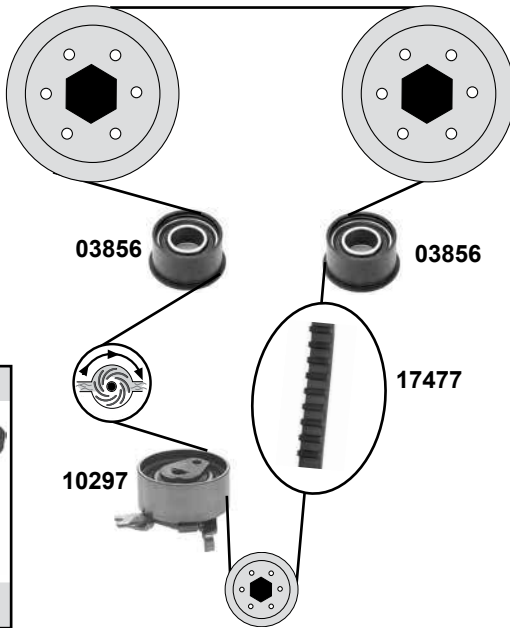
06971	90499401	Spannrolle / tension roller	Ø 59
14114	96352407	Zahnriemen / timing belt	Z 111 B17
14115	96183353 S1	Rep. Satz Zahnriemen / rep. kit timing belt	
15594	96350526	Umlenkrolle / deflection pulley	ØA 64 H29
17460	96350550	Spannrolle / tension roller	ØA 60 B29
23455	96814098	Zahnriemen / timing belt	Z 127 B25,4
23457	96814098 S1	Rep. Satz Zahnriemen / rep. kit timing belt	

DAEWOO Leganza (97→04)

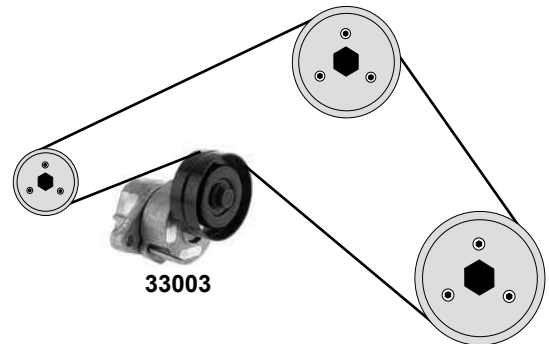
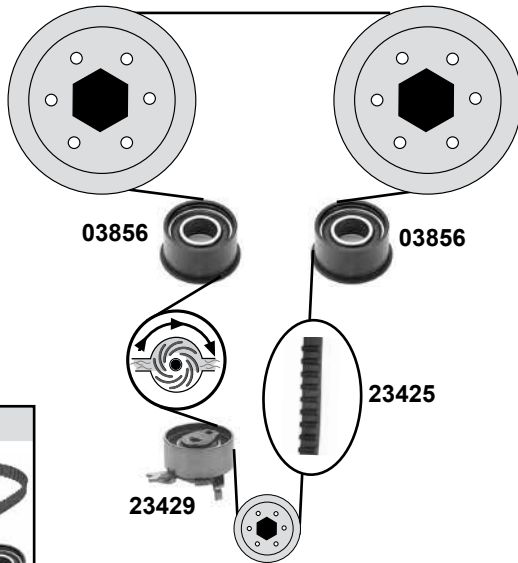
Car
Division



1,8 / 2,0 / 2,2 DOHC



2,2 DOHC

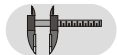


(1) (mot.) 2,2 :→02 / →(ch.) 289553

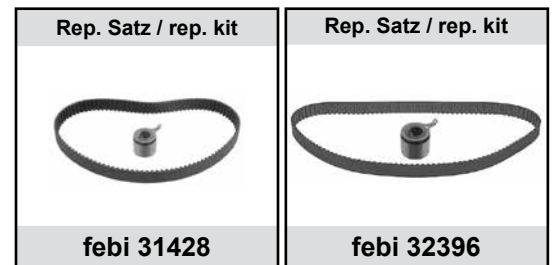
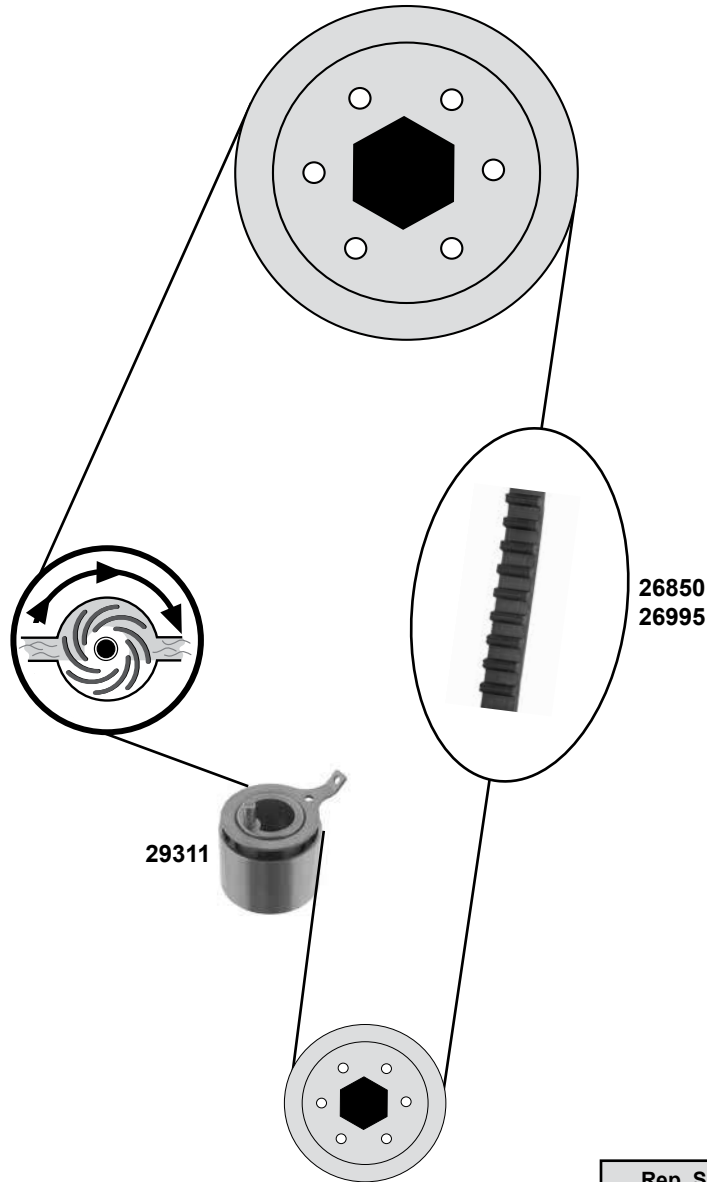
(2) (mot.) 2,0 :→04/04→ / →(ch.) 201838



Ref. - No.



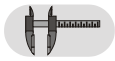
03856	09128738	Umlenkrolle / deflection pulley		ØA 52.5 B29.5
10297	09158004	Spannrolle / tension roller	(2)	ØA 59 B26
17477	92066312	Zahnriemen / timing belt	(mot.) 2,0	Z169 B24
17478	92063917 S1	Rep. Satz Zahnriemen / rep. kit timing belt	(2)	
23425	09128722	Zahnriemen / timing belt	(1)	Z 171 B24
23427	09128722 S1	Rep. Satz Zahnriemen / rep. kit timing belt	(1)	
23429	90528603	Spannrolle / tension roller	(1)	Ø 59
33003	96435138	Riemenspanner / belt tensioner	(mot.) 2,0→12/02	ØA 69,85



(1) (mot.) 1,0 (ch.) 857283→



Ref. - No.



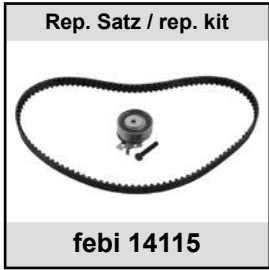
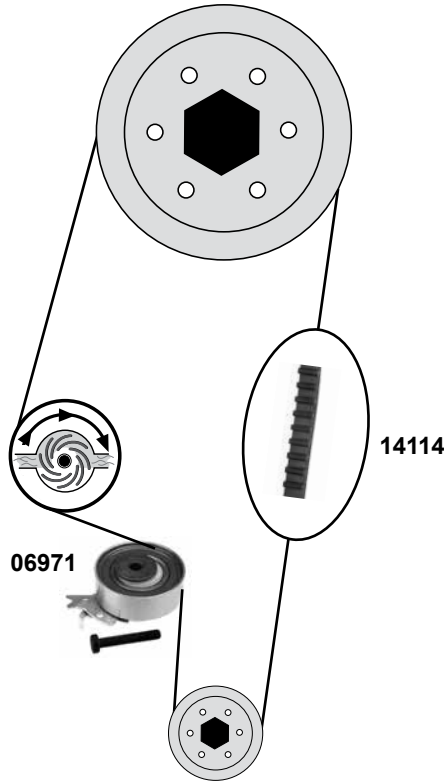
26850	96610029	Zahnriemen / timing belt	(1)	Z109 B25
26995	96352965	Zahnriemen / timing belt	(mot.) 0,8	Z107 B25,4
29311	94580139	Spannrolle / tension roller	(ch.) 857283→	ØA 34 H42
31428	96352965 S1	Rep. Satz Zahnriemen / rep. kit timing belt	(mot.) 0,8	
32396	96610029 S1	Rep. Satz Zahnriemen / rep. kit timing belt	(1)	Z 109 B25

DAEWOO Nexia (95→97)

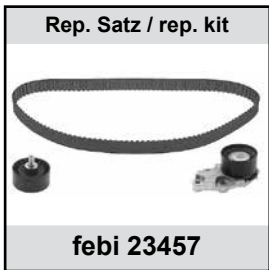
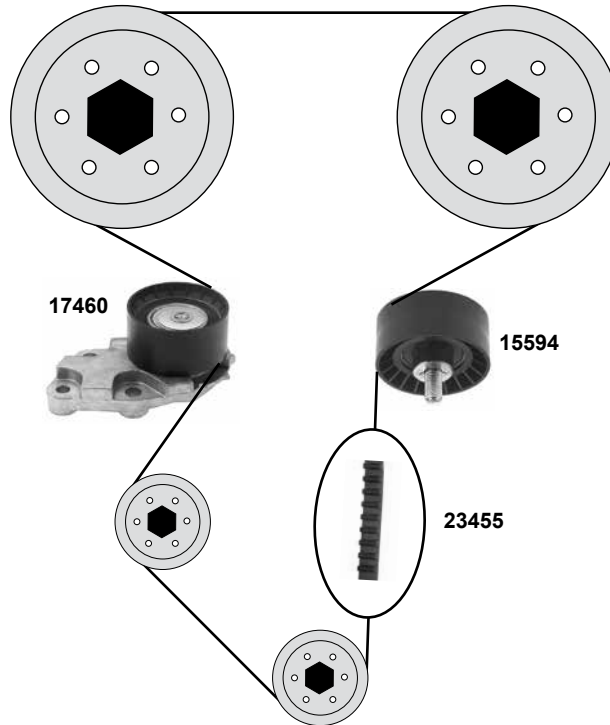
Car
Division 







1,5 SOHC (G 15 MF)

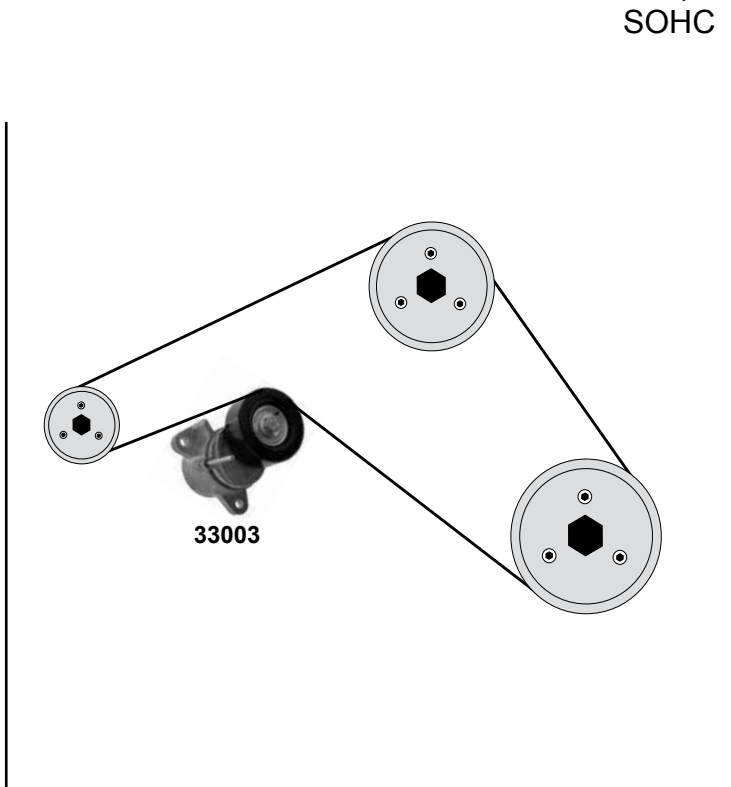
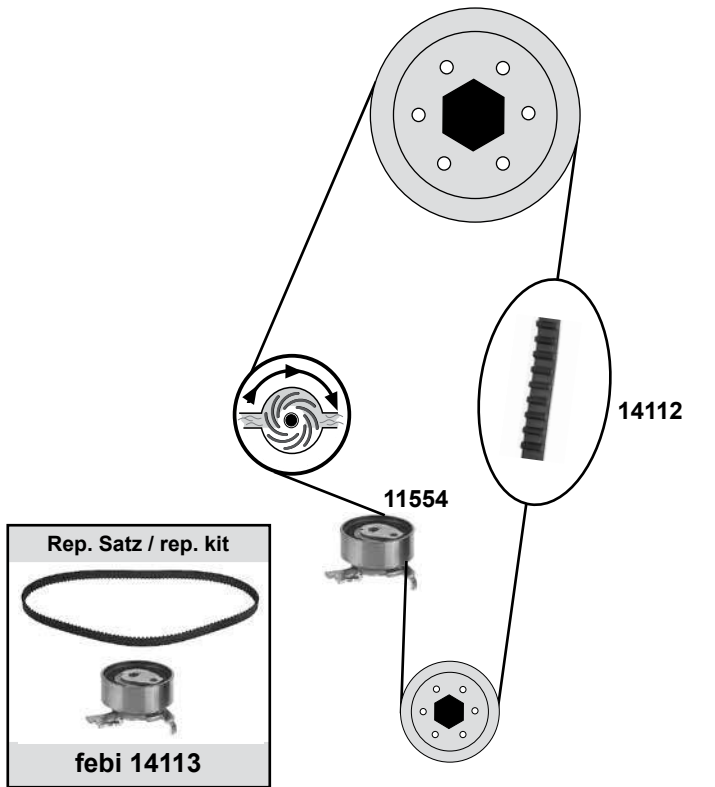


1,5 DOHC (A 15 MF)

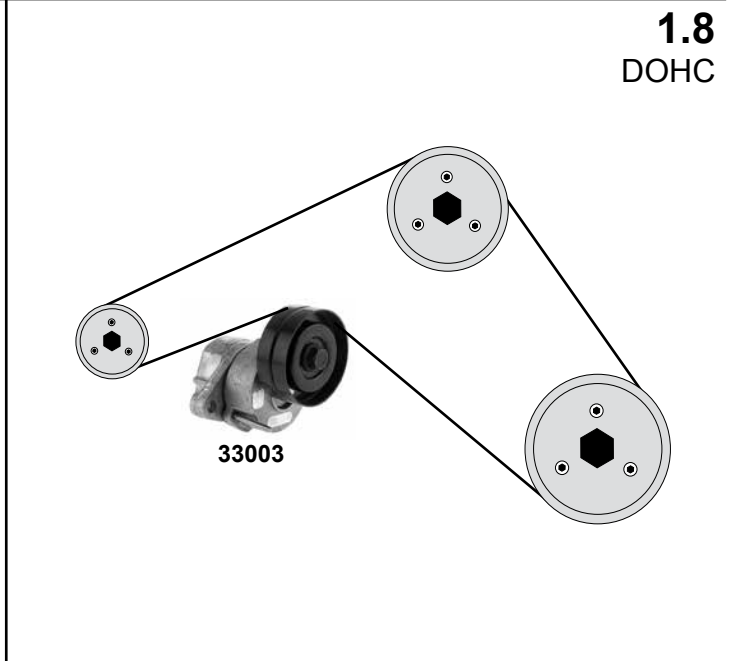
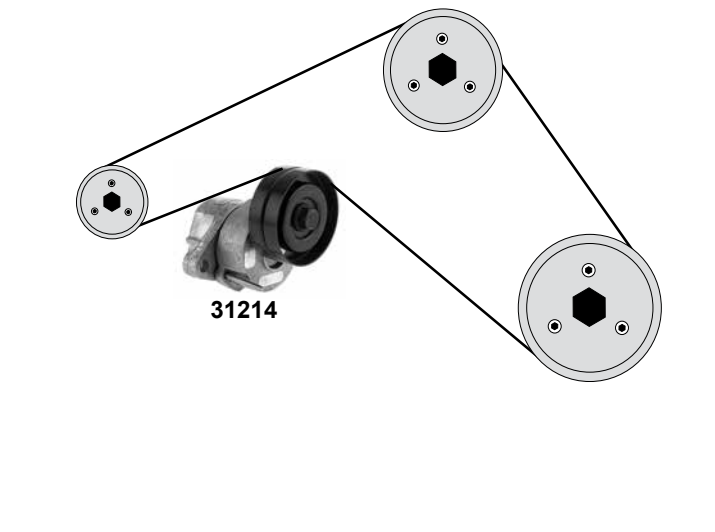


	Ref. - No.			
06971	90499401	Spannrolle / tension roller		Ø 59
14114	96352407	Zahnriemen / timing belt		Z 111 B17
14115	96183353 S1	Rep. Satz Zahnriemen / rep. kit timing belt		
15594	96350526	Umlenkrolle / deflection pulley	modell 91→08/94	ØA 64 H29
17460	96350550	Spannrolle / tension roller	modell 91→08/94	ØA 60 B29
23455	96814098	Zahnriemen / timing belt		Z 127 B25,4
23457	96814098 S1	Rep. Satz Zahnriemen / rep. kit timing belt		

2,0
SOHC



1.5 / 1,6
DOHC

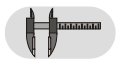


1.8
DOHC

- (1) 05/97 → 07/00 (mot.) 1,6 DOHC (ch.) 469910→
→ 07/00 (mot.) 1,5 / 1,6 DOHC (ch.) 497296→
- (2) → 99
99 → 03 (ch.)→580669

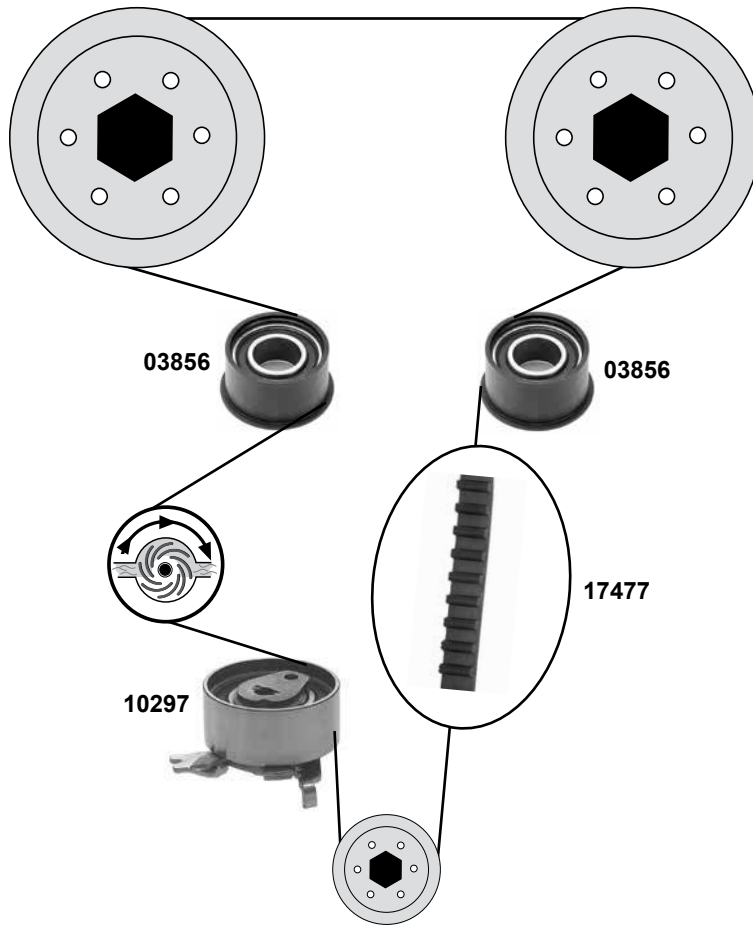


Ref. - No.

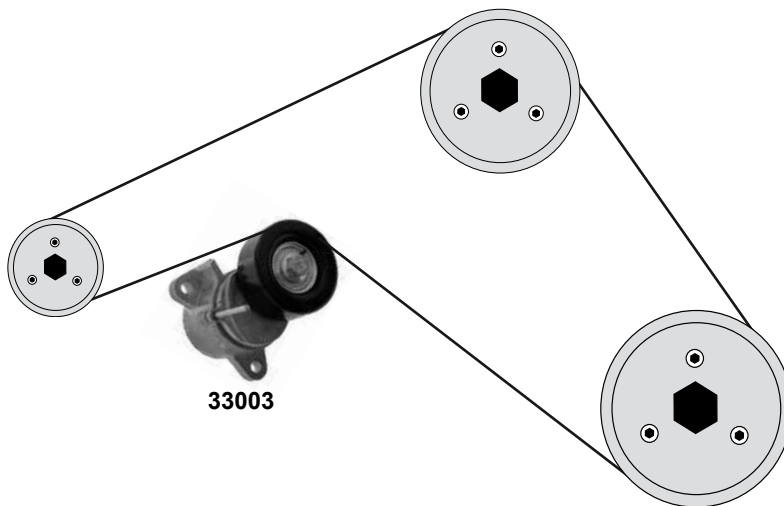






Ref. - No.	Description	Quantity	Dimensions
11554	Spannrolle / tension roller	(2)	ØA 59 B22
14112	Zahnriemen / timing belt	(2)	Z 146 B20
14113	Rep. Satz Zahnriemen / rep. kit timing belt	(ch.)→580669	
31214	Riemenspanner / belt tensioner	(1)	ØA 75 B28
33003	Riemenspanner / belt tensioner		ØA 69,85 27,65

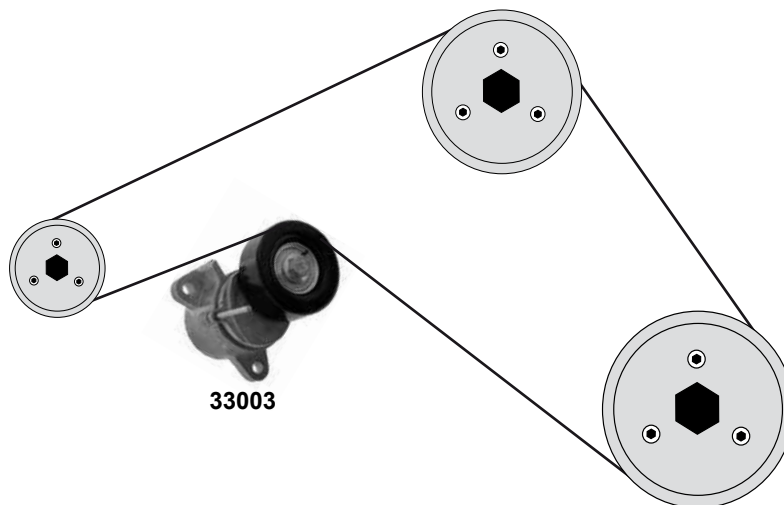
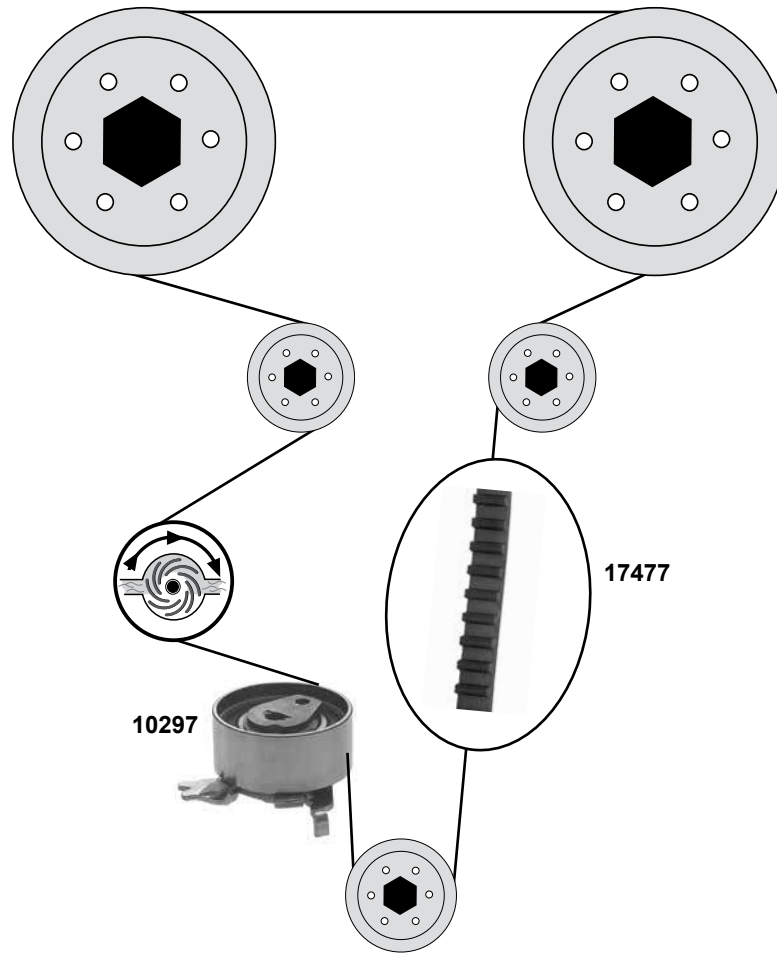
1.8 / 2,0 / 2,2
DOHC



1.8
DOHC



	Ref. - No.			
03856	09128738	Umlenkrolle / deflection pulley		ØA 52,5 B29,5
10297	09158004	Spannrolle / tension roller	(ex.) (mot.) 2,2	ØA 59 B26
17477	92066312	Zahnriemen / timing belt	(ex.) (mot.) 2,2	Z169 B24
17478	92063917 S1	Rep. Satz Zahnriemen / rep. kit timing belt	(ex.) (mot.) 2,2	
33003	96435138	Riemenspanner / belt tensioner		ØA 69,85 B27,65



Ref. - No.



10297 09158004
17477 92066312
33003 96435138

Spannrolle / tension roller
Zahnriemen / timing belt
Riemenspanner / belt tensioner

ØA 59 B26
Z169 B24
ØA 69,85 27,65

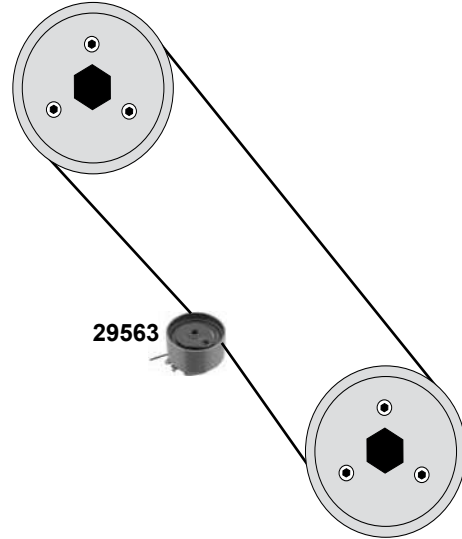
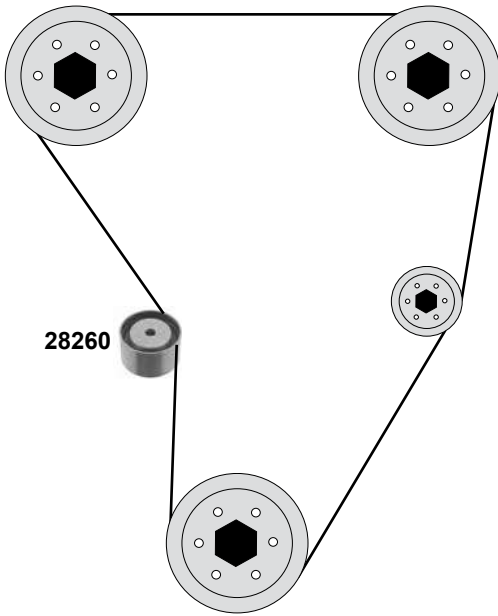
DODGE Caravan II

(95→01)

Car
Division



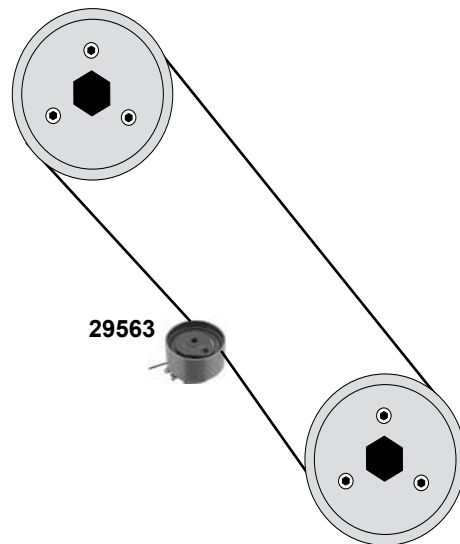
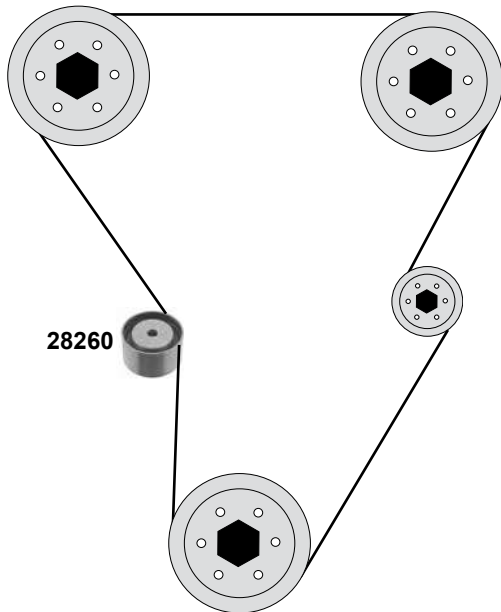
2,0 i



Neon I

(94→99)

2,0 16V
ECB/ECC



(1) Neon I 2,0 (109KW/112KW) 04/96 → 08/99



Ref. - No.



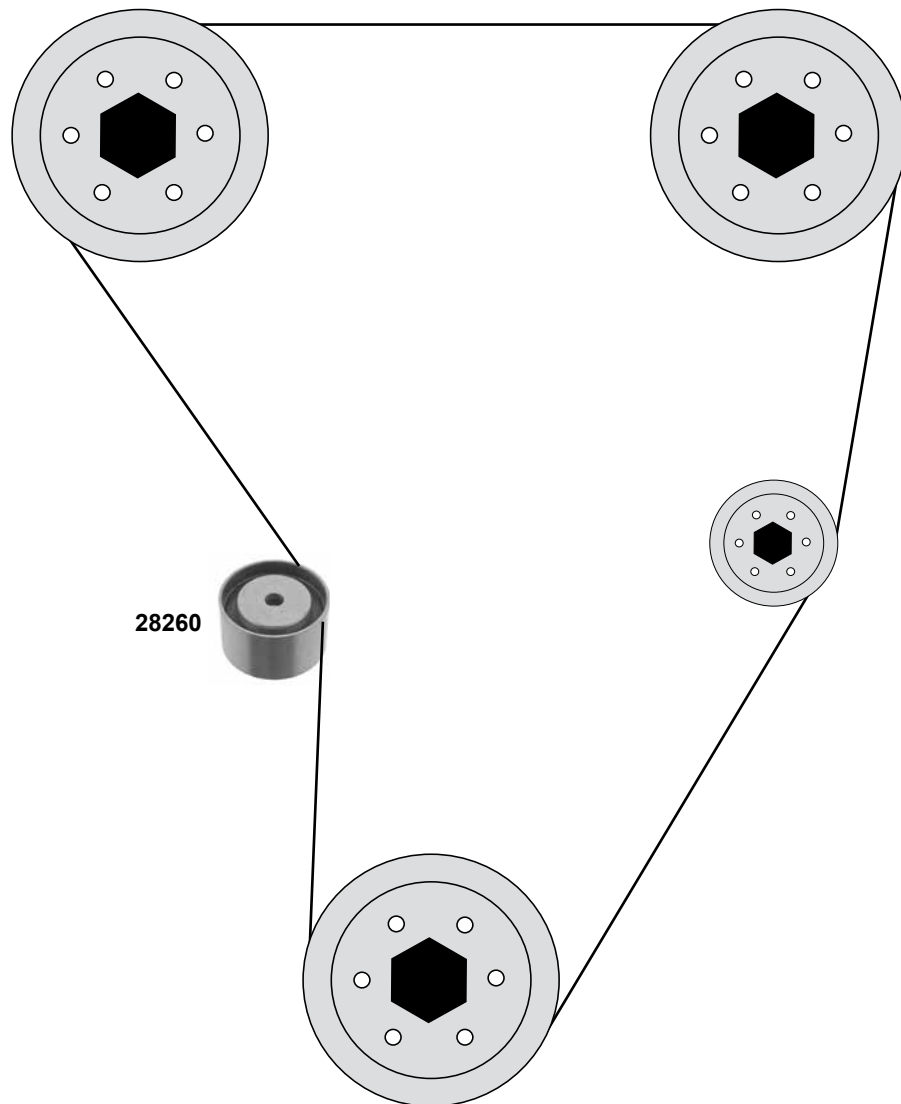
28260
29563

04777017
04884320AA

Umlenkrolle / deflection pulley
Spannrolle / tension roller

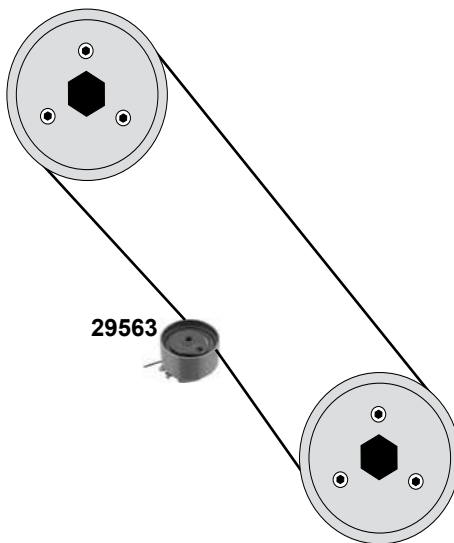
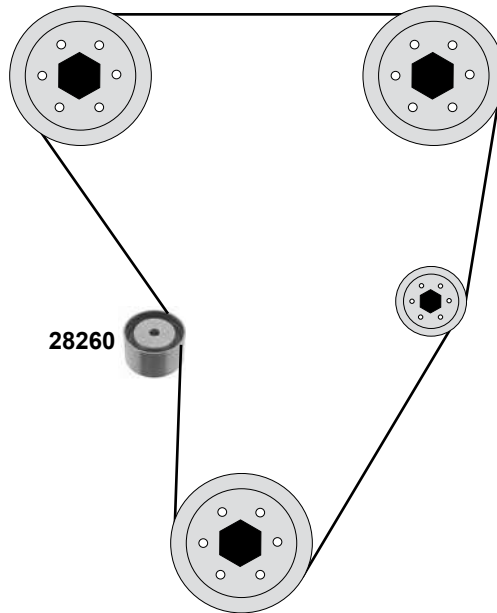
(1)

ØA 70 B24,5
ØA 67 B33





2,0 16V (ECB)



Ref. - No.



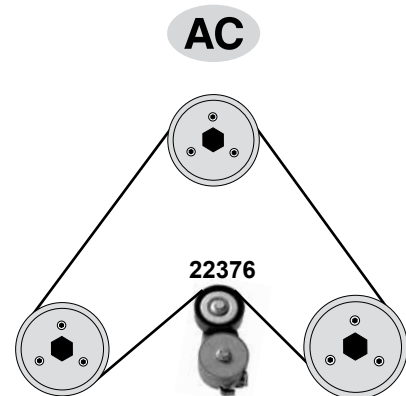
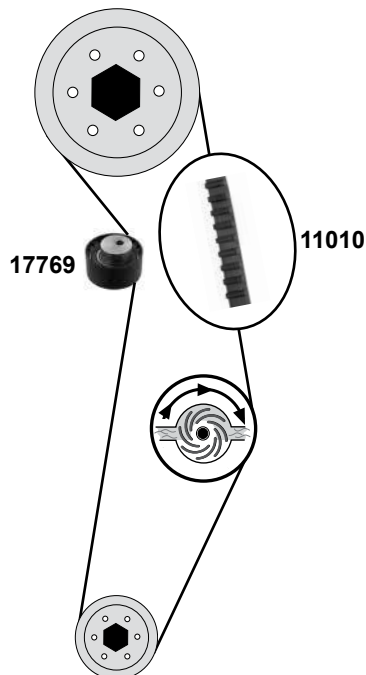
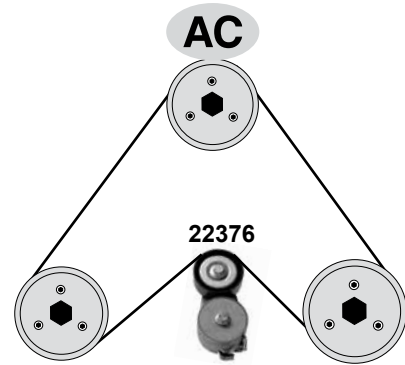
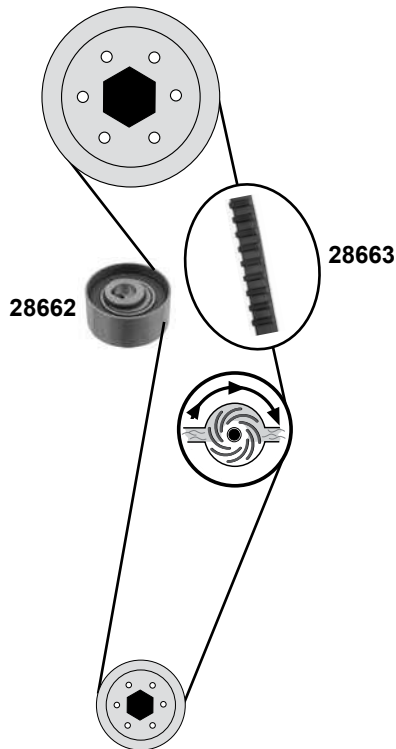
28260
29563

04777017
04884320AA

Umlenkrolle / deflection pulley
Spannrolle / tension roller

12/96→
12/96→

ØA 70 B24,5
ØA 67 B33



- (1) 500 74kW →12 / 500 Abarth 08→ / 1,4
- (2) 500 Nuova →12 1,4 / 500 Abarth 08 / 1,4



Ref. - No.

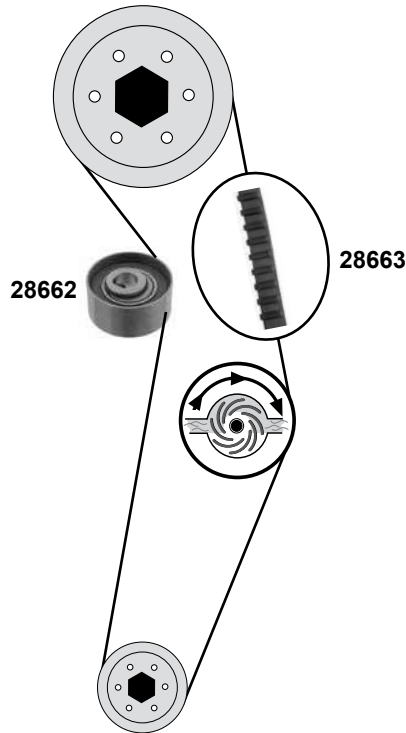


11010	46403659	Zahnriemen / timing belt
17769	55248394	Spannrolle / tension roller
22376	55195023	Riemenspanner / belt tensioner
22377	71736717	Rep. Satz Zahnriemen / rep. kit timing belt
28662	55233759	Spannrolle / tension roller
28663	71753156	Zahnriemen / timing belt
28664	71775900	Rep.Satz. Zahnriemen / rep.kit.timing belt

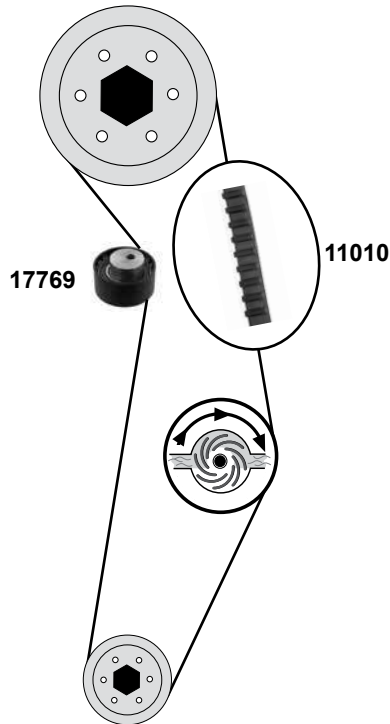
(1)	Z 124 B22
(2)	ØA60 H29
incl. ABARTH	ØA 65 B23,5
incl. ABARTH	Z 124 B22
	ØA55,5 B26
	Z 129 B22

FIAT 500 MY (12→)

1,2 8V



1,4



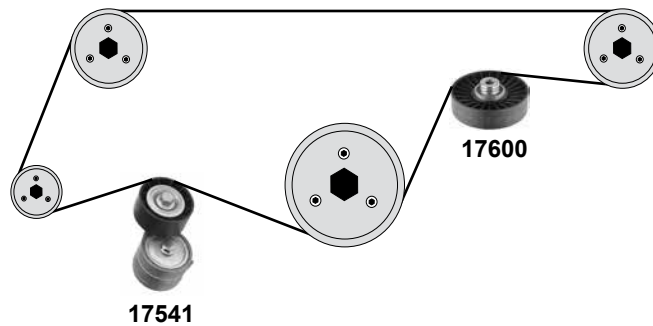
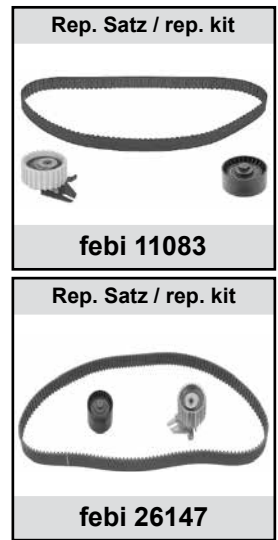
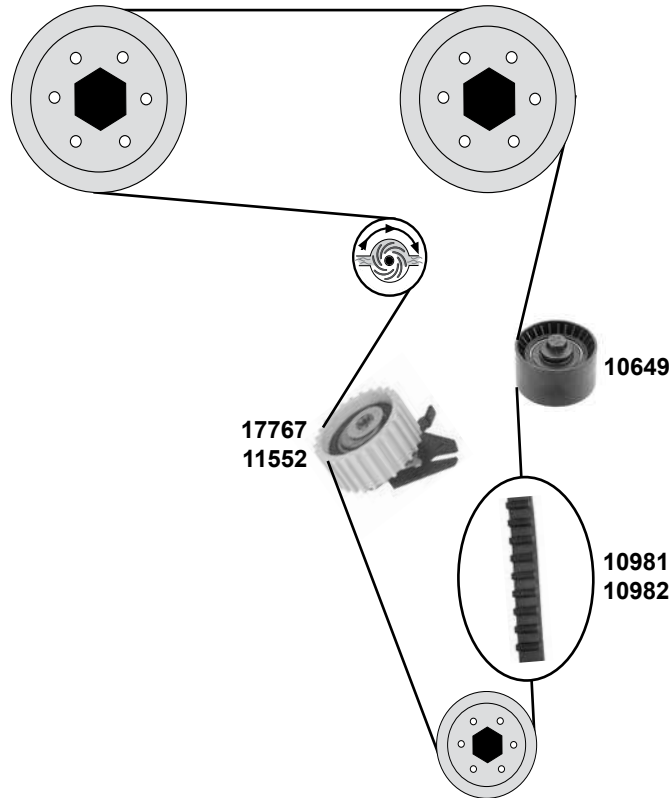
- (1) 500 MY 74kW / 500 MY Abarth 1,4/ 500 L 1,4
(2) 500 MY 1,4 16 V 74kW / 500 MY Abarth 1,4/ 500 L 1,4



Ref. - No.



11010	46403659	Zahnriemen / timing belt	(1)	Z 124 B 22
17769	55248394	Spannrolle / tension roller	(2)	ØA60 H29
28662	55233759	Spannrolle / tension roller		ØA55,5 B26
28663	71753156	Zahnriemen / timing belt		Z 129 B22
28664	71775900	Rep.Satz. Zahnriemen / rep.kit.timing belt		



(1) (mot.) 183A.1000 / → 05/98



Ref. - No.



10649	60671573	Umlenkrolle / deflection roller	(1)	Ø A57 H29/35
10981	55210626	Zahnriemen / timing belt	(mot.) 188A.6000	Z 166 B24
10982	55210628	Zahnriemen / timing belt	(1)	Z 168 B24
11083	71736724	Rep. Satz Zahnriemen / rep. kit timing belt	(1)	Z 168 B24
11552	55192239	Spannrolle / tension roller		ØA 65 H29
17541	46524692	Riemenspanner / belt tensioner		
17600	7350 1924	Umlenkrolle / deflection pulley	AC	ØA90 H24,5
17767	55192240	Spannrolle / tension roller	05/98 →	ØA64,7 H28,7
26147	71736725	Rep. Satz Zahnriemen / rep. kit timing belt	(mot.) 188A.6000	Z 166 B24

FIAT

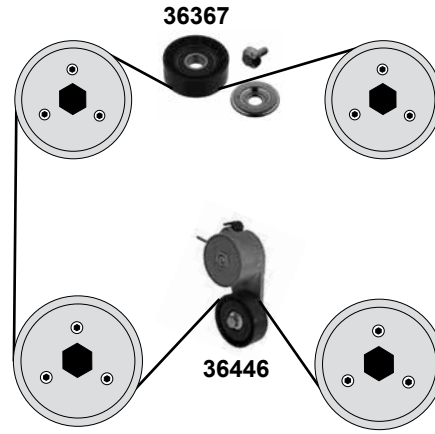
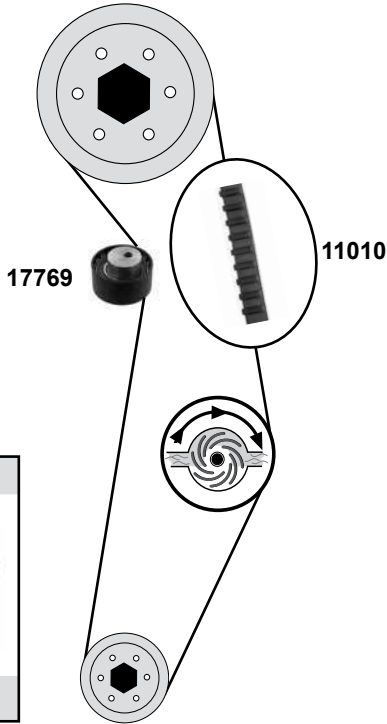
Brava I / Bravo (182)

(95→01)

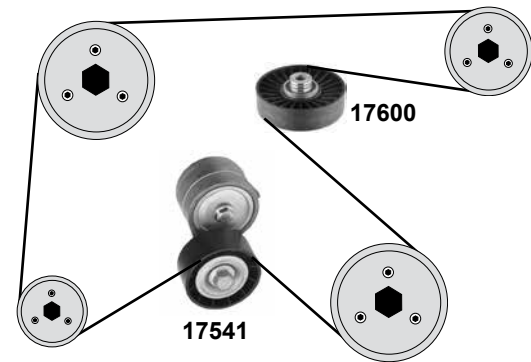
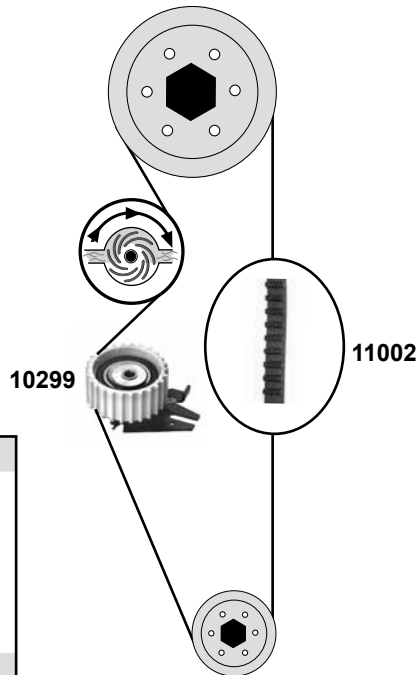
Car
Division



1,2 16V



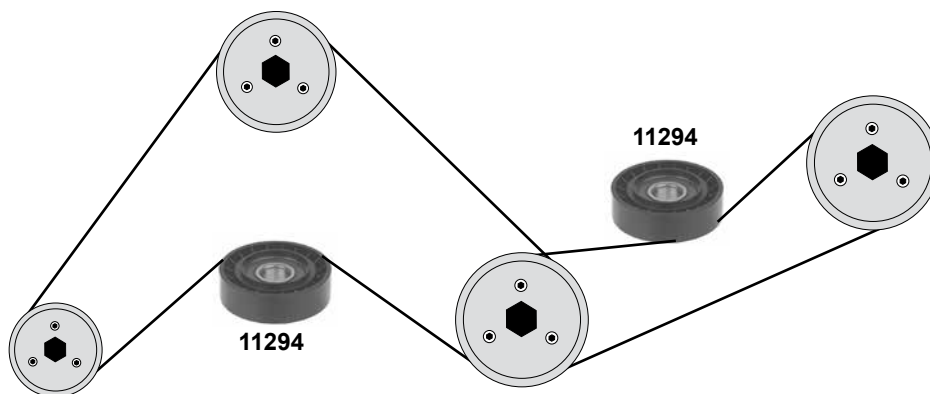
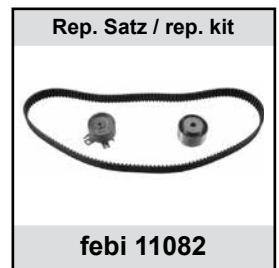
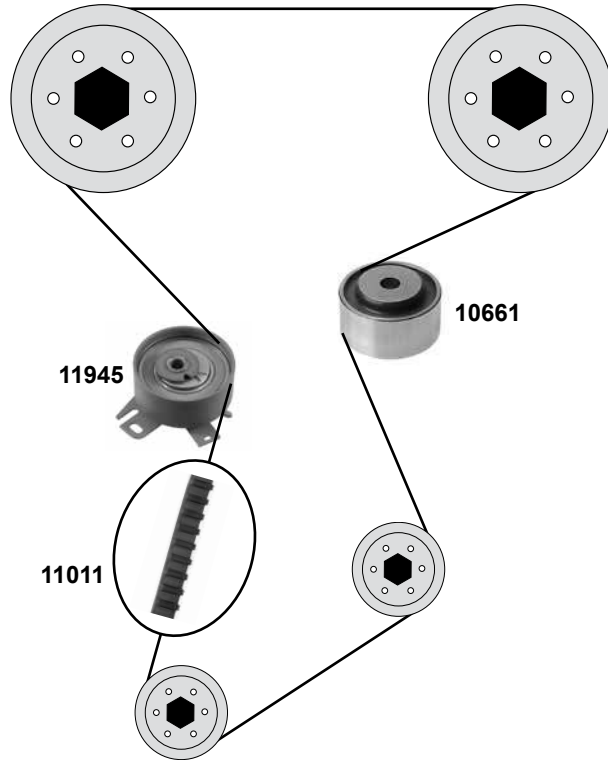
1,4 12V



Ref. - No.



10299	55196971	Spannrolle / tension roller			ØA65 H29
11002	7762910	Zahnriemen / timing belt			Z 134 B18
11010	46403659	Zahnriemen / timing belt			Z 124 B22
11087	7762910 S1	Rep. Satz Zahnriemen / rep.kit timing belt			Z 134 B18
17541	46524692	Riemenspanner / belt tensioner			
17600	73501924	Umlenkrolle / deflection pulley		AC	ØA90 H24,5
17769	55248394	Spannrolle / tension roller		98→	ØA60 H29
22377	71736717	Rep. Satz Zahnriemen / rep.kit timing belt		98→	Z 124 B22
36367	46742968	Umlenkrolle / deflection pulley		AC / 98→	ØA65 B23
36446	55193330	Riemenspanner / belt tensioner		98→	ØA65 B23



(1) Brava → 98



Ref. - No.



10661	55211287	Umlenkrolle / deflection pulley	(1)	ØA65 H30,4 / 35,4
11011	55188191	Zahnriemen / timing belt		Z 158 B24
11082	71736715	Rep. Satz Zahnriemen / rep. kit timing belt		Z 158 B24
11294	46424716	Spannrolle / tension roller		ØA80 H24
11945	71734799	Spannrolle / tension roller		ØA60 H29

FIAT

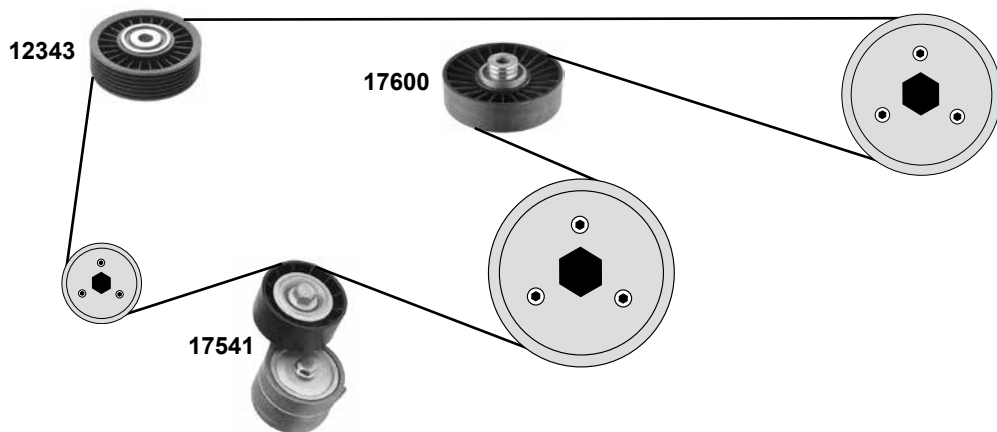
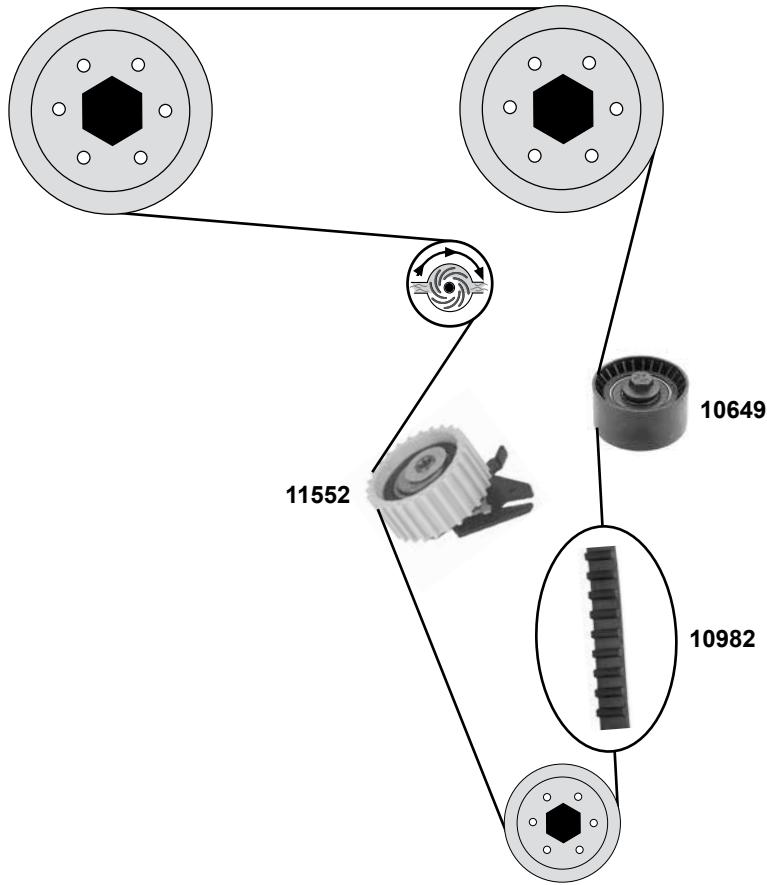
Brava I / Bravo (182)

(95→01)

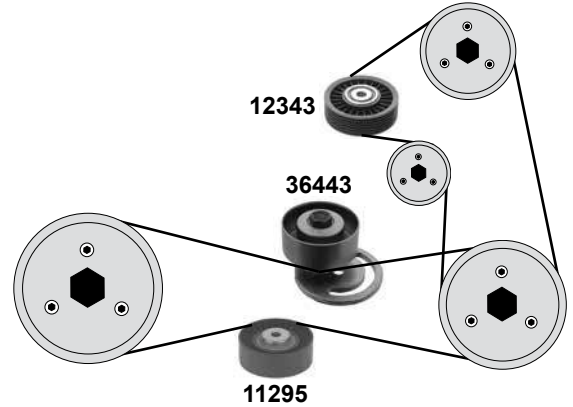
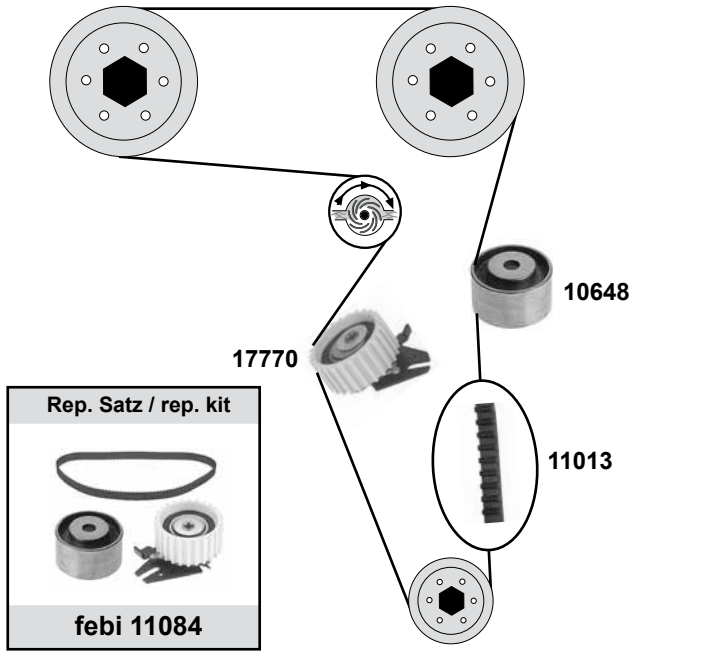
Car
Division



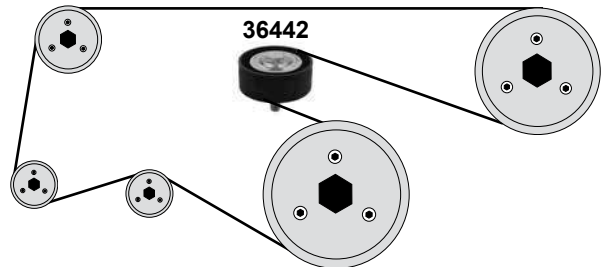
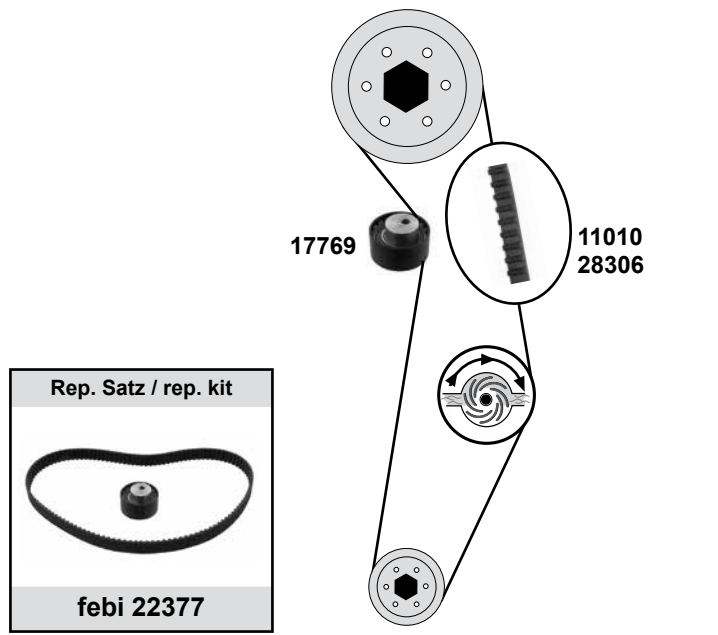
1,8 16V



Ref. - No.			
10649	60671573	Umlenkrolle / deflection roller	ØA57 H29/35
10982	55210628	Zahnriemen / timing belt	Z 168 B24
11083	71736724	Rep. Satz Zahnriemen / rep. kit timing belt	Z 168 B24
11552	55192239	Spannrolle / tension roller	ØA65 H29
12343	7740252	Umlenkrolle / deflection pulley	ØA80 Ø1 10 H23
17541	46524692	Riemenspanner / belt tensioner	
17600	73501924	Umlenkrolle / deflection pulley	ØA90 H24,5



Bravo Nuova II (198)
(07→09)
1,4



(1) (mot.) 1,4 110kW / 1,9 110kW AC



Ref. - No.



Ref. - No.	Description	Notes	Part Numbers
10648	Umlenkrolle / deflection pulley		ØA53
11010	Zahnriemen / timing belt	→09 1,4 16 V	Z 124 B22
11013	Zahnriemen / timing belt		Z 167 B24
11084	Rep. Satz Zahnriemen / rep. kit timing belt		Z 167 B24
11295	Spannrolle / tension roller	(mot.) → 1140488	ØA80 H28,5
12343	Umlenkrolle / deflection pulley	AC	ØA80 Ø1 10 H23
17769	Spannrolle / tension roller	1,4	ØA60 H29
17770	Spannrolle / tension roller		
22377	Rep. Satz Zahnriemen / rep. kit timing belt	1,4 16 V	Z 124 B22
28306	Zahnriemen / timing belt		Z 199 B24
36442	Umlenkrolle / deflection pulley	(1)	ØA65 B25
36443	Riemenspanner / belt tensioner	1,4 16 V	ØA65 B26

FIAT

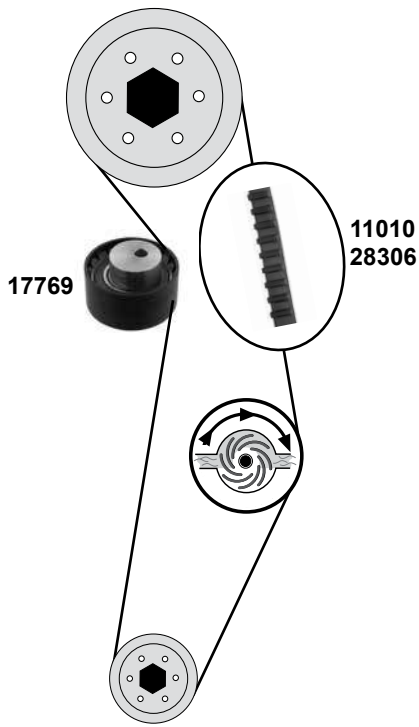
Bravo II Nuova (198)

(07→09)

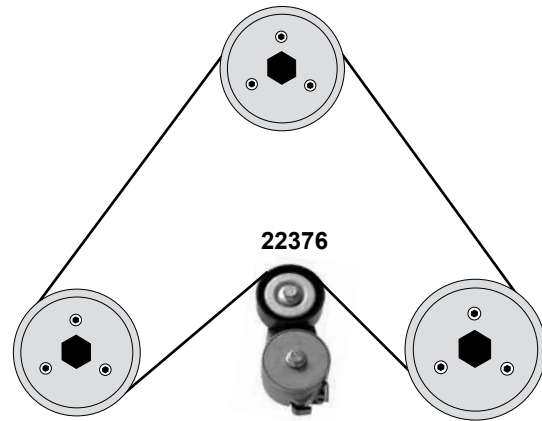
Car
Division 



1,4



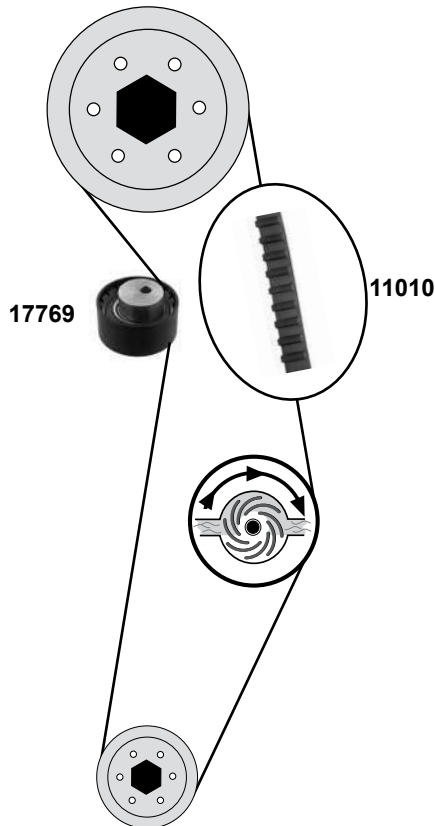
AC



Bravo Nuova MY

(10→)

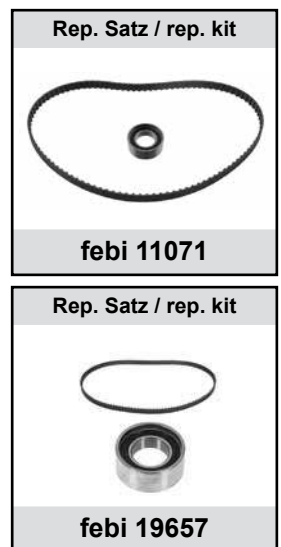
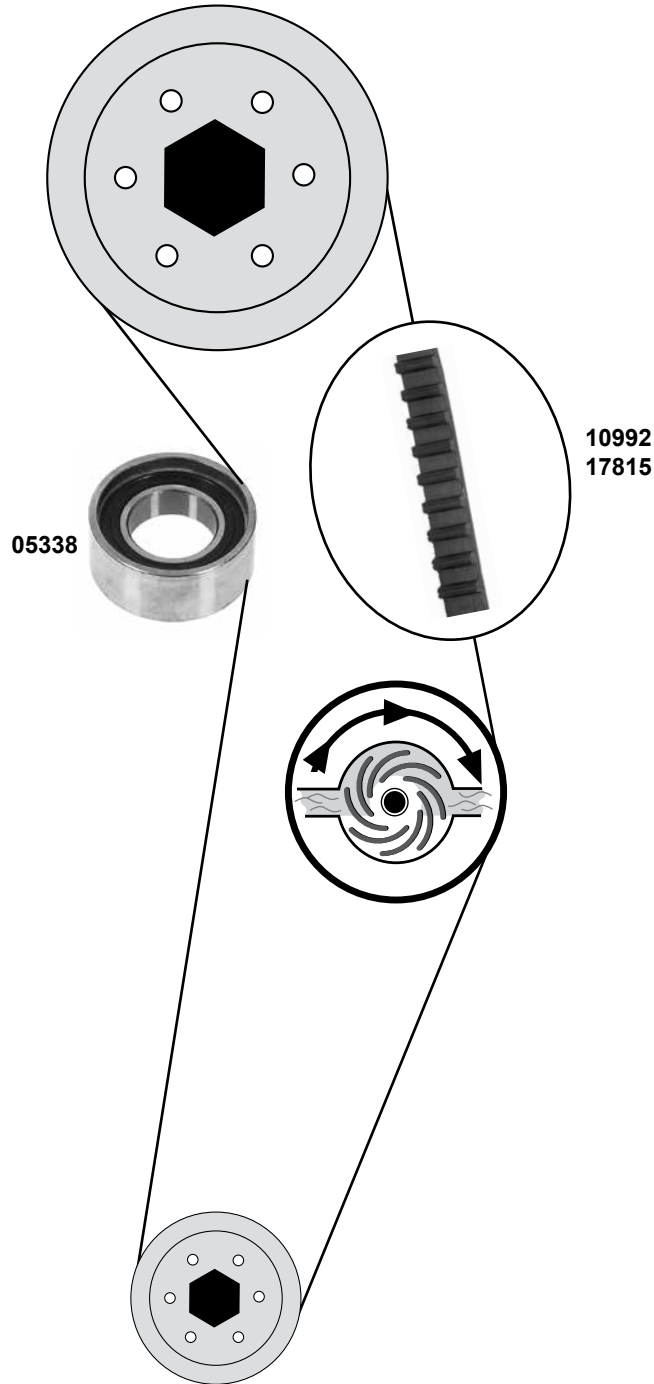
1,4



Ref. - No.



11010	46403659	Zahnriemen / timing belt	1,4	Z 124 B 22
17769	55248394	Spannrolle / tenson roller	1,4	ØA60 H29
22376	55195023	Riemenspanner / belt tensioner		ØA 65 B23,5
28306	55183528	Zahnriemen / timing belt	T-Jet 110kW	Z 199 B24



Ref. - No.



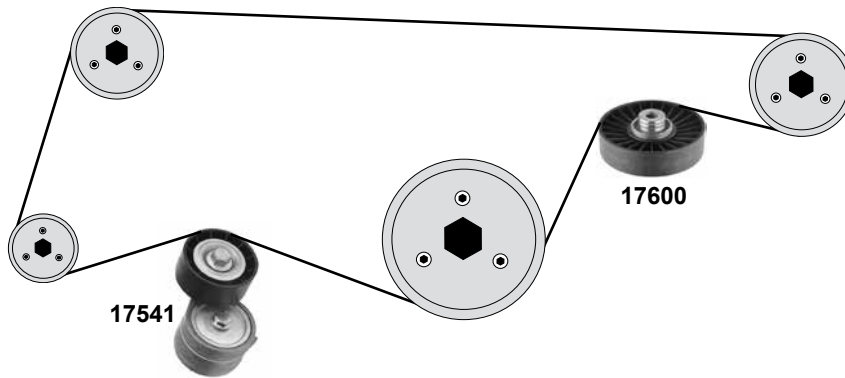
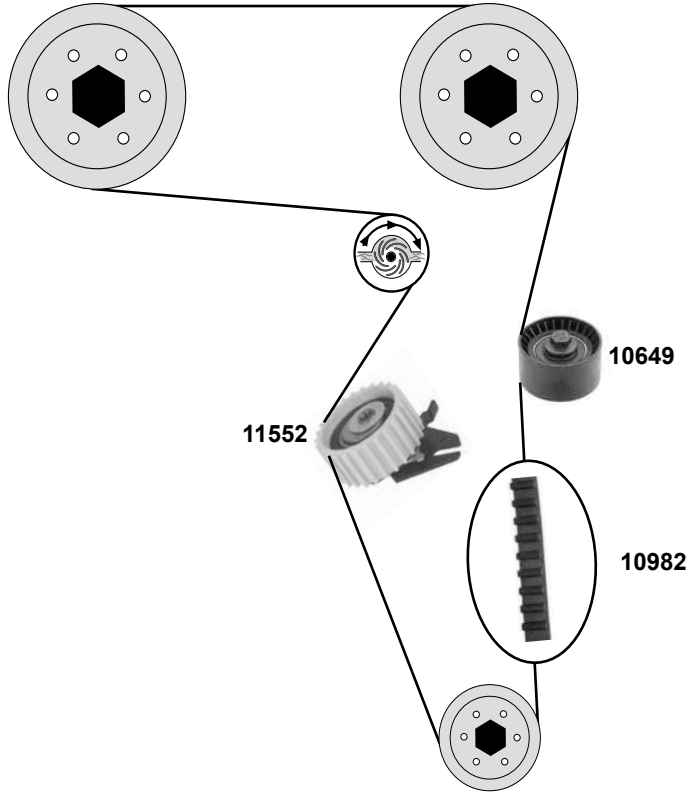
05338	71740977	Spannrolle / tension roller		ØA57 ØI 30 B24
10992	46474432	Zahnriemen / timing belt	(mot.) → 9042883	Z 104 B15
11071	7554701 S1	Rep.Satz. Zahnriemen / rep.kit.timing belt	(mot.) → 9042883	Z 104 B15
17815	55203786	Zahnriemen / timing belt	(mot.) 9042884 →	Z 125 B15
19657	46750865 S1	Rep.Satz. Zahnriemen / rep.kit.timing belt	(mot.) 9042884 →	Z125 B15

FIAT Coupé (175) (94→00)

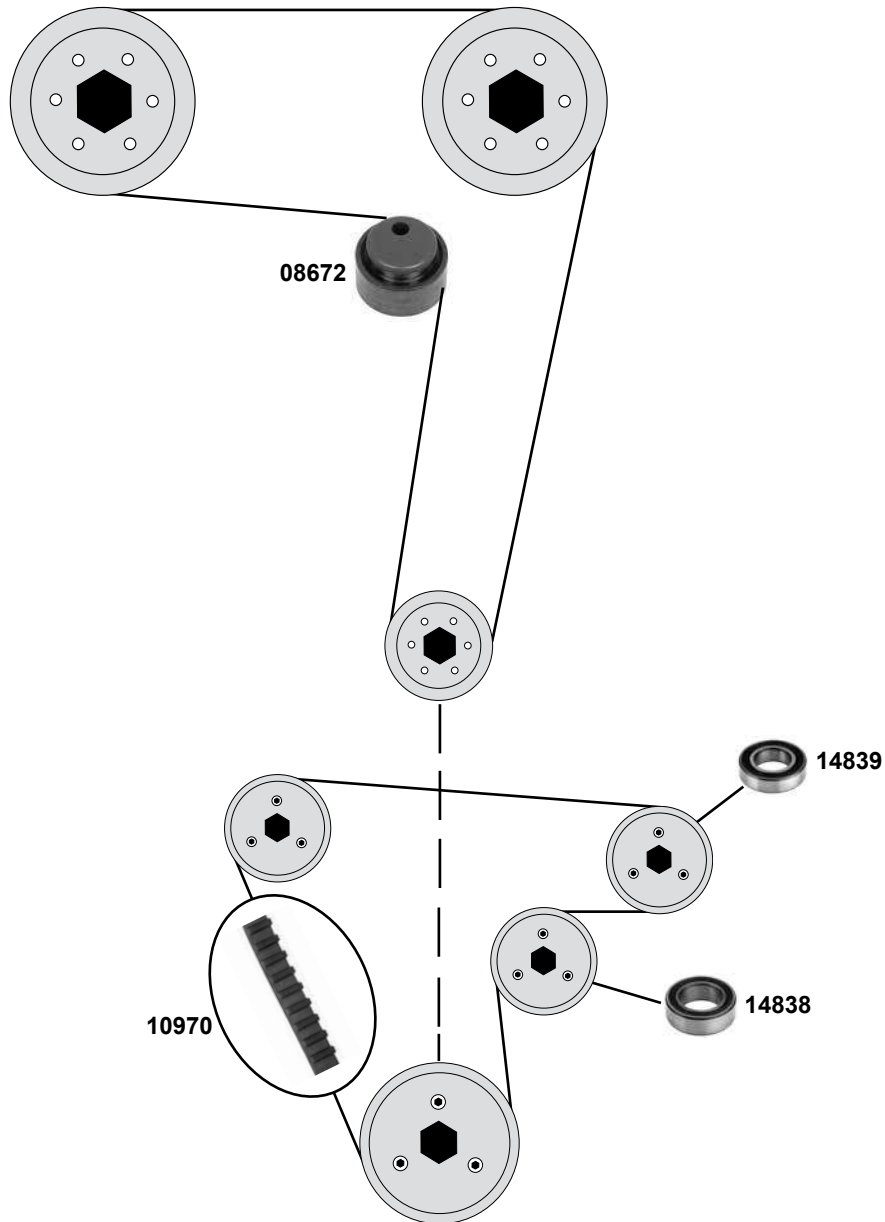
Car Division



1,8 16V



febi bilstein	Ref. - No.			
10649	60671573	Umlenkrolle / deflection pulley		ØA57 H29/35
10982	55210628	Zahnriemen / timing belt		Z 168 B24
11083	71736724	Rep. Satz Zahnriemen / rep. kit timing belt		Z 168 B24
11552	55192239	Spannrolle / tension roller		ØA65 H29
17541	46524692	Riemenspanner / belt tensioner		
17600	73501924	Umlenkrolle / deflection pulley	AC / 94 → 00	ØA90 H24,5



Ref. - No.



08672 5997325
10970 7614999
14838 5999795
14839 7541712

Spannrolle / tension roller
Zahnriemen Ausgleichsw. / timing belt balance shaft
Umlenkrolle / deflection pulley
Umlenkrolle / deflection pulley

ØA56 H27/39,5
Z 97 B15
ØA 68 ØI 40 H21
ØA 47 ØI25 H12

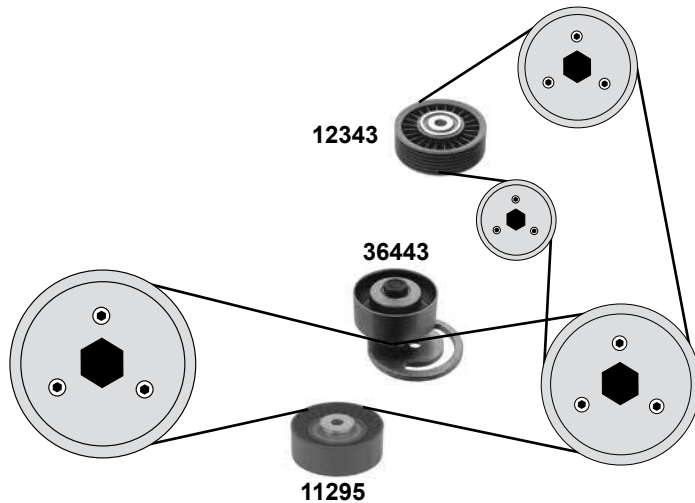
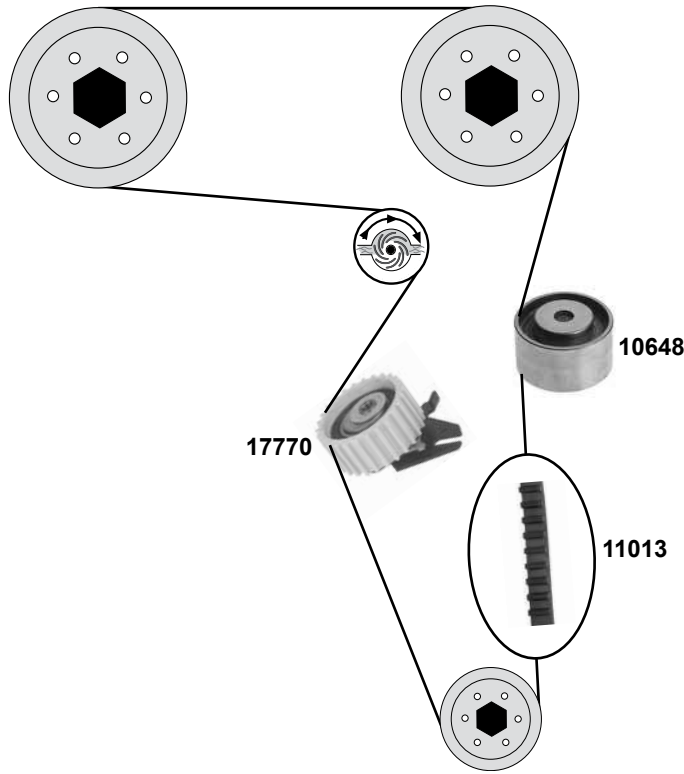
FIAT Coupé (175)

(94→00)

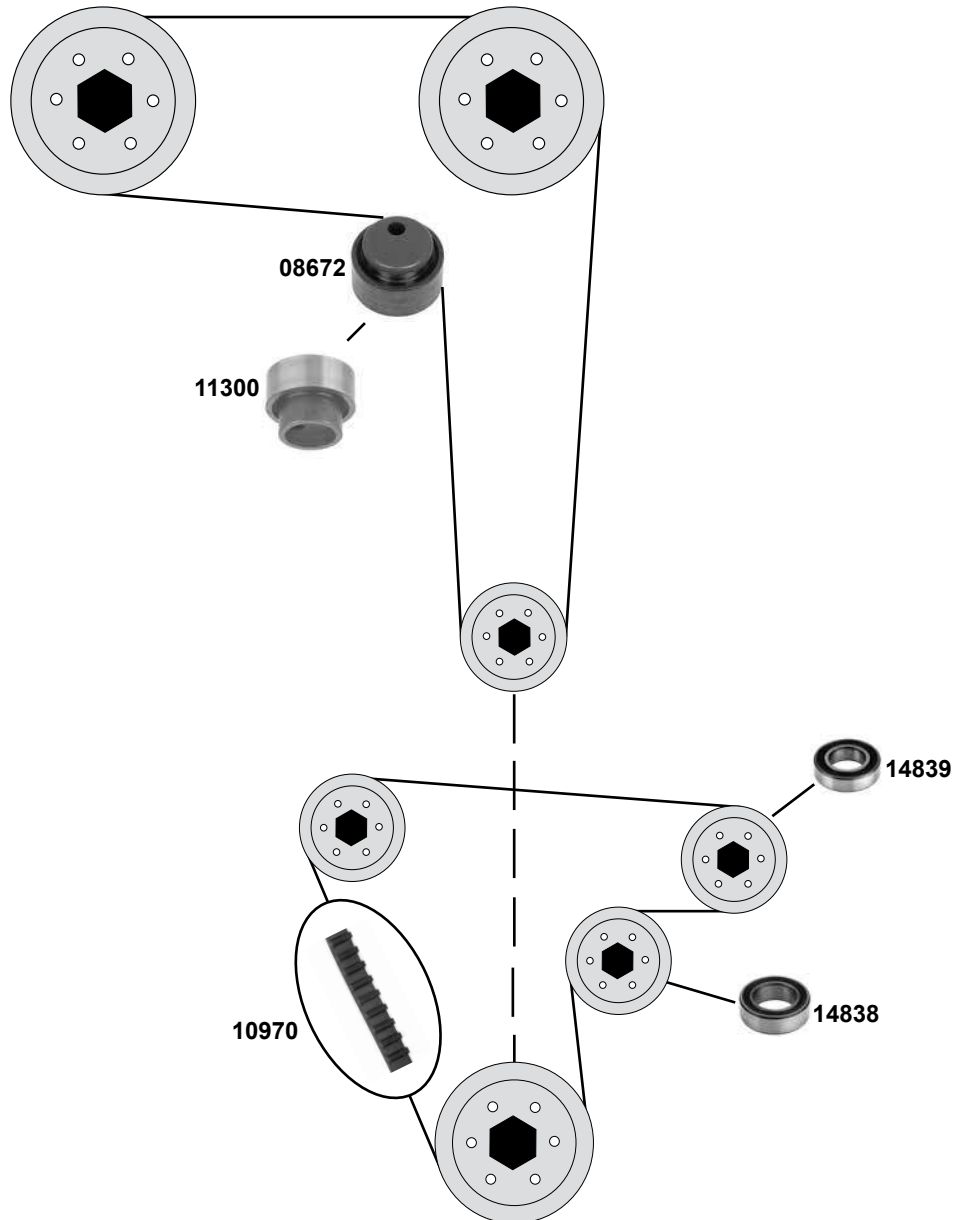
Car Division



2,0 20V



Ref. - No.				
10648	71736493	Umlenkrolle / deflection pulley	96→ 108 / 113 kW	ØA53 H29/31
11013	46541065	Zahnriemen / timing belt		Z 167 B24
11084	46541065 S1	Rep. Satz Zahnriemen / rep. kit timing belt		Z 167 B24
11295	46547564	Spannrolle / tension roller	(mot.) → 1140488	ØA 80 H 28,5
12343	7740252	Umlenkrolle / deflection pulley	AC	ØA 80 ØI 10 H 23
17770	55192773	Spannrolle / tension roller		
36443	46441096	Riemenspanner / belt tensioner		ØA65 B26



	Ref. - No.			
08672	5997325	Spannrolle / tension roller	(mot.) 16V	ØA 57 H24
10970	7614999	Zahnriemen Ausgleichsw. / timing belt balance shaft		Z 97 B15
11300	7541718	Spannrolle / tension roller	(mot.) 8V	ØA 60 H25/46,5
14838	5999795	Umlenkrolle / deflection pulley		ØA 68 ØI 40 H21
14839	7541712	Umlenkrolle / deflection pulley		ØA 47 ØI 25 H12

FIAT

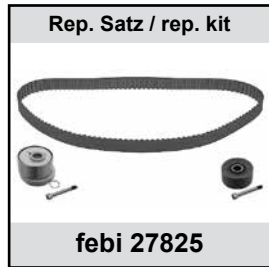
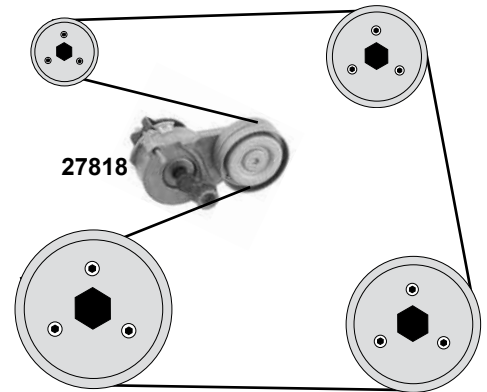
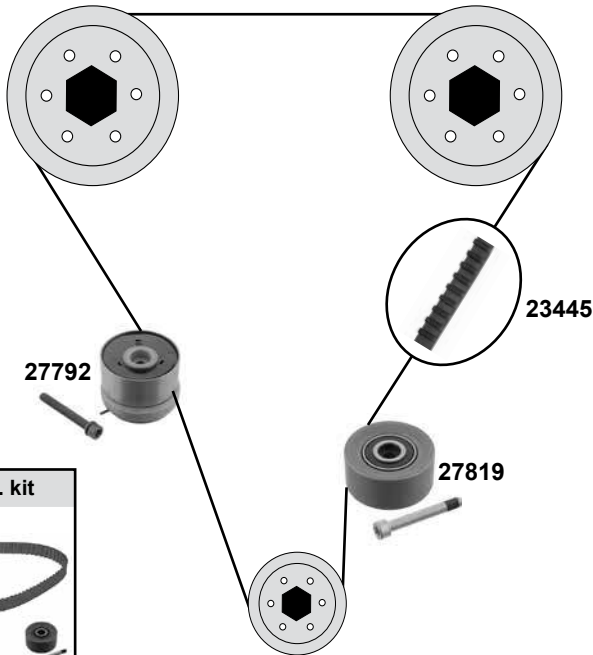
Croma (194)

(05→00)

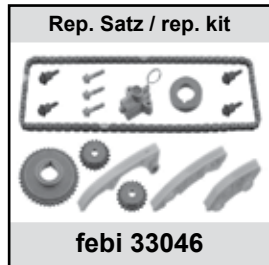
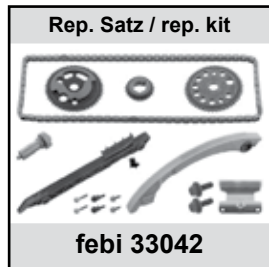
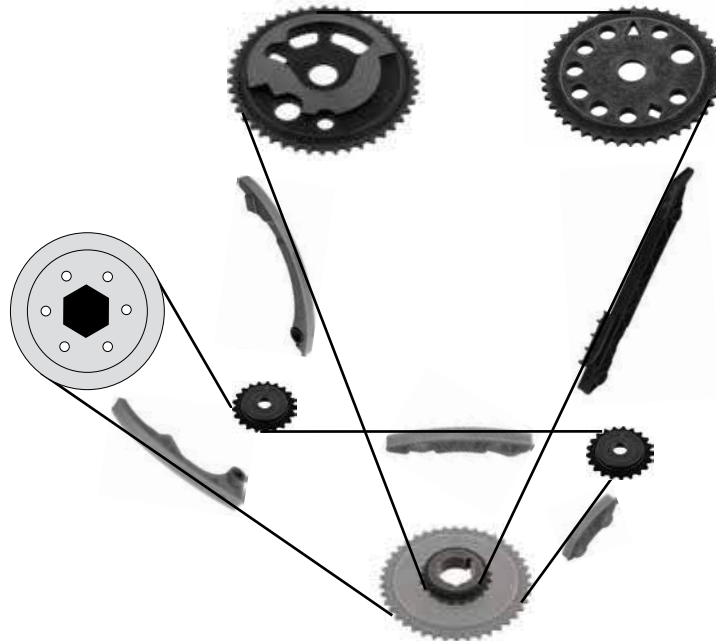
Car
Division



1,8 16V



2,2 16V GDI



Ref. - No.

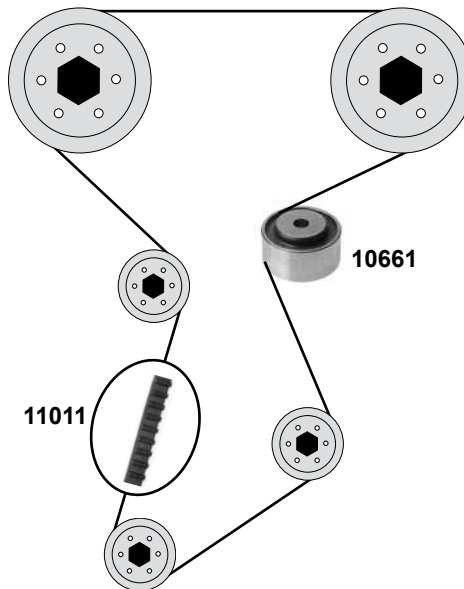
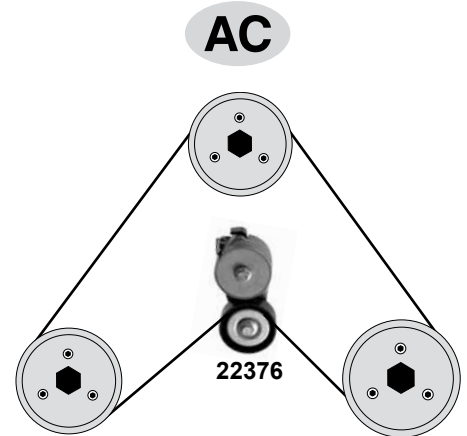
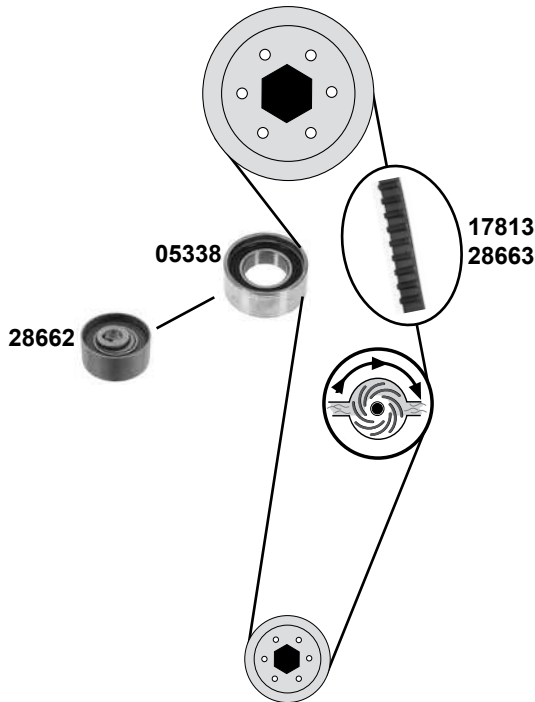


23445	71739873	Zahnriemen / timing belt	Z 146 B24
27792	55574864	Spannrolle / tension roller	ØA 66 B29
27818	55563512	Riemenspanner / belt tensioner	ØA 63
27819	71739801	Umlenkrolle / reversing pulley	ØA 61 B28
27825	71739873 S1	Rep. Satz Zahnriemen / rep. kit timing belt	Z 146 B24
33042	71739327 S1	Rep. Satz Steuerkette / rep. kit timing chain	148 E
33046	71771252 S1	Rep. Satz Steuerkette / rep. kit timing chain	134 E



1,2 8V / 1,4 8V

1,4



1,6



(1) (mot.) 1,2 8V (mot.) → 2533527



Ref. - No.



Ref. - No.	Description	Quantity	Dimensions
05338	Spannrolle / tension roller	(1)	ØA 57 H24
10661	Umlenkrolle / deflection pulley	(1)	ØA 65 H30,4/35,4
11011	Zahnriemen / timing belt	(1)	Z 158 B24
17813	Zahnriemen / timing belt	(1)	Z 129 B15
19658	Rep. Satz Zahnriemen / rep. kit timing belt	(1)	Z 129
22376	Riemenspanner / belt tensioner		ØA 65 B23,5
28662	Spannrolle / tension roller	04→	ØA 55,5 B26
28663	Zahnriemen / timing belt	04→	Z 129 B22
28664	Rep.Satz Zahnriemen / rep.kit. timing belt	04→	

FIAT

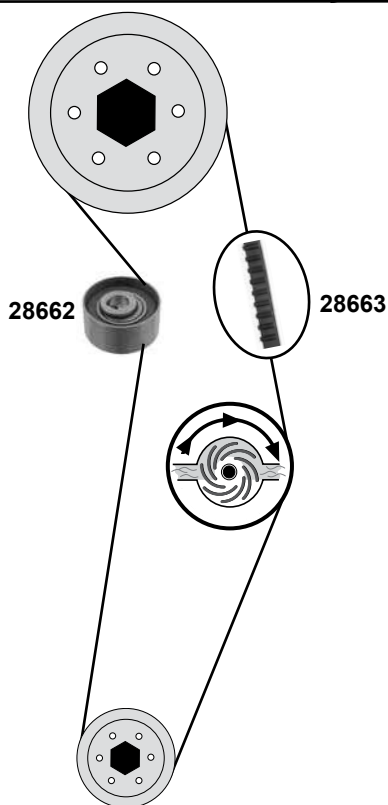
Doblo / Cargo Rest. (119/223)

(05→09)

Car
Division



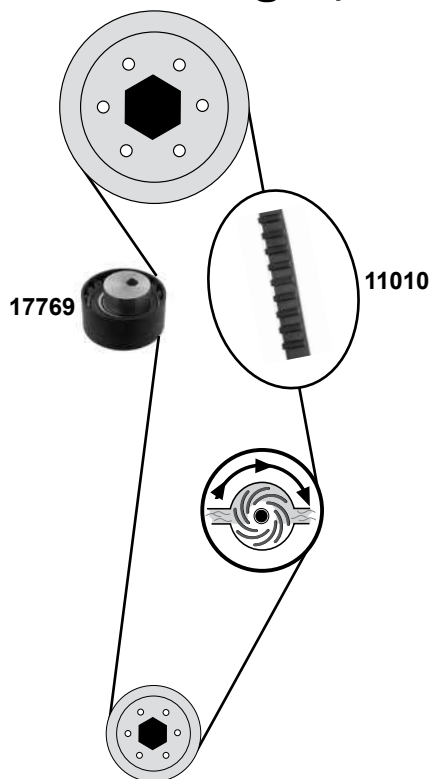
1,2 8V / 1,4 8V



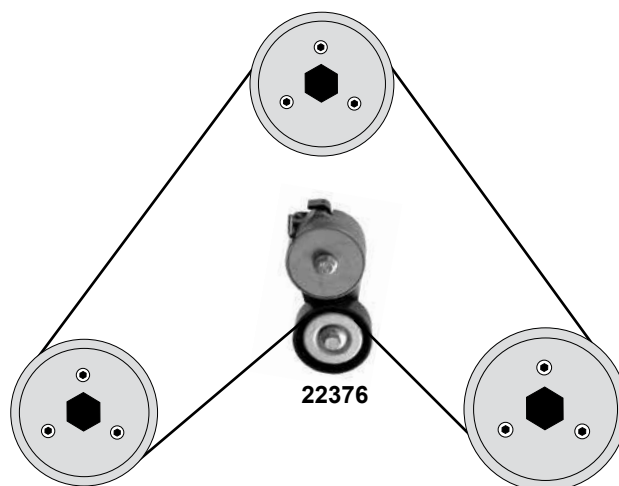
Doblo Nuovo Cargo (152/263)

(09→)

1,2 / 1,4



AC



Ref. - No.

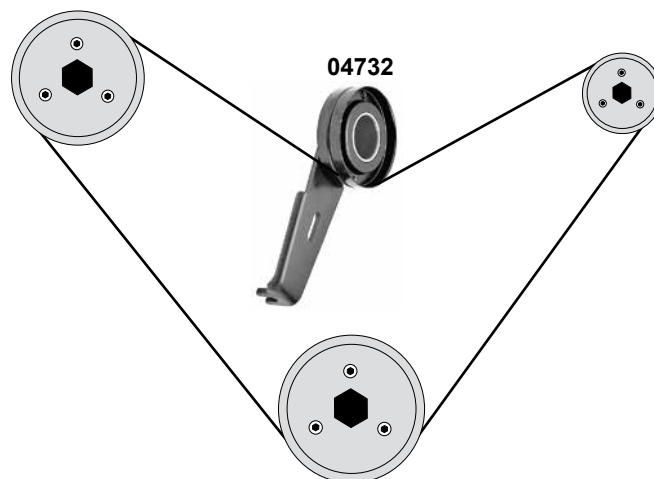
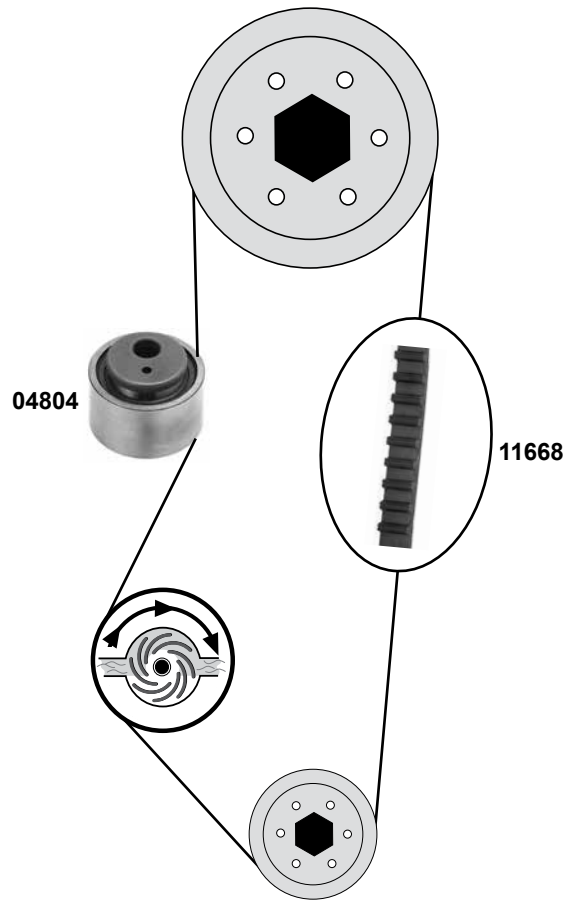


11010 46403659
17769 55248394
22376 55195023
28662 55233759
28663 71753156
28664 71775900

Zahnriemen / timing belt
 Spannrolle / tension roller
 Riemen Spanner / belt tensioner
 Spannrolle / tension roller
 Zahnriemen / timing belt
 Rep. Satz Zahnriemen / rep. kit timing belt

1,4 70/85/88kW
 1,2 / 1,4
 →05

Z 124 B 22
 ØA 60 B29
 ØA 65 B23,5
 ØA 55,5 B26
 Z 129 B22



Ref. - No.



04732 9608859180
04804 9622574480
11668 1473011080
11669 9467627280

Spannrolle / tension roller
Spannrolle / tension roller
Zahnriemen / timing belt
Rep. Satz Zahnriemen / rep. kit timing belt

AC

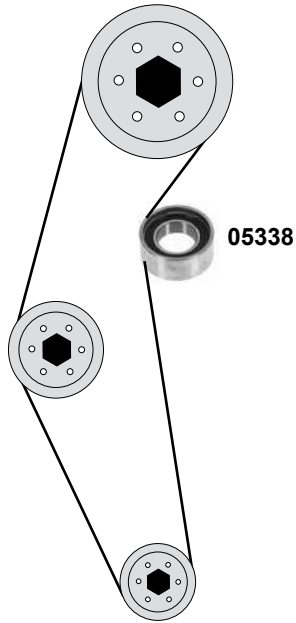
ØA 90 ØI 8/29 H24,5
ØA 57 ØI 57 H33
Z 114 B25,4
Z 114 B25,4

FIAT
Fiorino (146)
(93→)

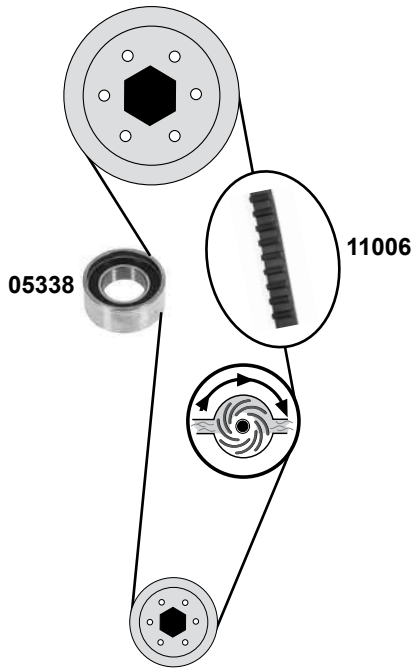
Car
Division



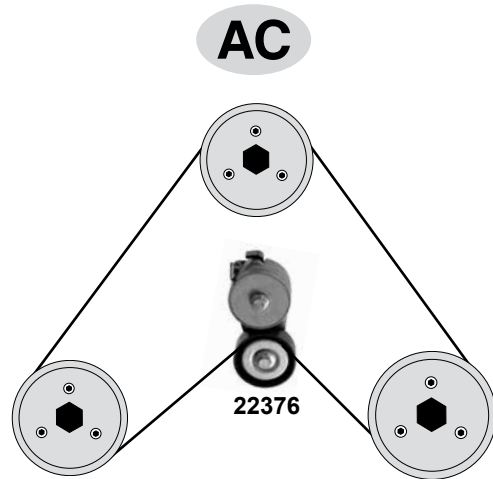
1,3



1,4 / 1,6



1,4 8V 57kW



Ref. - No.

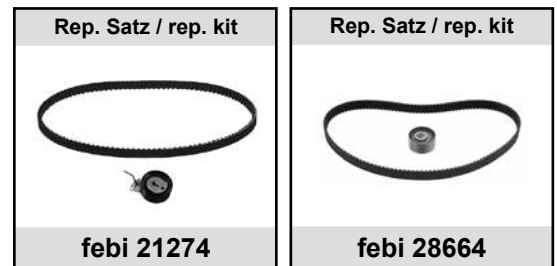
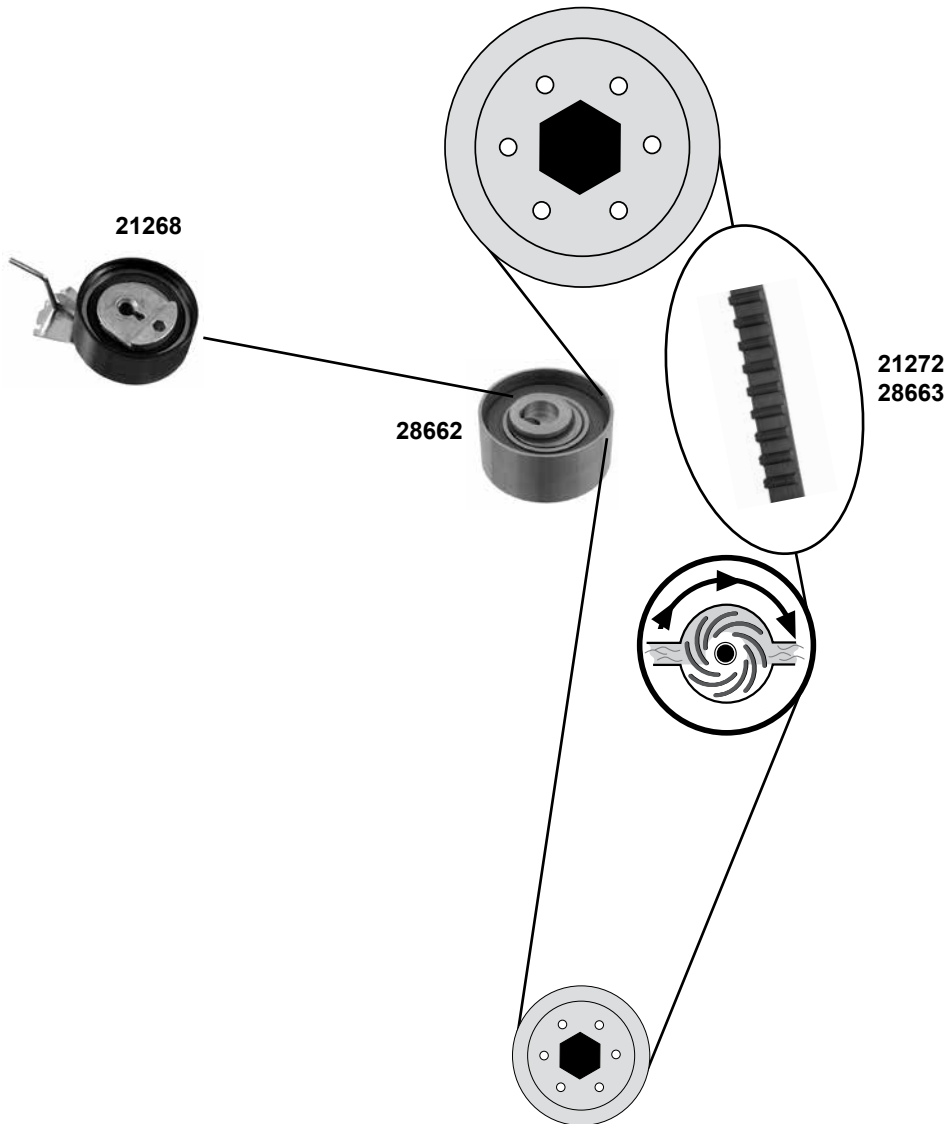


05338 71740977
11006 71719005
22376 55195023

Spannrolle / tension roller
Zahnriemen / timing belt
Riemenspanner / belt tensioner

→07

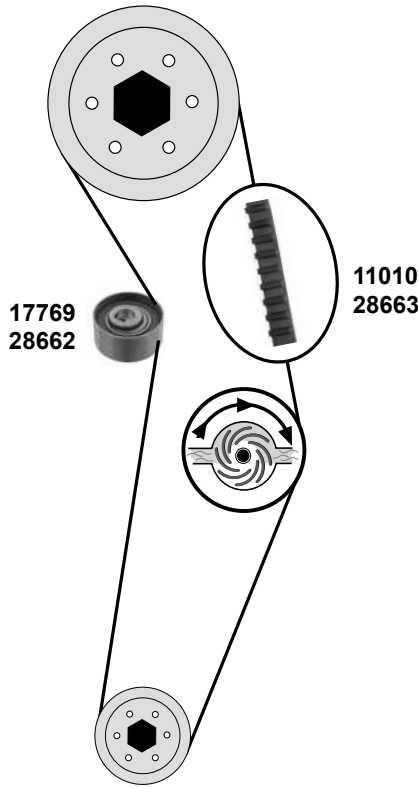
ØA 57 H24
Z 138 B15
ØA 65 B23,5



	Ref. - No.			
21268	9400829909	Spannrolle / tension roller	54kW	ØA 60 B25
21272	9467581780	Zahnriemen / timing belt	54kW	
21274	9400831869	Rep.Satz.Zahnriemen / rep.kit. timing belt	54kW / Euro 4	Z 104 B17
28662	55233759	Spannrolle / tension roller	57kW	ØA 55,5 B26
28663	71753156	Zahnriemen / timing belt	57kW	Z 129 B22
28664	71775900	Rep.Satz.Zahnriemen / rep.kit. timing belt	57kW	

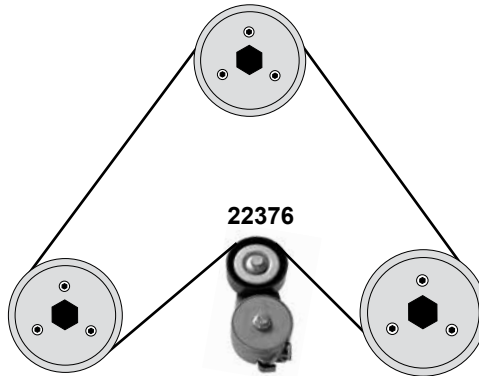


1,2 16V / 1,4 8V / 16V



1,2 / 1,4

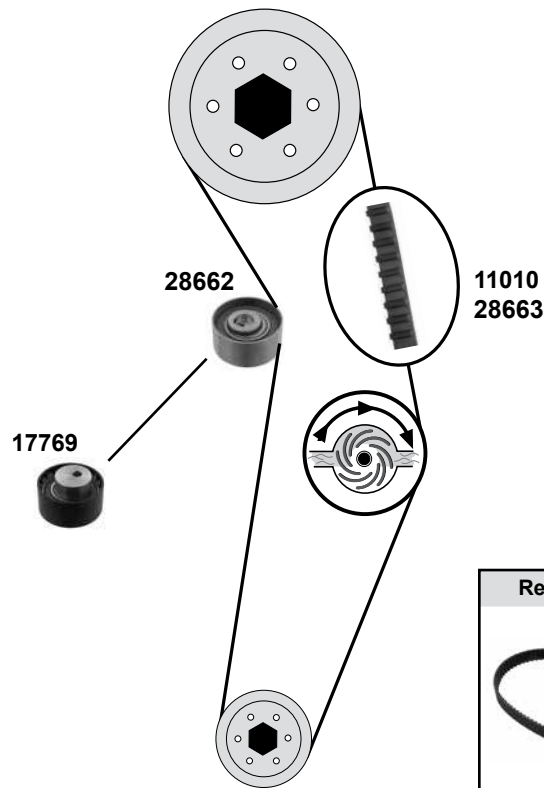
AC



(1) (mot.) 1,2 59kW / (mot.) 1,4 16 V 66kW,70kW / (mot.) 1,4 8V

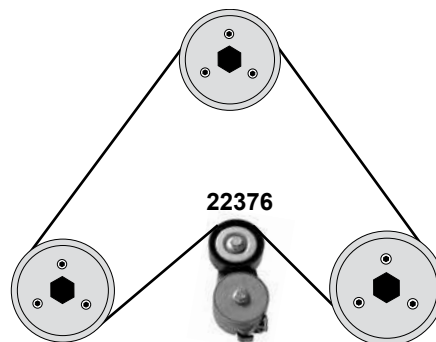
	Ref. - No.			
11010	46403659	Zahnriemen / timing belt	(1)	Z 124 B22
17769	55248394	Spannrolle / tension roller	(1)	ØA 60 H29
22376	55195023	Riemenspanner / belt tensioner		ØA 65 B23,5
22377	71736717	Rep. Satz Zahnriemen / rep. kit timing belt	(ex.) 1,4 8V	Z124 B22
28662	55233759	Spannrolle / tension roller	(mot.) 1,4 8V	ØA 55,5 B26
28663	71753156	Zahnriemen / timing belt	(mot.) 1,4 8V	Z 129 B22
28664	71775900	Rep.Satz Zahnriemen / rep.kit. timing belt	(mot.) 1,4 8V	

1,4 8V / 1,4 16V CF4



1,4

AC



	Ref. - No.			
11010	46403659	Zahnriemen / timing belt	1,4 16V 88kW	Z 124 B22
17769	55248394	Spannrolle / tension roller	1,4 16V 88kW	ØA60 H29
22376	55195023	Riemenspanner / belt tensioner	57kW / 88kW	ØA 65 B23,5
22377	71736717	Rep. Satz Zahnriemen / rep. kit timing belt	1,4 16V CF4	Z 124 B22
28662	55233759	Spannrolle / tension roller	1,4 8V	ØA55,5 B26
28663	71753156	Zahnriemen / timing belt	1,4 8V	Z 129 B22
28664	71775900	Rep.Satz Zahnriemen / rep.kit. timing belt	1,4 8V	

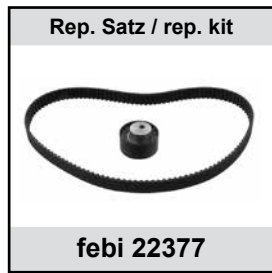
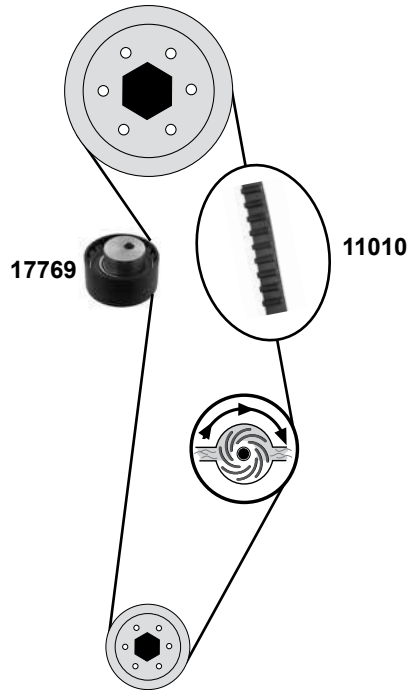
FIAT Marea / Marea SW (185)

(96→02)

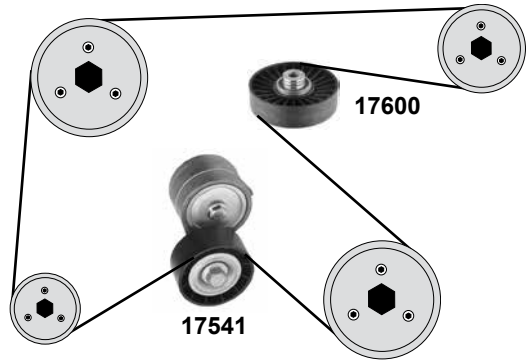
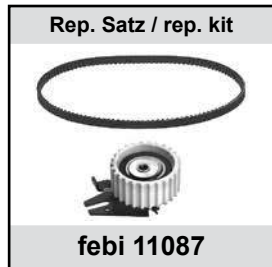
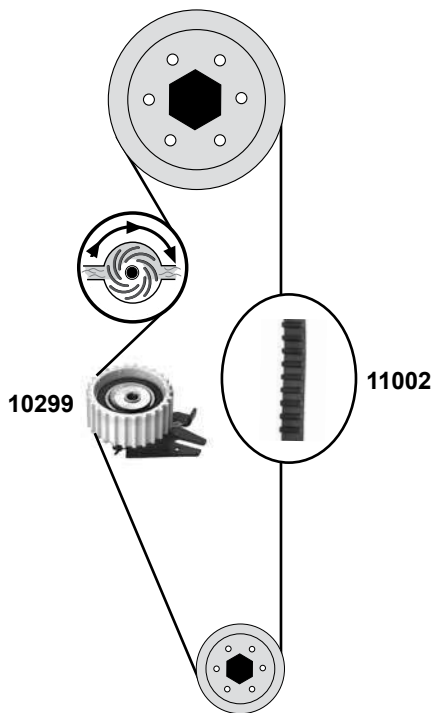
Car
Division



1,2 16V



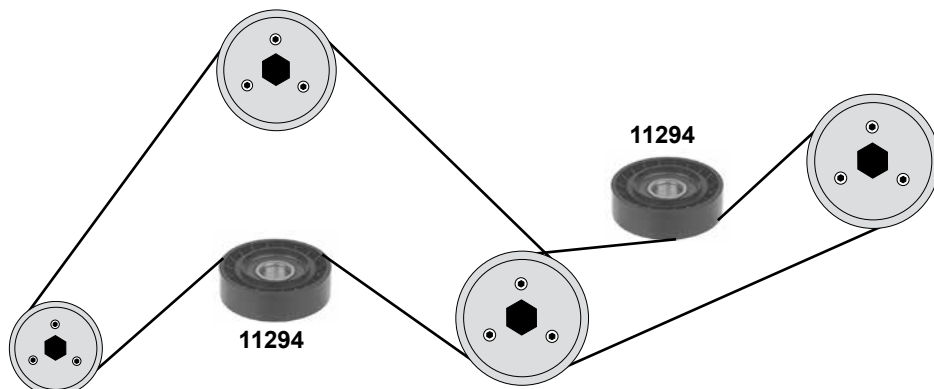
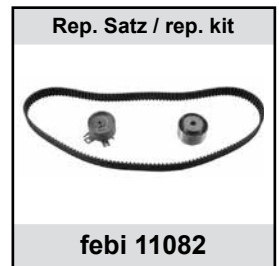
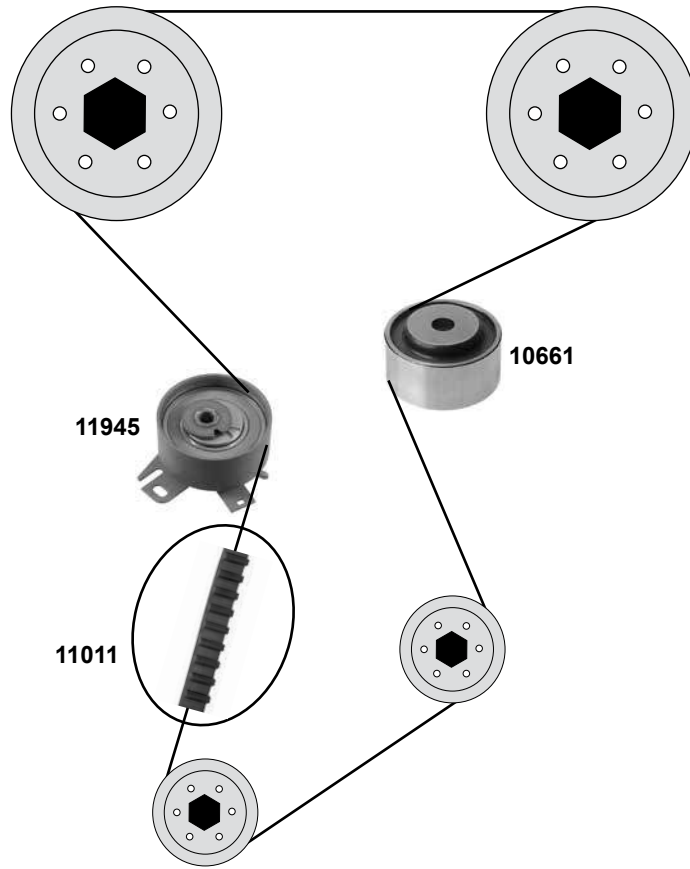
1,4



Ref. - No.



10299	55196971	Spannrolle / tension roller			Ø A 65 H29
11002	7762910	Zahnriemen / timing belt			Z 134 B18
11010	46403659	Zahnriemen / timing belt	99 →		Z 124 B22
11087	7762910 S1	Rep. Satz Zahnriemen / rep.kit timing belt			Z 134 B18
17541	46524692	Riemenspanner / belt tensioner			
17600	73501924	Umlenkrolle / deflection pulley	AC / 96 →		ØA 90 H24,5
17769	55248394	Spannrolle / tension roller	99 →		ØA 60 H29
22377	71736717	Rep. Satz Zahnriemen / rep.kit timing belt	99 →		Z 124 B22



Ref. - No.



10661	55211287	Umlenkrolle / deflection pulley	96 → 02	ØA 65 H30,4/35,4
11011	55188191	Zahnriemen / timing belt		Z 158 B24
11082	71736715	Rep. Satz Zahnriemen / rep. kit timing belt		Z 158 B24
11294	46424716	Spannrolle / tension roller		Ø A 80 H24
11945	71734799	Spannrolle / tension roller		Ø A 60 H29

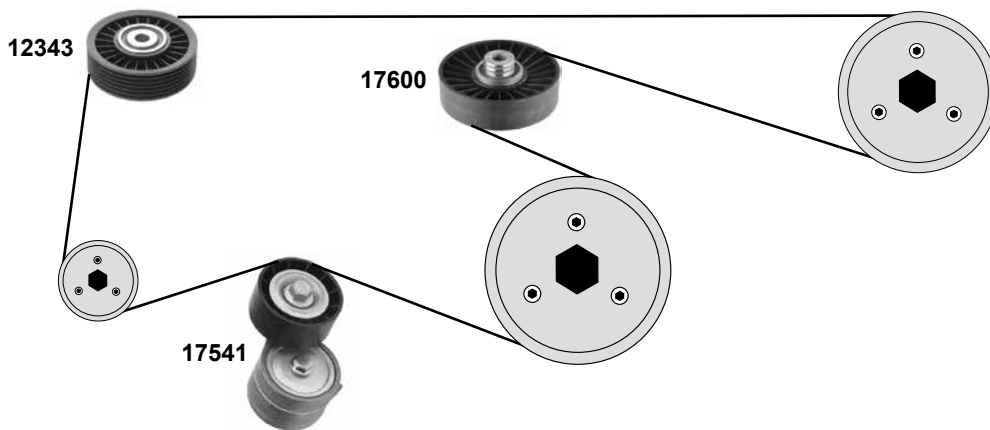
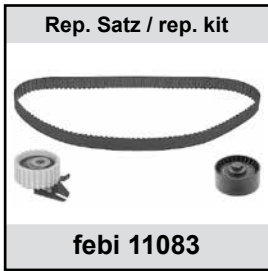
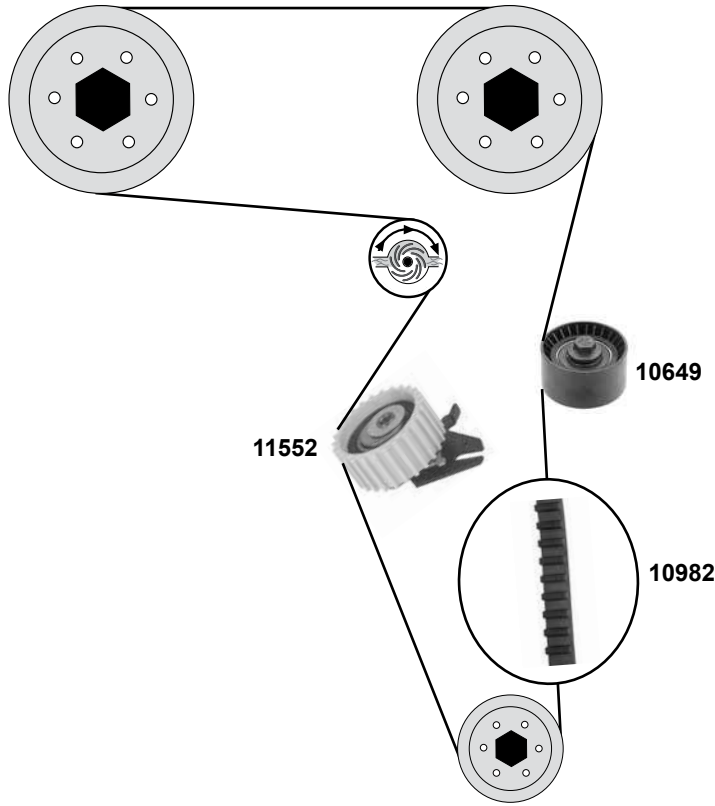
FIAT Marea SW (185)

(96→02)

Car
Division



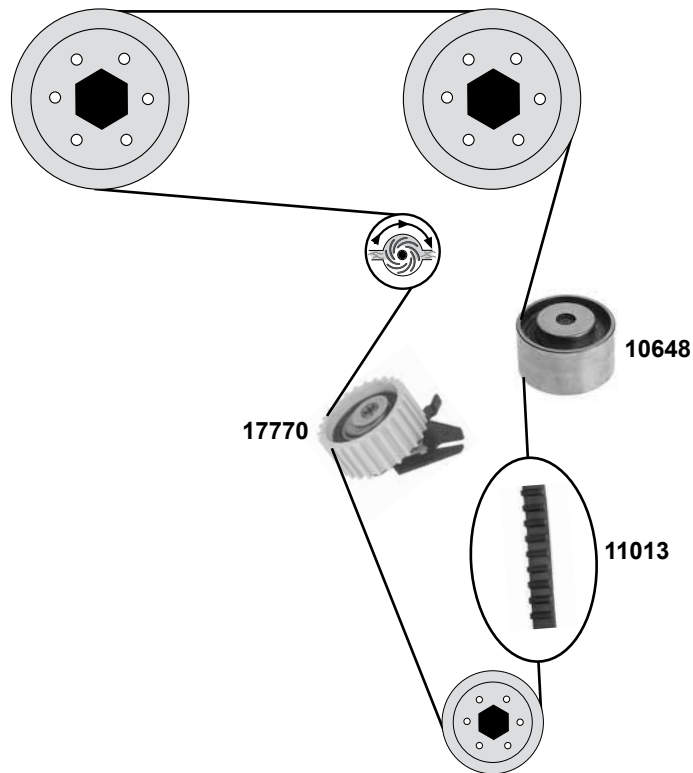
1,8 16V



Ref. - No.



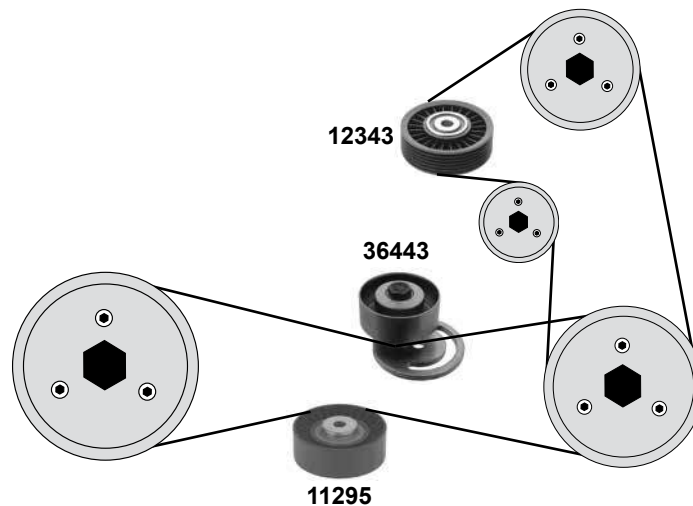
10649	60671573	Umlenkrolle / deflection pulley		ØA 57 H29/35
10982	55210628	Zahnriemen / timing belt		Z 168 B24
11083	71736724	Rep. Satz Zahnriemen / rep. kit timing belt		Z 168 B24
11552	55192239	Spannrolle / tension roller		ØA 65 H29
12343	7740252	Umlenkrolle / deflection pulley	AC	ØA 80 ØI 10 H 23
17541	46524692	Riemenspanner / belt tensioner		
17600	73501924	Umlenkrolle / deflection pulley	AC / 96 →02	ØA 90 H 24,5



Rep. Satz / rep. kit



febi 11084



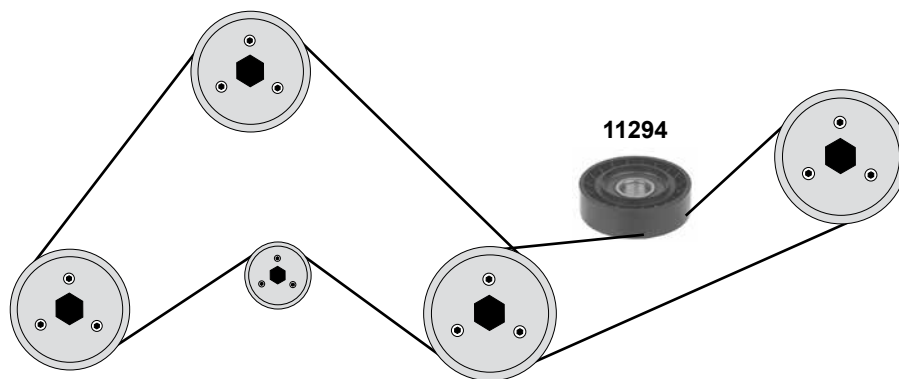
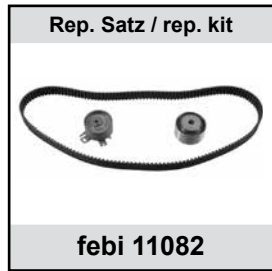
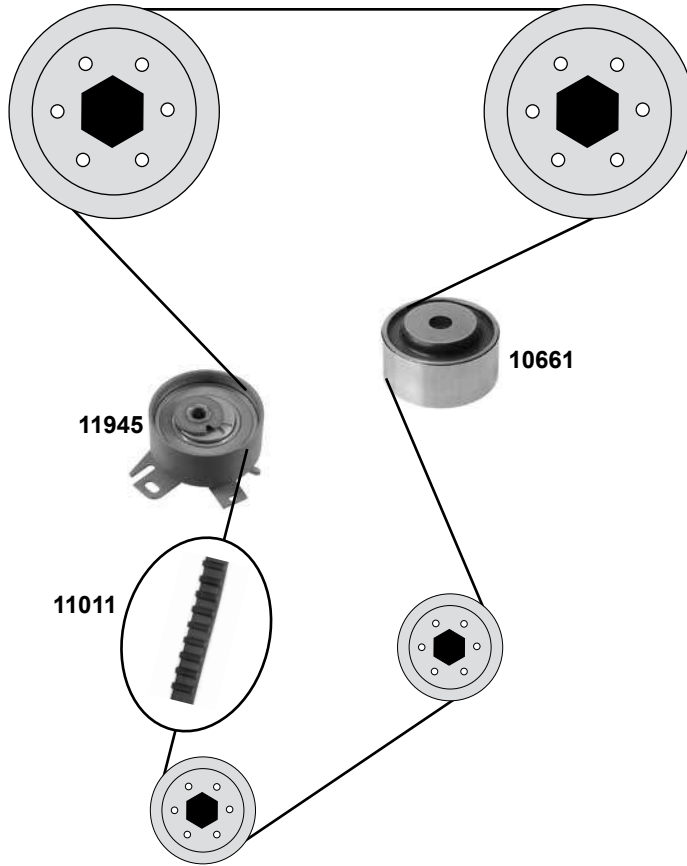
Ref. - No.







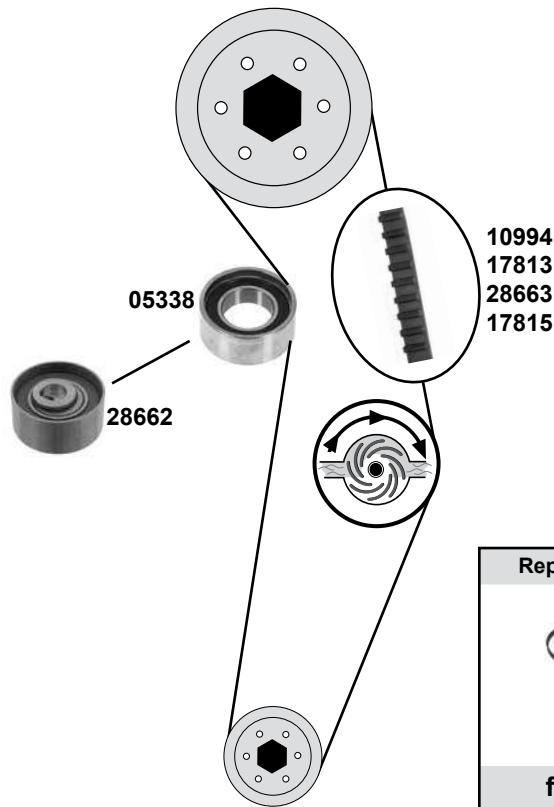
10648	73501924	Umlenkrolle / deflection pulley		ØA 53 H29/31
11013	46541065	Zahnriemen / timing belt	2,0 16V	Z 167 B24
11084	46541065 S1	Rep. Satz Zahnriemen / rep. kit timing belt	2,0 16V	Z 167 B24
11295	46547564	Spannrolle / tension roller	(mot.) → 1140488	ØA 80 H34,5
12343	7740252	Umlenkrolle / deflection pulley	AC 2,0 16V	ØA 80 ØI 10 H 23
17770	55192773	Spannrolle / tension roller	2,0 16V	
36443	46441096	Riemenspanner / belt tensioner	2,0 16V	ØA 65 B26

FIAT Multipla (186) (98→10)

1,6 16V



	Ref. - No.			
10661	55211287	Umlenkrolle / deflection pulley	98 → 10	ØA 65 H30,4/35,4
11011	55188191	Zahnriemen / timing belt		Z 158 B24
11082	71736715	Rep. Satz Zahnriemen / rep. kit timing belt		
11294	46424716	Spannrolle / tension roller		ØA 80 H24
11945	71734799	Spannrolle / tension roller		ØA 60 H29



10994
17813
28663
17815

05338

28662

Rep. Satz / rep. kit



febi 11076

Rep. Satz / rep. kit



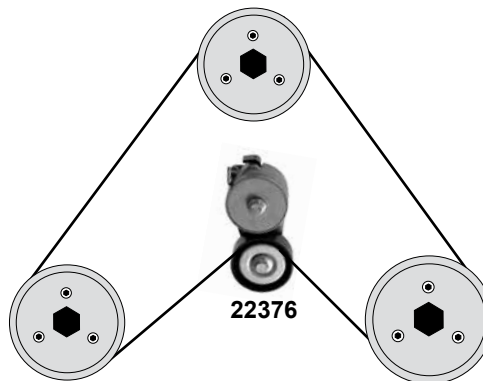
febi 19658

Rep. Satz / rep. kit



febi 28664

AC



22376



(1) (mot.) 1,1 M1 / 9042884 → / → 02



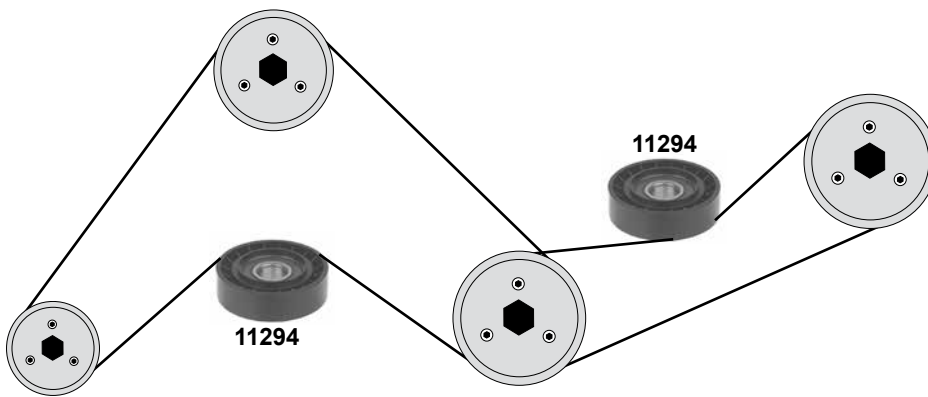
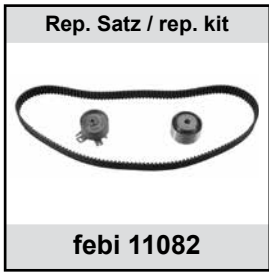
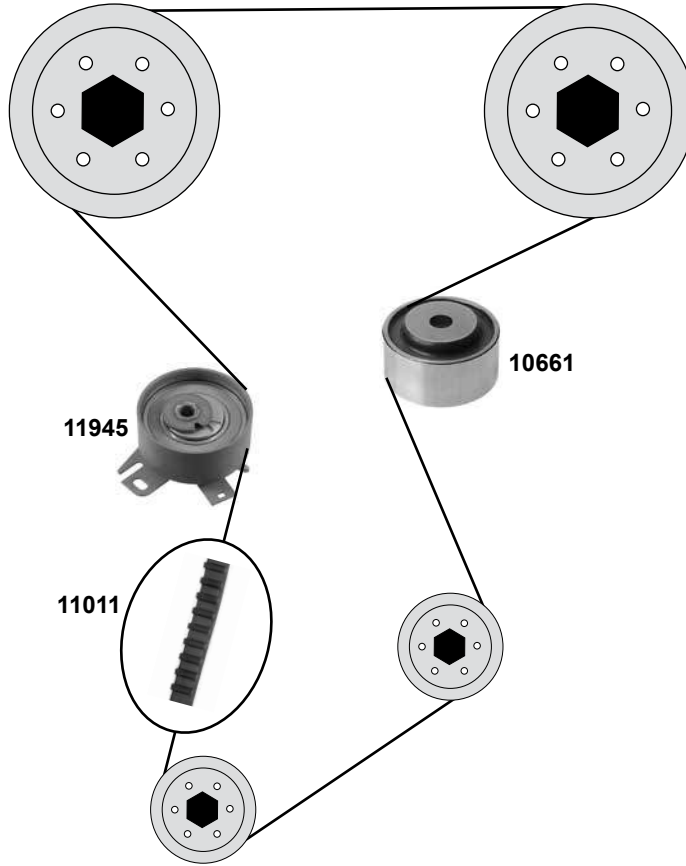
Ref. - No.



05338	71740977	Spannrolle / tension roller		ØA 57 H24
10994	71749474	Zahnriemen / timing belt	(mot.) → 9042883	Z 108 B15
11076	71749474 S1	Rep. Satz Zahnriemen / rep. kit timing belt	(mot.) → 9042883	Z 108 B15
17813	71719652	Zahnriemen / timing belt	(mot.) 9042883 →	Z 129 B15
17815	55203786	Zahnriemen / timing belt	(1)	Z 125 B15
19658	71771576	Rep. Satz Zahnriemen / rep. kit timing belt	(mot.) 9042884 →	Z 129 B15
22376	55195023	Spannrolle / tension roller	02 →	Ø A 65 B23,5
28662	55233759	Spannrolle / tension roller	(mot.) 2533528 →	Ø A55,5 B26
28663	71753156	Zahnriemen / timing belt	(mot.) 2533528 →	Z 129 B22
28664	71775900	Rep.Satz.Zahnriemen / rep.kit. timing belt	(mot.) 2533528 →	

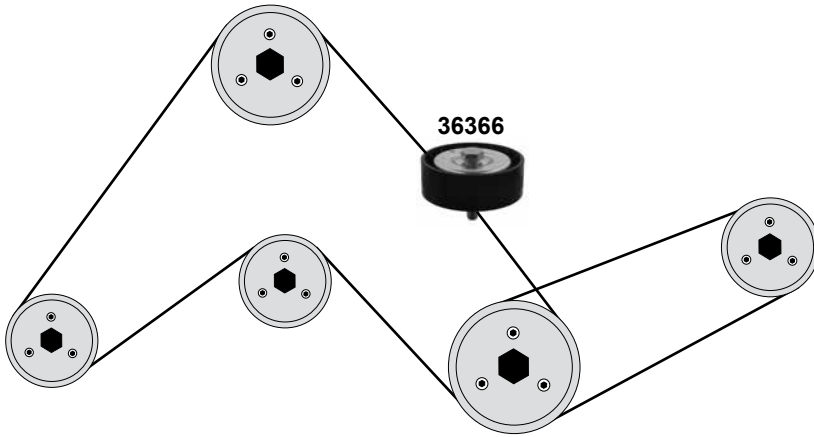


1,6 16V

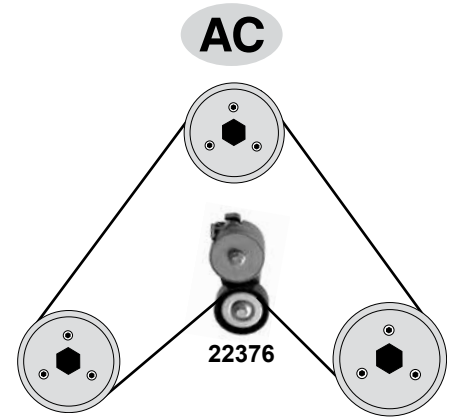


	Ref. - No.			
10661	55211287	Umlenkrolle / deflection pulley	97→	ØA 65 H30,4/35,4
11011	55188191	Zahnriemen / timing belt		Z 158 B24
11082	71736715	Rep. Satz Zahnriemen / rep. kit timing belt		Z 158 B24
11294	46424716	Spannrolle / tension roller		ØA 80 H24
11945	71734799	Spannrolle / tension roller		ØA 60 H29

1,2 44kW / 1,4 59kW



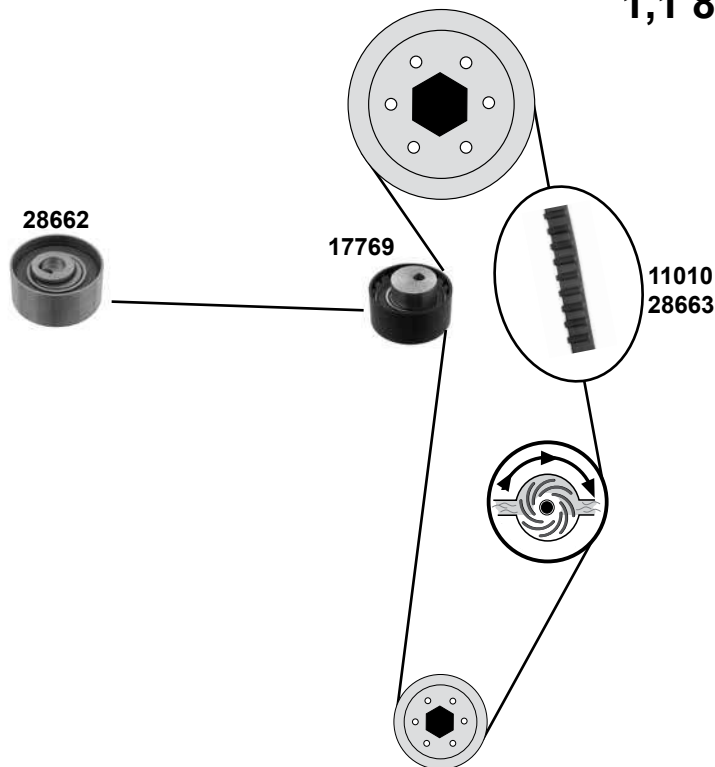
1,0 8V / 1,2 / 1,4 59kW



Palio / Siena Extra Europa Rest. (178/BX)

(02→11)

1,1 8V / 1,2 8V/16V / 1,4 8V



(1) **BM 178BX 1,1 8V / 1,2 8V / 1,4 8V / BM 178 1,2 8V / 1,4 8V**



Ref. - No.



11010	46403659	Zahnriemen / timing belt	1,2 16V	Z 124 B 22
17769	55248394	Spannrolle / tension roller	1,2 16V	ØA 60 B29
22376	55195023	Spannrolle / tension roller	→11	ØA 65 B23,5
28662	55233759	Spannrolle / tension roller	(1)	ØA55,5 B26
28663	71753156	Zahnriemen / timing belt	(1)	Z 129 B22
28664	71775900	Rep. Satz Zahnriemen / rep. kit timing belt	(1)	
36366	55204392	Spannrolle / tension roller		ØA 65 B23

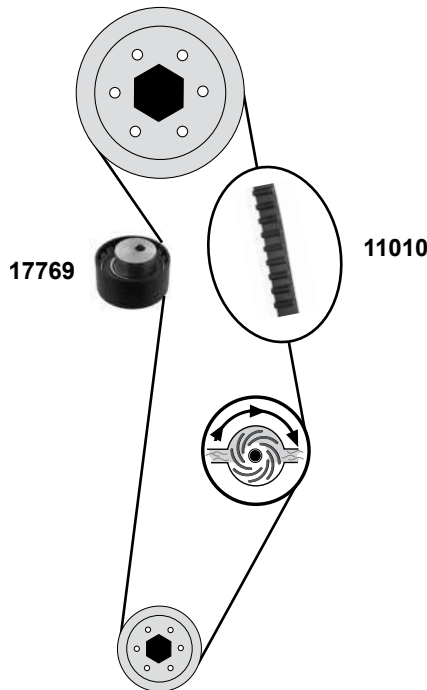
FIAT Palio Weekend / Siena Rest. (178/DX)

(05→11)

Car
Division 



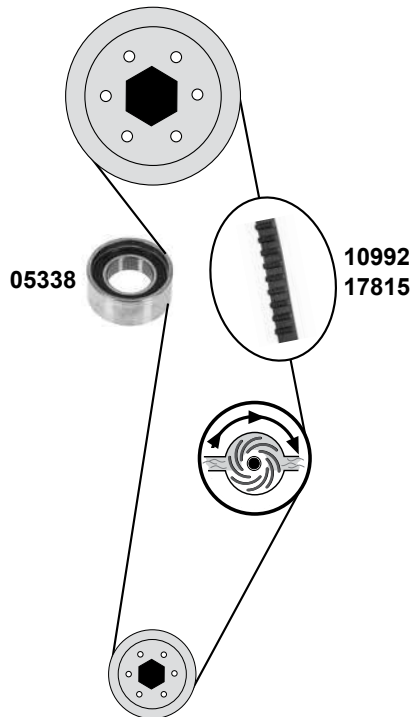
1,2 16V



Panda I

(81→02)

(alle / all)



Rep. Satz / rep. kit



febi 11071

Rep. Satz / rep. kit



febi 19657



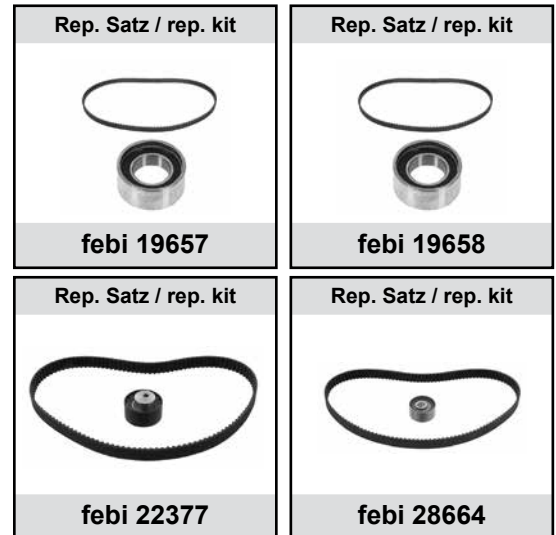
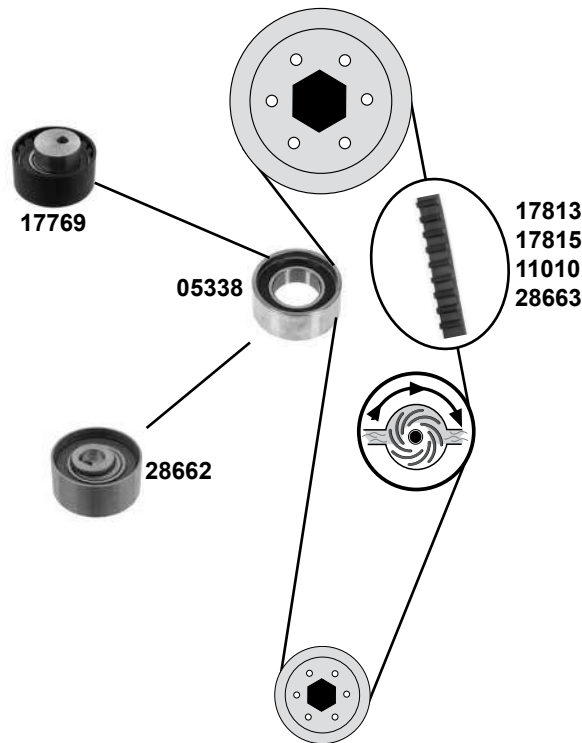
(1)	(mot.) 0,8 M2/M3	9042884 →	→ 03
	(mot.) 1,0 M1/M2/M5/M6	9042884 →	→ 03
	(mot.) 1,1 M3/M4 Eur II	9042884 →	→ 03



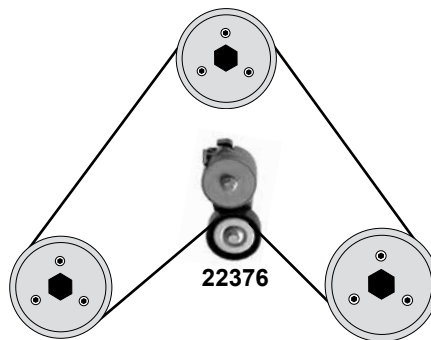
Ref. - No.



Ref. - No.	Description	Notes	Dimensions
05338	Spannrolle / tension roller		ØA 57
10992	Zahnriemen / timing belt	(mot.) → 9042883	Z 104 B15
11010	Zahnriemen / timing belt		Z 124 B 22
11071	Rep. Satz Zahnriemen / rep. kit timing belt	(mot.) → 9042883	Z 104 B15
17769	Spannrolle / tension roller		ØA 60 B 29
17815	Zahnriemen / timing belt	(1)	Z 125 B15
19657	Rep. Satz Zahnriemen / rep. kit timing belt	(mot.) 1,1 / 9042884 →	Z 125 B15



AC



- (1) (mot.) 1,1 M1 (mot.) → 2533527 →09
- (2) (mot.) 1,1 →09 / (mot.) 1,2 / (mot.) 1,4 16V 74kW
- (3) (mot.) 1,1 8V / (mot.) 1,2 8V 44 kW / (mot.) 2942435→



Ref. - No.



febi bilstein	Ref. - No.			
05338	71740977	Spannrolle / tension roller		ØA 57
11010	46403659	Zahnriemen / timing belt	(mot.) 1,4 16V →09	Z 124 B22
17769	55248394	Spannrolle / tension roller	(mot.) 1,4 74kW →09	ØA 60 B29
17813	71719652	Zahnriemen / timing belt	(mot.) 1,2 / → 2533528	Z 129 B15
17815	55203786	Zahnriemen / timing belt	(1)	Z 125 B15
19657	46750865 S1	Rep. Satz Zahnriemen / rep. kit timing belt	(mot.) 1,1 / 9042884 →	Z 125 B15
19658	71771576	Rep. Satz Zahnriemen / rep. kit timing belt	(mot.) 1,2 / → 2533528	Z 129 B15
22376	55195023	Spannrolle / tension roller	(2)	ØA65 B23,5
22377	71736717	Rep. Satz Zahnriemen / rep. kit timing belt	(mot.) 1,4 CF4	Z 124 B22
28662	55233759	Spannrolle / tension roller	(3) →09	ØA55,5 B26
28663	71753156	Zahnriemen / timing belt	(3) →09	Z 129 B22
28664	71775900	Rep.Satz.Zahnriemen / rep.kit. timing belt	(3) →09	

FIAT

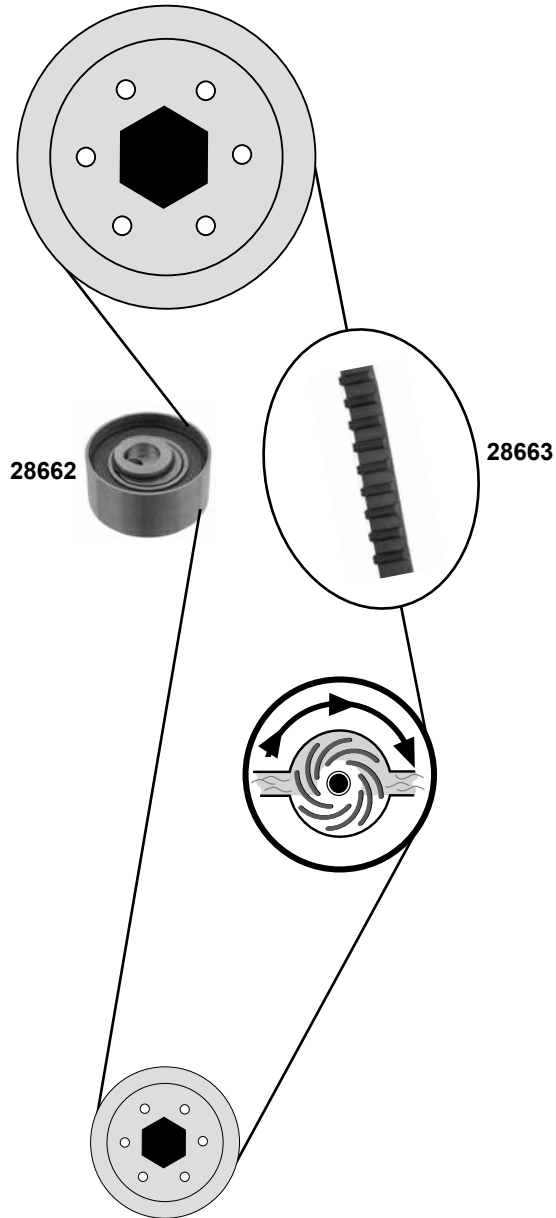
Panda Classic (312)

(12→12)

Car
Division 

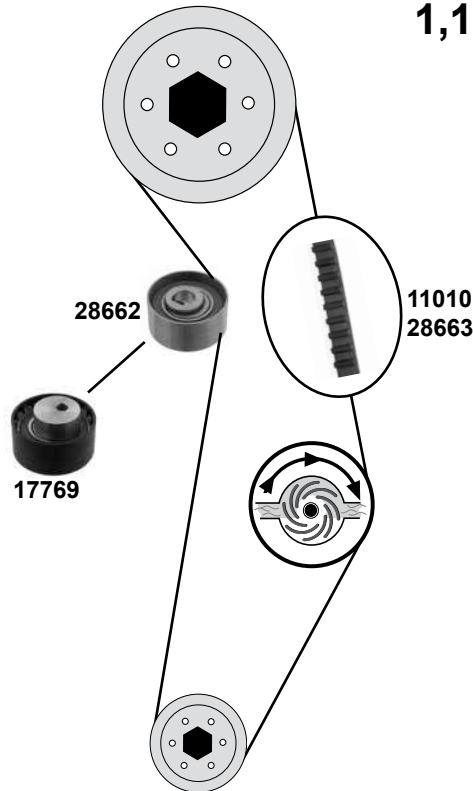


1,2 8V / 1,4 8V/16V

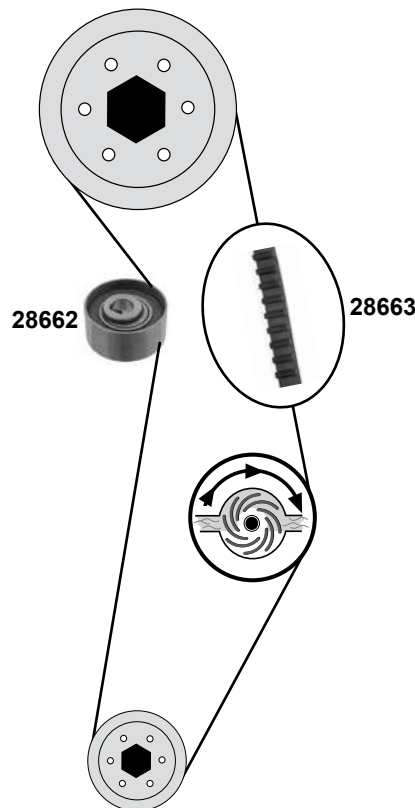


Ref. - No.			
28662	55233759	Spannrolle / tension roller	ØA 55,5 B26 Z 129 B22
28663	71753156	Zahnriemen / timing belt	
28664	71775900	Rep.Satz.Zahnriemen / rep.kit. timing belt	

1,1 8V / 1,2 8V / 1,4 8V/16V



Panda Nuova (312)
(12→)
1,2 8V



Ref. - No.



11010	46403659
17769	55248394
28662	55233759
28663	71753156
28664	71775900

Zahnriemen / timing belt
Spannrolle / tension roller
Spannrolle / tension roller
Zahnriemen / timing belt
Rep.Satz.Zahnriemen / rep.kit. timing belt

→10 1,4 16V
→10 1,4 16V 74kW

Z 124 B22
ØA 60 B 29
ØA 55,5 B26
Z 129 B22

FIAT

Punto I (176)

(93→99)

Car
Division



55

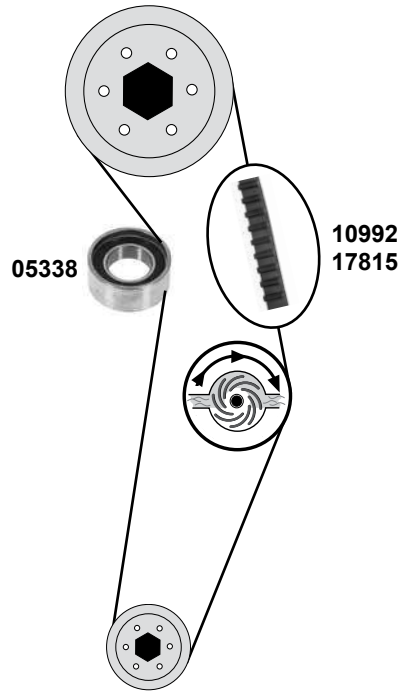
1,1 8V

Rep. Satz / rep. kit

febi 11071

Rep. Satz / rep. kit

febi 19657



60 / 75

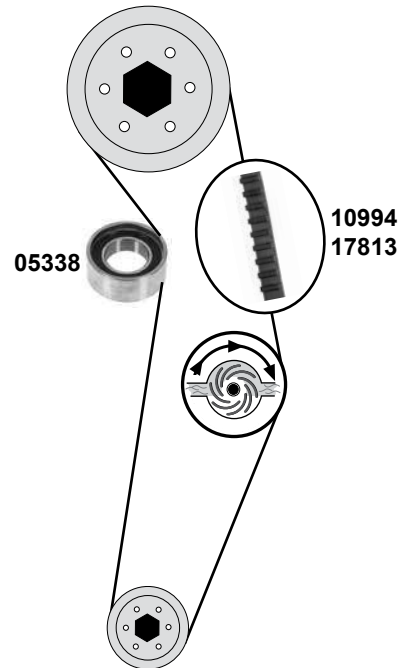
1,2 8V

Rep. Satz / rep. kit

febi 11076

Rep. Satz / rep. kit

febi 19658



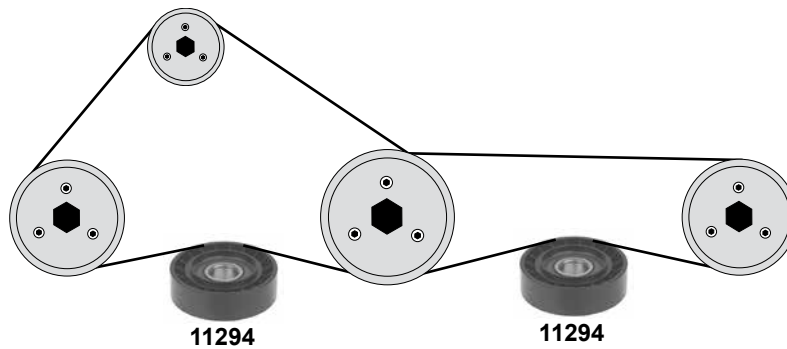
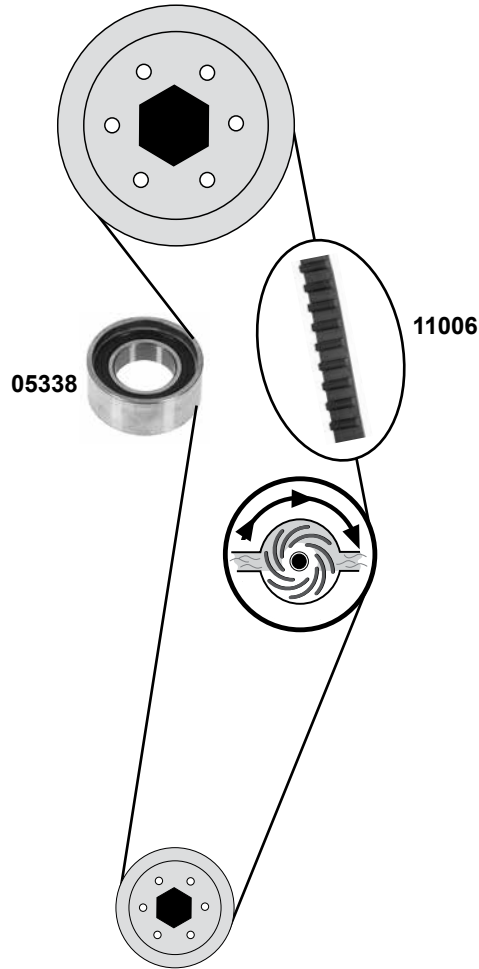
(1) (mot.) M1/M6 9042884 → 97 → 99



Ref. - No.



05338	71740977	Spannrolle / tension roller		ØA 57 H24
10992	46474432	Zahnriemen / timing belt	(mot.) → 9042883	Z 104 B15
10994	71749474	Zahnriemen / timing belt	(mot.) → 9042883	Z 108 B15
11071	7554701 S1	Rep. Satz Zahnriemen / rep. kit timing belt	(mot.) → 9042883	Z 104 B15
11076	71749474 S1	Rep. Satz Zahnriemen / rep. kit timing belt	(mot.) → 9042883	Z 108 B15
17813	71719652	Zahnriemen / timing belt	(mot.) 9042883 →	Z 129 B15
17815	55203786	Zahnriemen / timing belt	(1)	Z 125 B15
19657	46750865 S1	Rep. Satz Zahnriemen / rep. kit timing belt	(mot.) 9042883 →	Z 125 B15
19658	71771576	Rep. Satz Zahnriemen / rep. kit timing belt	(mot.) 9042883 →	Z 129 B15



Ref. - No.



05338
11006
11072
11294

71740977
71719005
46408751 S1
46424716

Spannrolle / tension roller
Zahnriemen / timing belt
Rep. Satz Zahnriemen / rep. kit timing belt
Spannrolle / tension roller

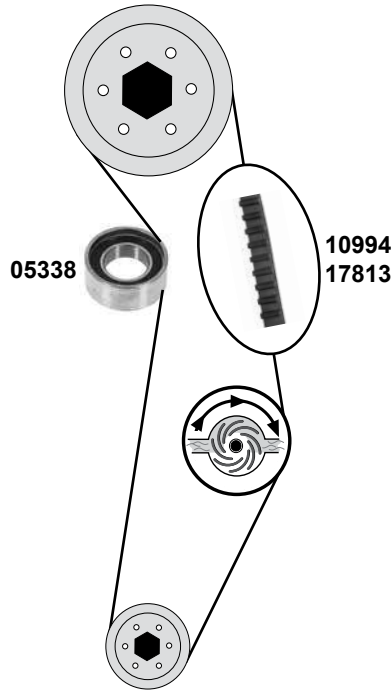
ØA 57 H24
Z 138 B15
Z 138 B19
ØA 80 H24

FIAT

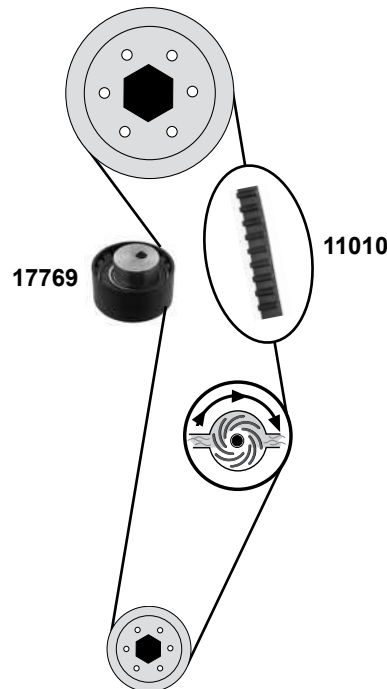
Punto I (176)

(93→99)

1,2 8V



1,2 16V




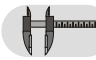


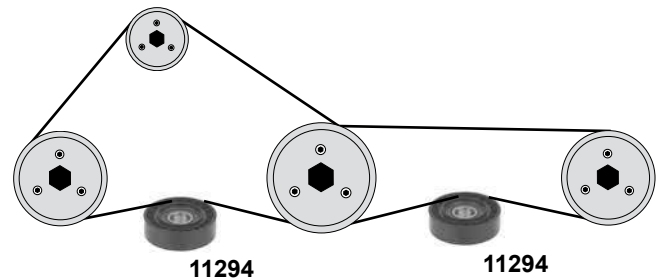
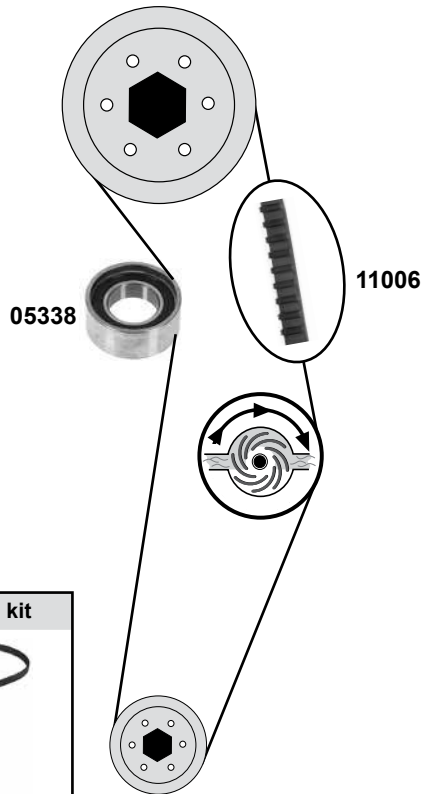
(1) 97→ / (mot.) 9042883 →

(2) 97→ / (mot.) → 9042883

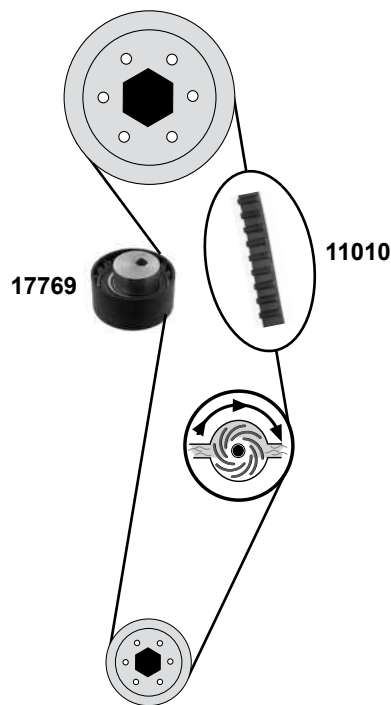
(3) 97→ / (mot.) → 9042883



	Ref. - No.			
05338	71740977	Spannrolle / tension roller	97→	ØA 57 H24
10994	71749474	Zahnriemen / timing belt	(3)	Z 108 B15
11010	46403659	Zahnriemen / timing belt	97→	Z 124 B22
11076	71749474 S1	Rep. Satz Zahnriemen / rep. kit timing belt	(2)	Z 108 B15
17769	55248394	Spannrolle / tension belt	97→ / 63 kW	ØA 60 H29
17813	71719652	Zahnriemen / timing belt	97→	Z 129 B15
19658	71771576	Rep. Satz Zahnriemen / rep. kit timing belt	(1)	Z 129 B15
22377	71736717	Rep. Satz Zahnriemen / rep. kit timing belt	97→	Z 124 B22



Punto I Cabrio (176C)
(97→00)
1,2 16V



	Ref. - No.			
05338	71740977	Spannrolle / tension roller	97→	ØA 57 H24
11006	71719005	Zahnriemen / timing belt	97→	Z 138 B15
11010	46403659	Zahnriemen / timing belt		Z 124 B22
11072	46408751 S1	Rep. Satz Zahnriemen / rep. kit timing belt	97→	Z 138 B15
11294	46424716	Spannrolle / tension roller	97→	ØA 80 H24
17769	55248394	Spannrolle / tension belt	63 kW	ØA 60 H29

FIAT

Punto II (188)

(99→10)

1,2 8V

Rep. Satz / rep. kit



febi 11076

Rep. Satz / rep. kit

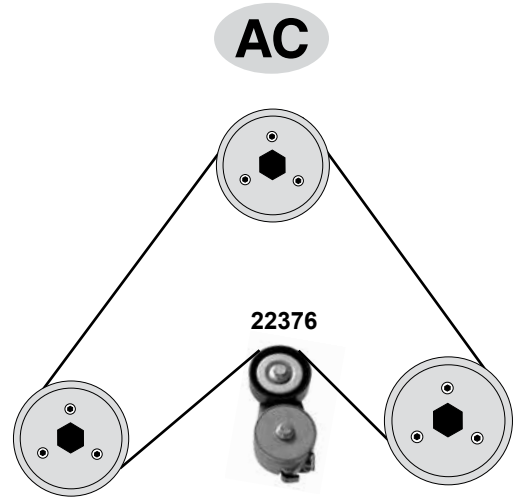
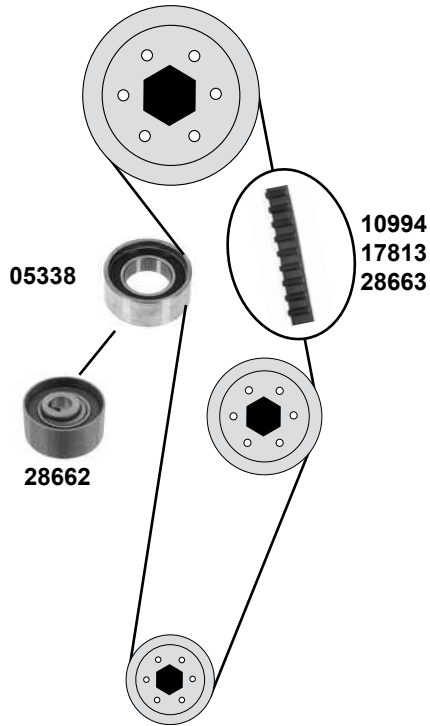


febi 19658

Rep. Satz / rep. kit




febi 28664

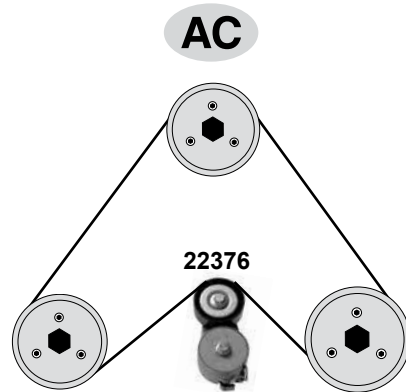
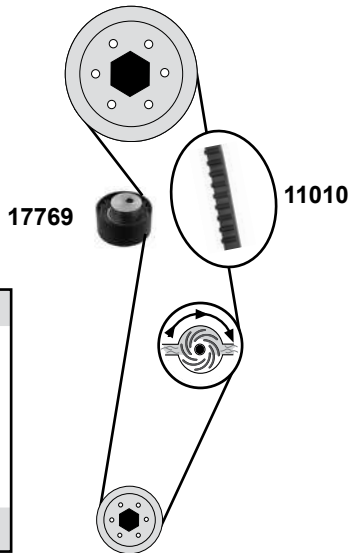






1,2 16V / 1,4 16V

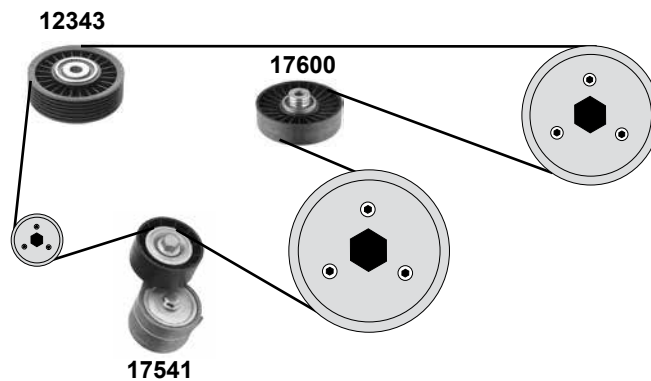
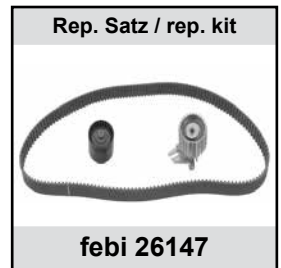
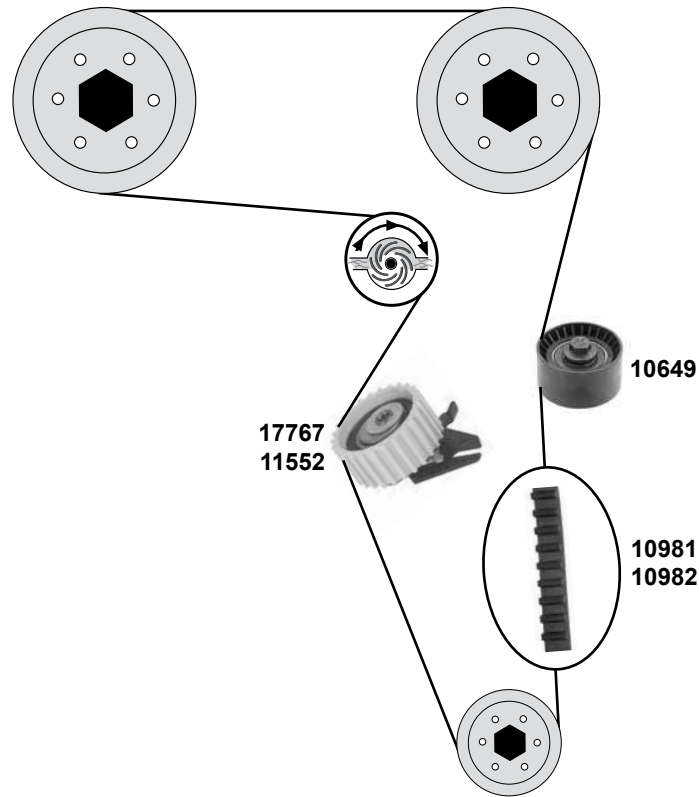
Rep. Satz / rep. kit



febi 22377



	Ref. - No.			
05338	71740977	Spannrolle / tension roller		ØA 57 H24
10994	71749474	Zahnriemen / timing belt	(mot.) 2533528 →	Z 108 B15
11010	46403659	Zahnriemen / timing belt		Z 124 B22
11076	71749474 S1	Rep. Satz Zahnriemen / rep. kit timing belt	(mot.) 2533528 →	Z 108 B15
17769	55248394	Spannrolle / tension roller	1,2 59kW	ØA 60 H29
17813	71719652	Zahnriemen / timing belt	(mot.) → 2533528	Z 129 B15
19658	71771576	Rep. Satz Zahnriemen / rep. kit timing belt	(mot.) → 2533528	Z 129 B15
22376	55195023	Riemenspanner / belt tensioner		ØA 65 B23,5
22377	71736717	Rep. Satz Zahnriemen / rep. kit timing belt		Z 124 B22
28662	55233759	Spannrolle / tension roller	03 →	ØA 55,5 B26
28663	71753156	Zahnriemen / timing belt	03 →	Z 129 B22
28664	71775900	Rep. Satz Zahnriemen / rep. kit timing belt	03 →	



	Ref. - No.			
10649	60671573	Umlenkrolle / deflection pulley		ØA 57 H29/35
10981	55210626	Zahnriemen / timing belt	(mot.) CF3/ CF4	Z 166 B24
10982	55210628	Zahnriemen / timing belt		Z 168 B24
11083	71736724	Rep. Satz Zahnriemen / rep. kit timing belt		Z 168 B24
11552	55192239	Spannrolle / tension roller		ØA 65 H29
12343	7740252	Umlenkrolle / deflection pulley	AC	ØA 80 ØI 10 H23
17541	46524692	Riemenspanner / belt tensioner		
17600	73501924	Umlenkrolle / deflection pulley	AC	ØA 90 H24,5
17767	55192240	Spannrolle / tension roller	(mot.) CF3/ CF4	ØA 64,7 H28,7
26147	71736725	Rep. Satz Zahnriemen / rep. kit timing belt	(mot.) CF3/ CF4	Z 166 B24

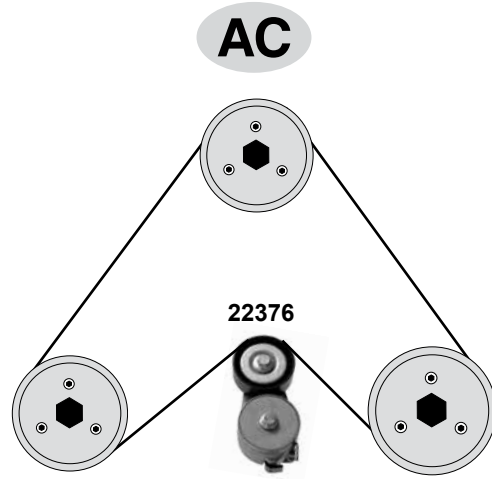
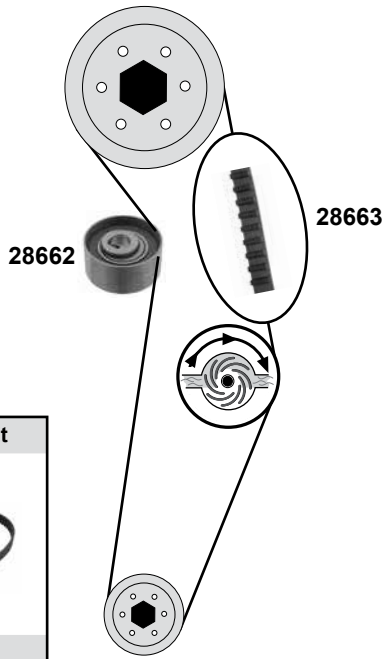
FIAT Grande Punto (199)

(05→13)

Car Division 



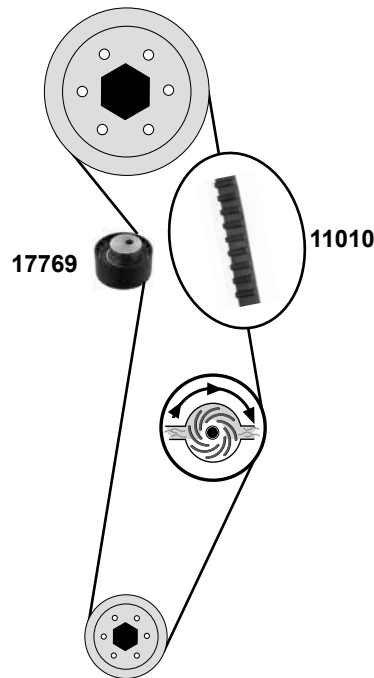
1,2 8V / 1,4 8V



Grande Punto / Abarth (199)

(05→13)

1,4



(1) Grande Punto 1,4 16V →09 / Grande Punto Abarth 1,4 07→10

(2) Grande Punto 1,4 16V 70kW,88kW →09 / Grande Punto Abarth 1,4 07→10

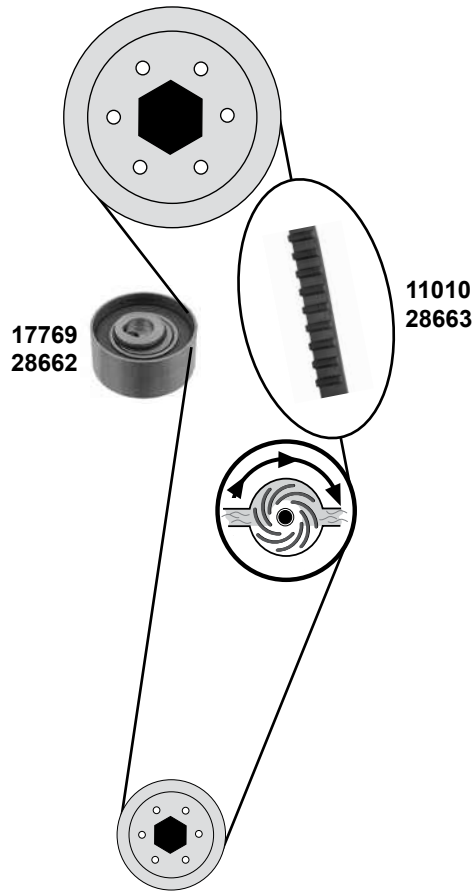


Ref. - No.



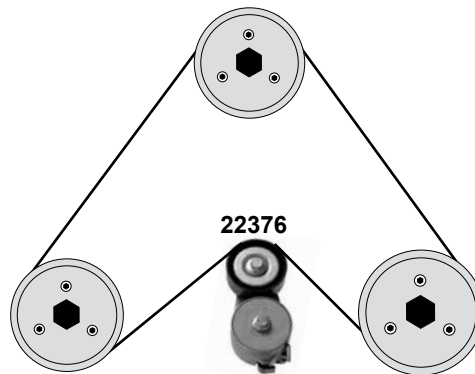
11010	46403659	Zahnriemen / timing belt	(1)	Z 124 B22
17769	55248394	Spannrolle / tension roller	(2)	ØA 60 H29
22376	55195023	Riemenspanner / belt tensioner	05→08	
22377	71736717	Rep. Satz Zahnriemen / rep. kit timing belt	incl. ABARTH	Z 124 B22
28662	55233759	Spannrolle / tension roller		ØA 55,5 B26
28663	71753156	Zahnriemen / timing belt		Z 129 B22
28664	71775900	Rep.Satz.Zahnriemen / rep.kit. timing belt		

1,2 8V / 1,4 8V/16V



1,2 / 1,4

AC



(1) incl. NUOVA + ABARTH



Ref. - No.



11010	46403659	Zahnriemen / timing belt	16V	Z 124 B 22
17769	55248394	Spannrolle / tension roller	16V	ØA 60 B29
22376	55195023	Riemenspanner / belt tensioner	(1) 1,2 1,4 8V	ØA 65 B23,5
28662	55233759	Spannrolle / tension roller	(ex.) 16V	ØA 55,5 B26
28663	71753156	Zahnriemen / timing belt	(ex.) 16V	Z 129 B22
28664	71775900	Rep.Satz.Zahnriemen / rep.kit. timing belt	(ex.) 16V	

FIAT

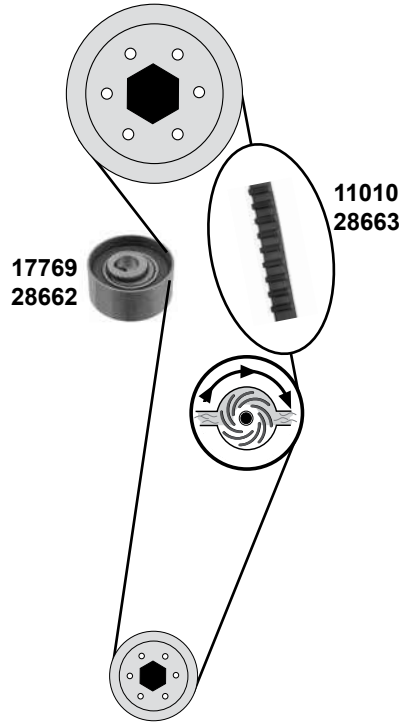
Punto Nuova MY12 (199)

(12→13)

Car
Division



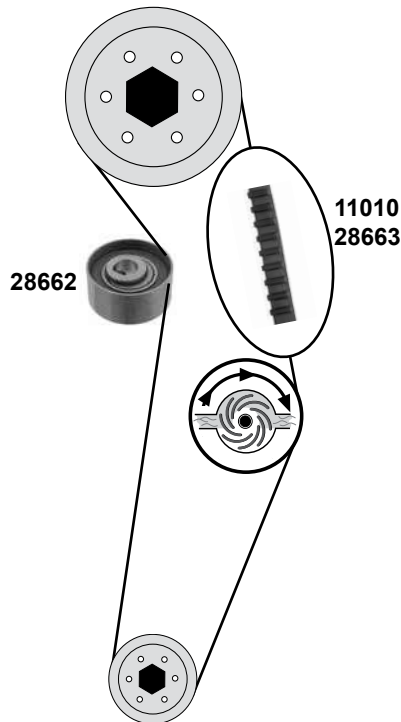
1,2 8V / 1,4 8V / 16V



Punto MY13

(13→)

1,2 8V / 1,4 8V / 16V



- (1) Punto Nuova MY 1,4 16V / Punto Nuova MY Abarth 1,4 / Punto MY 13 1,4 16V
 (2) Punto MY 12 1,4 16V 77kW,99kW / Punto MY 12 Abarth 1,4 / Punto MY 13 1,4 16V



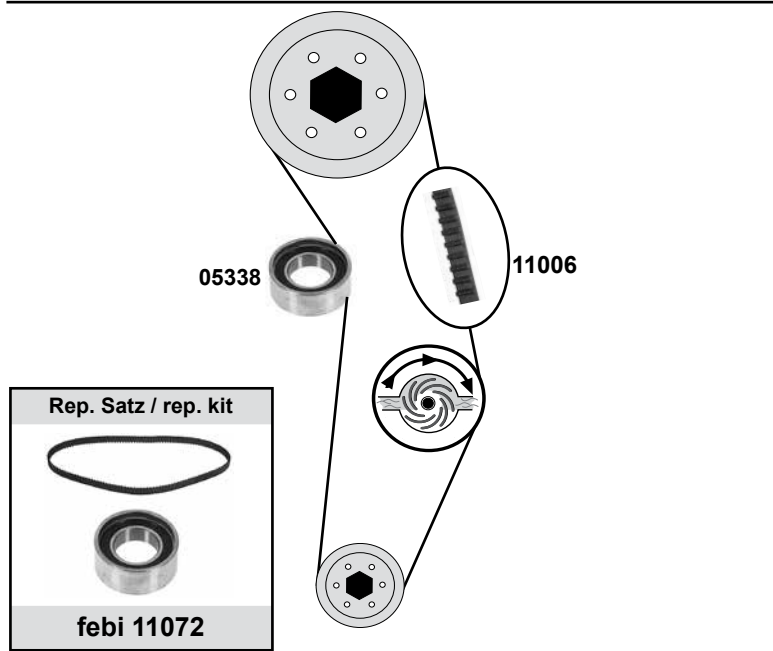
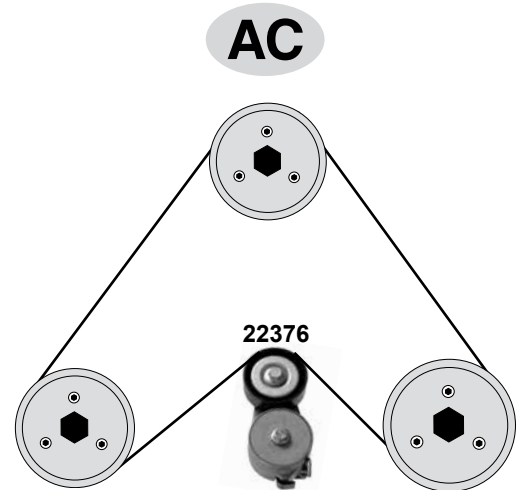
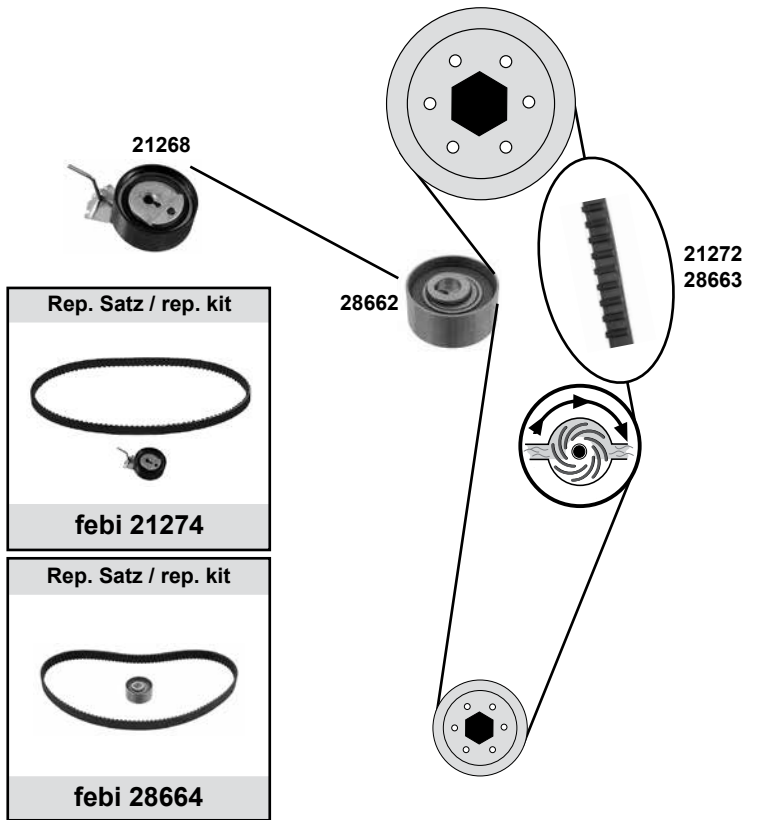
Ref. - No.



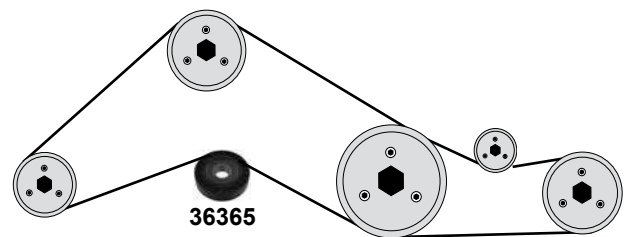
Ref. - No.	Description	Quantity	Notes
11010	Zahnriemen / timing belt	(1)	Z 124 B 22
17769	Spannrolle / tension roller	(2)	ØA 60 B29
28662	Spannrolle / tension roller	(ex.) 16V	ØA 55,5 B26
28663	Zahnriemen / timing belt	(ex.) 16V	Z 129 B22
28664	Rep.Satz.Zahnriemen / rep.kit. timing belt	(ex.) 16V	



1,4 8V 54kW / 57kW



Scudo (220)
(95→06)
1,6



Ref. - No.



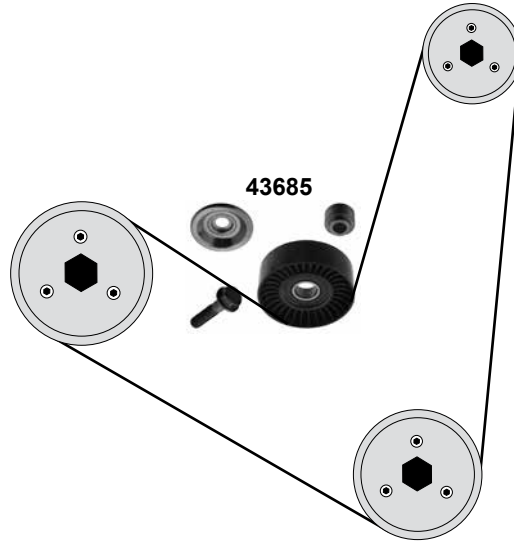
Ref. - No.	Part Name	Power	Notes
05338	Spannrolle / tension roller		ØA 57 H24
11006	Zahnriemen / timing belt		Z 138 B15
11072	Rep.Satz.Zahnriemen / rep.kit. timing belt		Z 138
21268	Spannrolle / tension roller	54kW	ØA 60 B25
21272	Zahnriemen / timing belt	54kW	
21274	Rep.Satz.Zahnriemen / rep.kit. timing belt	54kW / Euro 4	Z 104 B17
22376	Riemenspanner / belt tensioner	57kW	ØA 65 B23,5
28662	Spannrolle / tension roller	57kW	ØA 55,5 B26
28663	Zahnriemen / timing belt	57kW	Z 129 B22
28664	Rep.Satz.Zahnriemen / rep.kit. timing belt	57kW	
36365	Umlenkrolle / deflection pulley	→ 04	ØA 80 B27

FIAT Scudo (220) (95→07)

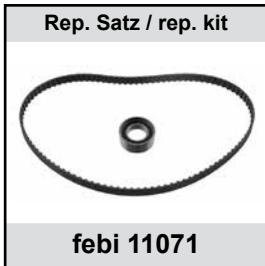
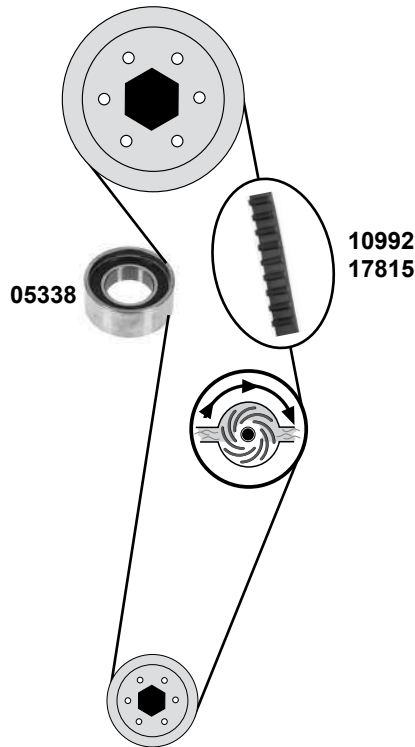
Car
Division 



2,0 16V (100kW) (RFN)



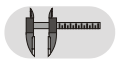
Seicento (187) (98→10) 1,1



(1) (mot.) 187A1.000 → 2934169
(mot.) 176B2.000 9042884 →

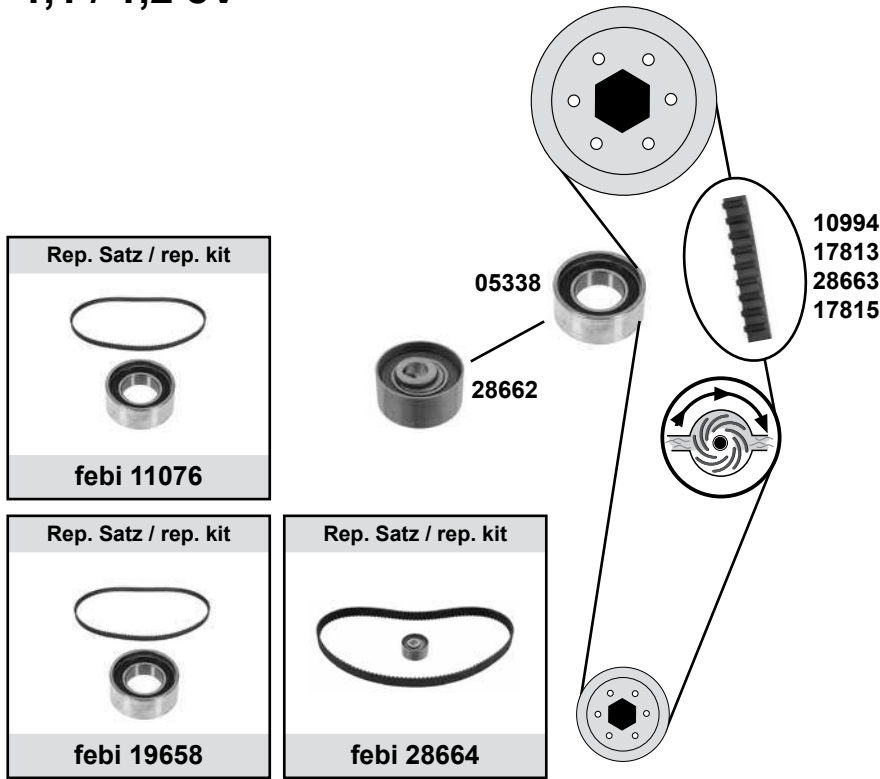


Ref. - No.

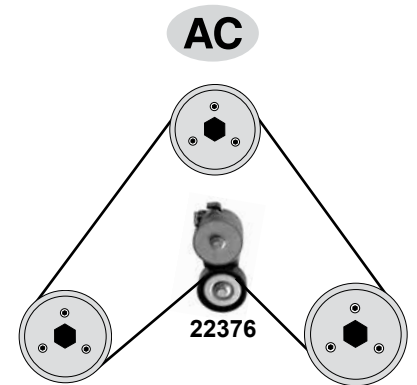


05338	71740977	Spannrolle / tension roller			ØA 57 H24
10992	46474432	Zahnriemen / timing belt		(mot.) → 9042882	Z 104 B15
11071	7554701 S1	Rep. Satz Zahnriemen / rep. kit timing belt		(mot.) → 9042882	Z 104 B15
17815	55203786	Zahnriemen / timing belt		(1)	Z 125 B15
19657	46750865 S1	Rep. Satz Zahnriemen / rep. kit timing belt		(mot.) 9042883 →	Z 125 B15
43685	9653342680	Umlenkrolle / deflection pulley			ØA 78 B25

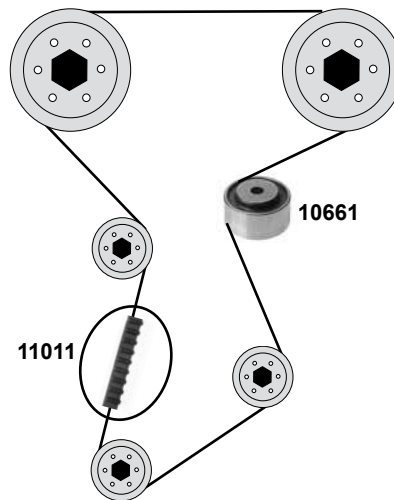
1,1 / 1,2 8V



1,2 16 V



1,6 16V



(1) (mot.) 1,1 M1 / 9042884 → / → 02

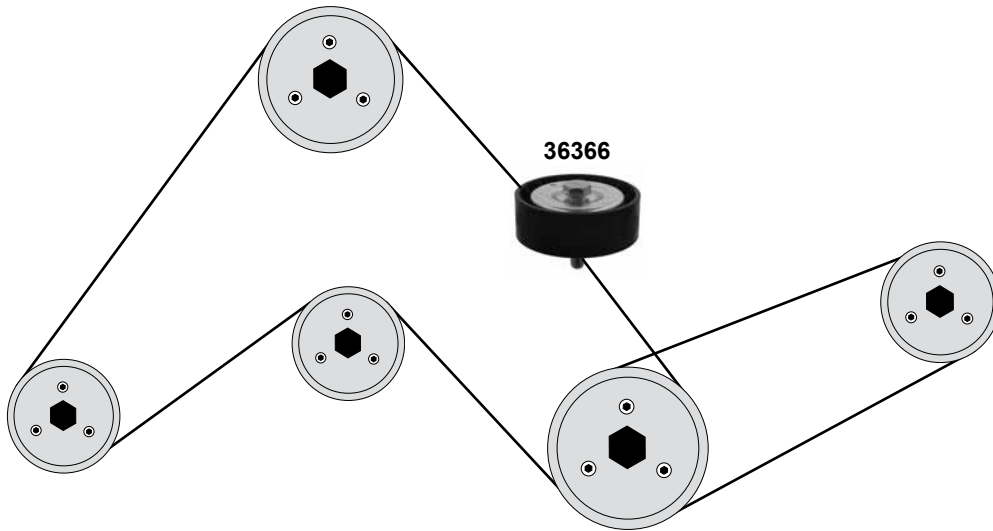


Ref. - No.

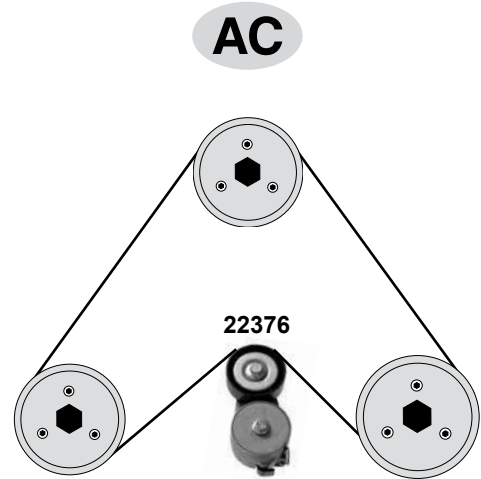
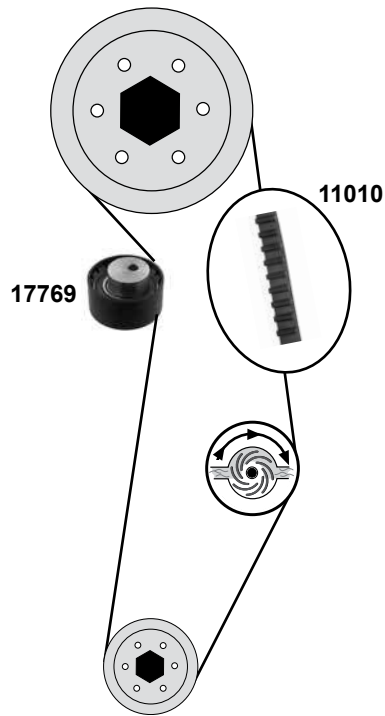


Part No.	Ref. - No.	Description	Notes	Dimensions
05338	71740977	Spannrolle / tension roller		ØA 57 H24
10661	55211287	Umlenkrolle / deflection pulley		ØA 65 B30,4
10994	71749474	Zahnriemen / timing belt	97 →	Z 108 B15
11011	55188191	Zahnriemen / timing belt	(mot.) → 9042883	Z 158 B24
11076	71749474 S1	Rep. Satz Zahnriemen / rep. kit timing belt	(mot.) → 9042883	Z 108 B15
17813	71719652	Zahnriemen / timing belt	(mot.) 9042883 →	Z 129 B15
17815	55203786	Zahnriemen / timing belt	(1)	Z 125 B15
19658	71771576	Rep. Satz Zahnriemen / rep. kit timing belt	(mot.) 9042884 →	Z 129 B15
22376	55195023	Riemenspanner / belt tensioner	02 → 12	ØA 65 B23,5
28662	55233759	Spannrolle / tension roller	(mot.) 2533528 →	ØA 55,5 B26
28663	71753156	Zahnriemen / timing belt	(mot.) 2533528 →	Z 129 B22
28664	71775900	Rep.Satz.Zahnriemen / rep.kit. timing belt	(mot.) 2533528 →	Z 129 B22

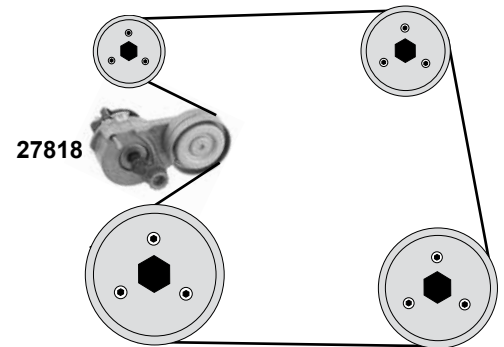
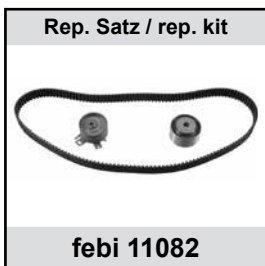
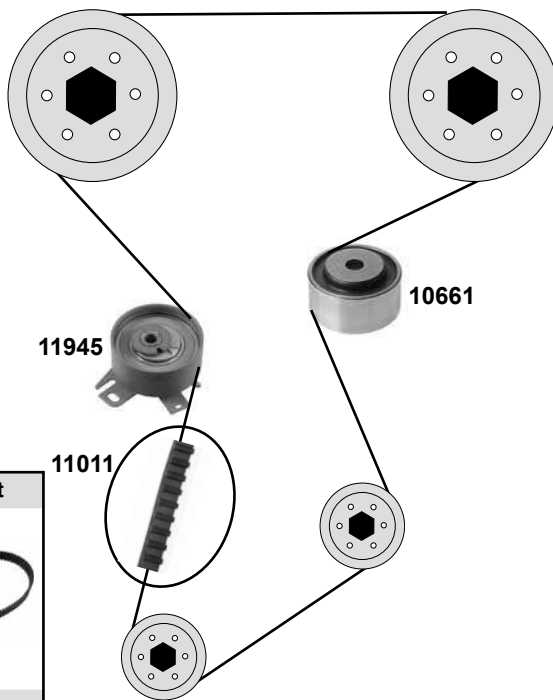
1,2 44kW / 1,4 59kW



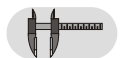
1,2 16V / 1,4 16V



1,6 16V



Ref. - No.



10661	55211287	Umlenkrolle / deflection pulley	01 → 07	ØA 65 H30,4/35,4
11010	46403659	Zahnriemen / timing belt		Z 124 B22
11011	55188191	Zahnriemen / timing belt		Z 158 B24
11082	71736715	Rep. Satz Zahnriemen / rep. kit timing belt		Z 158 B25,36
11945	71734799	Spannrolle / tension roller		ØA 60 H29
17769	55248394	Spannrolle / tension roller		ØA 60 H29
22376	55195023	Riemenspanner / belt tensioner	01 → 07	ØA 65 B23,5
22377	71736717	Rep. Satz Zahnriemen / rep. kit timing belt		Z 124 B22,05
27818	55563512	Riemenspanner / belt tensioner	03 → 07	

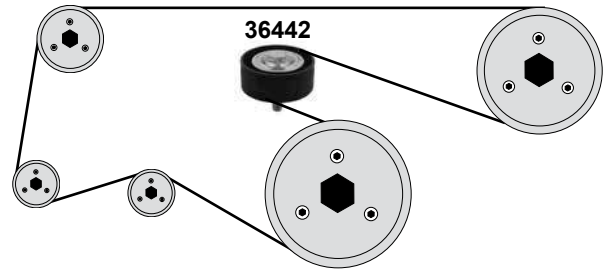
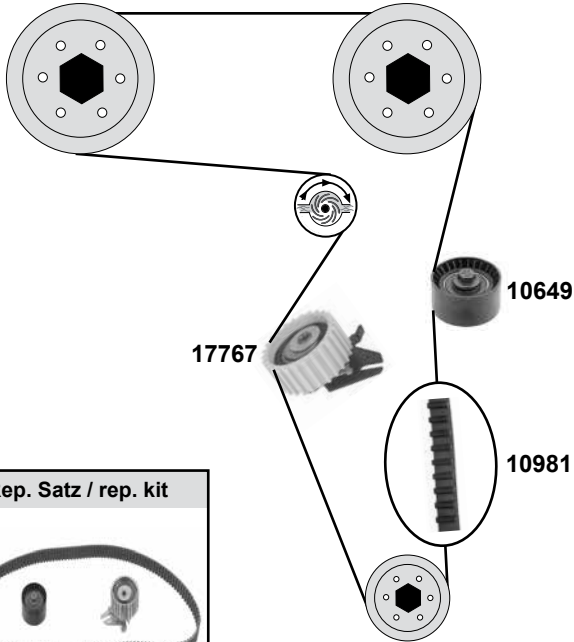
FIAT Stilo / SW (192)

(01→07)

Car
Division



1,8 16V

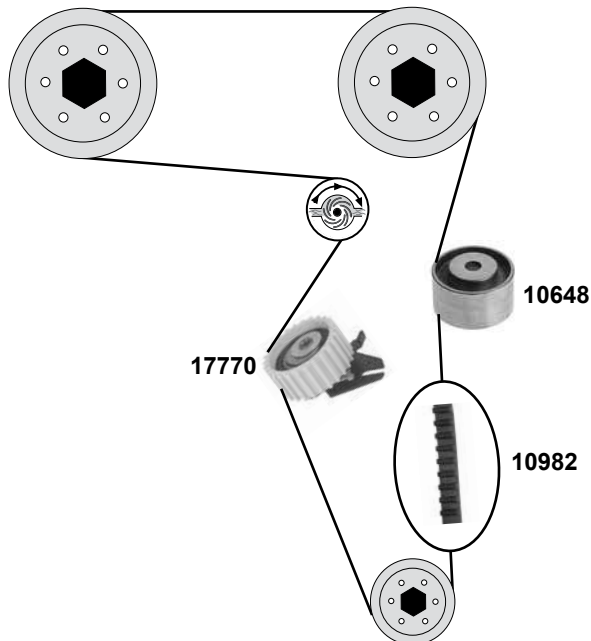


Rep. Satz / rep. kit



febi 26147

2,4 20V



Ref. - No.



10648	71736493	Umlenkrolle / deflection pulley		ØA 53
10649	60671573	Umlenkrolle / deflection pulley		ØA 57 H29/35
10981	55210626	Zahnriemen / timing belt		Z 166 B24
10982	55210628	Zahnriemen / timing belt		Z 168 B24
17767	55192240	Spannrolle / tension roller		ØA64,7 H28,7
17770	55192773	Spannrolle / tension roller		
26147	71736725	Rep. Satz Zahnriemen / rep. kit timing belt		Z 166 B24
36442	60671789	Umlenkrolle / deflection pulley	→03	ØA 65 B25

Rep. Satz / rep. kit

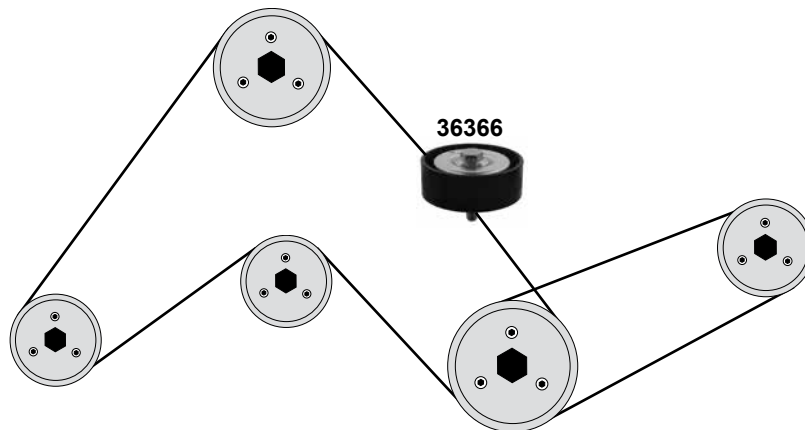
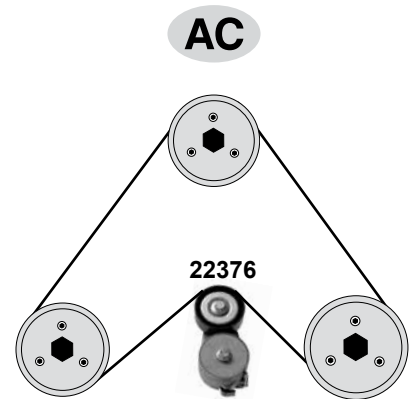
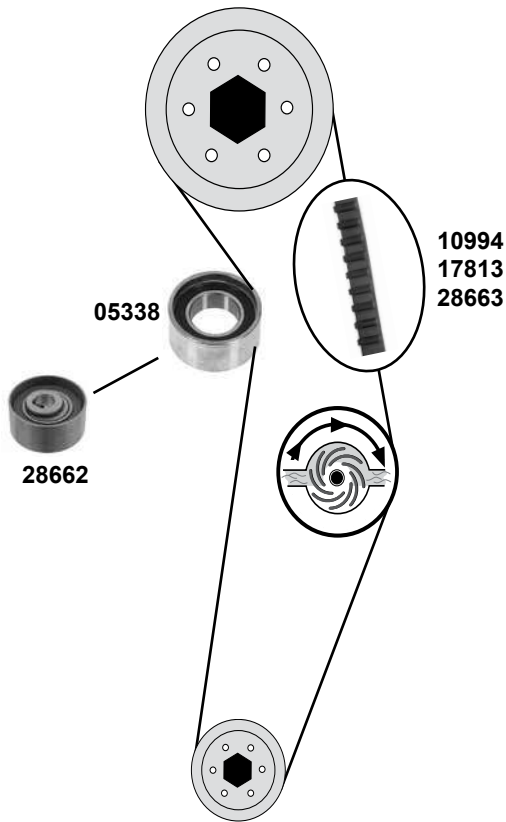
febi 11076

Rep. Satz / rep. kit

febi 19658

Rep. Satz / rep. kit

febi 28664



(1) 99→05 AC + servo



Ref. - No.



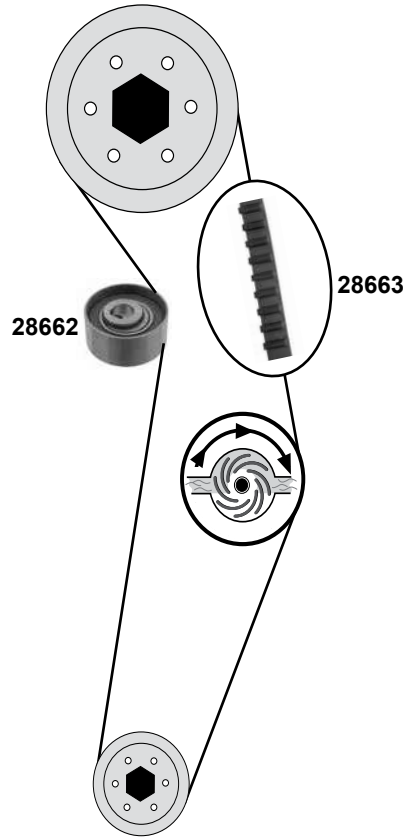
05338	71740977	Spannrolle / tension roller			ØA 57 H24
10994	71749474	Zahnriemen / timing belt		(mot.) → 9042883	Z 108 B15
11076	71749474 S1	Rep. Satz Zahnriemen / rep. kit timing belt		(mot.) → 9042883	Z 108 B14,8
17813	71719652	Zahnriemen / timing belt		(mot.) 9042883 →	Z 129 B15
19658	71771576	Rep. Satz Zahnriemen / rep. kit timing belt		(mot.) 9042883 →	T 129 B15
22376	55195023	Riemenspanner / belt tensioner		99 → 05	ØA 65 B23,5
28662	55233759	Spannrolle / tension roller		→ 05	ØA 55,5 B26
28663	71753156	Zahnriemen / timing belt		→ 05	Z 129 B22
28664	71775900	Rep. Satz Zahnriemen / rep. kit. timing belt		→ 05	
36366	55204392	Spannrolle / tension roller		(1)	ØA 65 B23

FIAT Strada (178 E) (05→11)

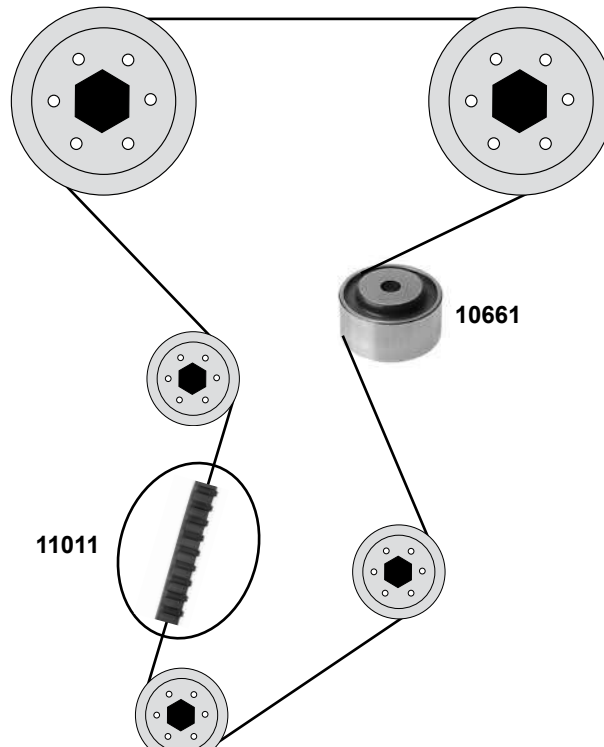
Car
Division



1,2 8V



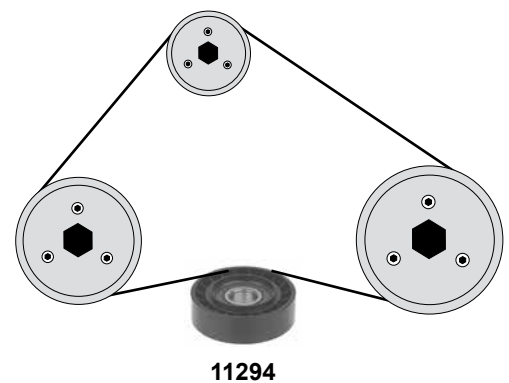
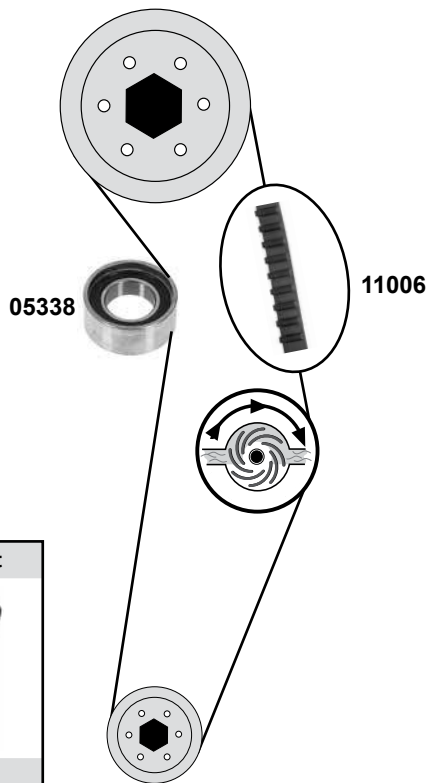
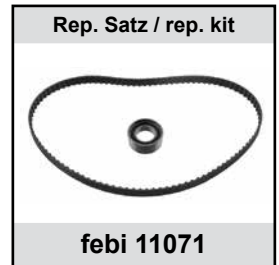
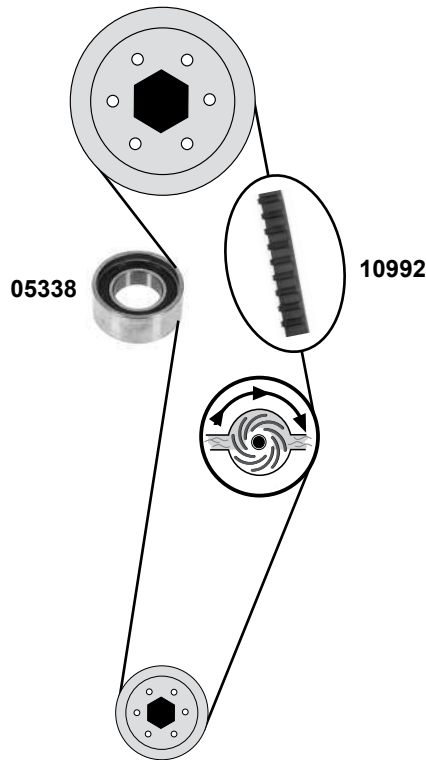
1,6 16V



Ref. - No.



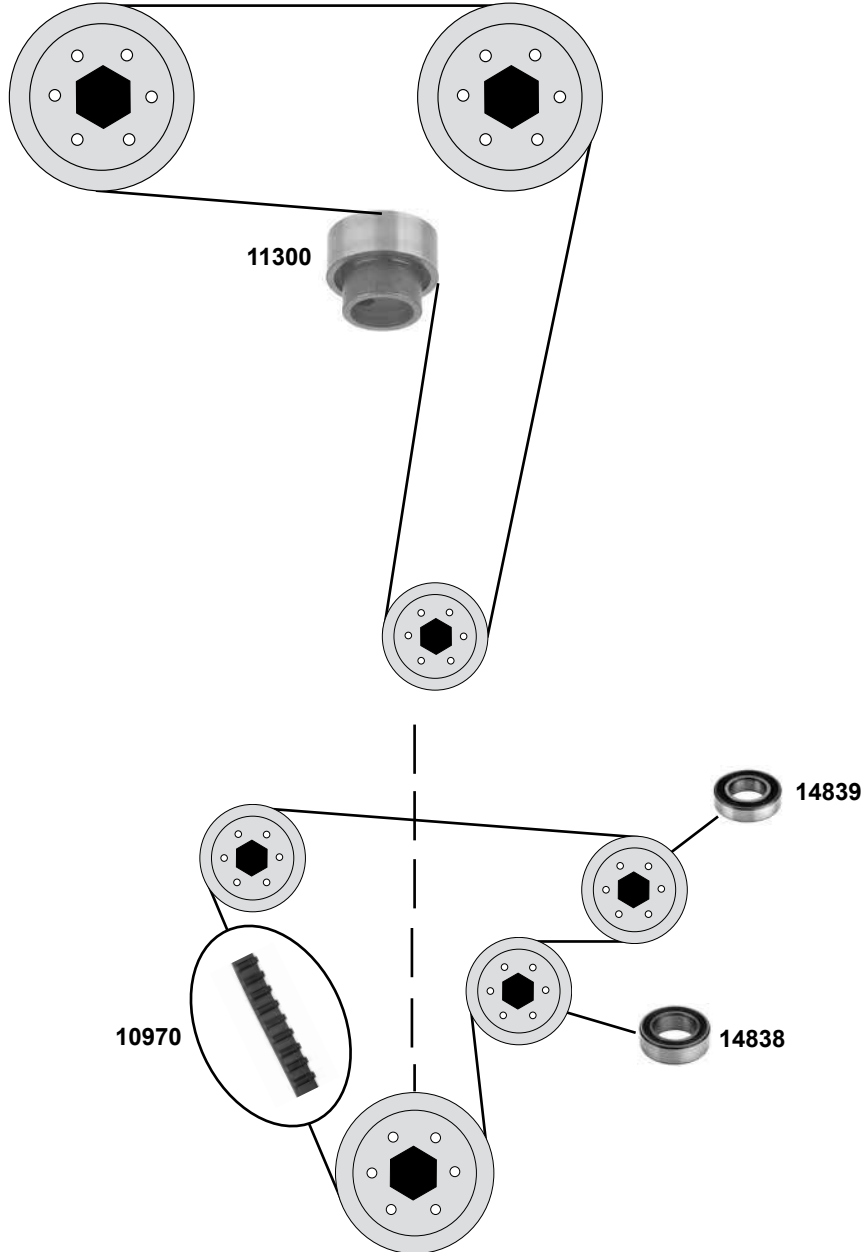
10661	55211287	Umlenkrolle / deflection pulley	97 →	ØA 65 B30,4
11011	55188191	Zahnriemen / timing belt		Z 158 B24
28662	55233759	Spannrolle / tension roller	→11	ØA 55,5 B26
28663	71753156	Zahnriemen / timing belt	→11	Z 129 B22
28664	71775900	Rep.Satz Zahnriemen / rep.kit. timing belt	→11	



05338	71740977	Spannrolle / tension roller	ØA 57 H24
10992	46474432	Zahnriemen / timing belt	Z 104 B15
11006	71719005	Zahnriemen / timing belt	Z 138 B15
11071	7554701 S1	Rep. Satz Zahnriemen / rep. kit timing belt	Z 129 B22
11072	46408751 S1	Rep. Satz Zahnriemen / rep. kit timing belt	Z 138
11294	46424716	Spannrolle / tension roller	ØA 80 H24



1,8 8V



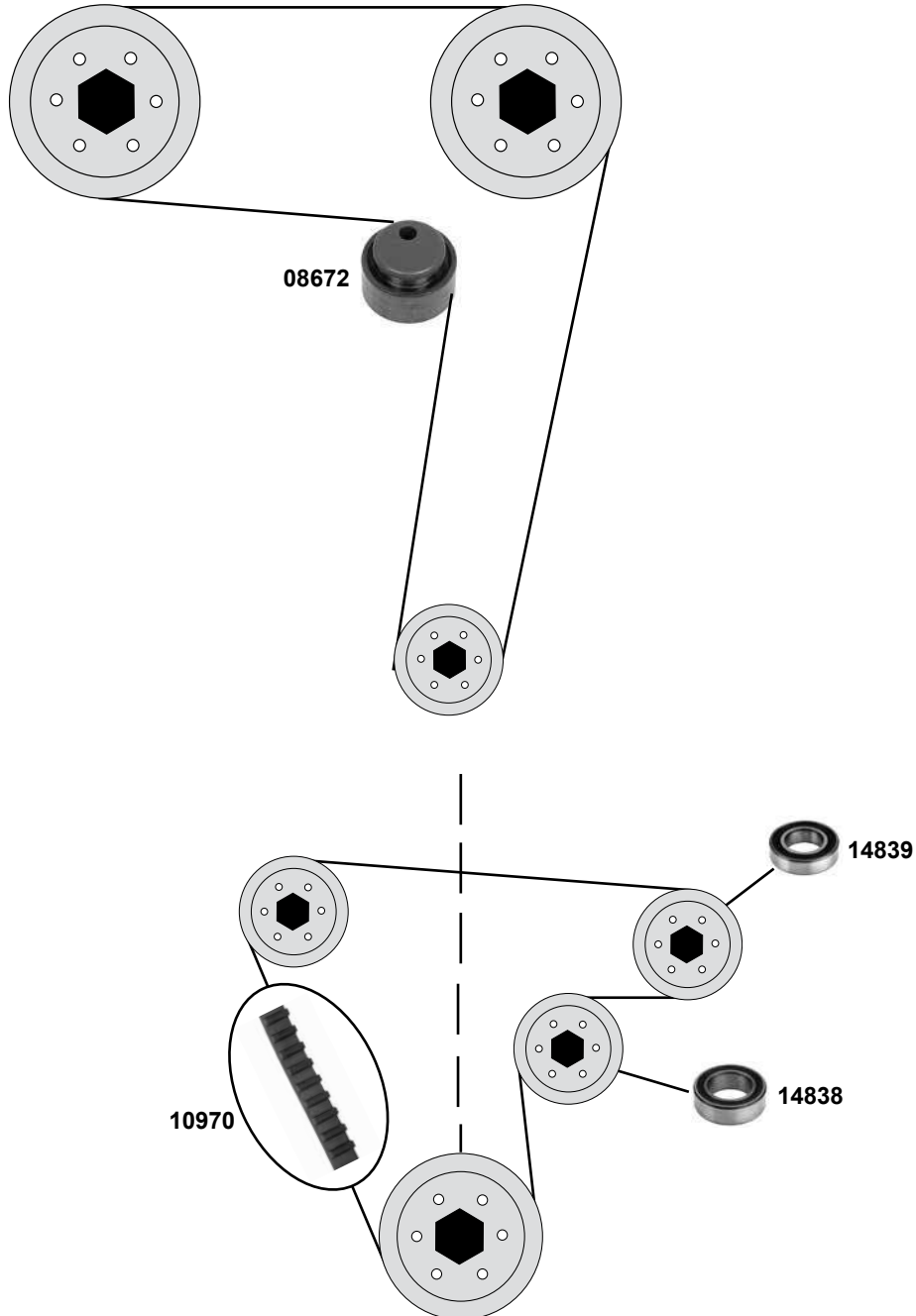
Ref. - No.



10970	7614999
11300	7541718
14838	5999795
14839	7541712

Zahnriemen Ausgleichsw. / timing belt balance shaft
Spannrolle / tension roller
Umlenkrolle / deflection pulley
Umlenkrolle / deflection pulley

Z 97 B15
ØA60 H25/46,5
ØA68 Ø1 40 H21
ØA47 Ø125 H12



Ref. - No.



08672 5997325
10970 7614999
14838 5999795
14839 7541712

Spannrolle / tension roller
Zahnriemen Ausgleichsw. / timing belt balance shaft
Umlenkrolle / deflection pulley
Umlenkrolle / deflection pulley

ØA56 H25/48
Z 97 B15
ØA68 ØI 40 H21
ØA47 Ø I25 H12

FIAT

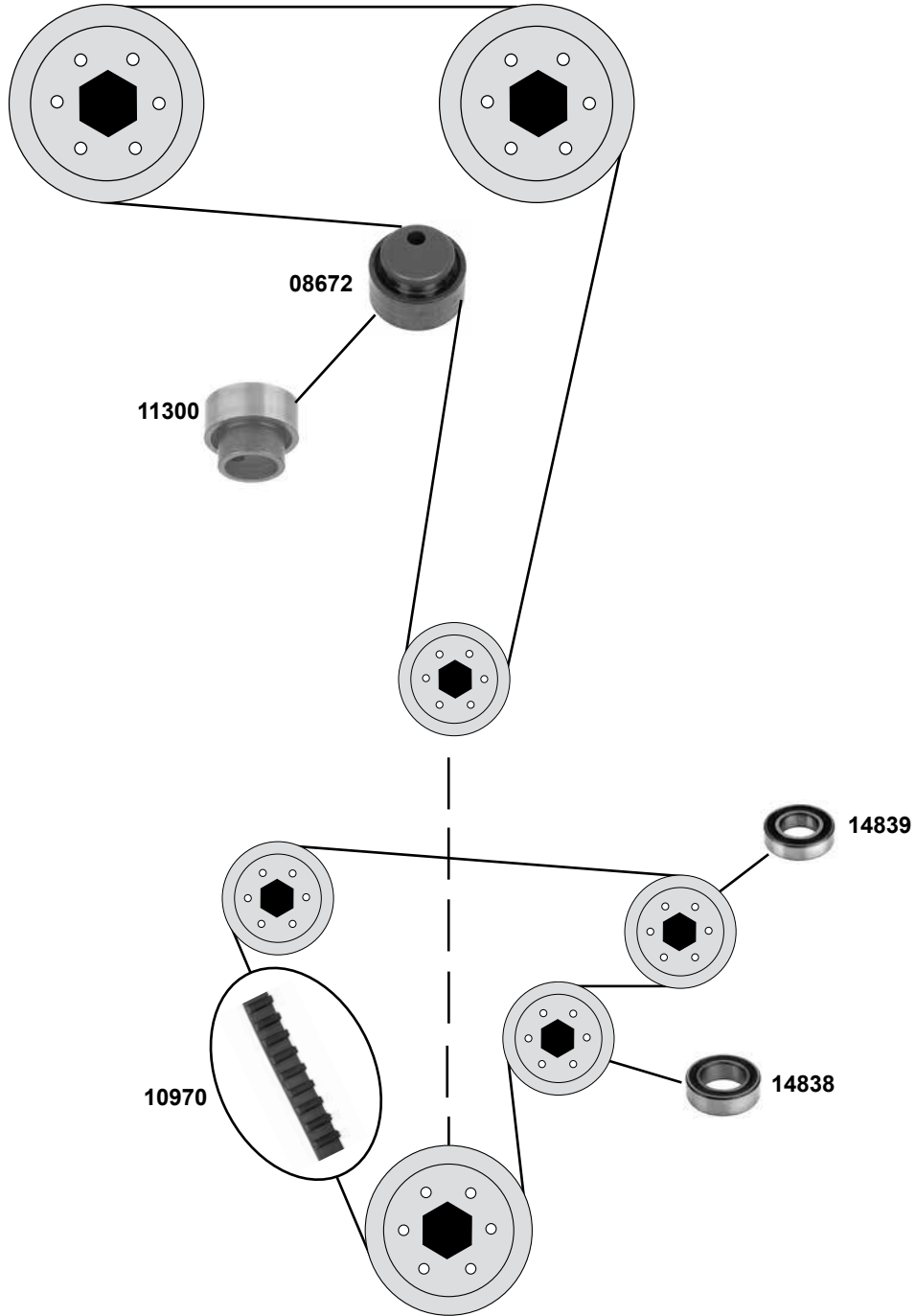
Tipo (160) / Tempra (159)

(87→96)

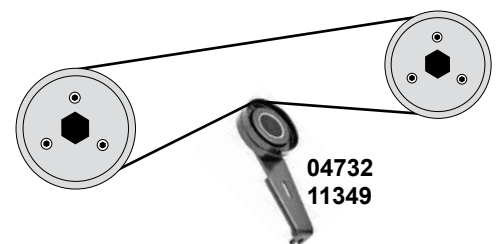
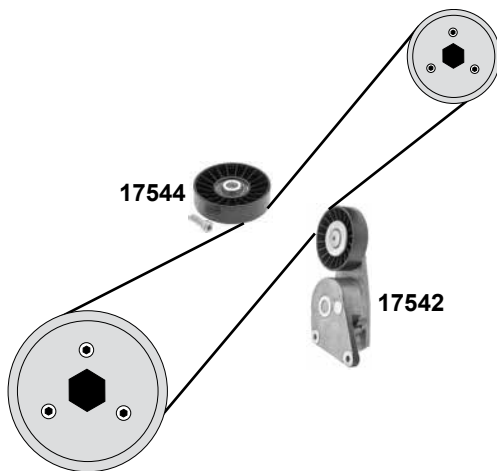
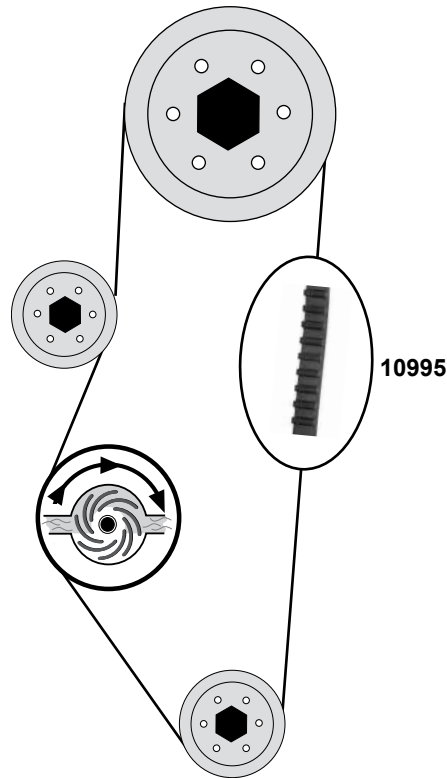
Car
Division



2,0 8V / 16V



febi bilstein	Ref. - No.			
08672	5997325	Spannrolle / tension roller	(mot.) 16 V	ØA56 H25/48
10970	7614999	Zahnriemen Ausgleichsw. / timing belt balance shaft		Z 97 B15
11300	7541718	Spannrolle / tension roller	(mot.) 8 V	ØA60 H25/46,5
14838	5999795	Umlenkrolle / deflection pulley		ØA68 Ø1 40 H21
14839	7541712	Umlenkrolle / deflection pulley		ØA47 Ø125 H12



Ref. - No.



04732	9608859180	Spannrolle / tension roller	Modell: 7/98 → AC AC	ØA 90 B24,5
10995	71739922	Zahnriemen / timing belt		Z 114 B17
11244	9467625780	Rep. Satz Zahnriemen / rep. kit timing belt		Z 114 B17
11349	9633802580	Spannrolle / tension roller		ØA 90 B24
17542	9626365280	Riemenspanner / belt tensioner		ØA 90 B25
17544	9608989980	Umlenkrolle / deflection pulley		ØA 90 B25

FIAT

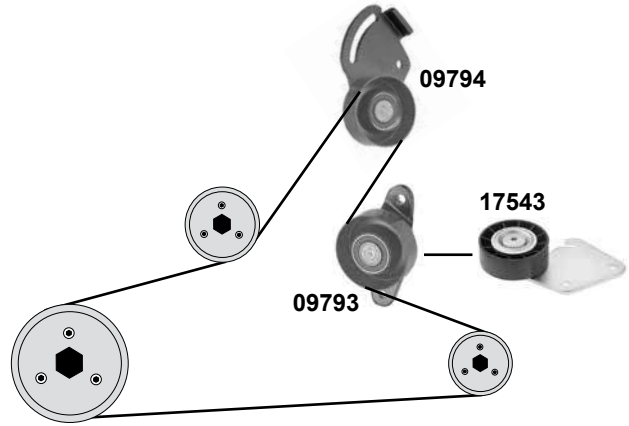
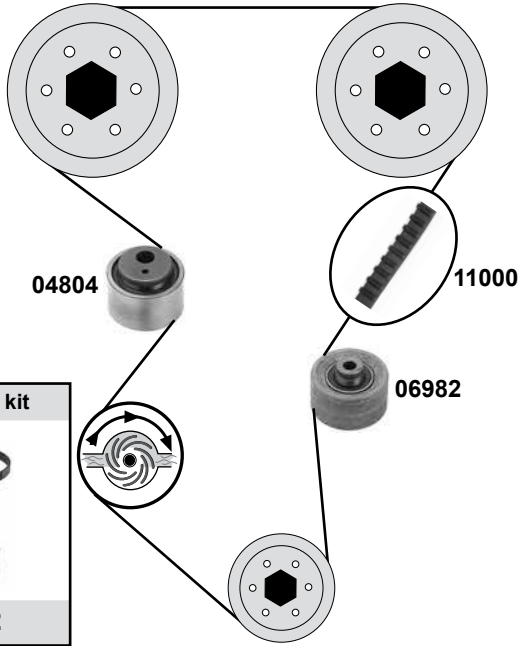
Ulysse I (220)

(94→02)

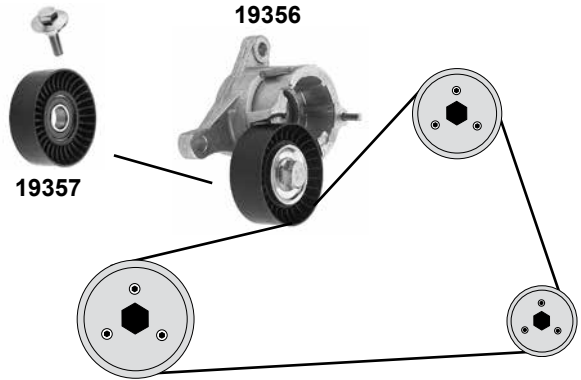
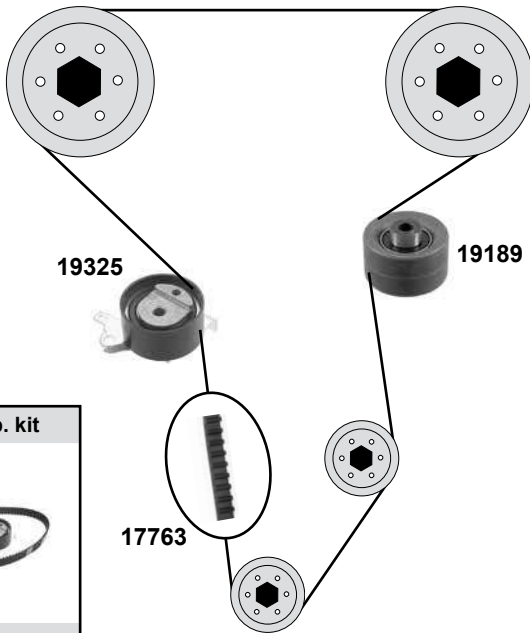
Car
Division



2,0 16V



2,0 16V



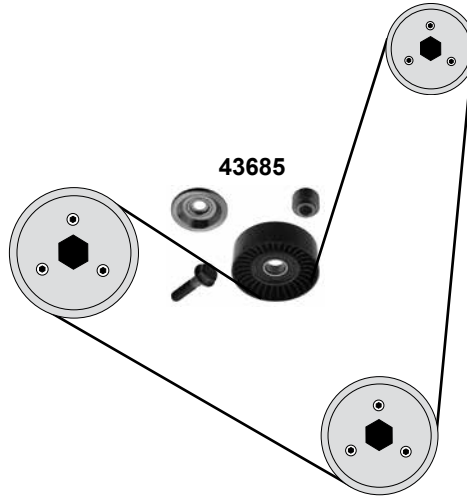
Ref. - No.



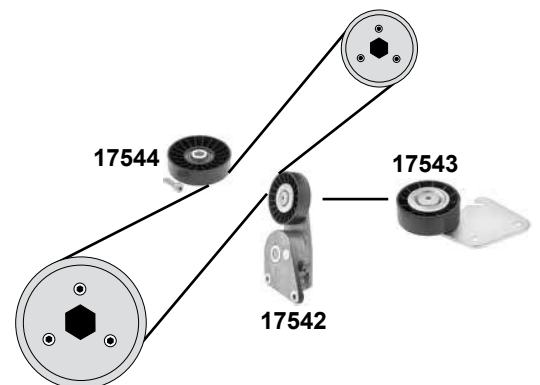
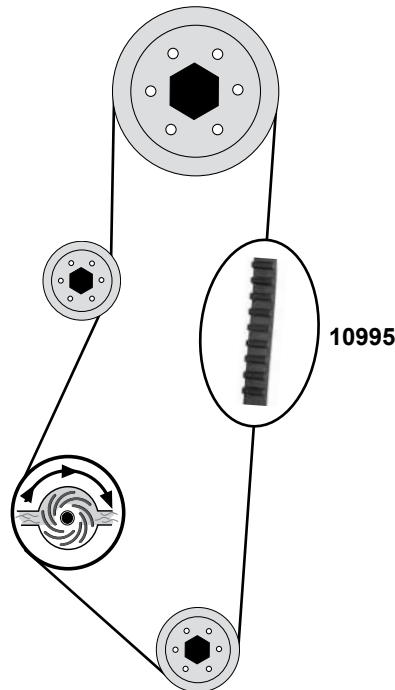
04804	9622574480	Spannrolle / tension roller	ØA57 Ø I 13 H 33
06982	9400830379	Umlenkrolle / deflection pulley	ØA60 Ø I 10 H 34
09793	9625621880	Umlenkrolle / deflection pulley	ØA70 B24,5
09794	9625621780	Spannrolle / tension roller	ØA70 B24,5
11000	71739919	Zahnriemen / timing belt	Z135 B25
11212	9400831489	Rep. Satz Zahnriemen / rep. kit timing belt	Z 136
17543	9622234180	Umlenkrolle / deflection pulley	ØA 69,5 B24,5
17763	9400816190	Zahnriemen / timing belt	Z 153 B25,4
19189	9400830429	Umlenkrolle / deflection pulley	ØA 60 B31
19325	9400829929	Spannrolle / tension roller	ØA 62 B29
19356	9636207480	Riemenspanner / belt tensioner	ØA 65 B25
19357	9636640580	Umlenkrolle / deflection pulley	ØA78 B25
22309	9467628080	Rep. Satz Zahnriemen / rep. kit timing belt	Z 153

AC

AC



2,0 / 2,0 Turbo
(RFU/RGX)



FIAT

Ulysse II (179)

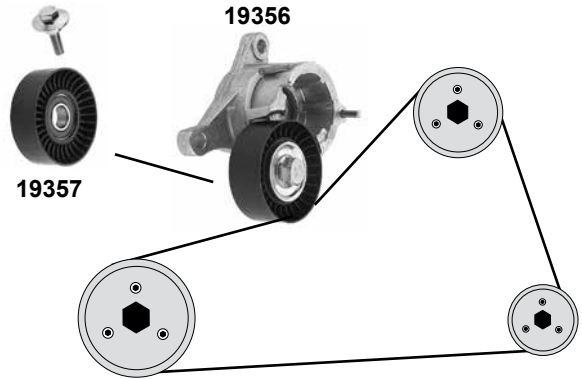
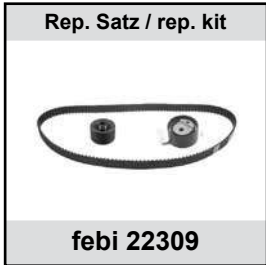
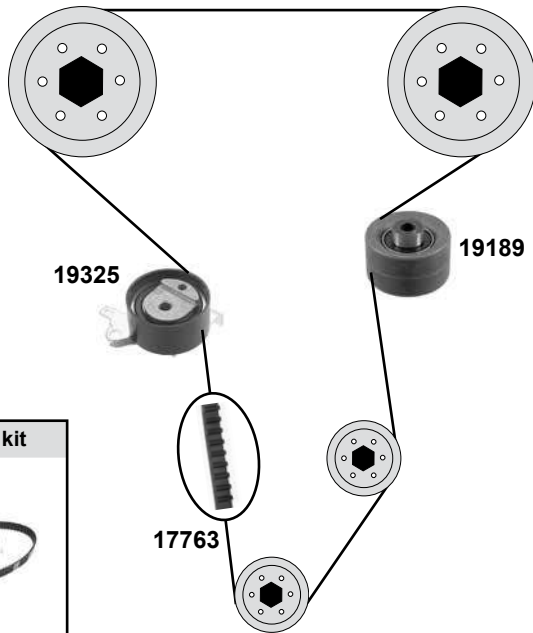
(01→10)

Car
Division



2,0 16V / 2,2 16V

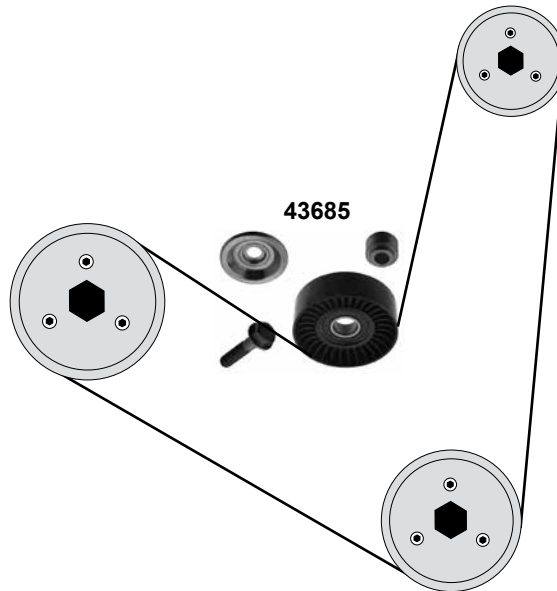
(RFN)



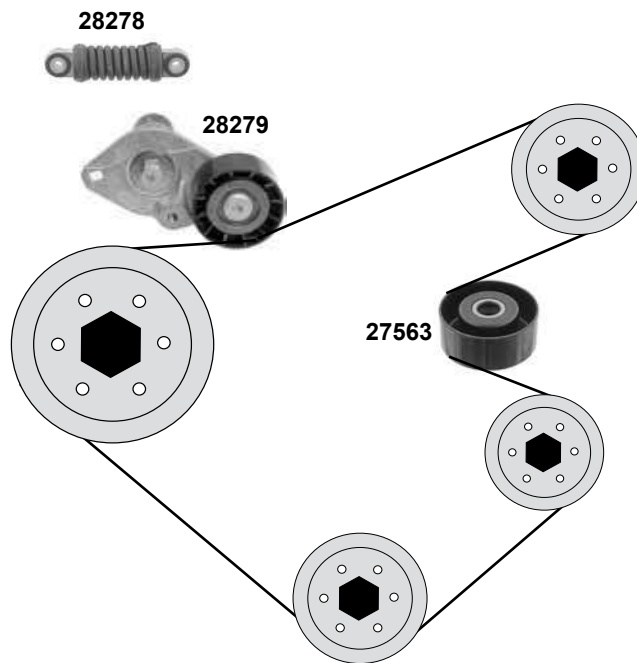
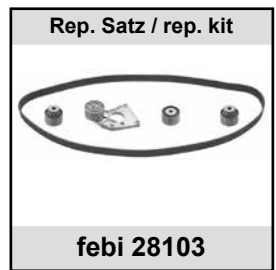
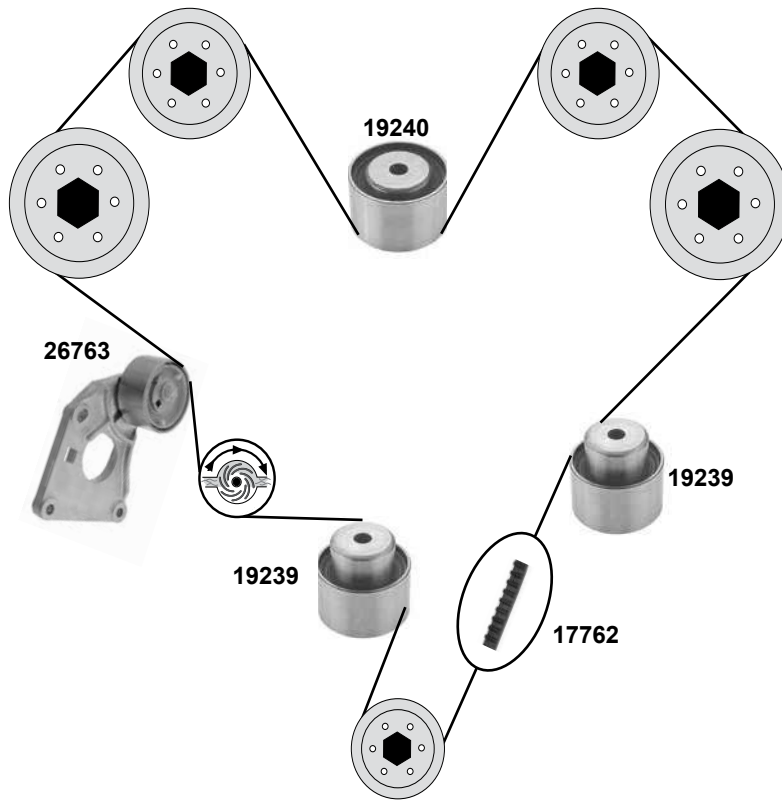
2,0 16V (100kW)

(RFN)

AC



Ref. - No.			
17763	9400816190	Zahnriemen / timing belt	Z 153 B25,4
19189	9400830429	Umlenkrolle / deflection pulley	ØA 60 B31
19325	9400829929	Spannrolle / tension roller	ØA 62 B29
19356	9636207480	Riemenspanner / belt tensioner	ØA 65 B25
19357	9636640580	Umlenkrolle / deflection pulley	ØA 78 B25
22309	9467628080	Rep. Satz Zahnriemen / rep. kit timing belt	Z 153
43685	9653342680	Umlenkrolle / deflection pulley	ØA78 B25



	Ref. - No.			
17762	9632959380	Zahnriemen / timing belt	→ 10	Z 259
19239	9400830589	Umlenkrolle / deflection pulley		ØA 65 B36/54
19240	9400830599	Umlenkrolle / deflection pulley		ØA 65 B36
26763	9467557280	Spannrolle / tension roller		ØA 70 B36
27563	9635638380	Umlenkrolle / deflection pulley		ØA 65 B26,5
28103	9467628880	Rep. Satz Zahnriemen / rep. kit timing belt		Z 259 B32
28278	9620038880	Riemenspanner / belt tensioner		
28279	9651019680	Riemenspanner / belt tensioner		ØA 65 B25,5

FIAT

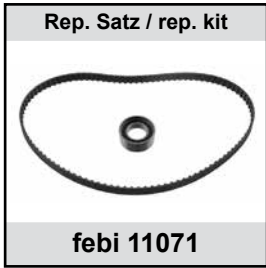
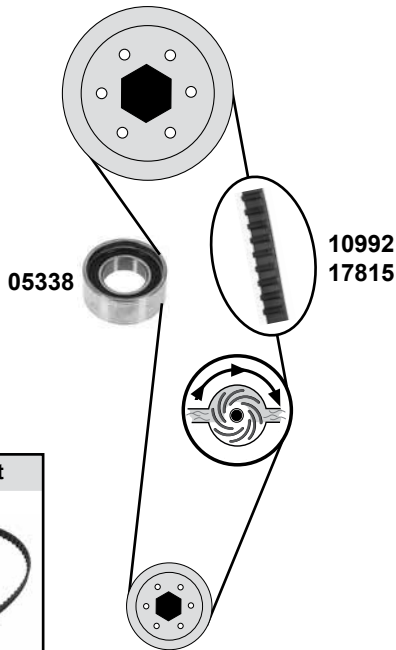
Uno (146)

(85→95)

Car
Division

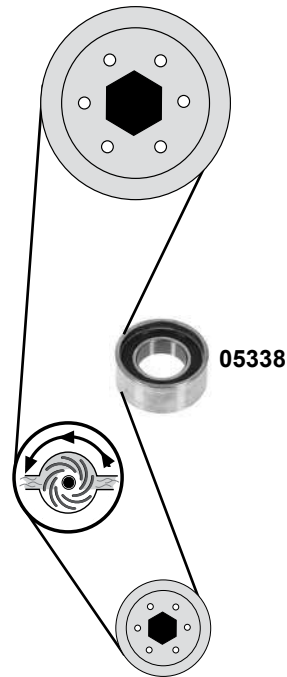


1,0 / 1,1



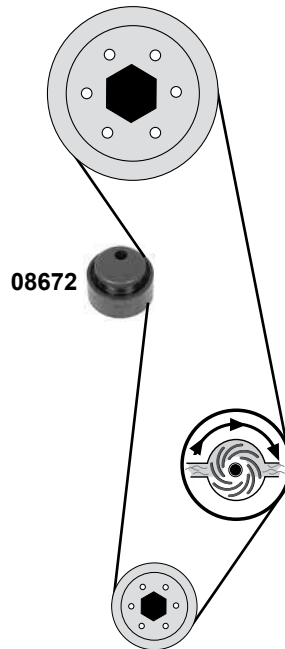
1,0

(146.C7.000/146.B4.000)



1,1

(146 A4.048)



(1)	(mot.) 1,0 M3/M5/M6	9042884 →	89 → 95
	(mot.) 1,1 M4/M7/M8	9042884 →	89 → 95



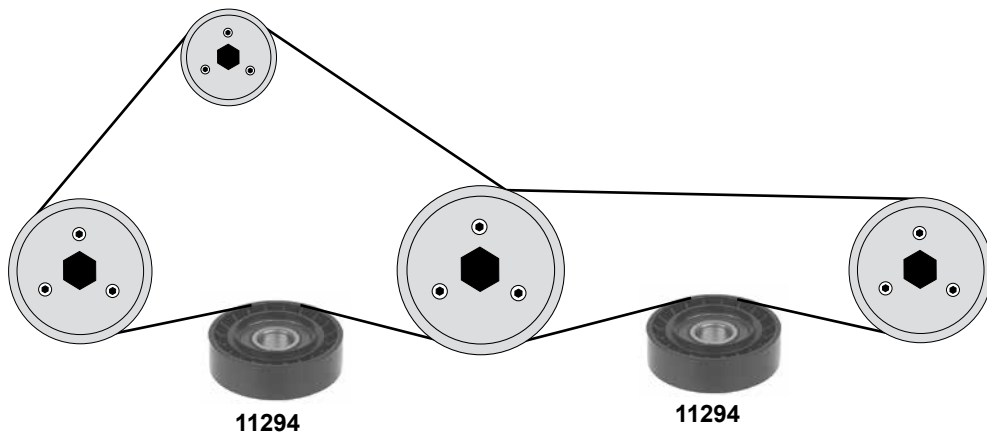
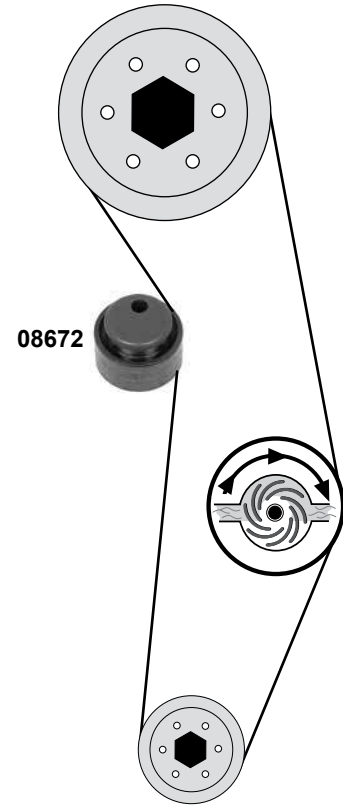
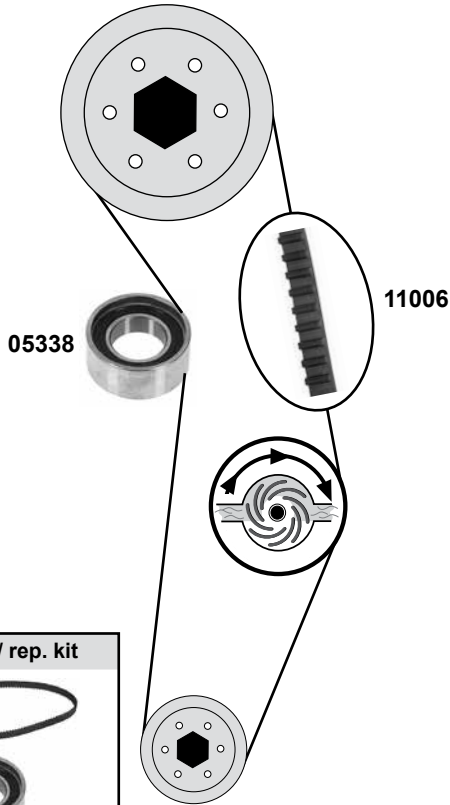
Ref. - No.



Part No.	Ref. - No.	Description	Dimensions
05338	71740977	Spannrolle / tension roller	ØA57 H24
08672	5997325	Spannrolle / tension roller	ØA56 / H27 / 39,5
10992	46474432	Zahnriemen / timing belt	(mot.) → 9042883 Z 104 B15
11071	7554701 S1	Rep. Satz Zahnriemen / rep. kit timing belt	(mot.) → 9042883 Z 104 B15
17815	55203786	Zahnriemen / timing belt	(1) Z 125 B15

1,4

1,5



Ref. - No.



05338
08672
11006
11072
11294

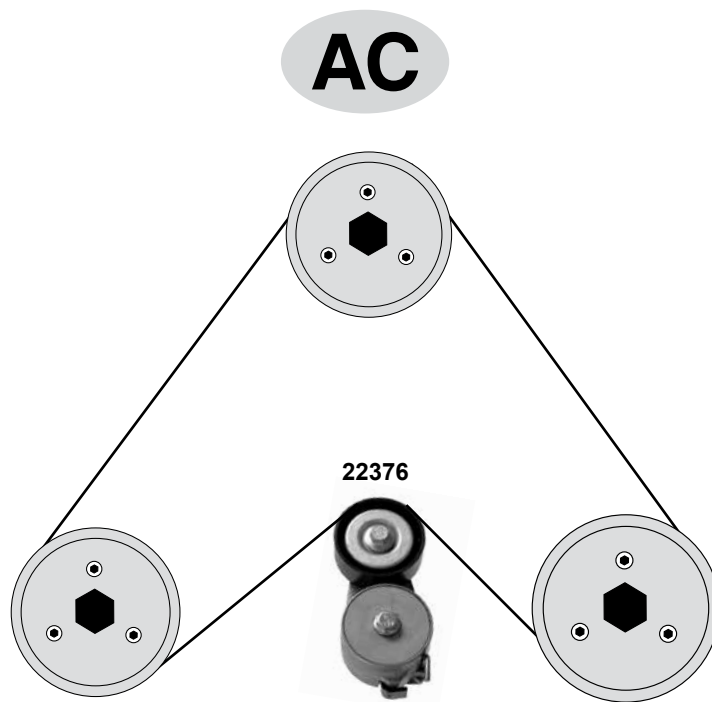
71740977
5997325
71719005
46408751 S1
46424716

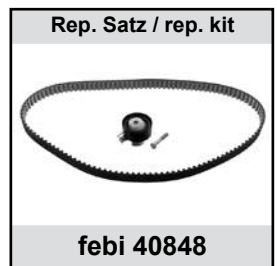
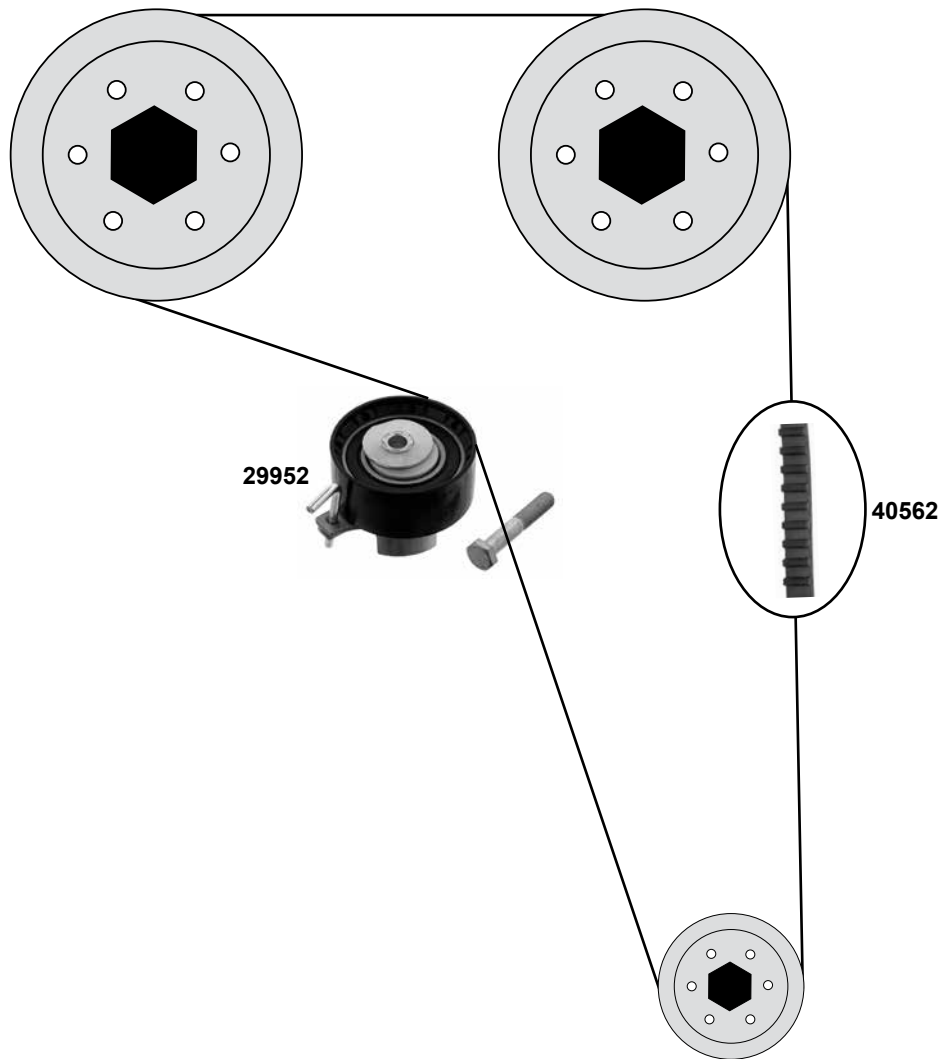
Spannrolle / tension roller
Spannrolle / tension roller
Zahnriemen / timing belt
Rep. Satz Zahnriemen / rep. kit timing belt
Spannrolle / tension roller

(mot.) 1,4

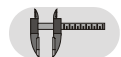
ØA 57 H24
ØA 56 H27/39,5
Z 138 B15
Z 138
ØA 80 H 24

1,2 8V





Ref. - No.



29952
40562
40848

1 376 164
1 675 963
1 672 144

Spannrolle / tension roller
Zahnriemen / timing belt
Rep. Satz Zahnriemen / rep. kit timing belt

ØA62 B26
Z 117 B22

FORD Capri 73 / 75

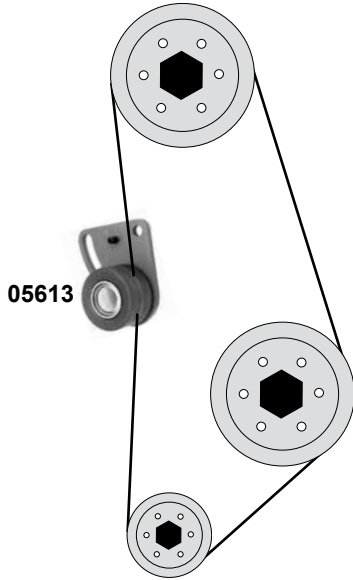
(09/72→04/86)

Car
Division



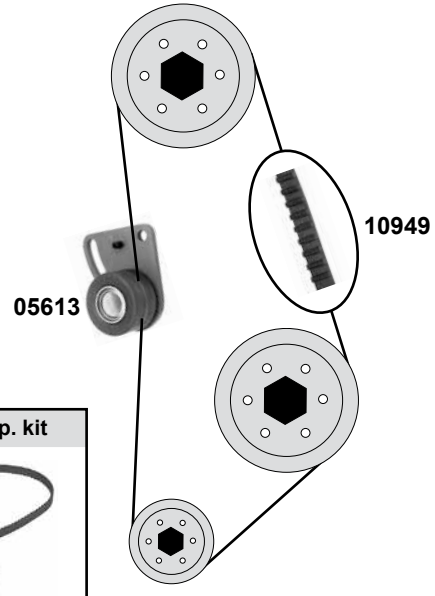
1,6 L / H / G

(OHC)



1,6 E

(OHC)



Rep. Satz / rep. kit

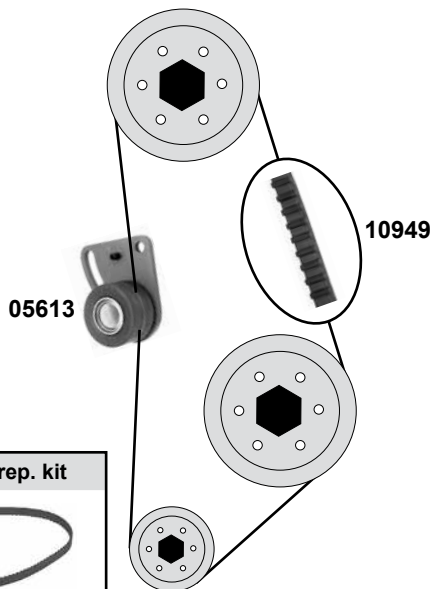
febi 11056

Consul / Granada

(02/72→05/75)

1,6 E / 1,8H / 2,0

(OHC)



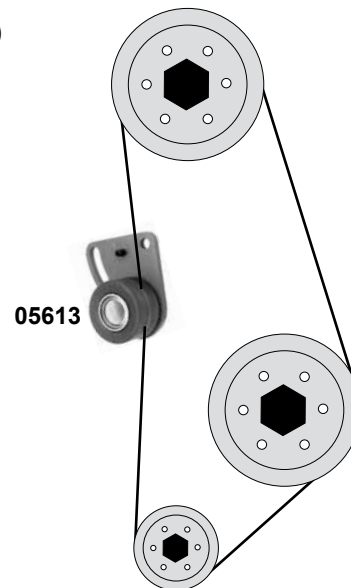
Rep. Satz / rep. kit

febi 11056

1,6 L / H / G

(OHC)

(08/81→04/85)



Ref. - No.

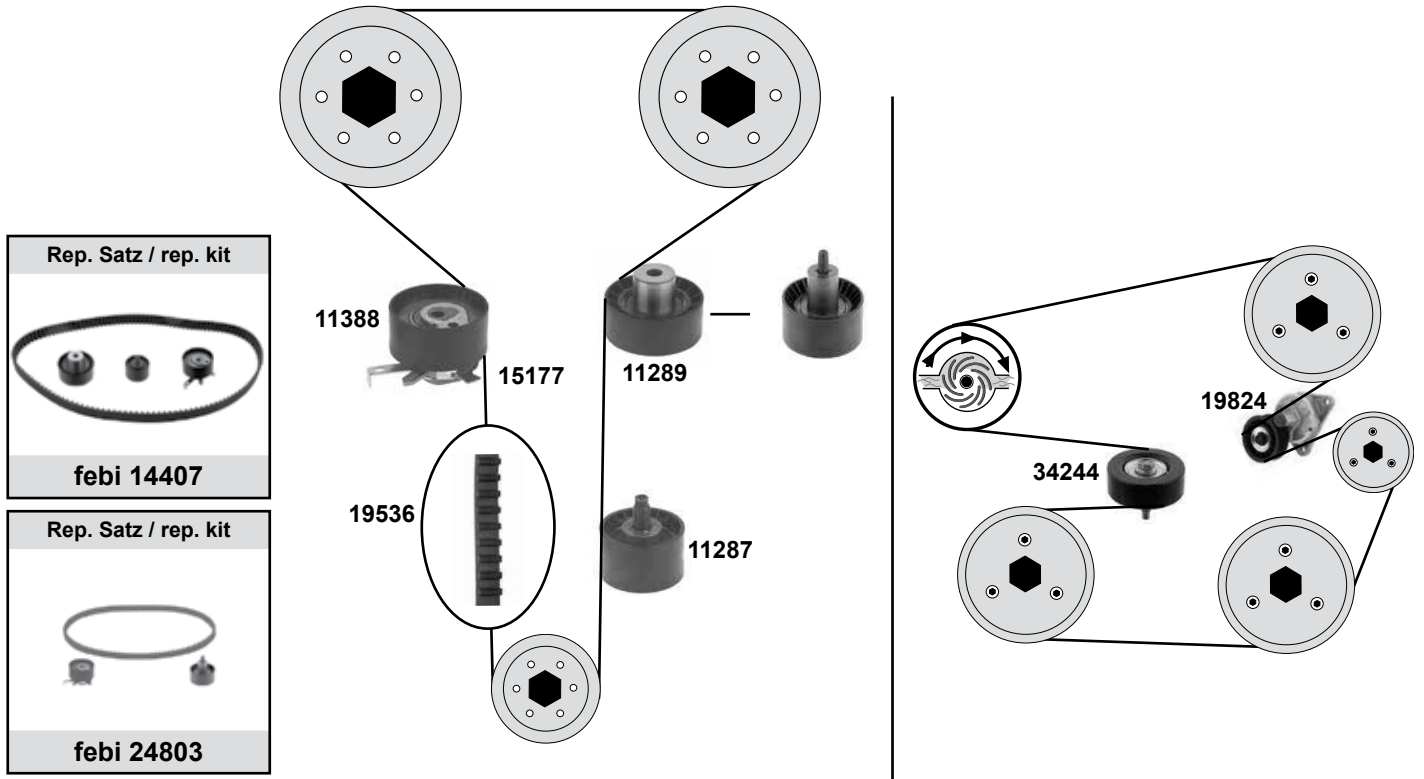


05613
10949
11056

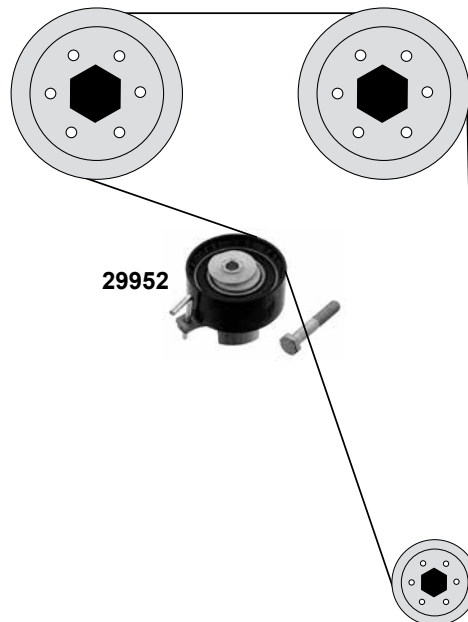
1 496 915
6 139 911
6 139 911 S1

Spannrolle / tension roller
Zahnriemen / timing belt
Rep. Satz Zahnriemen / rep. kit timing belt

ØA47 ØI27 B34,5
Z 122 B19



Ecosport 13
(10/13→)
1,5
(Duratec)



	Ref. - No.			
11287	1 053 942	Umlenkrolle / deflection pulley	Modell: → 01/99	ØA47 ØI29 B51,5
11289	1 038 384	Umlenkrolle / deflection pulley		ØA70 ØI29 B47,9
11388	1 328 472	Spannrolle / tension roller	Modell: → 01/99 Modell: 01/99 →	ØA60 ØI29 B33,3
14407	1 000 156S1	Rep. Satz Zahnriemen / rep. kit timing belt		ØA60 ØI29 B69,5
15177	1 213 852	Umlenkrolle / deflection pulley	Modell: 01/99 →	Z 129 B25,4
19536	1 000 156	Zahnriemen / timing belt		Ø A 73
19824	1 073 096	Riemenspanner / belt tensioner	Modell: 01/99 →	Z 129 B25,4
24803	1 000 156S2	Rep. Satz Zahnriemen / rep. kit timing belt		ØA 62 B26
29952	1 376 164	Spannrolle / tension roller		Ø A 70 B25,5
34244	1 114 544	Umlenkrolle / deflection pulley		

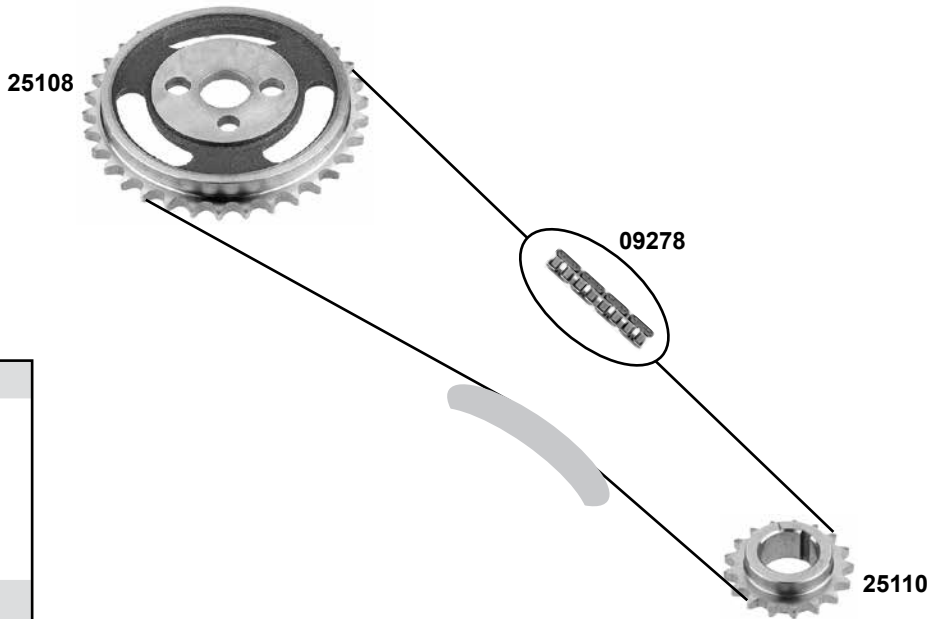
FORD Escort 81

(08/80→12/85)

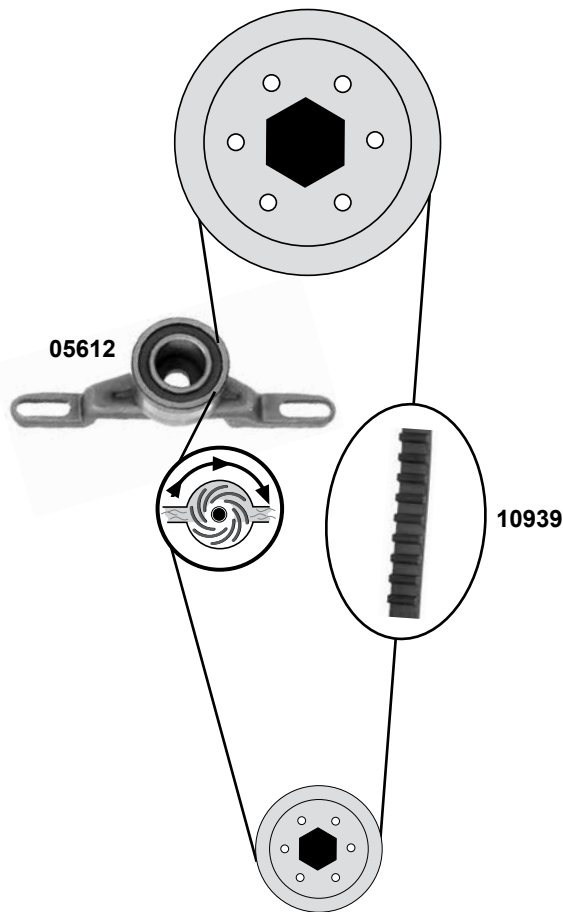
Car
Division 




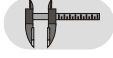


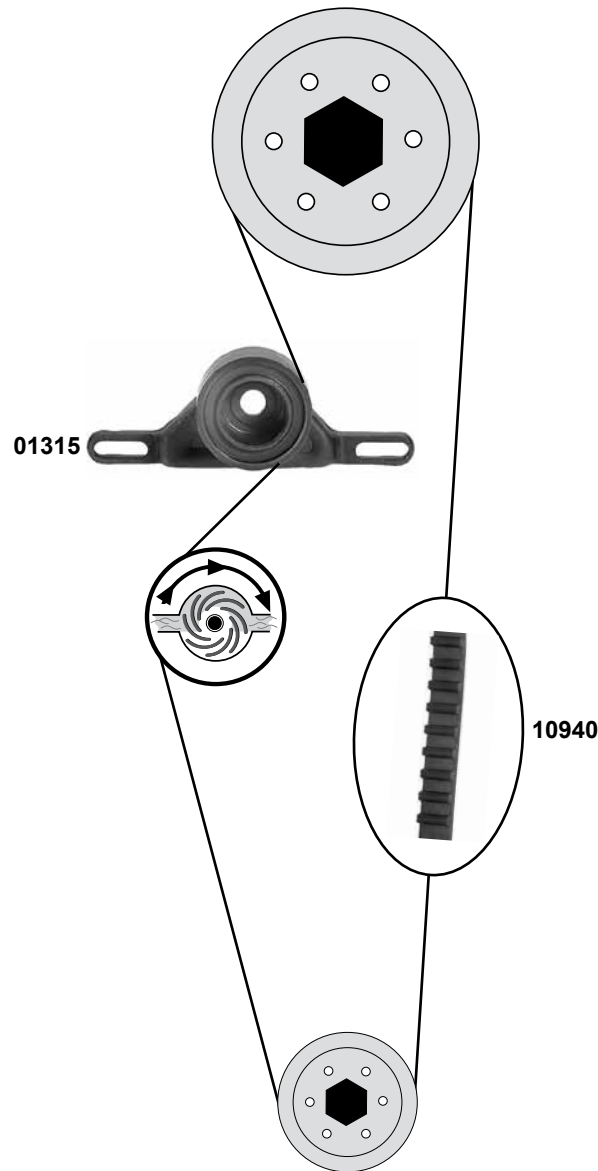
1,1
(OHV/BL)



1,1 / 1,3
(CVH/HL)



	Ref. - No.			
05612	6 089 286	Spannrolle / tension roller		ØA47 Ø129 B54
09278	6 156 318	Steuerkette / timing chain		455 / 45 N
10939	1 653 888	Zahnriemen / timing belt		Z 92 B19,8
25108	6 029 398	Nockenwellenrad / camshaft gear		Z 34
25110	1 434 861	Kurbelwellenrad / crankshaft gear		Z 17
25159	1 434 861 S2	Rep. Satz Steuerkette / rep. kit timing chain		



Rep. Satz / rep. kit



febi 11048



Ref. - No.



01315 6 182 891
10940 6 711 046
11048 6 711 046 S1

Spannrolle / tension roller
Zahnriemen / timing belt
Rep. Satz Zahnriemen / rep. kit timing belt

ØA89 Ø130 B54,5
Z 97 B19,8

FORD Escort 86

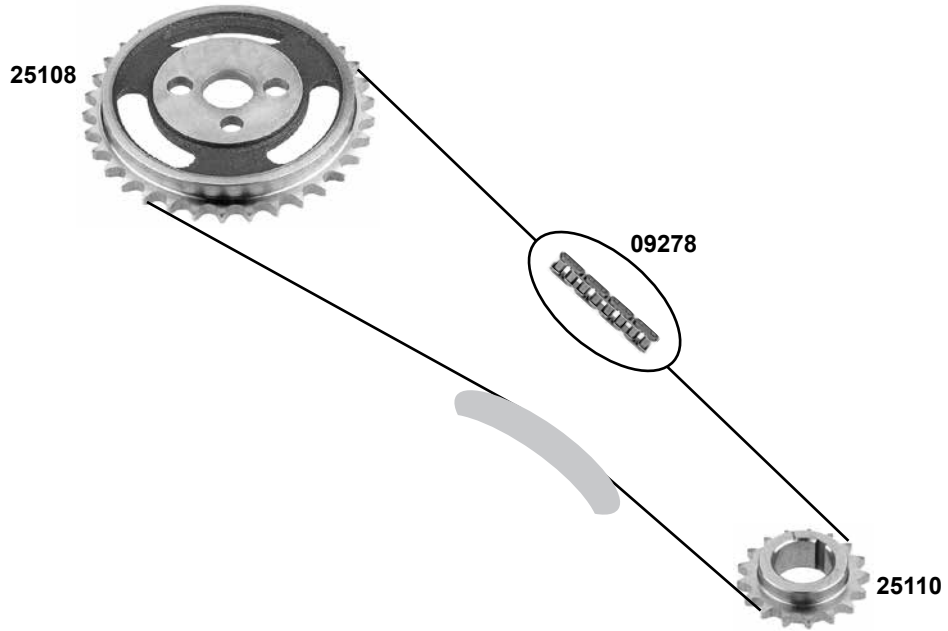
(01/86→07/90)

Car
Division



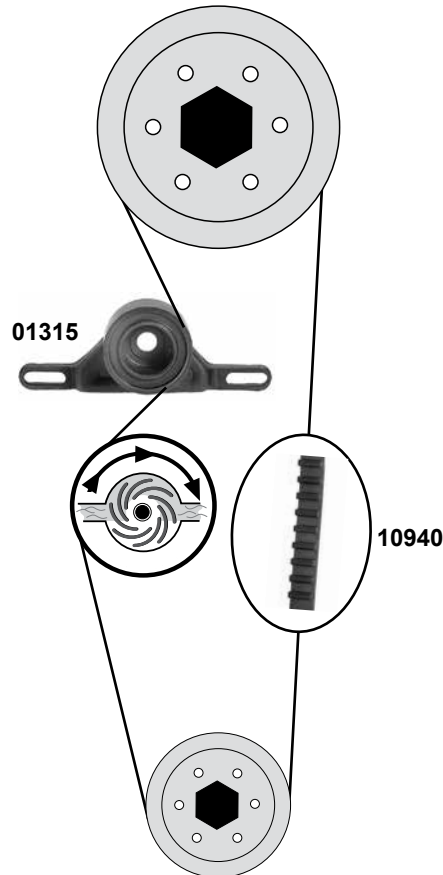
1,1 / 1,3

(OHV/BL)

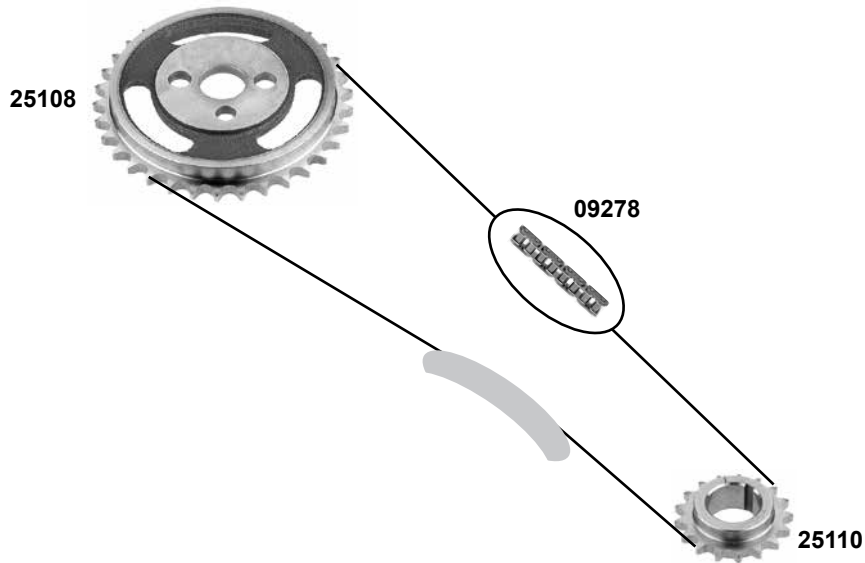


1,4 / 1,6

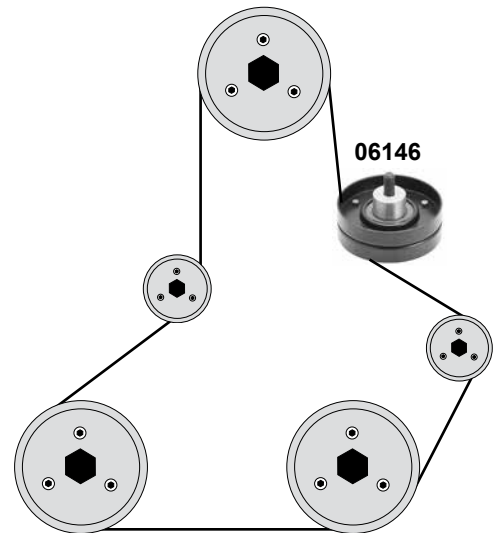
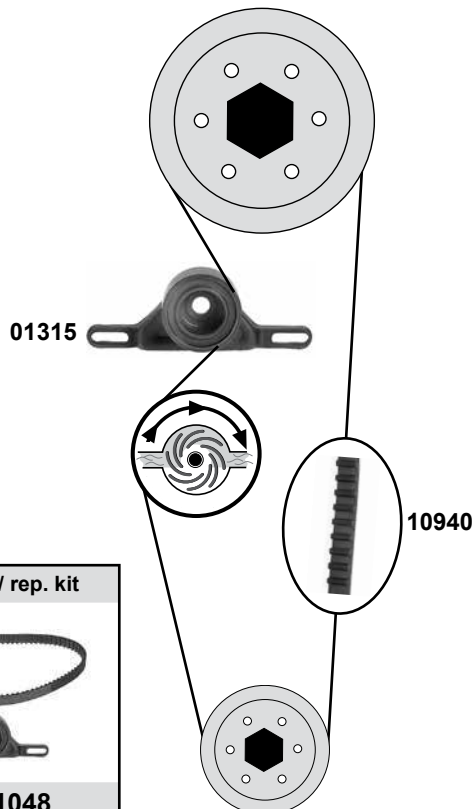
(CVH/HL)



Ref. - No.	Part Name	Dimensions
01315	Spannrolle / tension roller	ØA89 Ø130 B54,5
09278	Steuerkette / timing chain	455 / 45 N
10940	Zahnriemen / timing belt	Z 97 B19,8
11048	Rep. Satz Zahnriemen / rep. kit timing belt	Z 97 B19,8
25108	Nockenwellenrad / camshaft gear	Z 34
25110	Kurbelwellenzahnrad / crankshaft gear	Z 17
25159	Rep. Satz Steuerkette / rep. kit timing chain	



1,4 / 1,6
(Modell: →04/92)
(CVH/HL)



Ref. - No.



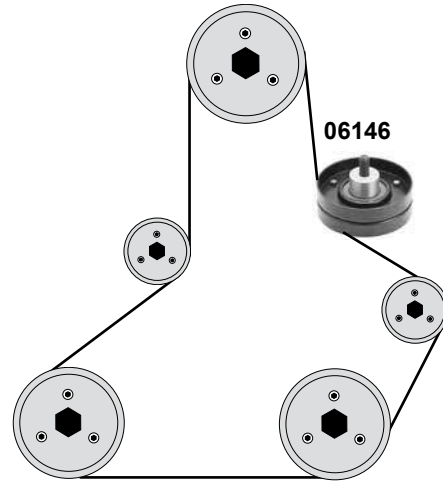
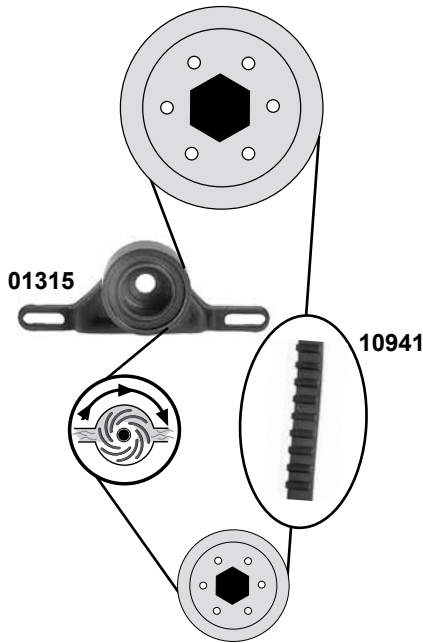
01315	6 182 891	Spannrolle / tension roller	Modell: → 04/92 servo + AC	ØA89 Ø130 B54,5
06146	7 053 546	Umlenkrolle / deflection pulley		ØA76 B26
09278	6 156 318	Steuerkette / timing chain	Modell: → 04/92 Modell: → 04/92	455 / 4
10940	6 711 046	Zahnriemen / timing belt		Z 97 B19,8
11048	6 711 046 S1	Rep. Satz Zahnriemen / rep. kit timing belt		Z 34
25108	6 029 398	Nockenwellenrad / camshaft gear		Z 17
25110	1 434 861	Kurbelwellenzahnrad / crankshaft gear		
25159	1 434 861 S2	Rep. Satz Steuerkette / rep. kit timing chain		

FORD Escort 91 (04/92→01/95)

Car
Division



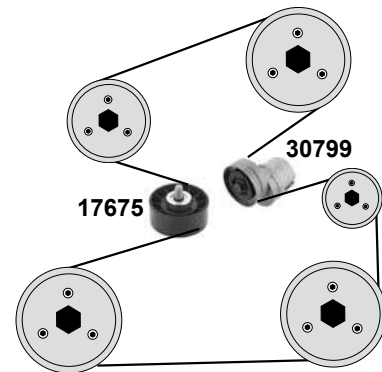
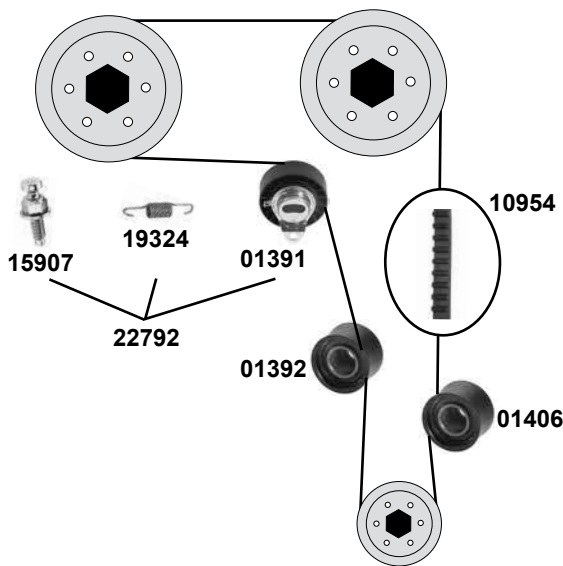
1,6 (CVH/HL)



Rep. Satz / rep. kit

febi 11049

1,6 16V / 1,8 16V (Zetec E/ZH)



Rep. Satz / rep. kit

febi 11042

Rep. Satz / rep. kit

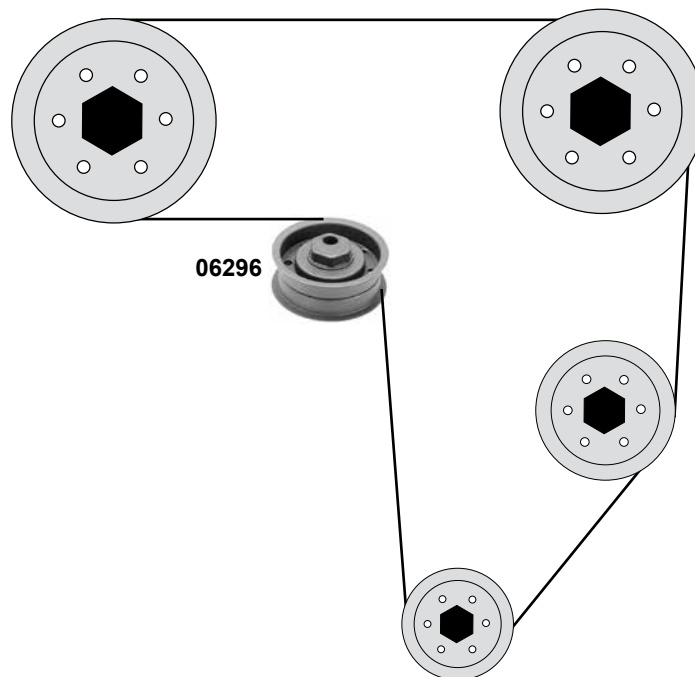
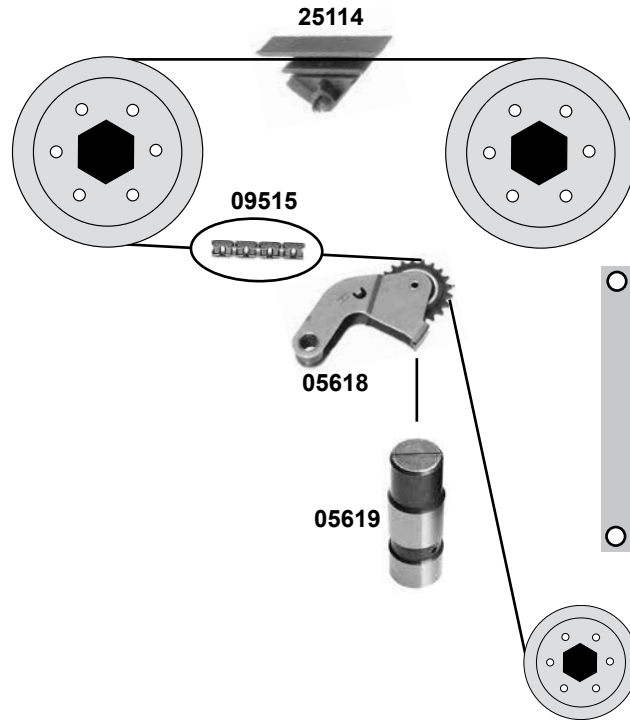
febi 22792



Ref. - No.



01315	6 182 891	Spannrolle / tension roller		
01391	6 635 941	Spannrolle / tension roller		ØA89 Ø130 B54,5
01392	6 635 942	Umlenkrolle / deflection pulley		ØA86 B30
01406	6 744 307	Umlenkrolle / deflection pulley		ØA21 Ø160 B30
06146	7 053 546	Umlenkrolle / deflection pulley		ØA21 Ø148 B30
10941	6 711 044	Zahnriemen / timing belt		ØA76 B26
10954	6 764 162	Zahnriemen / timing belt		Z 97 B21,6
11042	6 794 162 S1	Rep. Satz Zahnriemen / rep. kit timing belt		Z 131 B25,4
11049	6 711 044 S1	Rep. Satz Zahnriemen / rep. kit timing belt		Z 131 B25,4
15907	1 663 884	Schraube Spannrolle / screw tension roller		Z 97 B21,6
17675	1 015 375	Umlenkrolle / deflection pulley	servo AC	
19324	7 024 224	Zugfeder / return spring		
22792	6 635 941 S	Rep Satz Spannrolle / rep kit tension roller		
30799	6 710 259	Riemenspanner / belt tensioner	servo (ex.) AC	ØA 70 B28,7
			(mot.) 1,8 16V	ØA89 Ø130 B54,5
				ØA70 B26



Ref. - No.



05618	1 022 214	Kettenspanner / chain tensioner
05619	1 662 847	Kettenspanner / chain tensioner
06296	1 639 176	Umlenkrolle / deflection pulley
09515	7 079 279	Steuerkette / timing chain
25114	6 177 698	Gleitschiene / sliding rail

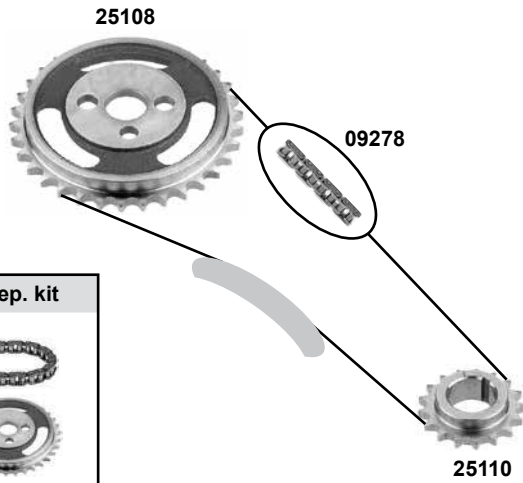
ØA20 B60,5
ØA 82 B30
458 / 138 E

FORD Escort 95 (01/95→02/99)

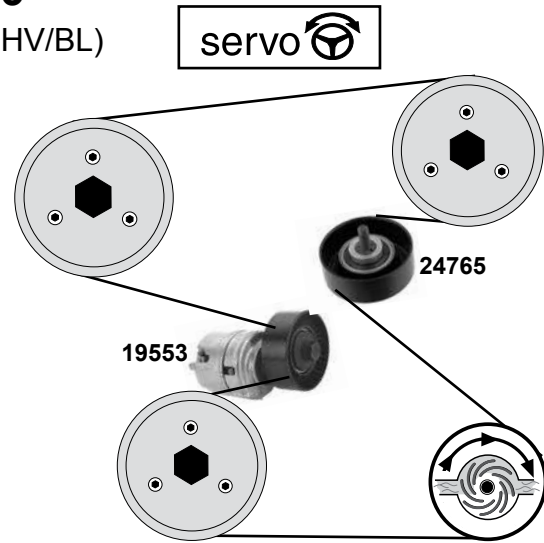
Car
Division



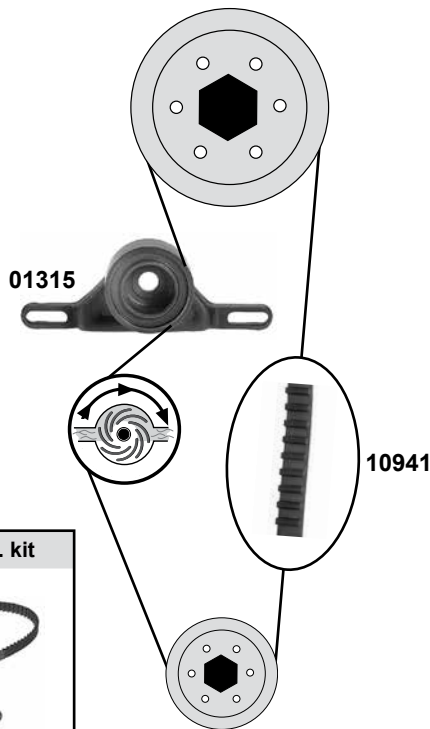
1,3 (OHV/BL)



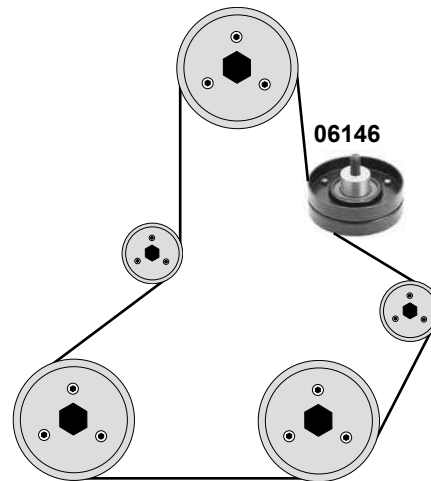
1,3 (OHV/BL)



1,4 / 1,6 (CVH/HL)



servo + AC

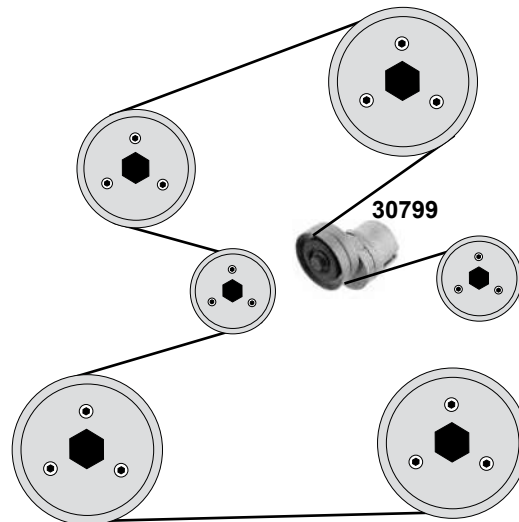
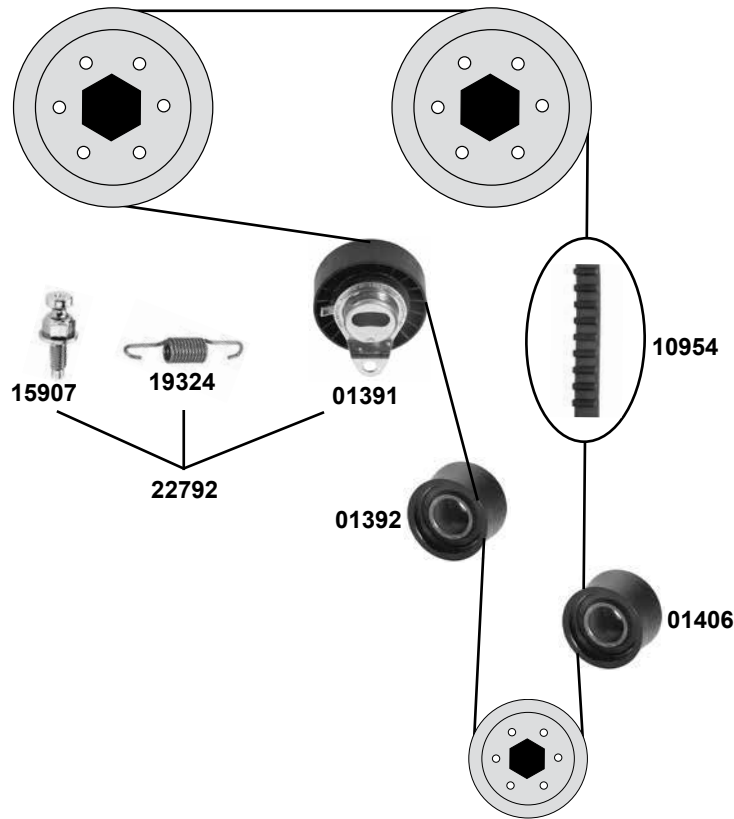


Ref. - No.



01315	6 182 891	Spannrolle / tension roller
06146	7 053 546	Umlenkrolle / deflection pulley
09278	6 156 318	Steuerkette / timing chain
10941	6 711 044	Zahnriemen / timing belt
11049	6 711 044 S1	Rep. Satz Zahnriemen / rep. kit timing belt
19553	1 004 549	Riemenspanner / belt tensioner
24765	1 139 951	Umlenkrolle / deflection pulley
25108	6 029 398	Nockenwellenrad / camshaft gear
25110	1 434 861	Kurbelwellenzahnrad / crankshaft gear
25159	1 434 861 S2	Rep. Satz Steuerkette / rep. kit timing chain

ØA89 ØI54,5 B30
ØA76 x B26
455 / 46 E
Z 97 B21,6
Z 97 B21,6
ØA70 B21
ØA70 H25
Z 34
Z 17



	Ref. - No.			
01391	6 635 941	Spannrolle / tension roller		ØA86 x 30
01392	6 635 942	Umlenkrolle / deflection pulley		ØA60 ØI21 B30
01406	6 744 307	Umlenkrolle / deflection pulley		ØA48 ØI21 B30
10954	6 764 162	Zahnriemen / timing belt		Z 131 B25,4
11042	6 794 162 S1	Rep. Satz Zahnriemen / rep. kit timing belt		
15907	1 663 884	Schraube Spannrolle / screw tension roller		
19324	7 024 224	Zugfeder / return spring		
22792	6 635 941 S	Rep. Satz Spannrolle / rep. kit tension roller		
30799	6 710 259	Riemenspanner / belt tensioner		ØA70 B26

FORD Escort 95

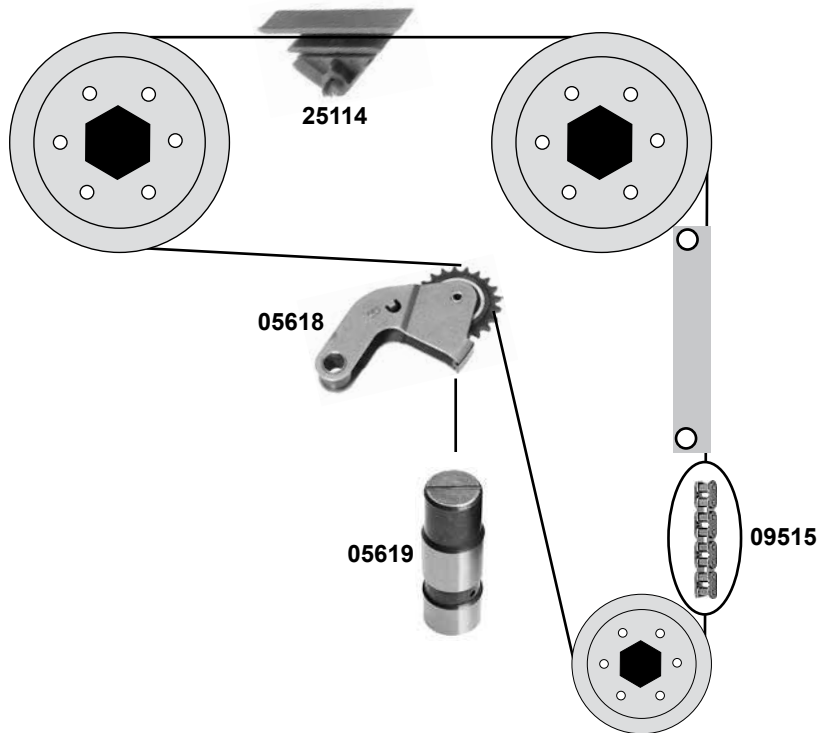
(01/95→08/96)

Car
Division



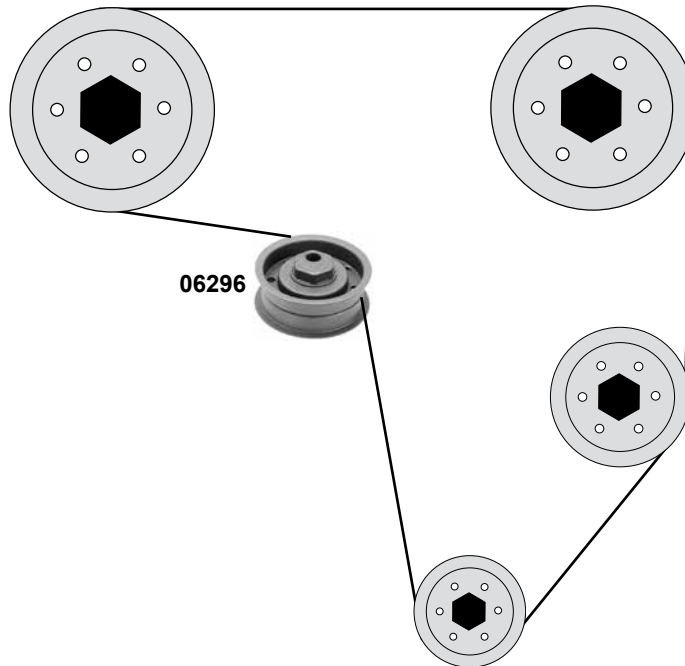
2,0

(DOHC/DH)



2,0 Cosworth

(DOHC/DL)



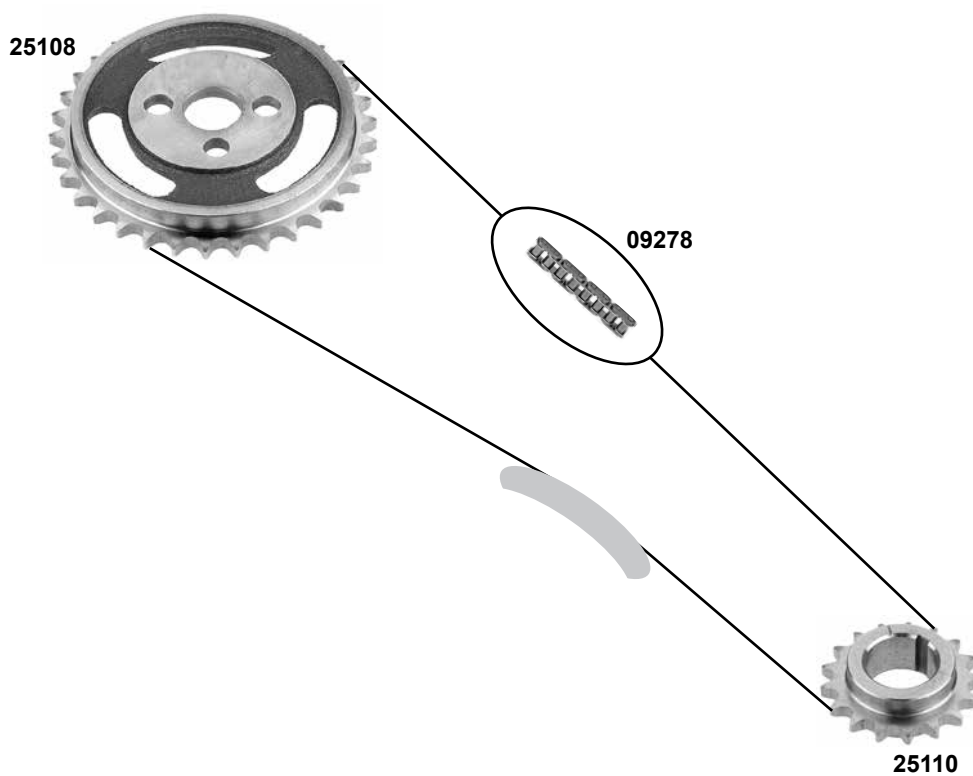
Ref. - No.



05618	1 022 214
05619	1 662 847
06296	1 639 176
09515	7 079 279
25114	6 177 698

Kettenspanner / chain tensioner
Kettenspanner / chain tensioner
Umlenkrolle / deflection pulley
Steuerkette / timing chain
Gleitschiene / sliding rail

ØA20 B60,5
ØA82 B30
458 / 138 E



	Ref. - No.			
09278	6 156 318	Steuerkette / timing chain timing chain		455 / 46 E
25108	6 029 398	Nockenwellenrad / camshaft gear		Z 34
25110	1 434 861	Kurbelwellenzahnrad / crankshaft gear		Z 17
25159	1 434 861 S2	Rep. Satz Steuerkette / rep. kit		

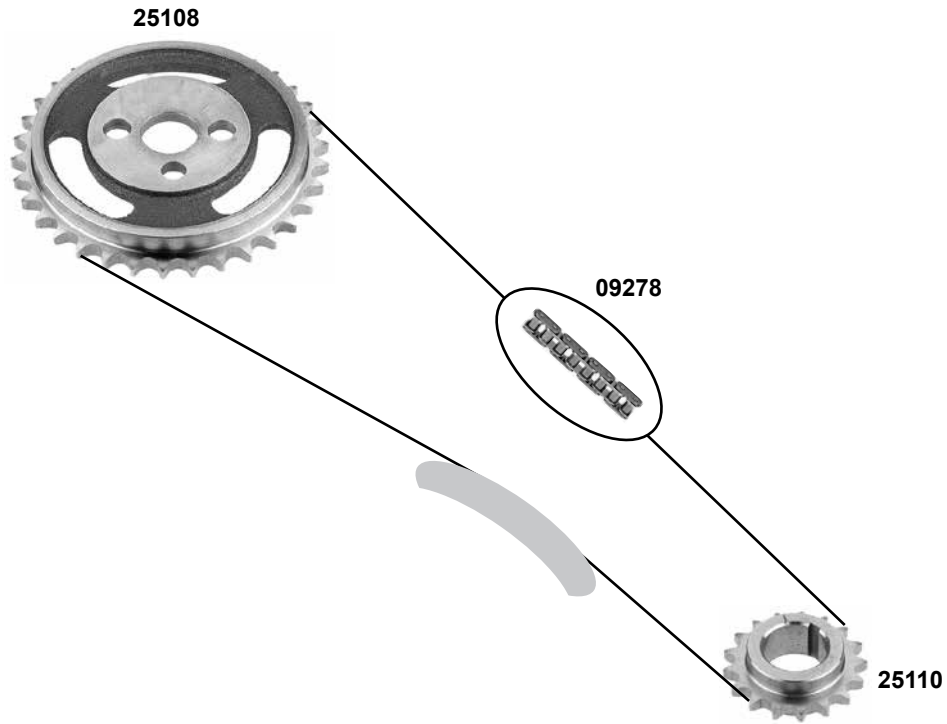
FORD Fiesta 84

(08/83→02/89)

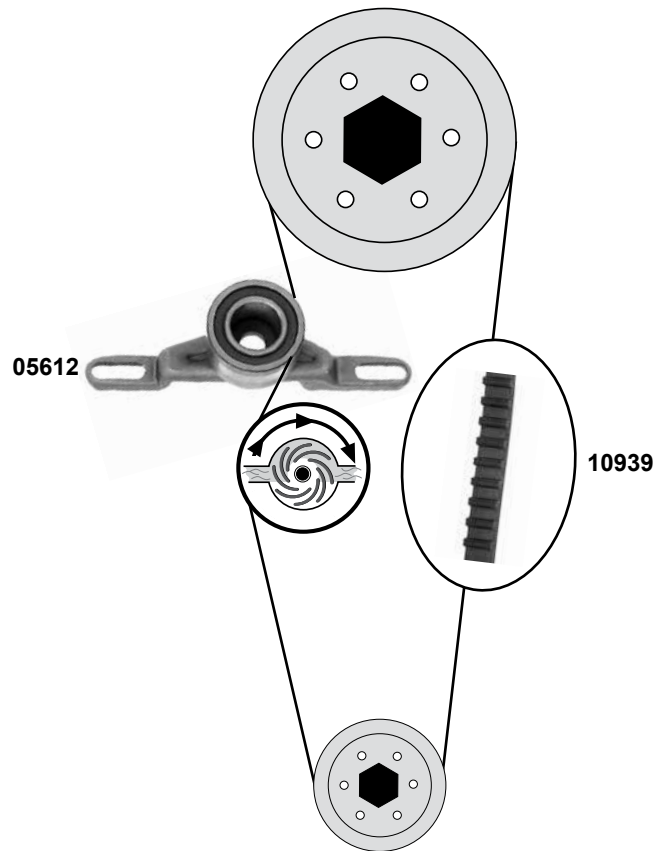
Car
Division 







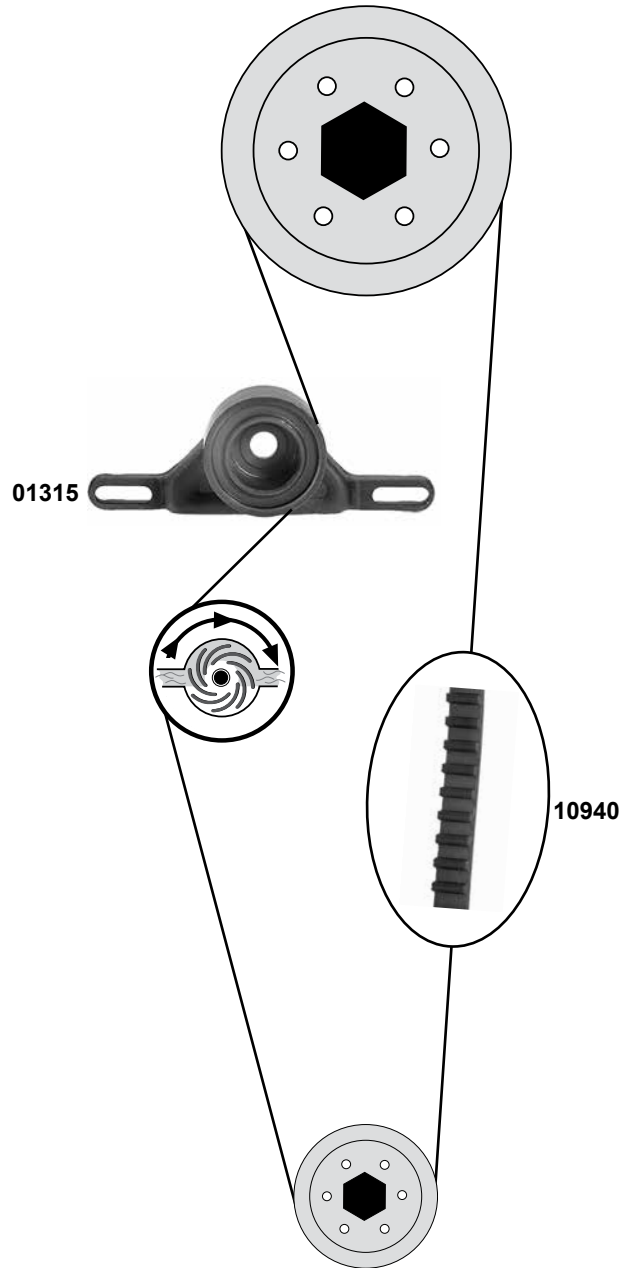
1,3 → 1,6
(OHV/BL)



1,1 / 1,3
(CVH/HL)



	Ref. - No.			
05612	6 089 286	Spannrolle / tension roller		ØA47 ØI 29 B54
09278	6 156 318	Steuerkette / timing chain		455 / 46 E
10939	1 653 888	Zahnriemen / timing belt		Z 92 B19,8
25108	6 029 398	Nockenwellenrad / camshaft gear		Z 34
25110	1 434 861	Kurbelwellenzahnrad / crankshaft gear		Z 17
25159	1 434 861 S2	Rep. Satz Steuerkette / rep. kit timing chain		



Ref. - No.



01315 6 182 891
10940 6 711 046
11048 6 711 046 S1

Spannrolle / tension roller
Zahnriemen / timing belt
Rep. Satz Zahnriemen / rep. kit timing belt

ØA89 Ø154,5 B30
Z 97 B19,8

FORD Fiesta 89

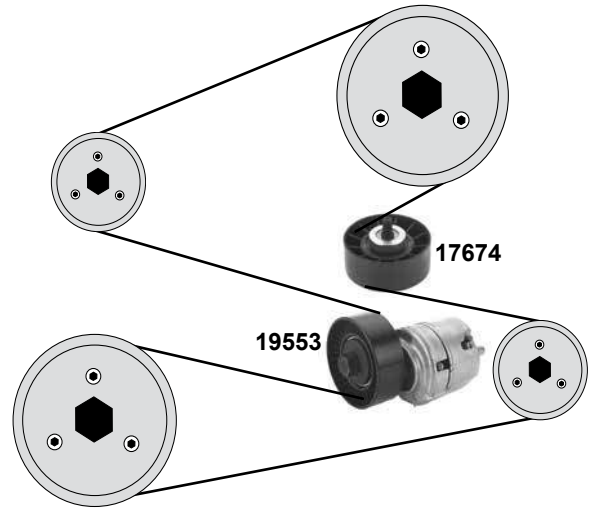
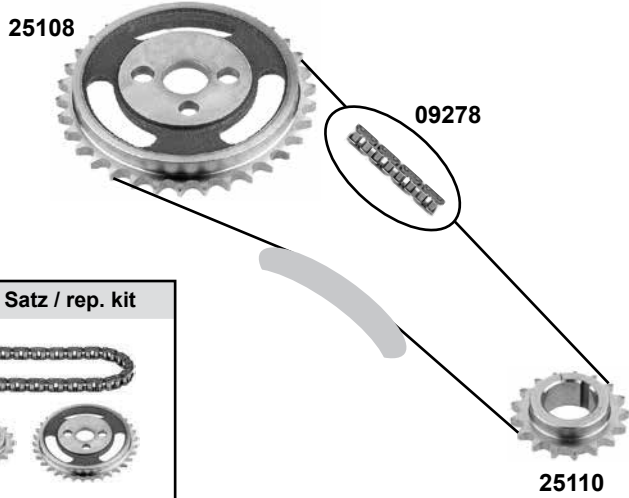
(03/89→08/96)

Car
Division



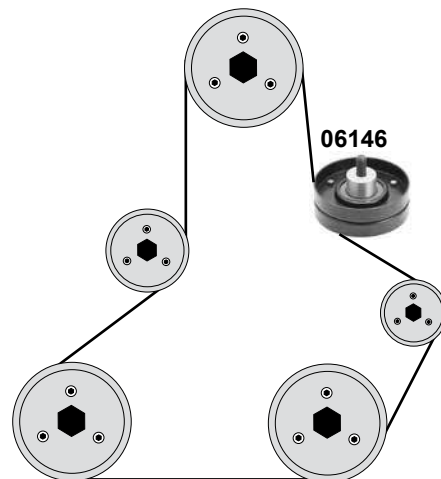
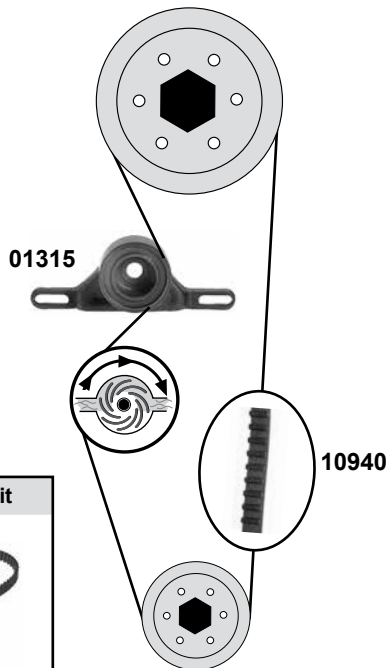
1,3

(OHV/BL)



1,4 / 1,6

(CVH/HL)



Ref. - No.



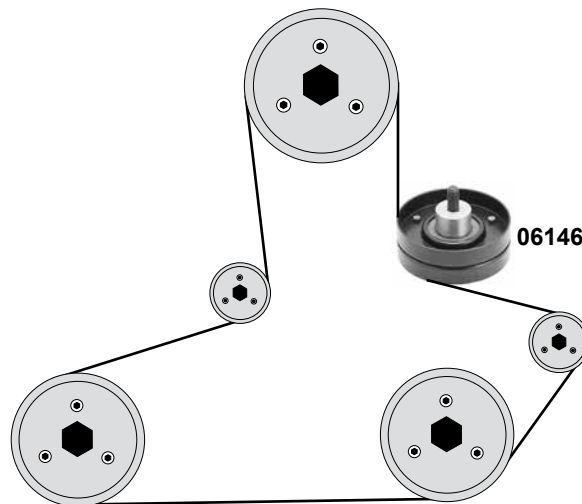
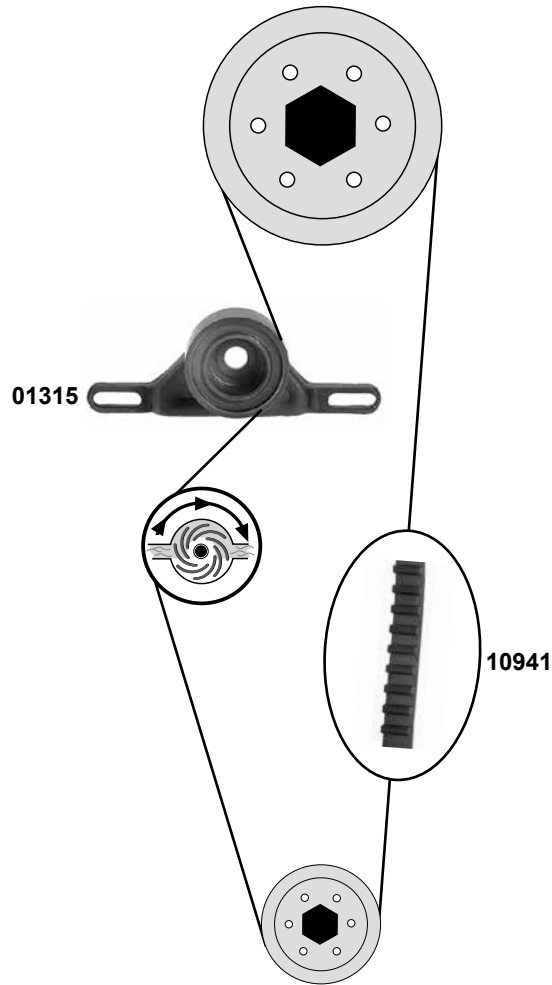
01315	6 182 891	Spannrolle / tension roller
06146	7 053 546	Umlenkrolle / deflection pulley
09278	6 156 318	Steuerkette / timing chain
10940	6 711 046	Zahnriemen / timing belt
11048	6 711 046 S1	Rep. Satz Zahnriemen / rep. kit timing belt
17674	6 200 285	Umlenkrolle / deflection pulley
19553	1 004 549	Riemenspanner / belt tensioner
25108	6 029 398	Nockenwellenrad / camshaft gear
25110	1 434 861	Kurbelwellenzahnrad / crankshaft gear
25159	1 434 861 S2	Rep. Satz Steuerkette / rep. kit timing chain

servo AC

servo

ØA89 ØI30 B54,5
ØA76 B26
455 / 46 E
Z 97 B19,8

ØA70 B28,7
ØA70 B21
Z 34
Z 17



Ref. - No.



01315 6 182 891
06146 7 053 546
10941 6 711 044
11049 6 711 044 S1

Spannrolle / tension roller
Umlenkrolle / deflection pulley
Zahnriemen / timing belt
Rep. Satz Zahnriemen / rep. kit timing belt

servo AC

ØA89 Ø154,5 B30
ØA76 B26
Z 97 B21,6
Z 97 B21,6

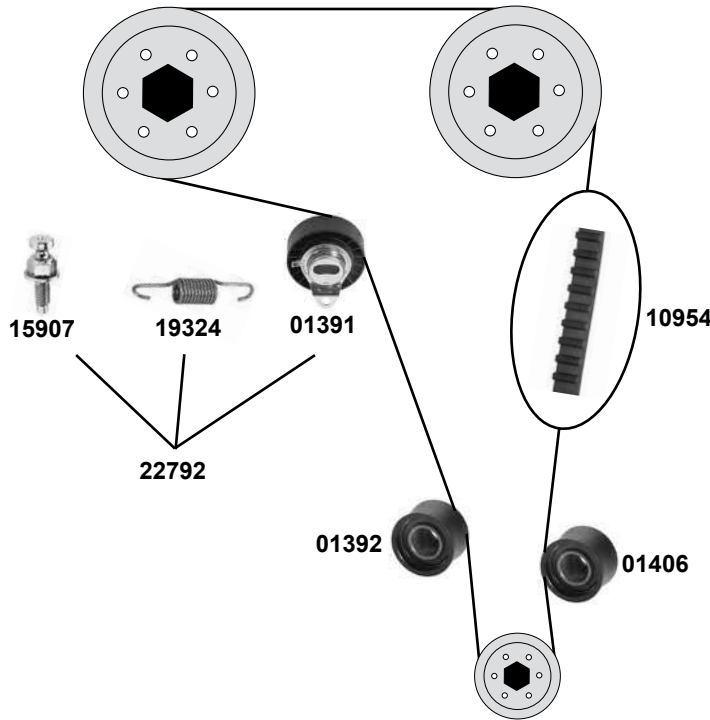
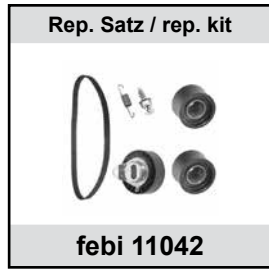
FORD Fiesta 89

(03/92→08/96)

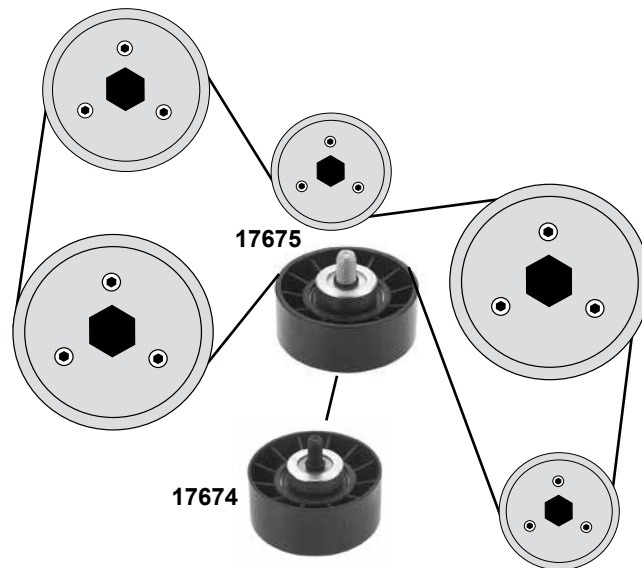
Car
Division



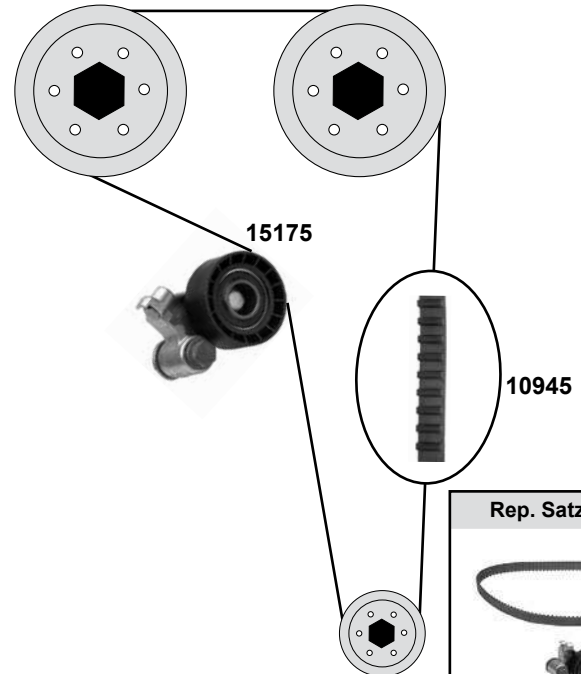
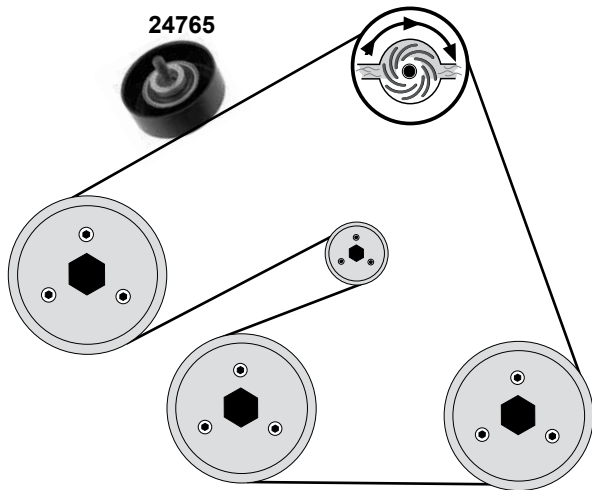
1,6 16V (Zetec E/ZH)



servo (ex.) AC oder / or AC (ex.) servo

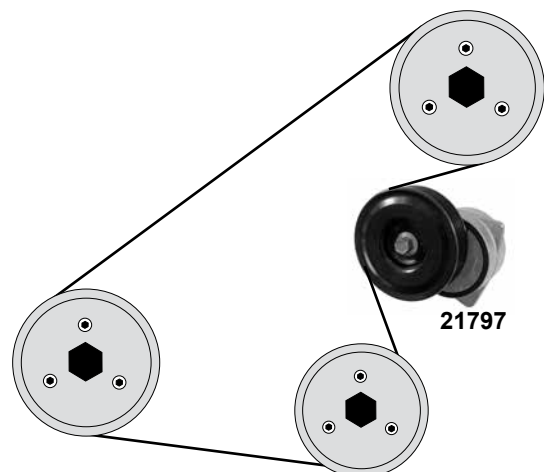
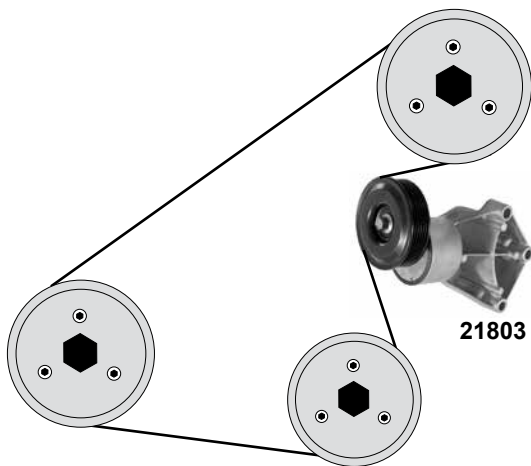


	Ref. - No.			
01391	6 635 941	Spannrolle / tension roller		ØA86 B30
01392	6 635 942	Umlenkrolle / deflection pulley		ØA21 ØI60 B30
01406	6 744 307	Umlenkrolle / deflection pulley		ØA21 ØI48 B30
10954	6 764 162	Zahnriemen / timing belt		Z 131 B25,4
11042	6 794 162 S1	Rep. Satz Zahnriemen / rep. kit timing belt		
15907	1 663 884	Schraube Spannrolle / screw tension roller		
17674	6 200 285	Umlenkrolle / deflection pulley	01/95 → 03/95	Ø A 70 B28,7
17675	1 015 375	Umlenkrolle / deflection pulley	04/95 →	Ø A 70 B28,7
19324	7 024 224	Zugfeder / return spring		
22792	6 635 941 S	Rep Satz Spannrolle / rep kit tension roller		ØA86 B30



servo (ex.) AC oder / or AC (ex.) servo

servo + AC



Ref. - No.



10945
15175
15189
21797
21803
24765

1 004 299
1 004 409
1 004 299 S2
1 077 689
1 004 481
1 139 951

Zahnriemen / timing belt
Spannrolle / tension roller
Rep. Satz Zahnriemen / rep. kit timing belt
Riemenspanner / belt tensioner
Riemenspanner / belt tensioner
Umlenkrolle / deflection pulley

Z 117 B22
ØA 62 B27
ØA103 B28
ØA103 B28
ØA 70 H25

Modell 08/95 → 10/01

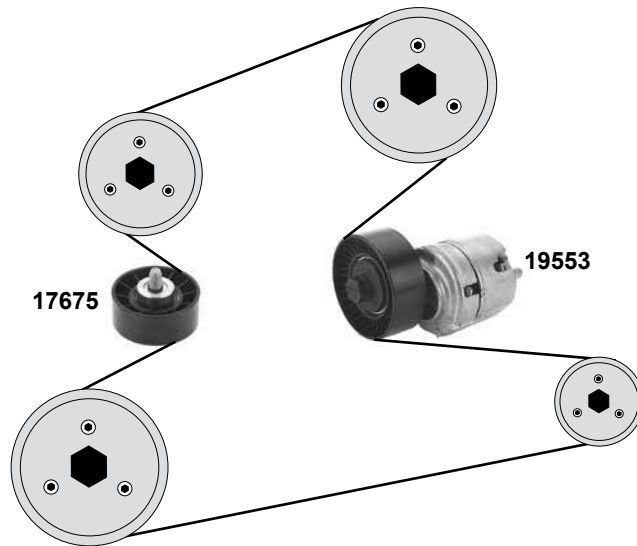
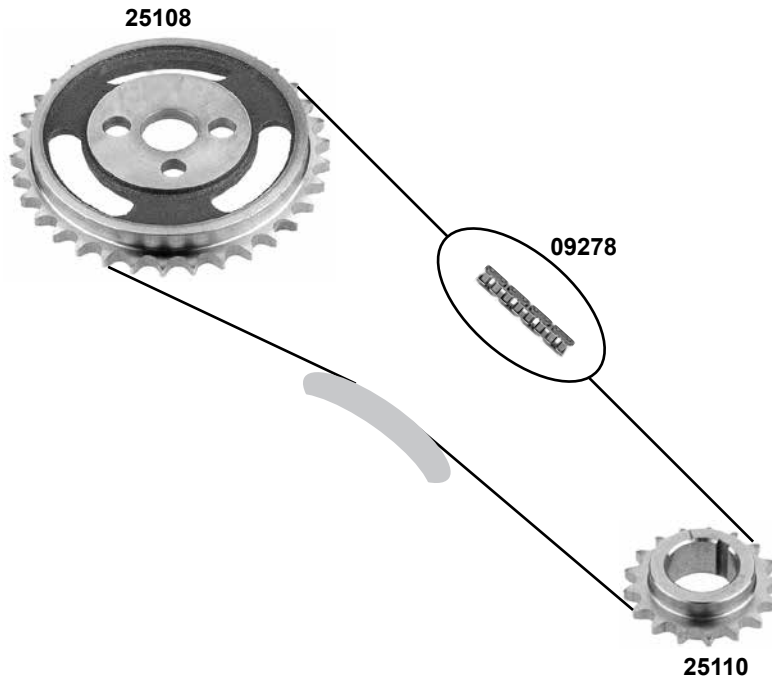
FORD Fiesta 96

(08/95→02/02)

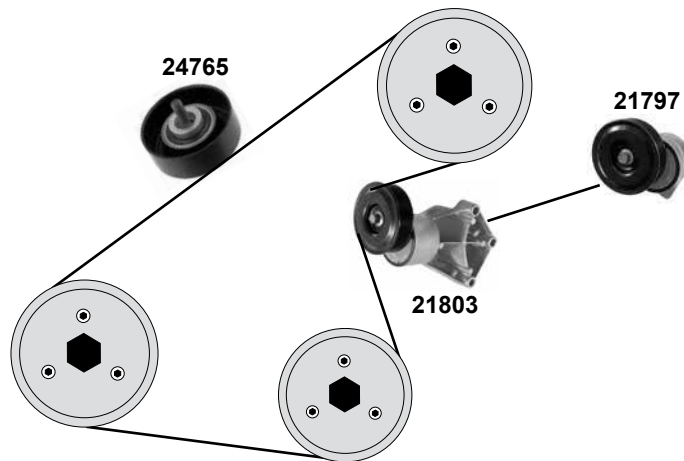
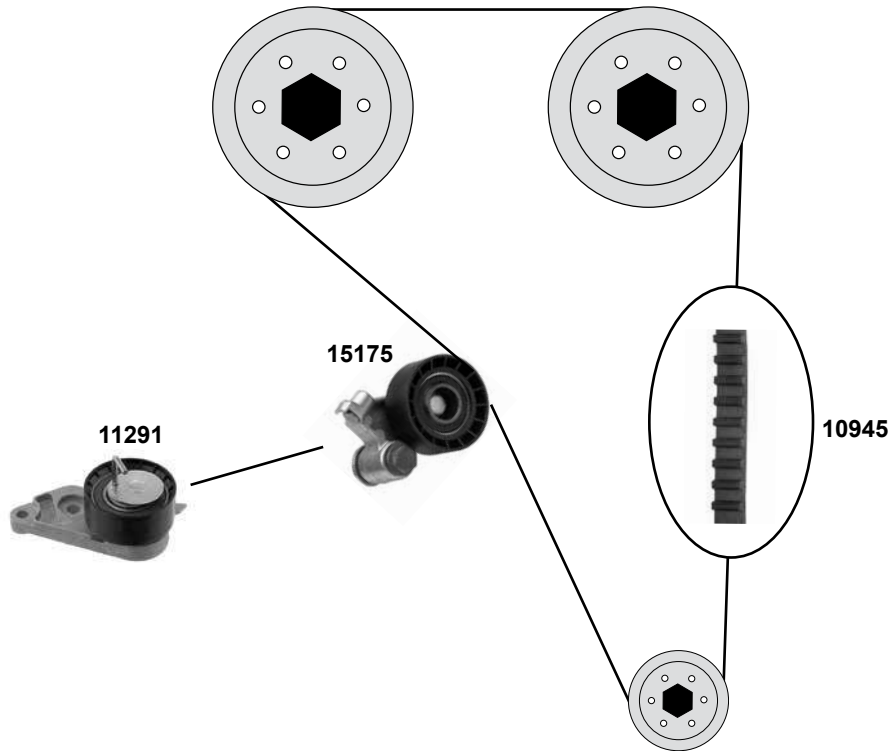
Car
Division



1,3
(OHV/BL)



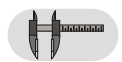
Ref. - No.	Icon	Description	Info	Dimensions
09278		Steuerkette / timing chain		455 / 46 E
17675		Umlenkrolle / deflection pulley		ØA 70 B28,7
19553		Riemenspanner / belt tensioner	servo (ex.) AC servo	ØA70 B21
25108		Nockenwellenrad / camshaft gear		Z 34
25110		Kurbelwellenzahnrad / crankshaft gear		Z 17
25159		Rep. Satz Steuerkette / rep. kit timing chain		



- (1) servo + AC
(2) servo (ex.) AC oder /or AC (ex.) servo



Ref. - No.



Ref. - No.			
10945	1 004 299	Zahnriemen / timing belt	Z 117 B22
11286	1 004 299 S1	Rep. Satz Zahnriemen / rep. kit timing belt	Modell 02/97 → 12/01
11291	1 361 840	Spannrolle / tension roller	Modell 02/97 → 12/01
15175	1 004 409	Spannrolle / tension roller	Modell → 02/97
15189	1 004 299 S2	Rep. Satz Zahnriemen / rep. kit timing belt	Modell → 02/97
21797	1 077 689	Riemenspanner / belt tensioner	(1) ØA103 B28
21803	1 004 481	Riemenspanner / belt tensioner	(2) ØA103 B28
24765	1 139 951	Umlenkrolle / deflection pulley	Modell 08/95 → 10/01
			ØA 60 B27
			ØA 62 B27
			ØA 70 H25

FORD Fiesta 96

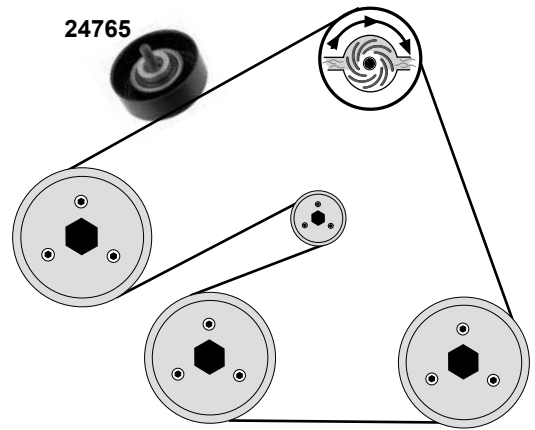
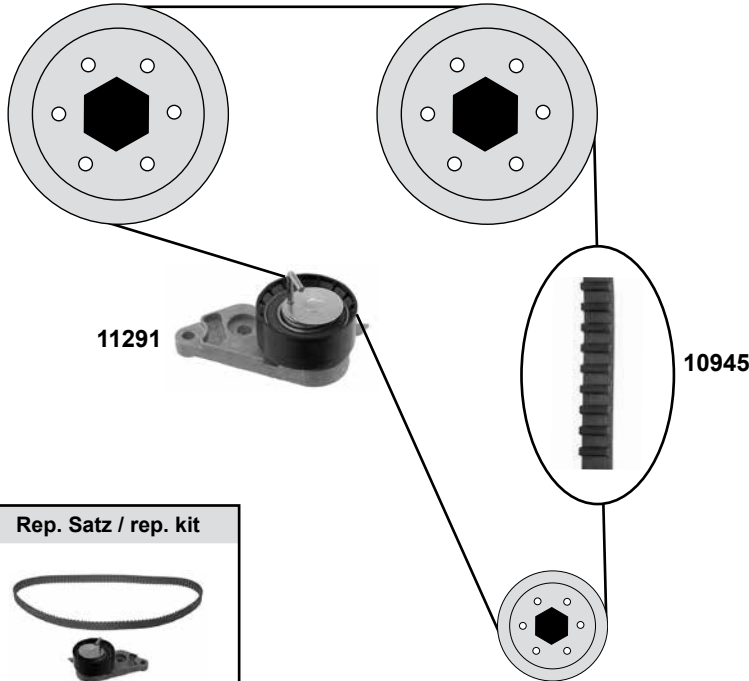
(02/97→10/01)

Car
Division

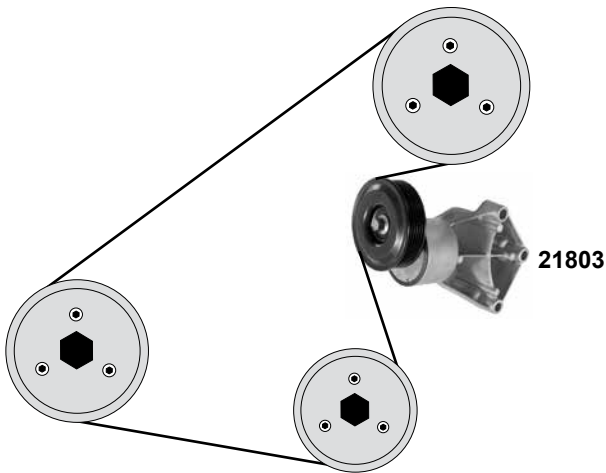


1,6 16V

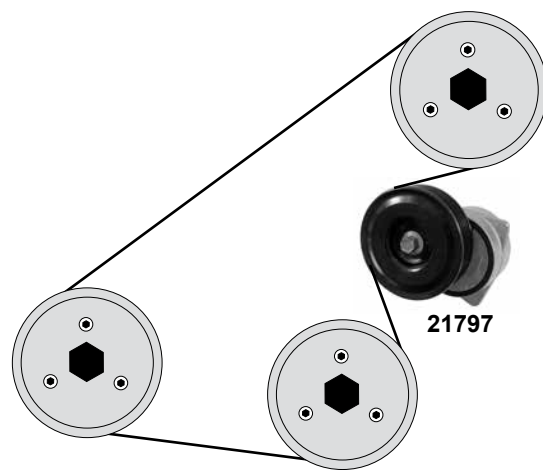
(Zetec S/ZH)



servo (ex.) AC oder / or AC (ex.) servo

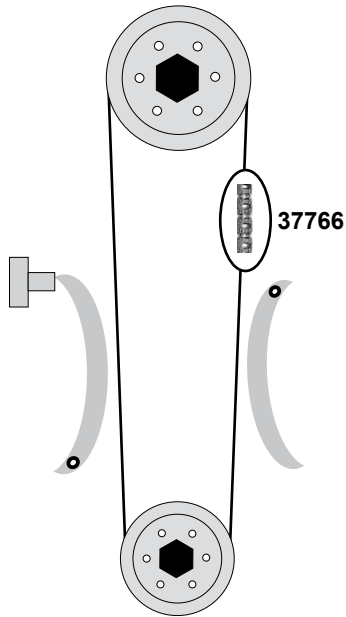


servo + AC

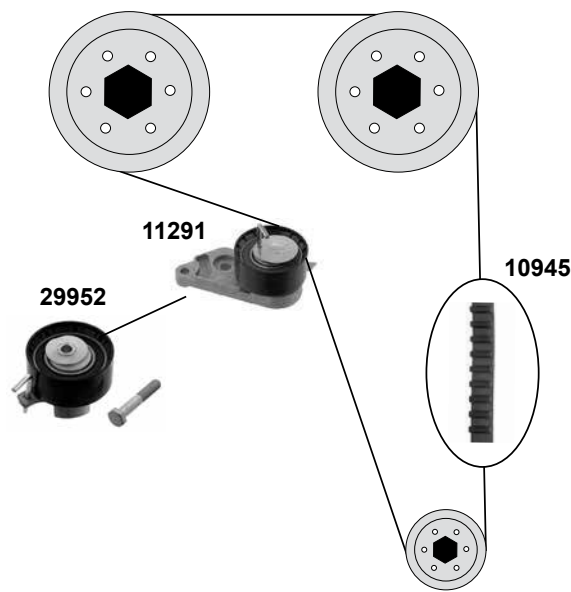


	Ref. - No.			
10945	1 004 299	Zahnriemen / timing belt		Z 117 B22
11291	1 361 840	Spannrolle / tension roller		ØA60 Ø126,6 B37,1
11286	1 004 299 S1	Rep. Satz Zahnriemen / rep. kit timing belt		
21797	1 077 689	Riemenspanner / belt tensioner		ØA103 H 28
21803	1 004 481	Riemenspanner / belt tensioner		ØA103 H 28
24765	1 139 951	Umlenkrolle / deflection pulley	Modell 08/95 → 10/01	ØA 70 H25

1,3
(Duratec Racom)

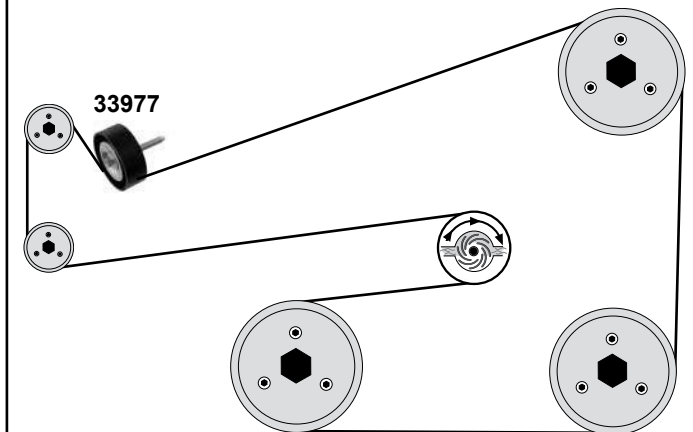
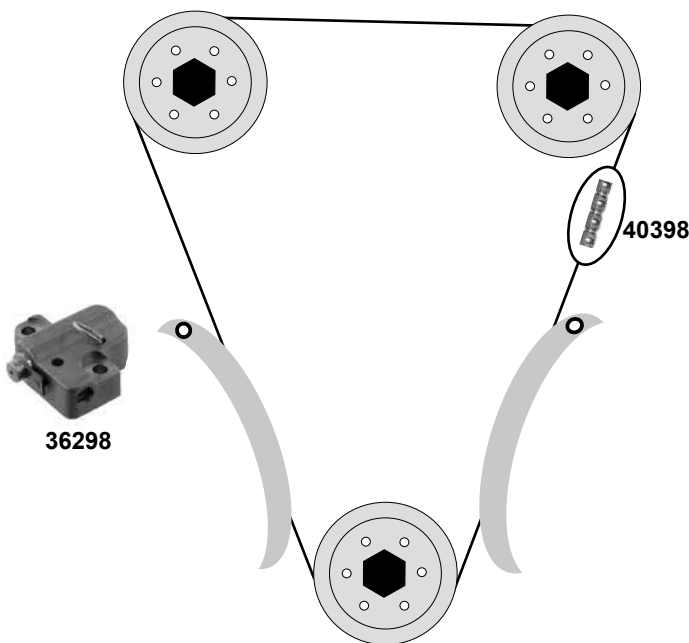


1,25 16V / 1,4 16V / 1,6 16V
(Zetec S/ZH)



Rep. Satz / rep. kit
febi 11286
Rep. Satz / rep. kit
febi 29958

2,0
(Duratec HE)



		Ref. - No.			
10945		1 004 299	Zahnriemen / timing belt		Z 117 B22
11291		1 361 840	Spannrolle / tension roller	→ 04/05	ØA60 ØI26,6 B37,1
11286		1 004 299 S1	Rep. Satz Zahnriemen / rep. kit timing belt	1,6 16V → 04/05	Z 117
29952		1 376 164	Spannrolle / tension roller	04/05 →	ØA62 B 26
29958		1 004 297 S3	Rep. Satz Zahnriemen / rep. kit timing belt	04/05 →	Z 117
33977		1 387 066	Umlenkrolle / deflection pulley	11/05 → / (ST 150)	ØA70 B25,5
36298		1 347 669	Kettenspanner / chain tensioner	11/04 →	
37766		1 089 822	Steuerkette / timing chain	05/02 →	114 E
40398		1 119 172	Steuerkette / timing chain	04 →	134 E

FORD Fiesta 08

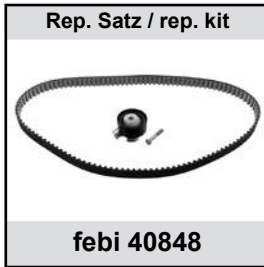
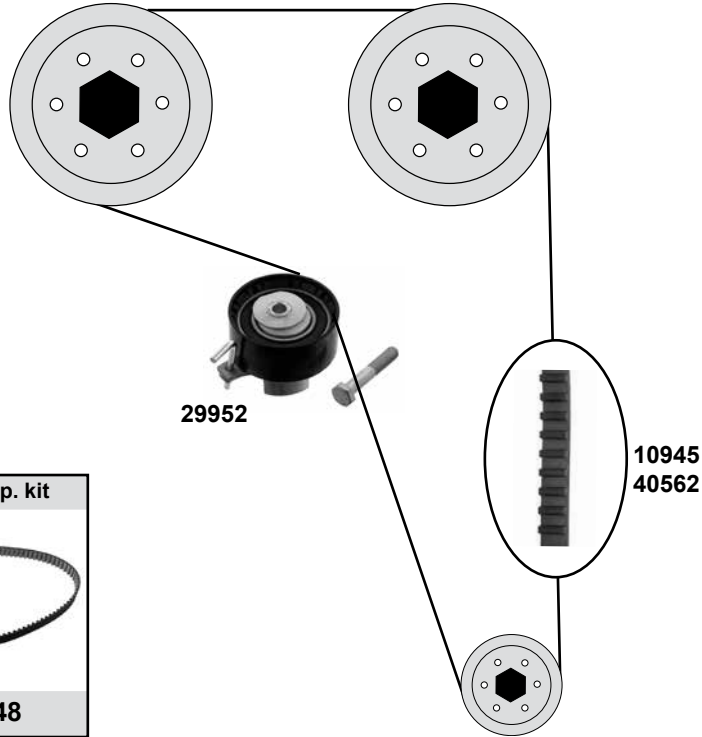
(07/08→10/12)

Car
Division



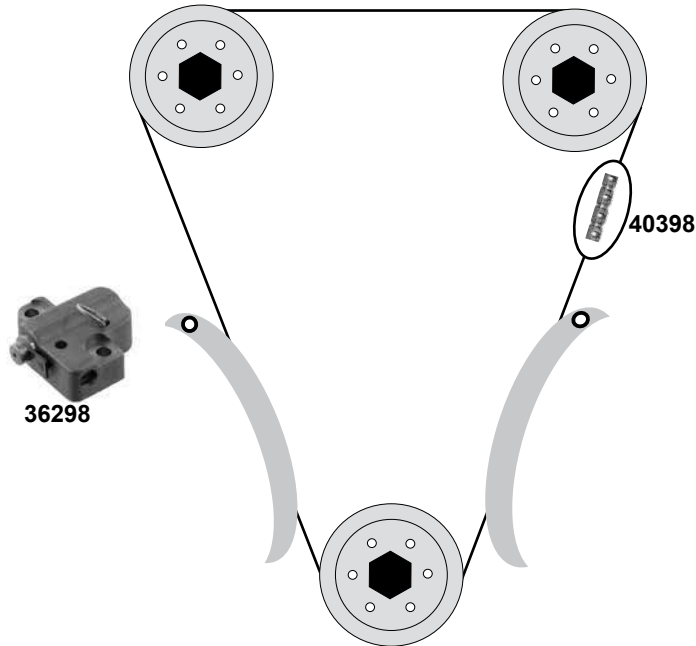
1,25 16V / 1,4 16V / 1,6 16V

(Zetec S/ZH)



2,0

(Duratec HE)



- (1) Zetec S 1,25 →10 / Zetec S 1,4 / 1,6 →12
- (2) Zetec S 1,25 10 → / Zetec S 1,4 01/12→
- (3) Zetec S 1,25 10 → / Zetec S 1,4 01/12→ / Zetec 1,6 08→

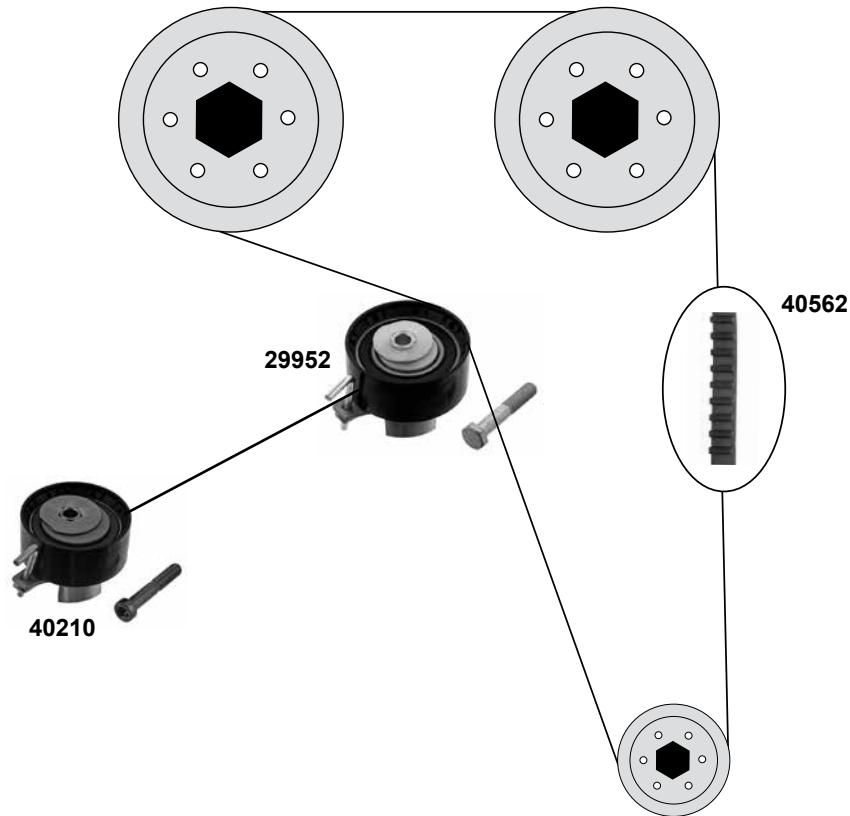


Ref. - No.



10945	1 004 299	Zahnriemen / timing belt	(1)	Z 117 B22
29952	1 376 164	Spannrolle / tension roller	(1) (3)	ØA62 B 26
29958	1 004 297 S3	Rep. Satz Zahnriemen / rep. kit timing belt	(1)	
36298	1 347 669	Kettenspanner / chain tensioner	→12/10	
40398	1 119 172	Steuerkette / timing chain		134 E
40562	1 675 963	Zahnriemen / timing belt	(2) (3)	Z 117 B22
40848	1 672 144	Rep. Satz Zahnriemen / rep. kit timing belt	(3)	

1,25 16V / 1,4 16V / 1,6 16V / 1,6 Ecoboost
(Zetec S/ZH)

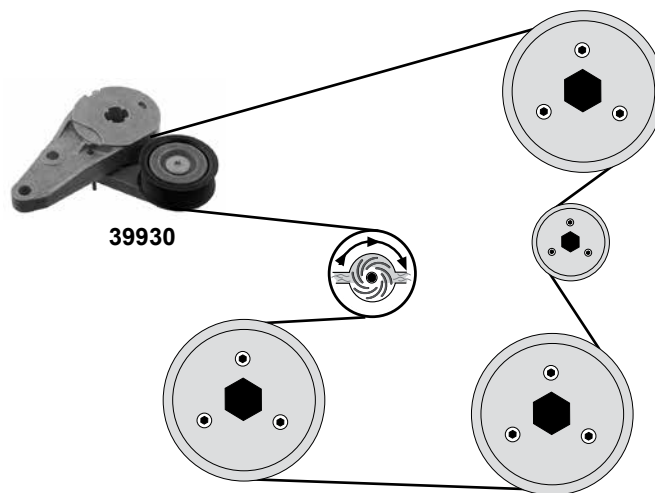


Rep. Satz / rep. kit

febi 40848

Rep. Satz / rep. kit

febi 40849



	Ref. - No.			
29952	1 376 164	Spannrolle / tension roller		ØA62 B 26
39930	1 685 618	Riemenspanner / belt tensioner	13→ /1,6 Ecoboost	ØA67 B 25
40210	1 685 747	Spannrolle / tension roller	1,6 Ecoboost	
40562	1 675 963	Zahnriemen / timing belt		Z 117 B22
40848	1 672 144	Rep. Satz Zahnriemen / rep. kit timing belt		
40849	1 672 144 S1	Rep. Satz Zahnriemen / rep. kit timing belt	1,6 Ecoboost	

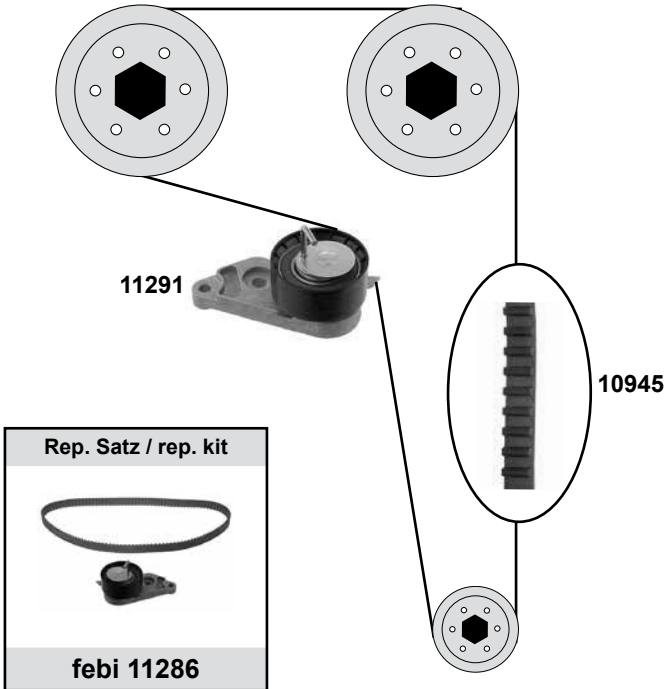
FORD Focus 99

(08/98→07/04)

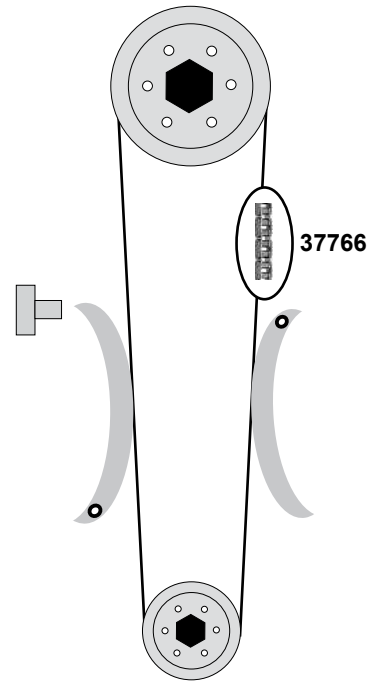
Car
Division 




1,4 16V / 1,6 16V (Zetec S/ZH)

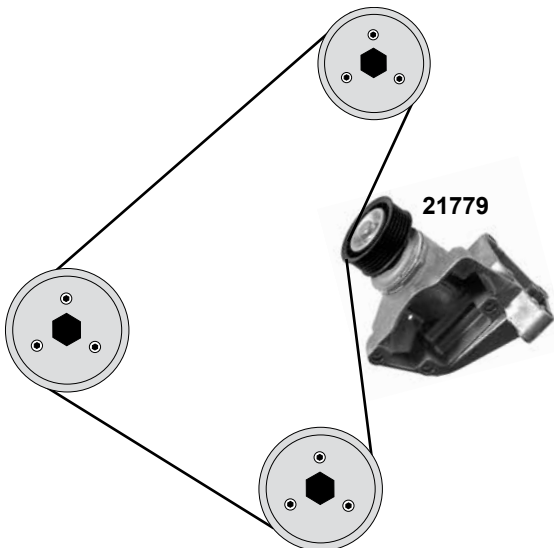



1,6 (Zetec Rocam)

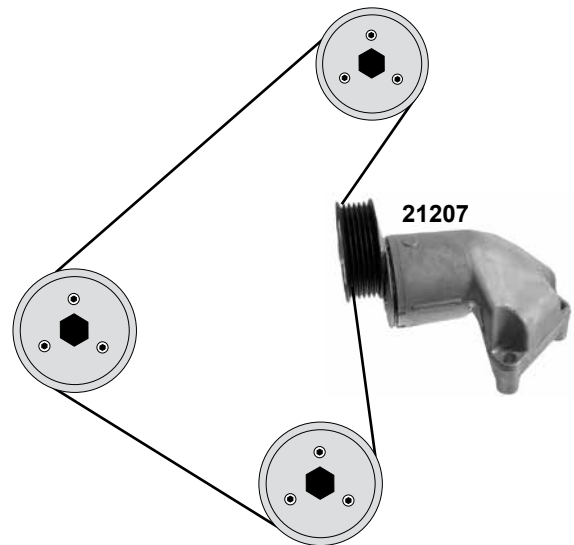


1,4 16V / 1,6 16V (Zetec S/ZH)

servo  + AC



servo  (ex.) AC

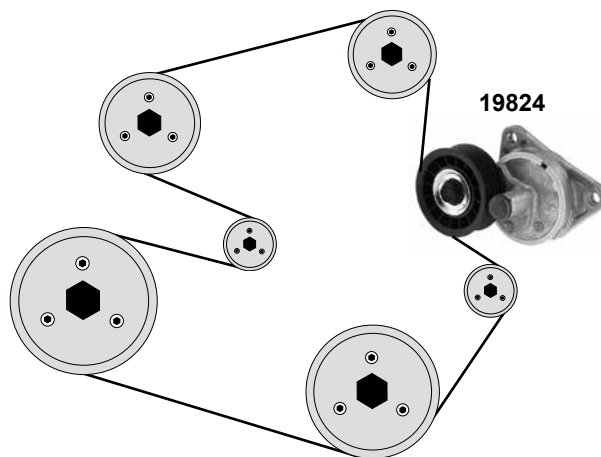
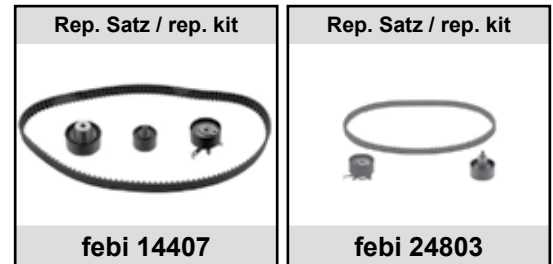
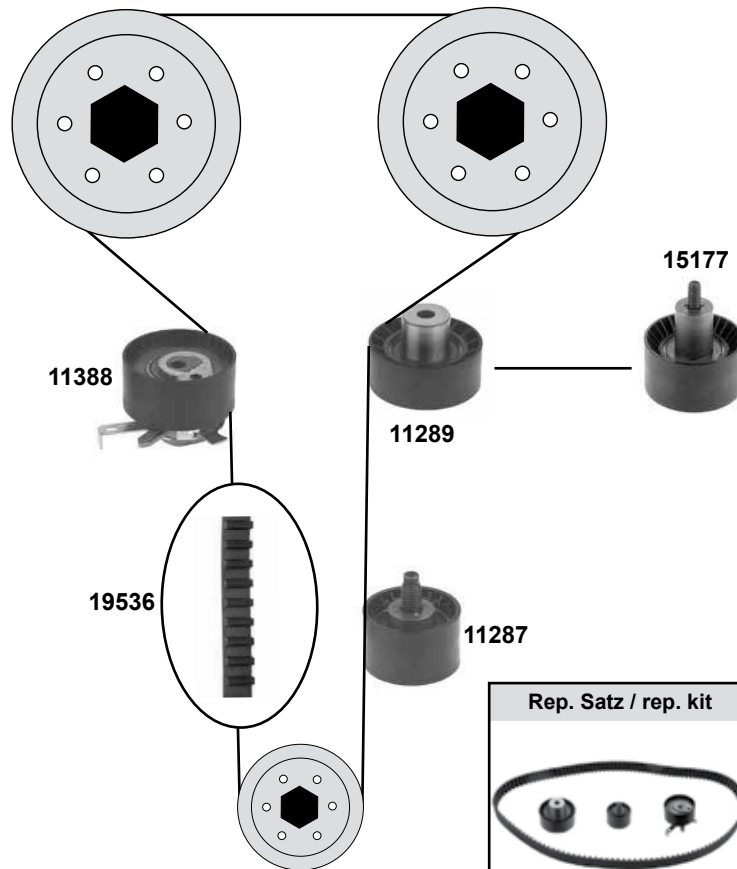


Ref. - No.



10945	1 004 299	Zahnriemen / timing belt	Z 117 B22
11286	1 004 299 S1	Rep Satz Zahnriemen / rep kit timing belt	
11291	1 361 840	Spannrolle / tension roller	ØA60 Ø126,6 B37,1
21207	1 114 737	Riemespanner / belt tensioner	ØA 69
21779	1 152 890	Riemespanner / belt tensioner	ØA 73
37766	1 089 822	Steuerkette / timing chain	114 E

09/02 →

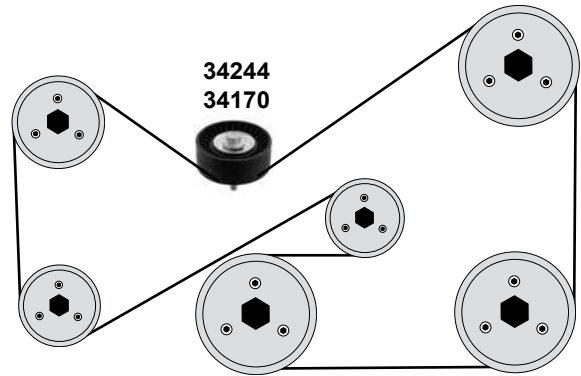
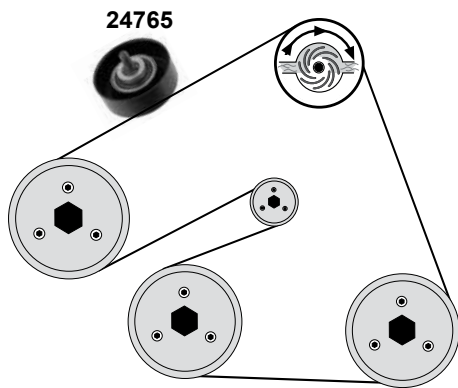


	Ref. - No.			
11287	1 053 942	Umlenkrolle / deflection pulley	→ 01/99	ØA47 Ø151,5 B29
11289	1 038 384	Umlenkrolle / deflection pulley	→ 01/99	ØA70 Ø147,9 B29
11388	1 328 472	Spannrolle / tension roller		ØA60 Ø133,3 B29
14407	1 000 156S1	Rep. Satz Zahnriemen / rep. kit timing belt	→ 01/99	
15177	1 213 852	Umlenkrolle / deflection pulley	01/99 →	ØA60 Ø169,5 B29
19536	1 000 156	Zahnriemen / timing belt		Z 129 B25,4
19824	1 073 096	Riemenspanner / belt tensioner		Ø A 73 B25
24803	1 000 156S2	Rep. Satz Zahnriemen / rep. kit timing belt	01/99 →	Z 129 B25,4

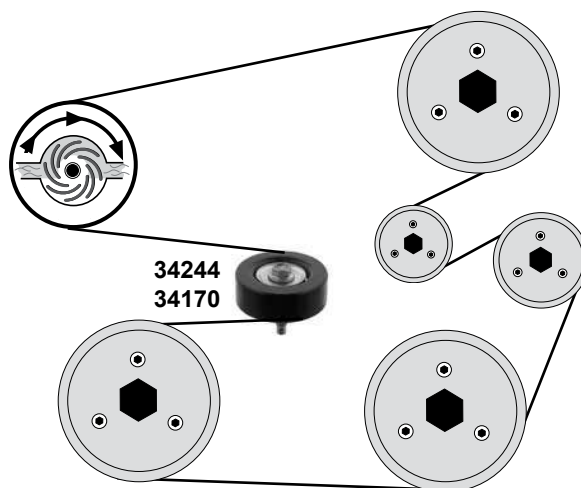
1,4 / 1,6
 (Zetec S)

1,6 / 1,8
 (Zetec E)

AC



2,0
 (Zetec E)



Ref. - No.



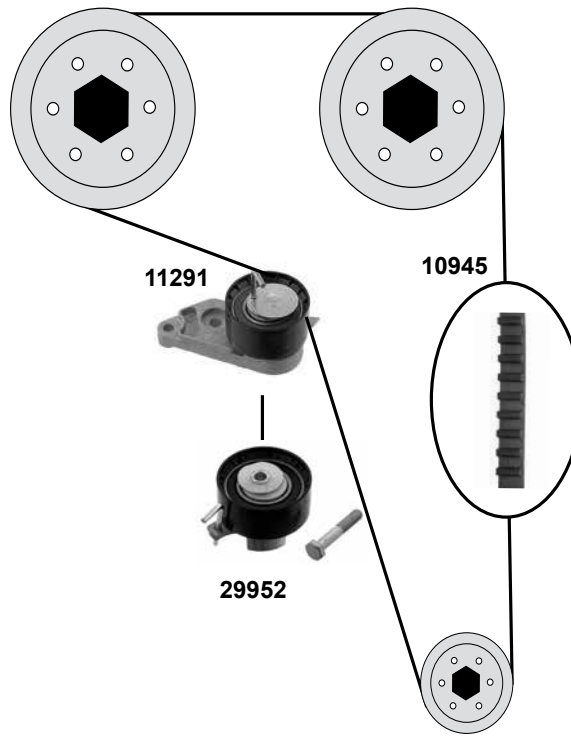
24765	1 139 951
34170	1 318 844
34244	1 114 544

Umlenkrolle / deflection pulley
Umlenkrolle / deflection pulley
Umlenkrolle / deflection pulley

06/01 →
 → 06/01

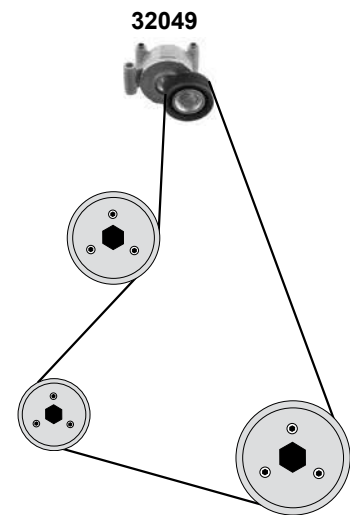
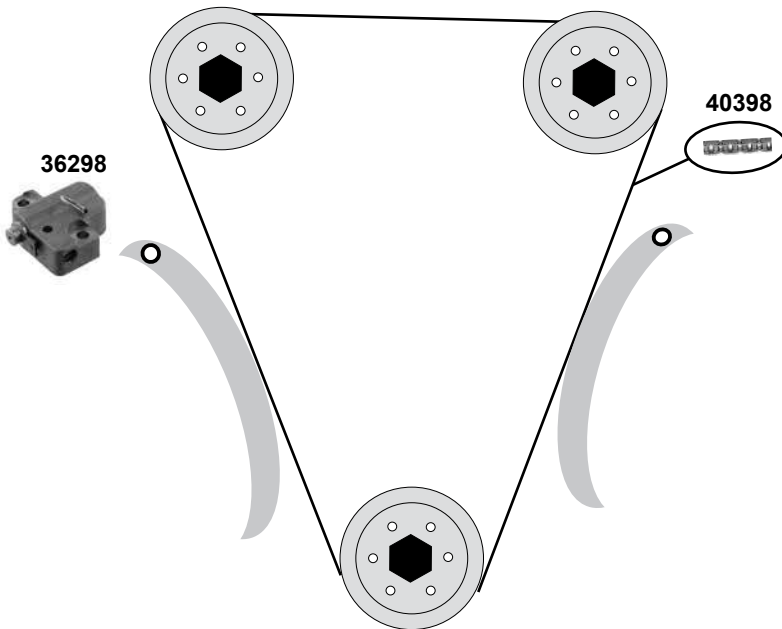
ØA 70 H25
ØA 70 B25,5
ØA 70 B25,5

1,4 16V / 1,6 16V
(Zetec S/ZH)



Rep. Satz / rep. kit
febi 11286
Rep. Satz / rep. kit
febi 29958

1,8 / 2,0
(Duratec)



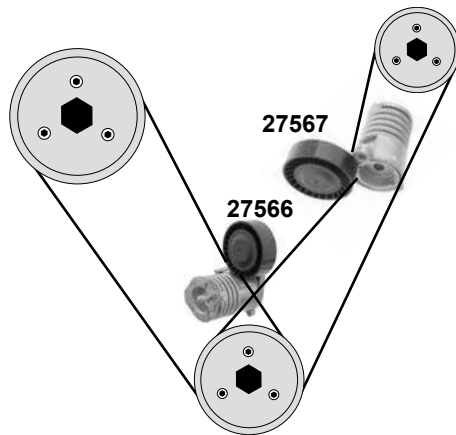
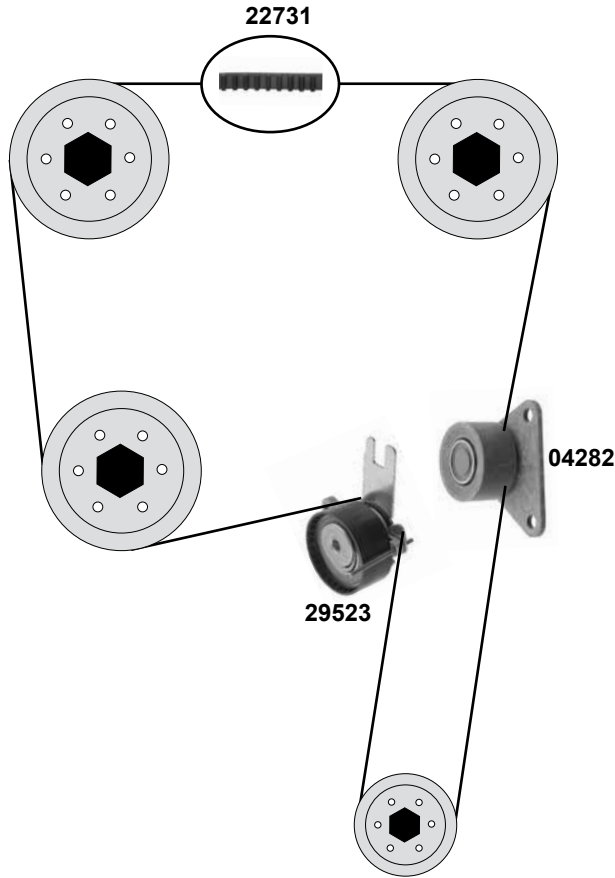
	Ref. - No.			
10945	1 004 299	Zahnriemen / timing belt		Z 117 B22
11286	1 004 299 S1	Rep. Satz Zahnriemen / rep. kit timing belt	→ 04/05	
11291	1 361 840	Spannrolle / tension roller	→ 04/05	A60 Ø126,6 B37,1
29952	1 376 164	Spannrolle / tension roller	04/05 →	ØA62 B26
29958	1 004 297 S3	Rep. Satz Zahnriemen / rep. kit timing belt	04/05 →	
32049	1 315 781	Riemenspanner / belt tensioner		ØA72,5 B29
36298	1 347 669	Kettenspanner / chain tensioner		
40398	1 119 172	Steuerkette / timing chain		134 E




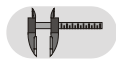
FORD Focus 04

(07/04→12/07)

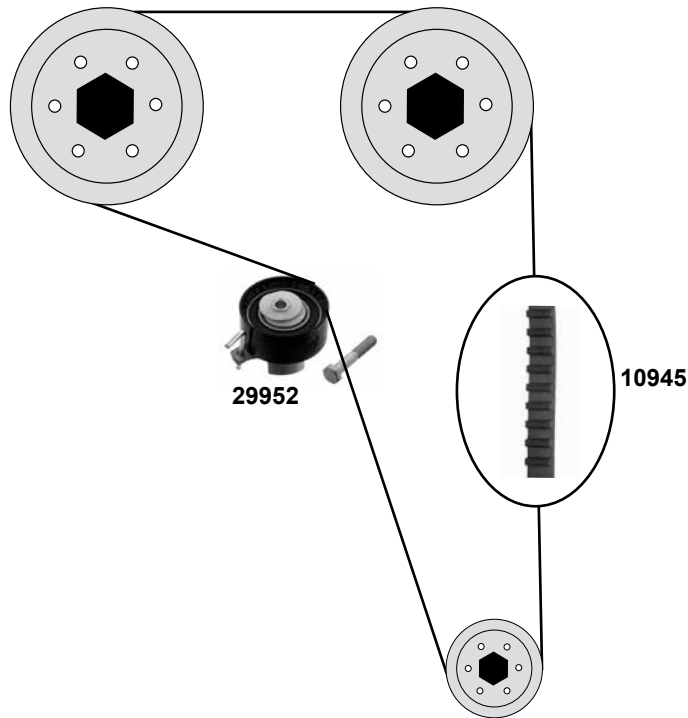
2,5 20 V

(Duratec Turbo)

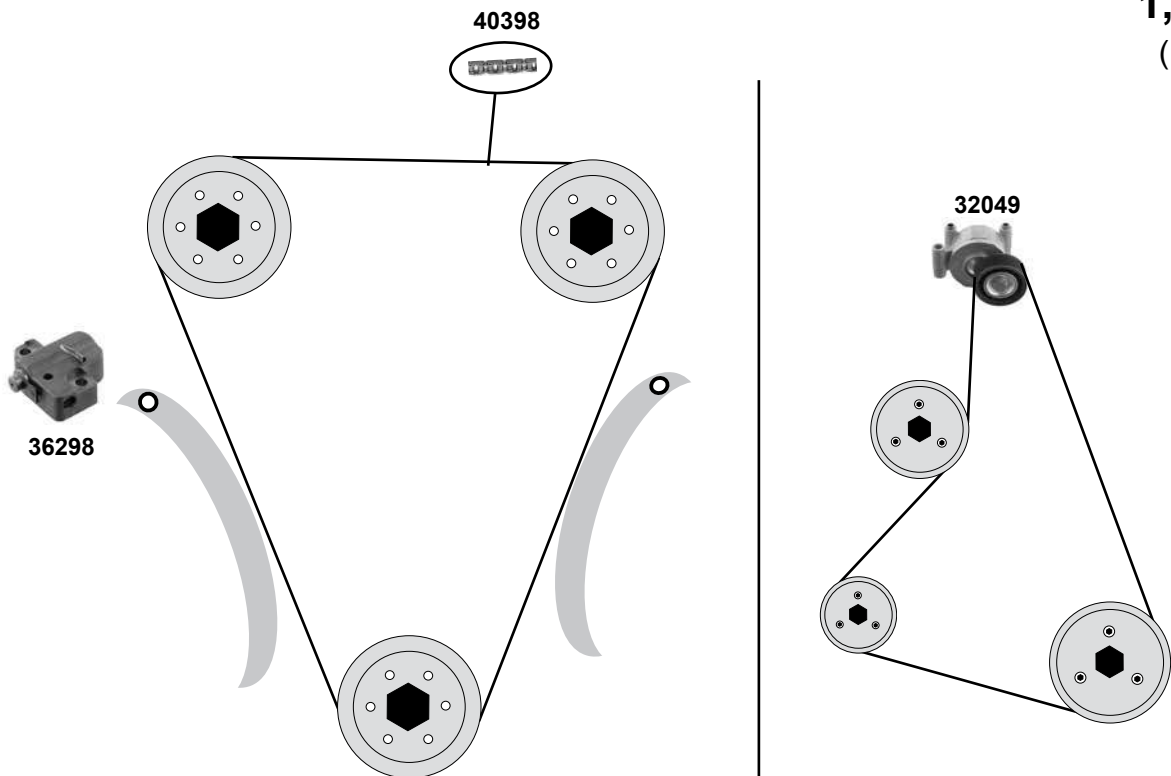


	Ref. - No.			
04282	1 371 753	Umlenkrolle / deflection pulley	10/05 →	ØA53 ØI24 B27
22731	1 372 015 S1	Zahnriemen / timing belt	10/05 →	Z 142 B23
27566	1 374 427	Riemenspanner / belt tensioner	10/05 →	ØA65 B21
27567	1 374 425	Riemenspanner / belt tensioner	10/05 →	
29523	1 388 493	Spannrolle / tension roller	10/05 →	ØA 60B26,5
29524	1 372 015	Rep.Satz Zahnriemen / rep.kit timing belt	10/05 →	

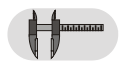
1,4 16V / 1,6 16V
(Zetec S / ZH)



1,8 / 2,0
(Duratec)



Ref. - No.



10945
29952
29958
32049
36298
40398

1 004 299
1 376 164
1 004 297 S3
1 315 781
1 347 669
1 119 172

Zahnriemen / timing belt
Spannrolle / tension roller
Rep. Satz Zahnriemen / rep. kit timing belt
Riemenspanner / belt tensioner
Kettenspanner / chain tensioner
Steuerkette / timing chain

08→

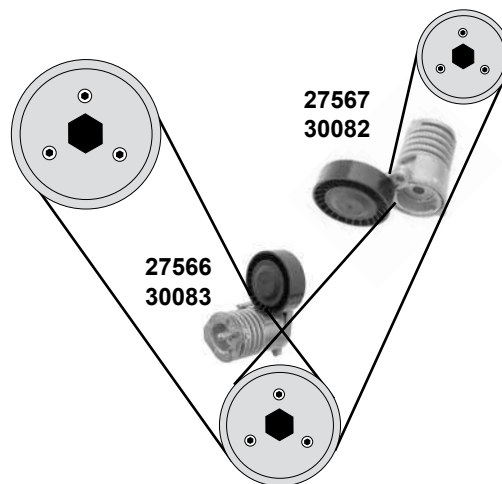
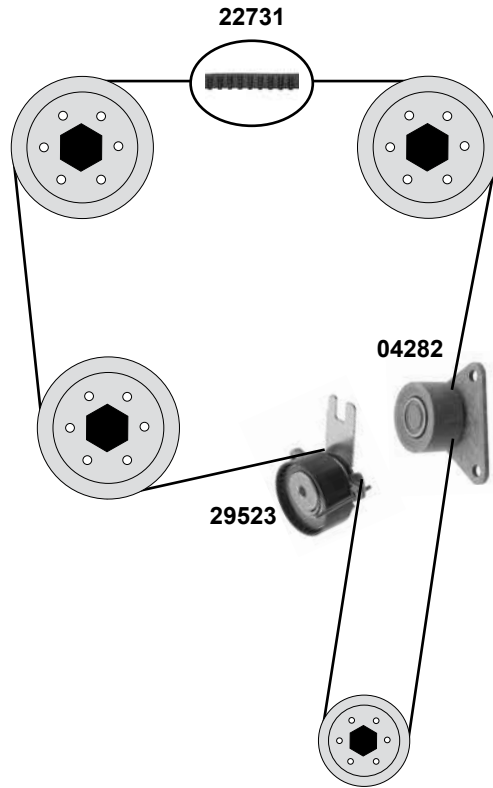
Z 117 B22
ØA 62 B26
ØA 72,5 B29
134 E





FORD Focus 08

(12/07→12/10)

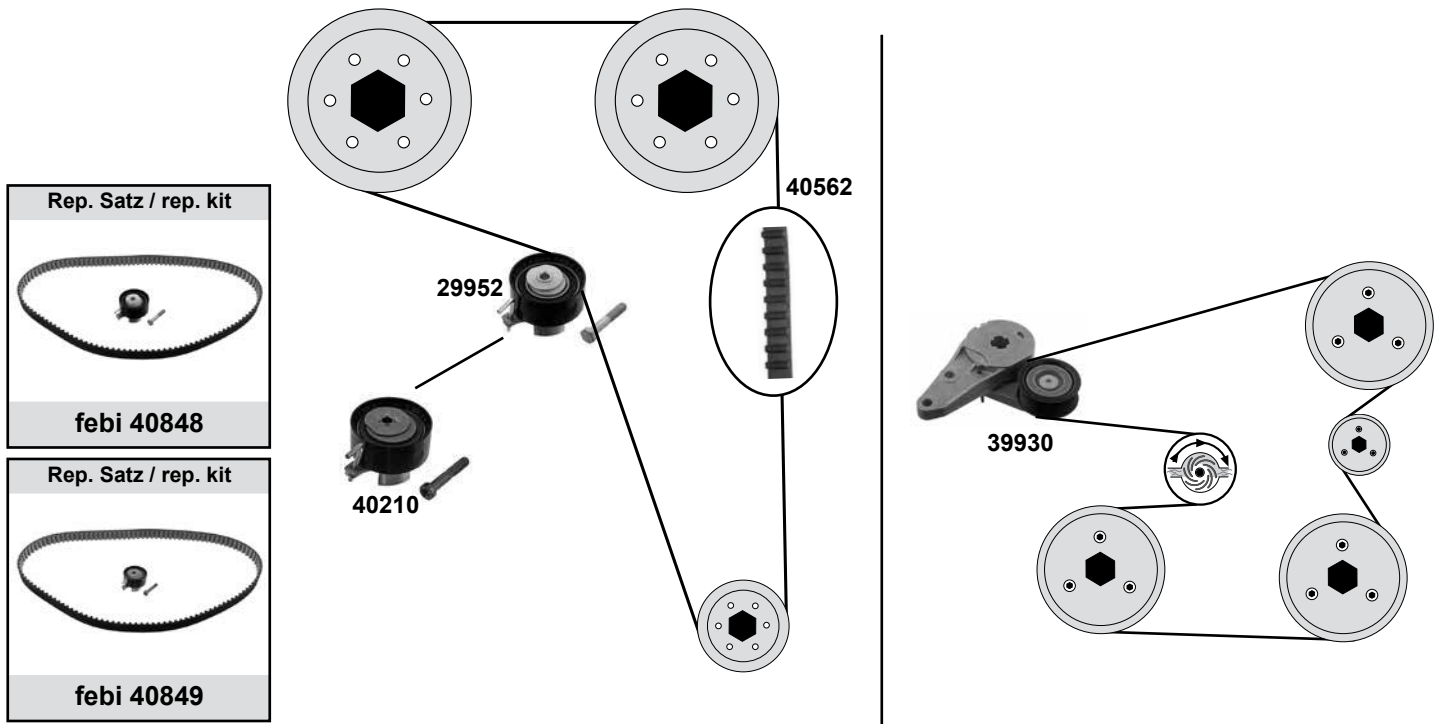
2,5 20 V

(Duratec Turbo)

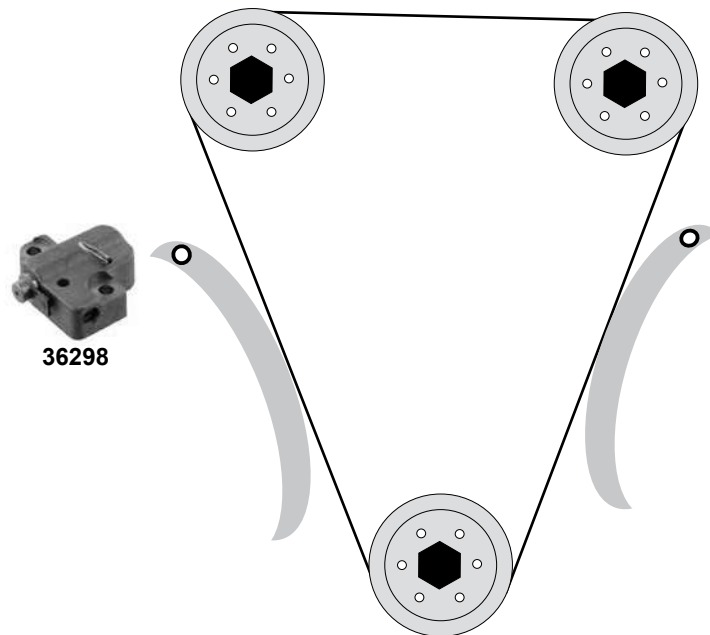


	Ref. - No.			
04282	1 371 753	Umlenkrolle / deflection pulley		ØA53 ØI 24 B27
22731	1 372 015 S1	Zahnriemen / timing belt		Z 142 B23
27566	1 374 427	Riemenspanner / belt tensioner	→ 04/08	ØA 65 B21
27567	1 374 425	Riemenspanner / belt tensioner	→ 04/08	ØA 70 B20
29523	1 388 493	Spannrolle / tension roller		ØA 60B26,5
29524	1 372 015	Rep.Satz Zahnriemen / rep.kit timing belt		
30082	1 540 603	Riemenspanner / belt tensioner	04/08 →	ØA 65 B21
30083	1 540 605	Riemenspanner / belt tensioner	04/08 →	ØA 65 B21

1,6 16 V / Ecoboost
(Zetec S)



1,8 / 2,0
(Duratec)



(1) 1,6 Sigma GTDI 01/11 → / 1,6 Zetec 01/11→10/12

	Ref. - No.			
29952	1 376 164	Spannrolle / tension roller		ØA62 B26
36298	1 347 669	Kettenspanner / chain tensioner		
39930	1 685 618	Riemenspanner / belt tensioner	1,6 Ecoboost	ØA67 B 25
40210	1 685 747	Spannrolle / tension roller	1,6 Ecoboost	
40562	1 675 963	Zahnriemen / timing belt	(1)	Z 117 B22
40848	1 672 144	Rep. Satz Zahnriemen / rep. kit timing belt	→12	
40849	1 672 144 S1	Rep. Satz Zahnriemen / rep. kit timing belt	1,6 Ecoboost	

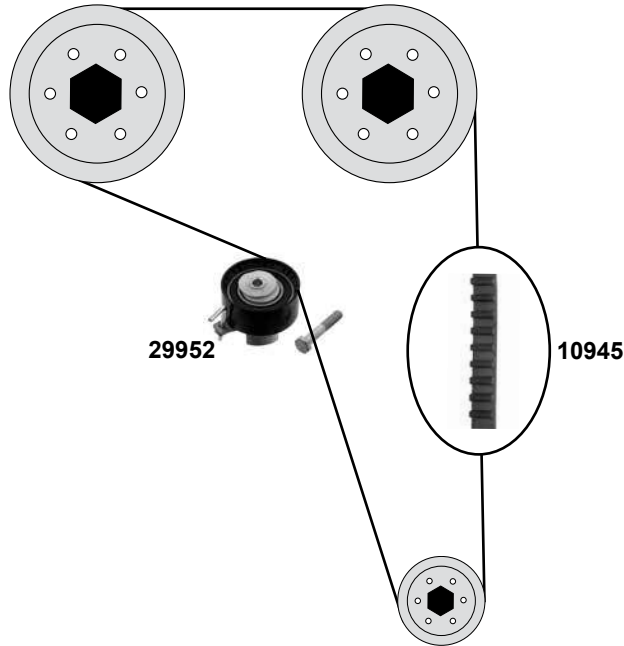
FORD Focus Cabriolet 06

(07/06→07/10)

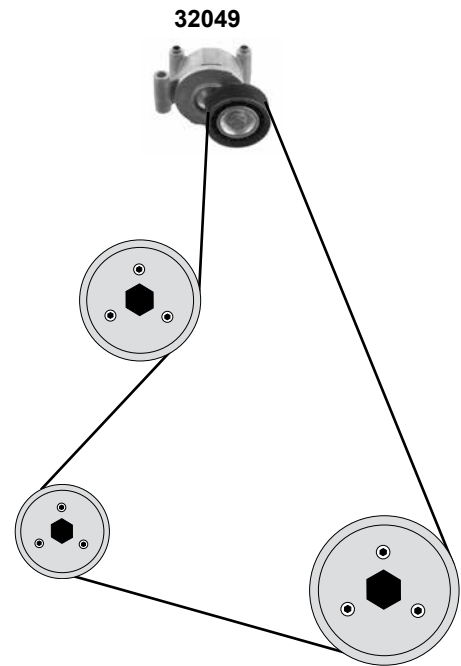
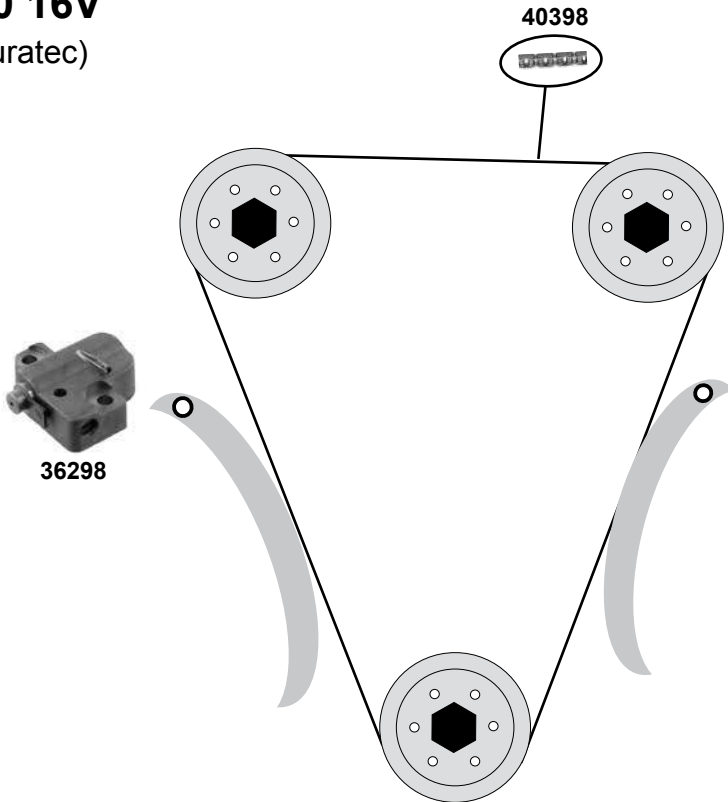
Car
Division



1,6 16V (Zetec S/ZH)



2,0 16V (Duratec)



Ref. - No.

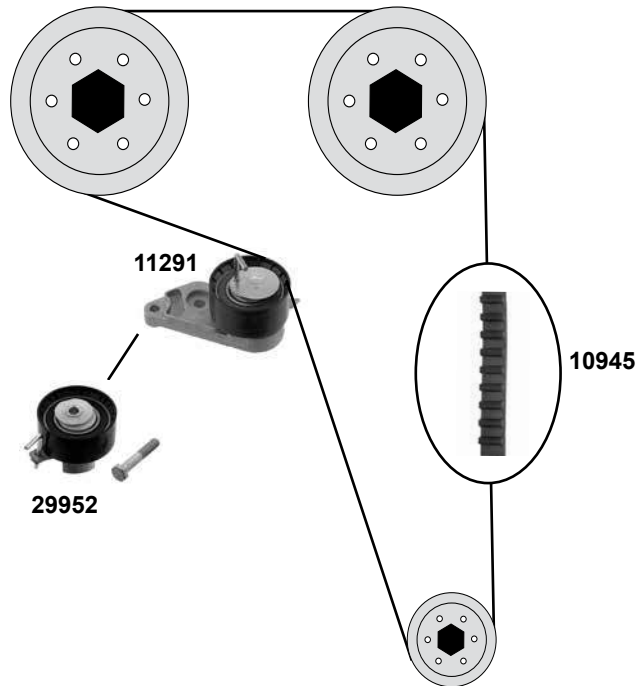


10945	1 004 299	Zahnriemen / timing belt
29952	1 376 164	Spannrolle / tension roller
29958	1 004 297 S3	Rep. Satz Zahnriemen / rep. kit timing belt
32049	1 315 781	Riemenspanner / belt tensioner
36298	1 347 669	Kettenspanner / chain tensioner
40398	1 119 172	Steuerkette / timing chain

07→

Z 117 B22
ØA62 B26
ØA72,5 B29
134 E

1,6 16V
(Zetec S/ZH)



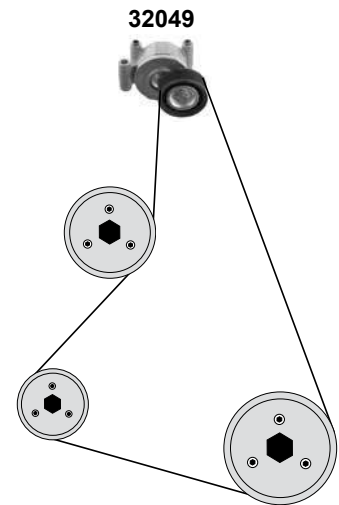
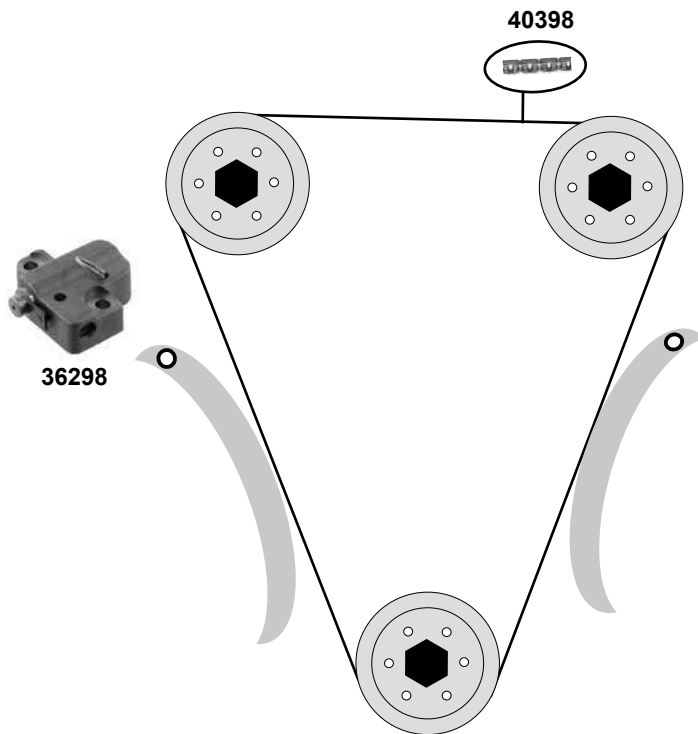
Rep. Satz / rep. kit

febi 11286

Rep. Satz / rep. kit

febi 29958

1,8 16V (Duratec)
2,0 16V (Duratec)



(1) 1,8 Duratec 03→07 / 2,0 Duratec 04→07



Ref. - No.



10945	1 004 299	Zahnriemen / timing belt		Z 117 B22
11286	1 004 299 S1	Rep. Satz Zahnriemen / rep. kit timing belt	09/03 →	
11291	1 361 840	Spannrolle / tension roller	→ 04/05	ØA60 Ø126,6 B37,1
29952	1 376 164	Spannrolle / tension roller	04/05 →	ØA62 B26
29958	1 004 297 S3	Rep. Satz Zahnriemen / rep. kit timing belt	04/05 →	
32049	1 315 781	Riemenspanner / belt tensioner	09/03 →	ØA72,5 B29
36298	1 347 669	Kettenspanner / chain tensioner	09/03 →	
40398	1 119 172	Steuerkette / timing chain	(1)	134 E

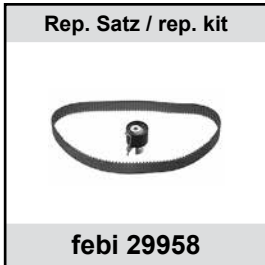
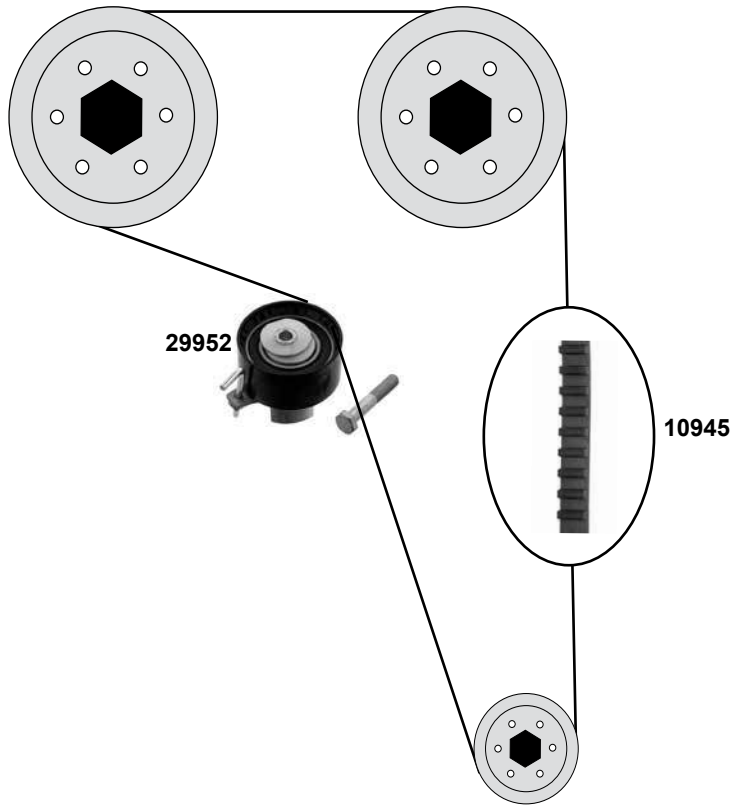
FORD Focus C-Max 07

(03/07→07/10)

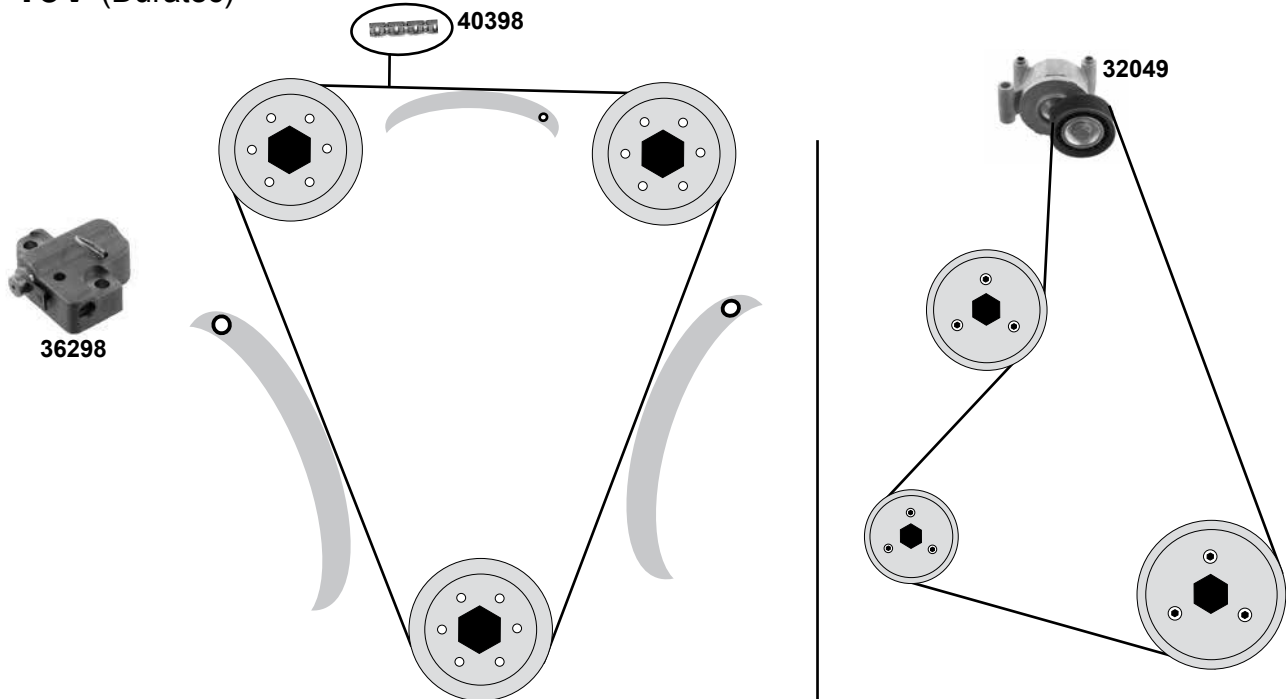
Car
Division



1,6 16V (Zetec S/ZH)

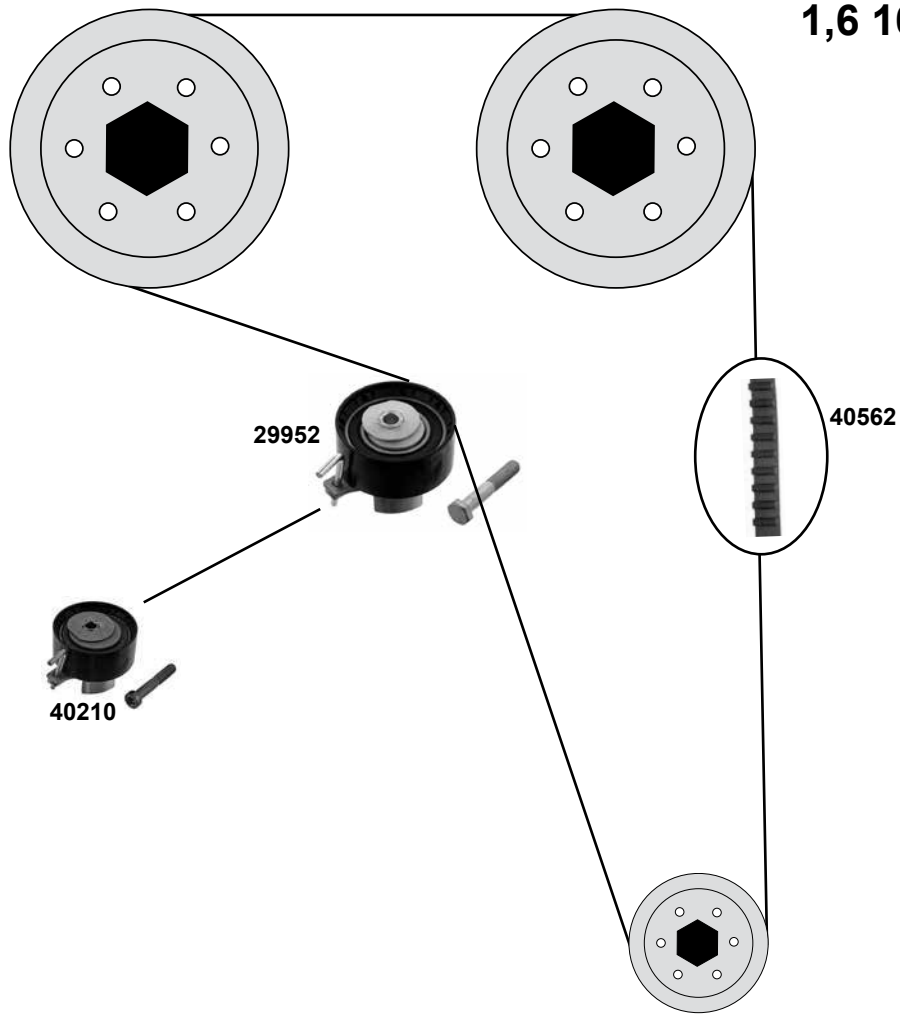


1,8 16V (Duratec) 2,0 16V (Duratec)

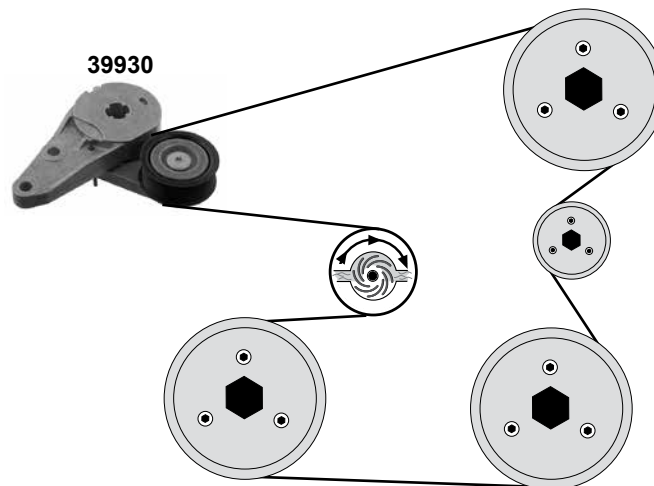


	Ref. - No.			
10945	1 004 299	Zahnriemen / timing belt		Z 117 B22
29952	1 376 164	Spannrolle / tension roller		ØA62 B26
29958	1 004 297 S3	Rep. Satz Zahnriemen / rep. kit timing belt		
32049	1 315 781	Riemenspanner / belt tensioner	→ 01/08 / (ex.) 1,8	ØA72,5 B29
36298	1 347 669	Kettenspanner / chain tensioner		
40398	1 119 172	Steuerkette / timing chain		134 E

1,6 16 V / Ecoboost
(Zetec S)



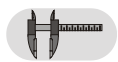
Rep. Satz / rep. kit
febi 40848
Rep. Satz / rep. kit
febi 40849



(1) 1,6 Sigma GTDI 08/10 → / 1,6 Zetec 08/10→05/11



Ref. - No.



Ref. - No.	Description	Application	Part Number
29952	Spannrolle / tension roller	1,6 Ecoboost (1) →11	ØA62 B26
39930	Riemenspanner / belt tensioner		ØA67 B 25
40210	Spannrolle / tension roller	1,6 Ecoboost	Z 117 B22
40562	Zahnriemen / timing belt		
40848	Rep. Satz Zahnriemen / rep. kit timing belt		
40849	Rep. Satz Zahnriemen / rep. kit timing belt		

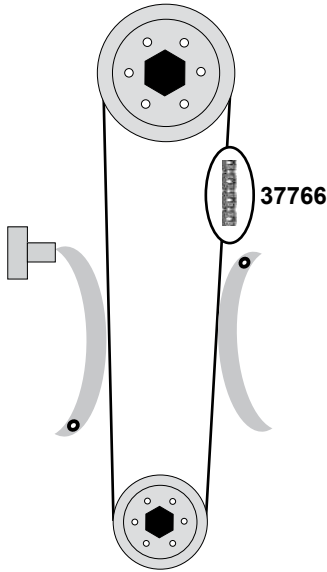
FORD Fusion 02 (06/02→06/12)

Car
Division



1,3

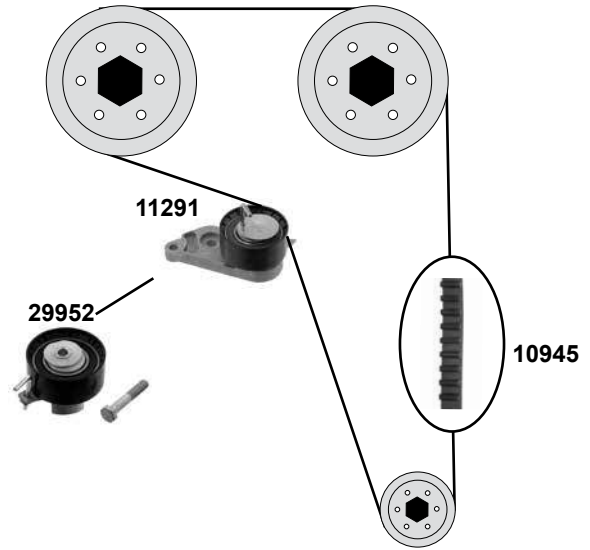
(Duratec Rocam)



1,25 16V / 1,4 16V / 1,6 16V

(Zetec S/ZH)

Rep. Satz / rep. kit
febi 11286
Rep. Satz / rep. kit
febi 29958

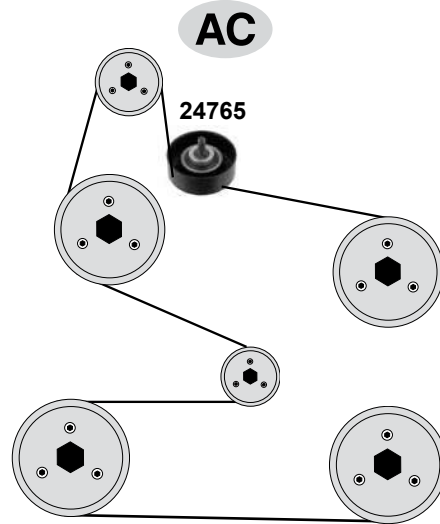
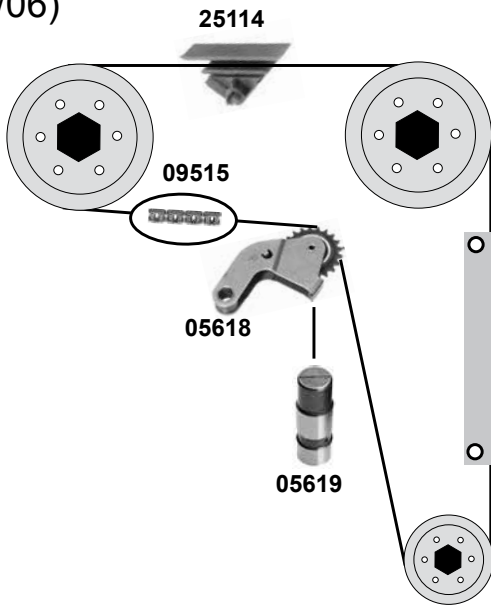


Galaxy 95 / 00

(02/95→03/06)

2,0 / 2,3

(DOHC/DH)



(1) (mot.) 1,6 16V → 04/05

(2) (mot.) 1,6 16V → 04/05

(3) (mot.) 1,4 16V / 1,6 16V 04/05 →

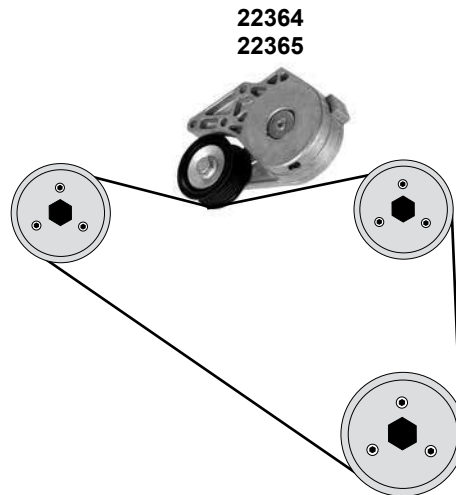
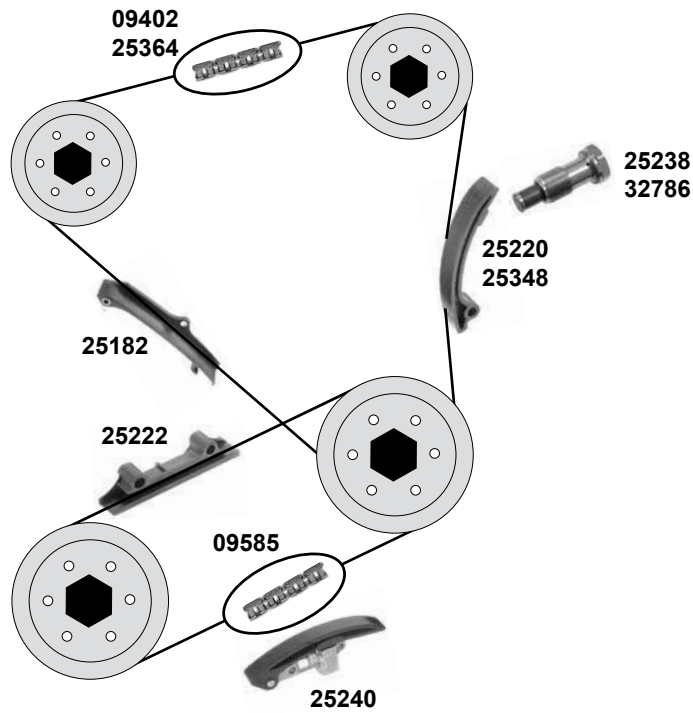
(4) (mot.) Zetec S 1,25 → 06/12
(mot.) Zetec S 1,4 / 1,6 → 11/08



Ref. - No.

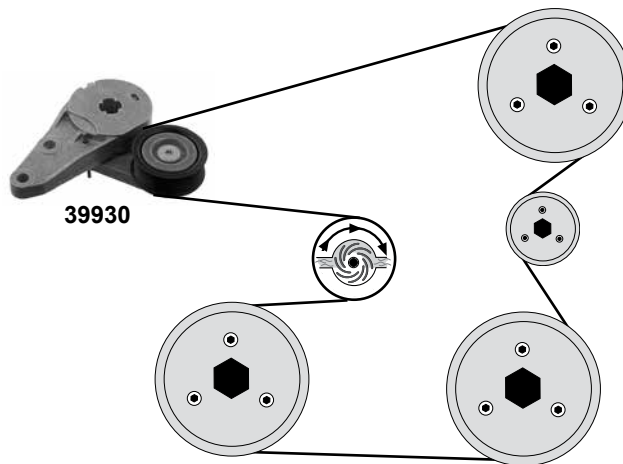
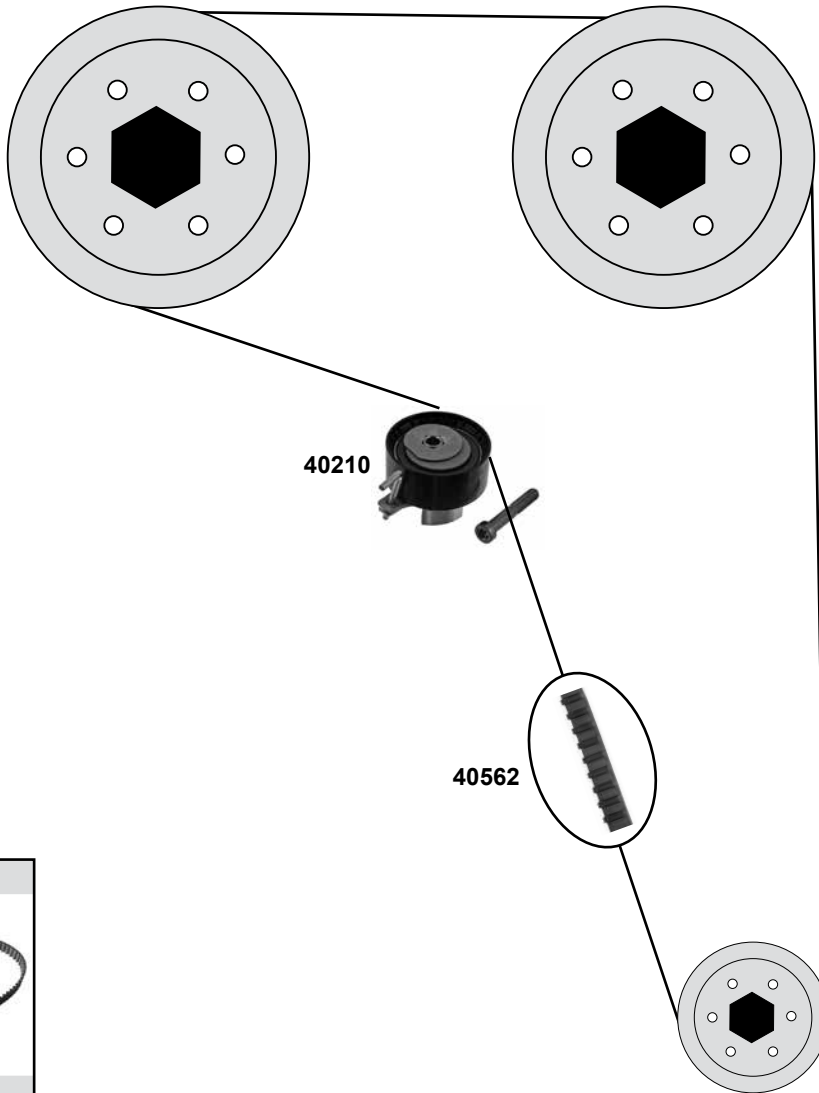






05618	1 022 214	Kettenspanner / chain tensioner	
05619	1 662 847	Kettenspanner / chain tensioner	
09515	7 079 279	Steuerkette / timing chain	
10945	1 004 299	Zahnriemen / timing belt	
11291	1 361 840	Spannrolle / tension roller	
11286	1 004 299 S1	Rep. Satz Zahnriemen / rep. kit timing belt	
24765	1 139 951	Umlenkrolle / deflection pulley	
25114	6 177 698	Gleitschiene / sliding rail	
29952	1 376 164	Spannrolle / tension roller	
29958	1 004 297 S3	Rep. Satz Zahnriemen / rep. kit timing belt	
37766	1 089 822	Steuerkette / timing chain	
			(mot.) 2,0
			(4)
			(1)
			(2)
			→ 03/00
			(3)
			(3)
			ØA20 B60,5
			458 / 138 E
			Z 117 B22
			ØA60 Ø126,6 B37,1
			ØA70 H25
			ØA62 B26
			114 E

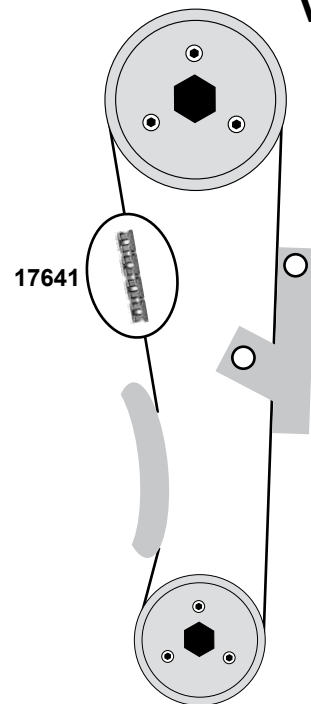
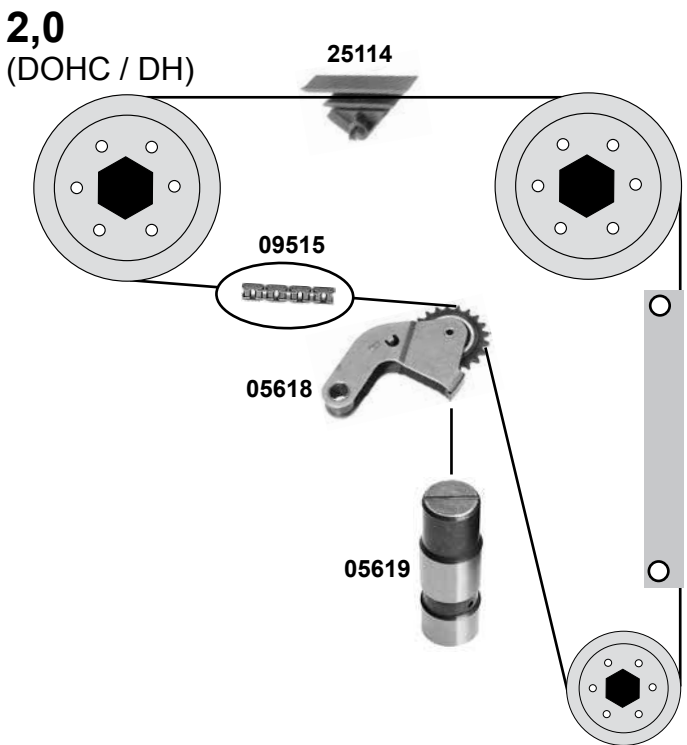
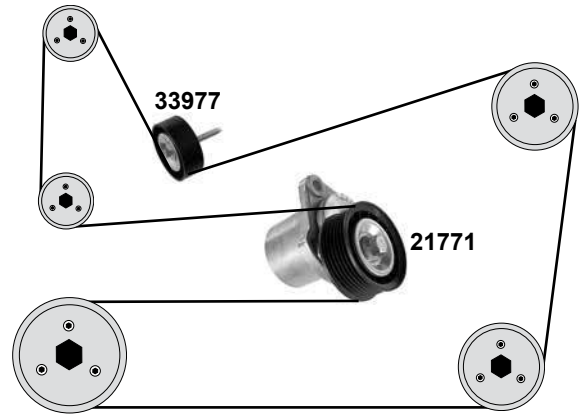
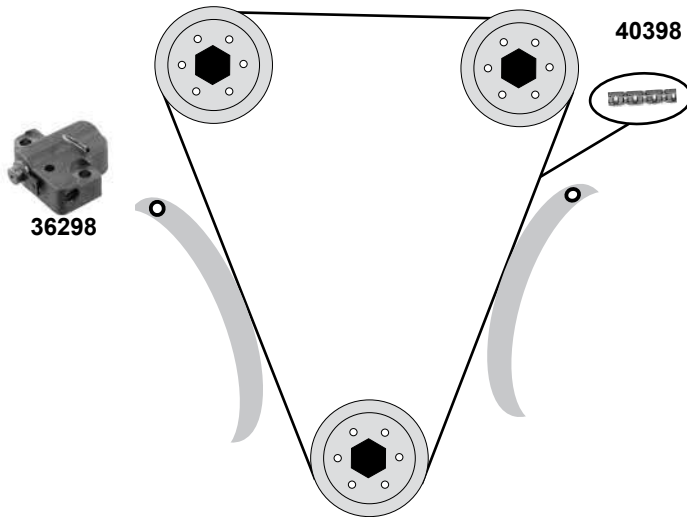


	Ref. - No.			
09402	1 669 843	Steuerkette / timing chain	Modell: 11/94 → 09/96	D 455 / 90 E 458 / 70 E
09585	1 032 515	Steuerkette / timing chain	Modell: 11/94 → 03/00	
22364	1 106 830	Riemenspanner / belt tensioner	Modell: 02/95 → 02/00	
22365	1 139 712	Riemenspanner / belt tensioner	Modell: 04/00 → 02/06	
25182	1 086 533	Gleitschiene / sliding rail		
25220	1 072 680	Gleitschiene / sliding rail	Modell: 09/96 → 03/00	
25222	1 669 830	Gleitschiene / sliding rail		
25238	1 072 677	Kettenspanner / chain tensioner	Modell: 09/96 → 03/00	
25240	1 669 827	Kettenspanner / chain tensioner		
25348	1 669 848	Gleitschiene / sliding rail	Modell: 11/94 → 09/96	
25364	1 072 678	Steuerkette / timing chain	Modell: 09/96 → 03/00	
32786	1 118 152	Kettenspanner / chain tensioner	Modell: 04/00 → 02/01	

1,6 Ecoboost



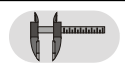
	Ref. - No.			
39930	1 685 618	Riemenspanner / belt tensioner	10→	ØA67 B 25
40210	1 685 747	Spannrolle / tension roller	10→	
40562	1 675 963	Zahnriemen / timing belt	1,6 Sigma GTDI 11/10→	Z 117 B22
40849	1 672 144 S1	Rep. Satz Zahnriemen / rep. kit timing belt		



(1) (mot.) 2,0 Duratec HE: 03/06 →
(mot.) 2,3 Duratec HE: 09/07 →



Ref. - No.



05618	1 022 214	Kettenspanner / chain tensioner		
05619	1 662 847	Kettenspanner / chain tensioner		ØA20 B60,5
09515	7 079 279	Steuerkette einfach / timing chain simple		458 / 138 E
17641	6 959 172	Steuerkette / timing chain		458 / 60 E
21771	1 371 224	Riemenspanner / belt tensioner		ØA73 B29
25114	6 177 698	Gleitschiene / sliding rail		
33977	1 387 066	Umlenkrolle / deflection pulley	(1)	ØA 70
36298	1 347 669	Kettenspanner / chain tensioner		
40398	1 119 172	Steuerkette / timing chain	2,0 HE / 145PS	134 E

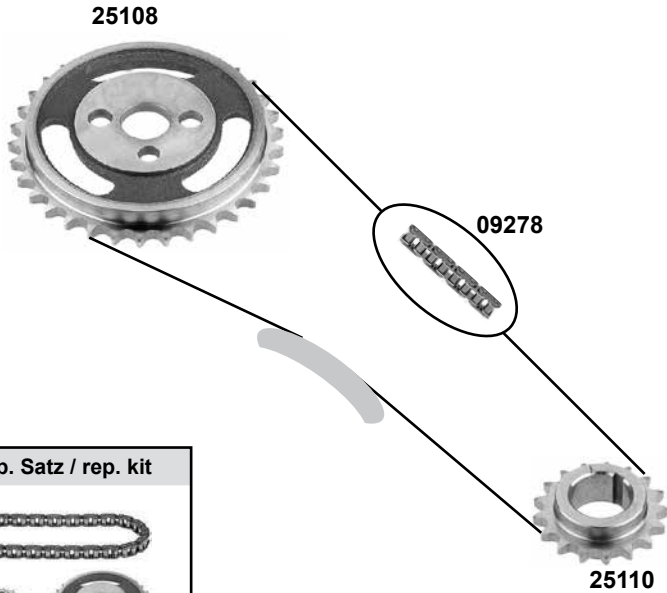
FORD KA

(09/96→08/08)

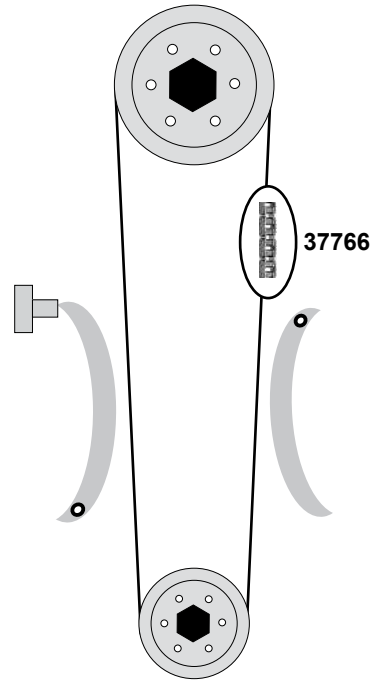
Car
Division



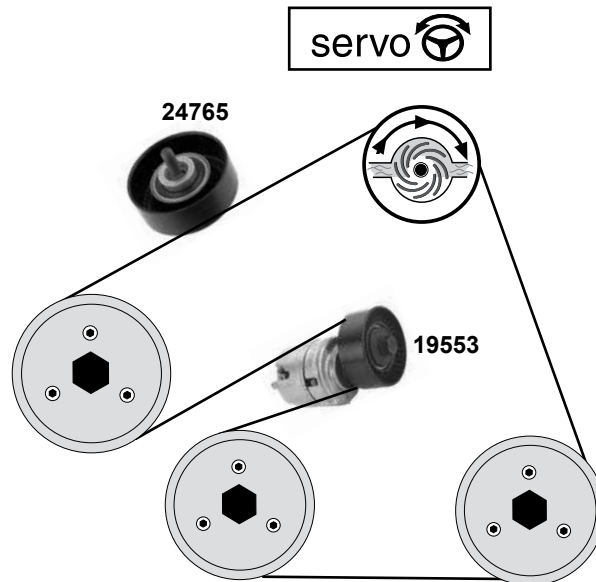
1,3 (OHV/BL)



1,3 (Duratec Rocam) 1,6 (Zetec Rocam)



1,3 (OHV/BL)

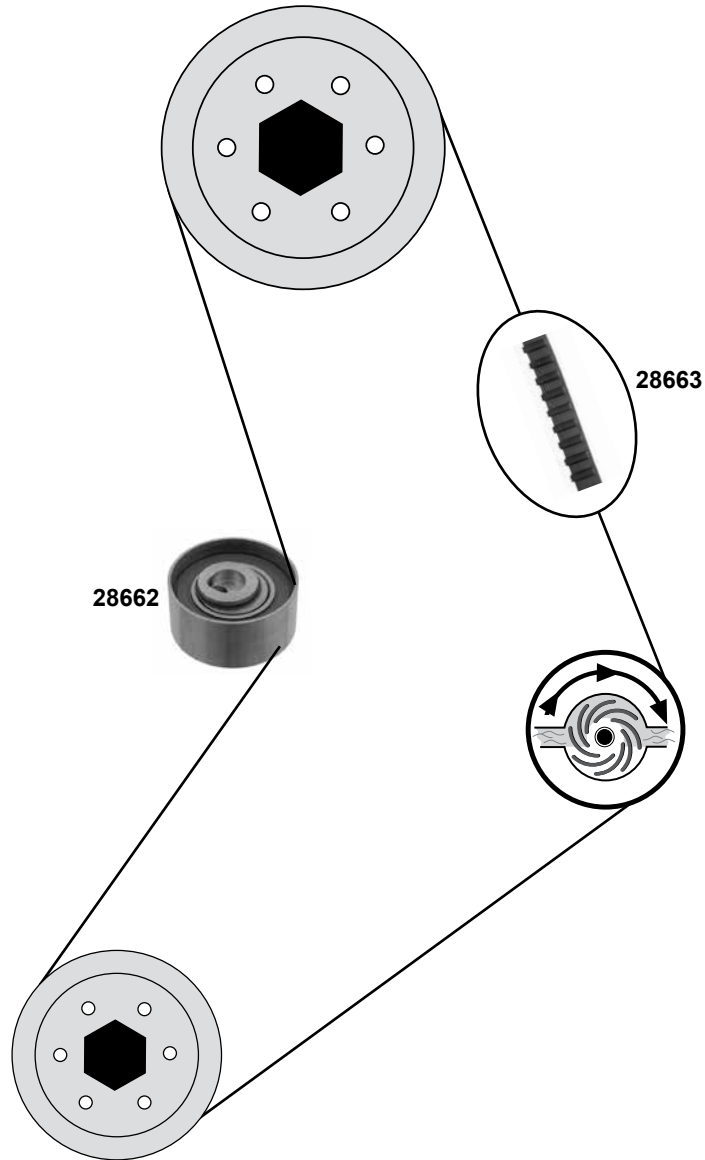


Ref. - No.



09278	6 156 318	Steuerkette / timing chain	455 / 46 E
19553	1 004 549	Riemenspanner / belt tensioner	ØA70 B21
24765	1 139 951	Umlenkrolle / deflection pulley	ØA70 H25
25108	6 029 398	Nockenwellenrad / camshaft gear	Z 34
25110	1 434 861	Kurbelwellenrad / crankshaft gear	Z 17
25159	1 434 861 S2	Rep. Satz Steuerkette / rep. kit timing chain	
37766	1 089 822	Steuerkette / timing chain	114 E

04/03 →



Ref. - No.



28662
28663
28664

1 535 439
1 590 748
1 590 748 S1

Spannrolle / tension roller
Zahnriemen / timing belt
Rep. Satz Zahnriemen / rep. kit timing chain

ØA55,5 B26
Z 129

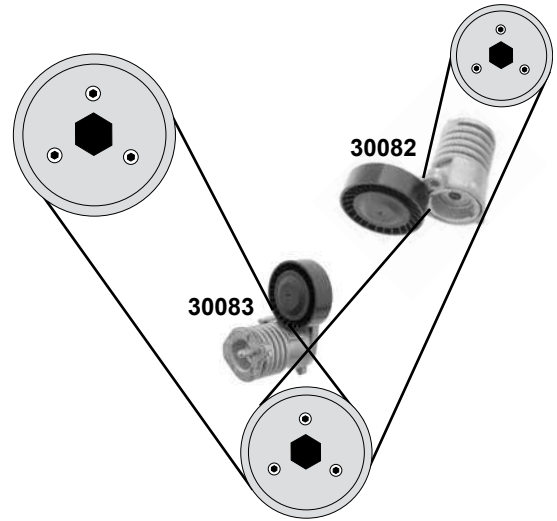
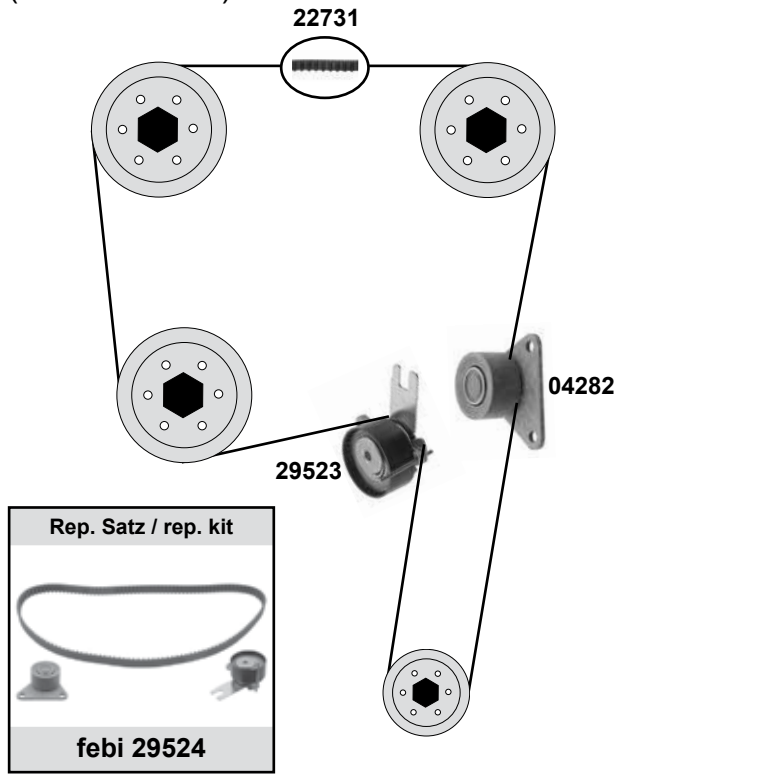
FORD Kuga 08 (02/08→)

Car
Division



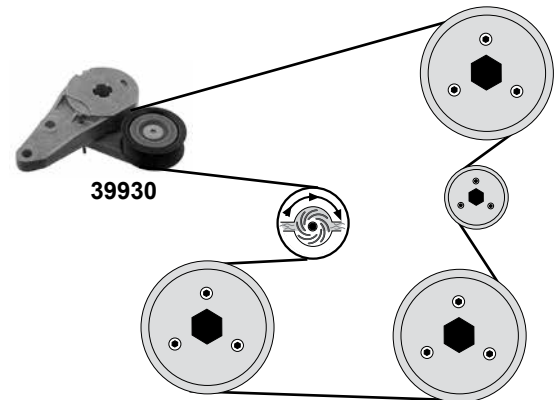
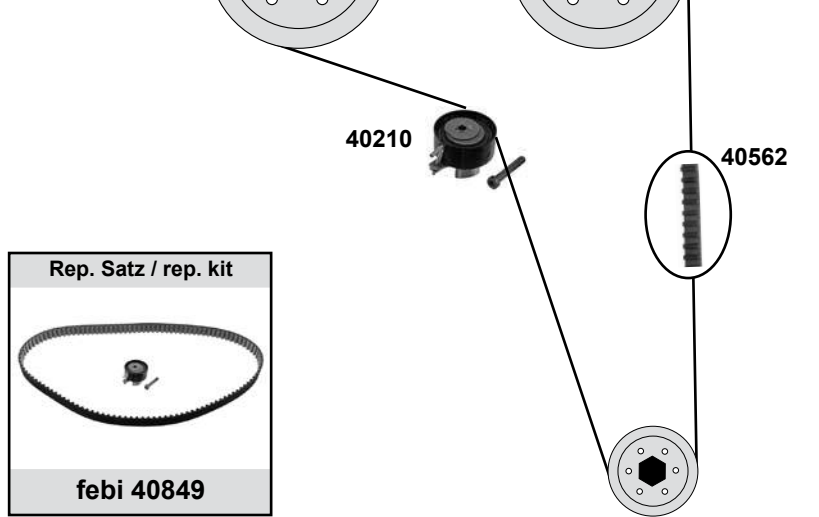
2,5 20 V

(Duratec Turbo)



Kuga 13

(11/12→)
1,6 Ecoboost

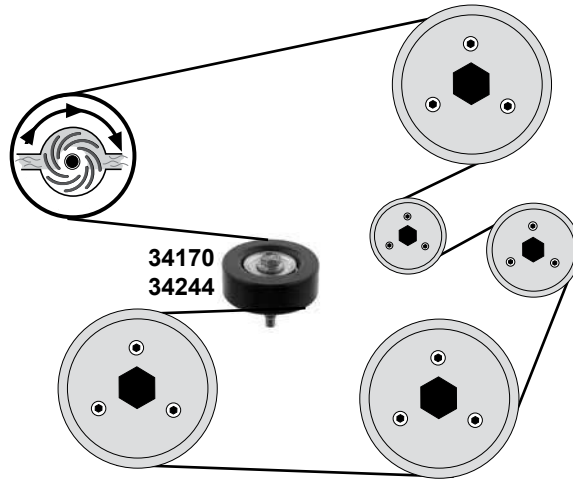


Ref. - No.

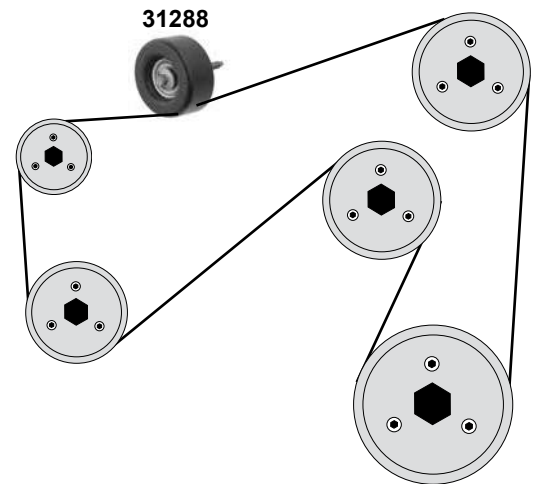
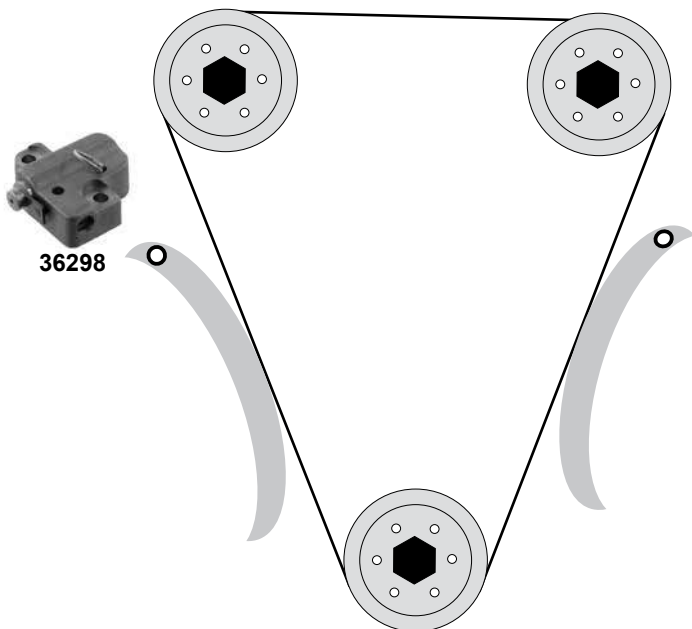


04282	1 371 753	Umlenkrolle / deflection pulley		ØA53 ØI24 B27
22731	1 372 015 S1	Zahnriemen / timing belt		Z 142 B23
29524	1 372 015	Rep.Satz Zahnriemen / rep.kit timing belt		
29523	1 388 493	Spannrolle / tension roller		ØA 60B26,5
30082	1 540 603	Riemenspanner / belt tensioner	→ 12/08	ØA65 B21
30083	1 540 605	Riemenspanner / belt tensioner	→ 12/08	ØA65 B21
39930	1 685 618	Riemenspanner / belt tensioner		ØA67 B 25
40210	1 685 747	Spannrolle / tension roller	1,6 Ecoboost	
40562	1 675 963	Zahnriemen / timing belt	1,6 Sigma GTDI 11/12→	Z 117 B22
40849	1 672 144 S1	Rep. Satz Zahnriemen / rep. kit timing belt		

2,0
(Zetec E)



2,3
(Duratec HE)



Ref. - No.



31288
34170
34244
36298

1 387 385
1 318 844
1 114 544
1 347 669

Umlenkrolle / deflection pulley
Umlenkrolle / deflection pulley
Umlenkrolle / deflection pulley
Kettenspanner / chain tensioner

12/03 →
12/03 →

ØA76 B30,5
ØA70 B25,5
ØA 70 B25,5

FORD Maverick 01

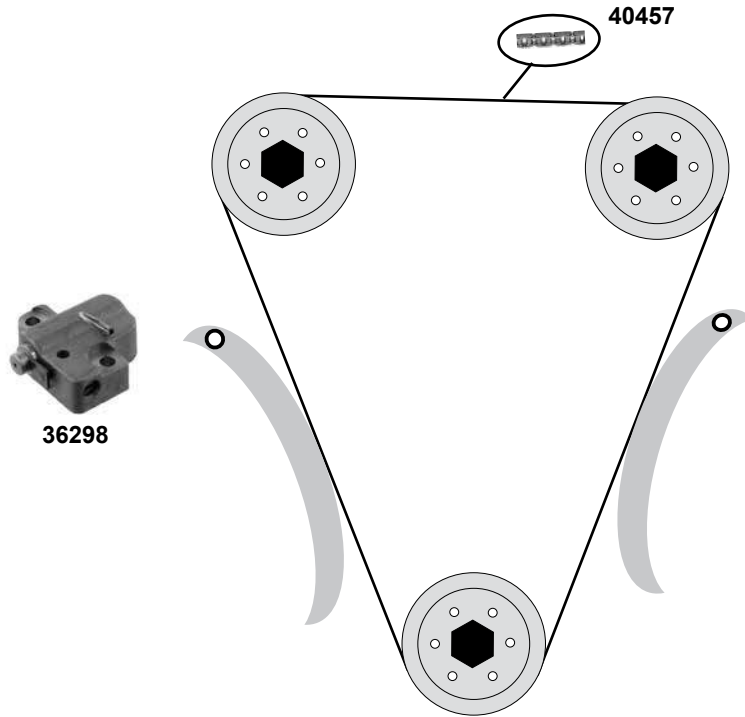
(01→06/06)

Car
Division



2,3

(Duratec HE)

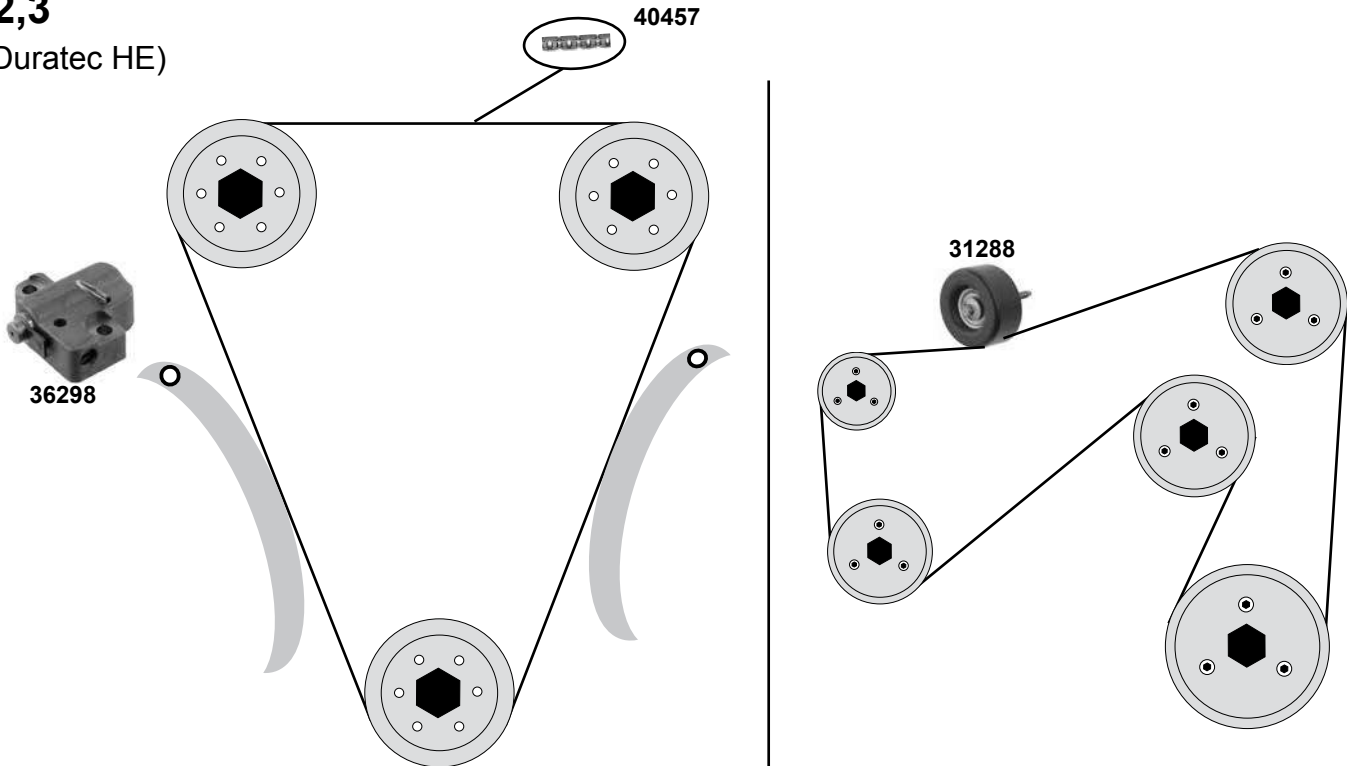


Maverick 07

(05/06→)

2,3

(Duratec HE)



Ref. - No.

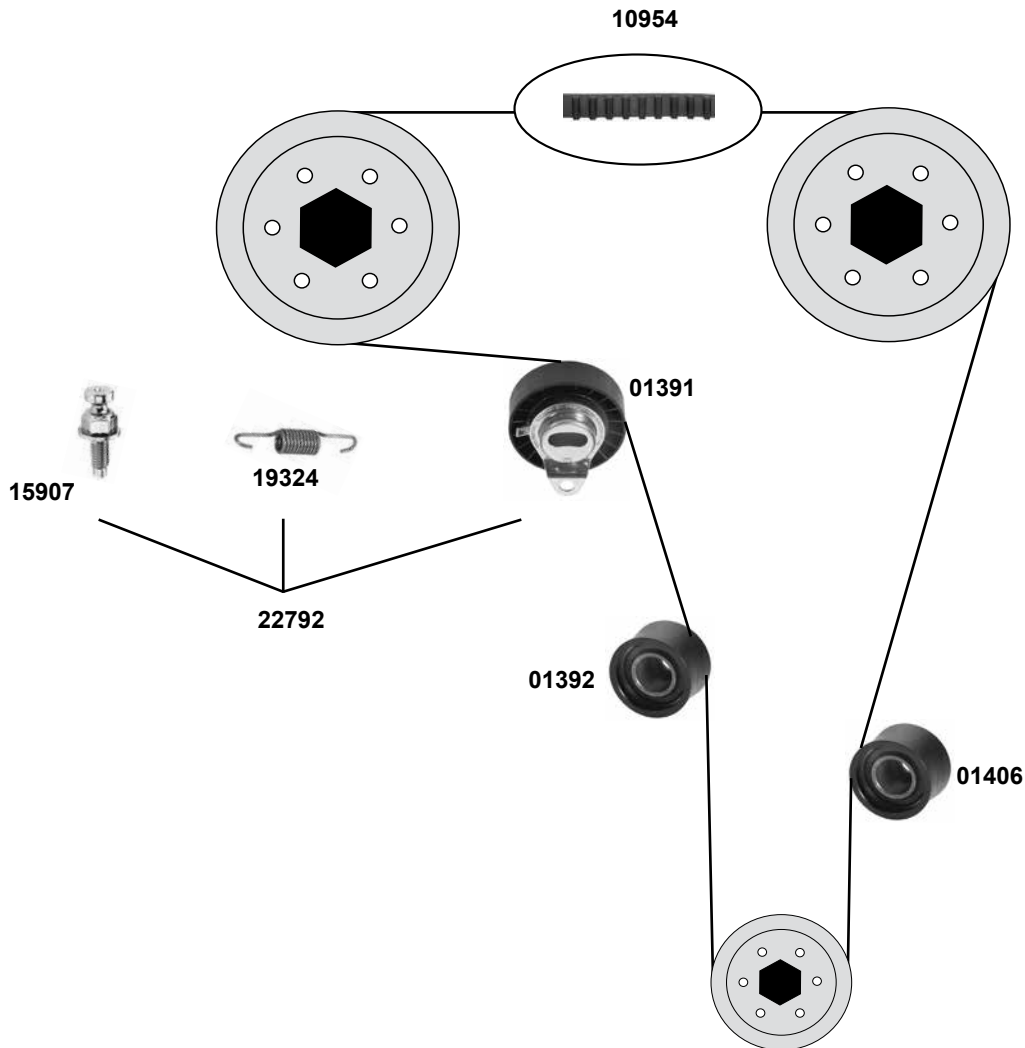


31288	1 387 385
36298	1 347 669
40457	1 124 373

Umlenkrolle / deflection pulley
Kettenspanner / chain tensioner
Steuerkette / timing chain

→07
03→07
→12

ØA76 B30,5
D 138 E



	Ref. - No.			
01391	6 635 941	Spannrolle / tension roller		ØA86 B30
01392	6 635 942	Umlenkrolle / deflection pulley		ØA60 ØI21 B30
01406	6 744 307	Umlenkrolle / deflection pulley		ØA48 ØI21 B30
10954	6 764 162	Zahnriemen / timing belt		Z 131 B25,4
11042	6 794 162 S1	Rep. Satz Zahnriemen / rep. kit timing belt		
15907	1 663 884	Schraube Spannrolle / screw tension roller		
19324	7 024 224	Zugfeder / return spring		
22792	6 635 941 S	Rep. Satz Spannrolle / rep kit tension roller		ØA86 B30

FORD Mondeo 97

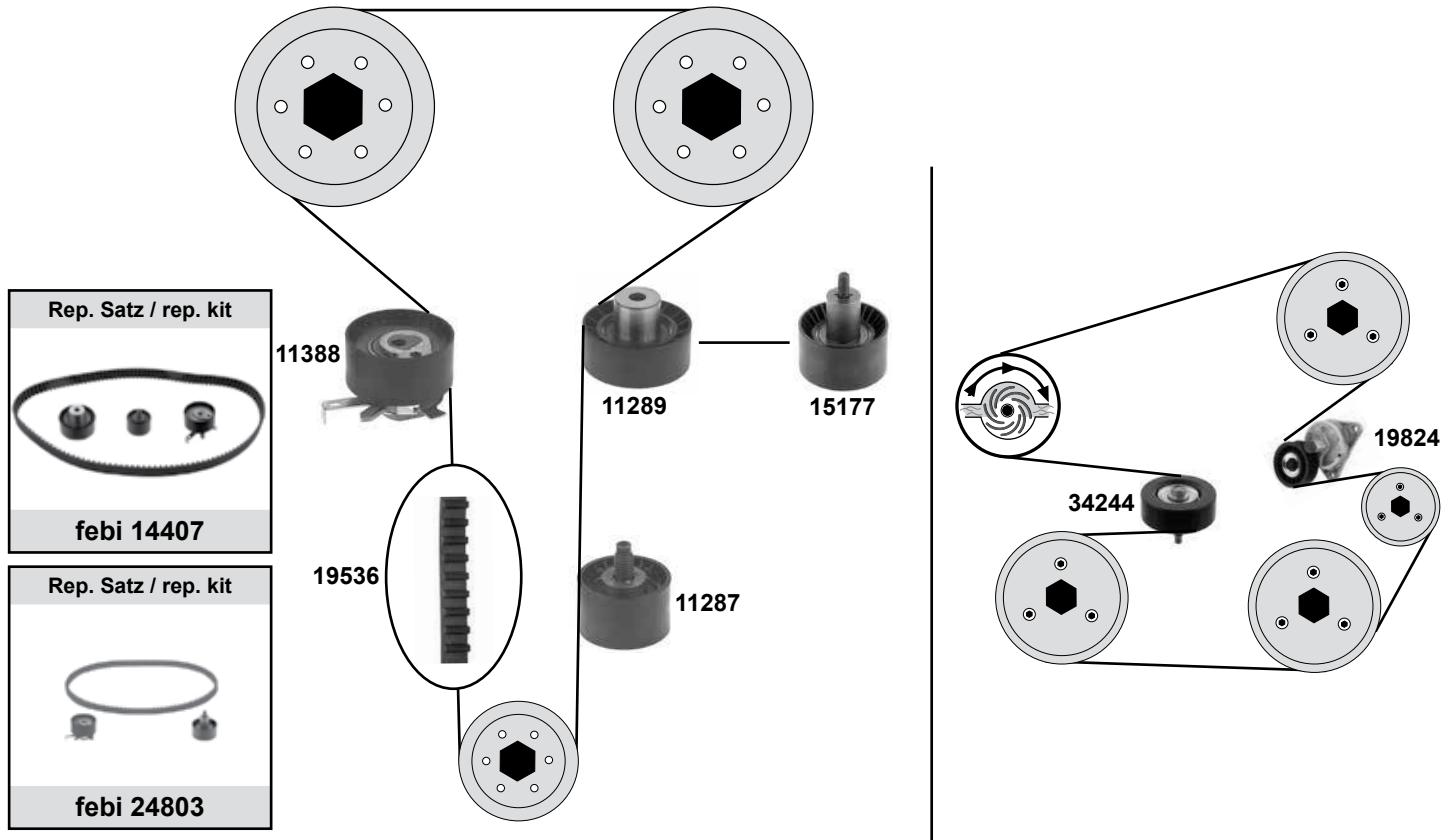
(05/98→09/00)

Car
Division 



1,6 16V / 1,8 16V / 2,0 16V

(Zetec E/ZH)

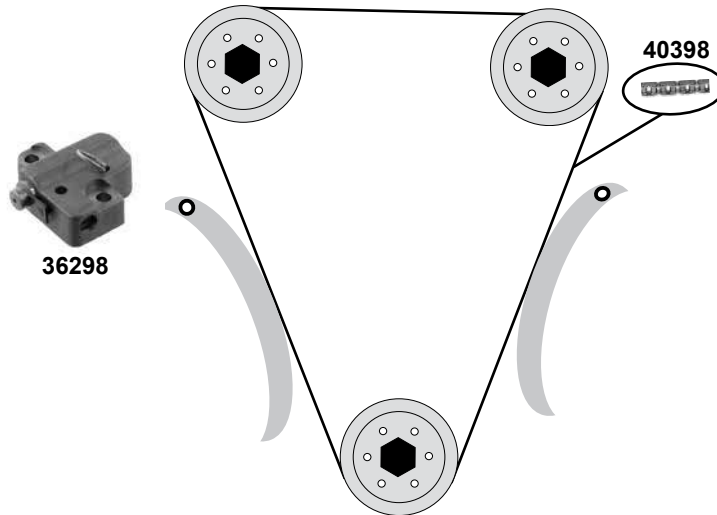


Mondeo 00

(10/00→01/07)

1,8 / 2,0

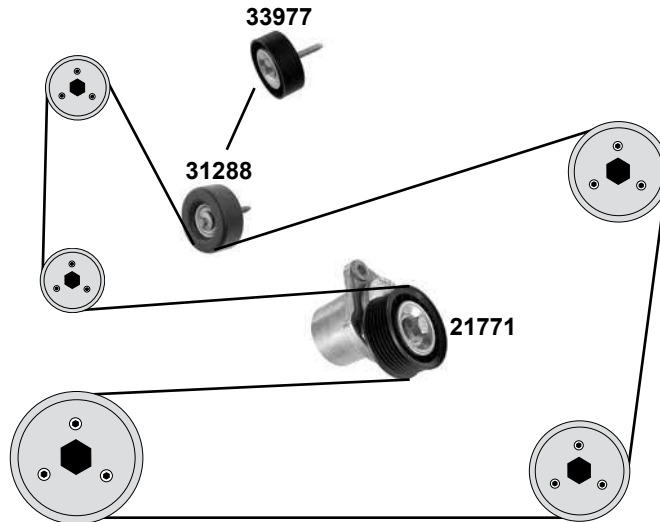
(Duratec HE)



Ref. - No.

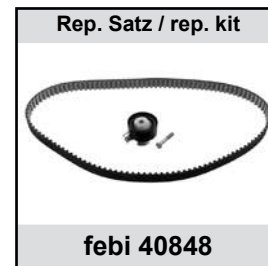
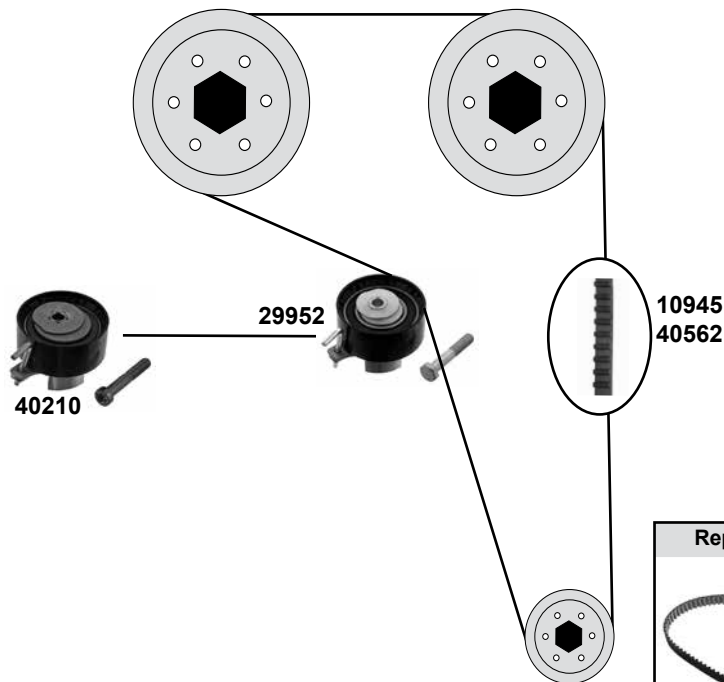


11287	1 053 942	Umlenkrolle / deflection pulley		ØA47 ØI29 B51,5
11289	1 038 384	Umlenkrolle / deflection pulley	05/98 → 01/99	ØA70 ØI29 B47,9
11388	1 328 472	Spannrolle / tension roller		ØA60 ØI29 B33,3
14407	1 000 156S1	Rep. Satz Zahnriemen / rep. kit timing belt	05/98 → 01/99	
15177	1 213 852	Umlenkrolle / deflection pulley	01/99 →	ØA60 ØI29 B69,5
19536	1 000 156	Zahnriemen / timing belt		Z 129 B25,4
19824	1 073 096	Riemenspanner / belt tensioner		ØA 73
24803	1 000 156S2	Rep. Satz Zahnriemen / rep. kit timing belt	01/99 →	Z 129 B25,4
34244	1 114 544	Umlenkrolle / deflection pulley		ØA 70 B25,5
36298	1 347 669	Kettenspanner / chain tensioner		
40398	1 119 172	Steuerkette / timing chain	→06 / 1,8 (ex.) 130PS	134 E



Mondeo 07
(02/07→)

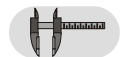
1,6 16V / EcoBoost
(Zetec S/ZH)



(1) 1,6 Sigma GTDI 11/10→ / 1,6 Zetec 09/10→03/12 / 1,6 EcoBoost 10→



Ref. - No.



Ref. - No.	Description	Application	Dimensions
10945	Zahnriemen / timing belt		Z 117 B22
21771	Riemenspanner / belt tensioner		ØA 73
29952	Spannrolle / tension roller		ØA62 B26
29958	Rep. Satz Zahnriemen / rep. kit timing belt		→10
31288	Umlenkrolle / deflection pulley		ØA76 B30,5
33977	Umlenkrolle / deflection pulley	→ 11/05 11/05 → 01/07	ØA 70 B 25,5
40210	Spannrolle / tension roller	10→ / 1,6 EcoBoost	ØA 63 B 27
40562	Zahnriemen / timing belt	(1)	Z 117 B22
40848	Rep. Satz Zahnriemen / rep. kit timing belt	10→	
40849	Rep. Satz Zahnriemen / rep. kit timing belt	10→ / 1,6 EcoBoost	

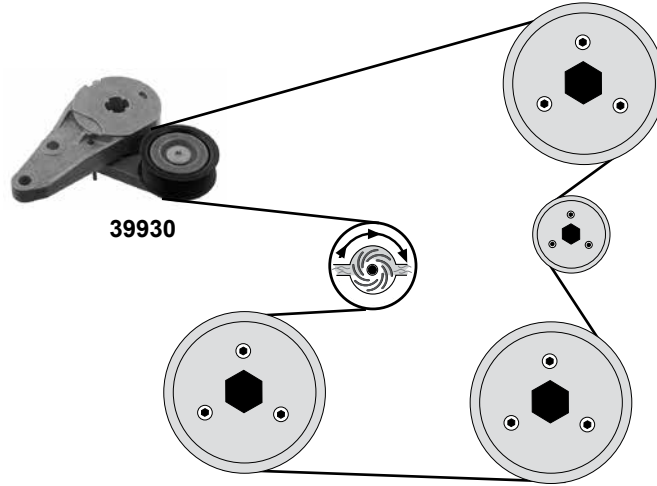
FORD Mondeo 07

(02/07→)

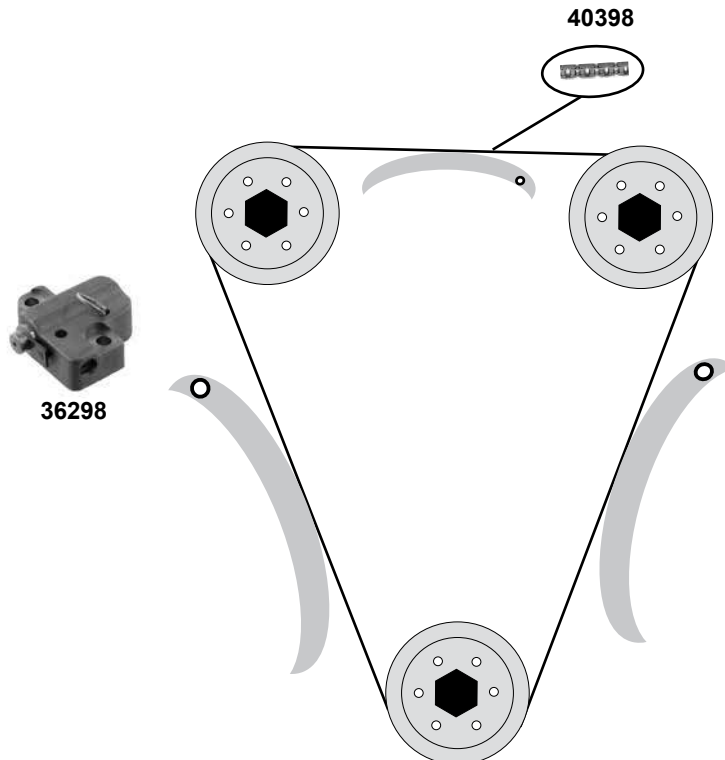
Car
Division



1,6 16V (Zetec S/ZH)



1,8 / 2,0 (Duratec HE)



Ref. - No.



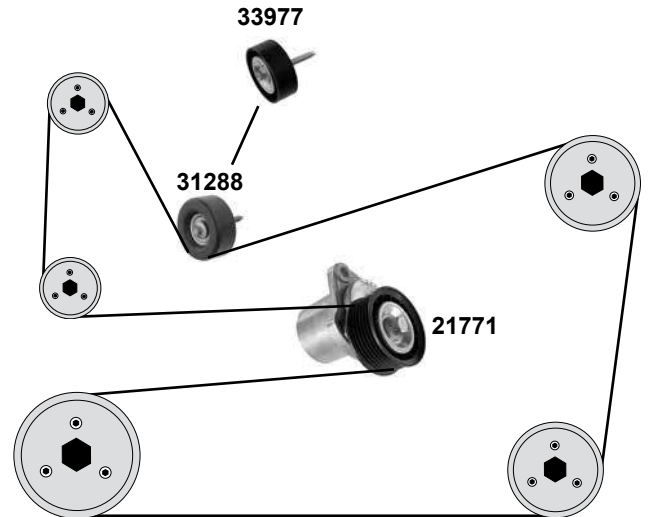
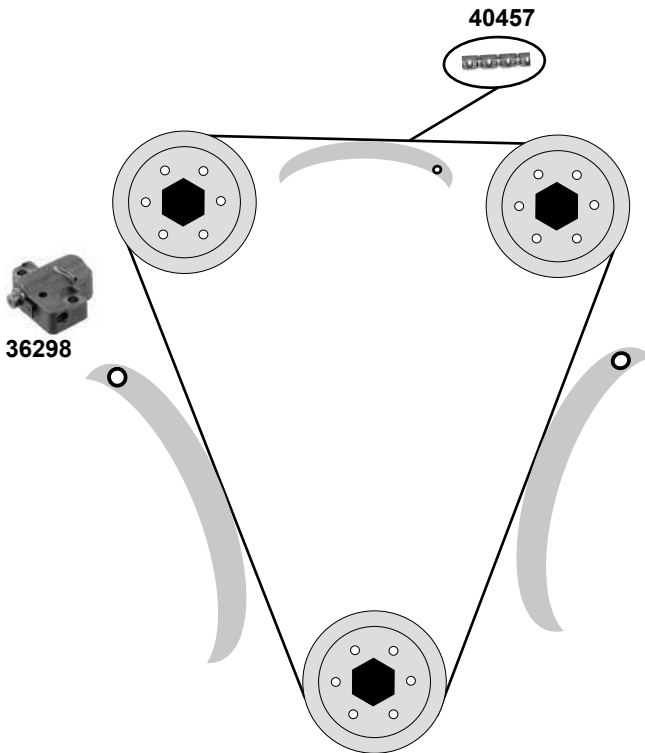
36298	1 347 669
39930	1 685 618
40398	1 119 172

Kettenspanner / chain tensioner
Riemenspanner / belt tensioner
Steuerkette / timing chain

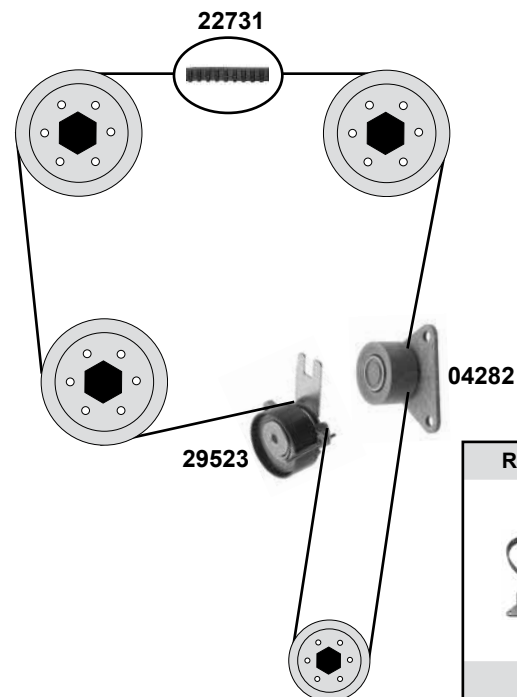
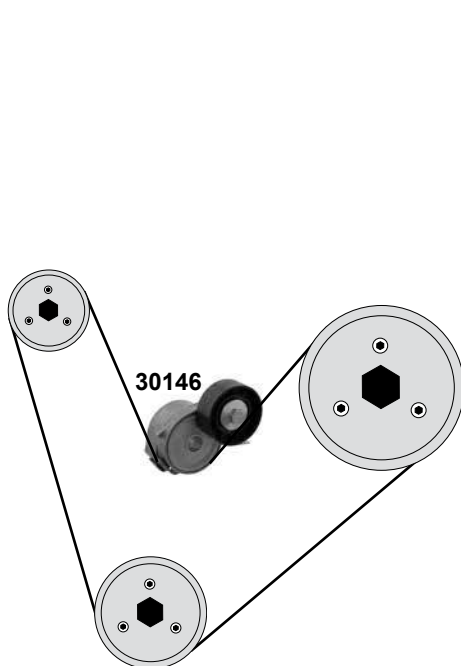
10→ / 1,6 Ecoboost
2,0 HE (145 PS)

ØA67 B 25
134 E

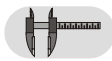
2,0 / 2,3
(Duratec HE)



2,5 Turbo
(Duratec)



Ref. - No.



04282	1 371 753	Umlenkrolle / deflection pulley		ØA53 ØI24 B27
21771	1 371 224	Riemenspanner / belt tensioner		ØA73 B29
22731	1 372 015 S1	Zahnriemen / timing belt		Z 142 B23
29523	1 388 493	Spannrolle / tension roller		ØA 60B26,5
29524	1 372 015	Rep.Satz Zahnriemen / rep.kit timing belt		
30146	1 563 519	Riemenspanner / belt tensioner		ØA73 B25
31288	1 387 385	Umlenkrolle / deflection pulley	(mot.) 2,3	ØA76 B30,5
33977	1 387 066	Umlenkrolle / deflection pulley	(mot.) 2,0	ØA 70 B 25,5
36298	1 347 669	Kettenspanner / chain tensioner		
40457	1 124 373	Steuerkette / timing chain	2,3 HE	D 138 E

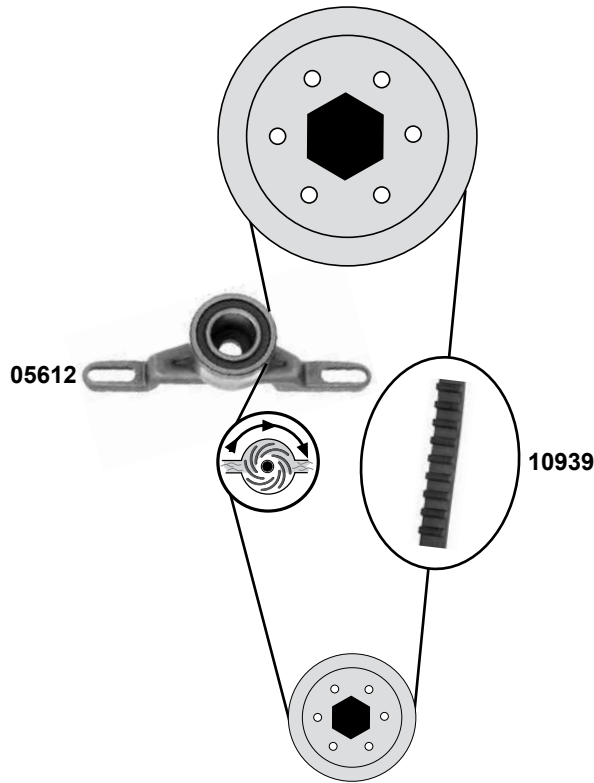
FORD Orion 83

(06/83→12/85)

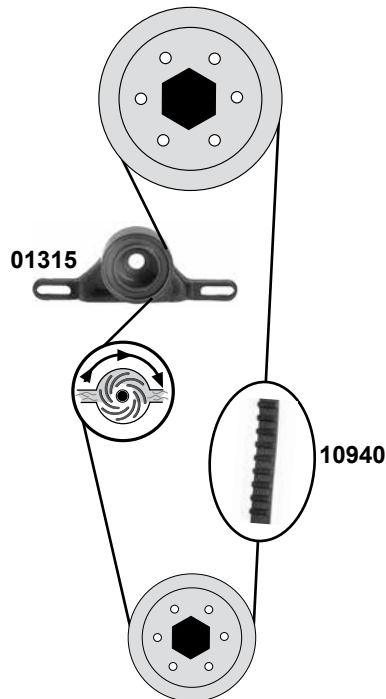
Car
Division



1,3 (CVH/HL)



1,6 (CVH/HL)

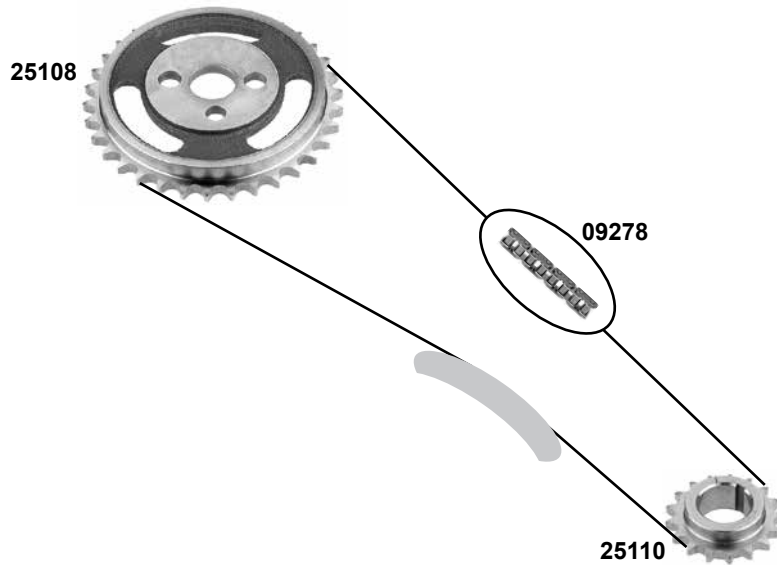


Ref. - No.

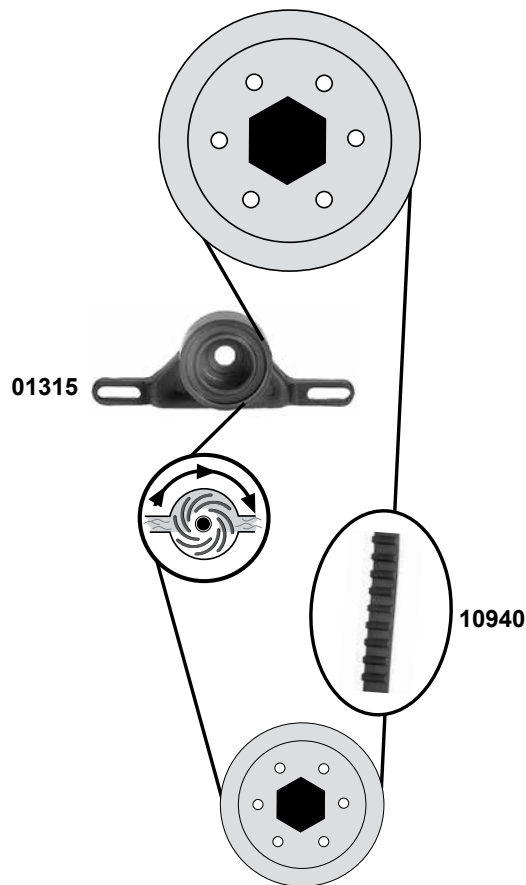


01315	6 182 891	Spannrolle / tension roller	ØA89 Ø154,5 B30
05612	6 089 286	Spannrolle / tension roller	ØA47 Ø154 B29
10939	1 653 888	Zahnriemen / timing belt	Z 92 B19,8
10940	6 711 046	Zahnriemen / timing belt	Z 97 B19,8
11048	6 711 046 S1	Rep. Satz Zahnriemen / rep. kit timing belt	

1,3
(OHV/BL)



1,4 / 1,6
(CVH/HL)



	Ref. - No.			
01315	6 182 891	Spannrolle / tension roller		ØA89 ØI30 B54,5
09278	6 156 318	Steuerkette / timing chain		455 / 46 E
10940	6 711 046	Zahnriemen / timing belt		Z 97 B19,8
11048	6 711 046 S1	Rep. Satz Zahnriemen / rep. kit timing belt		
25108	6 029 398	Nockenwellenrad / camshaft gear		Z 34
25110	1 434 861	Kurbelwellenrad / crankshaft gear		Z 17
25159	1 434 861 S2	Rep. Satz Steuerekette / rep. kit timing chain		

FORD Orion 91

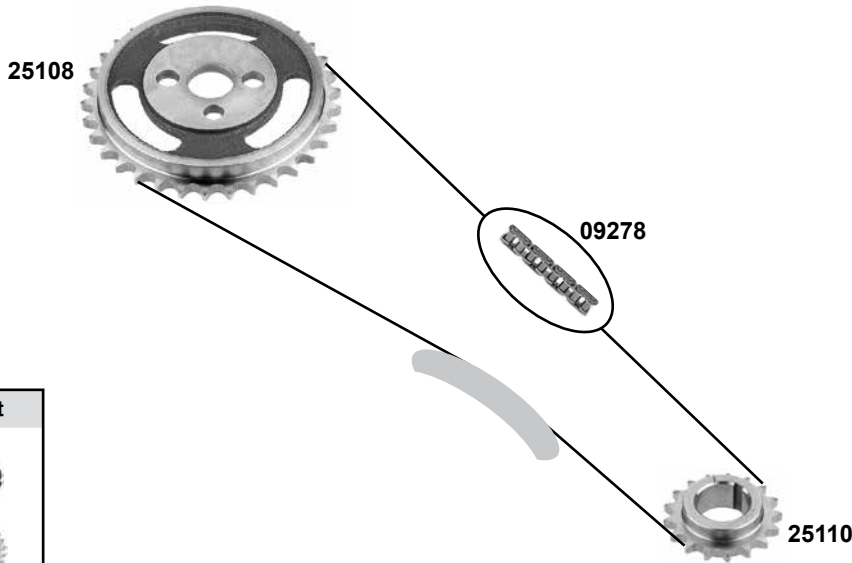
(08/90→10/93)

Car
Division



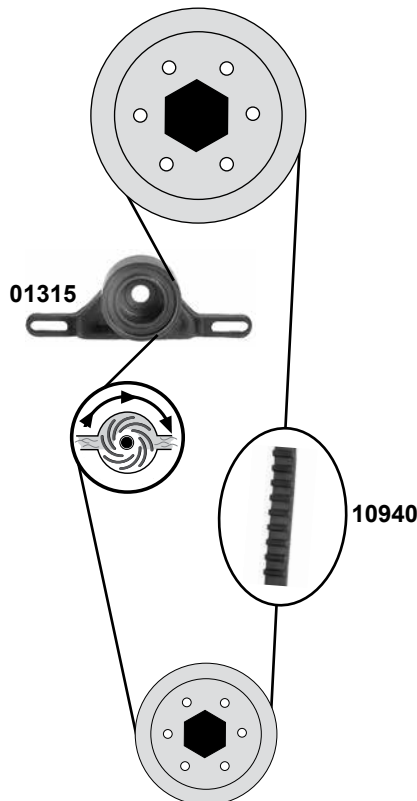
1,3

(OHV/BL)



1,4 / 1,6

(CVH/HL)
(Modell:→04/92)



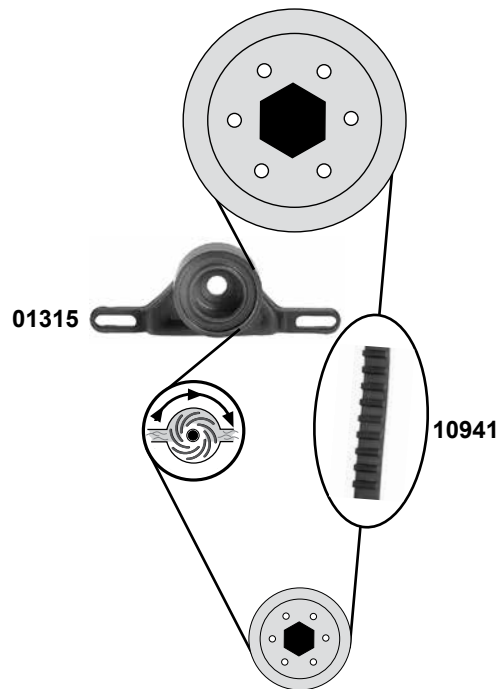
Ref. - No.



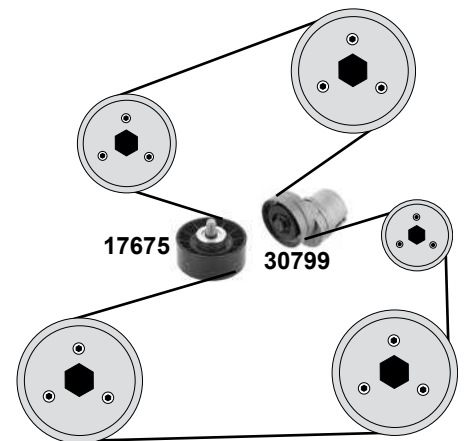
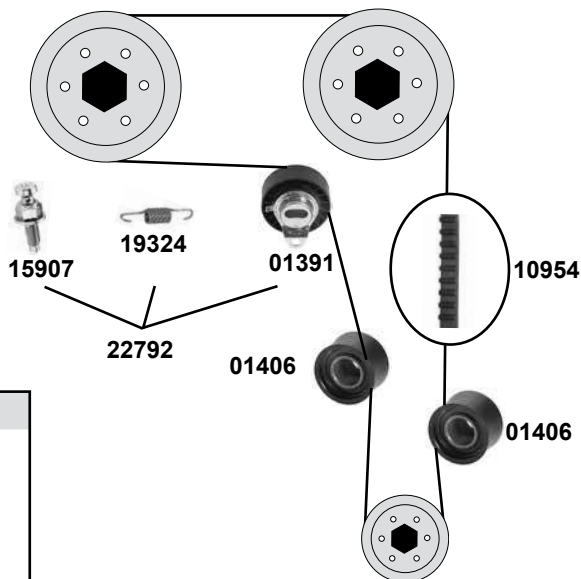
01315	6 182 891	Spannrolle / tension roller	
09278	6 156 318	Steuerkette Nietverschluß / timing chain riveted link	
10940	6 711 046	Zahnriemen / timing belt	ØA89 ØA54,5 B30 455 / 46 E Z 97 B19,8
11048	6 711 046 S1	Rep. Satz Zahnriemen / rep. kit timing belt	
25108	6 029 398	Nockenwellenrad / camshaft gear	
25110	1 434 861	Kurbelwellenrad / crankshaft gear	Z 17
25159	1 434 861 S2	Rep. Satz Steuerkette / rep. kit timing chain	

mit / with febi: **09278**

1,4 / 1,6
(CVH/HL)



1,6 16V / 1,8 16V
(Zetec E/ZH)



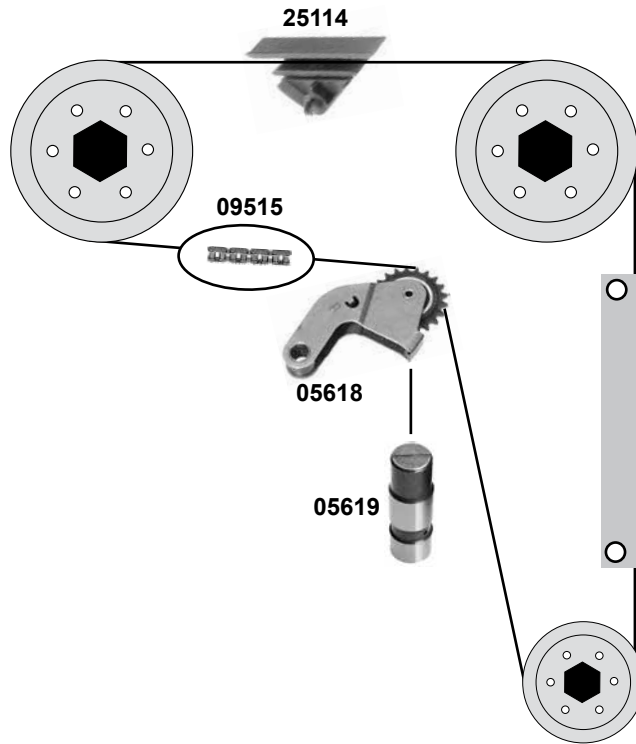
Ref. - No.



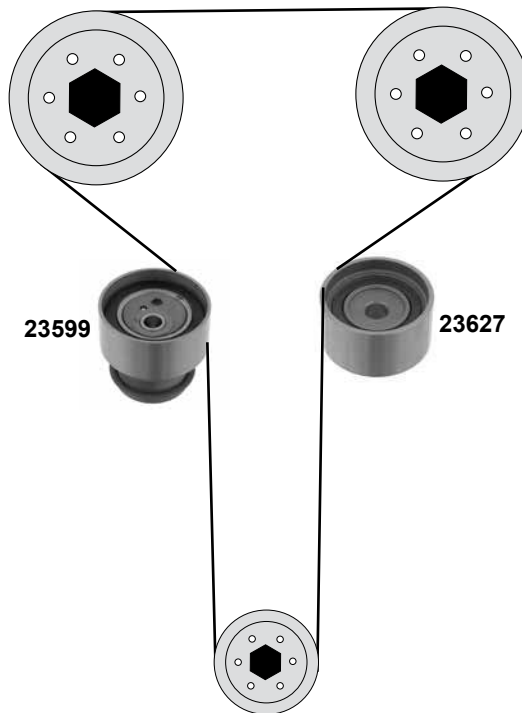
01315	6 182 891	Spannrolle / tension roller			ØA89 ØI30 B54,5
01391	6 635 941	Spannrolle / tension roller			ØA21 ØI60 B30
01406	6 744 307	Umlenkrolle / deflection pulley			ØA21 ØI48 B30
10941	6 711 044	Zahnriemen / timing belt			Z 97 B21,6
10954	6 764 162	Zahnriemen / timing belt			Z 131 B25,4
11042	6 794 162 S1	Rep. Satz Zahnriemen / rep. kit timing belt			
11049	6 711 044 S1	Rep. Satz Zahnriemen / rep. kit timing belt			
15907	1 663 884	Schraube Spannrolle / screw tension roller			
17675	1 015 375	Umlenkrolle / deflection pulley		servo (ex.) AC	ØA 70 B28,7
19324	7 024 224	Zugfeder / return spring			
22792	6 635 941 S	Rep. Satz Spannrolle / rep kit tension roller			ØA89 ØI30 B54,5
30799	6 710 259	Riemenspanner / belt tensioner		(mot.) 1,8 16V	ØA 70 B26

FORD
Orion 91
 (09/91→08/93)

2,0
 (DOHC/DH)



Probe
 (10/92→09/97)
2,0 16V
 (DOHC)



Ref. - No.



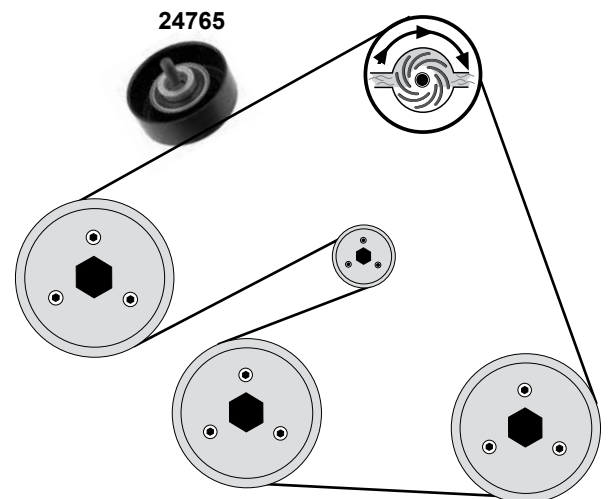
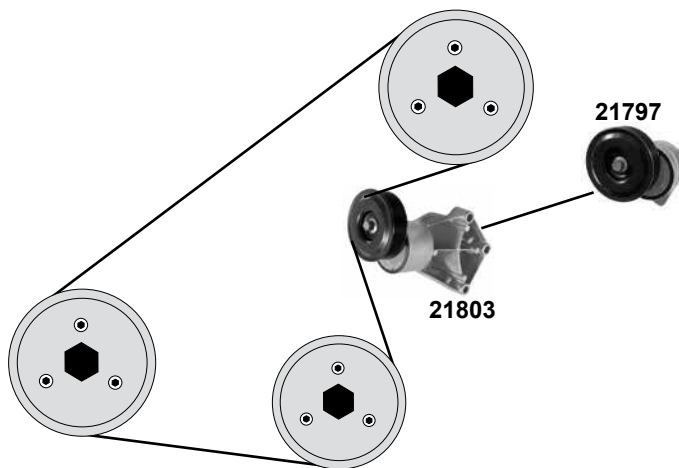
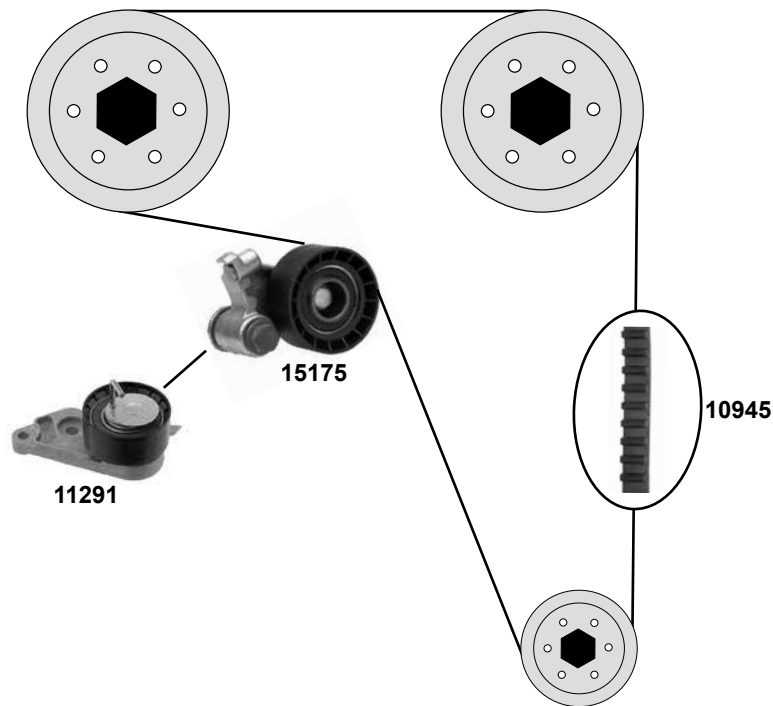
05618	1 022 214
05619	1 662 847
09515	7 079 279
23599	4 132 488
23627	3 396 014
25114	6 177 698

Kettenspanner / chain tensioner
Kettenspanner / chain tensioner
Steuerkette einfach / timing chain simple
Spannrolle / tension roller
Umlenkrolle / deflection pulley
Gleitschiene / sliding rail

ØA20 B60,5
458 / 138 E
ØA 62 28,5
ØA 52 H 28,5

1,4 16V / 1,6 16V / 1,7 16V

(Zetec S/ZH)



(1) (mot.) 1.4 16V → 02/97 // (ex.) 1.7 16V

(3) servo + AC

(2) (mot.) 1.7 16V 02/97 →

(4) servo (ex.) AC oder /or AC (ex.) servo



Ref. - No.



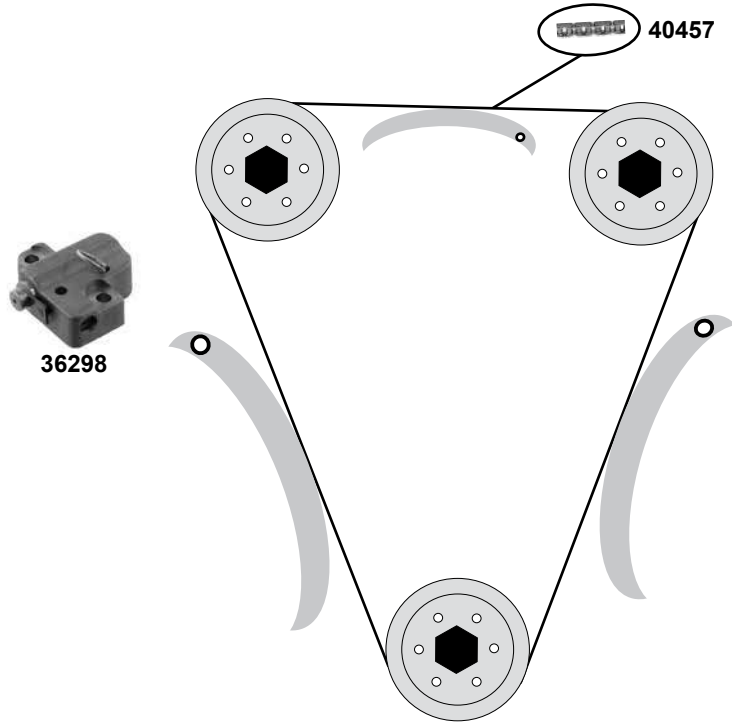
Ref. - No.	Description	Quantity	Part Number
10945	Zahnriemen / timing belt		Z 117 B22
11291	Spannrolle / tension roller	(2)	ØA60 ØI26,6 B37,1
11286	Rep. Satz Zahnriemen / rep. kit timing belt	(2)	
15175	Spannrolle / tension roller	(1)	ØA 62 B27
15189	Rep. Satz Zahnriemen / rep. kit timing belt	(1)	
21797	Riemenspanner / belt tensioner	(3) (ex.) 1.7 16V	ØA103 B28
21803	Riemenspanner / belt tensioner	(4)	ØA103 B28
24765	Umlenkrolle / deflection pulley		ØA 70 H25

FORD Ranger 12

(09/11→)

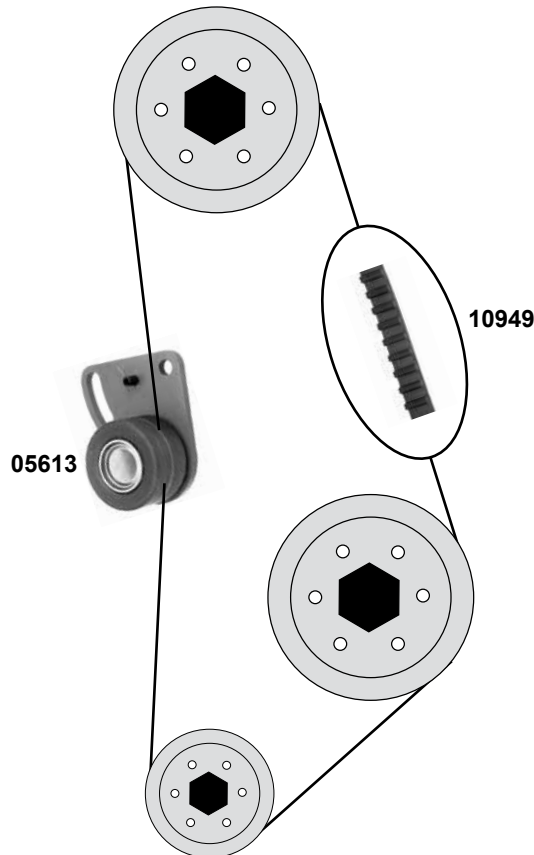
2,3

(Duratec HE)



Scorpio 85 / 92

(04/85→08/94)
1,8H / 2,0
(OHC)

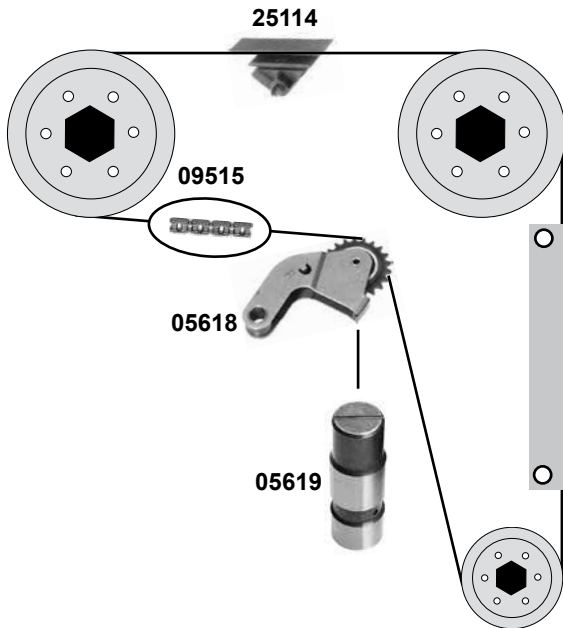


Ref. - No.

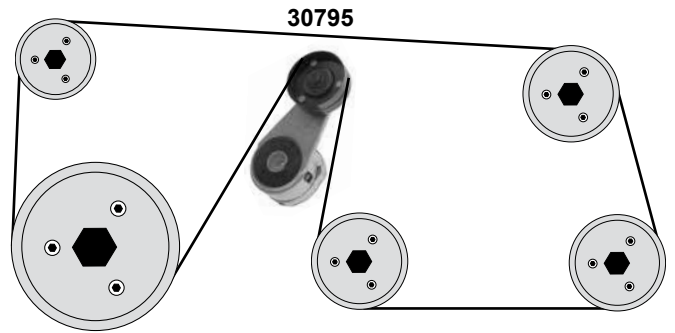


05613	1 496 915	Spannrolle / tension roller	ØA47 ØI27 B34,5
10949	6 139 911	Zahnriemen / timing belt	Z 122 B19
11056	6 139 911 S1	Rep. Satz Zahnriemen / rep. kit timing belt	
36298	1 347 669	Kettenspanner / chain tensioner	
40457	1 124 373	Steuerkette / timing chain	D 138 E

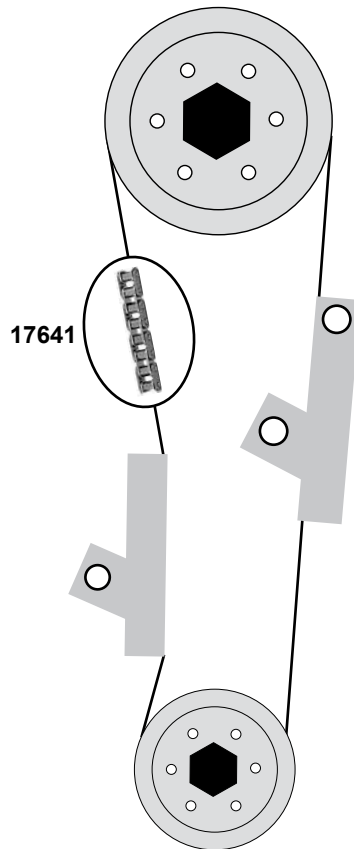
2,0 / 2,3
(DOHC / DH)



2,0 / 2,3
(DOHC/DH)



2,4 / 2,9 V6
(TV)



Ref. - No.



05618	1 022 214	Kettenspanner / chain tensioner
05619	1 662 847	Kettenspanner / chain tensioner
09515	7 079 279	Steuerkette einfach / timing chain simple
17641	6 959 172	Steuerkette / timing chain
25114	6 177 698	Gleitschiene / sliding rail
30795	1 027 404	Riemenspanner / belt tensioner

ØA20 B60,5
458 / 138 E
458 / 60 E
ØA 76 B26

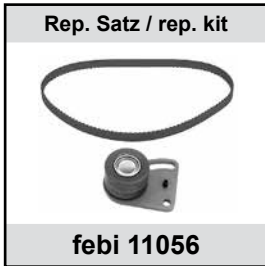
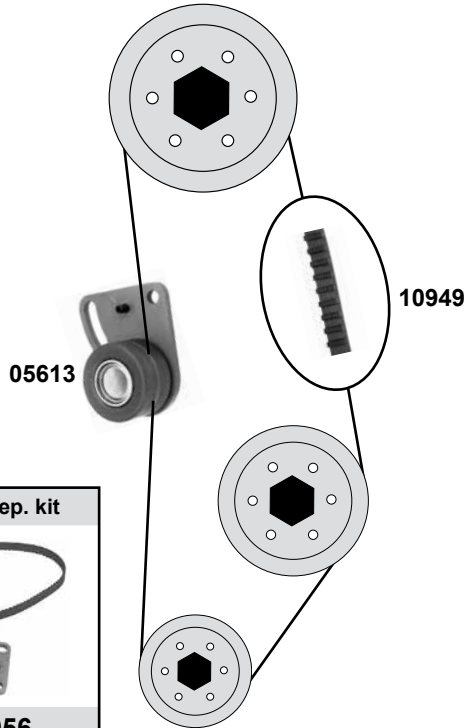
FORD Sierra 83

(06/82→01/87)

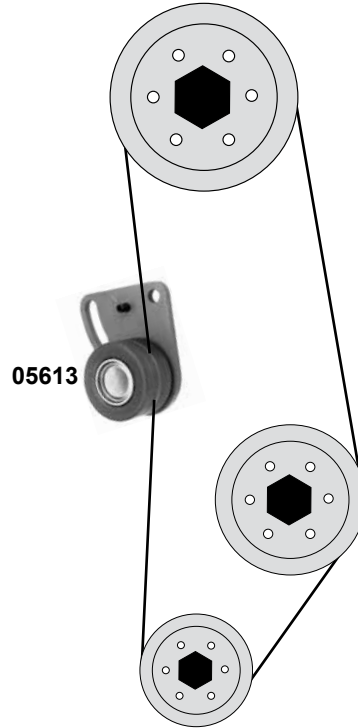
Car
Division 



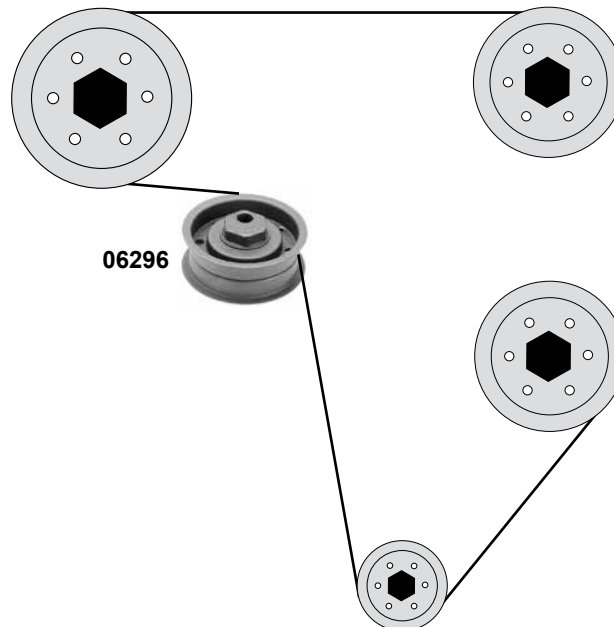
1,6E / 1,8H / 2,0 (OHC)



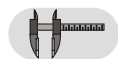
1,3 / 1,6 L / H / G (OHC)



2,0 Cosworth (DOHC/DL)



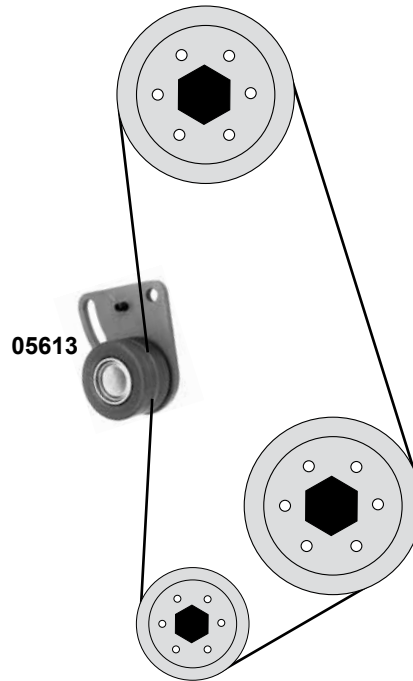
Ref. - No.



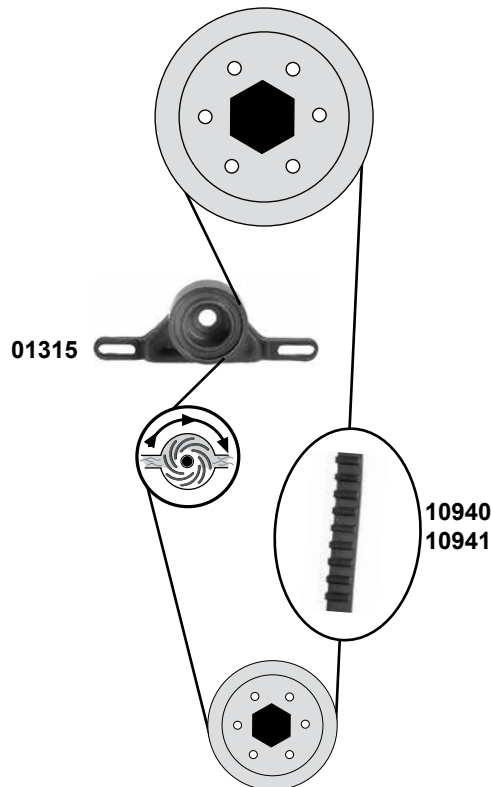
05613	1 496 915	Spannrolle / tension roller
06296	1 639 176	Umlenkrolle / deflection pulley
10949	6 139 911	Zahnriemen / timing belt
11056	6 139 911 S1	Rep. Satz Zahnriemen / rep. kit timing belt

ØA47Ø127 B34,5
ØA 82 H 30
Z 122 B19

1,3 / 1,6 L / H / G
(OHC)



1,6
(CVH/HL)



Rep. Satz / rep. kit



febi 11048

Rep. Satz / rep. kit



febi 11049



Ref. - No.



01315	6 182 891	Spannrolle / tension roller
05613	1 496 915	Spannrolle / tension roller
10940	6 711 046	Zahnriemen / timing belt
10941	6 711 044	Zahnriemen / timing belt
11048	6 711 046 S1	Rep. Satz Zahnriemen / rep. kit timing belt
11049	6 711 044 S1	Rep. Satz Zahnriemen / rep. kit timing belt

Modell: 01/87 → 04/92
Modell: 04/92 → 02/93
Modell: 01/87 → 04/92
Modell: 04/92 → 02/93

ØA89 ØI30 B54,5
ØA47 ØI27 B34,5
Z 97 B19,8
Z 97 B21,6

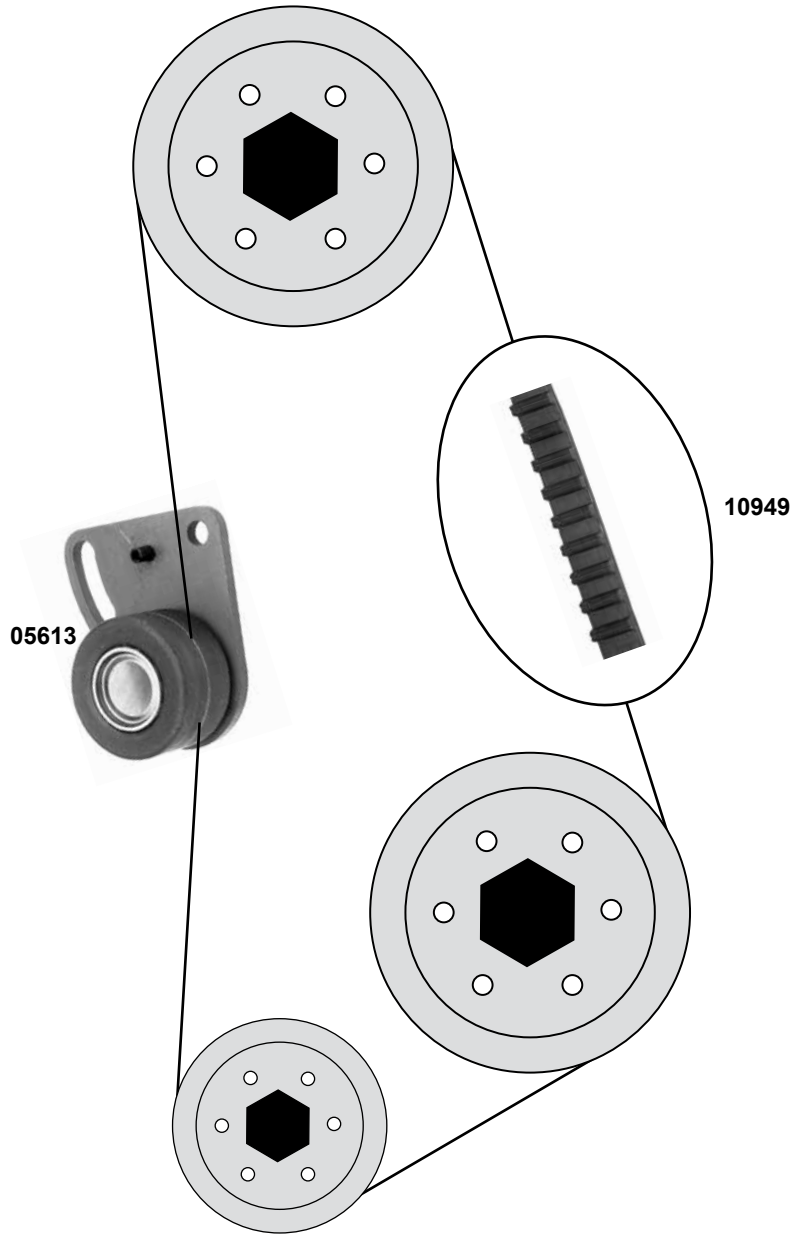
FORD Sierra 87

(01/87→02/93)

Car
Division



1,6E / 1,8 H / 2,0
(OHC)



Rep. Satz / rep. kit



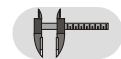
febi 11056



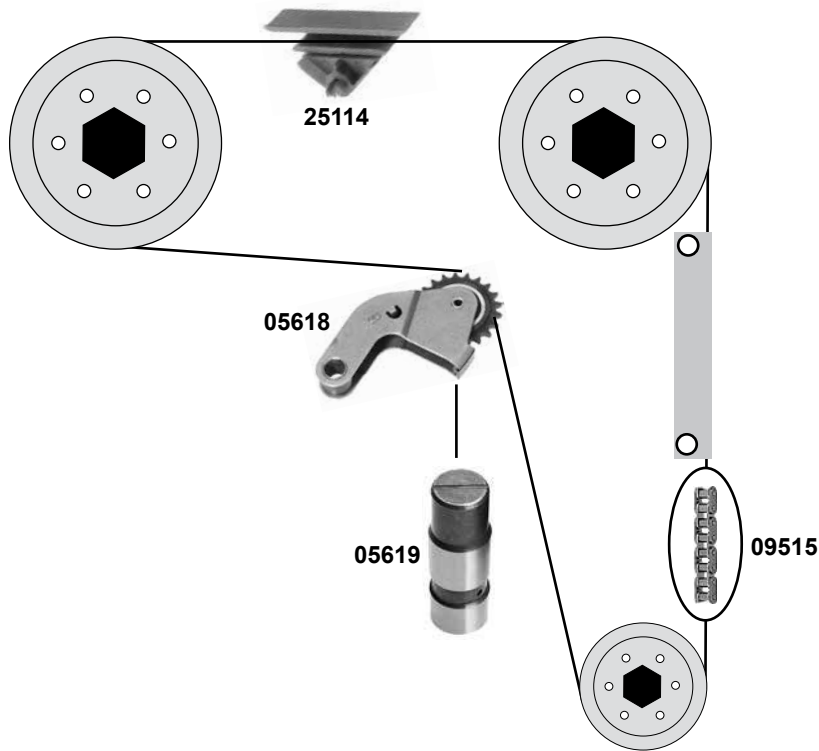
(1) (mot:) 1,8H → 05/88



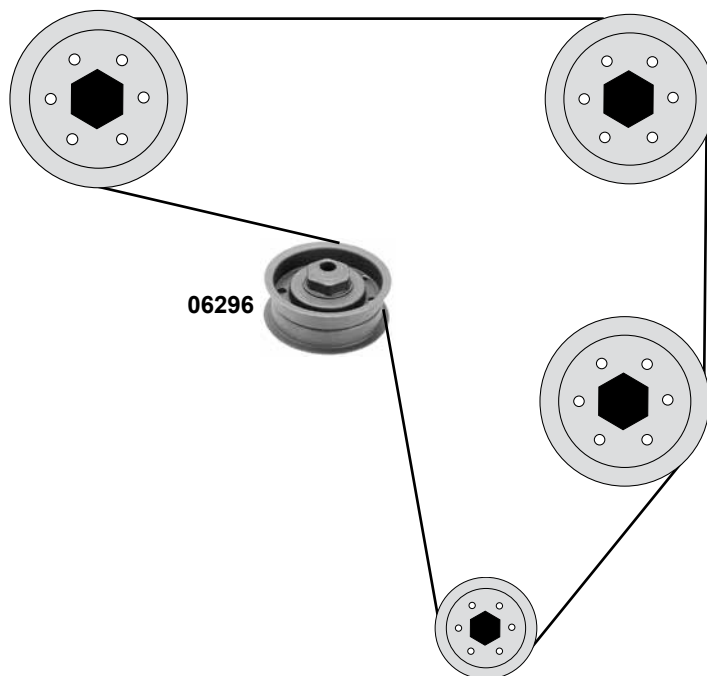
Ref. - No.



Ref. - No.	Description	Model	Dimensions
05613	Spannrolle / tension roller	(1) Modell: → 12/92	ØA47Ø127 B34,5
10949	Zahnriemen / timing belt	(1) Modell: → 12/92	Z 122 B19
11056	Rep. Satz Zahnriemen / rep. kit timing belt	(1) Modell: → 12/92	



2,0 COSWORTH
(DOHC/DL)



Ref. - No.



05618	1 022 214	Kettenspanner / chain tensioner
05619	1 662 847	Kettenspanner / chain tensioner
06296	1 639 176	Umlenkrolle / deflection pulley
09515	7 079 279	Steuerkette einfach / timing chain simple
25114	6 177 698	Gleitschiene / sliding rail

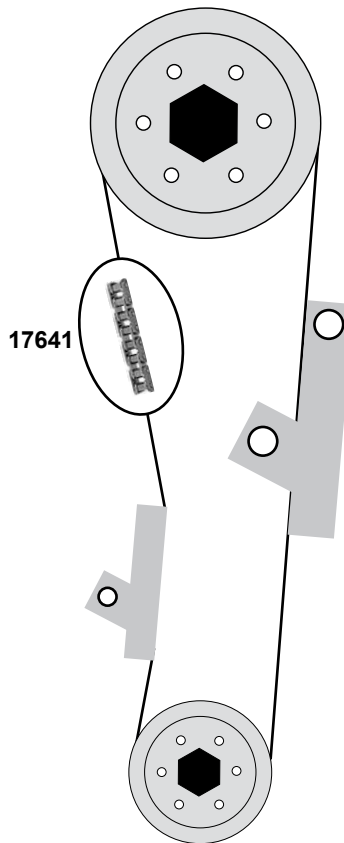
ØA20 B60,5
ØA82 B30
458 / 138 E

FORD Sierra 87

(02/87→02/93)

2,4 / 2,9 V6

(TV)

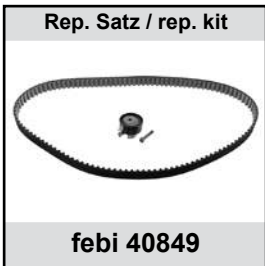
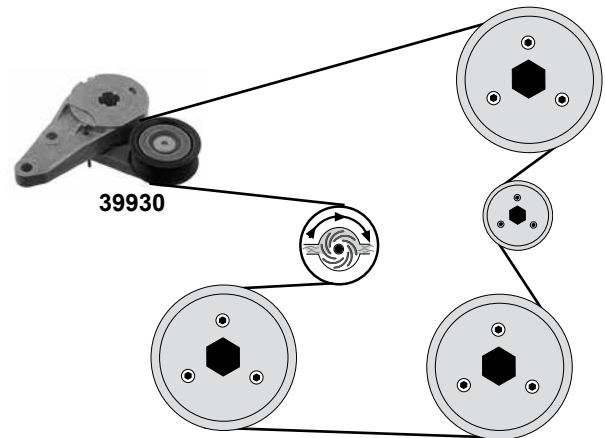
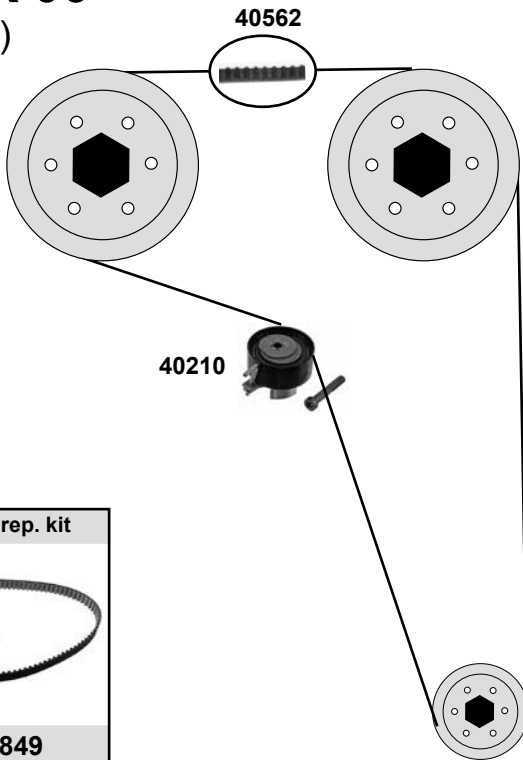


S-MAX 06

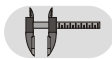
(03/06→)

1,6

(Ecoboost)



Ref. - No.

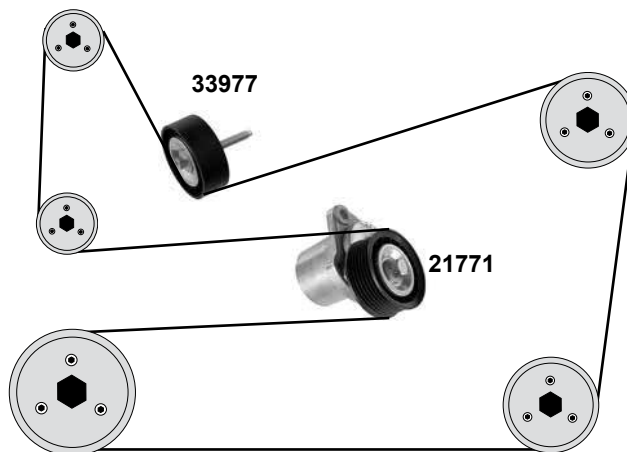
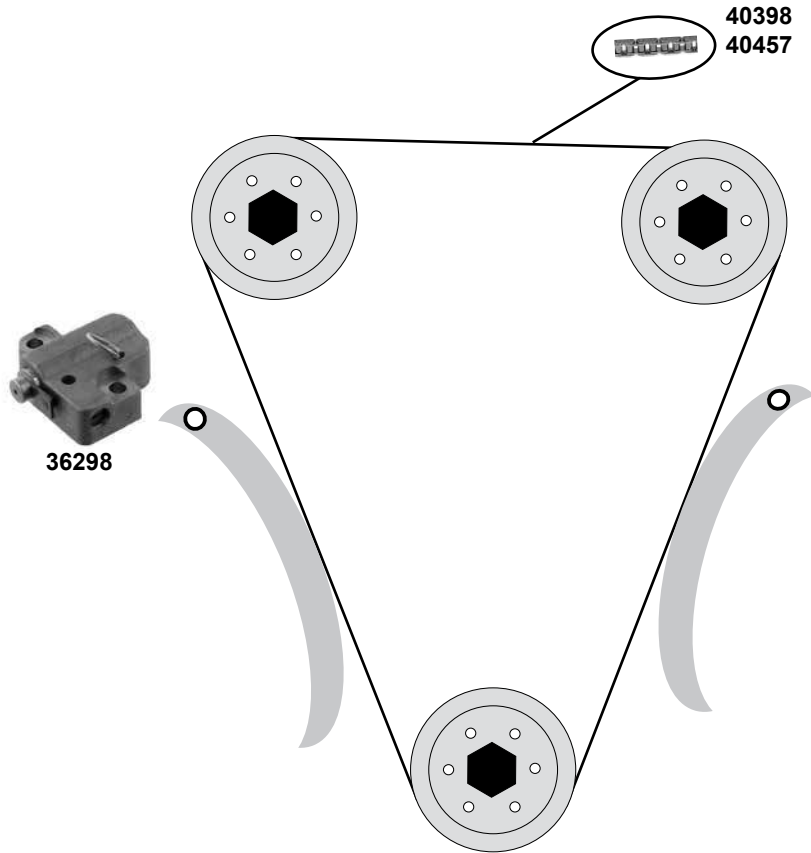


17641	6 959 172
39930	1 685 618
40210	1 685 747
40562	1 675 963
40849	1 672 144 S1

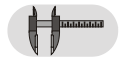
Steuerkette / timing chain
Riemenspanner / belt tensioner
Spannrolle / tension roller
Zahnriemen / timing belt
Rep. Satz Zahnriemen / rep. kit timing belt

10→
10→
1,6 Sigma GTDI 11/10→
10→

458 / 60 E
ØA67 B 25
Z 117 B22



Ref. - No.



21771
33977
36298
40398
40457

1 371 224
1 387 066
1 347 669
1 119 172
1 124 373

Riemenspanner / belt tensioner
Umlenkrolle / deflection pulley
Kettenspanner / chain tensioner
Steuerkette / timing chain
Steuerkette / timing chain

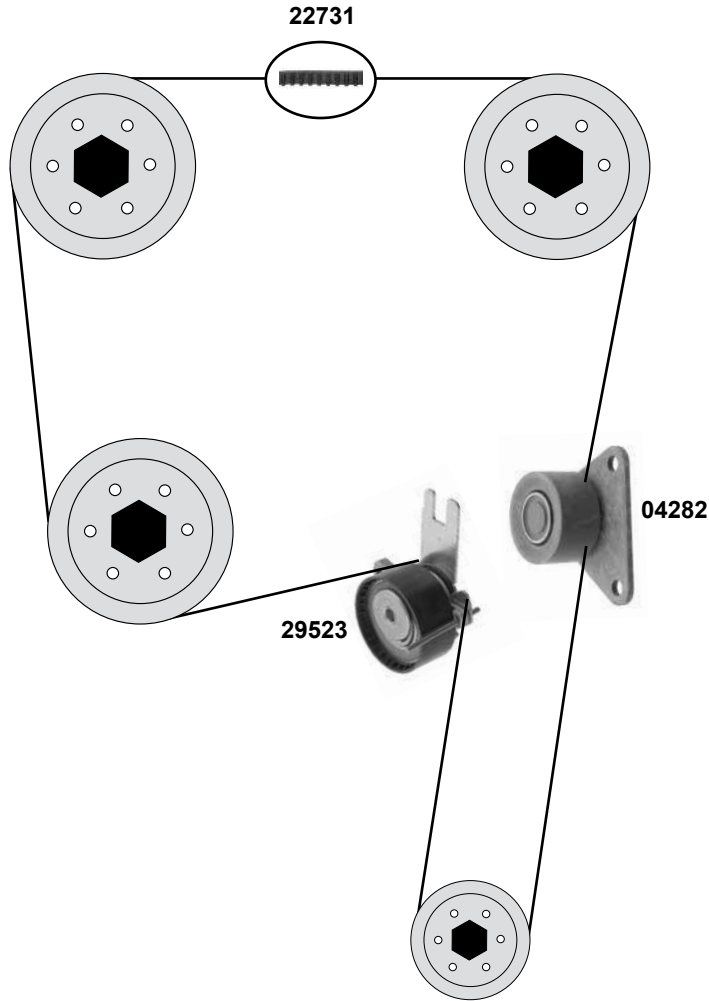
2,0 HE (145 PS)
2,3 HE 07→

ØA73 B29
ØA70 N25,5
134 E
D 138 E



2,5 Turbo

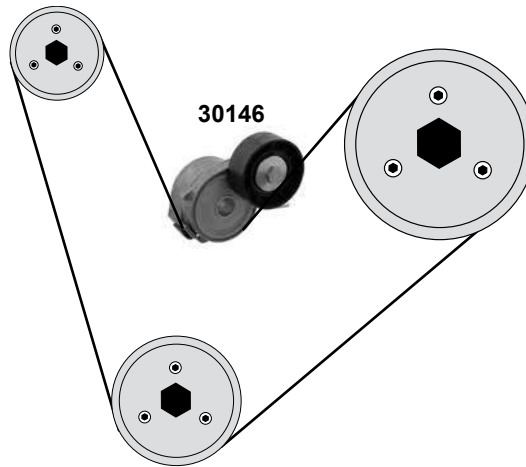
(Duratec)



Rep. Satz / rep. kit



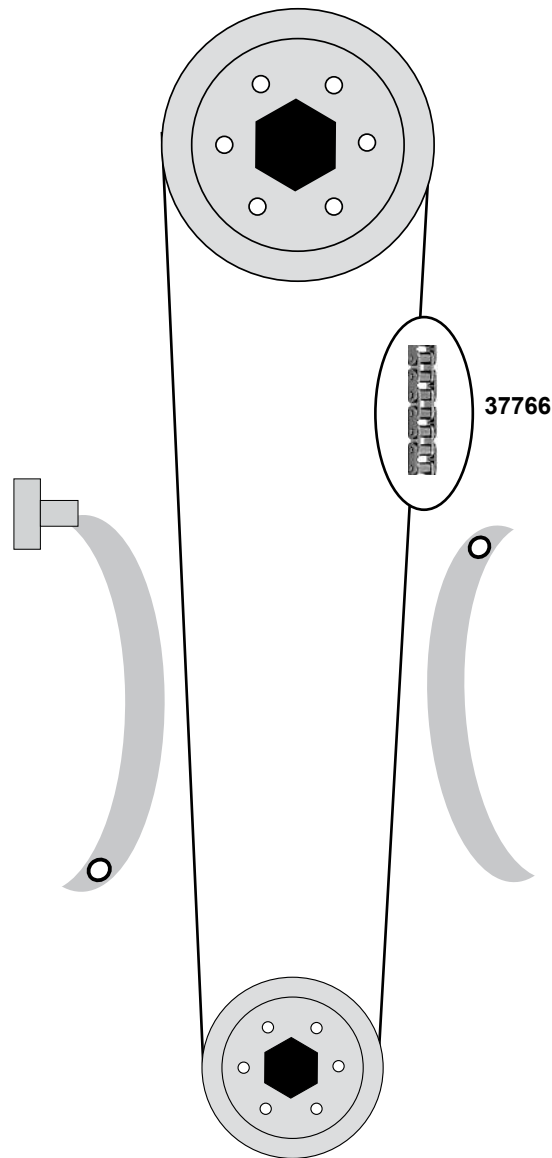
febi 29524



Ref. - No.



04282	1 371 753	Umlenkrolle / deflection pulley	ØA53 Ø124 B27
22731	1 372 015 S1	Zahnriemen / timing belt	Z 142 B23
29523	1 388 493	Spannrolle / tension roller	ØA 60B26,5
29524	1 372 015	Rep.Satz Zahnriemen / rep.kit timing belt	
30146	1 563 519	Riemenspanner / belt tensioner	ØA73 B25



FORD Taunus / Cortina

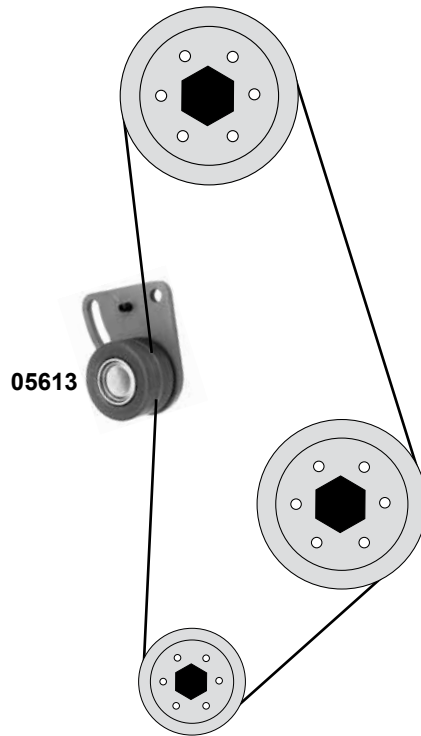
(08/70→06/82)

Car
Division 



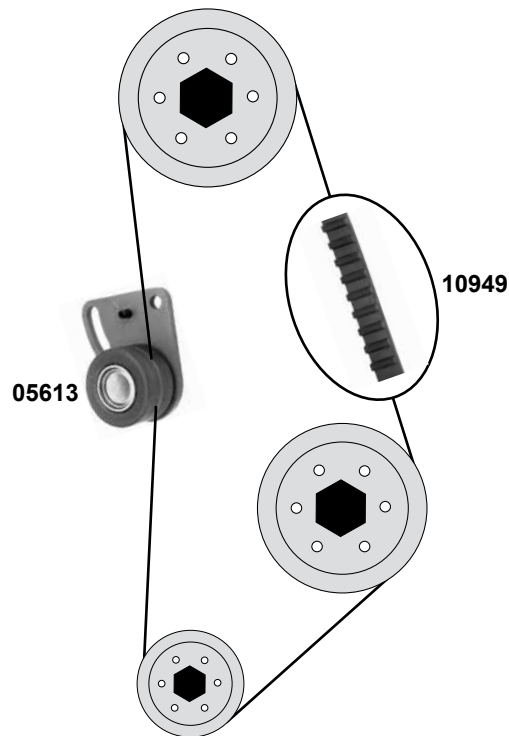
1,3 / 1,6 L / H / G

(OHC)



1,6E / 2,0 L / H / G

(OHC)



Rep. Satz / rep. kit



febi 11056



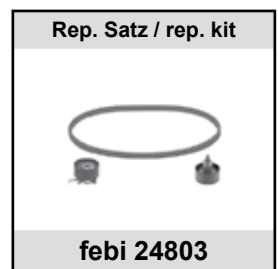
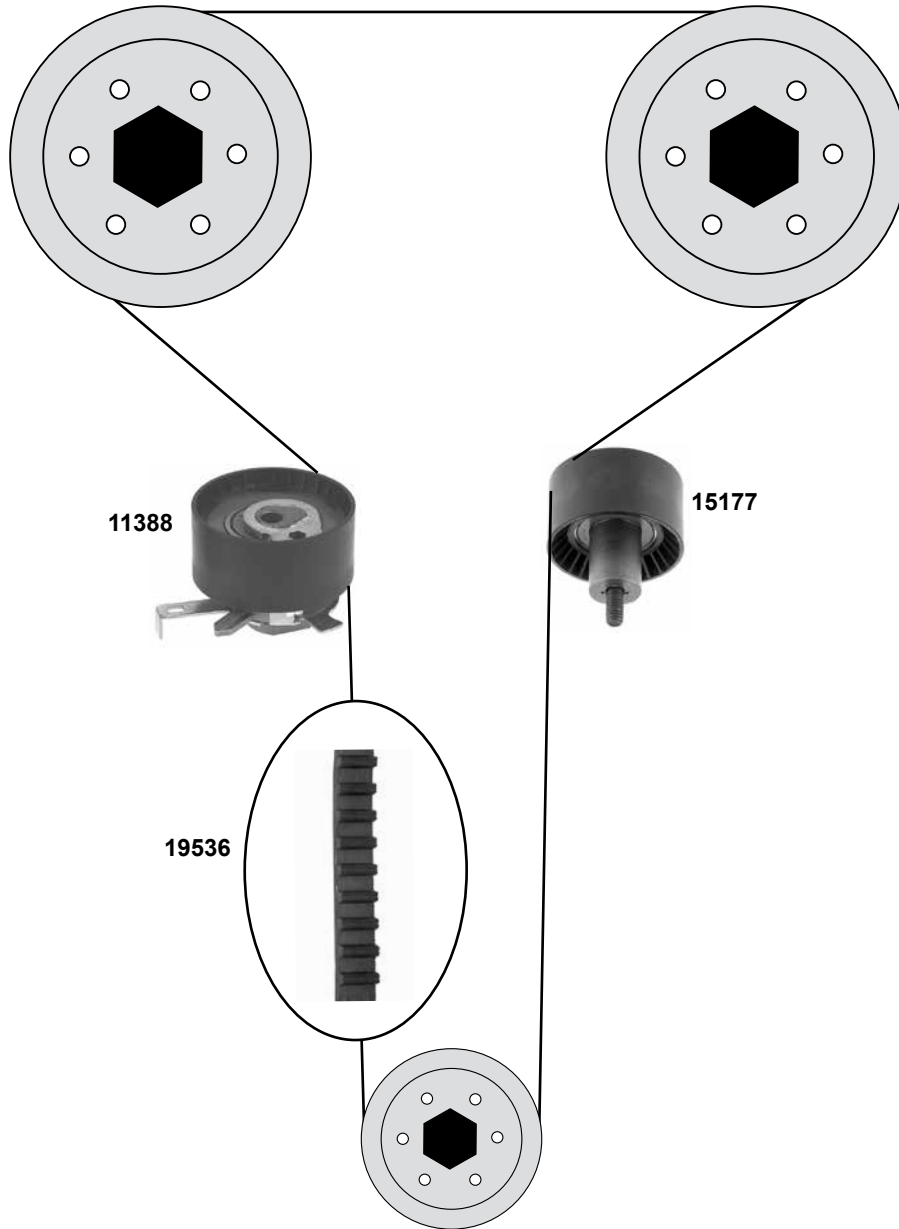
Ref. - No.



05613 1 496 915
10949 6 139 911
11056 6 139 911 S1

Spannrolle / tension roller
Zahnriemen / timing belt
Rep. Satz Zahnriemen / rep. kit timing belt

ØA47ØI27 B34,5
Z 122 B19



	Ref. - No.			
11388	1 328 472	Spannrolle / tension roller	05/02 →	ØA60 ØI29 B33,3
15177	1 213 852	Umlenkrolle / deflection pulley	05/02 →	ØA60 ØI29 B69,5
19536	1 000 156	Zahnriemen / timing belt	05/02 →	Z 129 B25,4
24803	1 000 156 S2	Rep.Satz. Zahnriemen / rep.kit. timing belt	05/02 →	Z 129 B25,4

passend für / to fit

FORD Transit

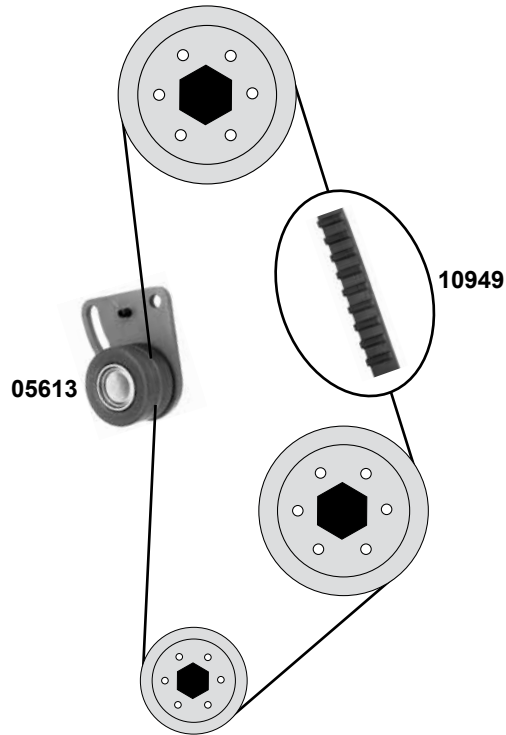
(02/78→08/94)

Car
Division



1,6 / 2,0

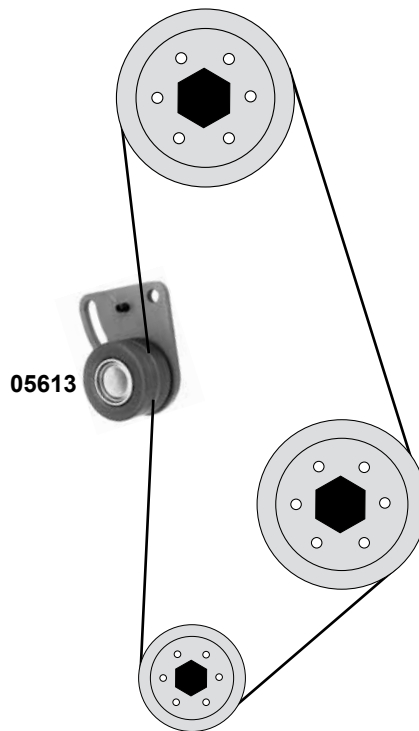
(OHC)



1,6 L / H / G

(OHC)

(→07/91)



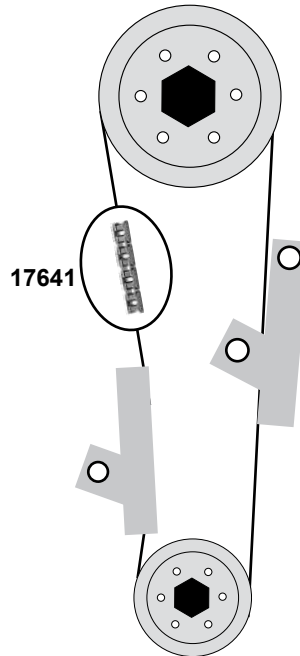
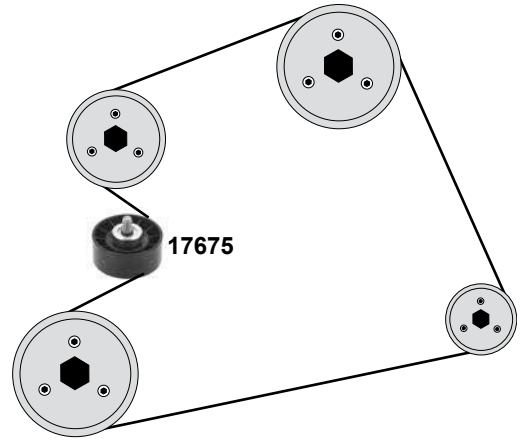
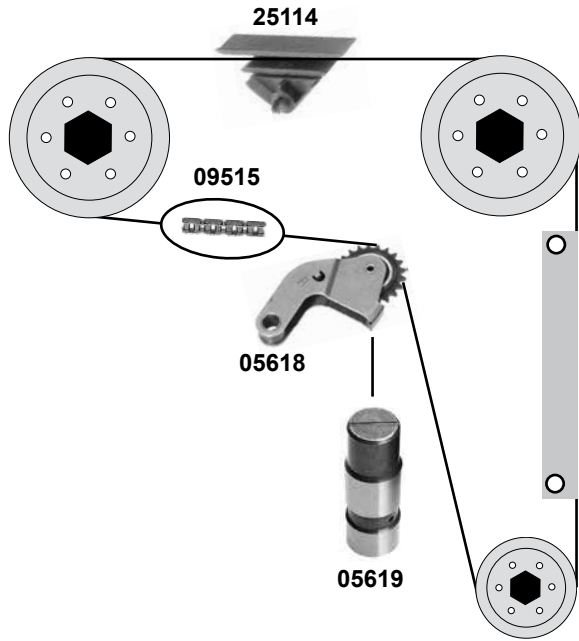
Ref. - No.



05613	1 496 915
10949	6 139 911
11056	6 139 911 S1

Spannrolle / tension roller
 Zahnriemen / timing belt
 Rep. Satz Zahnriemen / rep. kit timing belt

ØA47 B34,5
 Z 122 B19



Ref. - No.



05618
05619
09515
17641
17675
25114

1 022 214
1 662 847
7 079 279
6 959 172
1 015 375
6 177 698

Kettenspanner / chain tensioner
Kettenspanner / chain tensioner
Steuerkette einfach / timing chain simple
Steuerkette / timing chain
Umlenkrolle / deflection pulley
Gleitschiene / sliding rail

ØA20 B60,5
458 / 138 E
458 / 60 E
ØA 70 B28,7

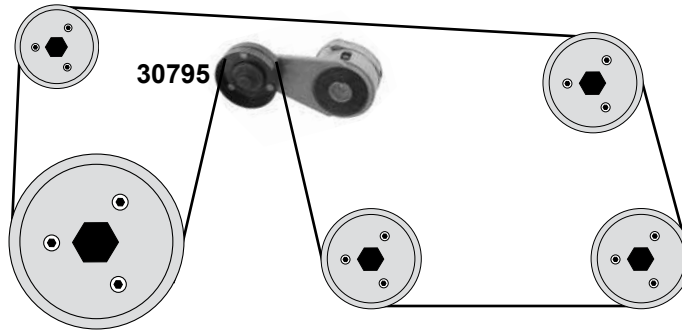
FORD Transit 95 / 00

(08/94 → 11/06)

Car
Division



2,0 / 2,3 DOHC

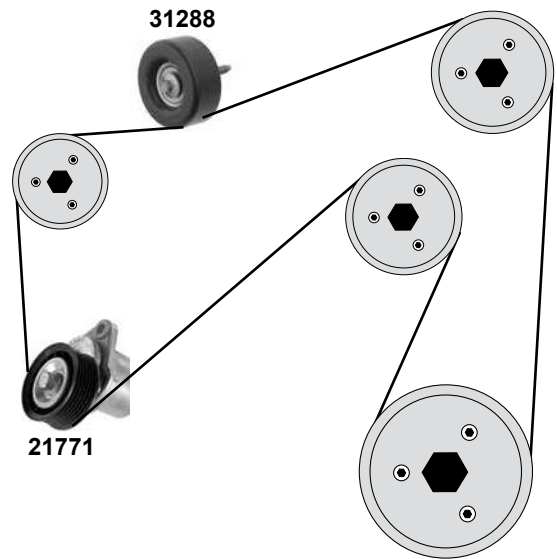
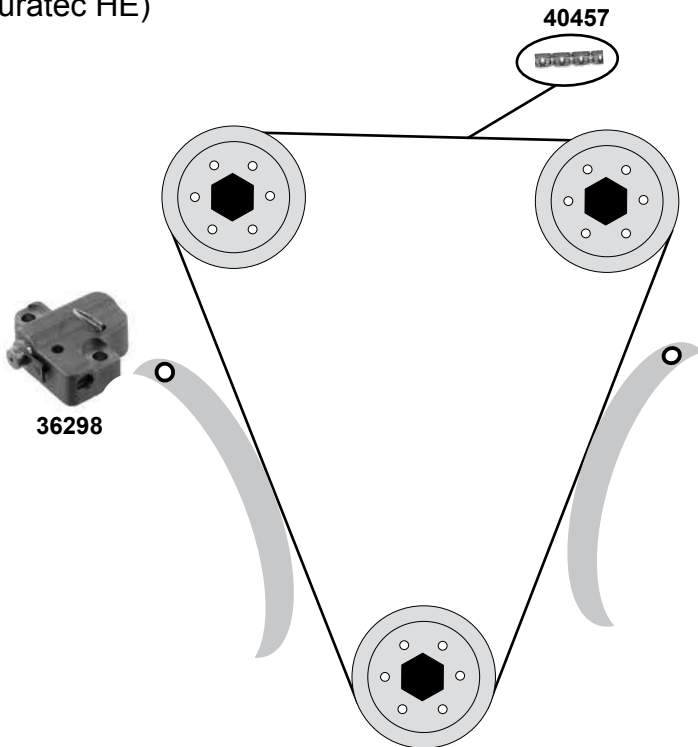


Transit 06

(04/06 →)

2,3

(Duratec HE)



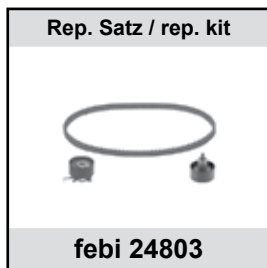
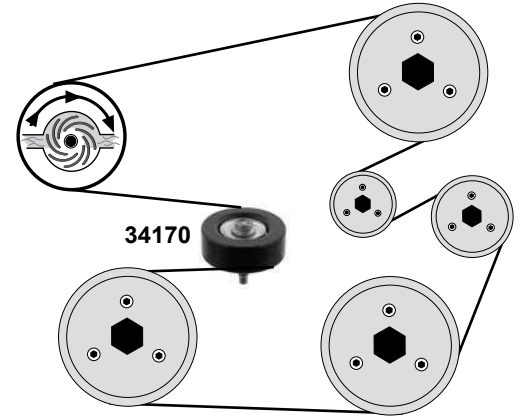
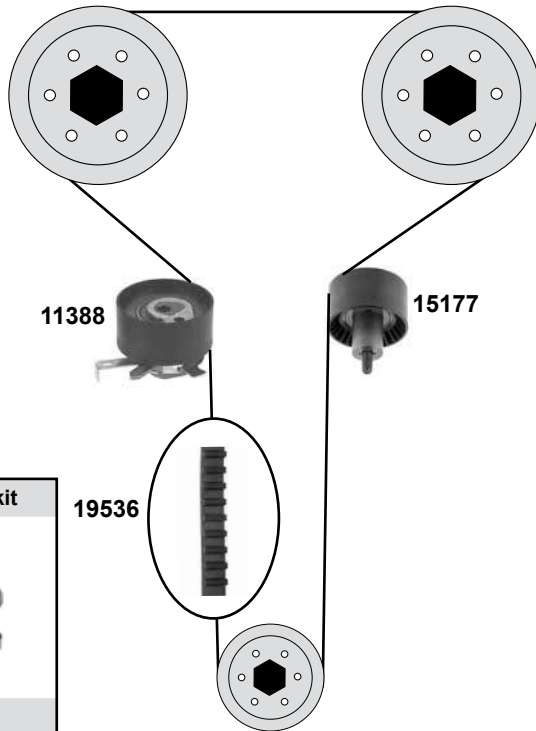
Ref. - No.



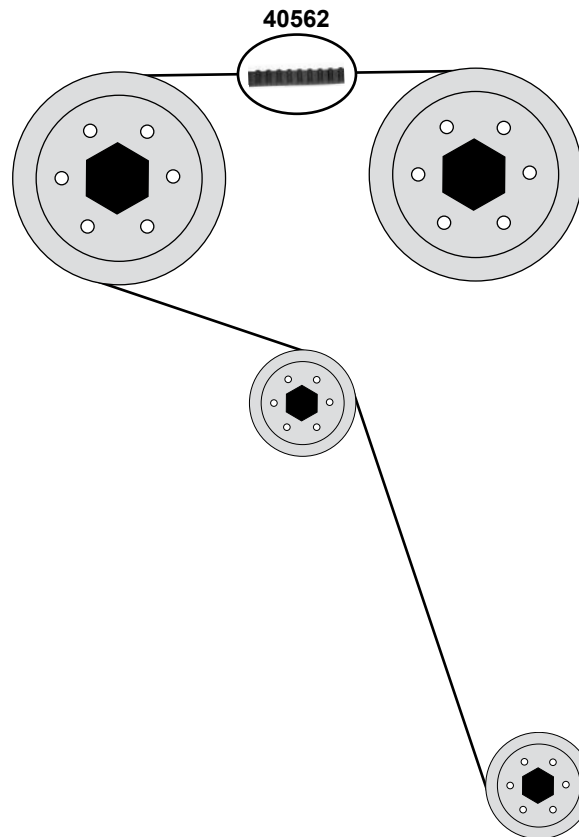
21771	1 371 224
30795	1 027 404
31288	1 387 385
36298	1 347 669
40457	1 124 373

Riemenspanner / belt tensioner
Riemenspanner / belt tensioner
Umlenkrolle / deflection pulley
Kettenspanner / chain tensioner
Steuerkette / timing chain

ØA73 B29
ØA76 B26
ØA76 B30,5
D 138 E



Transit Connect 13
(11/13→)
1,6
(Sigma GTDI)



	Ref. - No.			
11388	1 328 472	Spannrolle / tension roller	05/02 →	ØA60 ØI29 B33,3
15177	1 213 852	Umlenkrolle / deflection pulley	05/02 →	ØA60 ØI29 B69,5
19536	1 000 156	Zahnriemen / timing belt	05/02 →	Z 129 B25,4
24803	1 000 156 S2	Rep.Satz. Zahnriemen / rep.kit. timing belt	05/02 →	Z 129 B25,4
34170	1 318 844	Umlenkrolle / deflection pulley		ØA 70 B25,5
40562	1 675 963	Zahnriemen / timing belt		Z 117 B22

HONDA

Accord IV / V

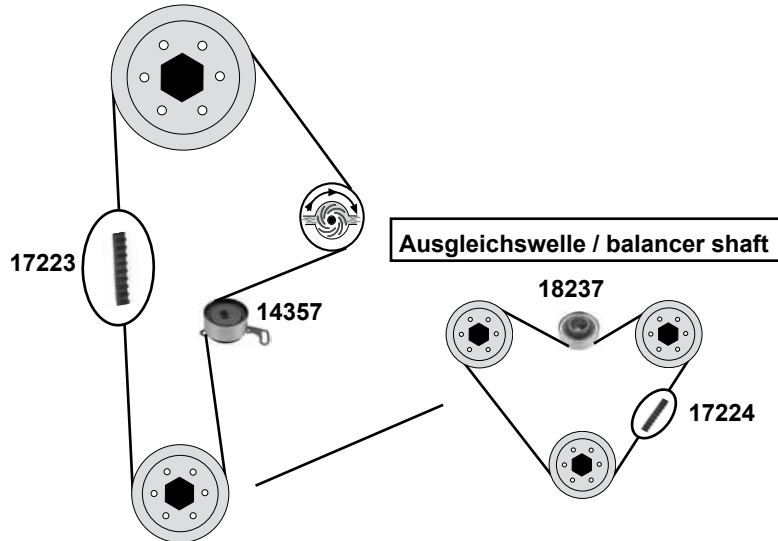
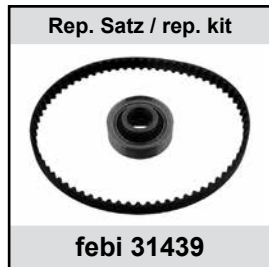
(90→98)

Car
Division



2,0 / 2,2

(F20A2,F20A4-5,F20A6-A8/B3, F20Z1/Z2/Z3,F22A3,F22A7,F22A8,F22B5,H23A3)

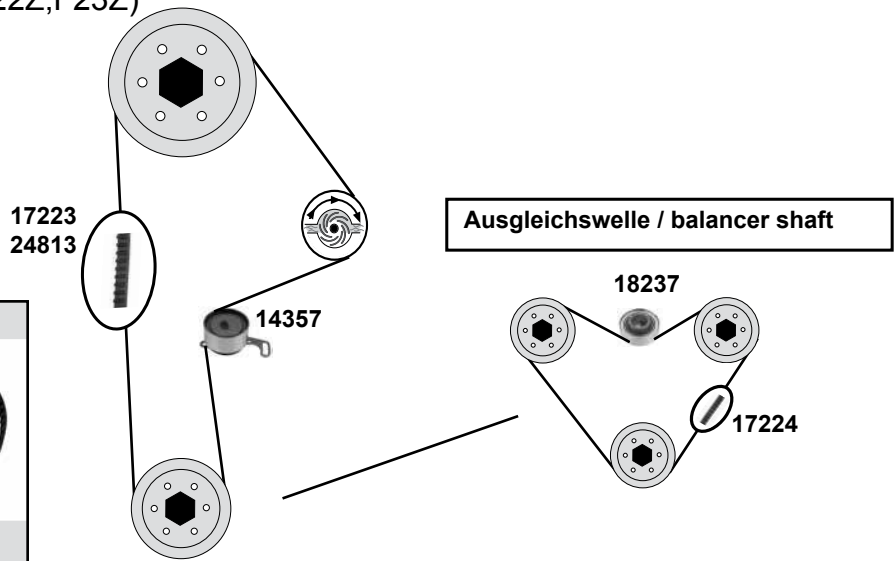
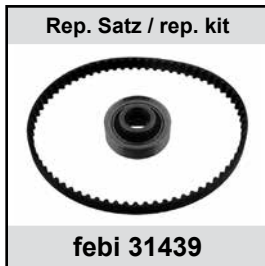


Accord VI / VII

(96→02)

1,8 / 2,0 / 2,2 / 2,3 SOHC

(F18A3/B2,F18B,F20B,F20A4/Z1,F22Z,F23Z)



(1) Accord IV/V : mot.F20A2/A4/A5/A7/A8/B3/Z1-Z3,F22A3/A7/B5 Accord VI : (mot.) F18A3 /F20A4

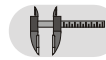
(2) Accord VI / VII mot. F18B / F20B / F22Z / F23Z

(3) (ex.) mot. F20A6 / F22A8

(4) Accord IV/V: mot.F20A2/A4-A8/Z1-Z3/B3,F22A3/A7/A8/B5,H23A3
Accord VI/VII: mot. F18A3/B2, F20B5-B7/Z1,F23Z5

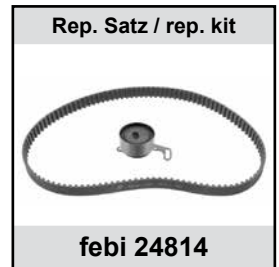
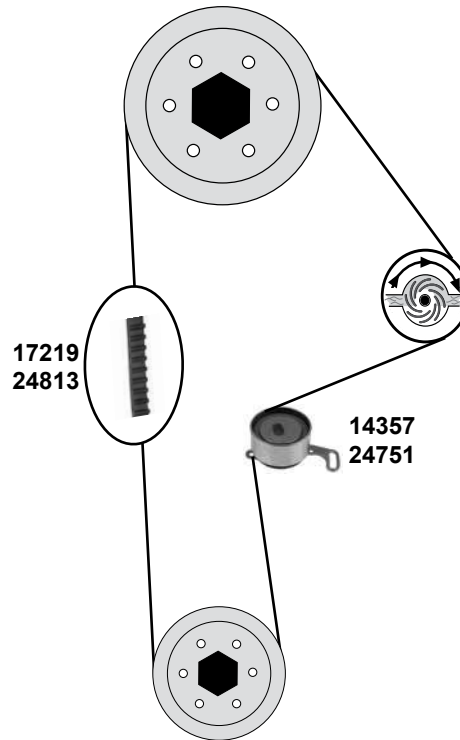


Ref. - No.

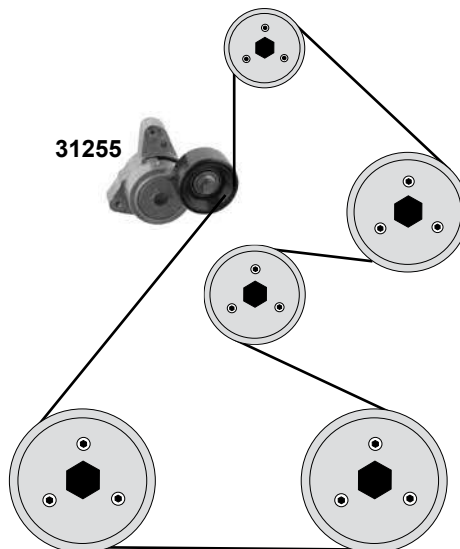


Ref. - No.	Description	Quantity	Dimensions
14357	Spannrolle / tension roller	(3)	Ø A 62 H27
17223	Zahnriemen / timing belt	(1)	Z 113 B24
17224	Zahnriemen / timing belt	(4)	Z 70 B16
18237	Spannrolle / tension roller	(4)	Ø A
24813	Zahnriemen / timing belt	(2)	Z 112 B24
24814	Rep.Satz Zahnriemen / rep.kit timing belt	(2)	Z 112 B24
26076	Rep. Satz Zahnriemen / rep. kit timing belt	(1)	Z 113 B24
31439	Rep. Satz Zahnriemen / rep. kit timing belt	(4)	

1,6 SOHC / 2,0 SOHC VTEC
(D16B6/B7) (F20B)



Accord VIII / Tourer
(03→08)
2,0 2,4
(K20Z2) (K24A3)



	Ref. - No.			
14357	14510-PT0-003	Spannrolle / tension roller	(mot.) 2,0	Ø A 62 H27
17219	14400-P2E-004	Zahnriemen / timing belt	(mot.) 1,6	Z 104 B24
24751	14510-P2A-004	Spannrolle / tension roller	(mot.) 1,6	Ø A 53 H26
24813	14400-PDA-E01	Zahnriemen / tension roller	(mot.) 2,0	Z 112 B24
24814	14400-PDA-E01S1	Rep. Satz Zahnriemen / rep. kit timing belt	(mot.) 2,0	
24817	14400-P2E-004 S1	Rep. Satz Zahnriemen / rep. kit timing belt	(mot.) 1,6	
31255	31170-PNA-023	Riemenspanner / belt tensioner		Ø A 76 H33

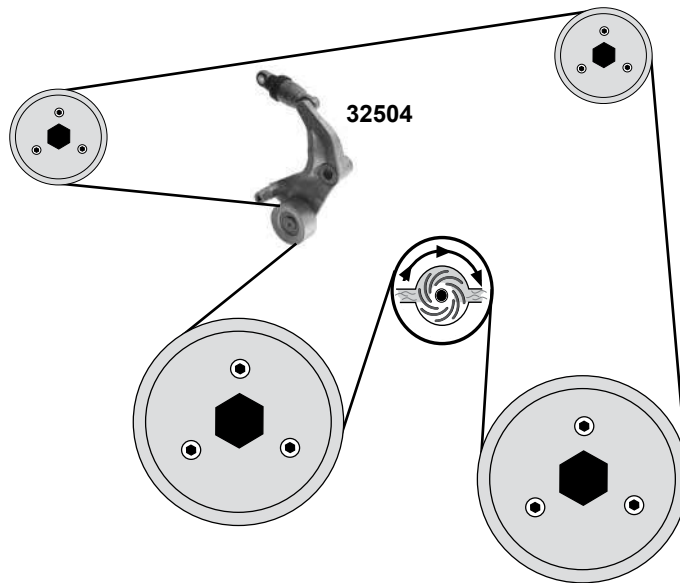
passend für / to fit

HONDA Accord IX (07/08→)

Car
Division 



2,0
(R20A3)



Ref. - No.



32504

31170-RZP-G03

Riemenspanner / belt tensioner

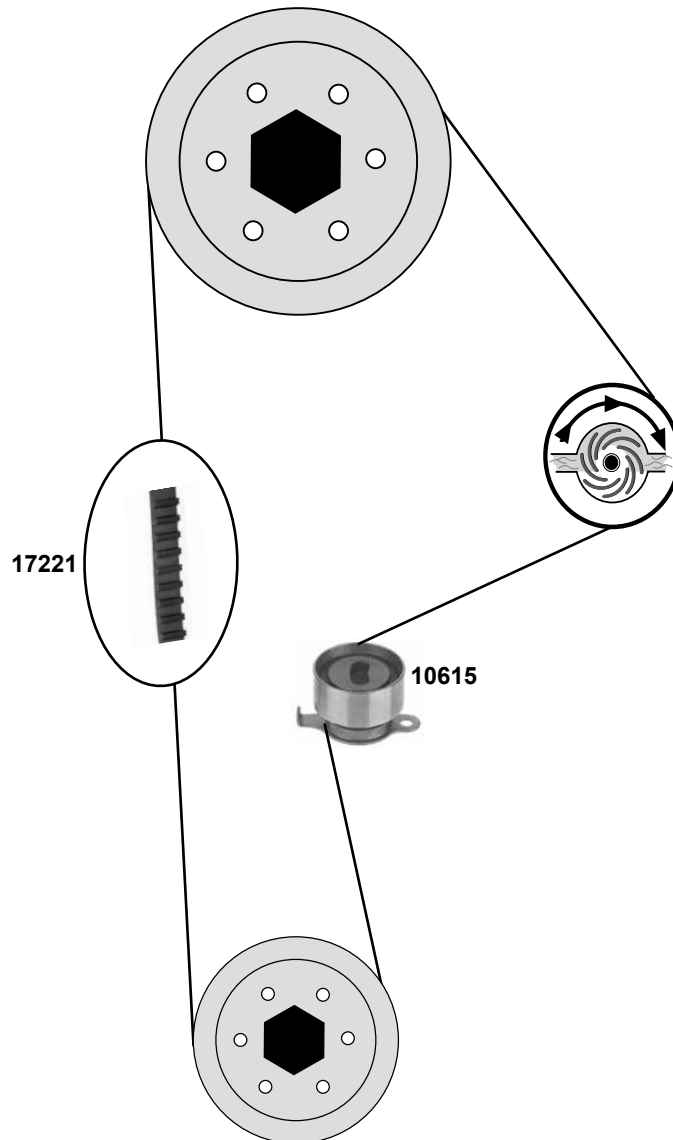
ØA 70 B30,5



1,3 SOHC
(D13B1/B2)

1,4 SOHC
(D14A1)

1,5 SOHC
(D15B2)



Rep. Satz / rep. kit



febi 26075



Ref. - No.



10615	14510-PM7-004	Spannrolle / tension roller
17221	14400-P1J-E01	Zahnriemen / timing belt
26075	14400-P1J-E01 S1	Rep. Satz Zahnriemen / rep. kit timing belt

Ø A56,5 H26
Z 106 B24
Z 106 B24

HONDA

Civic III / IV / V

(87→01)

Car
Division



1,3 SOHC

(D13B2)

1,4 SOHC

(D14A2/-A6/A8/Z1-Z4)

1,5 SOHC

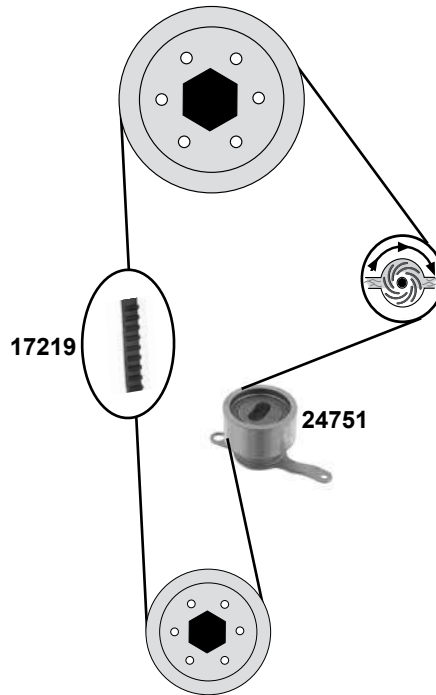
(D15Z1/Z3/Z6/Z8)

1,6 SOHC

(D16B2/B6/B7/Y3/W3/W4)

1,6 SOHC Vtec

(D16Y2/Y5)

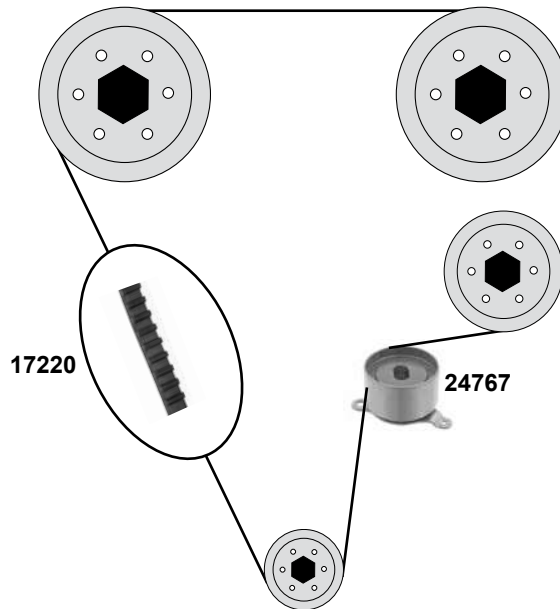


1,6 DOHC

(D16A9)

1,6 DOHC Vtec

(B16A1/D16A1/A2)



Ref. - No.



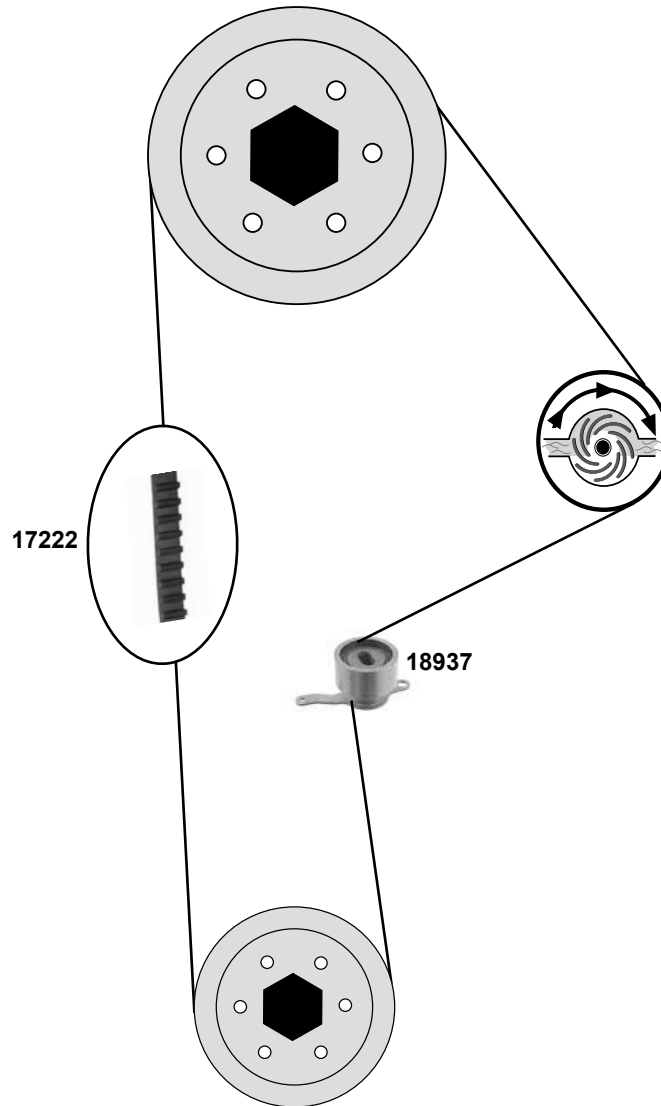
17219	14400-P1H-E01
17220	14400-PR3-004
24751	14510-P2A-004
24767	14510-P30-003
24819	14400-PR3-004 S1

Zahnriemen / timing belt
Zahnriemen / timing belt
Spannrolle / tension roller
Spannrolle / tension roller
Rep. Satz Zahnriemen / rep. kit. timing belt

(mot.) B16A1 (92 → 00)
(mot.) 1,4/1,5/1,6 (00)
(mot.) B16A1 (92 → 00)
(mot.) B16A1 (92 → 00)

Z 104 B 24
Z 124 B 26
Ø A 53 H26
Ø A 55 H30

1,5 SOHC Vtec
(D15Z3/Z8)



	Ref. - No.			
17222	14400-P1G-E01	Zahnriemen / timing belt		Z 103 B24
18937	14520-P2A-306	Spannrolle / tension roller		Ø A53 H26
26136	14400-P1G-E01 S1	Rep. Satz Zahnriemen / rep. kit timing belt		Z 103 B24

HONDA Civic V (95→01)

Car
Division



1,4 SOHC

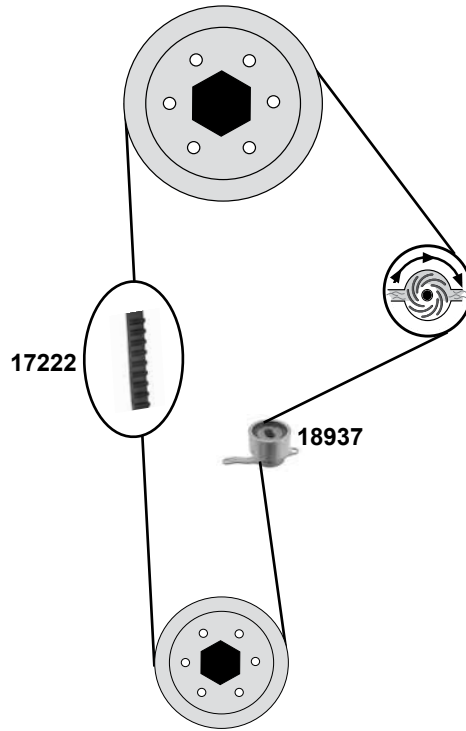
(D14A3/A4/A7)

1,5 SOHC Vtec

(D15Z6/Z8)

1,6 SOHC / Vtec

(D16B2)

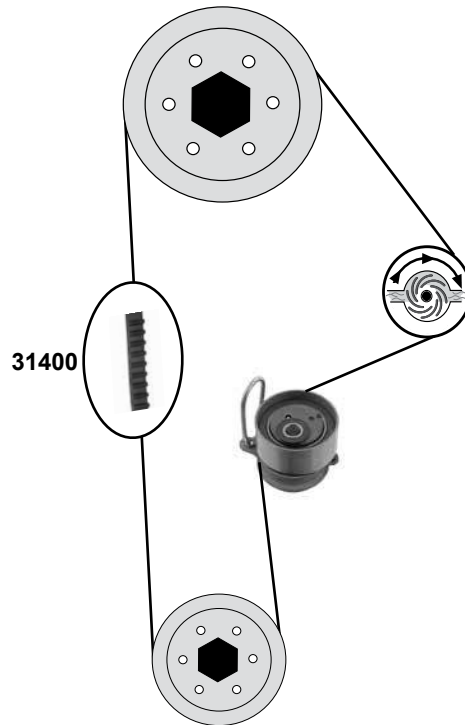


Civic VI

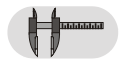
(01→05)

1,4 SOHC

(D14Z6)



Ref. - No.

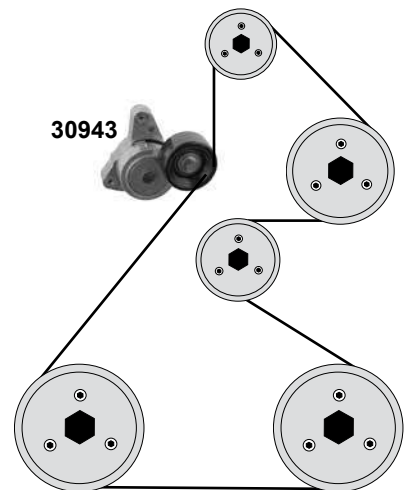
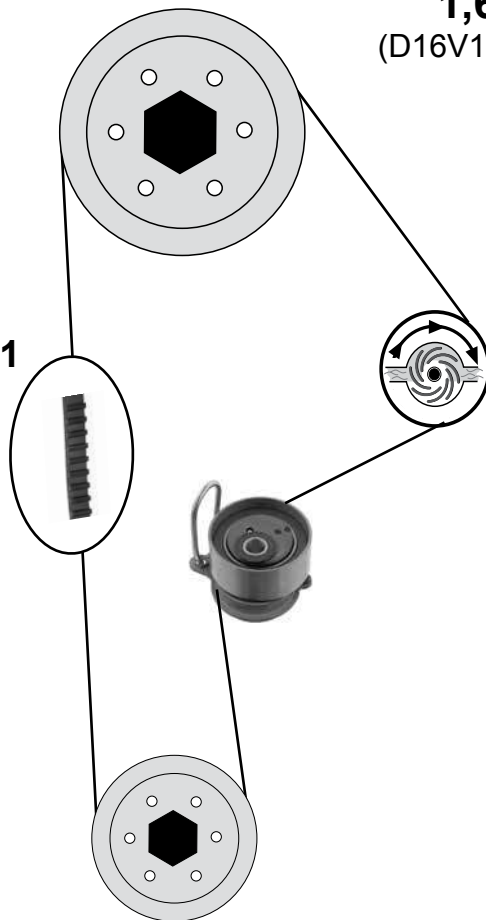


17222	14400-P1G-E01	Zahnriemen / timing belt		Z 103 B24
18937	14520-P2A-306	Spannrolle / tension roller		Ø A53 H26
26136	14400-P1G-E01 S1	Rep. Satz Zahnriemen / rep. kit timing belt		Z 103 B24
31400	14400-PLA-004	Zahnriemen / timing belt	02/01 → 09/05	Z 103 B22
31840	14400-P1G-E01 S1	Rep. Satz Zahnriemen / rep. kit timing belt	02/01 → 09/05	Z 103
31850	04145-PLC-315 S1	Rep. Satz Spannrolle / rep. kit tension roller		

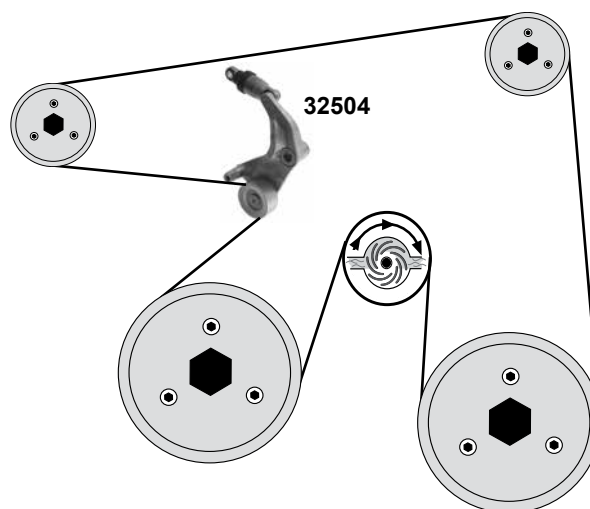
1,6
(D16V1)

2,0
(K20A2/3)

24811

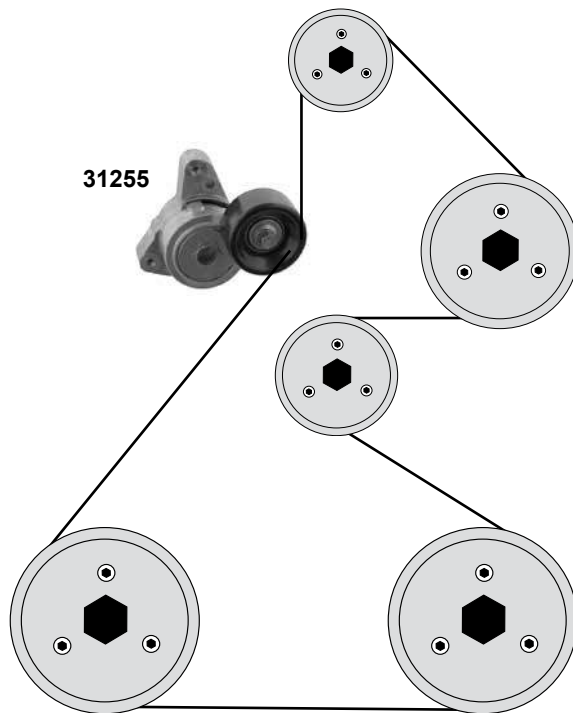


Civic VII
(01/07→)
1,8
(R18A2)



	Ref. - No.			
24811	14400-PLM-014	Zahnriemen / timing belt	→ 09/05	Z 104 B22
30943	31170-PND-013	Riemenspanner / belt tensioner		
31850	04145-PLC-315 S1	Rep. Satz Spannrolle / rep.kit tension roller		
31960	14400-PLM-014 S1	Rep. Satz Zahnriemen / rep. kit timing belt	→ 09/05	Z 104 B22
32504	31170-RZP-G03	Riemenspanner / belt tensioner		ØA 70 B30,5

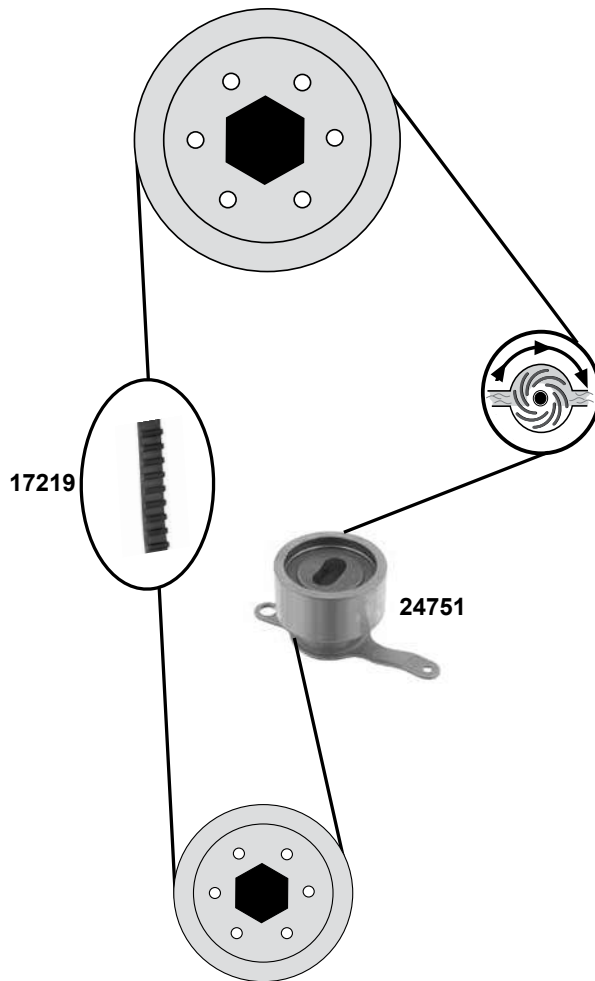
2,0
(K20Z4)



1,5 SOHC
(D15B7)

1,6 SOHC
(D16Y7)

1,6 SOHC Vtec
(D16Y6/Y8/Z6/Z9)



	Ref. - No.			
17219	14400-P1H-E01	Zahnriemen / timing belt		Z 104 B 24
24751	14510-P2A-004	Spannrolle / tension roller		Ø A 53 H26
24817	14400-P2E-004 S1	Rep.Satz Zahnriemen / rep. kit timing belt		

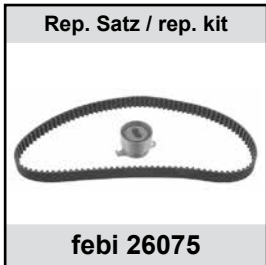
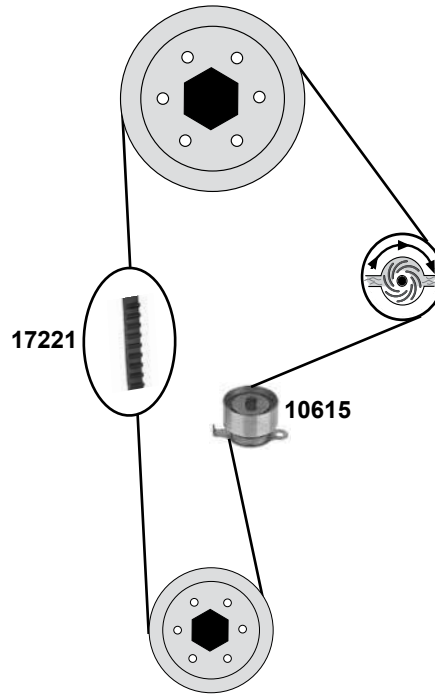
HONDA Concerto

(89→95)

Car
Division



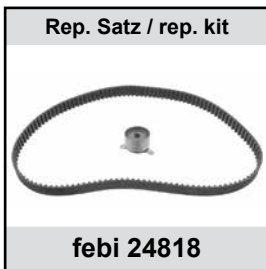
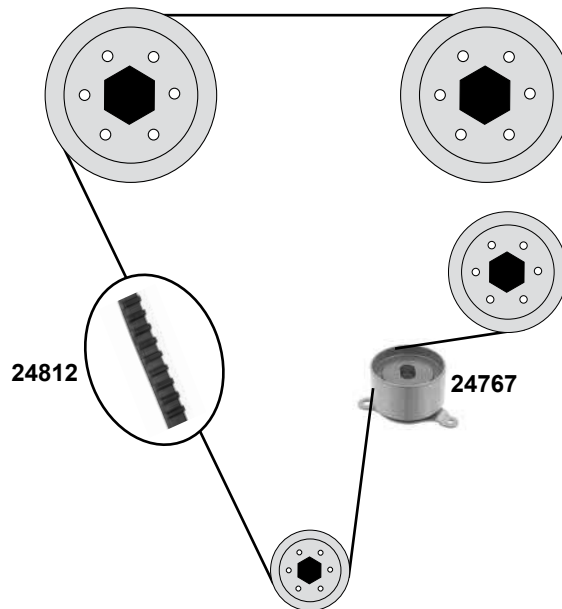
1,4 / 1,5 16V SOHC (D14A1/D14A8/D15B2)



CR-V I

(97→01)

2,0 16V DOHC (B20B / B20Z)

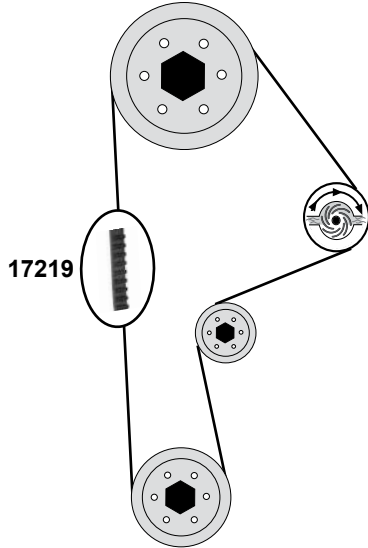


Ref. - No.



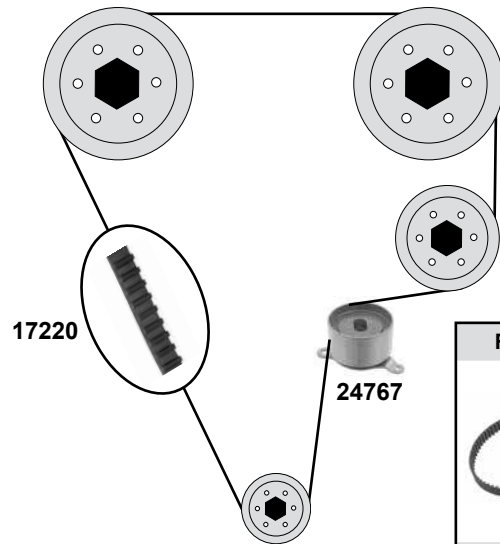
10615	14510-PM7-004	Spannrolle / tension roller	Ø A56,5 H26
17221	14400-P1J-E01	Zahnriemen / timing belt	Z 106 B24
24767	14510-P30-003	Spannrolle / tension roller	Ø A 55 H30
24812	14400-P7J-004	Zahnriemen / timing belt	Z 125 B26
24818	14400-P7J-004 S1	Rep. Satz Zahnriemen / rep. kit timing belt	
26075	14400-P1J-E01 S1	Rep. Satz Zahnriemen / rep. kit timing belt	Z 106 B24

1,6 SOHC Vtec
(D16Y8/Z6/Z7)



1,6 DOHC
(D16A8/A9/Z5)

1,6 DOHC Vtec
(B16A1/A2)



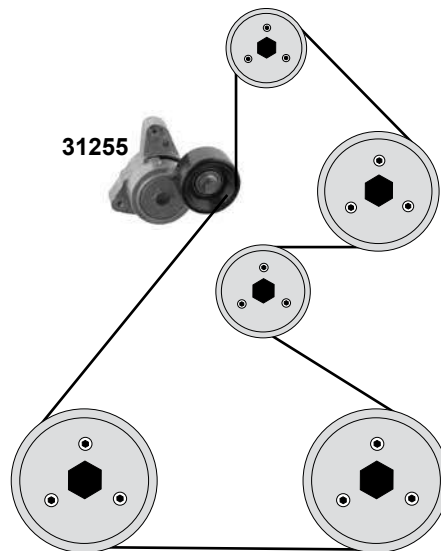
Rep. Satz / rep. kit



febi 24819

CR-V II
(03→06)

2,0
(K20A4)

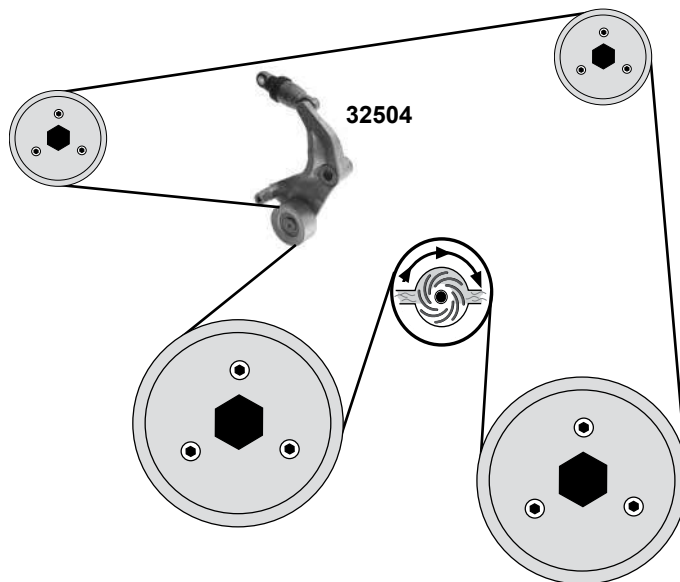


Ref. - No.



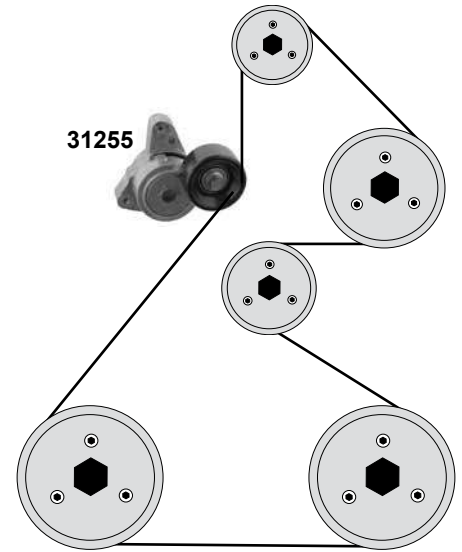
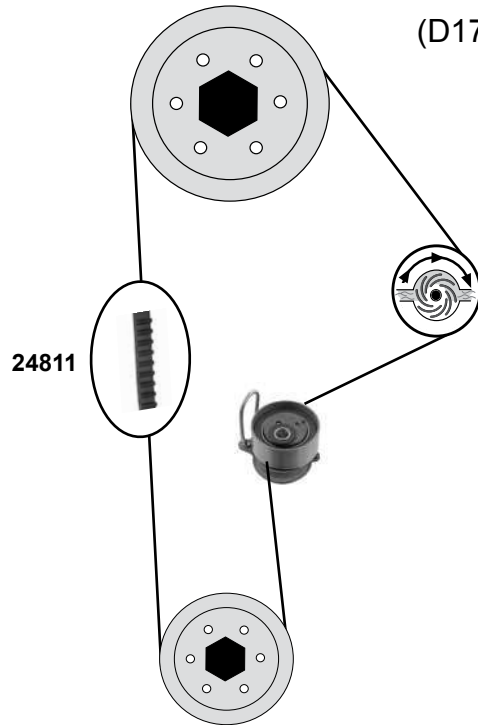
17219	14400-P1H-E01	Zahnriemen / timing belt		Z 104 B 24
17220	14400-PR3-004	Zahnriemen / timing belt		Z 124 B 26
24767	14510-P30-003	Spannrolle / tension roller	(mot.) B16A (92 → 97)	Ø A 55 B30
24819	14400-PR3-004 S1	Rep. Satz Zahnriemen / rep. kit. timing belt	(mot.) B16A (92 → 97)	
31255	31170-PNA-023	Spannrolle / tension roller		Ø A 76 H33

2,0
(R20A2)

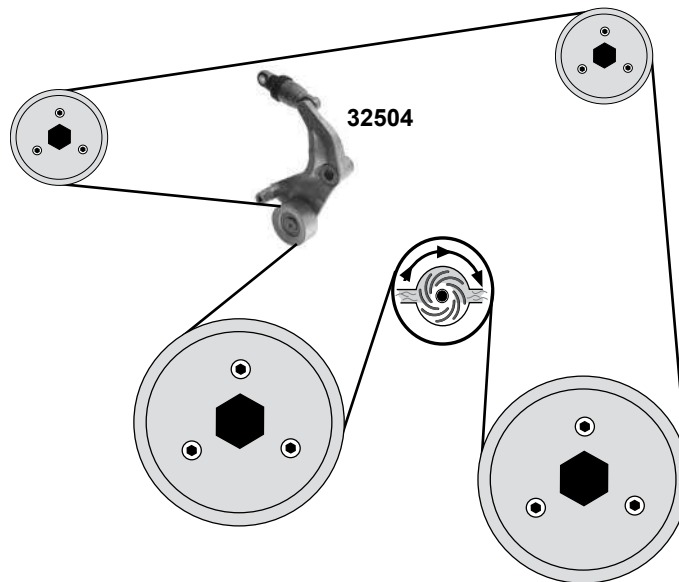


1,7
(D17A2)

2,0
(K20A1)



1,8
(R18A1)



	Ref. - No.			
24811	14400-PLM-014	Zahnriemen / timing belt	→ 09/05	Z 104 B22
31255	31170-PNA-023	Riemenspanner / belt tensioner		Ø A 76 H33
31840	14400-PLA-004 S1	Rep. Satz Zahnriemen / rep. kit timing belt	→ 09/05	
31850	04145-PLC-315 S1	Rep. Satz Spannrolle / rep. kit tension roller		
32504	31170-RZP-G03	Riemenspanner / belt tensioner	01/07 →	ØA 70 B30,5

HONDA HR-V

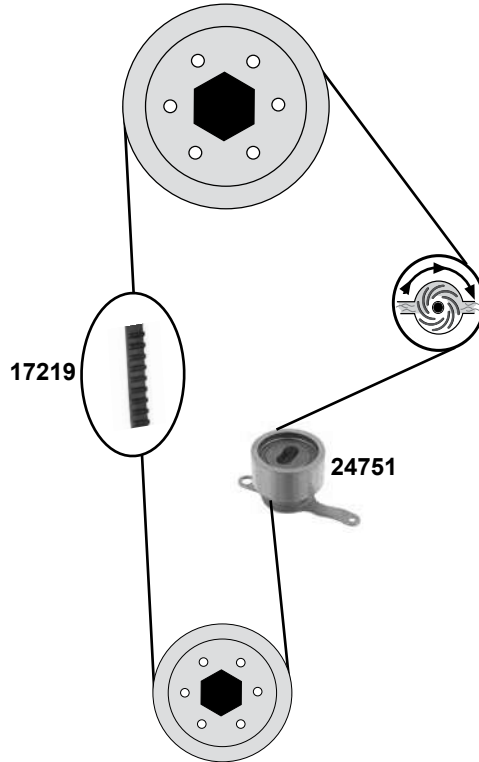
(98→05)

Car
Division



1,6 SOHC

(D16W1/W2/W5)

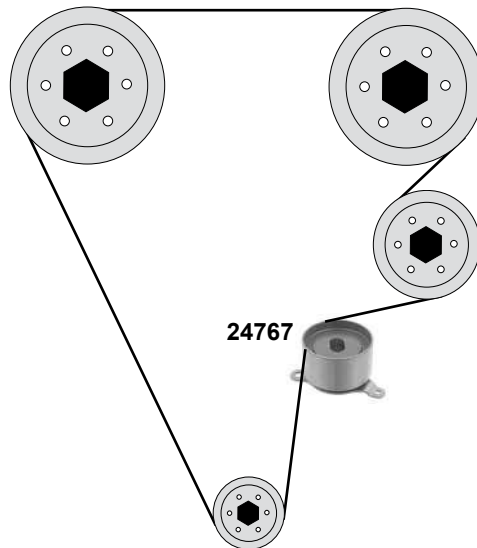


Integra

(92→01)

1,8 DOHC Vtec

(B18C)



Ref. - No.

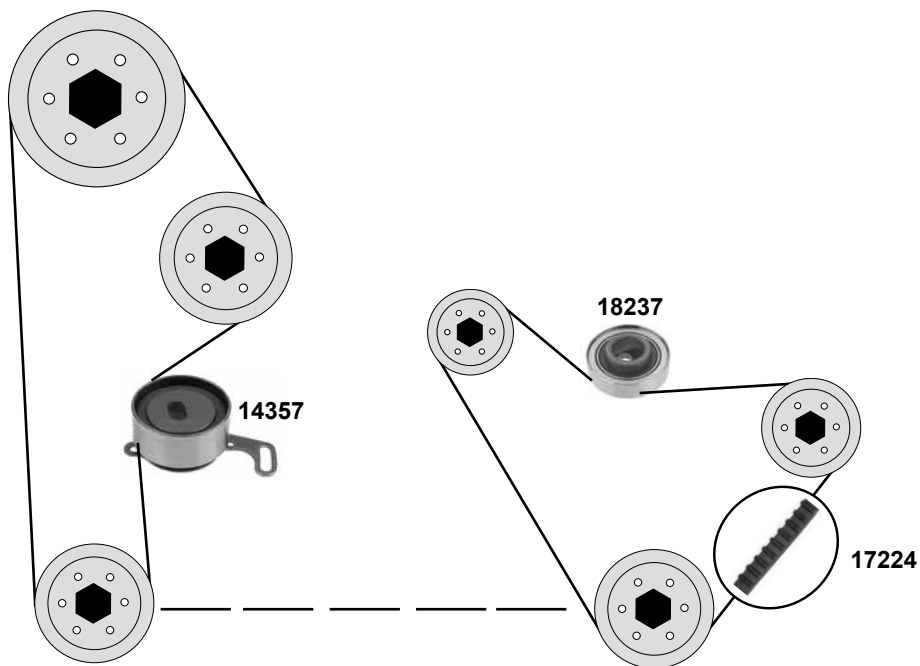


17219	14400-P1H-E01	Zahnriemen / timing belt
24751	14510-P2A-004	Spannrolle / tension roller
24767	14510-P30-003	Spannrolle / tension roller
24817	14400-P2E-004 S1	Rep.Satz Zahnriemen / rep. kit timing belt

(mot.) D16W (99 → 05)
(mot.) D16W (99 → 05)

Z 104 B 24
Ø A 53 H2
Ø A 55 H30

SOHC (Modell: 90→)
(CB1/CB3/CB7/CE1/CE2/CC7/CE7/CE8/CE9/CF1)



Ref. - No.



14357
17224
18237

14510-PT0-004
13405-PT0-004
13404-PT0-004

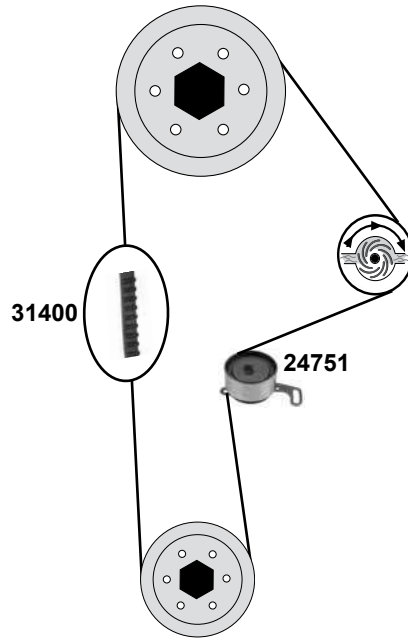
Spannrolle / tension roller
Zahnriemen / timing belt
Spannrolle / tension roller

(mot.) F20,F22

Ø A62 H27
Z 70 B16
Ø A70 H19

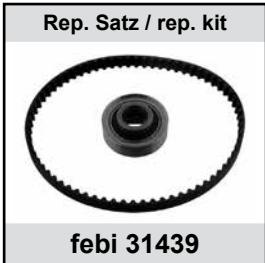
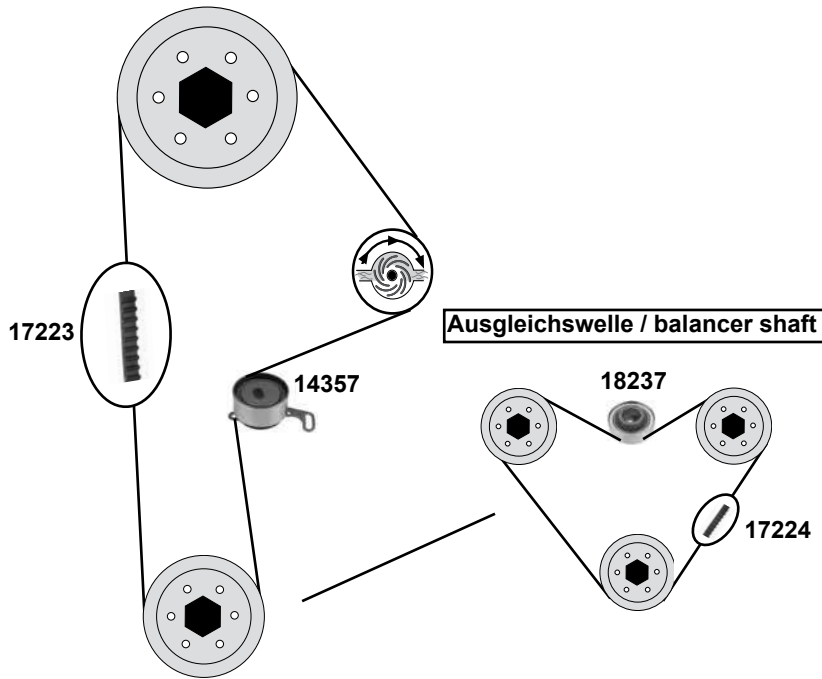


1,3 SOHC
(D13B7)



Prelude IV/V

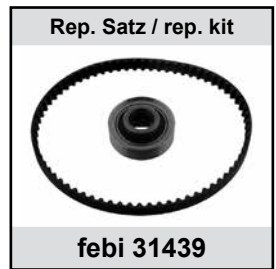
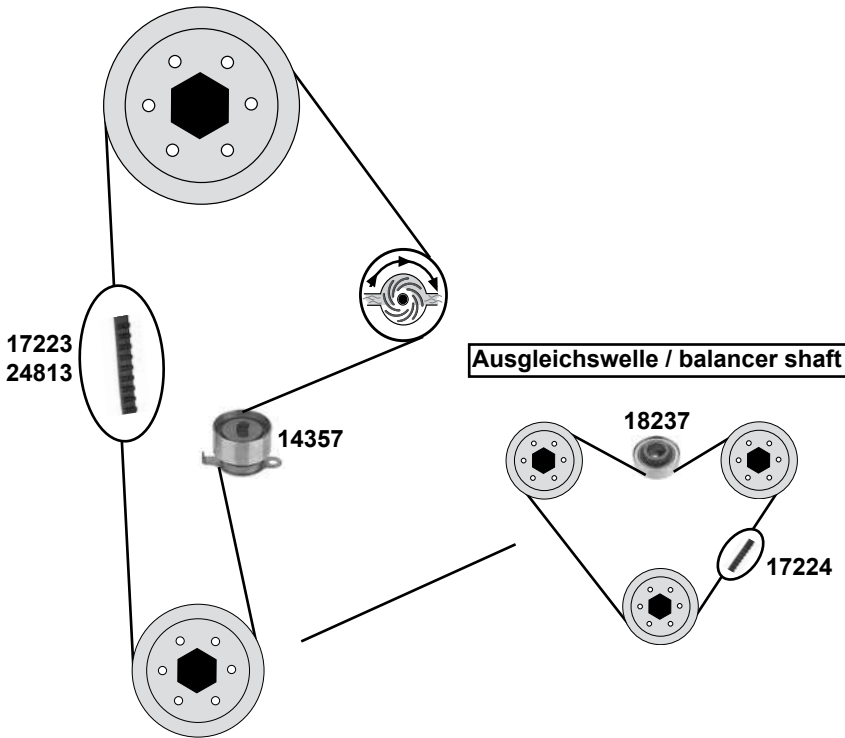
(92→01)
2,0 SOHC
(F20A4)
2,2 SOHC
(F22A2)
2,3 SOHC
(H23A4)



	Ref. - No.			
14357	14510-PT0-004	Spannrolle / tension roller	(ex.) (mot.) H23A4	Ø A 62 H27
17223	14400-P45-G01	Zahnriemen / timing belt	(ex.) (mot.) H23A4	Z 113 B24
17224	13405-PT0-004	Zahnriemen / timing belt	(ex.) (mot.) F22A2	Z 70 B16
18237	13404-PT0-004	Spannrolle / tension roller	(ex.) (mot.) F22A2	Ø A 70 B19
24751	14510-P2A-004	Spannrolle / tension roller		Ø A 53 H26
26076	14400-P45-G01 S1	Rep. Satz Zahnriemen / rep. kit timing belt	(ex.) (mot.) H23A4	Z 113 B24
31400	14400-PLA-004	Zahnriemen / timing belt	03/99 → 03/02	Z 103 B23
31439	13405-PT0-004 S1	Rep. Satz Zahnriemen / rep. kit timing belt	(ex.) (mot.) F22A2	

2,2 SOHC
(F22B8)

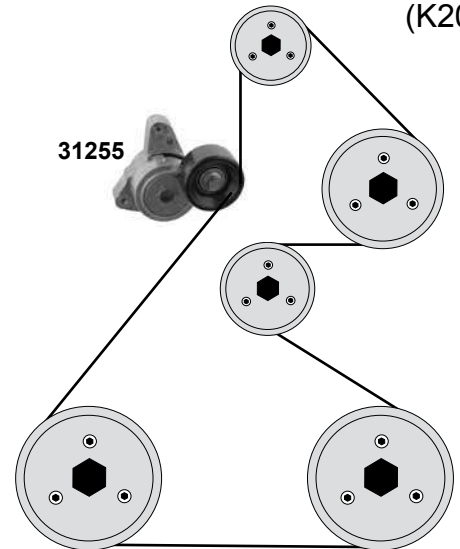
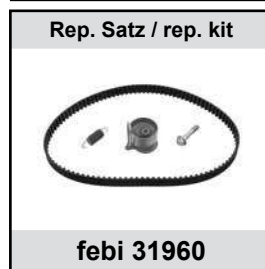
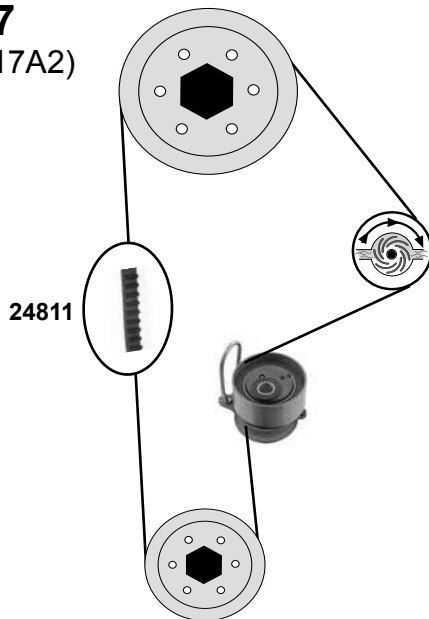
2,3 SOHC/Vtec
(F23A)



Stream
(01→)

2,0
(K20A1)

1,7
(D17A2)



14357	14510-PT0-004	Spannrolle / tension roller		Ø A62 H27
17223	14400-P45-G01	Zahnriemen / timing belt	(mot.) F22B8	Z 113 B24
17224	13405-PT0-004	Zahnriemen / timing belt	(mot.) F22B8	Z 70 B16
18237	13404-PT0-004	Spannrolle / tension roller	(mot.) F22B8	Ø A 70 B19
24811	14400-PLM-014	Zahnriemen / timing belt		Z 104 B22
24813	14400-PDA-E01	Zahnriemen / tension roller	(mot.) F23A	Z 112 B24
24814	14400-PDA-E01 S1	Rep. Satz Zahnriemen / rep. kit timing belt	(mot.) F23A	
26076	14400-P45-G01 S1	Rep. Satz Zahnriemen / rep. kit timing belt	(mot.) F22B8	Z 113 B24
31255	31170-PNA-023	Spannrolle / tension roller		Ø A 76 H33
31439	13405-PT0-004 S1	Rep. Satz Zahnriemen / rep. kit timing belt	(mot.) F22B8	Z 70 B16
31850	04145-PLC-315 S1	Rep. Satz Spannrolle / rep. kit tension roller		
31960	14400-PLM-014 S1	Rep. Satz Zahnriemen / rep. kit timing belt	05/01→	Z 104 B22

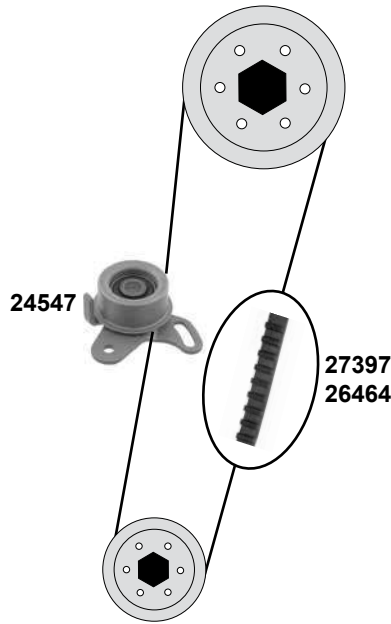
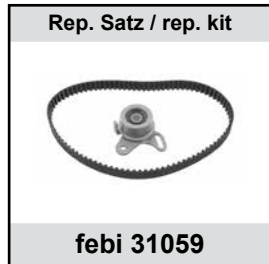
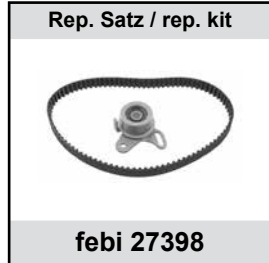
HYUNDAI Accent / Verna

(10/94→)

Car
Division



1,3 / 1,5 12V (SOHC)



1,4

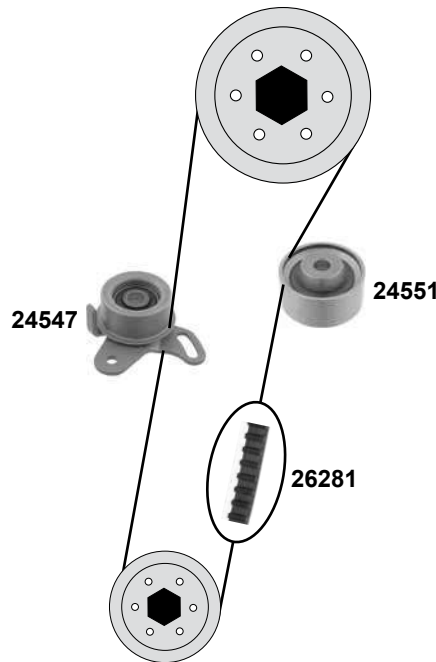
12/05→

1,5

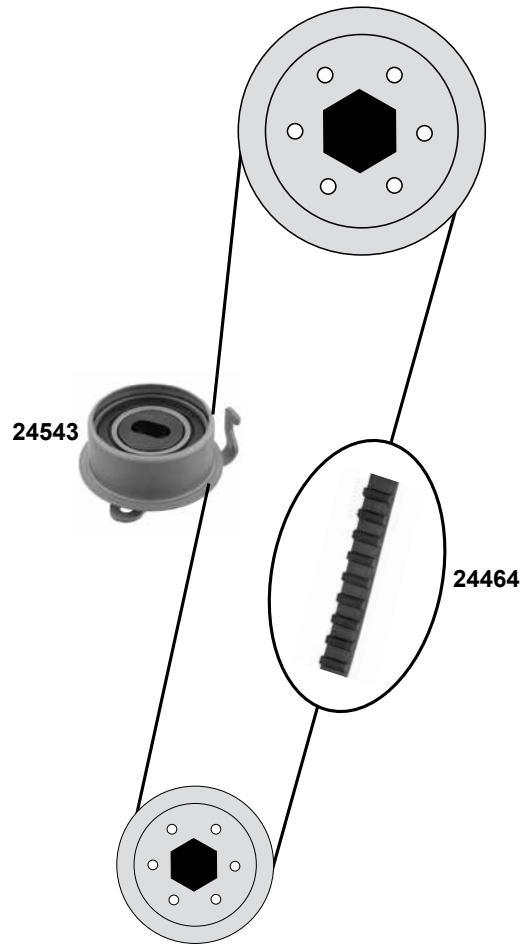
10/95→08/02

1,6

08/02→



febi bilstein	Ref. - No.			
24547	24410-26000	Spannrolle / tension roller		Ø A 60 B29
24551	24810-26020	Umlenkrolle / deflections pulley		Ø A 55 B25
26281	24312-26001	Zahnriemen / timing belt		Z 105
26464	24312-22613	Zahnriemen / timing belt	01/00 → 03/06	Z 110
27397	24312-22010	Zahnriemen / timing belt	→ 01/00	Z 92
27398	24312-22010 S1	Rep. Satz Zahnriemen / rep. kit timing belt	→ 01/00	Z 92
31059	24312-22613 S1	Rep. Satz Zahnriemen / rep. kit timing belt	01/00 → 03/06	Z 110
31061	24312-26001 S1	Rep. Satz Zahnriemen / rep. kit timing belt		Z 105



(1)	Atos	1,0	97 → 03
	Atos Prime	1,0	99 → 03
	Atos Prime	1,1	05 →

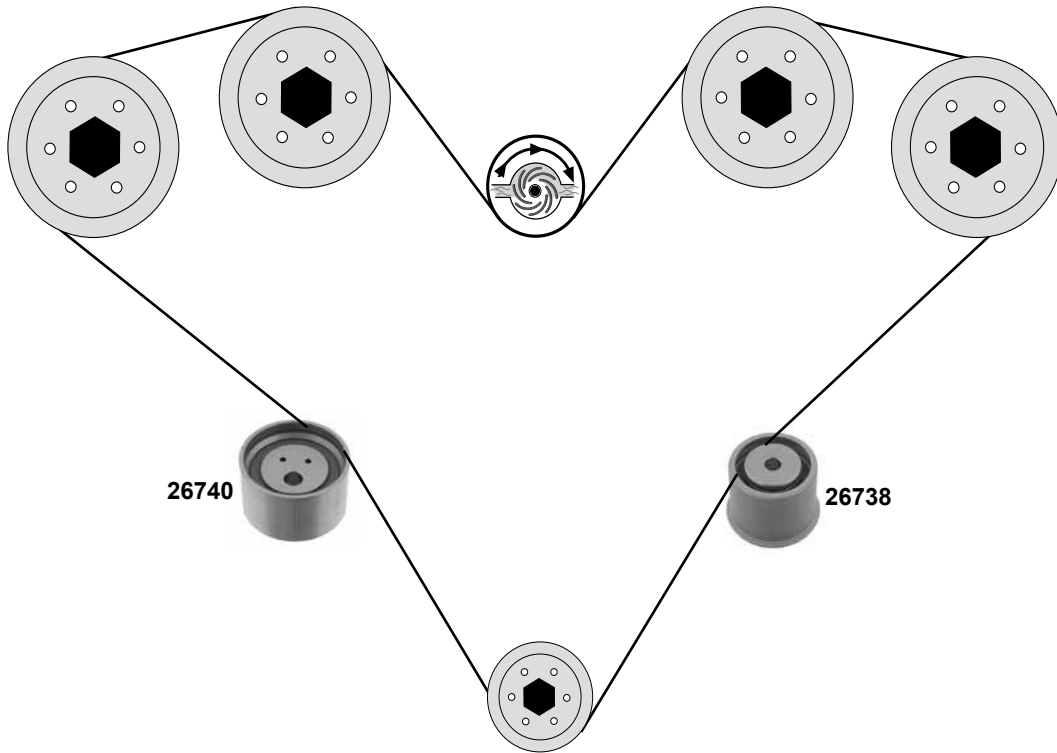


Ref. - No.

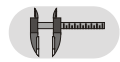


24464	24312-02701	Zahnriemen / timing belt	(1)	Z 101
24543	24410-02550	Spannrolle / tension roller	(1)	ØA 57 B25,5
24791	24312-02701	Rep. Satz Zahnriemen / rep. kit timing chain	(1)	Z 101

3,5 24V



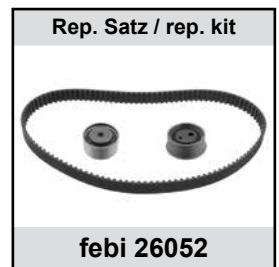
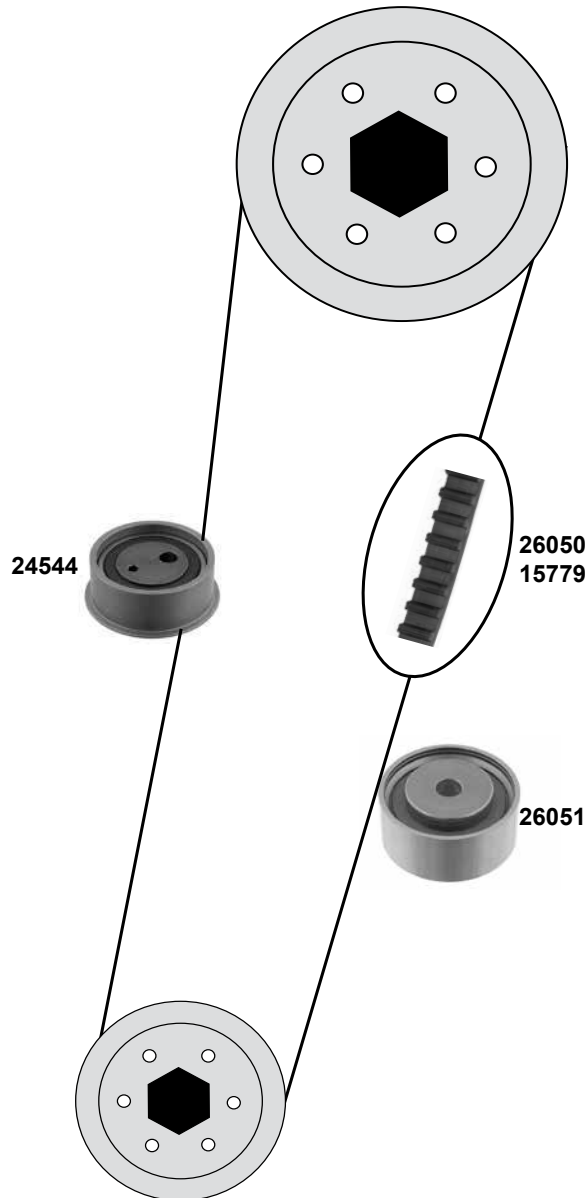
Ref. - No.



26738 24810-35530
26740 24450-35530

Umlenkrolle / deflection pulley
Spannrolle / tension roller

ØA57,5 H38,5
ØA60 B35



	Ref. - No.			
15779	24312-23001	Zahnriemen / timing belt	(mot.) 1,6→ 06/00	Z 111
24544	24410-23400	Spannrolle / tension roller	→ 09/01	ØA70 B30
26050	24312-23202	Zahnriemen / timing belt	(mot.) 2,0	Z 113
26051	24810-23400	Umlenkrolle / deflection pulley	(mot.) 1,6 → 09/01	ØA60 H28,5
26052	24312-23202 S1	Rep. Satz Zahnriemen / rep. kit timing belt	(mot.) 2,0 → 09/01	Z 113
26903	24312-23001 S1	Rep. Satz Zahnriemen / rep. kit timing belt	(mot.) 1,6 → 06/00	Z 113

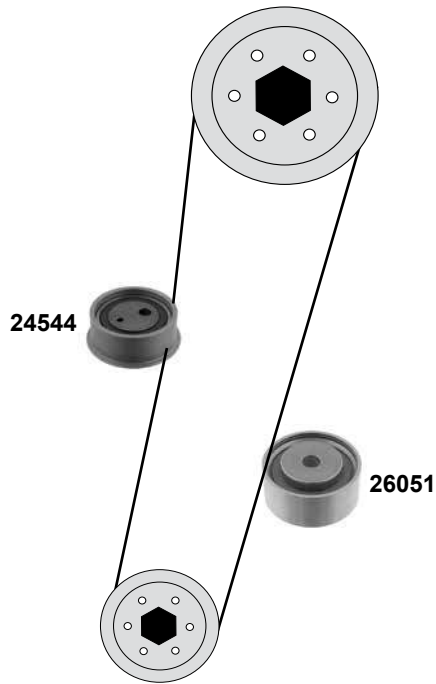
HYUNDAI Coupe (GK)

(01→)

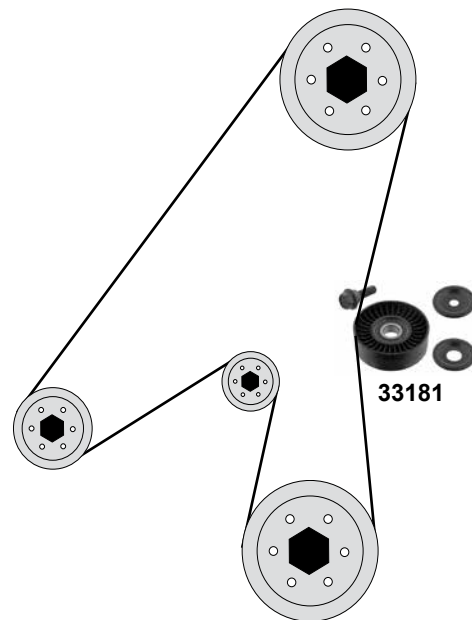
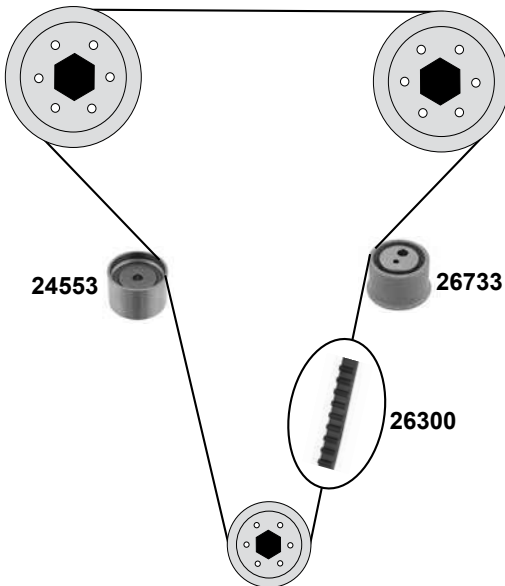
Car
Division



2,0 16V



2,7 24V



Ref. - No.



24544	24410-23400
24553	24450-37120
26051	24810-23400
26300	24312-37500
26733	24810-37120
33181	25286-37100

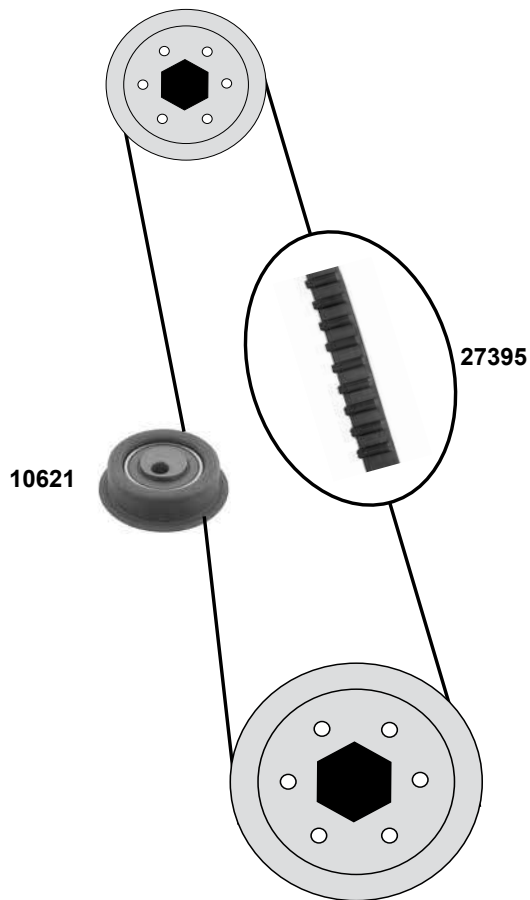
Spannrolle / tension roller
Spannrolle / tension roller
Umlenkrolle / deflection pulley
Zahnriemen / timing belt
Spannrolle / tensioner roller
Umlenkrolle / deflection pulley

→ 05/06

→ 10/08

ØA70 B30
ØA60 B35
ØA60 H28,5
Z 207
ØA57,5 B39

für Ausgleichswelle / for balancer shaft



Rep. Satz / rep. kit



febi 27396



Ref. - No.



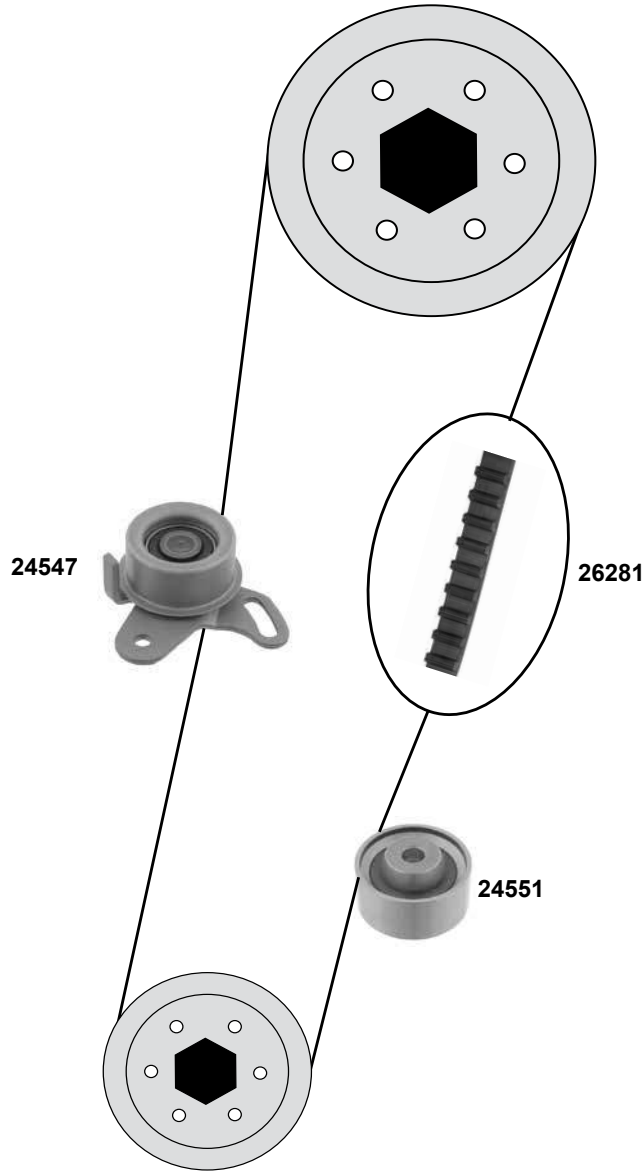
10621 23357-33130
27395 23356-33160
27396 23356-33160 S1

Spannrolle / tension roller
Zahnriemen / timing belt
Rep. Satz Zahnriemen / rep. kit timing belt

ØA 55 B19
Z 65
Z 65



1,6



Rep. Satz / rep. kit



febi 31061



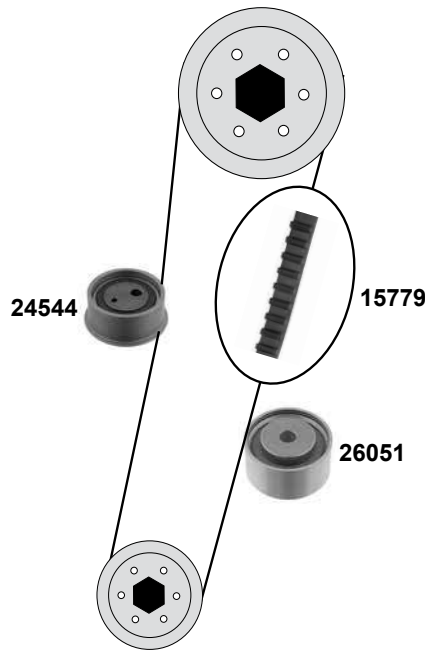
Ref. - No.



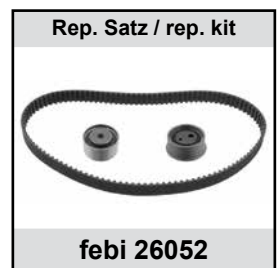
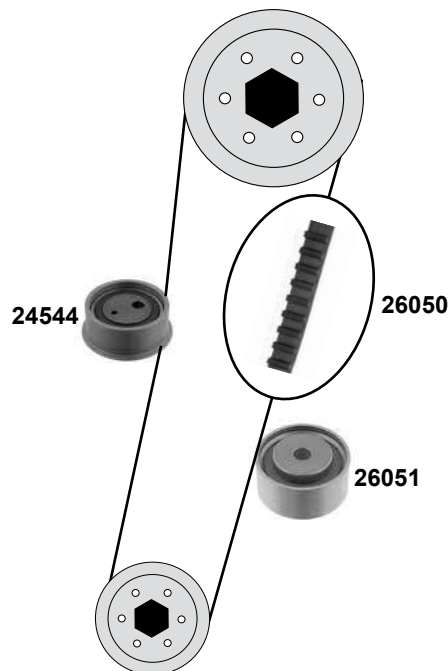
24547	24410-26000	Spannrolle / tension roller	→ 08/06	ØA 60 B29
24551	24810-26020	Umlenkrolle / deflection pulley	→ 08/06	ØA 55 B25
26281	24312-26001	Zahnriemen / timing belt	→ 08/06	Z 105
31061	34312-26001 S1	Rep. Satz Zahnriemen / rep. kit timing belt	→ 08/06	



1,8 16V (DOHC)



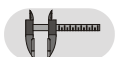
2,0 (MPI)



(1) (mot.) 1,8 → 08/06



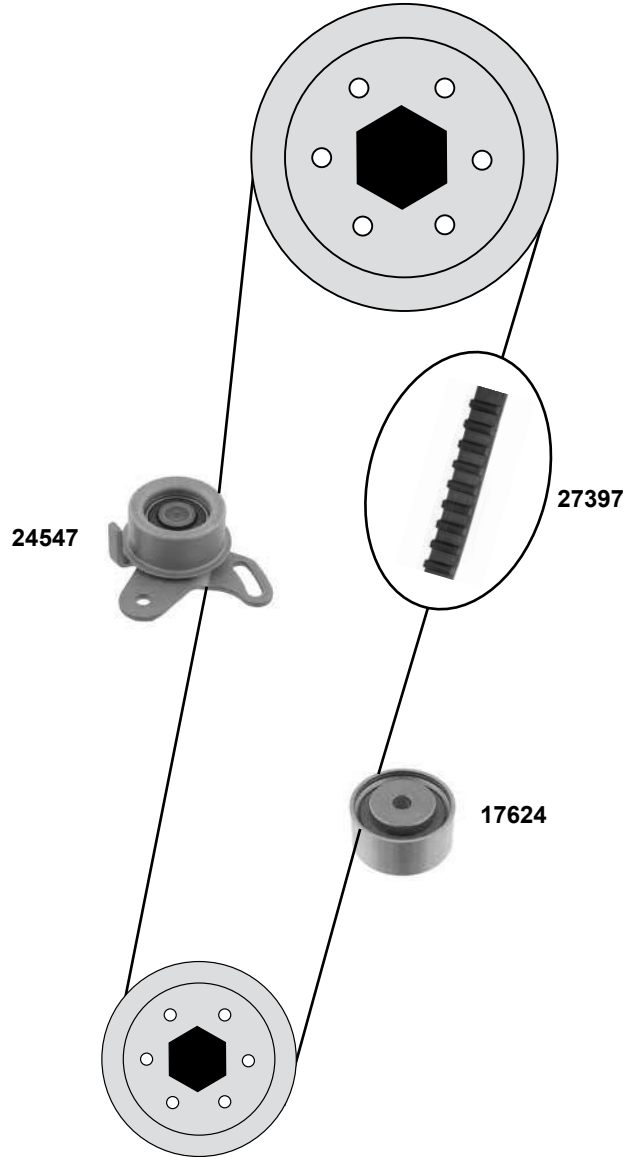
Ref. - No.



15779	24312-23001	Zahnriemen / timing belt	(mot.) 1,6→ 06/00	Z 111
24544	24410-23400	Spannrolle / tension roller	→ 09/01	ØA70 B30
26050	24312-23202	Zahnriemen / timing belt	(mot.) 2,0	Z 113
26051	24810-23400	Umlenkrolle / deflection pulley	(1)	ØA60 H28,5
26052	24312-23202 S1	Rep. Satz Zahnriemen / rep. kit timing belt	(mot.) 2,0 → 09/01	Z 113
26903	24312-23001 S1	Rep. Satz Zahnriemen / rep. kit timing belt		Z 111



1,3 / 1,5 12V (SOHC)



Rep. Satz / rep. kit



febi 27398



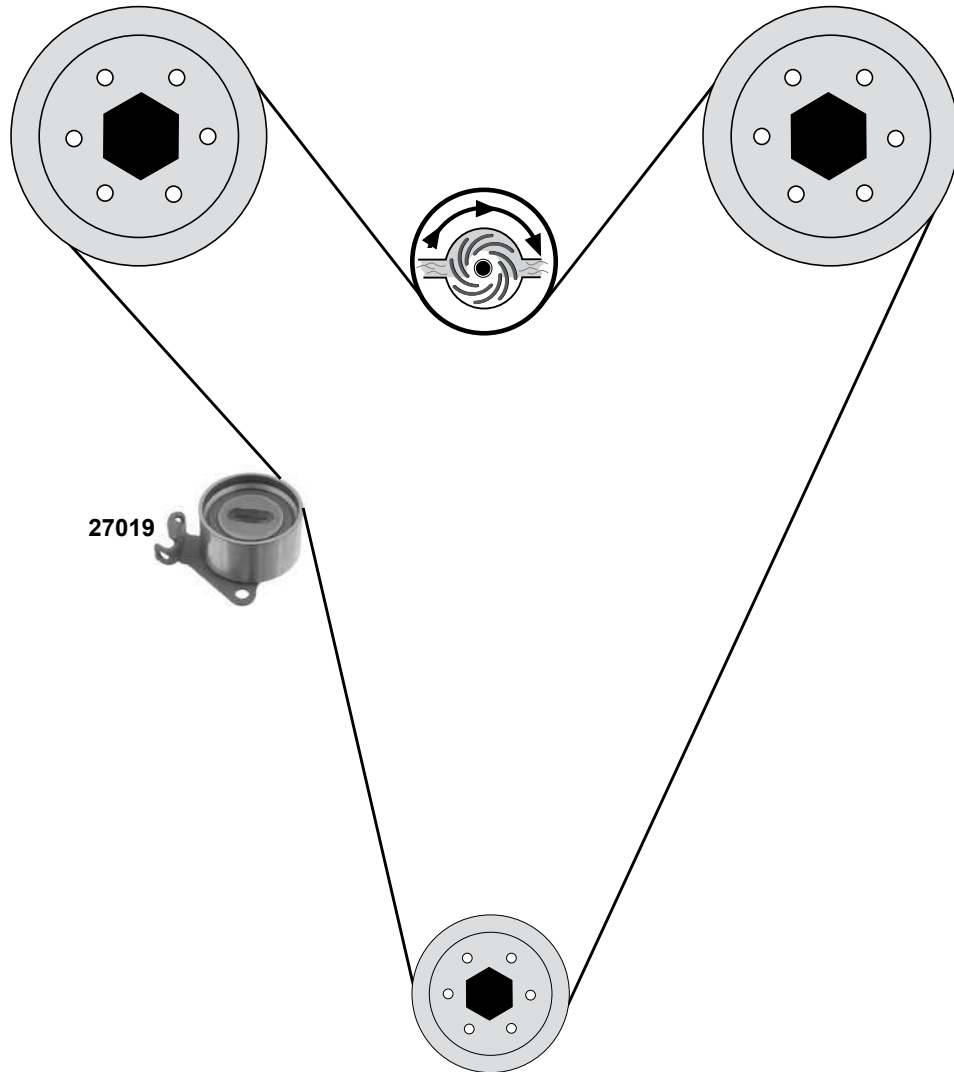
Ref. - No.



17624	24410-21010
24547	24410-26000
27397	24312-22010
27398	24312-22010 S1

Spannrolle / tension roller
Spannrolle / tension roller
Zahnriemen / timing belt
Rep. Satz Zahnriemen / rep. kit timing belt

ØA 60 B36
ØA 60 B29
Z 92

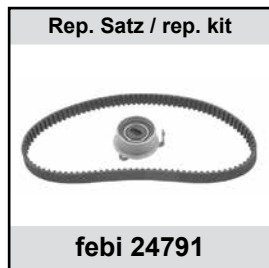
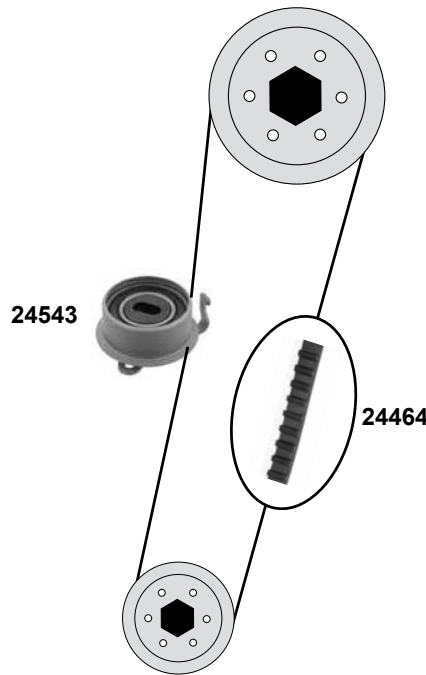


HYUNDAI Getz (02→)

Car
Division



1,1



1,3

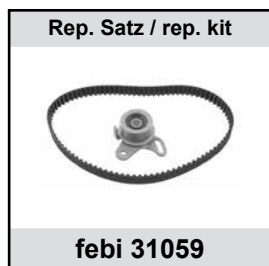
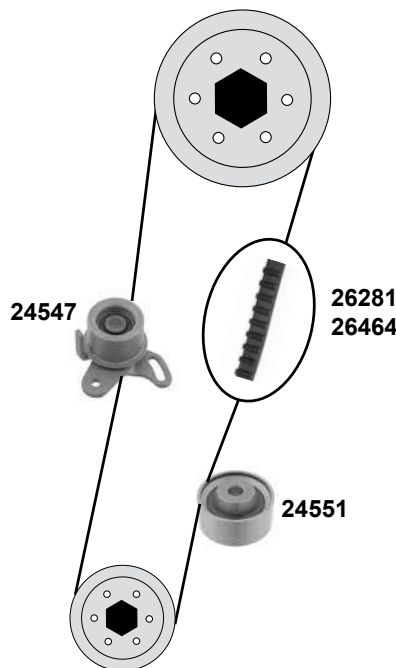
05/02→

1,4

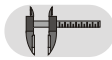
08/05→

1,6

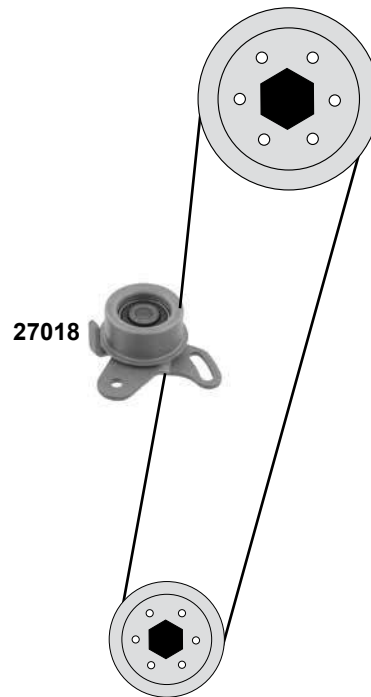
05/02→



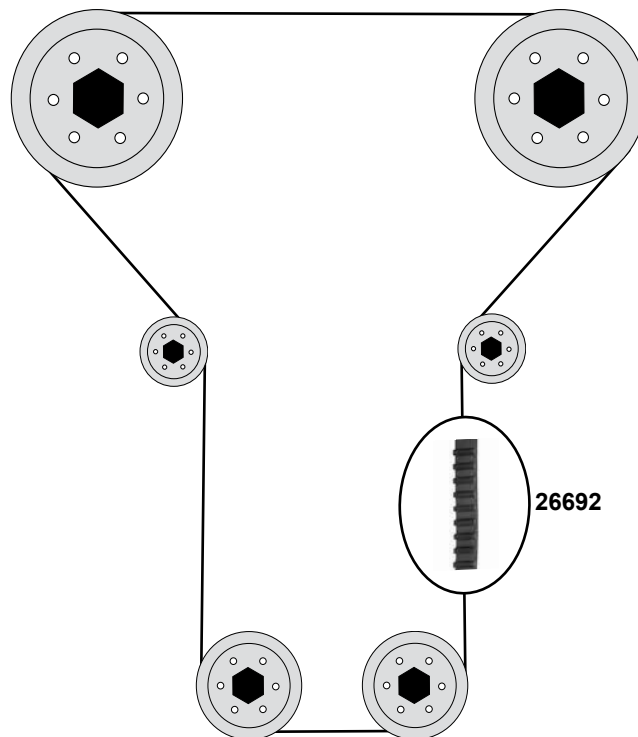
Ref. - No.



24464	24312-02701	Zahnriemen / timing belt		Z 101
24543	24410-02550	Spannrolle / tension roller		ØA 57 B25,5
24547	24410-26000	Spannrolle / tension roller		ØA 60 B2
24551	24810-26020	Umlenkrolle / deflection pulley	(mot.) 1,4 / 1,6	ØA 55 B25
24791	24312-02701	Rep. Satz Zahnriemen / rep. kit timing chain		Z 101
26281	24312-26001	Zahnriemen / timing belt	(mot.) 1,4 / 1,6	Z 105
26464	24312-22613	Zahnriemen / timing belt	(mot.) 1,3	Z 110
31059	24312-22613 S1	Rep. Satz Zahnriemen / rep. kit timing chain	(mot.) 1,3	



H-1
(07/01→01/05)
2,4



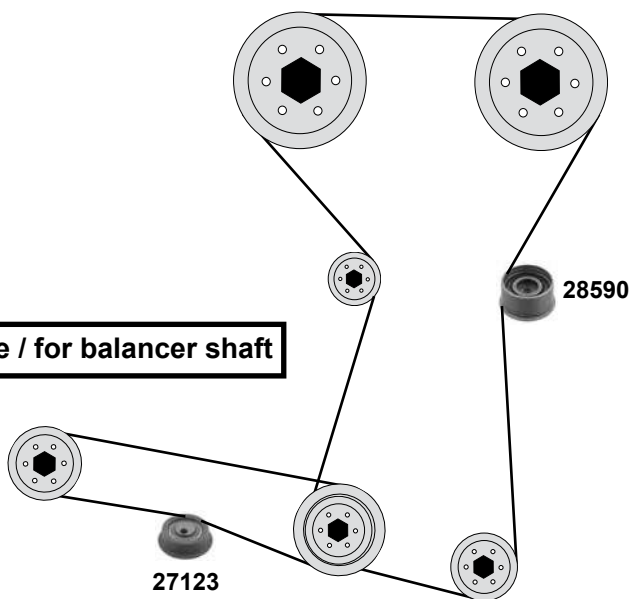
HYUNDAI H-1

(07/01→05/07)

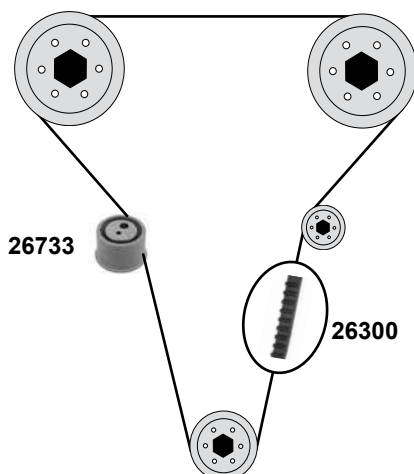
Car
Division



2,4 16V MPI



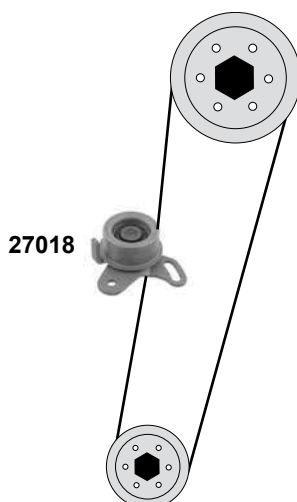
2,7



H-100

(07/93→03/00)

2,4 (SOHC)



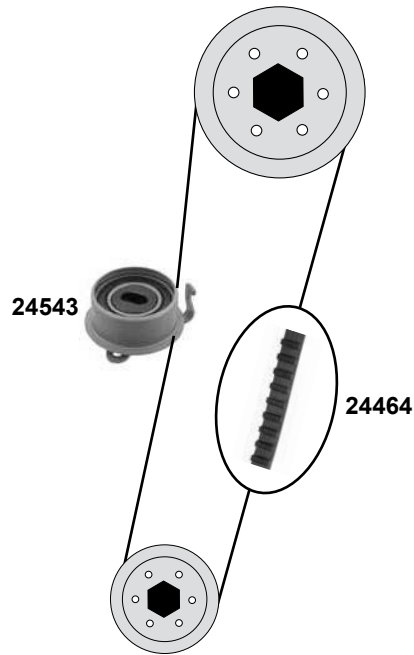
Ref. - No.



26300	24312-37500
26733	24810-37120
27018	24410-32020
27123	23357-38001
28590	24450-38011

Zahnriemen / timing belt
Spannrolle / tension roller
Spannrolle / tension roller
Spannrolle / tension roller
Spannrolle / tension roller

Z 207
ØA 57,5 B39
ØA 60 B29
ØA 55 B18
ØA 60,5 B33,5



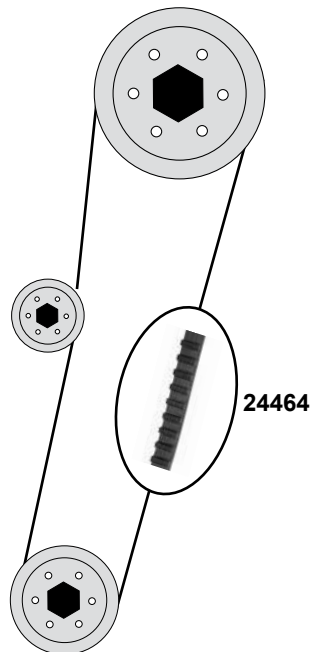
i30

(05/07→)

i30cw

(10/08→)

2,0



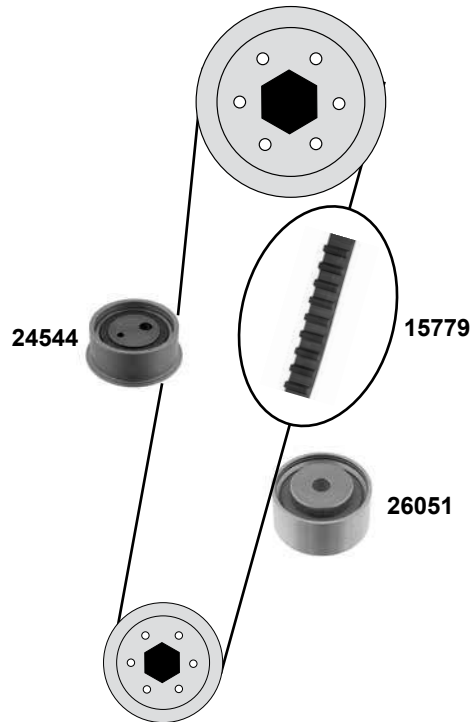
Ref. - No.



24464 24312-02701
24543 24410-02550
24791 24312-02701

Zahnriemen / timing belt
Spannrolle / tension roller
Rep. Satz Zahnriemen / rep. kit timing chain

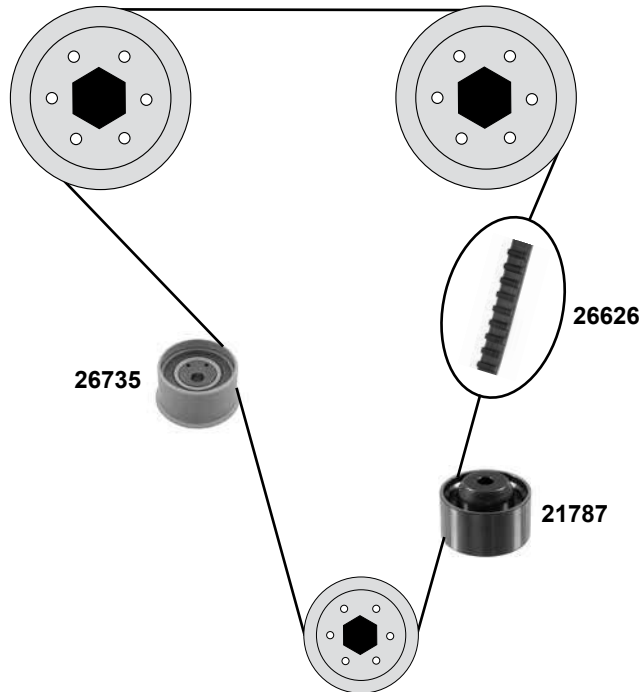
Z 101
ØA 57 B25,5
Z 101



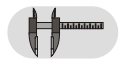
Lantra

(10/90→11/95)

1,8 16V (DOHC)



Ref. - No.



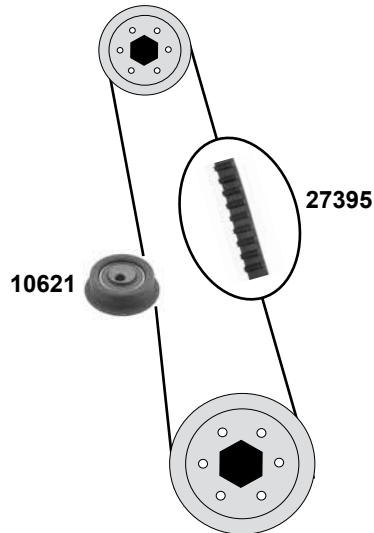
15779	24312-23001
21787	24810-33024
24544	24410-23400
26051	24810-23400
26626	24312-33160
26735	24450-33020

Zahnriemen / timing belt
Umlenkrolle / deflection pulley
Spannrolle / tension roller
Umlenkrolle / deflection pulley
Zahnriemen / timing belt
Spannrolle / tension roller

(mot.) 1,6→ 06/00
→ 09/01
→ 05/06

Z 111
ØA 60 B32
ØA70 B30
ØA60 H28,5
Z 153
ØA 60 B32,5

für Ausgleichswelle / for balancer shaft

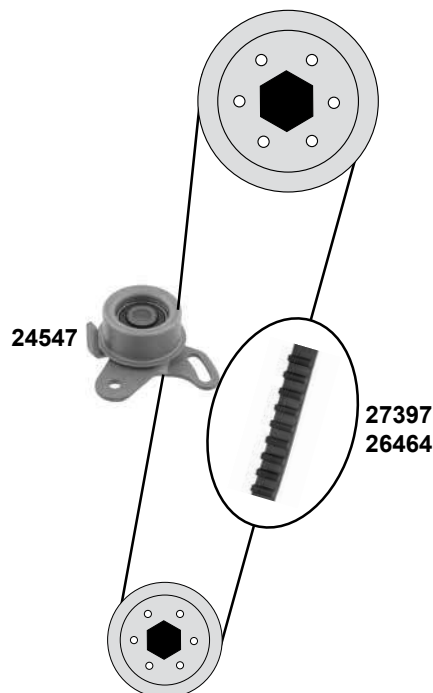


Rep. Satz / rep. kit



febi 27396

Lantra (J2)
(12/96→)
1,5 16V



Rep. Satz / rep. kit



febi 27398

	Ref. - No.			
10621	23357-33130	Spannrolle / tension roller		ØA 55 B19
24547	24410-26000	Spannrolle / tension roller	→ 07/00	ØA 60 B29
26464	24312-22613	Zahnriemen / timing belt	11/98 →	Z 110
27395	23356-33160	Zahnriemen / timing belt		Z 65
27396	23356-33160 S1	Rep. Satz Zahnriemen / rep. kit timing belt		Z 65
27397	24312-22010	Zahnriemen / timing belt	→ 11/98	Z 92
27398	24312-22010 S1	Rep. Satz Zahnriemen / rep. kit timing belt	→ 11/98	Z 92

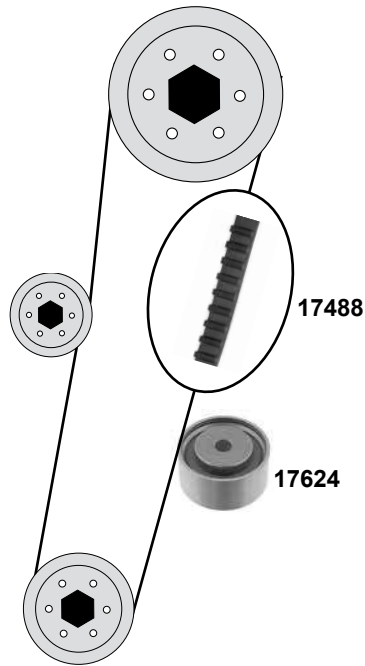
HYUNDAI Lantra (J1)

(10/90→11/95)

Car
Division



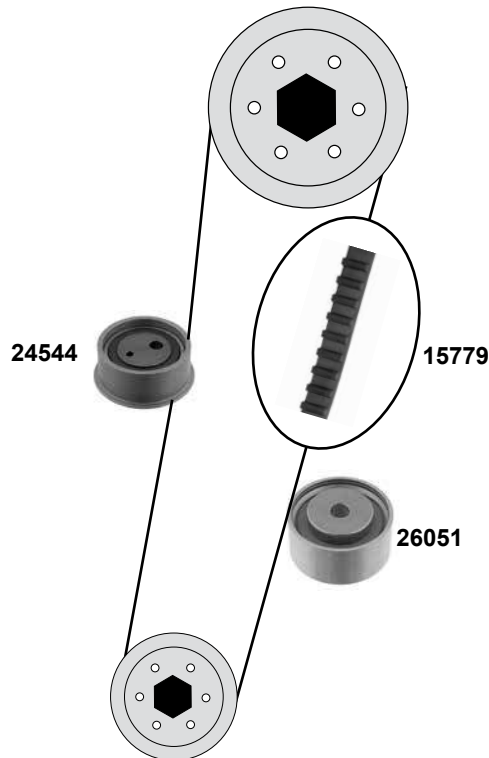
1,5 8V / 1,6 16V



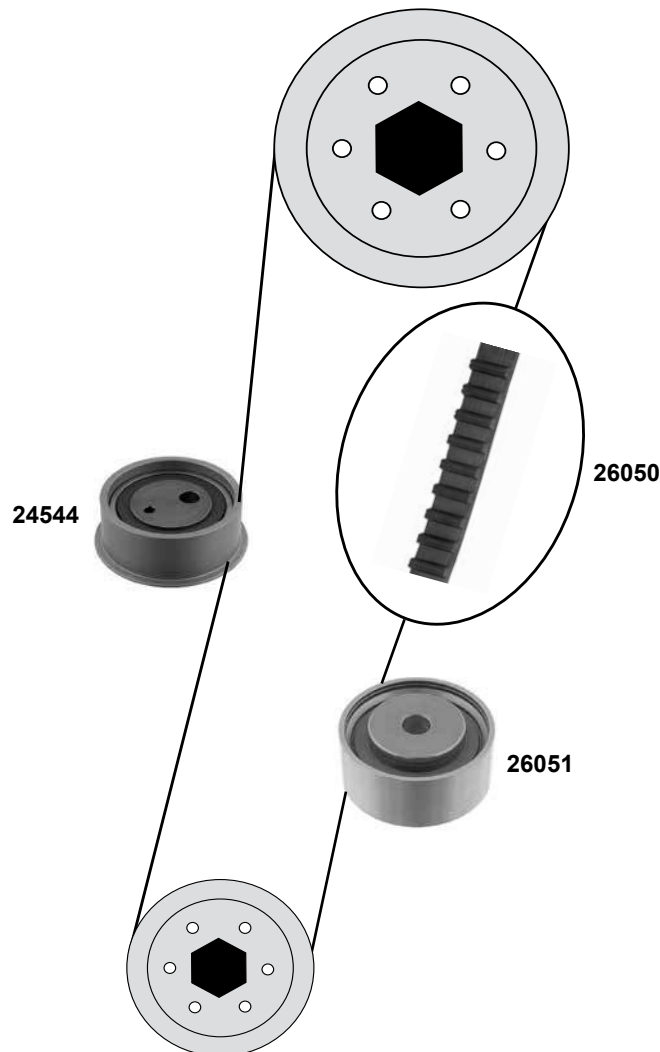
Lantra (J2)

(11/95→)

1,6 16V
1,8 16V



febi bilstein	Ref. - No.			
15779	24312-23001	Zahnriemen / timing belt	→ 07/00	Z 111
17488	24312-33060	Zahnriemen / timing belt	(mot.) 1,6 8V	Z 151 B29
17624	24410-21010	Spannrolle / tension roller	(mot.) 1,5 8V	ØA60 B26
24544	24410-23400	Spannrolle / tension roller	→ 09/00	ØA70 B30
26051	24810-23400	Umlenkrolle / deflection pulley	→ 09/00	ØA60 H28,5
26903	24312-23001 S1	Rep. Satz Zahnriemen / rep. kit timing belt	→ 07/00	Z 111



	Ref. - No.			
24544	24410-23400	Spannrolle / tension roller	(mot.) 2,0	ØA70 B30
26050	24312-23202	Zahnriemen / timing belt		Z 113
26051	24810-23400	Umlenkrolle / deflection pulley		ØA60 H28,5
26052	24312-23202 S1	Rep. Satz Zahnriemen / rep. kit timing belt		Z 113

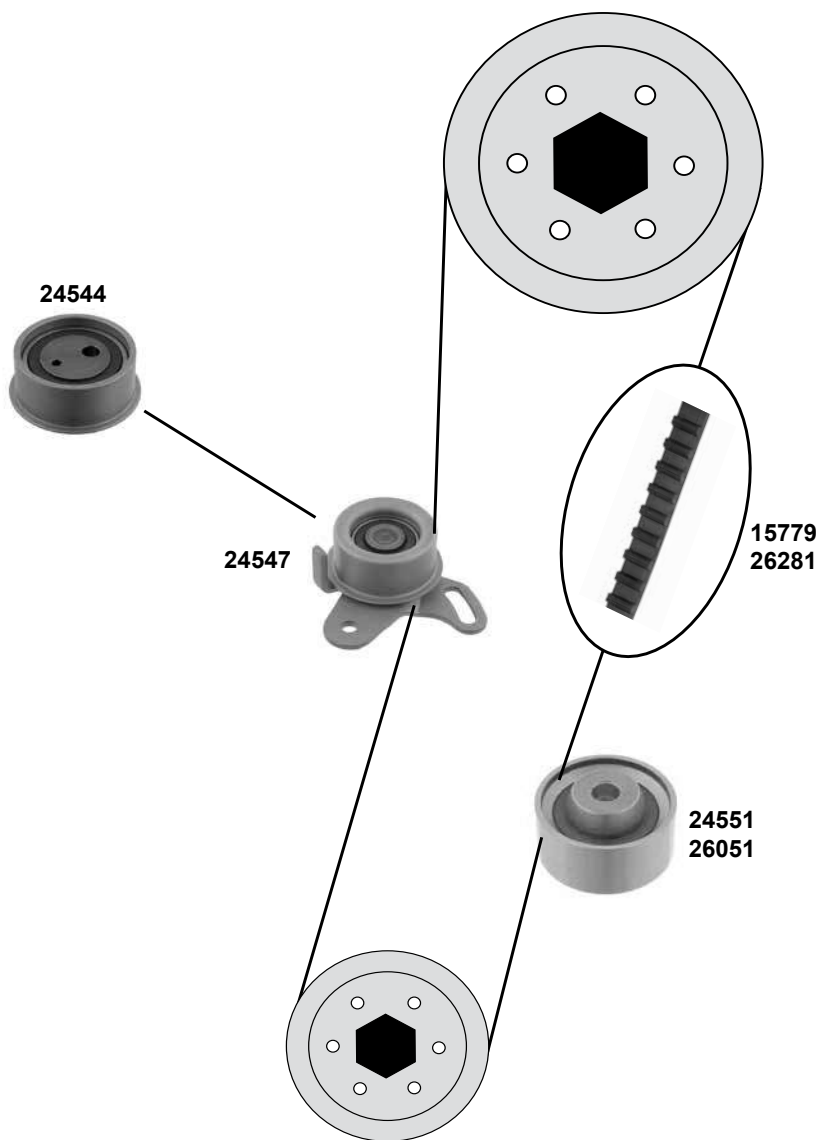
HYUNDAI Matrix / Lavita

(05/01→)

Car
Division



1,6 / 1,8 16V



(1) Lavita 02/07 →

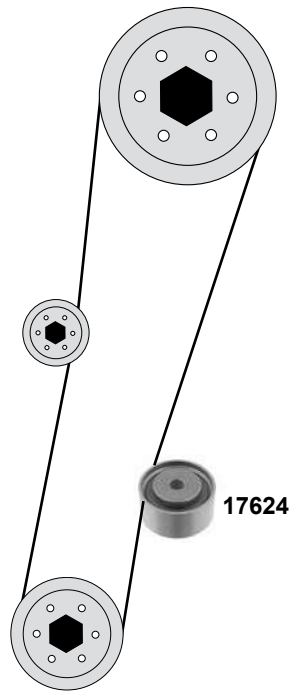
(2) Matrix 05/01 → // Lavita 04/08 →



Ref. - No.



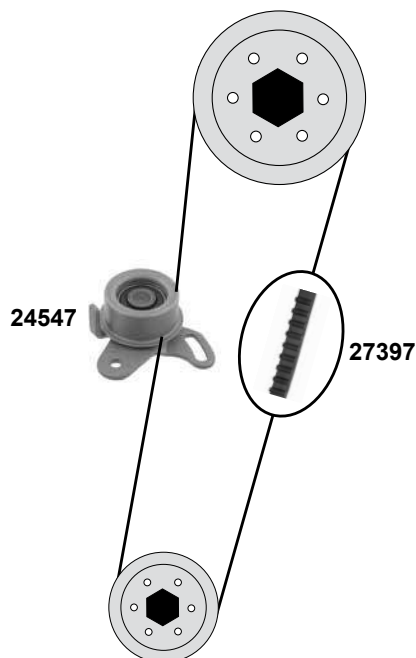
Ref. - No.	Description	Motor	Part No.
15779	Zahnriemen / timing belt	(mot.) 1,8 (1)	Z 105 B25,5
24544	Spannrolle / tension roller	(mot.) 1,8 → 05/06	ØA70 B30
24547	Spannrolle / tension roller	(mot.) 1,6 (1)	ØA60 B29
24551	Umlenkrolle / deflection pulley	(mot.) 1,6	ØA55 B25
26051	Umlenkrolle / deflection pulley	(mot.) 1,8 → (2)	ØA60 B28,5
26281	Zahnriemen / timing belt	(mot.) 1,6	Z 105 B22



Pony

(10/94→01/00)

1,3 / 1,5 12V (SOHC)



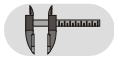
Rep. Satz / rep. kit



febi 27398



Ref. - No.

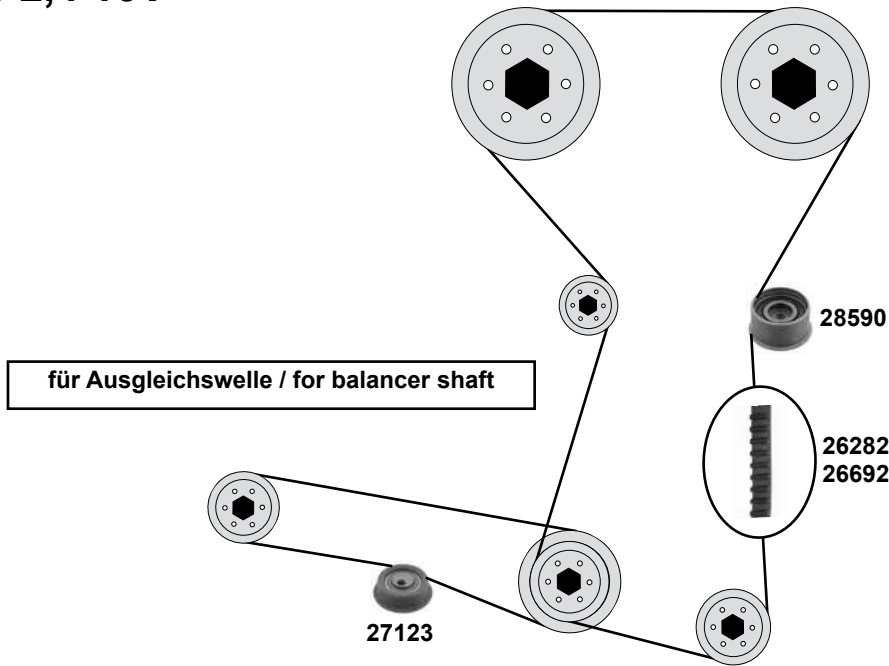


17624	24410-21010	Spannrolle / tension roller
24547	24410-26000	Spannrolle / tension roller
27397	24312-22010	Zahnriemen / timing belt
27398	24312-22010 S1	Rep. Satz Zahnriemen / rep. kit timing belt

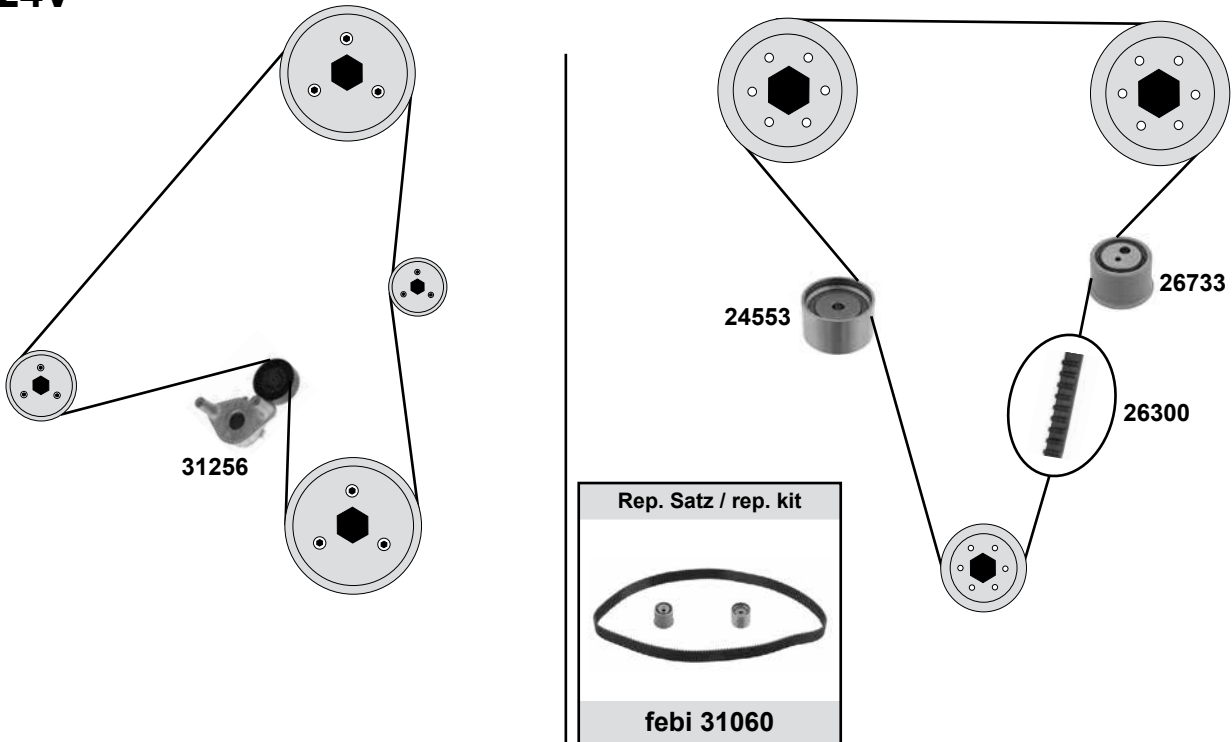
ØA 60 B26
ØA 60 B29
Z 92
Z 92



2,0 / 2,4 16V



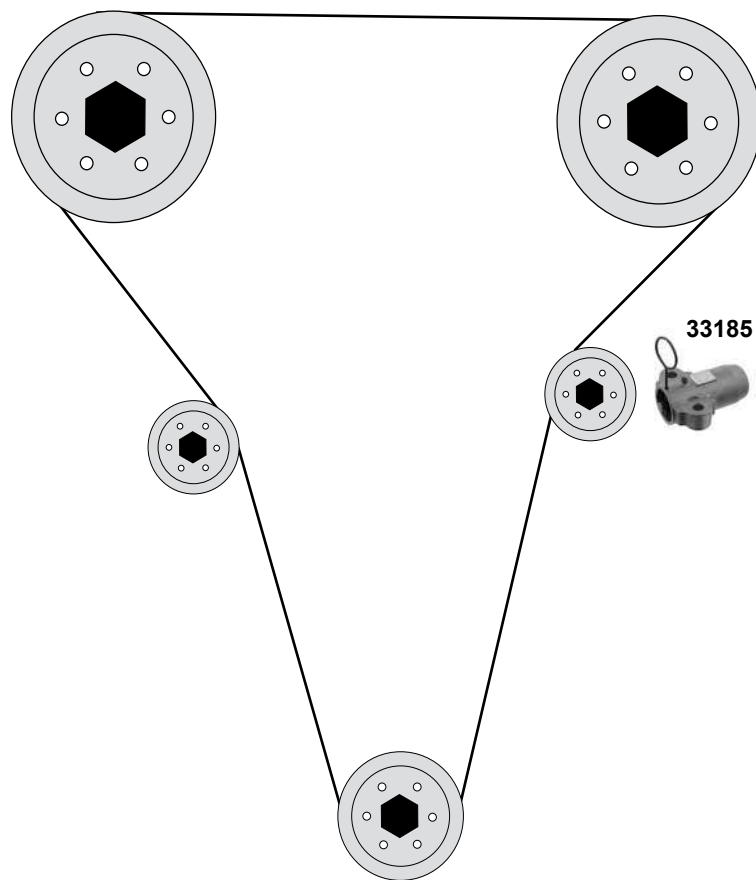
2,7 24V



Ref. - No.



24553	24450-37120	Umlenkrolle / deflection pulley		ØA 60 B35
26282	24312-38020	Zahnriemen / timing belt	(mot.) 2,0	Z 173
26300	24312-37500	Zahnriemen / timing belt		Z 207
26733	24810-37120	Spannrolle / tension roller		ØA 57,5 B39
26692	24312-38210	Zahnriemen / timing belt	(mot.) 2,4	Z 175
27123	23357-38001	Spannrolle / tension roller		ØA 55 B18
28590	24450-38011	Spannrolle / tension roller		ØA 60,5 B33,5
31060	24312-37500 S1	Rep. Satz Zahnriemen / rep. kit timing chain		Z 207
31256	25281-37120	Riemenspanner / belt tensioner		



HYUNDAI Santamo

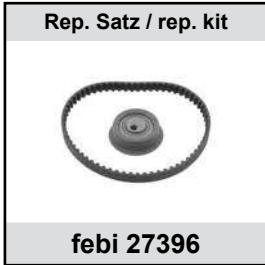
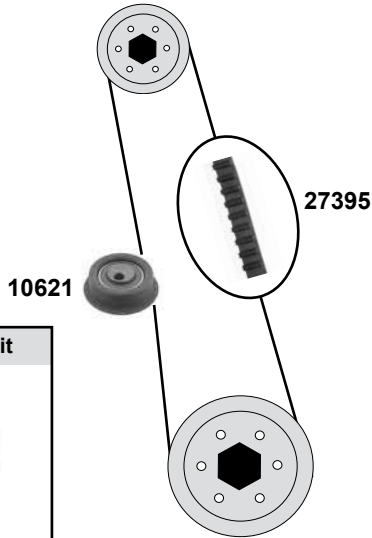
(99→)

Car
Division



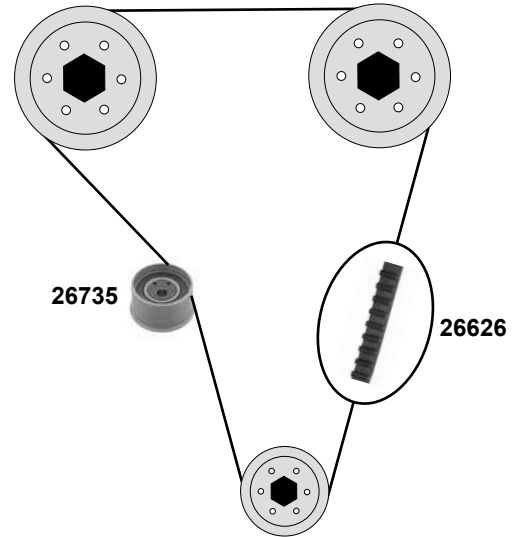
2,0 16V (SOHC)

für Ausgleichswelle / for balancer shaft



2,0 16V (DOHC)

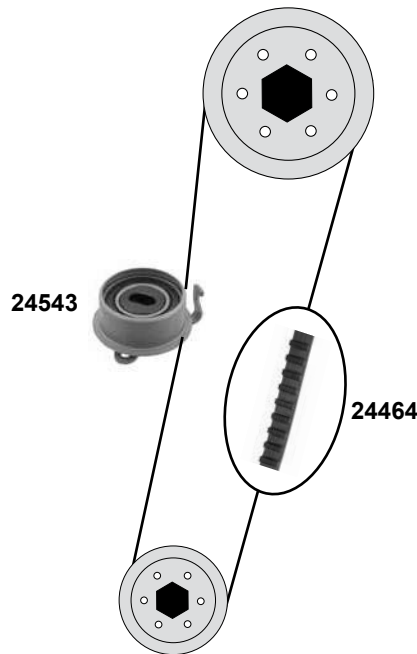
(09/98→01/02)



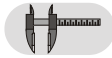
Santro

(03→05)

1,0 (SOHC)

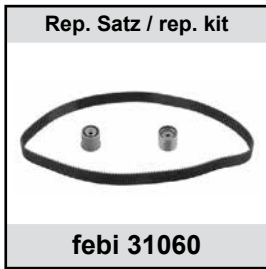
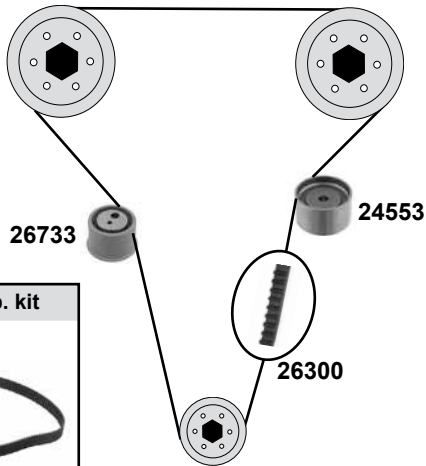


Ref. - No.

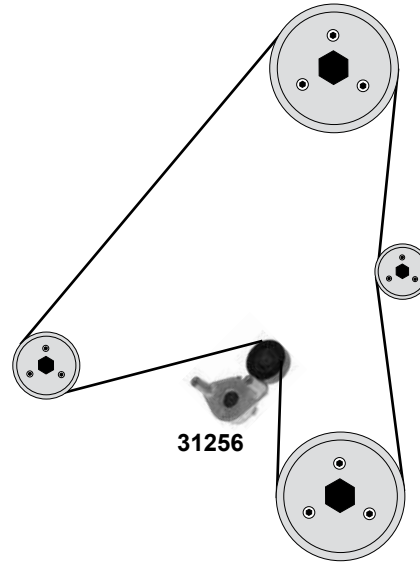


10621	23357-33130	Spannrolle / tension roller	ØA 55 B19
24464	24312-02701	Zahnriemen / timing belt	Z 101
24543	24410-02550	Spannrolle / tension roller	ØA 57 B25,5
24791	24312-02701	Rep. Satz Zahnriemen / rep. kit timing belt	Z 101
26626	24312-33160	Zahnriemen / timing belt	Z 153
26735	24450-33020	Spannrolle / tension roller	ØA 60 B32,5
27395	23356-33160	Zahnriemen / timing belt	Z 65
27396	23356-33160 S1	Rep. Satz Zahnriemen / rep. kit timing belt	Z 65

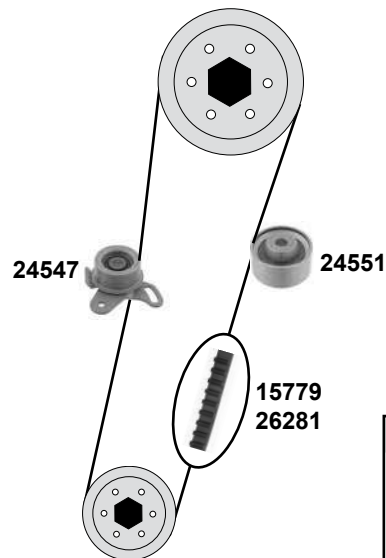
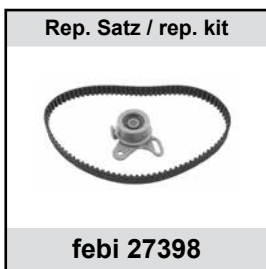
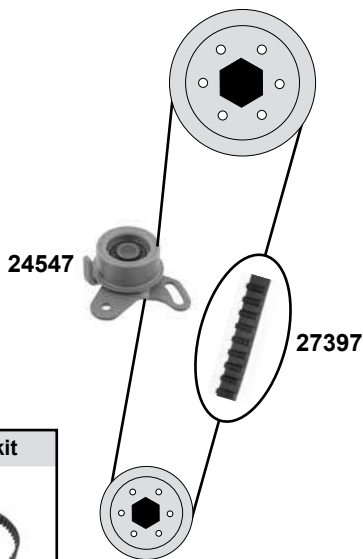
1,5 12V (SOHC)



S Coupe
(07/93→05/96)



Coupe
(12/96→06/00)



Ref. - No.

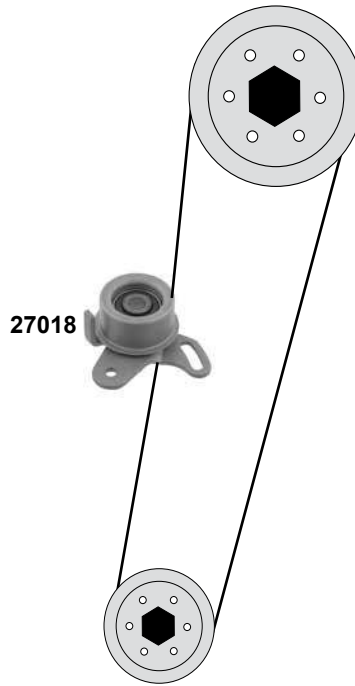


15779	24312-23001	Zahnriemen / timing belt	Z 111
24547	24410-26000	Spannrolle / tension roller	ØA 60 B29
24551	24810-26020	Umlenkrolle / deflection pulley	ØA 55 B25
24553	24450-37120	Umlenkrolle / deflection pulley	ØA 60 B35
26281	24312-26001	Zahnriemen / timing belt	Z 105
26300	24312-37500	Zahnriemen / timing belt	Z 207
26733	24810-37120	Spannrolle / tension roller	ØA 57,5 B39
27397	24312-22010	Zahnriemen / timing belt	Z 92
27398	24312-22010 S1	Rep. Satz Zahnriemen / rep. kit timing belt	Z 92
31060	34312-37500 S1	Rep. Satz Zahnriemen / rep. kit timing belt	Z 207
31061	34312-26001 S1	Rep. Satz Zahnriemen / rep. kit timing belt	Z 105
31256	25281-37120	Riemenspanner / belt tensioner	

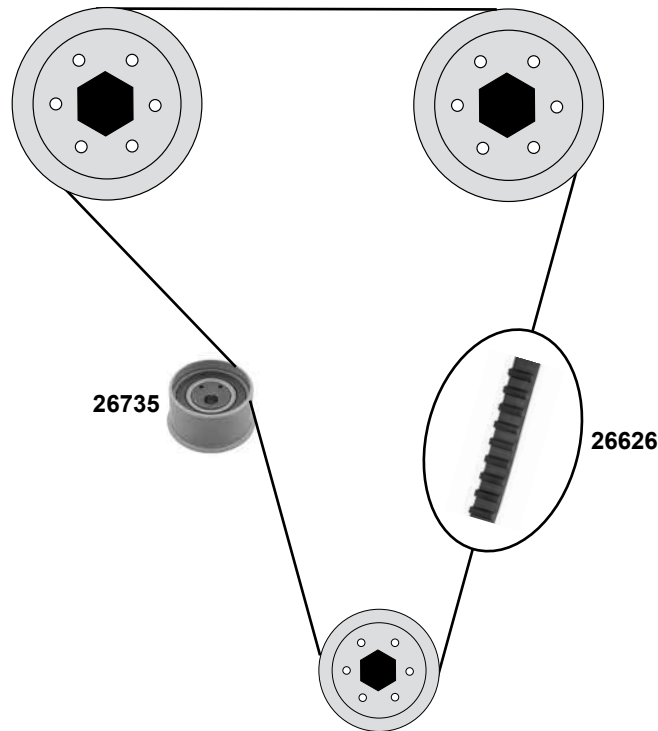
06/00 → 12/06



2,0 (SOHC)



2,0 16V (DOHC)



Ref. - No.



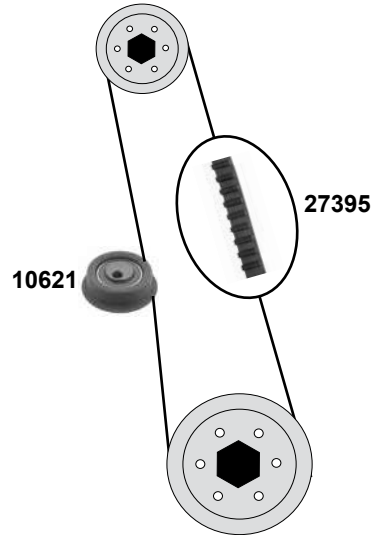
26626	24312-33160
26735	24450-33020
27018	24410-32020

Zahnriemen / timing belt
Spannrolle / tension roller
Spannrolle / tension roller

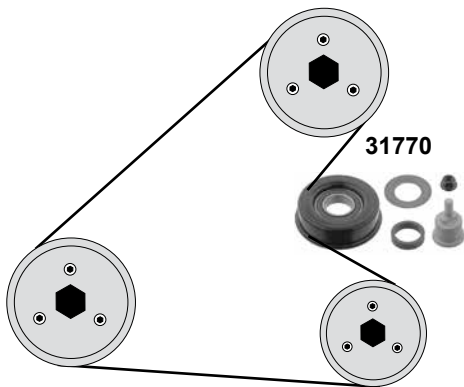
→ 10/93

Z 153
ØA 60 B32,5
ØA 60 B29

für Ausgleichswelle / for balancer shaft

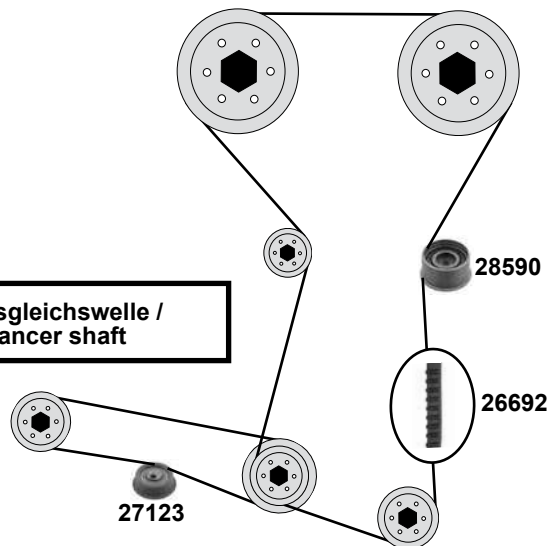


AC



Sonata III EF
(03/98→10/01)
2,0 / 2,4 16V

für Ausgleichswelle / for balancer shaft



(1) (mot.) 2,0 (mot.) 2,4 / 01/99 → 10/01



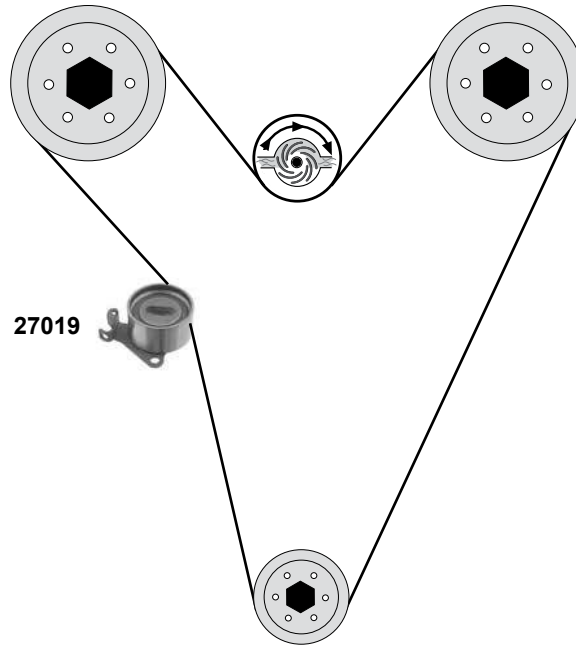
Ref. - No.



10621	23357-33130	Spannrolle / tension roller	(mot.) 2,4 01/99 → 10/01	ØA 55 B19
26692	24312-38210	Zahnriemen / timing belt		Z 175
27123	23357-38001	Spannrolle / tension roller	(1)	ØA 55 B18
27395	23356-33160	Zahnriemen / timing belt		Z 65
27396	23356-33160 S1	Rep. Satz Zahnriemen / rep. kit timing belt		Z 65
28590	24450-38011	Spannrolle / tension roller		ØA 60,5 B33,5
31770	57212-38100	Umlenkrolle / deflection pulley		ØA 90 IØ 29,90



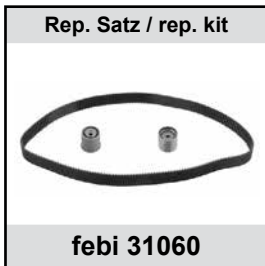
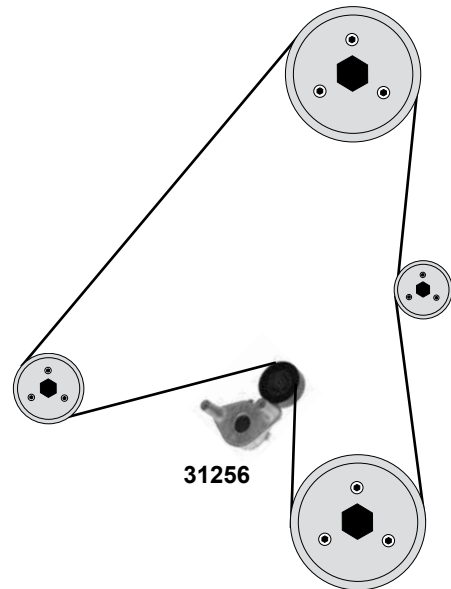
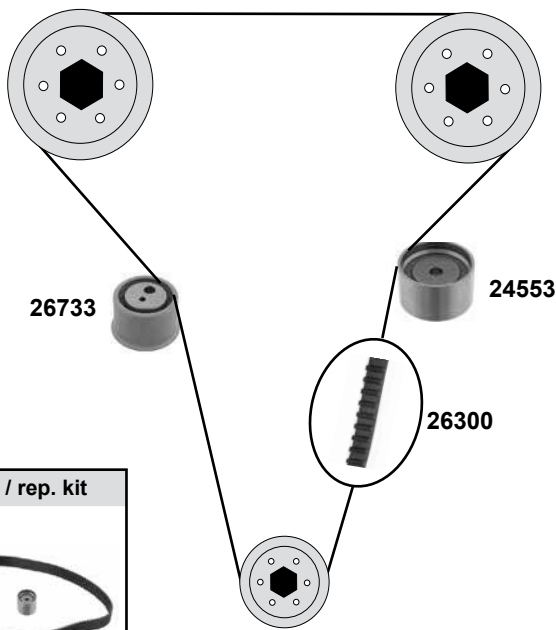
3,0 V6



Sonata III (EF) / IV (EU)

(98→04)

2,5 / 2,7

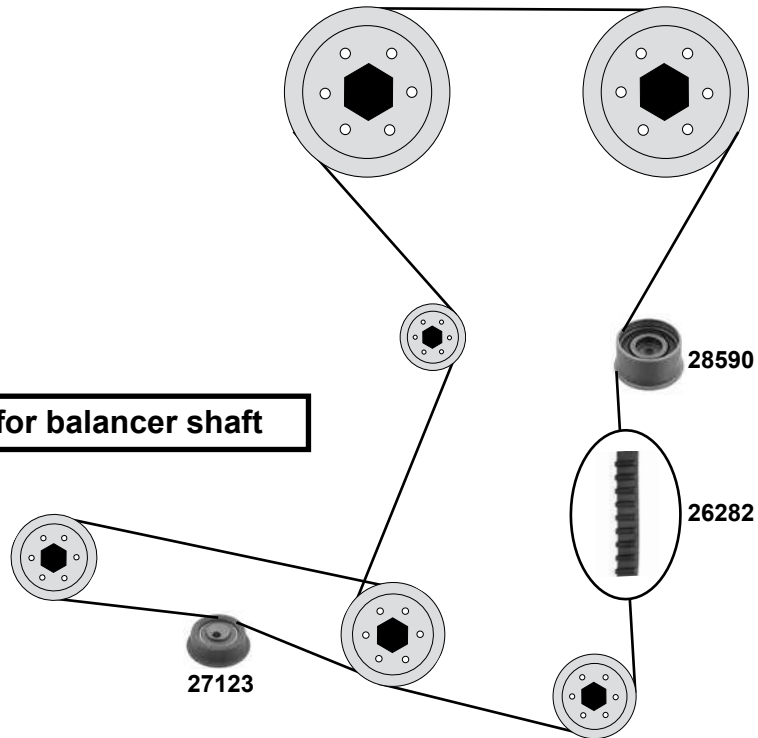


Ref. - No.

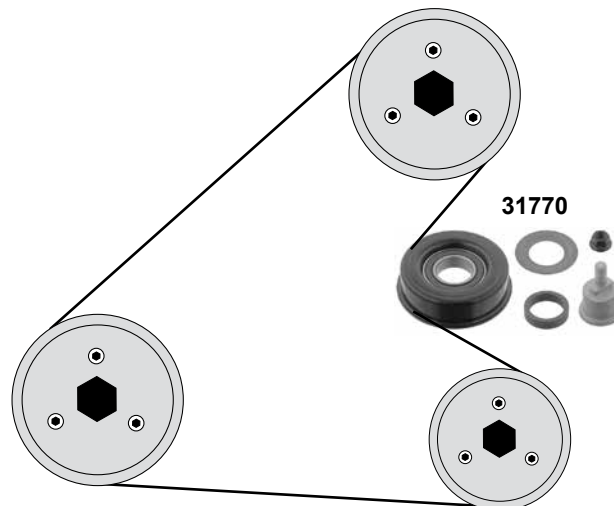


24553	24450-37120	Umlenkrolle / deflection pulley	ØA 60 B35
26300	24312-37500	Zahnriemen / timing belt	Z 207
26733	24810-37120	Spannrolle / tension roller	ØA 57,5 B39
27019	24410-35060	Spannrolle / tension roller	ØA 60 B32
31060	24312-37500 S1	Rep. Satz Zahnriemen / rep. kit timing chain	Z 207
31256	25281-37120	Riemenspanner / belt tensioner	

für Ausgleichswelle / for balancer shaft



AC



Ref. - No.



26282 24312-38020
27123 23357-38001
28590 24450-38011
31770 57212-38100

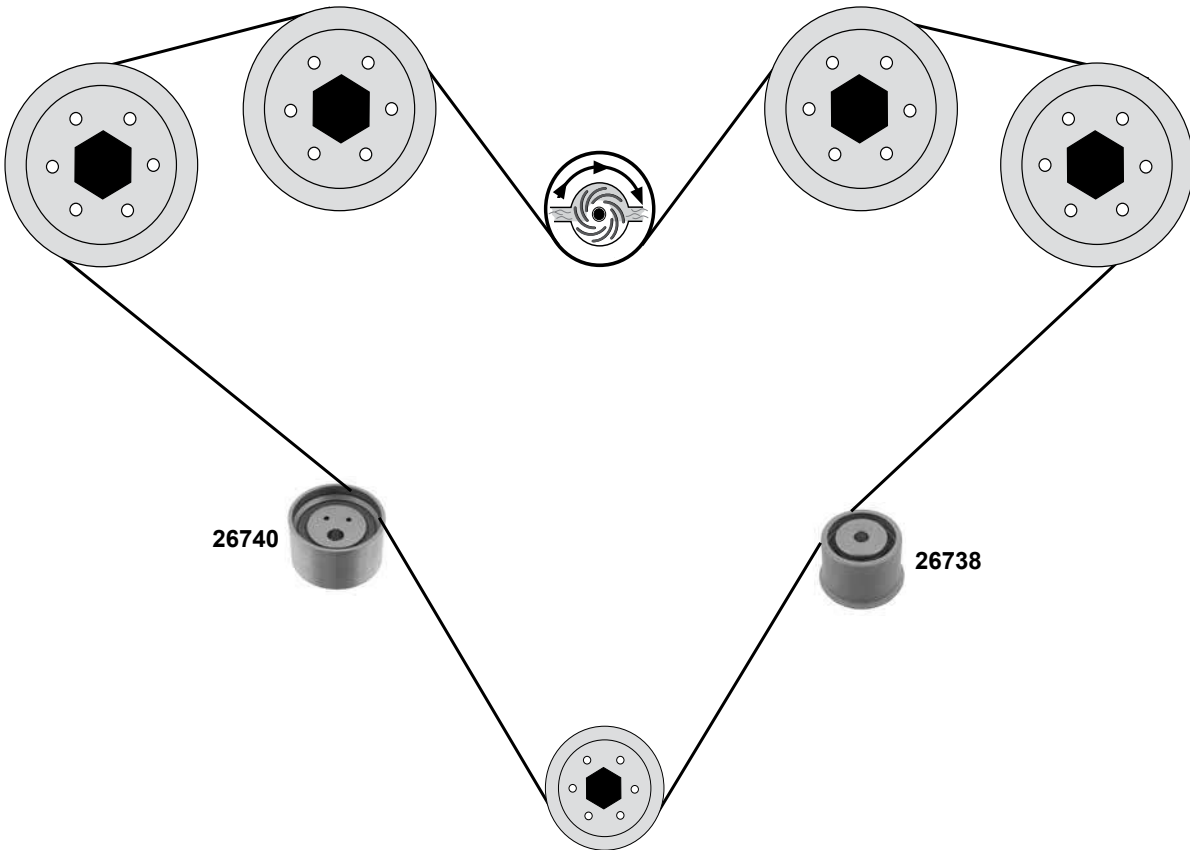
Zahnriemen / timing belt
Spannrolle / tension roller
Spannrolle / tension roller
Umlenkrolle / deflection pulley

04/01 → 11/04
04/01 → 11/04

Z 173
ØA 55 B18
ØA 60,5 B33,5
ØA 90 IØ 29,90



3,5 24V



26740

26738



Ref. - No.

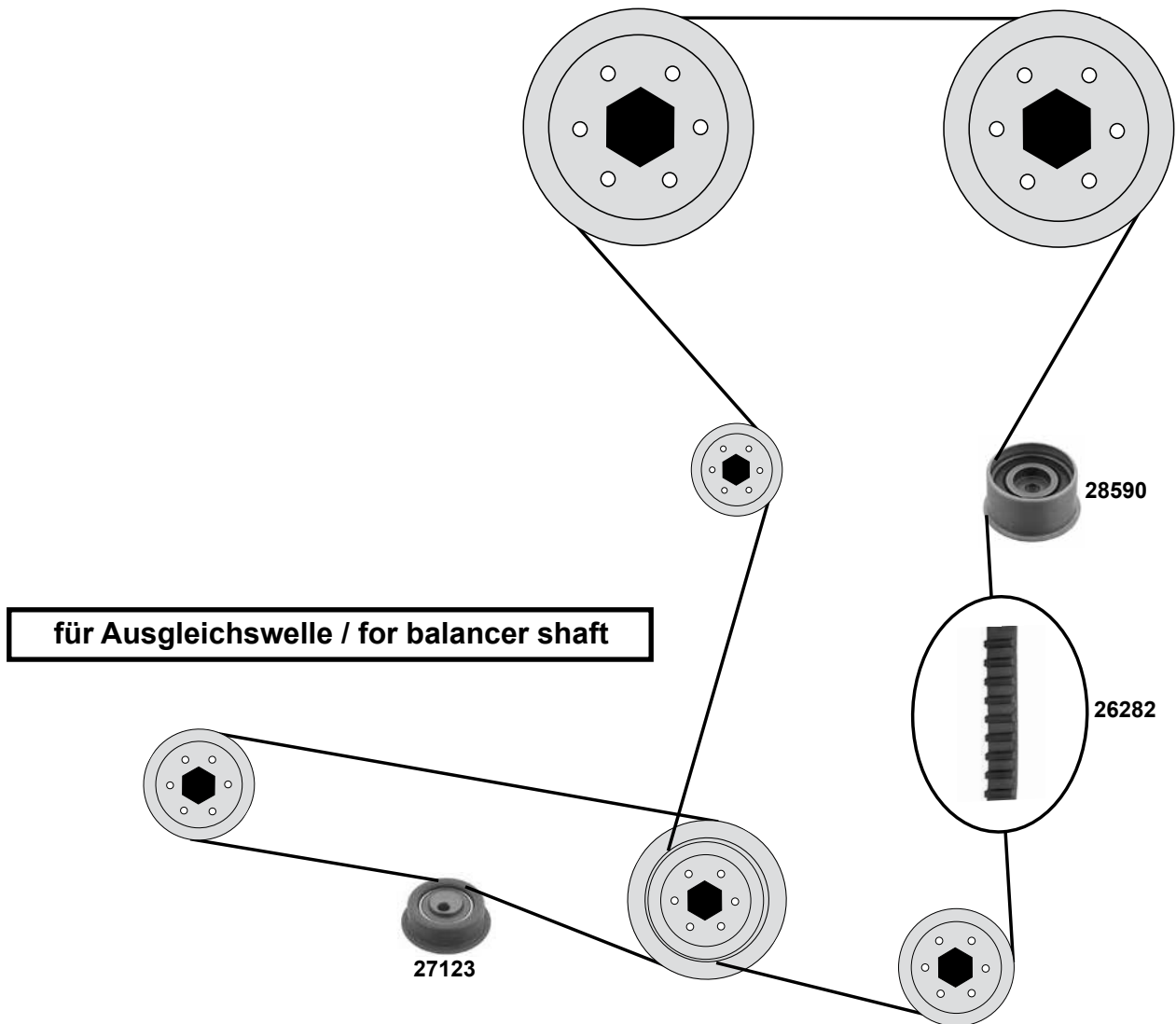


26738
26740

24810-35530
24450-35530

Umlenkrolle / deflection pulley
Spannrolle / tension roller

ØA57,5 B38,5
ØA60 B35



Ref. - No.



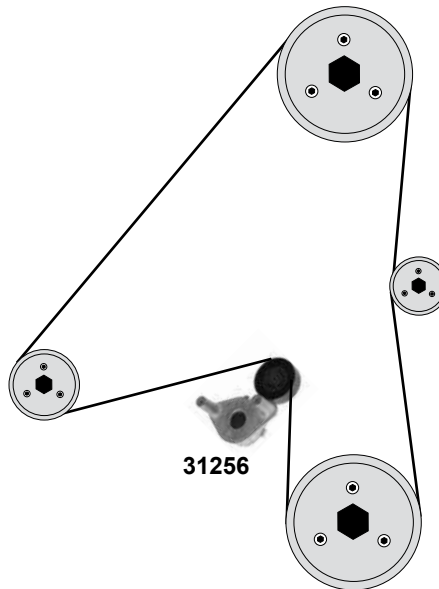
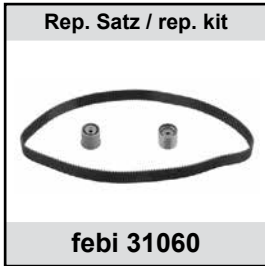
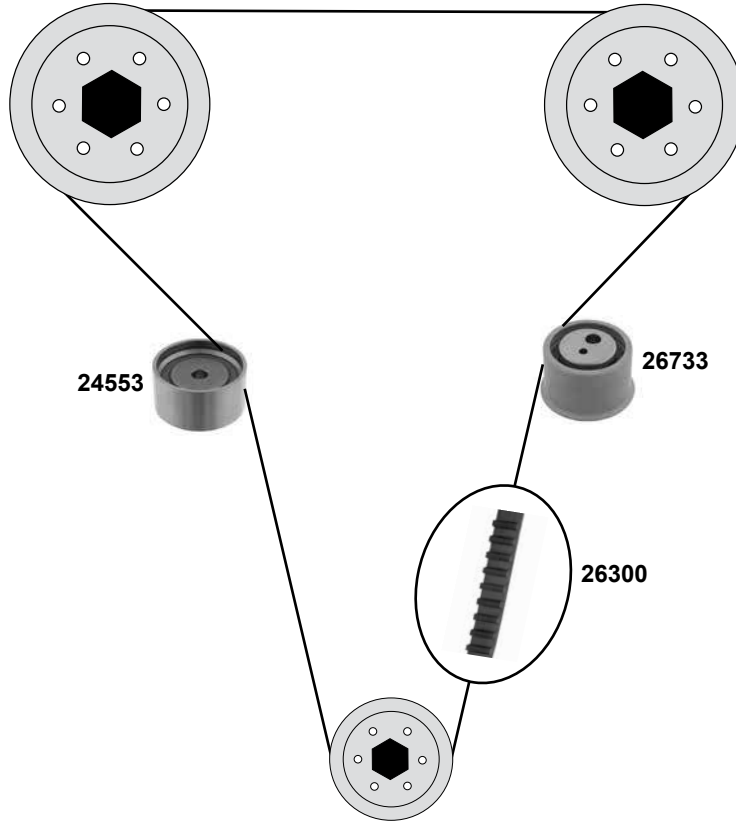
26282 24312-38020
27123 23357-38001
28590 24450-38011

Zahnriemen / timing belt
Spannrolle / tension roller
Spannrolle / tension roller

Z 173
ØA 55 B1
ØA 60,5 B33,5



2,7



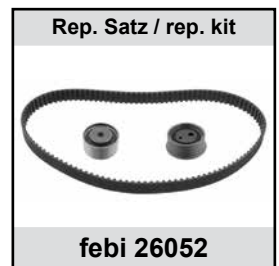
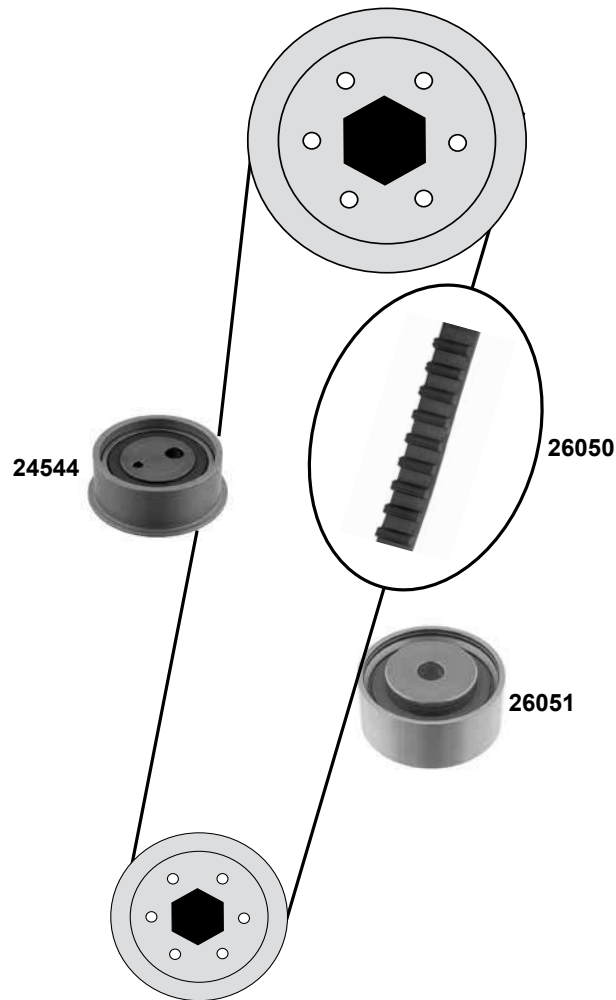
Ref. - No.



24553	24450-37120
26300	24312-37500
26733	24810-37120
31060	34312-37500 S1
31256	25281-37120

Umlenkrolle / deflection pulley
Zahnriemen / timing belt
Spannrolle / tension roller
Rep. Satz Zahnriemen / rep. kit timing chain
Riemenspanner / belt tensioner

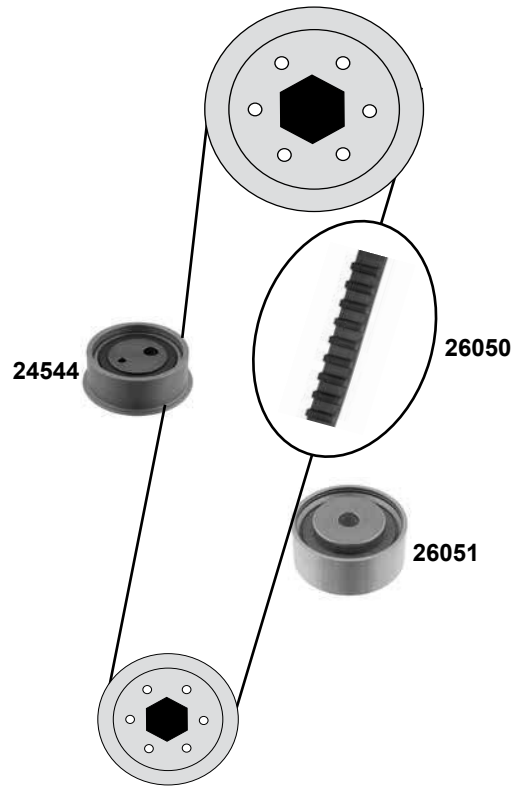
ØA 60 B35
Z 207
ØA 57,5 B39
Z 207



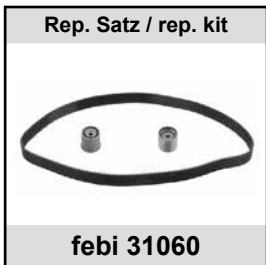
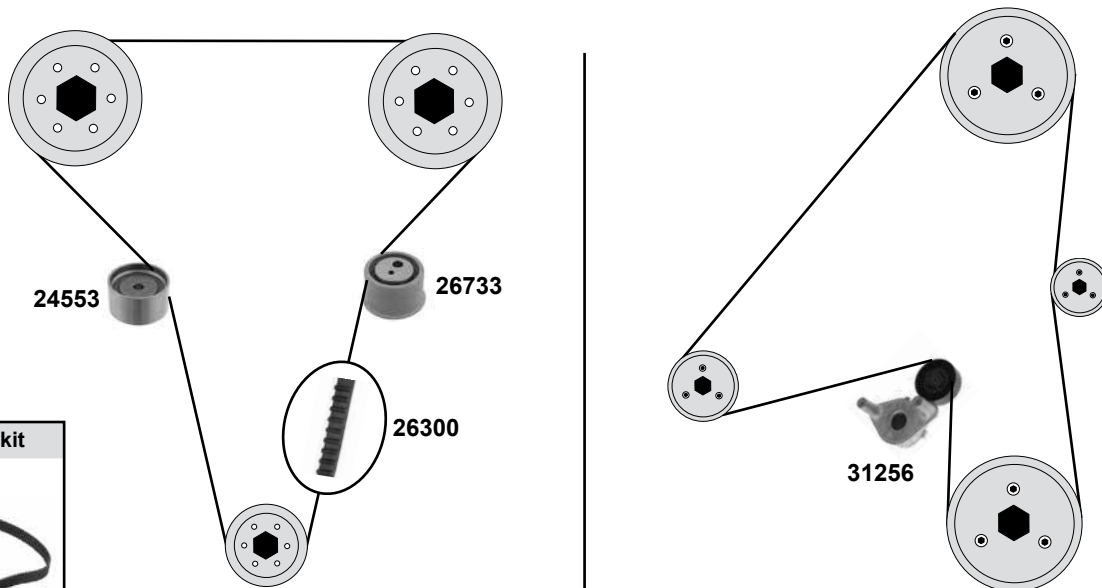
	Ref. - No.			
24544	24410-23400	Spannrolle / tension roller	02/04 → 05/06	ØA70 B30
26050	24312-23202	Zahnriemen / timing belt		Z 113
26051	24810-23400	Umlenkrolle / deflection pulley	02/04 → 05/07	ØA60 H28,5
26052	24312-23202 S1	Rep. Satz Zahnriemen / rep. kit timing belt		Z 113



2,0 (MPI)



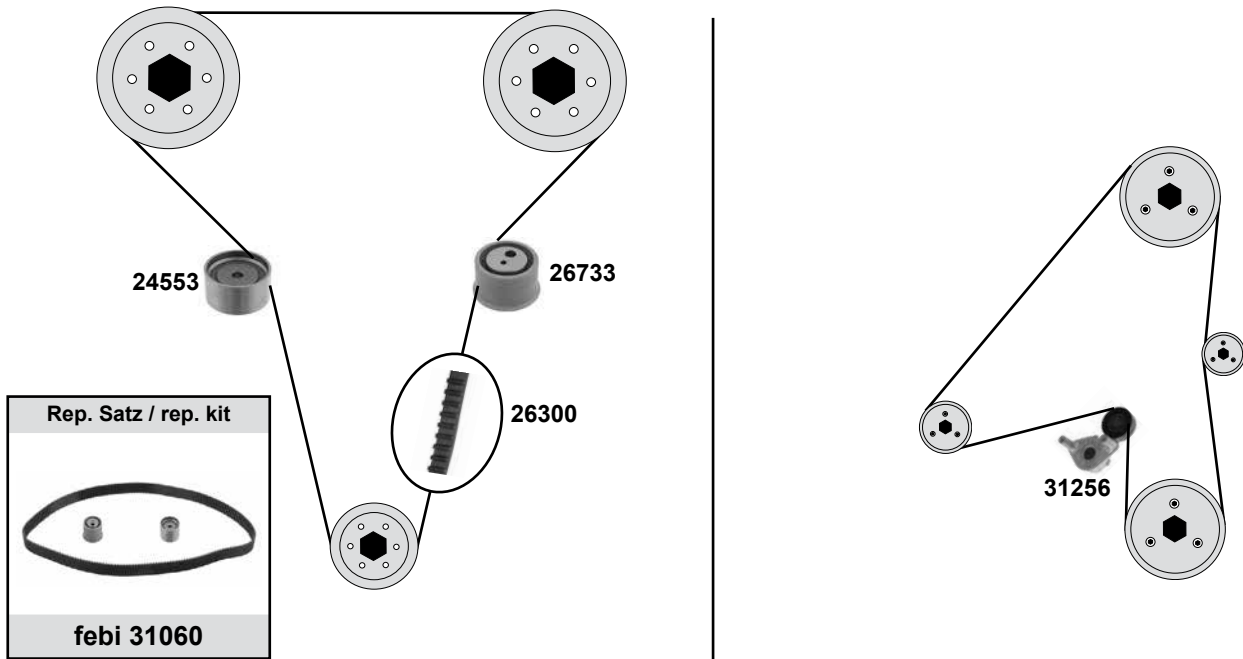
2,7



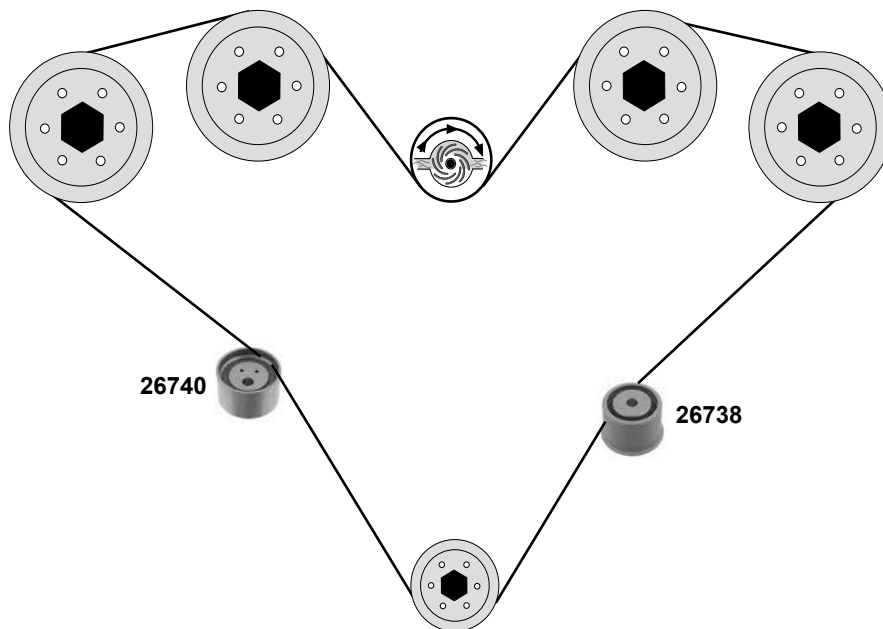
	Ref. - No.			
24544	24410-23400	Spannrolle / tension roller	04/04 → 05/06	ØA70 B30
24553	24450-37120	Umlenkrolle / deflection pulley	04/04 → 12/06	ØA60 B35
26050	24312-23202	Zahnriemen / timing belt		Z 113
26051	24810-23400	Umlenkrolle / deflection pulley	04/04 → 12/06	ØA60 H28,5
26052	24312-23202 S1	Rep. Satz Zahnriemen / rep. kit timing belt		Z 113
26300	24312-37500	Zahnriemen / timing belt	04/04 → 12/06	Z 207
26733	24810-37120	Spannrolle / tension roller	04/04 → 12/06	ØA 57,5 B39
31060	24312-37500 S1	Rep. Satz Zahnriemen / rep. kit timing belt	04/04 → 12/06	Z 207
31256	25281-37120	Riemenspanner / belt tensioner	04/04 → 12/06	



2,5 24V

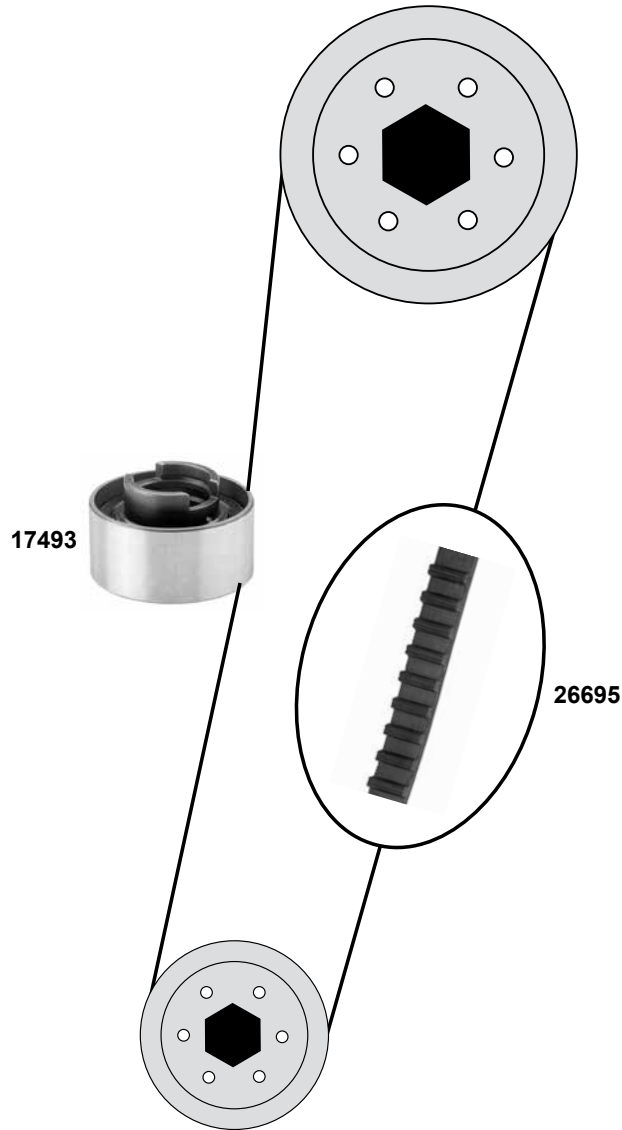





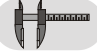
3,0 / 3,5 24V

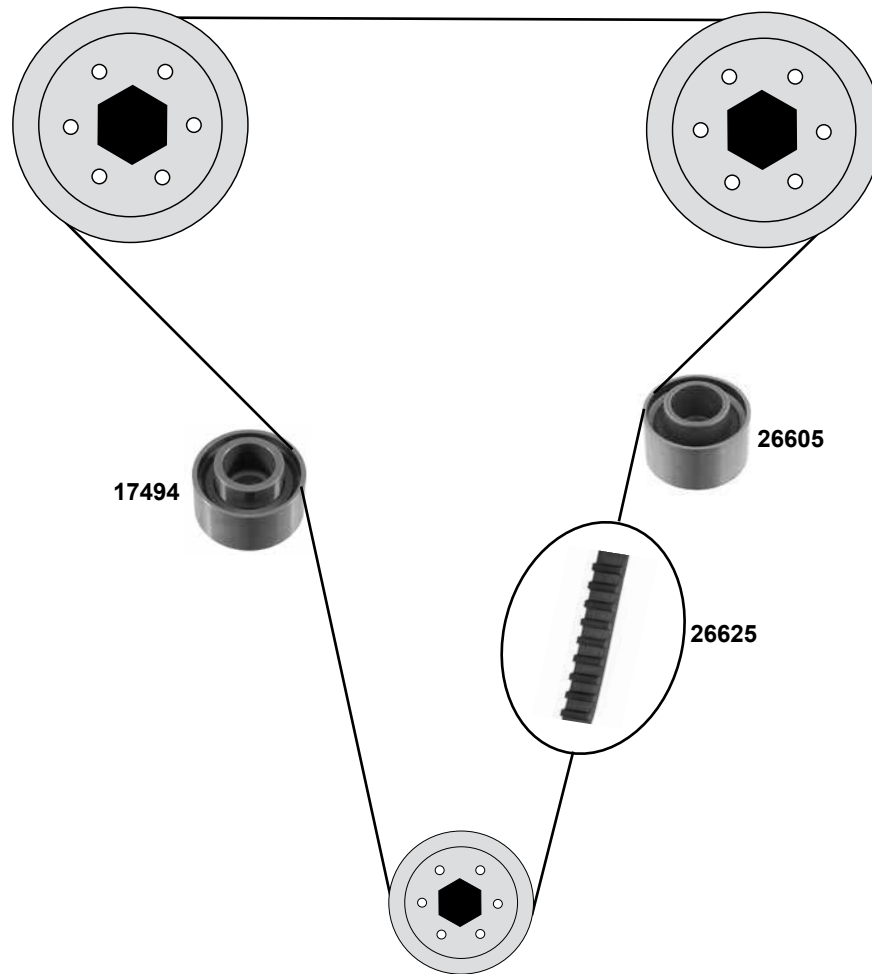


	Ref. - No.			
24553	24450-37120	Umlenkrolle / deflection pulley	Modell XG25	ØA60 B35
26300	24312-37500	Zahnriemen / timing belt	Modell XG25	Z 207
26733	24810-37120	Spannrolle / tension roller	Modell XG25	ØA 57,5 B39
26738	24810-35530	Umlenkrolle / deflection pulley		ØA57,5 H38,5
26740	24450-35530	Spannrolle / tension roller		ØA60 B35
31060	24312-37500 S1	Rep. Satz Zahnriemen / rep. kit timing belt	Modell XG25	Z 207
31256	25281-37120	Riemenspanner / belt tensioner	Modell XG25	

1,3 8V (SOHC)



	Ref. - No.			
17493	MB630-12-700E	Spannrolle / tension roller		Ø A 52 B25
26695	KK350-12-205	Zahnriemen / timing belt		Z 107
26905	KK350-12-205 S1	Rep. Satz Zahnriemen / rep. kit timing belt		Z 107



Ref. - No.



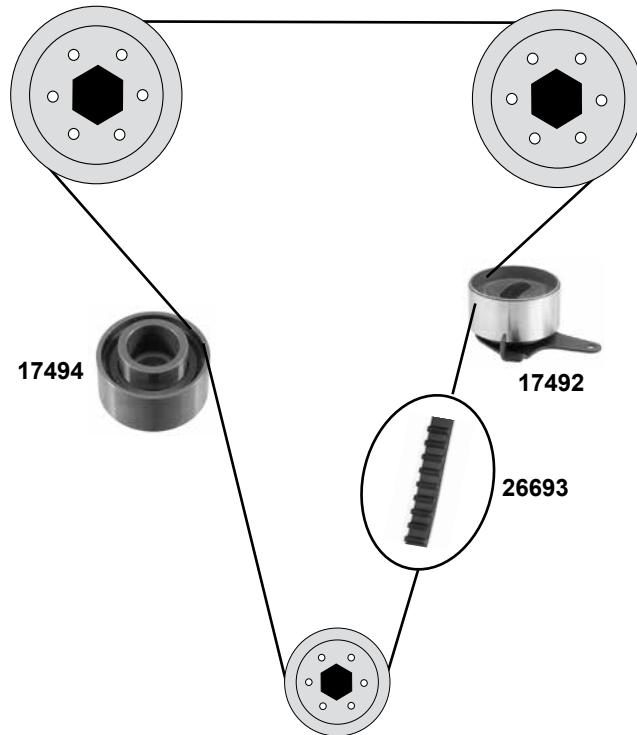
17494 0K938-12-730
26605 0K247-12-700
26625 0K247-12-205

Umlenkrolle / deflection pulley
Spannrolle / tension roller
Zahnriemen / timing belt

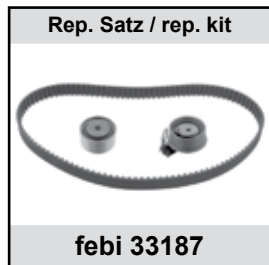
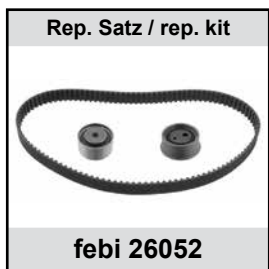
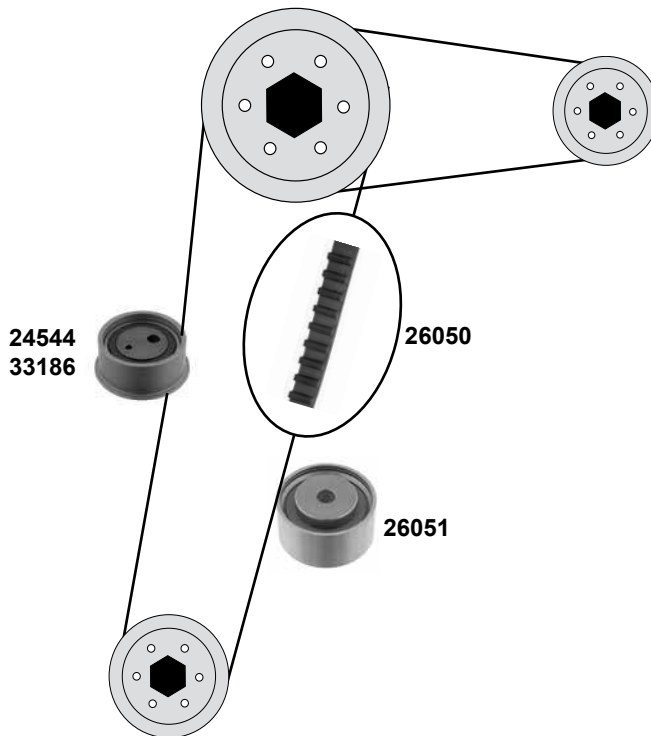
Ø A52 B28,5
Ø A52 B28,5
Z 154 B22





KIA Carens II (02→)

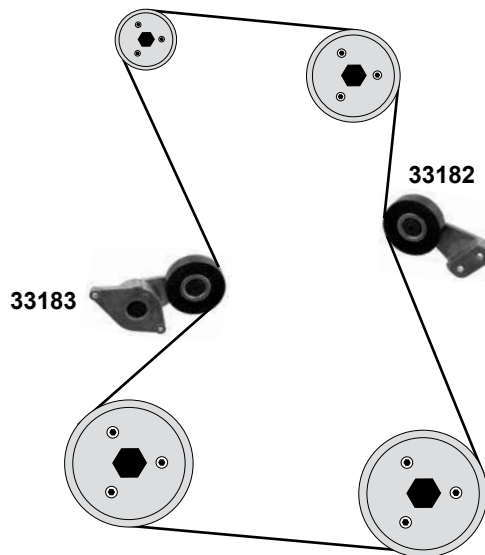
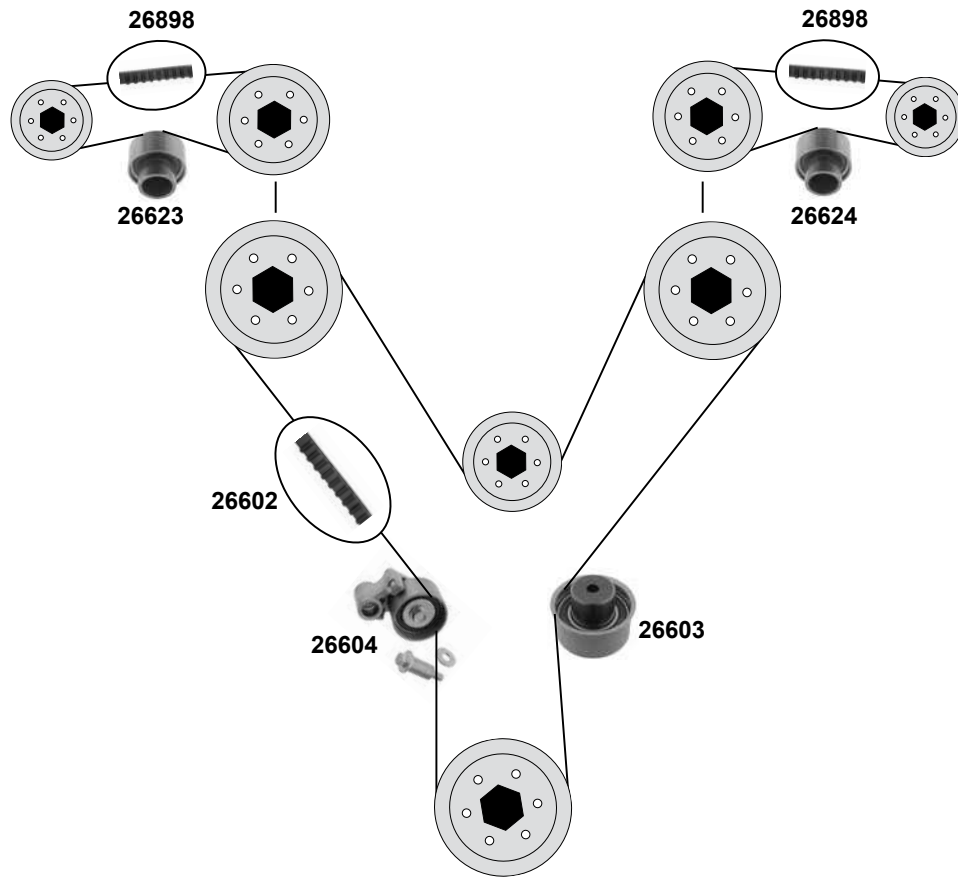
1,6



2,0 (MPI / DOHC)



	Ref. - No.			
17492	24410-2X701	Spannrolle / tension roller		ØA52 B28,5
17494	0K938-12-730	Umlenkrolle / deflection pulley		ØA52 B31
24544	24410-23500	Spannrolle / tension roller	09/04 → 05/06	ØA70 B30
26050	24312-23202	Zahnriemen / timing belt	09/04 → 08/06	Z 113 B25,
26051	24810-23500	Umlenkrolle / deflection pulley	09/04 → 05/06	ØA60 H28,5
26052	24312-23202 S1	Rep. Satz Zahnriemen / rep. kit timing belt	09/04 → 05/06	Z 111
26693	0K30E-12-205	Zahnriemen / timing belt	12/03 →	Z 137
33186	24410-23050	Spannrolle / tension roller	05/06 → 08/06	ØA 70 B30
33187	24312-23202 S2	Rep. Satz Zahnriemen / rep. kit timing belt		



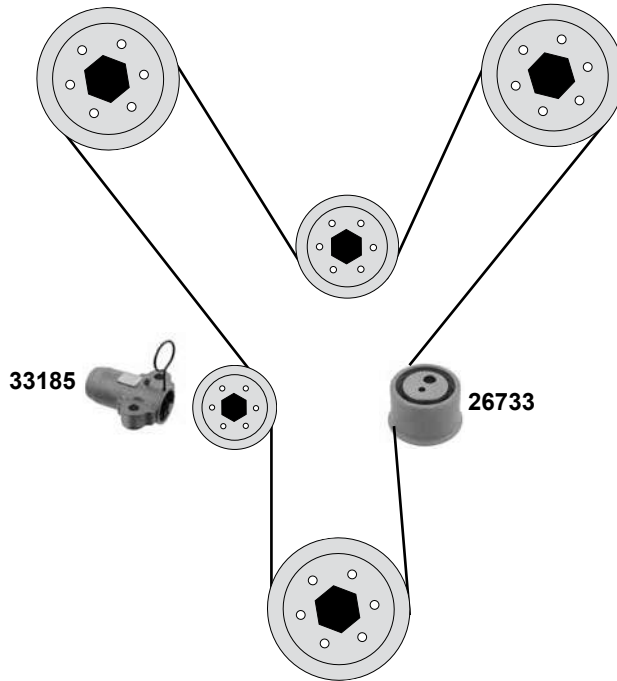
	Ref. - No.			
26602	OK9BV-12-205	Zahnriemen / timing belt	08/99 →	Z 176 B28
26603	OK9BV-12-730	Umlenkrolle / deflection pulley	08/99 →	Ø A 70 H35,5
26604	OK95K-12-750	Spannrolle / tension roller	08/99 →	Ø A60 H32
26623	OK9BV-12-790	Spannrolle / tension roller	08/99 →	Ø A60 H45,5
26624	OK9BV-12-780	Spannrolle / tension roller	08/99 →	Ø A60 H45,5
26898	OK9BV-12-206	Zahnriemen / timing belt	08/99 →	Z 59 B22
33182	OK9BV-10-730A	Umlenkrolle / deflection pulley	08/99 → 11.05	ØA 95,5 B26
33183	OK9BV-10-770	Riemenspanner / belt tensioner	08/99 → 11.05	ØA 95,5 B26

KIA Carnival II (02→)

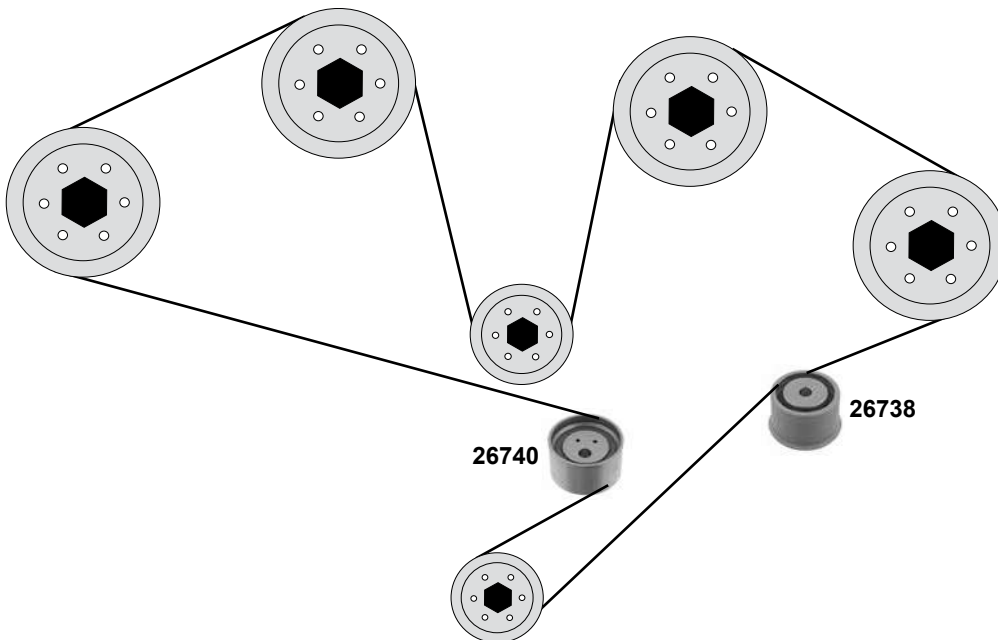
Car
Division 



2,7 V6



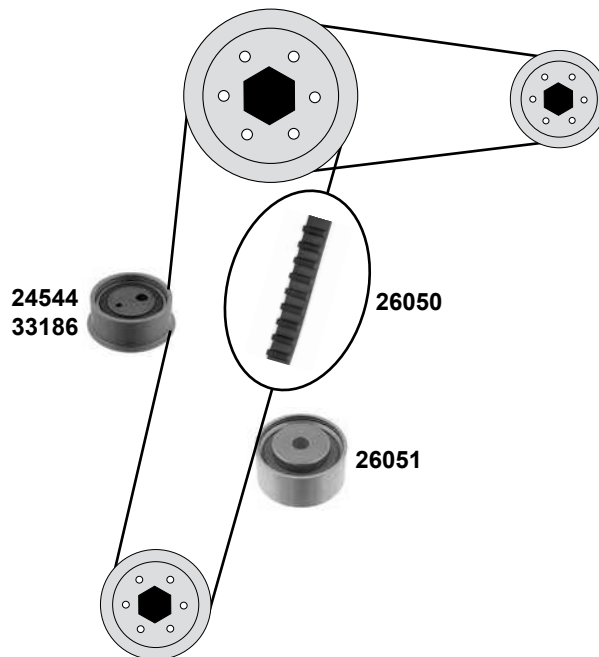
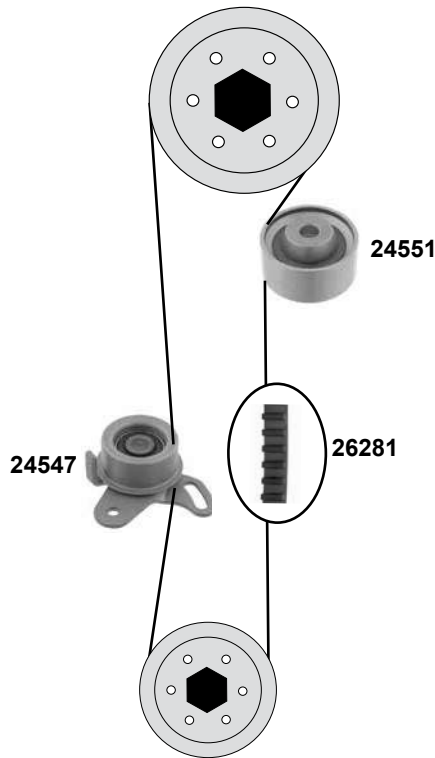
3,5 (24V, V6 DOHC)



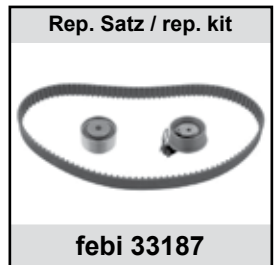
Ref. - No.



26738	24810-39810	Umlenkrolle / deflection pulley	07/02 → 09/05	ØA57,5 B38,5
26733	24810-37120	Spannrolle / tension roller	03/06 →	
26740	24450-35530	Spannrolle / tension roller	07/02 → 09/05	ØA60 H35
33185	24410-3E500	Riemenspanner / belt tensioner	04/06 →	

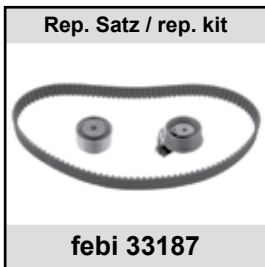
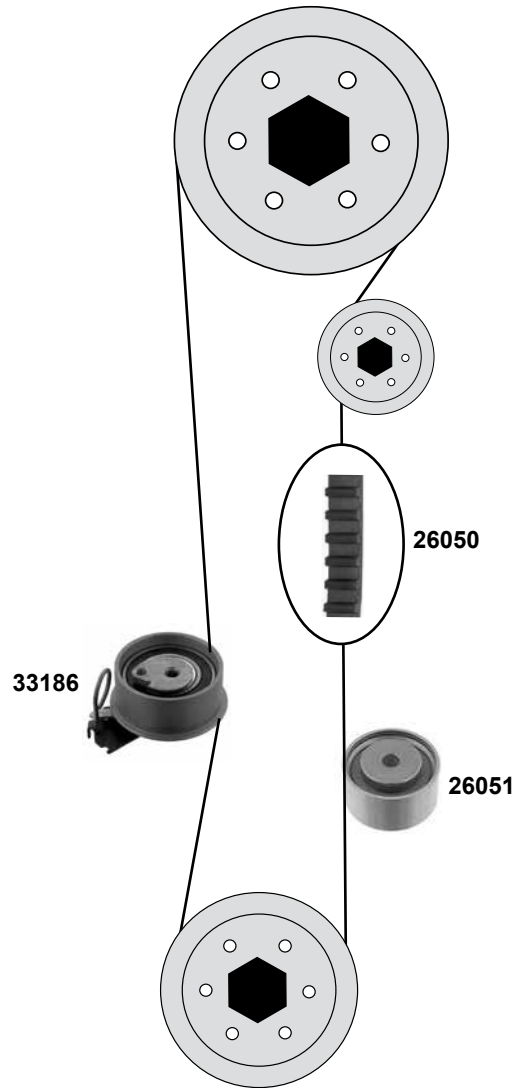






2,0(MPI , DOHC)

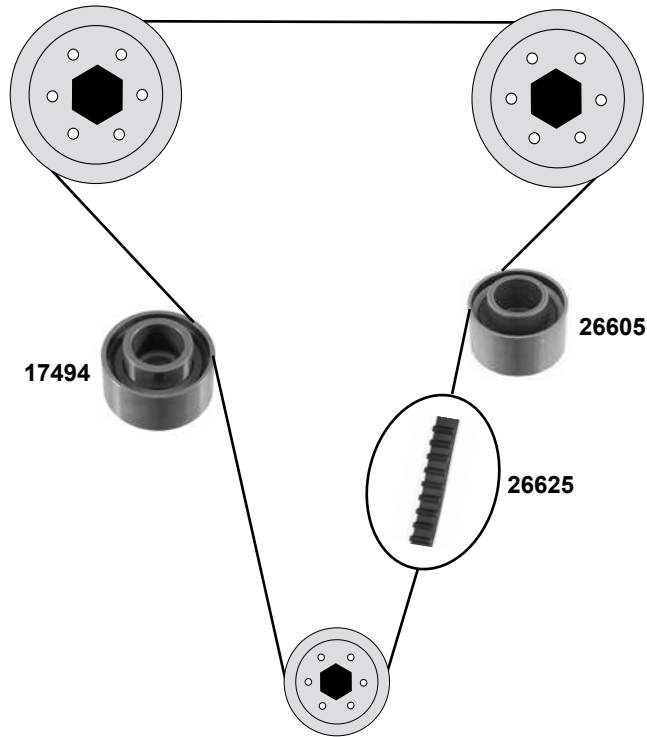


	Ref. - No.			
24544	24410-23500	Spannrolle / tension roller	02/04 → 05/06	ØA70 B30
24547	24410-26000	Spannrolle / tension roller	02/04 → 09/06	ØA60 B29
24551	24810-26020	Umlenkrolle / deflection pulley	02/04 → 05/06	ØA55 H25
26050	24312-23202	Zahnriemen / timing belt		Z 113 B25,4
26051	24810-23500	Umlenkrolle / deflection pulley		ØA60 H28,5
26052	24312-23202 S1	Rep. Satz Zahnriemen / rep. kit timing belt	02/04 → 05/06	Z 111
26281	24312-26001	Zahnriemen / timing belt	02/04 → 09/06	Z 105 B22
31061	24312-26001 S1	Rep. Satz Zahnriemen / rep. kit timing belt	02/04 → 10/06	
33186	24410-23050	Spannrolle / tension roller	05/06 →	ØA 70 B 30
33187	24312-23202 S2	Rep. Satz Zahnriemen / rep. kit timing belt	05/06 →	

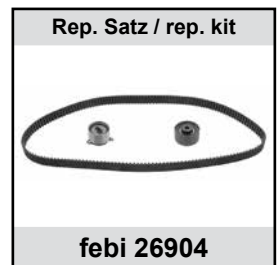
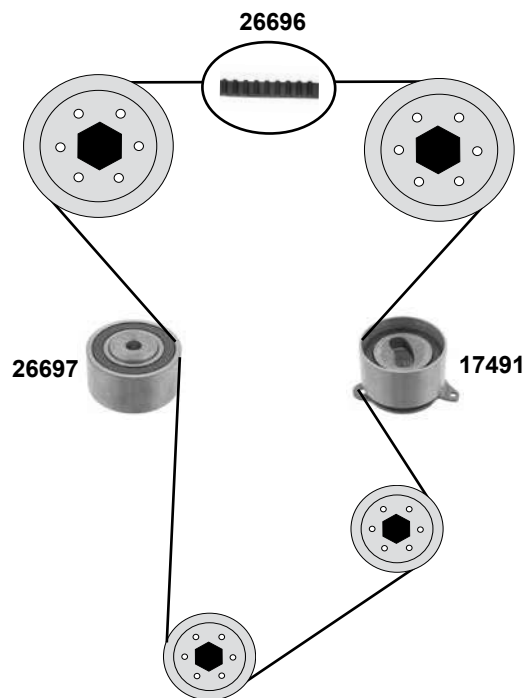
2,0 (MPI / DOHC)



	Ref. - No.			
26050	24312-23202	Zahnriemen / timing belt	05/06 →	Z 113 B25,4
26051	24810-23500	Umlenkrolle / deflection pulley		ØA60 H28,5
33186	24410-23050	Spannrolle / tension roller		ØA 70 B30
33187	24312-23202 S2	Rep. Satz Zahnriemen / rep. kit timing belt		

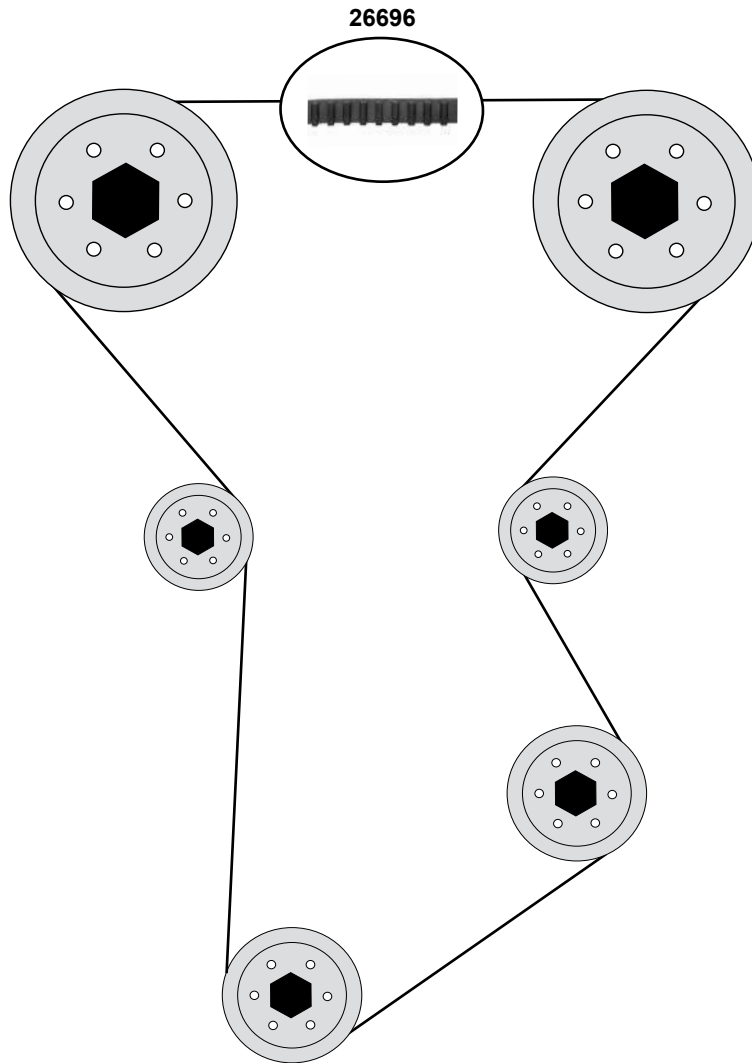


2,0 16V(DOHC)

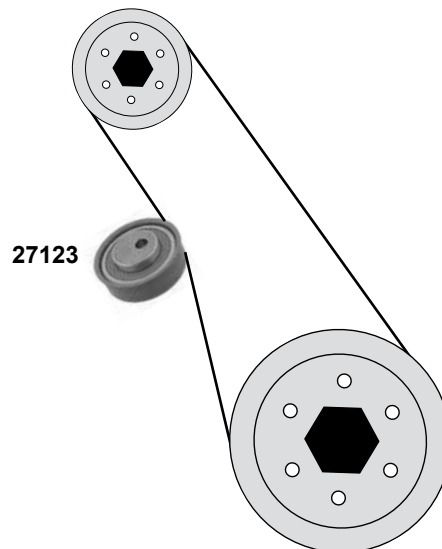
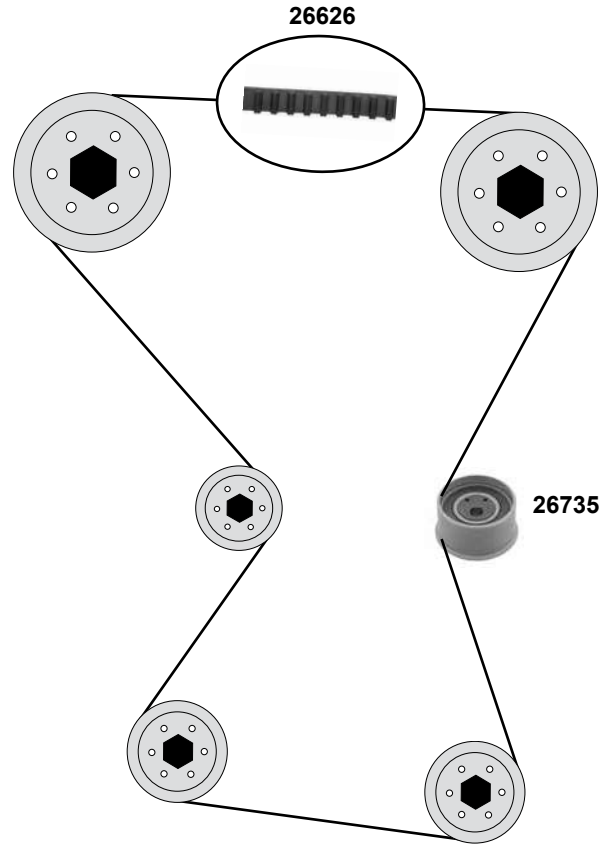


	Ref. - No.			
17491	OK972-12-700	Spannrolle / tension roller	07/96 → 04/00	ØA52 B28,5
17494	OK938-12-730	Umlenkrolle / deflection pulley		ØA52 B28,5
26605	OK247-12-700	Spannrolle / tension roller	07/96 → 04/00	ØA52 B28,5
26625	OK247-12-205	Zahnriemen / timing belt	07/96 → 04/00	Z 154 B22
26696	OK954-12-205	Zahnriemen / timing belt	07/96 → 04/00	Z 168
26697	OK955-12-730	Umlenkrolle / deflection pulley	07/96 → 12/00	ØA60 H30
26904	OK954-12-205 S1	Rep. Satz Zahnriemen / rep. kit timing belt	07/96 → 04/00	Z 168

2,0 16V (DOHC)



2,0 16V (DOHC)



Ref. - No.



26626 24312-33160
26735 24450-33020
27123 23357-38001

Zahnriemen / timing belt
Spannrolle / tension roller
Spannrolle / tension roller

Z 153 B29
Ø A60 H32,5
Ø A55 H18

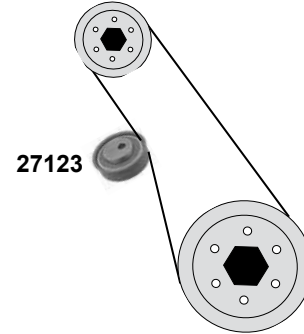
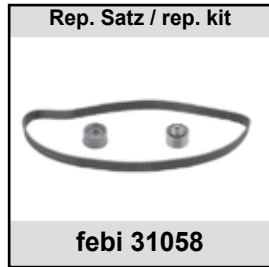
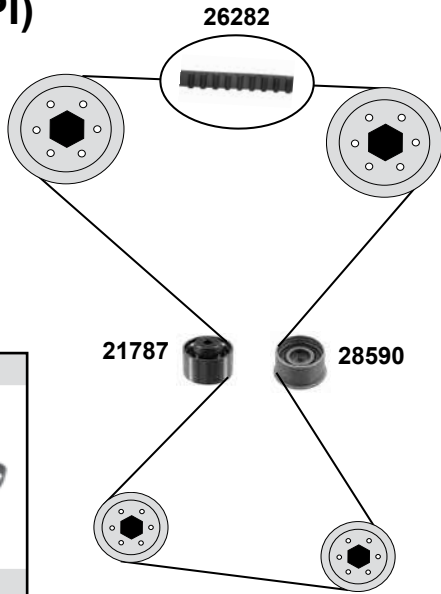
KIA Magentis (GD)

(00→)

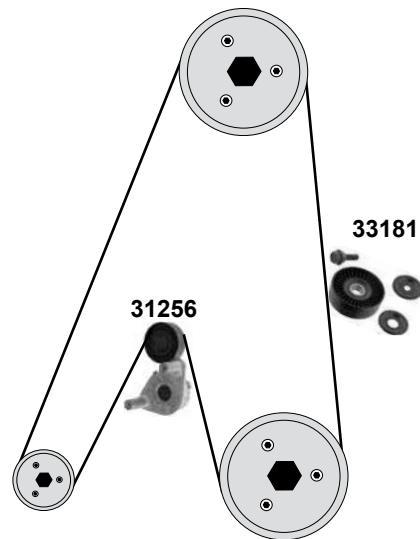
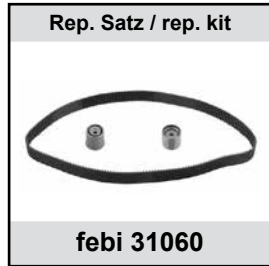
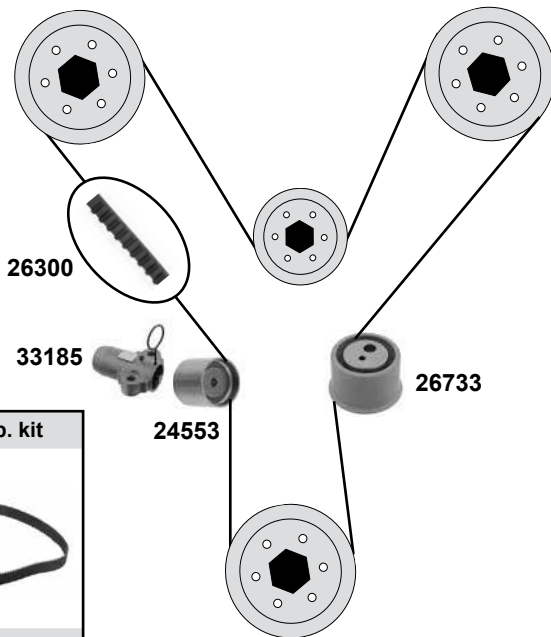
Car
Division



2,0 / 2,4 (MPI)



2,5 V6 / 2,7 V6



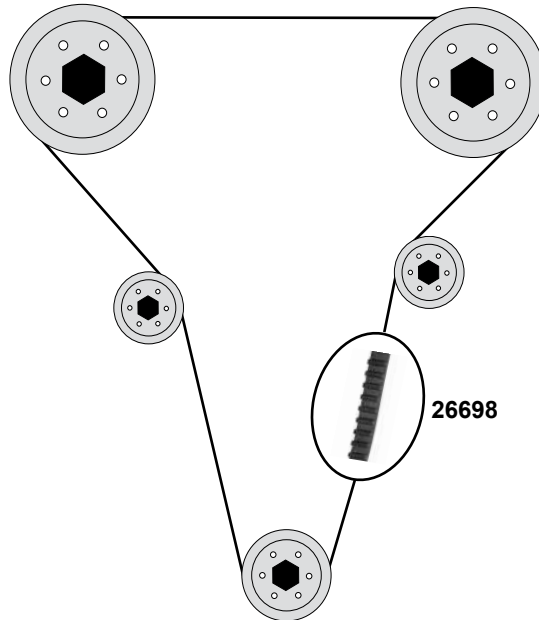
(1) (mot.) 2,5 V6 12/00 → / (mot.) 2,7 V6 10/05 →



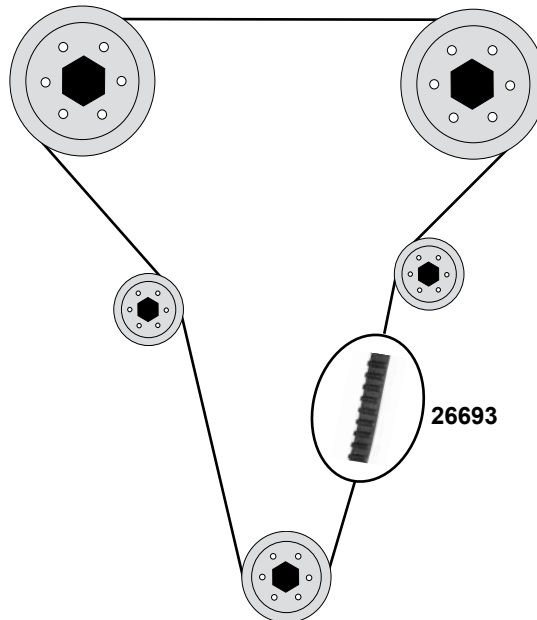
Ref. - No.



Ref. - No.	Ref. - No.	Description	Application	Dimensions
21787	24810-33024	Umlenkrolle / deflection pulley	12/00 → 09/05	ØA 60 B32
24553	24450-37100	Umlenkrolle / deflection pulley	12/00 → 09/05	ØA 60 B35
26282	24312-38020	Zahnriemen / timing belt	(mot.) 2,0 / 05/01 →	Z 173 B29
26300	24312-37500	Zahnriemen / timing belt	(1)	Z 207 B32
26733	24810-37120	Spannrolle / tension roller	(1)	ØA 57,5 H39
27123	23357-38001	Spannrolle / tension roller	(mot.) 2,0 / 12/00 → 09/05	ØA 55 H18
28590	24450-38011	Spannrolle / tension roller	(mot.) 2,4 / 12/00 → 09/05	
31058	24312-38020 S1	Rep. Satz Zahnriemen / rep. kit timing belt	12/00 → 09/05	
31060	24312-37500 S1	Rep. Satz Zahnriemen / rep. kit timing belt	12/00 → 09/05	Z 207
31256	25281-37120	Riemenspanner / belt tensioner	(mot.) 2,5 / 12/00 → 09/05	
33181	25286-37100	Umlenkrolle / deflection pulley	(mot.) 2,5 / 07/01 → 09/05	ØA 82 H25,8
33185	24410-3E500	Riemenspanner / belt tensioner	11/05 → 12/06	



Mentor II
(00→04)
1,6



Ref. - No.



26693 OK30E-12-205
26698 OK203-12-205

Zahnriemen / timing belt
Zahnriemen / timing belt

07/00 → 02/04
09/95 → 06/00

Z 137
Z 145 B22

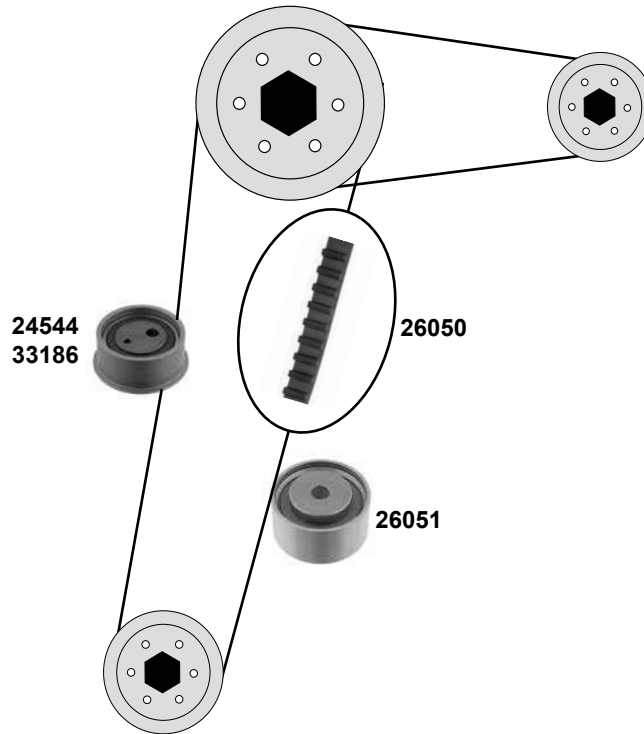
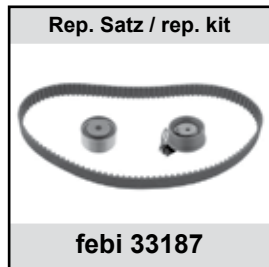
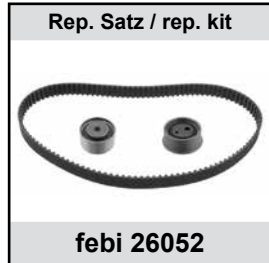
KIA Sportage

(04→)

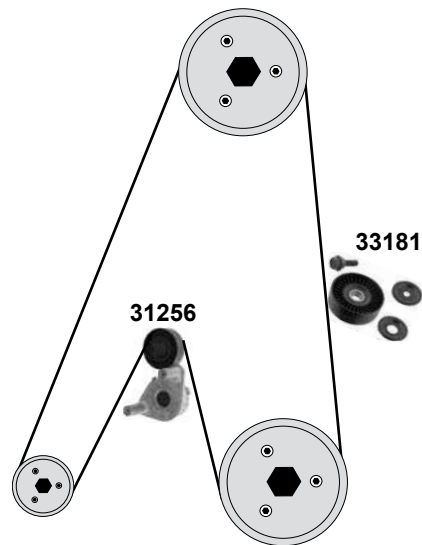
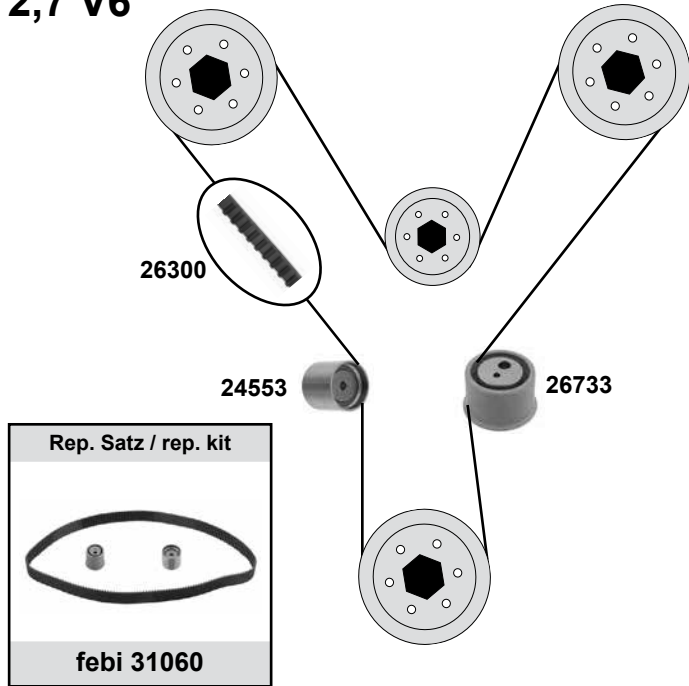
Car Division 







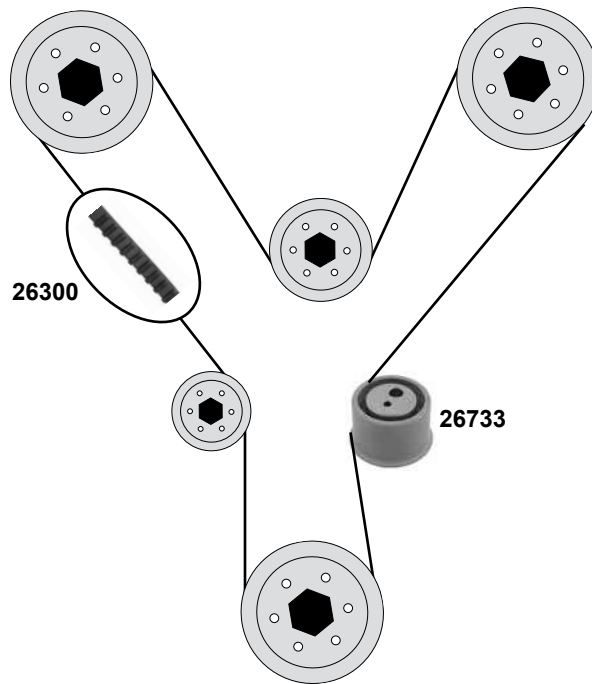
2,0 (MPI, DOHC)



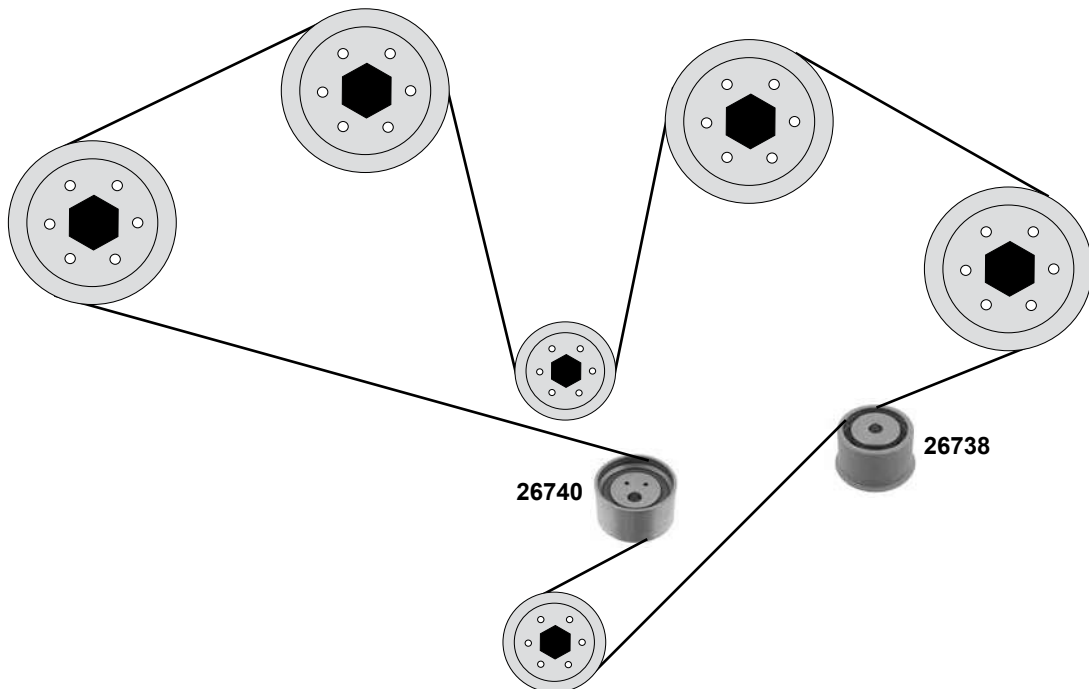
2,7 V6



	Ref. - No.			
24544	24410-23500	Spannrolle / tension roller	08/04 → 05/06	ØA 70 B30
24553	24450-37100	Umlenkrolle / deflection pulley	08/04 → 12/06	ØA 60 B35
26050	24312-23202	Zahnriemen / timing belt	08/04 →	Z 113
26051	24810-23500	Umlenkrolle / deflection pulley	08/04 → 05/06	ØA 60 H28,5
26052	24312-23202 S1	Rep. Satz Zahnriemen / rep. kit timing belt	08/04 → 05/06	Z 111
26300	24312-37500	Zahnriemen / timing belt	08/04 →	Z 207 B32
26733	24810-37120	Spannrolle / tension roller	08/04 →	ØA 57,5 H39
31060	24312-37500 S1	Rep. Satz Zahnriemen / rep. kit timing belt		Z 207
31256	25281-37120	Riemenspanner / belt tensioner	09/06 →	
33181	25286-37100	Umlenkrolle / deflection pulley	08/04 →	ØA 82 H25,8
33186	24410-23050	Spannrolle / tension roller	05/06 →	ØA 70 B30
33187	24312-23202 S2	Rep. Satz Zahnriemen / rep. kit timing belt	05/06 →	



3,5 (24V, V6 DOHC)



Ref. - No.



26300
26733
26738
26740

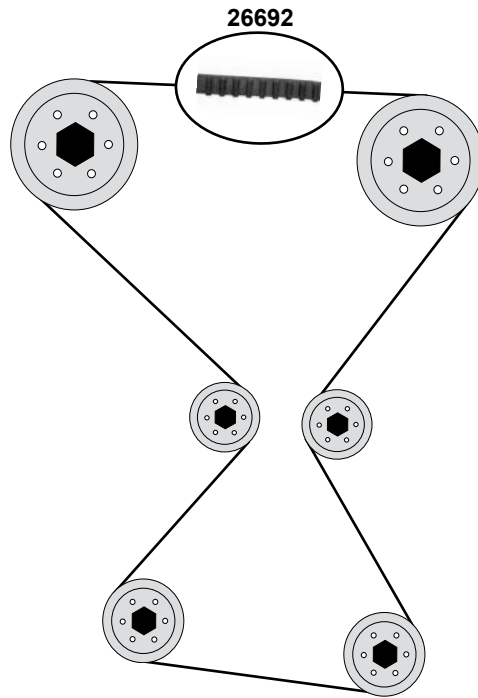
24312-37500
24810-37120
24810-39810
24450-35530

Zahnriemen / timing belt
Spannrolle / tension roller
Umlenkrolle / deflection pulley
Spannrolle / tension roller

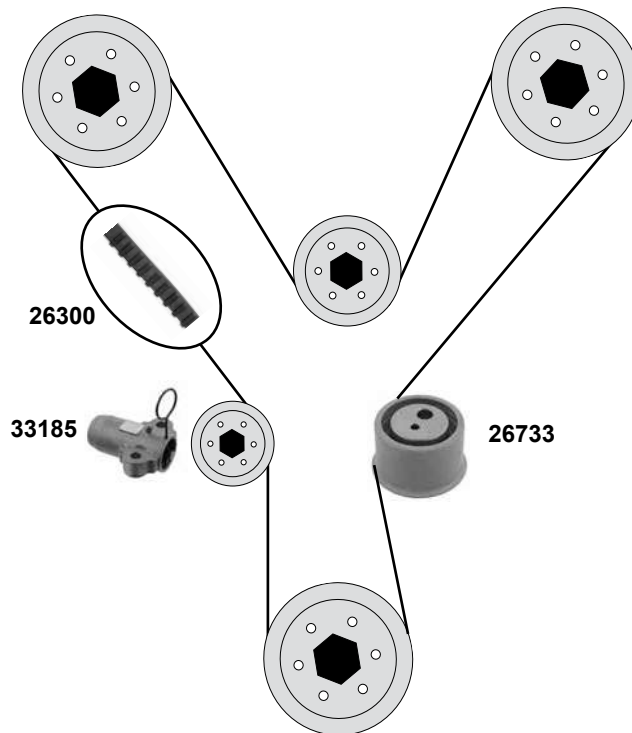
05/05 →
05/05 →
07/03 →
07/03 →

Z 207 B32
ØA 57,5 H39
ØA 57,5 H38,5
ØA 60 H35

2,4



2,5 V6 / 2,7 V6



(1) (mot.) 2,5 V6 12/00 → / (mot.) 2,7 V6 10/05 →



Ref. - No.

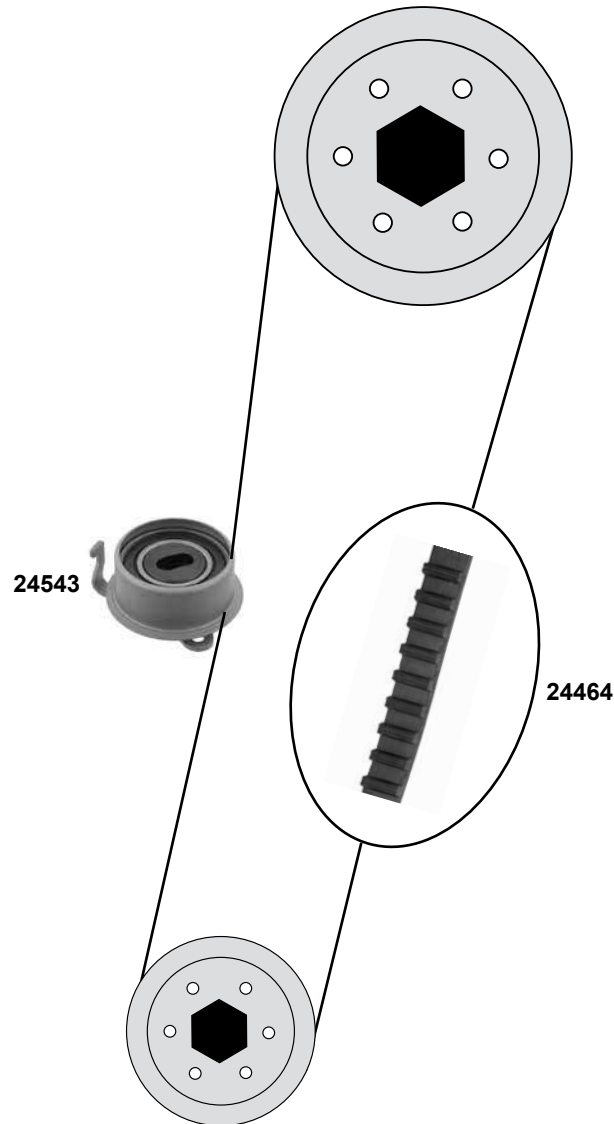


26300	24312-37500
26692	24312-38210
26733	24810-37120
33185	24410-3E500

Zahnriemen / timing belt
Zahnriemen / timing belt
Spannrolle / tension roller
Riemenspanner / belt tensioner

(1)
01/02 → 09/05
(1)
09/06 →

Z 207 B32
Z 175 B29
ØA 57,5 H39



(1) (mot.) 1,1 04 → 07 / (mot.) 1,0 05 → 07 / (mot.) 1,0 ; 1,1 07 →



Ref. - No.



24464	24312-02701	Zahnriemen / timing belt	(1)	Z 101 B20
24543	24410-02550	Spannrolle / tension roller	(1)	ØA 57 B25,5
24791	24312-02701 S1	Rep. Satz Zahnriemen / rep. kit timing belt	(1)	Z 101

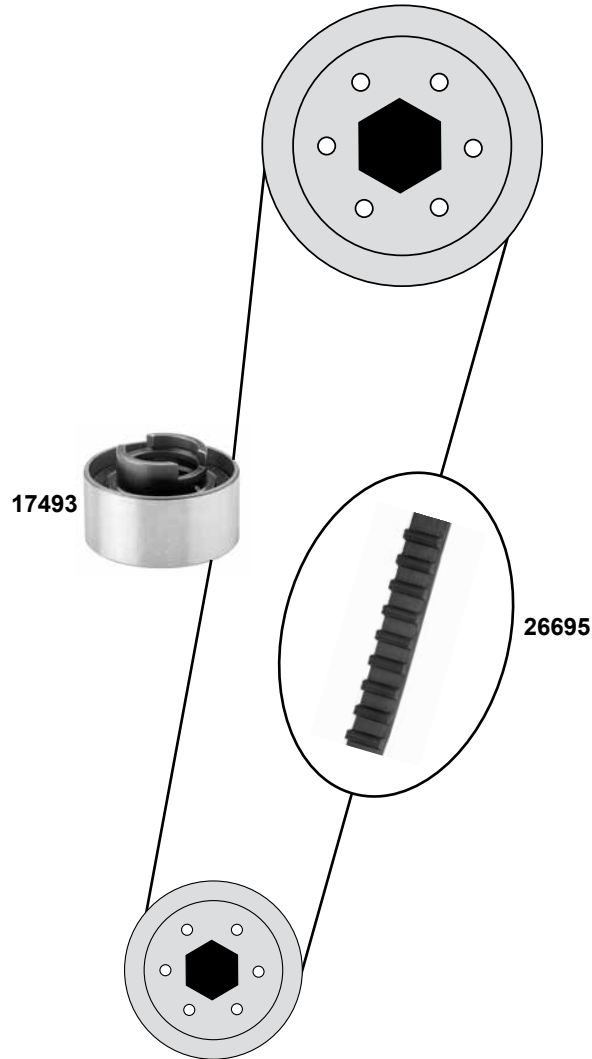





1,1 8V (SOHC)

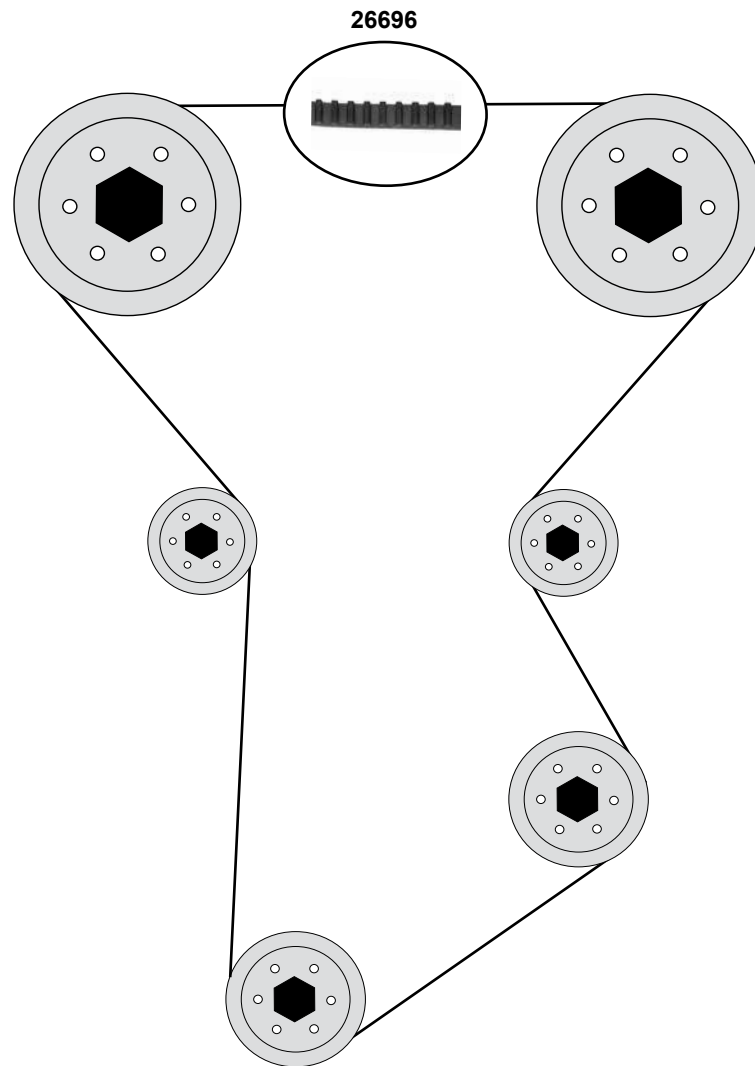
01/92→01/00

1,3 8V (SOHC)

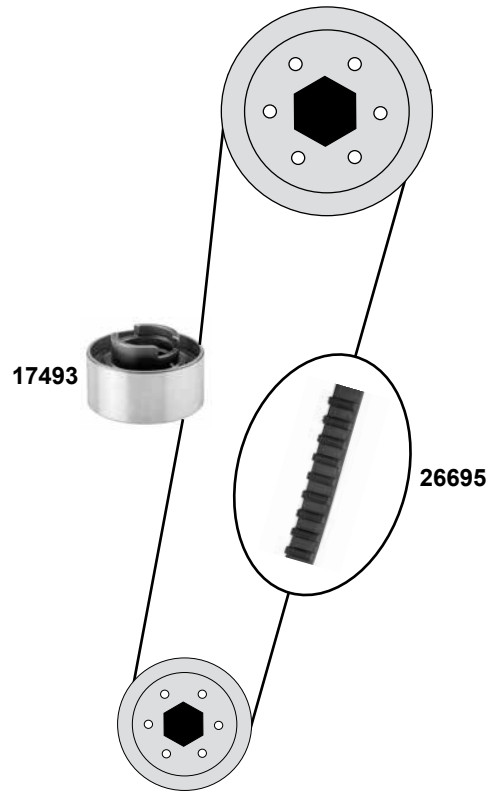
01/90→01/00



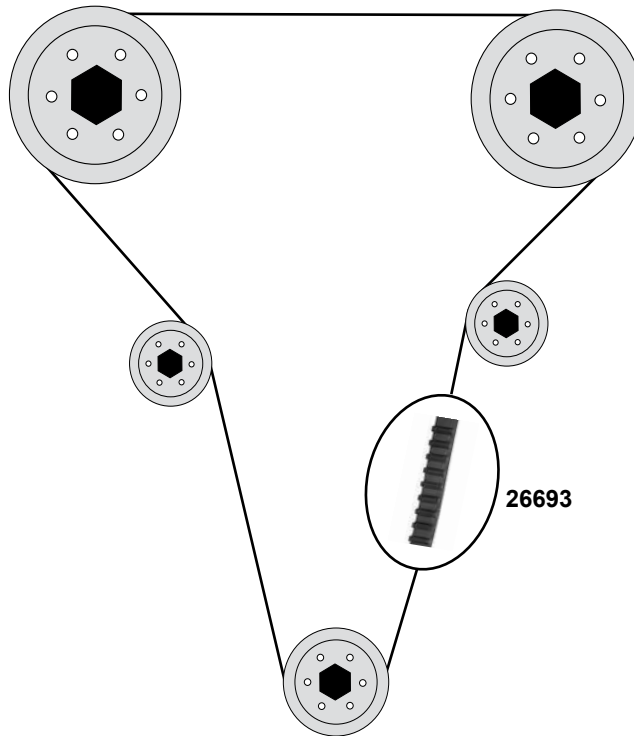
	Ref. - No.			
17493	MB630-12-700E	Spannrolle / tension roller		ØA 52 B25
26695	KK350-12-205	Zahnriemen / timing belt		Z 107
26905	KK350-12-205 S1	Rep. Satz Zahnriemen / rep. kit timing belt		Z 107







1,3 8V (SOHC)



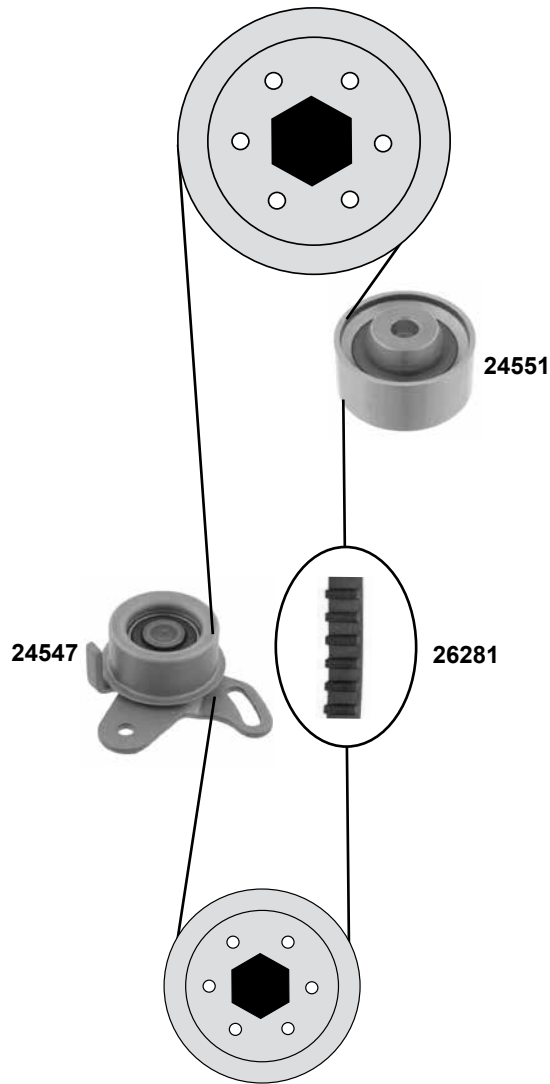
1,5



	Ref. - No.			
17493	MB630-12-700E	Spannrolle / tension roller	04/00 → 05/05	ØA 52 B25
26695	KK350-12-205	Zahnriemen / timing belt		Z 107
26693	OK30E-12-205	Zahnriemen / timing belt		Z 137
26905	KK350-12-205 S1	Rep. Satz Zahnriemen / rep. kit timing belt		Z 107

1,4 16V MPI (DOHC)
09/06→

1,6 16V MPI (DOHC)
04/05→



	Ref. - No.			
24547	24410-26000	Spannrolle / tension roller		ØA60 B29
24551	24810-26020	Umlenkrolle / deflection pulley		ØA55 H25
26281	24312-26001	Zahnriemen / timing belt		Z 105 B22
31061	24312-26001 S1	Rep. Satz Zahnriemen / rep. kit timing belt	04.05 →	

KIA Sephia I (93→04)

Car
Division

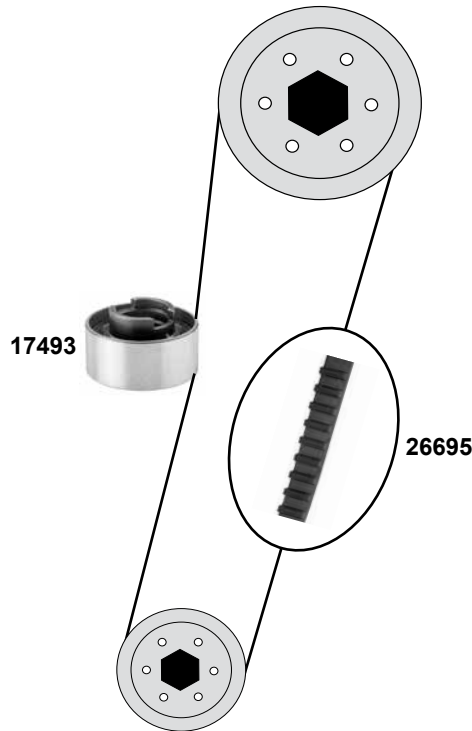


1,5 8V (SOHC)

02/96→

1,6 8V (SOHC)

04/94→02/96



1,5 16V (DOHC)

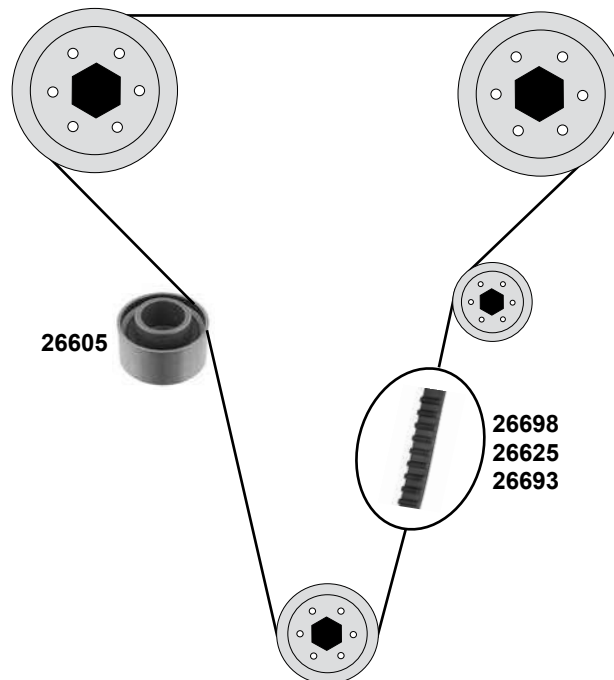
95→00

1,6 16V (DOHC)

00→04

1,8 16V (DOHC)

95→



Ref. - No.



17493	MB630-12-700E
26605	OK247-12-700
26625	OK247-12-205
26693	OK30E-12-205
26695	KK350-12-205
26698	OK203-12-205
26905	KK350-12-205 S1

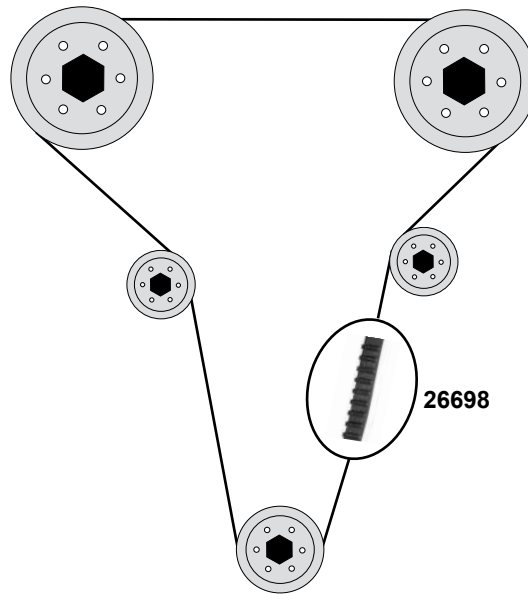
Spannrolle / tension roller
Spannrolle / tension roller
Zahnriemen / tension roller
Zahnriemen / timing belt
Zahnriemen / timing belt
Zahnriemen / timing belt
Rep. Satz Zahnriemen / rep. kit timing belt

(mot.) 1,8 16V
(mot.) 1,8 16V
(mot.) 1,6 16V

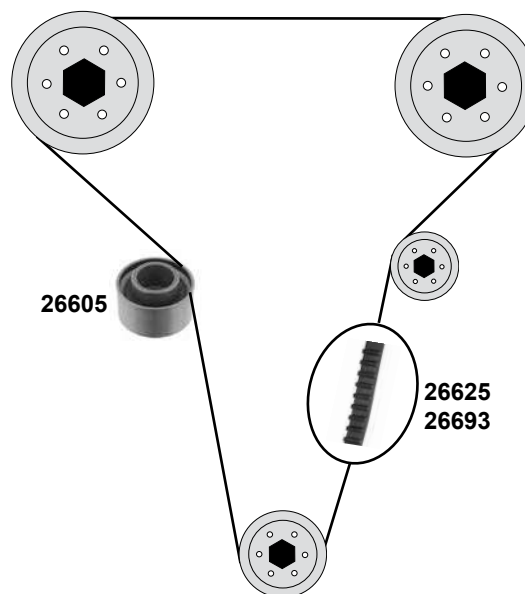
(mot.) 1,5 16V

ØA 52 B25
ØA 52 B28,5
Z 154 B22
Z 137
Z 107
Z 145 B22
Z 107

1,5 16V (DOHC)



1,6 / 1,8



Ref. - No.



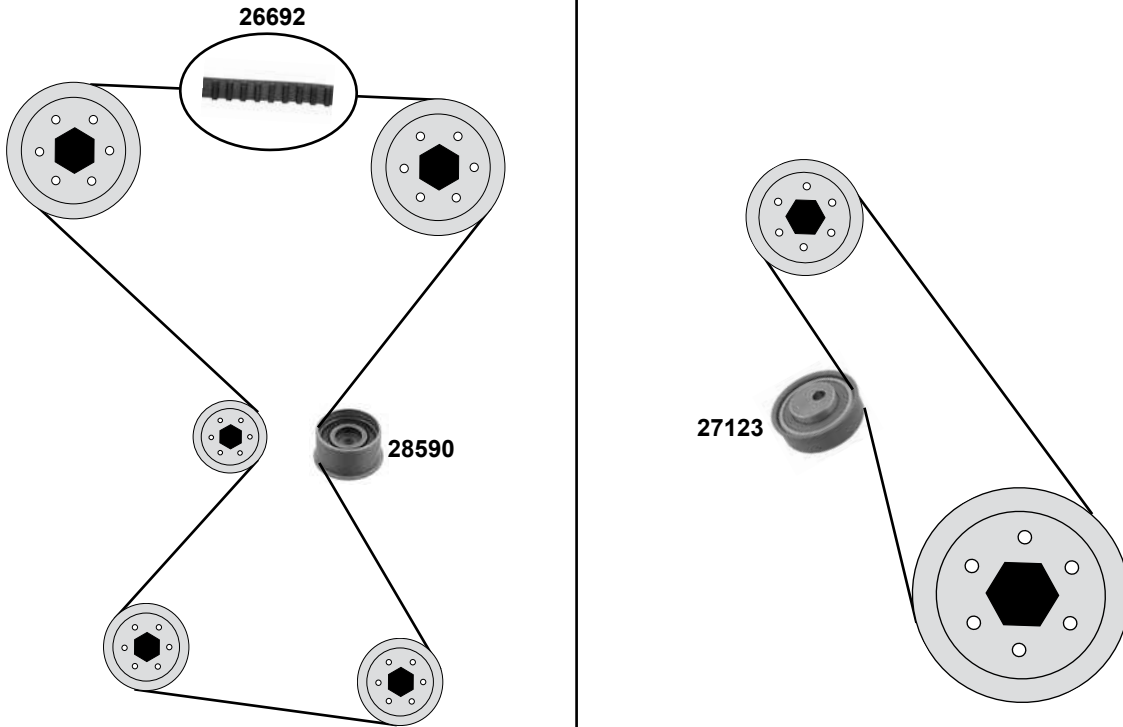
26605	OK247-12-700	Spannrolle / tension roller	(mot.) 1,8 (97 → 04)	Ø A 52 B28,5
26625	OK247-12-205	Zahnriemen / tension roller	(mot.) 1,8 (97 → 04)	Z 154 B22
26693	OK30E-12-205	Zahnriemen / timing belt	(mot.) 1,6 (00 → 04)	Z 137
26698	OK203-12-205	Zahnriemen / timing belt	(mot.) 1,5 16V (→ 00)	Z 145 B22

KIA Sorento (02→)

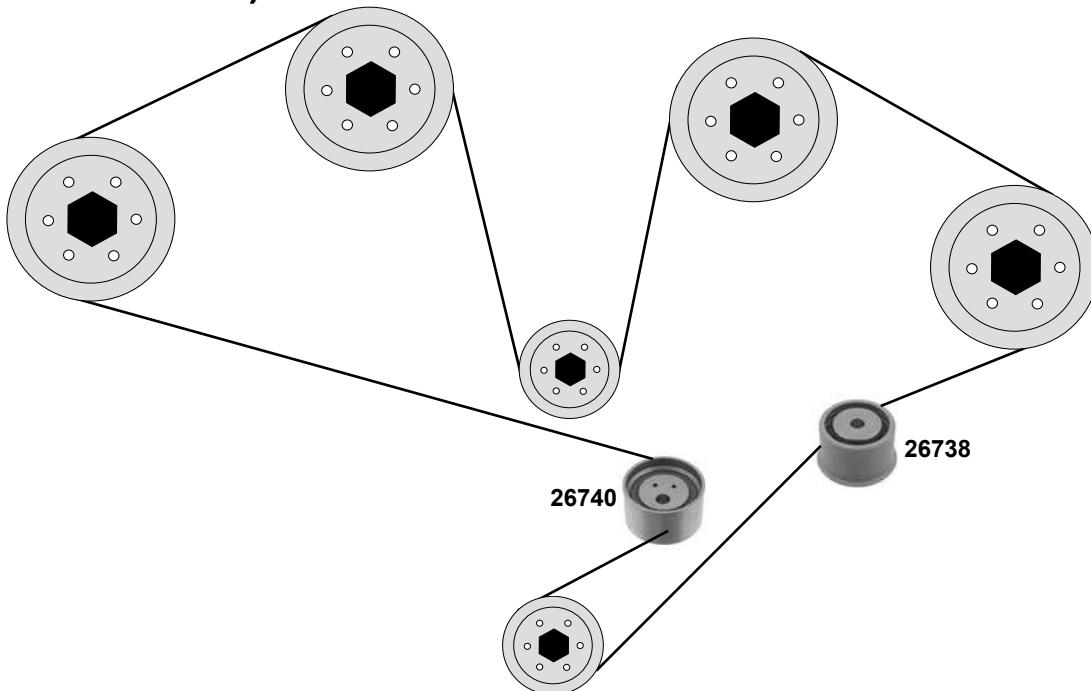
Car
Division 







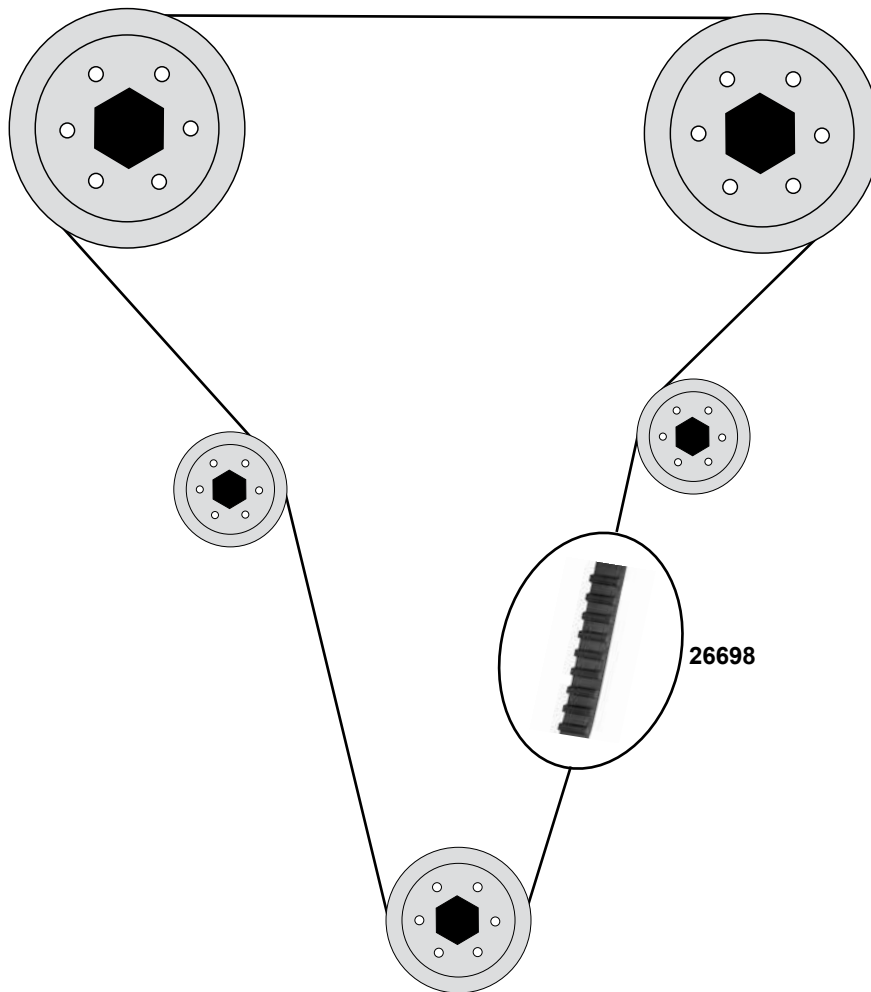
2,4 16V



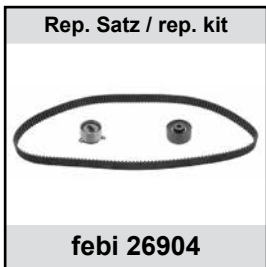
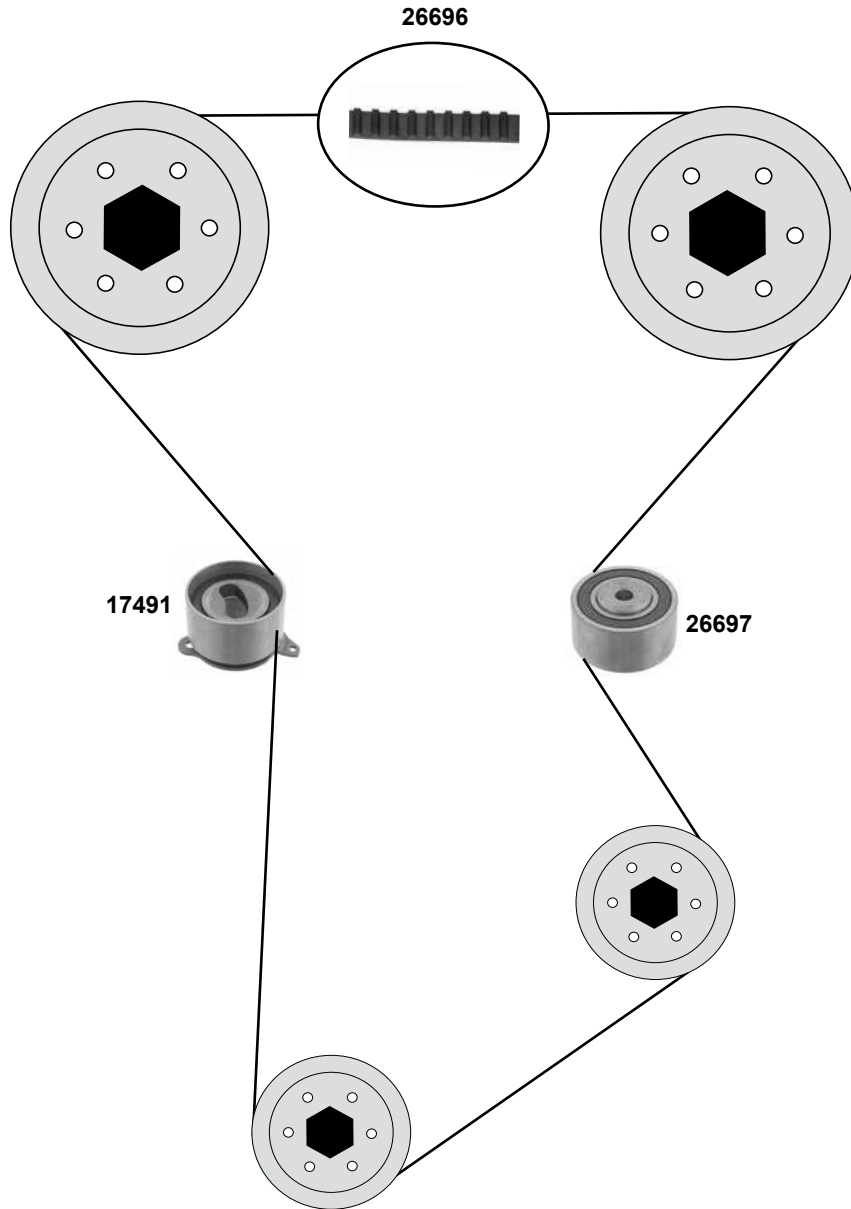
3,5 (24V / V6 DOHC)



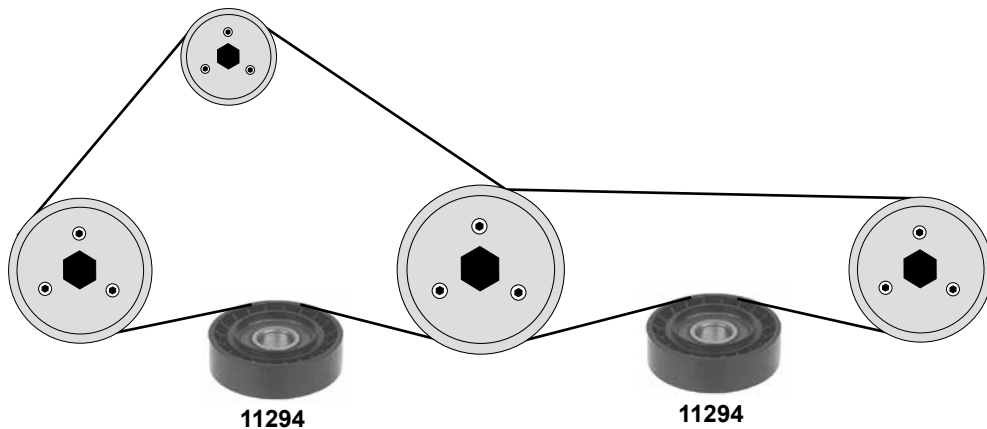
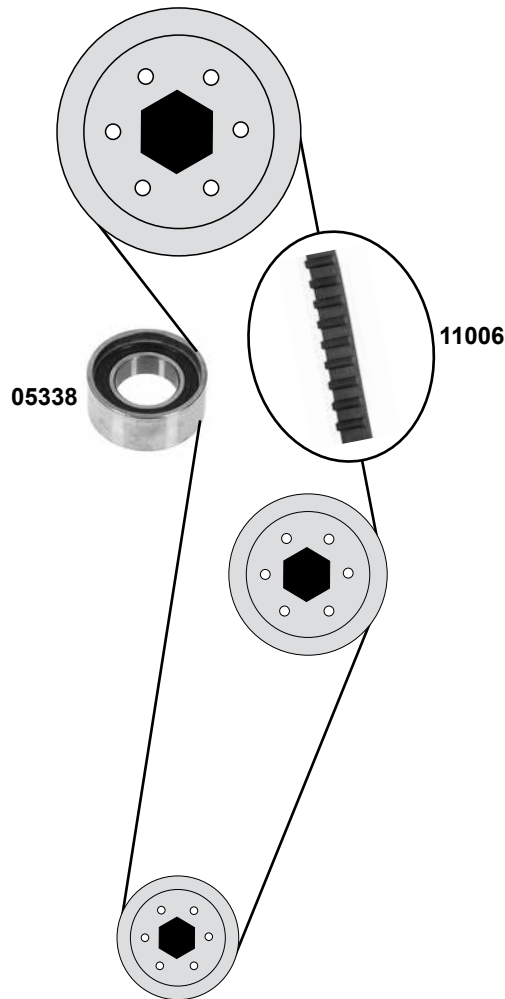
	Ref. - No.			
26692	24312-38210	Zahnriemen / timing belt	08/02 →	Z 175 B29
26738	24810-39810	Umlenkrolle / deflection pulley	12/02 →	ØA 57,5 H38,5
26740	24450-35530	Spannrolle / tension roller	12/02 →	ØA 60 H35
27123	23357-38001	Spannrolle / tension roller	12/02 → 04/06	ØA 55 H18
28590	24450-38011	Spannrolle / tension roller	12/02 → 04/06	ØA 60,5 H33,5



2,0 16V (DOHC)



	Ref. - No.			
17491	0K972-12-700	Spannrolle / tension roller	→ 05/03	ØA52 B28,5
26696	0K954-12-205	Zahnriemen / timing belt	→ 05/03	Z 168 B25,4
26697	0K955-12-730	Umlenkrolle / deflection pulley	→ 05/03	ØA60 H30
26904	0K954-12-205 S1	Rep. Satz Zahnriemen / rep. kit timing belt	→ 05/03	Z 168



Ref. - No.



05338
11006
11072
11294

71740977
71719005
46408751 S1
46424716

Spannrolle / tension roller
Zahnriemen / timing belt
Rep. Satz Zahnriemen / rep. kit timing belt
Spannrolle / tension roller

ØA57 H24
Z 138 B15
ØA80 H24

LANCIA

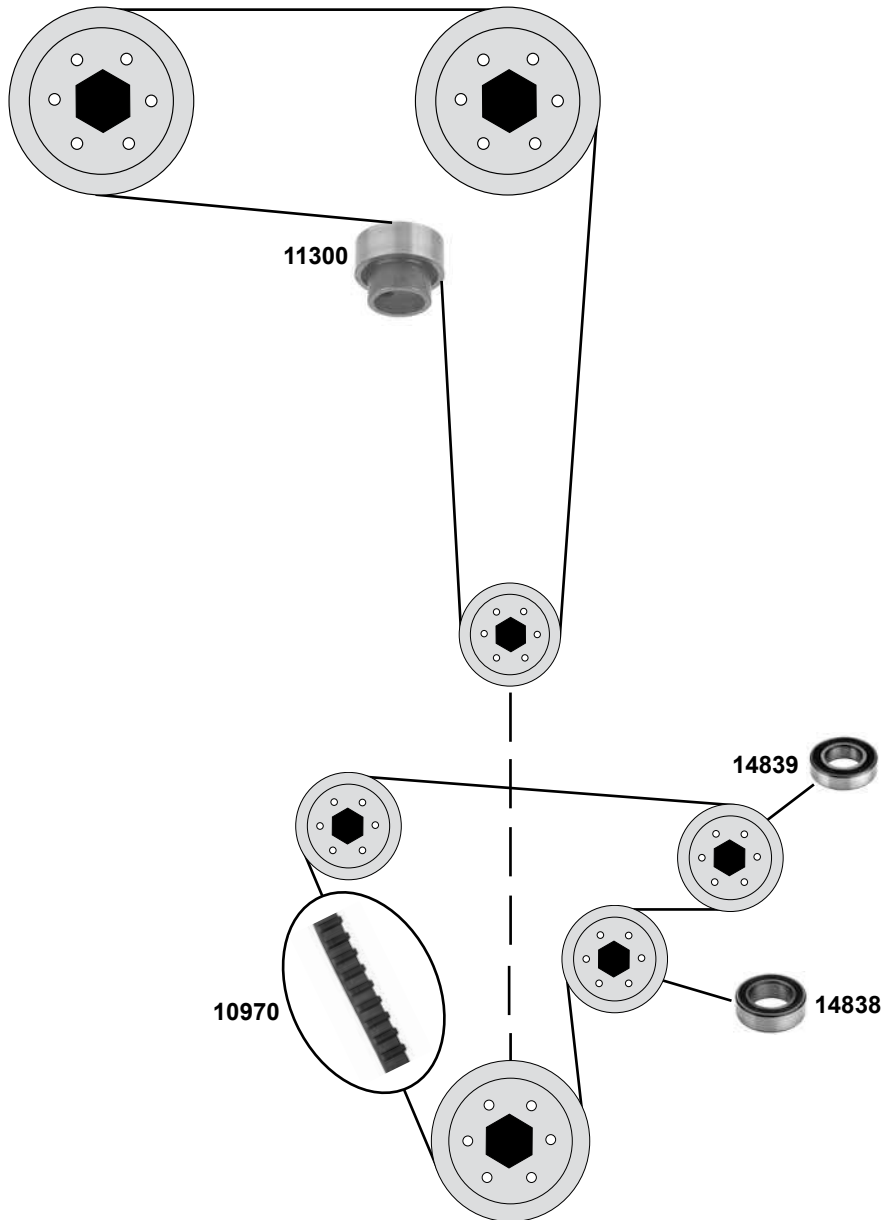
Dedra / SW (835)

(89→99)

Car
Division



1,8 / 2,0



Ref. - No.



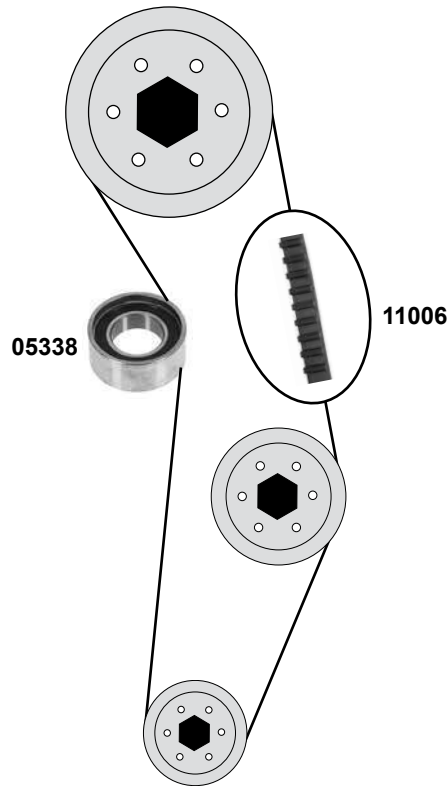
10970	7614999
11300	7541718
14838	5999795
14839	7541712

Zahnriemen Ausgleichsw. / timing belt balance shaft
Spannrolle / tension roller
Umlenkrolle / deflection pulley
Umlenkrolle / deflection pulley

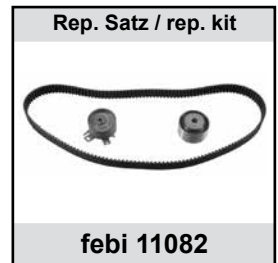
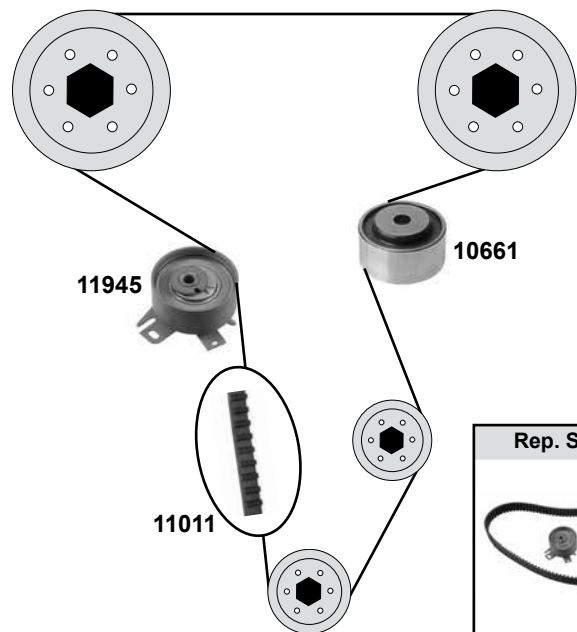
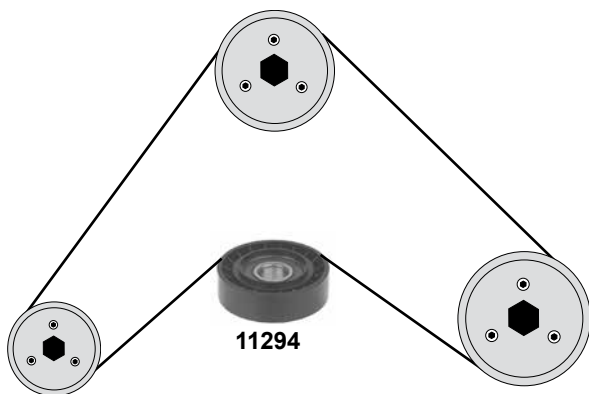
(mot.) 8V

Z 97 B15
ØA60 B46,5 B25
ØA68 ØI 40 H21
ØA47 ØI 25 H12

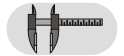
1,6 8V



1,6 16V



Ref. - No.



05338	71740977	Spannrolle / tension roller	ØA57 H24
10661	55211287	Umlenkrolle / deflection pulley	ØA65 H30,4 / 35,4
11006	71719005	Zahnriemen / timing belt	Z 138 B15
11011	55188191	Zahnriemen / timing belt	Z158 B25,4
11072	46408751 S1	Rep. Satz Zahnriemen / rep. kit timing belt	
11082	71736715	Rep. Satz Zahnriemen / rep. kit timing belt	
11294	46424716	Umlenkrolle / deflection pulley	ØA80 H24
11945	71734799	Spannrolle / tension roller	ØA60 H29

LANCIA

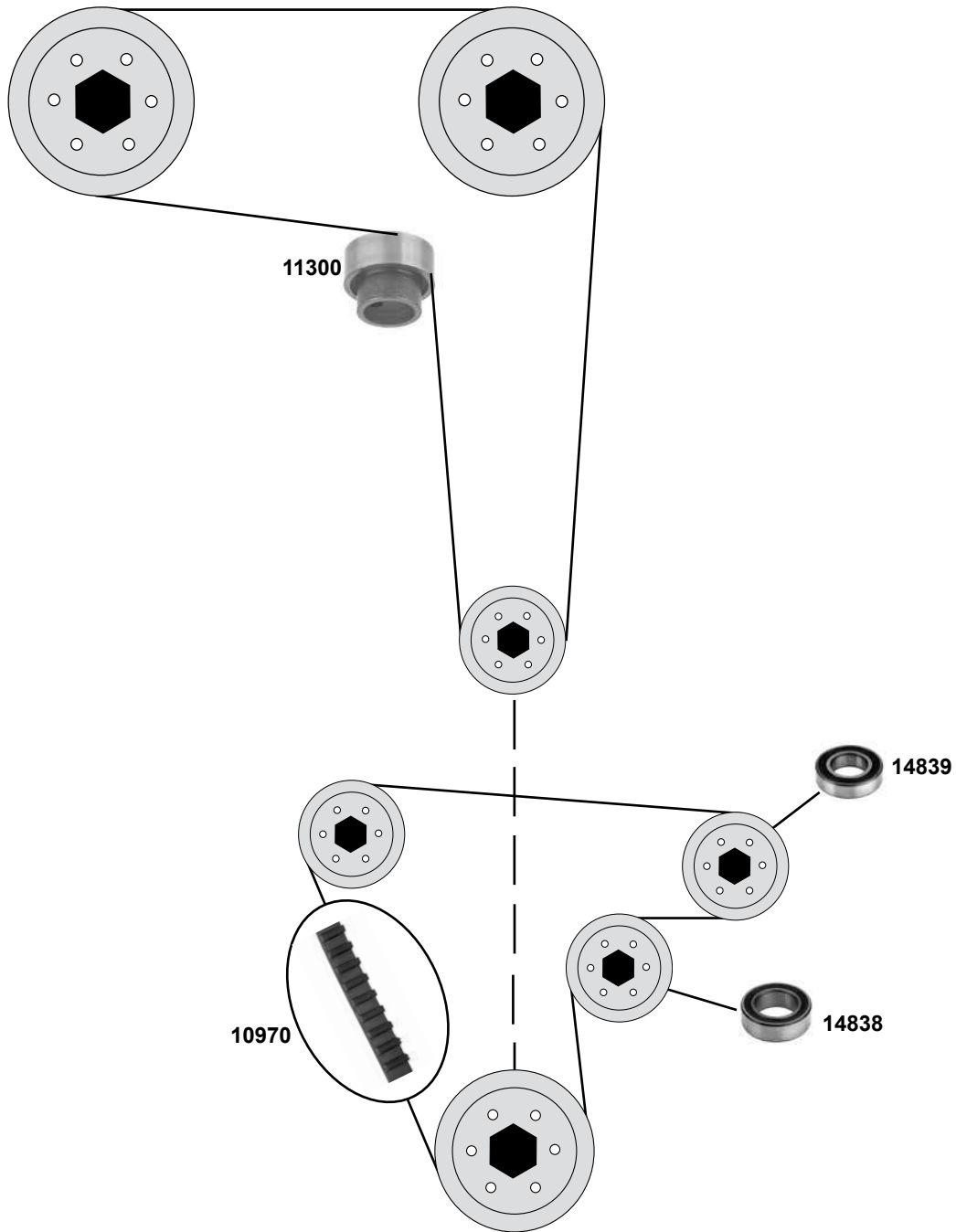
Dedra / SW (835)

(89→99)

Car
Division



1,8 / 2,0 8V



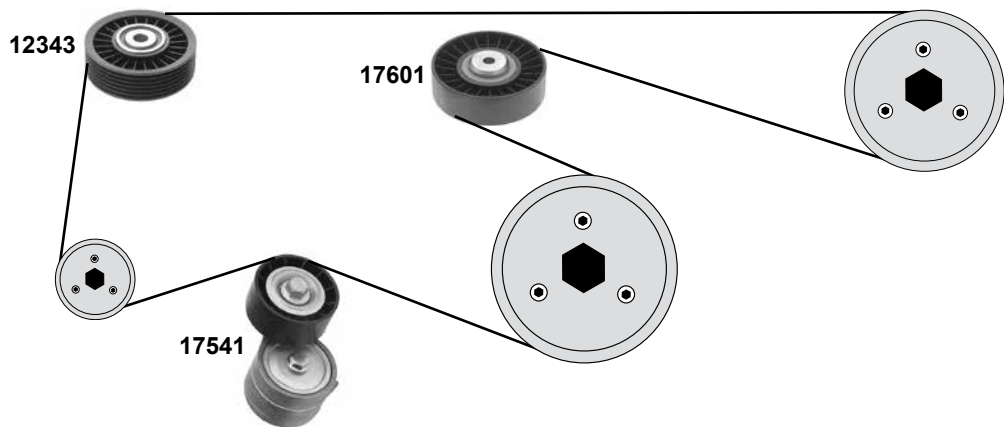
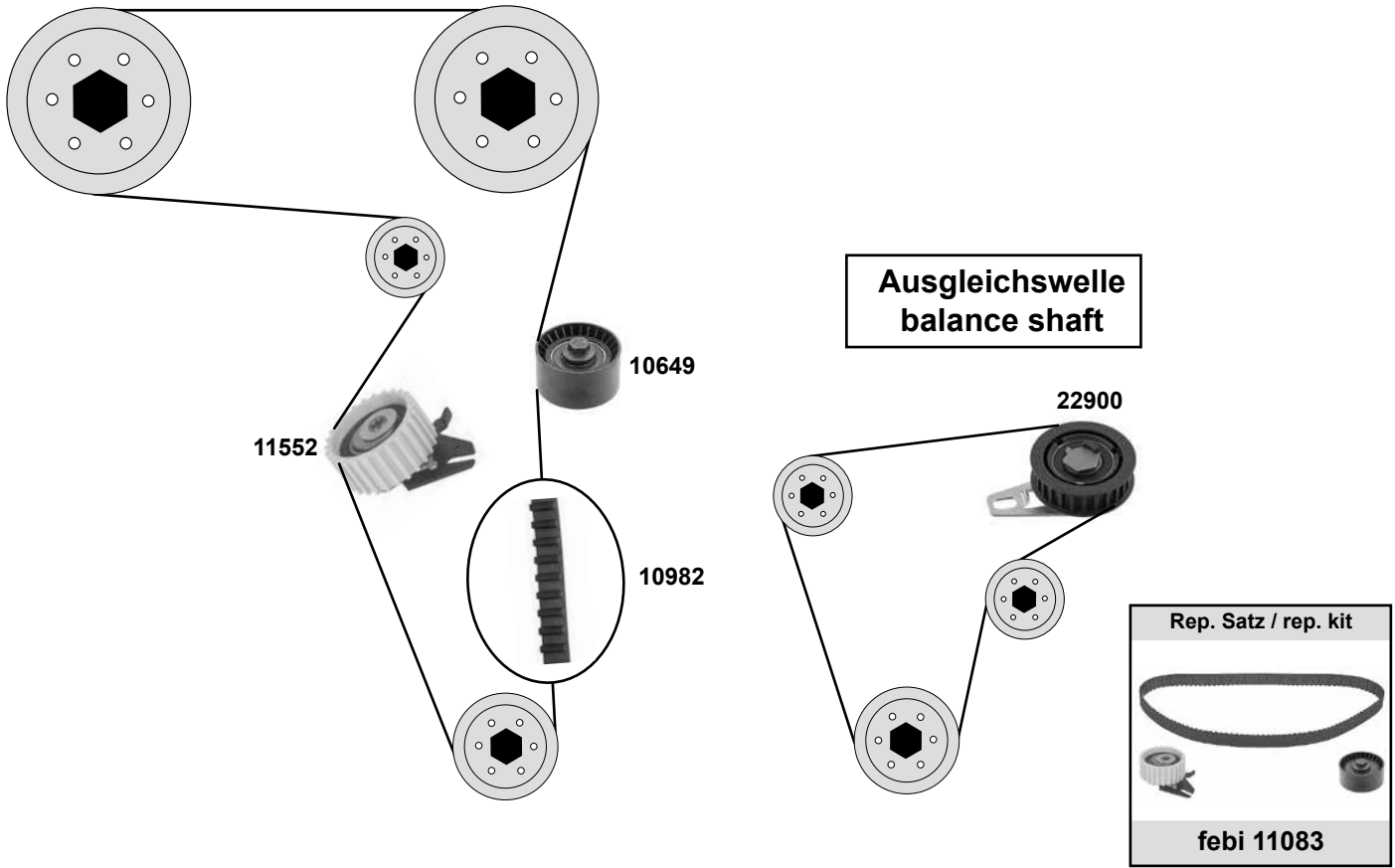
Ref. - No.



10970	7614999
11300	7541718
14838	5999795
14839	7541712

Zahnriemen Ausgleichsw. / timing belt balance shaft
Spannrolle / tension roller
Umlenkrolle / deflection pulley
Umlenkrolle / deflection pulley

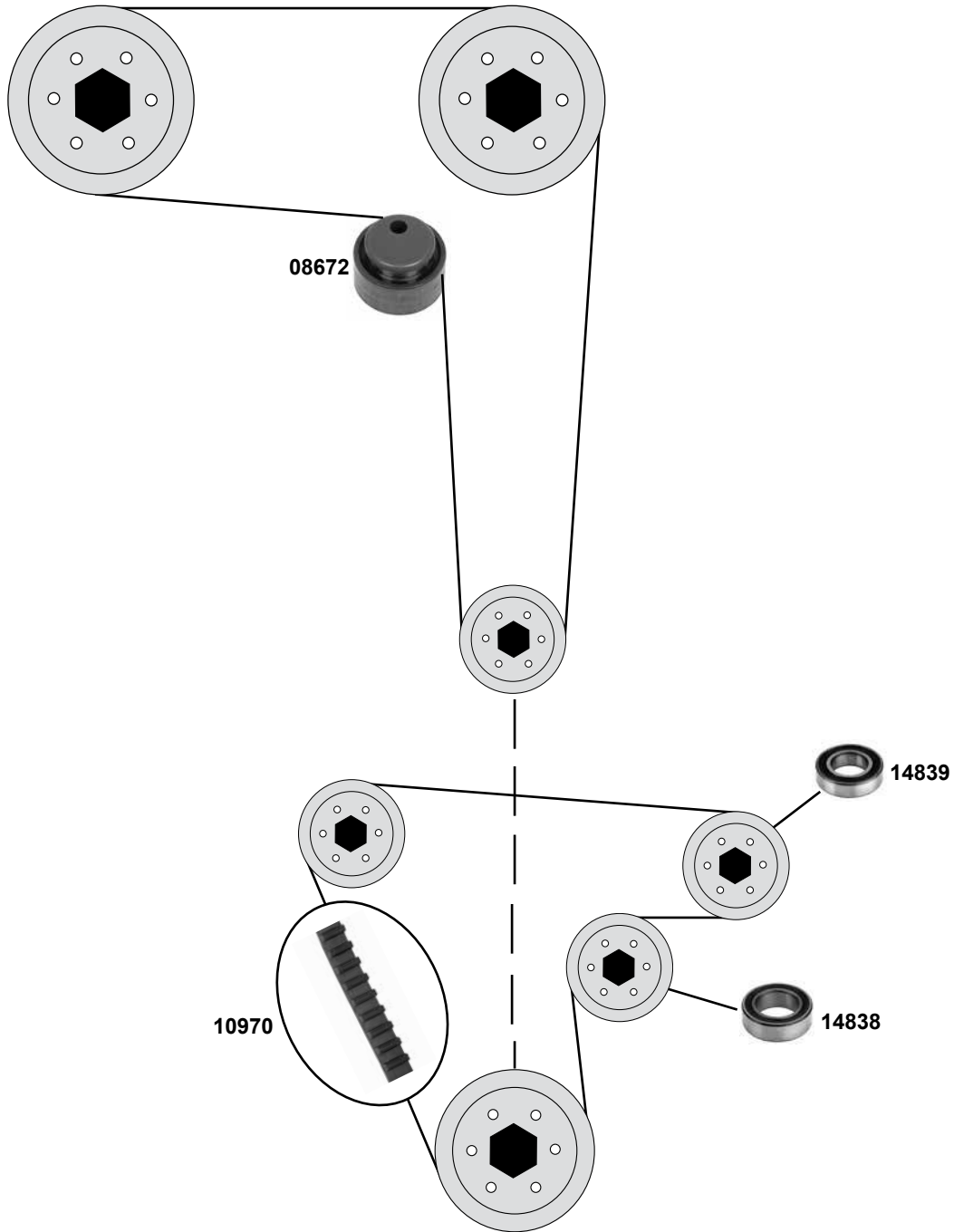
Z 97 B15
ØA56 H27/ 39,5
ØA68 Ø1 40 H21
ØA47 Ø1 25 H12



	Ref. - No.			
10649	60652129	Umlenkrolle / deflection roller		ØA57 H29/35
10982	55210628	Zahnriemen / timing belt		Z 168 B24
11083	71736724	Rep. Satz Zahnriemen / rep. kit timing belt		
11552	55192239	Spannrolle / tension roller		ØA65 H29
12343	7740252	Umlenkrolle / deflection pulley	AC	ØA80 Ø110 H23
17541	46524692	Riemenspanner / belt tensioner		
17601	60602136	Umlenkrolle / deflection pulley	83kW / 96kW	ØA100 B29
22900	55221253	Spannrolle / tension roller		ØA 64 B19,4



2,0 16 V



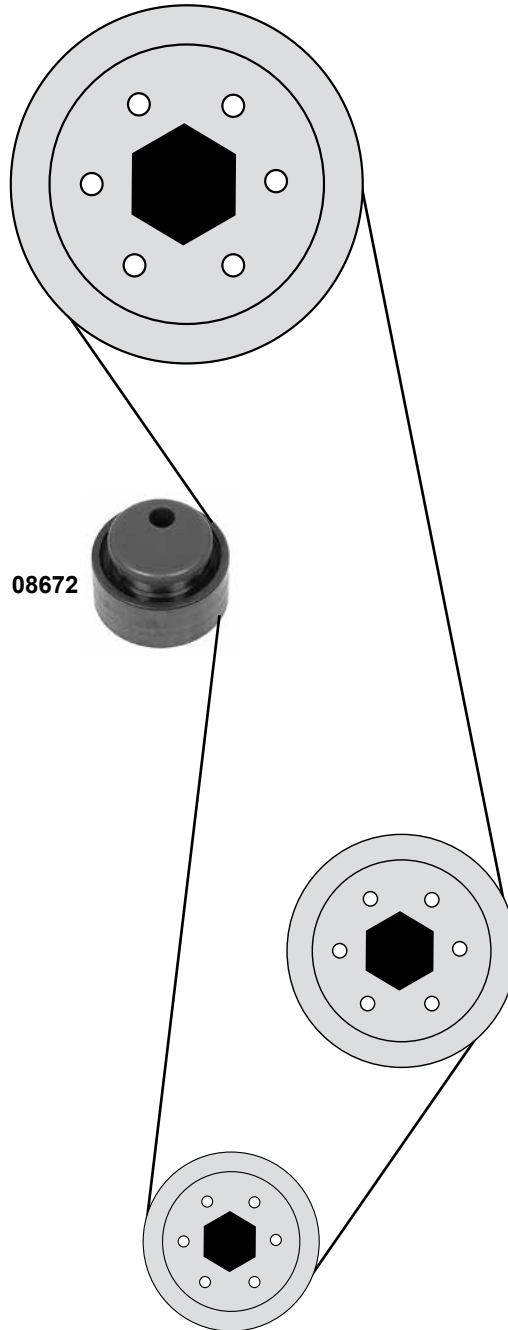
Ref. - No.



08672	5997325
10970	7614999
14838	5999795
14839	7541712

Spannrolle / tension roller
Zahnriemen Ausgleichsw. / timing belt balance shaft
Umlenkrolle / deflection pulley
Umlenkrolle / deflection pulley

ØA56 H27/39,5
Z 97 B15
ØA68 Ø1 40 H21
ØA47 Ø125 H12



08672

LANCIA

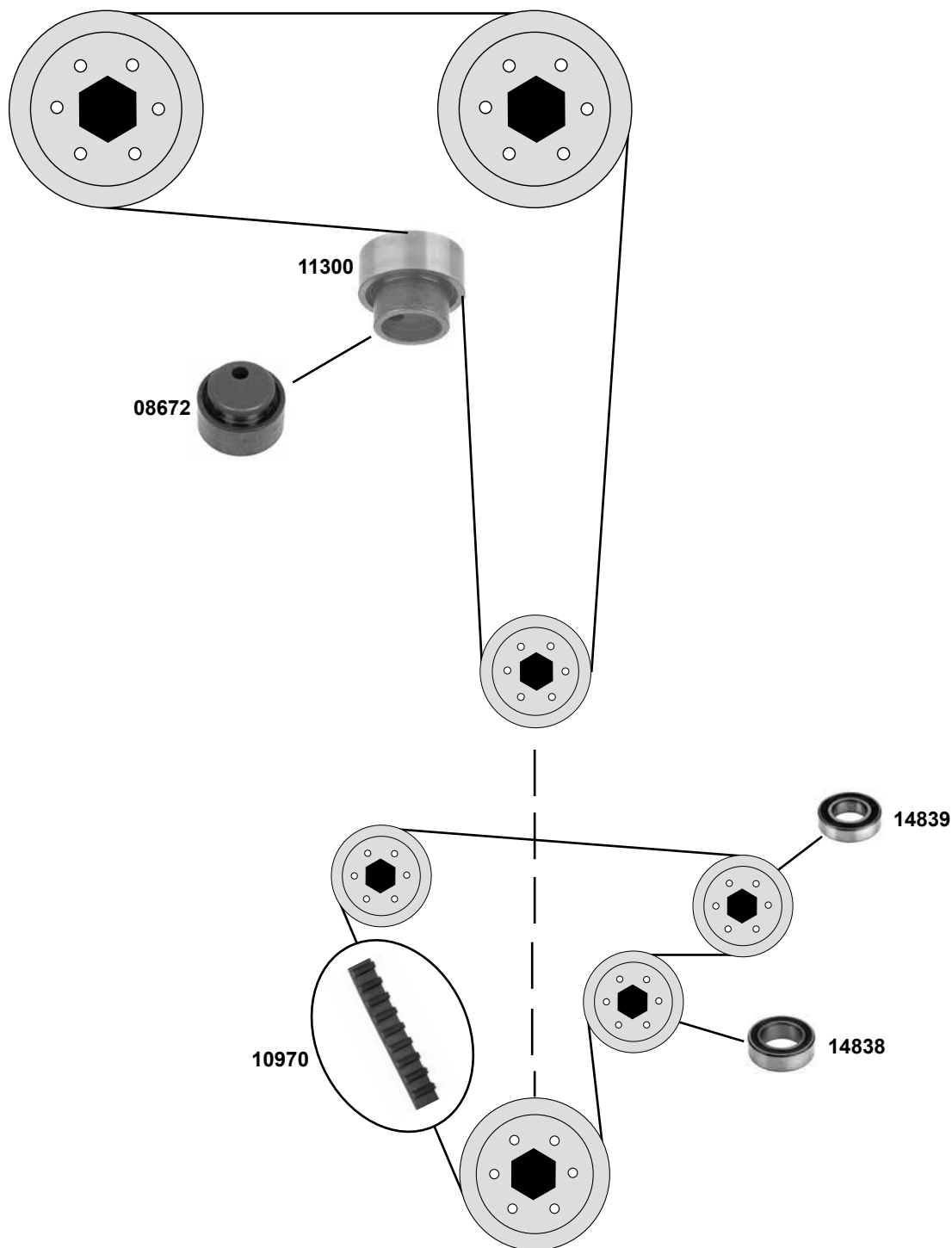
Delta I (831)

(86→94)

Car
Division



2,0 8V / 16V



Ref. - No.



08672	5997325
10970	7614999
11300	7541718
14838	5999795
14839	7541712

Spannrolle / tension roller
Zahnriemen Ausgleichsw. / timing belt balance shaft
Spannrolle / tension roller
Umlenkrolle / deflection pulley
Umlenkrolle / deflection pulley

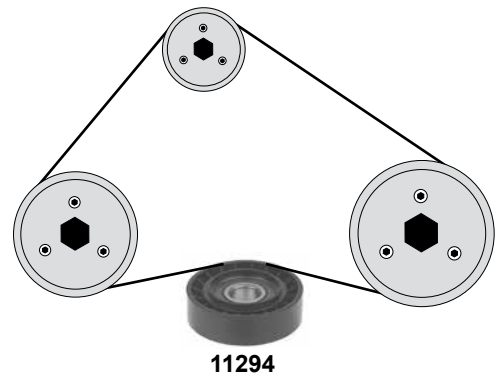
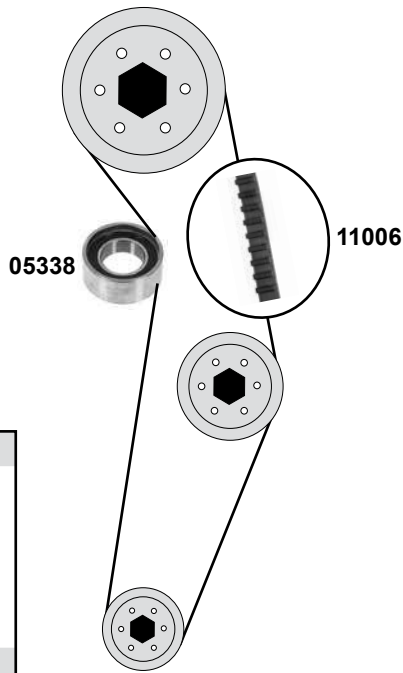
(mot.) 2,0 16V

(mot.) 2,0 8V

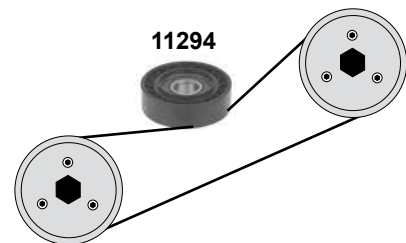
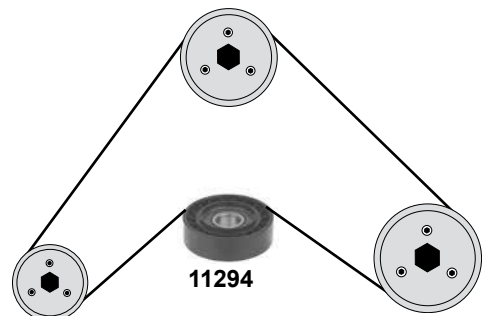
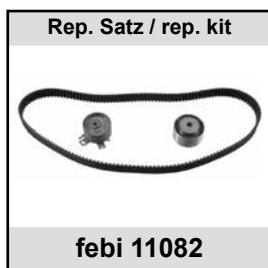
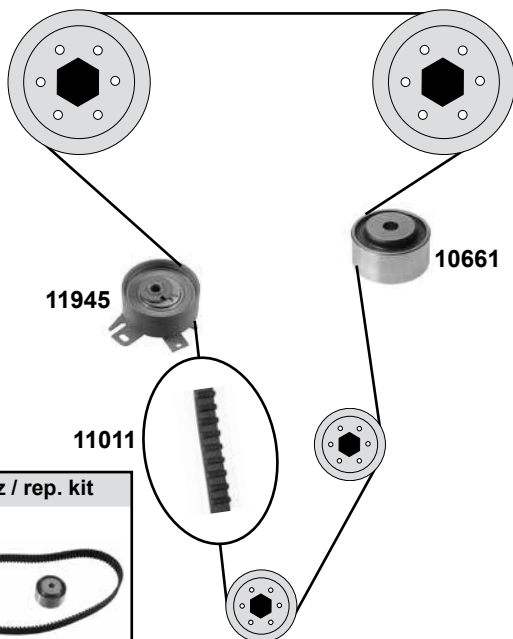
ØA 56 H 27/39,5
Z 97 B15
ØA 60 H 25/46,5
ØA 68 ØI 40 H21
ØA47 ØI 25 H12



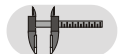
1,4 / 1,6 8V



1,6 16V



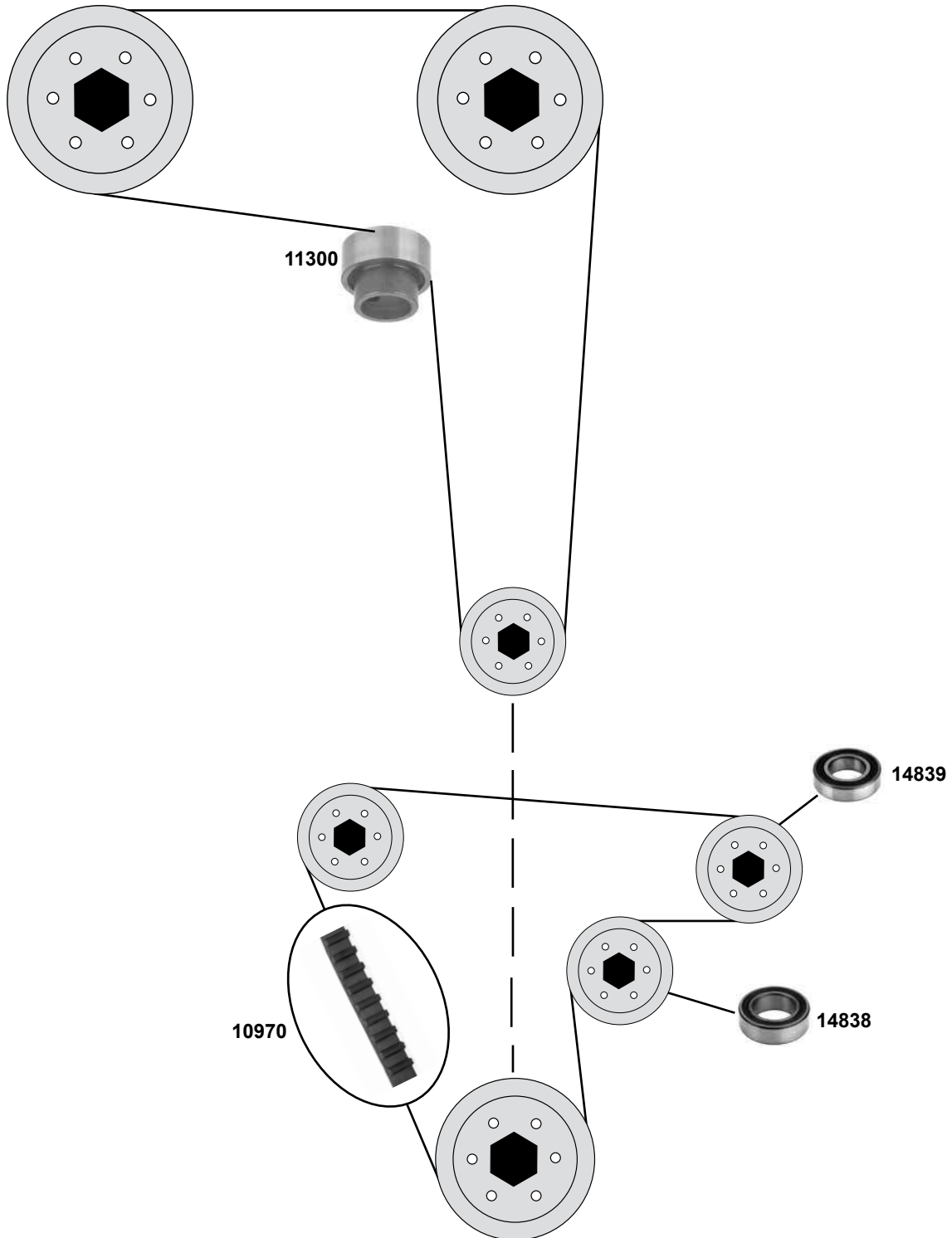
Ref. - No.



05338	71740977	Spannrolle / tension roller		
10661	55211287	Umlenkrolle / deflection pulley	93 → 99	ØA57 H24
11006	71719005	Zahnriemen / timing belt		ØA65 H30,4 / 35,4
11011	55188191	Zahnriemen / timing belt		Z 138 B15
11072	46408751 S1	Rep. Satz Zahnriemen / rep. kit timing belt		Z 158 B25,4
11082	71736715	Rep. Satz Zahnriemen / rep. kit timing belt		
11294	46424716	Spannrolle / tension roller		ØA80 H24
11945	71734799	Spannrolle / tension roller		ØA60 H29



1,8 8V



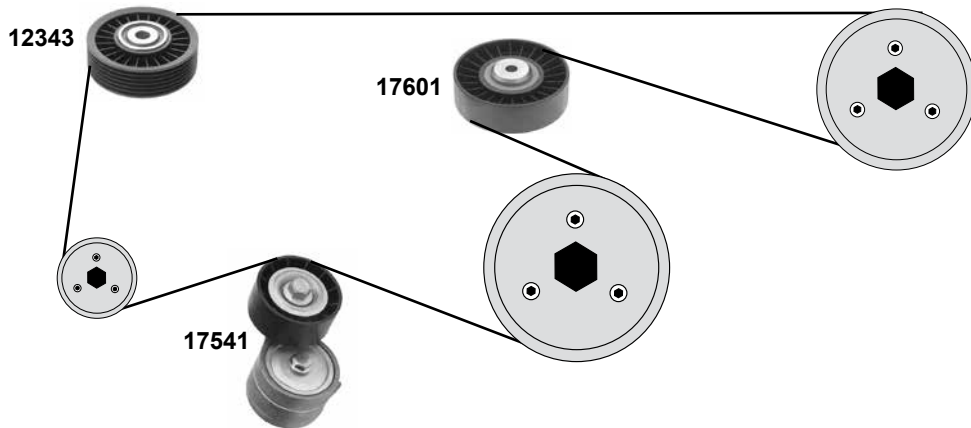
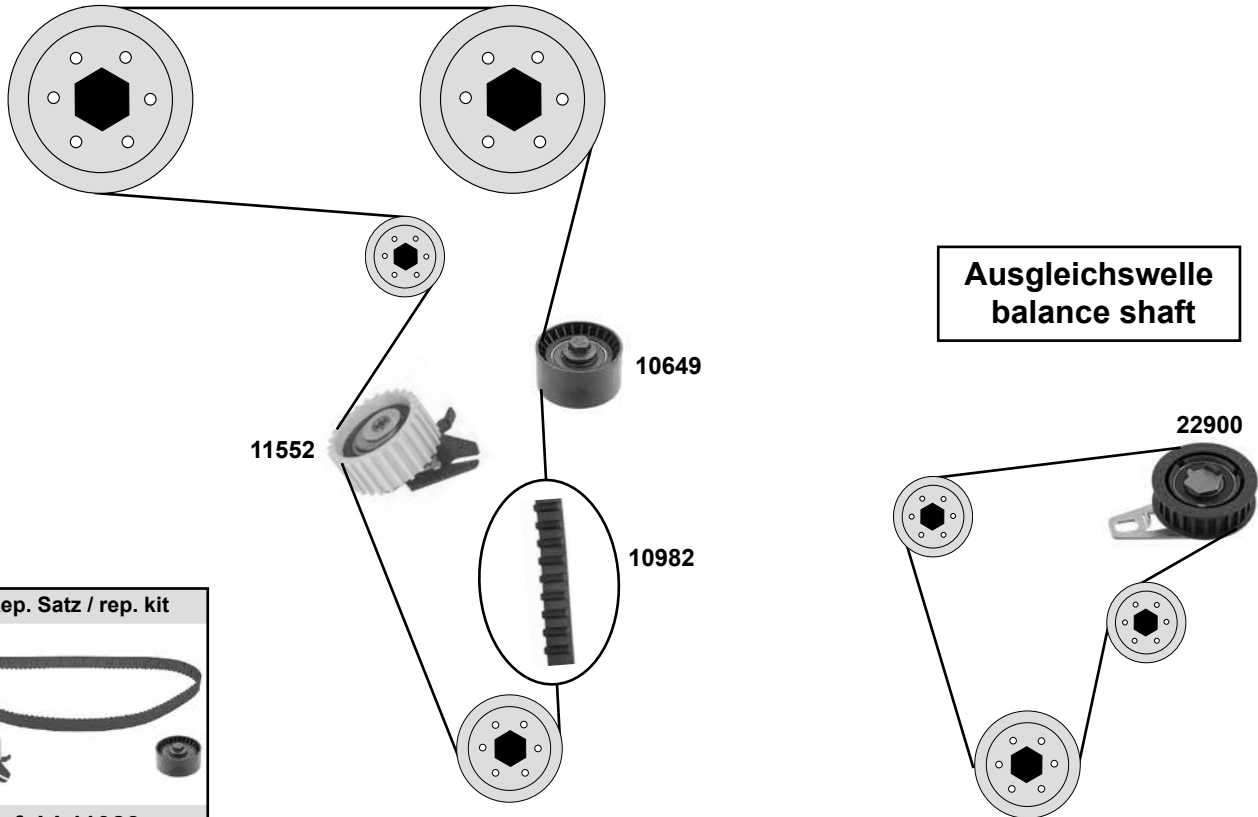
Ref. - No.



10970	7614999
11300	7541718
14838	5999795
14839	7541712

Zahnriemen Ausgleichsw. / timing belt balance shaft
Spannrolle / tension roller
Umlenkrolle / deflection pulley
Umlenkrolle / deflection pulley

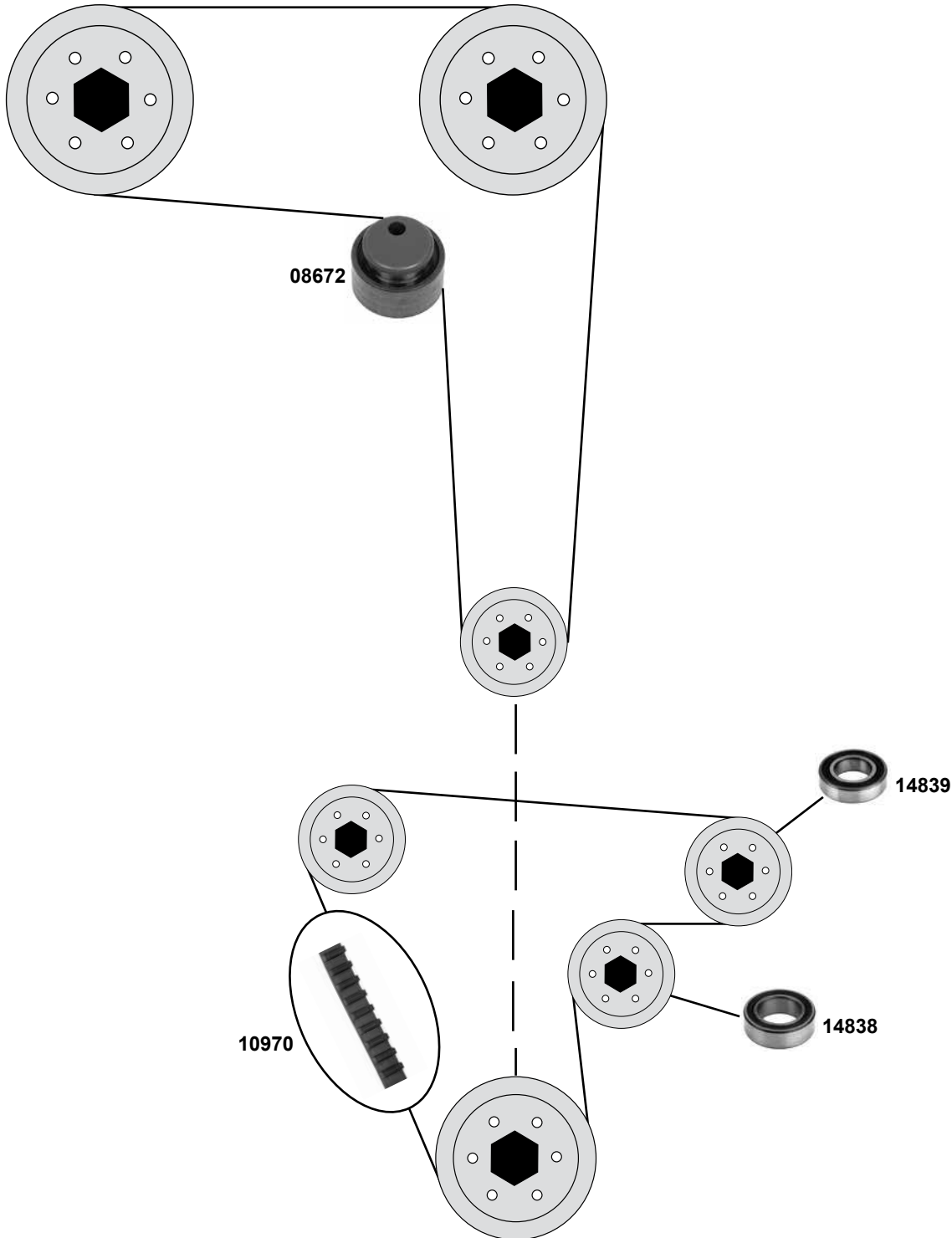
Z 97 B15
ØA56 H27 / 39,5
ØA68 ØI 40 H21
ØA47 ØI 25 H12



	Ref. - No.			
10649	60652129	Umlenkrolle / deflection roller		ØA57 H29/35
10982	55210628	Zahnriemen / timing belt		Z 168 B24
11083	71736724	Rep. Satz Zahnriemen / rep. kit timing belt		
11552	55192239	Spannrolle / tension roller		ØA65 H29
12343	7740252	Umlenkrolle / deflection pulley	AC	ØA50 Ø110 H23
17541	46524692	Riemenspanner / belt tensioner		
17601	60602136	Umlenkrolle / deflection pulley	83kW / 96kW	ØA100 B29
22900	55221253	Spannrolle / tension roller		ØA 64 B19,4



2,0 16 V



Ref. - No.



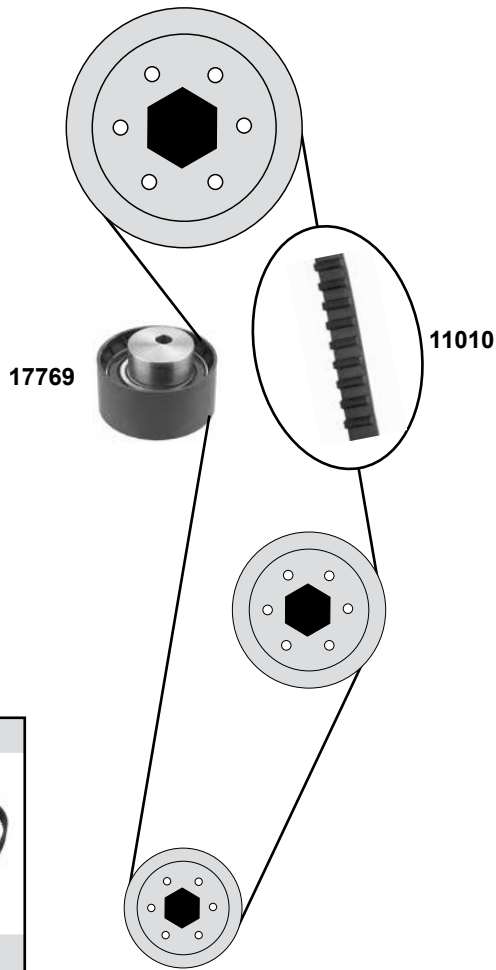
08672	5997325
10970	7614999
14838	5999795
14839	7541712

Spannrolle / tension roller
Zahnriemen Ausgleichsw. / timing belt blance shaft
Umlenkrolle / deflection pulley
Umlenkrolle / deflection pulley

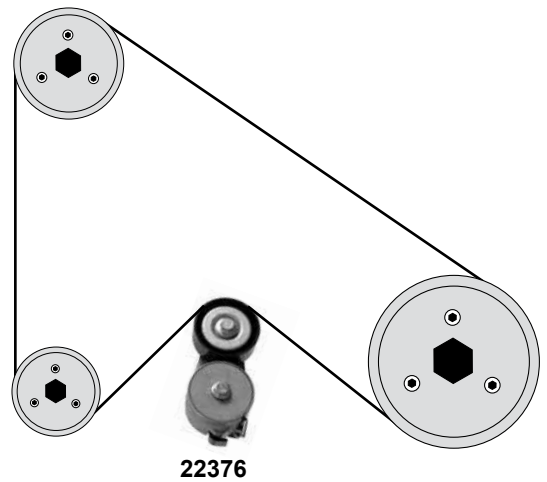
ØA56 H27/39,5
Z 97 B15
ØA68 Ø1 40 H21
ØA47 Ø1 25 H12



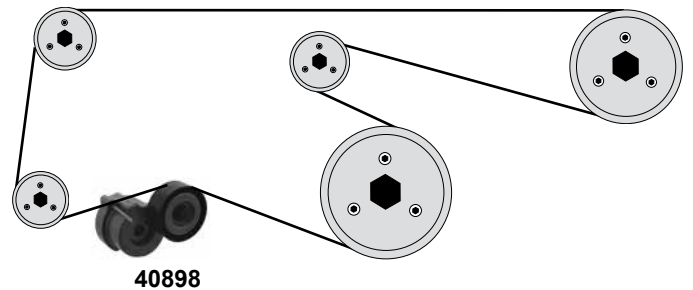
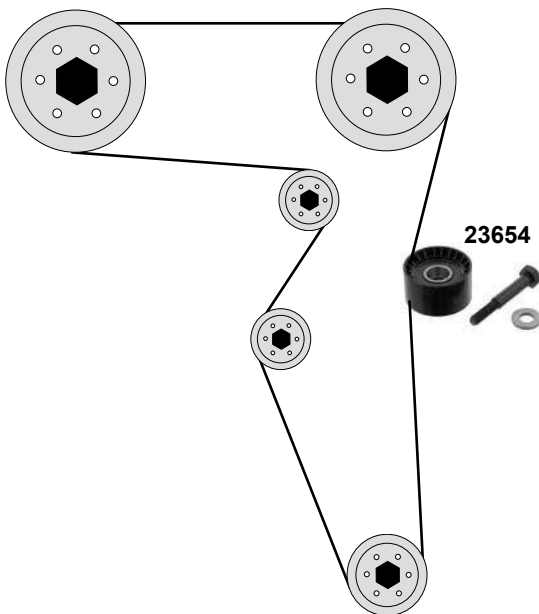
1,4 / 1,6



AC



1,8 16 V



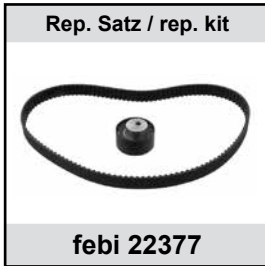
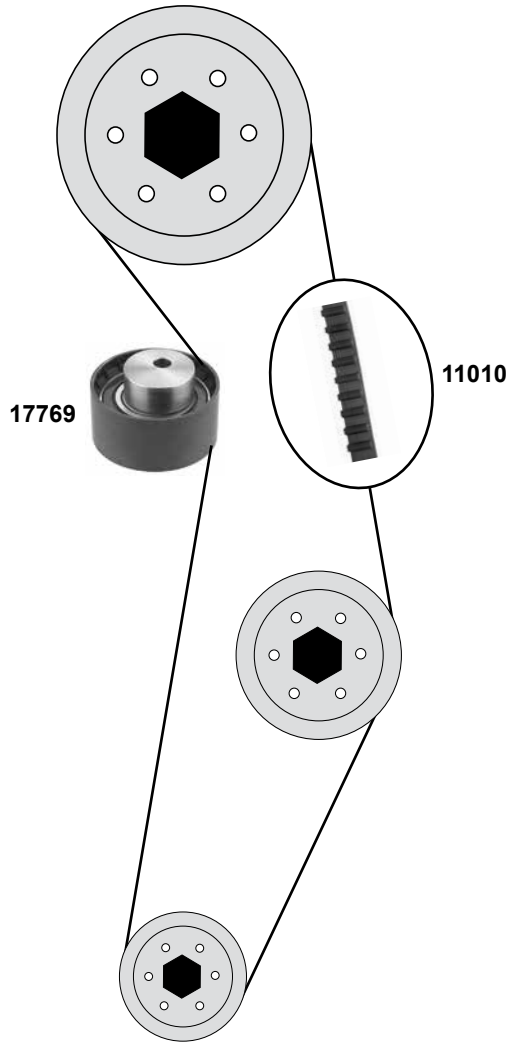
Ref. - No.



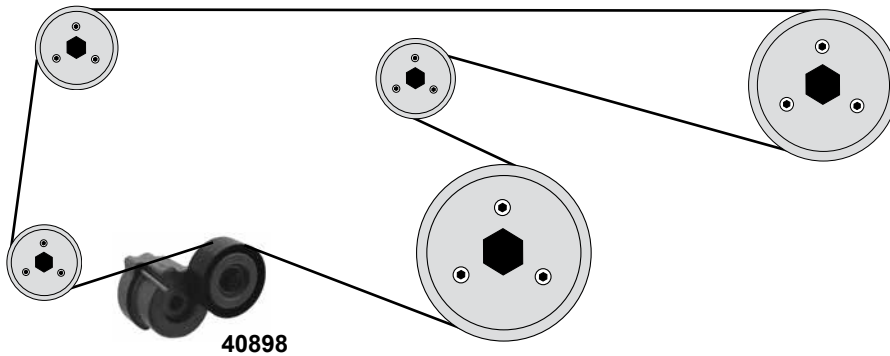
11010	46403659	Zahnriemen / timing belt	→11 1,4 16V	Z 124 B22
17769	55248394	Spannrolle / tension roller	→11 1,4 16V	ØA 60 H29
22376	55232827	Riemenspanner / belt tensioner	(mot.) 1,6 88kW	ØA 65 B23,5
22377	71736717	Rep. Satz Zahnriemen / rep. kit timing belt	1,4 16V	Z 124 B22
23654	55187100	Umlenkrolle / deflection pulley		
40898	51820520	Riemenspanner / belt tensioner	→11 AC	ØA 65 B 26



1,4 16 V



1,8 16 V



Ref. - No.



11010	46403659
17769	55248394
22377	71736717
40898	51820520

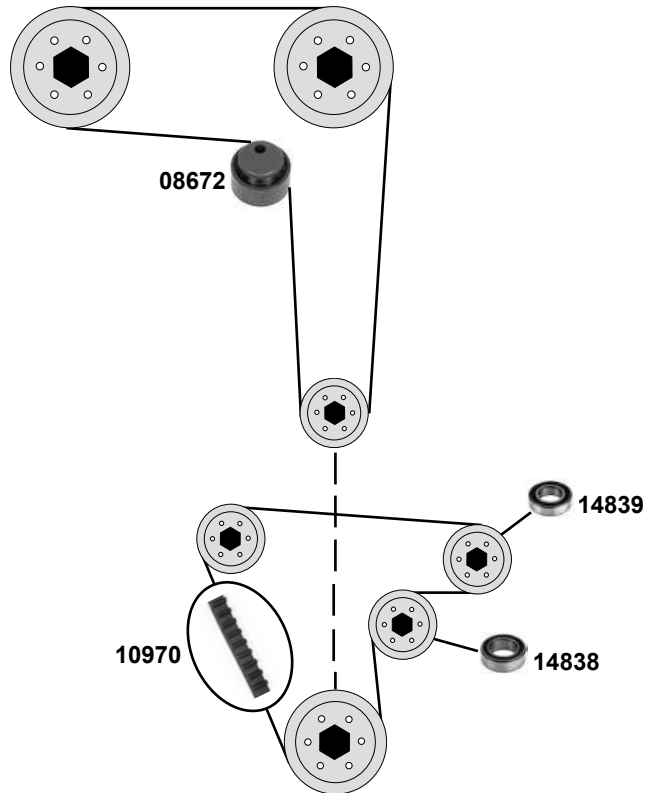
Zahnriemen / timing belt
Spannrolle / tension roller
Rep. Satz Zahnriemen / rep. kit timing belt
Riemenspanner / belt tensioner

→11 / 1,4 16V

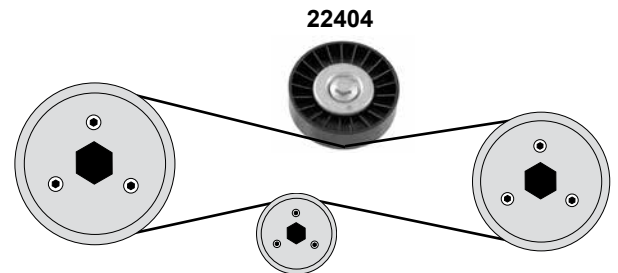
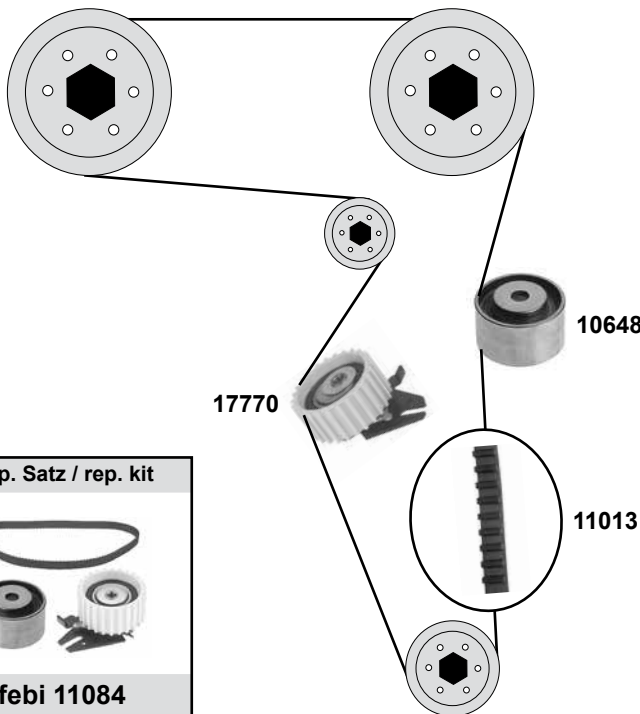
AC

Z 124 B22
ØA 60 H29
Z 124
ØA 65 B 26

2,0 16 V Turbo



2,0 20V / 2,4 20V



	Ref. - No.			
08672	5997325	Spannrolle / tension roller		ØA56 H27/39,5
10648	71736493	Umlenkrolle / deflection pulley		ØA53 B29
10970	7614999	Zahnriemen Ausgleichsw. / timing belt blance shaft		Z 97 B15
11013	46541065	Zahnriemen / timing belt		Z 167 B24
11084	46541065 S1	Rep. Satz Zahnriemen / rep. kit timing belt		
14838	5999795	Umlenkrolle / deflection pulley		ØA68 ØI 40 H21
14839	7541712	Umlenkrolle / deflection pulley		ØA47 ØI 25 H12
17770	55192773	Spannrolle / tension roller		ØA65 H30
22404	46547566	Umlenkrolle / deflection pulley		ØA90

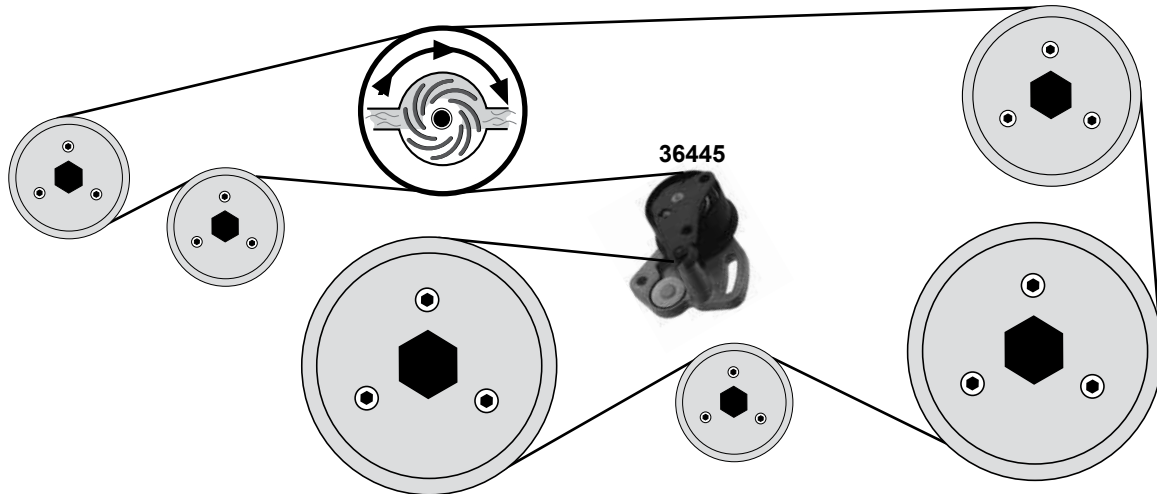
passend für / to fit

LANCIA Kappa (838) (94→01)

Car
Division 



3,0 V6



Ref. - No.

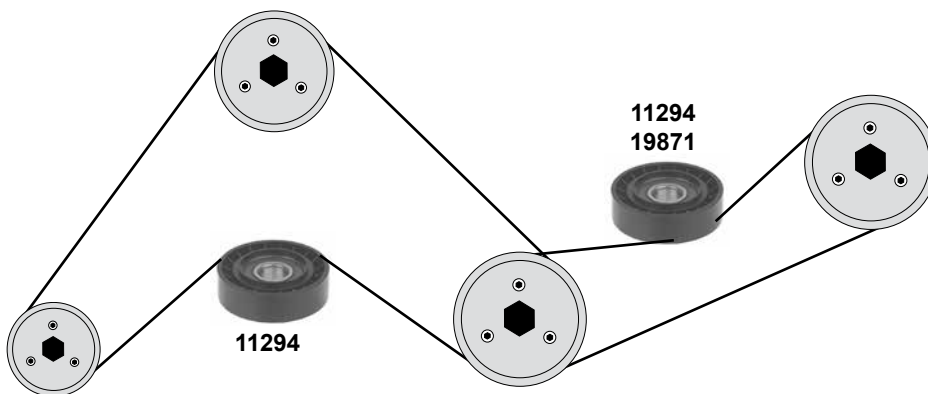
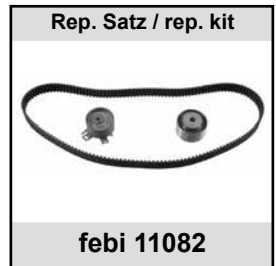
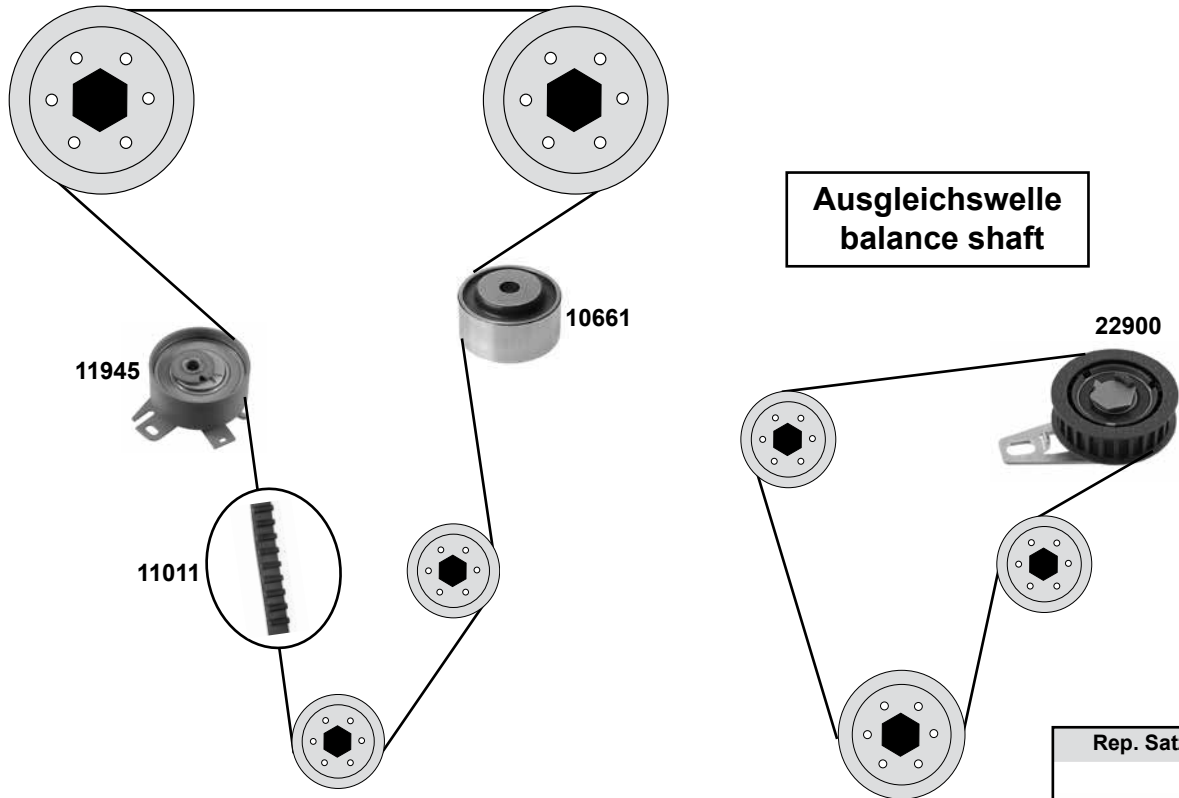


36445

55191536

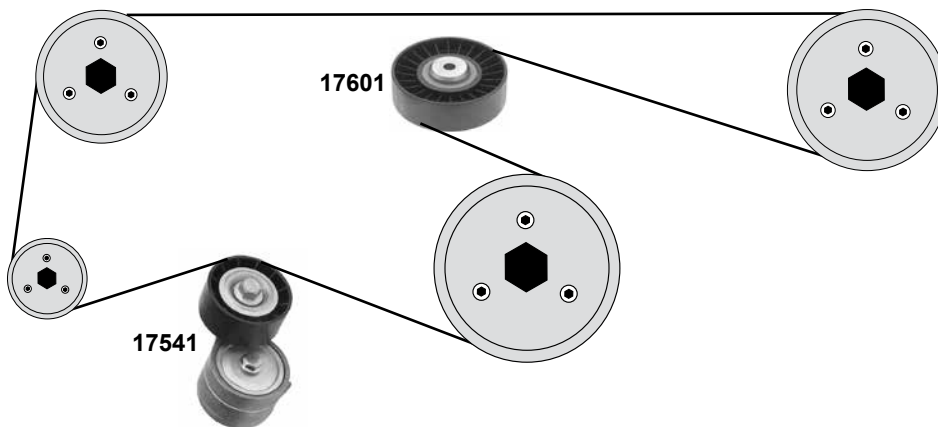
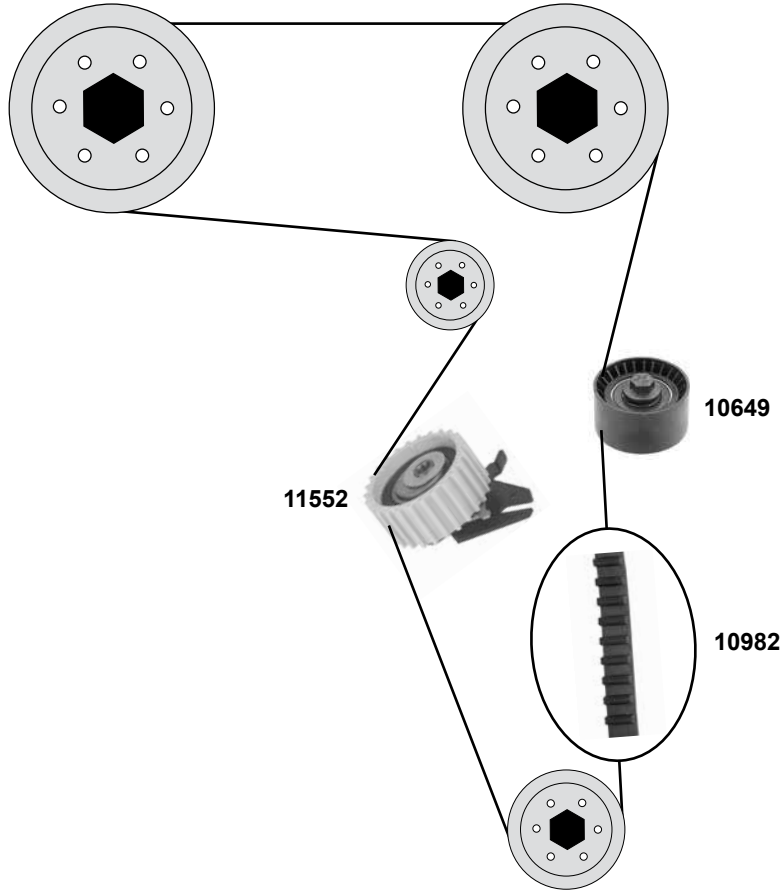
Riemenspanner / belt tensioner




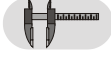
ØA 60 B33

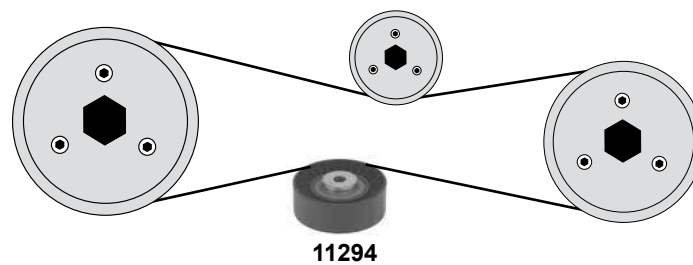
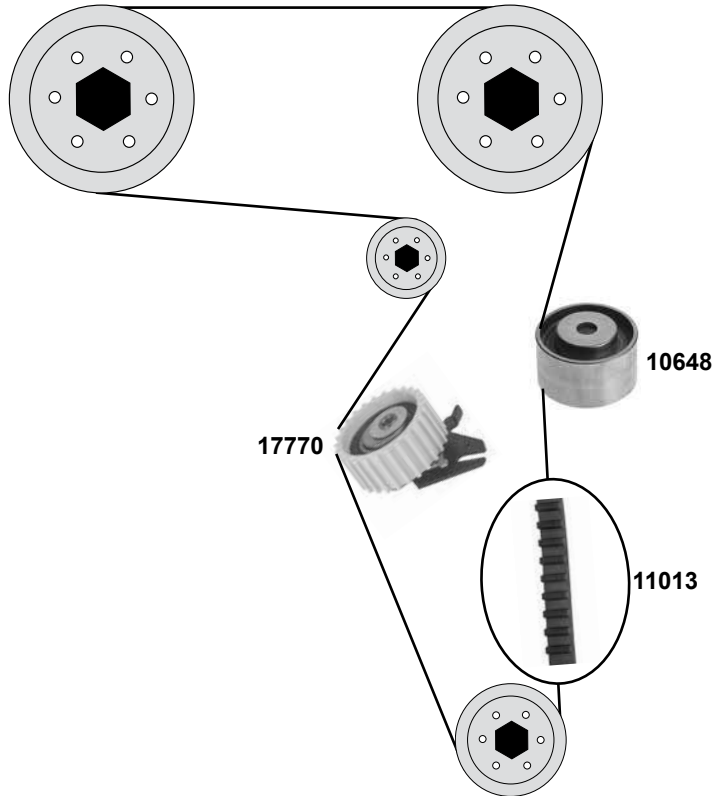


	Ref. - No.			
10661	55211287	Umlenkrolle / deflection pulley		ØA65 / H30,4 / 35,4
11011	55188191	Zahnriemen / timing belt		
11082	71736715	Rep. Satz Zahnriemen / rep. kit timing belt		
11294	46424716	Spannrolle / tension roller	→ 02/2000	ØA80 / H24
11945	71734799	Spannrolle / tension roller		ØA60 / H29
19871	46537101	Umlenkrolle / deflection pulley	02/2000 →	
22900	55221253	Spannrolle / tension roller		ØA 64 B19,4

1,8 16V



	Ref. - No.			
10649	60652129	Umlenkrolle / deflection pulley	(Modell) → 09/2003	ØA57 H29/35
10982	55210628	Zahnriemen / timing belt		Z 168 B24
11083	71736724	Rep. Satz Zahnriemen / rep. kit timing belt		
11552	55192239	Spannrolle / tension roller		ØA65 H29
17541	46524692	Riemenspanner / belt tensioner		
17601	60602136	Umlenkrolle / deflection pulley		ØA100 B29



	Ref. - No.			
10648	71736493	Umlenkrolle / deflection pulley		ØA53 B29
11013	0773 2676	Zahnriemen / timing belt		
11084	46541065	Rep. Satz Zahnriemen / rep. kit timing belt		
11294	46424716	Spannrolle / tension roller	AC	
17770	55192773	Spannrolle / tension roller		ØA65 H30

LANCIA

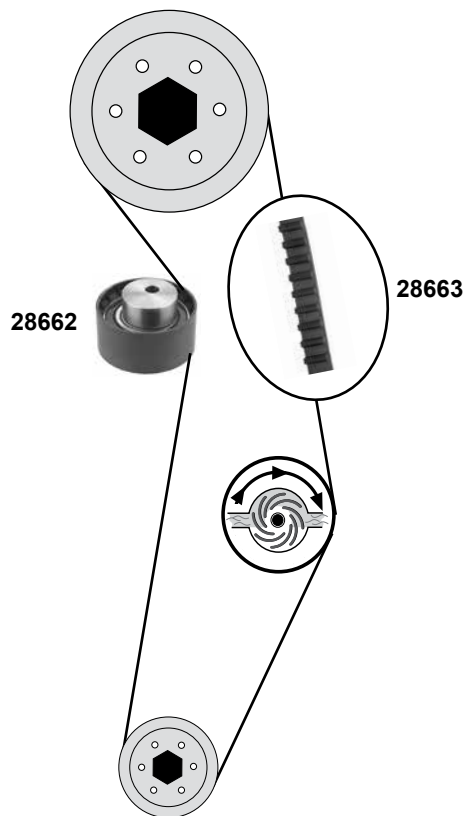
Musa (350)

(04→12)

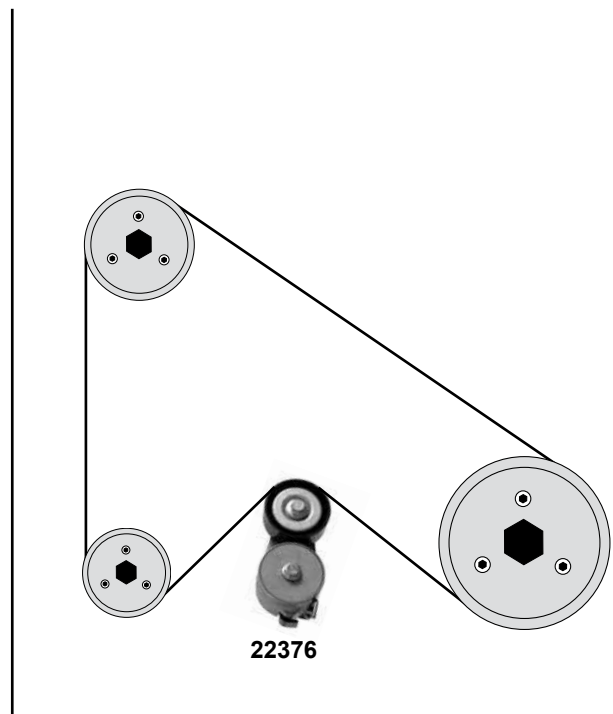
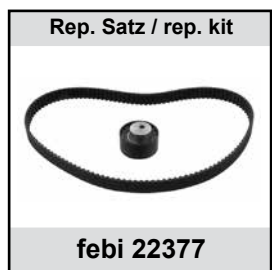
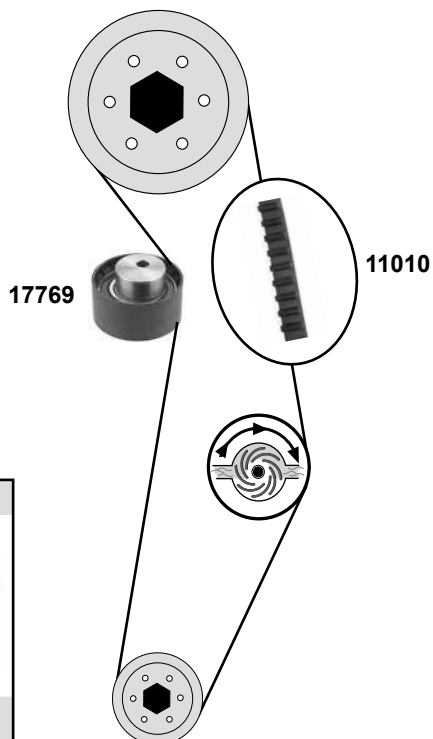
Car
Division



1,4 8V



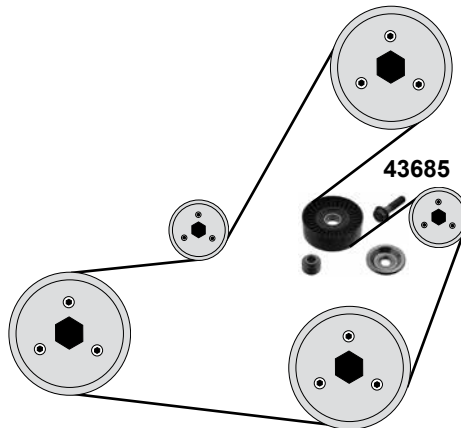
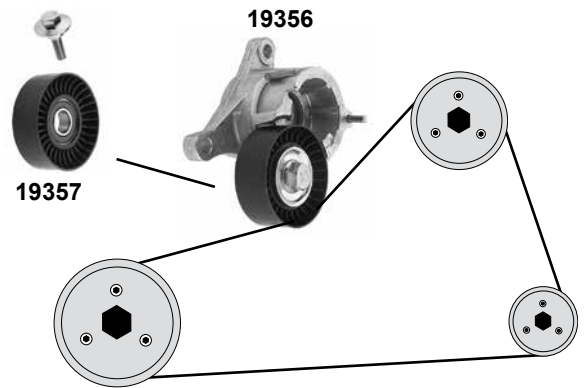
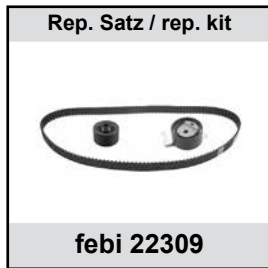
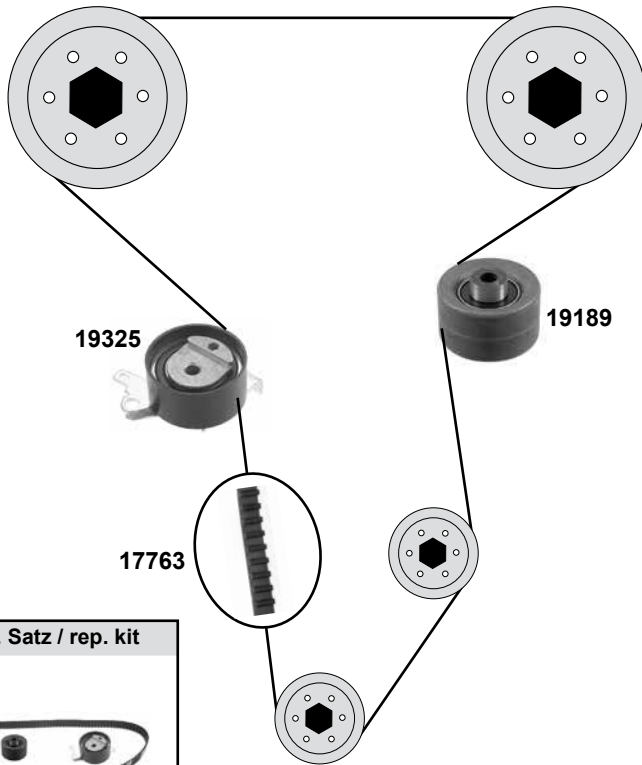
1,4 16V



Ref. - No.



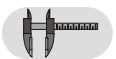
11010	46403659	Zahnriemen / timing belt	→12	Z 124 B22
17769	55248394	Spannrolle / tension roller	→12 66 / 70kW	ØA 60 H29
22376	55232827	Riemenspanner / belt tensioner		ØA 65 B23,5
22377	71736717	Rep. Satz Zahnriemen / rep. kit timing belt		Z 124 B22
28662	55233759	Spannrolle / tension roller	→ 12	ØA 55,5 B26
28663	71753156	Zahnriemen / timing belt	→ 12	Z 129 B22
28664	71775900	Rep. Satz Zahnriemen / rep. kit timing belt	→ 12	Z 129 B22



(1) 2,0 BZ (100kW) / (ex.) servo

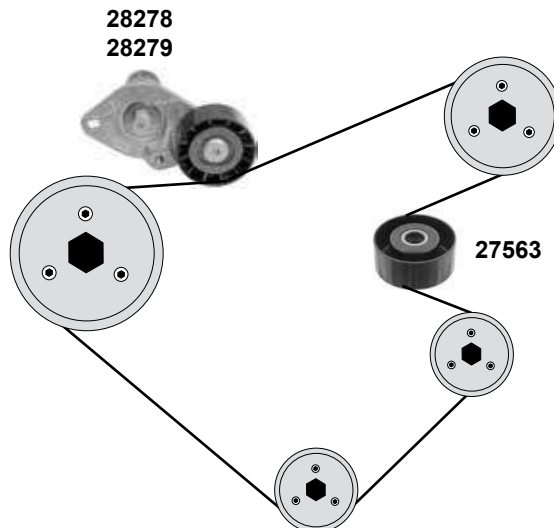
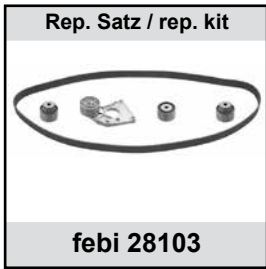
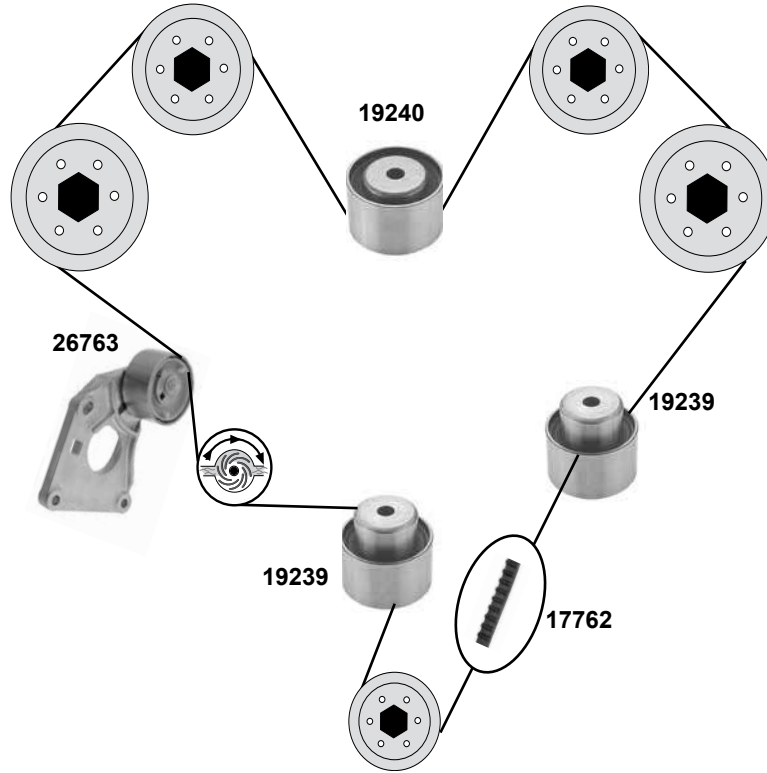






Ref. - No.

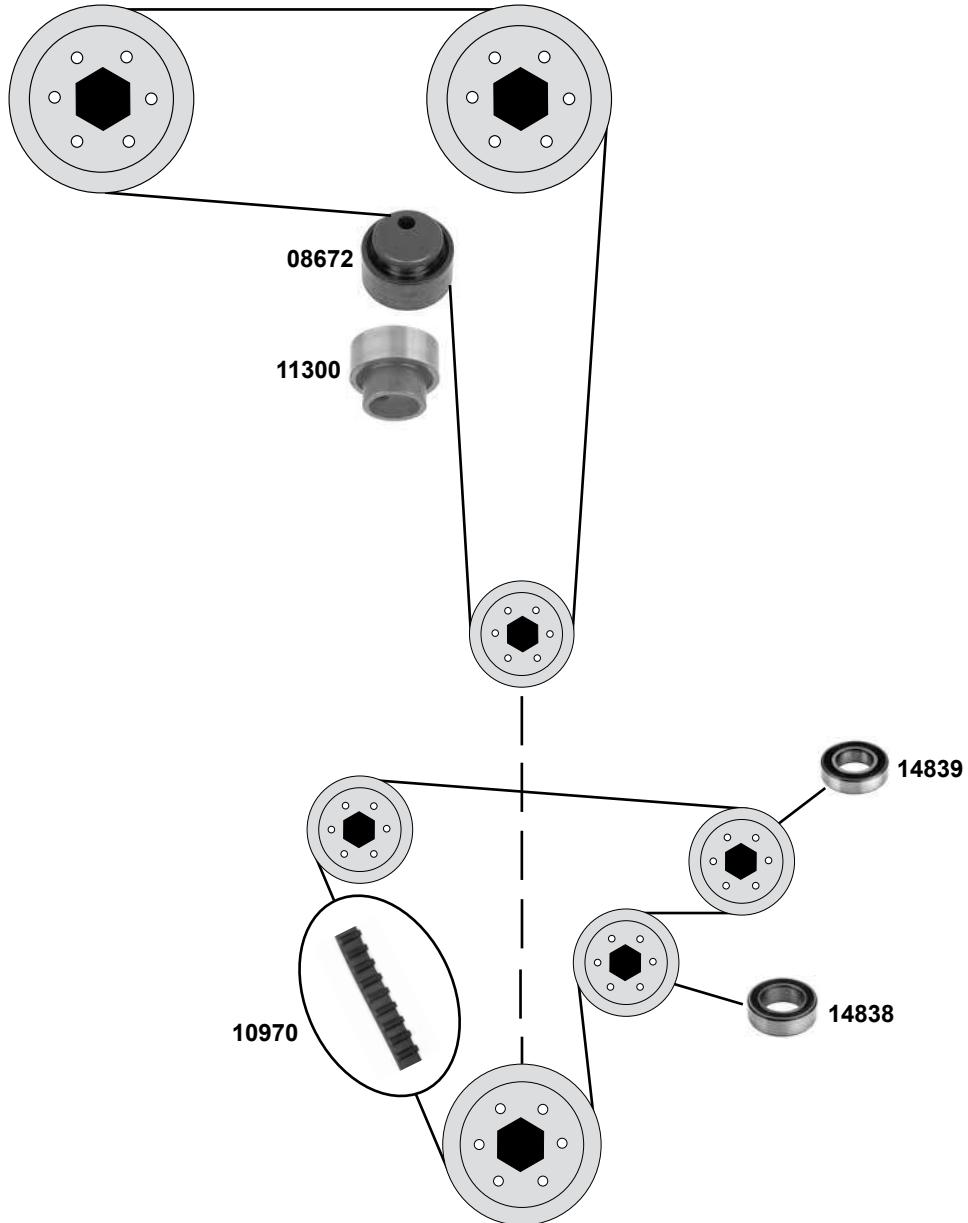


17763	9464464980	Zahnriemen / timing belt		Z 153 B25,4
19189	9400830429	Umlenkrolle / deflection pulley		ØA 60 B31
19325	9400829929	Spannrolle / tension roller		ØA 62 B29
19356	9636207480	Spannrolle / tension roller		ØA 65 B25
19357	9636640580	Spannrolle / tension roller		ØA78 B25
22309	9467628080	Rep. Satz Zahnriemen / rep. kit timing belt		Z 153 B25,4
43685	9653342680	Umlenkrolle / deflection pulley	(1)	ØA78 B25

3,0 V6

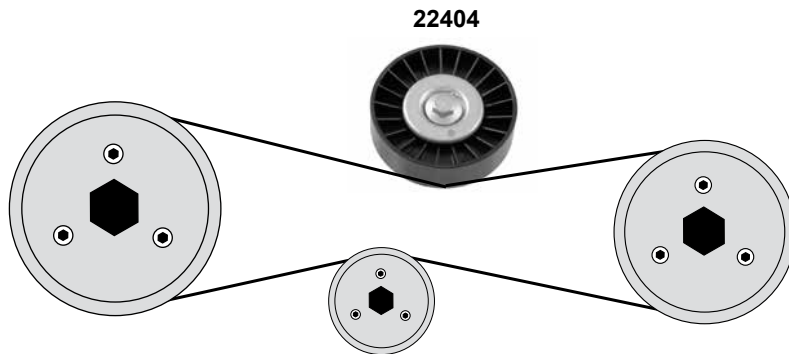
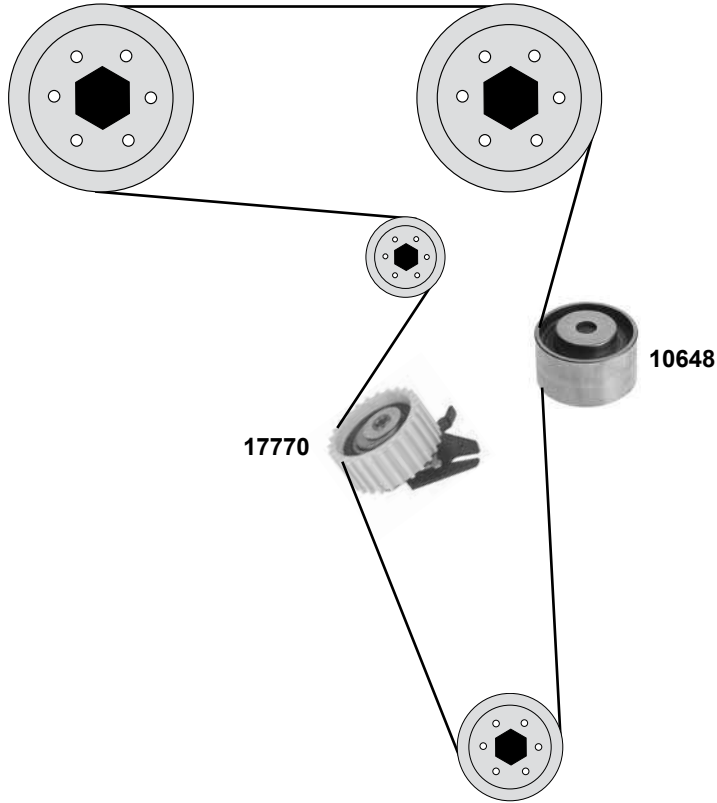


	Ref. - No.			
17762	9632959380	Zahnriemen / timing belt		Z 259
19239	9400830589	Umlenkrolle / deflection pulley		ØA 65 B36/54
19240	9400830599	Umlenkrolle / deflection pulley		ØA 65 B36
26763	9467557280	Spannrolle / tension roller		ØA 70 H36
27563	9635638380	Umlenkrolle / deflection pulley		ØA 65 B26,5
28103	9467628880	Rep. Satz Zahnriemen / rep. kit timing belt		Z 259
28278	9620038880	Riemenspanner / belt tensioner		
28279	9651019680	Riemenspanner / belt tensioner		ØA 65 B25,5



	Ref. - No.			
08672	5997325	Spannrolle / tension roller	(mot.) 16V	ØA56 H27/38,5
10970	7614999	Zahnriemen Ausgleichsw. / timing belt balance shaft		Z 97 B15
11300	7541718	Spannrolle / tension roller	(mot.) 8V	ØA60 H25/46,5
14838	5999795	Umlenkrolle / deflection pulley		ØA68 ØI 40 H21
14839	7541712	Umlenkrolle / deflection pulley		ØA47 ØI 25

2,0 20V / 2,4 20V



(1) 2.4 (ex.) 136kW / → 07



Ref. - No.

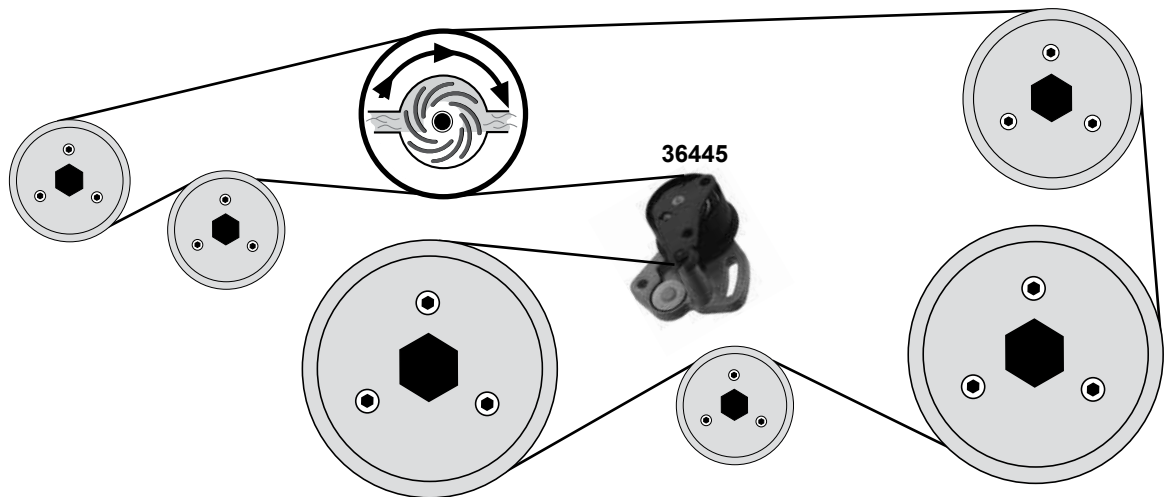


10648	71736493
17770	55192773
22404	46547566

Umlenkrolle / deflection pulley
Spannrolle / tension roller
Umlenkrolle / deflection pulley

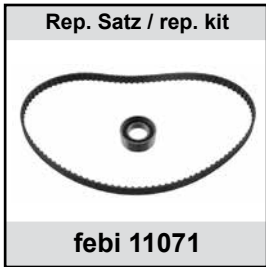
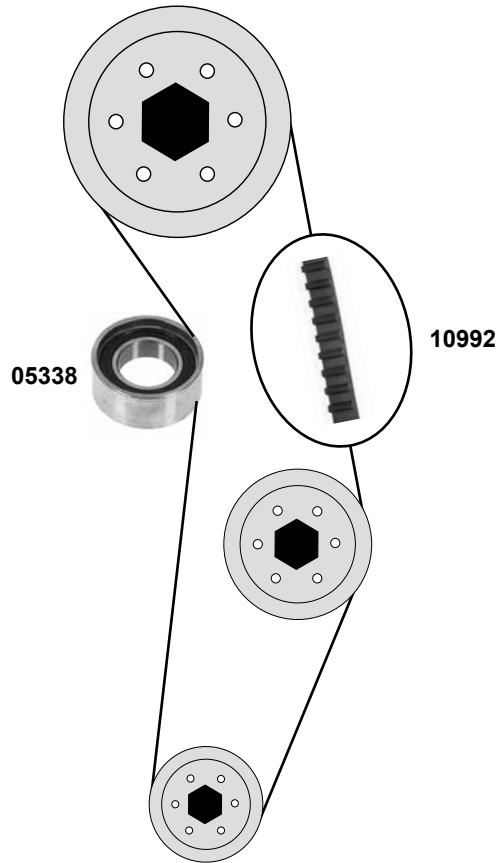
(1)

ØA53 B29
ØA65 H30
ØA90

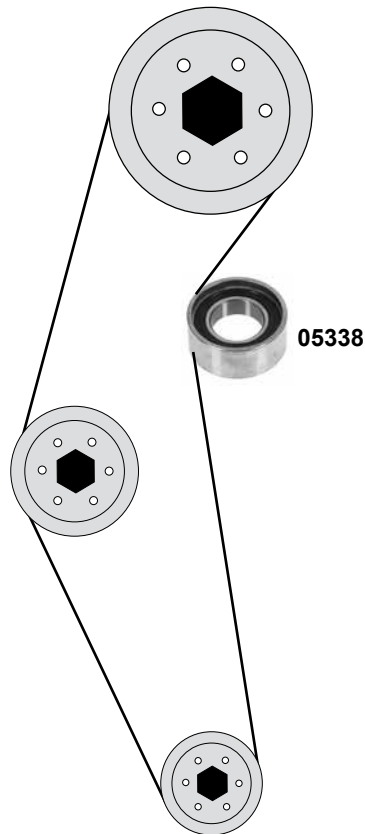




1,1 / 1,2



1,3



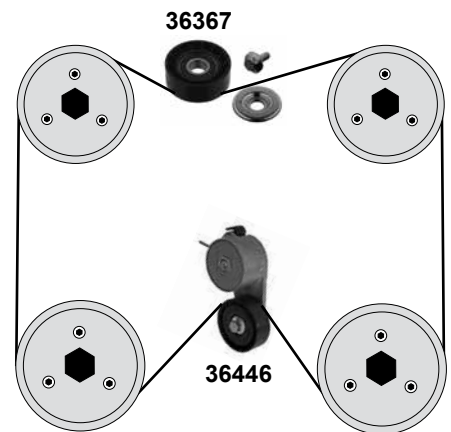
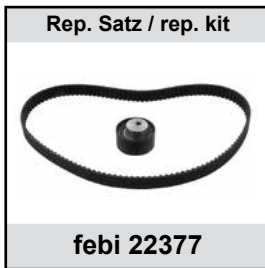
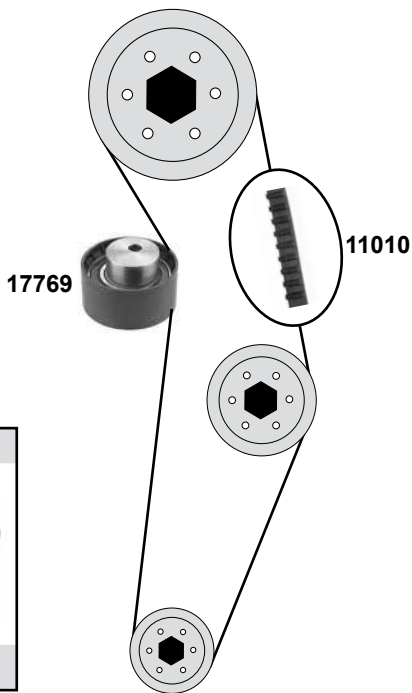
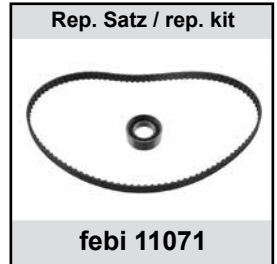
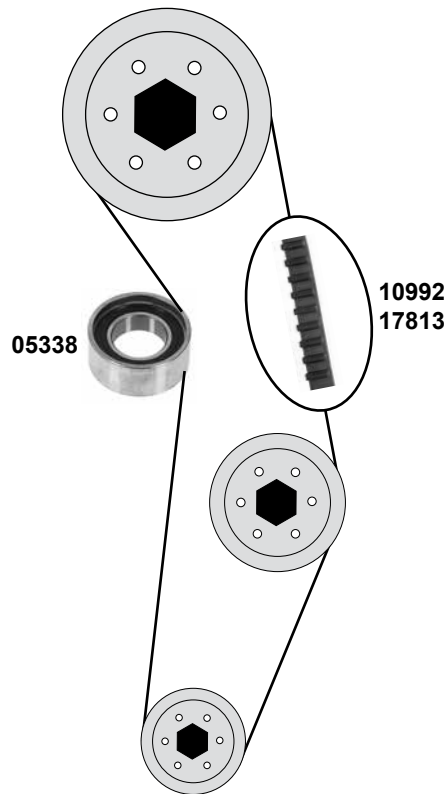
Ref. - No.



05338	71740977
10992	7554701
11071	7554701 S1

Spannrolle / tension roller
Zahnriemen / timing belt
Rep. Satz Zahnriemen / rep. kit timing belt

ØA57 H24
Z 104 B15

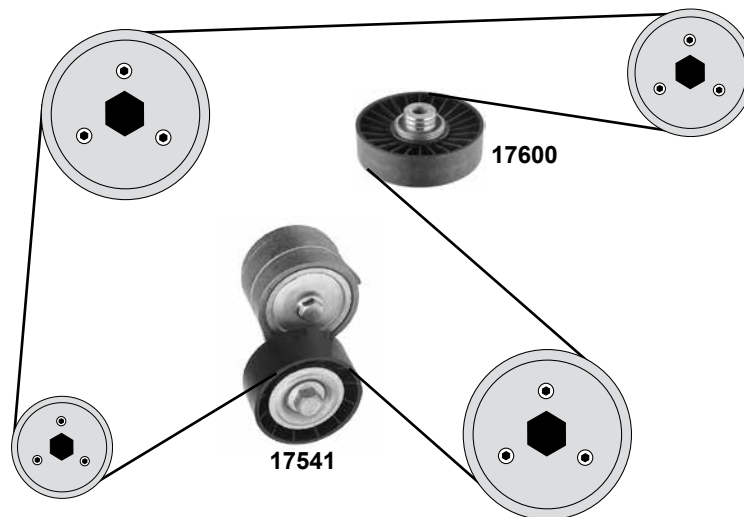
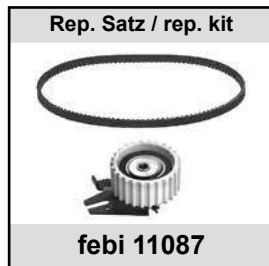
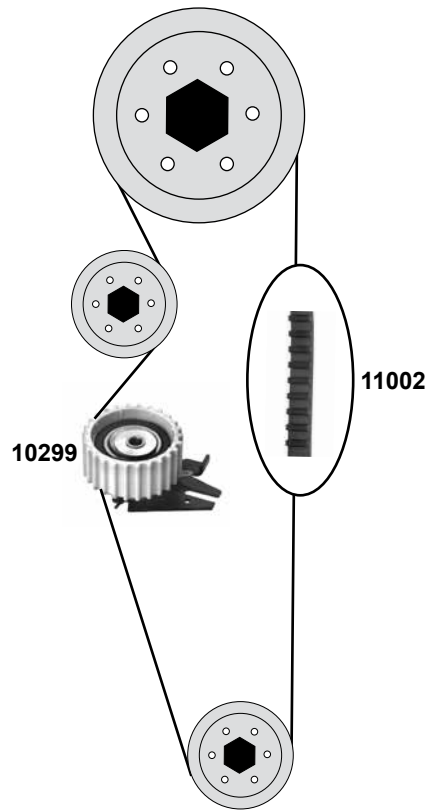


Ref. - No.



05338	71740977	Spannrolle / tension roller			ØA57 H24
10992	7554701	Zahnriemen / timing belt		(mot.) 1,1	Z 104 B15
11010	46403659	Zahnriemen / timing belt			Z 124 B22
11071	7554701 S1	Rep. Satz Zahnriemen / rep. kit timing belt		(mot.) 1,1	
17769	55248394	Spannrolle / tension roller			ØA60 H29
17813	71719652	Zahnriemen / timing belt		(mot.) 1,2 8V	Z 137 B25
19658	71771576	Rep. Satz Zahnriemen / rep. kit timing belt		(mot.) 1,2 8V	Z 137 B25
22377	71736717	Rep. Satz Zahnriemen / rep. kit timing belt			
36367	46742968	Umlenkrolle / deflection pulley		AC / 00→	ØA65 B23
36446	55193330	Riemenspanner / belt tensioner		AC / 00→	ØA65 B23

1,4 12 V

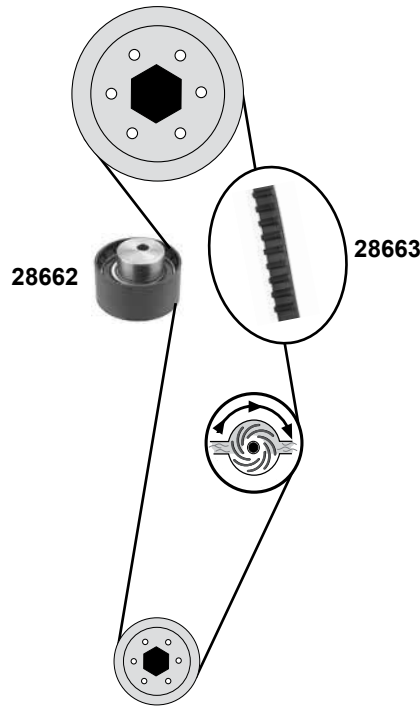


Ref. - No.



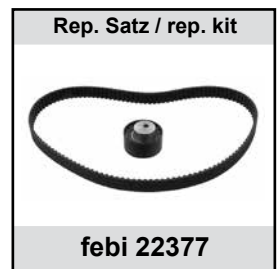
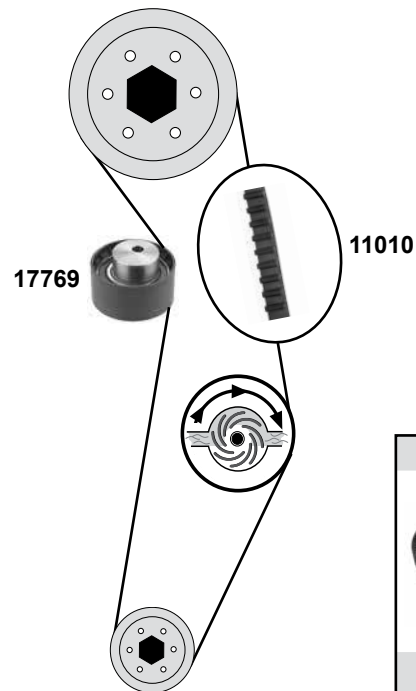
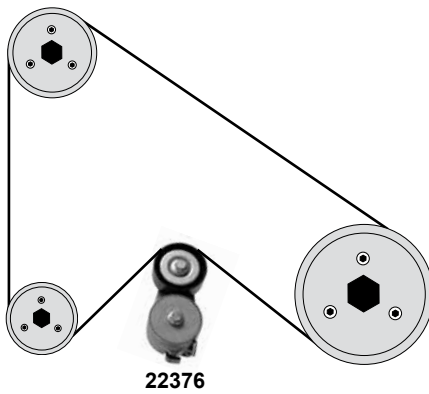
10299	55196971	Spannrolle / tension roller	→00	ØA65 H29
11002	7762910	Zahnriemen / timing belt	→00	Z 134 B18
11087	7762910 S1	Rep. Satz Zahnriemen / rep.kit timing belt		
17541	46524692	Riemenspanner / belt tensioner	AC	
17600	60610908	Umlenkrolle / deflection pulley	→ 00 / AC	ØA 90 ØI 10 H24,5

1,2 8V / 1,4 8V



1,2 16V / 1,4 16V

AC



(1) (mot.) 1,2 44kW / 59kW
(mot.) 1,4 56kW / 80kW



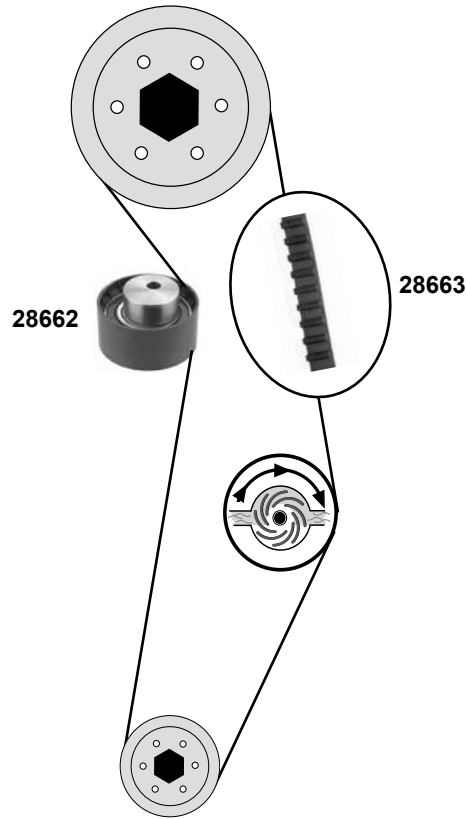
Ref. - No.



11010	46403659	Zahnriemen / timing belt	(1)	Z 124 B22
17769	55248394	Spannrolle / tension belt		ØA 60 H29
22376	55232827	Riemenspanner / belt tensioner		ØA 65 B23,5
22377	71736717	Rep. Satz Zahnriemen / rep. kit timing belt		Z 124 B22
28662	55233759	Spannrolle / tension belt		ØA 55,5 B26
28663	71753156	Zahnriemen / timing belt		Z 129 B22
28664	71775900	Rep. Satz Zahnriemen / rep. kit timing belt	Z 129 B22	

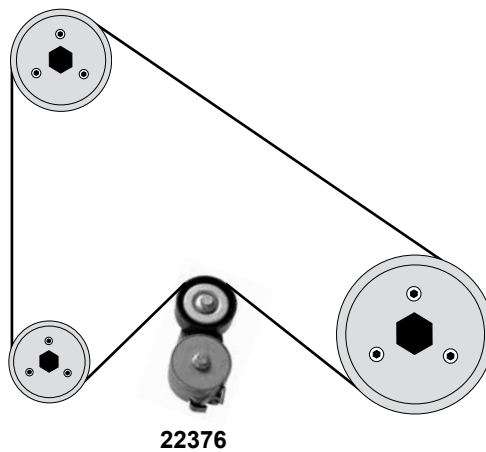


1,2 8V



1,2

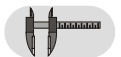
AC



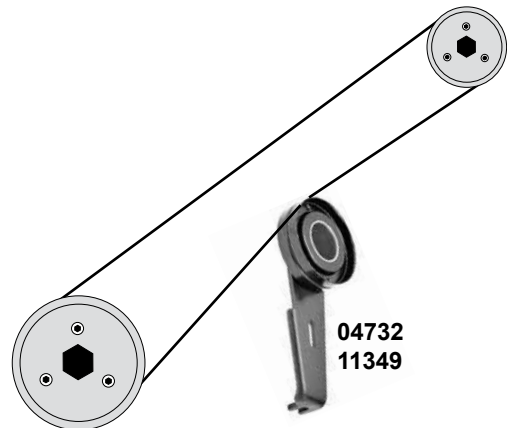
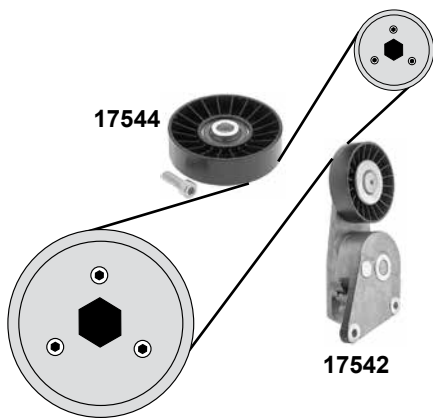
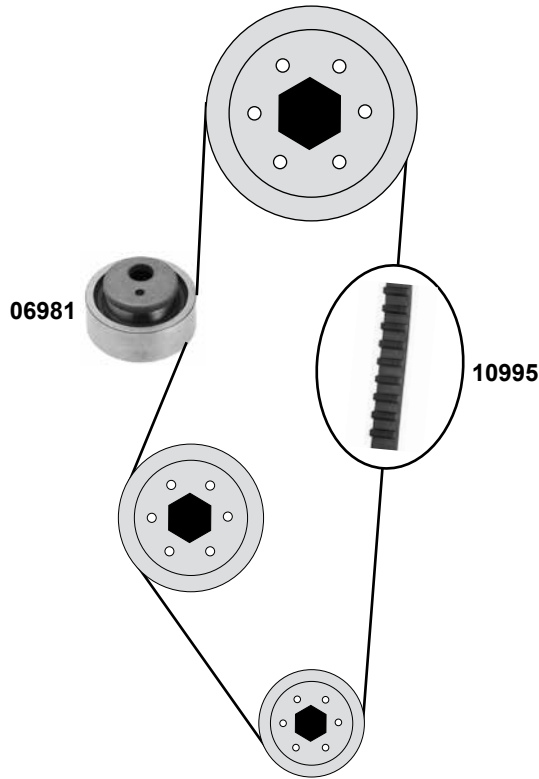
22376



Ref. - No.



22376	55232827	Riemenspanner / belt tensioner	ØA 65 B23,5
28662	55233759	Spannrolle / tension roller	ØA 55,5 B26
28663	71753156	Zahnriemen / timing belt	Z 129 B22
28664	71775900	Rep. Satz Zahnriemen / rep. kit timing belt	Z 129 B22



Ref. - No.



04732
06981
10995
11244
11349
17542
17544

9608859180
9605266280
71739922
9467625780
9633802580
9626365280
9608989980

Spannrolle / tension roller
Spannrolle / tension roller
Zahnriemen / timing belt
Rep. Satz Zahnriemen / rep. kit timing belt
Spannrolle / tension roller
Riemenspanner / belt tensioner
Umlenkrolle / deflection pulley

108 kW

Modell: 7/98 →

AC
AC

ØA 90 B24,5
ØA59 H22/32,5
Z114 B17
ØA90 H24
ØA90 H25

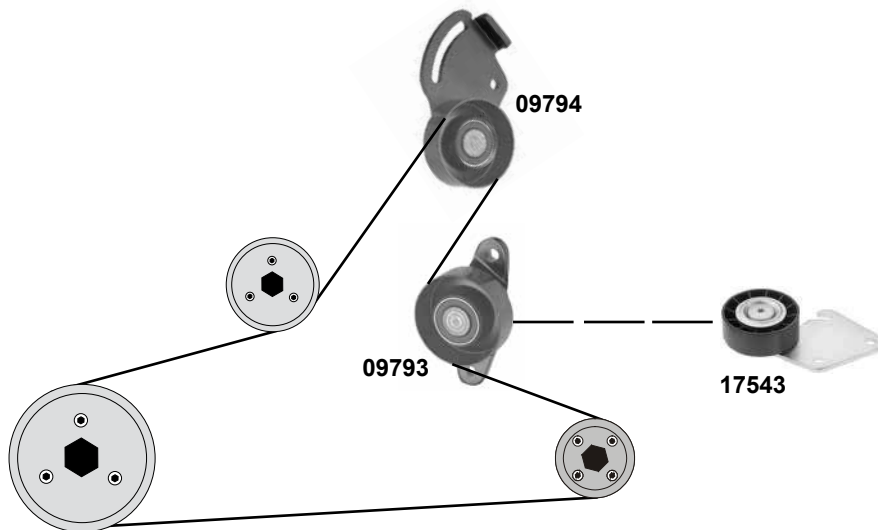
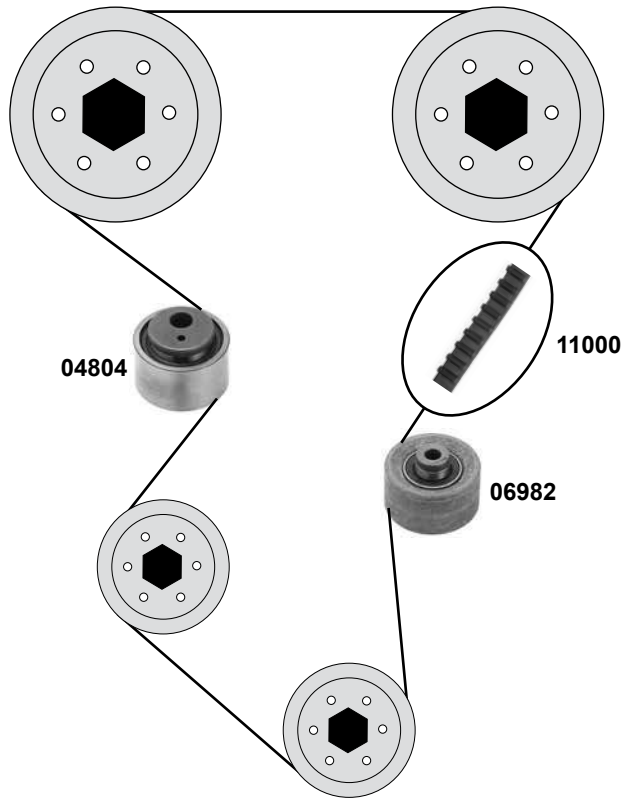
LANCIA





Zeta (220)

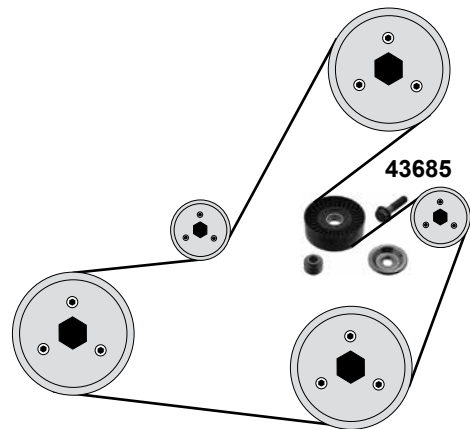
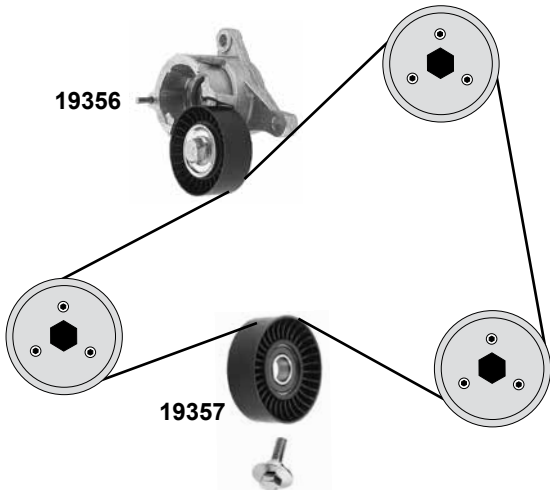
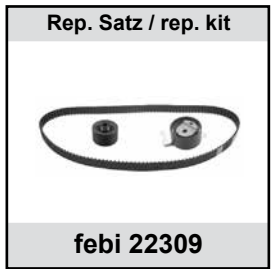
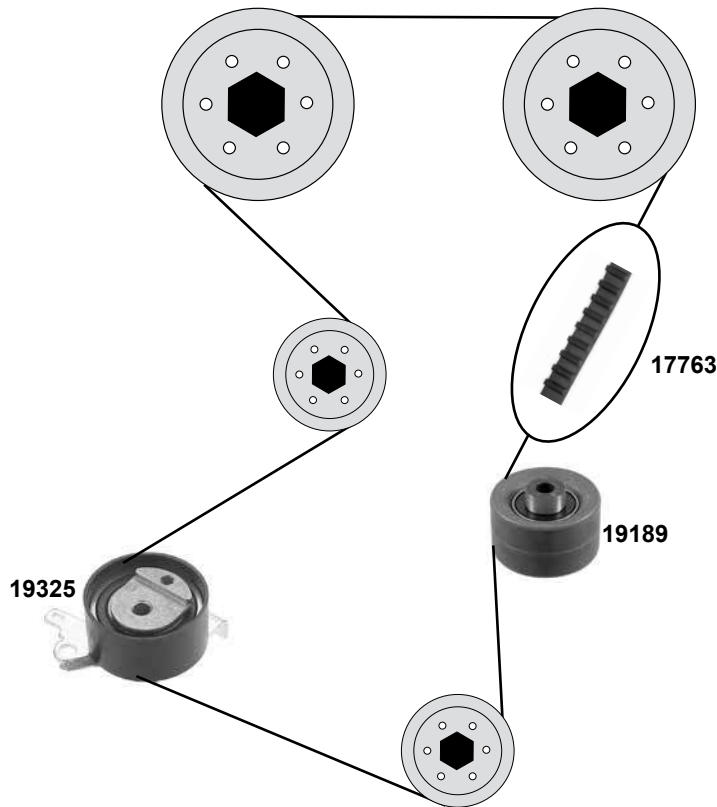
(94→02)

2,0 16V

(RFV)



	Ref. - No.			
04804	9622574480	Spannrolle / tension roller		ØA57 Ø113 H33
06982	9400830379	Umlenkrolle / deflection pulley		ØA60 Ø110 H34
09793	9625621880	Umlenkrolle / deflection pulley		ØA70 B24,5
09794	9625621780	Spannrolle / tension roller		ØA70 B24,5
11000	71739919	Zahnriemen / timing belt		Z 136 B25,4
11212	9400831489	Rep. Satz Zahnriemen / rep. kit timing belt		Z 136 B25,4
17543	9622234180	Umlenkrolle / deflection pulley		ØA69,5 H24,5



(1) 2,0 BZ 100kW (ex.) servo



Ref. - No.



17763	9464464980	Zahnriemen / timing belt	(1)	Z 153 B25,4
19189	9400830429	Umlenkrolle / deflection pulley		ØA 60 B31
19325	9400829929	Spannrolle / tension roller		ØA 62 B29
19356	9636207480	Spannrolle / tension roller		ØA 65 B25
19357	9636640580	Spannrolle / tension roller		ØA78 B25
22309	9467628080	Rep. Satz Zahnriemen / rep. kit timing belt		
43685	9653342680	Umlenkrolle / deflection pulley		ØA78 B25

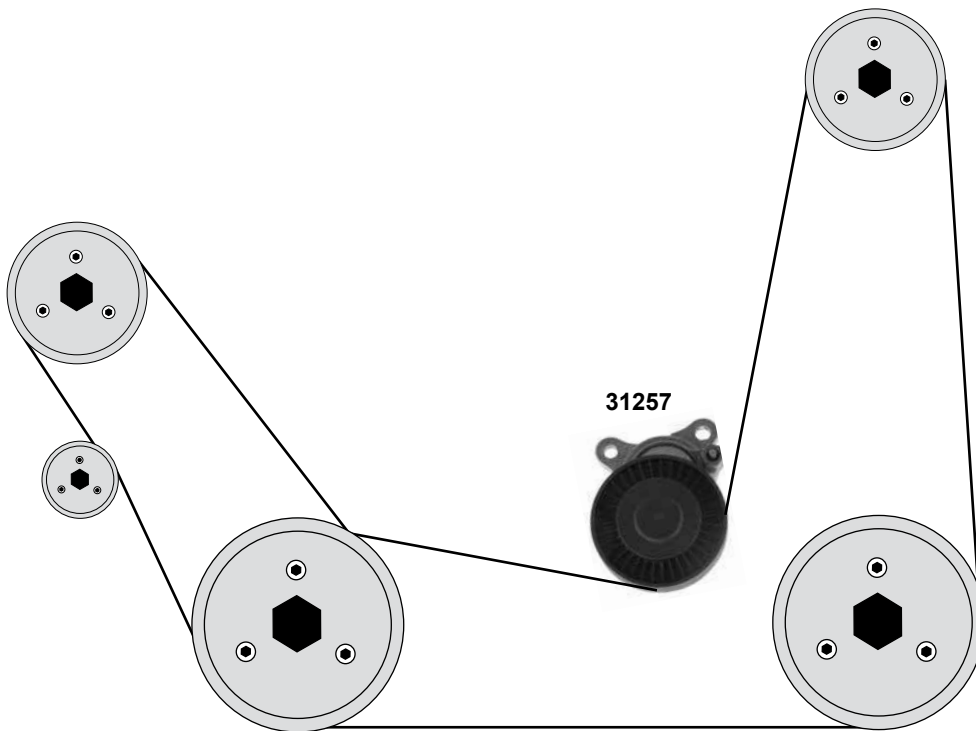
LAND ROVER Freelander

(98→)

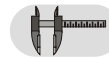
Car
Division



1,8



Ref. - No.



31257

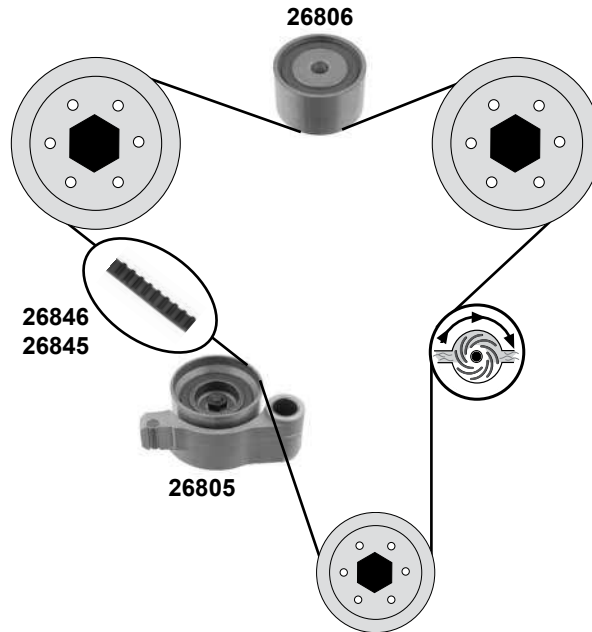
PQG 100180

Riemenspanner / belt tensioner

ØA 76,5 B14,5

2,5 / 3,0 24 V

(1MZFE / 2VZFE / 3VZFE)



GS300 (JZS147)

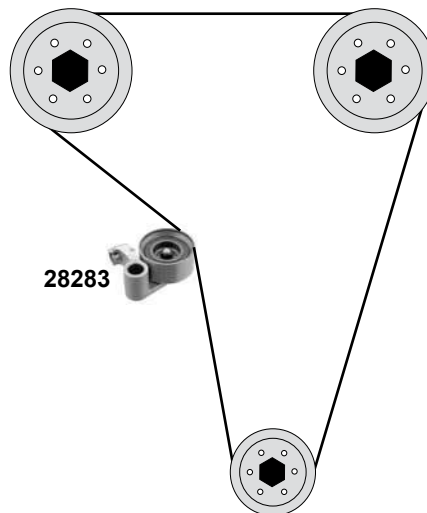
(01/93→08/97)

GS300 / 400 / 430 (JZS160)

(08/98→01/05)

3,0 24 V

(2JZGE)



(1) (mot.) 2VZFE 06/91→07/91
(mot.) 1MZFE 09/96→
(mot.) 3VZFE 03/92→08/96

(2) (mot.) 3VZFE 07/91→08/96

(3) Model MCV20 (mot.) 1MZFE 08/96→07/01
Model MCV30 (mot.) 1MZFE 07/01→
Model MCU1,15 (mot.) 1MZFE 01/98→02/03
Model MCU3 (mot.) 3MZFE 02/03→02/06
Model MHU3,38 (mot.) 3MZFE 03/05→



Ref. - No.



Ref. - No.	Description	Quantity	Dimensions
26805	Spannrolle / tension roller	(1)	ØA 62 B36,5
26806	Umlenkrolle / deflection pulley	(1)	ØA 62 B36,5
26845	Zahnriemen / timing belt	(2)	Z 211 B32
26846	Zahnriemen / timing belt	(2)	Z 191 B32
28283	Spannrolle / tension roller	(3)	ØA 62 B28,5

LEXUS GS300 / 400 / 430 (UZS)

(08/97→)

Car
Division

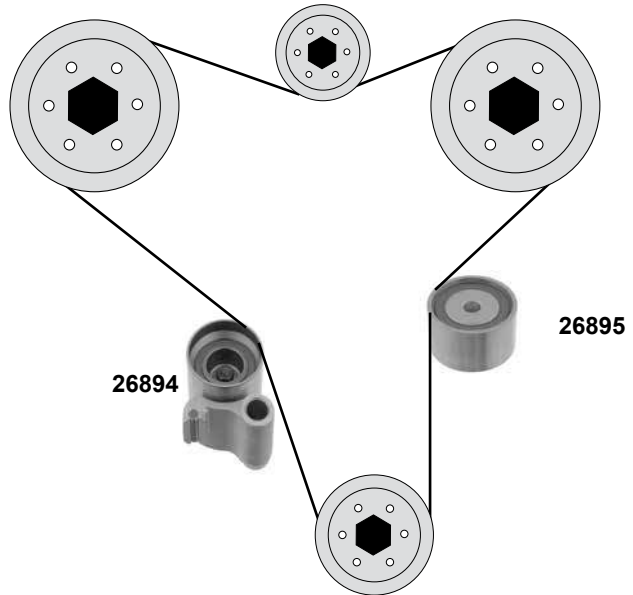
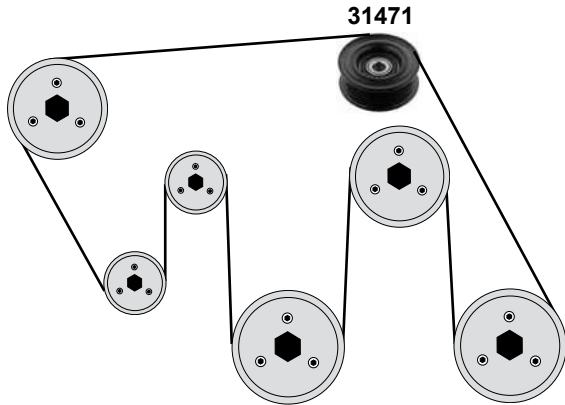


4,0

(1UZFE)→08/00

4,3

(3UZFE)

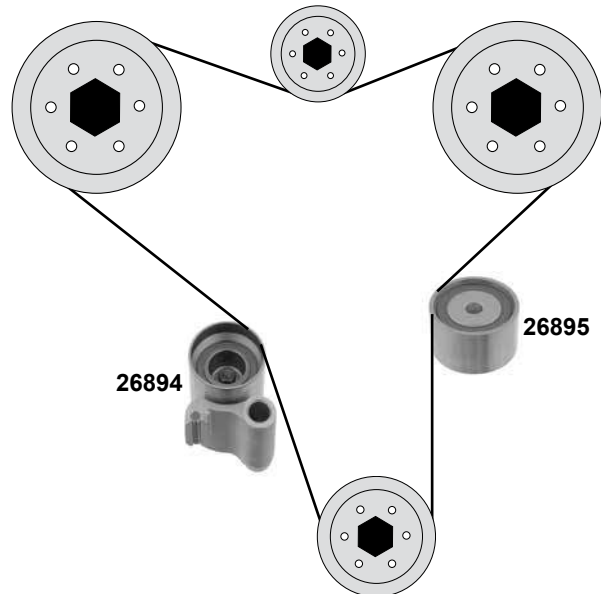
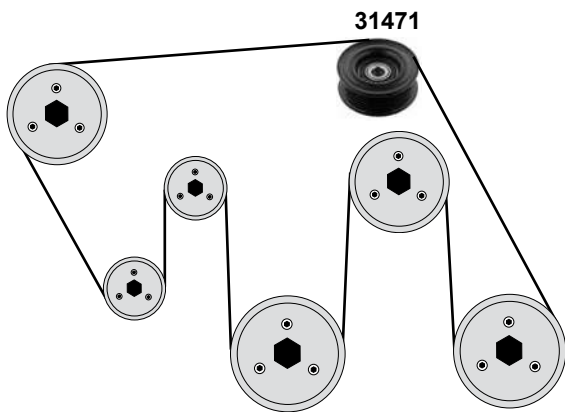


GX470 (UZJ)

(11/02→)

4,7

(2UZFE)



(1) Modell GS 430 (UZS190) (mot.) **3UZFE** 01/05→09/07 / Modell GS 400 (UZS160) (mot.) **1UZFE** 08/97→07/00
Modell GS 430 (UZS161) (mot.) **3UZFE** 08/97→01/05



Ref. - No.

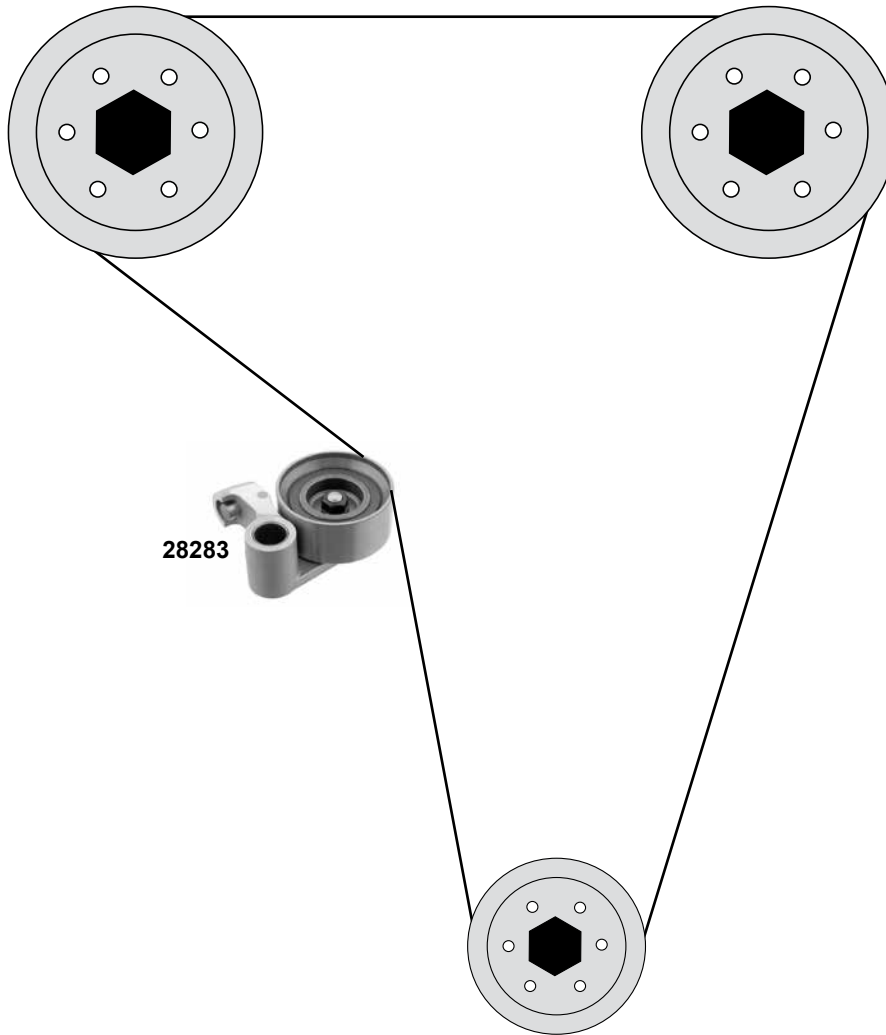


26894 13505-50030
26895 13503-50011
31471 16604-50030

Spannrolle / tension roller
Umlenkrolle / deflection pulley
Umlenkrolle / deflection pulley

(1)

ØA 62 B37,5
ØA 66 B37,5
ØA 75 H29



LEXUS LS400 / 430 / LX470 (UCF / UZJ)

(97→)

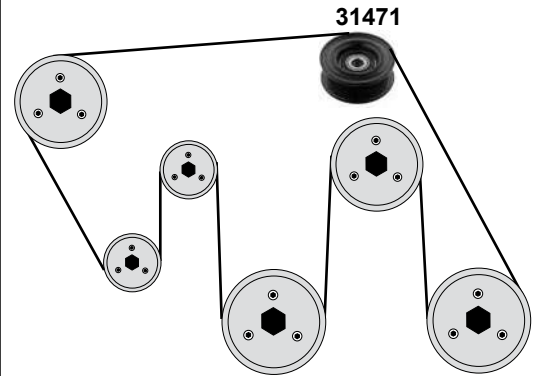
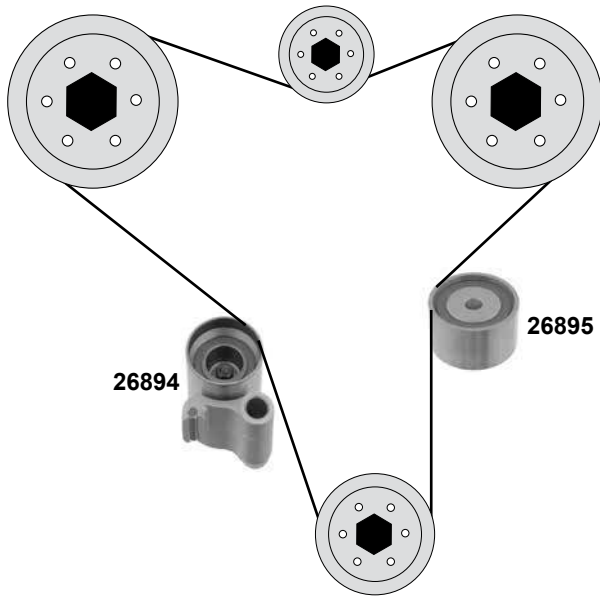
Car
Division 



4,0
(1UZFE)→08/00

4,3
(3UZFE) 08/00→

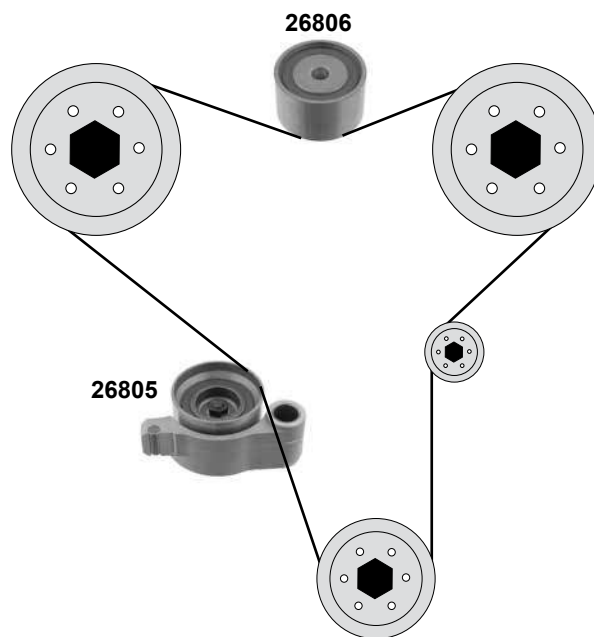
4,7
(2UZFE) 01/98→



RX300 / 400 H (U1 / U3 / U15 / U38)

(98→)

3,0 / 3,3 24 V
(1MZFE / 3MZFE)



(1) (mot.) 1MZFE 01/98→02/03 / (mot.) 3VZFE 03/92→08/96
Modell RX 300 (U3) (mot.) 3MZFE 02/03→02/06 / Modell RX 400 H (U3 / U38) (mot.) 3MZFE 03/05→

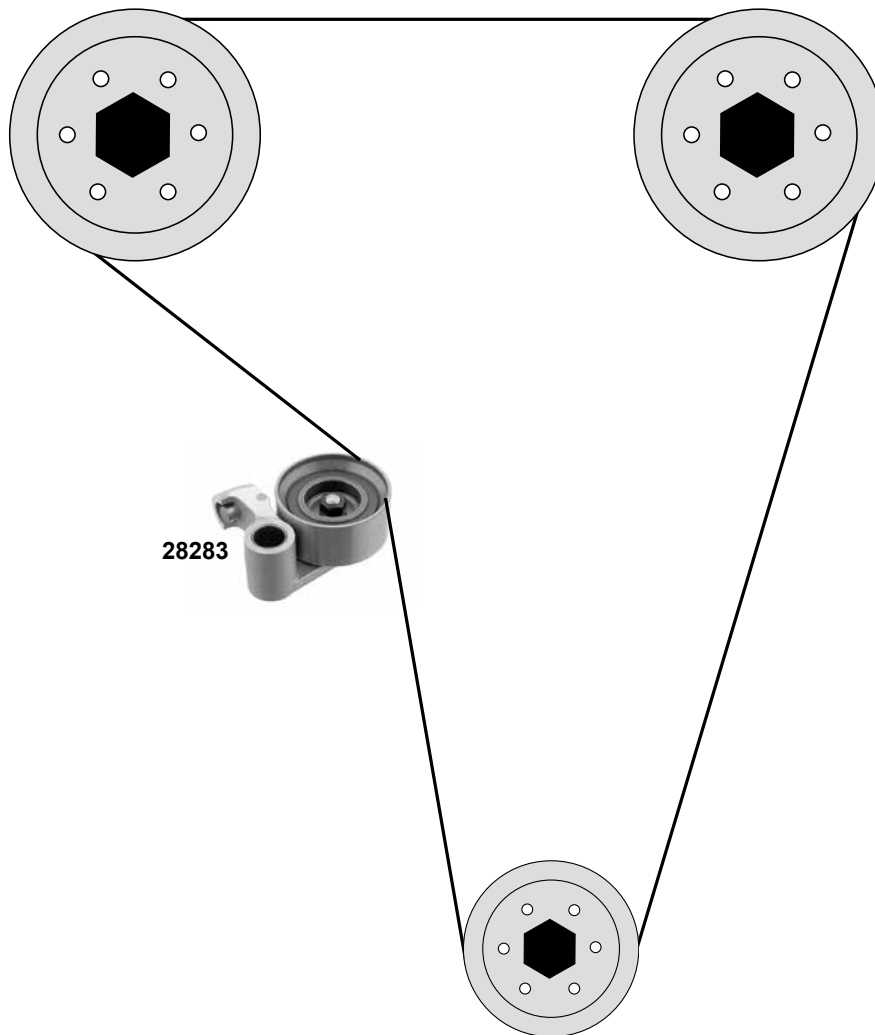
(2) Modell LS 400 (UCF10) (mot.) 1UZFE 05/89→10/94 / Modell LS 400 (UCF20) (mot.) 1UZFE 11/94→08/00
Modell LS 430 (UCF30) (mot.) 3UZFE 08/00→08/06 / Modell LX 470 (UZJ100) (mot.) 2UZFE 01/98→08/07



Ref. - No.



Ref. - No.	Description	Quantity	Dimensions
26805	Spannrolle / tension roller	(1)	ØA 62 B36,5
26806	Umlenkrolle / deflection pulley	(1)	ØA 62 B36,5
26894	Spannrolle / tension roller		ØA 62 B37,5
26895	Umlenkrolle / deflection pulley		ØA 66 B37,5
31471	Umlenkrolle / deflection pulley	(2)	ØA 75 H29



28283

LEXUS SC 400 / 430 (JZZ / UZZ)

(97→)

Car
Division

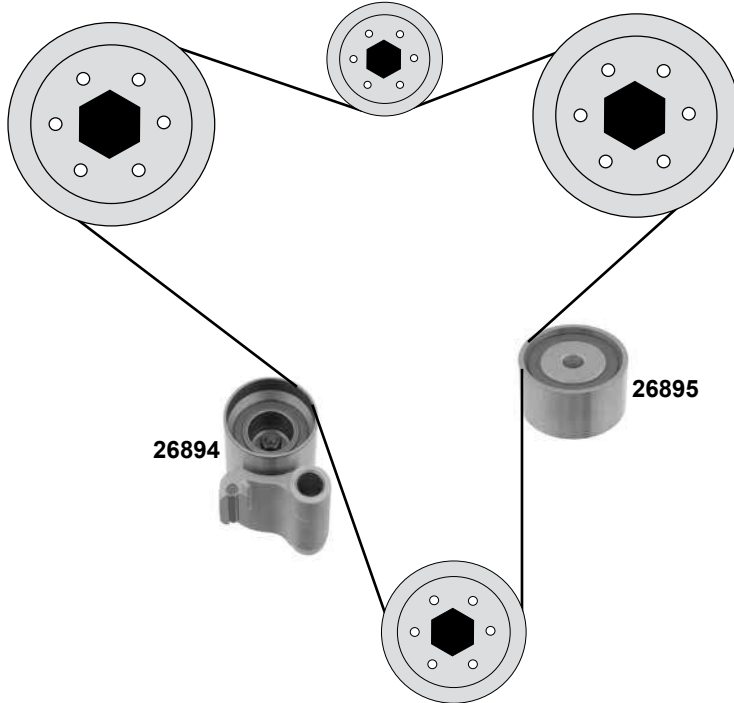


4,0

(1UZFE) 09/97→07/00

4,3

(3UZFE) 01/01→

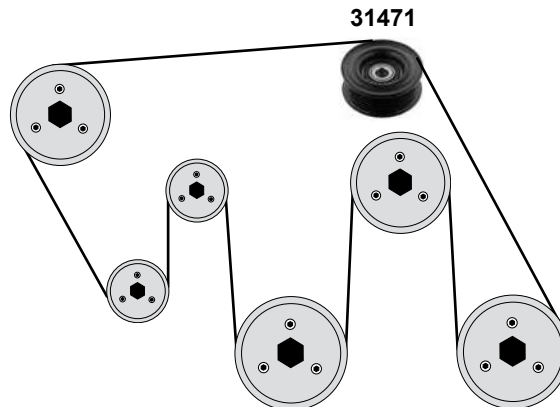


4,0

(1UZFE) 04/91→07/00

4,3

(3UZFE) 01/01→



Ref. - No.

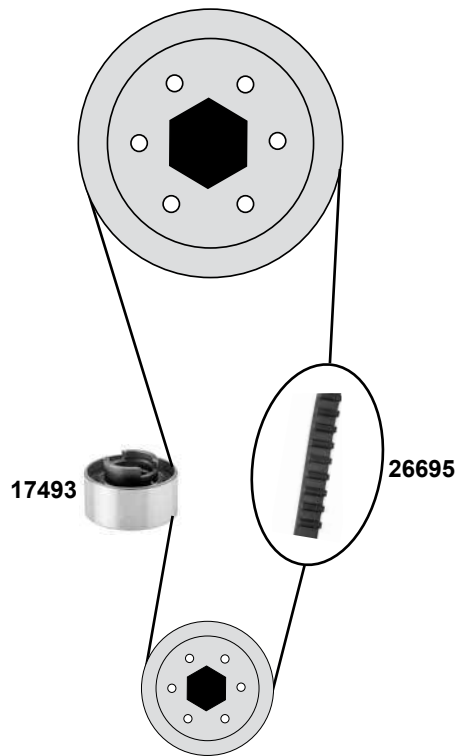


26894	13505-50030
26895	13503-50011
31471	16604-50030

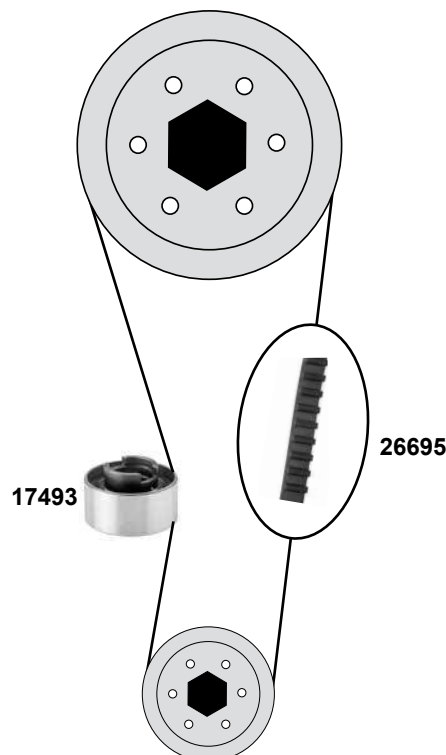
Spannrolle / tension roller
Umlenkrolle / deflection pulley
Umlenkrolle / deflection pulley

ØA 62 B37,5
ØA 66 B37,5
ØA 75 H29

121 (DA/DB)
1,1 / 1,3



323 (BF/BJ/BW/BG)
1,3 → 1,8 8V



(1) 323 (BF) 02/89→91 (mot.) 1,3 / 1,5 / **1,6 (ex.)** Turbo



Ref. - No.



17493
26695
26905

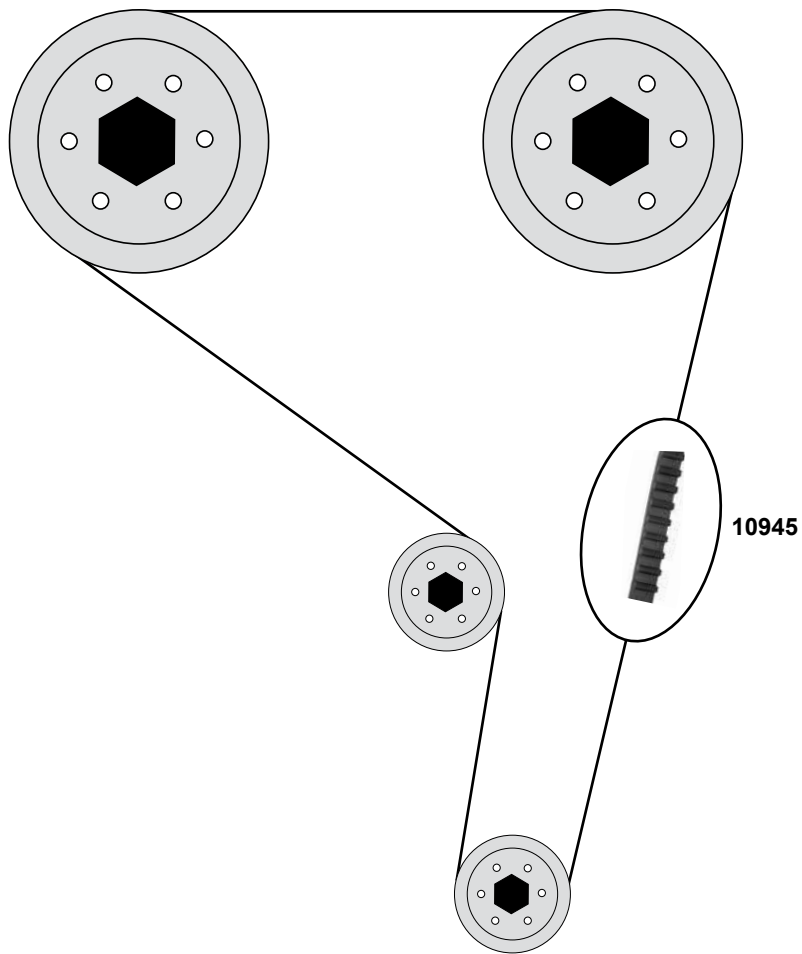
B630-12-700E
BP02-12-205A
BP02-12-205A S1

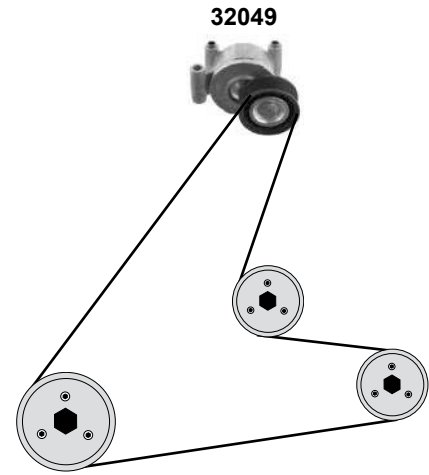
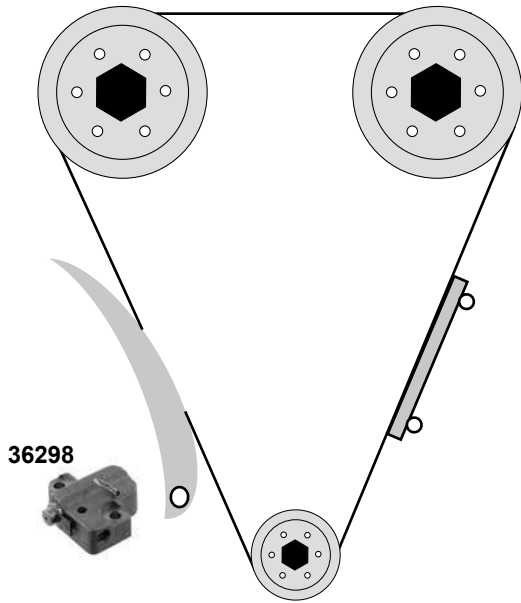
Spannrolle / tension roller
Zahnriemen / timing belt
Rep. Satz Zahnriemen / rep. kit timing belt

(1)

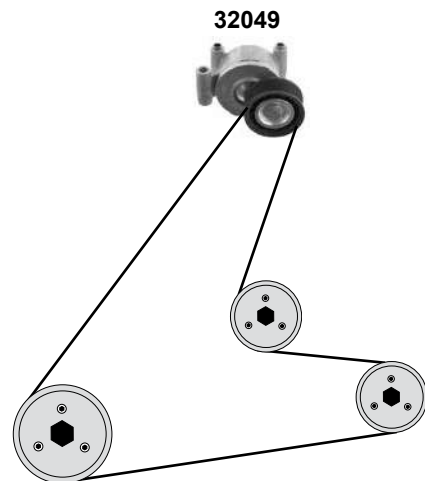
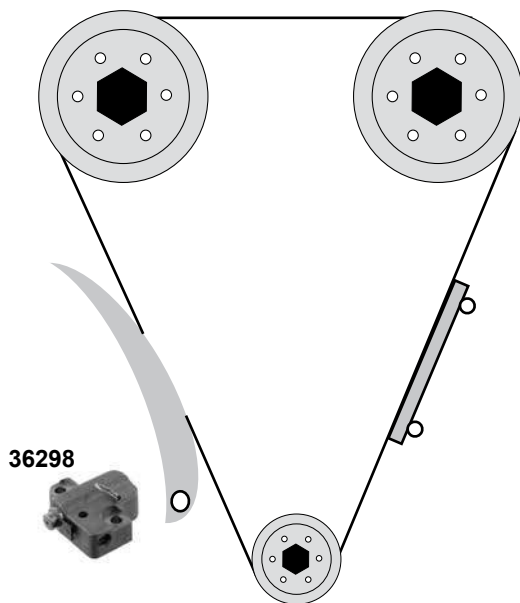
ØA 52 H25
Z 107 B22
Z 107 B22

1,25 / 1,4 / 1,6





Mazda 5 (CR/CW)
(03→)
1,8 / 2,0



(1) Mazda 3 (mot.) BL 06/09→
Mazda 5 (mot.) CW 09/10→



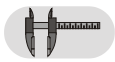
Ref. - No.



Riemenspanner / belt tensioner
Kettenspanner / chain tensioner



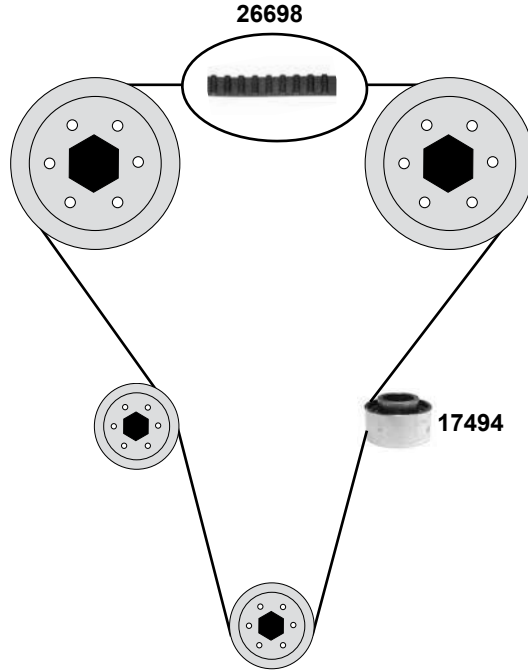
(ex.) CW
(1)



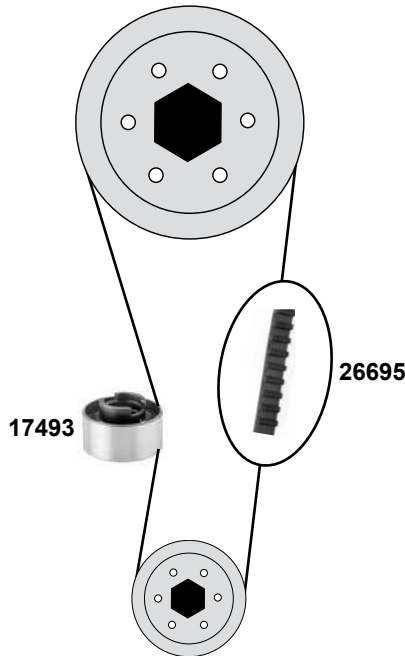
AØ 72,5 B29




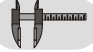
MAZDA
323 (BF / BG)
 (85→91)

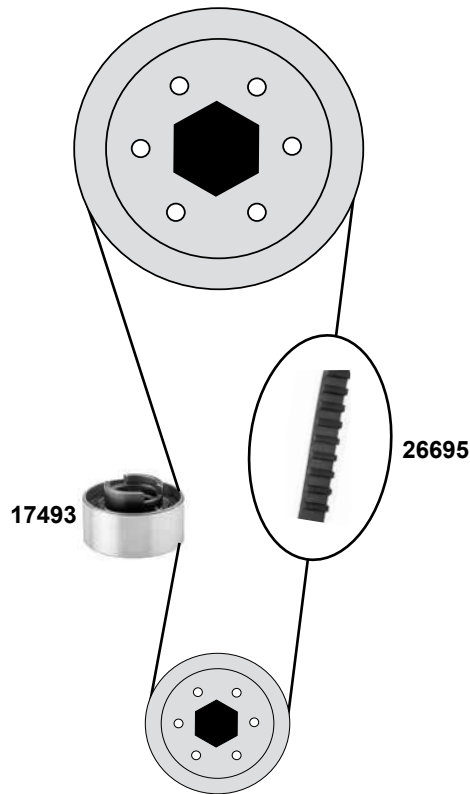
1,6 16V TURBO / 1,8 16V DOHC



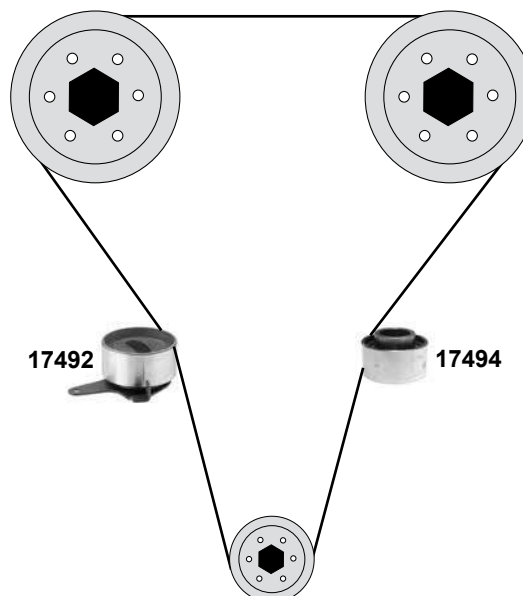
323 (BG)
 (89→94)
1,3 16V



	Ref. - No.			
17493	B630-12-700E	Spannrolle / tension roller	(Modell) →94	ØA 52 H25
17494	B660-12-730C	Umlenkrolle / deflection pulley		ØA 52 H31
26695	BP02-12-205A	Zahnriemen / timing belt		Z 107 B22
26698	B6S7-12-205D	Zahnriemen / timing belt		Z 145 B22
26905	BP02-12-205A S1	Rep. Satz Zahnriemen / rep. kit timing belt		Z 107 B22



1,5 16V / 1,6 16V / 1,8 16V



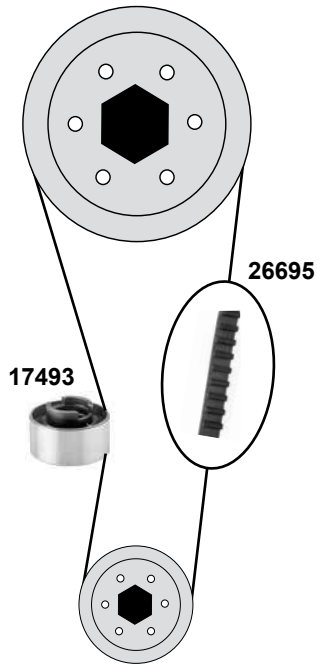
Ref. - No.



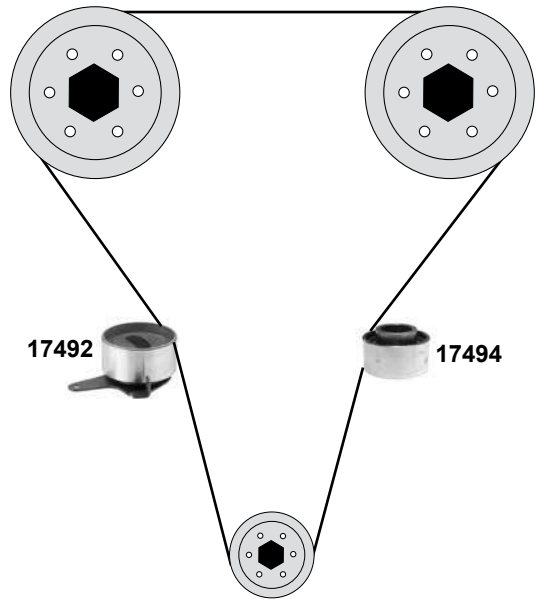
17492	B660-12-700F	Spannrolle / tension roller	(Modell) →94	ØA 52 H25
17493	B630-12-700E	Spannrolle / tension roller		ØA 52 H25
17494	B660-12-730C	Umlenkrolle / deflection pulley		ØA 52 H31
26905	BP02-12-205A S1	Rep. Satz Zahnriemen / rep. kit timing belt		Z 107 B22
26695	BP02-12-205A	Zahnriemen / timing belt		Z 107 B22



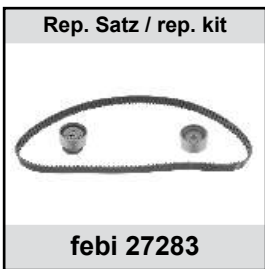
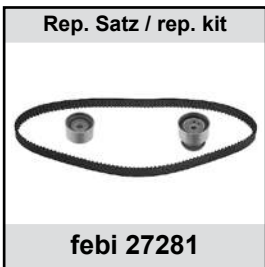
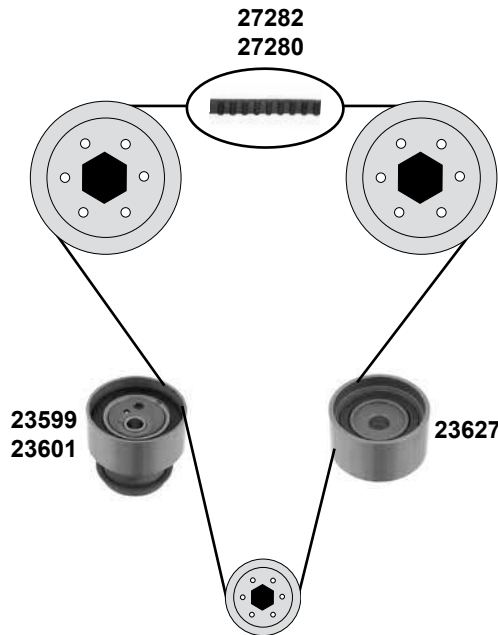
1,3 16V



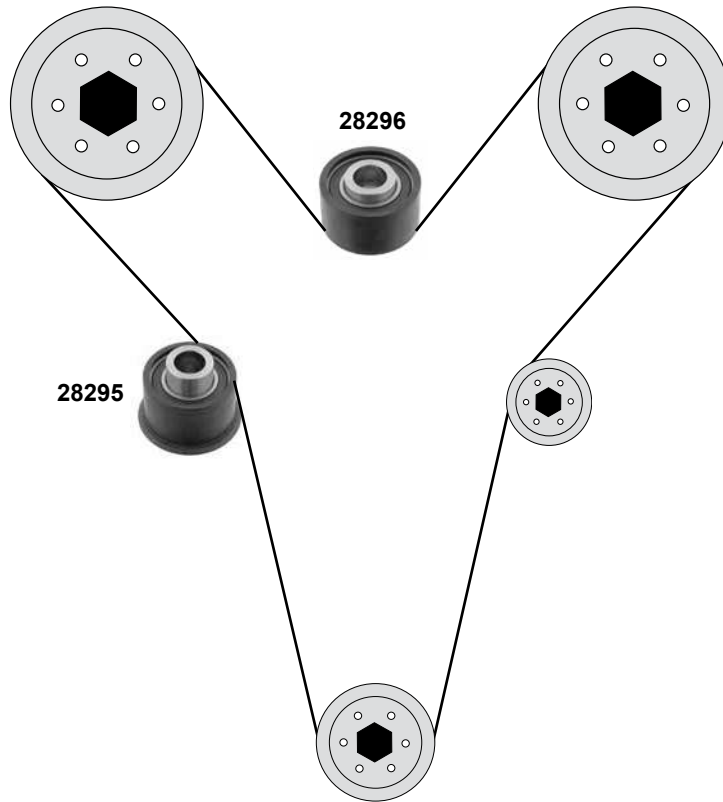
1,5 16V / 1,6 16V



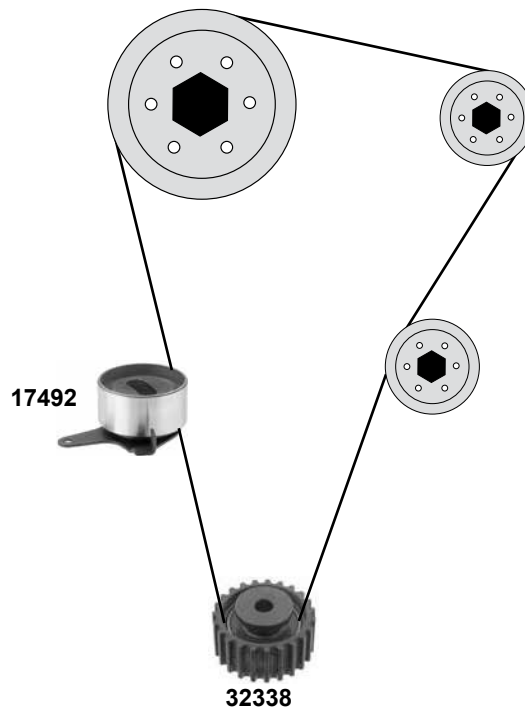
1,8 16V / 2,0 16V



	Ref. - No.			
17492	B660-12-700F	Spannrolle / tension roller		ØA 52 H 25
17493	B630-12-700E	Spannrolle / tension roller	(mot.) 1,3 16V	ØA 52 H 25
17494	B660-12-730C	Umlenkrolle / deflection pulley	(ex.) (mot.) 1,5 16V	ØA 52 H 31
23599	FS01-12-700B	Spannrolle / tension roller	(mot.) 2,0 16V	ØA 62 H 28,5
23601	FP01-12-700A	Spannrolle / tension roller	(mot.) 1,8 16V	ØA 62 H 28,5
23627	FS01-12-730A	Umlenkrolle / deflection pulley		ØA 52 H 28,5
26905	BP02-12-205A S1	Rep. Satz Zahnriemen / rep. kit timing belt	(mot.) 1,3 16V	Z 107 B22
26695	BP02-12-205A	Zahnriemen / timing belt	(mot.) 1,3 16V	Z 107 B22
27280	FP01-12-205A	Zahnriemen / timing belt	(mot.) 1,8 16V	Z 133 B25
27281	FP01-12-205A S1	Rep.Satz Zahnriemen / rep. kit timing belt	(mot.) 1,8 16V	
27282	FS01-12-205A	Zahnriemen / timing belt	(mot.) 2,0 16V	Z 135 B25
27283	FS01-12-205A S1	Rep. Satz Zahnriemen / rep. kit timing belt	(mot.) 2,0 16V	



323/323F (BA/BJ)
(94→)
1,5 V16



Ref. - No.



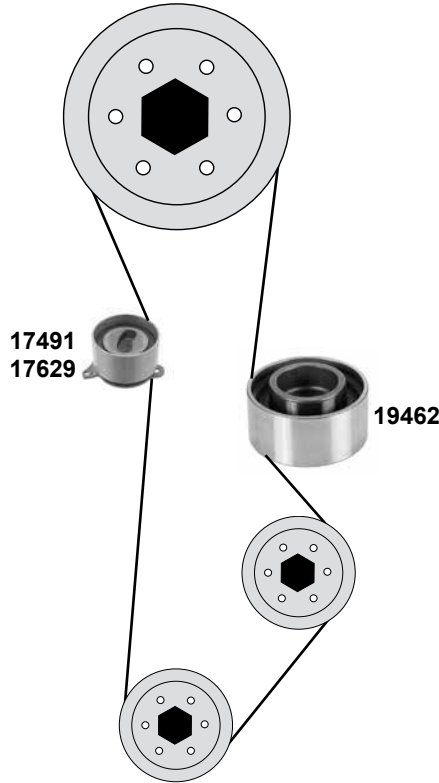
17492	B660-12-700F
28295	KL01-12-740
28296	KL01-12-730A
32338	Z501-12-730

Spannrolle / tension roller
Umlenkrolle / deflection pulley
Umlenkrolle / deflection pulley
Umlenkrolle / deflection pulley

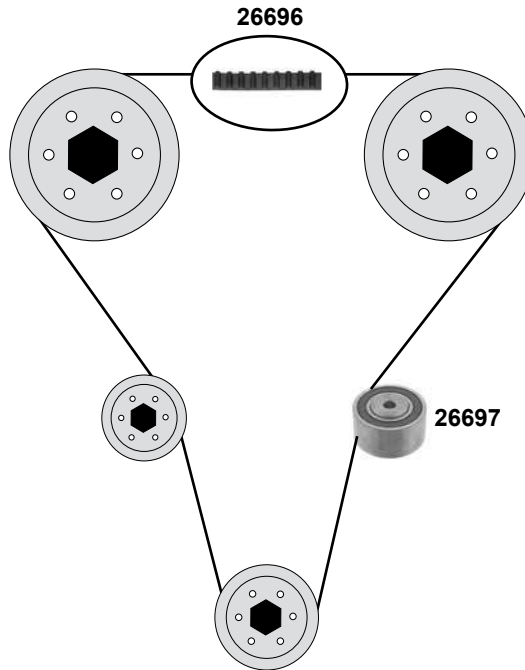
→ 97




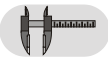
ØA 52 H25
ØA 60 H35
ØA 60 H35
ØA 57,5 B25,5

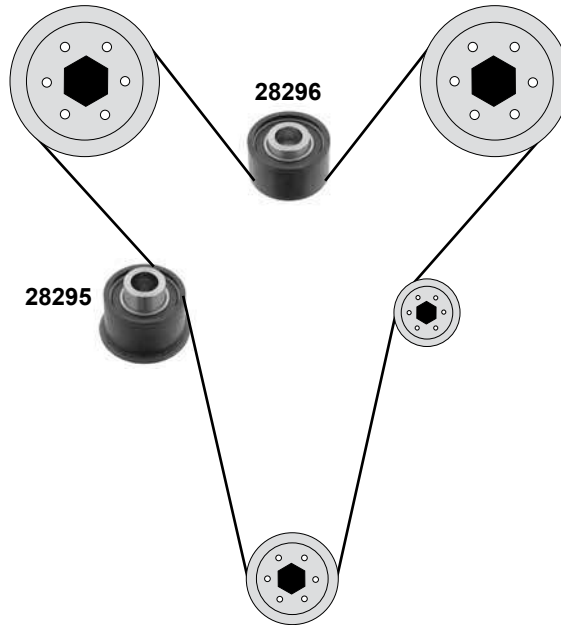
1,6 / 1,8 / 2,0 / 2,2



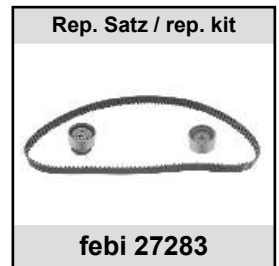
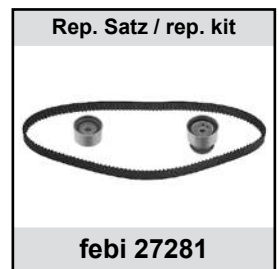
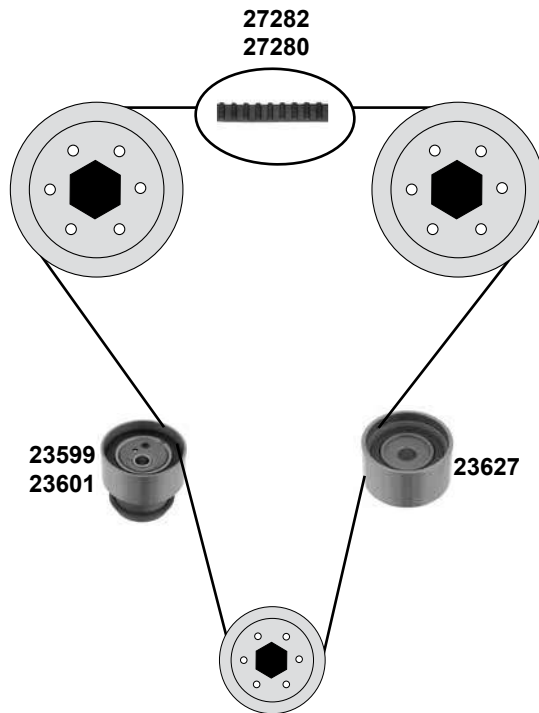
2,0 16V (DOHC)



	Ref. - No.			
17491	FE1H-12-700A	Spannrolle / tension roller	(mot.) 1,6 / 1,8 / 2,0 OHC	ØA 52 H28,5
17629	F805-12-700C	Spannrolle / tension roller	(mot.) 1,6 / 2,0	
19462	FE1H-12-730A	Umlenkrolle / deflection pulley	(mot.) 1,8 / 2,0	ØA 60 H28,5
26696	FE3N-12-205	Zahnriemen / timing belt		Z 168
26697	FE3N-12-730	Umlenkrolle / deflection pulley		ØA 60 H30



626 (GF / GW)
(97→02)
1,8 16V / 2,0 16V



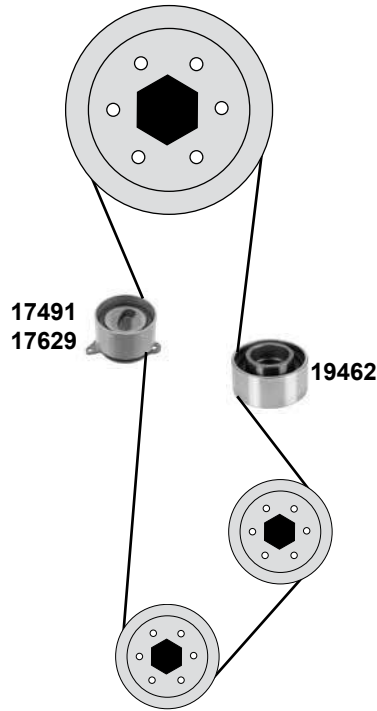
	Ref. - No.			
23599	FS01-12-700B	Spannrolle / tension roller	(mot.) 2,0 16 V	ØA 62 H 28,5
23601	FP01-12-700A	Spannrolle / tension roller	(mot.) 1,8 16 V	ØA 62 H 28,5
23627	FS01-12-730A	Umlenkrolle / deflection pulley		ØA 52 H 28,5
27280	FP01-12-205A	Zahnriemen / timing belt	(mot.) 1,8 16 V	Z 135 B25
27281	FP01-12-205A S1	Rep.Satz Zahnriemen / rep. kit timing belt	(mot.) 1,8 16V	
27282	FS01-12-205A	Zahnriemen / timing belt	(mot.) 2,0 16 V	Z 135 B25
27283	FS01-12-205A S1	Rep. Satz Zahnriemen / rep. kit timing belt	(mot.) 2,0 16 V	Z 135 B25
28295	KL01-12-740	Umlenkrolle / deflection pulley		ØA 60 H 35
28296	KL01-12-730A	Umlenkrolle / deflection pulley		ØA 60 H 35

MAZDA
B1600 → 2600
(82 →)

Car
Division

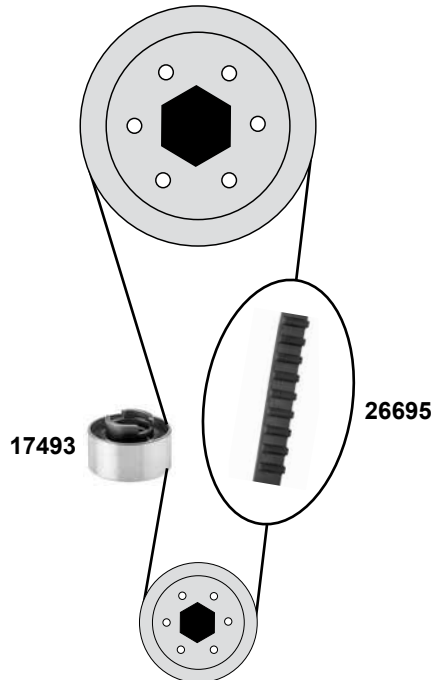


1,6 / 1,8 / 2,0 / 2,2
(UF / UN)
(Modell: 84 → 99)

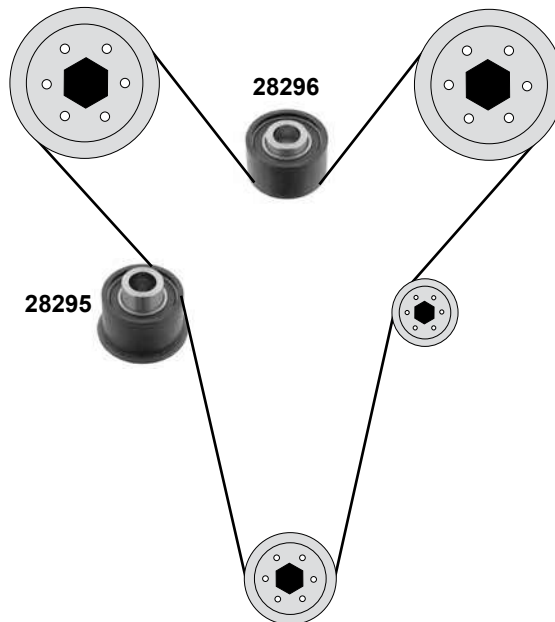
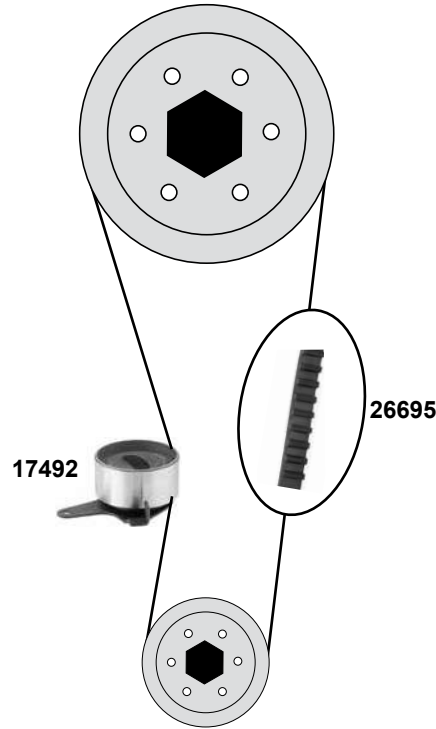


Demio
(98 →)

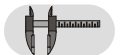
1,3 16V / 1,5 16V



	Ref. - No.			
17491	FE1H-12-700A	Spannrolle / tension roller	(mot.) 2,2	ØA 52 H28,5
17493	B630-12-700E	Spannrolle / tension roller		ØA 52 H25
17629	F805-12-700C	Spannrolle / tension roller	(ex.) (mot.) 2,2	
19462	FE1H-12-730A	Umlenkrolle / deflection pulley	(mot.) 2,0 / 2,2	ØA 60 H 28,5
26695	BP02-12-205A	Zahnriemen / timing belt		Z 107 B22
26905	BP02-12-205A S1	Rep. Satz Zahnriemen / rep. kit timing belt		Z 107 B22



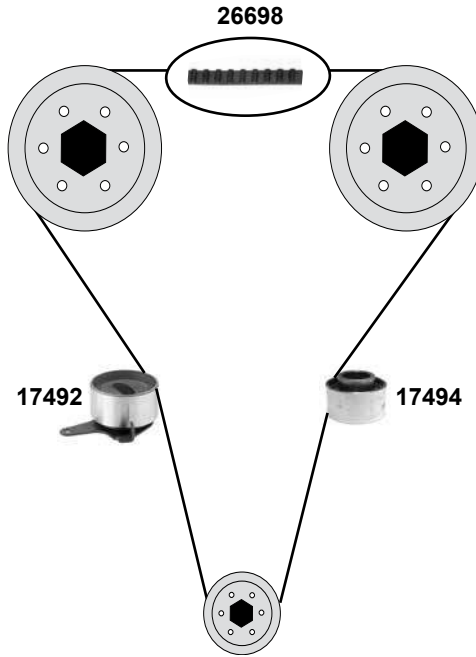
Ref. - No.



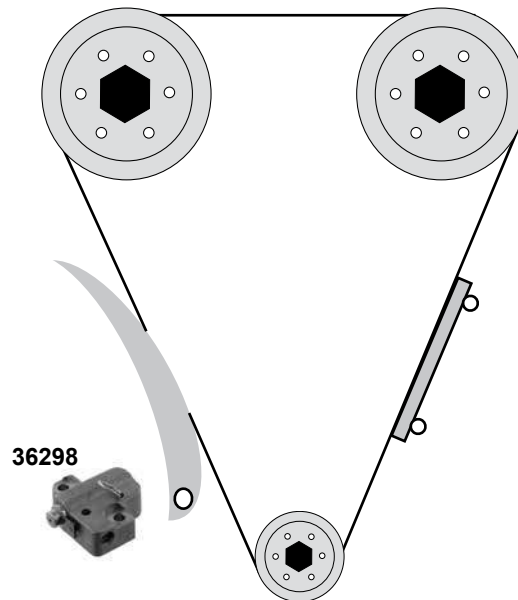
17492	B660-12-700F	Spannrolle / tension roller	ØA 52 H 25
26695	BP02-12-205A	Zahnriemen / timing belt	Z 107 B22
26905	BP02-12-205A S1	Rep. Satz Zahnriemen / rep. kit timing belt	Z 107 B22
28295	KL01-12-740	Umlenkrolle / deflection pulley	ØA 60 H 35
28296	KL01-12-730A	Umlenkrolle / deflection pulley	ØA 60 H 35

MAZDA
MX-5 (NA / NB)
 (89→)

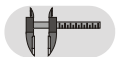
1,6 16V / 1,8 16V



MX-5 (NC)
 (05→)
1,8 / 2,0



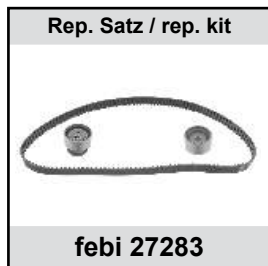
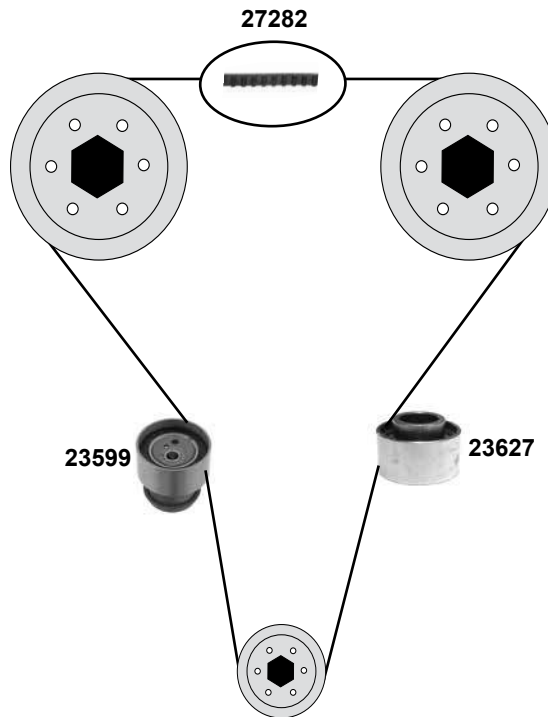
Ref. - No.



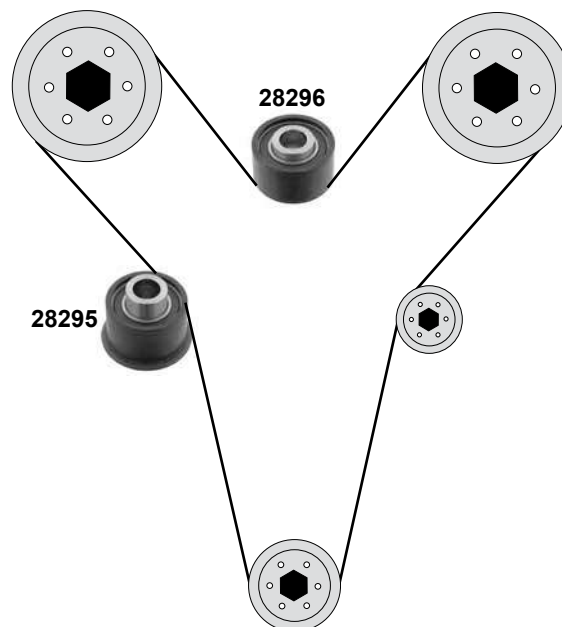
17492	B660-12-700F
17494	B660-12-730C
26698	B6S7-12-205D
36298	LF02-12-500

Spannrolle / tension roller
Umlenkrolle / deflection pulley
Zahnriemen / timing belt
Kettenspanner / chain tensioner

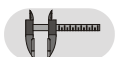
ØA 52 H25
ØA 52 H31
Z 145 B22



MX-6 (GE)
(91→)
2,5 24V V6

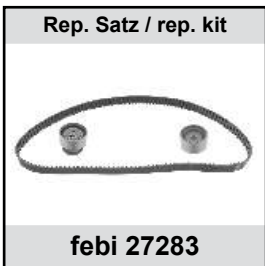
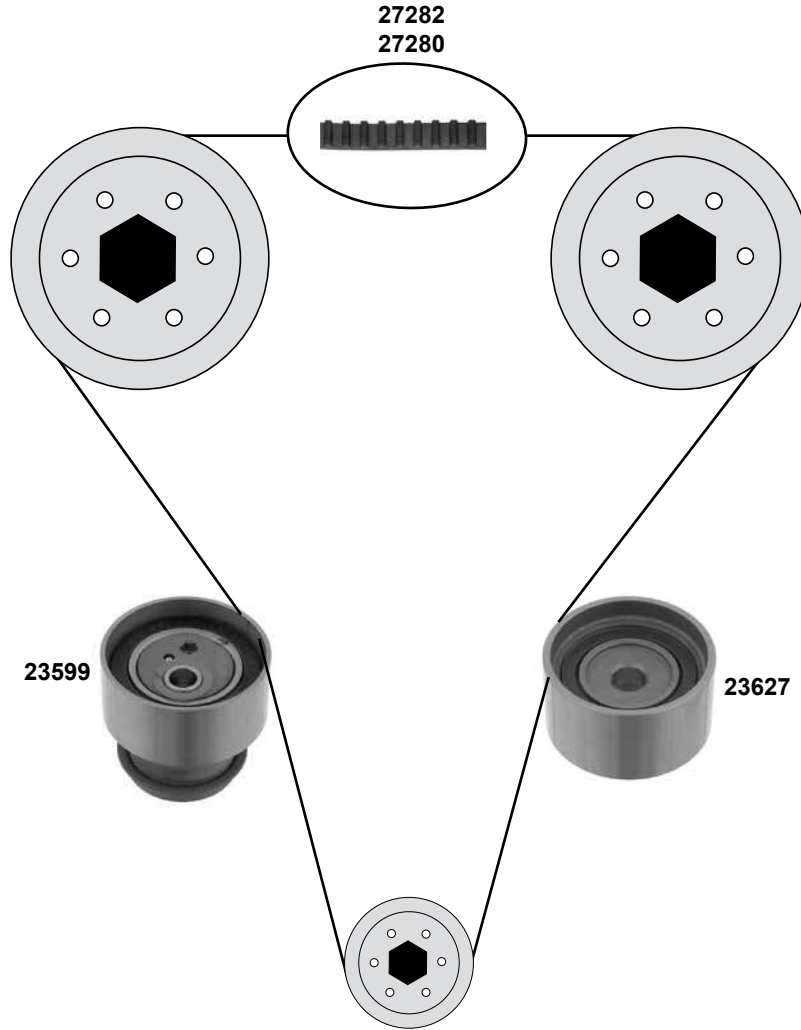


Ref. - No.

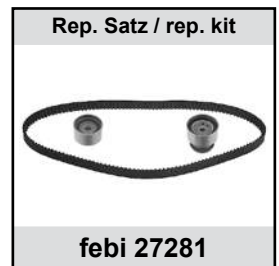
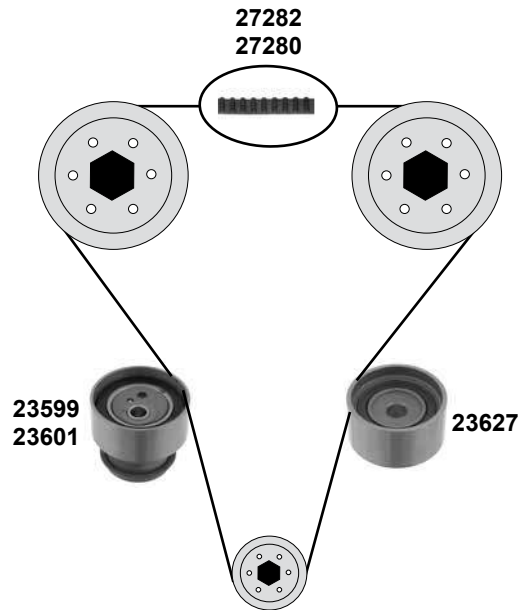


23599	FS01-12-700B	Spannrolle / tension roller	ØA 62 H28,5
23627	FS01-12-730A	Umlenkrolle / deflection pulley	ØA 52 H28,5
27282	FS01-12-205A	Zahnriemen / timing belt	Z 135 B25
27283	FS01-12-205A S1	Rep. Satz Zahnriemen / rep. kit timing belt	Z 135 B25
28295	KL01-12-740	Umlenkrolle / deflection pulley	ØA 60 H 35
28296	KL01-12-730A	Umlenkrolle / deflection pulley	ØA 60 H 35

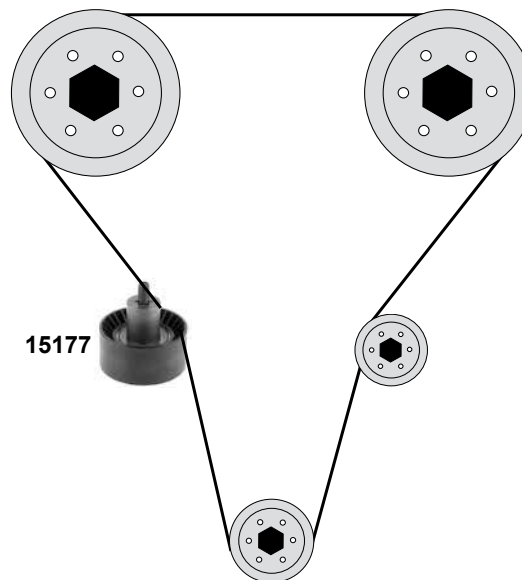
1,8 16V / 2,0 16V



	Ref. - No.			
23599	FS01-12-700B	Spannrolle / tension roller		ØA 62 H 28,5
23627	FS01-12-730A	Umlenkrolle / deflection pulley		ØA 52 H 28,5
27280	FP01-12-205A	Zahnriemen / timing belt	(mot.) 1,8 16V	Z 133 B25
27282	FS01-12-205A	Zahnriemen / timing belt	(mot.) 2,0 16V	Z 135 B25
27283	FS01-12-205A S1	Rep. Satz Zahnriemen / rep. kit timing belt	(mot.) 2,0 16V	Z 135 B25



TRIBUTE (EP)
(00→)
2,0 16V



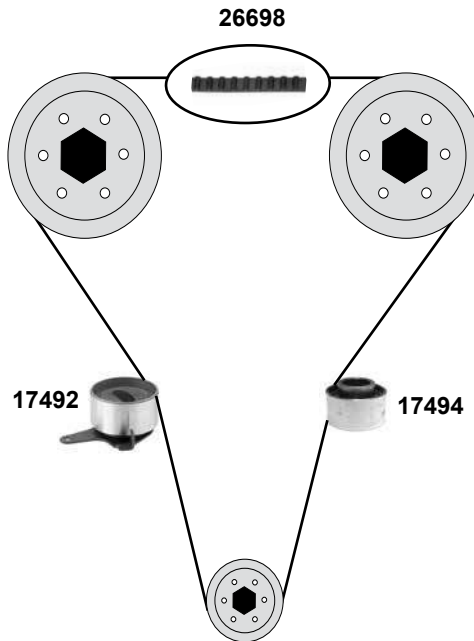
Ref. - No.



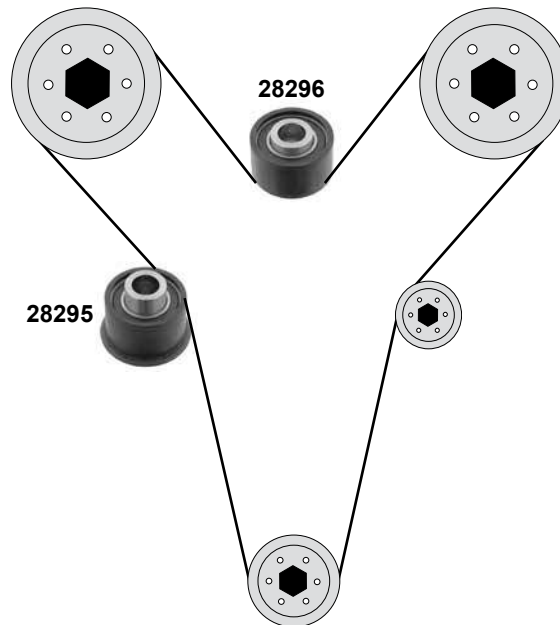
15177	YF09-12-730	Umlenkrolle / deflection pulley		ØA 60 H 29
23599	FS01-12-700B	Spannrolle / tension roller	(mot.) 2,0 16V	ØA 62 H 28,5
23601	FP01-12-700A	Spannrolle / tension roller	(mot.) 1,8 16V	ØA 62 H 28,5
23627	FS01-12-730A	Umlenkrolle / deflection pulley		ØA 52 H 28,5
27280	FP01-12-205A	Zahnriemen / timing belt	(mot.) 1,8 16V	Z 133 B25
27281	FP01-12-205A S1	Rep. Satz Zahnriemen / rep. kit timing belt	(mot.) 1,8 16V	
27282	FS01-12-205A	Zahnriemen / timing belt	(mot.) 2,0 16V	Z 135 B25



1,6 16V (CA)



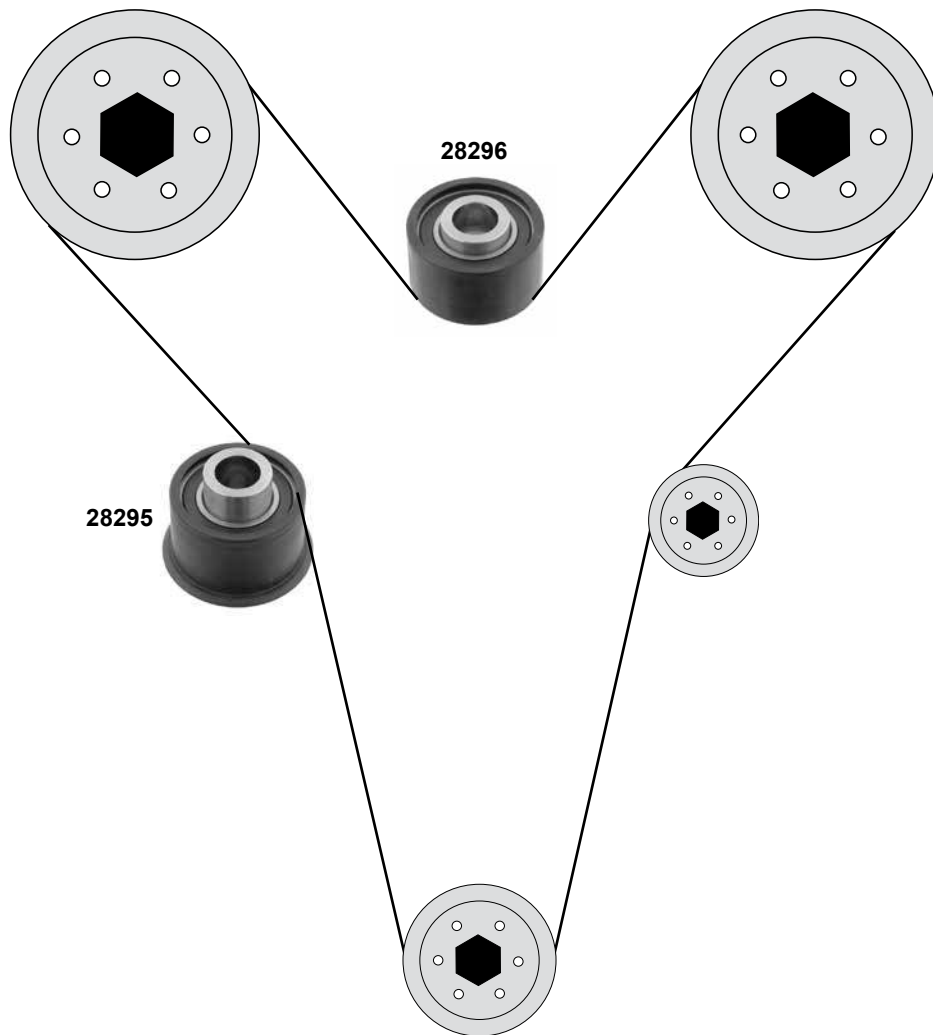
2,5 24V V6



Ref. - No.



17492	B660-12-700F	Spannrolle / tension roller	ØA 52 H 25
17494	B660-12-730C	Umlenkrolle / deflection pulley	ØA 52 H 31
26698	B6S7-12-205D	Zahnriemen / timing belt	Z 145 B22
28295	KL01-12-740	Umlenkrolle / deflection pulley	ØA 60 H 35
28296	KL01-12-730A	Umlenkrolle / deflection pulley	ØA 60 H 35



MERCEDES-BENZ BM 110 (Heckflosse)

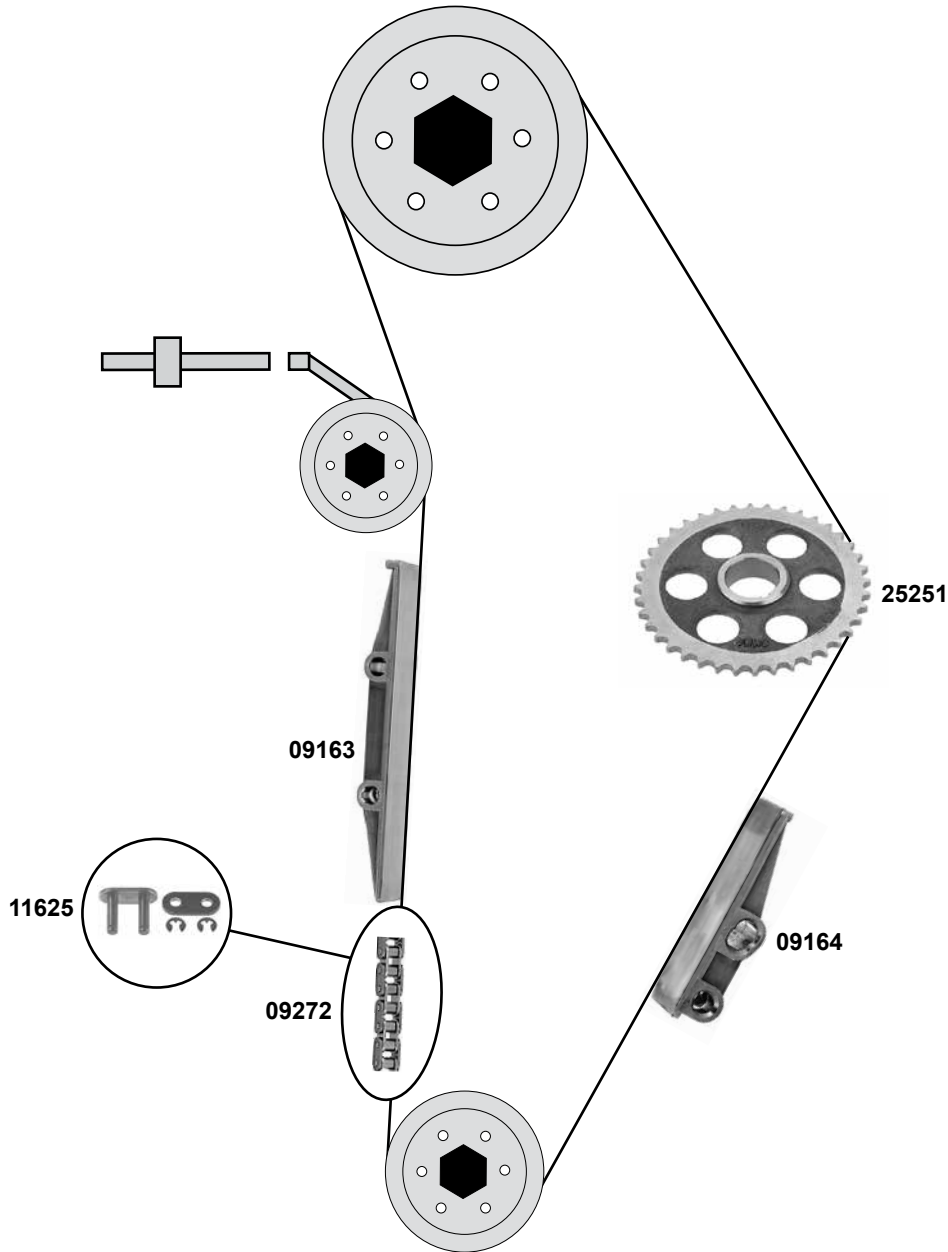
(61→68)

Car
Division



230

(M 180.945, 950)



(1) Federverschluß / split link / fermeture de ressort / cierre de resorte / falsa maglia



Ref. - No.

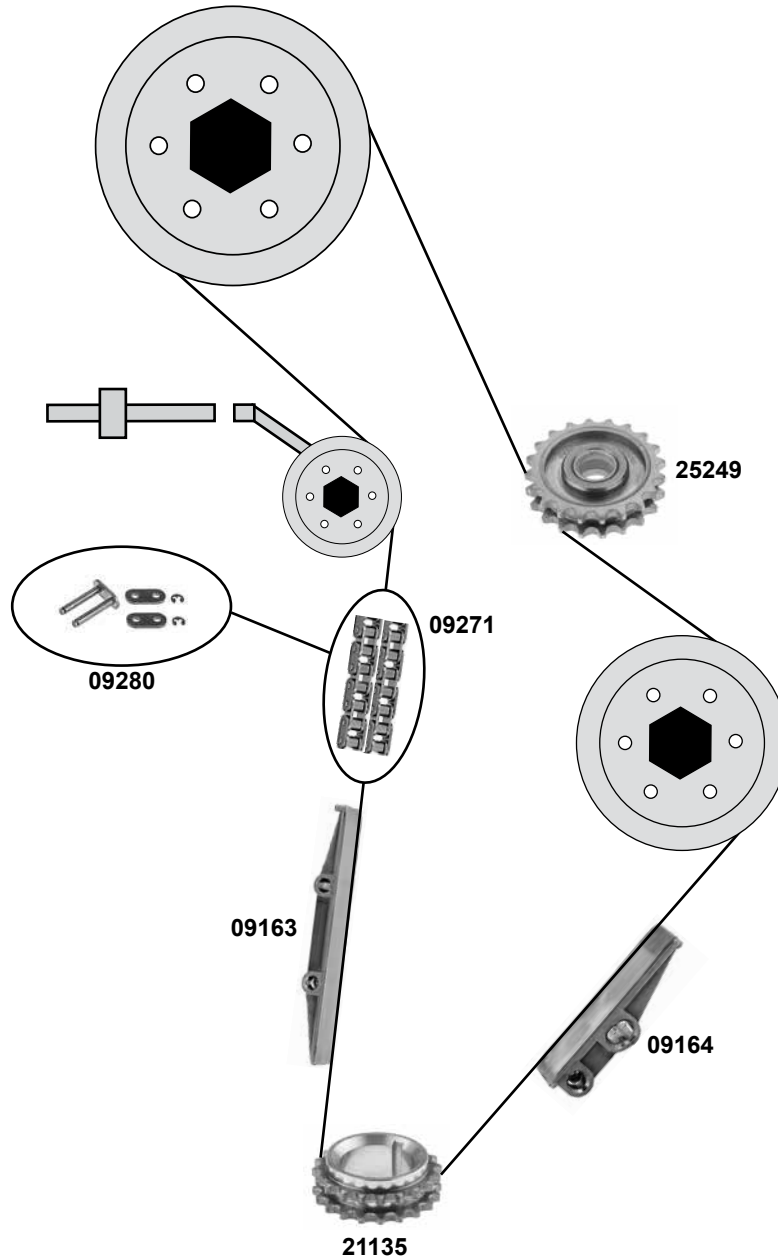


09163 115 052 04 16
09164 115 052 07 16
09272 000 997 68 94
11625 000 997 04 98
25251 114 052 01 02

Gleitschiene / sliding rail
Gleitschiene / sliding rail
Steuerkette / timing chain
Kettenglied / chain link
Zwischenrad / intermediate gear

(1)

455 / 124 F



(1) Federverschluß / split link / fermeture de ressort / cierre de resorte / falsa maglia



Ref. - No.



09163	115 052 04 16	Gleitschiene / sliding rail
09164	115 052 07 16	Gleitschiene / sliding rail
09271	000 997 46 94	Steuerkette / timing chain
09280	000 997 05 98	Kettenglied / chain link
21135	615 052 02 03	Kurbelwellenzahnrad / crankshaft gear
25249	621 050 04 09	Zwischenrad / intermediate gear

(1)

D 455 / 134 F
11 / D 455
Z 20 Ø1 36

MERCEDES-BENZ

BM 111 (Heckflosse)

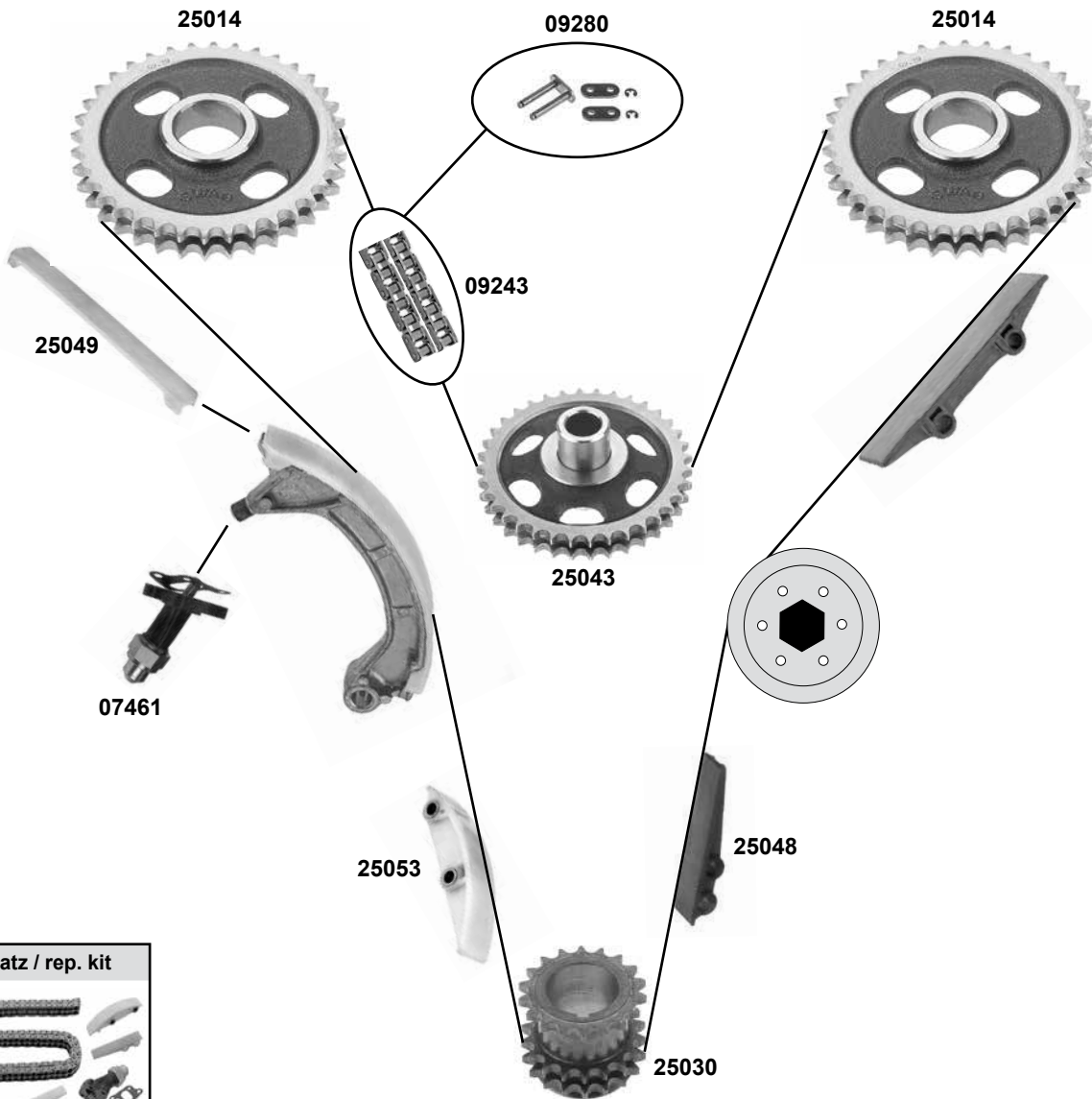
(65→71)

Car
Division



280 SEC 3.5

(M 116. 980)



(1) Federverschluß / split link / fermeture de ressort / cierre de resorte / falsa maglia

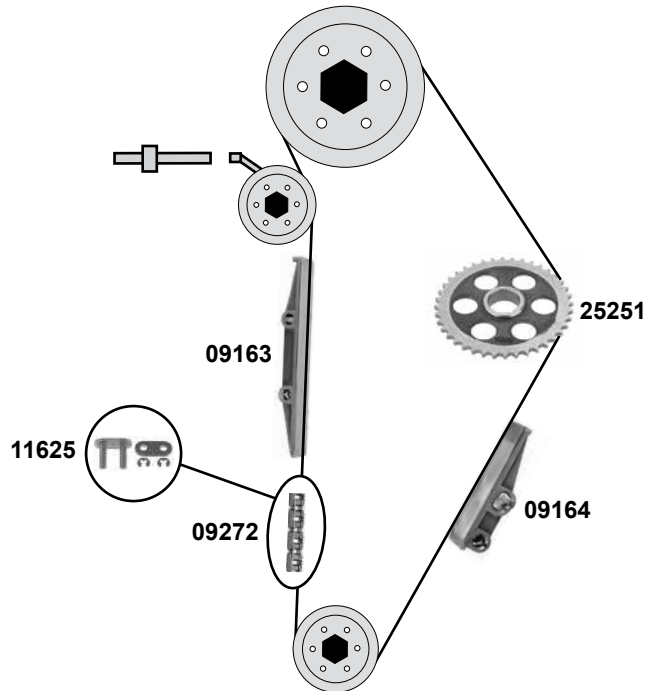


Ref. - No.

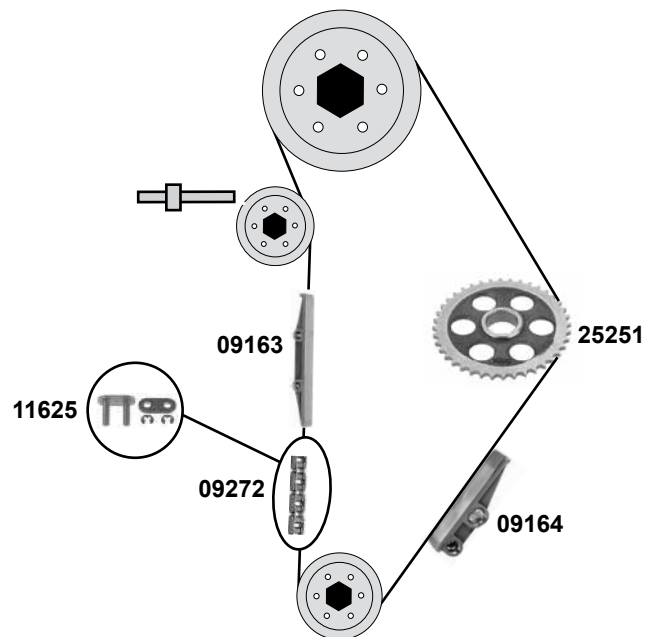


Ref. - No.	Description	Quantity	Notes
07461	Kettenspanner / chain tensioner		
09243	Steuerkette / timing chain		
09280	Kettenglied / chain link	(1)	D 455 / 186 F 11 / D 455
10411	Gleitschiene / sliding rail		
25014	Nockenwellenrad / camshaft gear		Z 36
25030	Kurbelwellenzahnrad / crankshaft gear		Z 18
25043	Zwischenrad / intermediate gear		Z 36
25049	Gleitschienenbelag / sliding rail lining		
25053	Gleitschiene / sliding rail		
30310	Rep.Satz Steuerkette / rep.kit. timing chain		

230 / 230.6
(M 180. 954)



250 / 250C
(M 114. 920)



(1) Federverschluß / split link / fermeture de ressort / cierre de resorte / falsa maglia



Ref. - No.



09163
09164
09272
11625
25251

115 052 04 16
115 052 07 16
000 997 68 94
000 997 04 98
114 052 01 02

Gleitschiene / sliding rail
Gleitschiene / sliding rail
Rollenkette einfach / roller chain simple
Kettenglied / chain link
Zwischenrad / intermediate gear

(1)

455 / 124 F
11 / 455

MERCEDES-BENZ

BM 114 (/ 8)

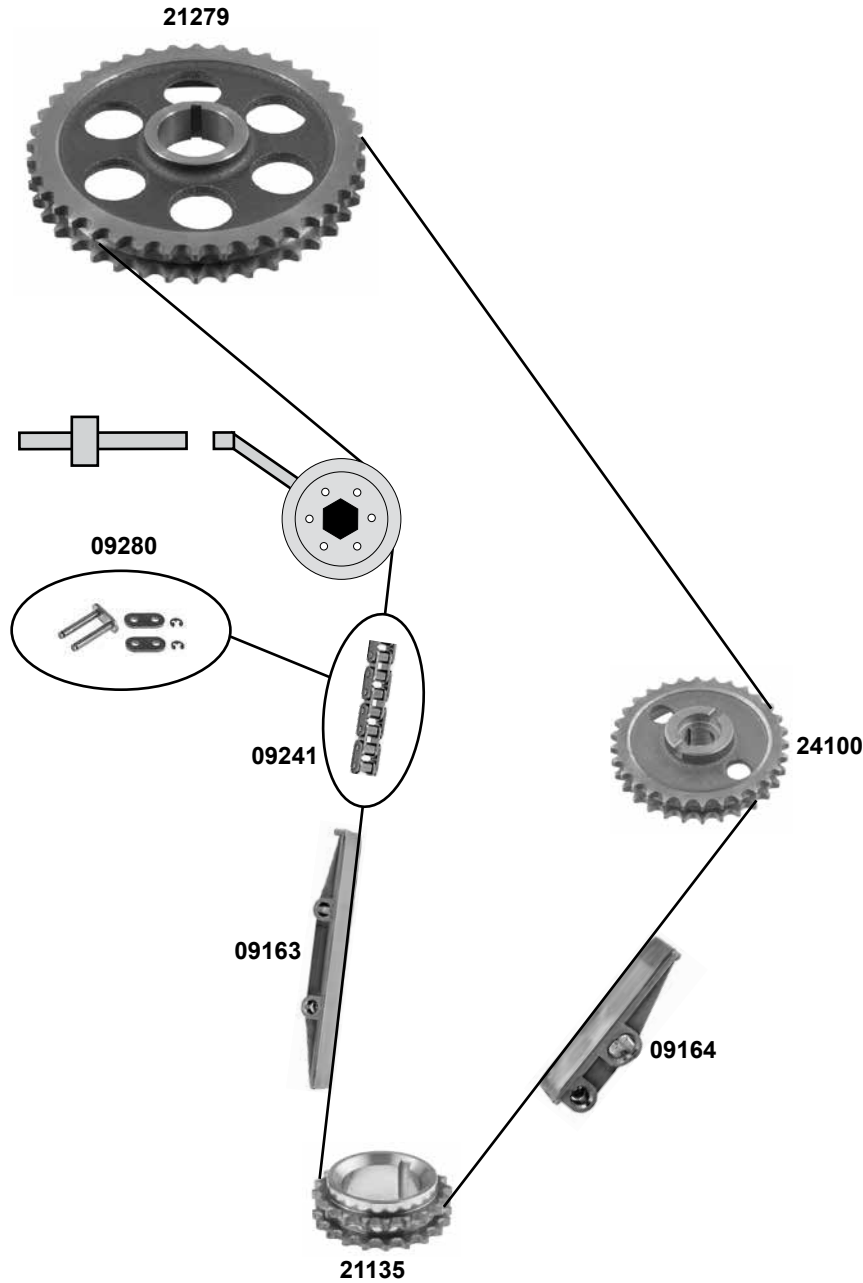
(68→76)

Car
Division



250E / CE

(M 114. 980/981)



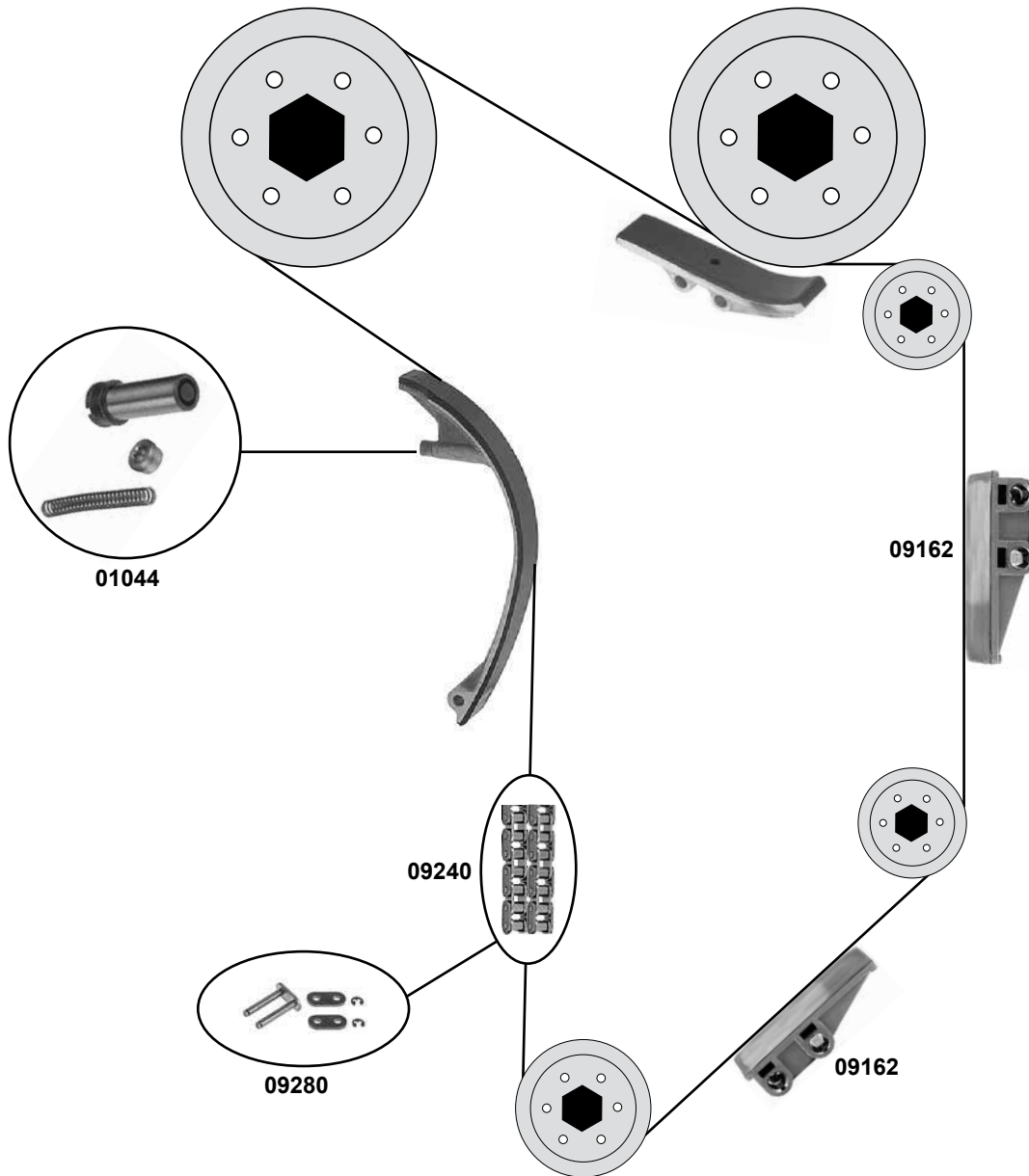
(1) Federverschluß / split link / fermeture de ressort / cierre de resorte / falsa maglia



Ref. - No.



09163	115 052 04 16	Gleitschiene / sliding rail	(1)	D 455 / 124 F 11 / D 455 Z 20 ØI 36
09164	115 052 07 16	Gleitschiene / sliding rail		
09241	000 997 70 94	Steuerkette / timing chain		
09280	000 997 05 98	Kettenglied / chain link		
21135	615 052 02 03	Kurbelwellenzahnrad / crankshaft gear		
21279	121 052 03 01	Nockenwellenrad / camshaft gear		
24100	114 052 00 02	Zwischenrad / intermediate gear	Modell: 250 CE	



(1) Federverschluß / split link / fermeture de ressort / cierre de resorte / falsa maglia



Ref. - No.



01044 110 050 06 11
09162 110 052 08 16
09240 000 997 69 94
09280 000 997 05 98

Kettenspanner / chain tensioner
Gleitschiene / sliding rail
Steuerkette / timing chain
Kettenglied / chain link

(1)

D 455 / 130 F
11 / D 455

MERCEDES-BENZ

BM 115 (/ 8)

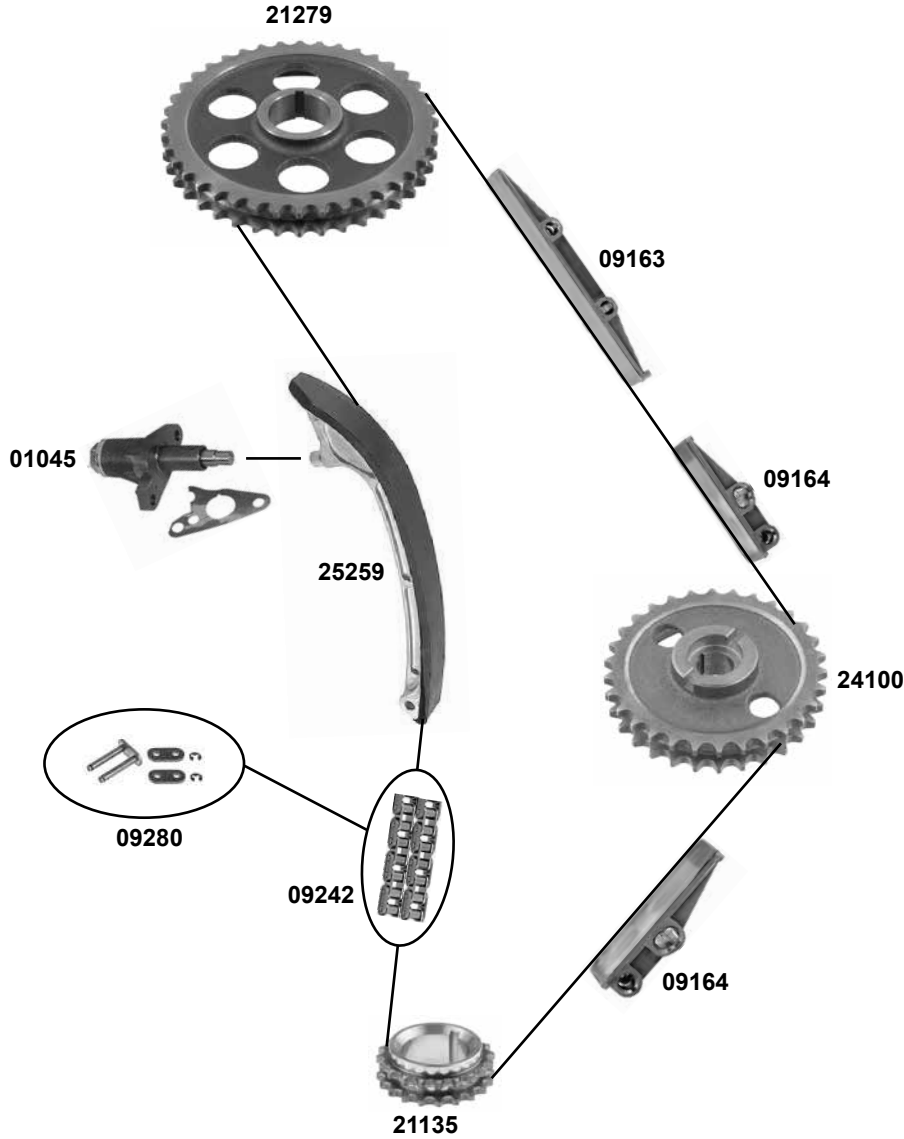
(68→76)

Car
Division



200 / 220

(M 115. 920 / 921 / 923 / 924 / 926)



(1) Federverschluß / split link / fermeture de ressort / cierre de resorte / falsa maglia

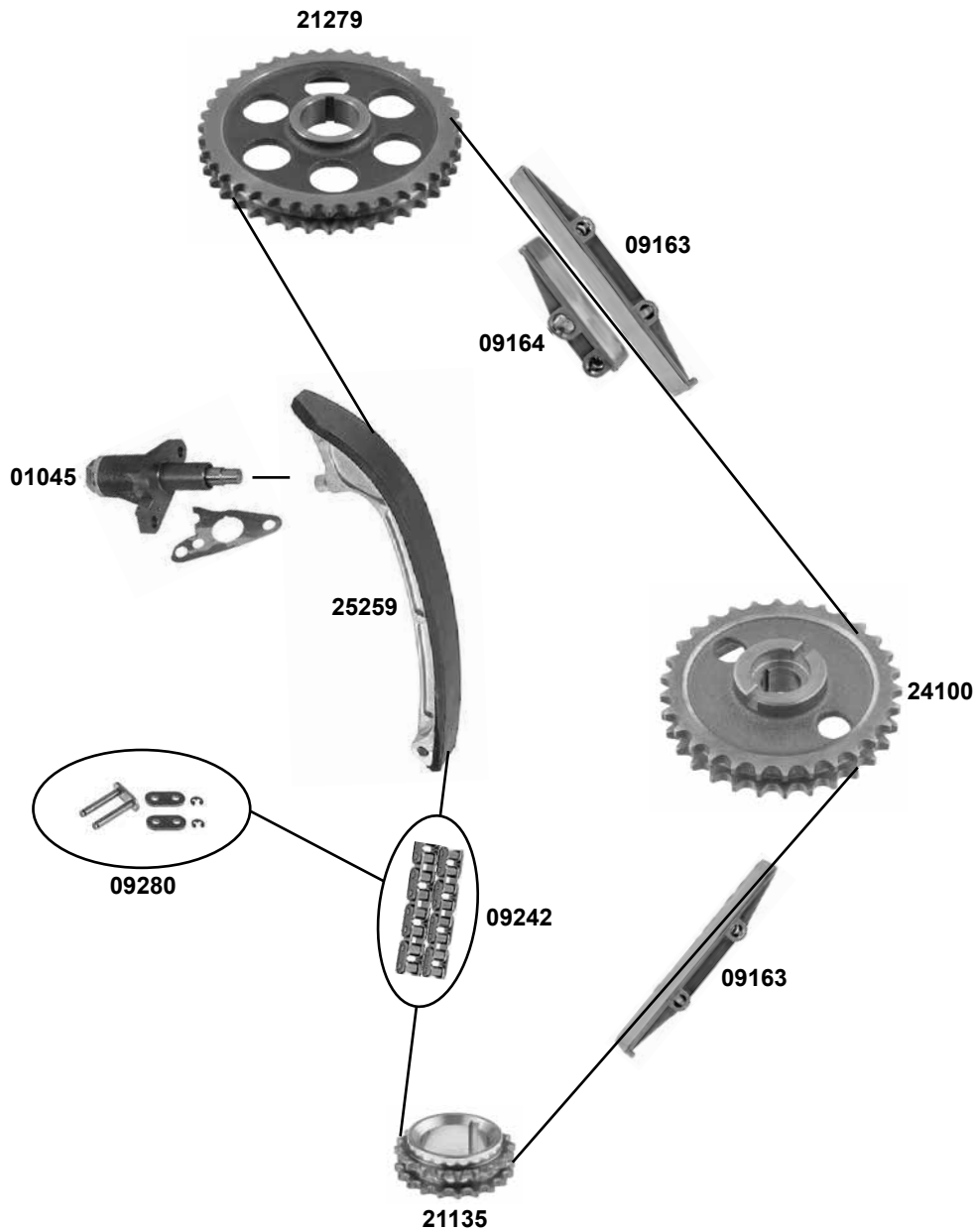
(2) (mot.) 052646 → (ex.) (mot.) 921 / 923



Ref. - No.



01045	115 050 11 11	Kettenspanner / chain tensioner	(2)	
09163	115 052 04 16	Gleitschiene / sliding rail	(ex.) (mot.) 921 / 923	
09164	115 052 07 16	Gleitschiene / sliding rail	(ex.) (mot.) 921 / 923	
09242	000 997 71 94	Steuerkette / timing chain	(1)	455 / 124 F
09280	000 997 05 98	Kettenglied / chain link	(ex.) (mot.) 921 / 923	11 / D 455
21135	615 052 02 03	Kurbelwellenrad / crankshaft gear		Z 20 Ø1 36
21279	121 052 03 01	Nockenwellenrad / camshaft gear		
24100	114 052 0002	Zwischenrad / intermediate gear	(ex.) (mot.) 921	
25259	115 050 08 16	Gleitschiene / sliding rail	nur / only: Modell 200	



(1) Federverschluß / split link / fermeture de ressort /
cierre de resorte / falsa maglia

(2) (mot.) 027766 →
 (mot.) 016982 →



Ref. - No.



01045	115 050 11 11	Kettenspanner / chain tensioner	(2)	
09163	115 052 04 16	Gleitschiene / sliding rail		
09164	115 052 07 16	Gleitschiene / sliding rail		
09242	000 997 71 94	Steuerkette / timing chain	(1)	
09280	000 997 05 98	Kettenglied / chain link		
21135	615 052 02 03	Kurbelwellenzahnrad / crankshaft gear		
21279	121 052 03 01	Nockenwellenrad / camshaft gear		
24100	114 052 00 02	Zwischenrad / intermediate gear		
25259	115 050 08 16	Gleitschiene / sliding rail		

D 455 / 126 F
11 / D 455
Z 20 ØI 36

MERCEDES-BENZ BM 123

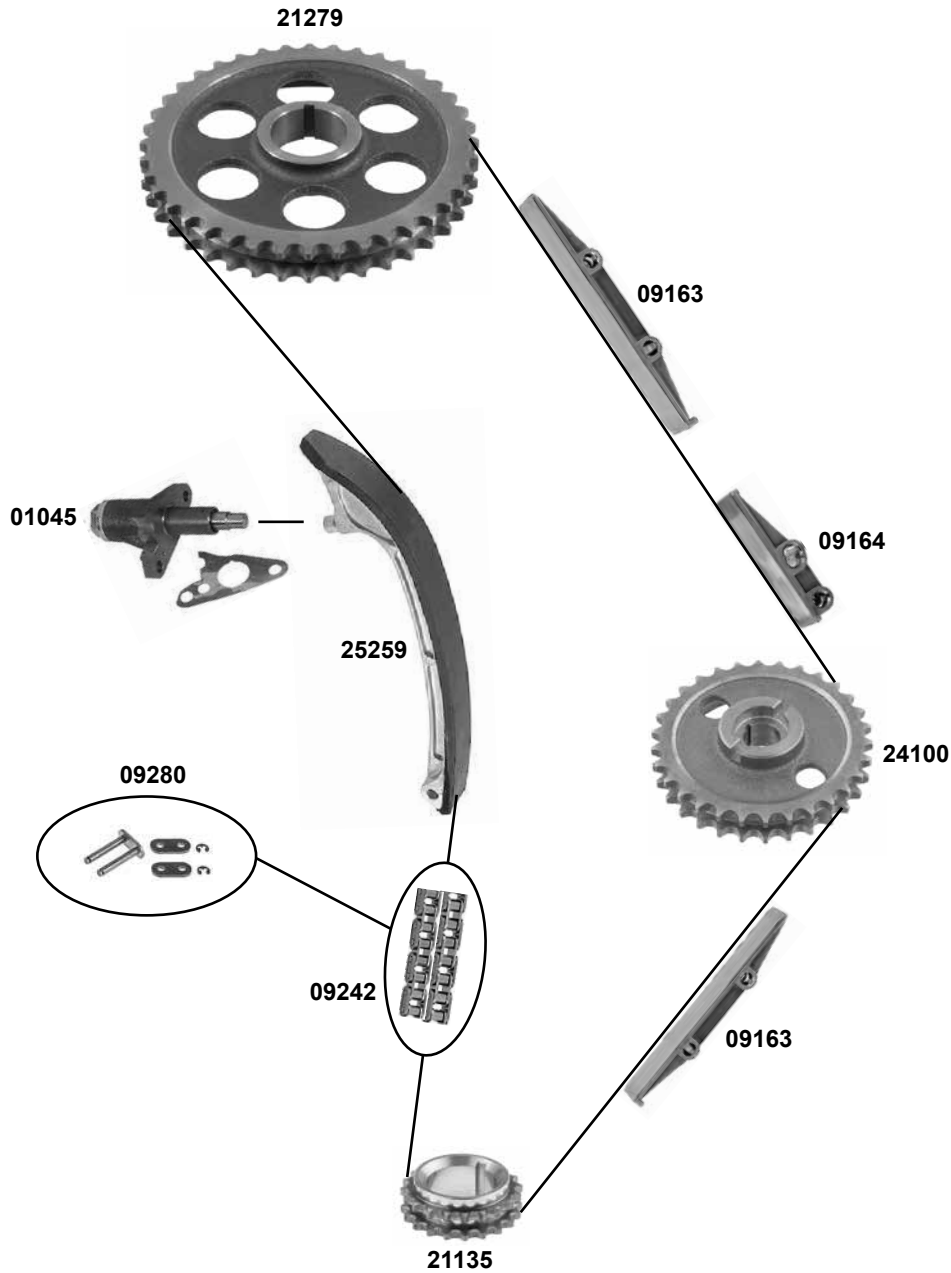
(76→85)

Car
Division



200

(M 115.938,939)



(1) Federverschluß / split link / fermeture de ressort / cierre de resorte / falsa maglia



Ref. - No.



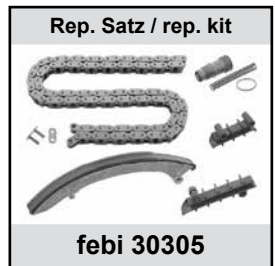
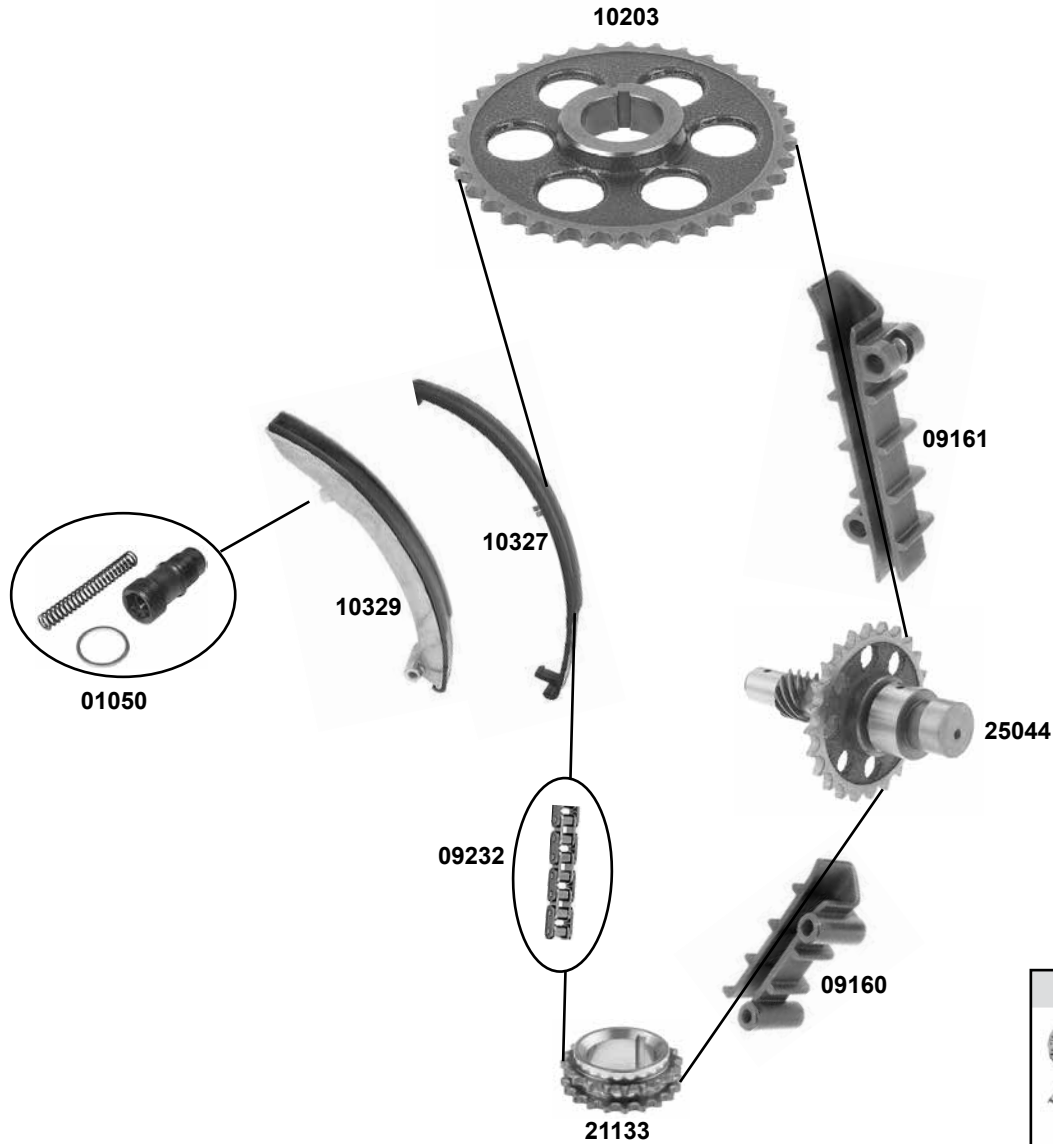
01045	115 050 11 11	Kettenspanner / chain tensioner
09163	115 052 04 16	Gleitschiene / sliding rail
09164	115 052 07 16	Gleitschiene / sliding rail
09242	000 997 71 94	Steuerkette / timing chain
09280	000 997 05 98	Kettenglied / chain link
21135	615 052 02 03	Kurbelwellenzahnrad / crankshaft gear
21279	121 052 03 01	Nockenwellenrad / camshaft gear
24100	114 052 00 02	Zwischenrad / intermediate gear
25259	115 050 08 16	Gleitschiene / sliding rail

(1)

D 455 / 126 F
11 / D 455
Z 20 ØI 36



200 / 200 T / 230 E / 230 CE / 230 TE
(M 102.920, 939, 980)

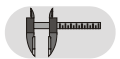


(1) Federverschluß / split link / fermeture de ressort /
cierre de resorte / falsa maglia

(2) Nietverschluß / riveted link / bouchon de rivet /
rivetti / cierre de roblón



Ref. - No.



Ref. - No.	Description	Notes	Dimensions
01050	Kettenspanner / chain tensioner		
09160	Gleitschiene / sliding rail		
09161	Gleitschiene / sliding rail		
09232	Steuerkette / timing chain	(2)	458 / 106 N
10203	Nockenwellenrad / camshaft gear	(ex.) mot. 939	Z 36
10327	Gleitschienenbelag /		
10329	Gleitschiene / sliding rail		
21133	Kurbelwellenzahnrad / crankshaft gear	(ex.) mot. 939	Z 18 Ø1 30
25044	Zwischenwelle / intermediate shaft	(ex.) mot. 939	
30305	Rep. Satz Steuerkette / rep. kit timing chain		

MERCEDES-BENZ BM 123

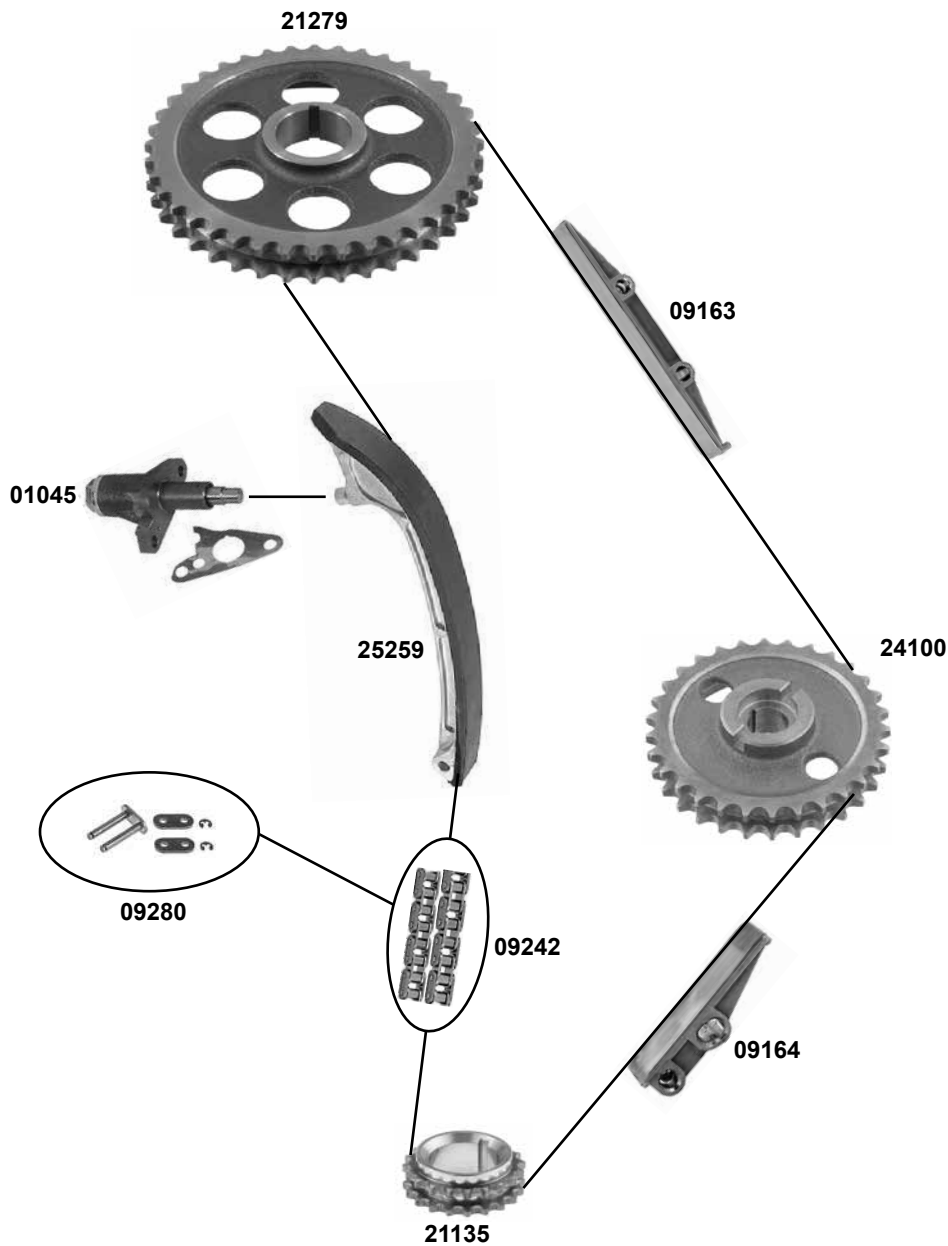
(76 → 85)

Car
Division



230 / 230 C / 230 T

(M 115.954)



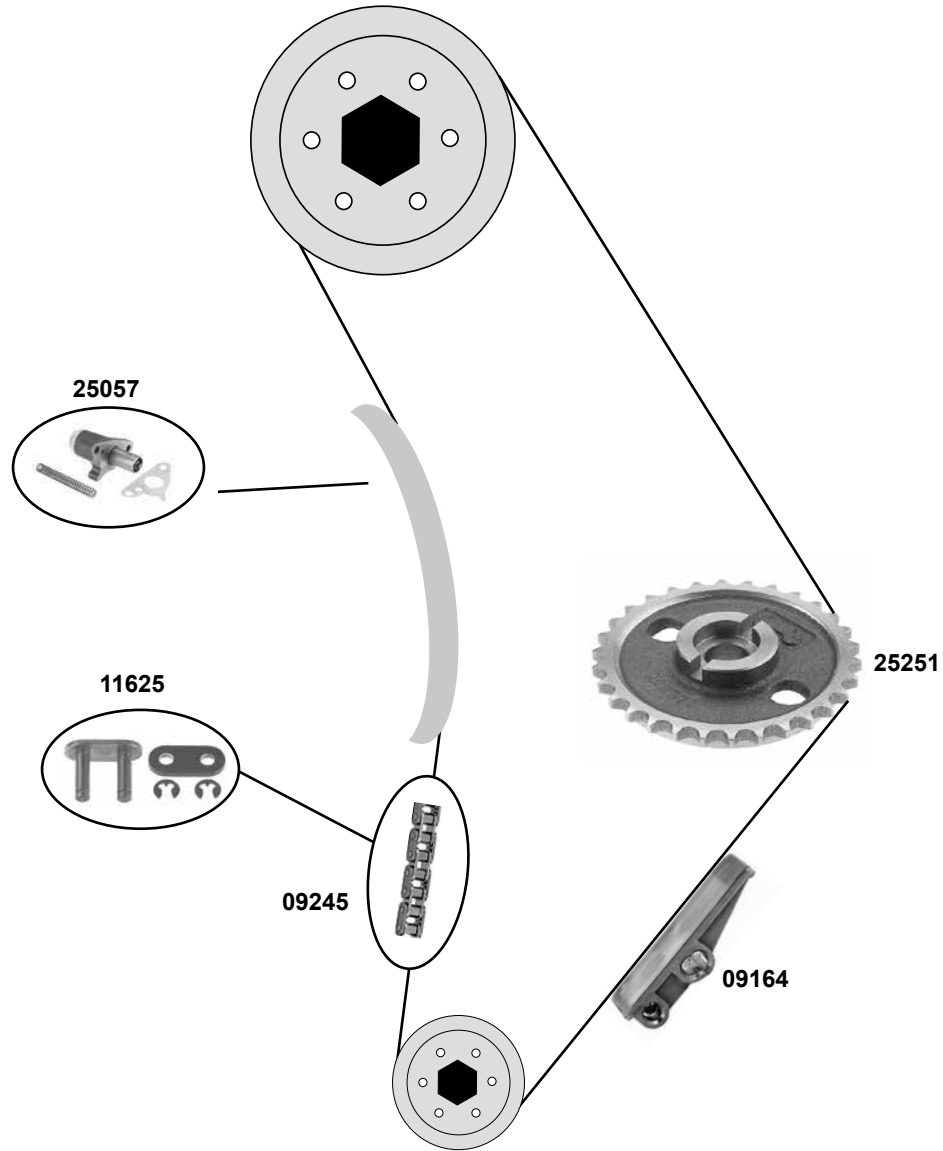
(1) Federverschluß / split link / fermeture de ressort / cierre de resorte / falsa maglia



Ref. - No.



01045	115 050 11 11	Kettenspanner / chain tensioner		
09163	115 052 04 16	Gleitschiene / sliding rail		
09164	115 052 07 16	Gleitschiene / sliding rail		
09242	000 997 71 94	Steuerkette / timing chain	(1)	D 455 / 126 F
09280	000 997 05 98	Kettenglied / chain link		11 / D 455
21135	615 052 02 03	Kurbelwellenzahnrad / crankshaft gear		Z 20 Ø1 36
21279	121 052 03 01	Nockenwellenrad / camshaft gear		
24100	114 052 00 02	Zwischenrad / intermediate gear		
25259	115 050 08 16	Gleitschiene / sliding rail		



(1) Federverschluß / split link / fermeture de ressort / cierre de resorte / falsa maglia



Ref. - No.



Ref. - No.	Description	Quantity	Part No.
09164	Gleitschiene / sliding rail		455 / 118 F
09245	Rollenkette einfach / roller chain simple	(1)	11 / 455
11625	Kettenglied / chain link		
25057	Kettenspanner / chain tensioner		
25251	Zwischenrad / intermediate gear		

MERCEDES-BENZ BM 123

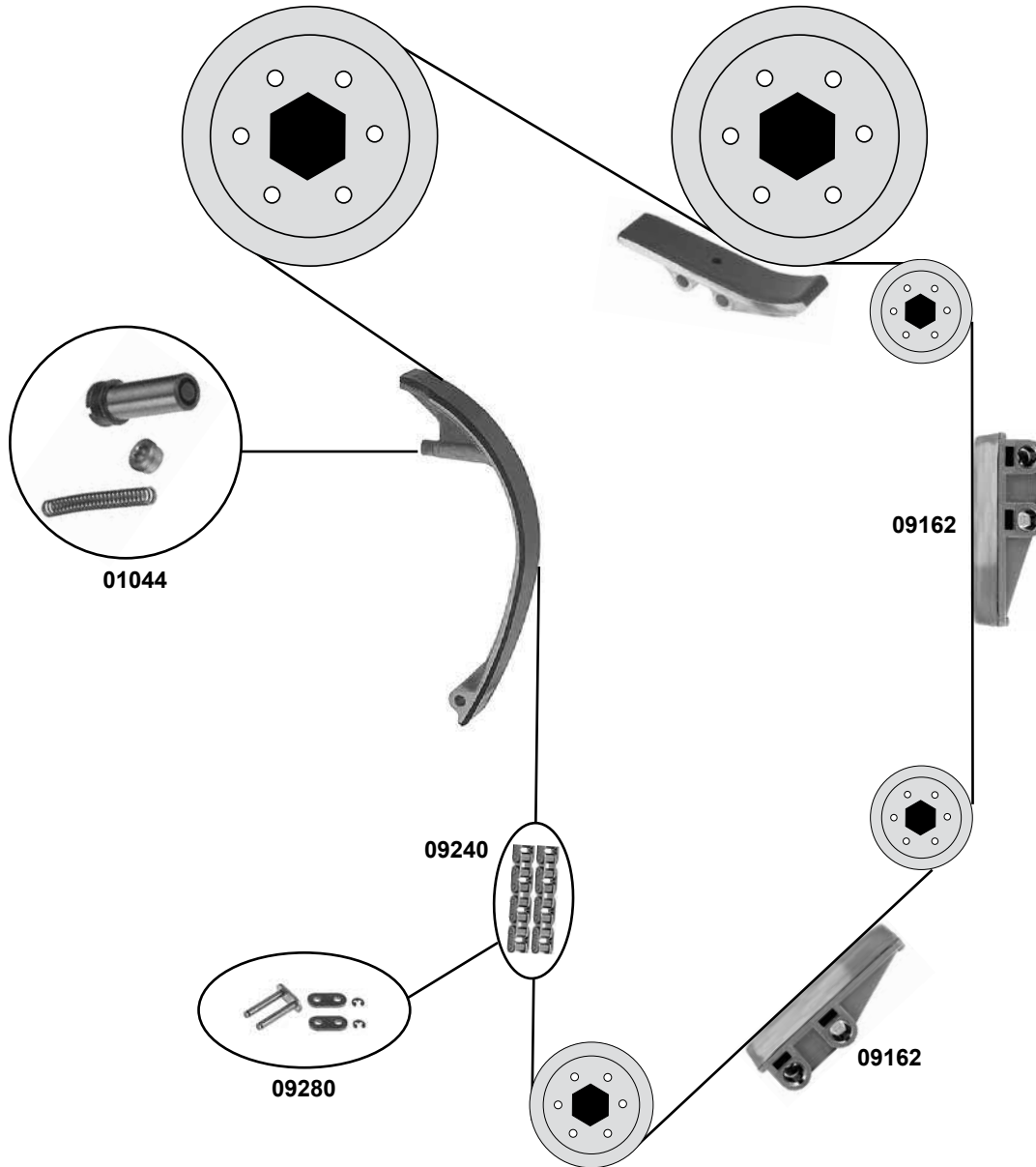
(76→85)

Car
Division



280 / 280 E / 280 C / 280 CE / 280 TE

(M 110.923, 984, 988)



(1) Federverschluß / split link / fermeture de ressort / cierre de resorte / falsa maglia



Ref. - No.



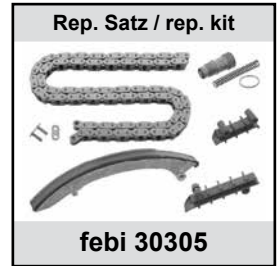
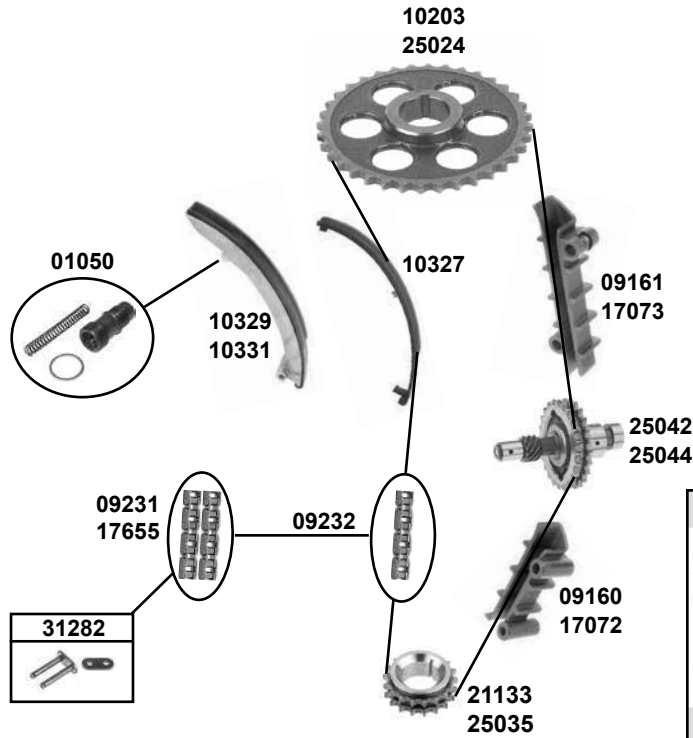
01044	110 050 06 11	Kettenspanner / chain tensioner
09162	110 052 08 16	Gleitschiene / sliding rail
09240	000 997 69 94	Rollenkette zweifach / roller chain double
09280	000 997 05 98	Kettenglied / chain link

(1)

D 455 / 130 F
11 / D 455



200 / 200 E / 200 T / 200 TE 230 E / 230 TE / 230 CE (M 102.922, 963, 982)



i	(1) Nietverschluß / riveted link	(3) 922: (mot.) 057135 → (mot.) 022831 →	(5) 922: (mot.) → 057134 (mot.) → 022830
	(2) (mot.) → 057134 (mot.) → 022830	(4) 963: (mot.) 006835 → (mot.) 000357 → 982: (mot.) 091912 → (mot.) 088447 →	963: (mot.) → 006834 (mot.) → 000356
	(6) mit Duplexkette / with duplex chain		982: (mot.) → 091911 (mot.) → 000758

	Ref. - No.			
01050	102 050 10 11	Kettenspanner / chain tensioner		
09160	102 052 03 16	Gleitschiene / sliding rail	(2)	
09161	102 052 04 16	Gleitschiene / sliding rail	(2)	
09231	002 997 03 94	Steuerkette / timing chain	(1) (3) (4)	D 455 / 106 N
09232	003 997 82 94	Steuerkette / timing chain	(1) (2)	458 / 106 N
10203	102 052 02 01	Nockenwellenrad / camshaft gear	(2)	Z 36
10327	102 052 04 83	Gleitschienenbelag / sliding rail lining	für / for febi 10329	
10329	102 050 08 16	Gleitschiene / sliding rail	(1)	
10331	102 050 12 16	Gleitschiene / sliding rail	(3) (4)	
17072	102 052 13 16	Gleitschiene / sliding rail	(3) (4)	
17073	102 052 14 16	Gleitschiene / sliding rail	(3) (4)	
17655	002 997 17 94	Steuerkette / timing chain	M 102.922	
21133	102 052 00 03	Kurbelwellenzahnrad / crankshaft gear	(2)	Z 18 Ø 130
25024	102 052 09 01	Nockenwellenrad / camshaft gear	(3) (4)	Z 36
25035	102 052 01 03	Kurbelwellenzahnrad / crankshaft gear	(3) (4)	Z 20 Ø 136
25042	102 050 09 06	Zwischenwelle / intermediate shaft	(3) (4)	
25044	102 050 08 06	Zwischenwelle / intermediate shaft	(2)	
30305	102 050 10 11 S2	Rep. Satz Steuerkette / rep. kit timing chain	(5)	
30306	102 050 10 11 S2	Rep. Satz Steuerkette / rep. kit timing chain	(3) (6)	
31282	000 997 22 98	Kettenglied / chain link	(1) (3) (4)	
36589	102 052 09 01 S1	Rep. Satz Steuerkette / rep. kit timing chain	(3) (4)	

MERCEDES-BENZ BM 124

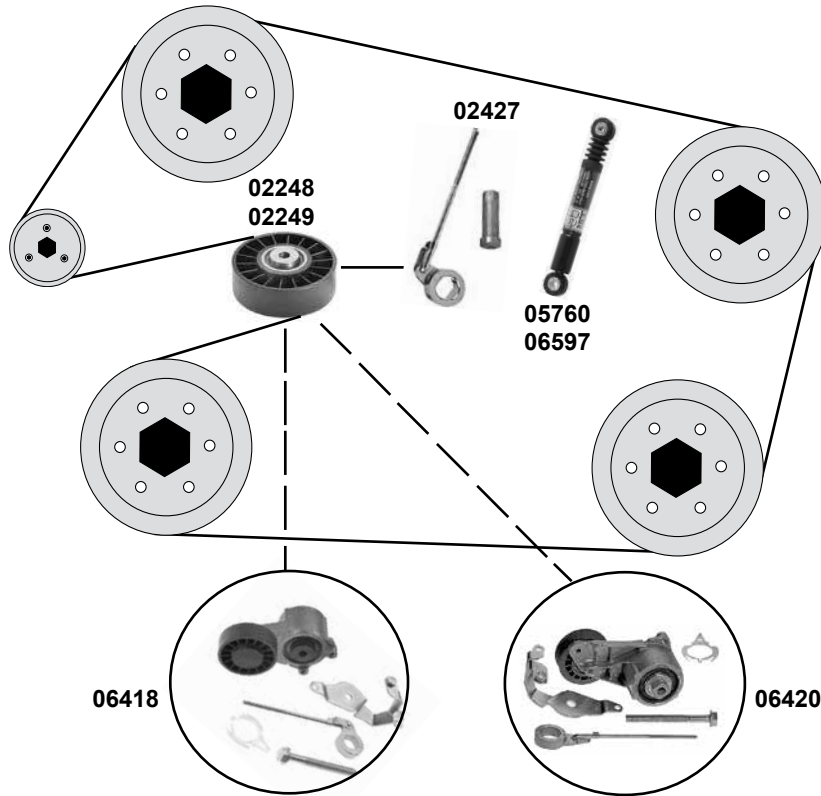
(85→95)

Car
Division



200 / 200 E / 200 T / 200 TE / 230 E / 230 TE / 230 CE

(M 102.922, 963, 982)



- (1) 922: + **AC (mot.)** 000935 → 054114
 (mot.) 000255 → 021733
 963: + **AC (mot.)** 000001 → 006316
 (mot.) 000001 → 000335
 982: + **AC (mot.)** 000996 → 086551
 (mot.) 000659 → 083196

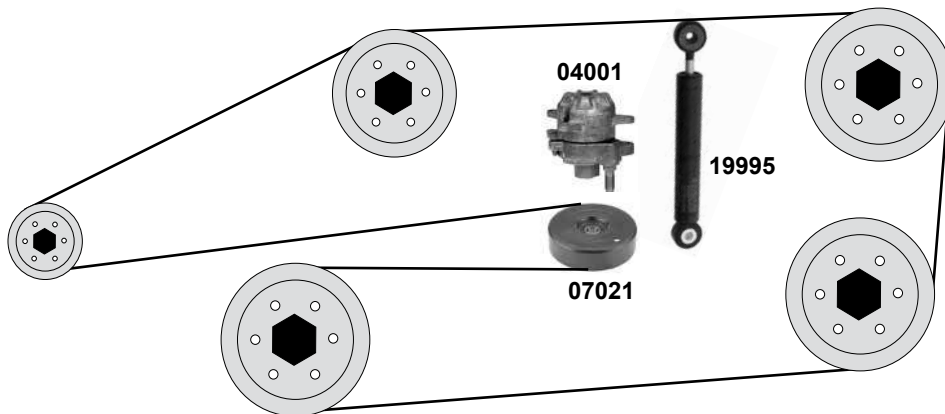
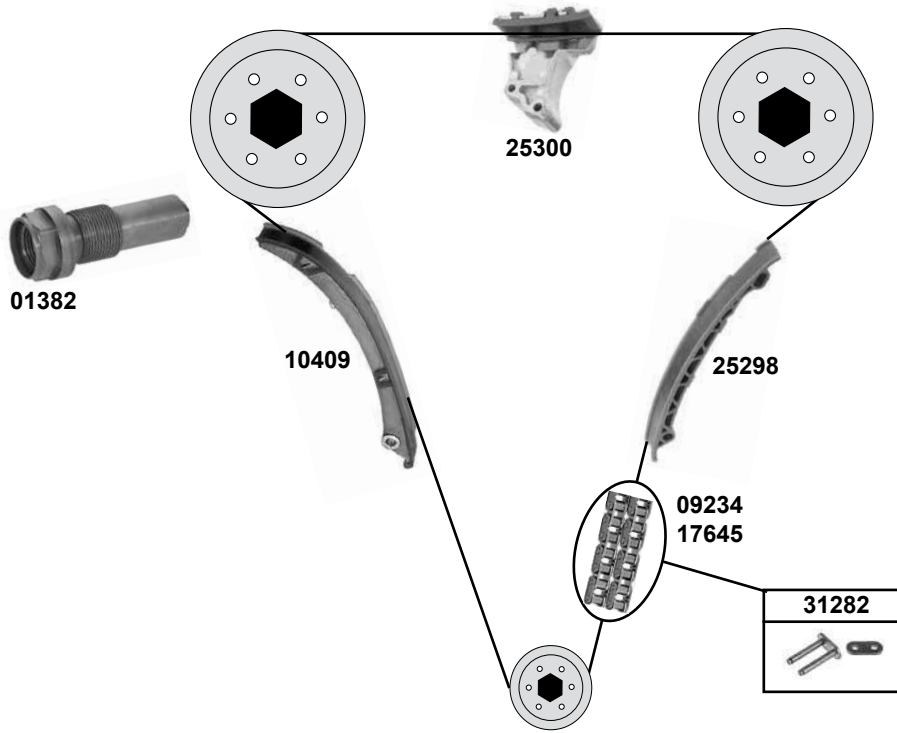
- (2) 922: + **AC (mot.)** 054115 →
 (mot.) 021734 →
 963: + **AC (mot.)** 006317 →
 (mot.) 000336 →
 982: + **AC (mot.)** 086552 →
 (mot.) 083196 →

- (3) **200/T/E/TE / 230E/TE:** → 09/89
200 CE Italien /230 E Japan/CE/TE Japan: 09/89 →



	Ref. - No.			
02248	601 200 07 70	Umlenkrolle / deflection pulley	man.	75 x 26/31,5
02249	601 200 09 70	Spannrolle / tension roller	servo	80 x 25 / 31
02427	102 200 02 36	Spannstange / tensioning rod		
05760	102 200 15 14	Schwingungsdämpfer / vibration damper	(1)	90N - 1000N
06418	102 200 69 70	Riemenspanner / belt tensioner	servo	
06420	102 200 69 70 S	Riemenspanner / belt tensioner	man.	
06597	102 200 14 14	Schwingungsdämpfer / vibration damper	(2)	90N - 900N
12515	102 200 02 36	Rep.Satz Spann- stange / rep kit tensioning rod	(3)	

**200 E / 200 CE / 200 TE (E 200)
220 E / 220 CE / 220 TE (E 220)
(M 111.940, 960)**



Ref. - No.



01382	111 050 04 11	Kettenspanner / chain tensioner	
04001	111 200 07 70	Riemenspanner / belt tensioner	
07021	111 200 00 70	Spannrolle / tension roller	110 x 28 x 15 D 455 / 126 N
09234	003 997 17 94	Steuerkette / timing chain	
10409	111 050 14 16	Gleitschiene / sliding rail	
17645	002 997 93 94	Steuerkette / timing chain	126 E
19995	111 200 04 14	Schwingungsdämpfer / vibration damper	55 N - 435 N
25298	111 052 10 16	Gleitschiene / sliding rail	
25300	111 050 11 16	Gleitschiene / sliding rail	
30304	111 050 04 11 S1	Rep. Satz Steuerkette / rep. kit timing chain	
31282	000 997 22 98	Kettenglied / chain link	
40621	111 050 04 11 S2	Rep. Satz Steuerkette / rep. kit timing chain	

MERCEDES-BENZ BM 124

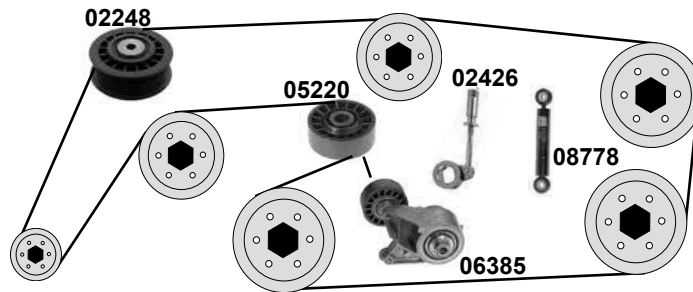
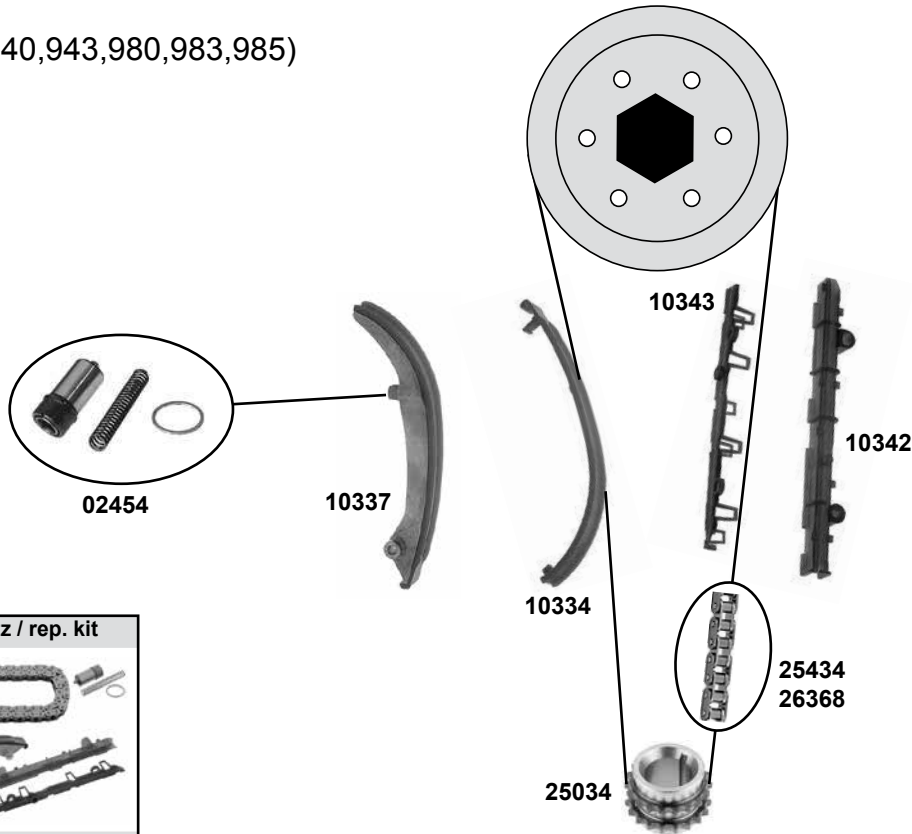
(85→95)

Car
Division 



260 E

(M 103.940,943,980,983,985)



(1) 940 : (mot.) 027640 →

(2) Nietverschluß / riveted link / bouchon de rivet / rivetti / cierre de roblón

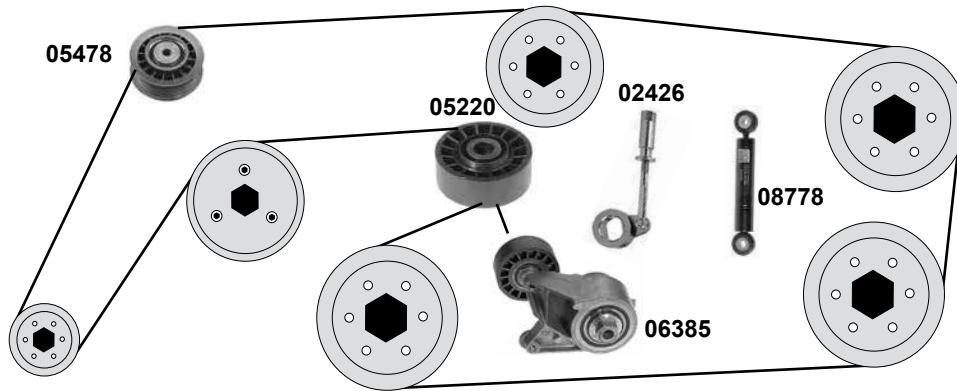
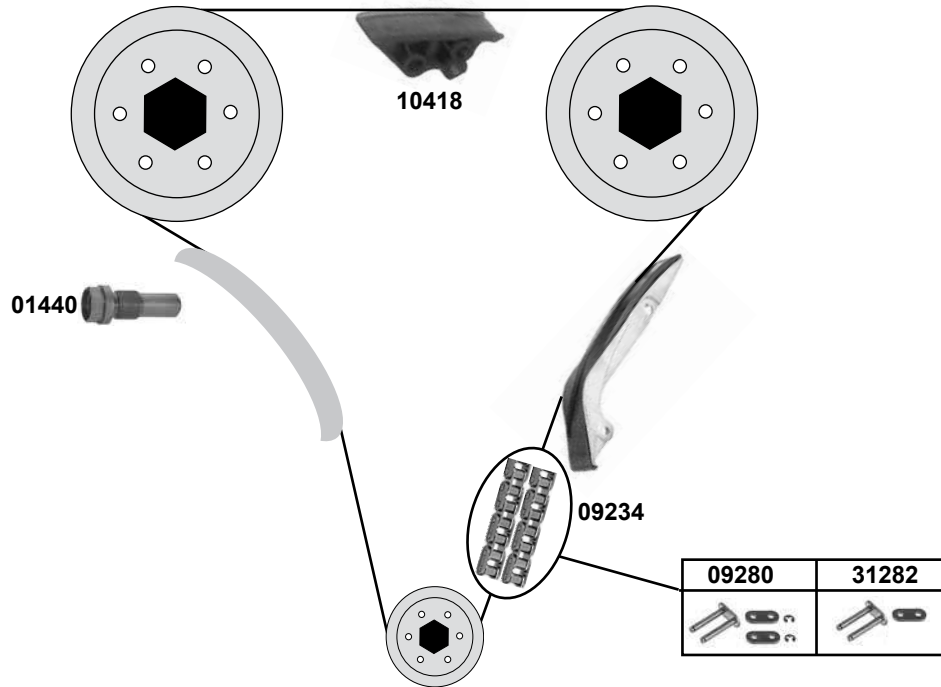


Ref. - No.



Ref. - No.	Description	Notes	Dimensions
02248	Umlenkrolle / deflection pulley		
02426	Spannstange / tensioning rod		
02454	Kettenspanner / chain tensioner		
05220	Spannrolle / tension roller		70 x 25
06385	Riemenspanner / belt tensioner		
08778	Schwingungsdämpfer / vibration damper	(1)	80N - 1050N
10334	Gummibelag Gleitschiene / rubber lining sliding rail		
10337	Gleitschiene / sliding rail		
10342	Gleitschiene / sliding rail		
10343	Gleitschiene / sliding rail		
25034	Kurbelwellenrad / crankshaft gear	(mot.) 103.940	Z 18
25434	Steuerkette endlos / timing chain endless		96 E
26368	Steuerkette / timing chain	(2)	96 N
30307	Rep. Satz Steuerkette / rep. kit timing chain		

280 E / 280 TE / (E 280)
(M 104.942)



(1) Nietverschluß / riveted link / bouchon de rivet / rivetti / cierre de roblón

(2) Federverschluß / split link / fermeture de ressort / cierre de resorte / falsa maglia

(3) 942: (mot.) → 005789
 (mot.) → 048696



Ref. - No.



Ref. - No.	Description	Quantity	Dimensions
01440	Kettenspanner / chain tensioner		
02426	Spannstange / tensioning rod		
05220	Spannrolle / tension roller	(3)	70 x 253
05478	Umlenkrolle / deflection pulley		
06385	Riemenspanner / belt tensioner	(3)	
08778	Schwingungsdämpfer / vibration damper	(3)	80N - 1050N
09234	Steuerkette / timing chain	(2)	D 455 / 126 N
09280	Kettenglied / chain link		11 / D 455
10418	Gleitschiene / sliding rail		
31282	Kettenglied / chain link	(1)	

MERCEDES-BENZ BM 124

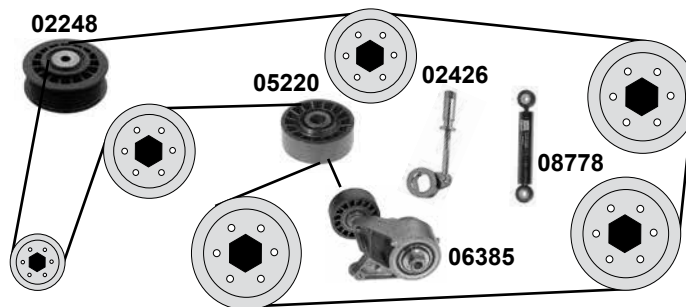
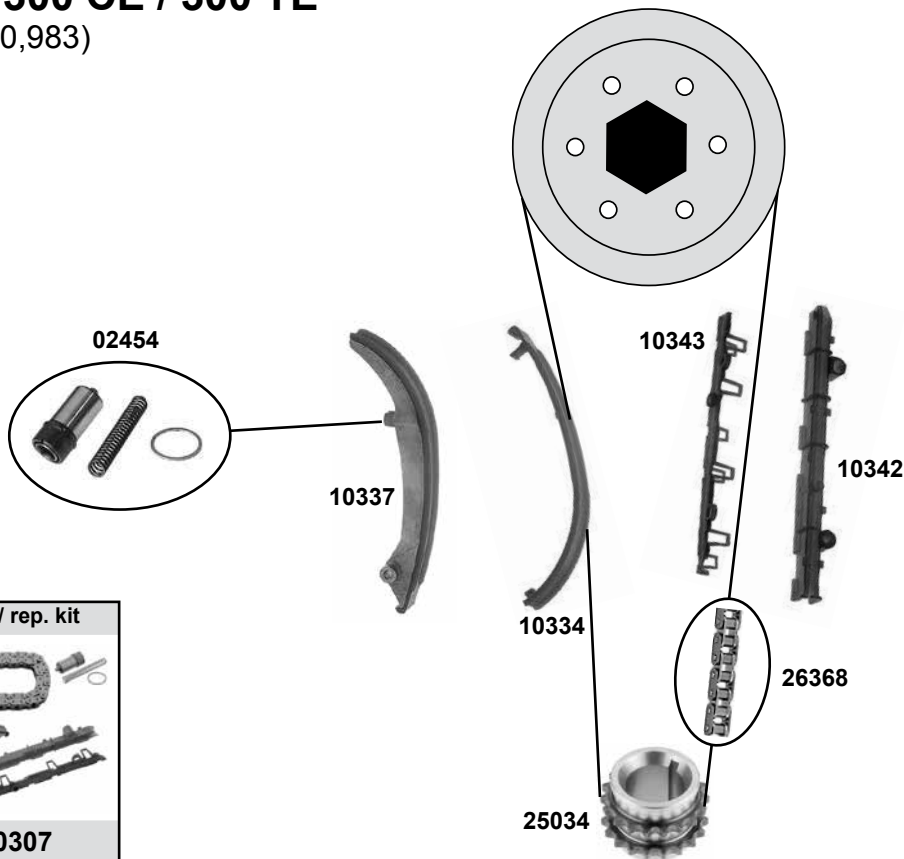
(85→95)

Car
Division



300 E / 300 CE / 300 TE

(M 103.980,983)



(1) 983: (mot.) 032928

(2) Nietverschluß / riveted link / bouchon de rivet / rivetti / cierre de roblón



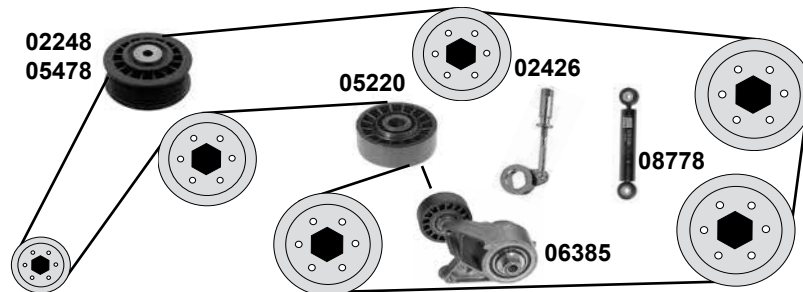
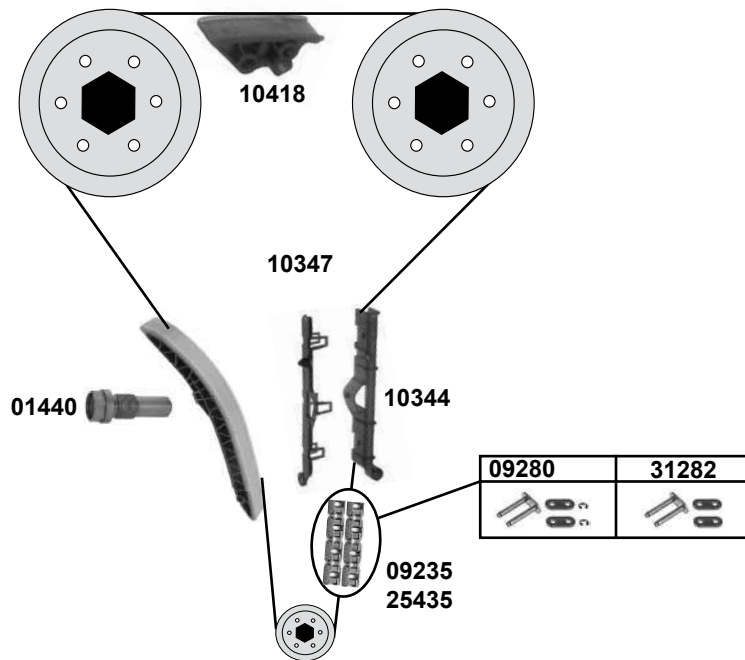
Ref. - No.



Ref. - No.	Description	Quantity	Notes
02248	Umlenkrolle / deflection pulley		
02426	Spannstange / tensioning rod		
02454	Kettenspanner / chain tensioner		
05220	Spannrolle / tension roller		70 x 25
06385	Riemenspanner / belt tensioner		
08778	Schwingungsdämpfer / vibration damper	(1)	80N - 1050N
10334	Gleitschienenbelag / sliding rail lining		
10337	Gleitschiene / sliding rail		
10342	Gleitschiene / sliding rail		
10343	Gleitschiene / sliding rail		
25034	Kurbelwellenzahnrad / crankshaft gear		Z 18
26368	Steuerkette / timing chain	(2)	E 96
30307	Rep. Satz Steuerkette / rep. kit timing chain		E 96



300 E-24 / 300 CE-24 / 300 TE-24
(M 104.980)



(1) Nietverschluß / riveted link / bouchon de rivet / rivetti / cierre de roblón

(4) Federverschluß / split link / fermeture de ressort cierre de resorte / falsa maglia

(2) 980: (mot.) → 002875
 (mot.) → 012944

(3) 980: (mot.) 002876 →
 (mot.) 012945 →



Ref. - No.



Ref. - No.	Description	Quantity	Notes
01440	Kettenspanner / chain tensioner		
02248	Umlenkrolle / deflection pulley		ØA75 B31,5/26
02426	Spannstange / tensioning rod		
05220	Spannrolle / tension roller		70 x 25
05478	Umlenkrolle / deflection pulley		
06385	Riemenspanner / belt tensioner		
08778	Schwingungsdämpfer / vibration damper		80N - 1050N
09235	Steuerkette / timing chain	(1)	D 455 / 130 N
09280	Kettenglied / chain link	(4)	11 / D 455
10344	Gleitschiene / sliding rail	(3)	
10347	Gleitschiene / sliding rail	(2)	
10418	Gleitschiene / sliding rail		
25435	Steuerkette / timing chain		130 E
31282	Kettenglied / chain link	(1)	

MERCEDES-BENZ

BM 124

(85→95)

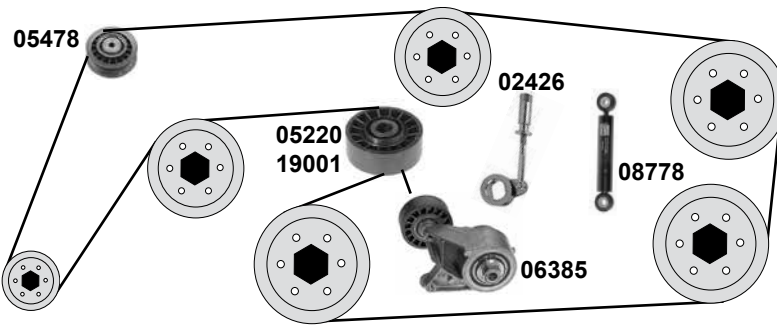
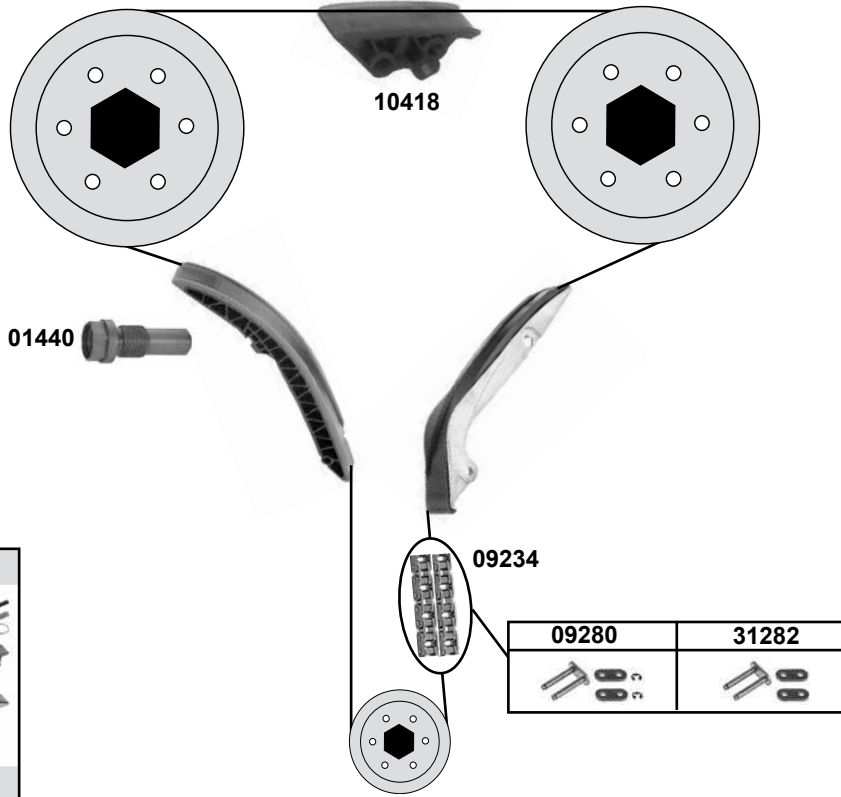
Car
Division



320 E / 320 CE / 320 TE (E320)

E 36 AMG

(M 104.992)



(1) Nietverschluß / riveted link / bouchon de rivet / rivetti / cierre de roblón

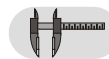
(4) Federverschluß / split link / fermeture de ressort / cierre de resorte / falsa maglia

(2) 992: (mot.) → 004356
 (mot.) → 072236

(3) 992: (mot.) 005603 →
 (mot.) 102821 →



Ref. - No.



Ref. - No.	Description	Notes
01440	Kettenspanner / chain tensioner	
02426	Spannstange / tensioning rod	
05220	Spannrolle / tension roller	
05478	Umlenkrolle / deflection pulley	
06385	Riemenspanner / belt tensioner	
08778	Schwingungsdämpfer / vibration damper	
09234	Rollenkette zweifach / roller chain double	(1) (2)
09280	Kettenglied / chain link	(4)
10418	Gleitschiene / sliding rail	
19001	Spannrolle / tension roller	(3)
30311	Rep. Satz Steuerkette / rep. kit timing chain	
31282	Kettenglied / chain link	(1)

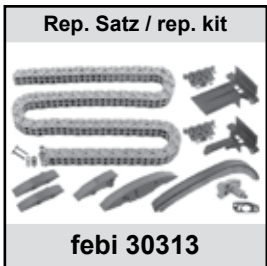
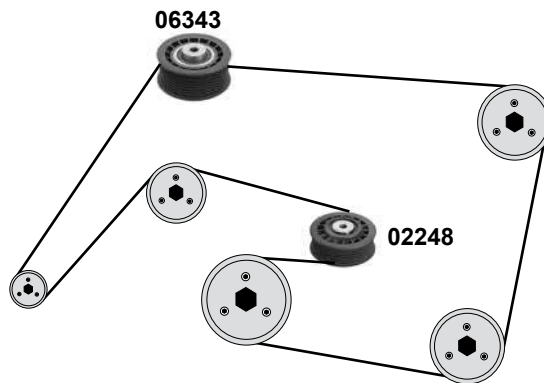
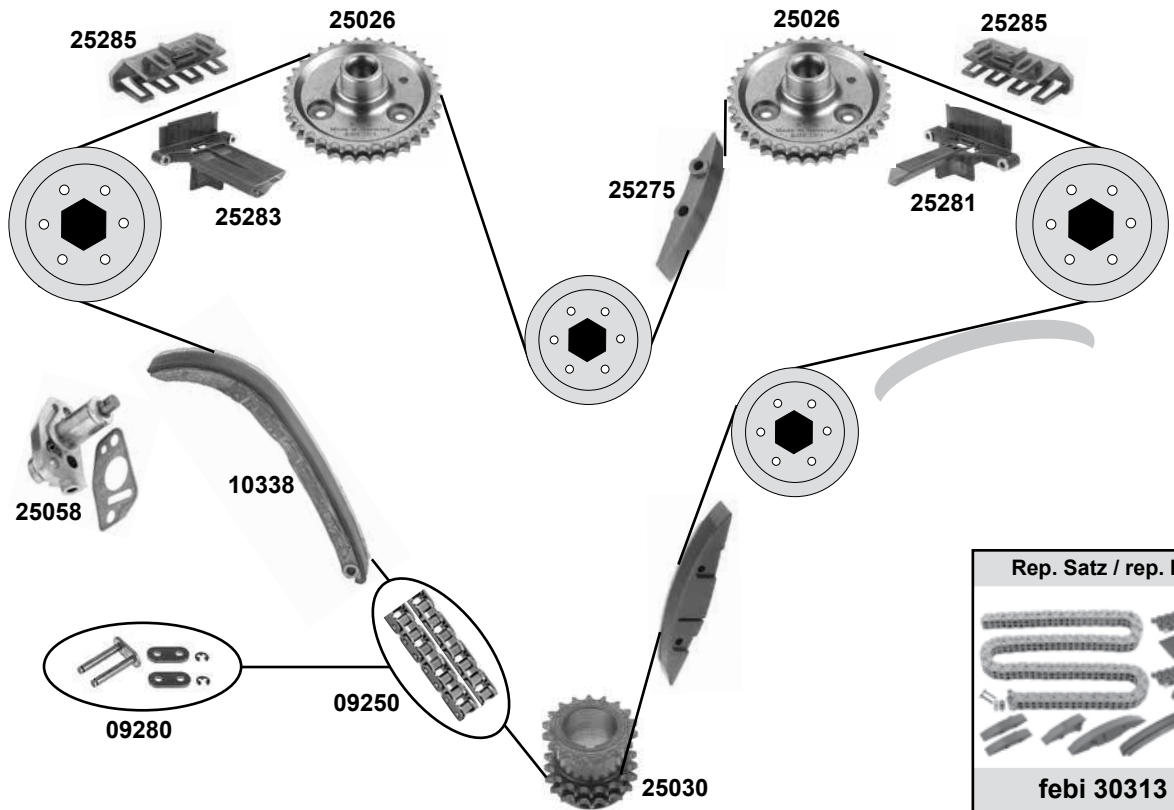
70 x 25

80N - 1050N
D 455 / 126 N
11 / D 455

ØA 80



400 E / E 420 / 500 E / E 500
(M 119.970,971,974, 975)



(1) Nietverschluss / riveted link / bouchon de rivet / rivetti / cierre de roblón

Ref. - No.			
02248	601 200 07 70	Spannrolle / tension roller	(mot.) 974 / 975
06343	119 200 04 70	Umlenkrolle / deflection pulley	(mot.) 970/971/974
09250	003 997 44 94	Steuerkette / timing chain	(1) (mot.) 974 / 975
09280	000 997 05 98	Kettenglied / chain link	(mot.) 974 / 975
10338	119 050 04 16	Gleitschiene / sliding rail	(mot.) 974 / 975
25026	119 050 10 04	Nockenwellenrad / camshaft gear	(mot.) 974 / 975
25030	119 052 01 03	Kurbelwellenrad / crankshaft gear	(mot.) 974 / 975
25058	119 050 17 11	Kettenspanner / chain tensioner	(mot.) 974 / 975
25275	119 052 11 16	Gleitschiene / sliding rail	(mot.) 974 / 975
25281	119 052 02 16	Gleitschiene / sliding rail	(mot.) 974 / 975
25283	119 050 03 16	Gleitschiene / sliding rail	(mot.) 974 / 975
25285	119 052 09 16	Gleitschiene / sliding rail	(mot.) 974 / 975
30313	119 050 17 11 S1	Rep. Satz Steuerkette / rep. kit timing chain	E 216

MERCEDES-BENZ

190er (BM 201)

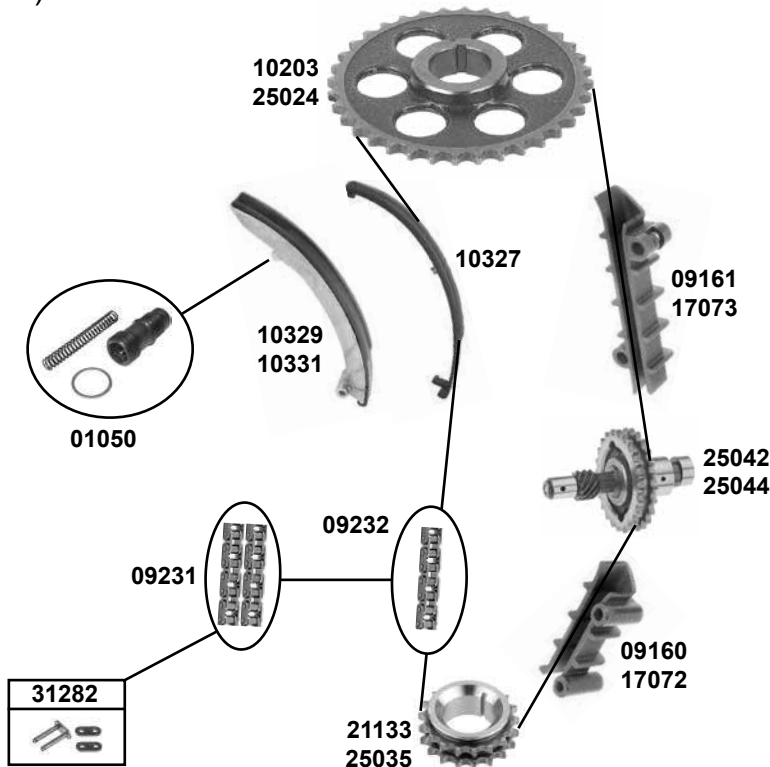
(83→92)

Car
Division



190

(M 102.910,919,921,924,938,961,962,985)



(1) 962 (mot.) 166152 →
 (mot.) 084537 →

(2) 924 (mot.) → 042150
 (mot.) → 010534
921 / 938: alle / all

(3) 924 (mot.) 040151 →
 (mot.) 010535 →



(4) 985 (mot.) 022013 →
 (mot.) 067143 →

M102.921,924,938

(5) M 102.910,919,985

(6) mit Duplexkette / with duplex chain

(7) Federverschluß / split link / fermeture de ressort cierre de resorte / falsa maglia

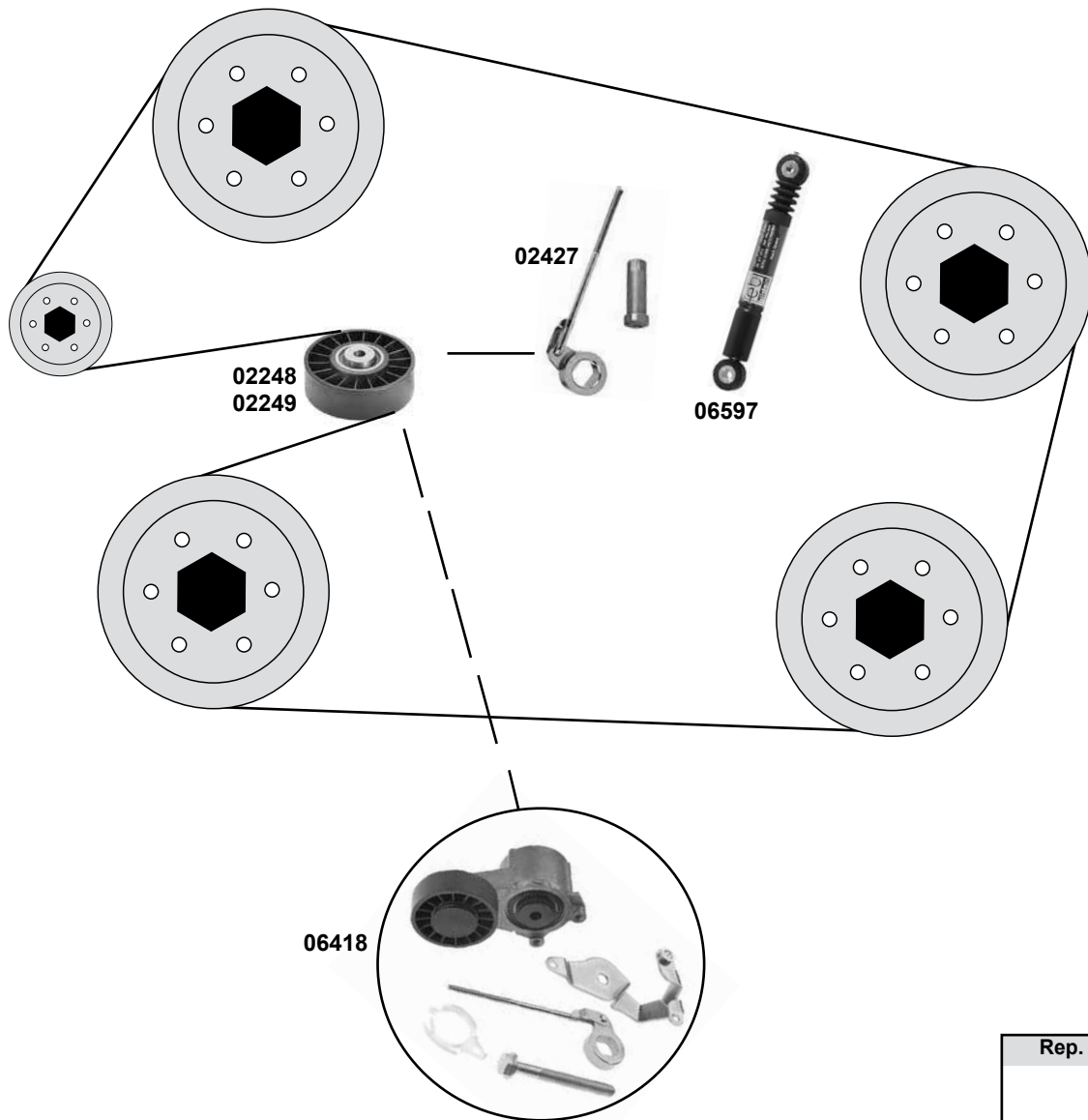
(8) Nietverschluß / riveted link / bouchon de rivet / rivetti / cierre de roblón rivetti / cierre de roblón



Ref. - No.



01050	102 050 10 11	Kettenspanner / chain tensioner	(7)	
09160	102 052 03 16	Gleitschiene / sliding rail	(2)	
09161	102 052 04 16	Gleitschiene / sliding rail	(2)	
09231	002 997 03 94	Steuerkette / timing chain	(8) (3)	D 455 / 106 N
09232	003 997 82 94	Steuerkette / timing chain	(8) (2)	458 / 106 N
10203	102 052 02 01	Nockenwellenrad / camshaft gear	(2)	Z 36
10327	102 052 04 83	Gummibelag / rubber lining	(7) für / for febi 10329	
10329	102 050 08 16	Gleitschiene / sliding rail	(2)	
10331	102 050 12 16	Gleitschiene / sliding rail	(3)	
17072	102 052 13 16	Gleitschiene / sliding rail	(3)	
17073	102 052 14 16	Gleitschiene / sliding rail	(9)	
21133	102 052 00 03	Kurbelwellenrad / crankshaft gear	(2)	Z 18 ØI 30
25035	102 052 01 03	Kurbelwellenrad / crankshaft gear	(3)	
25024	102 052 09 01	Nockenwellenrad / camshaft gear	(3)	Z 36
25042	102 050 09 06	Zwischenrad / intermediate gear	(3)	
25044	102 050 08 06	Zwischenrad / intermediate gear	(2)	
30305	102 050 10 11 S1	Rep. Satz Steuerkette / rep. kit timing chain	(3)	
30306	102 050 10 11 S2	Rep. Satz Steuerkette / rep. kit timing chain	(3)	
31282	000 997 22 98	Kettenglied / chain link	(3) (8)	
36588	102 052 02 01 S1	Rep. Satz Steuerkette / rep. kit timing chain	M102.921,938,961	E 106
36589	102 052 09 01 S1	Rep. Satz Steuerkette / rep. kit timing chain	(1) (3) (4) (5) (6)	



(1) 924: (mot.) 042151 →
(mot.) 010535 →

(2) 924: (mot.) → 040718
 (mot.) → 010273

(3) 924: (mot.) 030910 →
 (mot.) 007945 →



Ref. - No.



02248 601 200 07 70
02249 601 200 09 70
02427 102 200 02 36
06418 102 200 69 70
06597 102 200 14 14
12515 102 200 02 36 S1

Umlenkrolle / deflection pulley
Spannrolle / tension roller
Spannstange / tensioning rod
Riemenspanner / belt tensioner
Schwingungsdämpfer / vibration damper
Rep Satz Spannstange / rep. kit tensioning rod

man.
servo
(3)
(1)
(2)
Australien/Japan 89 →

75 x 26/31,5

90N - 900N

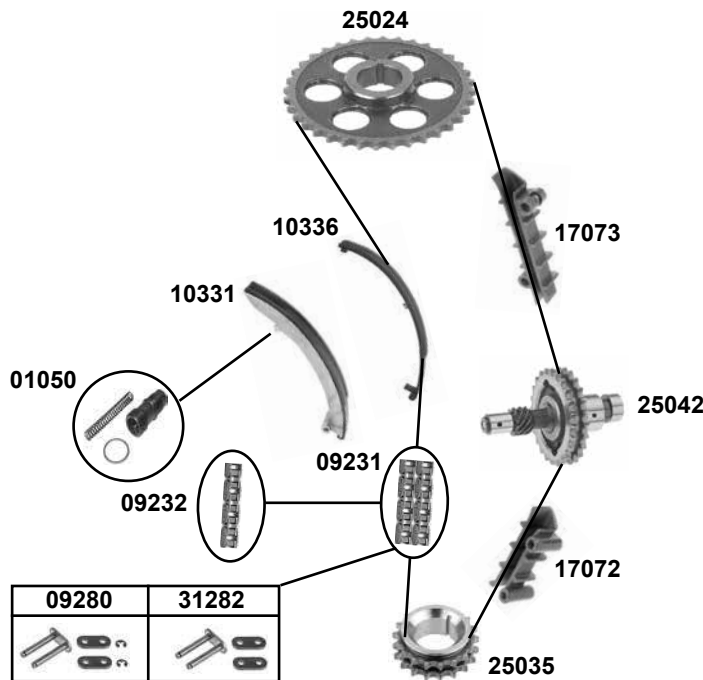
MERCEDES-BENZ



190er (BM 201)

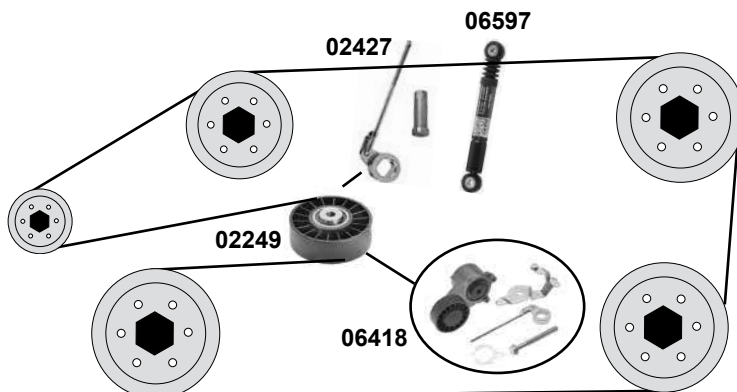
(83→93)

190 E 1.8

(M 102.910,919)



09280	31282
	



(1) Nietverschluß / riveted link / bouchon de rivet / rivetti / cierre de roblón

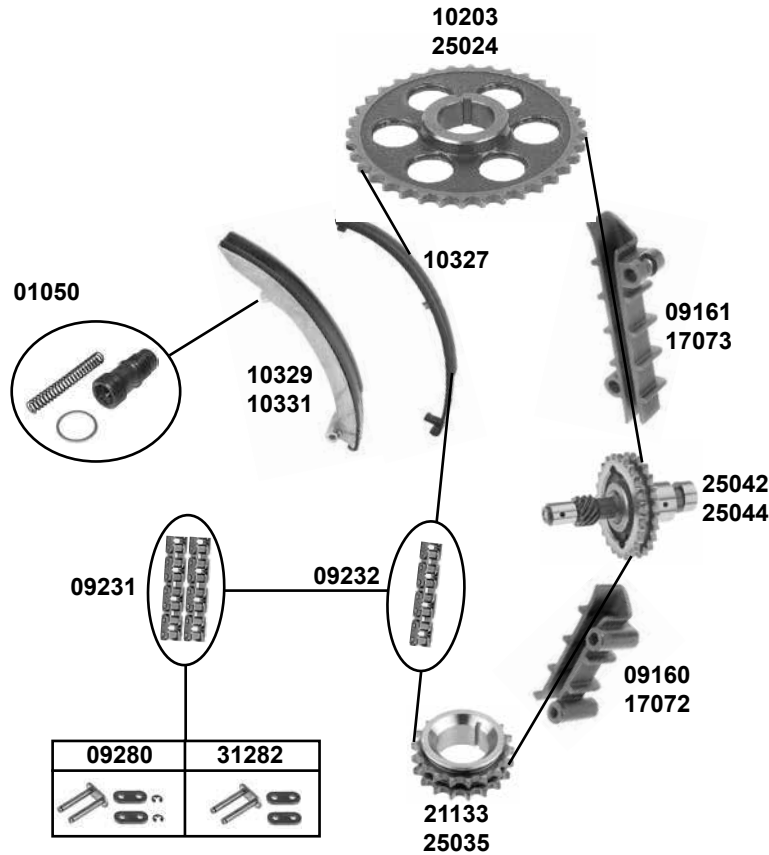
(2) Federverschluß / split link / fermeture de ressort / cierre de resorte / falsa maglia



Ref. - No.



01050	102 050 10 11	Kettenspanner / chain tensioner		
02249	601 200 09 70	Spannrolle / tension roller		80 x 25/31
02427	102 200 02 36	Spannstange / tensioning rod		
06418	102 200 69 70	Riemenspanner / belt tensioner		
06597	102 200 14 14	Schwingungsdämpfer / vibration damper		90N - 900N
09231	002 997 03 94	Rollenkette zweifach / roller chain double	(1)	D455 / 106 N
09232	003 997 82 94	Steuerkette / timing chain		S 458 / 106 N
09280	000 997 05 98	Kettenglied / chain link	(2)	11 / D 455
10331	102 050 12 16	Gleitschiene / sliding rail		
10336	102 052 06 83	Gummibelag Gleitschiene / rubber lining sliding rail		
12515	102 200 02 36 S1	Rep. Satz Spannstange / rep. kit tensioning rod	Australien/Japan 89 →	
17072	102 052 13 16	Gleitschiene / sliding rail		
17073	102 052 14 16	Gleitschiene / sliding rail		
25024	102 052 09 01	Nockenwellenrad / camshaft gear		Z 36
25035	102 052 01 03	Kurbelwellenrad / crankshaft gear		
25042	102 050 09 06	Zwischenrad / intermediate gear		
30306	10 050 10 11 S2	Rep. Satz Steuerkette / rep. kit timing chain		
31282	000 997 22 98	Kettenglied / chain link	(1)	
36589	102 052 09 01 S1	Rep. Satz Steuerkette / rep. kit timing chain		



	(1) Nietverschluss / riveted link / bouchon de rivet / rivetti / cierre de roblón	(2) 961: alle / all	(3) 962:	(mot.) 166152 →
		962:	985:	(mot.) 084537 →
		985:	985:	(mot.) 022013 →
			985:	(mot.) 067142 →

	Ref. - No.			
01050	102 050 10 11	Kettenspanner / chain tensioner		
09160	102 052 03 16	Gleitschiene / sliding rail		
09161	102 052 04 16	Gleitschiene / sliding rail		
09231	002 997 03 94	Rollenkette zweifach / roller chain double	(1) (3)	D 455 / 106 N
09232	003 997 82 94	Rollenkette einfach / roller chain simple	(1) (2)	458 / 106 N
09280	000 997 05 98	Kettenglied / chain link	für / for: febi 09231	11 / D 455
10203	102 052 02 01	Nockenwellenrad / camshaft gear	(2)	Z 36
10327	102 052 04 83	Gummibelag Gleitschiene / rubber lining sliding rail	für / for febi 10329	
10329	102 050 08 16	Gleitschiene / sliding rail	(2)	
10331	102 050 12 16	Gleitschiene / sliding rail	(3)	
17072	102 052 13 16	Gleitschiene / sliding rail	(3)	
17073	102 052 14 16	Gleitschiene / sliding rail	(3)	
21133	102 052 00 03	Kurbelwellenrad / crankshaft gear	(2)	Z 18 Ø1 30
25024	102 052 09 01	Nockenwellenrad / camshaft gear	(3)	Z 36
25035	102 052 01 03	Kurbelwellenrad / crankshaft gear	(3)	
25042	102 050 09 06	Zwischenrad / intermediate gear	(3)	
25044	102 050 08 06	Zwischenrad / intermediate gear	(2)	
30305	102 050 10 11 S1	Rep. Satz Steuerkette / rep. kit timing chain	(2)	
30306	102 050 10 11 S2	Rep. Satz Steuerkette / rep. kit timing chain	(2)	
31282	000 997 22 98	Kettenglied / chain link	(3) (1)	
36588	102 052 02 01 S1	Rep. Satz Steuerkette / rep. kit timing chain		E 106
36589	102 052 09 01 S1	Rep. Satz Steuerkette / rep. kit timing chain		

MERCEDES-BENZ

190er (BM 201)

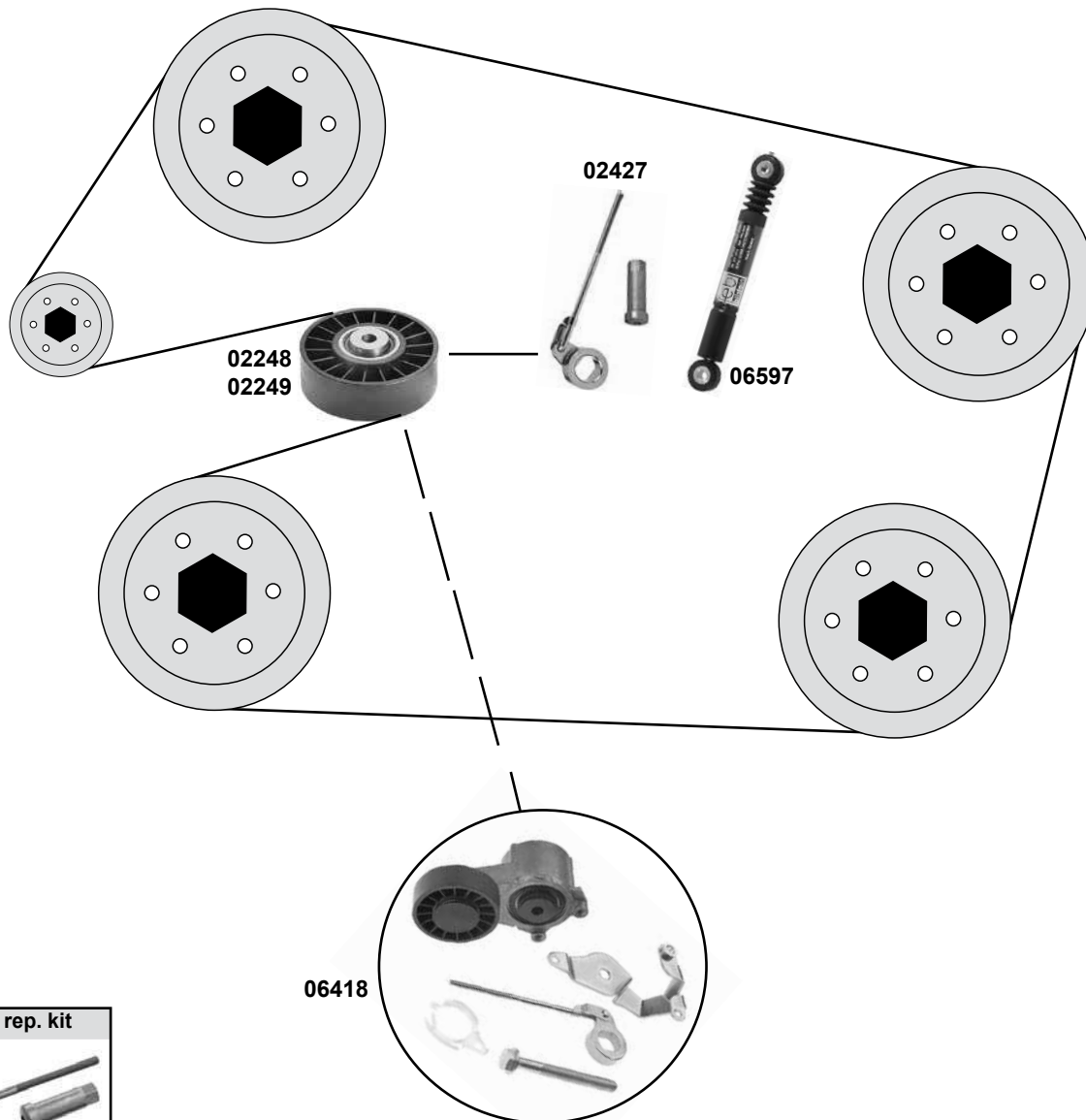
(82→93)

Car
Division



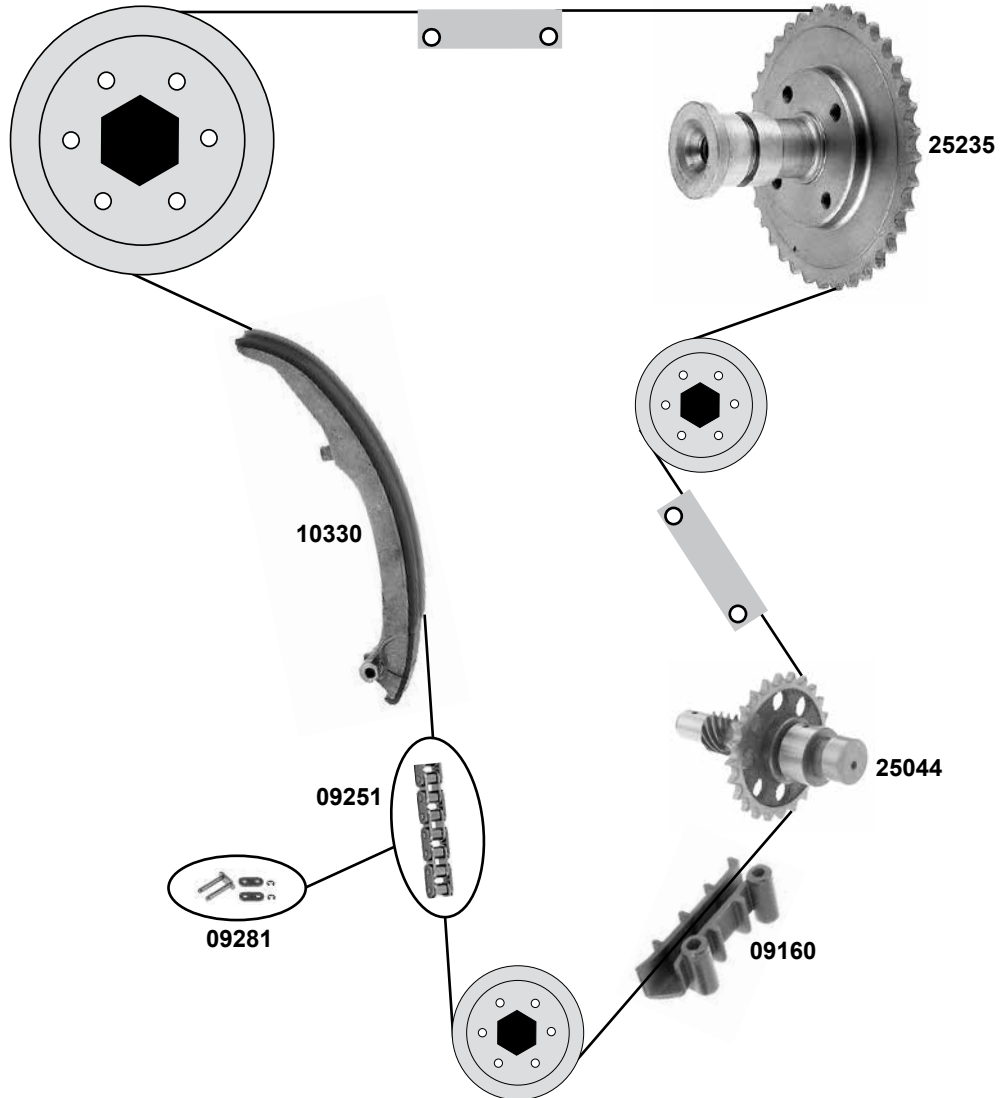
190 E 2.0 / 2.3

(M 102.962,985)



	(1) 962: (mot.) 166151 → (mot.) 084536 →	(3) 962: (mot.) 120485 → (mot.) 059793 →	(5) 985: (mot.) 020298 → (mot.) 064022 →
	(2) 962: (mot.) 159206 → (mot.) 080537 →	(4) 985: (mot.) 022013 → (mot.) 067143 →	

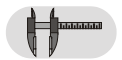
	Ref. - No.			
02248	601 200 07 70	Spannrolle / tension roller		75 x 26/31,5
02249	601 200 09 70	Spannrolle / tension roller		80 x 25/31
02427	102 200 02 36	Spannstange / tensioning rod	(3)	
06418	102 200 69 70	Riemenspanner / belt tensioner	(1) (4)	
06597	102 200 14 14	Schwingungsdämpfer / vibration damper	(2) (5)	90N - 900N
12515	102 200 02 36 S1	Rep. Satz Spannstange / rep. kit tensioning rod	Australien/Japan 89 →	



(1) Nietverschluß / riveted link / bouchon de rivet / rivetti / cierre de roblón



Ref. - No.



Ref. - No.	Description	Quantity	Notes
09160	Gleitschiene / sliding rail	(mot.) 983	
09251	Rollenkette einfach / roller chain simple	(mot.) 983 (1)	458 / 134 N
09281	Kettenglied / chain link	(mot.) 983	
10330	Gleitschiene / sliding rail	(mot.) 983 → 000562	
25044	Zwischenrad / intermediate gear	(mot.) 983	
25235	Nockenwellenrad Einlass / camshaft gear intake	(mot.) 983	Z 36

MERCEDES-BENZ

190er (BM 201)

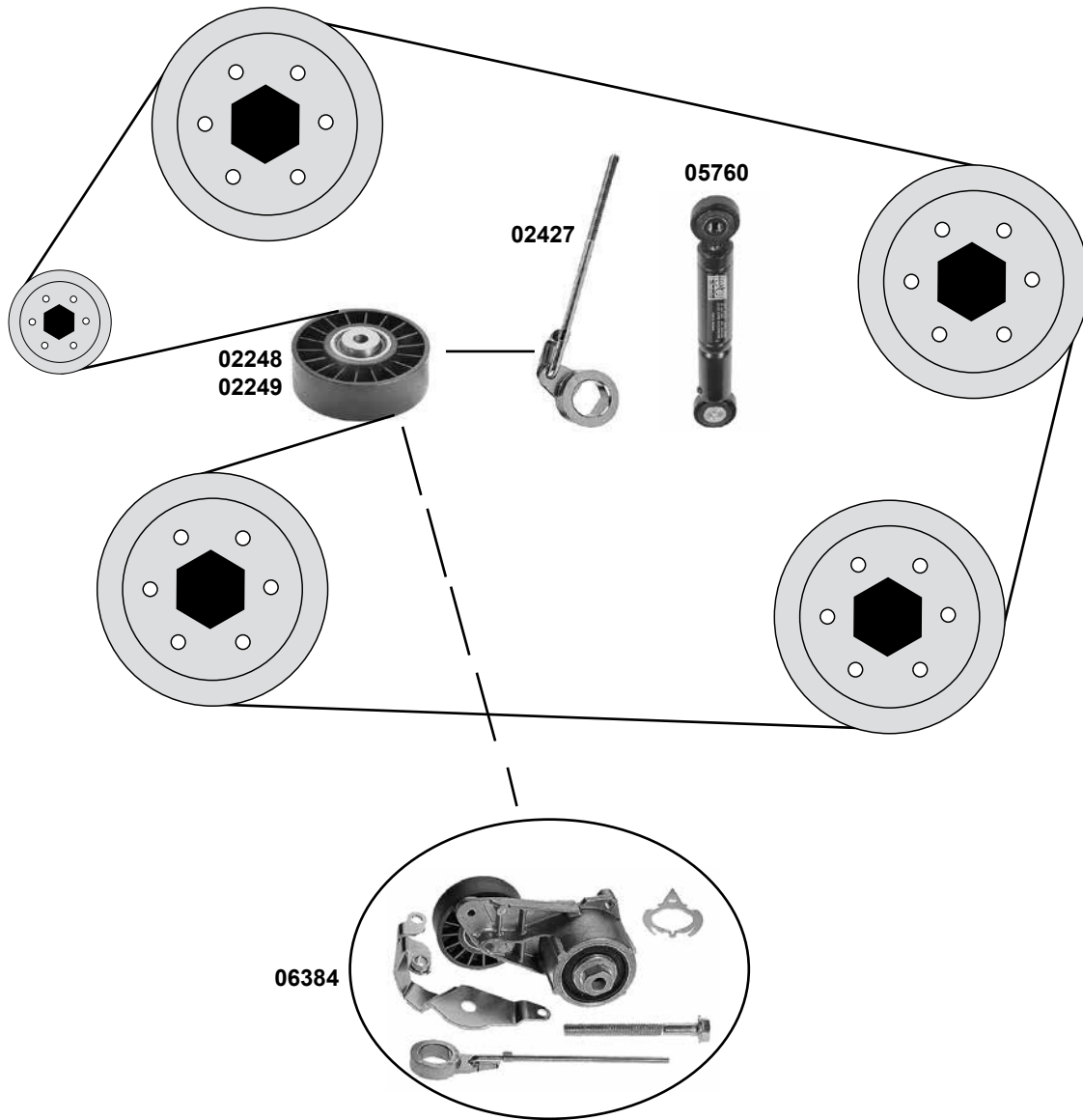
(83→92)

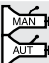

Car
Division 





190 E 2.3 16V

(M 102.983)



(1) 983:  (mot.) 006950 →
 (mot.) 000003 →

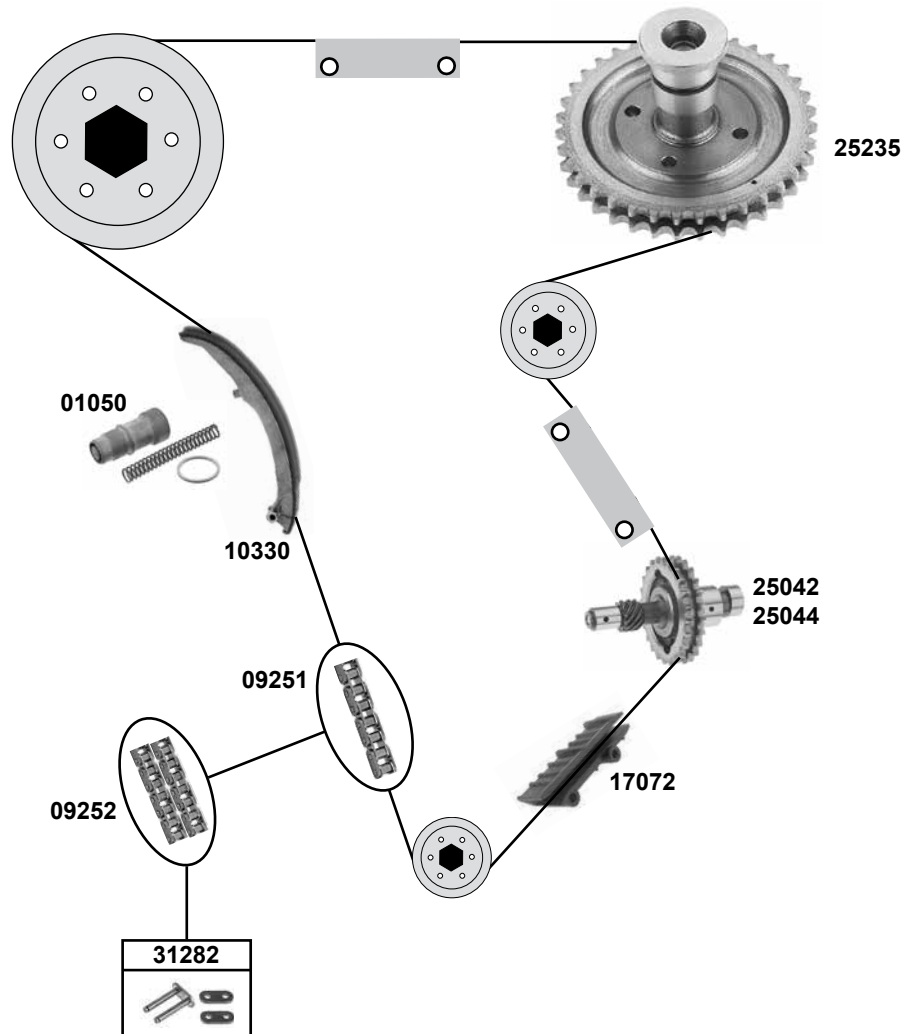
(2) 983:  (mot.) 015532 →
 (mot.) 001752 →



Ref. - No.



02248	601 200 07 70	Umlenkrolle / deflection pulley		
02249	601 200 09 70	Spannrolle / tension roller		80 x 2/31
02427	102 200 02 36	Spannstange / tensioning rod	(2)	
05760	102 200 15 14	Schwingungsdämpfer / vibration damper	(1)	90N - 1000N
06384	102 200 77 70	Riemenspanner / belt tensioner		



(1) Nietverschluß / riveted link / bouchon de rivet / rivetti / cierre de roblón



Ref. - No.



Ref. - No.	Description	Notes	Dimensions
09251	Rollenkette einfach / roller chain simple	(1) nur / only: 992	458 / 134 N
09252	Rollenkette zweifach / roller chain double	(1) nur / only: 990,991	D 455 / 134 N
01050	Kettenspanner / chain tensioner		
10330	Gleitschiene / sliding rail		
17072	Gleitschiene / sliding rail	(ex.) 983	
25042	Zwischenrad / intermediate gear	(ex.) 983/992	
25044	Zwischenrad / intermediate gear	nur / only: 992	
25235	Nockenwellenrad Einlass / camshaft gear intake	nur / only: 992	
31282	Kettenglied / chain link	(1) nur / only: 990/991	

Z 36

MERCEDES-BENZ

190er (BM 201)

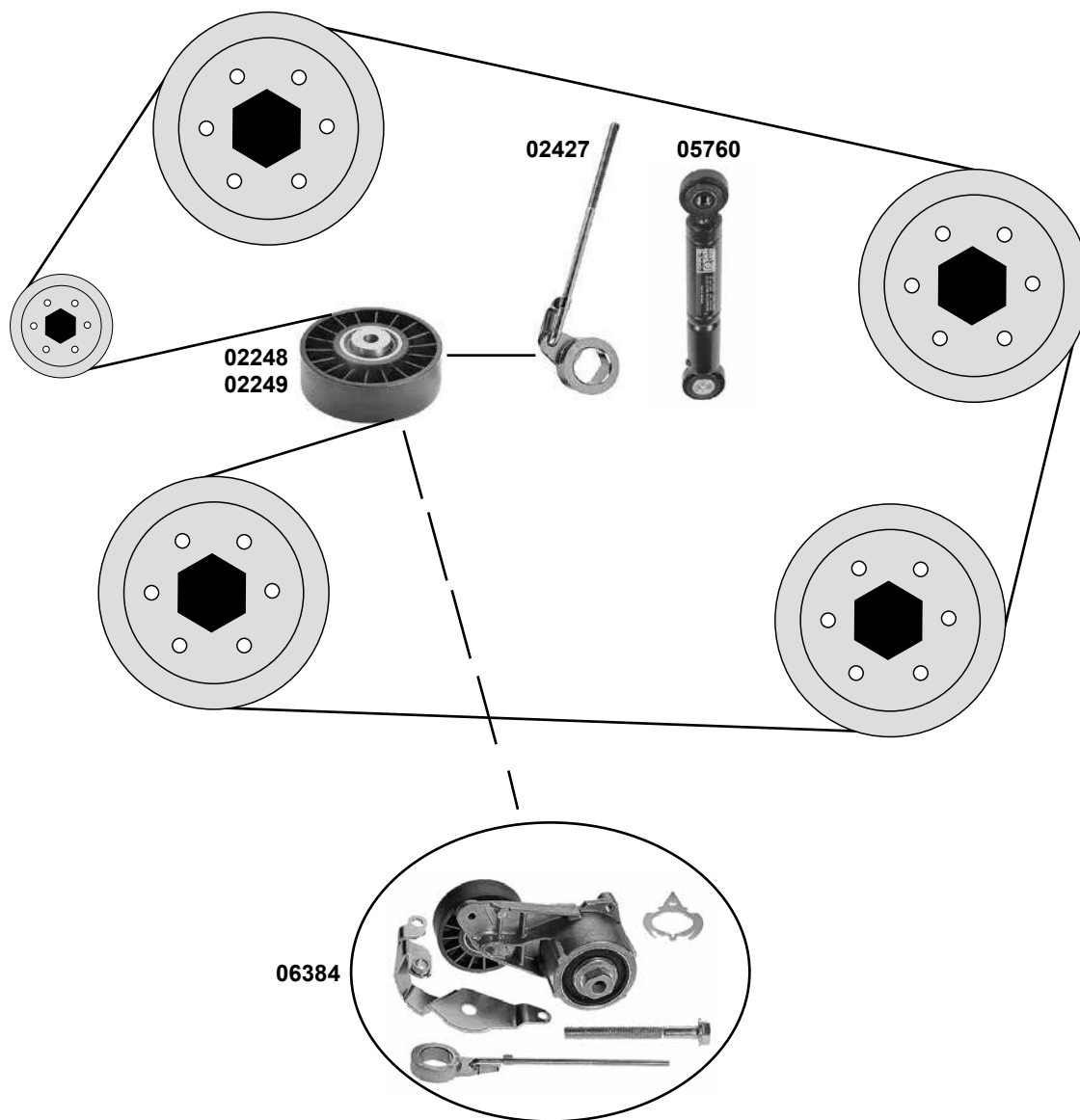
(83→92)

Car
Division



190 E 2.5 16V

(M 102.990,991,992)

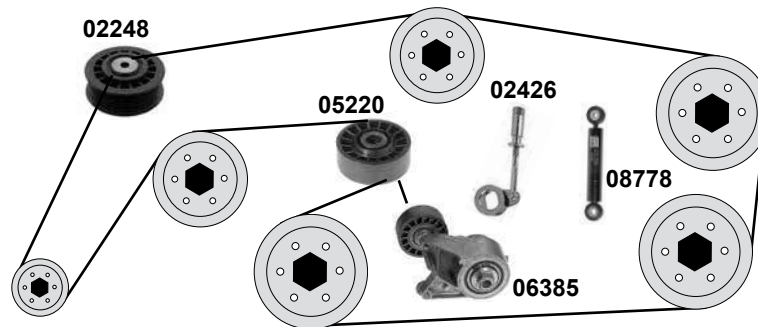
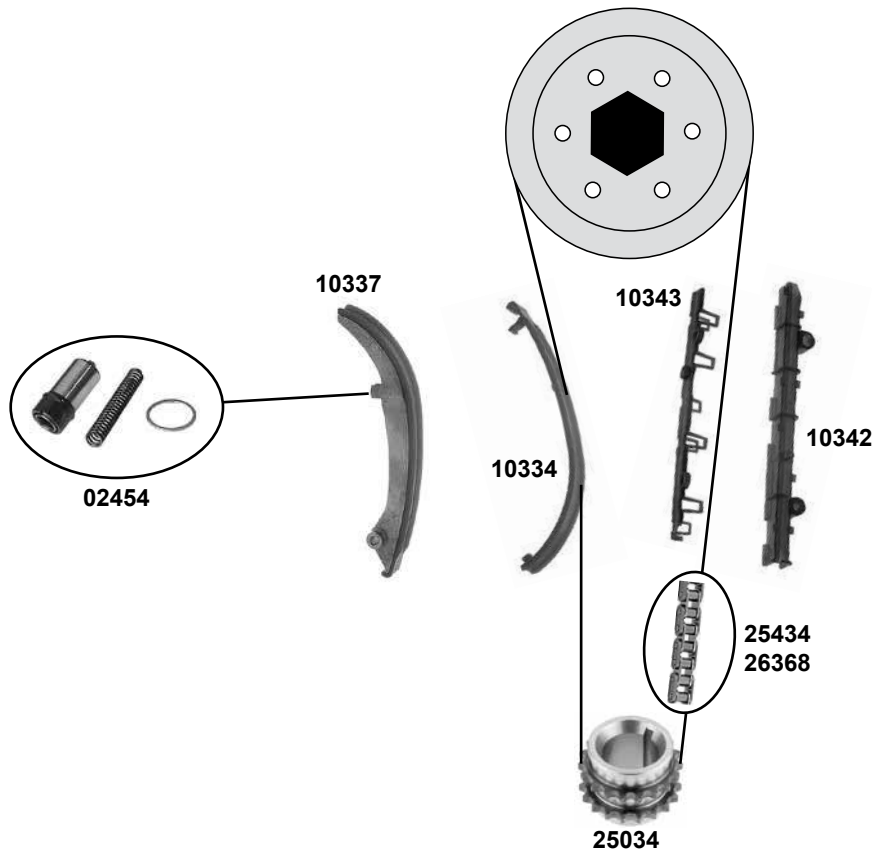


Ref. - No.



02427	102 200 02 36	Spannstange / tensioning rod
02248	601 200 07 70	Umlenkrolle / deflection pulley
02249	601 200 09 70	Spannrolle / tension roller
05760	102 200 15 14	Schwingungsdämpfer / vibration damper
06384	102 200 77 70	Riemenspanner / belt tensioner

80 x 2/31
90N - 1000N



(1) Nietverschluß / riveted link / bouchon de rivet / rivetti / cierre de roblón



Ref. - No.



Ref. - No.	Description	Notes	Dimensions
02248	Umlenkrolle / deflection pulley		
02426	Spannstange / tensioning rod	(mot.) 103.942	
02454	Kettenspanner / chain tensioner		
05220	Spannrolle / tension roller	(mot.) 103.942	70 x 25 x 31,5
06385	Riemenspanner / belt tensioner	(mot.) 103.942	
08778	Schwingungsdämpfer / vibration damper	(mot.) 103.942	80N - 1050N
10334	Gummibelag Gleitschiene / rubber lining sliding rail		
10337	Gleitschiene / sliding rail		
10342	Gleitschiene / sliding rail		
10343	Gleitschiene / sliding rail		
25034	Kurbelwellenrad / crankshaft gear	(mot.) 103.942	Z 18
25434	Steuerkette endlos / timing chain endless	(mot.) 103.942	96 E
26368	Rollenkette einfach / roller chain simple	(1)(mot.) 103.942	96 N
30307	Rep. Satz Steuerkette / rep. kit. timing chain		

MERCEDES-BENZ

207/307D - 210/310D (BM 601 / 602)

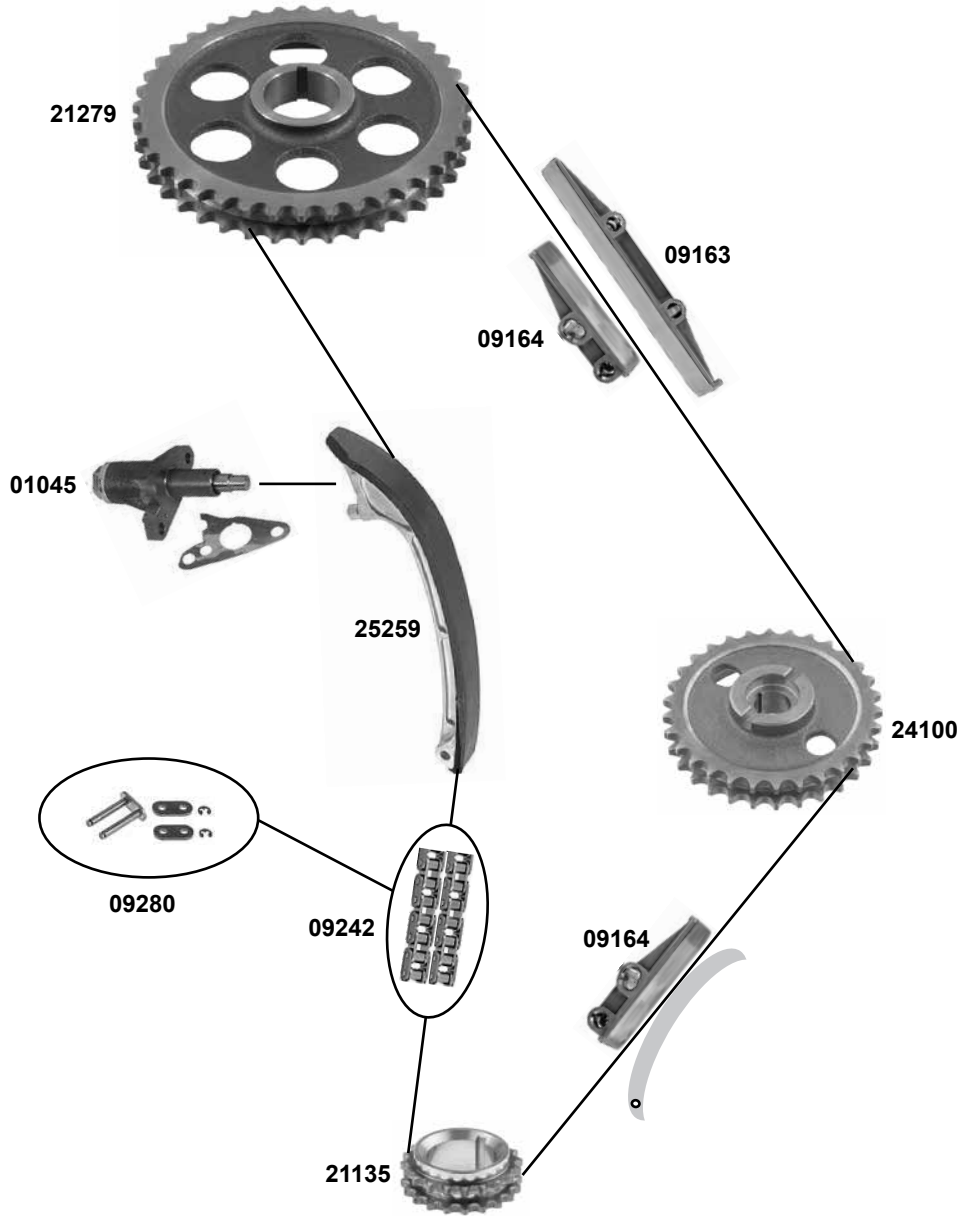
(73→95)

Car
Division



208 / 210 / 308 / 310

(M 115.955,972)



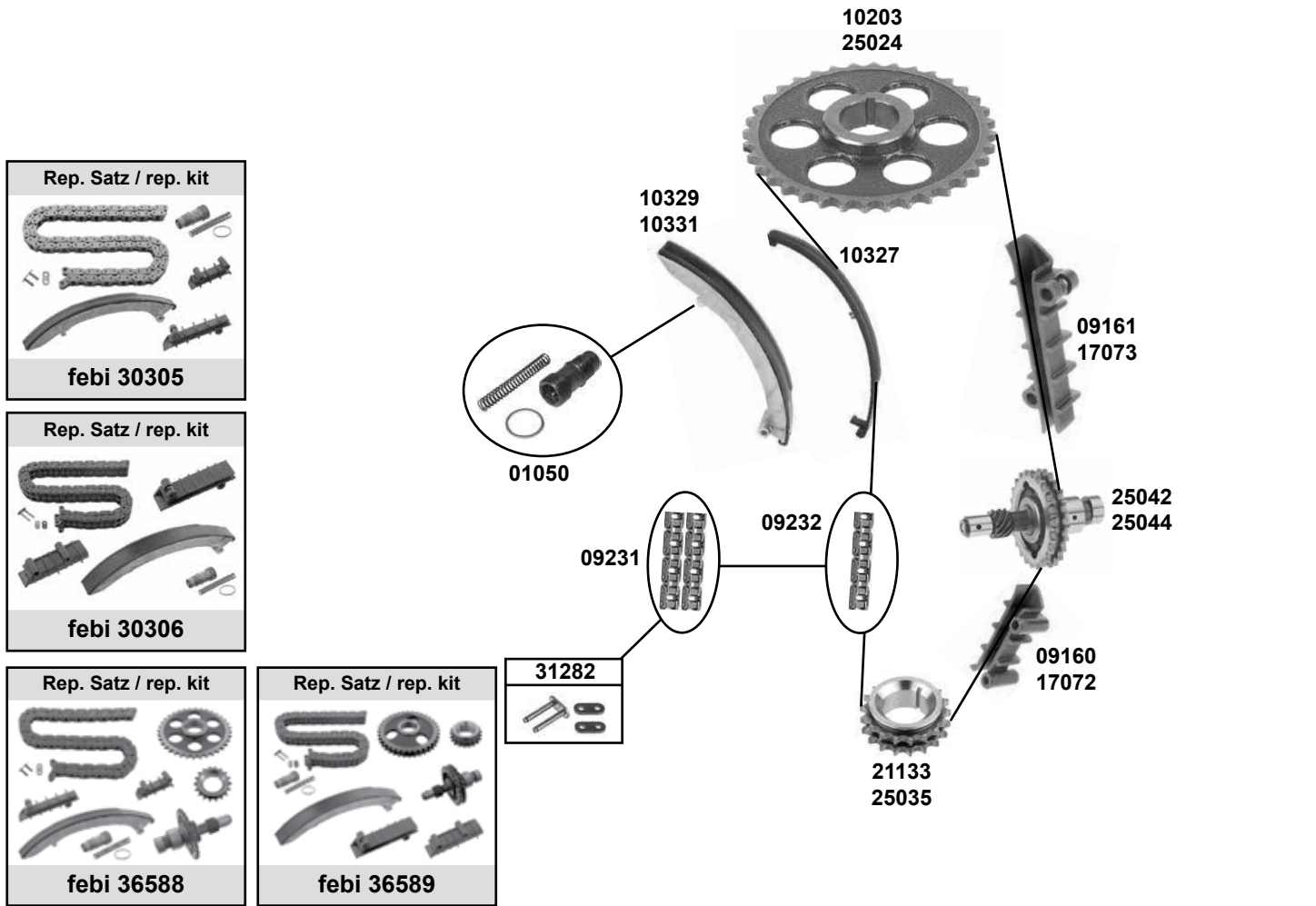
(1) Federverschluß / split link / fermeture de ressort / cierre de resorte / falsa maglia



Ref. - No.



01045	115 050 11 11	Kettenspanner / chain tensioner		
09163	115 052 04 16	Gleitschiene / sliding rail		
09164	115 052 07 16	Gleitschiene / sliding rail		
09242	000 997 71 94	Rollenkette zweifach / roller chain double	(1)	D 455 / 126 F
09280	000 997 05 98	Kettenglied / chain link		11 / D 455
21135	615 052 02 03	Kurbelwellenrad / crankshaft gear		Z 20 Ø1 36
21279	121 052 03 01	Nockenwellenrad / camshaft gear		
24100	114 052 00 02	Zwischenrad / intermediate gear		
25259	115 050 08 16	Gleitschiene / sliding rail		


 (1) 945: (mot.) → 006997
 (mot.) → 000697

 (2) 945: (mot.) 006998 →
 (mot.) 000698 →

 (3) Nietverschluß / riveted link
 bouchon de rivet / rivetti / cierre de roblón


Ref. - No.



01050	102 050 10 11	Kettenspanner / chain tensioner		
09160	102 052 03 16	Gleitschiene / sliding rail	(1)	
09161	102 052 04 16	Gleitschiene / sliding rail	(1)	
09231	002 997 03 94	Steuerkette / timing chain	(2) (3)	D 455 / 106 N
09232	003 997 82 94	Steuerkette / timing chain	(1) (3)	458 / 106 N
10203	102 052 02 01	Nockenwellenrad / camshaft gear	(1)	Z 36
10327	102 052 04 83	Gummibelag Gleitschiene / rubber lining sliding rail	für / for febi 10329	
10329	102 050 08 16	Gleitschiene / sliding rail	(1)	
10331	102 050 12 16	Gleitschiene / sliding rail	(2)	
17072	102 052 13 16	Gleitschiene / sliding rail	(2)	
17073	102 052 14 16	Gleitschiene / sliding rail	(2)	
21133	102 052 00 03	Kurbelwellenrad / crankshaft gear	(1)	Z 18 ØI 30
25024	102 052 09 01	Nockenwellenrad / camshaft gear	(2)	Z 36
25035	102 052 01 03	Kurbelwellenzahnrad / crankshaft gear	(2)	
25042	102 050 09 06	Zwischenwelle / intermediate shaft	(2)	
25044	102 050 08 06	Zwischenwelle / intermediate shaft	(1)	
30305	102 050 10 11 S1	Rep. Satz Steuerkette / rep. kit timing chain	(1)	
30306	102 050 10 11 S2	Rep.Satz Steuerkette / rep. kit timing chain	(2)	
31282	000 997 22 98	Kettenglied / chain link	(2) (3)	
36588	102 052 02 01 S1	Rep.Satz Steuerkette / rep. kit timing chain		
36589	102 052 09 01 S1	Rep.Satz Steuerkette / rep. kit timing chain		

passend für / to fit

MERCEDES-BENZ

207/307/407D-210/310/410D

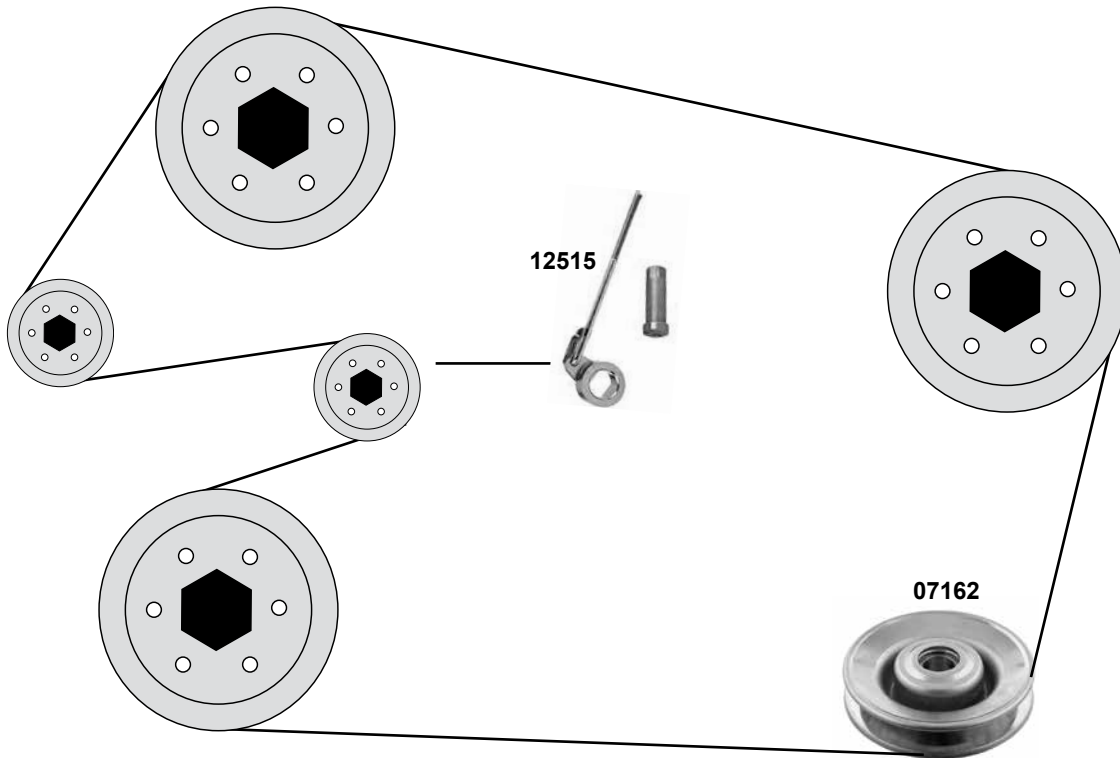
(BM 601 / 602 / 611) (77→96)

Car
Division



208 / 210 / 308 / 310 / 410

(M 102.942,945)



Rep. Satz / rep. kit



febi 12515



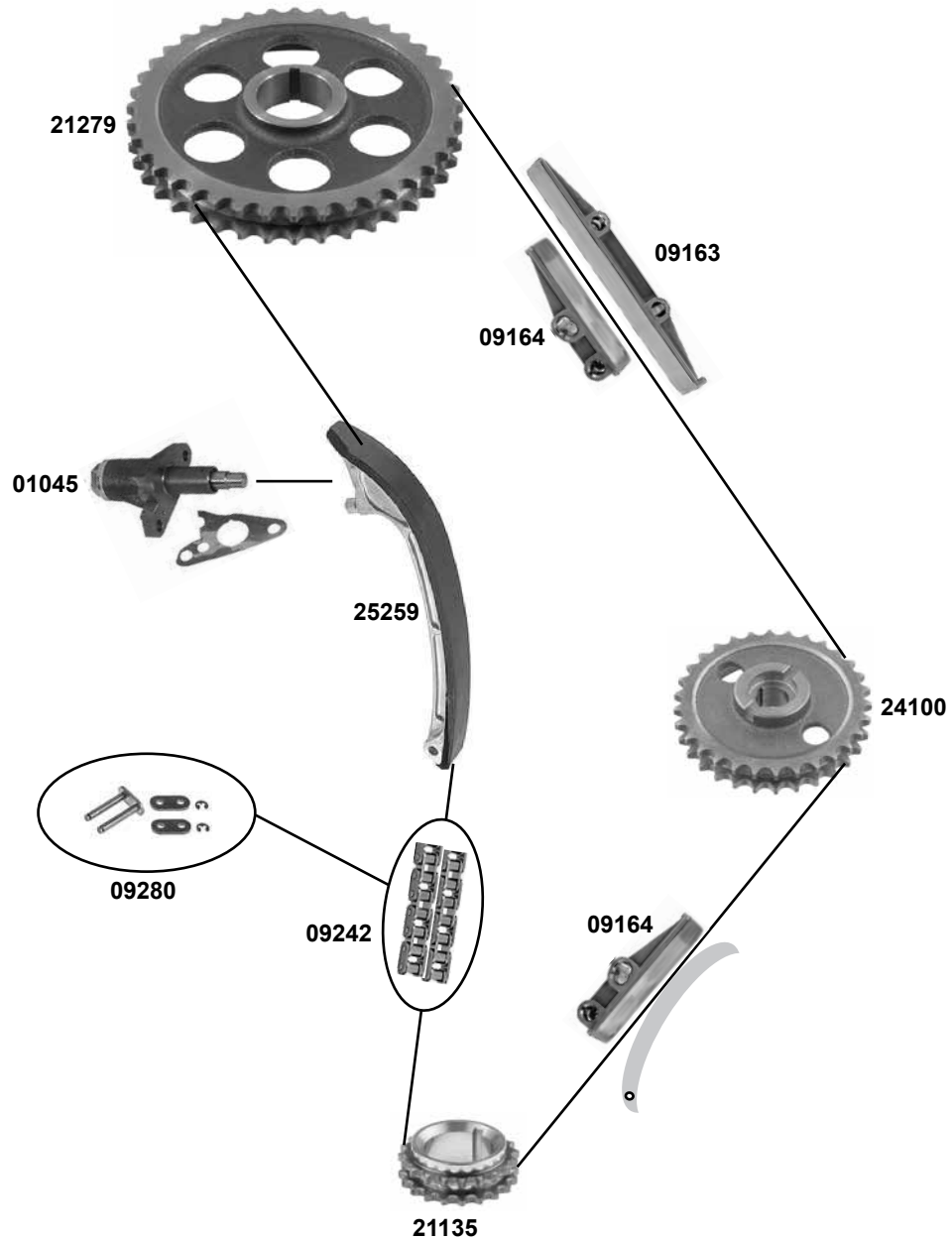
Ref. - No.



07162 116 130 04 60
12515 102 200 02 36 S1

Riemenscheibe / belt pulley
Rep. Satz Spannstange / rep. kit tensioning rod

15X97X24



(1) Federverschluß / split link / fermeture de ressort / cierre de resorte / falsa maglia



Ref. - No.



Ref. - No.	Description	Quantity	Dimensions
01045	Kettenspanner / chain tensioner		
09163	Gleitschiene / sliding rail		
09164	Gleitschiene / sliding rail		
09242	Rollenkette zweifach / roller chain double	(1)	D 455 / 126 F
09280	Kettenglied / chain link		11 / D 455
21135	Kurbelwellenrad / crankshaft gear		Z 20 Ø1 36
21279	Nockenwellenrad / camshaft gear		
24100	Zwischenrad / intermediate gear		
25259	Gleitschiene / sliding rail		

MERCEDES-BENZ A-Klasse (BM 168)

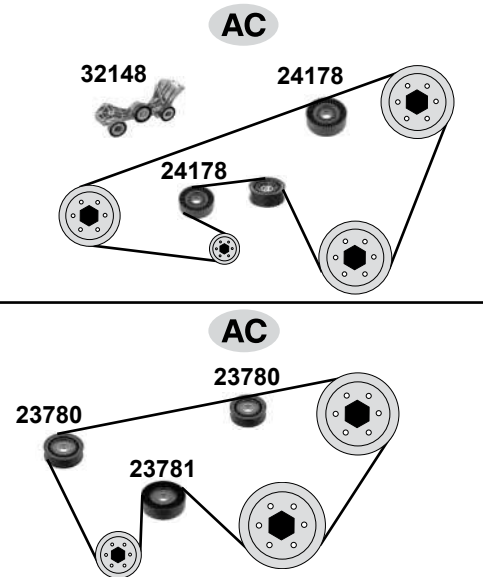
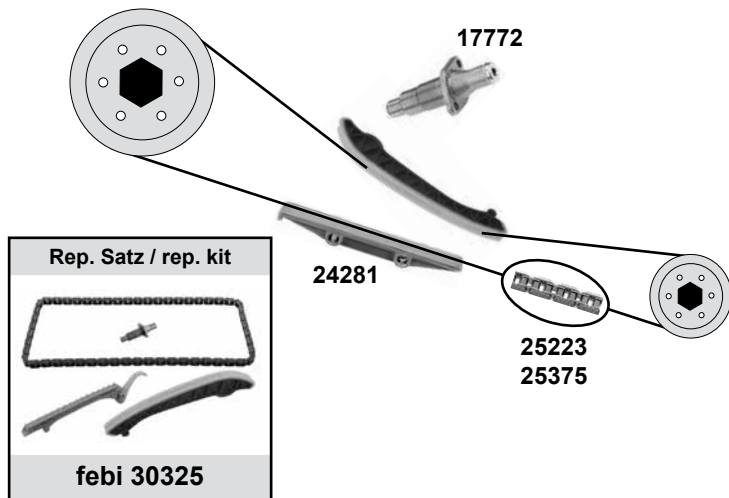
(97→04)

Car
Division



A 140 / A 160 / A 190 / A 210 Evolution

(M 166.940,960, 990,995)

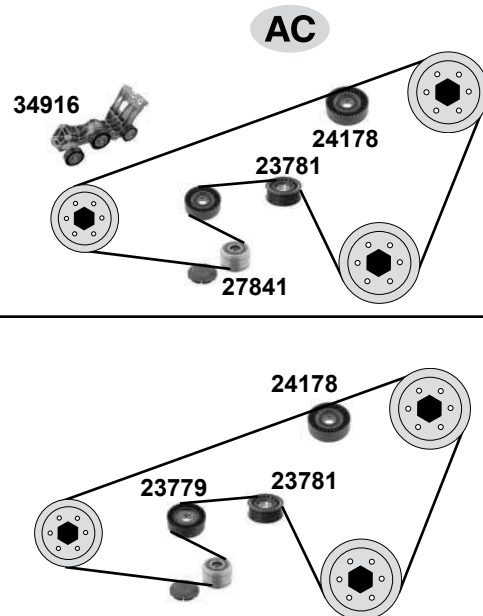
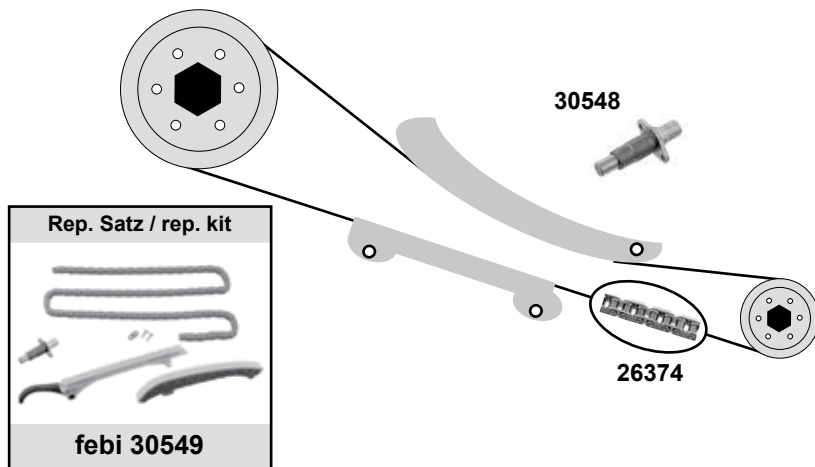


A-Klasse (BM 169)

(04→)

A 150 / A 170 / A 200 / Turbo

(M 266.920,940,960,980)



(1) Rollenkette mit Nietverschluss / roller chain with riveted

(2) Rollenkette endlos / roller chain endless

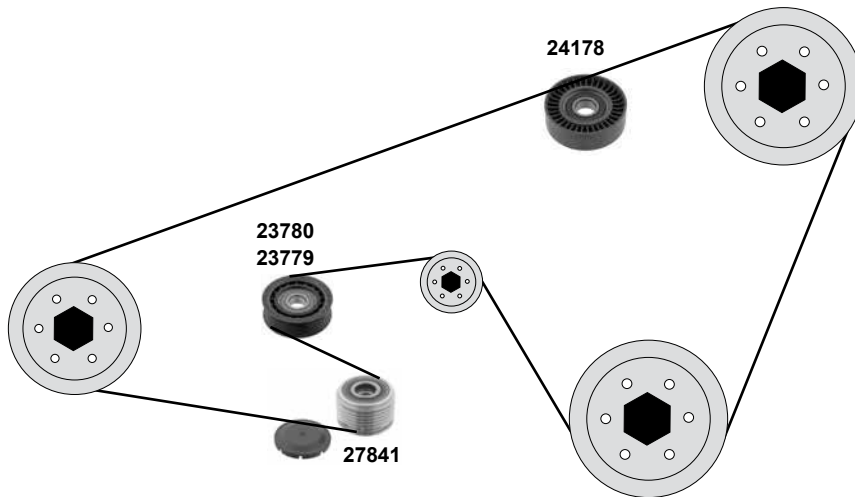
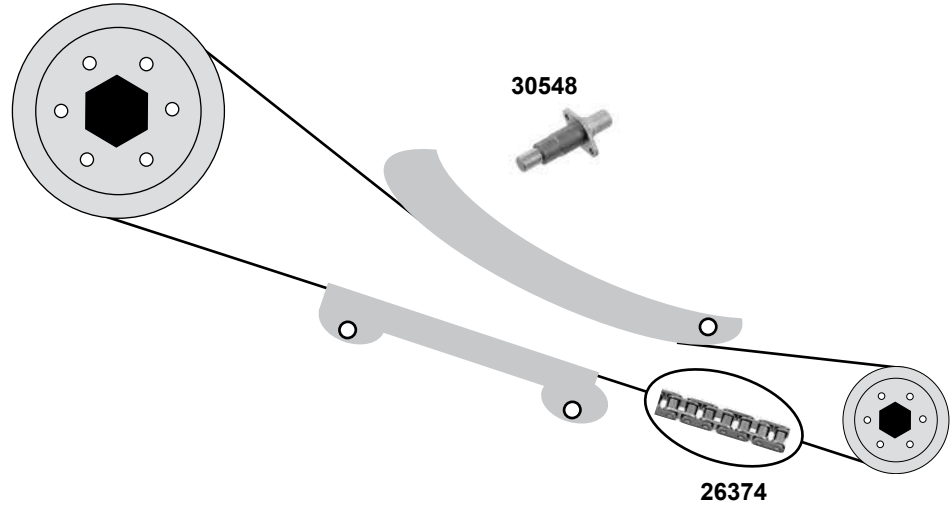


Ref. - No.



17772	166 050 00 11	Kettenspanner / chain tensioner		
23779	640 202 04 19	Spannrolle / tension roller		
23780	640 202 03 19	Umlenkrolle / deflection pulley	AC	
23781	166 202 06 19	Umlenkrolle / deflection pulley	(ex.) AC	ØA 69,2 B21,3
24178	266 202 00 19	Umlenkrolle / deflection pulley		ØA 70 B22
24281	166 052 00 16	Gleitschiene / sliding rail		
25223	166 997 09 94	Steuerkette / timing chain	(1)	108 E
25375	166 997 09 94	Steuerkette / timing chain	(2)	
26374	000 993 11 76	Steuerkette / timing chain		
27841	266 155 01 15	Generatorfreilauf / freewheel clutch, generator	(mot.) 920,980	
30325	166 050 00 11 S1	Rep. Satz Steuerkette / rep. kit. timing chain		
30548	266 050 02 11	Kettenspanner / chain tensioner		
30549	266 050 02 11 S1	Rep. Satz Steuerkette / rep. kit. timing chain		E 126
32148	166 200 09 70	Riemenspanner / belt tensioner		
34916	266 200 09 70	Riemenspanner / belt tensioner		

B 150 / 170 / 200 / Turbo
(M 266.920,940,960,980)



	Ref. - No.			
23779	640 202 04 19	Umlenkrolle / deflection pulley	AC	
23780	640 202 03 19	Umlenkrolle / deflection pulley	(ex.) AC	ØA 69,2 B 21,3
24178	266 202 00 19	Umlenkrolle / deflection pulley		ØA 70 B22
26374	000 993 11 76	Rollenkette / roller chain		
27841	266 155 01 15	Riemenscheibe Freilauf / belt pulley free wheel	(mot.) 920,980	
30548	266 050 02 11	Kettenspanner / chain tensioner		
30549	266 050 02 11 S1	Rep. Satz Steuerkette / rep. kit timing chain		E 126

MERCEDES-BENZ C- Klasse (BM 202)

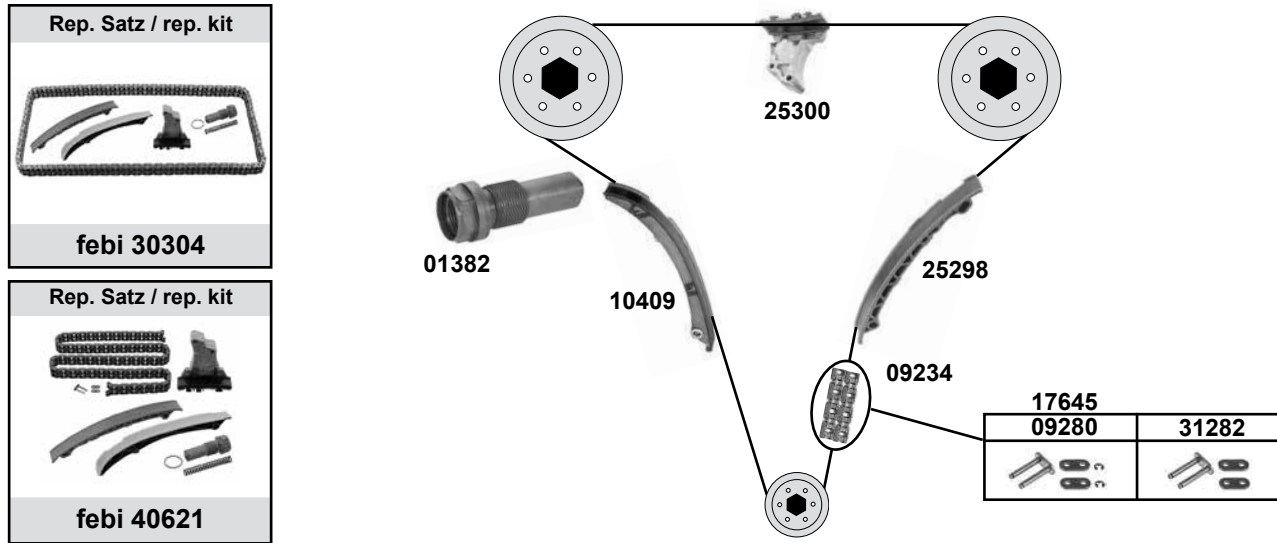
(92→01)

Car
Division

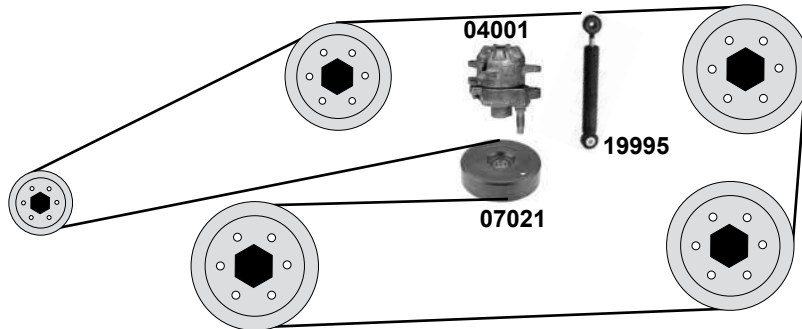


C 180 / C 180 T / C 200 / C 200 T

(M 111.920,921,941,944,945,952,956,961,974)



(M 111.920,921,941,945)



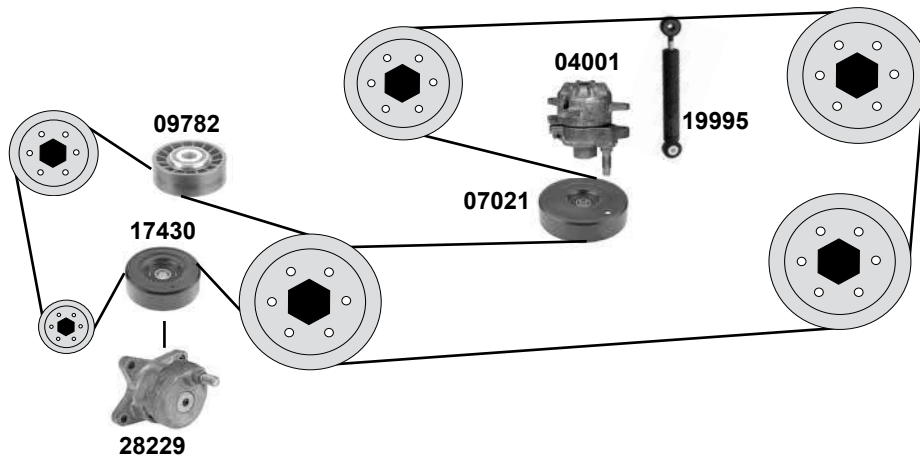
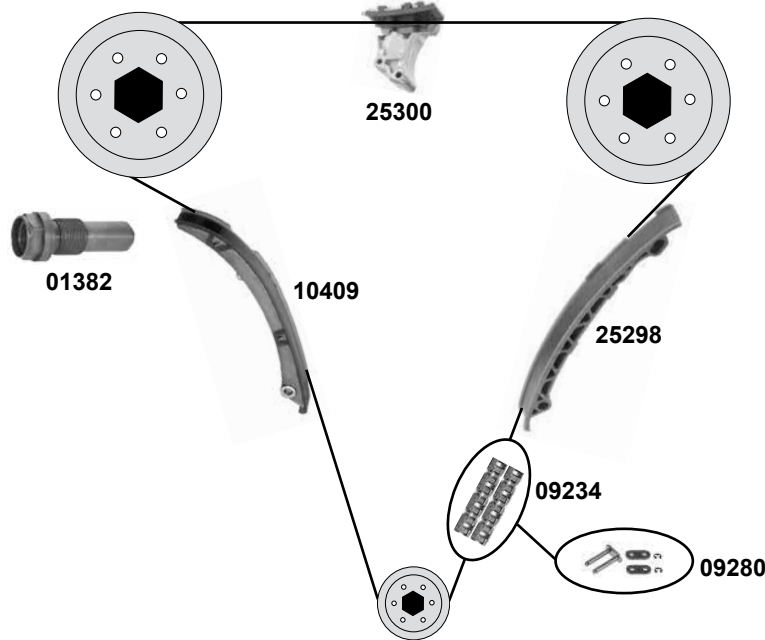
- (1) 920: (mot.) 000051 →
 (mot.) 000012 →
 921: (mot.) → 042148
 (mot.) → 000041
 945: (mot.) → 037932

(2) Nietverschluß / riveted link / bouchon de rivet / rivetti / cierre de roblón

(3) Federverschluß / split link / fermeture de ressort / cierre de resorte / falsa maglia

	Ref. - No.			
01382	111 050 04 11	Kettenspanner / chain tensioner		
04001	111 200 07 70	Riemenspanner / belt tensioner	(1)	
07021	111 200 00 70	Spannrolle / tension roller		
09234	003 997 17 94	Steuerkette / timing chain		
09280	000 997 05 98	Kettenglied / chain link	(3)	920,921,941,945
10409	111 050 14 16	Gleitschiene / sliding rail		
17645	002 997 93 94	Steuerkette / timing chain		126 E
19995	111 200 04 14	Schwingungsdämpfer / vibration damper		55 N - 435 N
25298	111 052 10 16	Gleitschiene / sliding rail		
25300	111 050 11 16	Gleitschiene / sliding rail		
30304	111 050 0411 S1	Rep. Satz Steuerkette / rep. kit timing chain	(ex.)	974
31282	000 997 22 98	Kettenglied / chain link	(2)	
40621	111 050 04 11 S2	Rep. Satz Steuerkette / rep. kit timing chain		

C 200 Kompressor / T (M 111.944,961)



(1) 944: (mot.) 001126 →

(2) Nietverschluß / riveted link /
bouchon de rivet / rivetti / cierre de
roblón

(3) 961: (mot.) → 000184



Ref. - No.



Ref. - No.	Description	Notes	Dimensions / Part No.
01382	Kettenspanner / chain tensioner		
04001	Riemenspanner / belt tensioner	(1) (3)	
07021	Spannrolle / tension roller		110 x 28 x 15
09234	Steuerkette / timing chain	(2)	D 455 / 126 E
09280	Kettenglied / chain link		11 / D 455
09782	Spannrolle / tension roller	(ex.) 961	
10409	Gleitschiene / sliding rail		
17430	Spannrolle / tension roller		
19995	Schwingungsdämpfer / vibration damper		55 N - 435 N
25298	Gleitschiene / sliding rail		
25300	Gleitschiene / sliding rail		
28229	Riemenspanner / belt tensioner		
30304	Rep. Satz Steuerrichtung / rep. kit timing chain		E 126

MERCEDES-BENZ C-Klasse (BM 202)

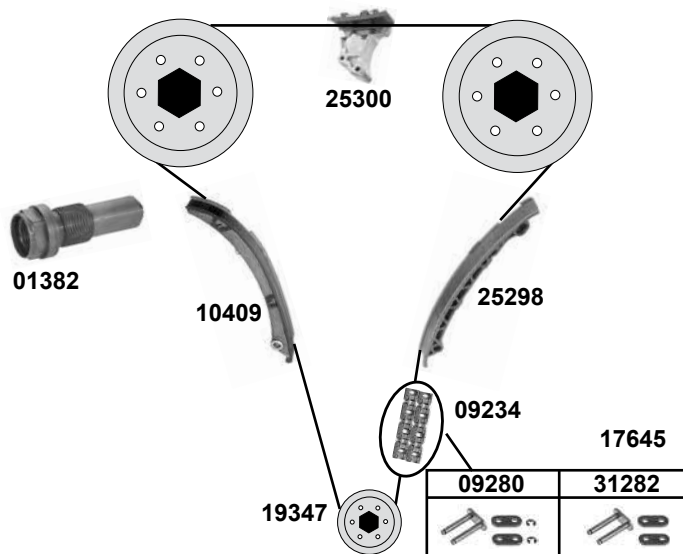
(92→01)

Car
Division



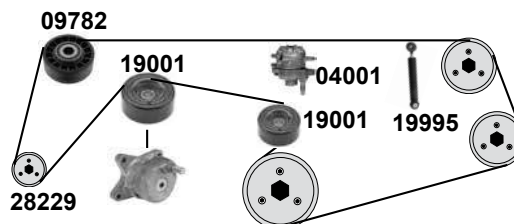
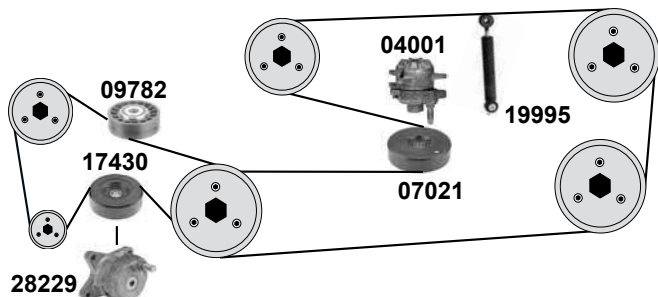
C 230 / C 230 T / C 230 Kompressor

(M 111.956,974,975)



(M 111.956,974,975)

(M 111.956)



(1) 974: (mot.) 041969 →

(2) Nietverschluss / riveted link / bouchon de rivet / rivetti / cierre de roblón

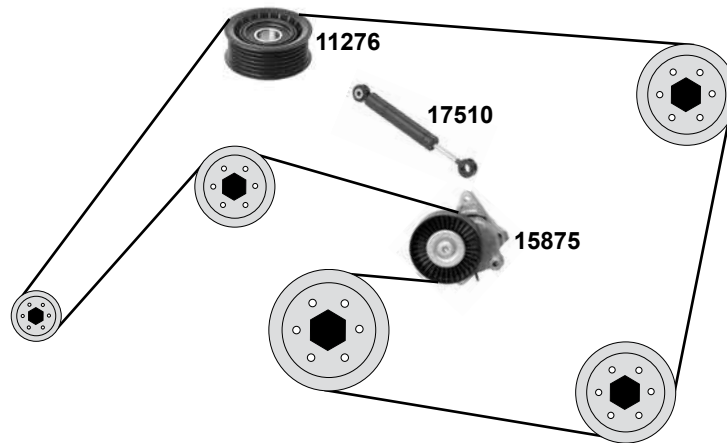
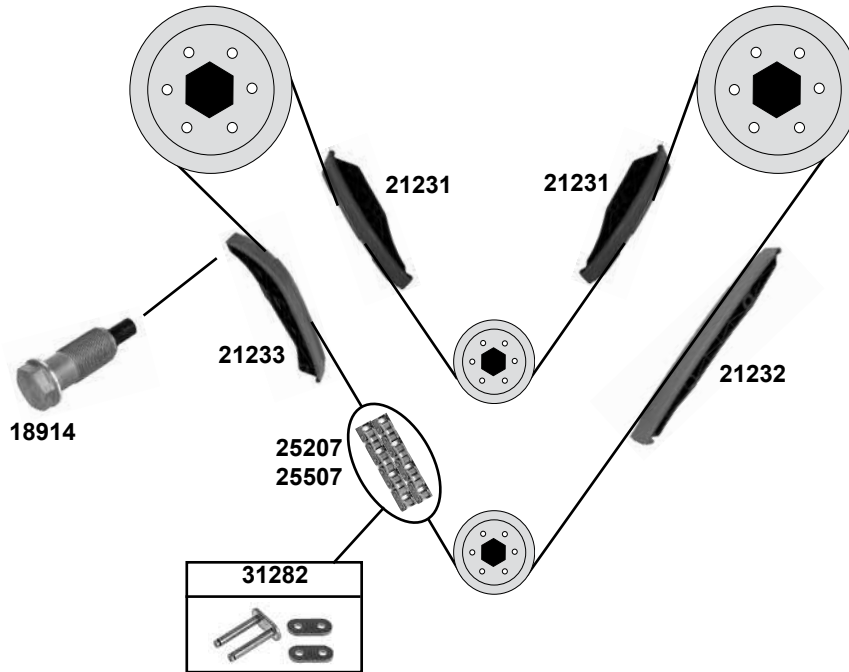
(3) Federverschluß / split link / fermeture de ressort / cierre de resorte / falsa maglia



Ref. - No.



01382	111 050 04 11	Kettenspanner / chain tensioner	(mot.) 111.974/975	
04001	111 200 07 70	Riemenspanner / belt tensioner	(1)	
07021	111 200 00 70	Spannrolle / tension roller		
09234	003 997 17 94	Rollenkette zweifach / roller chain double	(mot.) 111.974/975	110 x 28 x 15
09280	000 997 05 98	Kettenglied / chain link	(3) (mot.) 111.974/975	D 455 / 126 E
09782	111 202 01 19	Spannrolle / tension roller	(ex.) 111.974	11 / D 455
10409	111 050 14 16	Gleitschiene / sliding rail	(mot.) 111.974/975	
17430	119 200 14 70	Spannrolle / tension roller		
17645	002 997 93 94	Steuerkette / timing chain		126 E
19001	104 200 10 70	Spannrolle / tension roller	(mot.) 111.956	ØA 80
19995	111 200 04 14	Schwingungsdämpfer / vibration damper		55 N - 435 N
25298	111 052 10 16	Gleitschiene / sliding rail	(mot.) 111.974/975	
25300	111 050 11 16	Gleitschiene / sliding rail	(mot.) 111.974/975	
28229	111 200 13 70	Riemenspanner / belt tensioner		
30304	111 050 04 11 S1	Rep. Satz Steuerkette / rep. kit timing chain		
31282	000 997 22 98	Kettenglied / chain link	(2) (mot.) 111.974/975	
40621	111 050 04 11 S2	Rep. Satz Steuerkette / rep. kit timing chain		



(1) (mot.) 112.910,915,920

(2) Nietverschluß / riveted link / bouchon de rivet / rivetti / cierre de roblón



Ref. - No.



Ref. - No.	Description	Quantity	Dimensions
11276	Umlenkrolle / deflection pulley		ØA 64 ØI 17 B23
15875	Riemenspanner / belt tensioner		Ø 95
17510	Schwingungsdämpfer / vibration damper	(1)	55 N - 600 N
18914	Kettenspanner / chain tensioner		
21231	Gleitschiene / sliding rail	(1)	
21232	Gleitschiene / sliding rail	(1)	
21233	Gleitschiene / sliding rail	(1)	
25207	Steuerkette / timing chain	(2)	168 N
25507	Steuerkette / timing chain	(2)	168 E
30303	Rep. Satz Steuerkette / rep. kit timing chain		E 168
31282	Kettenglied / chain link	(2)	

MERCEDES-BENZ C- Klasse (BM 202)

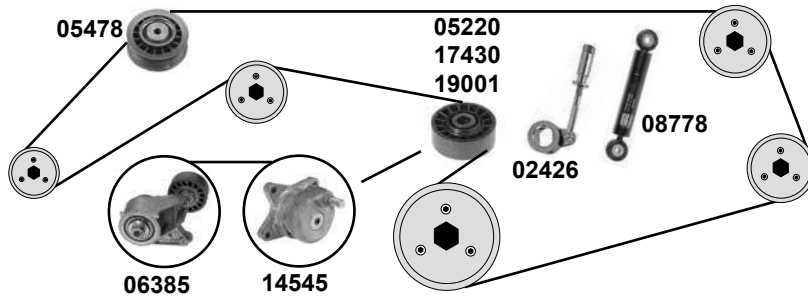
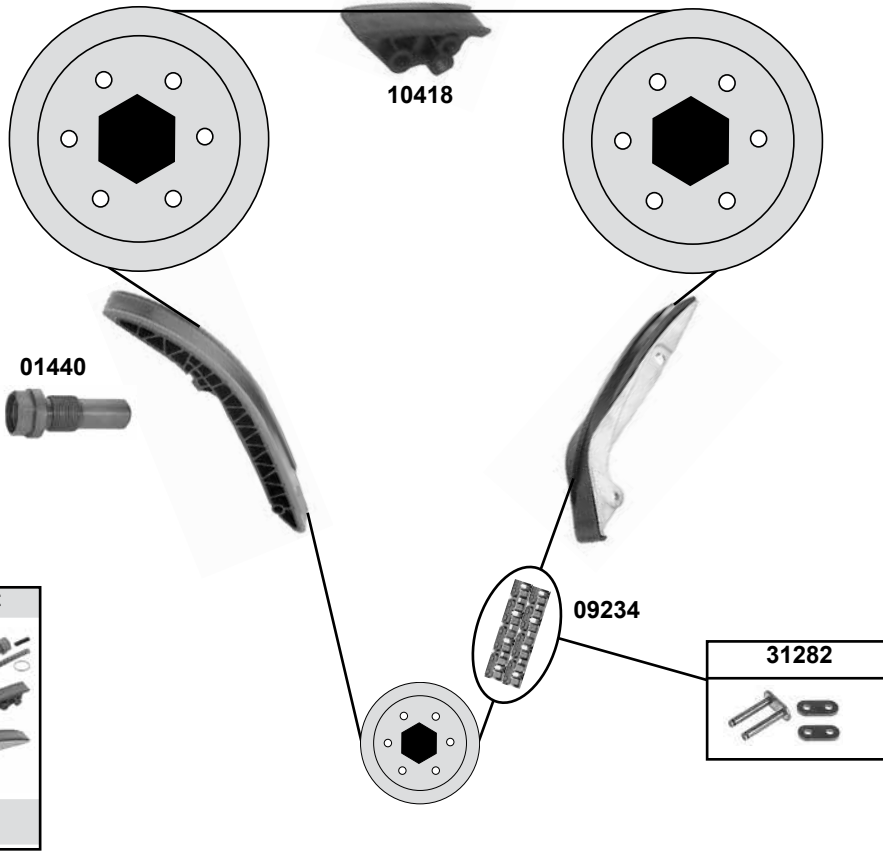
(92→01)

Car
Division



C 280 / C 36 AMG

(M 104.941)



(1) (mot.) → 004058
 (mot.) → 034966

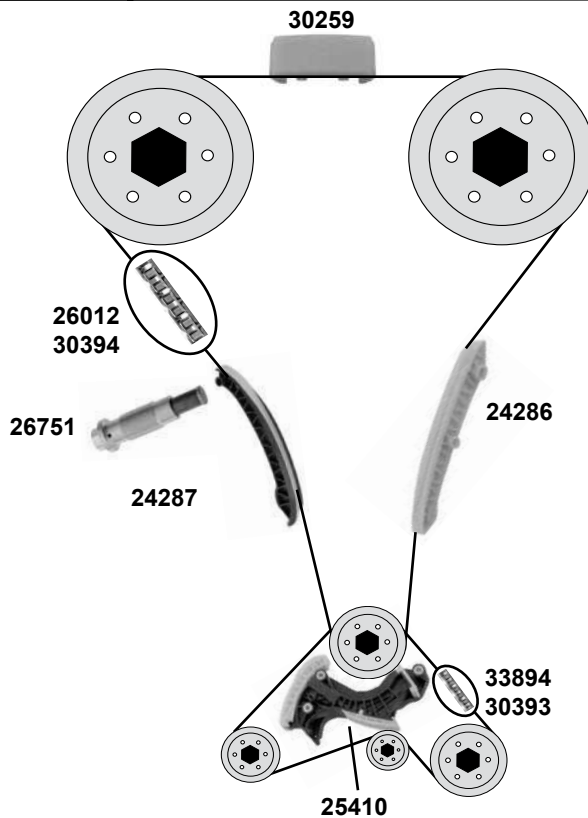
(2) (mot.) 004159 →
 (mot.) 034967 →

(3) (mot.) 004159 → 006600
 (mot.) 034967 → 075764

(4) (mot.) 006601 →
 (mot.) 075765 →

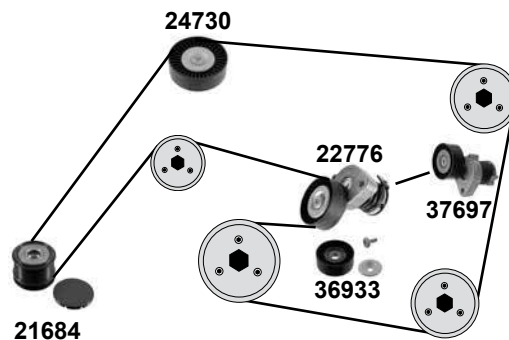
(5) Nietverschluß / riveted link / bouchon de rivet / rivetti / cierre de roblón

	Ref. - No.			
01440	120 050 02 11	Kettenspanner / chain tensioner		
02426	103 200 02 36	Spannstange / tensioning rod	(1)	
05220	103 200 05 70	Spannrolle / tension roller	(1)	70 x 25
05478	601 200 10 70	Umlenkolle / deflection pulley		69 x 26 / 31,5
06385	103 200 08 70	Riemenspanner / belt tensioner	(1)	
08778	103 200 01 14	Schwingungsdämpfer / vibration damper	(1)	80 N - 1050 N
09234	003 997 17 94	Steuerkette / timing chain	(4)	D 455 / 126 N
10418	104 052 14 16	Gleitschiene / sliding rail		
14545	104 200 08 70	Riemenspanner / belt tensioner	(2)	
17430	119 200 14 70	Spannrolle / tension roller	(3)	
19001	104 200 10 70	Spannrolle / tension roller	(4)	ØA 80
30311	120 050 02 11 S1	Rep. Satz Steuerkette / rep. kit timing chain		
31282	000 997 22 98	Kettenglied / chain link	(5)	



C 160 / 180 / 200 / 230
(SC / CLC / CGI / Kompressor)
(M 271.911,921,940,942,946,948,957)

<p>Rep. Satz / rep. kit</p> <p>febi 30315</p>	<p>Rep. Satz / rep. kit</p> <p>febi 30316</p>
<p>Rep. Satz / rep. kit</p> <p>febi 40953</p>	<p>Rep. Satz / rep. kit</p> <p>febi 40954</p>



(1) (mot.) 271.940/942/946/948 / Für Lichtmaschine / for alternator 271 154 08 02 / 271 154 09 02 / 271 154 10 02
(2) für Fahrzeuge mit Lanchester-Ausgleich / for vehicles with lanchester balancing system

	Ref. - No.			
21684	271 155 01 15	Riemenscheibe Lichtmaschine / belt pulley alternator	(1)	60 x 46,2
22776	271 200 02 70	Riemenspanner /belt tensioner		
24286	271 052 10 16	Gleitschiene links / sliding rail left		
24287	271 052 11 16	Gleitschiene rechts / sliding rail right		
24730	271 206 00 19	Umlenkrolle / deflection pulley		ØA 90 B28
25410	271 030 09 63	Kettenspanner / chain tensioner	(2) (ex.) 271.911	
26012	000 993 21 76	Steuerkette mit Nietverschluss/ timing chain with riveting link		142 N
26751	271 050 06 11	Kettenspanner / chain tensioner		
30259	271 052 04 16	Gleitschiene / sliding rail		
30315	271 050 06 11 S1	Rep. Satz Steuerkette / rep. kit timing chain		
30316	271 050 06 11 S2	Rep. Satz Steuerkette / rep. kit timing chain	(ex.) 271.911	
30393	000 993 20 76	Steuerkette mit Nietverschluss/ timing chain with riveting link	(2) (ex.) 271.911	106 N
30394	000 993 19 76	Steuerkette mit Nietverschluss/ timing chain with riveting link	(ex.) 271.957	142 N
33894	000 993 20 76 S1	Steuerkette endlos / timing chain endless	(ex.) 271.957	106 E
37697	271 200 04 70	Riemenspanner / belt tensioner	(mot.) 31216220 →	ØA76 B28
36933	271 200 05 70	Riemenspanner /belt tensioner		ØA76 B28
40953	271 050 06 11 S3	Rep. Satz Steuerkette / rep. kit timing chain		
40954	271 050 06 11 S4	Rep. Satz Steuerkette / rep. kit timing chain	(ex.) 271.911	

MERCEDES-BENZ C- Klasse (BM 203)

(00→07)

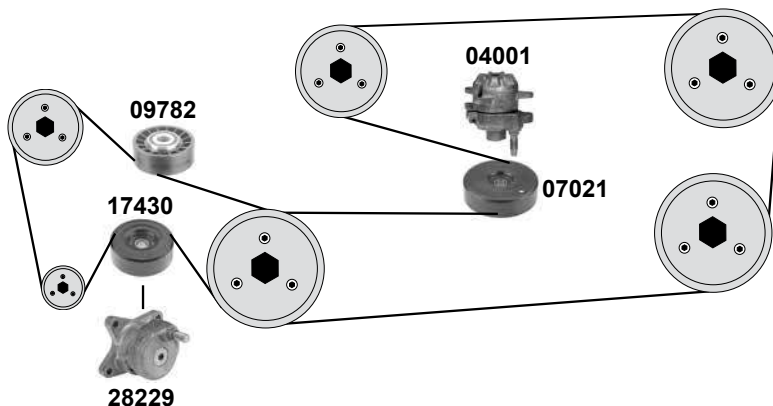
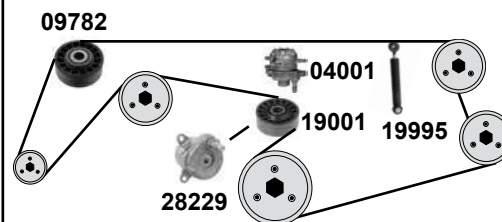
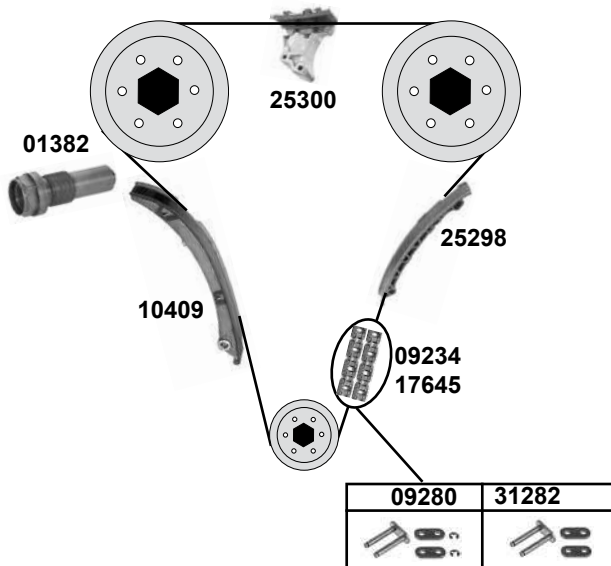
Car
Division



C 180 / C 200 / C 230

(Kompressor)

(M 111.951,955,981)



(1) Nietverschluß / riveted link / bouchon de rivet / rivetti / cierre de roblón

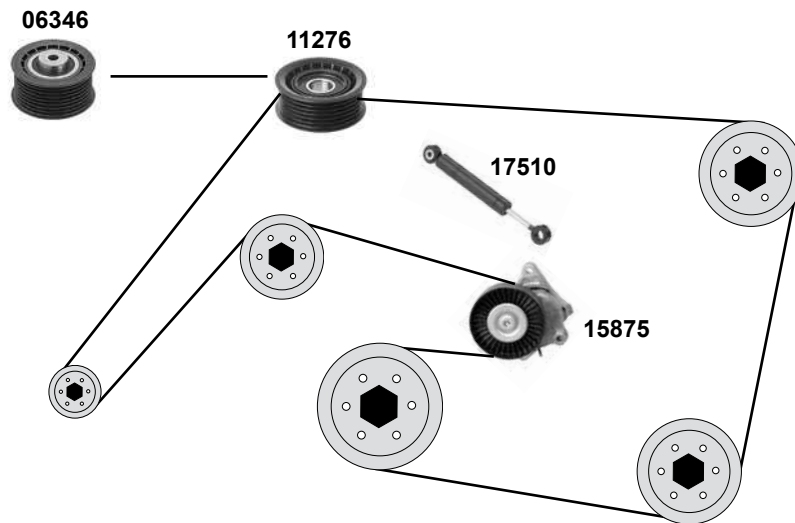
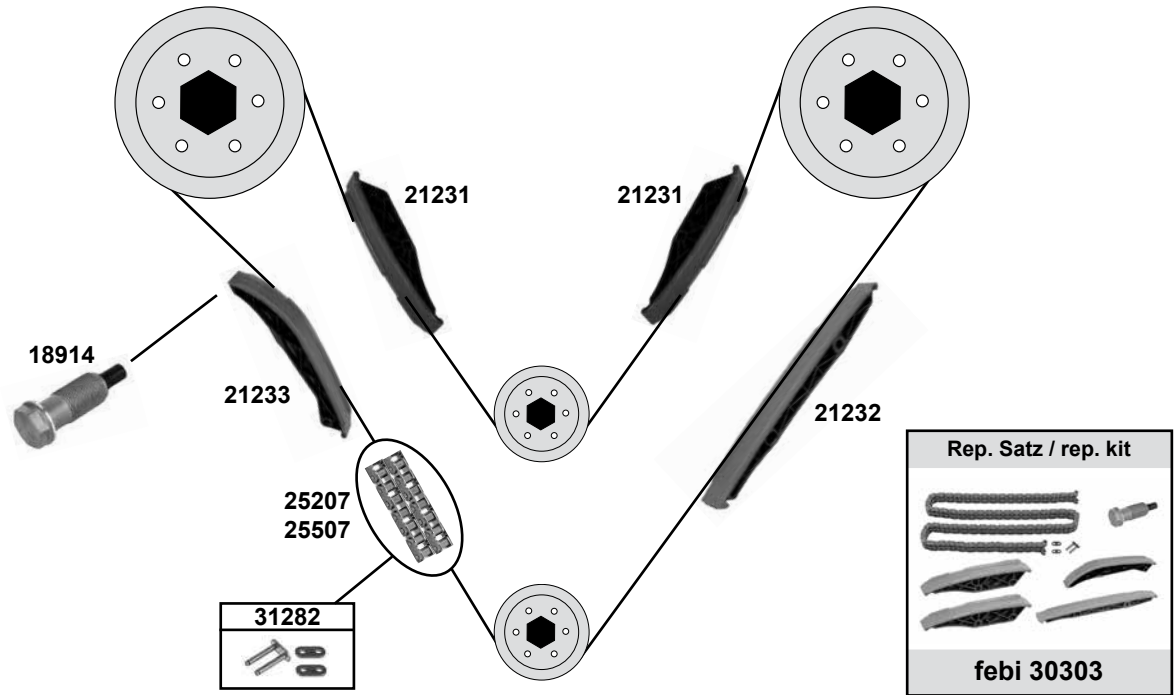


Ref. - No.



Ref. - No.	Description	Quantity	Dimensions
01382	Kettenspanner / chain tensioner	(ex.) 981	
04001	Riemenspanner / belt tensioner		
07021	Spannrolle / tension roller		110 x 28 x 15
09234	Rollenkette zweifach / roller chain double	(1)	D 455 / 126 N
09280	Kettenglied / chain link		11 / D 455
09782	Spannrolle / tension roller	(ex.) 951/981	
10409	Gleitschiene / sliding rail		
17430	Spannrolle / tension roller	(ex.) 951	
17645	Steuerkette / timing chain		126 E
19001	Spannrolle / tension roller	(mot.) 955	ØA 80
19995	Schwingungsdämpfer / vibration damper		55 N - 435 N
25298	Gleitschiene / sliding rail		
25300	Gleitschiene / sliding rail		
28229	Riemenspanner / belt tensioner	(ex.) 951	
30304	Rep. Satz Steuerkette / rep. kit timing chain		
31282	Kettenglied / chain link	(1)	
40621	Rep. Satz Steuerkette / rep. kit timing chain		

C 240 / C 320
(M 112.912,916,946,953,960,961 / 113.988)

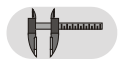


(1) (mot.) 112.912,946,953

(2) Nietverschluß / riveted link / bouchon de rivet / rivetti / cierre de roblón



Ref. - No.



Ref. - No.	Description	Notes	Dimensions
06346	Spannrolle / tension roller	(mot.) 960 / 961	
11276	Umlenkrolle / deflection pulley	(ex.) 960 / 961	ØA 64 ØI 17 B23
15875	Riemenspanner / belt tensioner	(1)	Ø 95
17510	Schwingungsdämpfer / vibration damper	(mot.) 912 / 916	55 N - 600 N
18914	Kettenspanner / chain tensioner	(ex.) 960	
21231	Gleitschiene / sliding rail	(mot.) 912 / 946	
21232	Gleitschiene / sliding rail	(mot.) 912 / 946	
21233	Gleitschiene / sliding rail	(mot.) 912 / 946	
25207	Rollenkette zweifach / roller chain double	(2) (ex.) 960	168 N
25507	Steuerkette / timing chain	(2) (ex.) 960	168 E
30303	Rep. Satz Steuerkette / rep. kit timing chain	(ex.) 960	E 168
31282	Kettenglied / chain link	(2)	

MERCEDES-BENZ C- Klasse (BM 203)

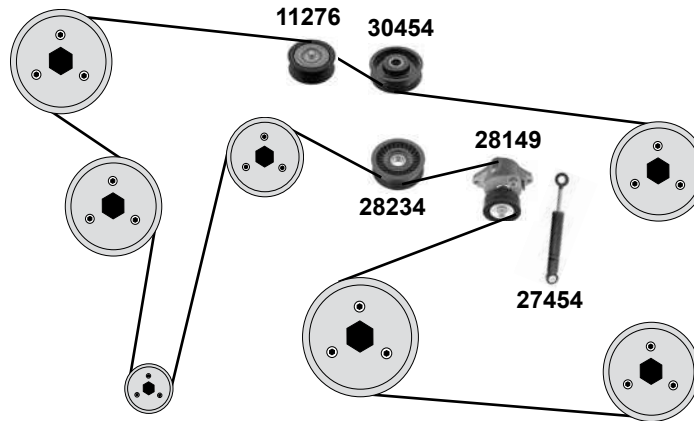
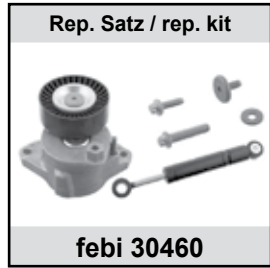
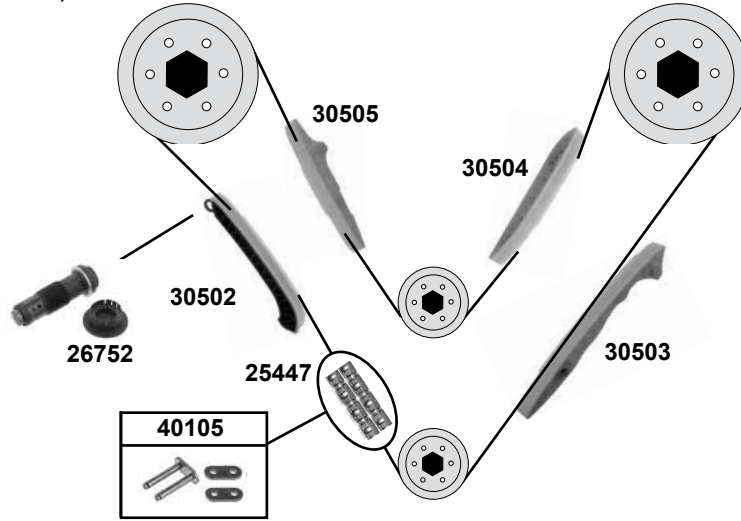
(00→07)

Car
Division



C/SC/T 230 / 280/T/4 Matic / 350/T/4 Matic

(M 272. 920,940,941,960,970)



(1) (mot.) → 30089231/ → 05.05 / (ex.) mot. 272.948

(2) (mot.) 30058377→

(3) (mot.) 30009529 →

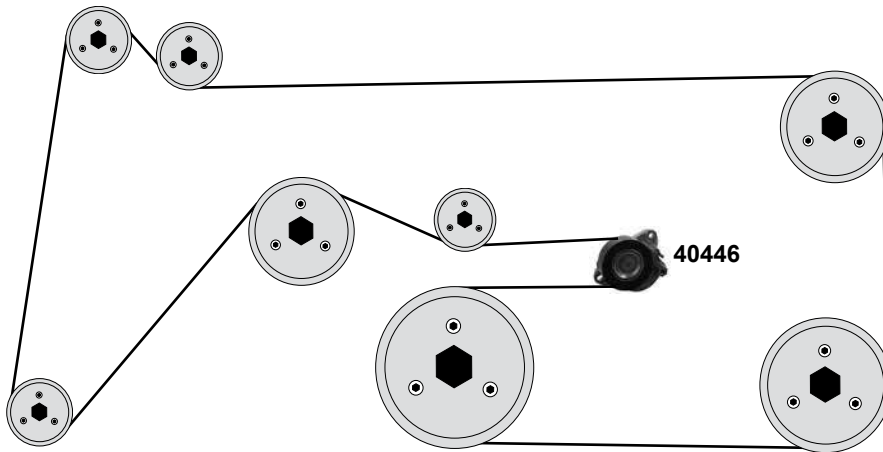
(4) (mot.) → 30058376



Ref. - No.



Ref. - No.	Description	Quantity	Notes
11276	Umlenkrolle / deflection pulley		ØA 64 ØI 17 B23
25447	Steuerkette / timing chain		
26752	Kettenspanner / chain tensioner	(1)	
27454	Schwingungsdämpfer / vibration damper		55 N - 400 N
28149	Riemenspanner / belt tensioner		ØA 76
28234	Umlenkrolle / deflection pulley	(4)	80 x 28 x 17
30328	Rep. Satz Steuerkette / rep. kit timing chain	(mot.) 30089233→	216 N
30454	Umlenkrolle / deflection pulley	(2)	ØA 70 B22
30460	Rep. Satz Riemenspanner / rep. kit. belt tensioner		
30502	Gleitschiene / sliding rail	(mot.) 30089233→	
30503	Gleitschiene / sliding rail		
30504	Gleitschiene / sliding rail	(3)	
30505	Gleitschiene / sliding rail		
40105	Kettenglied / chain link		



MERCEDES-BENZ C-Klasse (BM 204)

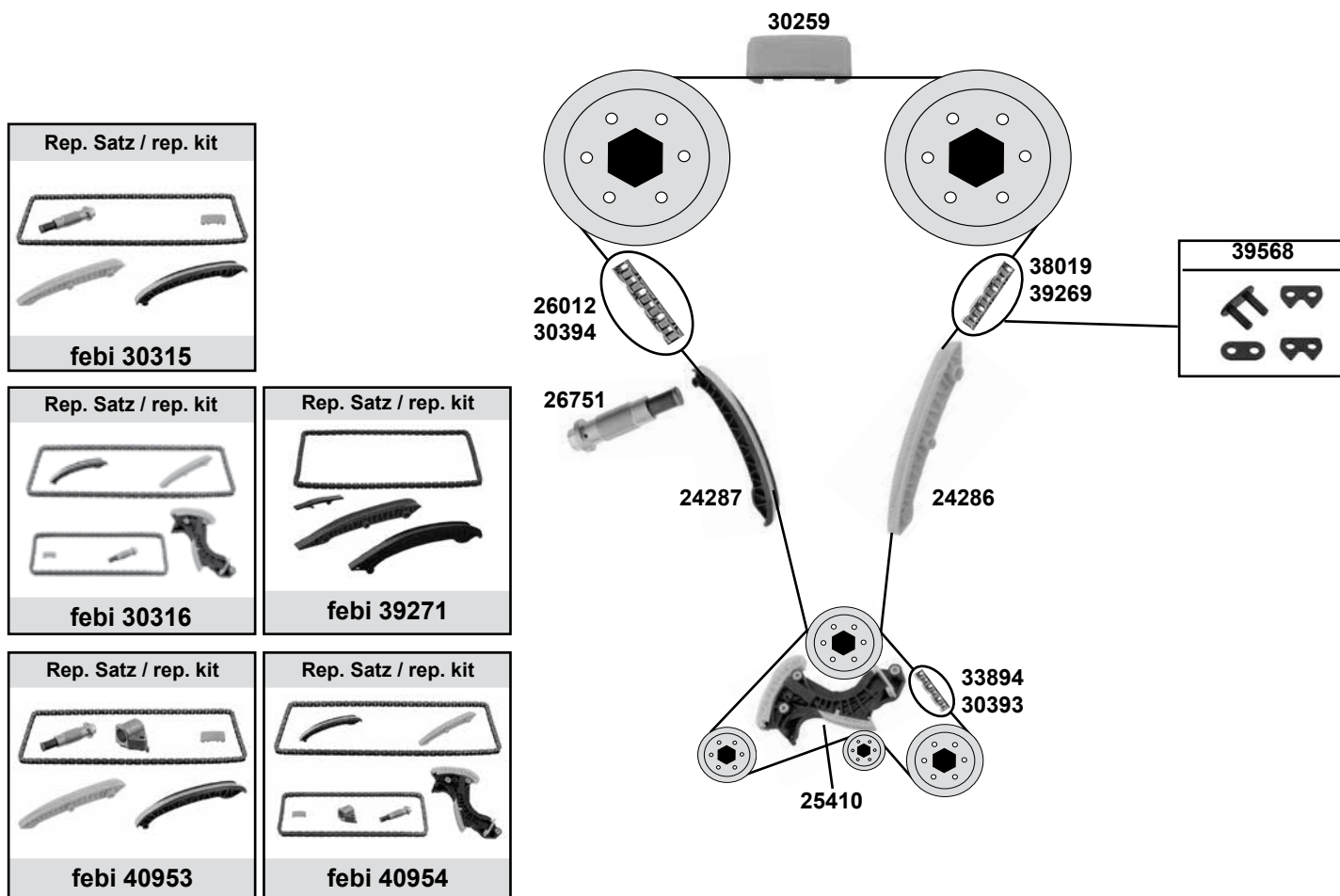
(07→)

Car
Division



C 180 / C 200 Kompressor

(M 271.820,860,910,950,952,958)



(1) mot. 271.910/950/952

(2) (ex.) mot. 271.910

(3) mot. 271.950,952 mit Lanchester-Ausgleich / with Lanchester balancing system

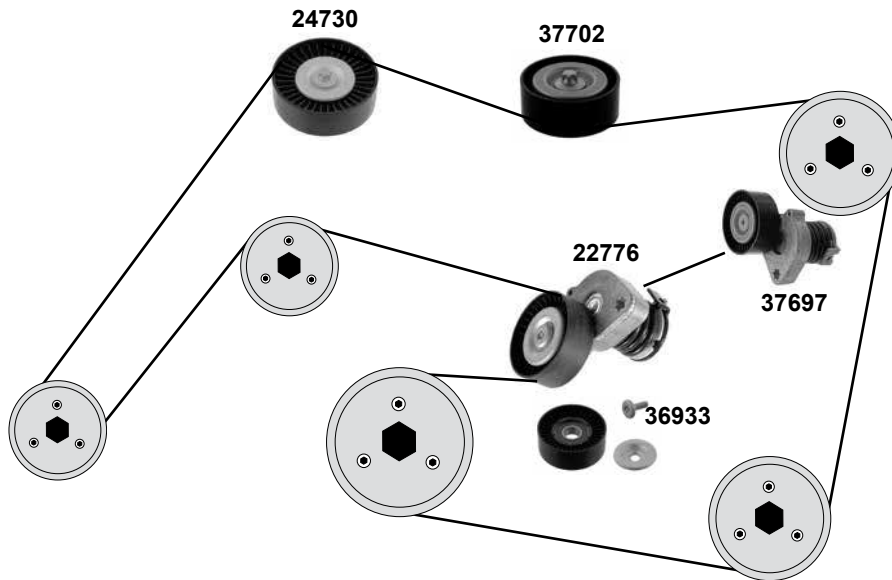
(4) (mot.) 271.958 / (mot.) 271.820/860 (mot.) 30064508→

(5) für Fahrzeuge mit Lanchester-Ausgleich / for vehicles with lanchester balancing system



Ref. - No.				
24286	271 052 10 16	Gleitschiene links / sliding rail left	(1)	
24287	271 052 11 16	Gleitschiene rechts / sliding rail right	(1)	
25410	271 030 09 63	Kettenspanner / chain tensioner	(2)	
26012	000 993 21 76	Rollenkette mit Nietverschluss / roller chain with riveted	(1)	140 N
26751	271 050 06 11	Kettenspanner / chain tensioner	(1)	
30259	271 052 04 16	Gleitschiene / sliding rail	(1)	
30315	271 050 06 11 S1	Rep. Satz Steuerkette / rep. kit timing chain	(1)	
30316	271 050 06 11 S2	Rep. Satz Steuerkette / rep. kit timing chain	(3)	
30393	000 993 20 76	Steuerkette mit Nietverschluss/ timing chain with	(4)	106 N
30394	000 993 19 76	Steuerkette mit Nietverschluss/ timing chain with	(1)	142 N
33894	000 993 20 76 S1	Steuerkette endlos / timing chain endless	(4)	106 E
38019	000 993 09 78	Steuerkette / roller chain	(mot.) 820,860	142 E
39568	000 993 10 78 S3	Kettenglied / chain link	(mot.) 820,860	
39269	000 993 10 78	Steuerkette mit Nietverschluss / timing chain with	(mot.) 820,860	142 N
39271	000 993 09 78 S2	Rep. Satz Steuerkette / rep. kit timing chain	M 271.820,860	
40953	271 050 06 11 S3	Rep. Satz Steuerkette / rep. kit timing chain	(1)	
40954	271 050 06 11 S4	Rep. Satz Steuerkette / rep. kit timing chain	(5) (mot.) 950,952	

C 180 / C 200 Kompressor
(M 271.820,860,910,950,952,958)



Rep. Satz / rep. kit



febi 37703



- (1) mot. 271.910/950/952
(2) (ex.) mot. 271.910
(3) (mot.) 271.820/860 / mot. 271.910/950/952 (mot.) 31216220→



Ref. - No.



Ref. - No.	Description	Quantity	Dimensions
22776	Riemenspanner /belt tensioner	(1)	
24730	Umlenkrolle / deflection pulley	(1)	ØA 90 B 28
36933	Riemenspanner /belt tensioner	(1)	ØA76 B28
37697	Riemenspanner / belt tensioner	(3)	ØA76 B28
37702	Umlenkrolle / deflection pulley	(mot.) 820,860	B 26
37703	Rep.Satz Umlenkrolle / rep. kit deflection pulley	(mot.) 820,860	ØA 67

MERCEDES-BENZ C-Klasse (BM 204)

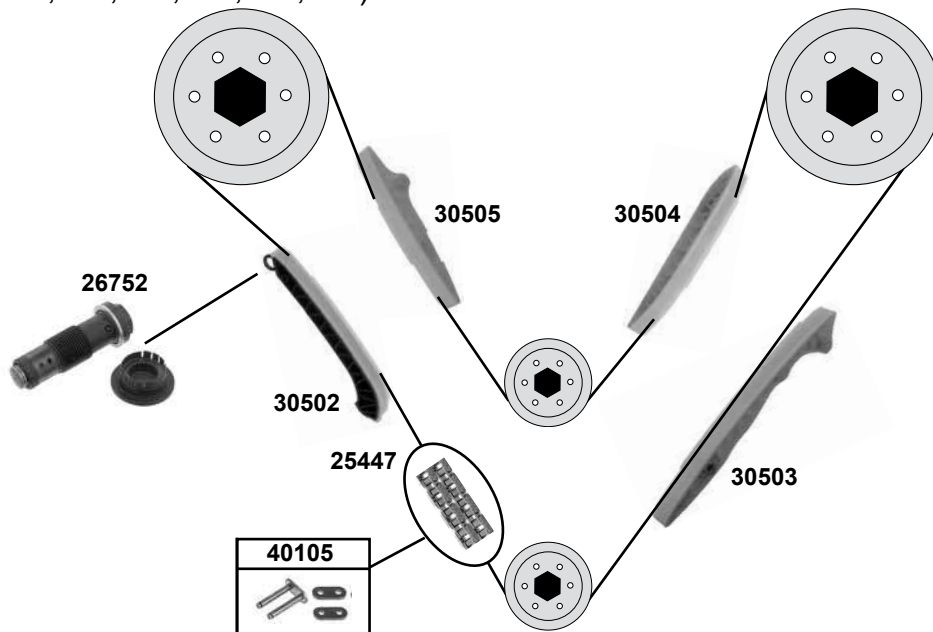
(07→)

Car
Division



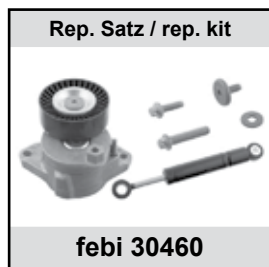
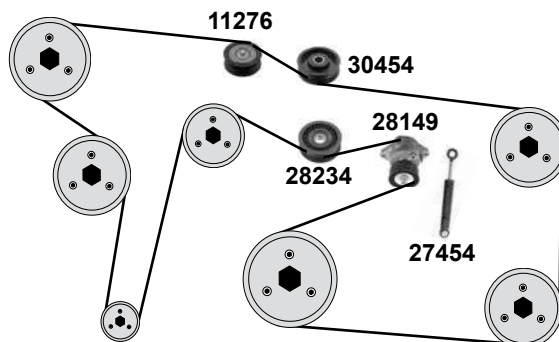
C 230 / C280

(M 272.911,921,947,948,960,961,971,982,991)



C 230 / C280

(M 272.911,921,947,948,960,961,968,971,982,991)



(1) (mot.) 272.960/961

(4) (mot.) 272.911,921,947,948,961,971,981,991
(mot.) 30089233→

(2) (ex.) 272.960

(5) (mot.) 272.911,921,947,948,961,971,991
(mot.) 30009529→

(3) (ex.) 272.960/ 968 (mot.) 30058377→

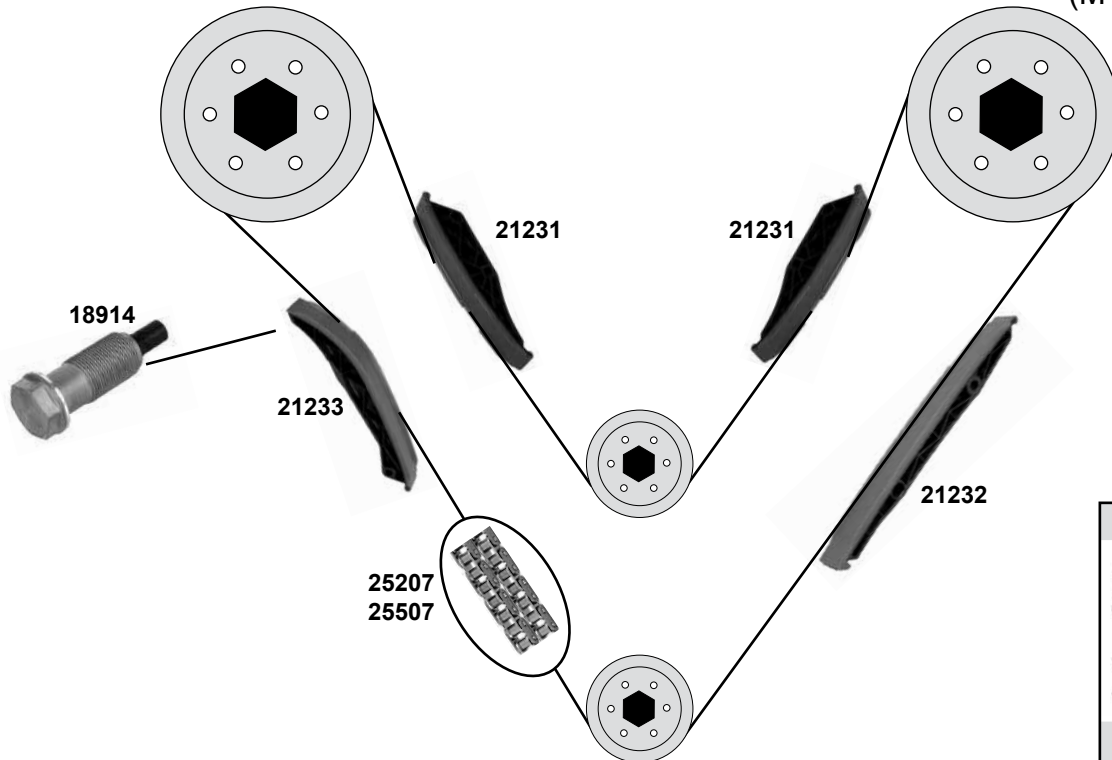
(6) (mot.) 272.982



	Ref. - No.			
11276	272 202 09 19	Umlenkrolle / deflection pulley	(2)	ØA 64 ØI 17 B23
25447	000 993 06 76	Steuerkette / timing chain	(ex.) 960	
26752	272 050 01 11	Kettenspanner / chain tensioner	(ex.) 272.948,960	55 N - 400 N
27454	272 200 01 14	Schwingungsdämpfer / vibration damper	(ex.) 272.960	
28149	272 200 02 70	Riemenspanner / belt tensioner	(ex.) 272.960	ØA 76
28234	272 202 01 19	Umlenkrolle / deflection pulley	(1)	ØA 80
30328	272 050 08 11 S1	Rep. Satz Steuerkette / rep. kit timing chain	(4)	216 N
30460	272 200 02 70 S1	Rep. Satz Riemenspanner / rep. kit belt tensioner	(ex.) 272.960	ØA 70 B22
30454	272 202 14 19	Umlenkrolle / deflection pulley	(3)	
30502	272 052 13 16	Gleitschiene / sliding rail	(4)	(ex.) 960
30503	272 052 00 16	Gleitschiene / sliding rail	(ex.) 960	
30504	272 052 15 16	Gleitschiene / sliding rail	(5) (6)	(ex.) 960
30505	272 052 02 16	Gleitschiene / sliding rail	(ex.) 960	
40105	000 993 06 76 S2	Kettenglied / chain link	(ex.) 960	

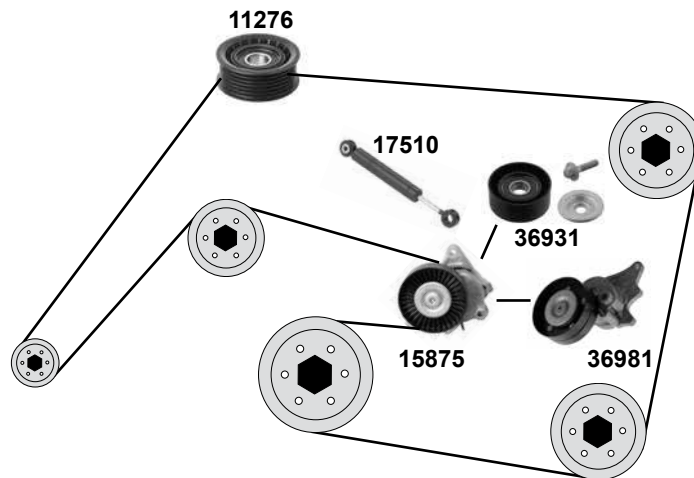
CL 500

(M 113.960,986,991)



CL 500

(M 113.960)



(1) Nietverschluß / riveted link / bouchon de rivet / rivetti / cierre de roblón

(2) (mot.) → 290775



Ref. - No.



Ref. - No.	Description	Part No.	Dimensions
11276	Umlenkrolle / deflection pulley	M 113.960	ØA 64 ØI 17 B23
15875	Riemenspanner / belt tensioner	(2) M 113.960	Ø 95
17510	Schwingungsdämpfer / vibration damper	M 113.960	55 N - 600 N
18914	Kettenspanner / chain tensioner		
21231	Gleitschiene / sliding rail	M 113.960	
21232	Gleitschiene / sliding rail	M 113.960	
21233	Gleitschiene / sliding rail	M 113.960	
25207	Steuerkette / roller chain	(1)	168 N
25507	Steuerkette / roller chain	(1)	168 E
30303	Rep. Satz Steuerkette / rep. kit timing chain		
36931	Spannrolle / tension roller	(mot.) M 113.991	
36981	Riemenspanner / belt tensioner	(mot.) M 113.991	ØA90 B32

MERCEDES-BENZ CL-Klasse (BM 215)

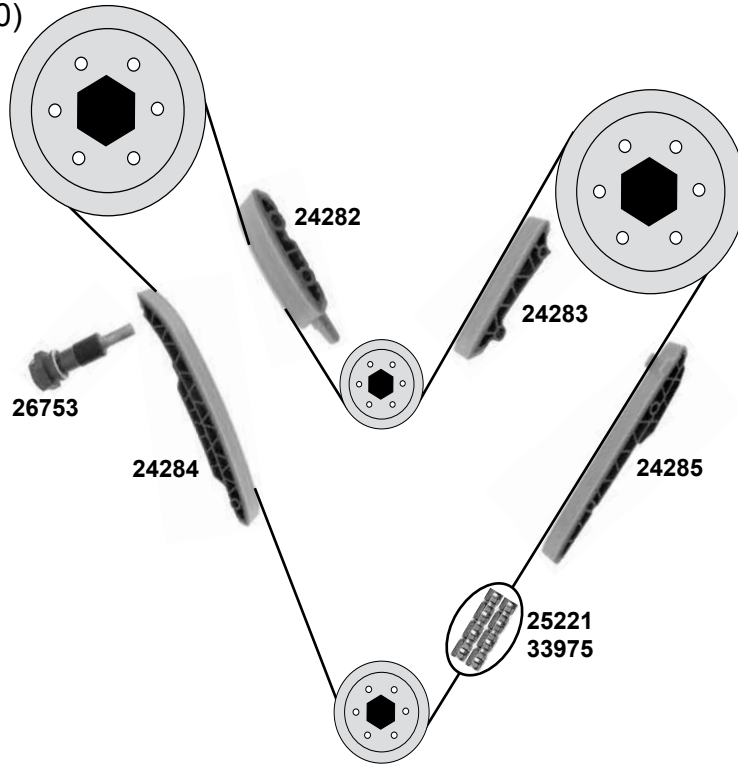
(99→06)

Car
Division



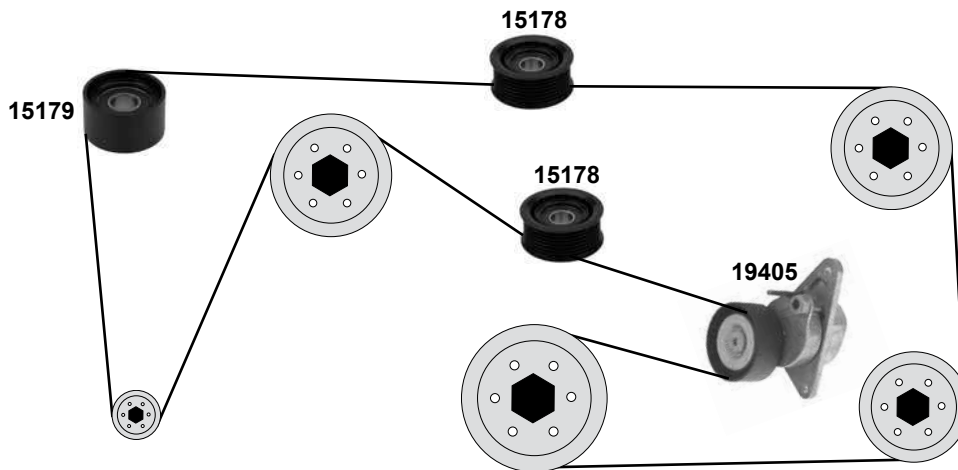
CL 600

(M 137.970 / M.275.950)



CL 600

(M 137.970)

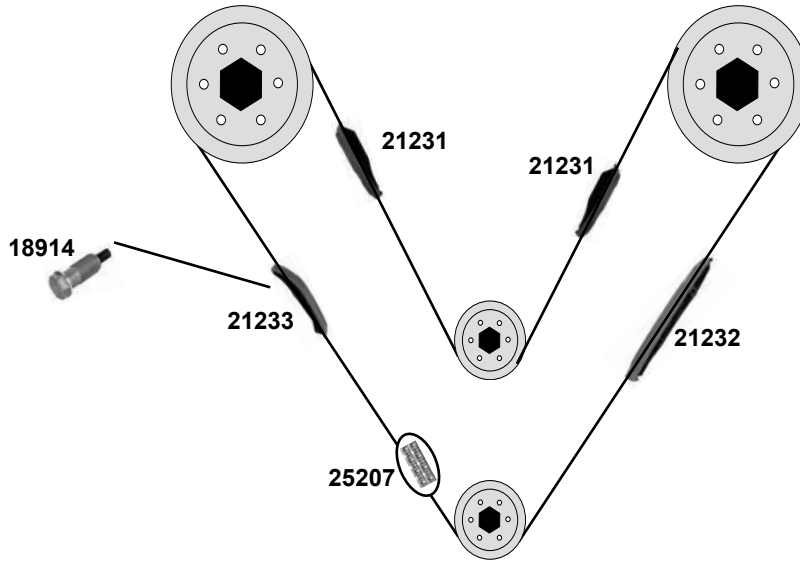


Ref. - No.

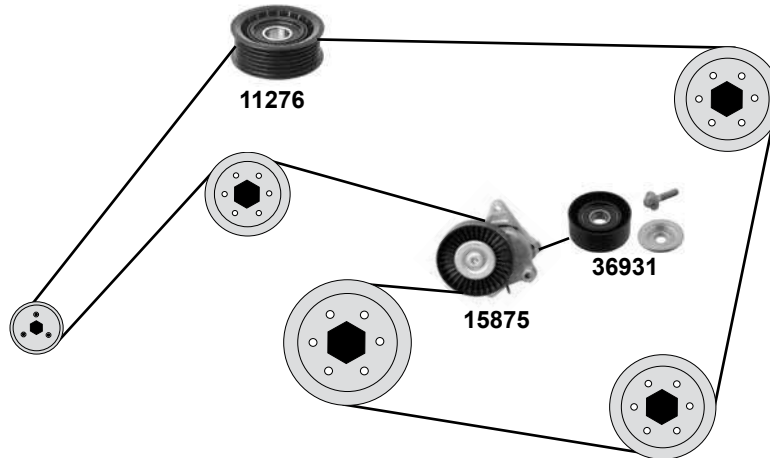


Ref. - No.	Description	Notes	Dimensions
15178	Umlenkrolle / deflection pulley		ØA64 ØI17 B30
15179	Umlenkrolle / deflection pulley		ØA54 Ø I 17
19405	Riemenspanner / belt tensioner		
24282	Gleitschiene / sliding rail	(mot.) M 275.950	
24283	Gleitschiene / sliding rail	(mot.) M 275.950	
24284	Gleitschiene / sliding rail	(mot.) M 275.950	
24285	Gleitschiene / sliding rail	(mot.) M 275.950	
25221	Steuerkette / roller chain	(mot.) M 137.970	164 N
26753	Kettenspanner / chain tensioner	(mot.) M 275.950	
30318	Rep. Satz Steuerkette / rep kit timing chain	(mot.) M 275.950	
33975	Steuerkette / roller chain	(mot.) M 275.950	164 E

CL 55 AMG
(M 113.986)



CL 55 AMG
(M 113.960,986,991)



(1) (mot.) 113.986 → 290775



Ref. - No.



11276	272 202 10 19	Umlenkrolle / deflection pulley		ØA 64 ØI 17 B23
15875	112 200 09 70	Riemenspanner / belt tensioner	(1)	Ø 95
18914	112 050 08 11	Kettenspanner / chain tensioner		
21231	112 052 01 16	Gleitschiene / sliding rail		
21232	112 052 00 16	Gleitschiene / sliding rail		
21233	112 052 02 16	Gleitschiene / sliding rail		
25207	003 997 68 94	Steuerkette / roller chain		168 N
26753	275 050 05 11	Kettenspanner / chain tensioner		
30303	112 050 08 11 S1	Rep. Satz Steuerkette / rep. kit timing chain		
36931	113 202 00 19	Spannrolle / tension roller	(mot.) M 113.991	ØA65 B26

MERCEDES-BENZ CL-Klasse (BM 215)

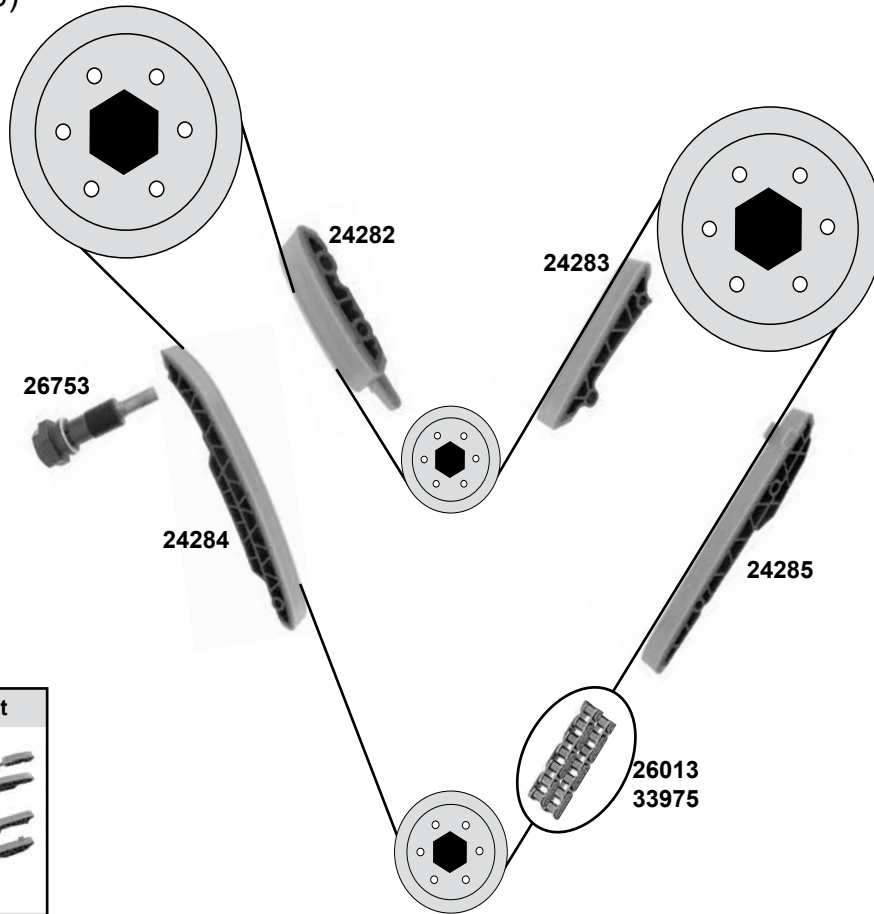
(99→06)

Car
Division



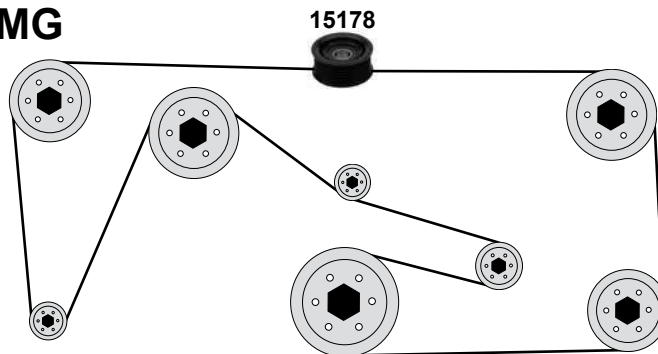
CL 65 AMG

(M 275.950,980)



CL 600 / CL 65 AMG

(M 275.950,980)



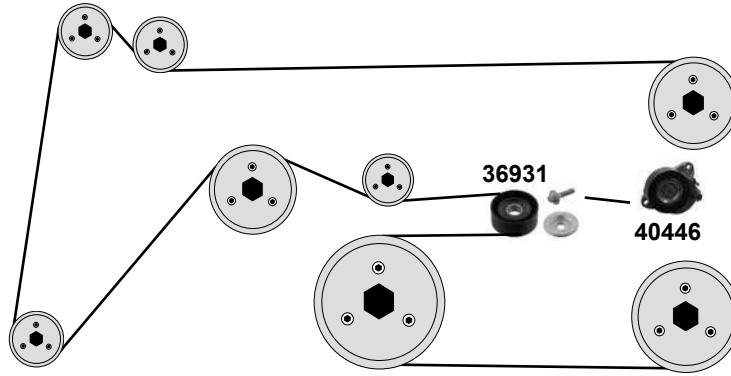
(1) CL 600 M275.950 (mot.) →40027371 / CL 65AMG M275.980 (mot.) →60006826



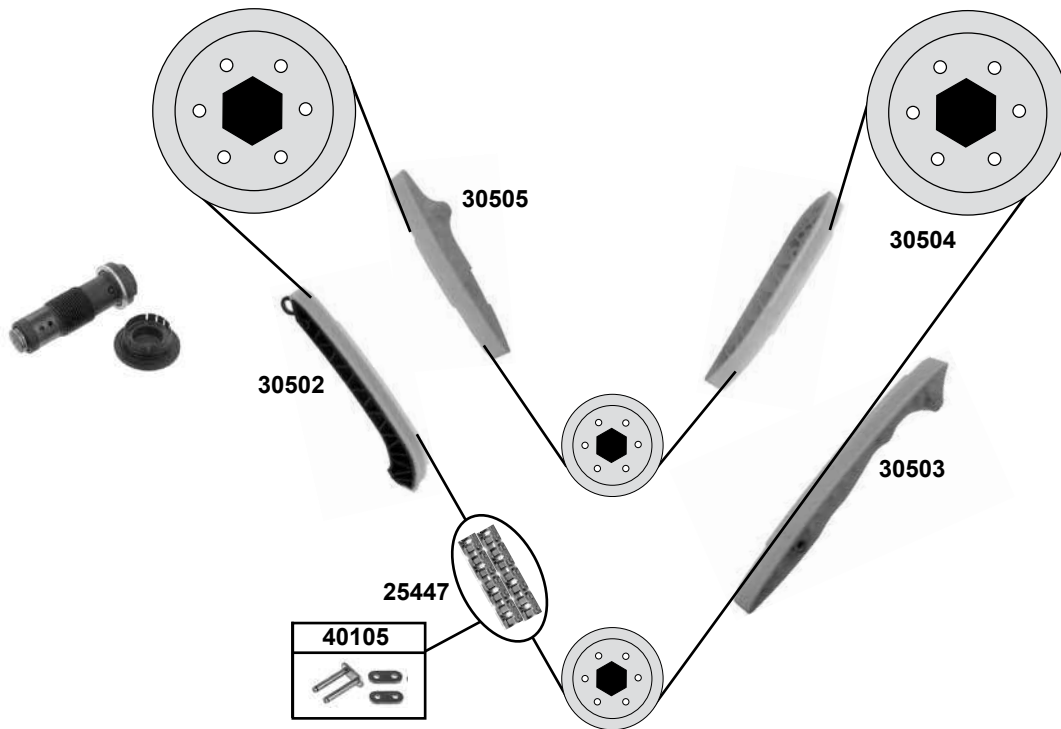
Ref. - No.



Ref. - No.	Description	Quantity	Dimensions
15178	Umlenkrolle / deflection pulley	(1)	ØA64 ØI17 B30
24282	Gleitschiene / sliding rail		
24283	Gleitschiene / sliding rail		
24284	Gleitschiene / sliding rail		
24285	Gleitschiene / sliding rail		
26013	Steuerkette mit Nietverschluss/ timing chain with		164 N
26753	Kettenspanner / chain tensioner		
30318	Rep. Satz Steuerkette / rep kit timing chain		
33975	Steuerkette / roller chain		164 E



CL 500 / CL 500 4Matic (M 273.961,968)



	Ref. - No.			
25447	000 993 06 76	Steuerkette / timing chain		216 N
30328	272 050 08 11 S1	Rep. Satz Steuerkette / rep. kit timing chain		
30502	272 052 13 16	Gleitschiene / sliding rail		
30503	272 052 00 16	Gleitschiene / sliding rail		
30504	272 052 15 16	Gleitschiene / sliding rail		
30505	272 052 02 16	Gleitschiene / sliding rail		
36931	113 202 00 19	Spannrolle / tension roller	(mot.) →6001452	ØA 65 B26
40105	000 993 06 76 S2	Kettenglied / chain link		
40446	156 200 05 70	Riemenspanner / belt tensioner		ØA 76 B26

MERCEDES-BENZ CL-Klasse (BM 216)

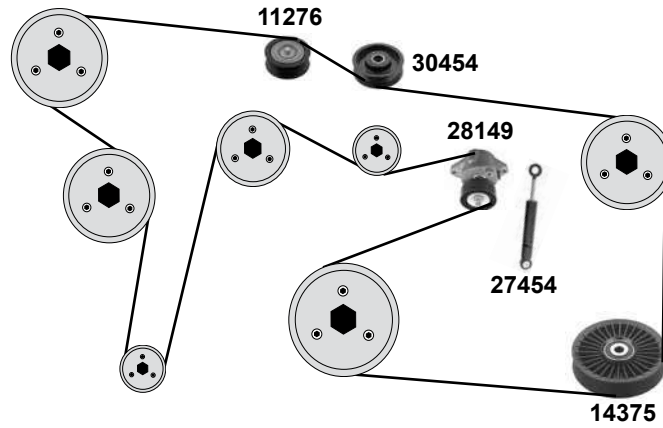
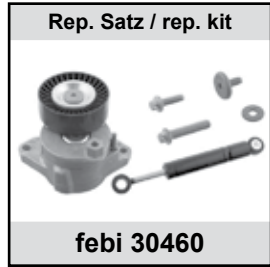
(06→)

Car
Division



CL 500 / CL 500 4Matic

(M 273.961,968)

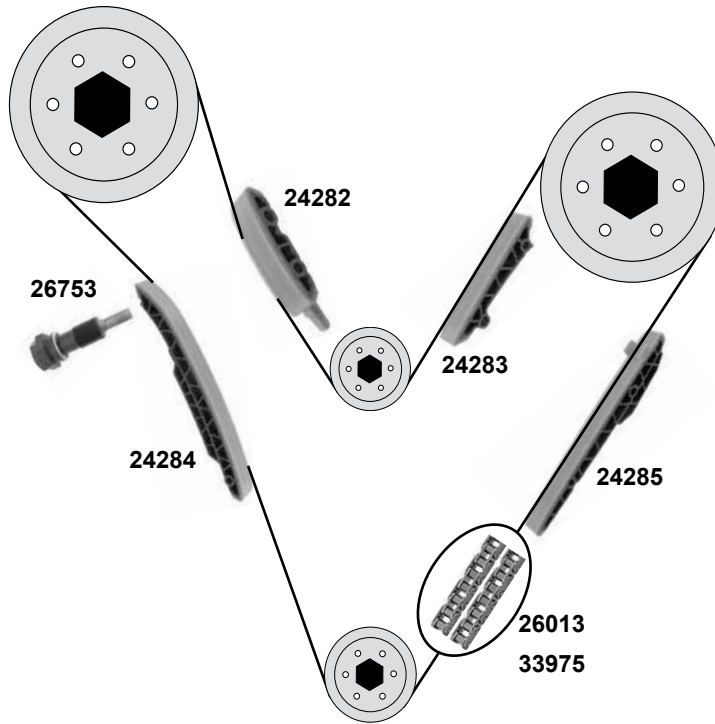


CL-Klasse (BM 216)

(06→)

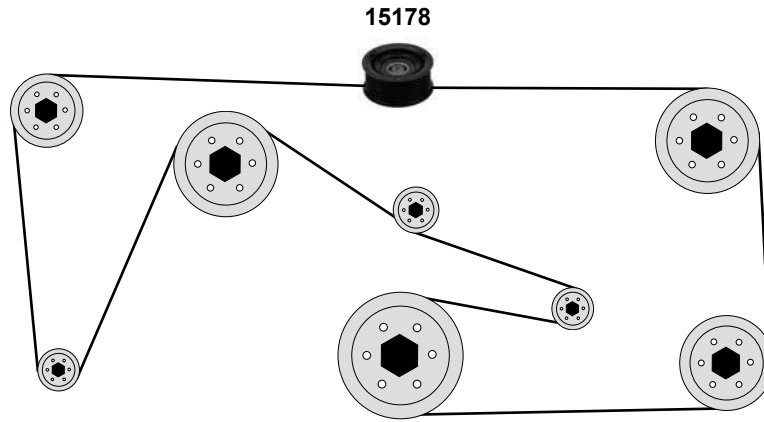
CL 600

(M 275.953,982)



	Ref. - No.			
11276	000 202 09 19	Umlenkrolle / deflection pulley		
14375	611 234 02 93	Umlenkrolle / deflection pulley	(mot.) A 022 955 →	
24282	137 052 04 16	Gleitschiene / sliding rail		
24283	137 052 05 16	Gleitschiene / sliding rail		
24284	137 052 07 16	Gleitschiene / sliding rail		
24285	137 052 08 16	Gleitschiene / sliding rail		
26013	004 997 20 94	Steuerkette mit Nietverschluss/ timing chain with		164 N
26753	275 050 05 11	Kettenspanner / chain tensioner		
27454	272 200 01 14	Schwingungsdämpfer / vibration damper		
28149	272 200 02 70	Riemenspanner / belt tensioner		
30318	275 050 05 11 S1	Rep. Satz Steuerkette / rep. kit timing chain		
30454	272 202 14 19	Umlenkrolle / deflection pulley		ØA 70 B22
30460	272 200 02 70 S1	Rep. Satz Riemenspanner / rep. kit belt tensioner		
33975	004 997 18 94	Steuerkette / roller chain		164 E

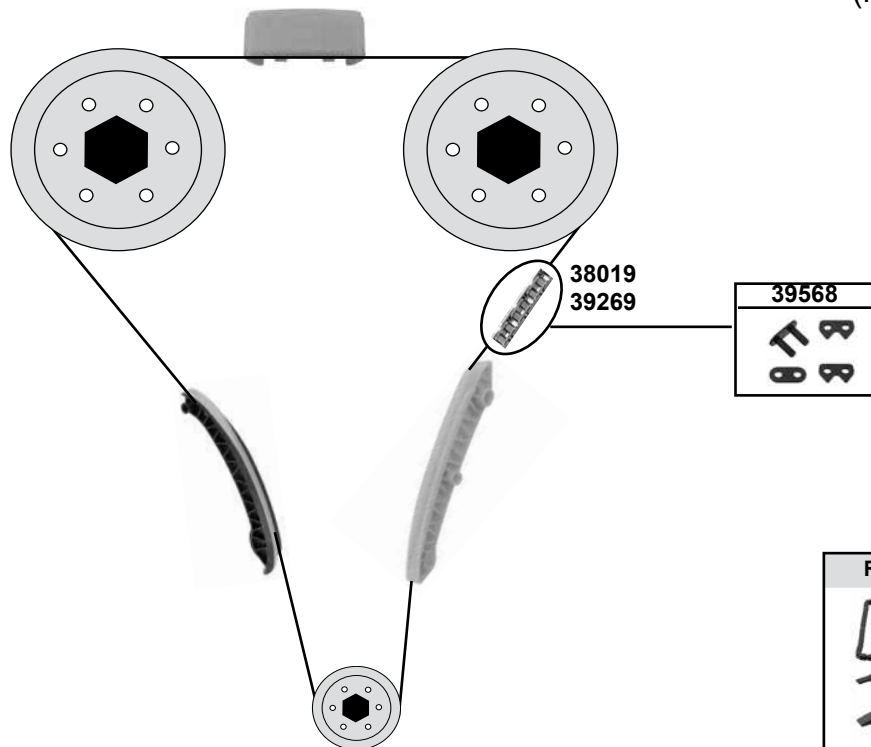
CL 600
(M 275.953,982)



CLK-Klasse (BM 207)

(09→)

(M 271.820,860)



(1) CL 600 M275.953 (mot.) →40027371 / CL 65AMG M275.982 (mot.) →60006826



Ref. - No.



15178	000 202 07 19	Umlenkrolle / deflection pulley	(1)	ØA64 ØI17 B30
38019	000 993 09 78	Steuerkette / roller chain		142 E
39568	000 993 10 78 S3	Kettenglied / chain link		
39269	000 993 10 78	Steuerkette mit Nietverschluss / timing chain with		142 N
39271	000 993 09 78 S2	Rep. Satz Steuerkette / rep. kit timing chain		

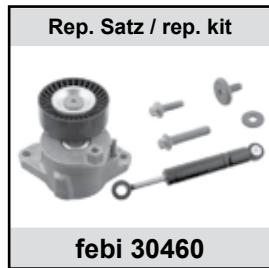
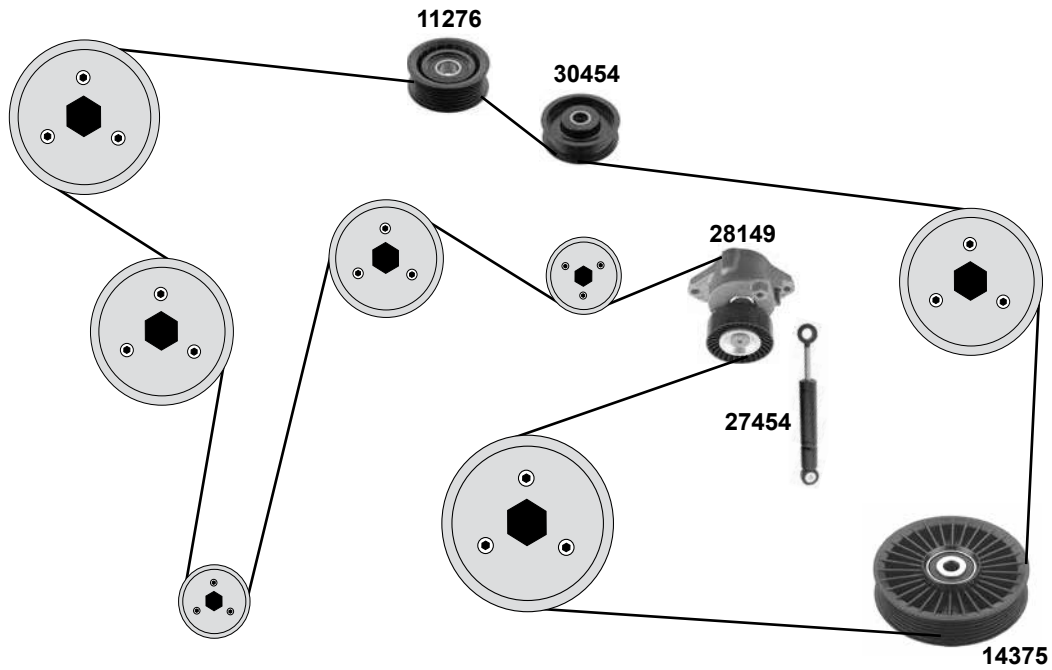
MERCEDES-BENZ CLK-Klasse (BM 207)

(09→)

Car
Division



(M 272.982,984 / 273.966,971)



(1) (mot.) 272.982 ,984 (ch.) 30058377 →



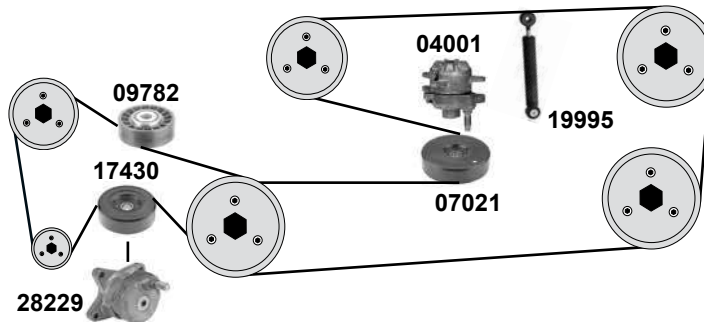
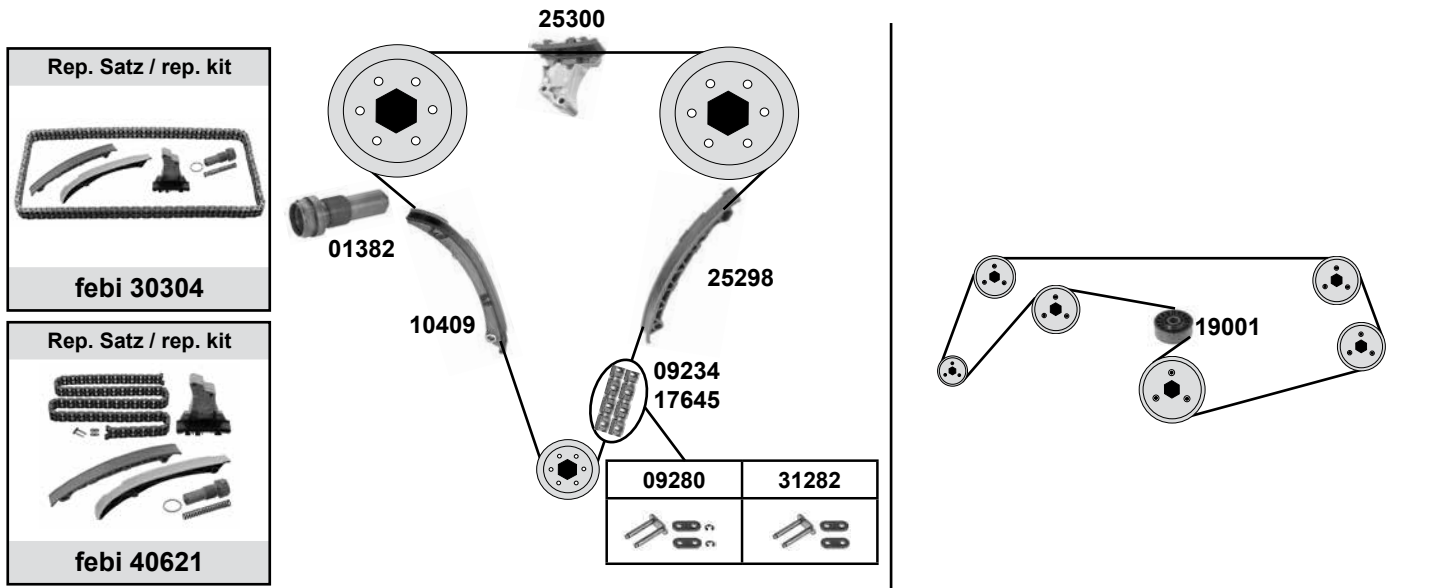
Ref. - No.



11276	000 202 09 19	Umlenkrolle / deflection pulley	(ex.) 272.984
14375	611 234 02 93	Umlenkrolle / deflection pulley	(ex.) 272.971
27454	272 200 01 14	Schwingungsdämpfer / vibration damper	(ex.) 272.971
28149	272 200 02 70	Riemenspanner / belt tensioner	(ex.) 272.971
30454	272 202 14 19	Umlenkrolle / deflection pulley	(1)
30460	272 200 02 70 S1	Rep. Satz Riemen spanner / rep. kit belt tensioner	(ex.) 272.971

ØA 70 B22

CLK 200 / CLK 230 / Kompressor (M 111.944,945,956,975,982)



- (1)** 945: (mot.) → 037932 **(2)** 945: (mot.) 050296 → (mot.) 037932 → **(3)** 975: (mot.) 021442 → (mot.) 063010 →
- (4)** Nietverschluß / riveted link / bouchon de rivet / rivetti / cierre de roblón **(5)** Federverschluß / split link / fermeture de ressort / cierre de resorte / falsa maglia

	Ref. - No.			
01382	111 050 04 11	Kettenspanner / chain tensioner		
04001	111 200 07 70	Riemenspanner / belt tensioner	(1) (3)	
07021	111 200 00 70	Spannrolle / tension roller		
09234	003 997 17 94	Steuerkette / timing chain	(4)	
09280	000 997 05 98	Kettenglied / chain link	(5)	
09782	111 202 01 19	Spannrolle / tension roller	(2) (ex.) 944 / 945	110 x 28 x 15 D 455 / 126 N 11 / D 455
10409	111 050 14 16	Gleitschiene / sliding rail	(ex.) 956 / 982	
17430	119 200 14 70	Spannrolle / tension roller		
17645	002 997 93 94	Steuerkette / timing chain		
19001	104 200 10 70	Spannrolle / tension roller		126 E ØA 80
19995	111 200 04 14	Schwingungsdämpfer / vibration damper	(ex.) 956 / 982	
25298	111 052 10 16	Gleitschiene / sliding rail		
25300	111 050 11 16	Gleitschiene / sliding rail		
28229	111 200 13 70	Riemenspanner / belt tensioner		
30304	111 050 04 11 S1	Rep. Satz Steuerkette / rep. kit timing chain		
31282	000 997 22 98	Kettenglied / chain link	(4) (ex.) 944	
40621	111 050 04 11 S2	Rep. Satz Steuerkette / rep. kit timing chain		

MERCEDES-BENZ CLK-Klasse (BM 208)

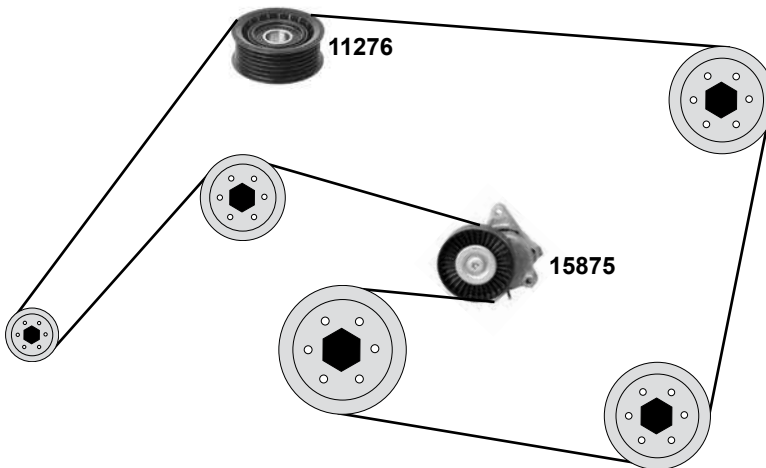
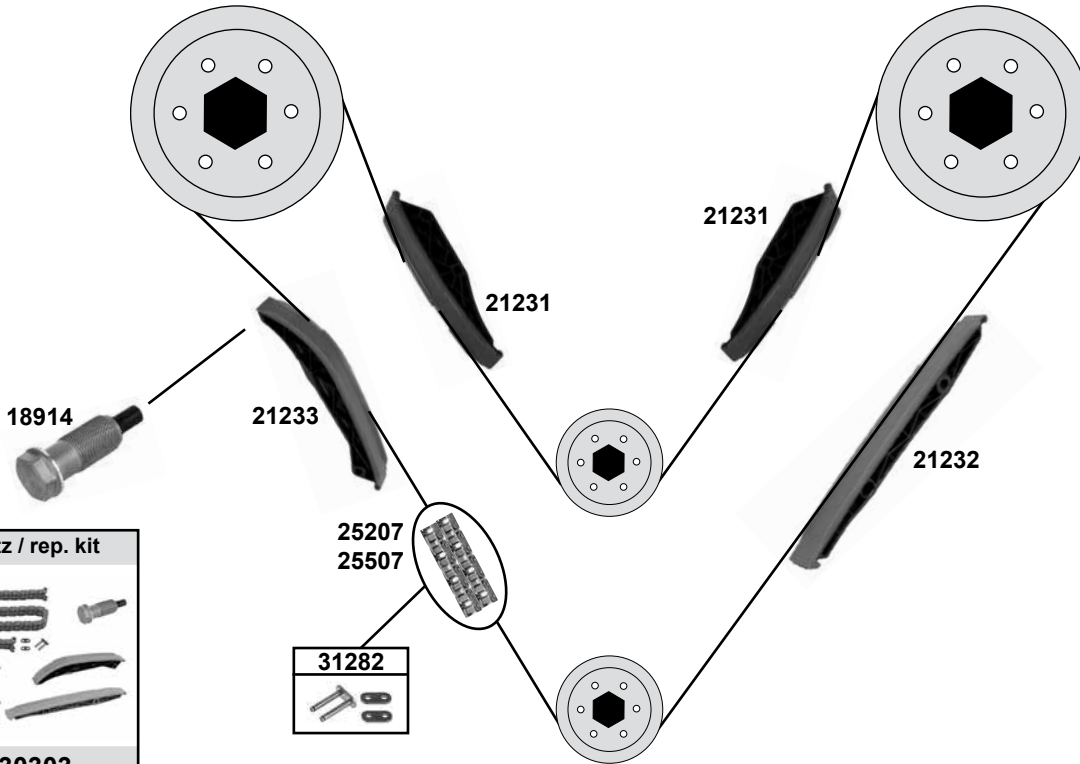
(97→)

Car
Division



CLK 320 / CLK 430 / CLK 55 AMG

(M 112.940 / M113.943,984)



(1) Nietverschluss / riveted link / bouchon de rivet / rivetti / cierre de roblón



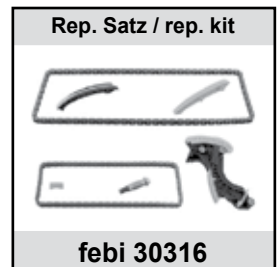
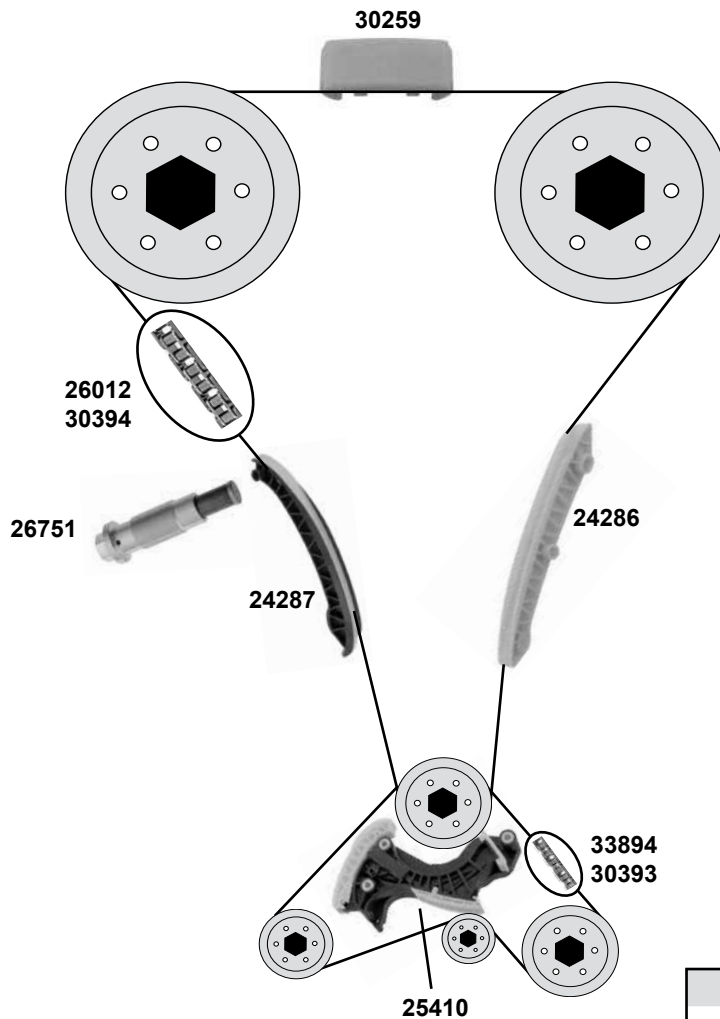
Ref. - No.



Ref. - No.	Description	Quantity	Dimensions
11276	Umlenkrolle / deflection pulley		ØA 64 ØI 17 B23
15875	Riemenspanner / belt tensioner		Ø 95
18914	Kettenspanner / chain tensioner		
21231	Gleitschiene / sliding rail		
21232	Gleitschiene / sliding rail		
21233	Gleitschiene / sliding rail		
25207	Steuerkette / timing chain	(1)	168 N
25507	Steuerkette / timing chain	(1)	168 E
30303	Rep. Satz Steuerkette / rep. kit timing chain		168 E
31282	Kettenglied / chain link	(1)	



CLK 200 CGI / Kompressor (M 271.910,940,942,950,952,955)

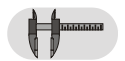


(1) (mot.) 271.940/942/955

(2) für Fahrzeuge mit Lanchester-Ausgleich / for vehicles with lanchester balancing system



Ref. - No.



Part No.	Ref. - No.	Description	Quantity	Notes
24286	271 052 10 16	Gleitschiene links / sliding rail left	(1)	
24287	271 052 11 16	Gleitschiene rechts / sliding rail right	(1)	
25410	271 030 09 63	Kettenspanner / chain tensioner	(1)	
26012	000 993 21 76	Steuerkette / timing chain	(1)	142 E
26751	271 050 06 11	Kettenspanner / chain tensioner	(1)	
30259	271 052 04 16	Gleitschiene / sliding rail	(1)	
30315	271 050 06 11 S1	Rep. Satz Steuerkette / rep. kit timing chain	(1)	
30316	271 050 06 11 S1	Rep. Satz Steuerkette / rep. kit timing chain	(1)	
30393	000 993 20 76	Steuerkette / timing chain	(1)	E 106
30394	000 993 19 76	Steuerkette mit Nietverschluss/ timing chain with	(1)	142 N
33894	000 993 20 76 S1	Steuerkette endlos / timing chain endless	(1)	106 E
40953	271 050 06 11 S3	Rep. Satz Steuerkette / rep. kit timing chain	(1)	
40954	271 050 06 11 S4	Rep. Satz Steuerkette / rep. kit timing chain	(1) (2)	

MERCEDES-BENZ CLK-Klasse (BM 209)

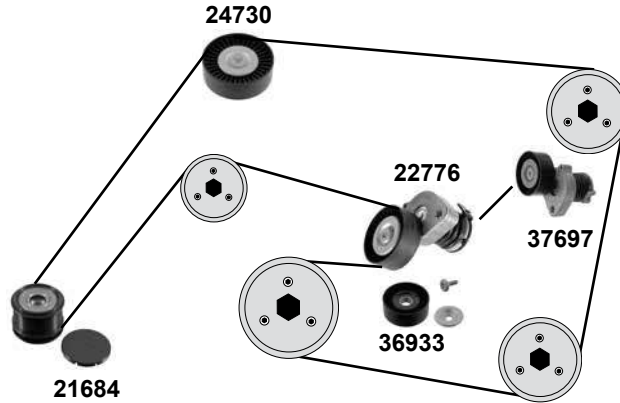
(02→09)

Car
Division



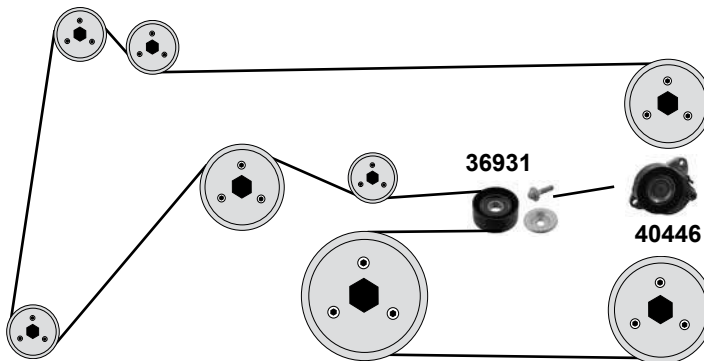
CLK 200 CGI / Kompressor

(M 271.910,940,942,950,952,955)



CLK Klasse

(M 156.982)



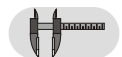
(1) (mot.) 271.940,942 für Lichtmaschine/for alternator 2711540802 / 2711540902/ 2711541002

(2) (mot.) 271.910,950,952

(3) (mot.) 271.940/942/955

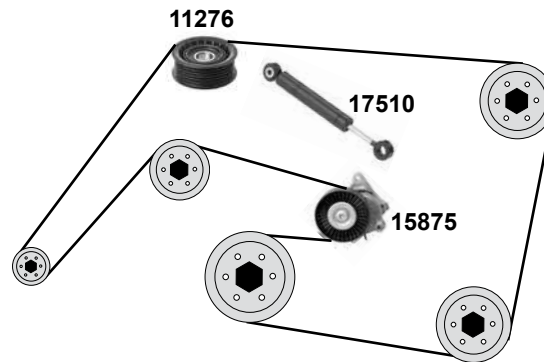
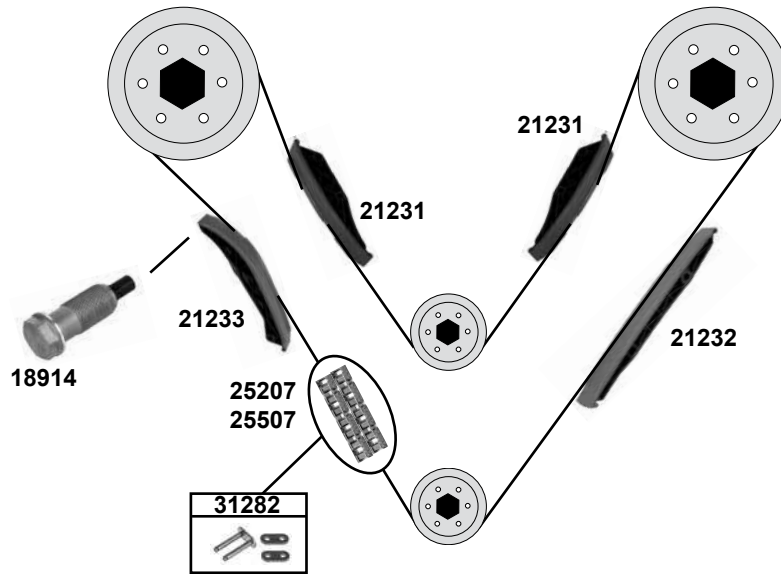


Ref. - No.



Part No.	Ref. - No.	Description	Quantity	Dimensions
21684	271 155 01 15	Riemenscheibe Lichtmaschine / belt pulley alternator	(1)	60 x 46,2
22776	271 200 02 70	Riemenspanner / belt tensioner	(2)	
24730	271 206 00 19	Umlenkrolle / deflection pulley	(3)	ØA 90 B 28
36931	113 202 00 19	Spannrolle / tension roller	(mot.) →6001452	ØA 65 B26
36933	271 200 05 70	Riemenspanner /belt tensioner	(3)	ØA76 B28
37697	271 200 04 70	Riemenspanner / belt tensioner	(3) (mot.) 31216220 →	ØA65 B26
40446	156 200 05 70	Riemenspanner / belt tensioner		ØA 76 B26

CLK 240 / 320 / 500 / 55 AMG (M 112.912, 955/ M 113.968, 987)



(1) Nietverschluß / riveted link / bouchon de rivet / rivetti / cierre de roblón



Ref. - No.



Ref. - No.	Description	Notes	Dimensions / Specifications
11276	Umlenkrolle / deflection pulley		ØA 64 ØI 17 B23
15875	Riemenspanner / belt tensioner		Ø 95
17510	Schwingungsdämpfer / vibration damper	(mot.) 112.912	55 N - 600 N
18914	Kettenspanner / chain tensioner		
21231	Gleitschiene / sliding rail		
21232	Gleitschiene / sliding rail		
21233	Gleitschiene / sliding rail		
25207	Steuerkette / timing chain	(1)	168 N
25507	Steuerkette / timing chain	(1)	168 E
30303	Rep. Satz Steuerkette / rep. kit timing chain		
31282	Kettenglied / chain link	(1)	

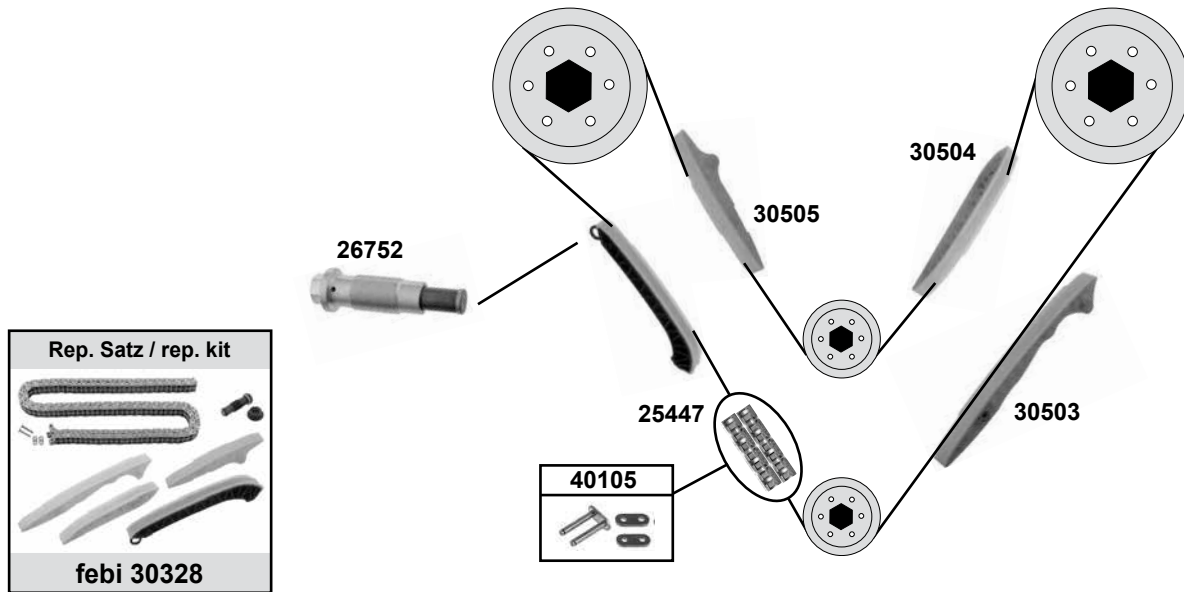
MERCEDES-BENZ CLK-Klasse (BM 209)

(02→)



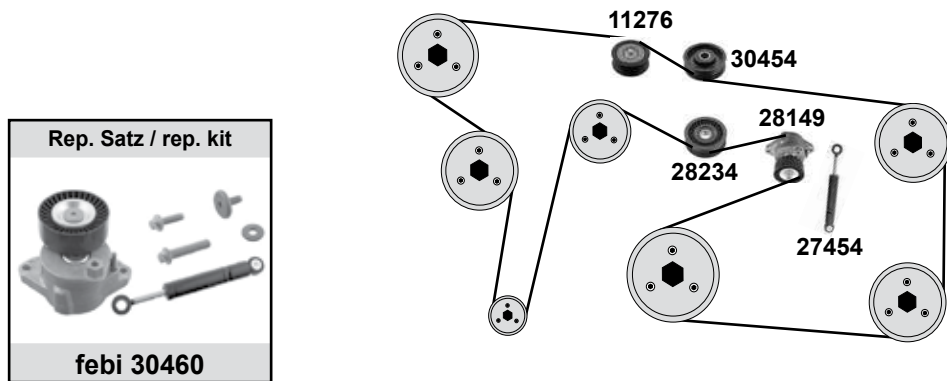
CLK 280 / 350

(M 272.940,960 / M 273.967)



CLK 280 / 350

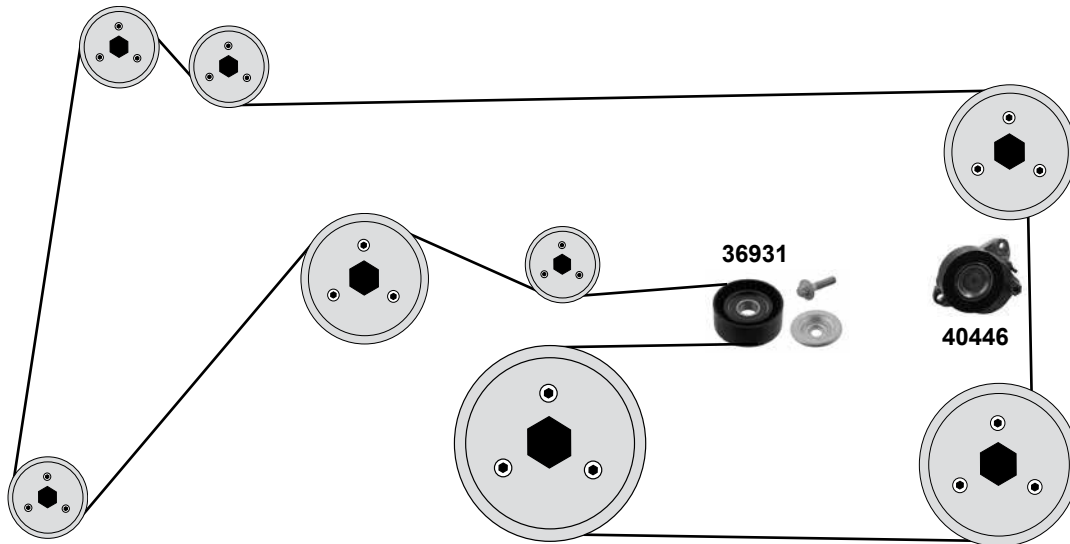
(M 272.940,960 / M 273.967)



- (1) (mot.) 272.940,960 (mot.) → 30089231 / → 06.05
- (2) (mot.) 30058377 →
- (3) mot. 272.940,960 : (mot.) 30009529 → / (mot.) 273.967
- (4) mot. 272.940 / 272.960 : (mot.) → 30058376
- (5) (mot.) 272.940,960 (mot.) 30089233 → / (mot.) 273.967 (mot.) 30089233 →



febi bilstein	Ref. - No.			
11276	000 202 09 19	Umlenkrolle / deflection pulley		ØA 64 ØI 17 B23
25447	000 993 06 76	Steuerkette / timing chain		216 N
26752	272 050 01 11	Kettenspanner / chain tensioner	(1)	
27454	272 200 01 14	Schwingungsdämpfer / vibration damper		55 N - 400 N
28149	272 200 02 70	Riemenspanner / belt tensioner		ØA 76
28234	272 202 01 19	Umlenkrolle / deflection pulley	(4)	80 x 28 x 17
30328	272 050 08 11 S1	Rep. Satz Steuerkette / rep. kit timing chain	(5)	
30454	272 202 14 19	Umlenkrolle / deflection pulley	(2)	ØA 70 B22
30460	272 200 02 70 S1	Rep. Satz Riemenspanner / rep. kit. timing belt		
30503	272 052 00 16	Gleitschiene / sliding rail		
30504	272 052 15 16	Gleitschiene / sliding rail	(3)	
30505	272 052 02 16	Gleitschiene / sliding rail		
40105	000 993 06 76 S2	Kettenglied / chain link		



Ref. - No.



36931
40446

113 202 00 19
156 200 05 70

Spannrolle / tension roller
Riemenspanner / belt tensioner

(mot.) →6001452

ØA 65 B26
ØA 76 B26

MERCEDES-BENZ CLS-Klasse (BM 219)

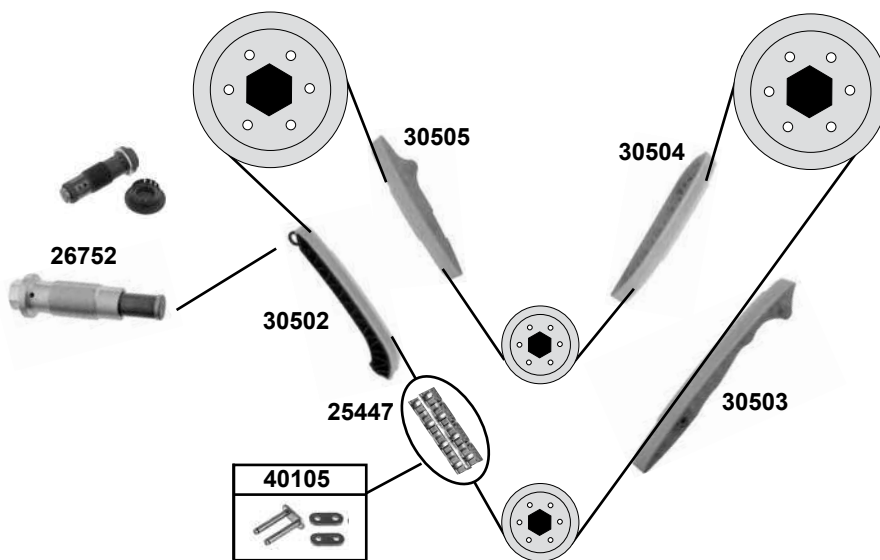
(04→)

Car
Division



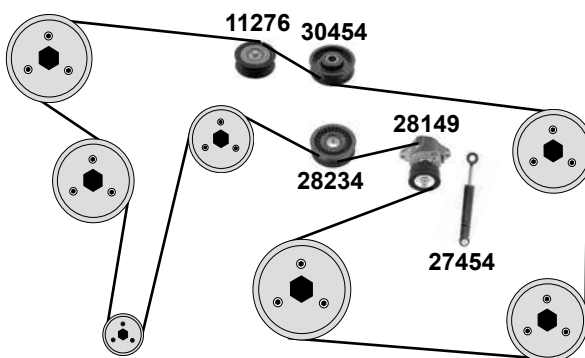
CLS 350/CGI / CLS 500

(M 272.943,964,985/273.960,961)



CLS 350 / CGI

(M 272.943,964,985 / M 273.960)



- (1) (mot.) 272.964 (ch.) → 30089231/ → 06.05
- (2) (mot.) 272.943,964,985 (ch.) 30058377 → / (mot.) M 273.960
- (3) (mot.) 272.943,964 (mot.) 30009529 → / (mot.) M 272.985 / (mot.) M 273.960,961
- (4) (mot.) 272.964 : (ch.) → 30058376 / (ex.) mot. 272.943
- (5) (ch.) 30015317 → 30089232/ → 05.05
- (6) (mot.) 272.943,964,985 (mot.) 30089233 → / (mot.) 273.960

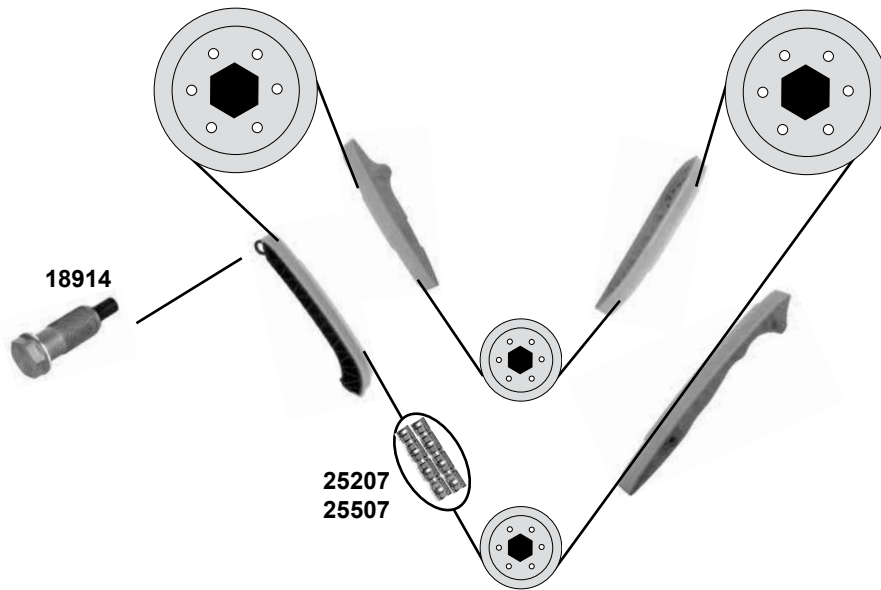


Ref. - No.

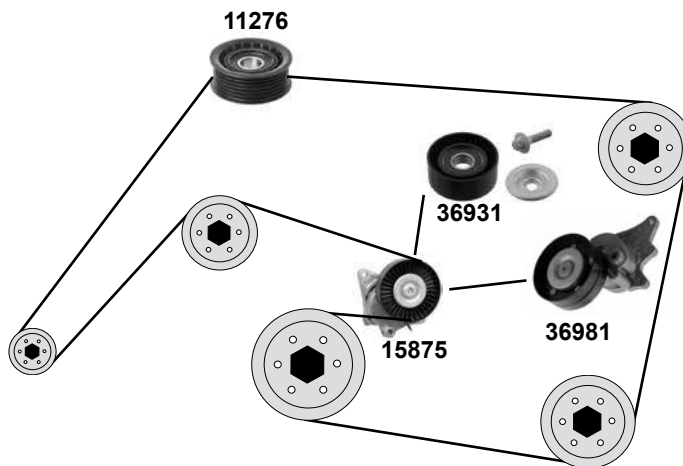


Ref. - No.	Description	Quantity	Notes
11276	Umlenkrolle / deflection pulley	(ex.) 961	ØA 64 ØI 17 B23
25447	Steuerkette / timing chain	(1) (mot.) 272.	216 N
26752	Kettenspanner / chain tensioner	(ex.) 961	55 N - 400 N
27454	Schwingungsdämpfer / vibration damper	(ex.) 961	ØA 76
28149	Riemenspanner / belt tensioner	(4)	80 x 28 x 17
28234	Umlenkrolle / deflection pulley	(6)	E 216
30328	Rep. Satz Steuerkette / rep. kit timing chain	(5) (mot.) 272.	ØA 70 B22
30330	Rep. Satz Steuerkette / rep. kit timing chain	(2)	
30454	Umlenkrolle / deflection pulley	(ex.) 961	
30460	Rep. Satz Riemenspanner / rep. kit belt tensioner	(6)	
30502	Gleitschiene / sliding rail	(ex.) 961	
30503	Gleitschiene / sliding rail	(3)	
30504	Gleitschiene / sliding rail	(ex.) 961	
30505	Gleitschiene / sliding rail	(ex.) 961	
40105	Kettenglied / chain link	(ex.) 961	

CLS 500
(M 113.967,990)



CLS 500
(M 113.967,986,990)



(1) Nietverschluß / riveted link / bouchon de rivet / rivetti / cierre de roblón



Ref. - No.



Ref. - No.	Description	Quantity	Dimensions
11276	Umlenkrolle / deflection pulley		ØA 64 ØI 17 B23
15875	Riemenspanner / belt tensioner	(ex.) 986	
18914	Kettenspanner / chain tensioner		
25207	Steuerkette / timing chain	(1)	168 N
25507	Steuerkette / timing chain	(1)	168 E
30303	Rep. Satz Steuerkette / rep. kit timing chain		
36931	Spannrolle / tension roller	(mot.) M 113.990	ØA65 B26
36981	Riemenspanner / belt tensioner	(mot.) M 113.990	ØA90 B32

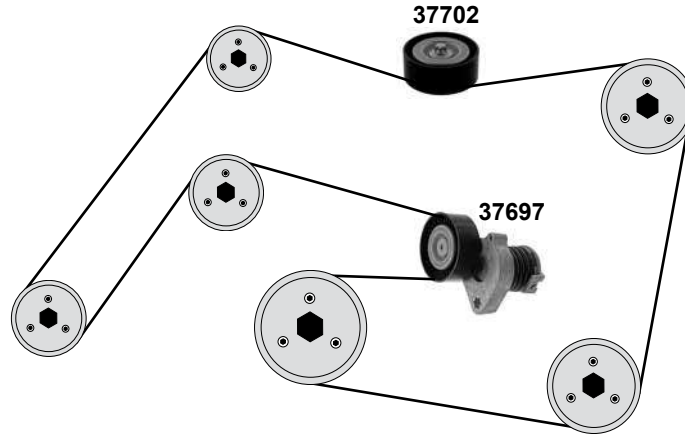
MERCEDES-BENZ E-Klasse (BM 207)

(09→)

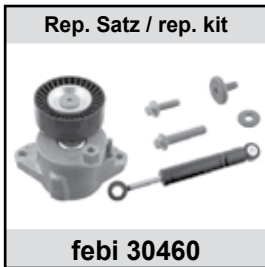
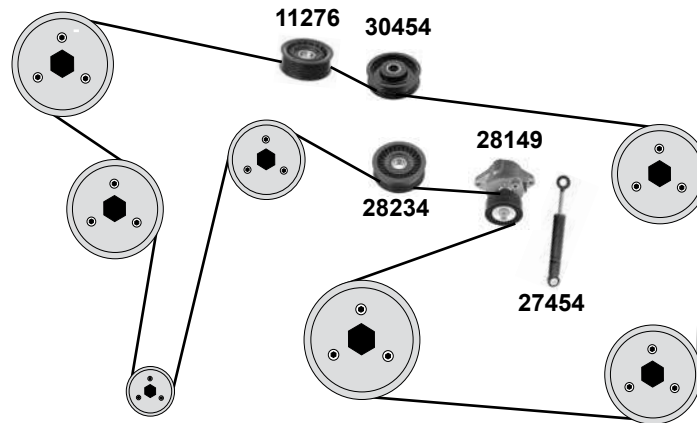
Car
Division



(M 271.820,860)



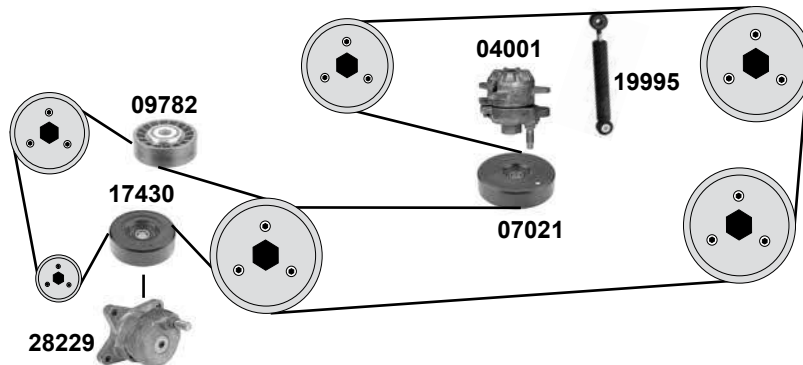
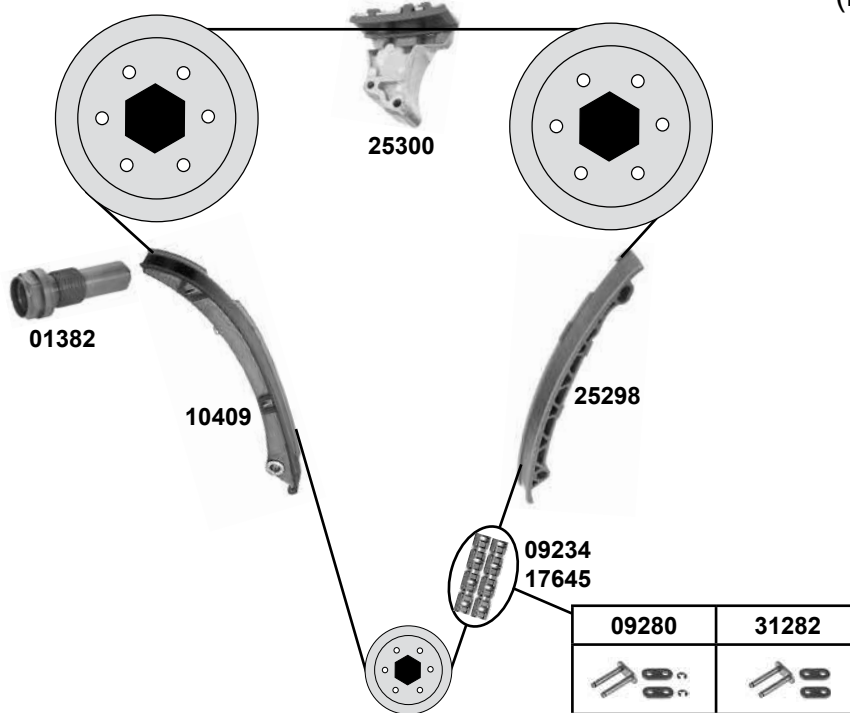
(M 272.982,984 / 273.966)



	Ref. - No.			
11276	272 202 10 19	Umlenkrolle / deflection pulley		ØA 64 ØI 17 B23
27454	000 202 09 19	Schwingungsdämpfer / vibration damper		
28149	272 202 01 19	Riemenspanner / belt tensioner		
28234	272 202 01 19	Umlenkrolle / deflection pulley		
30454	272 202 14 19	Umlenkrolle / deflection pulley		ØA 70 ØI 15 B22
30460	272 200 02 70 S1	Rep. Satz Riemenstpanner / rep. kit belt tensioner		
37697	271 200 04 70	Riemenspanner / belt tensioner		ØA76 B28
37702	000 202 17 19	Umlenkrolle / deflection pulley		B 26
37703	000 202 16 19	Rep.Satz Umlenkrolle / rep. kit deflection pulley		ØA 67

E 200 Komp. / E 200 T Komp./ E 230 / E 230 T

(M 111.942,947,957,970)



(1) Nietverschluß / riveted link / bouchon de rivet / rivetti / cierre de roblón

(2) Federverschluß / split link / fermeture de ressort / cierre de resorte / falsa maglia



Ref. - No.



Ref. - No.	Description	Notes	Dimensions
01382	Kettenspanner / chain tensioner		
04001	Riemenspanner / belt tensioner	(mot.) 957,970	
07021	Spannrolle / tension roller	(mot.) 957,970	110 x 28 x 15
09234	Steuerkette / timing chain	(1)	D 455 / 126 N
09280	Kettenglied / chain link	(2) (mot.) 957,970	11 / D 455
09782	Spannrolle / tension roller	(mot.) 957	
10409	Gleitschiene / sliding rail	(mot.) 970	
17430	Spannrolle / tension roller	(mot.) 957	
17645	Steuerkette / timing chain		126 E
19995	Schwingungsdämpfer / vibration damper	(mot.) 957,970	55 N - 435 N
25298	Gleitschiene / sliding rail		
25300	Gleitschiene / sliding rail		
28229	Riemenspanner / belt tensioner	(mot.) 957	
30304	Rep. Satz Steuerkette / rep. kit timing chain		
31282	Kettenglied / chain link	(2)	
40621	Rep. Satz Steuerkette / rep. kit timing chain		

MERCEDES-BENZ E-Klasse (BM 210)

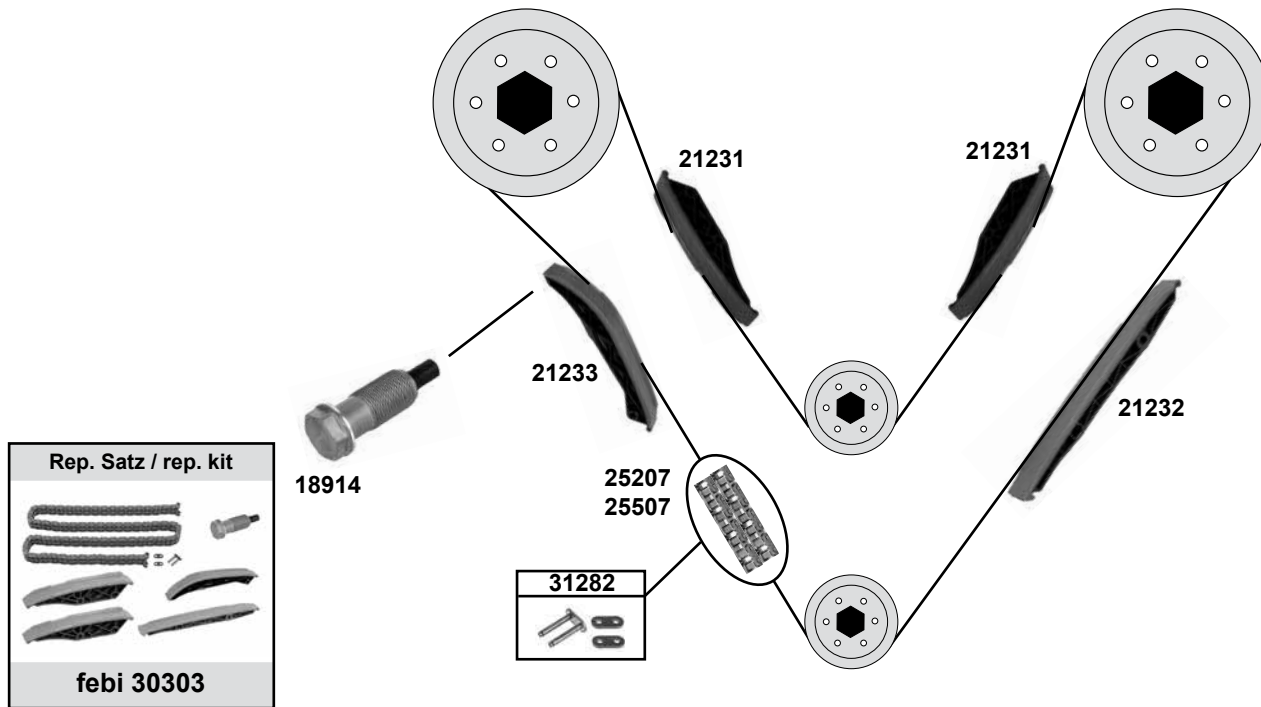
(95→03)

Car
Division



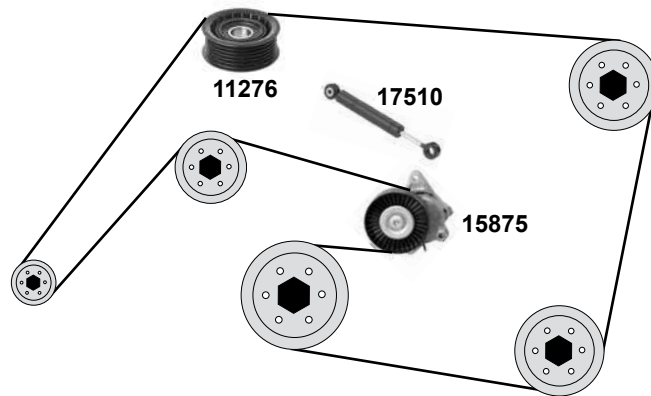
E 240 / E 240 T

(M 112.911,914 921,941 / M113.940,980)



E 240 / E 240 T / E 430 / E 430T

(M 112.911,914 921,941 / M 113.940,980)



(1) Nietverschluß / riveted link / bouchon de rivet / rivetti / cierre de roblón

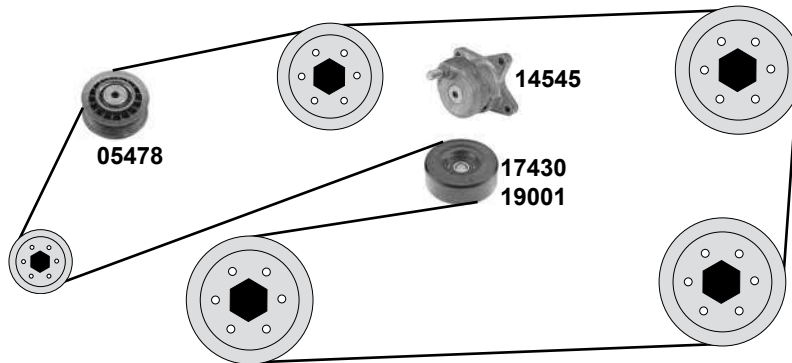
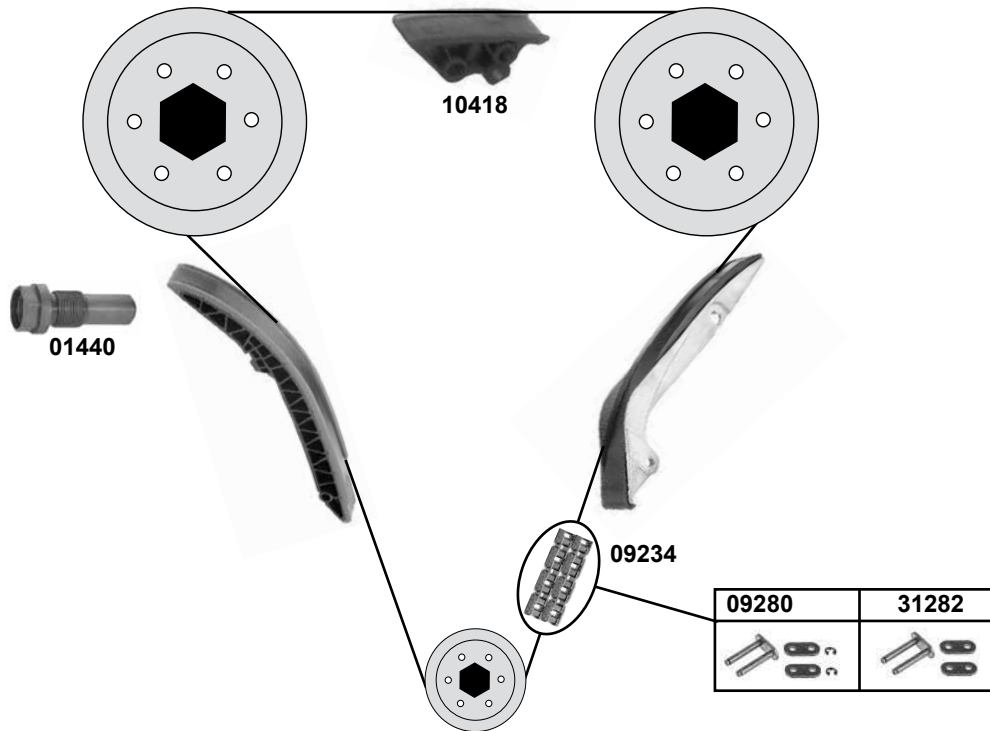
(2) (mot.) M 112.911,914 921,941



Ref. - No.



Ref. - No.	Description	Quantity	Dimensions / Notes
11276	Umlenkrolle / deflection pulley		ØA 64 Ø1 17 B23
15875	Riemenspanner / belt tensioner		Ø 95
17510	Schwingungsdämpfer / vibration damper	(mot.) 112.911,914,921	55 N - 600 N
18914	Kettenspanner / chain tensioner		
21231	Gleitschiene / sliding rail	(mot.) 112.911,914	
21232	Gleitschiene / sliding rail	(mot.) 112.911,914	
21233	Gleitschiene / sliding rail	(mot.) 112.911,914	
25207	Steuerkette / timing chain	(1)	168 N
25507	Steuerkette / timing chain	(1)	168 E
30303	Rep. Satz Steuerkette / rep. kit timing chain	(2)	E 168
31282	Kettenglied / chain link	(1) (2)	



(1) (mot.) → 000500
 (mot.) → 002627

(2) (mot.) 000501 →
 (mot.) 002628 →

(3) Nietverschluss / riveted link /
bouchon de rivet / rivetti /
cierre de roblón



Ref. - No.



Ref. - No.	Description	Quantity	Notes
01440	Kettenspanner / chain tensioner		
05478	Umlenkrolle / deflection pulley		
09234	Steuerkette / timing chain	(3)	69 x 26/31,5 D 455 / 126 N
09280	Kettenglied / chain link		11 / D 455
10418	Gleitschiene / sliding rail		
14545	Riemenspanner / belt tensioner		
17430	Spannrolle / tension roller	(1)	
19001	Spannrolle / tension roller	(2)	ØA 80
30311	Rep. Satz Steuerkette / rep. kit timing chain		
31282	Kettenglied / chain link	(3)	

MERCEDES-BENZ E-Klasse (BM 210)

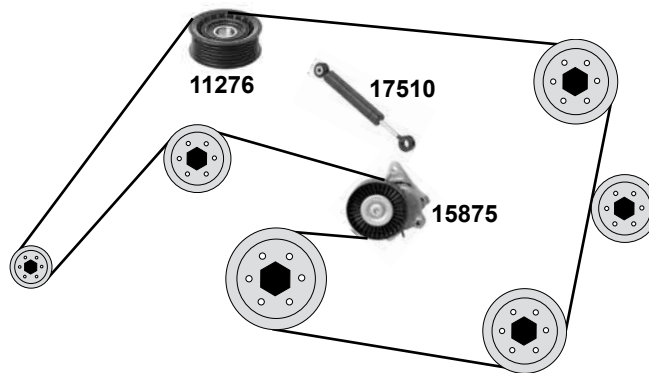
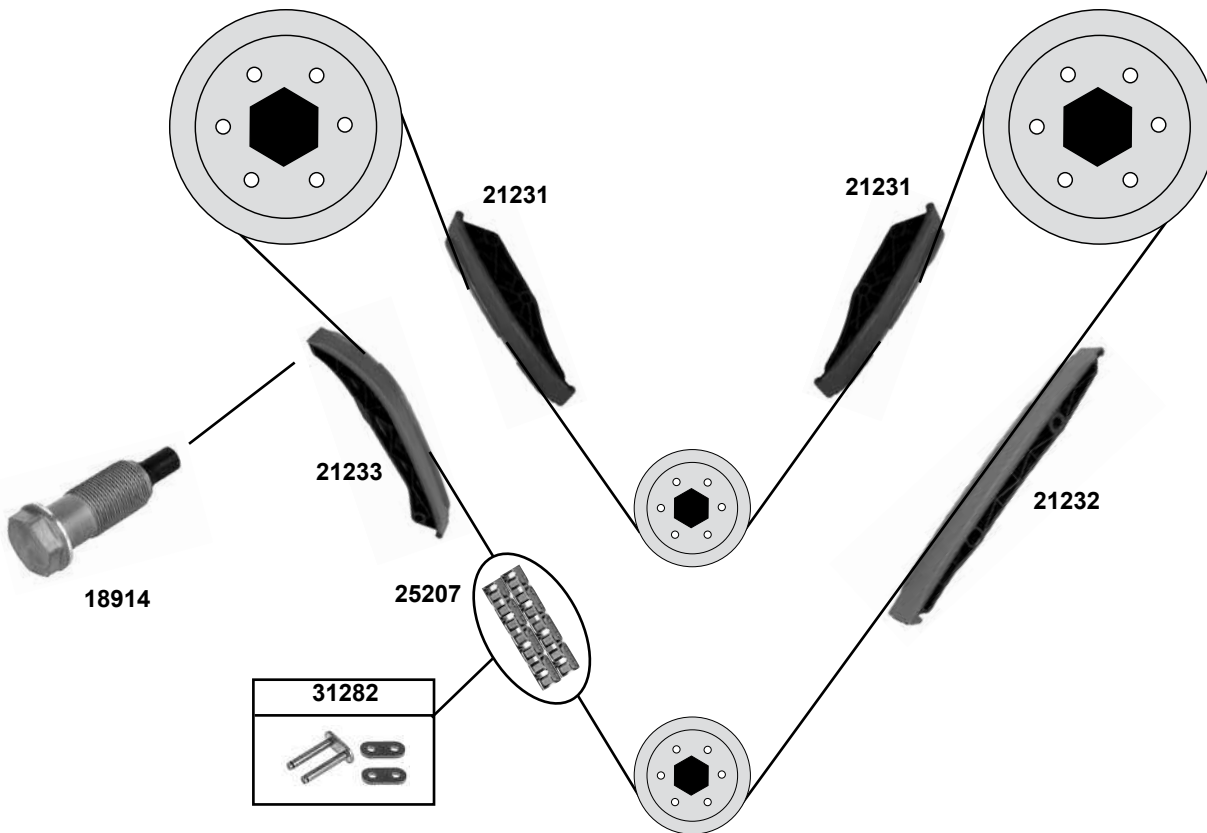
(95→03)

Car
Division



E 280 / E 280 T

(M 112.921)



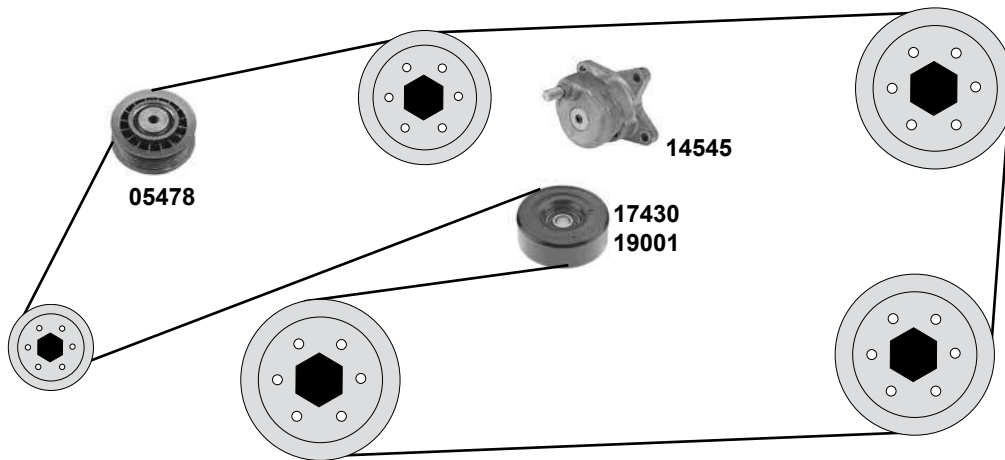
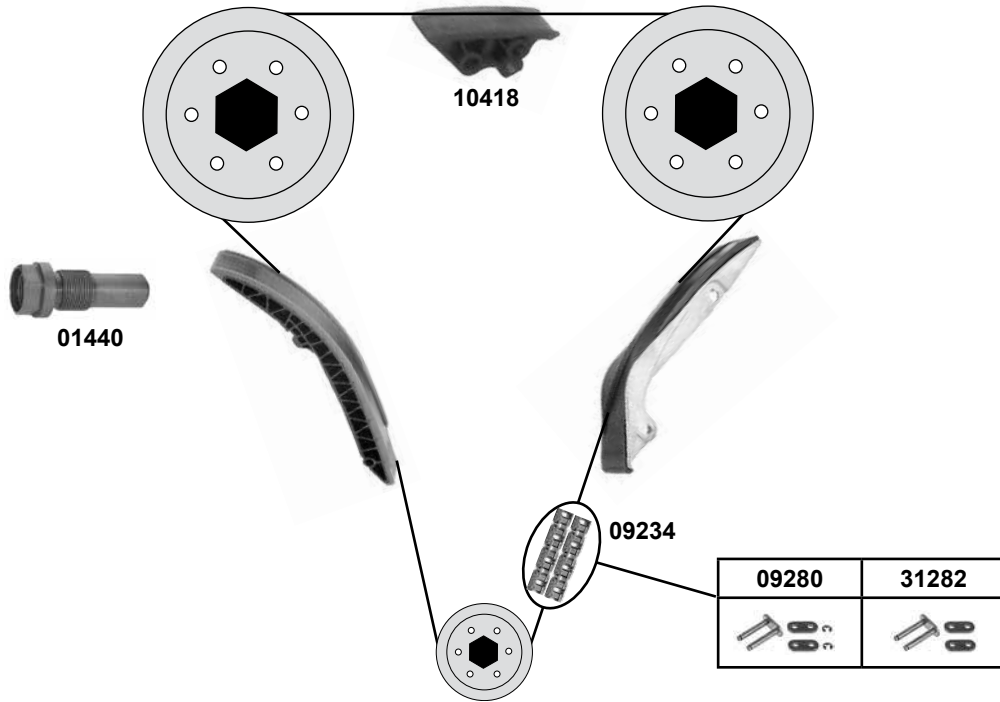
(1) Nietverschluß / riveted link / bouchon de rivet / rivetti / cierre de roblón



Ref. - No.



11276	272 202 10 19	Umlenkrolle / deflection pulley		ØA 64 ØI 17 B23
15875	112 200 09 70	Riemenspanner / belt tensioner	(mot.) → 019834	Ø 95
17510	112 200 00 14	Schwingungsdämpfer / vibration damper		55 N - 600 N
18914	112 050 08 11	Kettenspanner / chain tensioner		
21231	112 052 01 16	Gleitschiene / sliding rail		
21232	112 052 00 16	Gleitschiene / sliding rail		
21233	112 052 02 16	Gleitschiene / sliding rail		
25207	003 997 68 94	Steuerkette / timing chain		168 E
31282	000 997 22 98	Kettenglied / chain link	(1)	



(1) Nietverschluss / riveted link / bouchon de rivet / rivetti / cierre de roblón



(2) (mot.) → 034379

(3) (mot.) 034380 →



Ref. - No.



Ref. - No.	Description	Quantity	Notes
01440	Kettenspanner / chain tensioner		
05478	Umlenkrolle / deflection pulley		
09234	Steuerkette / timing chain	(1)	
09280	Kettenglied / chain link		
10418	Gleitschiene / sliding rail		
14545	Riemenspanner / belt tensioner		
17430	Spannrolle / tension roller	(2)	
19001	Spannrolle / tension roller	(3)	
30311	Rep. Satz Steuerkette / rep. kit timing chain		
31282	Kettenglied / chain link	(1)	

69 x 26/31,5
D 455 / 126 N
11 / D 455

ØA 80

MERCEDES-BENZ E-Klasse (BM 207)

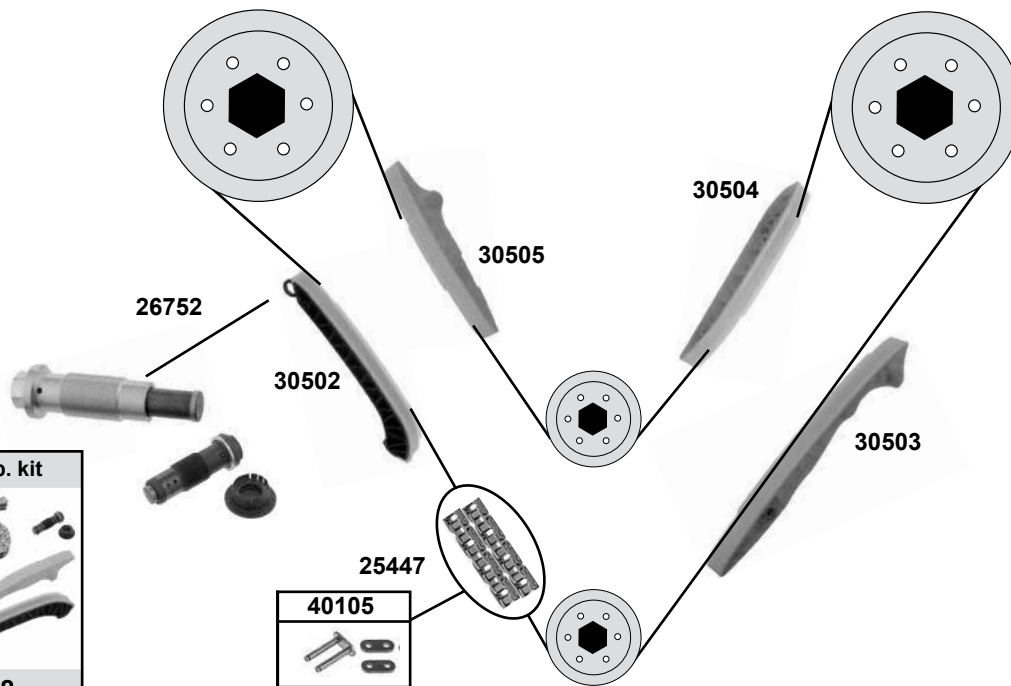
(09 →)

Car
Division

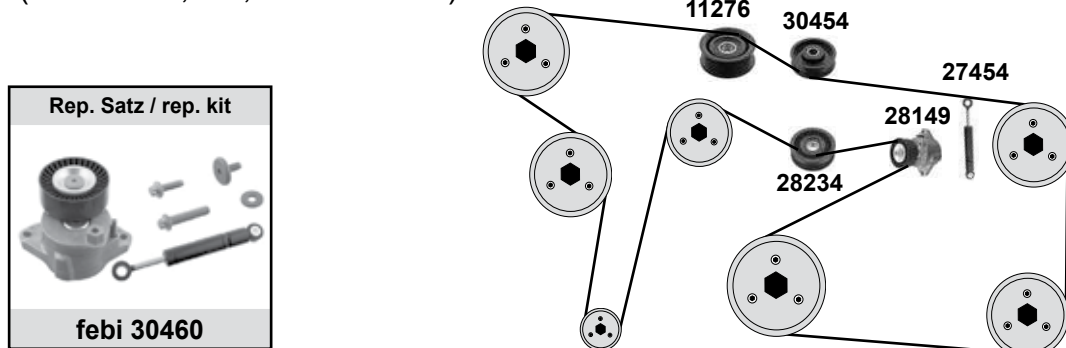


E 350 / E 350 CGI

(M 272.982,984,988 / 273.966,971)



(M 272.961,982,984 / 273.966)



- (1) mot. 272.984 : 30058377→
- (2) (mot.) 272.982,984,988 (mot.) 30089233→ / (mot.) 273.966,971
- (3) M 272.982 (mot.) 3009529→ / M 272.982,984 / (mot.) 273.966,971

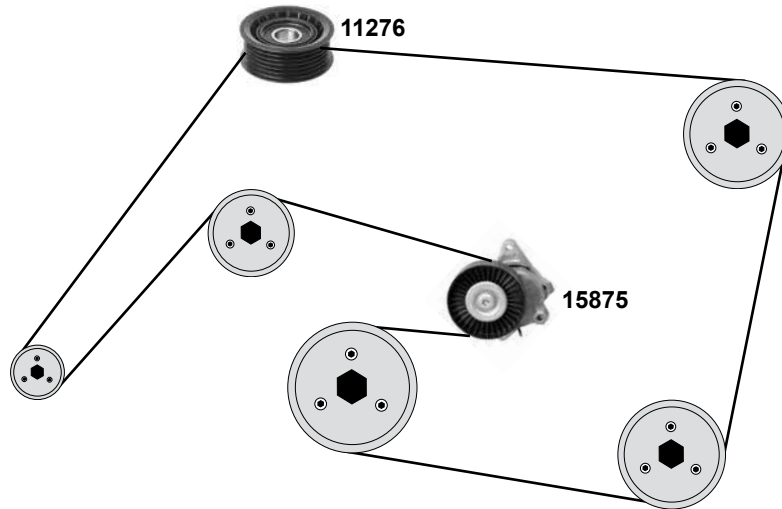
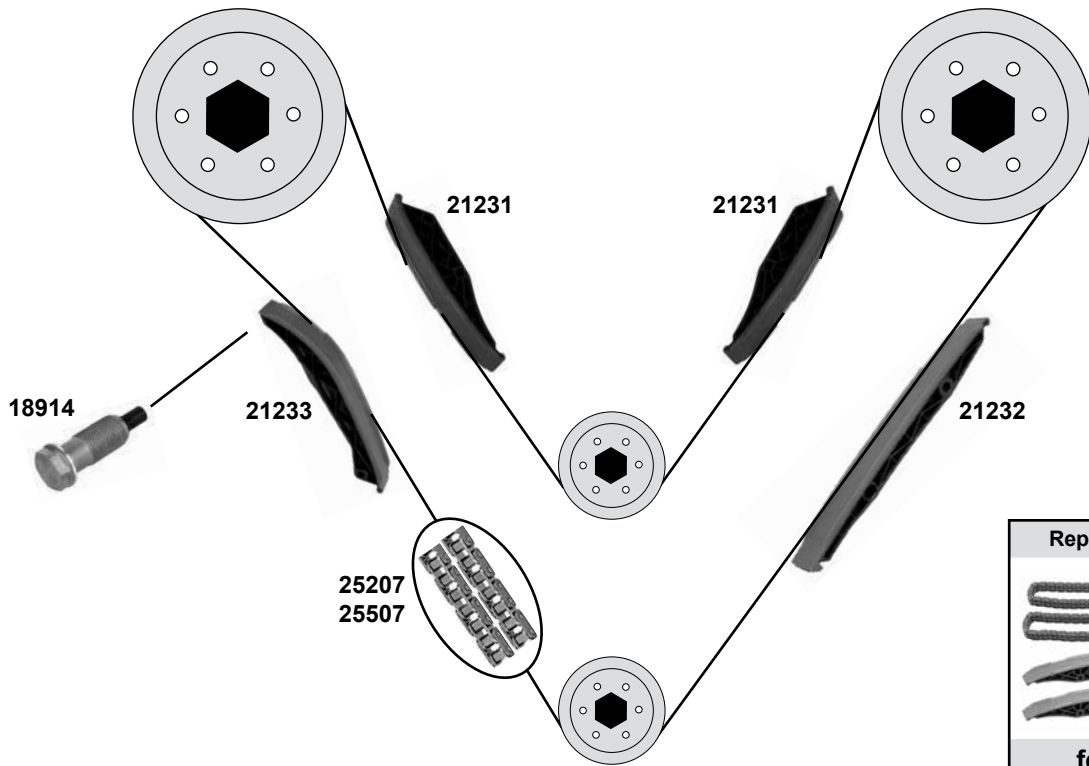


Ref. - No.



Ref. - No.	Description	Quantity	Notes
11276	Umlenkrolle / deflection pulley	(1)	ØA 64 B23
25447	Steuerkette / timing chain	(mot.) 272.	216 N
26752	Kettenspanner / chain tensioner	(mot.) M 272.	
27454	Schwingungsdämpfer / vibration damper		
28149	Riemenspanner / belt tensioner		
28234	Umlenkrolle / deflection pulley	→ 30058376	ØI17 ØA80 B25
30328	Rep. Satz Steuerkette / rep. kit timing chain	(2)	
30454	Umlenkrolle / deflection pulley	(1)	ØA70 B22
30460	Rep. Satz Riemenspanner / rep. kit belt tensioner		
30502	Gleitschiene / sliding rail	(2)	
30503	Gleitschiene / sliding rail	(mot.) 272.	
30504	Gleitschiene / sliding rail	(3)	
30505	Gleitschiene / sliding rail	(mot.) 272.	
40105	Kettenglied / chain link		

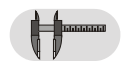
E 320 / E 320 T
(M 112.941)



(1) Nietverschluß / riveted link / bouchon de rivet / rivetti / cierre de roblón



Ref. - No.



Ref. - No.	Description	Notes	Dimensions
11276	Umlenkrolle / deflection pulley		ØA 64 ØI 17 B23
15875	Riemenspanner / belt tensioner	(mot.) → 019834	
18914	Kettenspanner / chain tensioner		
21231	Gleitschiene / sliding rail		
21232	Gleitschiene / sliding rail		
21233	Gleitschiene / sliding rail		
25207	Steuerkette / timing chain	(1)	168 N
25507	Steuerkette / timing chain	(1)	168 E
30303	Rep Satz Steuerkette / rep. kit timing chain		

MERCEDES-BENZ E-Klasse (BM 210)

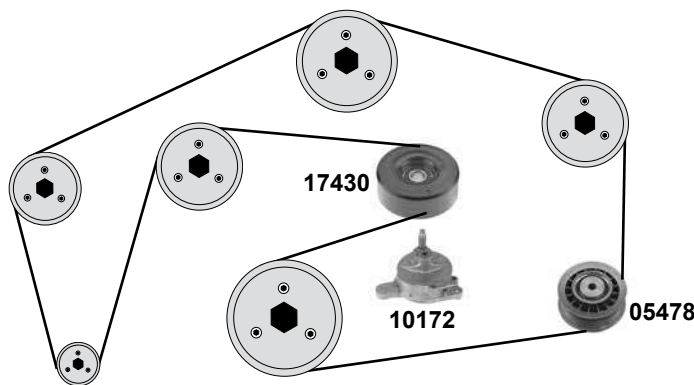
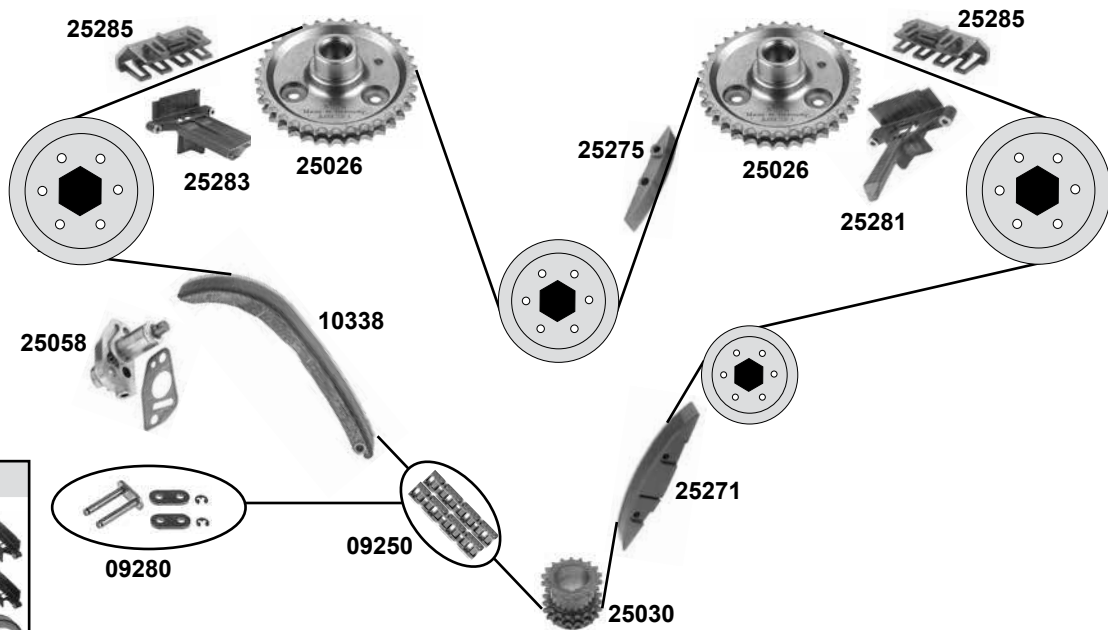
(95 → 03)

Car
Division 



E 420 / E 420 T / E 50 AMG

(M 119.980,985)



(1) Nietverschluss / riveted link / bouchon de rivet / rivetti / cierre de roblón



Ref. - No.



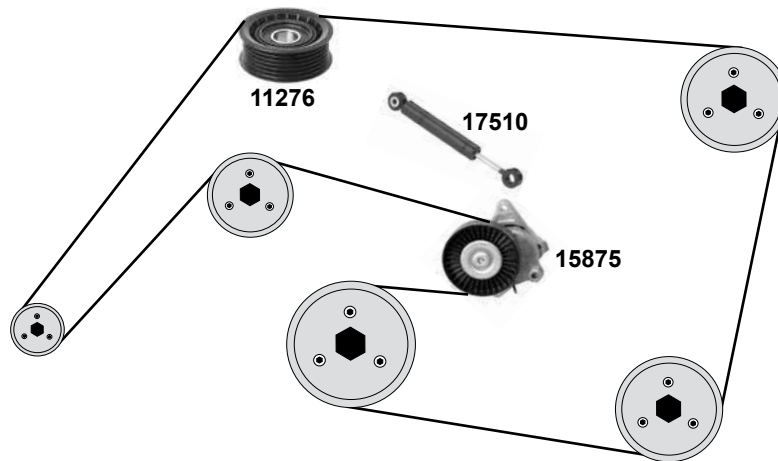
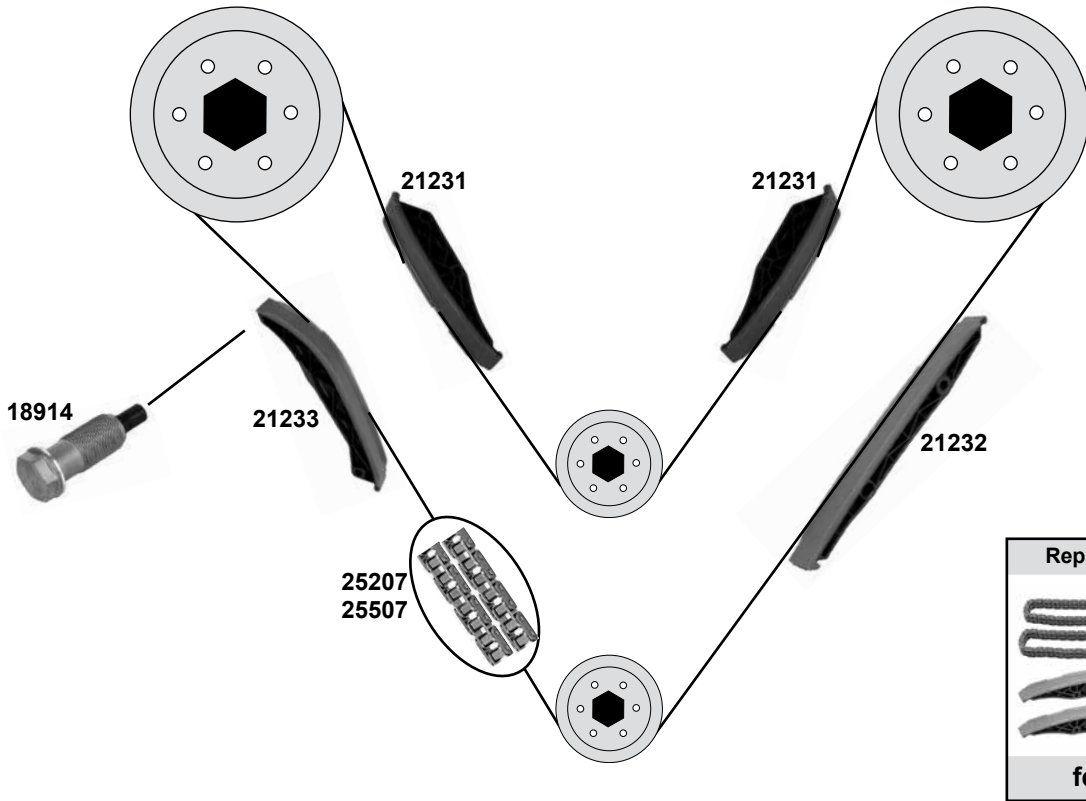
05478	601 200 10 70	Umlenkrolle / deflection pulley
09250	003 997 44 94	Steuerkette / timing chain
09280	000 997 05 98	Kettenglied / chain link
10172	119 200 11 70	Riemenspanner / belt tensioner
10338	119 050 04 16	Gleitschiene / sliding rail
17430	119 200 14 70	Spannrolle / tension roller
25026	119 050 10 04	Nockenwellenrad / camshaft gear
25030	119 052 01 03	Kurbelwellenzahnrad / crankshaft gear
25058	119 050 17 11	Kettenspanner / chain tensioner
25271	119 052 12 16	Gleitschiene / sliding rail
25275	119 052 11 16	Gleitschiene / sliding rail
25281	119 050 02 16	Gleitschiene / sliding rail
25283	119 050 03 16	Gleitschiene / sliding rail
25285	119 052 09 16	Gleitschiene / sliding rail
30313	119 050 17 11 S1	Rep. Satz Steuerkette / rep. kit timing chain

(1)

69 x 26/31,5
D 455 / 216 N
11 / D 455

Z 36
Z 18

E 430 / E 55 AMG
(M 113.940,980)



(1) Nietverschluß / riveted link / bouchon de rivet / rivetti / cierre de roblón



Ref. - No.



11276	272 202 10 19	Umlenkrolle / deflection pulley		ØA 64 ØI 17 B23
15875	112 200 09 70	Riemenspanner / belt tensioner	(mot.) → 290775	
17510	112 200 00 14	Schwingungsdämpfer / vibration damper	(ex.) 980	55 N - 600 N
18914	112 050 08 11	Kettenspanner / chain tensioner		
21231	112 052 01 16	Gleitschiene / sliding rail		
21232	112 052 00 16	Gleitschiene / sliding rail		
21233	112 052 02 16	Gleitschiene / sliding rail		
25207	003 997 68 94	Steuerkette / timing chain	(1)	168 N
25507	003 997 68 94 S1	Steuerkette / timing chain	(1)	168 E
30303	112 050 08 11 S1	Rep. Satz Steuerkette / rep. kit timing chain		

MERCEDES-BENZ E-Klasse (BM 211)

(02 →)

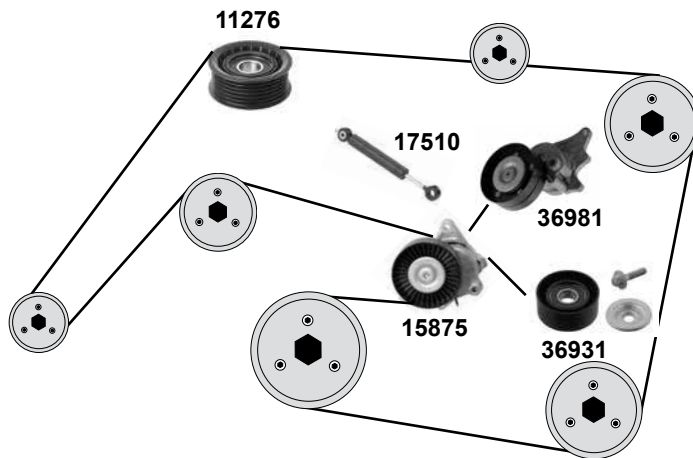
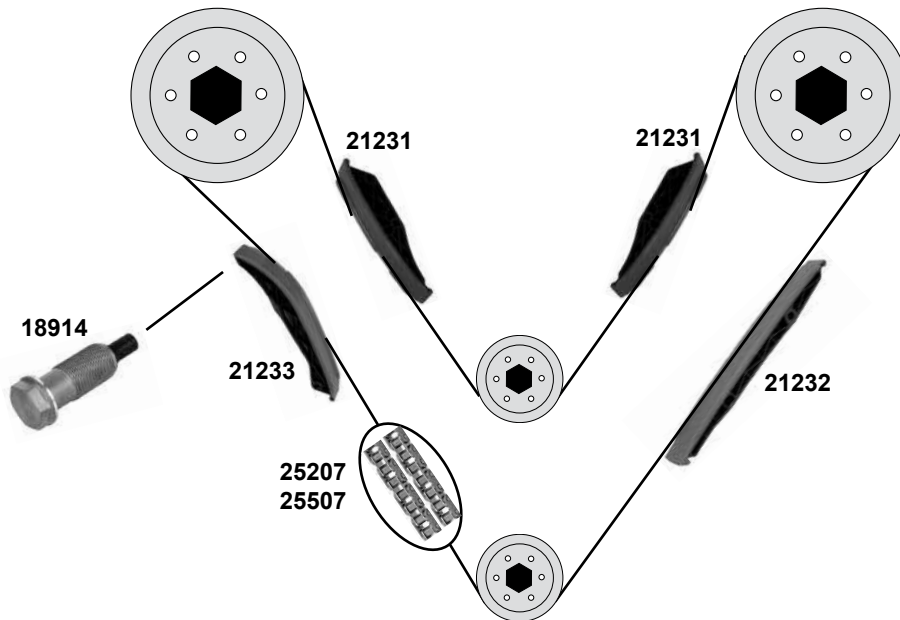
Car
Division



E 240 - E 500

(M 112.913, 917, 949, 954)

(M 113.967, 969, 990)



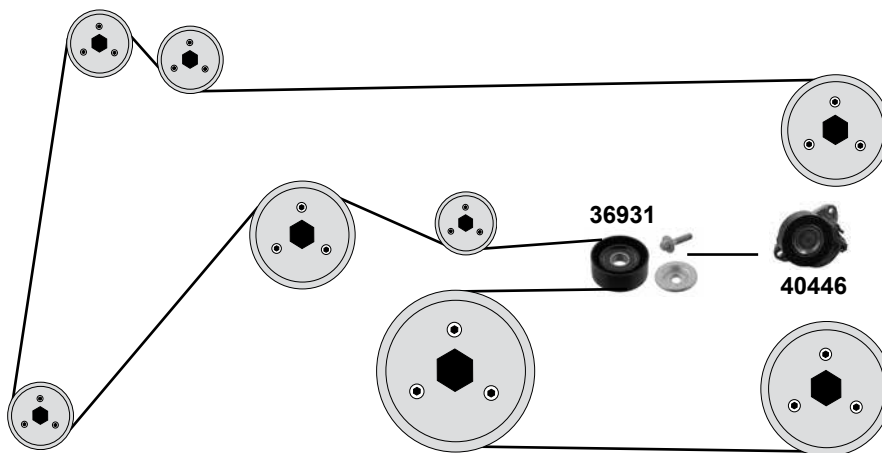
(1) Nietverschluß / riveted link / bouchon de rivet / rivetti / cierre de roblón



Ref. - No.



Ref. - No.	Description	Part No.	Dimensions
11276	Umlenkrolle / deflection pulley	(ex.) M 113.990	ØA 64 Ø1 17 B23
15875	Riemenspanner / belt tensioner	(mot.) 912.913,917	55 N - 600 N
17510	Schwingungsdämpfer / vibration damper	(1)	168 N
18914	Kettenspanner / chain tensioner	(1)	168 E
21231	Gleitschiene / sliding rail	(mot.) M 113.990	ØA65 B26
21232	Gleitschiene / sliding rail	(mot.) M 113.990	ØA90 B32
21233	Gleitschiene / sliding rail		
25207	Steuerkette / timing chain		
25507	Steuerkette / timing chain		
30303	Rep. Satz Steuerkette / rep. kit timing chain		
36931	Spannrolle / tension roller		
36981	Riemenspanner / belt tensioner		



MERCEDES-BENZ E-Klasse (BM 211)

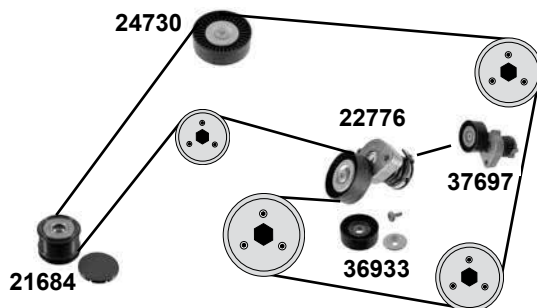
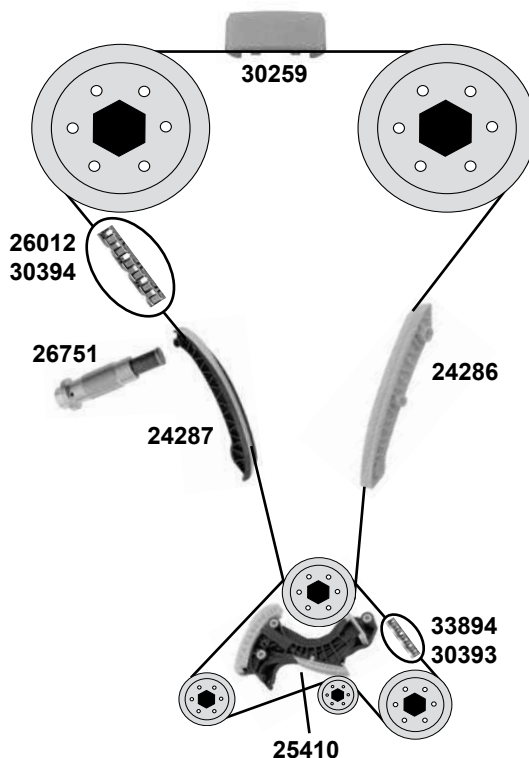
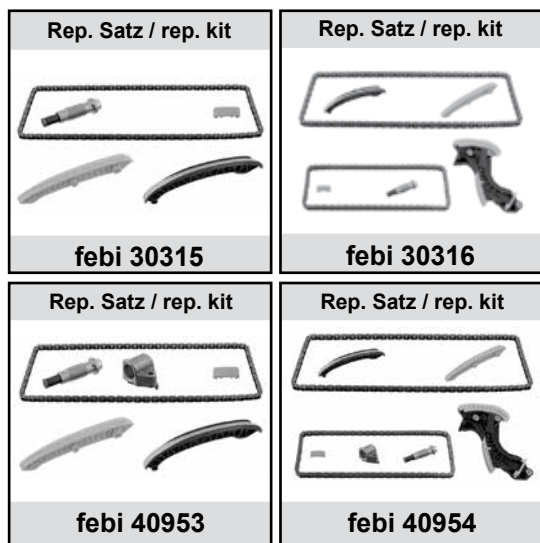
(02 →)

Car
Division



E 200 Kompressor

(M 271.941,956)

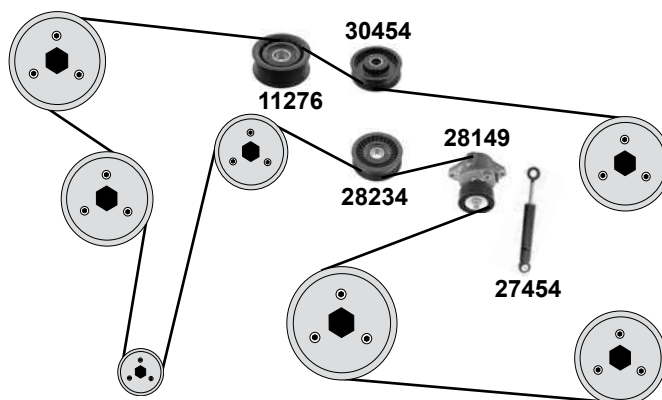
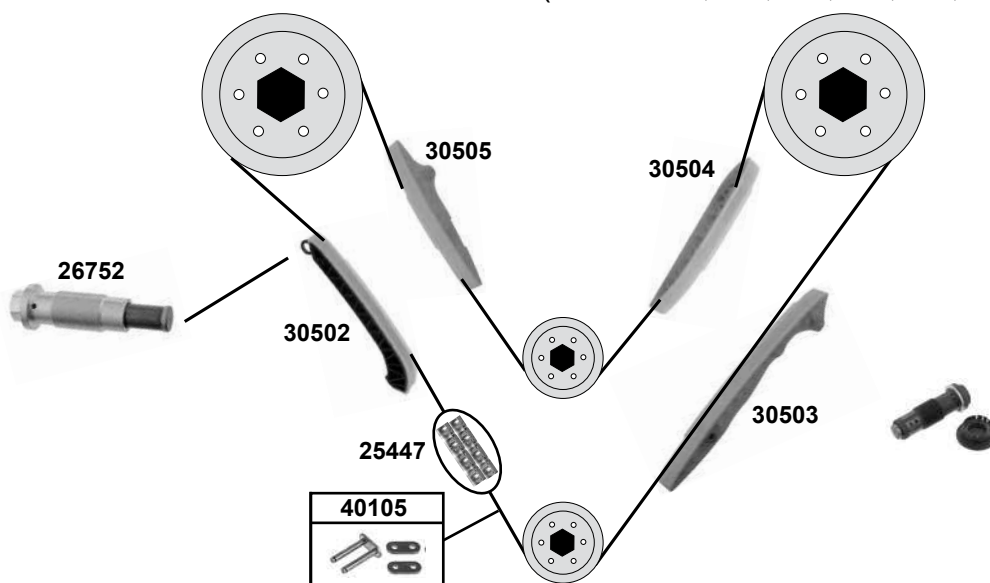


	Ref. - No.			
21684	271 155 00 16	Riemenscheibe Lichtmaschine / belt pulley alternator	(mot.) 271.941	60 x 46,2
22776	271 200 02 70	Riemenspanner /belt tensioner		
24286	271 052 10 16	Gleitschiene / sliding rail		
24287	271 052 11 16	Gleitschiene / sliding rail		
24730	271 206 00 19	Umlenkrolle / deflection pulley		90,5 x 28
25410	271 030 08 63	Kettenspanner / chain tensioner		
26012	000 993 21 76	Steuerkette mit Nietverschluss / timing chain with riveting link		142 N
26751	271 050 06 11	Kettenspanner / chain tensioner		
30259	271 052 04 16	Gleitschiene / sliding rail		
30315	271 052 06 11 S1	Rep. Satz Steuerkette / rep. kit timing chain		
30316	271 050 06 11 S2	Rep. Satz Steuerkette / rep. kit timing chain		142 E
30393	000 993 20 76	Steuerkette mit Nietverschluss/ timing chain with riveting link		106 N
30394	00 993 19 76	Steuerkette endlos/ timing chain with endless		142 E
36933	271 200 05 70	Riemenspanner /belt tensioner		ØA76 B28
33894	000 993 20 76 S1	Steuerkette endlos / timing chain endless		106 E
37697	271 200 04 70	Riemenspanner / belt tensioner	(mot.) 31216220→	ØA65 B26
40953	271 050 06 11 S3	Rep. Satz Steuerkette / rep. kit timing chain		
40954	271 050 06 11 S4	Rep. Satz Steuerkette / rep. kit timing chain		



E 230 / 250 / 280 / 300/4-Matic / 350

(M 272.922,943,944,964,972,974,985 / M 273.960,962)



(1) (mot.) 272.943,944,964,972 : → (mot.) 290775 / → 06.05	(4) M 272.922,943,944,964,972 (mot.) 30009529→ / M 272.985 / M 273.960,962
(2) (mot.) 272. ... : 3005837 → / (ex.) (mot.) 272.974 (mot.) 273.960,962	(5) (mot.) 272.964,972: (ch.) 30058376
(3) (ex.) (mot.) 273. 960,962	(6) (mot.) 272. ... : 30015317 → 30089232 / 04.04→ 05.05
(7) (mot.) 272.922,943,944,964,972,985 (mot.) 30089233→ / (mot.) 273.960,962	



Ref. - No.



Ref. - No.	Description	Quantity	Dimensions
11276	Umlenkrolle / deflection pulley		ØA 64 ØI 17 B23
25447	Steuerkette / timing chain		216 N
26752	Kettenspanner / chain tensioner	(ex.) 974 (1)	
27454	Schwingungsdämpfer / vibration damper	(ex.) 974	55 N - 400 N
28149	Riemenspanner / belt tensioner	(ex.) 974	ØA 76
28234	Riemenspanner / belt tensioner	(3) (5)	80 x 28 x 17
30328	Rep. Satz Steuerkette / rep. kit timing chain	(7)	
30330	Rep. Satz Steuerkette / rep. kit timing chain	(6)	
30454	Umlenkrolle / deflection pulley	(2)	ØA 70 B22
30460	Rep. Satz Riemenspanner / rep. kit belt tensioner	(ex.) 974	
30502	Gleitschiene / sliding rail	(7)	
30503	Gleitschiene / sliding rail	(ex.) 974	
30504	Gleitschiene / sliding rail	(4)	
30505	Gleitschiene / sliding rail	(ex.) 974	
40105	Kettenglied / chain link	(ex.) 974	

passend für / to fit

MERCEDES-BENZ E-Klasse (BM 212)

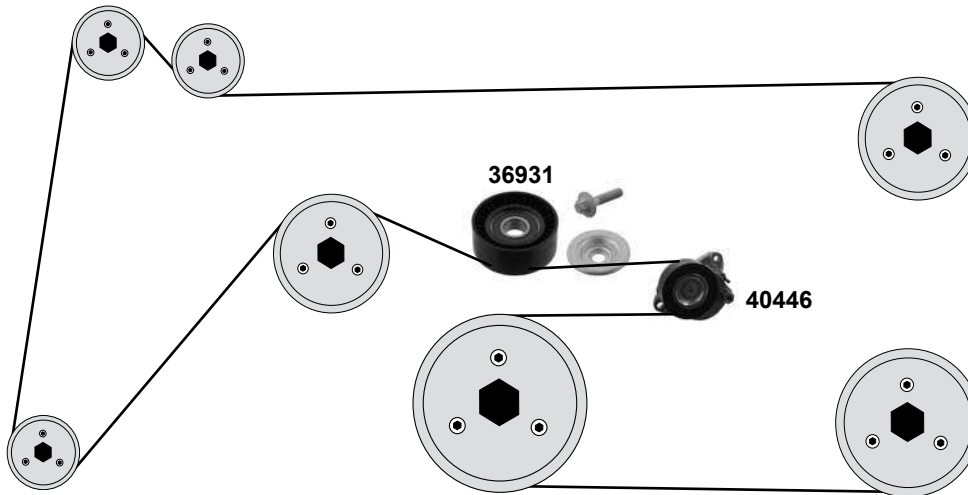
(02 →)

Car
Division

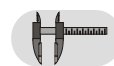


E-Klasse

(M 156.980,985)



Ref. - No.



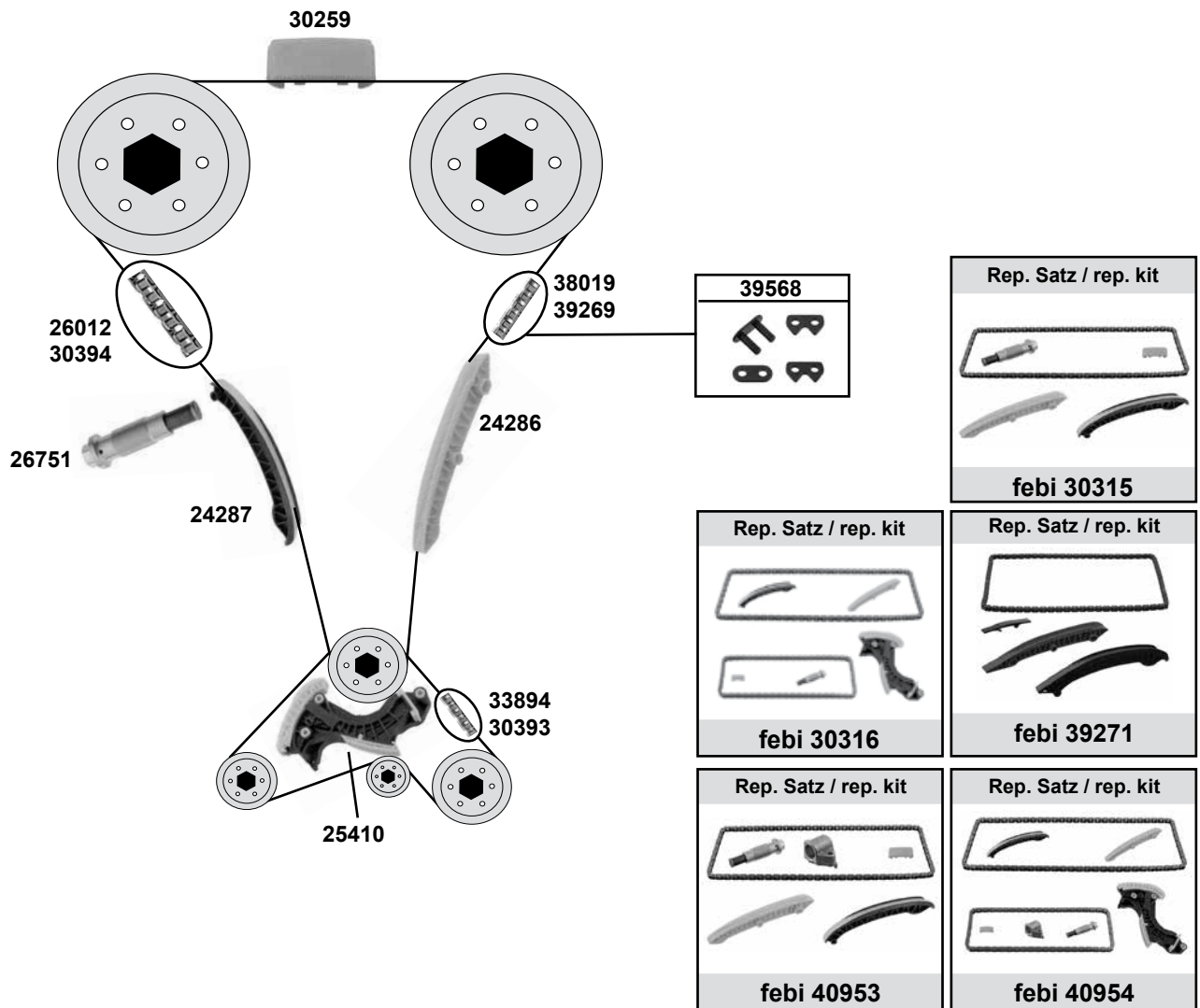
36931 113 202 00 19
40446 156 200 05 70

Spannrolle / tension roller
Riemenspanner / belt tensioner

ØA 76 B26



E-Klasse (M 271.820/860/958)



(1) (mot.) 271.958 / (mot.) 271.820/860 (mot.) 30064508→

(2) für Fahrzeuge mit Lanchester-Ausgleich / for vehicles with lanchester balancing system



Ref. - No.



Ref. - No.	Description	Part No.	Notes
24286	Gleitschiene links / sliding rail left	(mot.) 271.958	
24287	Gleitschiene rechts / sliding rail right	(mot.) 271.958	
25410	Kettenspanner / chain tensioner		
26012	Steuerkette mit Nietverschluss/ timing chain with riveting link	(mot.) 271.958	142 N
26751	Kettenspanner / chain tensioner	(mot.) 271.958	
30259	Gleitschiene / sliding rail	(mot.) 271.958	
30315	Rep. Satz Steuerkette / rep. kit timing chain	(mot.) 271.958	
30316	Rep. Satz Steuerkette / rep. kit timing chain	(mot.) 271.958	142 E
30393	Steuerkette mit Nietverschluss/ timing chain with riveting link	(1)	106 N
30394	Steuerkette mit Nietverschluss/ timing chain with	(mot.) 271.958	142 N
33894	Steuerkette endlos / timing chain endless	(1)	106 E
38019	Steuerkette / roller chain	(ex.) 271.958	142 E
39568	Kettenglied / chain link	(ex.) 271.958	
39269	Steuerkette mit Nietverschluss / timing chain with	(ex.) 271.958	142 N
39271	Rep. Satz Steuerkette / rep. kit timing chain	(ex.) 271.958	
40953	Rep. Satz Steuerkette / rep. kit timing chain	(mot.) 271.958	
40954	Rep. Satz Steuerkette / rep. kit timing chain	(2) (mot.) 271.958	

MERCEDES-BENZ E-Klasse (BM 212)

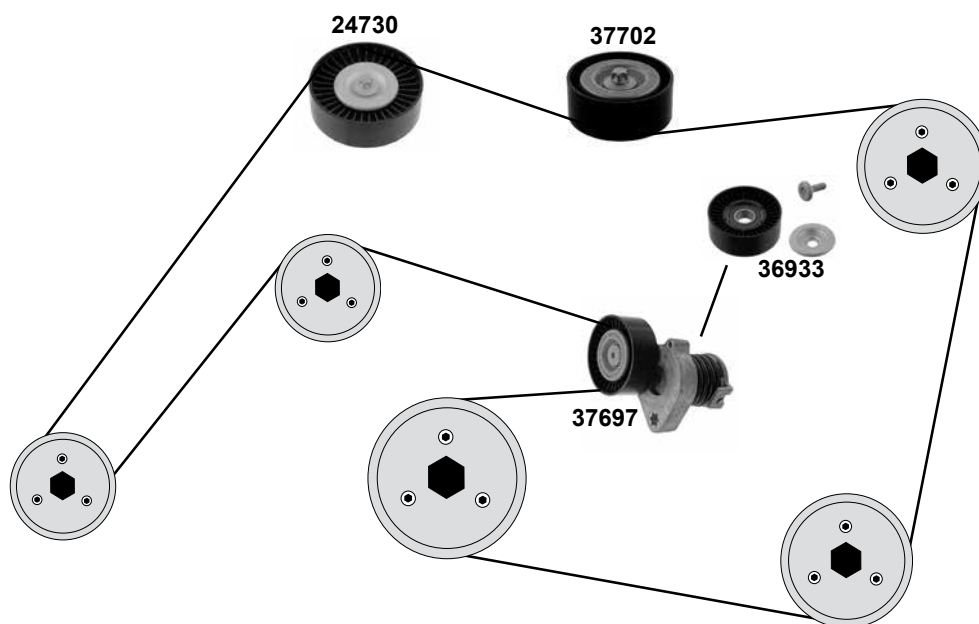
(02 →)

Car
Division



E-Klasse

(M 271.820/860/958)



Rep. Satz / rep. kit



febi 37703



(1) (mot.) 271.820/860 / (mot.) 271.958 (mot.) 31216220 →

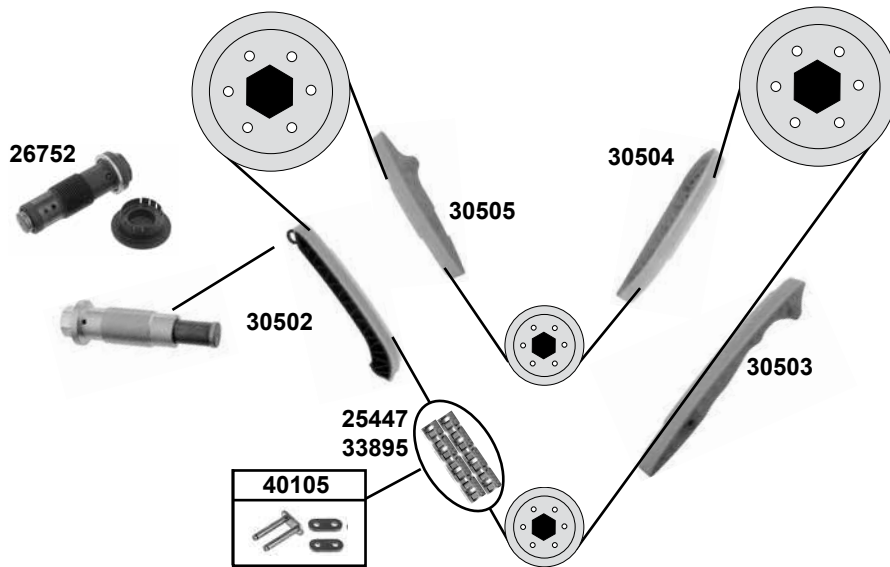


Ref. - No.



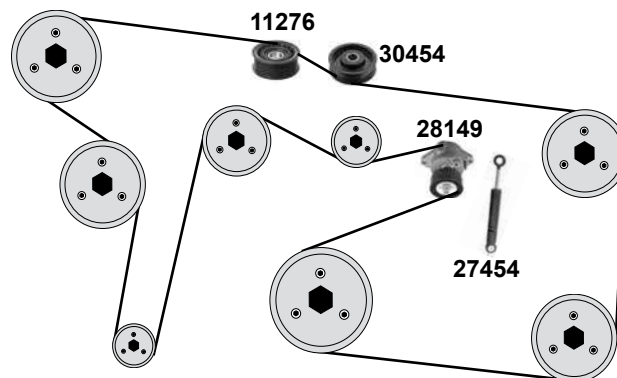
24730	271 206 00 19	Umlenkrolle / deflection pulley	(mot.) 271.958	ØA90 B 28
36933	271 200 05 70	Riemenspanner / belt tensioner	(mot.) 271.958	ØA76 B28
37697	271 200 04 70	Riemenspanner / belt tensioner	(1)	
37702	000 202 17 19	Umlenkrolle / deflection pulley	(ex.) 271.958	B 26
37703	000 202 16 19	Rep.Satz Umlenkrolle / rep. kit deflection pulley		ØA 67

(M 272.923,952,977,980,983/273.971)



E 300 / 350/ 4-Matic/ CGI

(M 272.923,952,977,980,983 / 273.970,971)



- (1) (mot.) 272.952,977,980,983: (ch.) 3005837 → / (mot.) 273.970,971
- (2) (mot.) 272.923,952,977,980 (mot.) 30009529 → / M 272.983 / M 273.971
- (3) (mot.) 272.923,952,977,980,983 (mot.) 30089233 → / (mot.) 273:970,971
- (4) (mot.) →30089231 / →30.06.2005



Ref. - No.



Ref. - No.	Description	Quantity	Dimensions / Notes
11276	Umlenkrolle / deflection pulley	(ex.) 923,970	ØA 64 ØI 17 B23
25447	Steuerkette / timing chain	(3)	216 N
26752	Kettenspanner / chain tensioner	(4)	
27454	Schwingungsdämpfer / vibration damper		55 N - 400 N
28149	Riemenspanner / belt tensioner		ØA 76
30328	Rep. Satz Steuerkette / rep. kit timing chain	(3)	
30454	Umlenkrolle / deflection pulley	(1)	ØA 70 B22
30460	Rep. Satz Riemenspanner / rep. kit belt tensioner		
30502	Gleitschiene / sliding rail	(3)	
30503	Gleitschiene / sliding rail		
30504	Gleitschiene / sliding rail	(2)	
30505	Gleitschiene / sliding rail		
33895	Steuerkette / timing chain		216 E
40105	Kettenglied / chain link		

MERCEDES-BENZ G-Klasse (BM 460)

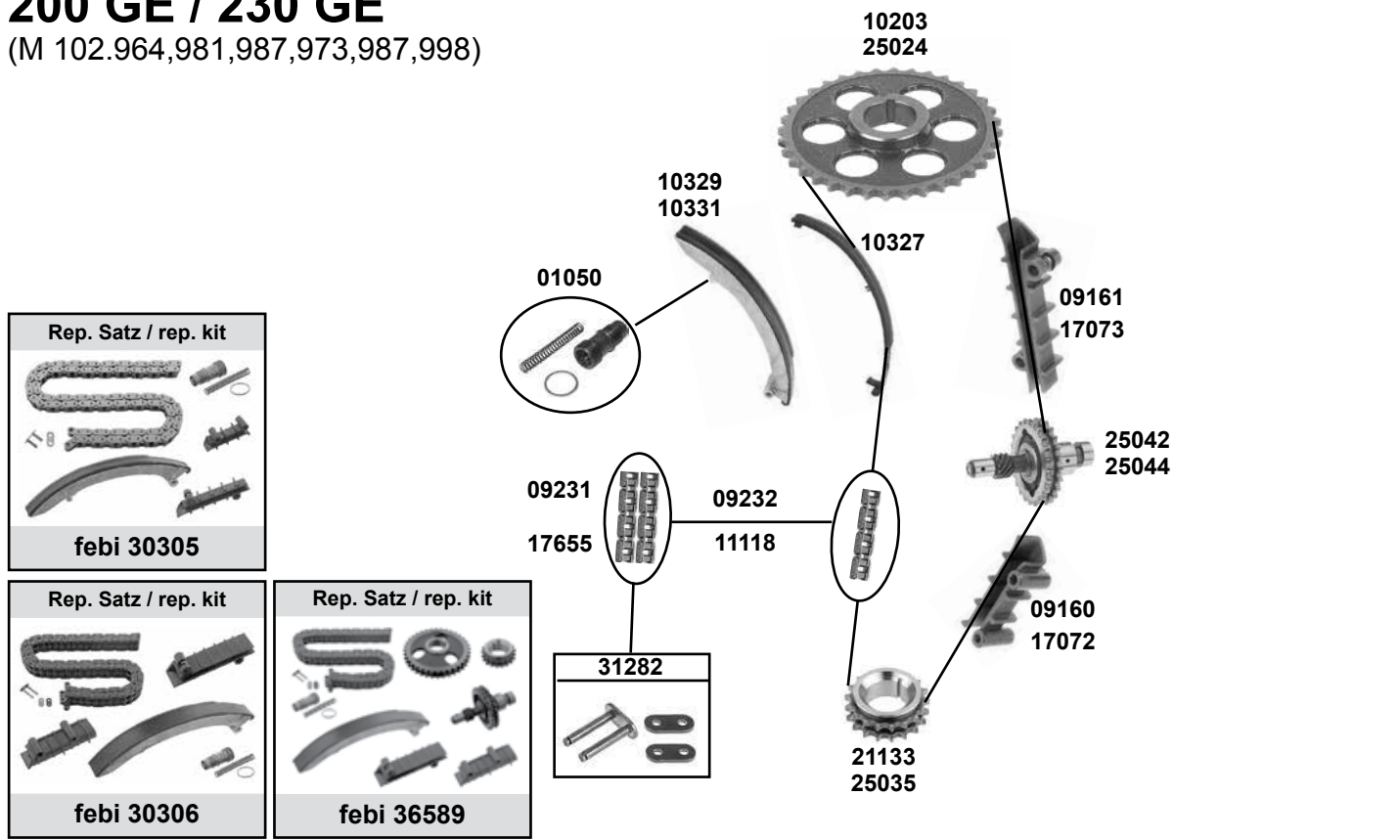
(89 → 93)

Car
Division



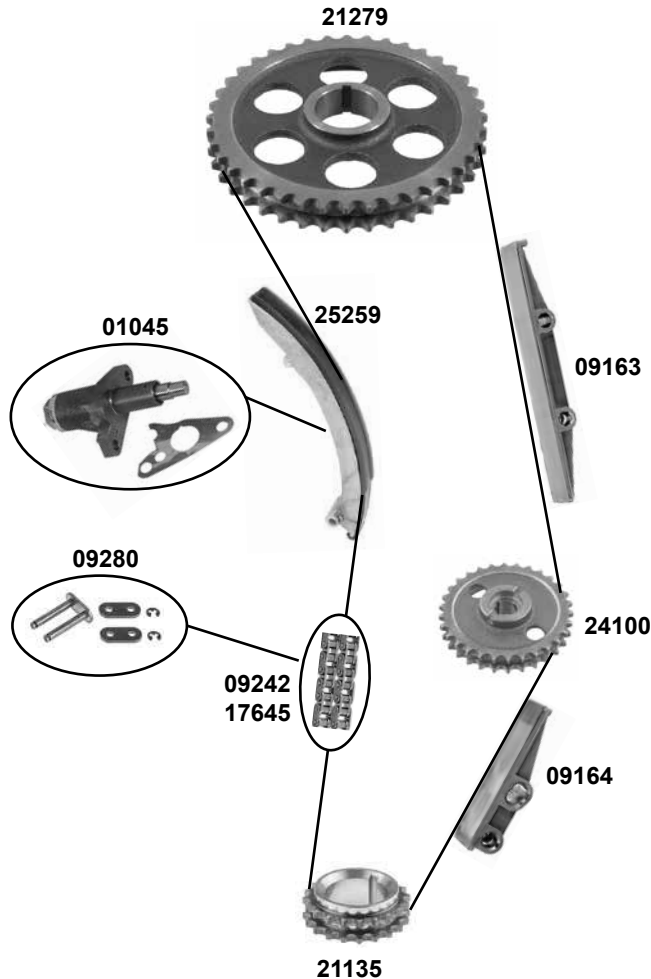
200 GE / 230 GE

(M 102.964,981,987,973,987,998)



- (1) 964: (mot.) → 000413
- (2) 964: (mot.) 000414 →
- (3) Federverschluß / split link
- (4) Nietverschluß / riveted link
- (5) 987: (mot.) 001589 →
(mot.) 000759 →
- (6) 981/ 998 : alle /all
987: (mot.) → 001588
 (mot.) → 000758
- (7) mit Duplexkette / with duplex chain

	Ref. - No.			
01050	102 050 10 11	Kettenspanner / chain tensioner	(1) (6) (2) (5)	
09160	102 052 03 16	Gleitschiene / sliding rail	(1) (6)	
09161	102 052 04 16	Gleitschiene / sliding rail	(1) (6)	
09231	002 997 03 94	Steuerkette / timing chain	(2) (4) (5)	D 455 / 106 N
09232	003 997 82 94	Steuerkette / timing chain	(1) (4)	458 / 106 N
10203	102 052 02 01	Nockenwellenrad / camshaft gear	(1)	Z 36
10327	102 052 04 83	Gummibelag / rubber lining	febi 10329	
10329	102 050 08 16	Gleitschiene / sliding rail	(1) (6)	
10331	102 050 12 16	Gleitschiene / sliding rail	(2) (5)	
11118	003 997 82 94 S	Steuerkette / timing chain	(1) (3)	458 / 106 F
17072	102 052 13 16	Gleitschiene / sliding rail	(2) (5)	
17073	102 052 14 16	Gleitschiene / sliding rail	(2) (5)	
17655	002 997 17 94	Steuerkette / timing chain	(2) (5)	106 E
21133	102 052 00 03	Kurbelwellenzahnrad / crankshaft gear	(1)	Z 20 ØI 36
25035	102 052 01 03	Kurbelwellenzahnrad / crankshaft gear	(2) (5)	
25024	102 052 09 01	Nockenwellenrad / camshaft gear	(2) (5)	
25042	102 050 09 06	Zwischenwelle / intermediate shaft	(2) (5)	
25044	102 050 08 06	Zwischenwelle / intermediate shaft	(1)	
30305	102 050 10 11 S1	Rep. Satz Steuerkette / rep. kit timing chain	(1) (6)	
30306	102 050 10 11 S2	Rep. Satz Steuerkette / rep. kit timing chain		
31282	000 997 22 98	Kettenglied / chain link	(2) (4) (5)	
36589	102 052 09 01 S1	Rep. Satz Steuerkette / rep. kit timing chain	(2) (5) (7)	

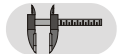


(1) Federverschluß / split link

(2) Nietverschluß / riveted link



Ref. - No.



Ref. - No.	Description	Quantity	Part No.
01045	Kettenspanner / chain tensioner		115 050 11 11
09163	Gleitschiene / sliding rail		115 052 04 16
09164	Gleitschiene / sliding rail		115 052 07 16
09242	Steuerkette / timing chain	(2)	000 997 71 94
09280	Kettenglied / chain link	(1)	000 997 05 98
17645	Steuerkette / timing chain		002 997 93 94
21135	Kurbelwellenzahnrad / crankshaft gear		615 052 02 03
21279	Nockenwellenrad / camshaft gear		121 052 03 01
24100	Zwischenrad / intermediate gear		114 052 00 02
25259	Gleitschiene / sliding rail		115 050 08 16
39273	Rep. Satz Steuerkette / rep. kit timing chain		115 050 11 11 S1

MERCEDES-BENZ G- Klasse (BM 461)

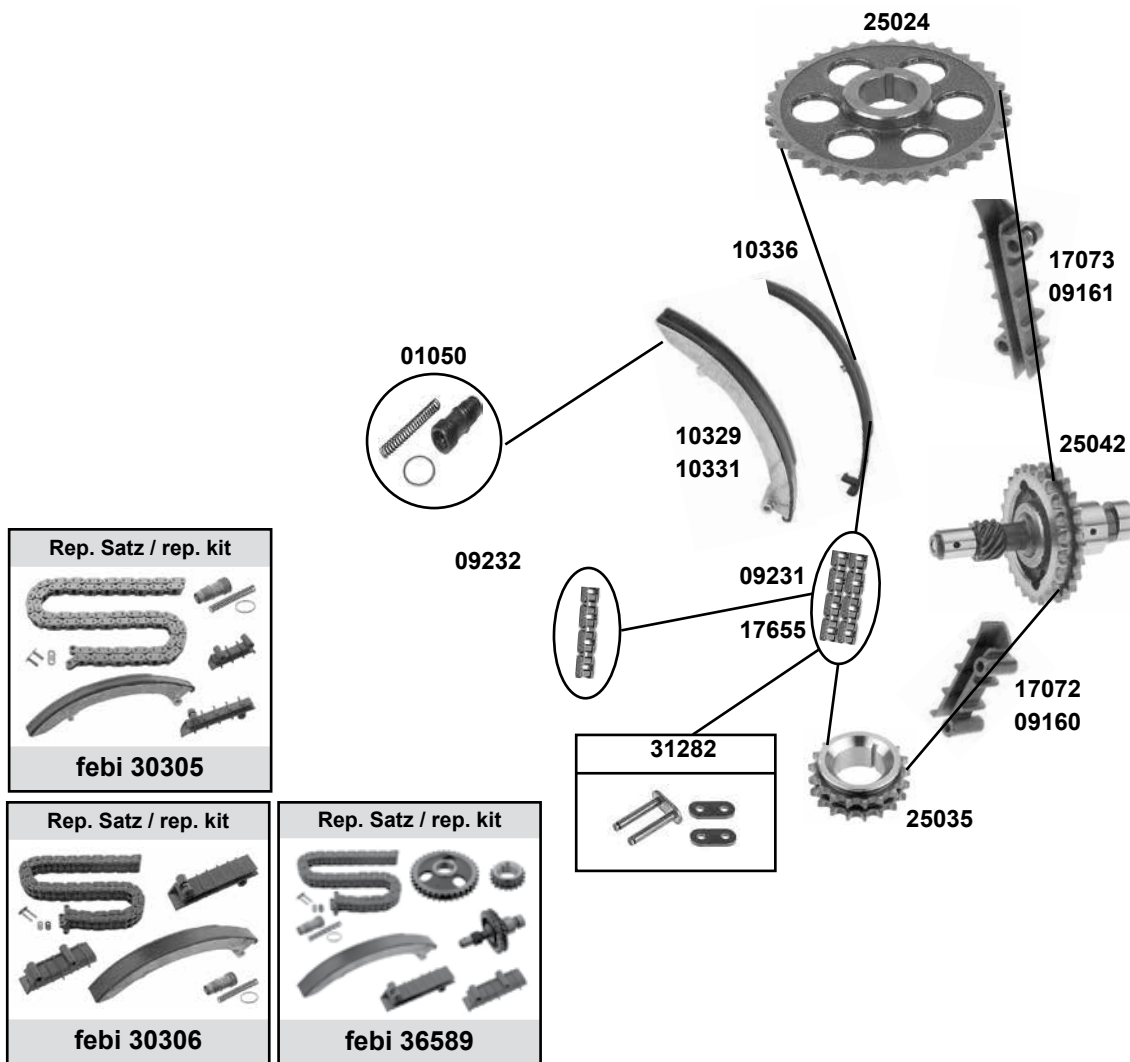
(89 → 93)

Car
Division



230 GE

(M 102.958,979,981,996,997,998)



(1) Nietverschluss / riveted link / bouchon de rivet / rivetti / cierre de roblón

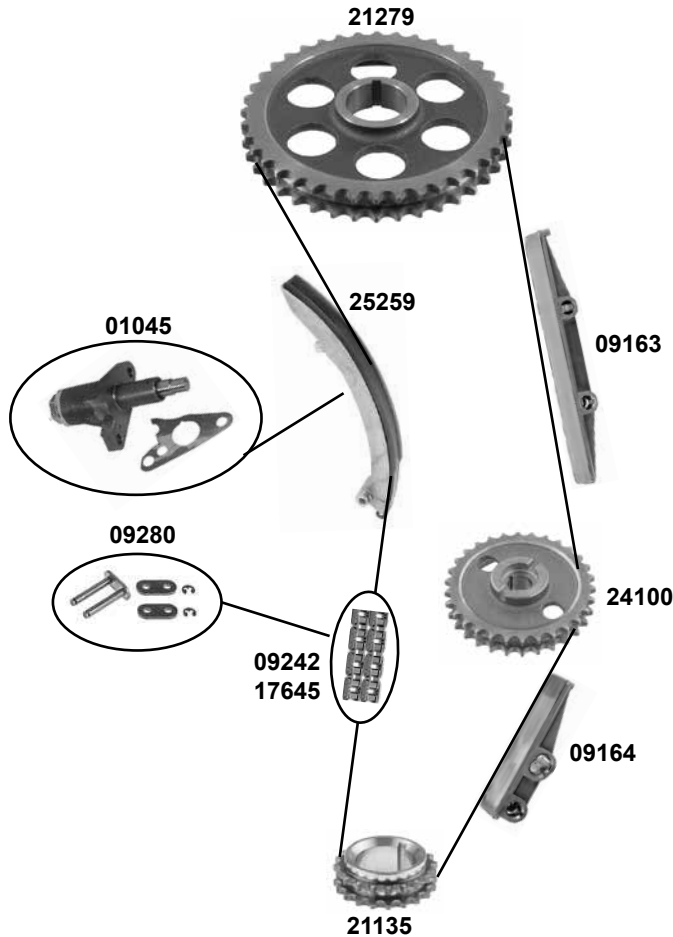
(2) mit Duplexkette / with duplex chain / (mot.) M102.979,996,997



Ref. - No.



Part No.	Ref. - No.	Description	Notes	Dimensions
01050	102 050 10 11	Kettenspanner / chain tensioner	(ex.) 979,998	
09160	102 052 03 16	Gleitschiene / sliding rail	(mot.) 958	
09161	102 052 04 16	Gleitschiene / sliding rail	(mot.) 958	
09231	002 997 03 94	Steuerkette / timing chain	(1) (mot.) 996,997	D 455 / 106 N
09232	003 997 82 94	Steuerkette / timing chain	(1) (mot.) 958	
10329	102 050 08 16	Gleitschiene / sliding rail	(mot.) 958,998	
10331	102 050 12 16	Gleitschiene / sliding rail	(mot.) 102.996,997	
10336	102 052 06 83	Gummibelag / rubber lining	(mot.) 996,997	
17072	102 052 13 16	Gleitschiene / sliding rail	(mot.) 996,997	
17073	102 052 14 16	Gleitschiene / sliding rail	(mot.) 996,997	
17655	002 997 17 94	Steuerkette / timing chain	(mot.) 979,996,997	106 E
25024	102 052 09 01	Nockenwellenrad / camshaft gear	(mot.) 979,996,997	
25035	102 052 01 03	Kurbelwellenrad / crankshaft gear	(mot.) 979,996,997	
25042	102 050 09 06	Zwischenrad / intermediate gear	(mot.) 979,996,997	
30305	105 050 10 11 S1	Rep. Satz Steuerkette / rep. kit timing chain	(mot.) 102.958	
30306	102 050 10 11 S2	Rep. Satz Steuerkette / rep. kit. timing chain	(mot.) 102.996,997	
31282	000 997 22 98	Kettenglied / chain link	(mot.) 979,996,997	
36589	102 052 09 01 S1	Rep. Satz Steuerkette / rep. kit timing chain	(2)	



- (1) Nietverschluß / riveted link / bouchon de rivet / rivetti / cierre de roblón
(2) Federverschluß / split link / fermeture de ressort



Ref. - No.



Ref. - No.	Description	Notes	Dimensions
01045	Kettenspanner / chain tensioner		
09163	Gleitschiene / sliding rail		
09164	Gleitschiene / sliding rail		
09242	Steuerkette / timing chain	(1)	D 455 / 126 N
09280	Kettenglied / chain link	(2)	11 / D 455
17645	Steuerkette / timing chain		126 E
21135	Kurbelwellenzahnrad / crankshaft gear		Z 20 Ø1 36
21279	Nockenwellenrad / camshaft gear		
24100	Zwischenrad / intermediate gear		
25259	Gleitschiene / sliding rail		
39273	Rep. Satz Steuerkette / rep. kit timing chain		

MERCEDES-BENZ

G- Klasse (BM 461)

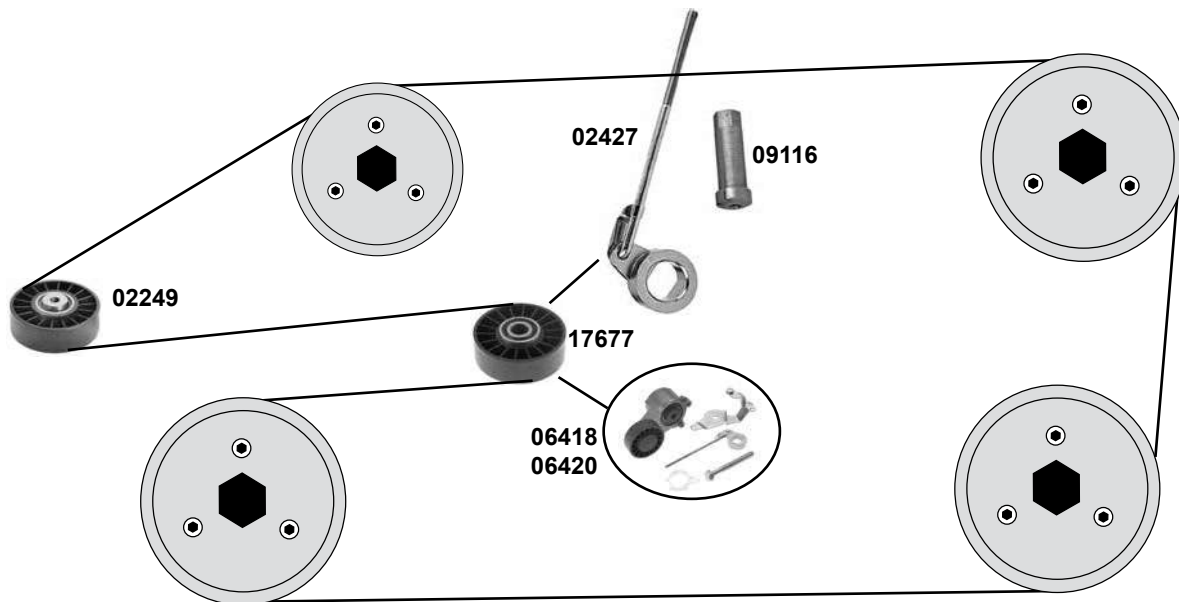
(90 →)

Car
Division



230 GE

(M 102.979,996,997)



Rep. Satz / rep. kit



febi 12515



(1) (ex.) mot. 102.979 servo

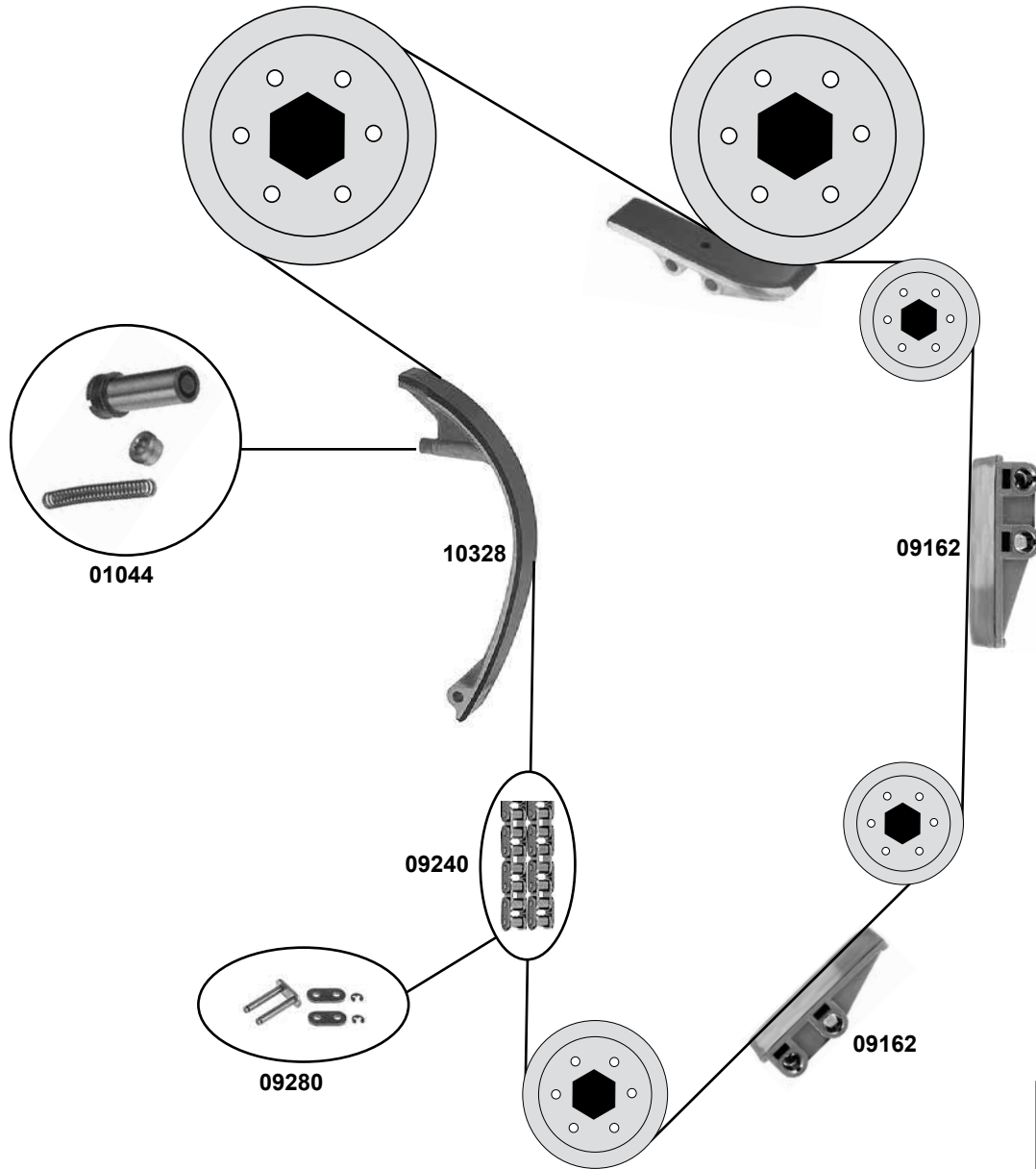
(2) (ex.) mot. 102.979 (ex.) servo



Ref. - No.



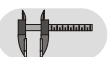
02249	601 200 09 70	Spannrolle / tension roller	(ex.) 102.979	80 x 25/31
02427	102 200 02 36	Spannstange / tensioning rod		
06418	102 200 69 70	Riemenspanner / belt tensioner	(1)	
06420	102 200 69 70 S1	Riemenspanner / belt tensioner	(2)	
09116	102 202 02 72	Spannmutter / tension nut		
12515	102 200 02 36 S1	Rep. Satz Spannstange / rep. kit tensioning rod		
17677	601 200 12 70	Spannrolle / tension roller		



(1) Nietverschluss / riveted link / bouchon de rivet / rivetti / cierre de roblón



Ref. - No.



01044	110 050 06 11	Kettenspanner / chain tensioner		
09162	110 052 08 16	Gleitschiene / sliding rail		
09240	000 997 69 94	Steuerkette / timing chain	(1)	
09280	000 997 05 98	Kettenglied / chain link		
10328	110 050 18 16	Gleitschiene / sliding rail		
30308	110 050 06 11 S1	Rep. Satz Steuerkette / rep. kit timing chain		

D 455 / 130 F
11 / D 455

MERCEDES-BENZ

G- Klasse (BM 463)

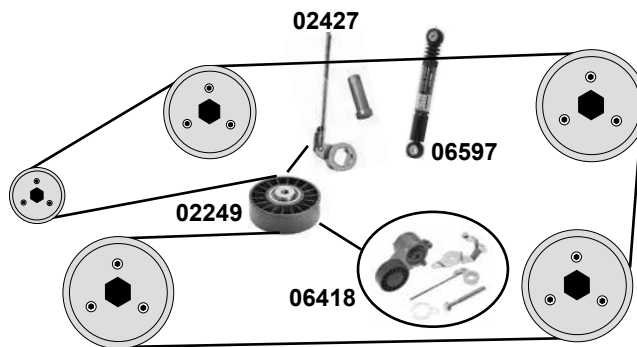
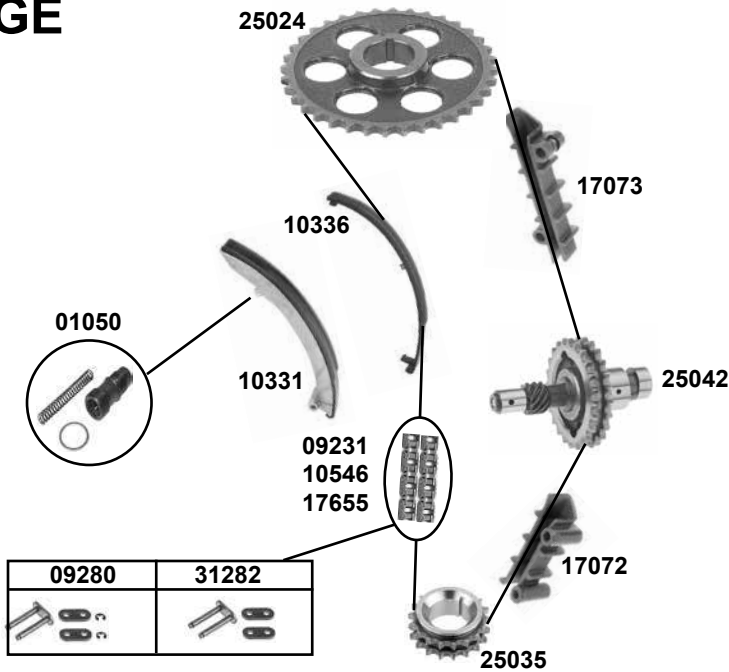
(89 → 93)

Car
Division



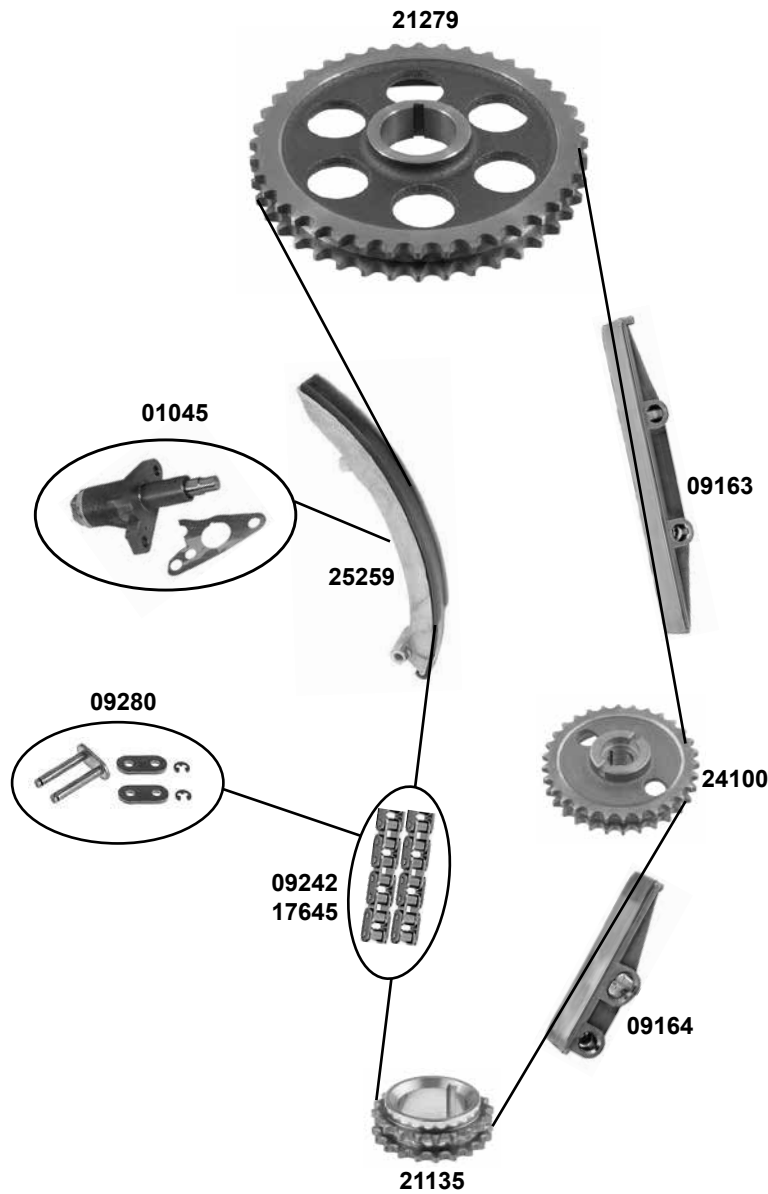
200 GE / 230 GE

(M 102.965,979,989)



- (1) Nietverschluss / riveted link / bouchon de rivet / rivetti
- (2) Federverschluß / split link / fermeture de ressort
- (3) mit Duplexkette / with duplex chain / (mot.) M102.979,996,997

	Ref. - No.			
01050	102 050 10 11	Kettenspanner / chain tensioner		
02249	601 200 09 70	Spannrolle / tension roller	(ex.) 102.979	80 x 25/31
02427	102 200 02 36	Spannstange / tensioning rod	(ex.) 102.979	
06418	102 200 69 70	Riemenspanner / belt tensioner	(ex.) mot. 102.979	
06597	102 200 14 14	Schwingungsdämpfer / vibration damper		90N - 900N
09231	002 997 03 94	Steuerkette / timing chain	(1) (ex.) 102.979	D 455 / 106 N
09280	000 997 05 98	Kettenglied / chain link	(2) (ex.) 102.979	11 / D 455
10331	102 050 12 16	Gleitschiene / sliding rail		
10336	102 052 06 83	Gummibelag / rubber lining		
10546	002 997 03 94 S	Steuerkette / timing chain	(2) (ex.) 102.979	D 455 / 106 F
12515	102 200 02 36 S1	Rep. Satz Spannstange / rep. kit tensioning rod	(ex.) 102.979	
17072	102 052 13 16	Gleitschiene / sliding rail		
17073	102 052 14 16	Gleitschiene / sliding rail		
17655	002 997 17 94	Steuerkette / timing chain	(mot.) 965,989	106 E
25024	102 052 09 01	Nockenwellenrad / camshaft gear		
25035	102 052 01 03	Kurbelwellenzahnrad / crankshaft gear	(ex.) 102.979	
25042	102 050 09 06	Zwischenrad / intermediate gear	(ex.) 102.979	
30306	102 050 10 11 S2	Rep. Satz Steuerkette / rep. kit timing chain		
31282	000 997 22 98	Kettenglied / chain link	(1) (ex.) 102.979	
36589	102 052 09 01 S1	Rep. Satz Steuerkette / rep. kit timing chain	(3)	



(1) Nietverschluß / riveted link / bouchon de rivet / rivetti / cierre de roblón



Ref. - No.



Ref. - No.	Part Name	Quantity	Part Name
01045	Kettenspanner / chain tensioner		
09163	Gleitschiene / sliding rail		
09164	Gleitschiene / sliding rail		
09242	Steuerkette / timing chain	(1)	D 455 / 126 N
09280	Kettenglied / chain link		11 / D 455
17645	Steuerkette / timing chain		126 E
21135	Kurbelwellenzahnrad / crankshaft gear		Z 20 Ø 36
21279	Nockenwellenrad / camshaft gear		
24100	Zwischenrad / intermediate gear		
25259	Gleitschiene / sliding rail		
39273	Rep. Satz Steuerkette / rep. kit timing chain		

MERCEDES-BENZ G- Klasse (BM 463)

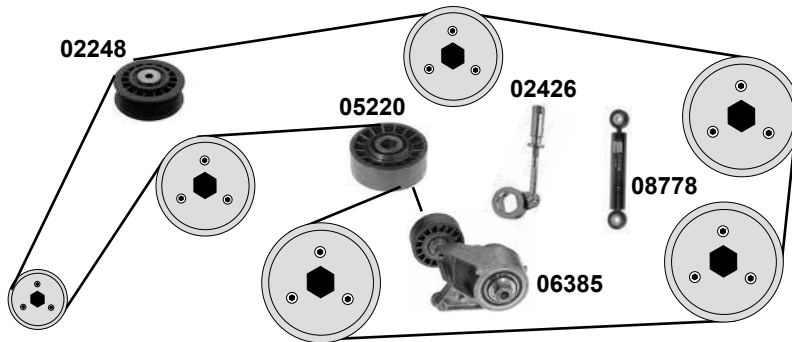
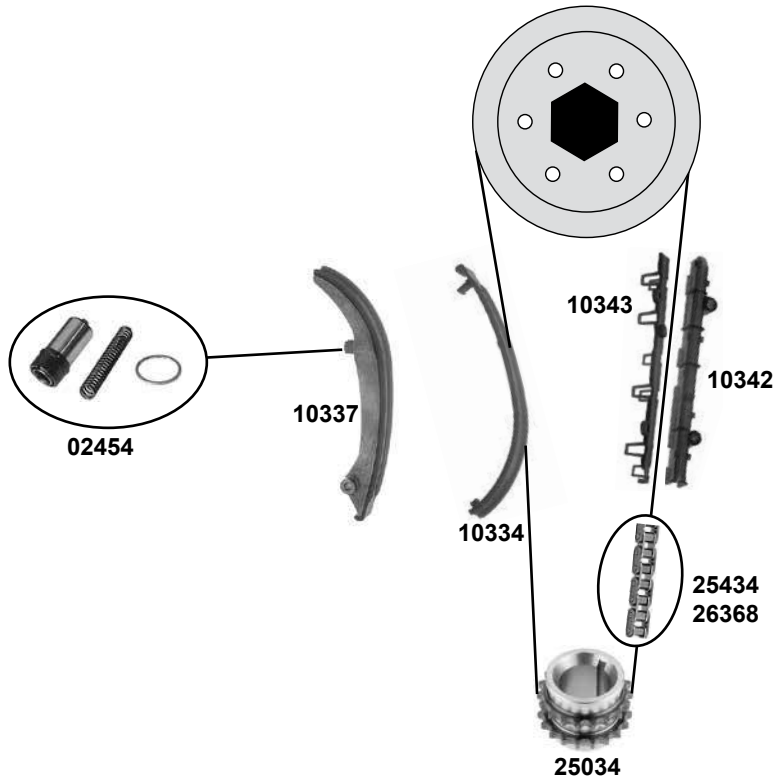
(89 → 93)

Car
Division



300 GE / G 300

(M 103.987)



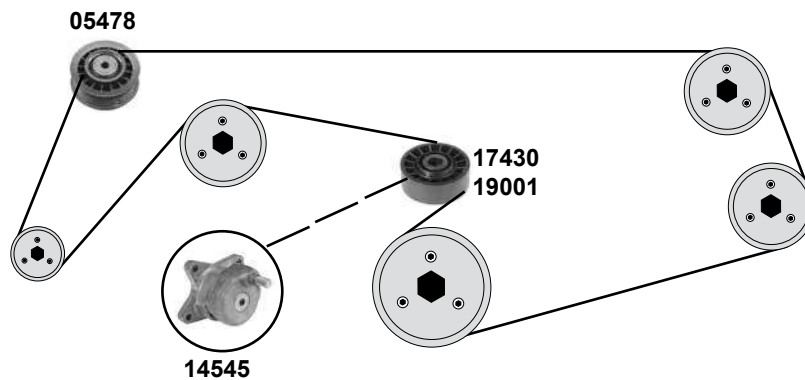
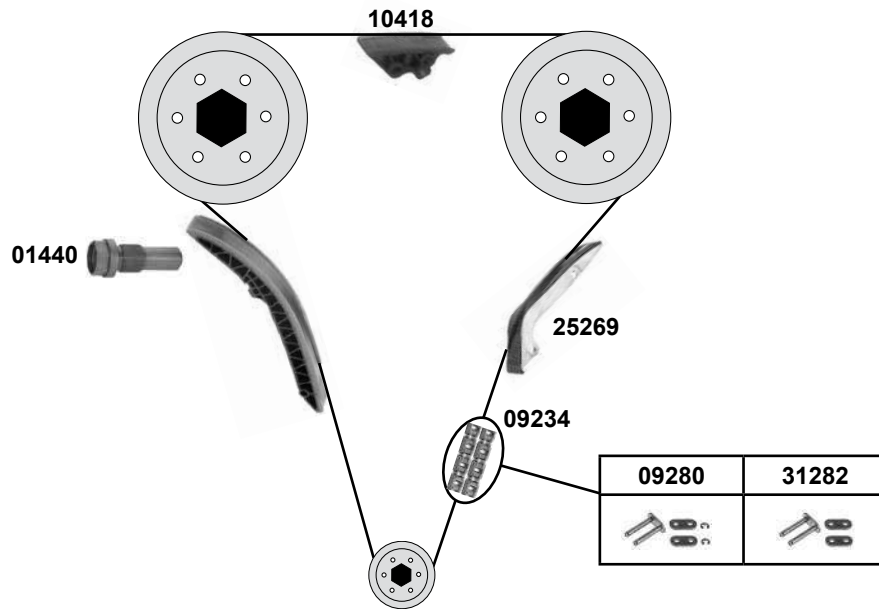
(1) Nietverschluss / riveted link / bouchon de rivet / rivetti / cierre de roblón



Ref. - No.



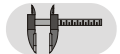
02248	601 200 07 70	Umlenkrolle / deflection pulley	
02426	103 200 02 36	Spannstange / tensioning rod	
02454	103 050 06 11	Kettenspanner / chain tensioner	
05220	103 200 05 70	Spannrolle / tension roller	ØA70 ØI 25 B31,5
06385	103 200 08 70	Riemenspanner / belt tensioner	
08778	103 200 01 14	Schwingungsdämpfer / vibration damper	80N - 1050N
10334	103 052 00 83	Gummibelag Gleitschiene / rubber lining sliding rail	
10337	103 050 03 16	Gleitschiene / sliding rail	
10342	103 052 07 16	Gleitschiene / sliding rail	
10343	103 052 08 16	Gleitschiene / sliding rail	
25034	103 052 00 03	Kurbelwellenzahnrad / crankshaft gear	Z 18
25434	001 997 22 94	Steuerkette endlos / timing chain endless	96 E
26368	003 997 80 94	Steuerkette / timing chain	96 N
30307	103 050 06 11 S1	Rep. Satz Steuerkette / rep. kit timing chain	(1)



- (1) Nietverschluß / riveted link / bouchon de rivet / rivetti / cierre de roblón
- (2) (mot.) → 034379
- (3) (mot.) 034380 →
- (4) Federverschluß / split link / fermeture de ressort / cierre de resorte / falsa maglia



Ref. - No.



Ref. - No.	Description	Quantity	Notes
01440	120 050 02 11 Kettenspanner / chain tensioner		
05478	601 200 10 70 Umlenkrolle / deflection pulley		
09234	003 997 17 94 Steuerkette / timing chain	(1)	
09280	000 997 05 98 Kettenglied / chain link	(4)	D 455 / 126 N 11 / D 455
10418	104 052 14 16 Gleitschiene / sliding rail		
14545	104 200 08 70 Riemenspanner / belt tensioner		
17430	119 200 14 70 Spannrolle / tension roller	(2)	
19001	104 200 10 70 Spannrolle / tension roller	(3)	ØA 80
25269	104 050 15 16 Gleitschiene / sliding rail		
30311	120 050 02 11 S1 Rep. Satz Steuerkette / rep. kit timing chain		
31282	000 997 22 98 Kettenglied / chain link	(1)	

MERCEDES-BENZ G- Klasse (BM 463)

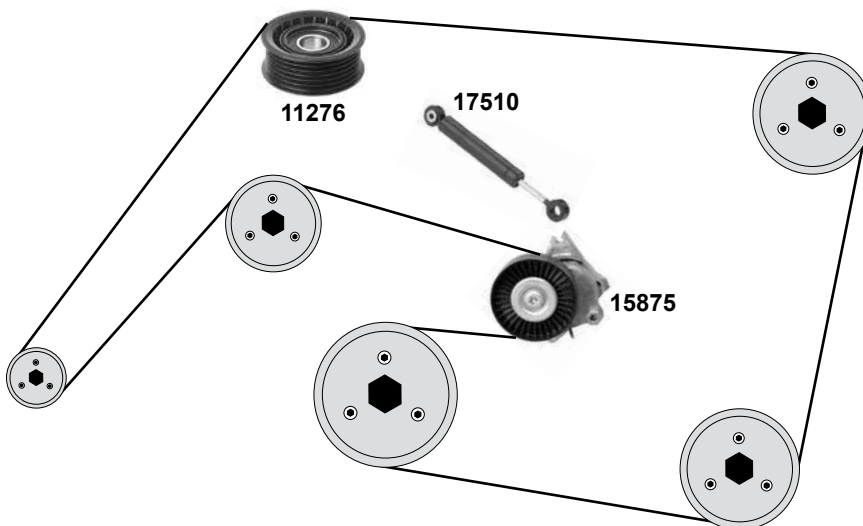
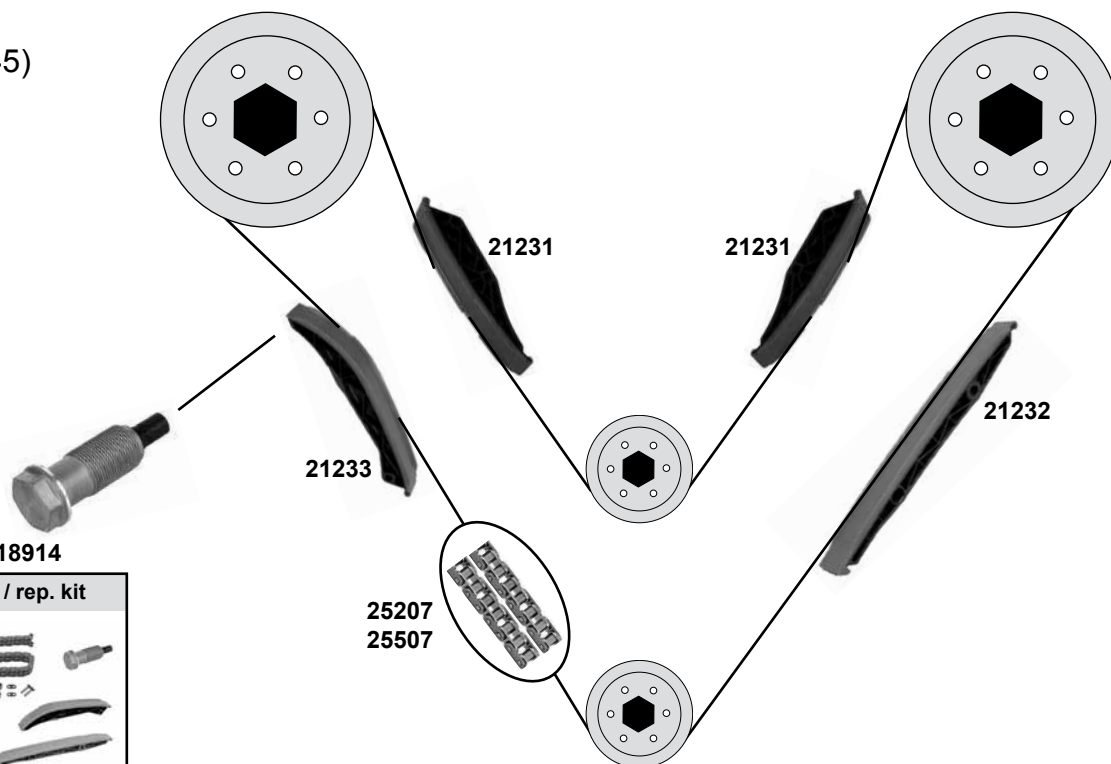
(93 →)

Car
Division



G 320

(M 112.945)



(1) Nietverschluß / riveted link / bouchon de rivet / rivetti / cierre de roblón

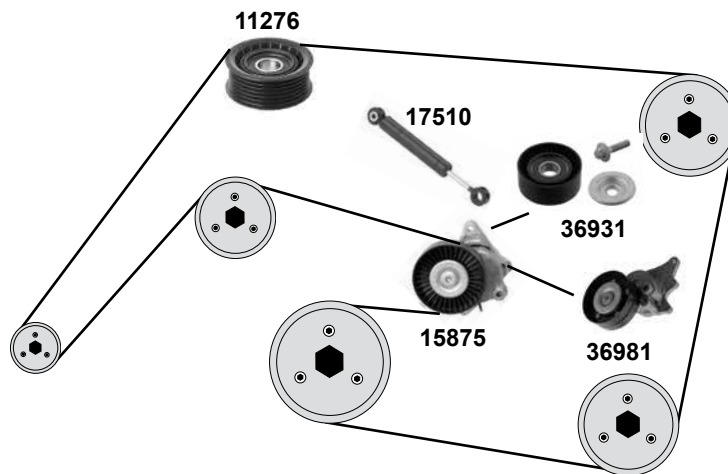
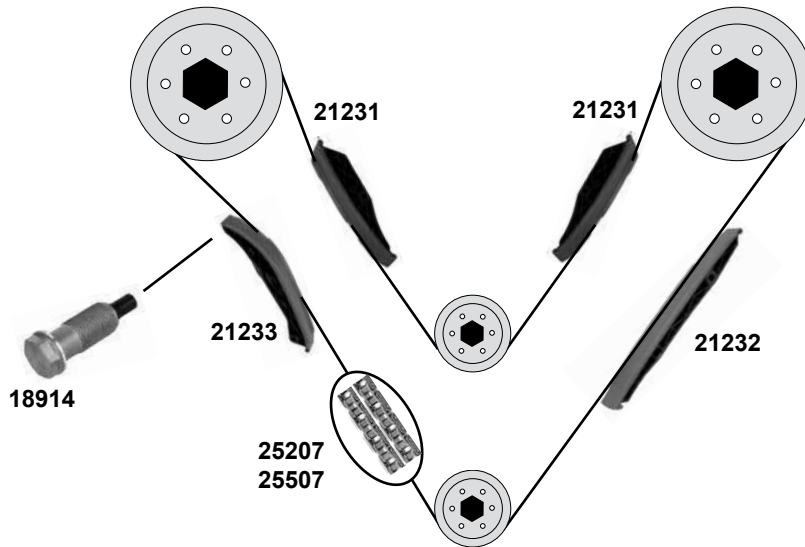


Ref. - No.



Ref. - No.	Description	Dimensions
11276	Umlenkrolle / deflection pulley	ØA 64 ØI 17 B23
15875	Riemenspanner / belt tensioner	55 N - 600 N
17510	Schwingungsdämpfer / vibration damper	
18914	Kettenspanner / chain tensioner	
21231	Gleitschiene / sliding rail	
21232	Gleitschiene / sliding rail	
21233	Gleitschiene / sliding rail	
25207	Steuerkette / timing chain	(1) 168 N
25507	Steuerkette / timing chain	(1) 168 E
30303	Rep. Satz Steuerkette / rep. kit timing chain	

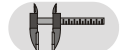
G 500 / G 55 AMG
(M 113.962,982,993)



(1) Nietverschluß / riveted link / bouchon de rivet / rivetti / cierre de roblón



Ref. - No.



Ref. - No.	Description	Quantity	Part Number	Dimensions
11276	Umlenkrolle / deflection pulley			ØA 64 ØI 17 B23
15875	Riemenspanner / belt tensioner			
17510	Schwingungsdämpfer / vibration damper		(mot.) 113.962	55 N - 600 N
18914	Kettenspanner / chain tensioner		(mot.) 113.962	
21231	Gleitschiene / sliding rail		(mot.) 113.962	
21232	Gleitschiene / sliding rail		(mot.) 113.962	
21233	Gleitschiene / sliding rail		(mot.) 113.962	
25207	Steuerkette / timing chain	(1)	(mot.) 113.962	168 N
25507	Steuerkette / timing chain	(1)	(mot.) 113.962	168 E
30303	Rep. Satz Steuerkette / rep. kit timing chain		(mot.) 113.962	
36931	Spannrolle / tension roller		(mot.) 113.993	
36981	Riemenspanner / belt tensioner		(mot.) 113.993	ØA90 B32

MERCEDES-BENZ

G- Klasse (BM 463)

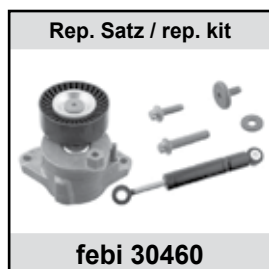
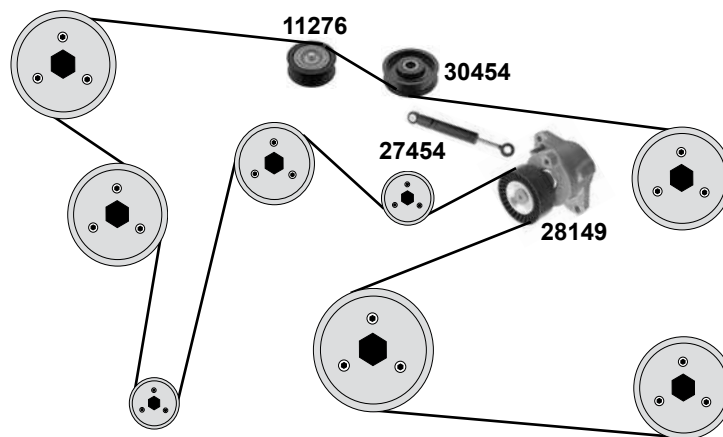
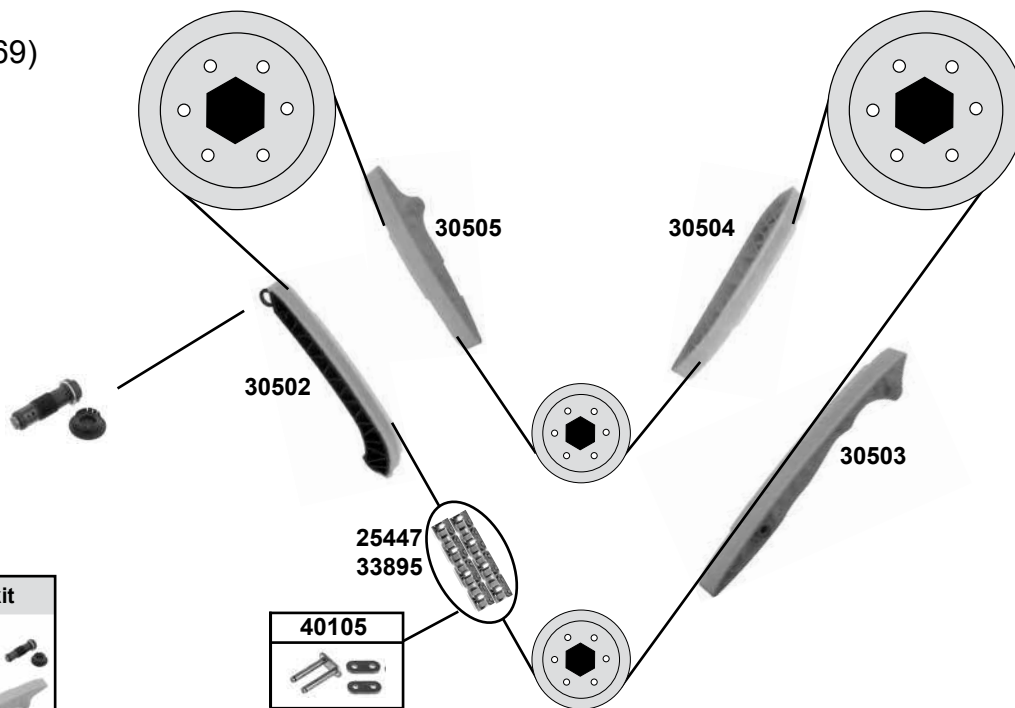
(93 →)





Car
Division 



G 500

(M 273.963,969)

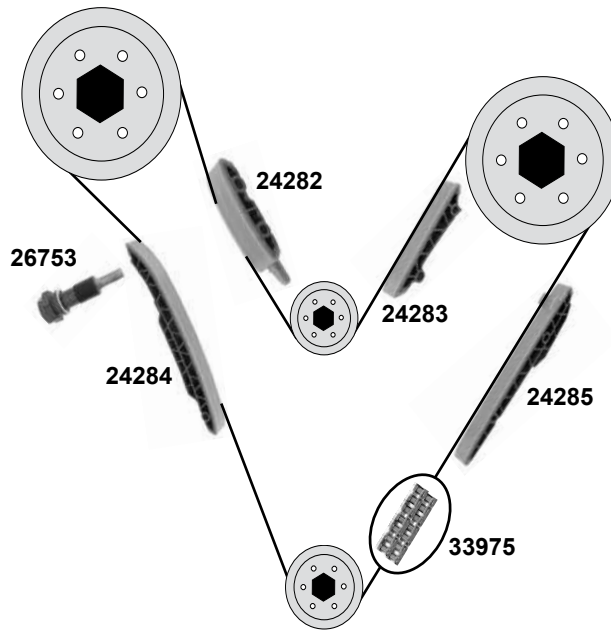


	Ref. - No.			
11276	000 202 09 19	Umlenkrolle / deflection pulley		ØA 64 ØI 17 B23
25447	000 993 06 76	Steuerkette / timing chain		216 N
27454	272 200 01 14	Schwingungsdämpfer / vibration damper		
28149	272 200 02 70	Riemenspanner / belt tensioner		
30328	272 050 08 11 S1	Rep. Satz Steuerkette / rep. kit timing chain		
30454	272 202 14 19	Umlenkrolle / deflection pulley		ØA 70 B 22
30460	272 200 02 70 S1	Rep. Satz Riemenspanner / rep. kit belt tensioner		
30502	272 052 13 16	Gleitschiene / sliding rail		
30503	272 052 00 16	Gleitschiene / sliding rail		
30504	272 052 15 16	Gleitschiene / sliding rail		
30505	272 052 02 16	Gleitschiene / sliding rail		
33895	000 993 06 76 S1	Steuerkette / timing chain		216 E
40105	000 993 06 76 S2	Kettenglied / chain link		



G 65 AMG

(M 279.982)

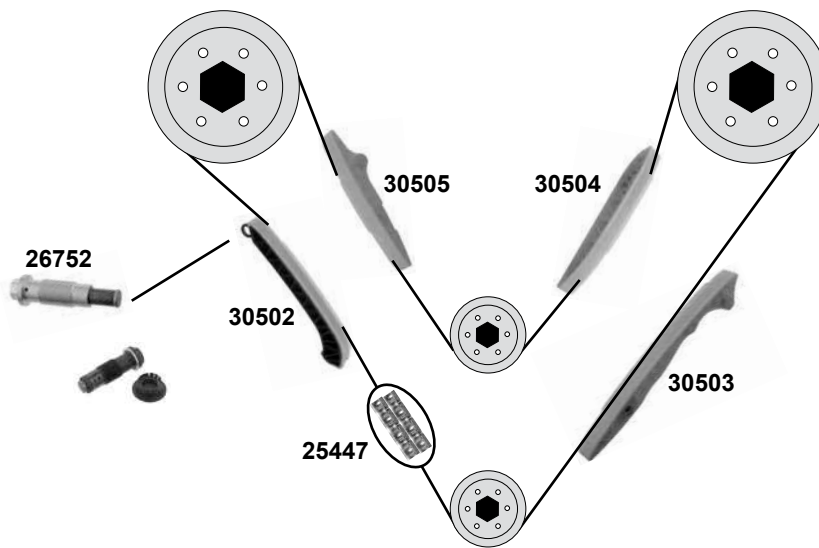


GLK-Klasse (BM 204)

(06/08 →)

280

(M 272.948,971)

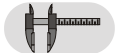


(1) (mot.) 30009529 → / 09/04 →

(2) (mot.) → 30089231 / 30/06/05 →



Ref. - No.



Ref. - No.				
24282	137 052 04 16	Gleitschiene / sliding rail		
24283	137 052 05 16	Gleitschiene / sliding rail		
24284	137 052 07 16	Gleitschiene / sliding rail		
24285	137 052 08 16	Gleitschiene / sliding rail		
25447	000 993 06 76	Steuerkette / timing chain	(mot.) 30089233→	216 N
26752	272 200 01 14	Kettenspanner / chain tensioner	(2)	
26753	275 050 05 11	Kettenspanner / chain tensioner		
30328	272 050 08 11 S1	Rep. Satz Steuerkette / rep. kit timing chain	(mot.) 30089233→	
30502	272 052 13 16	Gleitschiene / sliding rail	(mot.) 30089233→	
30503	272 052 00 16	Gleitschiene / sliding rail	(mot.) 30089233→	
30504	272 052 15 16	Gleitschiene / sliding rail	(1)	
30505	272 052 02 16	Gleitschiene / sliding rail	(mot.) 30089233→	
30318	275 050 05 11 S1	Rep. Satz Steuerkette / rep kit timing chain		
33975	004 997 18 94	Steuerkette / roller chain		164 E

MERCEDES-BENZ Maybach (BM 240)

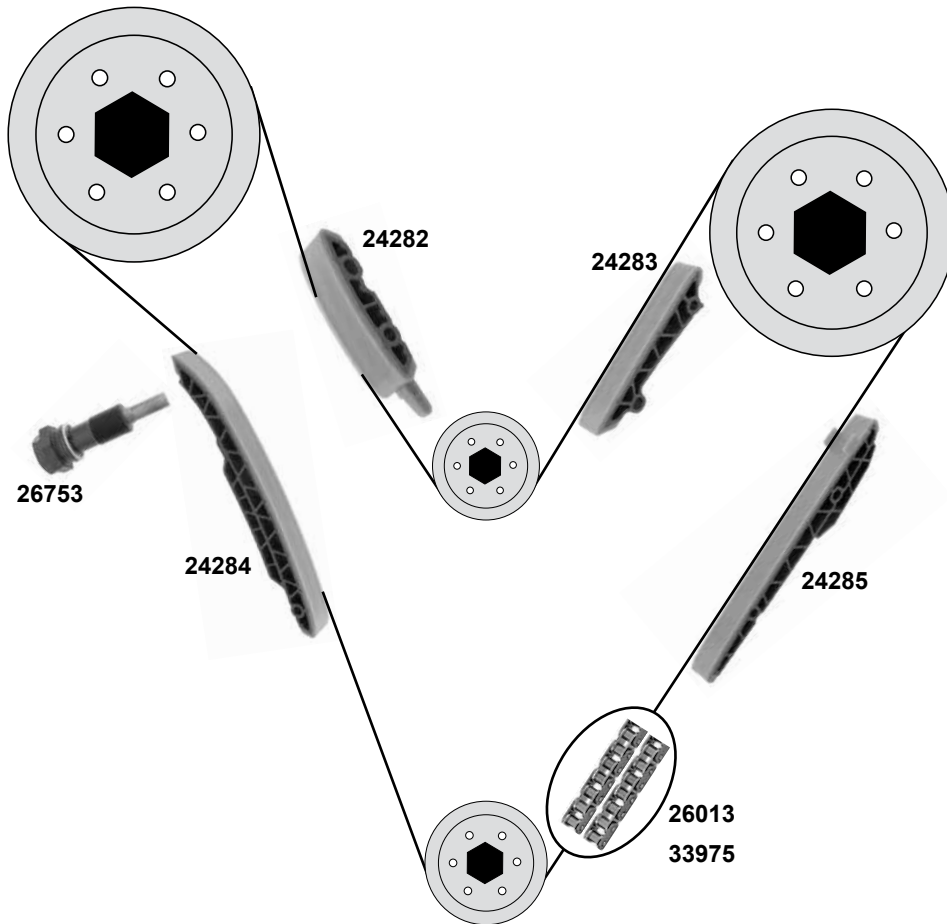
(05 →)

Car
Division



57 / 57S / 62 / 62S

(M 285.950,980)



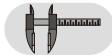
Rep. Satz / rep. kit



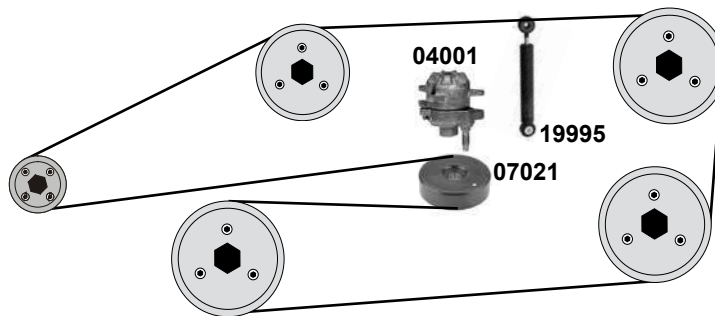
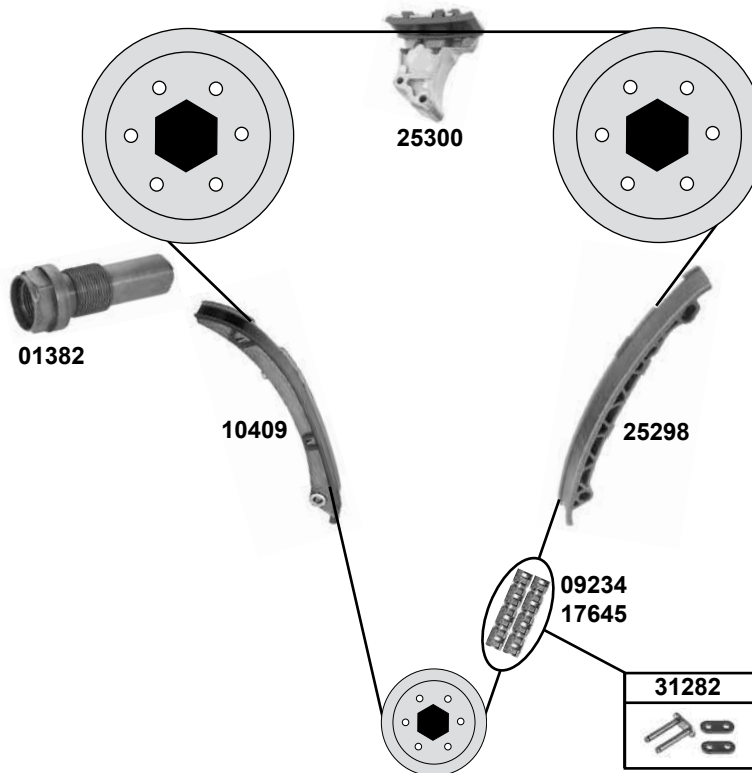
febi 30318



Ref. - No.



24282	137 052 04 16	Gleitschiene / sliding rail	
24283	137 052 05 16	Gleitschiene / sliding rail	
24284	137 052 07 16	Gleitschiene / sliding rail	
24285	137 052 08 16	Gleitschiene / sliding rail	
26013	004 997 20 94	Steuerkette / timing chain	164 N
26753	275 050 05 11	Kettenspanner / chain tensioner	
30318	275 050 05 11 S1	Rep. Satz Steuerketten / rep. kit timing chain	
33975	004 997 18 94	Steuerkette / roller chain	164 E



(1) Nietverschluß / riveted link / bouchon de rivet / rivetti / cierre de roblón



Ref. - No.



Ref. - No.	Description	Quantity	Part Number
01382	Kettenspanner / chain tensioner	(1)	110 x 28 x 15 D 455 / 126 N
04001	Riemenspanner / belt tensioner		
07021	Spannrolle / tension roller		
09234	Steuerkette / timing chain		
10409	Gleitschiene / sliding rail		
17645	Steuerkette / timing chain		
19995	Schwingungsdämpfer / vibration damper		
25298	Gleitschiene / sliding rail		
25300	Gleitschiene / sliding rail		
30304	Rep. Satz Steuerkette / rep. kit timing chain		
31282	Kettenglied / chain link		
40621	Rep. Satz Steuerkette / rep. kit timing chain		

MERCEDES-BENZ M-Klasse (BM 163)

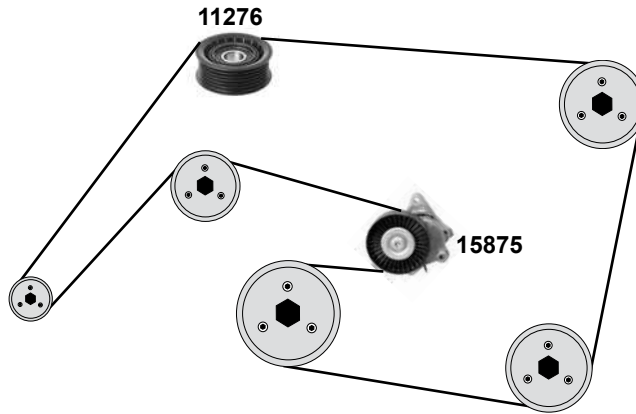
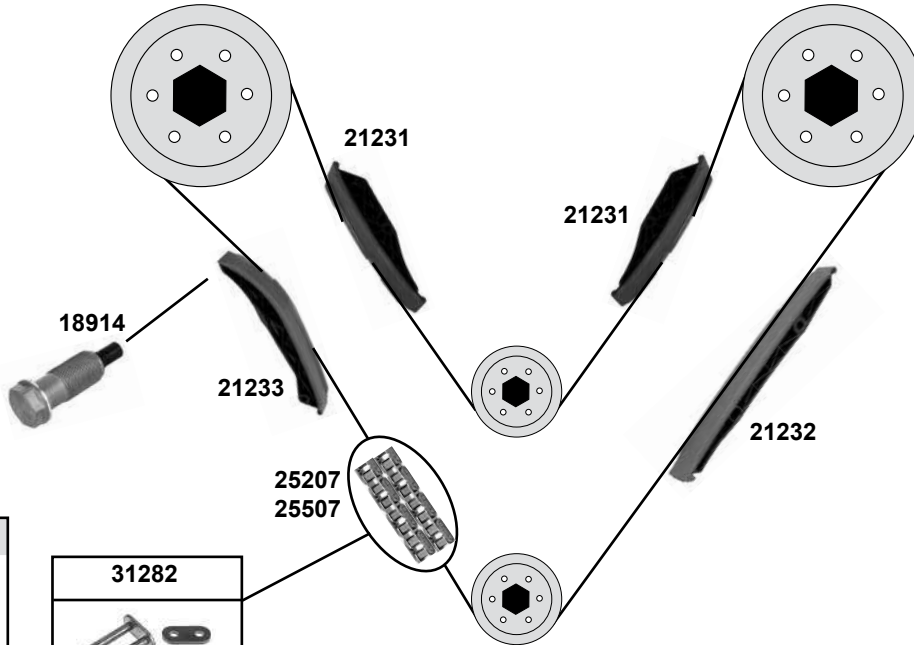
(00 → 05)

Car
Division



ML 320 / 430 / 500 / 55 AMG

(M 112.942,970 / M 113.942,965,981)



(1) Nietverschluss / riveted link / bouchon de rivet / rivetti / cierre de roblón



Ref. - No.

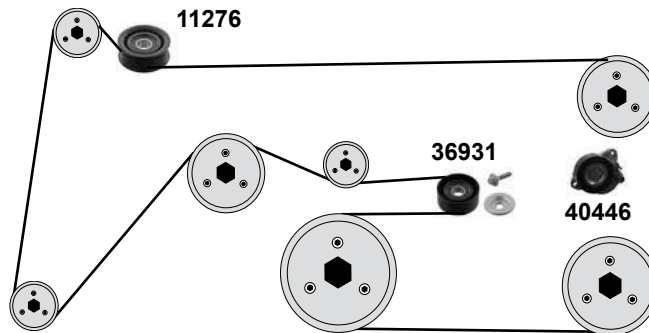


Ref. - No.	Description	Quantity	Dimensions
11276	Umlenkrolle / deflection pulley		ØA 64 ØI 17 B23
15875	Riemenspanner / belt tensioner		
18914	Kettenspanner / chain tensioner		
21231	Gleitschiene / sliding rail		
21232	Gleitschiene / sliding rail		
21233	Gleitschiene / sliding rail		
25207	Steuerkette / timing chain	(1)	168 N
25507	Steuerkette / timing chain	(1)	168 E
30303	Rep. Satz Steuerkette / rep. kit timing chain		
31282	Kettenglied / chain link	(1)	



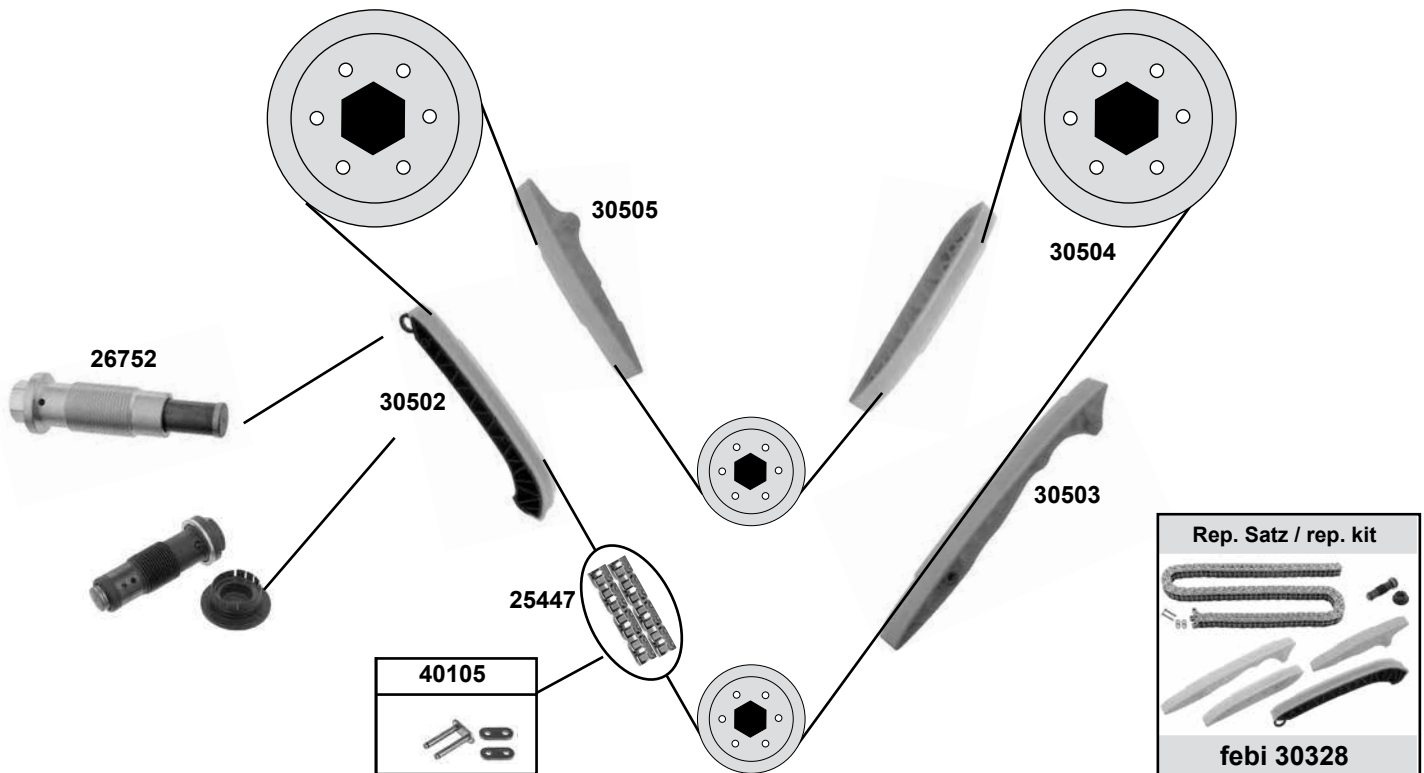
ML

(M 156.980)



ML

(M 272.945,967,973 / 273.923,963)



- (1) (mot.) 272.967 → (ch.) 30089231 / → 30/06/05
- (2) (mot.) 272.945,967,973 (mot.) 30089233 → / (mot.) 273.923,963
- (3) (mot.) 272.945,967, (mot.) 30009529 → / (mot.) 272.973 / (mot.) 273.923,963



Ref. - No.



Part No.	Ref. - No.	Description	Notes	Dimensions
11276	000 202 09 19	Umlenkrolle / deflection pulley		ØA 64 Ø B23
25447	000 993 06 76	Steuerkette / timing chain		216 N
26752	272 050 01 11	Kettenspanner / chain tensioner	(1)	
30328	272 050 08 11 S1	Rep. Satz Steuerkette / rep. kit timing chain	(2)	
30502	272 052 13 16	Gleitschiene / sliding rail	(2)	
30503	272 052 00 16	Gleitschiene / sliding rail		
30504	272 052 15 16	Gleitschiene / sliding rail	(3)	
30505	272 052 02 16	Gleitschiene / sliding rail		
36931	113 202 00 19	Spannrolle / tension roller	(mot.) →6001452	ØA 65 B26
40105	000 993 06 76 S2	Kettenglied / chain link		
40446	156 200 05 70	Riemenspanner / belt tensioner	(ex.) 923	ØA 76 B26

MERCEDES-BENZ M-Klasse (BM 164)

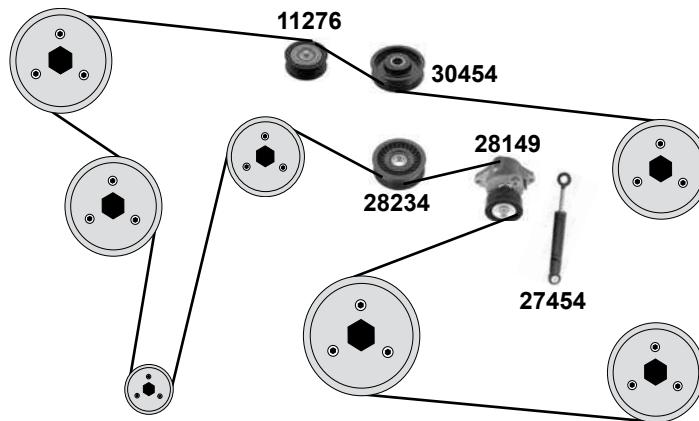
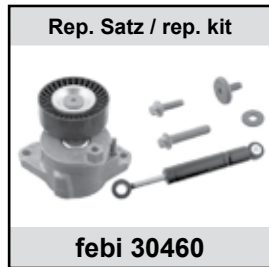
(05 →)

Car
Division 



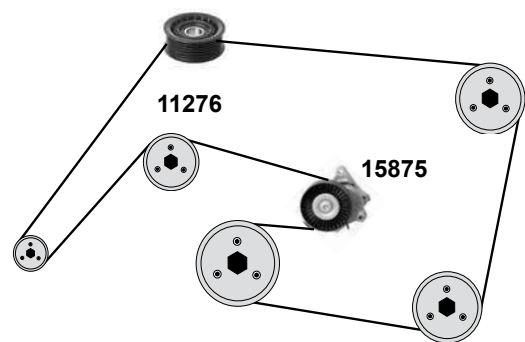
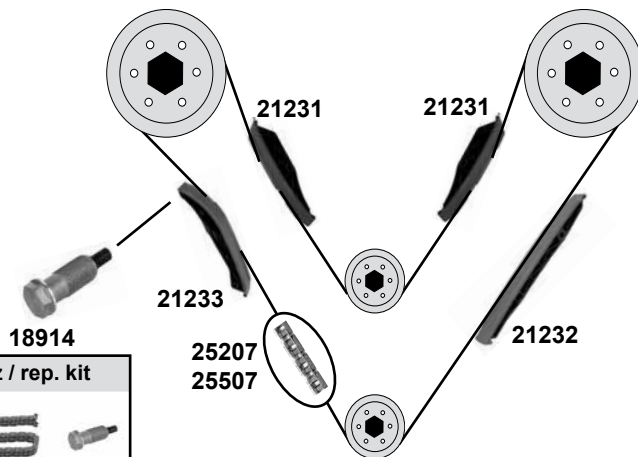
ML 350

(M 272.945,967,973 / 273.923,963)






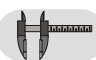
ML 350 / 500

(M 113.964 / 272.967)



- (1) (ch.) → 30058376 / (ex.) mot. 272.945 / 273.923/963
- (2) mot. 272.945,967: 30058377 →
- (3) Nietverschluss / riveted link / bouchon de rivet / rivetti / cierre de roblón

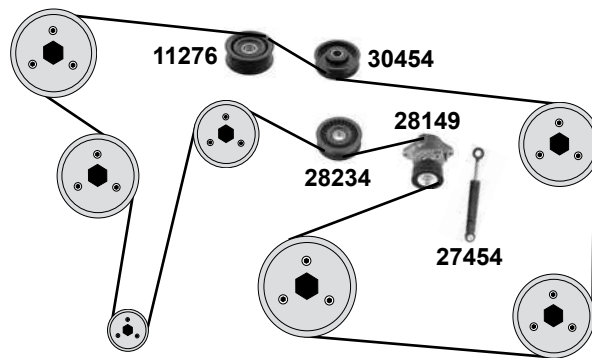
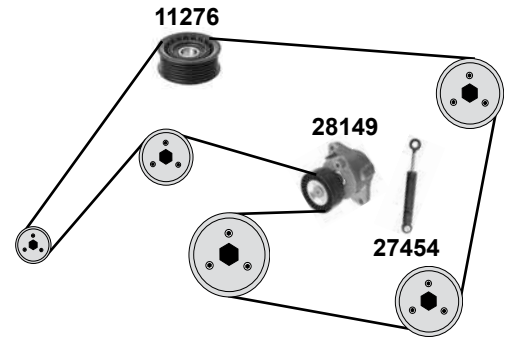
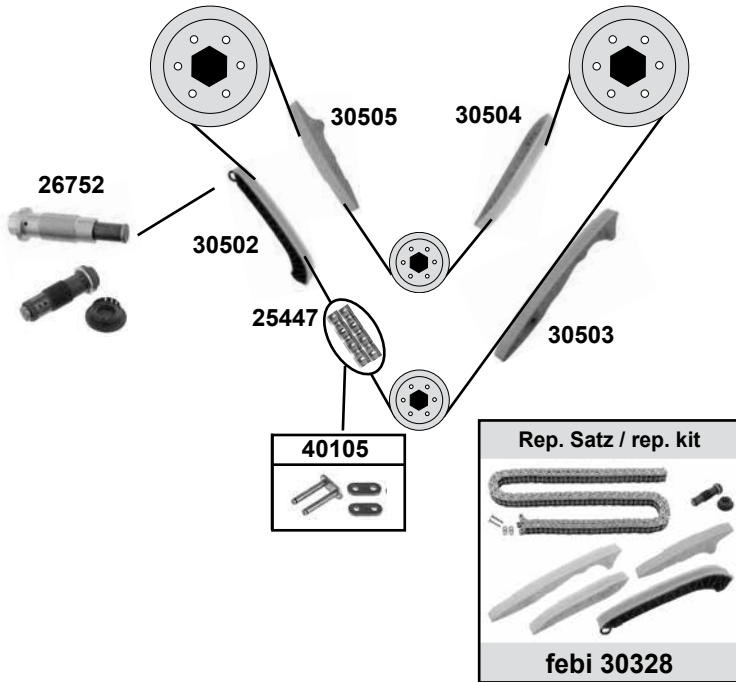


	Ref. - No.			
11276	272 202 10 19	Umlenkrolle / deflection pulley	(ex.) 973	ØA 64 ØI 17 B23
15875	112 200 09 70	Riemenspanner / belt tensioner		
18914	112 050 08 11	Kettenspanner / chain tensioner	M 113.964	
21231	112 052 01 16	Gleitschiene / sliding rail		
21232	112 052 00 16	Gleitschiene / sliding rail		
21233	112 052 02 16	Gleitschiene / sliding rail		
25207	003 997 68 94	Steuerkette / timing chain	(3) M 113.964	168 N
25507	003 997 68 94 S1	Steuerkette / timing chain	(3) M 113.964	168 E
27454	272 200 01 14	Schwingungsdämpfer / vibration damper		55 N - 400 N
28149	272 200 02 70	Riemenspanner / belt tensioner		ØA 76
28234	272 202 01 19	Riemenspanner / belt tensioner	(1)	80 x 28 x 17
30303	112 050 08 11 S1	Rep. Satz Steuerkette / rep. kit timing chain		
30454	272 202 14 19	Umlenkrolle / deflection pulley	(2)	ØA 70 B22
30460	272 200 02 70 S1	Rep. Satz Riemenspanner / rep. kit. belt tensioner	(1)	



R 280 / R 350

(M 272.945,967 / M 273.963)



- (1) (mot.) 272.967 : mot. → 290775 / → 06.05
- (2) (mot.) 272.945,967: mot. 30058377 → / (mot.) 273.963
- (3) (mot.) 272.945,967: 30009529 → / (mot.) 273.963
- (4) (mot.) 272.945,967 (mot.) 30089233 → / (mot.) 273.963



Ref. - No.



Ref. - No.				
11276	272 202 09 19	Umlenkrolle / deflection pulley		ØA 64 ØI 17 B23
25447	000 993 06 76	Steuerkette / timing chain		216 N
26752	272 050 01 11	Kettenspanner / chain tensioner	(1)	
27454	272 200 01 14	Schwingungsdämpfer / vibration damper		55 N - 400 N
28149	272 200 00 70	Riemenspanner / belt tensioner		ØA 76
28234	272 202 01 19	Riemenspanner / belt tensioner	(mot.) 272.967	80 x 28 x 17
30328	272 050 08 11 S1	Rep. Satz Steuerkette / rep. kit timing chain	(4)	
30454	272 202 14 19	Umlenkrolle / deflection pulley	(2)	ØA 70 B22
30460	272 200 02 70 S1	Rep. Satz Riemenspanner / rep. kit belt tensioner		
30502	272 052 13 16	Gleitschiene / sliding rail	(4)	
30503	272 052 00 16	Gleitschiene / sliding rail		
30504	272 052 15 16	Gleitschiene / sliding rail	(3)	
30505	272 052 02 16	Gleitschiene / sliding rail		
40105	000 993 06 76 S2	Kettenglied / chain link		

MERCEDES-BENZ R-Klasse (BM 251)

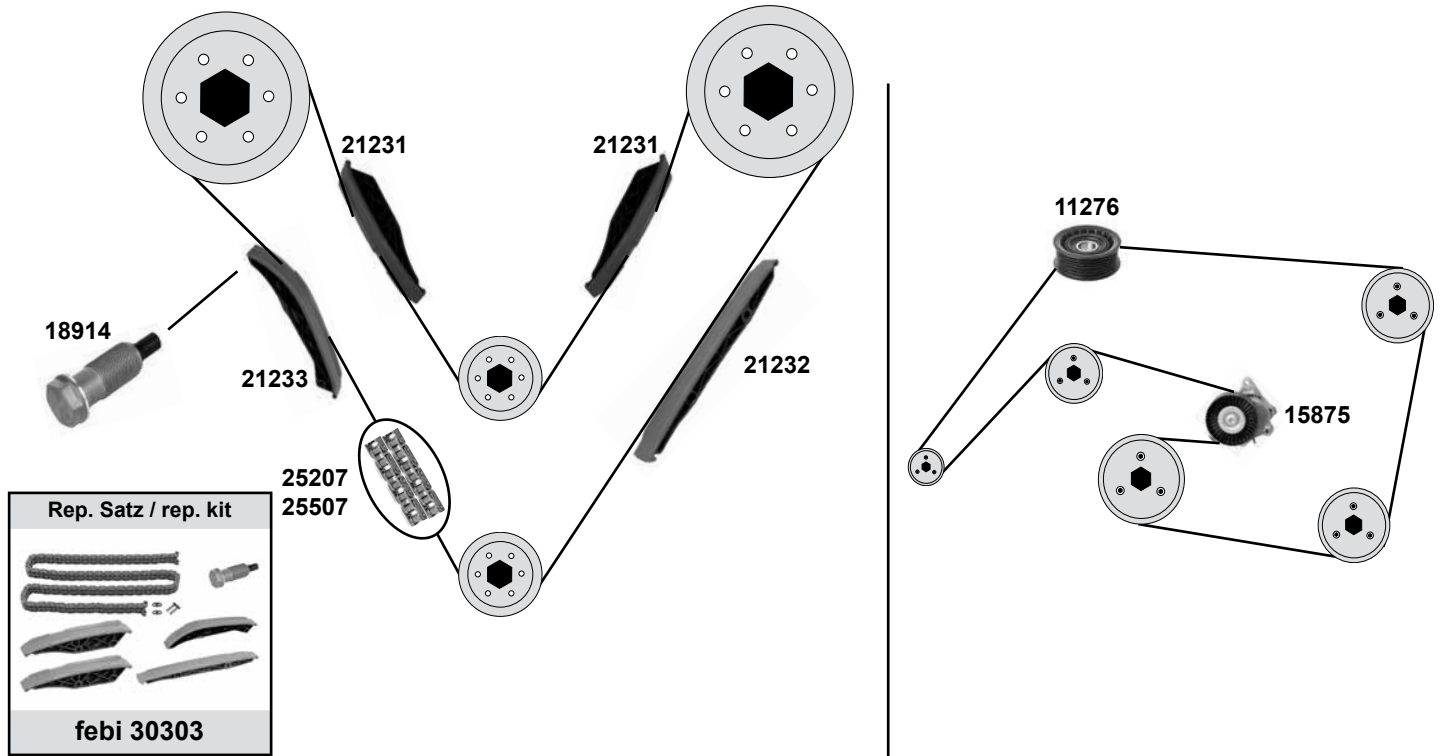
(05 →)

Car
Division



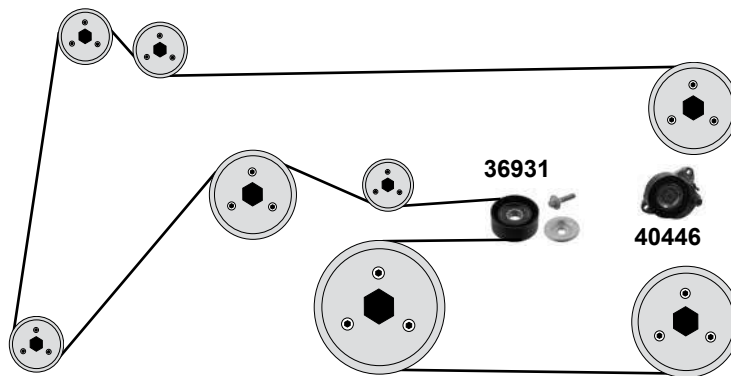
R 500

(M 113.971)



R- Klasse

(M 156.980)



(1) (ch.) 30009529 → / 09/04 →

(2) Nietverschluss / riveted link / bouchon de rivet / rivetti / cierre de roblón

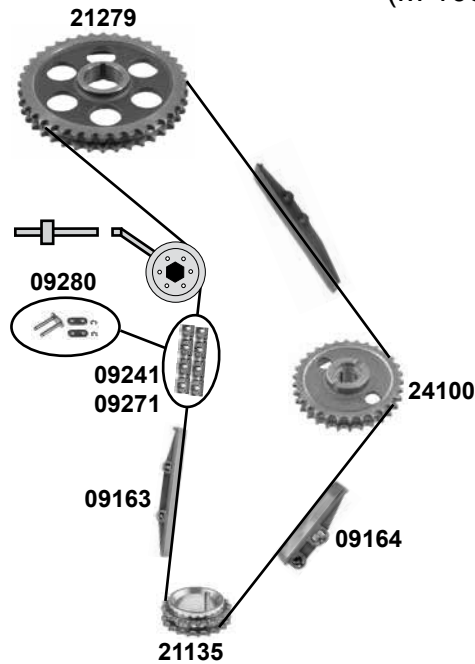


Ref. - No.

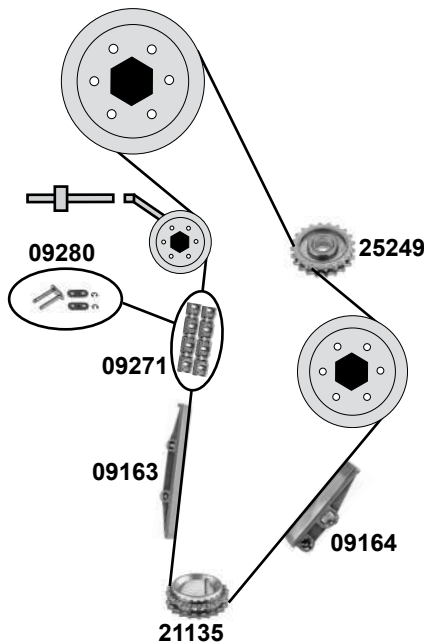


11276	30 03 0032	Umlenkrolle / deflection pulley		
15875	112 200 09 70	Riemenspanner / belt tensioner	05/05 →	
18914	112 050 08 11	Kettenspanner / chain tensioner		
21231	112 052 01 16	Gleitschiene / sliding rail	05/05 →	
21232	112 052 00 16	Gleitschiene / sliding rail	(1)	
21233	112 052 02 16	Gleitschiene / sliding rail	05/05 →	
25207	003 997 68 94	Steuerkette / timing chain	(2)	168 N
25507	003 997 68 94 S1	Steuerkette / timing chain	(2)	168 E
30303	112 050 08 11 S1	Rep. Satz Steuerkette / rep. kit timing chain		
36931	113 202 00 19	Spannrolle / tension roller	(mot.) →6001452	ØA 65 B26
40446	156 200 05 70	Riemenspanner / belt tensioner		ØA 76 B26

250 S / 250 SE / 280 S
(M 108.920/924 / M 129.980 / M 130.920)



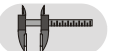
280 SE / SEL
(M 130.980)



(1) Federverschluß / split link / fermeture de ressort / cierre de resorte / falsa maglia



Ref. - No.



09163	115 052 04 16	Gleitschiene / sliding rail
09164	115 052 07 16	Gleitschiene / sliding rail
09271	000 997 46 94	Steuerkette / timing chain
09280	000 997 05 98	Kettenglied / chain link
09241	000 997 70 94	Steuerkette / timing chain
21135	615 052 02 03	Kurbelwellenzahnrad / crankshaft gear
21279	121 052 03 01	Nockenwellenrad / camshaft gear
24100	114 052 00 02	Zwischenrad / intermediate gear
25249	621 050 04 09	Zwischenrad / intermediate gear

(1) Modell: 250 / 280 S

(1) Modell: 250SE

D 455 / 134 F
11 / D 455

Z 20 Ø1 36

(mot.) 920

Modell: 250 S

MERCEDES-BENZ S-Klasse (BM 108 / 109)

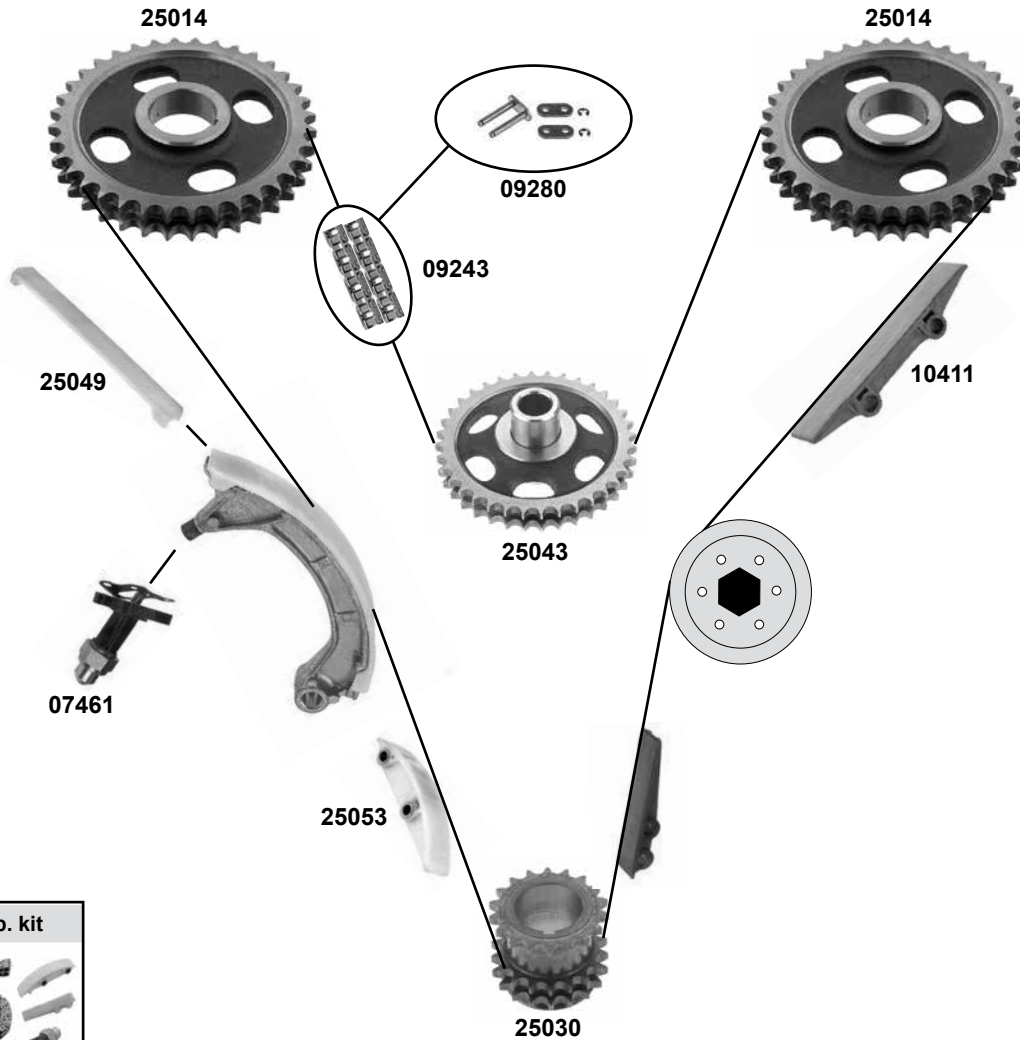
(65 → 72)

Car
Division



280 SE / SEL 3.5 300 SEL 3.5

(M 116.980,981,991 / 189.989)



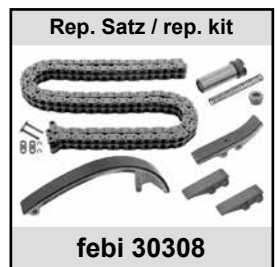
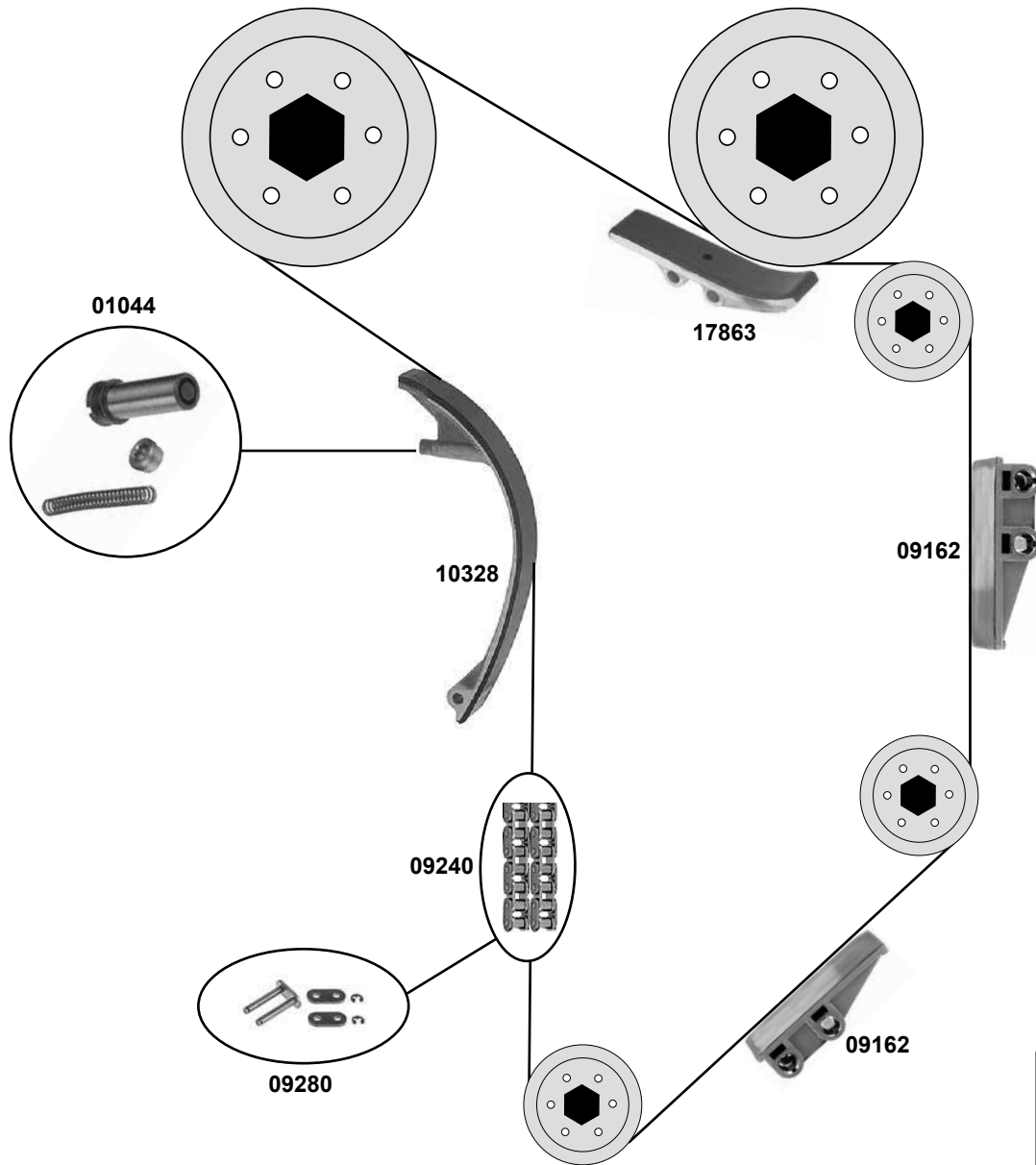
- (1) Federverschluß / split link / fermeture de ressort / cierre de resorte / falsa maglia
- (2) mot. 116.981 / 189.989
- (3) mot. 116.980 / 981/991 / 117.981/984
- (4) (ex.) mot. 189.989



Ref. - No.



Part No.	Ref. - No.	Description	Quantity	Notes
07461	116 050 16 11	Kettenspanner / chain tensioner	(2)	
09243	000 997 75 94	Steuerkette / timing chain	(1)	D 455 / 186 F
09280	000 997 05 98	Kettenglied / chain link	(2)	
10411	116 052 17 16	Gleitschiene / sliding rail	(2)	
25014	116 052 06 01	Nockenwellenrad / camshaft gear	(2)	Z 36
25030	119 052 01 03	Kurbelwellenzahnrad / crankshaft gear	(2)	Z 18
25043	116 050 05 05	Zwischenrad / intermediate gear	(2)	Z 36
25049	116 052 00 83	Belag Gleitschiene / lining sliding rail	(2)	
25053	116 050 27 16	Gleitschiene / sliding rail	(3)	
30310	116 050 16 11 S1	Rep. Satz. Steuerkette / rep. kit. timing chain	(4)	



(1) Federverschluß / split link / fermeture de ressort / cierre de resorte / falsa maglia

(2) 922: (mot.) 028630 →
922: (mot.) 016982 →



Ref. - No.



Ref. - No.	Description	Quantity	Dimensions
01044	Kettenspanner / chain tensioner	(2)	ØA 64 ØI 17 B23
09162	Gleitschiene / sliding rail		
09240	Steuerkette / timing chain	(1)	D 455 / 130 E
09280	Kettenglied / chain link		11 / D 455
10328	Gleitschiene / sliding rail		
17863	Gleitschiene / sliding rail		
30308	Rep. Satz Steuerekette / rep. kit timing chain		

MERCEDES-BENZ S- Klasse (BM 116)

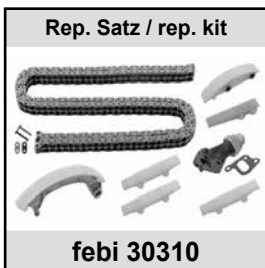
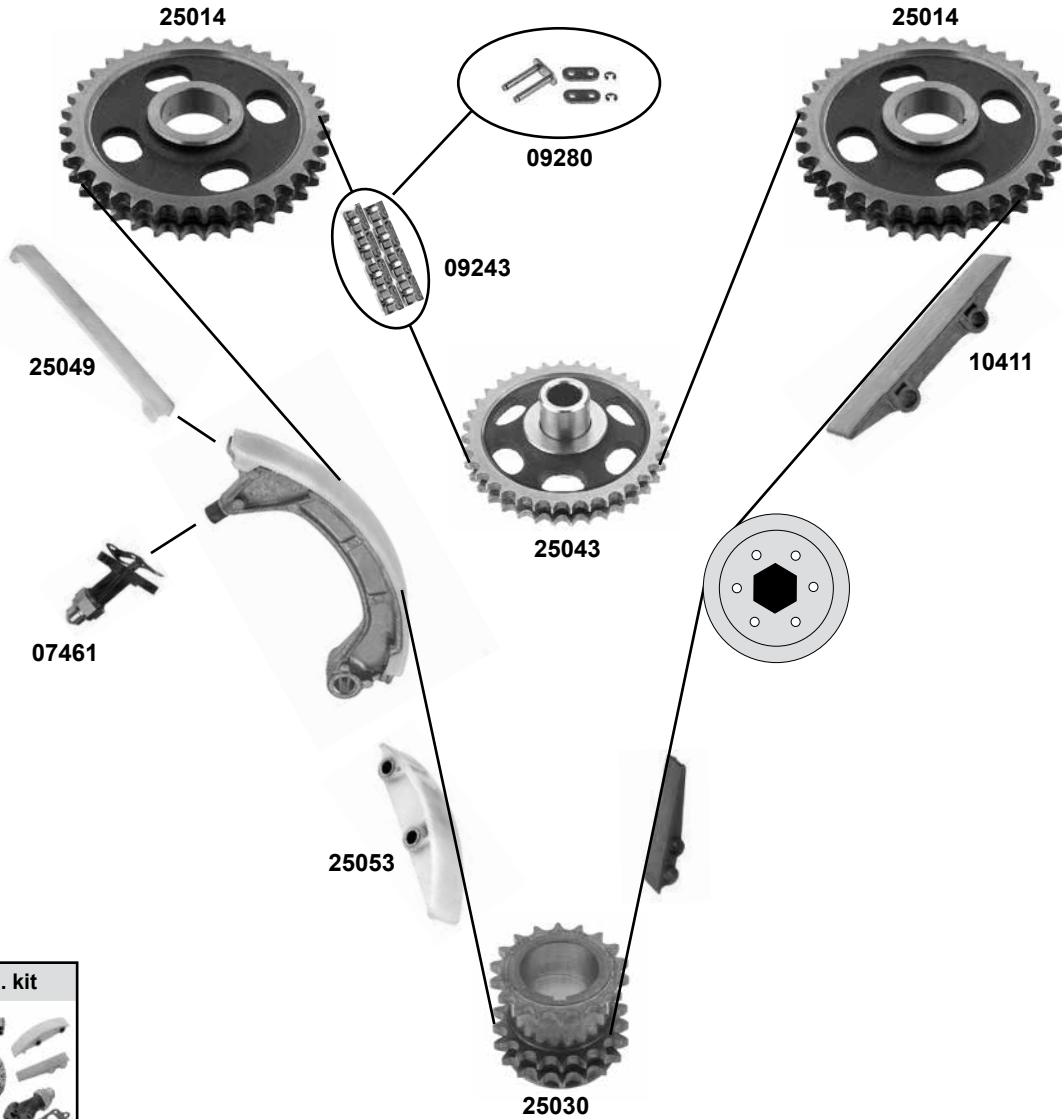
(72 → 80)

Car
Division



350 SE / SEL / 450 SE

(M 116.983,985 / 117.983,986)



(1) Federverschluß / split link /
fermeture de ressort /
cierre de resorte / falsa maglia

(2) 983: (mot.) → 002755
983: (mot.) → 013467

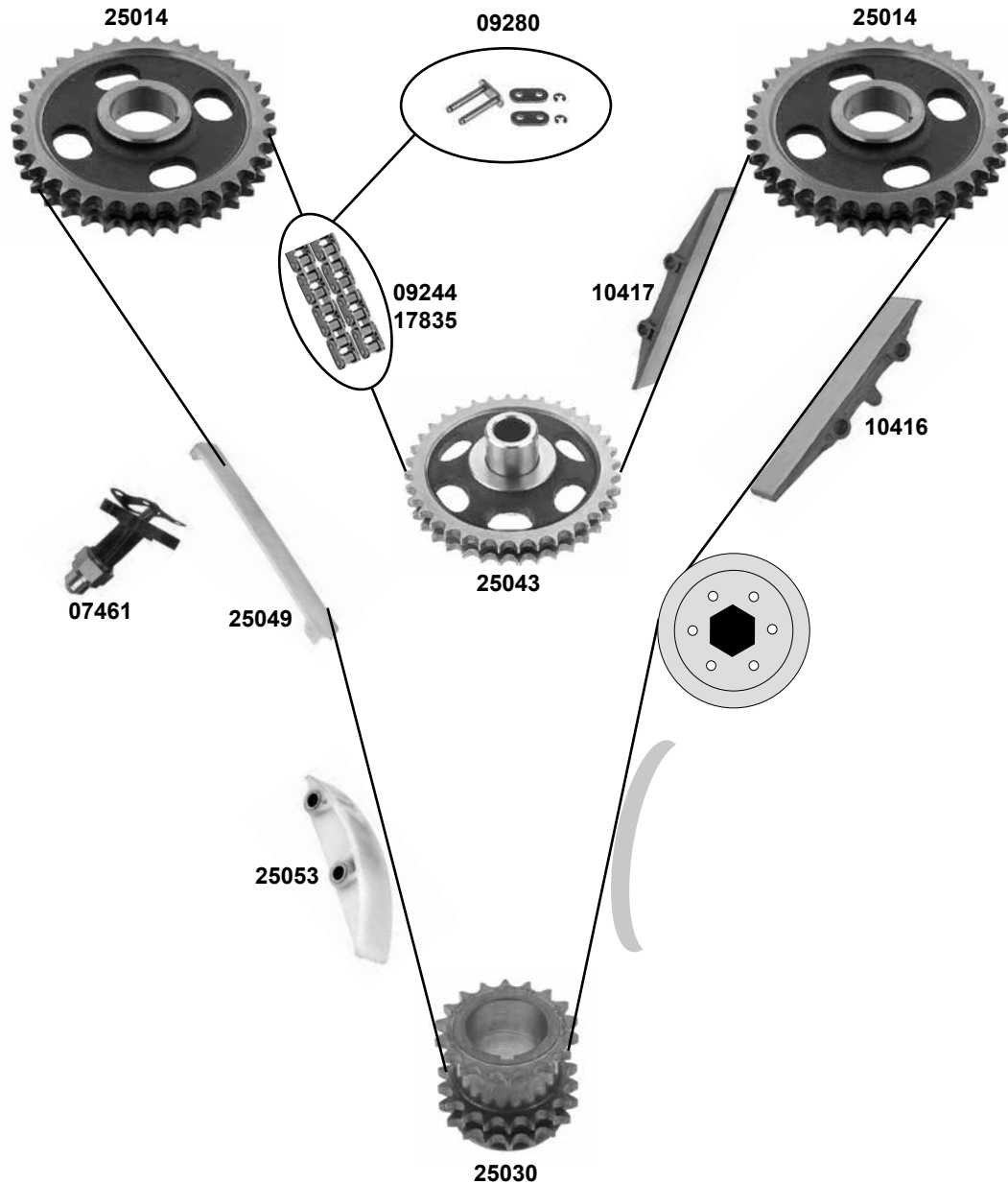
(3) (mot.) 116.983/985



Ref. - No.



Ref. - No.	Description	Quantity	Notes
07461	Kettenspanner / chain tensioner	(3)	
09243	Steuerkette / timing chain	(1) (3)	D 455 / 186 F
09280	Kettenglied / chain link	(3)	11 / D 455
10411	Gleitschiene / sliding rail	(2) (3)	
25014	Nockenwellenrad / camshaft gear	(3)	Z 36
25030	Kurbelwellenzahnrad / crankshaft gear	(3)	Z 18
25043	Zwischenrad / intermediate gear	(3)	Z 36
25049	Belag Gleitschiene / lining sliding rail	(3)	
25053	Gleitschiene / sliding rail	(3)	
30310	Rep. Satz Steuerkette / rep. kit timing chain	(3)	



(1) Federverschluß / split link / fermeture de ressort / cierre de resorte / falsa maglia



Ref. - No.



Ref. - No.	Description	Notes	Dimensions
07461	Kettenspanner / chain tensioner	(mot.) 986	
09244	Steuerkette / timing chain	(mot.) 986 (1)	D 455 / 198 F
09280	Kettenglied / chain link	(mot.) 986	11 / D 455
10416	Gleitschiene / sliding rail	(mot.) 986	
10417	Gleitschiene / sliding rail	(mot.) 986	
17835	Steuerkette / timing chain	(mot.) 986	
25014	Nockenwellenrad / camshaft gear	(mot.) 986	Z 36
25030	Kurbelwellenzahnrad / crankshaft gear	(mot.) 986	Z 18
25043	Zwischenrad / intermediate gear	(mot.) 986	Z 36
25049	Belag Gleitschiene / lining sliding rail	(mot.) 986	
25053	Gleitschiene / sliding rail	(mot.) 993	

MERCEDES-BENZ S-Klasse (BM 116)

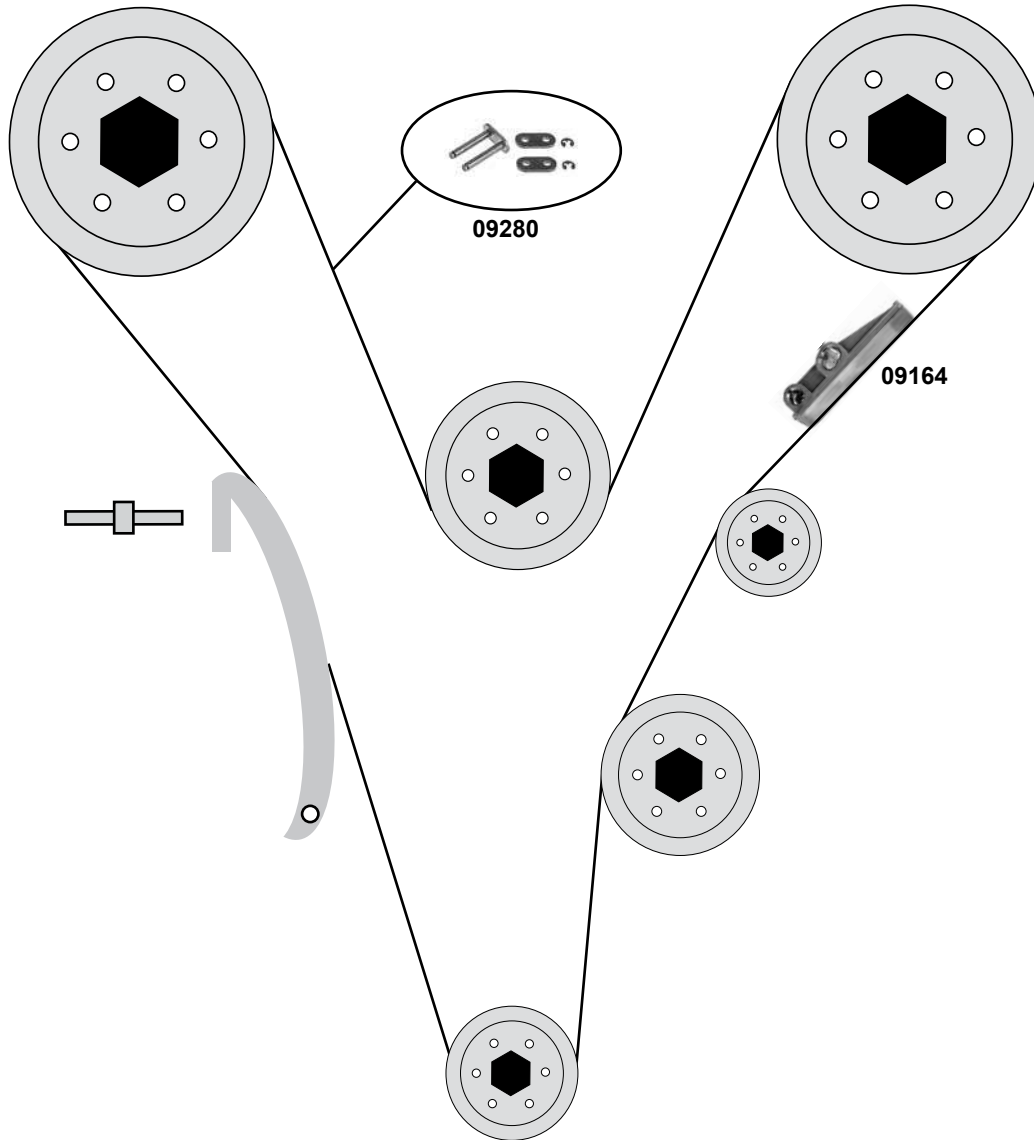
(72 → 80)

Car
Division

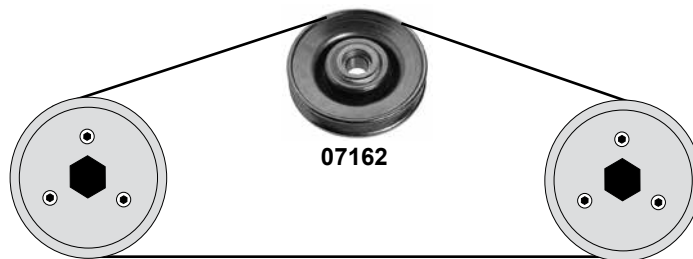


450 SEL 6,9

(M 100.985)



**Für Fahrzeuge mit Luftpressor, Kältekompressor oder Hydraulikpumpe
For Engines with Compressor, Air Cooler or Hydraulic Pump**



Ref. - No.

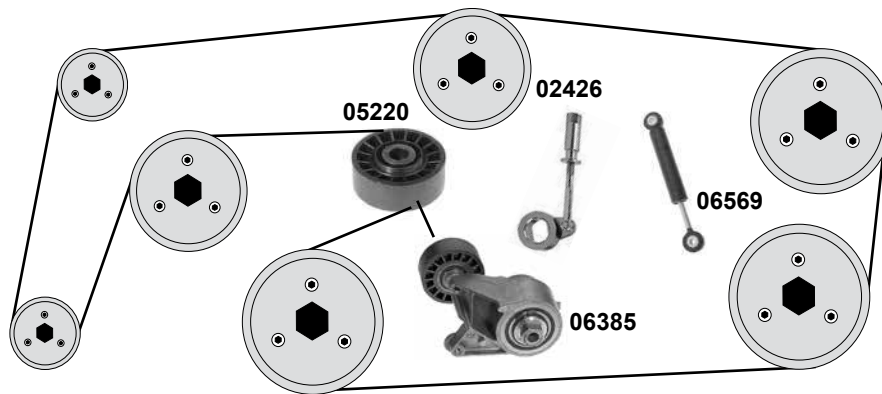
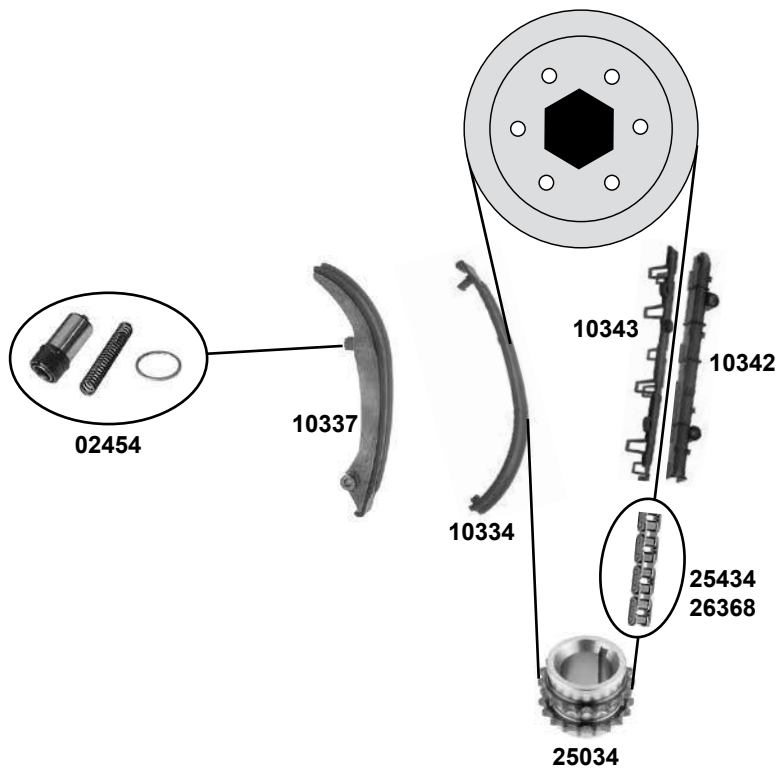


07162 116 130 04 60
09164 115 052 07 16
09280 000 997 05 98

Riemenscheibe / belt pulley
Gleitschiene / sliding rail
Kettenglied / chain link

(mot.) 006033 →

11 / D 455



(1) Nietverschluss / riveted link bouchon de rivet / rivetti

	Ref. - No.			
02426	103 200 02 36	Spannstange / tensioning rod	(ex.) 981	
02454	103 050 06 11	Kettenspanner / chain tensioner	(ex.) 981	
05220	103 200 05 70	Spannrolle / tension roller	(ex.) 981	ØA70ØI25 B31,5
06385	103 200 08 70	Riemenspanner / belt tensioner	(ex.) 981	
06569	103 200 01 14	Schwingungsdämpfer / vibration damper	(ex.) 981	55 N - 900 N
10334	103 052 00 83	Gummibelag Gleitschiene / rubber lining sliding rail	(ex.) 981	
10337	103 050 03 16	Gleitschiene / sliding rail	(ex.) 981	
10342	103 052 07 16	Gleitschiene / sliding rail	(ex.) 981	
10343	103 052 08 16	Gleitschiene / sliding rail	(ex.) 981	
25034	103 052 00 03	Kurbelwellenzahnrad / crankshaft gear	(ex.) 981	Z 18
25434	001 997 22 94	Steuerkette endlos / timing chain endless		96 E
26368	003 997 80 94	Steuerkette / timing chain	(1)	96 N
30307	103 050 06 11 S1	Rep. Satz Steuerkette / rep. kit timing chain	(ex.) 981	

MERCEDES-BENZ S-Klasse (BM 126)

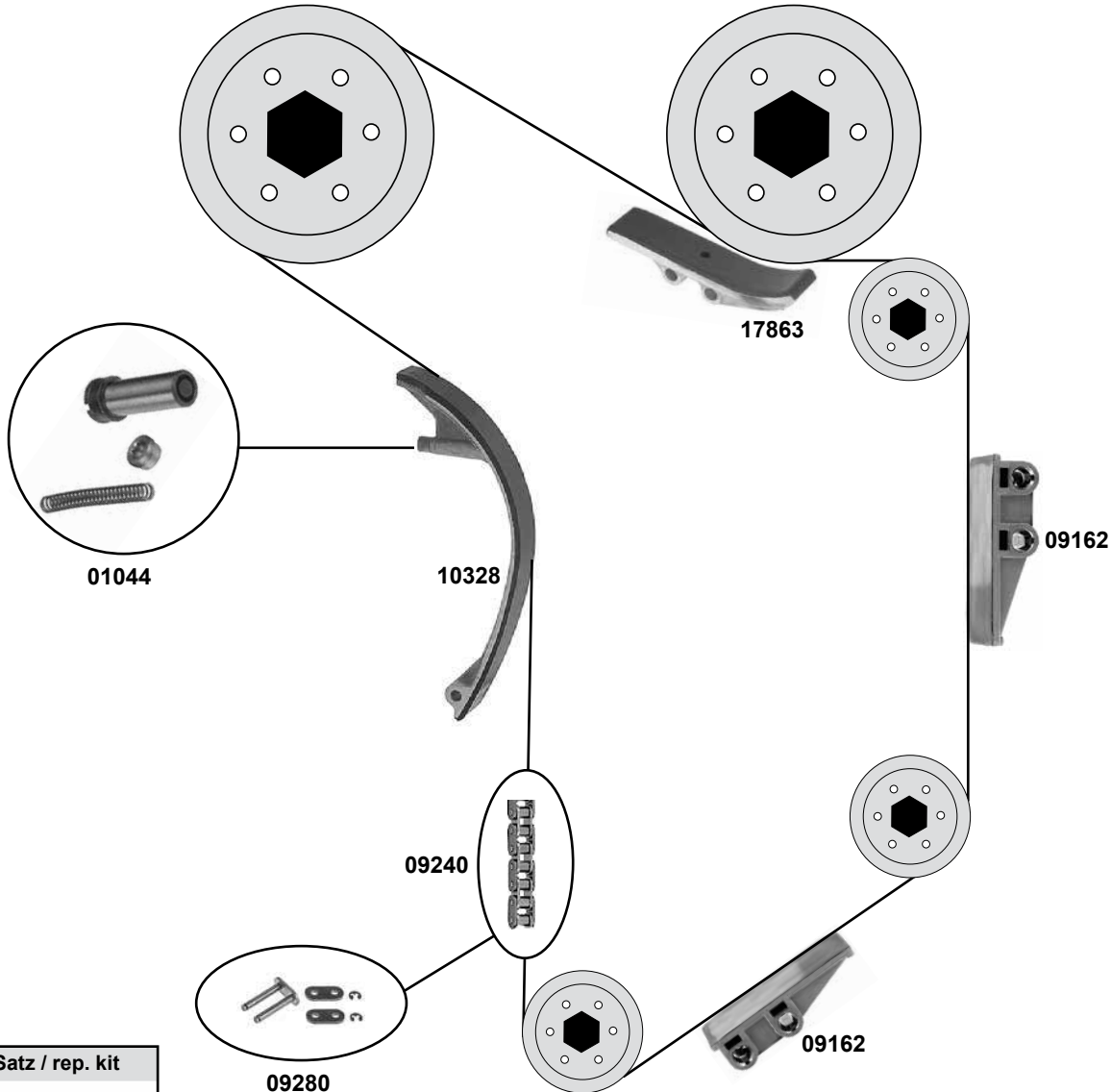
(80 → 90)

Car
Division



280 S / 280 SE / 280 SEL

(M 110.924, 926, 987, 989)



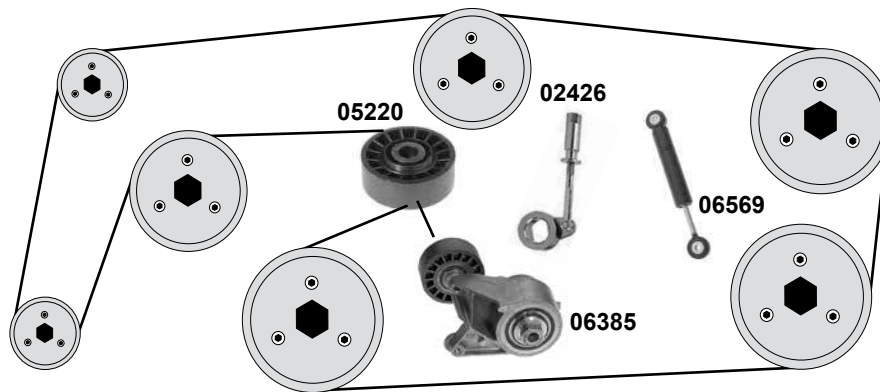
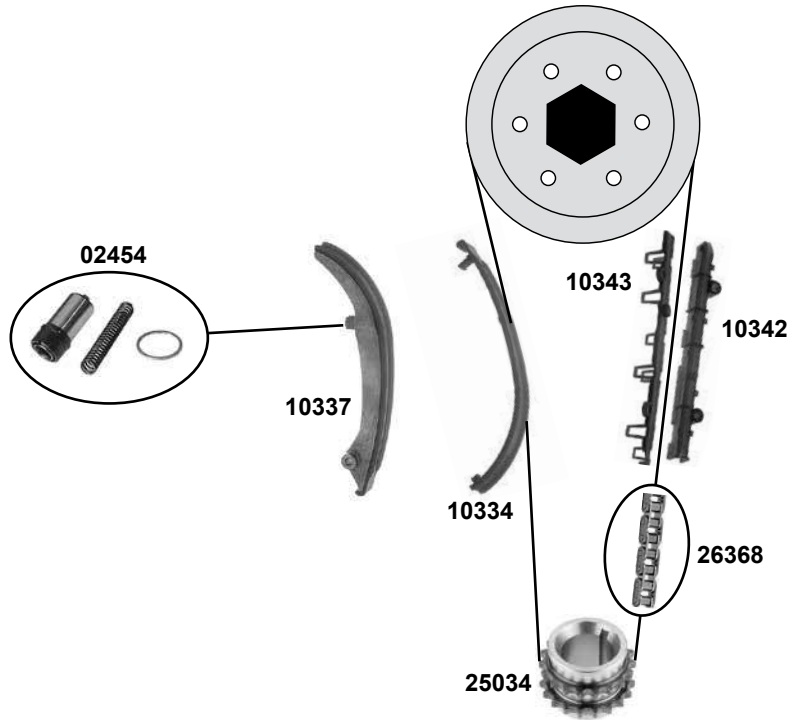
(1) Federverschluß / split link / fermeture de ressort / cierre de resorte / falsa maglia



Ref. - No.



01044	110 050 06 11	Kettenspanner / chain tensioner		
09162	110 052 08 16	Gleitschiene / sliding rail		
09240	000 997 69 94	Steuerkette / timing chain	(1)	
09280	000 997 05 98	Kettenglied / chain link		D 455 / 130 F 11 / D 455
10328	110 050 18 16	Gleitschiene / sliding rail		
17863	110 050 15 16	Gleitschiene / sliding rail		
30308	110 050 06 11 S1	Rep. Satz Steuerkette / rep. kit timing chain		



(1) Nietverschluß / riveted link bouchon de rivet / rivetti



Ref. - No.



02426	103 200 02 36	Spannstange / tensioning rod	
02454	103 050 06 11	Kettenspanner / chain tensioner	
05220	103 200 05 70	Spannrolle / tension roller	ØA70ØI25 B31,5
06385	103 200 08 70	Riemenspanner / belt tensioner	
06569	103 200 01 14	Schwingungsdämpfer / vibration damper	55N - 900 N
10334	103 052 00 83	Gummibelag Gleitschiene / rubber lining sliding rail	
10337	103 050 03 16	Gleitschiene / sliding rail	
10342	103 052 07 16	Gleitschiene / sliding rail	
10343	103 052 08 16	Gleitschiene / sliding rail	
25034	103 052 00 03	Kurbelwellenzahnrad / crankshaft gear	Z 18
26368	003 997 80 94	Steuerkette / timing chain	(1) E 96
30307	103 050 06 11 S1	Rep. Satz Steuerkette / rep. kit timing chain	E 96

MERCEDES-BENZ S-Klasse (BM 126)

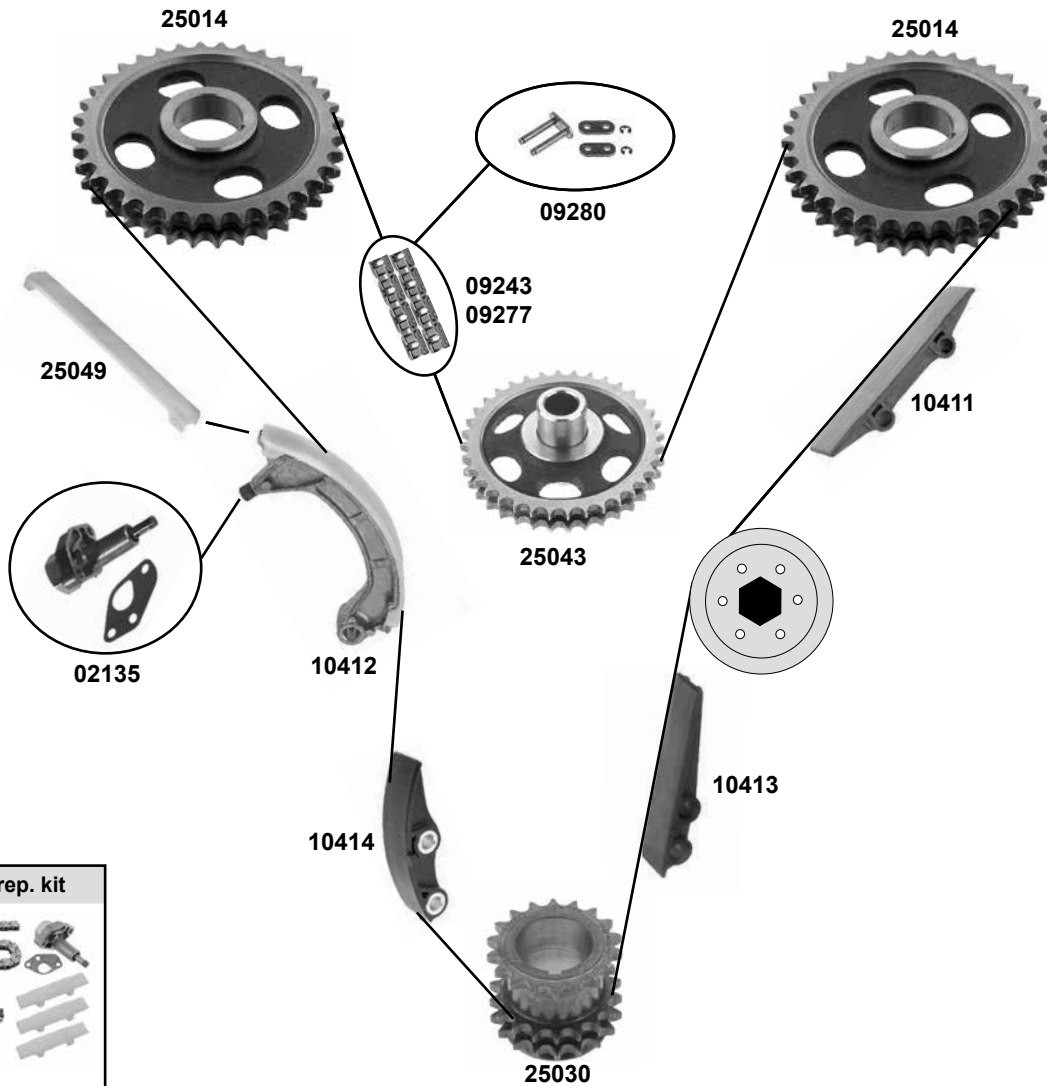
(80 → 91)

Car
Division 



380 SE / 380 SEC / 380 SEL 420 SE / 420 SEC / 420 SEL

(M 116.961,963,965)



- (1) (mot.) 116.965 Federverschluß / split link / fermeture de ressort / cierre de resorte / falsa maglia
- (2) (mot.) 116.961 / 116.963



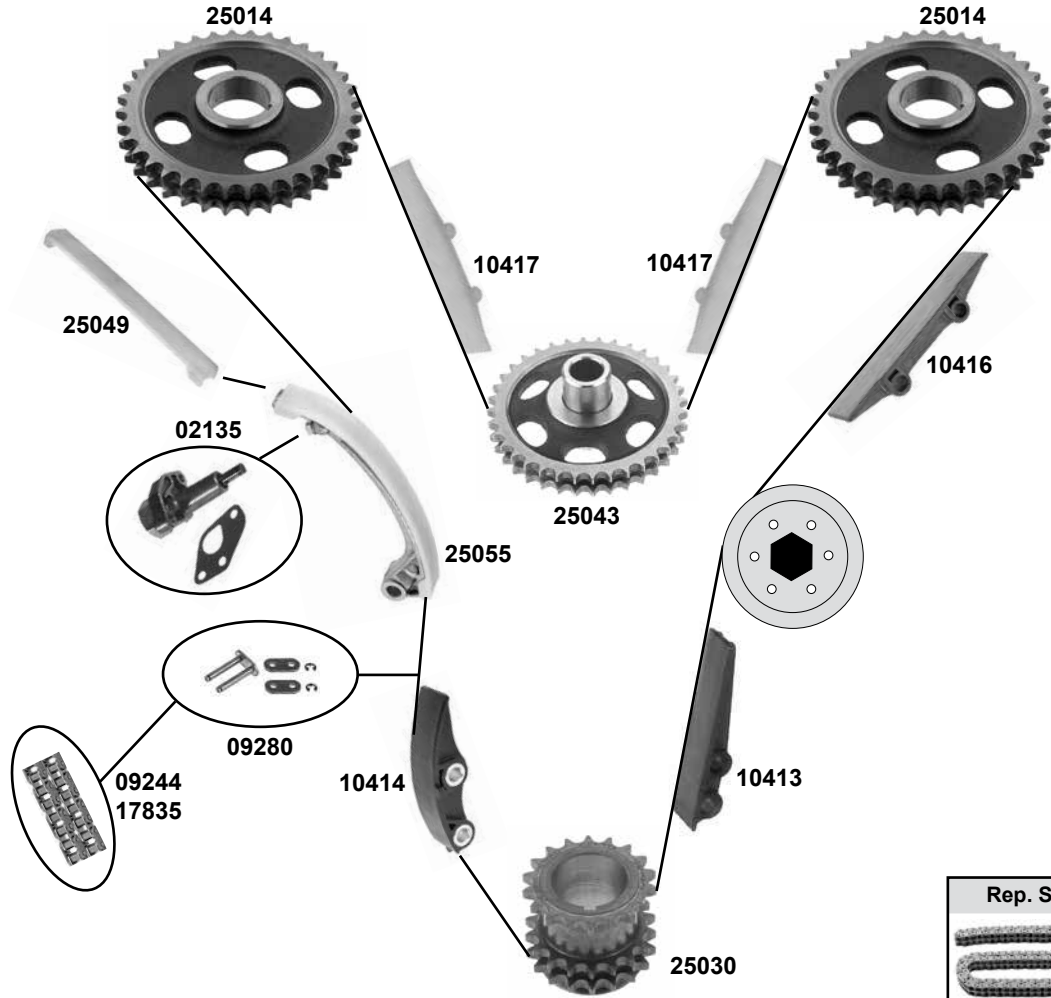
Ref. - No.



Ref. - No.	Description	Quantity	Notes
02135	116 050 18 11 Kettenspanner / chain tensioner	(2)	
09243	000 997 75 94 Steuerkette / timing chain	(1)	D 455 / 186 F
09277	116 050 18 11 S1 Rep. Satz Steuerkette / roller chain simple	(2)	
09280	000 997 05 98 Kettenglied / chain link		11 / D 455
10411	116 052 17 16 Gleitschiene / sliding rail	(2)	
10412	116 050 31 16 Gleitschiene / sliding rail	(2)	
10413	117 052 10 16 Gleitschiene / sliding rail	(2)	
10414	117 050 18 16 Gleitschiene / sliding rail	(2)	
25014	116 052 06 01 Nockenwellenrad / camshaft gear		Z 36
25030	119 052 01 03 Kurbelwellenzahnrad / crankshaft gear		Z 18
25043	116 050 05 05 Zwischenrad / intermediate gear		Z 36
25049	116 052 00 83 Gummibelag / rubber lining		
30309	116 050 18 11 S1 Rep. Satz Steuerkette / Rep. kit roller chain	(2)	

500 SE / 500 SEC / 500 SEL
560 SE / 560 SEC / 560 SEL

(M 117.961,963,965,968)



(1) Federverschluß / split link / fermeture de ressort / cierre de resorte / falsa maglia



Ref. - No.



Ref. - No.	Description	Notes	Part No.
02135	Kettenspanner / chain tensioner		
09244	Steuerkette / timing chain	(1)	D 455 / 198 F
09280	Kettenglied / chain link		
10413	Gleitschiene / sliding rail		
10414	Gleitschiene / sliding rail		
10416	Gleitschiene / sliding rail		
10417	Gleitschiene / sliding rail		
17835	Steuerkette / timing chain		D 455 / 198 E
25014	Nockenwellenrad / camshaft gear		Z 36
25030	Kurbelwellenzahnrad / crankshaft gear		Z 18
25043	Zwischenrad / intermediate gear		Z 36
25049	Gummibelag Gleitschiene / rubber lining sliding rail		
25055	Gleitschiene / sliding rail		
30312	Rep. Satz Steuerkette / Rep. kit roller chain	(ex.) 968	

MERCEDES-BENZ S-Klasse (BM 140)

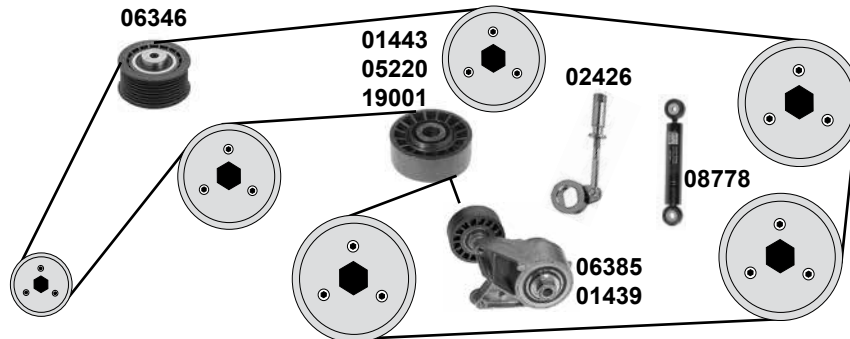
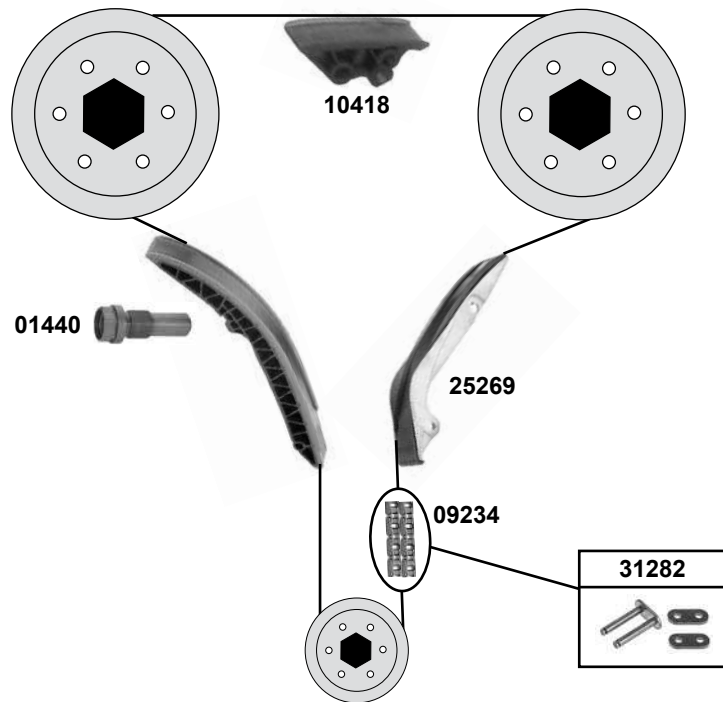
(91 → 99)

Car
Division 







300 SE / SEL (S 320)

(M 104.944,990,994)



(1) Nietverschluß / riveted link /
bouchon de rivet / rivetti

(2) 944:  (mot.) → 016164
944:  (mot.) → 001105

(3) 944:  (mot.) 016165 →
944:  (mot.) 001106 →



Ref. - No.



01439
01440
01443
02426
05220
06346
06385
08778
09234
10418
19001
25269
30311
31282

104 200 05 70
120 050 02 11
104 200 04 70
103 200 02 36
103 200 05 70
120 200 04 70
103 200 08 70
103 200 01 14
003 997 17 94
104 052 14 16
104 200 10 70
104 050 15 16
120 050 02 11 S1
000 997 22 98

Riemenspanner / belt tensioner
Kettenspanner / chain tensioner
Spannrolle / tension roller
Spannstange / tensioning rod
Spannrolle / tension roller
Spannrolle / tension roller
Riemenspanner / belt tensioner
Schwingungsdämpfer / vibration damper
Steuerkette / timing chain
Gleitschiene / sliding rail
Spannrolle / tension roller
Gleitschiene / sliding rail
Rep. Satz Steuerkette / rep. kit timing chain
Kettenglied / chain link

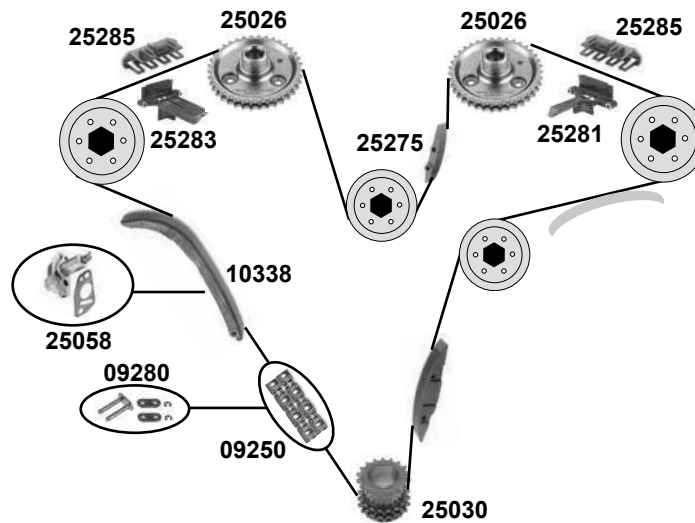
nur / only: 990
nur / only: 990
(2)
(2)
nur / only: 990
(2)
(1)
(3)
(1)

ØA 69 B33
80N - 1050N
D 455 / 126 N
ØA 80



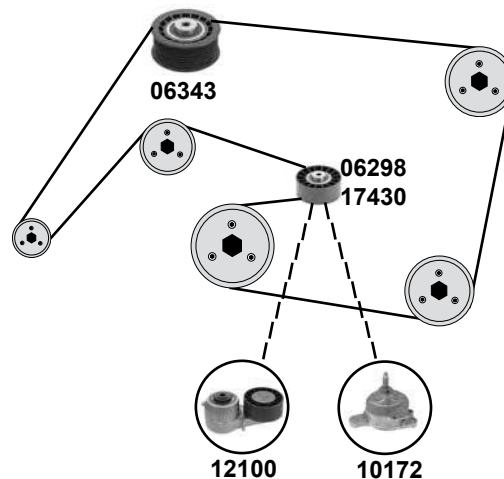
400 SE / SEL / 400 (S 420)
500 SE / SEC / SEL (S 500)

(M 119.970,971,980,981)



400 SE / 400 SEL (S420)
500 SE / 500 SEL / 500 SEC (S500)

(M 119.970,971,974)



(1) Nietverschluss / riveted link bouchon de rivet / rivetti



Ref. - No.



Ref. - No.	Description	Quantity	Dimensions
06298	Spannrolle / tension roller		
06343	Umlenkrolle / deflection Pulley		
09250	Steuerkette / timing chain	(1)	ØA 75 B 33 D 455 / 216 N 11 / D 455
09280	Kettenglied / chain link		
10172	Riemenspanner / belt tensioner		
10338	Gleitschiene / sliding rail		
12100	Riemenspanner / belt tensioner		
17430	Spannrolle / tension roller		
25026	Nockenwellenrad / camshaft gear		Z 36
25030	Kurbelwellenzahnrad / crankshaft gear		Z 18
25058	Kettenspanner / chain tensioner		
25275	Gleitschiene / sliding rail		
25281	Gleitschiene / sliding rail		
25283	Gleitschiene / sliding rail		
25285	Gleitschiene / sliding rail		
30313	Rep. Satz Steuerkette / rep. kit timing chain	(1)	E 216

MERCEDES-BENZ S-Klasse (BM 140)

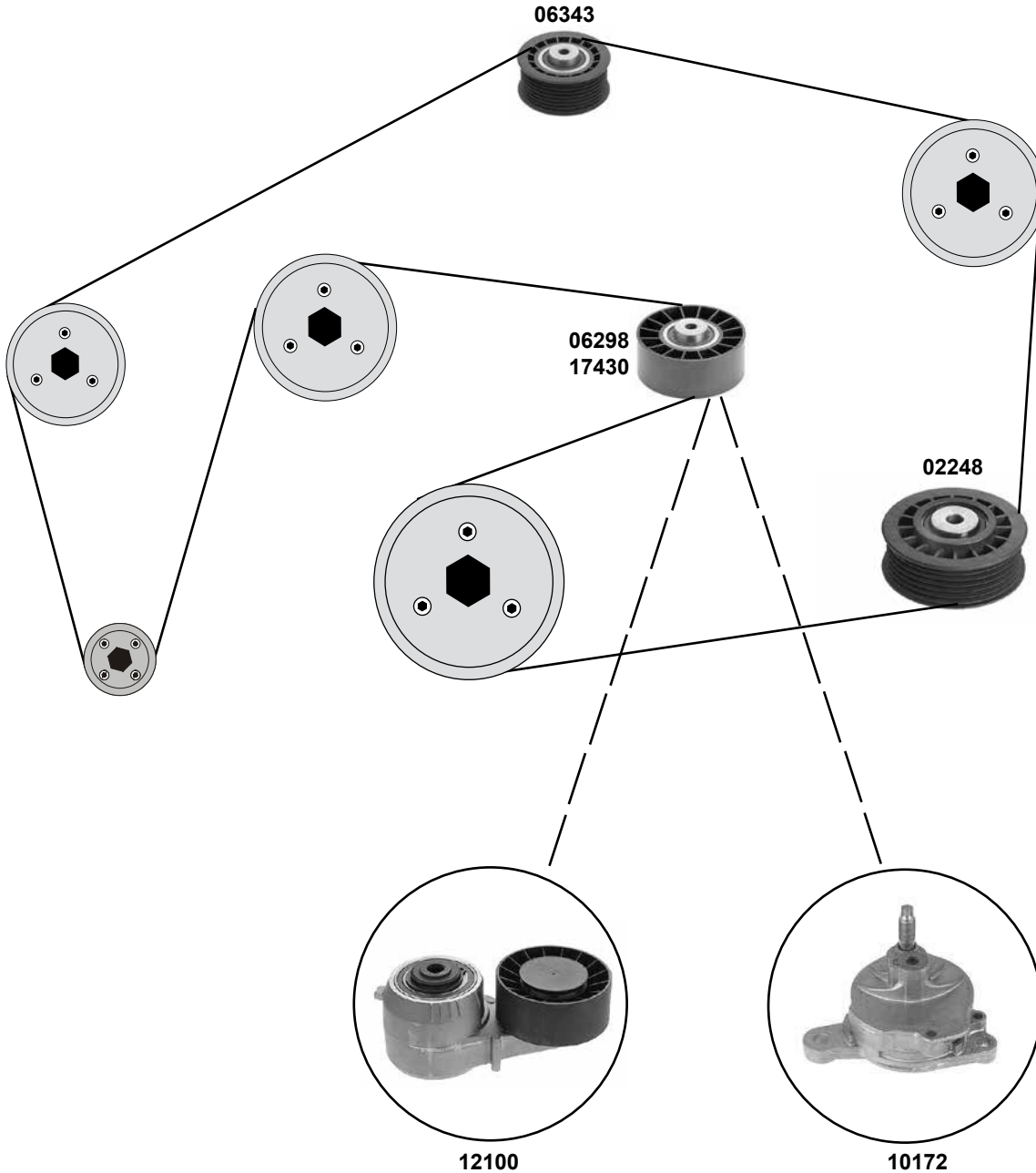
(91 → 99)

Car
Division



400 SE / SEL / SEC (S 420) 500 SE / SEC / SEL (S 500)

(M 119.970,971,980,981)



(1) 971: (mot.) → 011682

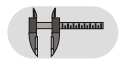
(3) 970: (mot.) → 026390

(2) 971: (mot.) 011683 →

(4) 970: (mot.) 032288 →

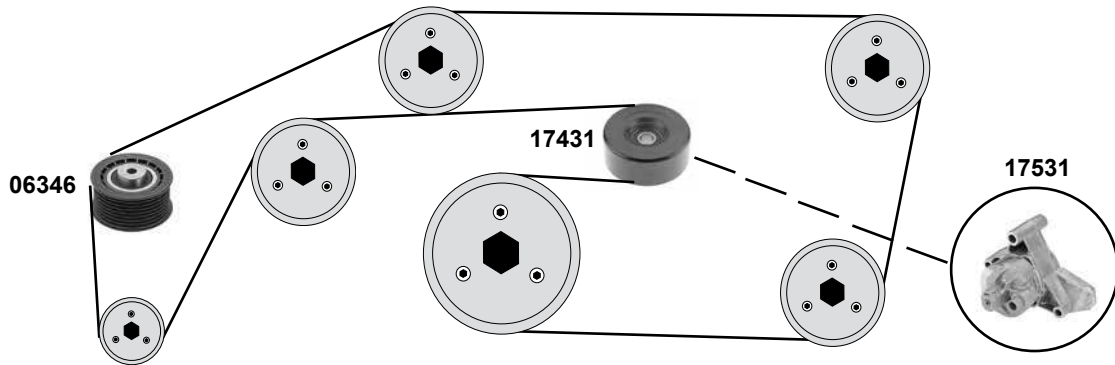
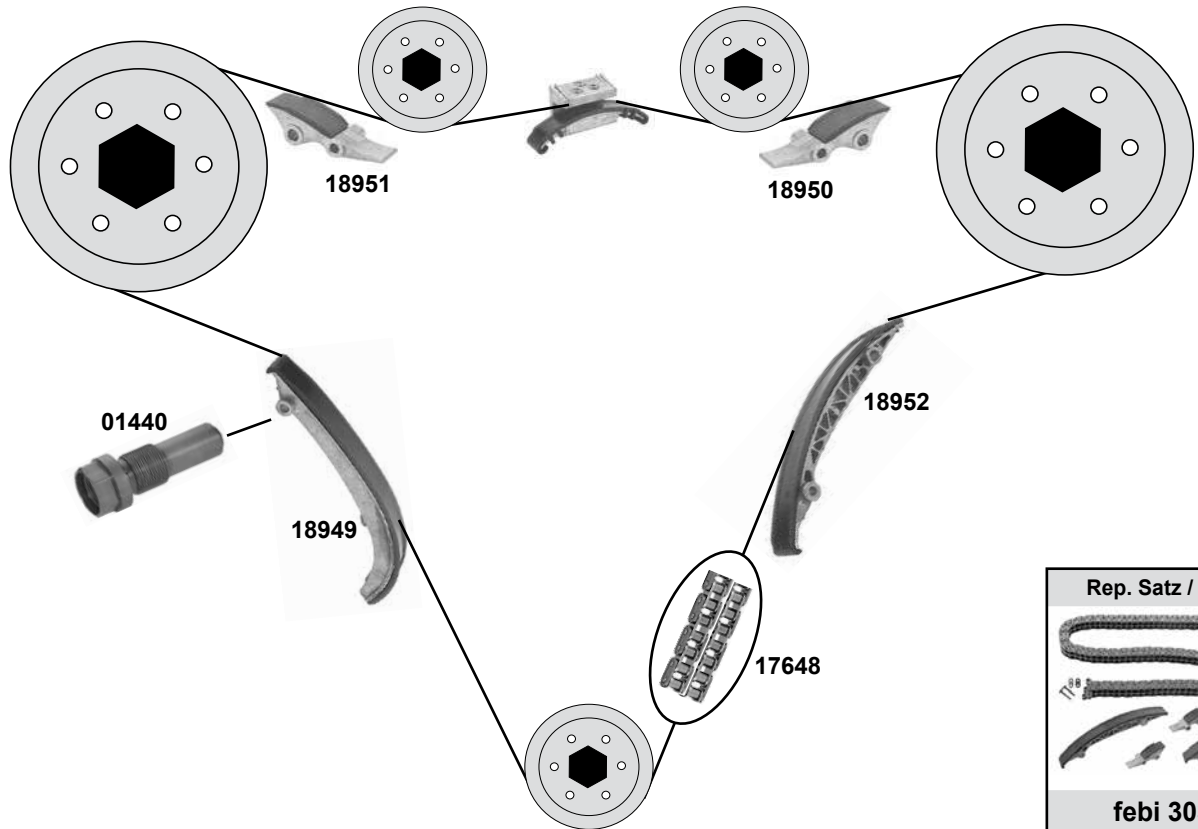


Ref. - No.



02248	601 200 07 70	Umlenkrolle / deflection pulley		75 x 26/31,5
06298	119 200 03 70	Spannrolle / tension roller	für / for febi 12100	80 x 32
06343	119 200 04 70	Umlenkrolle / deflection Pulley		ØA 75 B 33
10172	119 200 11 70	Riemenspanner / belt tensioner	(2) (4)	
12100	119 200 02 70	Riemenspanner / belt tensioner	(1) (3)	
17430	119 200 14 70	Spannrolle / tension roller	für / for febi 10172	

600 SE / SEL / SEC (S 600)
(M 120.980,982)



(1) Nietverschluß / riveted link bouchon de rivet / rivetti / cierre de roblón



Ref. - No.



01440	120 050 02 11	Kettenspanner / chain tensioner		
06346	120 200 04 70	Spannrolle / tension roller	(ex.) 982	ØA 69 B33
17431	120 200 03 70	Spannrolle / tension roller		92 x 37
17531	120 200 05 70	Riemenspanner / belt tensioner		
17648	002 997 75 94	Steuerkette / timing chain	(1)	D 455 / 122 N
18949	120 050 03 16	Gleitschiene / sliding rail		
18950	120 050 05 16	Gleitschiene / sliding rail		
18951	120 050 06 16	Gleitschiene / sliding rail		
18952	120 050 07 16	Gleitschiene / sliding rail		
30317	120 050 02 11 S2	Rep. Satz Steuerkette / rep kit timing chain		

MERCEDES-BENZ S-Klasse (BM 220)

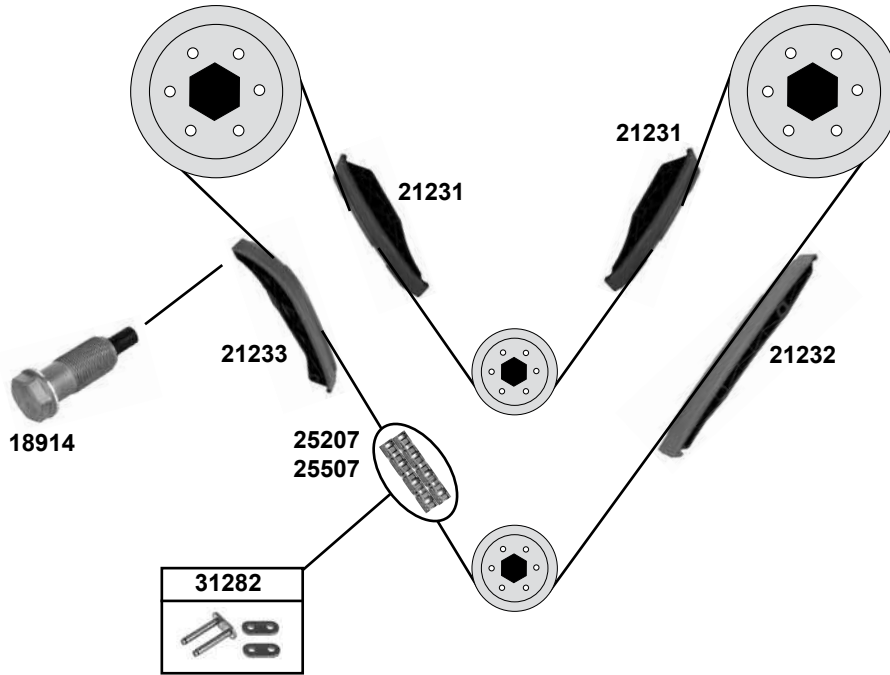
(98 → 05)

Car
Division 



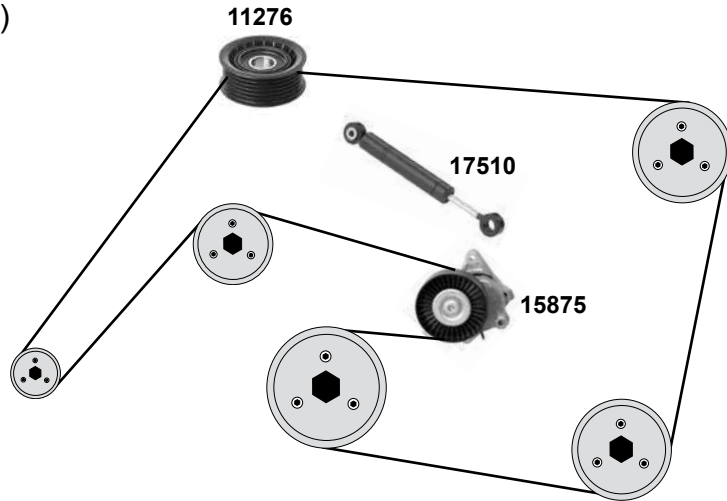
S 280 / S 320 / S 430

(M 112.922,944,972,975)



S 280 / S 320 / S 430

(M 112.922,944,972,975)



(1) Nietverschluß / riveted link / bouchon de rivet / rivetti / cierre de roblón

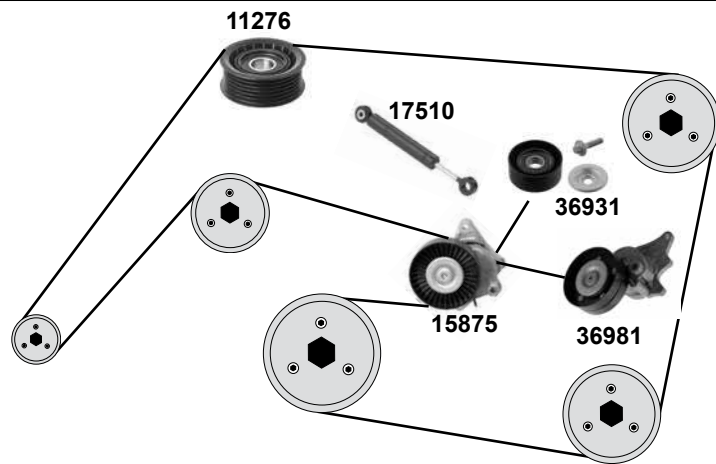
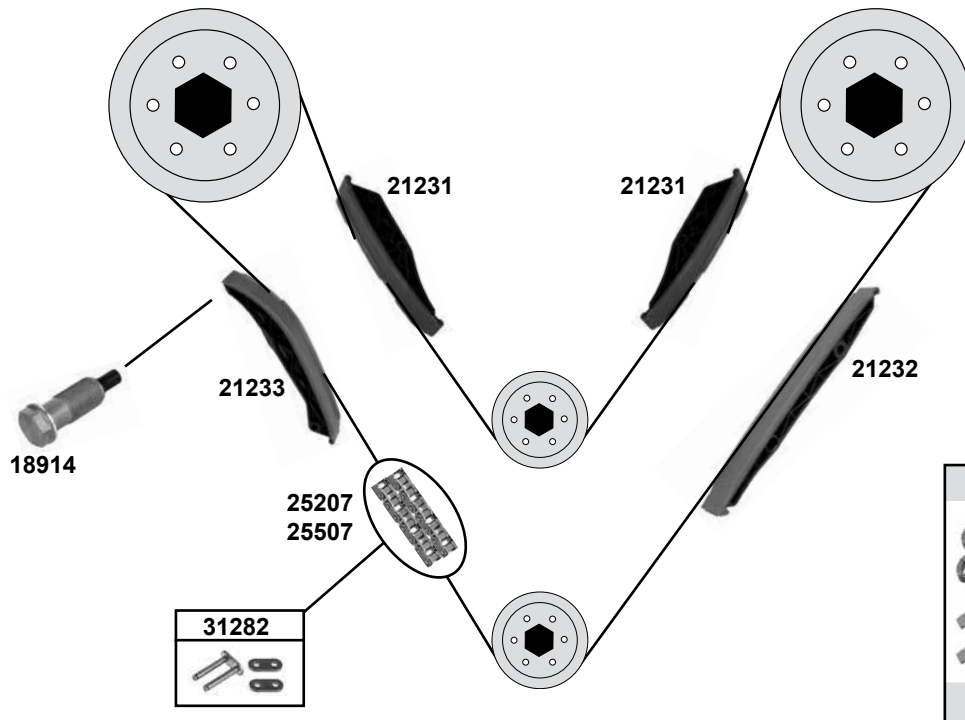


Ref. - No.



11276	272 202 09 19	Umlenkrolle / deflection pulley		ØA 64 Ø1 17 B23
15875	112 200 09 70	Riemenspanner / belt tensioner		
17510	112 200 00 14	Schwingungsdämpfer / vibration damper	(mot.) 112.922	55 N - 600 N
18914	112 050 08 11	Kettenspanner / chain tensioner		
21231	112 052 01 16	Gleitschiene / sliding rail		
21232	112 052 00 16	Gleitschiene / sliding rail		
21233	112 052 02 16	Gleitschiene / sliding rail		
25207	003 997 68 94	Steuerkette / timing chain	(1)	168 N
25507	003 997 68 94 S1	Steuerkette / timing chain	(1)	168 E
30303	112 050 08 11 S1	Rep. Satz Steuerkette / rep. kit timing chain		E 168
31282	000 997 22 98	Kettenglied / chain link	(1)	

S 430 / S 500 / S 55 AMG
(M 113.941,948,960,966,986,991)



(1) Nietverschluss / riveted link bouchon de rivet / rivetti / cierre de roblón



Ref. - No.



Ref. - No.	Description	Notes	Dimensions
11276	Umlenkrolle / deflection pulley		ØA 64 ØI 17 B23
15875	Riemenspanner / belt tensioner		
17510	Schwingungsdämpfer / vibration damper	(mot.) M113.941,960	55 N - 600 N
18914	Kettenspanner / chain tensioner		
21231	Gleitschiene / sliding rail		
21232	Gleitschiene / sliding rail		
21233	Gleitschiene / sliding rail		
25207	Steuerkette / timing chain	(1)	168 N
25507	Steuerkette / timing chain	(1)	168 E
30303	Rep. Satz Steuerkette / rep. kit timing chain		E 168
31282	Kettenglied / chain link		
36931	Spannrolle / tension roller	(mot.) M 113.991	ØA65 B26
36981	Riemenspanner / belt tensioner	(mot.) M 113.991	ØA90 B32

MERCEDES-BENZ S-Klasse (BM 220)

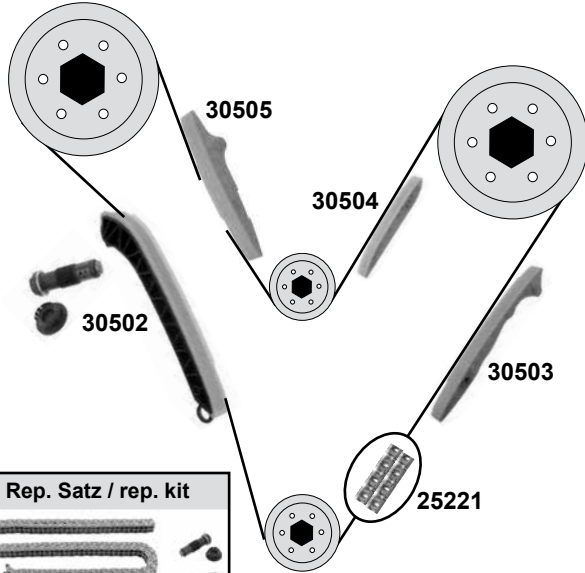
(98 → 05)

Car
Division



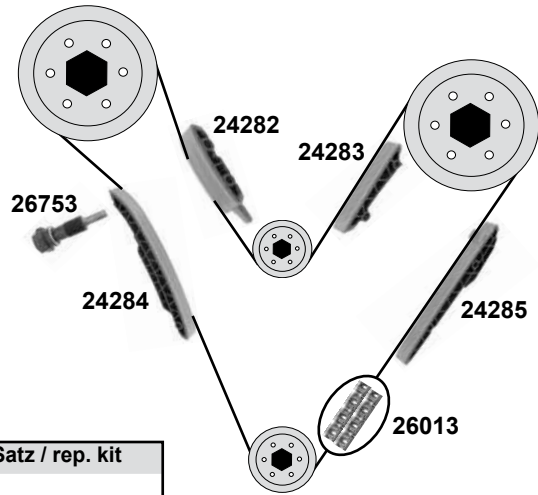
S 600

(M 273.963)



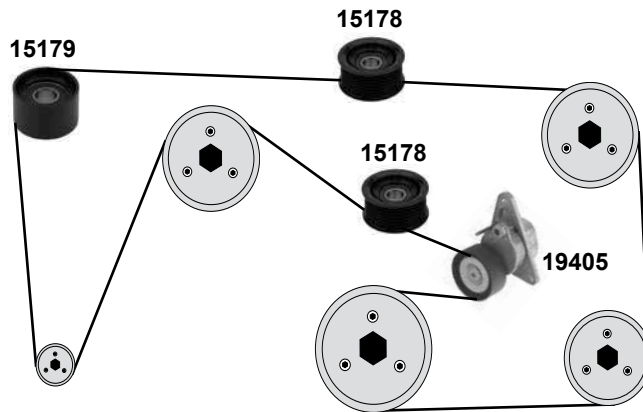
S 600

(M 275.950,980)



S 600

(M 137.970)

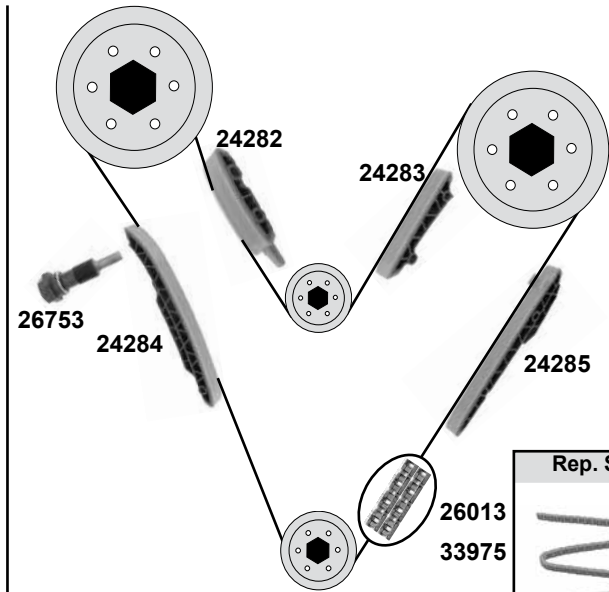
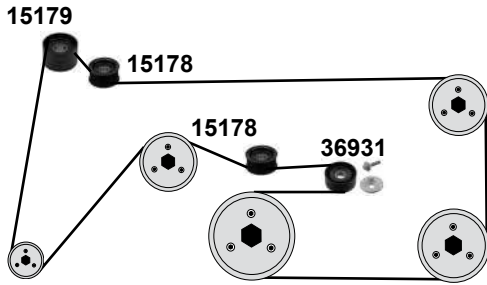


Ref. - No.

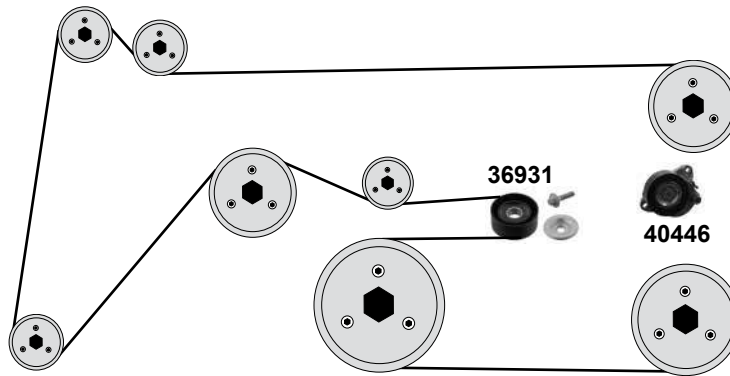


15178	000 202 07 19	Umlenkrolle / deflection pulley	
15179	137 202 01 19	Umlenkrolle / deflection pulley	
19405	137 200 02 70	Riemenspanner / belt tensioner	ØA 54 Ø I 17
24282	137 052 04 16	Gleitschiene / sliding rail	
24283	137 052 05 16	Gleitschiene / sliding rail	
24284	137 052 07 16	Gleitschiene / sliding rail	
24285	137 052 08 16	Gleitschiene / sliding rail	
25221	003 997 95 94	Steuerkette / timing chain	
26013	004 997 20 94	Steuerkette mit Nietverschluss/ timing chain with rivet closure	164 N
26753	275 050 05 11	Kettenspanner / chain tensioner	
30318	275 050 05 11 S1	Rep. Satz Steuerkette / rep. kit timing chain	
30328	272 050 08 11 S1	Rep. Satz Steuerkette / rep. kit timing chain	E 216
30502	272 052 13 16	Gleitschiene / sliding rail	
30503	272 052 00 16	Gleitschiene / sliding rail	
30504	272 052 15 16	Gleitschiene / sliding rail	
30505	272 052 02 16	Gleitschiene / sliding rail	

S 65 AMG
(M 275.950,980)



S-Klasse (BM 221)
(05 →)
(M 156.980,984,985)



(1) S 600 M275.950 (mot.) → 40027371 / S 65 AMG M275.980 (mot.) → 60006826

(2) M 156.980,984 (mot.) → 6001452



Ref. - No.



Ref. - No.	Description	Quantity	Dimensions
15178	Umlenkrolle / deflection pulley	(1)	ØA64 B30
15179	Umlenkrolle / deflection pulley		ØA 54 Ø I 17
24282	Gleitschiene / sliding rail	(1)	D 164 E
24283	Gleitschiene / sliding rail		
24284	Gleitschiene / sliding rail		
24285	Gleitschiene / sliding rail		
26013	Steuerkette / timing chain		
26753	Kettenspanner / chain tensioner	(2)	164 E
30318	Rep. Satz Steuerkette / rep. kit timing chain		
33975	Steuerkette / roller chain		
36931	Spannrolle / tension roller		
40446	Riemenspanner / belt tensioner		
			M 156.984,985
			ØA 65 B26
			ØA 76 B26

MERCEDES-BENZ S-Klasse (BM 221)

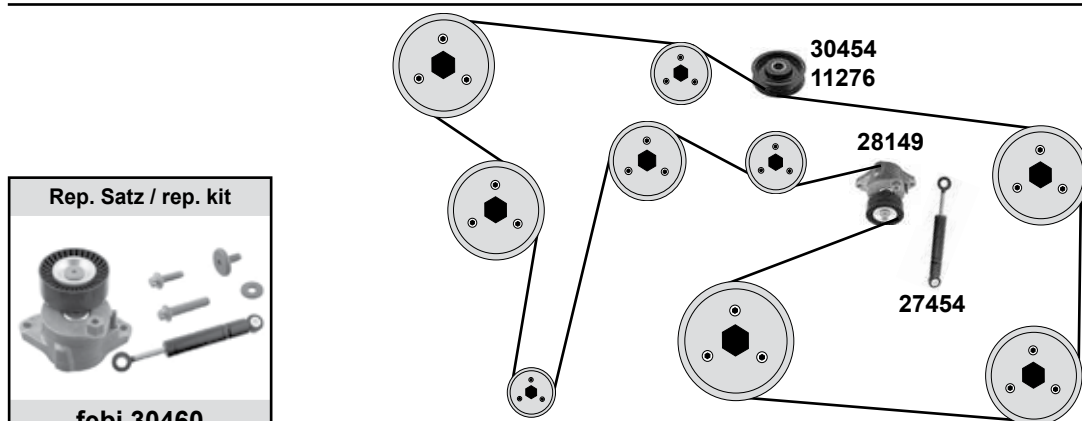
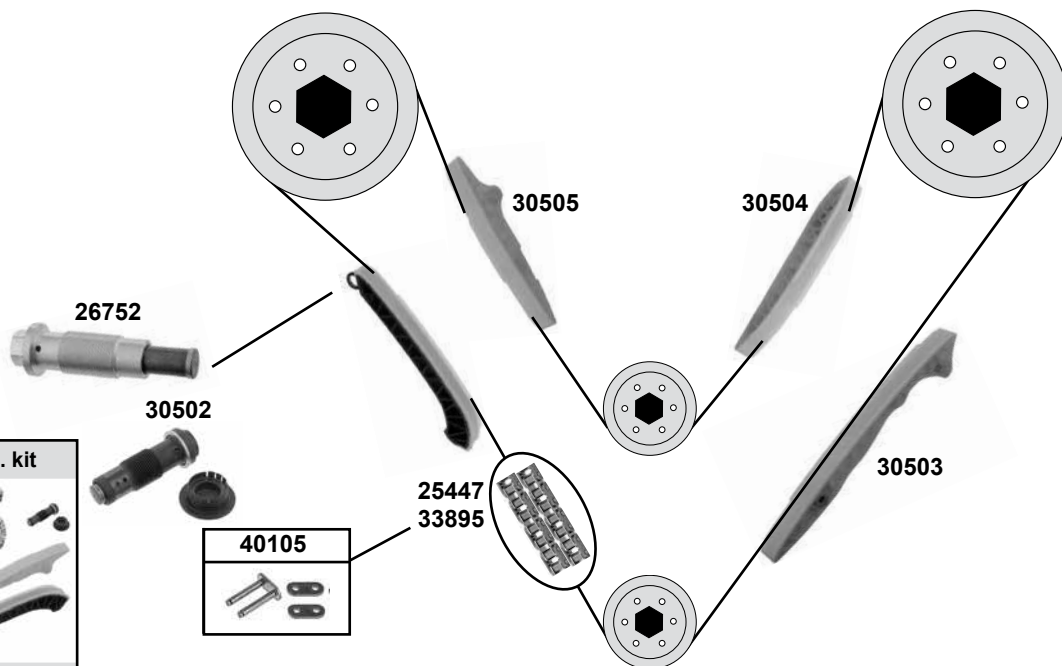
(05 →)

Car
Division



S 280 / 350 4-Matic / 400 Hybrid

(M 272.946,965,974,975 / M 273.922,924,961,968)



(1) (mot.) 272.965 : (mot.) → 290775 / → 05.05

(2) (mot.) 272.946,965,975 : 30058377 → / (mot.) 273.922,924,961,968

(3) (mot.) 272.946,965,974,975 (mot.) 30089233 → / (mot.) 273.922,924,961,968

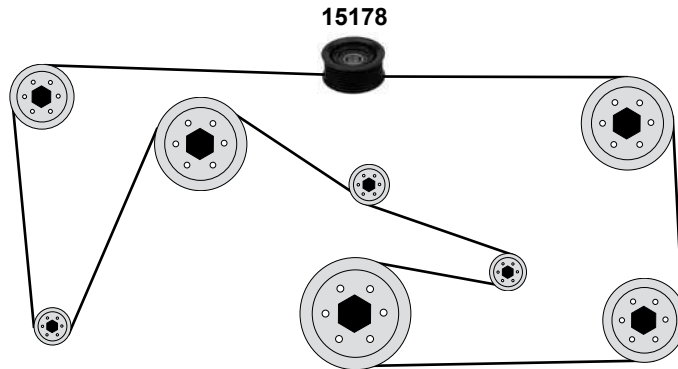
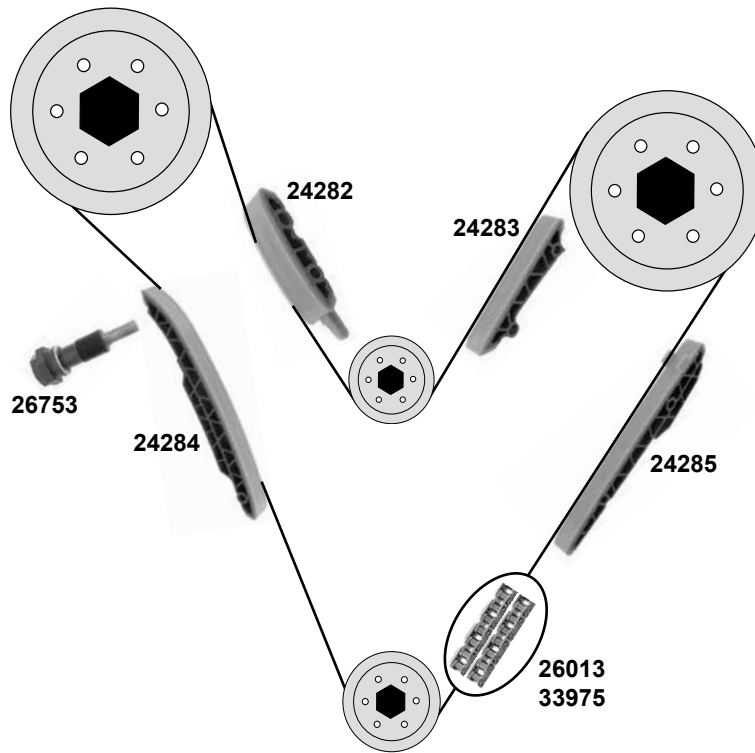
(4) (mot.) 272.946,965,975 (mot.) 30009529 → / (mot.) 272.974 / (mot.) 273.922,924,961,968



	Ref. - No.			
11276	000 202 09 19	Umlenkrolle / deflection pulley	(ex.) 272.974	ØA 64 ØI 17 B23
25447	000 993 06 76	Steuerkette / timing chain		
26752	272 050 01 11	Kettenspanner / chain tensioner	(1)	
27454	272 200 01 14	Schwingungsdämpfer / vibration damper		55 N - 400 N
28149	272 200 00 70	Riemenspanner / belt tensioner		ØA 76
30328	272 050 08 11 S1	Rep. Satz Steuerkette / rep. kit timing chain	(3)	
30454	272 202 14 19	Umlenkrolle / deflection pulley	(2)	ØA 70 B22
30460	272 200 02 70 S1	Rep. Satz Riemenspanner / rep. kit belt tensioner		
30502	272 052 13 16	Gleitschiene / sliding rail	(3)	
30503	272 052 00 16	Gleitschiene / sliding rail		
30504	272 052 15 16	Gleitschiene / sliding rail	(4)	
30505	272 052 02 16	Gleitschiene / sliding rail		
33895	000 993 06 76 S1	Steuerkette / timing chain		216 E
40105	000 993 06 76 S2	Kettenglied / chain link		

S 600 / S 65 AMG

(M 275.953,982)



(1) S 600 M275.953 (mot.) →40027371 / S 65 AMG M275.982 (mot.) →60006826



Ref. - No.



Ref. - No.	Description	Quantity	Part Number
15178	Umlenkrolle / deflection pulley	(1)	ØA64 B30
24282	Gleitschiene / sliding rail		
24283	Gleitschiene / sliding rail		
24284	Gleitschiene / sliding rail		
24285	Gleitschiene / sliding rail		
26013	Steuerkette mit Nietverschluss/ timing chain with		164 E
26753	Kettenspanner / chain tensioner		
30318	Rep. Satz Steuerkette / rep. kit timing chain		
33975	Steuerkette / roller chain		164 E

MERCEDES-BENZ S-Klasse (BM 222)

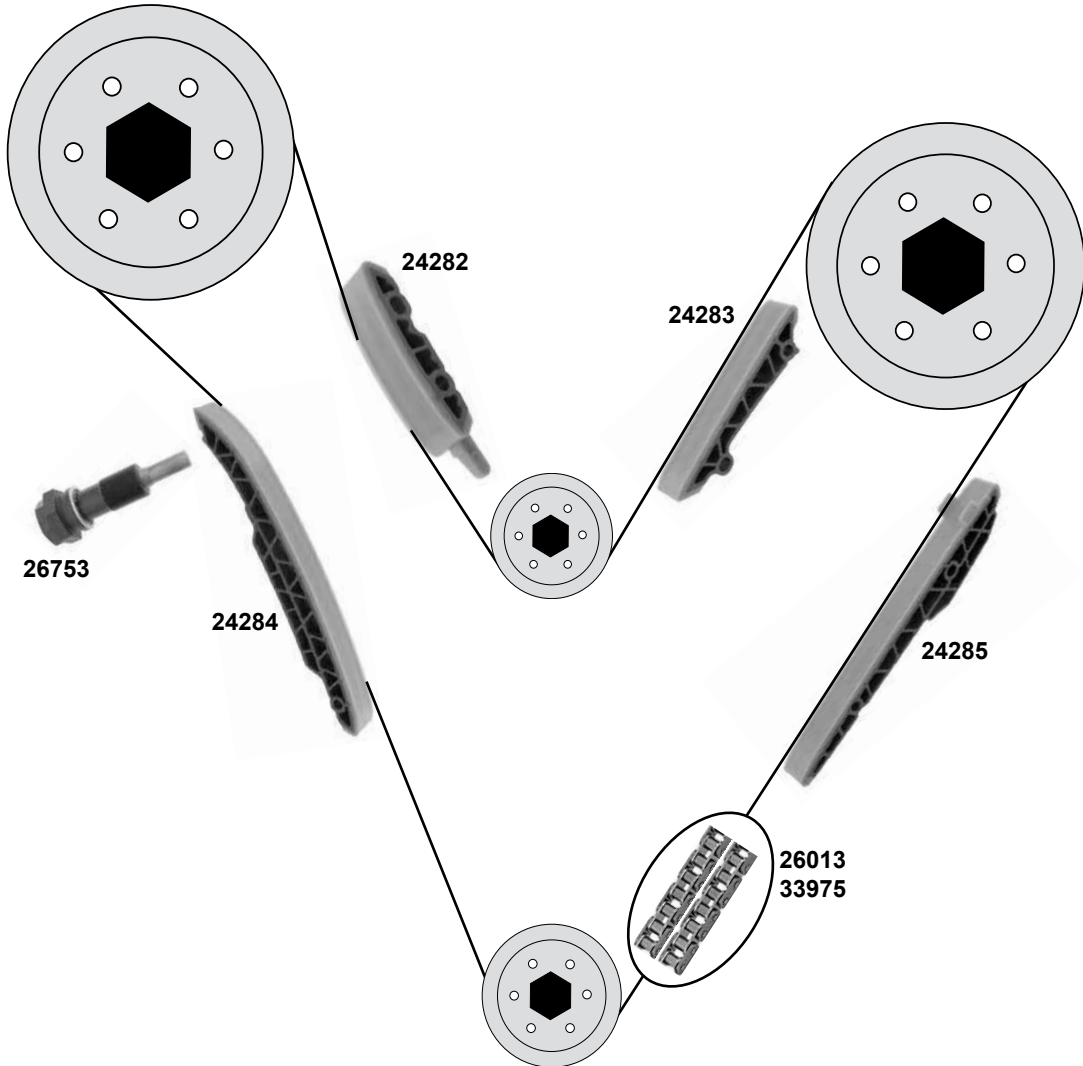
(05/13 →)

Car
Division

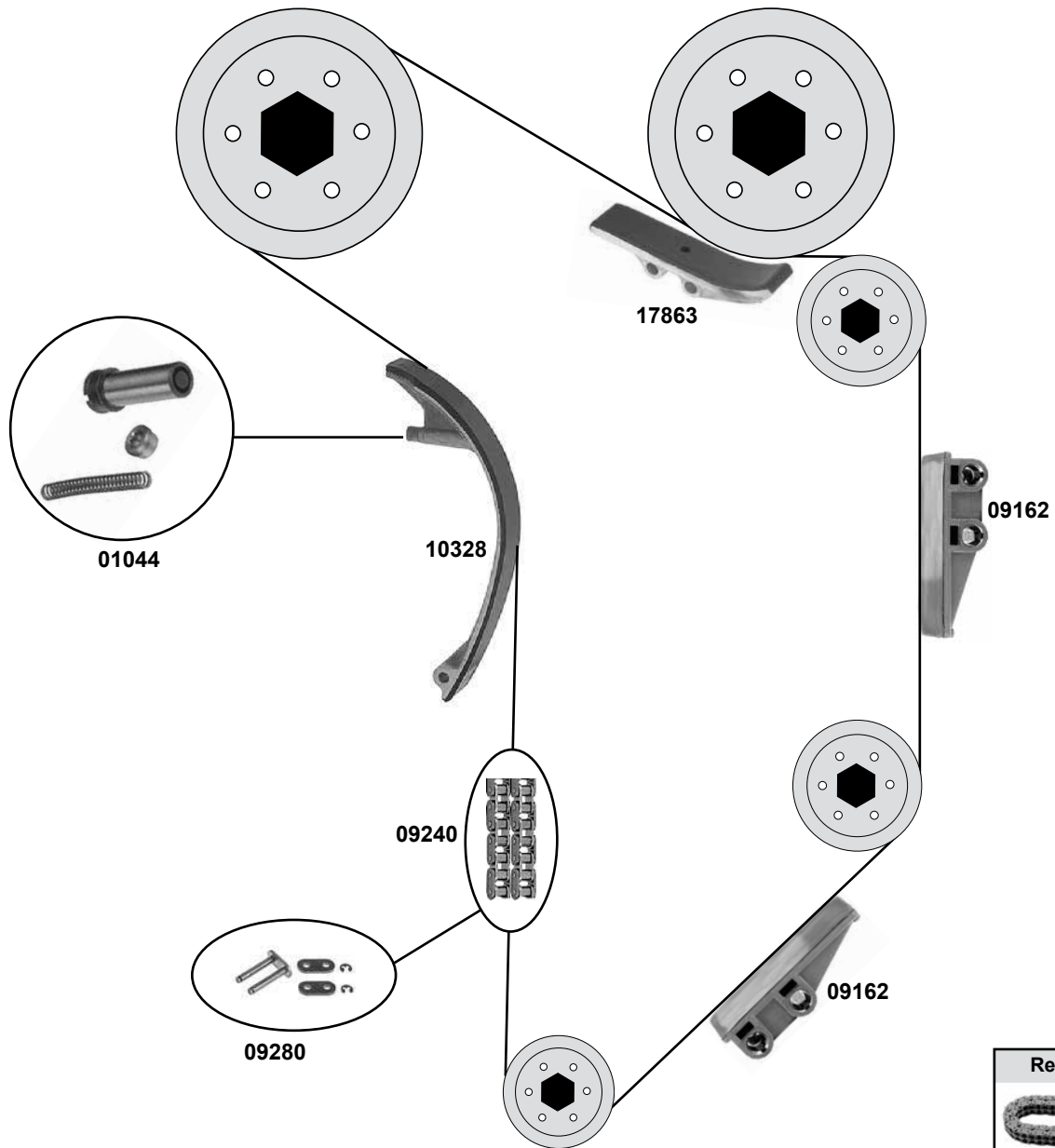


S 63 AMG

(M 279.980)



Ref. - No.			
24282	137 052 04 16	Gleitschiene / sliding rail	
24283	137 052 05 16	Gleitschiene / sliding rail	
24284	137 052 07 16	Gleitschiene / sliding rail	
24285	137 052 08 16	Gleitschiene / sliding rail	
26013	004 997 20 94	Steuerkette mit Nietverschluss/ timing chain with	164 E
26753	275 050 05 11	Kettenspanner / chain tensioner	
30318	275 050 05 11 S1	Rep. Satz Steuerkette / rep. kit timing chain	
33975	004 997 18 94	Steuerkette / roller chain	164 E



(1) Federverschluß / split link / fermeture de ressort / cierre de resorte /
falsa maglia / fermeture de ressort / cierre de resorte



Ref. - No.



01044	110 050 06 11	Kettenspanner / chain tensioner		
09162	110 052 08 16	Gleitschiene / sliding rail		
09240	000 997 69 94	Steuerkette / timing chain	(1)	D 455 / 130 F
09280	000 997 05 98	Kettenglied / chain link		
10328	110 050 18 16	Gleitschiene / sliding rail		
17863	110 050 15 16	Gleitschiene / sliding rail		
30308	110 050 06 11 S1	Rep. Satz Steuerkette / rep. kit timing chain		

MERCEDES-BENZ SL-Klasse (BM 107)

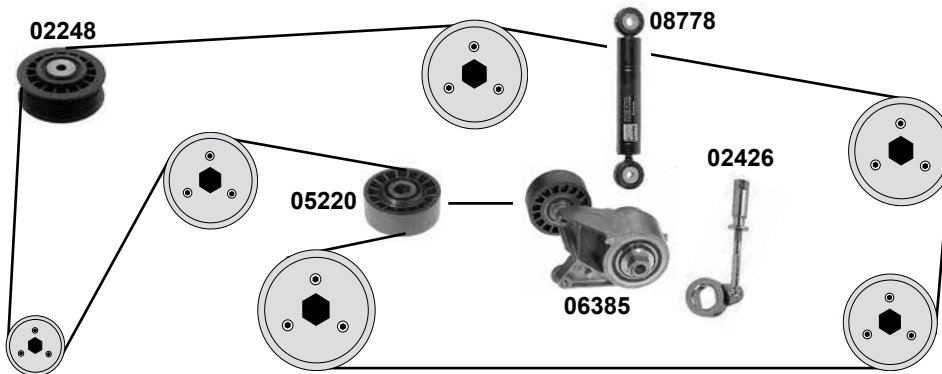
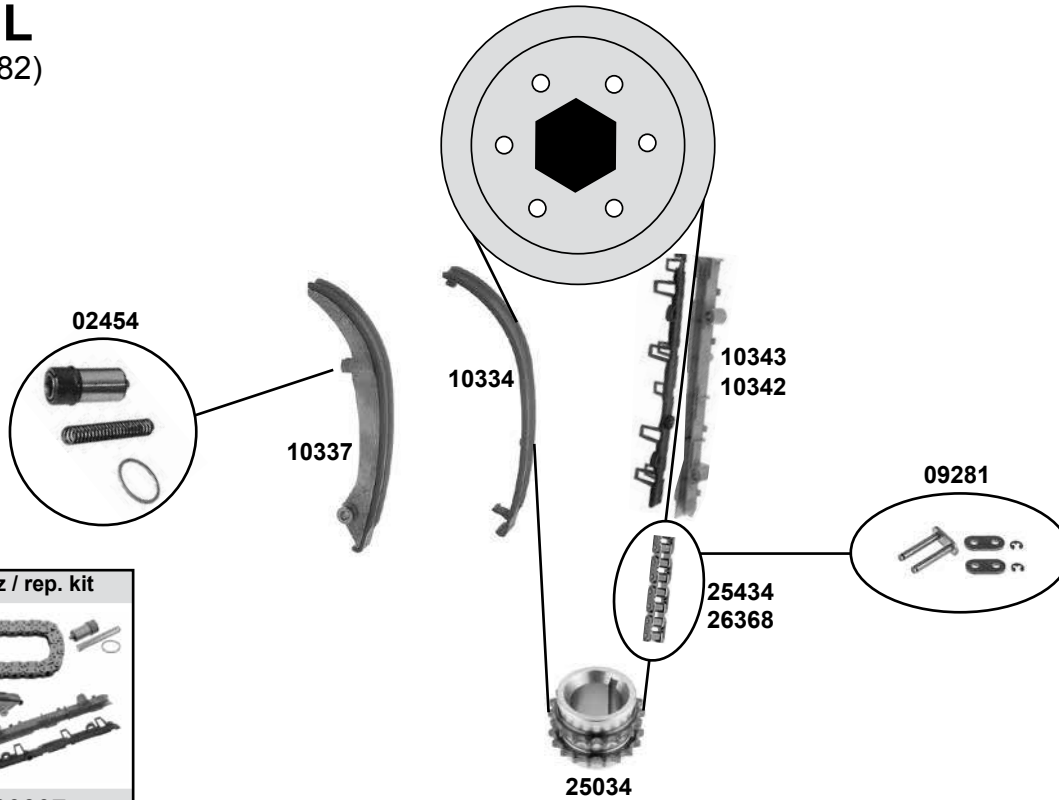
(71 → 89)

Car
Division



300 SL

(M 103.982)



(1) Nietverschluß / riveted link / bouchon de rivet / rivetti / cierre de roblón



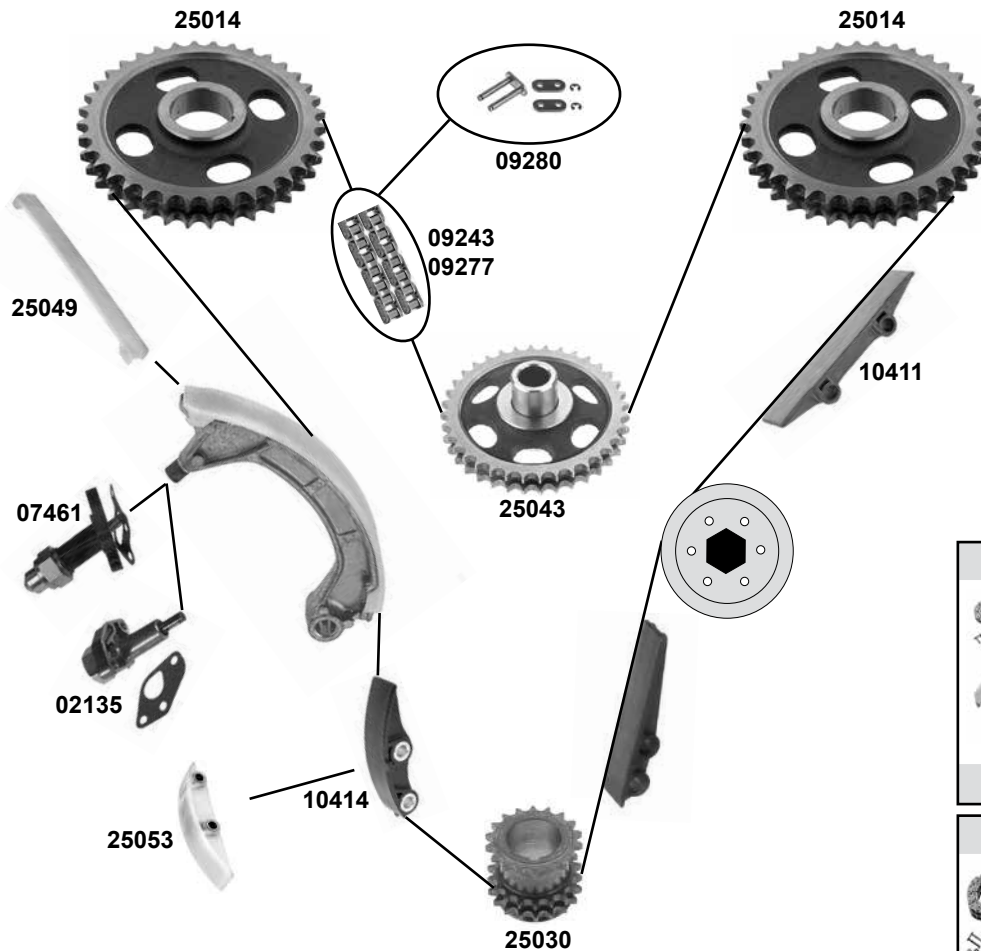
Ref. - No.



02248	601 200 07 70	Umlenkrolle / deflection pulley	
02426	103 200 02 36	Spannstange / tensioning rod	
02454	103 050 06 11	Kettenspanner / chain tensioner	
05220	103 200 05 70	Spannrolle / tension roller	ØA70Ø125 B31,5
06385	103 200 08 70	Riemenspanner / belt tensioner	
08778	103 200 01 14	Schwingungsdämpfer / vibration damper	
09281	000 997 32 98	Kettenglied / chain link	
10334	103 052 00 83	Gummibelag Gleitschiene / rubber lining sliding rail	
10337	103 050 03 16	Gleitschiene / sliding rail	
10342	103 052 07 16	Gleitschiene / sliding rail	
10343	103 052 08 16	Gleitschiene / sliding rail	
25034	103 052 00 03	Kurbelwellenzahnrad / crankshaft gear	Z 18
25434	001 997 22 94	Steuerkette endlos / timing chain endless	96 E
26368	003 997 80 94	Steuerkette / timing chain	96 N
30307	103 050 06 11 S1	Rep. Satz Steuerkette / rep. kit. timing chain	(1)



350 SL / SLC → 380 SL / SLC
(M 116.960,982,984)



(1) Federverschluß / split link / fermeture de ressort / cierre de resorte / falsa maglia

(2) Modell: 350 SL / SLC / (ex.) mot. 116.960



Ref. - No.



Ref. - No.	Description	Model	Dimensions
02135	Kettenspanner / chain tensioner	Modell: 380 SL / SLC	
07461	Kettenspanner / chain tensioner	Modell: 350 SL / SLC	
09243	Steuerkette / timing chain	(1) Modell: 350 SL / SLC	D 455 / 186 F
09277	Steuerkette / timing chain	Modell: 380 SL / SLC	D 458 / 186 N
09280	Kettenglied / chain link		11 / D 455
10411	Gleitschiene / sliding rail		
10414	Gleitschiene / sliding rail	Modell: 380 SL / SLC	
25014	Nockenwellenrad / camshaft gear		Z 36
25030	Kurbelwellenzahnrad / crankshaft gear		Z 18
25043	Zwischenrad / intermediate gear		Z 36
25049	Belag Gleitschiene / lining sliding rail		
25053	Gleitschiene / sliding rail	(2)	
30309	Rep.Satz Steuerkette / Rep.kit. timing chain	Model: 380 SL / SLC	
30310	Rep.Satz Steuerkette / Rep.kit timing chain	Model: 350 SL / SLC	

MERCEDES-BENZ SL-Klasse (BM 107)

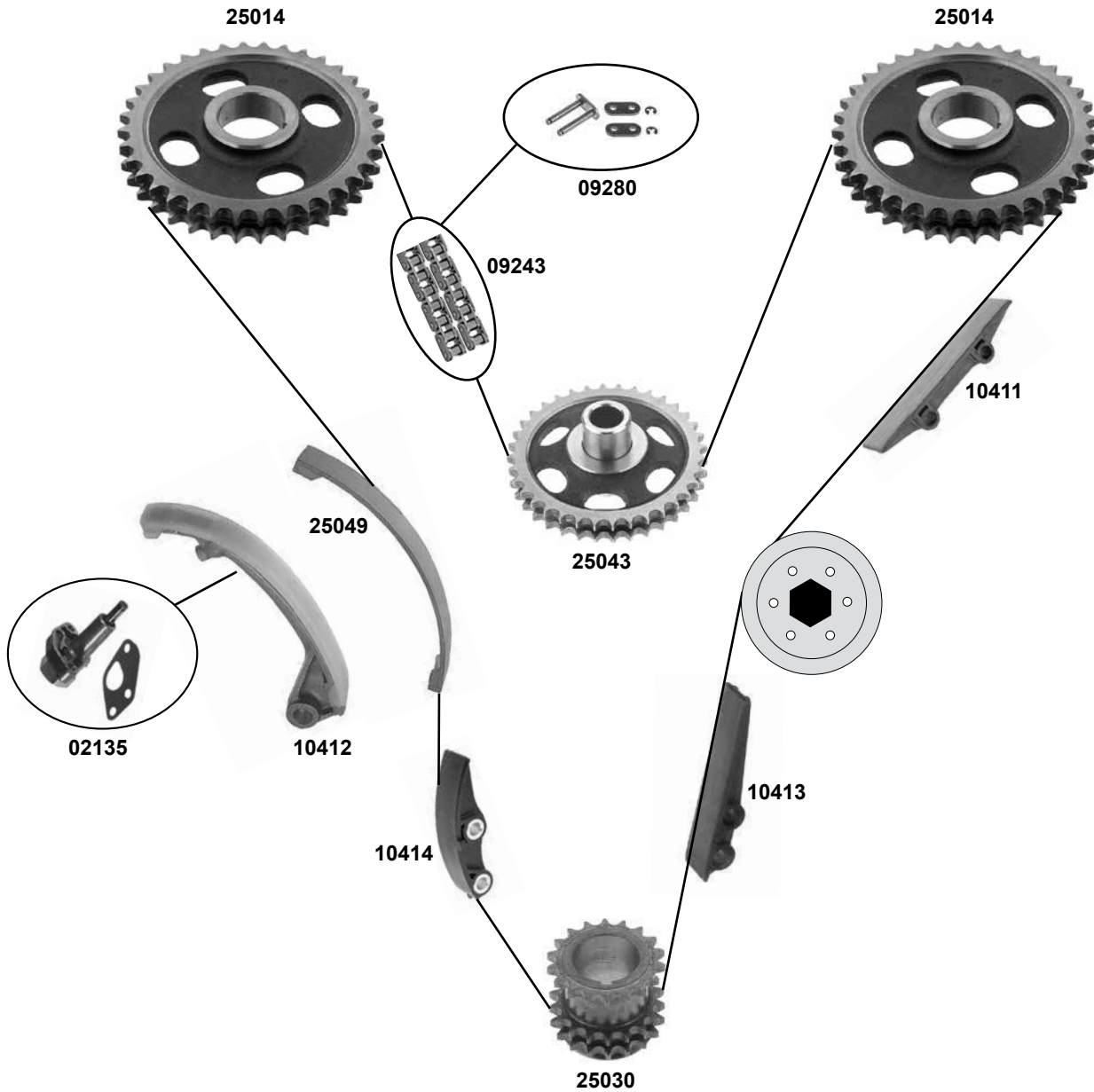
(71 → 89)

Car
Division



420 SL

(M 116.964)



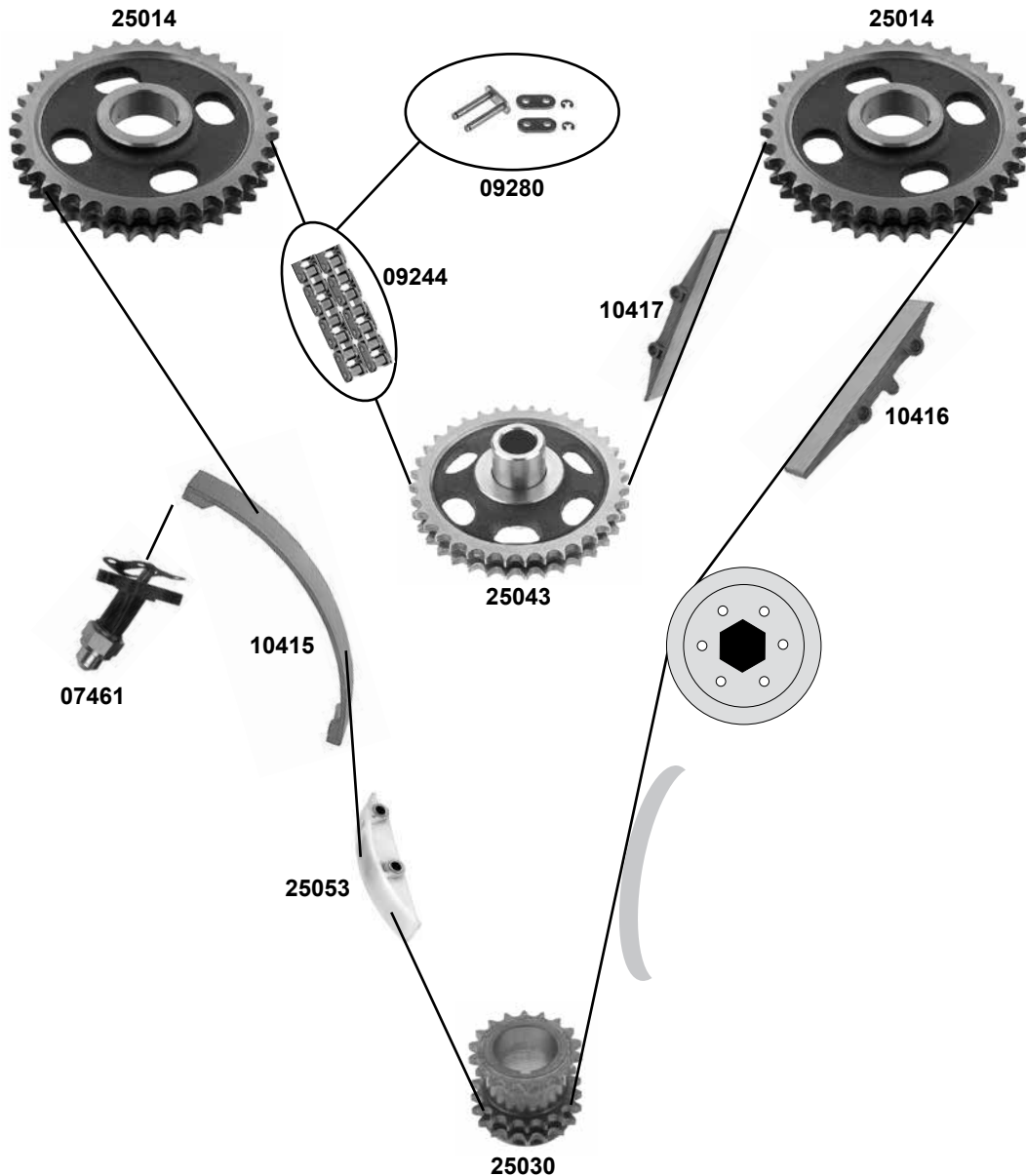
(1) Federverschluß / split link / fermeture de ressort / cierre de resorte / falsa maglia



Ref. - No.



Ref. - No.	Description	Quantity	Notes
02135	Kettenspanner / chain tensioner		
09243	Steuerkette / timing chain	(1)	D 455 / 186 F
09280	Kettenglied / chain link		
10411	Gleitschiene / sliding rail		
10412	Gleitschiene / sliding rail		
10413	Gleitschiene / sliding rail		
10414	Gleitschiene / sliding rail		
25014	Nockenwellenrad / camshaft gear		Z 36
25030	Kurbelwellenzahnrad / crankshaft gear		Z 18
25043	Zwischenrad / intermediate gear		Z 36
25049	Gleitschienenbelag / sliding rail lining		



- (1) Federverschluß / split link / fermeture de ressort / cierre de resorte / falsa maglia
(2) (ex.) mot. 117. 985



Ref. - No.



Ref. - No.	Description	Quantity	Notes
07461	Kettenspanner / chain tensioner	(2)	
09244	Steuerkette / timing chain	(1) (2)	
09280	Kettenglied / chain link	(2)	
10415	Gummibelag Gleitschiene / rubber lining sliding rail	(2) mot. 024587 →	
10416	Gleitschiene / sliding rail	(2) 982/ 018343 →	
10417	Gleitschiene / sliding rail	(2)	
25014	Nockenwellenrad / camshaft gear	(2)	Z 36
25030	Kurbelwellenzahnrad / crankshaft gear	(2)	Z 18
25043	Zwischenrad / intermediate gear	(2)	Z 36
25053	Gleitschiene / sliding rail		

MERCEDES-BENZ SL-Klasse (BM 107)

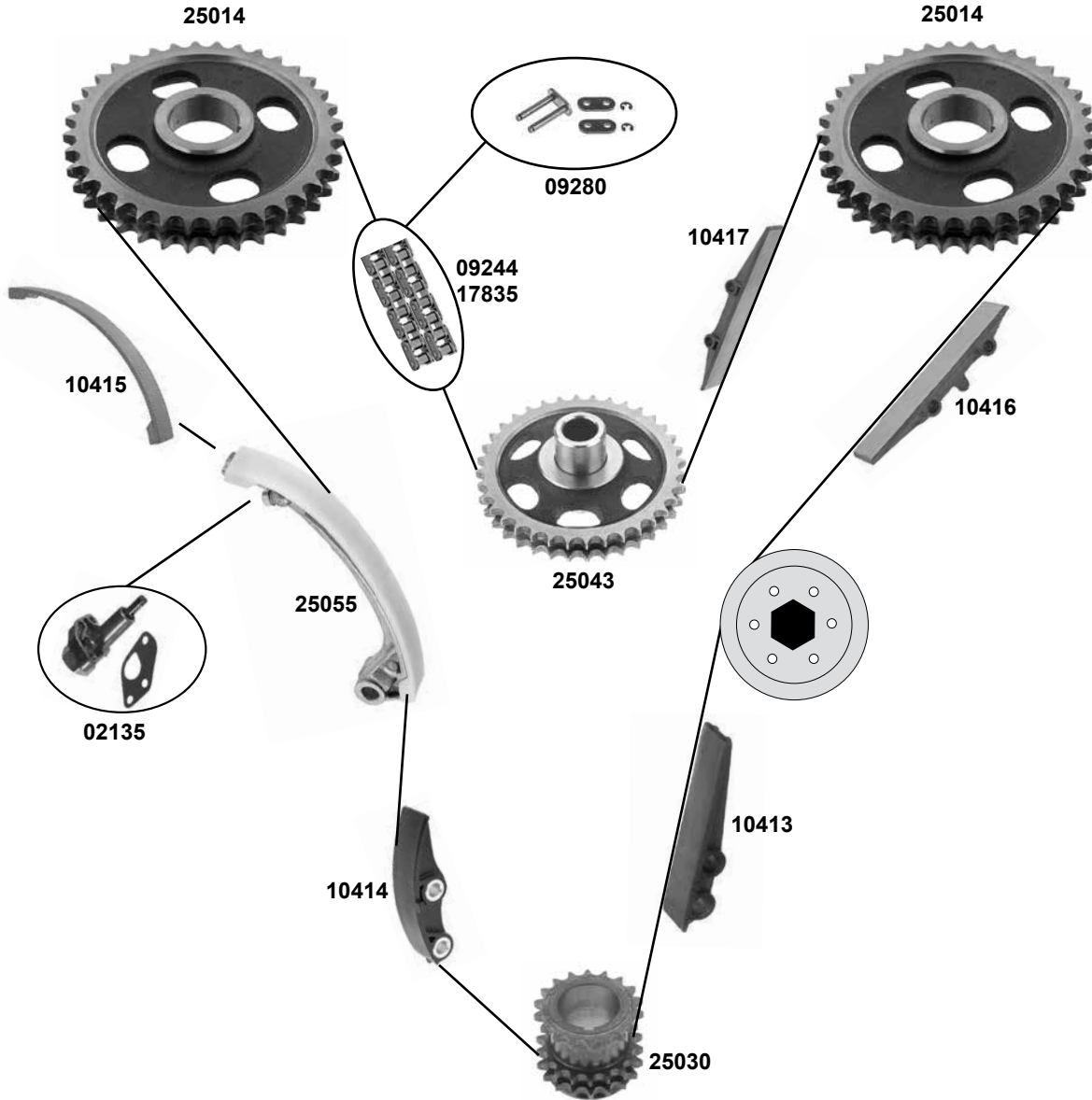
(71 → 89)

Car
Division



450 SL / SLC / 500 SLC

(M 117.960)



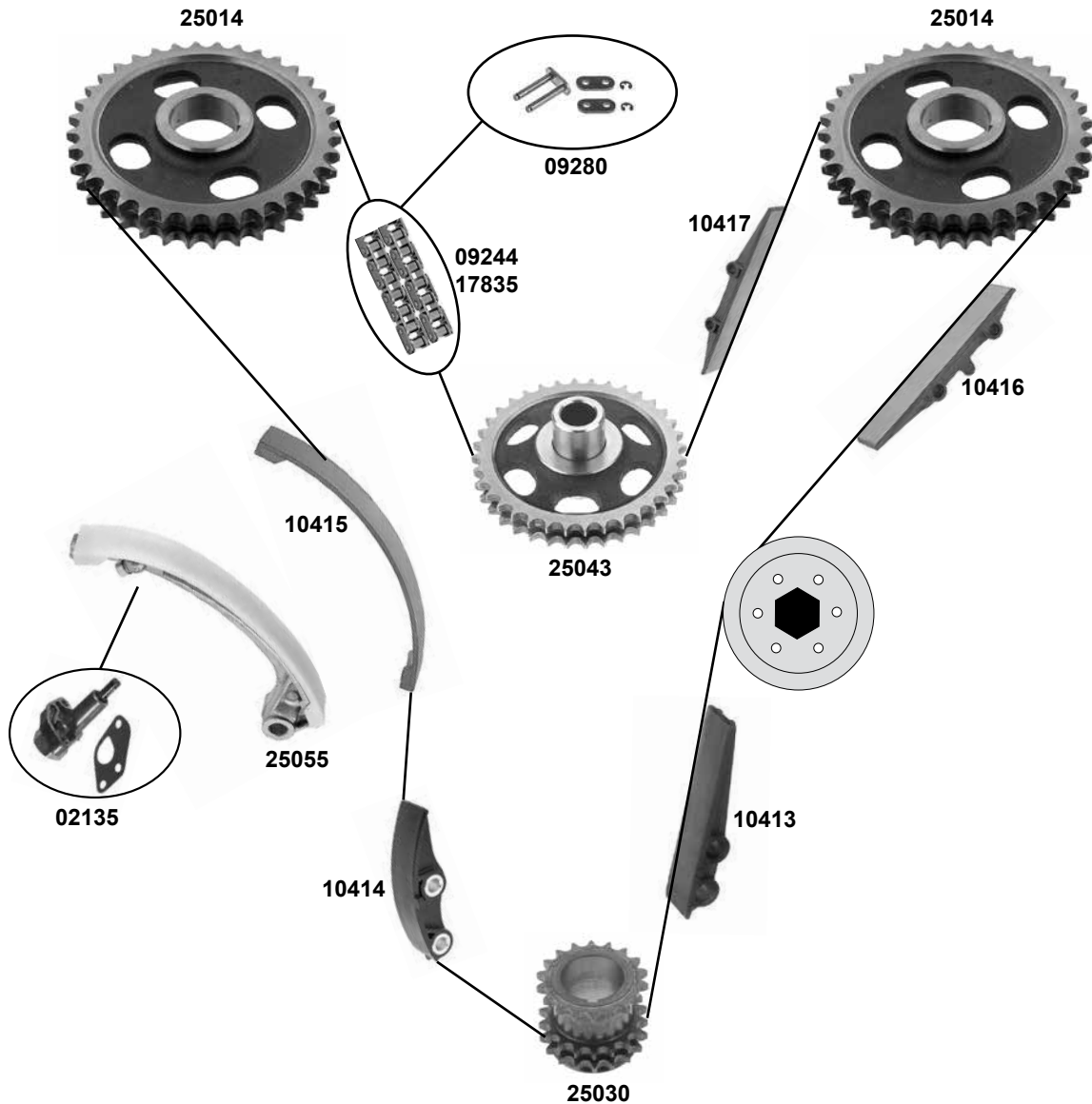
(1) Federverschluß / split link / fermeture de ressort / cierre de resorte / falsa maglia



Ref. - No.



Ref. - No.	Description	Particulars	Dimensions
02135	Kettenspanner / chain tensioner		
09244	Steuerkette / timing chain	(1)	D 455 / 198 F
09280	Kettenglied / chain link		11 / D 455
10413	Gleitschiene / sliding rail		
10414	Gleitschiene / sliding rail		
10415	Gummibelag Gleitschiene / rubber lining sliding rail		
10416	Gleitschiene / sliding rail		
10417	Gleitschiene / sliding rail		
17835	Steuerkette / timing chain		D 455 / 198 E
25014	Nockenwellenrad / camshaft gear		Z 36
25030	Kurbelwellenzahnrad / crankshaft gear		Z 18
25043	Zwischenrad / intermediate gear		Z 36
25055	Gleitschiene / sliding rail		



(1) Federverschluß / split link / fermeture de ressort / cierre de resorte / falsa maglia



Ref. - No.



Ref. - No.	Description	Notes	Part No.
02135	Kettenspanner / chain tensioner		
09244	Steuerkette / timing chain	(1)	D 455 / 198 F
09280	Kettenglied / chain link		
10413	Gleitschiene / sliding rail		
10414	Gleitschiene / sliding rail		
10415	Gummibelag Gleitschiene / rubber lining sliding rail		
10416	Gleitschiene / sliding rail	(mot.) 018343 →	
10417	Gleitschiene / sliding rail		
17835	Steuerkette / timing chain		D 455 / 198 E
25014	Nockenwellenrad / camshaft gear		Z 36
25030	Kurbelwellenzahnrad / crankshaft gear		Z 18
25043	Zwischenrad / intermediate gear		Z 36
25055	Gleitschiene / sliding rail		

MERCEDES-BENZ SL-Klasse (BM 107)

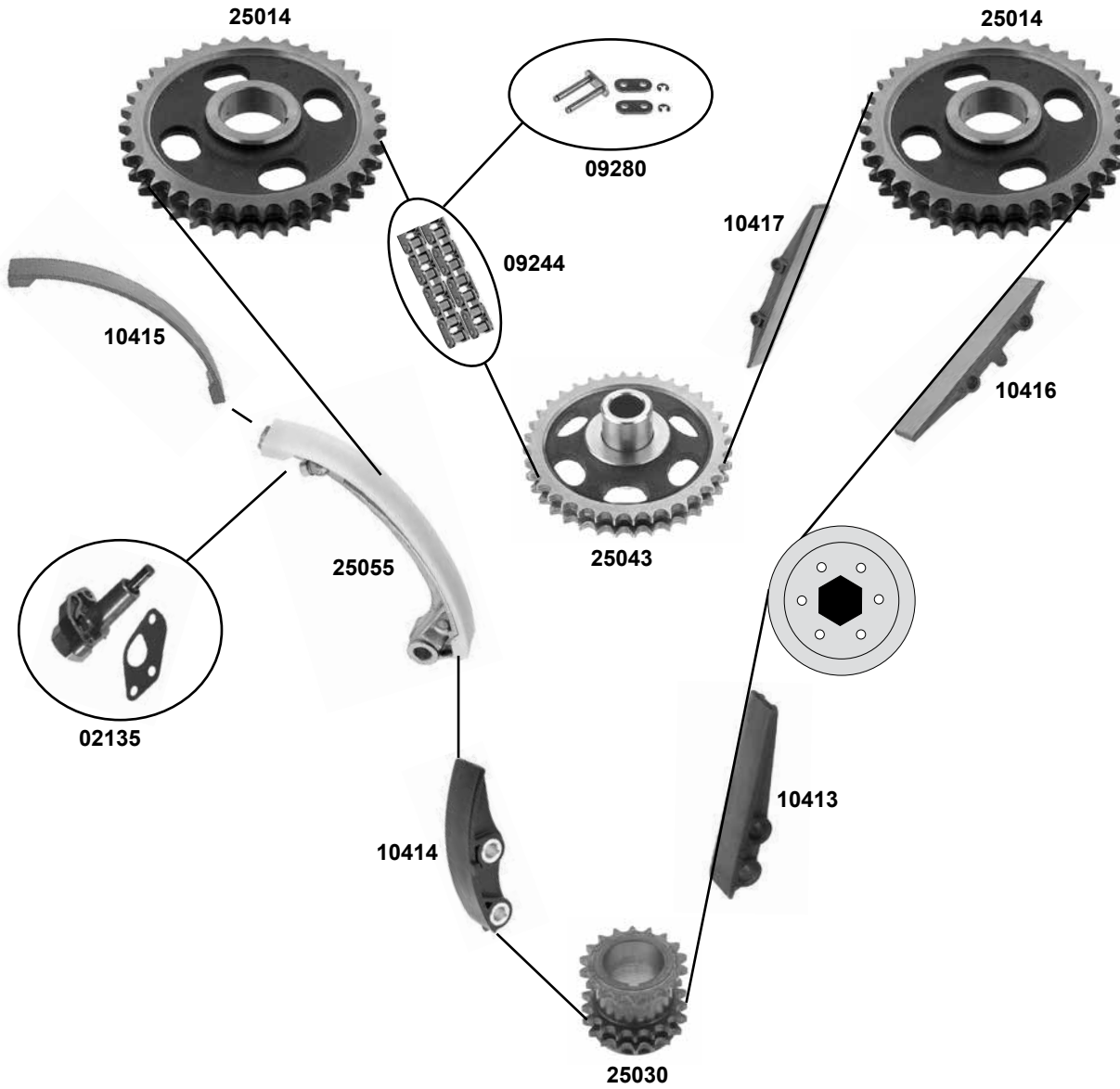
(71 → 89)

Car
Division 



560 SL

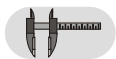
(M 117.967)



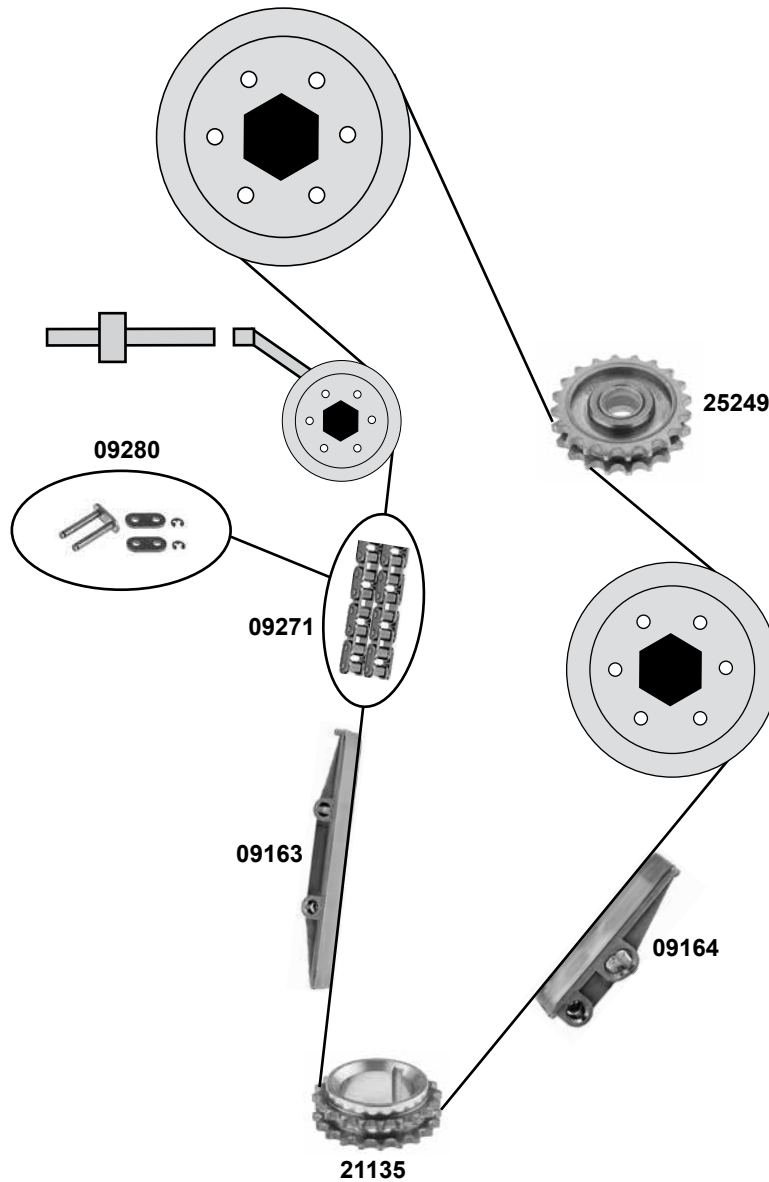
(1) Federverschluß / split link / fermeture de ressort / cierre de resorte / falsa maglia



Ref. - No.



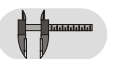
Ref. - No.	Description	Quantity	Notes
02135	Kettenspanner / chain tensioner		
09244	Steuerkette / timing chain	(1)	
09280	Kettenglied / chain link		
10413	Gleitschiene / sliding rail		
10414	Gleitschiene / sliding rail		
10415	Gummibelag Gleitschiene / rubber lining sliding rail		
10416	Gleitschiene / sliding rail		
10417	Gleitschiene / sliding rail		
25014	Nockenwellenrad / camshaft gear		Z 36
25030	Kurbelwellenzahnrad / crankshaft gear		Z 18
25043	Zwischenrad / intermediate gear		Z 36
25055	Gleitschiene / sliding rail		



(1) Federverschluß / split link / fermeture de ressort / cierre de resorte / falsa maglia



Ref. - No.



09163	115 052 04 16	Gleitschiene / sliding rail
09164	115 052 07 16	Gleitschiene / sliding rail
09271	000 997 46 94	Steuerkette / timing chain
09280	000 997 05 98	Kettenglied / chain link
21135	615 052 02 03	Kurbelwellenzahnrad / crankshaft gear
25249	621 050 04 09	Zwischenrad / intermediate gear

(1)

D 455 / 134 F
11 / D 455
Z 20 Ø1 36

passend für / to fit

MERCEDES-BENZ SL-Klasse (BM 129)

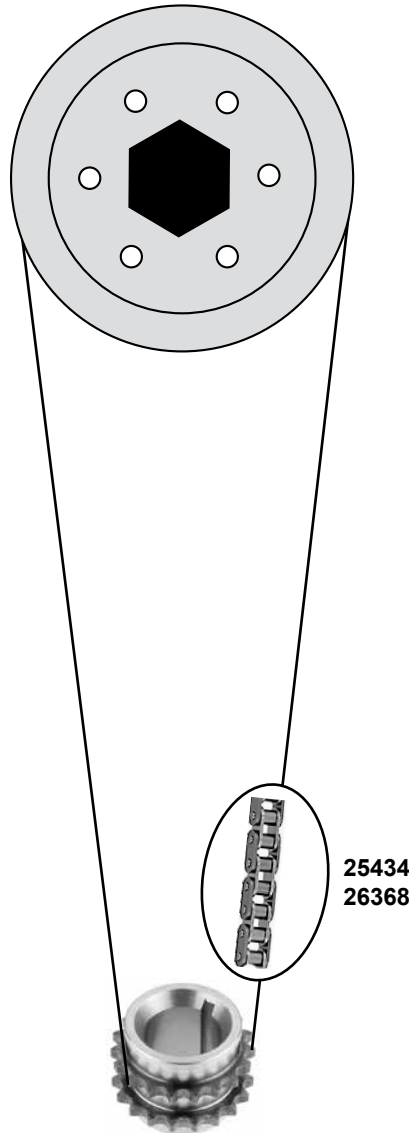
(89 →)

Car
Division



SL Klasse

(M 103.984)



25434
26368



Ref. - No.



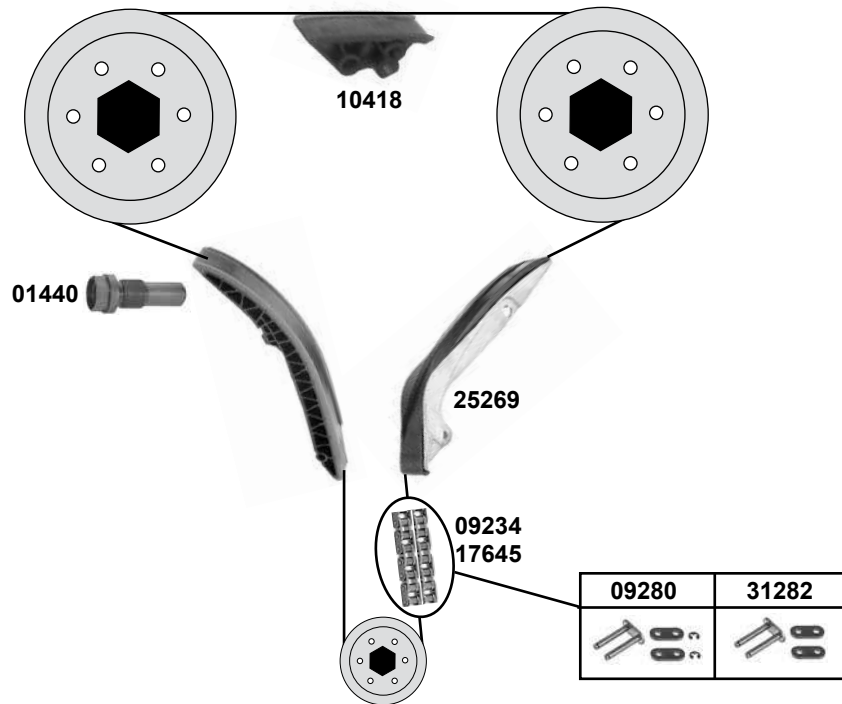
25434
26368

001 997 22 94
003 997 80 94

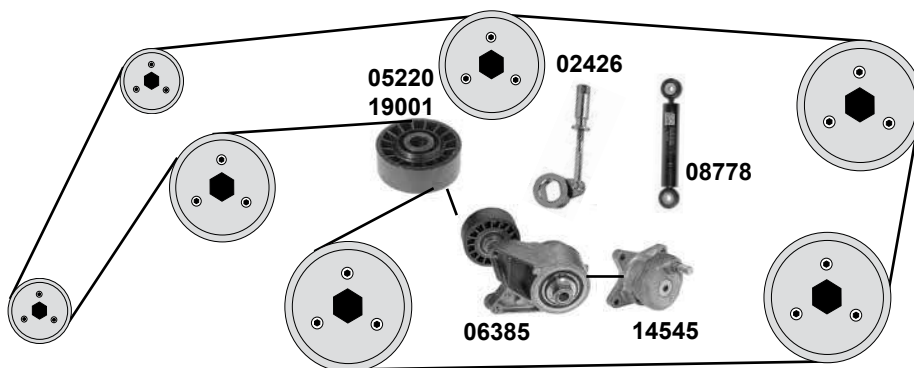
Steuerkette endlos / timing chain endless
Steuerkette / timing chain

96 E
96 N

SL 280 (M 104.943)



SL 280 (M 104.943)



	(1) Nietverschluß / riveted link	(3) 943: (mot.) → 000900	(4) 943: (mot.) 000901 →
	(2) Federverschluß / split link	(mot.) → 003620	(mot.) 003621 →

	Ref. - No.			
01440	120 050 02 11	Kettenspanner / chain tensioner		
02426	103 200 02 36	Spannstange / tensioning rod	(3)	
05220	103 200 05 70	Spannrolle / tension roller	(3)	ØA70 ØI25 B31,5
06385	103 200 08 70	Riemenspanner / belt tensioner	(3)	
08778	103 200 01 14	Schwingungsdämpfer / vibration damper	(3)	80N - 1050N
09234	003 997 17 94	Steuerkette / timing chain	(1)	D 455 / 126 N
09280	000 997 05 98	Kettenglied / chain link	(2)	11 / D 455
10418	104 052 14 16	Gleitschiene / sliding rail		
14545	104 200 08 70	Riemenspanner / belt tensioner	(4)	
17645	002 997 93 94	Steuerkette / timing chain		126 E
19001	104 200 10 70	Spannrolle / tension roller	(4)	ØA 80
25269	104 050 15 16	Gleitschiene / sliding rail		
26368	003 997 80 94	Steuerkette / timing chain	(1)	96 N
30311	120 050 02 11 S1	Rep. Satz Steuerkette / rep. kit timing chain		
31282	000 997 22 98	Kettenglied / chain link	(1)	

MERCEDES-BENZ SL-Klasse (BM 129)

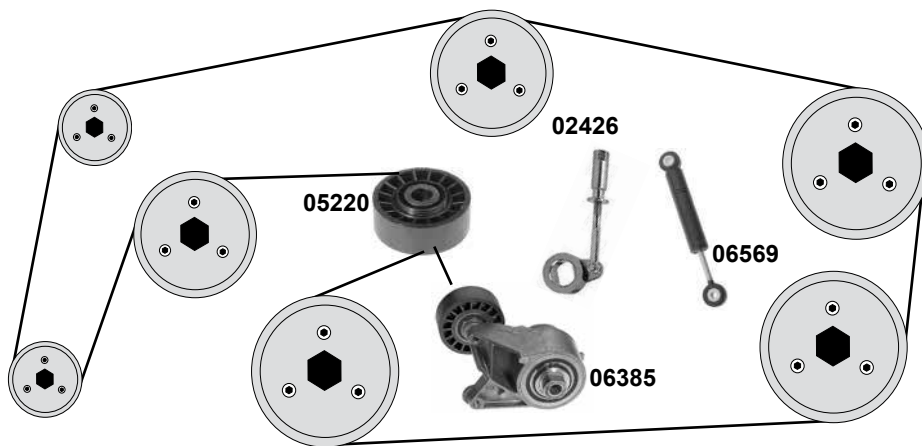
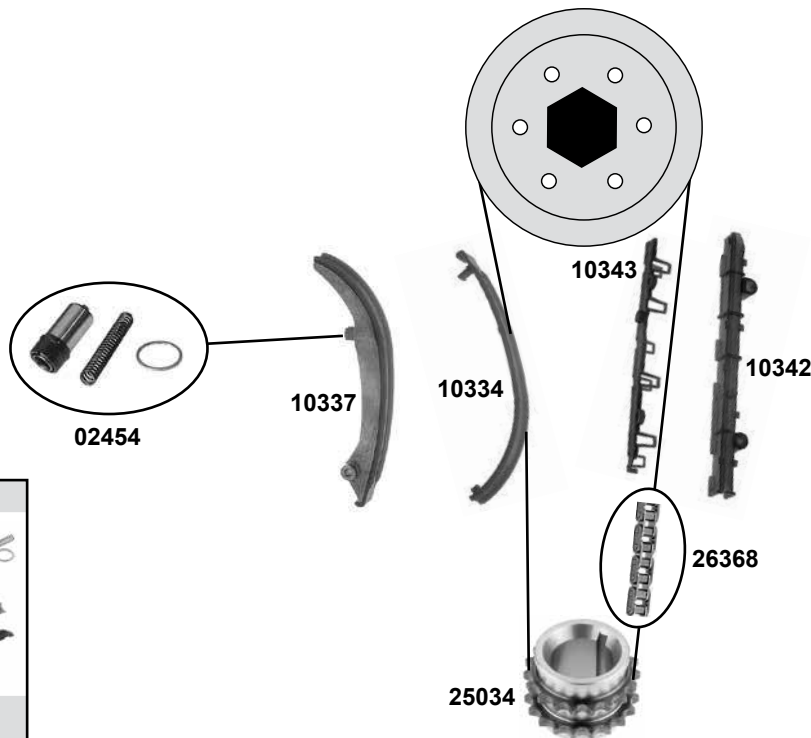
(89 →)

Car
Division



300 SL

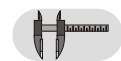
(M 103.984)



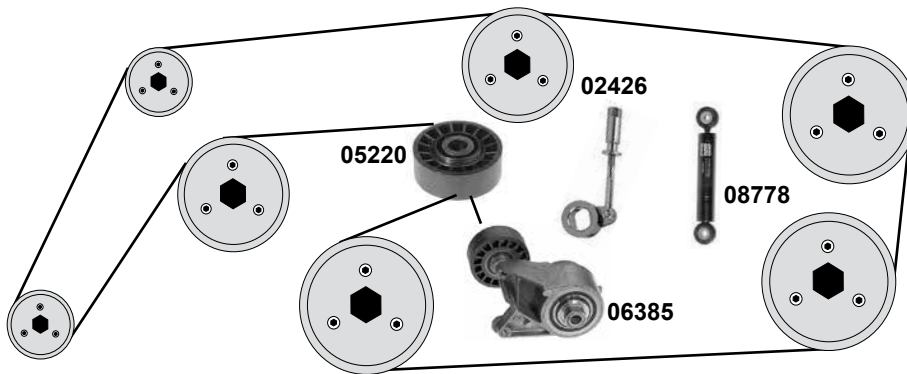
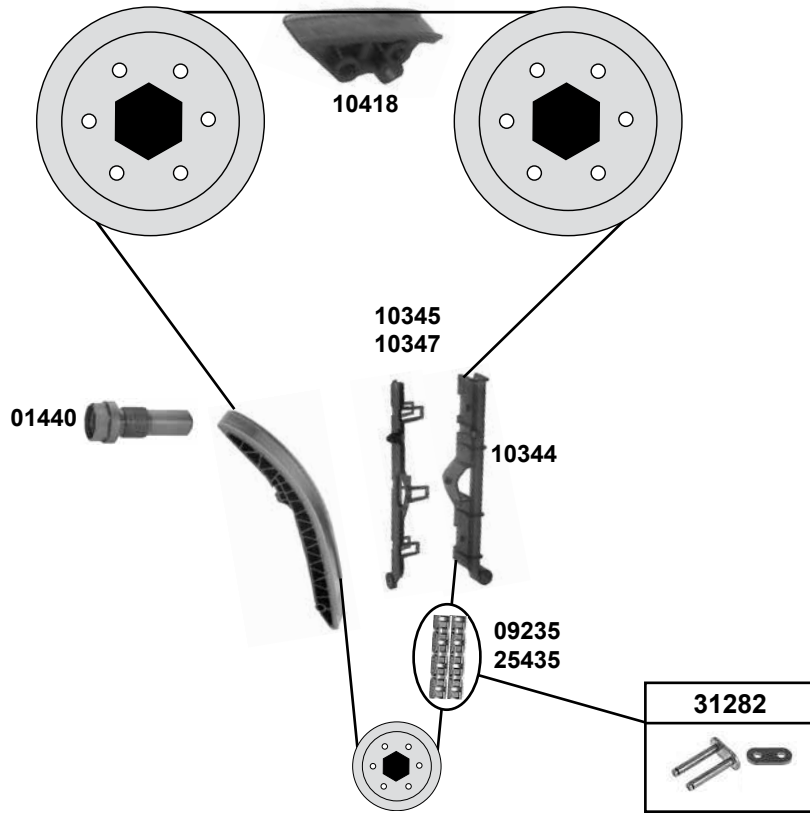
(1) Nietverschluß / riveted link / bouchon de rivet / rivetti / cierre de roblón



Ref. - No.



02426	103 200 02 36	Spannstange / tensioning rod	
02454	103 050 06 11	Kettenspanner / chain tensioner	
05220	103 200 05 70	Spannrolle / tension roller	ØA70 ØI25 B31,5
06385	103 200 08 70	Riemenspanne / belt tensioner	
06569	604 200 03 14	Schwingungsdämpfer / vibration damper	
10334	103 052 00 83	Gummibelag Gleitschiene / rubber lining sliding rail	
10337	103 050 03 16	Gleitschiene / sliding rail	
10342	103 052 07 16	Gleitschiene / sliding rail	
10343	103 052 08 16	Gleitschiene / sliding rail	
25034	103 052 00 03	Kurbelwellenzahnrad / crankshaft gear	Z 18
26368	003 997 80 94	Steuerkette / timing chain	(1) 458 / 96 N
30307	103 050 06 11 S1	Rep. Satz Steuerkette / rep. kit. timing chain	



(1) Nietverschluß / riveted link

(2) 981: (mot.) → 000561
 (mot.) → 005459

(3) 981: (mot.) 000562 →
 (mot.) 005462 →



Ref. - No.



Ref. - No.	Description	Notes	Dimensions
01440	Kettenspanner / chain tensioner		
02426	Spannstange / tensioning rod		
05220	Spannrolle / tension roller		ØA70ØI25 B31,5
06385	Riemenspanner / belt tensioner		
08778	Schwingungsdämpfer / vibration damper		80N - 1050N
09235	Steuerkette / timing chain	(1) nur / only: 981	D 455 / 130 N
10344	Gleitschiene / sliding rail	(2) nur / only: 981	
10345	Gleitschiene / sliding rail	(2) nur / only: 981	
10347	Gleitschiene / sliding rail	(3) nur / only: 981	
10418	Gleitschiene / sliding rail		
25435	Steuerkette / timing chain	nur / only: 981	130 E
31282	Kettenglied / chain link	(1)	

MERCEDES-BENZ SL-Klasse (BM 129)

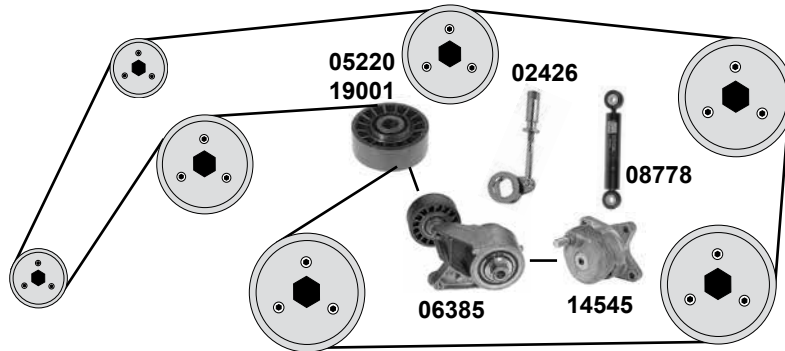
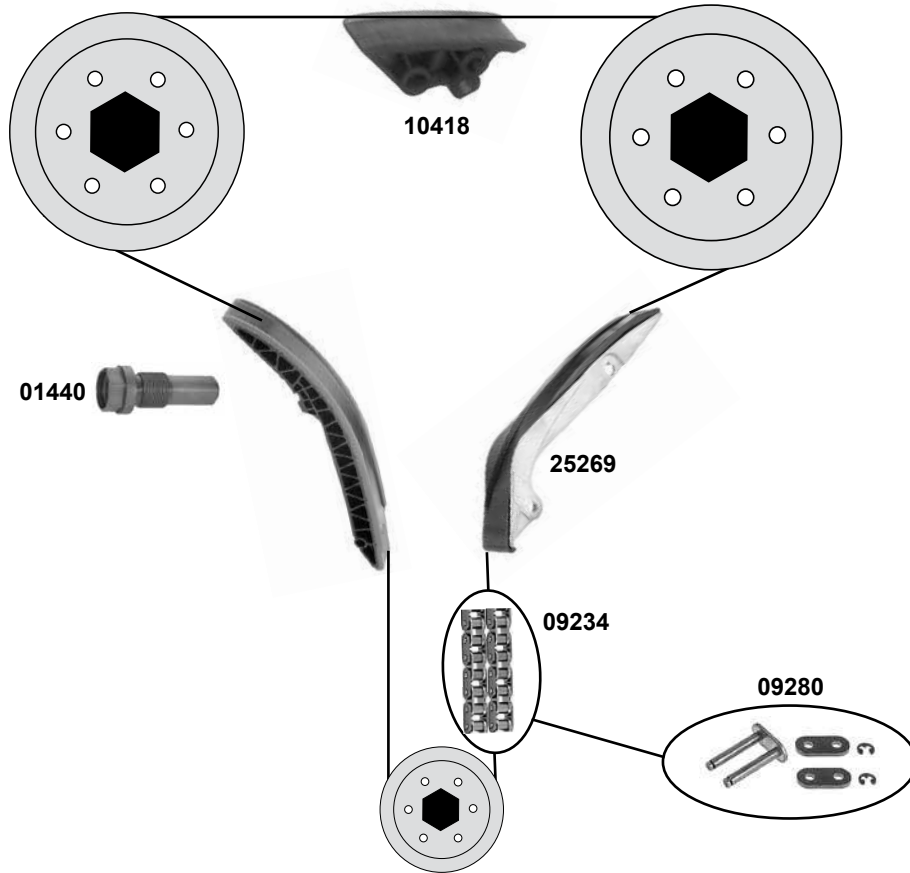
(89 →)

Car
Division



SL 320

(M 104.991)



(1) Nietverschluß / riveted link

(2) 991: (mot.) → 009985

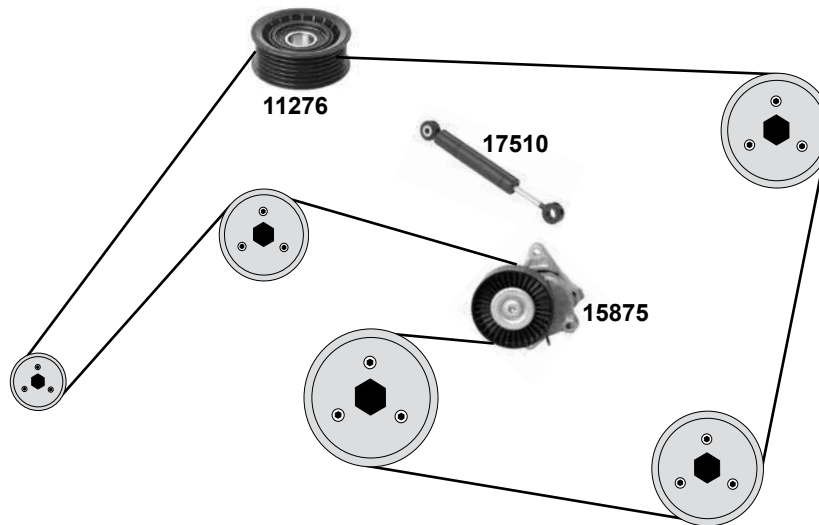
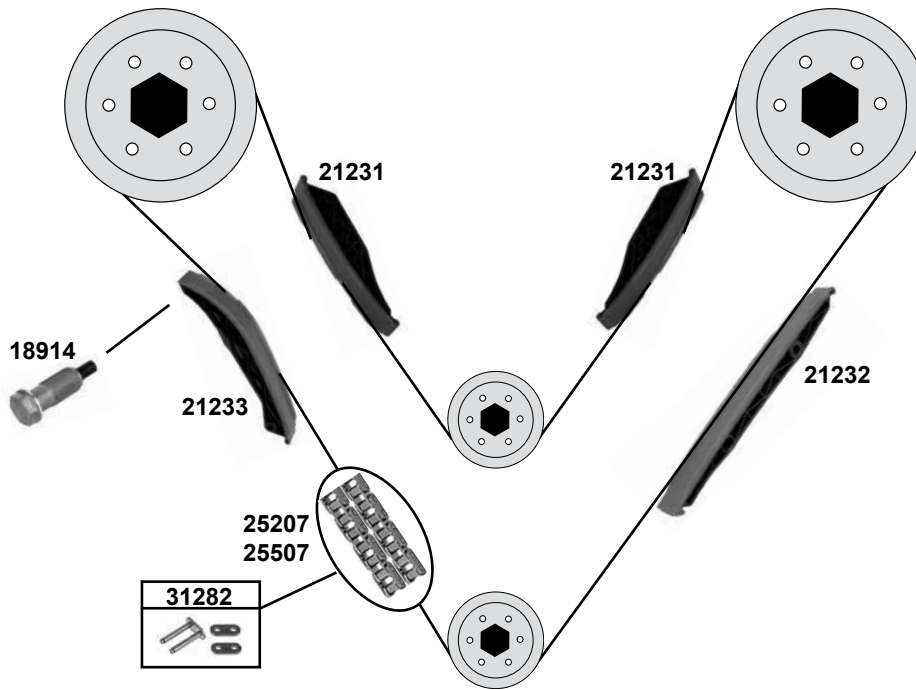
(3) 991: (mot.) 009986 →



Ref. - No.



Ref. - No.	Description	Quantity	Dimensions
01440	Kettenspanner / chain tensioner		
02426	Spannstange / tensioning rod		
05220	Spannrolle / tension roller	(2)	ØA70 ØI 25 B31,5
06385	Riemenspanner / belt tensioner	(2)	
08778	Schwingungsdämpfer / vibration damper	(2)	80N - 1050N
09234	Steuerkette / timing chain	(1)	D 455 / 126 N
09280	Kettenglied / chain link		
10418	Gleitschiene / sliding rail		
14545	Riemenspanner / belt tensioner	(3)	
19001	Spannrolle / tension roller	(3)	ØA 80
25269	Gleitschiene / sliding rail		



(1) Nietverschluss / riveted link / bouchon de rivet / rivetti / cierre de roblón



Ref. - No.



Ref. - No.	Description	Notes	Dimensions
11276	Umlenkrolle / deflection pulley		ØA 64 ØI 17 B23
15875	Riemenspanner / belt tensioner		55 N - 600 N
17510	Schwingungsdämpfer / vibration damper		
18914	Kettenspanner / chain tensioner		
21231	Gleitschiene / sliding rail	(ex.) M 113	
21232	Gleitschiene / sliding rail	(ex.) M 113	
21233	Gleitschiene / sliding rail	(ex.) M 113	
25207	Steuerkette / timing chain	(1)	168 N
25507	Steuerkette / timing chain	(1)	168 E
30303	Rep. Satz Steuerkette / rep. kit timing chain		
31282	Kettenglied / chain link	(1) (ex.) M 113	

MERCEDES-BENZ SL-Klasse (BM 129)

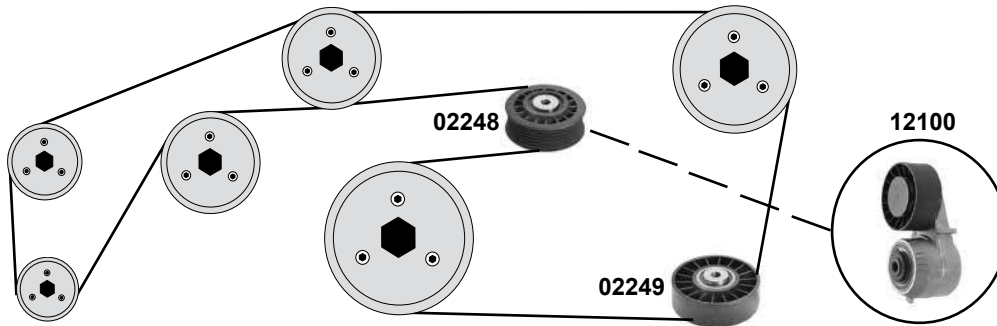
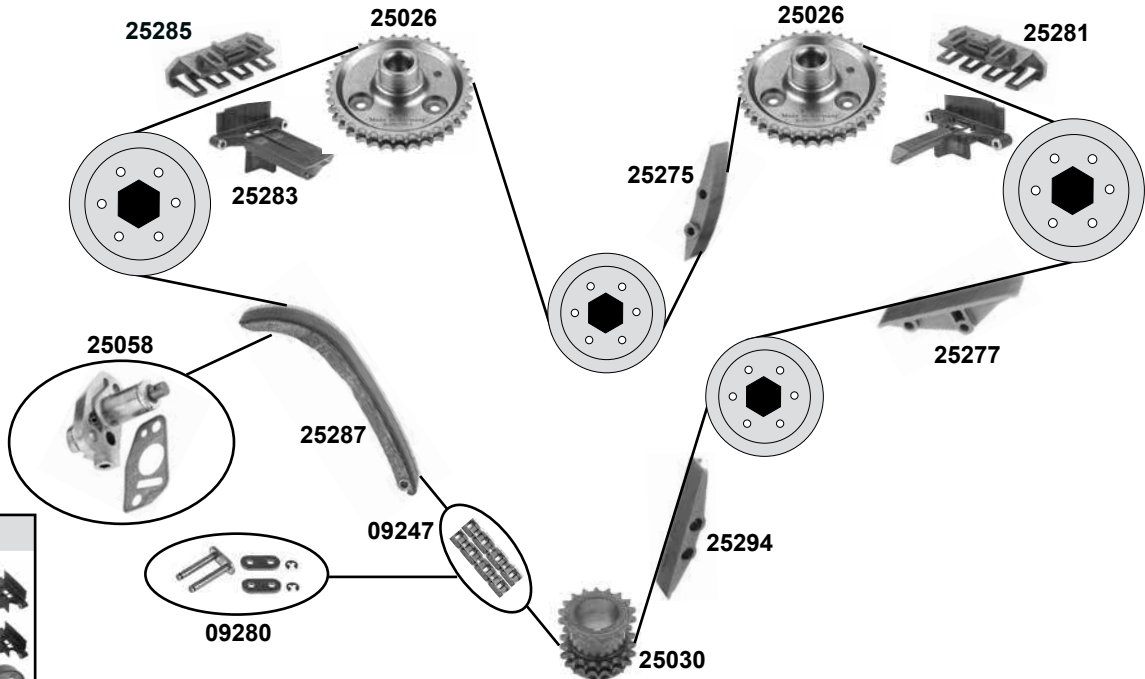
(89 →)

Car
Division

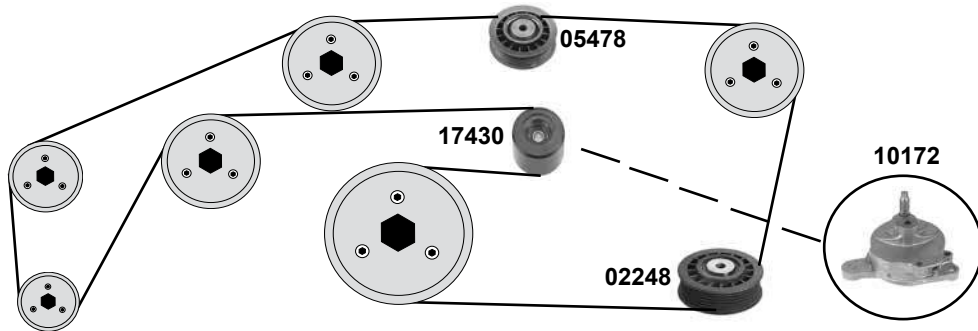
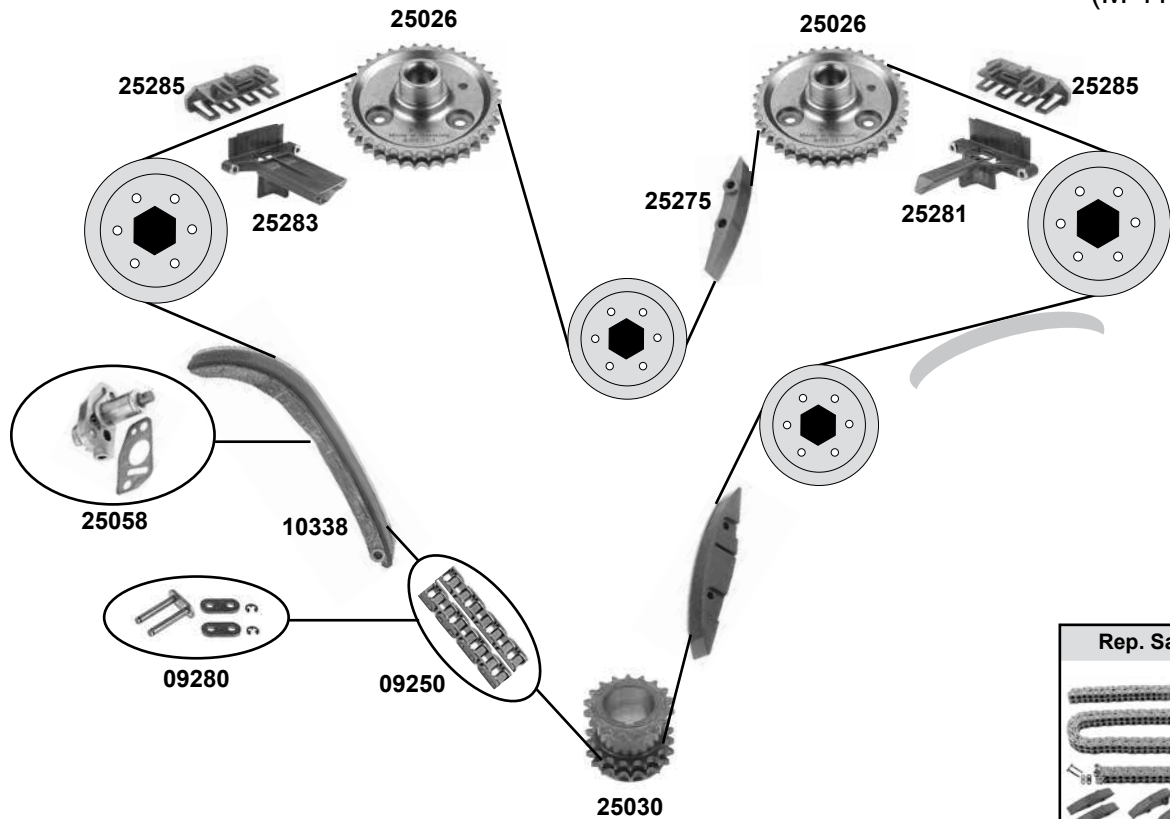


500 SL

(M 119.960)



	Ref. - No.			
02248	601 200 07 70	Spannrolle / tension roller		75 X 26731,5
02249	601 200 09 70	Umlenkrolle / deflection pulley		80 x 25/31
09247	002 997 83 94	Steuerkette / timing chain	→ 06/98	D 455 / 216 N
09280	000 997 05 98	Kettenglied / chain link		11 / D 455
12100	119 200 02 70	Riemenspanner / belt tensioner		
25026	119 050 10 04	Nockenwellenrad / camshaft gear		Z 36
25030	119 052 01 03	Kurbelwellenzahnrad / crankshaft gear		Z 18
25058	119 050 17 11	Kettenspanner / chain tensioner		
25275	119 052 11 16	Gleitschiene / sliding rail		
25277	119 052 06 16	Gleitschiene / sliding rail		
25281	119 050 02 16	Gleitschiene / sliding rail		
25283	119 050 03 16	Gleitschiene / sliding rail		
25285	119 052 09 16	Gleitschiene / sliding rail		
25287	119 050 01 16	Gleitschiene / sliding rail		
25294	119 052 01 16	Gleitschiene / sliding rail		
30314	119 050 17 11 S2	Rep. Satz Steuerkette / rep. kit timing chain		



	Ref. - No.			
02248	601 200 07 70	Umlenkrolle / deflection pulley	(ex.) 972: → 003228	75 X 26731,5
05478	601 200 10 70	Umlenkrolle / deflection pulley	(mot.) 982	69 x 26/31,5
09250	003 997 44 94	Steuerkette / timing chain		D 455 / 216 N
09280	000 997 05 98	Kettenglied / chain link		11 / D 455
10172	119 200 11 70	Riemenspanner / belt tensioner	(ex.) 972: → 003228	
10338	119 050 04 16	Gleitschiene / sliding rail		
17430	119 200 14 70	Spannrolle / tension roller		
25026	119 050 10 04	Nockenwellenrad / camshaft gear		
25030	119 052 01 03	Kurbelwellenzahnrad / crankshaft gear		Z 18
25058	119 050 17 11	Kettenspanner / chain tensioner		
25275	119 052 11 16	Gleitschiene / sliding rail		
25281	119 050 02 16	Gleitschiene / sliding rail		
25283	119 050 03 16	Gleitschiene / sliding rail		
25285	119 052 09 16	Gleitschiene / sliding rail		
30313	119 050 17 11 S1	Rep. Satz Steuerkette / rep. kit timing chain		216 E

MERCEDES-BENZ SL-Klasse (BM 129)

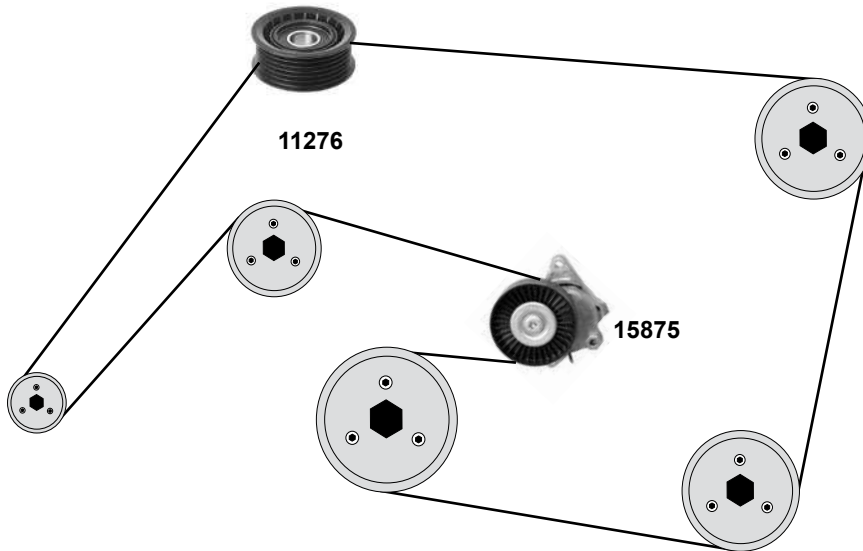
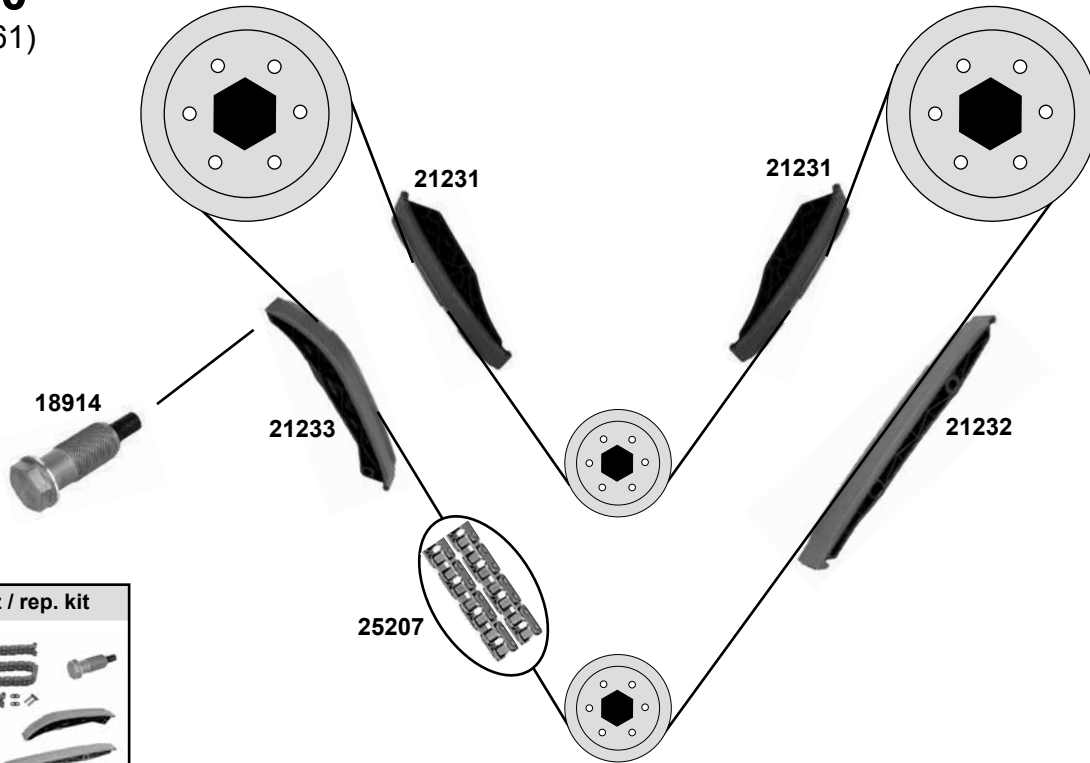
(89 →)

Car
Division



SL 500

(M 113.961)



(1) Nietverschluß / riveted link / bouchon de rivet / rivetti / cierre de roblón



Ref. - No.

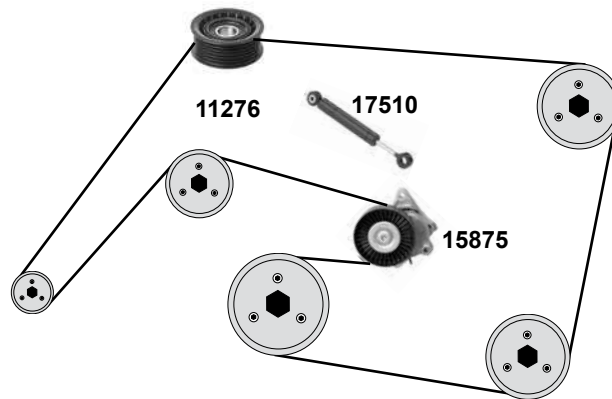
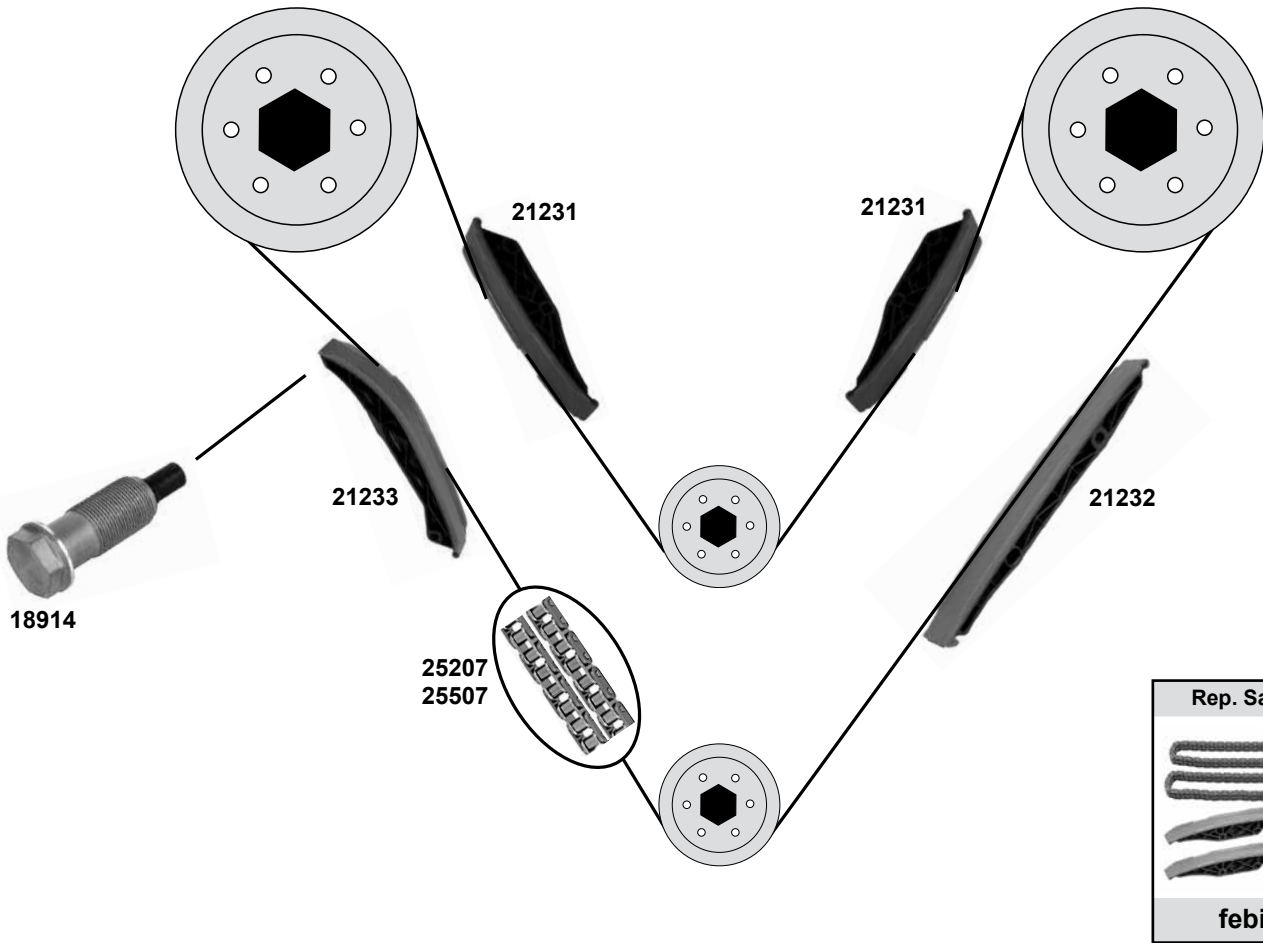


11276	272 202 10 19	Umlenkrolle / deflection pulley	
15875	112 200 09 70	Riemenspanner / belt tensioner	
18914	112 050 08 11	Kettenspanner / chain tensioner	
21231	112 052 01 16	Gleitschiene / sliding rail	
21232	112 052 00 16	Gleitschiene / sliding rail	
21233	112 052 02 16	Gleitschiene / sliding rail	
25207	003 997 68 94	Steuerkette / timing chain	(1)
30303	112 050 08 11 S1	Rep. Satz Steuerkette / rep. kit timing chain	

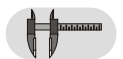
168 E

SL 350 / SL 500 / 55 AMG

(M 112.943 / 113.993, 992)



Ref. - No.



11276	272 202 09 19	Umlenkrolle / deflection pulley	ØA 64 ØI 17 B23
15875	112 200 09 70	Riemenspanner / belt tensioner	
17510	112 200 00 14	Schwingungsdämpfer / vibration damper	55 N - 600 N
18914	112 050 08 11	Kettenspanner / chain tensioner	
21231	112 052 01 16	Gleitschiene / sliding rail	
21232	112 052 00 16	Gleitschiene / sliding rail	
21233	112 052 02 16	Gleitschiene / sliding rail	
25207	003 997 68 94	Steuerkette / timing chain	
25507	003 997 68 94 S1	Steuerkette / timing chain	168 E
30303	112 050 08 11 S1	Rep. Satz Steuerkette / rep. kit timing chain	168 E

MERCEDES-BENZ SL-Klasse (BM 129)

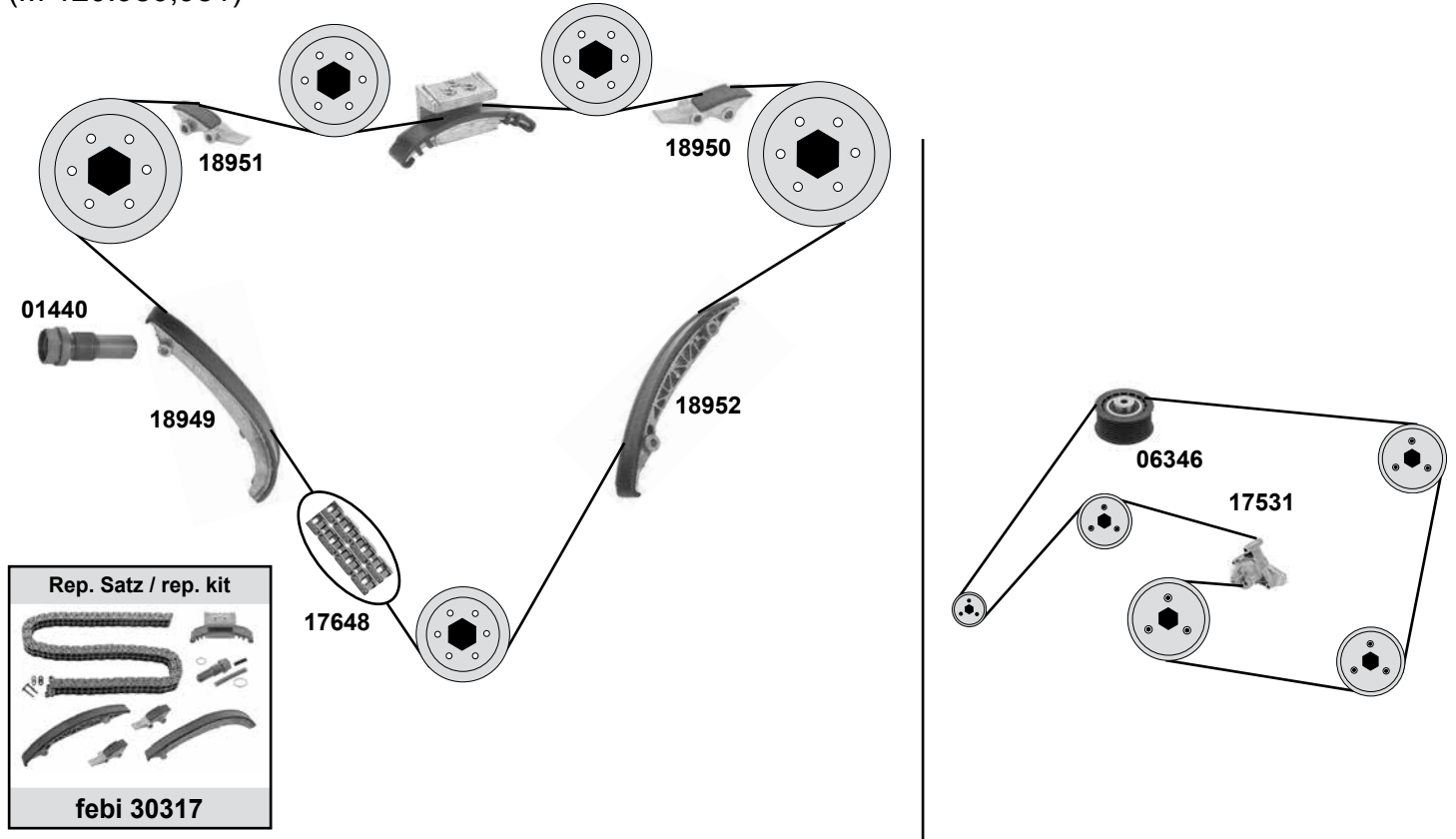
(01 →)

Car
Division



600 SL / SL 600

(M 120.980,981)

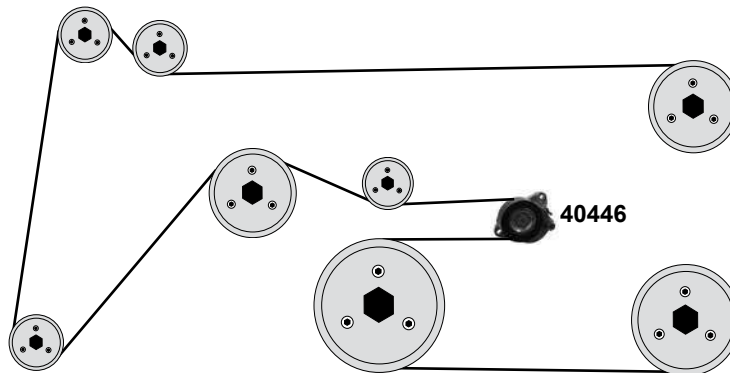


SL-Klasse (BM 230)

(01 →)

SL-Klasse

(M 156.981)



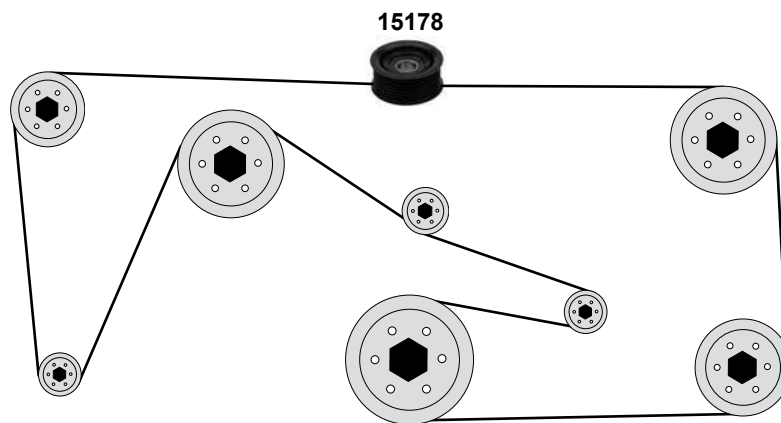
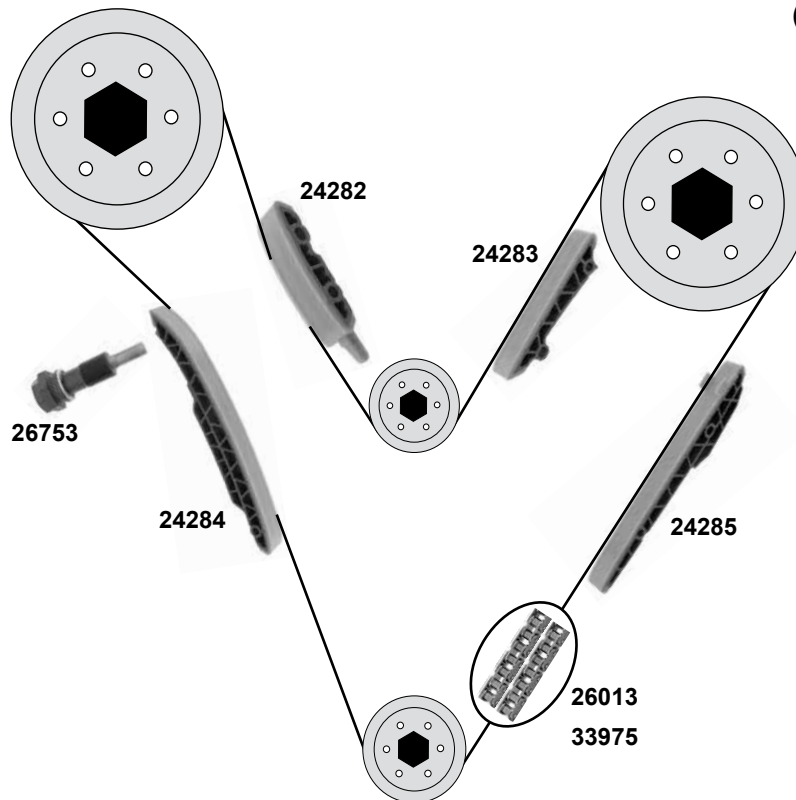
Ref. - No.



01440	120 050 02 11	Kettenspanner / chain tensioner	
06346	120 200 04 70	Spannrolle / tension roller	ØA 69 B33
17531	120 200 05 70	Riemenspanner / belt tensioner	
17648	002 997 75 94	Steuerkette / timing chain	D 455/ 170 N
18949	120 050 03 16	Gleitschiene / sliding rail	
18950	120 050 05 16	Gleitschiene / sliding rail	
18951	120 050 06 16	Gleitschiene / sliding rail	
18952	120 050 07 16	Gleitschiene / sliding rail	
30317	120 050 02 11 S2	Rep. Satz Steuerekette / rep kit timing chain	
40446	156 200 05 70	Riemenspanner / belt tensioner	ØA 76 B26

SL 600 / SL 65 AMG

(M 275.951,954,981,983)



(1) SL 600 M275.951,954 (mot.) →40027371 / SL 65AMG M275.981 (mot.) →60006826



Ref. - No.



Ref. - No.	Description	Quantity	Part No.
15178	Umlenkrolle / deflection pulley	(1)	ØA64 B30
24282	Gleitschiene / sliding rail	(ex.) 983	164 N
24283	Gleitschiene / sliding rail	(ex.) 983	
24284	Gleitschiene / sliding rail	(ex.) 983	
24285	Gleitschiene / sliding rail	(ex.) 983	
26013	Steuerkette mit Nietverschluss/ timing chain with	(ex.) 983	
26753	Kettenspanner / chain tensioner	(ex.) 983	164 E
30318	Rep. Satz Steuerkette / rep kit timing chain	(ex.) 983	
33975	Steuerkette / roller chain	(ex.) 983	

MERCEDES-BENZ SL-Klasse (BM 230)

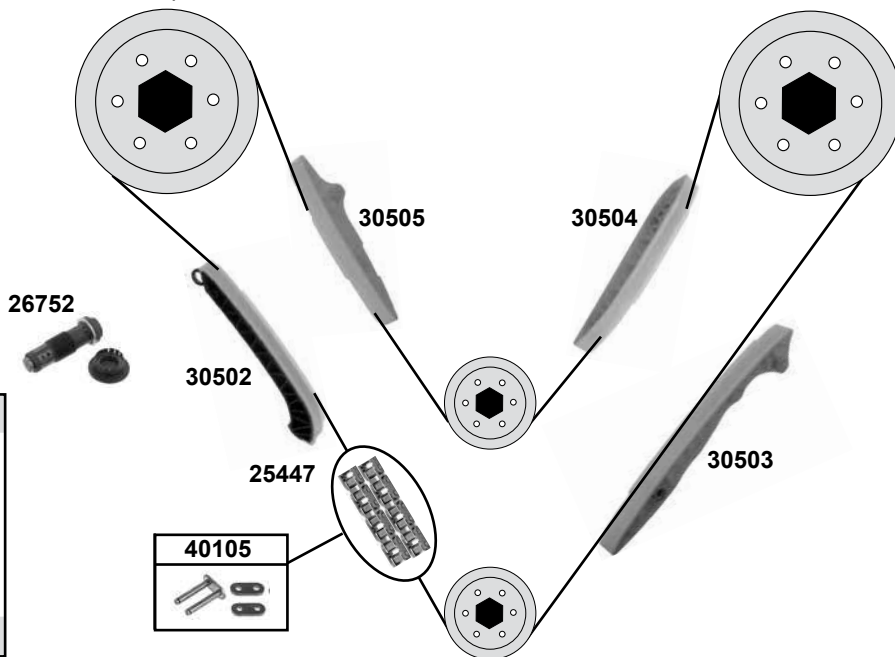
(01 →)

Car
Division 



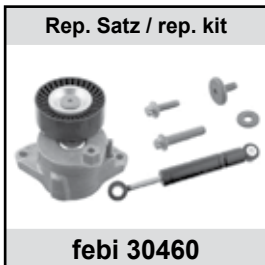
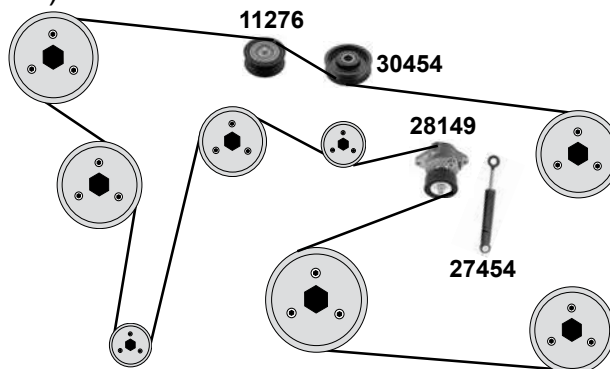
SL 280 / SL 300

(M 272.949,966,968 / 273.965)



SL 280 / SL 300

(M 272.949,966,968 / 273.965)



- (1) (mot.) 272.949,966,968 (mot.) 30089233 → / (mot.) 273.965
- (2) (mot.) 272.949,966,968 30058377 → / (mot.) 273.965
- (3) M 272.966,968 (mot.) →30089231 / →30.06.2005
- (4) (mot.) 272.949,966 (mot.) 30009529 → / (mot.) 272.968 / (mot.) 273.965



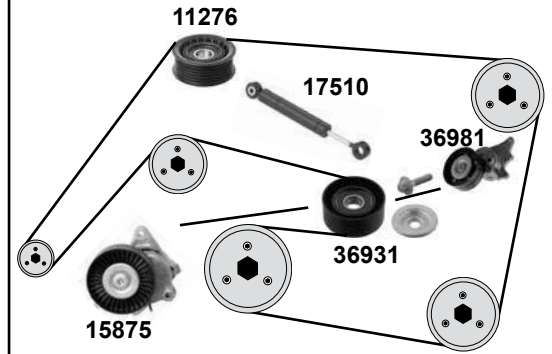
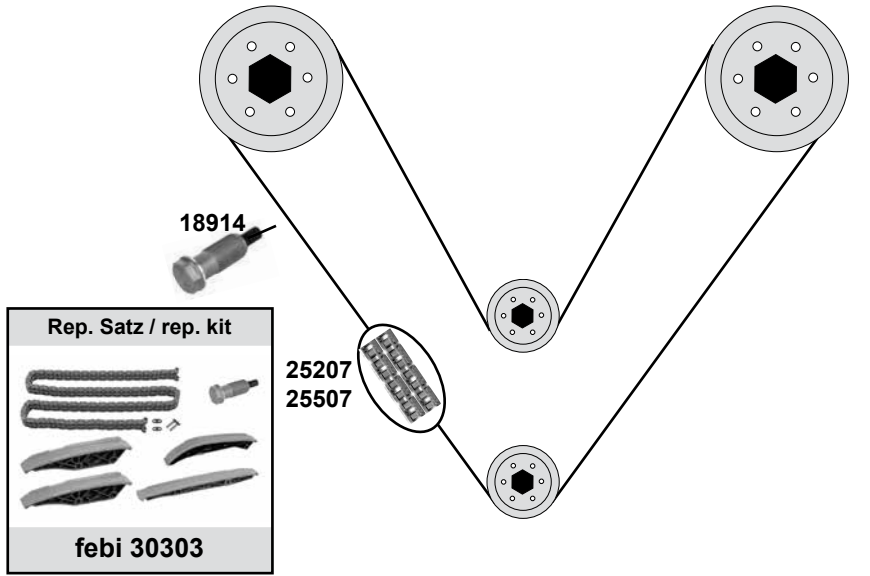
Ref. - No.



Ref. - No.	Description	Quantity	Dimensions
11276	Umlenkrolle / deflection pulley	(ex.)	M 272,968
25447	Steuerkette / timing chain		ØA 67 B25 216 N
26752	Kettenspanner / chain tensioner	(3)	
27454	Schwingungsdämpfer / vibration damper		55 N - 400 N
28149	Riemenspanner / belt tensioner		ØA 76
30328	Rep. Satz Steuerekette / rep. kit timing chain	(1)	
30454	Umlenkrolle / deflection pulley	(2)	ØA 70 B 22
30460	Rep. Satz Riemenspanner / rep kit belt tensioner		
30502	Gleitschiene / sliding rail	(1)	
30503	Gleitschiene / sliding rail		
30504	Gleitschiene / sliding rail	(4)	
30505	Gleitschiene / sliding rail		
40105	Kettenglied / chain link		

SL 350 / SL 500

(M 112.973 / 113.963,992,995)

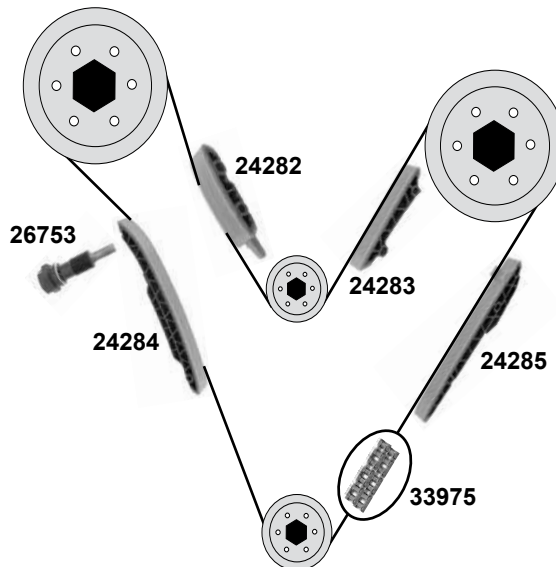


SL-Klasse (BM 231)

(01 →)

SL 65 AMG

(M 279.981)



(1) Nietverschluß / riveted link / bouchon de rivet / rivetti / cierre de roblón

	Ref. - No.			
11276	272 202 10 190	Umlenkrolle / deflection pulley		ØA 64 ØI 17 B23
15875	112 200 09 70	Riemenspanner / belt tensioner		
17510	112 200 00 14	Schwingungsdämpfer / vibration damper	(mot.) 112. 973	55 N - 600 N
18914	112 050 08 11	Kettenspanner / chain tensioner		
24282	137 052 04 16	Gleitschiene / sliding rail		
24283	137 052 05 16	Gleitschiene / sliding rail		
24284	137 052 07 16	Gleitschiene / sliding rail		
24285	137 052 08 16	Gleitschiene / sliding rail		
25207	003 997 68 94	Steuerkette / timing chain	(1)	168 N
25507	003 997 68 94 S1	Steuerkette / timing chain	(1)	168 E
26753	275 050 05 11	Kettenspanner / chain tensioner		
30303	112 050 08 11 S1	Rep. Satz Steuerkette / rep. kit timing chain		
30318	275 050 05 11 S1	Rep. Satz Steuerkette / rep kit timing chain		
33975	004 997 18 94	Steuerkette / roller chain		164 E
36931	113 202 00 19	Spannrolle / tension roller	M 113.992,995	(mot.) M 113.990
36981	113 200 01 70	Riemenspanner / belt tensioner	M 113.992,995	ØA90 B32

MERCEDES-BENZ SLK-Klasse (170)

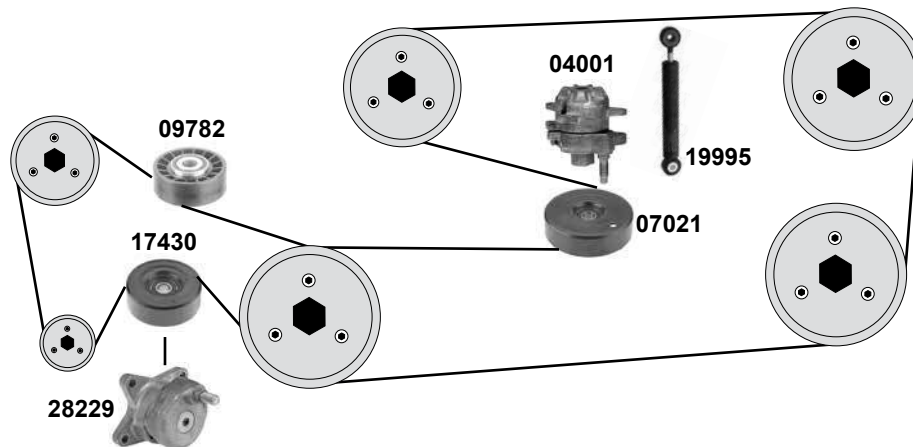
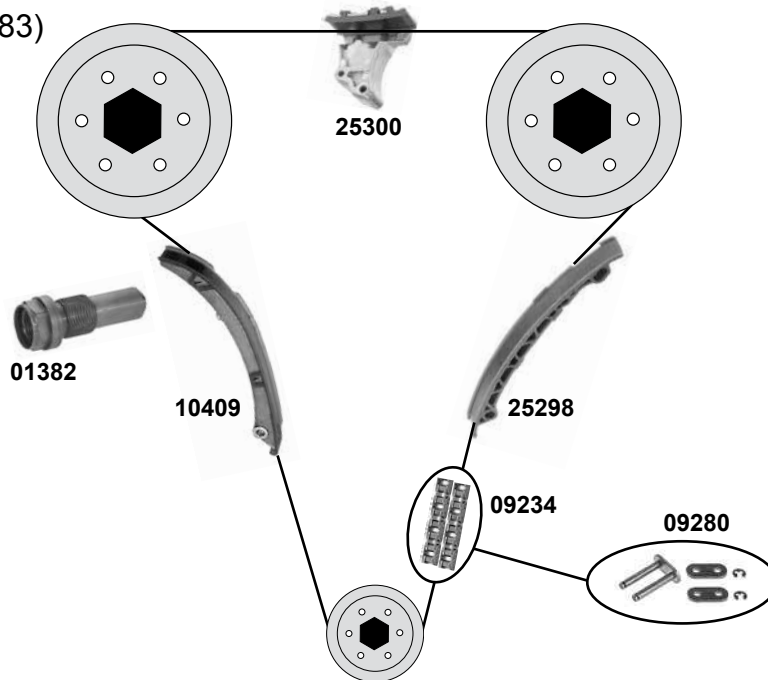
(96 → 04)

Car
Division 



SLK 200 / Kompressor

(M 111.943,946,958,973,983)



(1) (ex.) (mot.) 973,983

(2) Nietverschluß / riveted link / bouchon de rivet / rivetti / cierre de roblón

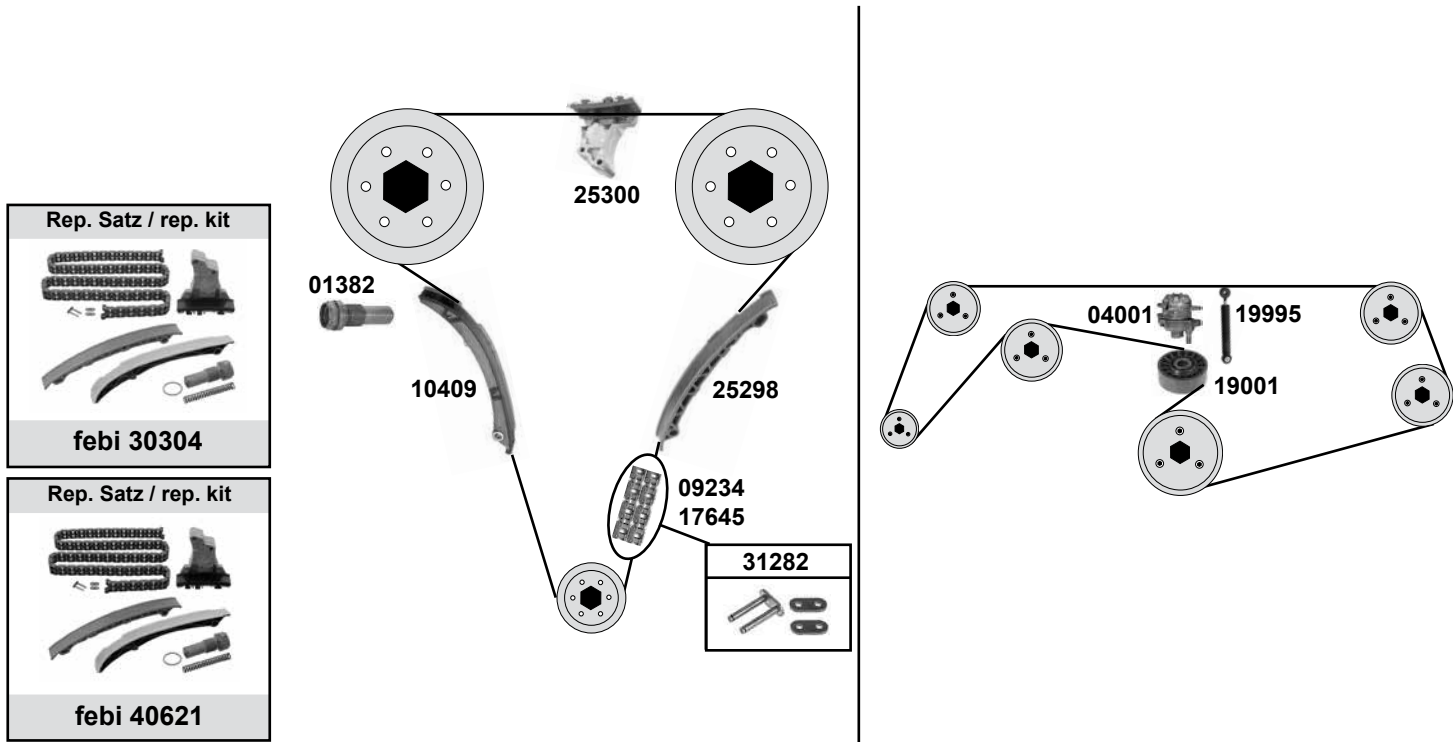


Ref. - No.

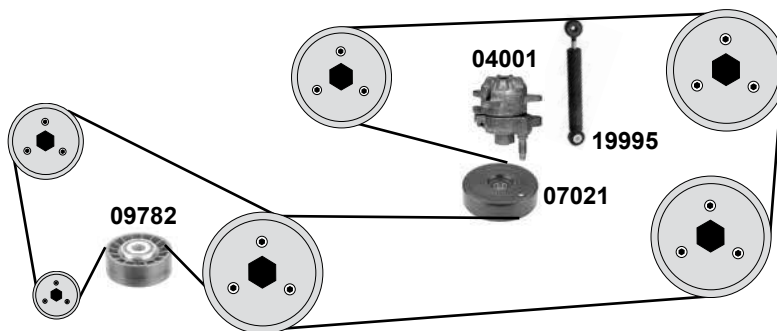


Ref. - No.	Part Name	Quantity	Notes
01382	Kettenspanner / chain tensioner		
04001	Riemenspanner / belt tensioner		
07021	Spannrolle / tension roller		
19995	Schwingungsdämpfer / vibration damper	(2)	
09234	Steuerkette / timing chain	(1) (2)	
09280	Kettenglied / chain link	(1)	
09782	Spannrolle / tension roller	(ex.) 946	
10409	Gleitschiene / sliding rail	(2)	
17430	Spannrolle / tension roller		
25298	Gleitschiene / sliding rail	(1)	
25300	Gleitschiene / sliding rail		
28229	Riemenspanner / belt tensioner		
30304	Rep. Satz Steuerkette / rep. kit timing chain		
40621	Rep. Satz Steuerkette / rep. kit timing chain		

SLK 230 Kompressor (M 111.943,946,958,973,983)



SLK 230 Kompressor (M 111.973,983)



(1) Nietverschluß / riveted link / bouchon de rivet / rivetti / cierre de roblón

(2) (mot.) 023380 →



Ref. - No.



Ref. - No.	Description	Notes	Dimensions / Part No.
01382	Kettenspanner / chain tensioner		
04001	Riemenspanner / belt tensioner		
07021	Spannrolle / tension roller		
09234	Steuerkette / timing chain	(1)	110 x 28 x 15 D 455 / 126 N
09782	Spannrolle / tension roller	(ex.) 983	
10409	Gleitschiene / sliding rail		
17645	Steuerkette / timing chain		126 E
19001	Spannrolle / tension roller	(2)	55 N - 435 N
19995	Schwingungsdämpfer / vibration damper		
25298	Gleitschiene / sliding rail		
25300	Gleitschiene / sliding rail		
30304	Rep. Satz Steuerkette / rep. kit timing chain		126 E
31282	Kettenglied / chain link		D67ZN-17
40621	Rep. Satz Steuerkette / rep. kit timing chain		

MERCEDES-BENZ SLK-Klasse (BM 170)

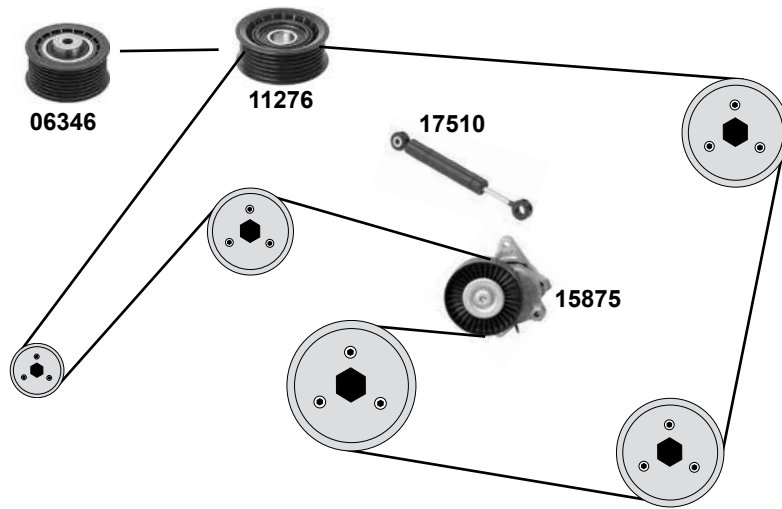
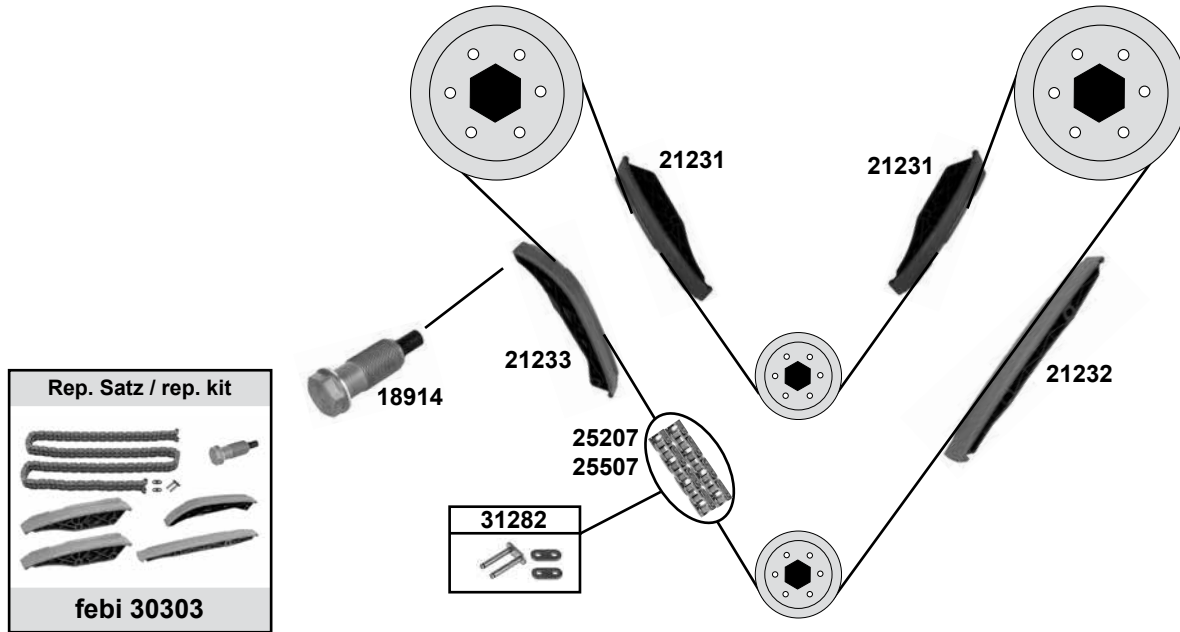
(96 → 04)

Car
Division



SLK 320 / 32 AMG

(M 112.947, 960,961)

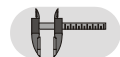


(1) Nietverschluß / riveted link / bouchon de rivet / rivetti / cierre de roblón

(2) nur / only: 32 AMG / mot. 960,961



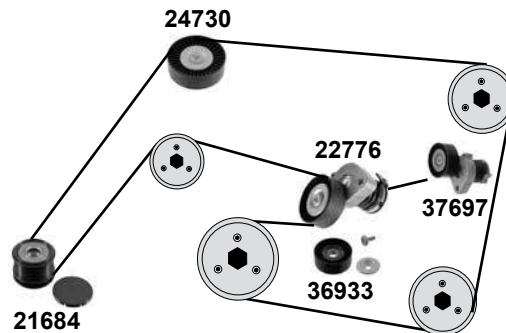
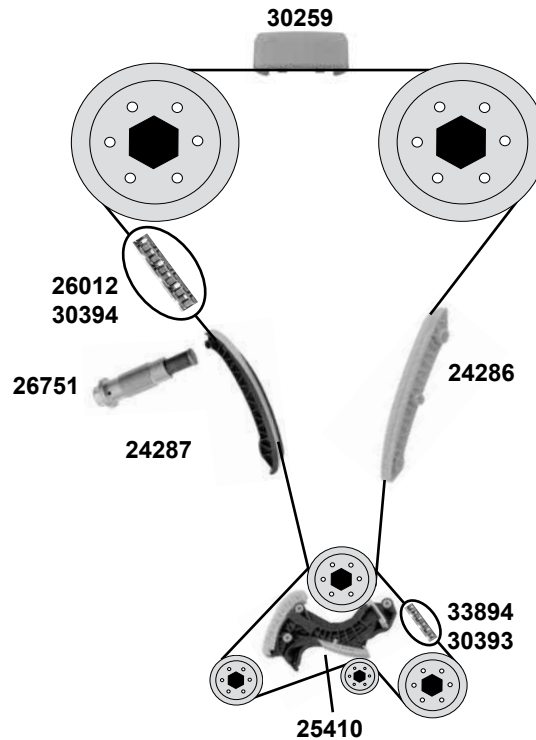
Ref. - No.



Ref. - No.	Description	Notes	Dimensions
06346	Spannrolle / tension roller	(2)	ØA 69 B33
11276	Umlenkrolle / deflection pulley	(mot.) 947	ØA 64 ØI 17 B23
15875	Riemenspanner / belt tensioner	(mot.) 947	
17510	Schwingungsdämpfer / vibration damper	(mot.) 112. 947	55 N - 600 N
18914	Kettenspanner / chain tensioner	(ex.) 961	
21231	Gleitschiene / sliding rail	(ex.) 961	
21232	Gleitschiene / sliding rail	(ex.) 961	
21233	Gleitschiene / sliding rail	(ex.) 961	
25207	Steuerkette / timing chain	(1) (ex.) 961	168 N
25507	Steuerkette / timing chain	(1) (ex.) 961	168 E
30303	Rep. Satz Steuerkette / rep. kit timing chain	(ex.) 961	D 168
31282	Kettenglied / chain link	(1) (ex.) 961	

SLK 200 Kompressor

(M 271.861,944,954)



(1) 271.944 Für Lichtmaschine / for alternator 271 154 08 02 / 271 154 09 02 / 271 154 10 02

(2) 271.944,954 nur mit Lanchester-Ausgleich / only with Lanchester balancing system

(3) für Fahrzeuge mit Lanchester-Ausgleich / for vehicles with lanchester balancing system

	Ref. - No.			
21684	271 155 01 15	Riemenscheibe Lichtmaschine / belt pulley alternator	(1)	60 x 46,2
22776	271 200 02 70	Riemenspanner / belt tension	(mot.) 271. 944/954	
24286	271 052 10 16	Gleitschiene links / sliding rail left	(mot.) 271.944/954	
24287	271 052 11 16	Gleitschiene rechts / sliding rail right	(mot.) 271.944/954	
24730	271 206 00 19	Umlenkrolle / deflection pulley	(mot.) 271.944/954	ØA90 B 28
25410	271 030 09 63	Kettenspanner / chain tensioner		
26012	000 993 21 76	Steuerkette mit Nietverschluss/ timing chain with riveting link	(mot.) 271.944/954	142 N
26751	271 050 06 11	Kettenspanner / chain tensioner	(mot.) 271.944/954	
30259	271 052 04 16	Gleitschiene / sliding rail	(mot.) 271.944/954	
30315	271 050 06 11 S1	Rep. Satz Steuerkette / rep. kit timing chain	(mot.) 271.944/954	
30316	271 050 06 11 S2	Rep. Satz Steuerkette / rep. kit timing chain	(2)	142 E
30393	000 993 20 76	Steuerkette mit Nietverschluss/ timing chain with riveting link	(mot.) 271.944/954	106 N
30394	000 993 19 76	Steuerkette mit Nietverschluss/ timing chain with		
33894	000 993 20 76 S1	Steuerkette endlos / timing chain endless	(mot.) 271.944/954	106 E
36933	271 200 05 70	Riemenspanner /belt tensioner	(mot.) 271.944/954	ØA76 B28
37697	271 200 04 70	Riemenspanner / belt tensioner	(mot.) 31216220 →	ØA65 B26
40953	271 050 06 11 S3	Rep. Satz Steuerkette / rep. kit timing chain		
40954	271 050 06 11 S4	Rep. Satz Steuerkette / rep. kit timing chain	(3)	

MERCEDES-BENZ SLK-Klasse (BM 171)

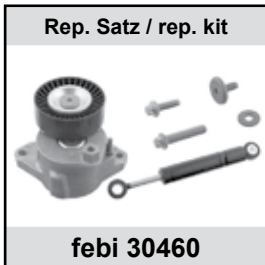
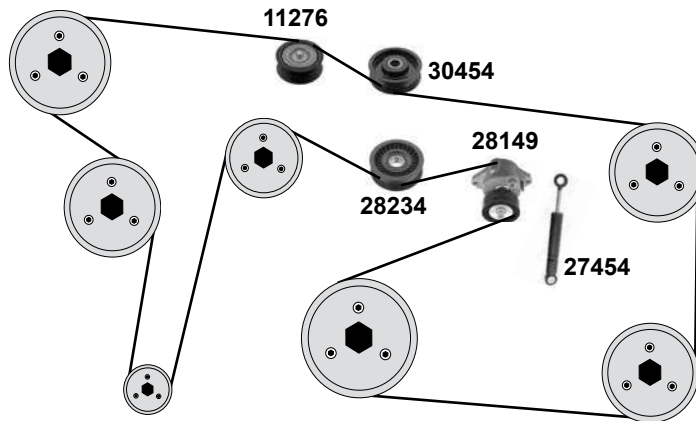
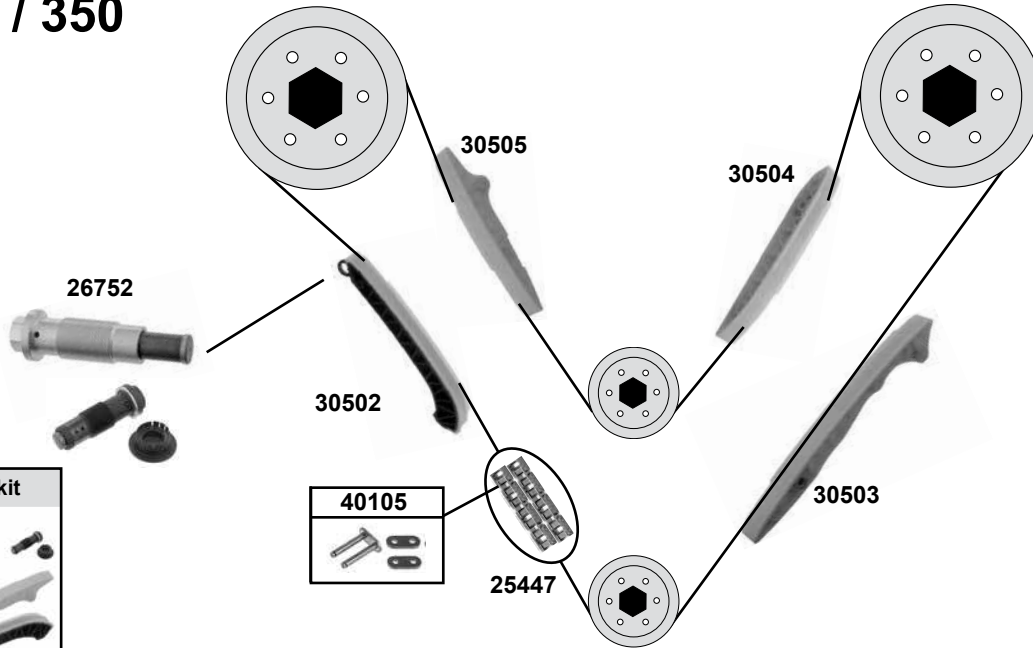
(04 →)

Car
Division



SLK 280 / 350

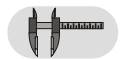
(M 272. ...)



- (1) 272.942,963 : (mot.) → 30089231/ → 30/06/05/
- (2) 272.942,963,969 : (mot.) 30058377 →
- (3) (mot.) 272.942,963 (ch.) 30009529 → / (mot.) 272.969
- (4) (mot.) 272.942,963,969 / (ch.) 30089233 →
- (5) (mot.) 272.967 / (ch.) → 30058376 →



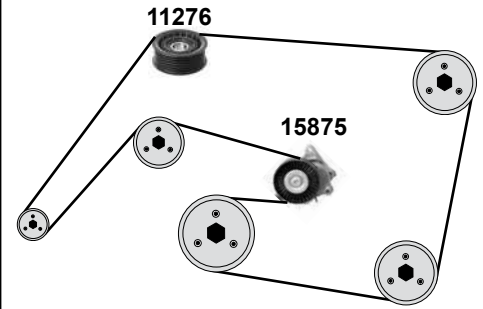
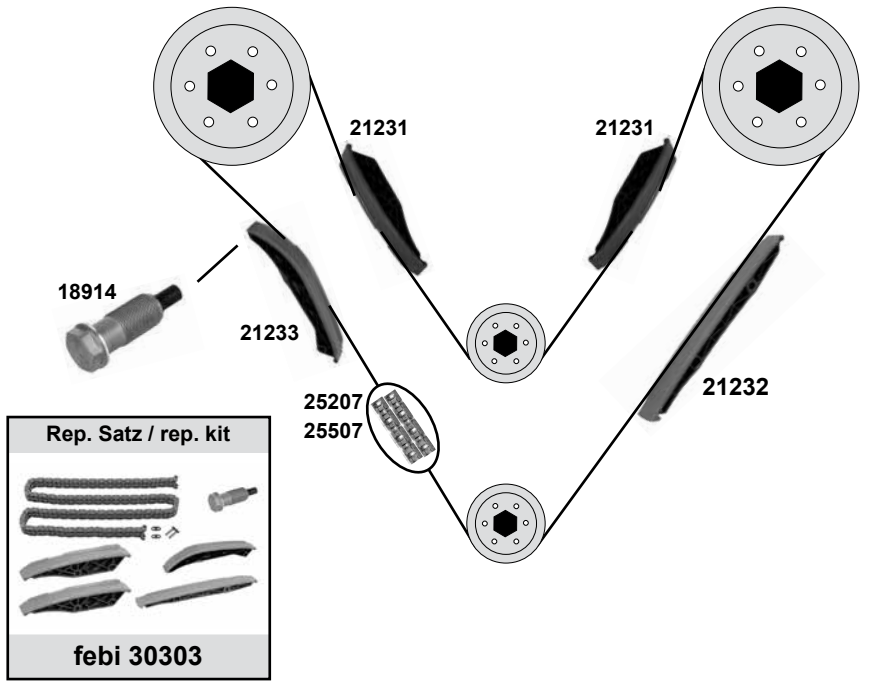
Ref. - No.



Ref. - No.	Description	Part No.	Dimensions
11276	Umlenkrolle / deflection pulley	(mot.) 942,963,969	ØA 67 B25
25447	Steuerkette / timing chain	(mot.) 942,963,969	
26752	Kettenspanner / chain tensioner	(1)	
27454	Schwingungsdämpfer / vibration damper	(mot.) 942,963,969	55 N - 400 N
28149	Riemenspanner / belt tensioner	(mot.) 942,963,969	ØA 76
28234	Umlenkrolle / deflection pulley	(5)	ØA 80 B25
30328	Rep. Satz Steuerkette / rep. kit timing chain	(4)	
30454	Umlenkrolle / deflection pulley	(2)	ØA 70 B22
30460	Rep. Satz Riemenspanner / rep. kit belt tensioners	(mot.) 942,963,969	
30502	Gleitschiene / sliding rail	(4)	
30503	Gleitschiene / sliding rail	(mot.) 942,963,969	
30504	Gleitschiene / sliding rail	(3)	
30505	Gleitschiene / sliding rail	(mot.) 942,963,969	
40105	Kettenglied / chain link	(mot.) 942,963,969	

SLK 55 AMG

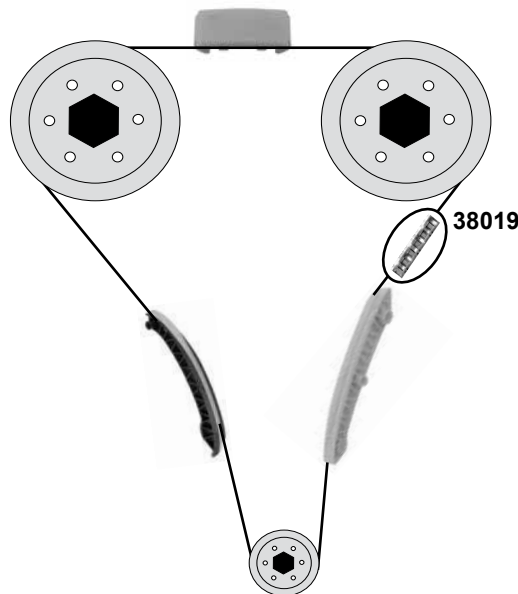
(M 113.)



SLK (BM 172)

(02/11 →)

(M 171.861)



(1) (mot.) M113. 989

(2) Nietverschluß / riveted link / bouchon de rivet / rivetti / cierre de roblón



Ref. - No.



Ref. - No.				
11276	272 202 10 19	Umlenkrolle / deflection pulley	(mot.) 981,989	ØA 64 ØI 17 B23
15875	112 200 09 70	Riemenspanner / belt tensioner	(mot.) 981,986	
18914	112 050 08 11	Kettenspanner / chain tensioner	(1)	
21231	112 052 01 16	Gleitschiene / sliding rail	(mot.) 981	
21232	112 052 00 16	Gleitschiene / sliding rail	(mot.) 981	
21233	112 052 02 16	Gleitschiene / sliding rail		
25207	003 997 68 94	Steuerkette / timing chain	(2)	168 N
25507	003 997 68 94 S1	Steuerkette / timing chain	(2)	168 E
30303	000 993 20 76	Rep. Satz Steuerkette / rep. kit timing chain	M113.989	106 E
38019	000 993 09 78	Steuerkette / roller chain		142 E
39271	000 993 09 78 S2	Rep. Satz Steuerkette / rep. kit timing chain		

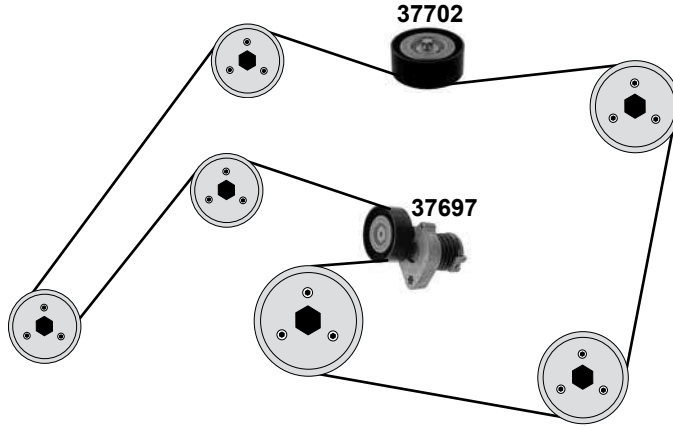
MERCEDES-BENZ SLK-Klasse (BM 172)

(02/11 →)

Car
Division



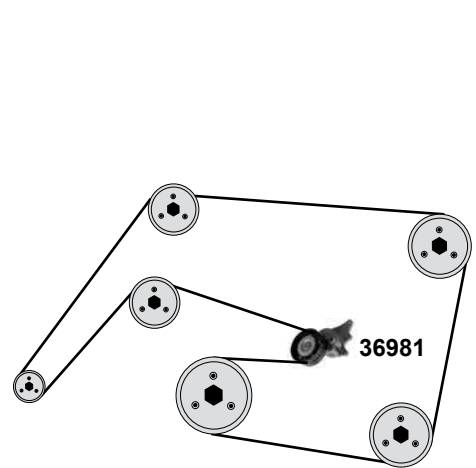
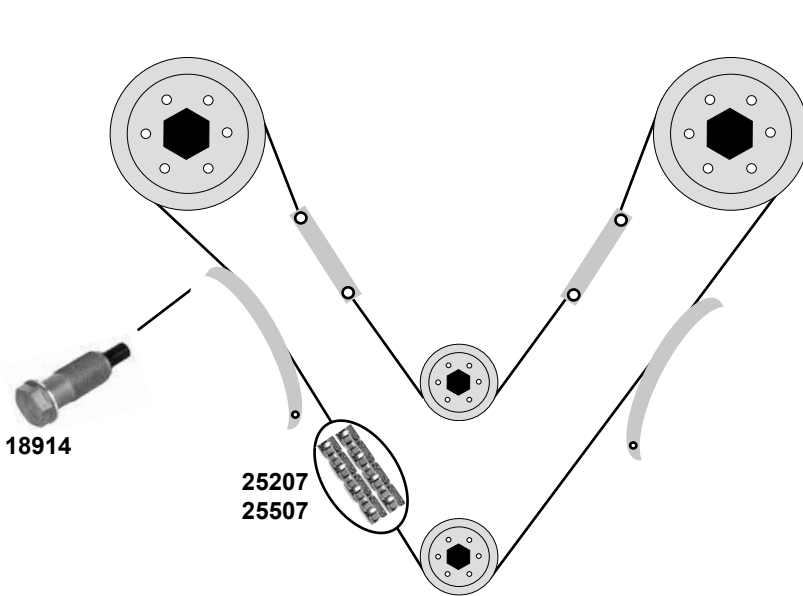
(M 172.861)



SLR (BM 199)

(04 →)

(M 155.980,986)



(1) (mot.) M155.980

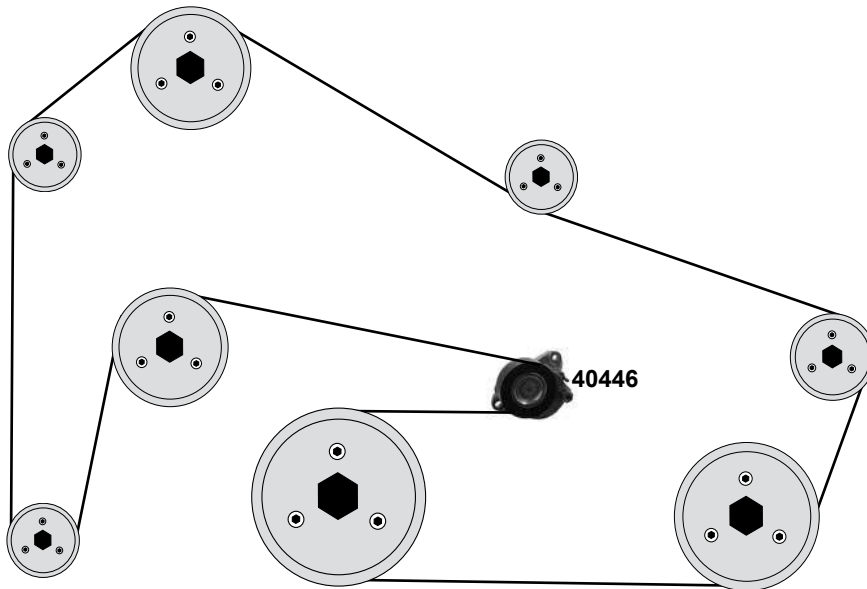
(2) Nietverschluß / riveted link / bouchon de rivet / rivetti / cierre de roblón



Ref. - No.



18914	112 050 08 11	Kettenspanner / chain tensioner	(1)	
25207	003 997 68 94	Steuerkette / timing chain	(1) (2)	168 N
25507	003 997 68 94 S1	Steuerkette / timing chain	(1) (2)	168 E
36981	113 200 01 70	Riemenspanner / belt tensioner	M 155.980	ØA90 B32
37697	271 200 04 70	Riemenspanner / belt tensioner		ØA76 B28
37702	000 202 17 19	Umlenkrolle / deflection pulley		ØA65 B26
37703	000 202 16 19	Rep.Satz Umlenkrolle / rep. kit deflection pulley		ØA 67



MERCEDES-BENZ

Sprinter (BM 901 → 904)

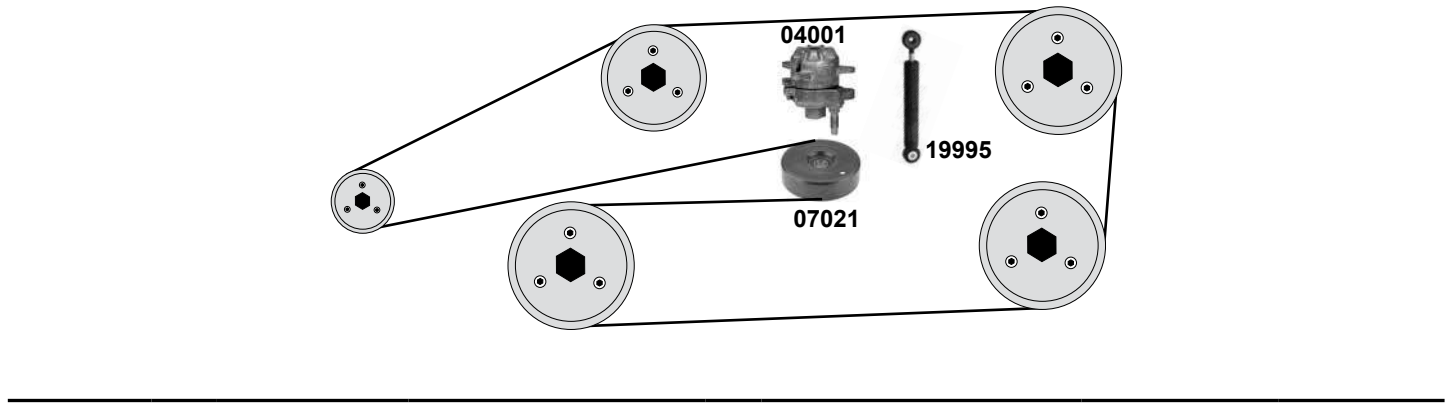
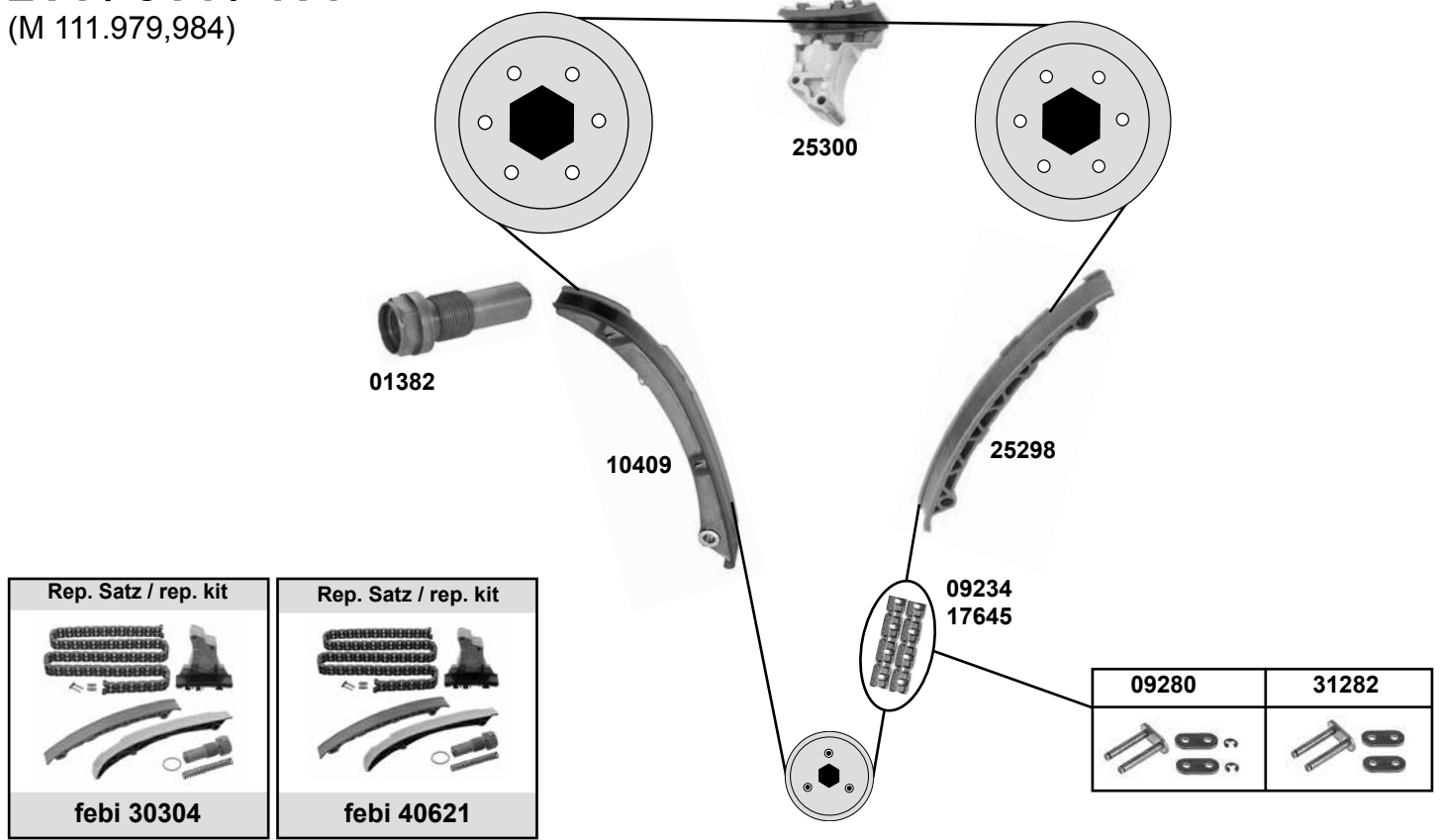
(95 →)

Car
Division 




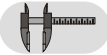


214 / 314 / 414

(M 111.979,984)

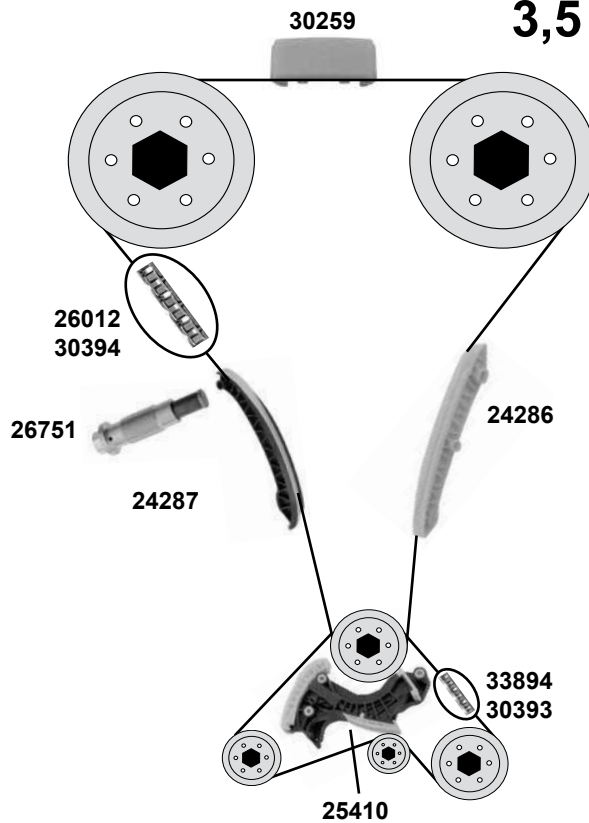


(1) nur / only: 32 AMG / mot. 960,961 **(2) Federverschluß / split link / fermeture de ressort / cierre de resorte / falsa maglia**

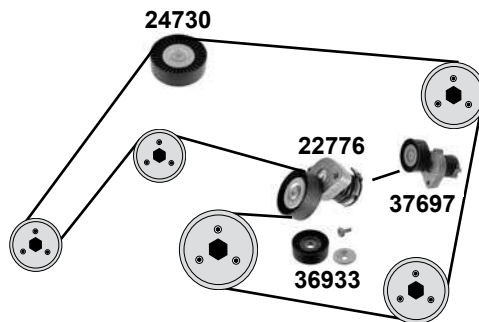
	Ref. - No.			
01382	111 050 04 11	Kettenspanner / chain tensioner		
04001	111 200 07 70	Riemenspanner / belt tensioner		
07021	111 200 00 70	Spannrolle / tension roller		
09234	003 997 17 94	Steuerkette / timing chain	(1)	110 x 28 x 15
09280	000 997 05 98	Kettenglied / chain link	(2)	D 455 / 126 N
10409	111 050 14 16	Gleitschiene / sliding rail		11 / D 455
17645	002 997 93 94	Steuerkette / timing chain		126 E
19995	111 200 04 14	Schwingungsdämpfer / vibration damper		55 N - 435 N
25298	111 052 10 16	Gleitschiene / sliding rail		
25300	111 050 11 16	Gleitschiene / sliding rail		
30304	111 050 04 11 S1	Rep. Satz Steuerkette / rep. kit timing chain	(mot.) 111.984	
31282	000 997 22 98	Kettenglied / chain link	(1)	
40621	111 050 04 11 S2	Rep. Satz Steuerkette / rep. kit timing chain		

3,5 t Pritsche / Bus / Kasten

(M 271.951)



<p>Rep. Satz / rep. kit</p> <p>febi 30315</p>	<p>Rep. Satz / rep. kit</p> <p>febi 30316</p>
<p>Rep. Satz / rep. kit</p> <p>febi 40953</p>	<p>Rep. Satz / rep. kit</p> <p>febi 40954</p>



(1) für Fahrzeuge mit Lanchester-Ausgleich / for vehicles with lanchester balancing system

	Ref. - No.			
22776	271 200 02 70	Riemenspanner / belt tension		
24286	271 052 10 16	Gleitschiene links / sliding rail left		
24287	271 052 11 16	Gleitschiene rechts / sliding rail right		
24730	271 206 00 19	Umlenkrolle / deflection pulley		ØA 90 B 28
25410	271 030 09 63	Kettenspanner / chain tensioner		
26012	000 993 21 76	Steuerkette mit Nietverschluss/ timing chain with		142 N
26751	271 050 06 11	Kettenspanner / chain tensioner		
30259	271 052 04 16	Gleitschiene / sliding rail		
30315	271 052 06 11 S1	Rep. Satz Steuerkette / rep. kit timing chain		
30316	271 050 06 11 S2	Rep. Satz Steuerkette / rep. kit timing chain		
30393	000 993 20 76	Steuerkette / timing chain		106 E
30394	000 993 19 76	Steuerkette mit Nietverschluss/ timing chain with		142 N
33894	000 993 20 76 S1	Steuerkette endlos / timing chain endless		106 E
36933	271 200 05 70	Riemenspanner /belt tensioner		ØA76 B28
37697	271 200 04 70	Riemenspanner / belt tensioner	(mot.) 31216220 →	ØA65 B26
40953	271 050 06 11 S3	Rep. Satz Steuerkette / rep. kit timing chain		
40954	271 050 06 11 S4	Rep. Satz Steuerkette / rep. kit timing chain	(1)	

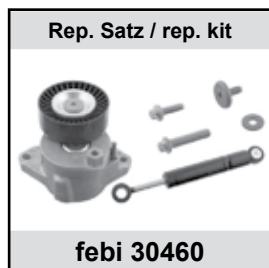
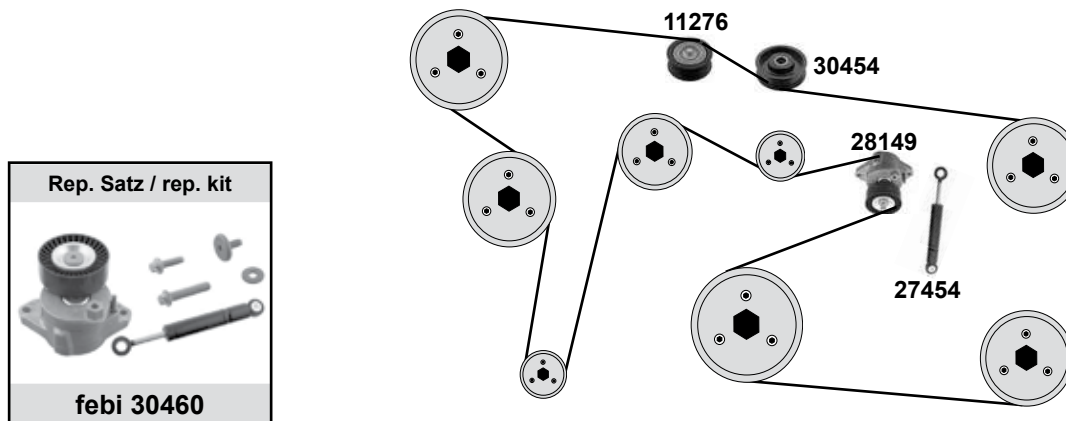
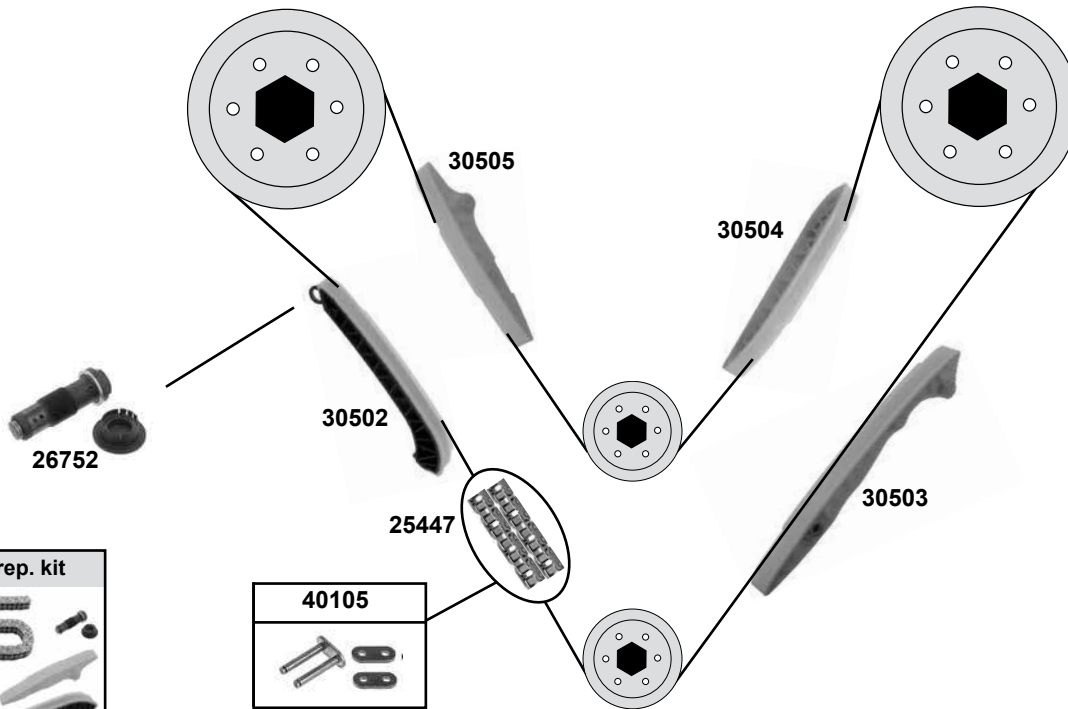
MERCEDES-BENZ Sprinter 224/322/324/524 (BM 906)

(06 →)

Car
Division

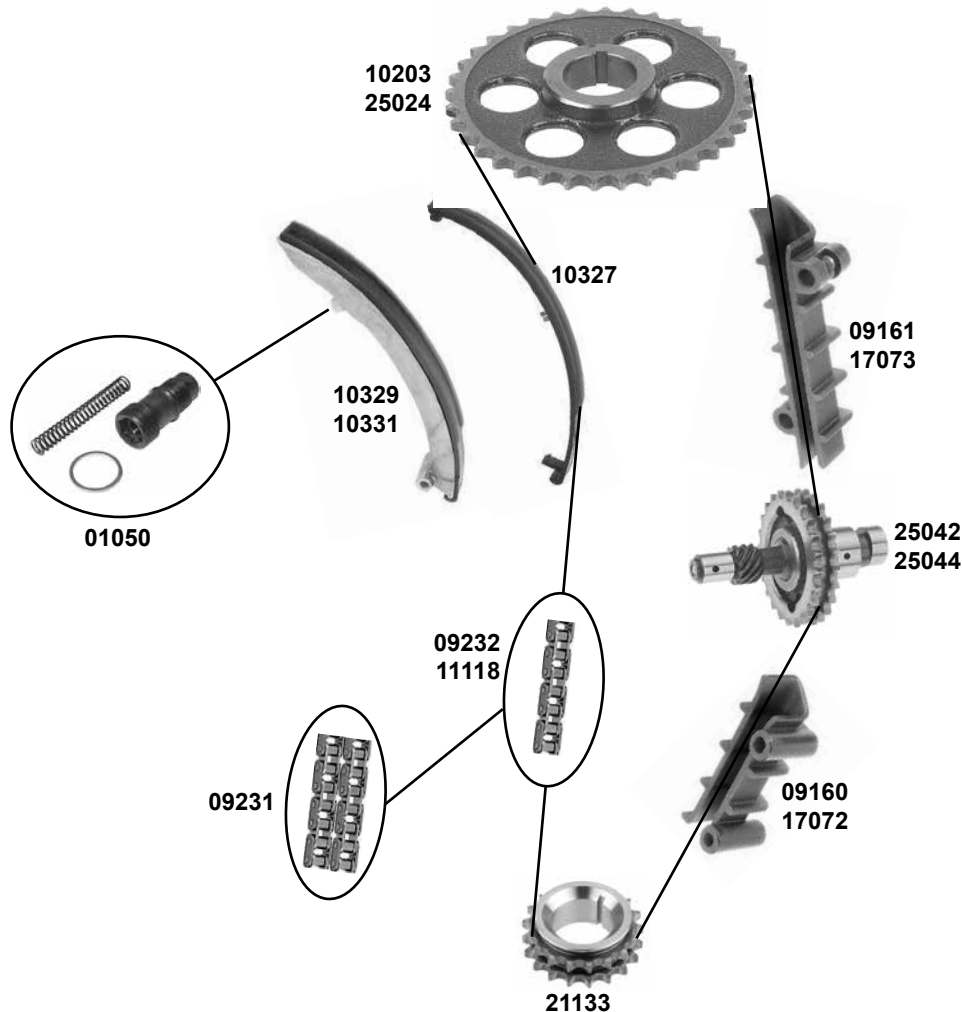


(M 272.979)



(1) (mot.) →30089231 →30.06.2005

Ref. - No.			
11276	000 202 09 19	Umlenkrolle / deflection pulley	
25447	000 993 06 76	Steuerkette / timing chain	
26752	272 050 01 11	Kettenspanner / chain tensioner	(1)
27454	271 200 01 14	Schwingungsdämpfer / vibration damper	
28149	271 200 02 70	Riemenspanner / belt tensioner	
30328	272 050 08 11 S1	Rep. Satz Steuerkette / rep. kit timing chain	(mot.) 30089233→
30454	272 202 14 19	Umlenkrolle / deflection pulley	(mot.) 30058377→
30460	271 200 02 70 S1	Rep. Satz Riemenspanner / rep. kit belt tensioner	
30502	272 052 13 16	Gleitschiene / sliding rail	(mot.) 30089233→
30503	272 052 00 16	Gleitschiene / sliding rail	
30504	272 052 15 16	Gleitschiene / sliding rail	(mot.) 30009529→
30505	272 052 02 16	Gleitschiene / sliding rail	
40105	000 993 06 76 S2	Kettenglied / chain link	



(1) 946: (mot.) → 000353
 (mot.) → 000029

(2) 946: (mot.) 000354 →
 (mot.) 000030 →

(3) Nietverschluß / riveted link

(4) Federverschluß / split link



Ref. - No.



Ref. - No.	Description	Quantity	Notes
01050	Kettenspanner / chain tensioner	(2)	
09160	Gleitschiene / sliding rail	(1)	
09161	Gleitschiene / sliding rail	(1)	
09231	Steuerkette / timing chain	(2) (3)	D 455 / 106 N
09232	Steuerkette / timing chain	(1) (3)	458 / 106 N
10203	Nockenwellenrad / camshaft gear	(1)	Z 36
10327	Gummibelag / rubber lining	(1)	für / for febi 10329
10329	Gleitschiene / sliding rail	(1)	
10331	Gleitschiene / sliding rail	(2)	
11118	Steuerkette / timing chain	(1) (4)	458 / 106 F
17072	Gleitschiene / sliding rail	(2)	
17073	Gleitschiene / sliding rail	(2)	
21133	Kurbelwellenzahnrad / crankshaft gear	(1)	
25024	Nockenwellenrad / camshaft gear	(2)	
25042	Zwischenrad / intermediate gear	(2)	
25044	Zwischenrad / intermediate gear	(2)	

MERCEDES-BENZ T2 (BM 667)

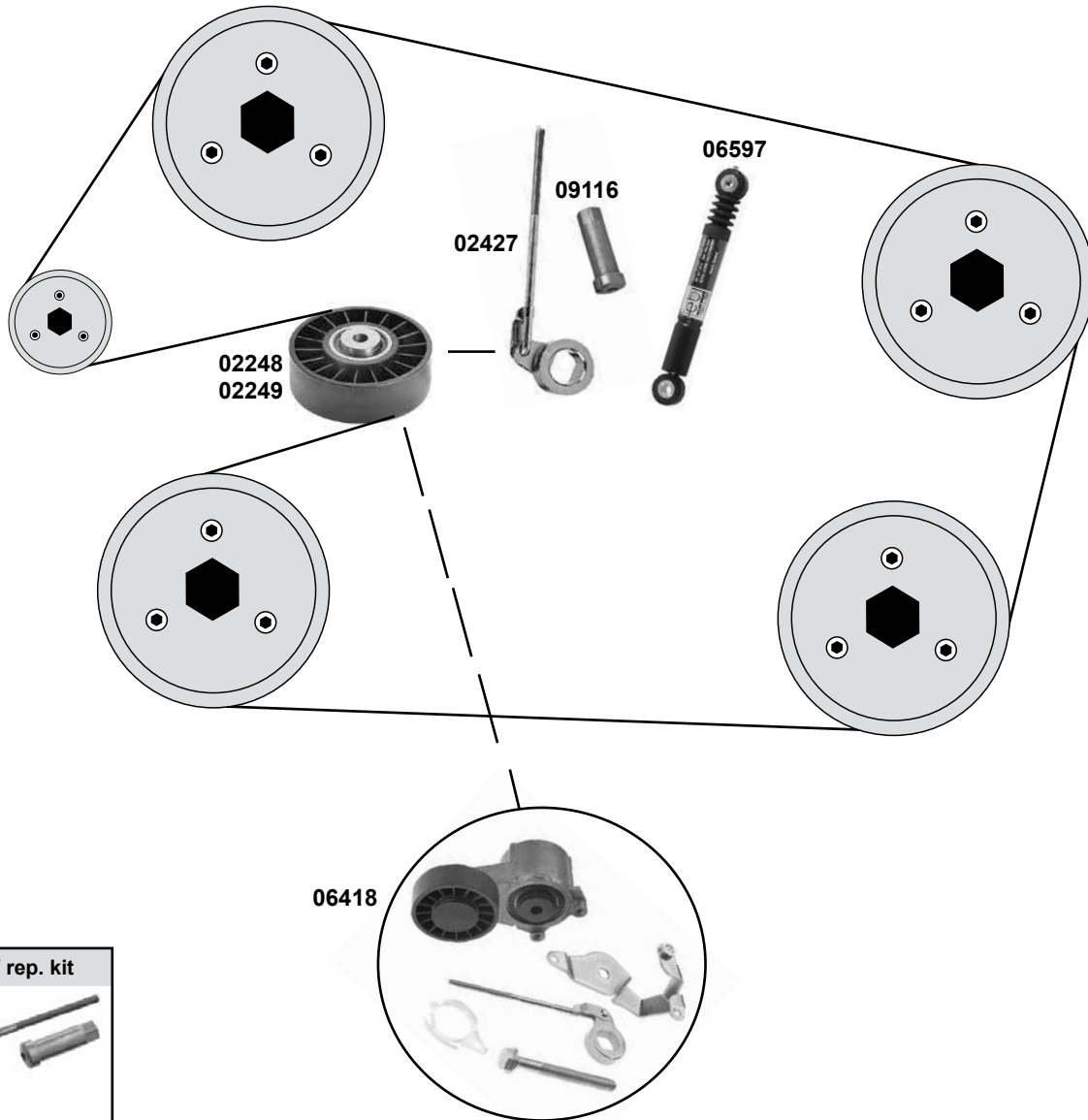
(86 → 95)

Car
Division



510

(M 102.946)



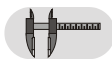
(1) 946: (mot.) 000354 →
 (mot.) 000030 →

(2) 946: (mot.) 000145 →
 (mot.) 000021 →

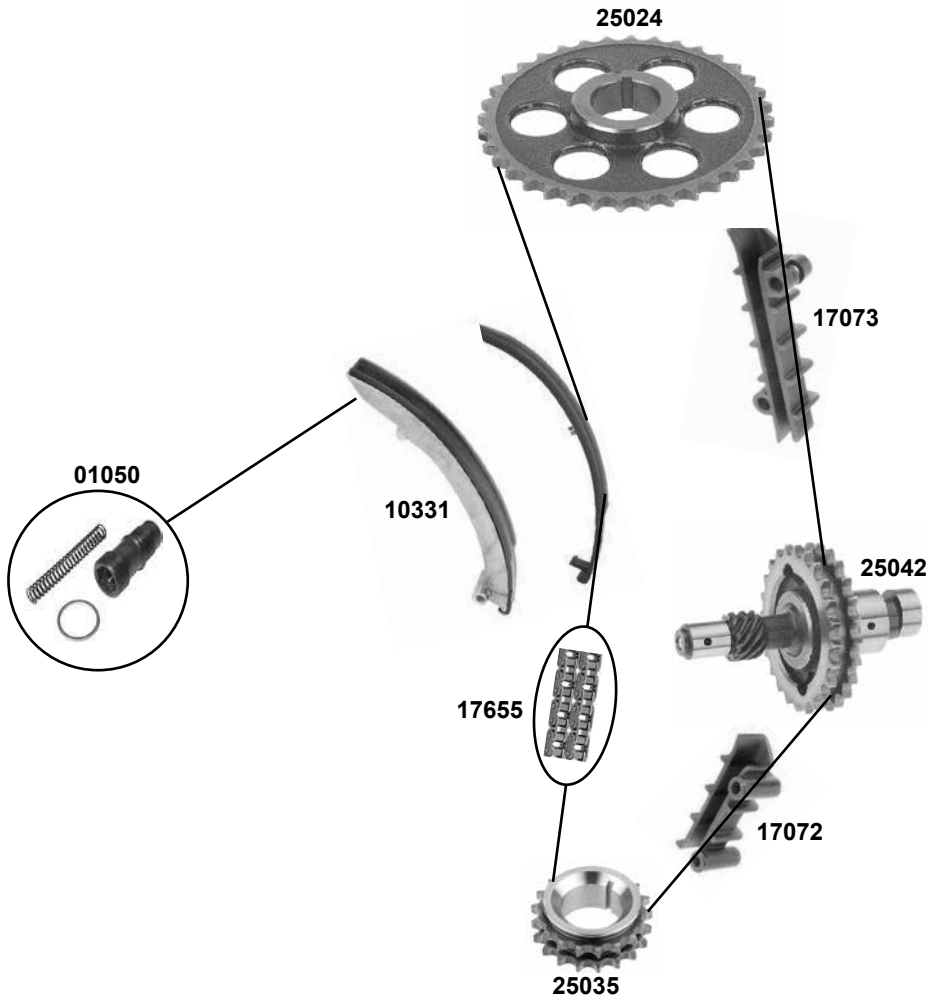
(3) 946: (mot.) 000330 →
 (mot.) 000029 →



Ref. - No.



02248	601 200 07 70	Spannrolle / tension roller	man.	75 x 26/31,5
02249	601 200 09 70	Spannrolle / tension roller	servo	80 x 25/31
02427	102 200 02 36	Spannstange / tensioning rod	(2)	
06418	102 200 69 70	Riemenspanner / belt tensioner	(1)	
06597	102 200 14 14	Schwingungsdämpfer / vibration damper	(3)	90N - 900N
09116	102 202 02 72	Spannmutter / tension nut		
12515	102 200 02 36 S1	Rep. Satz Spannstange / rep. kit tensioning rod		



(1) 946: (mot.) 006998 →
 (mot.) 000698 →

(2) mit Duplexkette / with duplex chain



Ref. - No.



Ref. - No.	Description	Notes
01050	Kettenspanner / chain tensioner	
10331	Gleitschiene / sliding rail	
17072	Gleitschiene / sliding rail	
17073	Gleitschiene / sliding rail	
17655	Steuerkette / timing chain	106 E
25024	Nockenwellenrad / camshaft gear	
25035	Kurbelwellenrad / crankshaft gear	
25042	Zwischenrad / intermediate gear	
36589	Rep. Satz Steuerkette / rep. kit timing chain	(1) (2)

MERCEDES-BENZ

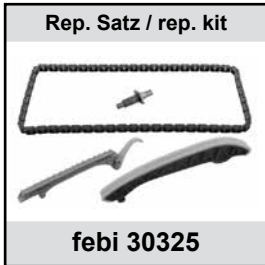
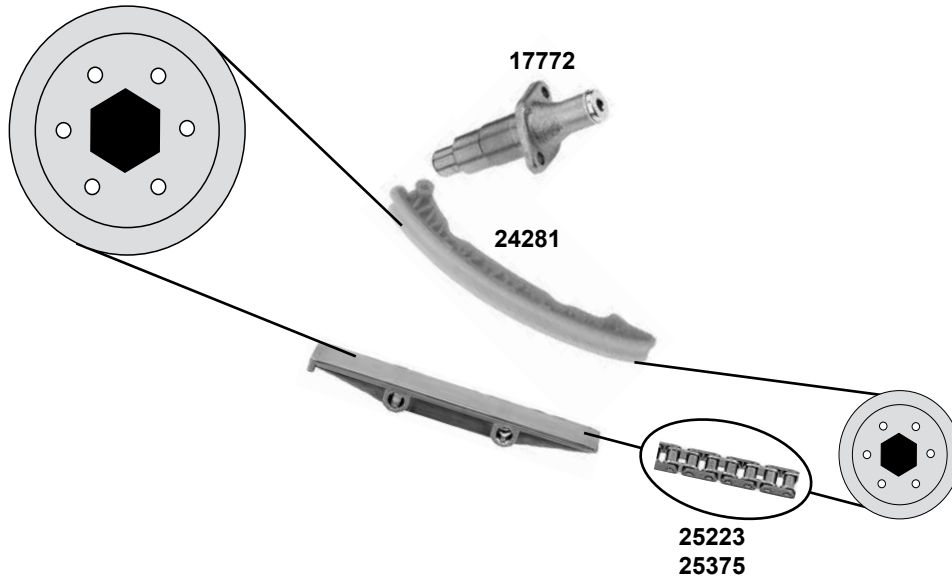
Vaneo (BM 414)

(02 →)

Car
Division

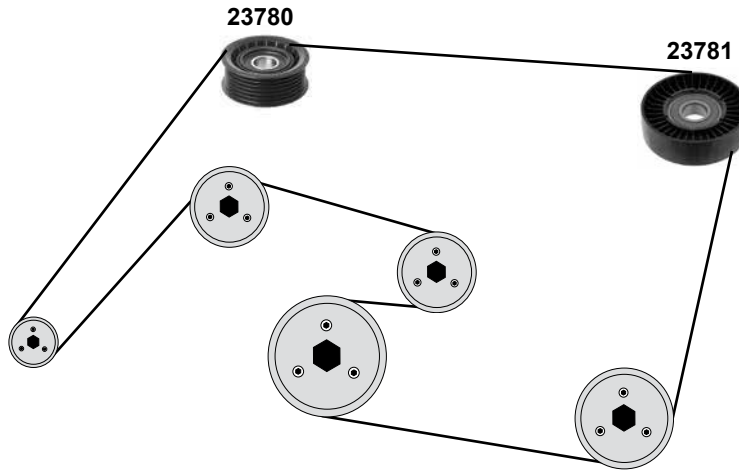


(M 166.961,991)



(M 166.961)

(ex.) **AC**

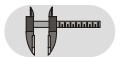


(1) Steuerkette mit Nietverschluss / timing chain with riveted

(2) Steuerkette endlos / timing chain endless

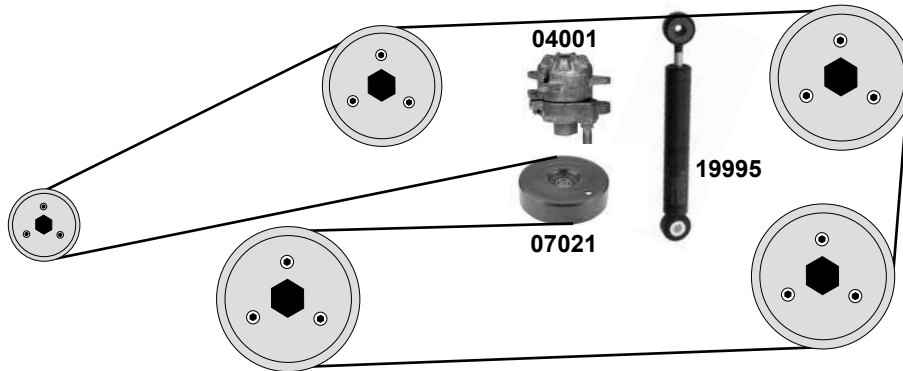
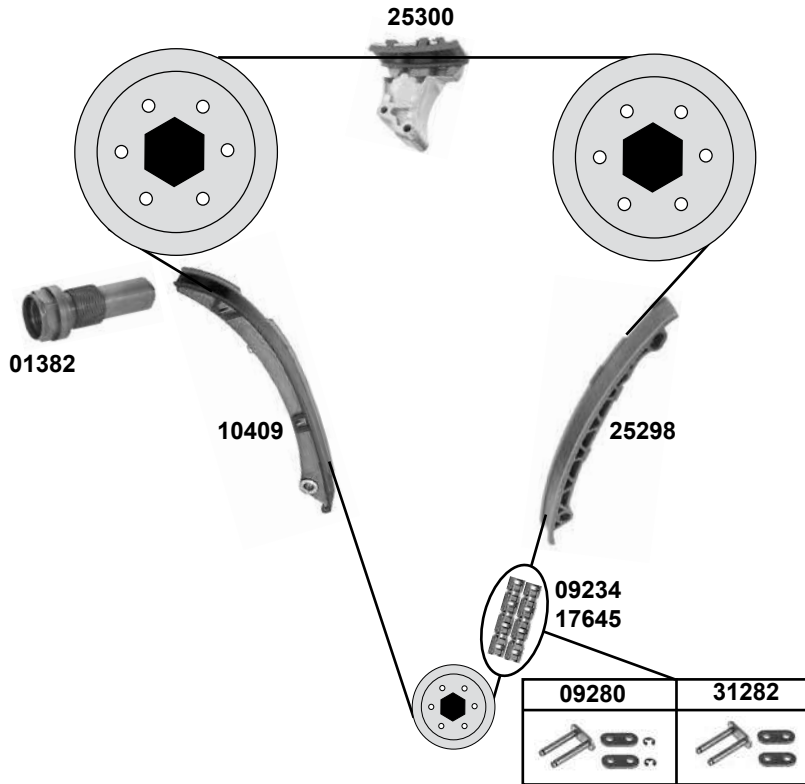


Ref. - No.



17772	166 050 00 11	Kettenspanner / chain tensioner		
23780	640 202 03 19	Umlenkrolle / deflection pulley		
23781	166 202 06 19	Spannrolle / tension roller		ØA 76 B 22
24281	166 052 00 16	Gleitschiene / sliding rail		
25223	166 997 09 94	Steuerkette / timing chain	(1)	108 E
25375	166 997 09 94	Steuerkette / timing chain	(2)	108 E
30325	166 050 00 11 S1	Rep. Satz Steuerkette / rep. kit timing chain		

Vito 113 / 114
 (M 111.948,950,978,980)



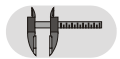
(1) 946: (mot.) → 002321
 (mot.) → 000128

(2) Nietverschluß / riveted link

(3) Federverschluß / split link



Ref. - No.



Part No.	Ref. - No.	Description	Quantity	Notes
01382	111 050 04 11	Kettenspanner / chain tensioner	(ex.) 948/950	
04001	111 200 07 70	Riemenspanner / belt tensioner		
07021	111 200 00 70	Spannrolle / tension roller		
09234	003 997 17 94	Steuerkette / timing chain		
09280	000 997 05 98	Kettenglied / chain link	(3)	
10409	111 050 14 16	Gleitschiene / sliding rail		
17645	002 997 93 94	Steuerkette / timing chain		
19995	111 200 04 14	Schwingungsdämpfer / vibration damper		
25298	111 052 10 16	Gleitschiene / sliding rail		
25300	111 050 11 16	Gleitschiene / sliding rail		
30304	111 050 04 11 S1	Rep. Satz Steuerkette / rep. kit timing chain		
31282	000 997 22 98	Kettenglied / chain link	(1) (2)	
40621	111 050 04 11 S2	Rep. Satz Steuerkette / rep. kit timing chain		

MERCEDES-BENZ

Vito / V-Klasse (BM 638)

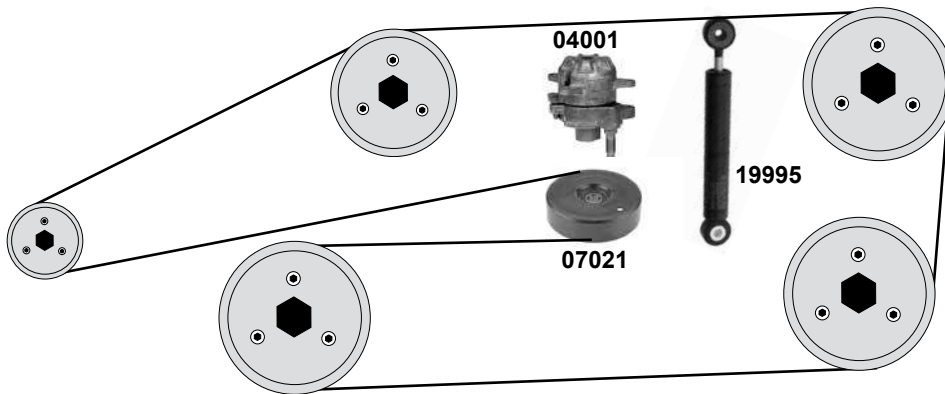
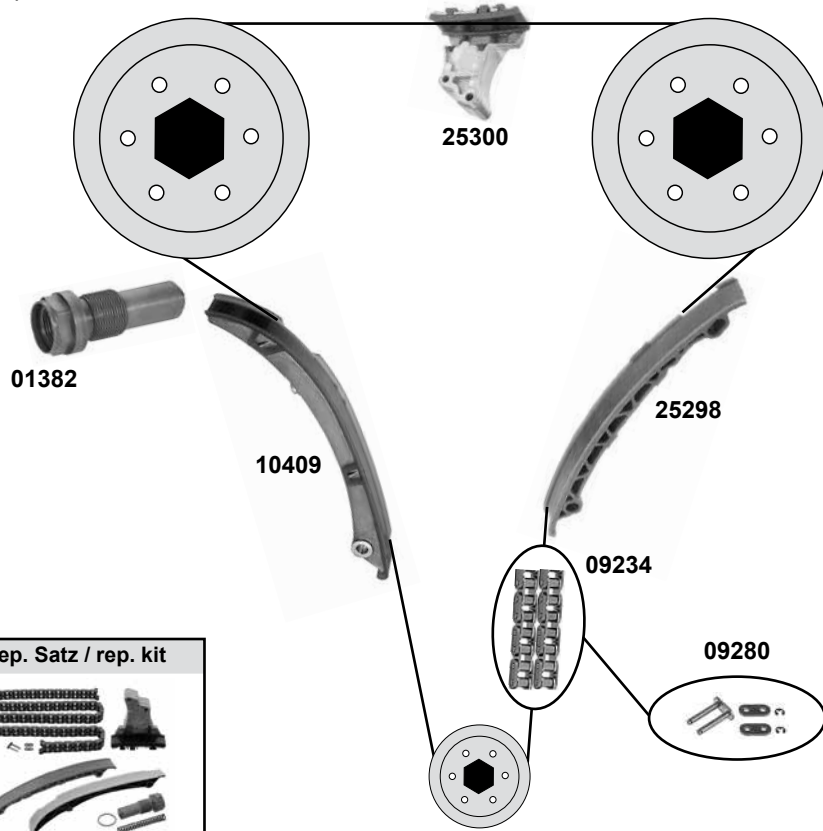
(95 → 04)



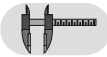
Car Division 

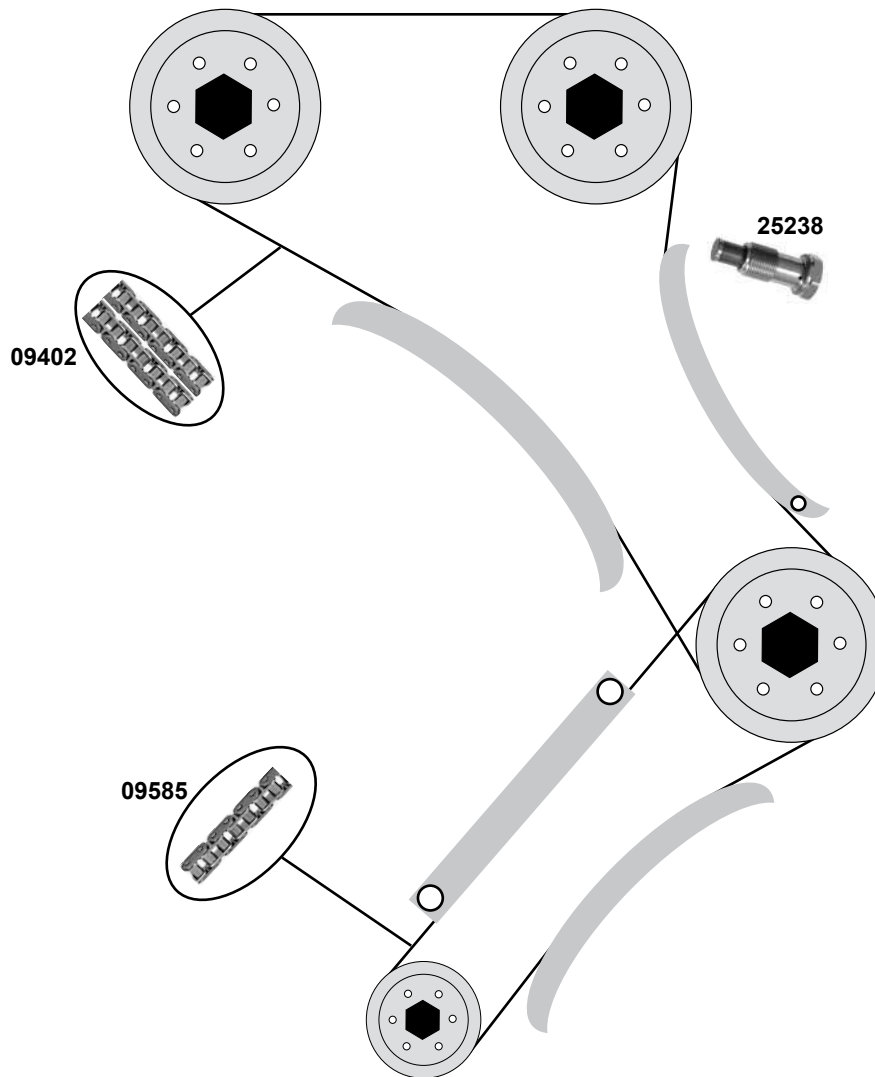


Vito 113 / 114

(M 111.948,950,978,980)



	Ref. - No.			
01382	111 050 04 11	Kettenspanner / chain tensioner		
04001	111 200 07 70	Riemenspanner / belt tensioner	(mot.) 950,980	
07021	111 200 00 70	Spannrolle / tension roller	(mot.) 950,980	110 x 28 x 15
09234	003 997 17 94	Steuerkette / timing chain		D 455 / 126 N
09280	000 997 05 98	Kettenglied / chain link	(mot.) 950,980	11 / D 455
10409	111 050 14 16	Gleitschiene / sliding rail		
19995	111 200 04 14	Schwingungsdämpfer / vibration damper	(mot.) 950,980	55 N - 435 N
25298	111 052 10 16	Gleitschiene / sliding rail		
25300	111 050 11 16	Gleitschiene / sliding rail		
30304	111 050 04 11 S1	Rep. Satz Steuerkette / rep. kit timing chain	(mot.) 950,980	126 E
40621	111 050 04 11 S2	Rep. Satz Steuerkette / rep. kit timing chain		



Ref. - No.



09402 003 997 67 94
09585 003 997 66 94
25238 000 052 05 16

Steuerkette / timing chain
Steuerkette / timing chain
Kettenspanner / chain tensioner

D 455 / 90 E
458 / 70 E

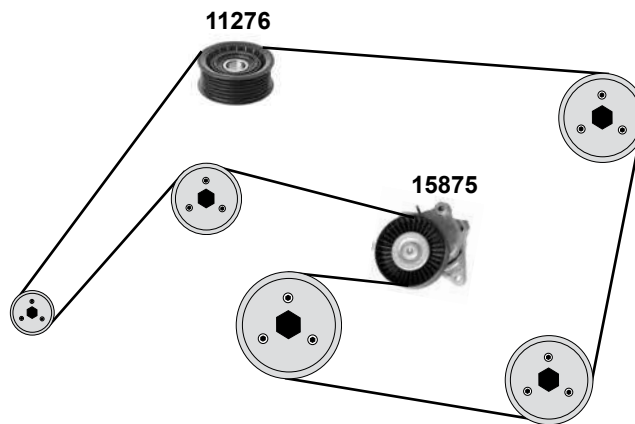
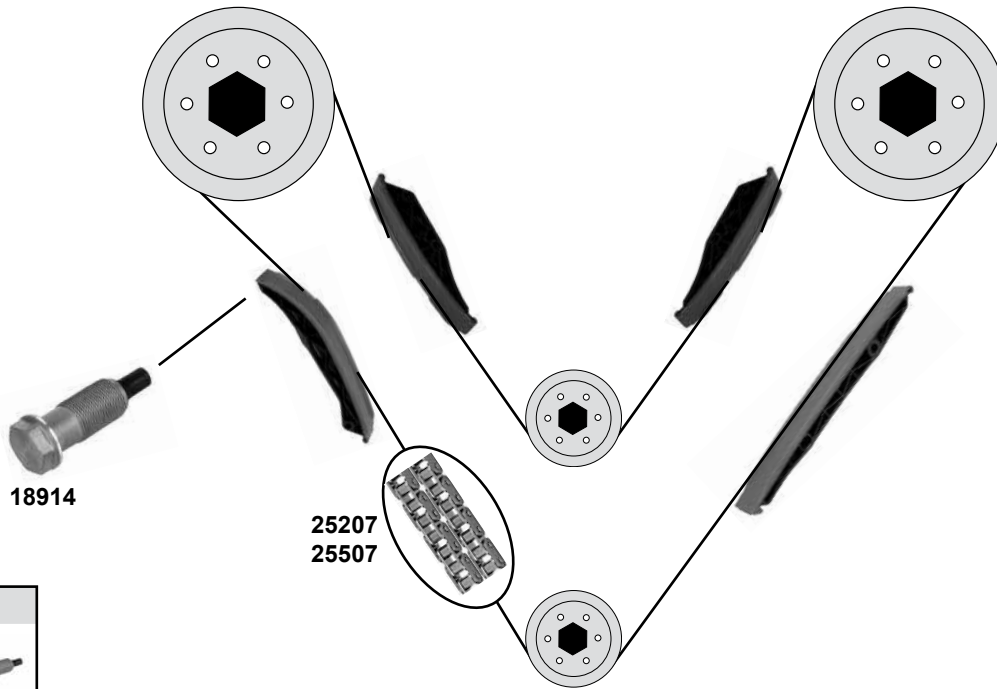
MERCEDES-BENZ Vito / Viano (BM 639)

(03 →)

Car
Division



(M 112.951,976)



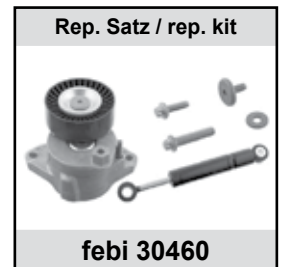
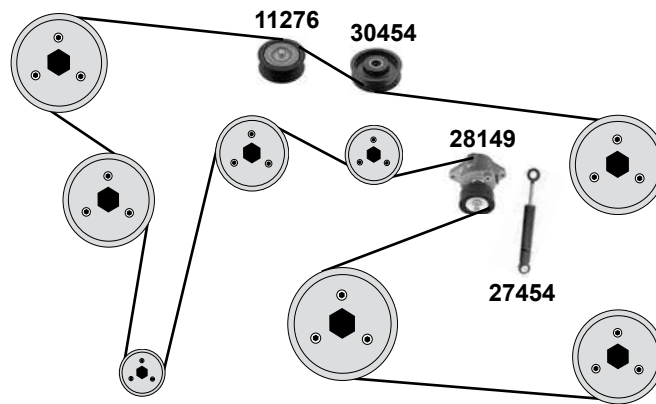
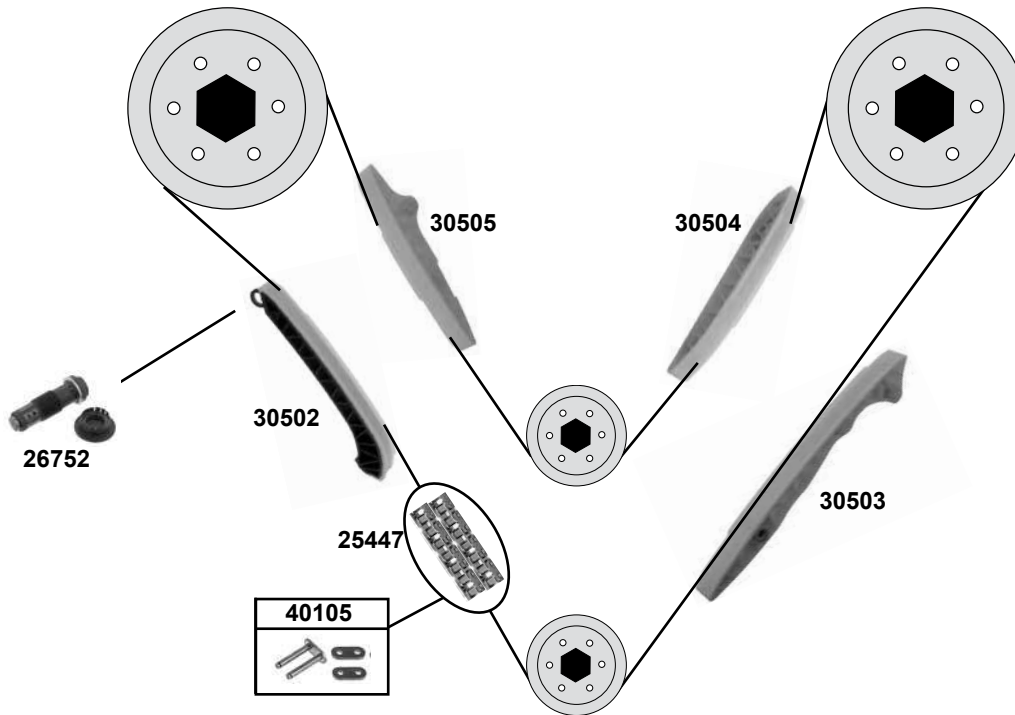
(1) Nietverschluss / riveted link / bouchon de rivet / rivetti / cierre de roblón



Ref. - No.



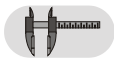
Ref. - No.	Description	Quantity	Dimensions
11276	Umlenkrolle / deflection pulley		AØ 64 B 23
15875	Riemenspanner / belt tensioner		
18914	Kettenspanner / chain tensioner		
25207	Steuerkette / timing chain	(1)	168 N
25507	Steuerkette / timing chain	(1)	168 E
30303	Rep. Satz Steuerkette / rep. kit timing chain		



(1) (mot.) → 30089231 / → 30.06.2005



Ref. - No.



Ref. - No.	Description
11276	Umlenkrolle / deflection pulley
25447	Steuerkette / timing chain
26752	Kettenspanner / chain tensioner
27454	Schwingungsdämpfer / vibration damper
28149	Riemenspanner / belt tensioner
30328	Rep. Satz Steuerkette / rep. kit timing chain
30454	Umlenkrolle / deflection pulley
30460	Rep. Satz Riemenspanner / rep. kit belt tensioner
30502	Gleitschiene / sliding rail
30503	Gleitschiene / sliding rail
30504	Gleitschiene / sliding rail
30505	Gleitschiene / sliding rail
40105	Kettenglied / chain link

(1)

(mot.) 30089233 →

(mot.) 30058377 →

(mot.) 30089233 →

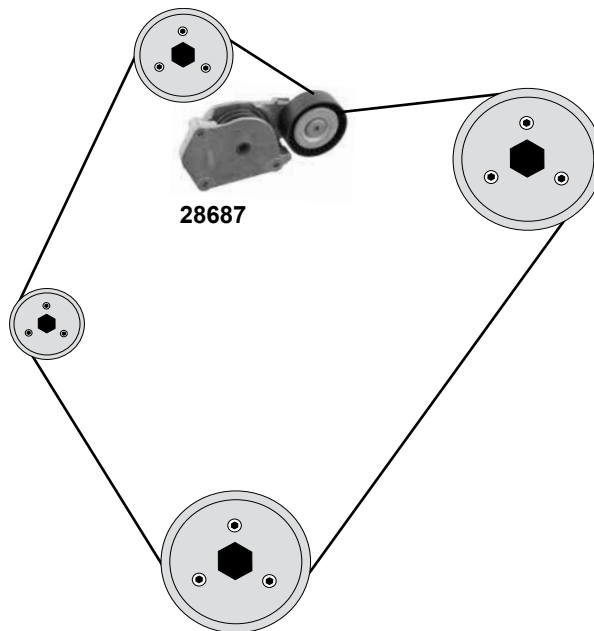
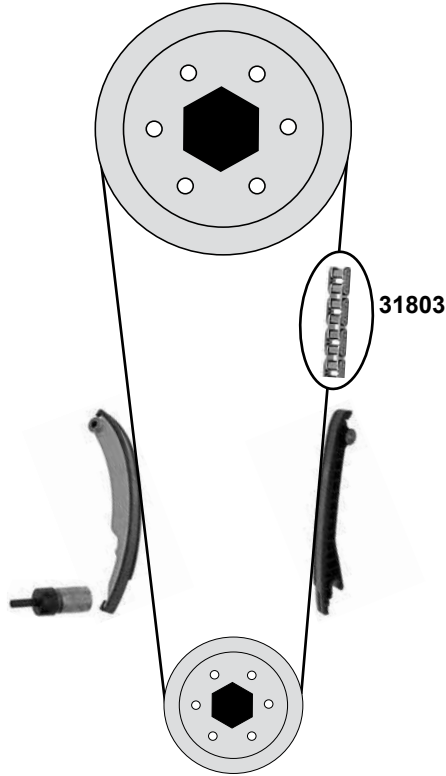
(mot.) 30009529 →

AØ 64 B 23
216 N



Coupe
Cooper / One 1,4 / 1,6

AC



Ref. - No.



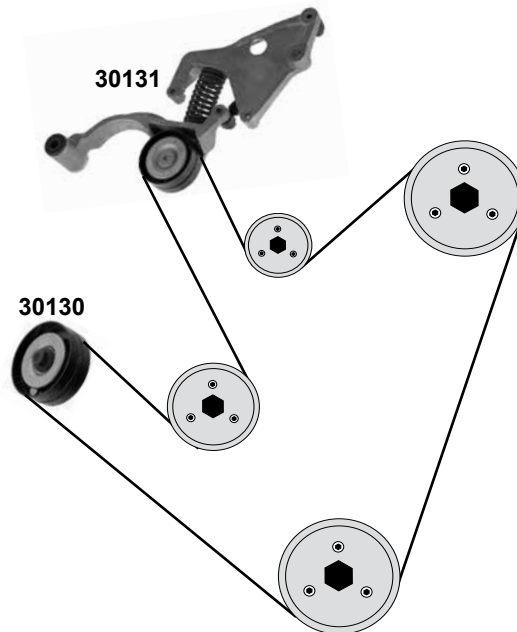
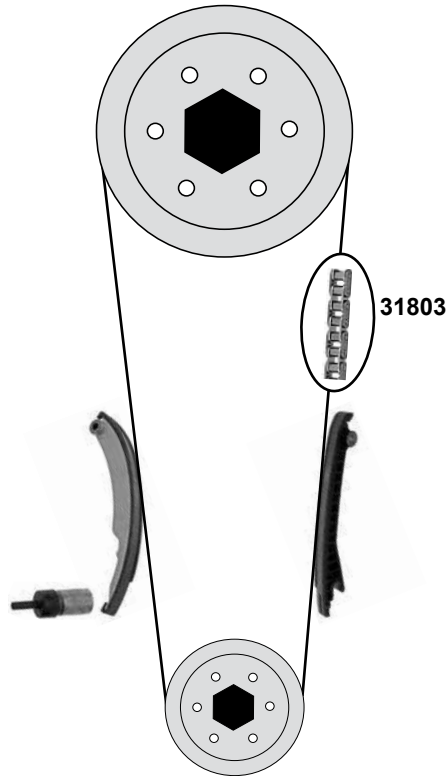
28687
31803
37590

11 28 1 482 199
 11 31 1 485 400
 11 31 1 485 400 S1

Riemenspanner / belt tensioner
 Steuerkette / roller chain
 Rep. Satz Steuerkette / rep. kit timing chain

ØA 70 B24
 112 E
 112 E

Cabrio / Coupe / Cooper S

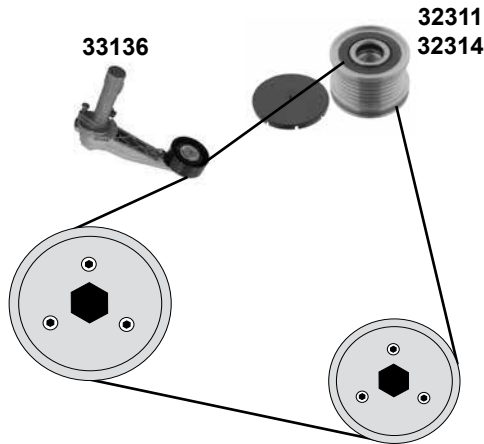
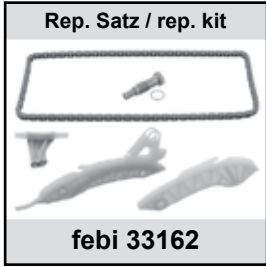
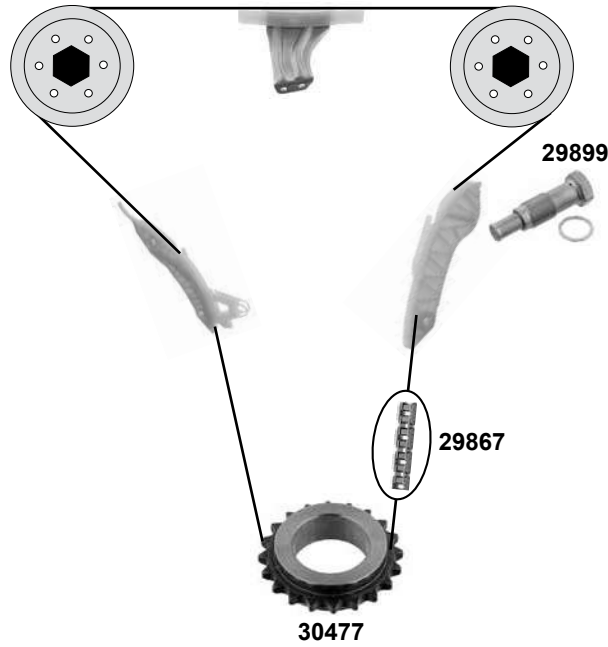


MINI Mini II (R55/R56/R57) (07→10)

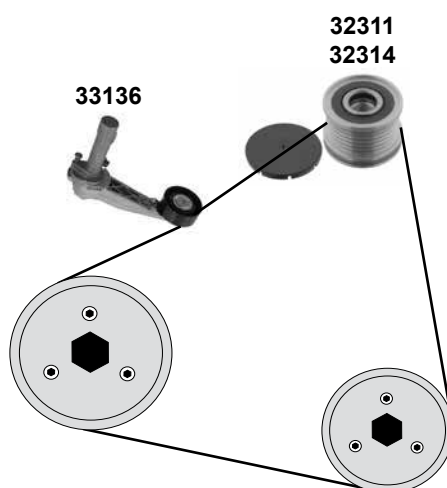
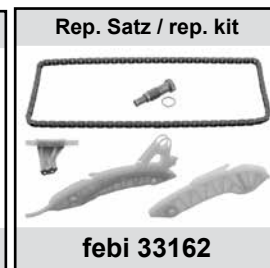
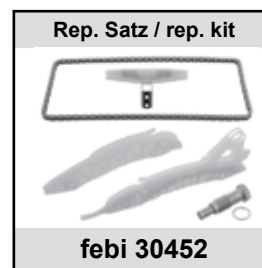
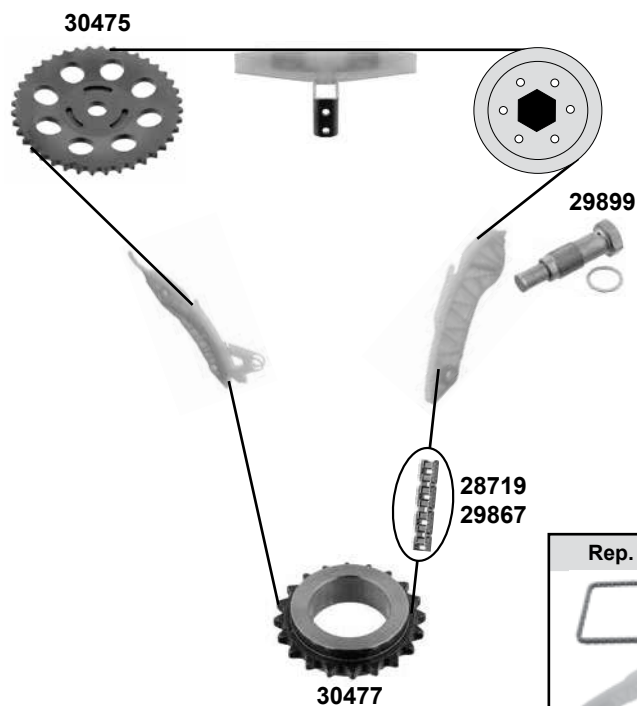
Car
Division



Clubman / Coupe / Cabriolet / Cooper / One



	Ref. - No.			
29867	11 31 1 439 853	Steuerkette / roller chain		138 E
29899	11 31 4 609 483	Kettenspanner / chain tensioner		
30477	11 21 7 588 996	Kurbelwellenzahnrad / crankshaft gear		Z 20
32311	12 31 7 576 515	Generatorfreilauf / Freewheel Clutch, generator	VALEO 120 A	Z 33
32314	12 31 7 575 518	Generatorfreilauf / Freewheel Clutch, generator	BOSCH 150A	Z 33
33136	11 28 7 571 015	Riemenspanner / belt tensioner		ØA 65 B25
33162	11 31 1 439 853 S2	Rep. Satz Steuerkette / rep. kit timing chain		138 E

Clubman / Coupe / Cabriolet / Roadster / Cooper S+SJCW


	Ref. - No.			
28719	11 31 7 516 088	Steuerkette / roller chain	(mot.) N14	144 E
29867	11 31 1 439 853	Steuerkette / roller chain	(ex.) N14	138 E
29899	11 31 7 593 309	Kettenspanner / chain tensioner		
30452	11 31 7 516 088 S3	Rep. Satz Steuerkette / rep. kit timing chain	(mot.) N14	138 E
30475	11 36 7 547 955	Nockenwellenrad / camshaft gear		Z 40
30477	11 21 7 588 996	Kurbelwellenzahnrad / crankshaft gear		Z 20
32311	12 31 7 576 515	Generatorfreilauf / Freewheel Clutch, generator	VALEO 120 A	Z 33
32314	12 31 7 575 518	Generatorfreilauf / Freewheel Clutch, generator	BOSCH 150A	Z 33
33136	11 28 7 571 015	Riemenspanner / belt tensioner		
33162	11 31 1 439 853 S2	Rep. Satz Steuerkette / rep. kit timing chain	(ex.) N14	138 E

MINI

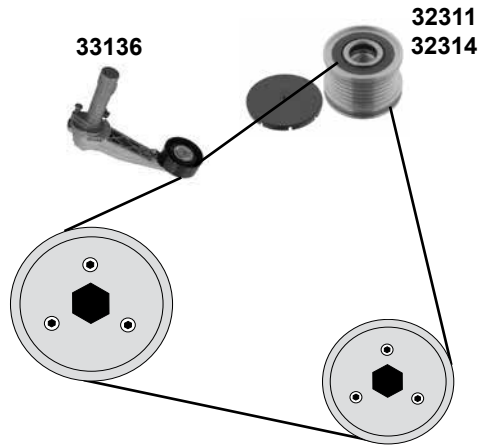
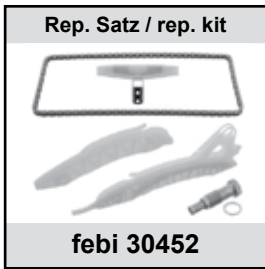
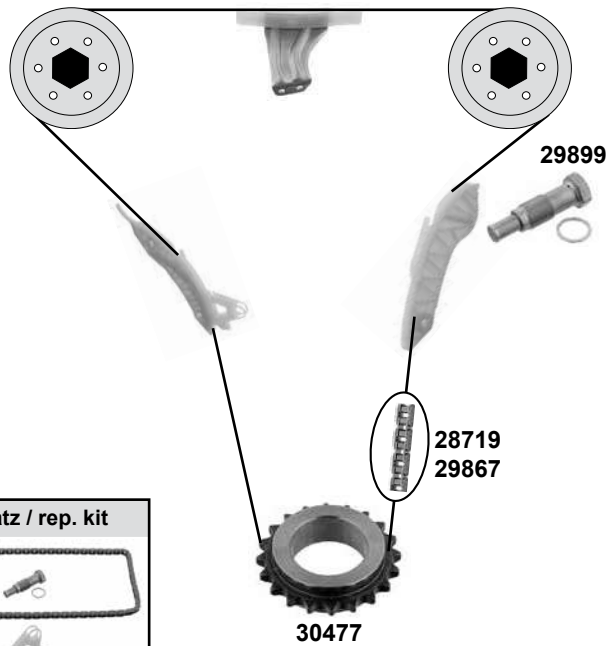
Mini II (R55LCI/R56LCI/R57LCI/R58/R60/R61)

(10→)

Car
Division

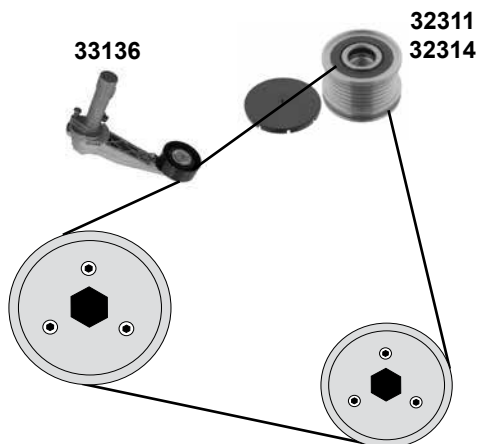
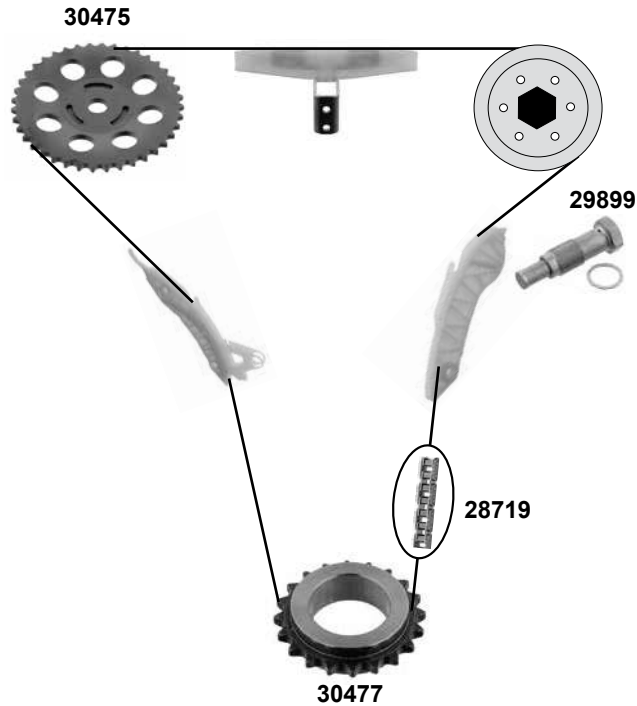


Clubman / Coupe / Cabriolet / Countryman / Paceman Cooper / S / SX / One / ECO / SJCW



	Ref. - No.			
28719	11 31 7 516 088	Steuerkette / roller chain	(mot.) N14	144 E
29867	11 31 1 439 853	Steuerkette / roller chain	(ex.) N14	138 E
29899	11 31 4 609 483	Kettenspanner / chain tensioner		
30477	11 21 7 588 996	Kurbelwellenzahnrad / crankshaft gear		20 Z
30452	11 31 7 516 088 S3	Rep. Satz Steuerkette / rep. kit timing chain	(mot.) N14	138 E
32311	12 31 7 576 515	Generatorfreilauf / Freewheel Clutch, generator	VALEO 120 A (ex.) R60	Z 33
32314	12 31 7 575 518	Generatorfreilauf / Freewheel Clutch, generator	BOSCH 150A	Z 33
33136	11 28 7 571 015	Riemenspanner / belt tensioner		ØA 65 B25
33162	11 31 1 439 853 S2	Rep. Satz Steuerkette / rep. kit timing chain	(ex.) N14	138 E

Clubman / Coupe / Cabriolet / Roadster
Cooper SJCW



	Ref. - No.			
28719	11 31 7 516 088	Steuerkette / roller chain		144 E
29899	11 31 4 609 483	Kettenspanner / chain tensioner		
30452	11 31 7 516 088 S3	Rep. Satz Steuerkette / rep. kit timing chain		144 E
30475	11 36 7 547 955	Nockenwellenrad / camshaft gear		Z 40
30477	11 21 7 588 996	Kurbelwellenzahnrad / crankshaft gear		Z 20
32311	12 31 7 576 515	Generatorfreilauf / Freewheel Clutch, generator	VALEO 120 A (ex.) R60	Z 33
32314	12 31 7 575 518	Generatorfreilauf / Freewheel Clutch, generator	BOSCH 150A	Z 33
33136	11 28 7 571 015	Riemenspanner / belt tensioner		ØA 65 B25

MITSUBISHI

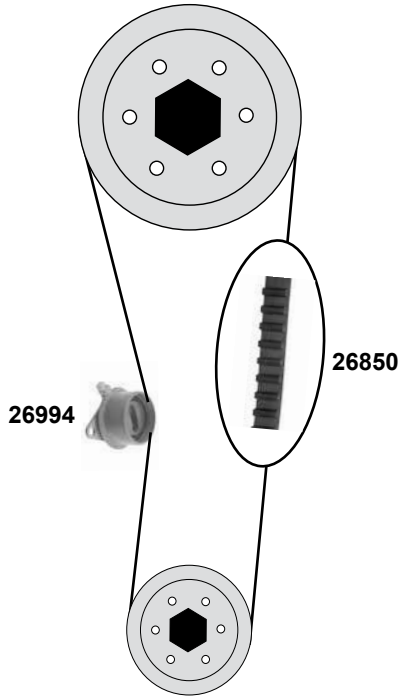
Carisma (DA_)

(95→06)

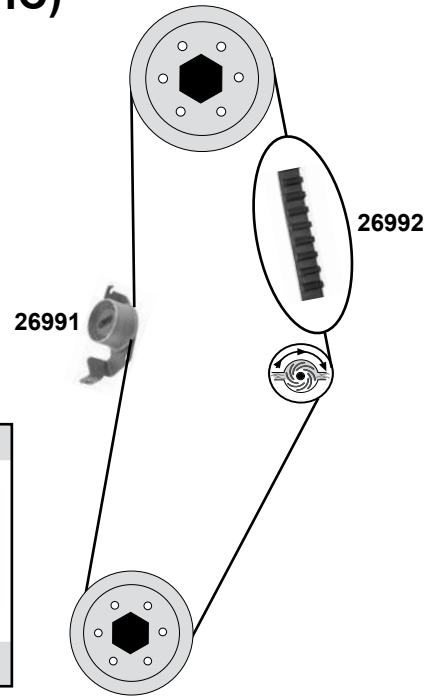
Car
Division



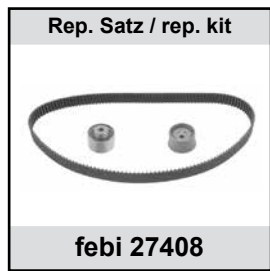
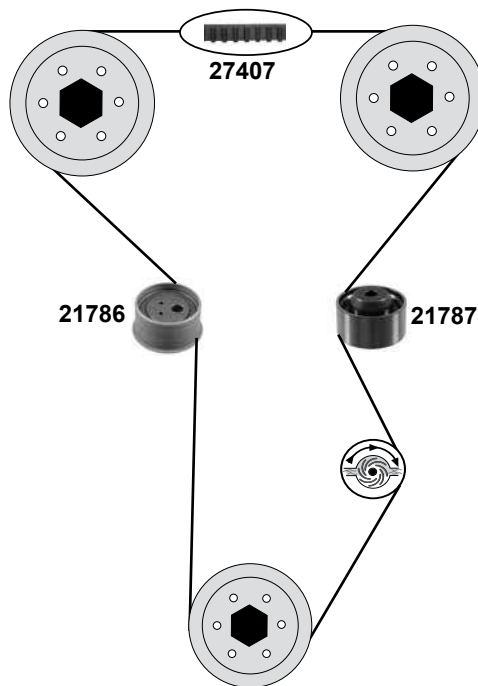
1,3



1,6 16V (SOHC)



1,8 16V (DOHC)



(1) 05/97 →

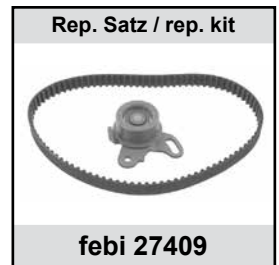
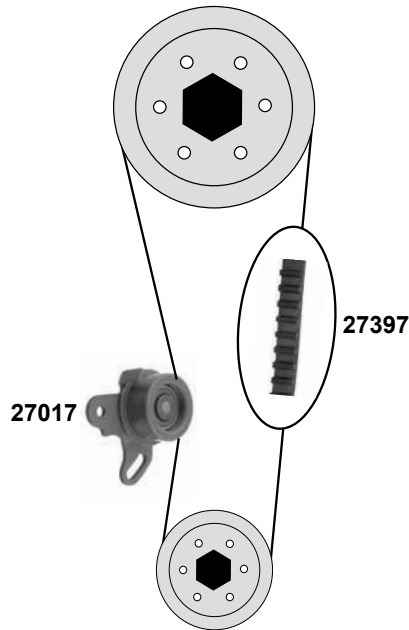


Ref. - No.

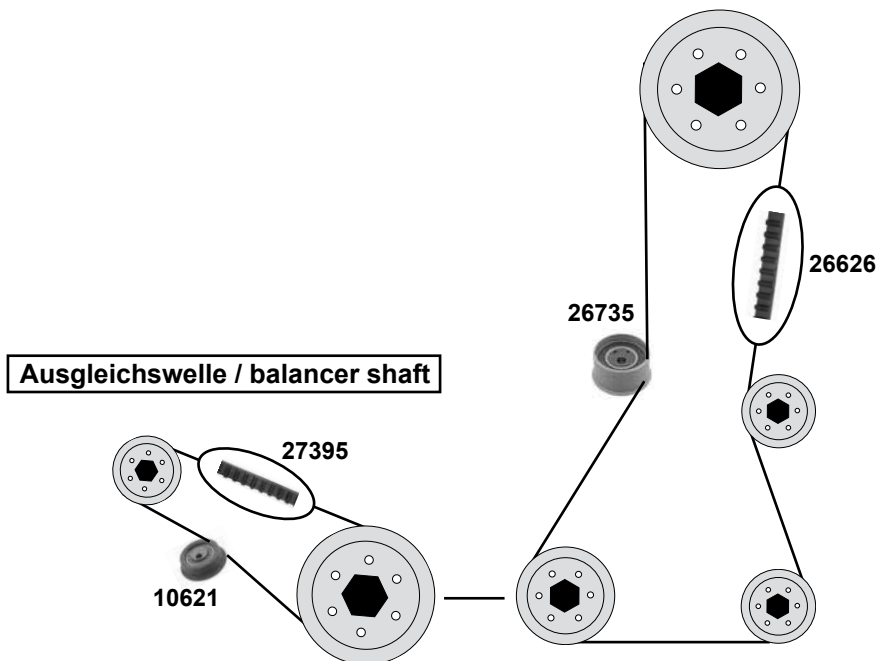


Ref. - No.	Part Name	Applicable Period	Part Number
21786	Spannrolle / tension roller		ØA 57,5 B33,5
21787	Umlenkrolle / deflection pulley		ØA 60 B32
26850	Zahnriemen / timing belt	05/95 → 12/03	Z 109 B25
26991	Spannrolle / tension roller		ØA 57,5 B33,5
26992	Zahnriemen / timing belt		Z 111 B29
26993	Rep.Satz Zahnriemen / rep. kit timing belt		Z 111 B29
26994	Spannrolle / tension roller	05/95 → 12/03	ØA 57 B31
27407	Zahnriemen / timing belt	(1)	Z 154 B29
27408	Rep.Satz Zahnriemen / rep. kit timing belt	(1)	Z 154 B29
31398	Rep.Satz Zahnriemen / rep. kit timing belt	05/95 → 12/03	Z 109 B25

1,3 8V (SOHC) / 1,5 8V (SOHC)



1,8 16V



(1) (mot.) 1,8 16V 06/90→05/92

(2) (mot.) 1,3 8V 06/90→05/92 /
(mot.) 1,5 8V 06/90→04/92



Ref. - No.



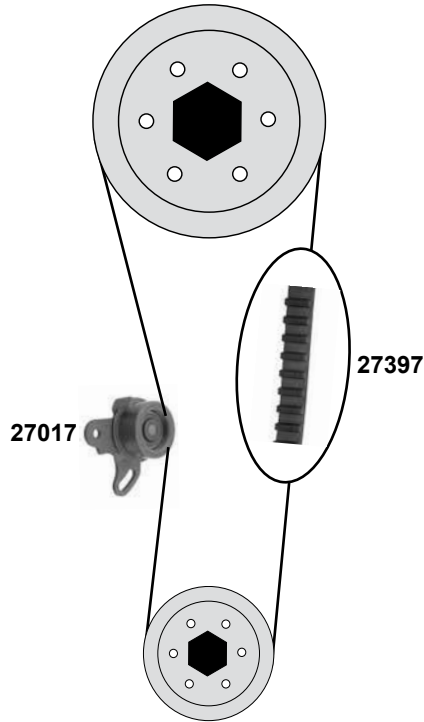
10621	MD115976	Spannrolle / tension roller	(1)	ØA 55 H18
26626	MD326059	Zahnriemen / timing belt	(1)	Z 153 B29
26735	MD129355	Spannrolle / tension roller	(1)	ØA 60 H32,5
27017	MD146186	Spannrolle / tension roller	(2)	ØA 60 H29
27395	MD182295	Zahnriemen / timing belt	(1)	Z 65 B12,7
27396	MD182295 S1	Rep.Satz Zahnriemen / rep. kit timing belt	(1)	Z 65 B12,7
27397	MD145813	Zahnriemen / timing belt	(2)	Z 92 B22
27409	MD145813 S1	Rep.Satz Zahnriemen / rep. kit timing belt	(2)	Z 92 B22

MITSUBISHI
Colt IV (CA1A/CA4A/CB4A/CC4A/CD4A)
 (92→95)

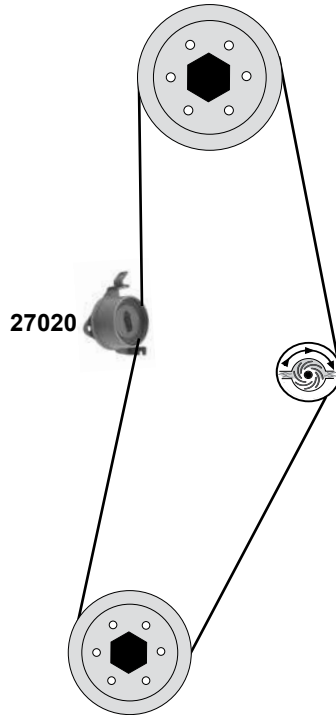
Car
Division



1,3 12V (SOHC)



1,6 16V (SOHC)



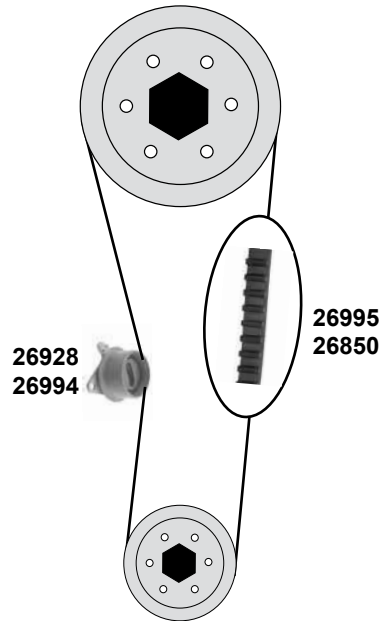
Ref. - No.



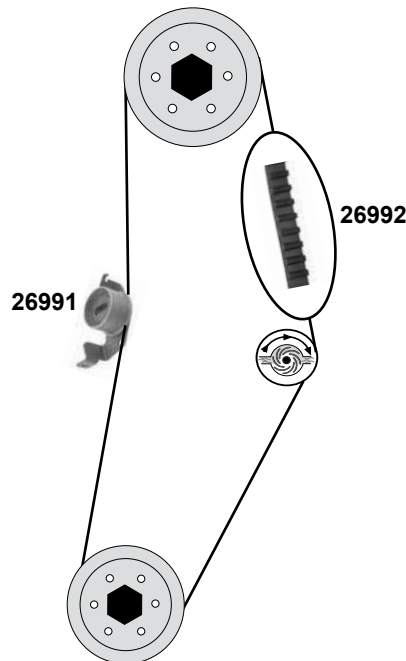
27017	MD146186	Spannrolle / tension roller	ØA 60 H29
27020	MD315265	Spannrolle / tension roller	ØA 57,5 H33,5
27397	MD145813	Zahnriemen / timing belt	Z 92 B22
27409	MD145813 S1	Rep.Satz Zahnriemen / rep. kit timing belt	Z 92 B22

MITSUBISHI Colt V (CJ1A/CJ2A/CJ4A) (95→03)

**1,3 12V / 16V (SOHC)
1,5 16V (SOHC)**



1,6 16V (SOHC)

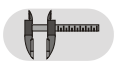


(1) (mot.) 1,3 12V / 1,5 11/95→11/98

(2) (mot.) 1,3 12V / 1,5 11/95→05/00



Ref. - No.



Part No.	Ref. - No.	Description	Validity	Dimensions
26850	1145A051	Zahnriemen / timing belt	06/00 → 06/03	Z 109 B25
26928	MD329976	Spannrolle / tension roller	(1)	ØA 57 B31
26991	MD320174	Spannrolle / tension roller		05/96 → 09/00
26992	MD314456	Zahnriemen / timing belt	05/96 → 09/00	Z 111 B29
26993	MD314456 S1	Rep.Satz Zahnriemen / rep. kit timing belt	05/96 → 09/00	Z 111 B29
26994	MD356509	Spannrolle / tension roller	06/00 → 06/03	ØA 57 B31
26995	MD340625	Zahnriemen / timing belt	(2)	Z 107 B25
31398	1145A051 S1	Rep.Satz Zahnriemen / rep. kit timing belt		06/00 → 06/03
32477	1145A049 S1	Rep.Satz Zahnriemen / rep. kit timing belt	11/95 → 11/98	Z 107 B25

MITSUBISHI Colt VI (Z32A/Z34A/Z36A)

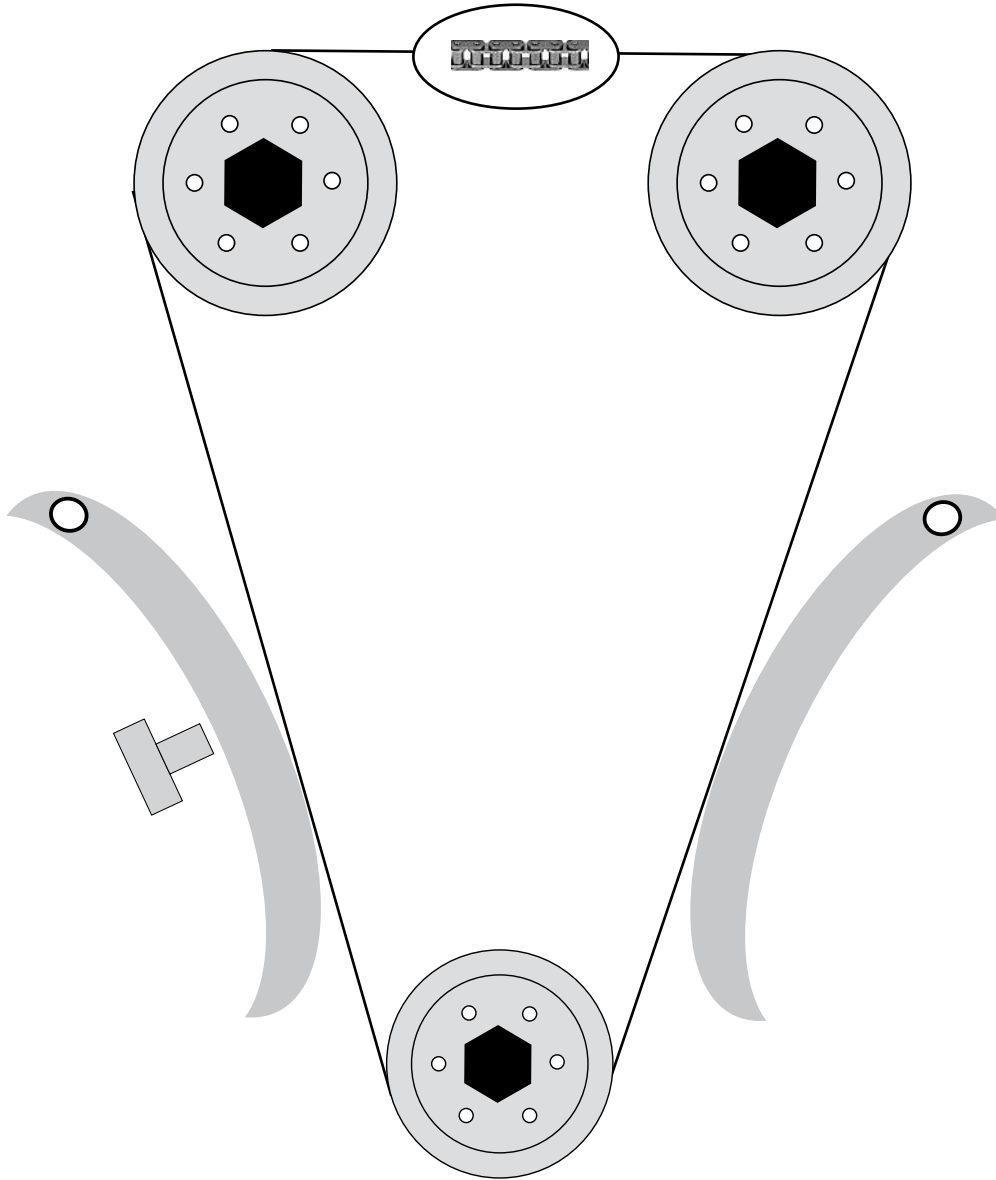
(04→)

Car
Division



1,1 / 1,3 / 1,5

31454



Ref. - No.

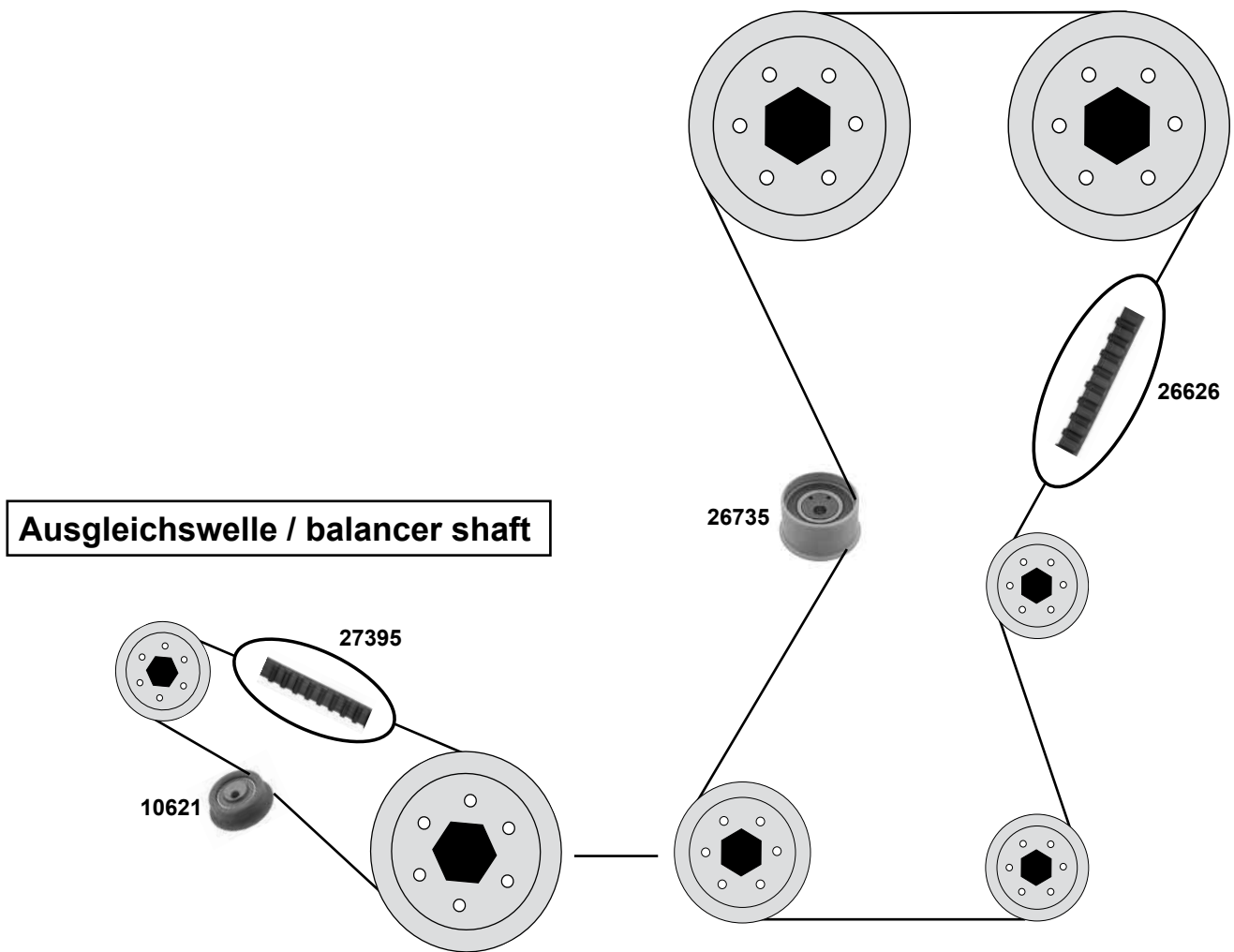


31454

MN128497

Steuerkette / timing chain

122 E



Rep. Satz / rep. kit



febi 27396



Ref. - No.



10621	MD115976	Spannrolle / tension roller	ØA 55 H 18
26626	MD326059	Zahnriemen / timing belt	Z 153 B29
26735	MD129355	Spannrolle / tension roller	ØA 60 H 32,5
27395	MD182295	Zahnriemen / timing belt	Z 65 B12,7
27396	MD 182 295 S1	Rep.Satz Zahnriemen / rep. kit timing belt	Z 65 B12,7

MITSUBISHI

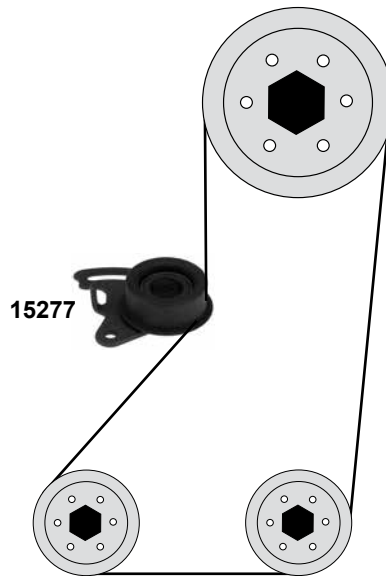
Galant III (E15A) / IV (E33A/E38A/E39)

(84→92)

Car
Division

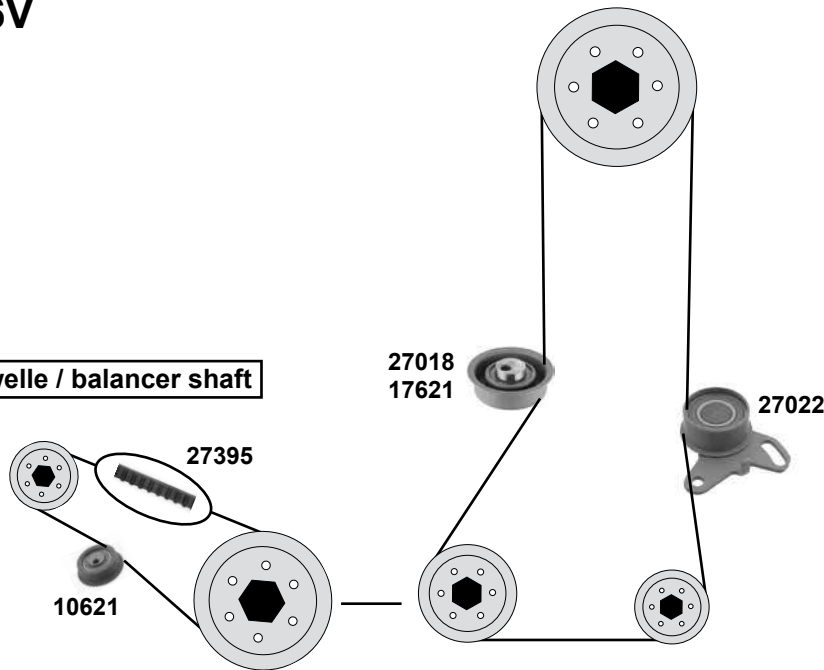


1,8



2,0 8V / 2,0 16V

Ausgleichswelle / balancer shaft



Rep. Satz / rep. kit



febi 27396

(1) (E15A) (mot.) 2,0 8V 06/84→12/87 / (E33A) (mot.) 2,0 16V 04/89→10/92 / (E38A) (mot.) 2,0 8V

(2) (E15A) (mot.) 2,0 16V 06/84→12/87

(3) (E33A) (mot.) 2,0 SOHC 11/87→10/92 / (E38A;E39A) (mot.) 2,0 SOHC 04/89→10/92

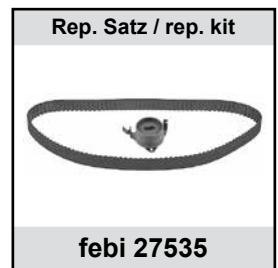
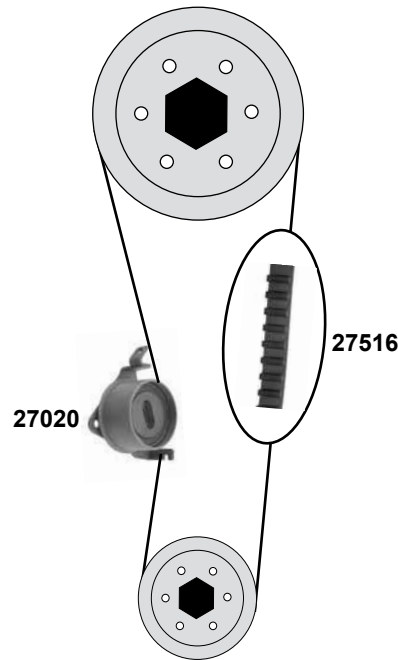


Ref. - No.

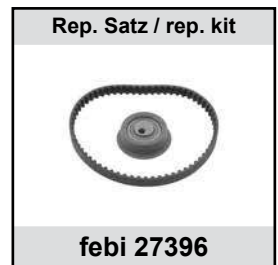
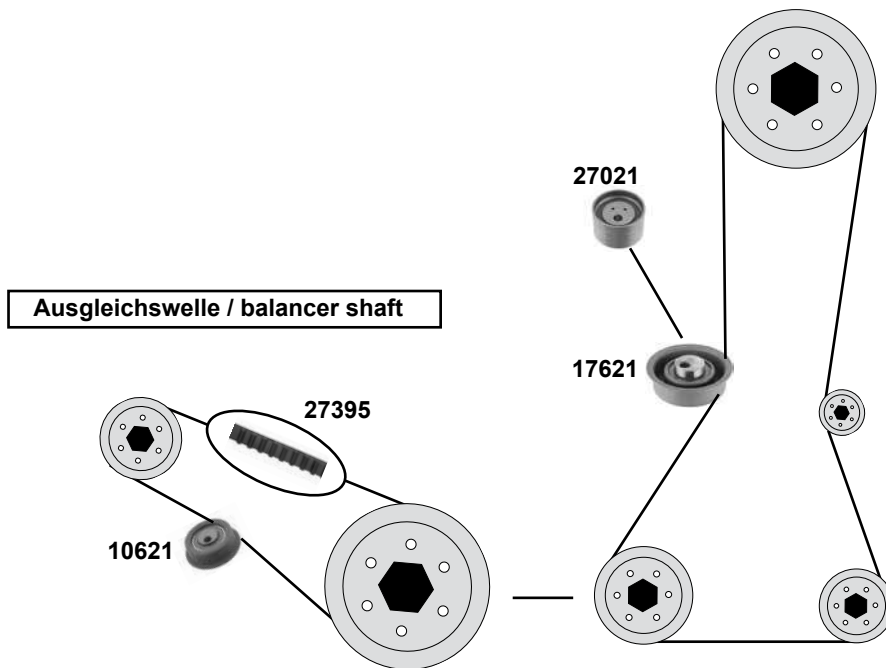


Ref. - No.				
10621	MD115976	Spannrolle / tension roller	(1)	ØA 55 H18
15277	MD109958	Spannrolle / tension roller		ØA 60 H25
17621	MD040754	Spannrolle / tension roller		ØA 60 H19
27018	MD011536	Spannrolle / tension roller	(2)	ØA 60 H29
27022	MD129033	Spannrolle / tension roller	(3)	ØA 60 H28,8
27395	MD182295	Zahnriemen / timing belt	(1)	Z 65 B12,7
27396	MD182295 S1	Rep.Satz Zahnriemen / rep. kit timing belt	(1)	Z 65 B12,7

1,8 16V (SOHC)



2,0 16V (SOHC)



	Ref. - No.			
10621	MD115976	Spannrolle / tension roller		ØA 55 H18
17621	MD040754	Spannrolle / tension roller		ØA 60 H19
27020	MD315265	Spannrolle / tension roller		ØA 57,5 H33,5
27021	MD182537	Spannrolle / tension roller		ØA 60 H32,5
27395	MD182295	Zahnriemen / timing belt		Z 65 B12,7
27396	MD182295 S1	Rep.Satz Zahnriemen / rep. kit timing belt		Z 65 B12,7
27516	MD176387	Zahnriemen / timing belt		Z 121 B29
27535	MD176387 S1	Rep.Satz Zahnriemen / rep. kit timing belt		Z 121 B29

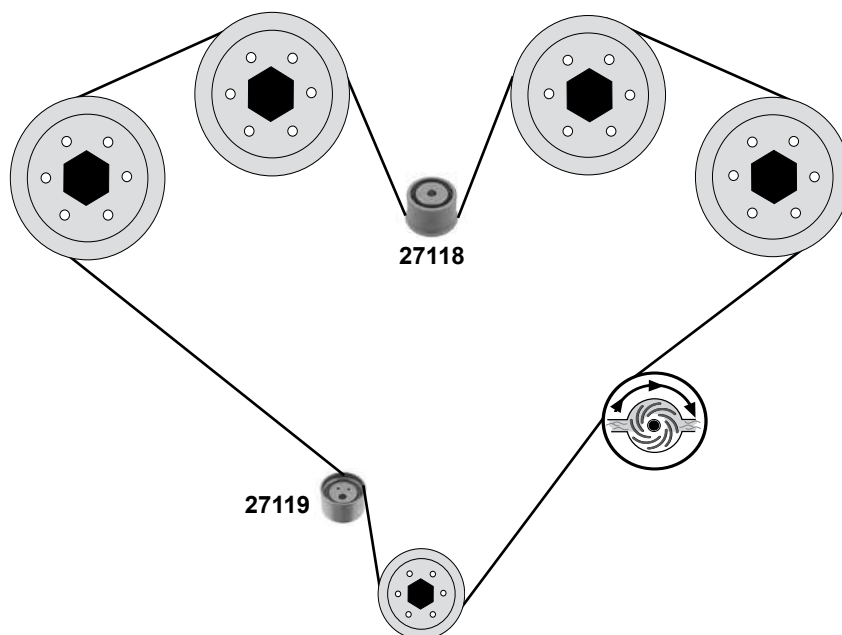
MITSUBISHI Galant V (E54A/E88A)

(92→96)

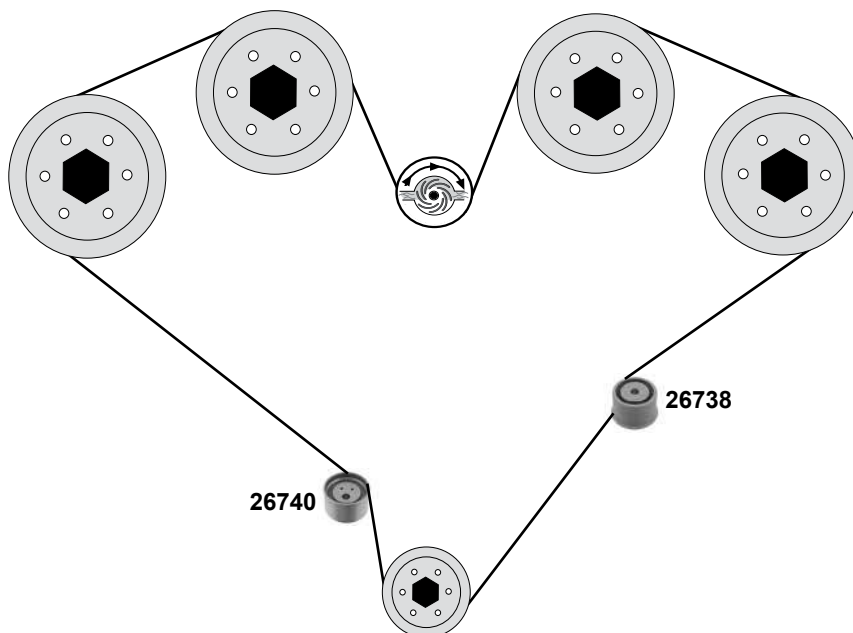
Car
Division



2,0 24V (V6)



2,5 24V (V6)

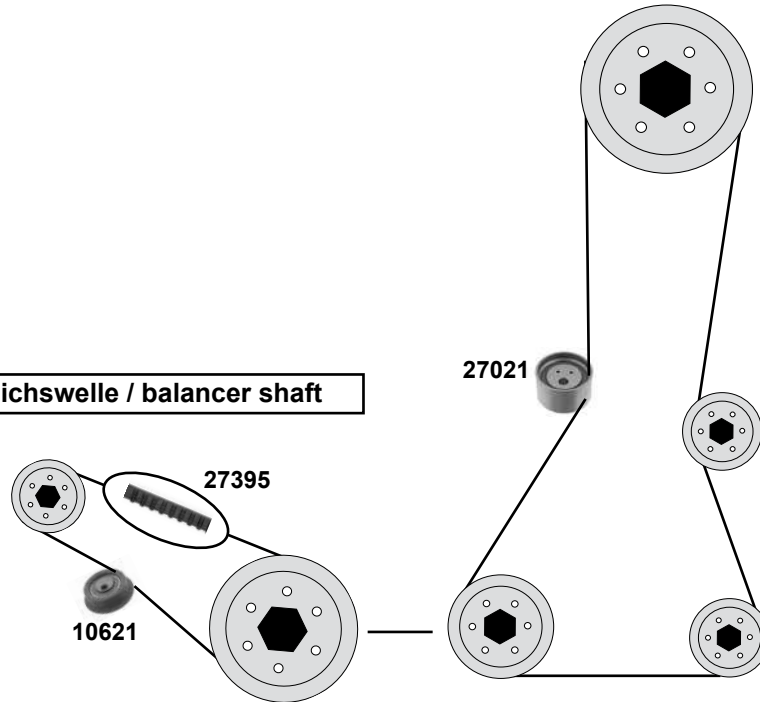


Ref. - No.



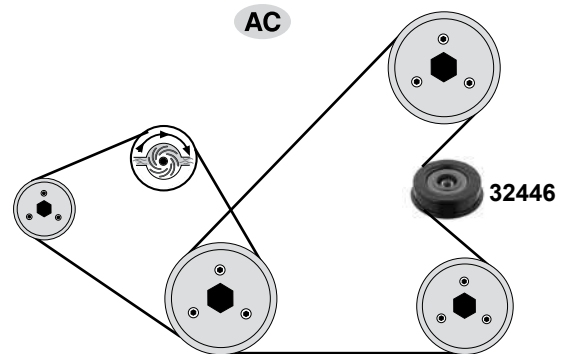
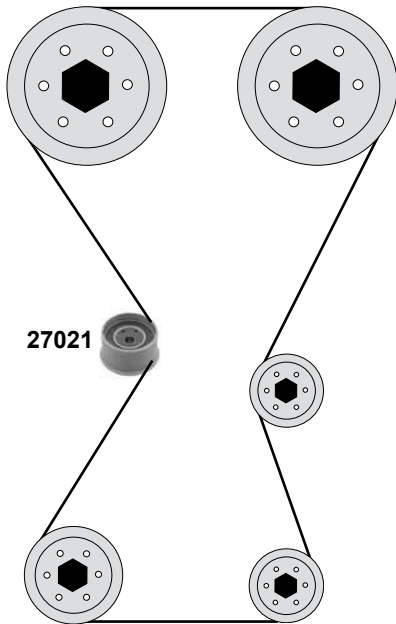
26738	MD151447	Umlenkrolle / deflection pulley	09/94→05/96	ØA 57,5 B38,5
26740	MD140071	Spannrolle / tension roller		ØA 60 B35
27118	MD179597	Umlenkrolle / deflection pulley		ØA 69,7 B38
27119	MD316826	Spannrolle / tension roller		ØA 62 B33

Ausgleichswelle / balancer shaft



2,4 16 V (DOHC)

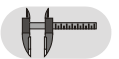
2,0 / 2,4



(1) (mot.) 2,0: 96 →
(mot.) 2,4: 99 →



Ref. - No.



10621
27021
27395
27396
32446

MD115976
MD182537
MD182295
MD182295 S1
MD362028

Spannrolle / tension roller
Spannrolle / tension roller
Zahnriemen / timing belt
Rep.Satz Zahnriemen / rep. kit timing belt
Spannrolle / tension roller

(1)

ØA 55 H18
ØA 60 H32,5
Z 65 B12,7
Z 65 B12,7
ØA 90 B25

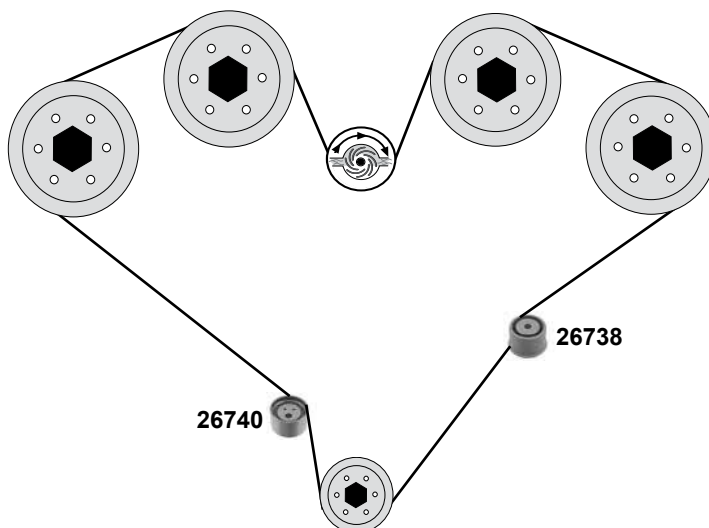
MITSUBISHI Galant VI (EA2A/W)

(96→03)

Car
Division



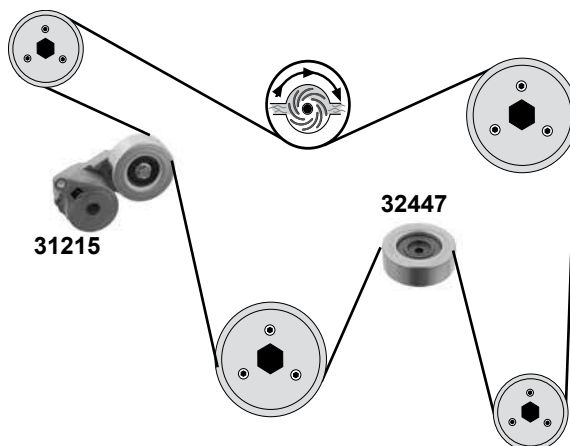
2,5 24V (V6)



Galant VII

(06→)

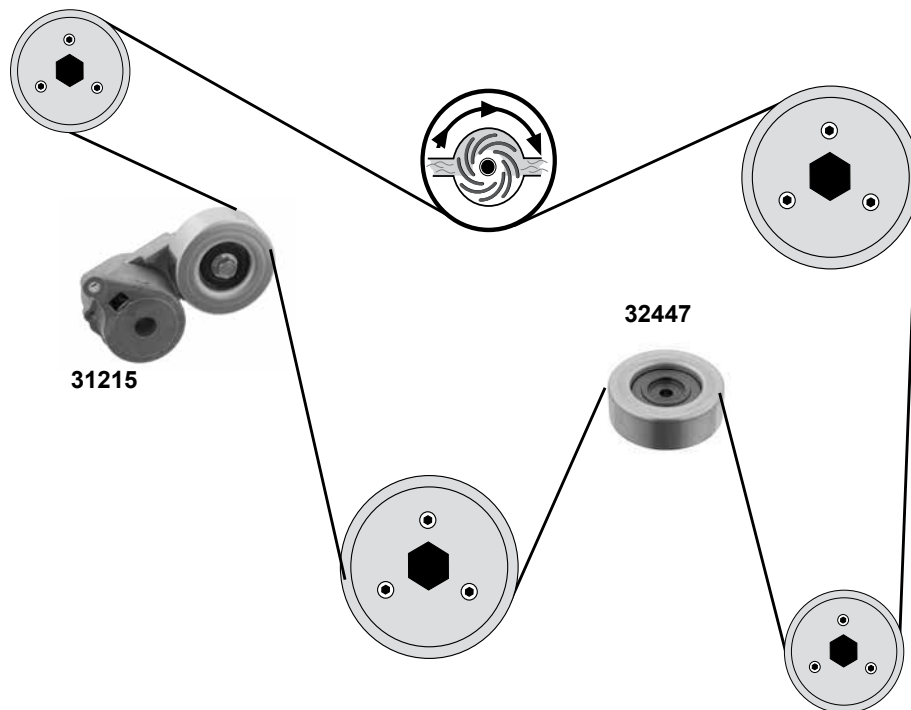
2,0 / 2,4



Ref. - No.



26738	MD151447	Umlenkrolle / deflection pulley	2,4 (DJ1A / DM1A)	ØA 57,5 B38,5
26740	MD140071	Spannrolle / tension roller		ØA 60 B35
31215	MN149179	Riemenspanner / tensioner assembly		ØA 80 B28
32447	MD374877	Umlenkrolle / deflection pulley		ØA 90 B30



Ref. - No.



31215
32447

MN149179
MD374877

Riemenspanner / tensioner assembly
Umlenkrolle / deflection pulley

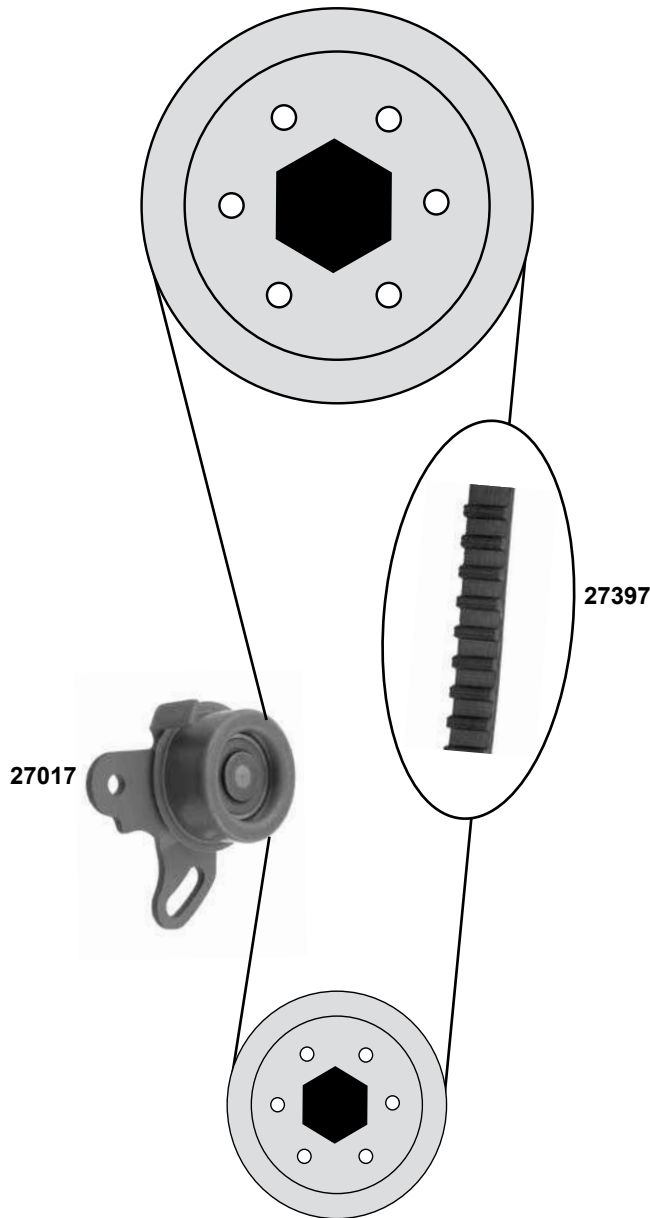
ØA 80 B28
ØA 90 B30

MITSUBISHI
Lancer III (C12V)
 (83→92)

Car
 Division



1,5 8V (SOHC)

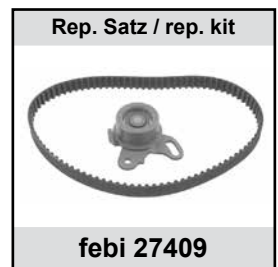
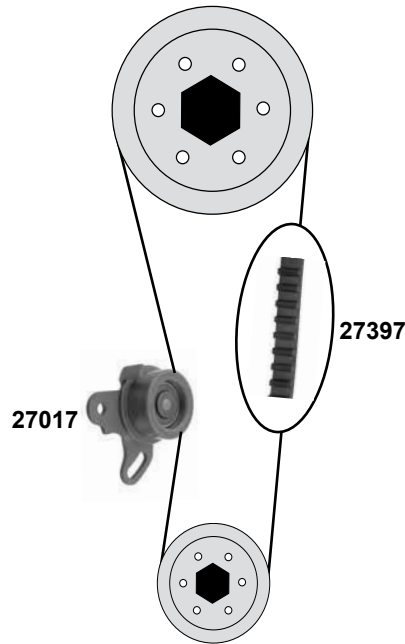


Ref. - No.

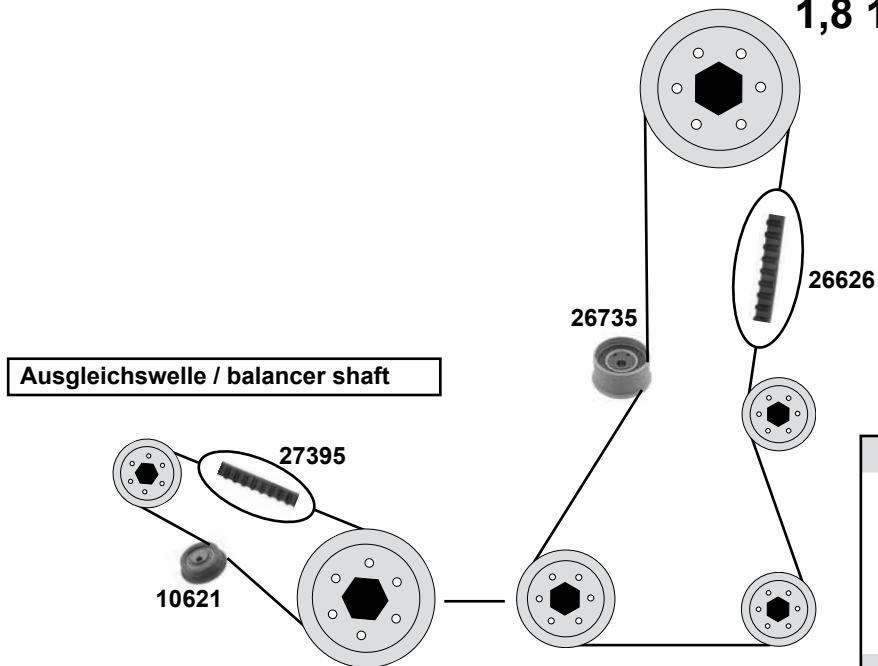


27017	MD146186	Spannrolle / tension roller	06/90→03/92	ØA 60 H29
27397	MD145813	Zahnriemen / timing belt	06/90→03/92	Z 92 B22
27409	MD145813 S1	Rep.Satz Zahnriemen / rep. kit timing belt	06/90→03/92	Z 92 B22

1,3 8V/12V (SOHC) / 1,5 8V (SOHC)



1,8 16V / 2,0 16V



(1) (mot.) 1,8 16V 11/89→05/92 / (mot.) 2,0 8V 06/92→

(2) (mot.) 1,3 8V / 1,5 8V 06/90→07/95 / (mot.) 1,3 12V 06/92→

(3) (mot.) 1,8 16V 11/89



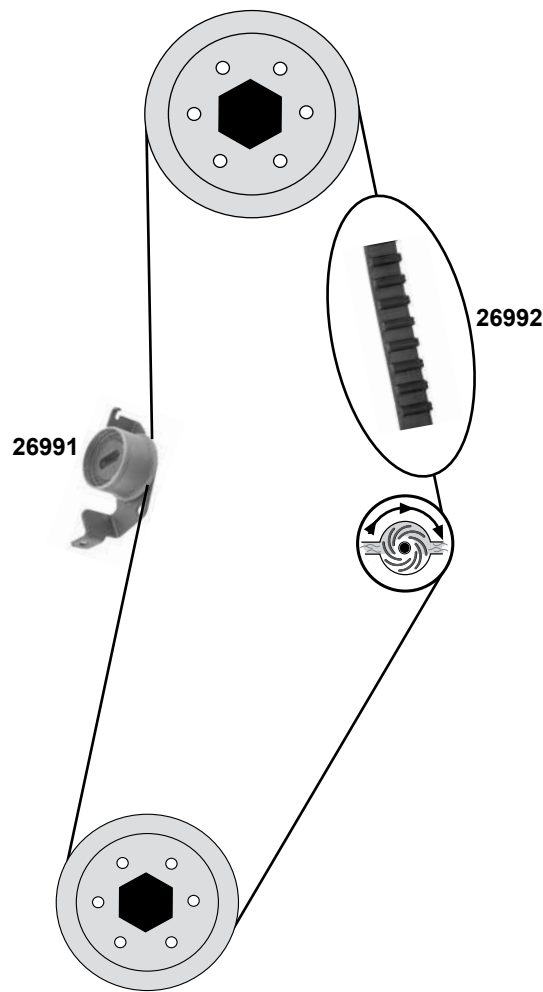
Ref. - No.



Ref. - No.	Description	Quantity	Dimensions
10621	Spannrolle / tension roller	(1)	ØA 55 H18
26626	Zahnriemen / timing belt	(3)	Z 153 B29
26735	Spannrolle / tension roller	(3)	ØA 60 H32,5
27395	Zahnriemen / timing belt	(1)	Z 65 B12,7
27396	Rep.Satz Zahnriemen / rep. kit timing belt	(1)	Z 65 B12,7
27017	Spannrolle / tension roller	(2)	ØA 60 H29
27397	Zahnriemen / timing belt	(2)	Z 92 B22
27409	Rep.Satz Zahnriemen / rep. kit timing belt	(2)	Z 92 B22



1,6 16V (SOHC)

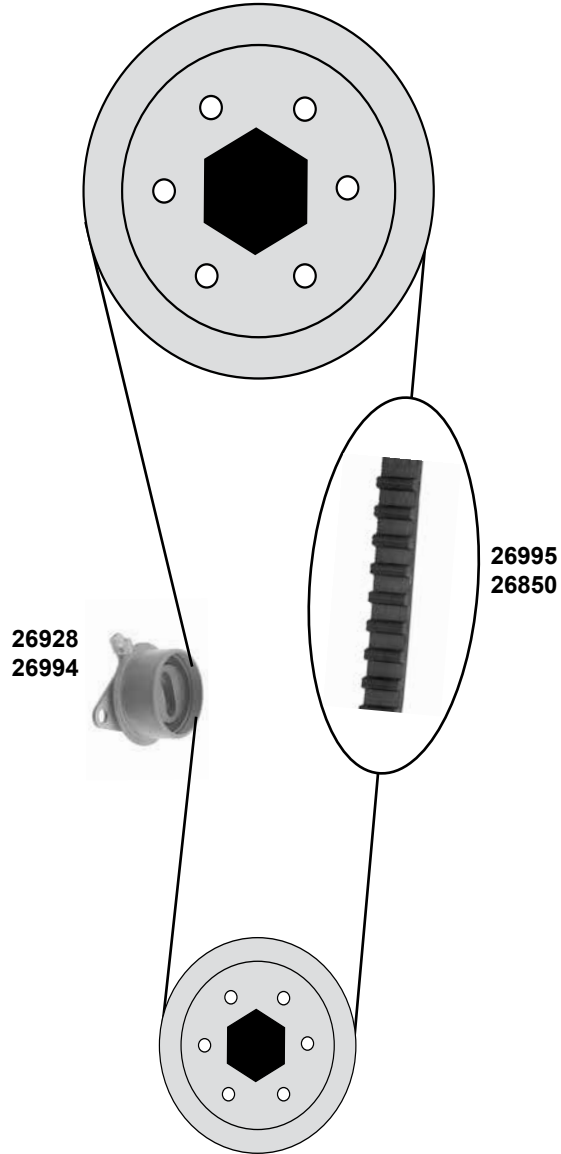


Ref. - No.



26991	MD320174	Spannrolle / tension roller	ØA 57,5 B33,5
26992	MD314456	Zahnriemen / timing belt	Z 111 B29
26993	MD314456 S1	Rep.Satz Zahnriemen / rep. kit timing belt	Z 111 B29

1,3 12V / 16V (SOHC)
1,5 16 V (SOHC)



(1) (mot.) 1,3 12V / 1,5 16V 11/95→11/98

(2) (mot.) 1,3 12V 11/95→05/00 /
(mot.) 1,5 16V 11/95→05/00



Ref. - No.



	Ref. - No.			
26850	1145A051	Zahnriemen / timing belt	06/00 → 06/03	Z 109 B25
26928	MD329976	Spannrolle / tension roller	(1)	ØA 57 B31
26994	MD356509	Spannrolle / tension roller	06/00 → 06/03	ØA 57 B31
26995	MD340625	Zahnriemen / timing belt	(2)	Z 107 B25,4
31398	1145A051 S1	Rep. Satz Zahnriemen / rep. kit timing belt	06/00 → 06/03	Z 107 B25,4
32477	1145A049 S1	Rep. Satz Zahnriemen / rep. kit timing belt	11/95 → 11/98	Z 107 B25

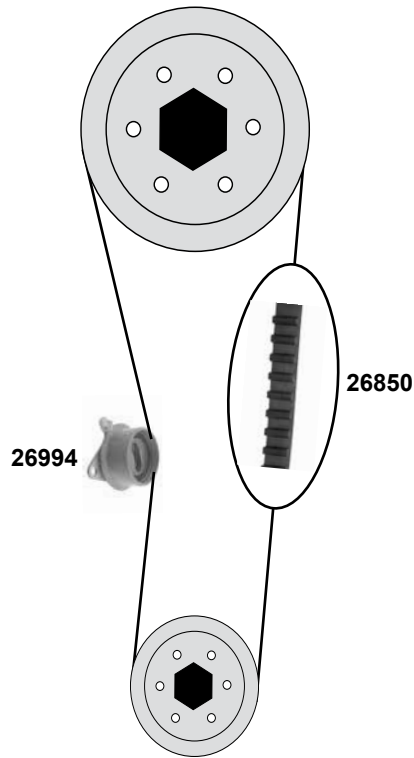
MITSUBISHI Lancer VII (CS1A/CS3A/W)

(03→08)

Car
Division



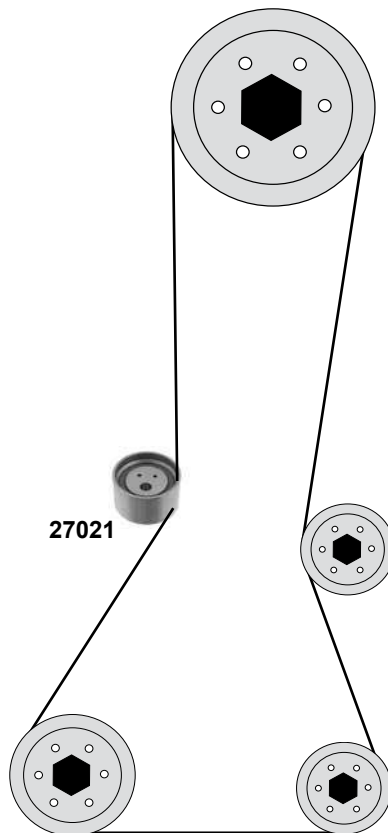
1,3 / 1,6



Lancer (CS)

(03→08)

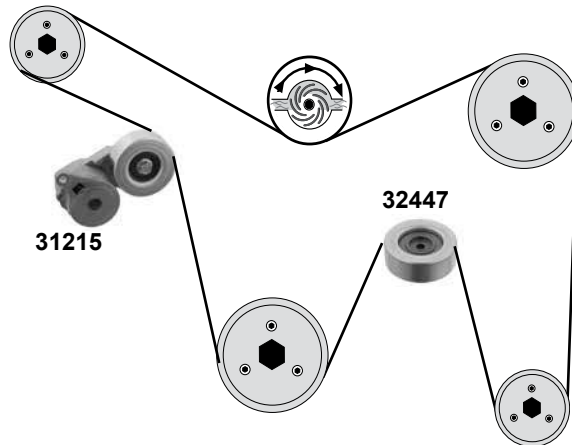
2,0 / 2,0 (DOHC)



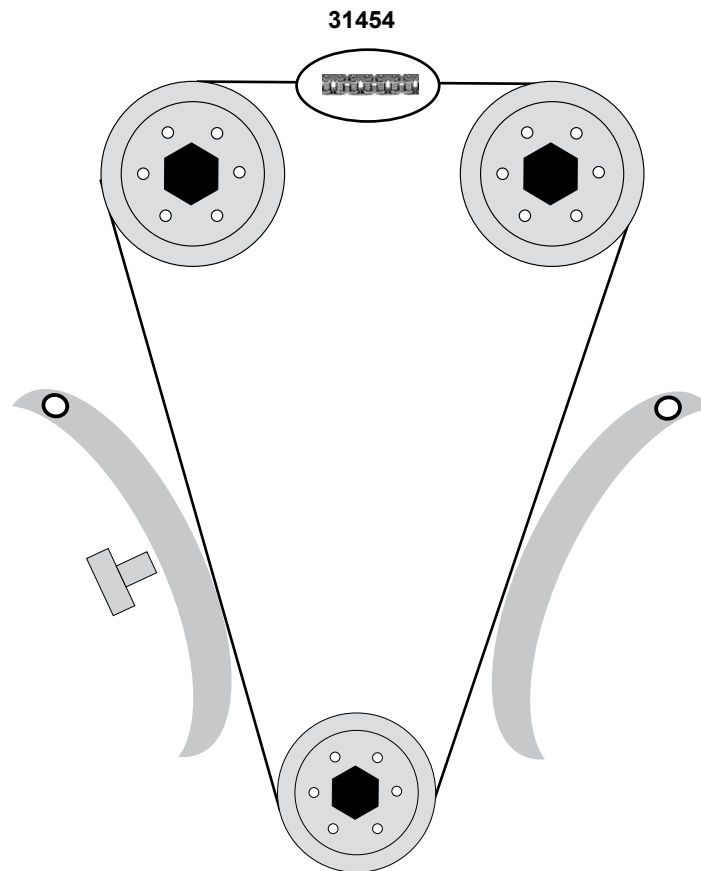
Ref. - No.



27021	MD182537	Spannrolle / tension roller		ØA 60 H32,5
26850	1145A051	Zahnriemen / timing belt	06/00 → 01/08	Z 109 B25
26994	MD356509	Spannrolle / tension roller	06/00 → 01/08	ØA 57 B31
31398	1145A051 S1	Rep. Satz Zahnriemen / rep. kit timing belt	06/00 → 01/08	Z 107 B25,4



Lancer (CY2A)
(07→)
1,5



Ref. - No.



31215 MN149179
31454 MN128497
32447 MD374877

Riemenspanner / tensioner assembly
Steuerkette / timing chain
Umlenkrolle / deflection pulley

2,0 (CS9A/W)

ØA 80 B28
122 E
ØA 90 B30

passend für / to fit

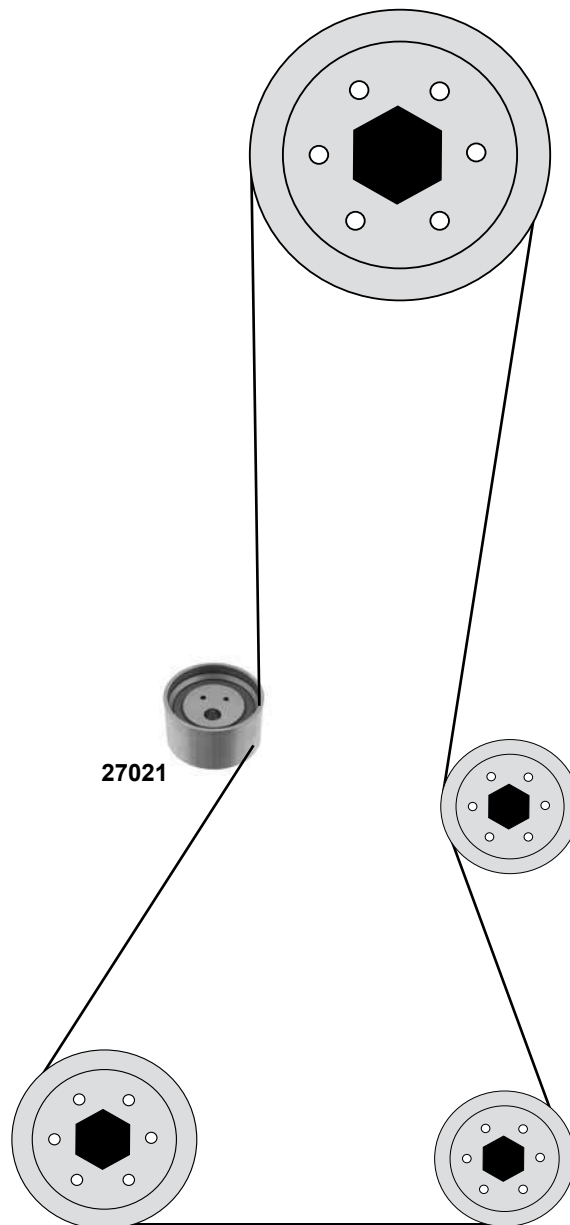
MITSUBISHI
L200 (K62T/K75T)

(96→)

**Car
Division**



2,0 / 2,4 16V (SOHC)



Ref. - No.



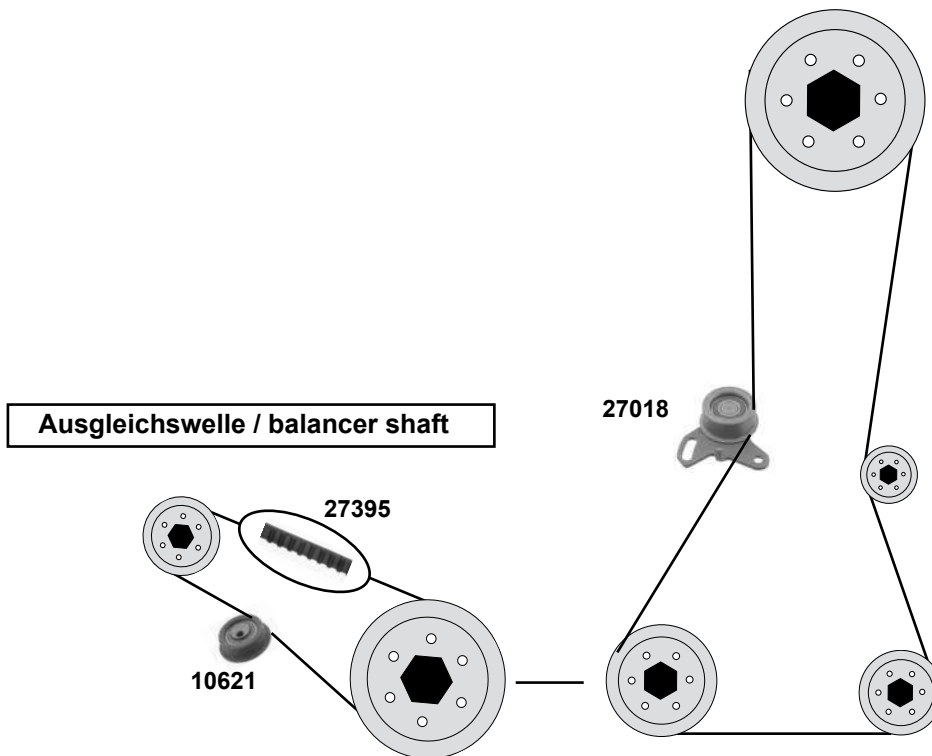
27021

MD182537

Spannrolle / tension roller

ØA 60 H32,5

(L037G/P03W/V/P13V/P23V/W/P13T/P00W/ P04W/P14V/P04V/P24W/V)
2,0 8V / 2,0 16V / 2,4 16V



(1) (mot.) 2,0 8V 11/86→ / (mot.) 2,0 16V 07/96→ / (mot.) 2,4 16V 11/90→
(2) (mot.) 2,0 / P13T 07/94→



Ref. - No.



10621
27018
27395
27396

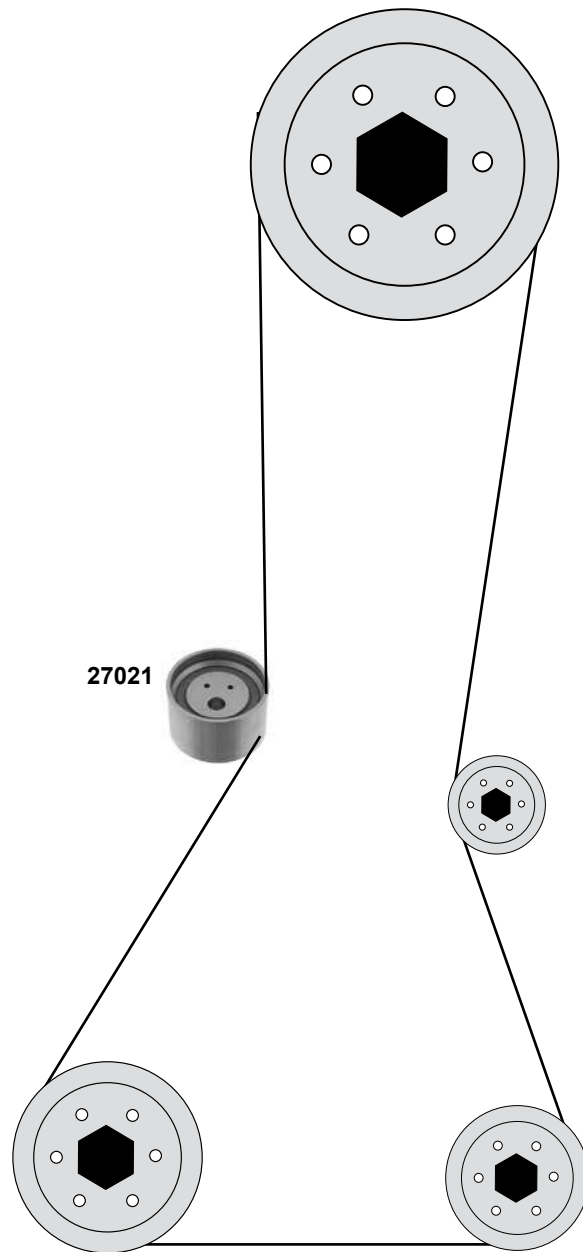
MD115976
MD011536
MD182295
MD182295 S1

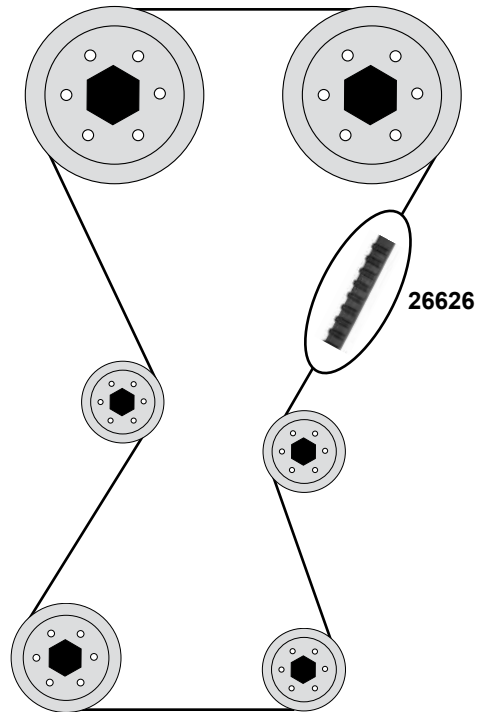
Spannrolle / tension roller
Spannrolle / tension roller
Zahnriemen / timing belt
Rep.Satz Zahnriemen / rep. kit timing belt

(1)
11/86→05/94
(1)
(1)

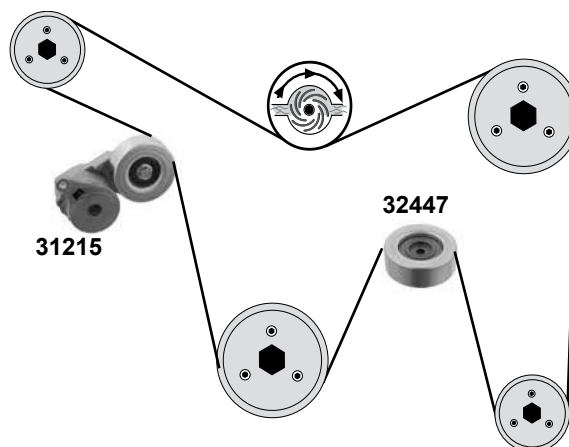
ØA 55 H18
ØA 60 H29
Z 65 B12,7
Z 65 B12,7

2,0 (SOHC)





2,0 / 2,4 (CU2W/CU5W)



Ref. - No.



26626 MD326059
31215 MN149179
32447 MD374877

Zahnriemen / timing belt
Riemenspanner / tensioner assembly
Umlenkrolle / deflection pulley

Z 153 B29
ØA 80 B28
ØA 90 B30

MITSUBISHI Pajero II (V2_W/V4_W/V_7W/K90/K96W)

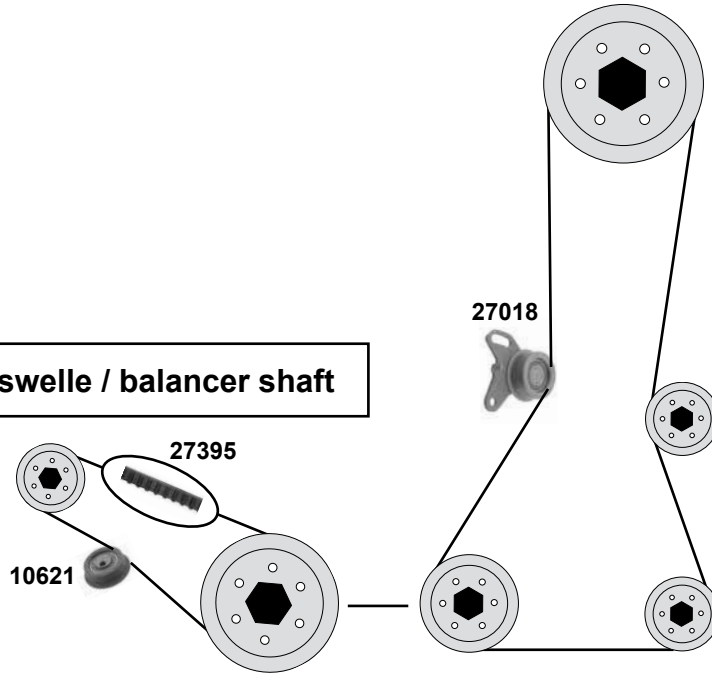
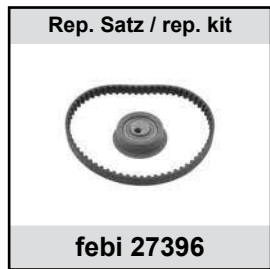
(90→00)

Car Division 

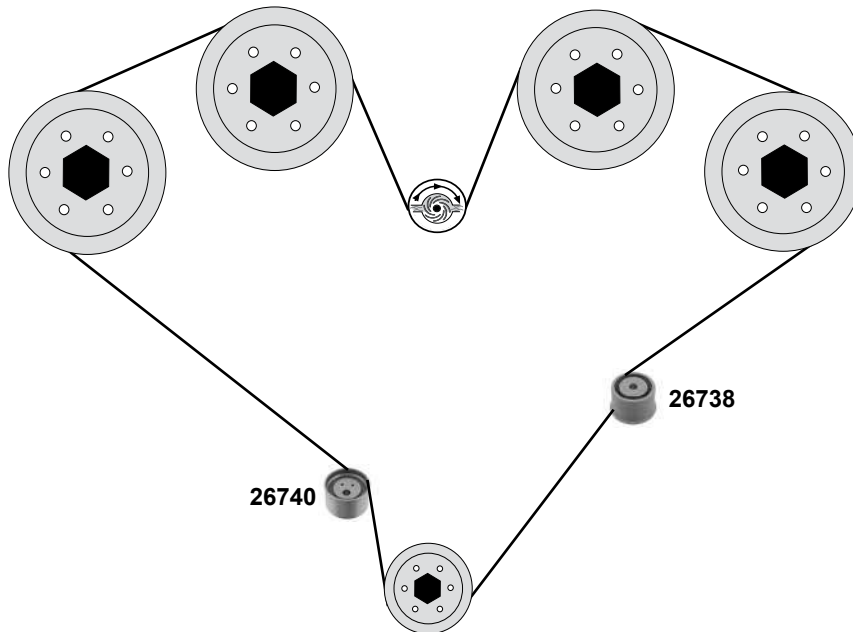


2,4 12V

Ausgleichswelle / balancer shaft



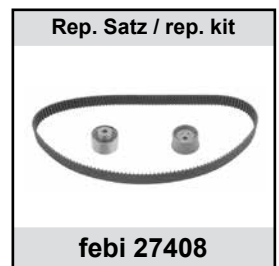
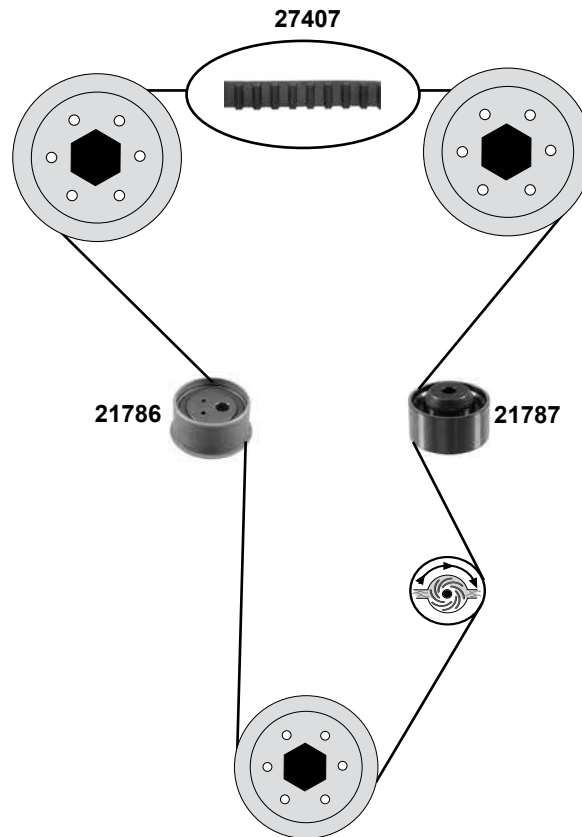
3,0 /3,5 24V V6



Ref. - No.



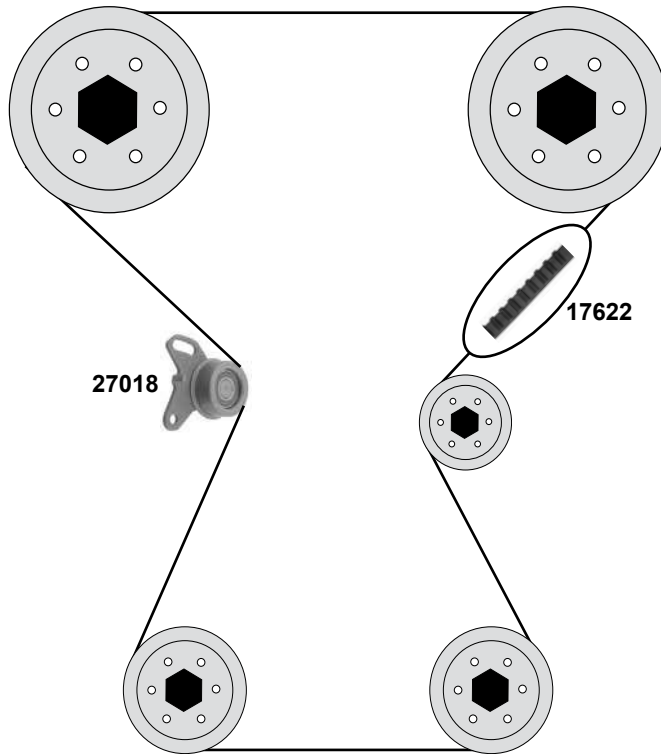
10621	MD115976	Spannrolle / tension roller	04/91→04/00	ØA 55 H18
26740	MD140071	Spannrolle / tension roller	06/96→04/00	ØA 60 B35
26738	MD151447	Umlenkrolle / deflection pulley	06/96→04/00	ØA 57,5 B38,5
27018	MD011536	Spannrolle / tension roller	04/91→04/00	ØA 60 H29
27395	MD182295	Zahnriemen / timing belt	04/91→04/00	Z 65 B12,7
27396	MD182295 S1	Rep.Satz Zahnriemen / rep. kit timing belt	04/91→04/00	Z 65 B12,7



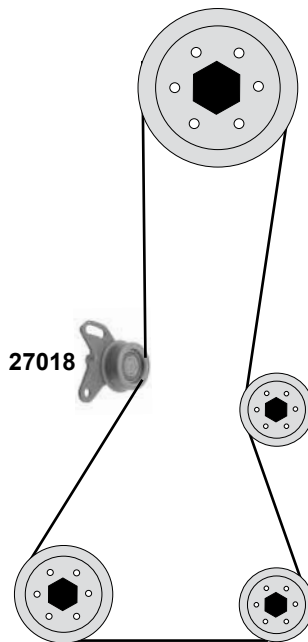
	Ref. - No.			
21786	MD169592	Spannrolle / tension roller	08/99→06/00	ØA 57,5 B33,5
21787	MD156604	Umlenkrolle / deflection pulley	08/99→06/00	ØA 60 B32
27407	MD319023	Zahnriemen / timing belt	08/99→06/00	Z 154 B29
27408	MD319023 S1	Rep.Satz Zahnriemen / rep. kit timing belt	08/99→06/00	Z 154 B29



2,0 8V / 2,0 8V Turbo



2,4 (SOHC)



Ref. - No.

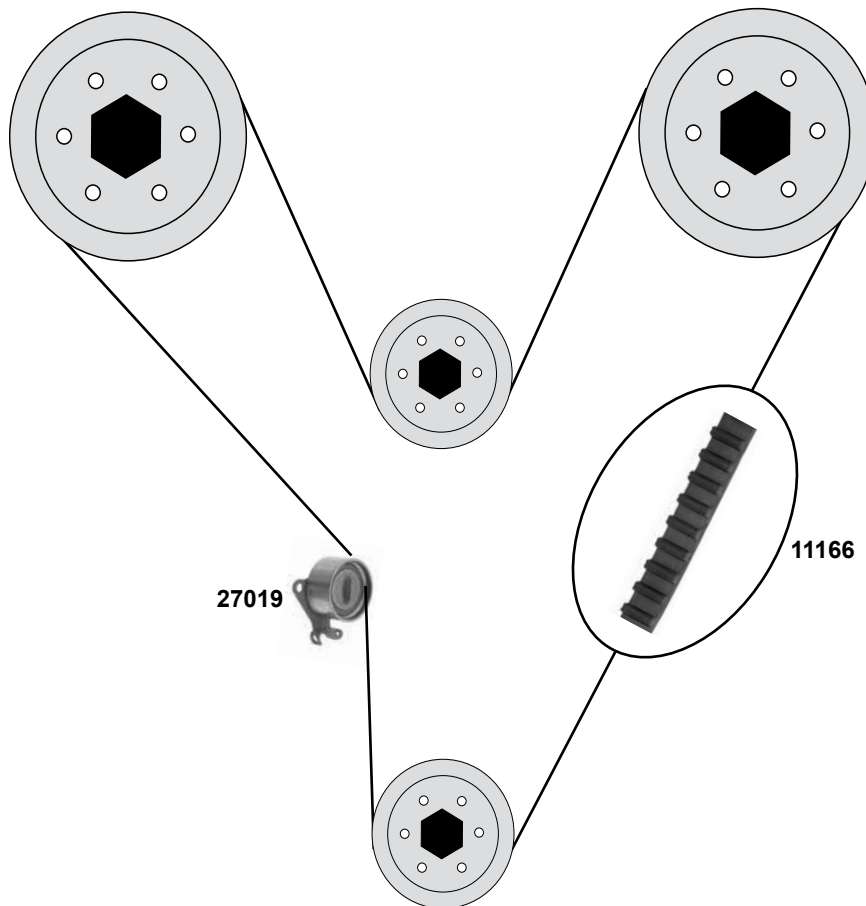


17622 XD140229
27018 MD011536

Zahnriemen / timing belt
 Spannrolle / tension roller

87→90
 87→90

Z 123 B19
 ØA 60 H29



Ref. - No.



11166
27019

XD111427
MD104578

Zahnriemen / timing belt
Spannrolle / tension roller

ØA 60 H32,5

MITSUBISHI

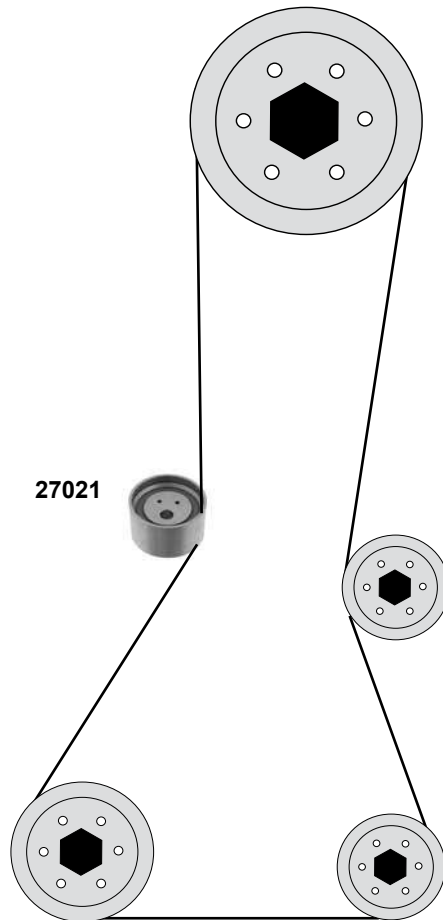
Space Gear (PA3V/W/PA4V/W/PB3V)

(95→00)

Car
Division



2,0 / 2,4 16V (SOHC)



Ref. - No.



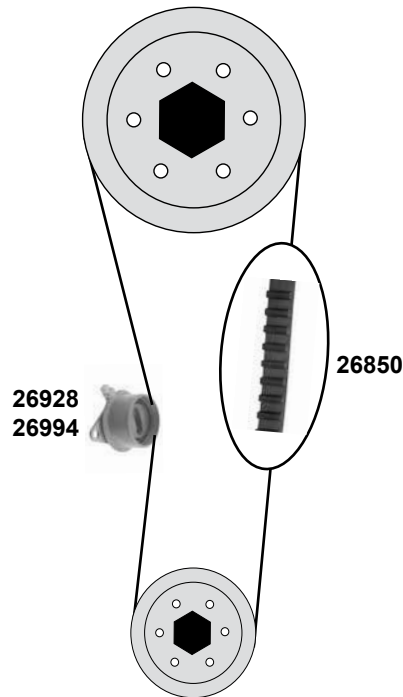
27021

MD182537

Spannrolle / tension roller

ØA 60 H32,5

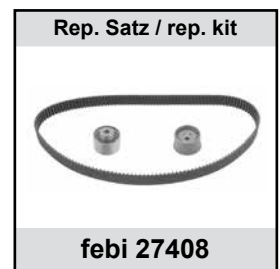
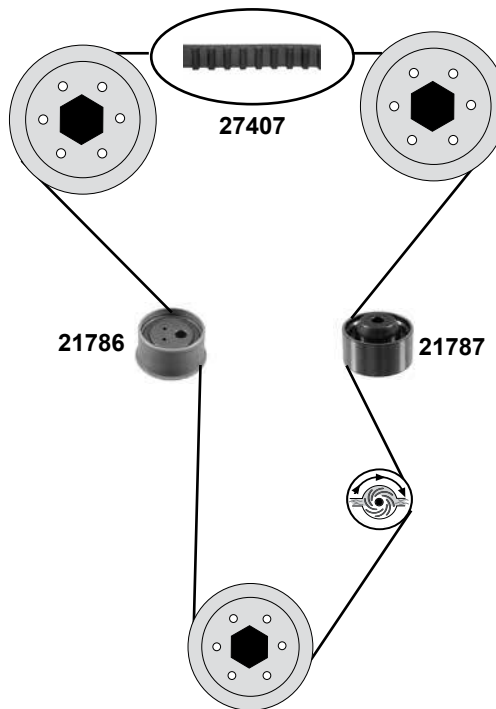
1,3 / 1,6 16V (DOHC)



Space Star (DG5A)

(98→05)

1,8 16V (DOHC)



(1) (mot.) 1,3 16V →05/98



Ref. - No.



Ref. - No.	Description	Period	Dimensions
21786	Spannrolle / tension roller	10/98 → 08/02	ØA 57,5 B33,5
21787	Umlenkrolle / deflection pulley	10/98 → 08/02	ØA 60 B32
26850	Zahnriemen / timing belt	06/98 → 12/04	Z 109 B25
26928	Spannrolle / tension roller	(1)	ØA 57 B31
26994	Spannrolle / tension roller	06/98 → 12/04	ØA 57 B31
27407	Zahnriemen / timing belt	10/98 → 08/02	Z 154 B29
27408	Rep.Satz Zahnriemen / rep. kit timing belt	10/98 → 08/02	Z 154 B29
31398	Rep.Satz Zahnriemen / rep. kit timing belt	06/98 → 12/04	Z 109 B25

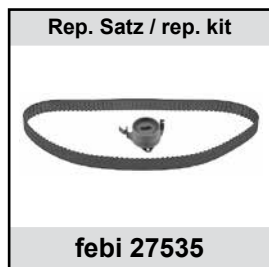
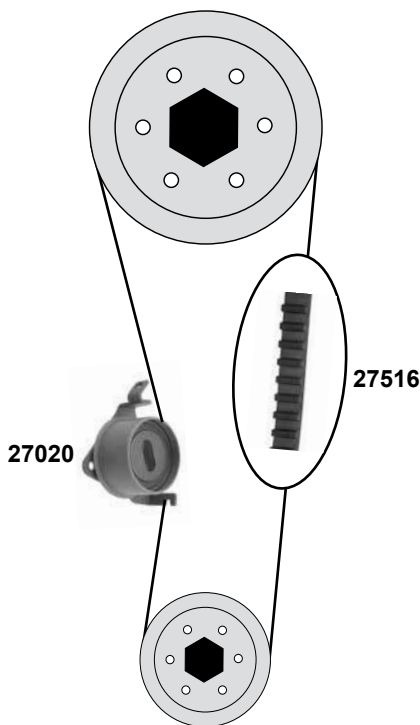
MITSUBISHI Space Runner (N11W/N21W/M63W)

(91→99)

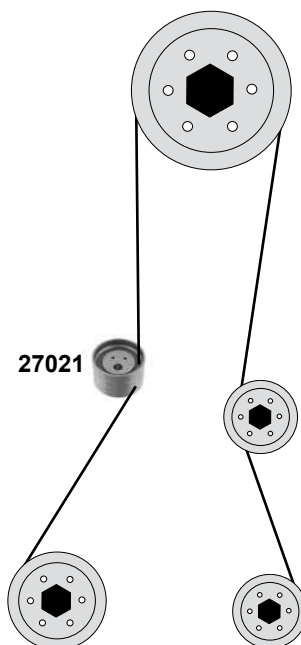
Car
Division



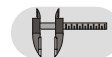
1,8 16V (SOHC)



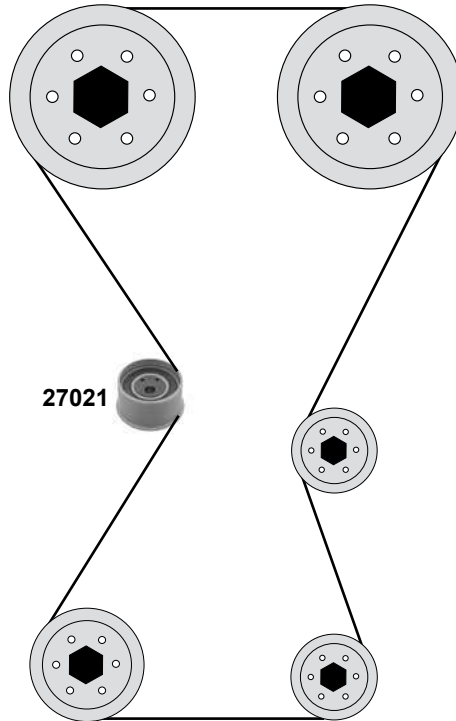
2,0 (SOHC)



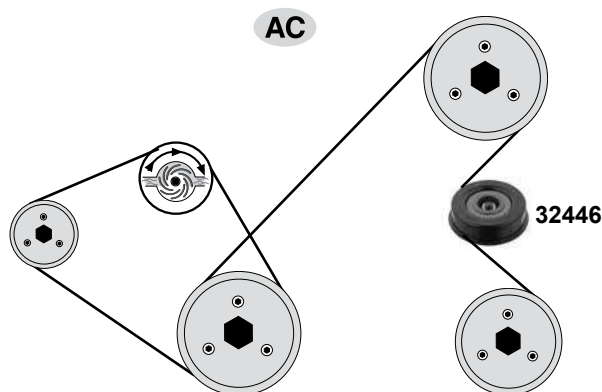
Ref. - No.



27020	MD315265	Spannrolle / tension roller	10/91 → 05/92	ØA 57,5 H33,5
27021	MD182537	Spannrolle / tension roller	06/97 →	ØA 60 H32,5
27516	MD176387	Zahnriemen / timing belt	10/91 → 05/92	Z 121 B29
27535	MD176387 S1	Rep.Satz Zahnriemen / rep. kit timing belt	10/91 → 05/92	Z 121 B29



2,0 / 2,4



Ref. - No.



27021
32446

MD182537
MD362028

Spannrolle / tension roller
Spannrolle / tension roller

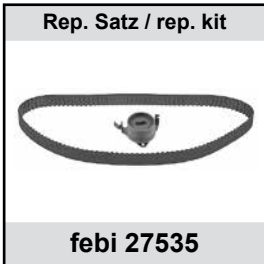
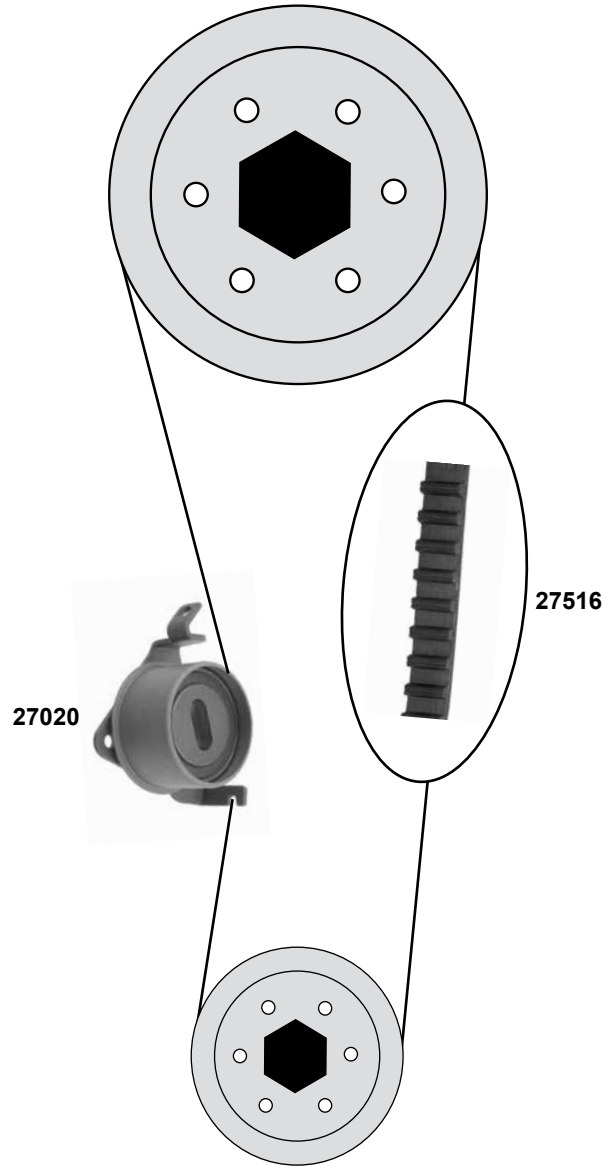
ØA 60 H32,5
ØA 90 B25

MITSUBISHI
Space Wagon (N31W/N41W)
 (91→98)

**Car
 Division**



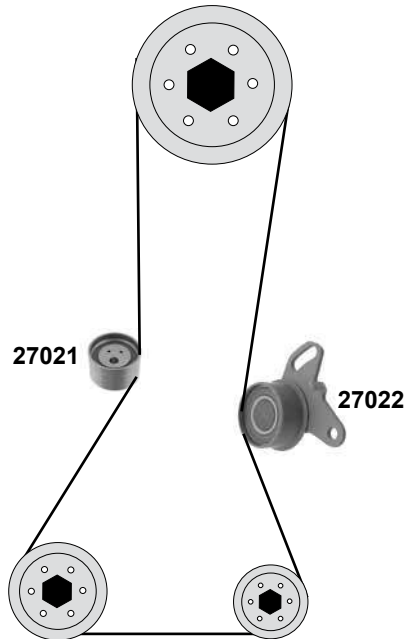
1,8 16V (SOHC)



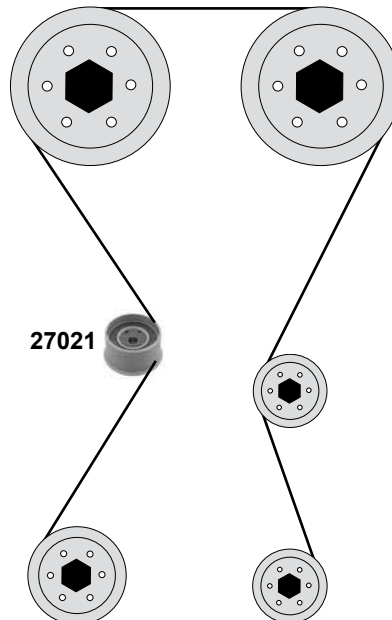
Ref. - No.



27020	MD315265	Spannrolle / tension roller	ØA 57,5 H33,5
27516	MD176387	Zahnriemen / timing belt	Z 121 B29
27535	MD176387 S1	Rep.Satz Zahnriemen / rep. kit timing belt	Z 121 B29



Space Wagon (N34W)
(98→)
2,4 (DOHC)



(1) (mot.) 2,0 SOHC 10/92→10/98

(2) (mot.) 2,4 SOHC 05/91→10/96



Ref. - No.



27021
27022

MD182537
MD129033

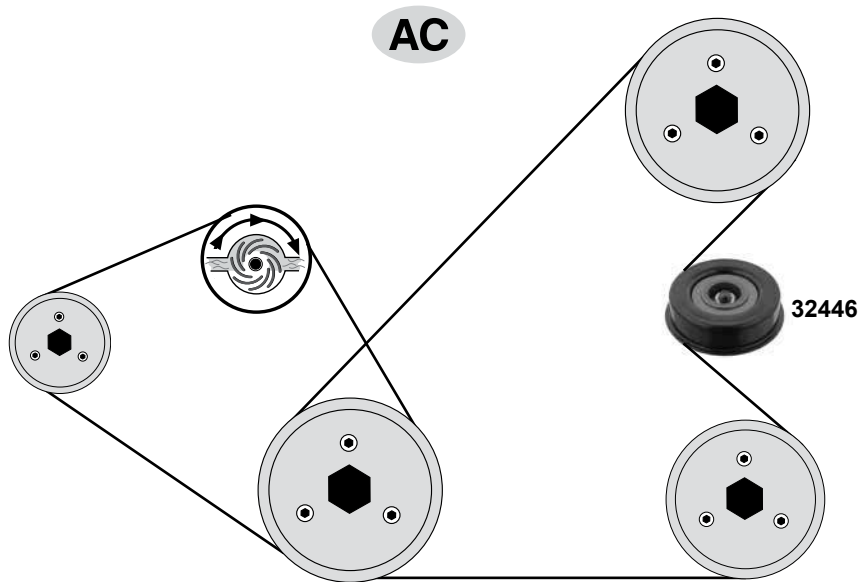
Spannrolle / tension roller
Spannrolle / tension roller

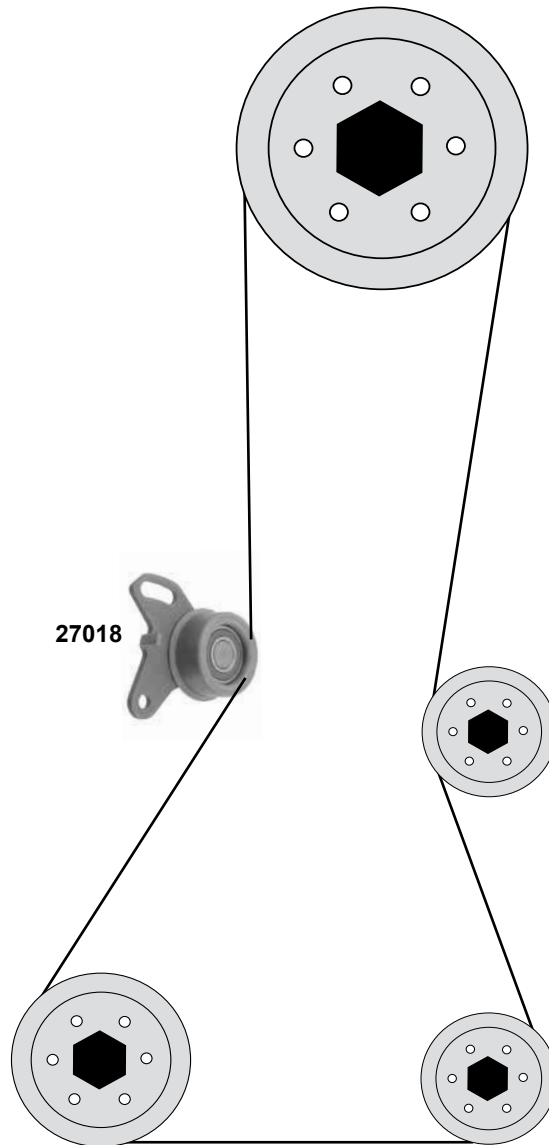
(1)
(2)

ØA 60 H32,5
ØA 60 H28,8



2,0 / 2,4





passend für / to fit

NISSAN

Cherry / Sunny / Prairie

(81→90)

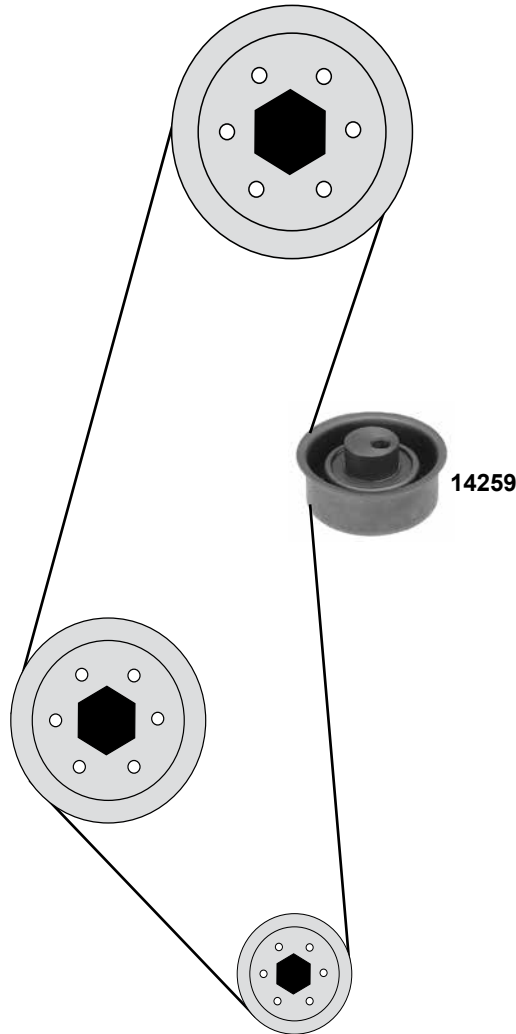
Car
Division



(N10+12 / B11+12 / N13 / M10)

1,0→1,6

(E10, E 13, E 15, E16)



Ref. - No.

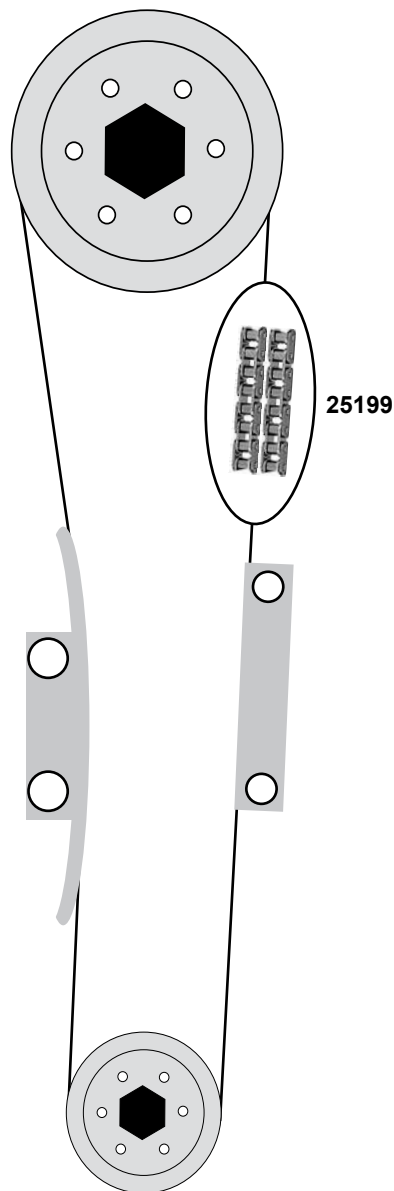


14259

13070-01M00

Spannrolle / tension roller

ØA60 H26



(1) Nietverschluß / riveted link / bouchon de rivet / rivetti / cierre de roblón



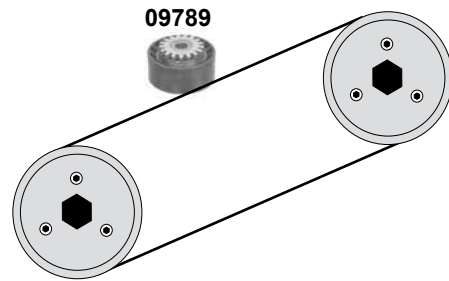
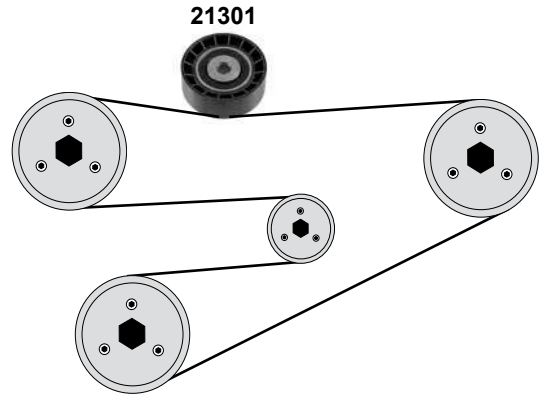
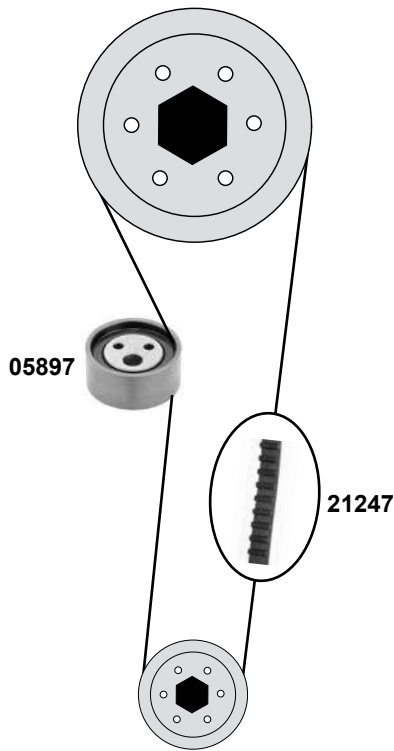
NISSAN Kubistar (X76)

(03→)

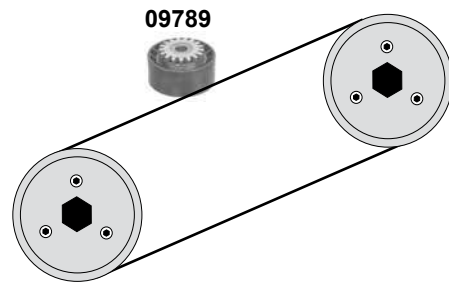
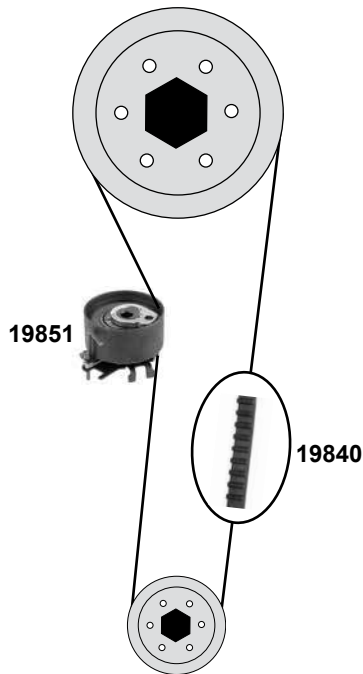
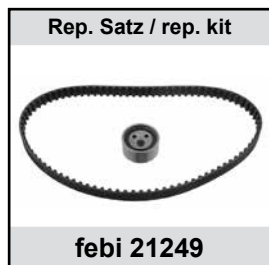
Car
Division



1,2
(D7F)



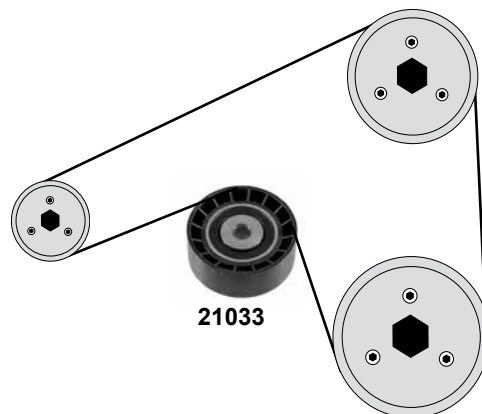
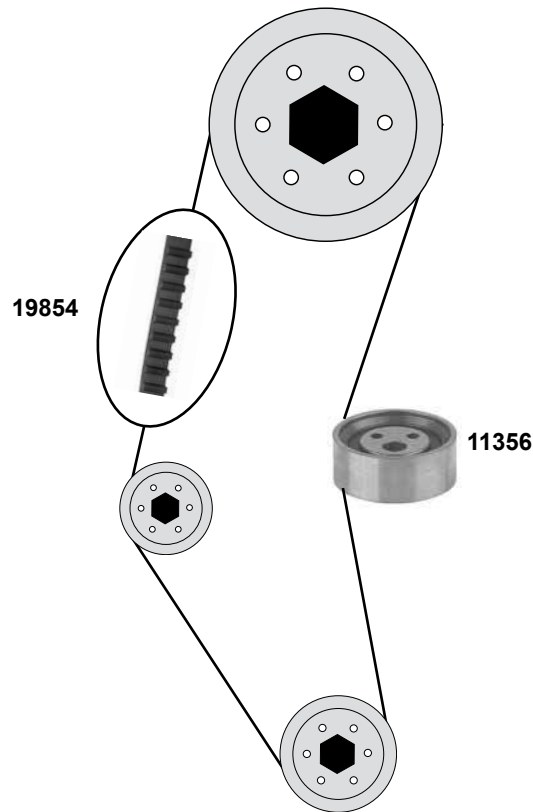
1,2 16V
(D4F)



Ref. - No.



05897	13077-00QAD	Spannrolle / tension roller		ØA 50 B22
19840	16806-00QA0	Zahnriemen / timing belt		Z 95 B23,4
09789	11750-00QAS	Umlenkrolle / deflection pulley	AC	AØ 56,5 B24
19851	13077-00QAG	Spannrolle / tension roller		ØA 59 Ø1 28 B24
19852	16806-00QAW	Rep. Satz Zahnriemen / rep. kit timing belt		Z 95 B23,4
21247	16806-00QAM	Zahnriemen / timing belt		Z 87 B17
21249	16806-00QAT	Rep. Satz Zahnriemen / rep. kit timing belt		
21301	11750-00QAF	Umlenkrolle / deflection pulley	AC + servo	ØA 56 B21



	Ref. - No.			
11356	13077-00QAF	Spannrolle / tension roller	AC	ØA 55 B22
19854	16806-00QAR	Zahnriemen / timing belt		Z 96 B17
21033	11927-00QAA	Umlenkrolle / deflection pulley		ØA 60,2 B25,5
21725	16806-00QAV	Rep. Satz Zahnriemen / rep. kit timing belt		

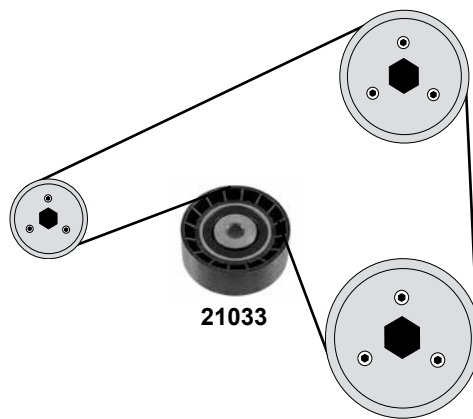
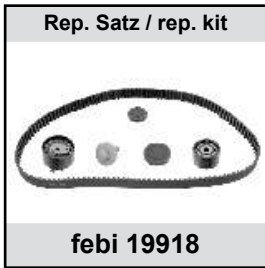
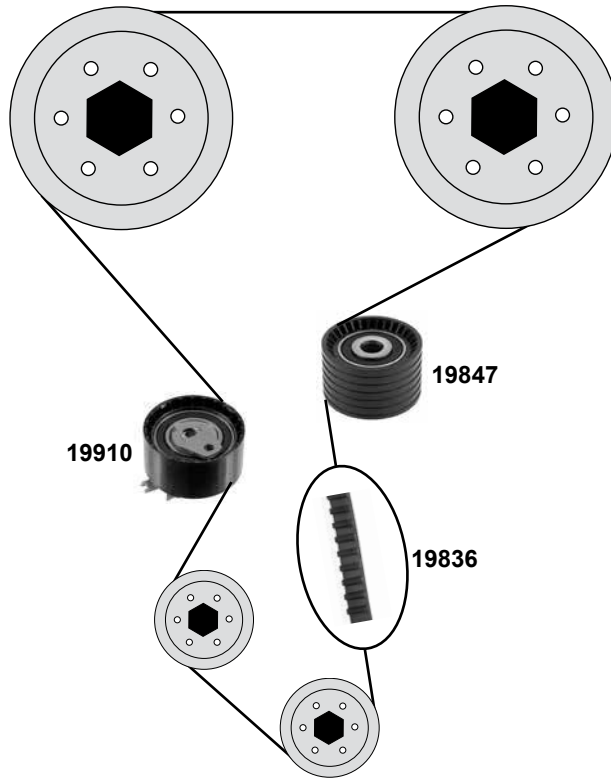
NISSAN Kubistar (X76)

(03→)

Car
Division



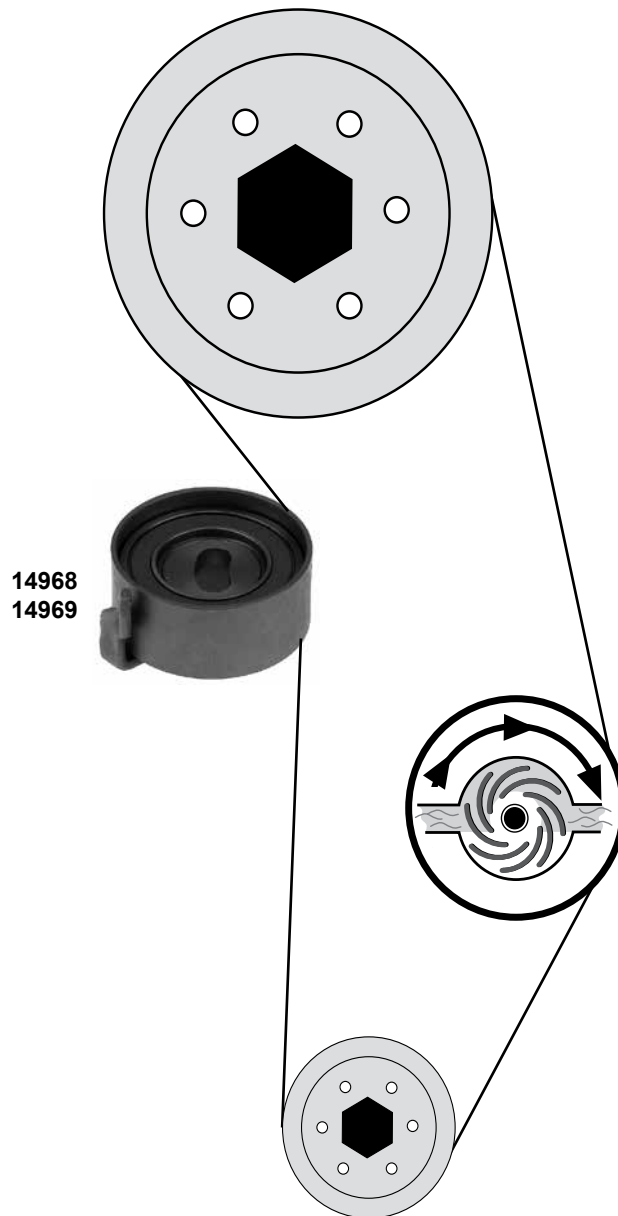
1,4 16V
(K4M)



Ref. - No.



19836	16806-00QA1	Zahnriemen / timing belt		Z 132 B27
19847	13070-00QAA	Umlenkrolle / deflection pulley		ØA 54 B32
19910	13070-00QAB	Spannrolle / tension roller		ØA 56 B32
19918	16806-00QAB	Rep. Satz Zahnriemen / rep. kit timing belt		
21033	11927-00QAA	Umlenkrolle / deflection pulley	AC	ØA 60,2 B25,5



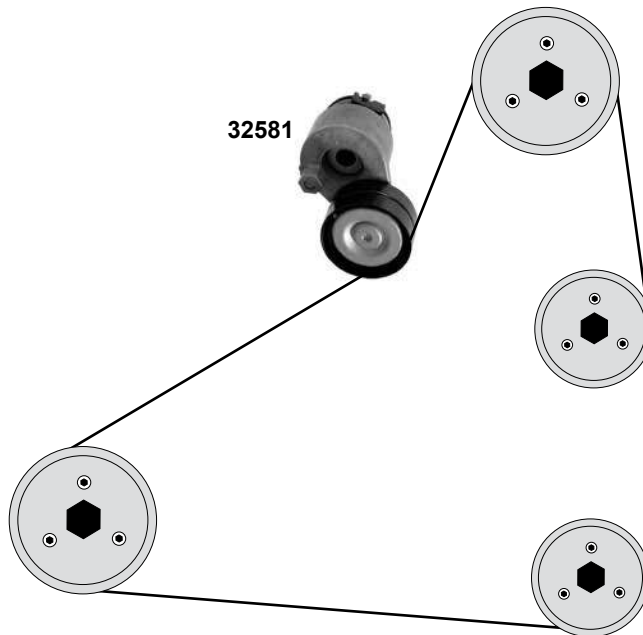
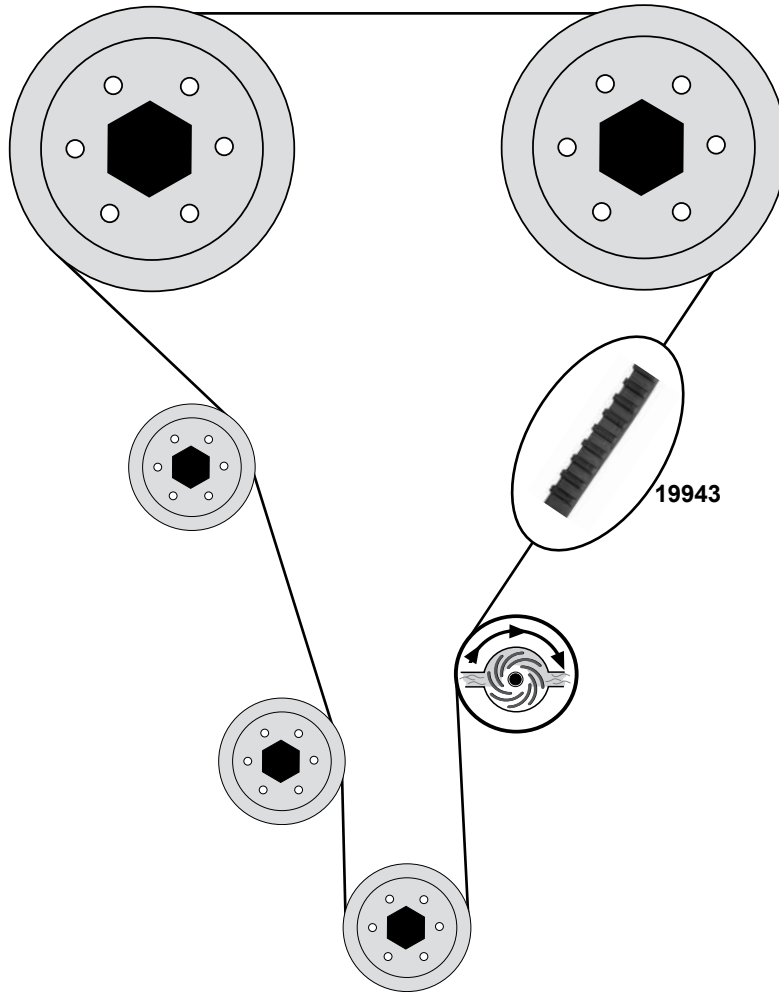
NISSAN Primastar (X83)

(01→09)

Car
Division



2,0
(F4R)



Ref. - No.



19943
32581

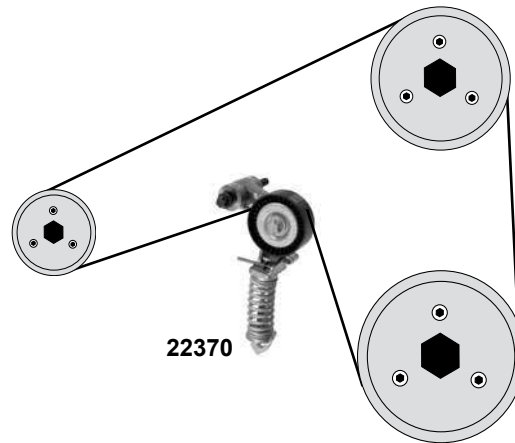
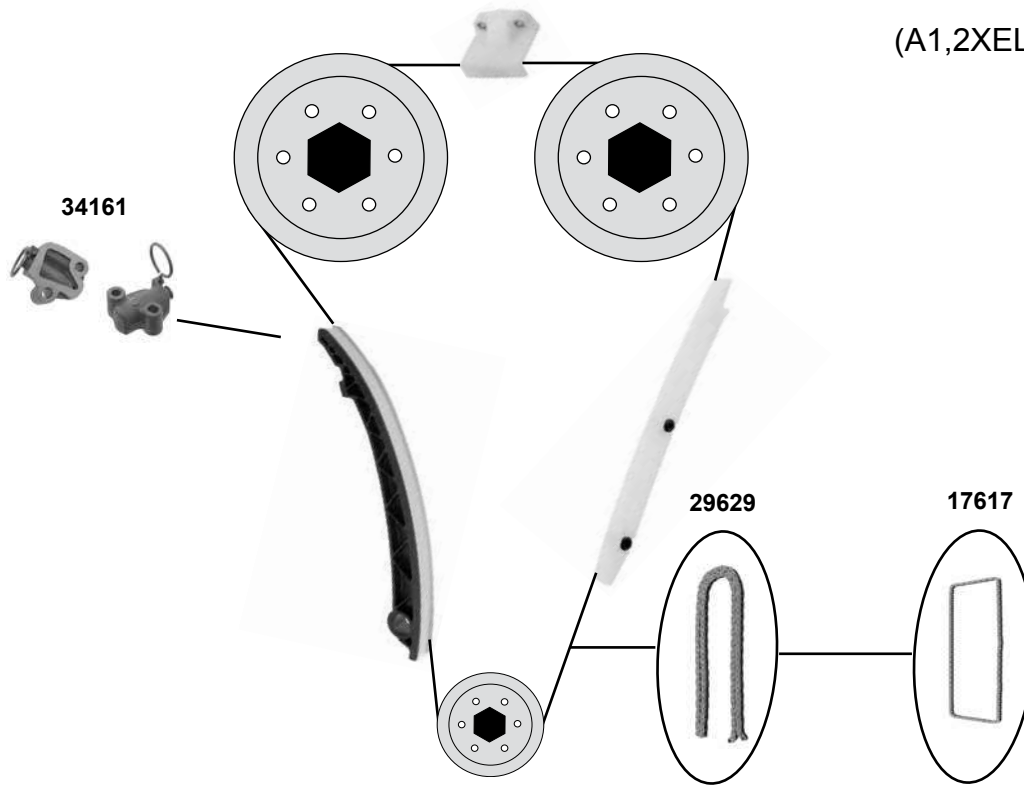
16806-00Q0F
11750-00Q0A

Zahnriemen / timing belt
Riemenspanner / belt tensioner

→05
(ex.) AC

Z 126 B 27
ØA65

1,2 / 1,4
(A1,2XEL / A1,4XEL / A1,4XER)



(1) Steuerkette geschlossen / timing chain endless

(2) Spezialwerkzeug zur Montage notwendig / Requires special tools for mounting



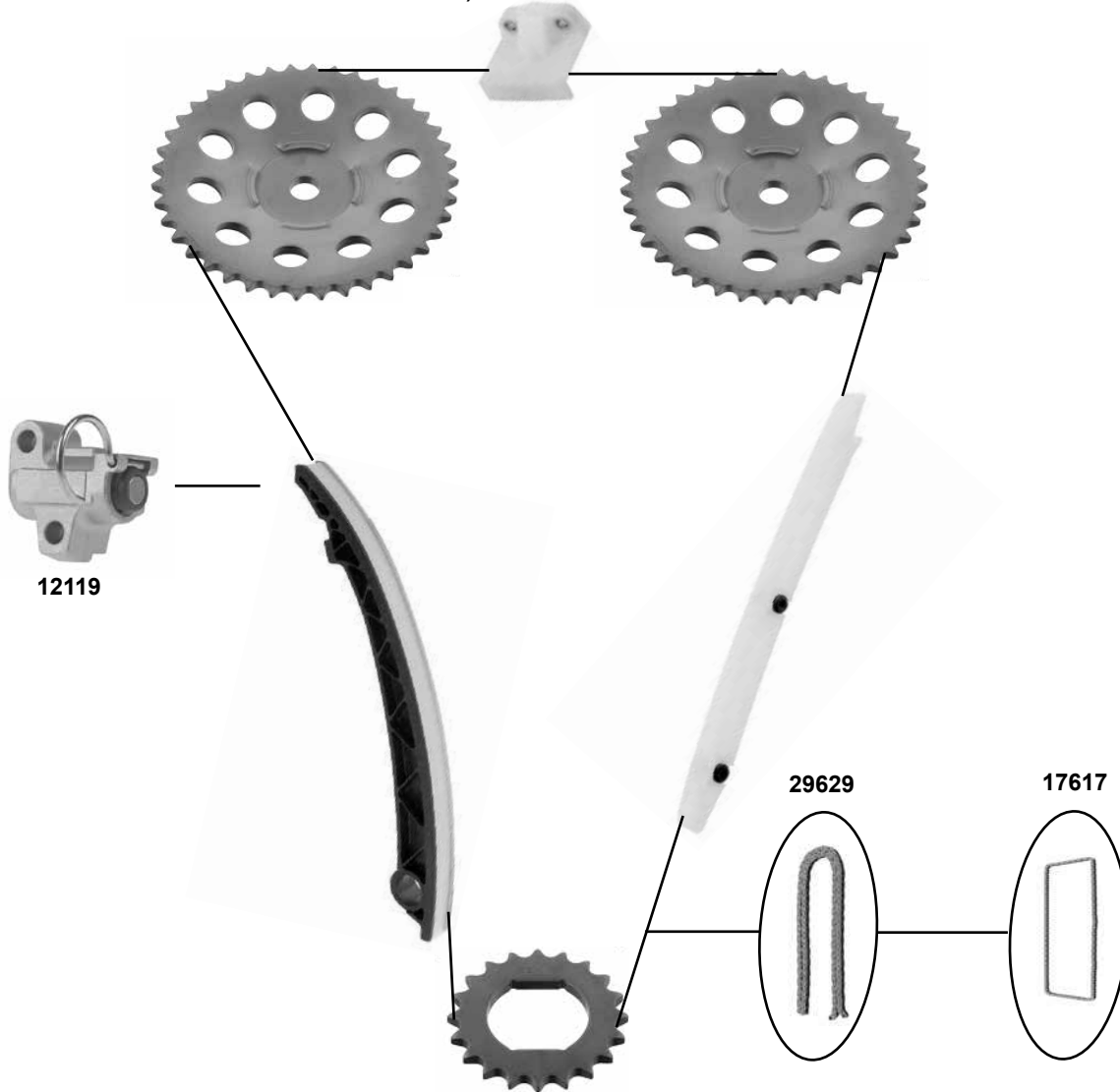
Ref. - No.



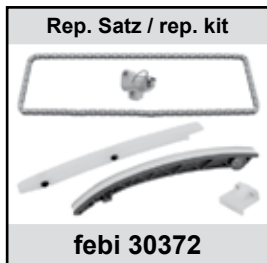
Ref. - No.	Part Name	Quantity	Part No.
17617	Steuerkette / timing chain	(1)	130 E
22370	Riemenspanner / belt tensioner	(1)	70x24
29629	Steuerkette / timing chain	(2)	130 N
34161	Kettenspanner / chain tensioner	(1)	130 E
34162	Rep. Satz Steuerkette / rep. kit timing chain	(1)	130 E

OPEL Agila A (00→08)

1,0 12V / 1,2 16V
(Z1,0XE / Z1,0XEP / Z1,2XE / Z1,2XEP)

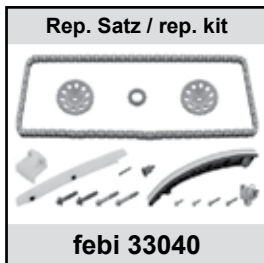


Rep. Satz / rep. kit



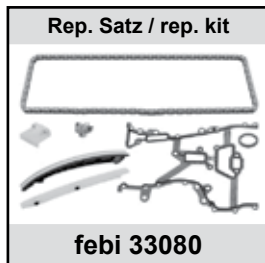
febi 30372

Rep. Satz / rep. kit



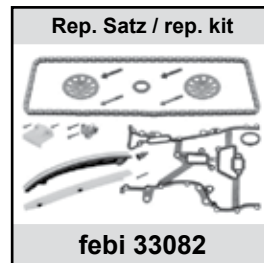
febi 33040

Rep. Satz / rep. kit



febi 33080

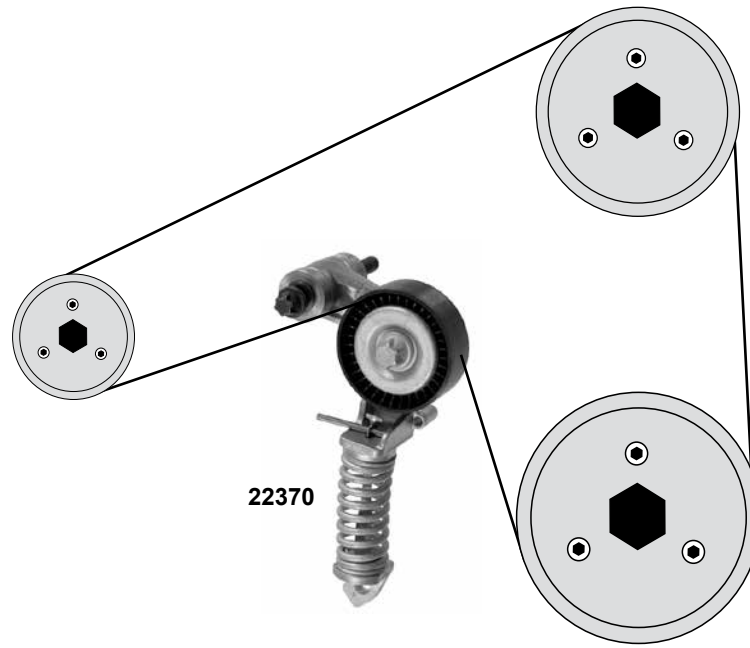
Rep. Satz / rep. kit



febi 33082

1,0 12V / 1,2 16V

(Z1,0XE / Z1,0XEP / Z1,2XE / Z1,2XEP / B1,2XEL / B1,4XEL / B1,4XER)



(1) Steuerkette geschlossen / timing chain endless

(2) Steuerkette offen / timing chain open

(3) Steuerkette geschlossen und mit Steuerkettenradsatz / timing chain endless and with control chain wheel kit

(4) Steuerkette geschlossen mit Dichtung / timing chain endless with gasket

(5) Steuerkette geschlossen mit Dichtung und Steuerkettenradsatz / timing chain endless with gasket and control chain wheel kit

(6) Spezialwerkzeug zur Montage notwendig / Requires special tools for mounting



Ref. - No.



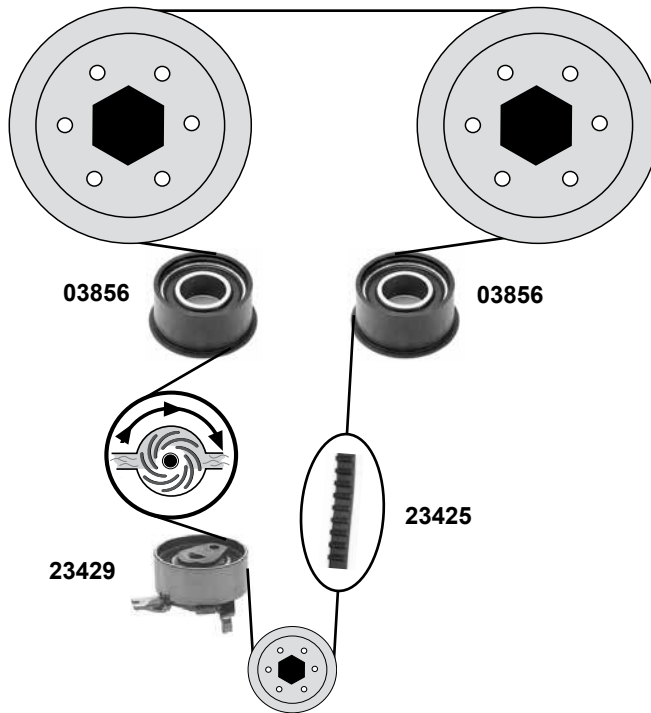
	Ref. - No.			
12119	5636 457	Kettenspanner / chain tensioner		
17617	0637 241	Steuerkette / timing chain	(1)	130 E
22370	1340 267	Riemenspanner / belt tensioner		70x24
29629	0637 241 S1	Steuerkette / timing chain	(2) (6)	130 N
30372	6606 022 SK1	Rep. Satz Steuerkette / rep. kit timing chain	(1)	130 E
33040	6606 022	Rep. Satz Steuerkette / rep. kit timing chain	(3)	130 E
33080	6606 022 SK3	Rep. Satz Steuerkette / rep. kit timing chain	(4)	130 E
33082	6606 022 S2	Rep. Satz Steuerkette / rep. kit timing chain	(5)	130 E

OPEL Antara

(06→)

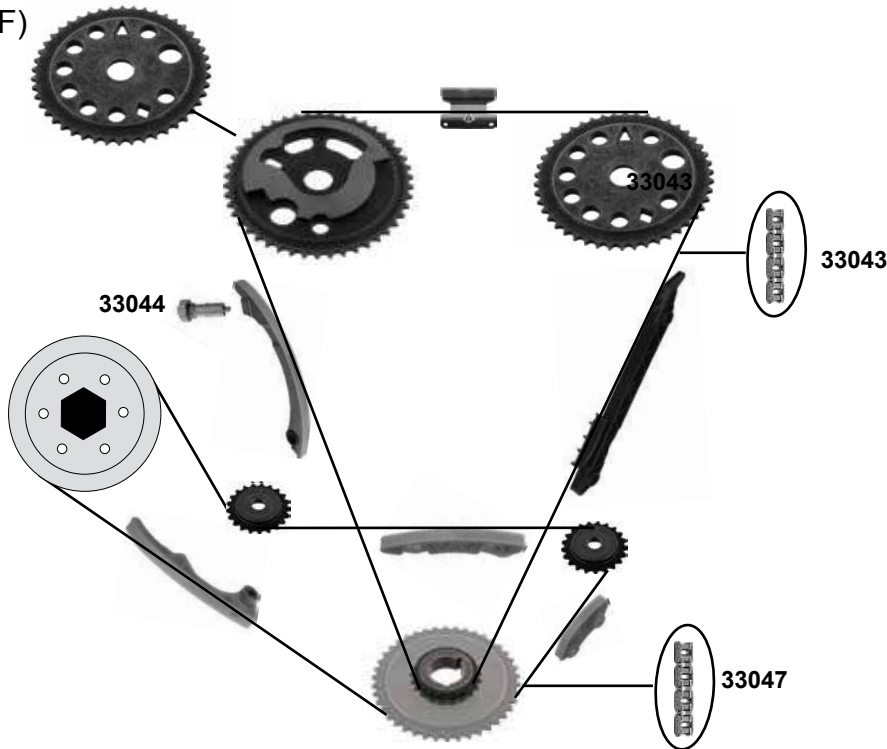
2,4





(Z 2,4 XE)



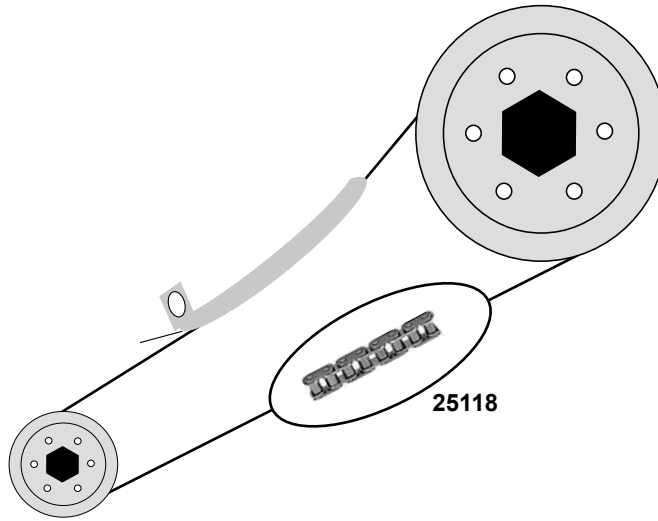
2,4

(A 2,4 XE / A 2,4 XF)

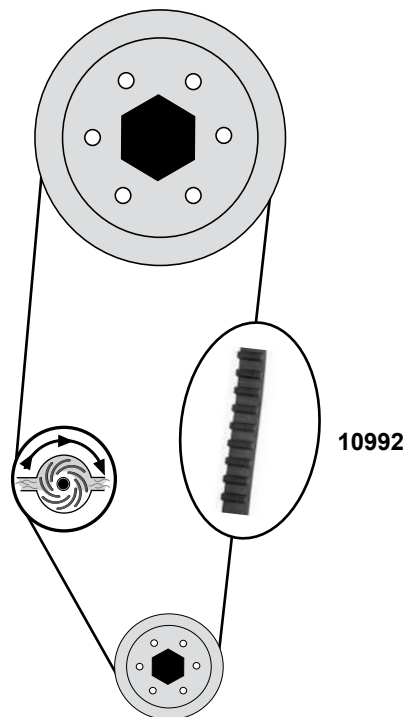


	Ref. - No.			
03856	5636 425	Umlenkrolle / deflection pulley		ØA 52,5 B27
23425	4805292	Zahnriemen / timing belt		Z 171
23427	1606 198	Rep. Satz Zahnriemen / rep. kit timing belt		Z 171
23429	0636 729	Spannrolle / tension roller		ØA 59 B27
33043	5636 396	Steuerkette endlos / timing chain endless		148 E
33044	4807 839	Kettenspanner / chain tensioner		
33047	5636 381	Steuerkette / timing chain		134 E

1,2
(CIH)



1,3
(N/S)



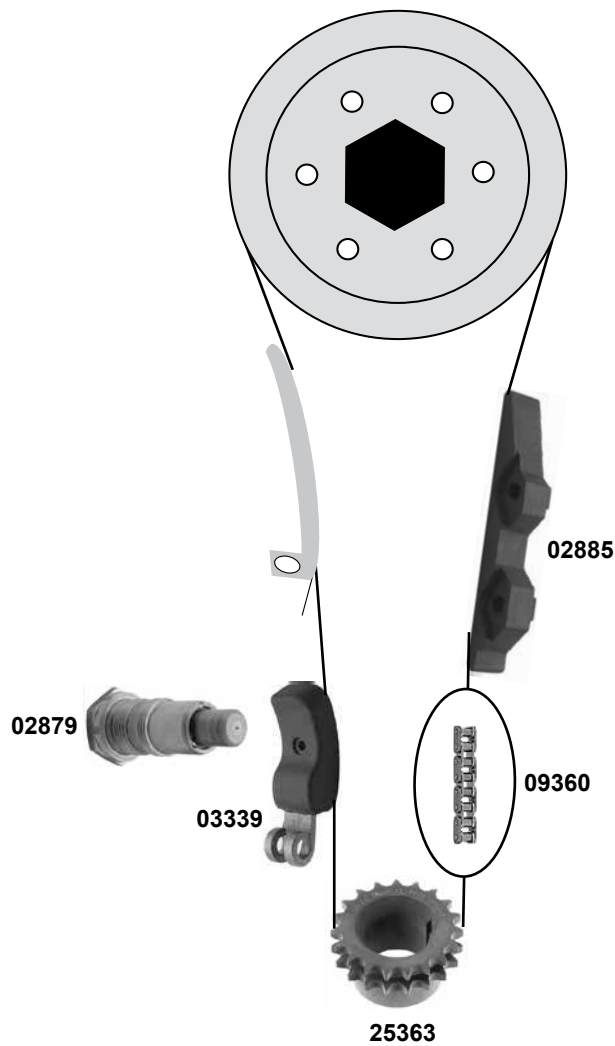
OPEL Ascona B/ Manta B

(76→81)

Car
Division



1,6→2,0
(CIH)



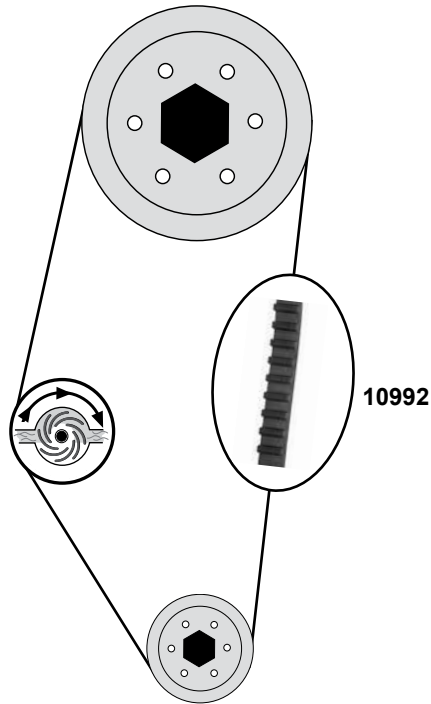
Ref. - No.



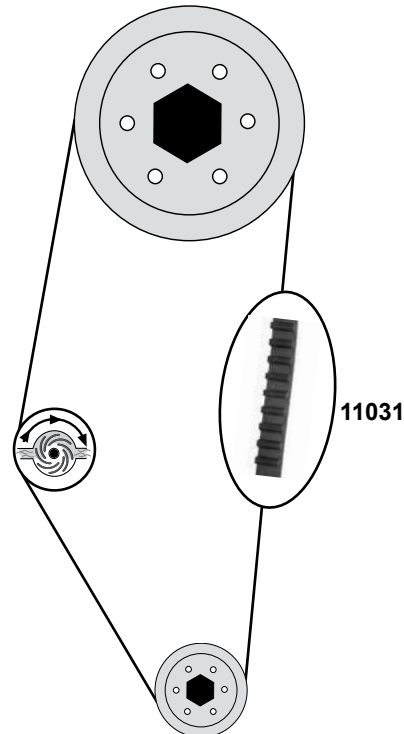
02879	0636 377	Kettenspanner / chain tensioner
02885	0636 812	Gleitschiene / sliding rail
03339	0636 700	Gleitschiene / sliding rail
09360	0636 353	Steuerkette / timing chain
25363	1606 109 SK	Kurbelwellenzahnrad / crankshaft gear

D 455 / 88 E
Z 19

1,3 / 1,3 N / 1,3 S



1,6→2,0
(C1,6N /S/ SH/1,8/2,0)

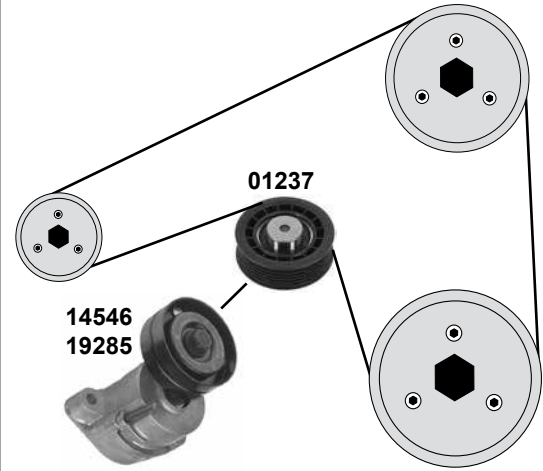
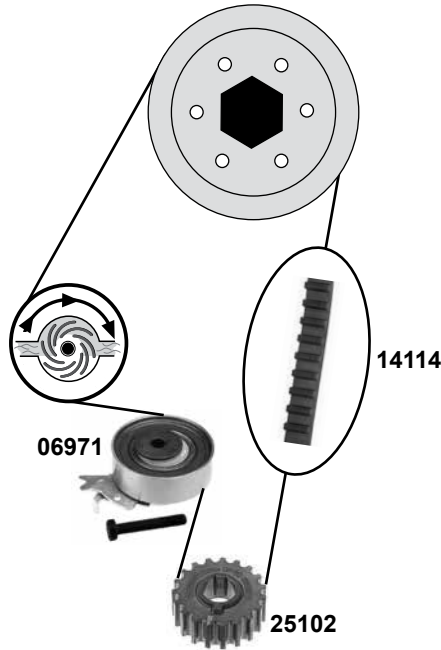


OPEL Astra F (92→98)

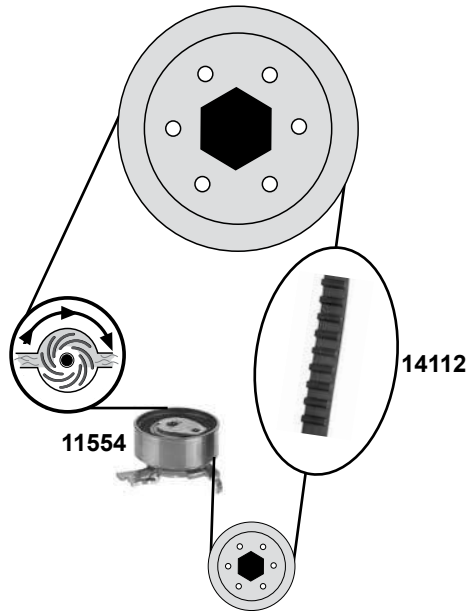
Car
Division



1,4 8V / 1,6 8V (ex.) LZ2 / NZ2



1,6 8V (LZ2 / NZ2)



(1) (mot.) 1,4 SE: man. + AC / (ch.) → R 2642771, → R 5146295

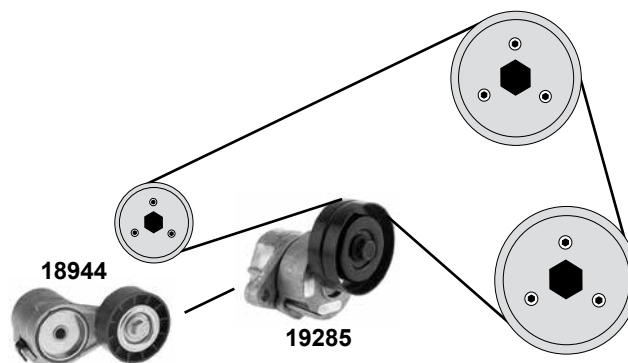
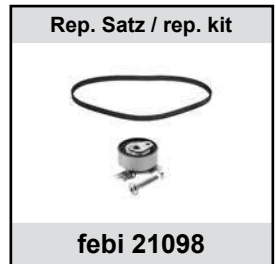
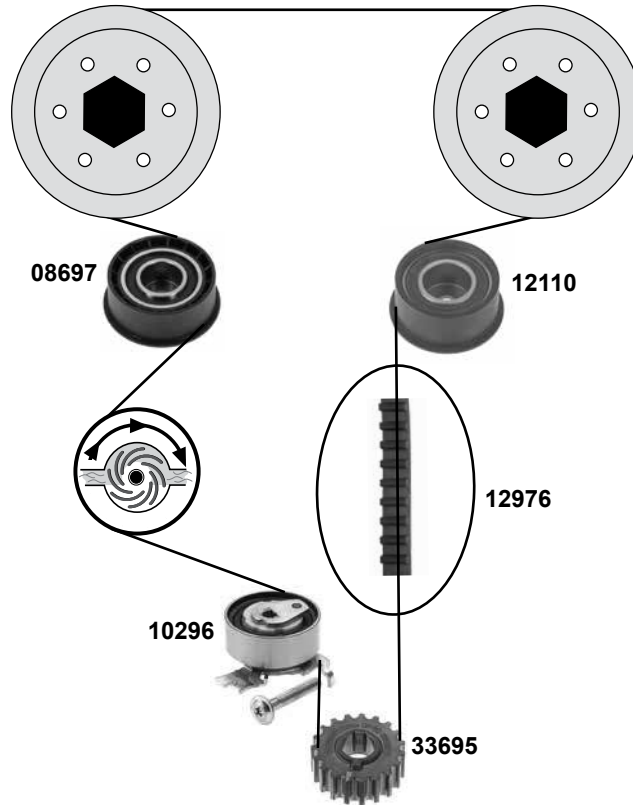
(2) man. + AC



Ref. - No.



Ref. - No.	Description	Notes	Dimensions
01237	Umlenkrolle / deflection pulley	(2)	ØA 80 B26,4
06971	Spannrolle / tension roller		Ø59 B 19
11554	Spannrolle / tension roller		ØA 59 B22
14112	Zahnriemen / timing belt		Z 146 B20
14113	Rep. Satz Zahnriemen / rep. kit timing belt		
14114	Zahnriemen / timing belt		Z 111 B17
14115	Rep. Satz Zahnriemen / rep. kit timing belt		
14546	Riemenspanner / belt tensioner	(1)	
19285	Riemenspanner / belt tensioner	(ex.) AC	
25102	Kurbelwellenzahnrad / crankshaft gear		



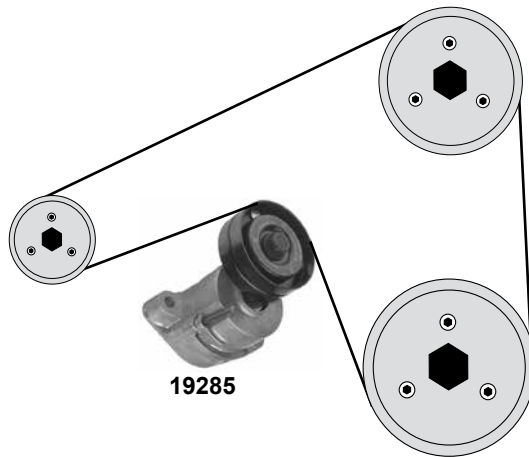
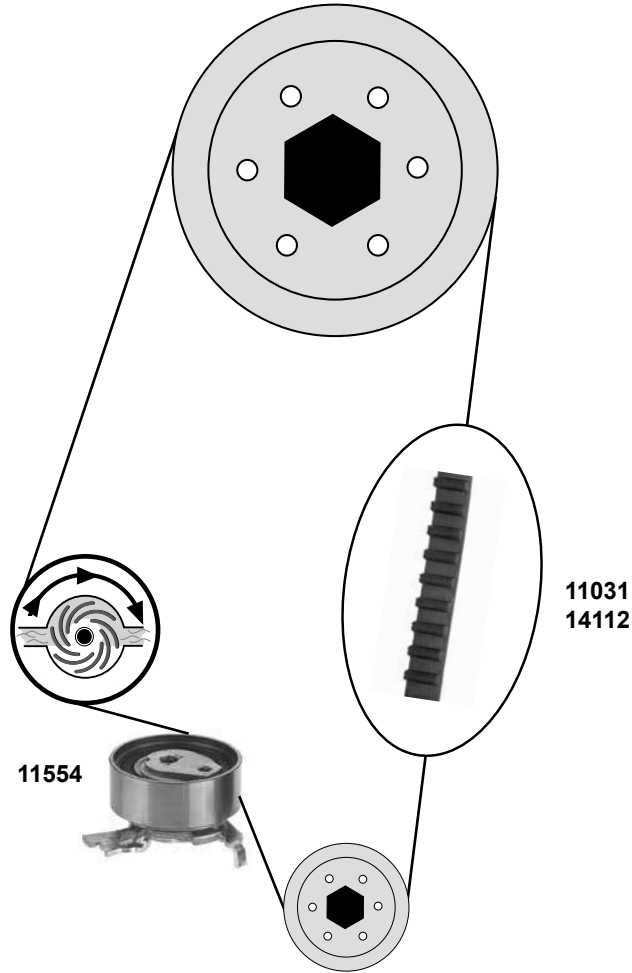
	Ref. - No.			
08697	5636 455	Umlenkrolle / deflection pulley		ØA 62,5 ØI 23
10296	5636 740	Spannrolle / tension roller		ØA 59 B22
12110	5636 427	Umlenkrolle / deflection pulley		ØA 58,5 B25
12976	5636 565	Zahnriemen / timing belt		Z 169 B20
14110	1606 274	Rep. Satz Zahnriemen / rep. kit timing belt		
18944	1206 990	Riemenspanner / belt tensioner	man. (ex.) AC	
19285	6340 532	Riemenspanner / belt tensioner	servo / AC	
21098	1606 190	Rep. Satz Zahnriemen / rep. kit timing belt		
33695	0614 546	Kurbelwellenzahnrad / crankshaft gear		Z 23

OPEL Astra F (92→98)

Car
Division 



1,8 8V / 2,0 8V
(C1,8 NZ / C2,0 NE)



(1) 1,8 (mot.) → 14254438, 2,0 (mot.) → 14608700

(2) 1,8 (mot.) 14254439 →, 2,0 (mot.) 14608701 →




Ref. - No.

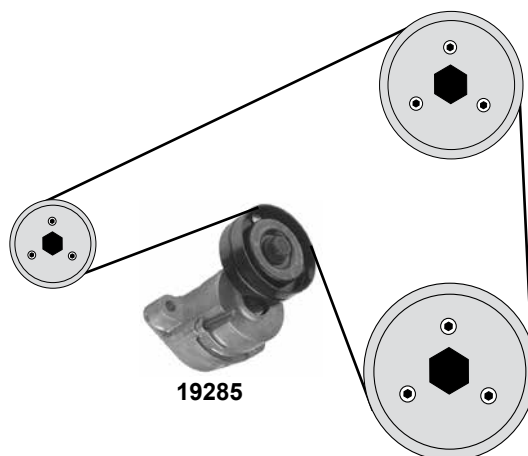
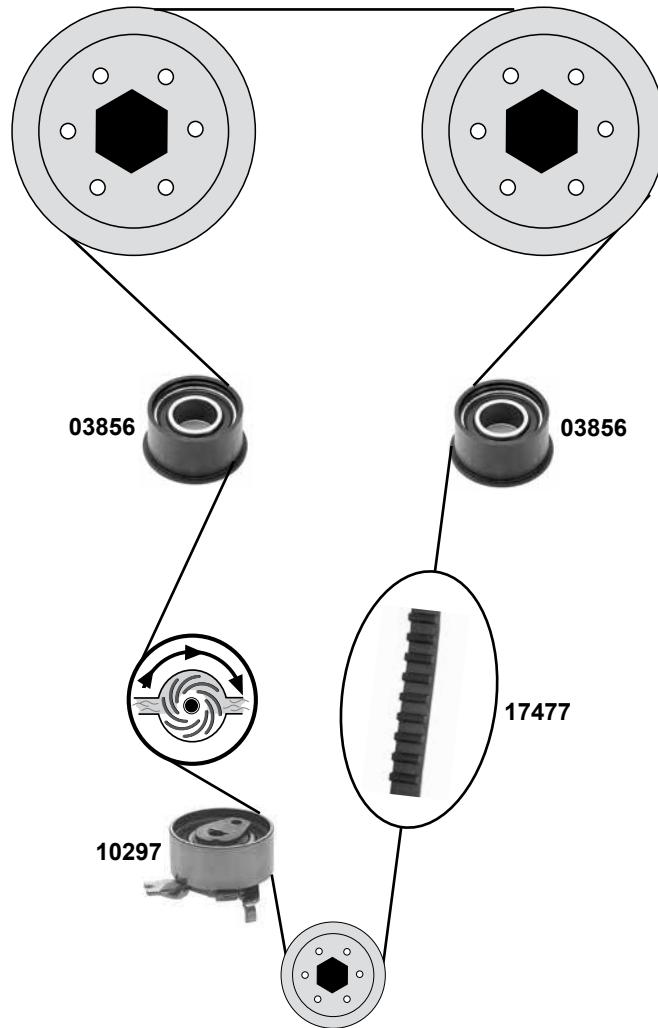


11031 0636 565
11554 5636 429
14112 5636 562
14113 5636 562S1
19285 6340 532

Zahnriemen / timing belt
Spannrolle / tension roller
Zahnriemen / timing belt
Rep. Satz Zahnriemen / rep. kit timing belt
Riemenspanner / belt tensioner

(1)
(2)
(2)
servo  + AC

Z 111 B20
ØA 59 B22
Z 146 B20



Ref. - No.



03856
10297
17477
17478
19285

5636 425
5636 738
5636 363
1606 192
6340 532

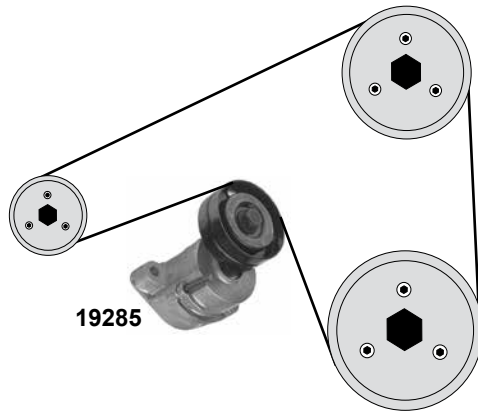
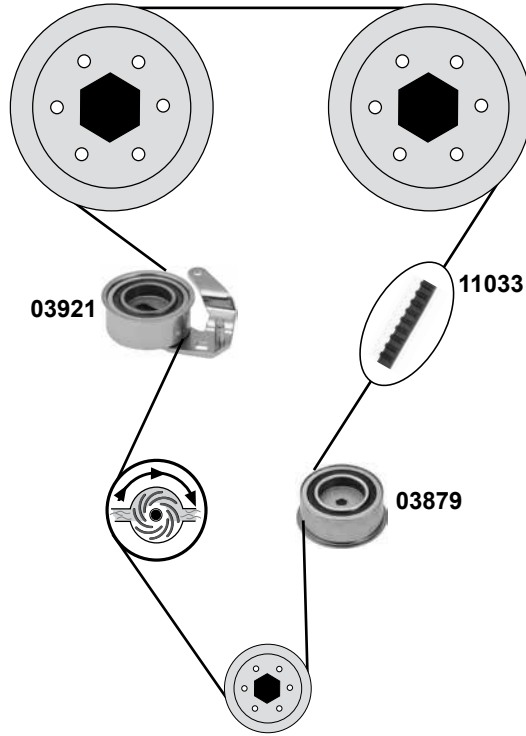
Umlenkrolle / deflection pulley
Spannrolle / tension roller
Zahnriemen / timing belt
Rep. Satz Zahnriemen / rep. kit timing belt
Riemenspanner / belt tensioner

ØA 58,5 B29,5
ØA 59 B26
Z 169 B24



2,0 16V

(mot.)→14142838



Ref. - No.

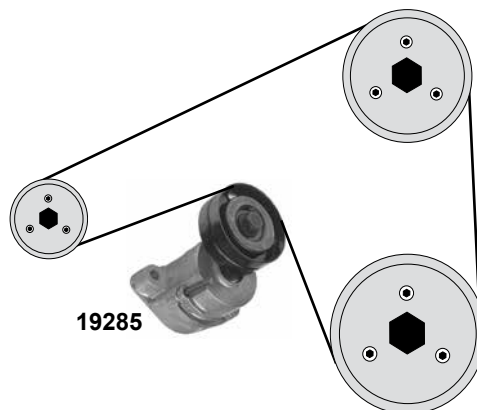
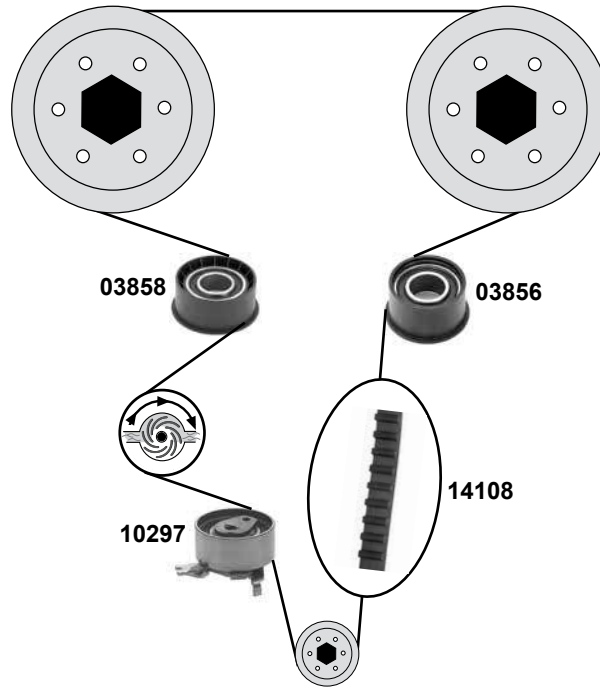


03879	0636 423
03921	0636 732
11033	0636 567
11041	1606 197
19285	6340 532

Umlenkrolle / deflection pulley
Spannrolle / tension roller
Zahnriemen / timing belt
Rep. Satz Zahnriemen / rep. kit timing belt
Riemenspanner / belt tensioner

ØA 67 B27
ØA 67 B27
Z 141 B24

(mot.) 14142839→



Ref. - No.



03856	5636 425	Umlenkrolle / deflection pulley	ØA 58,5 B29,5
03858	0636 416	Umlenkrolle / deflection pulley	ØA 62,7 B27
10297	5636 738	Spannrolle / tension roller	ØA 59 B26
14108	5636 355	Zahnriemen / timing belt	Z 176 B24
14109	1606 193	Rep. Satz Zahnriemen / rep. kit timing belt	
19285	6340 532	Riemenspanner / belt tensioner	

passend für / to fit

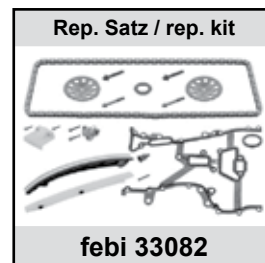
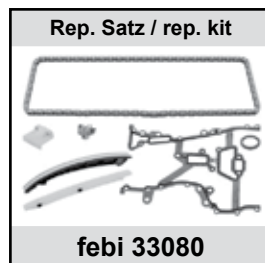
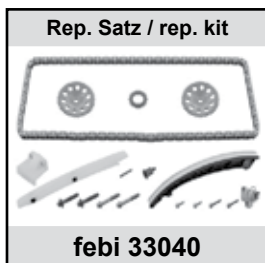
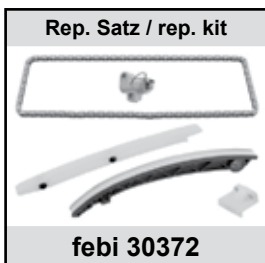
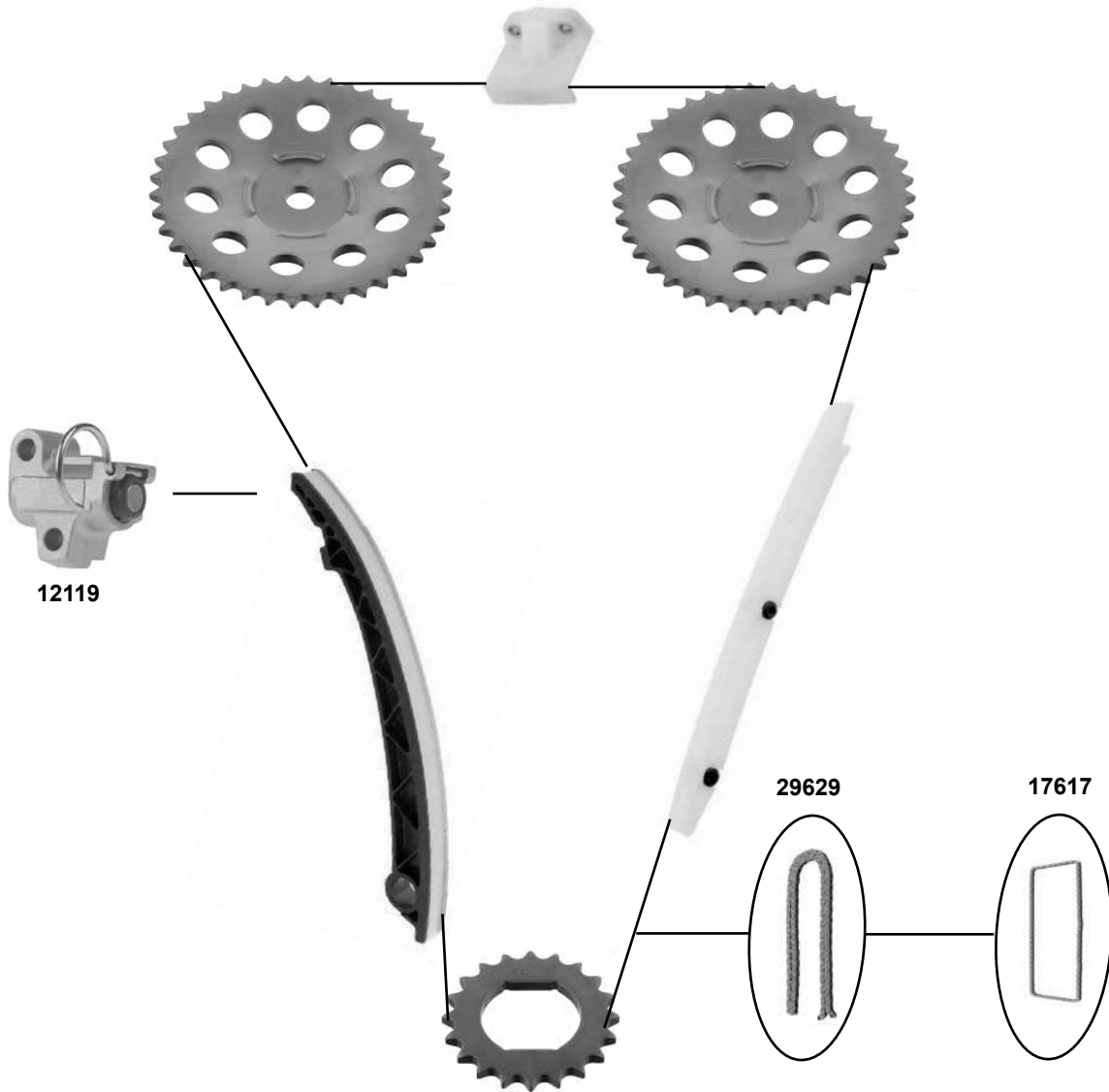
OPEL Astra G (98→04)

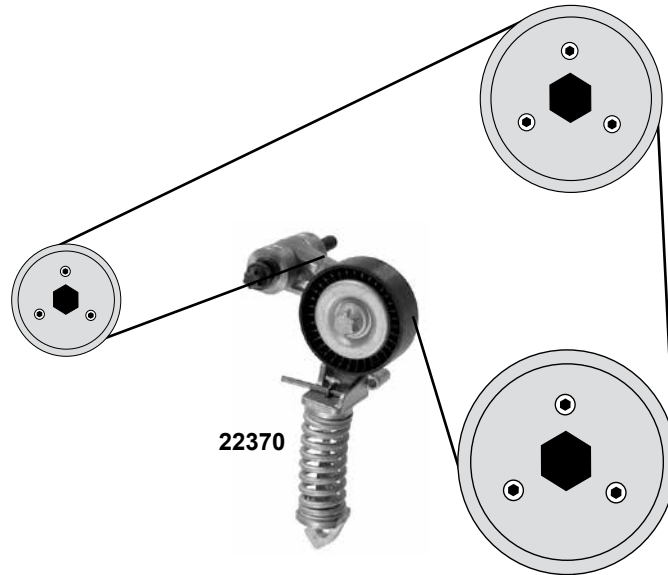
Car
Division 



1,2 / 1,4

(X1,2XE / Z1,2XE / Z1,4XEP)





- (1) Steuerkette geschlossen / timing chain endless
 (2) Steuerkette offen / timing chain open
 (3) Steuerkette geschlossen und mit Steuerkettenradsatz / timing chain endless and with control chain wheel kit
 (4) Steuerkette geschlossen mit Dichtung / timing chain endless with gasket
 (5) Steuerkette geschlossen mit Dichtung und Steuerkettenradsatz / timing chain endless with gasket and control chain wheel kit
 (6) Spezialwerkzeug zur Montage notwendig / Requires special tools for mounting



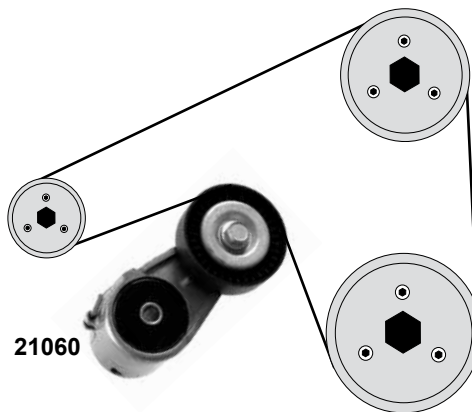
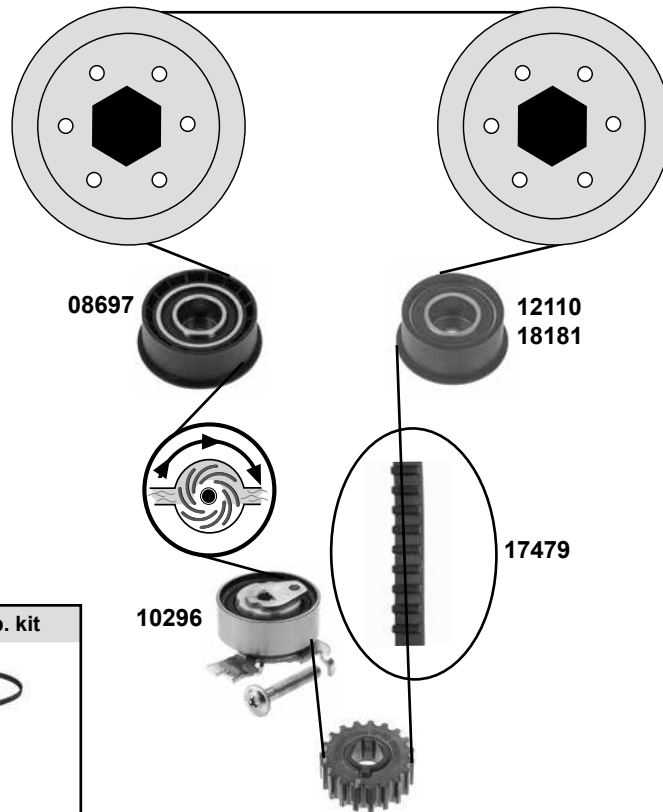
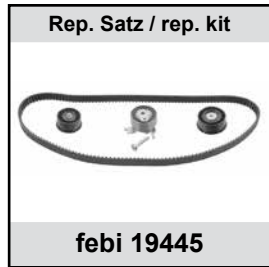
Ref. - No.



Ref. - No.	Description	Notes	Part No.
12119	5636 457 Kettenspanner / chain tensioner		
17617	0637 241 Steuerkette / timing chain	(1)	130 E
22370	1340 267 Riemenspanner / belt tensioner		70x24
29629	0637 241 S1 Steuerkette / timing chain	(2) (6)	130 N
30372	6606 022 SK1 Rep. Satz Steuerkette / rep. kit timing chain	(1)	130 E
33040	6606 022 Rep. Satz Steuerkette / rep. kit timing chain	(3)	130 E
33080	6606 022 SK3 Rep. Satz Steuerkette / rep. kit timing chain	(4)	130 E
33082	6606 022 S2 Rep. Satz Steuerkette / rep. kit timing chain	(5)	130 E



1,4 16V (X1,4XE / Z1,4XE)



(1) (mot.) 02HL5118 → 200416911 →

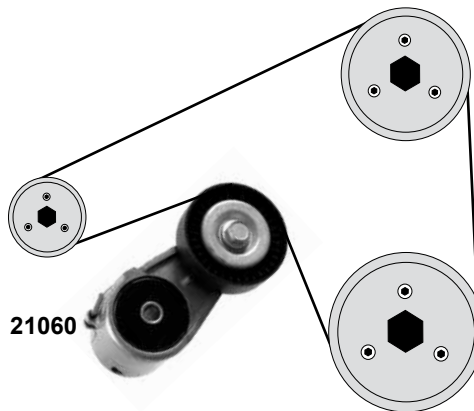
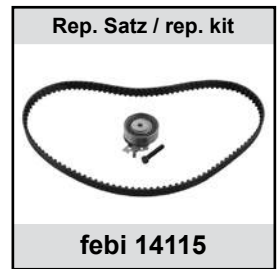
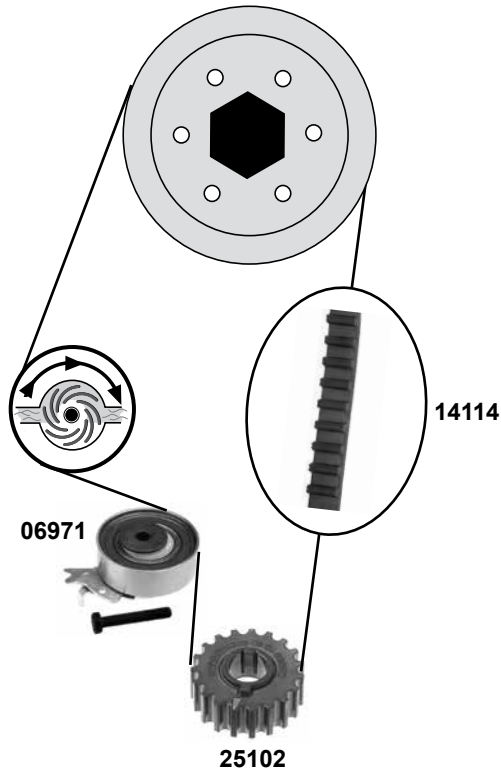
(2) (mot.) →02HL5117 → 20041690



Ref. - No.



08697	5636 455	Umlenkrolle / deflection pulley		ØA 62,5
10296	0636 654	Spannrolle / tension roller		ØA 59 B22
12110	5636 427	Umlenkrolle / deflection pulley	(2)	52,5/58x 8/24x 22/25
17479	5636 564	Zahnriemen / timing belt		Z 162 B20
17480	1606 281	Rep. Satz Zahnriemen / rep. kit timing belt	(2)	
18181	5636 454	Umlenkrolle / deflection pulley	(1)	ØA 52,5 B27
19445	1606 306	Rep. Satz Zahnriemen / rep. kit timing belt	(1)	
21060	1340 555	Riemenspanner / belt tensioner		
21097	1606 189	Rep. Satz Zahnriemen / rep. kit timing belt		
33695	0614 546	Kurbelwellenzahnrad / crankshaft gear		Z 23



	Ref. - No.			
06971	5636 722	Spannrolle / tension roller		Ø59 B19
14114	5636 364	Zahnriemen / timing belt		Z 111 B17
14115	1606 369	Rep. Satz Zahnriemen / rep. kit timing belt		
21060	1340 555	Riemenspanner / belt tensioner		
25102	0614 526	Kurbelwellenzahnrad / crankshaft gear		Z 19

OPEL Astra G

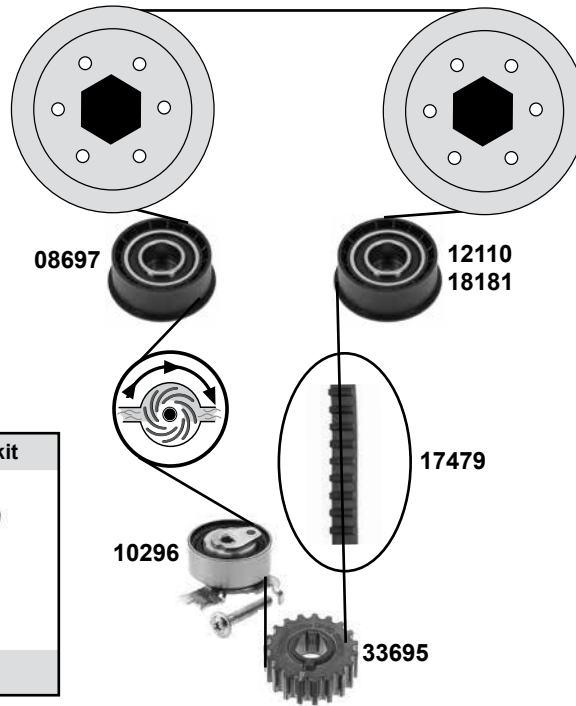
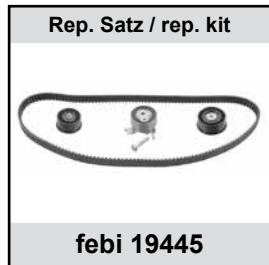
(98→04)

Car
Division



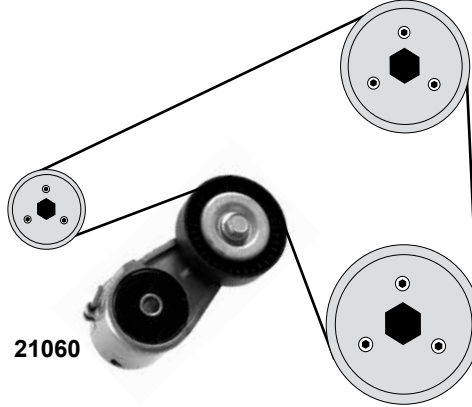
1,6 16V / 1,8 16V

(Z1,6YNG/Z1,6XE/Z1,6XEP/Z1,6XEL/C1,6SEL/X1,6XEL/X1,8XE1/Z1,8XE/Z1,8XEL,X1,8XE1)



1,6 16V / 1,8 16V

(Z1,6YNG/Z1,6XE/Z1,6SZR/C1,6SEL/X1,6XEL/Z1,6SEX1,8XE1/Z1,8XE/Z1,8XEL)



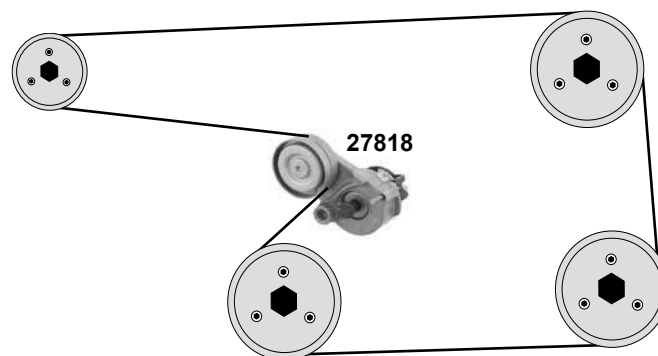
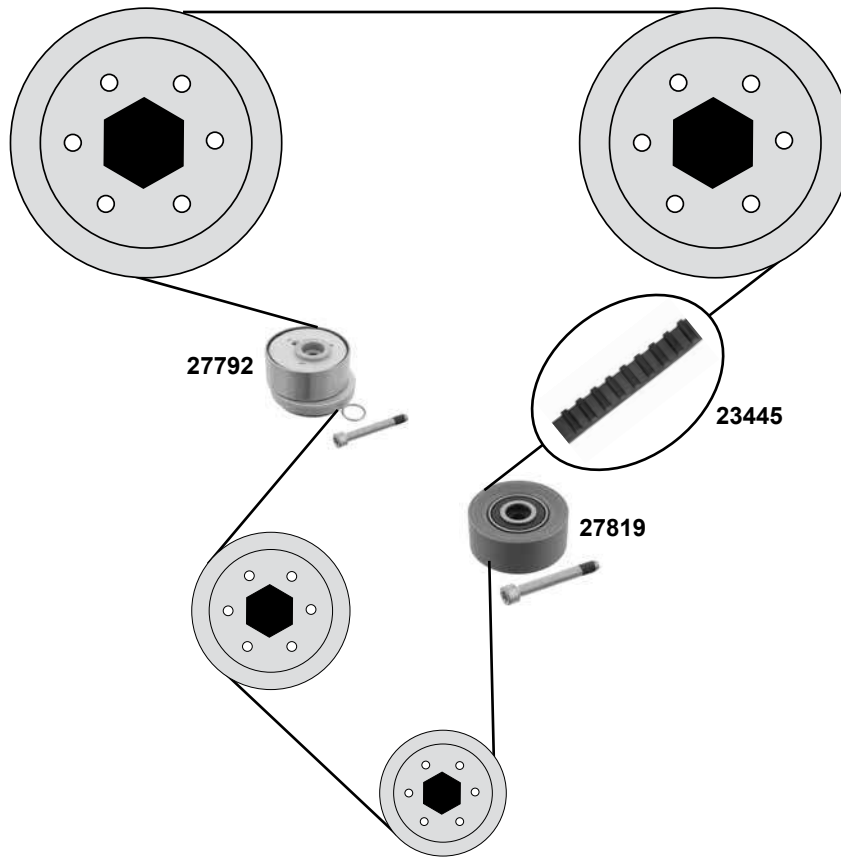
- (1) (mot.) C1,6SEL/Z1,6XEX1,6XEL/X1,8XE1/Z1,8XE (mot.)02HL5118→, 200416911→
- (2) (mot.)→02HL5117, →20041690 / (ex.) X1,8XE1
- (3) (mot.) Z1,6XE/X1,6XEL/Z1,8XEL/X1,8XE1/Z1,6YNG
- (4) (ex.) C1,6SEL / X1,8XE1



Ref. - No.



Part No.	Ref. - No.	Description	Quantity	Dimensions
08697	5636 455	Umlenkrolle / deflection pulley	(ex.) X1,8XE1	ØA 62,5
10296	0636 654	Spannrolle / tension roller	(ex.) X1,8XE1	ØA 59 B22
12110	5636 427	Umlenkrolle / deflection pulley	(2) (ex.) C1,6SEL	52,5/58x 8/24x 22/25
17479	5636 564	Zahnriemen / timing belt	(ex.) X1,8XE1	Z 162 B20
17480	1606 281	Rep. Satz Zahnriemen / rep. kit timing belt	(2) (ex.) C1,6SEL	
18181	5636 454	Umlenkrolle / deflection pulley	(ex.) X1,8XE1	ØA 52,5 B27
19445	1606 306	Rep. Satz Zahnriemen / rep. kit timing belt	(1) (ex.) X1,8XE1	
21060	1340 555	Riemenspanner / belt tensioner	(4)	
21097	1606 189	Rep. Satz Zahnriemen / rep. kit timing belt	(3)	
33695	0614 546	Kurbelwellenzahnrad / crankshaft gear	(ex.) Z1,6XEL	Z 23



Ref. - No.



23445	5636 452	Zahnriemen / timing belt	(mot.) Z 1,6 XEP	Z 146 B24
27792	5636 486	Spannrolle / tension roller		ØA66 ØI8 B29
27818	1340 268	Riemenspanner / belt tensioner	(mot.) Z 1,6 XEP	ØA 63
27819	5636 978	Umlenkrolle / deflection pulley	(mot.) Z 1,6 XEP	ØA 61 B28
27825	1606 314	Rep. Satz Zahnriemen / rep. kit timing belt	(mot.) Z 1,6 XEP	Z 146 B24

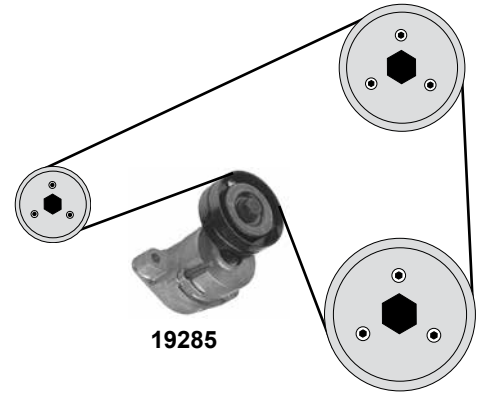
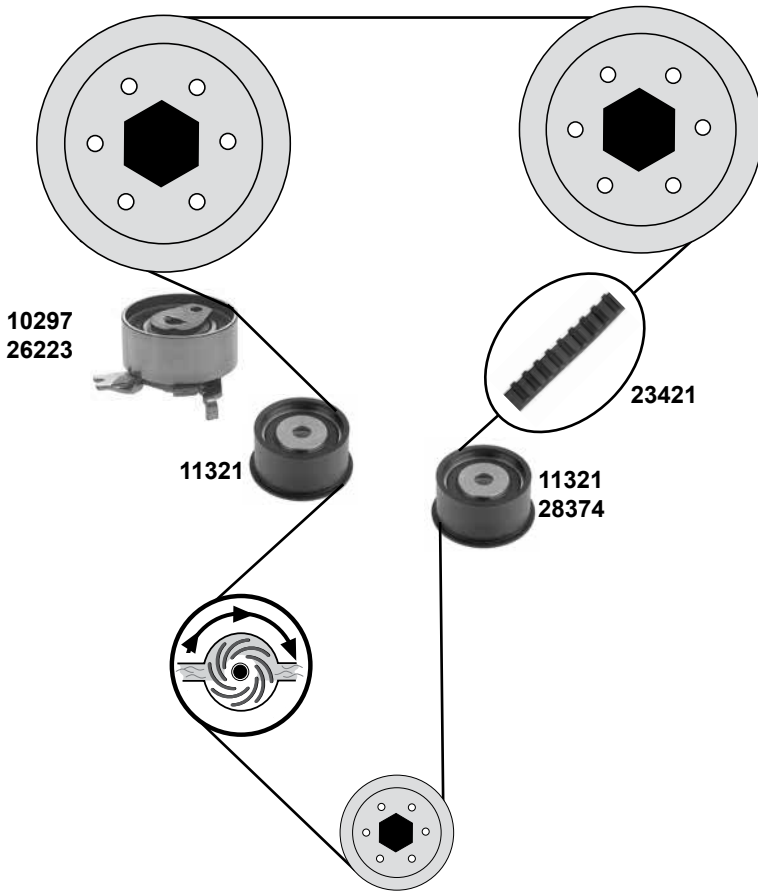
OPEL Astra G (98→04)

Car
Division

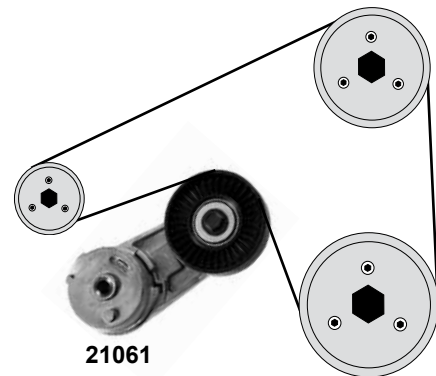


2,0 16V

(X 2,0XEV, X 2,0XER / Z2,0 LET)



2,2 16V (Z 2,2 SE)



Rep. Satz / rep. kit	Rep. Satz / rep. kit	Rep. Satz / rep. kit
febi 23423	febi 26224	febi 28375

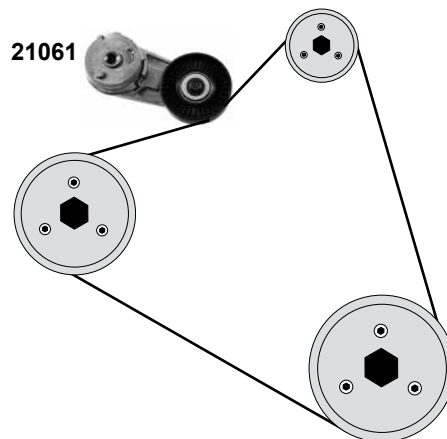
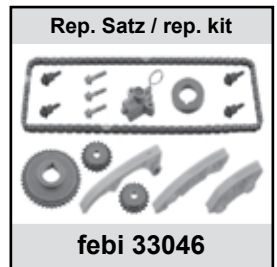
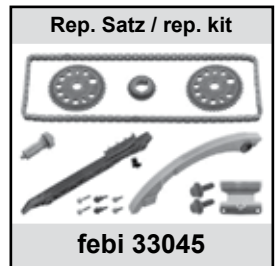
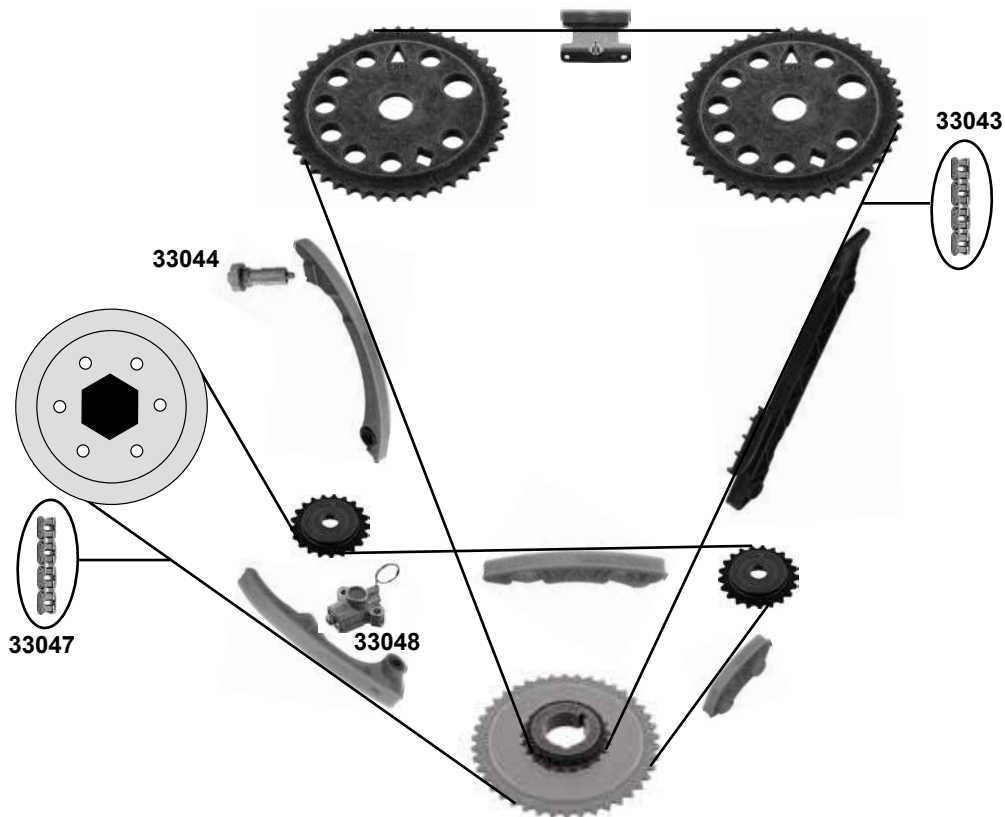
- (1) (ex.) (mot.) Z 2,0 LET / X 2,0 XER
 (2) (mot.) Z 2,0 LET→3299999, 35999999, 36999999, 38999999, 3B9999999, 3H999999 /
 (mot.) Z 2,0 XER alle / all
 (3) (mot.) Z 2,0 LET 42000001 ,45000001,48000001, 4B000001, 4H000001→
 (4) (ex.) (mot.) Z 2,0 LET 42000001 ,45000001,48000001, 4B000001, 4H000001→nur Auslaßseite /
 only exhaust side (mot.) Z 2,0 XER alle / all (mot.)→ 02HL5117 →20041690



Ref. - No.



10297	5636 738	Spannrolle / tension roller	(1)	ØA 59 B26
11321	5636 423	Umlenkrolle / deflection pulley	(4)	ØA 54 B29,3
19285	6340 532	Riemenspanner / belt tensioner	AC	
21061	0614 533	Riemenspanner / belt tensioner		
23421	5636 566	Zahnriemen / timing belt		Z 168 B24
23423	1606 194	Rep. Satz Zahnriemen / rep. kit timing belt		Z 168 B24
26223	5636 746	Spannrolle / tension roller	(2)	ØA 59 B 26
26224	1606 196	Rep. Satz Zahnriemen / rep. kit timing belt	(2)	Z 168 B24
28374	5636 449	Umlenkrolle / deflection pulley	(3)	
28375	1606 305	Rep. Satz Zahnriemen / rep. kit timing belt	(3)	Z 168



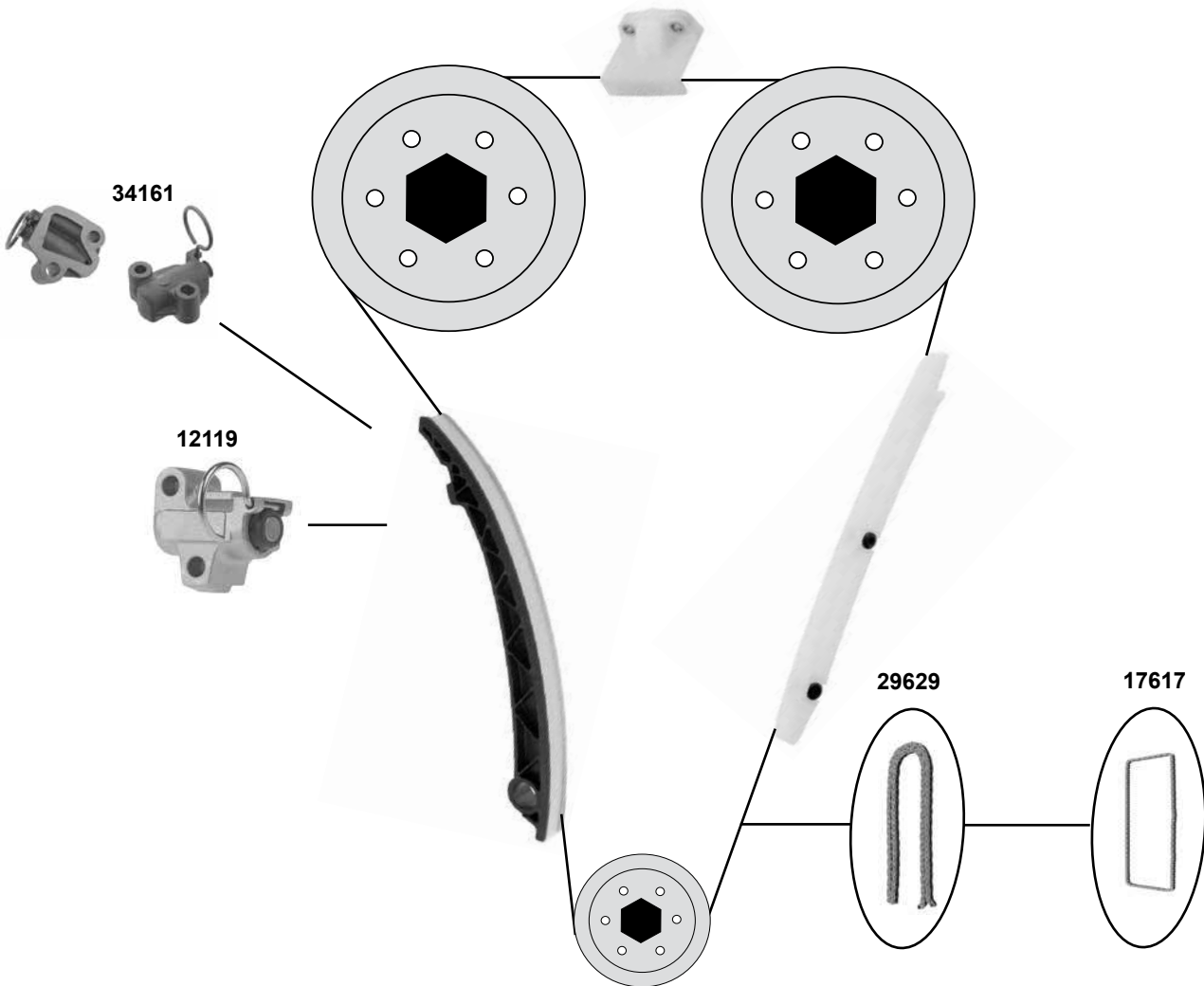
	Ref. - No.			
21061	0614 533	Riemenspanner / belt tensioner		
33043	5636 396	Steuerkette endlos / timing chain endless		148 E
33044	4807 839	Kettenspanner / chain tensioner		
33045	5636 400	Rep. Satz Steuerkette / rep. kit timing chain		148 E
33046	0615 418	Rep. Satz Steuerkette / rep. kit timing chain		134 E
33047	5636 381	Steuerkette endlos / timing chain endless		134 E
33048	5636 380	Kettenspanner / chain tensioner		

OPEL Astra H (04→09)

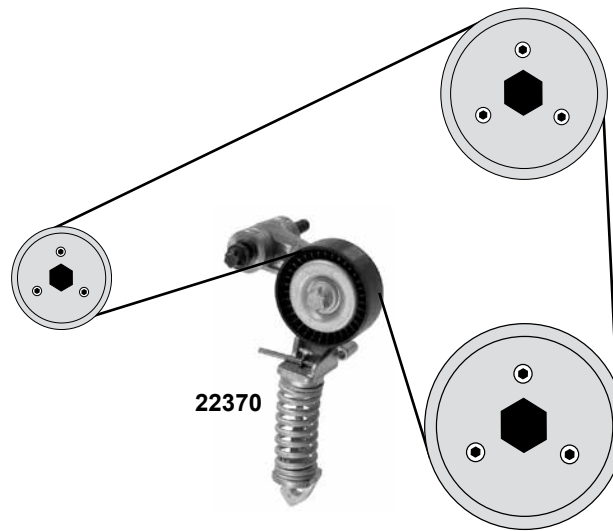
Car
Division



1,2 / 1,4
(Z1,2XE / Z 1,4 XEL / Z1,4XEP)



Rep. Satz / rep. kit	Rep. Satz / rep. kit	Rep. Satz / rep. kit	Rep. Satz / rep. kit	Rep. Satz / rep. kit
febi 30372	febi 33040	febi 33080	febi 33082	febi 34162



- (1) Steuerkette geschlossen / timing chain endless
- (2) Steuerkette offen / timing chain open
- (3) Steuerkette geschlossen und mit Steuerkettenradsatz / timing chain endless and with control chain wheel kit
- (4) Steuerkette geschlossen mit Dichtung / timing chain endless with gasket
- (5) Steuerkette geschlossen mit Dichtung und Steuerkettenradsatz / timing chain endless with gasket and control chain wheel kit
- (6) Spezialwerkzeug zur Montage notwendig / requires special tools for mounting
- (7) (mot.) Z 1,4 XEP → (mot) 19TR2328
- (8) (mot.) Z 1,4 XEP (mot) 19TR2329 →



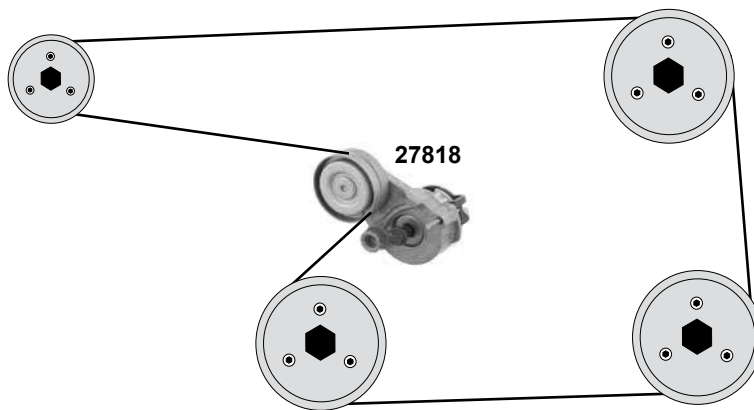
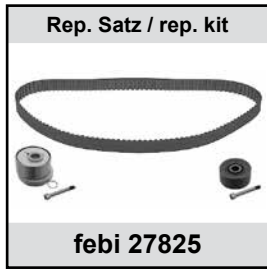
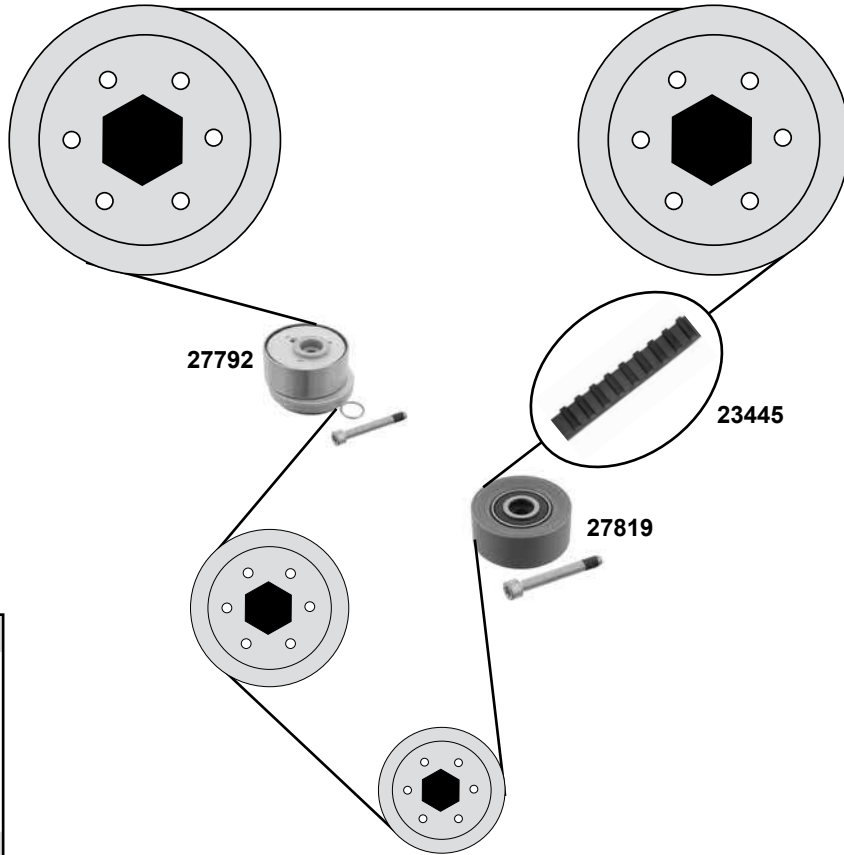
Ref. - No.



	Ref. - No.			
12119	5636 457	Kettenspanner / chain tensioner	(7)	
17617	0637 241	Steuerkette / timing chain	(1)	130 E
22370	1340 267	Riemenspanner / belt tensioner		70x24
29629	0637 241 S1	Steuerkette / timing chain	(2) (6)	130 N
30372	6606 022 SK1	Rep. Satz Steuerkette / rep. kit timing chain	(1) (7)	130 E
33040	6606 022	Rep. Satz Steuerkette / rep. kit timing chain	(3) (7)	130 E
33080	6606 022 SK3	Rep. Satz Steuerkette / rep. kit timing chain	(4) (7)	130 E
33082	6606 022 S2	Rep. Satz Steuerkette / rep. kit timing chain	(5) (7)	130 E
34161	0636 059	Kettenspanner / chain tensioner	(8)	
34162	0637 241 S2	Rep. Satz Steuerkette / rep. kit timing chain	(1) (8)	130 E

1,6 16V / 1,8 16V

(A1,6LET / Z1,6XEP / Z1,6LET / Z1,6XE1 / A1,6XER / Z1,6XER / A1,8XER / Z1,8XER)



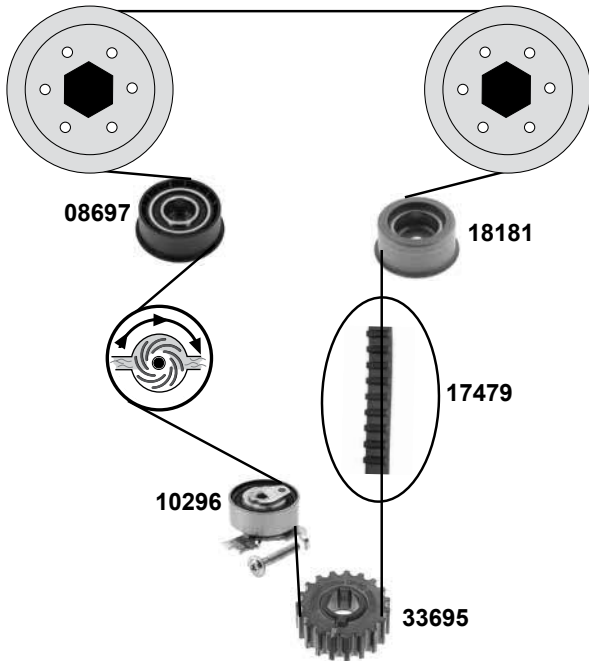
(1) (mot.) Z1,6XEP / Z1,6LET / Z1,6XE1 / Z1,6XER / Z1,8XER



Ref. - No.



23445	5636 452	Zahnriemen / timing belt	(1)	Z 146 B24
27792	5636 486	Spannrolle / tension roller		ØA66 Ø18 B29
27818	1340 268	Riemenspanner / belt tensioner		ØA 63
27819	5636 978	Umlenkrolle / deflection pulley		ØA 61 B 28
27825	1606 314	Rep. Satz Zahnriemen / rep. kit timing belt	(ex.) A1,6 XER	Z 146 B24



Rep. Satz / rep. kit

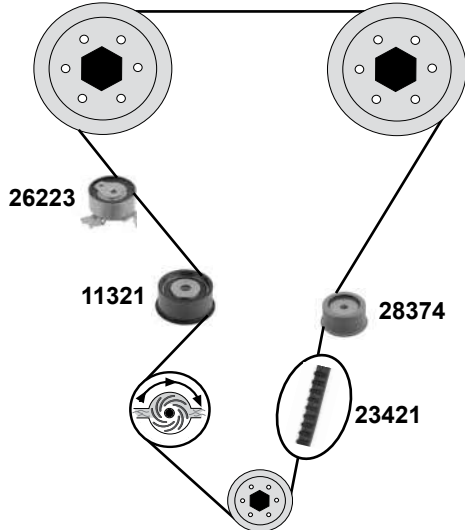
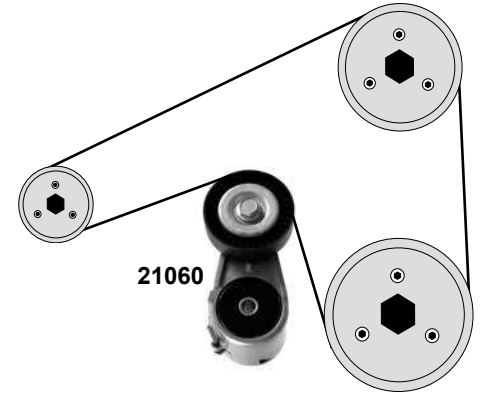


febi 19445

Rep. Satz / rep. kit



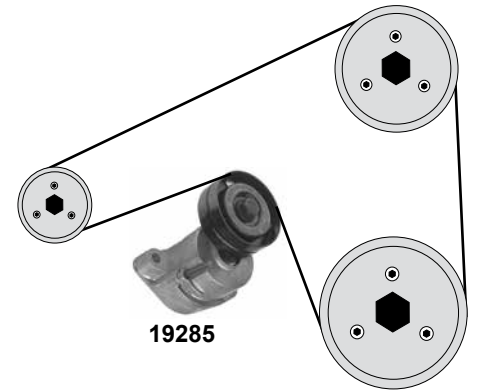
febi 21097



Rep. Satz / rep. kit



febi 28375



Ref. - No.



08697	5636 455	Umlenkrolle / deflection pulley	ØA 62,5 Ø1 23
10296	0636 654	Spannrolle / tension roller	ØA 59 B22
11321	5636 423	Umlenkrolle / deflection pulley	ØA 54 B29,3
17479	5636 564	Zahnriemen / timing belt	Z 162 B20
18181	5636 454	Umlenkrolle / deflection pulley	ØA 52,5 B27
19285	6340 532	Riemenspanner / belt tensioner	
19445	1606 306	Rep. Satz Zahnriemen / rep. kit timing belt	Z 162 B20
21060	1340 555	Riemenspanner / belt tensioner	
21097	1606 189	Rep. Satz Zahnriemen / rep. kit timing belt	Z 162 B20
23421	5636 566	Zahnriemen / timing belt	Z 168 B24
26223	5636 746	Umlenkrolle / deflection pulley	ØA 59 B26
28374	5636 449	Umlenkrolle / deflection pulley	ØA 54 Ø110
28375	1606 305	Rep. Satz Zahnriemen / rep. kit timing belt	Z 168 B24
33695	0614 546	Kurbelwellenzahnrad / crankshaft gear	Z 23

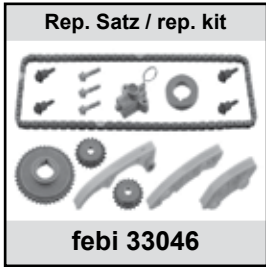
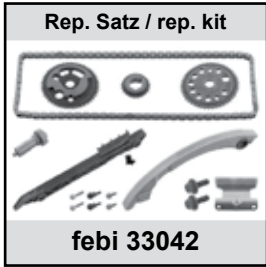
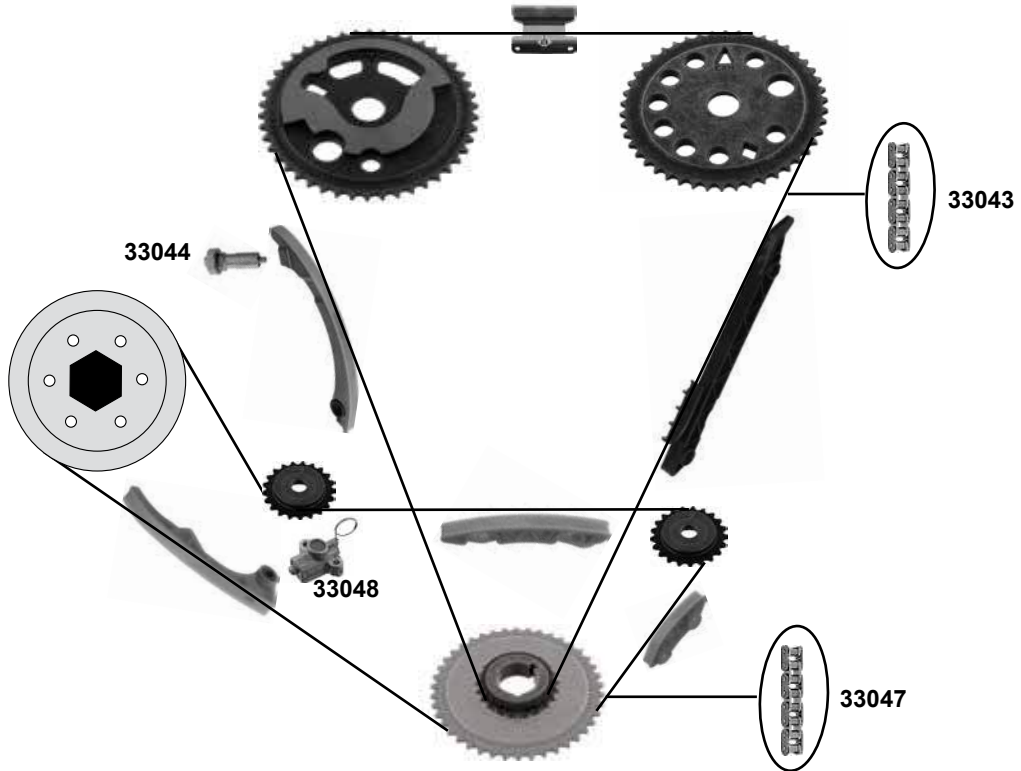
OPEL Astra H

(04→09)

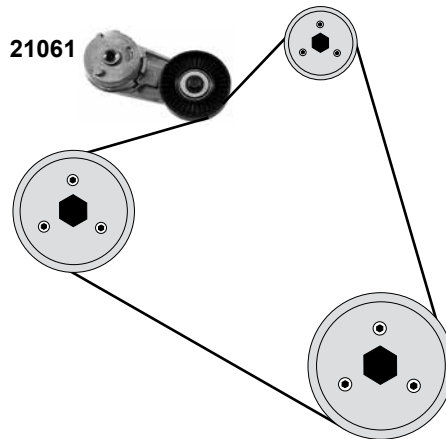
Car
Division



2,2
(Z 2,2YH)



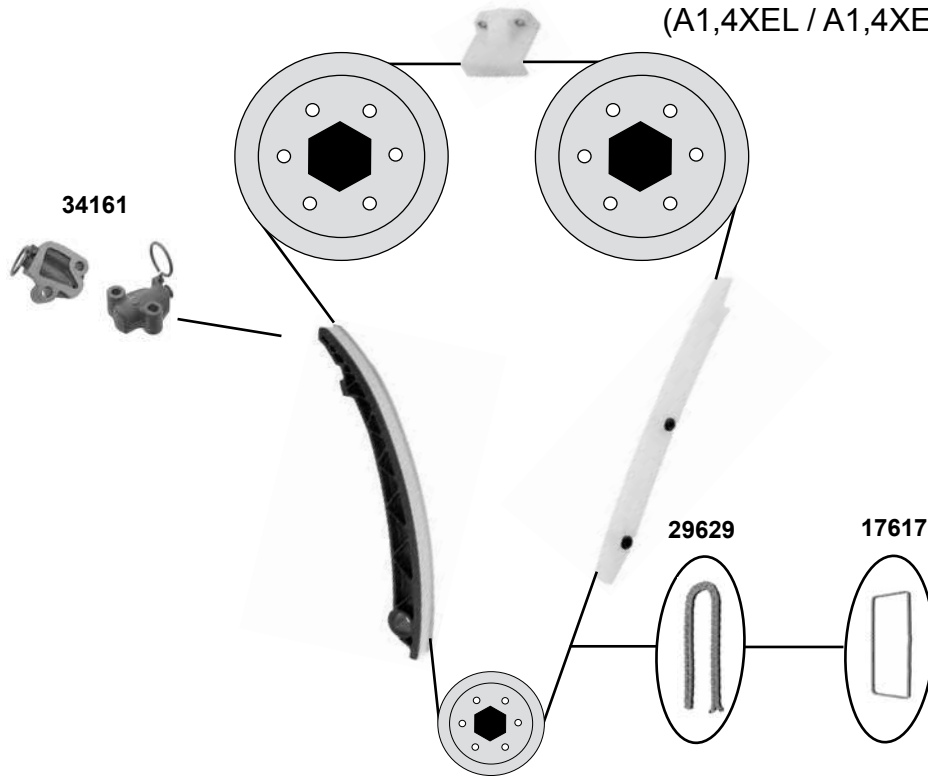
2,2
(Z 2,2 YH)



	Ref. - No.			
21061	0614 533	Riemenspanner / belt tensioner		
33042	0636 176	Rep. Satz Steuerkette / rep. kit timing chain		148 E
33043	5636 396	Steuerkette endlos / timing chain endless		148 E
33044	4807 839	Kettenspanner / chain tensioner		
33046	0615 418	Rep. Satz Steuerkette / rep. kit timing chain		134 E
33047	0636 258	Steuerkette endlos / timing chain endless		134 E
33048	5636 380	Kettenspanner / chain tensioner		

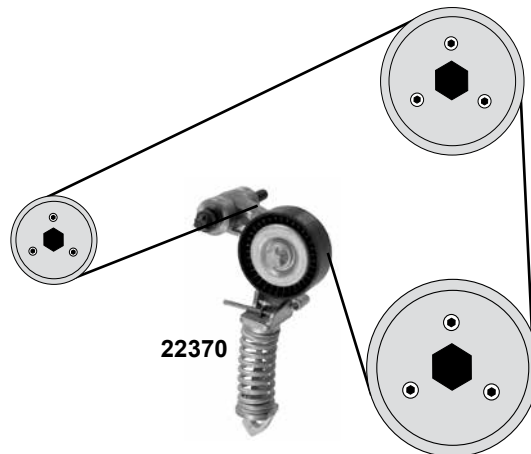
1,4

(A1,4XEL / A1,4XER / A1,4NEL / A1,4NET)



1,2 / 1,4

(A1,4XEL / A1,4XERX / A1,4NEL / A1,4 NET)



(1) Steuerkette geschlossen / timing chain endless

(2) Steuerkette offen / timing chain open

Spezialwerkzeug zur Montage notwendig / requires special tools for mounting



Ref. - No.



17617

0637 241

Steuerkette / timing chain

(1)

130 E

22370

1340 267

Riemenspanner / belt tensioner

(1)

70x24

29629

0637 241 S1

Steuerkette / timing chain

(2)

130 N

34161

0636 059

Kettenspanner / chain tensioner

(1)

130 E

34162

0637 241 S2

Rep. Satz Steuerkette / rep. kit timing chain

(1)

130 E

OPEL Astra J

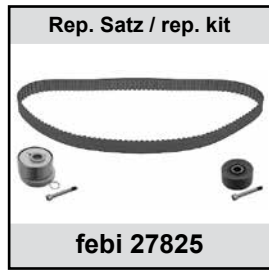
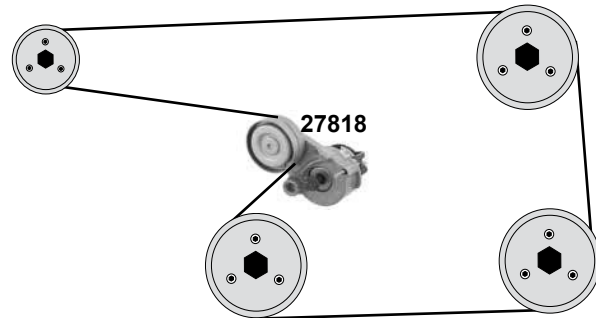
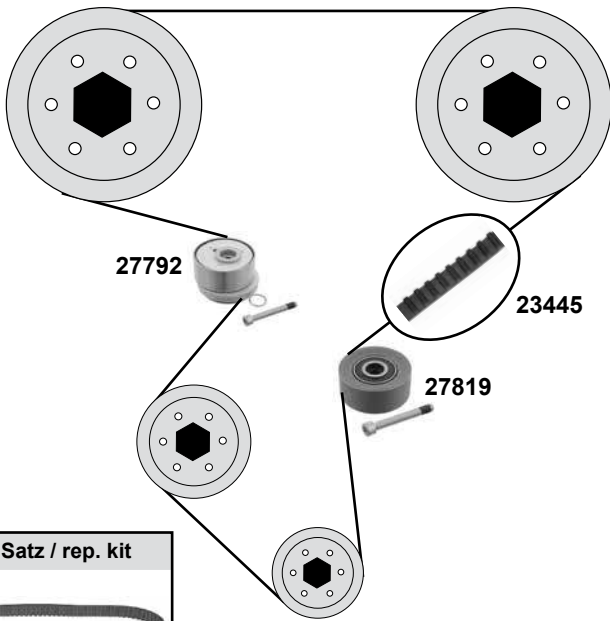
(09→)

Car
Division



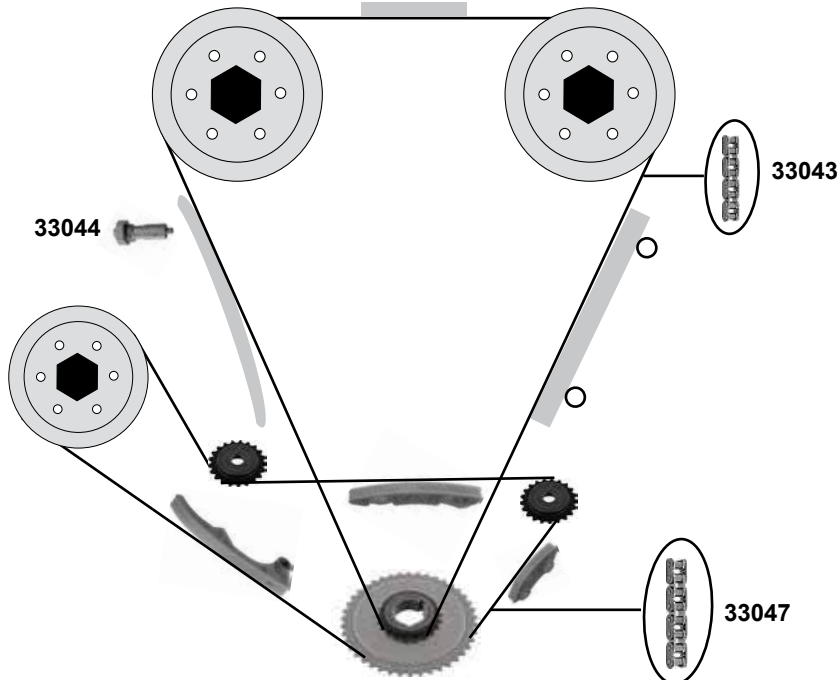
1,6 16V / 1,8L

(A1,6XER / A1,6LET / A1,8XER)



2,0

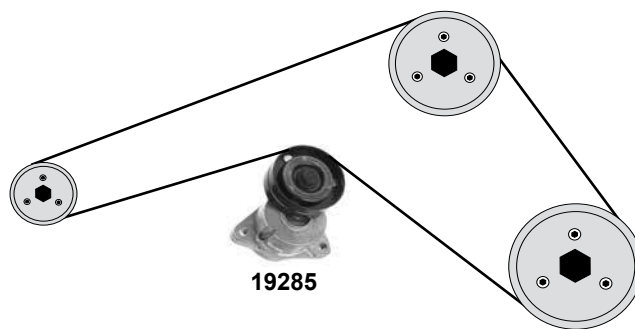
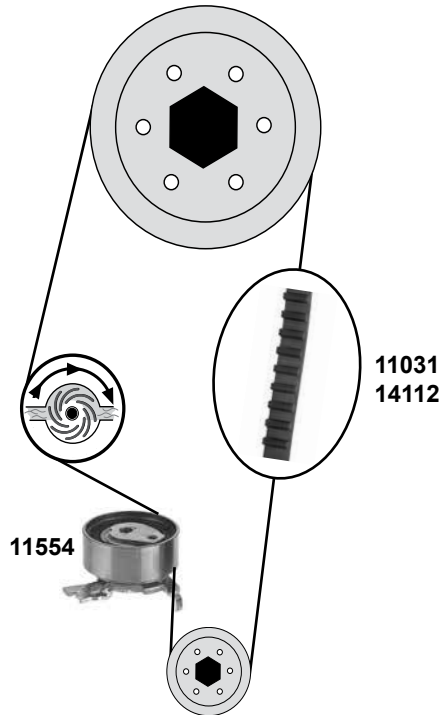
(A2,0NFT)



Ref. - No.



23445	5636 452	Zahnriemen / timing belt	(mot.) A1,6XER	Z 146 B24
27792	5636 486	Spannrolle / tension roller		ØA66 Ø18 B29
27818	1340 268	Riemenspanner / belt tensioner		ØA 63 x 22
27819	5636 978	Umlenkrolle / deflection pulley		ØA 61 B 28
27825	1606 314	Rep. Satz Zahnriemen / rep. kit timing belt		Z 146 B24
33043	5636 396	Steuerkette endlos / timing chain endless		148 E
33044	4807 839	Kettenspanner / chain tensioner		
33047	0636 258	Steuerkette endlos / timing chain endless		134 E



Ref. - No.



11031
11554
14112
14113
19285

0636 565
5636 429
5636 562
5636 562S1
6340 532

Zahnriemen / timing belt
Spannrolle / tension roller
Zahnriemen / timing belt
Rep.Satz Zahnriemen / rep. kit timing belt
Riemenspanner / belt tensioner

(ch.)→N1

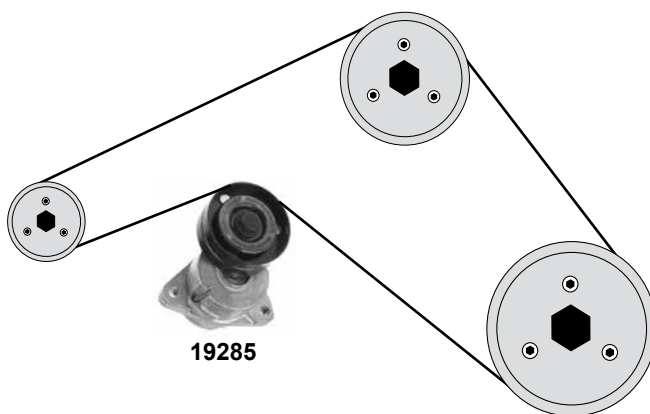
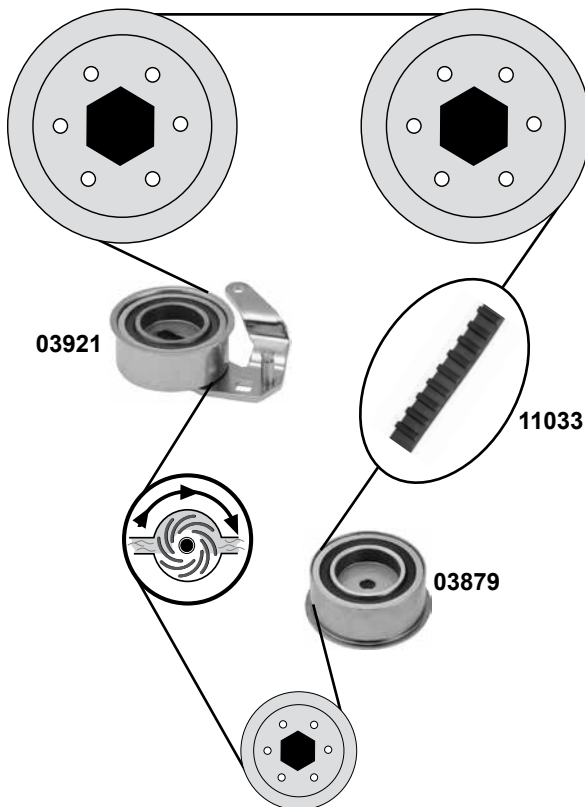
(ch.) N1→S1, S9
(ch.) N1→S1, S9

Z 111 B20
ØA 59 B22
Z 146 B20



2,0 16V

(mot.) 2,0 XE, C 2,0 XE → 14142838 / C 2,0 LET → 14002934



Ref. - No.



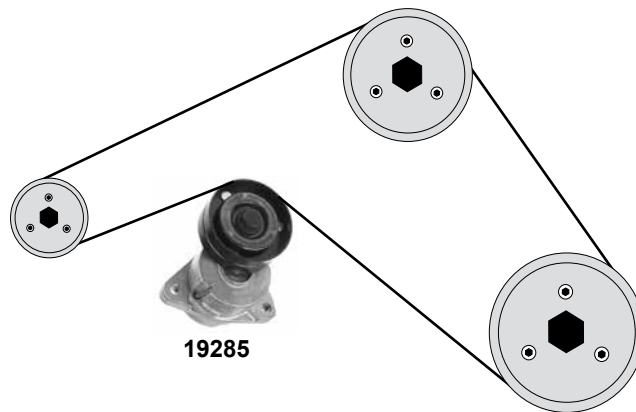
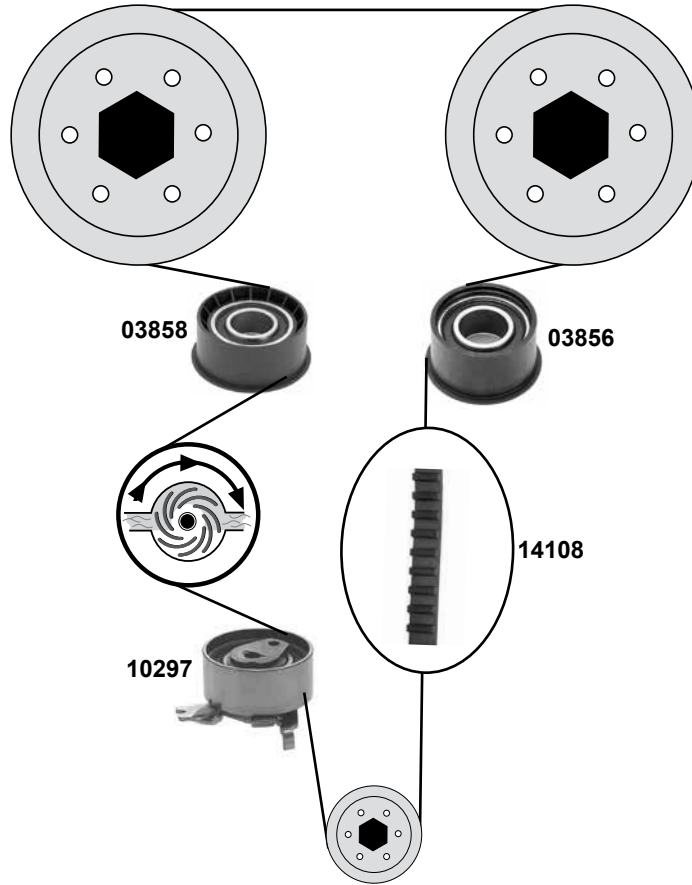
03879 0636 423
03921 0636 732
11033 0636 567
11041 1606 197
19285 6340 532

Umlenkrolle / deflection pulley
Spannrolle / tension roller
Zahnriemen / timing belt
Rep. Satz Zahnriemen / rep. kit timing belt
Riemenspanner / belt tensioner

(ch.) P1→ / P9→

ØA 67 B27
ØA 67 B27
Z 141 B24

(mot.) 2,0 XE, C 2,0 XE 14142839→/ C 2,0 LET 14002934→



	Ref. - No.			
03856	5636 425	Umlenkrolle / deflection pulley	(ch.) P1→/ P9→	ØA 58,5 B29,5
03858	0636 416	Umlenkrolle / deflection pulley		ØA 62,7 B27
10297	5636 738	Spannrolle / tension roller		ØA 59 B26
14108	5636 355	Zahnriemen / timing belt		Z 176 B24
14109	1606 193	Rep. Satz Zahnriemen / rep. kit timing belt		
19285	6340 532	Riemenspanner / belt tensioner		

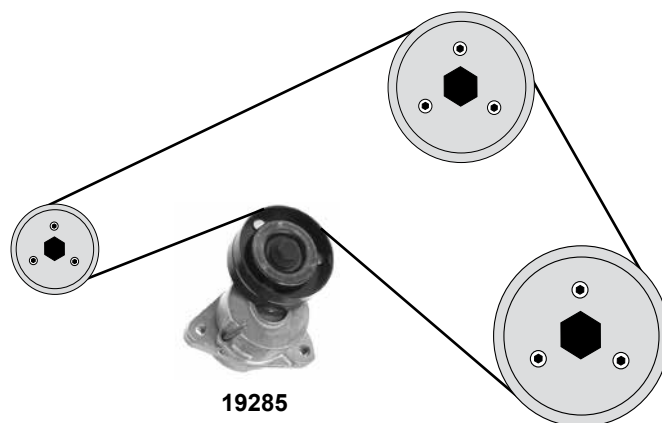
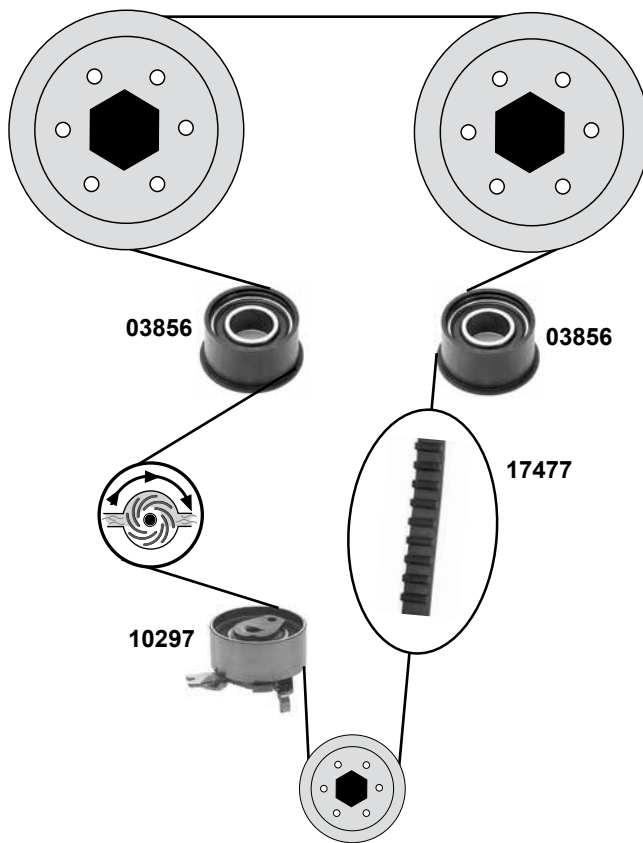
OPEL Calibra

(89→97)

Car
Division



2,0 16V (X 2,0 XEV)



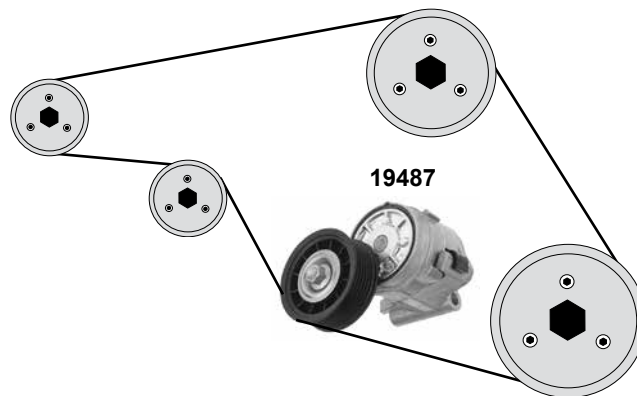
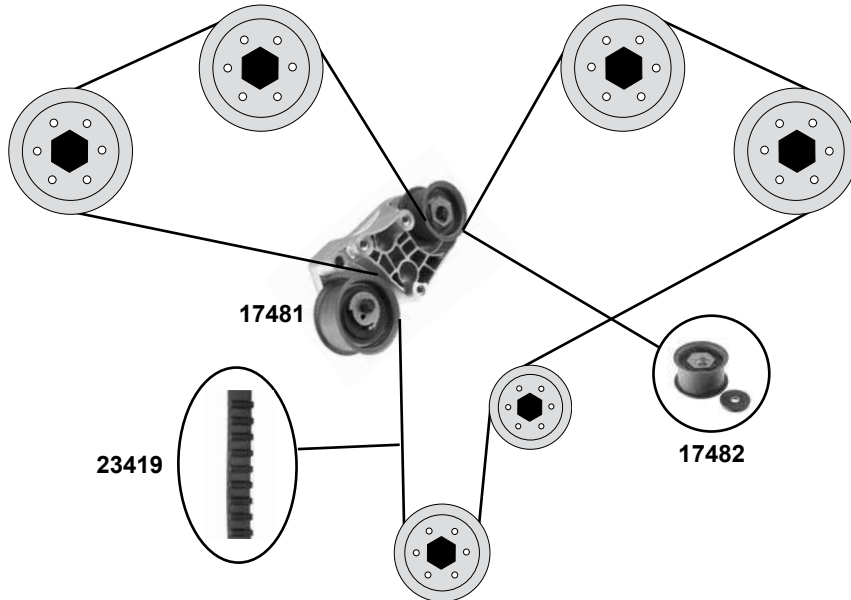
Ref. - No.



03856	5636 425
10297	5636 738
17477	5636 363
17478	1606 192
19285	6340 532

Umlenkrolle / deflection pulley
Spannrolle / tension roller
Zahnriemen / timing belt
Rep. Satz Zahnriemen / rep. kit timing belt
Riemenspanner / belt tensioner

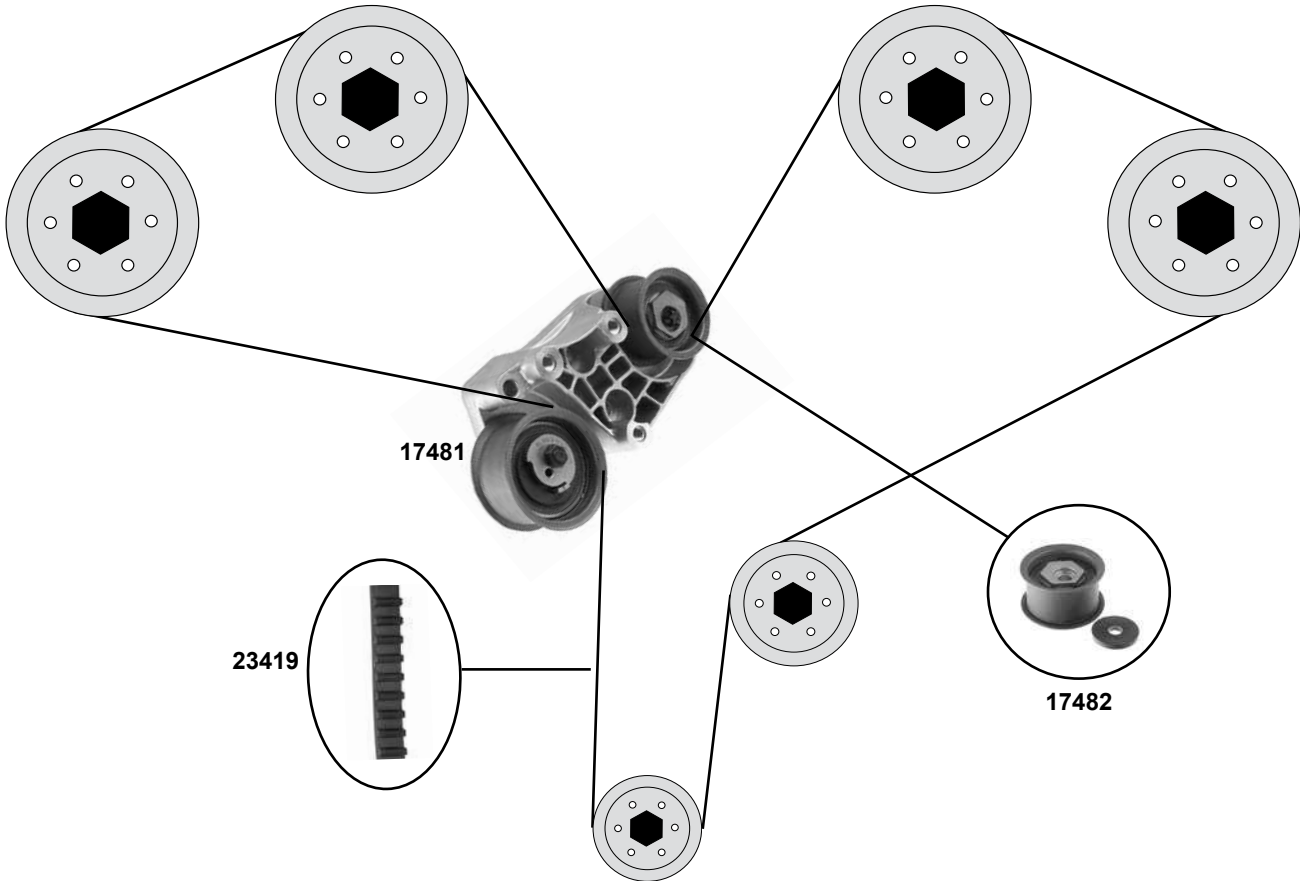
ØA 58,5 B29,5
ØA 59 B26
Z 169 B24



	Ref. - No.			
17481	5636 730	Riemenspanner / belt tensioner		
17482	5636 422	Umlenkrolle / deflection pulley		ØA 64 B37
19487	6340 538	Riemenspanner / belt tensioner		
23419	5636 371	Zahnriemen / timing belt		Z 225 B30
27295	0636 728 SK	Rep. Satz Zahnriemen / rep. kit timing belt		Z 225 B30



2,5 V6
(C 2,5 XE)



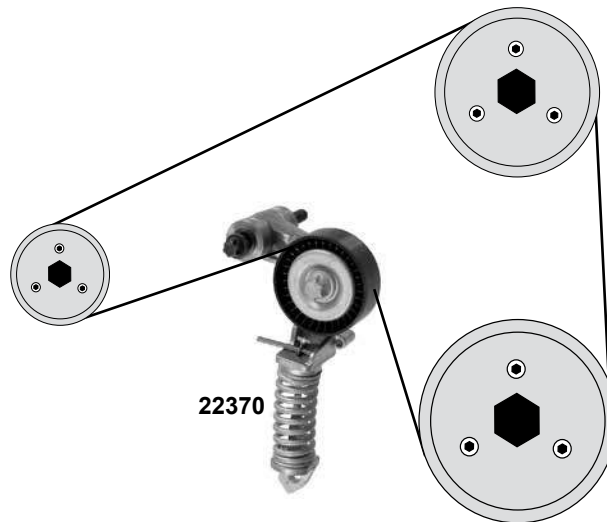
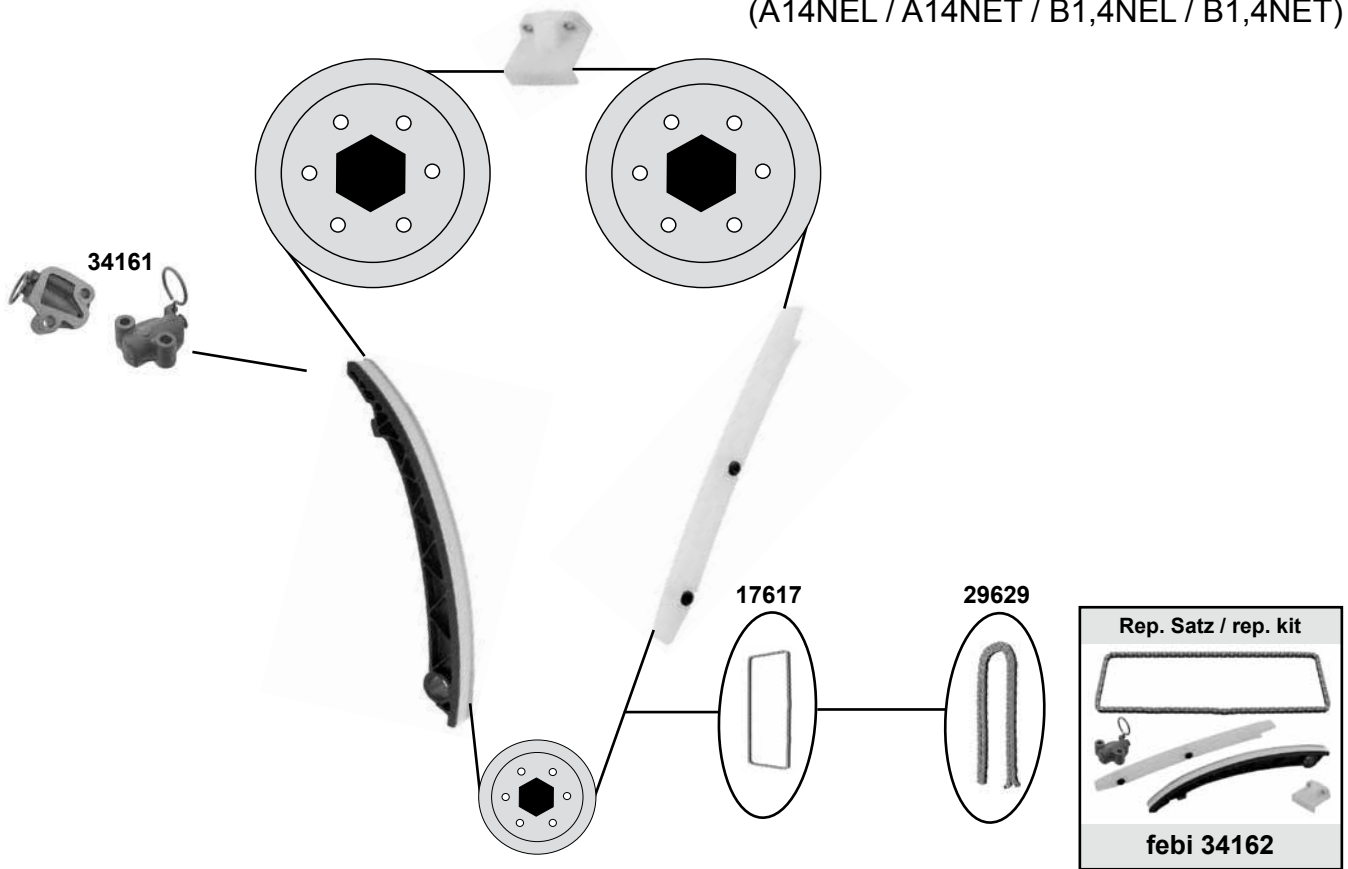
Ref. - No.



17481 5636 730
17482 5636 422
23419 5636 371
27295 0636 728 SK

Riemenspanner / belt tensioner
Umlenkrolle / reversing pulley
Zahnriemen / timing belt
Rep. Satz Zahnriemen / rep. kit timing belt

Z 225 B30
Z 225 B30



- (1) Steuerkette geschlossen / timing chain endless
- (2) Steuerkette offen / timing chain open
Spezialwerkzeug zur Montage notwendig / requires special tools for mounting



Ref. - No.



Ref. - No.	Description	Info	Wrench
17617	0637 241 Steuerkette / timing chain	(1)	130 E
22370	1340 267 Riemenspanner / belt tensioner		
29629	0637 241 S1 Steuerkette / timing chain	(2)	130N
34161	0636 059 Kettenspanner / chain tensioner		
34162	0637 241 S2 Rep. Satz Steuerkette / rep. kit timing chain	(1)	130 E

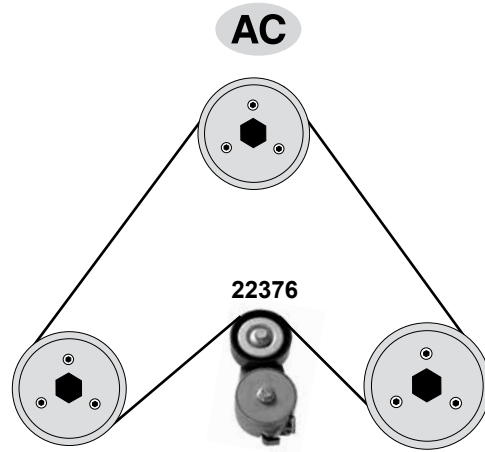
OPEL Combo D

(94→01)

Car
Division



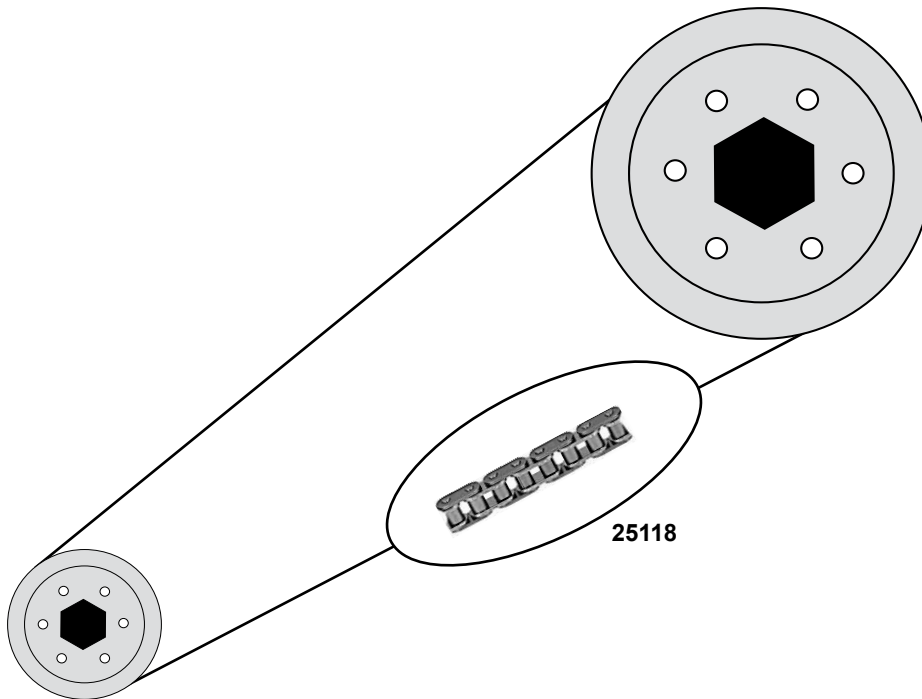
1,4
(A14FC / A14FP)



Corssa A

(83→92)

1,0 / 1,2
(OHV)



Ref. - No.



22376
25118

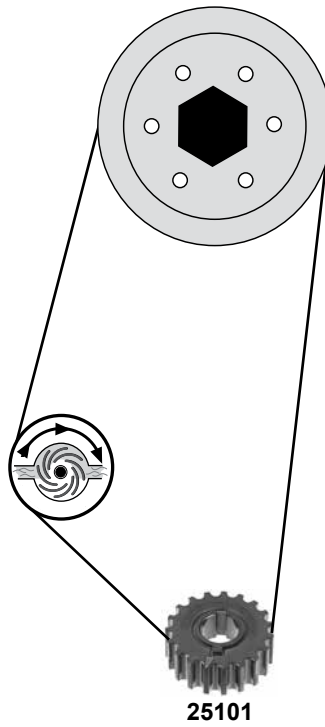
1204 299
0636 351

Riemenspanner / belt tensioner
Steuerkette / timing chain

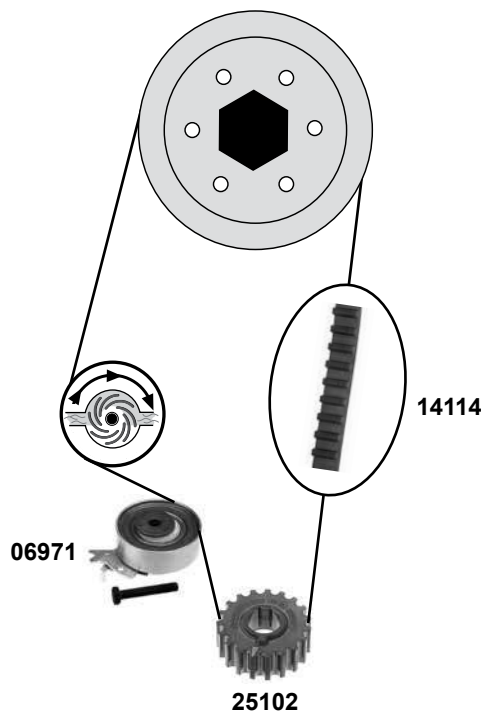
ØA 65 B23,5
455 / 56 E

1,2S/ST/NV

1,2
OHC



C1,2NZ



Rep. Satz / rep. kit



febi 14115



Ref. - No.



06971
14114
14115
22370
25101
25102

5636 722
5636 364
1606 369
1340 267
0614 564
0614 526

Spannrolle / tension roller
Zahnriemen / timing belt
Rep. Satz Zahnriemen / rep. kit timing belt
Riemenspanner / belt tensioner
Kurbelwellenzahnrad / crankshaft gear
Kurbelwellenzahnrad / crankshaft gear

(mot.)→649300
(ch.) A92411→

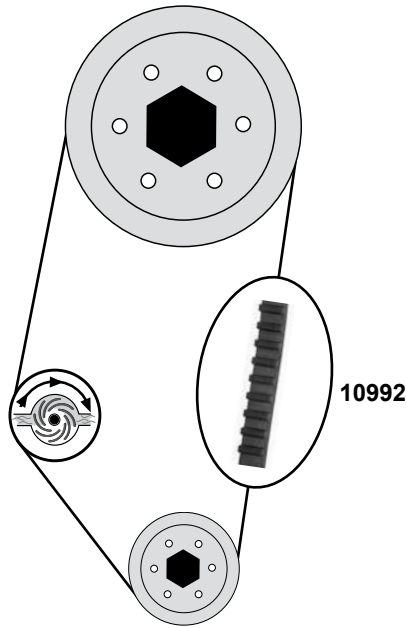
Ø59 B19
Z 111 B17
70x24
Z 19
Z 19

OPEL Corsa A (83→92)

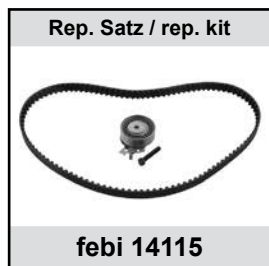
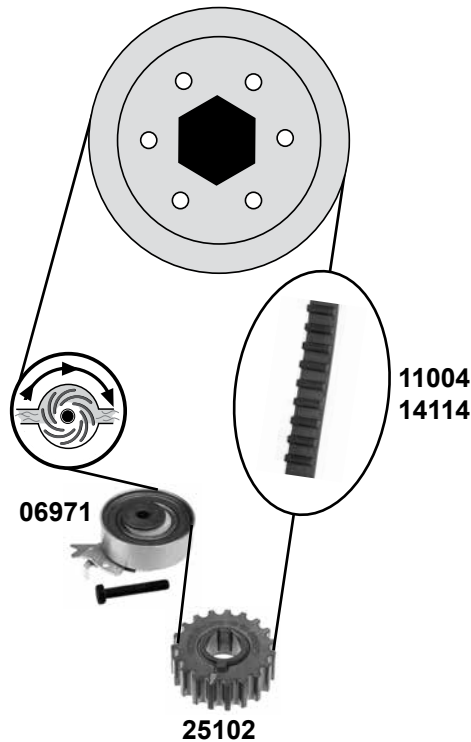
Car
Division



1,3 (13S/SB/NB/C13N)



1,4 / 1,6 (14NV/C14SE/NZ)



(1) (mot.) 1,4NV 19307806→ / C1,4NZ 19311759→
02J22350→02J22350→
(mot.) 1,6 02J22350→

(2) (mot.) 1,4NV →19307805 / C1,4NZ→19311758
→02J22349→02J22349
(mot.) 1,6 →02J22349



Ref. - No.



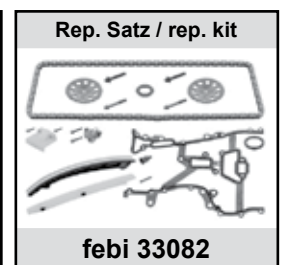
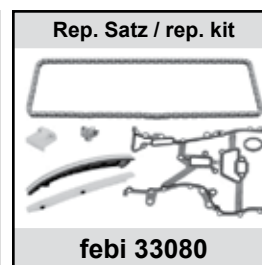
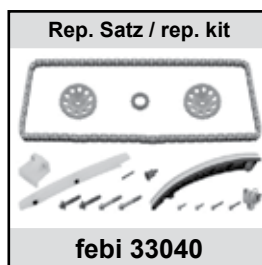
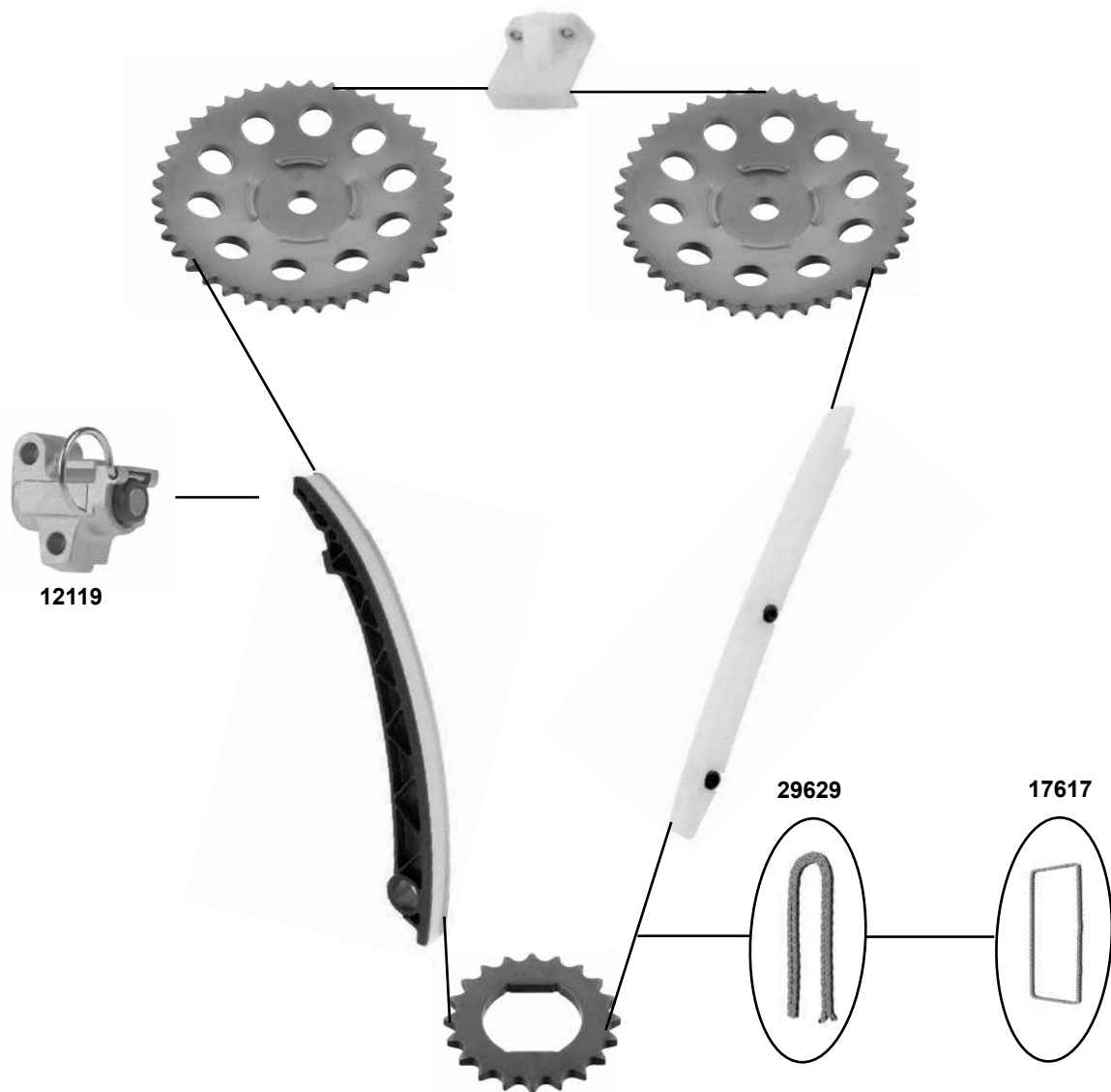
06971 5636 722
10992 0636 357
11004 0636 562
14114 5636 364
14115 1606 369
25102 0614 526

Spannrolle / tension roller
Zahnriemen / timing belt
Zahnriemen / timing belt
Zahnriemen / timing belt
Rep. Satz Zahnriemen / rep. kit timing belt
Kurbelwellenzahnrad / crankshaft gear

(2)
(1) C1,4 SE
(1) C1,4 SE

Ø59 B19
Z 104 B15
Z 104 B17
Z 111 B17
Z 19

1,0 12V / 1,2 16V
(X1,0XE, X1,2XE)

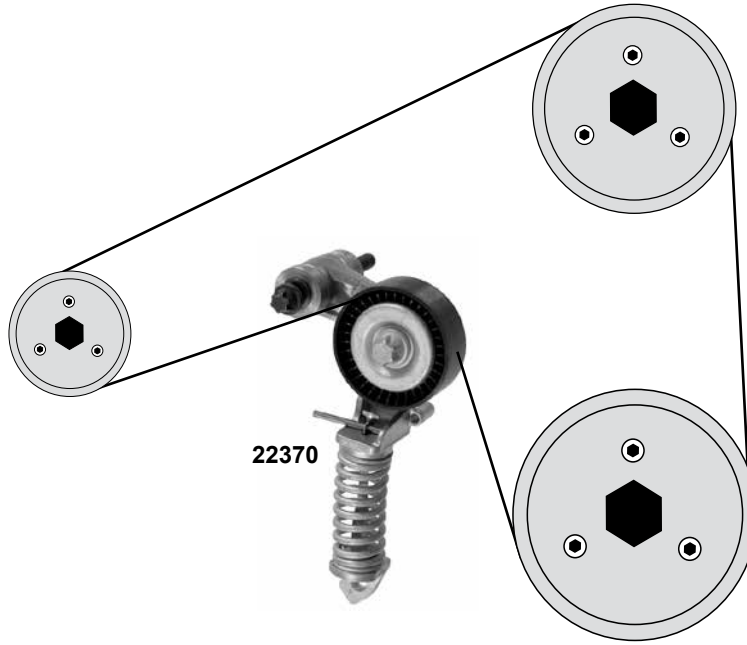


OPEL Corsa B (93→00)

Car
Division



1,0 12V / 1,2 16V
(X1,0XE, X1,2XE)



22370

- (1) Steuerkette geschlossen / timing chain endless
- (2) Steuerkette offen / timing chain open
- (3) Steuerkette geschlossen und mit Steuerkettenradsatz / timing chain endless and with control chain wheel kit
- (4) Steuerkette geschlossen mit Dichtung / timing chain endless with gasket
- (5) Steuerkette geschlossen mit Dichtung und Steuerkettenradsatz / timing chain endless with gasket and control chain wheel kit
- (6) Spezialwerkzeug zur Montage notwendig / requires special tools for mounting

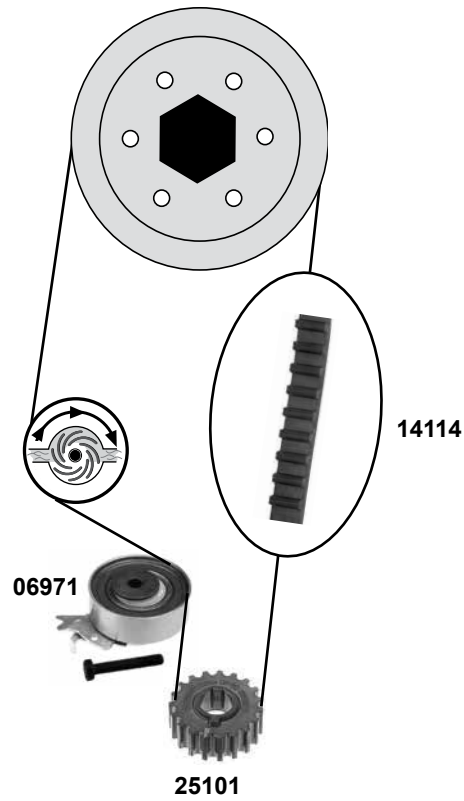


Ref. - No.

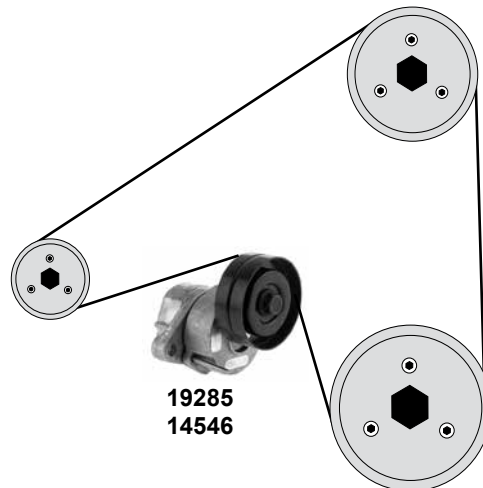


Ref. - No.	Description	Notes	Part No.
12119	5636 457 Kettenspanner / chain tensioner		
17617	0637 241 Steuerkette / timing chain	(1)	130 E
22370	1340 267 Riemen spanner / belt tensioner		70x24
29629	0637 241 S1 Steuerkette / timing chain	(2) (6)	130N
30372	6606 022 SK1 Rep. Satz Steuerkette / rep. kit timing chain	(1)	130E
33040	6606 022 Rep. Satz Steuerkette / rep. kit timing chain	(3)	130E
33080	6606 022 SK3 Rep. Satz Steuerkette / rep. kit timing chain	(4)	130E
33082	6606 022 S2 Rep. Satz Steuerkette / rep. kit timing chain	(5)	130E

1,2 8V / 1,4 8V

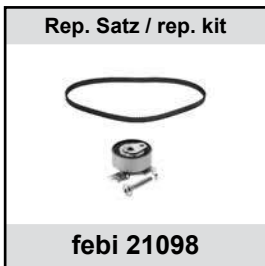
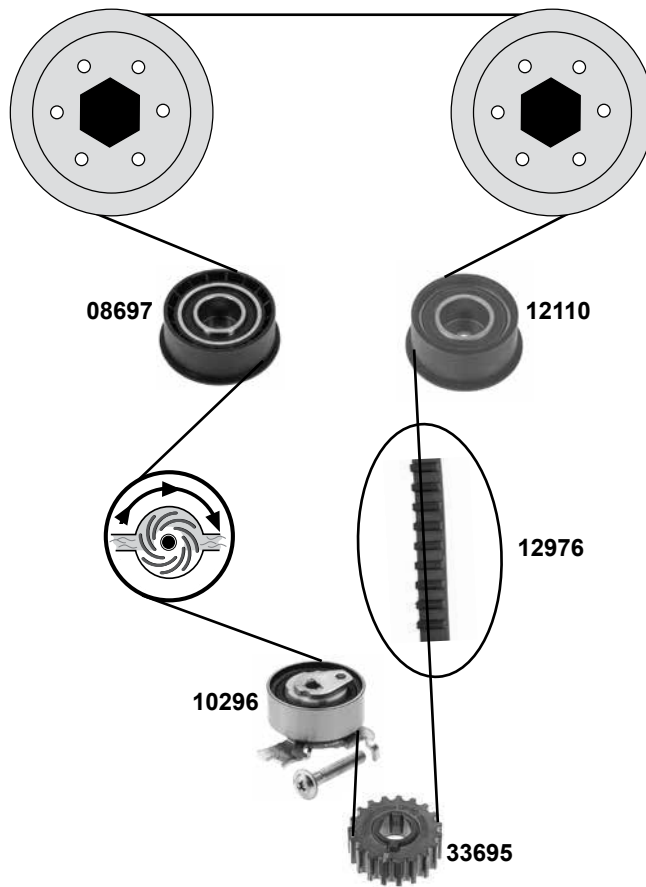


1,2 8V / 1,4 1,6

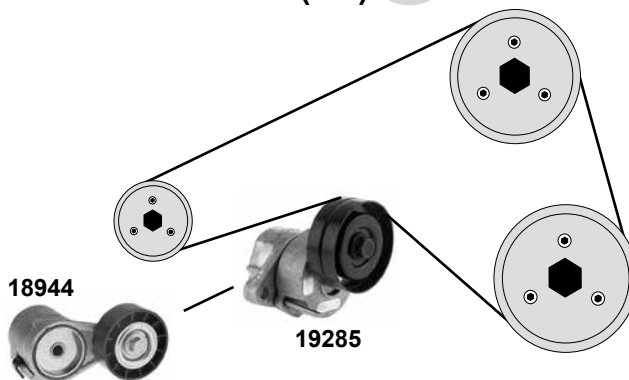








	Ref. - No.			
06971	5636 722	Spannrolle / tension roller		Ø59 B19
14114	5636 364	Zahnriemen / timing belt		Z 111 B17
14115	1606 369	Rep. Satz Zahnriemen / rep. kit timing belt		
14546	1340 533	Riemenspanner / belt tensioner	(mot.) 1,2 / 1,4 servo	
19285	6340 532	Riemenspanner / belt tensioner	AC	
25101	0614 564	Kurbelwellenzahnrad / crankshaft gear		Z 19

1,4 16V / 1,6 16V

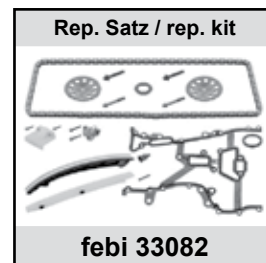
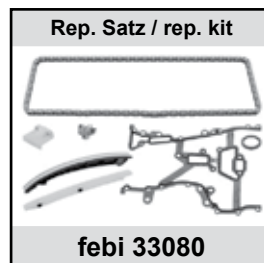
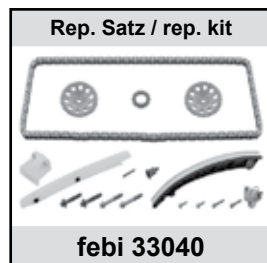
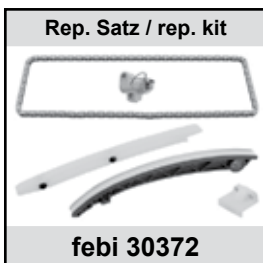
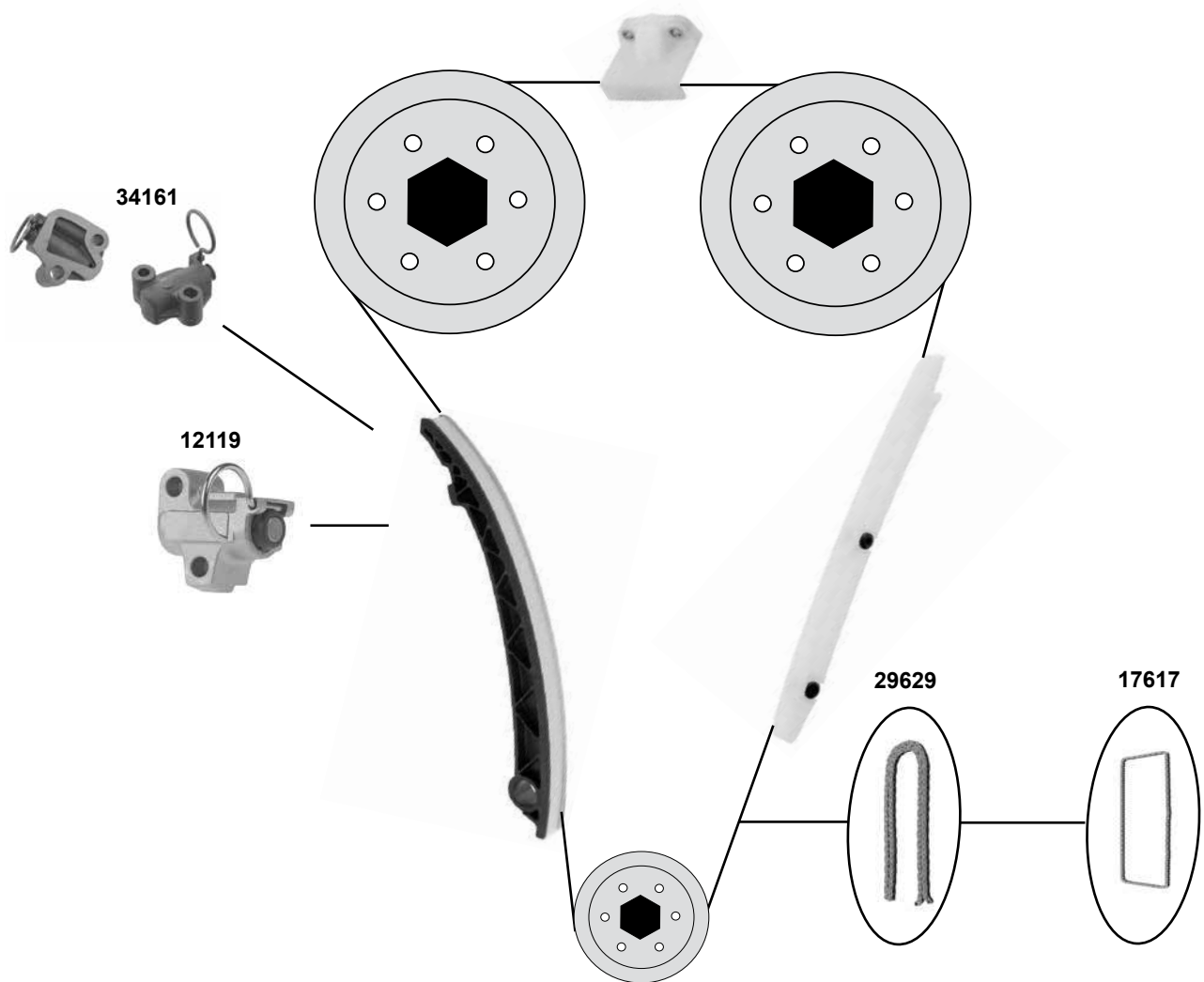


(ex.) AC



	Ref. - No.				
08697	5636 455	Umlenkrolle / deflection pulley	man.  R 4235380→ servo  R 4235380→	ØA 62,5 ØI 23 ØA 59 B22 ØA 58,5 B25 Z 169 B20	
10296	5636 740	Spannrolle / tension roller			
12110	5636 427	Umlenkrolle / deflection pulley			
12976	5636 565	Zahnriemen / timing belt			
14110	1606 274	Rep. Satz Zahnriemen / rep. kit timing belt			
18944	1206 990	Riemenspanner / belt tensioner			
19285	6340 532	Riemenspanner / belt tensioner			
21098	1606 190	Rep. Satz Zahnriemen / rep. kit timing belt			
33695	0614 546	Kurbelwellenzahnrad / crankshaft gear			Z 23

1,0 / 1,2 / 1,4
(Z1,0XE, Z1,0XEP, Z1,2XE, Z1,2XEP, Z1,4XEP)



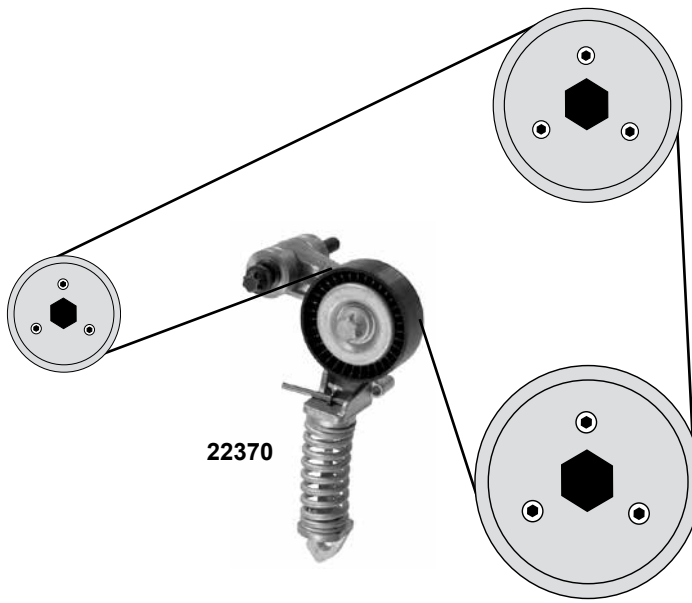
OPEL Corsa C (01→05)

Car
Division



1,0 / 1,2 / 1,4

(Z1,0XE, Z1,0XEP, Z1,2XE, Z1,2XEP, Z1,4XEP)



22370

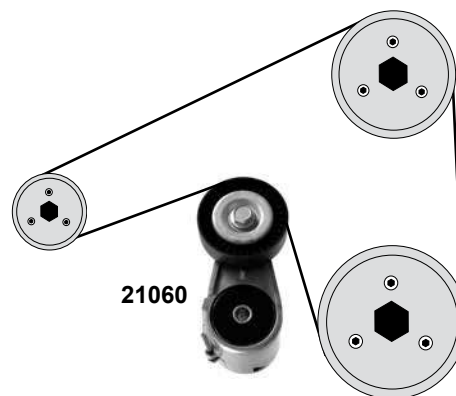
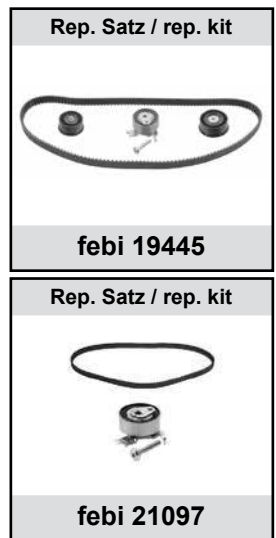
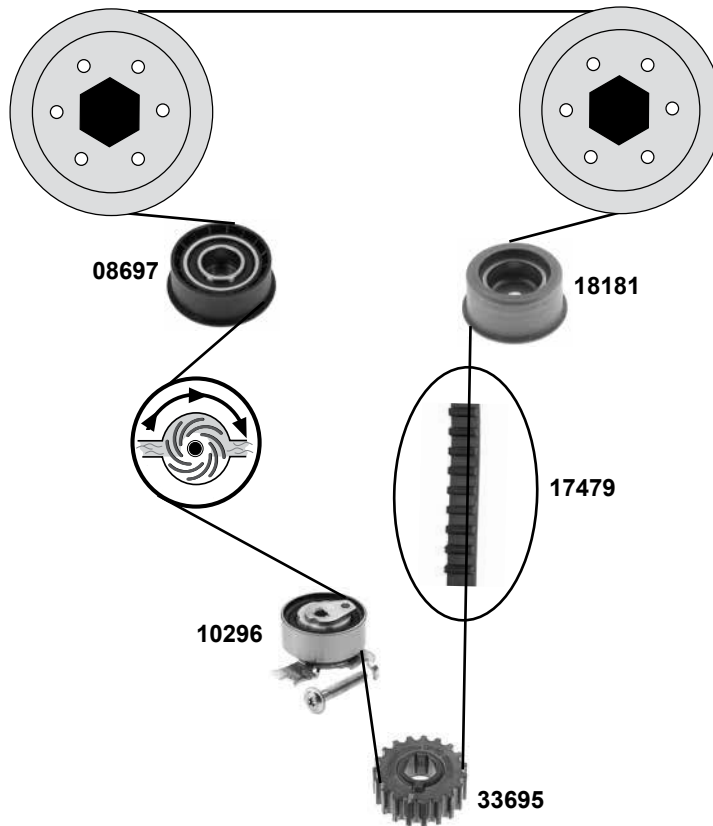
- (1) Steuerkette geschlossen / timing chain endless
- (2) Steuerkette offen / timing chain open
- (3) Steuerkette geschlossen und mit Steuerkettenradsatz / timing chain endless and with control chain wheel kit
- (4) Steuerkette geschlossen mit Dichtung / timing chain endless with gasket
- (5) Steuerkette geschlossen mit Dichtung und Steuerkettenradsatz / timing chain endless with gasket and control chain wheel kit
- (6) Spezialwerkzeug zur Montage notwendig / requires special tools for mounting
- (7) (mot.) Z 1,4 XEP→(mot) 19TR2328
- (8) (mot.) Z 1,4 XEP (mot) 19TR2329→



Ref. - No.



Ref. - No.	Description	Notes	Part No.
12119	5636 457 Kettenspanner / chain tensioner	(7)	
17617	0637 241 Steuerkette / timing chain	(1)	130 E
22370	1340 267 Riemen spanner / belt tensioner		70x24
29629	0637 241 S1 Steuerkette / timing chain	(2) (6)	130 N
30372	6606 022 SK1 Rep. Satz Steuerkette / rep. kit timing chain	(1) (7)	130 E
33040	6606 022 Rep. Satz Steuerkette / rep. kit timing chain	(3) (7)	130 E
33080	6606 022 SK3 Rep. Satz Steuerkette / rep. kit timing chain	(4) (7)	130 E
33082	6606 022 S2 Rep. Satz Steuerkette / rep. kit timing chain	(5) (7)	130 E
34161	0636 059 Kettenspanner / chain tensioner	(8)	
34162	0637 241 S2 Rep. Satz Steuerkette / rep. kit timing chain	(1) (8)	130 E



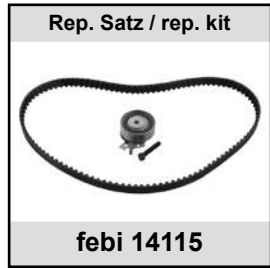
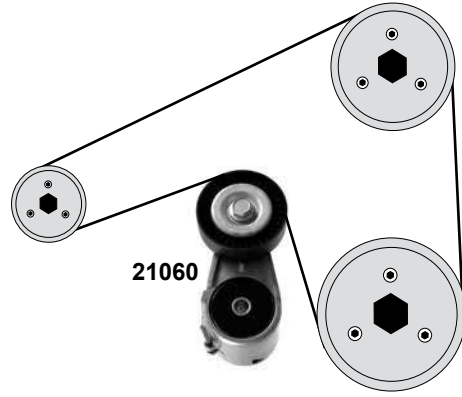
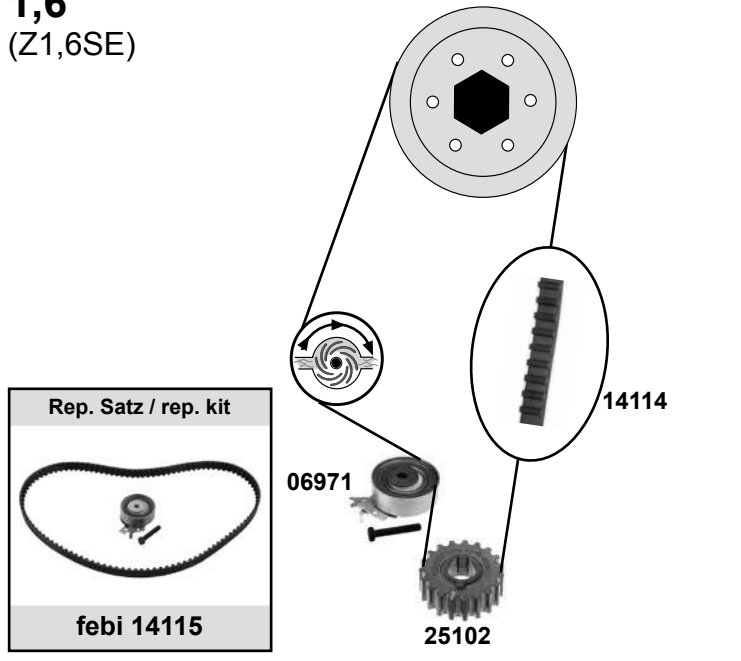
	Ref. - No.			
08697	5636 455	Umlenkrolle / deflection pulley		ØA 62,5 Ø1 23
10296	0636 654	Spannrolle / tension roller		ØA 59 B22
17479	5636 564	Zahnriemen / timing belt		Z 162 B20
18181	5636 454	Umlenkrolle / deflection pulley		ØA 52,5 B27
19445	1606 306	Rep. Satz Zahnriemen / rep. kit timing belt		
21060	1340 555	Riemenspanner / belt tensioner	servo / AC	
21097	1606 189	Rep. Satz Zahnriemen / rep. kit timing belt		
33695	0614 546	Kurbelwellenzahnrad / crankshaft gear		Z 23

OPEL Corsa C (01→05)

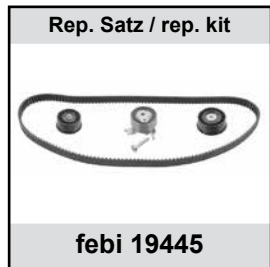
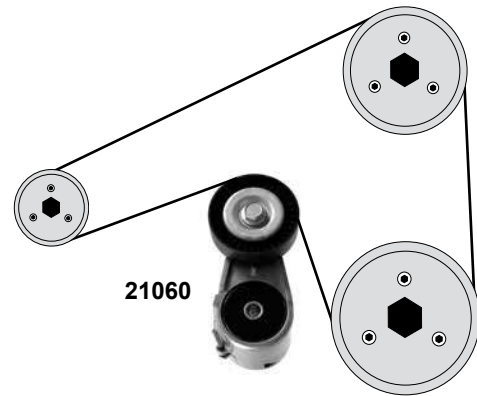
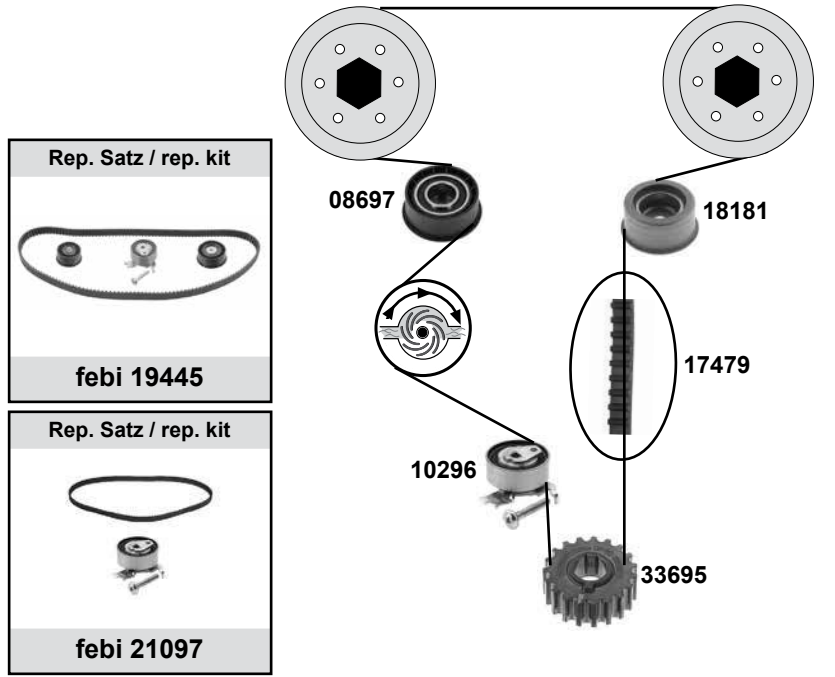
Car
Division 



1,6 (Z1,6SE)



1,6 / 1,8 16V (Y1,6YNG , Z1,6YNG) (Z1,8XE)

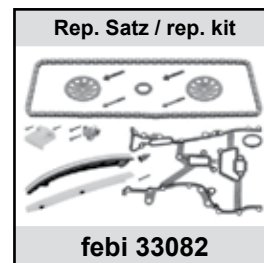
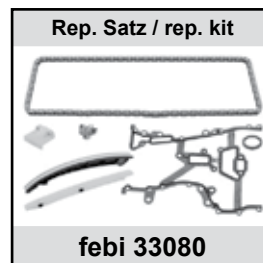
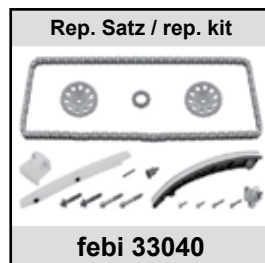
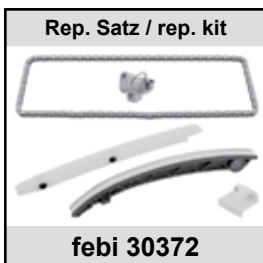
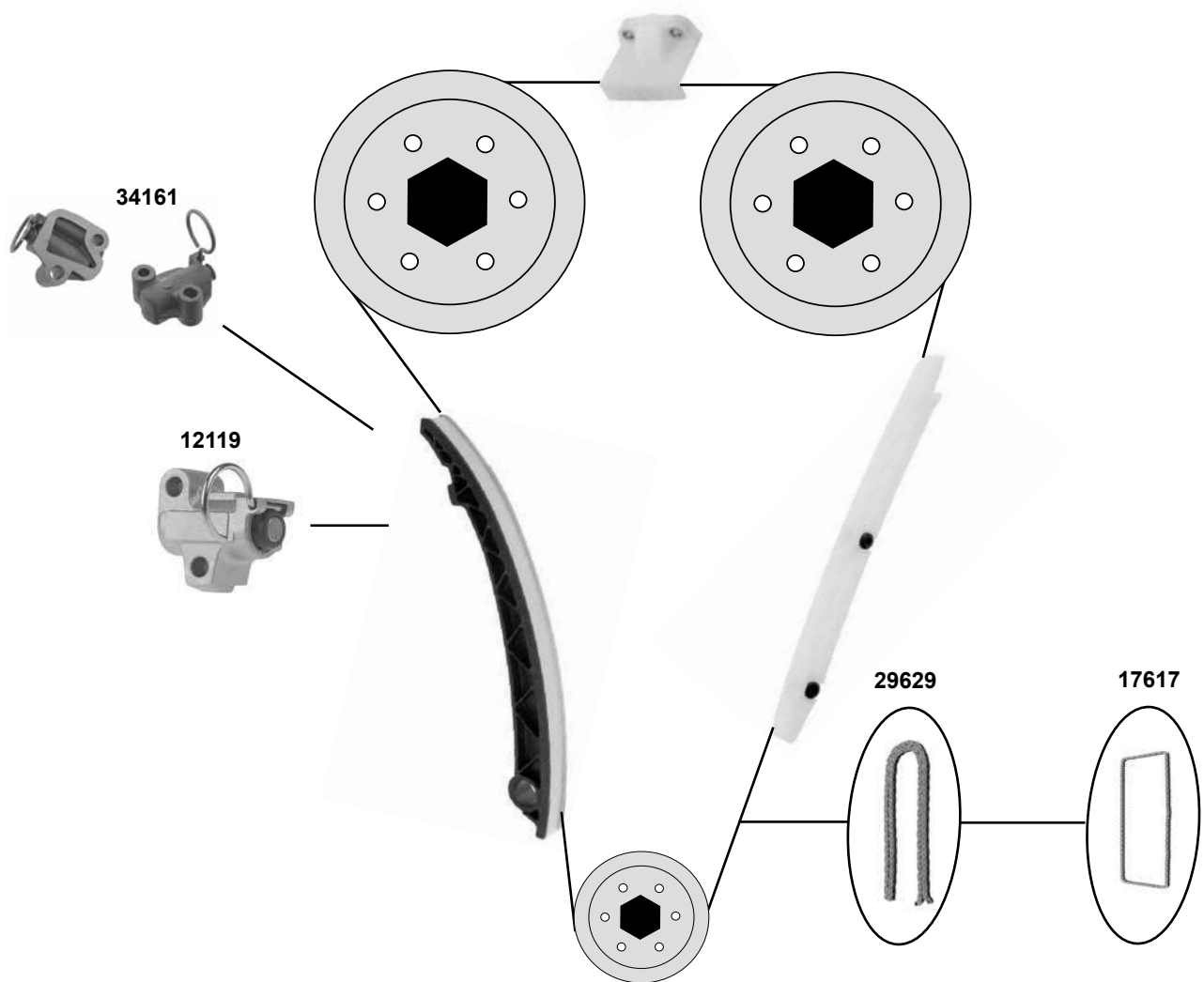


Ref. - No.



Ref. - No.	Description	Motor	Dimensions
06971	Spannrolle / tension roller		Ø59 B 19
08697	Umlenkrolle / deflection pulley	(mot.) 1,8	ØA 62,5 ØI 23
10296	Spannrolle / tension roller	(mot.) 1,8	ØA 59 B22
14114	Zahnriemen / timing belt		Z 111 B17
14115	Rep. Satz Zahnriemen / rep. kit timing belt		
17479	Zahnriemen / timing belt	(mot.) 1,8	Z 162 B20
18181	Umlenkrolle / deflection pulley	(mot.) 1,8	ØA 52,5 B27
19445	Rep. Satz Zahnriemen / rep. kit timing belt	(mot.) 1,8	
21060	Riemenspanner / belt tensioner	(mot.) 1,8	
21097	Rep. Satz Zahnriemen / rep. kit timing belt	(mot.) 1,8	
25102	Kurbelwellenzahnrad / crankshaft gear		Z 19
33695	Kurbelwellenzahnrad / crankshaft gear		Z 23

1,0 / 1,2 / 1,4
(Z1,0XEP / A1,0XEP / Z1,2XEP / A1,2XEL / A1,2XER / Z1,4 XEP / A1,4XER / A1,4XEL)



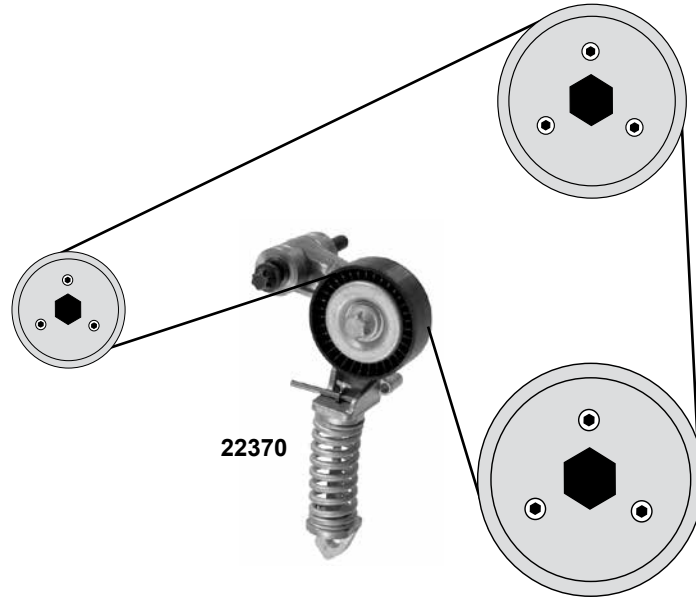
OPEL Corsa D (06→)

Car
Division



1,0 / 1,2 / 1,4

(Z1,0XEP/ A1,0XEP/ Z1,2XEP / A1,2XEL / A1,2XER / Z1,4 XEP / A1,4XER / A1,4XEL)



- (1) Steuerkette geschlossen / timing chain endless
- (2) Steuerkette offen / timing chain open
- (3) Steuerkette geschlossen und mit Steuerkettenradsatz / timing chain endless and with control chain wheel kit
- (4) Steuerkette geschlossen mit Dichtung / timing chain endless with gasket
- (5) Steuerkette geschlossen mit Dichtung und Steuerkettenradsatz / timing chain endless with gasket and control chain wheel kit
- (6) Spezialwerkzeug zur Montage notwendig / requires special tools for mounting
- (7) (mot.) Z1,2XEP / Z1,4XEP→ (mot) 19TR2328 / (mot.) Z 1,0 XE alle/all
- (8) (mot.) Z1,2XEP / Z1,4XEP (mot) 19TR2328→
(mot.)A1,0XEP/A1,2XEL/A1,2XER/A1,4XEL/A1,4XER alle/all

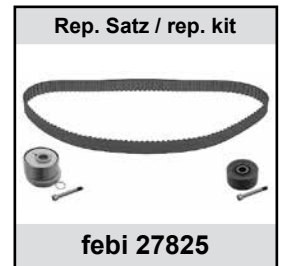
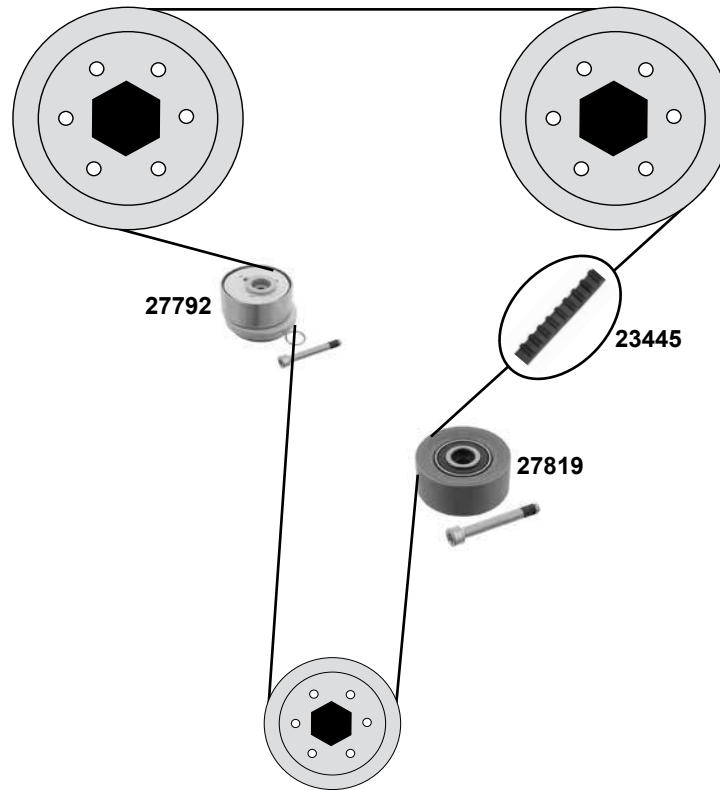


Ref. - No.

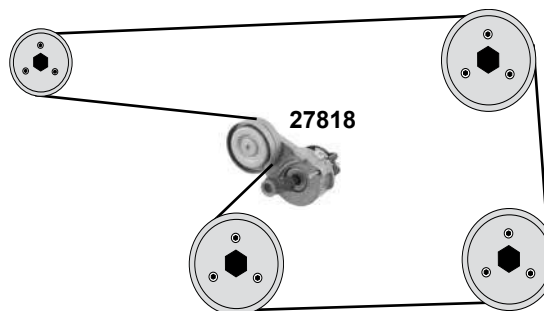


Ref. - No.	Description	Notes	Part No.
12119	5636 457 Kettenspanner / chain tensioner	(7)	
17617	0637 241 Steuerkette / timing chain	(1)	130 E
22370	1340 267 Riemen spanner / belt tensioner		70x24
29629	0637 241 S1 Steuerkette / timing chain	(2) (6)	130 N
30372	6606 022 SK1 Rep. Satz Steuerkette / rep. kit timing chain	(1) (7)	130 E
33040	6606 022 Rep. Satz Steuerkette / rep. kit timing chain	(3) (7)	130 E
33080	6606 022 SK3 Rep. Satz Steuerkette / rep. kit timing chain	(4) (7)	130 E
33082	6606 022 S2 Rep. Satz Steuerkette / rep. kit timing chain	(5) (7)	130 E
34161	0636 059 Kettenspanner / chain tensioner	(8)	
34162	0637 241 S2 Rep. Satz Steuerkette / rep. kit timing chain	(1) (8)	130 E

1,6 16V
(A1,6 LEL/LER / Z1,6 LEL/LER)



1,6 16V
(A1,6 LER / Z1,6 LER)



Ref. - No.



23445	5636 452	Zahnriemen / timing belt
27792	5636 486	Spannrolle / tension roller
27818	1340 268	Riemenspanner / belt tensioner
27819	5636 978	Umlenkrolle / deflection pulley
27825	1606 314	Rep. Satz Zahnriemen / rep. kit timing belt

ØA66 Ø18 B29
ØA 63 B22
ØA 61 B 28

OPEL Frontera A + B

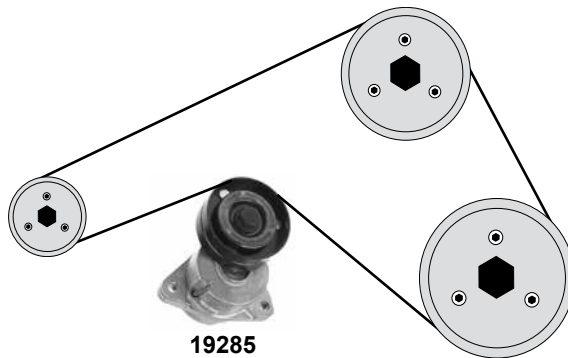
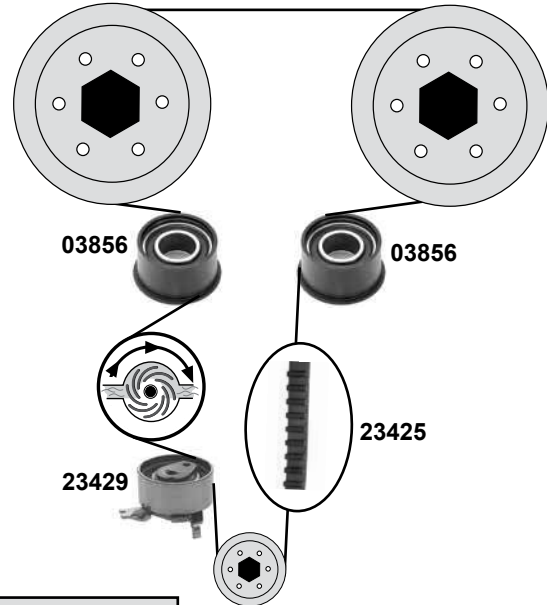
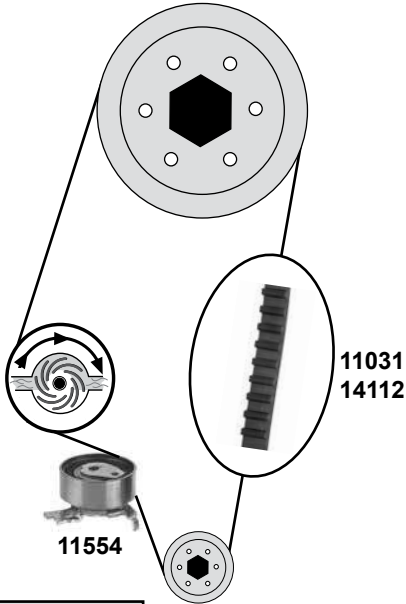
(92→04)

Car
Division



2,2
(X 2,2 SE / X 2,2 XE / Y 2,2 SE)

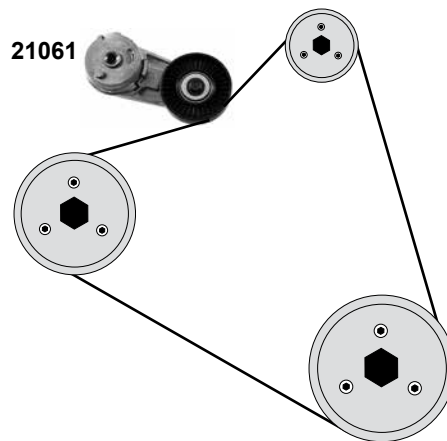
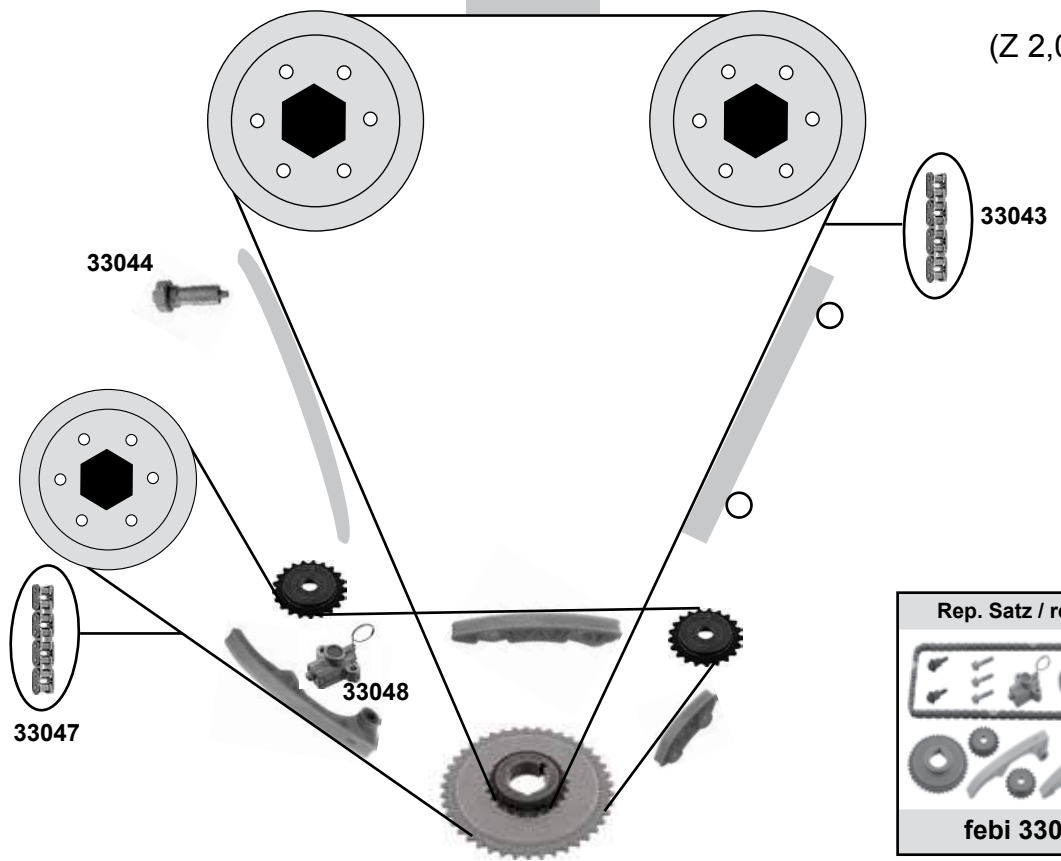
2,0
(X 2,0 SE)



Ref. - No.



03856	5636 425	Umlenkrolle / deflection pulley		ØA 58,5 B29,5
11031	0636 565	Zahnriemen / timing belt	C2,0NE →14608700	Z 111 B20
11554	5636 429	Spannrolle / tension roller		ØA 59 B22
14112	5636 562	Zahnriemen / timing belt	C2,0NE 14608701→	Z 146 B20
14113	5636 562S1	Rep. Satz Zahnriemen / rep. kit timing belt	C2,0NE 14608701→	
19285	6340 532	Riemenspanner / belt tensioner		
23425	5636 372	Zahnriemen / timing belt		Z 171 B24
23427	1606 198	Rep. Satz Zahnriemen / rep. kit timing belt		
23429	0636 729	Spannrolle / tension roller		ØA 59 B22



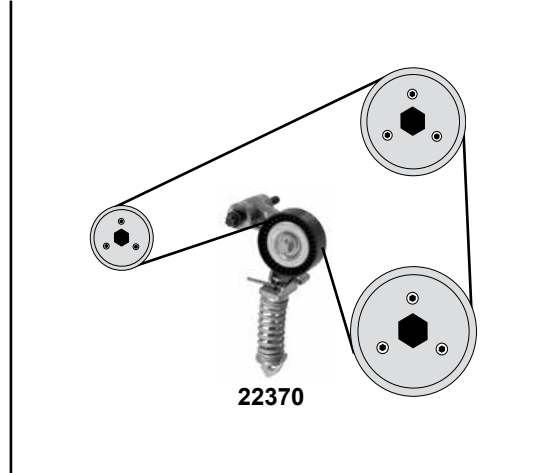
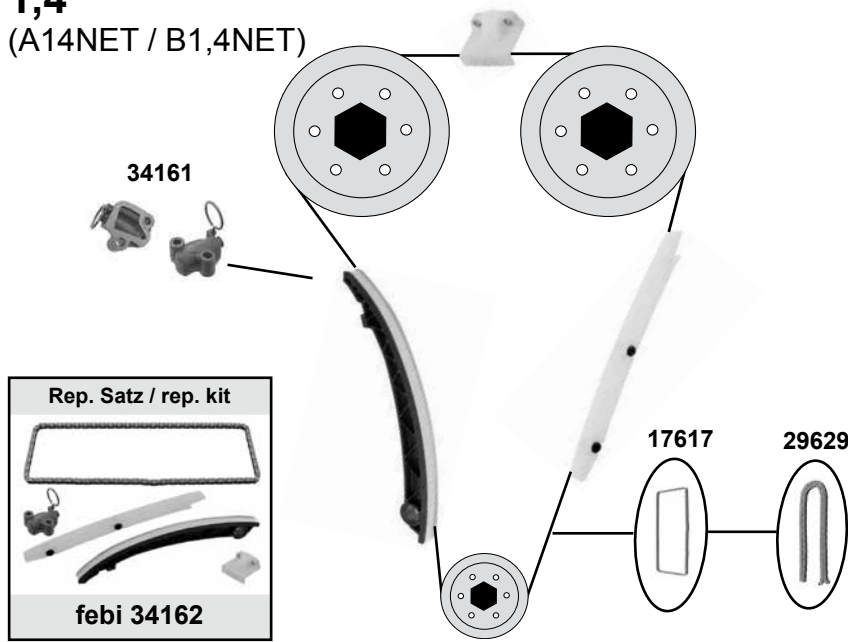
	Ref. - No.			
21061	0614 533	Riemenspanner / belt tensioner		
33043	5636 396	Steuerkette / timing chain		148 E
33044	4807 839	Kettenspanner / chain tensioner		
33046	0615 418	Rep. Satz Steuerkette / rep. kit timing chain		134 E
33047	5636 381	Steuerkette / timing chain		134 E
33048	5636 380	Kettenspanner / chain tensioner		

OPEL Insignia (07/08→)

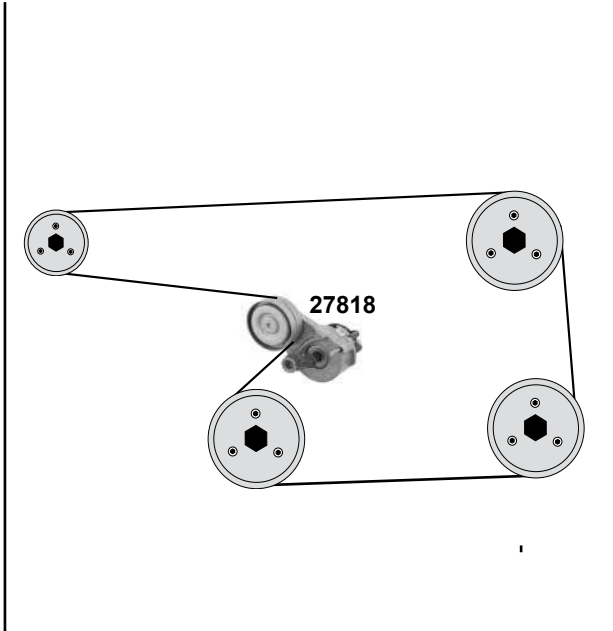
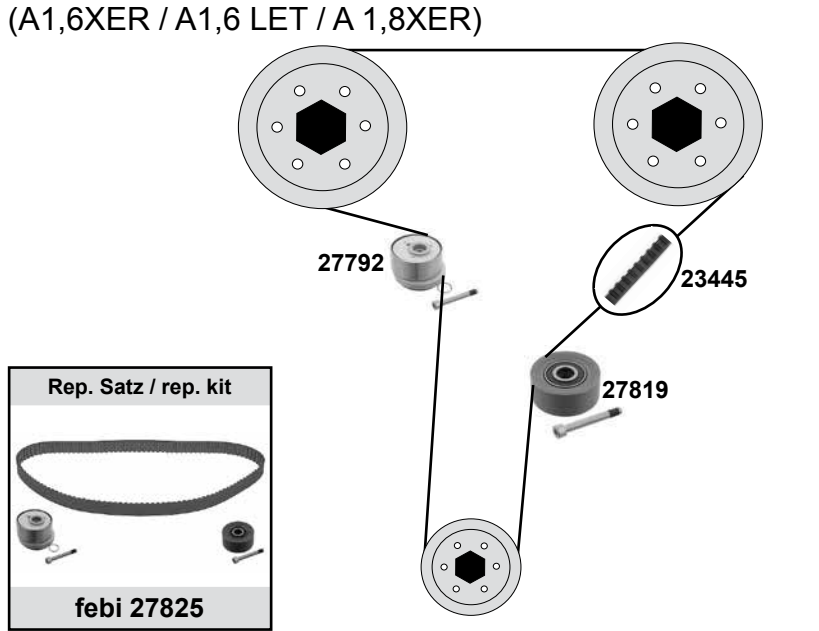
Car
Division 







1,4 (A14NET / B1,4NET)

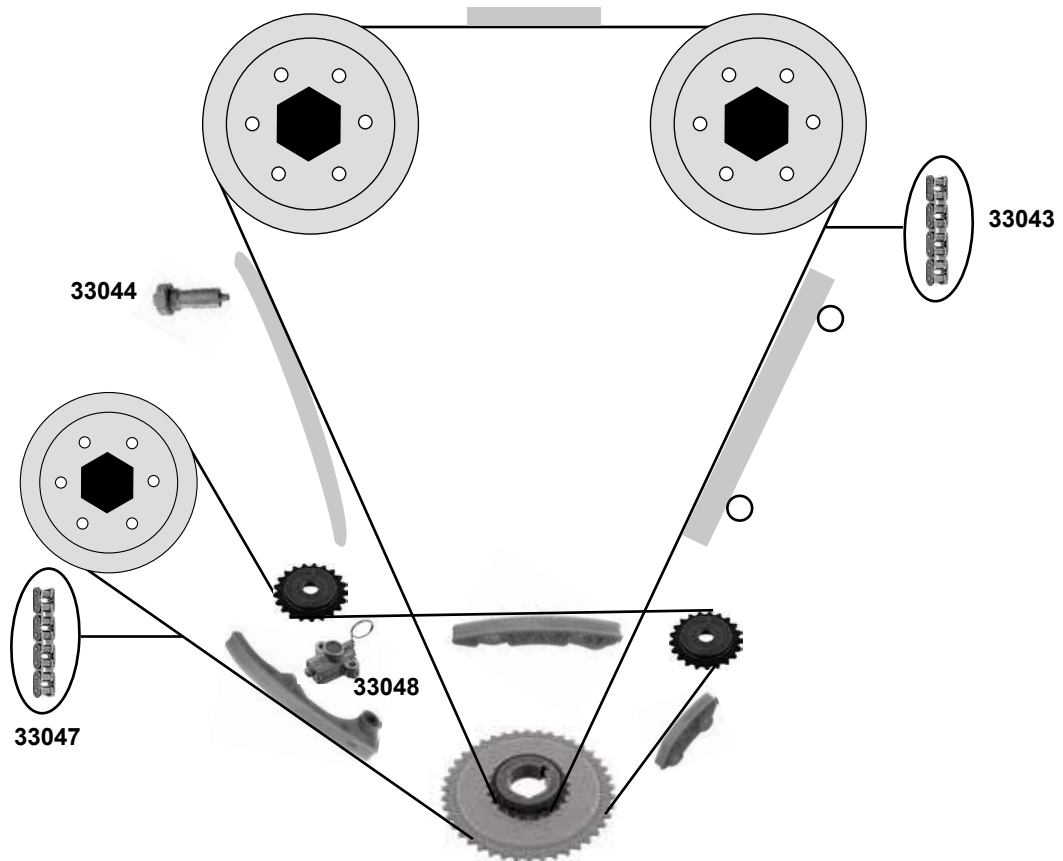


1,6 / 1,8 16V (A1,6XER / A1,6 LET / A 1,8XER)



- (1) Steuerkette geschlossen / timing chain endless
- (2) Steuerkette offen / timing chain open
Spezialwerkzeug zur Montage notwendig / requires special tools for mounting

	Ref. - No.			
17617	0637 241	Steuerkette / timing chain	(1)	130 E
22370	1340 267	Riemenspanner / belt tensioner		70x24
23445	5636 452	Zahnriemen / timing belt		Z 146 B24
27792	5636 486	Spannrolle / tension roller		ØA66 Ø18 B29
27818	1340 268	Riemenspanner / belt tensioner		ØA 63 B 22
27819	5636 978	Umlenkrolle / deflection pulley		ØA 61 B 28
27825	1606 314	Rep. Satz Zahnriemen / rep. kit timing belt		
29629	0637 241 S1	Steuerkette / timing chain	(2)	130 N
34161	0636 059	Kettenspanner / chain tensioner		
34162	0637 241 S2	Rep. Satz Steuerkette / rep. kit timing chain	(1)	130 E



Ref. - No.



33043	5636 396	Steuerkette / timing chain	148 E
33044	4807 839	Kettenspanner / chain tensioner	
33047	5636 381	Steuerkette / timing chain	134 E
33048	5636 380	Kettenspanner / chain tensioner	

OPEL Kadett C

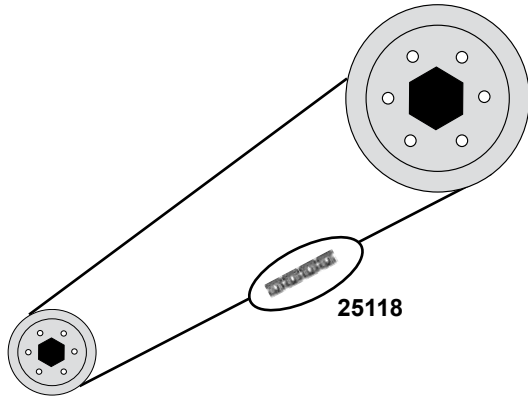
(74→79)

Car Division 



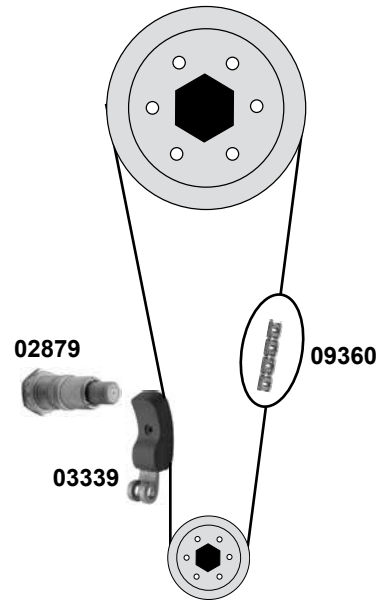
1,0 / 1,2

(OHV)



1,6→2,0

(CIH)

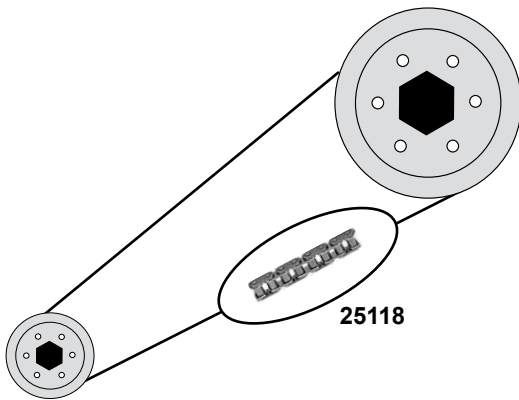


Kadett D

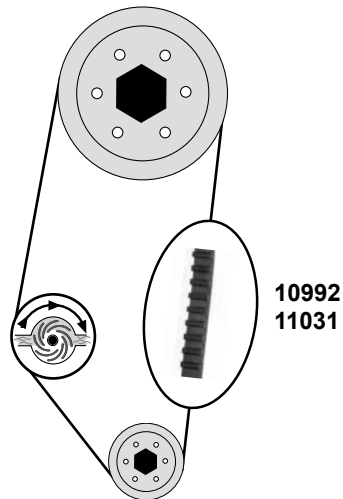
(79→84)

1,0 / 1,2

(OHV)



1,3→1,8



Ref. - No.

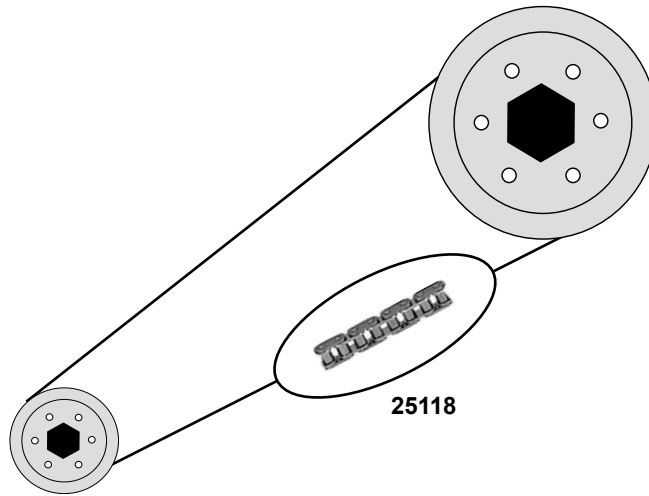


02879	0636 377	Kettenspanner / chain tensioner
03339	0636 700	Gleitschiene / sliding rail
09360	0636 353	Steuerkette / timing chain
10992	0636 357	Zahnriemen / timing belt
11031	0636 565	Zahnriemen / timing belt
25118	0636 351	Steuerkette / timing chain

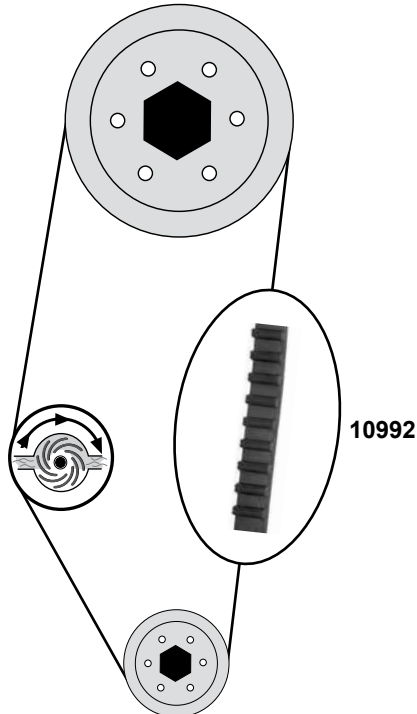
(mot.) 1,3
(mot.) 1,6, 1,8

D 455 / 88 E
Z 104 B15
Z 111 B20
455 / 56 E

1,2
(OHV)



1,3
(13N / NB/ S / C13N)



OPEL Kadett E

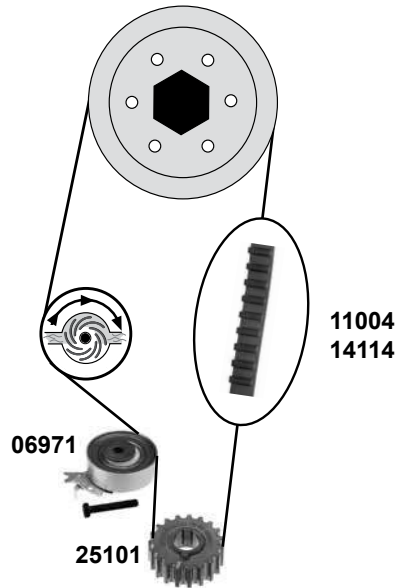
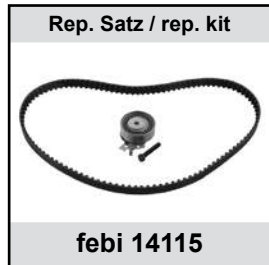
(85→93)

Car Division 

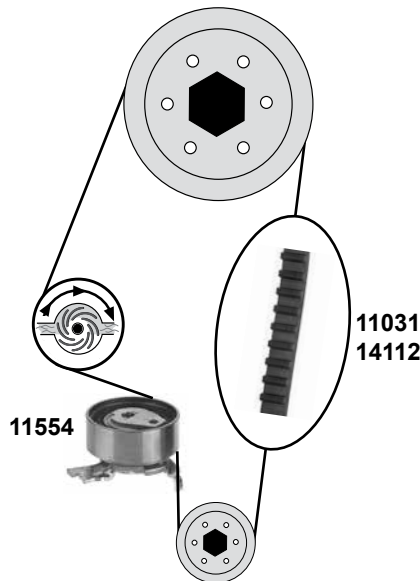


1,4 / 1,6

(1,4NV / C14NZ / 1,6SV / E1,6LZ / C1,6NZ)



1,8 8V / 2,0 8V



(1) (mot.) 1,4 NV→19307805, 02J22349
 (mot.) C 1,4NZ→19311737, 02J22349
 (mot.) 1,6→ww

(2) (mot.) 1,4 NV 19307806→
 (mot.) C 1,4NZ 19311738→
 (mot.) 1,6 02J22350→

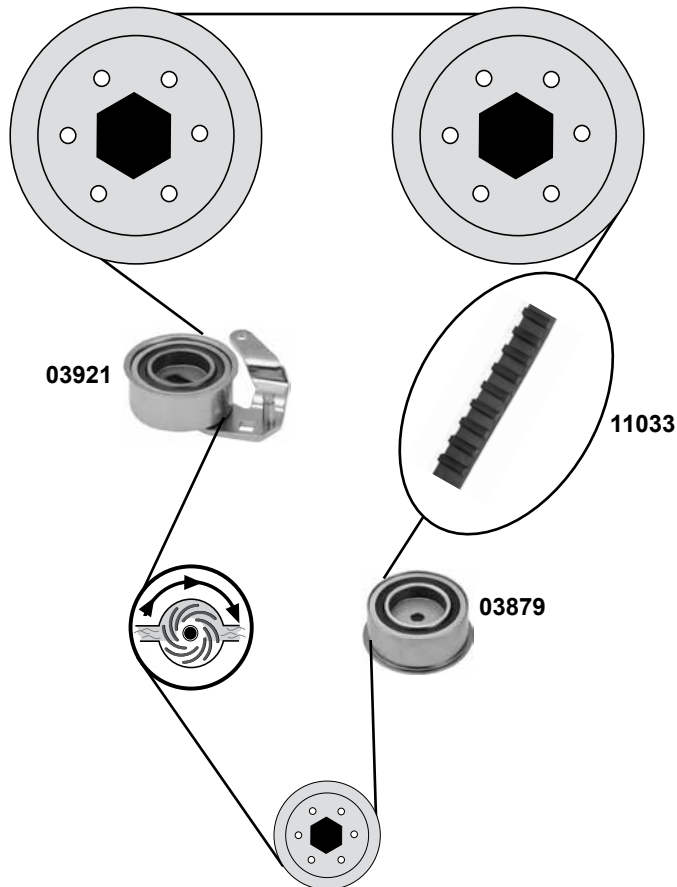


Ref. - No.



Part No.	Ref. - No.	Description	Quantity	Dimensions
06971	5636 722	Spannrolle / tension roller		Ø 59 B 19
11004	0636 562	Zahnriemen / timing belt	(1)	Z 104 B17
11031	0636 565	Zahnriemen / timing belt		Z 111 B20
11554	5636 429	Spannrolle / tension roller		ØA 59 B22
14112	5636 562	Zahnriemen / timing belt		Z 146 B20
14113	5636 562S1	Rep. Satz Zahnriemen / rep. kit timing belt		
14114	5636 364	Zahnriemen / timing belt	(2)	Z 111 B17
14115	1606 369	Rep. Satz Zahnriemen / rep. kit timing belt	(2)	
25101	0614 564	Kurbelwellenzahnrad / crankshaft gear		Z 19

(mot.)→14142838



Rep. Satz / rep. kit



febi 11041



Ref. - No.



03879
03921
11033
11041

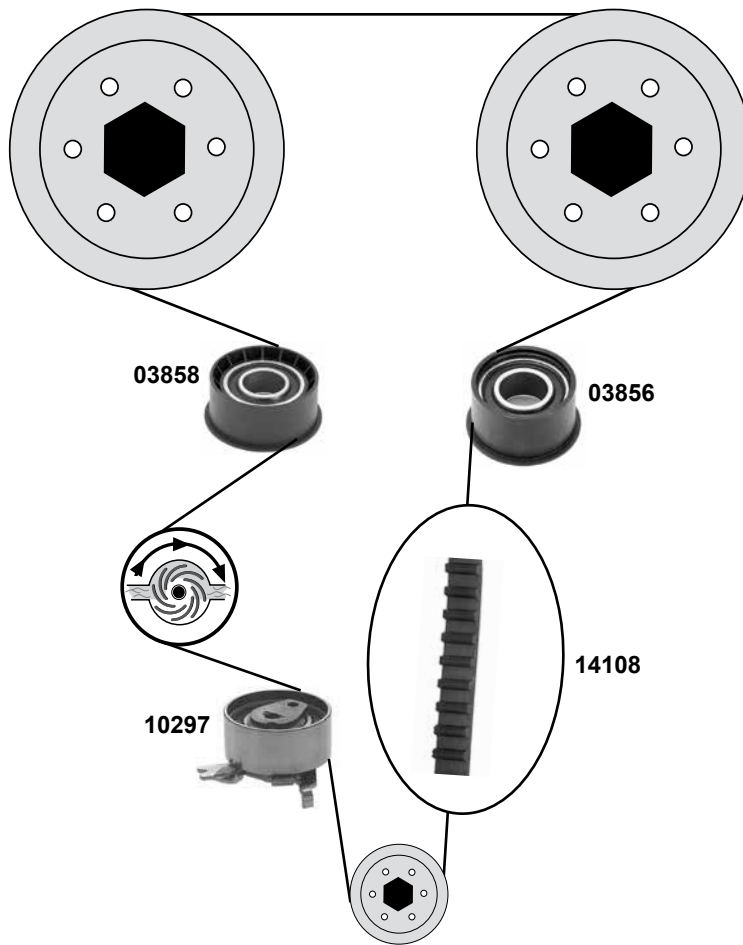
0636 423
0636 732
0636 567
1606 197





Umlenkrolle / deflection pulley
Spannrolle / tension roller
Zahnriemen / timing belt
Rep. Satz Zahnriemen / rep. kit timing belt

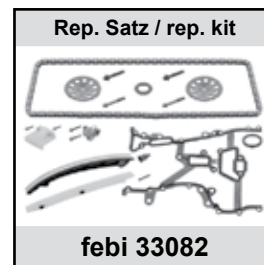
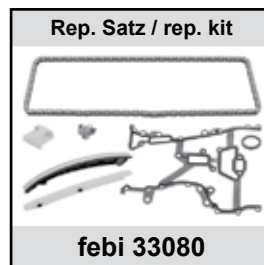
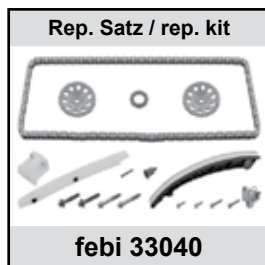
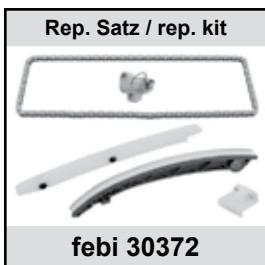
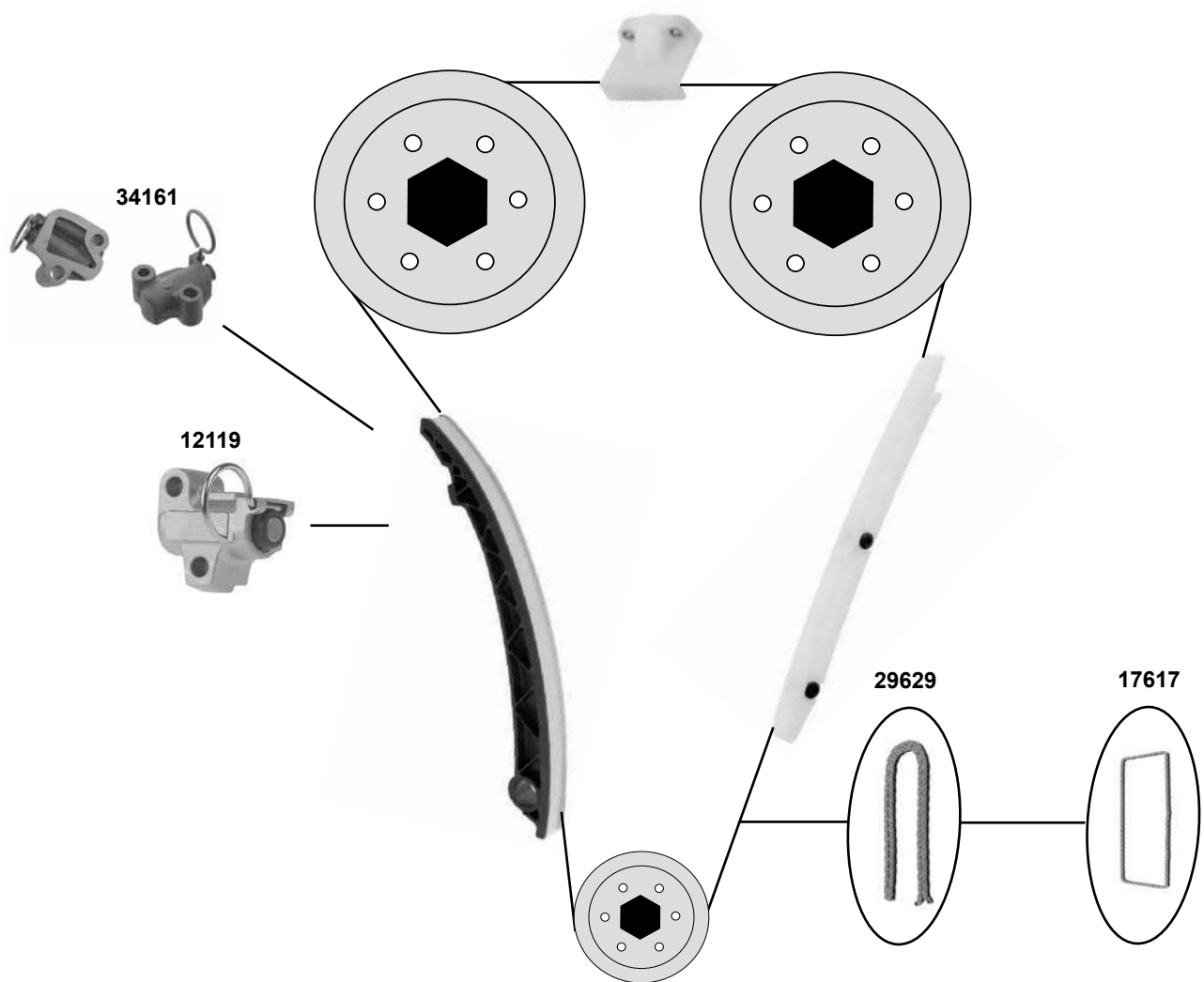
ØA 67 B27
ØA 67 B27
Z 141 B24

2,0 16V

(mot.) 14142839 →



	Ref. - No.			
03856	5636 425	Umlenkrolle / deflection pulley		ØA 58,5 B29,5
03858	0636 416	Umlenkrolle / deflection pulley		ØA 62,7 B27
10297	5636 738	Spannrolle / tension roller		ØA 59 B26
14108	5636 355	Zahnriemen / timing belt		Z 176 B24
14109	1606 193	Rep. Satz Zahnriemen / rep. kit timing belt		



OPEL Meriva A

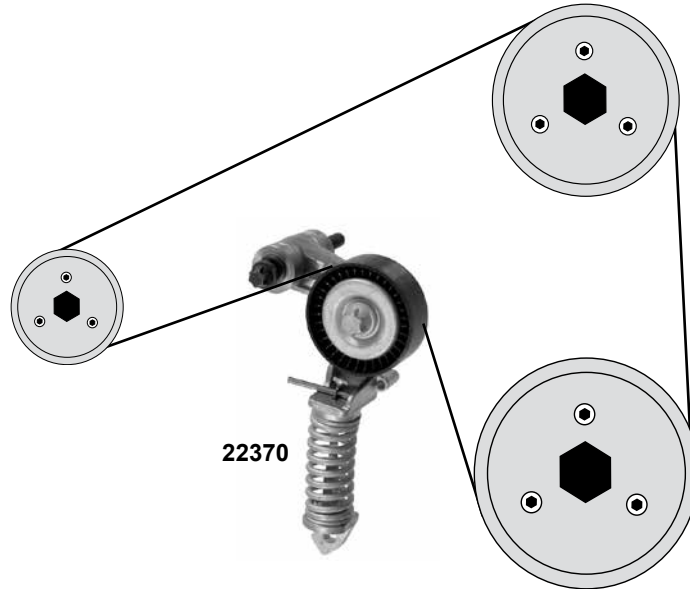
(03→10)

Car
Division



1,4

(Z1,4XEP)



22370

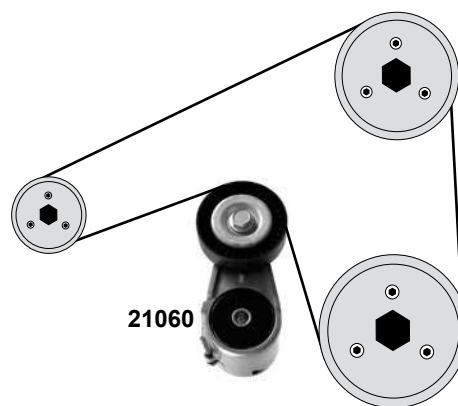
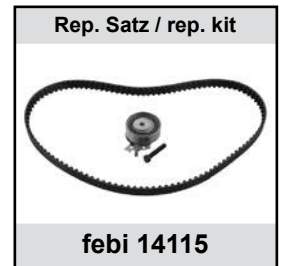
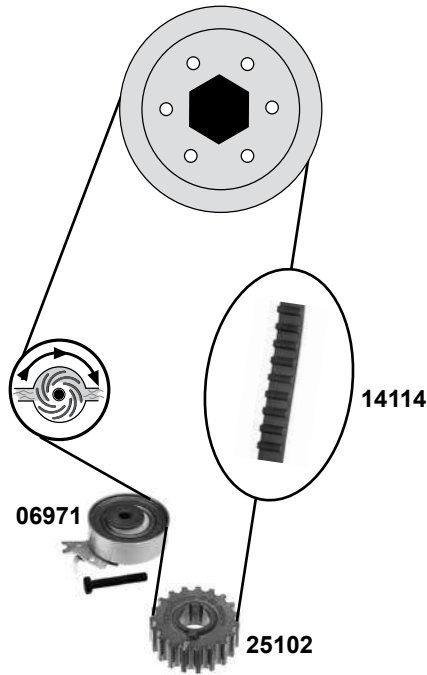
- (1) Steuerkette geschlossen / timing chain endless
- (2) Steuerkette offen / timing chain open
- (3) Steuerkette geschlossen und mit Steuerkettenradsatz / timing chain endless and with control chain wheel kit
- (4) Steuerkette geschlossen mit Dichtung / timing chain endless with gasket
- (5) Steuerkette geschlossen mit Dichtung und Steuerkettenradsatz / timing chain endless with gasket and control chain wheel kit
- (6) Spezialwerkzeug zur Montage notwendig / requires special tools for mounting
- (7) →(mot) 19TR2328
- (8) (mot) 19TR2329→



Ref. - No.



	Ref. - No.			
12119	5636 457	Kettenspanner / chain tensioner	(7)	
17617	0637 241	Steuerkette / timing chain	(1)	130 E
22370	1340 267	Riemenspanner / belt tensioner		70x24
29629	0637 241 S1	Steuerkette / timing chain	(2) (6)	130 N
30372	6606 022 SK1	Rep. Satz Steuerkette / rep. kit timing chain	(1) (7)	130 E
33040	6606 022	Rep. Satz Steuerkette / rep. kit timing chain	(3) (7)	130 E
33080	6606 022 SK3	Rep. Satz Steuerkette / rep. kit timing chain	(4) (7)	130 E
33082	6606 022 S2	Rep. Satz Steuerkette / rep. kit timing chain	(5) (7)	130 E
34161	0636 059	Kettenspanner / chain tensioner	(8)	
34162	0637 241 S2	Rep. Satz Steuerkette / rep. kit timing chain	(1) (8)	130 E



Ref. - No.



06971	5636 722	Spannrolle / tension roller	Ø59 B 19
14114	5636 364	Zahnriemen / timing belt	Z 111 B17
14115	1606 369	Rep. Satz Zahnriemen / rep. kit timing belt	Z 111 B17
21060	1340 555	Riemenspanner / belt tensioner	76 x 22
25102	0614 526	Kurbelwellenzahnrad / crankshaft gear	Z 19

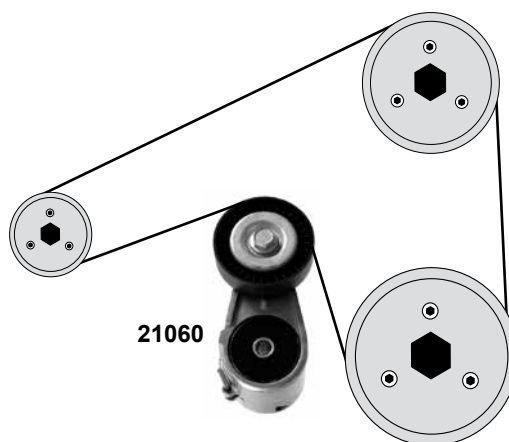
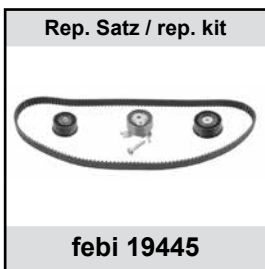
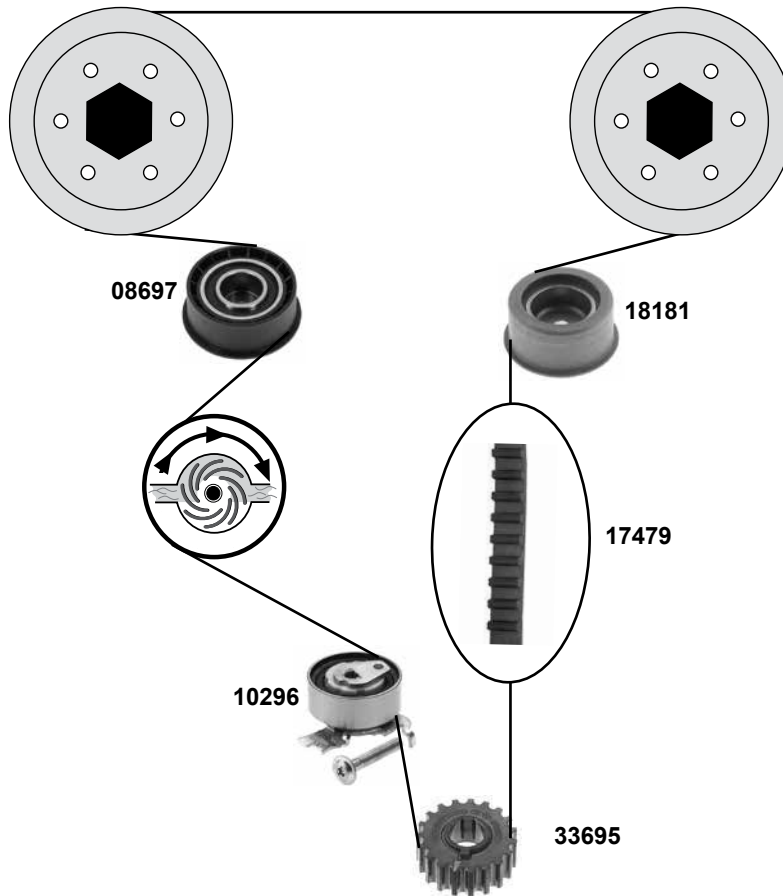
OPEL Meriva A

(03→10)

Car
Division



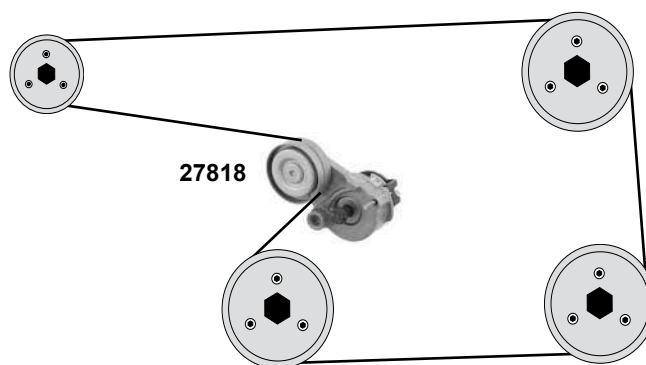
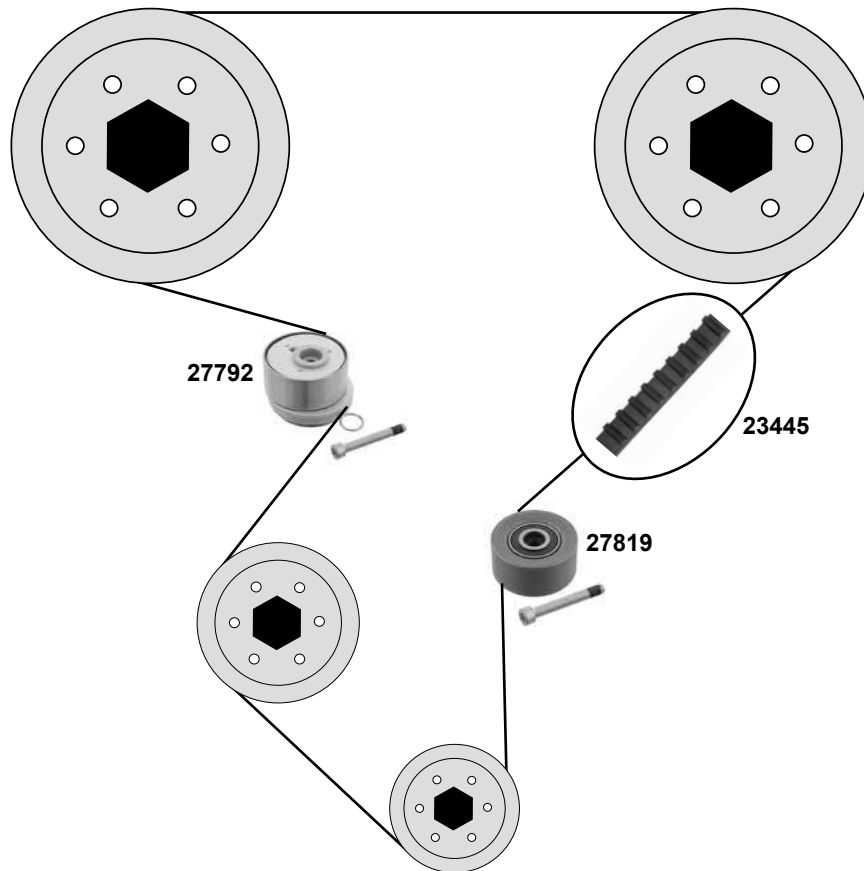
1,6 16V / 1,8 16V
(Z 1,6 XE / Z1,8XE)



Ref. - No.



Ref. - No.	Description	Dimensions
08697	Umlenkrolle / deflection pulley	ØA 62,5 ØI 23
10296	Spannrolle / tension roller	ØA 59 B22
17479	Zahnriemen / timing belt	Z 162 B20
18181	Umlenkrolle / deflection pulley	ØA 52,5 B27
19445	Rep. Satz Zahnriemen / rep. kit timing belt	Z 162 B20
21060	Riemenspanner / belt tensioner	76 x 22
21097	Rep. Satz Zahnriemen / rep. kit timing belt	Z 162 B20
33695	Kurbelwellenzahnrad / crankshaft gear	Z 23



Ref. - No.



23445
27792
27818
27819
27825

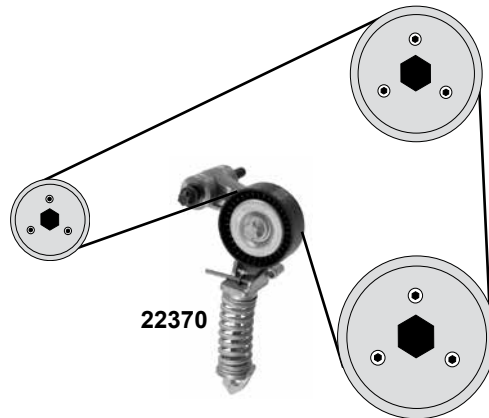
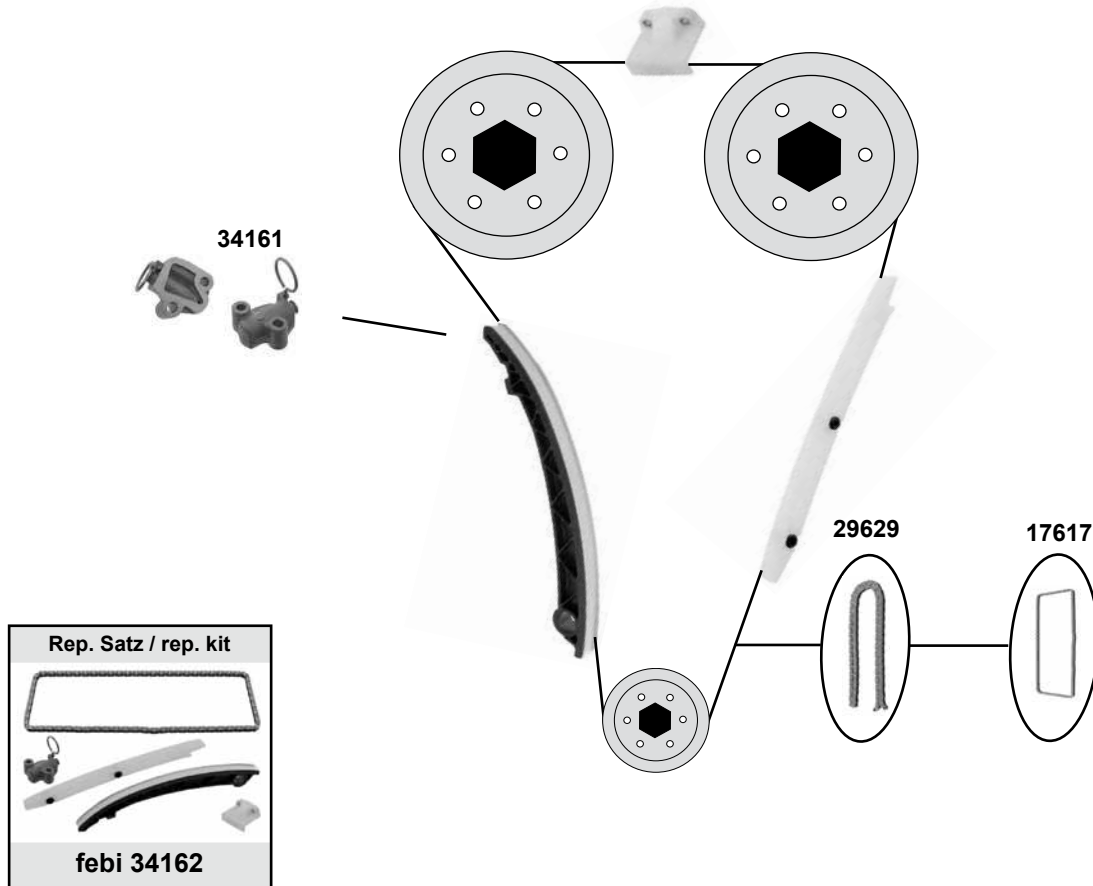
5636 452
5636 486
1340 268
5636 978
1606 314

Zahnriemen / timing belt
Spannrolle / tension roller
Riemenspanner / belt tensioner
Umlenkrolle / deflection pulley
Rep. Satz Zahnriemen / rep. kit timing belt

Z 146 B24
ØA66 ØI8 B29
ØA 63 B 22
ØA 61 B 28
Z 146 B24

OPEL Meriva B (10→)

1,4 (A1,4XER / A1,4NEL / A1,4NET / B1,4XER / B1,4NET / B1,4NEL)



- (1) Steuerkette geschlossen / timing chain endless
- (2) Steuerkette offen / timing chain open
Spezialwerkzeug zur Montage notwendig / requires special tools for mounting

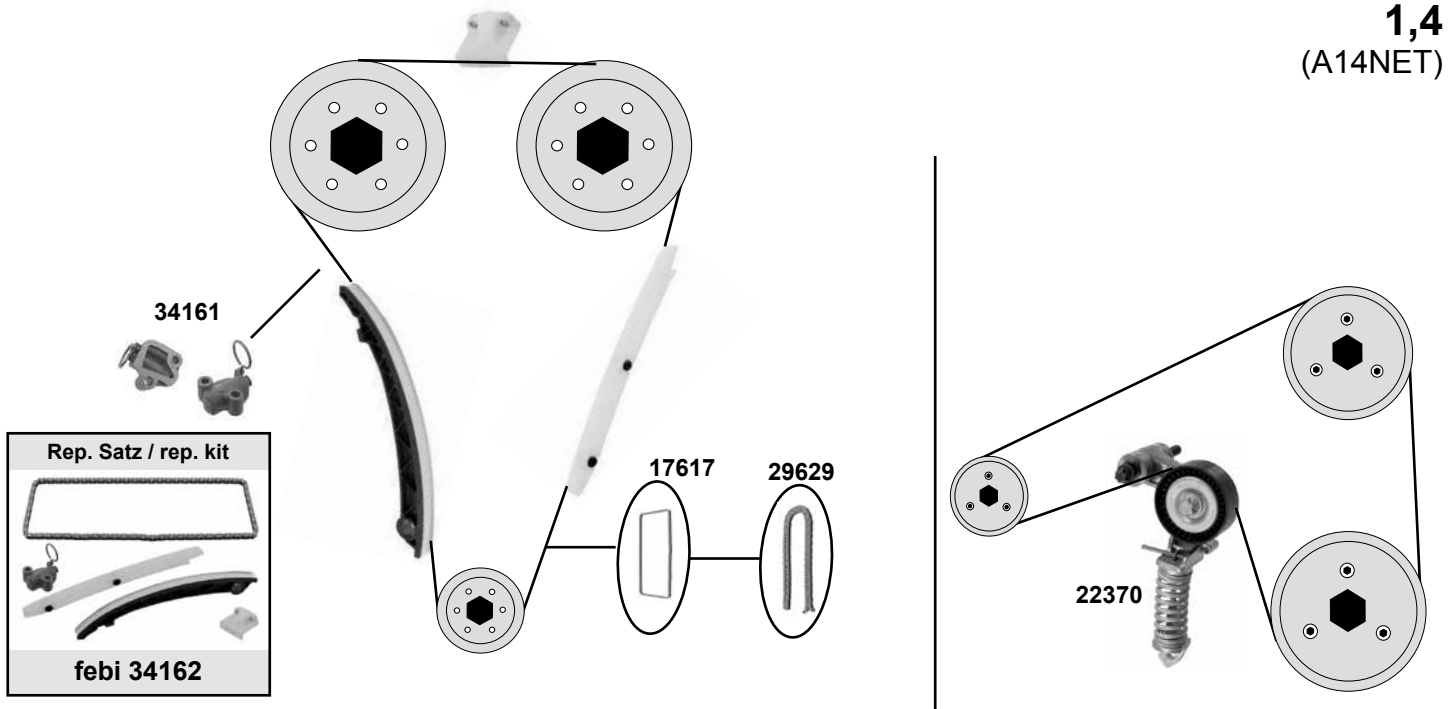


Ref. - No.

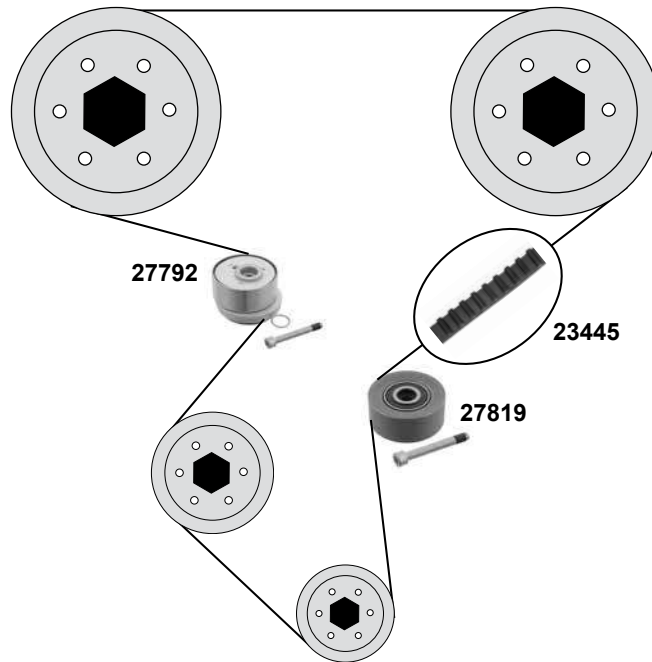


Ref. - No.	Part Description	Quantity	Notes
17617	0637 241 Steuerkette / timing chain	(1)	130 E
22370	1340 267 Riemenspanner / belt tensioner	(1)	70x24
29629	0637 241 S1 Steuerkette / timing chain	(2)	130 N
34161	0636 059 Kettenspanner / chain tensioner	(1)	
34162	0637 241 S2 Rep. Satz Steuerkette / rep. kit timing chain	(1)	130 E

1,4
(A14NET)



1,6 / 1,8
(Z1,6 XER / A 1,8 XER)



- (1) Steuerkette geschlossen / timing chain endless
(2) Steuerkette offen / timing chain open
Spezialwerkzeug zur Montage notwendig / requires special tools for mounting



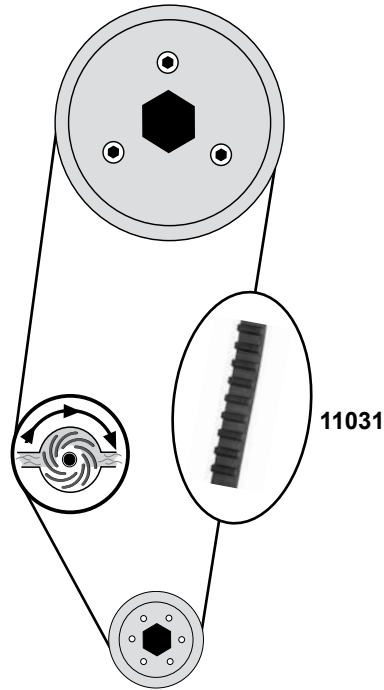
Ref. - No.



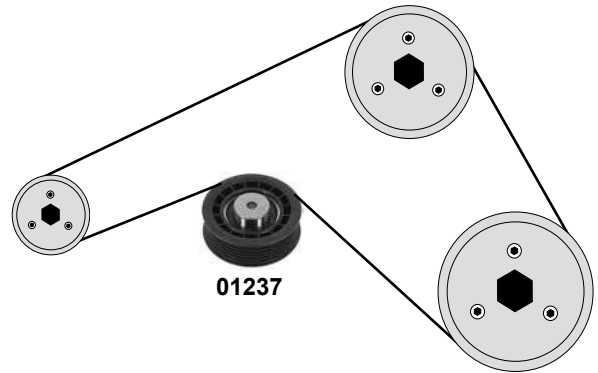
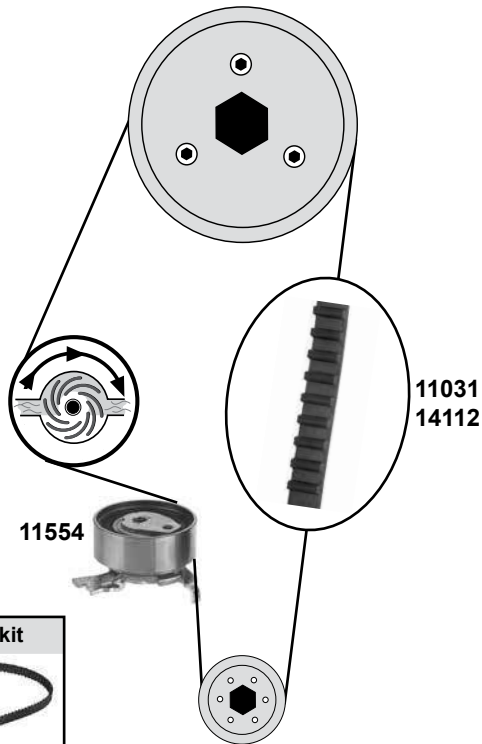
	Ref. - No.			
17617	0637 241	Steuerkette / timing chain	(1)	130 E
22370	1340 267	Riemenspanner / belt tensioner		
23445	5636 452	Zahnriemen / timing belt		Z 146 B24
27792	5636 486	Spannrolle / tension roller		ØA66 B29
27819	5636 978	Umlenkrolle / deflection pulley		ØA 61 B 28
27825	1606 314	Rep. Satz Zahnriemen / rep. kit timing belt		
29629	0637 241 S1	Steuerkette / timing chain	(2)	130N
34161	0636 059	Kettenspanner / chain tensioner		
34162	0637 241 S2	Rep. Satz Steuerkette / rep. kit timing chain	(1)	130 E

OPEL Omega A (87→93)

1,8



2,0

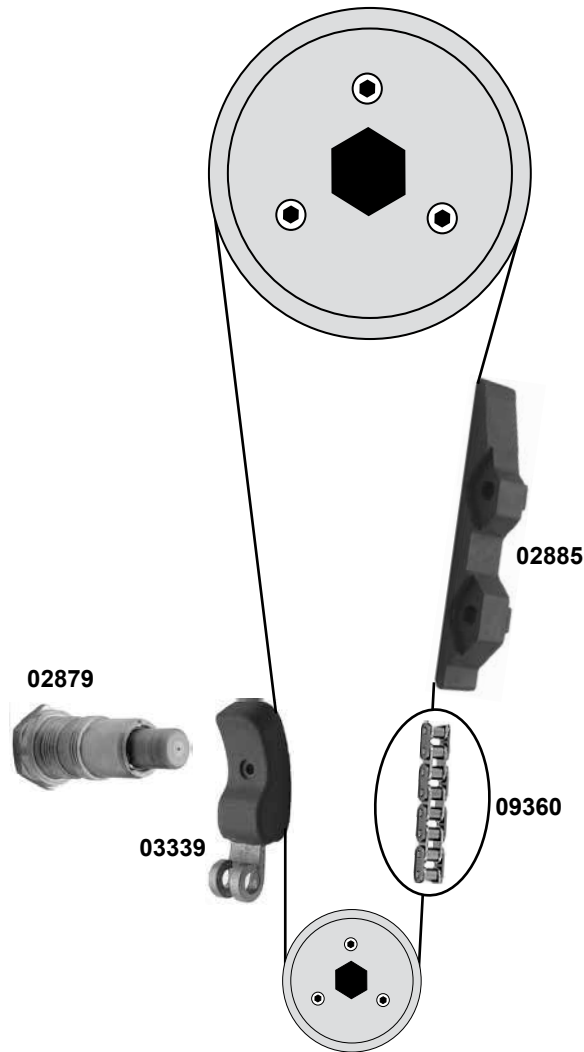


Ref. - No.



01237	1340 535	Umlenkrolle / deflection pulley
11031	0636 565	Zahnriemen / timing belt
11554	5636 429	Spannrolle / tension roller
14112	5636 562	Zahnriemen / timing belt
14113	5636 562S1	Rep. Satz Zahnriemen / rep. kit timing belt

AC	ØA 80 B26,4
(mot.) 2,0→14608700	Z 111 B20
	ØA 59 B22
(mot.) 2,0 14608701→	Z 146 B20
(mot.) 2,0 14608701→	



Ref. - No.



02879	0636 377	Kettenspanner / chain tensioner
02885	0636 812	Gleitschiene / sliding rail
03339	0636 700	Gleitschiene / sliding rail
09360	0636 353	Steuerkette / timing chain

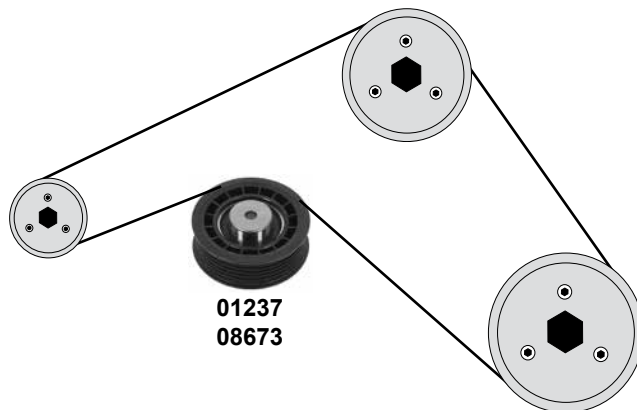
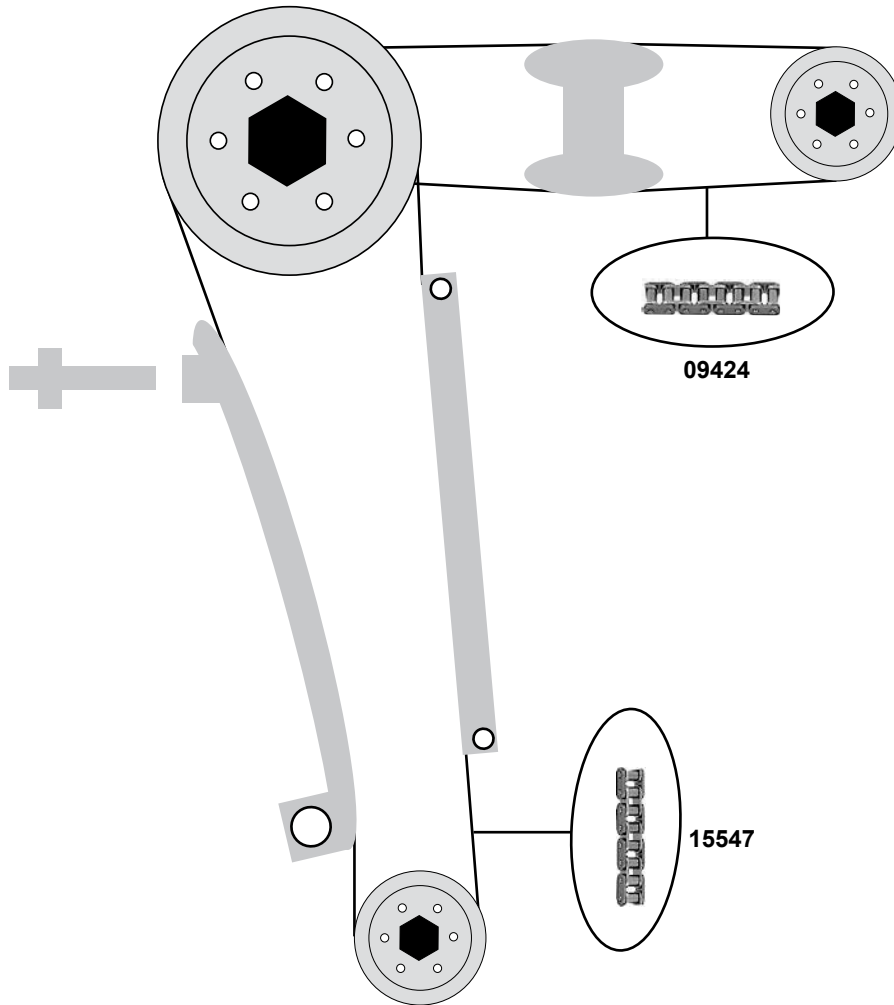
D 455 / 88 E

OPEL Omega A (87→93)

Car
Division 



3,0 24V / 3,6



(1) (mot.) 3,0NE / C 3,0 NE 0103967→(mot.) C 3,0 SE 01024730→

(2) (ch.) M 1000001→



Ref. - No.



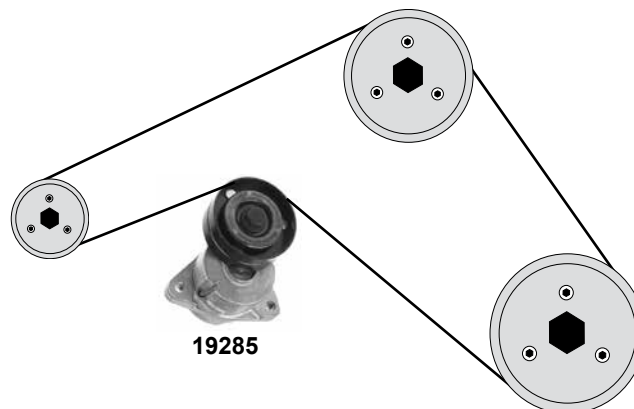
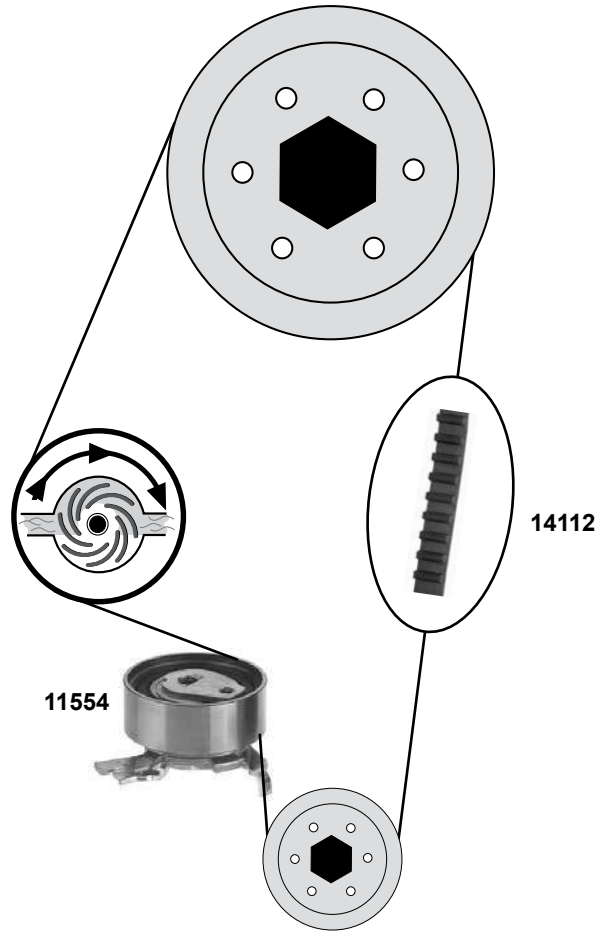
01237
08673
09424
15547

1340 535
1854 429
0636 374
0636 572

Umlenkrolle / deflection pulley
Umlenkrolle / deflection pulley
Steuerkette / timing chain
Steuerkette / timing chain

(1) AC
(2) AC

ØA 80 B26,4
ØA 80 B26,4
458 / 42 E
104 E



Ref. - No.



11554
14112
14113
19285

5636 429
5636 562
5636 562S1
6340 532

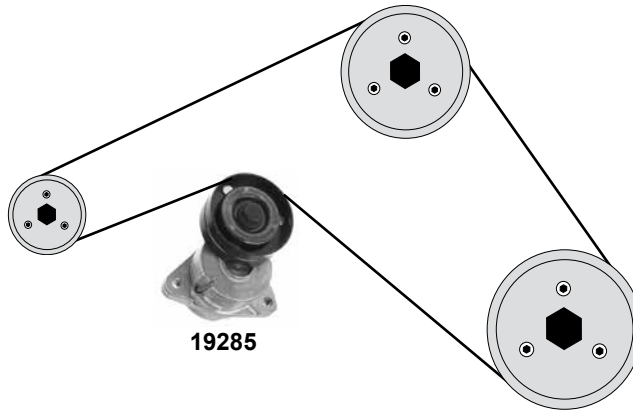
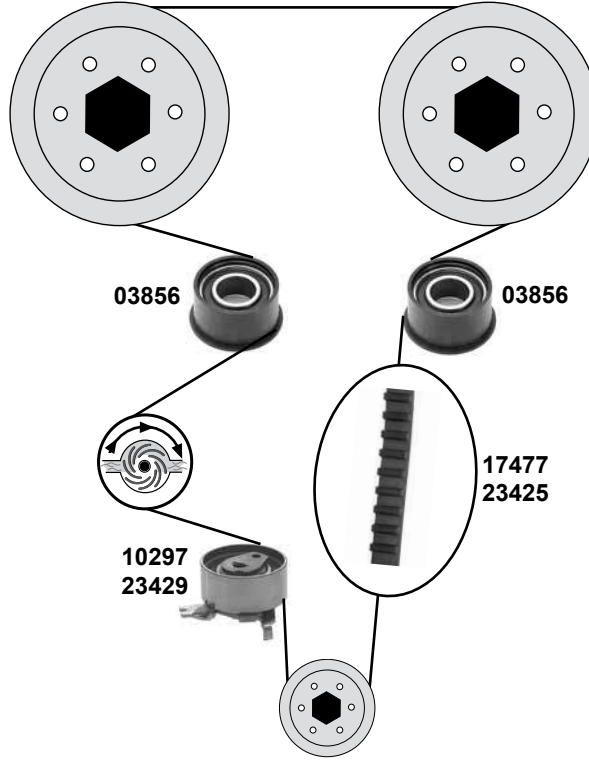
Spannrolle / tension roller
Zahnriemen / timing belt
Rep. Satz Zahnriemen / rep. kit timing belt
Riemenspanner / belt tensioner

ØA 59 B22
Z 146 B20

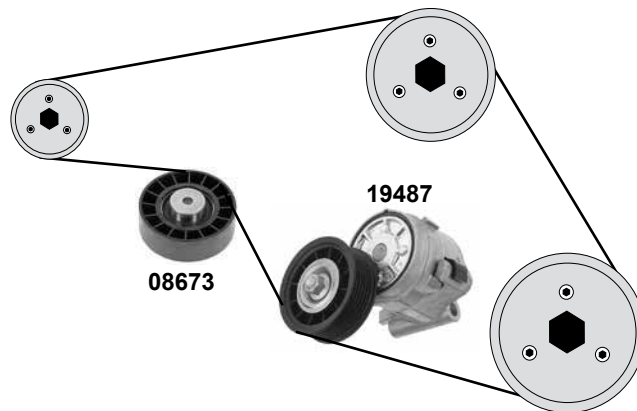
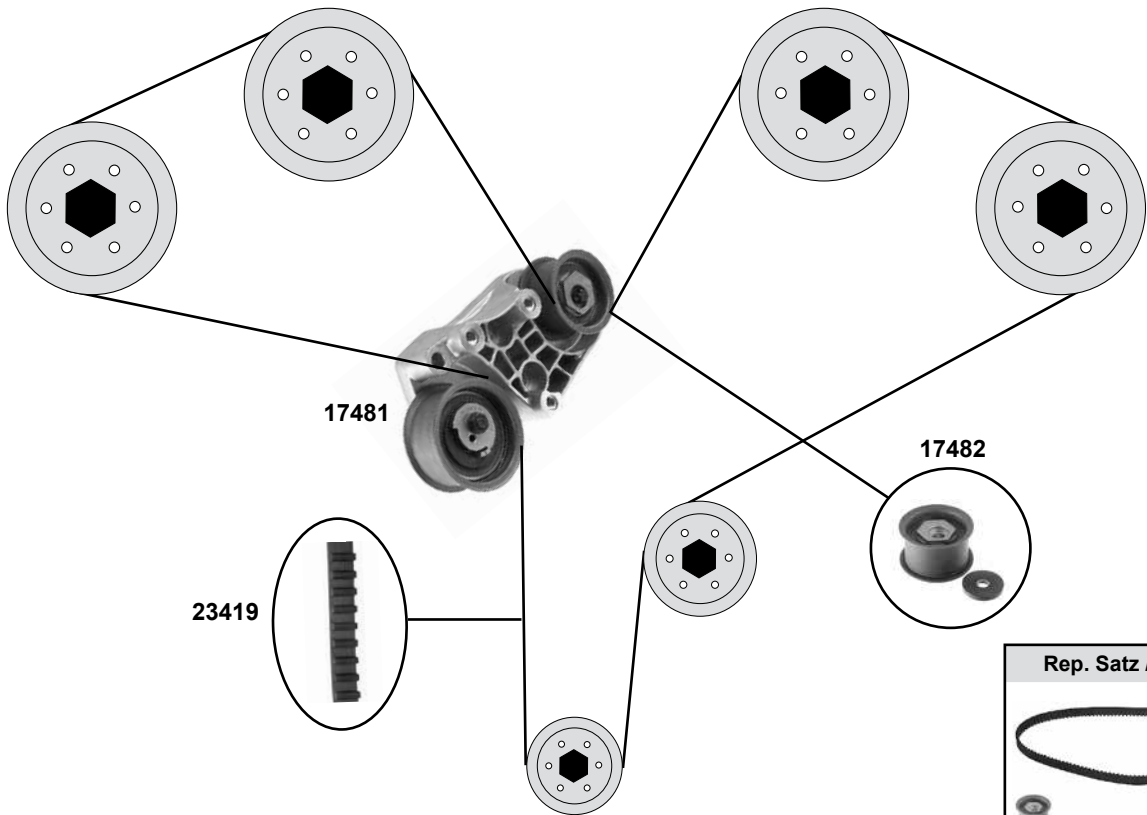


2,0 / 2,2 16V

(X 2,0 XEV / Y 2,2 XE / Z 2,2 XE)



	Ref. - No.			
03856	5636 425	Umlenkrolle / deflection pulley		ØA 58,5 B29,5
10297	5636 738	Spannrolle / tension roller	(mot.) 2,0 16V	ØA 59 B26
17477	5636 363	Zahnriemen / timing belt	(mot.) 2,0 16V	Z 169 B24
17478	1606 192	Rep. Satz Zahnriemen / rep. kit timing belt	(mot.) 2,0 16V	
19285	6340 532	Riemenspanner / belt tensioner		
23425	5636 372	Zahnriemen / timing belt	(mot.) 2,2 16V	Z 171 B24
23427	1606 198	Rep. Satz Zahnriemen / rep. kit timing belt	(mot.) 2,2 16V	
23429	0636 729	Spannrolle / tension roller	(mot.) 2,2 16V	ØA 59 B22



(1) (mot.) 2,5 / 3,0 /→08300418



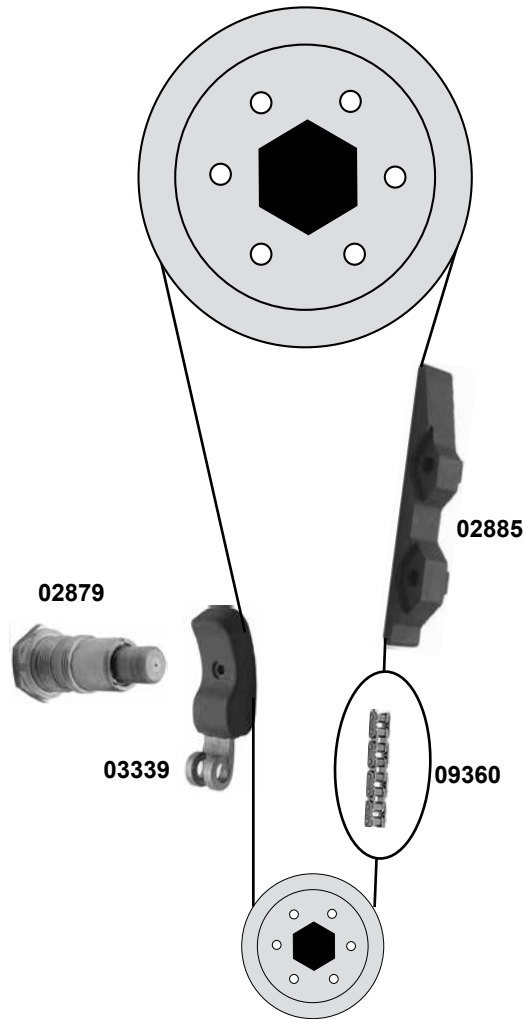
Ref. - No.



08673	1854 429	Umlenkrolle / deflection pulley		
17481	5636 730	Riemenspanner / belt tensioner	(1)	
17482	5636 422	Umlenkrolle / deflection pulley	(1)	ØA 64 B37
19487	6340 538	Riemenspanner / belt tensioner		
23419	5636 371	Zahnriemen / timing belt	(1)	Z 225 B30
27295	0636 728 SK	Rep. Satz Zahnriemen / rep. kit timing belt	(1)	

OPEL
Rekord E / Commodore C (77→86)
Monza / Senator A (78→86)

1,7→3,0
 (CIH)

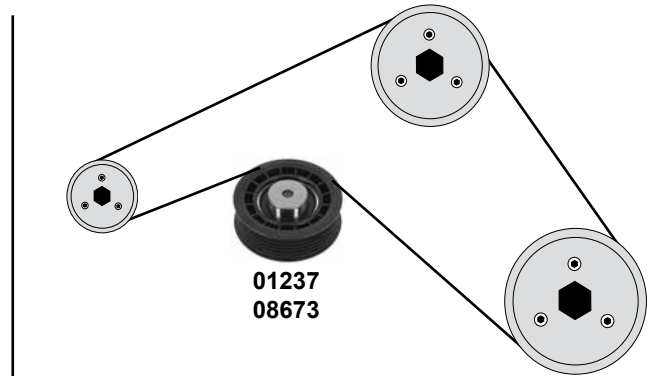
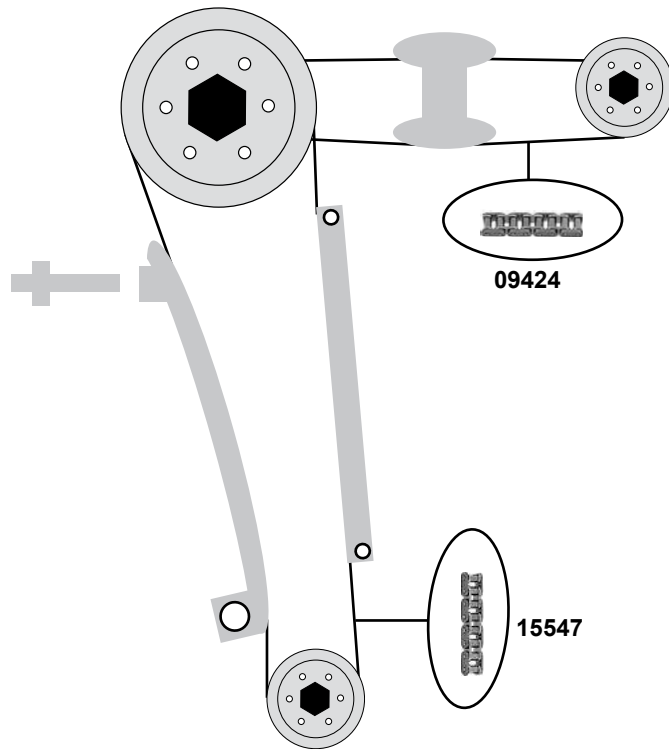


Ref. - No.

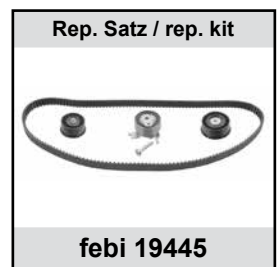
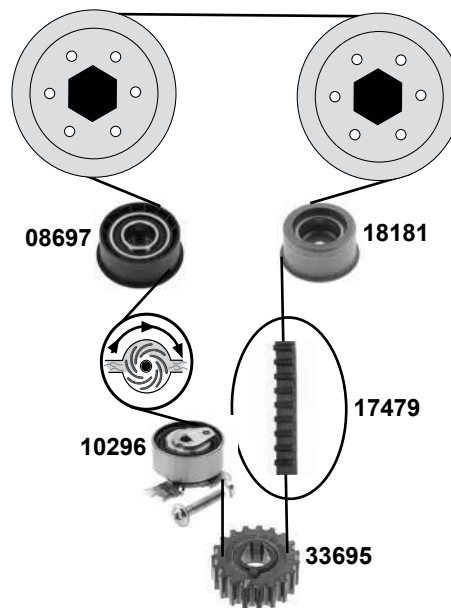


02879	0636 377	Kettenspanner / chain tensioner
02885	0636 812	Gleitschiene / sliding rail
03339	0636 700	Gleitschiene / sliding rail
09360	0636 353	Steuerkette / timing chain

D 455 / 88 E



Signum
(02→08)
1,8 16 V
(Z 1,8XE)



(1) (mot.) 3,0NE / C 3,0 NE 01039675→ (mot.) C 3,0 SE 01024730→

(2) (ch.) M 1000001→



Ref. - No.



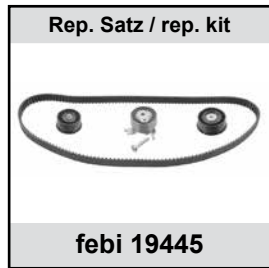
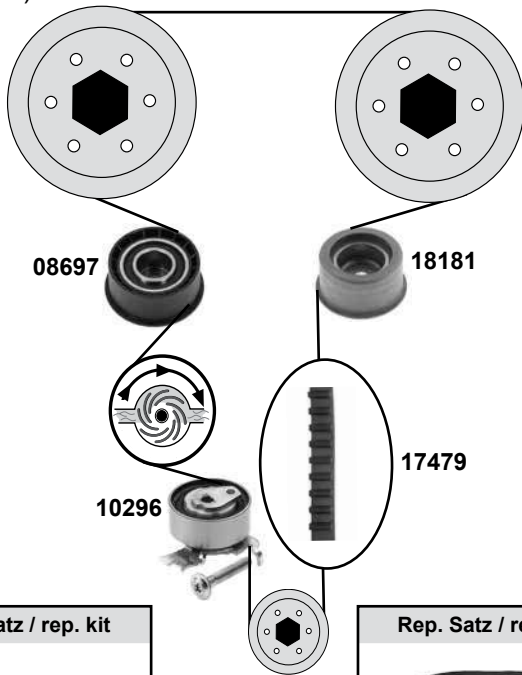
Ref. - No.	Description	Quantity	Dimensions
01237	Umlenkrolle / deflection pulley	(1) AC	ØA 80 B26,4
08673	Umlenkrolle / deflection pulley	(2) AC	ØA 80 B26,4
08697	Umlenkrolle / deflection pulley		ØA 62,5
09424	Steuerkette / timing chain		458 / 42 E
15547	Steuerkette / timing chain		104 E
17479	Zahnriemen / timing belt		Z 162 B20
18181	Umlenkrolle / deflection pulley		ØA 52,5 B27
19445	Rep. Satz Zahnriemen / rep. kit timing belt		
33695	Kurbelwellenzahnrad / crankshaft gear		Z 23

OPEL Signum (02→08)

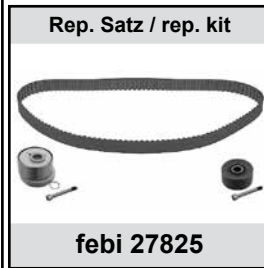
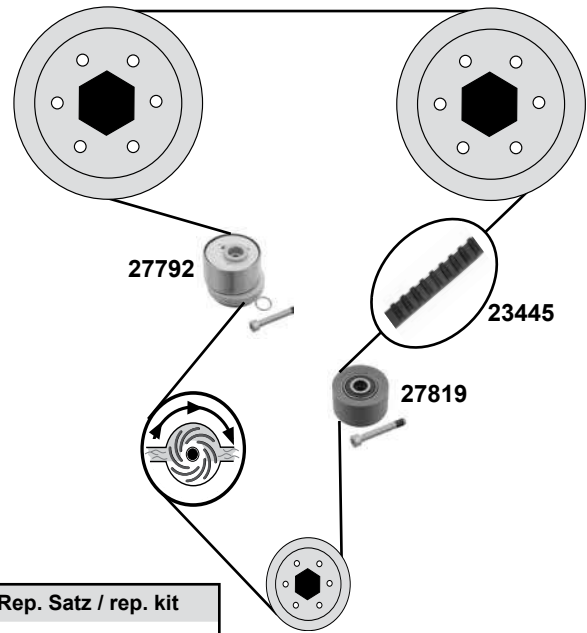
Car
Division



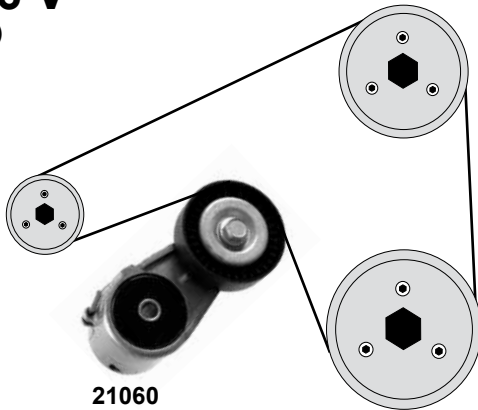
1,8 16 V (Z 1,8XER)



1,8 16 V (Z 1,8XER)



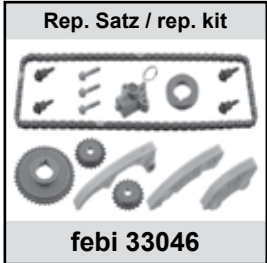
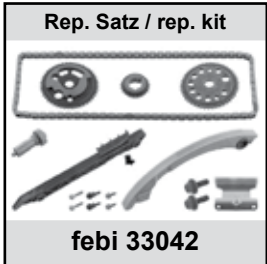
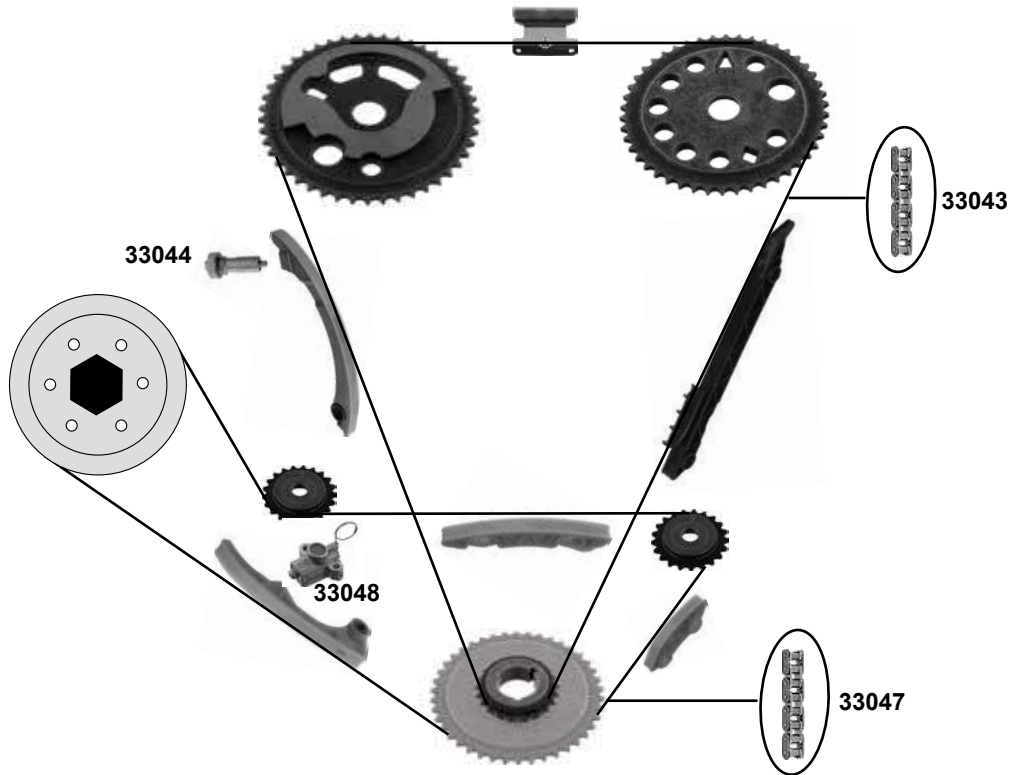
1,8 16 V (Z 1,8XE)



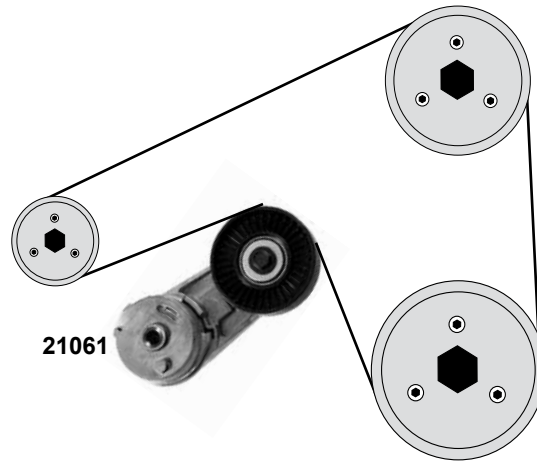
Ref. - No.



08697	5636 455	Umlenkrolle / deflection pulley	ØA 62,5
10296	5636 740	Spannrolle / tension roller	ØA 59 B22
17479	5636 564	Zahnriemen / timing belt	Z 162 B20
18181	5636 454	Umlenkrolle / deflection pulley	ØA 52,5 B27
19445	1606 306	Rep. Satz Zahnriemen / rep. kit timing belt	
21060	1340 555	Riemenspanner / belt tensioner	
21097	1606 189	Rep. Satz Zahnriemen / rep. kit timing belt	
23445	5636 452	Zahnriemen / timing belt	Z 146 B24
27792	5636 486	Spannrolle / tension roller	ØA66 Ø18 B29
27818	1340 268	Riemenspanner / belt tensioner	ØA 63 B 22
27819	5636 978	Umlenkrolle / deflection pulley	ØA 61 B28
27825	1606 314	Rep. Satz Zahnriemen / rep. kit timing belt	Z 146 B24

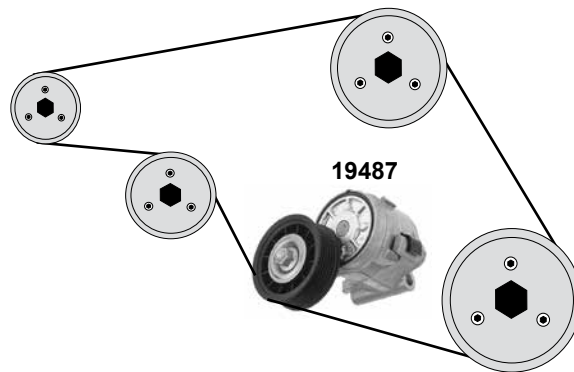
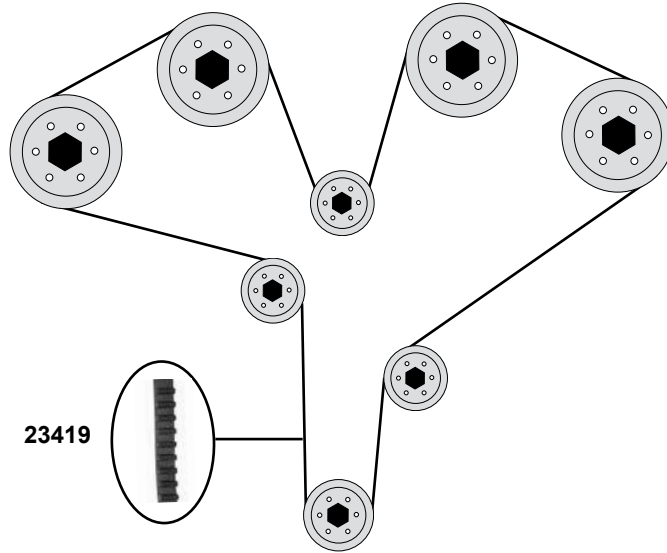


2,0 / 2,2
(Z2,0NET, Z2,2SE, Z2,2YH)



	Ref. - No.			
21061	0614 533	Riemenspanner / belt tensioner		
33042	0636 176	Rep. Satz Steuerkette / rep. kit timing chain	(mot.) 2,2	148 E
33043	5636 396	Steuerkette endlos / timing chain endless		148 E
33044	4807 839	Kettenspanner / chain tensioner		
33046	0615 418	Rep. Satz Steuerkette / rep. kit timing chain	(mot.) 2,2	134 E
33047	5636 381	Steuerkette endlos / timing chain endless		134 E
33048	5636 380	Kettenspanner / chain tensioner		

3,2 V6



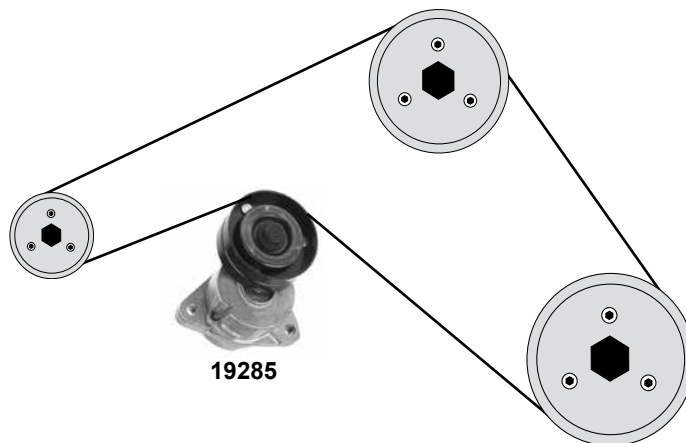
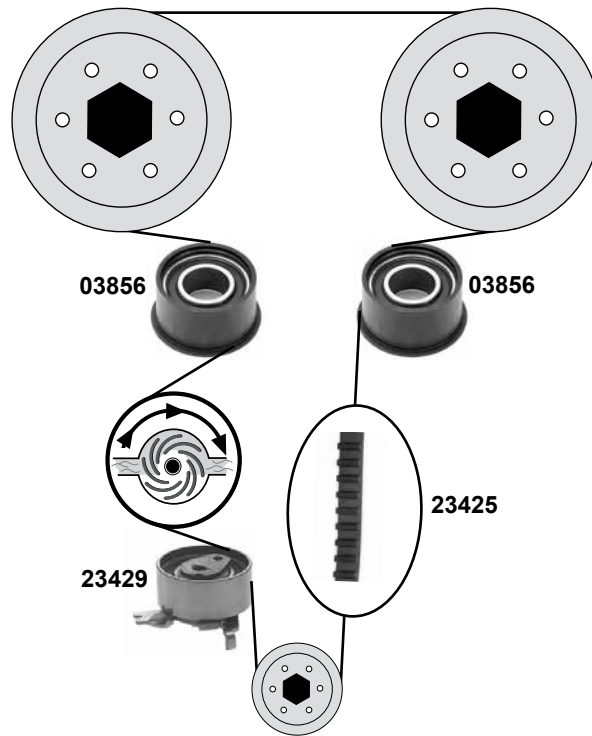
Ref. - No.



19487 6340 538
23419 5636 371

Riemenspanner / belt tensioner
Zahnriemen / timing belt

Z 225 B30



Ref. - No.



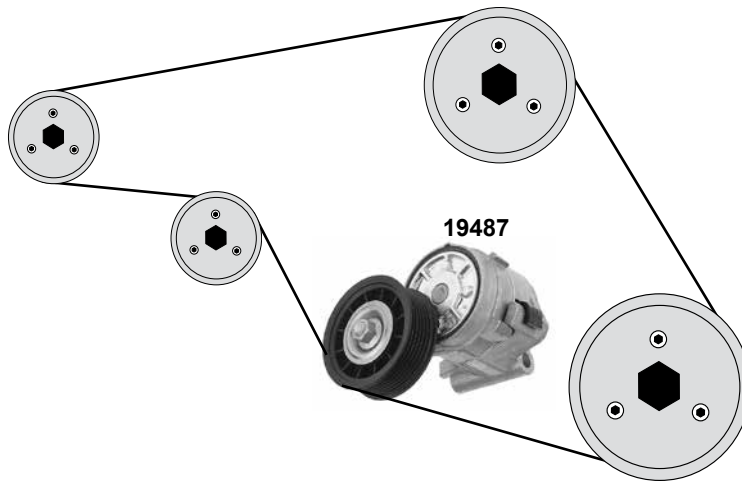
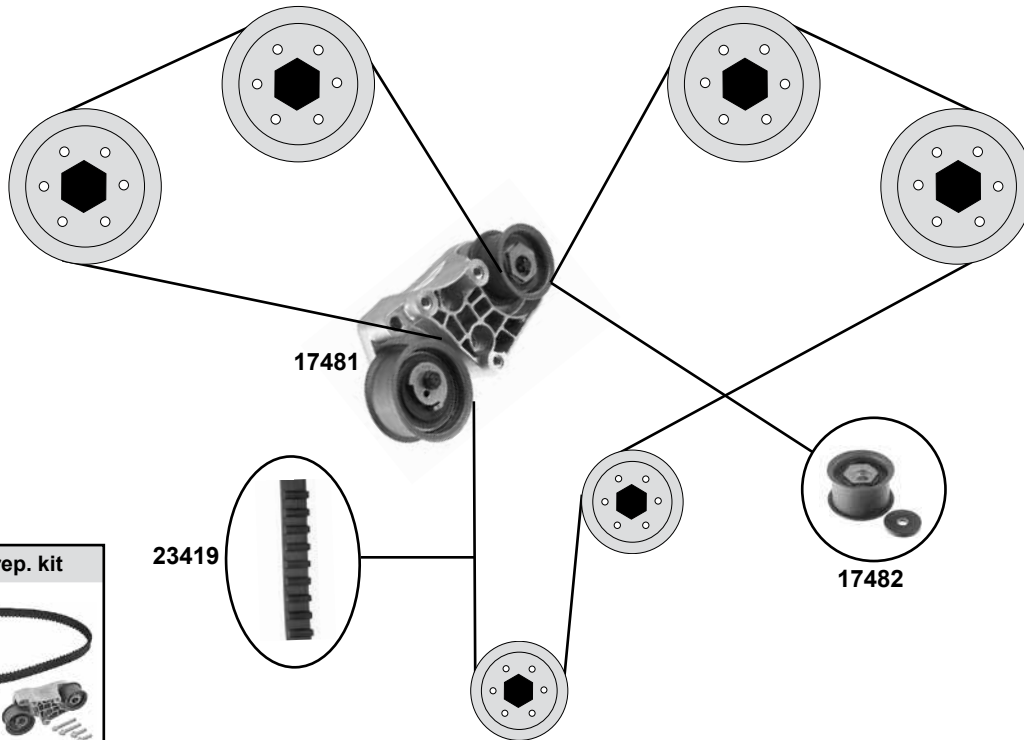
03856 5636 425
19285 6340 532
23425 5636 372
23427 1606 198
23429 0636 729

Umlenkrolle / deflection pulley
Riemenspanner / belt tensioner
Zahnriemen / timing belt
Rep. Satz Zahnriemen / rep. kit timing belt
Spannrolle / tension roller

AC

ØA 58,5 B29,5
Z 171 B24
ØA 59 B22

3,0 V6
(X 3,0 XE)



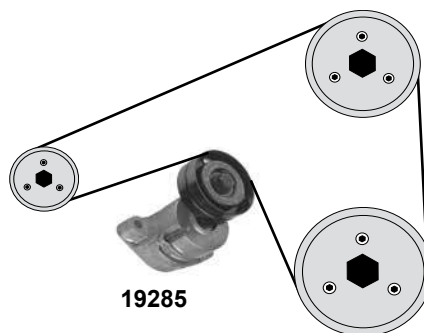
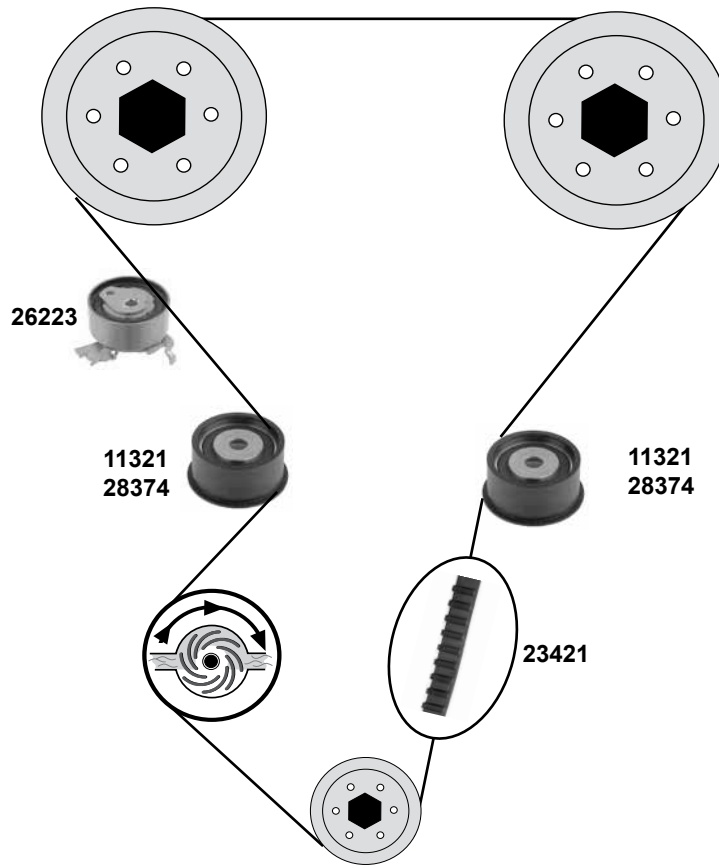
(1) (mot.) 08292479→08299999



Ref. - No.

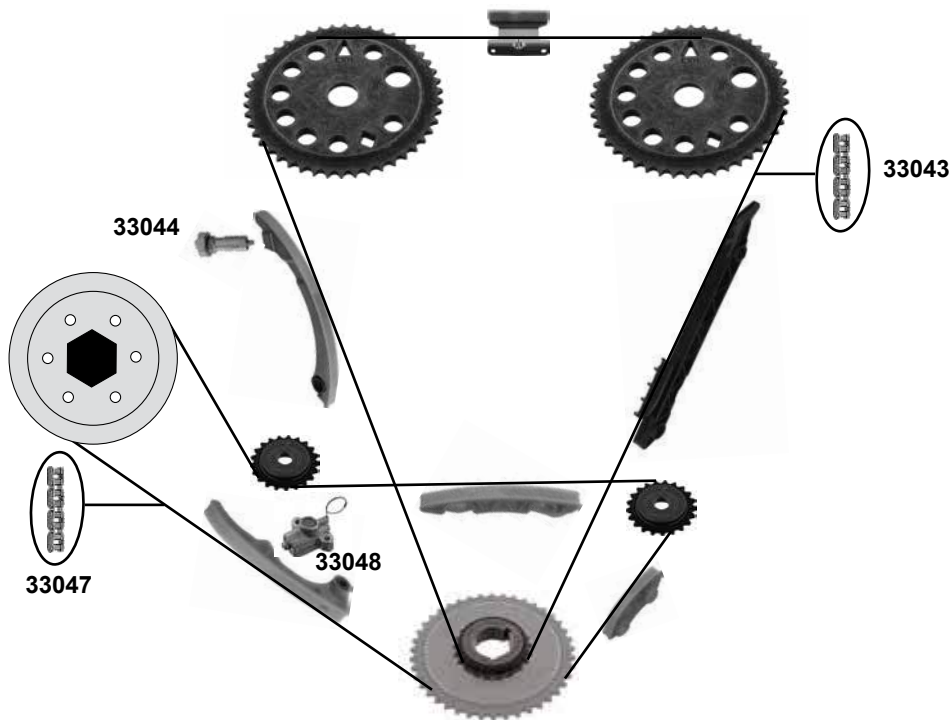
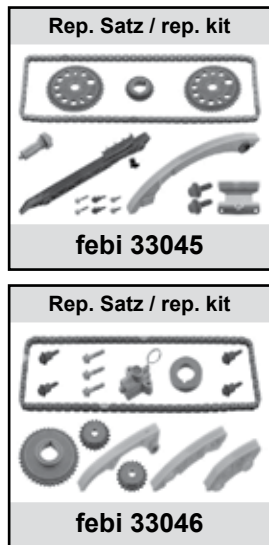


17481	5636 730	Riemenspanner / belt tensioner	(1)	
17482	5636 422	Umlenkrolle / deflection pulley	(1)	ØA 64 B37
19487	6340 538	Riemenspanner / belt tensioner	(1)	
23419	5636 371	Zahnriemen / timing belt	(1)	Z 225 B30
27295	0636 728 SK	Rep. Satz Zahnriemen / rep. kit timing belt	(1)	Z 225 B30

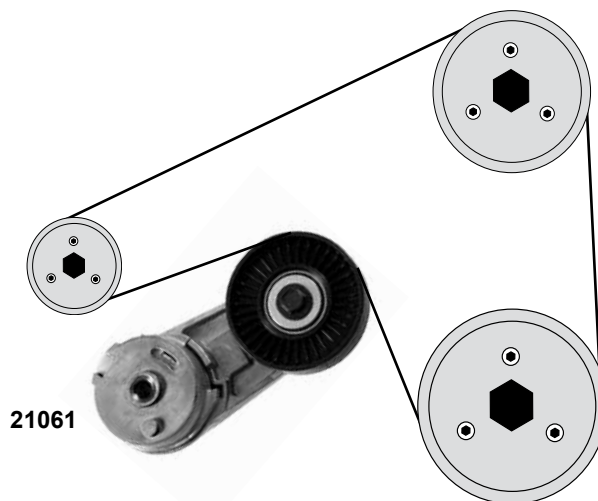






	Ref. - No.			
11321	5636 423	Umlenkrolle / deflection pulley	(mot.) → 3N 999 999	ØA 54 B29,3
19285	6340 532	Riemenspanner / belt tensioner		
23421	5636 566	Zahnriemen / timing belt		Z 168 B24
26223	5636 746	Spannrolle / tension roller		ØA 59 B26
26224	1606 196	Rep. Satz Zahnriemen / rep. kit timing belt	(mot.) → 3N 999 999	Z 168 B24
28374	5636 449	Umlenkrolle / deflection pulley	(mot.) 4N 000 001→	ØA54 Ø110
28375	1606 305	Rep. Satz Zahnriemen / rep. kit timing belt	(mot.) 4N 000 001→	Z 168 B24

2,2

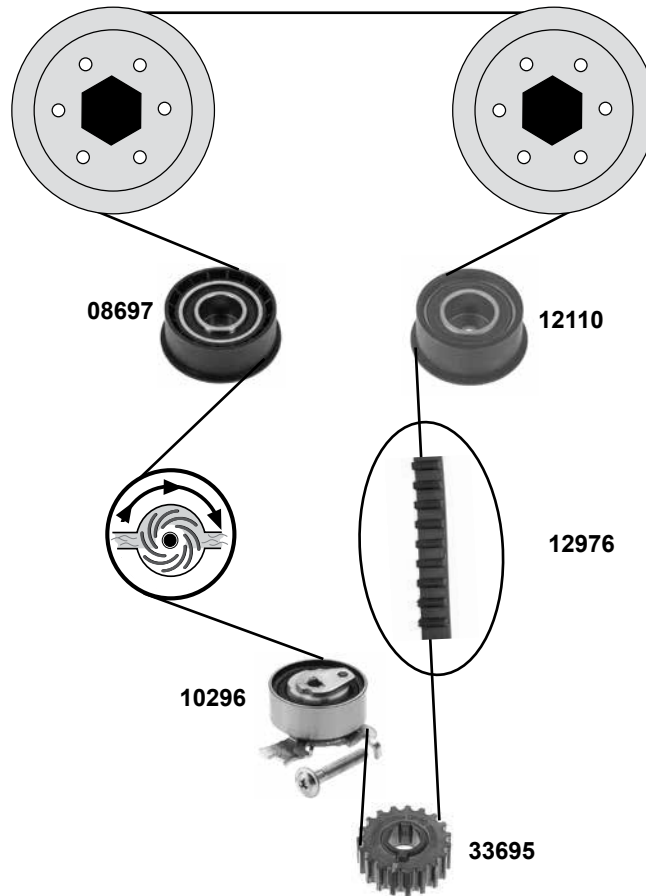


2,2

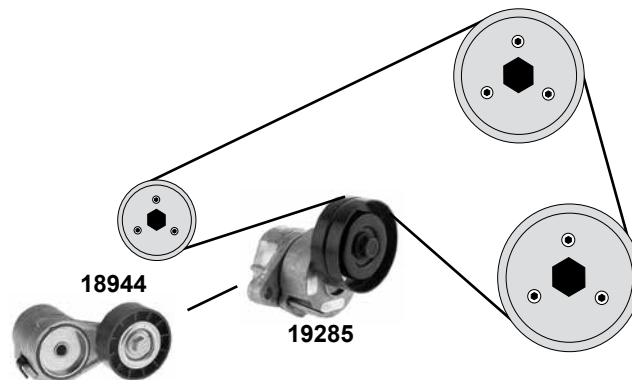


	Ref. - No.			
21061	0614 533	Riemenspanner / belt tensioner		
33043	5636 396	Steuerkette endlos / timing chain endless		148 E
33044	4807 839	Kettenspanner / chain tensioner		
33045	5636 400	Rep. Satz Steuerkette / rep. kit timing chain		148 E
33046	0615 418	Rep. Satz Steuerkette / rep. kit timing chain		134 E
33047	5636 381	Steuerkette / timing chain		134 E
33048	5636 380	Kettenspanner / chain tensioner		

1,4 16V / 1,6 16V



1,2 / 1,4 16V / 1,6 16V



(1) (ex.) (mot.) 1,2

(2) (mot.) 1,2 8V, 1,4, 1,6 AC / (mot.) 1,4 16V, 1,6 servo (ex.) AC R4235380→



Ref. - No.



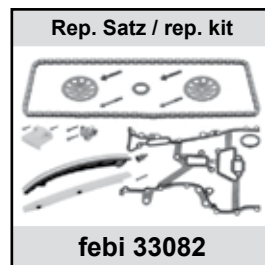
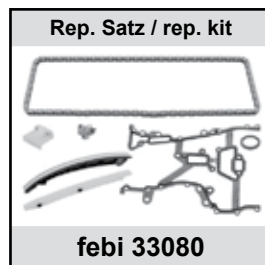
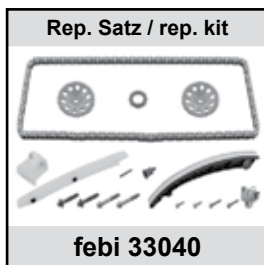
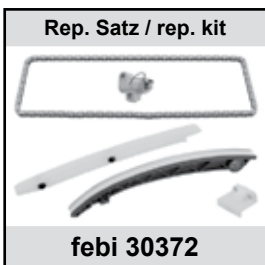
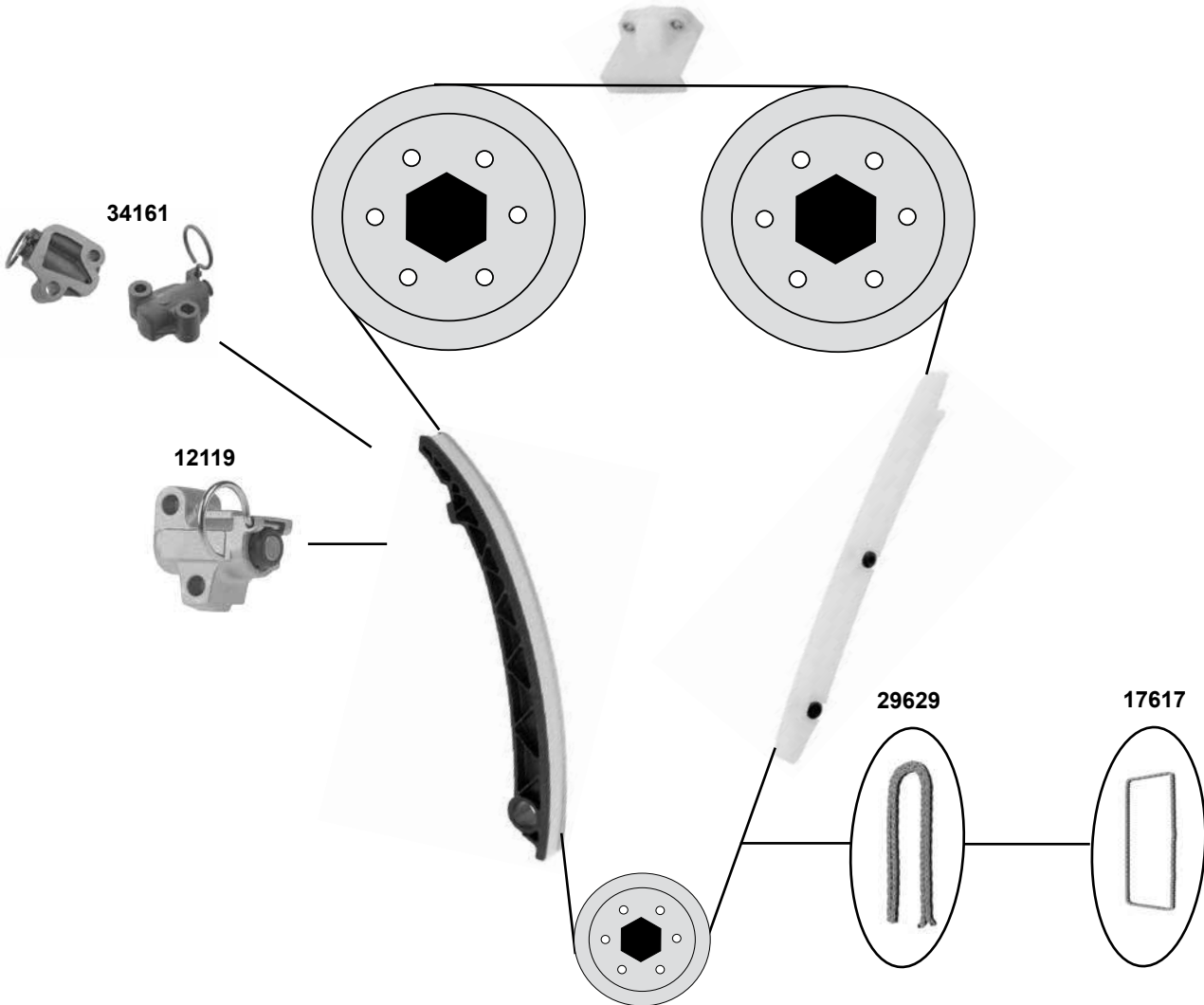
Ref. - No.	Description	Notes	Dimensions
08697	Umlenkrolle / deflection pulley		ØA 62,5 ØI 23
10296	Spannrolle / tension roller		ØA 59 B22
12110	Umlenkrolle / deflection pulley		ØA 58,5 B25
12976	Zahnriemen / timing belt		Z 169 B20
14110	Rep. Satz Zahnriemen / rep. kit timing belt		
18944	Riemenspanner / belt tensioner	(1) man. (ex.) AC	
19285	Riemenspanner / belt tensioner	(2)	
21098	Rep. Satz Zahnriemen / rep. kit timing belt		
33695	Kurbelwellenzahnrad / crankshaft gear		Z 23

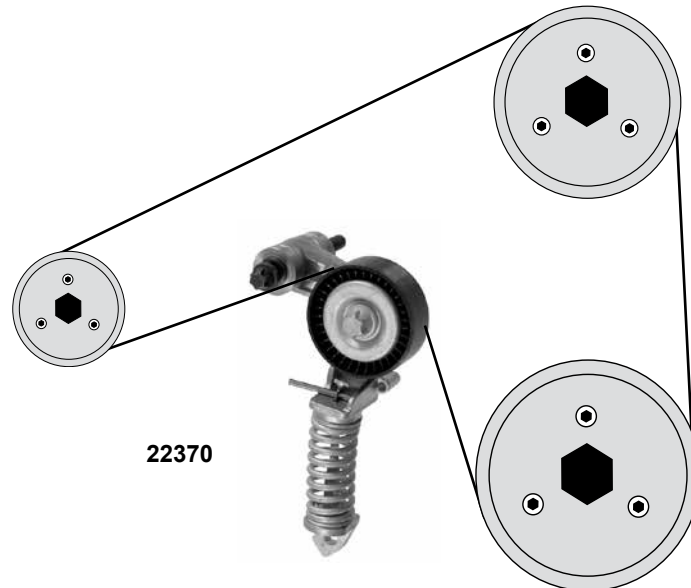
OPEL Tigra B (03→)

Car
Division



1,4
(Z 1,4 XEP)





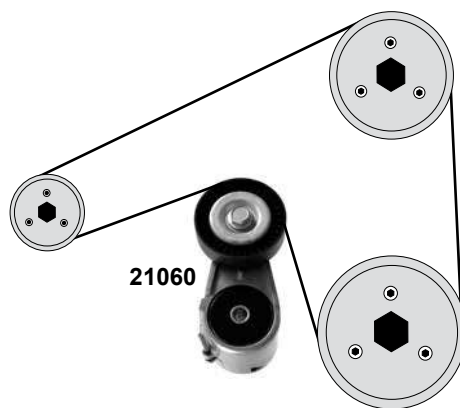
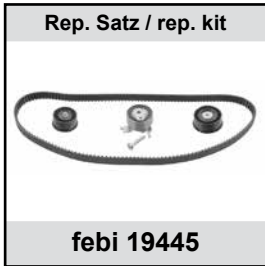
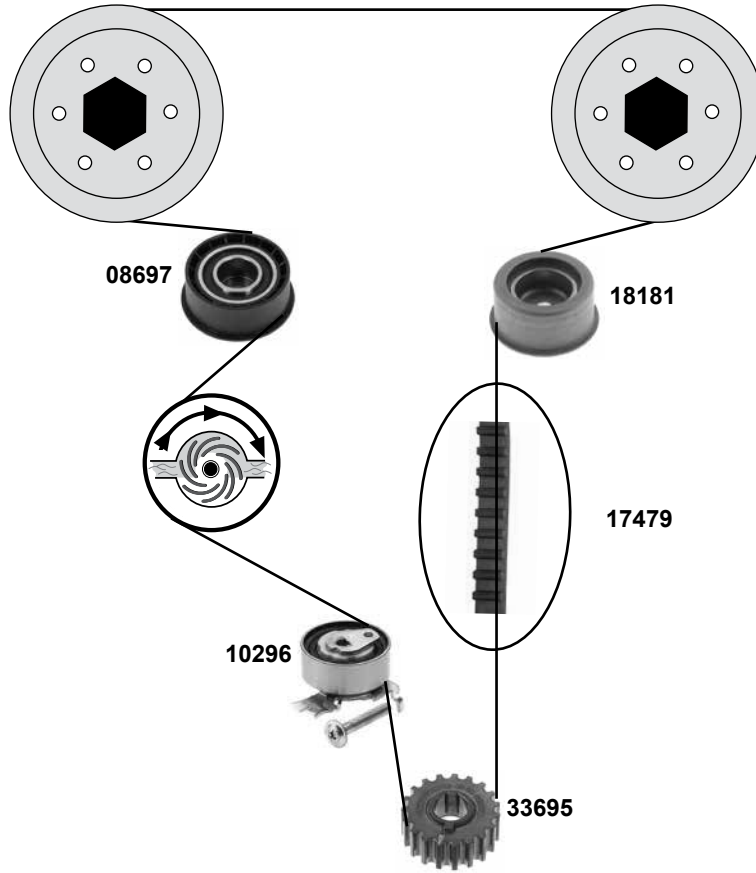
- (1) Steuerkette geschlossen / timing chain endless
- (2) Steuerkette offen / timing chain open
- (3) Steuerkette geschlossen und mit Steuerkettenradsatz / timing chain endless and with control chain wheel kit
- (4) Steuerkette geschlossen mit Dichtung / timing chain endless with gasket
- (5) Steuerkette geschlossen mit Dichtung und Steuerkettenradsatz / timing chain endless with gasket and control chain wheel kit
- (6) → (mot) 19TR2328
- (7) (mot) 19TR2329→
- (8) Spezialwerkzeug zur Montage notwendig / Requires special tools for mounting







	Ref. - No.			
12119	5636 457	Kettenspanner / chain tensioner	(6)	
17617	0637 241	Steuerkette / timing chain	(1)	130 E
22370	1340 267	Riemenspanner / belt tensioner		70x24
29629	0637 241 S1	Steuerkette / timing chain	(2) (8)	130 N
30372	93191271	Rep. Satz Steuerkette / rep. kit timing chain	(1) (6)	130 E
33040	93191271	Rep. Satz Steuerkette / rep. kit timing chain	(3) (6)	130 E
33080	93191271 SK3	Rep. Satz Steuerkette / rep. kit timing chain	(4) (6)	130 E
33082	93191271 S2	Rep. Satz Steuerkette / rep. kit timing chain	(5) (6)	130 E
34161	0636 059	Kettenspanner / chain tensioner	(7)	
34162	0637 241 S2	Rep. Satz Steuerkette / rep. kit timing chain	(1) (7)	130 E

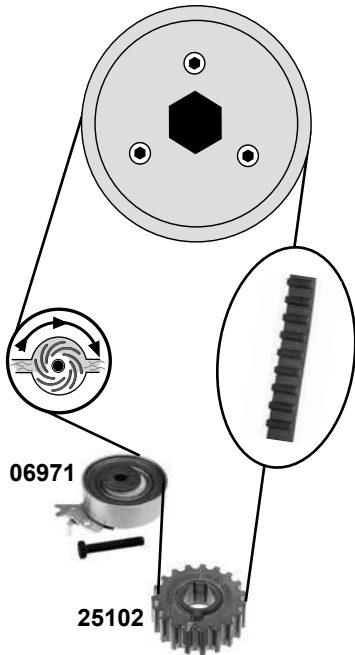
OPEL Tigra B (03→)

1,8 16V
(Z1,8XE)



	Ref. - No.			
08697	5636 455	Umlenkrolle / deflection pulley		ØA 62,5 ØI 23
10296	0636 654	Spannrolle / tension roller		ØA 59 B22
17479	5636 564	Zahnriemen / timing belt		Z 162 B20
18181	5636 454	Umlenkrolle / deflection pulley		ØA 52,5 B27
19445	1606 306	Rep. Satz Zahnriemen / rep. kit timing belt		
21060	1340 555	Riemenspanner / belt tensioner		
21097	1606 189	Rep. Satz Zahnriemen / rep. kit timing belt		
33695	0614 546	Kurbelwellenzahnrad / crankshaft gear		Z 23

(ex.) 1,6LZ / C 1,6 NZ2



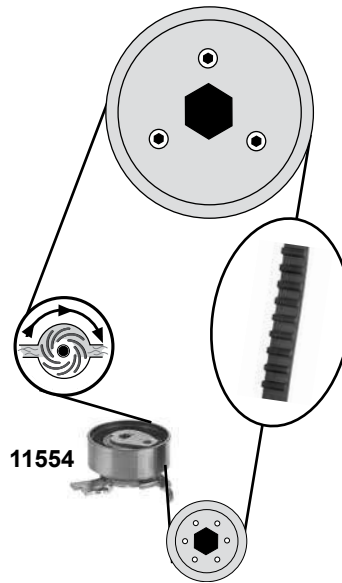
11004
14114

Rep. Satz / rep. kit



febi 14115

1,6LZ / C 1,6 NZ2

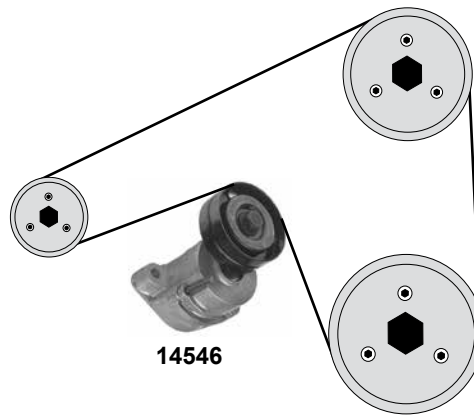


14112

Rep. Satz / rep. kit



febi 14113



14546



(1) (mot.) C1,6NZ / E1,6NZ (ch.) P1000001→, P 5000001→, P 7000001→ servo +

(2) (mot.) 1,4→02J22349,→19307805 / 1,6 SV / C 1,6 NZ / X 1,6 SZ, E 1,6 NZ→02J3349

(3) (mot.) 1,4 02J22350→, 19307806→ / 1,6 SV / C 1,6 NZ / X 1,6 SZ, E 1,6 NZ 02J3350→



Ref. - No.



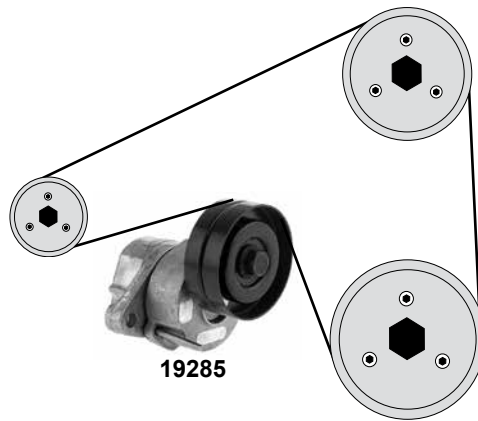
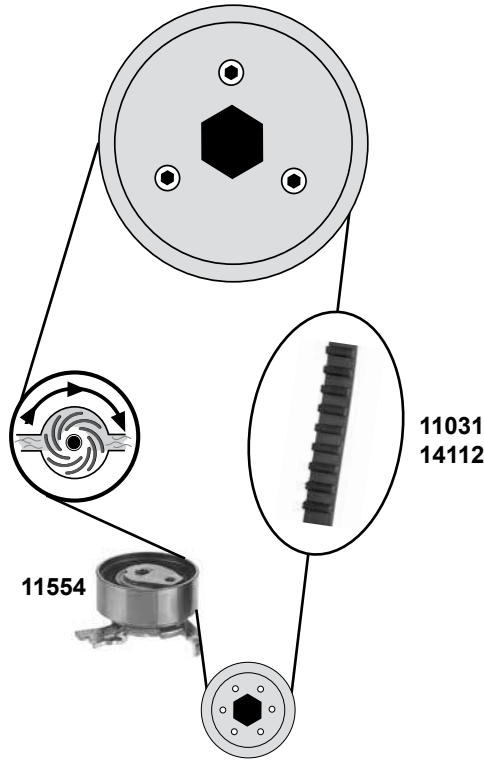
Ref. - No.	Description	Quantity	Part Number
06971	Spannrolle / tension roller		Ø59 B19
11004	Zahnriemen / timing belt	(2)	Z 104 B17
11554	Spannrolle / tension roller		ØA 59 B22
14112	Zahnriemen / timing belt		Z 146 B20
14113	Rep. Satz Zahnriemen / rep. kit timing belt		
14114	Zahnriemen / timing belt	(3)	Z 111 B17
14115	Rep. Satz Zahnriemen / rep. kit timing belt	(3)	
14546	Riemenspanner / belt tensioner	(1)	
25102	Kurbelwellenzahnrad / crankshaft gear	(ex.) 1,4	Z 19

OPEL Vectra A (89→95)

Car
Division



1,8 8V / 2,0 8V
(ex.) SEH)



(1) (mot.) 08292479→08299999

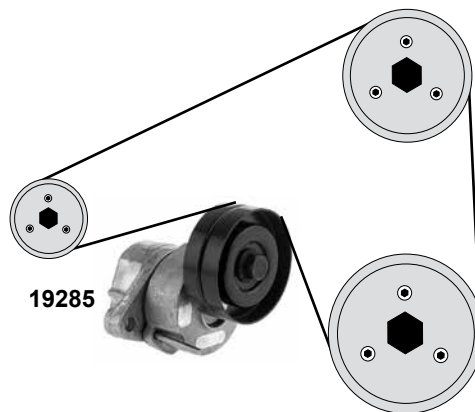
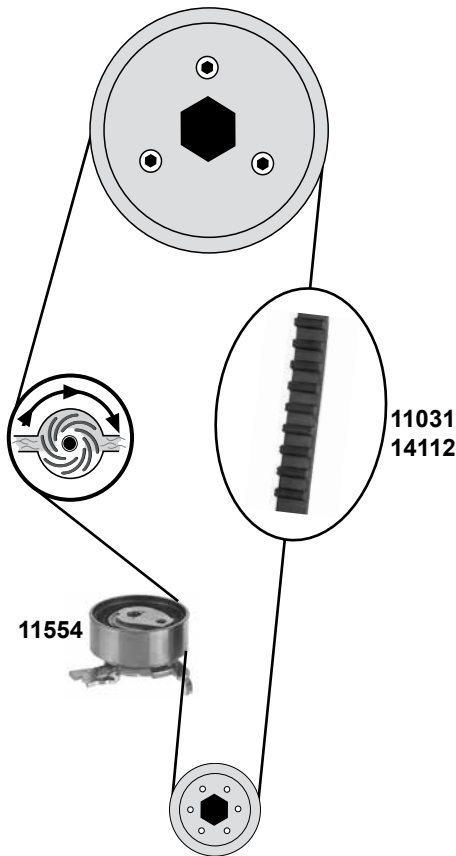
(2) (mot.) 1,8 14254439→2,0 NE, C 2,0 NE 14608701→



Ref. - No.



11031	0636 565	Zahnriemen / timing belt	(1)	Z 111 B20
11554	5636 429	Spannrolle / tension roller		ØA 59 B22
14112	5636 562	Zahnriemen / timing belt	(2)	Z 146 B20
14113	5636 562S1	Rep.Satz Zahnriemen / rep. kit timing belt	(2)	
19285	6340 532	Riemenspanner / belt tensioner		



(1) (ch.)→MV 999999, M 1999999, M 5999999
(2) (ch.) NV 000001, N 100001, N 5000001→



Ref. - No.



11031	0636 565	Zahnriemen / timing belt	(1)	Z 111 B20
11554	5636 429	Spannrolle / tension roller		ØA 59 B22
14112	5636 562	Zahnriemen / timing belt	(2)	Z 146 B20
14113	5636 562S1	Rep.Satz Zahnriemen / rep. kit timing belt	(2)	
19285	6340 532	Riemenspanner / belt tensioner		

OPEL Vectra A

(89→95)

Car Division 

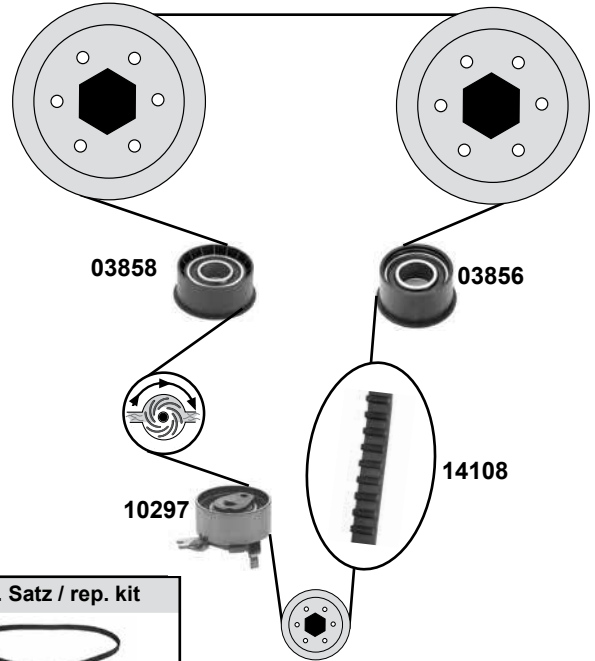
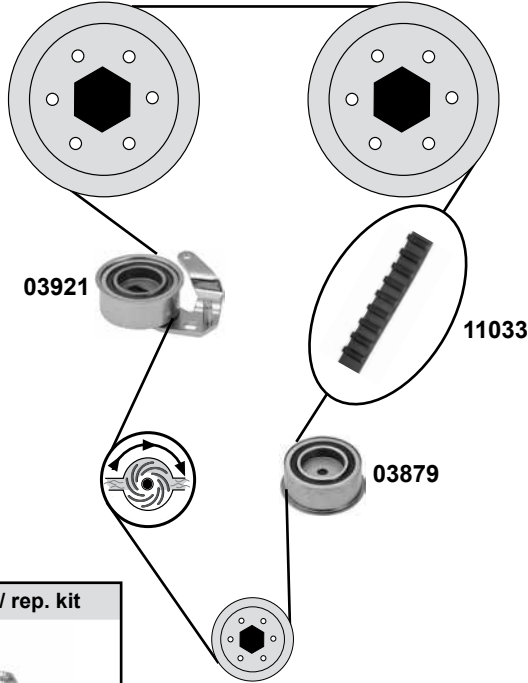


2,0 16V

(2,0XE, C 2, 0XE, C 2,0LET)

(mot.) XE→14142838 / LET→14002934

(mot.) XE 14142839→ / LET 14002935→




Rep. Satz / rep. kit

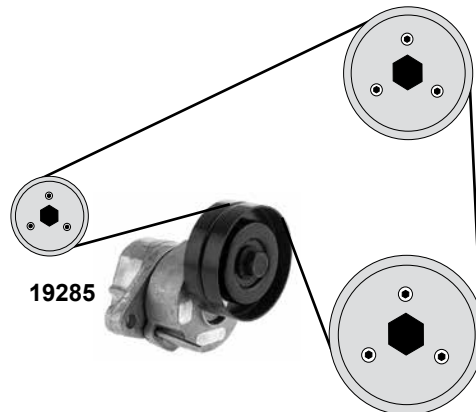






febi 11041

Rep. Satz / rep. kit

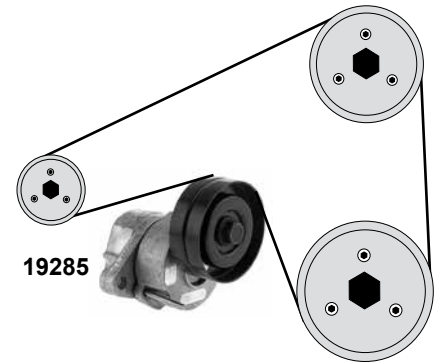
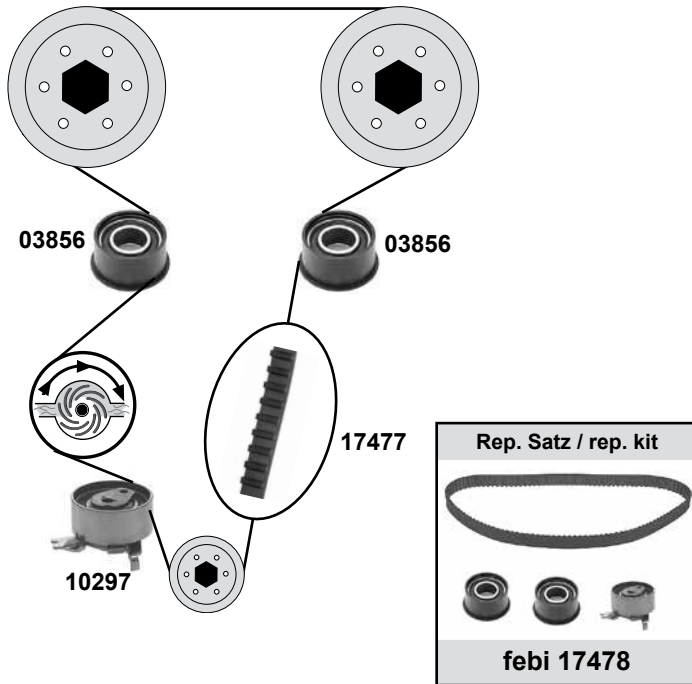


febi 14109

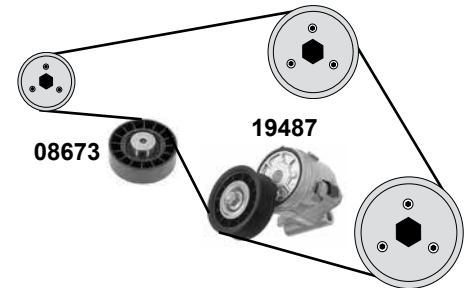
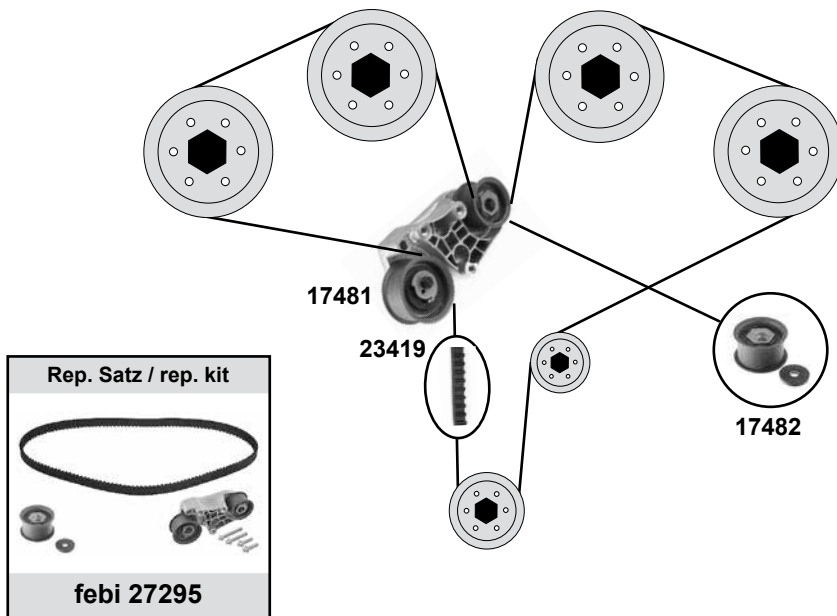


	Ref. - No.			
03856	5636 425	Umlenkrolle / deflection pulley		ØA 58,5 B29,5
03858	0636 416	Umlenkrolle / deflection pulley		ØA 62,7 B27
03879	0636 423	Umlenkrolle / deflection pulley		ØA 67 B27
03921	0636 732	Spannrolle / tension roller		ØA 67 B27
10297	5636 738	Spannrolle / tension roller		ØA 59 B26
11033	0636 567	Zahnriemen / timing belt		Z 141 B24
11041	1606 197	Rep. Satz Zahnriemen / rep. kit timing belt		
14108	5636 355	Zahnriemen / timing belt		Z 176 B24
14109	1606 193	Rep. Satz Zahnriemen / rep. kit timing belt		
19285	6340 532	Riemenspanner / belt tensioner	AC	

2,0 16V
(X 2,0 XEV)



2,5 V6
(C 2,5 XE)



Ref. - No.



03856	5636 425	Umlenkrolle / deflection pulley	ØA 58,5 B29,5
08673	1854 429	Umlenkrolle / deflection pulley	ØA 80 B26,4
10297	5636 738	Spannrolle / tension roller	ØA 59 B26
17477	5636 363	Zahnriemen / timing belt	Z 169 B24
17478	1606 192	Rep. Satz Zahnriemen / rep. kit timing belt	
17481	5636 730	Riemenspanner / belt tensioner	
17482	5636 422	Umlenkrolle / deflection pulley	ØA 64 B37
19285	6340 532	Riemenspanner / belt tensioner	
19487	6340 538	Riemenspanner / belt tensioner	
23419	5636 371	Zahnriemen / timing belt	Z 225 B30
27295	0636 728 SK	Rep.Satz Zahnriemen / rep. kit timing belt	Z 225 B30

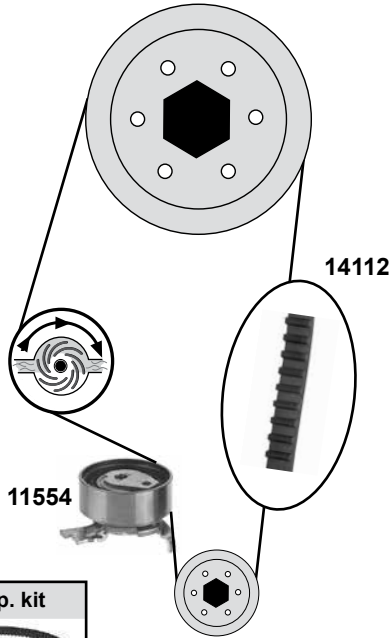
OPEL Vectra B (96→02)

Car
Division

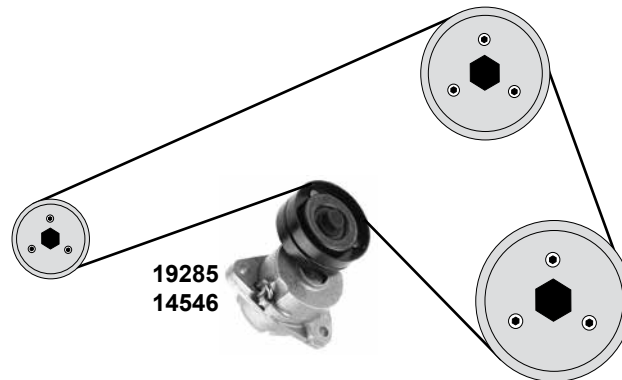
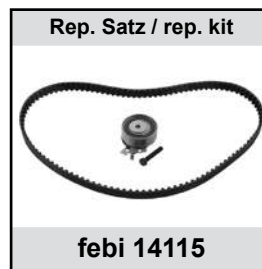
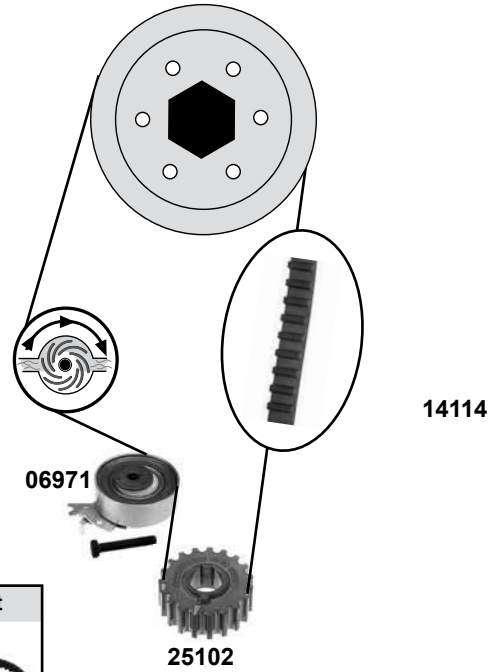


1,6 (LZ2 / X 1,6 SZR)

nur / only: LZ2



nur / only: X 1,6 SZR



(1) (ex.) X 1,6 SZR

(2) X 1,6 SZR: (ex.) AC



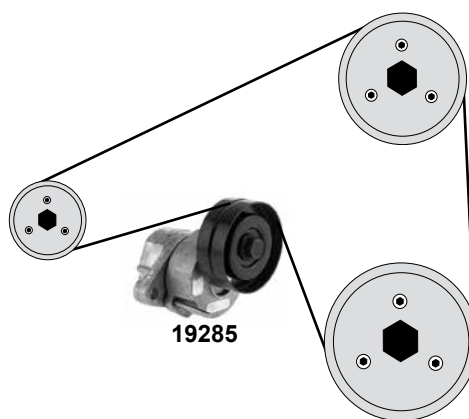
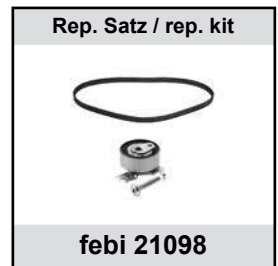
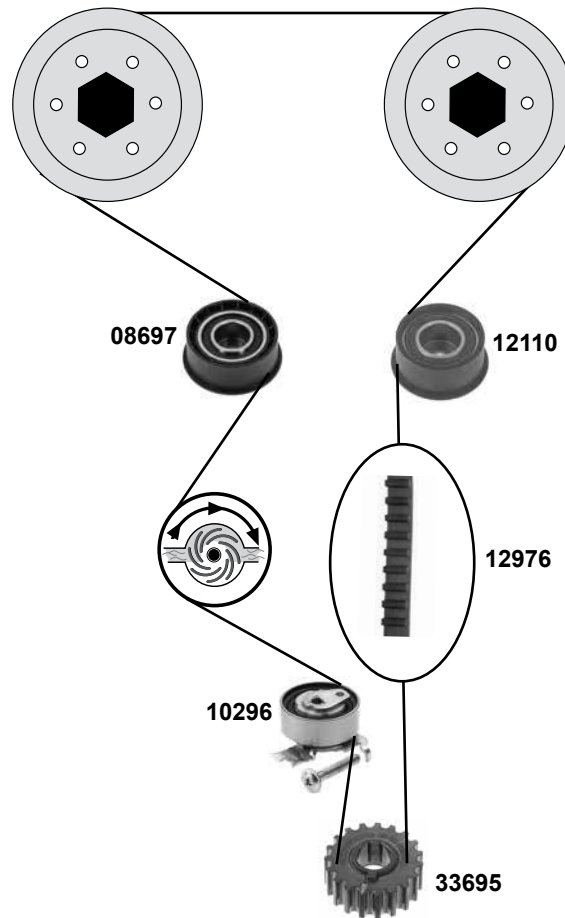
Ref. - No.



06971	5636 722	Spannrolle / tension roller		Ø59 B 19
11554	5636 429	Spannrolle / tension roller		ØA 59 B22
14112	5636 562	Zahnriemen / timing belt		Z 146 B20
14113	5636 562S1	Rep.Satz Zahnriemen / rep. kit timing belt		
14114	5636 364	Zahnriemen / timing belt		Z 111 B17
14115	1606 369	Rep.Satz Zahnriemen / rep. kit timing belt		
14546	1340 533	Riemenspanner / belt tensioner	(2)	
19285	6340 532	Riemenspanner / belt tensioner	(1)	
25102	0614 526	Kurbelwellenzahnrad / crankshaft gear		Z 19

1,6 16V / 1,8 16V

(X 1,6 XEL / X1,8XE1 / Y 1,6 XE / Z 1,6 XE / Z1,8XE / Z1,8XEL)



	Ref. - No.			
08697	5636 455	Umlenkrolle / deflection pulley		ØA 62,5 ØI 23
10296	5636 740	Spannrolle / tension roller		ØA 59 B22
12110	5636 427	Umlenkrolle / deflection pulley		ØA 58,5 B25
12976	5636 565	Zahnriemen / timing belt		Z 169 B20
14110	1606 274	Rep. Satz Zahnriemen / rep. kit timing belt		
19285	6340 532	Riemenspanner / belt tensioner		
21098	1606 190	Rep. Satz Zahnriemen / rep. kit timing belt		
33695	0614 546	Kurbelwellenzahnrad / crankshaft gear		Z 23

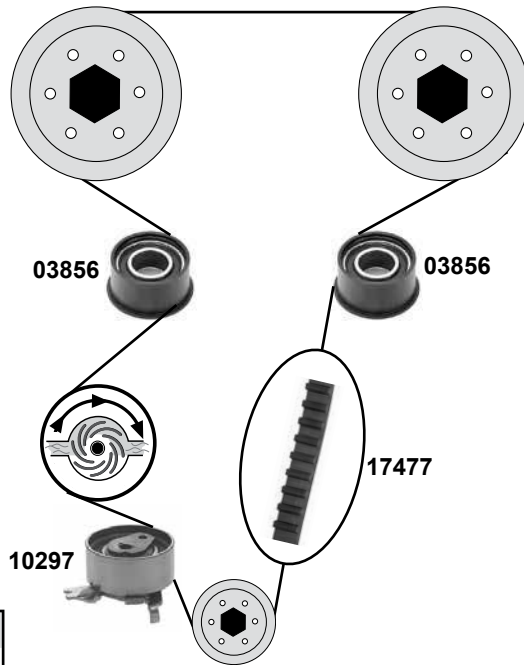
OPEL Vectra B (96→02)

Car
Division



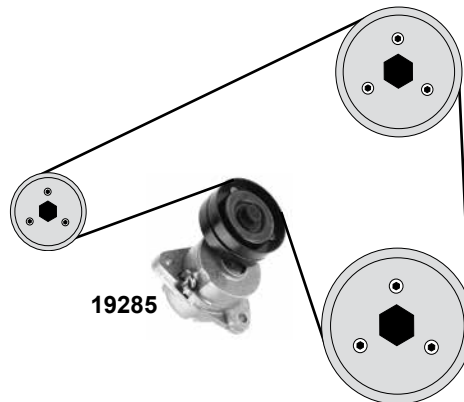
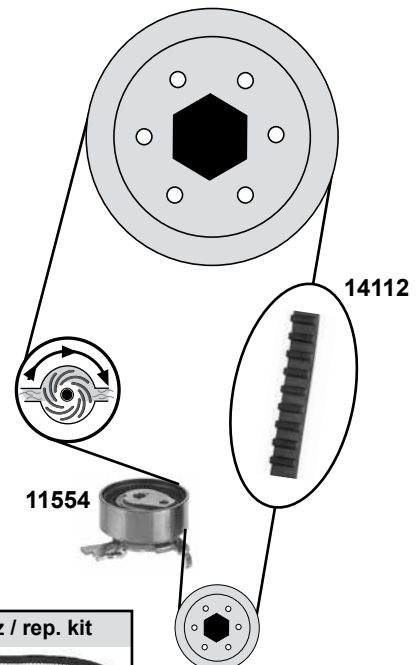
1,8 16V / 2,0 16V

(X 1,8 XE / C 2,0 SEL / X 2,0 XEV)



2,0

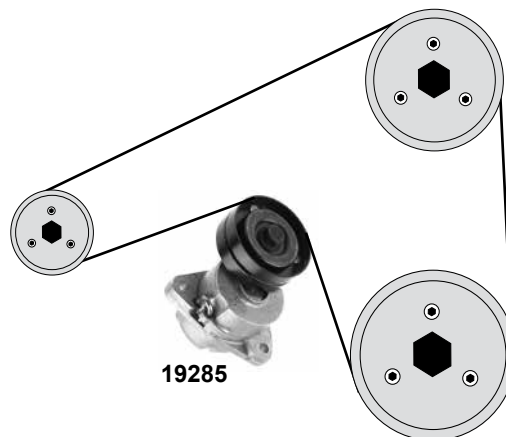
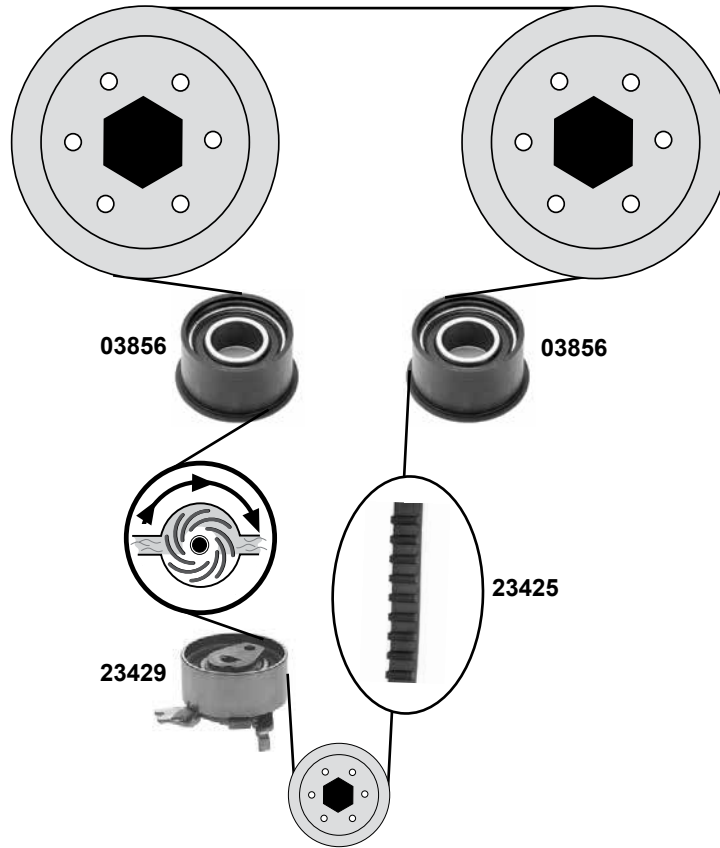
(C 2,0 NFJ)



Ref. - No.



03856	5636 425	Umlenkrolle / deflection pulley	ØA 58,5 B29,5
10297	5636 738	Spannrolle / tension roller	ØA 59 B26
11554	5636 429	Spannrolle / tension roller	ØA 59 B22
14112	5636 562	Zahnriemen / timing belt	Z 146 B20
14113	5636 562S1	Rep.Satz Zahnriemen / rep. kit timing belt	
17477	5636 363	Zahnriemen / timing belt	Z 169 B24
17478	1606 192	Rep. Satz Zahnriemen / rep. kit timing belt	
19285	6340 532	Riemenspanner / belt tensioner	



Ref. - No.



03856
19285
23425
23427
23429

5636 425
6340 532
5636 372
1606 198
0636 729

Umlenkrolle / deflection pulley
Riemenspanner / belt tensioner
Zahnriemen / timing belt
Rep. Satz Zahnriemen / rep. kit timing belt
Spannrolle / tension roller

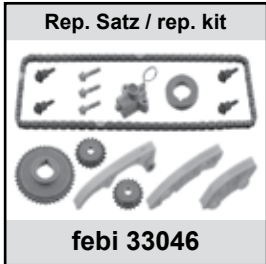
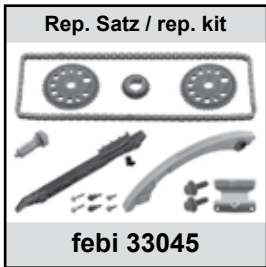
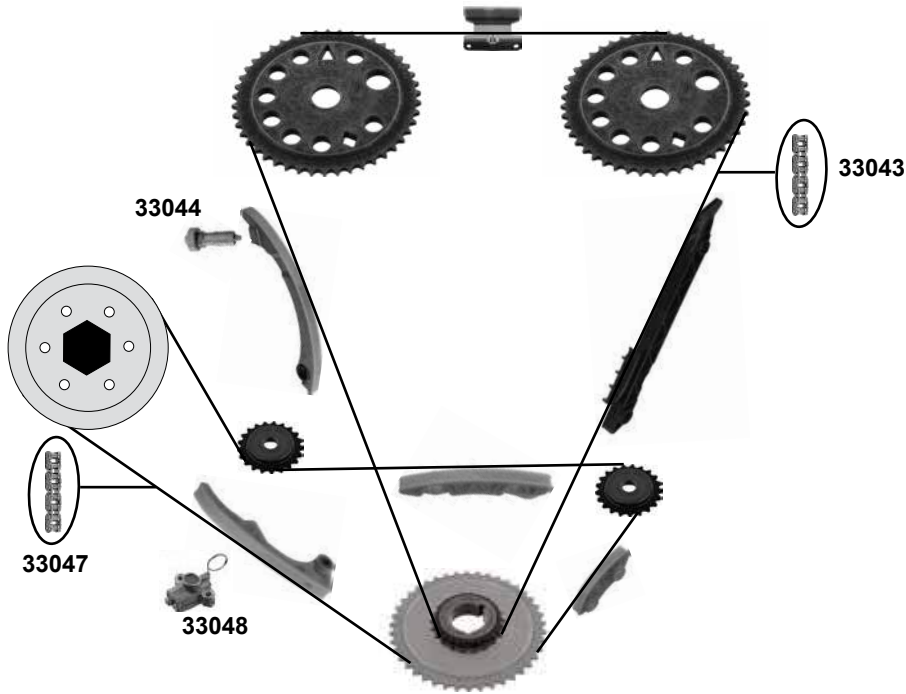
ØA 58,5 B29,5
Z 171 B24
ØA 59 B22

OPEL Vectra B (96→02)

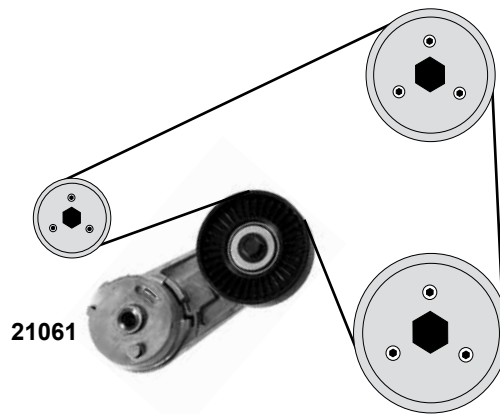
Car
Division



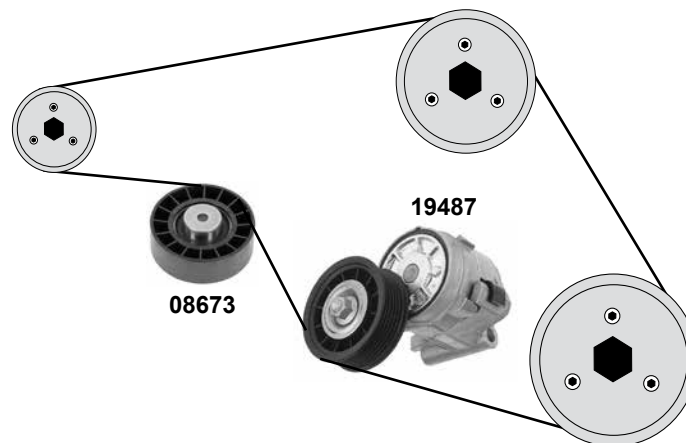
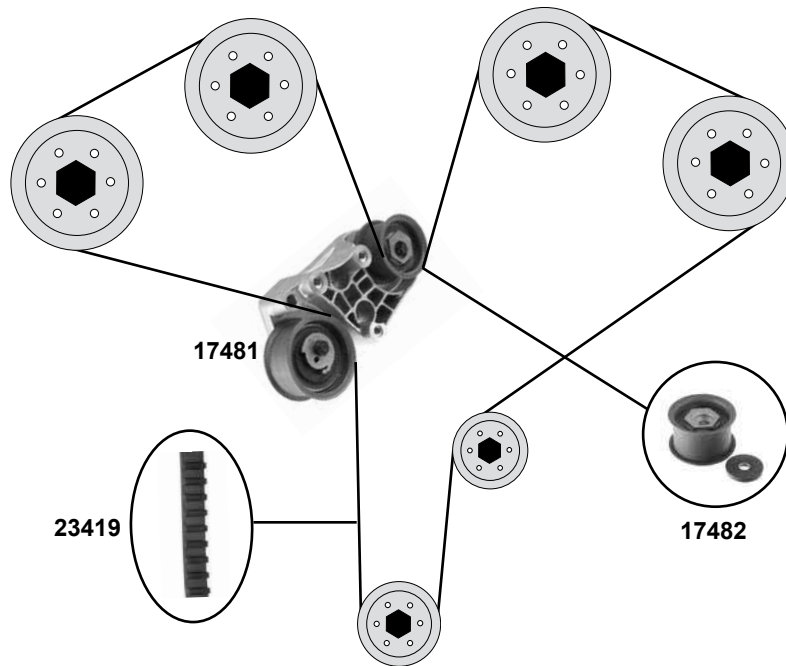
2,2 (Z 2,2 SE)



2,2 (Z 2,2 SE)



	Ref. - No.			
21061	0614 533	Riemenspanner / belt tensioner		
33043	5636 396	Steuerkette endlos / timing chain endless		148 E
33044	4807 839	Kettenspanner / chain tensioner		
33045	5636 400	Rep. Satz Steuerkette / rep. kit timing chain		148 E
33046	0615 418	Rep. Satz Steuerkette / rep. kit timing chain		134 E
33047	5636 381	Steuerkette / timing chain		134 E
33048	5636 380	Kettenspanner / chain tensioner		



(1) (ch.)→W 1238518,→W 5276825,→W 7154528



Ref. - No.



Umlenkrolle / deflection pulley
Riemenspanner / belt tensioner
Umlenkrolle / deflection pulley
Riemenspanner / belt tensioner
Zahnriemen / timing belt
Rep.Satz Zahnriemen / rep. kit timing belt



AC
(1)

(1)

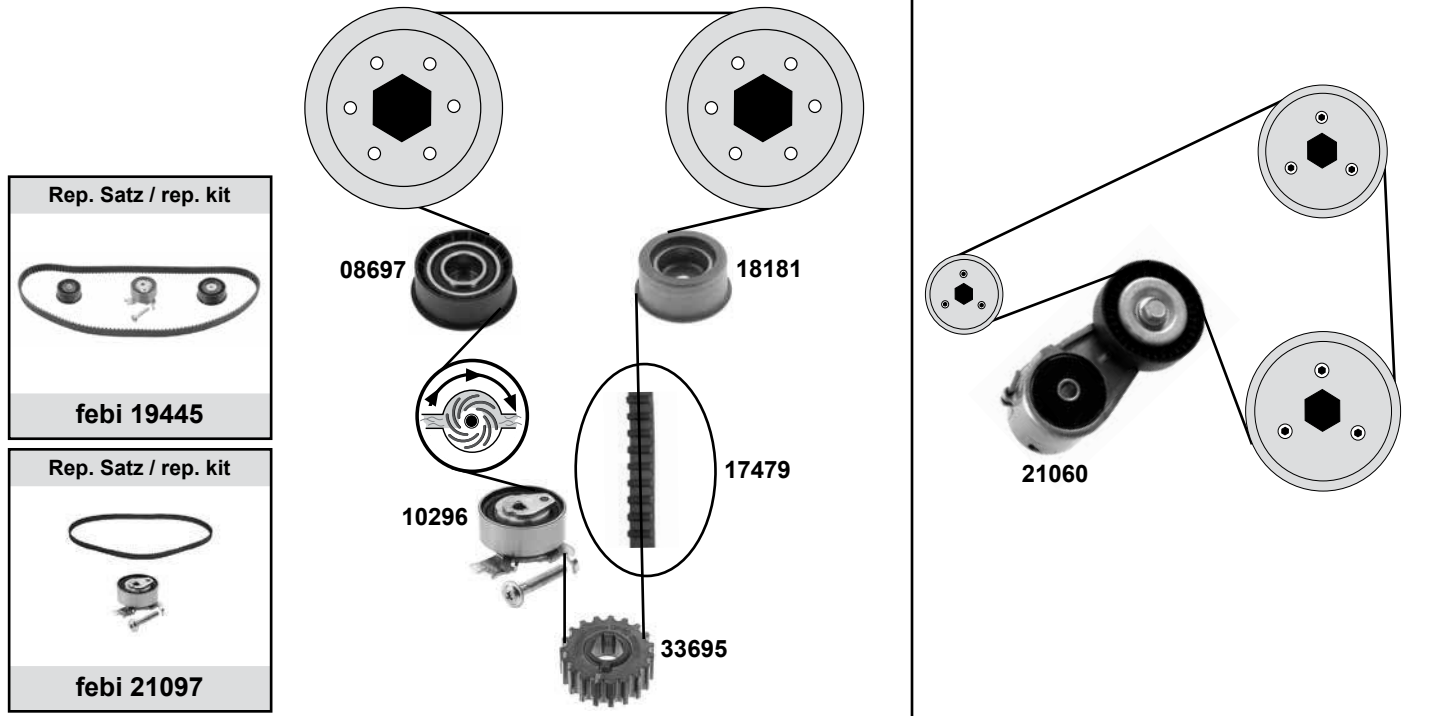


ØA 80 B26,4
ØA 64 B37
Z 225 B30

OPEL Vectra C (02→08)

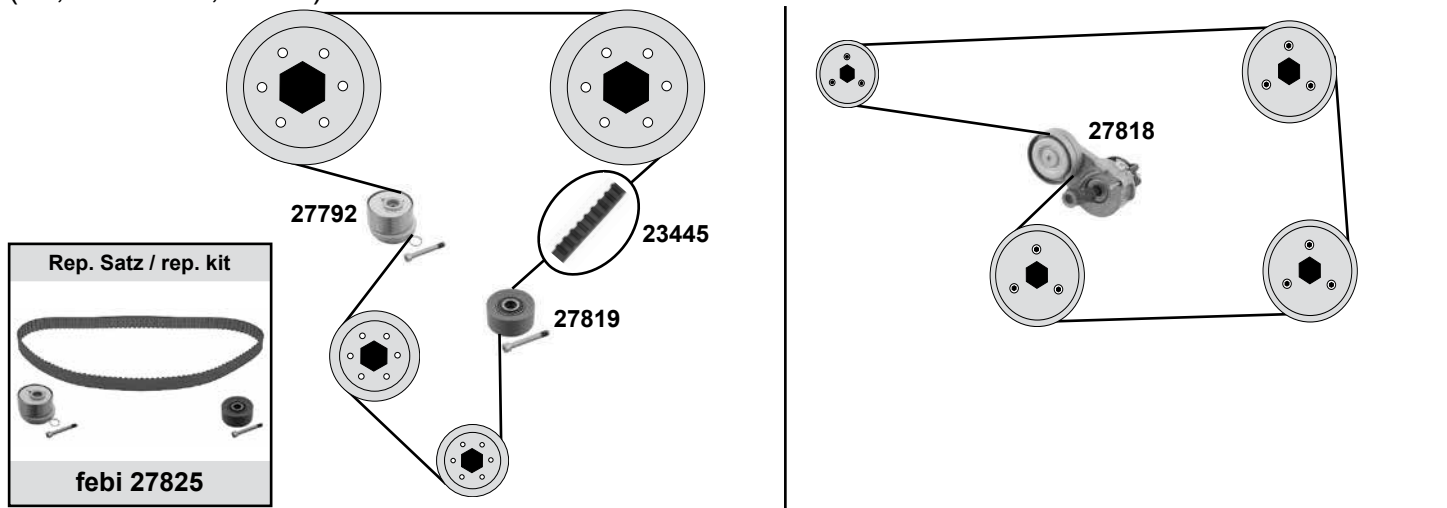
1,6 16 V / 1,8 16 V

(Z 1,6 XE / Z 1,8XE / Z 1,8 XEL / Z1,8XE1)



1,6 16 V / 1,8 16V

(Z1,6 XEP/ Z1,8 XER)

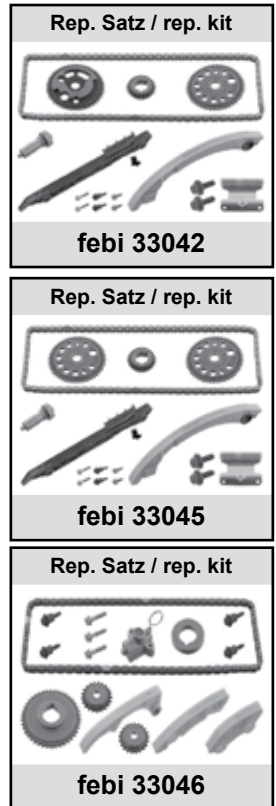
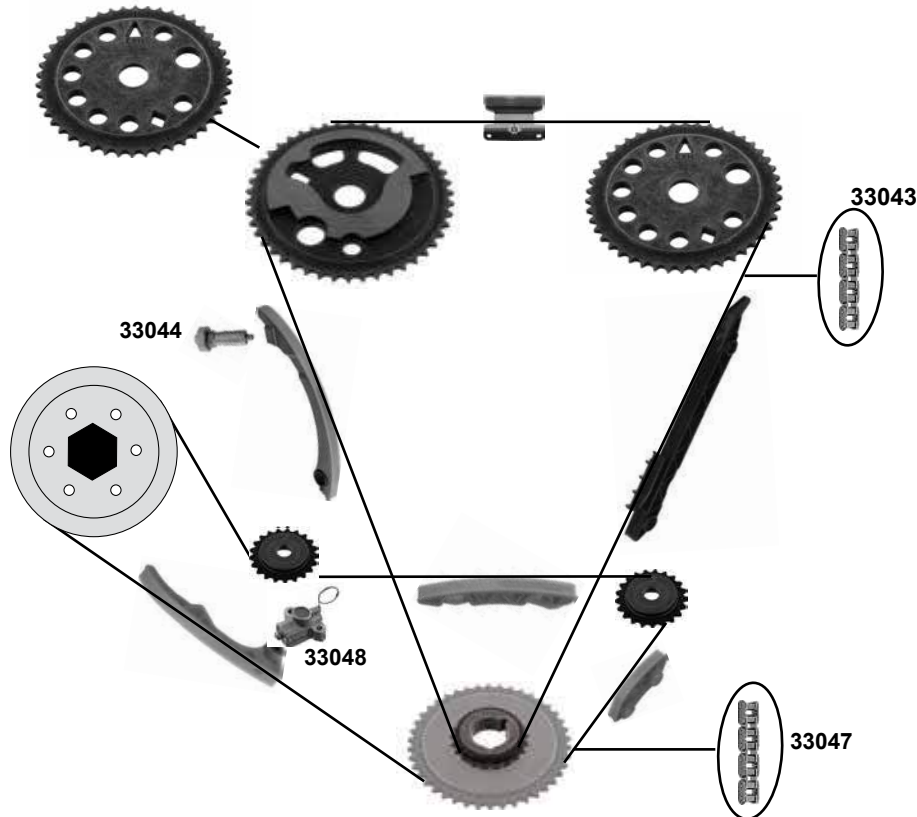


Ref. - No.

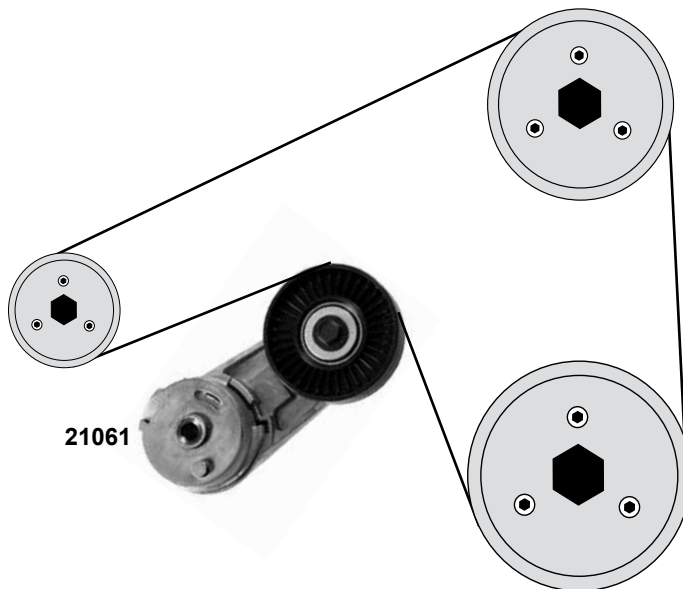


Ref. - No.	Description	Notes	Dimensions
08697	Umlenkrolle / deflection pulley		ØA 62,5
10296	Spannrolle / tension roller		ØA 59 B22
17479	Zahnriemen / timing belt		Z 162 B20
18181	Umlenkrolle / deflection pulley		ØA 52,5 B27
19445	Rep. Satz Zahnriemen / rep. kit timing belt		
21060	Riemenspanner / belt tensioner	(ex.) Z1,8XE1	
21097	Rep. Satz Zahnriemen / rep. kit timing belt	(ex.) Z1,8XE1	
23445	Zahnriemen / timing belt		Z 146 B24
27792	Spannrolle / tension roller		ØA66 Ø18 B29
27818	Riemenspanner / belt tensioner		ØA 63 B 22
27819	Umlenkrolle / deflection pulley		ØA 61 B28
27825	Rep. Satz Zahnriemen / rep. kit timing belt		Z 146 B24
33695	Kurbelwellenzahnrad / crankshaft gear	(ex.) Z1,8XE1	Z 23

2,0 (Z2,0NET)
2,2 (Z 2,2 YH / Z 2,2 SE)

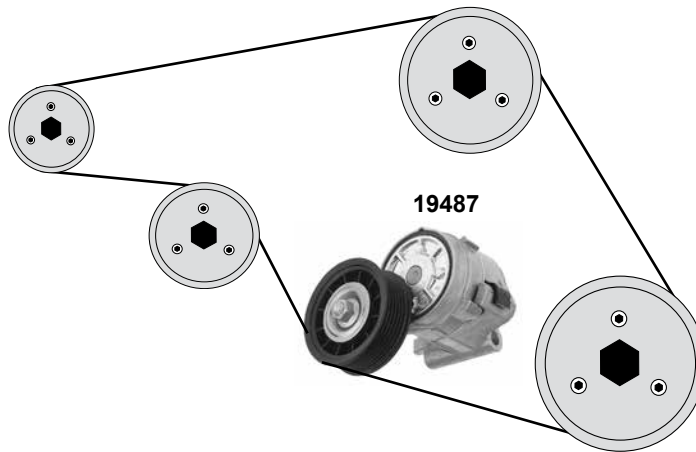
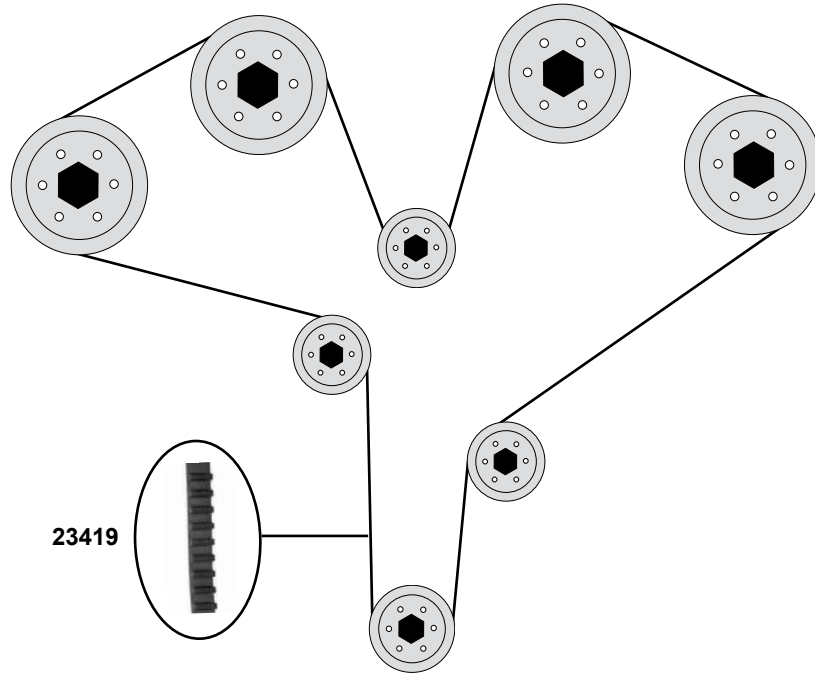


2,2
(Z2,0NET / Z2,2SE / Z2,2YH)



	Ref. - No.			
21061	0614 533	Riemenspanner / belt tensioner		
33042	0636 176	Rep. Satz Steuerkette / rep. kit timing chain	(mot.) Z 2,2 YH	148 E
33043	5636 396	Steuerkette endlos / timing chain endless		148 E
33044	4807 839	Kettenspanner / chain tensioner		
33045	5636 400	Rep. Satz Steuerkette / rep. kit timing chain	(mot.) Z 2,2 SE	148 E
33046	0615 418	Rep. Satz Steuerkette / rep. kit timing chain	(ex.) Z 2,0NET	134 E
33047	5636 381	Steuerkette endlos / timing chain endless		134 E
33048	5636 380	Kettenspanner / chain tensioner		

3,2 V6



Ref. - No.

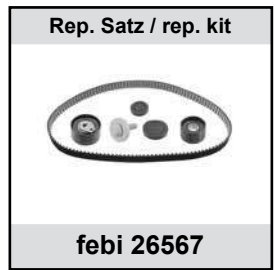
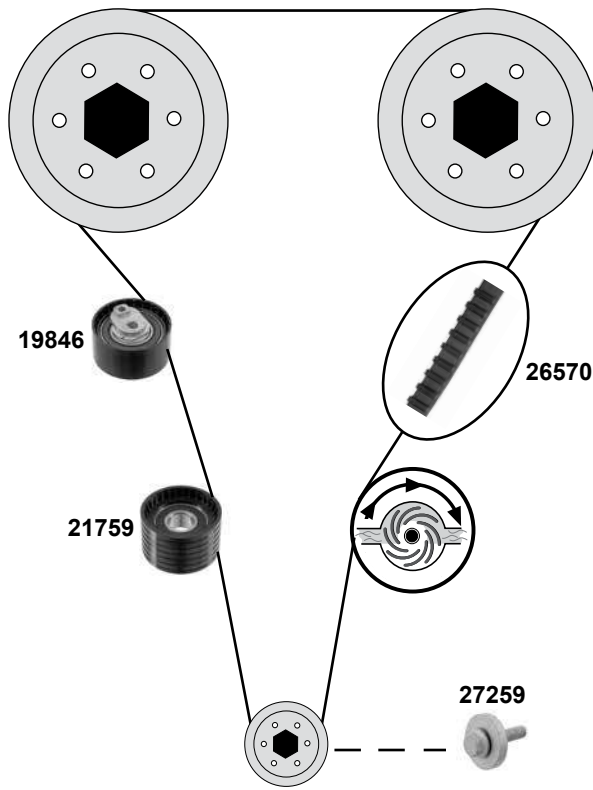


19487 6340 538
23419 5636 371

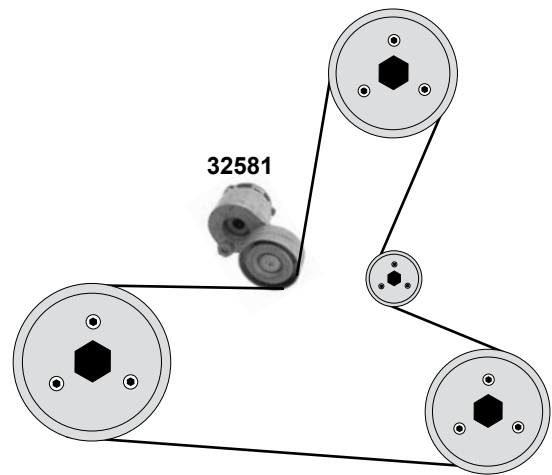
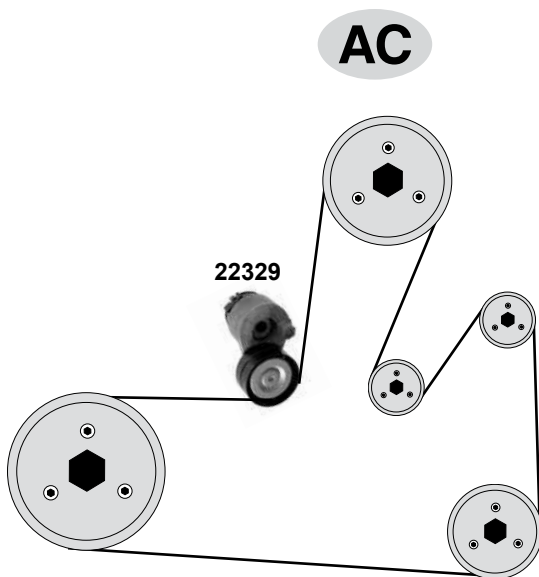
Riemenspanner / belt tensioner
Zahnriemen / timing belt

Z 225 B30

2,0 16 V
(20P F4R-720 / -820)



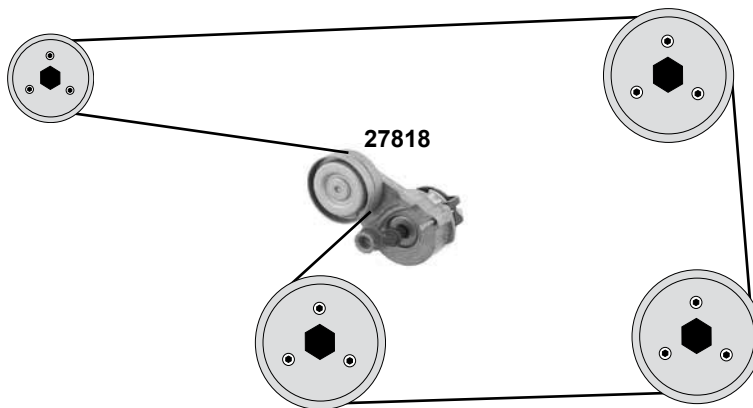
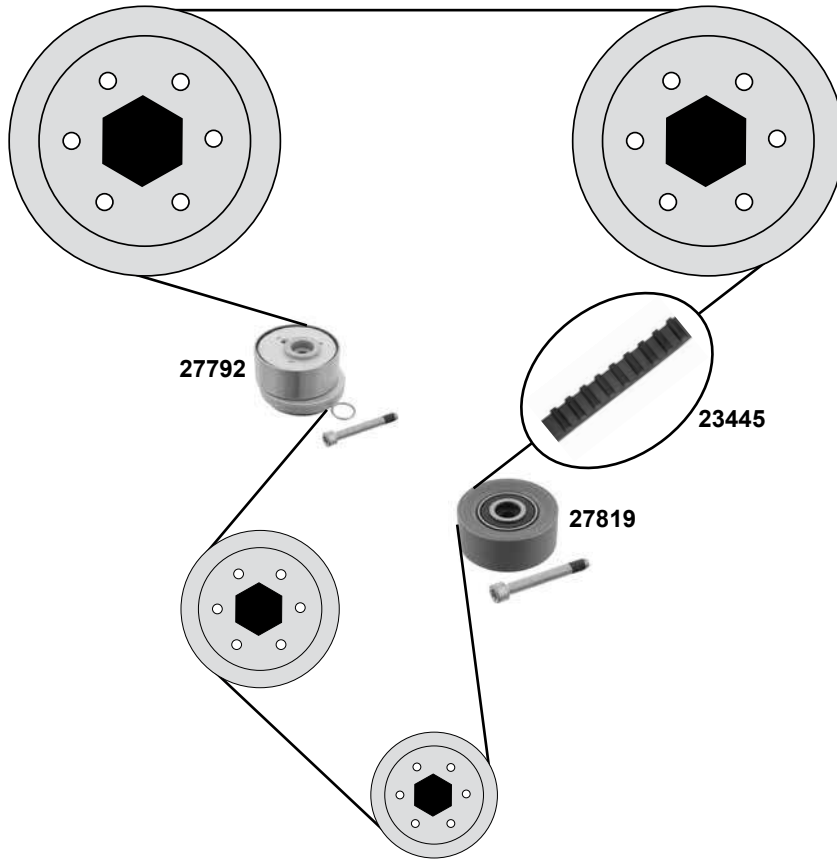
2,0 16V / EOTEC
(F4R-720,820)



19846	4409 959	Spannrolle / tension roller	ØA 66 B32
21759	4410 548	Umlenkrolle / deflection pulley	ØA 54 B32
22329	4411 707	Riemenspanner / belt tensioner	
26567	4430 895	Rep. Satz Zahnriemen / rep. kit timing belt	Z 126 B27
26570	4416 576	Zahnriemen / timing belt	Z 126 B27
27259	4434 433	Kurbelwellenschraube / crankshafts screw	M 12 x 1,25
32581	4401 567	Riemenspanner / belt tensioner	ØA 65

OPEL Zafira A (98→04)

1,6 16V (Z1,6XEP)



Ref. - No.

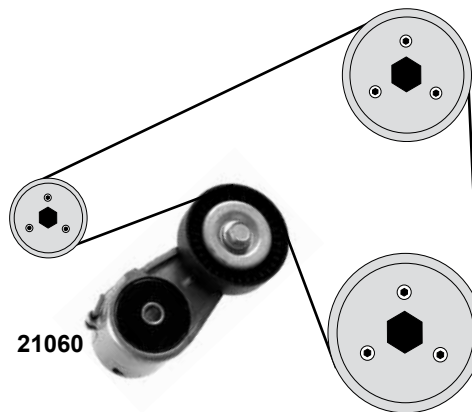
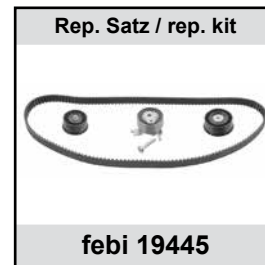
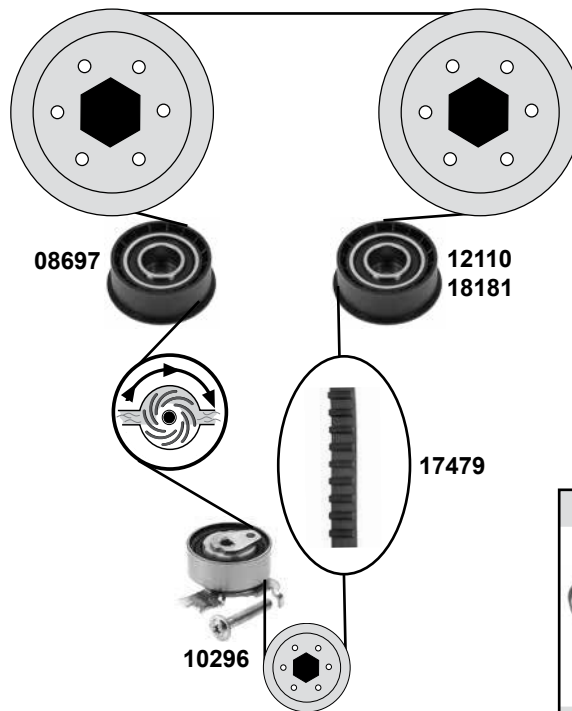


23445	5636 452
27792	5636 486
27818	1340 268
27819	5636 978
27825	1606 314

Zahnriemen / timing belt
Spannrolle / tension roller
Riemenspanner / belt tensioner
Umlenkrolle / deflection pulley
Rep. Satz Zahnriemen / rep. kit timing belt

Z 146 B24
ØA 63
ØA 61 B28
Z 146 B24

1,6 16V / 1,8 16V
(ex.) Z 1,6XEP)



(1) (mot.) 02HL5118→, 20041691→

(2) (mot.)→02HL5117,→20041690



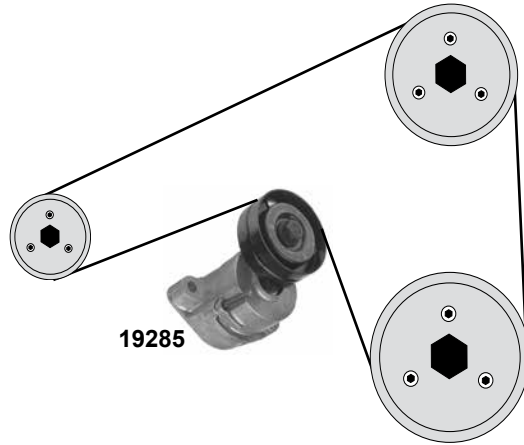
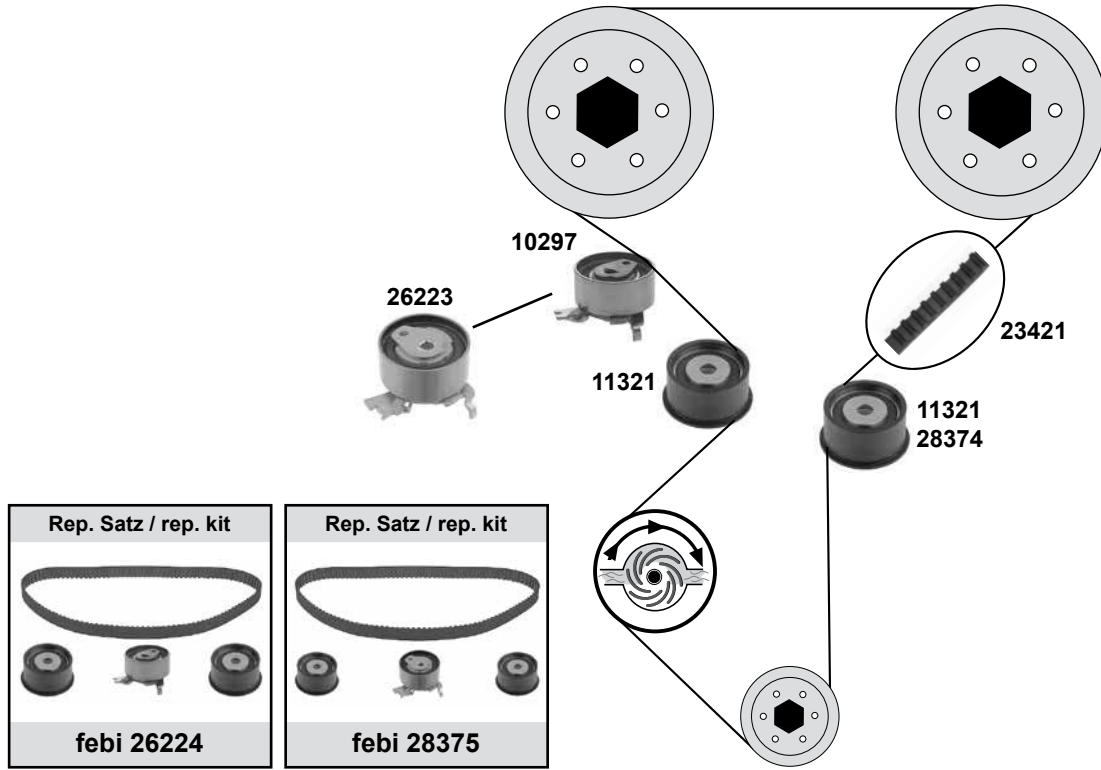
Ref. - No.



08697	5636 455	Umlenkrolle / deflection pulley		ØA 62,5
10296	5636 740	Spannrolle / tension roller		ØA 59 B22
12110	5636 427	Umlenkrolle / deflection pulley	(2)	52,5/58x 8/24x 22/25
17479	5636 564	Zahnriemen / timing belt		Z 162 B20
17480	1606 281	Rep. Satz Zahnriemen / rep. kit timing belt	(2)	
18181	5636 454	Umlenkrolle / deflection pulley	(1)	ØA 52,5 B27
19445	1606 306	Rep. Satz Zahnriemen / rep. kit timing belt	(1)	
21060	1340 555	Riemenspanner / belt tensioner		
21097	1606 189	Rep. Satz Zahnriemen / rep. kit timing belt		

2,0 16V

(X 2,0XEV / X 2,0XER / Z 2,0 LET / Z 2,0 LER / Z 2,0 LEH)



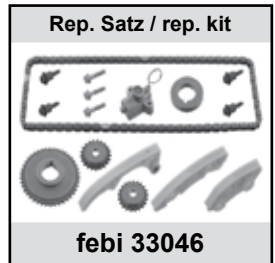
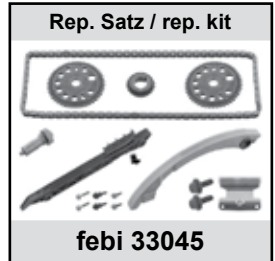
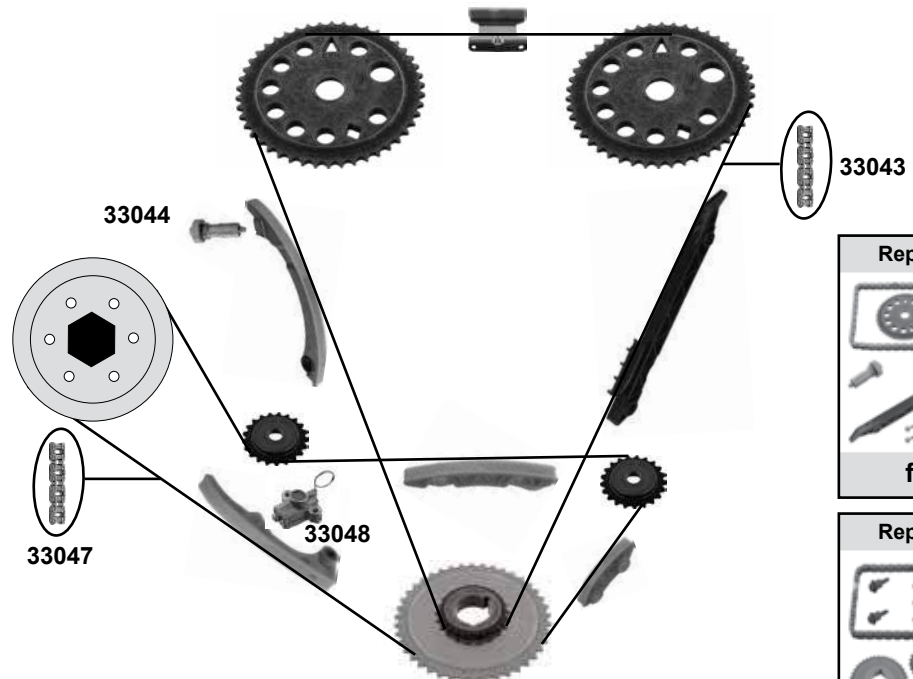
(1) (mot.) Z 2,0 LET 42000001, 45000001, 48000001, 4B000001, 4H000001→



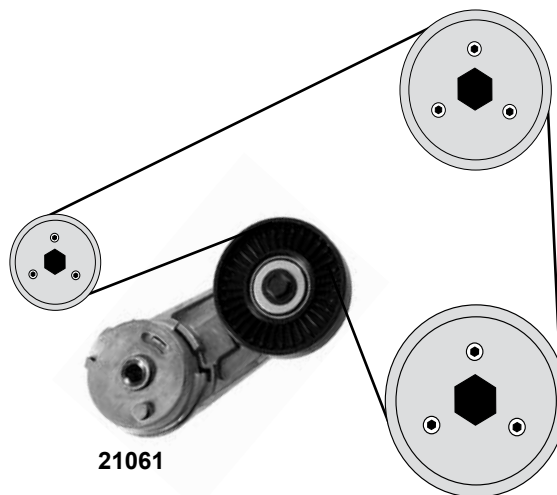
Ref. - No.



10297	5636 738	Spannrolle / tension roller	(ex.) (mot.) X 2,0 XER	ØA 59 B26
11321	5636 423	Umlenkrolle / deflection pulley		ØA 54 B29,3
19285	6340 532	Riemenspanner / belt tensioner	AC	Z 168 B24
23421	5636 566	Zahnriemen / timing belt		ØA 59 B 26
26223	5636 746	Spannrolle / tension roller	(mot.) X 2,0 XER	
26224	1606 196	Rep. Satz Zahnriemen / rep. kit timing belt	(mot.) X 2,0 XER	
28374	5636 449	Umlenkrolle / deflection pulley	(1)	
28375	1606 305	Rep. Satz Zahnriemen / rep. kit timing belt	(1)	



2,2 16V
(Z 2,2 SE)



	Ref. - No.			
21061	0614 533	Riemenspanner / belt tensioner		
33043	5636 396	Steuerkette / timing chain		148 E
33044	4807 839	Kettenspanner / chain tensioner		
33045	5636 400	Rep. Satz Steuerkette / rep. kit timing chain		148 E
33046	0615 418	Rep. Satz Steuerkette / rep. kit timing chain		134 E
33047	5636 381	Steuerkette / timing chain		134 E
33048	5636 380	Kettenspanner / chain tensioner		

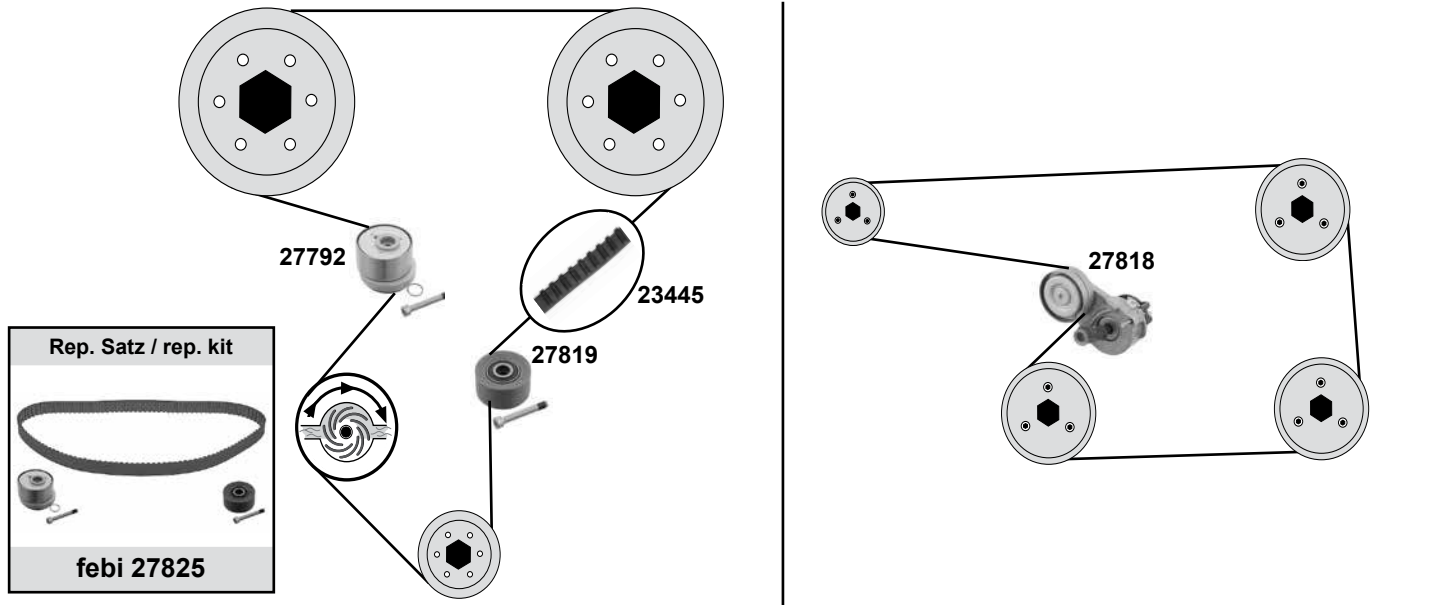
OPEL Zafira B (04 → 11)

Car
Division 

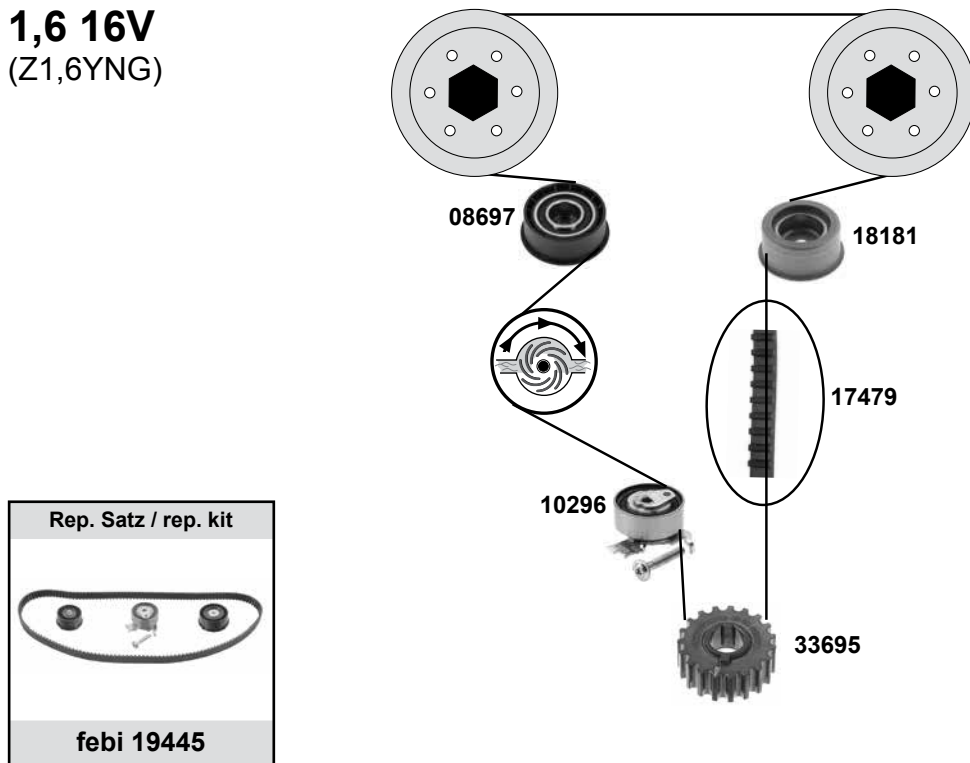


1,6 16V / 1,8 16V

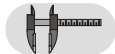
(Z1,6XEP / Z1,6XE1 / A1,6XER / Z1,6XER / Z1,6XNT / A1,6XNT / A1,8XER / Z1,8 XER)



1,6 16V (Z1,6YNG)

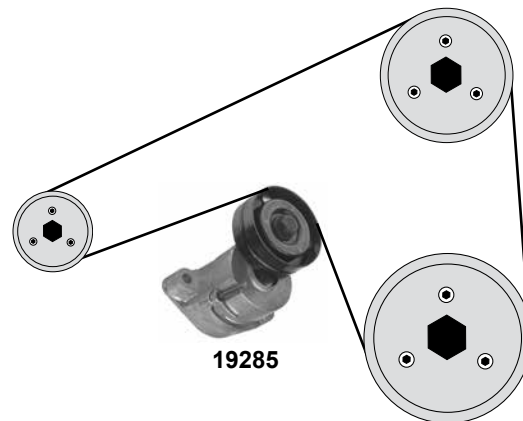
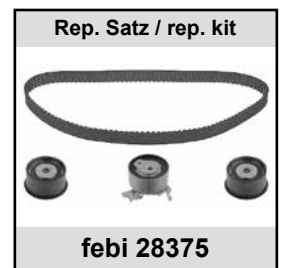
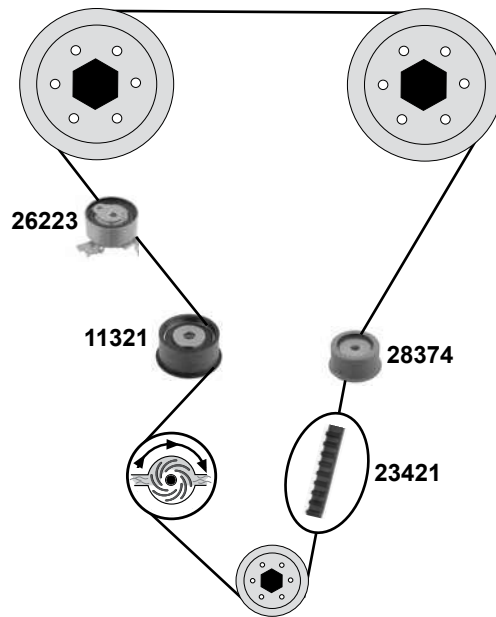


Ref. - No.



08697	5636 455	Umlenkrolle / deflection pulley	
10296	0636 654	Spannrolle / tension roller	
17479	5636 564	Zahnriemen / timing belt	ØA 59 B 22 Z 162 B20
18181	5636 454	Umlenkrolle / deflection pulley	ØA 58 B23
19445	1606 306	Rep. Satz Zahnriemen / rep. kit timing belt	
23445	5636 452	Zahnriemen / timing belt	Z 146 B24
27792	5636 486	Spannrolle / tension roller	ØA66 Ø18 B29
27818	1340 268	Riemenspanner / belt tensioner	ØA 63 B 22
27819	5636 978	Umlenkrolle / deflection pulley	ØA 61 B 28
27825	1606 314	Rep. Satz Zahnriemen / rep. kit timing belt	Z 146 B24
33695	0614 546	Kurbelwellenzahnrad / crankshaft gear	Z 23

(ex.) Z1,8XE1



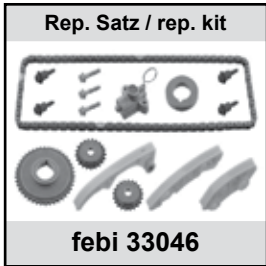
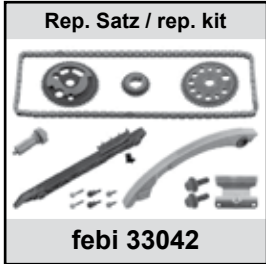
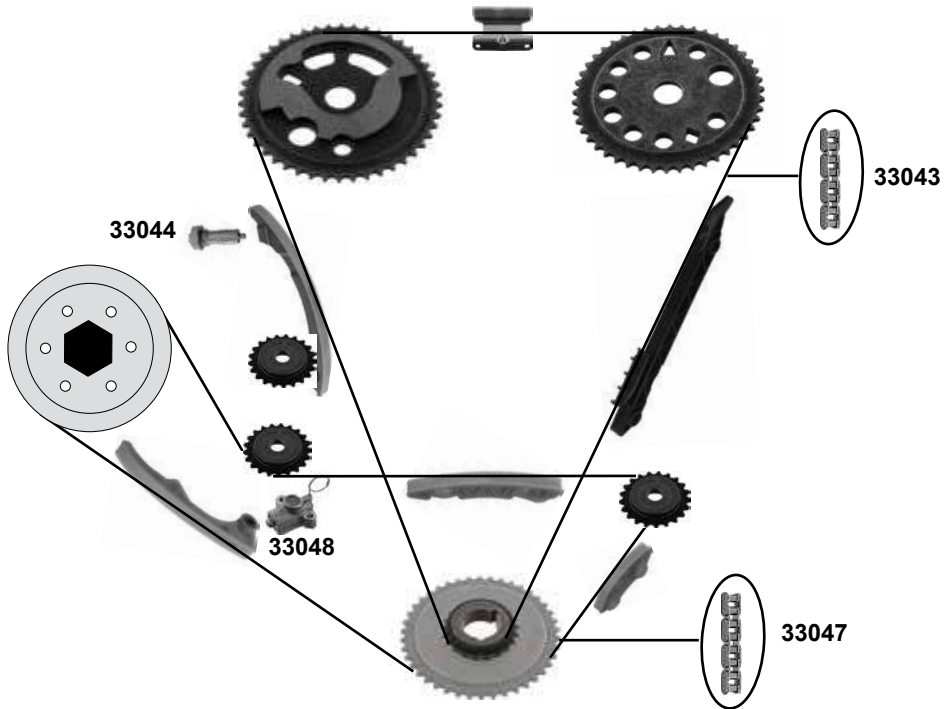
	Ref. - No.			
11321	5636 423	Umlenkrolle / deflection pulley		ØA 54 B29,3
19285	6340 532	Riemenspanner / belt tensioner		
23421	5636 566	Zahnriemen / timing belt		Z 168 B24
26223	5636 746	Umlenkrolle / deflection pulley		ØA 59 B 26
28374	5636 449	Umlenkrolle / deflection pulley		
28375	1606 305	Rep. Satz Zahnriemen / rep. kit timing belt		Z 168 B24

OPEL Zafira B (04→11)

Car
Division

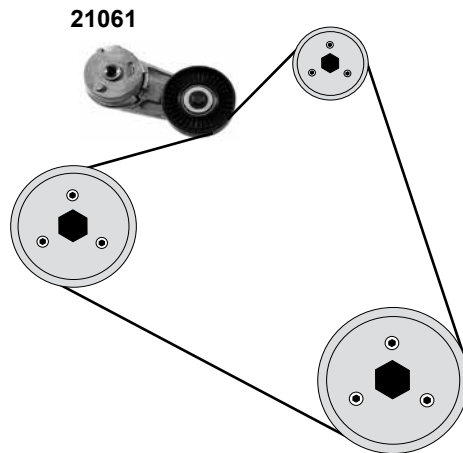


2,2

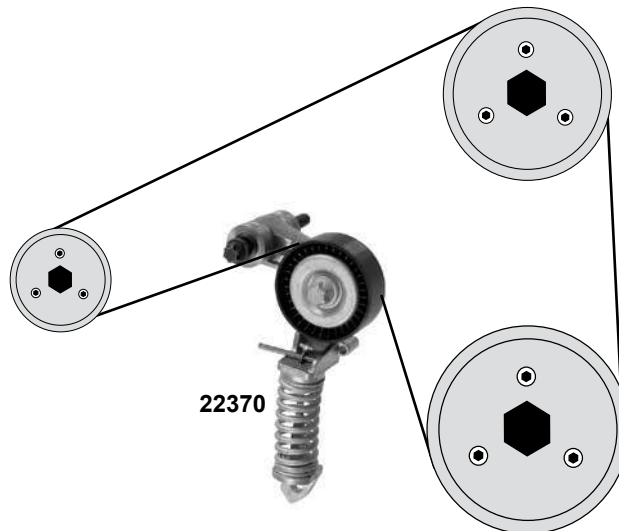
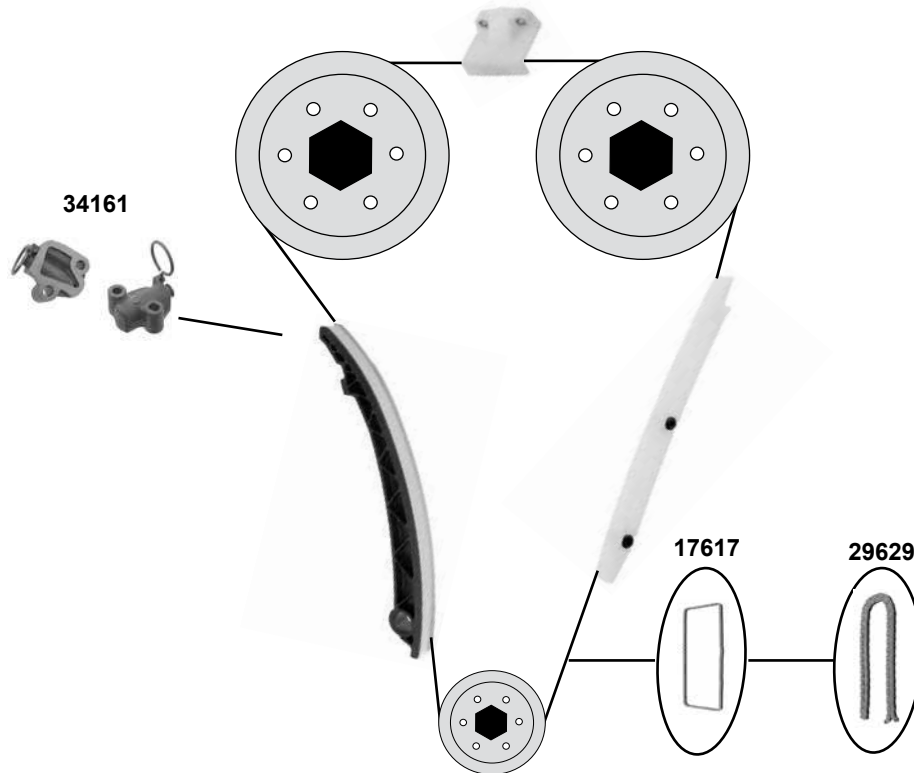


2,2

(Z 2,2 YH)



	Ref. - No.			
21061	0614 533	Riemenspanner / belt tensioner		
33042	0636 176	Rep. Satz Steuerkette / rep. kit timing chain		148 E
33043	5636 396	Steuerkette endlos / timing chain endless		148 E
33044	4807 839	Kettenspanner / chain tensioner		
33046	0615 418	Rep. Satz Steuerkette / rep. kit timing chain		134 E
33047	5636 381	Steuerkette endlos / timing chain endless		134 E
33048	5636 380	Kettenspanner / chain tensioner		



(1) Steuerkette geschlossen / timing chain endless

(2) Steuerkette offen / timing chain open

Spezialwerkzeug zur Montage notwendig / Requires special tools for mounting



Ref. - No.

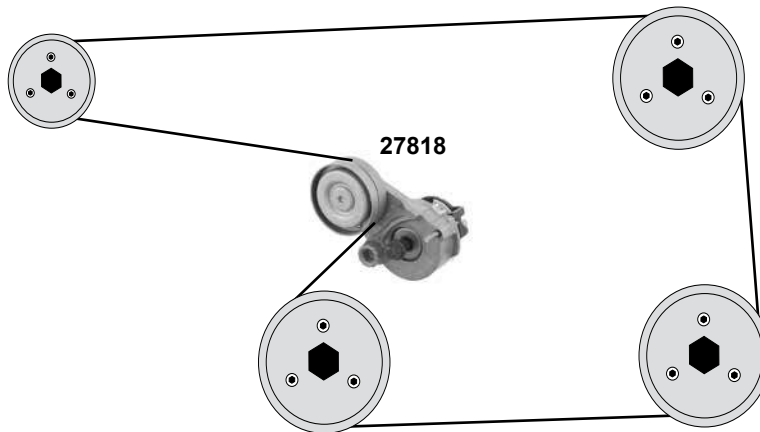
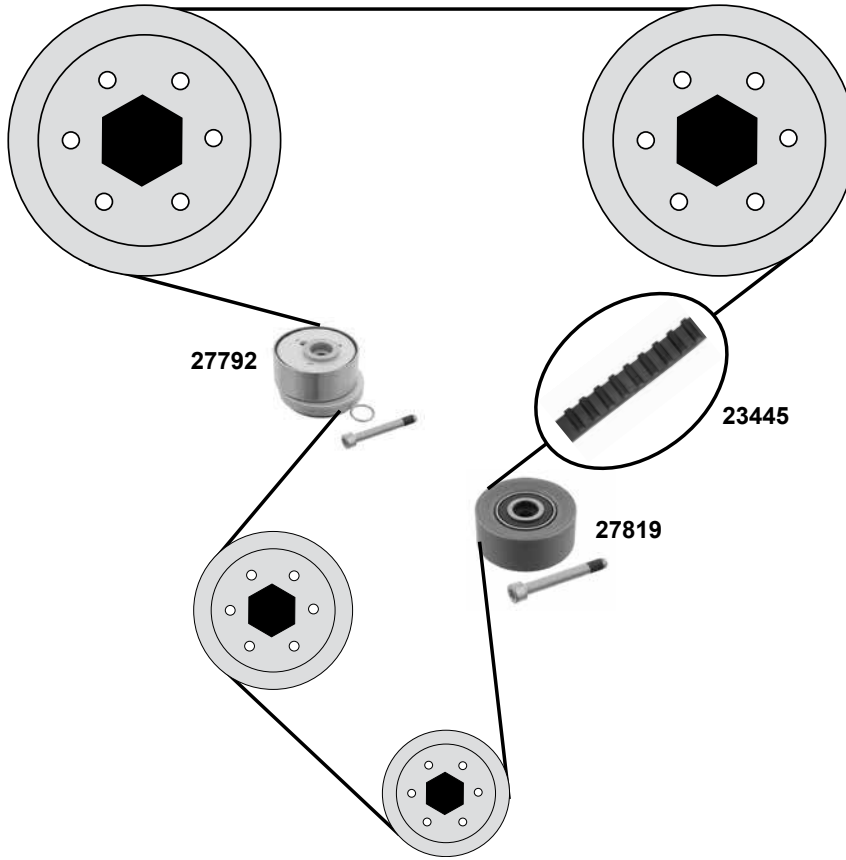


17617	0637 241	Steuerkette / timing chain	(1)	130 E
22370	1340 267	Riemenspanner / belt tensioner		
29629	0637 241 S1	Steuerkette / timing chain	(2)	130N
34161	0636 059	Kettenspanner / chain tensioner		
34162	0637 241 S2	Rep. Satz Steuerkette / rep. kit timing chain	(1)	130 E



1,6 / 1,8

(A16XNT / A18XEL / A18XER)



Ref. - No.



23445

5636 452

Zahnriemen / timing belt

Z 146 B24

27792

5636 486

Spannrolle / tension roller

ØA 66 B29

27818

1340 268

Riemenspanner / belt tensioner

→ (ch.) C2999999

ØA 63 B 22

27819

5636 978

Umlenkrolle / deflection pulley

ØA 61 B 28

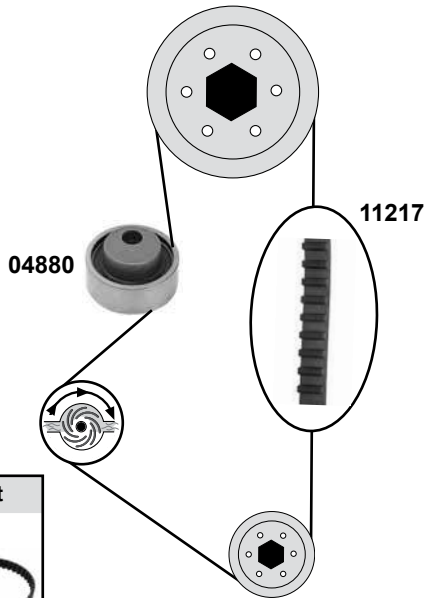
27825

1606 314

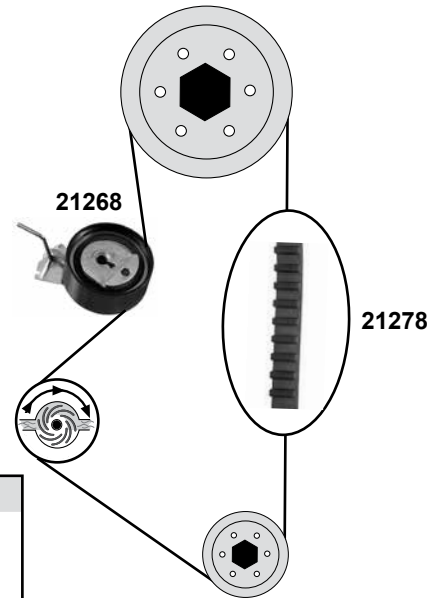
Rep. Satz Zahnriemen / rep. kit timing belt

Z 146 B24

(mot.)→M 3762433



(mot.) M 3762434→



Rep. Satz / rep. kit

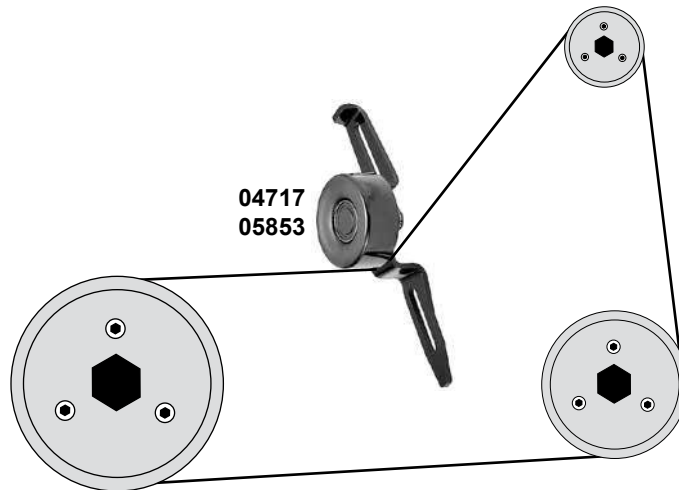


febi 11218

Rep. Satz / rep. kit



febi 21280



Ref. - No.



04717

6453.G4

Spannrolle / tension roller

(ch.)→S50987717 AC

ØA 66 B26

04880

0831.24

Spannrolle / tension roller

ØA 59 ØI 13

05853

6453.S5

Spannrolle / tension roller

(ch.) S50987718→AC

ØA 65 B26,5

11217

0816.56

Zahnriemen / timing belt

Z 104 B17

11218

0831.02

Rep. Satz Zahnriemen / rep. kit timing belt

21268

0829.90

Spannrolle / tension roller

ØA 60 B25

21278

0816.F0

Zahnriemen / timing belt

Z 100 B17

21280

0831.84

Rep. Satz Zahnriemen / rep. kit timing belt

PEUGEOT 106

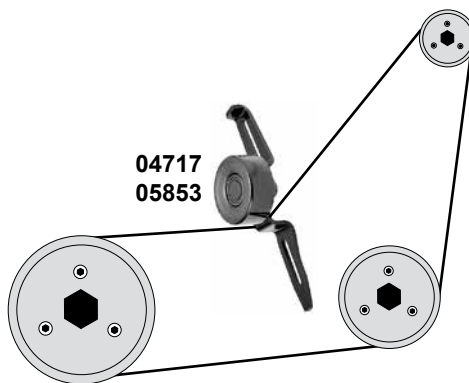
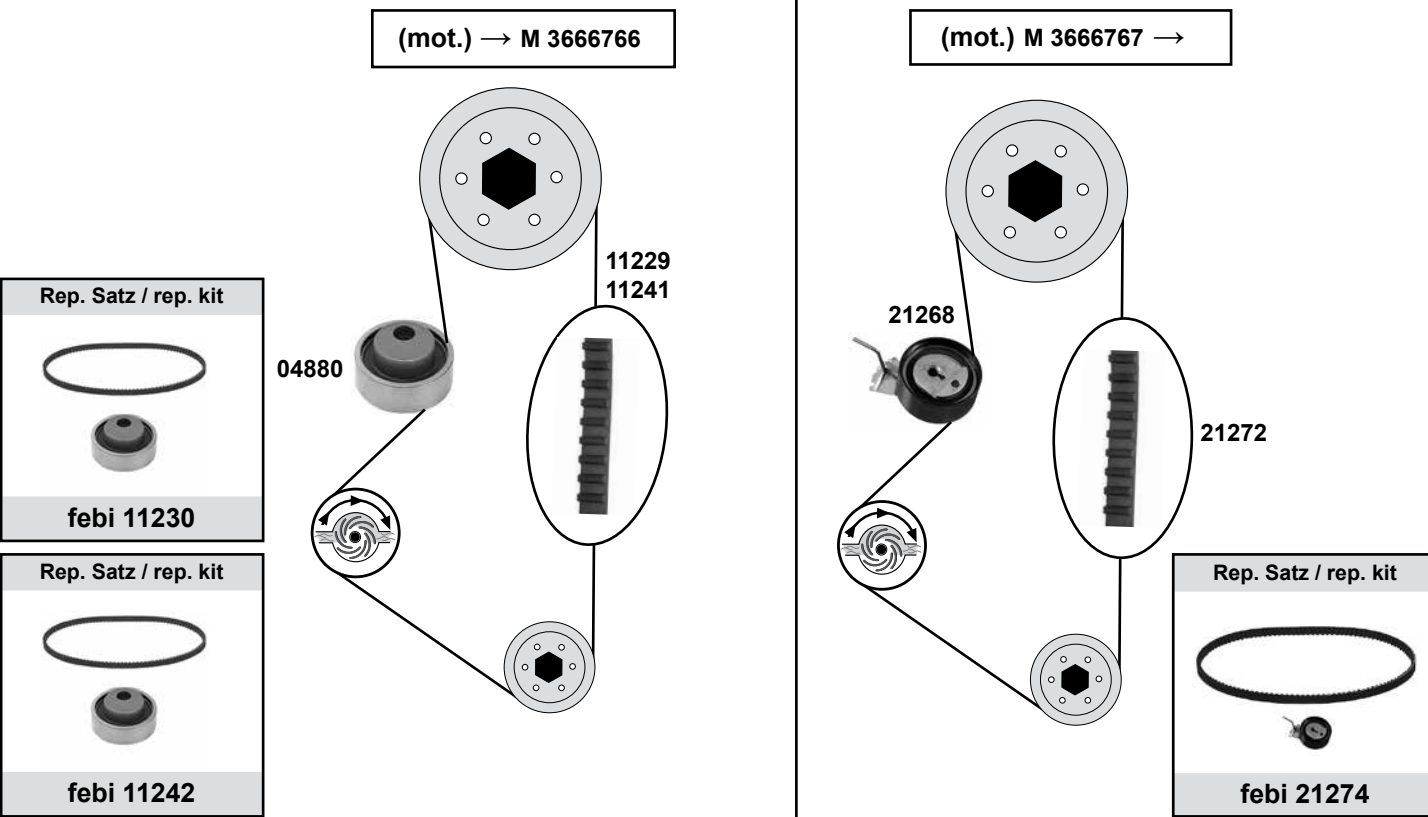
(91→03)

Car
Division



1,4

(TU3J / TU3-2 / TU3JP / TU3M / TU3MC)



(1) TU3M: mit Alu Motorblock / Alu Engine (ch.) →50355042
TU3MC: mit Alu Motorblock / Alu Engine



Ref. - No.

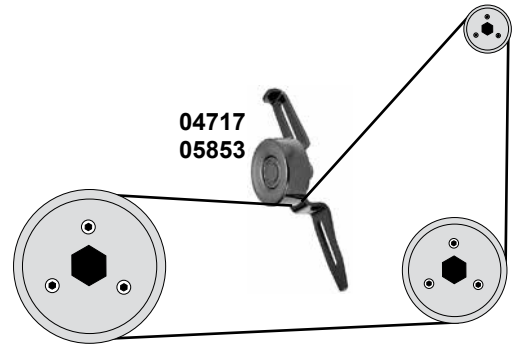
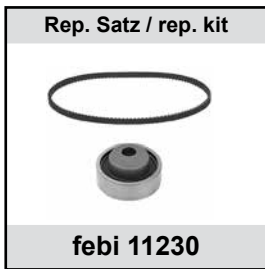
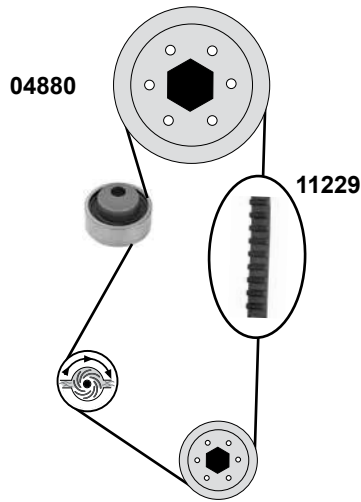


Part No.	Description	Notes	Dimensions
04717	Spannrolle / tension roller	(ch.)→S50987717 AC	ØA 66 B26
04880	Spannrolle / tension roller		ØA 59 ØI 13
05853	Spannrolle / tension roller	(ch.) S50987718→ AC	ØA 65 B26,5
11229	Zahnriemen / timing belt	TU3J	Z 101 B17
11241	Zahnriemen / timing belt	(1)	Z 108 B17
11230	Rep. Satz Zahnriemen / rep. kit timing belt	TU3J	
11242	Rep. Satz Zahnriemen / rep. kit timing belt	(1)	
21268	Spannrolle / tension roller		ØA 60 B25
21272	Zahnriemen / timing belt		Z104 B17
21274	Rep. Satz Zahnriemen / rep. kit timing belt		

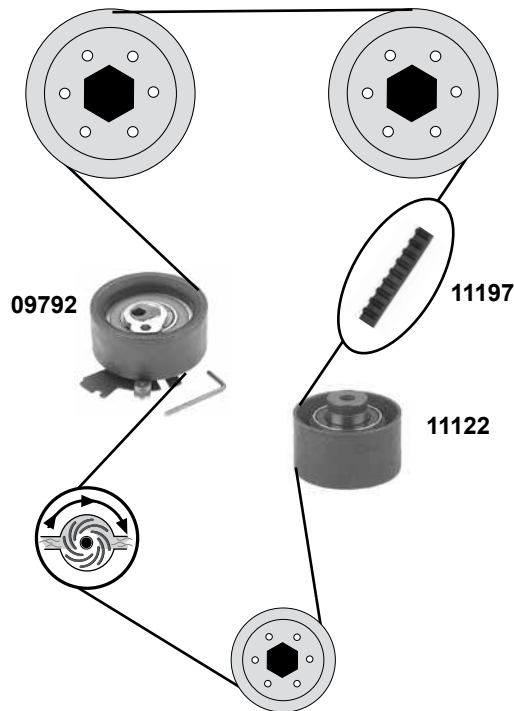


1,6

(TU5J2 / TU5JP / TU5JP2)



1,6 16V
(TU5J4)



(1) Abgasnorm L3 / L4 = Euro 2/3



Ref. - No.



04717	6453.G4	Spannrolle / tension roller	(ch.) → S50987717	AC	ØA 66 B26
04880	0831.24	Spannrolle / tension roller			ØA 59 Ø I13
05853	6453.S5	Spannrolle / tension roller	(ch.) S50987718 →	AC	ØA 65 B26,5
09792	0829.49	Spannrolle / tension roller			ØA 70 B32
11122	0830.61	Umlenkrolle / deflection pulley	(1)		ØA 57 B32
11197	0816.H6	Zahnriemen / timing belt			Z 134 B25,4
11198	0816.H6 S2	Rep. Satz Zahnriemen / rep. kit timing belt			
11229	0816.55	Zahnriemen / timing belt			Z 101 B17
11230	0831.24	Rep. Satz Zahnriemen / rep. kit timing belt			

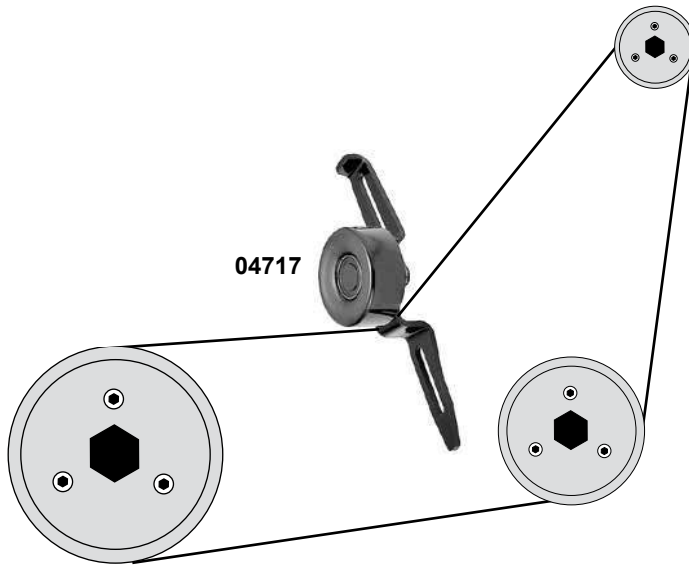
PEUGEOT 106

(91→03)

Car
Division 

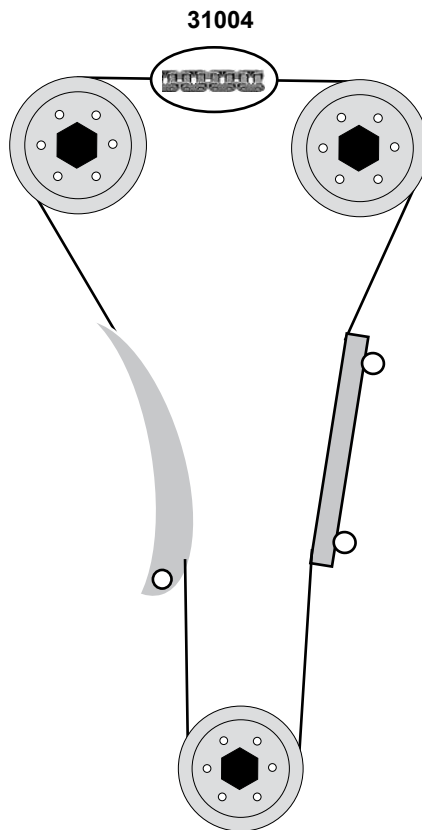


1,6 16V
(TU5J4)



107

(05→)



Ref. - No.



04717
31004

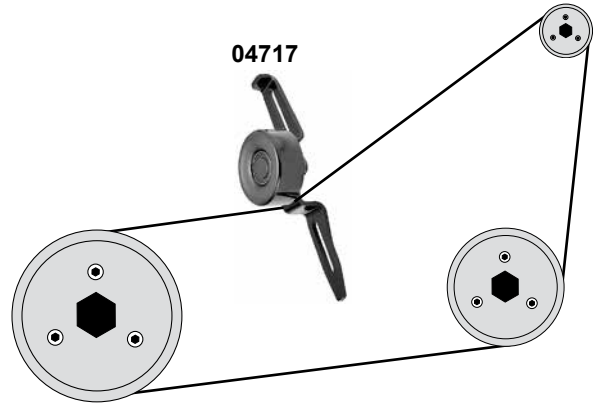
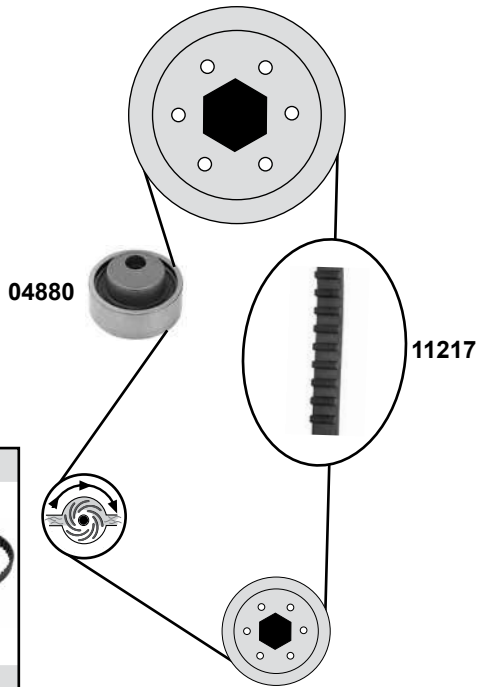
6453.G4
0816.H1

Spannrolle / tension roller
Steuerkette / timing chain

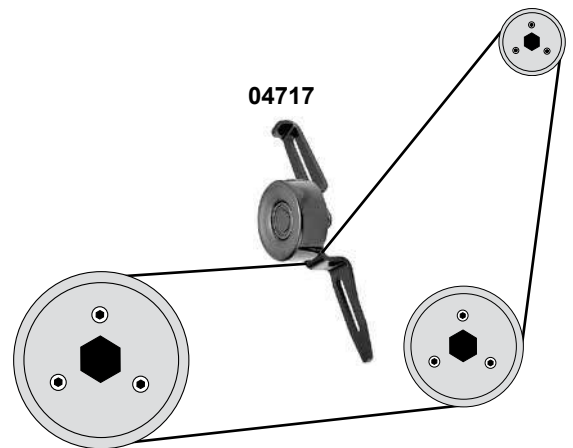
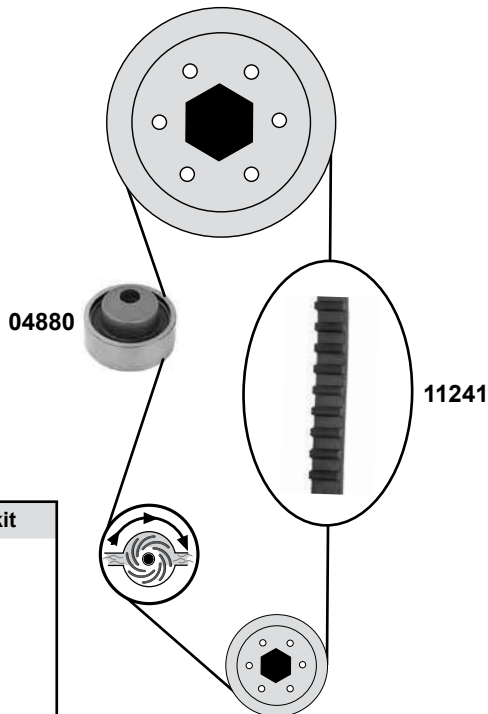
(ch.) → S50987717 AC

ØA 66 B26
124 E

1,0 / 1,1
(TU1 / TU9 / TU24/ TU1M)



1,4
(TU3 / TU3A / TU3CP / TU3M / TU3S)



PEUGEOT 205

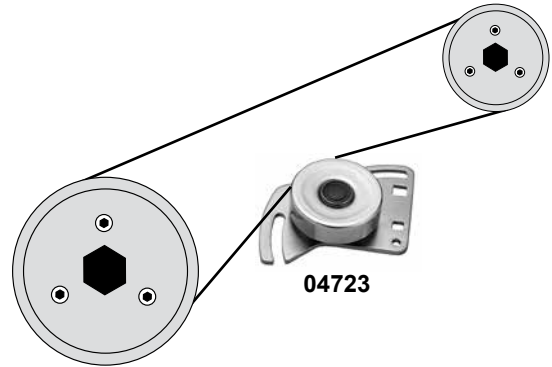
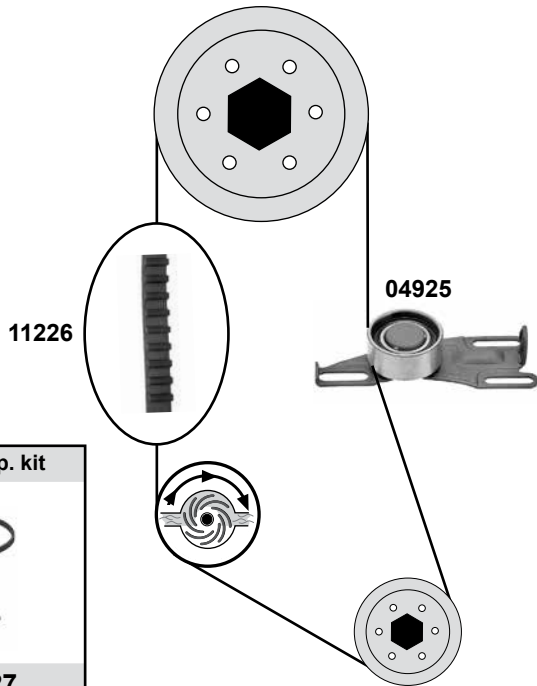
(83→96)

Car
Division

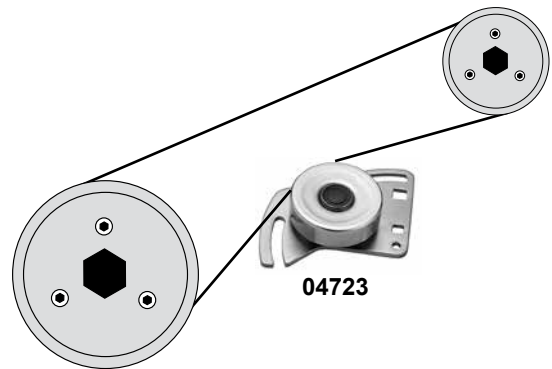
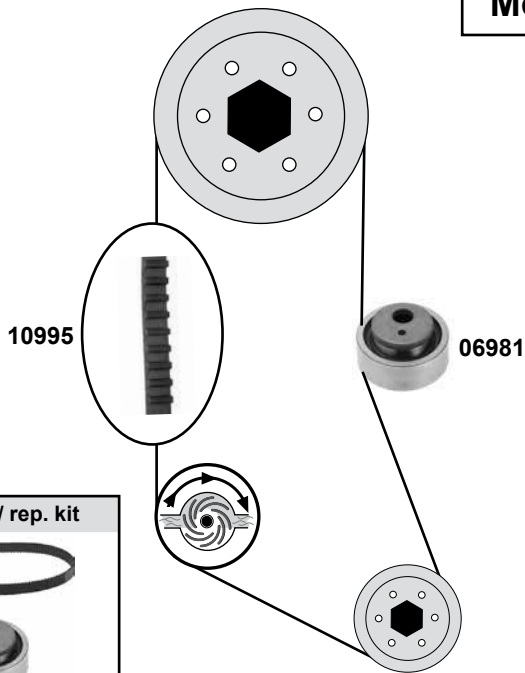


1,6 / 1,9
(XU→(ex.) 16V)

Modell: → 01/92



Modell: 01/92 →

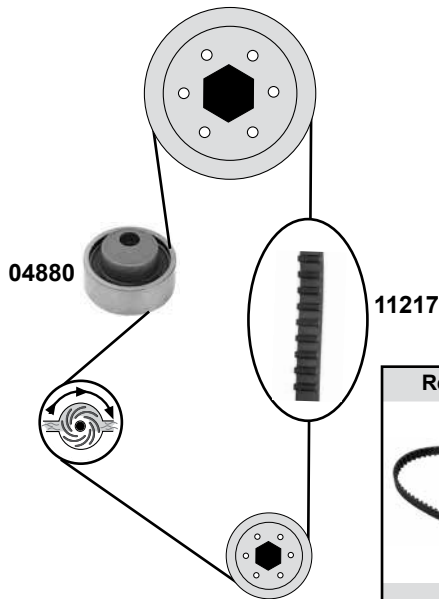


Ref. - No.

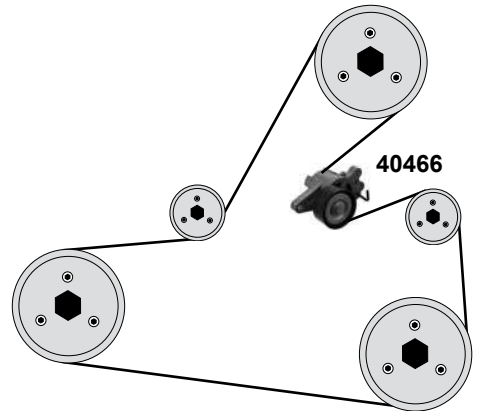
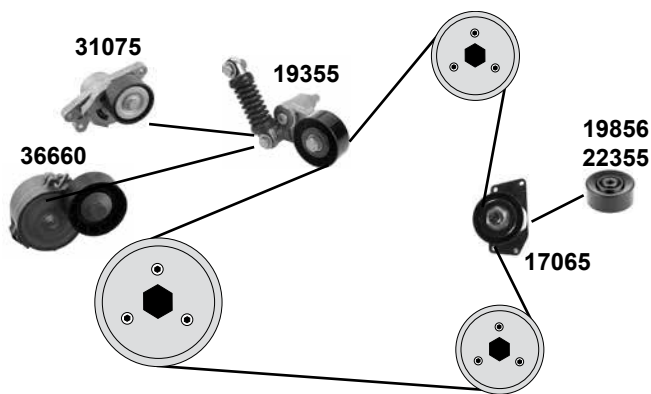
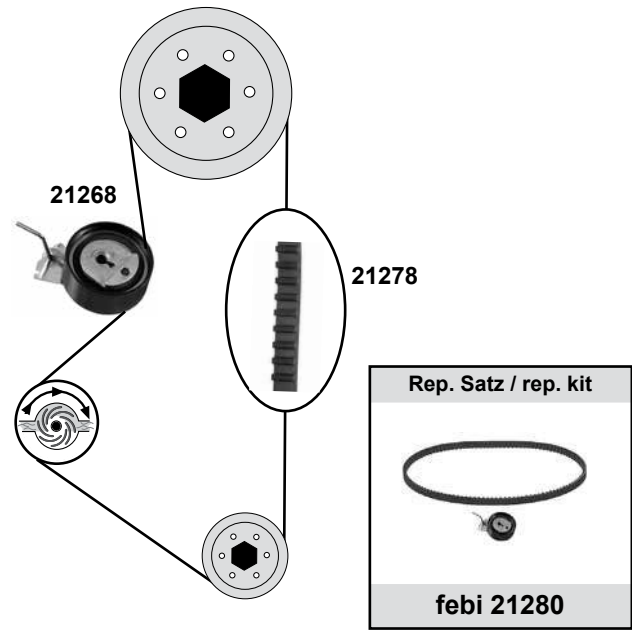


04723	6453.76	Spannrolle / tension roller	AC	ØA 58 B22,5
04925	0829.12	Spannrolle / tension roller		ØA 57 B24
06981	0829.29	Spannrolle / tension roller		ØA 59 B22
10995	0816.71	Zahnriemen / timing belt		Z 114 B17
11226	0816.67	Zahnriemen / timing belt		Z 113 B17
11227	0816.67 S1	Rep. Satz Zahnriemen / rep. kit timing belt		
11244	0831.06	Rep. Satz Zahnriemen / rep. kit timing belt		

(mot.) → M 3762433



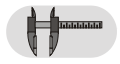
(mot.) M 3762434 →



- (1) servo AC (ex.) variable servo TU3MC: mit Alu Motorblock / Alu Engine
- (2) servo AC
- (3) O 09590 - 10392



Ref. - No.



Part No.	Ref. - No.	Description	Notes	Dimensions
04880	0831.24	Spannrolle / tension roller		ØA 59 ØI 13
11217	0816.56	Zahnriemen / timing belt		Z 104 B17
11218	0831.02	Rep. Satz Zahnriemen / rep. kit timing belt		
17065	5751.50	Umlenkrolle / deflection pulley		
19355	5751.52	Riemenspanner / belt tensioner		
19856	5751.51	Umlenkrolle / deflection pulley		
21268	0829.90	Spannrolle / tension roller		
21278	0816.F0	Zahnriemen / timing belt		
21280	0831.S1	Rep. Satz Zahnriemen / rep. kit timing belt		
22355	5751.C9	Umlenkrolle / deflection pulley		
31075	5751.AC	Riemenspanner / belt tensioner		
36660	5751.E9	Riemenspanner / belt tensioner		
40466	5751.A2	Riemenspanner / belt tensioner		

(ex.) servo AC
 (1) → O 09275
 (1) → O 09275
 (1) O 09276 →
 (2) O 09276 →
 (2) O 11179 →
 (3)

ØA 65 B26,5
 ØA 70 B27
 ØA 60 B25
 Z 100 B17
 ØA 60 B25
 ØA 60 B26

PEUGEOT 206

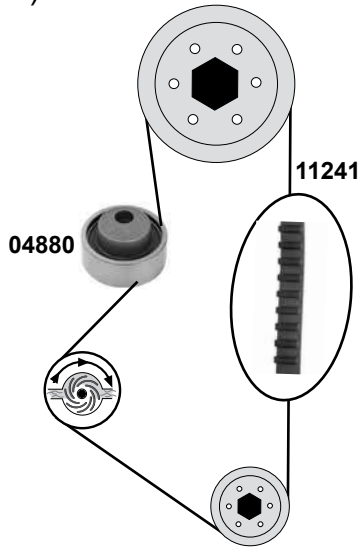
(98→09)

Car
Division

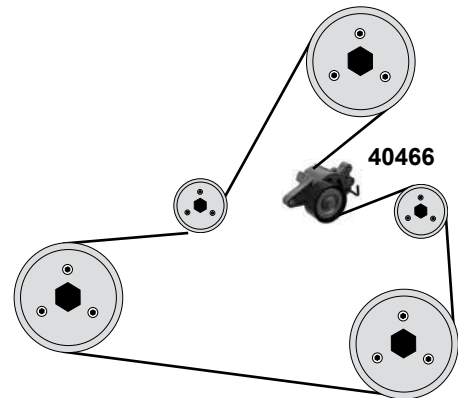
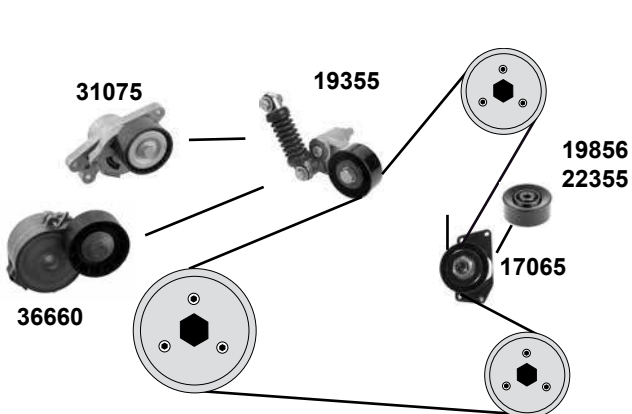
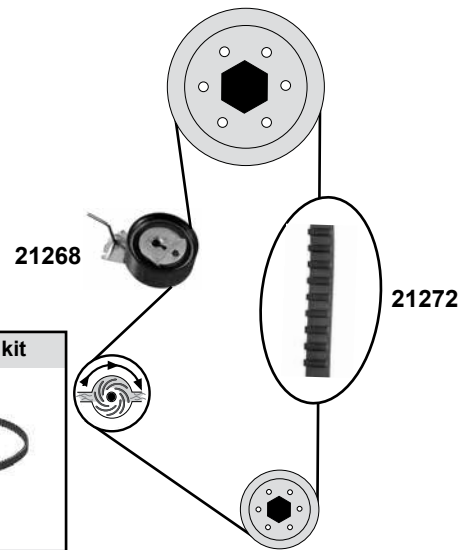


1,4
(TU3A/TU3AF/TU3JP)

(mot.) → M 3666765



(mot.) M 3666766 →



(1) servo AC (ex.) variable servo

(2) servo AC O 09590→O 11178

(3) servo AC

(4) (mot.)TU3JP

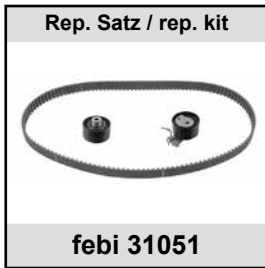
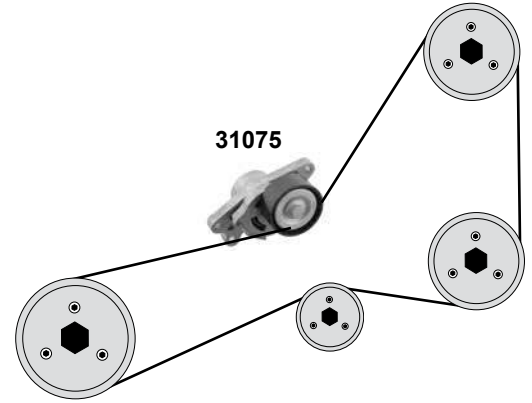
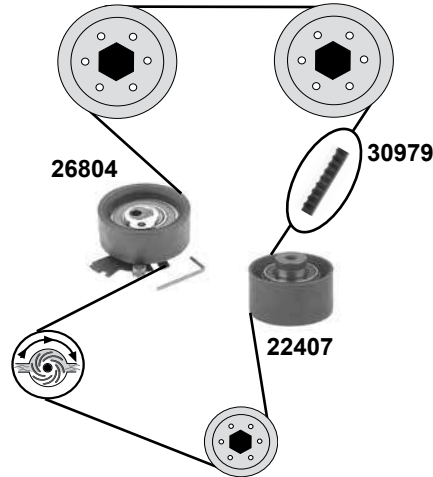


Ref. - No.

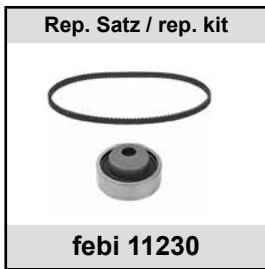
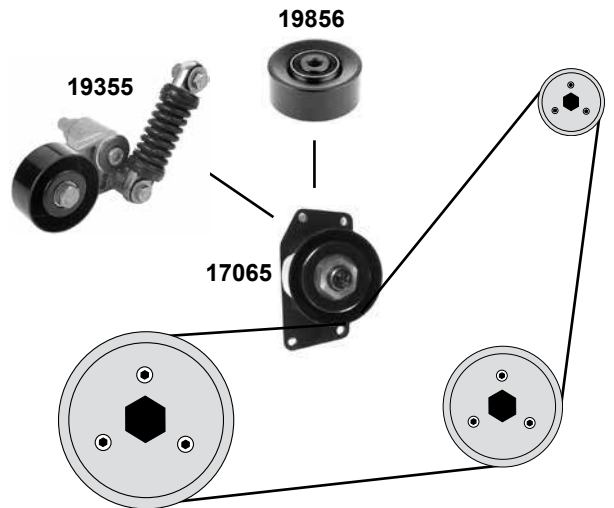
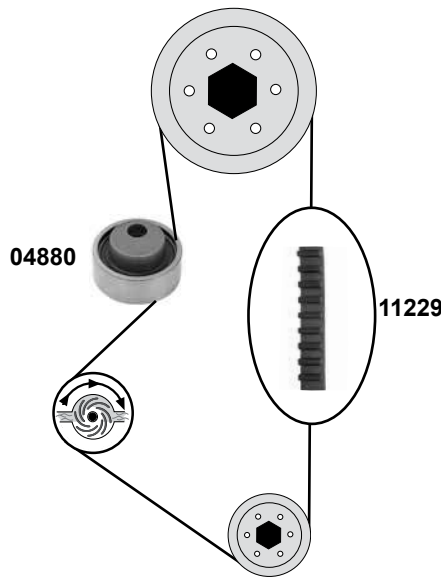


04880	0831.24	Spannrolle / tension roller		
11241	0816.44	Zahnriemen / timing belt		ØA 59 ØI 13
11242	0831.Q4	Rep. Satz Zahnriemen / rep. kit timing belt		Z108
17065	5751.50	Umlenkrolle / deflection pulley		Z108
19355	5751.52	Riemenspanner / belt tensioner		ØA 70 B27
19856	5751.51	Umlenkrolle / deflection pulley		ØA 65 B26,5
21268	0829.90	Spannrolle / tension roller		ØA 70 B27
21272	0816.F2	Zahnriemen / timing belt		ØA 60 B25
21274	0831.86	Rep. Satz Zahnriemen / rep. kit timing belt		Z104 B17
22355	5751.C9	Umlenkrolle / deflection pulley	(4) servo AC	
31075	5751.AC	Riemenspanner / belt tensioner	(1)(4)→O 09589	
36660	5751.E9	Riemenspanner / belt tensioner	(1) (4) →O 09275	
40466	5751.A2	Riemenspanner / belt tensioner	(mot.) TU3JP	
			(4)	
			(4)	
			(1) (4) O 09276→	
			(2) (4)	
			(3) O. 11179→	ØA 60 B25
			(4) O. 09590 -10392	ØA 60 B26

1,4 16V
(ET3J4)



1,6 8V
(TU5JP)



(1) servo AC (ex.) variable servo

(2) servo AC 09590 → 11178



Ref. - No.



04880	0831.24	Spannrolle / tension roller		
11229	0816.55	Zahnriemen / timing belt		
11230	0831.24	Rep.Satz Zahnriemen / rep. kit timing belt	 (ex.) servo AC (1)→ 09589 (1)→ 09275 (2)	ØA 59 ØI 13 Z 101 Z 101
17065	5751.50	Umlenkrolle / deflection pulley		ØA 65 B26,5
19355	5751.52	Riemenspanner / belt tensioner		ØA 70 B27
19856	5751.51	Umlenkrolle / deflection pulley		ØA 60 B29
22407	0830.60	Umlenkrolle / deflection pulley		Z 135 B25
26804	0829.C6	Spannrolle / tension roller		Z 135 B25
30979	0813.H5	Zahnriemen / timing belt		
31051	0831.L4	Rep. Satz Zahnriemen / rep. kit timing belt		
31075	5751.AC	Riemenspanner / belt tensioner		

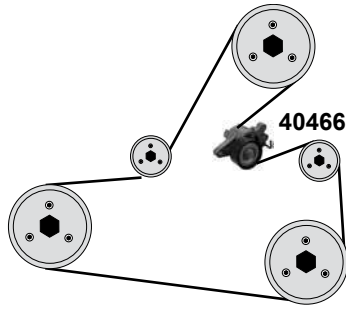
PEUGEOT 206

(98→09)

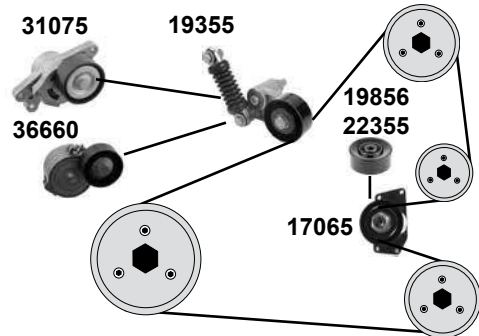
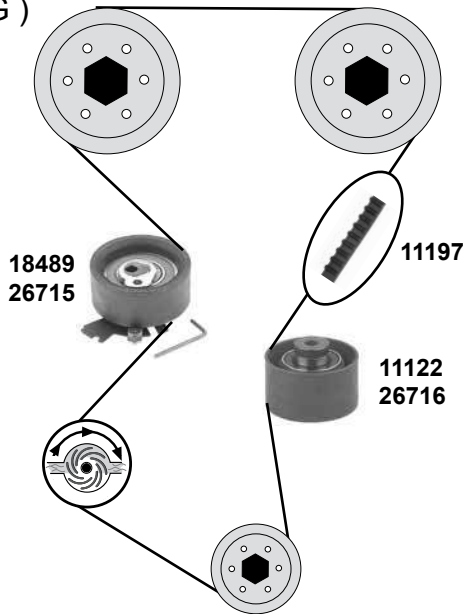
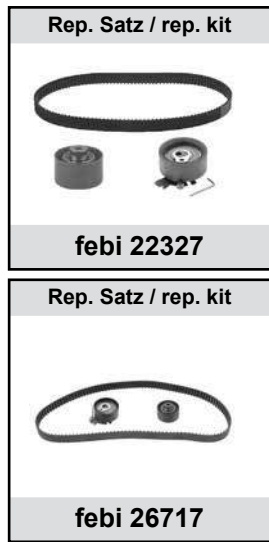
Car
Division 



1,6 8V (TU5JP)



1,6 16V (TU5JP4 / TU5JP4G)




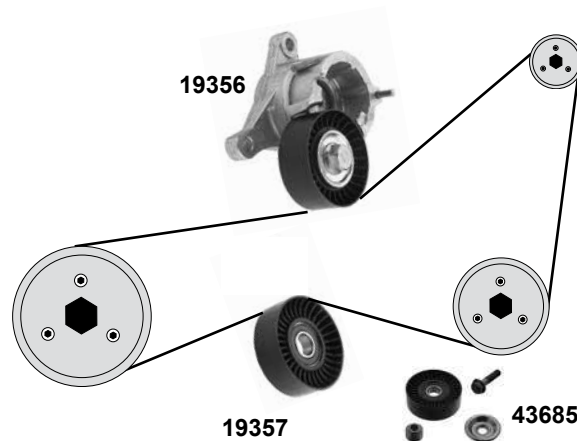
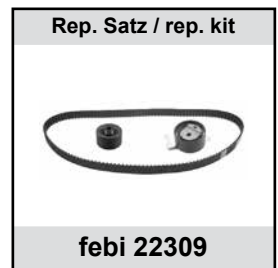
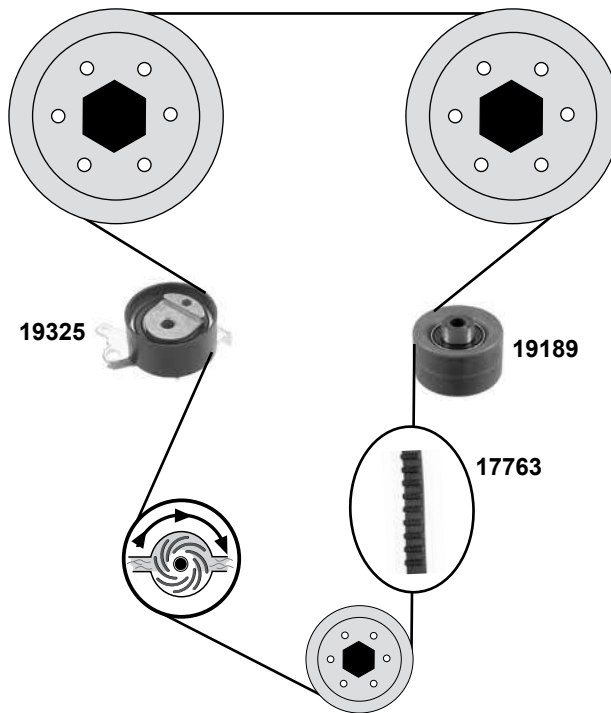
- (1) servo  AC (ex.) variable servo 
- (2) (mot.) TU5JP4G servo  AC O 09590→O 11178
- (3) (mot.) TU5JP4 O.08701→ / (mot.) TU5JP4 O.08911→ / (mot.) TU5JP4G
- (4) TU5JP4 O.08701→ / (mot.) 1806405→ / TU5JP4→ O.11253 / (mot.) 1850062→ / TU5JP4G
- (5) TU5JP4 O.08701→ / →(mot.)1806404 / TU5JP4 O.08701→ / (mot.) →1850061
- (6) TU5JP4
- (7) TU5JP4 O.08701→ / →(mot.) 1806404 / TU5JP4 O.08701→ O.10543
- (8) TU5JP4 O.08701→ (mot.) 1806404→ / TU5JP4 10544→11253 / TU5JP4G
- (9) TU5JP4 O.08701→ / (mot.) 1806405→ / TU5JP4 08701→ / (mot.) 1850062 → / TU5JP4G



Ref. - No.



Ref. - No.	Description	Notes	Dimensions
11122	Umlenkrolle / deflection pulley	(5)	ØA 57 Ø 18 B32
11197	Zahnriemen / timing belt	(3)	Z134 B25,4
17065	Umlenkrolle / deflection pulley	(6) (ex.) servo  AC	
18489	Spannrolle / tension roller	(7)	ØA 73 B31
19355	Riemenspanner / belt tensioner	(6) (1)→O 09589	ØA 65 B26
19856	Umlenkrolle / deflection pulley	(6) (1)→O 09275	ØA 70 B27
22327	Rep. Satz Zahnriemen / rep. kit timing belt	(5)	Z 134
22355	Umlenkrolle / deflection pulley	(6) (1) O 09276→	
26715	Spannrolle / tension roller	(8)	ØA 70 B30
26716	Umlenkrolle / deflection pulley	(9)	ØA 60 B30
26717	Rep. Satz Zahnriemen / rep. kit timing belt	(4)	Z 134 B25,4
31075	Riemenspanner / belt tensioner	(2)	ØA 60
36660	Riemenspanner / belt tensioner	(6) O 11179→	ØA 60 B25
40466	Riemenspanner / belt tensioner	O 09590 -10392	ØA 60 B26



(1) 206 Break / CC (mot.) EW10J4 → O 10264

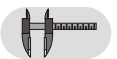
(2) 206 (mot.) EW10J4S / EW10J4 → O 10264

(3) 206 (mot.) EW10J4S / EW10J4 O 10265→

(4) 206 Break / CC (mot.) EW10J4 O 10265→



Ref. - No.



17763	0816.A1	Zahnriemen / timing belt		Z 153 B25,4
19189	0830.42	Umlenkrolle / deflection pulley		ØA 60 B31
19325	0829.96	Spannrolle / tension roller		ØA 62 B29
19356	5751.61	Riemenspanner / belt tensioner		ØA 65 B25
19357	5751.60	Umlenkrolle / deflection pulley	(1) (2)	ØA 78 B25
22309	0831.T4	Rep. Satz Zahnriemen / rep. kit timing belt		
43685	5751.E4	Umlenkrolle / deflection pulley	(3) (4)	ØA 78 B25

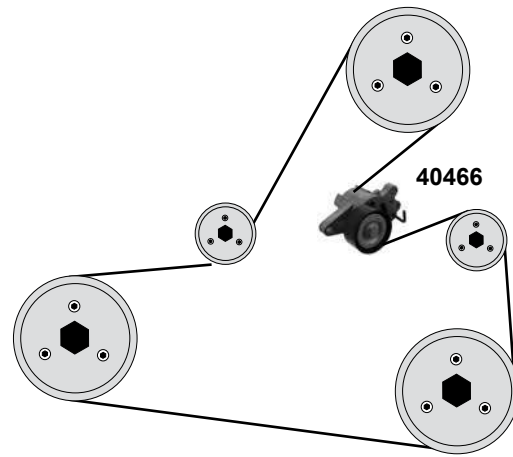
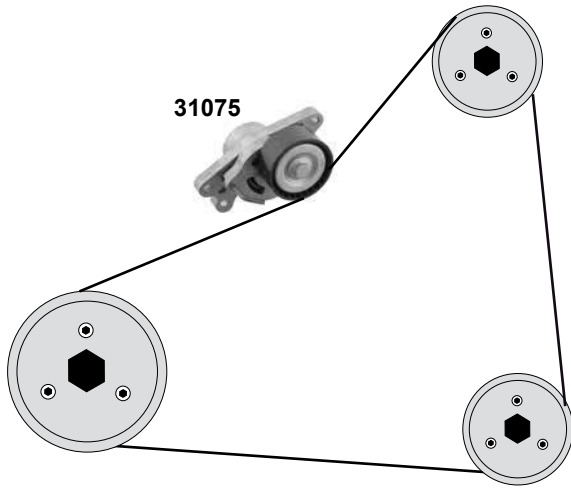
PEUGEOT 206 CC

(00→07)

Car
Division

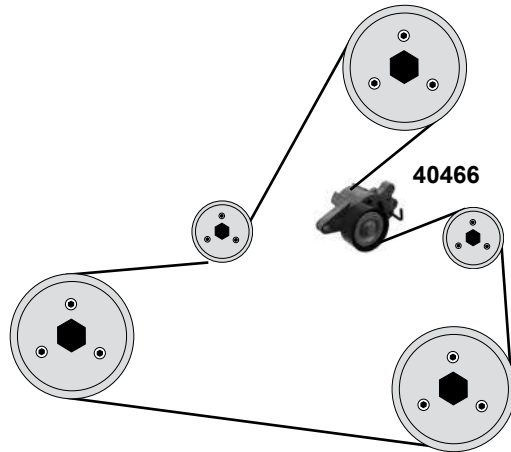


1,6 16V (TU5JP4)



206 SW (02→07)

1,6 8V (TU1JP / TU3A / TU3JP / TU5JP4)



(1) 206 SW servo AC O 09276 -10394

(2) 206 CC servo AC O 09276 →



Ref. - No.

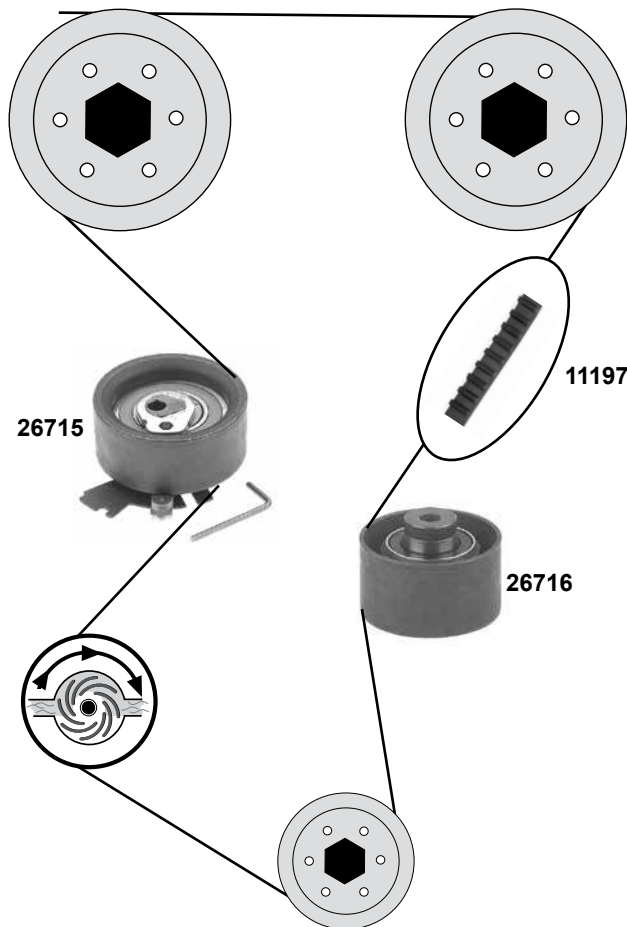
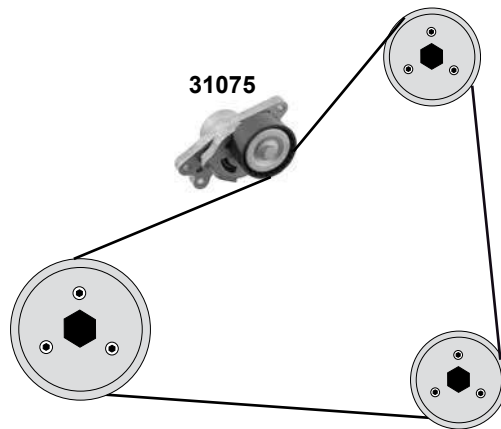


31075 5751.A2
40466 5751.A2

Riemenspanner / belt tensioner
Riemenspanner / belt tensioner

servo AC
(1) (2)

ØA 60
ØA 60 B26

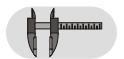


Rep. Satz / rep. kit

febi 26717



Ref. - No.



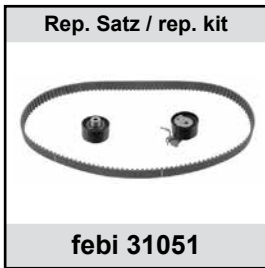
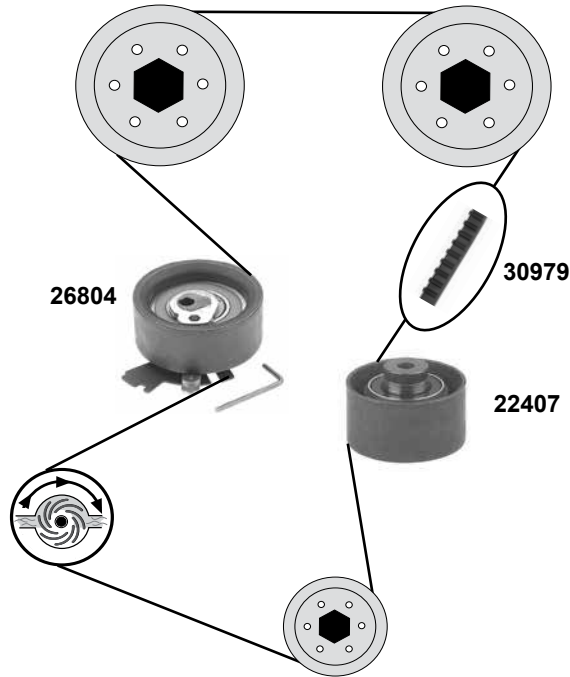
11197	0816.H6	Zahnriemen / timing belt
26715	0829.C8	Spannrolle / tension roller
26716	0830.62	Umlenkrolle / deflection pulley
26717	0831.R9	Rep. Satz Zahnriemen / rep. kit timing belt
31075	5751.A2	Spannrolle / tension roller

Z134 B25,4
ØA 70 B30
ØA 60 B30
Z 134 B25,4
ØA 60



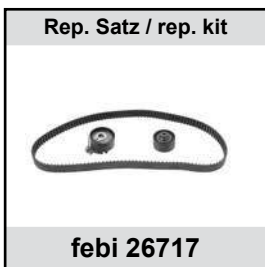
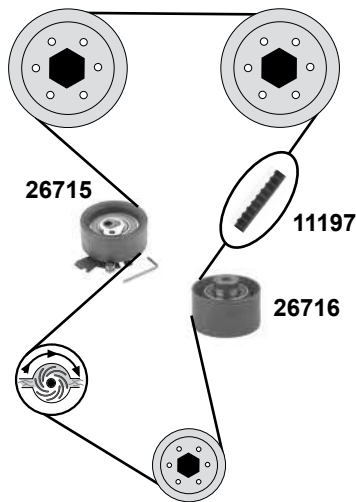
1,4 16V

(ET3J4)



1,6 16V

(TU5JP4)

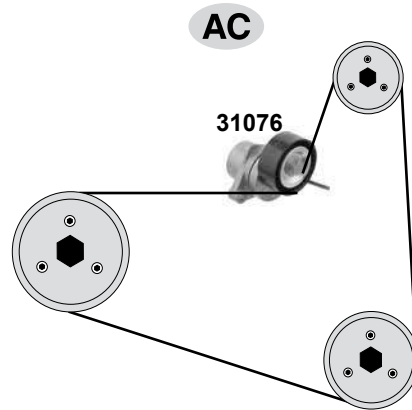


Ref. - No.

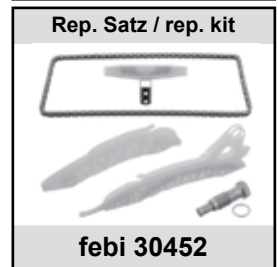
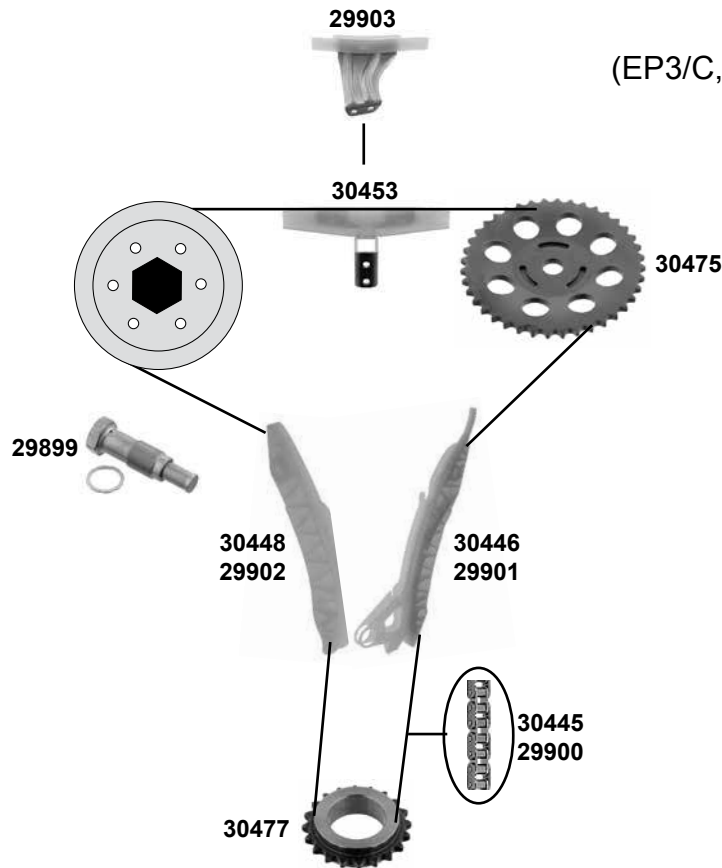


11197	0816.H6	Zahnriemen / timing belt	Z 134 B25,4
22407	0830.60	Umlenkrolle / deflection pulley	ØA 60 B30,5
26715	0829.C8	Spannrolle / tension roller	ØA 70 B30
26716	0830.62	Umlenkrolle / deflection pulley	ØA 60 B30
26717	0831.R9	Rep. Satz Zahnriemen / rep. kit timing belt	Z 134 B25,4
26804	0829.C6	Spannrolle / tension roller	ØA 60 B29
30979	0816.H5	Zahnriemen / timing belt	Z 135 B25
31051	0831.L4	Rep. Satz Zahnriemen / rep. kit timing belt	Z 135 B25

1,4 / 1,6
(TU3A, TU3AE5, ET3J4, TU5JP4)



1,6 16V Turbo
(EP3/C, EP6/C, EP6DT, EP6DTS)



	Ref. - No.			
29899	0829.E1	Kettenspanner / chain tensioner	(ex.) EP3C	M 22x1,5
29900	0816.J2	Steuerkette / timing chain	(mot.) EP3, EP6/C	
29901	0818.30	Gleitschiene / sliding rail	(mot.) EP3, EP6/C	
29902	0818.33	Gleitschiene / sliding rail	(mot.) EP3, EP6/C	
29903	0818.41	Gleitschiene / sliding rail	(mot.) EP3, EP6/C	
30345	0816.J2 S1	Rep. Satz Steuerecke / rep. kit timing chain	(mot.) EP3/C, EP6/C	
30445	0816.H9	Steuerecke / timing chain	(mot.) EP6DT/DTS	
30446	0818.31	Gleitschiene / sliding rail	(mot.) EP6DT/DTS	
30448	0818.30	Gleitschiene / sliding rail	(mot.) EP6DT/DTS	
30452	0816.H9 S1	Rep. Satz Steuerecke / rep. kit timing chain	(mot.) EP6DT/DTS	
30453	0818.29	Gleitschiene / sliding rail	(mot.) EP6DT/DTS	
30475	0805.H6	Nockenwellenrad / camshaft gear	(mot.) EP6DT/DTS	Z 40
30477	0513.C8	Kurbelwellenzahnrad / crankshaft gear	(mot.) EP6DT/DTS	Z 20
31076	5751.G7	Spannrolle / tension roller		ØA 65 B25

PEUGEOT

207

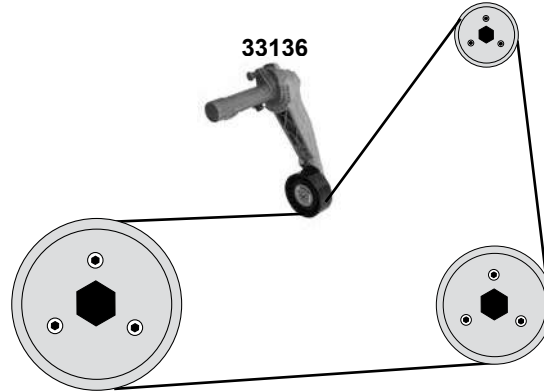
(06→)

Car
Division



1,6 16V Turbo

(EP3/C, EP6/C, EP6DT, EP6DTS)

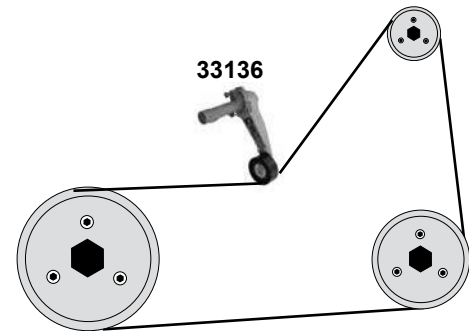
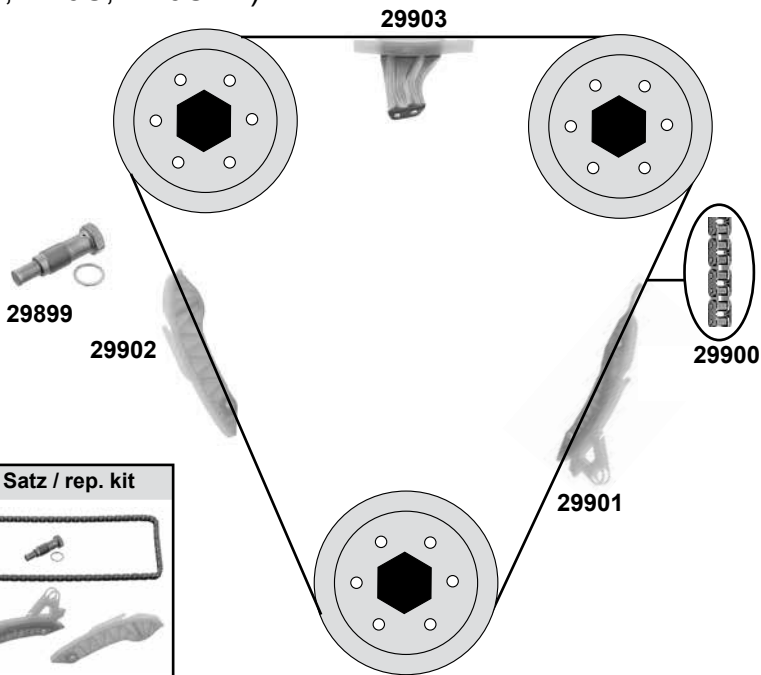


208

(12→)

1,4 / 1,6

(EP3C, EP6C, EP6CDT)



(1) 207 (mot.) EP3/C, EP6/C, EP6DTS AC / (mot.) EP6DT

(2) 208 (mot.) EP3C, EP6C, EP6DTS AC



Ref. - No.



29899	0829.G3	Kettenspanner / chain tensioner
29900	0816.J2	Steuerkette / timing chain
29901	0818.40	Gleitschiene / sliding rail
29902	0818.33	Gleitschiene / sliding rail
29903	0818.41	Gleitschiene / sliding rail
30345	0816.J2 S1	Rep. Satz Steuerkette / rep. kit timing chain
33136	5751.G9	Riemenspanner / belt tensioner

(ex.) EP6CDT
(ex.) EP6CDT
(ex.) EP6CDT
(ex.) EP6CDT

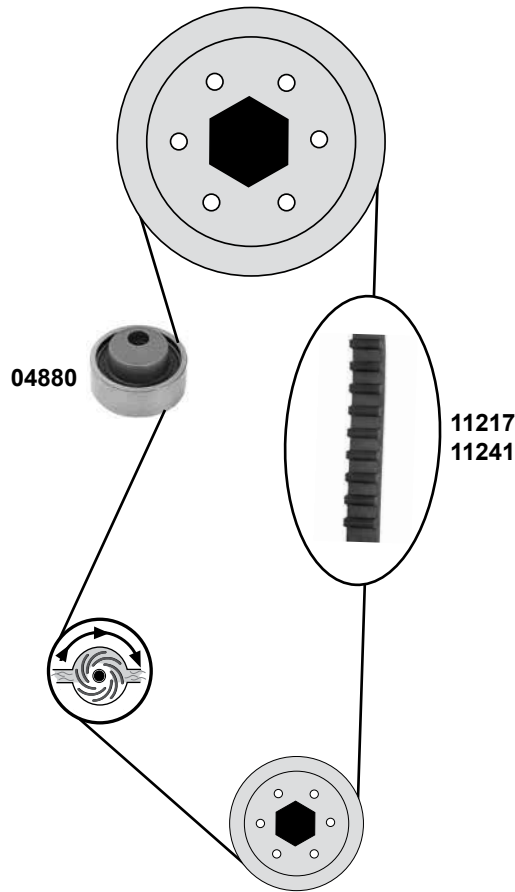
(ex.) EP6CDT
(1) (2)

138 E

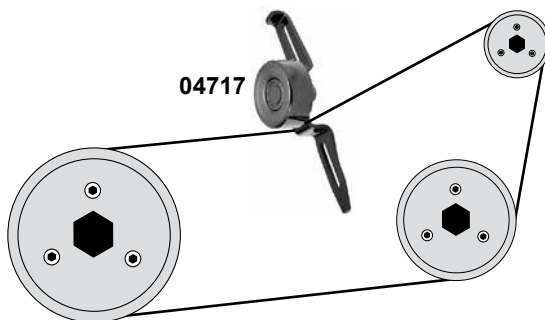
ØA65 B25

1,1 / 1,4

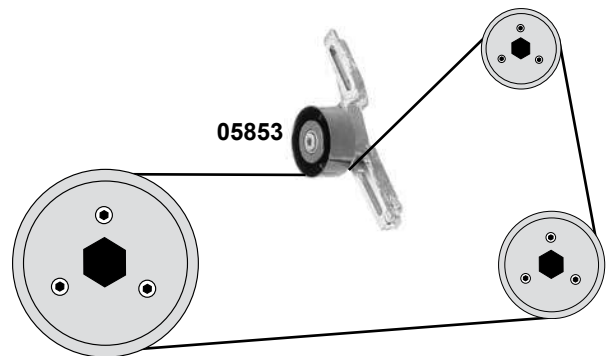
(TU1M / TU3 / TU3.2 / TU3JP→M 3666766 / TU3MC)



Modell:→12/94



Modell:12/94→



Ref. - No.



04717
04880
05853
11217
11241
11242

6453.G4
0831.24
6453.S5
0816.56
0816.44
0831.Q4

Spannrolle / tension roller
Spannrolle / tension roller
Spannrolle / tension roller
Zahnriemen / timing belt
Zahnriemen / timing belt
Rep. Satz Zahnriemen / rep. kit timing belt

AC

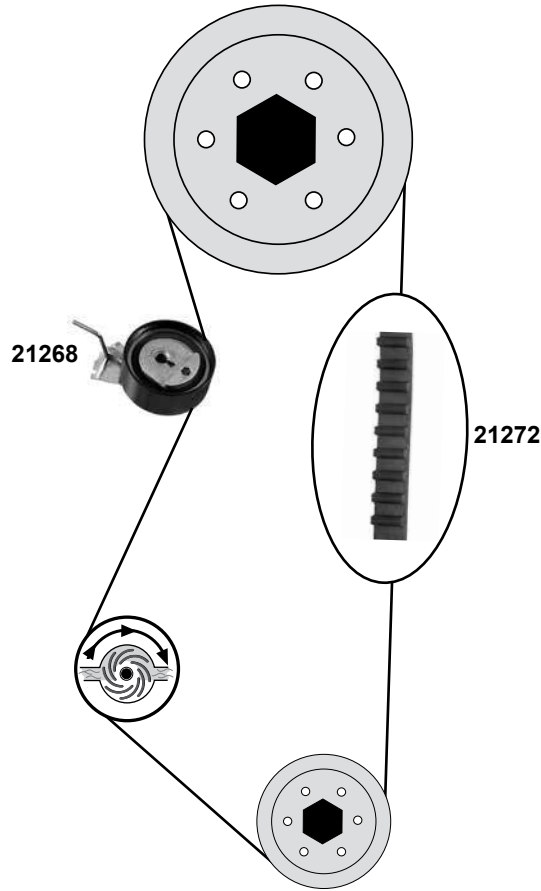
(mot.) 1,1 TU1M
(ex.) 1,1 TU1M

ØA 66 B26
ØA 59 Ø I13
ØA 65 B26,5
Z 104 B17
Z 108 B17



1,4

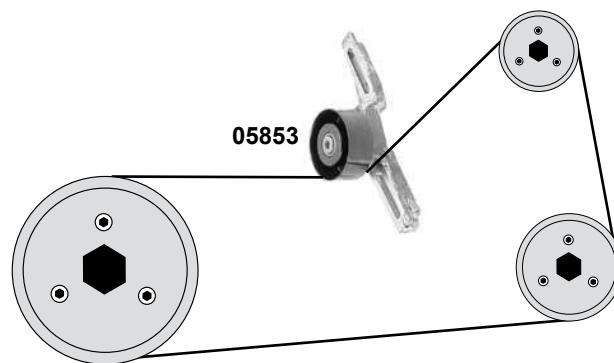
(TU3JP M 3666776→)



Rep. Satz / rep. kit



febi 21274



Ref. - No.



05853

6453.S5

Spannrolle / tension roller

ØA 65 B26,5

21268

0829.90

Spannrolle / tension roller

ØA 60 B25

21272

0816.F2

Zahnriemen / timing belt

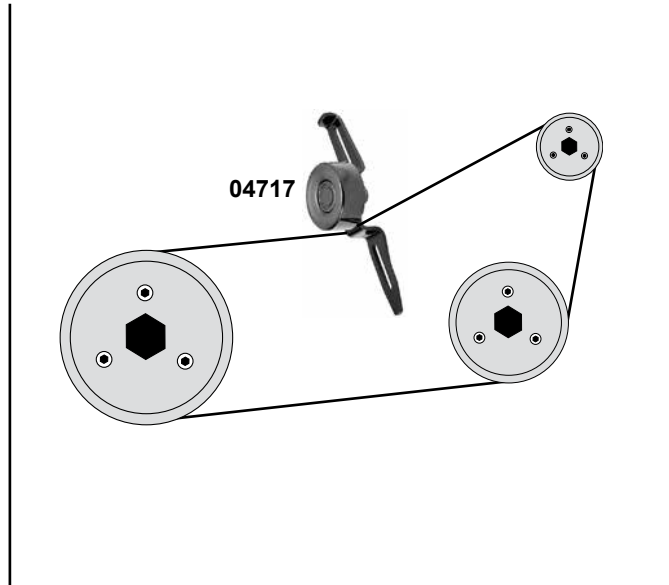
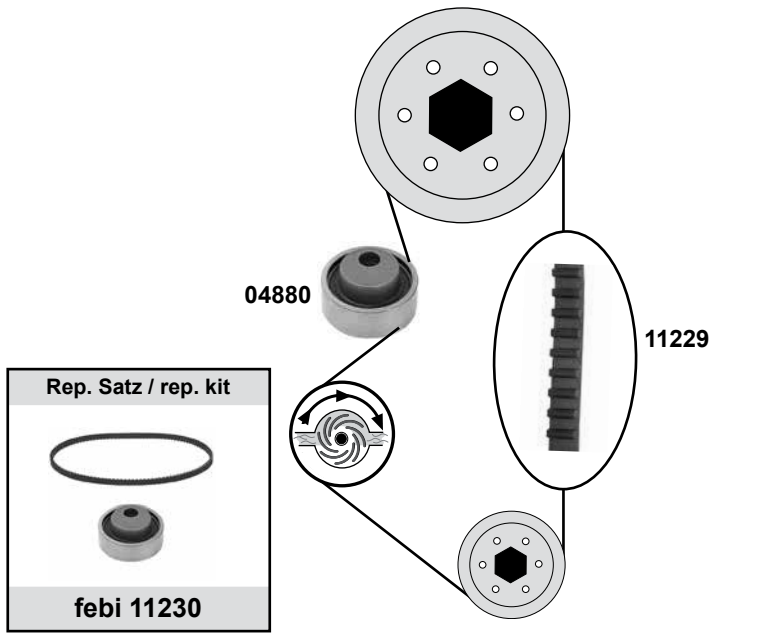
Z104 B17

21274

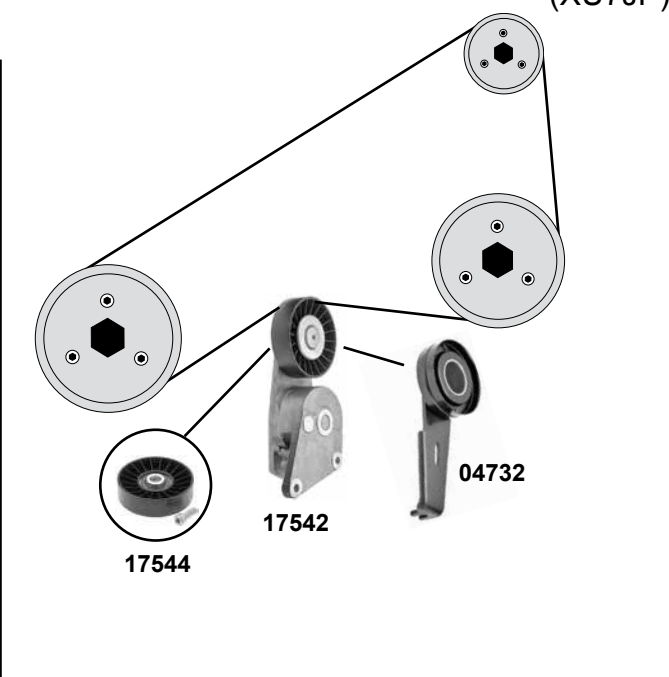
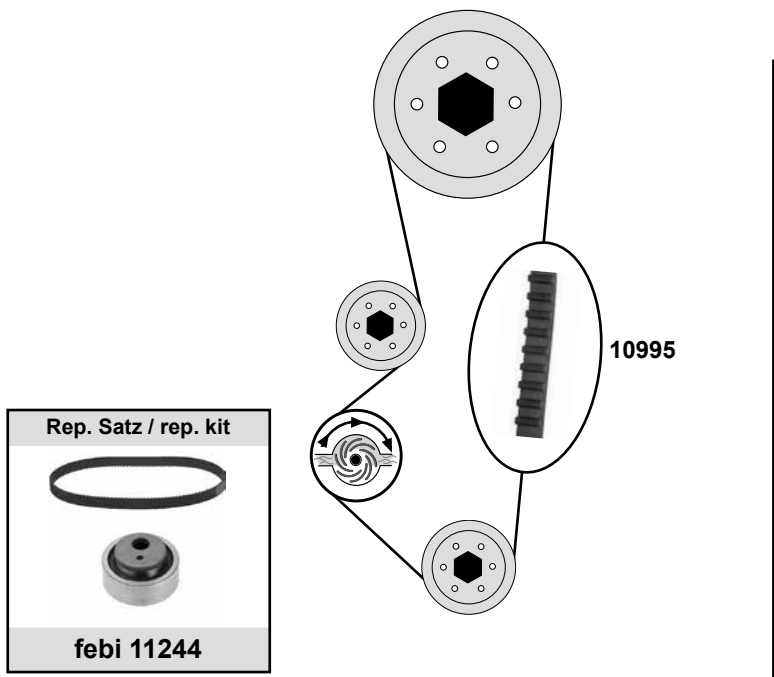
0831.86

Rep. Satz Zahnriemen / rep. kit timing belt

1,6
(TU5JP)



1,8
(XU7JP)



- (1) servo (ex.) AC / man. AC
- (2) servo AC

	Ref. - No.			
04717	6453.G4	Spannrolle / tension roller	AC	ØA 66 B26
04732	5751.18	Spannrolle / tension roller	(1)	ØA 90 B24,5
04880	0831.24	Spannrolle / tension roller		ØA 59 Ø 113
10995	0816.71	Zahnriemen / timing belt		Z 114 B17
11229	0816.55	Zahnriemen / timing belt		Z 101 B17
11230	0831.24	Rep. Satz Zahnriemen / rep. kit timing belt		Z 101
11244	0831.06	Rep. Satz Zahnriemen / rep. kit timing belt		Z 114 B 17
17542	5751.35	Riemenspanner / belt tensioner	(2)	ØA 90 B25
17544	5751.20	Spannrolle / tension roller		ØA 90 B25

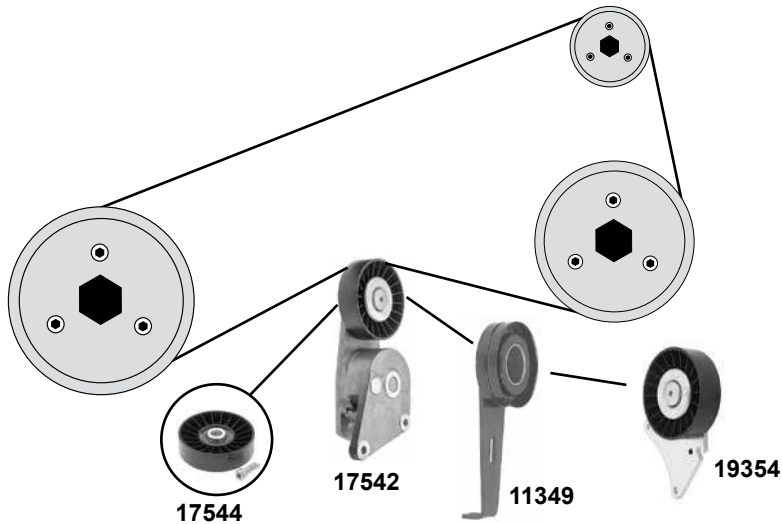
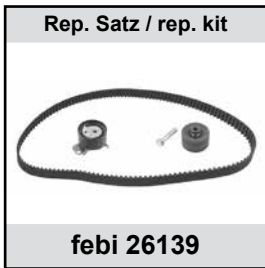
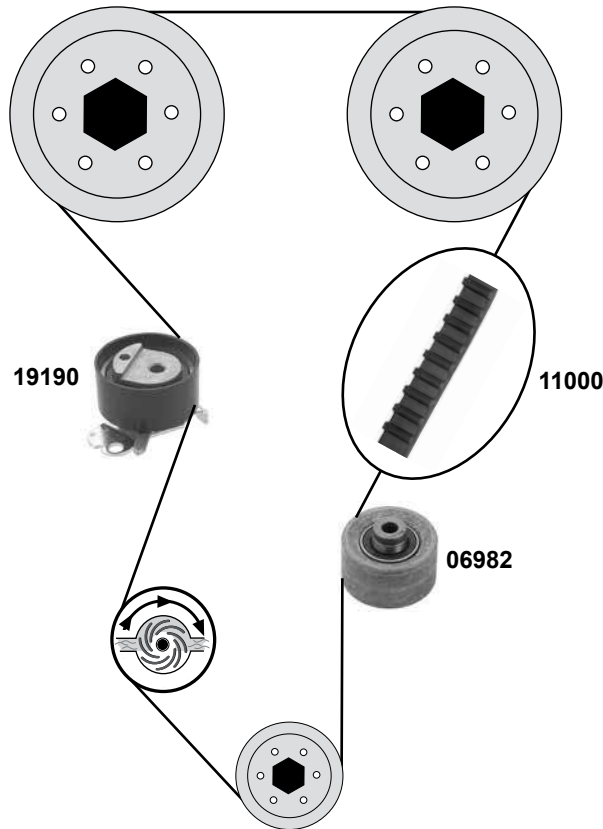
PEUGEOT 306

(93→01)

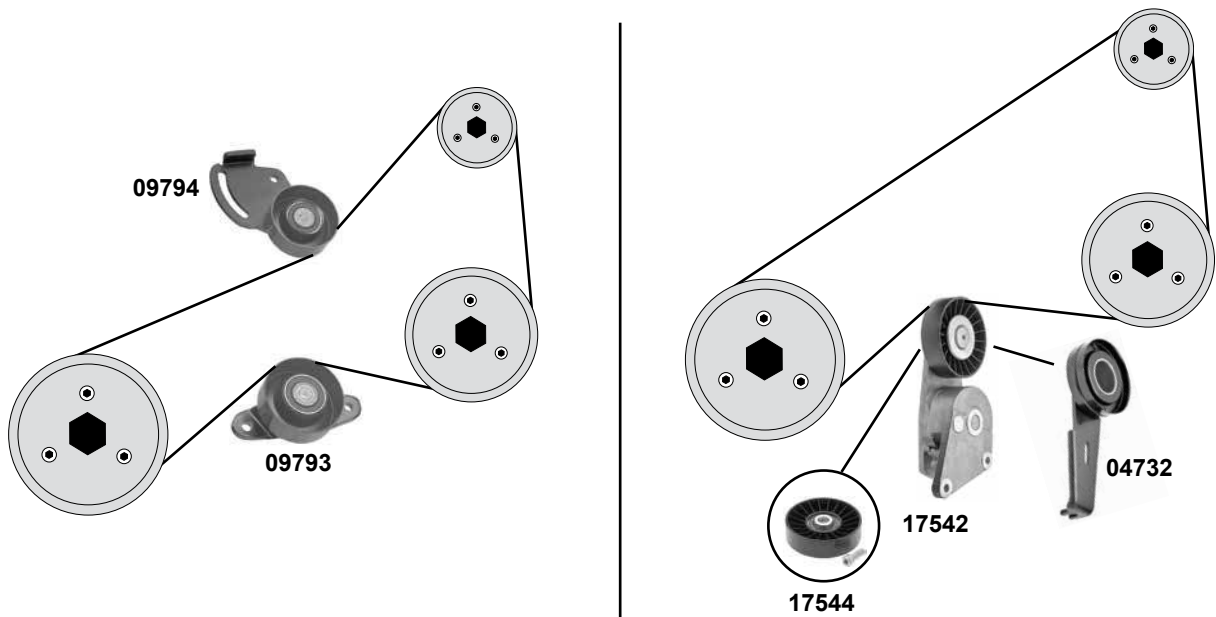
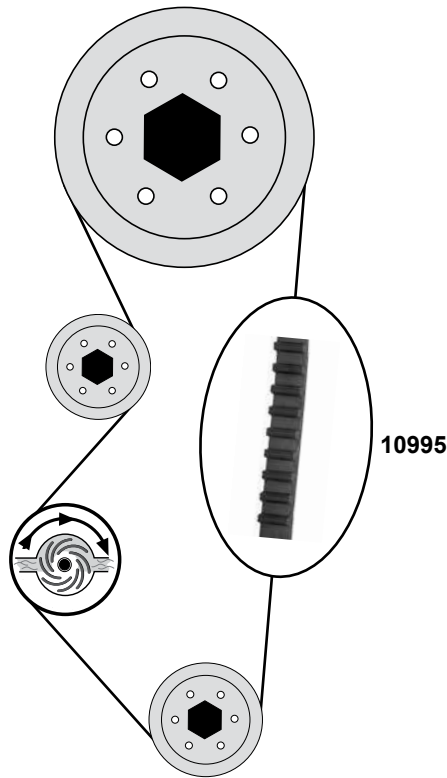
Car
Division



1,8 16V
(XU7JP4)



febi bilstein	Ref. - No.		i	
06982	0830.37	Umlenkrolle / deflection pulley		ØA 60 ØI10 B34
11000	0816.98	Zahnriemen / timing belt		Z 136 B25,4
11349	5751.53	Spannrolle / tension roller	(ex.) AC	ØA 90 B24
17542	5751.35	Riemenspanner / belt tensioner	servo AC	
17544	5751.20	Spannrolle / tension roller		ØA 90 B25
19190	0829.69	Spannrolle / tension roller		ØA 60 B29
19354	5751.36	Umlenkrolle / deflection pulley	AC	ØA 90
26139	0831.S9	Rep. Satz Zahnriemen / rep. kit timing belt		



(1) servo (ex.) AC / man. AC

(2) servo AC / O 07175→(ex.) AC



Ref. - No.



04732
09793
09794
10995
11244
17542
17544

5751.18
5751.33
5751.32
0816.71
0831.06
5751.35
5751.20

Spannrolle / tension roller
Umlenkrolle / deflection pulley
Spannrolle / tension roller
Zahnriemen / timing belt
Rep. Satz Zahnriemen / rep. kit timing belt
Riemenspanner / belt tensioner
Spannrolle / tension roller

(1)

(2)

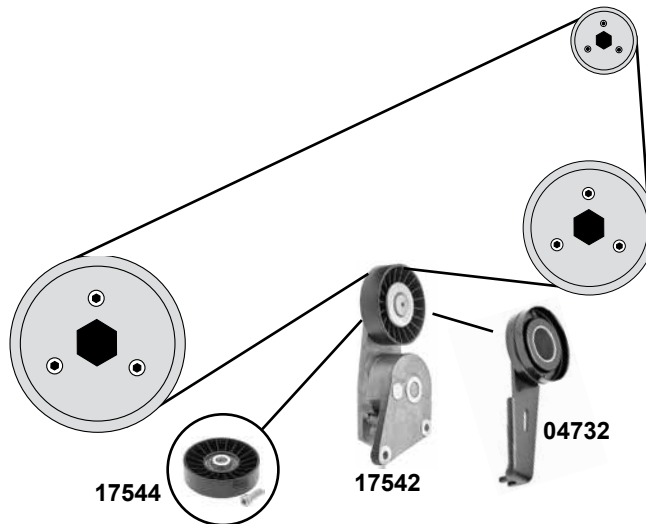
ØA 90 B24,5
ØA 70 B24,5
ØA 70 B24,5
Z 114 B17

ØA 90 B25



2,0

(XU10J2)



(1) servo (ex.) AC / man. AC

(2) servo AC



Ref. - No.



04732

5751.18

Spannrolle / tension roller

(1)

ØA 90 B24,5

17542

5751.35

Riemenspanner / belt tensioner

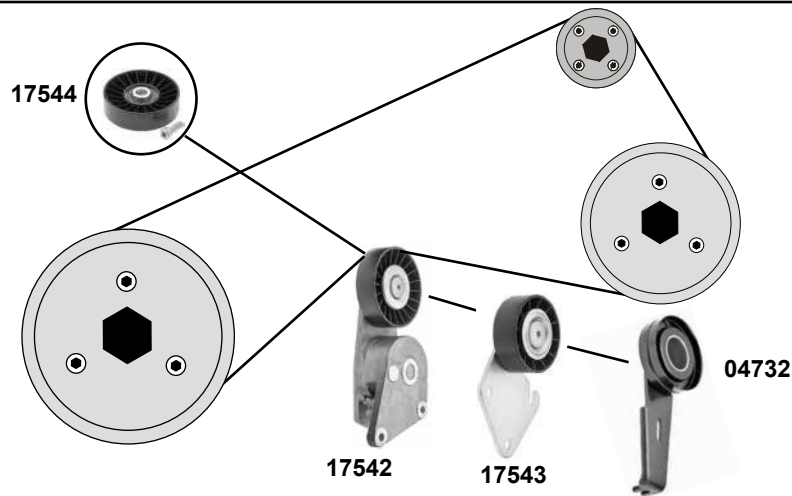
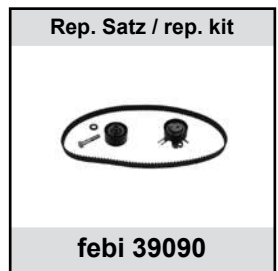
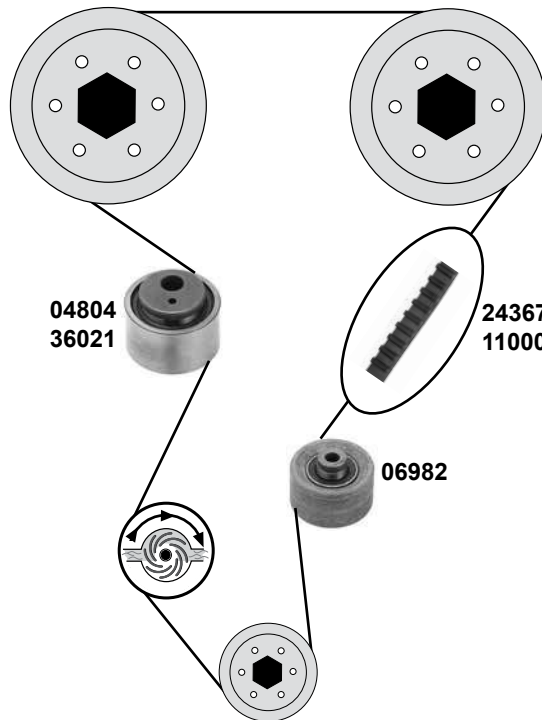
(2)

17544

5751.20

Umlenkrolle / deflection pulley

ØA 90 B25



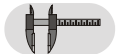
(1) servo (ex.) AC / man. AC

(2) servo AC

(3) (mot.) XU10J4RS O 08547 →



Ref. - No.



04732	5751.18	Spannrolle / tension roller	(1)	ØA 90 B24,5
04804	0829.35	Spannrolle / tension roller		ØA 57 Ø I13 B33
06982	0830.37	Umlenkrolle / deflection pulley		ØA 60 Ø I10 B34
11000	0816.98	Zahnriemen / timing belt		Z 136
11212	0831.48	Rep. Satz Zahnriemen / rep. kit timing belt		Z 136
17542	5751.35	Riemenspanner / belt tensioner	(2)	
17543	5751.34	Umlenkrolle / deflection pulley	AC	ØA 69,5 B24,5
17544	5751.20	Umlenkrolle / deflection pulley		
24367	0816.G7	Zahnriemen / timing belt	(3) 97→	Z 137 B25
36021	0829.84	Spannrolle / tension roller	(3)	ØA 73,5 B29
39090	0831.T1	Rep. Satz Zahnriemen / rep. kit timing belt	(3) 97→	

PEUGEOT 307

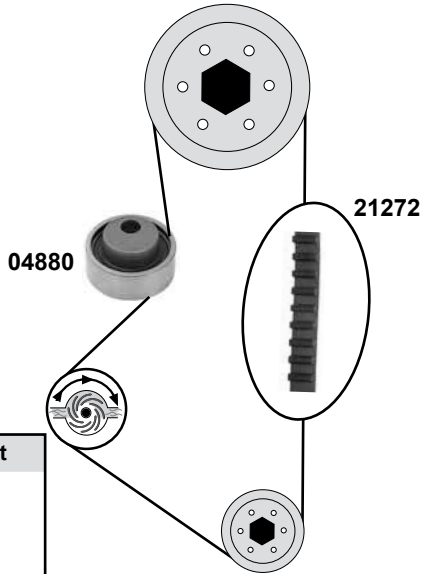
(01→07)

Car
Division

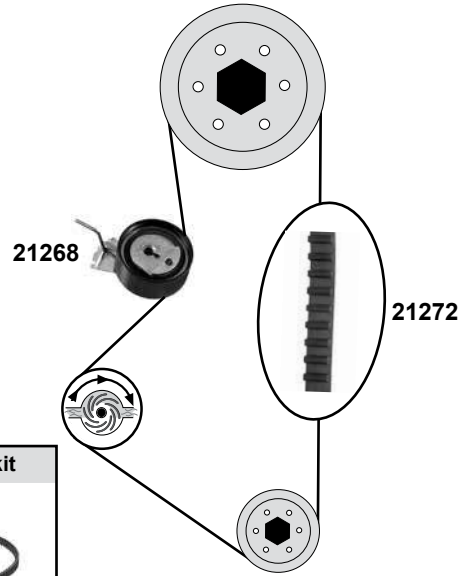


1,4
(TU3JP)

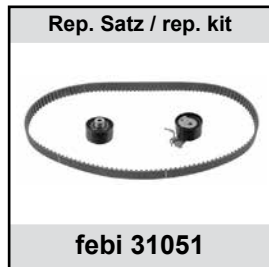
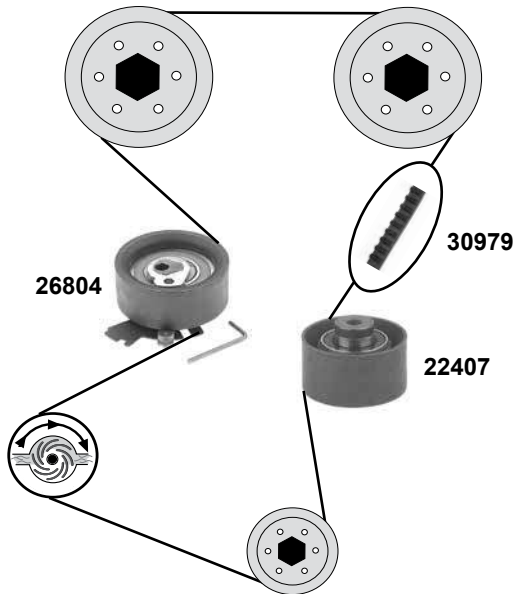
(mot.) → M 3666766



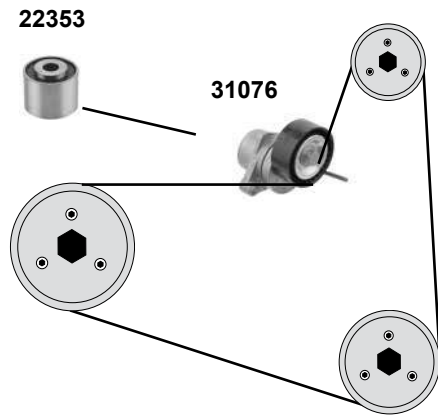
(mot.) M 3666767 →



1,4 16V
(ET3J4)



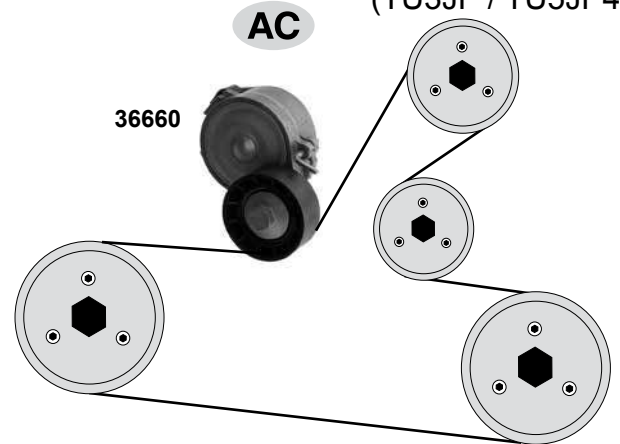
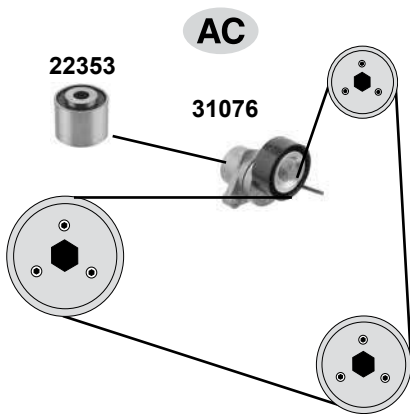
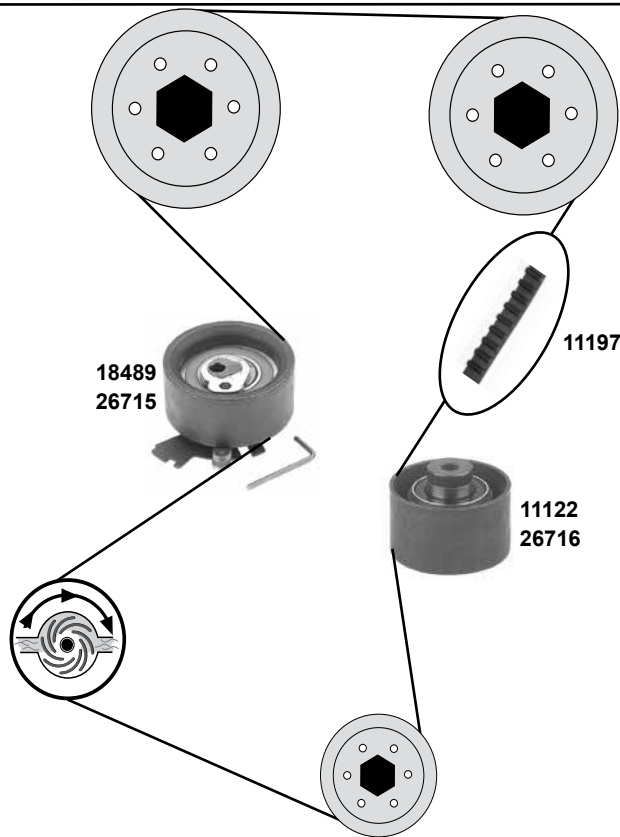
AC



Ref. - No.



04880	0831.24	Spannrolle / tension roller		ØA 59 ØI 13
11230	0831.Q5	Rep. Satz Zahnriemen / rep. kit timing belt		
21268	0829.90	Spannrolle / tension roller		ØA 60 B25
21272	0816.F2	Zahnriemen / timing belt		Z104 B17
21274	0831.86	Rep. Satz Zahnriemen / rep. kit timing belt		
22353	5751.91	Umlenkrolle / deflection pulley	01→	ØA 60 B26,5
22407	0830.60	Umlenkrolle / deflection pulley		ØA 60 ØI 8
26804	0829.C6	Spannrolle / tension roller		ØA 60 B29
30979	0816.H5	Zahnriemen / timing belt		Z 135 B25
31051	0831.L4	Rep. Satz Zahnriemen / rep. kit timing belt		Z 135 B25
31076	5751.G7	Spannrolle / tension roller		ØA 65 B25



- | | |
|-------------------------------------------------|---------------------------------------------------|
| (1) 307 Restyling 05/05→ / TU5JP4 O 10367→ | (2) 307 (mot.) 1806405→ |
| (3) 307 Restyling 05/05→ / TU5JP4 O 10367→11253 | (4) 307 Restyling 05/05→ / (ex.) servo → O 12620 |
| (5) (mot.) TU5JP4 / (mot.) TU3JP O 10290→ | |



febi bilstein	Ref. - No.			
11122	0830.61	Umlenkrolle / deflection pulley	→(mot.) 1806404	ØA 57 ØI 59 B32
11197	0816.H6	Zahnriemen / timing belt	(1)	Z 134 B25,4
18489	0829.C7	Spannrolle / tension roller	→(mot.) 18064404	ØA 73 B31
22327	0831.V1	Rep. Satz Zahnriemen / rep. kit timing belt	→(mot.) 18064404	Z 134
22353	5751.91	Umlenkrolle / deflection pulley	01→	ØA 60 B26,5
26715	0829.C8	Spannrolle / tension roller	(2) (3)	ØA 70 B30
26716	0830.62	Umlenkrolle / deflection pulley	(1) (2)	ØA 60 B30
26717	0831.R9	Rep. Satz Zahnriemen / rep. kit timing belt	(1) (2)	Z 134 B25,4
31076	5751.G7	Spannrolle / tension roller	(5)	ØA65 B25
36660	5751.E9	Riemenspanner / belt tensioner	(4) (mot.) TU5JP4	ØA60 B25

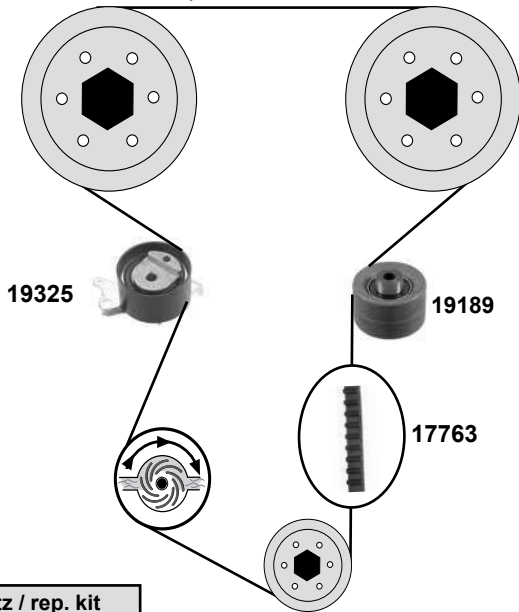
PEUGEOT 307

(01→07)

Car
Division



2,0 16V (EW10J4 / EW10J4S)

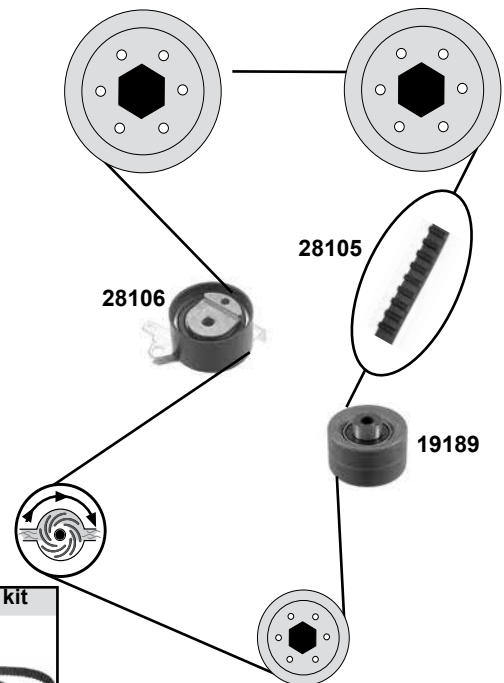


Rep. Satz / rep. kit



febi 22309

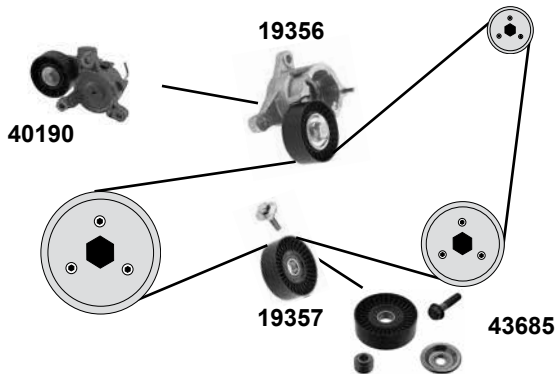
2,0 16V (EW10A)



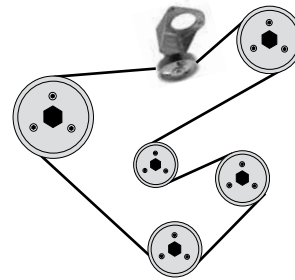
Rep. Satz / rep. kit



febi 28107



28277



(1) 307 Restyling 05→ (mot.) EW10J4S 05→

(2) 307 →05 (mot.) EW10J4S O 10248→

(3) 307 Restyling 05→ (mot.) EW10A O 10367→11270

(4) 307 →05 (mot.) EW10A O →11270 / (mot.) EW10J4 O 10248→



Ref. - No.

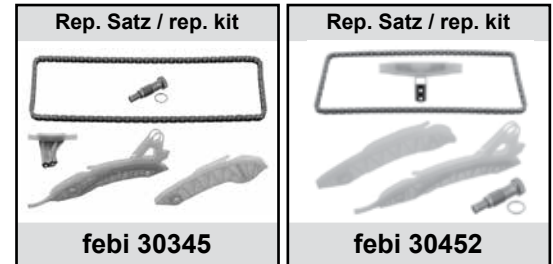
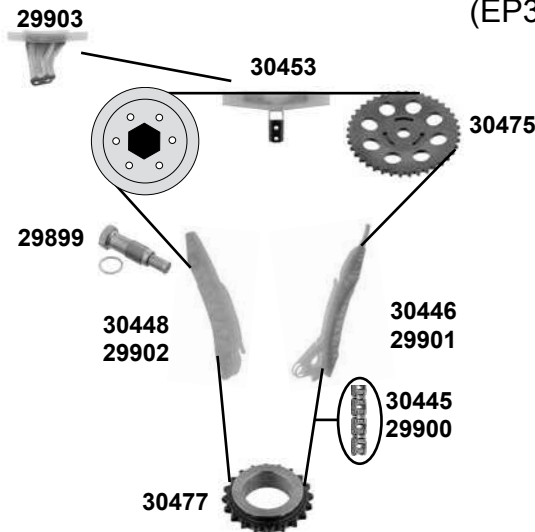


Ref. - No.	Description	Notes	Dimensions
17763	Zahnriemen / timing belt		Z 153 B25,4
19189	Umlenkrolle / deflection pulley		ØA 60 B31
19325	Spannrolle / tension roller		
19356	Riemenspanner / belt tensioner		ØA 65 B25
19357	Umlenkrolle / deflection pulley	→ O 10247 →05	ØA 78 B25
22309	Rep. Satz Zahnriemen / rep. kit timing belt		
28105	Zahnriemen / timing belt		
28106	Spannrolle / tension roller		ØA 62 B29
28107	Rep. Satz Zahnriemen / rep. kit timing belt		Z 153 B25
28277	Umlenkrolle / deflection pulley		ØA 132 B28
40190	Riemenspanner / belt tensioner	(3) (4)	ØA 70 B25
43685	Umlenkrolle / deflection pulley	(1) (2)	ØA 78 B25



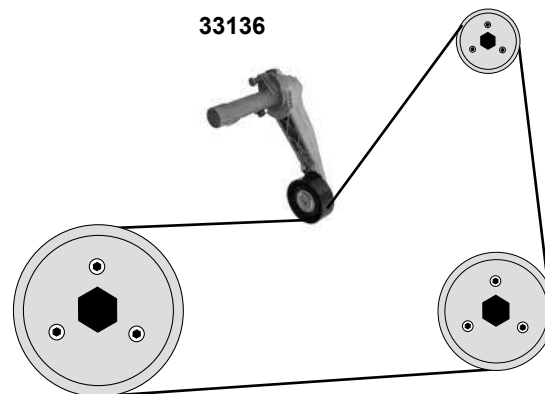
1,6 16V

(EP3/C,EP6/C,EP6DT,EP6DTS,EP6CDTX)



1,6 16V

(EP3/C,EP6/C, EP6CM, EP6DT,EP6DTS ,EP6CDT, ,EP6CDTM EP6CDTX,EP6CDTMD)



(1) (mot.) EP3 / EP6 / EP6DT / EP6DTS

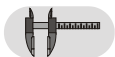
(2) (mot.) EP3/C / EP6/C / EP6CDTX

(3) (mot.) EP3 / EP6CDT/EP3C/EP6C/EP6CDTM/EP6CDTXEP6CM/EP6CDTMD AC

(4) (mot.) EP6DT/EP6/EP6DTS/



Ref. - No.



29899

0829.E1

Kettenspanner / chain tensioner

(1)

M 22x1,5

29900

0816.J2

Steuerkette / timing chain

(mot.) EP3 / EP6

29901

0818.30

Gleitschiene / sliding rail

(mot.) EP3 / EP6

29902

0818.33

Gleitschiene / sliding rail

(mot.) EP3 / EP6

29903

0818.41

Gleitschiene / sliding rail

(mot.) EP3 / EP6

30345

0816.J2 S1

Rep. Satz Steuerkette / rep. kit timing chain

(2)

30445

0816.H9

Steuerkette / timing chain

(mot.) EP6 DT/DTS

30446

0818.31

Gleitschiene / sliding rail

(mot.) EP6 DT/DTS

30448

0818.30

Gleitschiene / sliding rail

(mot.) EP6 DT/DTS

30452

0816.H9 S1

Rep. Satz Steuerkette / rep. kit timing chain

(mot.) EP6 DT/DTS

30453

0818.29

Gleitschiene / sliding rail

(mot.) EP6 DT/DTS

30475

0805.H6

Nockenwellenzahnrad / camshaft gear

(mot.) EP6DT/DTS

Z 40

30477

0513.C8

Kurbelwellenrad / crankshaft gear

(mot.) EP6DT/DTS

Z 20

33136

5751.G9

Riemenspanner / belt tensioner

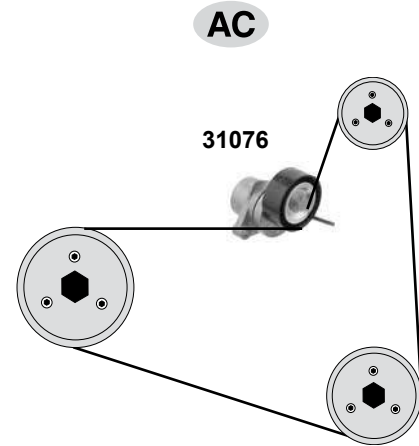
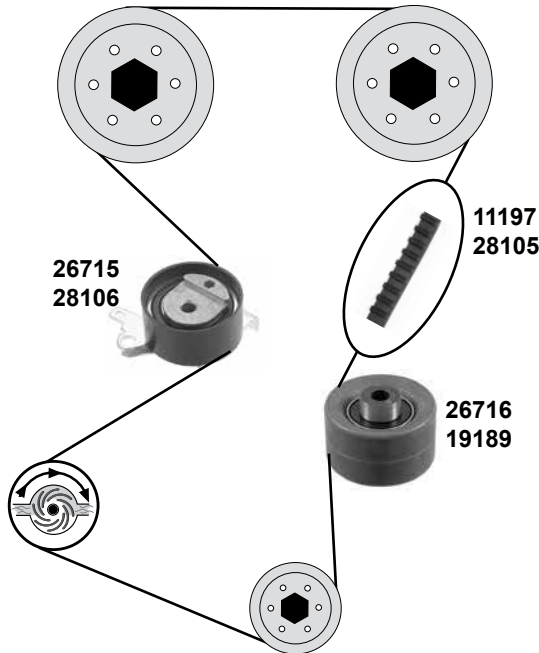
(3) (4)

ØA 65 B25



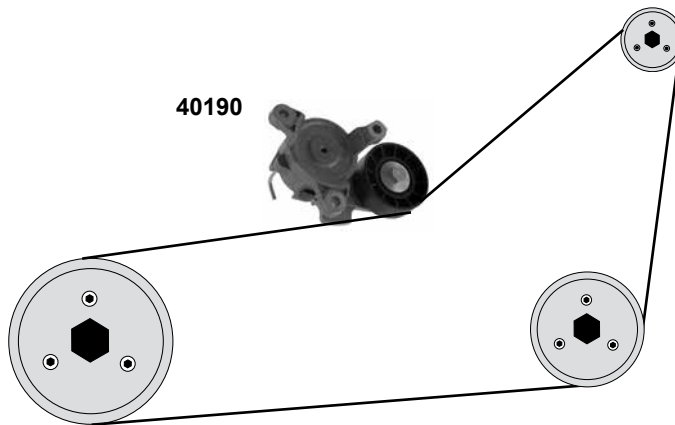
1,6 16 V / 2,0 16 V

(TU5JP4) (EW10A)



2,0 16V

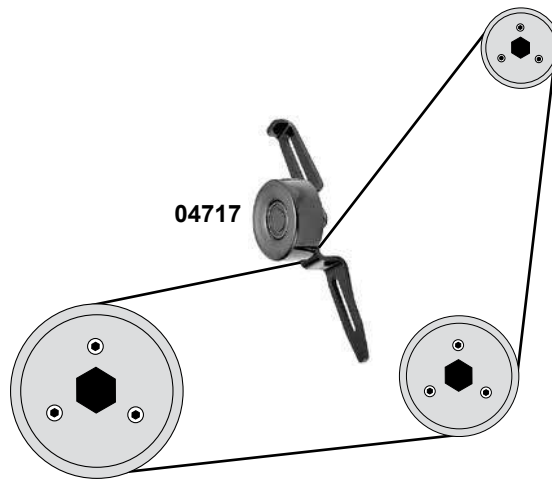
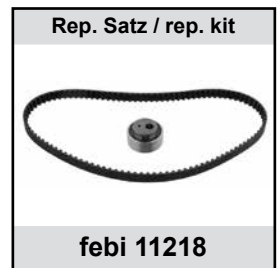
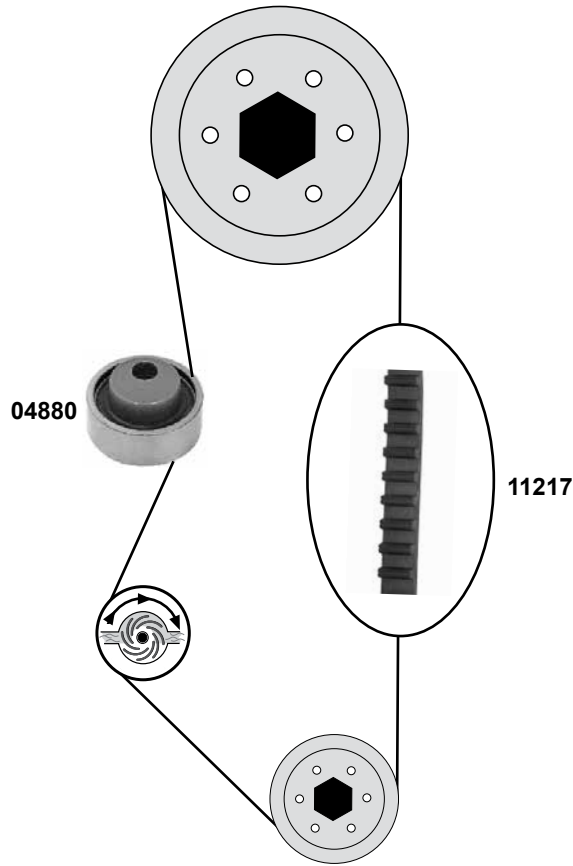
(EW10A)



Ref. - No.



11197	0816.H6	Zahnriemen / timing belt	(mot.) 1,6 16V	Z134 B25,4
19189	0830.42	Umlenkrolle / deflection pulley	(mot.) 2,0 16V	ØA 60 B31
26715	0829.C8	Spannrolle / tension roller	(mot.) 1,6 16V	ØA 70 B30
26716	0830.62	Umlenkrolle / deflection pulley	(mot.) 1,6 16V	ØA 60 B30
26717	0831.R9	Rep. Satz Zahnriemen / rep. kit timing belt	(mot.) 1,6 16V	Z134 B25,4
28105	0816.G4	Zahnriemen / timing belt	(mot.) 2,0 16V	Z 153 B25
28106	0829.A9	Spannrolle / tension roller	(mot.) 2,0 16V	ØA 62 B29
28107	0831.V6	Rep. Satz Zahnriemen / rep. kit timing belt	(mot.) 2,0 16V	Z 153 B25
31076	5751.G7	Spannrolle / tension roller	(mot.) 1,6 16V	ØA 65 B25
40190	5751.G8	Riemenspanner / belt tensioner		ØA 70 B25

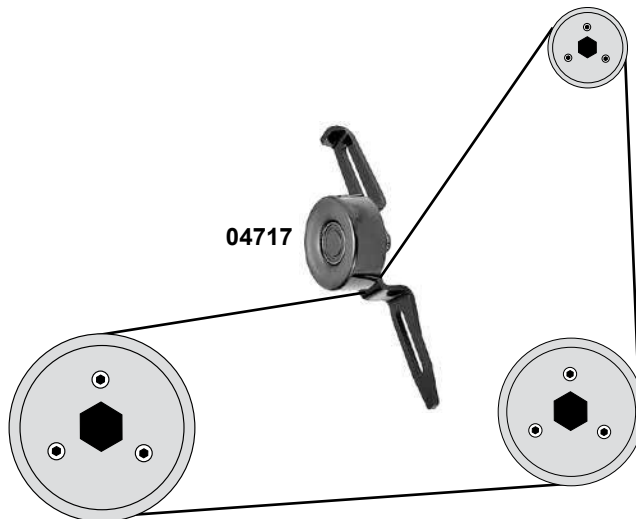
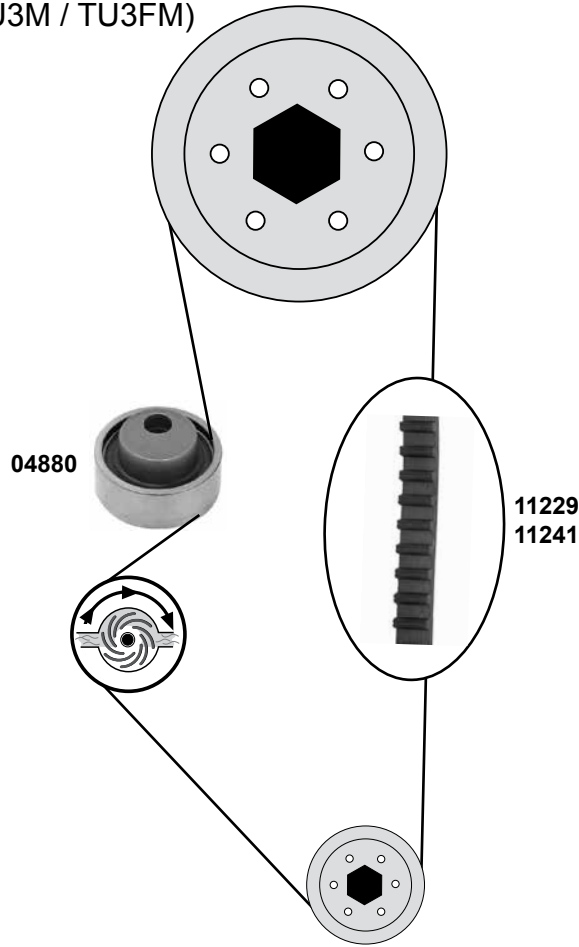


	Ref. - No.			
04717	6453.G4	Spannrolle / tension roller	AC	ØA 66 B26
04880	0831.24	Spannrolle / tension roller		ØA 59 ØI 13
11217	0816.56	Zahnriemen / timing belt		Z 104
11218	0831.02	Rep. Satz Zahnriemen / rep. kit timing belt		Z 104 B17,31



1,4

(TU3 / TU3A / TU3S / TU3M / TU3FM)

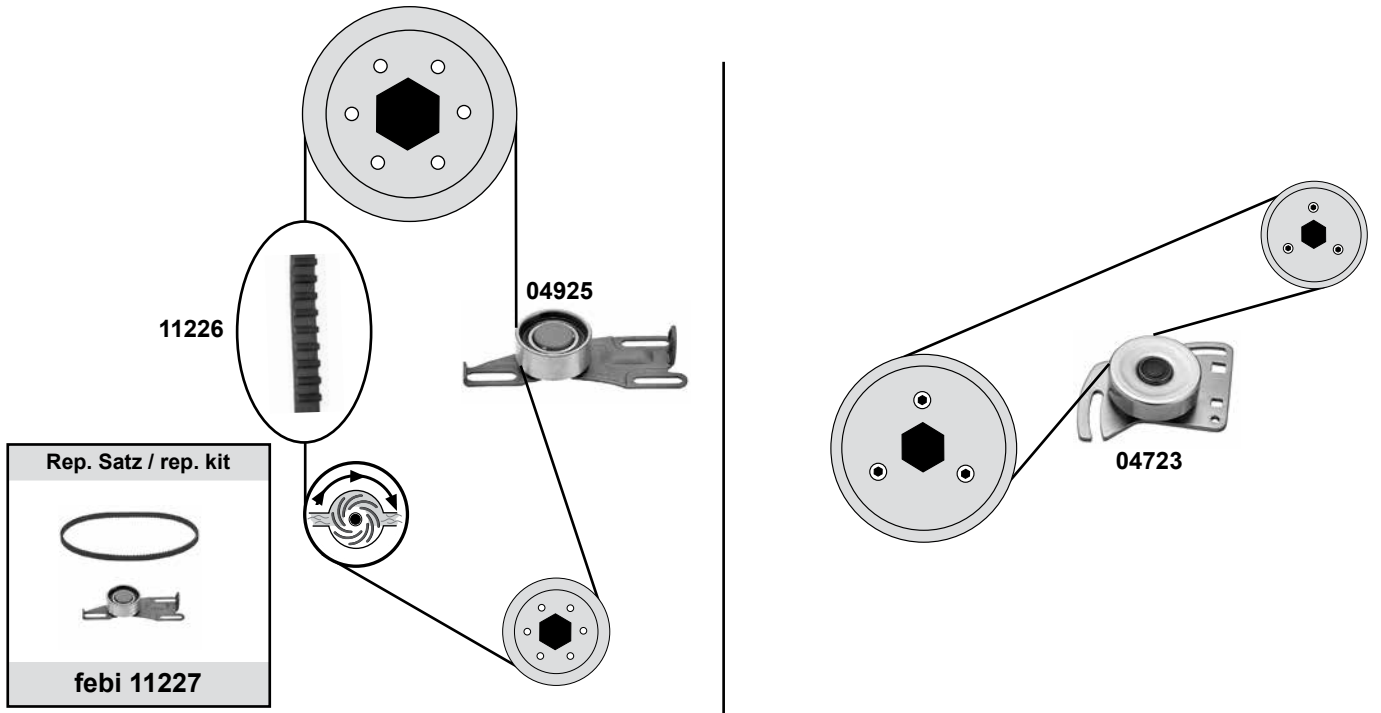


	Ref. - No.			
04717	6453.G4	Spannrolle / tension roller	AC	ØA 66 B26
04880	0831.24	Spannrolle / tension roller		ØA 59 ØI 13
11229	0816.55	Zahnriemen / timing belt	TU3F2/FM	Z 101 B17
11230	0831.24	Rep. Satz Zahnriemen / rep. kit timing belt	TU3F2/FM	
11241	0816.44	Zahnriemen / timing belt	(ex.) TU3F2/FM	Z 108 B17
11242	0831.14	Rep. Satz Zahnriemen / rep. kit timing belt	(ex.) TU3F2/FM	

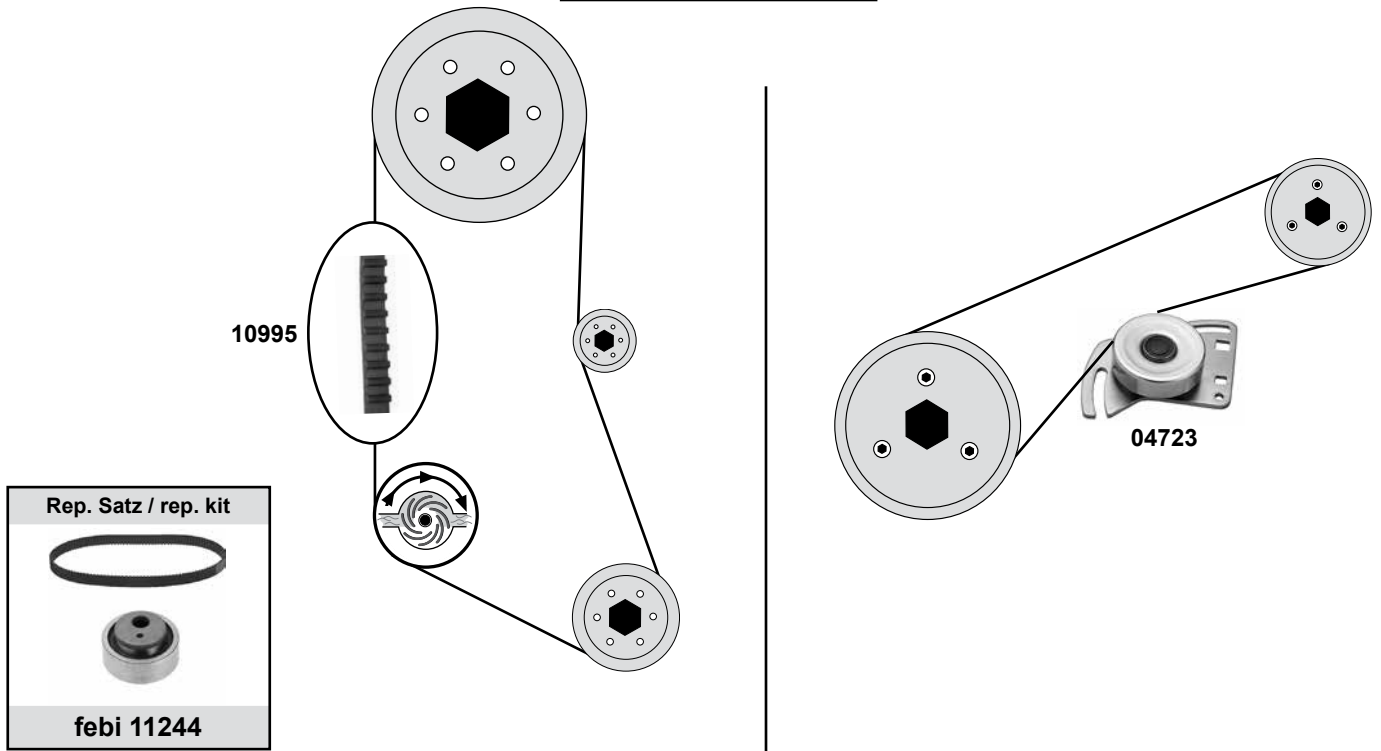


Modell: → 01/92

1,6 / 1,9
(XU→(ex.) 16V)



Modell: 01/92 →



Ref. - No.



04723
04925
10995
11226
11227
11244

6453.76
0829.12
0816.71
0816.67
0816.67 S1
0831.06

Spannrolle / tension roller
Spannrolle / tension roller
Zahnriemen / timing belt
Zahnriemen / timing belt
Rep. Satz Zahnriemen / rep. kit timing belt
Rep. Satz Zahnriemen / rep. kit timing belt

AC

ØA 58 B22,5
ØA 57 B24
Z 114 B17
Z 113 B17

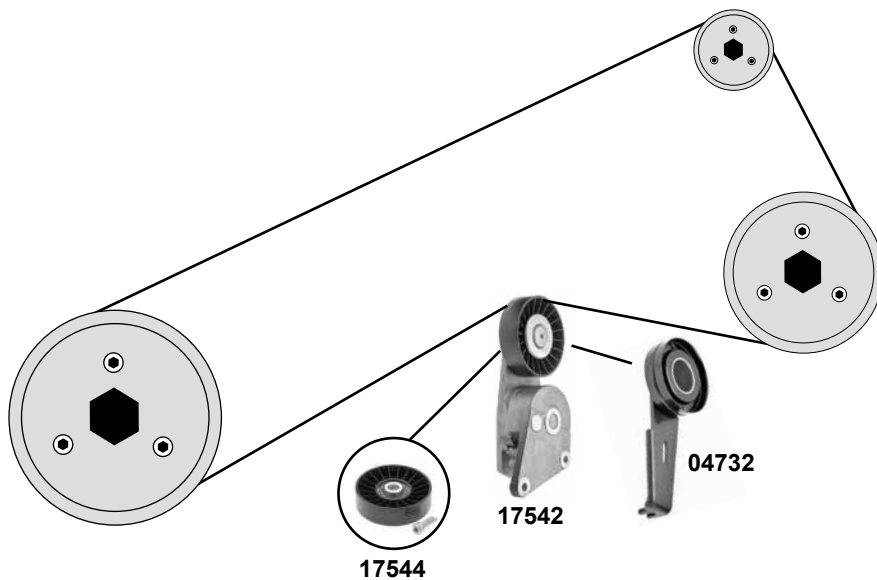
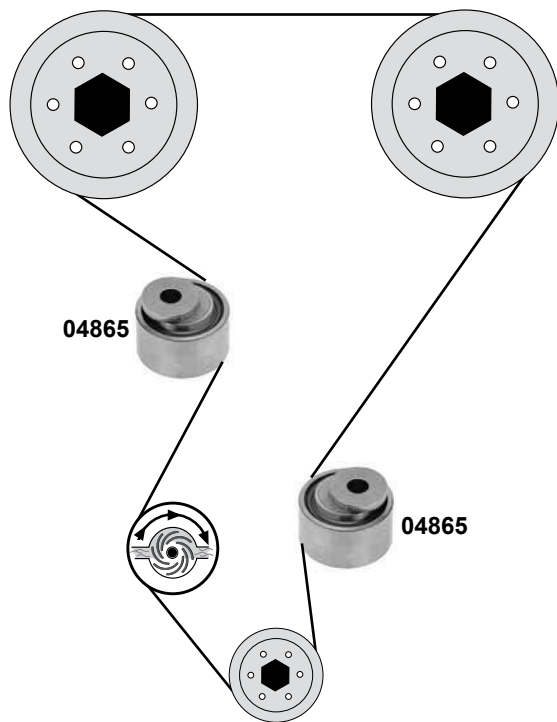
PEUGEOT 309

(86→93)

Car
Division



1,9 16V
(XU9J4)



(1) servo (ex.) AC / man. AC

(2) servo AC



Ref. - No.



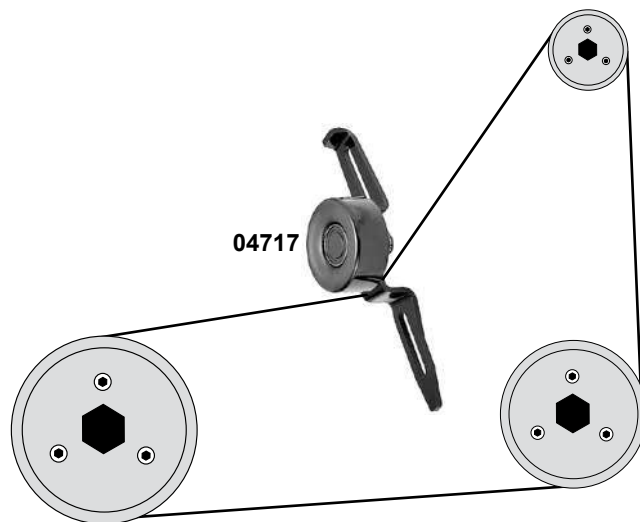
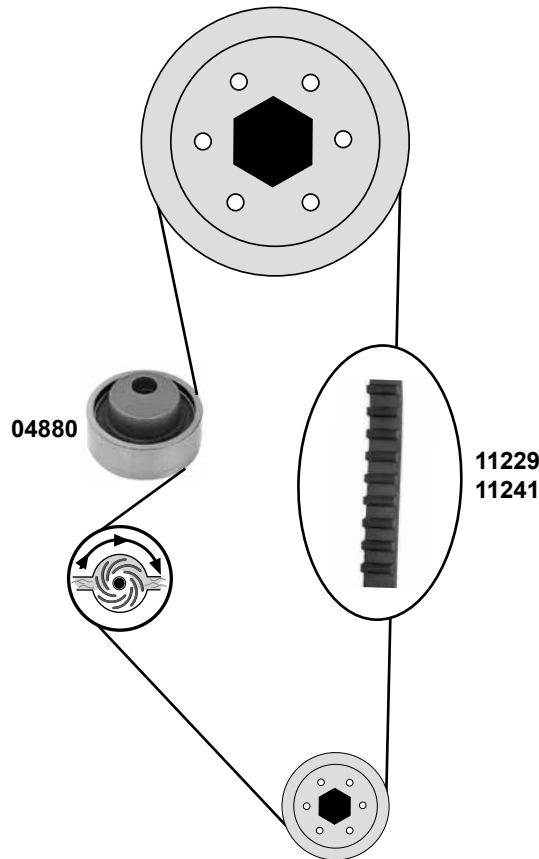
04732
04865
17542
17544

5751.18
0829.20
5751.35
5751.20

Spannrolle / tension roller
Spannrolle / tension roller
Riemenspanner / belt tensioner
Umlenkrolle / deflection pulley

(1)
(2)

ØA90 B24,5
ØA57 B31



	Ref. - No.			
04717	6453.G4	Spannrolle / tension roller	AC	ØA66 B26
04880	0831.24	Spannrolle / tension roller		ØA 59 Ø I13
11229	0816.55	Zahnriemen / timing belt	TU3F2	Z 101 B17
11230	0831.24	Rep. Satz Zahnriemen / rep. kit timing belt	TU3F2	
11241	0816.44	Zahnriemen / timing belt	(ex.) TU3F2	Z 108 B17
11242	081644 S	Rep. Satz Zahnriemen / rep. kit timing belt	(ex.) TU3F2	

PEUGEOT 405

(88→92)

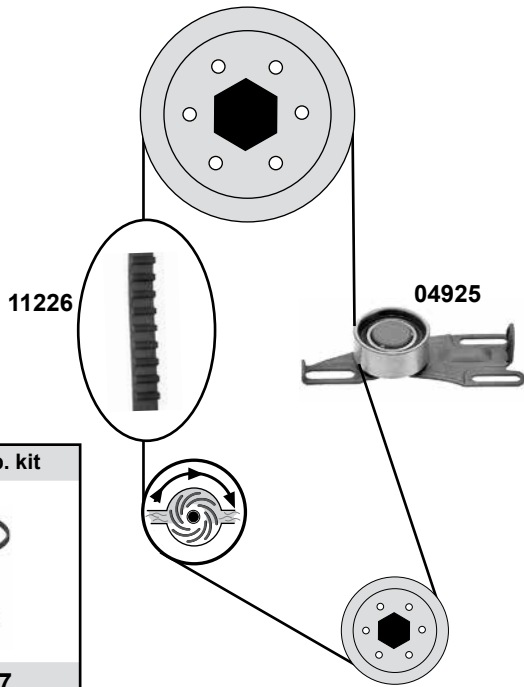
Car
Division



1,6→2,0

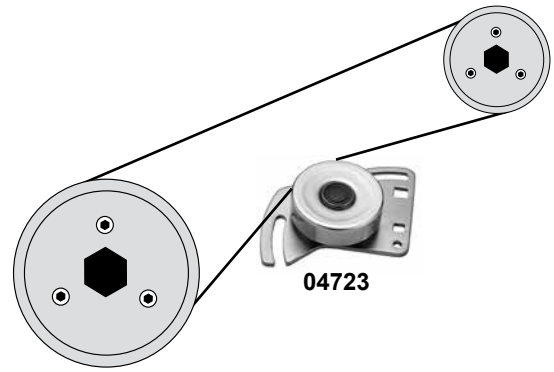
(XU→(ex.) 16V)

(ch.) → 70521463

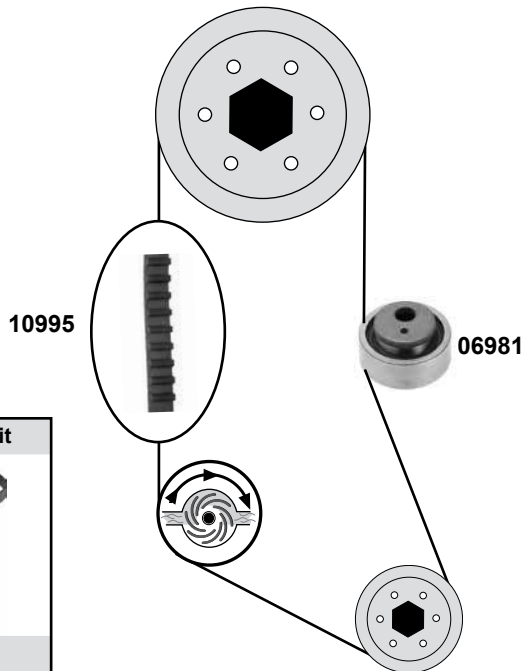


Rep. Satz / rep. kit

febi 11227

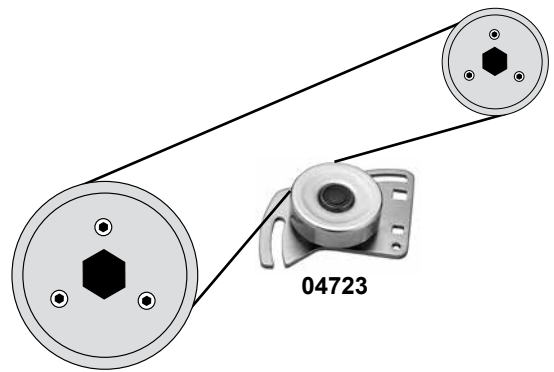


(ch.) 70521464 →



Rep. Satz / rep. kit

febi 11244



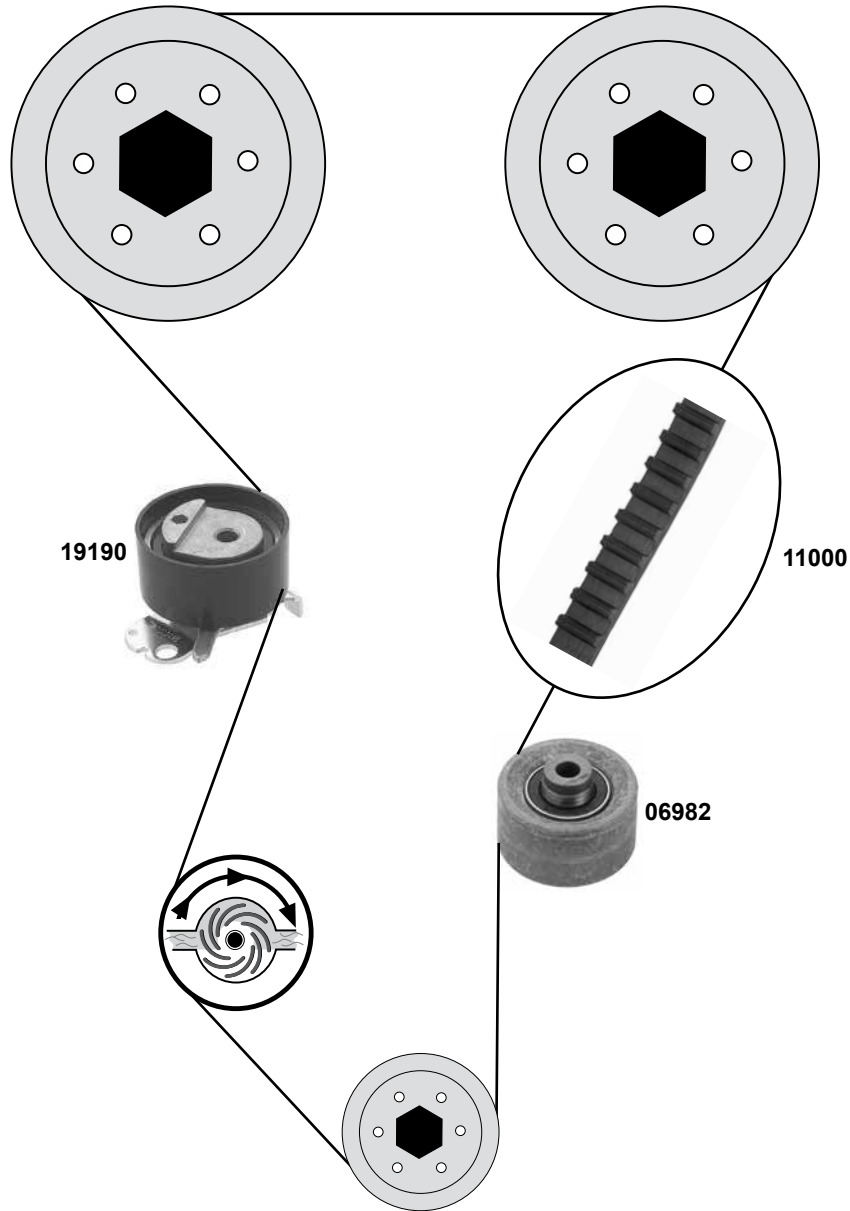
Ref. - No.



04723	6453.76	Spannrolle / tension roller
04925	0829.12	Spannrolle / tension roller
06981	0829.29	Spannrolle / tension roller
10995	0816.71	Zahnriemen / timing belt
11226	0816.67	Zahnriemen / timing belt
11227	0816.67 S1	Rep. Satz Zahnriemen / rep. kit timing belt
11244	0831.06	Rep. Satz Zahnriemen / rep. kit timing belt

AC

ØA 58 B22,5
ØA 57 B24
ØA 59 B22
Z 114 B17
Z 113 B17



Rep. Satz / rep. kit



febi 26139



Ref. - No.



06982 0830.37
11000 0816.98
19190 0829.69
26139 0831.S9

Umlenkrolle / deflection pulley
Zahnriemen / timing belt
Spannrolle / tension roller
Rep. Satz Zahnriemen / rep. kit timing belt

ØA 60 Ø110 B34
Z 136 B25,4
ØA 60 B29

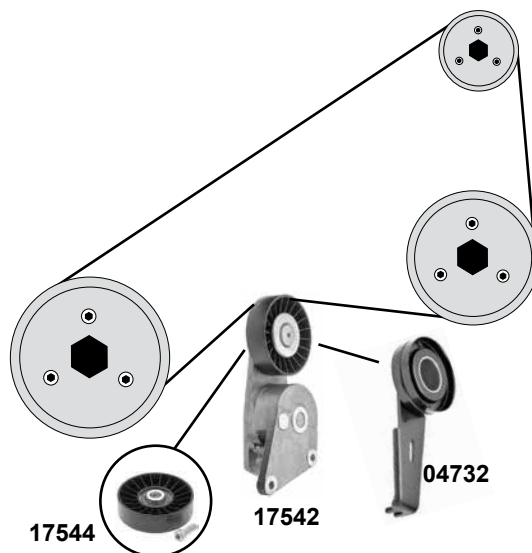
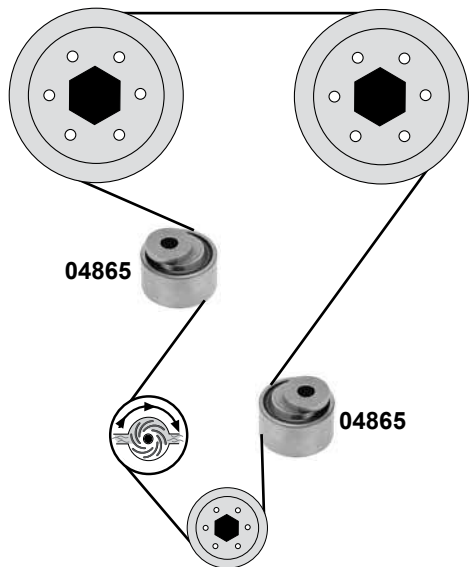
PEUGEOT 405

(93→96)

Car
Division

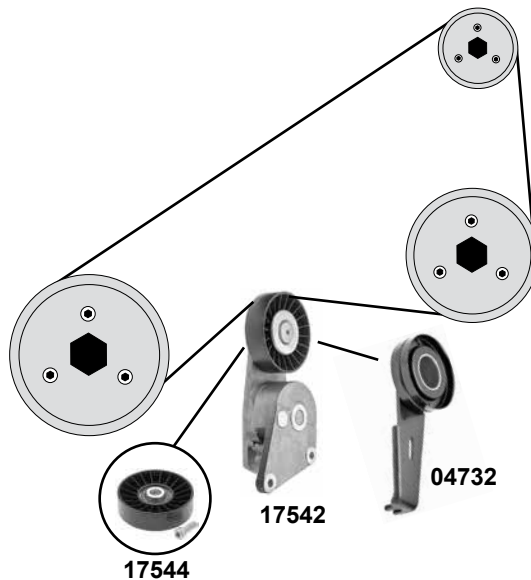
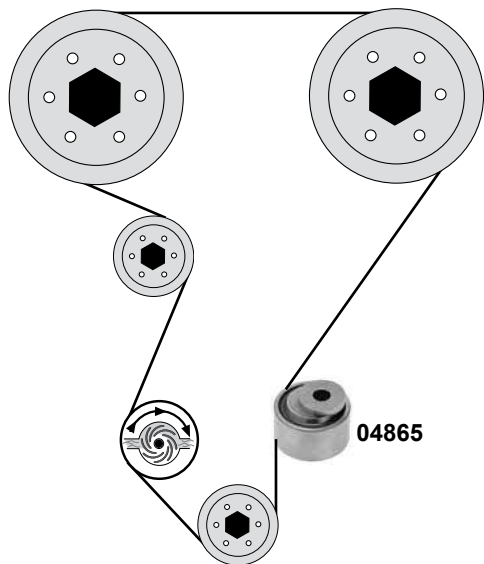


1,9 16V (XU9J4)



2,0 16V

(XU10J4 / XU10J4TE)



(1) servo (ex.) AC / man. AC

(2) servo AC



Ref. - No.



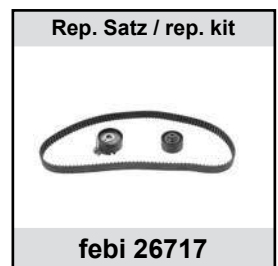
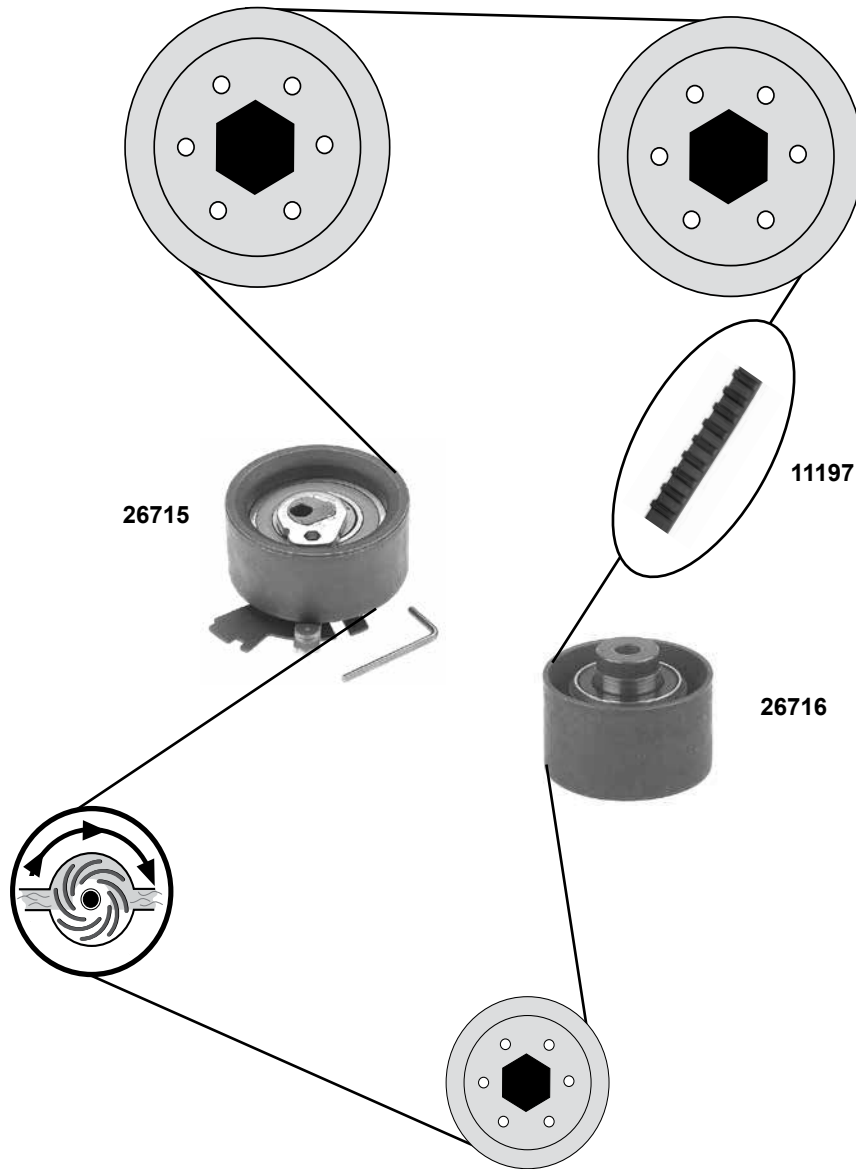
04732
04865
17542
17544

5751.18
0829.20
5751.35
5751.20

Spannrolle / tension roller
Spannrolle / tension roller
Riemenspanner / belt tensioner
Umlenkrolle / deflection pulley

(1)
(2)

ØA 90 B24,5
ØA 57 B31



	Ref. - No.			
11197	0816.H6	Zahnriemen / timing belt		Z 134 B25,4
26715	0829.C8	Spannrolle / tension roller		ØA 70 B30
26716	0830.62	Umlenkrolle / deflection pulley		ØA 60 B30
26717	0831.R9	Rep. Satz Zahnriemen / rep. kit timing belt		Z 134 B25,4

PEUGEOT 406

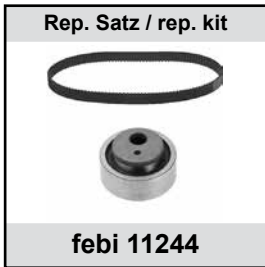
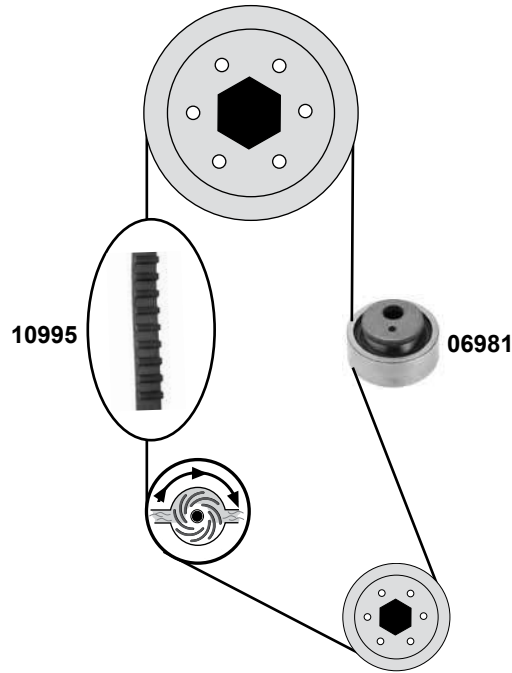
(96→04)

Car
Division

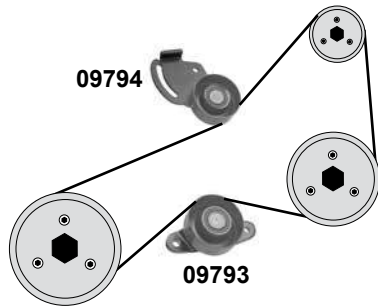


1,6→2,0

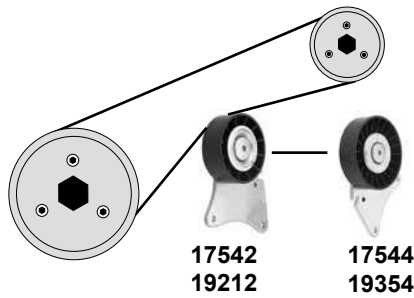
(XU→(ex.) 16V)



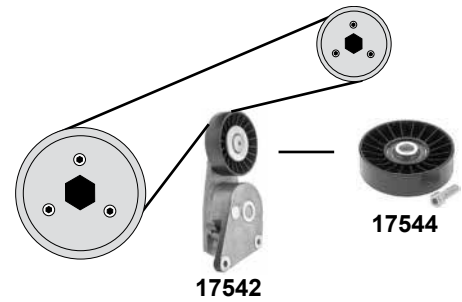
(mot.) XU10J2TE



(mot.) XU7JB



(mot.) XU5JP



Ref. - No.



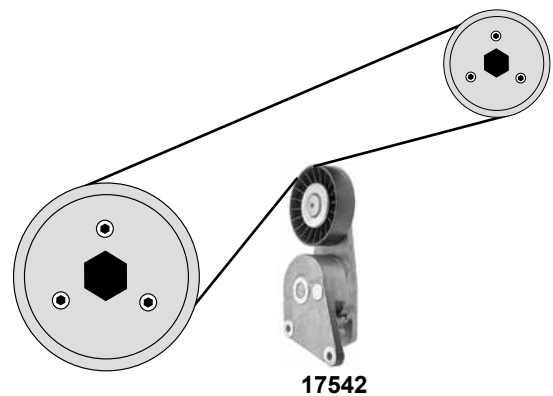
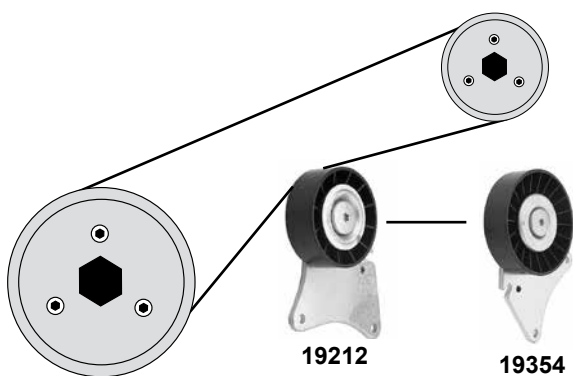
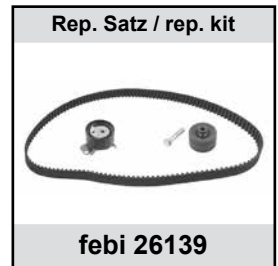
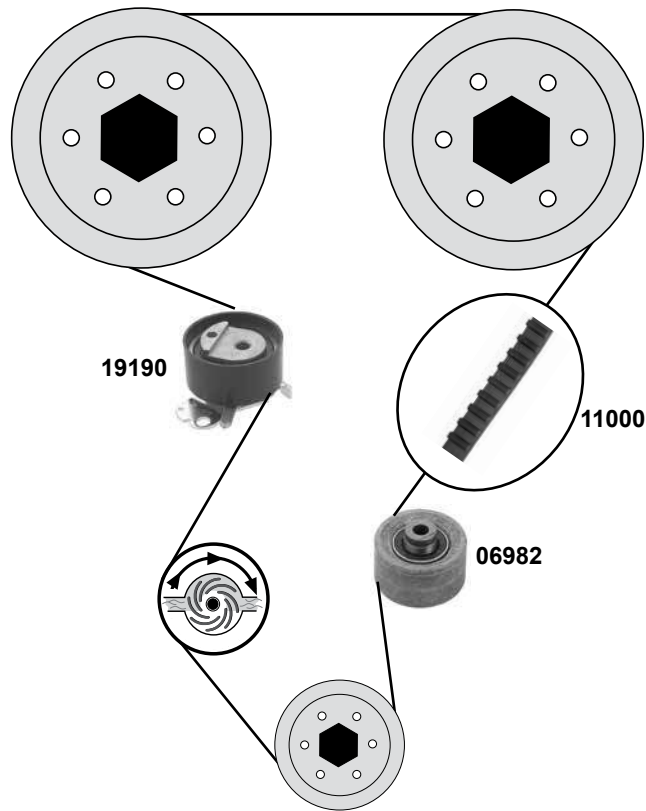
06981	0829.29	Spannrolle / tension roller
09793	5751.33	Umlenkrolle / deflection pulley
09794	5751.32	Spannrolle / tension roller
10995	0816.71	Zahnriemen / timing belt
11244	0831.06	Rep. Satz Zahnriemen / rep. kit timing belt
17542	5751.35	Riemenspanner / belt tensioner
17544	5751.20	Umlenkrolle / deflection pulley
19212	5751.37	Umlenkrolle / deflection pulley
19354	5751.36	Umlenkrolle / deflection pulley

(mot.)XU10J2TE(ex.) AC ØA 59 B22
 (mot.)XU10J2TE(ex.) AC ØA 70 B24,5
 Z 114 B17

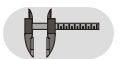
servo AC
 servo AC

AC

ØA 90 B25
 ØA 70 B25



Ref. - No.



06982	0830.37
11000	0816.98
17542	5751.35
19190	0829.79
19212	5751.37
19354	5751.36
26139	0831.S9

Umlenkrolle / deflection pulley
Zahnriemen / timing belt
Riemenspanner / belt tensioner
Spannrolle / tension roller
Umlenkrolle / deflection pulley
Umlenkrolle / deflection pulley
Rep. Satz Zahnriemen / rep. kit timing belt

servo AC
O 08470→
AC
AC

O 08470→

ØA 60 ØI 10 B34
Z 136 B25,4

ØA 70
ØA 90

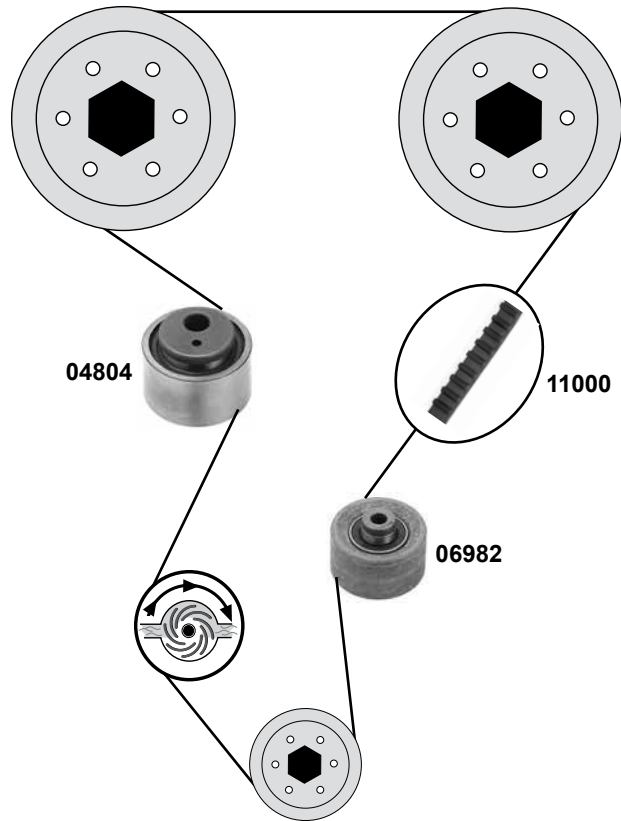
PEUGEOT 406

(96→04)

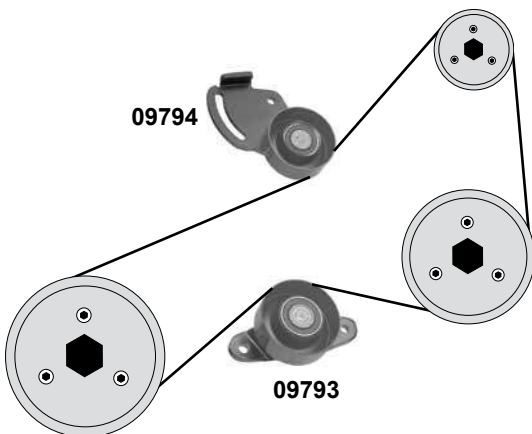
Car
Division



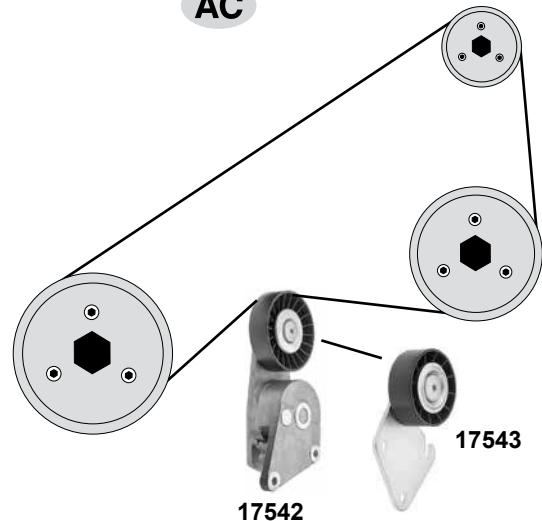
2,0 16V (XU10J4R)



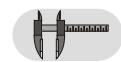
(ex.) AC



AC

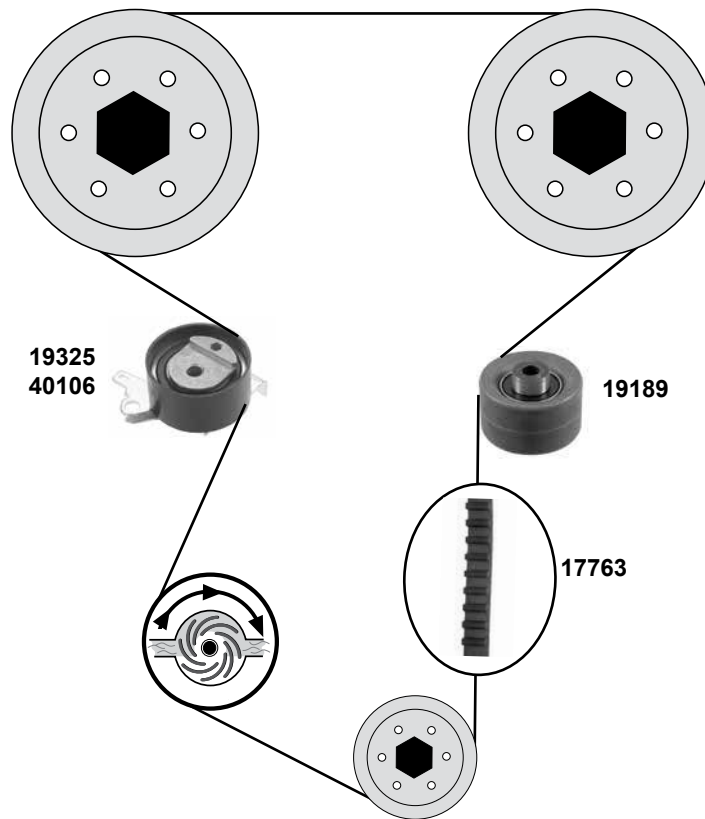


Ref. - No.



04804	0829.35	Spannrolle / tension roller	O →08469	ØA 57 ØI 13 B33
06982	0830.37	Umlenkrolle / deflection pulley		ØA 60 ØI 10 B34
09793	5751.33	Umlenkrolle / deflection pulley	(ex.) AC	ØA 70 B24,5
09794	5751.32	Spannrolle / tension roller	(ex.) AC	ØA 70 B24,5
11000	0816.98	Zahnriemen / timing belt		Z 136
11212	0831.R5	Rep. Satz Zahnriemen / rep. kit timing belt	O →08469	
17542	5751.35	Riemenspanner / belt tensioner	servo AC	
17543	5751.34	Umlenkrolle / deflection pulley	AC	

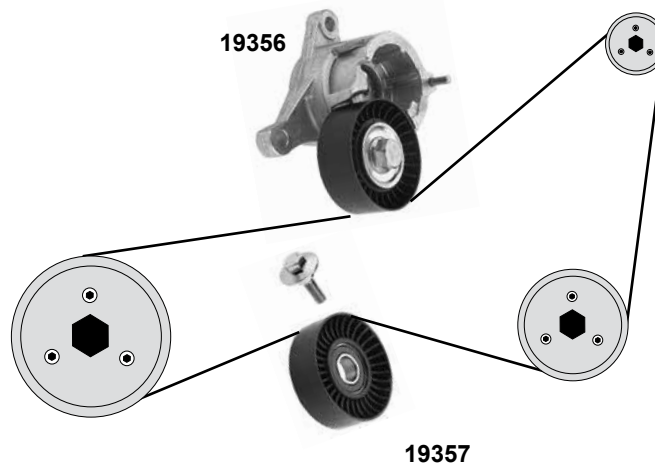
1,8 16V / 2,0 16V / 2,2 16V
(EW7J4 / EW10J4 / EW12J4/EW10D)



Rep. Satz / rep. kit



febi 22309



- (1) 406 Restyling / Break 99→
- (2) 406 Restyling / Coupe (mot.) EW12J4 / EW10J4 99→



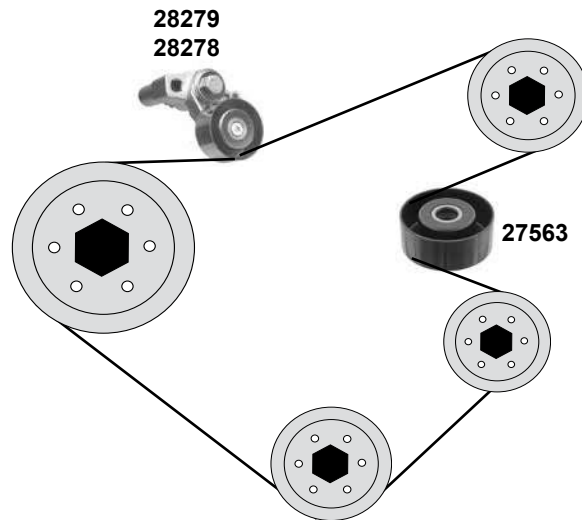
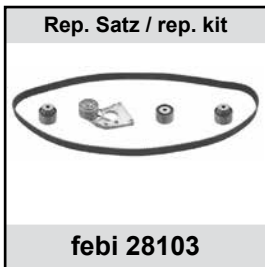
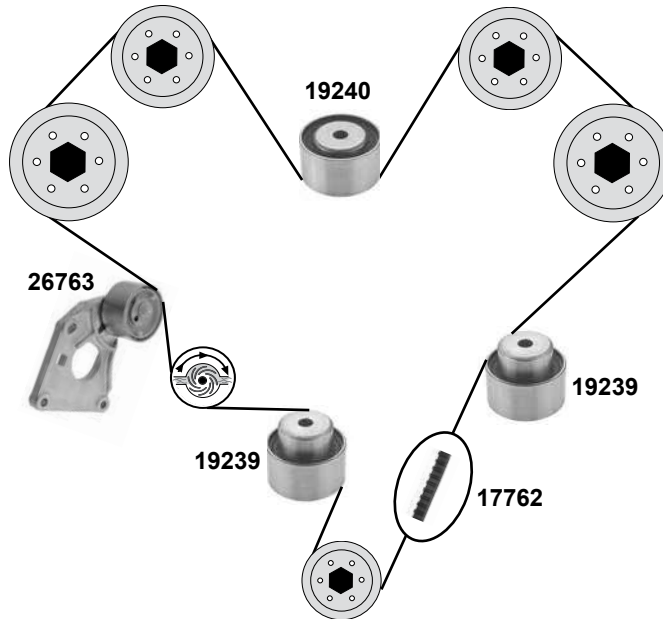
Ref. - No.



17763	0816.A1	Zahnriemen / timing belt	(ex.) DW10D	Z 153 B25,4
19189	0830.42	Umlenkrolle / deflection pulley	(ex.) DW10D	ØA 60 B31
19325	0829.96	Spannrolle / tension roller	(ex.) DW10D	ØA 62 B29
19356	5751.61	Riemenspanner / belt tensioner	(ex.) DW10D	ØA 65 B25
19357	5751.60	Umlenkrolle / deflection pulley	(1) (2)	ØA 78 B25
22309	0831.T4	Rep. Satz Zahnriemen / rep. kit timing belt	(ex.) DW10D	
40106	0829.98	Spannrolle / tension roller	(mot.) EW10D 99→	ØA 60 B29

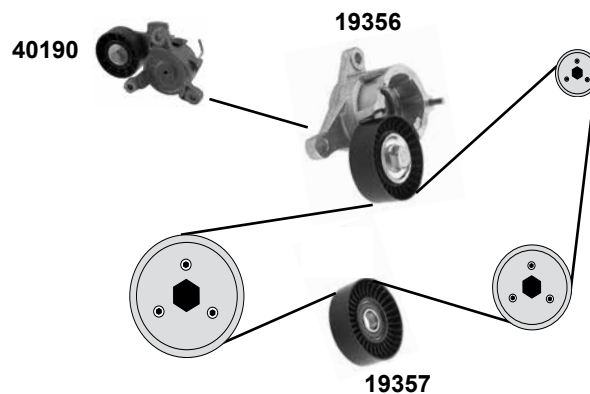
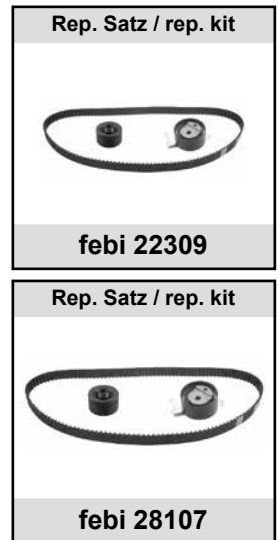
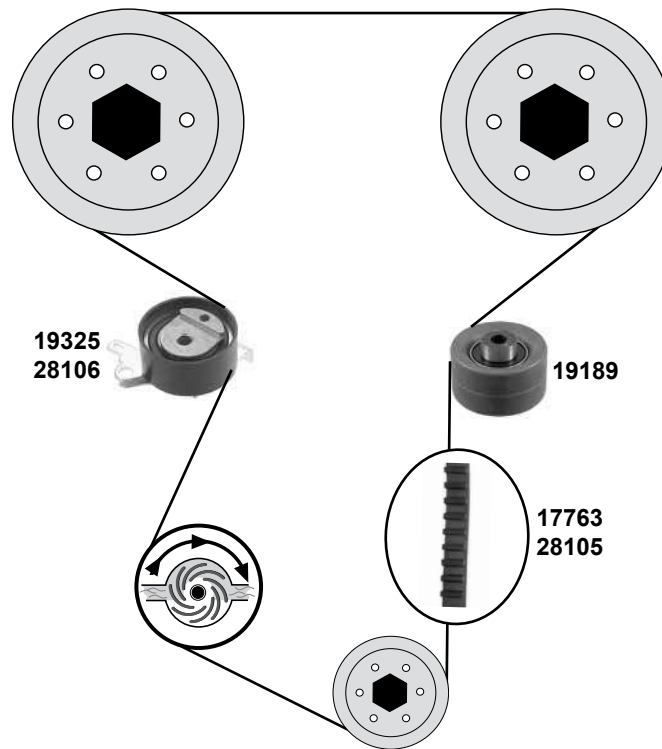


3,0 24V (ES9J4 / ES9J4S)



	Ref. - No.			
17762	0816.H3	Zahnriemen / timing belt		Z259 B32
19239	0830.58	Umlenkrolle / deflection pulley		ØA 65 B36/54
19240	0830.59	Umlenkrolle / deflection pulley		ØA 65 B36
26763	0829.C5	Spannrolle / tension roller		ØA 70 B36
27563	5751.75	Umlenkrolle / deflection pulley		ØA 65 B26,5
28103	0831.V2	Rep. Satz Zahnriemen / rep. kit timing belt		Z 259 B32
28278	5751.41	Riemenspanner / belt tensioner	(mot.) ES9J4S	
28279	5751.A9	Riemenspanner / belt tensioner	(mot.) ES9J4S	ØA 65 B25,5

1,8 16V / 2,0 16V / 2,2 16V
(EW7J4 / EW7A / EW10A / EW10J4 / EW12J4)



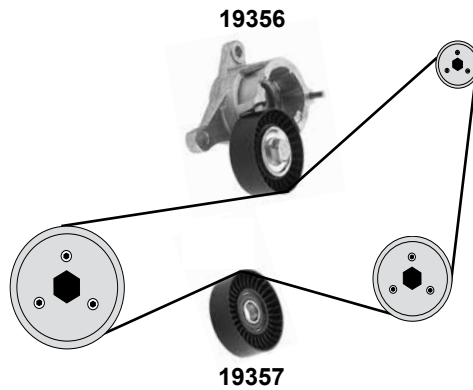
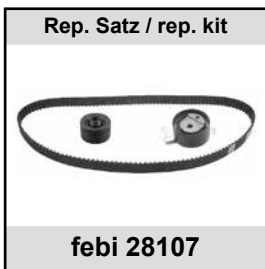
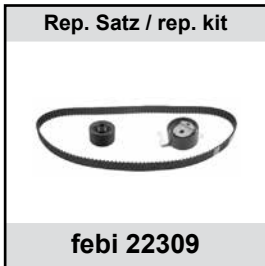
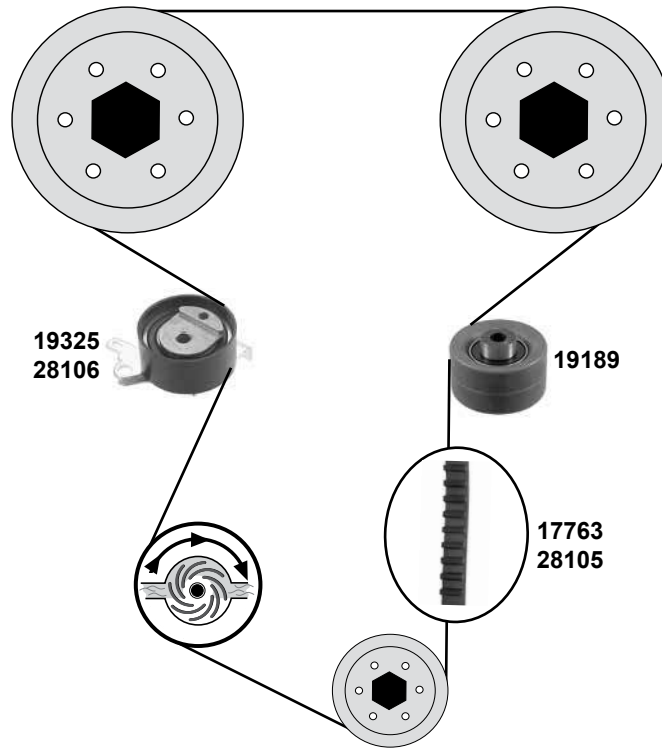
	(1) (mot.) EW7A / EW10A	(2) (ex.) (mot.) EW7A / EW10A
	(3) (mot.) EW7J/(mot.) EW12J4/EW12J4 → O 10247	(4) (mot.) EW12J4 Euro4 / Euro 3 O 10248→
	(5) (mot.) EW7A EW10A	(6) (mot.) EW10J4 O 10248→

	Ref. - No.			
17763	0816.A1	Zahnriemen / timing belt	(2)	Z 153 B25,4
19189	0830.42	Umlenkrolle / deflection pulley		ØA 60 B31
19325	0829.96	Spannrolle / tension roller	(2)	ØA 62 B29
19356	5751.61	Riemenspanner / belt tensioner	(2)	ØA 65 B25
19357	5751.60	Umlenkrolle / deflection pulley	(3)	ØA 78 B25
22309	0831.T4	Rep. Satz Zahnriemen / rep. kit timing belt	(2)	
28105	0816.G4	Zahnriemen / timing belt	(1)	Z 153 B25
28106	0829.A9	Spannrolle / tension roller	(1)	ØA 62 B29
40190	5751.G8	Riemenspanner / belt tensioner	(4) (5) (6)	ØA 70 B25
28107	0831.V6	Rep. Satz Zahnriemen / rep. kit timing belt	(1)	Z 153 B25



1,8 16V / 2,0 16V / 2,2 16V

(EW7J4 / EW7A / EW10A / EW10J4 / EW12J4)



(1) (mot.) EW7A / EW10A

(2) (ex.) (mot.) EW7A / EW10A



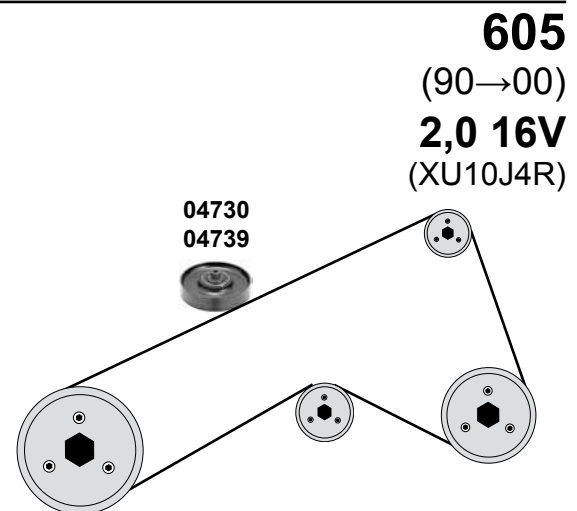
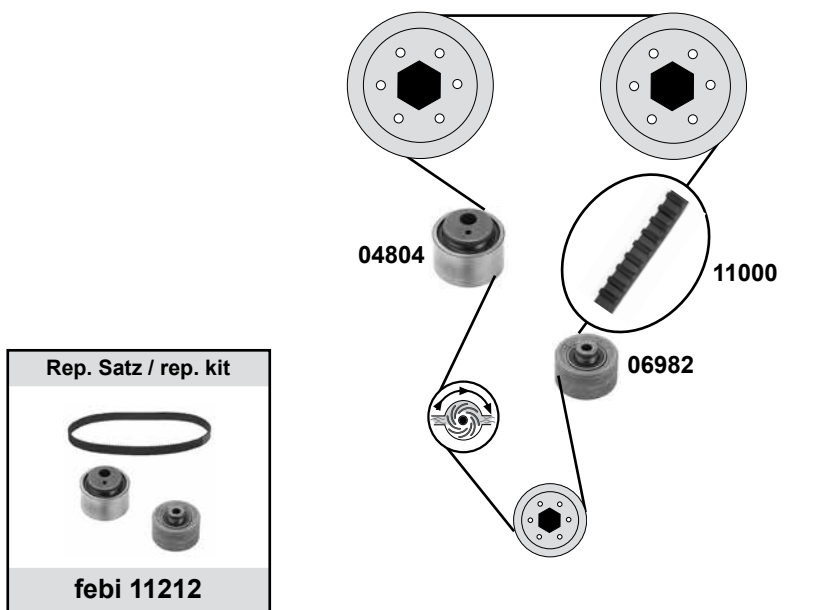
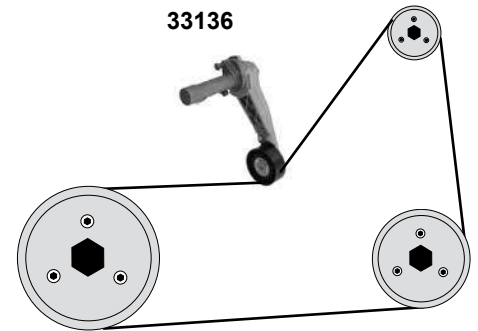
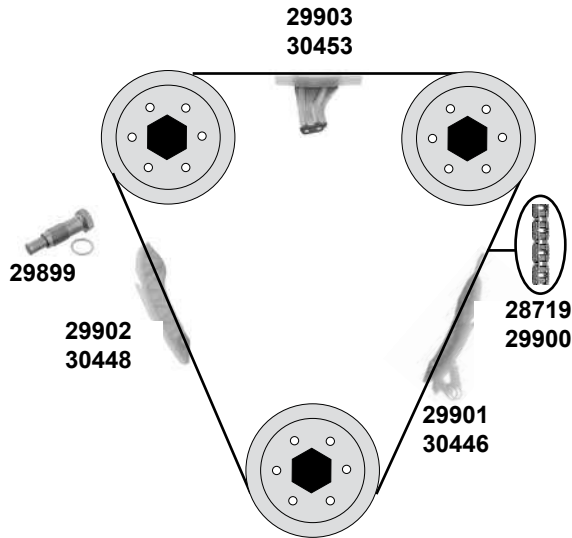
Ref. - No.



17763	0816.A1	Zahnriemen / timing belt	(2)	Z 153 B25,4
19189	0830.42	Umlenkrolle / deflection pulley		ØA 60 B31
19325	0829.96	Spannrolle / tension roller	(2)	ØA 62 B29
19356	5751.61	Riemenspanner / belt tensioner	(2)	ØA 65 B25
19357	5751.60	Umlenkrolle / deflection pulley	(2)	ØA 78 B25
22309	0831.T4	Rep. Satz Zahnriemen / rep. kit timing belt		Z 153
28105	0816.G4	Zahnriemen / timing belt	(1)	Z 153 B25
28106	0829.A9	Spannrolle / tension roller	(1)	ØA 62 B29
28107	0831.V6	Rep. Satz Zahnriemen / rep. kit timing belt	(1)	Z 153 B25



1,6 VTI / THP
(EP6C / EP6CDT/EP6CDTM)

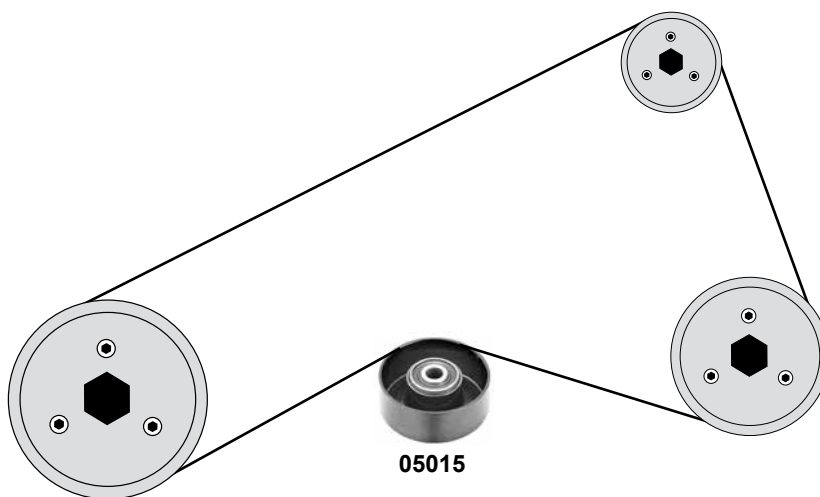
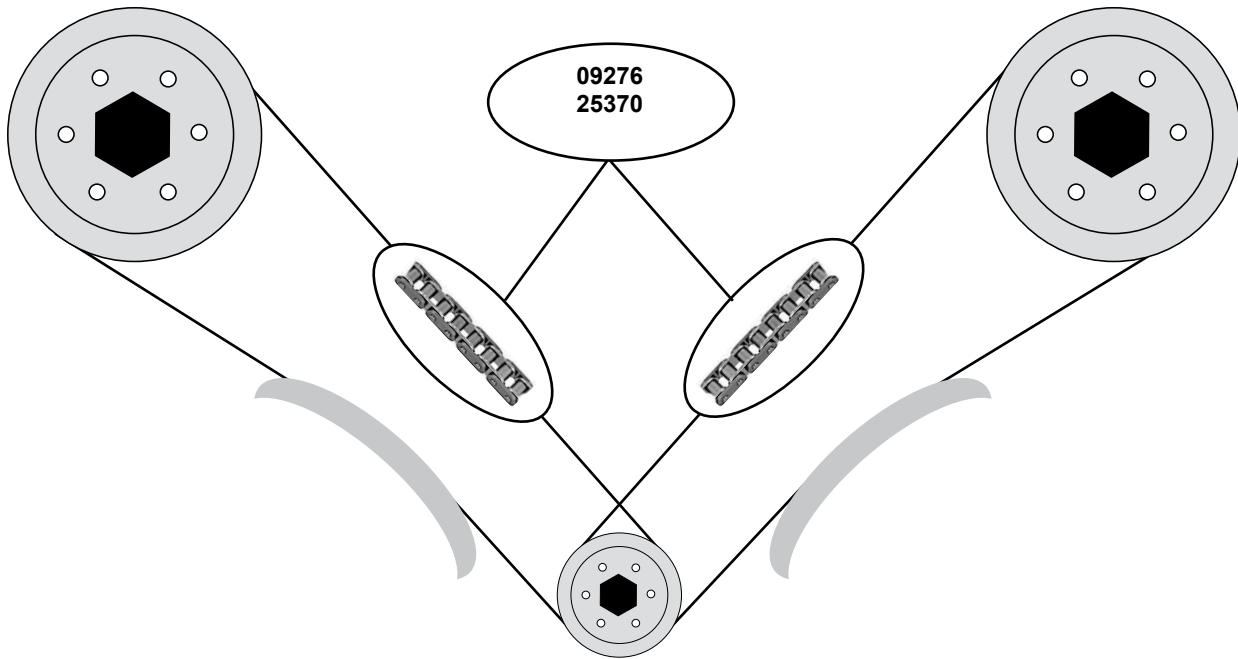


Ref. - No.



04730	5751.21	Umlenkrolle / deflection pulley		ØA 95 B20,5
04739	5751.12	Umlenkrolle / deflection pulley		ØA 95 B20,5
04804	0829.35	Spannrolle / tension roller		ØA 59 B25
06982	0830.37	Umlenkrolle / deflection pulley		ØA 60 B34
11000	0816.98	Zahnriemen / timing belt		Z 136
11212	0831.R5	Rep. Satz Zahnriemen / rep. kit timing belt		Z 136
28719	0816.H9	Steuerkette / timing chain		
29899	0829.G3	Kettenspanner / chain tensioner	(mot.) EP6CDT	
29900	0816.J2	Steuerkette / timing chain	(mot.) EP6C / EP6CDT	
29901	0818.40	Gleitschiene / sliding rail	(mot.) EP6C	
29902	0818.33	Gleitschiene / sliding rail	(mot.) EP6C	
29903	0818.41	Gleitschiene / sliding rail	(mot.) EP6C	
30345	0816.J2 S1	Rep. Satz Steuerkette / rep. kit timing chain	(mot.) EP6C	
30446	0818.31	Gleitschiene / sliding rail	(mot.) EP6CDT	
30448	0818.30	Gleitschiene / sliding rail	(mot.) EP6CDT	
30452	0816.H9 S1	Rep. Satz Steuerkette / rep. kit timing chain	(mot.) EP6CDT	
30453	0818.29	Gleitschiene / sliding rail	(mot.) EP6CDT	
33136	5751.G9	Riemenspanner / belt tensioner	(mot.) EP6CDT	ØA65 B25

3,0 / 3,0 24V (ZPJ / ZPJ4)



Ref. - No.

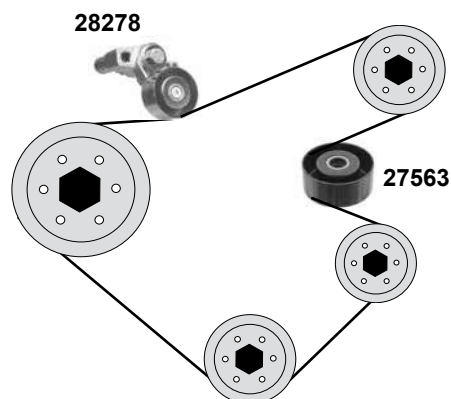
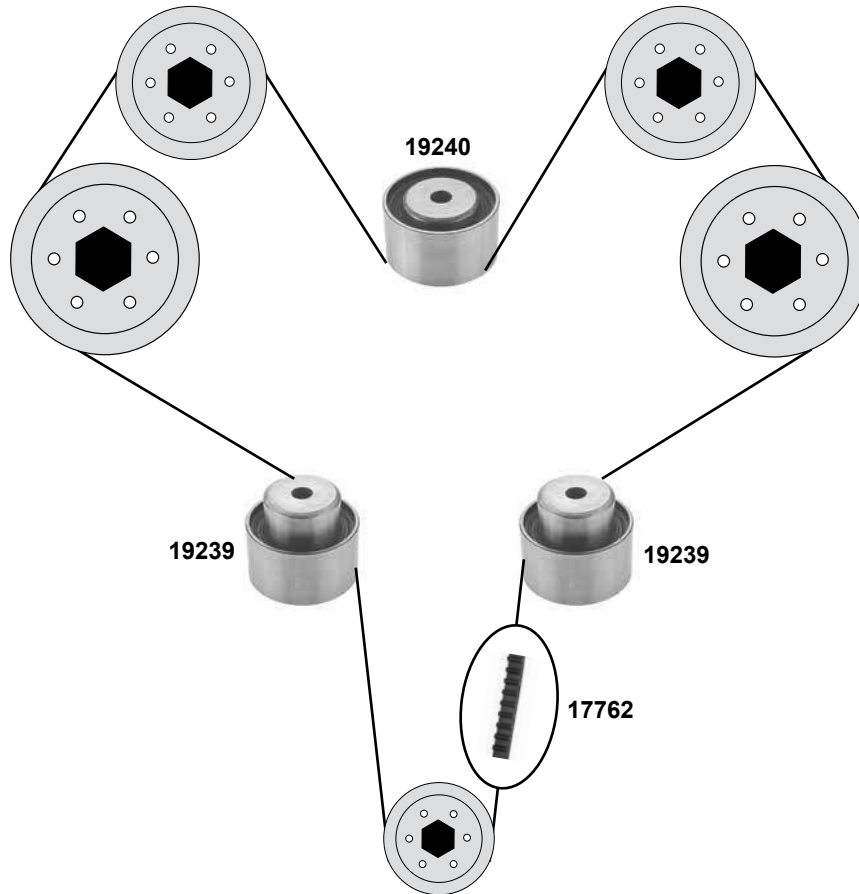


05015 1281.19
09276 0816.13
25370 0816.52

Spannrolle / tension roller
Steuerkette / timing chain
Steuerkette / timing chain

AC
(mot.) ZPJ
(mot.) ZPJ4

ØA66 ØI10 B26
455 / 94E
94E



Ref. - No.



17762 0816.H3
19239 0830.58
19240 0830.59
27563 5751.75
28278 5751.41

Zahnriemen / timing belt
Umlenkrolle / deflection pulley
Umlenkrolle / deflection pulley
Umlenkrolle / deflection pulley
Riemenspanner / belt tensioner

97→99

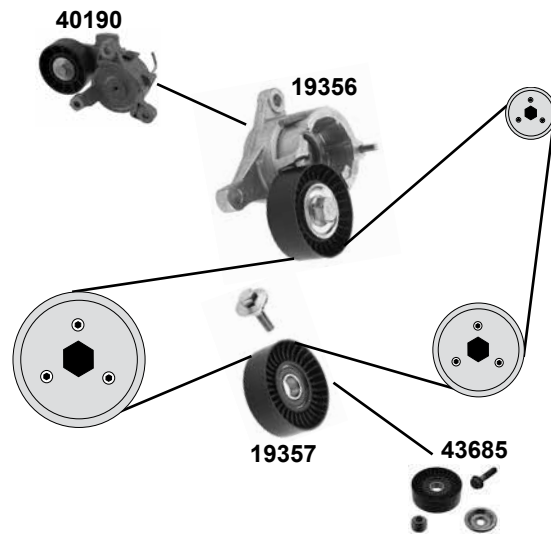
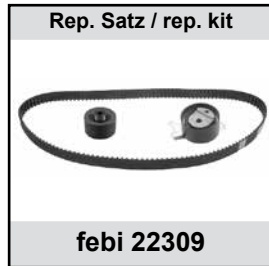
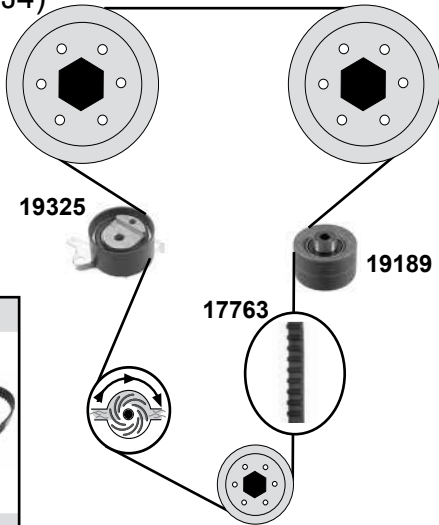
Z 259 B32
ØA 65 B36/54
ØA 65 B36
ØA 65 B26,5

PEUGEOT 607 (00→)

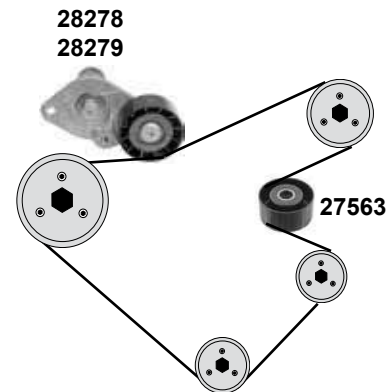
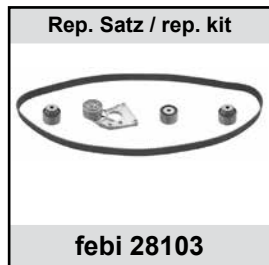
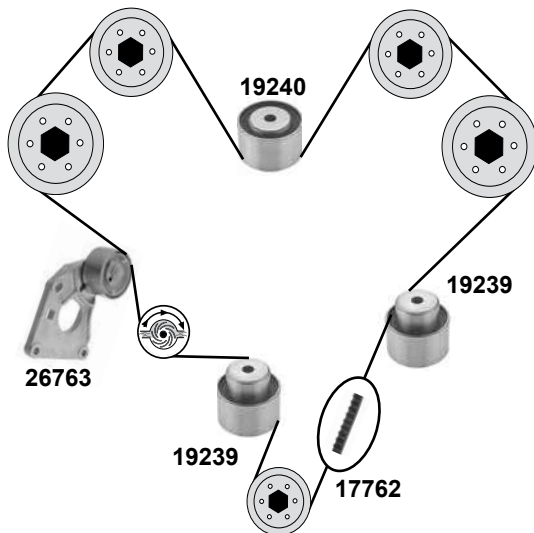
Car
Division



2,0 16V / 2,2 16V (EW10J4 / EW12J4)



3,0 24V (ES9J4/S / ES9A)



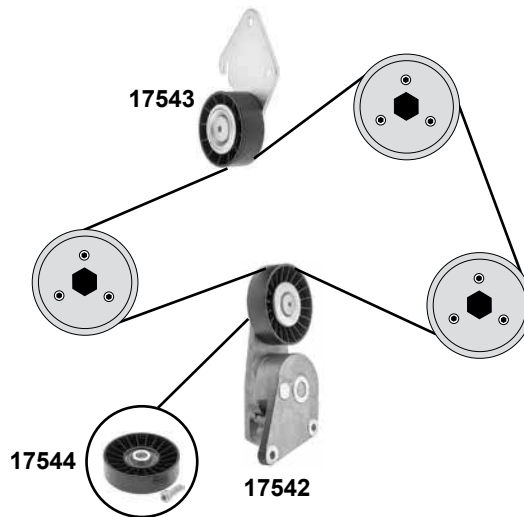
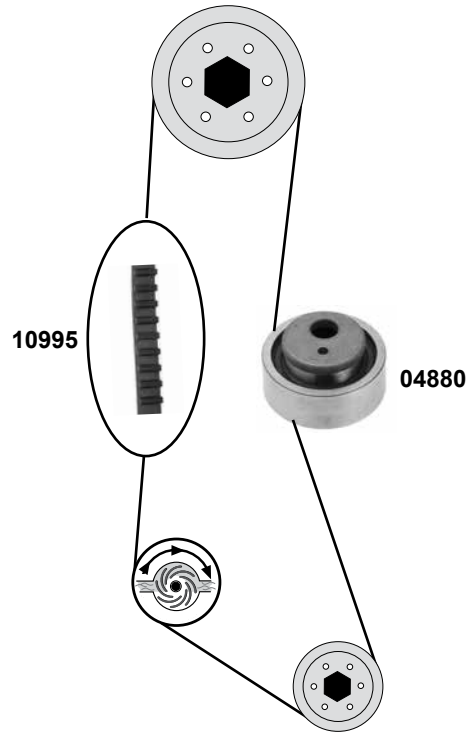
(1) (mot.) EW12J4 04→10 Euro 4



Ref. - No.



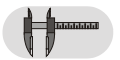
17762	0816.H3	Zahnriemen / timing belt		Z259 B32
17763	0816.A1	Zahnriemen / timing belt		Z 153 B25,4
19189	0830.42	Umlenkrolle / deflection pulley		ØA 60 B31
19239	0830.58	Umlenkrolle / deflection pulley		ØA 65 B36/54
19240	0830.59	Umlenkrolle / deflection pulley		ØA 65 B36
19325	0829.96	Spannrolle / tension roller		ØA 62 B29
19356	5751.61	Spannrolle / tension roller		ØA 65 B25
19357	5751.60	Umlenkrolle / deflection pulley	→04	ØA 78 B25
22309	0831.T4	Rep. Satz Zahnriemen / rep. kit timing belt		
26763	0829.C5	Spannrolle / tension roller		
27563	5751.75	Umlenkrolle / deflection pulley	(ex.) ES9A	ØA 65 B26,5
28103	0831.V2	Rep. Satz Zahnriemen / rep. kit timing belt		Z 259 B32
28278	5751.41	Riemenspanner / belt tensioner	(mot.) ES9J4S	
28279	5751.A9	Riemenspanner / belt tensioner	(mot.) ES9J4S / ES9A	ØA 65 B25,5
40190	5751.G8	Riemenspanner / belt tensioner		
43685	5751.E4	Umlenkrolle / deflection pulley	(mot.) EW12J4 04→10	ØA 78 B25



(1) XU10J2TE (mot.) O 07392→



Ref. - No.



04880
10995
11244
17542
17543
17544

0829.29
0816.71
0831.06
5751.35
5751.34
5751.20

Spannrolle / tension roller
Zahnriemen / timing belt
Rep. Satz Zahnriemen / rep. kit timing belt
Riemenspanner / belt tensioner
Umlenkrolle / deflection pulley
Umlenkrolle / deflection pulley

(1)
AC servo

ØA 59 ØI 13 B22
Z 114 B17
ØA 90 B25
ØA90 B25
ØA90 B25

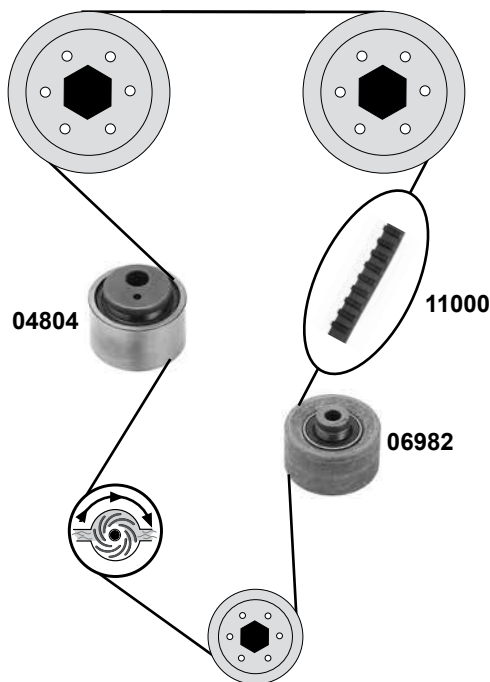
PEUGEOT 806

(94→02)

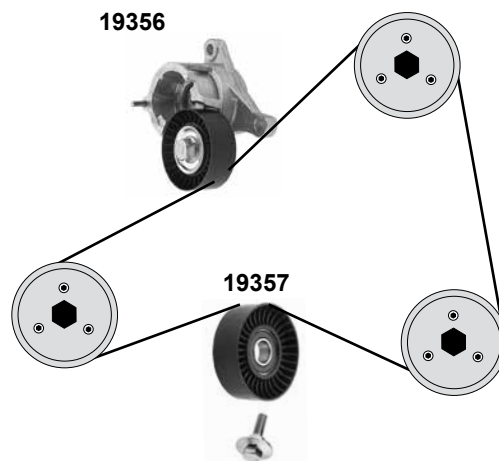
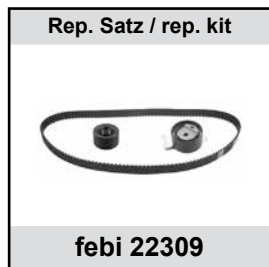
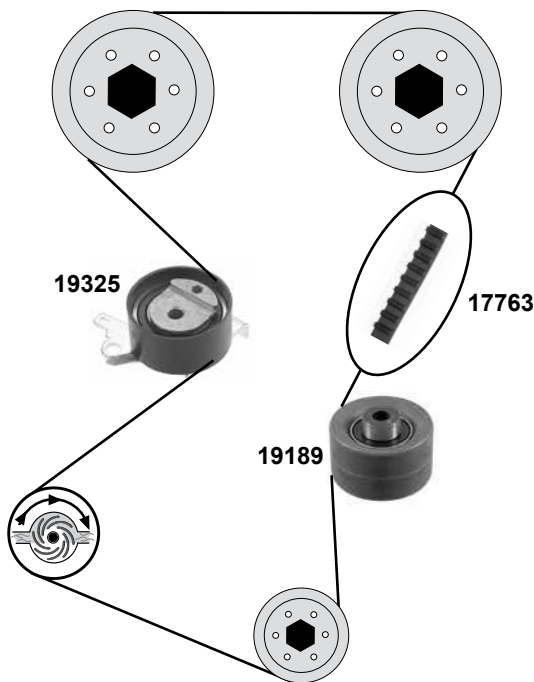
Car
Division



2,0 16 V (XU10J4R)



2,0 16 V (EW10J4)



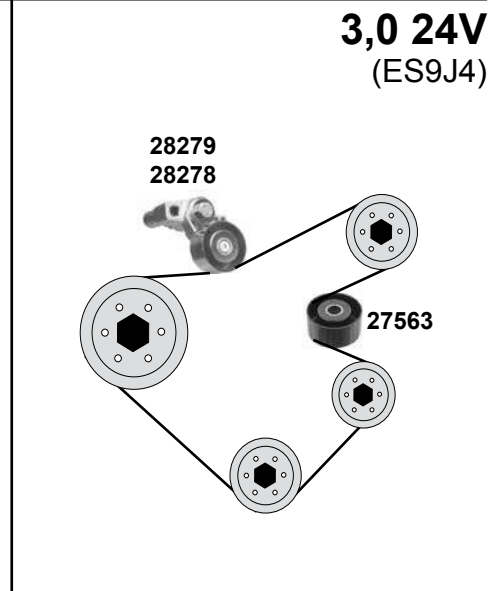
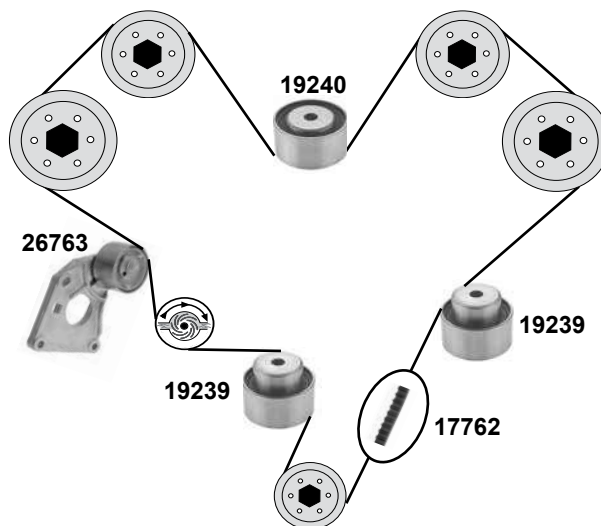
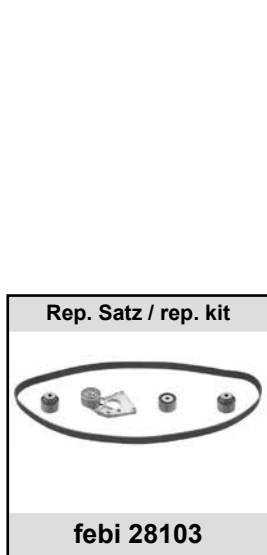
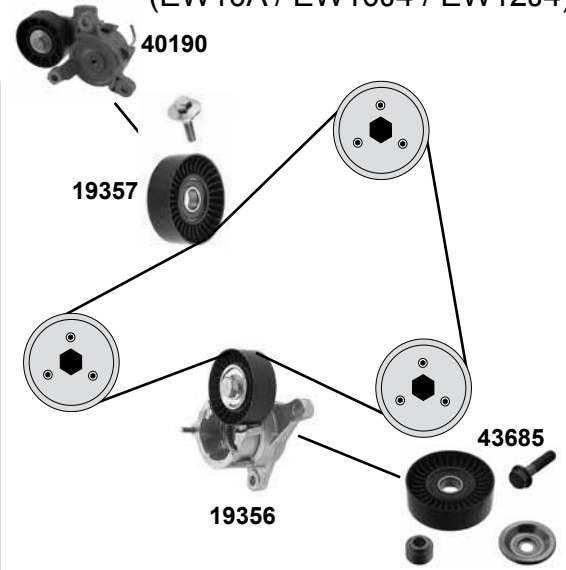
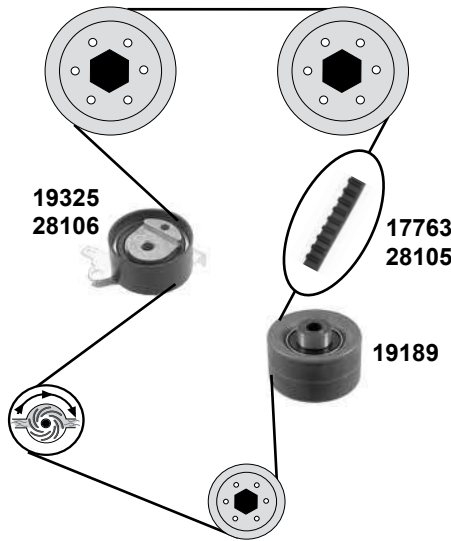
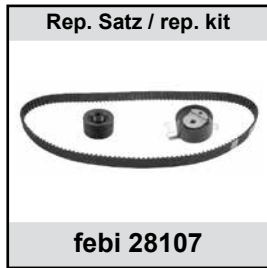
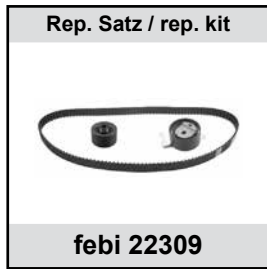
Ref. - No.



04804	0829.35	Spannrolle / tension roller	ØA 57 ØI 13 B33
06982	0830.37	Umlenkrolle / deflection pulley	ØA 60 ØI 10 B34
11000	0716.98	Zahnriemen / timing belt	Z 136
11212	0831.R5	Rep. Satz Zahnriemen / rep. kit timing belt	Z 136
17763	0816.A1	Zahnriemen / timing belt	Z 153 B25,4
19189	0830.42	Umlenkrolle / deflection pulley	ØA 60 B31
19325	0829.96	Spannrolle / tension roller	ØA 62 B29
19356	5751.61	Riemenspanner / belt tensioner	ØA 65 B25
19357	5751.60	Umlenkrolle / deflection pulley	ØA 78 B25
22309	0831.T4	Rep. Satz Zahnriemen / rep. kit timing belt	



2,0 16 V / 2,2 16V
(EW10A / EW10J4 / EW12J4)

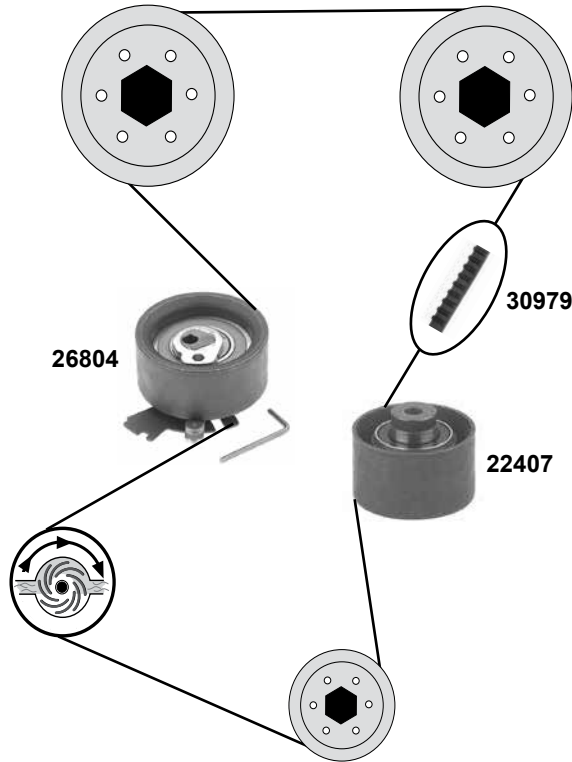


Ref. - No.

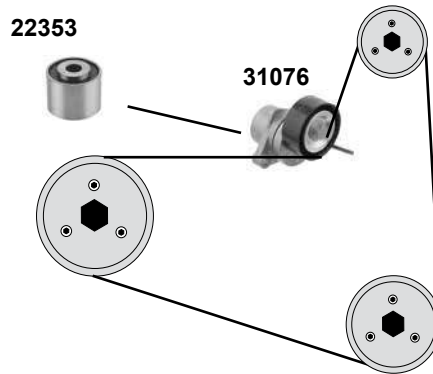


17762	0816.H3	Zahnriemen / timing belt		Z 259
17763	0816.A1	Zahnriemen / timing belt	(ex.)(mot.) EW10A	Z 153 25,4
19189	0830.42	Umlenkrolle / deflection pulley		ØA 60 B30
19239	0830.58	Umlenkrolle / deflection pulley		ØA 65 B36/54
19240	0830.59	Umlenkrolle / deflection pulley		ØA 65 B36
19325	0829.96	Spannrolle / tension roller		
19356	5751.61	Riemenspanner / belt tensioner	(ex.) EW10A	ØA 65 B25
19357	5751.60	Umlenkrolle / deflection pulley	(ex.) EW10A → O 10247	ØA 78 ØI17 B25
22309	0831.T4	Rep. Satz Zahnriemen / rep. kit timing belt	(ex.) EW10A	
26763	0829.C5	Spannrolle / tension roller		ØA 70 B36
27563	5751.75	Umlenkrolle / deflection pulley		ØA 65 B26,5
28103	0831.V2	Rep. Satz Zahnriemen / rep. kit timing belt		Z 259 B32
28105	0816.G4	Zahnriemen / timing belt	(mot.) EW10A	Z 153 B25
28106	0829.A9	Spannrolle / tension roller	(mot.) EW10A	ØA 62 B29
28107	0831.V6	Rep. Satz Zahnriemen / rep. kit timing belt	(mot.) EW10A	Z 153 B25
28278	5751.41	Riemenspanner / belt tensioner		ØA 65 B25,5
28279	5751.A9	Riemenspanner / belt tensioner		
40190	5751.G8	Riemenspanner / belt tensioner	(mot.) EW10A	
43685	5751.E4	Umlenkrolle / deflection pulley	(ex.) EW10A O 10248→	ØA 78 B25

1,4 16 V (ET3J4/TU3JP4)



AC



(1) (mot.) ET3J4 / (mot.) TU3JP4 O 10290→



Ref. - No.



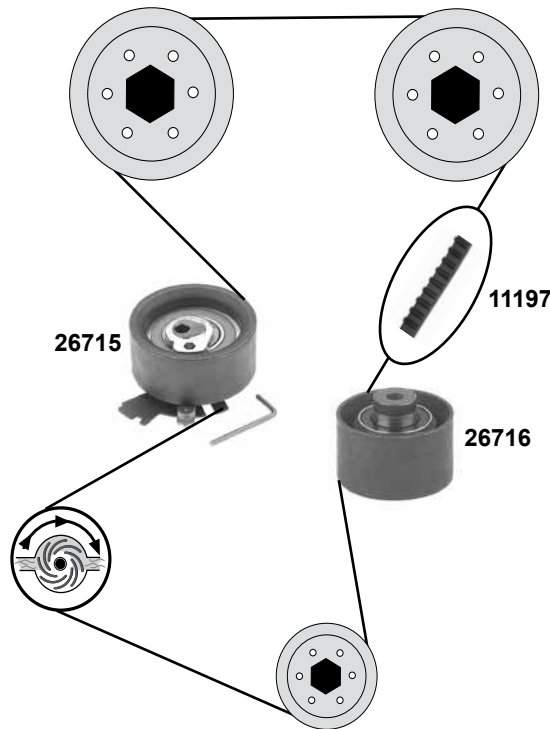
22353
22407
26804
30979
31051
31076

5751.91
0830.60
0829.C6
0813.H5
0831.V0
5751.G7

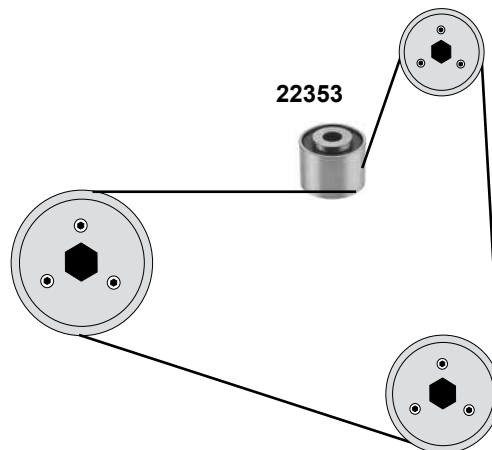
Umlenkrolle / deflection pulley
Umlenkrolle / deflection pulley
Spannrolle / tension roller
Zahnriemen / timing belt
Rep. Satz Zahnriemen / rep. kit timing belt
Spannrolle / tension roller

(mot.) TU3JP
(mot.) ET3J4
(mot.) ET3J4
(mot.) ET3J4
(mot.) ET3J4
(1)

ØA 60 B26,5
ØA 60 B30,5
ØA 60 B29
Z 135 B25
Z 135 B25
ØA 65 B25



AC

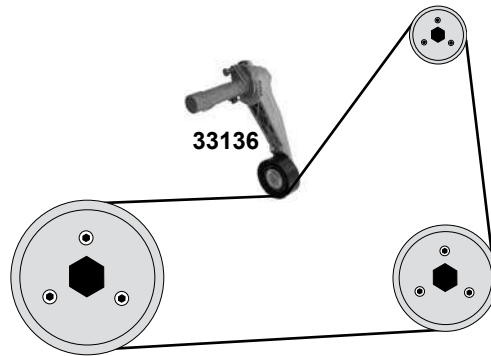
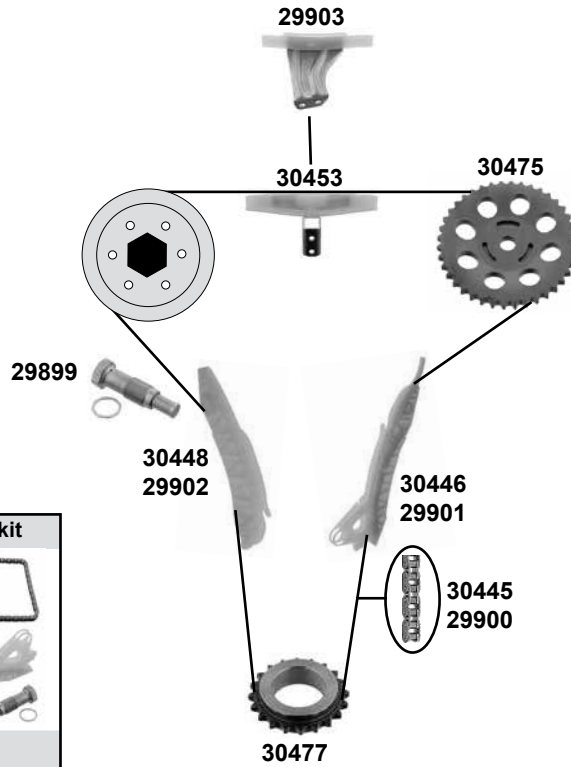


	Ref. - No.			
11197	0816.H6	Zahnriemen / timing belt		Z 134 B25,4
22353	5751.91	Umlenkrolle / deflection pulley	→ O 10289	ØA 60 B26,5
26715	0829.C8	Spannrolle / tension roller	→ 09	ØA 70 B30
26716	0830.62	Umlenkrolle / deflection pulley	→ 09	ØA 60 B30
26717	0831.R9	Rep. Satz Zahnriemen / rep. kit timing belt	→ 09	Z 134 B25,4



1,6 16V

(EP6DT/ EP6/C / EP6CDT)



- (1) 5008 (mot.) EP6CDT
- (2) 3008
- (3) 3008 (mot.) EP6CDT , EP6C , EP6 , EP6DT / (mot.)EP6CDTM , EP6CDTMD AC
- (4) 5008 (mot.)EP6CDT / (mot.) EP6CDT , EP6C , EP6 AC / (mot.)EP6CDT MD AC 05.11.2012→



Ref. - No.			
29889	0829.E1	Kettenspanner / chain tensioner	(2) (mot.) EP6DT/EP6
29900	0816.J2	Steuerkette / timing chain	(2) (mot.) EP6
29901	0818.30	Gleitschiene / sliding rail	(2) (mot.) EP6
29902	0818.33	Gleitschiene / sliding rail	(2) (mot.) EP6
29903	0818.41	Gleitschiene / sliding rail	(2) (mot.) EP6
30345	0816.J2 S1	Rep. Satz Steuerkette / rep. kit timing chain	(mot.) EP6/C
30445	0816.H9	Steuerkette / timing chain	(2) (mot.) EP6DT
30446	0818.31	Gleitschiene / sliding rail	(2) (mot.) EP6DT
30448	0818.30	Gleitschiene / sliding rail	(2) (mot.) EP6DT
30452	0816.H9 S1	Rep. Satz Steuerkette / rep. kit timing chain	(1) (2) (mot.) EP6DT
30453	0818.29	Gleitschiene / sliding rail	3008 (mot.) EP6DT
30475	0805.H6	Nockenwellenrad / camshaft gear	3008 (mot.) EP6DT
30477	0513.C8	Kurbelwellenzahnrad / crankshaft gear	3008 (mot.) EP6DT
33136	5751.G9	Riemenspanner / belt tensioner	(3) (4)

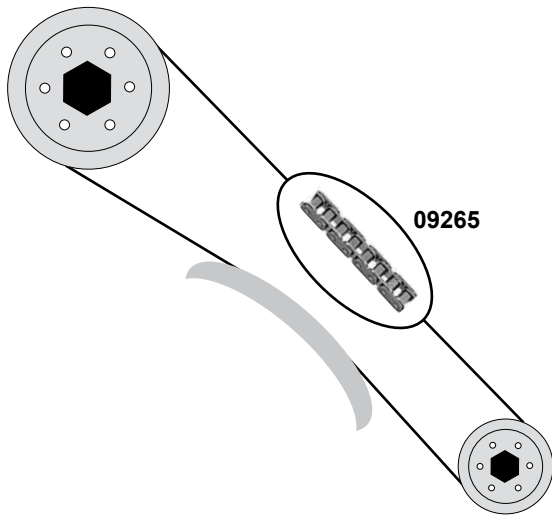
M 22x1,5

Z 40

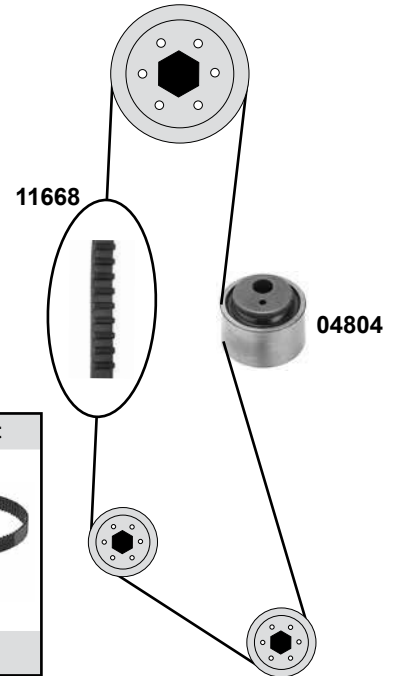
Z 20

ØA65 B25

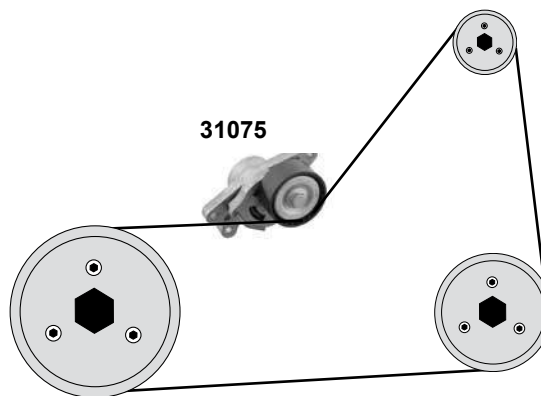
J5
1,8 / 2,0
(XM7T / XN1T / XN1TA)



Boxer
2,0
(XU102C / XU10J2)



Bipper
(08→)
1,4
(TU3A)



Ref. - No.



04804	0829.35	Spannrolle / tension roller
09265	0816.07	Steuerkette / timing chain
11668	0816.69	Zahnriemen / timing belt
11669	0831.34	Rep. Satz Zahnriemen / rep. kit timing belt
31075	5751.A2	Riemenspanner / belt tensioner

ØA 57 ØI 13 B32
455 / 58E
Z 114 7 B25,4
ØA 60

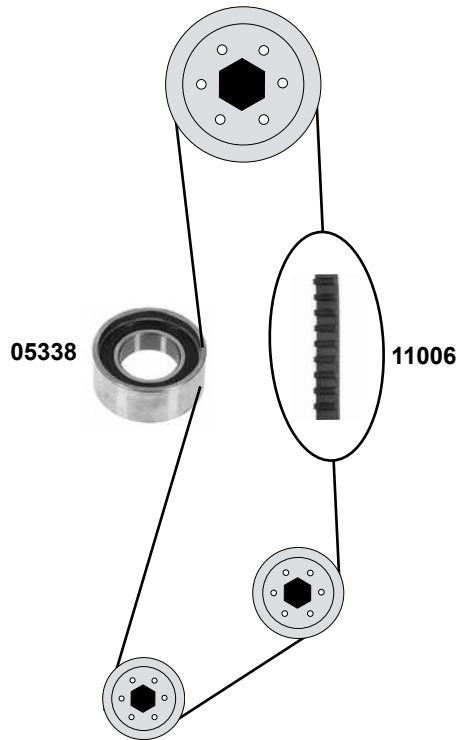
PEUGEOT Expert I+II

(95→06)

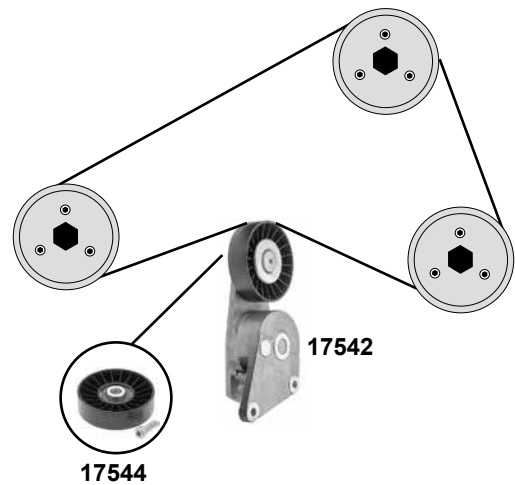
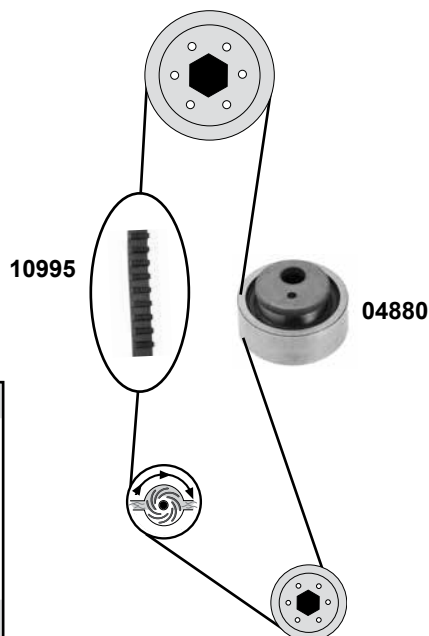
Car
Division 



1,6
(1580SPI)



1,8
(XU7JP)

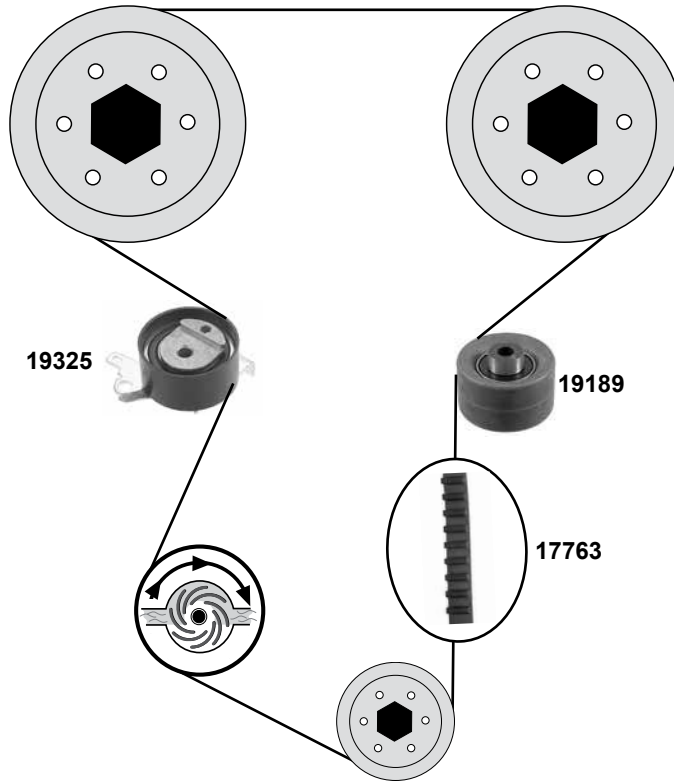


Ref. - No.



05338	0829.17	Spannrolle / tension roller	ØA 57 B24
04880	0829.29	Spannrolle / tension roller	ØA 59 B22
10995	0816.71	Zahnriemen / timing belt	Z 114 B17
11006	0816.79	Zahnriemen / timing belt	Z 138 B15
11072	0816.79 S1	Rep. Satz Zahnriemen / rep. kit timing belt	
11244	0831.R1	Rep. Satz Zahnriemen / rep. kit timing belt	
17542	5751.35	Riemenspanner / belt tensioner	
17544	5751.20	Umlenkrolle / deflection pulley	

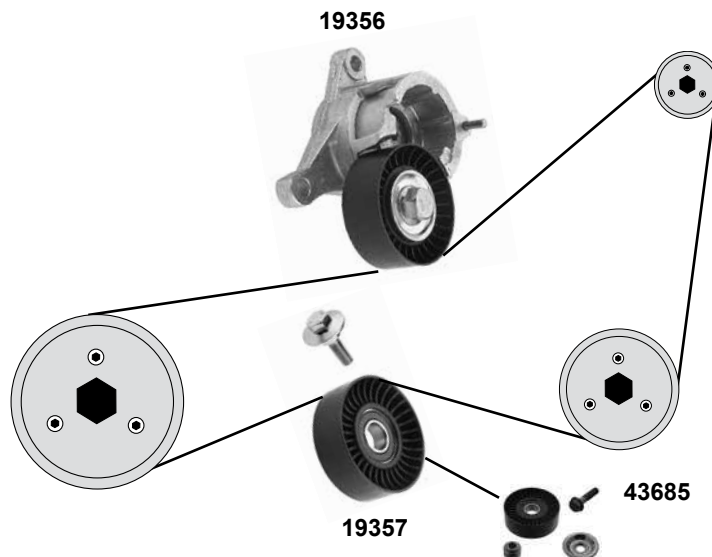
AC servo 



Rep. Satz / rep. kit



febi 22309



	Ref. - No.			
17763	0816.A1	Zahnriemen / timing belt		Z 153 B25,4
19189	0830.42	Umlenkrolle / deflection pulley		ØA 60 B31
19325	0829.96	Spannrolle / tension roller		
19356	5751.61	Riemenspanner / belt tensioner		ØA 65 B25
19357	5751.60	Umlenkrolle / deflection pulley	→ O 10613	ØA 78 B25
22309	0831.T4	Rep. Satz Zahnriemen / rep. kit timing belt		
43685	5751.E4	Umlenkrolle / deflection pulley	O 10614 →	ØA 78 B25

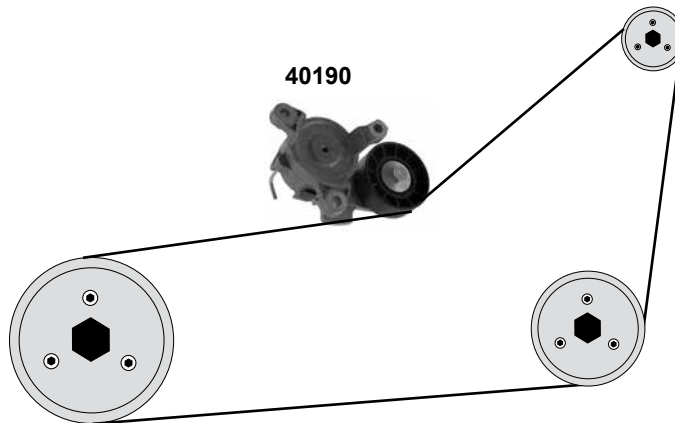
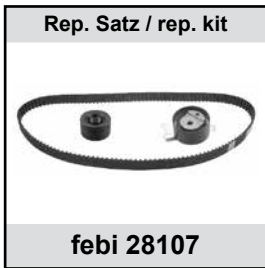
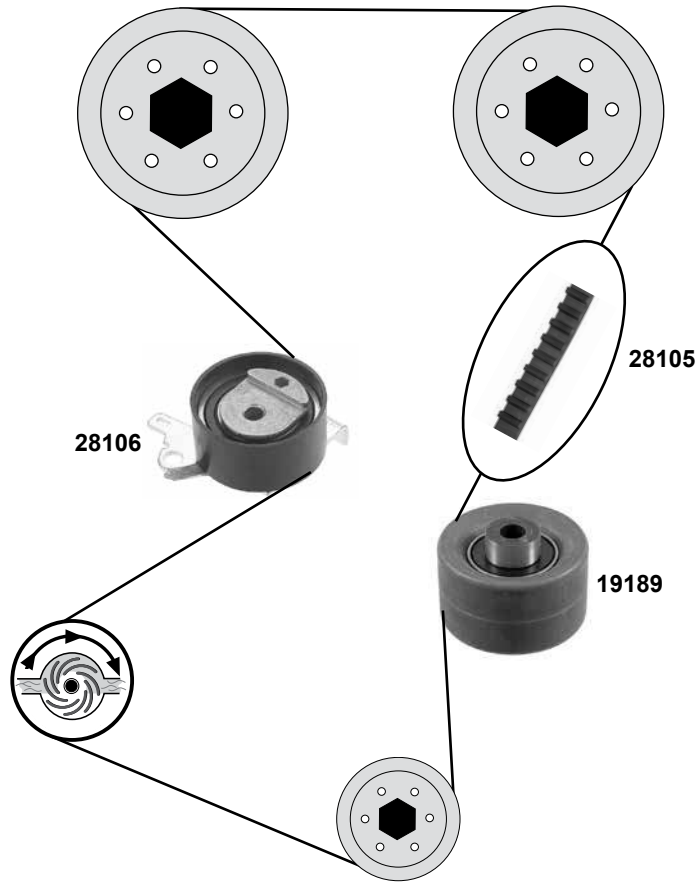
PEUGEOT Expert III

(07→)

Car
Division



2,0 16 V
(EW10A)

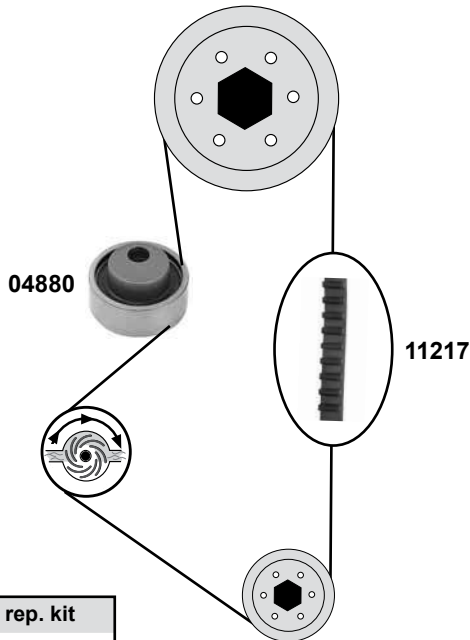


Ref. - No.

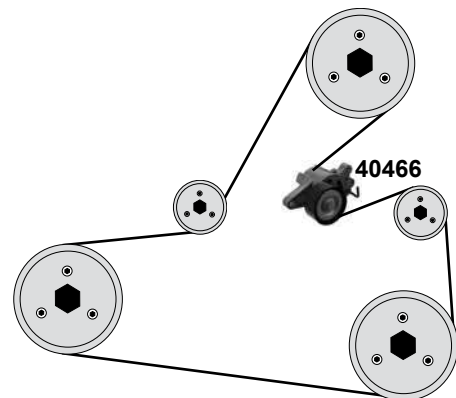
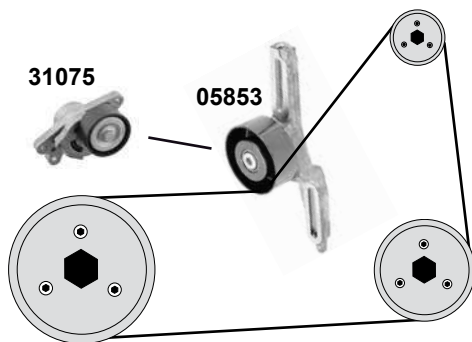
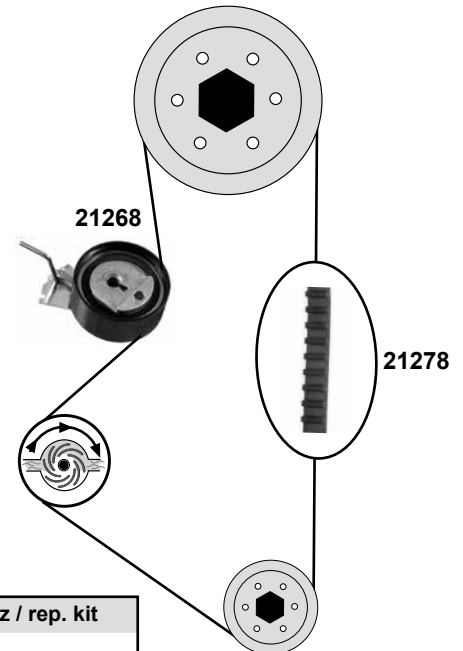


19189	0830.42	Umlenkrolle / deflection pulley	ØA 60 B31
28105	0816.G4	Zahnriemen / timing belt	Z 153 B25
28106	0829.A9	Spannrolle / tension roller	ØA 62 B29
28107	0831.V6	Rep. Satz Zahnriemen / rep. kit timing belt	Z 153 B25
40190	5751.G8	Riemenspanner / belt tensioner	ØA 70 B25

(mot.) → M 3762433



(mot.) M 3762434 →



(1) AC 02→ / O 09457 - 10562



Ref. - No.



04880	0831.24	Spannrolle / tension roller		
05853	6453.S5	Spannrolle / tension roller	AC servo →02	ØA 59 ØI 13
11217	0816.56	Zahnriemen / timing belt		ØA 65 B26,5
11218	0831.02	Rep. Satz Zahnriemen / rep. kit timing belt		Z 104 B17
21268	0829.90	Spannrolle / tension roller		ØA 60 B25
21278	0816.F0	Zahnriemen / timing belt		Z 100 B17
21280	0831.S1	Rep. Satz Zahnriemen / rep. kit timing belt		
31075	5751.A2	Riemenspanner / belt tensioner	AC 02→	ØA 60
40466	5751.A2	Riemenspanner / belt tensioner	(1)	ØA 60 B26

PEUGEOT Partner I+II

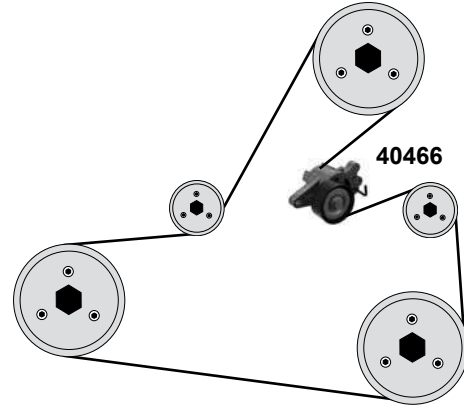
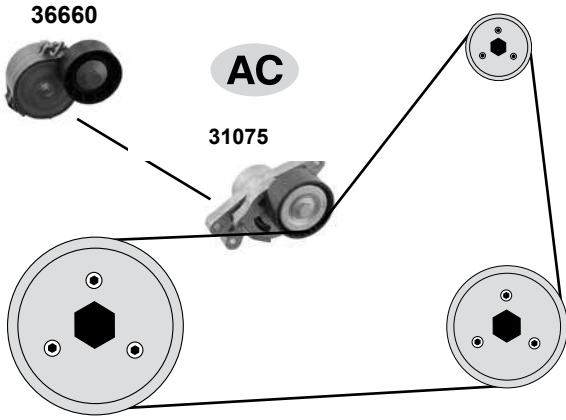
(96→08)

Car
Division



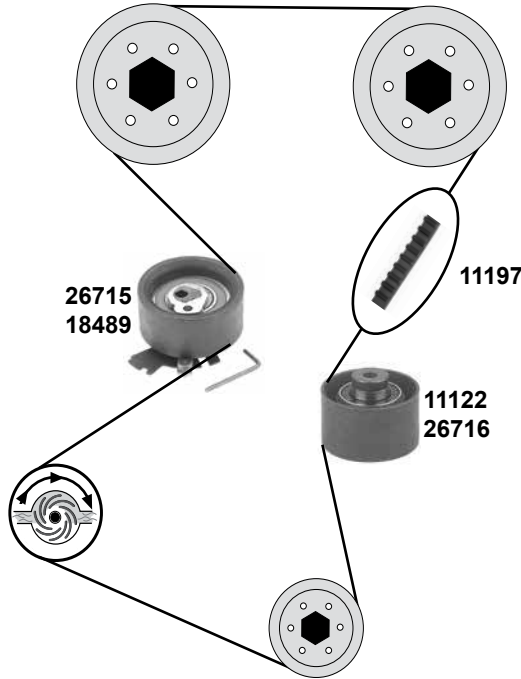
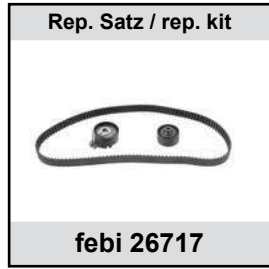
1,4 / 1,6

(TU3JP / TU3A / TU5JP4)



1,6 16V

(TU5JP4/TU5JP4B)



- (1) →02 (mot.) TU5JP4 O 08764→ / 02 → (mot.) TU5JP4
- (2) 02 → (mot.) TU5JP4 (mot.) 1806405→
- (3) →02 (mot.) TU5JP4 O 11254→ / 02 → (mot.) TU5JP4 (mot.) 1806405
- (4) →02 (mot.) TU5JP4 O 08764→11253 / 02→ (mot.) TU5JP4 (mot.)→1806404
- (5) 02 → (mot.) TU5JP4 O 12110→
- (6) 02→ (mot.) TU5JP4 O 09457 - 10310 / (mot.) TU3JP O 09457 - 10562

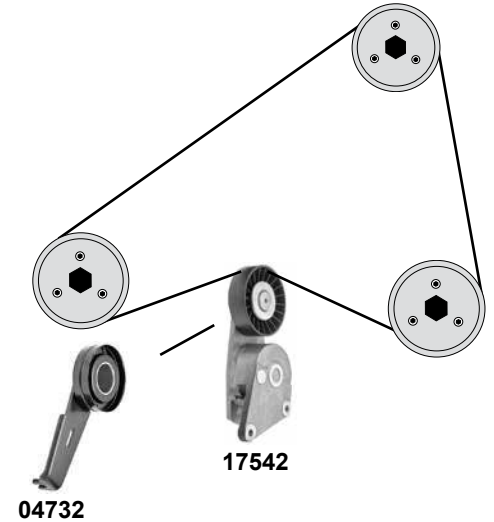
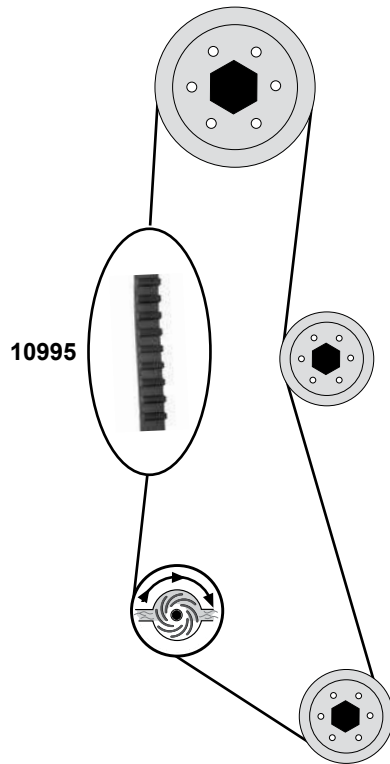


Ref. - No.



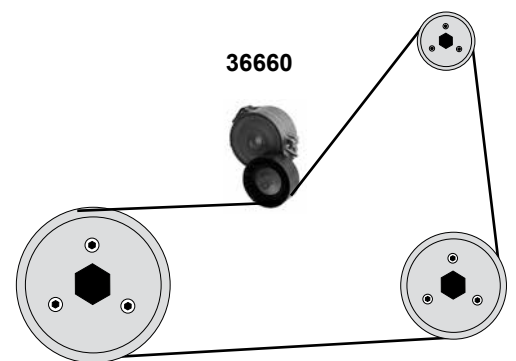
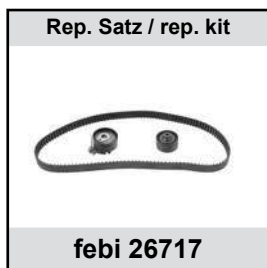
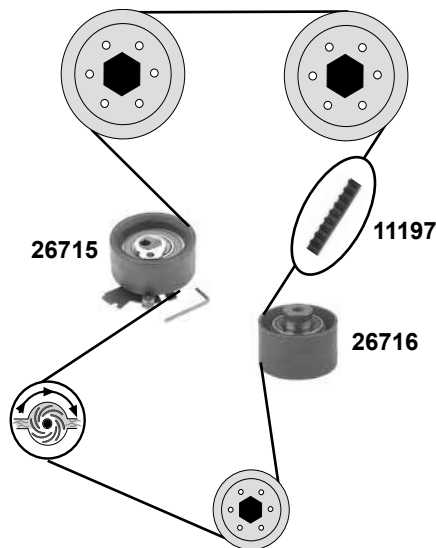
Ref. - No.	Description	Quantity	Notes
11122	Umlenkrolle / deflection pulley	(4)	ØA 57 B32
11197	Zahnriemen / timing belt	(1)	Z 134 B25,4
18489	Spannrolle / tension roller	(4)	ØA 73 B31
22327	Rep. Satz Zahnriemen / rep. kit timing belt	(4)	
26715	Spannrolle / tension roller	(2)	ØA 70 B30
26716	Umlenkrolle / deflection pulley	(3)	ØA 60 B30
26717	Rep. Satz Zahnriemen / rep. kit timing belt	(2)	Z 134 B25,4
31075	Riemenspanner / belt tensioner	02→	ØA 60
36660	Riemenspanner / belt tensioner	(5)	ØA 60 B25
40466	Riemenspanner / belt tensioner	(6) AC	ØA 60 B26

1,8
(XU7JB)



Partner III
(08→)

1,6 16V
(TU5JP4/TU5JP4B)



Ref. - No.



04732	5751.18	Spannrolle / tension roller
10995	0816.71	Zahnriemen / timing belt
11197	0816.H6	Zahnriemen / timing belt
11244	0831.06	Rep. Satz Zahnriemen / rep. kit timing belt
17542	5751.35	Riemenspanner / belt tensioner
26715	0829.C8	Spannrolle / tension roller
26716	0830.62	Umlenkrolle / deflection pulley
26717	0831.R9	Rep. Satz Zahnriemen / rep. kit timing belt
36660	5751.E9	Riemenspanner / belt tensioner

(ex.) servo

AC servo

Z 114 B17
Z 134 B25,4

ØA 70 B30
ØA 60 B30
Z 134 B25,4
ØA 60 B25

PEUGEOT Partner III

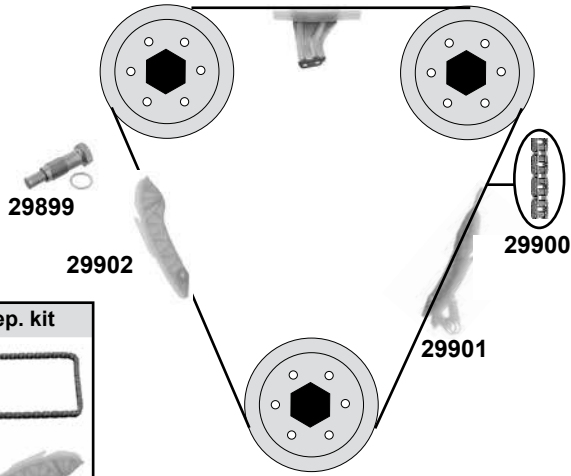
(08→)

Car
Division

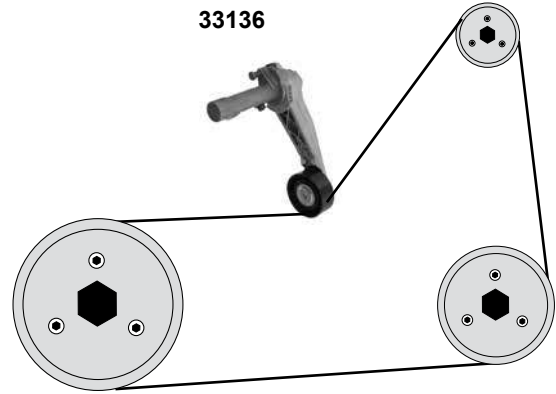


1,6 16V (EP6C/EP6CB)

29903



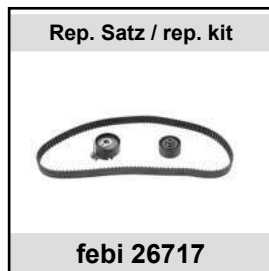
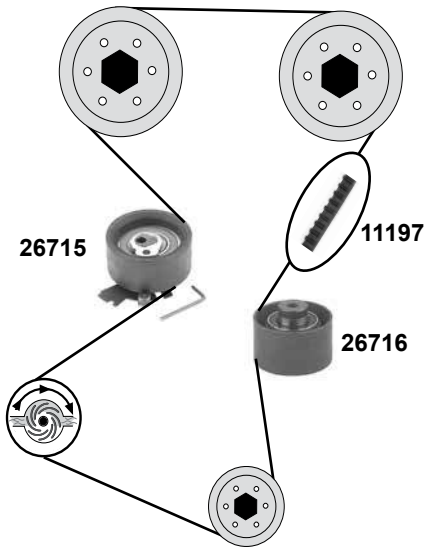
33136



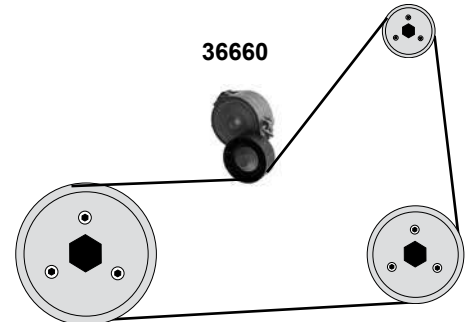
Partner Tepee III

(08→)

1,6 (TU5JP4 / TU5JP4B)



36660



Ref. - No.



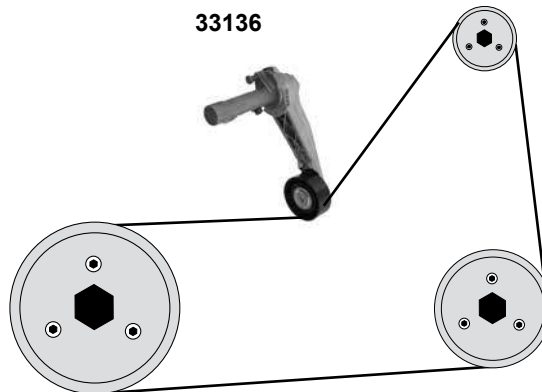
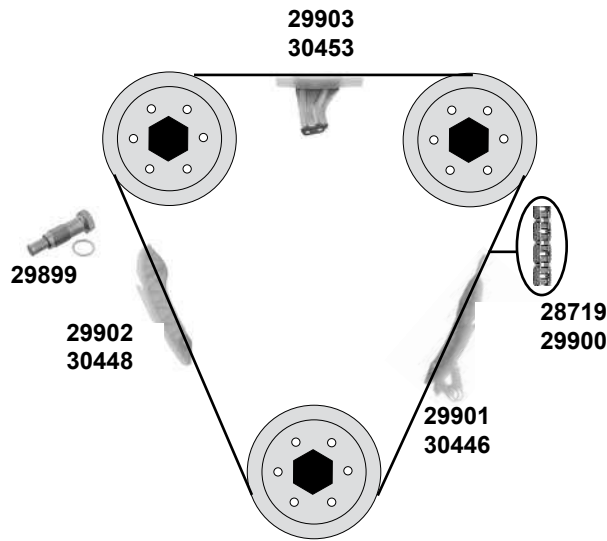
11197	0816.H6	Zahnriemen / timing belt
26715	0829.C8	Spannrolle / tension roller
26716	0830.62	Umlenkrolle / deflection pulley
26717	0831.R9	Rep. Satz Zahnriemen / rep. kit timing belt
29899	0829.G3	Kettenspanner / chain tensioner
29900	0816.J2	Steuerkette / timing chain
29901	0818.40	Gleitschiene / sliding rail
29902	0818.33	Gleitschiene / sliding rail
29903	0818.41	Gleitschiene / sliding rail
30345	0816.J2 S1	Rep. Satz Steuerkette / rep. kit timing chain
33136	5751.G9	Riemenspanner / belt tensioner
36660	5751.E9	Riemenspanner / belt tensioner

(mot.) EP6C
(mot.) EP6C
(mot.) EP6C
(mot.) EP6C
(mot.) EP6C
(mot.) EP6C

AC

Z 134 B25,4
ØA 70 B30
ØA 60 B30
Z 134 B25,4

ØA65 B25
ØA60 B25



(1) (mot.) EP6CDTX / EP6CDT / EP6CDT MD ^{AC} / (mot.) EP6CDT M



Ref. - No.



Ref. - No.	Description	Part No.	Notes
28719	0816.H9 Steuerkette / timing chain	(mot.) EP6CDT	144 E
29899	0829.G3 Kettenspanner / chain tensioner		
29900	0816.J2 Steuerkette / timing chain	(mot.) EP6CDTX	138 E
29901	0818.40 Gleitschiene / sliding rail	(mot.) EP6CDTX	
29902	0818.33 Gleitschiene / sliding rail	(mot.) EP6CDTX	
29903	0818.41 Gleitschiene / sliding rail	(mot.) EP6CDTX	
30345	0816.J2 S1 Rep. Satz Steuerekette / rep. kit timing chain	(mot.) EP6CDTX	
30446	0818.31 Gleitschiene / sliding rail	(mot.) EP6CDT	
30448	0818.30 Gleitschiene / sliding rail	(mot.) EP6CDT	
30452	0816.H9 S1 Rep. Satz Steuerekette / rep. kit timing chain	(mot.) EP6CDT	
30453	0818.29 Gleitschiene / sliding rail	(mot.) EP6CDT	
33136	5751.G9 Riemenspanner / belt tensioner	(1)	ØA65 B25

PORSCHE

911 (65→97)

914 / 6 (70→75)

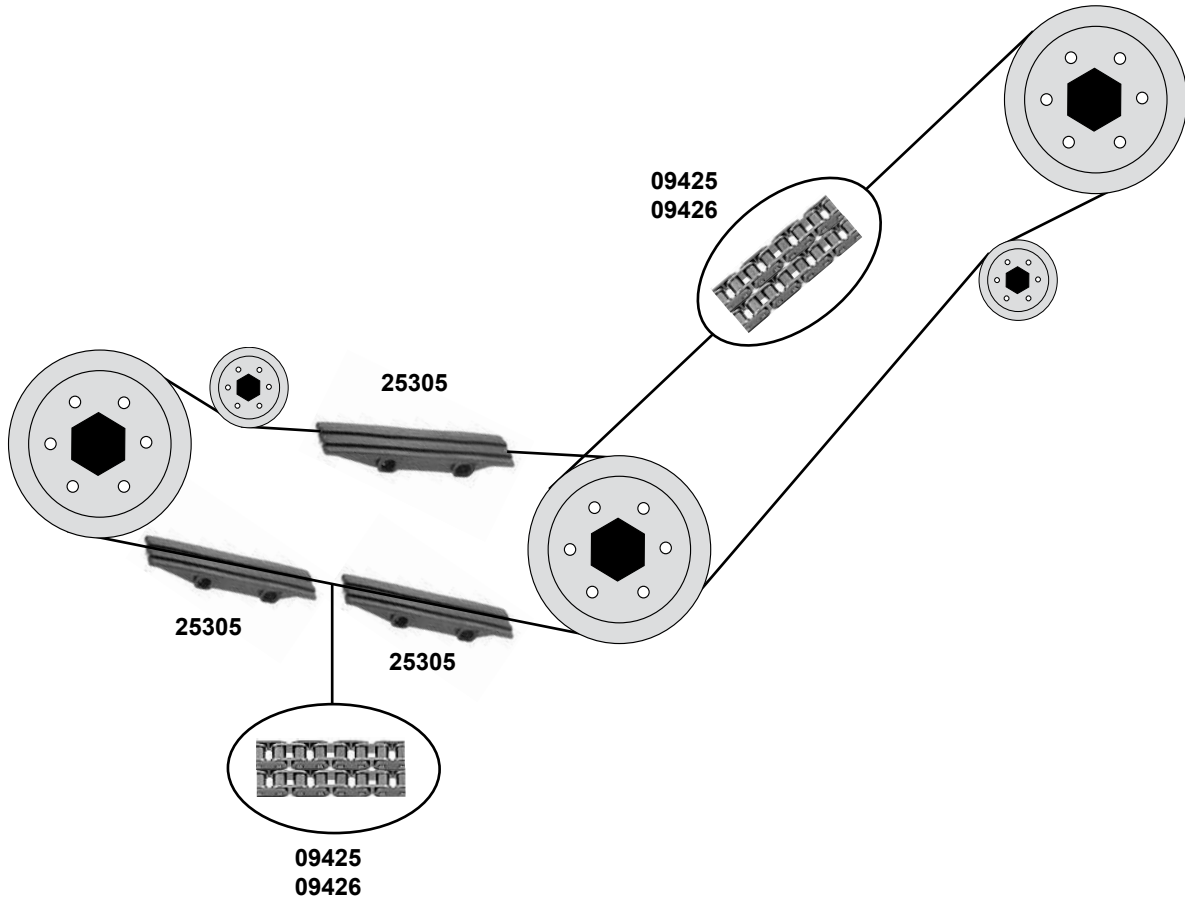
Car
Division



911 T (75→77)

964 (89→94)

993 (94→98)



(1) nur / only 911 (ch.) 74 → 93

(2) Federverschluß / split link / fermeture de ressort / cierre de resorte / falsa maglia



Ref. - No.

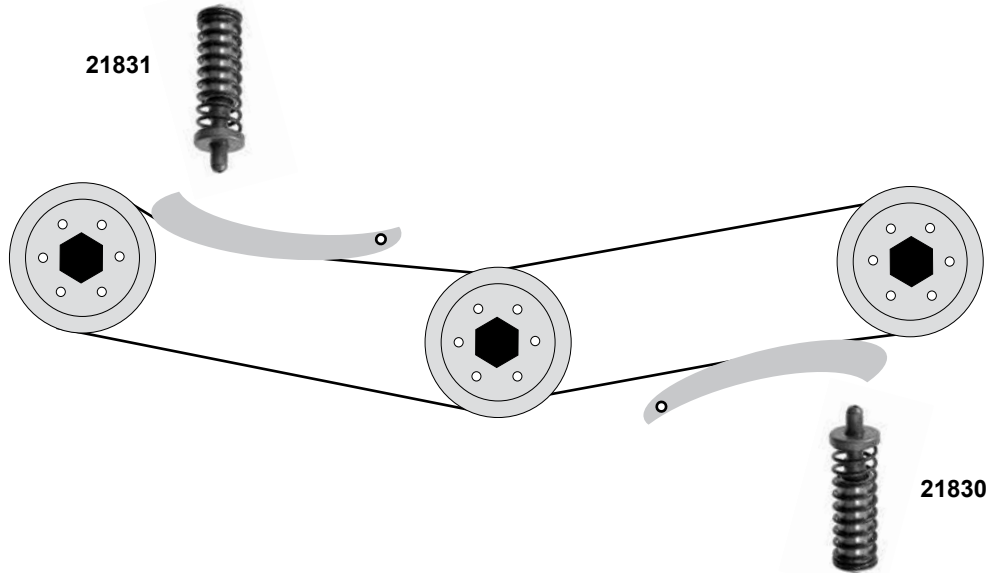


09425	911 105 529 00
09426	911 105 529 50
25305	911 105 222 06

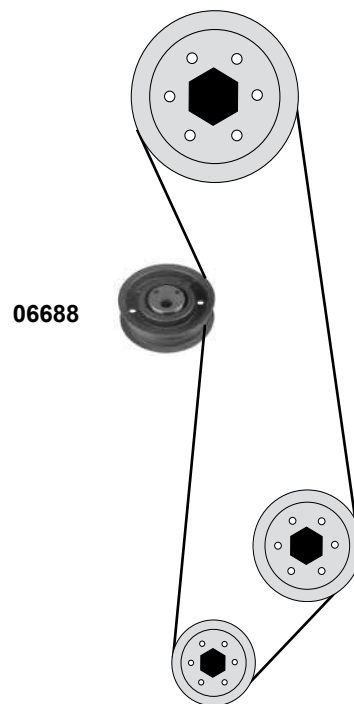
Rollenkette zweifach / roller chain double
Rollenkette zweifach / roller chain double
Gleitschiene / sliding rail

(2)
(1)

D 455 / 98 E
D 455 / 98 F



924 L
(76→85)
2,0



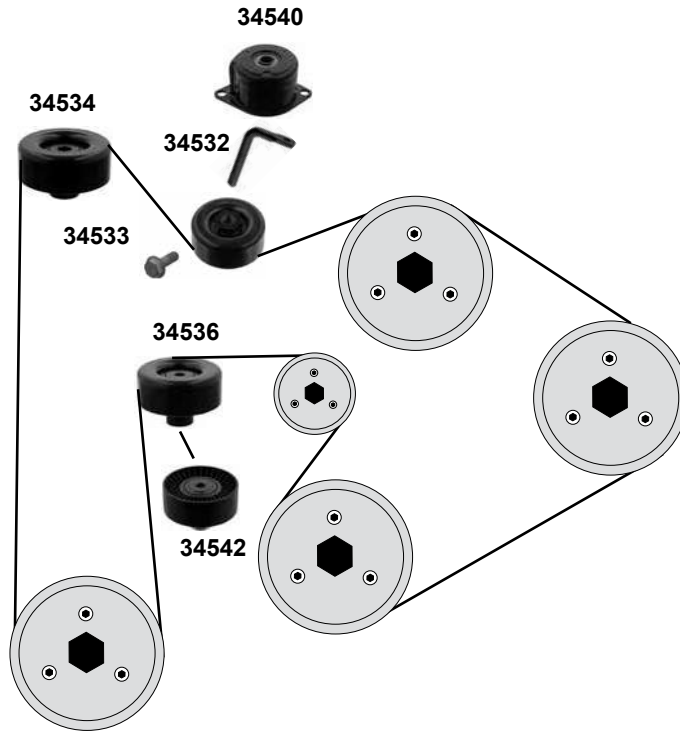
Ref. - No.





06688 026 109 243 F
21830 964 105 080 00
21831 964 105 079 00

Spannrolle / tension roller
Kettenspanner rechts / chain tensioner right
Kettenspanner links / chain tensioner left

ØA 72 ØI 10 B22



- (1) 996 (mot.) M96.01 / M96.02 / M96.03 / M96.04 98 → 05
997-1 (mot.) M97.01 / M96.05 05 → 08
- (2) 997-1 (mot.) M96 05 mit Tiptronic / with tiptronic 05 → 08
- (3) 996 (mot.) M96.01 / M96.02 / M96.03 / M96.04 98 → 05 (ex.) man. 
987-1 (mot.) M96.05 05 → 08 (ex.) man. 
- (4) 997-1 (mot.) M96.05 / M97.01 05 → 08 Schaltgetriebe / manual transmission
996 (mot.) M96.01 / M96.02 / M96.03 98 → 05 Schaltgetriebe / manual transmission



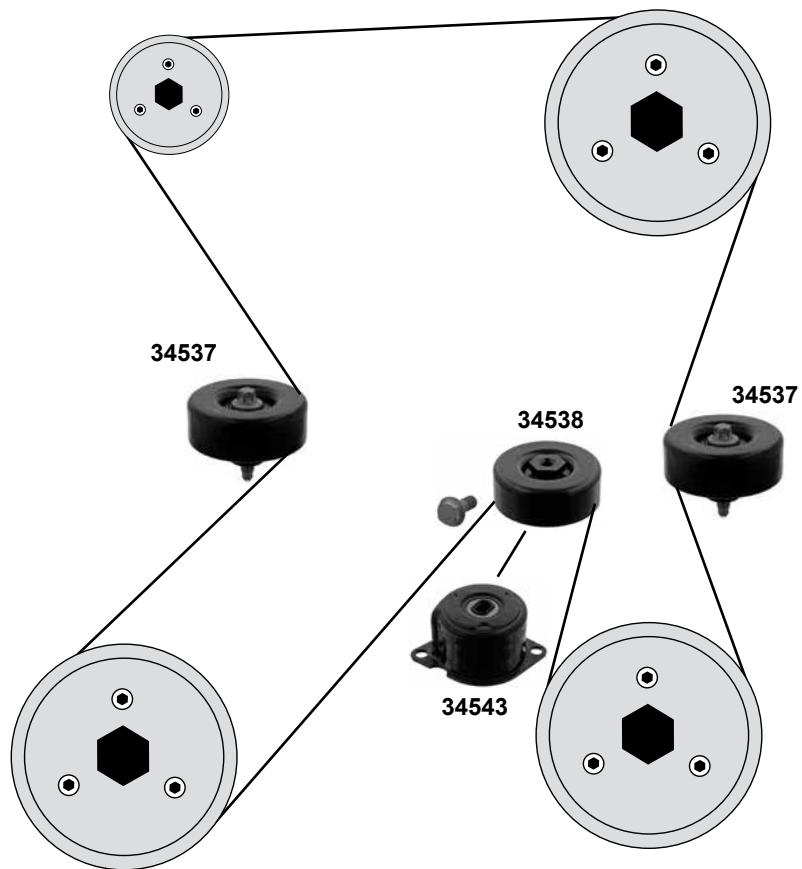
Ref. - No.



34532	996 102 360 51
34533	996 102 117 57
34534	996 102 118 56
34536	996 102 119 58
34540	997 102 260 00
34542	997 102 119 00

Spannhebel / Clamping lever
Spannrolle / tension roller
Umlenkrolle / deflection pulley
Umlenkrolle / deflection pulley
Riemenspanner / belt tensioner
Umlenkrolle / deflection pulley

(1)
(2)
(1)
(3)
(1)
(4)



(1) 996-T (mot.) alle/all 01 → 05 / 997-T (mot.) M97.70 07 → 09 / 997-T2 (mot.) M97.70 10 → 11



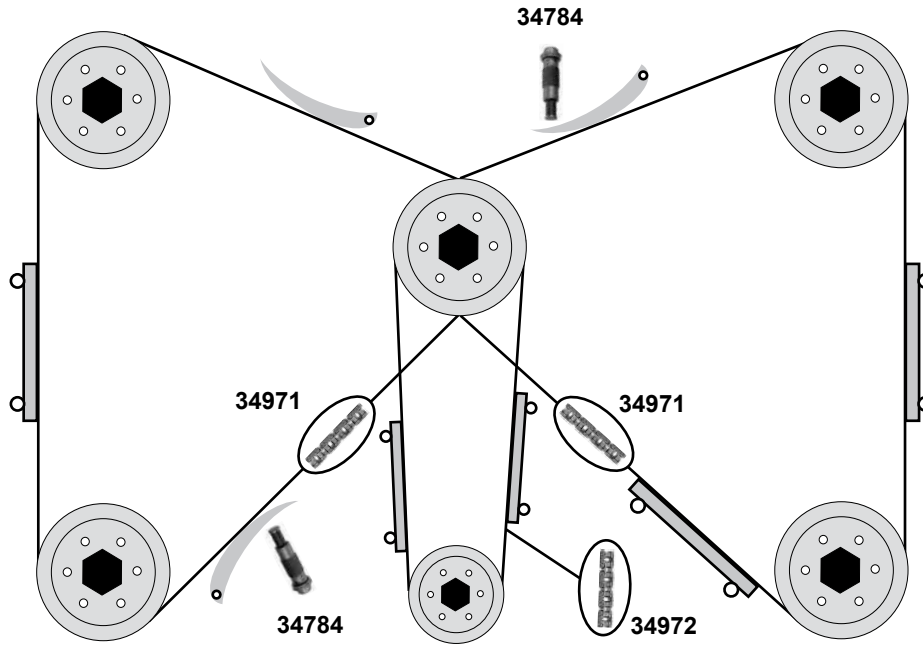
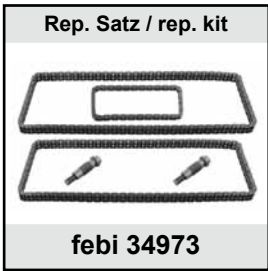
Ref. - No.



34537	996 115 015 75	Umlenkrolle / deflection pulley	(1)
34538	996 115 016 72	Umlenkrolle / deflection pulley	
34543	996 115 221 72	Riemenspanner / belt tensioner	



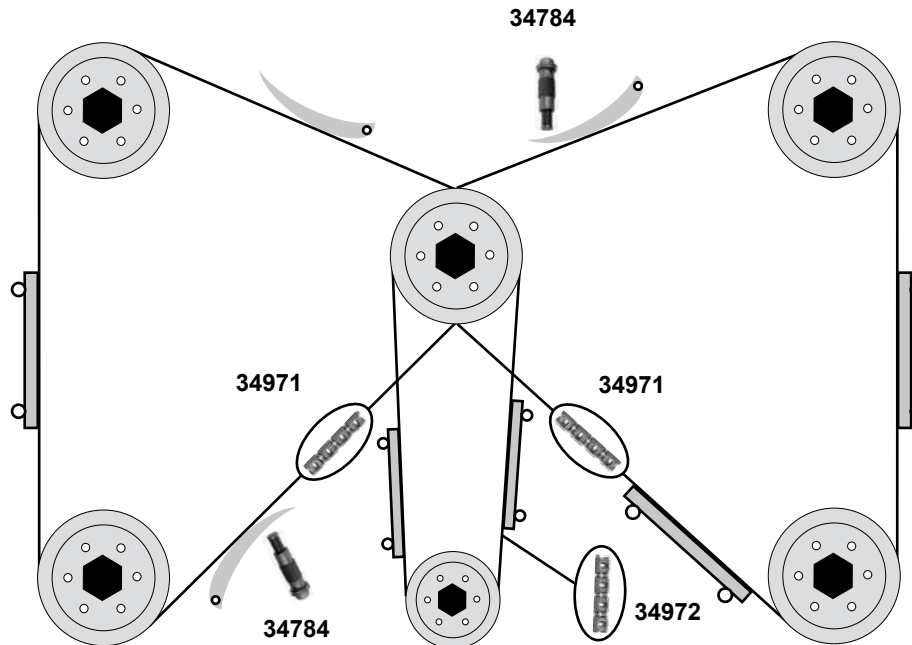
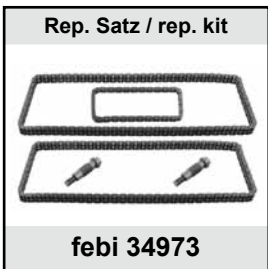
(MA1.01/MA1.02)



911 (987-T2)

(09→12)

(MA1.70)

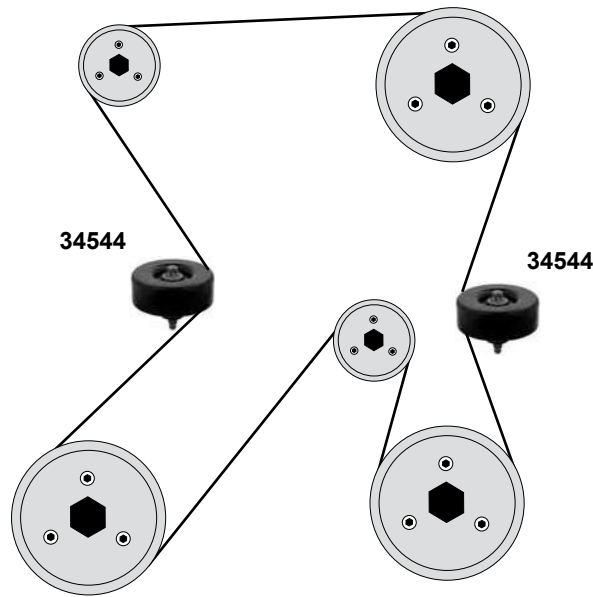


Ref. - No.

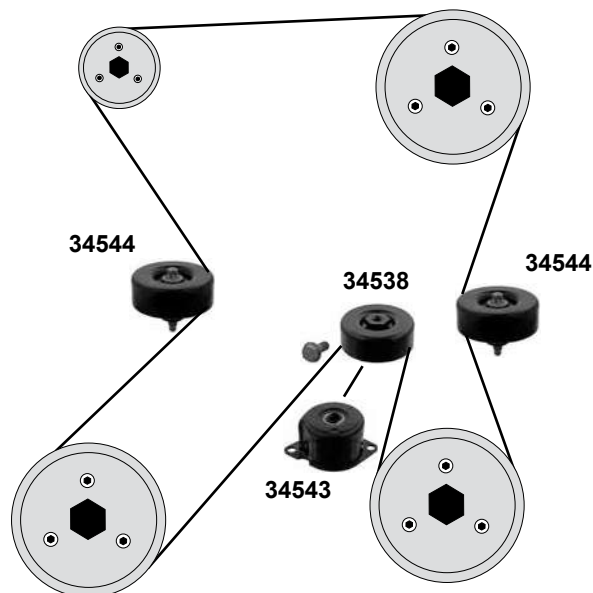


34784	9A1 105 157 02
34971	9A1 105 142 02
34972	9A1 105 233 02
34973	9A1 105 142 02 S1

Kettenspanner / chain tensioner
Steuerkette / timing chain
Steuerkette für Ölpumpe / timing chain for oil pump
Rep. Satz Steuerkette / rep. kit timing chain

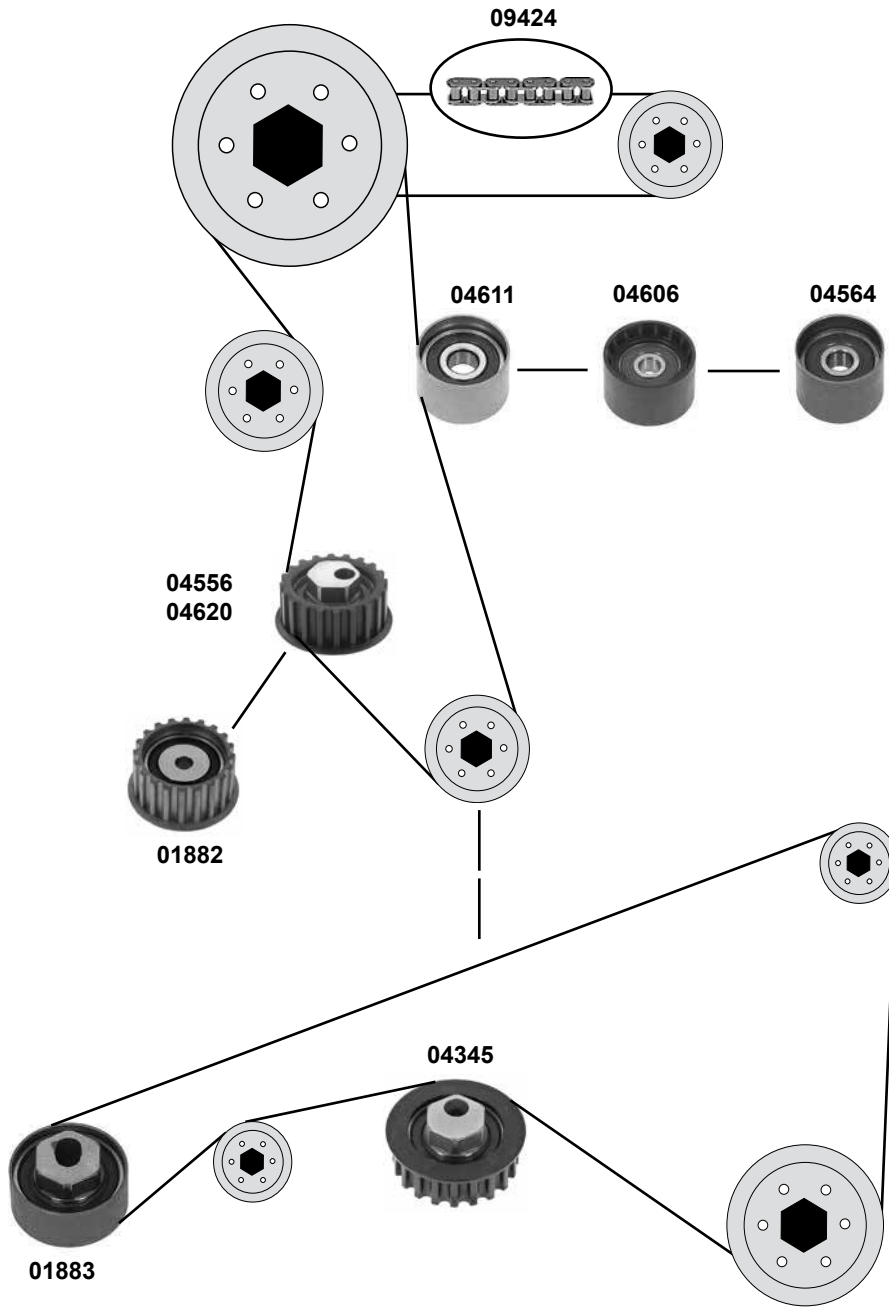


GT3-2
(07→11)
(M96.76/79)





2,5 8V / 16V



(1) 924 (8V) Modell: → 86

(4) 944 (8V) Modell: 82 → 85

(2) 924 (8V) Modell: 87 →

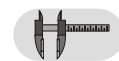
(5) 944 (16V) Modell: 87 → 91

(3) 944 (8V) Modell: 87 → 93

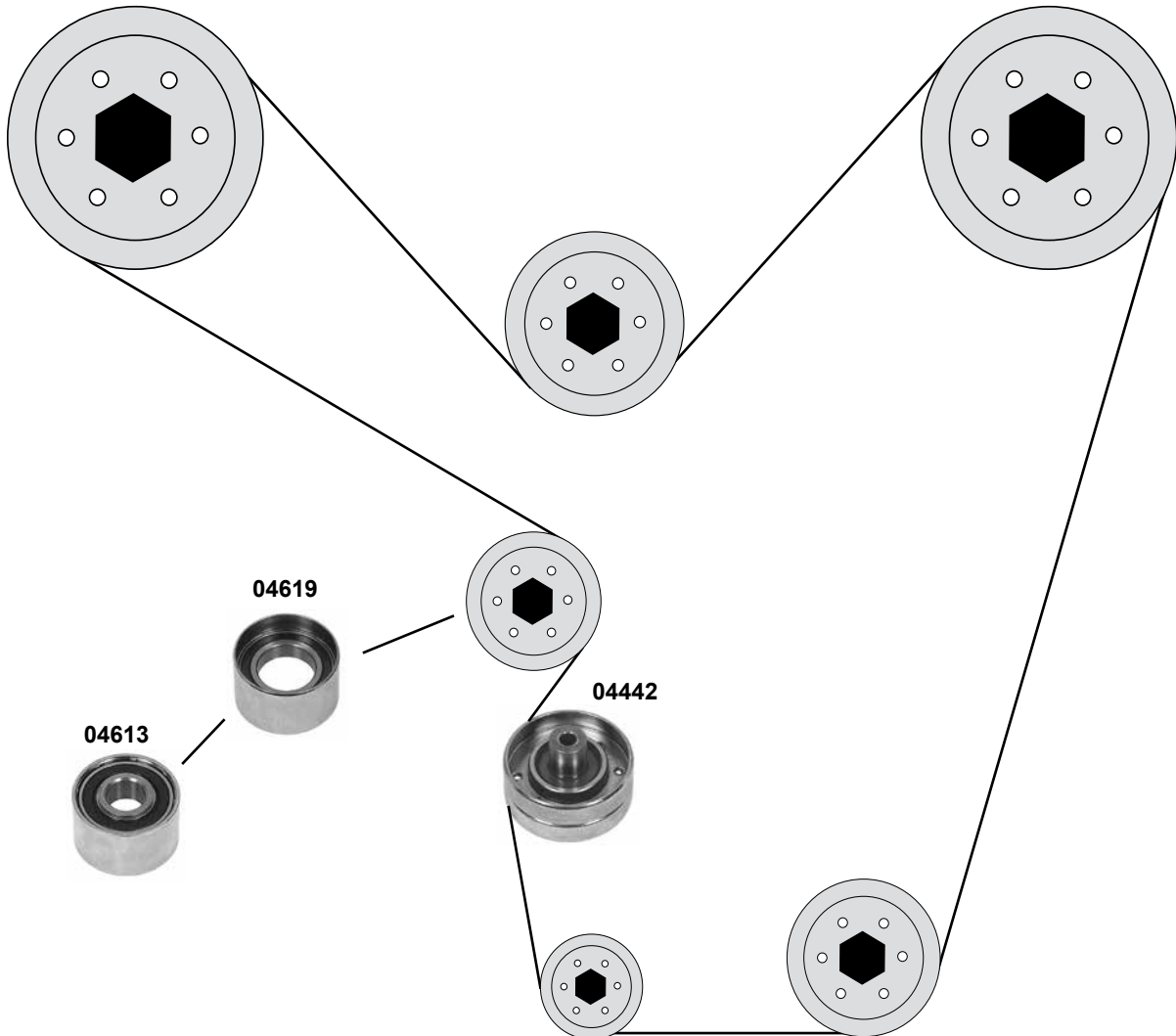
(6) M44.40/41 (16V)



Ref. - No.



Part No.	Ref. - No.	Description	Quantity	Dimensions
01882	944 105 631 10	Spannrolle / tension roller	(5)	ØA 60 ØI 10 B30
01883	944 102 277 06	Spannrolle Ausgleichsw. / tension roller balance shaft		ØA 50 B22
04345	944 102 025 07	Spannrolle Ausgleichsw. / tension roller balance shaft		ØA 60 ØI 11 B22
04556	944 105 027 04	Spannrolle / tension roller	(1) (4)	ØA 60 ØI10,5 B23
04564	944 105 241 02	Umlenkrolle / deflection pulley	(5)	ØA 37 ØI 10 B28
04606	944 105 241 03	Umlenkrolle / deflection pulley	(2)	ØA 32 ØI 10 B28
04611	944 105 273 02	Umlenkrolle / deflection pulley	(1)	ØA 32 ØI 10 B21
04620	944 105 631 04	Spannrolle / tension roller	(2) (3)	ØA 59 ØI 10 B26
09424	944 105 501 01	Rollenkette einfach / roller chain simple	(6)	458 / 42 E



(1) (mot.) 4,5 / 4,7 Modell: 82 →
(mot.) 5,0 Modell: 85 → 96

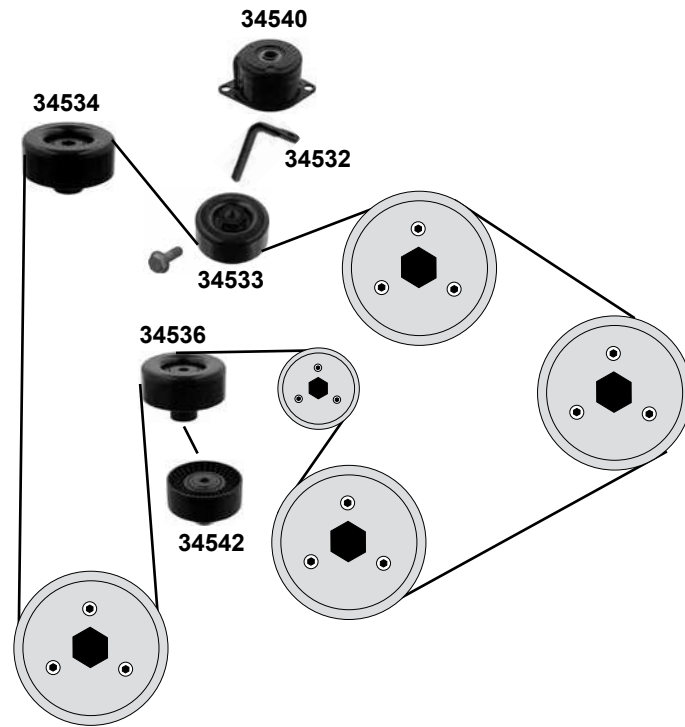
(2) (mot.) 5,0 Modell: 87 → 96



Ref. - No.



Part No.	Ref. - No.	Description	Quantity	Dimensions
04442	928 105 512 12	Spannrolle / tension roller	(1)	ØA 69 ØI 8,5 B30
04613	928 105 571 02	Umlenkrolle / deflection pulley	4,6 S	ØA 46 ØI 17 B28
04619	928 105 571 04	Umlenkrolle / deflection pulley	(2)	ØA 46 ØI 25 B28



(1) 986 (mot.) M96.20 / M96.21 / M96.22 / M96.23 / M96.24 97 → 04
987 (mot.) M96.25 / M96.26 / M97.20 / M97.21 / M97.22 05 → 08

(2) 987 (mot.) M96.25 / M96.26 05 → 08
M97.20 / M97.21 / M97.22 mit Tiptronic / with tiptronic 05 → 08

(3) 986 (mot.) M96.20 / M96.21 / M96.22 / M96.23 / M96.24 97 → 04
987 (mot.) M96.25 / M96.26 / M97.20 / M97.21 / M97.22 05 → 08 (ex.) man.

(4) 987 (mot.) M96.25 / M96.26 / M97.20 / M97.21 / M97.22 05 → 08 Schaltgetriebe / manual transmission



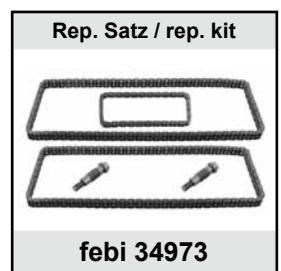
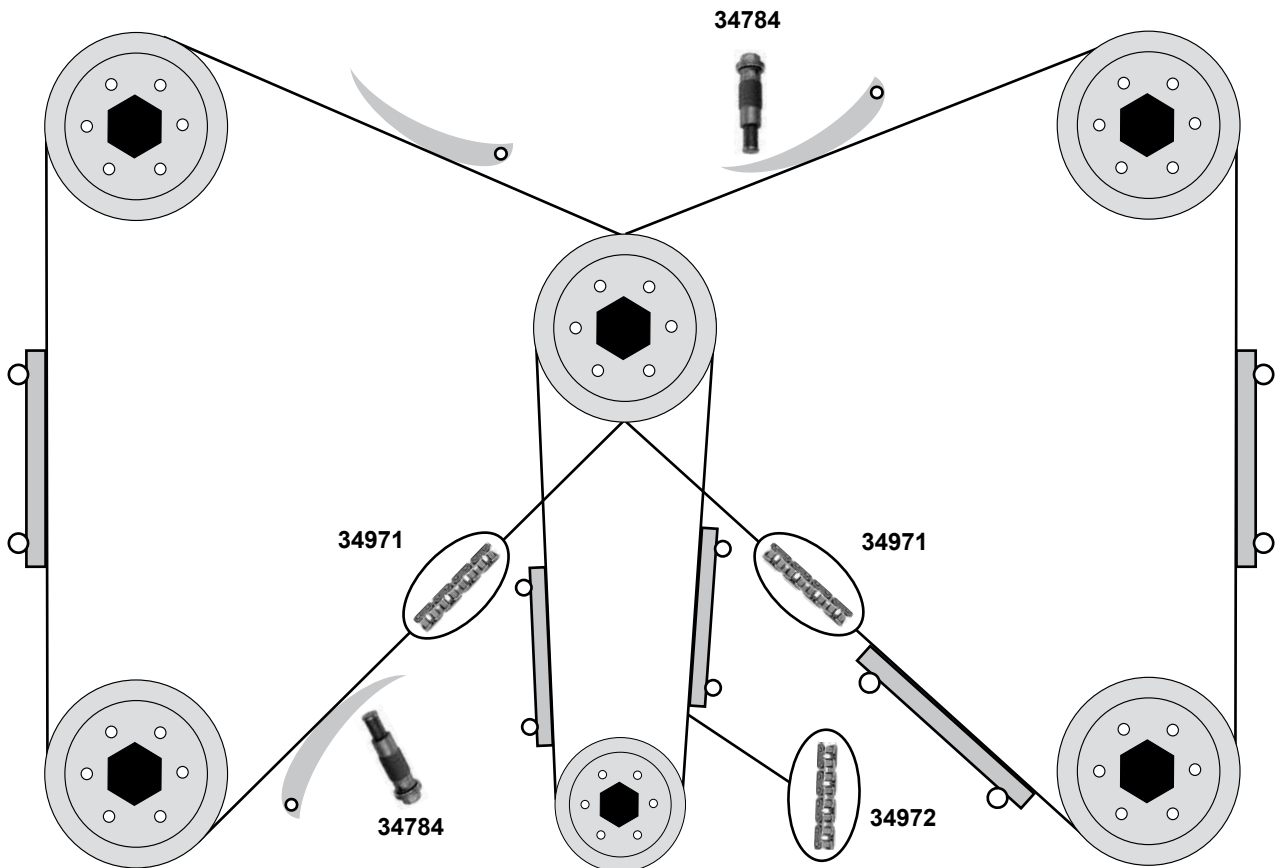
Ref. - No.



34532	996 102 360 51
34533	996 102 117 57
34534	996 102 118 56
34536	996 102 119 58
34540	997 102 260 00
34542	997 102 119 00

Spannhebel / Clamping lever
Spannrolle / tension roller
Umlenkrolle / deflection pulley
Umlenkrolle / deflection pulley
Riemenspanner / belt tensioner
Umlenkrolle / deflection pulley

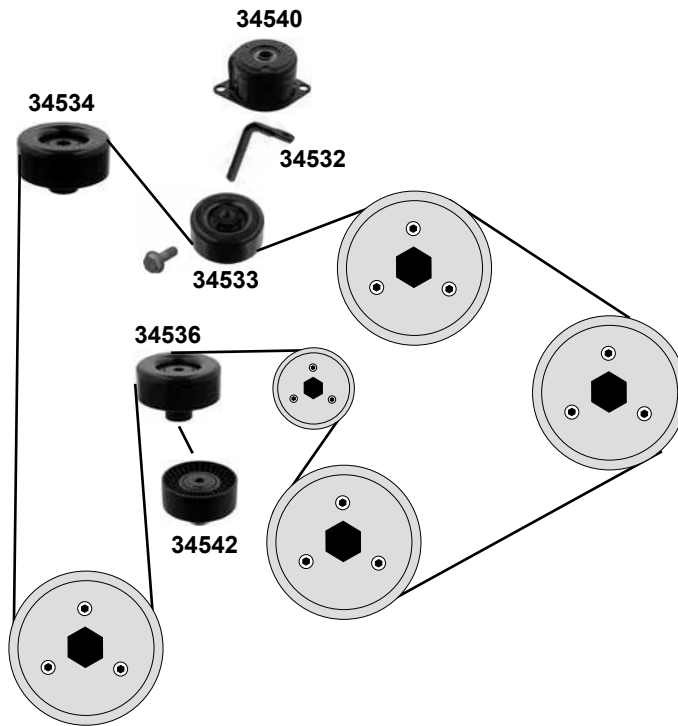
(1)
(2)
(1)
(3)
(1)
(4)



Ref. - No.



34784	9A1 105 157 02	Kettenspanner / chain tensioner
34971	9A1 105 142 02	Steuerkette / timing chain
34972	9A1 105 233 02	Steuerkette für Ölpumpe / timing chain for oil pump
34973	9A1 105 142 02 S1	Rep. Satz Steuerkette / rep. kit timing chain



- (1) 987 (mot.) M99.25 / M96.26 / M97.20 / M97.21 / M97.22
987C (mot.) M97.20 / M97.21
- (2) 987C (mot.) M97.20 / M97.21 mit Tiptronic / with tiptronic
- (3) 987C (mot.) M97.20 / M97.21 (ex.) man.
- (4) 987C (mot.) M97.20 Schaltgetriebe / manual transmission



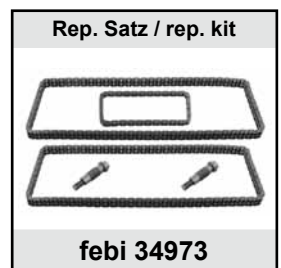
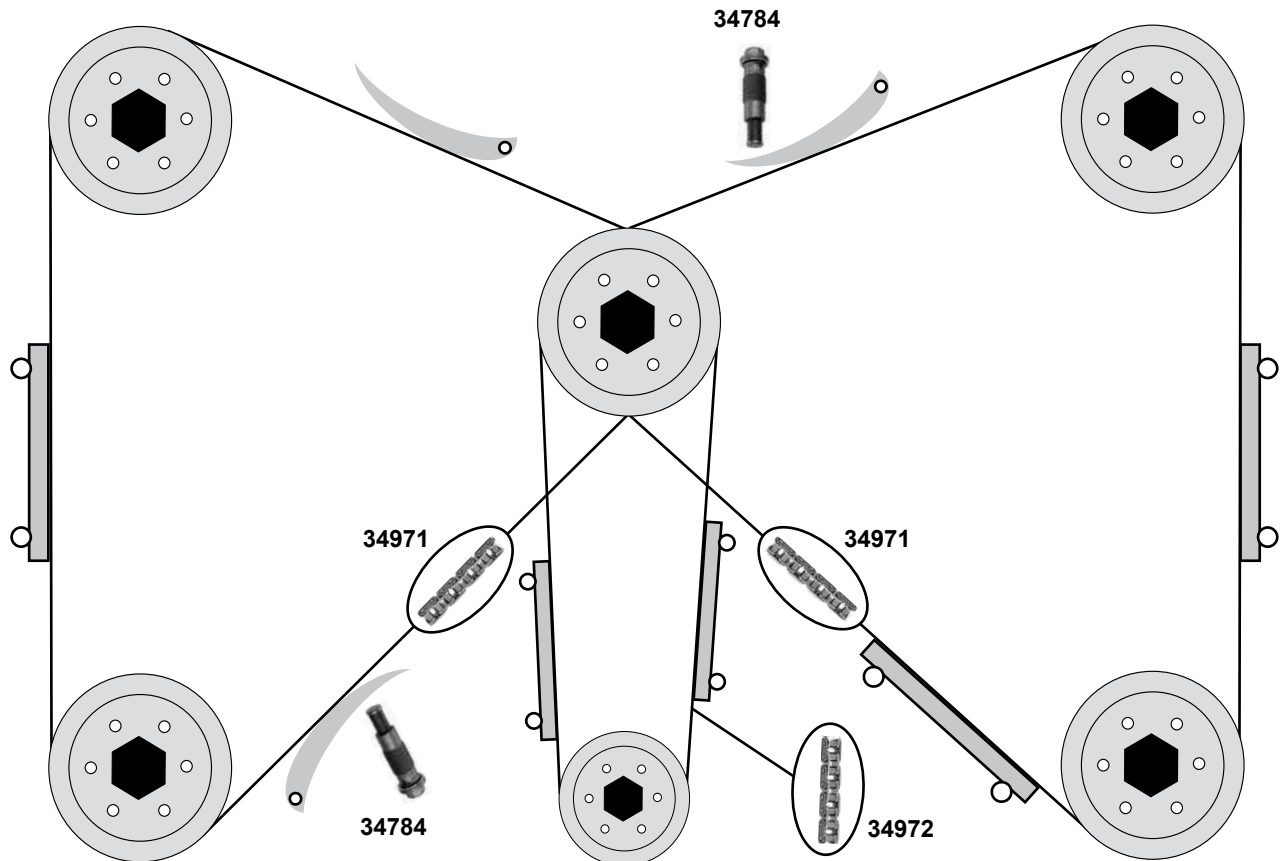
Ref. - No.



34532	996 102 360 51
34533	996 102 117 57
34534	996 102 118 56
34536	996 102 119 58
34540	997 102 260 00
34542	997 102 119 00

Spannhebel / Clamping lever
Spannrolle / tension roller
Umlenkrolle / deflection pulley
Umlenkrolle / deflection pulley
Riemenspanner / belt tensioner
Umlenkrolle / deflection pulley

(1)
(2)
(1)
(3)
(1)
(4)



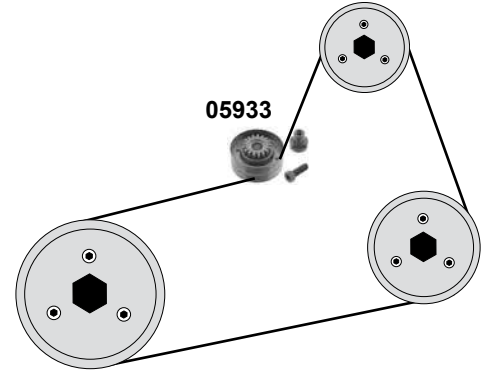
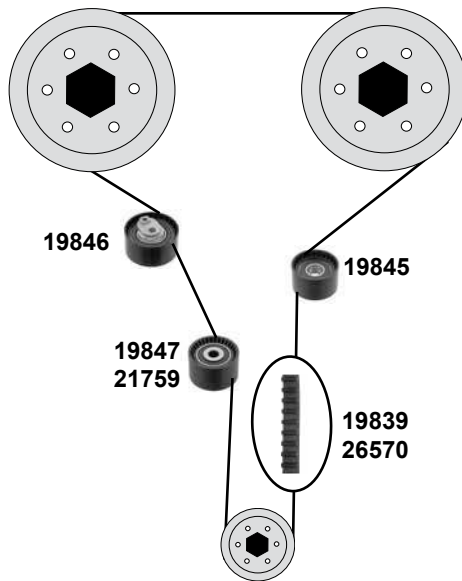
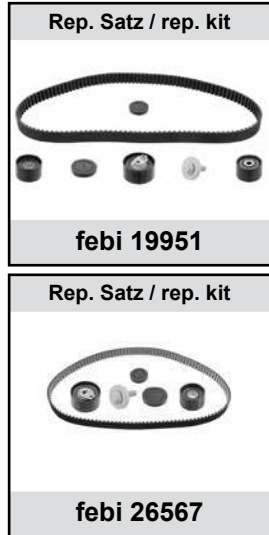
Ref. - No.



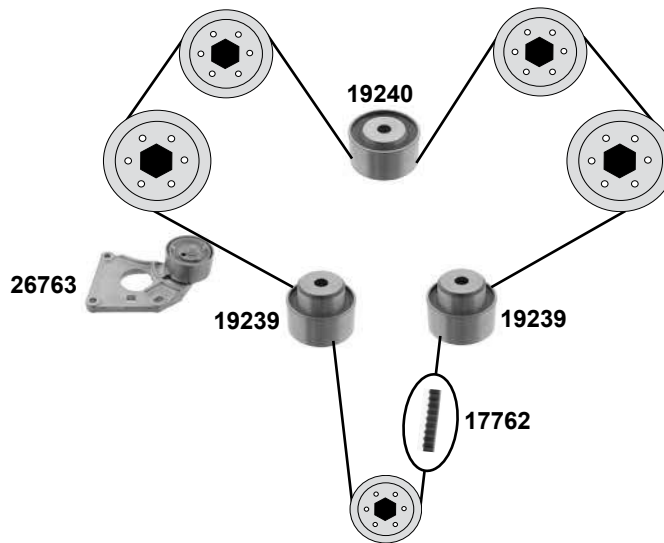
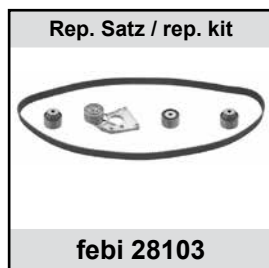
34784	9A1 105 157 02	Kettenspanner / chain tensioner
34971	9A1 105 142 02	Steuerkette / timing chain
34972	9A1 105 233 02	Steuerkette für Ölpumpe / timing chain for oil pump
34973	9A1 105 142 02 S1	Rep. Satz Steuerkette / rep. kit timing chain



2,0 16V (F4R)

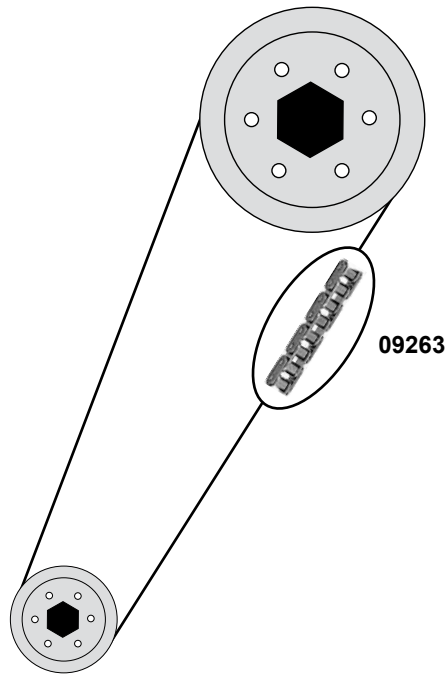


3,0 V6 24V (L7X)



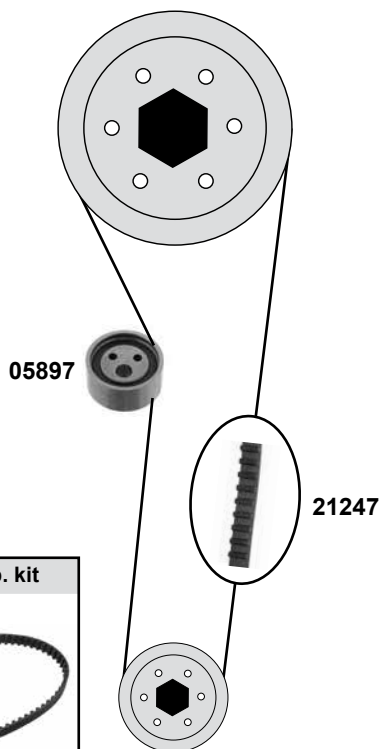
	Ref. - No.			
05933	77 00 851 321	Spannrolle / tension roller	AC	ØA 70 B28
17762	96 18 337 580	Zahnriemen / timing belt		Z 259
19239	96 16 660 580	Umlenkrolle / deflection pulley		ØA 65 B36/54
19240	96 16 660 780	Umlenkrolle / deflection pulley		ØA 65 B36
19839	77 01 063 999	Zahnriemen / timing belt	→Modell 04/01	Z 128
19845	82 00 483 288	Umlenkrolle / deflection pulley	→Modell 04/01	ØA 54 ØI 19 B32
19846	82 00 676 404	Spannrolle / tension roller		ØA 66 B32
19847	77 00 107 150	Umlenkrolle / deflection pulley	→Modell 04/01	ØA 54 B32
19951	77 01 472 292	Rep. Satz Zahnriemen / rep. kit timing belt	→Modell 04/01	Z 128
21759	82 00 064 664	Umlenkrolle / deflection pulley	Modell 04/01→	ØA 54 ØI 12 B32
26567	77 01 474 023	Rep. Satz Zahnriemen / rep. kit timing belt	Modell 04/01→	Z 128
26570	82 00 542 739	Zahnriemen / timing belt	Modell 04/01→	
26763	96 42 184 080	Spannrolle / tension roller		ØA 70 B36
28103	77 01 473 569	Rep. Satz Zahnriemen / rep. kit timing belt		Z 259

1,2
(C1E-100 / C3G)



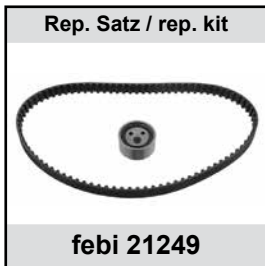
09263

1,2
(D7D-730)

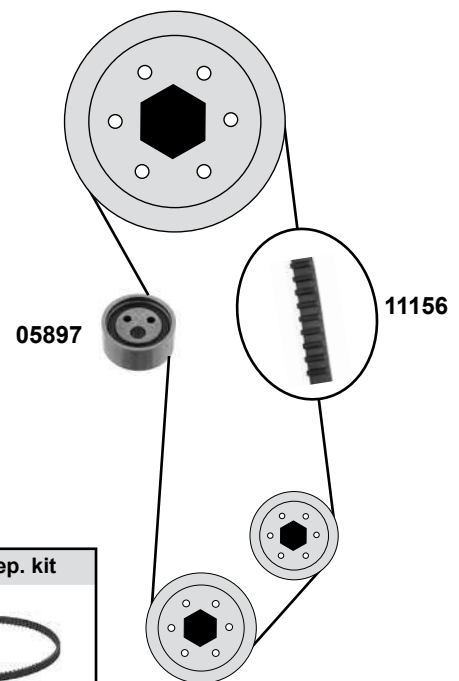


05897

21247



1,2 / 1,4
(E5F / E6J / E7F / E7J)

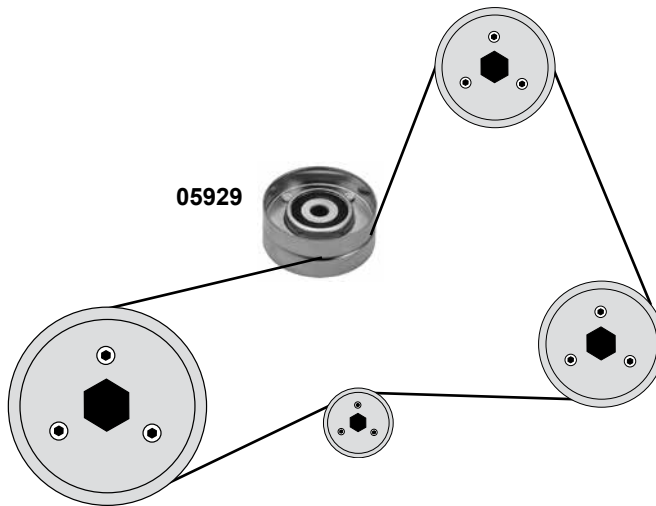
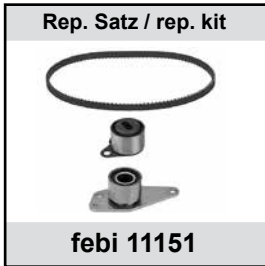
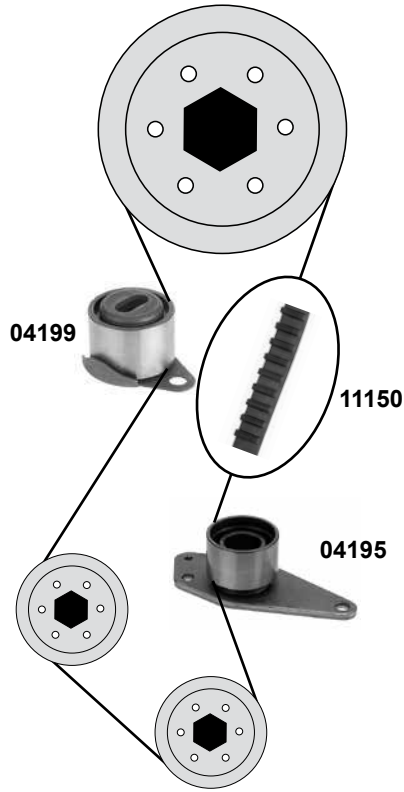


05897

11156



1,7
(F2N)




Ref. - No.

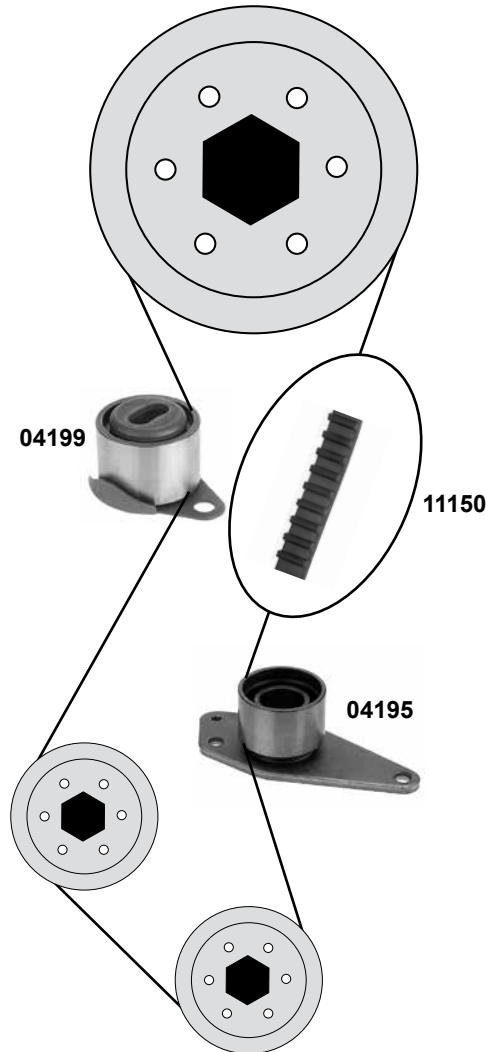


04195 82 00 051 091
04199 77 00 726 440
05929 77 00 850 603
11150 77 00 725 577
11151 77 01 468 167

Umlenkrolle / deflection pulley
 Spannrolle / tension roller
 Spannrolle / tension roller
 Zahnriemen / timing belt
 Rep. Satz Zahnriemen / rep. kit timing belt

servo 

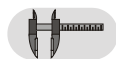
ØA 50 B31
 ØA 50 ØI 23,5 B31
 ØA 70 B30



(1) (mot.) (B57) 710 (1/93→95) / (B57) 755 (1/85→4/95) / (C57) 710/714 (1/93→)
(C57) 712/755/758 (6/90→4/95) / (B57) 754/755 (1/96→98) / (C57) (1/96→98)



Ref. - No.



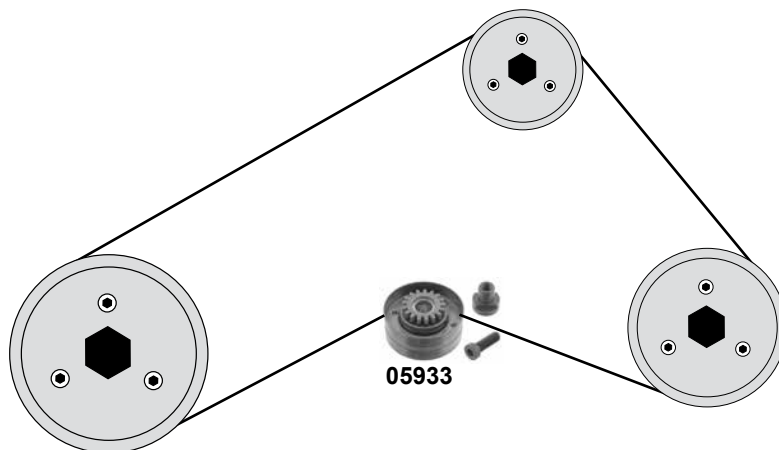
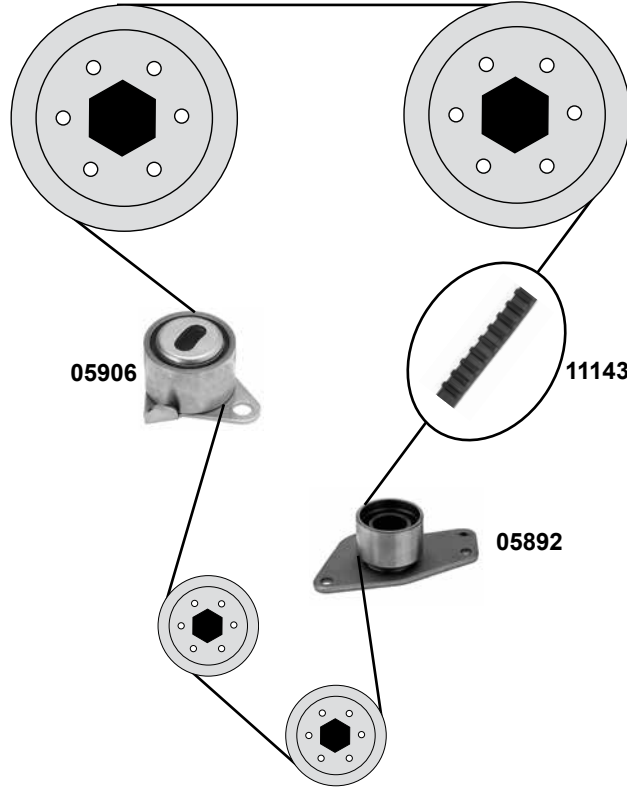
04195	82 00 051 091	Umlenkrolle / deflection pulley	ØA 50 B31
04199	77 00 726 440	Spannrolle / tension roller	ØA 50 ØI 23,5 B31
11150	77 00 725 577	Zahnriemen / timing belt	
11151	77 01 468 167	Rep. Satz Zahnriemen / rep. kit timing belt	






RENAULT Clio 1 (85→98)

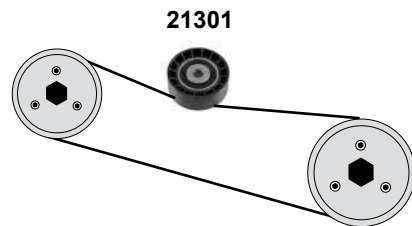
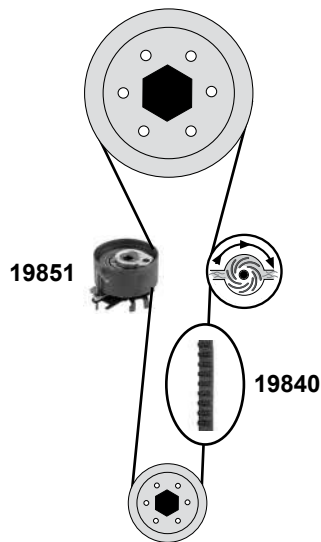
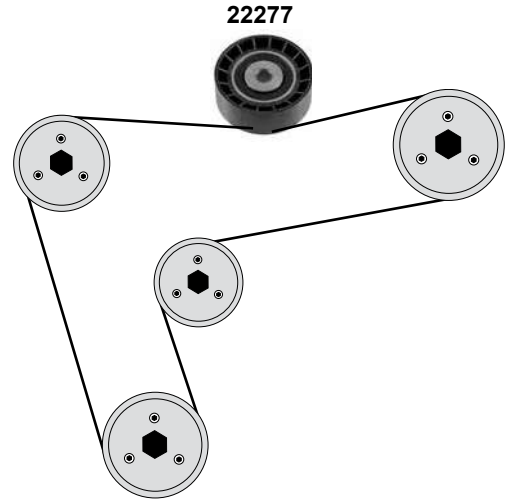
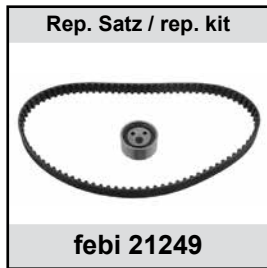
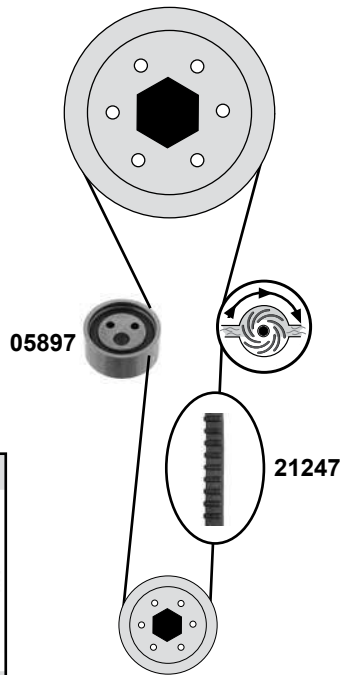
Car
Division 



1,8 16V / 2,0 16V
(F7P / F7R)



	Ref. - No.			
05892	82 00 469 376	Umlenkrolle / deflection pulley	servo 	ØA 50 B30,5
05906	77 00 736 419	Spannrolle / tension roller		ØA 50 B30,5
05933	77 00 851 321	Spannrolle / tension roller		ØA 70 B28
11143	77 00 743 777	Zahnriemen / timing belt		Z 148 B25,4
11144	77 01 469 775	Rep. Satz Zahnriemen / rep. kit timing belt		

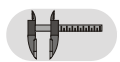


(1) D7F-726, 720 AC + servo

(2) D7F-726, 720 04/00→ / D7F-726 98→ AC + servo



Ref. - No.



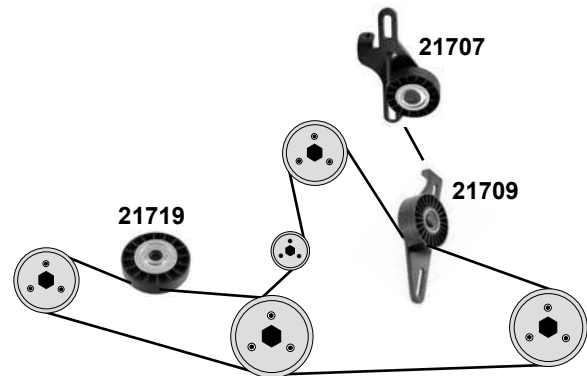
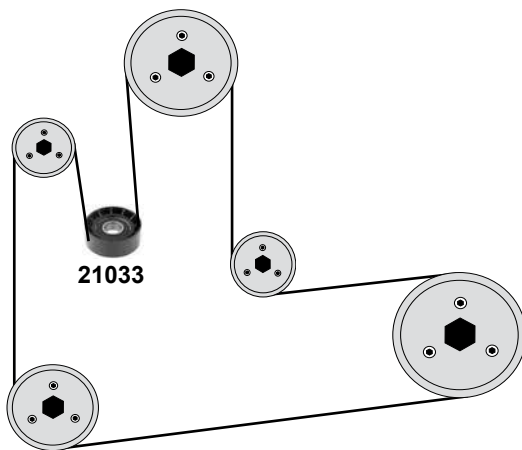
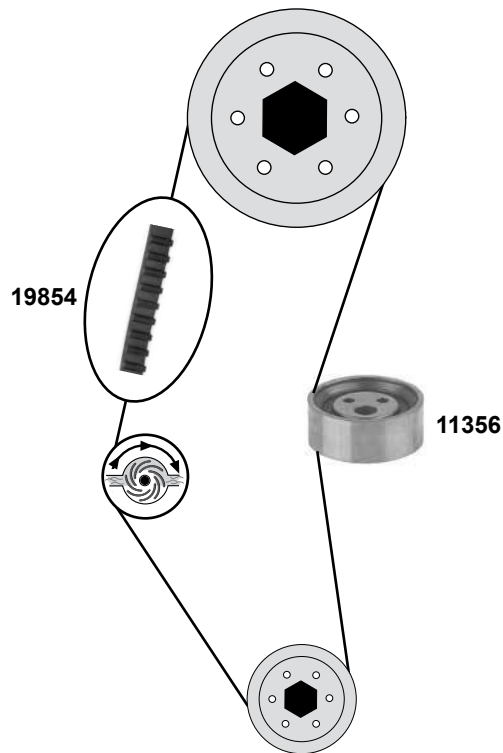
05897	77 00 736 085	Spannrolle / tension roller		ØA 50 B22
19840	82 00 106 085	Zahnriemen / timing belt		Z 95 B23,4
19851	82 00 704 394	Spannrolle / tension roller		ØA 59 B24
19852	77 01 476 745	Rep. Satz Zahnriemen / rep. kit timing belt		Z 95 B23,4
21247	82 00 545 581	Zahnriemen / timing belt		Z 87 B17
21249	77 01 477 013	Rep. Satz Zahnriemen / rep. kit timing belt		
21301	82 00 901 288	Umlenkrolle / deflection pulley	(2)	
22277	77 00 869 666	Umlenkrolle / deflection pulley	(1)	ØA 56 B24

RENAULT

Clio 2

(98→05)

1,4 / 1,6
(E7J / K7J / K7M)



(1) (ex.) AC / E7J-634, 635 / K7M-746 / K7J-700, 701

(2) AC K4J / K4M / K7J / E7J-634, 635

(3) (ex.) AC / E7J-780 / K7M-744, 745



Ref. - No.

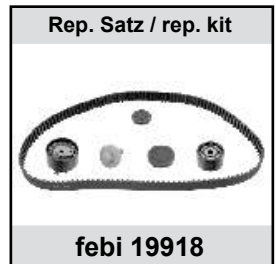
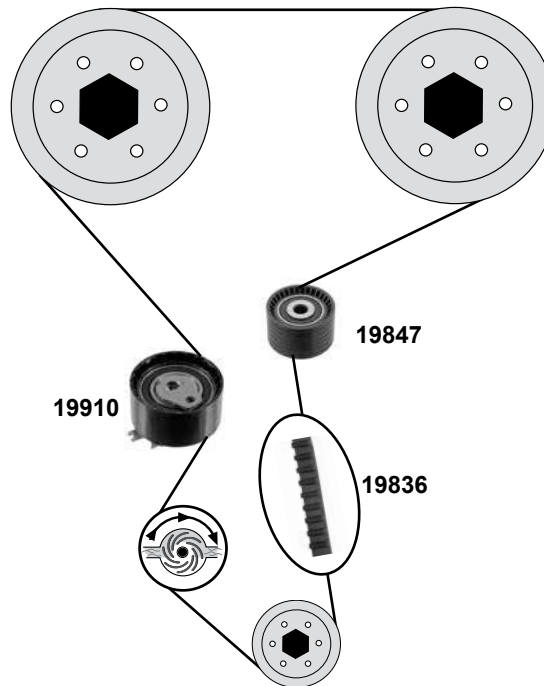


11356	82 00 211 784
19854	82 00 537 021
21033	82 00 104 754
21707	77 00 870 432
21709	82 00 582 997
21719	77 00 869 684
21725	77 01 477 024

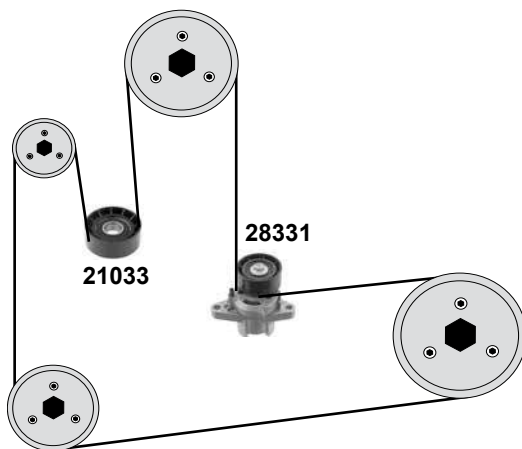
Spannrolle / tension roller
Zahnriemen / timing belt
Umlenkrolle / deflection pulley
Riemenspanner / belt tensioner
Riemenspanner / belt tensioner
Spannrolle / tension roller
Rep. Satz Zahnriemen / rep. kit timing belt

(2)
(3)
(1)
(mot.) E7J 780

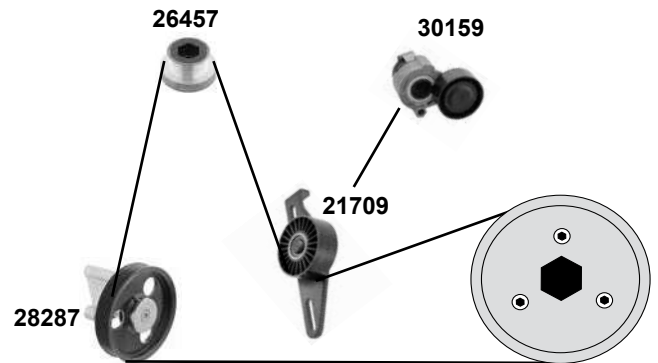
ØA 55 B22
Z 96 B17
ØA 60,2 B25,5
ØA 70 B18
ØA 70 B25,5
ØA 70 B15



AC



(ex.) AC



- (1) (ex.) AC (mot.) K4J-710-713 / K4M-708, 732, 734, 740, 742, 743, 746, 748 / K7M-746 / E7J-634,635
- (2) (ex.) AC (mot.) K4J-710, 711 / K4M-744, 745, 746 / (ex.) AC (ex.) servo (mot.) K4M-742, 743
- (3) AC (mot.) K4J-710 - 713 / K4M-708, 732, 734, 736, 740, 742, 743, 746, 748 (mot.) K4J-744, 745→09/04
- (4) (mot.) K4J-711 06/04→05
- (5) (mot.) K4J-710,711,712,713 / K4M-708,740,748



Ref. - No.



Ref. - No.	Description	Part No.	Notes
19836	Zahnriemen / timing belt	82 00 537 026	(mot.) K4J / K4M
19847	Umlenkrolle / deflection pulley	77 00 107 150	(mot.) K4J / K4M
19910	Spannrolle / tension roller	77 00 108 117	(5)
19918	Rep. Satz Zahnriemen / rep. kit timing belt	77 01 477 014	(5)
21033	Umlenkrolle / deflection pulley	82 00 104 754	AC
21709	Riemenspanner / belt tensioner	82 00 582 997	(1)
26457	Generatorfreilauf / Freewheel Clutch, generator	77 00 110 616	Valeo
28287	Umlenkrolle / deflection pulley	82 00 641 468	(2)
28331	Riemenspanner / belt tensioner	82 00 277 606	(3)
30159	Riemenspanner / belt tensioner	82 00 608 550	(4)

RENAULT

Clio 2

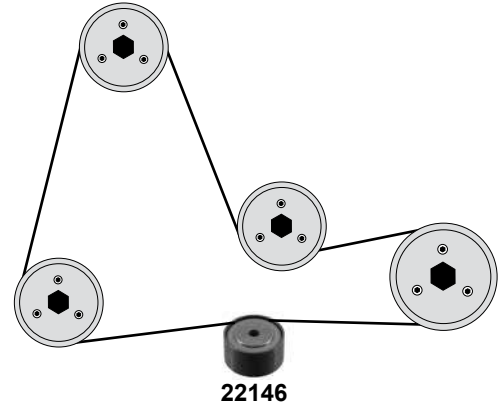
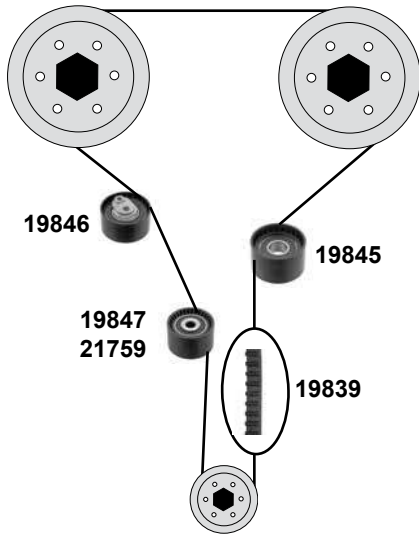
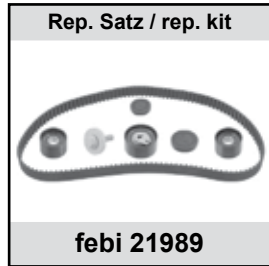
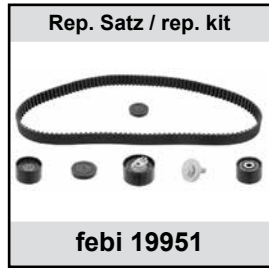
(98→05)

Car
Division



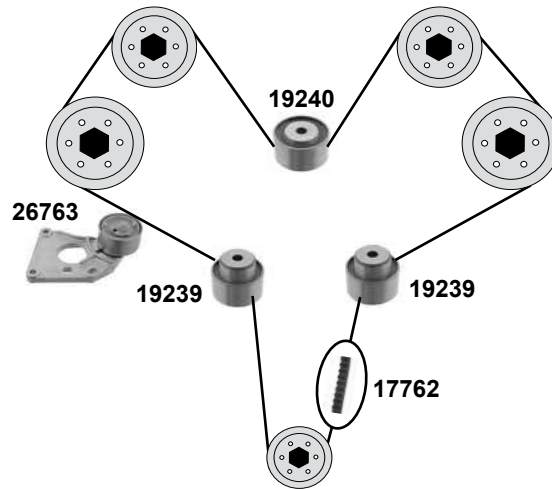
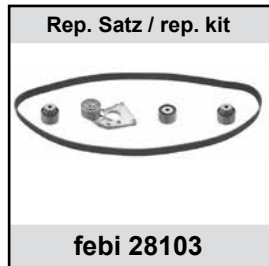
2,0 16V

(F4R-730/732/736)



RS Sport V6

(L7X)



(1) F4R-730 alle / all
F4R-732,736→Modell 04/01

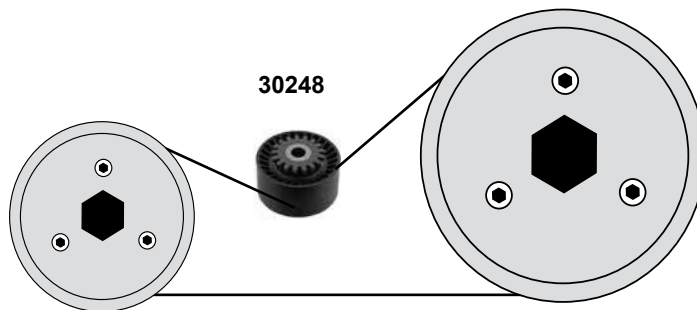
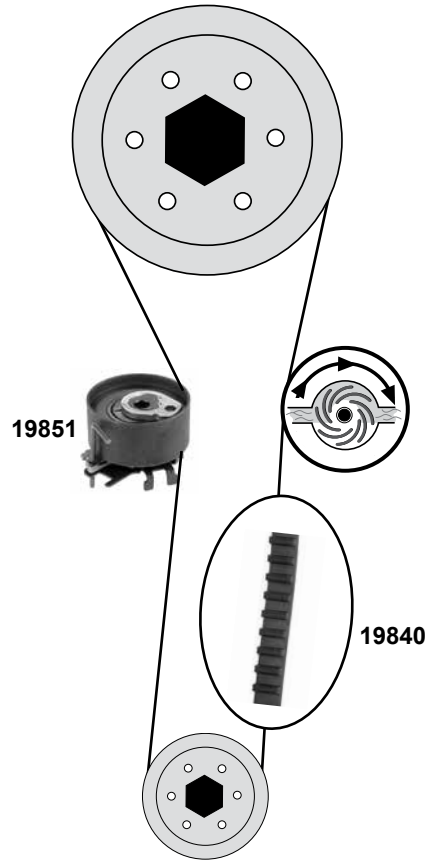
(2) F4R-732,736 Modell 04/01→



Ref. - No.



17762	96 18 337 580	Zahnriemen / timing belt		Z259
19239	96 16 660 580	Umlenkrolle / deflection pulley		ØA 65 B36/54
19240	96 16 660 780	Umlenkrolle / deflection pulley		ØA 65 B36
19845	82 00 483 288	Umlenkrolle / deflection pulley		ØA 54 ØI 19 B32
19847	77 00 107 150	Umlenkrolle / deflection pulley	(1)	ØA 54 B32
19846	82 00 676 404	Spannrolle / tension roller		ØA 66 B32
19839	77 01 063 999	Zahnriemen / timing belt		Z 128
19951	77 01 472 292	Rep. Satz Zahnriemen / rep. kit timing belt	(1)	Z 128
21759	82 00 064 664	Umlenkrolle / deflection pulley	(2)	ØA 54 ØI 12 B32
21989	77 01 476 675	Rep. Satz Zahnriemen / rep. kit timing belt	(2)	Z 128
22146	82 00 065 479	Umlenkrolle / deflection pulley	AC	ØA 50 ØI 8 B26
26763	96 42 184 080	Spannrolle / tension roller		ØA 70 B36
28103	77 01 473 569	Rep. Satz Zahnriemen / rep. kit timing belt		Z259



Ref. - No.



19840 82 00 106 085
19851 82 00 704 394
19852 77 01 476 745
30248 82 00 769 155

Zahnriemen / timing belt
Spannrolle / tension roller
Rep. Satz Zahnriemen / rep. kit timing belt
Umlenkrolle / deflection pulley

Z 95 B23,4
ØA59 H28,3/24,45
Z 95 B23,4
ØA60 H30

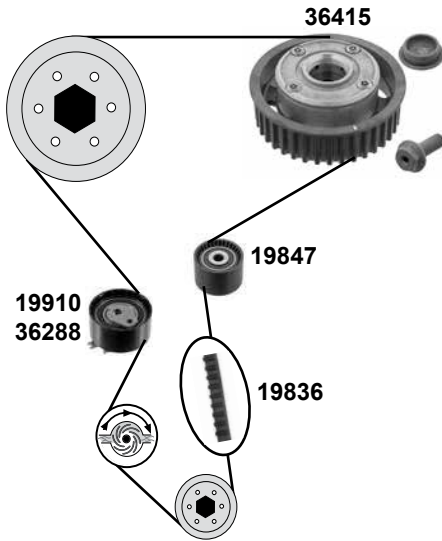
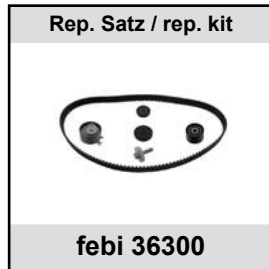
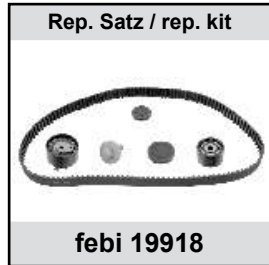
RENAULT Clio 3

(05→12)

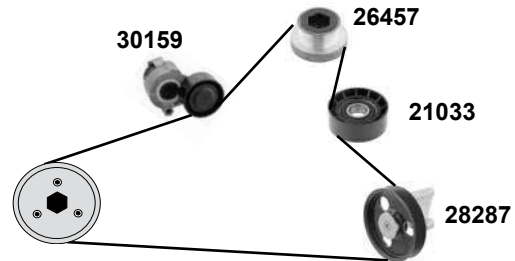
Car
Division



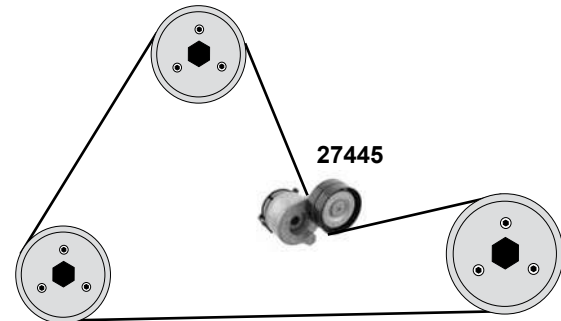
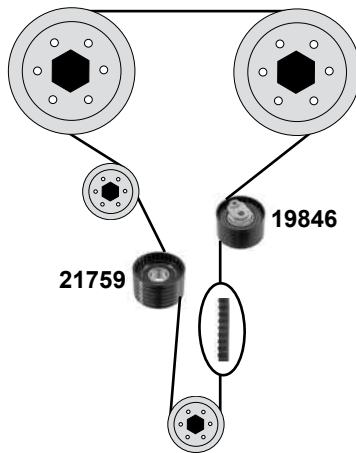
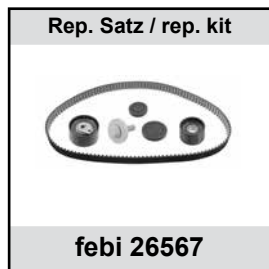
1,4 16V/ 1,6 16V (K4J / K4M)



1,4 / 1,6 (K4J / K4M)



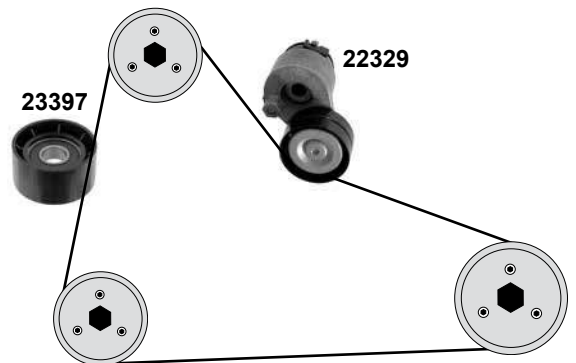
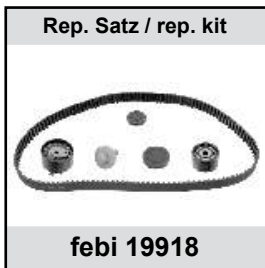
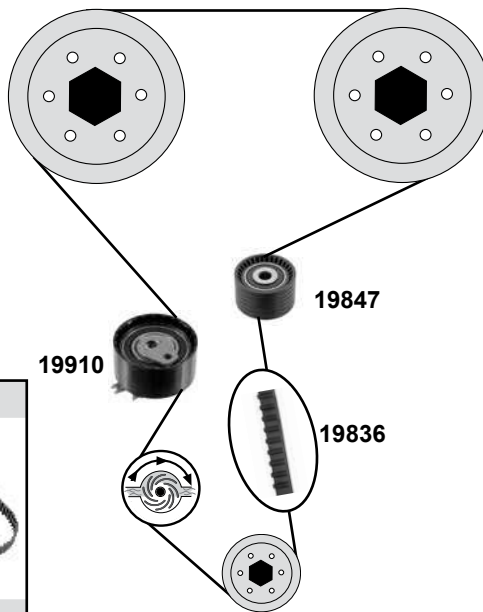
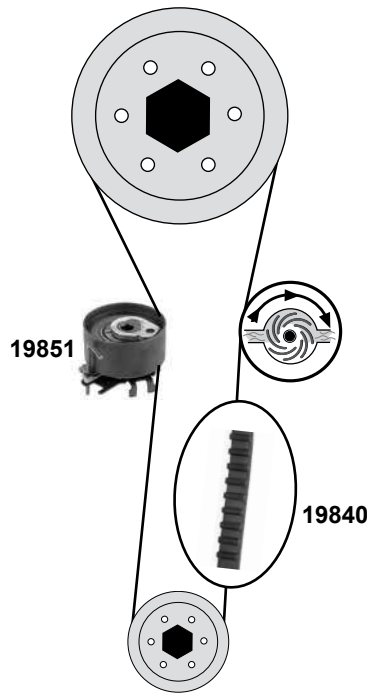
2,0 16V (F4R)



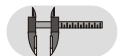
Ref. - No.



19836	82 00 537 026	Zahnriemen / timing belt		Z 132 B27
19846	82 00 061 345	Spannrolle / tension roller	(mot.) F4R-730	ØA 66 H32
19847	77 00 107 150	Umlenkrolle / deflection pulley		ØA 54 B32
19910	77 00 108 117	Spannrolle / tension roller	(mot.) K4J-780 / →08/10	ØA 65 B32
19918	77 01 477 014	Rep. Satz Zahnriemen / rep. kit timing belt	(mot.) K4J-780 / →08/10	
21033	82 00 104 754	Umlenkrolle / deflection pulley	AC	ØA 60,2 ØI 17 B25,5
21759	82 00 064 664	Umlenkrolle / deflection pulley	(mot.) F4R-730	ØA 54 ØI 12 H 32
26457	77 00 110 616	Generatorfreilauf / Freewheel Clutch, generator	Valeo / Bosch	ØA 78 B40,2
26567	77 01 477 093	Rep. Satz Zahnriemen / rep. kit timing belt	(mot.) F4R-730	
27445	82 00 472 180	Riemenspanner / belt tensioner		ØA65 H30
28287	82 00 641 468	Umlenkrolle / deflection pulley	(ex.) AC	ØA131,5
30159	82 00 608 550	Riemenspanner / belt tensioner		ØA 65
36288	82 00 623 883	Spannrolle / tension roller		ØA65 H32
36300	77 01 477 023	Rep. Satz Zahnriemen / rep. kit timing belt		
36415	77 01 478 505	Nockenwellenrad / camshaft timing gear		



Ref. - No.



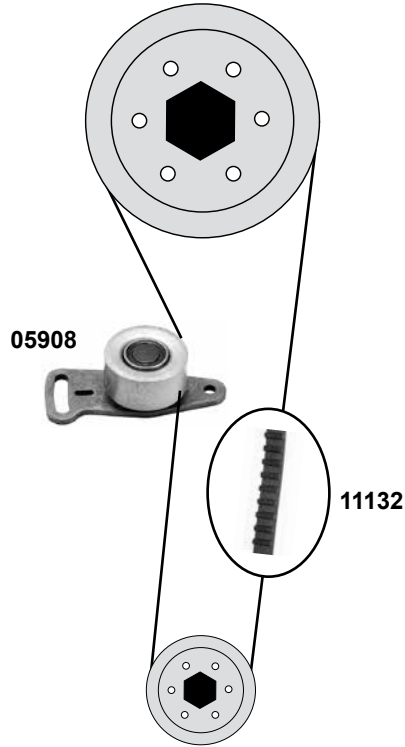
19836	82 00 537 026	Zahnriemen / timing belt	→08/10	Z 132 B27
19840	82 00 106 085	Zahnriemen / timing belt		Z 95 B23,4
19847	77 00 107 150	Umlenkrolle / deflection pulley	→08/10	ØA 54 B32
19851	82 00 704 394	Spannrolle / tension roller		ØA59 H28,3/24,45
19852	77 01 476 745	Rep. Satz Zahnriemen / rep. kit timing belt		Z 95 B23,4
19910	77 00 108 117	Spannrolle / tension roller	→08/10	ØA65 B32
19918	77 01 477 014	Rep. Satz Zahnriemen / rep. kit timing belt	→08/10	
22329	82 00 071 402	Riemenspanner / belt tensioner	10→	ØA65 B30
23397	82 00 285 009	Umlenkrolle / deflection pulley		ØA 60

RENAULT Espace 1 / 2 (85→96)

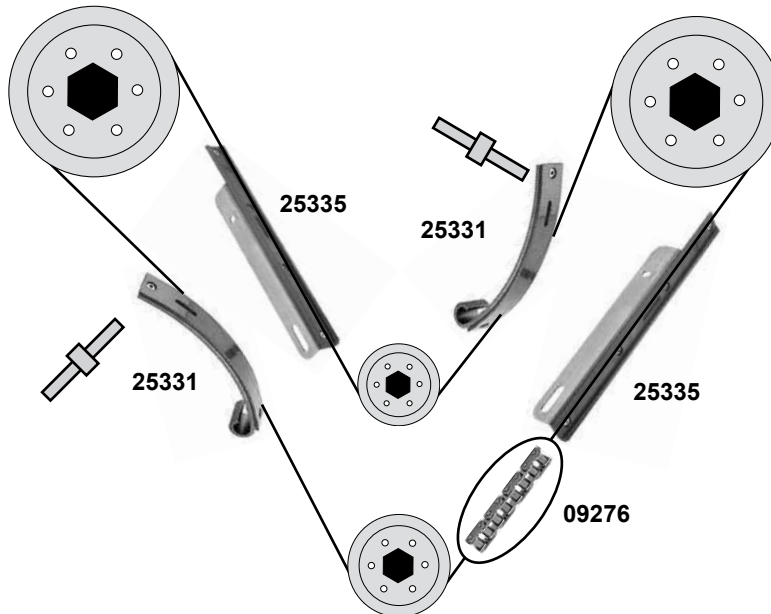
Car
Division



2,2 (J7T)



2,8 V6 (Z7W-712,713)



Ref. - No.



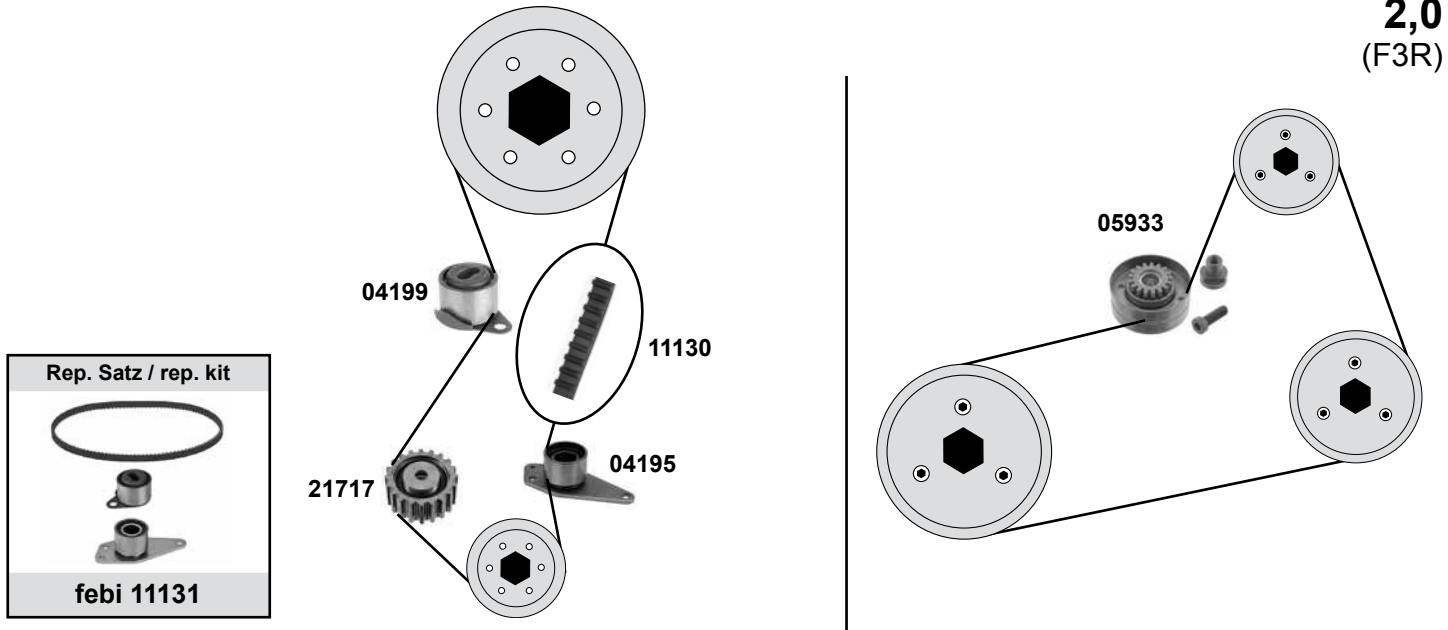
05908	77 00 871 168
09276	79 10 245 301
11132	77 00 856 351
25331	79 10 246 065
25335	79 10 247 528

Spannrolle / tension roller
Rollenkette einfach / roller chain simple
Zahnriemen / timing belt
Gleitschiene / sliding rail
Gleitschiene / sliding rail

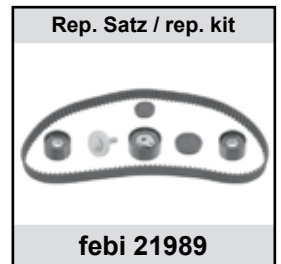
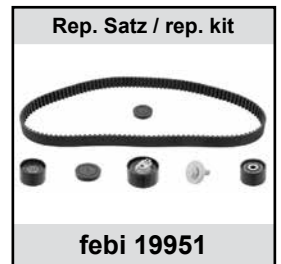
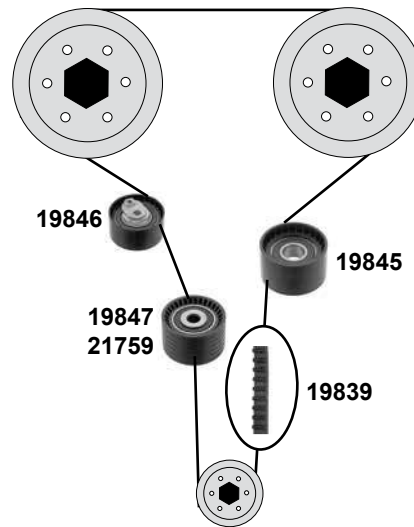
J7T-768

ØA 55 B26
455 / 94 E

2,0
(F3R)



2,0 16V
(F4R-700, 701)



(1) D7F-726, 720 AC + servo



Ref. - No.

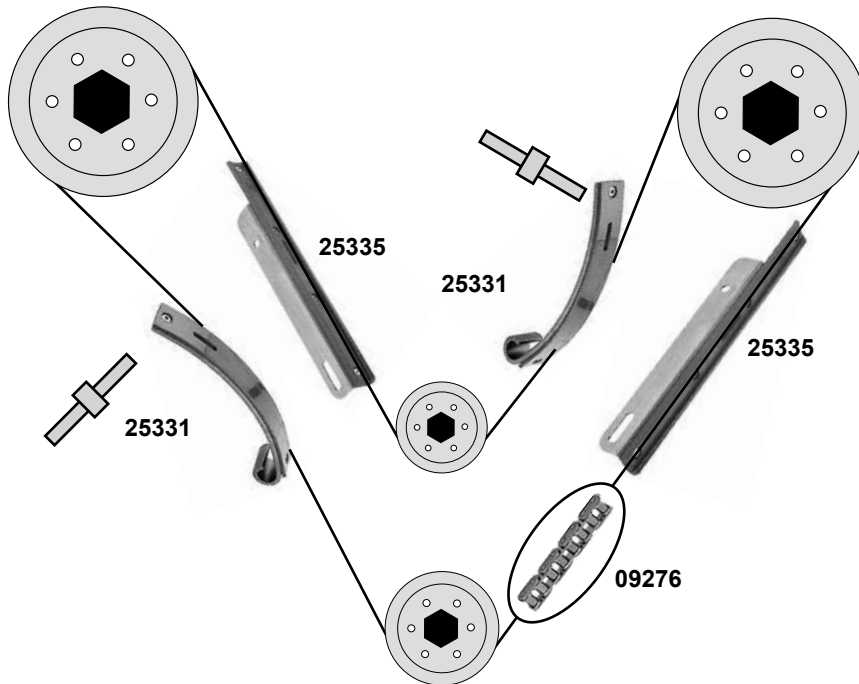


Ref. - No.	Description	Notes	Dimensions
04195	Umlenkrolle / deflection pulley		ØA 50 B31
04199	Spannrolle / tension roller		ØA 50 B31
05933	Spannrolle / tension roller	AC	ØA 70 B28
11130	Zahnriemen / timing belt		Z 127 B19
11131	Rep. Satz Zahnriemen / rep. kit timing belt		
19839	Zahnriemen / timing belt		Z 128
19845	Umlenkrolle / deflection pulley		ØA 54 ØI 19 B32
19846	Spannrolle / tension roller		ØA 66 B32
19847	Umlenkrolle / deflection pulley	→ Modell 04/01	ØA 54 B32
19951	Rep. Satz Zahnriemen / rep. kit timing belt	→ Modell 04/01	Z 128
21717	Umlenkrolle / deflection pulley	(1)	ØA 59,4 B25
21759	Umlenkrolle / deflection pulley	Modell 04/01→	ØA 54 ØI 12 B32
21989	Rep. Satz Zahnriemen / rep. kit timing belt	Modell 04/01→	Z 128

RENAULT Espace 3 (96→01)

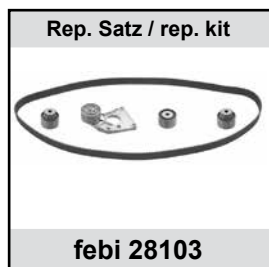
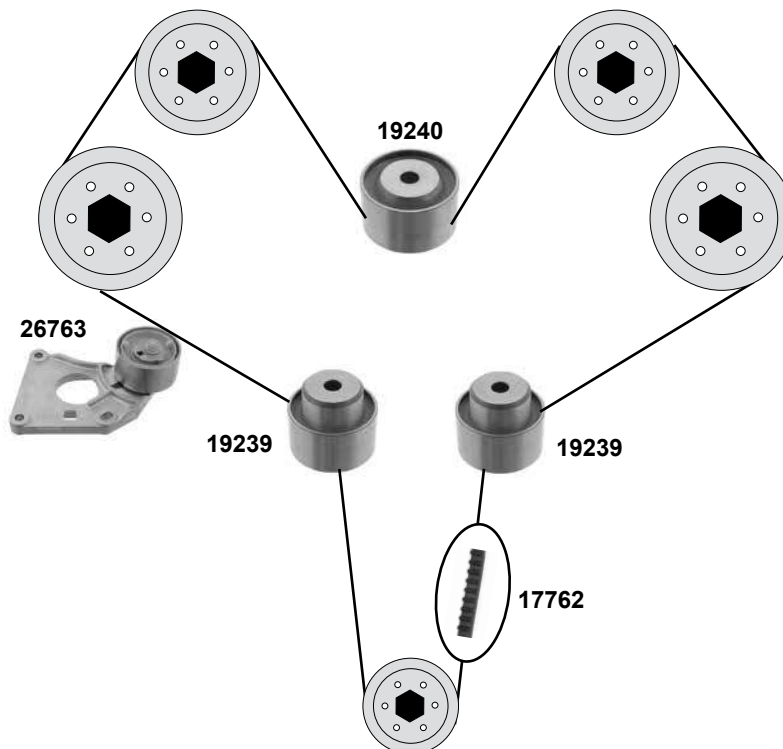
3,0 V6

(Z7X-721,722,723,753,755)

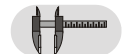


3,0 V6 24V

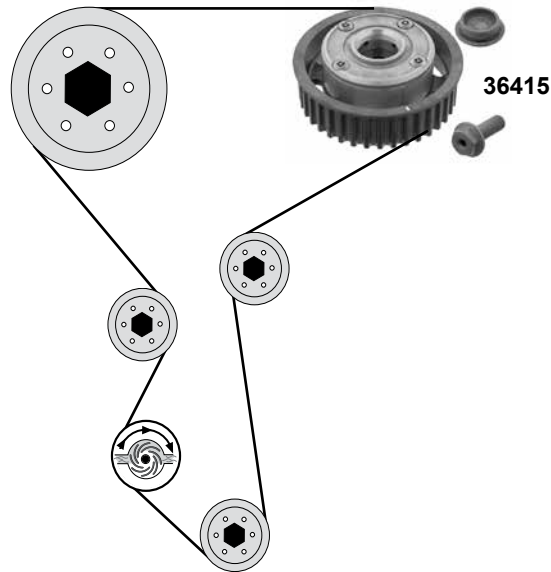
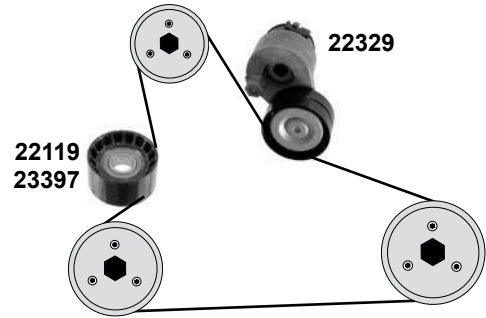
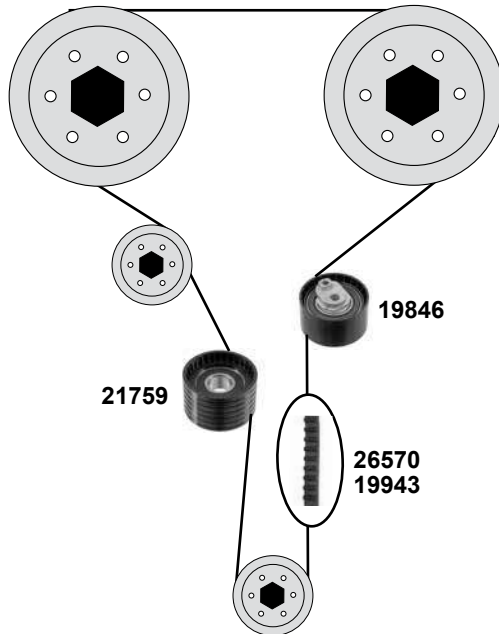
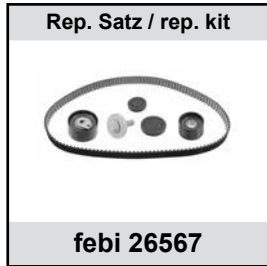
(L7X)



Ref. - No.



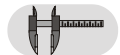
09276	79 10 245 301	Rollenkette einfach / roller chain simple	455 / 94 E
17762	96 18 337 580	Zahnriemen / timing belt	Z 259
19239	96 16 660 580	Umlenkrolle / deflection pulley	ØA 65 B36/54
19240	96 16 660 780	Umlenkrolle / deflection pulley	ØA 65 B36
25331	79 10 246 065	Gleitschiene / sliding rail	
25335	79 10 247 528	Gleitschiene / sliding rail	
26763	96 42 184 080	Spannrolle / tension roller	ØA 70 B36
28103	77 01 473 569	Rep. Satz Zahnriemen / rep. kit timing belt	Z 259



- (1) (mot.) F4R-790,794,795
- (2) (mot.) F4R-792,797,892,897
- (3) (mot.) F4R-790,792,794,795,796,797,892,897
- (4) (mot.) F4R-790,792,796,797 02→



Ref. - No.



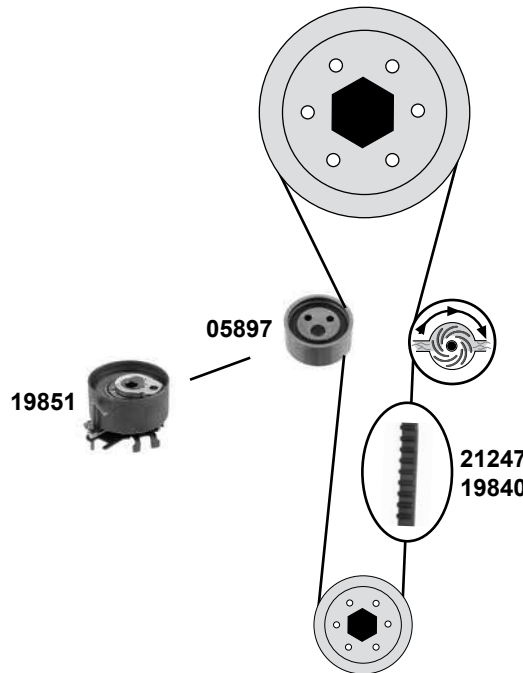
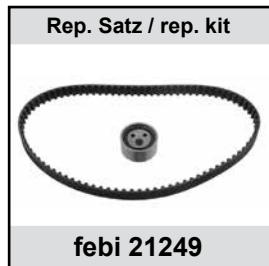
Ref. - No.	Description	Quantity	Dimensions
19846	Spannrolle / tension roller	(1)	ØA 66 B32
19943	Zahnriemen / timing belt	(1)	Z 126 B27
21759	Umlenkrolle / deflection pulley	(3)	ØA 54 ØI 12 B32
22119	Umlenkrolle / deflection pulley	(3)	
22329	Riemenspanner / belt tensioner	(1)	ØA 65 B30
23397	Umlenkrolle / deflection pulley	(4)	ØA 60
26567	Rep. Satz Zahnriemen / rep. kit timing belt	(2)	Z 126 B27
26570	Zahnriemen / timing belt	(2)	Z 126 B27
28602	Rep. Satz Zahnriemen / rep. kit timing belt	(1)	
36415	Nockenwellenrad / camshaft timing gear	(1)	

RENAULT Kangoo I (98→08)

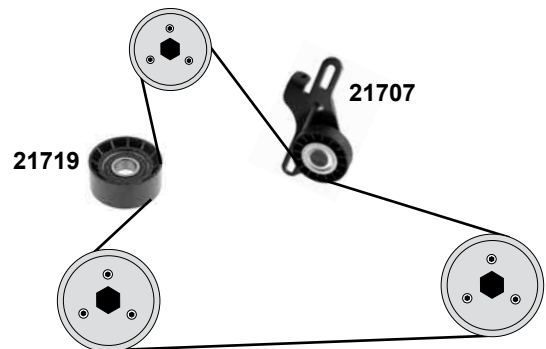
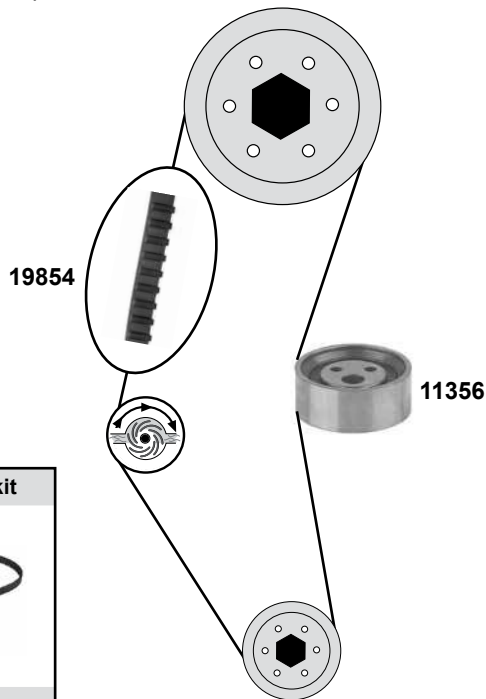
Car
Division



1,2 / 1,2 16V (D7D / D7F / D4D / D4F)



1,4 / 1,6 (E7J / K7J / K7M)

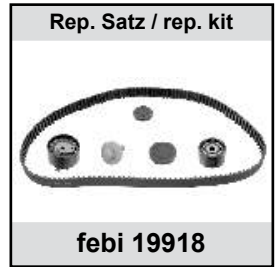
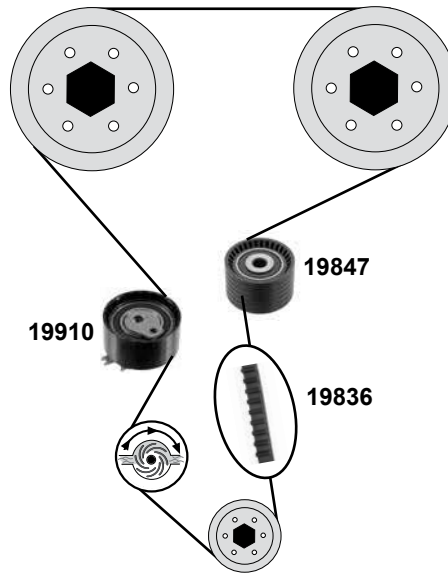


Ref. - No.



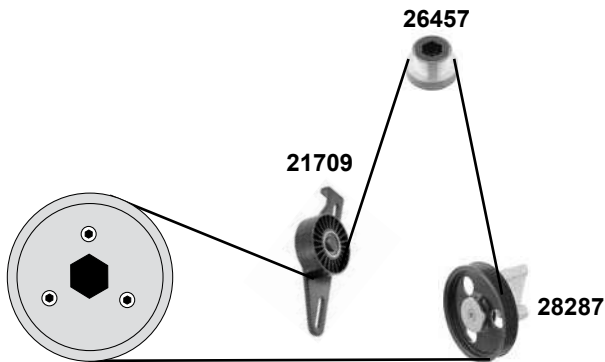
05897	77 00 736 085	Spannrolle / tension roller	D7D / D7F (ex.) 16V	ØA 50 B22
11356	82 00 211 784	Spannrolle / tension roller		ØA 55 B22
19840	82 00 106 085	Zahnriemen / timing belt	D4D / D4F 16V	Z 95 B23,4
19851	82 00 704 394	Spannrolle / tension roller	D4D / D4F 16V	ØA 59 ØI 28 B24
19852	77 01 476 745	Rep. Satz Zahnriemen / rep. kit timing belt	D4D / D4F 16V	Z 95 B23,4
19854	82 00 537 021	Zahnriemen / timing belt		Z 96 B17
21247	82 00 545 581	Zahnriemen / timing belt	D7D / D7F (ex.) 16V	Z 87 B17
21249	77 01 477 013	Rep. Satz Zahnriemen / rep. kit timing belt	D7D / D7F (ex.) 16V	
21707	77 00 870 432	Riemenspanner / belt tensioner	(ex.) AC E7J-780	ØA 70 B18
21719	77 00 869 684	Umlenkrolle / deflection pulley	E7J-780	ØA 70 B15
21725	77 01 477 024	Rep. Satz Zahnriemen / rep. kit timing belt		Z 96

1,6 16V
(K4M)



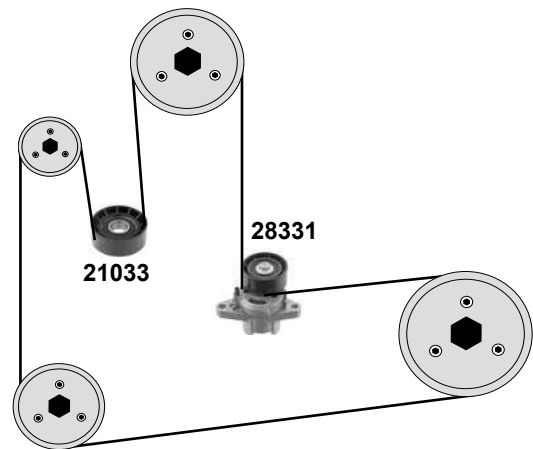
1,4 / 1,6 16V
(K4M/K7J/K7M/E7J)

(ex.) AC



1,4 / 1,6 16V
(K4J/K4M/K7J/K7M/E7J-634,635)

AC



- (1) (mot.) K4J-700, 701 / (mot.) K4M-708, 730, 732, 850 / (mot.) K4M-750, 752, 753, 754→04/06 / K7M
- (2) (mot.) E7J-634,635 / K7M / K4M-709,730,732,750,753 / K7J-700,701
- (3) (mot.) K4J / K4M / K7J / E7J-634,35
- (4) (mot.) K4M-750,752,753



Ref. - No.



Ref. - No.	Description	Quantity	Dimensions
19836	Zahnriemen / timing belt		Z 132 B27
19847	Umlenkrolle / deflection pulley		ØA 54 B32
19910	Spannrolle / tension roller	(4)	ØA 65 B32
19918	Rep. Satz Zahnriemen / rep. kit timing belt	(4)	
21033	Umlenkrolle / deflection pulley	(3) AC	ØA 60 ØI 17 B25,5
21709	Riemenspanner / belt tensioner	(2) (ex.) AC	ØA 70 B25,5
26457	Generatorfreilauf / Freewheel Clutch, generator	Valeo (mot.) K7M-746	ØA 78 B40,2
28287	Umlenkrolle / deflection pulley	(ex.) AC (ex.) servo	ØA131,5
28331	Riemenspanner / belt tensioner	(1)	ØA 60

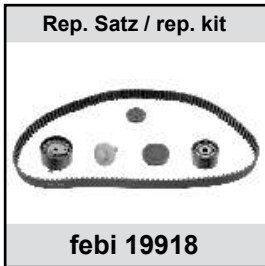
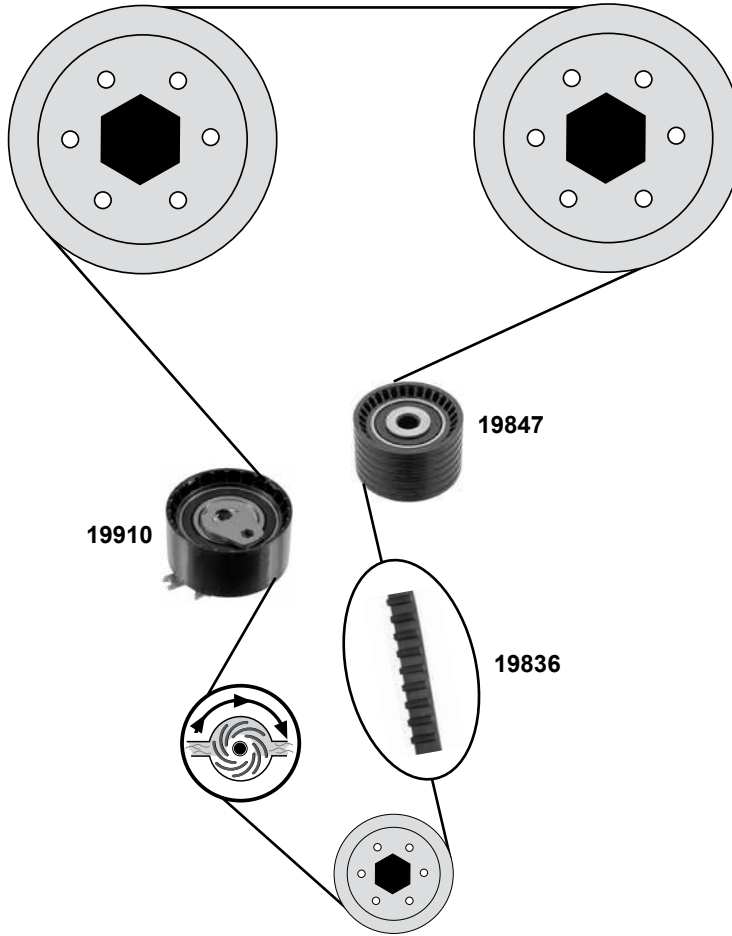
RENAULT Kangoo II

(08→)

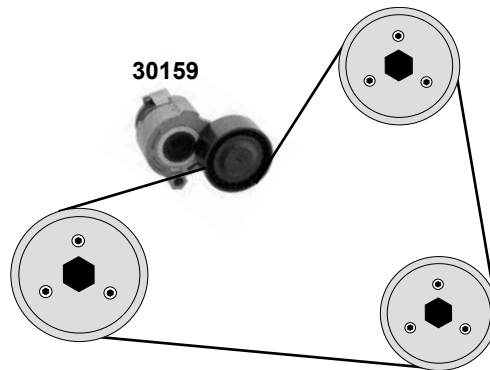
Car
Division



1,6 16V
(K4M)

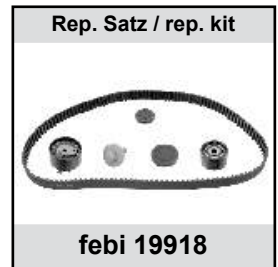
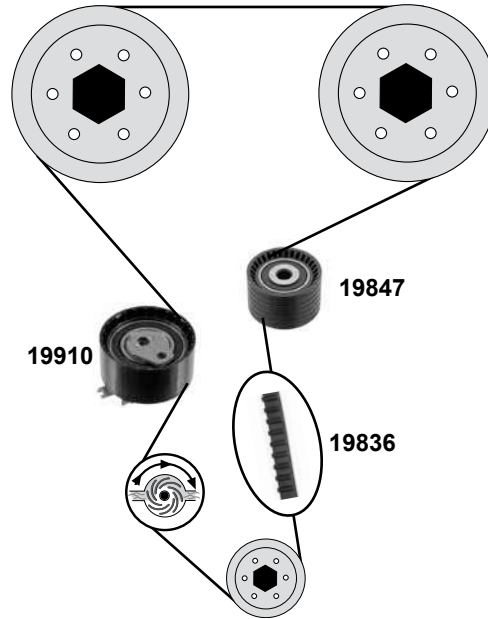


1,6 16V
(K4M-830,831,834)



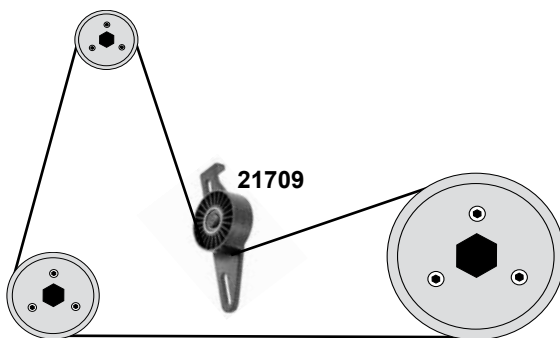
febi bilstein	Ref. - No.			
19836	82 00 537 026	Zahnriemen / timing belt		Z 132 B27
19847	77 00 107 150	Umlenkrolle / deflection pulley		ØA 54 B32
19910	77 00 108 117	Spannrolle / tension roller	→08/10	ØA 65 B32
19918	77 01 477 014	Rep. Satz Zahnriemen / rep. kit timing belt	→08/10	
30159	82 00 608 550	Riemenspanner / belt tensioner	AC	ØA 65

1,6 16V
(K4M)



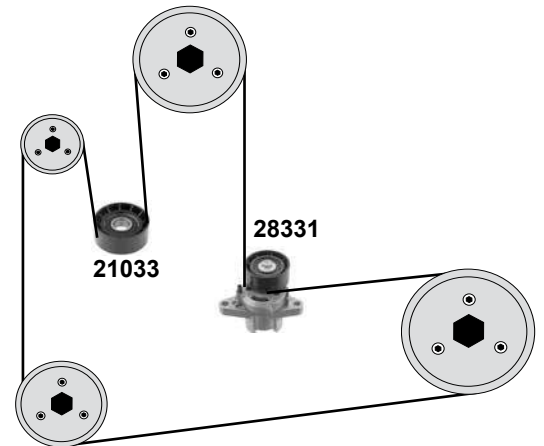
1,6 16V
(K4M)

(ex.) **AC**



1,6 16V
(K4M)

AC



Ref. - No.



19836	82 00 537 026	Zahnriemen / timing belt	Z 132 B27
19847	77 00 107 150	Umlenkrolle / deflection pulley	ØA 54 B32
19910	77 00 108 117	Spannrolle / tension roller	ØA 65 B32
19918	77 01 477 014	Rep. Satz Zahnriemen / rep. kit timing belt	
21033	82 00 104 754	Umlenkrolle / deflection pulley	ØA 60,2 ØI 17 B25,5
21709	82 00 582 997	Riemenspanner / belt tensioner	ØA 70 B25,5
28331	82 00 277 606	Riemenspanner / belt tensioner	ØA 60

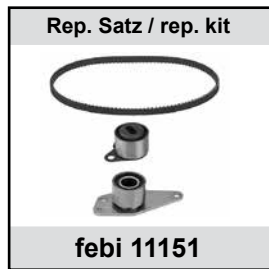
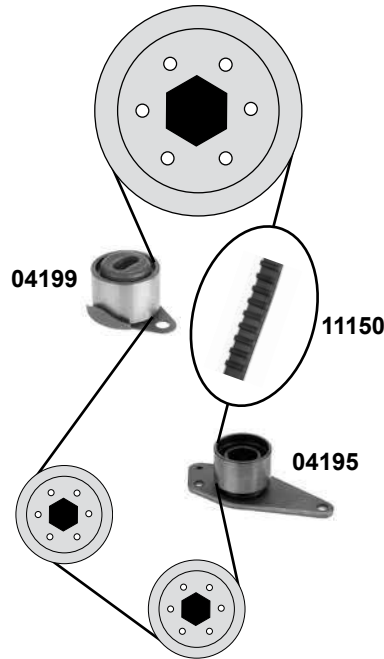
RENAULT Laguna 1

(93→01)

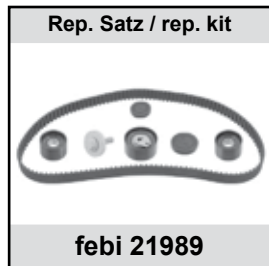
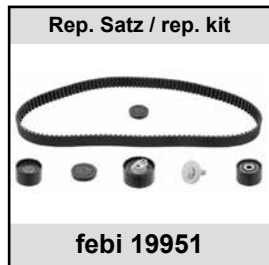
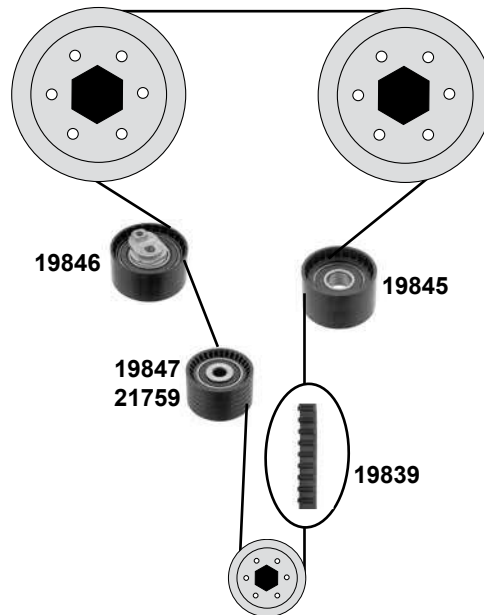
Car
Division



1,8
(F3P)



1,8 16V
(F4P)

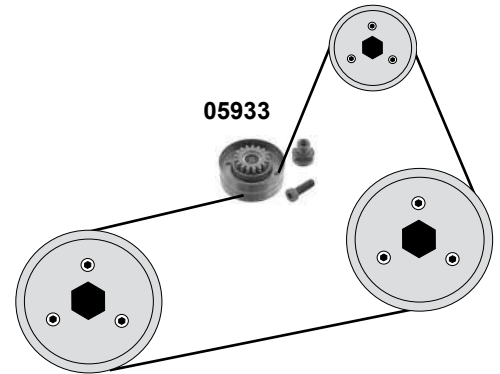
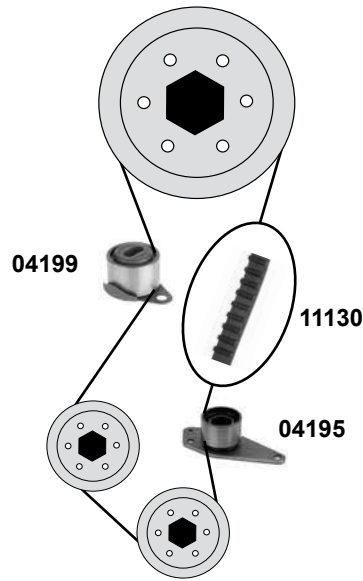
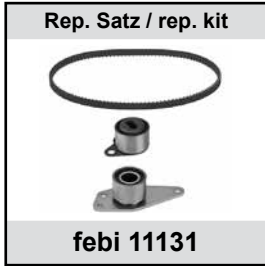


Ref. - No.

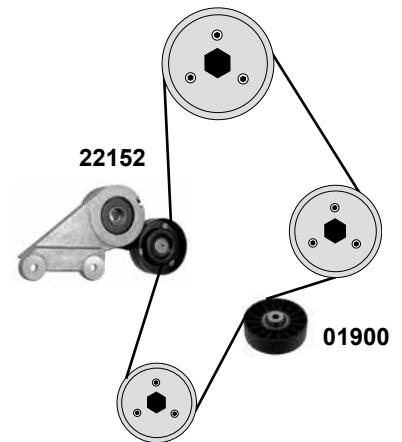
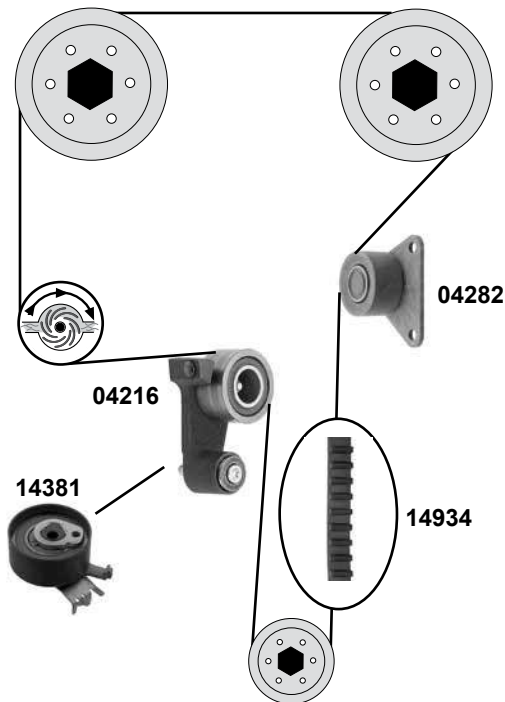
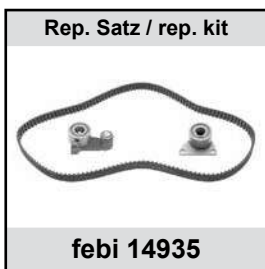


04195	82 00 051 091	Umlenkrolle / deflection pulley		Ø A50 B31
04199	77 00 726 440	Spannrolle / tension roller		Ø A50 ØI 23,5 B31
11150	77 00 725 577	Zahnriemen / timing belt		Z 125 B19
11151	77 01 468 167	Rep. Satz Zahnriemen / rep. kit timing belt		
19839	77 01 063 999	Zahnriemen / timing belt		Z 128
19845	82 00 483 288	Umlenkrolle / deflection pulley		ØA 54 ØI 19 B32
19846	82 00 676 404	Spannrolle / tension roller		ØA 66 B32
19847	77 00 107 150	Umlenkrolle / deflection pulley	→Modell 04/01	ØA 54 B32
19951	77 01 472 292	Rep. Satz Zahnriemen / rep. kit timing belt	→Modell 04/01	
21759	82 00 064 664	Umlenkrolle / deflection pulley	Modell 04/01→	ØA 54 ØI 12 B32
21989	77 01 476 675	Rep. Satz Zahnriemen / rep. kit timing belt	Modell 04/01→	

2,0
(F3R)

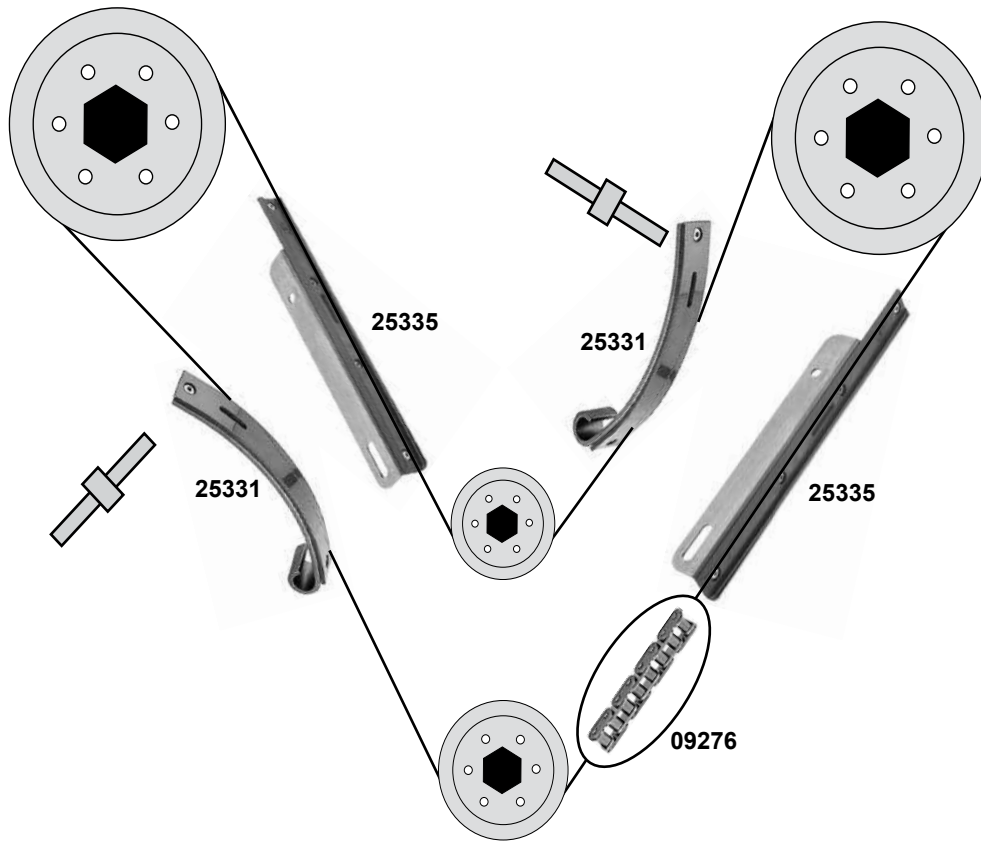


2,0 16V
(N7Q - 700,704)



	Ref. - No.			
01900	74 39 146 139	Umlenkrolle / deflection pulley	(ex.) AC	ØA 124 B26
04195	82 00 051 091	Umlenkrolle / deflection pulley		Ø A50 B31
04199	77 00 726 440	Spannrolle / tension roller	→Modell 12/97	Ø A50 ØI 23,5 B31
04216	74 39 135 036	Spannrolle / tension roller	servo + AC	ØA 53 ØI 24 B27
04282	74 38 630 590	Umlenkrolle / deflection pulley		ØA 53 ØI 24 B27
05933	77 00 851 321	Spannrolle / tension roller		Ø A70 B28
11130	77 00 857 325	Zahnriemen / timing belt		Z 127 B19
11131	77 01 469 776	Rep. Satz Zahnriemen / rep. kit timing belt	Modell 12/97→	ØA 59 ØI 8 B27
14381	74 38 642 251	Spannrolle / tension roller	→Modell 12/97	
14934	74 39 135 733	Zahnriemen / timing belt	→Modell 12/97	
14935	74 39 135 733 S	Rep. Satz Zahnriemen / rep. kit timing belt	95→	
22152	74 31 275 380	Riemenspanner / belt tensioner		ØA 76 B26

3,0 V 6
(Z7X-760, 765, 767)



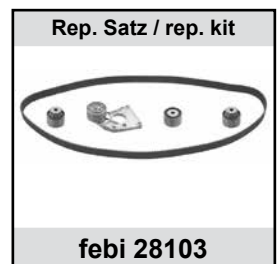
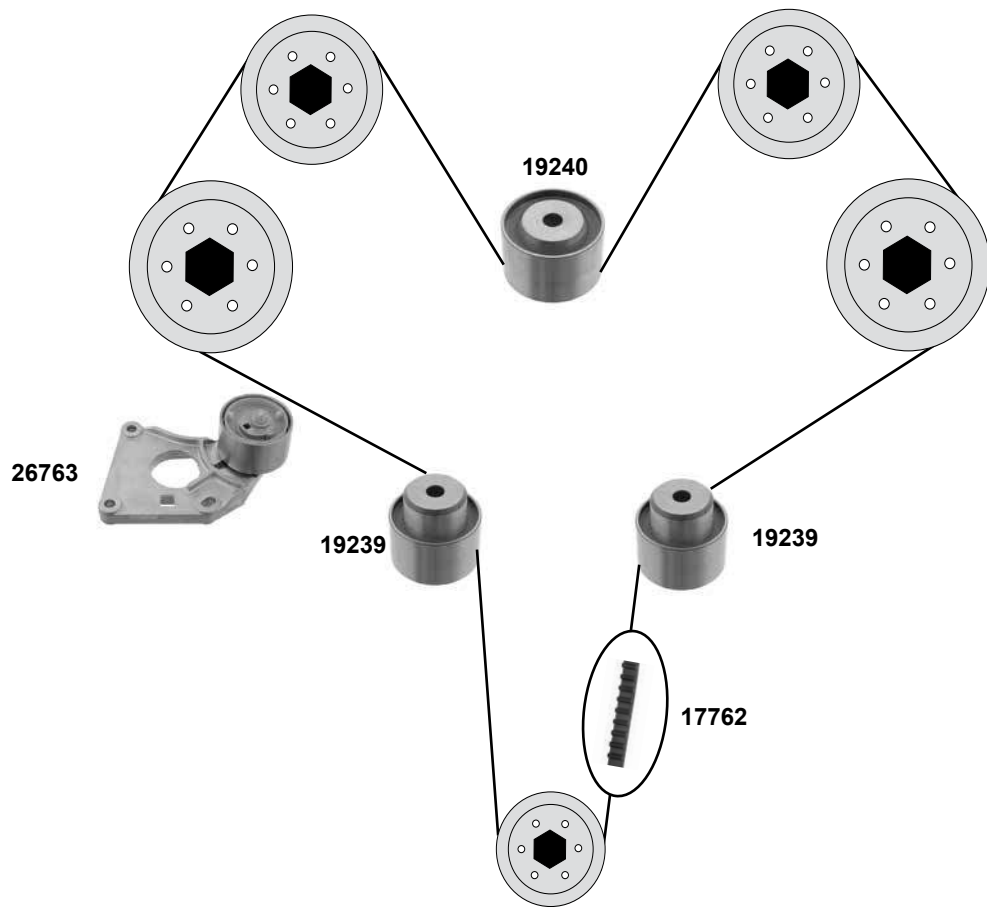
Ref. - No.



09276	79 10 245 301
25331	79 10 246 065
25335	79 10 247 528

Rollenkette / roller chain
Gleitschiene / sliding rail
Gleitschiene / sliding rail

455 / 94 E



	Ref. - No.			
17762	96 18 337 580	Zahnriemen / timing belt		Z 259
19239	96 16 660 580	Umlenkrolle / deflection pulley		ØA 65 B36/54
19240	96 16 660 780	Umlenkrolle / deflection pulley		ØA 65 B36
26763	96 42 184 080	Spannrolle / tension roller	12/99→01	ØA 70 B36
28103	77 01 473 569	Rep. Satz Zahnriemen / rep. kit timing belt	12/99→01	Z 259

RENAULT Laguna 2

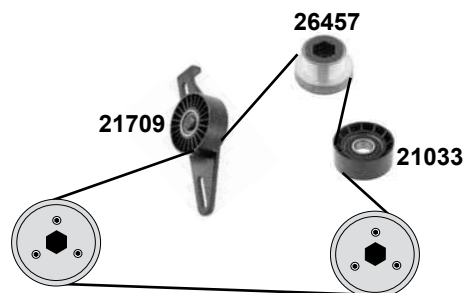
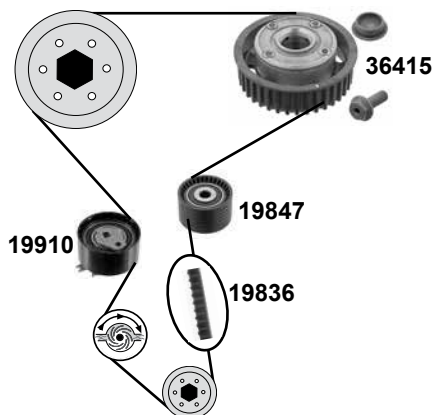
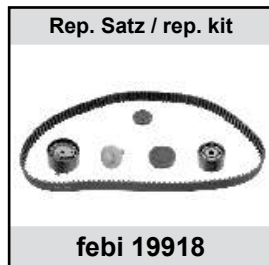
(01→07)

Car
Division



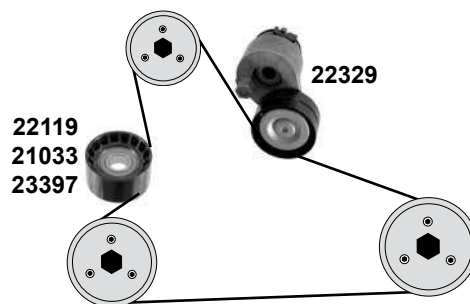
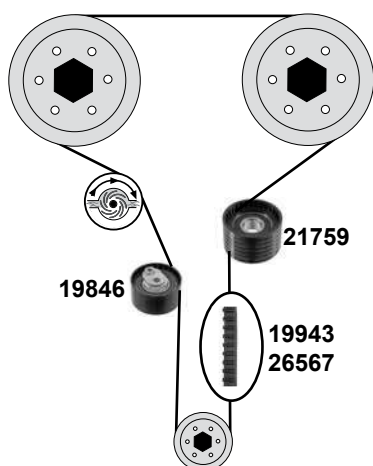
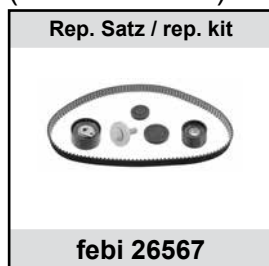
1,6 16V

(K4M-710/714/716/718)



1,8 16V / 2,0 16V

(F4P/F4R/F5R)



- (1) (mot.) F4R-712,713 01/02→/ (mot.) F4P-770-773
 (2) (mot.) F4R-712,713 01→01/02 / F4R-715 01→07/05 / F4R-714,764,765,786,787
 (3) (mot.) K4M / F4P
 (4) (mot.) F4R / F4P-770,771,772,773
 (5) (mot.) F4P-770,771,772,774,775
 (mot.) F4R-712,713,714,715,764,,765,784,786,787
 (mot.) F5R-700

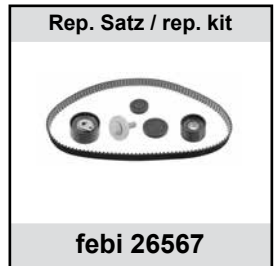
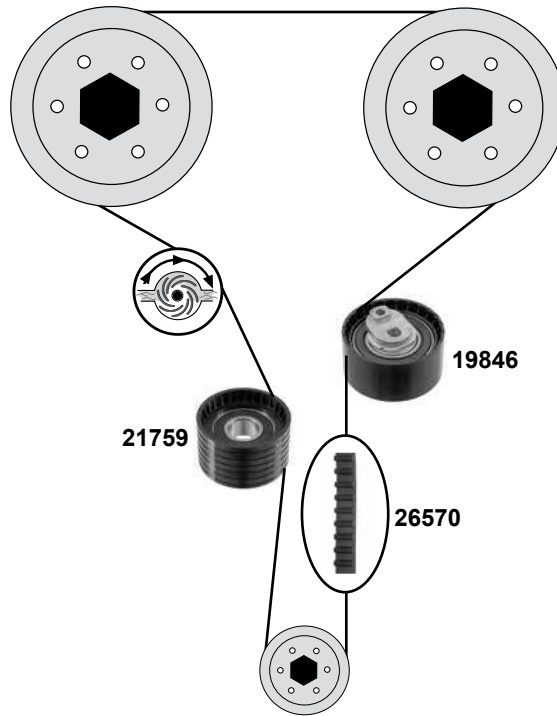


Ref. - No.

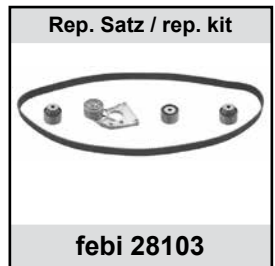
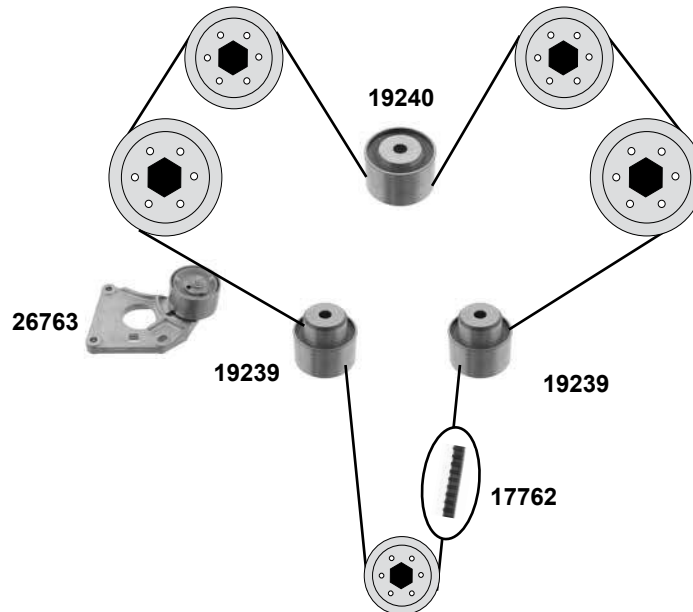


Ref. - No.	Description	Notes	Dimensions
19836	Zahnriemen / timing belt		Z 132 B27
19846	Spannrolle / tension roller	(1) (2)	ØA 66 B32
19847	Umlenkrolle / deflection pulley		ØA 54 B32
19910	Spannrolle / tension roller	(mot.) K4M-710	ØA 65 B32
19918	Rep. Satz Zahnriemen / rep. kit timing belt	(mot.) K4M-710	
19943	Zahnriemen / timing belt	(1)	Z 126 B27
21033	Umlenkrolle / deflection pulley	(3) AC	ØA 60 ØI 17 B25,5
21709	Riemenspanner / belt tensioner	(ex.) AC	ØA 70 B25,5
21759	Umlenkrolle / deflection pulley	(1) (2)	ØA 54 B32
22119	Umlenkrolle / deflection pulley	(4)	
22329	Riemenspanner / belt tensioner	(4)	ØA 65 B30
23397	Umlenkrolle / deflection pulley	(5)	
26457	Generatorfreilauf / Freewheel Clutch, generator	Valeo / Bosch	ØA 78 B40,2
26567	Rep. Satz Zahnriemen / rep. kit timing belt	(2)	Z 126 B27
26570	Zahnriemen / timing belt	(2)	Z 126 B27
28602	Rep. Satz Zahnriemen / rep. kit timing chain	(1)	
36415	Nockenwellenrad / camshaft timing gear		

2,0 16V
(F5R-700 , F4R)



3,0 V6 24V
(L7X)



(1) Laguna 2 (mot.) F4R-714,715,764,765,784,786,787,886,887

	Ref. - No.			
17762	96 18 337 580	Zahnriemen / timing belt		Z259
19239	96 16 660 580	Umlenkrolle / deflection pulley		ØA 65 B36/54
19240	96 16 660 780	Umlenkrolle / deflection pulley		ØA 65 B36
19846	82 00 676 404	Spannrolle / tension roller	(1)	ØA 66 H32
21759	82 00 064 664	Umlenkrolle / deflection pulley	(1) Modell 04/01→	ØA 54 ØI 12 B32
26567	77 01 477 093	Rep. Satz Zahnriemen / rep. kit . timing belt	(1)	
26570	82 00 542 739	Zahnriemen / timing belt	(1)	Z 126 B 27
26763	96 42 184 080	Spannrolle / tension roller		ØA 70 B36
28103	77 01 473 569	Rep. Satz Zahnriemen / rep. kit timing belt		Z259

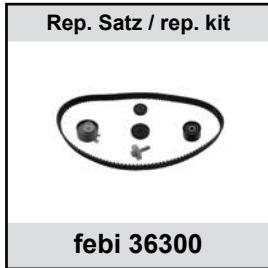
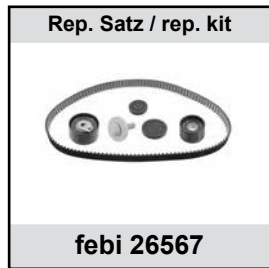
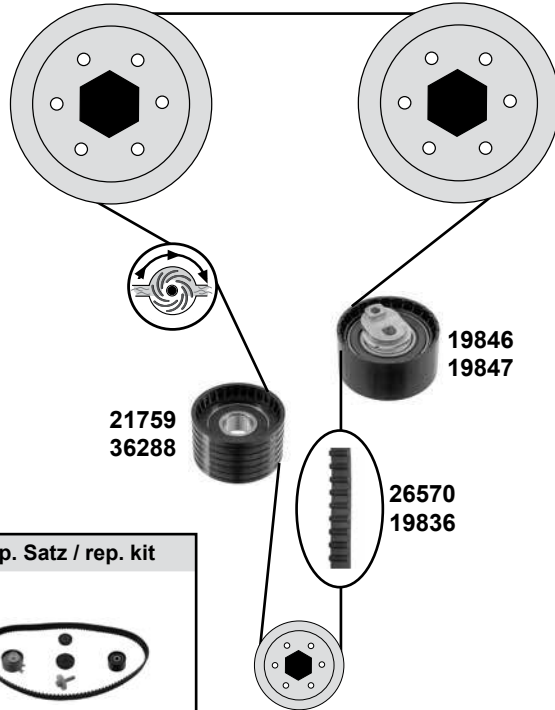
RENAULT Laguna 3

(07→)

Car
Division

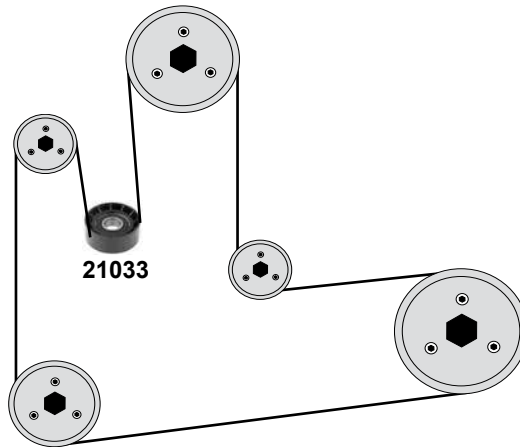


2,0 16V (F4R)



1,6 16V (K4M-824)

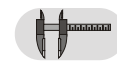
AC



(1) (mot.) F4R-800,811,813



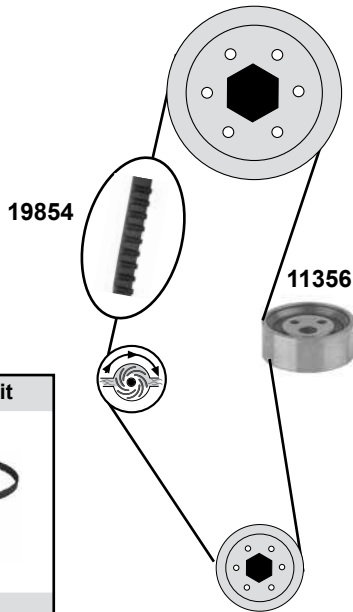
Ref. - No.



19836	82 00 537 026	Zahnriemen / timing belt		Z 132 B27
19846	82 00 676 404	Spannrolle / tension roller	(1)	ØA 66 H32
19847	77 00 107 150	Umlenkrolle / deflection pulley		ØA 54 B32
21033	82 00 104 754	Umlenkrolle / deflection pulley		ØA 60,2 H25,5
21759	82 00 064 664	Umlenkrolle / deflection pulley	(1) Modell 04/01→	ØA 54 ØI 12 B32
26567	77 01 477 093	Rep. Satz Zahnriemen / rep. kit . timing belt	(1)	
26570	82 00 542 739	Zahnriemen / timing belt	(1)	Z 126 B 27
36288	82 00 623 883	Spannrolle / tension roller		ØA65 H32
36300	77 01 477 023	Rep. Satz Zahnriemen / rep. kit timing chain		

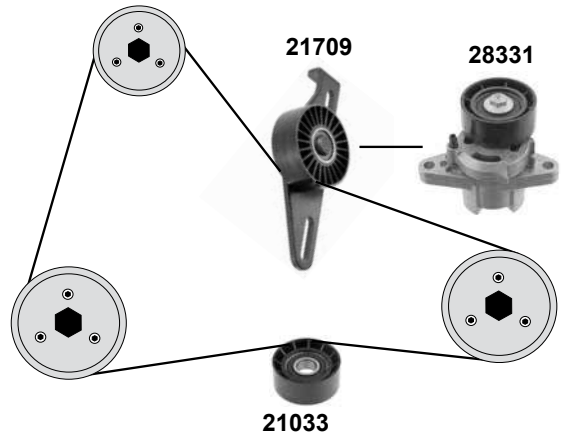
1,4 / 1,6

(K7J-710,714/K7M-710,718)



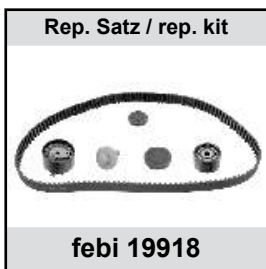
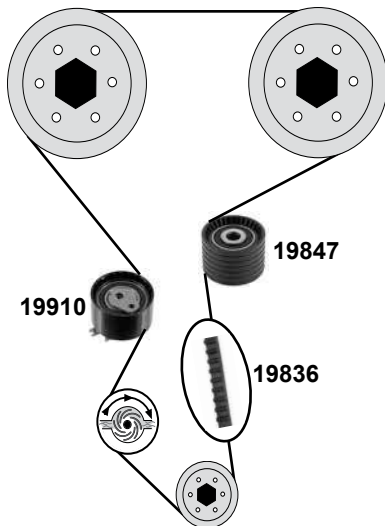
1,4 / 1,6

(K7J/K7M)



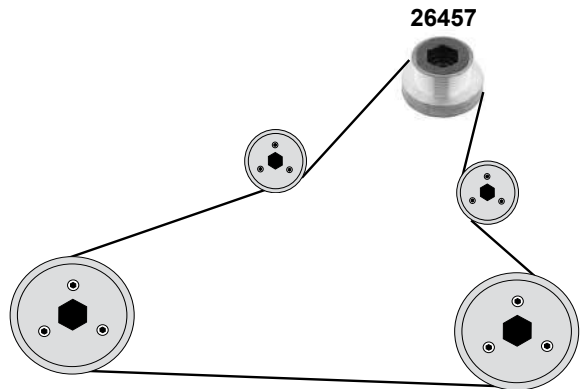
1,6 16V

(K4M-690/694/698)



1,6 16V

(K4M)



Ref. - No.



11356	82 00 211 784	Spannrolle / tension roller		ØA 55 B22
19836	82 00 537 026	Zahnriemen / timing belt		Z 132 B27
19847	77 00 107 150	Umlenkrolle / deflection pulley		ØA 54 B32
19854	82 00 537 021	Zahnriemen / timing belt		Z 96 B17
19910	77 00 108 117	Spannrolle / tension roller		ØA 56 B32
19918	77 01 477 014	Rep. Satz Zahnriemen / rep. kit timing belt		
21033	82 00 104 754	Umlenkrolle / deflection pulley		ØA 60,2 ØI 17 B5,5
21709	82 00 582 997	Riemenspanner / belt tensioner		ØA 70 B25,5
21725	77 01 477 024	Rep. Satz Zahnriemen / rep. kit timing belt		→11/09
26457	77 00 110 616	Generatorfreilauf / alternator overrun pulley		ØA 78 B40,2
28331	82 00 277 606	Riemenspanner / belt tensioner		ØA 60

AC

(ex.) AC (mot.) K7J
→11/09

Valeo / Bosch

AC servo

passend für / to fit

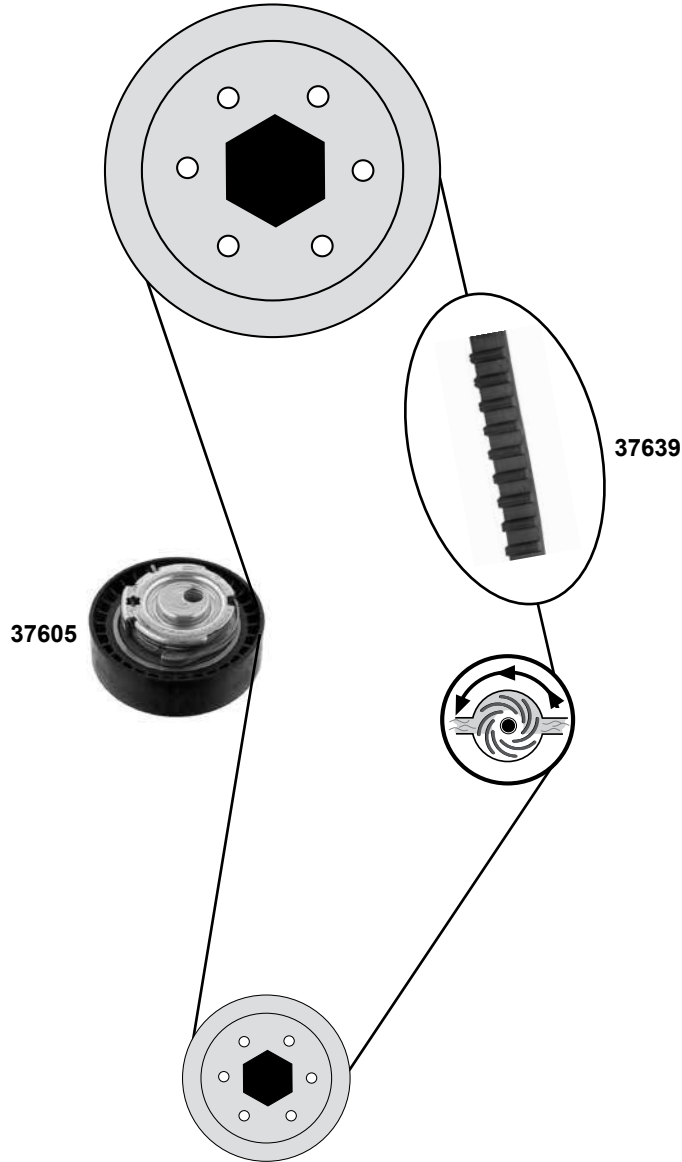
RENAULT Logan 1 (11/09→13)

Car
Division



1,4 / 1,6

(K7M-710,718 / K7J-710,714)



Rep. Satz / rep. kit



febi 37640



Ref. - No.

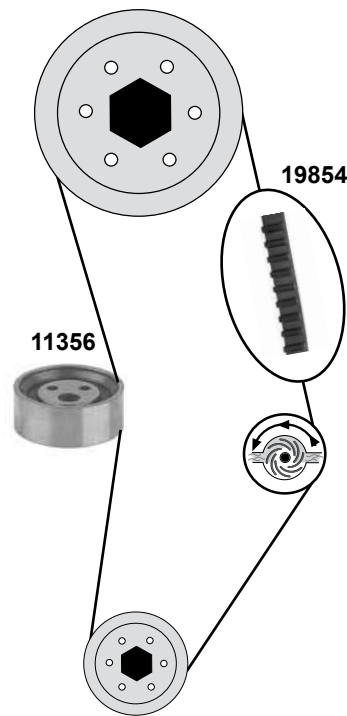


37605 82 00 908 180
37639 82 00 939 081
37640 13 0C 174 80R

Spannrolle / tensioner bearing
Zahnriemen / timing belt
Rep. Satz Zahnriemen / rep. kit timing belt

ØA 73,5 H 22
Z 96 B17,3

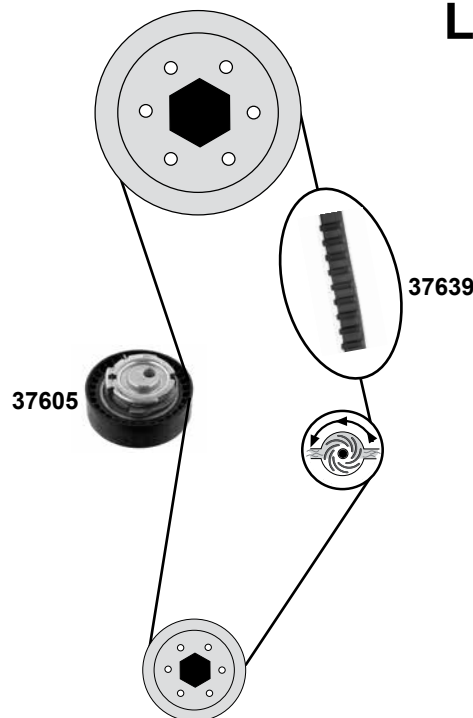
1,4 / 1,6
(K7J-710/K7M-710,718)



Logan MCV / Pick-Up

(11/09→)

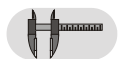
1,4 / 1,6
(K7J-710/K7M-710,718)



- | | | |
|-----|----------------|--------------------------------------------------------|
| (1) | MCV
Pick-Up | (mot.) K7J-710 / K7M-710,718
(mot.) K7M-710,718 08→ |
| (2) | MCV
Pick-Up | (mot.) K7J-710 / K7M-710,718
(mot.) K7M-800,818 08→ |



Ref. - No.



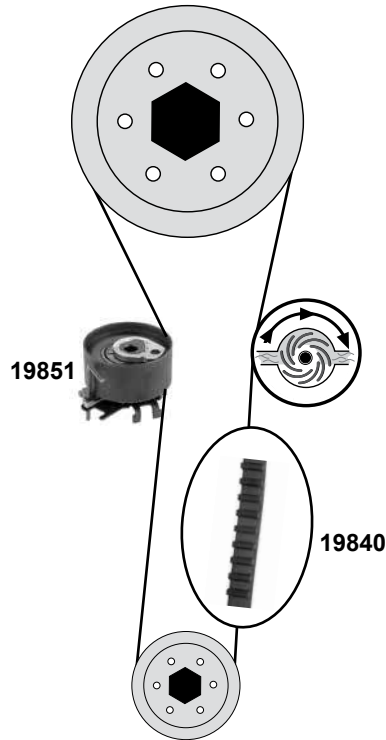
Ref. - No.	Part Name	Quantity	Dimensions
11356	Spannrolle / tension roller	(1)	ØA 55 B22
19854	Zahnriemen / timing belt	(1)	Z 96 B17
21725	Rep. Satz Zahnriemen / rep. kit timing belt	(1)	
37605	Spannrolle / tensioner bearing	(2)	ØA 73,5 H 22
37639	Zahnriemen / timing belt	(2)	Z 96 B17,3
37640	Rep. Satz Zahnriemen / rep. kit timing belt	(2)	

RENAULT Logan 2 (13→)

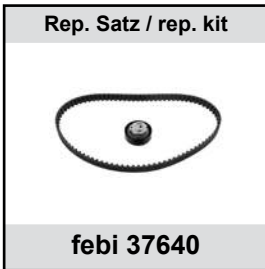
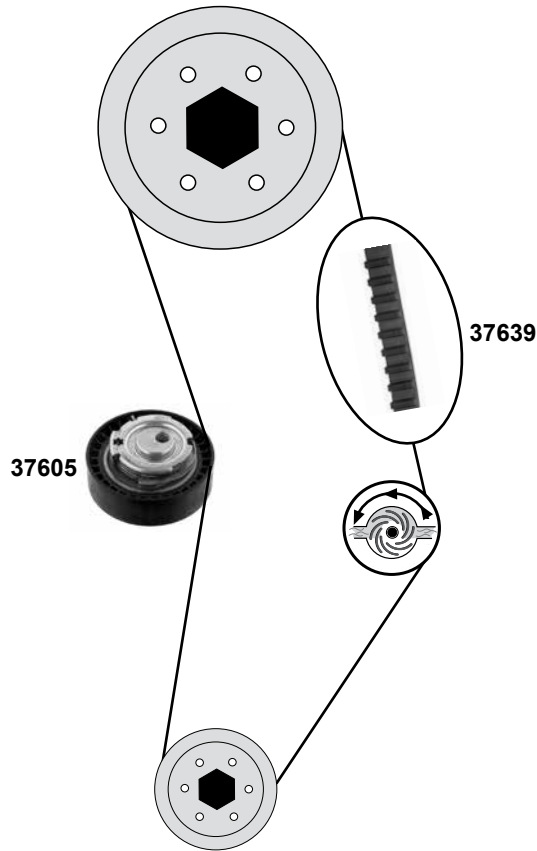
Car
Division



1,2 16V (D4F)



1,6 (K7M-812)

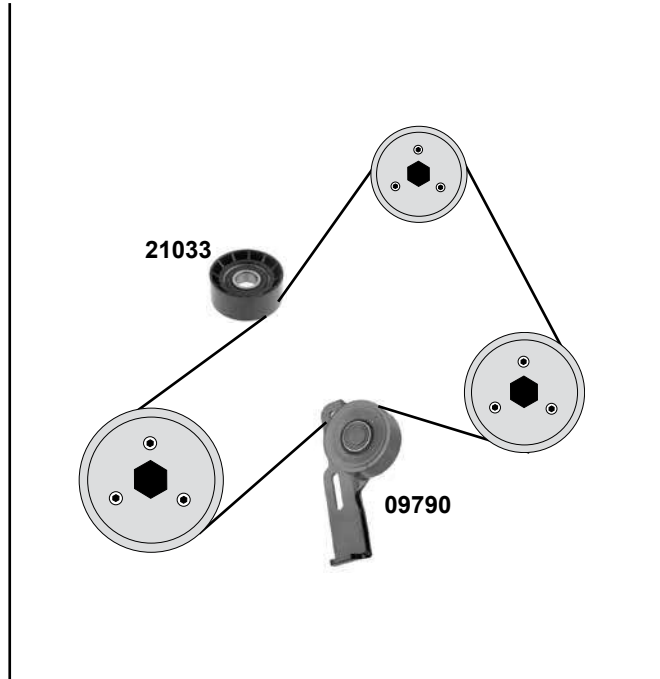
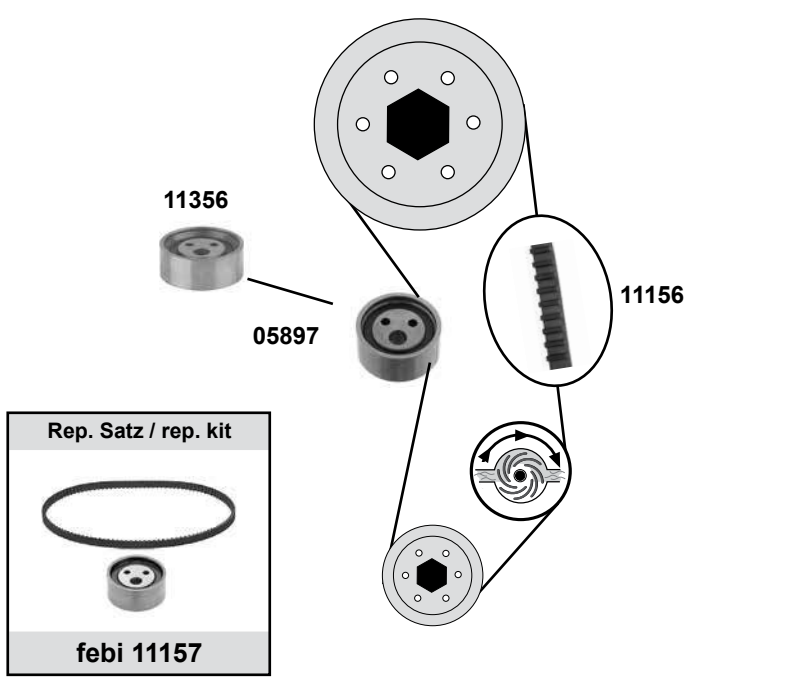


Ref. - No.

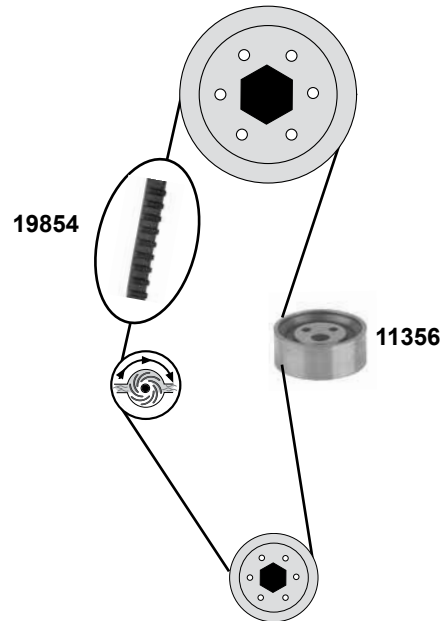


19840	82 00 106 085	Zahnriemen / timing belt	Z 95 B23,4
19851	82 00 704 394	Spannrolle / tension roller	ØA59 H28,3/24,45
19852	77 01 476 745	Rep. Satz Zahnriemen / rep. kit timing belt	Z 95 B23,4
37605	82 00 908 180	Spannrolle / tensioner bearing	ØA 73,5 H 22
37639	82 00 939 081	Zahnriemen / timing belt	Z 96 B17,3
37640	13 0C 174 80R	Rep. Satz Zahnriemen / rep. kit timing belt	

1,4 / 1,6
(E7J 624, 764 / K7M - 702, 703, 790)



1,4 / 1,6
(E7J-626 / K7M-720)



(1) Megane 1 (mot.) E7J-626 / K7M-720 →02
Classic/Break (mot.) E7J-626 →02
Scenic (mot.) K7M-720 →02



Ref. - No.



Ref. - No.	Description	Modell	Dimensions
05897	Spannrolle / tension roller	→12/98	ØA 50 B22
09790	Spannrolle / tension roller	Modell 10/97→	ØA 70 B26
11156	Zahnriemen / timing belt		
11157	Rep. Satz Zahnriemen / rep. kit timing belt	Modell→12/98	
11356	Spannrolle / tension roller		ØA 55 B22
19854	Zahnriemen / timing belt		Z 96 B17
21033	Umlenkrolle / deflection pulley	AC	ØA 60,2 ØI 17 B25,5
21725	Rep. Satz Zahnriemen / rep. kit timing belt	(1)	

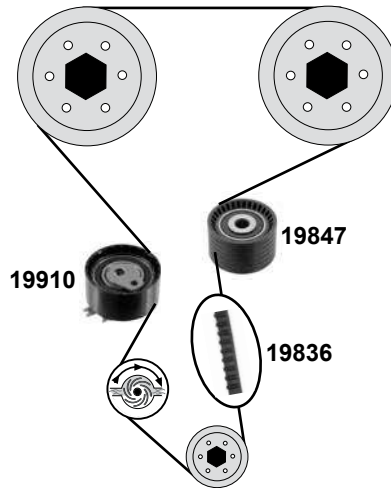
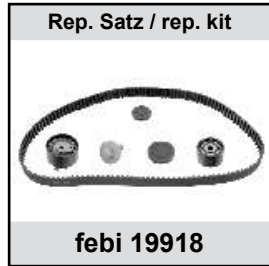
RENAULT Megane 1 / Scénic 1

(96→03)

Car
Division

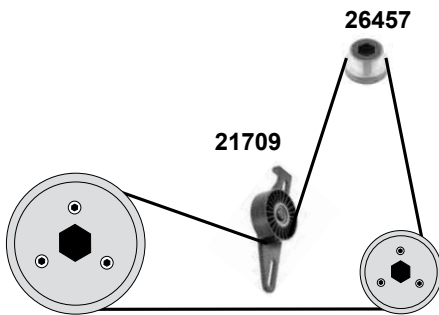


1,4 16V / 1,6 16V
(K4J / K4M)

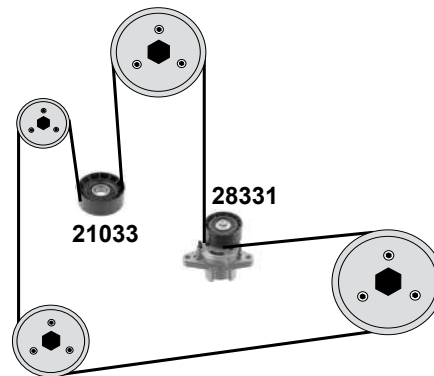


1,4 / 1,6 16V
Classic / Break
(K7M / K4J-714,750 / K4M-700,701,704,706,708,709,712)
Coach / Cabrio
(K4J-714,750 / K4M-700,701,708,709)
Scenic
(K4J-714,750 / K4M-700,701,704,706-709,712)

(ex.) AC



AC



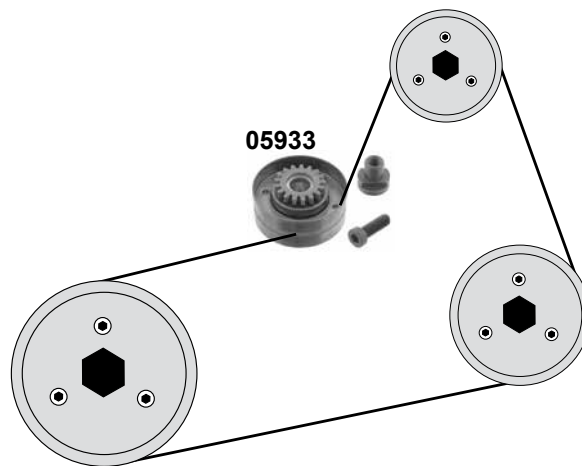
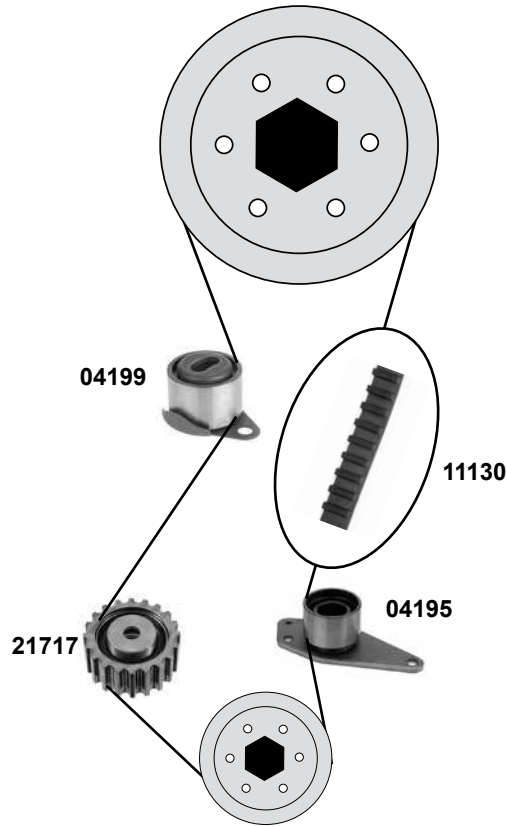
- (1) Megane 1 (mot.) K4J-714,750 / K4M →02
- Classic/Break (mot.) K4J-714,750 / K4M
- Coach/Cabrio (mot.) K4J-714,750 / K4M-700,701,706,708,709



Ref. - No.



Ref. - No.	Description	Notes	Dimensions
19836	Zahnriemen / timing belt		Z 132 B27
19847	Umlenkrolle / deflection pulley		ØA 54 B32
19910	Spannrolle / tension roller		ØA 65 B32
19918	Rep. Satz Zahnriemen / rep. kit timing belt		
21033	Umlenkrolle / deflection pulley	(1)	ØA 60,2 ØI 17 B25,5
21709	Riemenspanner / belt tensioner	(1)	ØA 70 B25,5
26457	Generatorfreilauf / Freewheel Clutch, generator	AC	ØA 78 B40,2
28331	Riemenspanner / belt tensioner	(ex.) mot. K7M-704 Valeo (1)	ØA 60



(1) nur / only: F3R-791/796/797/798

	Ref. - No.			
04195	82 00 051 091	Umlenkrolle / deflection pulley		ØA 50 B31
04199	77 00 726 440	Spannrolle / tension roller		ØA 50 B31
05933	77 00 851 321	Spannrolle / tension roller	AC	ØA 70 B28
11130	77 00 857 325	Zahnriemen / timing belt		
11131	77 01 469 776	Rep. Satz Zahnriemen / rep. kit timing belt		
21717	77 00 875 305	Umlenkrolle / deflection pulley	(1)	ØA 59,4 B25

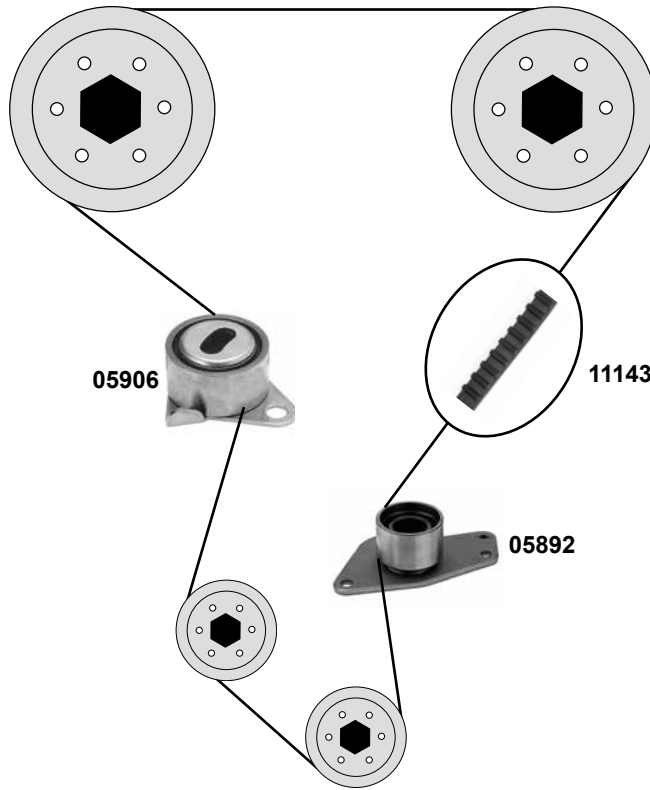
RENAULT Megane 1 / Scénic 1

(96→03)

Car
Division



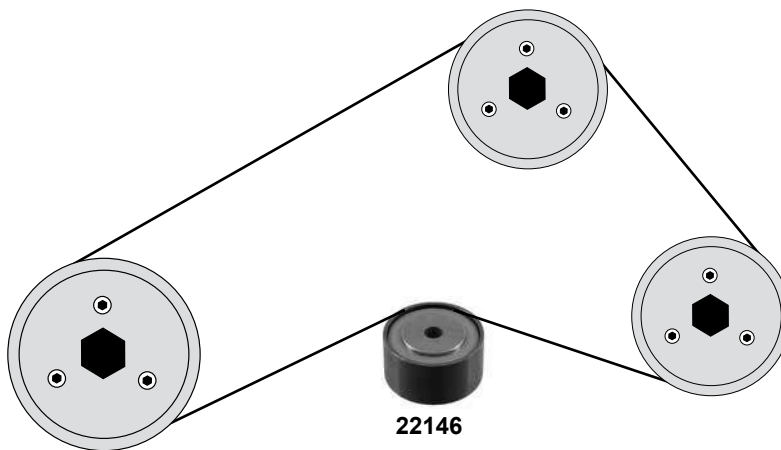
2,0 16V
(F7R)



Rep. Satz / rep. kit



febi 11144



Ref. - No.



05892 82 00 469 376
05906 77 00 736 419
11143 77 00 743 777
11144 77 01 469 775
22146 82 00 065 479

Umlenkrolle / deflection pulley
 Spannrolle / tension roller
 Zahnriemen / timing belt
 Rep. Satz Zahnriemen / rep. kit timing belt
 Umlenkrolle / deflection pulley

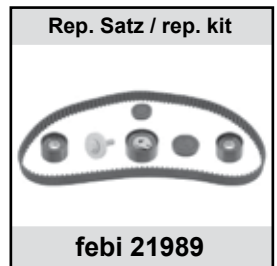
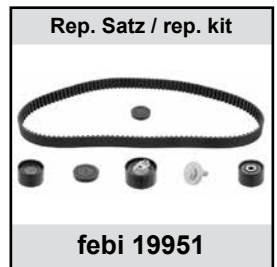
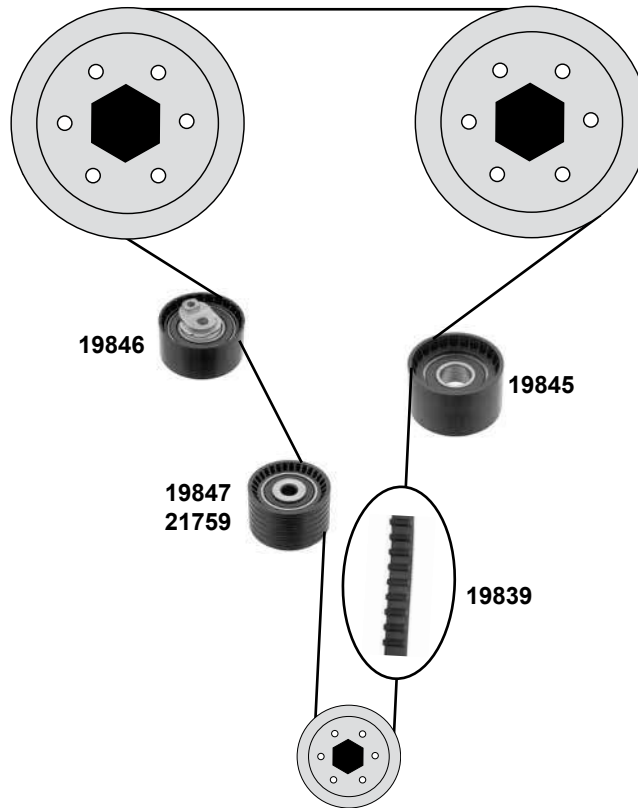
AC

ØA 50 B30,5
 ØA 50 B30,5
 Z 148 B25,4

ØA 50 ØI 8 B26

2,0 16V

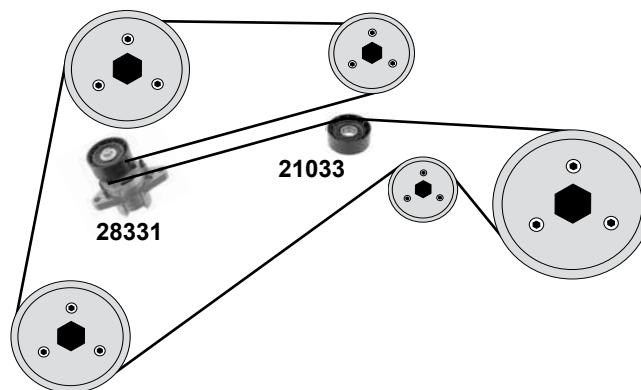
(F4P-720, 722, / F4R-740,741,744,746,747)



2,0 16V

(F4P-720,722/F4R-740-741,744,746,747/F5R)

AC



Ref. - No.



Ref. - No.	Description	Notes	Dimensions
19839	Zahnriemen / timing belt		Z 128
19845	Umlenkrolle / deflection pulley		ØA 54 ØI 19 B32
19846	Spannrolle / tension roller		ØA 66 B32
19847	Umlenkrolle / deflection pulley		ØA 54 B32
19951	Rep. Satz Zahnriemen / rep. kit timing belt	Modell→04/01	
21033	Umlenkrolle / deflection pulley	Modell→04/01	
21759	Umlenkrolle / deflection pulley	(ex.) F5R	ØA 60,2 ØI 17 B25,5
21989	Rep. Satz Zahnriemen / rep. kit timing belt	Modell 04/01→	ØA 54 ØI 12 B32
28331	Riemenspanner / belt tensioner	Modell 04/01→	Z 128
			ØA 60

RENAULT

Scénic 2

(03→09)

Megane 2

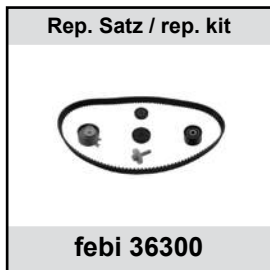
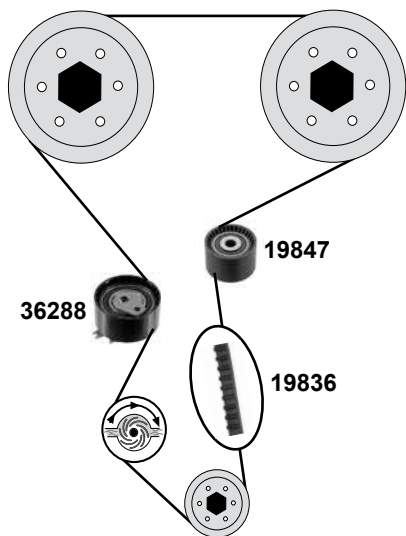
(03→08)

Car
Division



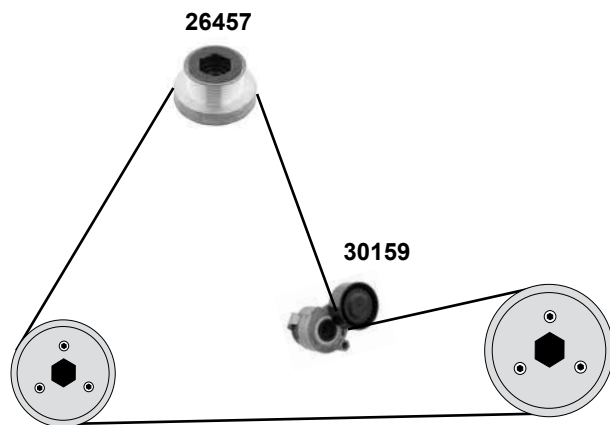
1,6 16V / 1,4 16V

(K4M- 760 / 761 / 812 / 813)



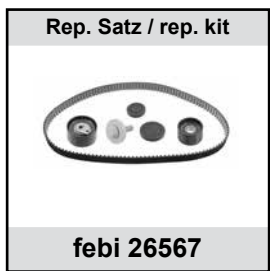
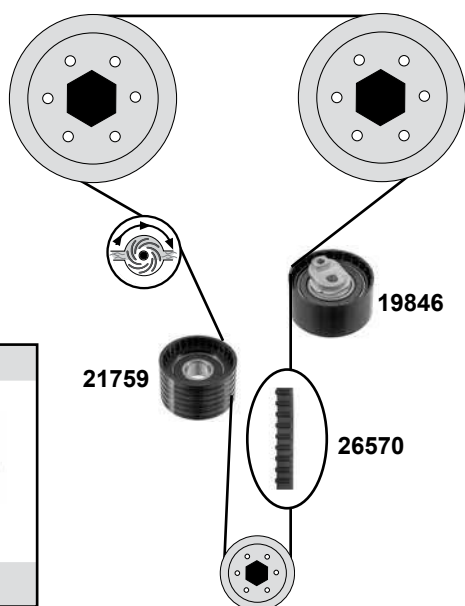
1,6 16V / 1,4 16V

(K4J / K4M)



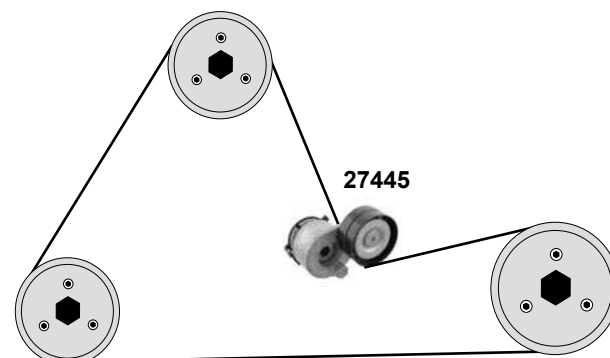
2,0 16V

(F4R 700/771/774/776)



2,0 16V

(F4R 700/771/776/770)

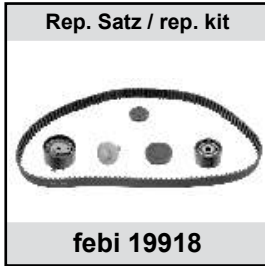
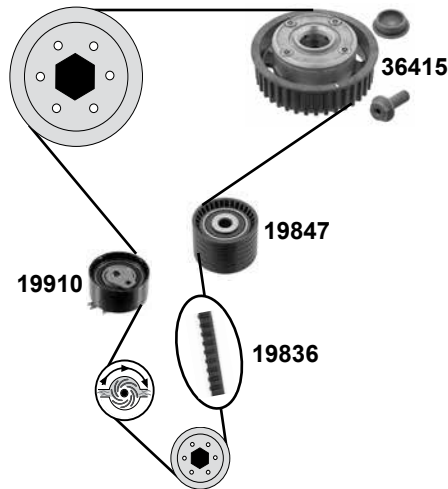


- (1) Megane 2 (mot.) K4J-730,732 / K4M-760,761 04/05→08 (mot.) K4M 812,813 02→08
 Scenic 2 (mot.) K4J-730,740 04/03→nur/only AC / K4M-761 02→ nur/only AC / K4M-782,812,813
 (2) Megane 2 (mot.) F4R-770,771,774-776 02→
 Scenic 2 (mot.) F4R-770,771,776 03→

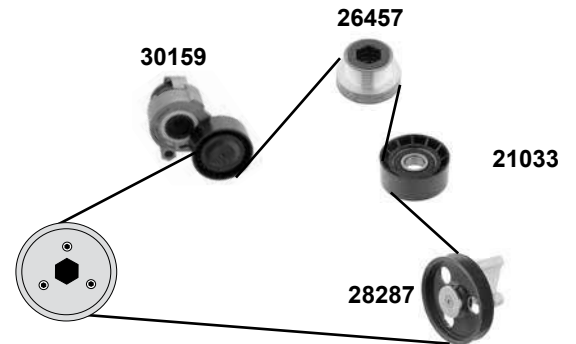


Ref. - No.			
19836	82 00 537 026	Zahnriemen / timing belt	Z 132 B27
19846	82 00 676 404	Spannrolle / tension roller	(2) ØA 66 B32
19847	77 00 107 150	Umlenkrolle / deflection pulley	ØA 54 B32
21759	82 00 064 664	Umlenkrolle / deflection pulley	(2) ØA 54 ØI 12 B32
26457	77 00 110 616	Generatorfreilauf / alternator overrun pulley	(2) Valeo / Bosch ØA 78 H 40,2
26567	77 01 477 093	Rep. Satz Zahnriemen / rep. kit timing belt	(2) Z 126 B27
26570	82 00 542 739	Zahnriemen / timing belt	(2) Z 126 B27
27445	82 00 472 180	Riemenspanner / belt tensioner	ØA65 H30
30159	82 00 608 550	Riemenspanner / belt tensioner	(1) ØA 65
36288	82 00 623 883	Spannrolle / tension roller	ØA65 H32
36300	77 01 477 023	Rep. Satz Zahnriemen / rep. kit timing belt	

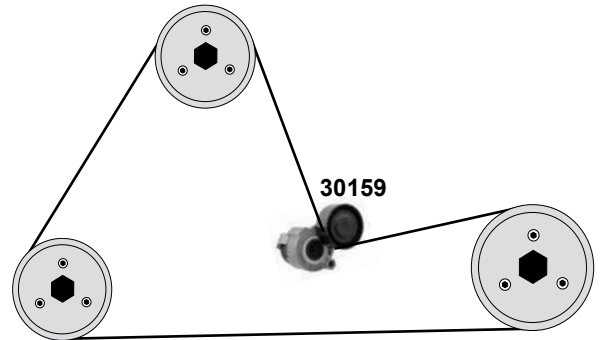
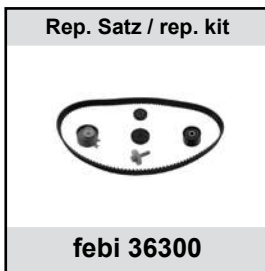
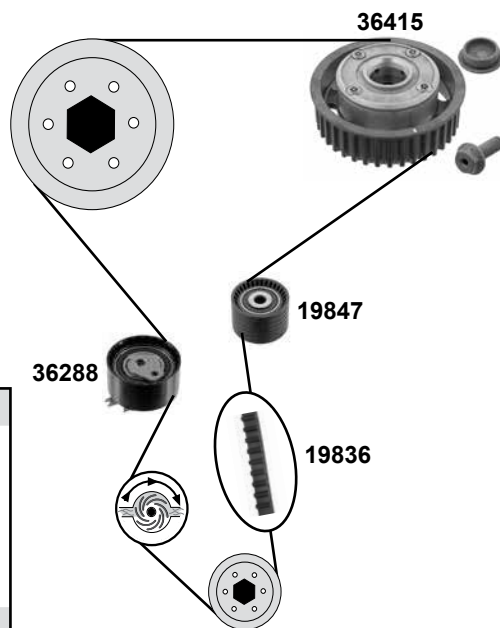
1,4 16V / 1,6 16V (K4J / K4M)



1,4 16V / 1,6 16V (K4J-730/732/740 / K4M-760/761/812/813)



Megane 3 (08→) 1,6 16V (K4M-848,858,866)



(1) (mot.) K4J-730,732 04/05→ (mot.) K4M-760,761 04/05→ / 812,813 02→ (ex.) (mot.) K4J-740
(2) (mot.) K4J-730,732,740 / K4M-788,856



Ref. - No.



19836	82 00 537 026
19847	77 00 107 150
19910	77 00 108 117
19918	77 01 477 014
21033	82 00 104 754
26457	77 00 110 616
28287	82 00 641 468
30159	82 00 608 550
36288	82 00 623 883
36300	77 01 477 023
36415	77 01 478 505

Zahnriemen / timing belt
Umlenkrolle / deflection pulley
Spannrolle / tension roller
Rep. Satz Zahnriemen / rep. kit timing belt
Umlenkrolle / deflection pulley
Generatorfreilauf / alternator overrun pulley
Umlenkrolle / deflection pulley
Riemenspanner / belt tensioner
Spannrolle / tension roller
Rep. Satz Zahnriemen / rep. kit timing belt
Nockenwellenrad / camshaft timing gear

(2)
(2)
AC
Valeo / Bosch
(ex.) AC
(1)

Z 132 B27
ØA 54 B32
ØA 65 B32
Z 132 B27
ØA 60,2 ØI 17 B25,5
ØA 78 B40,2
ØA131,5
ØA 65
ØA65 H32

RENAULT Megane Generation

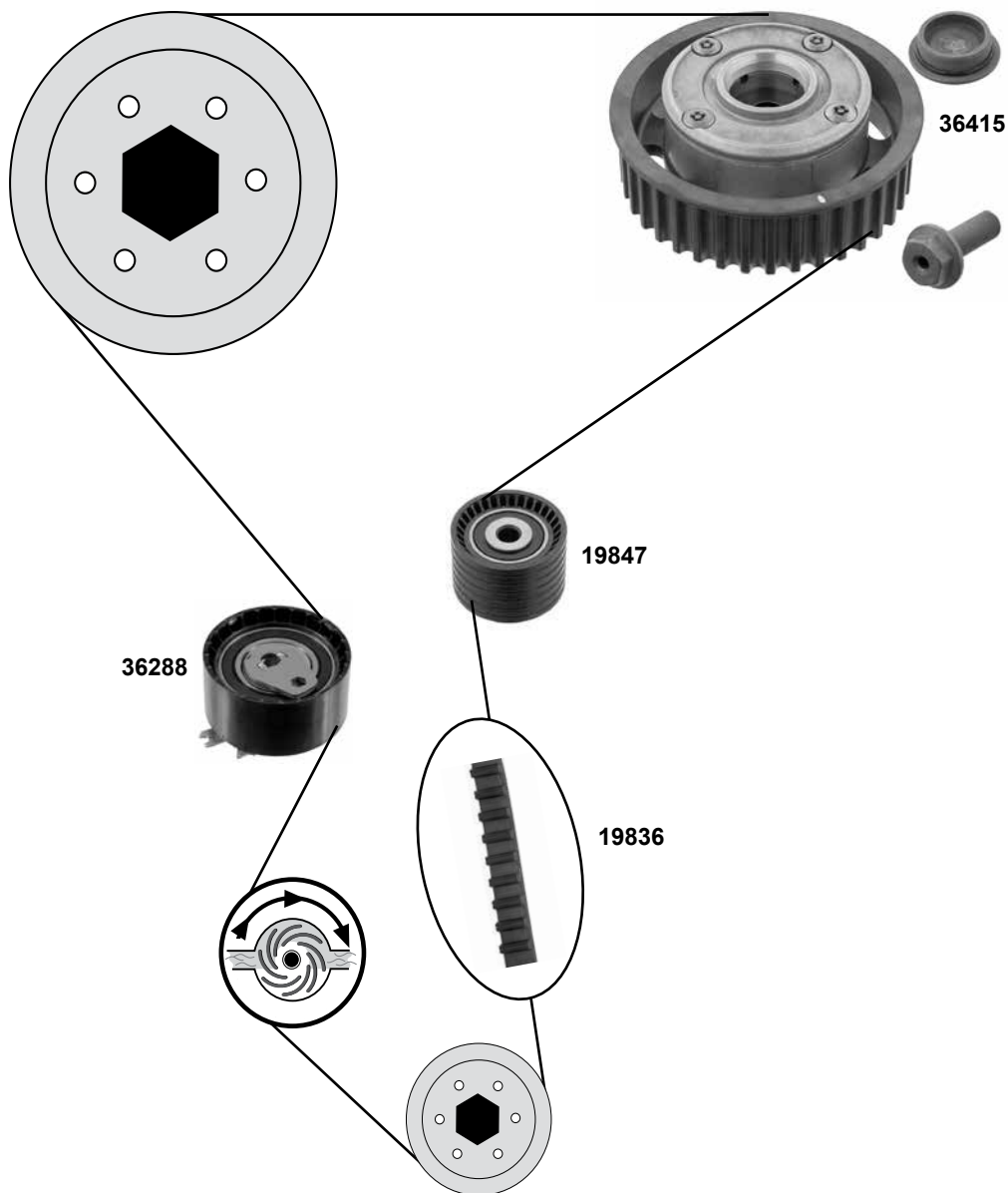
(10→)

Car
Division



1,6 16V

(K4M-838 / 839)



Rep. Satz / rep. kit



febi 36300



Ref. - No.



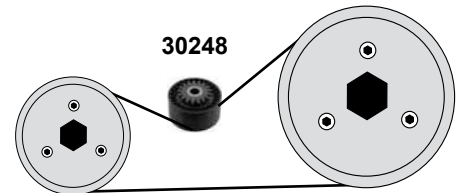
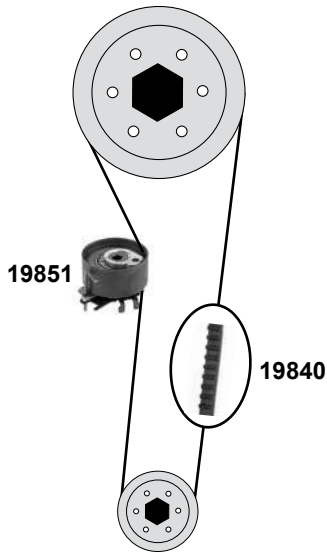
19836	82 00 537 026
19847	77 00 107 150
36288	82 00 623 883
36300	77 01 477 023
36415	77 01 478 505

Zahnriemen / timing belt
Umlenkrolle / deflection pulley
Spannrolle / tension roller
Rep. Satz Zahnriemen / rep. kit timing belt
Nockenwellenrad / camshaft timing gear

Z 132 B27
ØA 54 B32
ØA65 H32

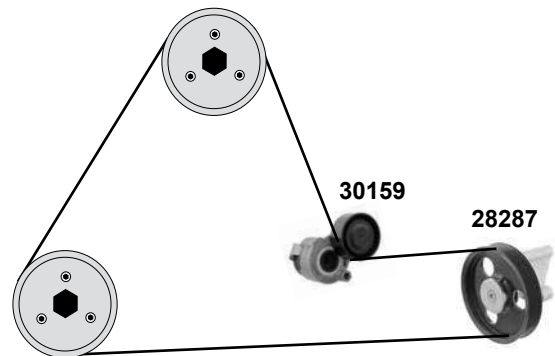
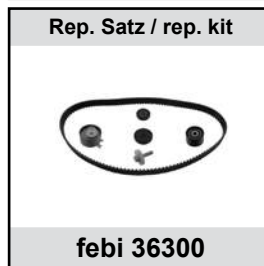
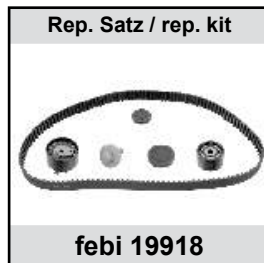
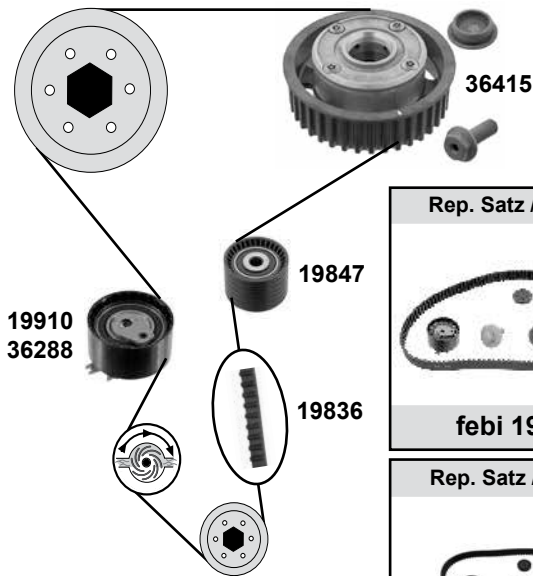
1,2 16V
(D4F)

(D4F-740,764,784)



1,4 16V / 1,6 16V
(K4J / K4M-790/791/800/801)

1,4 16V / 1,6 16V
(K4J-770/780 / K4M-790/791/794/800/801)



Ref. - No.



Ref. - No.	Description	Part Number
19836	Zahnriemen / timing belt	Z 132 B27
19840	Zahnriemen / timing belt	Z 95 B23,4
19847	Umlenkrolle / deflection pulley	ØA54 B32
19851	Spannrolle / tension roller	ØA59 ØI28 B24
19852	Rep. Satz Zahnriemen / rep. kit timing belt	Z 95 B23,4
19910	Spannrolle / tension roller	ØA65 B32
19918	Rep. Satz Zahnriemen / rep. kit timing belt	ØA131,5
28287	Umlenkrolle / deflection pulley	ØA65
30159	Riemenspanner / belt tensioner	ØA60 H30
30248	Umlenkrolle / deflection pulley	ØA65 H32
36288	Spannrolle / tension roller	
36300	Rep. Satz Zahnriemen / rep. kit timing belt	
36415	Nockenwellenrad / camshaft timing gear	

07→

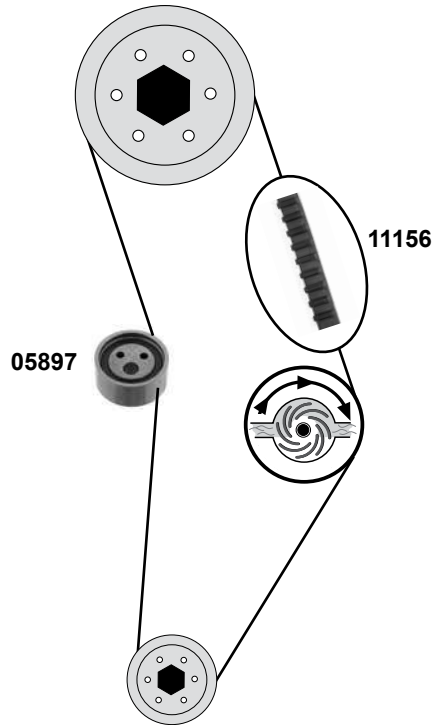
RENAULT Rapid

(86→92)

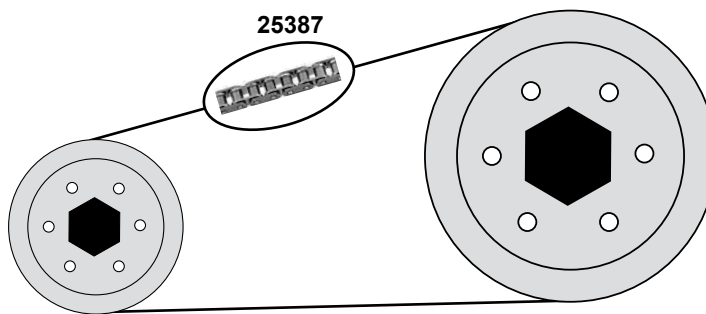
Car
Division



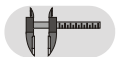
1,4
(E6J / E7J)



R4
(62→83)
0,8 8V
(800-701,705)



Ref. - No.

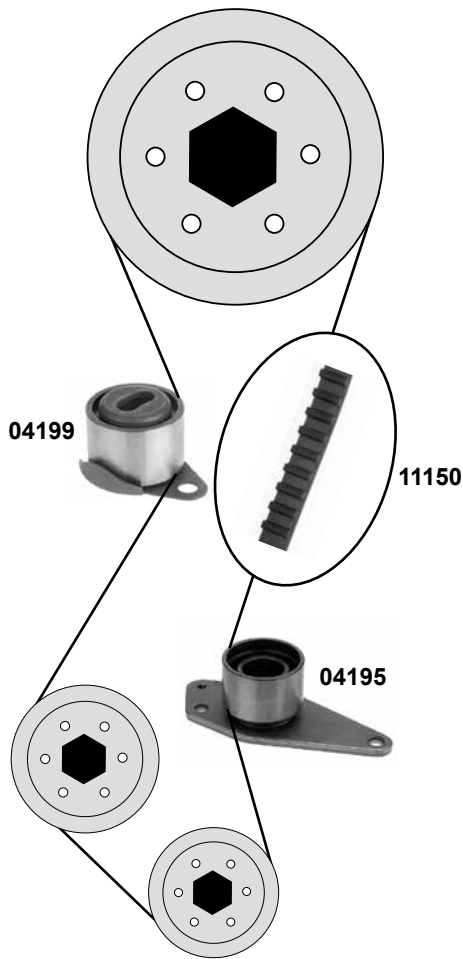


05897	77 00 736 085
11156	77 00 736 969
11157	77 01 472 726
25387	08 55 789 200

Spannrolle / tension roller
Zahnriemen / timing belt
Rep. Satz Zahnriemen / rep. kit timing belt
Rollenkette einfach (endlos) / roller chain simple (endless)

ØA 50 B22
Z 95 B17
E 64

Modell: 02/88 →



	Ref. - No.			
04195	82 00 051 091	Umlenkrolle / deflection pulley		ØA 50 B31
04199	77 00 726 440	Spannrolle / tension roller		ØA 50 ØI 23,5 B31
11150	77 00 725 577	Zahnriemen / timing belt		Z 125 B19
11151	77 01 468 167	Rep. Satz Zahnriemen / rep. kit timing belt		

RENAULT R 19

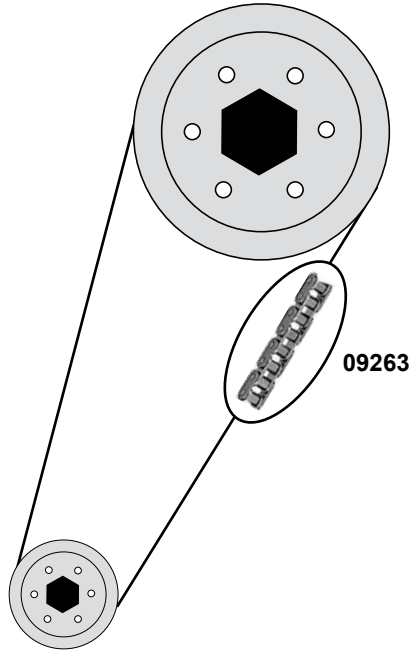
(89→96)

Car
Division



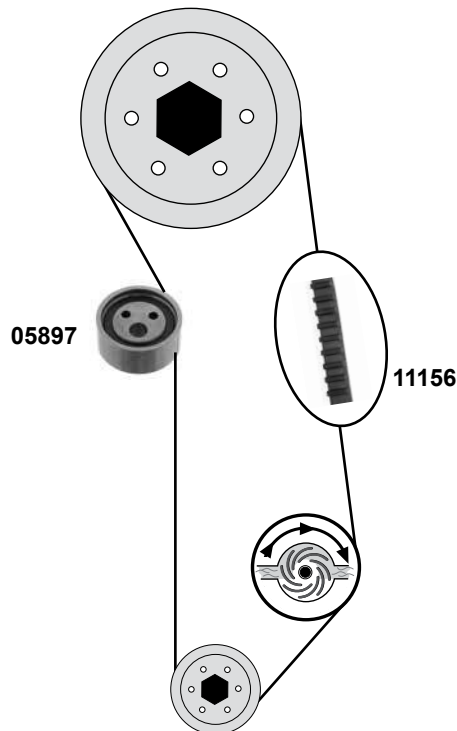
1,2

(C1G / C3J)



1,2 / 1,4

(E6J / E7F / E7J)



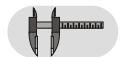
Rep. Satz / rep. kit



febi 11157



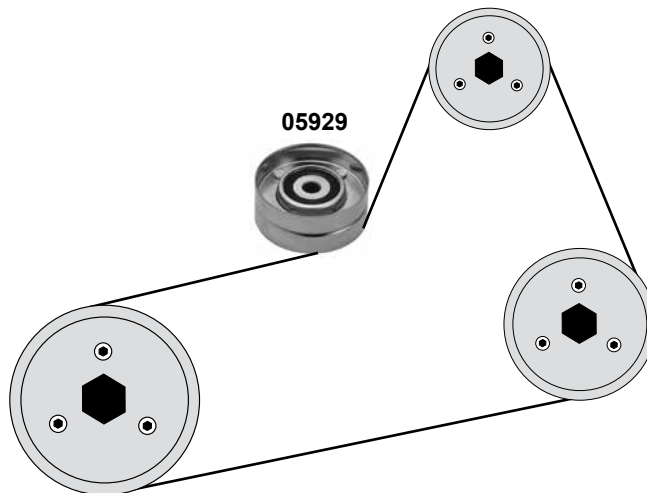
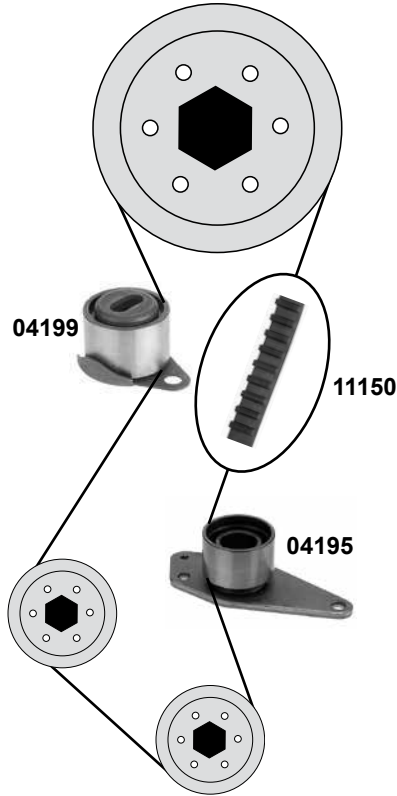
Ref. - No.



05897	77 00 736 085
09263	77 00 722 758
11156	77 00 736 969
11157	77 01 472 726

Spannrolle / tension roller
Rollenkette einfach / roller chain simple
Zahnriemen / timing belt
Rep. Satz Zahnriemen / rep. kit timing belt

ØA 50 B22
455 / 58 E
Z 95 B17



Ref. - No.



04195	82 00 051 091
04199	77 00 726 440
05929	77 00 850 603
11150	77 00 725 577
11151	77 01 468 167

Umlenkrolle / deflection pulley
Spannrolle / tension roller
Spannrolle / tension roller
Zahnriemen / timing belt
Rep. Satz Zahnriemen / rep. kit timing belt

(mot.) F3P + AC

ØA 50 B31
ØA 50 ØI 23,5 B31
ØA 70 B30
Z 125 B19

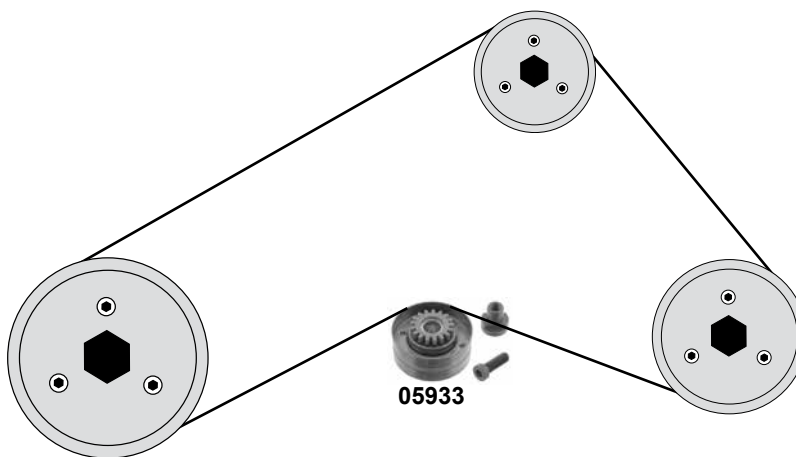
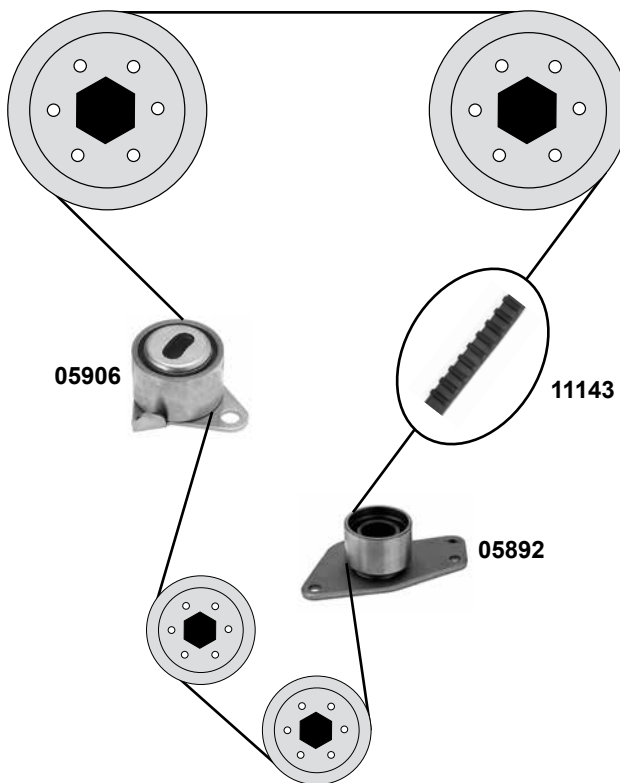
RENAULT R 19

(89→96)

Car
Division



1,8 16V
(F7P)



Ref. - No.

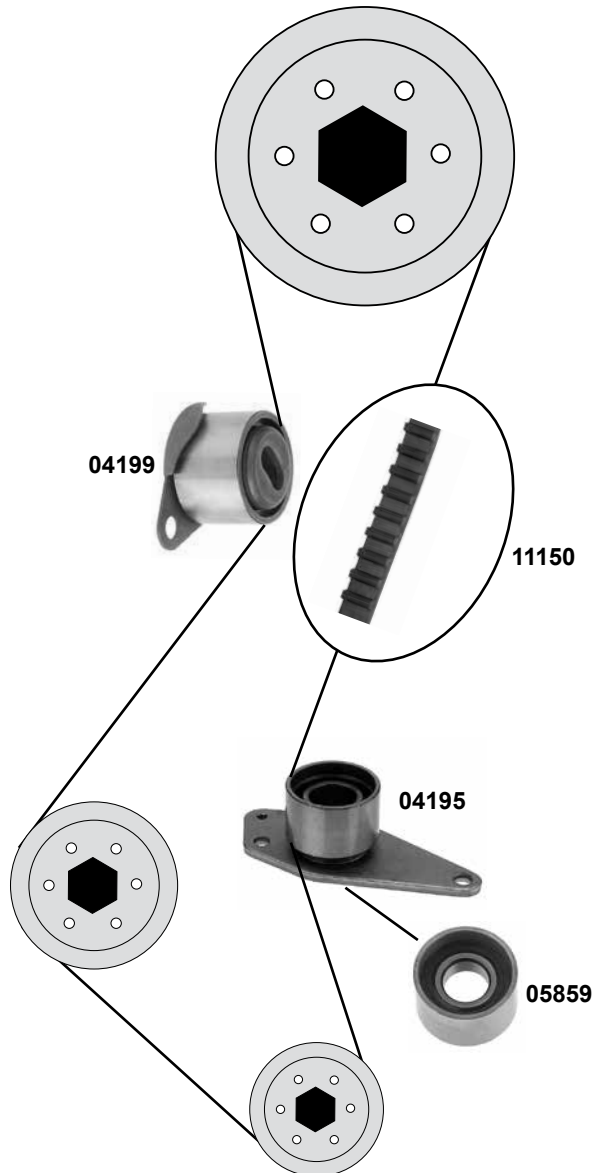


05892 82 00 469 376
05906 77 00 736 419
05933 77 00 851 321
11143 77 00 743 777
11144 77 01 469 775

Umlenkrolle / deflection pulley
 Spannrolle / tension roller
 Spannrolle / tension roller
 Zahnriemen / timing belt
 Rep. Satz Zahnriemen / rep. kit timing belt

servo + AC

ØA 50 B30,5
 ØA 50 B30,5
 ØA 70 B28
 Z 148 B25,4



- (1) nur / only: F2N - 711,754,758,783,786 (86→94) / F2N - 710,712,716,750,752 (2/88→94) / F3N - 723 (86→94)
F3N - 722,726 (2/88→94)
- (2) nur / only: (L48) F2N - 710,712,750,752 (1/86→1/88) / F3N - 722,726 (1/86→1/88)
(K48) F2N - 710 (1/86 → C 00290918) / F2N - 712 (1/87 → C 00028979) / F2N - 750
(1/87→C 00291322) F2N - 752 (1/87→C 00290415)



Ref. - No.

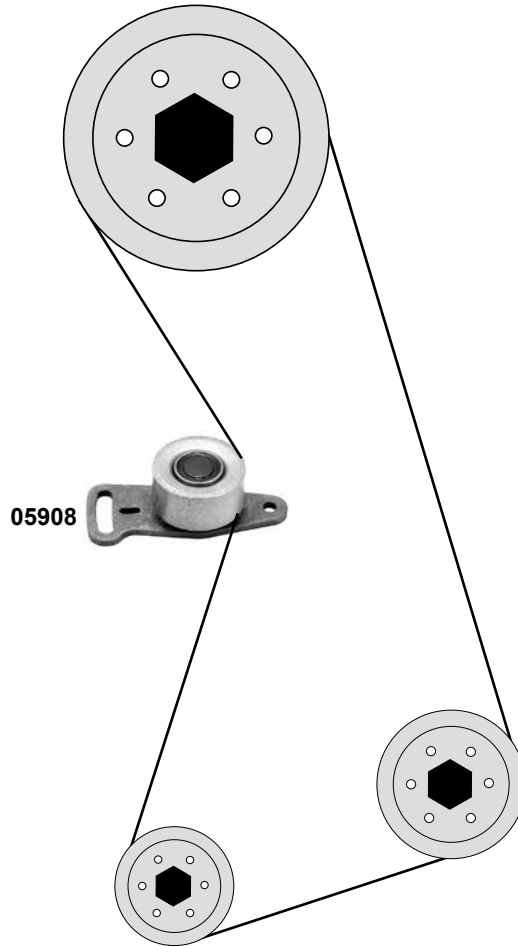


Ref. - No.	Description	Quantity	Dimensions
04195	Umlenkrolle / deflection pulley	(1)	ØA 50 B31
04199	Spannrolle / tension roller	(1)	ØA 50 ØI 23,5 B31
05859	Umlenkrolle / deflection pulley	(2)	ØA 50 B31,5
11150	Zahnriemen / timing belt	(1)	Z 125 B19
11151	Rep. Satz Zahnriemen / rep. kit timing belt	(1)	



2,0

(J6R / J7R)



05908



(1) nur / only: (L48) J7R-740,746,747,754,756 / J6R-758 (**ch.**) F 00311745→/ J6R-759 (**ch.**) F 00310951→
J6R-792,793 (6/90→94) / J7R-751 (**ch.**) F 00197768→/ J7R-752 (**ch.**) F 00209863→
(K48) J7R-740,746,747 (87→94) / J6R 6/90→94 / J7R-750 (**ch.**) F 00209864→



Ref. - No.



Spannrolle / tension roller

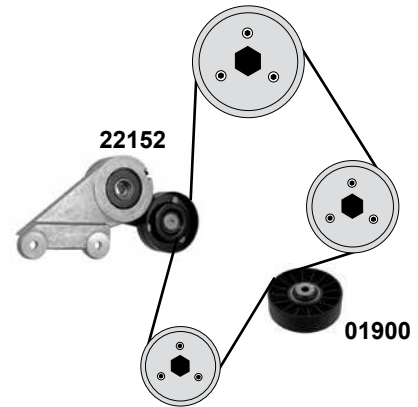
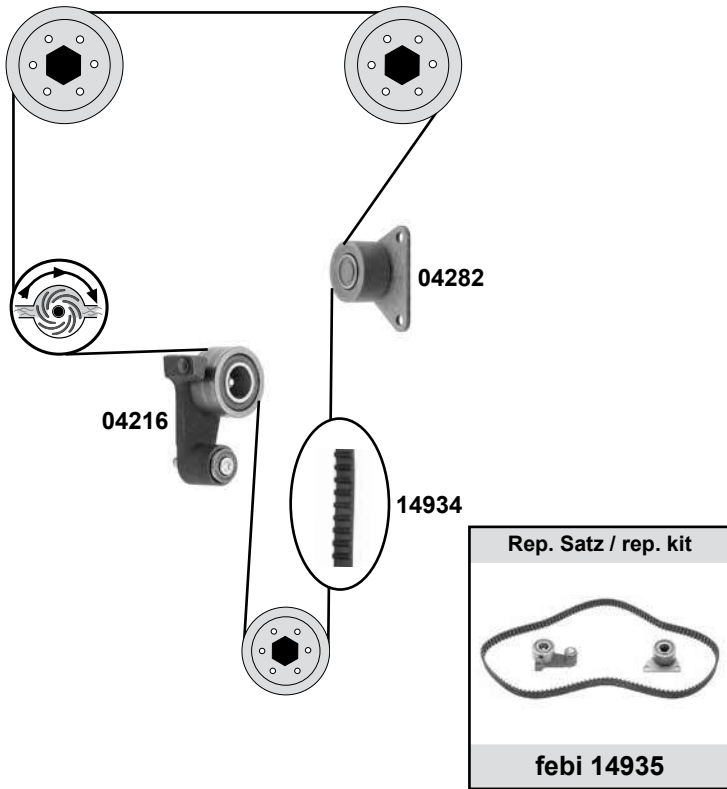


(1)

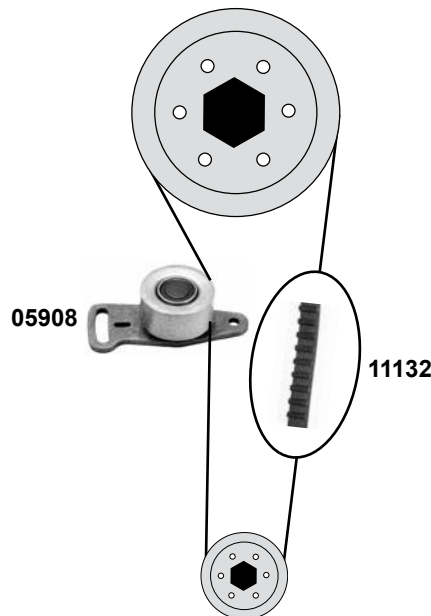


ØA 55 B26

2,0 16V
(N7Q - 710,711 / N7U-100,701)



2,2
(J7T- 762)



	Ref. - No.			
01900	74 39 146 139	Umlenkrolle / deflection pulley	(ex.) AC	ØA 124 B26
04216	74 39 135 036	Spannrolle / tension roller		ØA 53 ØI 24 B27
04282	74 39 146 376	Umlenkrolle / deflection pulley		ØA 53 ØI 24 B27
05908	77 00 871 168	Spannrolle / tension roller		ØA 55 B26
11132	77 00 856 351	Zahnriemen / timing belt		Z 118 B19
14934	74 39 135 733	Zahnriemen / timing belt		Z 148 B23
14935	74 39 135 733 S	Rep. Satz Zahnriemen / rep. kit timing belt		
22152	74 31 275 380	Riemenspanner / belt tensioner	96→	ØA 76 B26

RENAULT Safrane

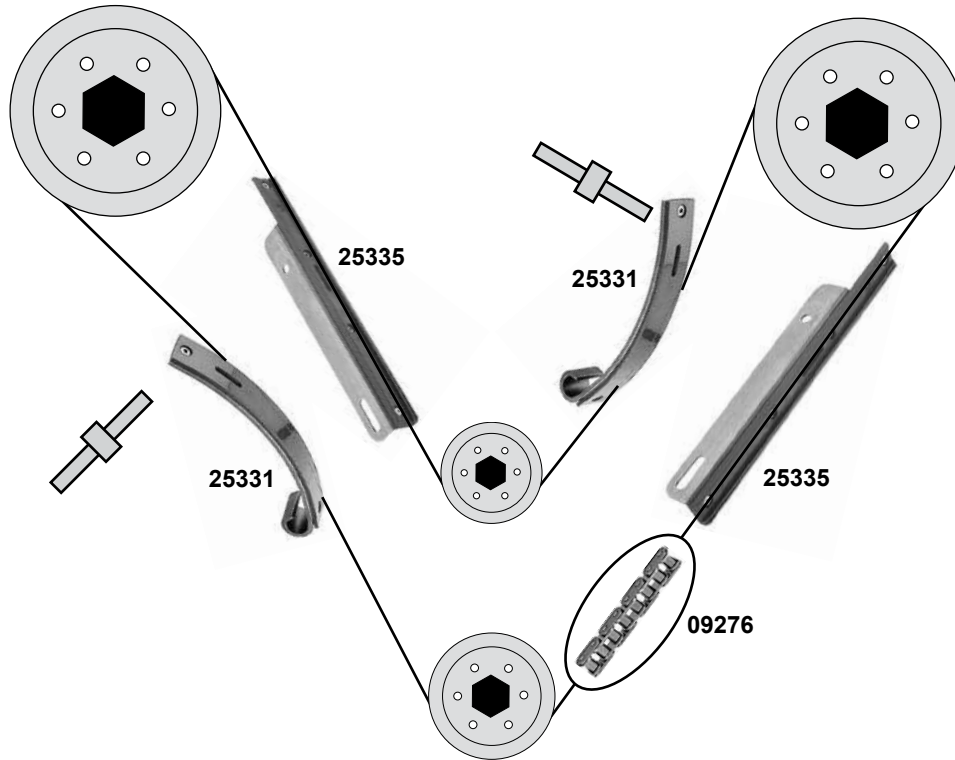
(92→00)

Car
Division



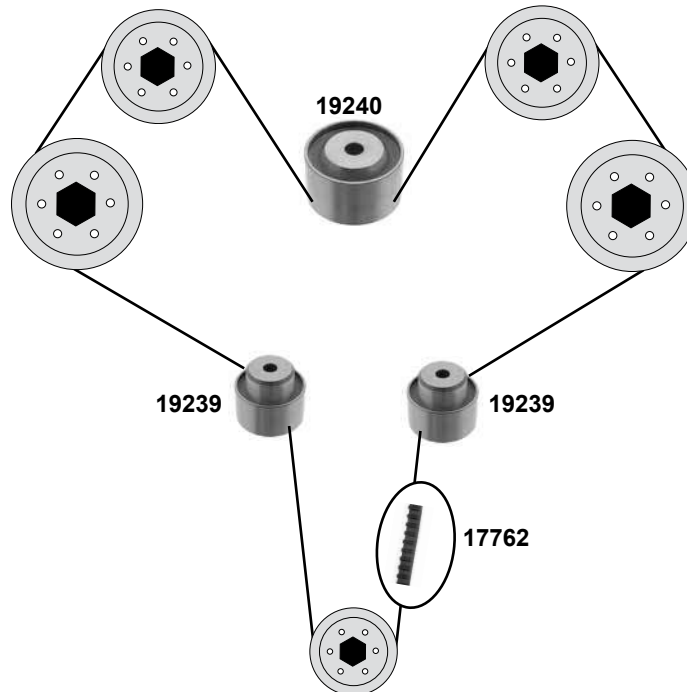
3,0 V6

(Z7X-721,722,723,753,755)



3,0 V6 24V

(L7X)



Ref. - No.

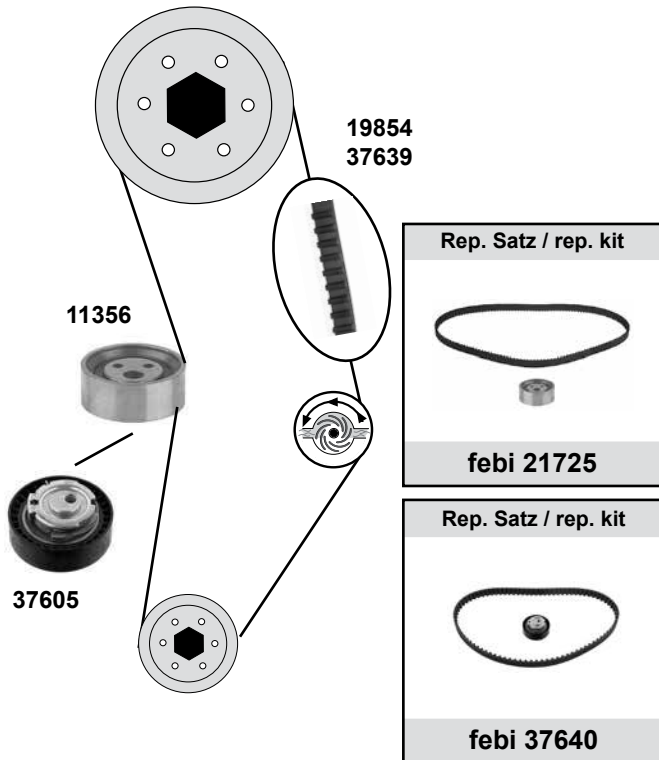


09276	79 10 245 301
17762	96 18 337 580
19239	96 16 660 580
19240	96 16 660 780
25331	79 10 246 065
25335	79 10 247 528

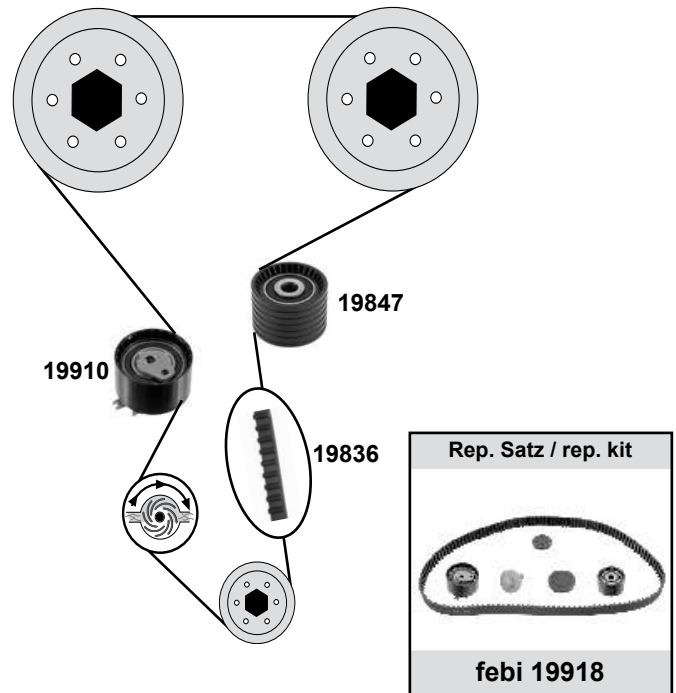
Rollenkette / roller chain
Zahnriemen / timing belt
Umlenkrolle / deflection pulley
Umlenkrolle / deflection pulley
Gleitschiene / sliding rail
Gleitschiene / sliding rail

94 E
Z259
ØA 65 B36/54
ØA 65 B36

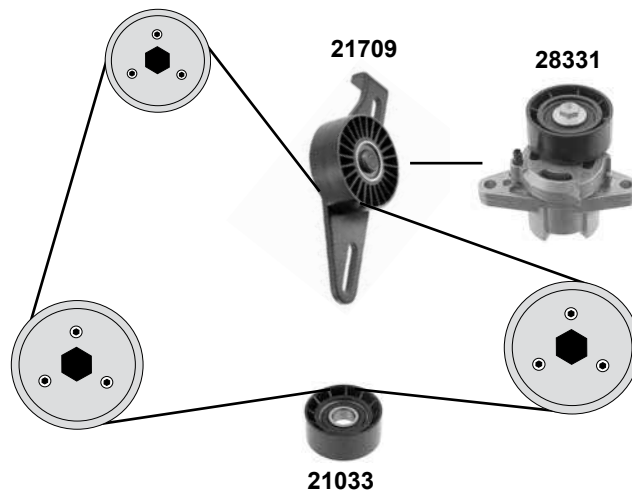
1,4 / 1,6 (K7J)



1,6 16V (K4M-690/694/698)



1,4 / 1,6 (K7M/K7J)



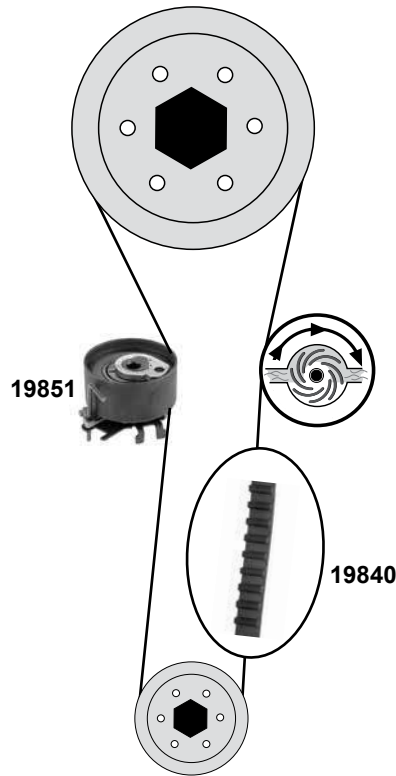
	Ref. - No.			
11356	82 00 211 784	Spannrolle / tension roller	→11/09	ØA 55 B22
19836	82 00 537 026	Zahnriemen / timing belt		Z 132 B27
19847	77 00 107 150	Umlenkrolle / deflection pulley		ØA 54 B32
19854	82 00 537 021	Zahnriemen / timing belt	→11/09	Z 96 B17
19910	77 00 108 117	Spannrolle / tension roller		ØA 56 B32
19918	77 01 477 014	Rep. Satz Zahnriemen / rep. kit timing belt		
21033	82 00 104 754	Umlenkrolle / deflection pulley	AC	ØA 60,2 H 25,5
21709	82 00 582 997	Riemenspanner / belt tensioner	(ex.) AC (mot.) K7J	ØA 70 B25,5
21725	77 01 477 024	Rep. Satz Zahnriemen / rep. kit timing belt	→11/09	
28331	82 00 603 359	Riemenspanner / belt tensioner	AC / servo	ØA 60
37605	82 00 908 180	Spannrolle / tension roller	11/09→	ØA 73,5 H 22
37639	82 00 939 081	Zahnriemen / timing belt	11/09→	Z 96 B17,3
37640	13 0C 174 80R	Rep. Satz Zahnriemen / rep. kit timing belt	11/09→	

RENAULT Sandero 2

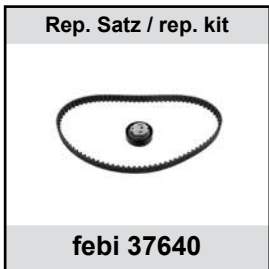
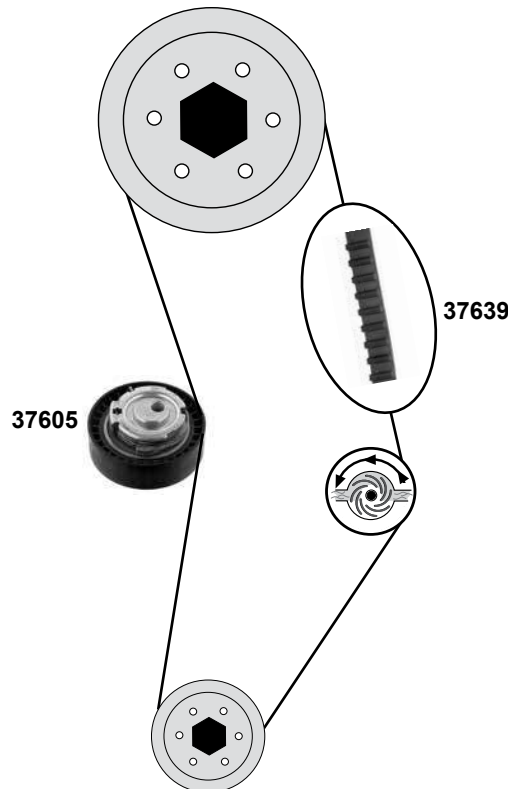
(13→)

1,2 16V
(D4F)

Car
Division 



1,6
(K7M-712)



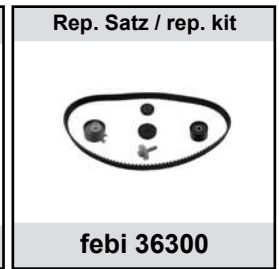
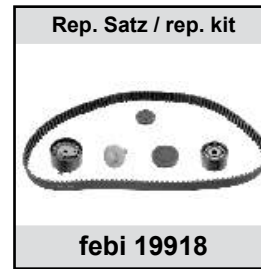
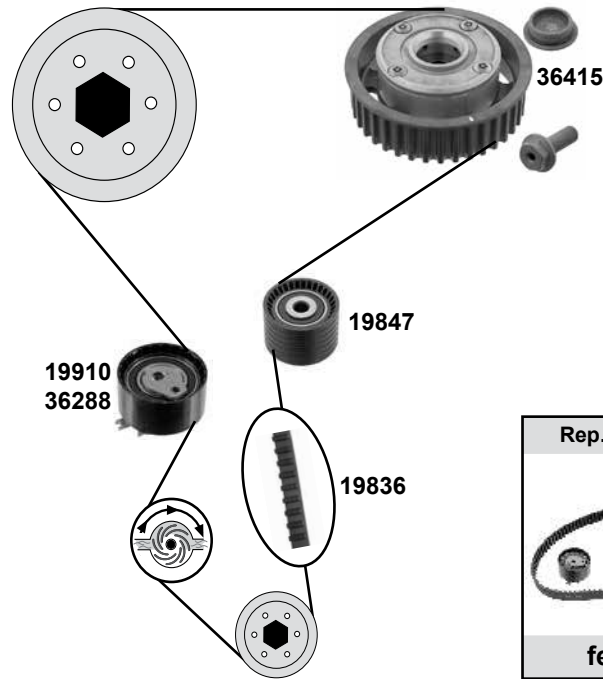
Ref. - No.



19840	82 00 106 085	Zahnriemen / timing belt	Z 95 B23,4
19851	82 00 704 394	Spannrolle / tension roller	ØA59 H28,3/24,45
19852	77 01 476 745	Rep. Satz Zahnriemen / rep. kit timing belt	Z 95 B23,4
37605	82 00 908 180	Spannrolle / tensioner bearing	ØA 73,5 H 22
37639	82 00 939 081	Zahnriemen / timing belt	Z 96 B17,3
37640	13 0C 174 80R	Rep. Satz Zahnriemen / rep. kit timing belt	

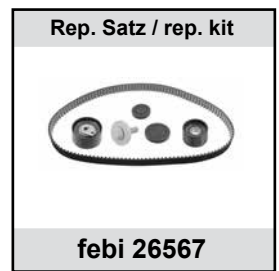
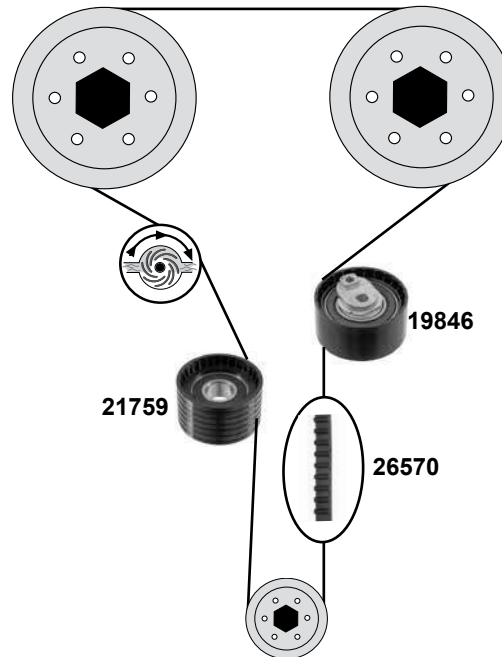
1,4 16V / 1,6 16V

(K4J / K4M)



2,0 16V

(F4R 700/771/776)



(1) (mot.) F4R-770,771 03→07/05 / (mot.) F4R-776 03→

(2) (mot.) K4J-730,740 03→ / (mot.) K4M-764,788 03→



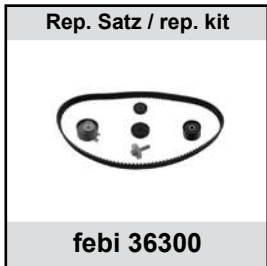
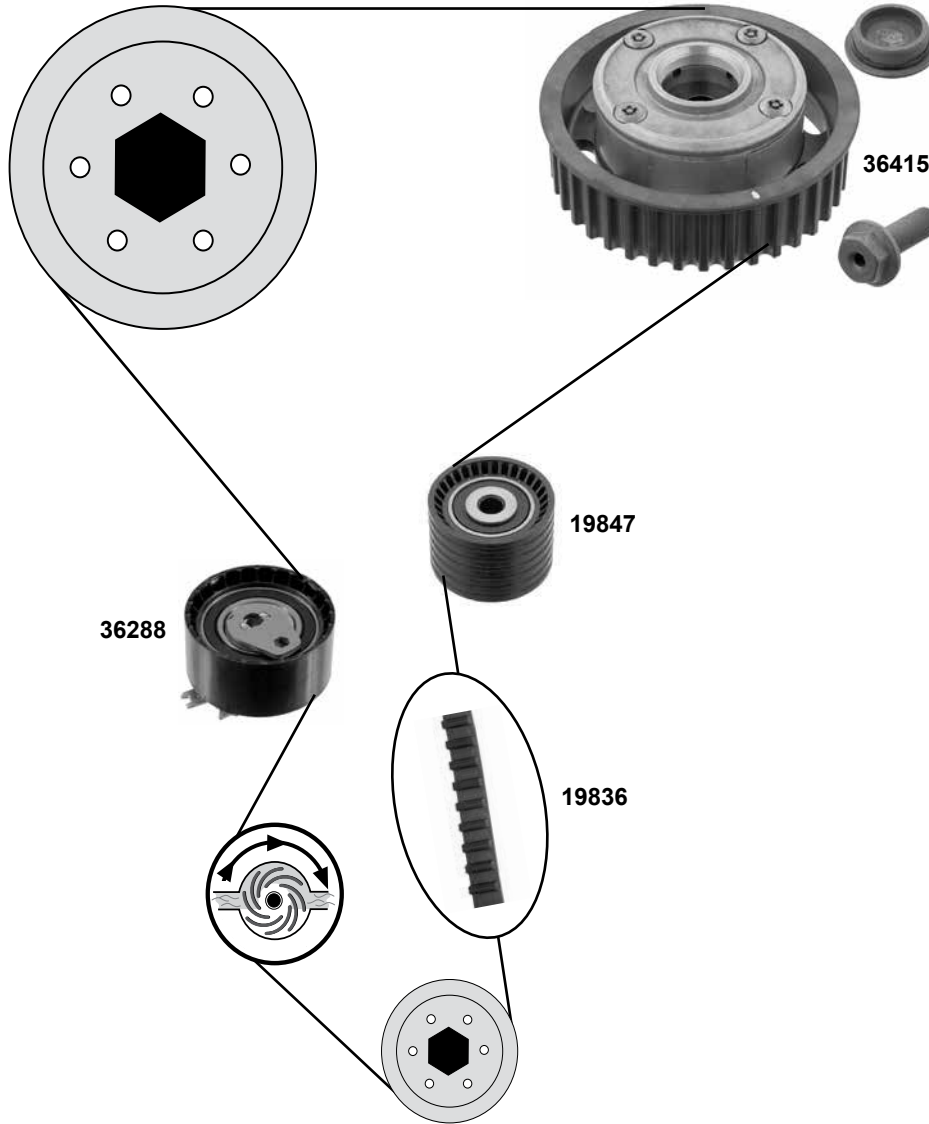
Ref. - No.



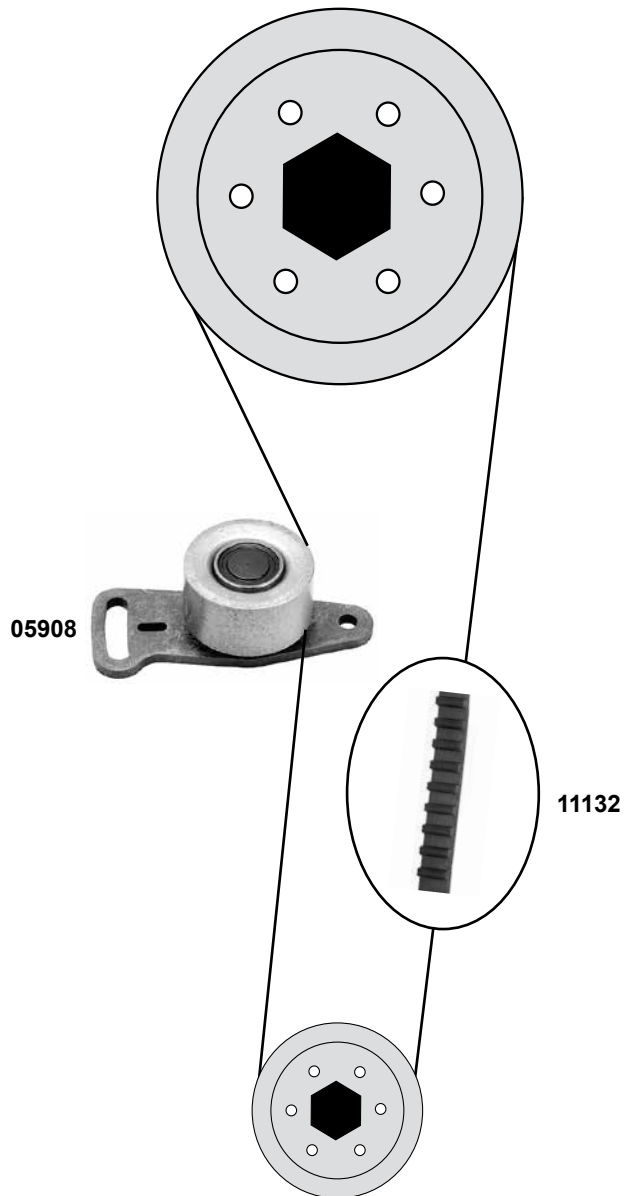
Ref. - No.	Description	Quantity	Part Number
19836	Zahnriemen / timing belt		Z 132 B27
19846	Spannrolle / tension roller	(1)	ØA 66 H32
19847	Umlenkrolle / deflection pulley	(2)	ØA 54 B32
19910	Spannrolle / tension roller	(2)	ØA 65 B32
19918	Rep. Satz Zahnriemen / rep. kit timing belt	(1)	ØA 54 ØI 12 B32
21759	Umlenkrolle / deflection pulley	(1)	
26567	Rep. Satz Zahnriemen / rep. kit timing belt	(1)	
26570	Zahnriemen / timing belt	(1)	Z 126 B27
36288	Spannrolle / tension roller		ØA65 H32
36300	Rep. Satz Zahnriemen / rep. kit timing belt		
36415	Nockenwellenrad / camshaft timing gear		



1,6 16V
(K4M-858 / 866)



	Ref. - No.			
19836	82 00 537 026	Zahnriemen / timing belt		Z 132 B27
19847	77 00 107 150	Umlenkrolle / deflection pulley		ØA 54 B32
36288	82 00 623 883	Spannrolle / tension roller		ØA65 H32
36300	77 01 477 023	Rep. Satz Zahnriemen / rep. kit timing belt		
36415	77 01 478 505	Nockenwellenrad / camshaft timing gear		



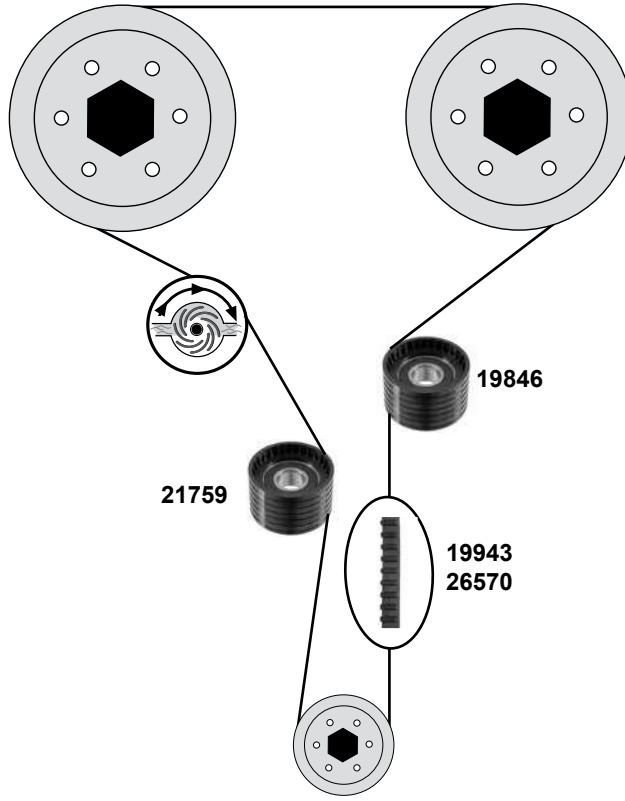
RENAULT Trafic 2

(01→)

Car
Division



2,0 16V
(F4R)



Rep. Satz / rep. kit

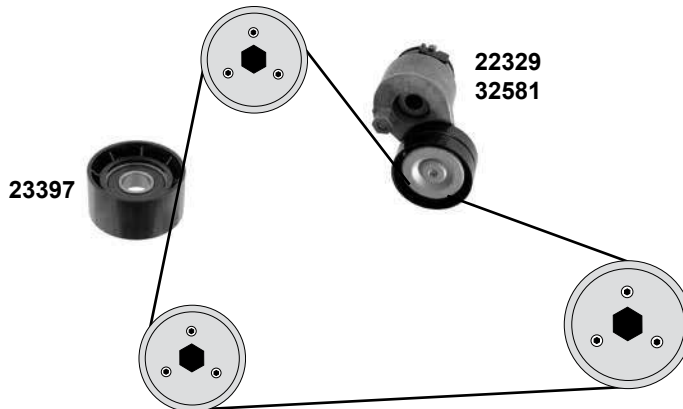


febi 26567

Rep. Satz / rep. kit



febi 28602



(1) (mot.) F4R-720 (ex.) AC

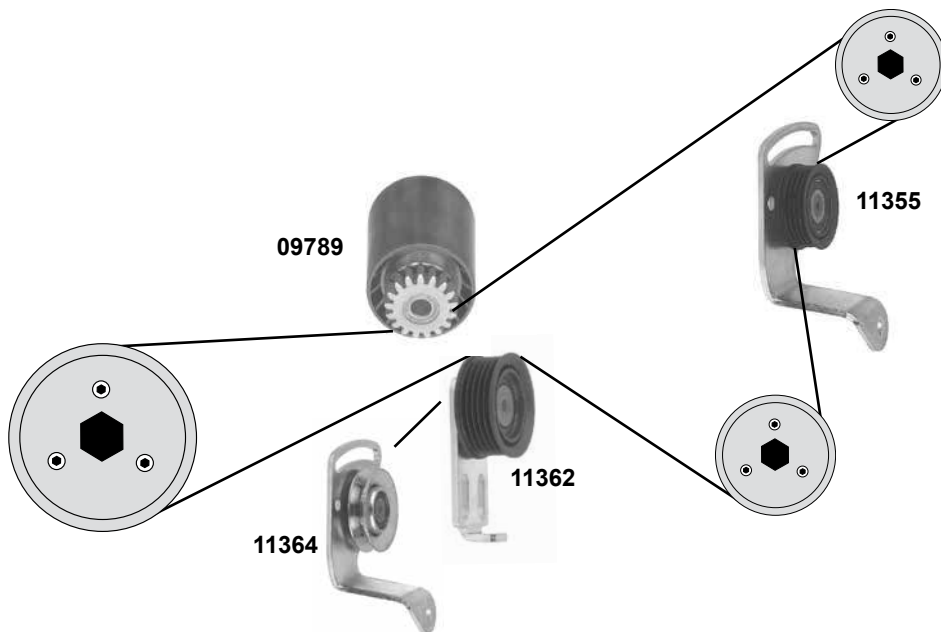
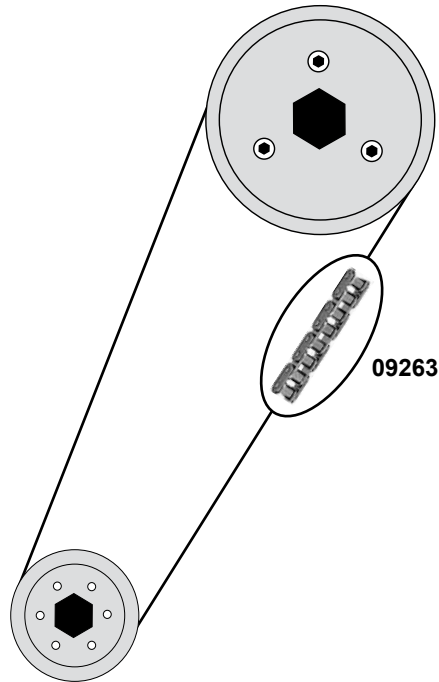
(2) (mot.) F4R-720 AC



Ref. - No.



19846	82 00 064 664	Umlenkrolle / deflection pulley	(mot.) F4R-720.820	ØA 54 B32
19943	77 01 064 316	Zahnriemen / timing belt	(mot.) F4R-720,767	Z 126 B27
21759	82 00 058 022	Umlenkrolle / deflection pulley	(mot.) F4R-720,820	ØA 54 ØI 12 H32
22329	82 00 071 402	Riemenspanner / belt tensioner	(2)	ØA 65 B30
23397	82 00 285 009	Umlenkrolle / deflection pulley	AC	ØA 60 B31
26567	77 01 477 093	Rep. Satz Zahnriemen / rep. kit timing belt	(mot.) F4R-820	
26570	82 00 542 739	Zahnriemen / timing belt	(mot.) F4R-820	Z 126 B27
28602	77 01 477 022	Rep. Satz Zahnriemen / rep. kit timing belt	(mot.) F4R-720	
32581	82 00 840 824	Riemenspanner / belt tensioner	(1)	



Ref. - No.



09263 77 00 722 758
09789 77 00 870 795
11355 77 00 272 652
11362 77 00 860 884
11364 77 00 858 358

Rollenkette einfach / roller chain simple
Umlenkrolle / deflection pulley
Spannrolle / tension roller
Spannrolle / tension roller
Spannrolle / tension roller

AC
AC
(ex.) AC

58 E
ØA 56,5 B24
ØA 60 B17,9
ØA 60 B24

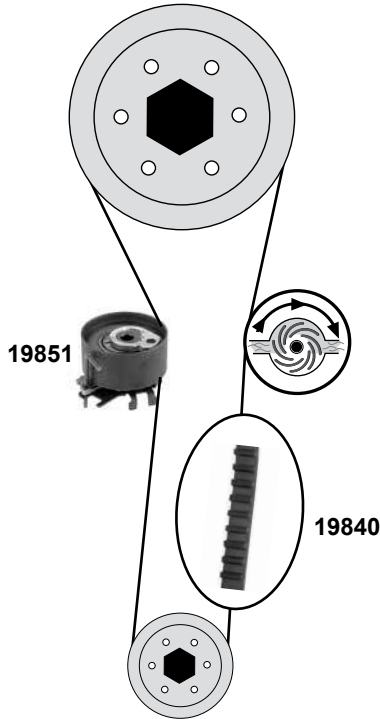
RENAULT Twingo 1 (93→07)

Car
Division



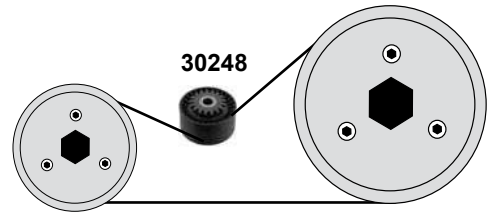
1,2 16V

(D4D / D4F / D4F-772 / 780)



1,2 16V

(D4F-772,780,800 / D7F-800)

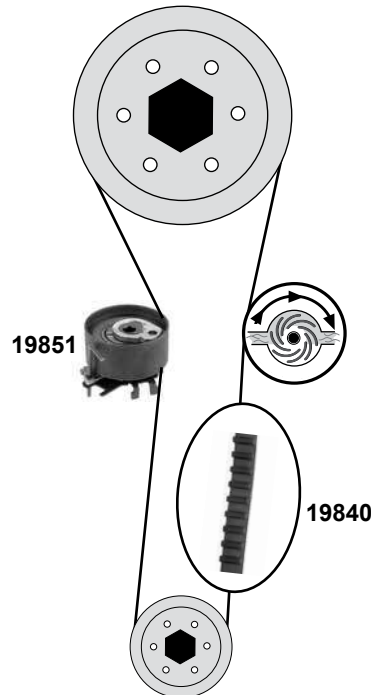


Twingo 2

(07→)

1,2 16V

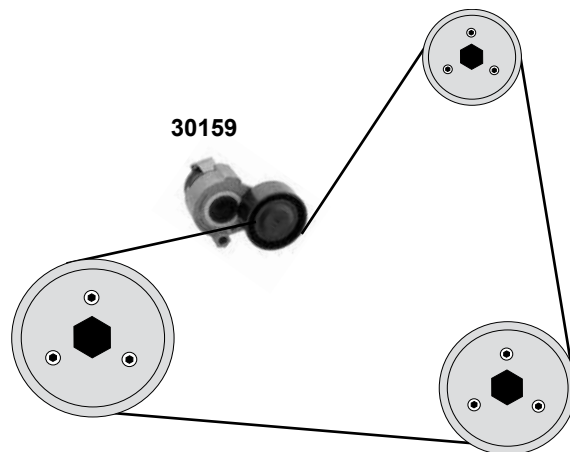
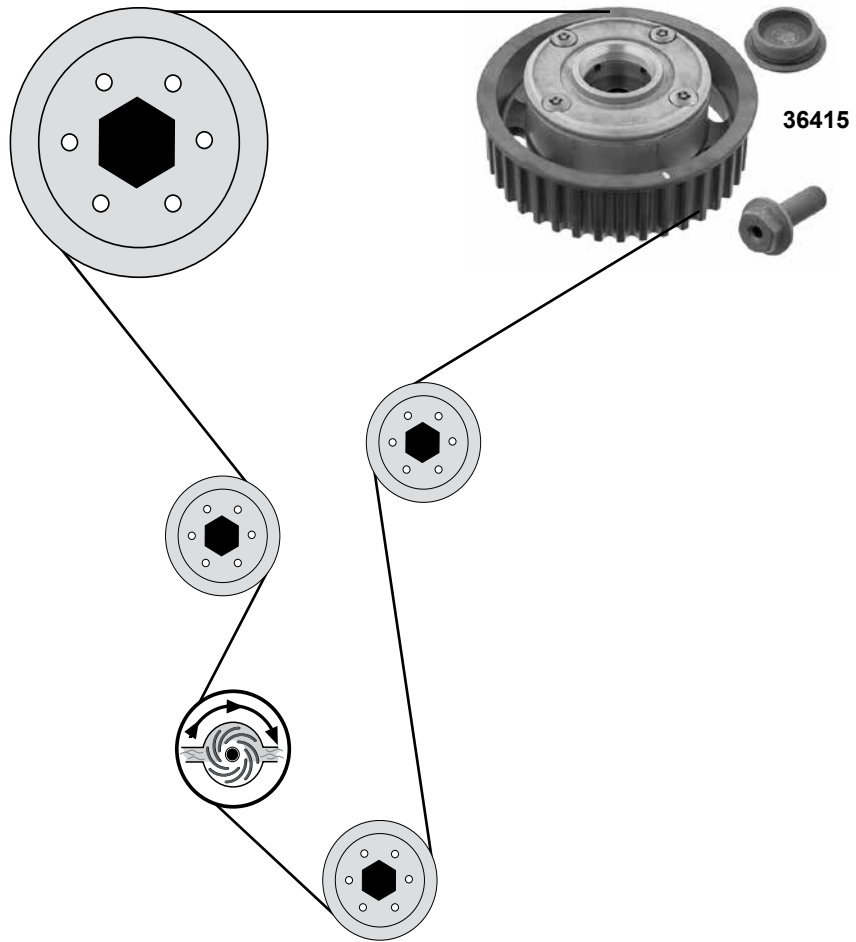
(D4F-772,780)



Ref. - No.



19840	82 00 106 085	Zahnriemen / timing belt	Z 95 B23,4
19851	82 00 704 394	Spannrolle / tension roller	ØA 59 B24
19852	77 01 476 745	Rep. Satz Zahnriemen / rep. kit timing belt	Z 95 B23,4
30248	82 00 769 155	Umlenkrolle / deflection pulley	ØA 60 H30



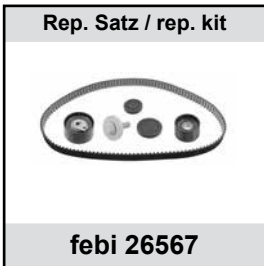
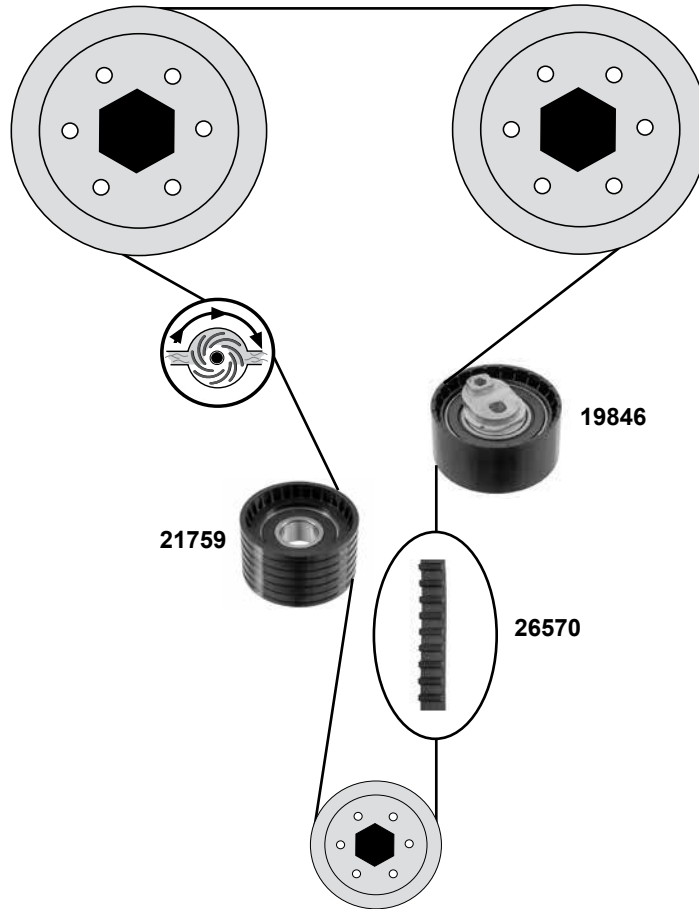
RENAULT Vel Satis

(02→)

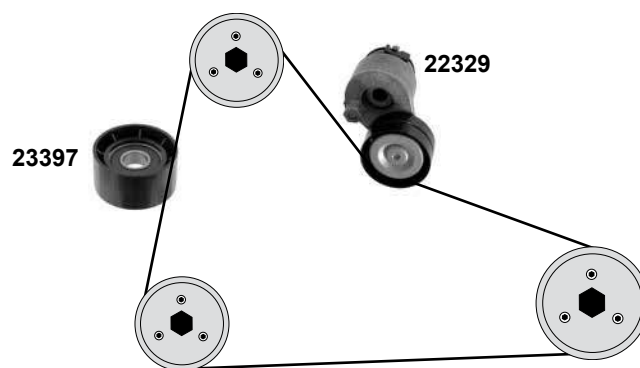
Car
Division



2,0 16V (F4R-766/767/867)



2,0 16V (F4R-762/763/764/765/766/767)



(1) (mot.) F4R-762,763,766,767

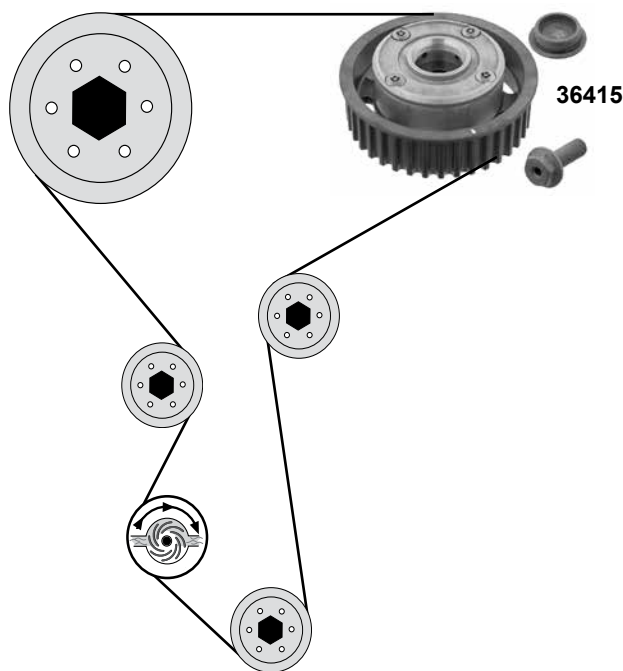
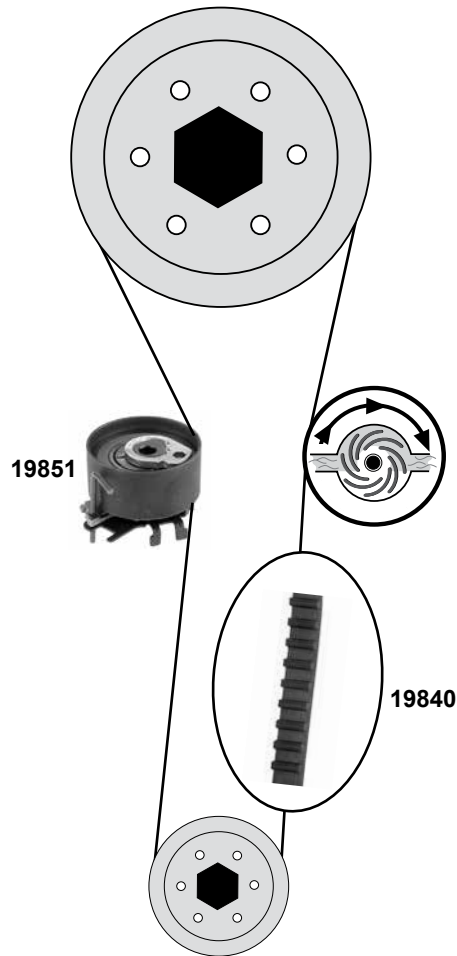
(2) (mot.) F4R-762,763,764,765



Ref. - No.



19846	82 00 676 404	Spannrolle / tension roller		
21759	82 00 064 664	Umlenkrolle / deflection pulley		
22329	82 00 071 402	Riemenspanner / belt tensioner	(2)	ØA 54 ØI 12 B32
23397	82 00 285 009	Umlenkrolle / deflection pulley	(1)	ØA 60
26567	77 01 477 093	Rep. Satz. Zahnriemen / rep.kit timing belt		Z 126 B27
26570	82 00 542 739	Zahnriemen / timing belt		Z 126 B27



Ref. - No.



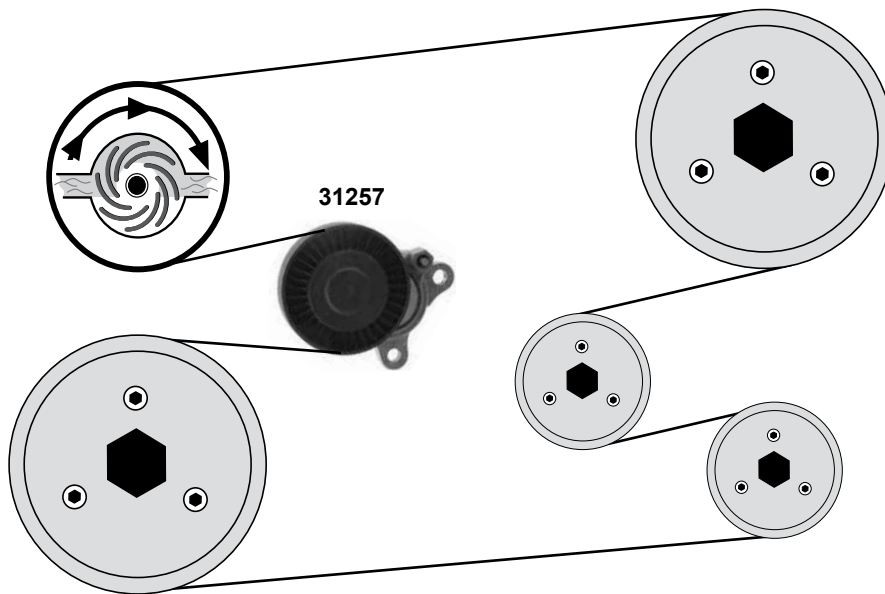
19840 82 00 106 085
19851 82 00 704 394
19852 77 01 476 745
36415 77 01 478 505

Zahnriemen / timing belt
Spannrolle / tension roller
Rep. Satz Zahnriemen / rep. kit timing belt
Nockenwellenrad / camshaft timing gear

Z 95 B23,4
ØA 59 B24
Z 95 B23,4



1,4 / 1,6 / 1,8



(1) 45: (mot.) 1,4 16V / 1,6 16V / 1,8 Modell: 02/00→



Ref. - No.



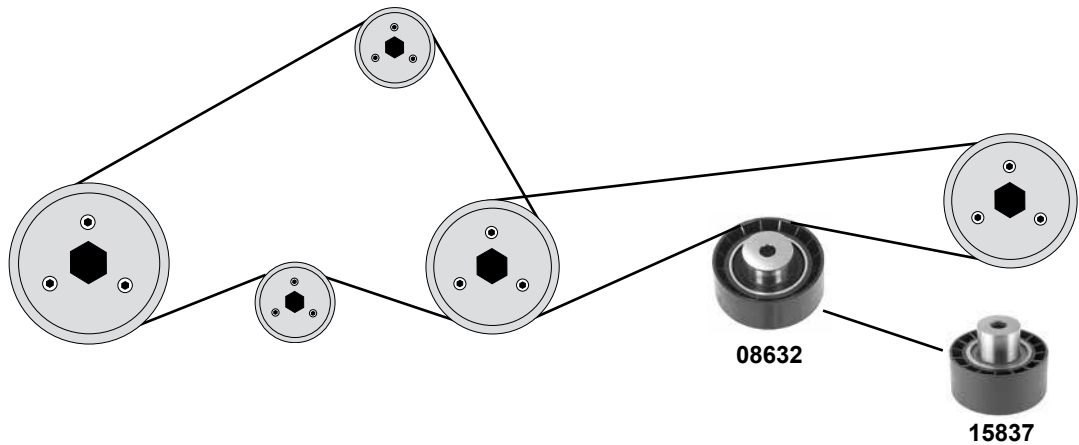
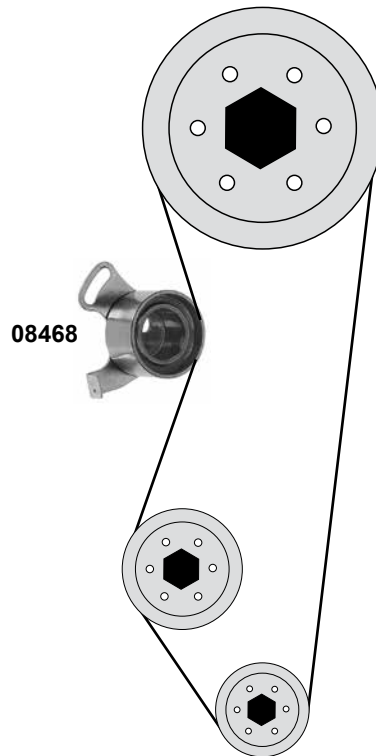
Riemenspanner / belt tensioner



(1)



ØA 76,5 B14,5



(1) 100: alle / all
200: **Modell** 10/92→(ex.) Coupe / Cabriolet / Tourer



Ref. - No.



08468
08632
15837

LHP 10014
PQR 10028
LHV 100110

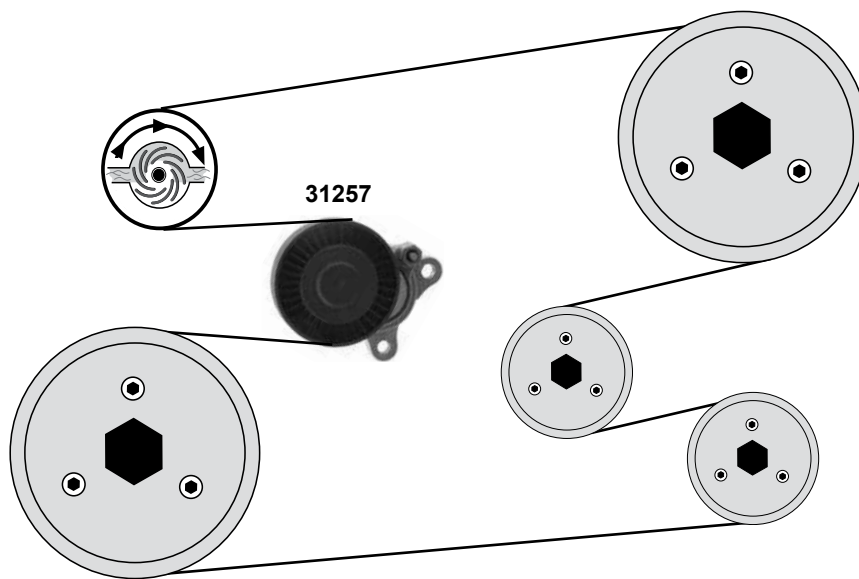
Spannrolle / tension roller
Spannrolle / tension roller
Umlenkrolle / deflection pulley

(1)
200: (mot.) 1,4 + AC
nur / only: 75

ØA 55 B32
ØA 65 B26
ØA 70 B32



1,8



(1) 03→/ 1,8 Turbo



Ref. - No.



Riemenspanner / belt tensioner

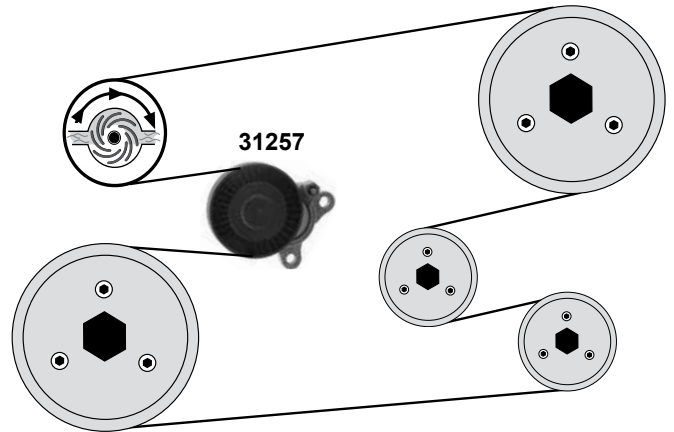
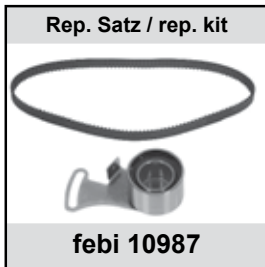
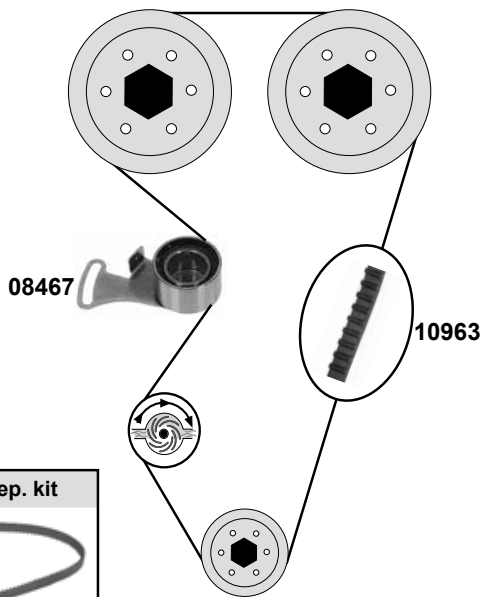


(1)

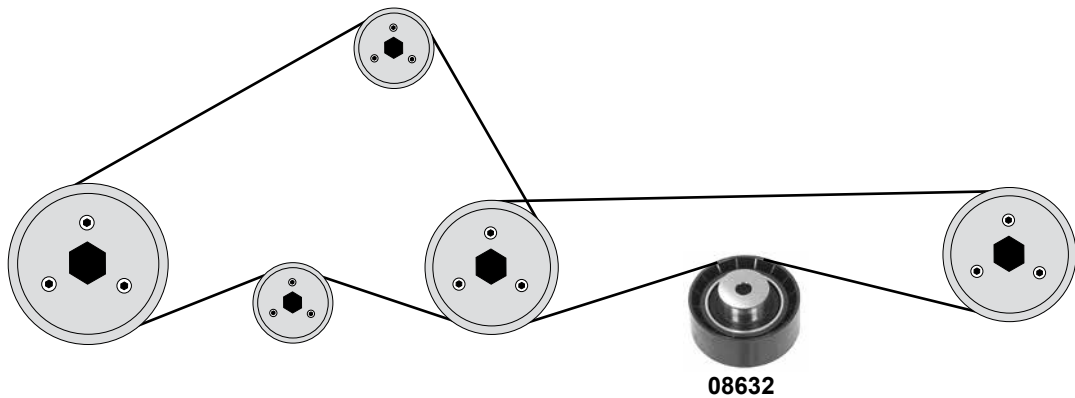


ØA 76,5 B14,5

1,4 16V / 1,6 16V / 1,8



2,8 V6



- (1) 114: (mot.) 1,4 16V
200: (mot.) 1,6 / 1,8 Coupe / Cabriolet / Tourer Modell: 03/96→
200: (mot.) 1,4 16V / 1,6 16V / 1,8 Modell: 10/92→

- (2) 200: (mot.) 1,4 16V / 1,6 16V / 1,8 Modell: 11/95→11/99



Ref. - No.



Ref. - No.	Description	Quantity	Notes
08467	LHP 10015 Spannrolle / tension roller	(1)	
08632	PQR 10028 Spannrolle / tension roller	(mot.) 1,4 + AC	ØA 55 B32
10963	GTB 1238 Zahnriemen / timing belt	(1)	ØA 65 B 26 Z 143 B23
10987	GTB 1238 S1 Rep. Satz Zahnriemen / rep. kit Timing Belt	(1)	
31257	PQG 100180A Riemenspanner / belt tensioner	(2)	ØA 76,5 B14,5

ROVER

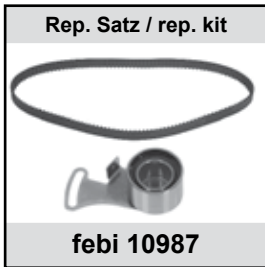
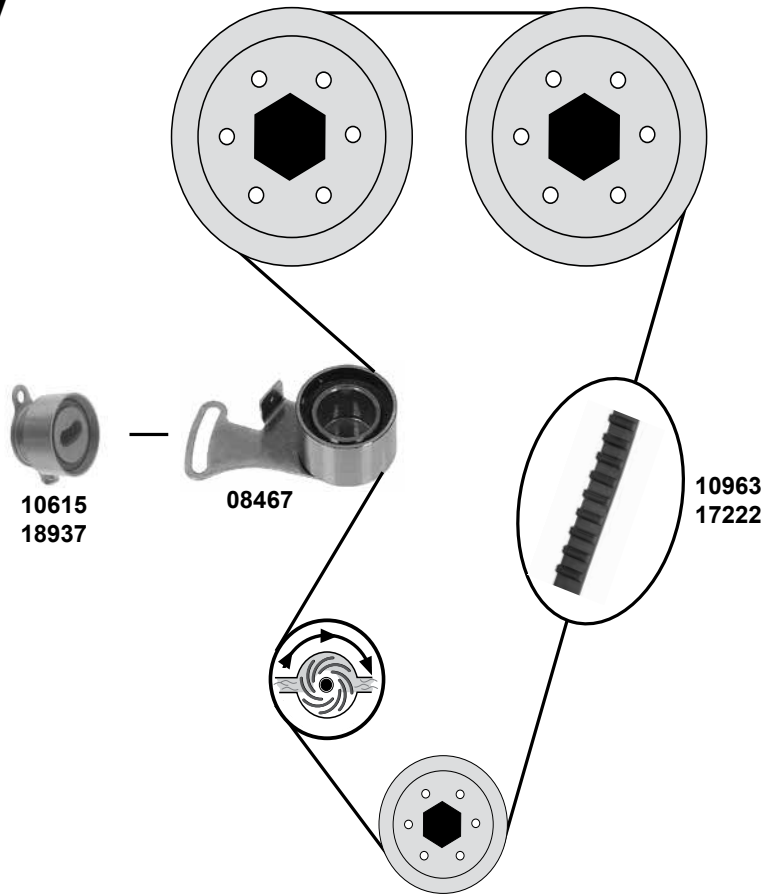
400 / 416

(05/95→00)

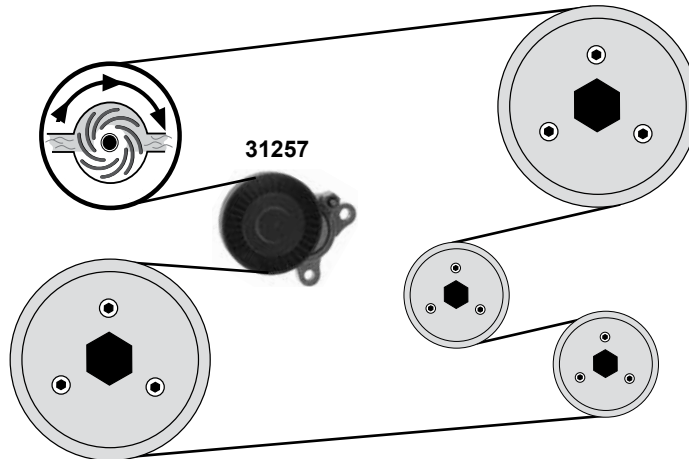
Car
Division



1,4 16V / 1,6 16V



1,4 16V / 1,6 16V / 1,8V



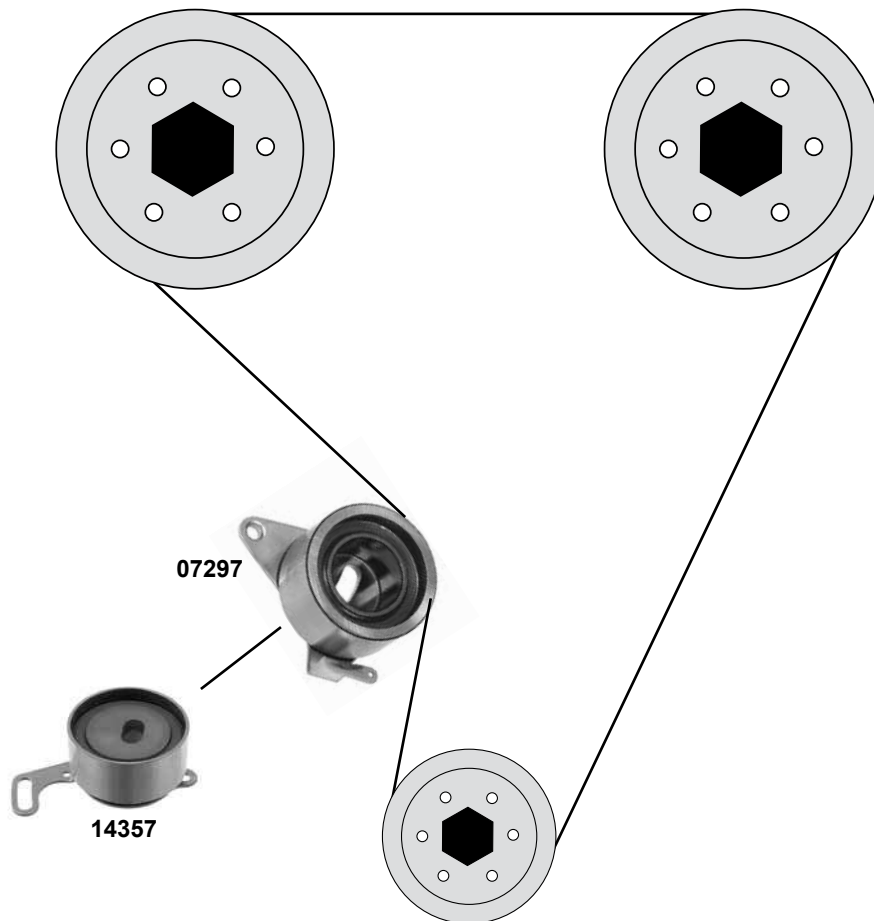
- (1) nur /only: 400
- (2) nur /only: 416→ (E)D16Y3E299999
- (3) nur /only: 416 (E)D16B2E100001→



Ref. - No.



08467	LHP 10015	Spannrolle / tension roller	(1)	ØA 55 B32
10615	FDU 2691	Spannrolle / tension roller	(2)	ØA 56,5 B26
10963	GTB 1238	Zahnriemen / timing belt	(1)	Z 143 B23
10987	GTB 1238 S1	Rep. Satz Zahnriemen / rep. kit timing belt	(1)	
17222	GTB 1293 XS	Zahnriemen / timing belt	(3)	Z 103
18937	LHP 100 790	Spannrolle / tension roller	(3)	ØA 53 B26
31257	PQG 100180A	Riemenspanner / belt tensioner		ØA 76,5 B14,5



- (1) nur / only: 420 / 620 Turbo / 820 (mot.) 2,0
(2) nur / only: 618 / 620 (ex.) Turbo / 623



Ref. - No.



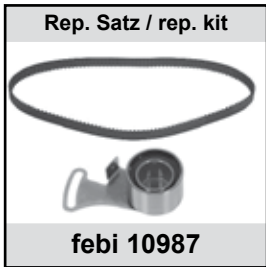
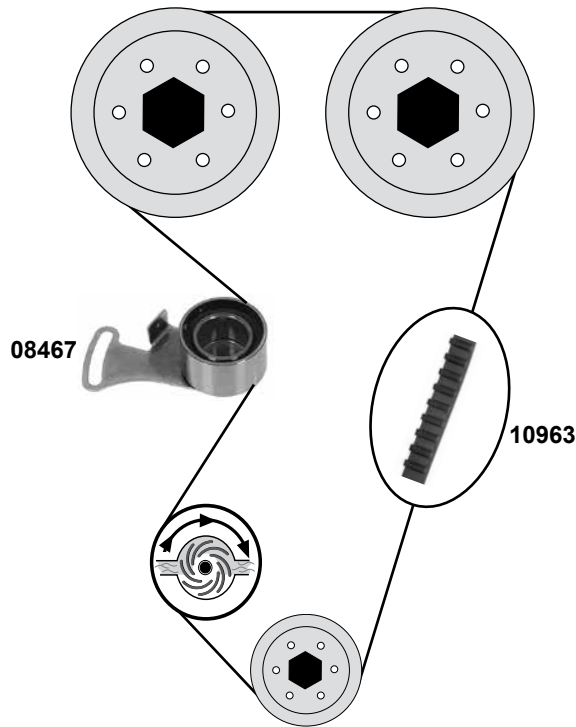
07297 LHP 10016
14357 LHP 100440

Spannrolle / tension roller
Spannrolle / tension roller

(1)
(2)

ØA 60 B32
ØA 62 B40

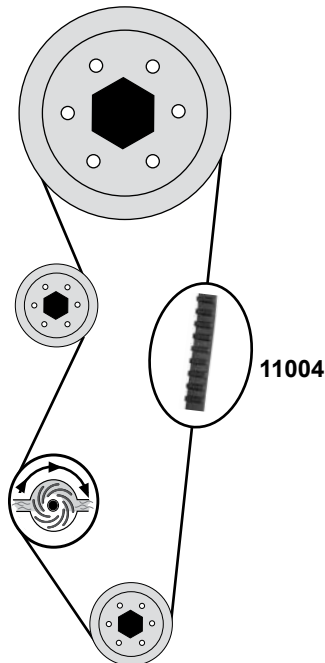
1,8



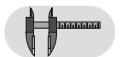
Maestro / Montego

(01/86→95)

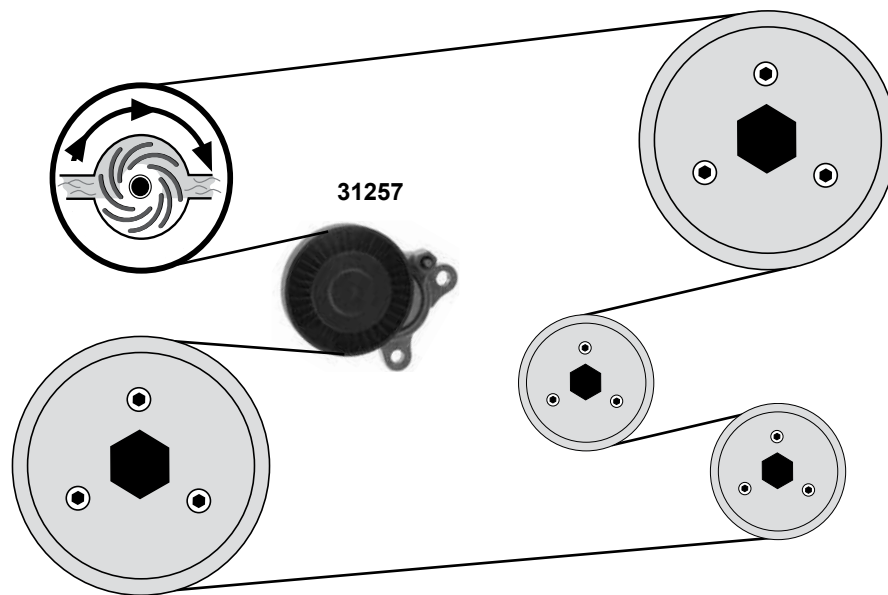
2,0



Ref. - No.



08467	LHP 10015	Spannrolle / tension roller	ØA 55 B32
10963	GTB 1238	Zahnriemen / timing belt	Z 143 B23
10987	GTB 1238 S1	Rep. Satz Zahnriemen / rep. kit timing belt	
11004	GTB 1127 A	Zahnriemen / timing belt	Z 104 B17



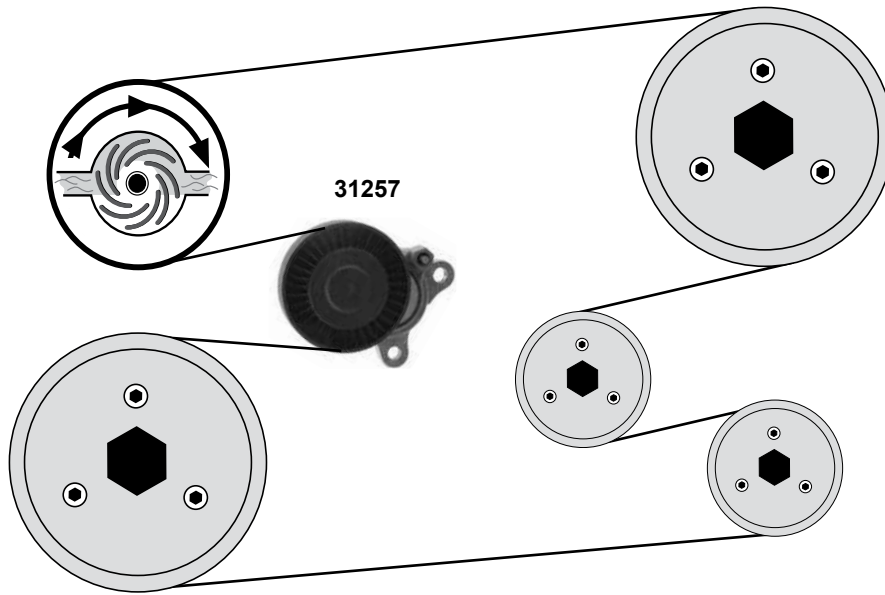
ROVER MG ZS

(01→)

Car
Division



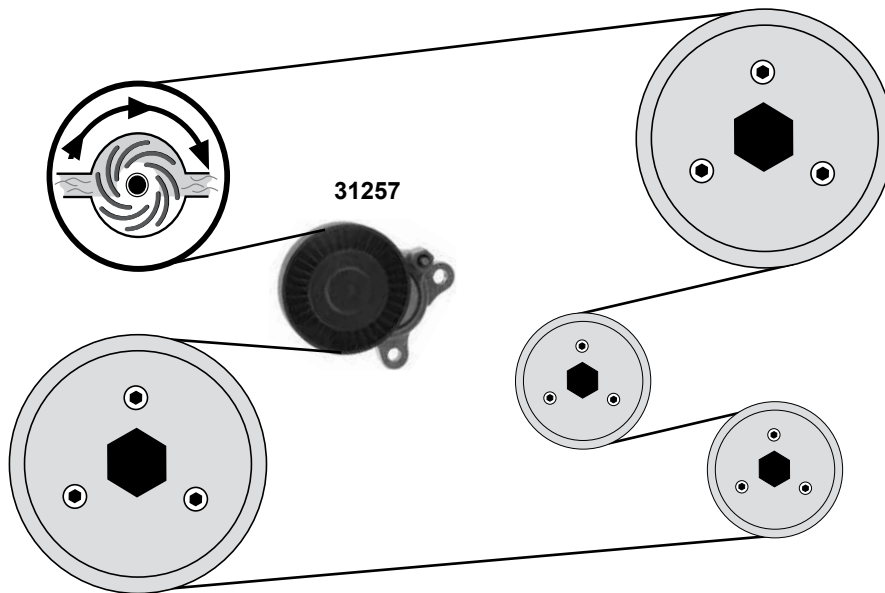
1,8



MG ZR

(01→)

1,4 / 1,8 Turbo



Ref. - No.

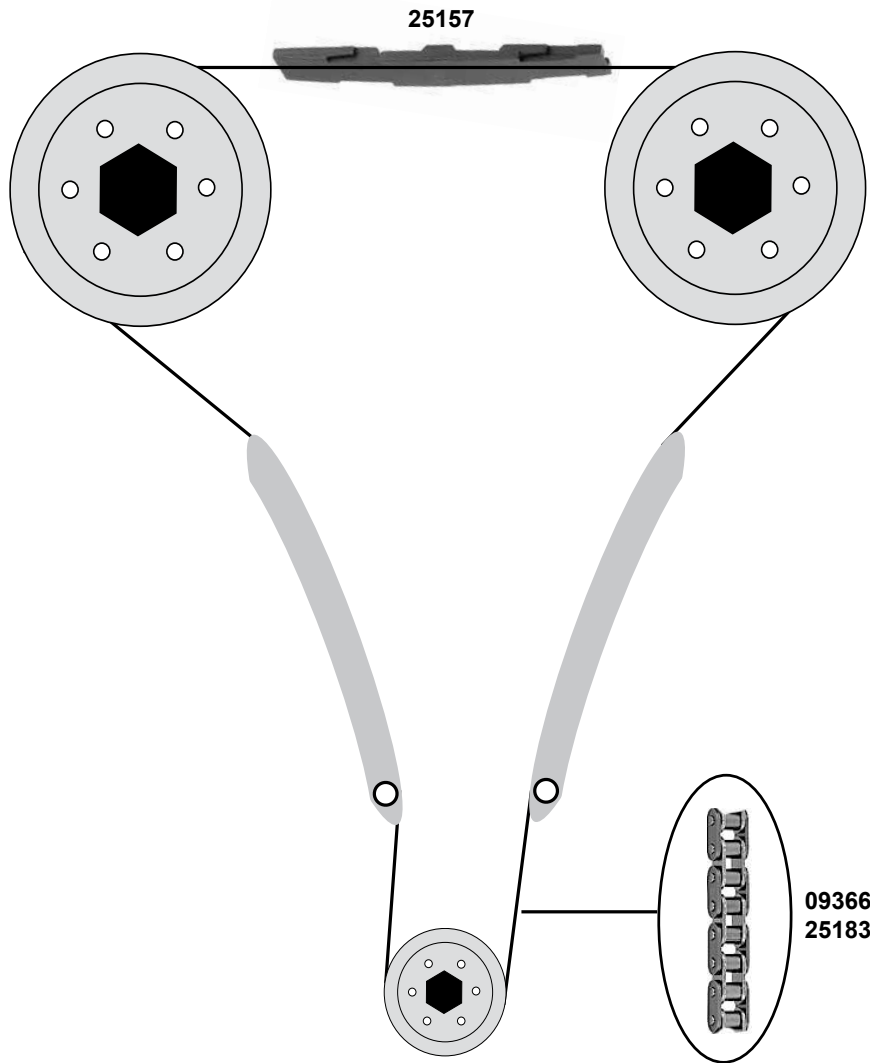


31257

PQG 100180A

Riemenspanner / belt tensioner

ØA 76,5 B14,5

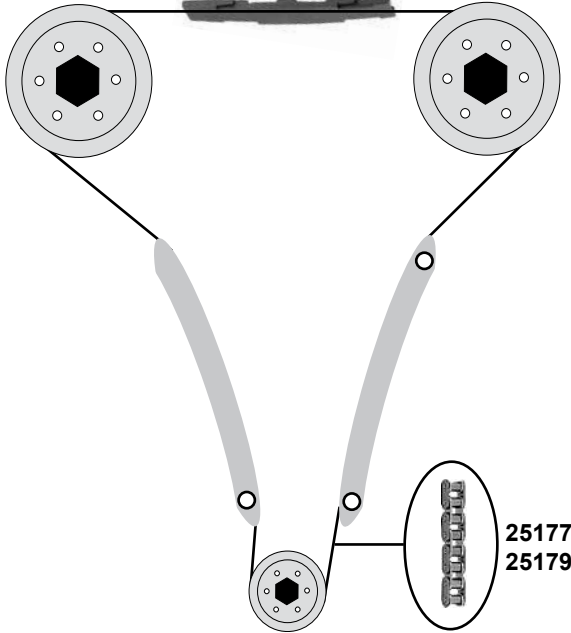


09366
25183

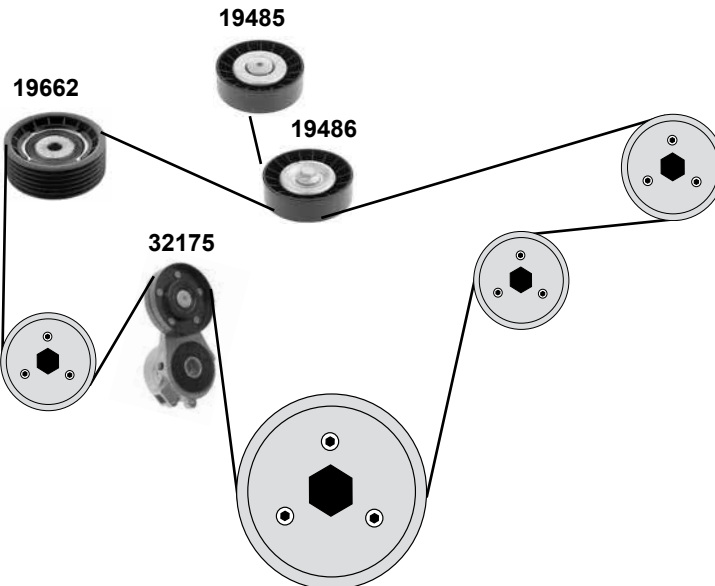
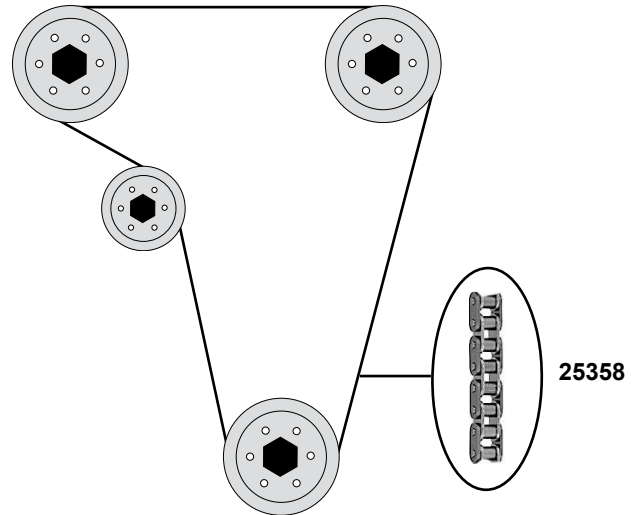


4 Zylinder / cylinder

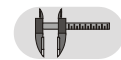
25157



Ausgleichswelle / balance shaft



Ref. - No.

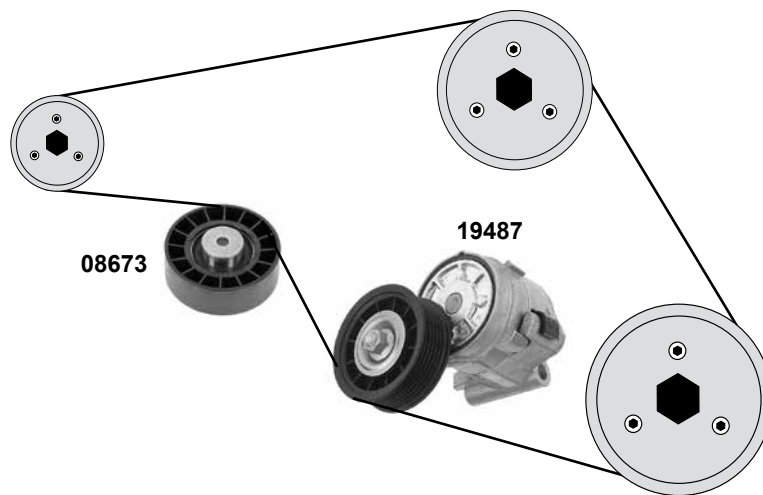
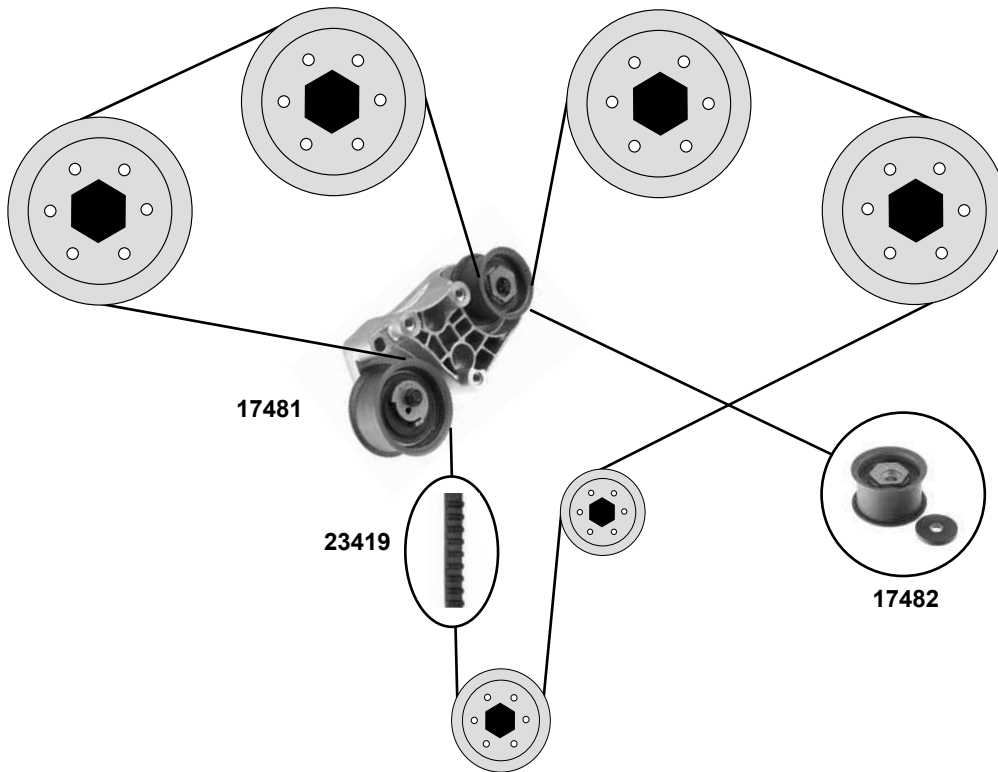


19485	49 60 290	Umlenkrolle / deflection pulley	(mot.)→V088652	ØA 80 B24
19486	47 52 960	Umlenkrolle / deflection pulley	(mot.) V088653→	ØA 80 B24
19662	43 56 127	Umlenkrolle / deflection pulley		64,5 x 23,5
25157	88 59 324	Gleitschiene / silding rail		
25177	93 21 845	Rollenkette Nietverschluß / roller chain riveted link		130 E
25179	91 31 145	Rollenkette endlos / roller chain endless		130 E
25358	74 85 105	Rollenkette endlos / roller chain endless		116 E
32175	43 56 119	Riemenspanner / belt tensioner		



6 Zylinder / cylinder

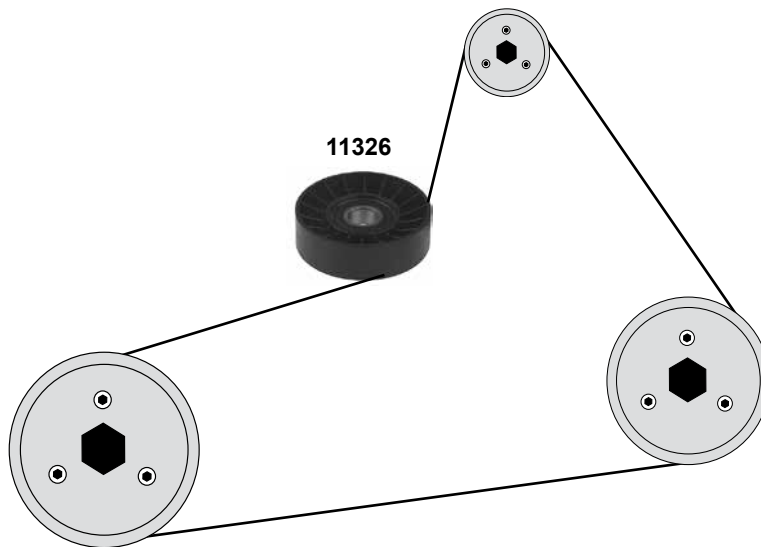
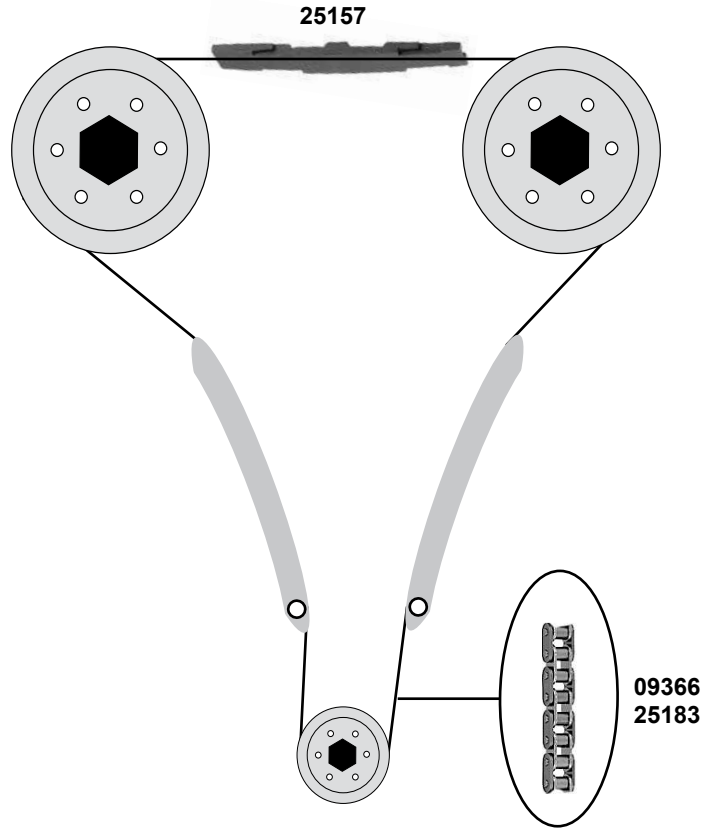
(mot.) → 146671



	Ref. - No.			
08673	42 37 038	Umlenkrolle / deflection pulley		ØA 80 B25
17481	46 23 906	Riemenspanner / belt tensioner		
17482	90 543 739	Umlenkrolle / deflection pulley		ØA 64 B37
19487	47 50 220	Riemenspanner / belt tensioner		ØA 76 B27,5
23419	47 70 491	Zahnriemen / timing belt		Z 225 B30
27295	47 70 491 S1	Rep. Satz Zahnriemen / rep. kit timing belt		Z 225 B30



2,0
(B202)



Ref. - No.



09366 75 00 697
11326 49 01 625
25157 88 59 324
25183 93 21 837

Rollenkette endlos / roller chain endless
Spannrolle / deflection pulley
Gleitschiene / silding rail
Rollenkette Nietverschluß / roller chain riveted link

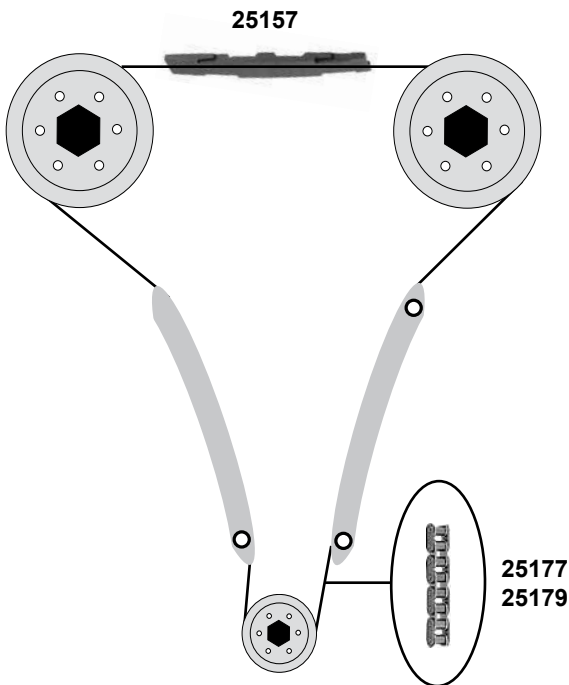
(ch.)→M1019414

126 E
ØA 80 ØI 25

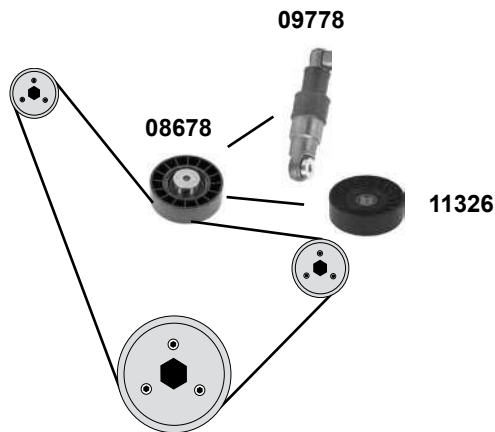
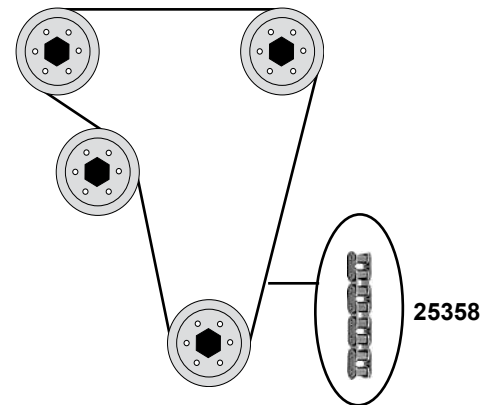
2,0 / 2,3 (4 Zyl.)

(Modell 90→93 nur/only (mot.) B234)

(Modell 94→98 alle /all 4Zyl.)



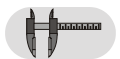
Ausgleichswelle / balance shaft



(1) (mot.) B234→N 418766



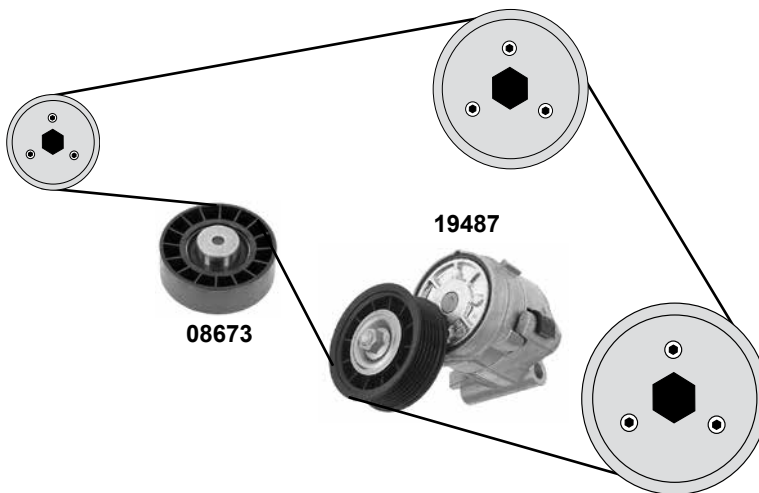
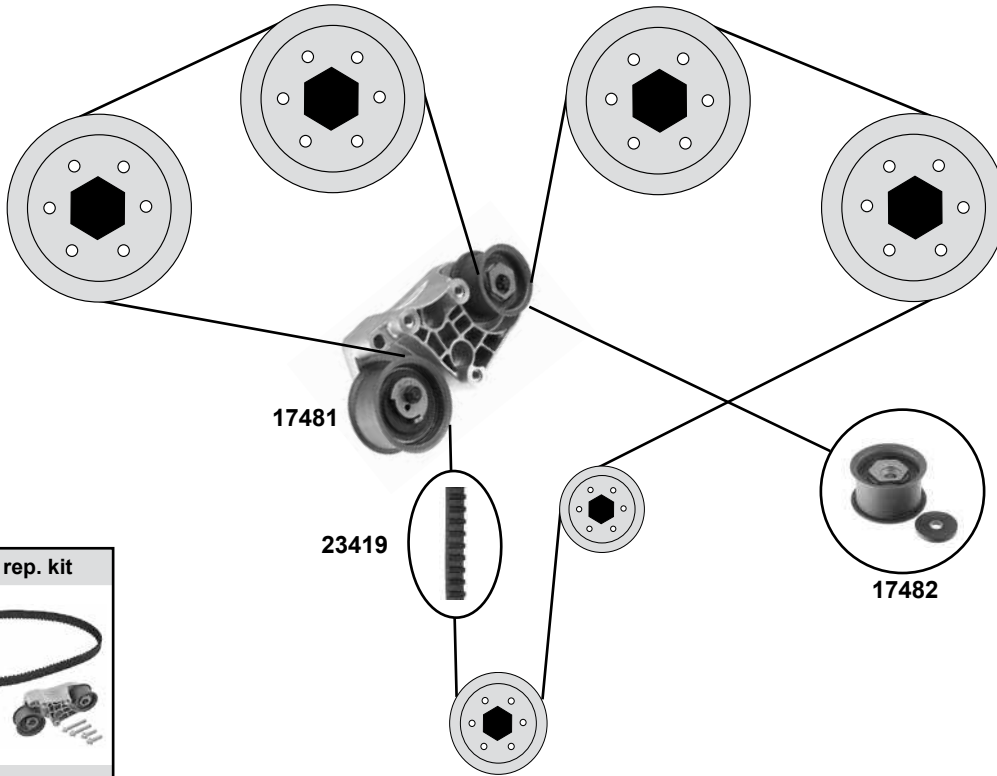
Ref. - No.



08678	49 01 419	Umlenkrolle / deflection pulley	(1) (ch.)→V1030032	ØA 80 B25
09778	49 01 419	Riemenspanner / belt tensioner		Z 143 B23
11326	49 01 625	Umlenkrolle / deflection pulley		ØA 80 B25
25157	88 59 324	Gleitschiene / silding rail		
25177	93 21 845	Rollenkette Nietverschluß / roller chain riveted link		130 E
25179	91 31 145	Rollenkette endlos / roller chain endless	NEW	130 E
25358	74 85 105	Rollenkette Nietverschluß / roller chain riveted link		116 E

6 Zylinder / cylinder

(mot.)→146659

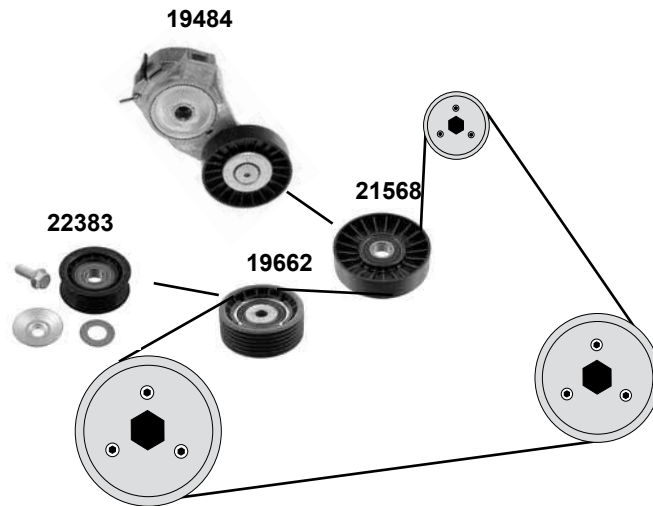
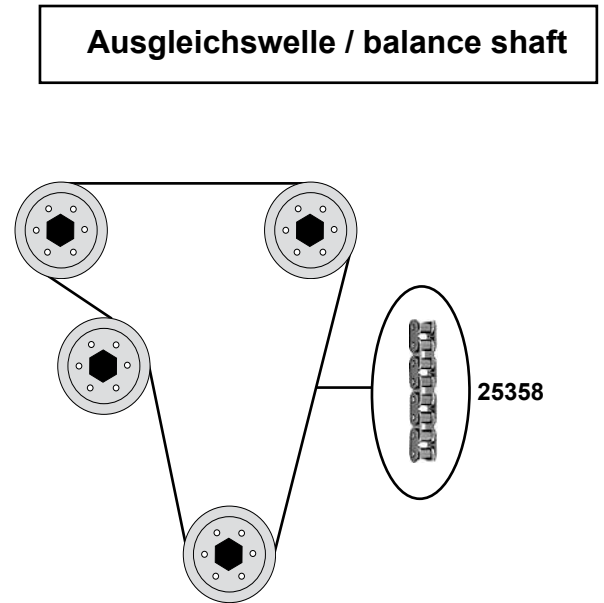
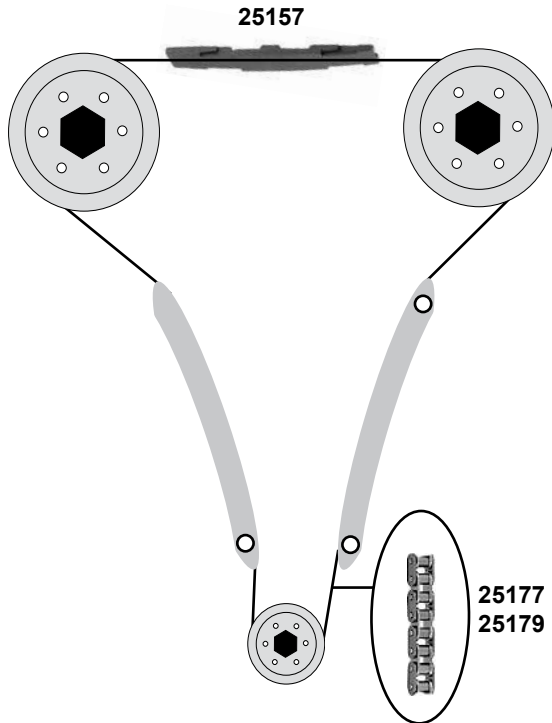


Ref. - No.



08673	42 37 038	Umlenkrolle / deflection pulley	ØA 80 B25
17481	46 23 906	Riemenspanner / belt tensioner	
17482	90 543 739	Umlenkrolle / deflection pulley	ØA 64 B37
19487	47 50 220	Riemenspanner / belt tensioner	ØA 76 B27,5
23419	47 70 491	Zahnriemen / timing belt	Z 225 B30
27295	47 70 491 S1	Rep. Satz Zahnriemen / rep. kit timing belt	Z 225 B30

4 Zylinder / cylinder



(1) (ch.)→X 2028400, X 7022778

(2) (ch.) X 2028401, X 70227898→

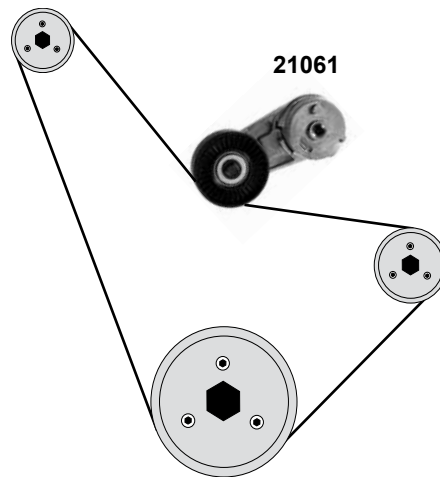
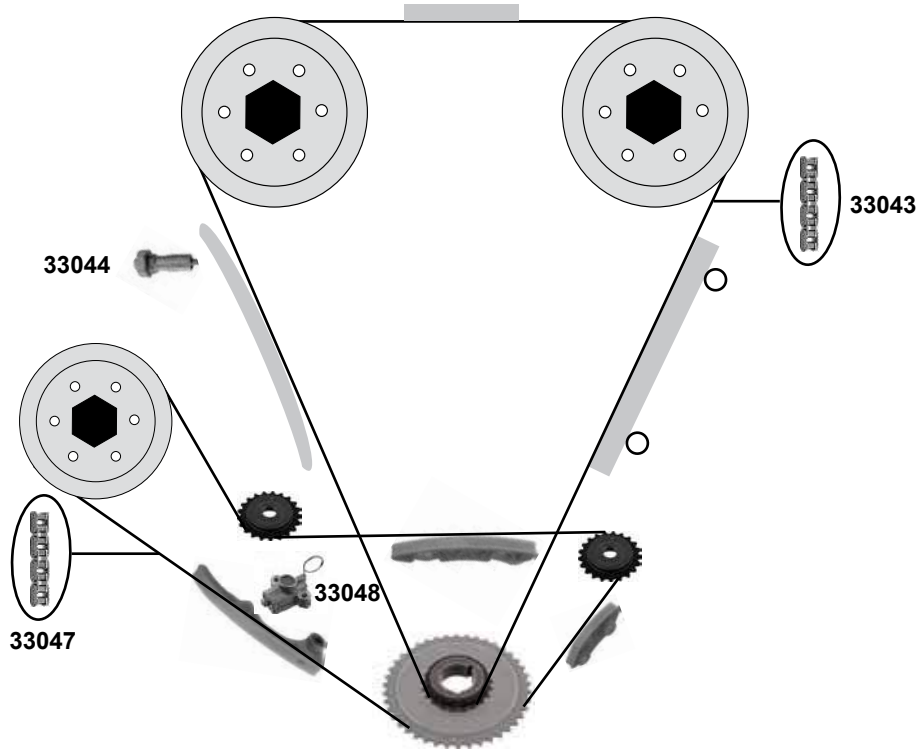


Ref. - No.



19484	48 98 755	Riemenspanner / belt tensioner	(inkl. febi 21568)	
19662	43 56 127	Umlenkrolle / deflection pulley	(1)	ØA 64,5 B23,5
21568	51 72 309	Spannrolle / tension roller	(2)	ØA 90 B23
22383	55 562 635	Umlenkrolle / deflection pulley		ØA 69 B22,5
25157	88 59 324	Gleitschiene / silding rail		
25177	93 21 845	Rollenkette Nietverschluß / roller chain riveted link		130 E
25179	91 31 145	Rollenkette endlos / roller chain endless		130 E
25358	74 85 105	Rollenkette Nietverschluß / roller chain riveted link		116 E

B207



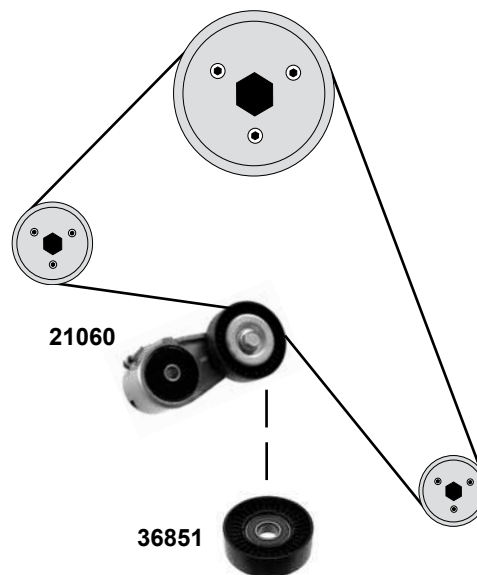
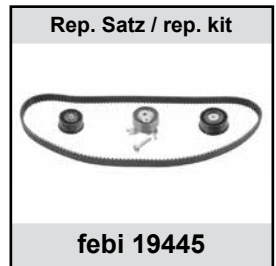
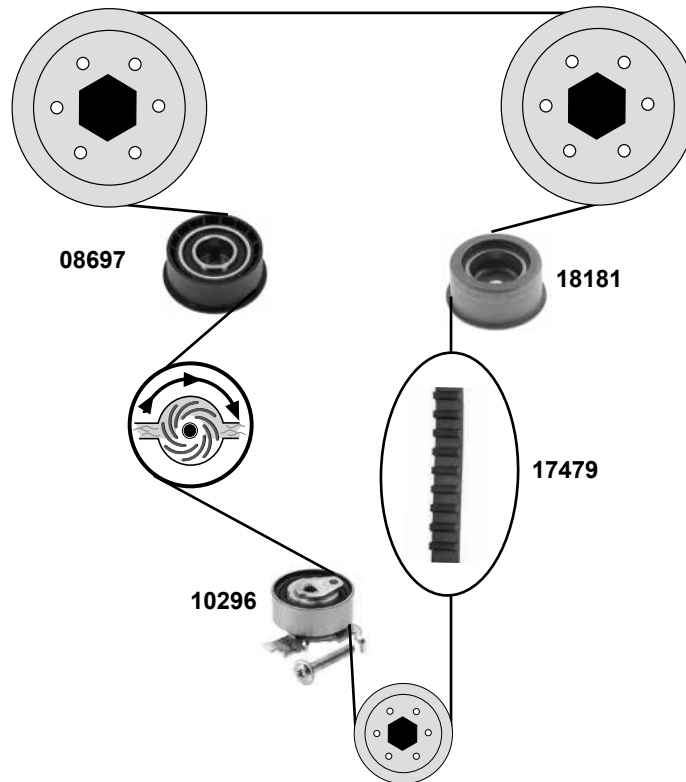
Ref. - No.



21061	24 430 296
33043	24 461 834
33044	12 608 580
33047	90 537 370
33048	90 537 300

Riemenspanner / belt tensioner
Steuerkette / timing chain
Kettenspanner / chain tensioner
Steuerkette / timing chain
Kettenspanner / chain tensioner

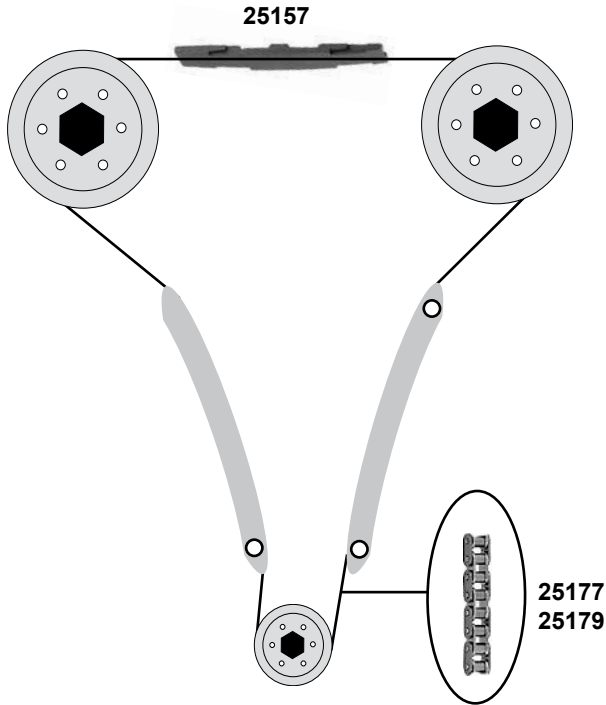
148 E
134 E



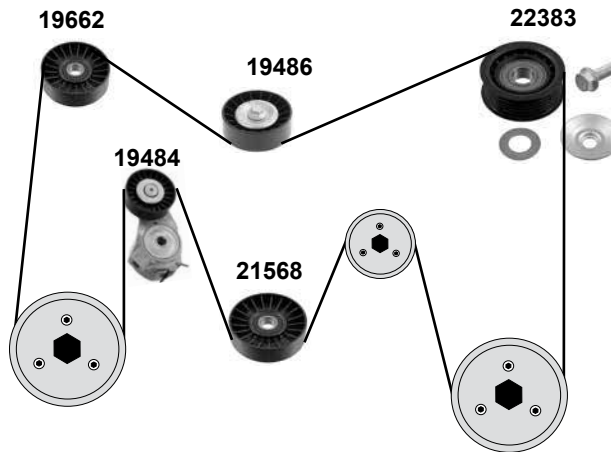
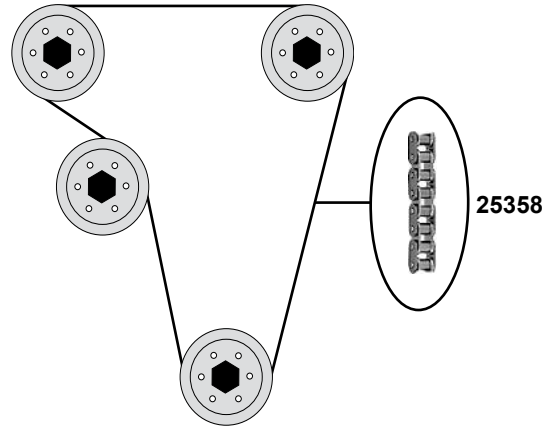
	Ref. - No.			
08697	55 350 580	Umlenkrolle / deflection pulley		ØA 62,5 ØI 23
10296	24 426 500	Spannrolle / tension roller		ØA 59 B22
17479	24 451 895	Zahnriemen / timing belt		Z 162 B20
18181	55 352 713	Umlenkrolle / deflection pulley		ØA 52,5 B27
19445	24 451 895 S1	Rep. Satz Zahnriemen / rep. kit timing belt		
21060	90 571 758	Riemenspanner / belt tensioner		
36851	90 571 758 SK1	Spannrolle / tension roller		ØA 77 ØI 17 B 22



4 Zylinder / cylinder



Ausgleichswelle / balance shaft



- (1) (ch.)→X 3022043
- (2) (ch.)→43505871
- (3) (ch.) X 3022044→

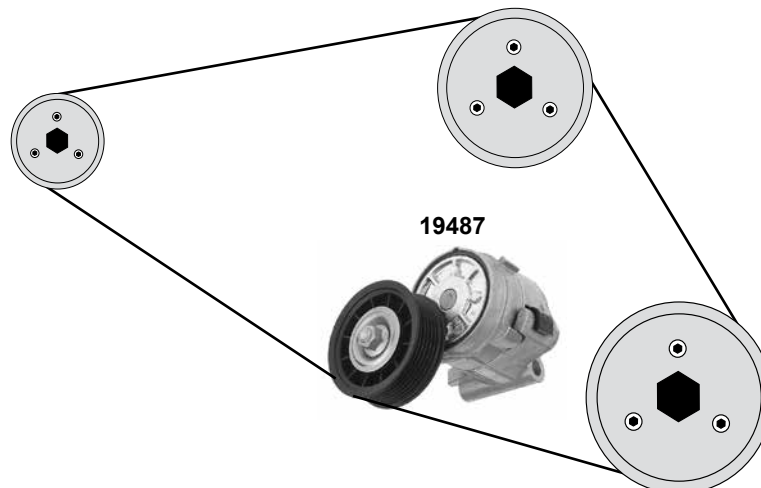
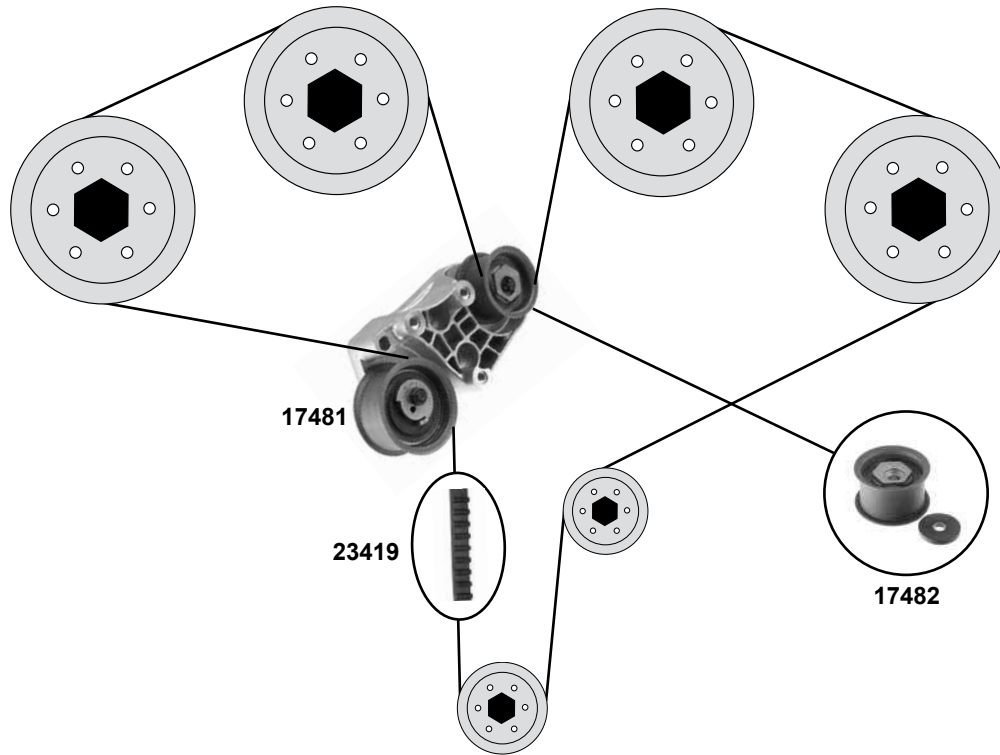


Ref. - No.

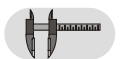


19484	48 98 755	Riemenspanner / belt tensioner		
19486	47 52 960	Umlenkrolle / deflection pulley	(2)	Ø80 B24
19662	43 56 127	Umlenkrolle / deflection pulley	(1)	ØA 64,5 B23
21568	51 72 309	Spannrolle / tension roller		ØA 90 B25
22383	55 562 635	Umlenkrolle / deflection pulley	(3)	
25157	88 59 324	Gleitschiene / silding rail		
25177	93 21 845	Rollenkette Nietverschluß / roller chain riveted link		130 E
25179	91 31 145	Rollenkette endlos / roller chain endless		130 E
25358	74 85 105	Rollenkette Nietverschluß / roller chain riveted link		

6 Zylinder / cylinder



Ref. - No.



17481
17482
19487
23419

46 23 906
90 543 739
47 50 220
47 70 491

Riemenspanner / belt tensioner
Umlenkrolle / deflection pulley
Riemenspanner / belt tensioner
Zahnriemen / timing belt

(mot.)→Y 304 00000

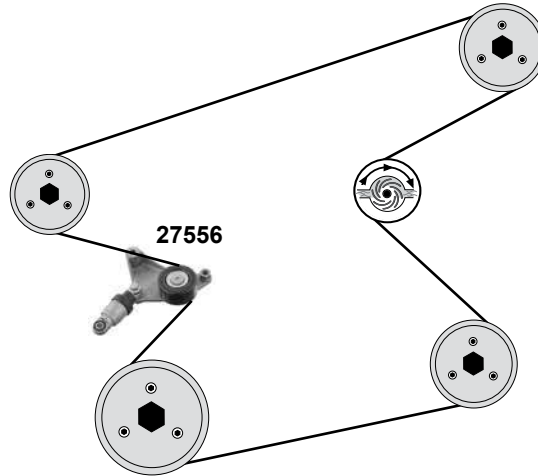
ØA 64 B37
ØA 76 B27,5
Z 225 B13

SCION
Scion TC (ANT10)
 (04→07)

Car
 Division



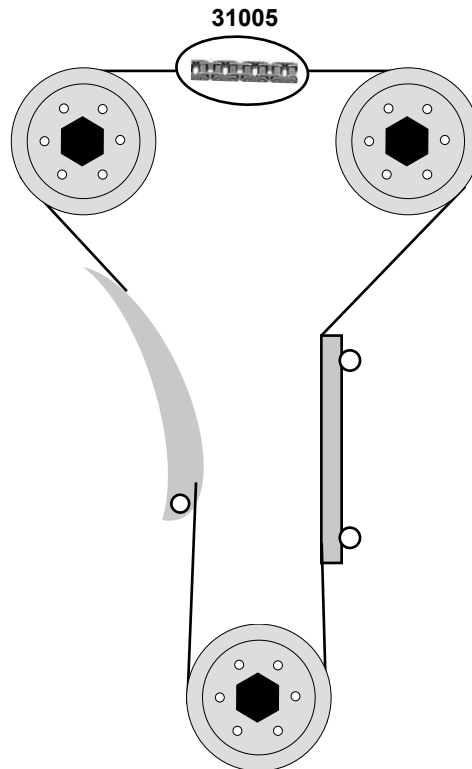
2,4 16V
 (2AZFE)



Scion XD (ZSP110)

(06/07→)

1,8 16V
 (2ZRFE)



Ref. - No.



27556
31005

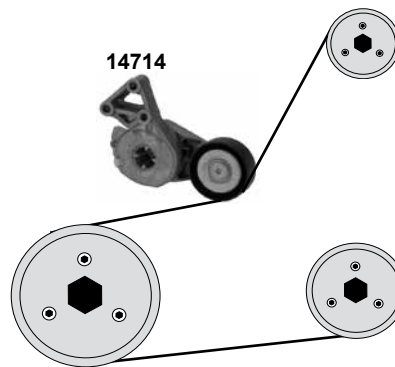
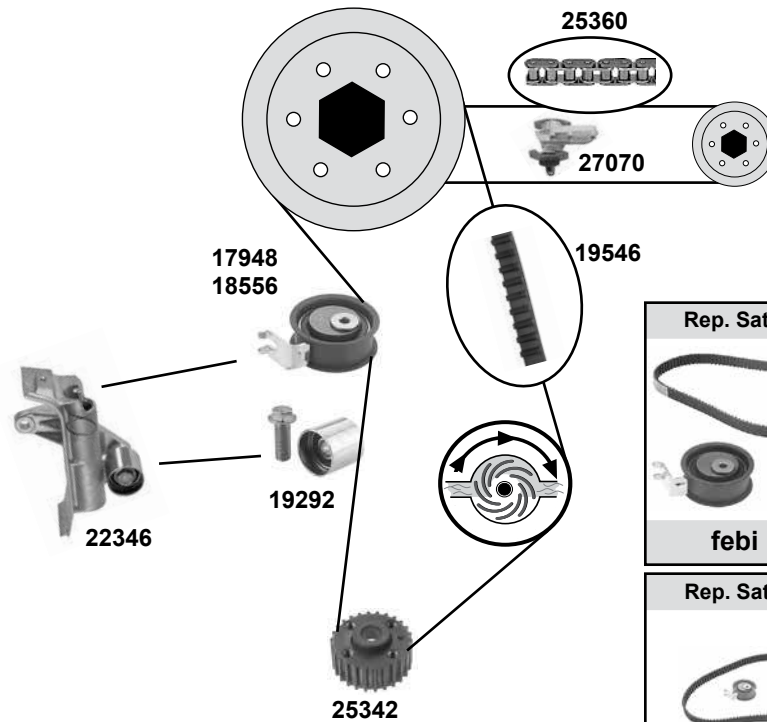
16620-28070
 13506-37010

Riemenspanner / belt tensioner
 Steuerkette / timing chain

ØA 70 B31,5
 140 E



1,8
(AJH / AWC)



(1) (mot.) AJA 98→00
(mot.) AWC 00→10



Ref. - No.



Ref. - No.	Description	Notes	Dimensions
14714	06A 903 315 E Riemenspanner / belt tensioner		ØA 70 B24
17948	06B 109 243 Spannrolle / tension roller	(mot.) AJH	ØA 72 B30
18556	06B 109 243 F Spannrolle / tension roller	(mot.) AWC	ØA 72 B31
19292	06B 109 244 Umlenkrolle / deflection pulley		ØA 28,5 B27
19546	06B 109 119 A Zahnriemen / timing belt		Z 150 B23
19548	06A 198 119 A Rep. Satz Zahnriemen / rep. kit timing belt	→00 (mot.) AJH	Z 150 B23
19550	06B 109 119 A S2 Rep. Satz Zahnriemen / rep. kit timing belt	(mot.) AWC	
22346	06B 109 243 F Riemenspanner / belt tensioner		
23646	06B 109 119 A S3 Rep. Satz Zahnriemen / rep. kit timing belt	(mot.) AWC	
25342	06A 105 263 E Kurbelwellenzahnrad / crankshaft gear		Z 25
25360	058 109 229 B Steuerkette / timing chain		50 E
27070	058 109 217 B Kettenspanner / chain tensioner	(mot.) AJH/AWC	
27298	06B 109 119 A S5 Rep. Satz Zahnriemen / rep. kit timing belt	→00 (mot.) AJH	
37642	06A 198 119 B Rep. Satz Zahnriemen / rep. kit timing belt	(1)	

SEAT

Alhambra (7M)

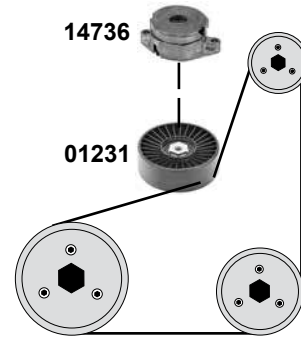
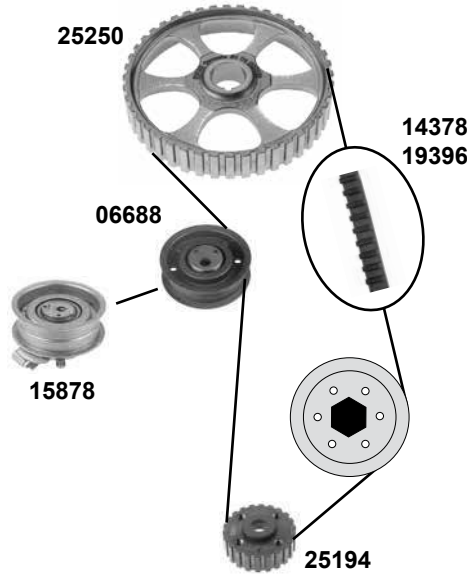
(96→10)

Car Division 



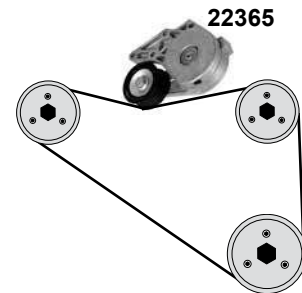
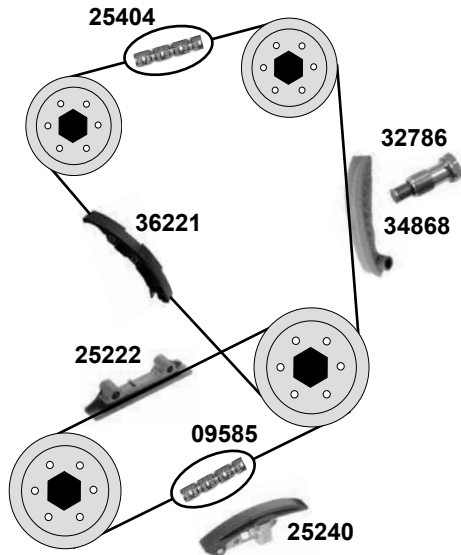
2,0





(ADY / ATM)

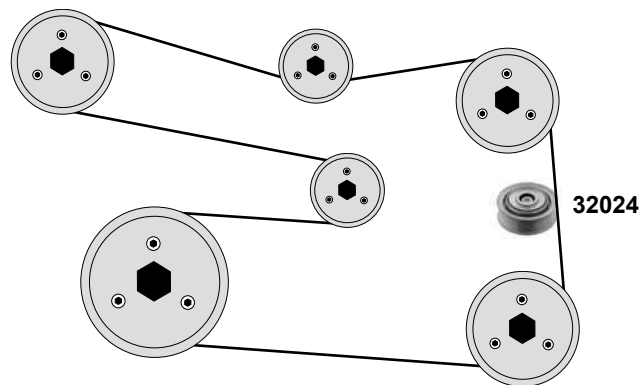
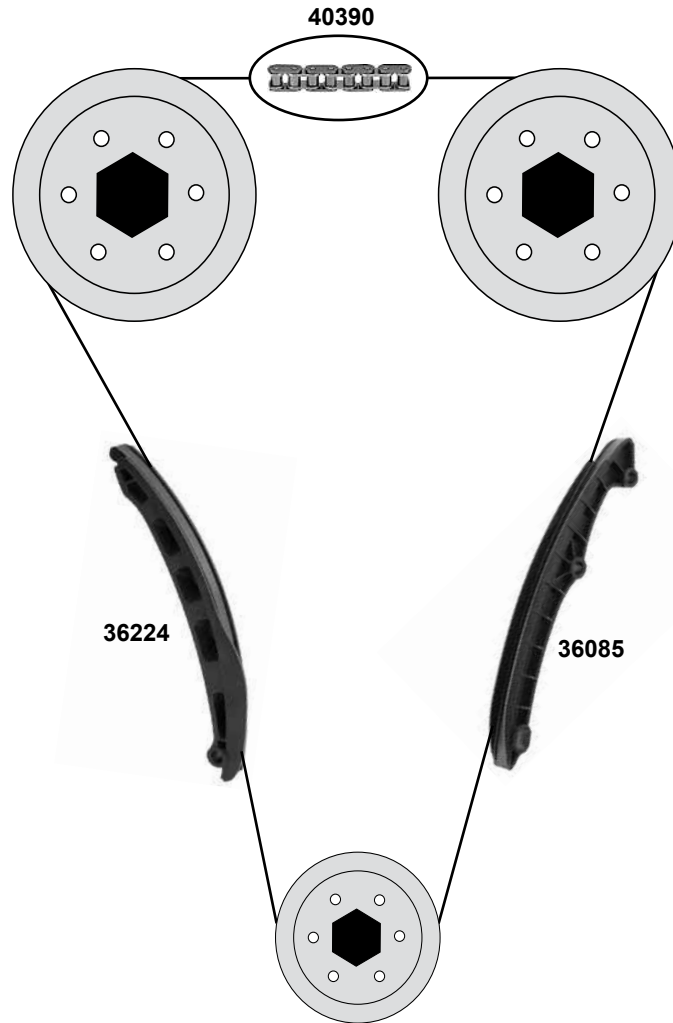


2,8 VR6

(AYL)



	Ref. - No.			
01231	028 145 278 E	Spannrolle / tension roller	AC	ØA 78 B26
06688	026 109 243 L	Spannrolle / tension roller	ADY	ØA 72 B20
09585	021 109 467	Steuerkette / timing chain		70 E
14378	037 109 119 C	Zahnriemen / timing belt	(ex.) ATM	Z 124 B18
14618	037 109 119 C S1	Rep. Satz Zahnriemen / rep. kit timing belt	(ex.) ATM	
14736	037 903 315 C	Spannelement / clamping component		
15878	06A 109 479 C	Spannrolle / tension roller	ATM	ØA 72 B29
19396	06A 109 119 C	Zahnriemen / timing belt	ATM	Z 138 B23
22365	022 145 299 D	Riemenspanner / belt tensioner		ØA 73
23634	06A 198 119	Rep. Satz Zahnriemen / rep. kit timing belt		
25194	049 105 263 C	Kurbelwellenzahnrad / crankshaft gear		Z 22
25222	021 109 469	Gleitschiene / sliding rail		
25240	021 109 467	Kettenspanner / chain tensioner		
25250	049 109 111 C	Nockenwellenrad / camshaft gear	(ex.) ATM	Z 44
25404	066 109 503 C	Steuerkette / timing chain		98 E
32786	03H 109 507	Kettenspanner / chain tensioner	01→10	
34868	066 109 509 A	Gleitschiene / sliding rail	00→	
36221	066 109 513 A	Gleitschiene / sliding rail	00→	
36222	03H 109 503 S1	Rep. Satz Steuerkette / rep. kit timing chain	00→	



Ref. - No.



32024	03C 145 276 C
36085	03C 109 469 K
36224	03C 109 509 P
40390	03C 109 158 A

Umlenkrolle / deflection pulley
Gleitschiene/ sliding rail
Gleitschiene/ sliding rail
Steuerkette / timing chain

ØA 81 B37

130 E

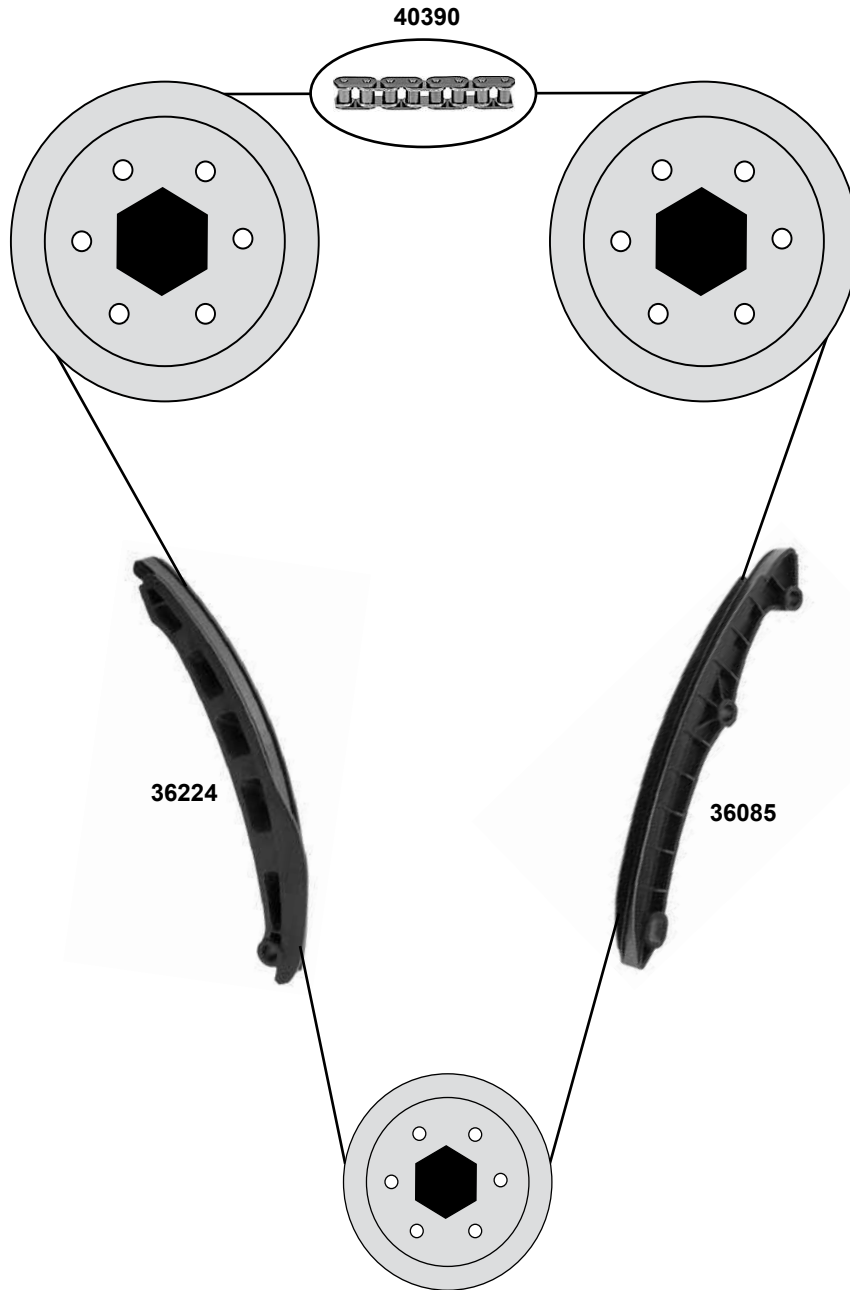
SEAT Altea (5P)

(04→)

Car
Division



1,4 B
(CAXC)

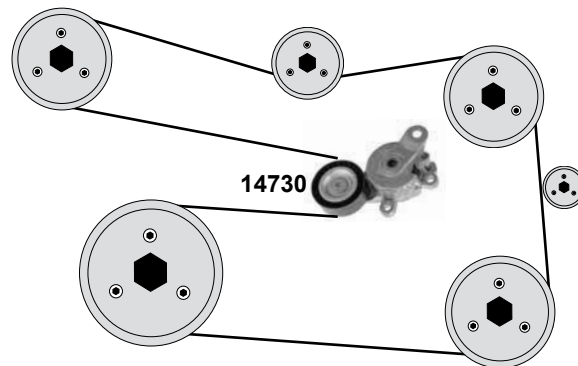
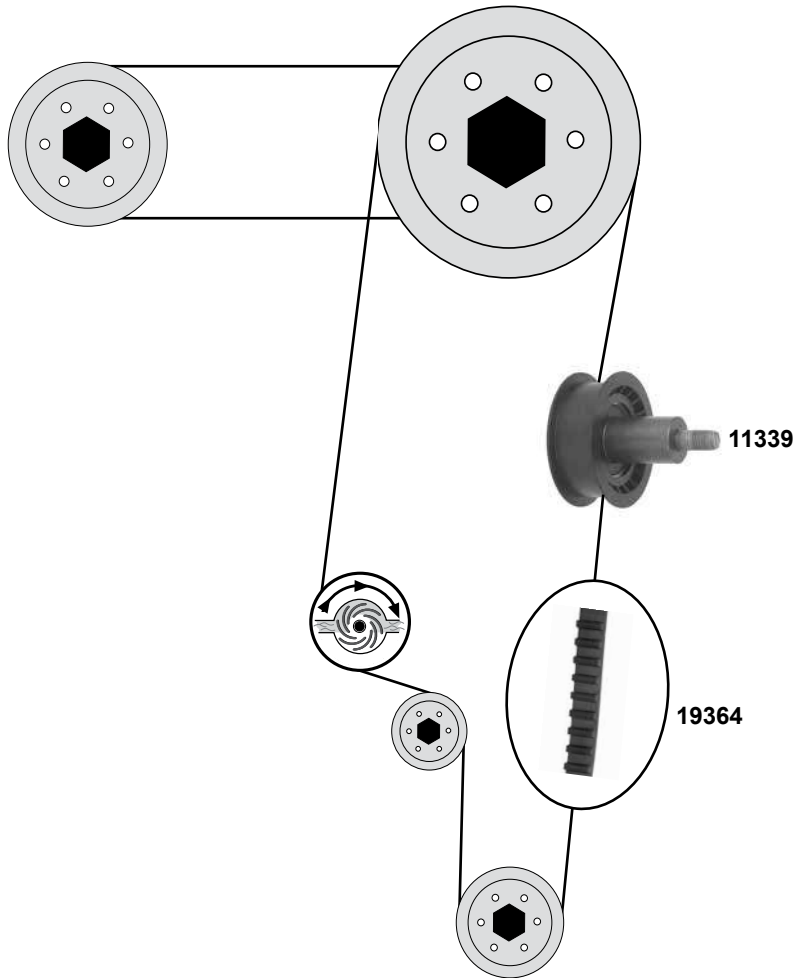


Ref. - No.



36085	03C 109 469 K	Gleitschiene/ sliding rail
36224	03C 109 509 P	Gleitschiene/ sliding rail
40390	03C 109 158 A	Steuerkette / timing chain

130 E



Ref. - No.



11339 036 109 244 J
14730 030 145 299 F
19364 036 109 119 Q

Umlenkrolle / deflection pulley
Riemenspanner / belt tensioner
Zahnriemen / timing belt

06 →
AC

ØA 70 B26
Z 130 B20

SEAT Altea (5P1)

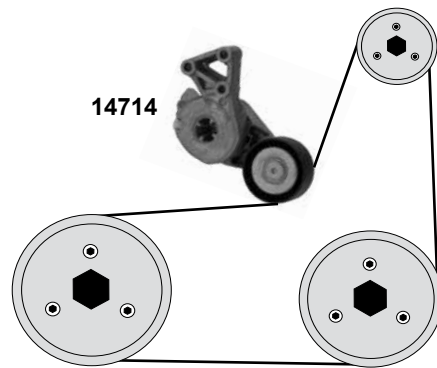
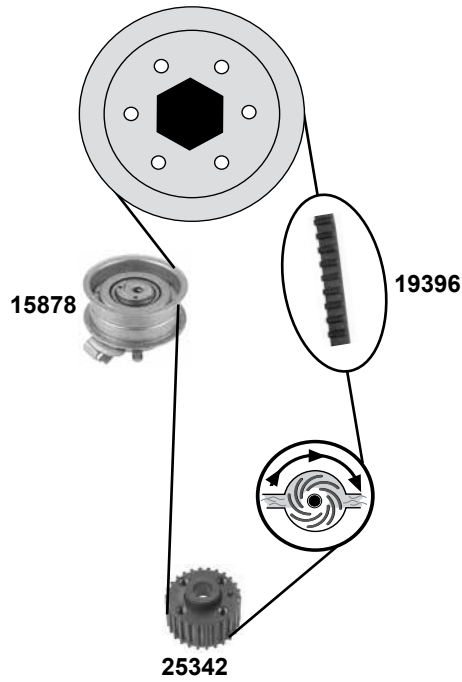
(04→)

Car
Division



1,6

(BGU / BSE / BSF)

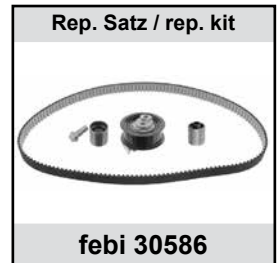
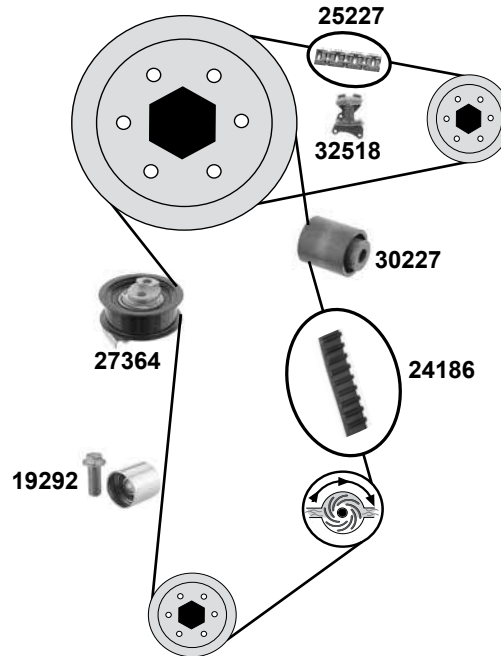


Ref. - No.

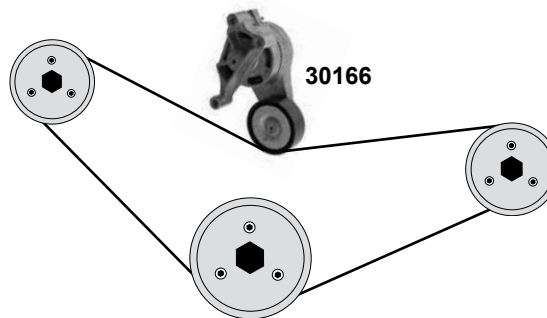


14714	06A 903 315 E	Riemenspanner / belt tensioner	ØA 70 B24
15878	06A 109 479 C	Spannrolle / tension roller	ØA 72 B25/29
19396	06A 109 119 C	Zahnriemen / timing belt	Z 138 B23
23634	06A 198 119	Rep. Satz Zahnriemen / rep. kit timing belt	
25342	06A 105 263 E	Kurbelwellenzahnrad / crankshaft gear	Z 25

2,0 16V
(BLR / BLY / BVZ / BLY / BWA)



2,0 16V
(BWA)



	Ref. - No.			
19292	06B 109 244	Umlenkrolle / deflection pulley		ØA 28,5 B27
24186	06D 109 119 B	Zahnriemen / timing belt		Z 148
25227	06D 109 229 B	Steuerkette / timing chain		42E
27364	06D 109 243 B	Spannrolle / tension roller		ØA 77 B25
30166	06F 903 315	Riemenspanner / belt tensioner		
30227	06D 109 244 E	Umlenkrolle / deflection pulley		ØA 28,5 B33,5
30586	06F 198 119 A	Rep. Satz Zahnriemen / rep. kit timing belt		
32518	06F 109 217 A	Kettenspanner / chain tensioner	→10	

SEAT

Altea (5P5)

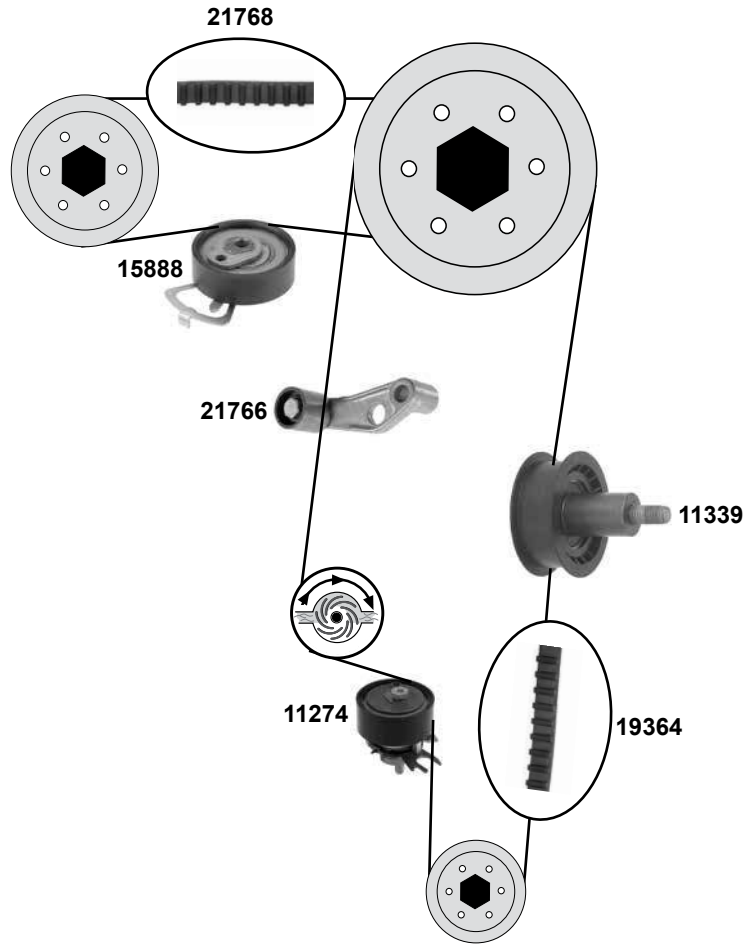
(04→)

Car
Division



1,4 16V

(BXW / CGGB)



Rep. Satz / rep. kit

febi 21770

Rep. Satz / rep. kit

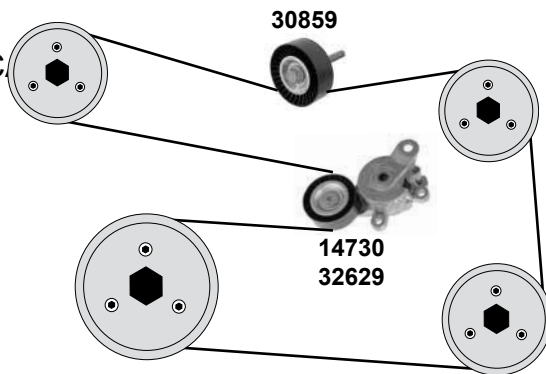
febi 21772

Rep. Satz / rep. kit

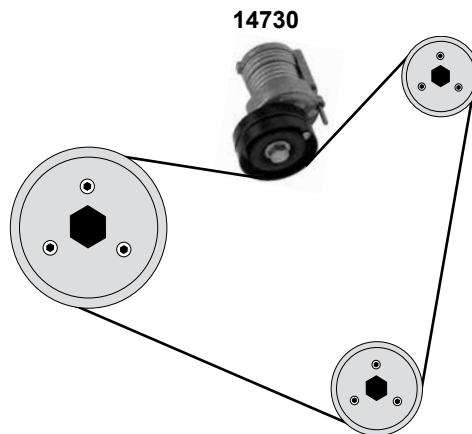
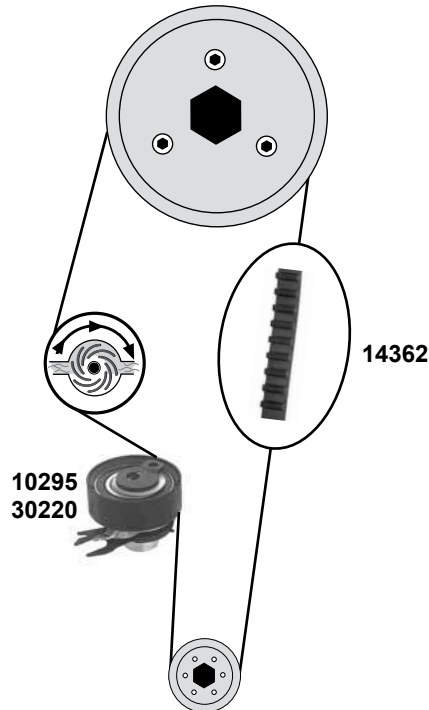
febi 21774

1,2 / 1,4 16V

(BXW / CGGB / CBZB / C...



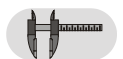
	Ref. - No.			
11274	036 109 243 AB	Spannrolle / tension roller	(mot.) BXW	ØA 60 B25
11339	036 109 244 J	Umlenkrolle / deflection pulley		ØA 56 B22
14730	030 145 299 F	Riemenspanner / belt tensioner	AC BXW/CGGB	ØA 70 B26
15888	036 109 243 AE	Spannrolle / tension roller		ØA 60 B19
19364	036 109 119 Q	Zahnriemen / timing belt	(mot.) BXW	Z 130 B20
21766	036 109 181 A	Umlenkrolle / deflection pulley	(mot.) BXW	ØA 28 B30
21768	036 109 119 P	Zahnriemen / timing belt		Z 58 B17
21770	036 109 119 Q S1	Rep. Satz Zahnriemen / rep. kit timing belt	(mot.) BXW / 07→	
21772	036 109 119 Q S2	Rep. Satz Zahnriemen / rep. kit timing belt	(mot.) BXW	
21774	036 109 119 P S1	Rep. Satz Zahnriemen / rep. kit timing belt		
30859	1J0 145 276	Umlenkrolle / deflection pulley	AC CAXC	
32629	03C 145 299 Q	Riemenspanner / belt tensioner	AC CBZB/CAXC	



- (1) (mot.) AER / ALL / AEX / APQ / AKV
(mot.) ALD / AUC / ANV / AKK / AUD / ANW (ch.)→6H-Y-014 000
- (2) (mot.) ALD / AUC / ANV / AKK / AUD / ANW (ch.) 6H-Y-014 001→



Ref. - No.



Ref. - No.	Description	Quantity	Dimensions
10295	030 109 243 K Spannrolle / tension roller	(1)	ØA 72 ØI 10 B20
14362	030 109 119 S Zahnriemen / timing belt	(1)	Z 135 B19
14608	030 109 119 S S1 Rep. Satz Zahnriemen / rep. kit timing belt	(1)	
14730	030 145 299 F Riemenspanner / belt tensioner	(1)	ØA 70 B 26
23644	030 109 119 S S2 Rep. Satz Zahnriemen / rep. kit timing belt	(2)	
30220	030 109 243 M Spannrolle / tension roller	(2)	ØA 61,7 ØI 8,78

SEAT

Arosa (6H)

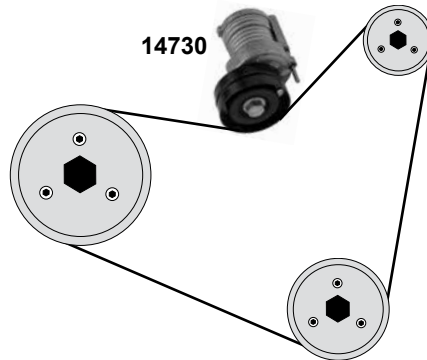
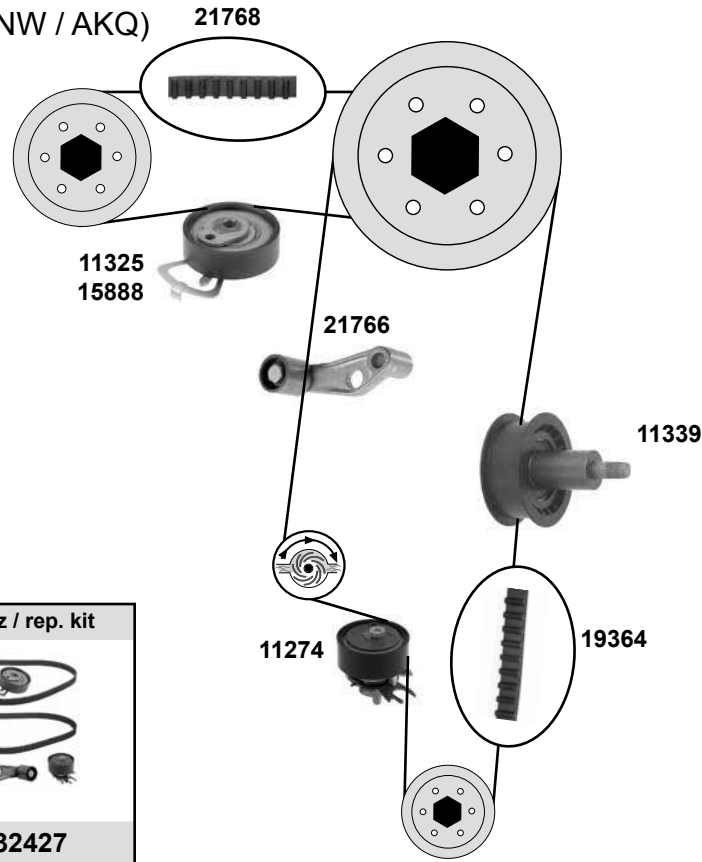
(97→04)

Car
Division



1,4 16V

(AHW / AFK / AQQ / AUB / ANW / AKQ)



(1) (mot.) ANW → 160 000

(2) (mot.) AFK / AQQ / AUB

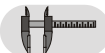
(3) (mot.) → AHW 160 000 / ANW / AKQ

(4) (mot.) AHW / AFK / AQQ / AUB

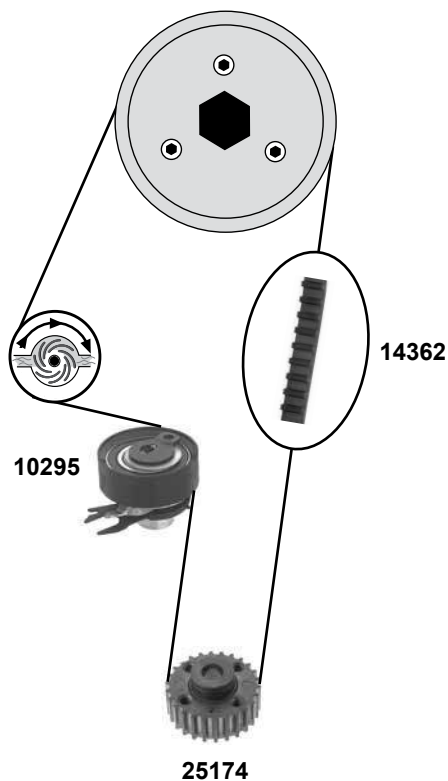
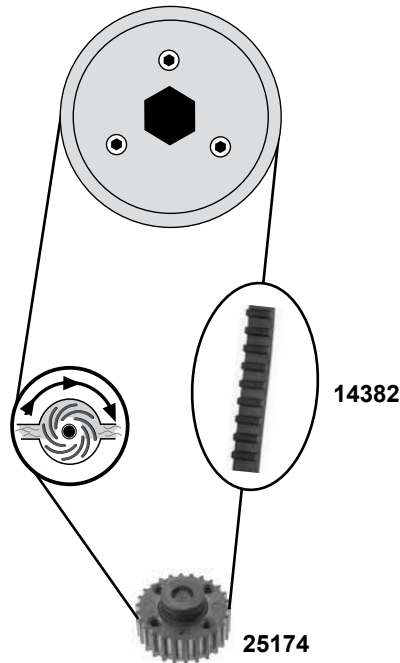
(5) (mot.) AFK / ANW / AQQ / AUB



Ref. - No.



Ref. - No.	Description	Notes	Dimensions
11274	Spannrolle / tension roller		ØA 60 B25
11325	Spannrolle / tension roller	(1)	ØA 80 B18
11339	Umlenkrolle / deflection pulley	99 → 04	ØA 56 B22
14730	Riemenspanner / belt tensioner		ØA 70 B 26
15888	Spannrolle / tension roller	(2)	ØA 60 B19
19364	Zahnriemen / timing belt	(ex.) AHW / AKQ	Z 130 B20
21766	Umlenkrolle / deflection pulley		ØA 28 B30
21768	Zahnriemen / timing belt	(5)	Z 58 B17
21770	Rep. Satz Zahnriemen / rep. kit timing belt	(4)	
21772	Rep. Satz Zahnriemen / rep. kit timing belt	(2)	
21774	Rep. Satz Zahnriemen / rep. kit timing belt	(2)	
32427	Rep. Satz Zahnriemen / rep. kit timing belt	(3)	



Ref. - No.



10295	030 109 243 K	Spannrolle / tension roller	ØA 72 ØI 10 B20
14362	030 109 119 S	Zahnriemen / timing belt	Z 135 B19
14382	030 109 119 A	Zahnriemen / timing belt	Z 128 B19
14608	030 109 119 S S1	Rep. Satz Zahnriemen / rep. kit timing belt	
25174	030 105 263 C	Kurbelwellenzahnrad / crankshaft gear	Z 26

SEAT

Ibiza (6K) / Cordoba

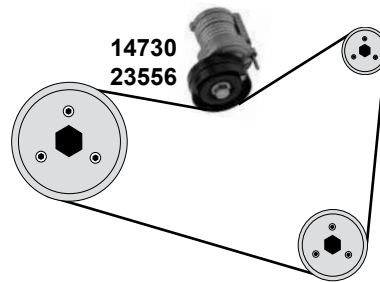
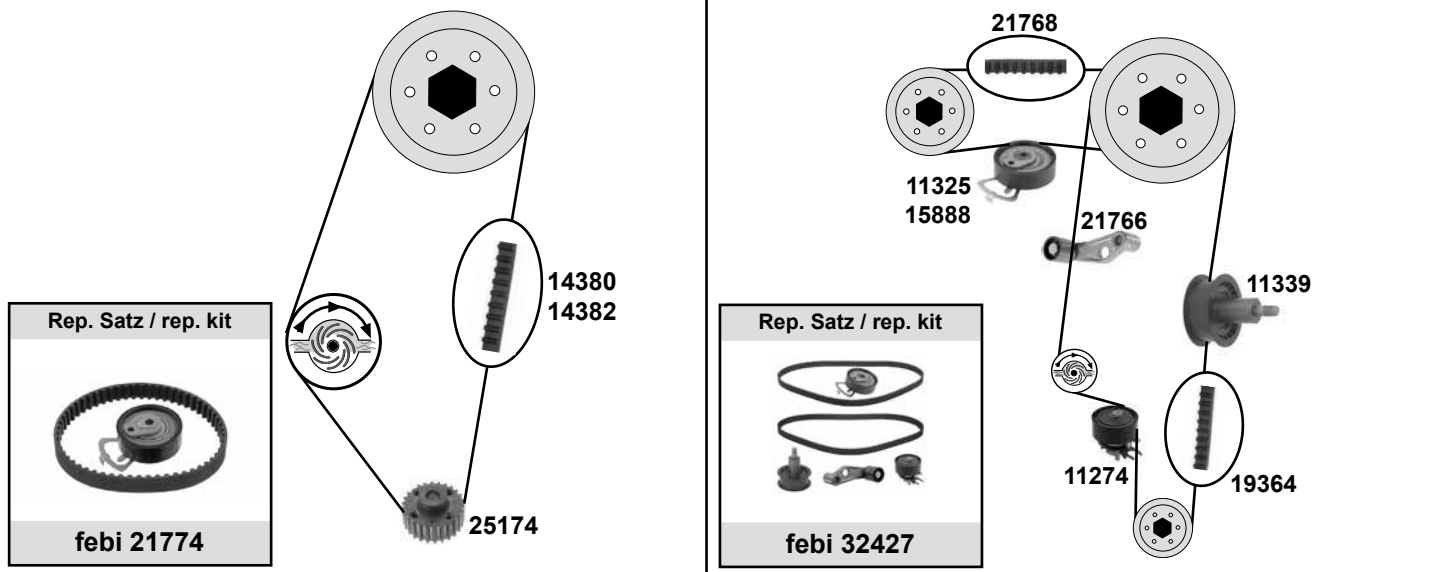
(93→02)

Car
Division



1,4 / 1,6

(AEE/AFH/ABU/ABD/APE/AQQ/AUA/AUB)



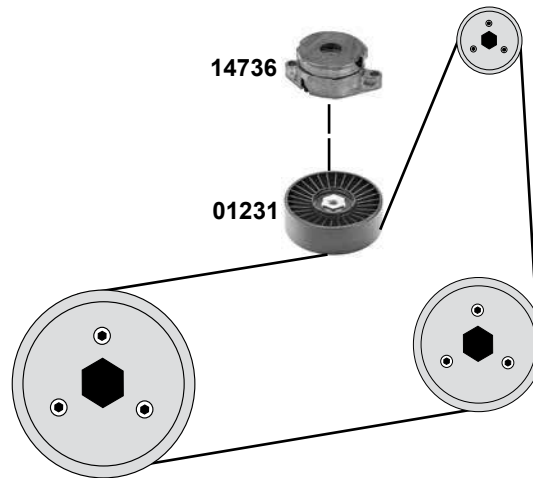
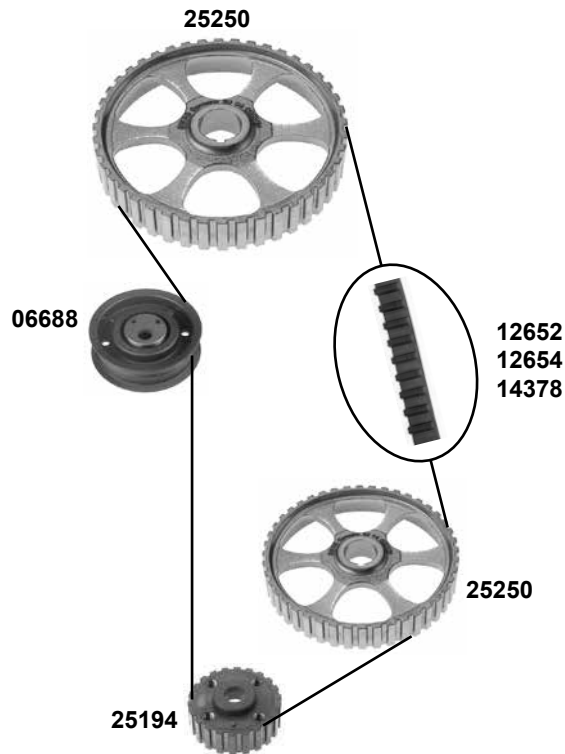
- | | |
|----------------------|-------------------------------------------------|
| (1) (mot.) ABD (ch.) | 6K-ZK 195 001→/ 6K-ZK 757 001→ |
| (2) Cordoba / Vario | (mot.) AEE / AFH / APE / AQQ / AUA / AUB |
| Ibiza II | (mot.) AEE / APE / AQQ / AUA / AUB / 96 → |
| Ibiza III | (mot.) AEE / AFH / APE / AQQ / AUA / AUB / → 99 |
| | (mot.) AEE / AFH / APE / AQQ / AUA / AUB / 99 → |
| (3) Ibiza II / III | (mot.) AEE / AFH / APE / AQQ / AUA / AUB |
| (4) Cordoba / Vario | (mot.) AEE / AFH / APE / AQQ / AUA / AUB |
| | (mot.) AEE / APE / AQQ / AUA / AUB / 96 → |
| (5) Cordoba / Vario | (mot.) APE / AQQ / AUA / AUB |
| Ibiza III | |



Ref. - No.



11274	036 109 243 AD	Spannrolle / tension roller	(mot.) ANW / AKQ	ØA 60 B25
11325	036 109 243 F	Spannrolle / tension roller	(mot.) ANW / AKQ	ØA 80 B18
11339	036 109 244 J	Umlenkrolle / deflection pulley	(mot.) ANW / AKQ	ØA 56 B22
14380	032 109 119	Zahnriemen / timing belt	(mot.) ABU	Z 133 B19
14382	032 109 119 A	Zahnriemen / timing belt	(mot.) ABD	Z 128 B19
14730	030 145 299 F	Riemenspanner / belt tensioner	(1) servo	ØA 70 B26
15888	036 109 243 AE	Spannrolle / tension roller	(5)	ØA 60 B19
19364	036 109 119 Q	Zahnriemen / timing belt	(2)	Z 130 B20
21766	036 109 181 B	Umlenkrolle / deflection pulley	(mot.) ANW / AKQ	ØA 28 B30
21768	036 109 119 P	Zahnriemen / timing belt	(3) (4)	Z 58 B17
21774	036 109 119 P S1	Rep. Satz Zahnriemen / rep. kit timing belt	(5)	
23556	032 145 299 C	Riemenspanner / belt tensioner	servo (ex.) ABD	
25174	030 105 263 C	Kurbelwellenzahnrad / crankshaft gear	(mot.) ABU / ABD	Z 26
32427	036 198 119 F	Rep. Satz Zahnriemen / rep. kit timing belt	(mot.) ANW / AKQ	



- (1) nur / only: (mot.) ABS / 1F / ADZ / ACC
 (2) nur / only: (mot.) AFT
 (3) nur / only: (mot.) 2E / AGG
 (4) nur / only: (mot.) AGG



Ref. - No.



Ref. - No.	Description	Notes	Dimensions
01231	Spannrolle / tension roller		ØA 78 ØI 8 B26
06688	Spannrolle / tension roller	(4)	ØA 72 ØI 10 B20
12652	Zahnriemen / timing belt	(1)	Z 121
12654	Zahnriemen / timing belt	(2)	Z 121 B18
14378	Zahnriemen / timing belt	(3)	Z 124 B18
14622	Rep. Satz Zahnriemen / rep. kit timing belt	(3)	
14736	Spannelement / clamping component		Z 22
25194	Kurbelwellenzahnrad / crankshaft gear		Z 22
25250	Nockenwellenrad / camshaft gear		Z 44

SEAT

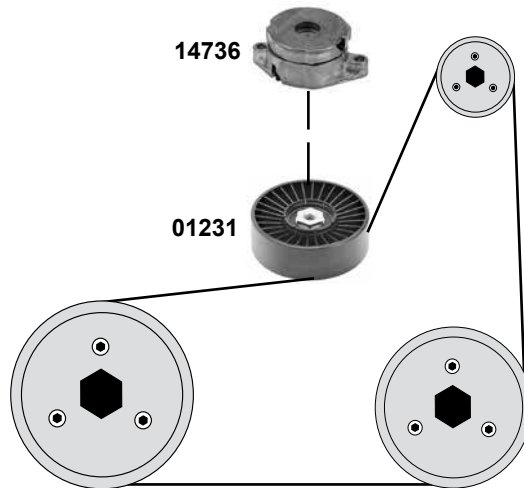
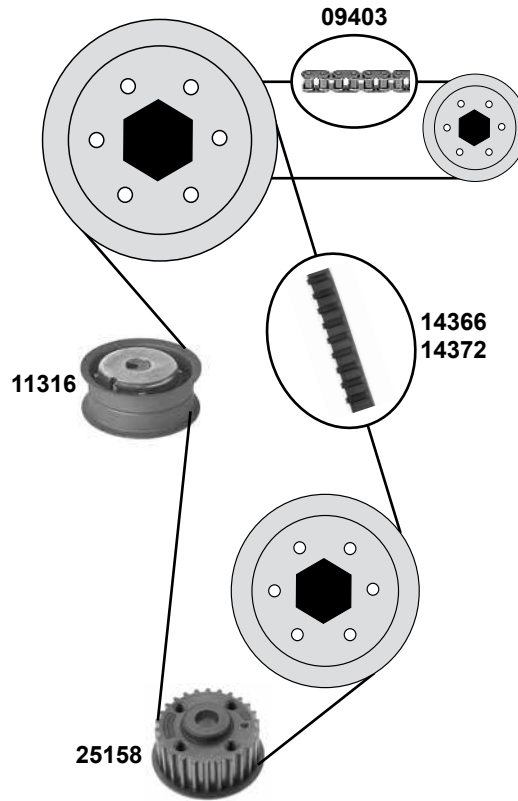
Ibiza (6K) / Cordoba

(93→96)

Car
Division



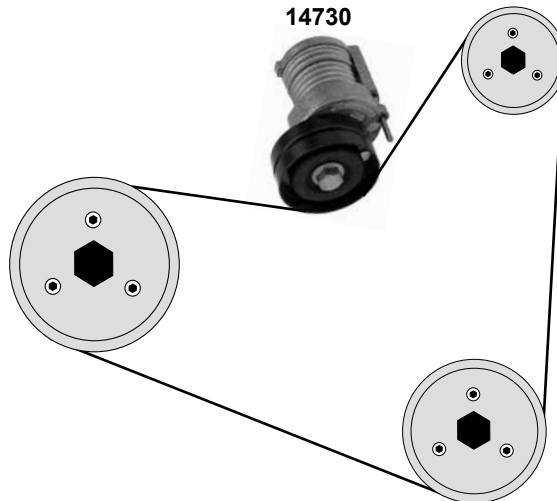
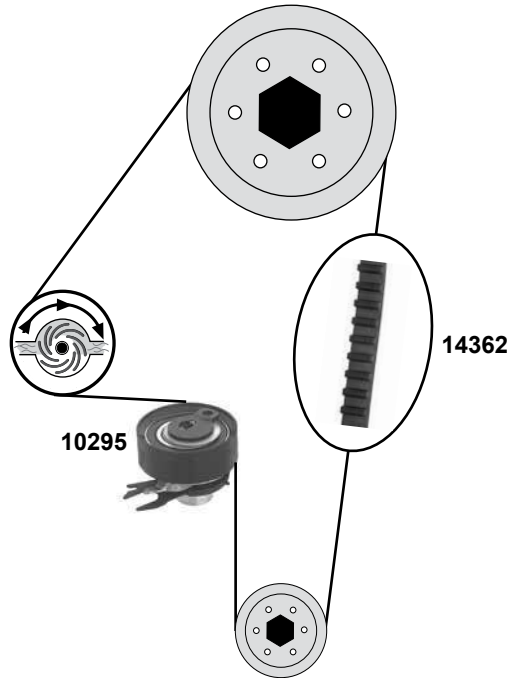
1,8 / 2,0 16V
(ADL / ABF)



Ref. - No.



Ref. - No.	Description	Notes	Dimensions
01231	Spannrolle / tension roller	AC	ØA 78 B26
09403	Steuerkette / timing chain		D 44 E
11316	Spannrolle / tension roller		ØA 72 ØI 8 B27
14366	Zahnriemen / timing belt	(mot.) ADL	Z 147 B25
14372	Zahnriemen / timing belt	(mot.) ABF	Z 151 B25
14604	Rep. Satz Zahnriemen / rep. kit timing belt	(mot.) ADL	
14606	Rep. Satz Zahnriemen / rep. kit timing belt	(mot.) ABF	
14736	Spannelement / clamping component		
25158	Kurbelwellenzahnrad / crankshaft gear		Z 26



- (1) nur / only: (mot.) AER / AEE / AEX / APQ / ANX
- (2) nur / only: (mot.) AEX / AER / AKV / APQ / ANX
- (3) nur / only: (mot.) AEX / AER / APQ / ANX



Ref. - No.



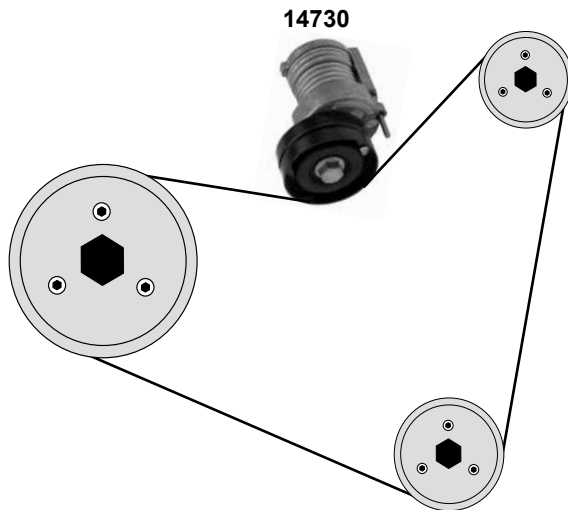
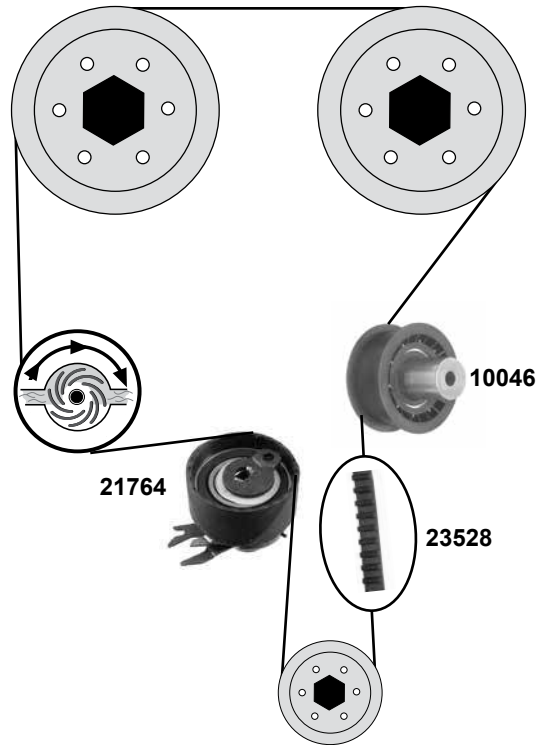
10295	030 109 243 K	Spannrolle / tension roller	(1)	ØA 61 ØI 8 B22
14362	030 109 119 S	Zahnriemen / timing belt	(2)	Z 135 B19
14608	030 109 119 S S1	Rep. Satz Zahnriemen / rep. kit timing belt	(3)	
14730	030 145 299 F	Riemenspanner / belt tensioner		ØA 70 B26

SEAT

Ibiza (6K) / Cordoba

(97→99)

1,0 16 V
(AFM)



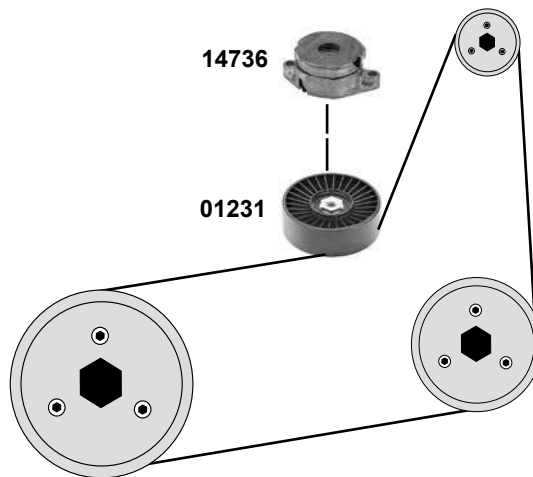
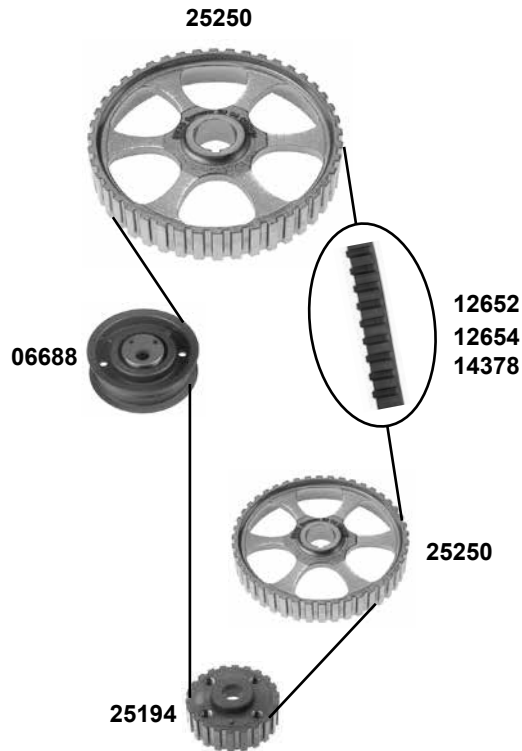
Ref. - No.



10046	036 109 244	Umlenkrolle / deflection pulley
14730	030 145 299 F	Riemenspanner / belt tensioner
21764	036 109 243 J	Spannrolle / tension roller
23528	036 109 119 H	Zahnriemen / timing belt
23530	6K0 198 001 C	Rep. Satz Zahnriemen / rep. kit timing belt

(ex.) AC

ØA 56 B26
ØA 70 B26
ØA 60 B37
Z 149



- (1) nur / only: (mot.) EZ / ABN / 1F / RP / ACC
- (2) nur / only: (mot.) 2E / AGG
- (3) nur / only: (mot.) AFT



Ref. - No.



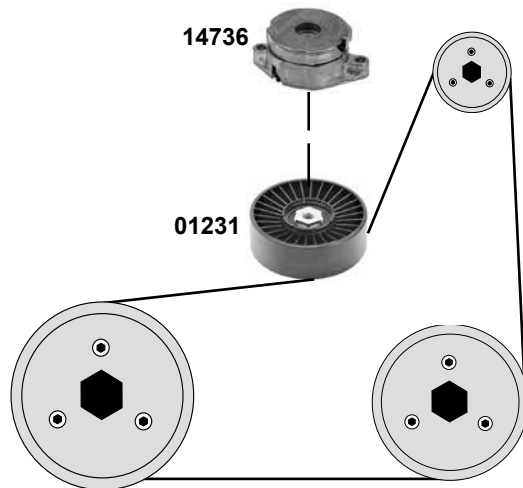
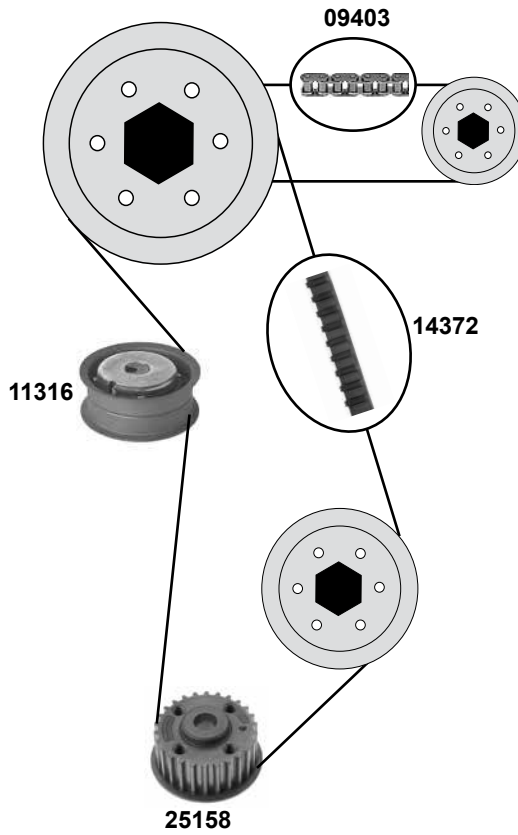
Ref. - No.	Description	Notes	Dimensions
01231	Spannrolle / tension roller		ØA 78 ØI 8 B26
06688	Spannrolle / tension roller		ØA 72 ØI 10 B20
12652	Zahnriemen / timing belt	(1)	Z 121
12654	Zahnriemen / timing belt	(3)	Z 121 B18
14378	Zahnriemen / timing belt	(2)	Z 124 B18
14736	Spannelement / clamping component		
25194	Kurbelwellenzahnrad / crankshaft gear		Z 22
25250	Nockenwellenrad / camshaft gear		Z 44

SEAT Ibiza (6K) / Cordoba (97→99)

Car
Division



2,0 16V (ABF)



Ref. - No.

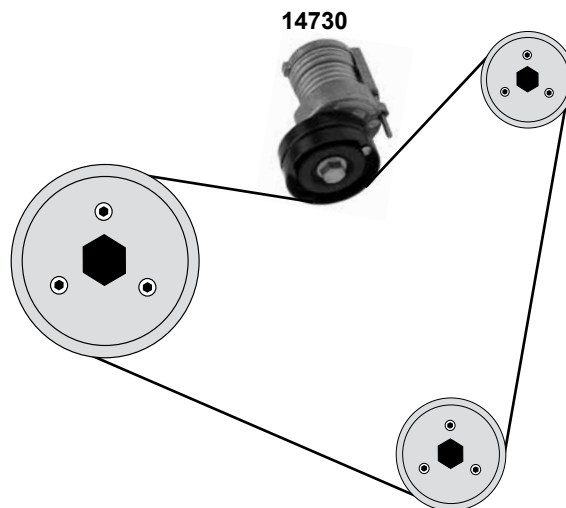
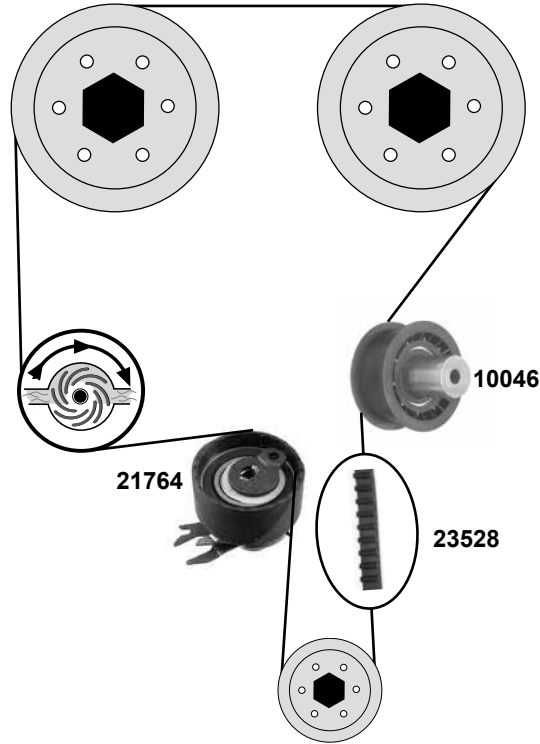


01231	028 145 278 E
09403	077 109 120
11316	051 109 243 A
14372	048 109 119 G
14736	037 903 315 C
25158	027 109 263 B

Spannrolle / tension roller
Steuerkette / timing chain
Spannrolle / tension roller
Zahnriemen / timing belt
Spannelement / clamping component
Kurbelwellenzahnrad / crankshaft gear

AC

ØA 78 B26
D 44 E
ØA 72 B27
Z 151 B25
Z 26



Ref. - No.



10046	036 109 244	Umlenkrolle / deflection pulley	(ex.) AC	ØA 56 ØI 8 B26 ØA 70 B 26 ØA 60 B37 Z 149
14730	030 145 299 F	Riemenspanner / belt tensioner		
21764	036 109 243 J	Spannrolle / tension roller		
23528	036 109 119 H	Zahnriemen / timing belt		
23530	6K0 198 001 C	Rep. Satz Zahnriemen / rep. kit timing belt		

SEAT

Ibiza (6K) / Cordoba

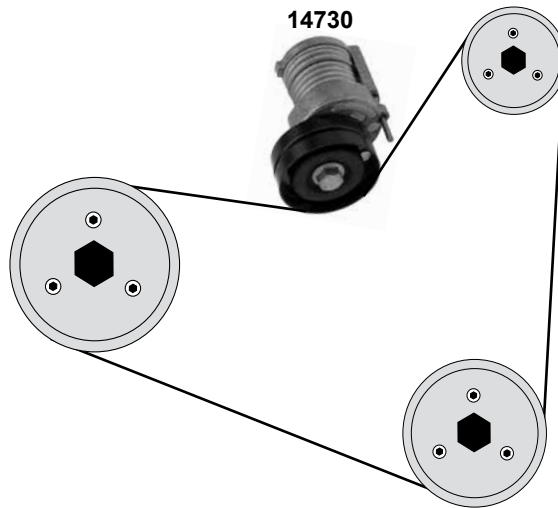
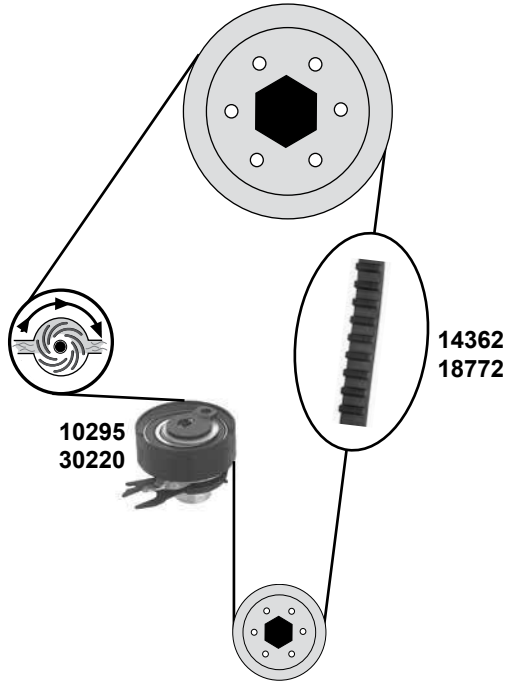
(99→02)

Car
Division



1,0→1,6

(ALD / ANV / AKK / ANW / AEE / ALM / AUC / AUD)



(1) ANV / ALM
ALD (mot.)→037 979
AKK (mot.)→127 806

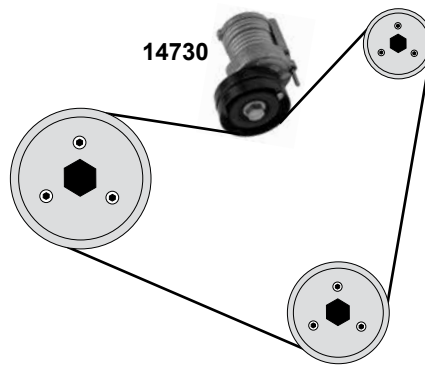
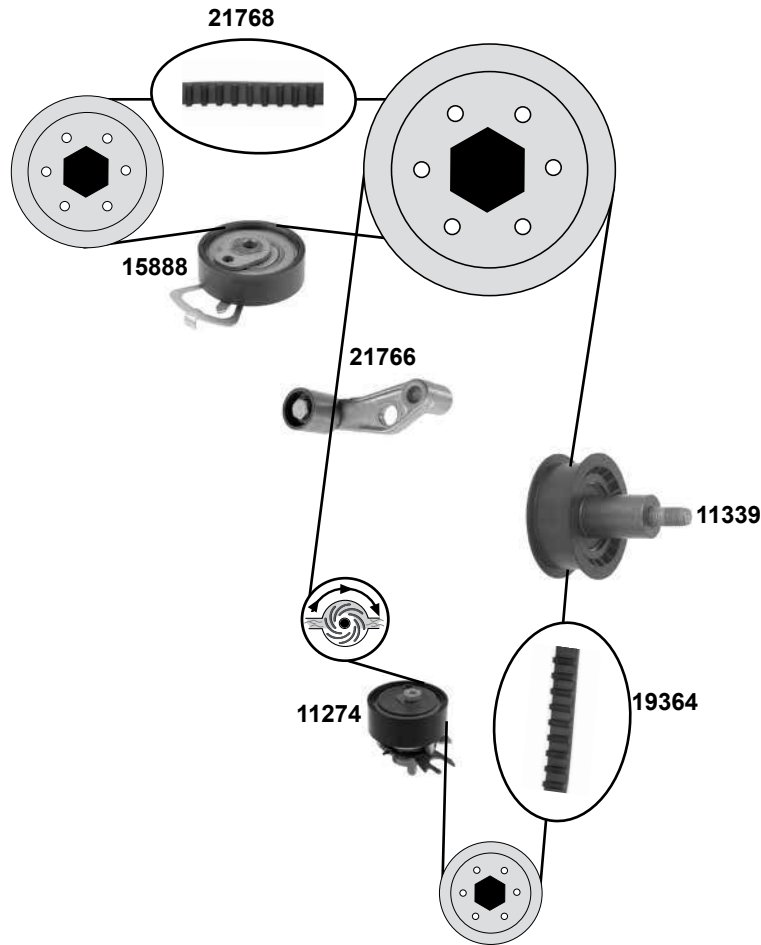
(2) AUC / AUD
ALD (mot.) 037 978→
AKK (mot.) 127 805→



Ref. - No.



10295	030 109 243 K	Spannrolle / tension roller	(1)	ØA 61 B22
14362	030 109 119 S	Zahnriemen / timing belt	(mot.) AEE / ALM	Z 135 B19
14730	030 145 299 F	Riemenspanner / belt tensioner		ØA 70 B26
18772	032 109 119 J	Zahnriemen / timing belt	(mot.) ALM	Z 137 B19
23640	032 109 119 J S1	Rep. Satz Zahnriemen / rep. kit timing belt	(mot.) AEE / ALM	
23644	030 109 119 B	Rep. Satz Zahnriemen / rep. kit timing belt	(2)	
30220	030 109 243 M	Spannrolle / tension roller	(2)	ØA 61,7 B50



Ref. - No.



Ref. - No.	Description	Dimensions
11274	Spannrolle / tension roller	ØA 60 ØI 8 B25
11339	Umlenkrolle / deflection pulley	ØA 56 B22
14730	Riemenspanner / belt tensioner	ØA 70 B 26
15888	Spannrolle / tension roller	ØA 60 B19
19364	Zahnriemen / timing belt	Z 130 B20
21766	Umlenkrolle / deflection pulley	ØA 28 B30
21768	Zahnriemen / timing belt	Z 58 B17
21770	Rep. Satz Zahnriemen / rep. kit timing belt	
21772	Rep. Satz Zahnriemen / rep. kit timing belt	
21774	Rep. Satz Zahnriemen / rep. kit timing belt	

SEAT

Ibiza (6K) / Cordoba

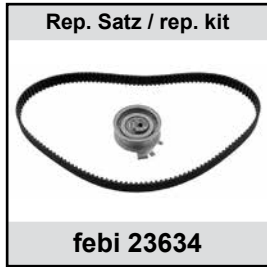
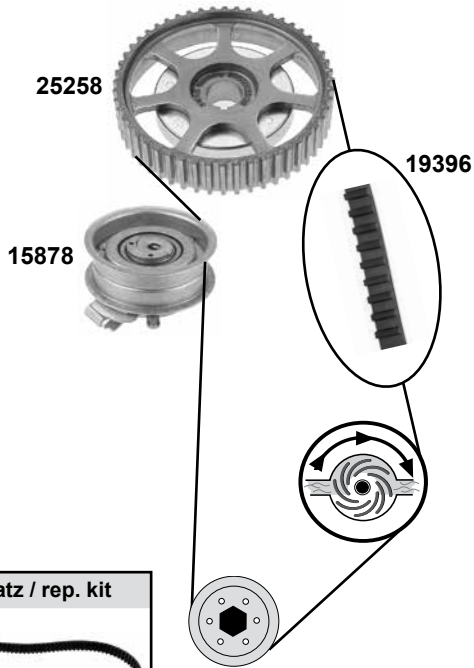
(99→02)

Car
Division



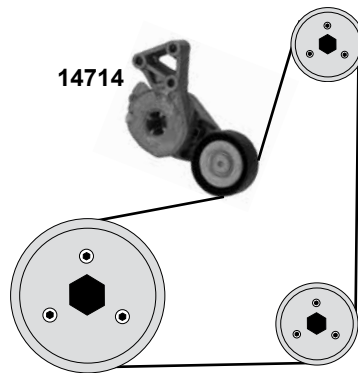
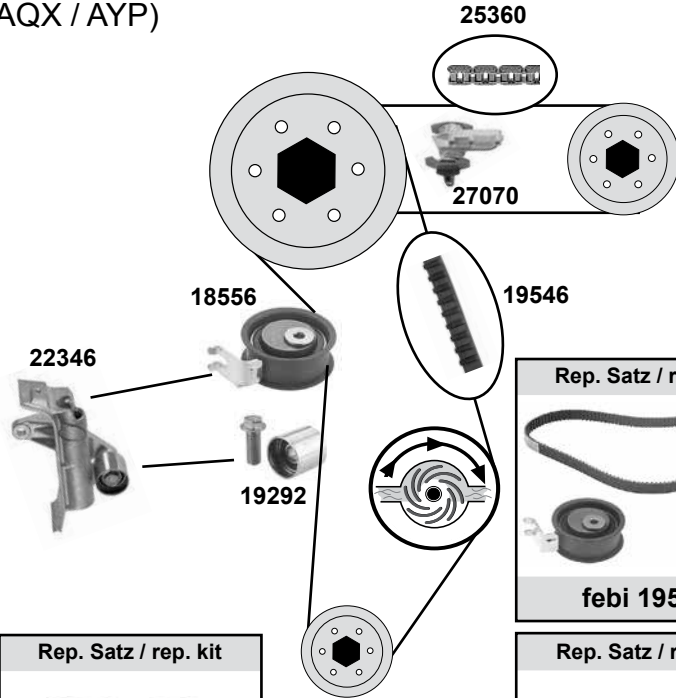
1,6

(AEH / AKL / APF / AUR)



1,8 20V

(AQX / AYP)



Ref. - No.

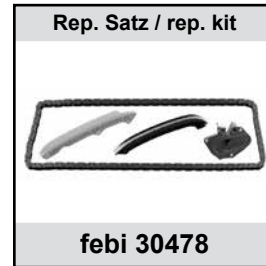
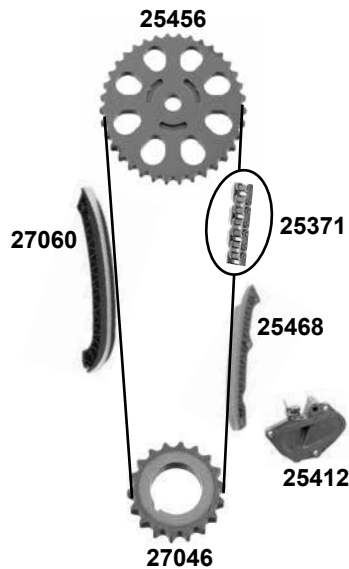


14714	06A 903 315 E	Riemenspanner / belt tensioner
15878	06A 109 479 C	Spannrolle / tension roller
18556	06B 109 243 D	Spannrolle / tension roller
19292	06B 109 244	Umlenkrolle / deflection pulley
19396	06A 109 119 C	Zahnriemen / timing belt
19546	06B 109 119 A	Zahnriemen / timing belt
19550	06B 109 119 A S2	Rep. Satz Zahnriemen / rep. kit timing belt
22346	06B 109 477	Riemenspanner / belt tensioner
23634	06A 198 119	Rep. Satz Zahnriemen / rep. kit timing belt
23646	06B 109 119 A S3	Rep. Satz Zahnriemen / rep. kit timing belt
25258	06A 109 105 C	Nockenwellenrad / camshaft gear
25360	058 109 229 B	Steuerkette / timing chain
27070	058 109 217 B	Kettenspanner / chain tensioner
37642	06A 198 119 B	Rep. Satz Zahnriemen / rep. kit timing belt

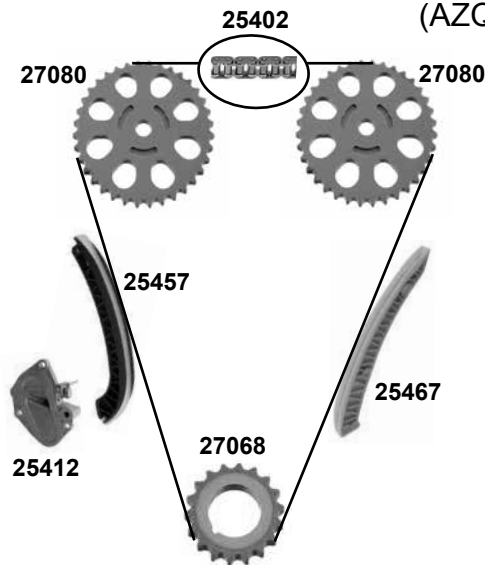
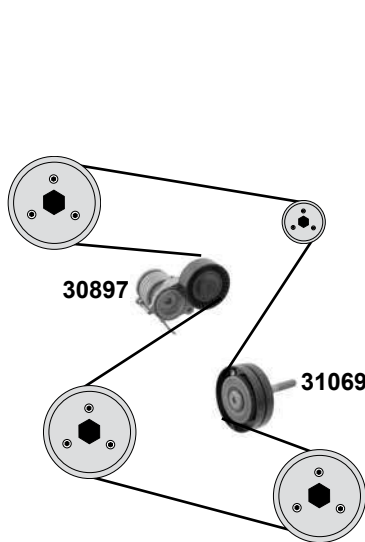
ØA 70 B 24
ØA 72 B29
ØA 72 B31
ØA 28,5 B27
Z 138 B23
Z 150 B23

Z 52
50 E

1,2 6V
(BBM)



1,2 12V
(AZQ / BME / BXV / BZG)



- (1) (mot.) AZQ→05 / (mot.) BME/BXV/BZG→09 (2) Cordoba (ex.) (mot.) BZG
- (3) Cordoba (mot.) AZQ/BME/BXV 03→/ Ibiza (mot.) AZQ/BME/BXV→09 (4) Cordoba (ex.) (mot.) BXV/BZG

	Ref. - No.			
25371	03D 109 229	Steuerkette / timin chain	06→	118 E
25456	03D 109 571 L	Nockenwellenrad / camshaft gear	06→	Z 40 ØA 135,6
25457	03E 109 509	Gleitschiene / sliding rail		
25467	03E 109 469	Gleitschiene / sliding rail		
25468	03D 109 469 C	Gleitschiene / sliding rail	06→	
25402	03E 109 229 A	Steuerkette / timing chain		130 E
25412	03E 109 507 S	Kettenspanner / chain tensioner		
27046	03D 105 209 E	Kurbelwellenzahnrad / crankshaft gear	06→	Z 20
27060	03D 109 509 L	Gleitschiene / sliding rail	06→	
27068	03E 105 209	Kurbelwellenzahnrad / crankshaft gear	(1)	Z 18
27080	03E 109 571 B	Nockenwellenzahnrad / crankshaft gear	(1)	Z 36
30478	03D 109 229 S1	Rep. Satz Steuerkette / rep. kit timing chain	06→	
30495	03D 109 229 S2	Rep. Satz Steuerkette / rep. kit timing chain	06→	
30497	03E 109 229 A S2	Rep. Satz Steuerkette / rep. kit timing chain	(3)	
30607	03E 198 229 A S1	Rep. Satz Steuerkette / rep. kit timing chain	(1)	
30897	03D 903 305 F	Riemenspanner / belt tensioner	(2) AC	
31069	03D 145 276 E	Umlenkrolle / deflection pulley	AC (4)	ØA 76 B24

SEAT

Ibiza (6L) / Cordoba

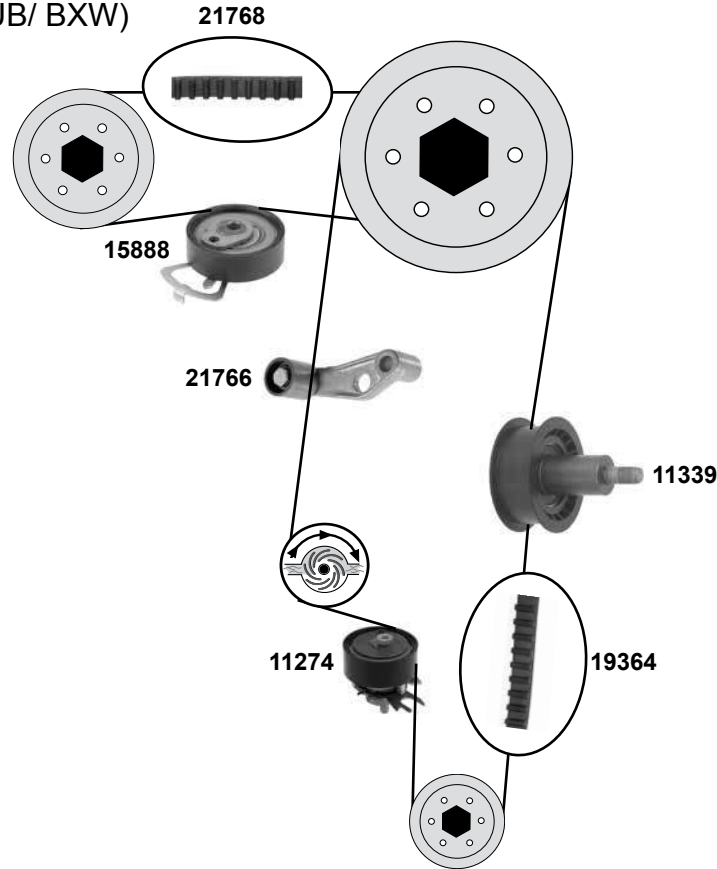
(02→)

Car
Division



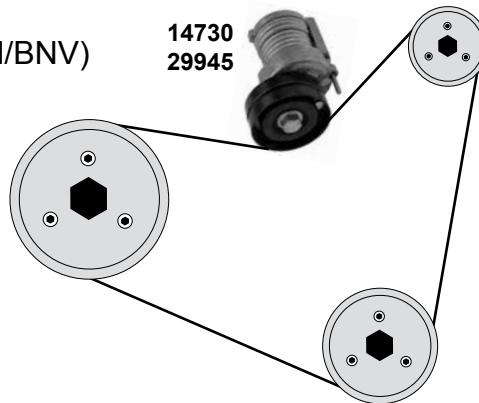
1,4 16V

(BBY / BKY / AUA / BBZ / AUB / BXW)



1,4 16V

(BBY/BKY/AUA/BBZ/AUB/AMF/BNM/BNV)



(1) (mot.) BBY / BKY / AUA / BBZ / AUB

(2) (mot.) AMF / BNM / BNV

(3) Ibiza (mot.) BBY / AUB / BBZ / BKY / BXW
Cordoba (mot.) BBY / BBZ / BKY / BXW

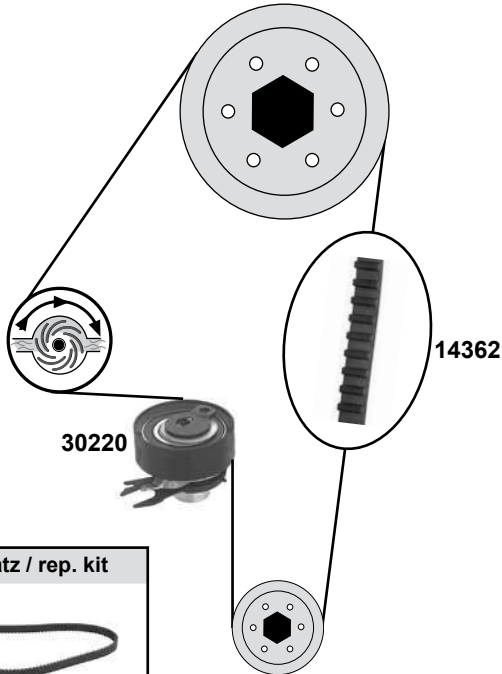


Ref. - No.

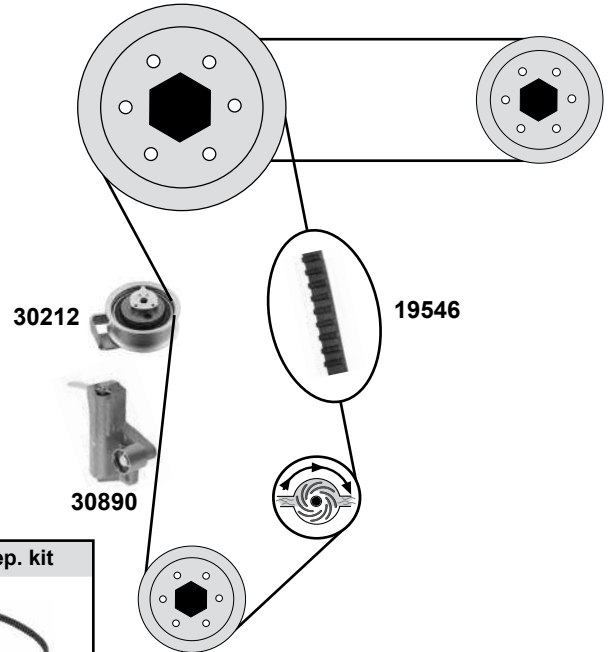


Ref. - No.	Description	Notes	Dimensions
11274	Spannrolle / tension roller	(1)	ØA 60 B25
11339	Umlenkrolle / deflection pulley	(ex.) AUA / AUB / → 09	ØA 56 B22
14730	Riemenspanner / belt tensioner	(1)	ØA 70 B26
15888	Spannrolle / tension roller	(3)	ØA 60 B19
19364	Zahnriemen / timing belt	(3)	Z 130 B20
21766	Umlenkrolle / deflection pulley	(1)	ØA 28 B30
21768	Zahnriemen / timing belt	(3)	Z 58 B17
21770	Rep. Satz Zahnriemen / rep. kit timing belt	(3) 03 →	
21772	Rep. Satz Zahnriemen / rep. kit timing belt	(1)	
21774	Rep. Satz Zahnriemen / rep. kit timing belt	(3)	
29945	Riemenspanner / belt tensioner	(2)	

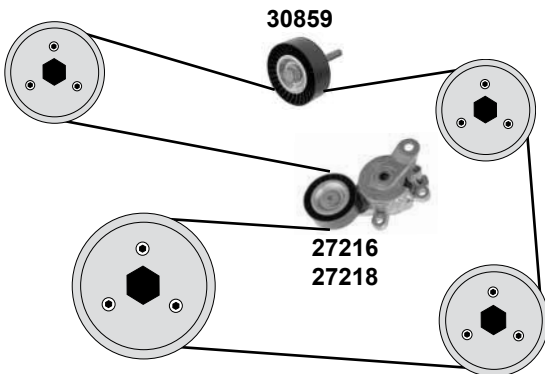
1,6
(BAH)



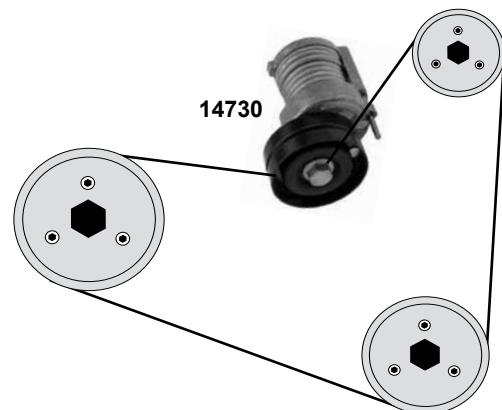
1,8 20V
(BKV / BJX / BBU / BLZ)



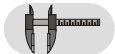
1,6
(BTS)



1,6 / 1,8 20V
(BAH / BKV / BJX / BBU / BLZ)



Ref. - No.



14362	030 109 119 S	Zahnriemen / timing belt		Z 135 B19
14730	030 145 299 F	Riemenspanner / belt tensioner		ØA 70 B 26
19546	06B 109 119 A	Zahnriemen / timing belt		Z 150 B23
23644	030 109 119 S S2	Rep. Satz Zahnriemen / rep. kit timing belt		
27216	6Q0 145 299	Riemenspanner / belt tensioner	(ex.) AC	
27218	03C 145 299 C	Spannrolle / tension roller	AC	
30212	06B 109 243 C	Spannrolle / tension roller		ØA 81,7 B46,5
30220	030 109 243 M	Spannrolle / tension roller		ØA 61,7 Ø1 8,78
30859	1J0 145 276	Umlenkrolle / deflection pulley	AC	ØA 76 B26
30890	06B 109 477 B	Riemendämpfer / belt tensioner		
30891	06B 109 119 A S6	Rep. Satz Zahnriemen / rep. kit timing belt		

SEAT

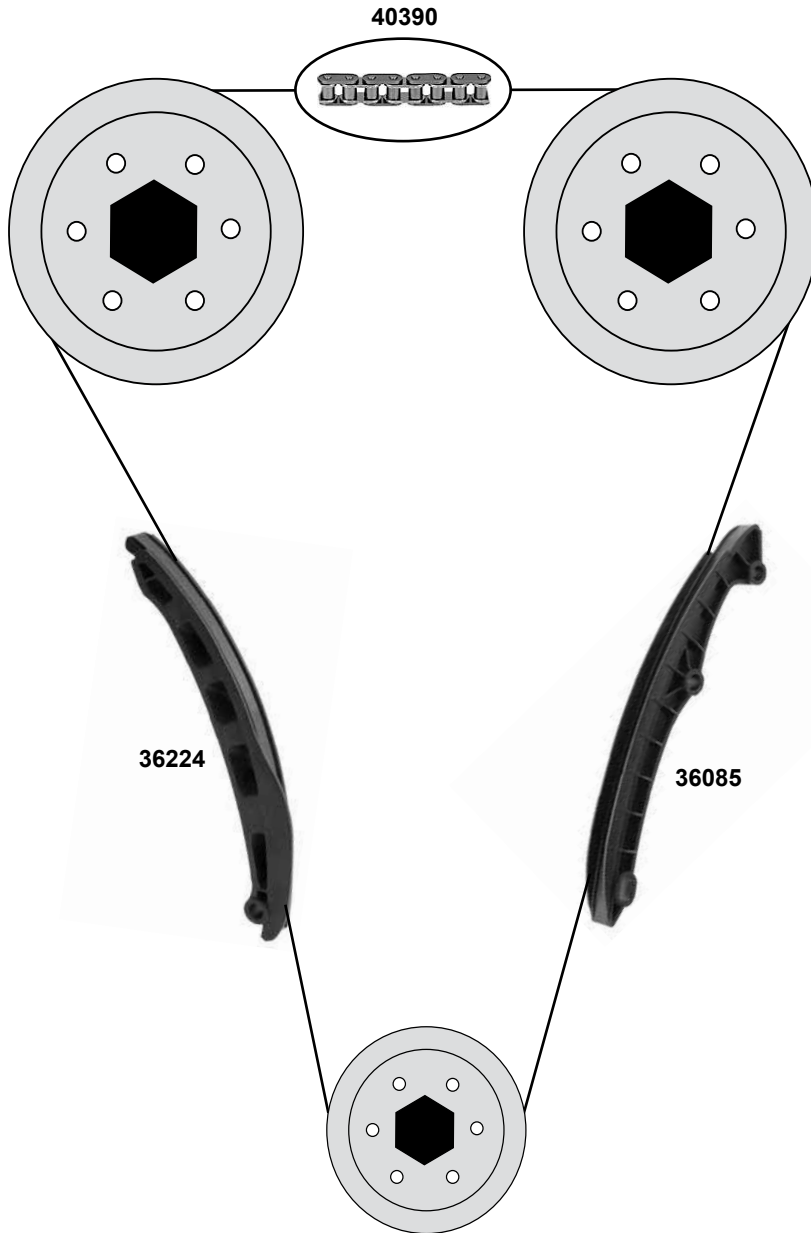
Ibiza (6L) / Cordoba

(02→10)

Car
Division



1,2→1,6
(BME/BXV/BTS/)



(1) Cordoba (mot.) BME/BXV 03/09→
Cordoba (mot.) BTS
Ibiza IV (mot.) BME/BXV (ch.) 6L-9-042 557→
Ibiza IV (mot.) BTS



Ref. - No.

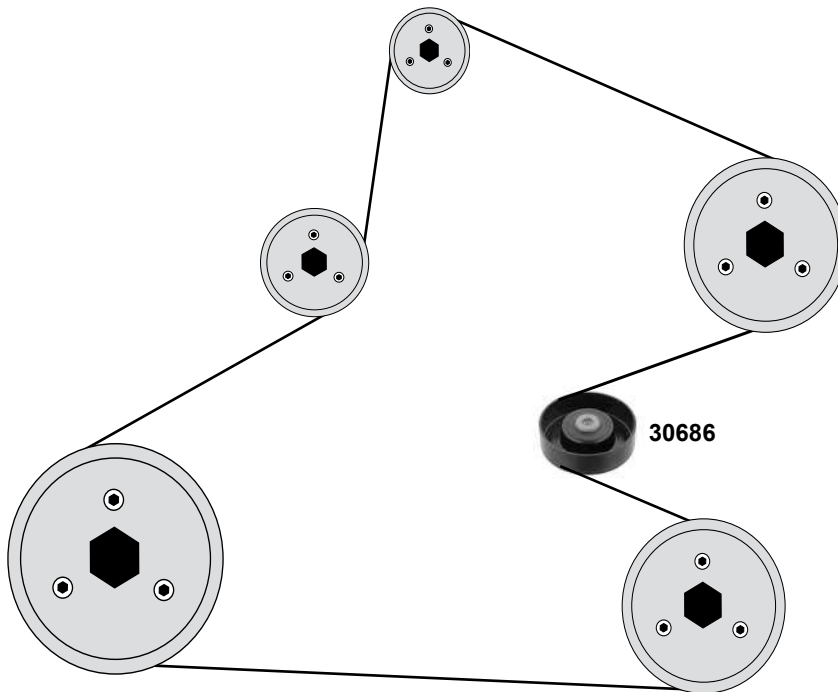


36085 03C 109 469 K
36224 03C 109 509 P
40390 03C 109 158 A

Gleitschiene/ sliding rail
Gleitschiene/ sliding rail
Steuerkette / timing chain

(1)
(1)
(1)

130 E



SEAT Ibiza (6J)

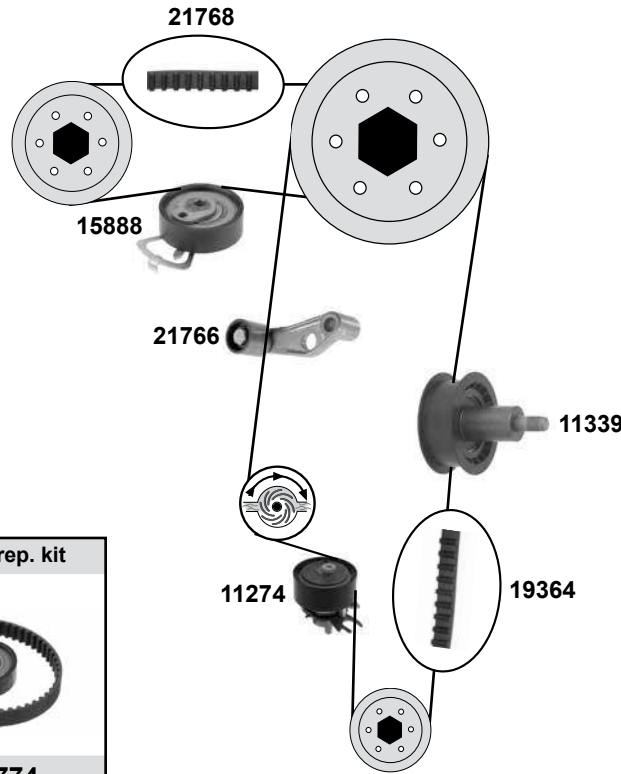
(08→)

Car Division



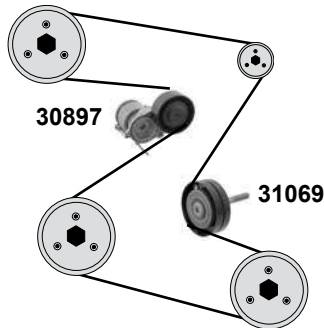
1,2→1,6

(BXW/CGGB/CBZB/CNKA)



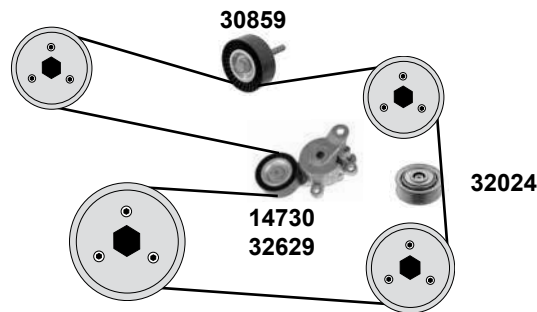
1,2

(BZG / CGPA / CGPB)



1,2 / 1,4 / 1,6 16V

(CBZB / CAVE / CAVF / BTS / CNKA / CNBA)



(1) Ibiza V Sportcoupe (mot.) BXW / CGGB
Ibiza V (mot.) BXW
Ibiza V ST (mot.) CGGB / 10 →

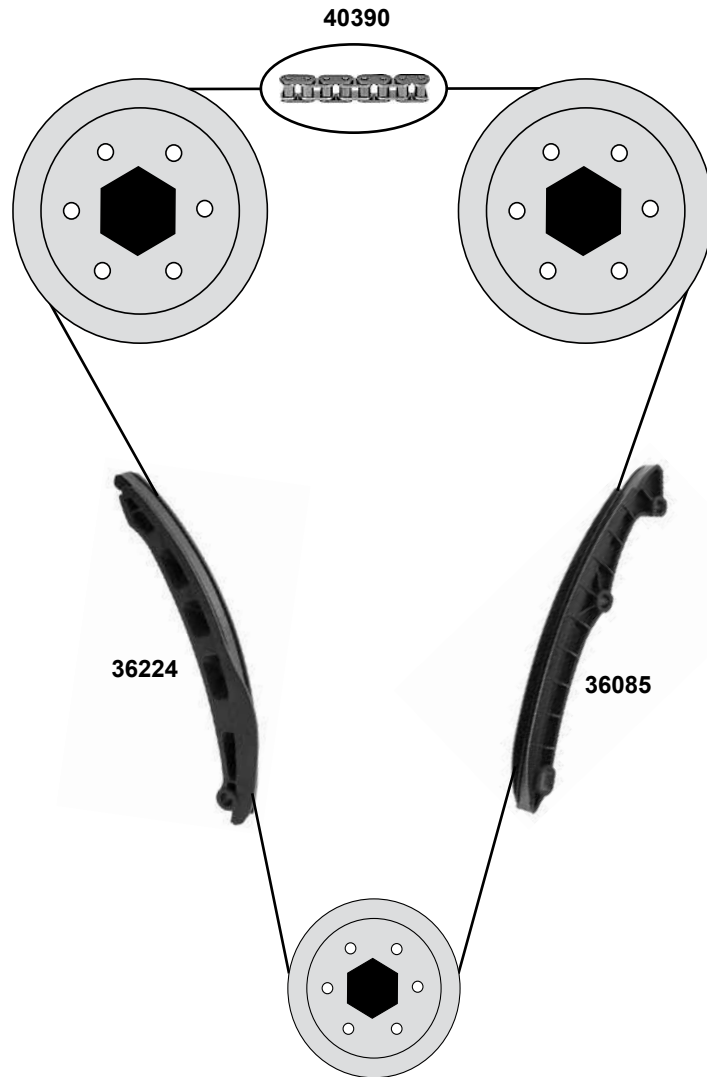
(2) Ibiza V Sportcoupe (mot.) BXW / CGGB
Ibiza V (mot.) BXW / CBZB / CNKA
Ibiza V ST (mot.) CGGB / CBZB / 10 →



Ref. - No.



Ref. - No.	Description	Material / Notes	Dimensions
11274	Spannrolle / tension roller	(mot.) BXW/CGGB	ØA 80 ØI 8 B25
11339	Umlenkrolle / deflection pulley	(mot.) BXW/CGGB	ØA 56 B22
14730	Riemenspanner / belt tensioner	AC / servo	ØA 70 B26
15888	Spannrolle / tension roller	(1)	ØA 60 B19
19364	Zahnriemen / timing belt	(1)	Z 130 B20
21766	Umlenkrolle / deflection pulley	(mot.) BXW/CGGB	ØA 28 B30
21768	Zahnriemen / timing belt	(2)	Z 58 B17
21770	Rep. Satz Zahnriemen / rep. kit timing belt	(mot.) BXW/CGGB	
21772	Rep. Satz Zahnriemen / rep. kit timing belt	(mot.) BXW/CGGB	
21774	Rep. Satz Zahnriemen / rep. kit timing belt	(1)	
30859	Umlenkrolle / deflection pulley	(mot.) BTS/CNKA	ØA 76 B 26
30897	Riemenspanner / belt tensioner		
31069	Umlenkrolle / deflection pulley	AC	ØA 76 B24
32024	Umlenkrolle / deflection pulley	(ex.) AC BTS/CNKA/CBZB	ØA 81 B 37
32629	Riemenspanner / belt tensioner	AC (mot.) CBZB/CNBA	



(1)	Ibiza V	(mot.)	BZG 03/09→
	Ibiza V/Sportcoupe	(mot.)	BZG/CGPA 03/09→
	Ibiza V	(mot.)	BTS/CAVF/CGPB/CNKA/CNUB/CTHF/CTJB
	Ibiza V Sportcoupe	(mot.)	BTS/CAVE/CAVF/CGPB/CNKA/CNUB/CTHECTHF/CTJB/CTJC
	Ibiza V ST	(mot.)	BTS/CAVF/CGPA/CGPB/CNUB/CTHF/CTJB
	Ibiza V/ST/Sportcoupe	(mot.)	CJLB



Ref. - No.

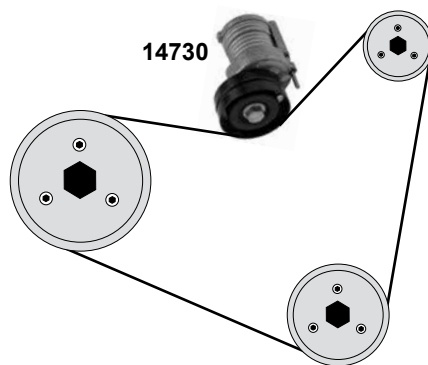
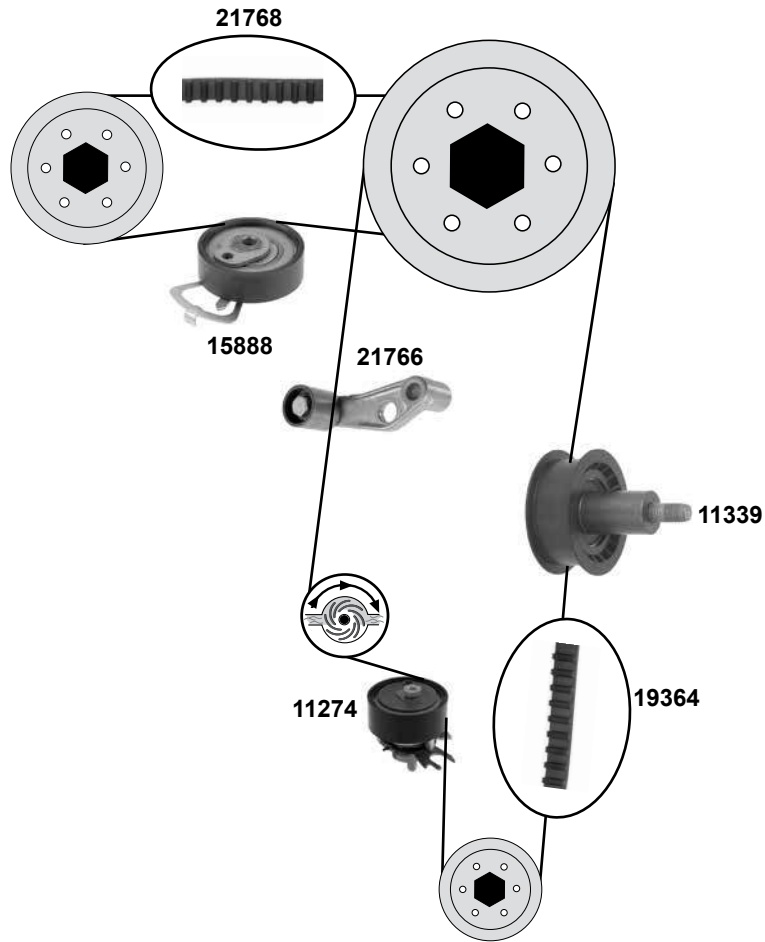


36085	03C 109 469 K
36224	03C 109 509 P
40390	03C 109 158 A

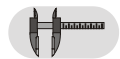
Gleitschiene/ sliding rail	(1)
Gleitschiene/ sliding rail	(1)
Steuerkette / timing chain	(1)

130 E

1,4 16V
(AUA)

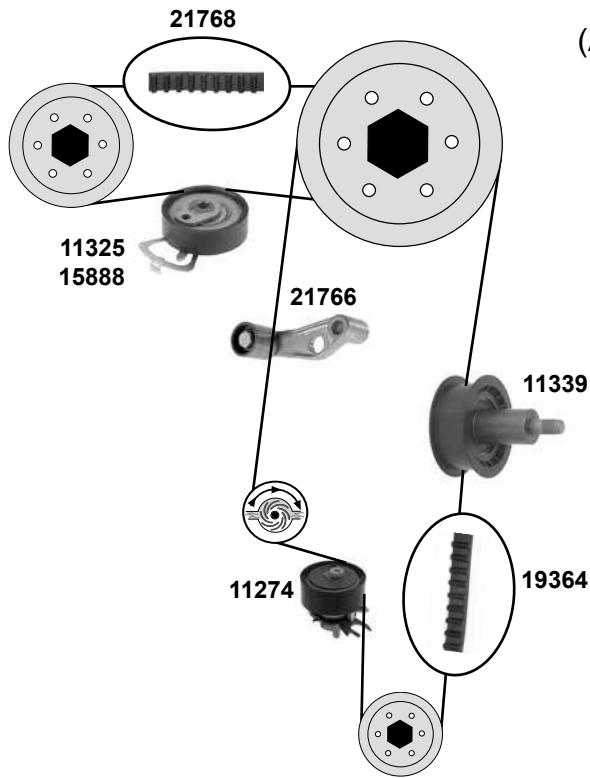


Ref. - No.

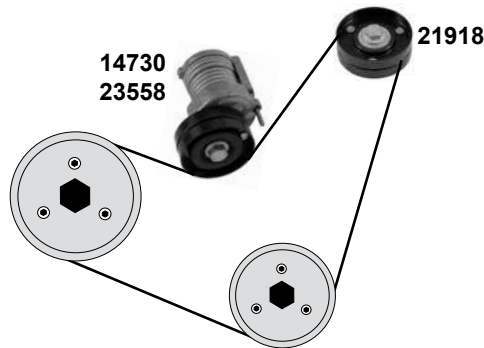


11274	036 109 243 AD	Spannrolle / tension roller		ØA 60 B25
11339	036 109 244 J	Umlenkrolle / deflection pulley		ØA 56 B22
14730	030 145 299 F	Riemenspanner / belt tensioner		ØA 70 B26
15888	036 109 243 AE	Spannrolle / tension roller		ØA 60 B19
19364	036 109 119 Q	Zahnriemen / timing belt		Z 130 B20
21766	036 109 181 A	Umlenkrolle / deflection pulley		ØA 28 B30
21768	036 109 119 P	Zahnriemen / timing belt		Z 58 B17
21770	036 109 119 Q S1	Rep. Satz Zahnriemen / rep. kit timing belt		
21772	036 109 119 Q S2	Rep. Satz Zahnriemen / rep. kit timing belt		
21774	036 109 119 P S1	Rep. Satz Zahnriemen / rep. kit timing belt		

1,4 16V / 1,6 16V
(AHW/APW/AXP/AUS/AZD/APE/BCA/BCB)



Rep. Satz / rep. kit febi 21770	Rep. Satz / rep. kit febi 21772
Rep. Satz / rep. kit febi 21774	Rep. Satz / rep. kit febi 32427



(1) (mot.) APE / AUS / AXP / AZD
(mot.) AHW → 160 000

(2) (mot.) APE / AXP / AUS / AZD / BCA / BCB
(mot.) AHW 160 001→

(3) AC + servo (ex.) APW

(4) APE / AXP / AUS / AZD / BCA / BCB
(mot.) AHW 160 001→

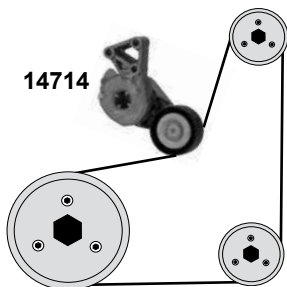
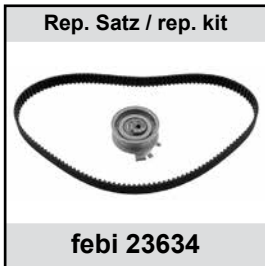
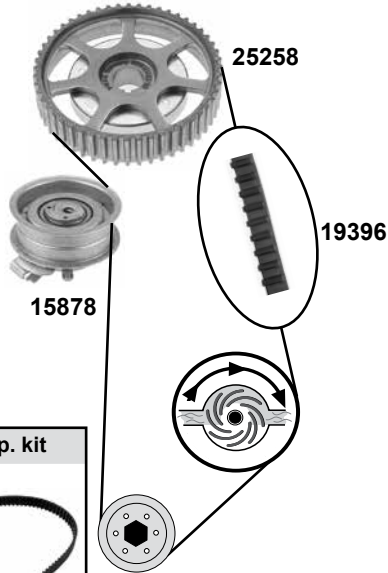
	Ref. - No.			
11274	036 109 243 AD	Spannrolle / tension roller	(ex.) APE/BCA/BCB ØA 60 ØI 8 B25	
11325	036 109 243 F	Spannrolle / tension roller	(1) ØA 60 B18	
11339	036 109 244 J	Umlenkrolle / deflection pulley	(ex.) APE/BCA/BCB ØA 56 B22	
14730	030 145 299 F	Riemenspanner / belt tensioner	(ex.) APE/BCA/BCB ØA 70 B 26	
15888	036 109 243 AE	Spannrolle / tension roller	(4) ØA 60 B19	
19364	036 109 119 Q	Zahnriemen / timing belt	(ex.) APE Z 130 B20	
21766	036 109 181 A	Umlenkrolle / deflection pulley	(ex.) APE/BCA/BCB ØA 28 B30	
21768	036 109 119 P	Zahnriemen / timing belt	(ex.) APE Z 58 B17	
21770	036 109 119 Q S1	Rep. Satz Zahnriemen / rep. kit timing belt	(ex.) APW / 00→	
21772	036 109 119 Q S2	Rep. Satz Zahnriemen / rep. kit timing belt	(ex.) APE/BCA/BCB	
21774	036 109 119 P S1	Rep. Satz Zahnriemen / rep. kit timing belt	(2)	
21918	032 145 276	Umlenkrolle / deflection pulley	AC (ex.) APE/BCA/BCB ØA 76 B26	
23558	032 145 299 A	Riemenspanner / belt tensioner	(3)	
32427	036 198 119 F	Rep. Satz Zahnriemen / rep. kit timing belt	(1)	

SEAT Leon (1M) (99→06)

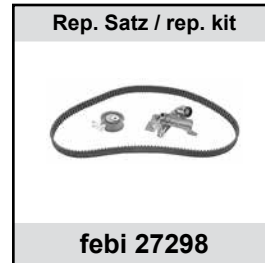
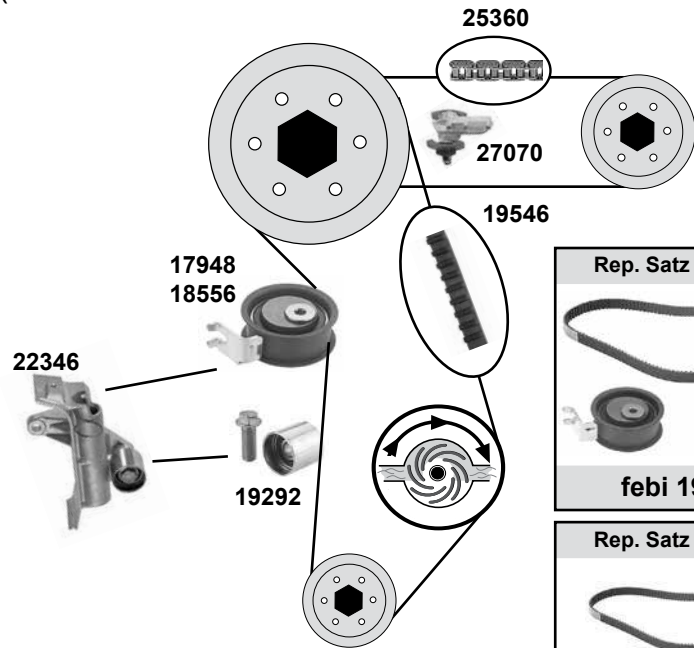
Car
Division



1,6 (AEH / AKL)



1,8 20V (AGN / APG / APP / AUQ / AJQ / ARY / AMK / BAM)



(1) (ch.)→1M-YB-088 000
(ch.)→1M-YR-016 500

(2) (ch.) 1M-YB-088 001→
(ch.) 1M-YR-016 501→

(3) (mot.) AJQ / APP→017000

(4) (mot.) AJQ / AMK / APP / ARY
02→

(5) (mot.) AGN / APP 99→03
(ch.) 1M-YB-088 001→
(ch.) 1M-YR-016 501→

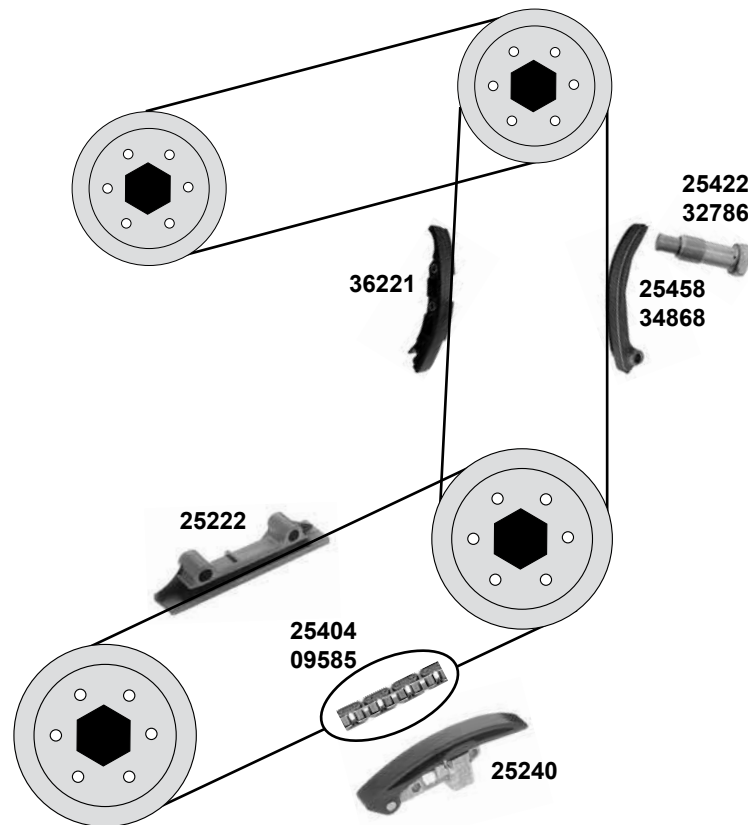
(6) (mot.) AMK / APG / AUQ / BAM
02→06



Ref. - No.



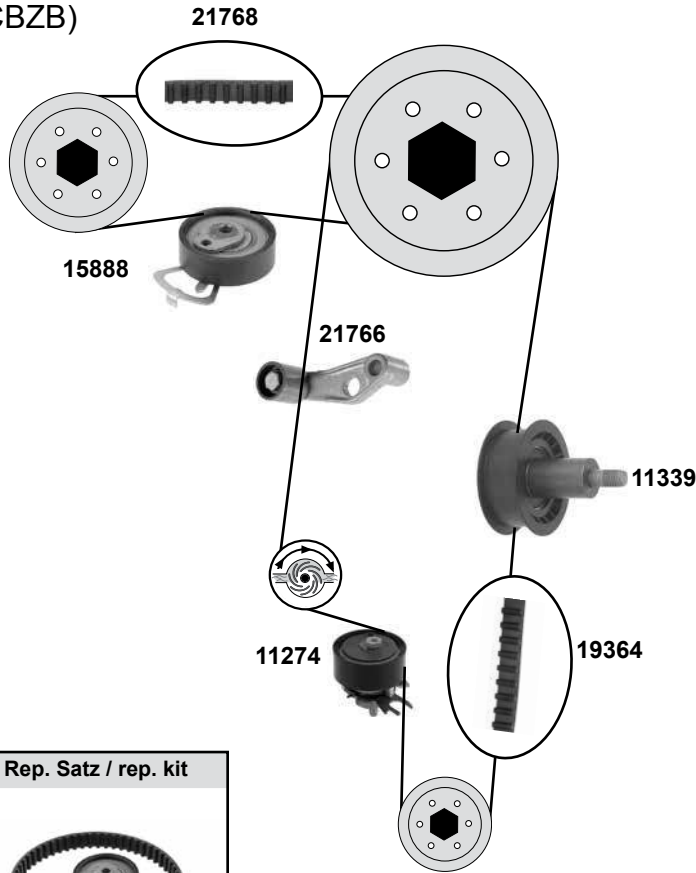
14714	06A 903 315 E	Riemenspanner / belt tensioner		ØA 70 B24
15878	06A 109 479 C	Spannrolle / tension roller		ØA 72 B29
17948	06B 109 243	Spannrolle / tension roller	(1)	ØA 72 B30
18556	06B 109 243 D	Spannrolle / tension roller	(2)	ØA 72 B31
19292	06B 109 244	Umlenkrolle / deflection pulley		ØA 28,5 B27
19396	06A 109 119 C	Zahnriemen / timing belt		Z 138 B23
19546	06B 109 119 A	Zahnriemen / timing belt		Z 150 B23
19548	06A 198 119 A	Rep. Satz Zahnriemen / rep. kit timing belt	(1)	Z 150 B23
19550	06B 109 119 A S2	Rep. Satz Zahnriemen / rep. kit timing belt	(2)	
23634	06A 198 119	Rep. Satz Zahnriemen / rep. kit timing belt		
23646	06B 109 119 A S3	Rep. Satz Zahnriemen / rep. kit timing belt	(2)	
25258	06A 109 105 C	Nockenwellenrad / camshaft gear		Z 52
25360	058 109 229 B	Steuerkette / timing chain		50 E
27070	058 109 217 B	Kettenspanner / chain tensioner	(3)	
27298	06B 109 119 A S5	Rep. Satz Zahnriemen / rep. kit timing belt	→(ch.) 1M-08800	
37642	06A 198 119 B	Rep. Satz Zahnriemen / rep. kit timing belt	(4) (5) (6)	



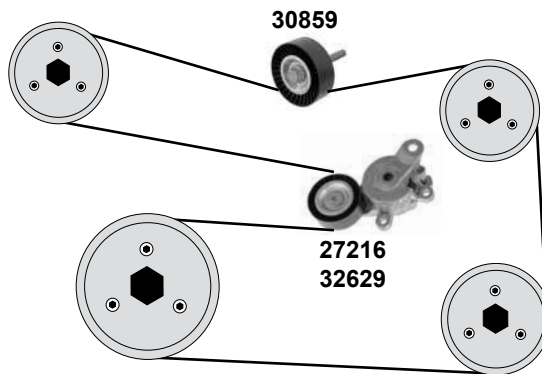
	Ref. - No.			
09585	021 109 467	Steuerkette / timing chain	(ex.) AQN	70E
25222	021 109 469	Gleitschiene / sliding rail	(ex.) AQN	
25240	021 109 467	Kettenspanner / chain tensioner	(ex.) AQN	
25404	066 109 503 C	Steuerkette / timing chain	(mot.) BDE	98E
25422	022 109 507 A	Kettenspanner / chain tensioner	(mot.) AUE	
25458	022 109 509 C	Gleitschiene / sliding rail	(mot.) AUE	
32786	03H 109 507	Kettenspanner / chain tensioner	(ex.) AUE / 02→	
34868	066 109 509 A	Gleitschiene / sliding rail	(mot.) BDE	
36221	066 109 513 A	Gleitschiene / sliding rail	(mot.) BDE	
36222	03H 109 503 S1	Rep. Satz Steuerkette / rep. kit timing chain	(mot.) BDE	

SEAT Leon (1P) (05→)

1,2 → 1,4 (BXW/CGGB/CAXC/CBZB)



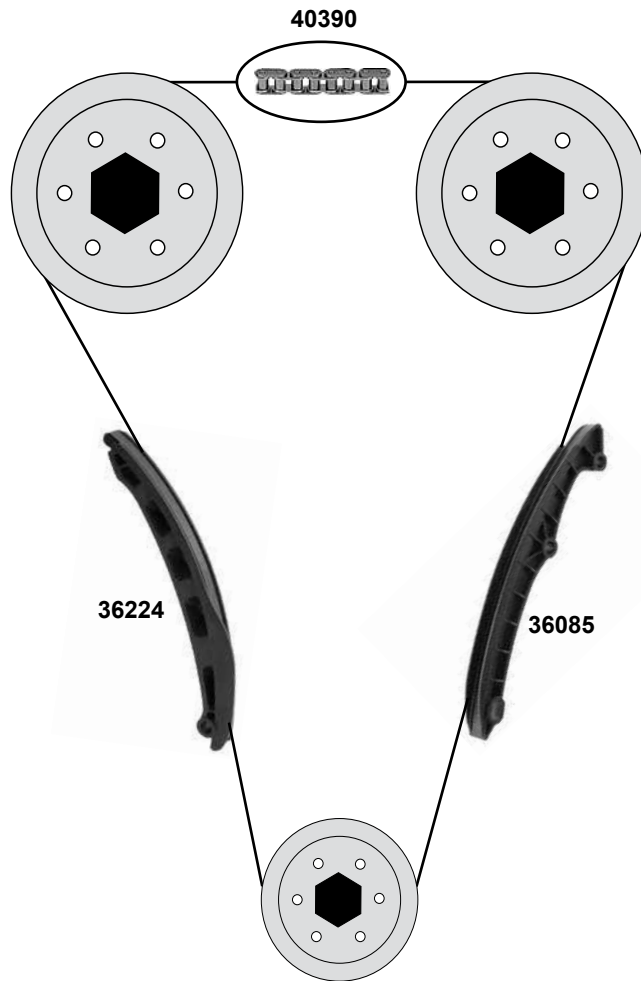
1,4 16V (BXW/CAXC/CBZB)



Ref. - No.



11274	036 109 243 AD	Spannrolle / tension roller	(mot.) BXW	ØA 60 B25
11339	036 109 244 J	Umlenkrolle / deflection pulley	(mot.) BXW	ØA 56 B22
15888	036 109 243 AE	Spannrolle / tension roller	(mot.) BXW/CGGB	ØA 60 B19
19364	036 109 119 Q	Zahnriemen / timing belt	(mot.) BXW/CGGB	Z 130 B20
21766	036 109 181 A	Umlenkrolle / deflection pulley	(mot.) BXW	ØA 28 B30
21768	036 109 119 P	Zahnriemen / timing belt	(mot.) BXW	Z 58 B17
21770	036 109 119 Q S1	Rep. Satz Zahnriemen / rep. kit timing belt	(mot.) BXW	
21772	036 109 119 Q S2	Rep. Satz Zahnriemen / rep. kit timing belt	(mot.) BXW	
21774	036 109 119 P S1	Rep. Satz Zahnriemen / rep. kit timing belt	(mot.) BXW/CGGB	
27216	6Q0 145 299	Riemenspanner / belt tensioner	(ex.) AC CBZB	
30859	1J0 145 276	Umlenkrolle / deflection pulley	AC (mot.) CAXC	ØA 76 B26
32629	03C 145 299 Q	Riemenspanner / belt tensioner	AC (ex.) BXW	



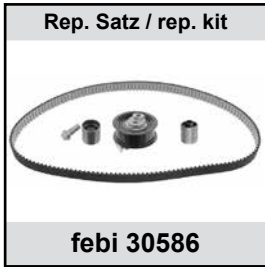
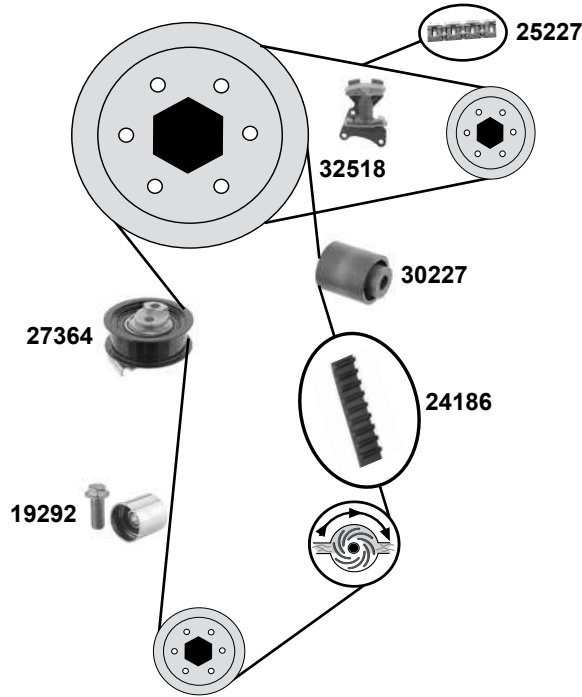
SEAT Leon (1P) (06→)

Car
Division



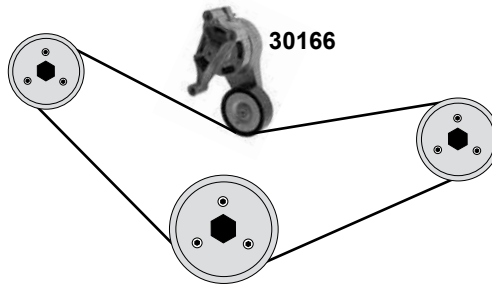
2,0 16V

(BLR / BLY / BVY / BVZ / BWA / BWJ / CDLD / CDLA / CDLC)



2,0 16V

(BWA / BWJ / CDLA / CDLD)



(1) →10 (mot.) BWA/BLY/BLR/BVY/BVZ/BWJ/CDLD
11→ (mot.) CDLC

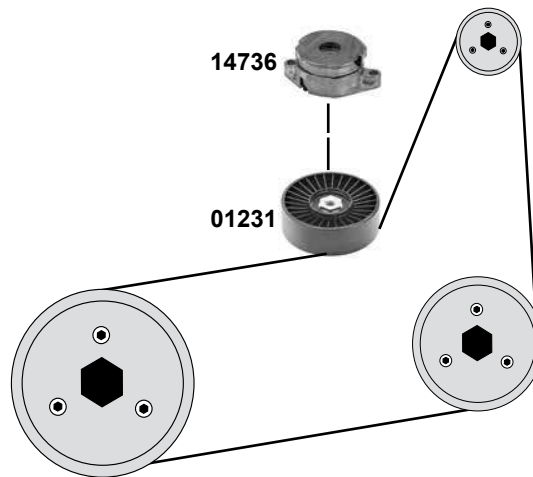
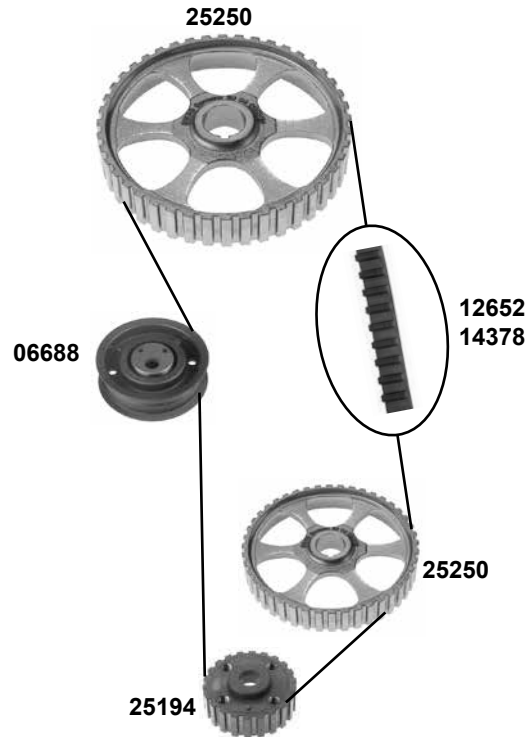


Ref. - No.



19292	06B 109 244	Umlenkrolle / deflection pulley	(1)	ØA 28,5 B 27
24186	06D 109 119 B	Zahnriemen / timing belt		Z 148
25227	06D 109 229 B	Steuerkette / timing chain		42E
27364	06D 109 243 B	Spannrolle / tension roller		ØA 77 B25
30166	06F 903 315	Riemenspanner / belt tensioner		
30227	06D 109 244 E	Umlenkrolle / deflection pulley		ØA 28,5 B33,5
30586	06F 198 119 A	Rep. Satz Zahnriemen / rep. kit timing belt		
32518	06F 109 217 A	Kettenspanner / chain tensioner		

1,6→2,0
(EZ / 1F / RP / ABS / 2E / ADZ / ACC / AGG / ABN / AFT)

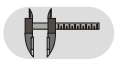


(1) nur / only: (mot.) EZ / ABN / 1F / RP / ACC

(2) nur / only: (mot.) 2E / AGG



Ref. - No.



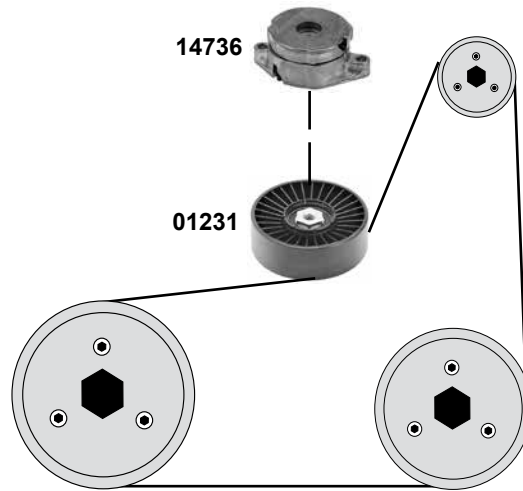
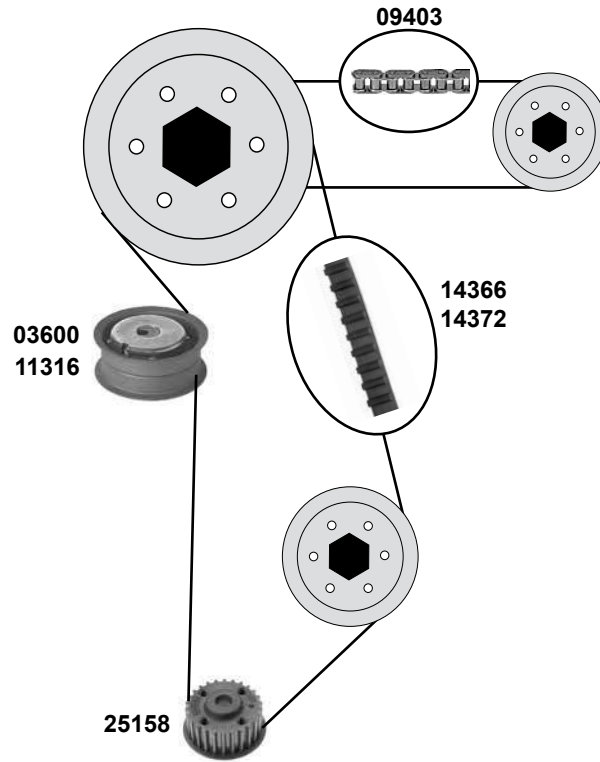
01231	028 145 278 E	Spannrolle / tension roller		ØA 78 B26
06688	026 109 243 L	Spannrolle / tension roller		ØA 72 B20
12652	056 109 119 A	Zahnriemen / timing belt	(1)	Z 121
14378	037 109 119 C	Zahnriemen / timing belt	(2)	Z 124 B18
14622	037 109 119 C S2	Rep. Satz Zahnriemen / rep. kit timing belt	(2)	
14736	037 903 315 C	Spannelement / clamping component		
25194	049 105 263 C	Kurbelwellenzahnrad / crankshaft gear		Z 22
25250	049 109 111 C	Nockenwellenzahnrad / camshaft gear		Z 44





SEAT Toledo I (1L)

(91→99)

1,8 / 2,0 16V

(PL / KR / ABF)

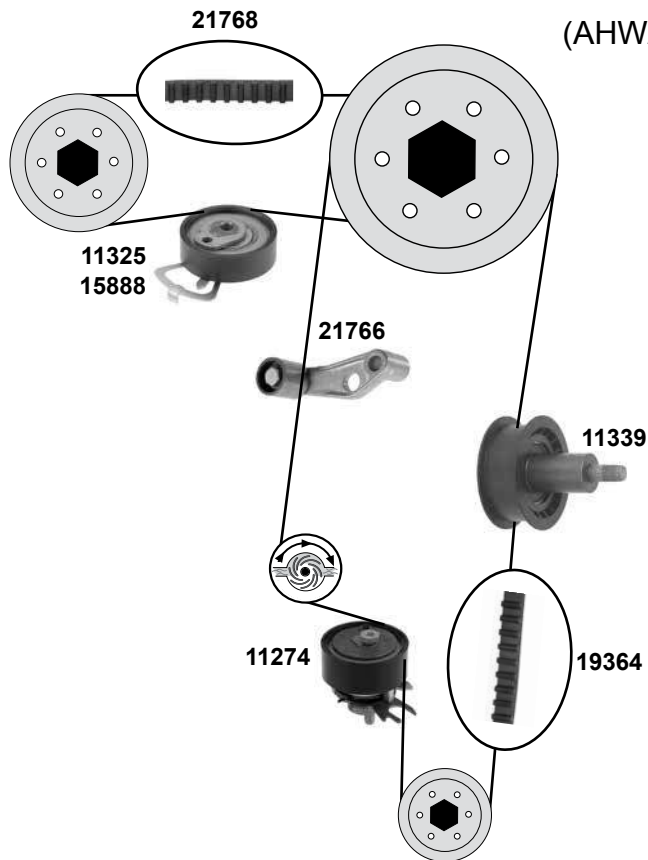


	Ref. - No.			
01231	028 145 278 E	Spannrolle / tension roller	(mot.) ABF AC	ØA 78 ØI 8 B26
03600	051 109 243	Spannrolle / tension roller	(mot.) PL/KR	ØA 72 B27
09403	077 109 120	Steuerkette / timing chain		455 / 44 E
11316	051 109 243 A	Spannrolle / tension roller	(mot.) ABF	ØA 72 ØI 8 B27
14366	027 109 119 C	Zahnriemen / timing belt	(mot.) PL/KR	Z 147 B25
14372	048 109 119 G	Zahnriemen / timing belt	(mot.) ABF	Z 151 B25
14736	037 903 315 C	Spannelement / clamping component	(mot.) ABF	
25158	027 109 263 B	Kurbelwellenzahnrad / crankshaft gear		Z 26

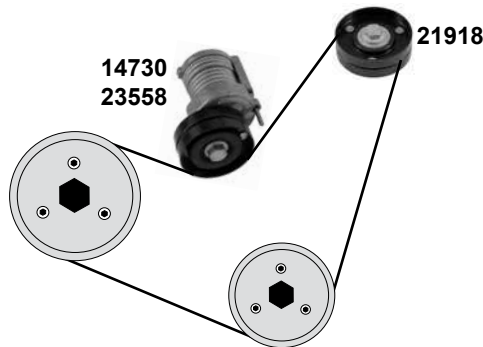


1,4 16V / 1,6 16V

(AHW/APW/APX/AUS/AZD/APE/BCA/BCB/AXP)



<p>Rep. Satz / rep. kit</p> <p>febi 21770</p>	<p>Rep. Satz / rep. kit</p> <p>febi 21772</p>
<p>Rep. Satz / rep. kit</p> <p>febi 21774</p>	<p>Rep. Satz / rep. kit</p> <p>febi 32427</p>



(1) (mot.) APE / AUS / AXP / AZD
(mot.) AHW →160 000

(2) (mot.) APW / AXP / AUS / AZD / BCA / BCB / AHW
(mot.) AHW 160 001→

(3) AC + servo (ex.) APW / APX / →05



Ref. - No.



Ref. - No.	Description	Notes	Dimensions
11274	Spannrolle / tension roller	(ex.) APE/BCA/BCB	ØA 60 B25
11325	Spannrolle / tension roller	(1)	ØA 60 B18
11339	Umlenkrolle / deflection pulley	(ex.) APE/BCA/BCB	ØA 56 B22
14730	Riemenspanner / belt tensioner	(ex.) APE/BCA/BCB	ØA 70 B26
15888	Spannrolle / tension roller	(2)	ØA 60 B19
19364	Zahnriemen / timing belt	(ex.) APW/APX	Z 130 B20
21766	Umlenkrolle / deflection pulley	(ex.) APE/BCA/BCB	ØA 28 B30
21768	Zahnriemen / timing belt	(ex.) APW/APX	Z 58 B17
21770	Rep. Satz Zahnriemen / rep. kit timing belt	(ex.) APW / →04	
21772	Rep. Satz Zahnriemen / rep. kit timing belt	(ex.) APE/BCA/BCB	
21774	Rep. Satz Zahnriemen / rep. kit timing belt	(2) (ex.) AHW	
21918	Umlenkrolle / deflection pulley	AC (ex.) APE/BCA/BCB	ØA 76 B26
23558	Riemenspanner / belt tensioner	(3)	
32427	Rep. Satz Zahnriemen / rep. kit timing belt	(1)	

SEAT Toledo II (1M2)

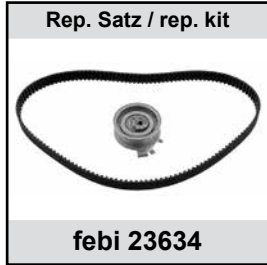
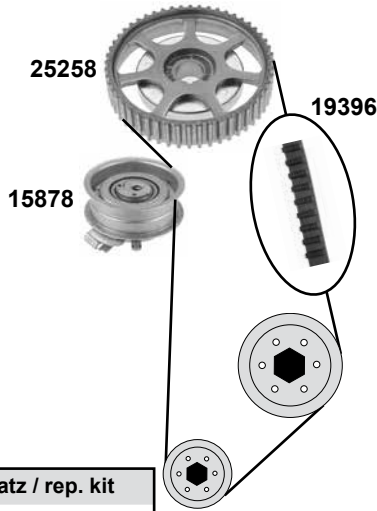
(98→06)

Car Division



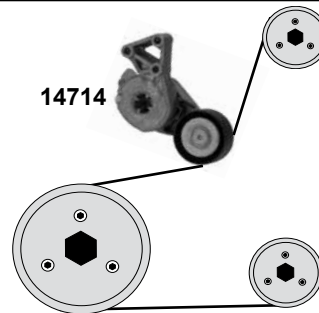
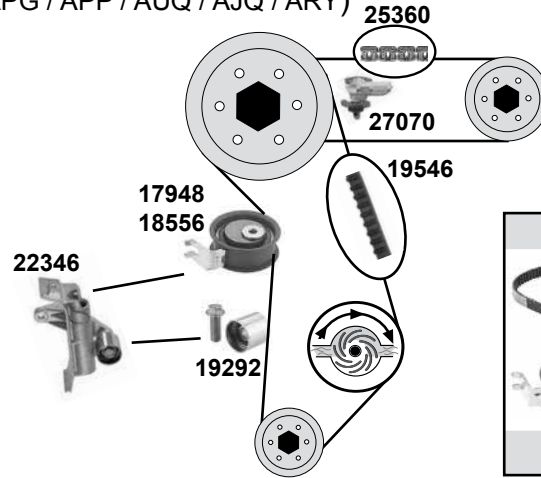
1,6

(AEH / AKL)



1,8 20V

(AGN / APG / APP / AUQ / AJQ / ARY)



14714



(1) (ch.)→1M-YB-088 000
(ch.)→1M-YR-016 500

(2) (ch.) 1M-YB-088 001→
(ch.) 1M-YR-016 501→

(3) (mot.) AJQ / APP→017000

(4) (mot.) AJQ / AMK / ARY / BAM
00→06

(5) (mot.) APG / AUQ
00→05

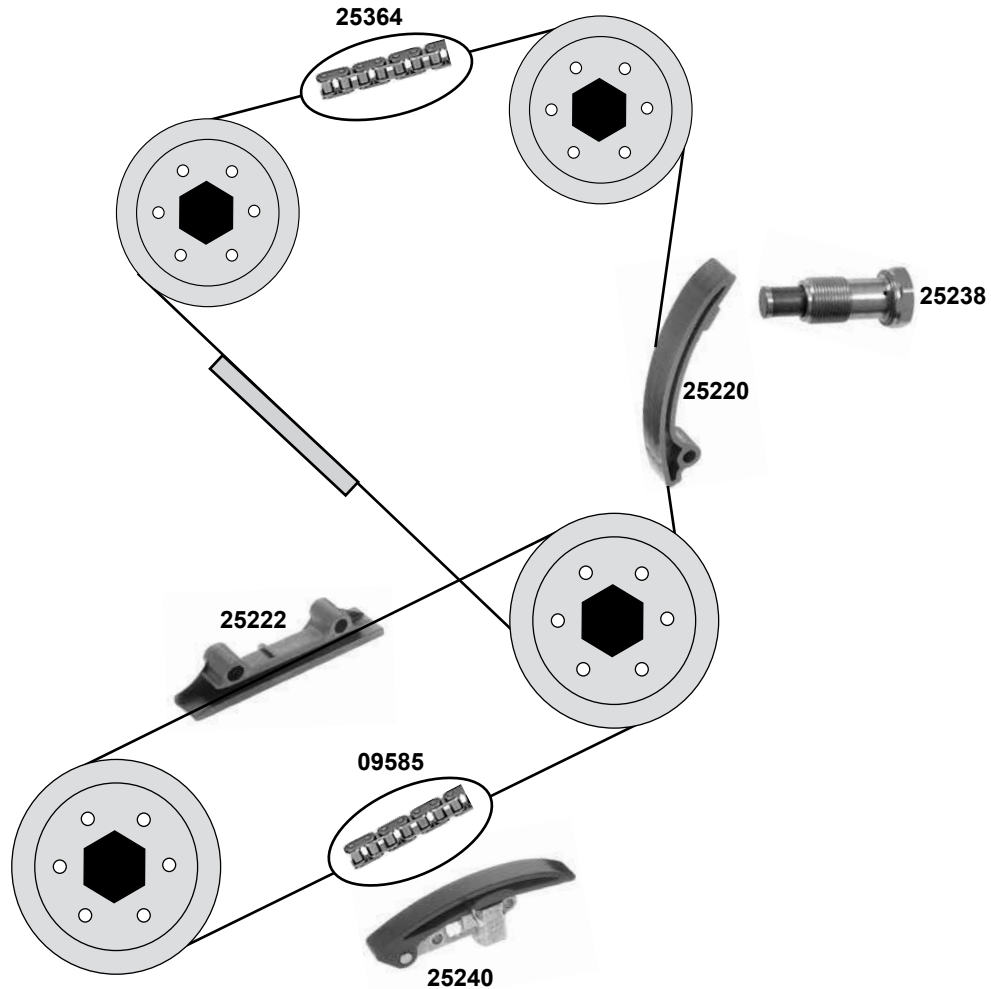
(6) (mot.) AGN / APP 98→03
(ch.) 1M-YB-088 001→
(ch.) 1M-YR-016 501→



Ref. - No.



14714	06A 903 315 E	Riemenspanner / belt tensioner		ØA 70 B 24
15878	06A 109 479 C	Spannrolle / tension roller		ØA 72 B29
17948	06B 109 243	Spannrolle / tension roller		ØA 72 B30
18556	06B 109 243 D	Spannrolle / tension roller	(1)	ØA 72 B31
19292	06B 109 244	Umlenkrolle / deflection pulley	(2)	ØA 28,5 B27
19396	06A 109 119 C	Zahnriemen / timing belt		Z 138 B23
19546	06B 109 119 A	Zahnriemen / timing belt		Z 150 B23
19548	06A 198 119 A	Rep. Satz Zahnriemen / rep. kit timing belt	(1)	Z 150 B23
19550	06B 109 119 A S2	Rep. Satz Zahnriemen / rep. kit timing belt	(2)	
22346	06B 109 477	Riemenspanner / belt tensioner		
23634	06A 198 119	Rep. Satz Zahnriemen / rep. kit timing belt		
23646	06B 109 119 A S3	Rep. Satz Zahnriemen / rep. kit timing belt	(2)	
25258	06A 109 105 C	Nockenwellenrad / camshaft gear		Z 52
25360	058 109 229 B	Steuerkette / timing chain		50 E
27070	058 109 217 B	Kettenspanner / chain tensioner	(3)	
37642	06A 198 119 B	Rep. Satz Zahnriemen / rep. kit timing belt	(4) (5) (6)	



	Ref. - No.			
09585	021 109 467	Steuerkette / timing chain	(mot.)→051 000	70 E
25220	021 109 509 E	Gleitschiene / sliding rail		
25222	021 109 469	Gleitschiene / sliding rail		
25238	021 109 507 B	Kettenspanner / chain tensioner		
25240	021 109 467	Gleitschiene / sliding rail		
25364	021 109 503 D	Steuerkette / timing chain		90 E

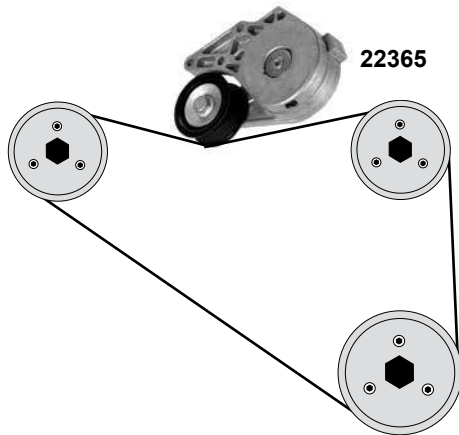
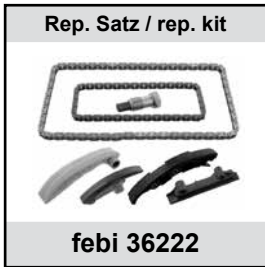
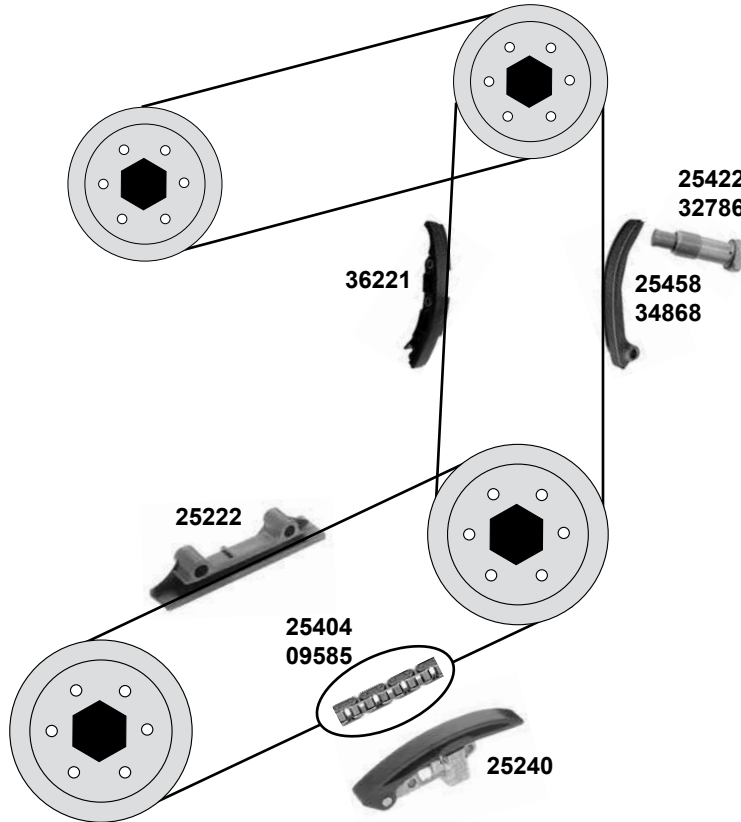
SEAT Toledo II (1M2)

(99→05)

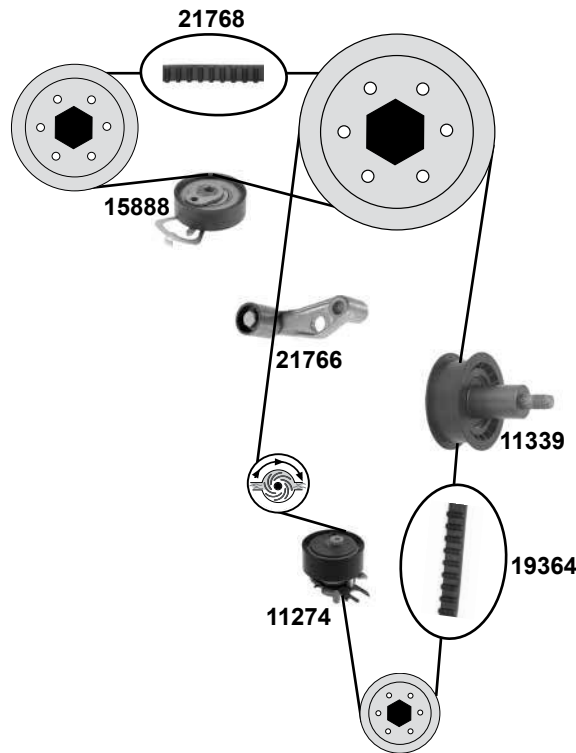
Car Division



2,8
(AUE / AQN / BDE)



	Ref. - No.			
09585	021 109 467	Steuerkette / timing chain	(ex.) (mot.) AQN	70E
22365	022 145 299 D	Riemenspanner / belt tensioner	(ex.) (mot.) AQN	ØA 73
25222	021 109 469	Gleitschiene / sliding rail	(ex.) (mot.) AQN	
25240	021 109 467	Kettenspanner / chain tensioner	(ex.) (mot.) AQN	
25404	066 109 503 C	Steuerkette / timing chain	(mot.) BDE	98E
25422	022 109 507 A	Kettenspanner / chain tensioner	(mot.) AUE	
25458	022 109 509 C	Gleitschiene / sliding rail	(mot.) AUE	
32786	03H 109 507	Kettenspanner / chain tensioner	(ex.) (mot.) AUE / 02→04	
34868	066 109 509 A	Gleitschiene / sliding rail	(mot.) BDE	
36221	066 109 513 A	Gleitschiene / sliding rail	(mot.) BDE	
36222	03H 109 503 S1	Rep. Satz Steuerkette / rep. kit timing chain	(mot.) BDE	



Rep. Satz / rep. kit

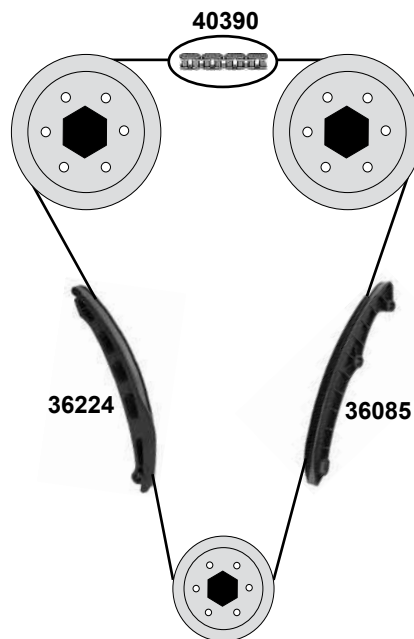


febi 21770

Rep. Satz / rep. kit



febi 21774



Ref. - No.



11274	036 109 243 AB	Spannrolle / tension roller	05→
11339	036 109 244 J	Umlenkrolle / deflection pulley	
15888	036 109 243 AE	Spannrolle / tension roller	
19364	036 109 119 Q	Zahnriemen / timing belt	
21766	036 109 181 A	Umlenkrolle / deflection pulley	
21768	036 109 119 P	Zahnriemen / timing belt	
21770	036 109 119 Q S1	Rep. Satz Zahnriemen / rep. kit timing belt	
21774	036 109 119 P S1	Rep. Satz Zahnriemen / rep. kit timing belt	
36085	03C 109 469 K	Gleitschiene/ sliding rail	
36224	03C 109 509 P	Gleitschiene/ sliding rail	
40390	03C 109 158 A	Steuerkette / timing chain	

ØA 60 ØI 8 B25
ØA 56 B22
ØA 60 B19
Z 130 B20
ØA 28 B30
Z 58 B17

130 E

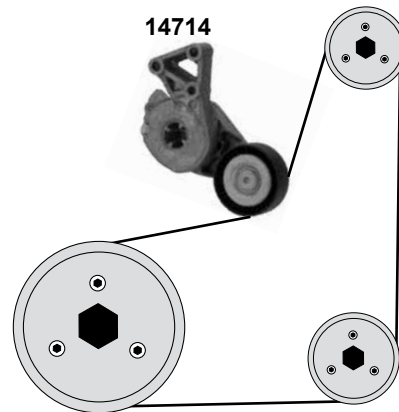
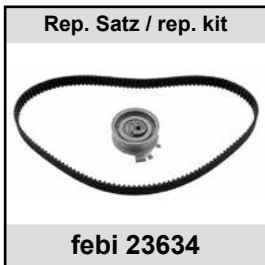
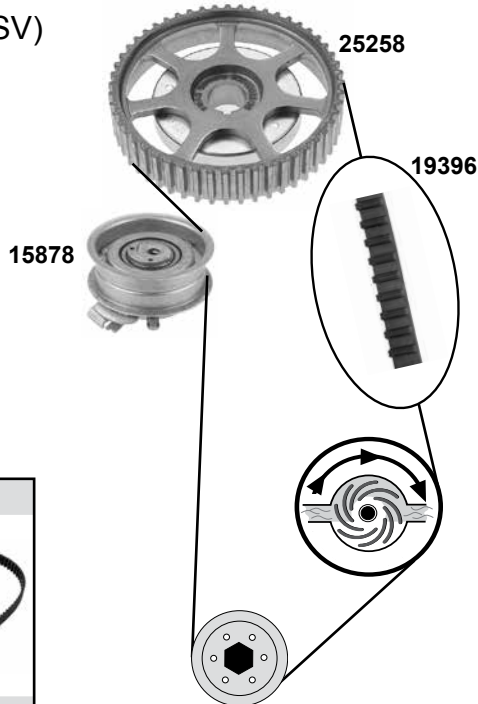
SEAT Toledo III (5P)

(05→)

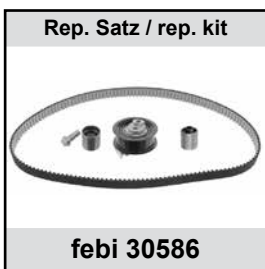
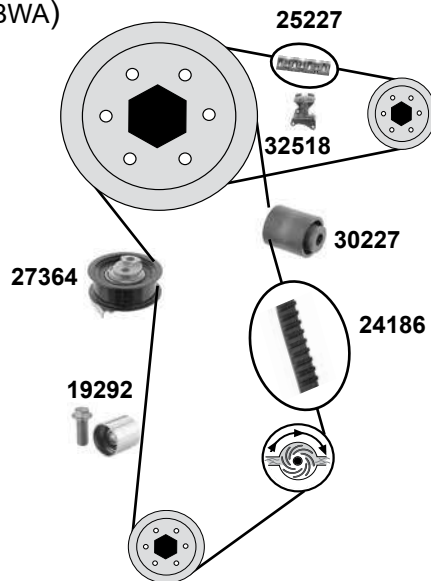
Car Division



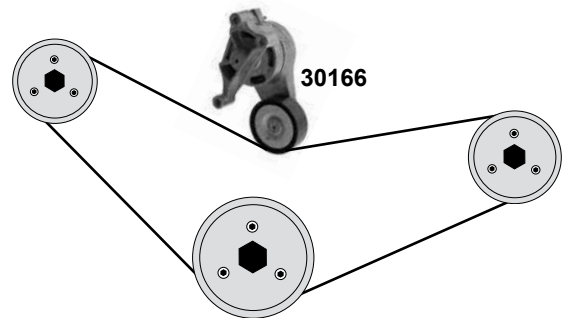
1,6 (BGU / BSE / BSV)



2,0 16V (BLR / BLY / BVY / BVZ / BWA)



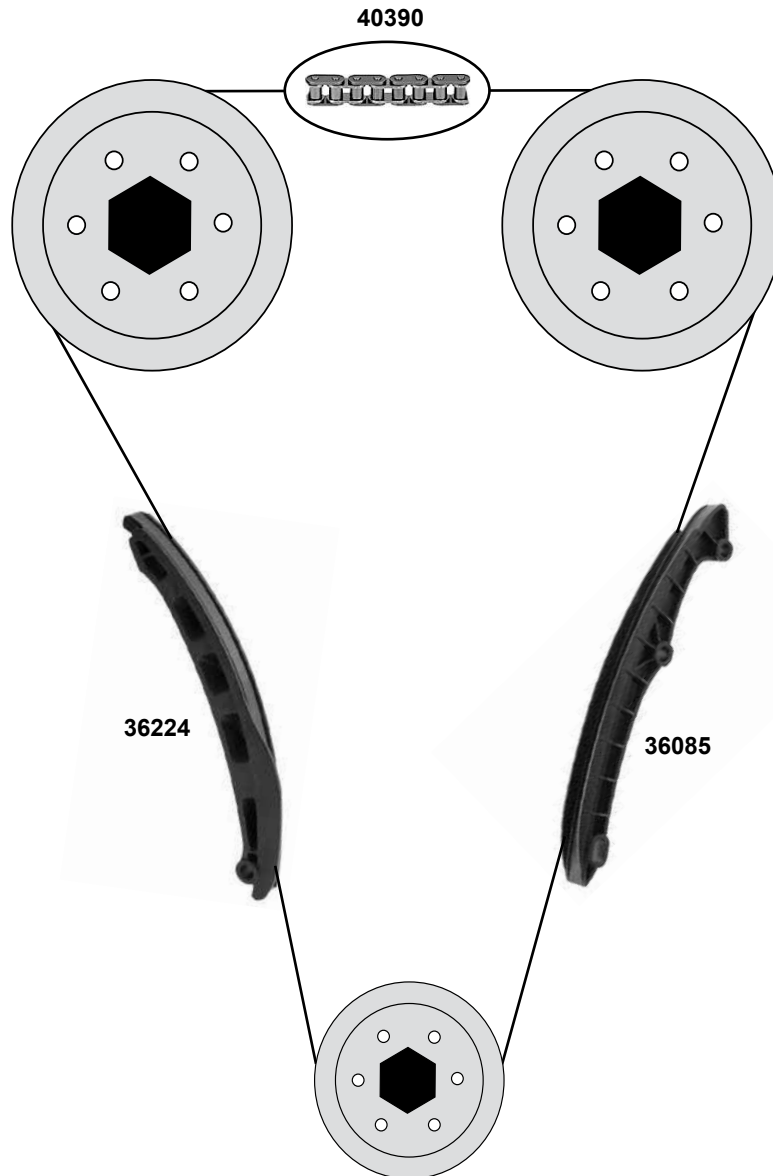
2,0 16V (BWA)



Ref. - No.



14714	06A 903 315 E	Riemenspanner / belt tensioner	ØA 70 B24
15878	06A 109 479 C	Spannrolle / tension roller	ØA 72 B29
19292	06B 109 244	Umlenkrolle / deflection pulley	ØA 28,5 B27
19396	06A 109 119 C	Zahnriemen / timing belt	Z 138 B23
23634	06A 198 119	Rep. Satz Zahnriemen / rep. kit timing belt	
24186	06D 109 119 B	Zahnriemen / timing belt	Z 148
25227	06D 109 229 B	Steuerkette / timing chain	42 E
25258	06A 109 105 C	Nockenwellenrad / camshaft gear	Z 52
27364	06D 109 243 B	Spannrolle / tension roller	ØA 77 B25
30166	06F 903 315	Riemenspanner / belt tensioner	
30227	06D 109 244 E	Umlenkrolle / deflection pulley	ØA 28,5 B33,5
30586	06F 198 119 A	Rep. Satz Zahnriemen / rep. kit timing belt	
32518	06F 109 217 A	Kettenspanner / chain tensioner	



Ref. - No.



36085 03C 109 469 K
36224 03C 109 509 P
40390 03C 109 158 A

Gleitschiene/ sliding rail
Gleitschiene/ sliding rail
Steuerkette / timing chain

130 E

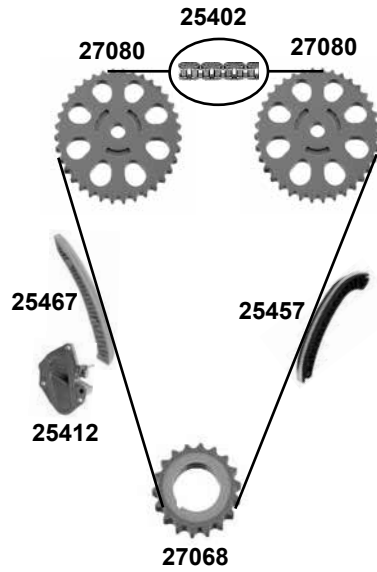
SKODA Fabia (6Y)

(00→08)

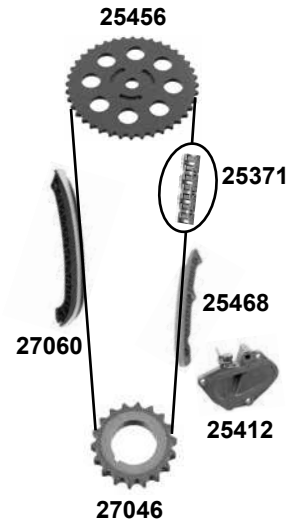
Car
Division



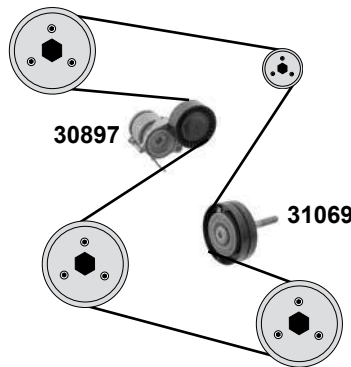
1,2 12V (AZQ / BME)



1,2 6V (AWY / BMD)



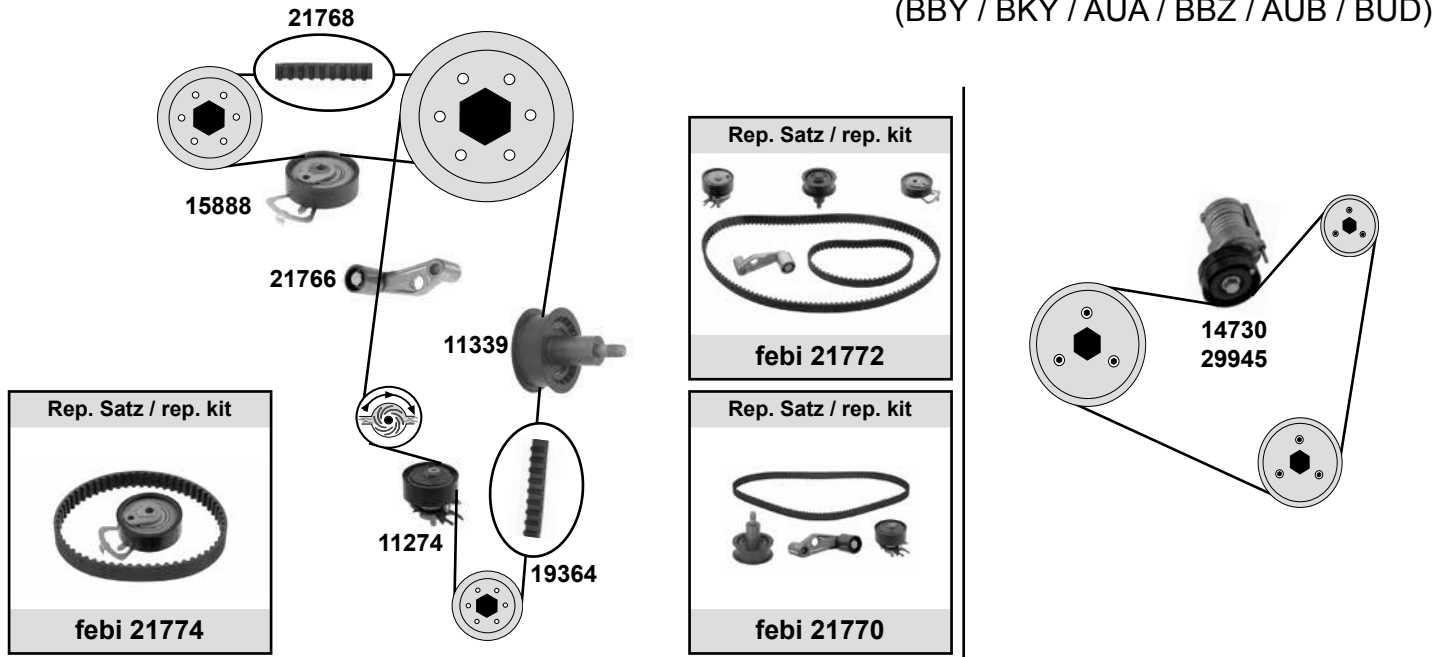
1,2 6V/12V (AWY / BMD / AZQ / BME)



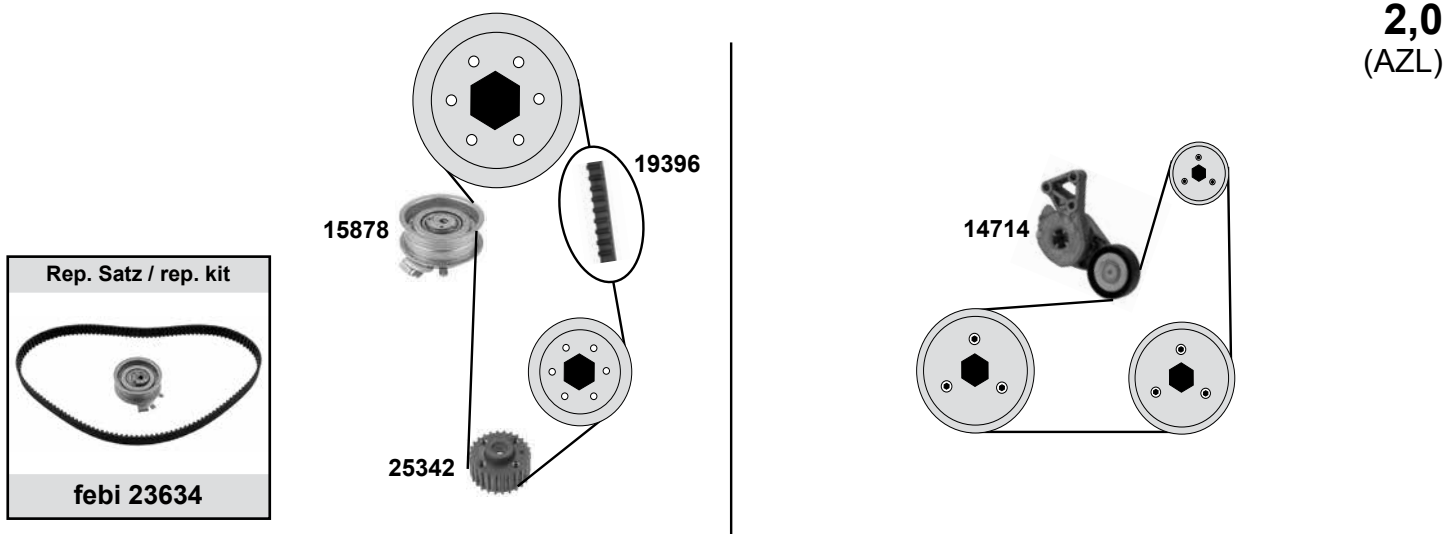
	Ref. - No.			
25402	03E 109 229 A	Steuerkette / timing chain		130 E
25412	03E 109 507 S	Kettenspanner / chain tensioner		
25457	03E 109 509	Gleitschiene / sliding rail		
25467	03E 109 469	Gleitschiene / sliding rail		
25371	03D 109 229	Steuerkette / timing chain		118 E
25412	03E 109 507 S	Kettenspanner / chain tensioner		
25456	03D 109 571 L	Nockenwellenrad / camshaft gear		ØA 135,6 Z 40
25468	03D 109 469 C	Gleitschiene / sliding rail		
27046	03D 109 229	Kurbelwellenzahnrad / crankshaft gear		Z 20
27060	03D 109 509 L	Gleitschiene / sliding rail		
27068	03E 105 209	Kurbelwellenzahnrad / crankshaft gear		Z 18
27080	03E 109 571 B	Kettenrad Steuerkette / gear timing chain		Z 36
30478	03D 109 229 S1	Rep. Satz Steuerkette / rep. kit timing chain		
30495	03D 109 229 S2	Rep. Satz Steuerkette / rep. kit timing chain		
30497	03E 109 229 A S2	Rep. Satz Steuerkette / rep. kit timing chain		
30607	03E 198 229 A S1	Rep. Satz Steuerkette / rep. kit timing chain		
30897	03D 903 305 F	Riemenspanner / belt tensioner	AC	
31069	03D 145 276 E	Umlenkrolle / deflection pulley	AC	ØA 76 B24

1,4 16V

(BBY / BKY / AUA / BBZ / AUB / BUD)



2,0 (AZL)



(1) (mot.) BBY / BKY / AUA / BBZ / AUB **(2)** (mot.) AMF / BNM / BNV

	Ref. - No.			
11274	036 109 243 AB	Spannrolle / tension roller	(1)	ØA 60 B25
11339	036 109 244 J	Umlenkrolle / deflection pulley		ØA 56 B22
14714	06A 903 315 E	Riemenspanner / belt tensioner		ØA 70 B24
14730	030 145 299 F	Riemenspanner / belt tensioner		ØA 70 B26
15878	06A 109 479 C	Spannrolle / tension roller		ØA 72 B25/29
15888	036 109 243 AE	Spannrolle / tension roller		ØA 60 B19
19364	036 109 119 Q	Zahnriemen / timing belt		Z 130 B20
19396	06A 109 119 C	Zahnriemen / timing belt		Z 138 B23
21766	036 109 181 A	Umlenkrolle / deflection pulley		ØA 28 B30
21768	036 109 119 P	Zahnriemen / timing belt		Z 58 B17
21770	036 109 119 Q S1	Rep. Satz Zahnriemen / rep. kit timing belt		(ex.) BUD
21772	036 109 119 Q S2	Rep. Satz Zahnriemen / rep. kit timing belt		
21774	036 109 119 P S1	Rep. Satz Zahnriemen / rep. kit timing belt		
23634	06A 198 119	Rep. Satz Zahnriemen / rep. kit timing belt	(2)	
25342	06A 105 263 E	Kurbelwellenzahnrad / crankshaft gear		
29945	045 903 315 A	Riemenspanner / belt tensioner		

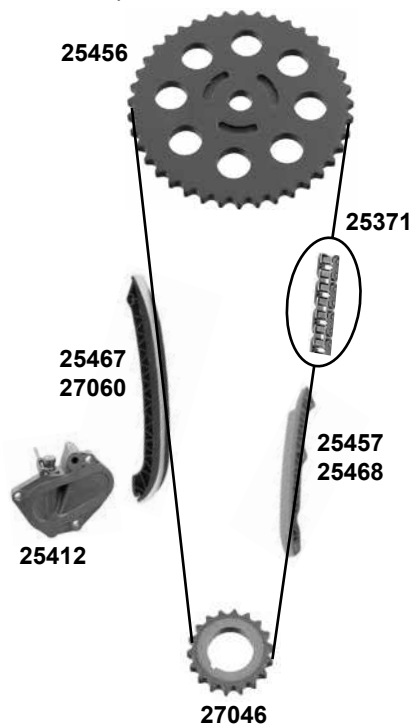
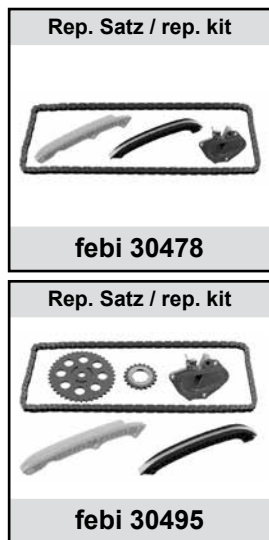
SKODA Fabia (5J) (07→)

Car
Division



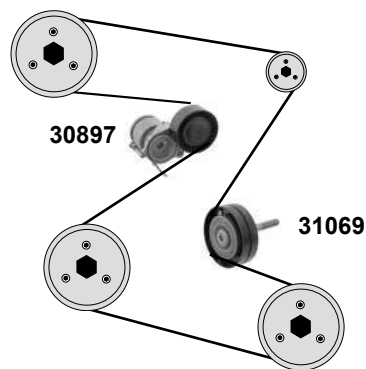
1,2 12V

(BBM/CHTA/CHFA/BZG/CEVA)



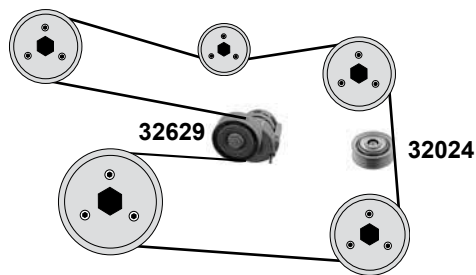
1,2 12V

(BBM/CHTA/CHFA/BZG/CEVA/CGPA)



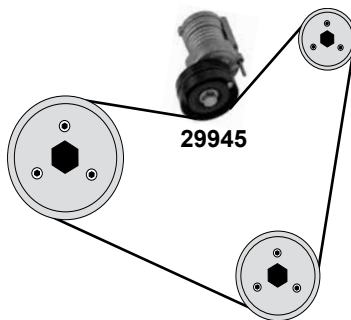
1,2 / 1,4 16V

(CBZA / CBZB / CAVE)



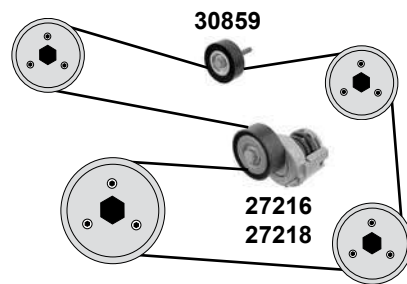
1,4 16V

(BNM / BNV)



1,6 16V

(BTS / CFNA / CLSA)

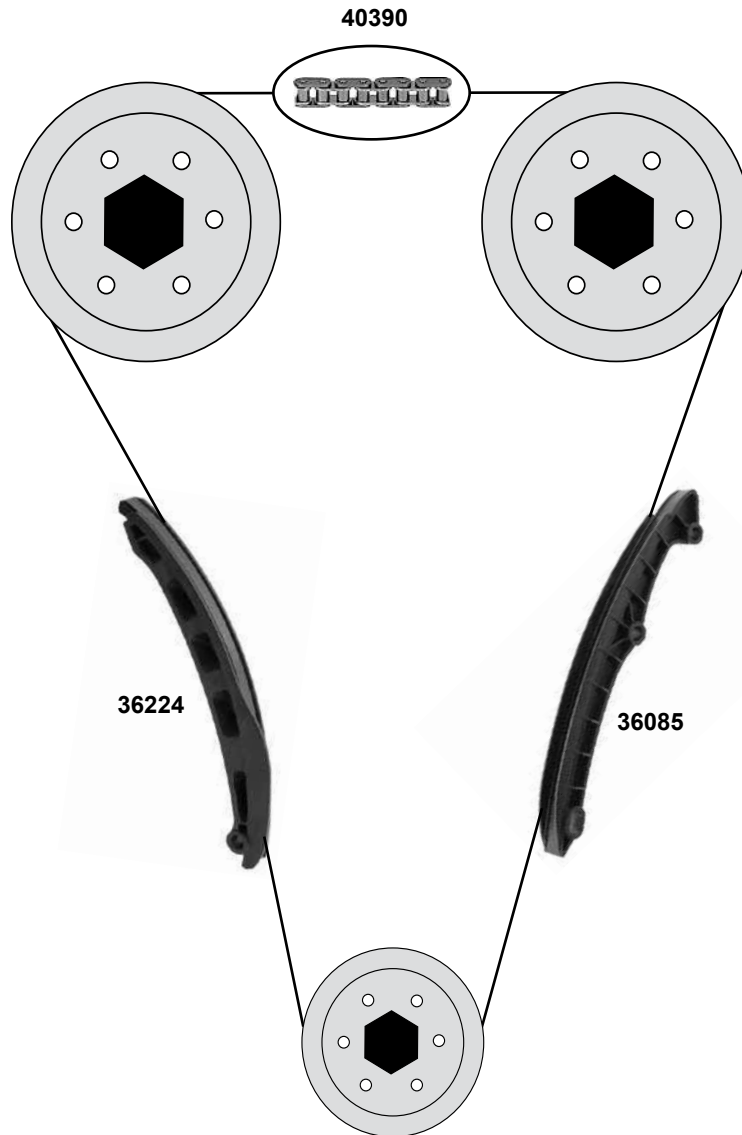


Ref. - No.



25371	03D 109 229	Steuerkette / timing chain	(mot.) BBM	118 E
25412	03E 109 507 S	Kettenspanner / chain tensioner	(ex.) (mot.) CHFA	
25456	03D 109 571 L	Nockenwellenrad / camshaft gear	(mot.) BBM	ØA 135,6 Z 40
25457	03E 109 509	Gleitschiene / sliding rail	(mot.) BZG/CEVA	
25467	03E 109 469	Gleitschiene / sliding rail	(mot.) BZG/CEVA	
25468	03D 109 469 C	Gleitschiene / sliding rail	(mot.) BBM / CHFA	
27046	03D 109 229	Kurbelwellenzahnrad / crankshaft gear	(mot.) BBM	Z 20
27060	03D 109 509 L	Gleitschiene / sliding rail	(mot.) BBM	
27216	6Q0 145 299	Riemenspanner / belt tensioner	(ex.) AC	
27218	03C 145 299 C	Riemenspanner / belt tensioner	AC	
29945	045 903 315 A	Riemenspanner / belt tensioner	(mot.) BBM	
30478	03D 109 229 S1	Rep. Satz Steuerkette / rep. kit timing chain	(mot.) BZG / CHFA	
30495	03E 109 229 A S2	Rep. Satz Steuerkette / rep. kit timing chain	AC	
30859	1J0 145 276	Umlenkrolle / deflection pulley	(ex.) (mot) CGPB	ØA 76 B24
30897	03D 903 305 F	Riemenspanner / belt tensioner	(mot.) CAVE	
31069	03D 145 276 E	Umlenkrolle / deflection pulley	AC (mot.) CBZA/CBZB	
32024	03C 145 276 C	Umlenkrolle / deflection pulley		
32629	03C 145 299 Q	Riemenspanner / belt tensioner		

1,2 / 1,4 / 1,6
(BTS/CFNA/CGPA/CGPB/CHTA/CAVE/CTHE/CJLA/CLSA)



(1) Fabia/Kombi (mot.) BTS/CFNA/CGPA/CGPB/CHTA
 Fabia RS/Kombi (mot.) CAVE/CTHE
 Fabia (mot.) CJLA/CLSA



Ref. - No.



36085
36224
40390

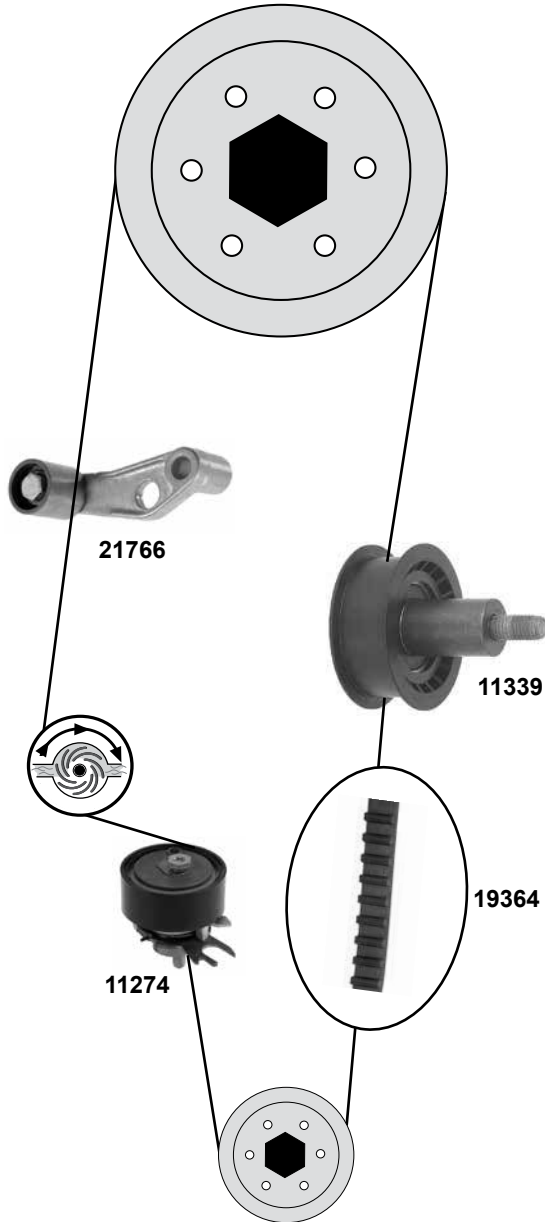
03C 109 469 K
03C 109 509 P
03C 109 158 A





Gleitschiene/ sliding rail
Gleitschiene/ sliding rail
Steuerkette / timing chain

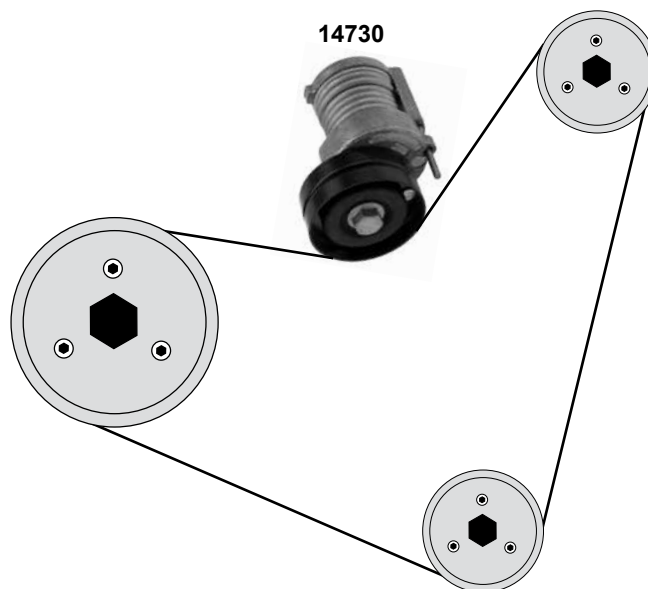
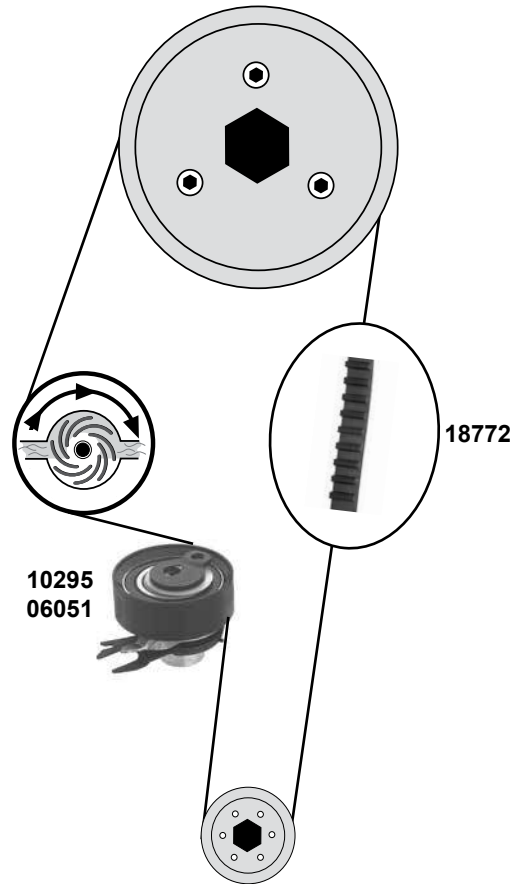
(1)
(1)
(1)

130 E

1,4 16V
(BXW)



	Ref. - No.			
11274	036 109 243 AB	Spannrolle / tension roller		ØA 60 ØI 8 B25
11339	036 109 244 J	Umlenkrolle / deflection pulley		ØA 56 B22
19364	036 109 119 Q	Zahnriemen / timing belt		Z 130 B20
21766	036 109 181 A	Umlenkrolle / deflection pulley		ØA 28 B30
21770	036 109 119 Q S1	Rep. Satz Zahnriemen / rep. kit timing belt		



Ref. - No.

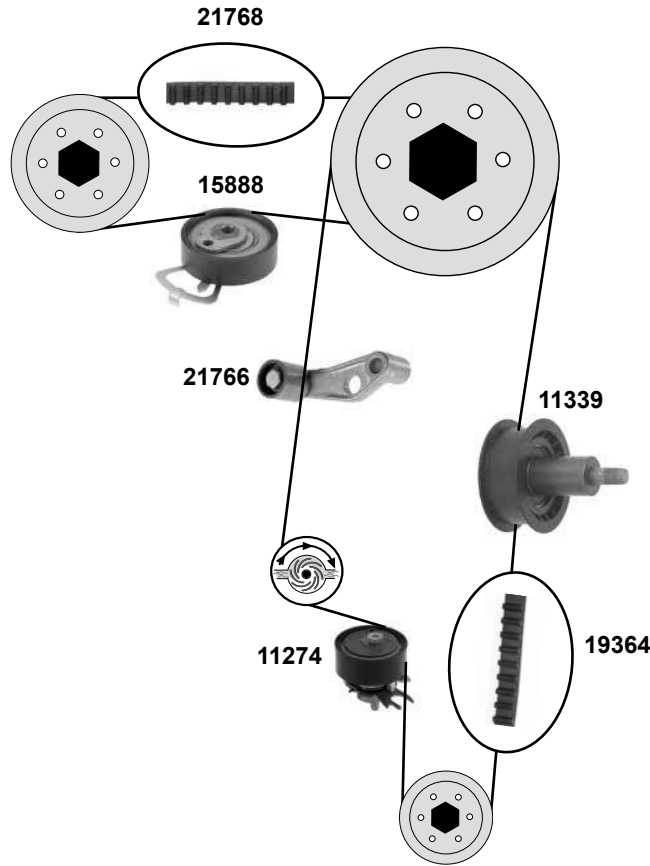


06051	047 145 276 B	Spannrolle / tension roller
10295	030 109 243 K	Spannrolle / tension roller
14730	030 145 299 F	Riemenspanner / belt tensioner
18772	032 109 119 J	Zahnriemen / timing belt
23640	032 109 119 J S1	Rep. Satz Zahnriemen / rep. kit timing belt

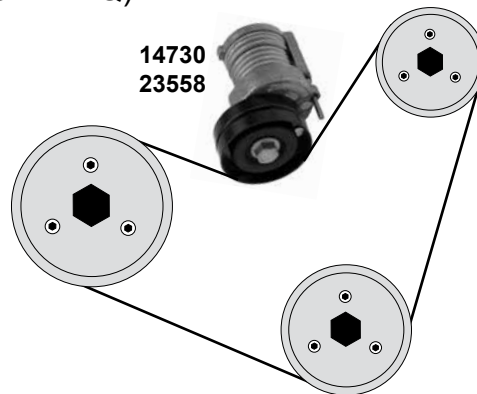
ØA 70 ØI 10 B24,5
ØA 61 ØI 8 B22
ØA 70 B26
Z 137 B19



1,4 (AXB / AXP / BCA)



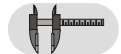
1,4 / 1,6 (AEE / AEH / AKL / AVU / AXP / BCA / BFQ)



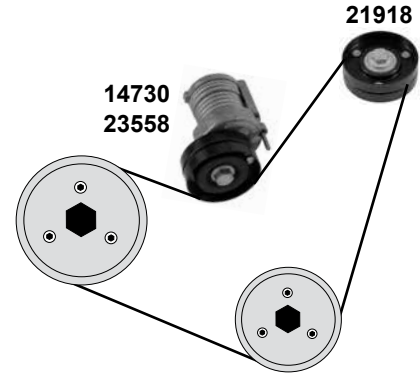
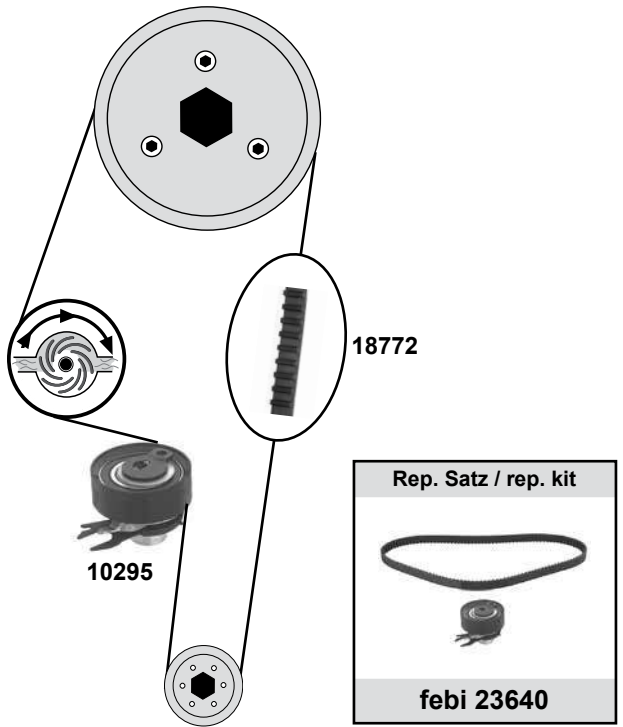
(1) servo / (ex.) AC / (mot.) AXP / AEE / BCA



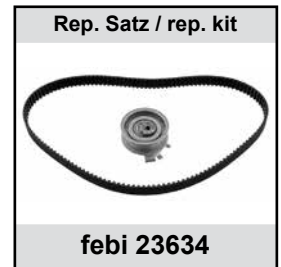
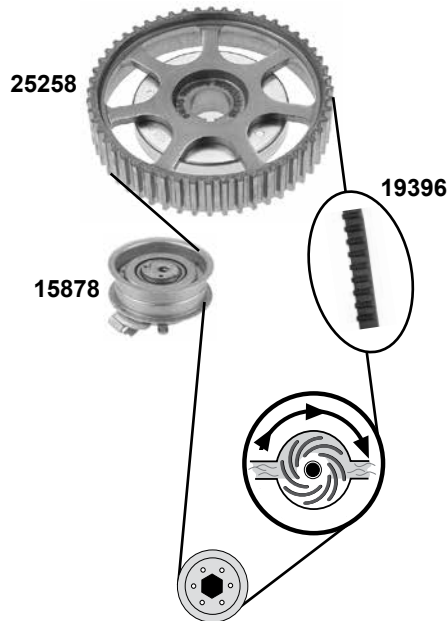
Ref. - No.



Ref. - No.	Description	Notes	Dimensions
11274	Spannrolle / tension roller		ØA 80 B25
11339	Umlenkrolle / deflection pulley		ØA 56 B22
14730	Riemenspanner / belt tensioner	(1)	ØA 70 B26
15888	Spannrolle / tension roller	(ex.) AXB	ØA 60 B19
19364	Zahnriemen / timing belt	(mot.) AXP/BCA	Z 130 B20
21766	Umlenkrolle / deflection pulley		ØA 28 B30
21768	Zahnriemen / timing belt	(ex.) AXB	Z 58 B17
21770	Rep. Satz Zahnriemen / rep. kit timing belt	(mot.) AXP/BCA / 01→	
21772	Rep. Satz Zahnriemen / rep. kit timing belt		
21774	Rep. Satz Zahnriemen / rep. kit timing belt	(ex.) AXB	
23558	Riemenspanner / belt tensioner	AC + servo	



1,6 / 2,0
(AEH / AKL / AQY / AEG / APK / AZH / AZJ / AVU / BFQ)



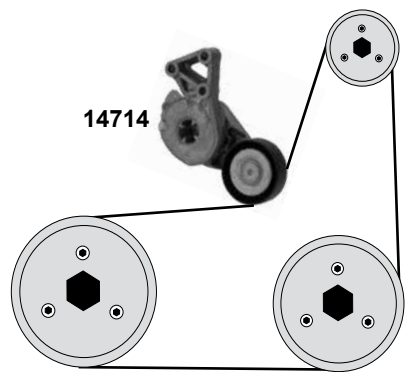
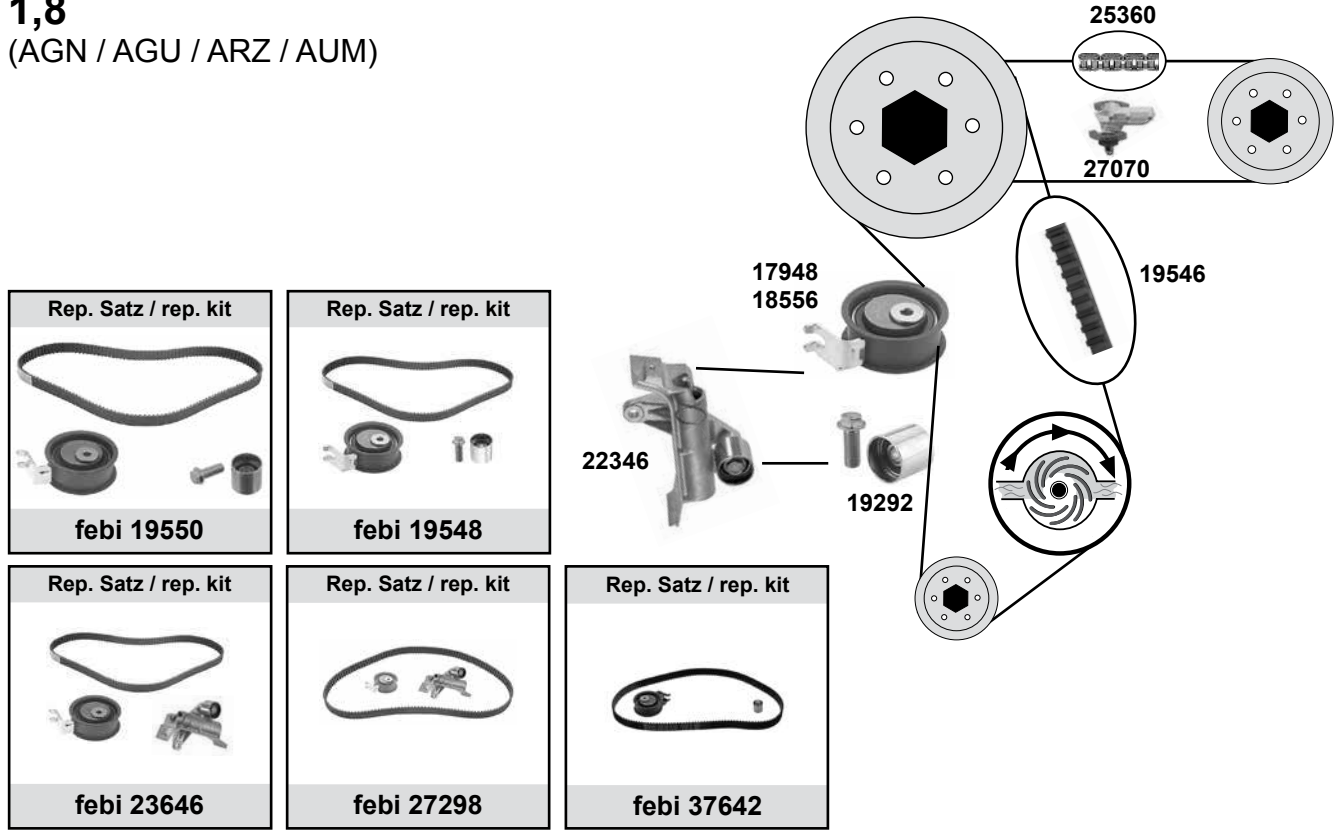
	Ref. - No.			
10295	030 109 243 K	Spannrolle / tension roller		ØA 61 ØI 8 B22
14730	030 145 299 F	Riemenspanner / belt tensioner	(ex.) AC + servo	ØA 70 B26
15878	06A 109 479 C	Spannrolle / tension roller		ØA 78 B25,5/29
18772	032 109 119 J	Zahnriemen / timing belt		Z 137 B19
19396	06A 109 119 C	Zahnriemen / timing belt		Z 138 B23
21918	032 145 276	Umlenkrolle / deflection pulley	AC + servo	ØA 76 B26
23558	032 145 299 A	Riemenspanner / belt tensioner	AC + servo	
23634	06A 198 119	Rep. Satz Zahnriemen / rep. kit timing belt		
23640	032 109 119 J S1	Rep. Satz Zahnriemen / rep. kit timing belt		
25258	06A 109 105 C	Nockenwellenrad / camshaft gear		

SKODA Octavia (1U) (97→10)

Car
Division



1,8
(AGN / AGU / ARZ / AUM)



(1) (mot.) AGN / AGU / ARZ / AUM / ARX / AUQ

(3) (mot.) AGN / AGU / ARZ 97→00

(ch.) 1U-Y2-390 953→

(ch.) 1U-Y8-298 302→

(5) (mot.) AUM 00→10

(2) (mot.) AGN / AGU / ARZ

(4) (mot.) AGU / ARZ 99→10

(ch.) 1U-Y2-390 953→

(ch.) 1U-Y8-298 302→



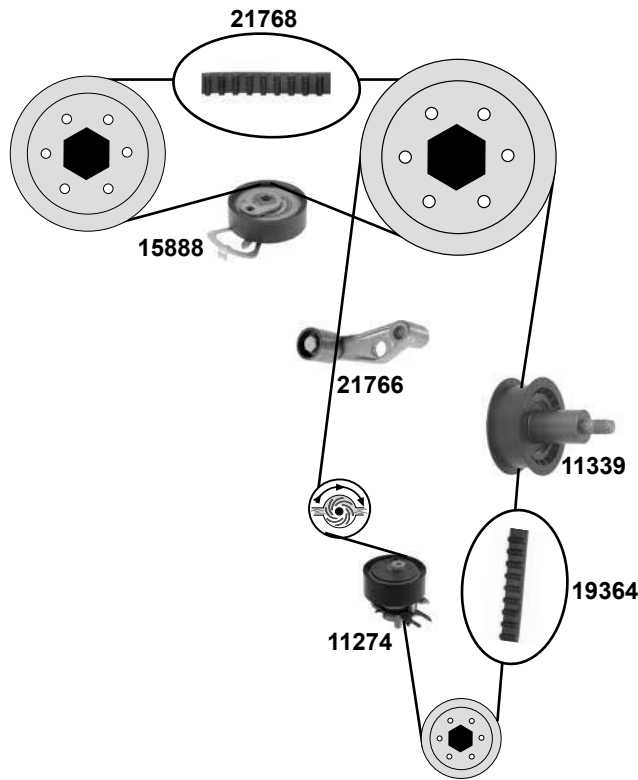
Ref. - No.



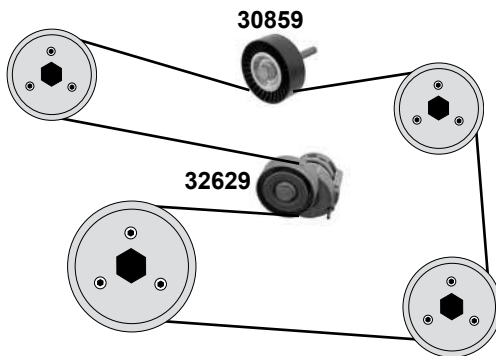
14714	06A 903 315 E	Riemenspanner / belt tensioner
17948	06B 109 243	Spannrolle / tension roller
18556	06B 109 243 D	Spannrolle / tension roller
19292	06B 109 244	Umlenkrolle / deflection pulley
19546	06B 109 119 A	Zahnriemen / timing belt
19548	06A 198 119 A	Rep. Satz Zahnriemen / rep. kit timing belt
19550	06B 109 119 A S2	Rep. Satz Zahnriemen / rep. kit timing belt
22346	06B 109 477	Riemenspanner / belt tensioner
23646	06B 109 119 A S3	Rep. Satz Zahnriemen / rep. kit timing belt
25360	058 109 229 B	Steuerkette / timing chain
27070	058 109 217 B	Kettenspanner / chain tensioner
27298	06B 109 119 A S5	Rep. Satz Zahnriemen / rep. kit timing belt
37642	06A 198 119 B	Rep. Satz Zahnriemen / rep. kit timing belt

(2)	
(2) (ch.)	→1U-Y-390 000
(2) (ch.)	1U-Y-390 000→
(1)	
(2)	
(2) (ch.)	→1U-Y-390 000
(2) (ch.)	1U-Y-390 000→
(2)	
(2) (ch.)	1U-Y-390 000→
(2)	
(2) (ex.) (mot.)	AGN
(2) (ch.)	→ 1U-Y-390 000
(3) (4) (5)	

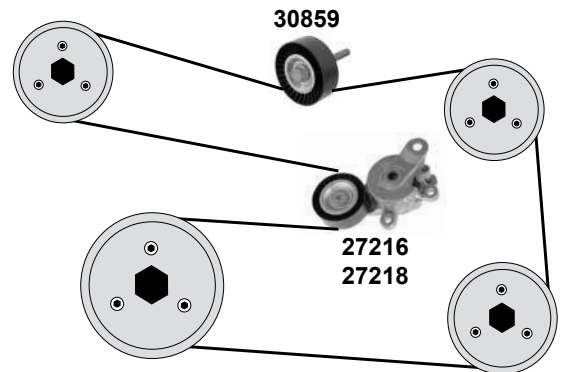
ØA 70 B24
ØA 72 B30
ØA 73 B31
ØA 28,5 B27
Z 150 B23
Z 150 B23



1,2 / 1,4
(CBZB / CAXA)



1,6
(BLF)



(1) Octavia
Octavia Kombi

(mot.) BCA / BUD / CGGA
(mot.) BUD / CGGA

(2) Octavia
Octavia Kombi

(mot.) BCA / BUD / CAXA / CBZB / CGGA
(mot.) BUD / CAXA / CBZB / CGGA



Ref. - No.



Ref. - No.	Description	Notes	Dimensions
11274	036 109 243 AB Spannrolle / tension roller	(mot.) BCA/BUD	ØA 60 ØI 8 B25
11339	036 109 244 J Umlenkrolle / deflection pulley	(mot.) BCA/BUD	ØA 56 B22
19364	036 109 119 Q Zahnriemen / timing belt	(1)	Z 130 B20
15888	036 109 243 AE Spannrolle / tension roller	(1)	ØA 60 B19
21766	036 109 181 A Umlenkrolle / deflection pulley	(mot.) BCA/BUD	ØA 28 B30
21768	036 109 119 P Zahnriemen / timing belt	(2)	Z 58 B17
21770	036 109 119 Q S1 Rep. Satz Zahnriemen / rep. kit timing belt	(mot.) BCA/BUD	
21774	036 109 119 P S1 Rep. Satz Zahnriemen / rep. kit timing belt	(1)	
27216	6Q0 145 299 Riemenspanner / belt tensioner	(ex.) AC	
27218	03C 145 299 C Spannrolle / tension roller	AC	
30859	1J0 145 276 Umlenkrolle / deflection pulley	AC (ex.) CBZB	
32629	03C 145 299 Q Riemenspanner / belt tensioner	AC	

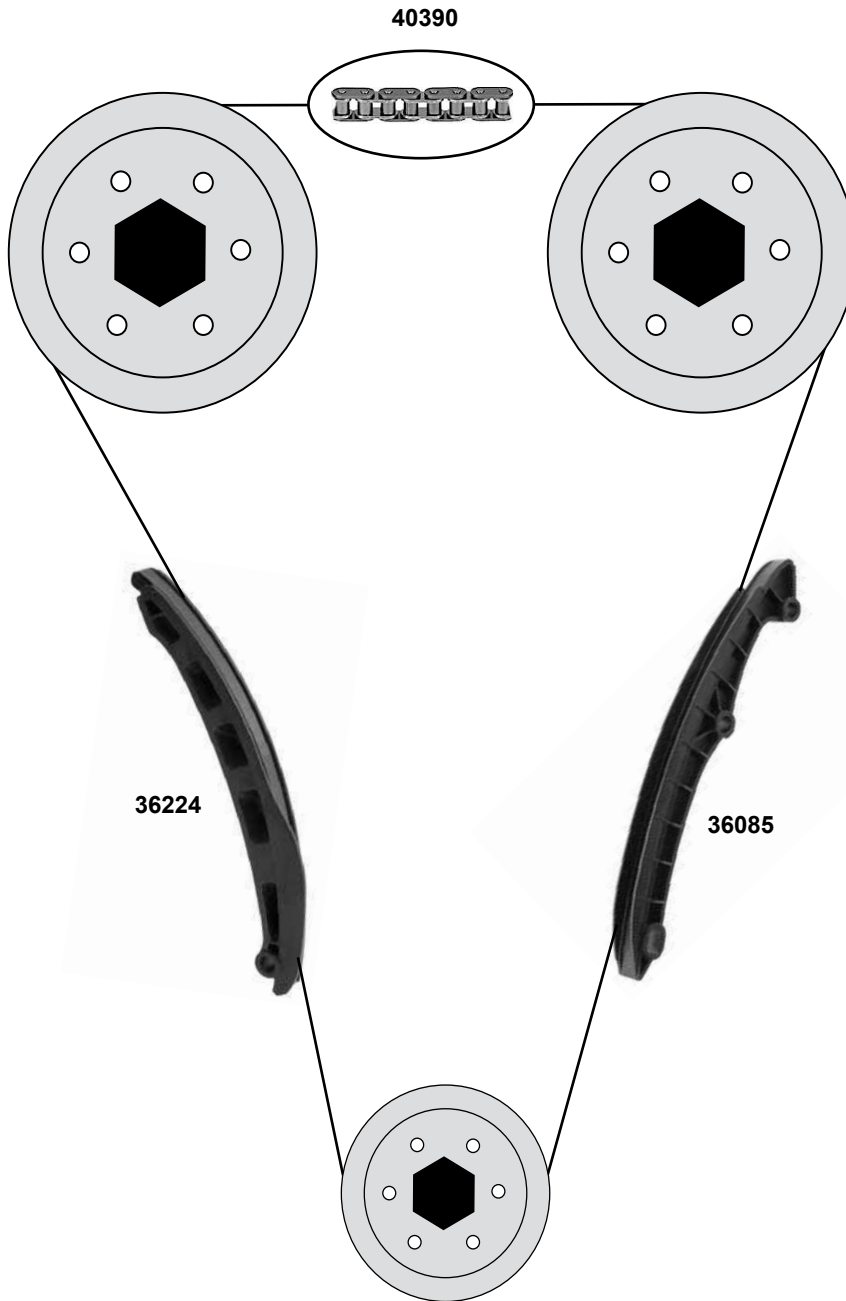
passend für / to fit

SKODA Octavia (1Z) (04→)

Car
Division



1,4
(BLF/CAXA)



Ref. - No.

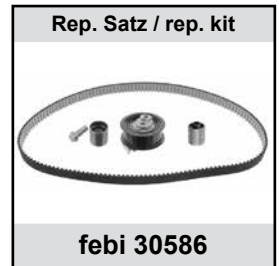
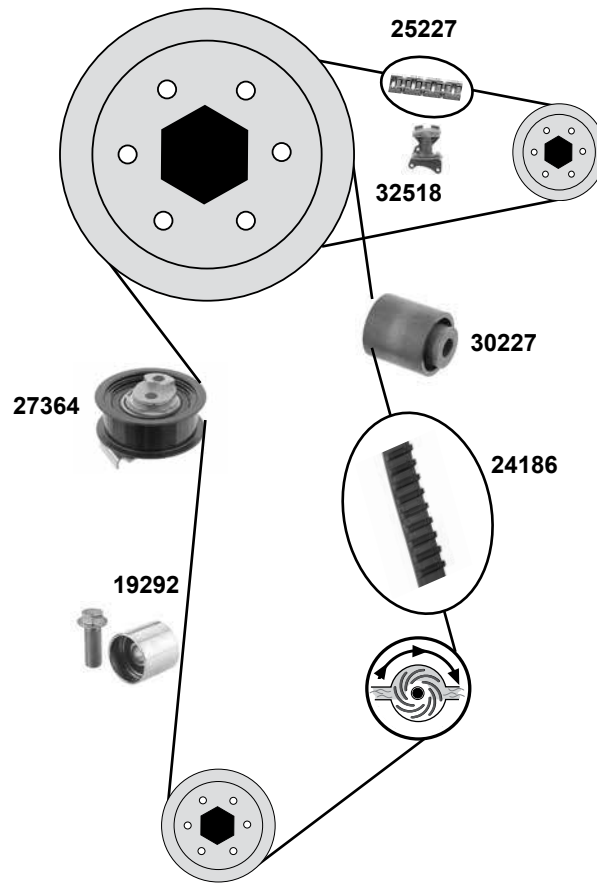


36085	03C 109 469 K
36224	03C 109 509 P
40390	03C 109 158 A

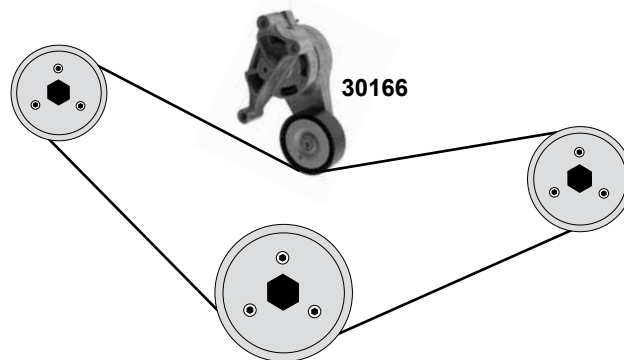
Gleitschiene / sliding rail
Gleitschiene / sliding rail
Steuerkette / timing chain

130 E

2,0 16V
(BLR / BLX / BLY / BVX / BVY / BVZ / BWA)



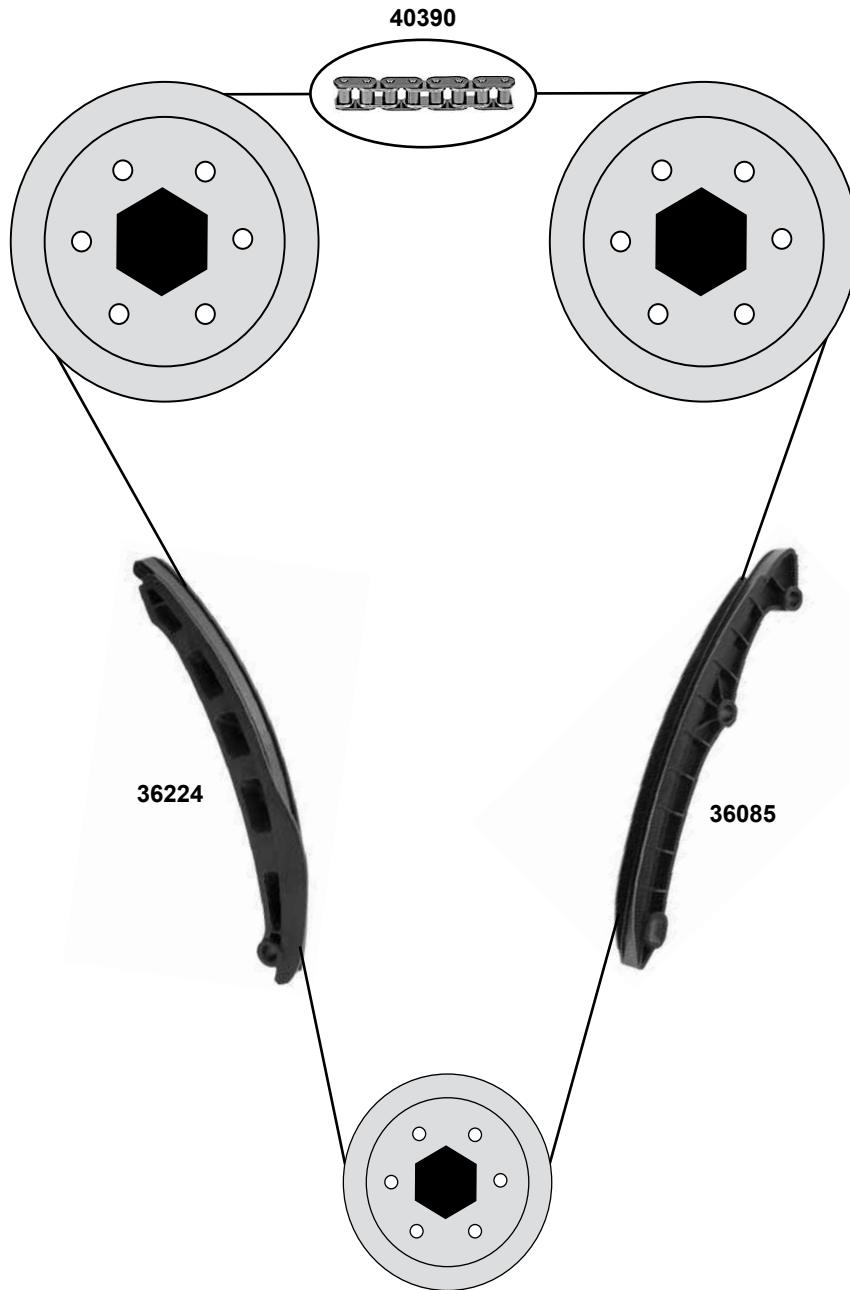
2,0 16V
(BWA)



	Ref. - No.			
19292	06B 109 244	Umlenkrolle / deflection pulley		ØA 28,5 B27
24186	06D 109 119 B	Zahnriemen / timing belt		Z 148
25227	06D 109 229 B	Steuerkette / timing chain		42E
27364	06D 109 243 B	Spannrolle / tension roller		ØA 77 B25
30166	06F 903 315	Riemenspanner / belt tensioner		
30227	06D 109 244 E	Umlenkrolle / deflection pulley		ØA 28,5 B33,5
30586	06F 198 119 A	Rep. Satz Zahnriemen / rep. kit timing belt		
32518	06F 109 217 A	Kettenspanner / chain tensioner	→08	



1,2→1,6
 (CLSA/CAXA/CFNA/CGPC)



Ref. - No.



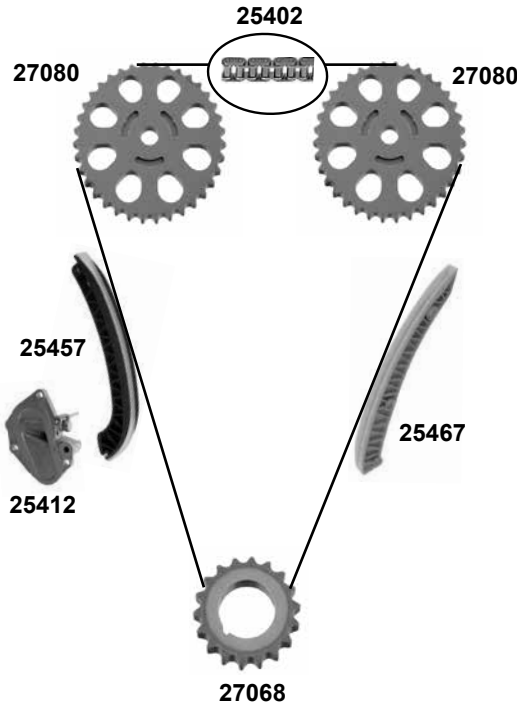
36085	03C 109 469 K
36224	03C 109 509 P
40390	03C 109 158 A

Gleitschiene / sliding rail
Gleitschiene / sliding rail
Steuerkette / timing chain

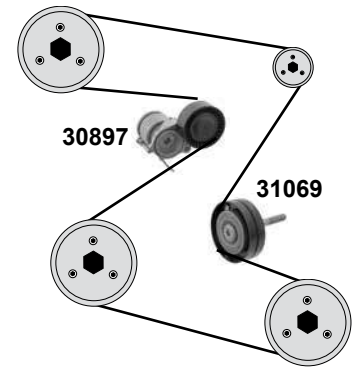
130 E



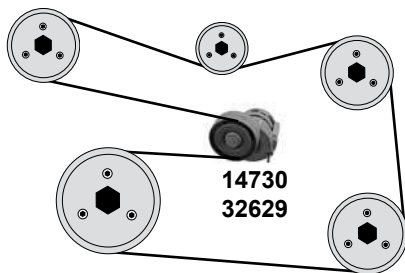
1,2 12V
(BME / BZG)



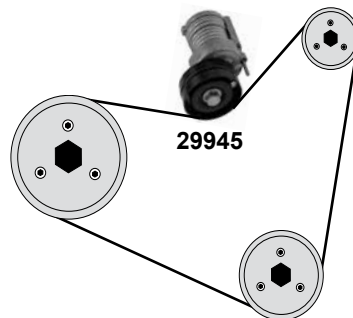
1,2 12V
(BME / BZG / CGPA)



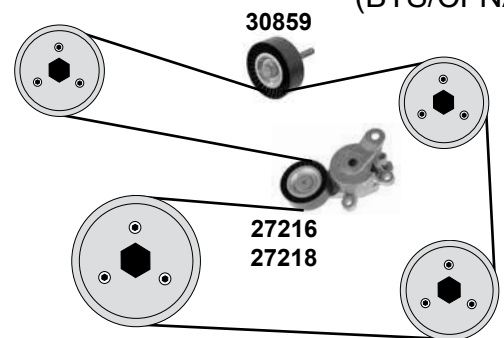
1,2 / 1,4
(BCB/CBZA/BXW/CGGB)



1,4 16V
(BNM BNV/BLS)



1,6
(BTS/CFNA)



Ref. - No.



14730	030 145 299 F	Riemenspanner / belt tensioner
25402	03E 109 229 A	Steuerkette / timing chain
25412	03E 109 507 S	Kettenspanner / chain tensioner
25457	03E 109 509	Gleitschiene / sliding rail
25467	03E 109 469	Gleitschiene / sliding rail
27068	03E 105 209	Kurbelwellenzahnrad / crankshaft gear
27080	03E 109 571 B	Nockenwellenrad / camshaft timing gear
27216	6Q0 145 299	Riemenspanner / belt tensioner
27218	03C 145 299 C	Spannrolle / tension roller
29945	045 903 315 A	Riemenspanner / belt tensioner
30497	03E 109 229 A S2	Rep. Satz Steuerkette / rep. kit timing chain
30607	03E 198 229 A S1	Rep. Satz Steuerkette / rep. kit timing chain
30859	1J0 145 276	Umlenkrolle / deflection pulley
30897	03D 903 305 F	Riemenspanner / belt tensioner
31069	03D 145 276 E	Umlenkrolle / deflection pulley
32629	03C 145 299 Q	Riemenspanner / belt tensioner

AC
(ex.) BZG

(ex.) BZG
(ex.) BZG
(ex.) AC

AC (ex.) CFNA

AC
AC

ØA 70 B26
130 E

Z 18
Z 36

ØA 76 B24

SKODA Roomster (5J7)

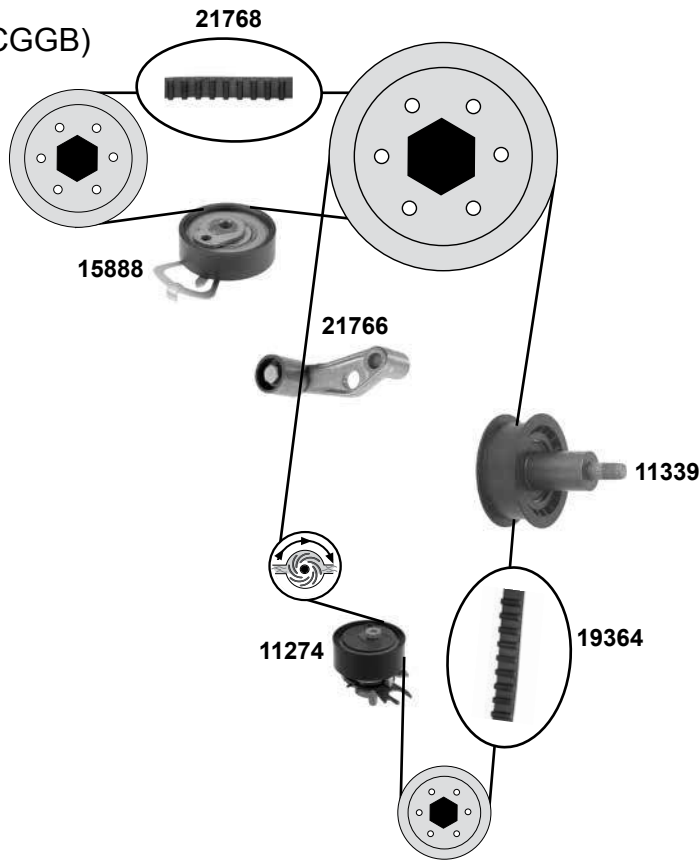
(06→)

Car
Division



1,2 / 1,4

(CBZA/CBZB/BXW/CGGB)



Rep. Satz / rep. kit



febi 21770

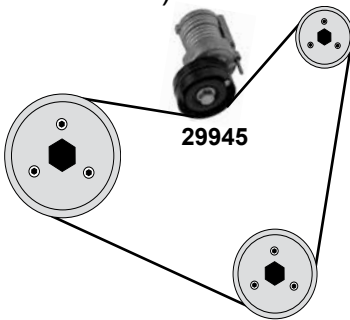
Rep. Satz / rep. kit



febi 21774

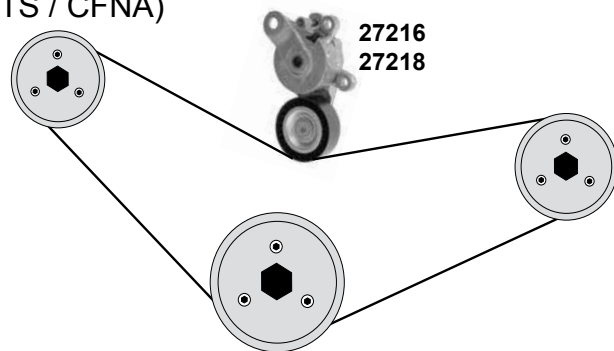
1,4 16V

(BNM / BNV / BLS)



1,6

(BTS / CFNA)



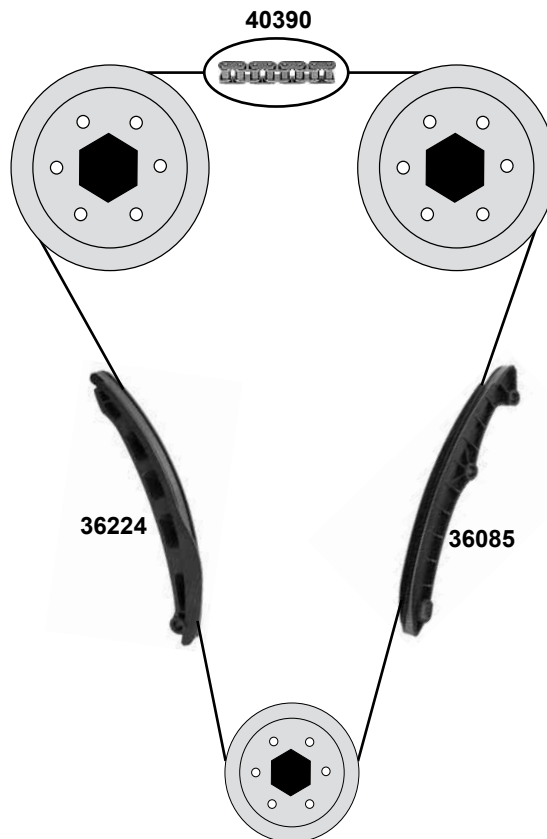
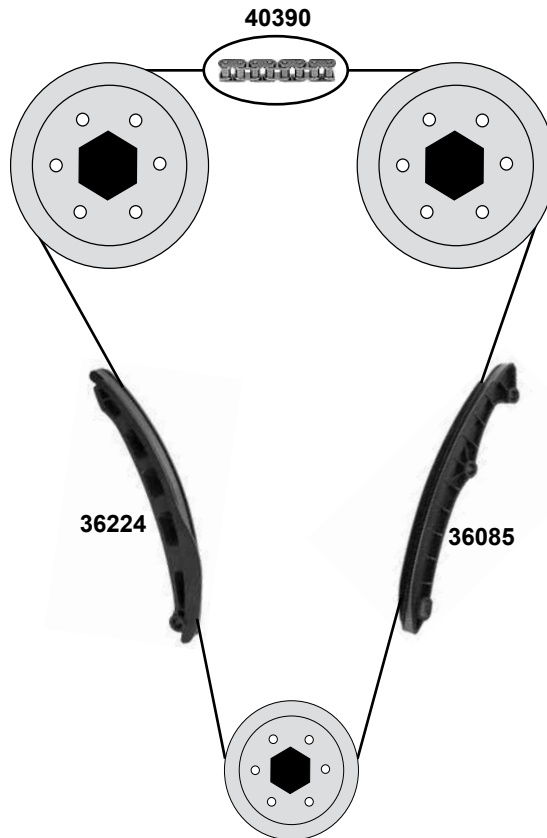
(1) Roomster (mot.) BXW / CGGB
Roomster Praktik (mot.) BXW



Ref. - No.

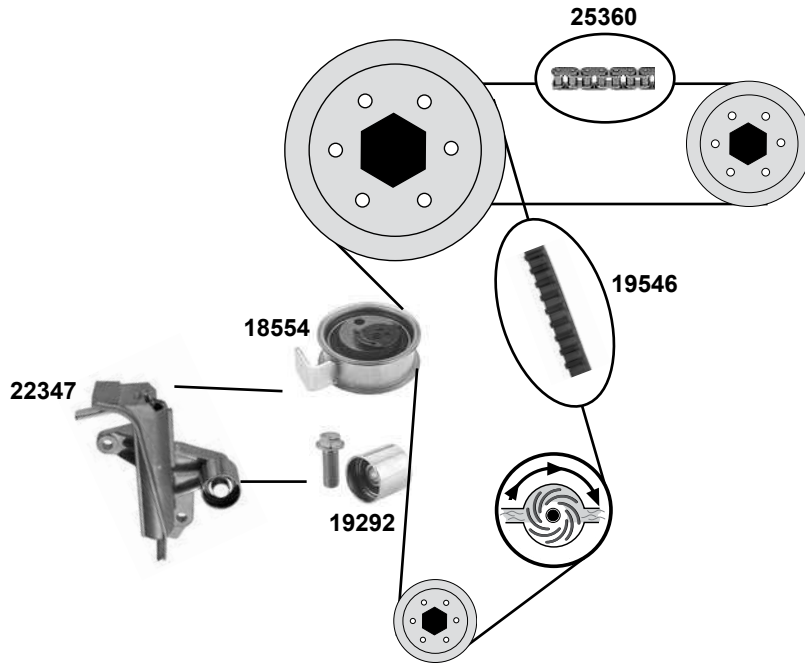


Ref. - No.	Description	Notes	Dimensions
11274	Spannrolle / tension roller	(mot.) BXW	ØA 80 B25
11339	Umlenkrolle / deflection pulley	(mot.) BXW	ØA 56 B22
15888	Spannrolle / tension roller	(mot.) BXW / CGGB	ØA 60 B19
19364	Zahnriemen / timing belt	(1)	Z 130 B20
21766	Umlenkrolle / deflection pulley	(mot.) BXW	ØA 28 B30
21768	Zahnriemen / timing belt	(mot.) BXW	Z 58 B17
21770	Rep. Satz Zahnriemen / rep. kit timing belt	(mot.) BXW	
21774	Rep. Satz Zahnriemen / rep. kit timing belt	(mot.) BXW / CGGB	
27216	Riemenspanner / belt tensioner	(ex.) AC	
27218	Spannrolle / tension roller	AC (ex.) CFNA	
29945	Riemenspanner / belt tensioner		

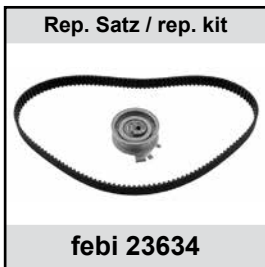
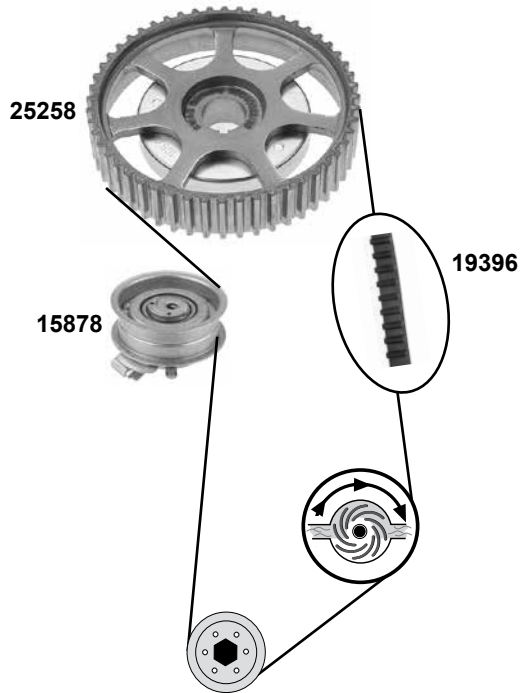




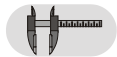
SKODA Superb (3U) (02→)

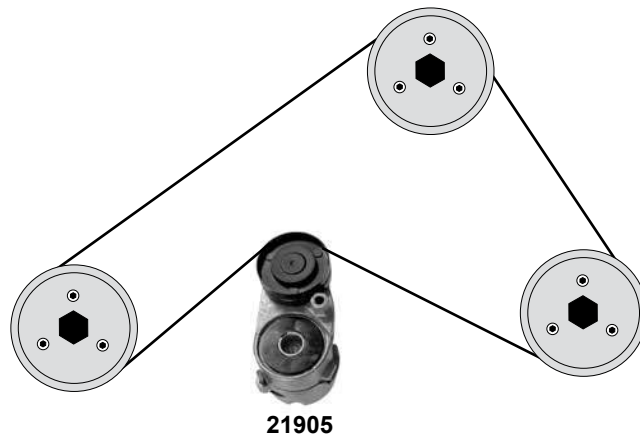
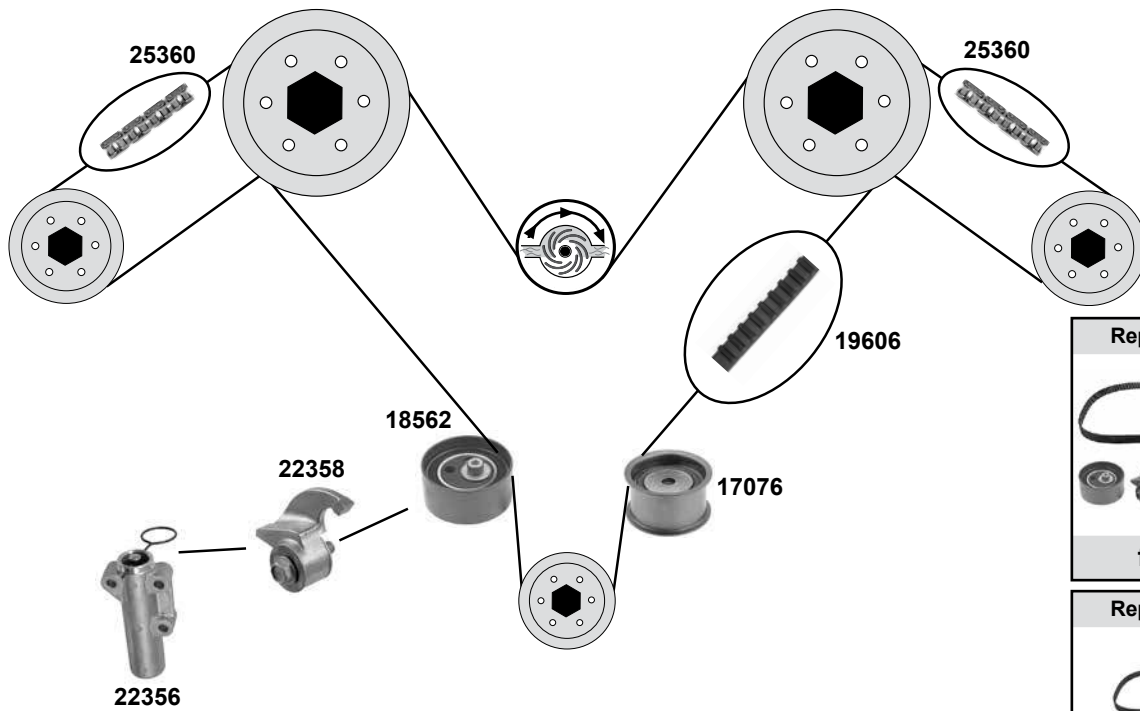
1,8
(AWT)



2,0
(AZM)



	Ref. - No.			
15878	06A 109 479 C	Spannrolle / tension roller		ØA 72 B38
18554	06B 109 243 B	Spannrolle / tension roller		ØA 72 B31
19292	06B 109 244	Umlenkrolle / deflection pulley		ØA 28,5 B27
19396	06A 109 119 C	Zahnriemen / timing belt		Z 138 B23
19546	06B 109 119 A	Zahnriemen / timing belt		Z 150 B23
22347	06B 109 477 A	Riemenspanner / belt tensioner		
23634	06A 198 119	Rep. Satz Zahnriemen / rep. kit timing belt		
23642	06B 109 119 F S4	Rep. Satz Zahnriemen / rep. kit timing belt		
25258	06A 109 105 C	Nockenwellenrad / camshaft gear		
25360	058 109 229 B	Steuerkette / timing chain		



	Ref. - No.			
17076	078 109 244 H	Umlenkrolle / deflection pulley		ØA 59 ØI 10 B31
18562	078 109 243 R	Spannrolle / tension roller		ØA 73,2 B32
19606	078 109 119 H	Zahnriemen / timing belt		Z 253
21905	078 903 133 AB	Riemenspanner / belt tensioner		
22356	078 109 479 E	Riemenspanner / belt tensioner		
22358	078 109 487 A	Riemenspanner / belt tensioner		
23290	078 198 479 S1	Rep. Satz Zahnriemen / rep. kit timing belt		
23292	078 198 119	Rep. Satz Zahnriemen / rep. kit timing belt		
25360	058 109 229 B	Steuerkette / timing chain		

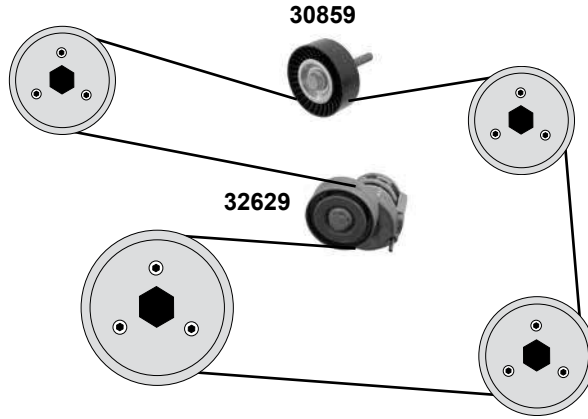
SKODA Superb/combi/4x4 (3T)

(08→)

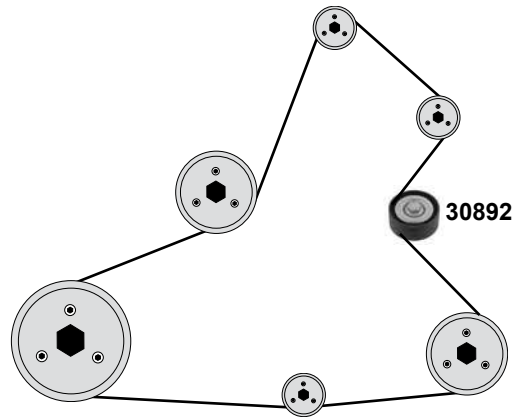
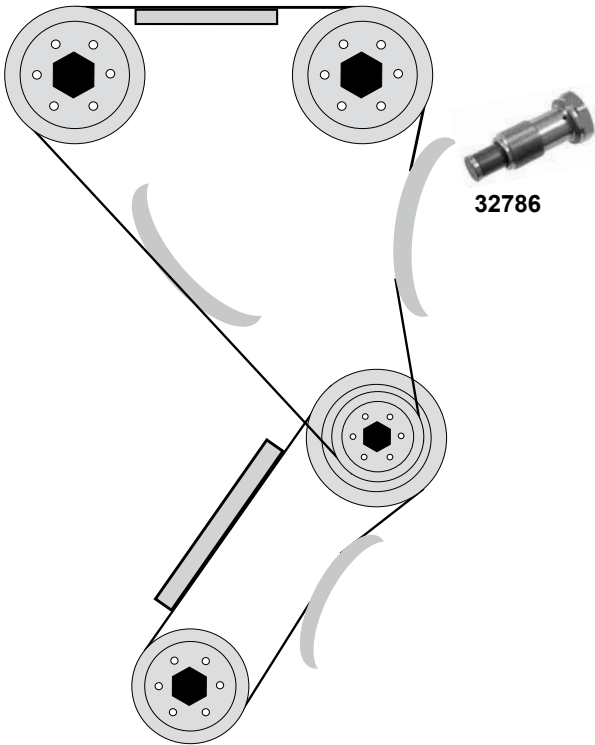
Car
Division



1,4
(CAXA / CAXC)



3,6 FSi
(CDVA)



Ref. - No.



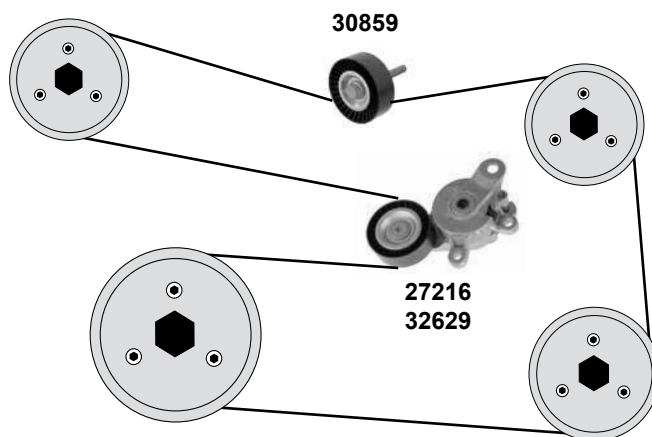
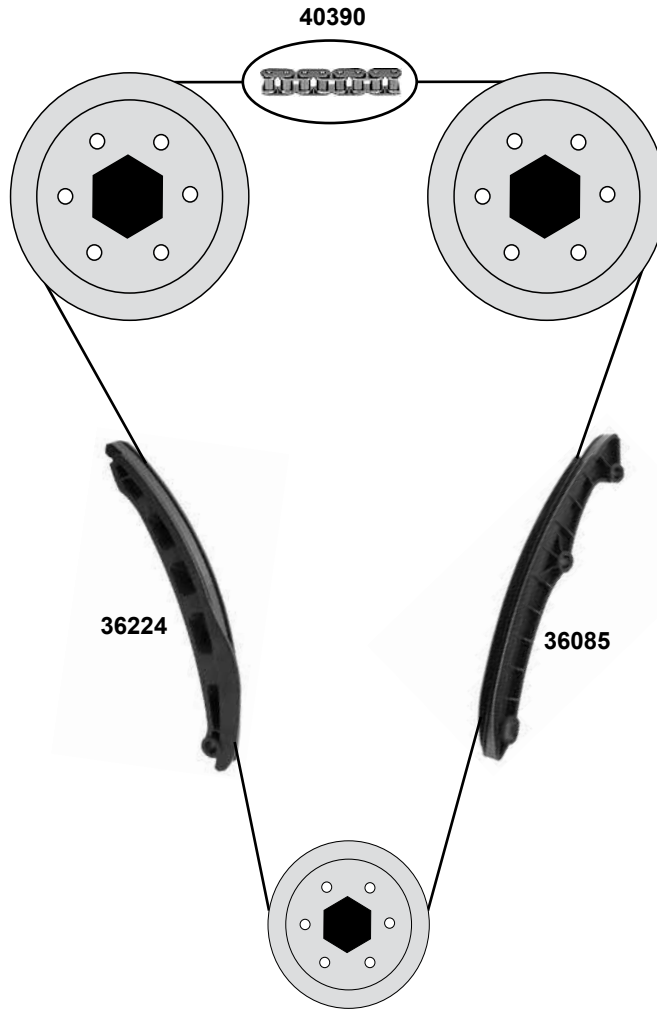
30859	1J0 145 276	Umlenkrolle / deflection pulley
30892	022 145 276 A	Umlenkrolle / deflection pulley
32629	03C 145 299 Q	Riemenspanner / belt tensioner
32786	03H 109 507	Kettenspanner / chain tensioner

AC

(ex.) CAXC/Yeti AC

hydraulic

ØA 65 B28



	Ref. - No.			
27216	6Q0 145 299	Riemenspanner / belt tensioner	(ex.) AC CBZB AC	130 E
30859	1J0 145 276	Umlenkrolle / deflection pulley		
32629	03C 145 299 Q	Riemenspanner / belt tensioner		
36085	03C 109 469 K	Gleitschiene/ sliding rail		
36224	03C 109 509 P	Gleitschiene/ sliding rail		
40390	03C 109 158 A	Steuerkette / timing chain		

passend für / to fit

SMART Fortwo / Roadster (BM 450/452)

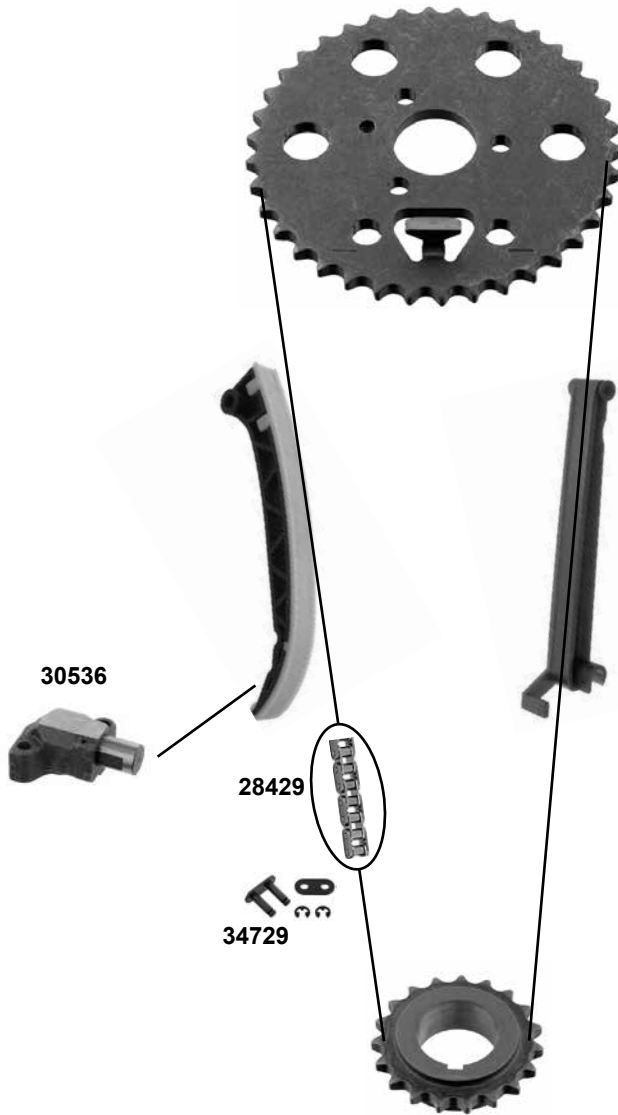
(98→2007)

Car
Division



0,6

(M 160.450,452)



Rep. Satz / rep. kit



febi 30644



Ref. - No.



28429 0007680V001
30536 160 050 02 11
30644 160 050 02 69
34729 0007681V001000000

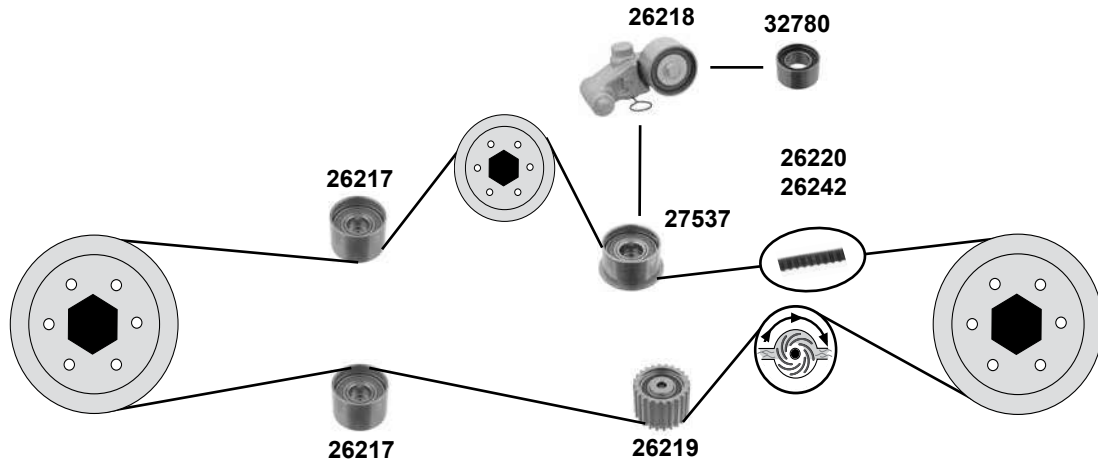
Steuerkette / timing chain
 Kettenspanner / chain tensioner
 Rep. Satz Steuerkette / rep. kit timing chain
 Kettenglied für Federverschluß / chain link with split link

110 E
G53HP

2,0 16V

(mot.) EJ20J / 90 kW

(mot.) EJ20J / 92 kW



Rep. Satz / rep. kit



febi 27543

Rep. Satz / rep. kit



febi 27546



(1) (mot.) 2,0 SOHC (EJ20J) / 2,0 SOHC (EJ202) / 2,0 DOHC (EJ205)



Ref. - No.



Ref. - No.	Description	Part No.	Notes
26217	Umlenkrolle / deflection pulley	13073AA142	ØA 60 B35
26218	Spannrolle / tension roller	13033AA042	ØA 60 B34
26219	Umlenkrolle / deflection pulley	13085AA080	Ø A 60 B35 Z 24
26220	Zahnriemen / timing belt	13028AA102	Z 211 B30
26242	Zahnriemen / timing belt	13028AA230	Z 223 B27
27537	Umlenkrolle / deflection pulley	13073AA190	ØA 60 B35 Z 24
27543	Rep. Satz Zahnriemen / rep. kit timing belt	13028AA102 S2	(mot.) 90kW (mot.) 92kW
27546	Rep. Satz Zahnriemen / rep. kit timing belt	13028AA230 S1	(mot.) 90kW (mot.) 92kW
32780	Spannrolle / tension roller	13033AA042 S1	(1) ØA60 B34

SUBARU Forester II (S11)

(02→)

Car
Division



2,5 16V

(mot.) 251/155 kW

(12/03→)

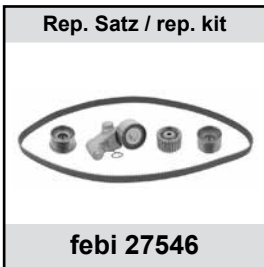
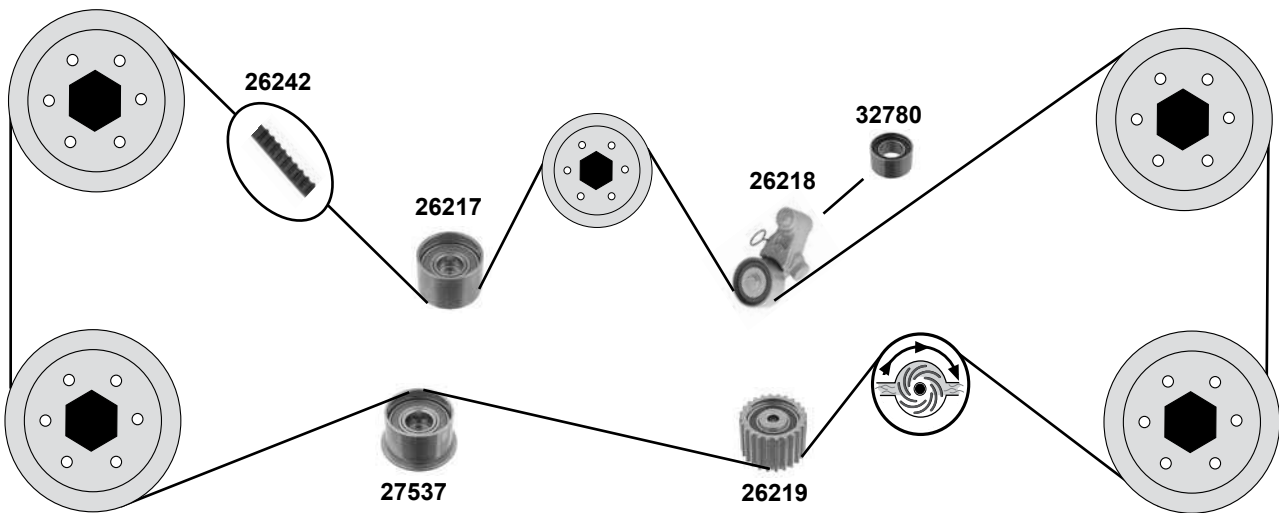
2,0 16V

(mot.) 201/92 kW

(09/02→)

(mot.) 253/169 kW

(09/05→)



(1) 05/02→01/08 (mot.) 2,0 SOHC (EJ201) / 2,0 DOHC (EJ204/5)
(mot.) 2,5 SOHC (EJ251/3) / 2,5 DOHC (EJ255)

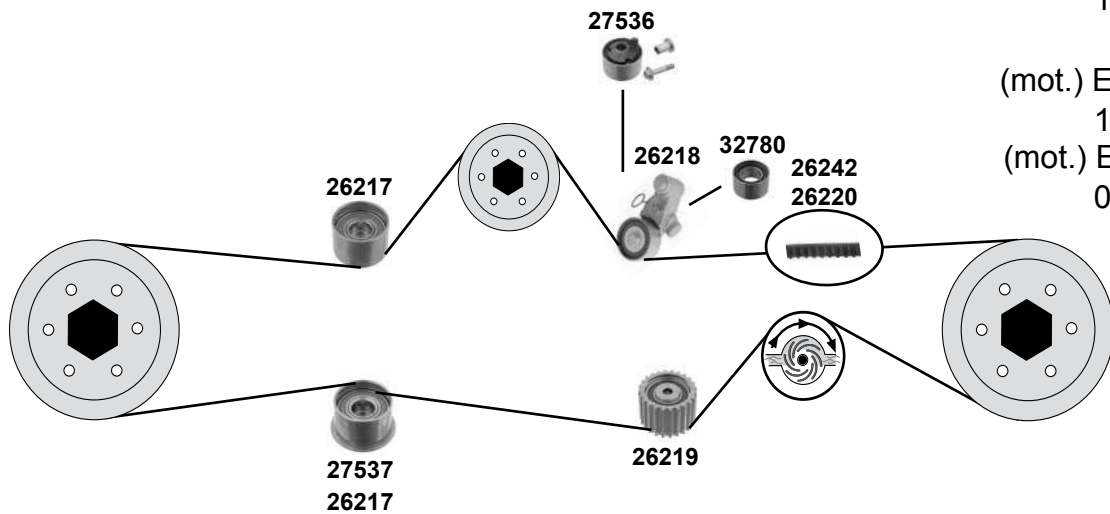


Ref. - No.



26217	13073AA142	Umlenkrolle / deflection pulley		ØA 60 B35
26218	13033AA042	Spannrolle / tension roller		ØA 60 B34
26219	13085AA080	Umlenkrolle / deflection pulley		ØA 60 B35 Z 24
26242	13028AA230	Zahnriemen / timing belt		Z 223 B27
27537	13073AA190	Umlenkrolle / deflection pulley		ØA 60 B35 Z 24
27546	13028AA230 S1	Rep. Satz Zahnriemen / rep. kit timing belt		Z 223 B27
32780	13033AA042 S1	Spannrolle / tension roller	(1)	ØA60 B34

- 1,6**
(mot.) EJ16E/66 kW
10/96→06/98
(mot.) EJ161/70 kW
12/96→12/00
- 1,8**
(mot.) EJ18E/76 kW
10/96→06/98
(mot.) EJ181/76 kW
12/96→12/00
- 2,0**
(mot.) EJ20E/90 kW
10/96→06/98
(mot.) EJ201/92 kW
06/98→12/00



Rep. Satz / rep. kit	Rep. Satz / rep. kit	Rep. Satz / rep. kit
febi 27542	febi 27543	febi 27546



(1) EJ18E / EJ20E / EJ22E,94+96 kW

(2) EJ18E,76 kW / EJ20E,85 kW / EJ22E, 94+96 kW

(3) (mot.) 1,6 SOHC (EJ16E/161)
(mot.) 1,8 SOHC (EJ18E/181)

(mot.) 2,0 SOHC (EJ20E/201)
(mot.) 2,0 DOHC (EJ20G/205)



Ref. - No.



Ref. - No.	Part Name	Quantity	Part Name
26217	13073AA142 Umlenkrolle / deflection pulley		ØA 60 B35
26218	13033AA042 Spannrolle / tension roller	(2)	ØA 60 B34
26219	13085AA080 Umlenkrolle / deflection pulley		ØA 60 B35 Z 24
26220	13028AA102 Zahnriemen / timing belt	(2)	Z 211 B30
26242	13028AA230 Zahnriemen / timing belt	(1)	Z 223 B27
27536	13069AA037 Spannrolle / tension roller	(2)	
27537	13073AA190 Umlenkrolle / deflection pulley	(1)	ØA 60 B35 Z 24
27542	13028AA102 S1 Rep. Satz Zahnriemen / rep. kit timing belt	(2) (92 → 97)	Z 211 B30
27546	13028AA230 S1 Rep. Satz Zahnriemen / rep. kit timing belt	(1)	Z 223 B27
27543	13028AA102 S2 Rep. Satz Zahnriemen / rep. kit timing belt	(2) (96 → 98)	Z 211 B30
32780	13033AA042 S1 Spannrolle / tension roller	(3)	ØA 60 B34

SUBARU Impreza II (G11)

(00→)

Car
Division



1,6

(mot.) 161 / 70 kW

12/00→

2,0

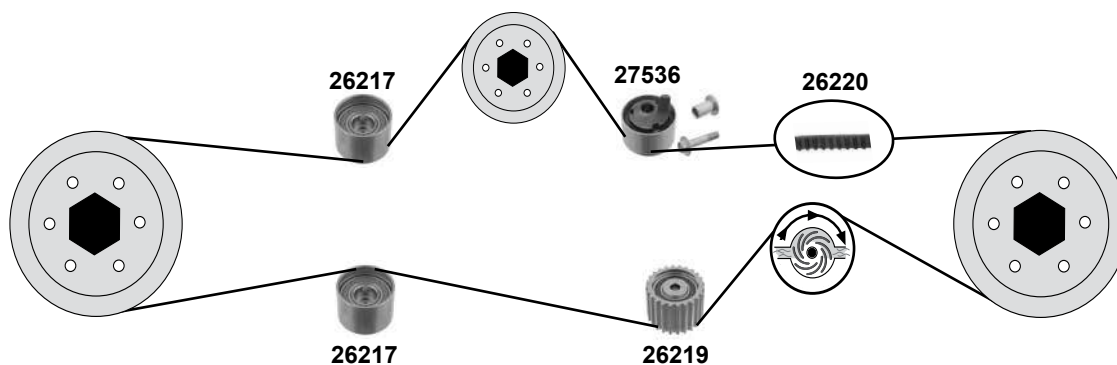
(mot.) 201 / 96 kW

12/00→

2,5

(mot.) 251

12/00→



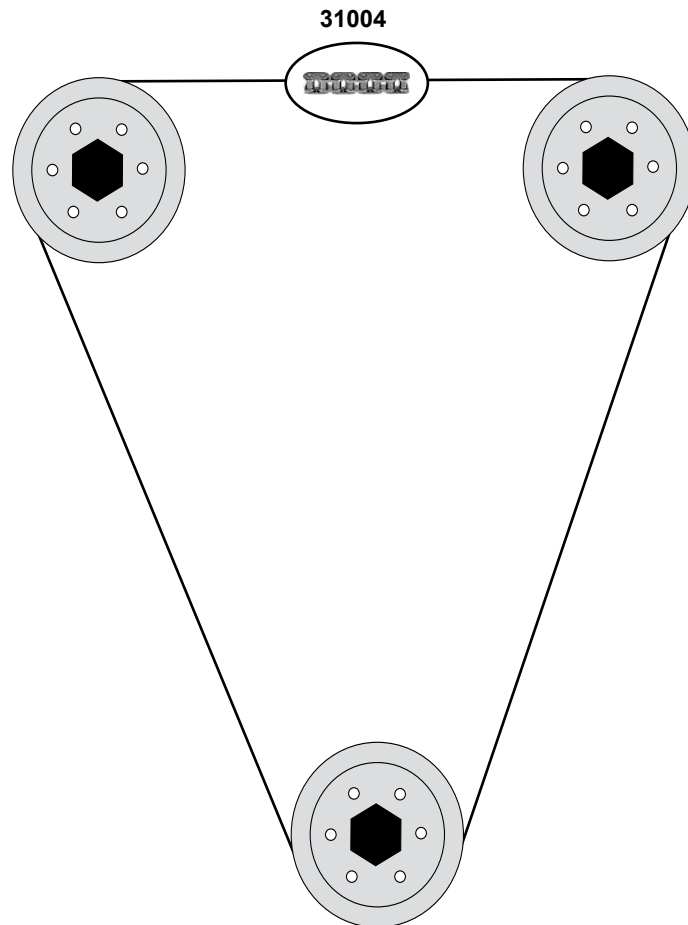
Ref. - No.



26217	13073AA142
26219	13085AA080
26220	13028AA102
27536	13069AA037

Umlenkrolle / deflection pulley
Umlenkrolle / deflection pulley
Zahnriemen / timing belt
Spannrolle / tension roller

ØA 60 B35
ØA 60 B35 Z 24
Z 211



SUBARU

Legacy I / II (B10)

(89→98)

1,6

(mot.) J16 / 90 kW

(05/89→09/94)

1,8

(mot.) EJ18 / 76 kW

(05/89→09/94)

2,0

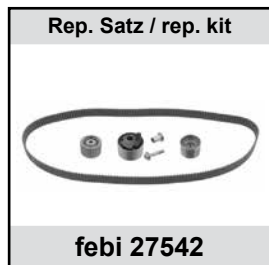
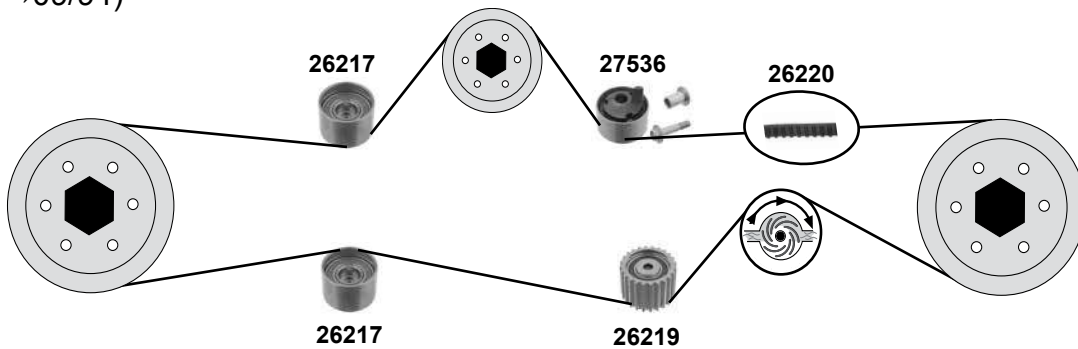
(mot.) EJ20 / 85kW

(05/89→09/94)

2,2

(mot.) EJ22 / 100kW

(05/89→09/94)



(1) EJ18E / EJ20E / EJ22E, 94+96 kW



Ref. - No.



26217	13073AA142	Umlenkrolle / deflection pulley	(1)	ØA 60 B35
26219	13085AA080	Umlenkrolle / deflection pulley		ØA 60 B35 Z24
26220	13028AA102	Zahnriemen / timing belt		Z 211 B30
27536	13069AA037	Spannrolle / tension roller		ØA 70 B34
27542	13028AA102 S1	Rep. Satz Zahnriemen / rep. kit timing belt		Z 211 B30

1,8

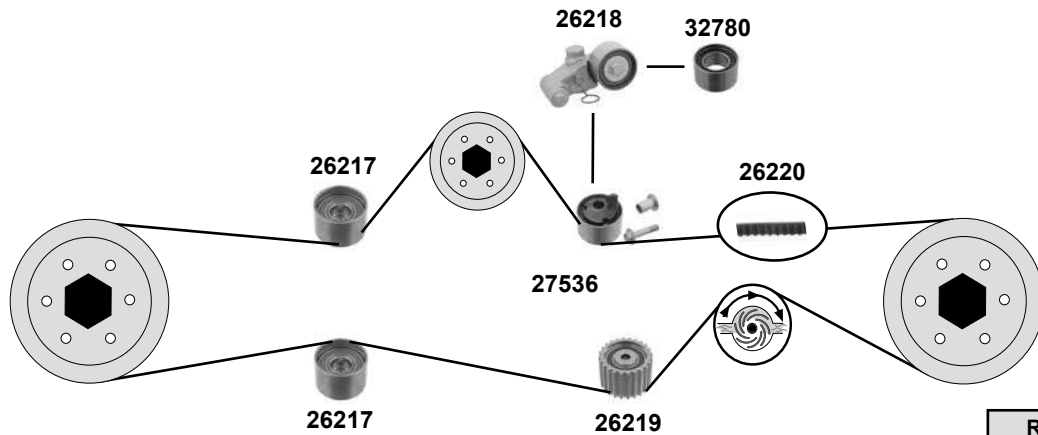
(mot.) EJ18E/76 kW

2,0

(mot.) EJ20E/85kW

2,2

(mot.) EJ22E/100 kW



Rep. Satz / rep. kit



febi 27542

Rep. Satz / rep. kit



febi 27543

(1) EJ18E / EJ20E / EJ22E,94+96 kW

(2) EJ18E,76 kW / EJ20E,85 kW / EJ22E,
94+96 kW



(3) 08/93→11/98 (mot.) 1,8 SOHC (EJ18E)
(mot.) 2,0 SOHC (EJ20E)
(mot.) 2,2 SOHC (EJ22E)
(mot.) 2,5 DOHC (EJ25D)



Ref. - No.



Part No.	Ref. - No.	Description	Quantity	Dimensions
26217	13073AA142	Umlenkrolle / deflection pulley		ØA 60 B35
26218	13033AA042	Spannrolle / tension roller	(2)	ØA 60 B34
26219	13085AA080	Umlenkrolle / deflection pulley		ØA 60 B35 Z24
26220	13028AA102	Zahnriemen / timing belt		Z 211 B30
27536	13069AA037	Spannrolle / tension roller	(1)	ØA 70 B34
27542	13028AA102 S1	Rep. Satz Zahnriemen / rep. kit timing belt		Z 211 B30
27543	13028AA102 S2	Rep. Satz Zahnriemen / rep. kit timing belt		ØA 60 B34
32780	13033AA042 S1	Spannrolle / tension roller	(3)	ØA60 B34

SUBARU

Legacy III (B12) / IV (B13)

(99→)

Car
Division



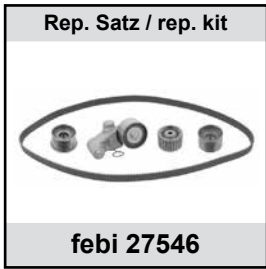
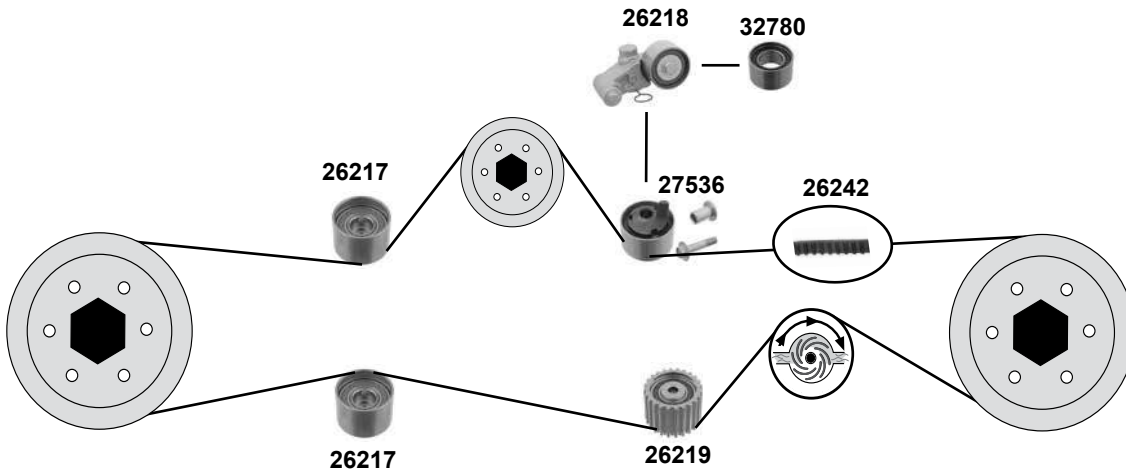
2,0

(mot.) EJ201 / 92 kW

04/99→

(mot.) 202 / 101 kW

09/03→



(1) Legacy (B12) 11/98→06/03 2,0 SOHC (EJ201)
2,5 SOHC (EJ251)

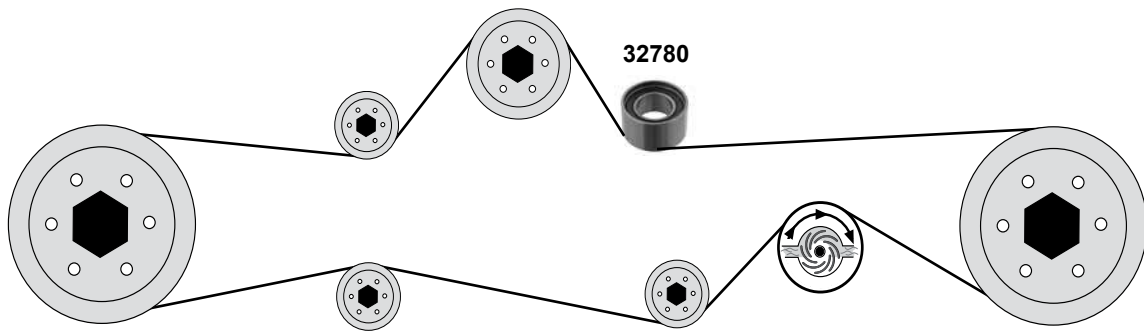
(2) Legacy (B13) 06/03→09/09 2,0 SOHC (EJ202)
2,0 DOHC (EJ204)
2,0 DOHC (EJ20X)
2,0 DOHC (EJ20Y)
2,5 SOHC (EJ252/253)
2,5 DOHC (EJ255)



Ref. - No.



26217	13073AA142	Umlenkrolle / deflection pulley		ØA 60 B35
26218	13033AA042	Spannrolle / tension roller		
26219	13085AA080	Umlenkrolle / deflection pulley		ØA 60 B35 Z 24
26242	13028AA230	Zahnriemen / timing belt		Z 223 B2
27536	13069AA037	Spannrolle / tension roller		
27546	13028AA230 S1	Rep. Satz Zahnriemen / rep. kit timing belt		Z 223 B27
32780	13033AA042 S1	Spannrolle / tension roller	(1) (2)	ØA 60 B34



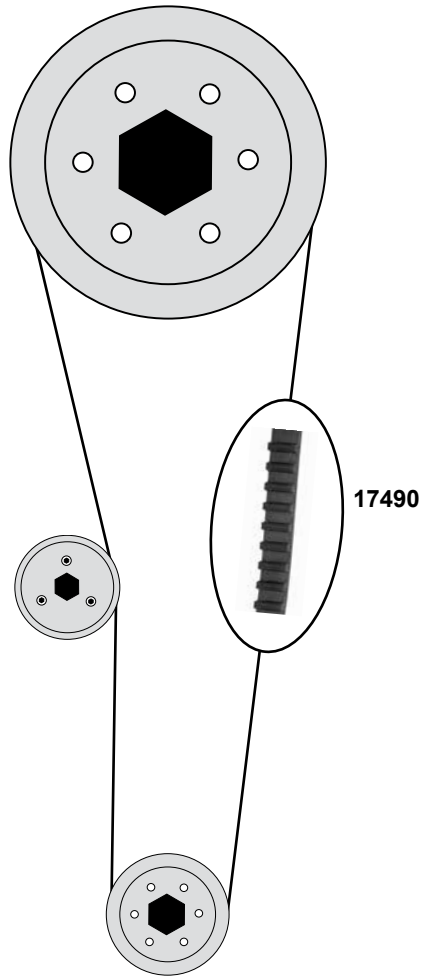
passend für / to fit

SUZUKI
Baleno
(95→02)

Car
Division



1,6 16V



17490



Ref. - No.

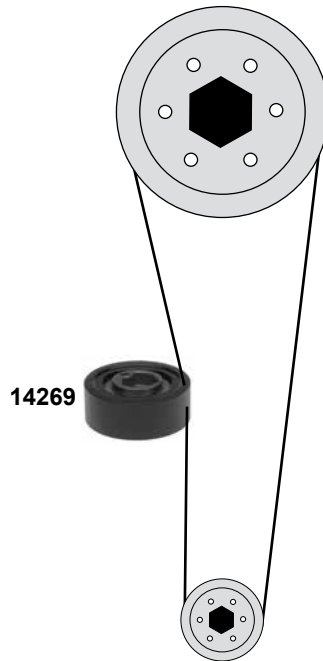


17490

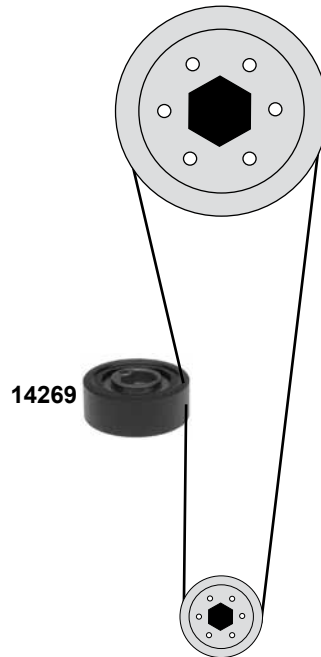
12761-71C00

Zahnriemen / timing belt

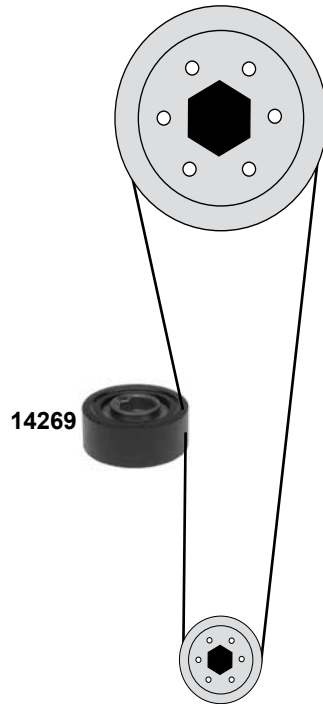
Z 103 B25,4



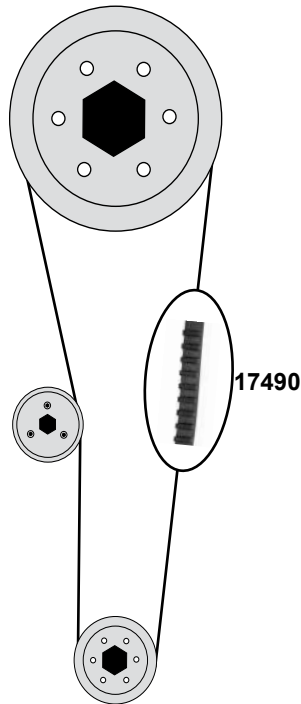
Swift I
(83→89)
1,0 / 1,3 8V
(ex.GTI)



1,3 8V



1,6 16V



Ref. - No.



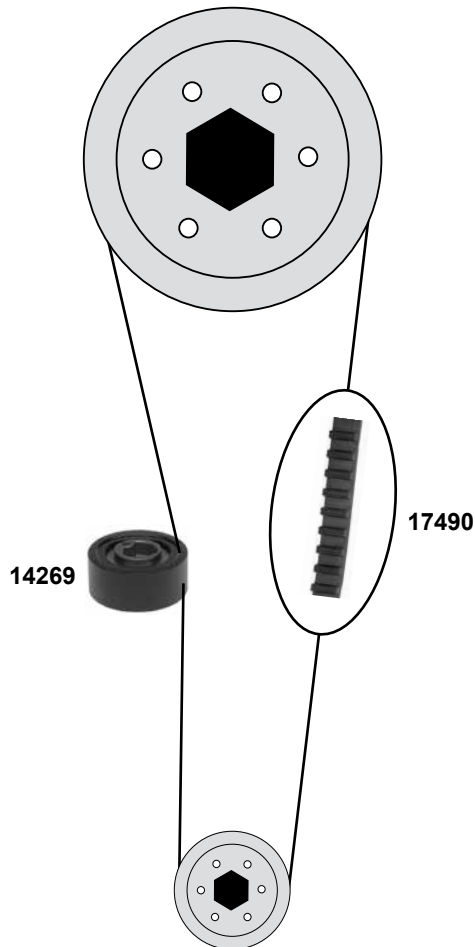
14269
17490

12810-82003
 12761-71C00

Spannrolle / tension roller
 Zahnriemen / timing belt

90→94

ØA 58 H24
 Z 103 B25,4



passend für / to fit

SUZUKI

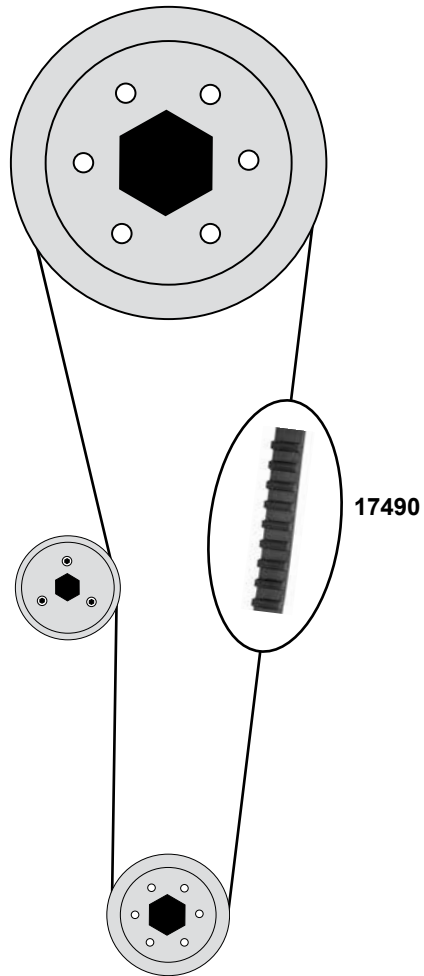
X-90

(95→)

**Car
Division**



1,6 16V



Ref. - No.



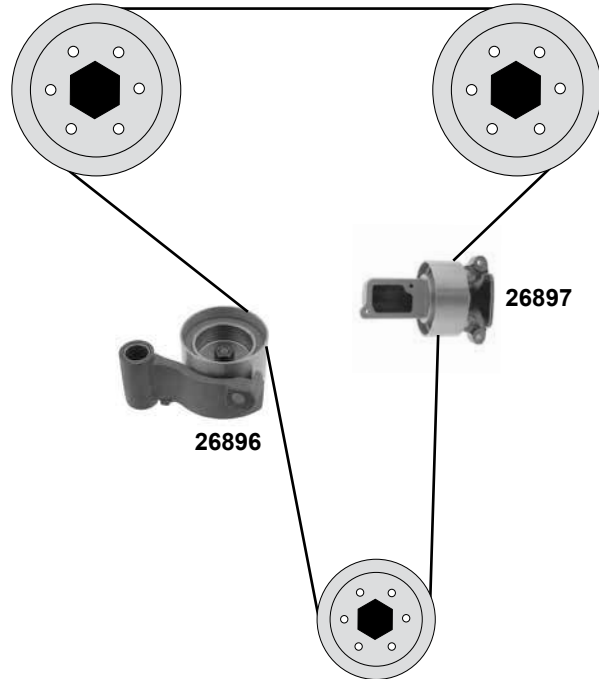
17490

12761-71C00

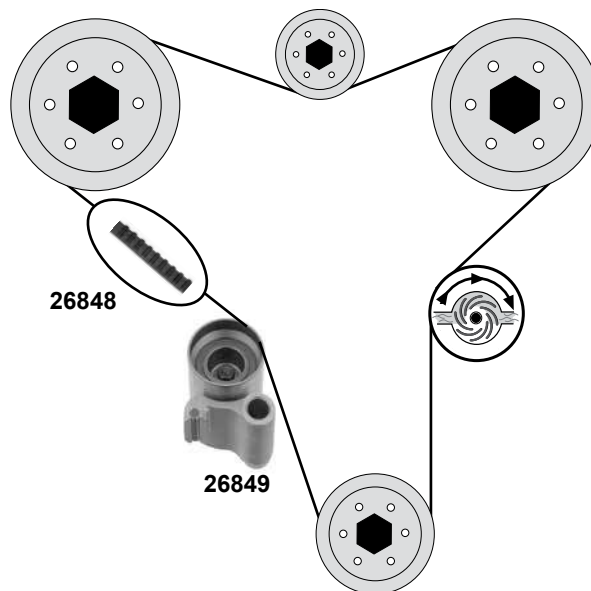
Zahnriemen / timing belt

Z 103 B25,4

3,0 12 V
(3VZE)



4 Runner (VZN)
(11/95→11/02)
3,4 24 V
(5VZFE)



Ref. - No.



26848	13568-69095
26849	13505-62070
26896	13505-65040
26897	13503-65010

Zahnriemen / timing belt
Spannrolle / tension roller
Spannrolle / tension roller
Umlenkrolle / deflection pulley

Z 191 B36
ØA 62 B40,5
ØA 62 B40
ØA 93 B40

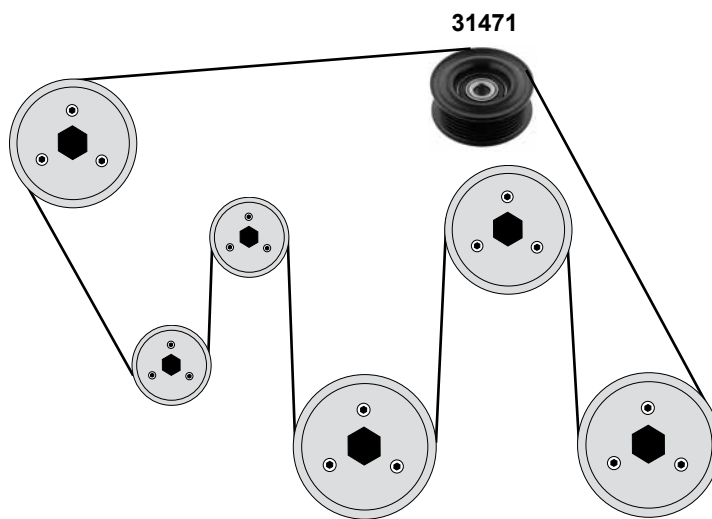
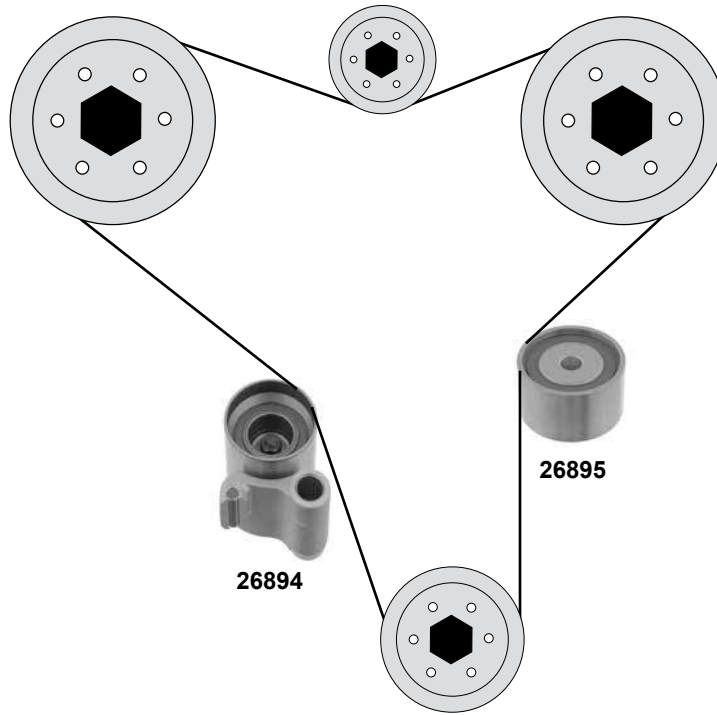
TOYOTA 4 Runner (VZN)

(08/02→)

Car
Division



4,7 32 V
(2UZFE)



Ref. - No.



26894

13505-50030

Spannrolle / tension roller

ØA 62 B37,5

26895

13503-50011

Umlenkrolle / deflection pulley

ØA 66 B37,5

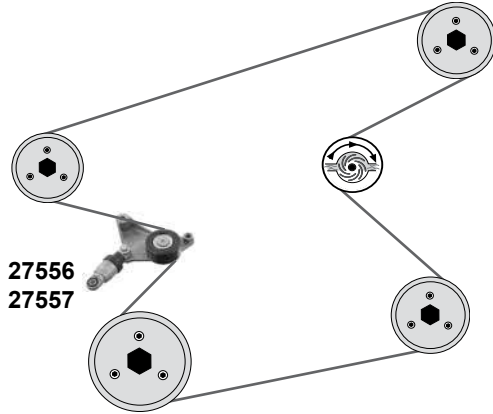
31471

16604-50030

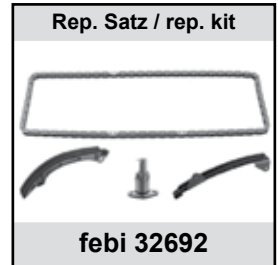
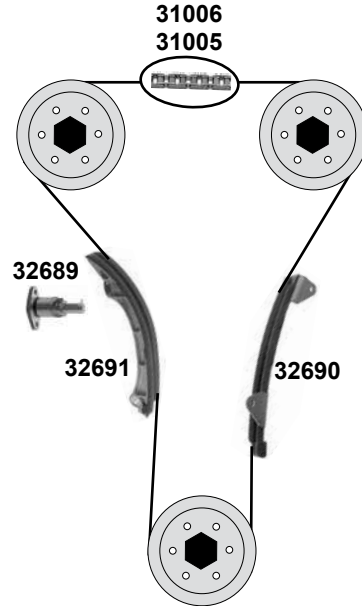
Umlenkrolle / deflection pulley

ØA 75 H29

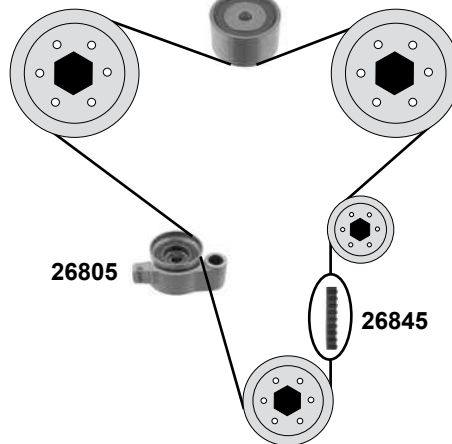
1,4 / 2,4
(4ZZFE / 2AZFE)



1,4 / 1,6 / 1,8
(4ZZFE/1ZRFE/2ZRFE)



26806



Avalon (X10 / X20)

(94 →)

3,0 24 V

(1MZFE)

(1) Modell X10 09/94 → 08/99 / 04/00 →

(2) Modell MCX10 09.94 →
Modell MCX2008.99 → 01.05

(3) Modell ZZE150 1,4 16V → 10.08

(4) Modell ZRE151 1,6 16V 10.06 →
1,8 16V 05.07



Ref. - No.



Ref. - No.	Description	Quantity	Part No.
26805	Spannrolle / tension roller	(1)	ØA 62 B36,5
26806	Umlenkrolle / deflection pulley	(1)	ØA 62 B36,5
26845	Zahnriemen / timing belt	(2)	Z 211 B32
27556	Riemenspanner / belt tensioner	(1)	ØA 70 B31,5
27557	Spannrolle / tension roller	(1)	ØA 70 B26
31005	Steuerkette / timing chain	(4) Auris	140 E
31006	Steuerkette / timing chain	(3) Auris	130 E
32689	Kettenspanner / chain tensioner	(3) Auris	
32690	Gleitschiene / sliding rail	(3) Auris	
32691	Führungsschiene / timing chain guide	(3) Auris	
32692	Rep. Satz Steuerkette / rep. kit timing chain	(3) Auris	

TOYOTA Avensis (T22)

(97→03)

Car
Division

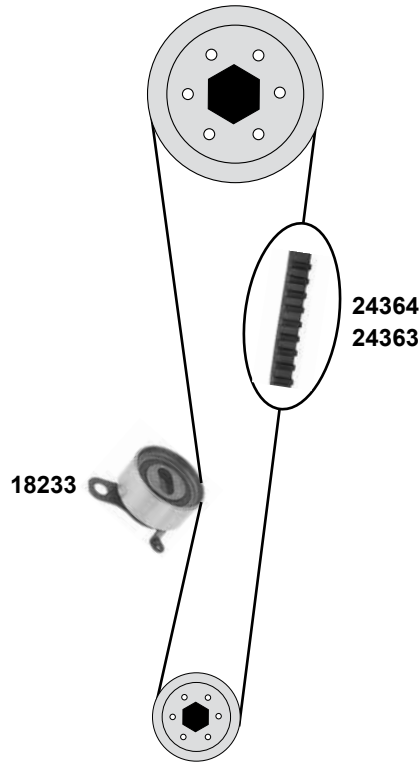
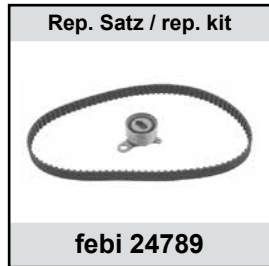
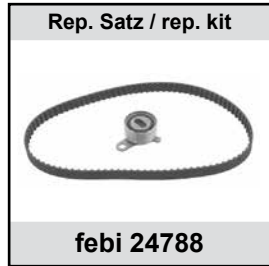


1,6

(4AFE)

1,8

(7AFE)

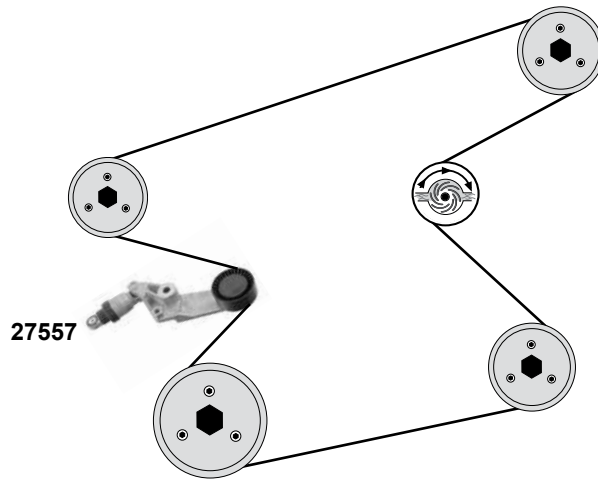


1,6

(1ZZFE)

1,8

(1ZZFE)



Ref. - No.



18233
24363
24364
24788
24789
27557

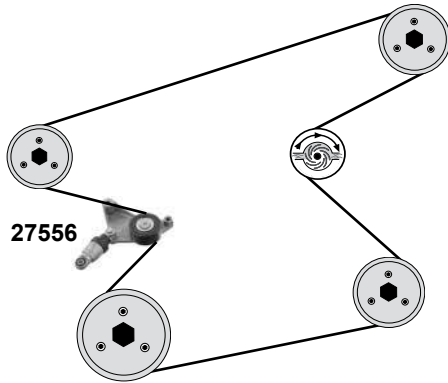
13505-15060
13568-09020
13568-09030
13568-09020 S1
13568-09030S1
16620-22013

Spannrolle / tension roller
Zahnriemen / timing belt
Zahnriemen / timing belt
Rep.Satz Zahnriemen / rep.kit timing belt
Rep.Satz Zahnriemen / rep.kit timing belt
Spannrolle / tension roller

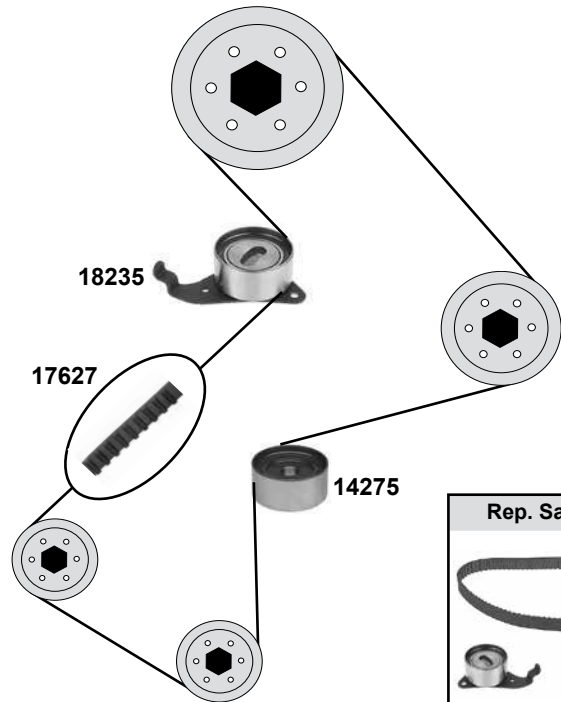
(mot.) 1,6 10/97→07/00
(mot.) 1,8 10/97→07/00
(mot.) 1,6 10/97→07/00
(mot.) 1,8 10/97→07/00
07/00→01/03

ØA 57 B25
Z 117 B21
Z 117 B21
Z 117 B21
Z 121 B21
A 70 B26

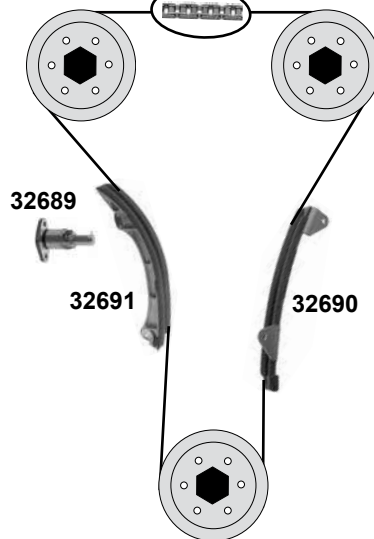
2,0 16V
(1AZFSE)



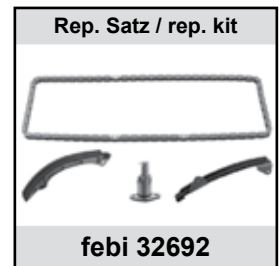
2,0 16V
(3SFE)



31006



(ZZT220,221,230)
1,6 / 1,8 16V
(3ZZFE, 1ZZFE)

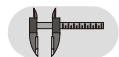


(1) Modell: (ZZT220,221) 07/00→01/03

Modell: (ZZT250/251) 01/03→04.06



Ref. - No.



Ref. - No.	Description	Quantity	Part Number
14275	Umlenkrolle / deflection pulley		ØA 57,5 B29
17627	Zahnriemen / timing belt		Z 163 B26,7
18235	Spannrolle / tension roller		ØA 57,5 B29
24790	Rep. Satz Zahnriemen / rep. kit timing chain		Z 163 B26,7
27556	Riemenspanner / belt tensioner		ØA 70 B31,5
31006	Steuerkette / timing chain	07/00→01/03 (1)	
32689	Kettenspanner / chain tensioner	(1)	130 E
32690	Gleitschiene / sliding rail	(1)	
32691	Führungsschiene / timing chain guide	(1)	
32692	Rep. Satz Steuerkette / rep. kit timing chain	(1)	

TOYOTA

Avensis (T25) /Avensis Verso (M20)

(06/07→03/07) (01→)

Car
Division

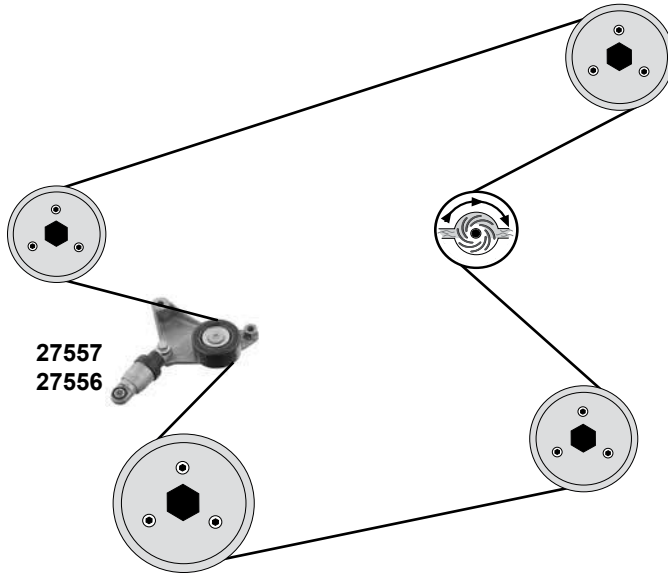


1,6 / 1,8

(1ZZFE / 3ZZFE)

2,0 16V

(1AZFSE)

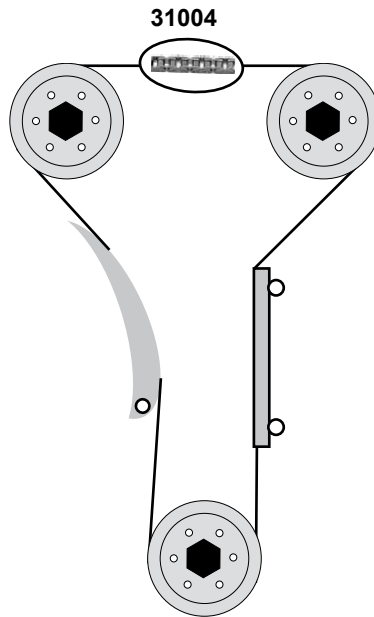


Aygo (KGB10)

(02/05→)

1,0

(1KRFE)



(1) Avensis (T25) (mot.) 2,0→03/07 / Avensis Verso (M20) (mot.) 2,0 05/01→03/07

(2) Avensis (T25) (mot.) 1,6 / 1,8 01/03→



Ref. - No.



27556

16620-28070

Riemenspanner / belt tensioner

(1)

ØA 70 B31,5

27557

16620-22013

Spannrolle / tension roller

(2)

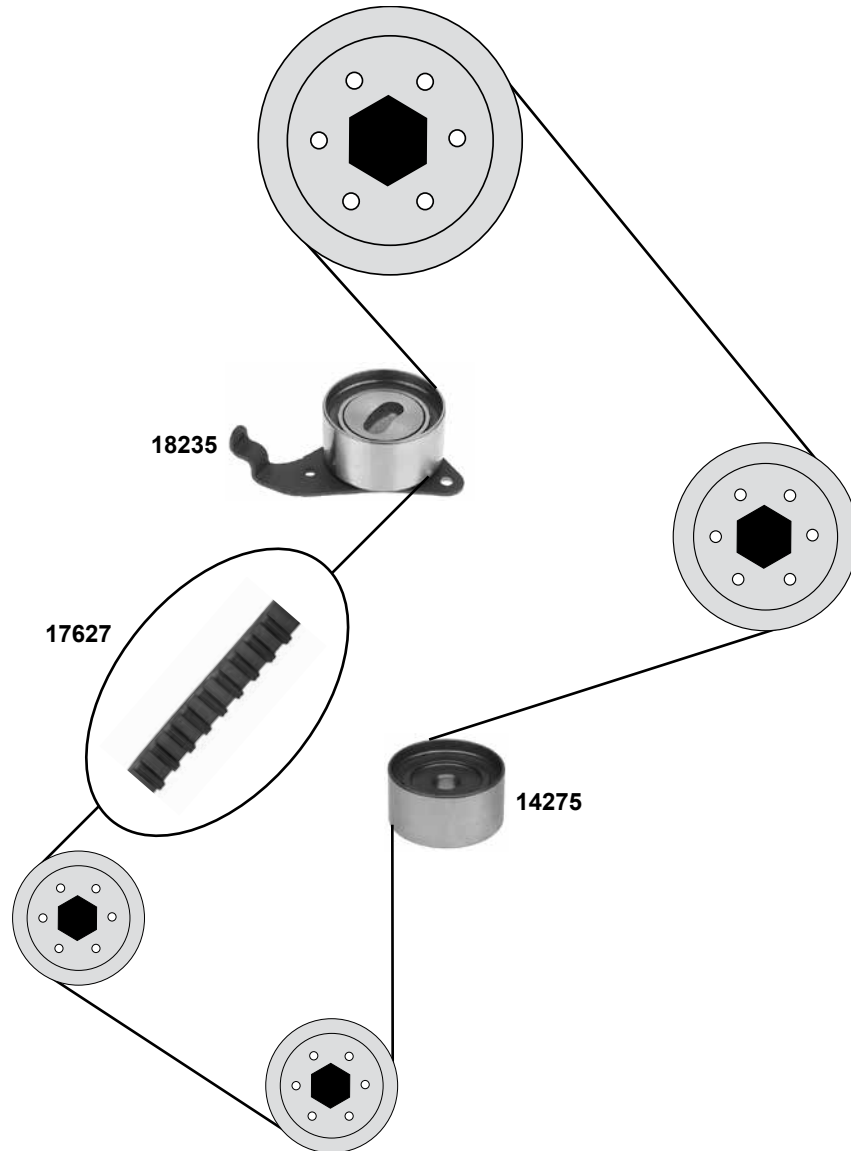
ØA 70 B26

31004

13506-0Q010

Steuerkette / timing chain

Z 94 B19

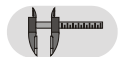


(1) 2,2 16V (mot.) **5FSE** Modell: (V10) 91→96
Modell: (V20) 96→01

(2) 2,0 16V (mot.) **3FSE** Modell: (V2) 86→91
2,2 16V (mot.) **5FSE** Modell: (V10) 91→96
2,2 16V (mot.) **5FSE** Modell: (V20) 96→01



Ref. - No.



Part No.	Ref. - No.	Description	Quantity	Dimensions
14275	13503-63011	Umlenkrolle / deflection pulley	(2)	ØA 57,5 B29
17627	13568-09041	Zahnriemen / timing belt	(1)	Z 163 B26,7
18235	13505-74011	Spannrolle / tension roller	(2)	ØA 57,5 B29
24790	13568-0941S1	Rep. Satz Zahnriemen / rep. kit timing chain	(ex.)	Mod. V2 / (mot.) 3FSE

TOYOTA

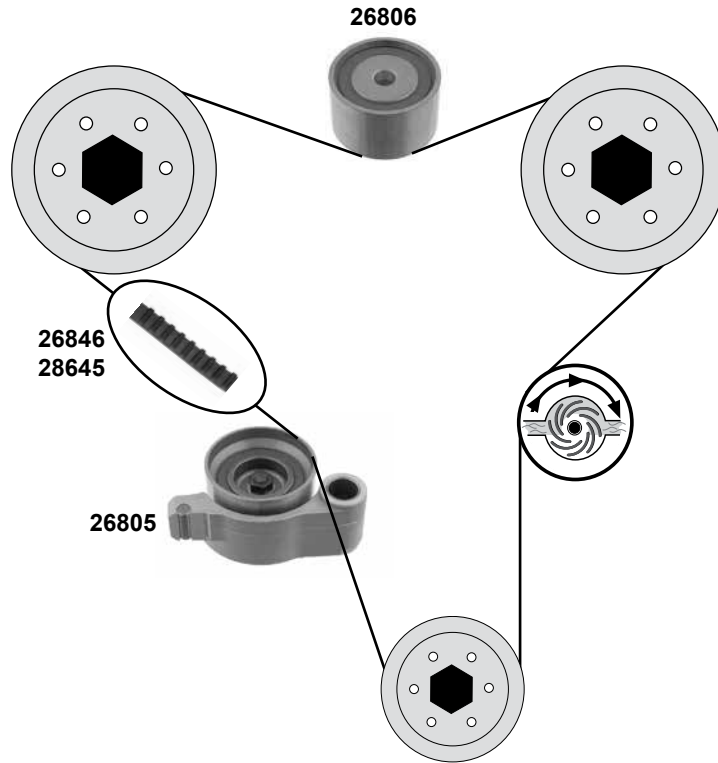
Camry (V10/V20/V21/V30/V31/V36/V40/V41)

(91→06)

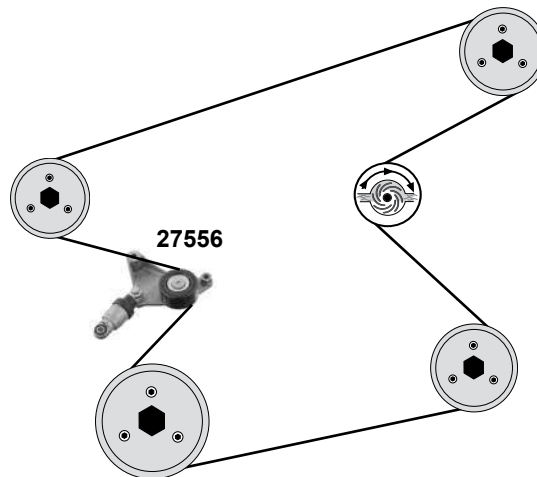
Car
Division



- 2,5** (2VZFE)
- 3,0** (1MZFE / 3VZFE)
- 3,3** (3MZFE)



- 2,0** (1AZFE)
- (V30/V31)**
- 07/01→
- 2,4** (2AZFE)
- (V36)** 08/02→
- (V40/V41)** 05/06→03/07



(1) Modell (MCV/V10) (mot.) **1MZFE** 09/93→07/96
 Modell (MCV/V20) (mot.) **1MZFE** 08/96→09/01
 Modell (MCV/V31) (mot.) **3MZFE** 07/01→01/06
 Modell (MCV/V30/36) (mot.) **1MZFE** 08/01→01/06

(2) Modell (MCV10) (mot.) **3VZFE** 06/91→08/96
 Modell (V21) (mot.) **2VZFE** 06/91→09/91

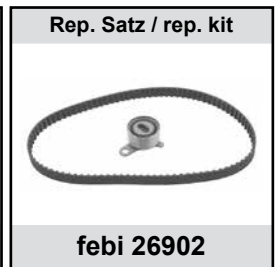
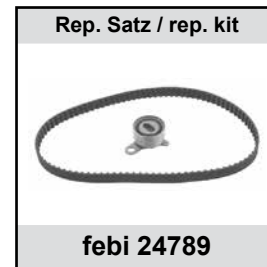
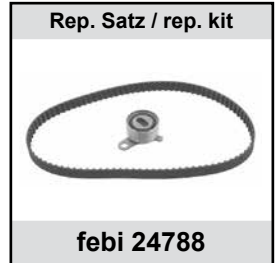
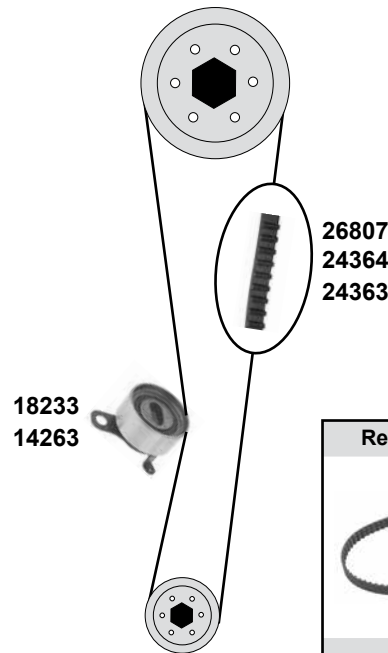


Ref. - No.

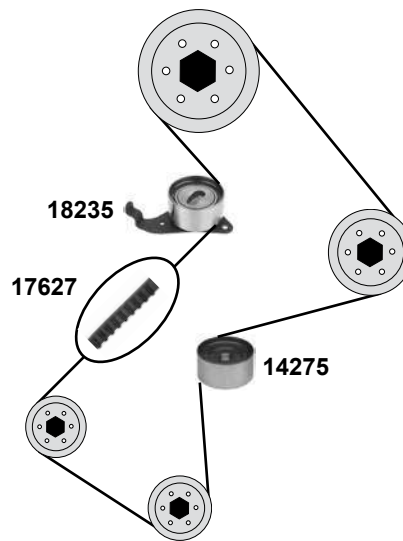


26805	13505-20030	Spannrolle / tension roller	(1) (2)	ØA 62 B36,5
26806	13503-62030	Umlenkrolle / deflection pulley	(1) (2)	ØA 62 B36,5
26845	13568-29025	Zahnriemen / timing belt	(1)	Z 211 B32
26846	13568-62030	Zahnriemen / timing belt	(1) (2)	Z 191 B32
27556	16620-28070	Riemenspanner / belt tensioner		ØA 70 B31,5

1,6 (4AF / 4AFE)
1,8 (7AFE)



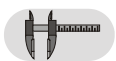
2,0 16 V
(3SFE)



- (1) Modell: T17 87→92
Modell: T19 92→97
- (2) (mot.) 1,6 12/92→10/97
(mot.) 1,8 10/94→10/97



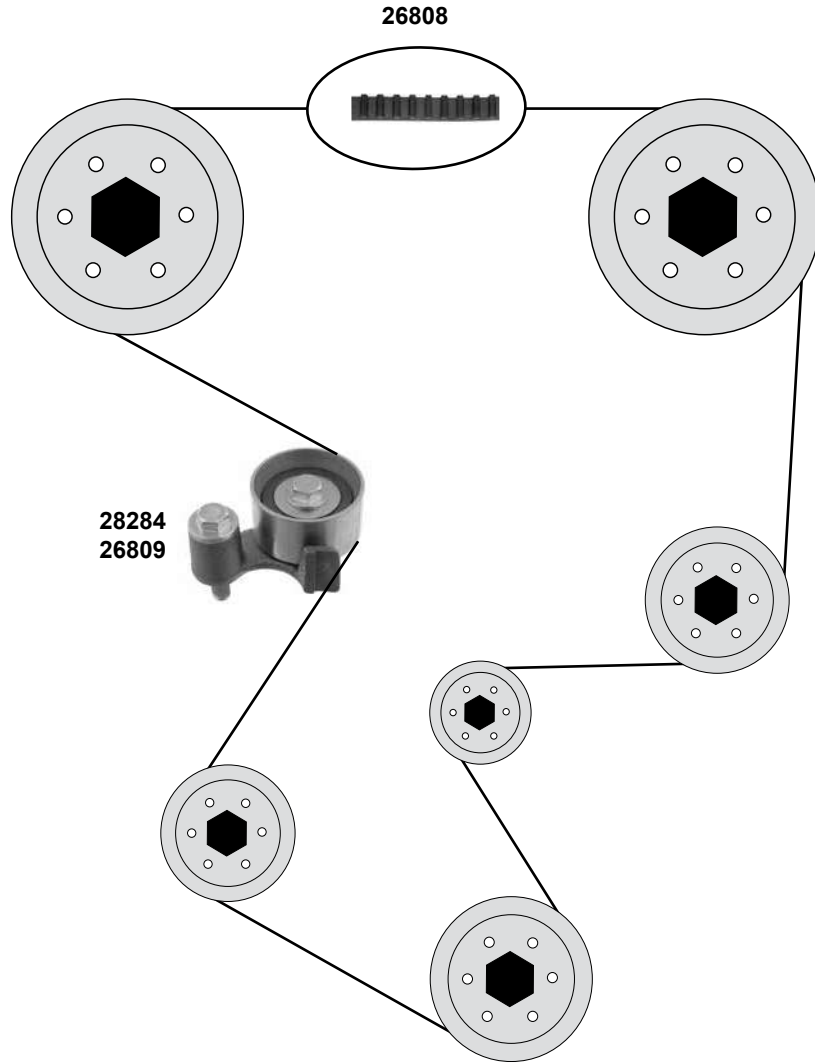
Ref. - No.



Ref. - No.	Description	Quantity	Part Number
14263	Spannrolle / tension roller	(mot.) 1,6→11/92	ØA 52 B23
14275	Umlenkrolle / deflection pulley	(1)	ØA 57,5 B29
17627	Zahnriemen / timing belt	(1)	Z 163 B26,7
18233	Spannrolle / tension roller	(2)	ØA 57 B25
18235	Spannrolle / tension roller	(1)	ØA 57,5 B29
24363	Zahnriemen / timing belt	(mot.) 1,6 12/92→10/97	Z 117 B21
24364	Zahnriemen / timing belt	(mot.) 1,8 10/94→10/97	Z 117 B21
24788	Rep.Satz Zahnriemen / rep.kit timing belt	(mot.) 1,6 12/92→10/97	Z 117 B21
24789	Rep.Satz Zahnriemen / rep.kit timing belt	(mot.) 1,8 10/94→10/97	Z 121 B21
24790	Rep.Satz Zahnriemen / rep.kit timing belt	(1)	
26807	Zahnriemen / timing belt	(mot.) 1,6→11/92	Z 94 B19
26902	Rep.Satz Zahnriemen / rep.kit timing belt	(mot.) 1,6→11/92	Z 94 B19



2,0 16 V
 (3SGE)



28284
26809

26808



Ref. - No.



26808
26809
28284

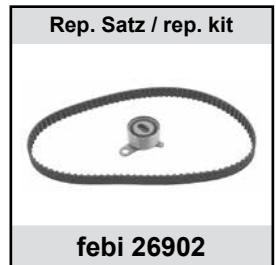
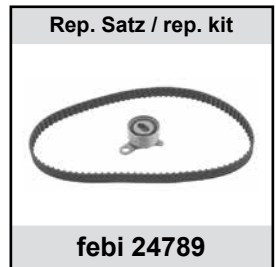
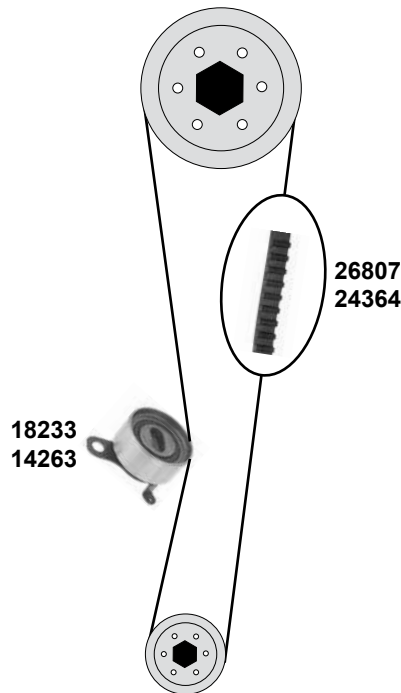
13568-79045
 13505-88383
 13505-88480

Zahnriemen / timing belt
 Spannrolle / tension roller
 Spannrolle / tension roller

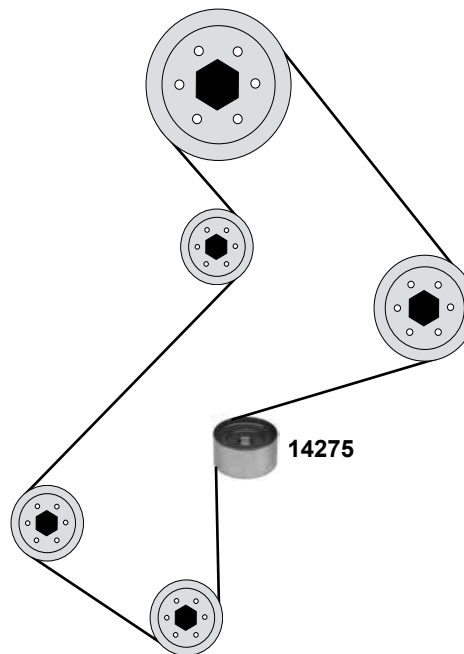
05/92→02/94
 05/92→02/94
 02/94→

Z 178 B25,4
 ØA 57,5 B30
 ØA 57,5 B29

1,6 (4AF / 4AFE)
1,8 (7AFE)



2,0 16 V
(3SG)



	Ref. - No.			
14263	13505-15041	Spannrolle / tension roller	(mot.) 1,6 11/89→11/93	ØA 52 B23
14275	13503-63011	Umlenkrolle / deflection pulley		ØA 57,5 B29
18233	13505-15060	Spannrolle / tension roller	(mot.) 1,8 09/93→08/99	ØA 57 B25
24364	13568-09030	Zahnriemen / timing belt	(mot.) 1,8 09/93→08/99	Z 121 B21
24789	13568-09030S1	Rep.Satz Zahnriemen / rep.kit timing belt	(mot.) 1,8 09/93→08/99	Z 121 B21
26807	13568-19135	Zahnriemen / timing belt	(mot.) 1,6 11/89→11/93	Z 94 B19
26902	13568-19135 S1	Rep.Satz Zahnriemen / rep.kit timing belt	(mot.) 1,6 11/89→11/93	Z 94 B19

TOYOTA

Celica (T16 / T18)

(85→93)

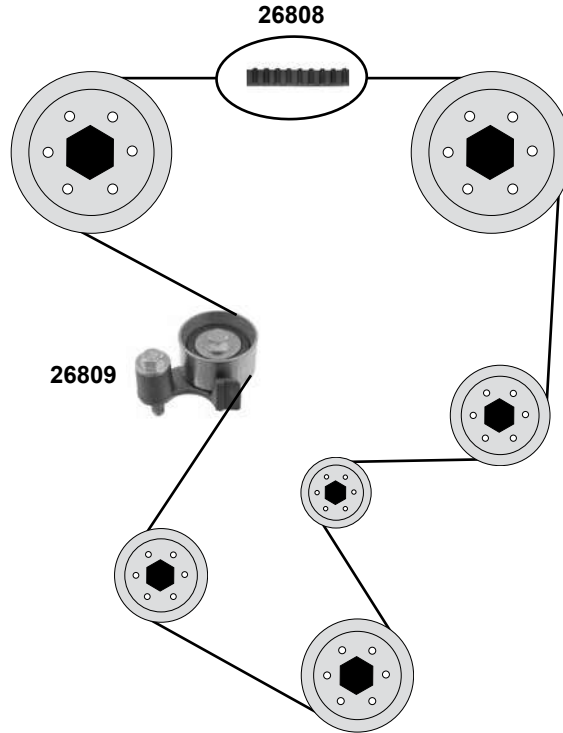
2,0

(3SGEL / 3SGELC) 08/85→08/89

(3SGE Turbo) 08/87→08/89

(3SGE) 10/89→11/93

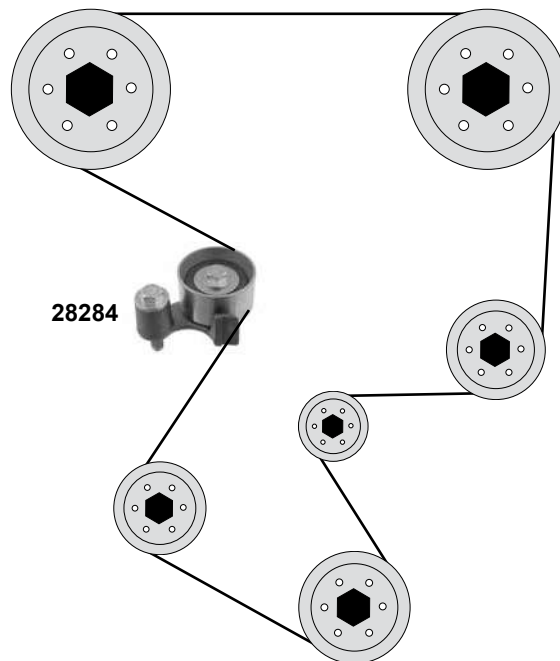
(3SGETE Turbo) 10/89→09/93



Celica (T20)

(11/93→08/99)

(3SGETE Turbo)



Ref. - No.



26808

13568-79045

Zahnriemen / timing belt

Z 178 B25,4

26809

13505-88383

Spannrolle / tension roller

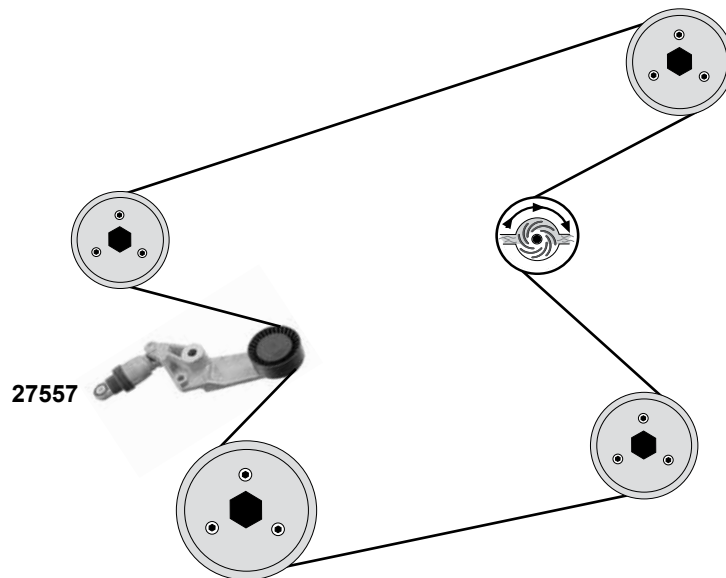
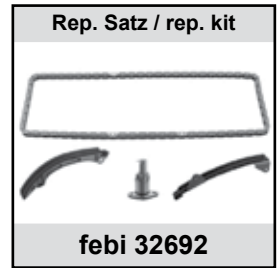
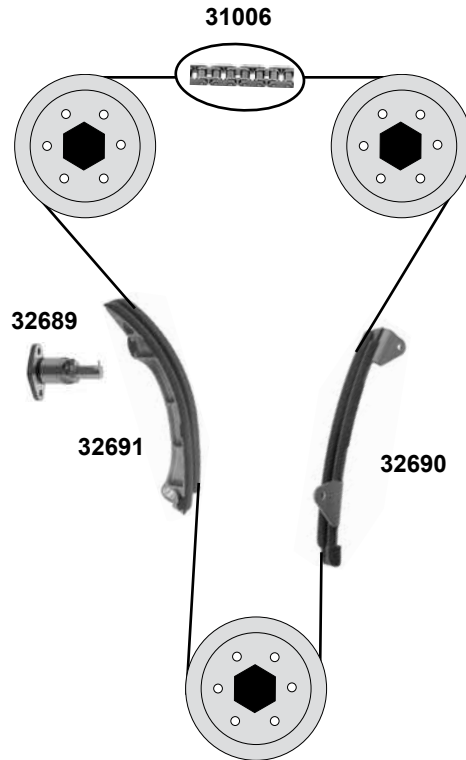
ØA 57,5 B30

28284

13505-88480

Spannrolle / tension roller

ØA 57,5 B29



	Ref. - No.			
27557	16620-22013	Spannrolle / tension roller	08/99→	ØA 70 B26 130 E
31006	13506-22030	Steuerkette / timing chain	08/99→09/05	
32689	13540-22022	Kettenspanner / chain tensioner	08/99→09/05	
32690	13561-22020	Gleitschiene / sliding rail	08/99→09/05	
32691	13559-22011	Führungsschiene / timing chain guide	08/99→09/05	
32692	13506-22030 S1	Rep. Satz Steuerkette / rep. kit timing chain	08/99→09/05	

TOYOTA

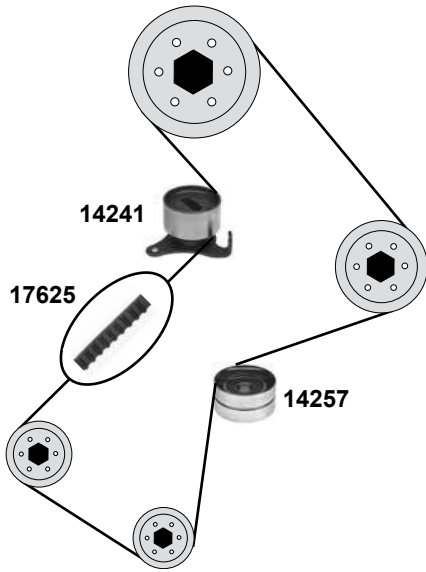
Corolla (E8 / E9 / E10)

(84→97)

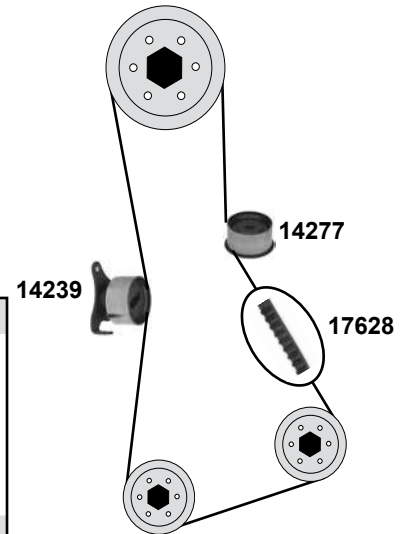
Car
Division



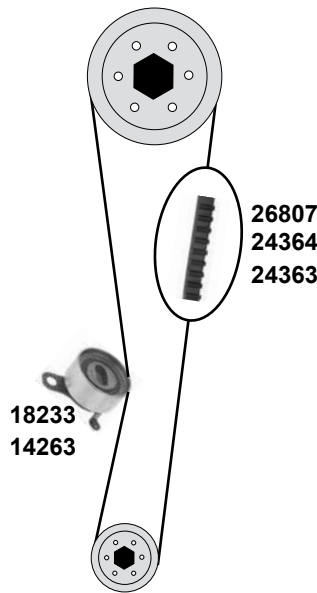
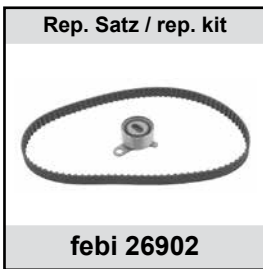
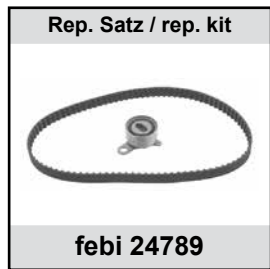
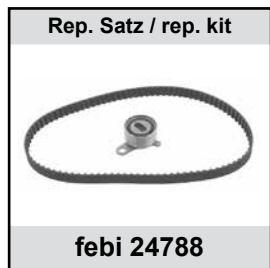
1,3 12V (2E)



1,3 16V (4EFE)



1,6 (4AF / 4AFE) 1,8 (7AFE)



- (1) E9 (mot.) 1,6 05.87→04.92 / Wagon 05.87→08.95
- (2) E10 (mot.) 4AF 1,6 09.92→/ (mot.) 4AFE 1,6 05.92→10.97 / (mot.) 1,8 09.92→08.97 / Sprinter 02.94→05.96
- (3) E8 10.84→08.87 / E9: 08.87→08.93 / E10 05.92→10.97

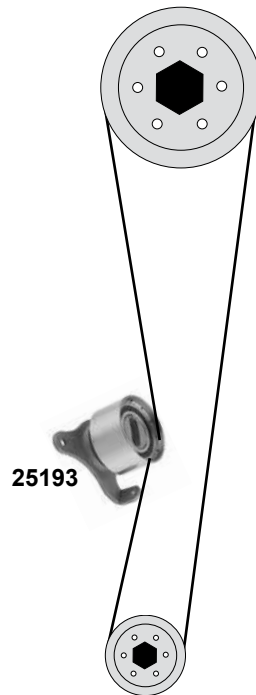


Ref. - No.



Ref. - No.	Description	Quantity	Part Number
14241	Spannrolle / tension roller	(3)	ØA 56 H29
14257	Umlenkrolle / deflection pulley	(3)	ØA 50,5 H27
14263	Spannrolle / tension roller	(1)	ØA 52 B23
17625	Zahnriemen / timing belt	(3)	Z 123 B24
18233	Spannrolle / tension roller	(2)	ØA 57 B25
24363	Zahnriemen / timing belt	(2)	Z 117 B21
24364	Zahnriemen / timing belt	(2)	Z 117 B21
24772	Rep. Satz Zahnriemen / rep. kit timing chain	(3)	Z 123 B24
24788	Rep. Satz Zahnriemen / rep. kit timing belt	(2)	Z 117 B21
24787	Rep. Satz Zahnriemen / rep. kit timing belt	E10 04/92→04/97	Z 124 B26
24789	Rep. Satz Zahnriemen / rep. kit timing belt	(2)	Z 121 B21
26807	Zahnriemen / timing belt	(1)	Z 94 B19
26902	Rep. Satz Zahnriemen / rep. kit timing belt	(1)	Z 94 B19

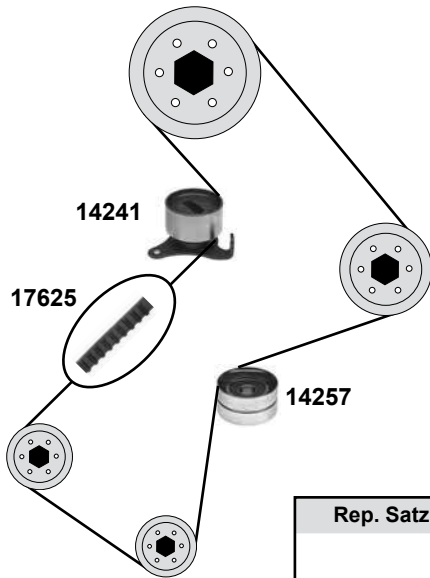
1,3 12 V
(2 E-L)



25193

Corolla (E11)
(97→02)
1,3 16 V
(4EFE)

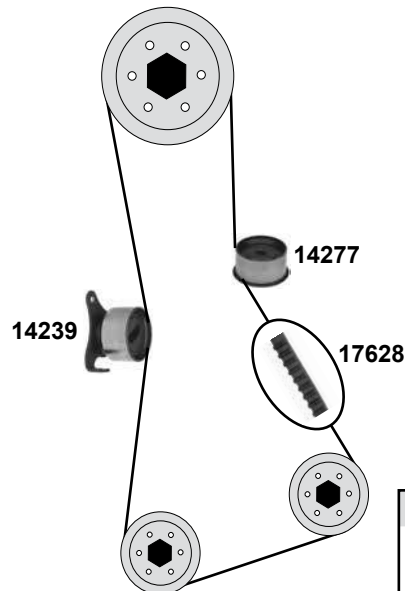
1,3 12 V
(2E)



14241

17625

14257



14239

14277

17628



Ref. - No.



14239	13505-11040	Spannrolle / tension roller		ØA 56 H29
14277	13503-11030	Umlenkrolle / deflection pulley		ØA 54 H29,5
17628	13568-19106	Zahnriemen / timing belt		Z 124 B26
24772	13569-19025S1	Rep. Satz Zahnriemen / rep. kit timing chain	→09/01	Z 123 B24
24787	13568-19106S1	Rep. Satz Zahnriemen / rep. kit timing belt		Z 124 B26
25193	13505-10010	Spannrolle / tension roller	→04/86	

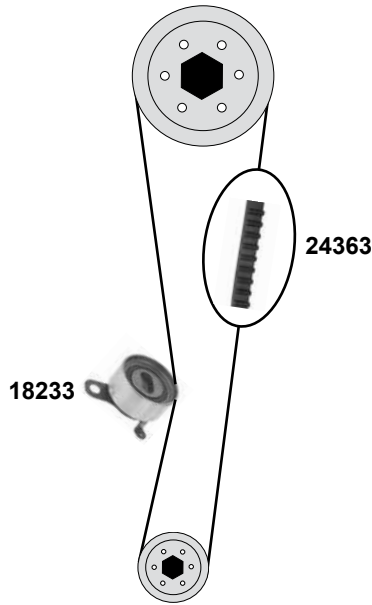
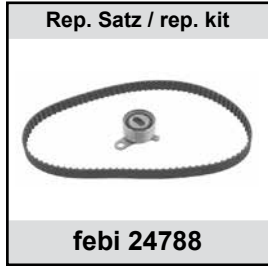
TOYOTA Corolla (E11)

(97→02)

Car
Division

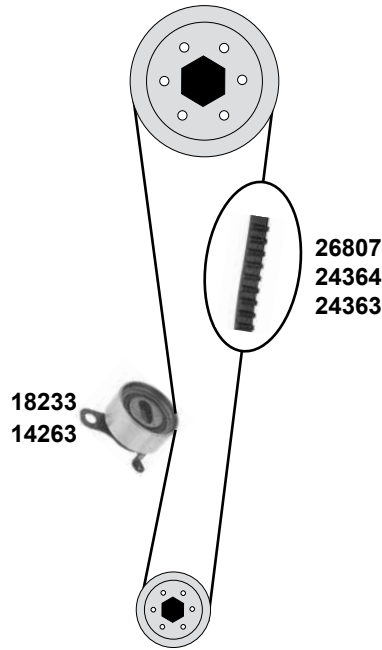
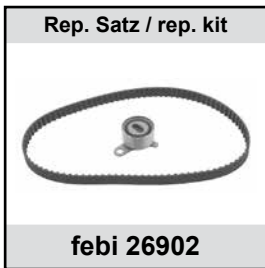
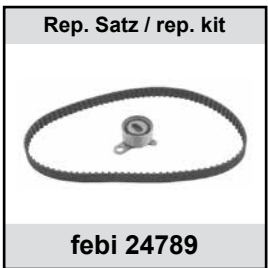
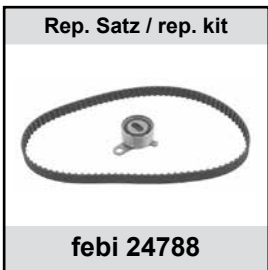


1,5 16V
(5AFE)



1,6 (4AF / 4AFE)

1,8 (7AFE)



(1) (mot.) 5AFE 1,5 05/95→10/97 / (mot.) 4AF 1,6 04/97→10/99 / (mot.) 4AFE 1,6 05/95→09/01
(mot.) 1,8 04/97→07/02 / Sprinter 02/94→05/96

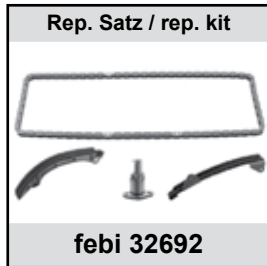
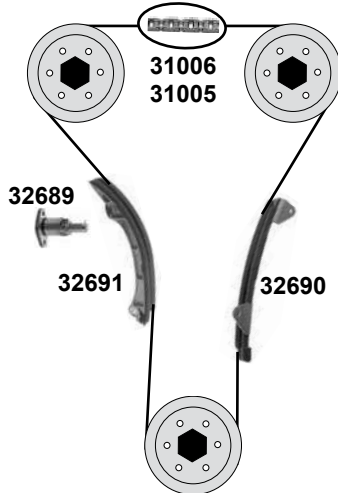


Ref. - No.

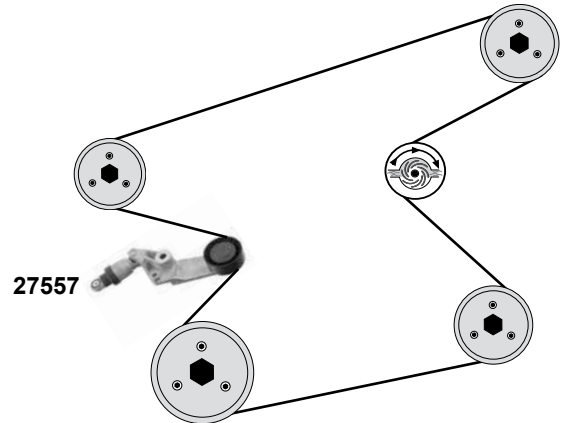


14263	13505-15041	Spannrolle / tension roller	(1)	ØA 52 B23
18233	13505-15060	Spannrolle / tension roller	(1)	ØA 57 B25
24363	13568-09020	Zahnriemen / timing belt	(1)	Z 117 B21
24364	13568-09030	Zahnriemen / timing belt	(1)	Z 117 B21
24788	13568-09020 S1	Rep.Satz Zahnriemen / rep.kit timing belt	(1)	Z 117 B21
24789	13568-09030S1	Rep.Satz Zahnriemen / rep.kit timing belt	(1)	Z 121 B21
26807	13568-19135	Zahnriemen / timing belt	(1)	Z 94 B19
26902	13568-19135 S1	Rep.Satz Zahnriemen / rep.kit timing belt	(1)	Z 94 B19

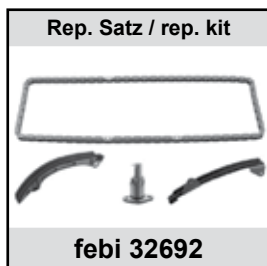
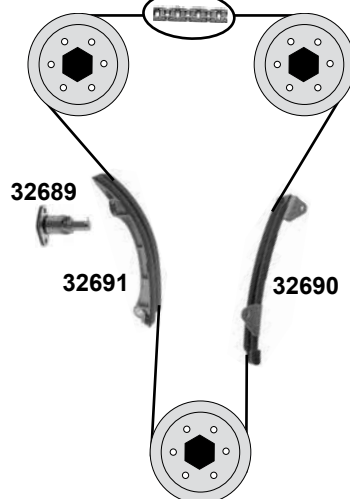
1,4 / 1,6 / 1,8 16V



1,6 (3ZZFE) 10/99→01/02 1,8 (1ZZFE) 08/97→01/02

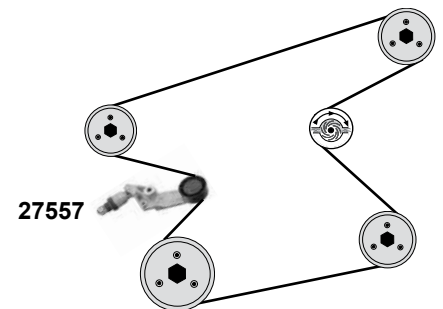


31006



Corolla / Corolla Verso

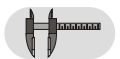
(02→)



	(1) Corolla	1,4 16V	Modell ZZE150	(mot.) 4ZZFE	11.06→02.09
		1,4/1,6 16V	Modell ZZE111,112	(mot.) 4ZZFE/3ZZFE	10.99→10.01
		1,4/1,6 16V	Modell ZZE120,121	(mot.) 4ZZFE/3ZZFE	10.01→10.06
		1,8 16V	Modell ZZE110	(mot.) 1ZZFE	08.99→01.02
		1,8 16V	Modell ZZE122,130,134	(mot.) 1ZZFE	10.01→05.07
		1,8 16V	Modell ZZE142	(mot.) 1ZZFE/ZZFBE	03.08→
	Corolla verso	1,6/1,8 16V	Modell ZZE121,122	(mot.) 1ZZFE/3ZZFE	09.01→01.04
		1,6/1,8 16V	Modell ZNR10,11	(mot.) 1ZZFE/3ZZFE	02.04→
	(2) Corolla	1,6 16V	Modell ZRE120	(mot.) 1ZRFE	05.07→
		1,6 16V	Modell ZRE151	(mot.) 1ZRFE	11.06→
1,8 16V		Modell ZRE142	(mot.) 2ZRFE	12.07→	
1,8 16V		Modell ZRE152	(mot.) 2ZRFE	05.07→	



Ref. - No.



27557	16620-22013	Spannrolle / tension roller		ØA 70 B26
31005	13506-37010	Steuerkette / timing chain	(2)	140 E
31006	13506-22030	Steuerkette / timing chain	(1)	130 E
32689	13540-22022	Kettenspanner / chain tensioner	(1)	
32690	13561-22020	Gleitschiene / sliding rail	(1)	
32691	13559-22011	Führungsschiene / timing chain guide	(1)	
32692	13506-22030 S1	Rep. Satz Steuerkette / rep. kit timing chain	(1)	

passend für / to fit

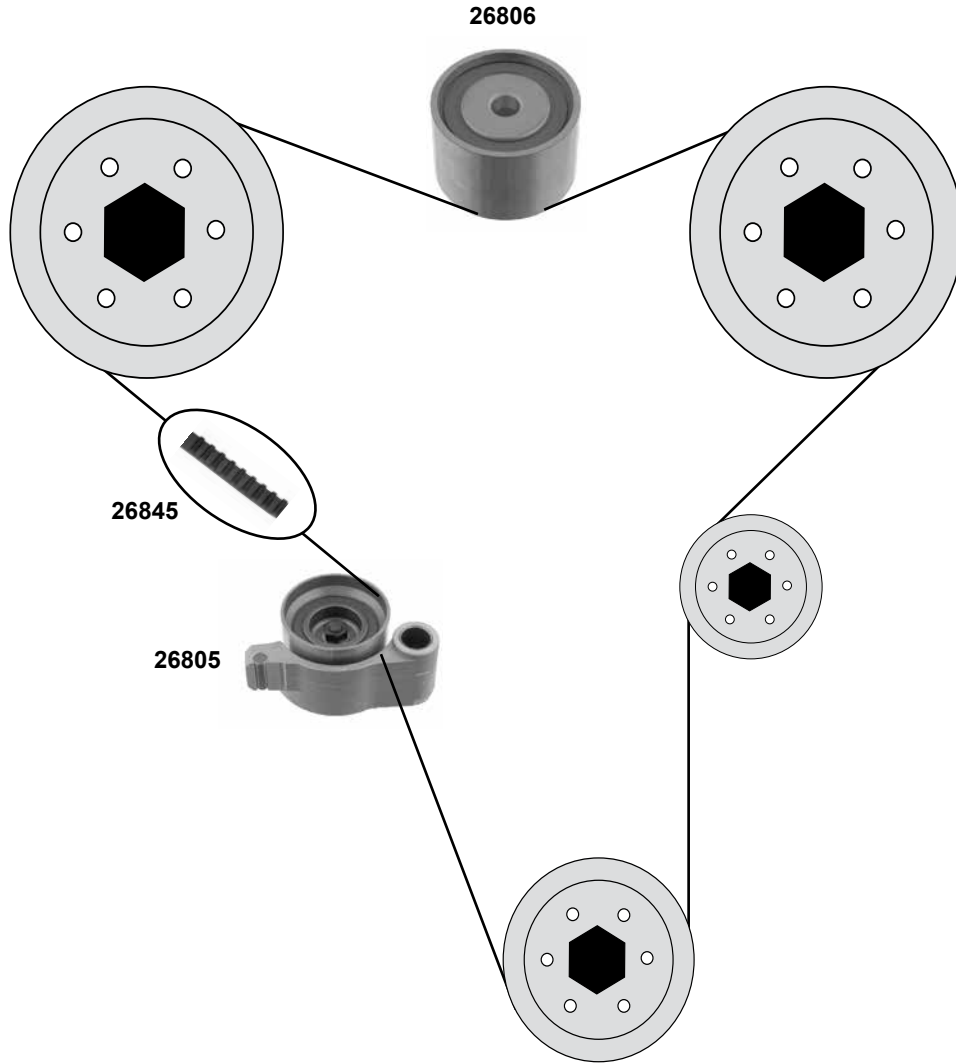
TOYOTA Highlander (U2)

(11/00→)

Car
Division



3,0 / 3,3 24 V
(1MZFE / 3MZFE)



Ref. - No.



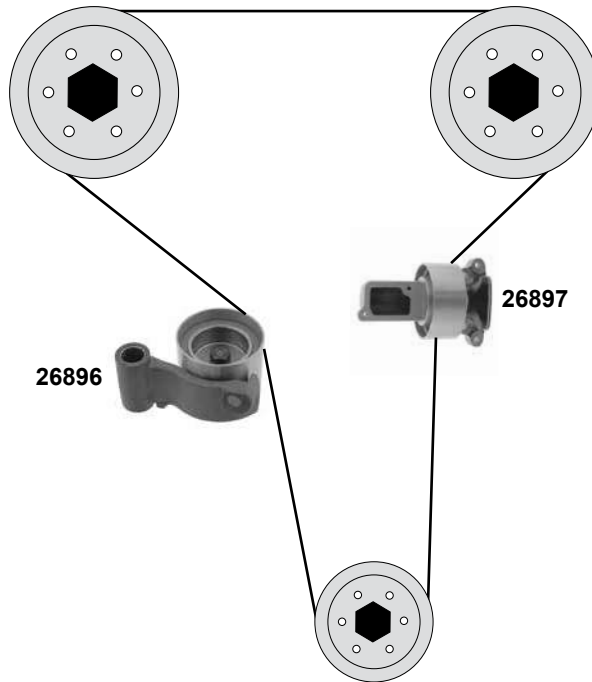
26805	13505-20030
26806	13503-62030
26845	13568-29025

Spannrolle / tension roller
Umlenkrolle / deflection pulley
Zahnriemen / timing belt

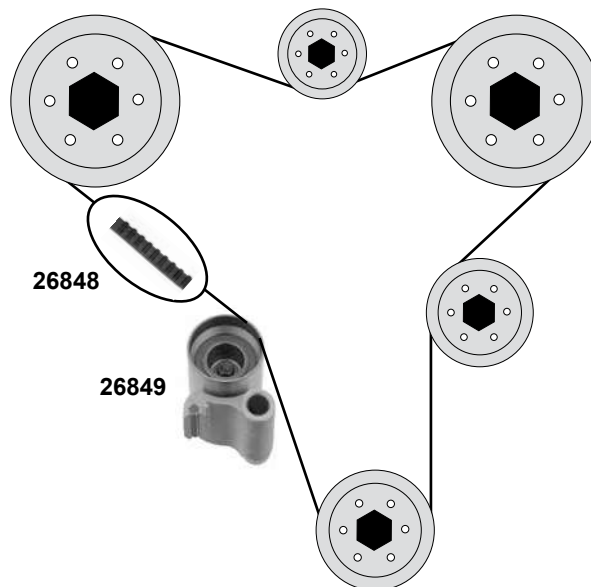
11/00→

ØA 62 B36,5
ØA 62 B36,5
Z211 B32

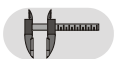
3,0 12 V
(3VZE)



Hilux (VZN)
(08/02→02/05)
3,4 24 V
(5VZFE)



Ref. - No.



26848	13568-69095
26849	13505-62070
26896	13505-65040
26897	13503-65010

Zahnriemen / timing belt
Spannrolle / tension roller
Spannrolle / tension roller
Umlenkrolle / deflection pulley

Z 191 B36
ØA 62 B40,5
ØA 62 B40
ØA 93 B40

passend für / to fit

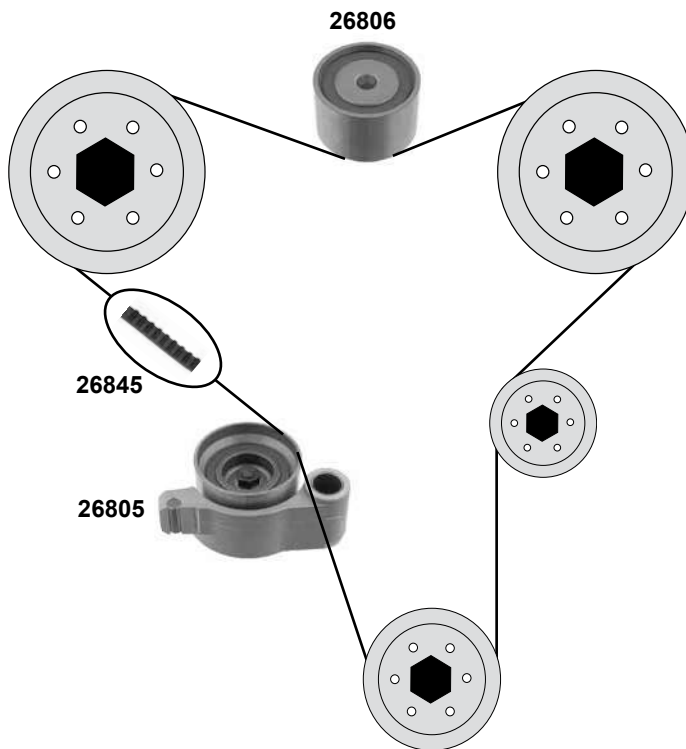
TOYOTA Kluger (U28)

(08/03→)

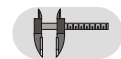
Car
Division



3,3 24 V (3MZFE)



Ref. - No.



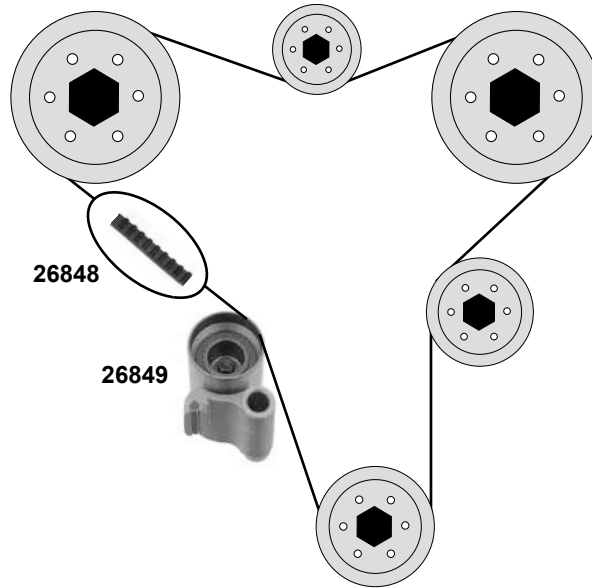
26805	13505-20030
26806	13503-62030
26845	13568-29025

Spannrolle / tension roller
Umlenkrolle / deflection pulley
Zahnriemen / timing belt

08/03→

ØA 62 B36,5
ØA 62 B36,5
Z211 B32

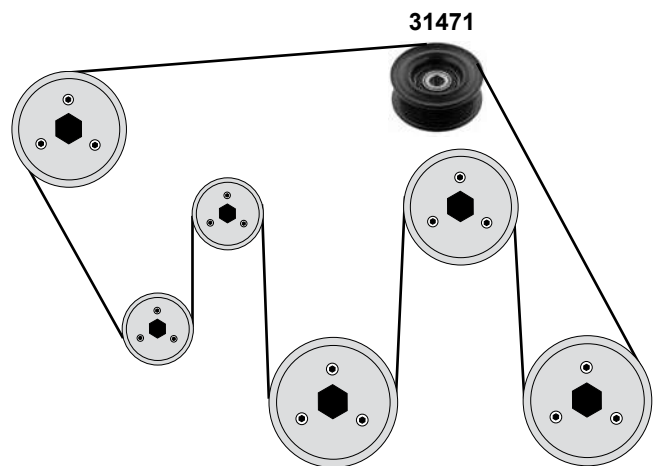
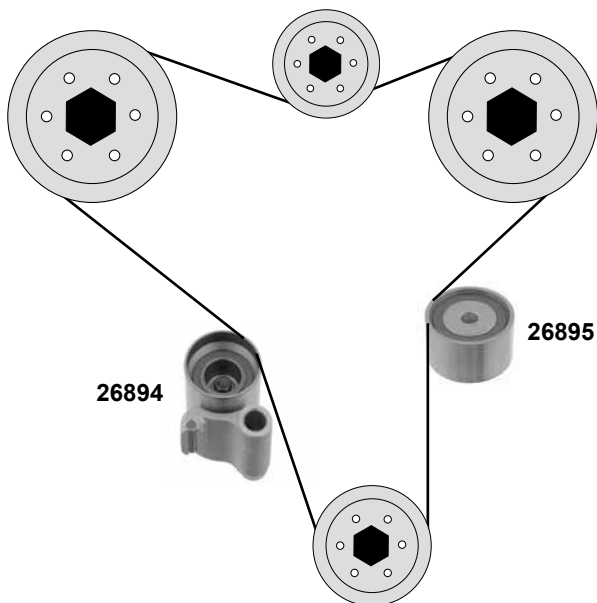
3,4 24 V
(5VZFE)



Land Cruiser 100 (UZJ)

(01/98→05/06)

4,7 32 V
(2UZFE)



Ref. - No.



26848	13568-69095
26849	13505-62070
26894	13505-50030
26895	13503-50011
31471	16604-50030

Zahnriemen / timing belt
Spannrolle / tension roller
Spannrolle / tension roller
Umlenkrolle / deflection pulley
Umlenkrolle / deflection pulley

01/98→

Z 191 B36
ØA 62 B40,5
ØA 62 B37,5
ØA 66 B37,5
ØA 75 H29

passend für / to fit

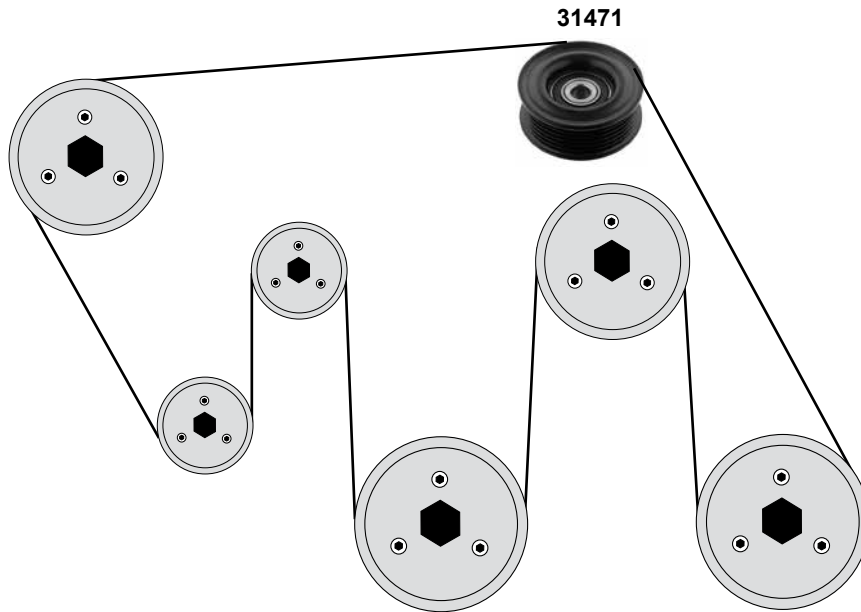
TOYOTA Land Cruiser 200 (UZJ)

(09/07→)

Car
Division



4,7 32 V
(2UZFE)



31471



Ref. - No.



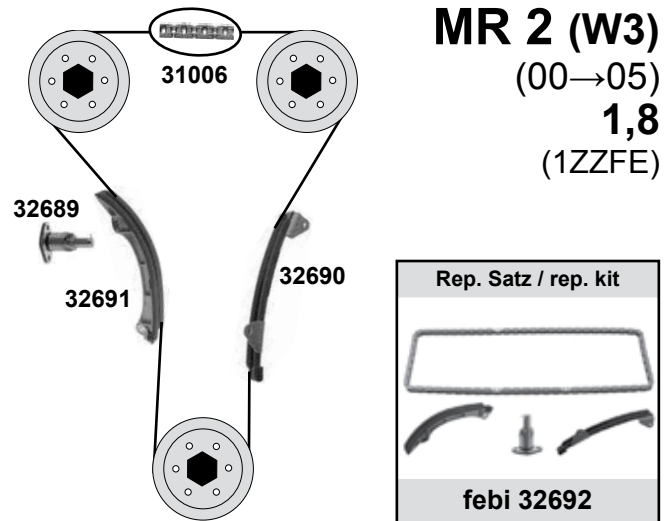
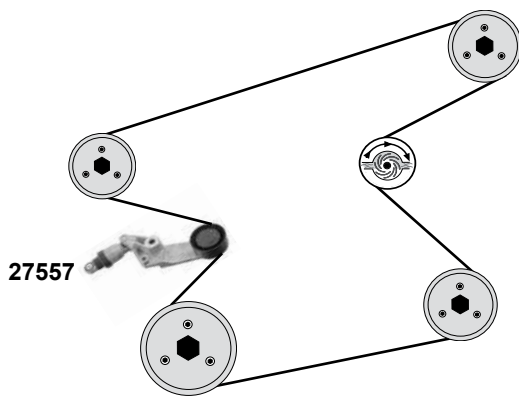
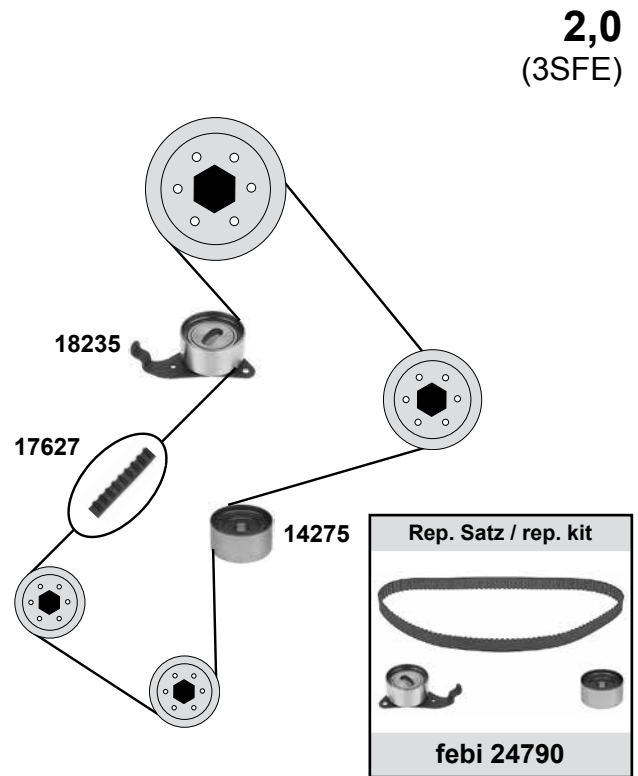
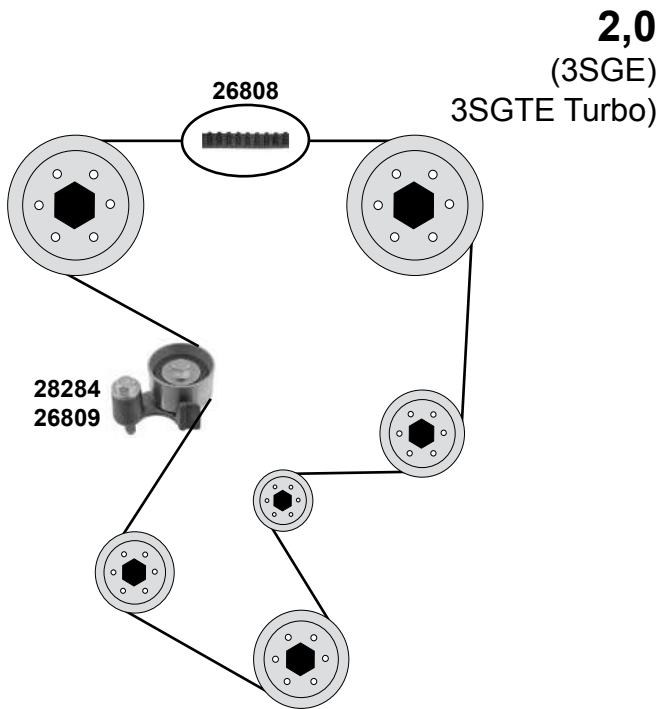
31471

16604-50030

Umlenkrolle / deflection pulley

01/98→

ØA 75 H29



- (1) (mot.) (3SGE) 12/89 → 11/93 / (mot.) (3SGTE Turbo) 01/90 → 06/95
(2) (mot.) (3SGE) 11/93 → 08/99



Ref. - No.



Ref. - No.	Description	Quantity	Dimensions
14275	Umlenkrolle / deflection pulley		ØA 57,5 B29
17627	Zahnriemen / timing belt		Z 163 B26,7
18235	Spannrolle / tension roller		ØA 57,5 B29
24790	Rep. Satz Zahnriemen / rep. kit timing chain		Z 163 B26,7
26808	Zahnriemen / Timing Belt	(1)	Z 178 B25,4
26809	Spannrolle / tension roller	(1)	ØA 57,5 B30
27557	Spannrolle / tension roller		ØA 70 B26
28284	Spannrolle / tension roller	(2)	ØA 57,5 B29
31006	Steuerkette / timing chain	12/99 → 09/05	
32689	Kettenspanner / chain tensioner	12/99 → 09/05	
32690	Gleitschiene / sliding rail	12/99 → 09/05	
32691	Führungsschiene / timing chain guide	12/99 → 09/05	
32692	Rep. Satz Steuerkette / rep. kit timing chain	12/99 → 09/05	

TOYOTA

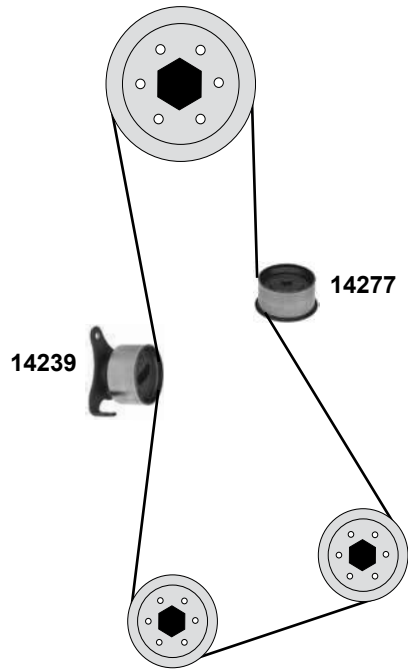
Paseo

(95→99)

Car
Division



1,5 16V

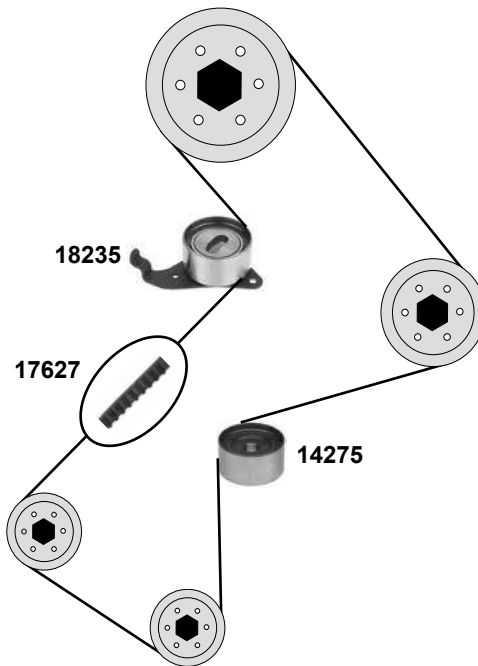


Picnic (XM10)

(96→01)

2,0 16V

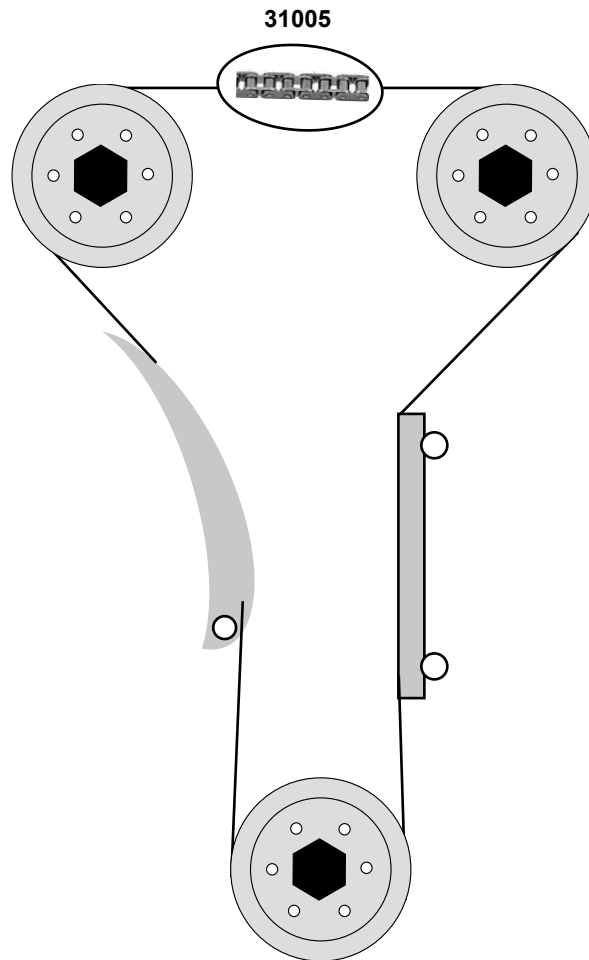
(3SFE)



Ref. - No.



14239	13505-11040	Spannrolle / tension roller	ØA 56 H29
14275	13503-63011	Umlenkrolle / deflection pulley	ØA 57,5 B29
14277	13503-11030	Umlenkrolle / deflection pulley	ØA 54 H29,5
17627	13568-09041	Zahnriemen / timing belt	Z 163 B26,7
18235	13505-74011	Spannrolle / tension roller	ØA 57,5 B29
24790	13568-09041 S1	Rep. Satz Zahnriemen / rep. kit timing chain	Z 163 B26,7



TOYOTA RAV 4 I (SXA1)

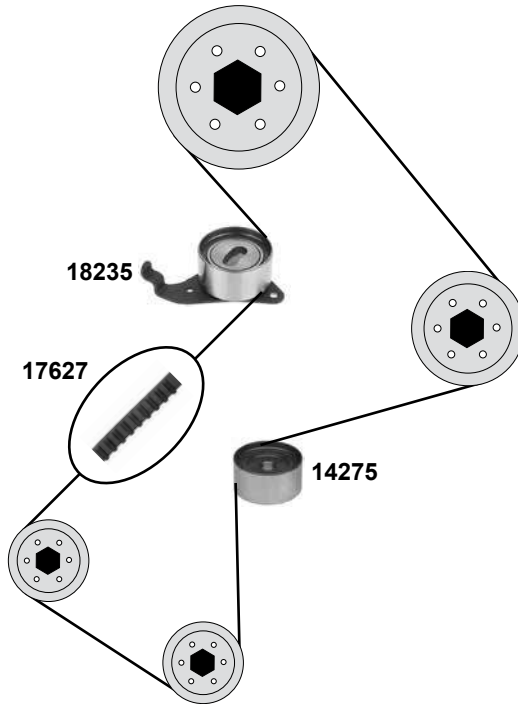
(94→00)

Car
Division



2,0

(3SFE)

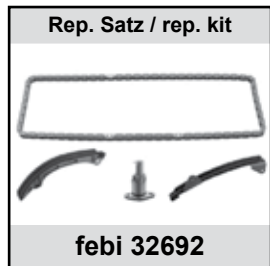
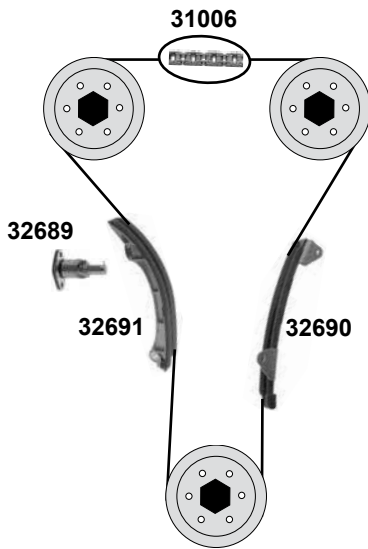


RAV 4 II (ACA / CLA / ZCA)

(00→)

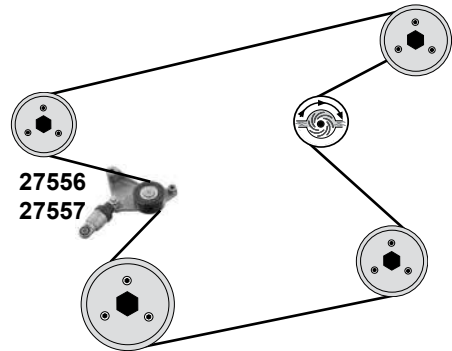
1,8

(1ZZFE)



1,8 / 2,0 / 2,4

(1ZZFE / 1AZFE / 2AZFE)

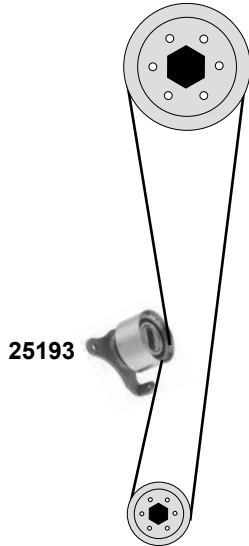


Ref. - No.

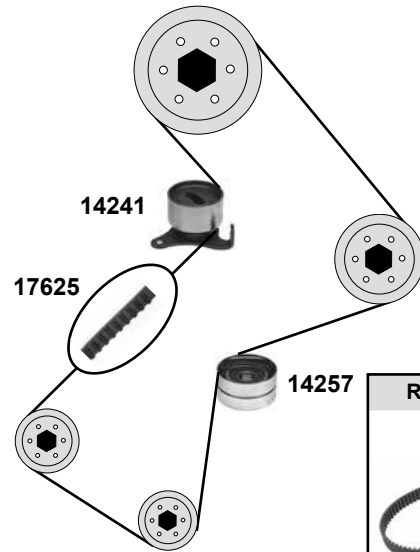


14275	13503-63011	Umlenkrolle / deflection pulley		ØA 57,5 B29
17627	13568-09041	Zahnriemen / timing belt		Z 163 B26,7
18235	13505-74011	Spannrolle / tension roller		ØA 57,5 B29
24790	13568-09041S1	Rep. Satz Zahnriemen / rep. kit timing chain		Z 163 B26,7
27556	16620-28070	Riemenspanner / belt tensioner	(mot.) 2AZFE	ØA 70 B31,5
27557	16620-22013	Spannrolle / tension roller	(mot.) 1ZZFE	ØA 70 B26
31006	13506-22030	Steuerkette / timing chain	05/00→11/05	
32689	13540-22022	Kettenspanner / chain tensioner	05/00→11/05	130 E
32690	13561-22020	Gleitschiene / sliding rail	05/00→11/05	
32691	13559-22011	Führungsschiene / timing chain guide	05/00→11/05	
32692	13506-22030 S1	Rep. Satz Steuerekette / rep. kit timing chain	05/00→11/05	

1,0 / 1,3 (EP70/71)
(10/84→04/86)
(1E-L / 2E-L)



1,0 / 1,3

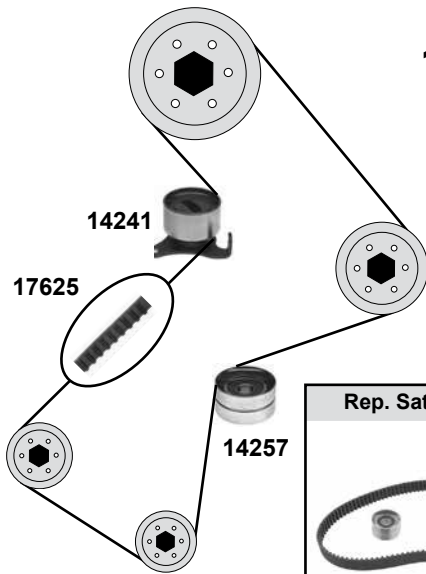


Rep. Satz / rep. kit



febi 24772

1,3 12V

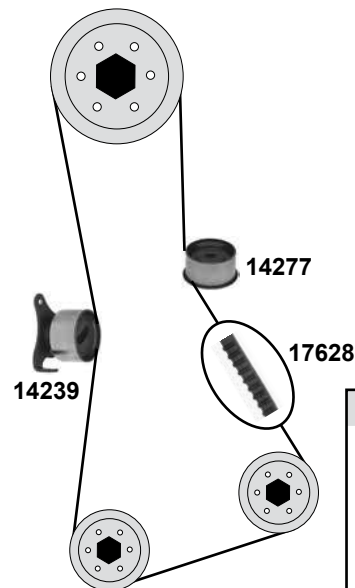


Rep. Satz / rep. kit



febi 24772

(EP91)
(96→)
1,3 16V



Rep. Satz / rep. kit



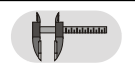
febi 24787



(1) EP81 05.92→01.96
EP90 01.96→07.99



Ref. - No.



14239	13505-11040	Spannrolle / tension roller		ØA 56 B29
14241	13505-11011	Spannrolle / tension roller	(1)	ØA 50 B27
14257	13503-10011	Umlenkrolle / deflection pulley	(1)	ØA 50,5 H27
14277	13503-11030	Umlenkrolle / deflection pulley		ØA 54 H29,5
17625	13568-19025	Zahnriemen / timing belt	(1)	Z 123 B24
17628	13568-19106	Zahnriemen / timing belt		Z124 B26
24772	13568-19025S1	Rep. Satz Zahnriemen / rep. kit timing chain	(1)	
24787	13568-19106S1	Rep. Satz Zahnriemen / rep. kit timing belt		Z 124 B26
25193	13505-10010	Spannrolle / tension roller		

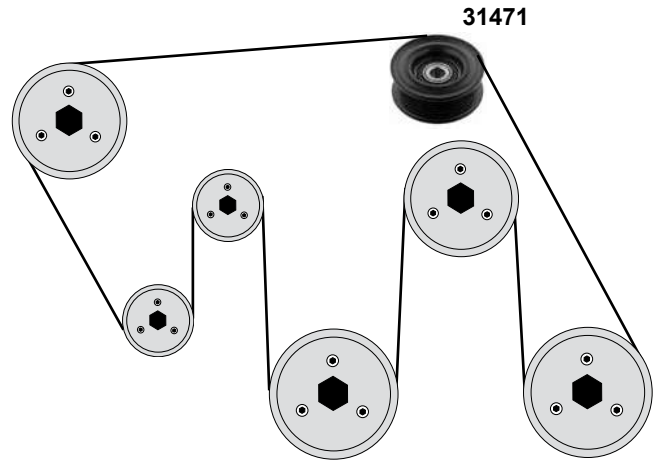
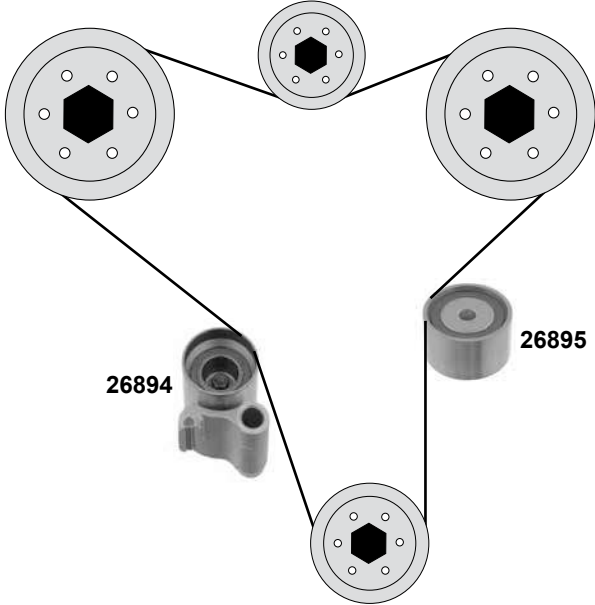
TOYOTA Sequoia (UCK)

(09/00→)

Car
Division



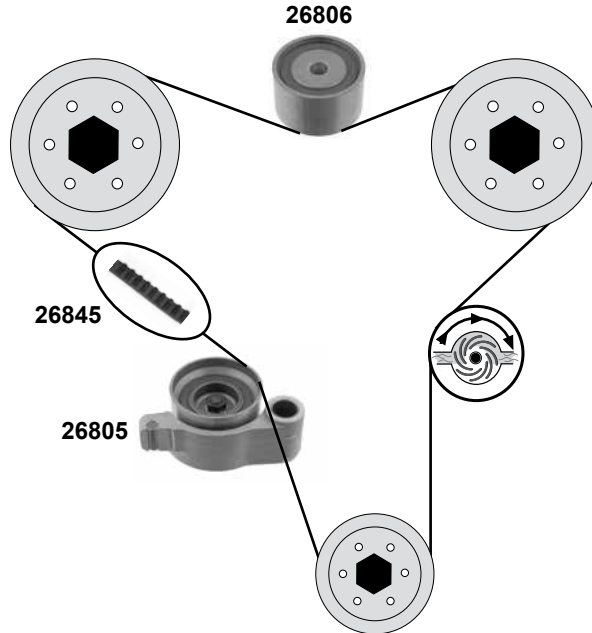
4,7 32 V
(2UZFE)



Sienna (L2 / 10)

(08/97→)

3,0 / 3,3 24 V



(1) **Sienna: Modell MCL2,10** 08/97→
Solara: Modell MCV31,20 06/98→



Ref. - No.



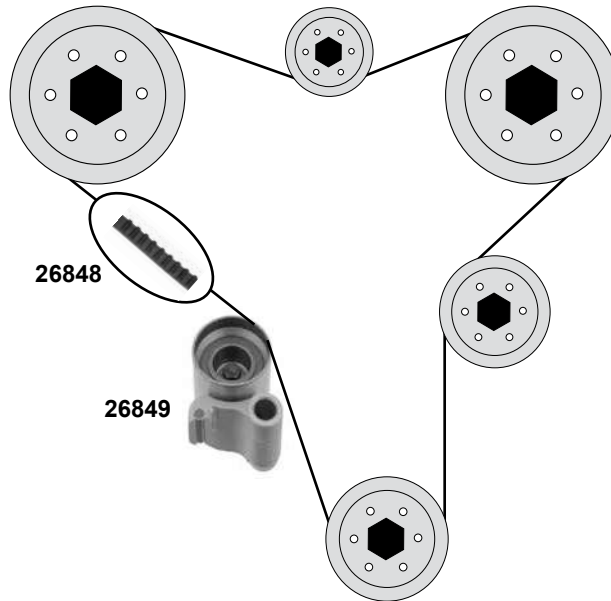
26805 13505-20030
26806 13503-62030
26845 13568-29025
26894 13505-50030
26895 13503-50011
31471 16604-50030

Spannrolle / tension roller
Umlenkrolle / deflection pulley
Zahnriemen / timing belt
Spannrolle / tension roller
Umlenkrolle / deflection pulley
Umlenkrolle / deflection pulley

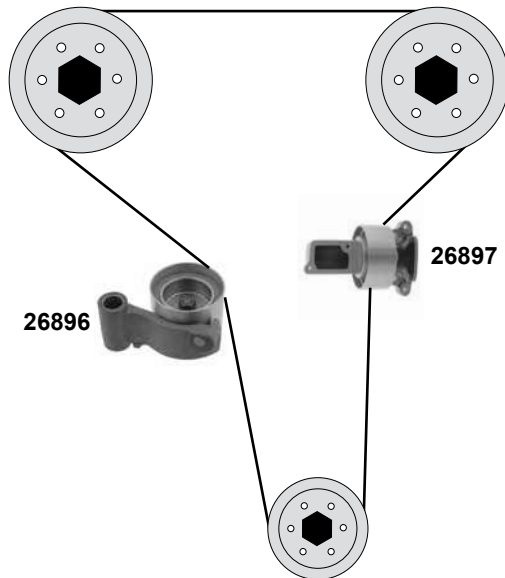
(1)

ØA 62 B36,5
ØA 62 B36,5
Z211 B32
ØA 62 B37,5
ØA 66 B37,5
ØA 75 H29

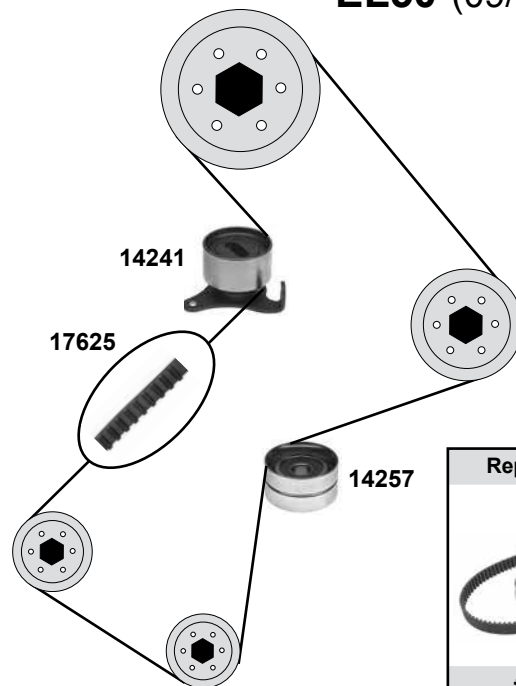
3,4 24 V
(5VZFE)



Tacoma (VZN)
(01/95→
3,0 12 V
(3VZE)



Tercel
EL40 (05/92→09/94)
EL50 (09/94→07/99)
3,0 12 V
(2E)



Ref. - No.



14241	13505-11011	Spannrolle / tension roller		ØA 50 H27
14257	13503-10011	Umlenkrolle / deflection pulley		ØA 50,5 H27
17625	13568-19025	Zahnriemen / timing belt		Z123 B24
24772	13568-19025S1	Rep. Satz Zahnriemen / rep. kit timing belt		Z123 B24
26848	13568-69095	Zahnriemen / timing belt	VCK / 94-98	Z 191 B36
26849	13505-62070	Spannrolle / tension roller	VCK / 94-98	ØA 62 B40,5
26896	13505-65040	Spannrolle / tension roller		ØA 62 B40
26897	13503-65010	Umlenkrolle / deflection pulley		ØA 93 B40

TOYOTA

Tundra (VCK)

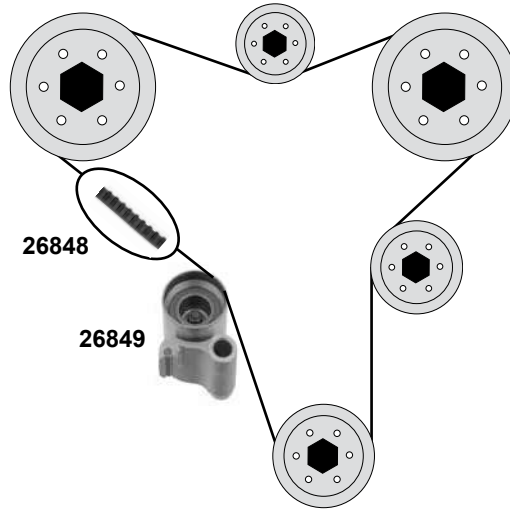
(02/99→08/04)

Car
Division



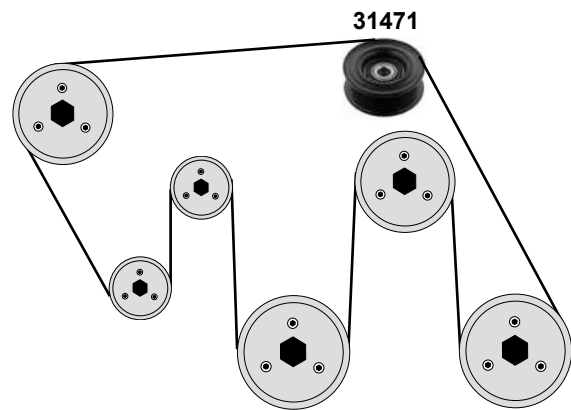
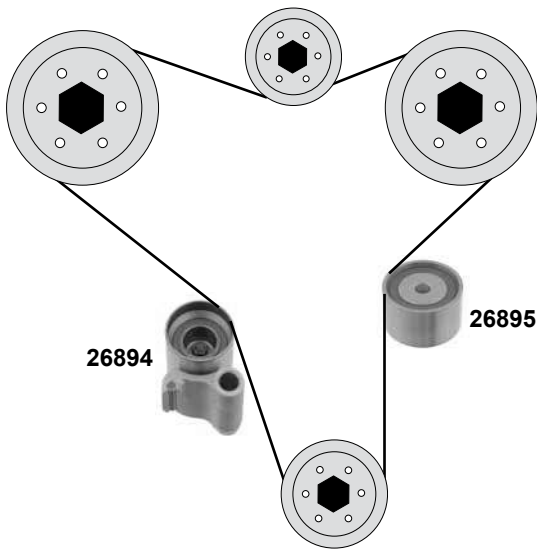
3,4 24 V

(5VZFE)



4,7 32 V

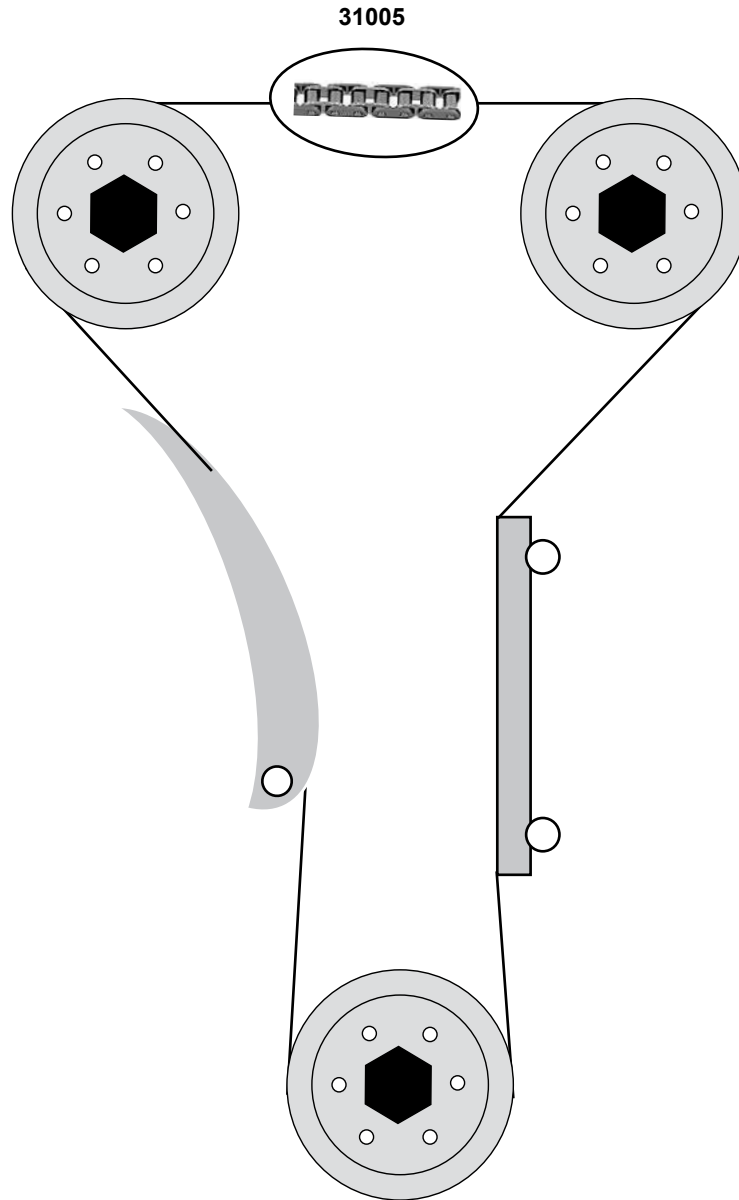
(2UZFE)



Ref. - No.



26848	13568-69095	Zahnriemen / timing belt	Z 191 B36
26849	13505-62070	Spannrolle / tension roller	ØA 62 B40,5
26894	13505-50030	Spannrolle / tension roller	ØA 62 B37,5
26895	13503-50011	Umlenkrolle / deflection pulley	ØA 66 B37,5
31471	16604-50030	Umlenkrolle / deflection pulley	ØA 75 B29

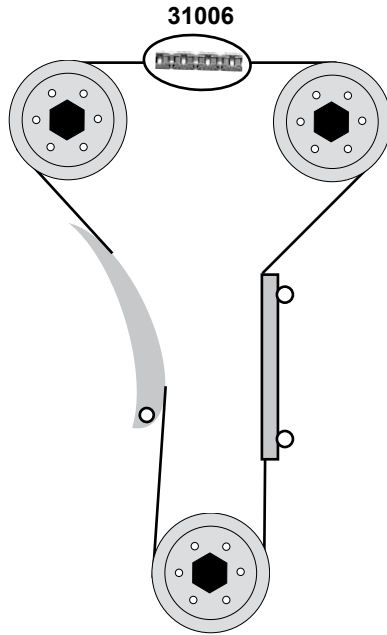


TOYOTA
Wish (ZNE10)
 (04/08→)

Car
 Division

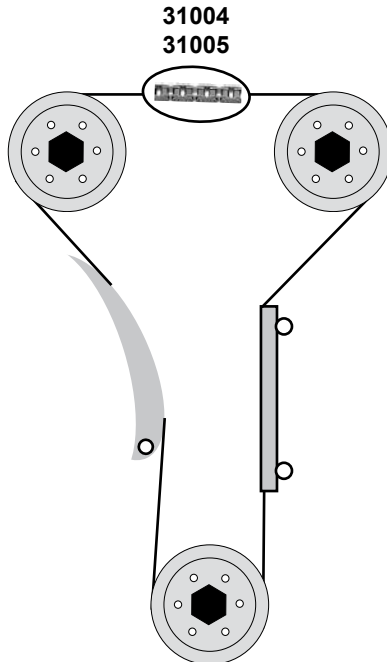


1,8 16V
 (DOHC, EFI,1ZZFE)



Yaris (KSP90/ZSP90)
 (11.05→)

1,0 12V / 1,6 16V / 1,8 16V
 (1KRFE/2ZRFE/1ZRFE)



(1) Modell **ZSP90** (mot.) 2ZRFE 11/06→**EP90** 01.96→07.99
 Modell **ZSP91** (mot.) 2KRFE 05/08→



Ref. - No.



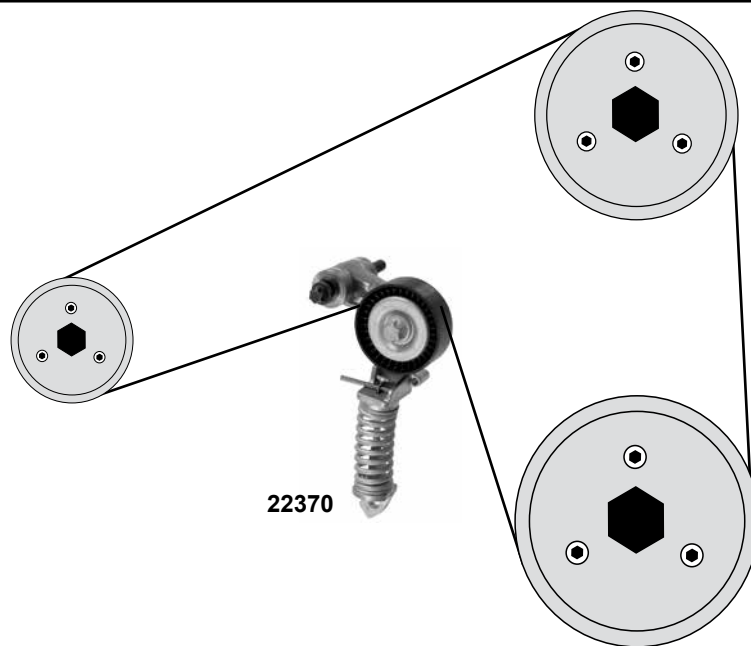
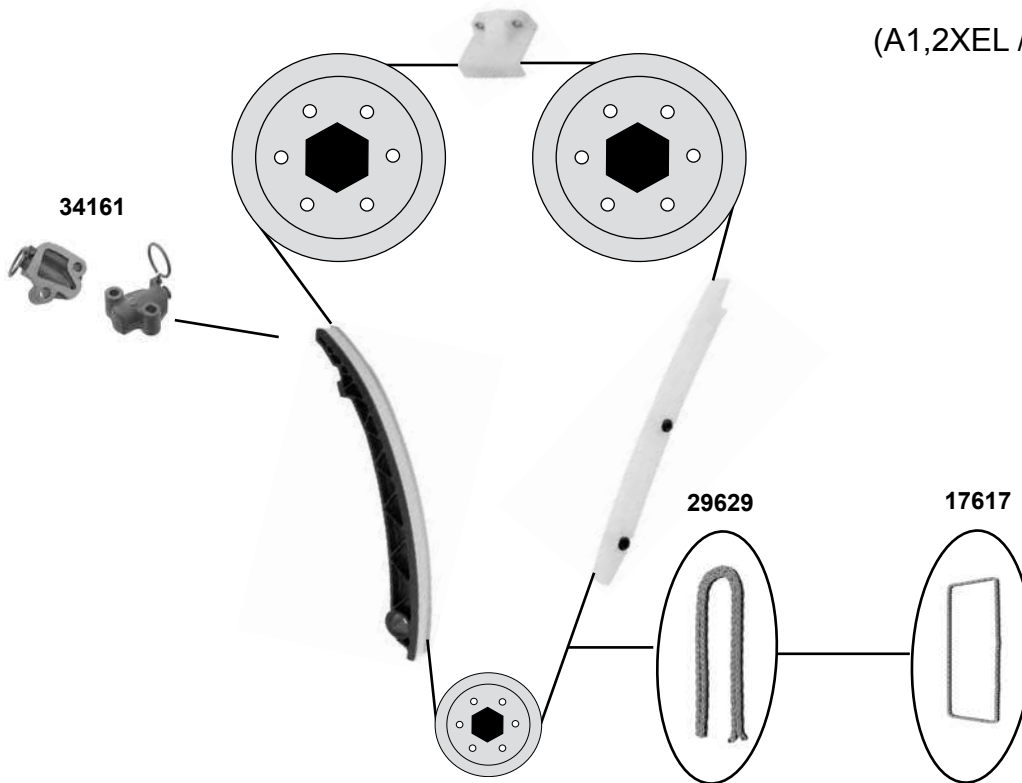
31004 13506-0Q010
31005 13506-37010
31006 13506-22030

Steuerkette / timing chain
 Steuerkette / timing chain
 Steuerkette / timing chain

(1)

124 E
 140 E
 130 E

1,2 / 1,4
(A1,2XEL / A1,4XEL / A1,4XER)



(1) Steuerkette geschlossen / timing chain endless

(2) Spezialwerkzeug zur Montage notwendig / Requires special tools for mounting



Ref. - No.



Steuerkette / timing chain



(1)



130 E

17617

55562234

Riemenspanner / belt tensioner

(2)

70x24

22370

55565236

Steuerkette / timing chain

(1)

130 N

29629

55562234 S1

Kettenspanner / chain tensioner

34161

55562235

Rep. Satz Steuerkette / rep. kit timing chain

130 E

34162

55562234 S2

VAUXHALL Agila Mk I / A

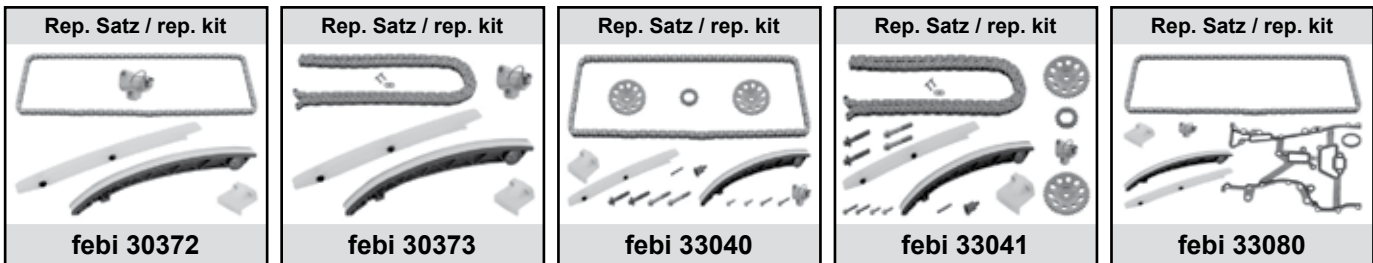
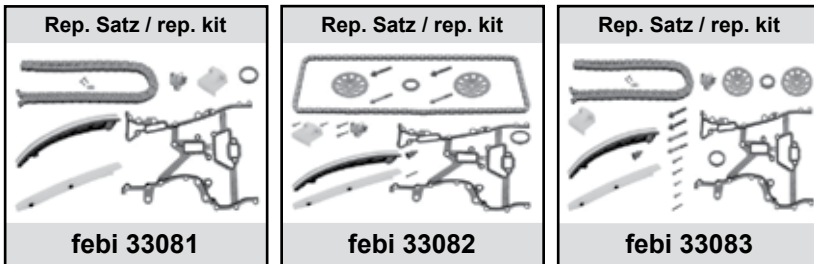
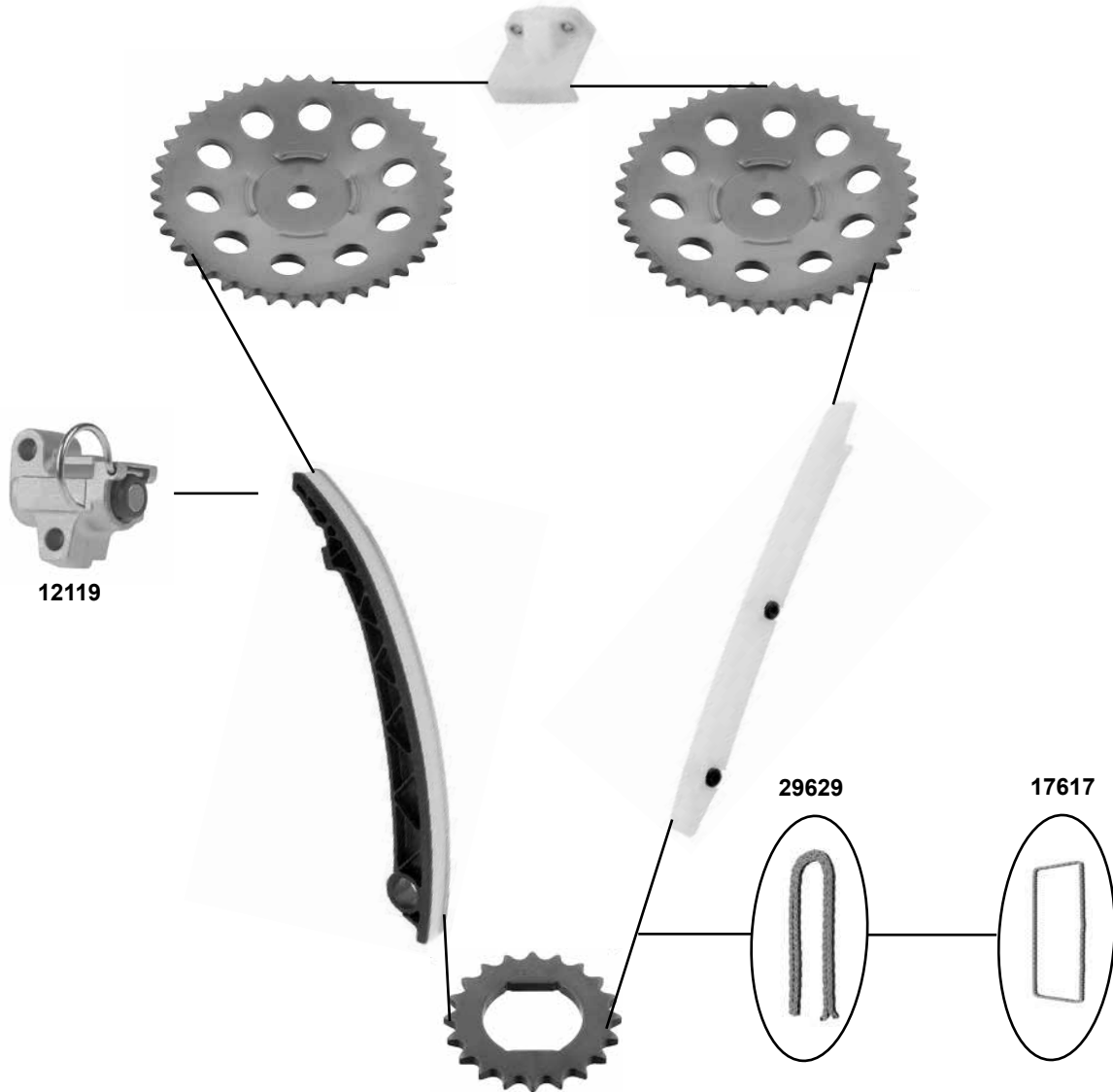
(00→08)

Car
Division

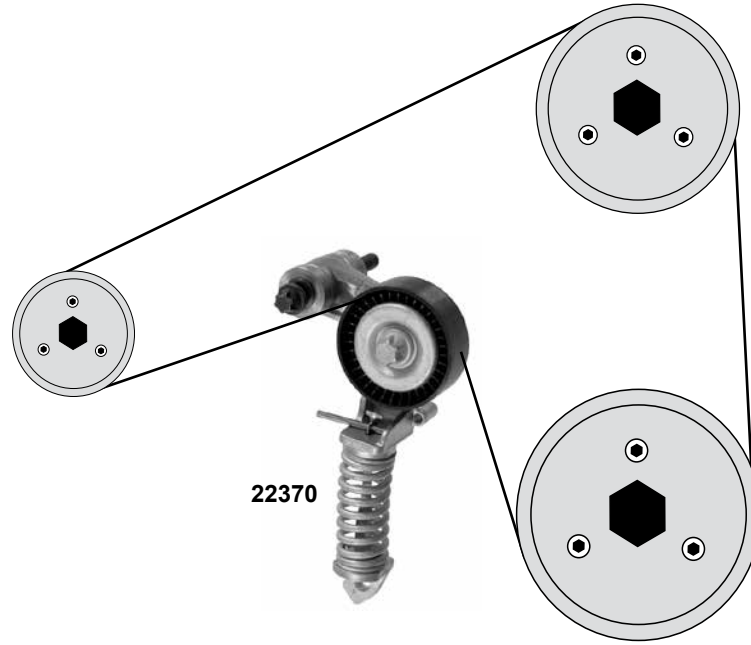


1,0 12V / 1,2 16V

(Z1,0XE / Z1,0XEP / Z1,2XE / Z1,2XEP)



1,0 12V / 1,2 16V
(Z1,0XE / Z1,0XEP / Z1,2XE / Z1,2XEP)



22370

- i**
- (1) Steuerkette geschlossen / timing chain endless
 - (2) Steuerkette offen / timing chain open
 - (3) Steuerkette offen und mit Steuerkettenradsatz / timing chain open and with control chain wheel kit
 - (4) Steuerkette geschlossen und mit Steuerkettenradsatz / timing chain endless and with control chain wheel kit
 - (5) Steuerkette offen mit Dichtung / timing chain open with gasket
 - (6) Steuerkette geschlossen mit Dichtung / timing chain endless with gasket
 - (7) Steuerkette offen mit Dichtung und Steuerkettenradsatz / timing chain open with gasket and control chain wheel kit
 - (8) Steuerkette geschlossen mit Dichtung und Steuerkettenradsatz / timing chain endless with gasket and control chain wheel kit
 - (9) Spezialwerkzeug zur Montage notwendig / Requires special tools for mounting



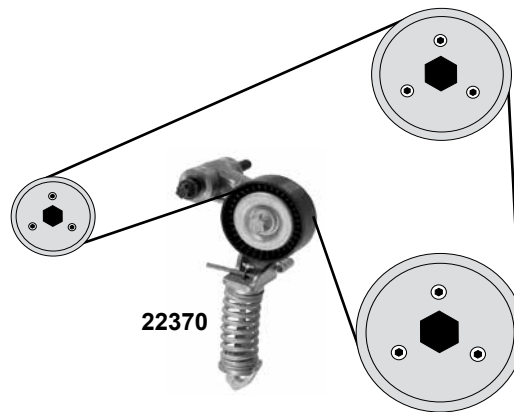
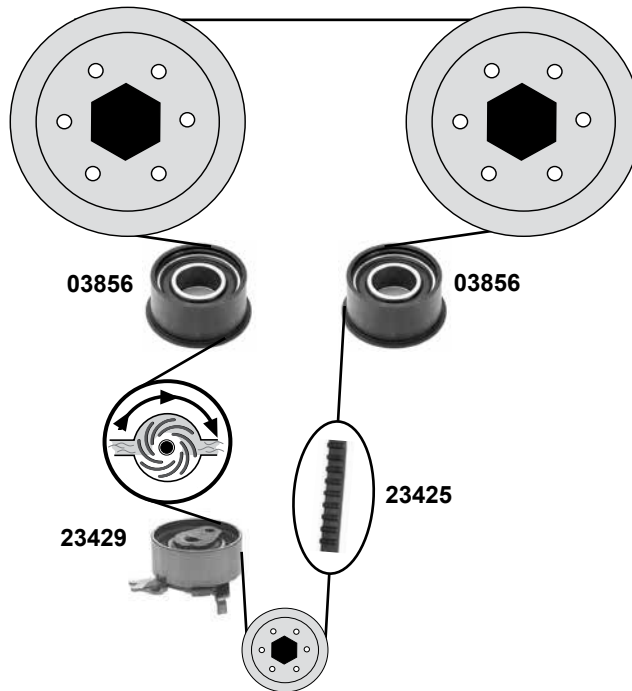
Ref. - No.



Ref. - No.	Description	Info	Part No.
12119	55352909	Kettenspanner / chain tensioner	
17617	55562234	Steuerkette / timing chain	(1)
22370	55565236	Riemenspanner / belt tensioner	NEW 70x24
29629	55562234 S1	Steuerkette / timing chain	(2) (9) 130 N
30372	93191271 SK1	Rep. Satz Steuerkette / rep. kit timing chain	(1) 130 E
30373	93191271 SK2	Rep. Satz Steuerkette / rep. kit timing chain	(2) (9) 130 N
33040	93191271	Rep. Satz Steuerkette / rep. kit timing chain	(4) 130 E
33041	93191271 S1	Rep. Satz Steuerkette / rep. kit timing chain	(3) 130 N
33080	93191271 SK3	Rep. Satz Steuerkette / rep. kit timing chain	(6) 130 E
33081	93191271 SK4	Rep. Satz Steuerkette / rep. kit timing chain	(5) (9) 130 N
33082	93191271 S2	Rep. Satz Steuerkette / rep. kit timing chain	(8) 130 E
33083	93191271 S3	Rep. Satz Steuerkette / rep. kit timing chain	(7) (9) 130 N



2,4 (Z 2,4 XE)

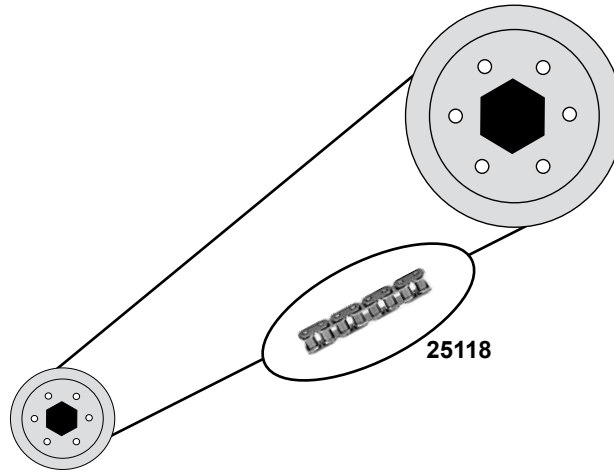


Ref. - No.

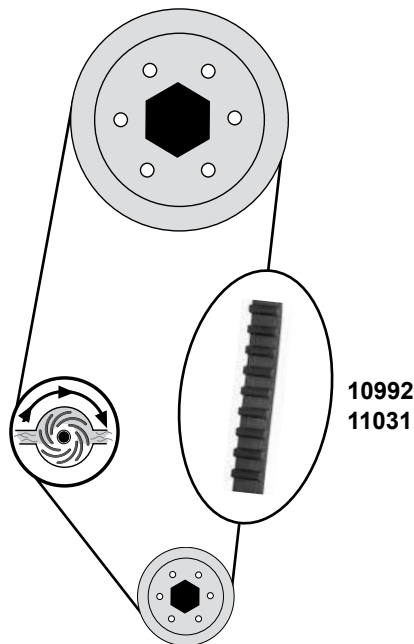


03856	9128738	Umlenkrolle / deflection pulley	ØA 52,5 B27
22370	55565236	Riemenspanner / belt tensioner	ØA 70 B 24
23425	9128722	Zahnriemen / timing belt	Z 171
23427	93174267	Rep. Satz Zahnriemen / rep. kit timing belt	Z 171
23429	90528603	Spannrolle / tension roller	ØA 59 B27

1,0 / 1,2
(OHV)

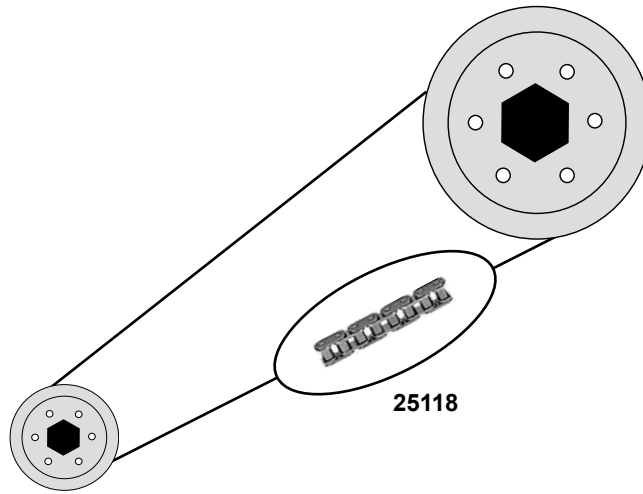


1,3→1,8

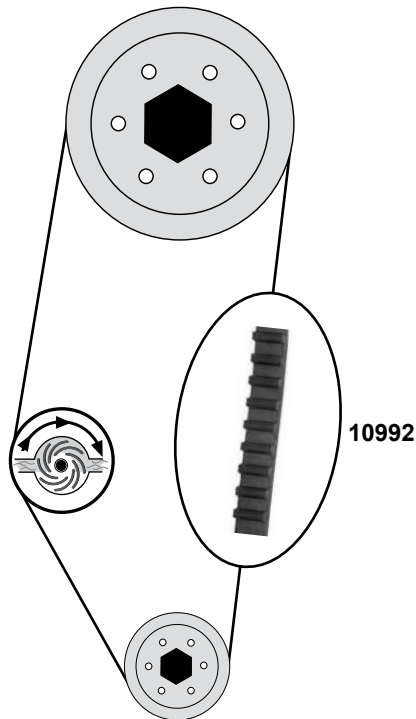




1,2 (OHV)



1,3 (13N / NB/ S / C13N)



Ref. - No.



10992
25118

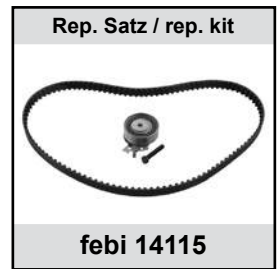
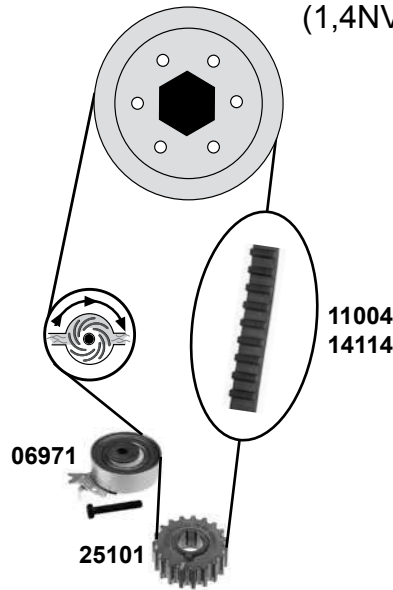
90080214
02866445

Zahnriemen / timing belt
Rollenkette einfach / roller chain simple

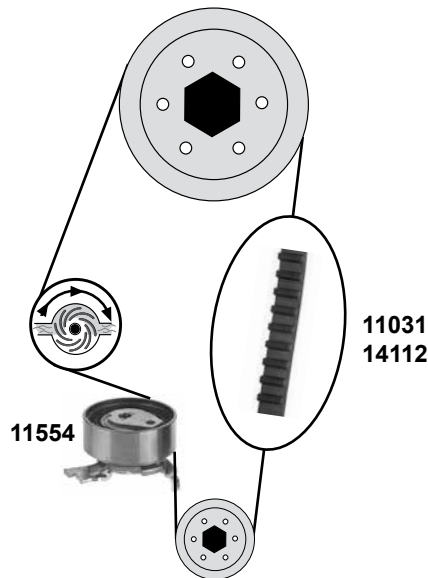
Z 104 B15
455 / 56 E

1,4 / 1,6

(1,4NV / C14NZ / 1,6SV / E1,6LZ / C1,6NZ)



1,8 8V / 2,0 8V



(1) (mot.) 1,4 NV:→19307805, 02J22349
(mot.) C 1,4NZ:→19311737, 02J22349
(mot.) 1,6:→ww

(2) (mot.) 1,4 NV: 19307806→
(mot.) C 1,4NZ: 19311738→
(mot.) 1,6: 02J22350 →



Ref. - No.

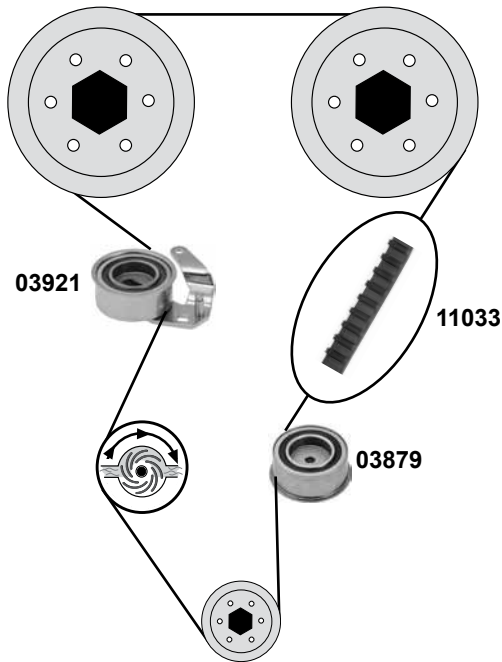


Ref. - No.	Description	Quantity	Part Number
06971	Spannrolle / tension roller		ØA 59 B19
11004	Zahnriemen / timing belt	(1)	Z 104 B17
11031	Zahnriemen / timing belt		Z 111 B20
11554	Spannrolle / tension roller		ØA 59 B22
14112	Zahnriemen / timing belt		Z 146 B20
14113	Rep. Satz Zahnriemen / rep. kit timing belt		
14114	Zahnriemen / timing belt	(2)	Z 111 B17
14115	Rep. Satz Zahnriemen / rep. kit timing belt	(2)	
25101	Kurbelwellenzahnrad / crankshaft gear		Z 19



2,0 16V

(mot.) → 14142838

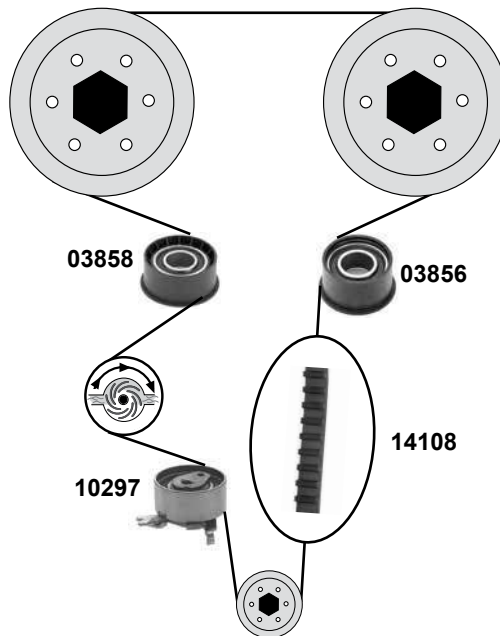


Rep. Satz / rep. kit



febi 11041

(mot.) 14142839 →



Rep. Satz / rep. kit



febi 14109

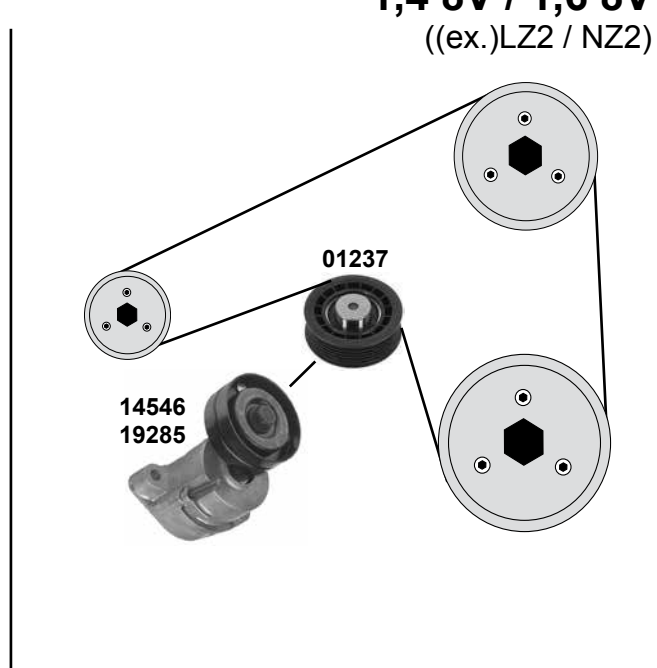
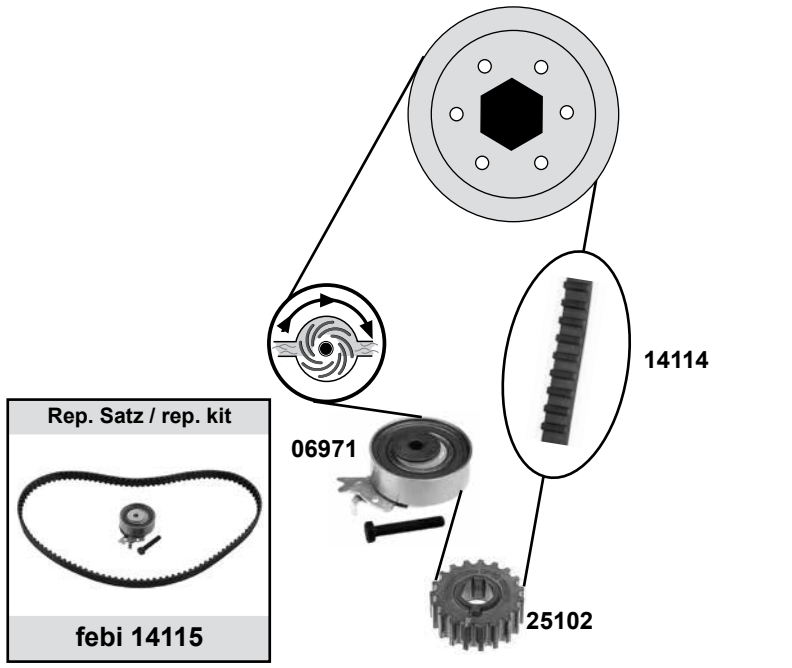


Ref. - No.

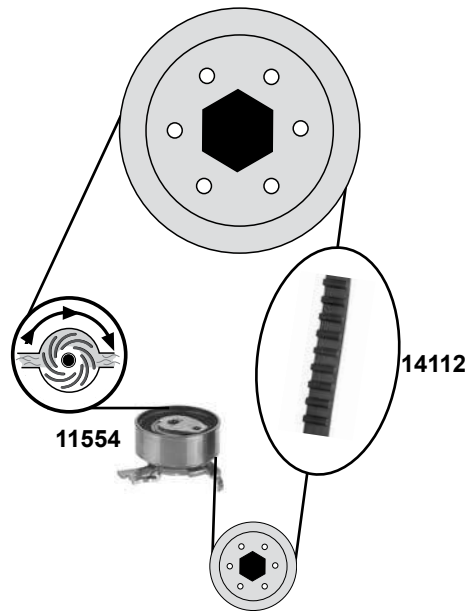


03856	9128738	Umlenkrolle / deflection pulley	ØA 58,5 B29,5
03858	90411773	Umlenkrolle / deflection pulley	ØA 62,7 B27
03879	90323503	Umlenkrolle / deflection pulley	ØA 67 B27
03921	90323501	Spannrolle / tension roller	ØA 67 B27
10297	09158004	Spannrolle / tension roller	ØA 59 B26
11033	90410225	Zahnriemen / timing belt	Z 141 B24
11041	93174266	Rep. Satz Zahnriemen / rep. kit timing belt	
14108	90530598	Zahnriemen / timing belt	Z 176 B24
14109	93174262	Rep. Satz Zahnriemen / rep. kit timing belt	

1,4 8V / 1,6 8V
(ex.)LZ2 / NZ2



1,6 8V
(LZ2 / NZ2)



(1) (mot.) 1,4 SE: man. + AC / (ch.)→R 2642771,→R 5146295

(2) man. + AC



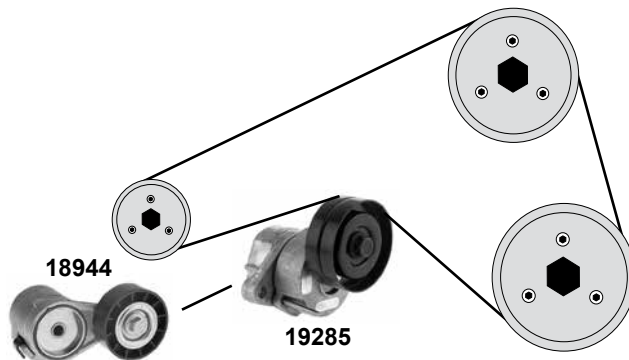
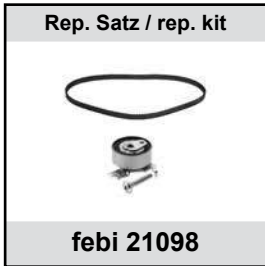
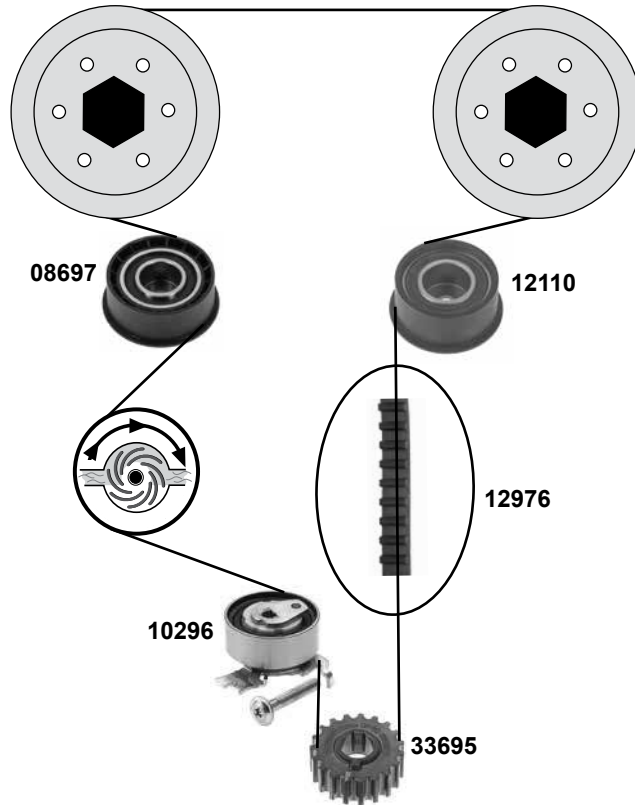
Ref. - No.



Ref. - No.	Description	Notes	Dimensions
01237	Umlenkrolle / deflection pulley	(2)	ØA 80 B26,4
06971	Spannrolle / tension roller		ØA 59 B19
11554	Spannrolle / tension roller		ØA 59 B22
14112	Zahnriemen / timing belt		Z 146 B20
14113	Rep. Satz Zahnriemen / rep. kit timing belt		
14114	Zahnriemen / timing belt		Z 111 B17
14115	Rep. Satz Zahnriemen / rep. kit timing belt		
14546	Riemenspanner / belt tensioner	(1)	ØA 70 B26
19285	Riemenspanner / belt tensioner	(ex.) AC	
25102	Kurbelwellenzahnrad / crankshaft gear		ØA5Ø120Z19

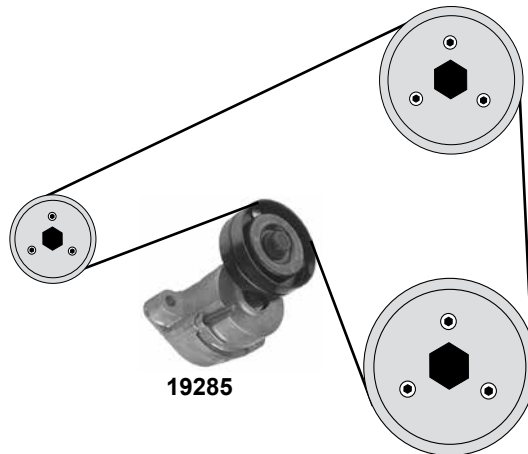
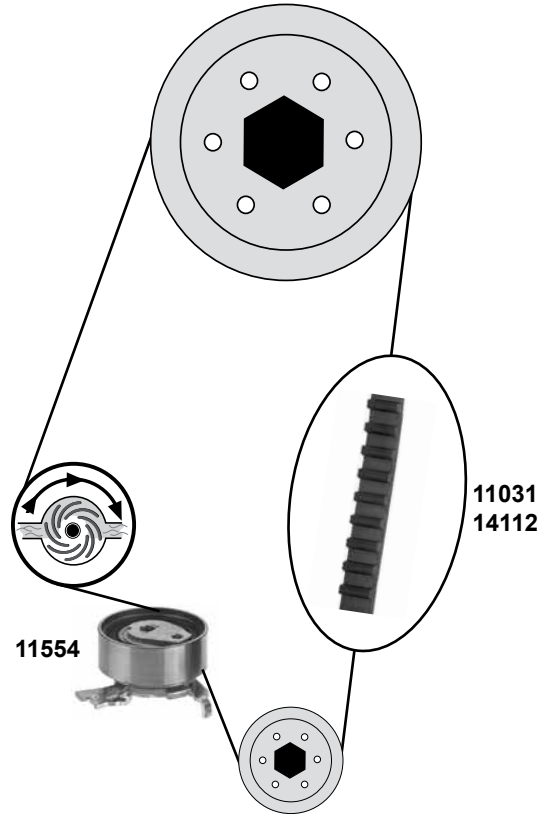


1,4 16V / 1,6 16V



	Ref. - No.			
08697	55350580	Umlenkrolle / deflection pulley		ØA 62,5 ØI 23
10296	55567191	Spannrolle / tension roller		ØA 59 B22
12110	09128740	Umlenkrolle / deflection pulley		ØA 58,5 B25
12976	24451896	Zahnriemen / timing belt		Z 169 B20
14110	93180219	Rep. Satz Zahnriemen / rep. kit timing belt		
18944	90412884	Riemenspanner / belt tensioner	man. (ex.) AC	
19285	24412292	Riemenspanner / belt tensioner	servo / AC	
21098	93174120	Rep. Satz Zahnriemen / rep. kit timing belt		
33695	09129207	Kurbelwellenzahnrad / crankshaft gear		Z 23

1,8 8V / 2,0 8V
(C1,8NZ / C2,0NE)



(1) 1,8 (mot.→14254438, 2,0 (mot.)→14608700

(2) 1,8 (mot.) 14254439→, 2,0 (mot.) 14608701→



Ref. - No.

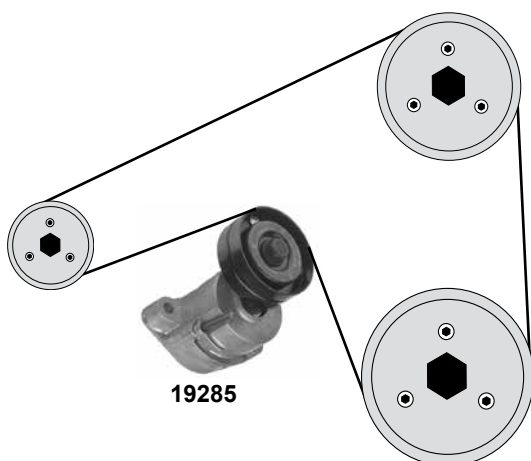
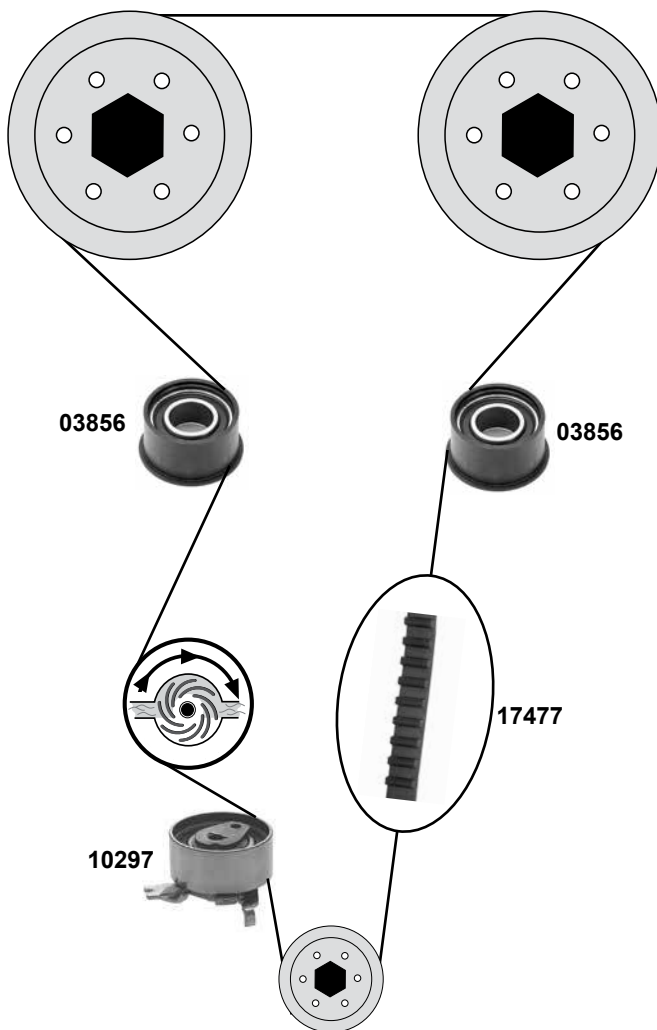


11031	90410014	Zahnriemen / timing belt	(1)	Z 111 B20
11554	09158003	Spannrolle / tension roller	(2)	ØA 59 B22
14112	09128725	Zahnriemen / timing belt	(2)	Z 146 B20
14113	09128725 S1	Rep. Satz Zahnriemen / rep. kit timing belt		
19285	24412292	Riemenspanner / belt tensioner		

servo + AC



1,8 16V



Ref. - No.

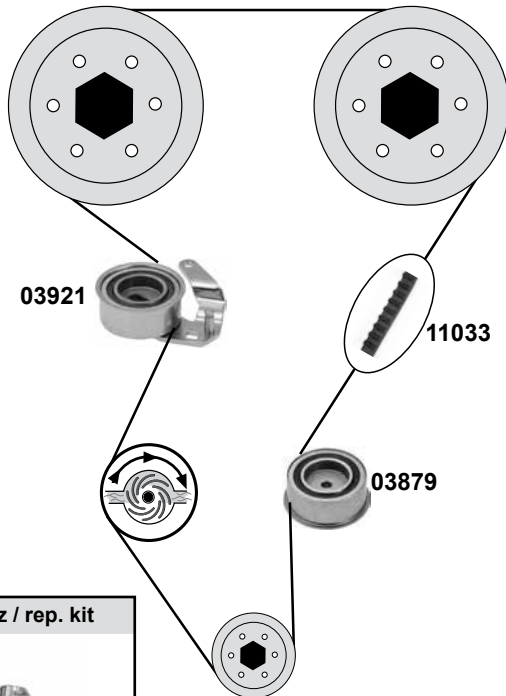


03856	9128738
10297	09158004
17477	90531682
17478	93174260
19285	24412292

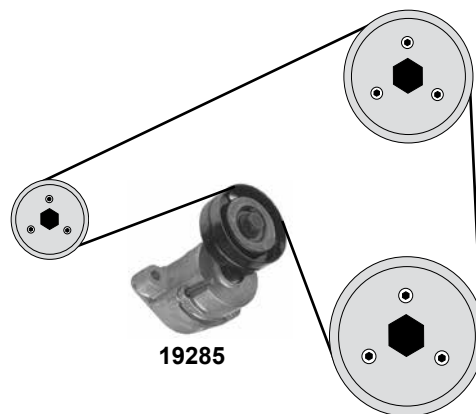
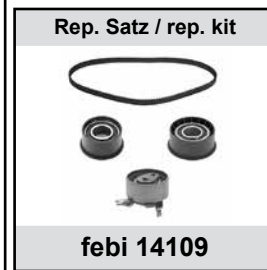
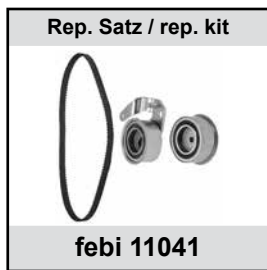
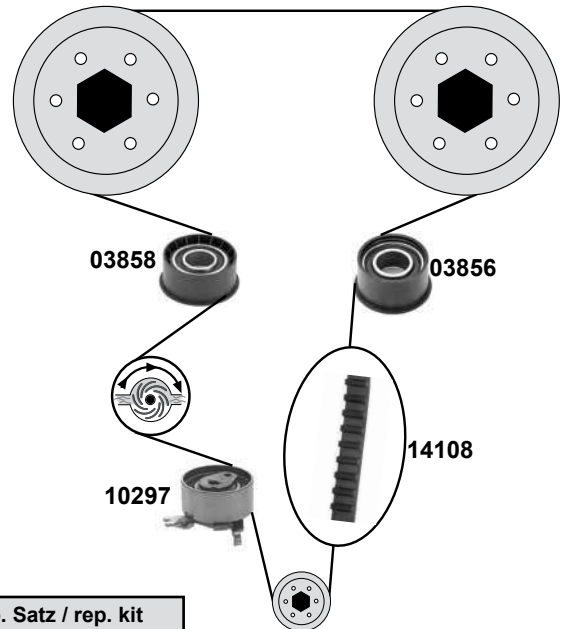
Umlenkrolle / deflection pulley
Spannrolle / tension roller
Zahnriemen / timing belt
Rep. Satz Zahnriemen / rep. kit timing belt
Riemenspanner / belt tensioner

ØA 58,5 B29,5
ØA 59 B26
Z 169 B24

(mot.) → 14142838



(mot.) 14142839 →



	Ref. - No.			
03856	9128738	Umlenkrolle / deflection pulley		ØA 58,5 B29,5
03858	90411773	Umlenkrolle / deflection pulley		ØA 62,7 B27
03879	90323503	Umlenkrolle / deflection pulley		ØA 67 B27
03921	90323501	Spannrolle / tension roller		ØA 67 B27
10297	09158004	Spannrolle / tension roller		ØA 59 B26
11033	90410225	Zahnriemen / timing belt		Z 141 B24
11041	93174266	Rep. Satz Zahnriemen / rep. kit timing belt		
14108	90530598	Zahnriemen / timing belt		Z 176 B24
14109	93174262	Rep. Satz Zahnriemen / rep. kit timing belt		
19285	24412292	Riemenspanner / belt tensioner		

VAUXHALL Astra Mk IV / G

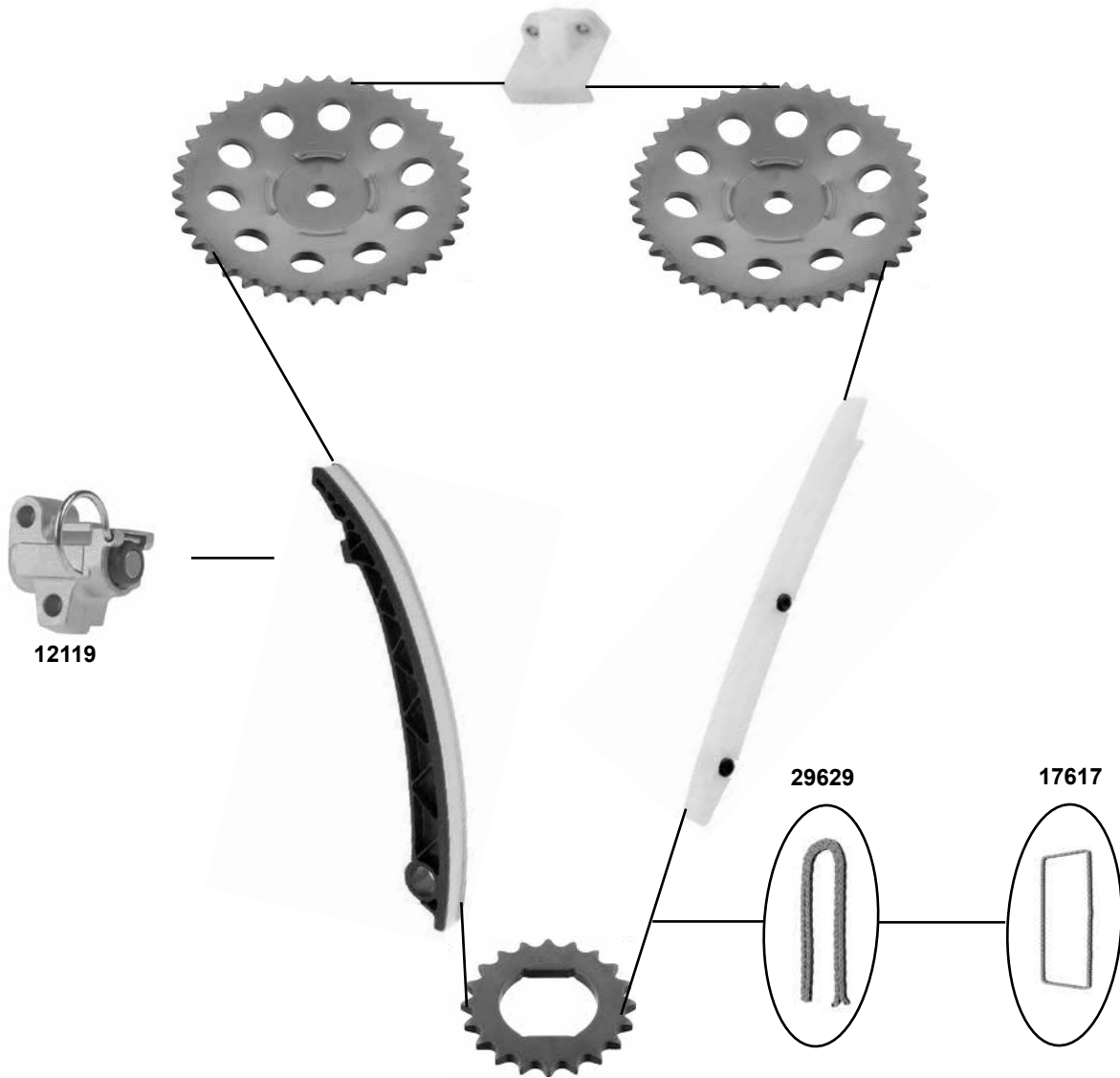
(98→04)

Car
Division



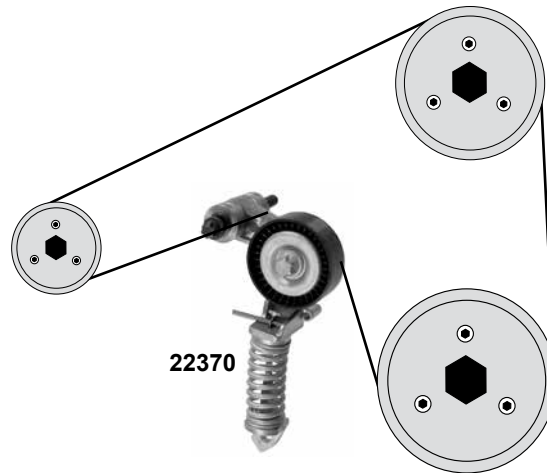
1,2 / 1,4

(X1,2XE / Z1,2XE / Z1,4XEP)



<p>Rep. Satz / rep. kit</p> <p>febi 33081</p>	<p>Rep. Satz / rep. kit</p> <p>febi 33082</p>	<p>Rep. Satz / rep. kit</p> <p>febi 33083</p>
-----------------------------------------------	-----------------------------------------------	-----------------------------------------------

<p>Rep. Satz / rep. kit</p> <p>febi 30372</p>	<p>Rep. Satz / rep. kit</p> <p>febi 30373</p>	<p>Rep. Satz / rep. kit</p> <p>febi 33040</p>	<p>Rep. Satz / rep. kit</p> <p>febi 33041</p>	<p>Rep. Satz / rep. kit</p> <p>febi 33080</p>
-----------------------------------------------	-----------------------------------------------	-----------------------------------------------	-----------------------------------------------	-----------------------------------------------



- (1) Steuerkette geschlossen / timing chain endless
 (2) Steuerkette offen / timing chain open
 (3) Steuerkette offen und mit Steuerkettenradsatz / timing chain open and with control chain wheel kit
 (4) Steuerkette geschlossen und mit Steuerkettenradsatz / timing chain endless and with control chain wheel kit
 (5) Steuerkette offen mit Dichtung / timing chain open with gasket
 (6) Steuerkette geschlossen mit Dichtung / timing chain endless with gasket
 (7) Steuerkette offen mit Dichtung und Steuerkettenradsatz / timing chain open with gasket and control chain wheel kit
 (8) Steuerkette geschlossen mit Dichtung und Steuerkettenradsatz / timing chain endless with gasket and control chain wheel kit
 (9) Spezialwerkzeug zur Montage notwendig / requires special tools for mounting



Ref. - No.



Ref. - No.	Description	Notes	Part No.
12119	55352909	Kettenspanner / chain tensioner	
17617	55562234	Steuerkette / timing chain	(1)
22370	55565236	Riemenspanner / belt tensioner	NEW 70x24
29629	55562234 S1	Steuerkette / timing chain	(2) 130 N
30372	93191271 SK1	Rep. Satz Steuerkette / rep. kit timing chain	(1) 130 E
30373	93191271 SK2	Rep. Satz Steuerkette / rep. kit timing chain	(2) 130 N
33040	93191271	Rep. Satz Steuerkette / rep. kit timing chain	(4) 130 E
33041	93191271 S1	Rep. Satz Steuerkette / rep. kit timing chain	(3) 130 N
33080	93191271 SK3	Rep. Satz Steuerkette / rep. kit timing chain	(6) 130 E
33081	93191271 SK4	Rep. Satz Steuerkette / rep. kit timing chain	(5) (9) 130N
33082	93191271 S2	Rep. Satz Steuerkette / rep. kit timing chain	(8) 130 E
33083	93191271 S3	Rep. Satz Steuerkette / rep. kit timing chain	(7) (9) 130 N

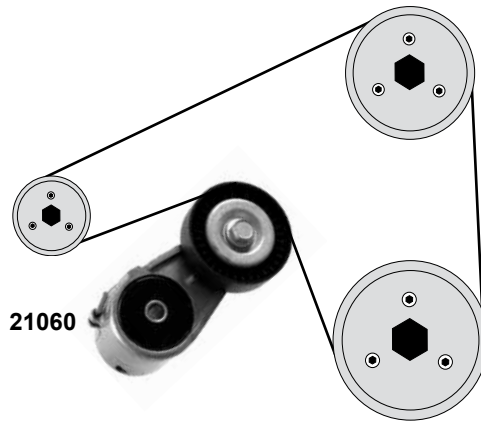
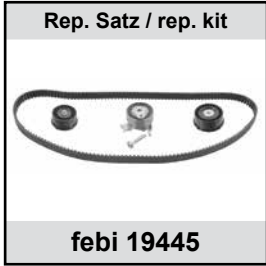
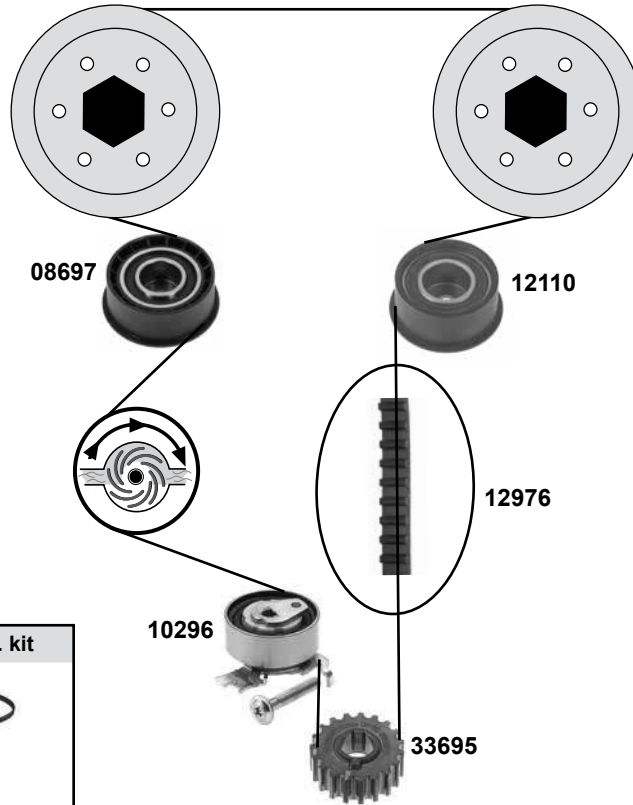
VAUXHALL Astra Mk IV / G

(98→04)

Car
Division



1,4 16V / 1,6 16V



(1) (mot.) 02HL5118→, 20041691→

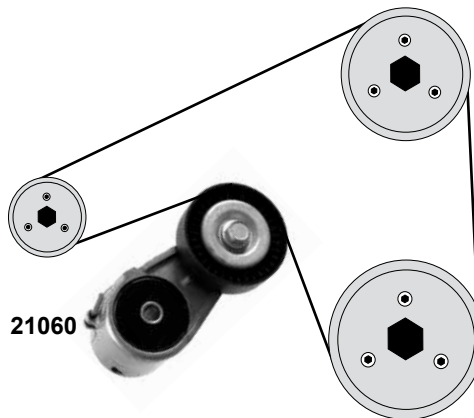
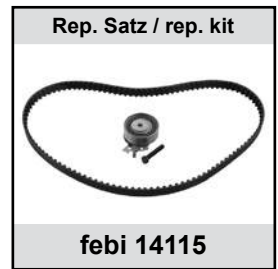
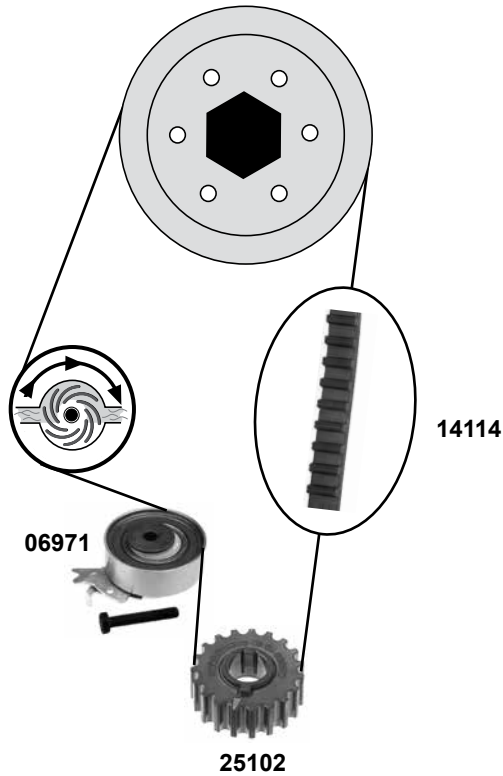
(2) (mot.)→02HL5117,→20041690



Ref. - No.



Part No.	Ref. - No.	Description	Quantity	Dimensions
08697	55350580	Umlenkrolle / deflection pulley		ØA 62,5
10296	55567191	Spannrolle / tension roller		ØA 59 B22
12110	09128740	Umlenkrolle / deflection pulley	(2)	52,5/58x 8/24x 22/25
17479	24451895	Zahnriemen / timing belt		Z 162 B20
17480	93183572	Rep. Satz Zahnriemen / rep. kit timing belt	(2)	
18181	55352713	Umlenkrolle / deflection pulley	(1)	ØA 52,5 B27
19445	93185845	Rep. Satz Zahnriemen / rep. kit timing belt	(1)	
21060	90571758	Riemenspanner / belt tensioner		
21097	93174119	Rep. Satz Zahnriemen / rep. kit timing belt		
33695	09129207	Kurbelwellenzahnrad / crankshaft gear		Z 23



	Ref. - No.			
06971	09202478	Spannrolle / tension roller		ØA 59 B19
14114	90531677	Zahnriemen / timing belt		Z 111 B17
14115	93188126	Rep. Satz Zahnriemen / rep. kit timing belt		
21060	90571758	Riemenspanner / belt tensioner		
25102	90502545	Kurbelwellenzahnrad / crankshaft gear		ØA5 ØI 20 Z19

VAUXHALL Astra Mk IV / G

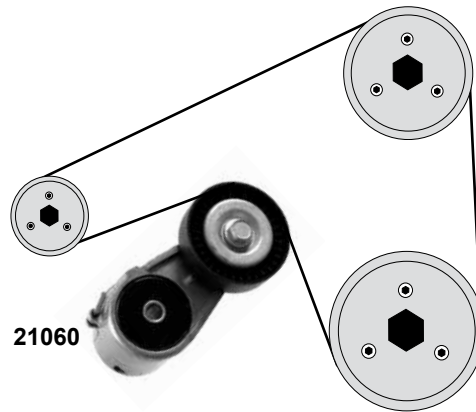
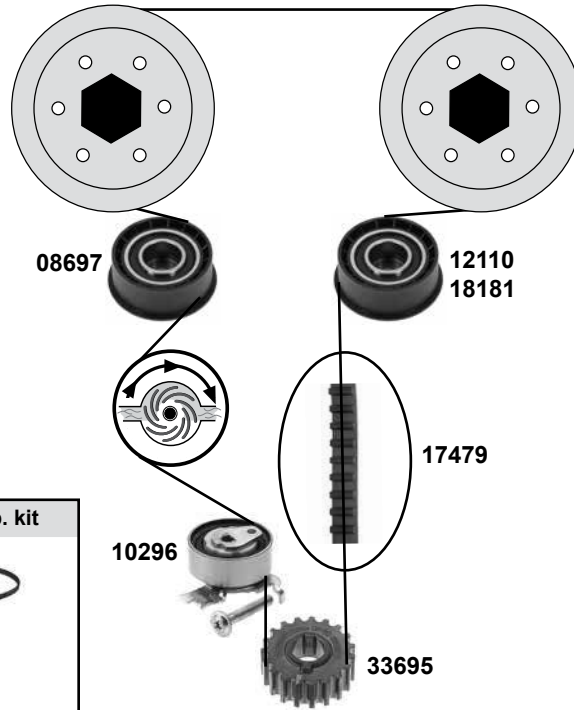
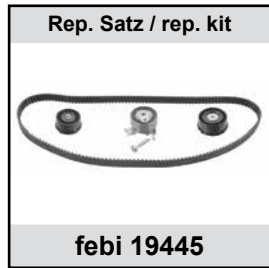
(98→04)

Car
Division



1,6 16V / 1,8 16V

(ex.) Z1,6XEP)



(1) (mot.) 02HL5118→, 20041691→

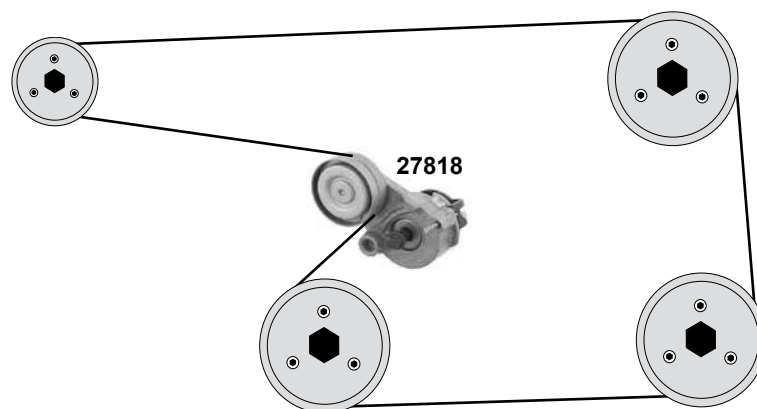
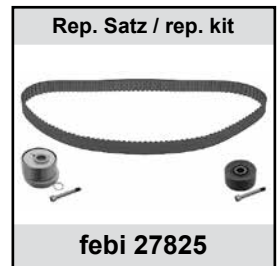
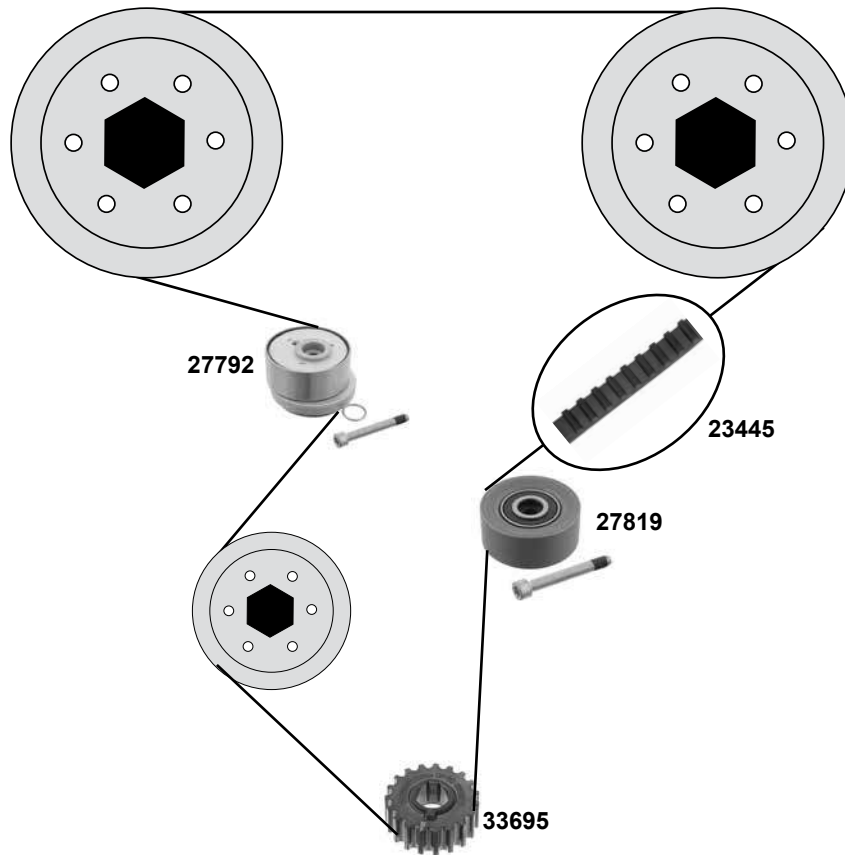
(2) (mot.)→02HL5117,→20041690



Ref. - No.



Part No.	Description	Quantity	Dimensions
08697	Umlenkrolle / deflection pulley		ØA 62,5
10296	Spannrolle / tension roller		ØA 59 B22
12110	Umlenkrolle / deflection pulley	(2)	52,5/58x 8/24x 22/25
17479	Zahnriemen / timing belt		Z 162 B20
17480	Rep. Satz Zahnriemen / rep. kit timing belt	(2)	
18181	Umlenkrolle / deflection pulley	(1)	ØA 52,5 B27
19445	Rep. Satz Zahnriemen / rep. kit timing belt	(1)	
21060	Riemenspanner / belt tensioner		
21097	Rep. Satz Zahnriemen / rep. kit timing belt		
33695	Kurbelwellenzahnrad / crankshaft gear		Z 23



	Ref. - No.			
23445	24422964	Zahnriemen / timing belt		Z 146 B24
27792	55562218	Spannrolle / tension roller		ØA 66 B29
27818	55563512	Riemenspanner / belt tensioner		ØA 63
27819	24436052	Umlenkrolle / deflection pulley		ØA 61 B28
27825	93185849	Rep. Satz Zahnriemen / rep. kit timing belt		Z 146 B24
33695	0614 546	Kurbelwellenzahnrad / crankshaft gear		Z 23

VAUXHALL Astra Mk IV / G

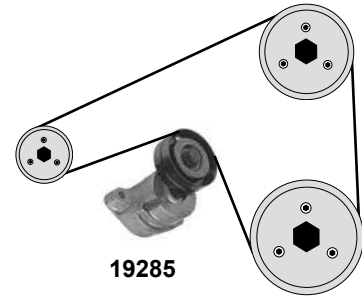
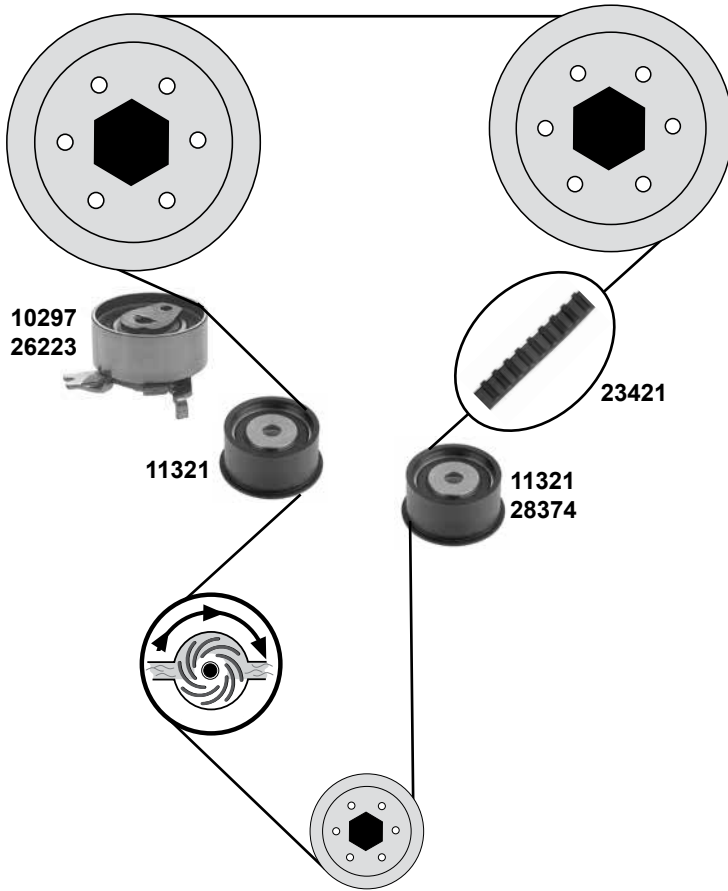
(98→04)

Car
Division



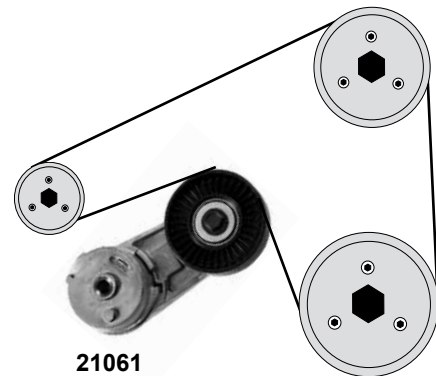
2,0 16V

(X 2,0XEV, X 2,0XER / Z2,0 LET)



2,2 16V

(Z 2,2 SE)



Rep. Satz / rep. kit	Rep. Satz / rep. kit	Rep. Satz / rep. kit
febi 23423	febi 26224	febi 28375

(1) (ex.) (mot.) Z 2,0 LET / X 2,0 XER

(2) (mot.) Z 2,0 LET→3299999, 35999999, 36999999, 38999999, 3B9999999, 3H999999 / (mot.) Z 2,0 XER alle / all

(3) (mot.) Z 2,0 LET 42000001, 45000001, 48000001, 4B000001, 4H000001→

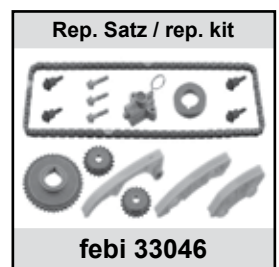
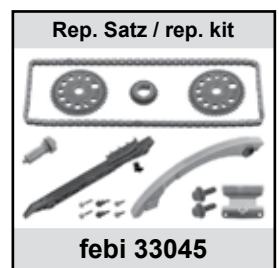
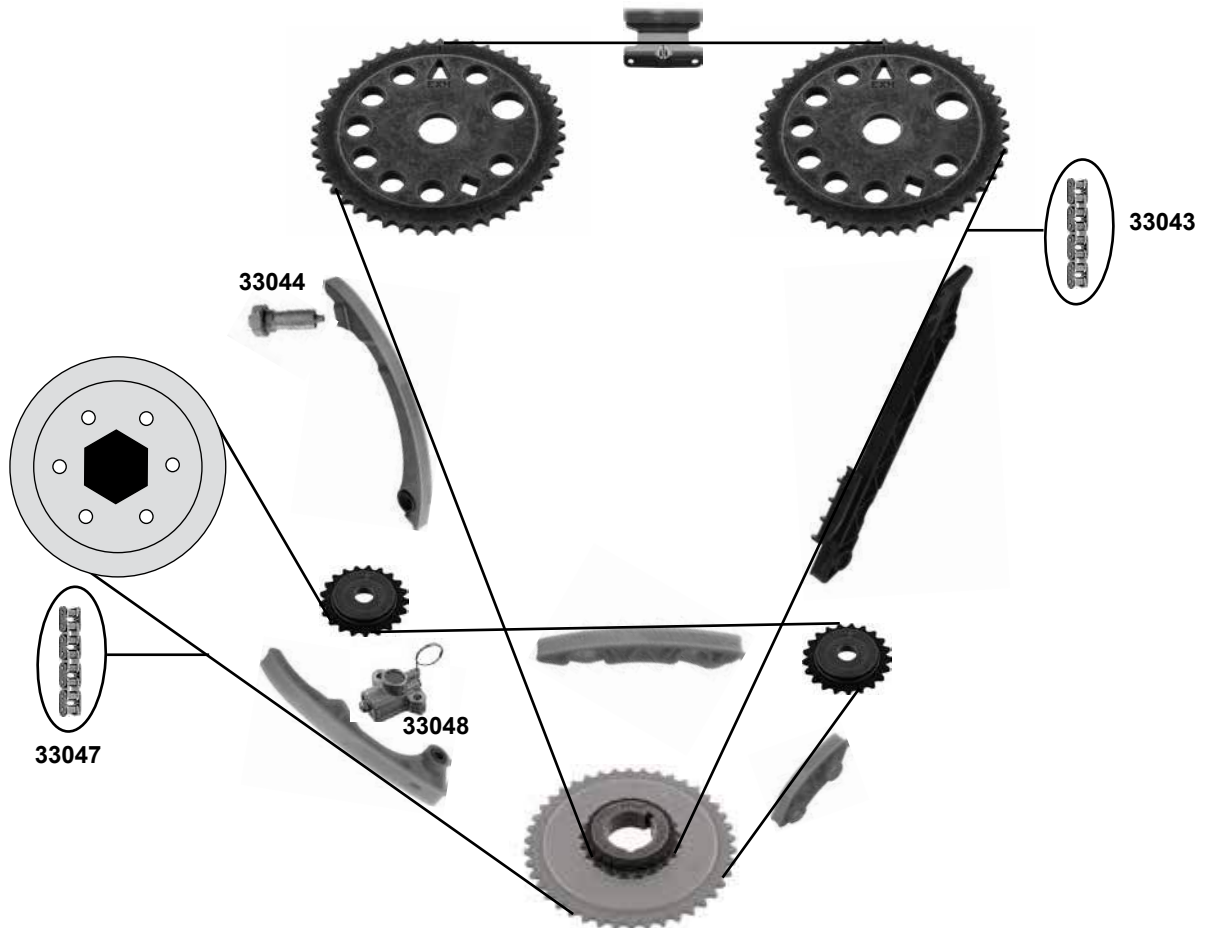
(4) (ex.) (mot.) Z 2,0 LET 42000001, 45000001, 48000001, 4B000001, 4H000001→nur Auslaßseite / only exhaustside
(mot.) Z 2,0 XER alle / all (mot.)→02HL5117,→20041690



Ref. - No.



10297	09158004	Spannrolle / tension roller	(1)	ØA 59 B26
11321	90529810	Umlenkrolle / deflection pulley	(4)	ØA 54 B29,3
19285	24412292	Riemenspanner / belt tensioner	AC	
21061	24430296	Riemenspanner / belt tensioner		
23421	55351782	Zahnriemen / timing belt		Z 168 B24
23423	93174263	Rep. Satz Zahnriemen / rep. kit timing belt		Z 168 B24
26223	55353810	Spannrolle / tension roller	(2)	ØA 59 B 26
26224	93174265	Rep. Satz Zahnriemen / rep. kit timing belt	(2)	Z 168 B24
28374	55353701	Umlenkrolle / deflection pulley	(3)	ØA 54 B 31,5
28375	93185844	Rep. Satz Zahnriemen / rep. kit timing belt	(3)	Z 168



	Ref. - No.			
33043	24461834	Steuerkette endlos / timing chain endless		148 E
33044	12608580	Kettenspanner / chain tensioner		
33045	55570337	Rep. Satz Steuerkette / rep. kit timing chain		148 E
33046	55563405	Rep. Satz Steuerkette / rep. kit timing chain		134 E
33047	12645237	Steuerkette endlos / timing chain endless		134 E
33048	90537300	Kettenspanner / chain tensioner		

VAUXHALL Astra Mk V / H

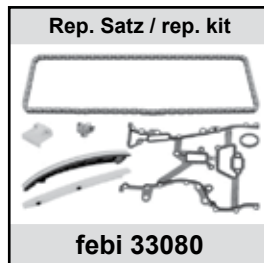
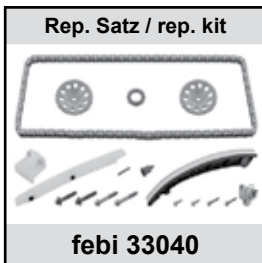
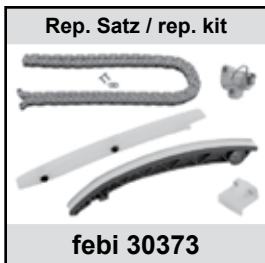
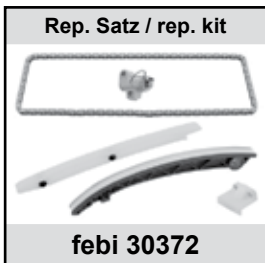
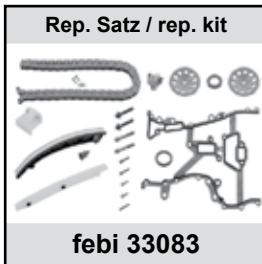
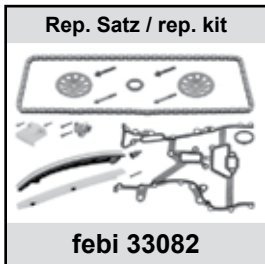
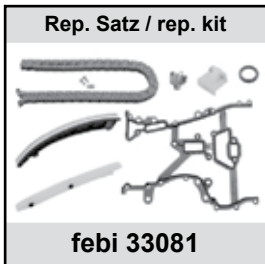
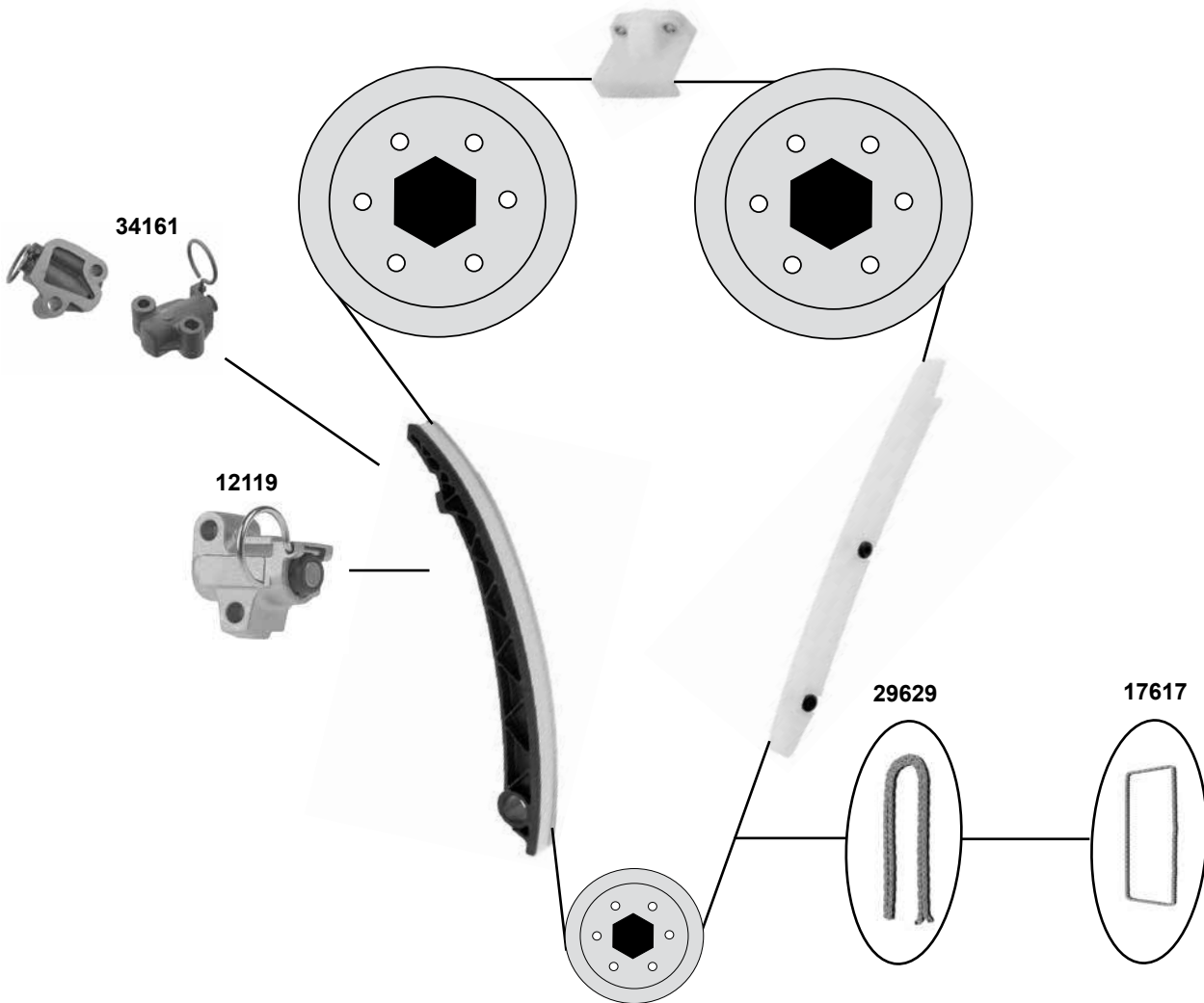
(04→09)

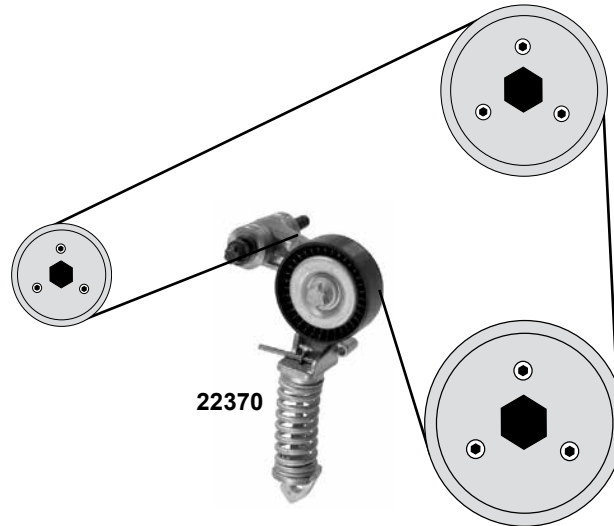
Car
Division



1,2 / 1,4

(Z1,2XE / Z 1,4 XEL / Z1,4XEP)





22370

- (1) Steuerkette geschlossen / timing chain endless
- (2) Steuerkette offen / timing chain open
- (3) Steuerkette offen und mit Steuerkettenradsatz / timing chain open and with control chain wheel kit
- (4) Steuerkette geschlossen und mit Steuerkettenradsatz / timing chain endless and with control chain wheel kit
- (5) Steuerkette offen mit Dichtung / timing chain open with gasket
- (6) Steuerkette geschlossen mit Dichtung / timing chain endless with gasket
- (7) Steuerkette offen mit Dichtung und Steuerkettenradsatz / timing chain open with gasket and control chain wheel kit
- (8) Steuerkette geschlossen mit Dichtung und Steuerkettenradsatz / timing chain endless with gasket and control chain wheel kit
- (9) Spezialwerkzeug zur Montage notwendig / requires special tools for mounting
- (10) (mot.) Z 1,4 XEP→(mot.) 19TR2328
- (11) (mot.) Z 1,4 XEP (mot.) 19TR2329→



	Ref. - No.			
12119	55352909	Kettenspanner / chain tensioner	(10)	
17617	55562234	Rollenkette / roller chain	(1) (10)	130 E
22370	55565236	Riemenspanner / belt tensioner	NEW	70x24
29629	55562234 S1	Steuerkette / timing chain	(2) (9) (10)	130 N
30372	93191271 SK1	Rep. Satz Steuerkette / rep. kit timing chain	(1) (10)	130 E
30373	93191271 SK2	Rep. Satz Steuerkette / rep. kit timing chain	(2) (9) (10)	130 N
33040	93191271	Rep. Satz Steuerkette / rep. kit timing chain	(4) (10)	130 E
33041	93191271 S1	Rep. Satz Steuerkette / rep. kit timing chain	(3) (10)	130 N
33080	93191271 SK3	Rep. Satz Steuerkette / rep. kit timing chain	(6) (10)	130 E
33081	93191271 SK4	Rep. Satz Steuerkette / rep. kit timing chain	(5) (9) (10)	130N
33082	93191271 S2	Rep. Satz Steuerkette / rep. kit timing chain	(8) (10)	130 E
33083	93191271 S3	Rep. Satz Steuerkette / rep. kit timing chain	(7) (9) (10)	130 N
34161	55562235	Kettenspanner / chain tensioner	(11)	
34162	55562234 S2	Rep. Satz Steuerkette / rep. kit timing chain	(1) (11)	130 E
34163	55562234 S3	Rep. Satz Steuerkette / rep. kit timing chain	(2) (9) (11)	130 N

VAUXHALL Astra Mk V / H

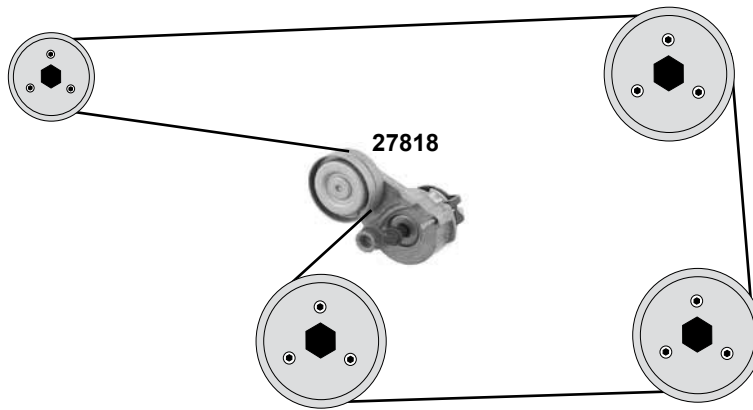
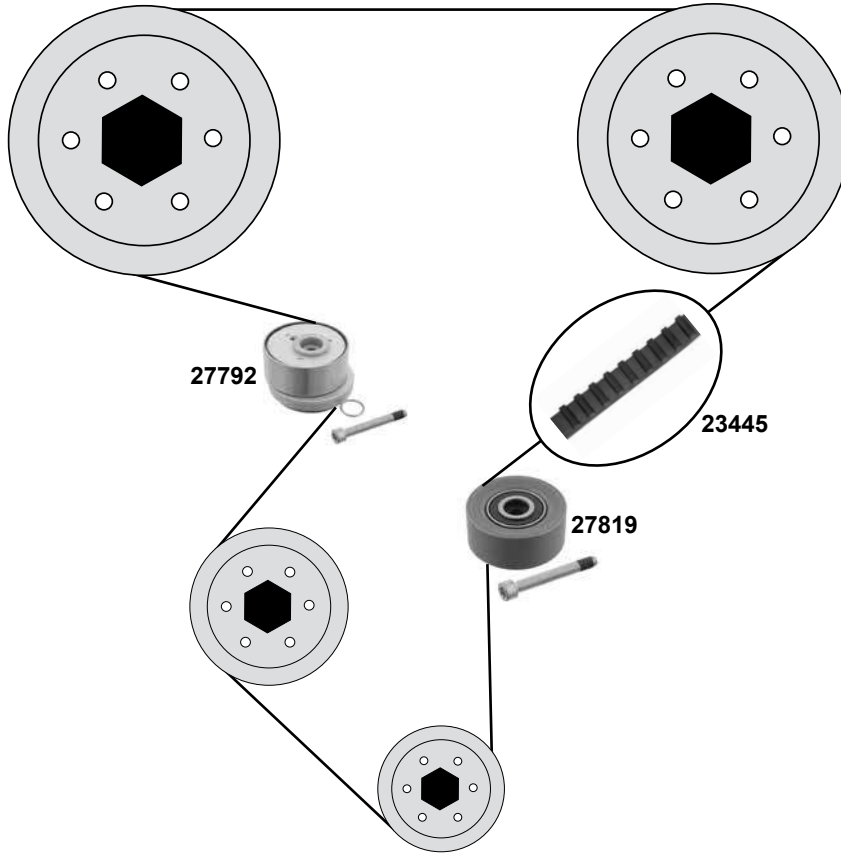
(04→09)

Car
Division



1,6 16V / 1,8 16V

(A1,6LET / Z1,6XEP / Z1,6LET / Z1,6XE1 / A1,6XER / Z1,6XER / Z1,8XER)



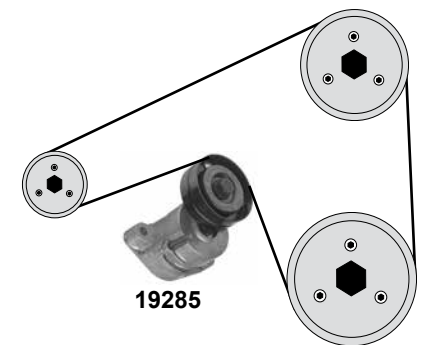
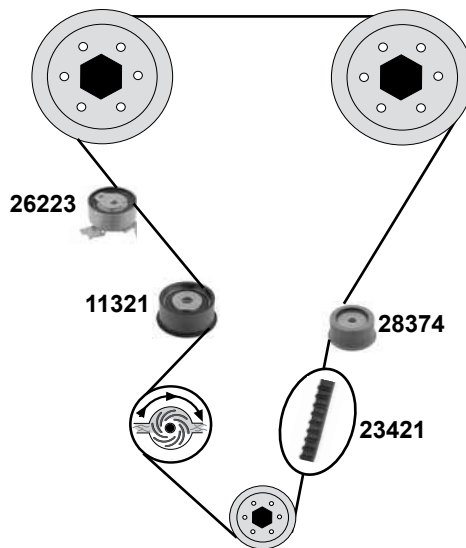
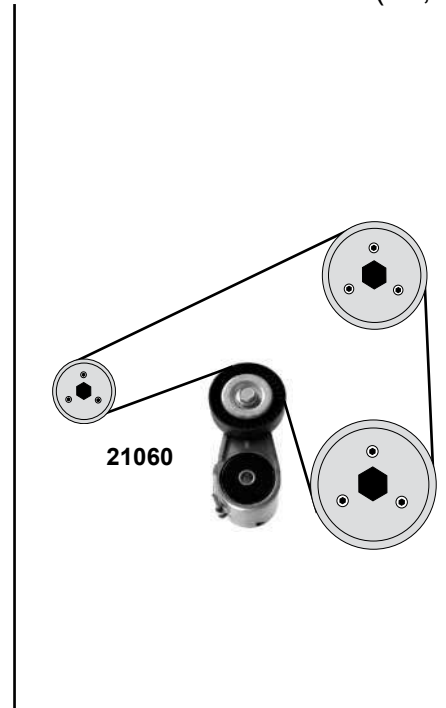
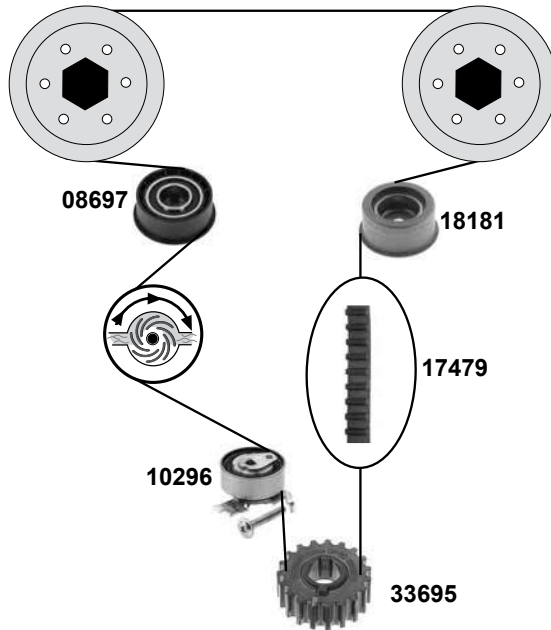
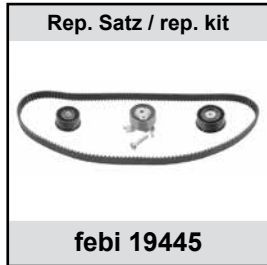
(1) (mot.) Z1,6XEP / Z1,6LET / Z1,6XE1 / Z1,6XER / Z1,8XER



Ref. - No.



23445	24422964	Zahnriemen / timing belt		Z 146 B24
27792	55562218	Spannrolle / tension roller		ØA66 Ø18 B29
27818	55563512	Riemenspanner / belt tensioner		ØA 63
27819	24436052	Umlenkrolle / deflection pulley	(1)	ØA 61 B 28
27825	93185849	Rep. Satz Zahnriemen / rep. kit timing belt	(ex.) A1,6 XER	Z 146 B24



Ref. - No.



08697	55350580	Umlenkrolle / deflection pulley	ØA 62,5 ØI 23
10296	55567191	Spannrolle / tension roller	ØA 59 B22
11321	90529810	Umlenkrolle / deflection pulley	ØA 54 B29,3
17479	24451895	Zahnriemen / timing belt	Z 162 B20
18181	55352713	Umlenkrolle / deflection pulley	ØA 52,5 B27
19285	24412292	Riemenspanner / belt tensioner	
19445	93185845	Rep. Satz Zahnriemen / rep. kit timing belt	Z 162 B20
21060	90571758	Riemenspanner / belt tensioner	
21097	93174119	Rep. Satz Zahnriemen / rep. kit timing belt	Z 162 B20
23421	55351782	Zahnriemen / timing belt	Z 168 B24
26223	55353810	Umlenkrolle / deflection pulley	ØA 59 B26
28374	55353701	Umlenkrolle / deflection pulley	ØA 54 B31,5
28375	93185844	Rep. Satz Zahnriemen / rep. kit timing belt	Z 168 B24
33695	0614 546	Kurbelwellenzahnrad / crankshaft gear	Z 23

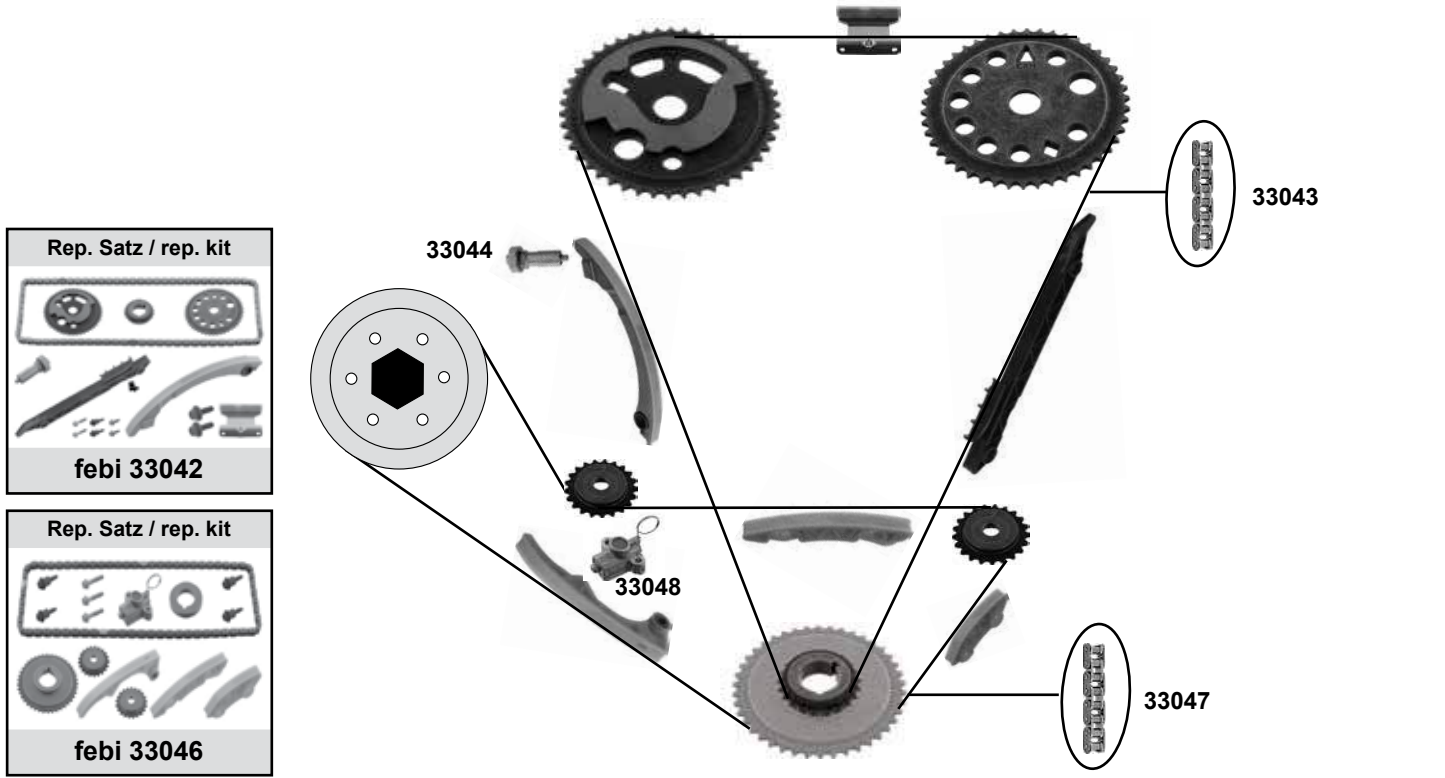
VAUXHALL Astra Mk V / H

(04→09)

Car
Division

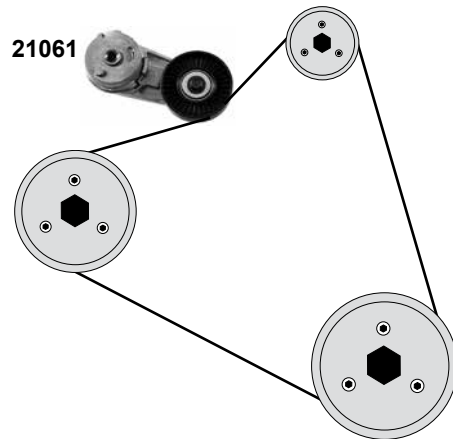


2,2

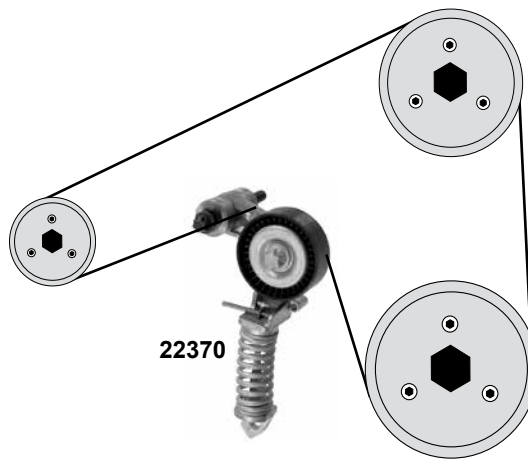
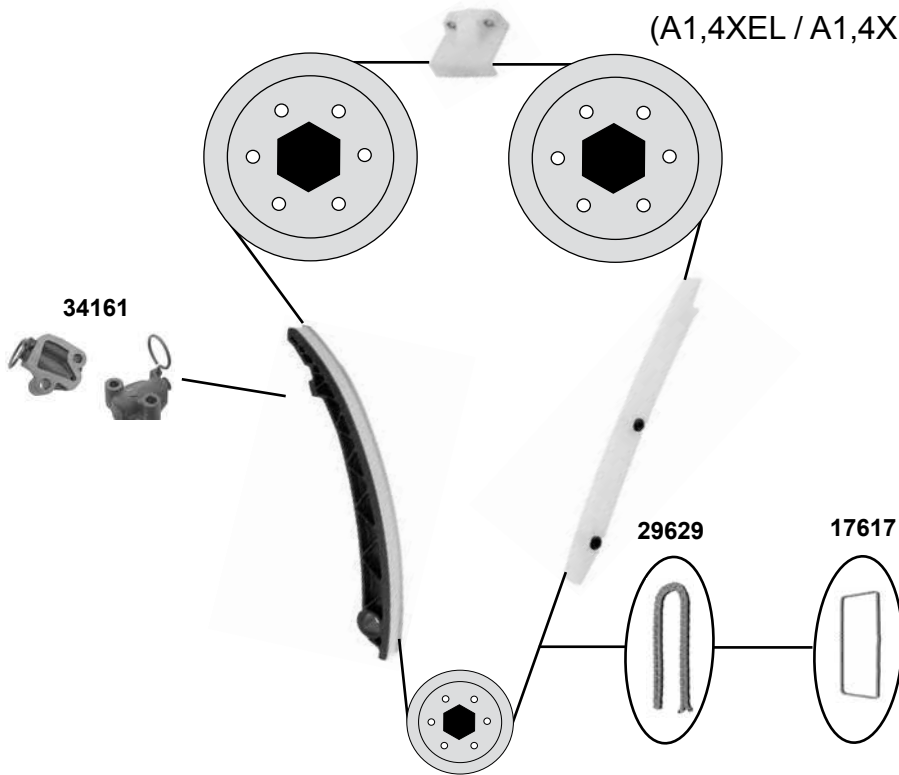


2,2

(Z 2,2 YH)



Ref. - No.			
21061	24430296	Riemenspanner / belt tensioner	
33042	55569838	Rep. Satz Steuerkette / rep. kit timing chain	148 E
33043	24461834	Steuerkette endlos / timing chain endless	148 E
33044	12608580	Kettenspanner / chain tensioner	
33046	55563405	Rep. Satz Steuerkette / rep. kit timing chain	134 E
33047	12645237	Steuerkette endlos / timing chain endless	134 E
33048	90537300	Kettenspanner / chain tensioner	



- (1) Steuerkette geschlossen / timing chain endless
- (2) Steuerkette offen / timing chain open
Spezialwerkzeug zur Montage notwendig / requires special tools for mounting



Ref. - No.

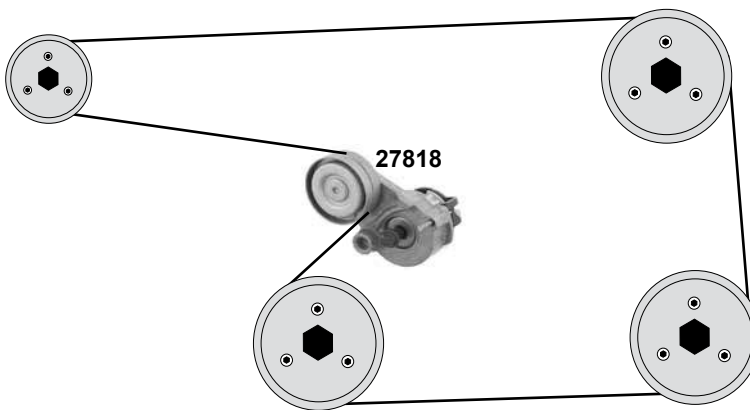
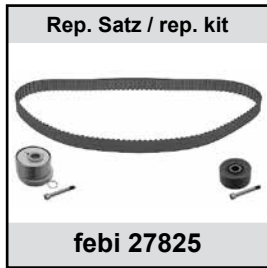
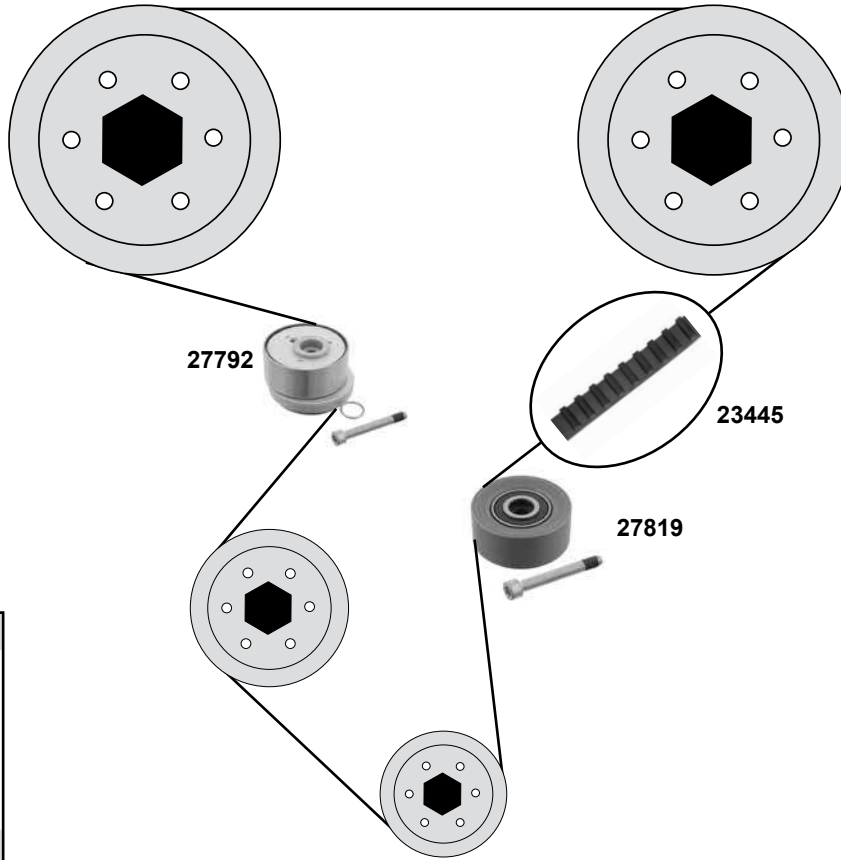


Ref. - No.	Description	Notes	Part No.
17617	55562234 Rollenkette / roller chain	(1)	130 E
22370	55565236 Riemenstapner / belt tensioner	(1)	70x24
29629	55562234 S1 Steuerkette / timing chain	(2)	130 N
34161	55562235 Kettenspanner / chain tensioner	(2)	130 N
34162	55562234 S2 Rep. Satz Steuerkette / rep. kit timing chain	(1)	130 E
34163	55562234 S3 Rep. Satz Steuerkette / rep. kit timing chain	(2)	130 N



1,6 16V

(A1,6XER / A1,6LET)



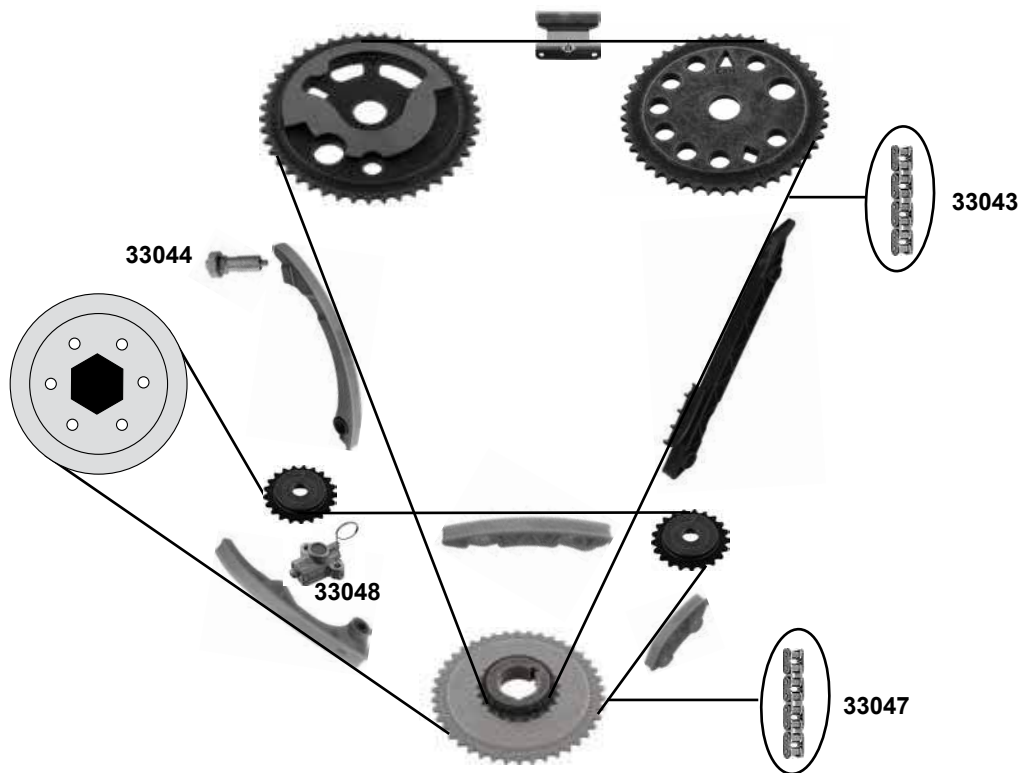
Ref. - No.



23445 24422964
27792 55562218
27818 55563512
27819 24436052
27825 93185849

Zahnriemen / timing belt
Spannrolle / tension roller
Riemenspanner / belt tensioner
Umlenkrolle / deflection pulley
Rep. Satz Zahnriemen / rep. kit timing belt

Z 146 B24
ØA 66 B 29
ØA 63
ØA 61 B 28
Z 146 B24



Ref. - No.



33043	24461834	Steuerkette endlos / timing chain endless	148 E
33044	12608580	Kettenspanner / chain tensioner	
33047	12645237	Steuerkette endlos / timing chain endless	134 E
33048	90537300	Kettenspanner / chain tensioner	

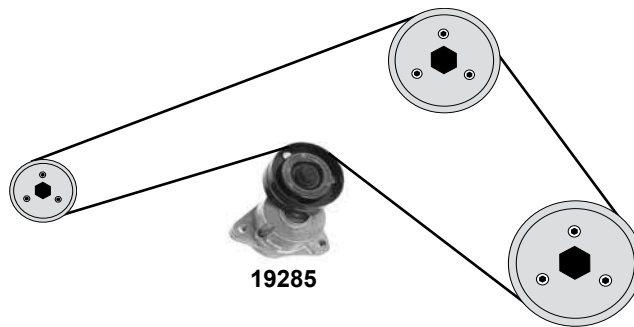
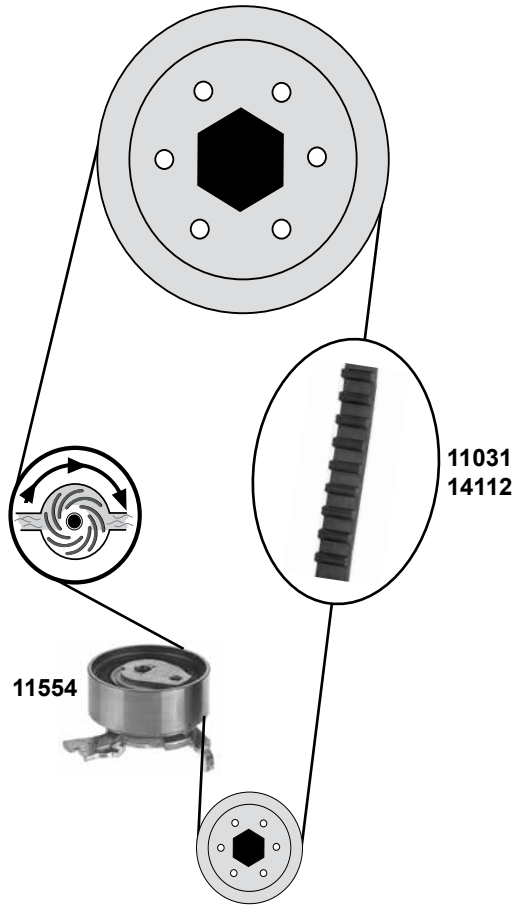
VAUXHALL Calibra

(89→97)

Car
Division 



2,0
(C 2,0 NE)

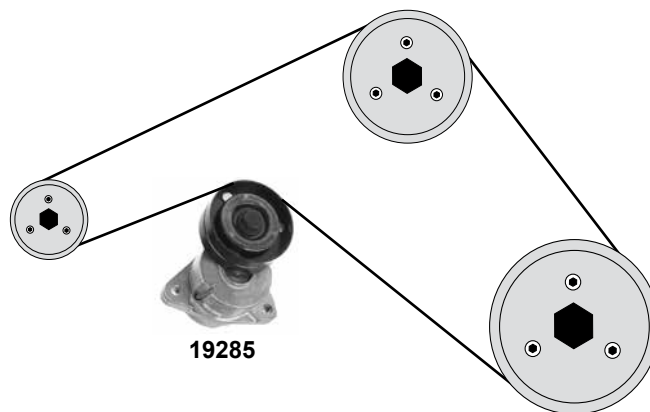
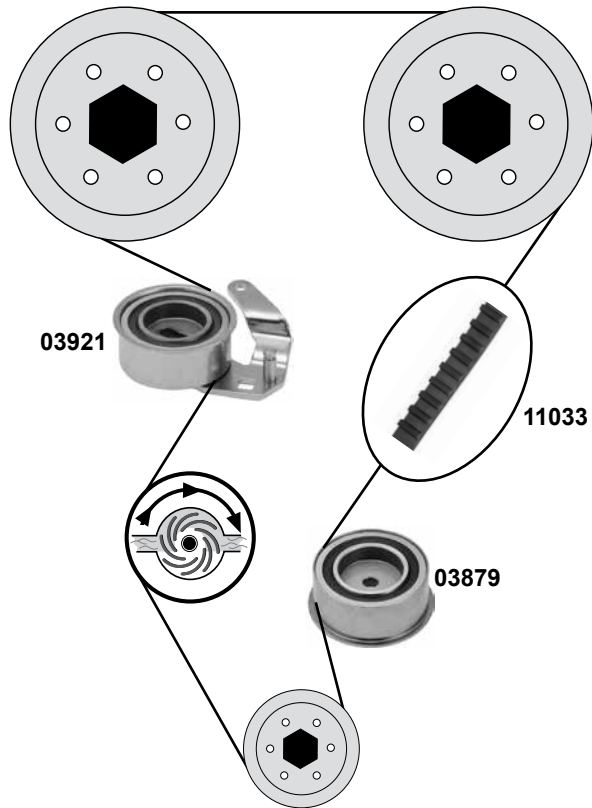


Ref. - No.



11031	90410014	Zahnriemen / timing belt	(ch.)→N1	Z 111 B20
11554	09158003	Spannrolle / tension roller		ØA 59 B22
14112	09128725	Zahnriemen / timing belt	(ch.) N1→S1, S9	Z 146 B20
14113	09128725 S1	Rep.Satz Zahnriemen / rep. kit timing belt	(ch.) N1→S1, S9	
19285	24412292	Riemenspanner / belt tensioner		

(mot.) 2,0 XE, C 2,0 XE→14142838 / C 2,0 LET→14002934



Ref. - No.



03879	90323503	Umlenkrolle / deflection pulley
03921	90323501	Spannrolle / tension roller
11033	90410225	Zahnriemen / timing belt
11041	93174266	Rep. Satz Zahnriemen / rep. kit timing belt
19285	24412292	Riemenspanner / belt tensioner

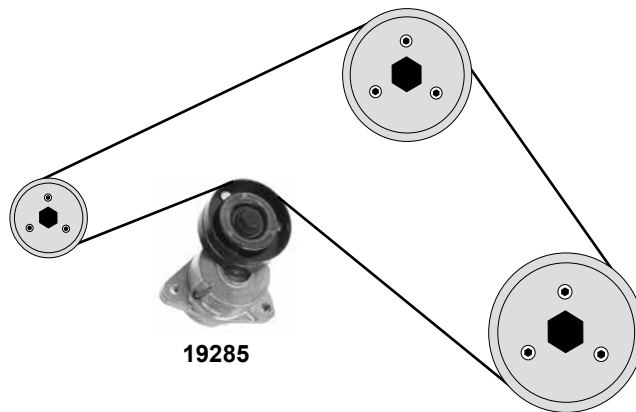
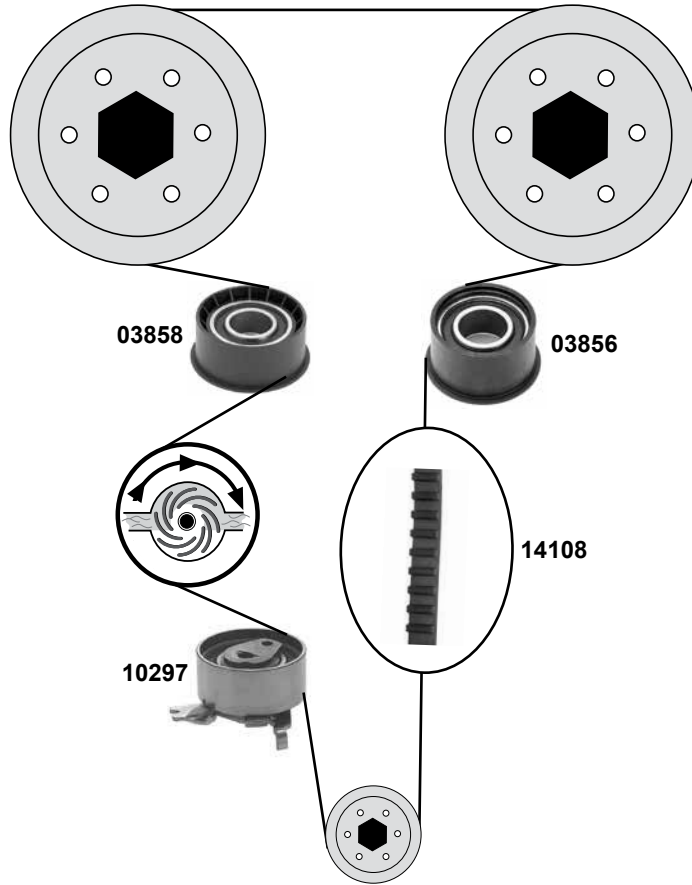
(ch.) P1→ / P9→

ØA 67 B27
ØA 67 B27
Z 141 B24



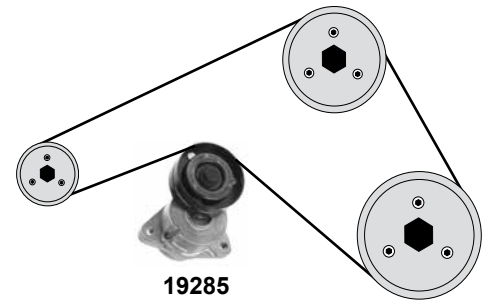
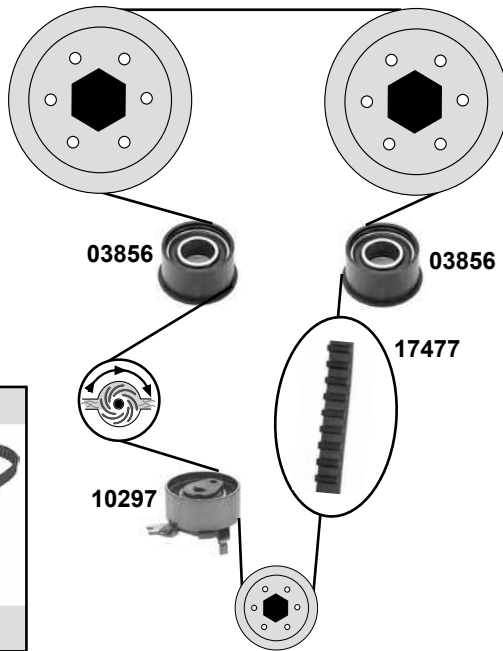
2,0 16V

(mot.) 2,0 XE, C 2,0 XE 14142839 → / C 2,0 LET 14002934 →

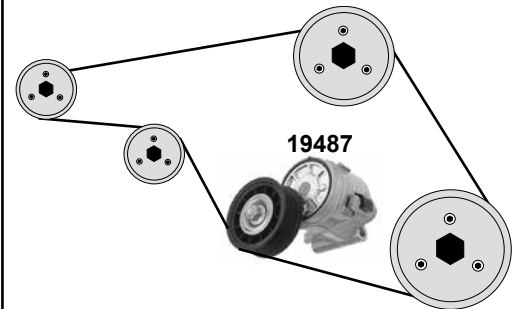
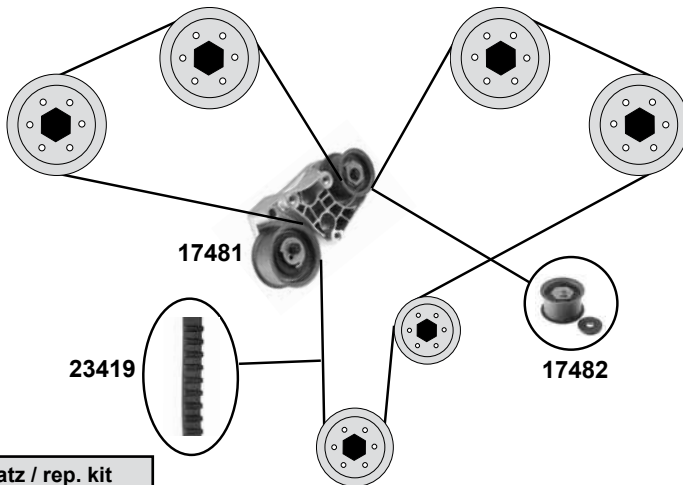


	Ref. - No.			
03856	9128738	Umlenkrolle / deflection pulley		ØA 58,5 B29,5
03858	90411773	Umlenkrolle / deflection pulley		ØA 62,7 B27
10297	09158004	Spannrolle / tension roller		ØA 59 B26
14108	90530598	Zahnriemen / timing belt		Z 176 B24
14109	93174262	Rep. Satz Zahnriemen / rep. kit timing belt		
19285	24412292	Riemenspanner / belt tensioner	(ch.) P1→ / P9→	

2,0 16V
(X 2,0 XEV)



2,5 V6
(X2,5XE / Y2,6SE)



Ref. - No.



03856	9128738	Umlenkrolle / deflection pulley	ØA 58,5 B29,5
10297	09158004	Spannrolle / tension roller	ØA 59 B26
17477	90531682	Zahnriemen / timing belt	Z 169 B24
17478	93174260	Rep. Satz Zahnriemen / rep. kit timing belt	
17481	09128444	Riemenspanner / belt tensioner	
17482	90543739	Umlenkrolle / deflection pulley	ØA 64 B37
19285	24412292	Riemenspanner / belt tensioner	
19487	09202550	Riemenspanner / belt tensioner	ØA 76 B27,5
23419	09128500	Zahnriemen / timing belt	Z 225 B30
27295	09120501 SK	Rep. Satz Zahnriemen / rep. kit timing belt	Z 225 B30

passend für / to fit

VAUXHALL Calibra

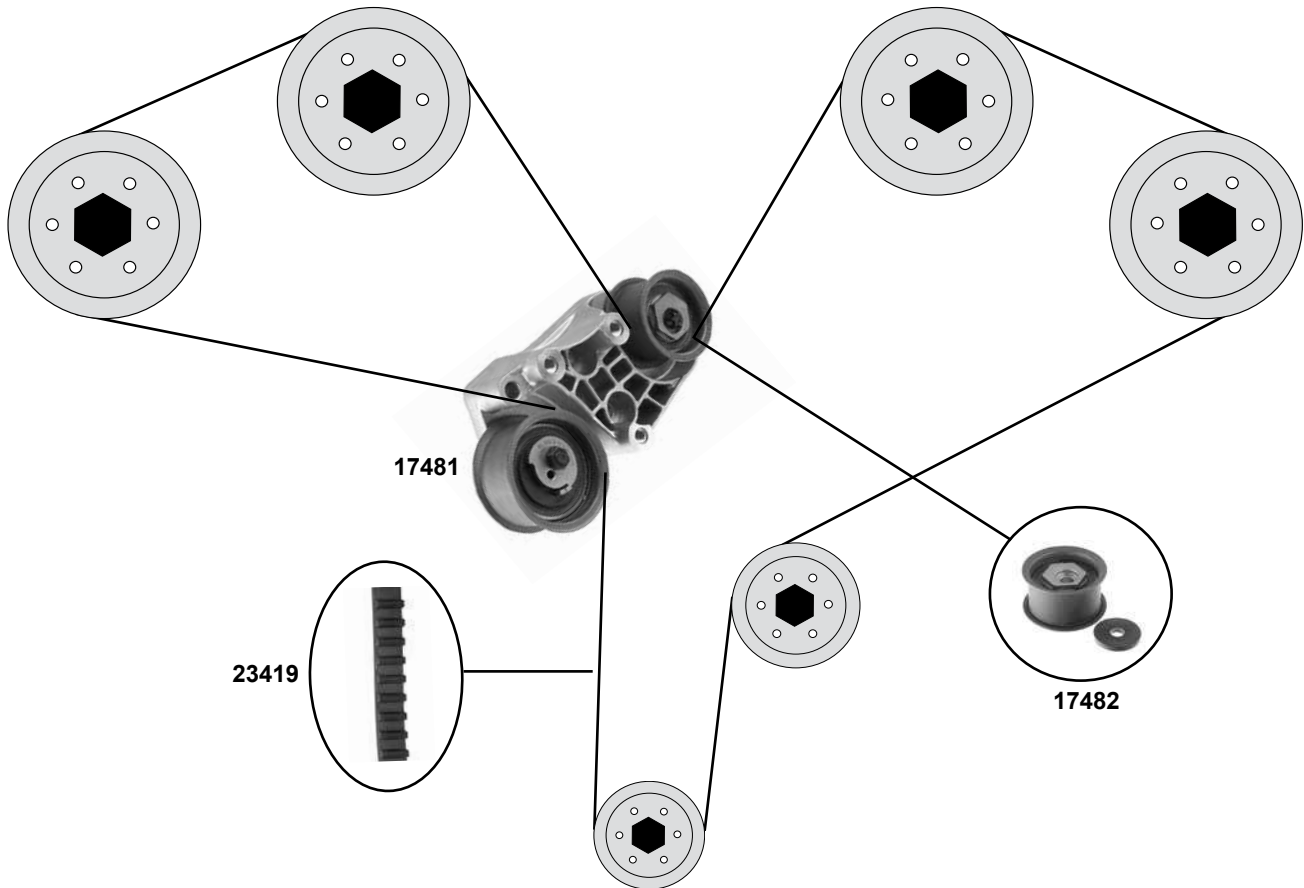
(89→95)

Car
Division



2,5 V6

(C 2,5 XE)



Rep. Satz / rep. kit



febi 27295



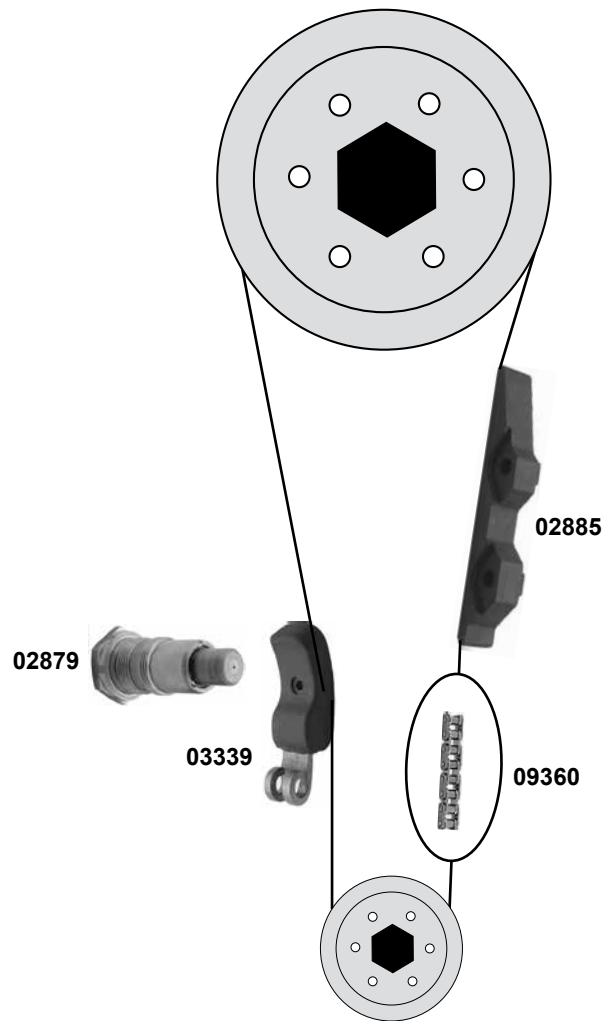
Ref. - No.



17481 09128444
17482 90543739
23419 09128500
27295 09120501 SK

Riemenspanner / belt tensioner
Umlenkrolle / deflection pulley
Zahnriemen / timing belt
Rep. Satz Zahnriemen / rep. kit timing belt

Ø64 B37
Z 225 B30
Z 225 B30



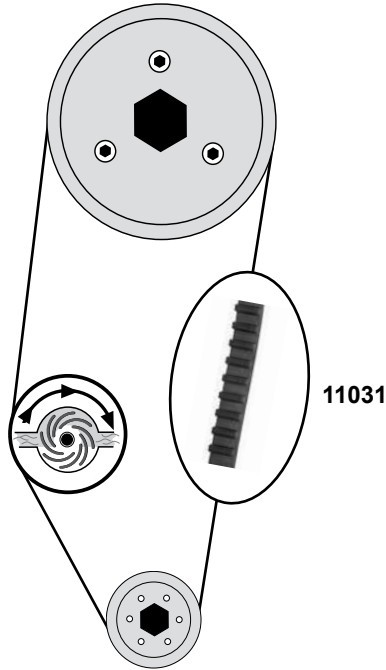
Ref. - No.



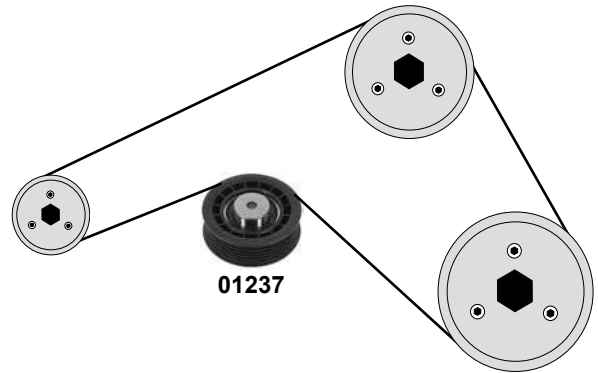
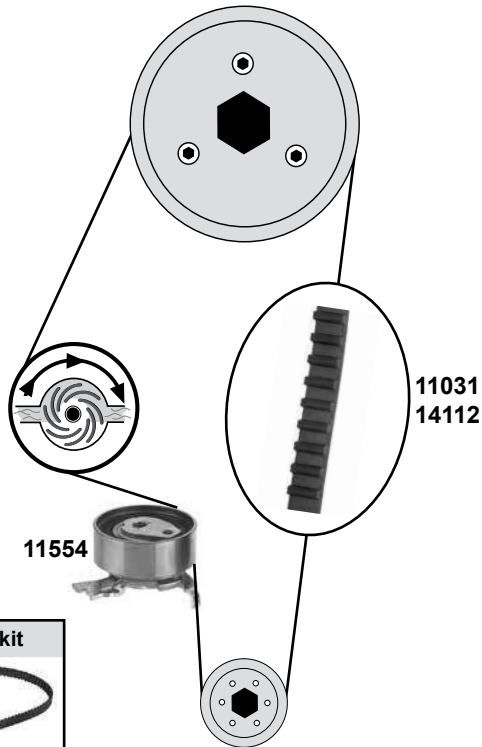
02879	02898847	Kettenspanner / chain tensioner
02885	90080903	Gleitschiene / sliding rail
03339	08930030	Gleitschiene / sliding rail
09360	08930102	Rollenkette zweifach / roller chain double





D 455 / 88 E

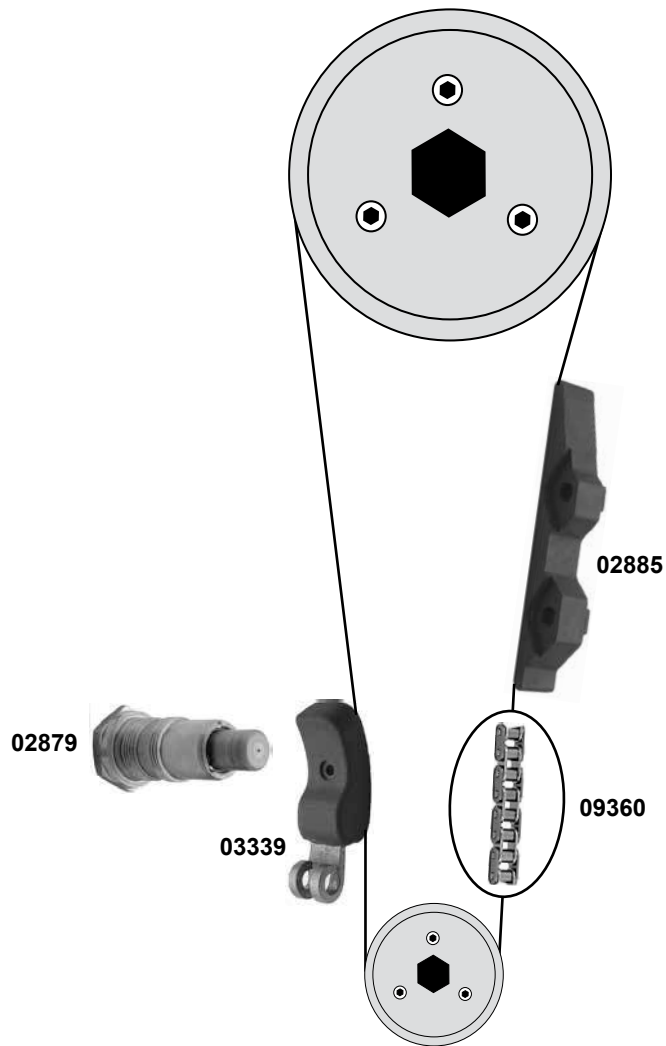
1,8



2,0



	Ref. - No.			
01237	90409238	Umlenkrolle / deflection pulley	AC	ØA 80 B26,4
11031	90410014	Zahnriemen / timing belt	(mot.) 2,0→14608700	Z 111 B20
11554	09158003	Spannrolle / tension roller		ØA 59 B22
14112	09128725	Zahnriemen / timing belt	(mot.) 2,0 14608701→	Z 146 B20
14113	09128725 S1	Rep. Satz Zahnriemen / rep. kit timing belt	(mot.) 2,0 14608701→	



Ref. - No.

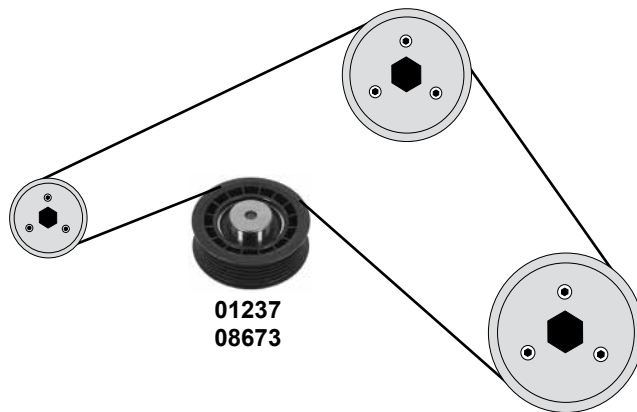
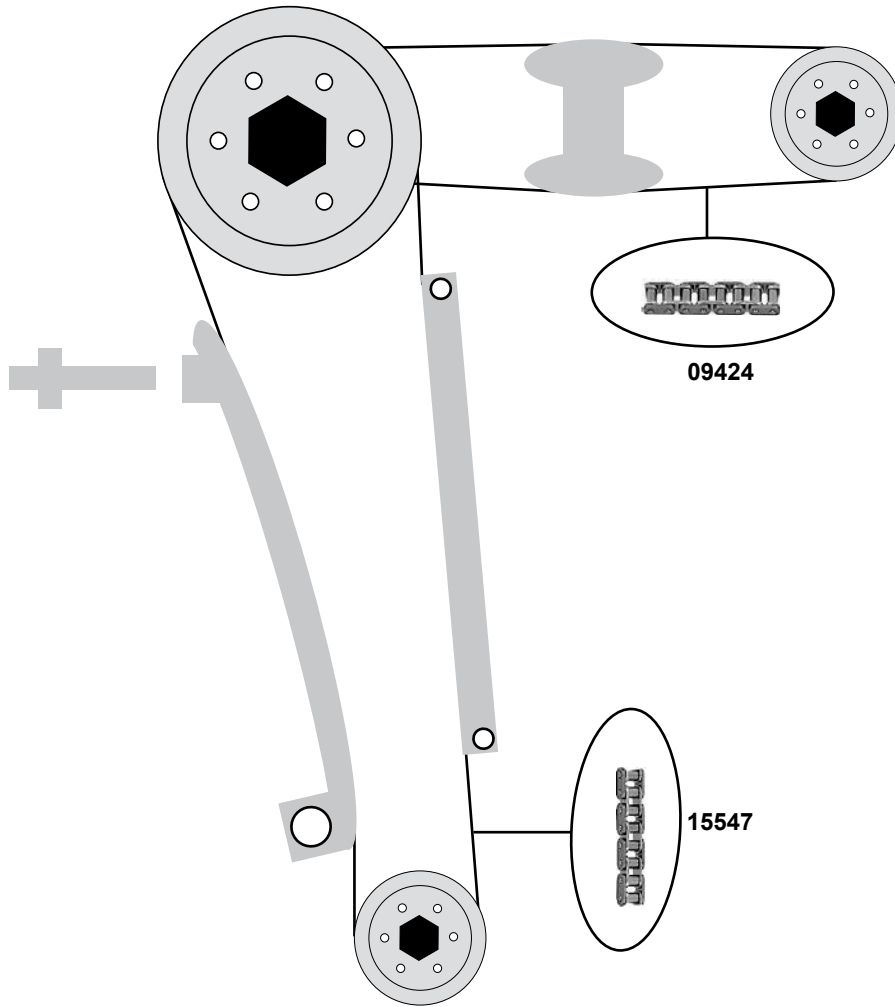


02879	02898847	Kettenspanner / chain tensioner
02885	90080903	Gleitschiene / sliding rail
03339	08930030	Gleitschiene / sliding rail
09360	08930102	Rollenkette zweifach / roller chain double

D 455 / 88 E



3,0 24V / 3,6



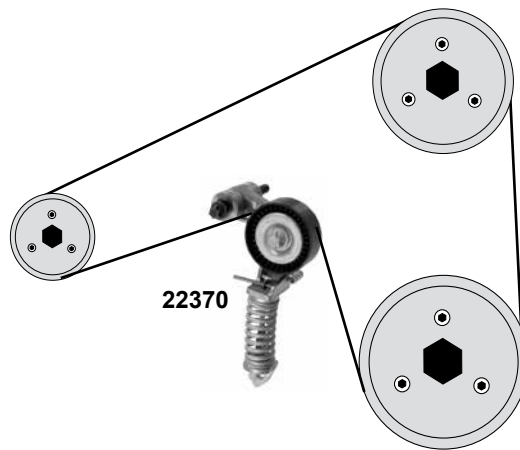
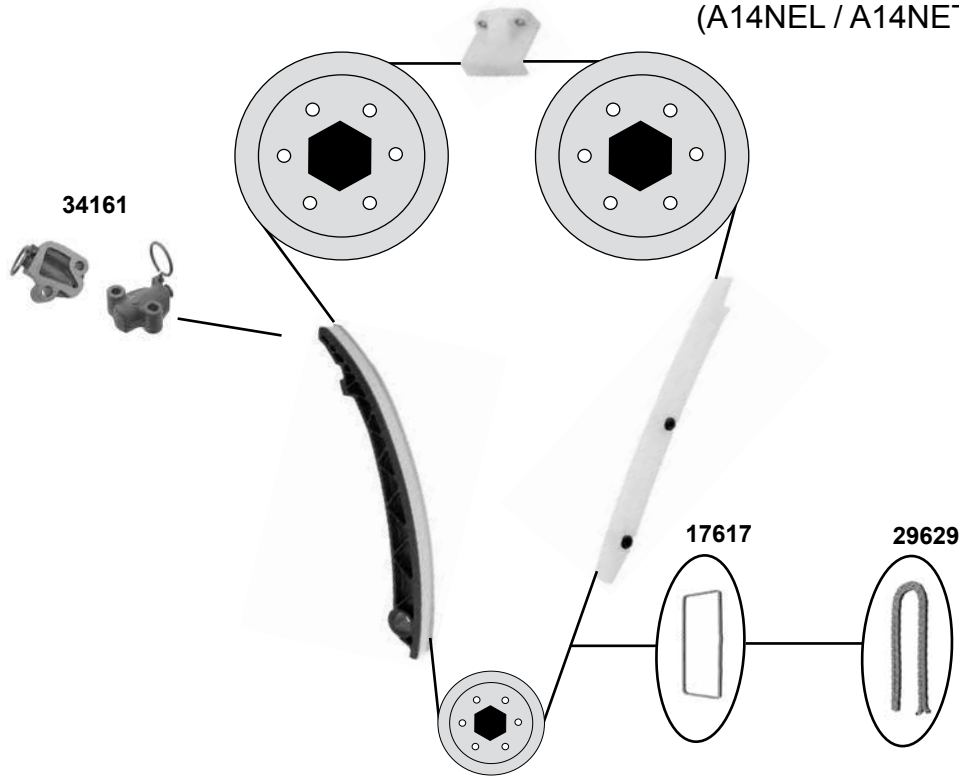
(1) (mot.) 3,0NE / C 3,0 NE 01039675→ (mot.) C 3,0 SE 01024730→
 (2) (ch.) M 1000001→



Ref. - No.



01237	90409238	Umlenkrolle / deflection pulley	(1) AC	ØA 80 B26,4
08673	90324097	Umlenkrolle / deflection pulley	(2) AC	ØA 80 B25
09424	90324533	Rollenkette einfach / roller chain simple		42 E
15547	90466047	Rollenkette einfach / roller chain simple		104 E



- (1) Steuerkette geschlossen / timing chain endless
 (2) Steuerkette offen / timing chain open
 Spezialwerkzeug zur Montage notwendig / requires special tools for mounting



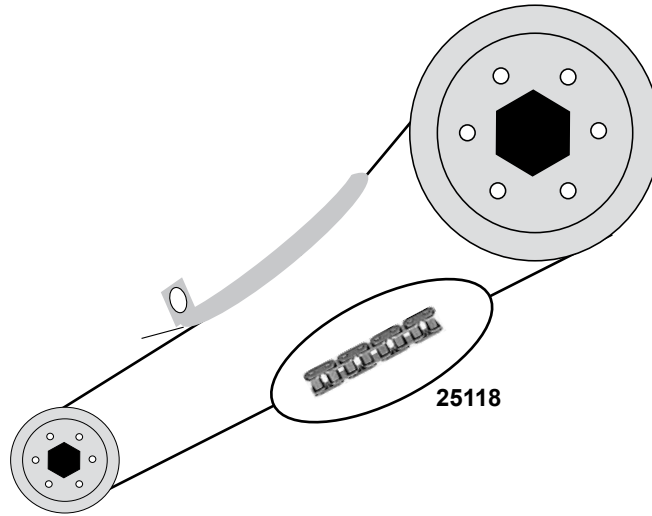
Ref. - No.



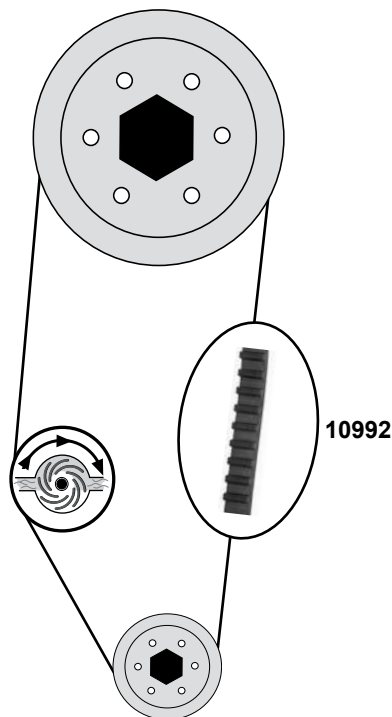
	Ref. - No.			
17617	55562234	Steuerkette / timing chain	(1) A1,4 NEL/NET	130 E
22370	55565236	Riemenspanner / belt tensioner		
29629	55562234 S1	Steuerkette / timing chain	(2)	130N
34161	55562235	Kettenspanner / chain tensioner		
34162	55562234 S2	Rep. Satz Steuerkette / rep. kit timing chain	(1) A1,4 NEL/NET	130 E



1,2
(CIH)



1,3
(N/S)



Ref. - No.



10992
25118

90080214
02866445

Zahnriemen / timing belt
Rollenkette einfach / roller chain simple

Z 104 B15
455 / 56 E



Ref. - No.



02879	02898847	Kettenspanner / chain tensioner
02885	90080903	Gleitschiene / sliding rail
03339	08930030	Gleitschiene / sliding rail
09360	08930102	Rollenkette zweifach / roller chain double

D 88 E

VAUXHALL

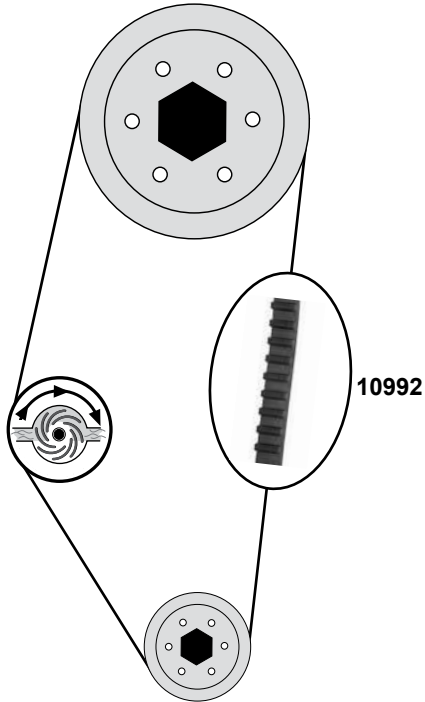
Cavalier Mk I / Mk II

(82→88)

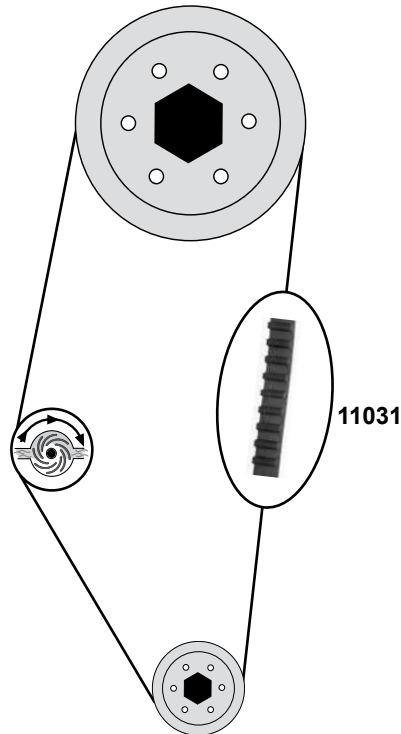
Car
Division



1,3 / 1,3 N / 1,3 S



1,6→2,0
(C1,6N /S/ SH/1,8/2,0)



Ref. - No.



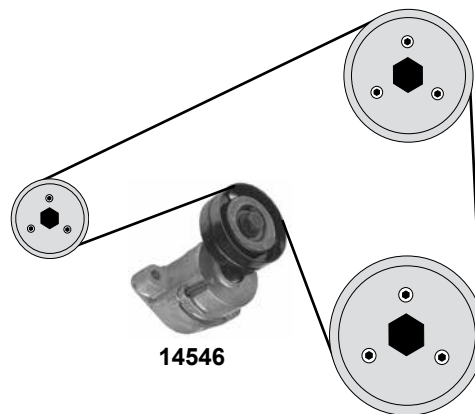
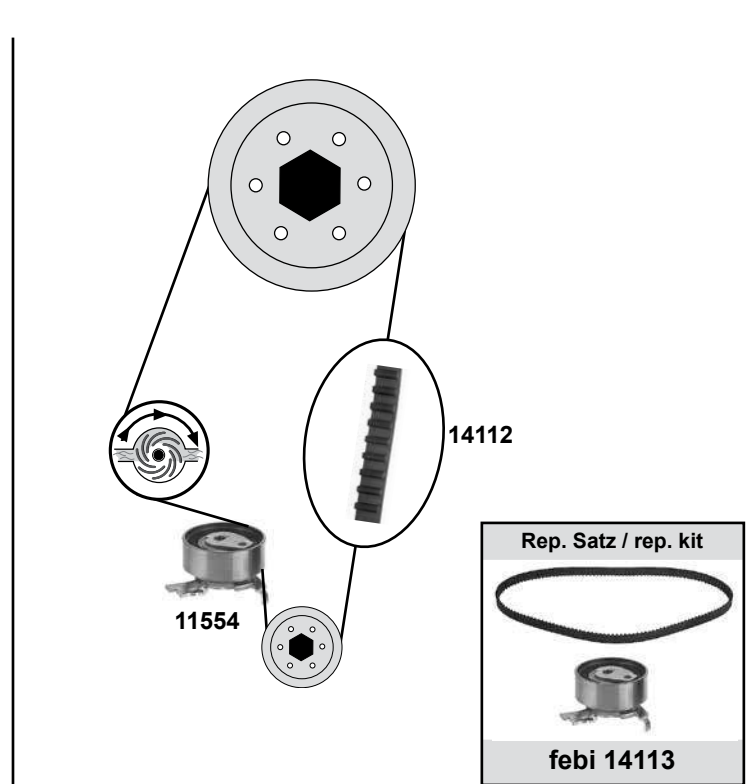
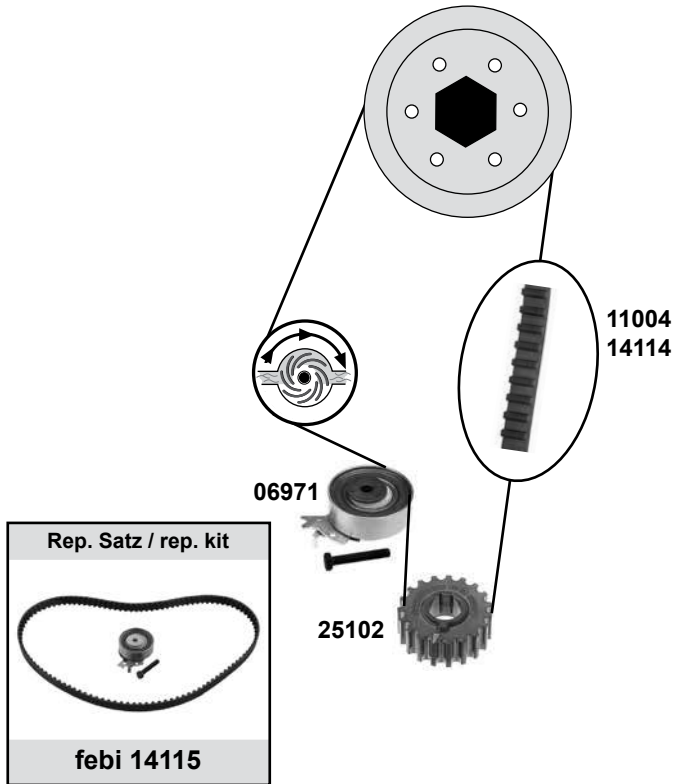
10992 90080214
11031 90410014

Zahnriemen / timing belt
Zahnriemen / timing belt

Z 104 B15
Z 111 B20

(ex.) 1,6LZ / C 1,6 NZ2

1,6LZ / C 1,6 NZ2



- (1) (mot.) C1,6NZ / E1,6NZ (ch.) P1000001→, P 5000001→, P 7000001→ servo
- (2) (mot.) 1,4→02J22349,→19307805 / 1,6 SV / C 1,6 NZ / X 1,6 SZ, E 1,6 NZ→02J3349
- (3) (mot.) 1,4 02J22350→, 19307806→ / 1,6 SV / C 1,6 NZ / X 1,6 SZ, E 1,6 NZ 02J3350→



Ref. - No.



	Ref. - No.			
06971	09202478	Spannrolle / tension roller		ØA 59 B19
11004	90354783	Zahnriemen / timing belt	(2)	Z 104 B17
11554	09158003	Spannrolle / tension roller		ØA 59 B22
14112	09128725	Zahnriemen / timing belt		Z 146 B20
14113	09128725 S1	Rep. Satz Zahnriemen / rep. kit timing belt		
14114	90531677	Zahnriemen / timing belt	(3)	Z 111 B17
14115	93188126	Rep. Satz Zahnriemen / rep. kit timing belt	(3)	
14546	90411025	Riemenspanner / belt tensioner	(1)	ØA 70 B26
25102	0614 526	Kurbelwellenzahnrad / crankshaft gear	(ex.) 1,4	ØA 5 ØI20 Z19

VAUXHALL Cavalier Mk III

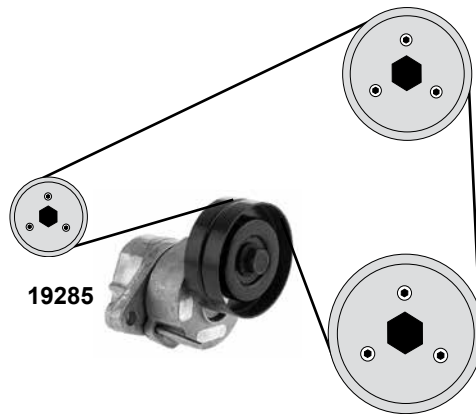
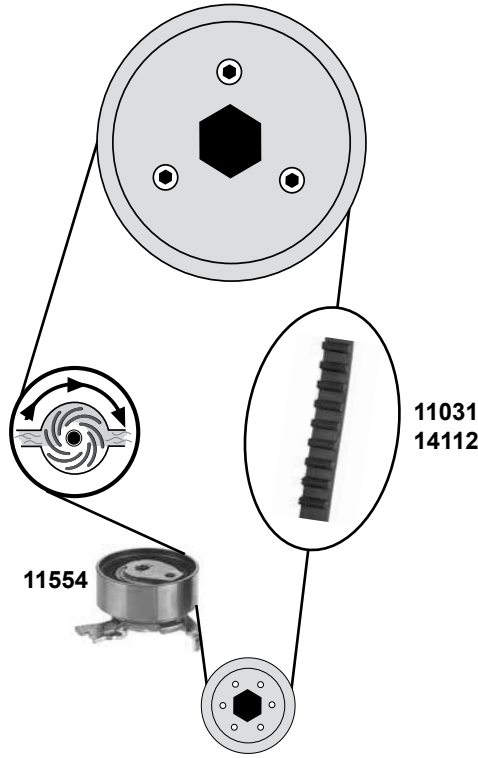
(89→95)

Car
Division



1,8 8V / 2,0 8V

((ex.) SEH)



(1) (mot.) 08292479→08299999

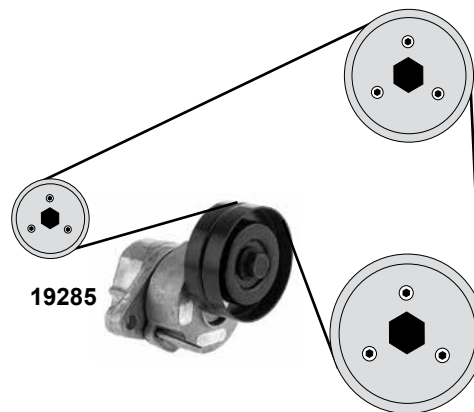
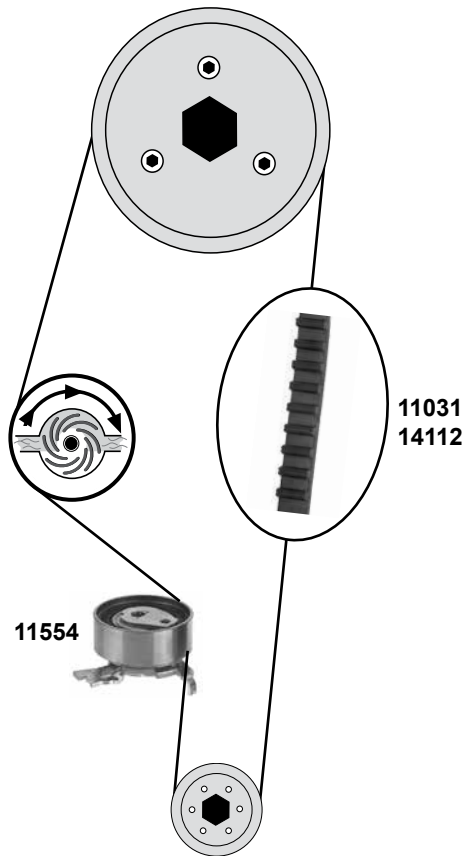
(2) (mot.) 1,8 14254439→ / 2,0 NE, C 2,0 NE 14608701→



Ref. - No.



Ref. - No.	Description	Quantity	Part No.
11031	Zahnriemen / timing belt	(1)	Z 111 B20
11554	Spannrolle / tension roller	(1)	ØA 59 B22
14112	Zahnriemen / timing belt	(2)	Z 146 B20
14113	Rep.Satz Zahnriemen / rep. kit timing belt	(2)	
19285	Riemenspanner / belt tensioner		



(1) (ch.)→MV 999999, M 1999999, M 5999999
(2) (ch.) NV 000001, N 100001, N 5000001→



Ref. - No.



11031	90410014	Zahnriemen / timing belt	(1)	Z 111 B20
11554	09158003	Spannrolle / tension roller		ØA 59 B22
14112	09128725	Zahnriemen / timing belt	(2)	Z 146 B20
14113	09128725 S1	Rep.Satz Zahnriemen / rep. kit timing belt	(2)	
19285	24412292	Riemenspanner / belt tensioner		

VAUXHALL Cavalier Mk III

(89→95)

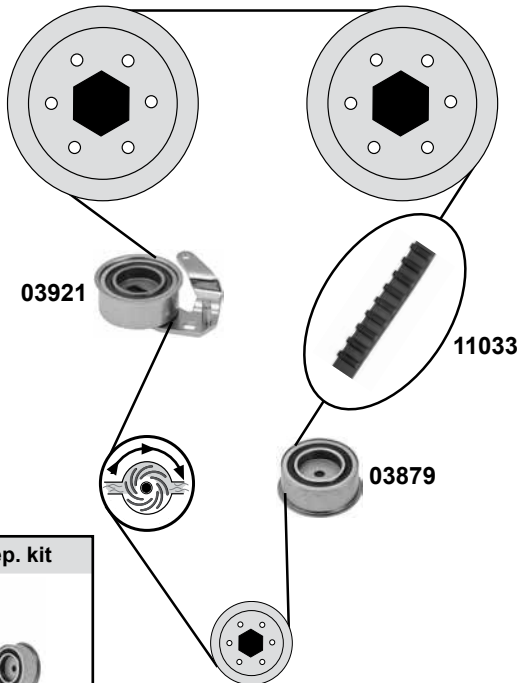
Car
Division



2,0 16V

(2,0 XE, C 2,0 XE, C 2,0 LET)

(mot.) XE → 14142838 / LET → 14002934

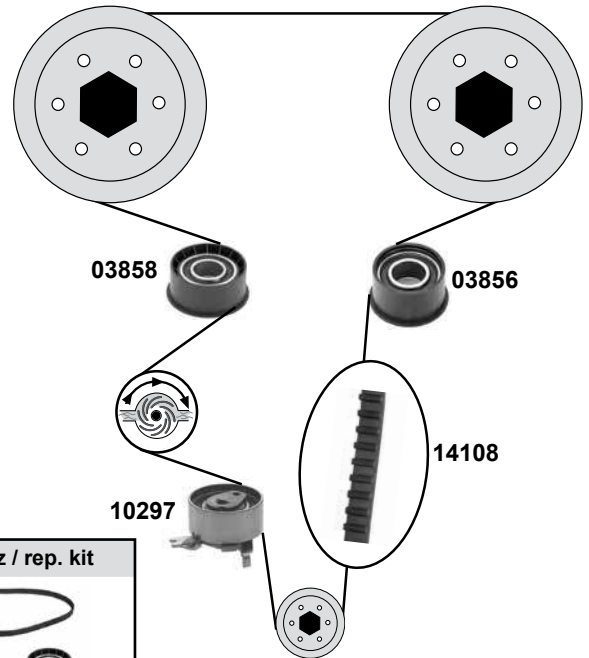


Rep. Satz / rep. kit



febi 11041

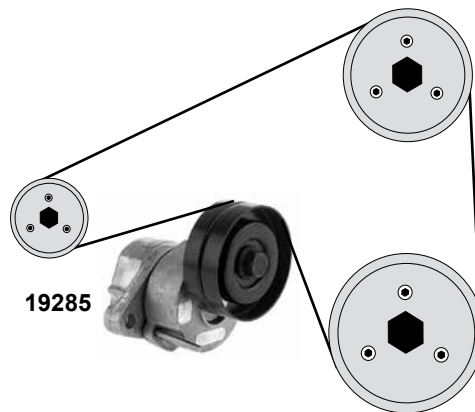
(mot.) XE 14142839 → / LET 14002935 →



Rep. Satz / rep. kit



febi 14109



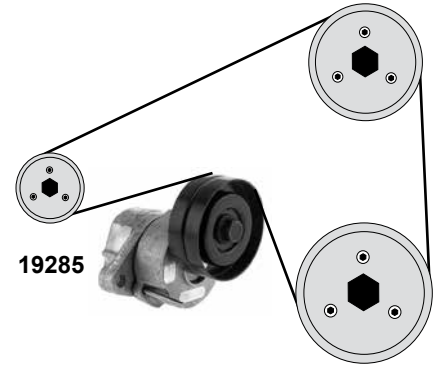
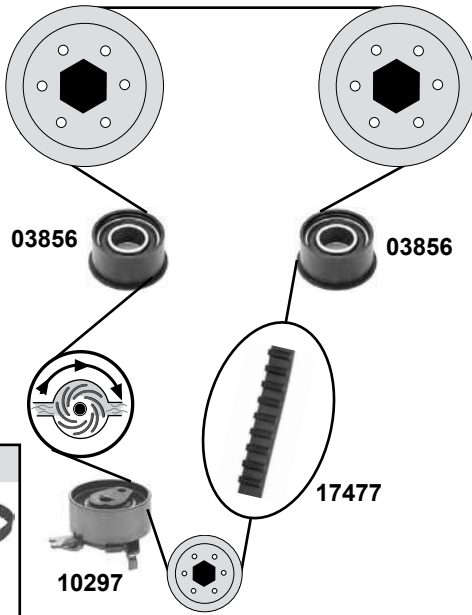
Ref. - No.



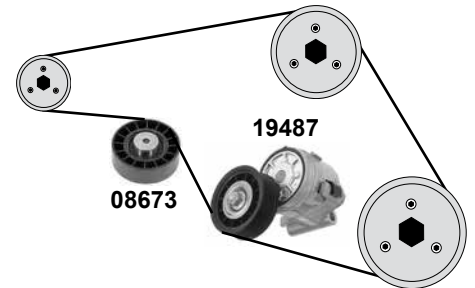
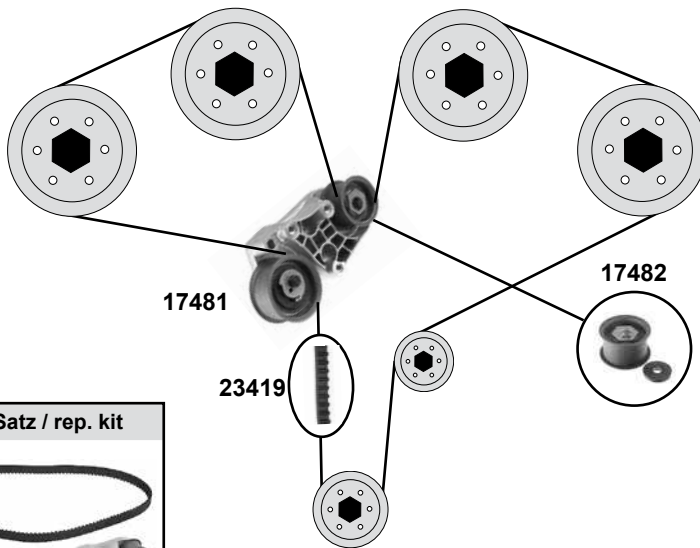
03856	9128738	Umlenkrolle / deflection pulley	ØA 58,5 B29,5
03858	90411773	Umlenkrolle / deflection pulley	ØA 62,7 B27
03879	90323503	Umlenkrolle / deflection pulley	ØA 67 B27
03921	90323501	Spannrolle / tension roller	ØA 67 B27
10297	09158004	Spannrolle / tension roller	ØA 59 B26
11033	90410225	Zahnriemen / timing belt	Z 141 B24
11041	93174266	Rep. Satz Zahnriemen / rep. kit timing belt	
14108	90530598	Zahnriemen / timing belt	Z 176 B24
14109	93174262	Rep. Satz Zahnriemen / rep. kit timing belt	
19285	24412292	Riemenspanner / belt tensioner	

AC

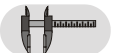
2,0 16V
(X 2,0 XEV)



2,5 V6
(C 2,5 XE)



Ref. - No.

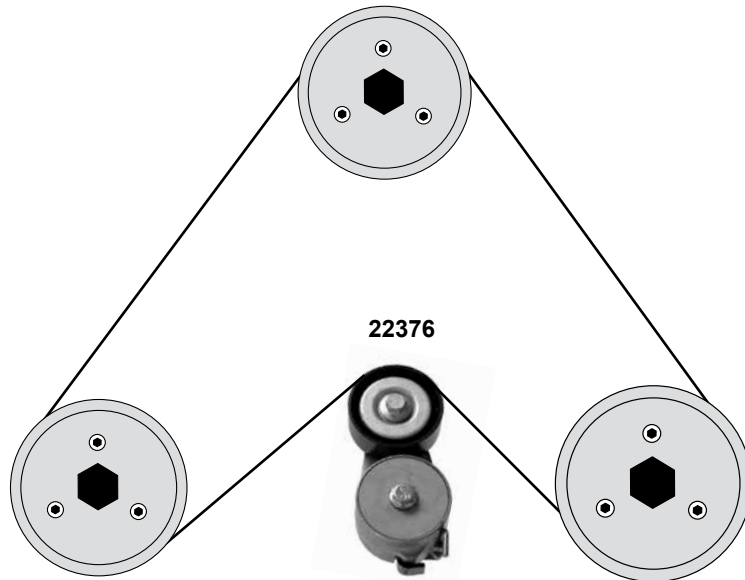


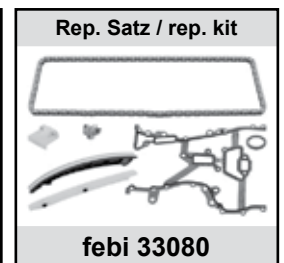
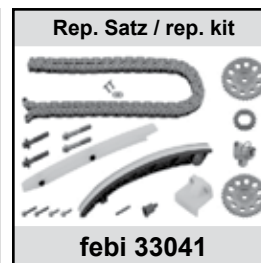
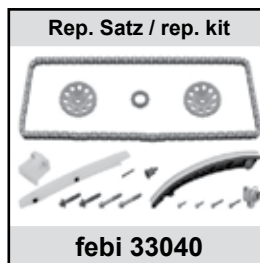
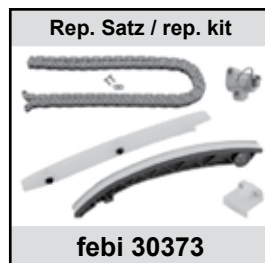
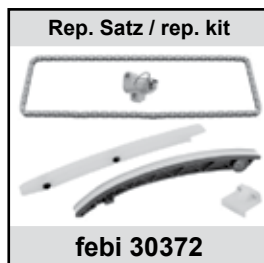
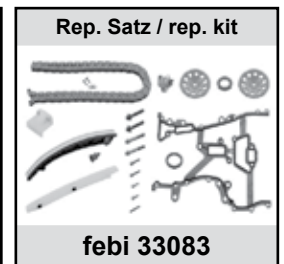
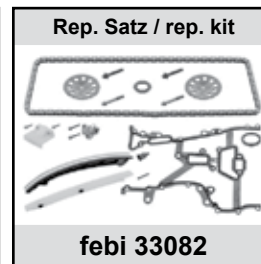
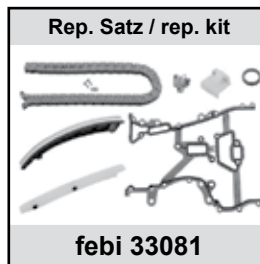
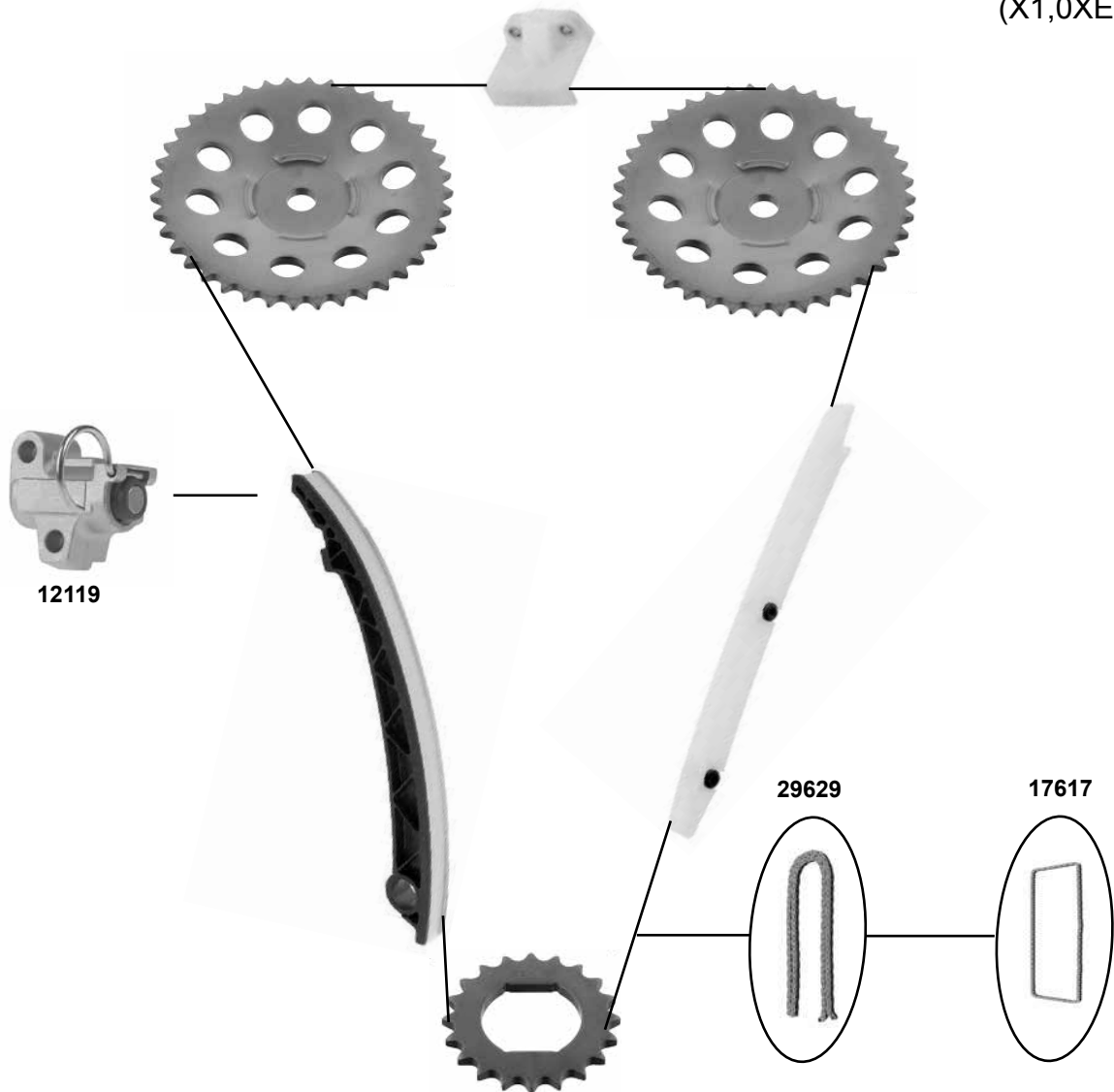
03856	9128738	Umlenkrolle / deflection pulley	ØA 58,5 B29,5
08673	90324097	Umlenkrolle / deflection pulley	ØA 80 B25
10297	09158004	Spannrolle / tension roller	ØA 59 B26
17477	90531682	Zahnriemen / timing belt	Z 169 B24
17478	93174260	Rep. Satz Zahnriemen / rep. kit timing belt	
17481	09128444	Riemenspanner / belt tensioner	
17482	90543739	Umlenkrolle / deflection pulley	ØA 64 B37
19285	24412292	Riemenspanner / belt tensioner	
19487	09202550	Riemenspanner / belt tensioner	ØA 76 B27,5
23419	09128500	Zahnriemen / timing belt	Z 225 B30
27295	09120501 SK	Rep.Satz Zahnriemen / rep. kit timing belt	Z 225 B30

1,4

(A14FC / A14FP)

AC





VAUXHALL Corsa Mk I / B

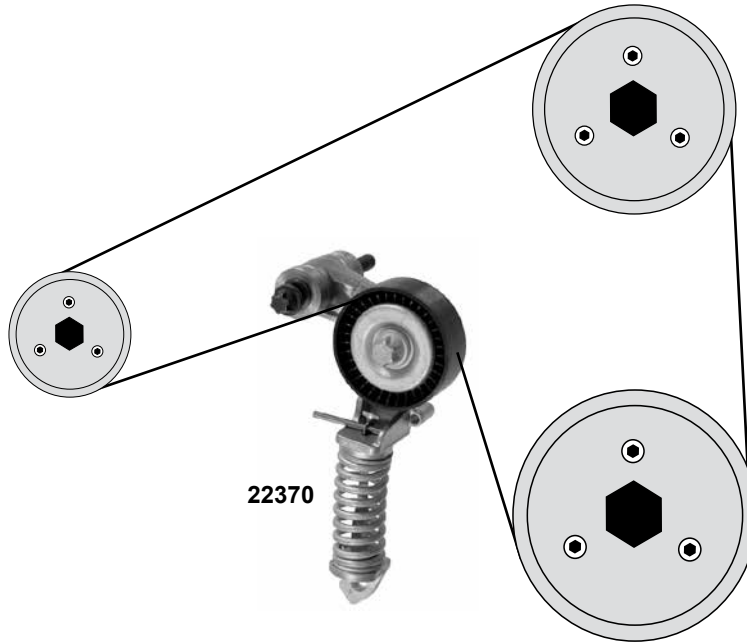
(93→00)

Car
Division



1,0 12V / 1,2 16V

(X1,0XE, X1,2XE)



22370

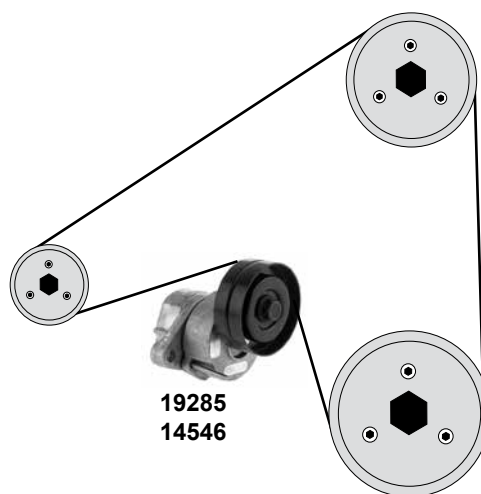
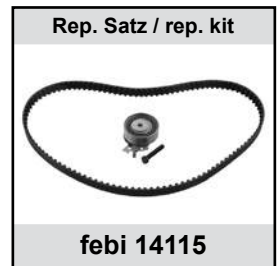
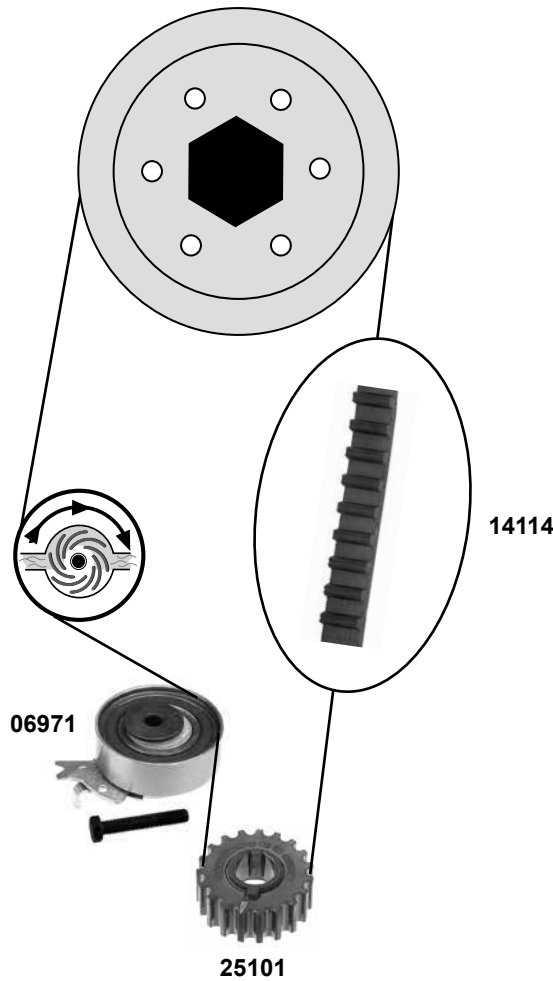
- (1) Steuerkette geschlossen / timing chain endless
- (2) Steuerkette offen / timing chain open
- (3) Steuerkette offen und mit Steuerkettenradsatz / timing chain open and with control chain wheel kit
- (4) Steuerkette geschlossen und mit Steuerkettenradsatz / timing chain endless and with control chain wheel kit
- (5) Steuerkette offen mit Dichtung / timing chain open with gasket
- (6) Steuerkette geschlossen mit Dichtung / timing chain endless with gasket
- (7) Steuerkette offen mit Dichtung und Steuerkettenradsatz / timing chain open with gasket and control chain wheel kit
- (8) Steuerkette geschlossen mit Dichtung und Steuerkettenradsatz/timing chain endless with gasket and control chain wheel kit
- (9) Spezialwerkzeug zur Montage notwendig / Requires special tools for mounting



Ref. - No.



Ref. - No.	Description	Notes	Part No.
12119	55352909 Kettenspanner / chain tensioner		130 E
17617	55562234 Steuerkette / timing chain	(1)	70x24
22370	55565236 Riemenstpanner / belt tensioner	NEW	130 N
29629	55562234 S1 Steuerkette / timing chain	(2) (9)	130 E
30372	93191271 SK1 Rep. Satz Steuerkette / rep. kit timing chain	(1)	130 N
30373	93191271 SK2 Rep. Satz Steuerkette / rep. kit timing chain	(2) (9)	130 E
33040	93191271 Rep. Satz Steuerkette / rep. kit timing chain	(4)	130 N
33041	93191271 S1 Rep. Satz Steuerkette / rep. kit timing chain	(3)	130 E
33080	93191271 SK3 Rep. Satz Steuerkette / rep. kit timing chain	(6)	130 N
33081	93191271 SK4 Rep. Satz Steuerkette / rep. kit timing chain	(5) (9)	130 E
33082	93191271 S2 Rep. Satz Steuerkette / rep. kit timing chain	(8)	130 N
33083	93191271 S3 Rep. Satz Steuerkette / rep. kit timing chain	(7) (9)	130 E



Ref. - No.



06971
14114
14115
14546
19285
25101

09202478
90531677
93188126
90411025
24412292
90502545

Spannrolle / tension roller
Zahnriemen / timing belt
Rep. Satz Zahnriemen / rep. kit timing belt
Riemenspanner / belt tensioner
Riemenspanner / belt tensioner
Kurbelwellenzahnrad / crankshaft gear



ØA 59 B19
Z 111 B17
ØA 70 B26
Z 19

VAUXHALL

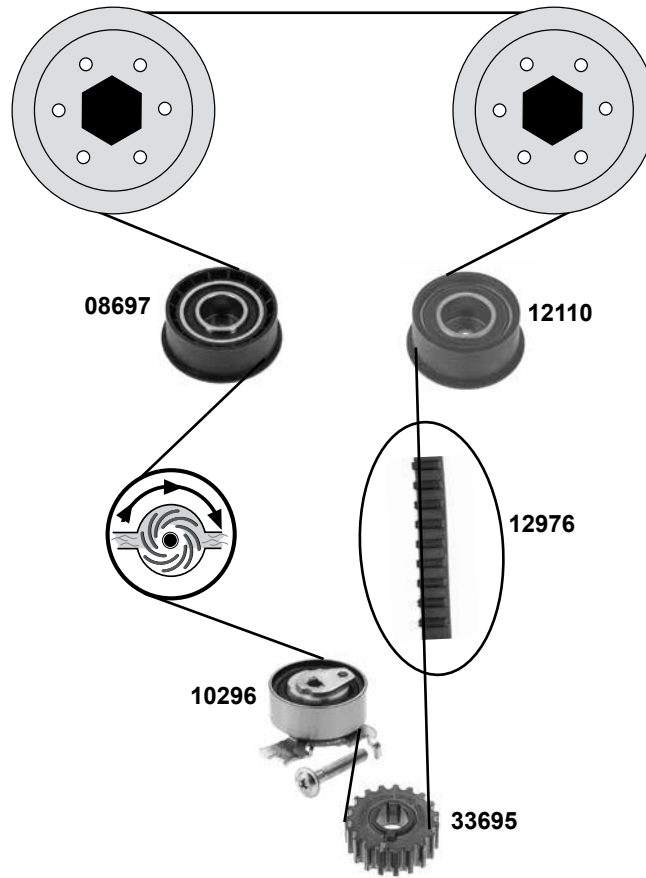
Corsa Mk I / B

(93→00)

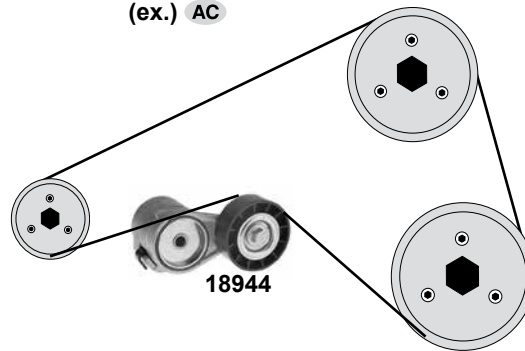
Car
Division



1,4 16V / 1,6 16V



(ex.) AC

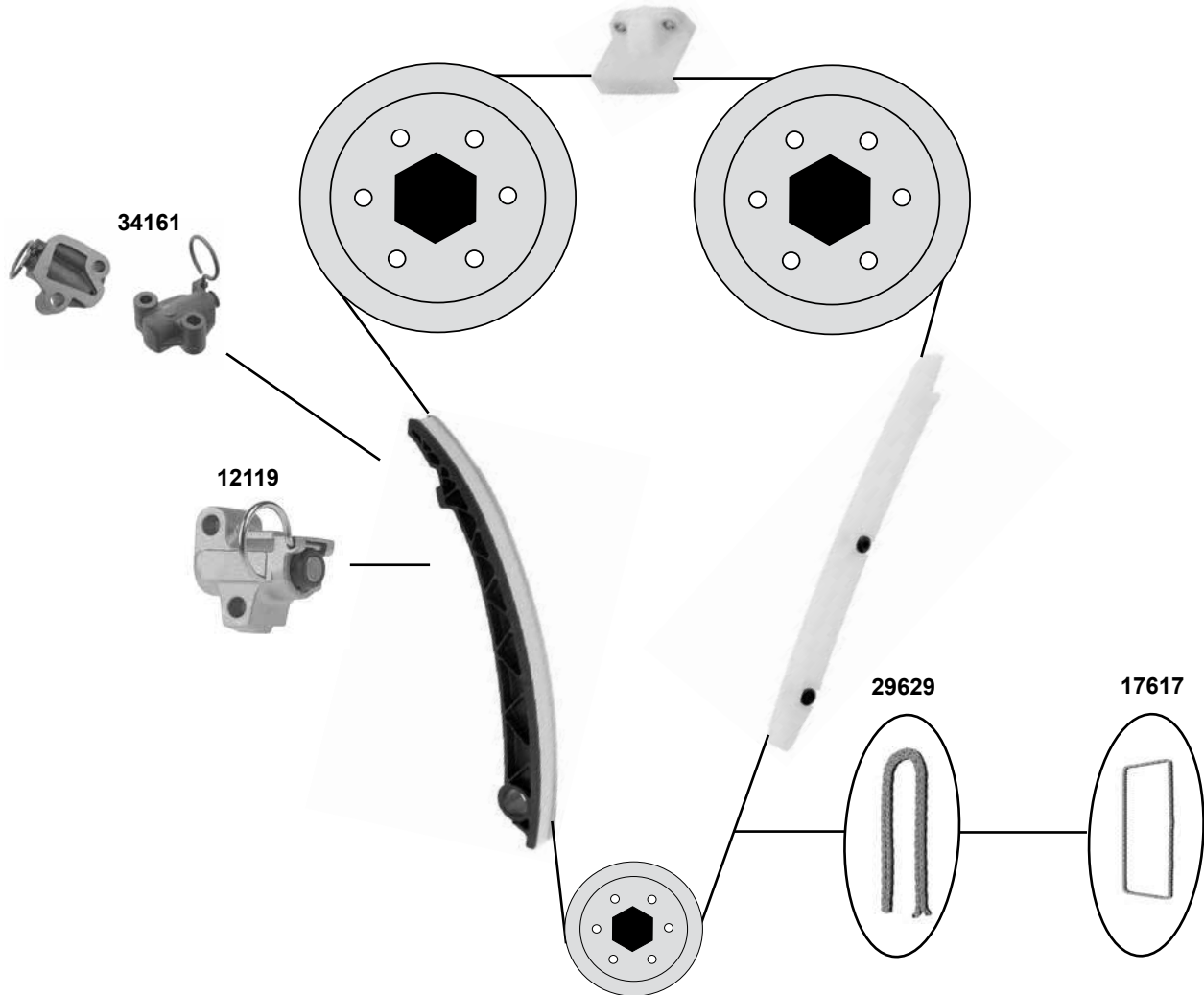


Ref. - No.



08697	55350580	Umlenkrolle / deflection pulley		ØA 62,5 ØI 23
10296	55567191	Spannrolle / tension roller		ØA 59 B22
12110	09128740	Umlenkrolle / deflection pulley		ØA 58,5 B25
12976	24451896	Zahnriemen / timing belt		Z 169 B20
14110	93180219	Rep. Satz Zahnriemen / rep. kit timing belt		
18944	90412884	Riemenspanner / belt tensioner	man.	
21098	93174120	Rep. Satz Zahnriemen / rep. kit timing belt		
33695	0614 546	Kurbelwellenzahnrad / crankshaft gear		Z 23

1,0 / 1,2 / 1,4
(Z1,0XE, Z1,0XEP, Z1,2XE, Z1,2XEP, Z1,4XEP)



<p>Rep. Satz / rep. kit</p> <p>febi 33081</p>	<p>Rep. Satz / rep. kit</p> <p>febi 33082</p>	<p>Rep. Satz / rep. kit</p> <p>febi 33083</p>	<p>Rep. Satz / rep. kit</p> <p>febi 34162</p>	<p>Rep. Satz / rep. kit</p> <p>febi 34163</p>
<p>Rep. Satz / rep. kit</p> <p>febi 30372</p>	<p>Rep. Satz / rep. kit</p> <p>febi 30373</p>	<p>Rep. Satz / rep. kit</p> <p>febi 33040</p>	<p>Rep. Satz / rep. kit</p> <p>febi 33041</p>	<p>Rep. Satz / rep. kit</p> <p>febi 33080</p>

VAUXHALL Corsa Mk II / C

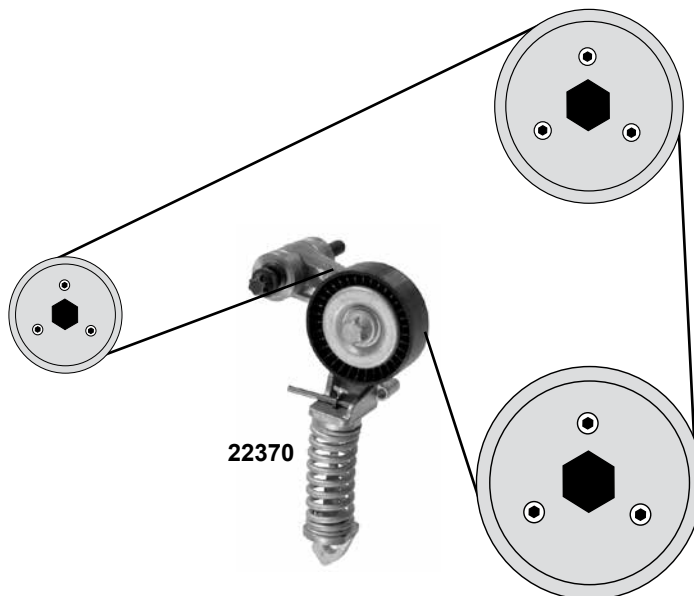
(01→05)

Car
Division



1,0 / 1,2 / 1,4

(Z1,0XE, Z1,0XEP, Z1,2XE, Z1,2XEP, Z1,4XEP)



22370

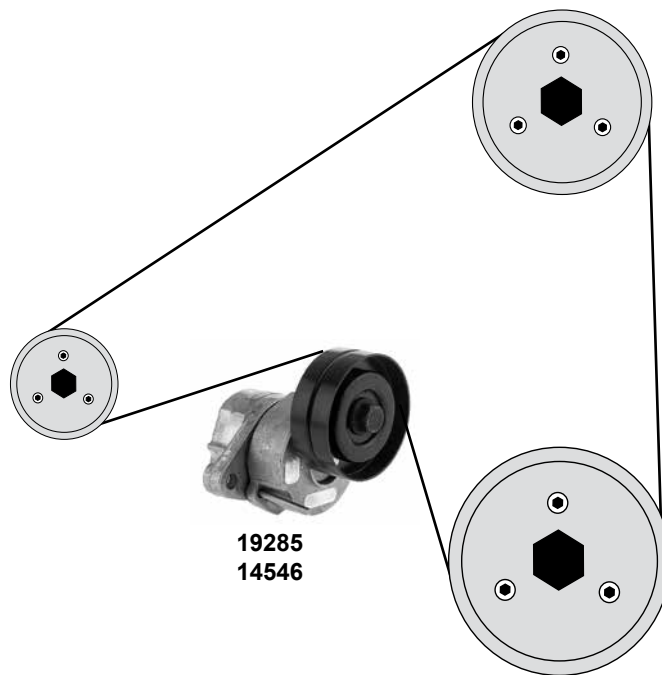
- (1) Steuerkette geschlossen / timing chain endless
- (2) Steuerkette offen / timing chain open
- (3) Steuerkette offen und mit Steuerkettenradsatz / timing chain open and with control chain wheel kit
- (4) Steuerkette geschlossen und mit Steuerkettenradsatz / timing chain endless and with control chain wheel kit
- (5) Steuerkette offen mit Dichtung / timing chain open with gasket
- (6) Steuerkette geschlossen mit Dichtung / timing chain endless with gasket
- (7) Steuerkette offen mit Dichtung und Steuerkettenradsatz / timing chain open with gasket and control chain wheel kit
- (8) Steuerkette geschlossen mit Dichtung und Steuerkettenradsatz / timing chain endless with gasket and control chain wheel kit
- (9) Spezialwerkzeug zur Montage notwendig / requires special tools for mounting
- (10) (mot.) Z 1,4 XEP → (mot) 19TR2328
- (11) (mot.) Z 1,4 XEP (mot) 19TR2329 →



Ref. - No.

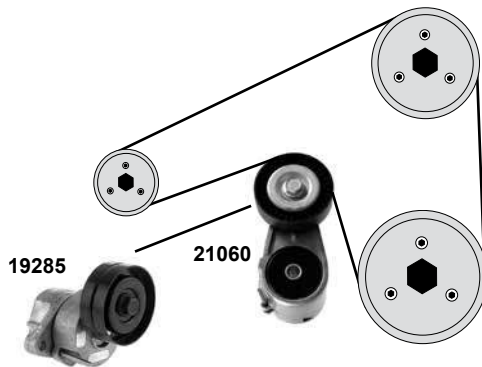
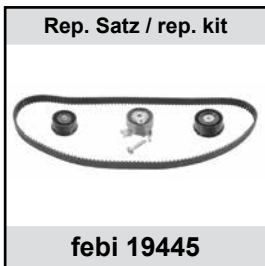
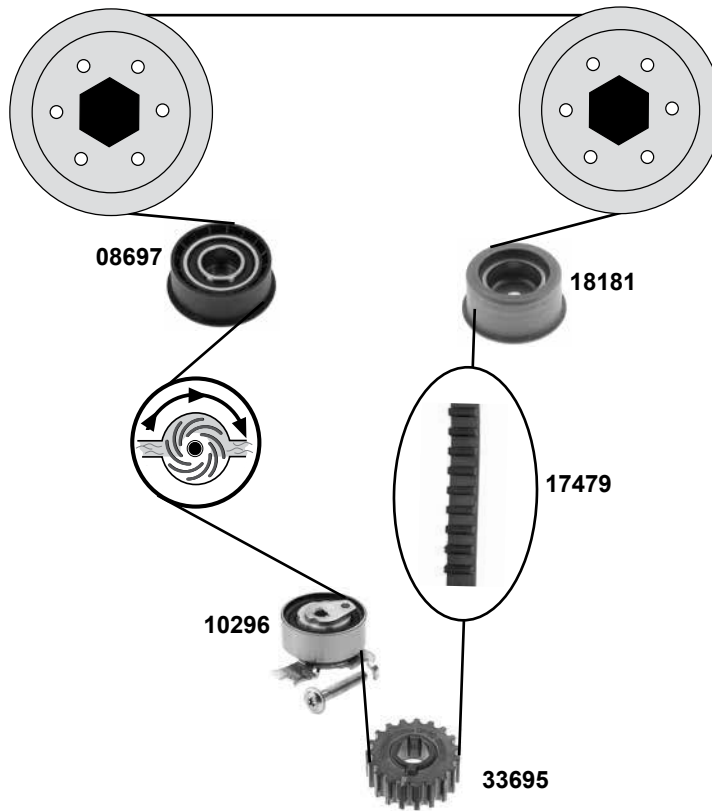


Part No.	Ref. - No.	Description	Notes	Dimensions
12119	55352909	Kettenspanner / chain tensioner	(10)	
17617	55562234	Rollenkette / roller chain	(1)	130 E
22370	55565236	Riemenspanner / belt tensioner	NEW	70x24
29629	55562234 S1	Steuerkette / timing chain	(2) (9)	130 N
30372	93191271 SK1	Rep. Satz Steuerkette / rep. kit timing chain	(1) (10)	130 E
30373	93191271 SK2	Rep. Satz Steuerkette / rep. kit timing chain	(2) (9) (10)	130 N
33040	93191271	Rep. Satz Steuerkette / rep. kit timing chain	(4) (10)	130 E
33041	93191271 S1	Rep. Satz Steuerkette / rep. kit timing chain	(3) (10)	130 N
33080	93191271 SK3	Rep. Satz Steuerkette / rep. kit timing chain	(6) (10)	130 E
33081	93191271 SK4	Rep. Satz Steuerkette / rep. kit timing chain	(5) (9) (10)	130 N
33082	93191271 S2	Rep. Satz Steuerkette / rep. kit timing chain	(8) (10)	130 E
33083	93191271 S3	Rep. Satz Steuerkette / rep. kit timing chain	(7) (9) (10)	130 N
34161	55562235	Kettenspanner / chain tensioner	(11)	
34162	55562234 S2	Rep. Satz Steuerkette / rep. kit timing chain	(1) (11)	130 E
34163	55562234 S3	Rep. Satz Steuerkette / rep. kit timing chain	(2) (9) (11)	130 N





1,4 16V (Z1,4 XE)



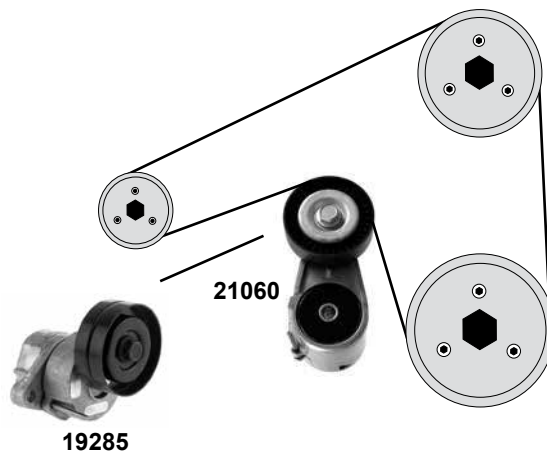
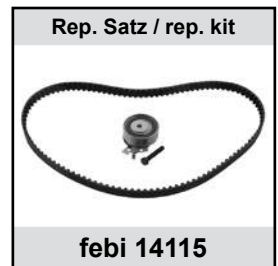
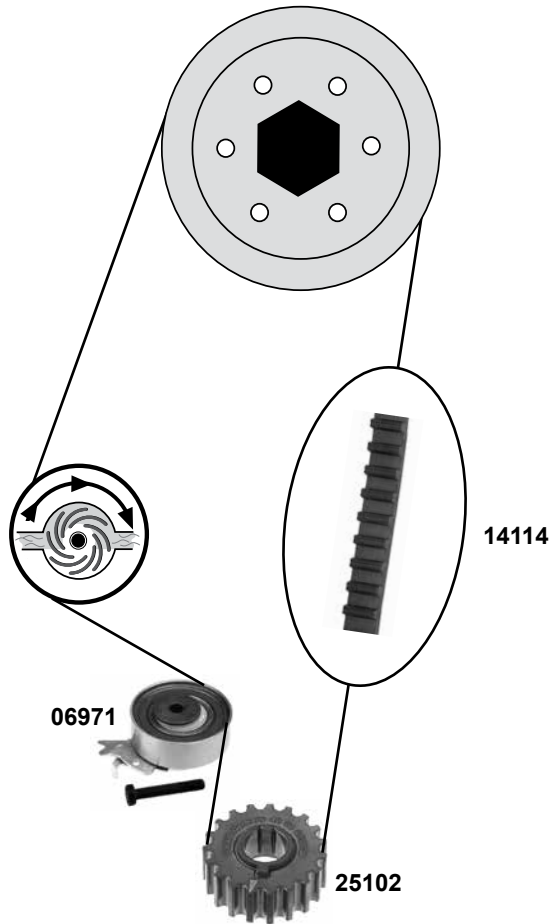
(1) servo R 4235380→



Ref. - No.



08697	55350580	Umlenkrolle / deflection pulley	(1) man. (ex.) AC servo / AC	ØA 62,5 ØI 23
10296	55567191	Spannrolle / tension roller		ØA 59 B22
17479	24451895	Zahnriemen / timing belt		Z 162 B20
18181	55352713	Umlenkrolle / deflection pulley		ØA 52,5 B27
19285	24412292	Riemenspanner / belt tensioner		
19445	93185845	Rep. Satz Zahnriemen / rep. kit timing belt		
21060	90571758	Riemenspanner / belt tensioner		
21097	93174119	Rep. Satz Zahnriemen / rep. kit timing belt		
33695	09129207	Kurbelwellenzahnrad / crankshaft gear		Z 23



	Ref. - No.			
06971	09202478	Spannrolle / tension roller	servo R 4235380→	ØA 59 B19
14114	90531677	Zahnriemen / timing belt		Z 111 B17
14115	93188126	Rep. Satz Zahnriemen / rep. kit timing belt		
19285	24412292	Riemenspanner / belt tensioner		
21060	90571758	Riemenspanner / belt tensioner		
25102	90502545	Kurbelwellenzahnrad / crankshaft gear		

VAUXHALL Corsa Mk II / C

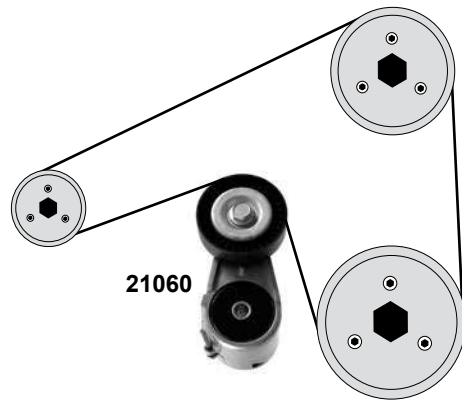
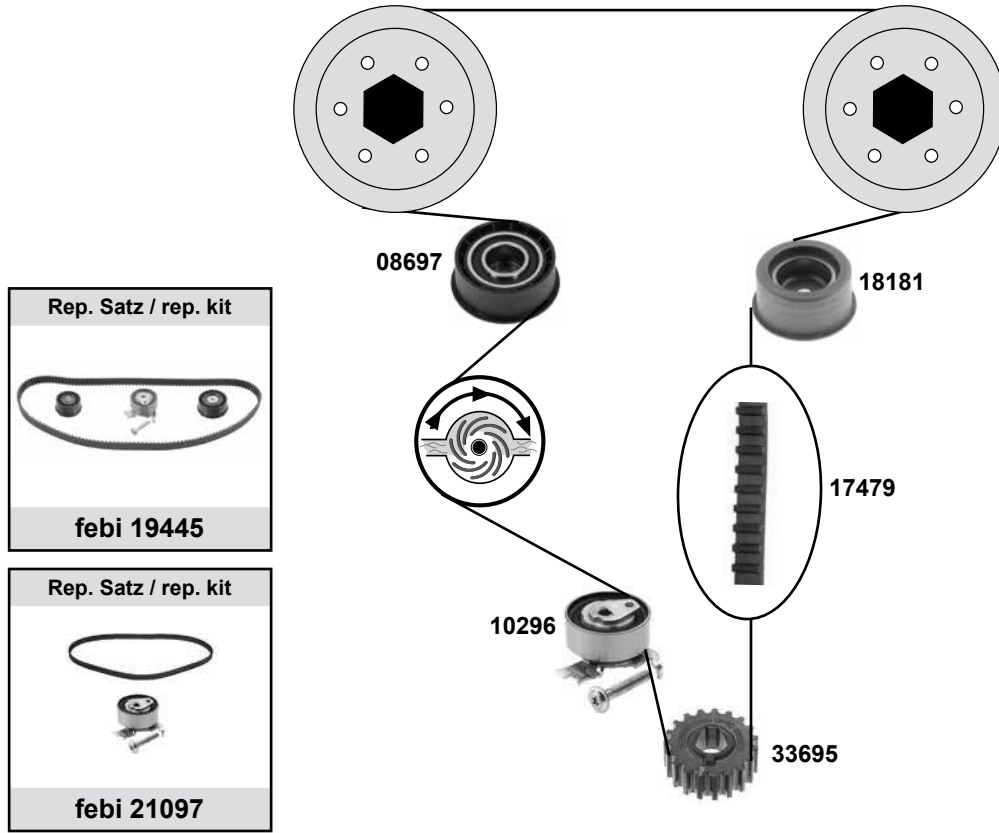
(01→05)

Car
Division



1,6 / 1,8 16V

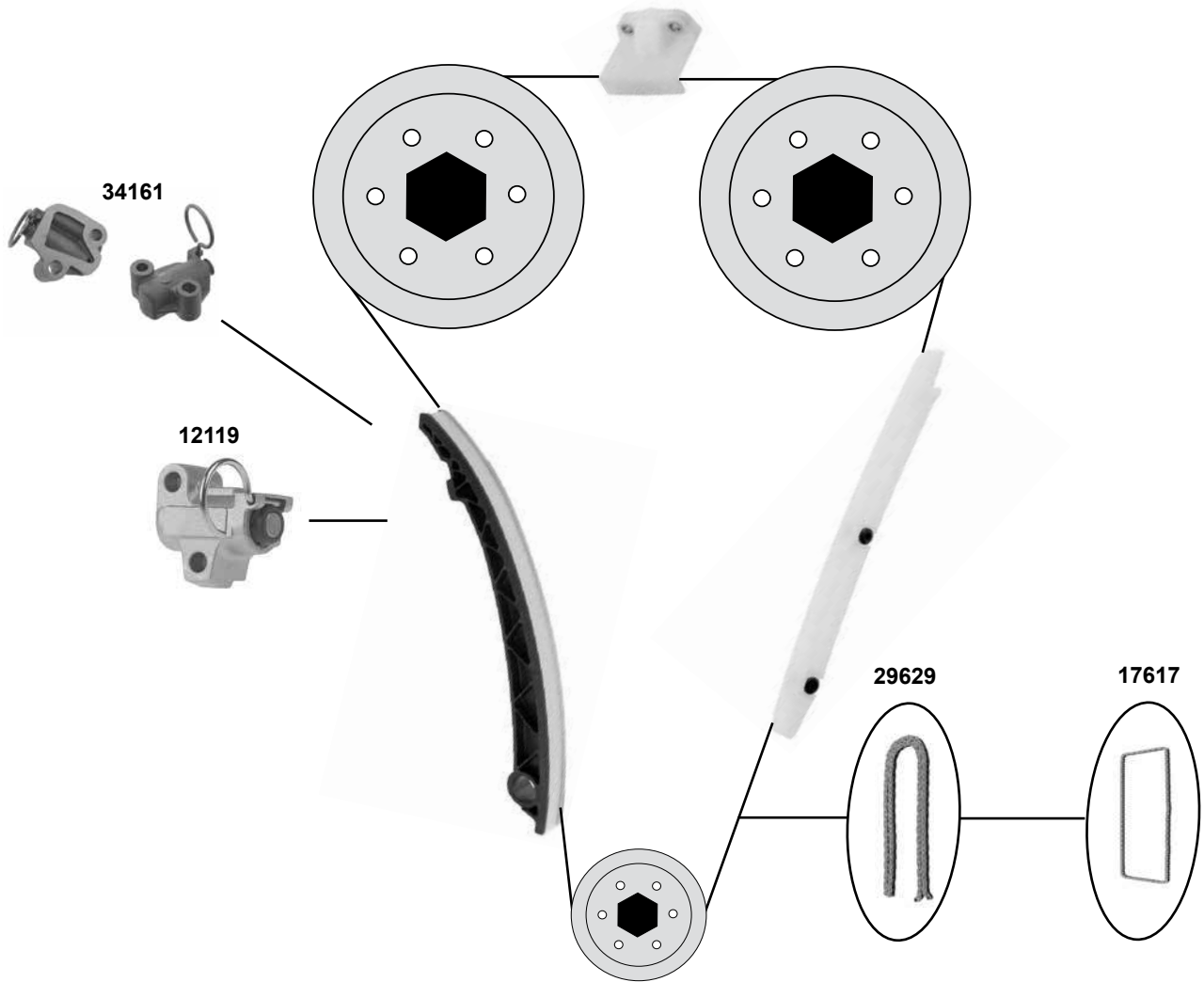
(Y1,6YNG , Z1,6YNG) (Z1,8XE)



febi bilstein	Ref. - No.			
08697	55350580	Umlenkrolle / deflection pulley	(mot.) 1,8	ØA 62,5 ØI 23
10296	55567191	Spannrolle / tension roller	(mot.) 1,8	ØA 59 B22
17479	24451895	Zahnriemen / timing belt	(mot.) 1,8	Z 162 B20
18181	55352713	Umlenkrolle / deflection pulley	(mot.) 1,8	ØA 52,5 B27
19445	93185845	Rep. Satz Zahnriemen / rep. kit timing belt	(mot.) 1,8	
21060	90571758	Riemenspanner / belt tensioner	(mot.) 1,8	
21097	93174119	Rep. Satz Zahnriemen / rep. kit timing belt	(mot.) 1,8	
33695	09129207	Kurbelwellenzahnrad / crankshaft gear		Z 23

1,0 / 1,2 / 1,4

(Z1,0XEP / A1,0XEP / Z1,2XEP / A1,2XEL / A1,2XER / Z1,4 XEP / A1,4XER / A1,4XEL)



<p>Rep. Satz / rep. kit</p> <p>febi 33081</p>	<p>Rep. Satz / rep. kit</p> <p>febi 33082</p>	<p>Rep. Satz / rep. kit</p> <p>febi 33083</p>	<p>Rep. Satz / rep. kit</p> <p>febi 34162</p>	<p>Rep. Satz / rep. kit</p> <p>febi 34163</p>
<p>Rep. Satz / rep. kit</p> <p>febi 30372</p>	<p>Rep. Satz / rep. kit</p> <p>febi 30373</p>	<p>Rep. Satz / rep. kit</p> <p>febi 33040</p>	<p>Rep. Satz / rep. kit</p> <p>febi 33041</p>	<p>Rep. Satz / rep. kit</p> <p>febi 33080</p>

VAUXHALL

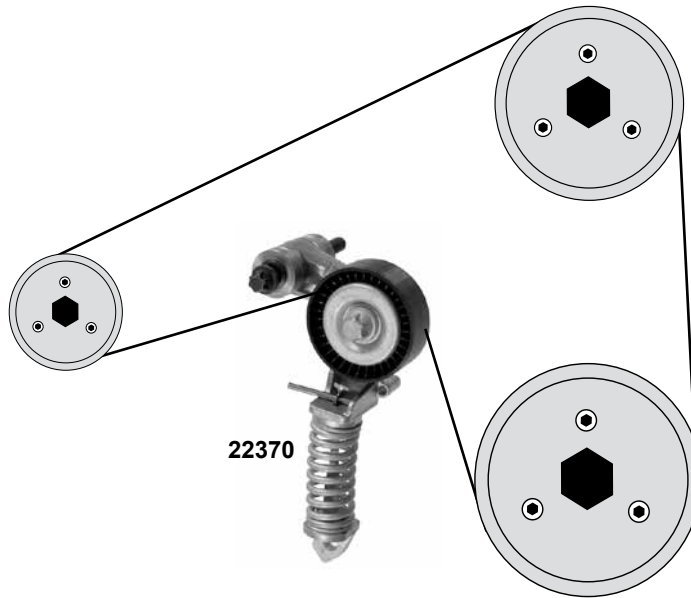
Corsa Mk III / D

(06→)

**Car
Division**

1,0 / 1,2 / 1,4

(Z1,0XEP/ A1,0XEP/ Z1,2XEP / A1,2XEL / A1,2XER / Z1,4 XEP / A1,4XER / A1,4XEL)



22370

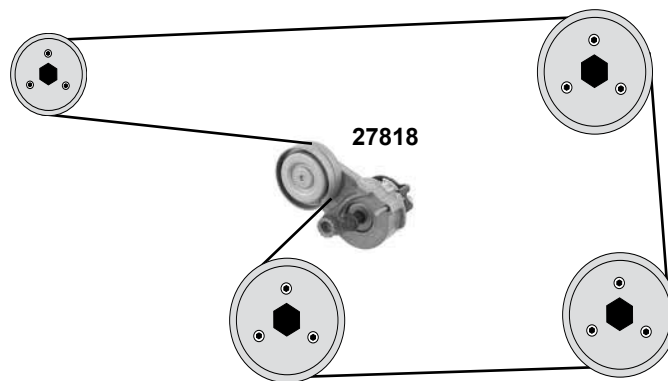
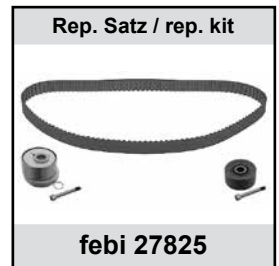
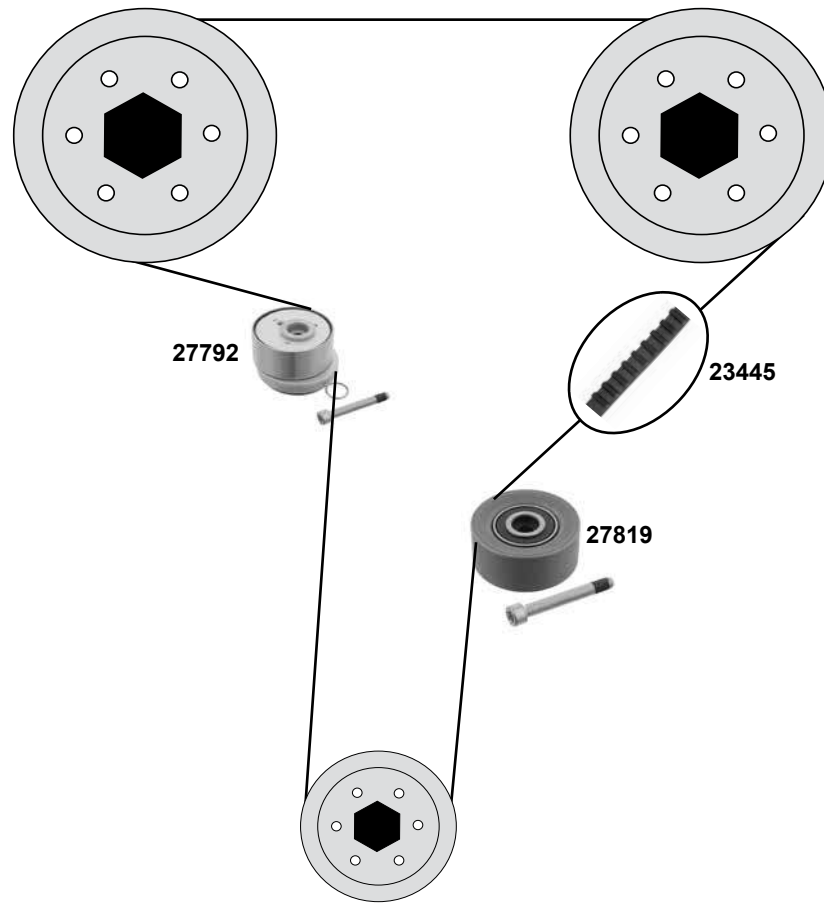
- (1) Steuerkette geschlossen / timing chain endless
- (2) Steuerkette offen / timing chain open
- (3) Steuerkette offen und mit Steuerkettenradsatz / timing chain open and with control chain wheel kit
- (4) Steuerkette geschlossen und mit Steuerkettenradsatz / timing chain endless and with control chain wheel kit
- (5) Steuerkette offen mit Dichtung / timing chain open with gasket
- (6) Steuerkette geschlossen mit Dichtung / timing chain endless with gasket
- (7) Steuerkette offen mit Dichtung und Steuerkettenradsatz / timing chain open with gasket and control chain wheel kit
- (8) Steuerkette geschlossen mit Dichtung und Steuerkettenradsatz / timing chain endless with gasket and control chain wheel kit
- (9) Spezialwerkzeug zur Montage notwendig / requires special tools for mounting
- (10) (mot.) Z1,2XEP / Z1,4XEP→(mot) 19TR2328 / (mot.) Z 1,0 XE alle/all
- (11) (mot.) Z1,2XEP / Z1,4XEP (mot) 19TR2328→
(mot.)A1,0XEP/A1,2XEL/E1,2XER/A1,4XEL/A1,4XER alle/all



Ref. - No.



Ref. - No.	Description	Notes	Part No.
12119	55352909	Kettenspanner / chain tensioner	(10)
17617	55562234	Rollenkette / roller chain	(1)
22370	55565236	Riemenspanner / belt tensioner	(2) (9) NEW 70x24
29629	55562234 S1	Steuerkette / timing chain	(2) (9) 130 N
30372	93191271 SK1	Rep. Satz Steuerkette / rep. kit timing chain	(1) (10) 130 E
30373	93191271 SK2	Rep. Satz Steuerkette / rep. kit timing chain	(2) (9) (10) 130 N
33040	93191271	Rep. Satz Steuerkette / rep. kit timing chain	(4) (10) 130 E
33041	93191271 S1	Rep. Satz Steuerkette / rep. kit timing chain	(3) (10) 130 N
33080	93191271 SK3	Rep. Satz Steuerkette / rep. kit timing chain	(6) (10) 130 E
33081	93191271 SK4	Rep. Satz Steuerkette / rep. kit timing chain	(5) (9) (10) 130N
33082	93191271 S2	Rep. Satz Steuerkette / rep. kit timing chain	(8) (10) 130 E
33083	93191271 S3	Rep. Satz Steuerkette / rep. kit timing chain	(7) (9) (10) 130 N
34161	55562235	Kettenspanner / chain tensioner	(11)
34162	55562234 S2	Rep. Satz Steuerkette / rep. kit timing chain	(1) (11) 130 E
34163	55562234 S3	Rep. Satz Steuerkette / rep. kit timing chain	(2) (9) (11) 130 N



Ref. - No.



23445
27792
27818
27819
27825

24422964
55562218
55563512
24436052
93185849

Zahnriemen / timing belt
Spannrolle / tension roller
Riemenspanner / belt tensioner
Umlenkrolle / deflection pulley
Rep. Satz Zahnriemen / rep. kit timing belt

ØA 66 B29
ØA 63
ØA 61 B28

VAUXHALL

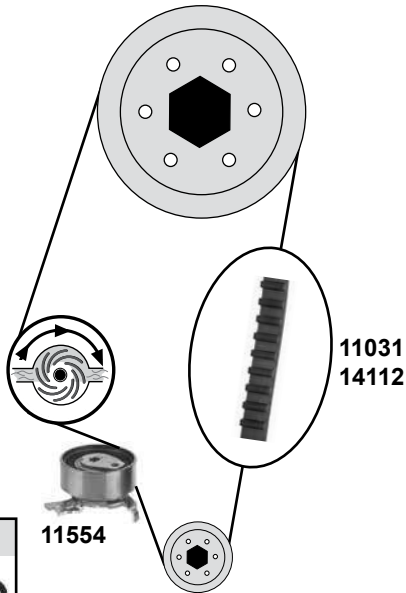
Frontera Mk I / Mk II

(92→04)

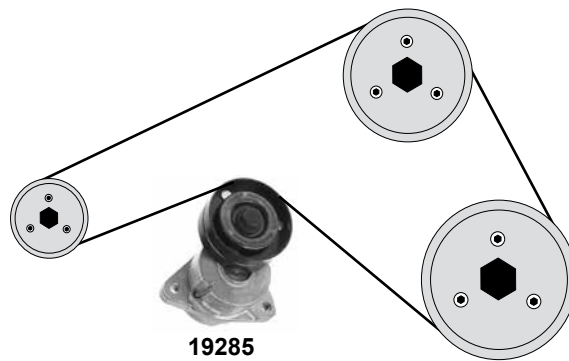
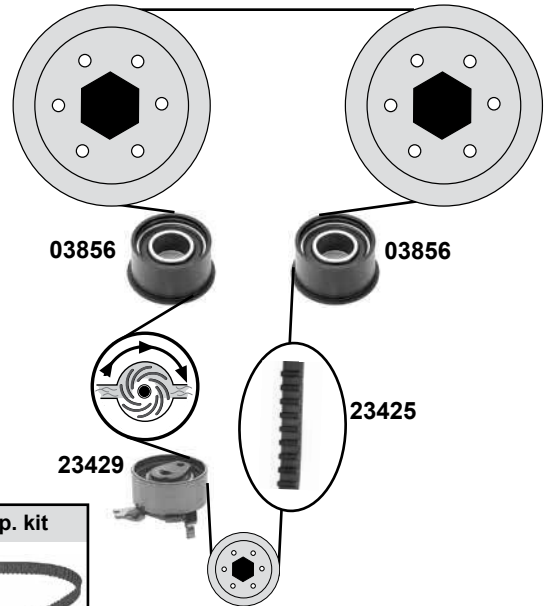
Car
Division



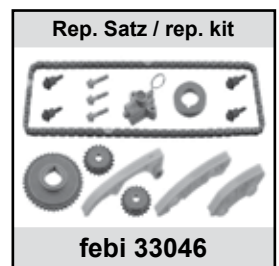
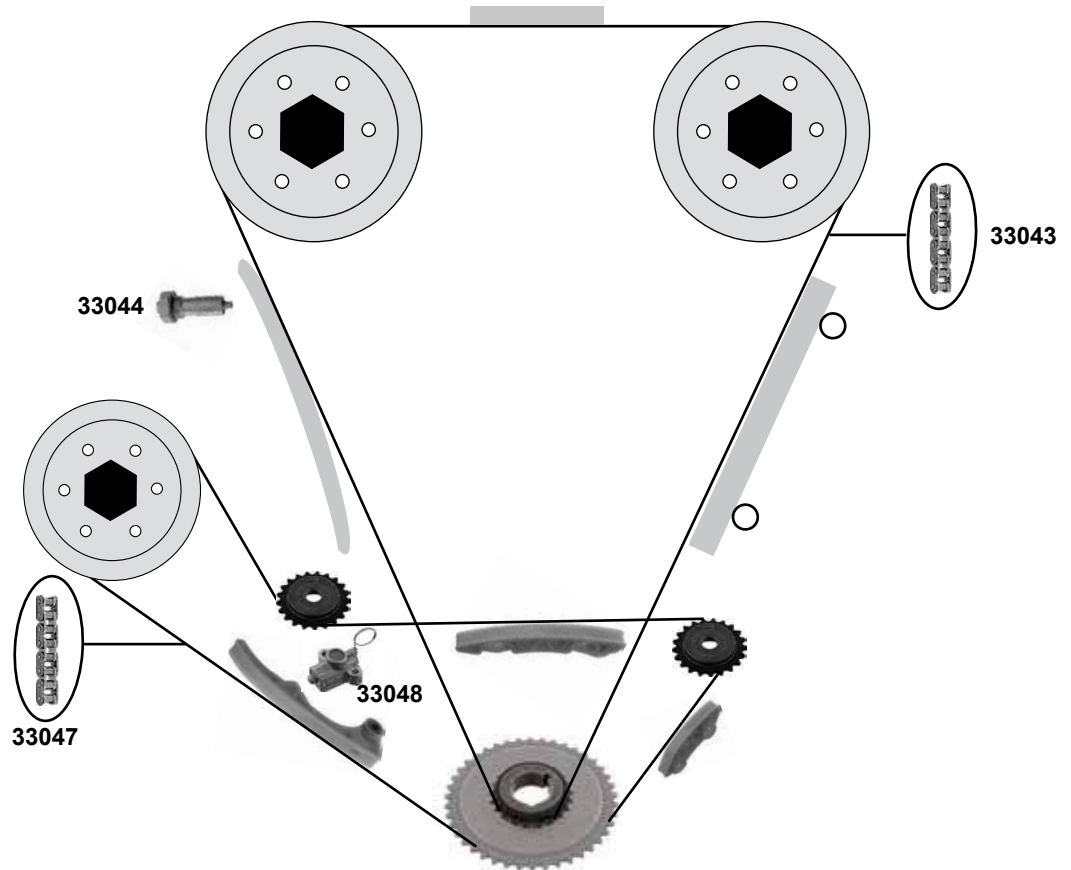
2,2
(X 2,2 SE / X 2,2 XE / Y 2,2 SE)



2,0
(X 2,0 SE)



	Ref. - No.			
03856	9128738	Umlenkrolle / deflection pulley		ØA 58,5 B29,5
11031	90410014	Zahnriemen / timing belt	C2,0NE →14608700	Z 111 B20
11554	09158003	Spannrolle / tension roller		ØA 59 B22
14112	09128725	Zahnriemen / timing belt	C2,0NE 14608701→	Z 146 B20
14113	09128725 S1	Rep. Satz Zahnriemen / rep. kit timing belt	C2,0NE 14608701→	
19285	24412292	Riemenspanner / belt tensioner		
23425	9128722	Zahnriemen / timing belt		Z 171 B24
23427	93174267	Rep. Satz Zahnriemen / rep. kit timing belt		
23429	90528603	Spannrolle / tension roller		ØA 59 B22

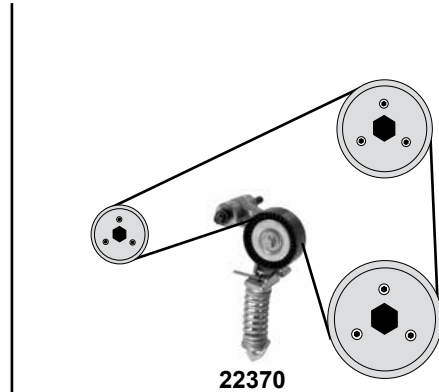
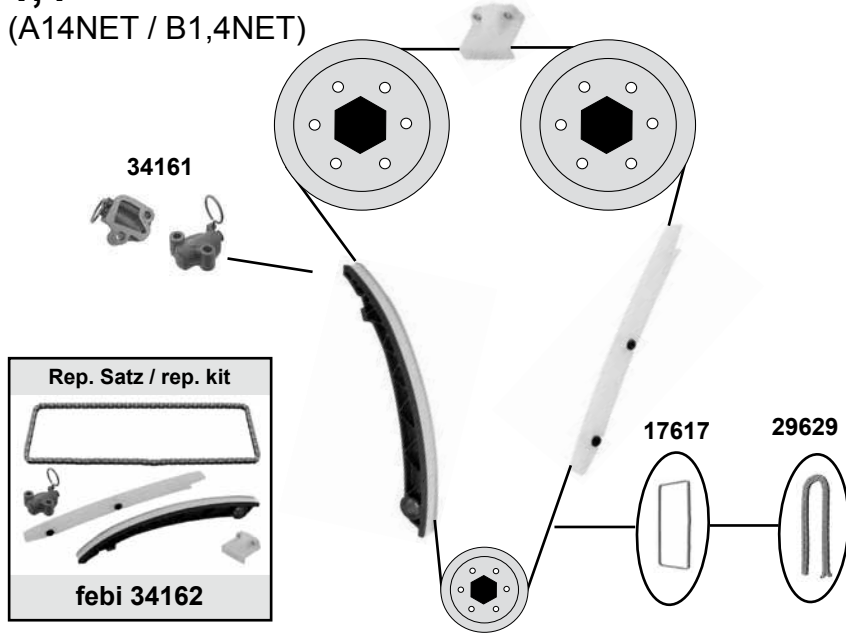


	Ref. - No.			
33043	24461834	Steuerkette / timing chain		148 E
33044	12608580	Kettenspanner / chain tensioner		
33046	55563405	Rep. Satz Steuerkette / rep. kit timing chain		134 E
33047	90537370	Steuerkette / timing chain		134 E
33048	90537300	Kettenspanner / chain tensioner		



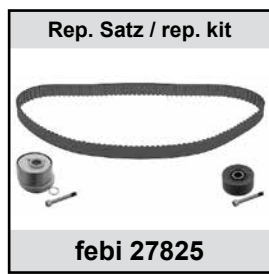
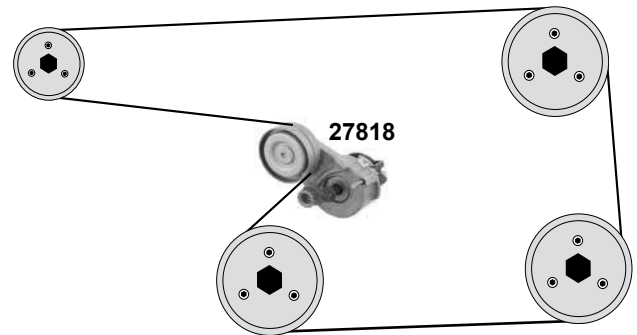
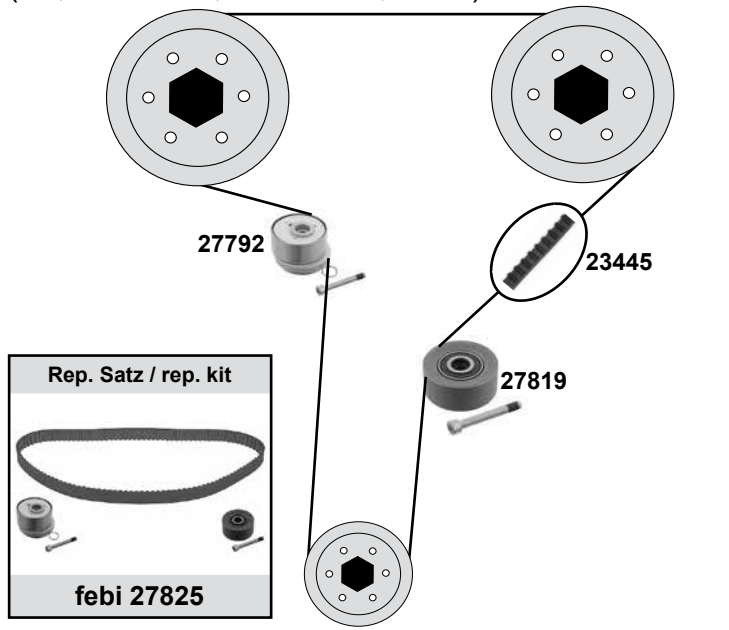
1,4

(A14NET / B1,4NET)



1,6 / 1,8 16V

(A1,6XER / A1,6 LET / A 1,8XER)



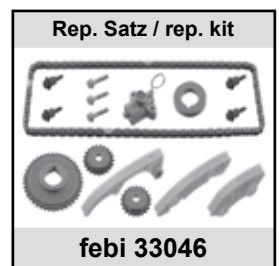
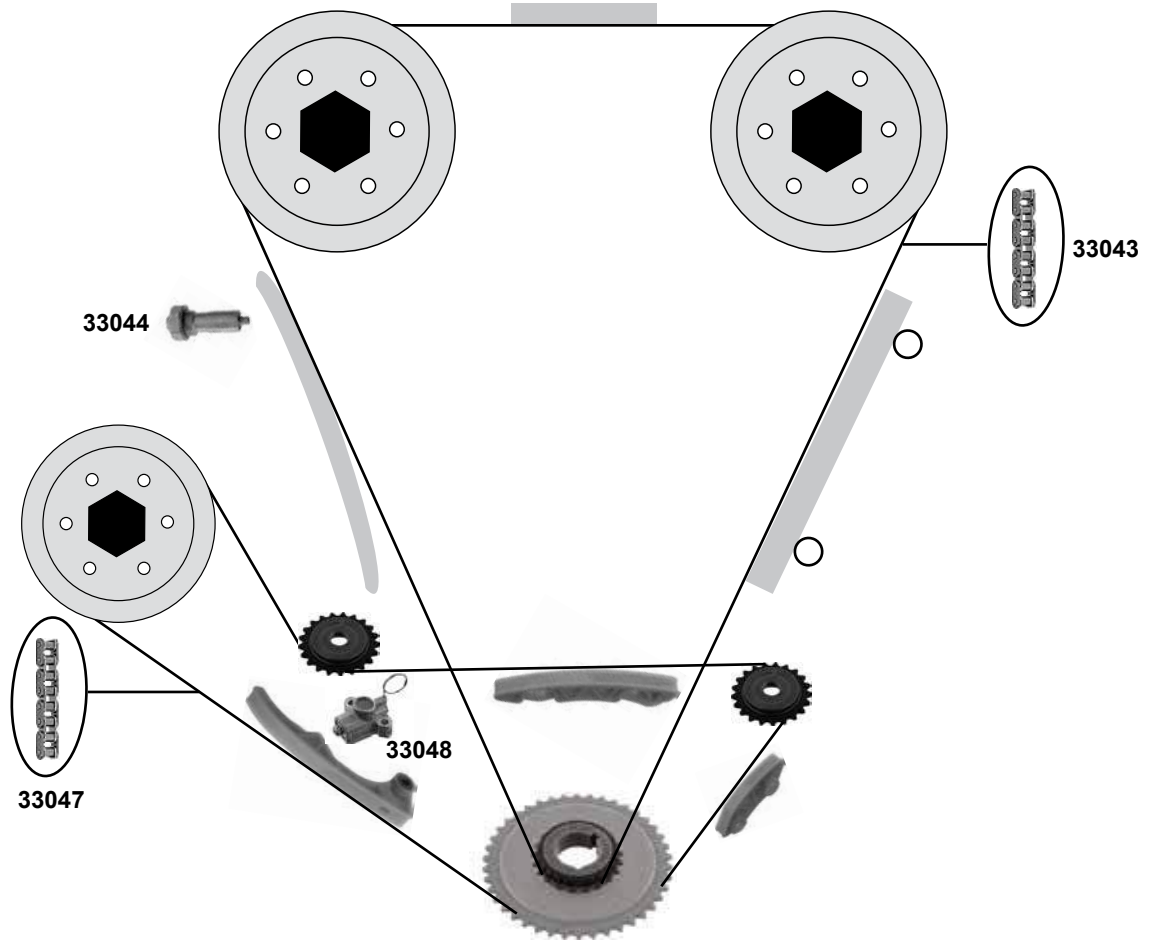
- (1) Steuerkette geschlossen / timing chain endless
- (2) Steuerkette offen / timing chain open
Spezialwerkzeug zur Montage notwendig / requires special tools for mounting



Ref. - No.



Ref. - No.	Description	Notes	Dimensions
17617	55562234 Steuerkette / timing chain	(1) A1,4NET	130 E
22370	55565236 Riemenspanner / belt tensioner		70x24
23445	24422964 Zahnriemen / timing belt		Z 146 B24
27792	55562218 Spannrolle / tension roller		ØA66 Ø18 B29
27818	55563512 Riemenspanner / belt tensioner		ØA 63 B 22
27819	24436052 Umlenkrolle / deflection pulley		ØA 61 B 28
27825	93185849 Rep. Satz Zahnriemen / rep. kit timing belt		
29629	55562234 S1 Steuerkette / timing chain	(2)	130 N
34161	55562235 Kettenspanner / chain tensioner		
34162	55562234 S2 Rep. Satz Steuerkette / rep. kit timing chain	(1)	130 E



	Ref. - No.			
33043	24461834	Steuerkette / timing chain		148 E
33044	12608580	Kettenspanner / chain tensioner		
33046	55563405	Rep. Satz Steuerkette / rep. kit timing chain		134 E
33047	90537370	Steuerkette / timing chain		134 E
33048	90537300	Kettenspanner / chain tensioner		

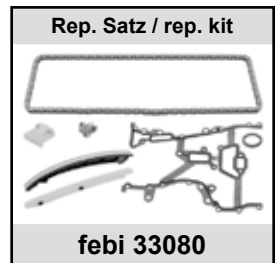
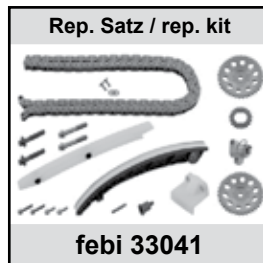
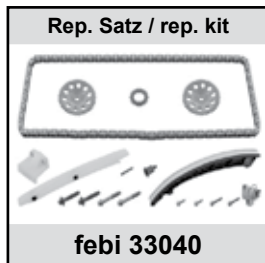
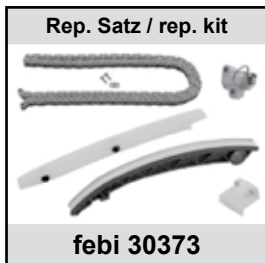
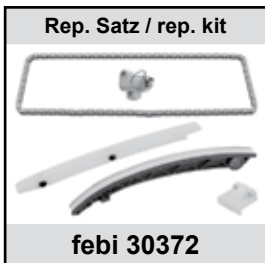
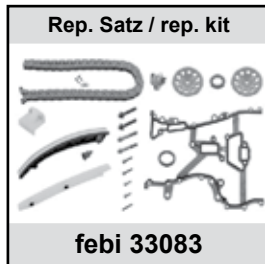
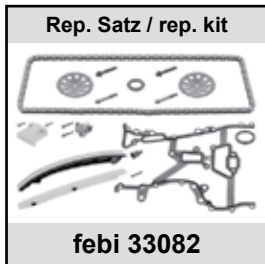
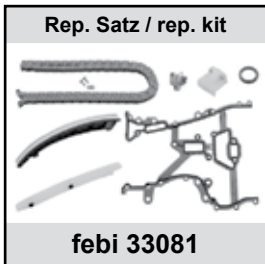
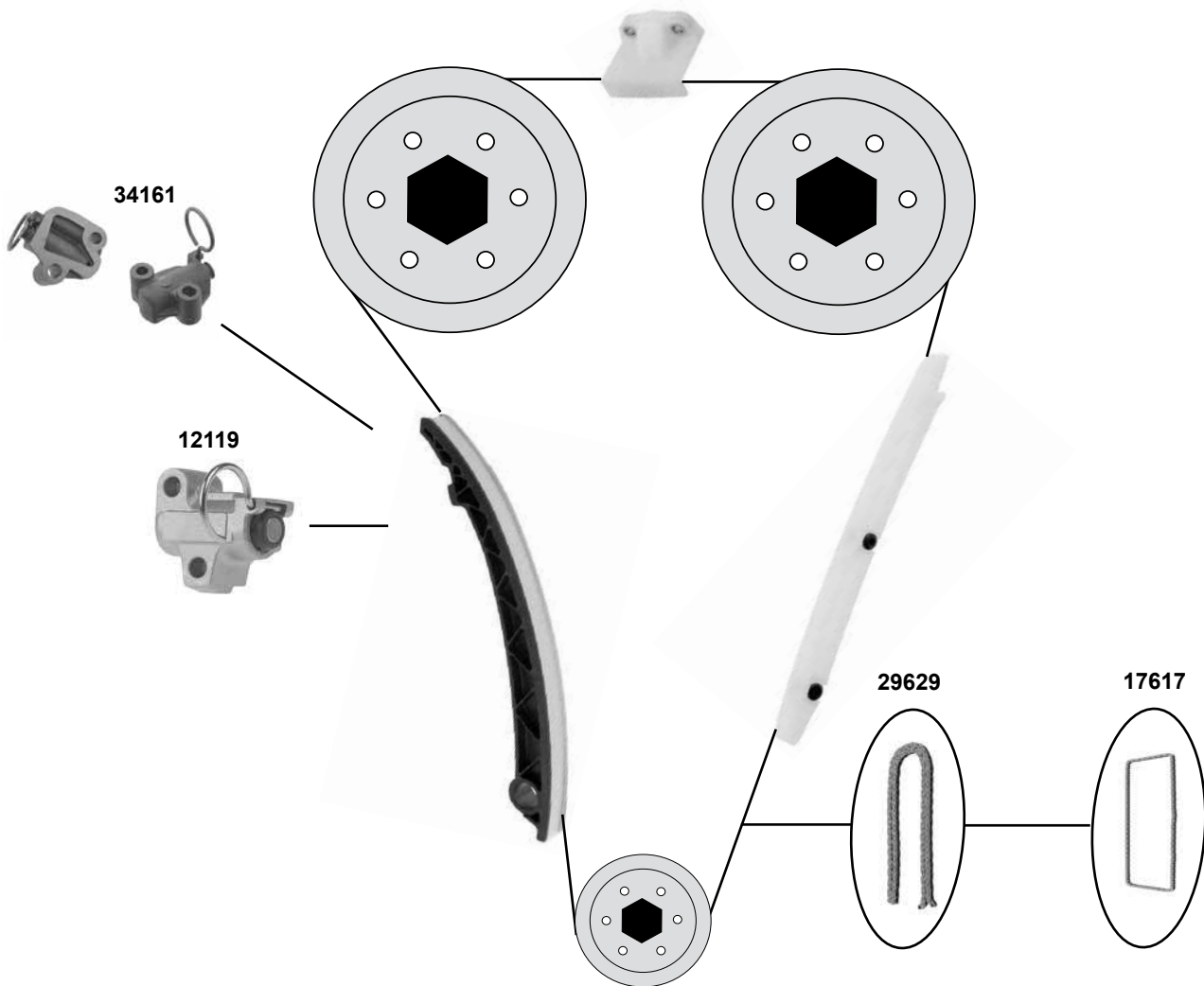
VAUXHALL Meriva Mk I / A

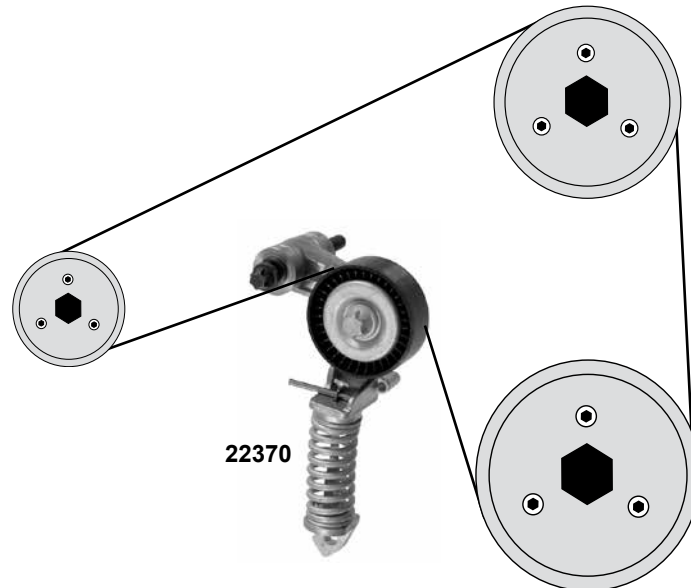
(03→10)

Car
Division



1,4
(Z1,4XEP)





- (1) Steuerkette geschlossen / timing chain endless
- (2) Steuerkette offen / timing chain open
- (3) Steuerkette offen und mit Steuerkettenradsatz / timing chain open and with control chain wheel kit
- (4) Steuerkette geschlossen und mit Steuerkettenradsatz / timing chain endless and with control chain wheel kit
- (5) Steuerkette offen mit Dichtung / timing chain open with gasket
- (6) Steuerkette geschlossen mit Dichtung / timing chain endless with gasket
- (7) Steuerkette offen mit Dichtung und Steuerkettenradsatz / timing chain open with gasket and control chain wheel kit
- (8) Steuerkette geschlossen mit Dichtung und Steuerkettenradsatz / timing chain endless with gasket and control chain wheel kit
- (9) Spezialwerkzeug zur Montage notwendig / requires special tools for mounting
- (10) →(mot) 19TR2328
- (11) (mot) 19TR2329→

	Ref. - No.			
12119	55352909	Kettenspanner / chain tensioner	(10)	
17617	55562234	Rollenkette / roller chain	(1)	130 E
22370	55565236	Riemenspanner / belt tensioner		70x24
29629	55562234 S1	Steuerkette / timing chain	(2)	130 N
30372	93191271 SK1	Rep. Satz Steuerkette / rep. kit timing chain	(1) (10)	130 E
30373	93191271 SK2	Rep. Satz Steuerkette / rep. kit timing chain	(2) (10)	130 N
33040	93191271	Rep. Satz Steuerkette / rep. kit timing chain	(4) (10)	130 E
33041	93191271 S1	Rep. Satz Steuerkette / rep. kit timing chain	(3) (10)	130 N
33080	93191271 SK3	Rep. Satz Steuerkette / rep. kit timing chain	(6) (10)	130 E
33081	93191271 SK4	Rep. Satz Steuerkette / rep. kit timing chain	(5) (9) (10)	130N
33082	93191271 S2	Rep. Satz Steuerkette / rep. kit timing chain	(8) (10)	130 E
33083	93191271 S3	Rep. Satz Steuerkette / rep. kit timing chain	(7) (9) (10)	130 N
34161	55562235	Kettenspanner / chain tensioner	(11)	
34162	55562234 S2	Rep. Satz Steuerkette / rep. kit timing chain	(1) (11)	130 E
34163	55562234 S3	Rep. Satz Steuerkette / rep. kit timing chain	(2) (9) (11)	130 N

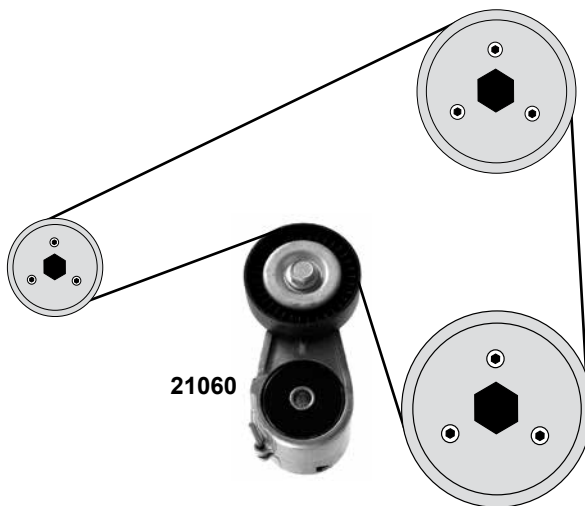
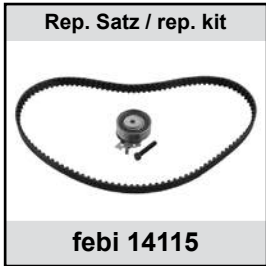
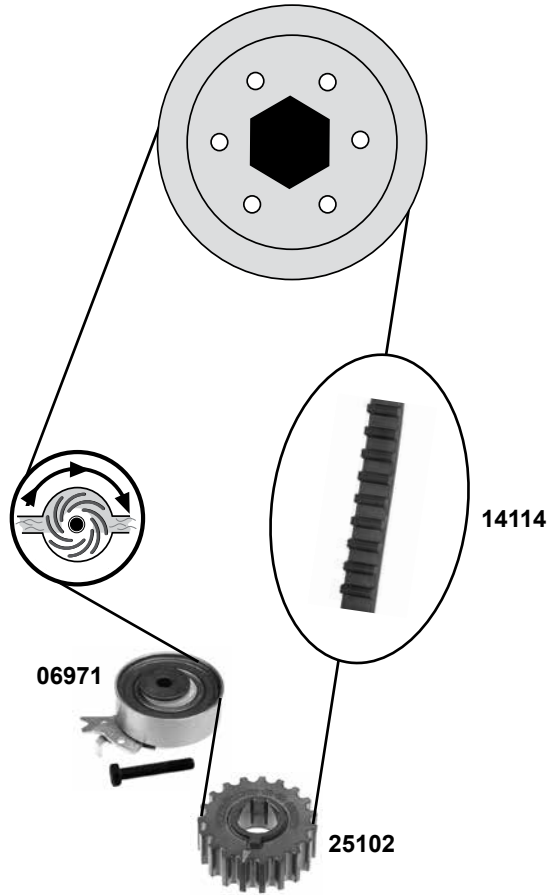
VAUXHALL Meriva Mk I / A

(03→10)

Car
Division



1,6 8V
(Z1,6SE)



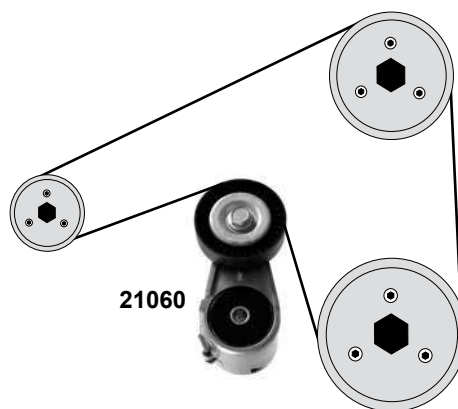
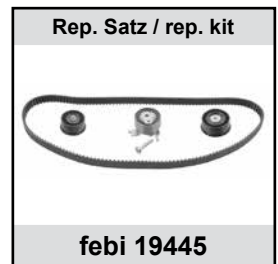
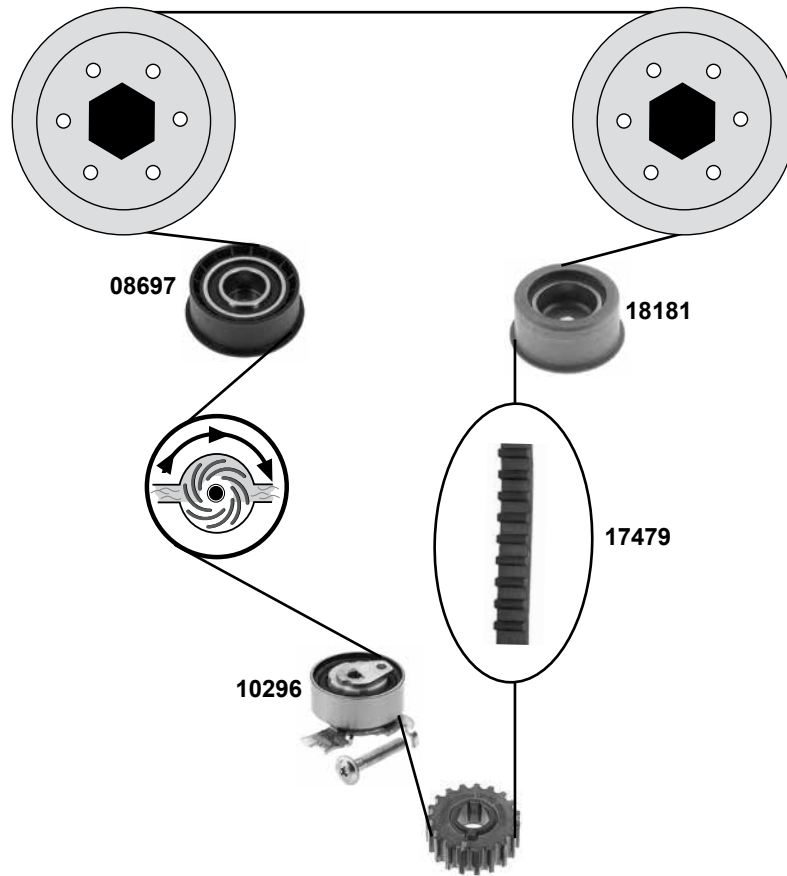
Ref. - No.



06971 09202478
14114 90531677
14115 93188126
21060 90571758
25102 90502545

Spannrolle / tension roller
Zahnriemen / timing belt
Rep. Satz Zahnriemen / rep. kit timing belt
Riemenspanner / belt tensioner
Kurbelwellenzahnrad / crankshaft gear

Ø59 B19
Z 111 B17
Z 111 B17
76 x 22
Z 19

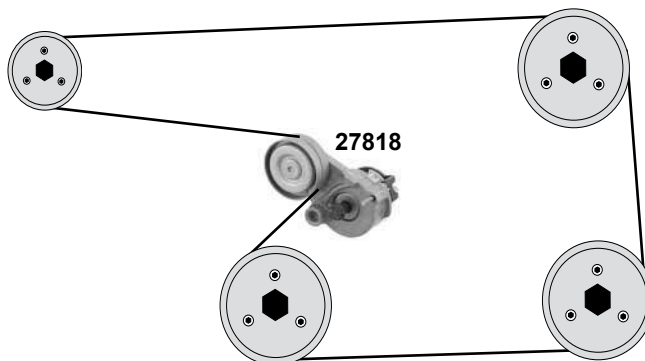
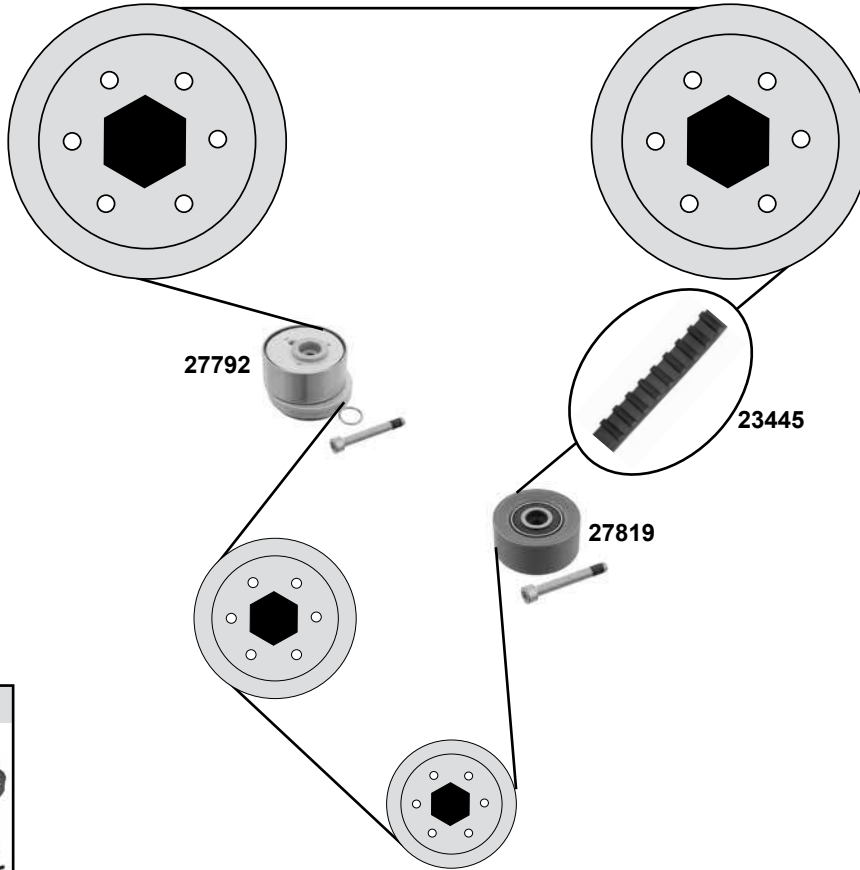


	Ref. - No.			
08697	55350580	Umlenkrolle / deflection pulley		ØA 62,5 ØI 23
10296	55567191	Spannrolle / tension roller		ØA 59 B22
17479	24451895	Zahnriemen / timing belt		Z 162 B20
18181	55352713	Umlenkrolle / deflection pulley		ØA 52,5 B27
19445	93185845	Rep. Satz Zahnriemen / rep. kit timing belt		Z 162 B20
21060	90571758	Riemenspanner / belt tensioner		76 x 22
21097	93174119	Rep. Satz Zahnriemen / rep. kit timing belt		Z 162 B20
33695	09129207	Kurbelwellenzahnrad / crankshaft gear		Z 23



1,6 16V

(Z1,6 XEP / Z 1,6 LET)



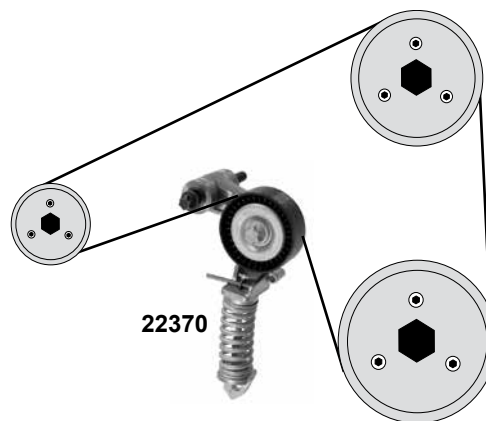
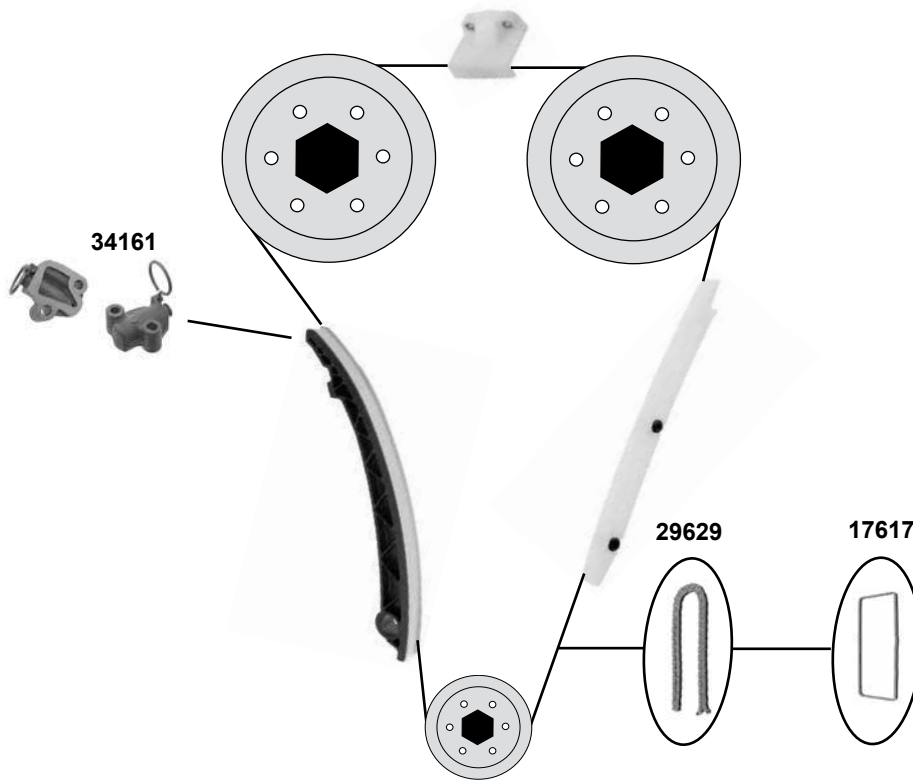
Ref. - No.



23445	24422964
27792	55562218
27818	55563512
27819	24436052
27825	93185849

Zahnriemen / timing belt
Spannrolle / tension roller
Riemenspanner / belt tensioner
Umlenkrolle / deflection pulley
Rep. Satz Zahnriemen / rep. kit timing belt

Z 146 B24
ØA 66 B29
ØA 63
ØA 61 B28
Z 146 B24



- (1) Steuerkette geschlossen / timing chain endless
(2) Steuerkette offen / timing chain open
Spezialwerkzeug zur Montage notwendig / requires special tools for mounting



Ref. - No.



Ref. - No.	Description	Quantity	Part No.
17617	Rollenkette / roller chain	(1)	130 E
22370	Riemenspanner / belt tensioner	(1)	70x24
29629	Steuerkette / timing chain	(2)	130 N
34161	Kettenspanner / chain tensioner	(1)	130 E
34162	Rep. Satz Steuerkette / rep. kit timing chain	(1)	130 E
34163	Rep. Satz Steuerkette / rep. kit timing chain	(2)	130 N

VAUXHALL

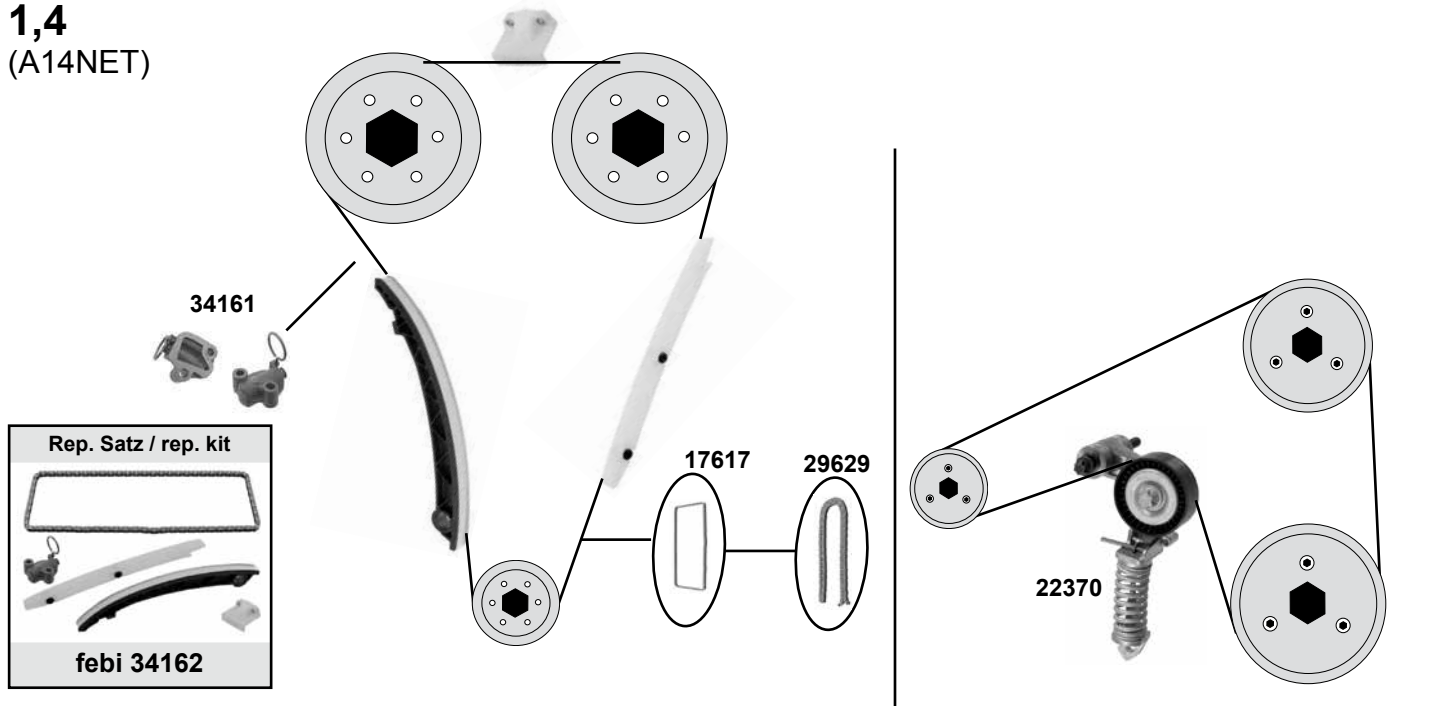
Mokka

(06/12→)

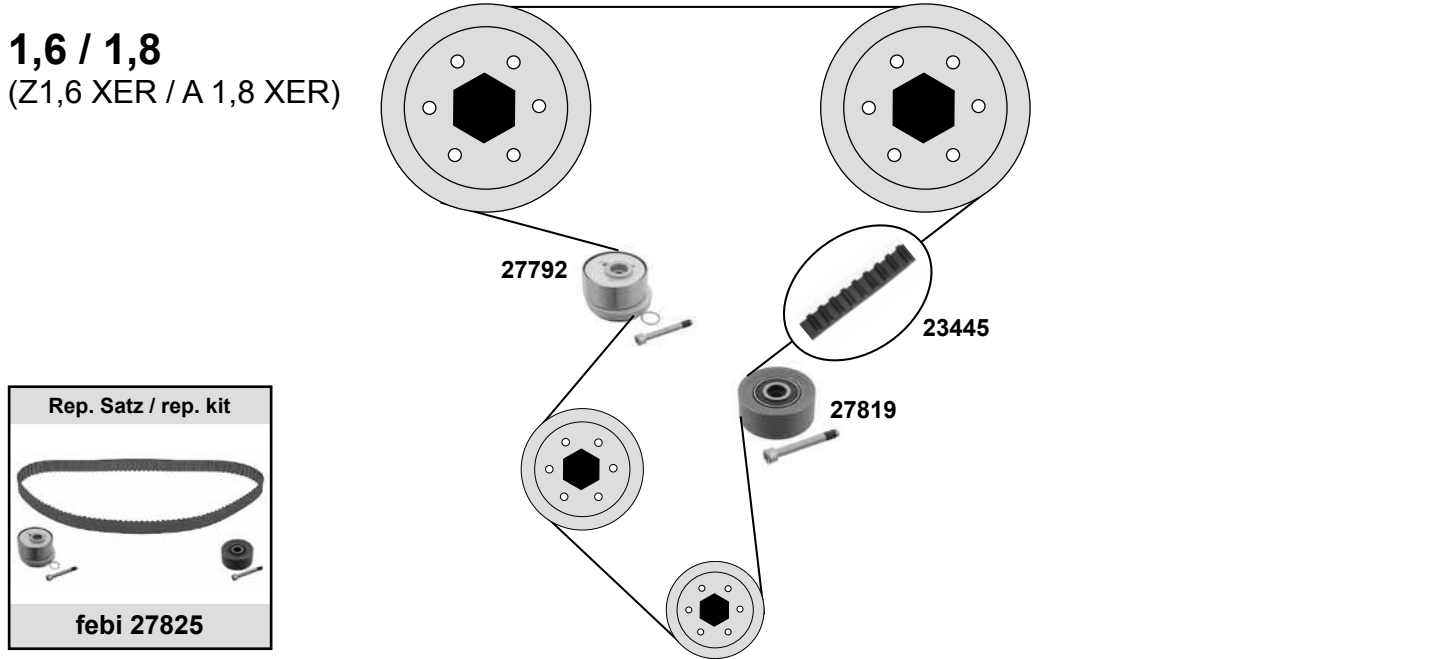
Car
Division



1,4 (A14NET)

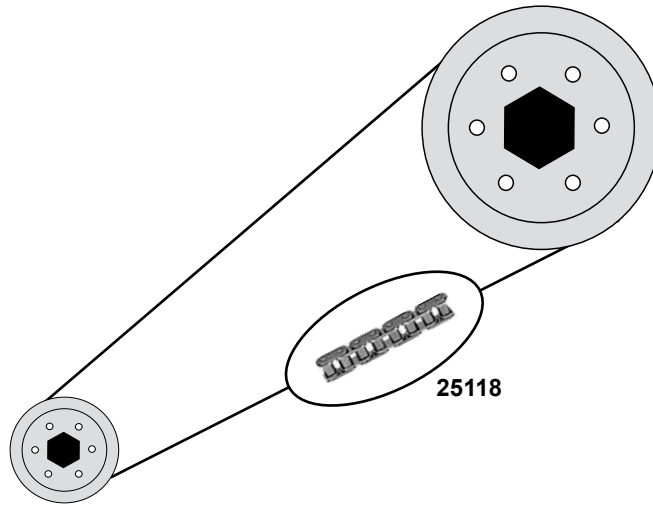


1,6 / 1,8 (Z1,6 XER / A 1,8 XER)

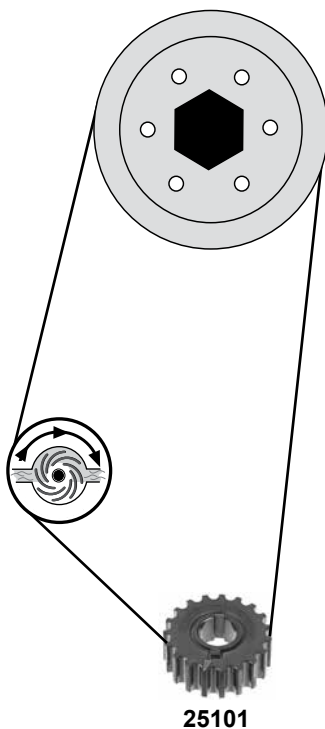


- (1) Steuerkette geschlossen / timing chain endless
- (2) Steuerkette offen / timing chain open
Spezialwerkzeug zur Montage notwendig / requires special tools for mounting

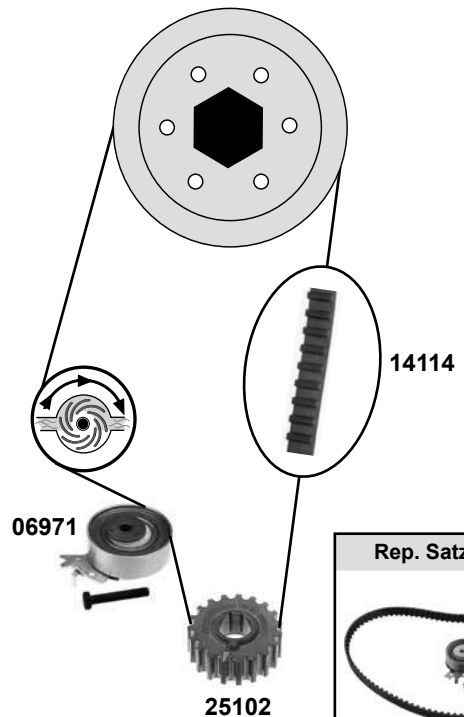
	Ref. - No.			
17617	55562234	Steuerkette / timing chain	(1)	130 E
22370	55565236	Riemenspanner / belt tensioner		
23445	24422964	Zahnriemen / timing belt		Z 146 B24
27792	55562218	Spannrolle / tension roller		ØA66 B29
27819	24436052	Umlenkrolle / deflection pulley		ØA 61 B 28
27825	93185849	Rep. Satz Zahnriemen / rep. kit timing belt		
29629	55562234 S1	Steuerkette / timing chain	(2)	130N
34161	55562235	Kettenspanner / chain tensioner		
34162	55562234 S2	Rep. Satz Steuerkette / rep. kit timing chain	(1)	130 E



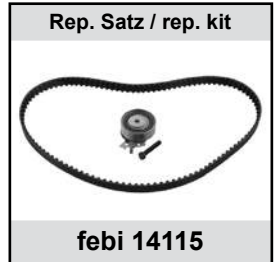
1,2S/ST/NV



C1,2NZ



1,2
OHC



Ref. - No.



06971	09202478
14114	90531677
14115	93188126
25101	90502545
25102	90502545
25118	02866445

Spannrolle / tension roller
Zahnriemen / timing belt
Rep. Satz Zahnriemen / rep. kit timing belt
Kurbelwellenzahnrad / crankshaft gear
Kurbelwellenzahnrad / crankshaft gear
Rollenkette einfach / roller chain simple

(mot.)→649300
(ch.) A92411→

ØA 59 B19
Z 111 B17
Z 19
ØA5Ø120Z19
56 E

VAUXHALL

Nova

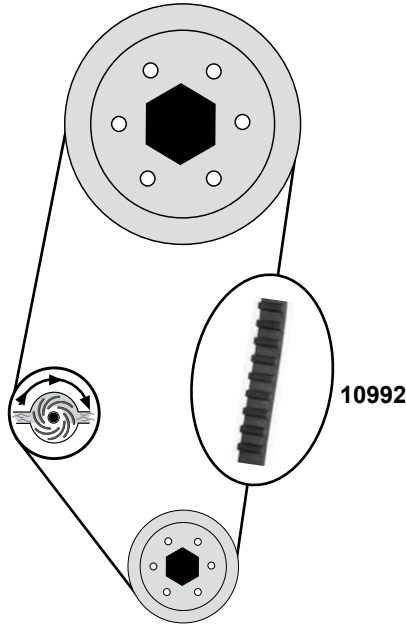
(83→92)

Car
Division



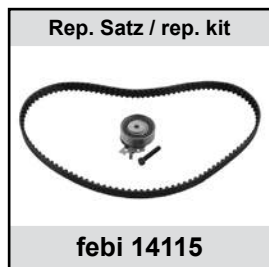
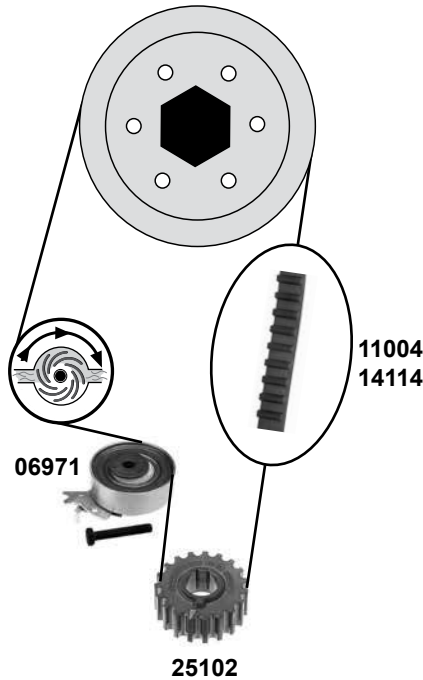
1,3

(13S/SB/NB/C13N)



1,4 / 1,6

(14NV/C14SE/NZ)



(1) (mot.) 1,4NV 19307806→/ C1,4NZ 19311759→
02J22350→02J22350→
(mot.) 1,6 02J22350→

(2) (mot.) 1,4NV →19307805 / C1,4NZ→19311758
→02J22349→02J22349
(mot.) 1,6 →02J22349



Ref. - No.



06971 09202478
10992 90080214
11004 90354783
14114 90531677
14115 93188126
25102 90502545

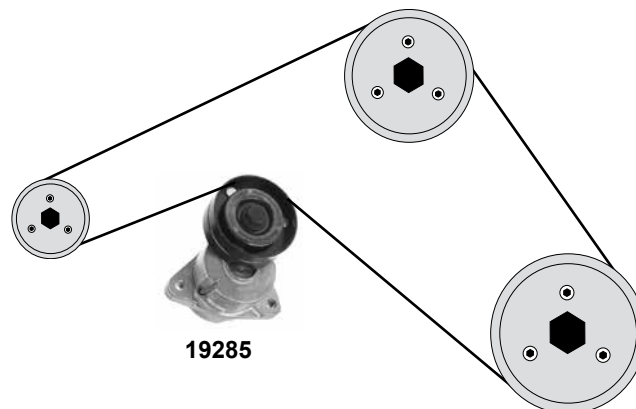
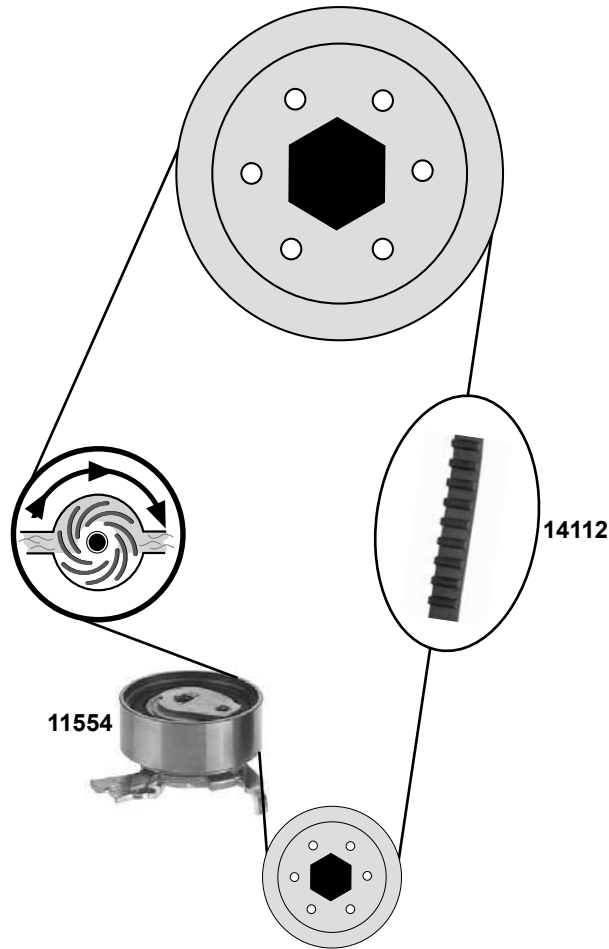
Spannrolle / tension roller
Zahnriemen / timing belt
Zahnriemen / timing belt
Zahnriemen / timing belt
Rep. Satz Zahnriemen / rep. kit timing belt
Kurbelwellenzahnrad / crankshaft gear

(2)

(1) C1,4 SE:

(1) C1,4 SE:

ØA 59 B19
Z 104 B15
Z 104 B17
Z 111 B17
ØA5ØI20Z19



Ref. - No.



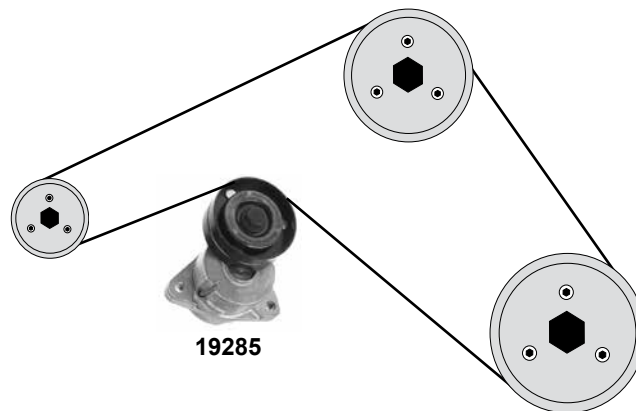
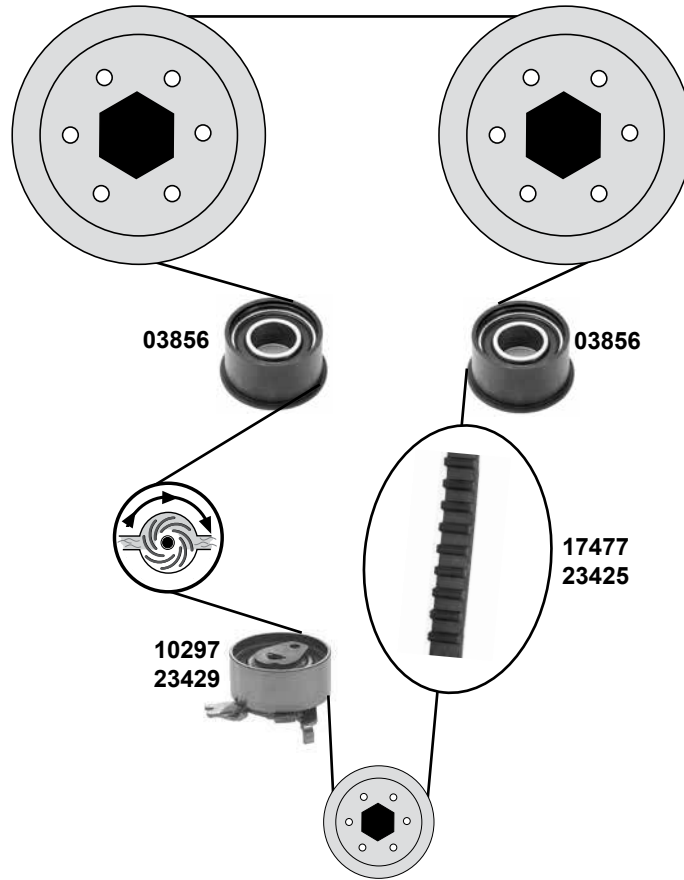
11554 09158003
14112 09128725
14113 09128725 S1
19285 24412292

Spannrolle / tension roller
Zahnriemen / timing belt
Rep. Satz Zahnriemen / rep. kit timing belt
Riemenspanner / belt tensioner

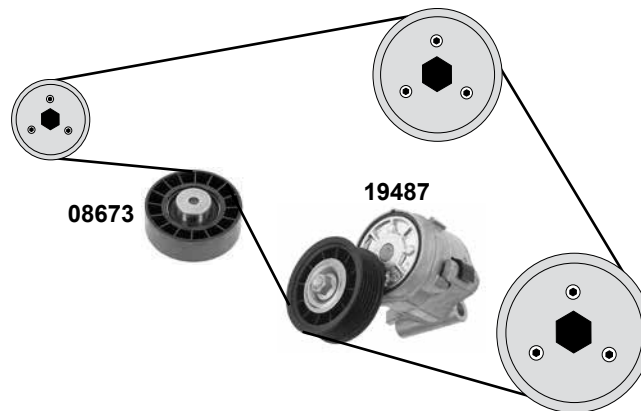
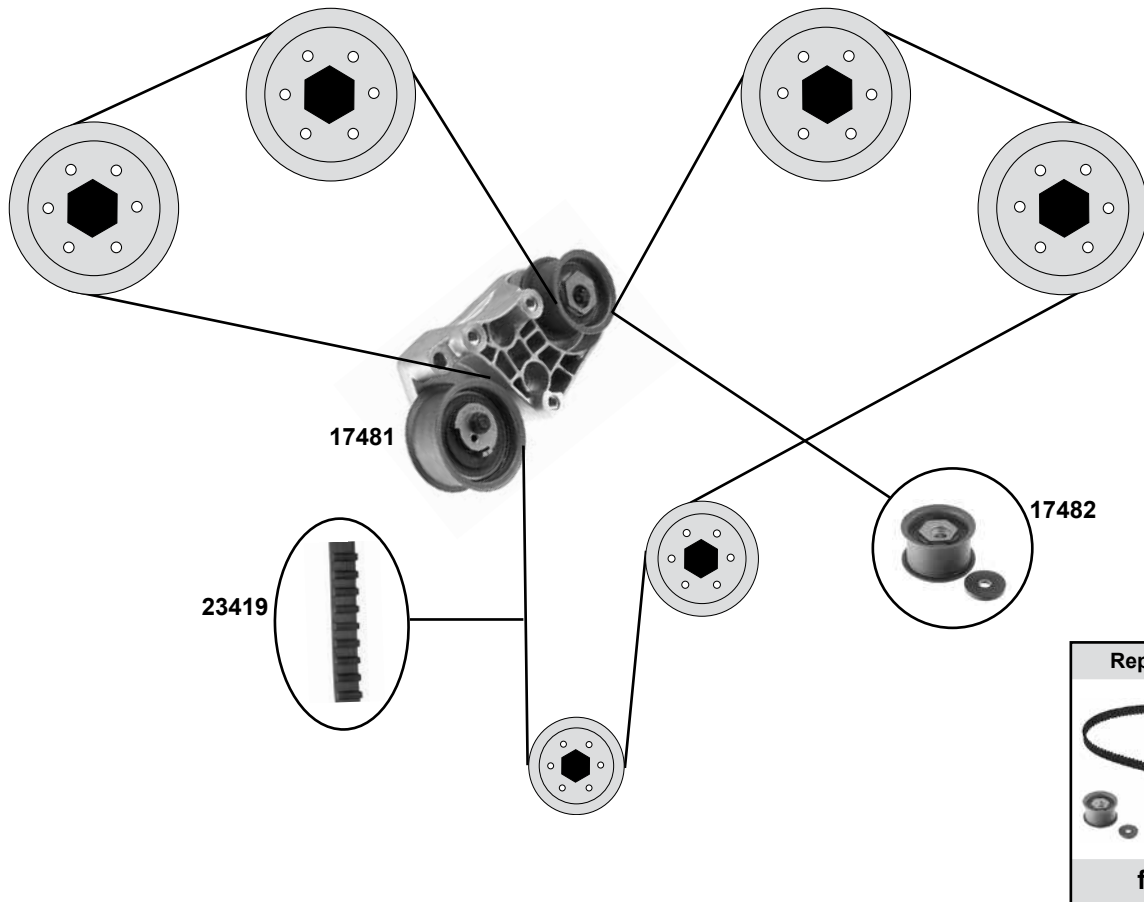
ØA 59 B22
Z 146 B20

2,0 / 2,2 16V

(X 2,0 XEV / Y 2,2 XE / Z 2,2 XE)



	Ref. - No.			
03856	9128738	Umlenkrolle / deflection pulley		ØA 58,5 B29,5
10297	09158004	Spannrolle / tension roller	(mot.) 2,0 16V	ØA 59 B26
17477	90531682	Zahnriemen / timing belt	(mot.) 2,0 16V	Z 169 B24
17478	93174260	Rep. Satz Zahnriemen / rep. kit timing belt	(mot.) 2,0 16V	
19285	24412292	Riemenspanner / belt tensioner		
23425	9128722	Zahnriemen / timing belt	(mot.) 2,2 16V	Z 171 B24
23427	93174267	Rep. Satz Zahnriemen / rep. kit timing belt	(mot.) 2,2 16V	
23429	90528603	Spannrolle / tension roller	(mot.) 2,2 16V	ØA 59 B22



(1) (mot.) 2,5 / 3,0→08300418



Ref. - No.



Ref. - No.	Description	Quantity	Dimensions
08673	Umlenkrolle / deflection pulley		ØA 80 B 25
17481	Riemenspanner / belt tensioner	(1)	
17482	Umlenkrolle / deflection pulley	(1)	ØA 64 B37
19487	Riemenspanner / belt tensioner		ØA 76 B27,5
23419	Zahnriemen / timing belt	(1)	Z 225 B30
27295	Rep. Satz Zahnriemen / rep. kit timing belt	(1)	

VAUXHALL

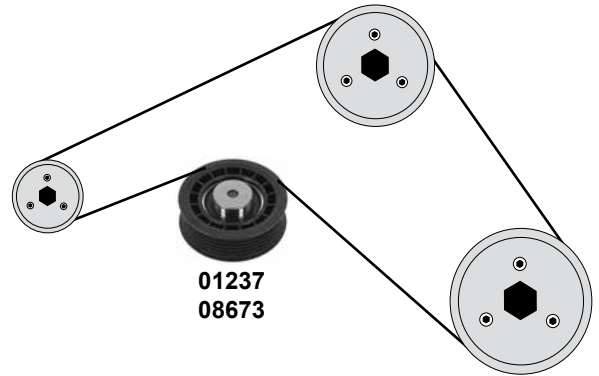
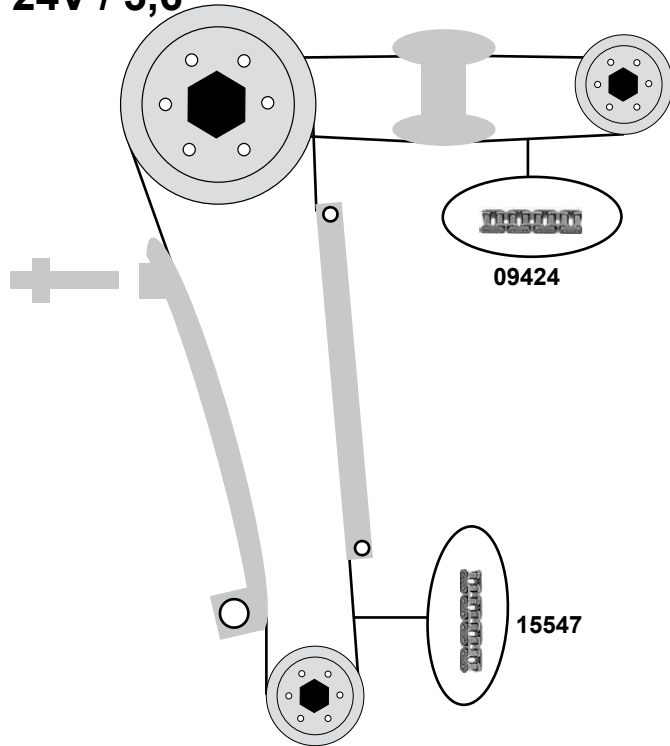
Senator

(87→93)

Car
Division



3,0 24V / 3,6

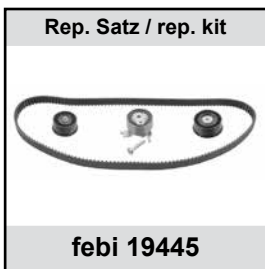
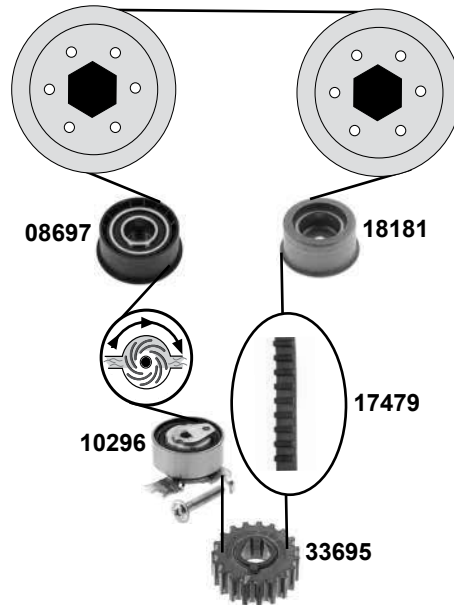


Signum

(02→08)

1,8 16 V

(Z 1,8XE)



- (1) (mot.) 3,0NE / C 3,0 NE 01039675→ / (mot.) C 3,0 SE 01024730→
 (2) (ch.) M 1000001→

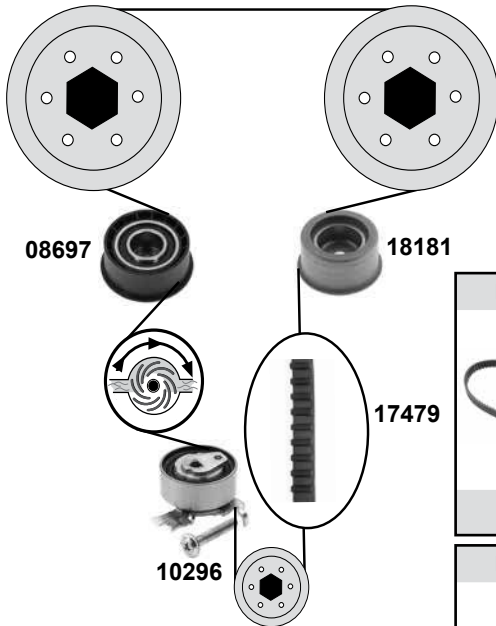


Ref. - No.



Ref. - No.	Description	Quantity	Part No.
01237	Umlenkrolle / deflection pulley	(1) AC	ØA 80 B26,4
08673	Umlenkrolle / deflection pulley	(2) AC	ØA 80 B25
08697	Umlenkrolle / deflection pulley		ØA 62,5
09424	Rollenkette einfach / roller chain simple		458 / 42 E
10296	Spannrolle / tension roller		ØA 59 B22
15547	Rollenkette einfach / roller chain simple		104 E
17479	Zahnriemen / timing belt		Z 162 B20
18181	Umlenkrolle / deflection pulley		ØA 52,5 B27
19445	Rep. Satz Zahnriemen / rep. kit timing belt		
33695	Kurbelwellenzahnrad / crankshaft gear		Z 23

1,8 16 V
(Z 1,8XER)



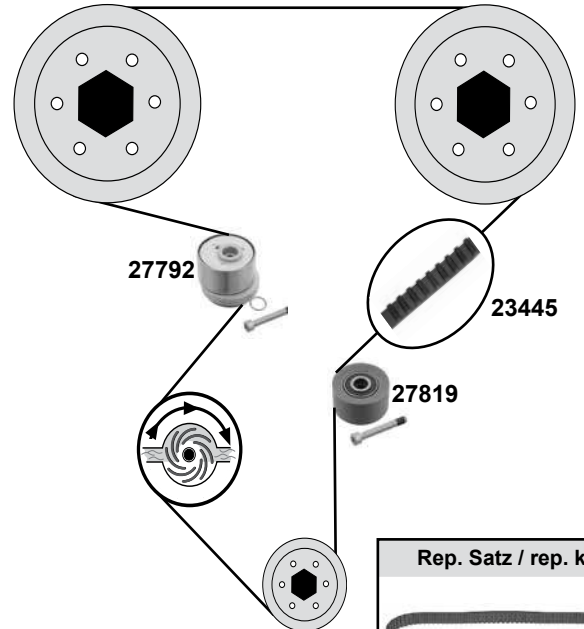
Rep. Satz / rep. kit

febi 19445

Rep. Satz / rep. kit

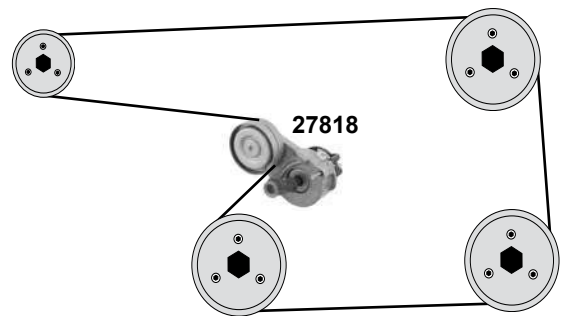
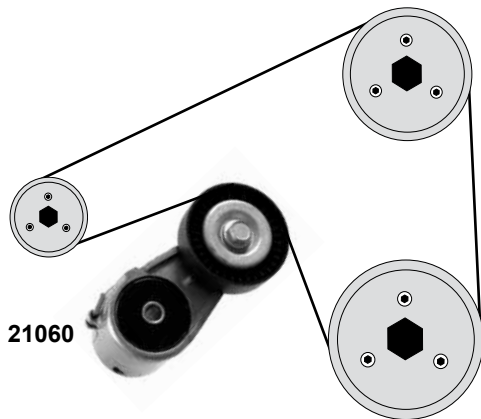
febi 21097

1,8 16 V
(Z 1,8XER)



Rep. Satz / rep. kit

febi 27825



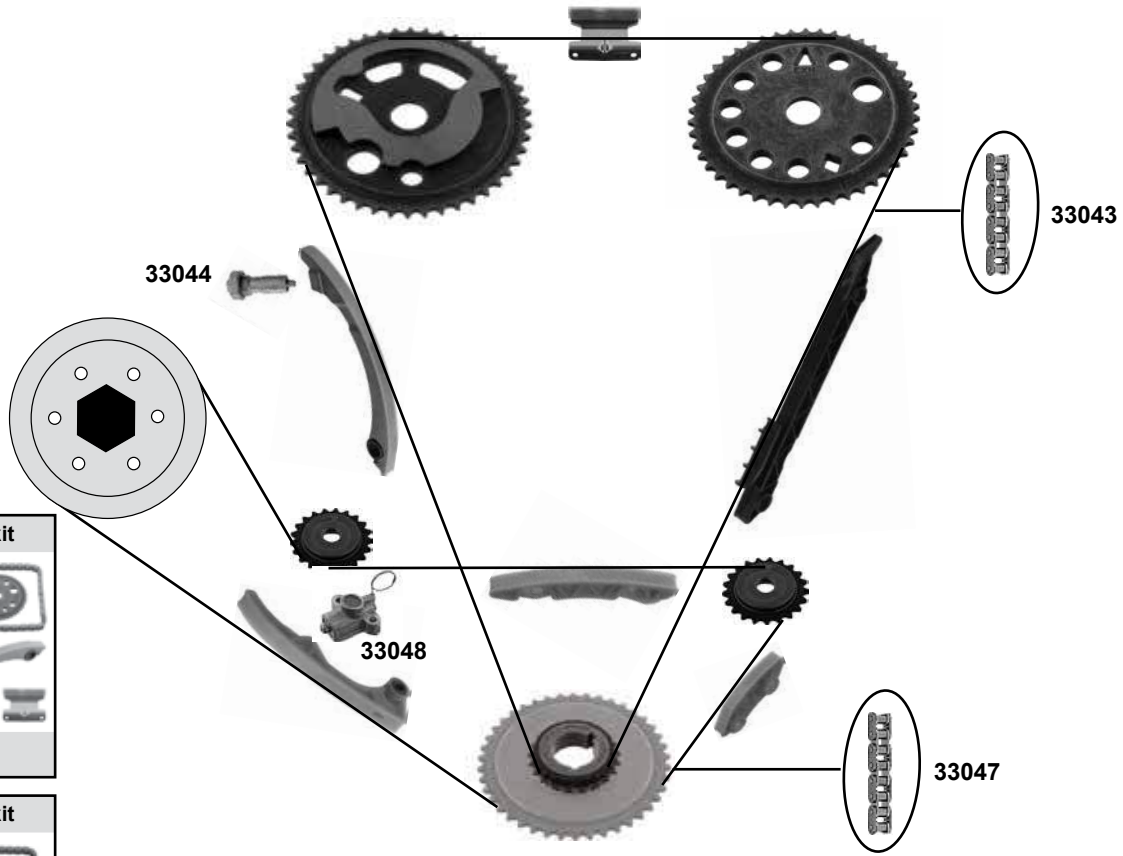
Ref. - No.



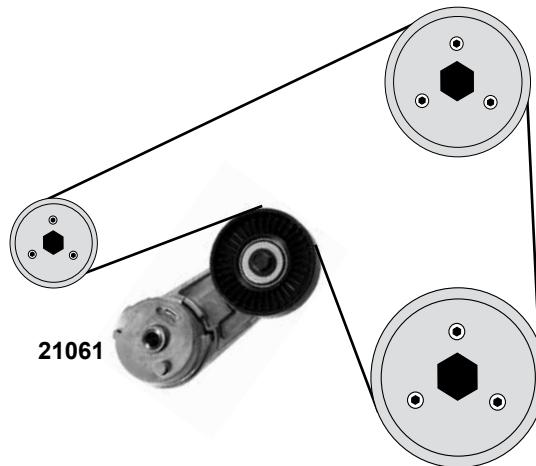
08697	55350580	Umlenkrolle / deflection pulley	ØA 62,5
10296	55567191	Spannrolle / tension roller	ØA 59 B22
17479	24451895	Zahnriemen / timing belt	Z 162 B20
18181	55352713	Umlenkrolle / deflection pulley	ØA 52,5 B27
19445	93185845	Rep. Satz Zahnriemen / rep. kit timing belt	
21060	90571758	Riemenspanner / belt tensioner	
21097	93174119	Rep. Satz Zahnriemen / rep. kit timing belt	
23445	24422964	Zahnriemen / timing belt	Z 146 B24
27792	55562218	Spannrolle / tension roller	ØA 66 B29
27818	55563512	Riemenspanner / belt tensioner	ØA 63
27819	24436052	Umlenkrolle / deflection pulley	ØA 61 B28
27825	93185849	Rep. Satz Zahnriemen / rep. kit timing belt	Z 146 B23,6



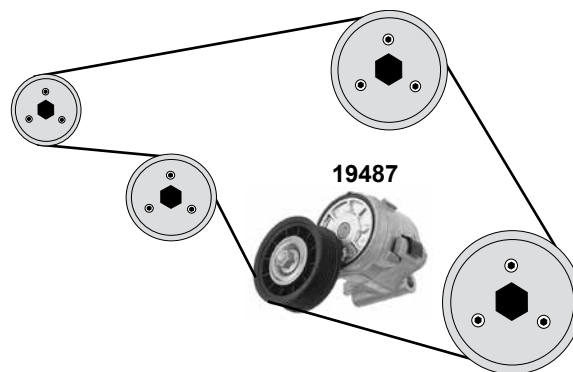
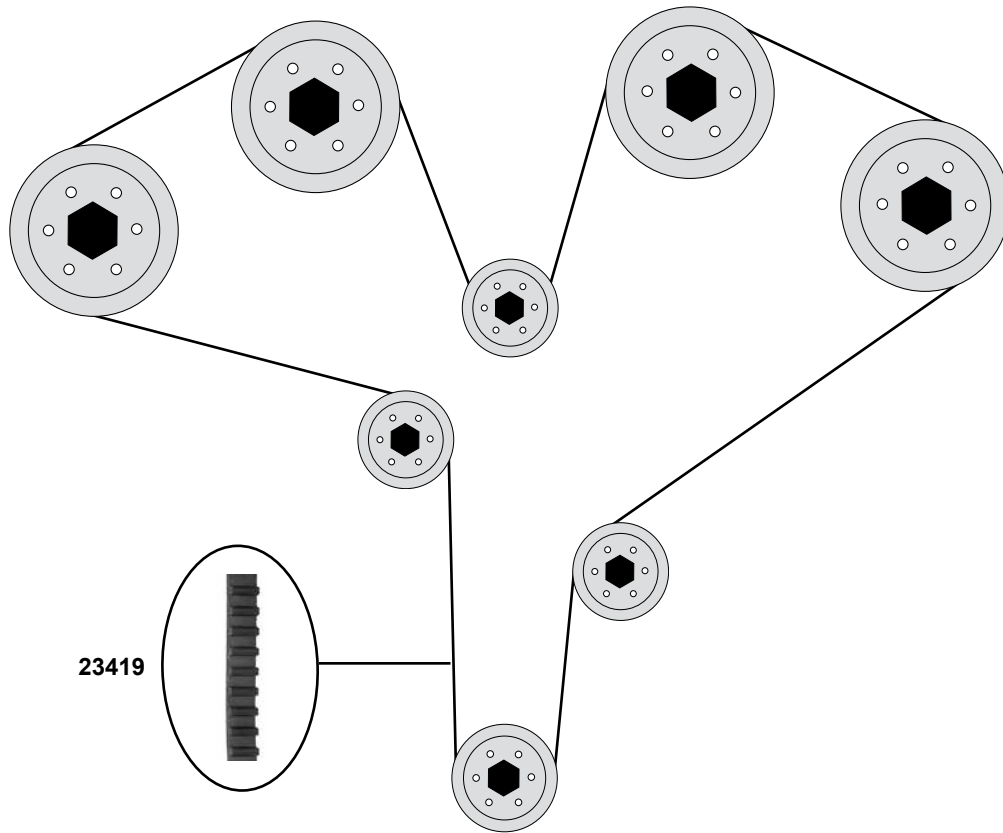
2,0 / 2,2



2,2
(Z2,0NET, Z2,2SE, Z2,2YH)

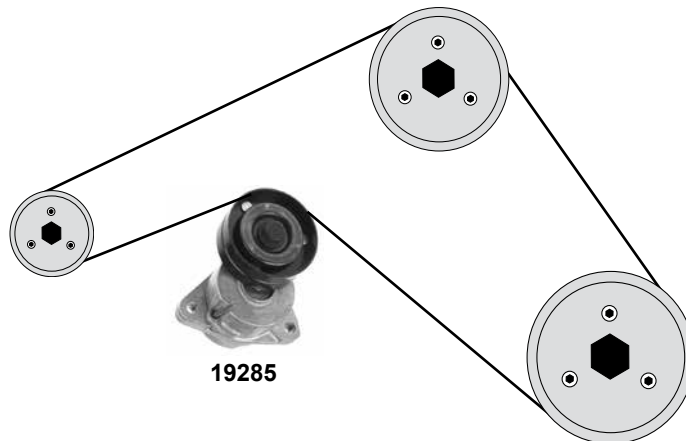
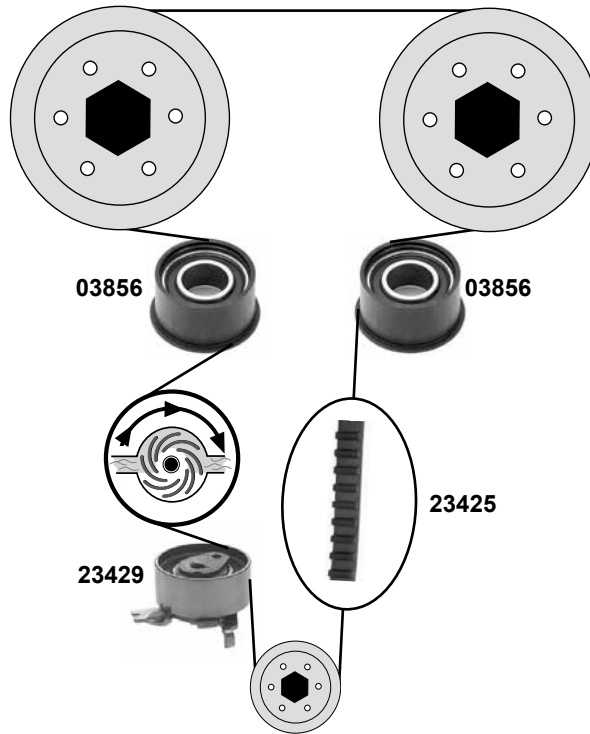


	Ref. - No.			
21061	24430296	Riemenspanner / belt tensioner	(mot.) 2,2	
33042	55569838	Rep. Satz Steuerkette / rep. kit timing chain		148 E
33043	24461834	Steuerkette endlos / timing chain endless		148 E
33044	12608580	Kettenspanner / chain tensioner		
33046	55563405	Rep. Satz Steuerkette / rep. kit timing chain		134 E
33047	12645237	Steuerkette endlos / timing chain endless		134 E
33048	90537300	Kettenspanner / chain tensioner		





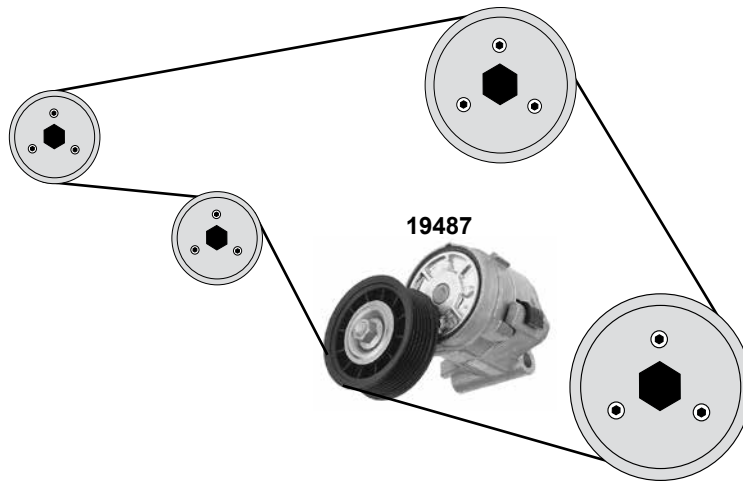
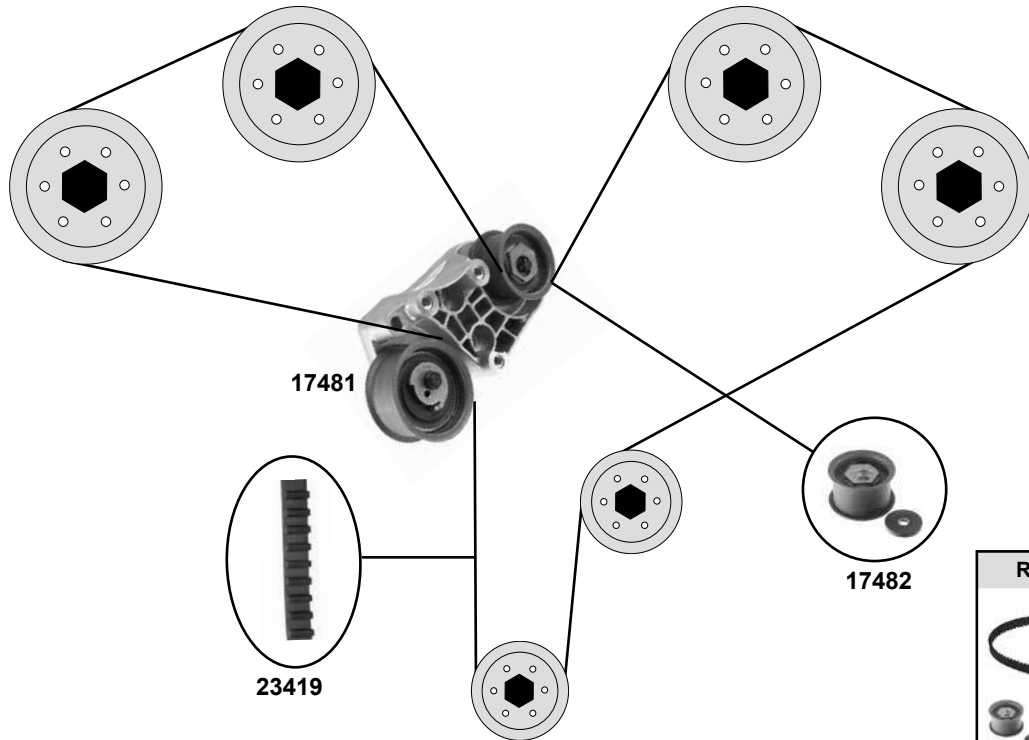
2,2 16V
(X 2,2 XE)



Ref. - No.



03856	9128738	Umlenkrolle / deflection pulley	AC	ØA 58,5 B29,5
19285	24412292	Riemenspanner / belt tensioner		Z 171 B24
23425	9128722	Zahnriemen / timing belt		ØA 59 B22
23427	93174267	Rep. Satz Zahnriemen / rep. kit timing belt		
23429	90528603	Spannrolle / tension roller		



(1) (mot.) 08292479→08299999



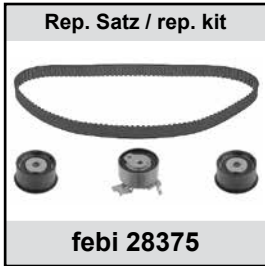
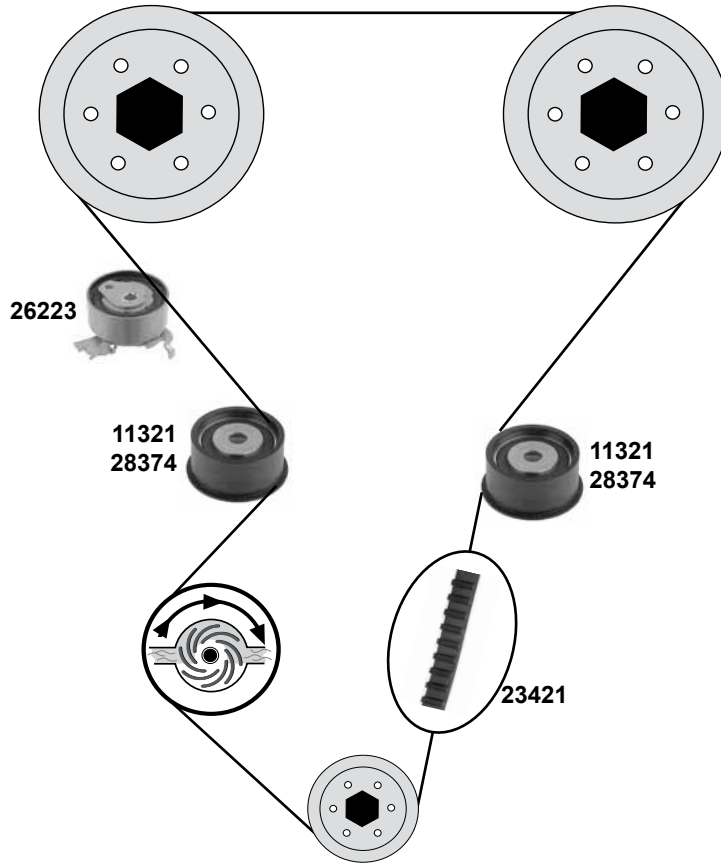
Ref. - No.



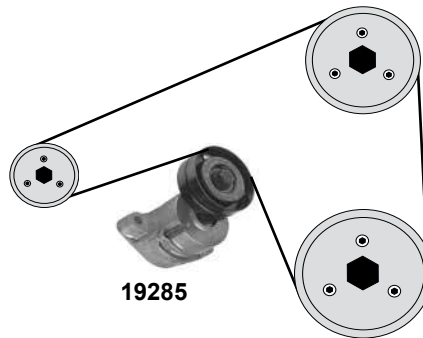
17481	09128444	Riemenspanner / belt tensioner	(1)	
17482	90543739	Umlenkrolle / deflection pulley	(1)	ØA 64 B37
19487	09202550	Riemenspanner / belt tensioner	(1)	ØA 76 B27,5
23419	09128500	Zahnriemen / timing belt	(1)	Z 225 B30
27295	09120501 SK	Rep. Satz Zahnriemen / rep. kit timing belt	(1)	Z 225 B30



2,0 16V (Z 2,0 LET)



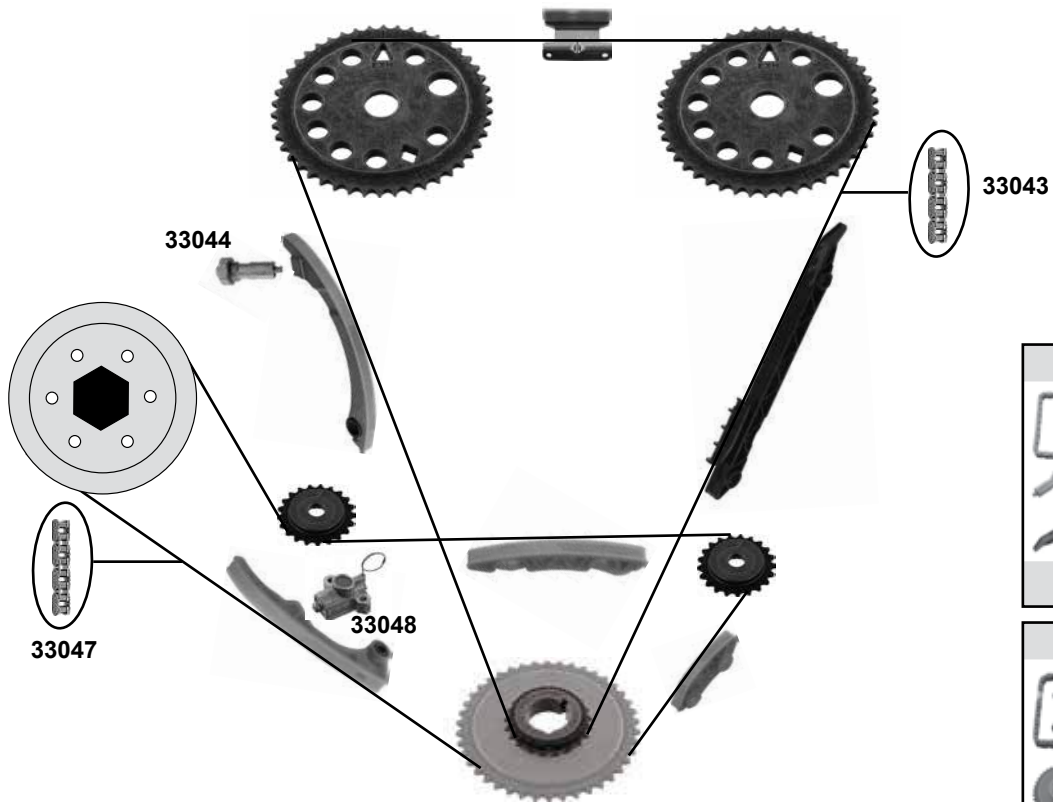
2,0 16V (Z 2,0 LET)



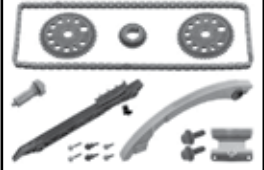
	Ref. - No.			
11321	90529810	Umlenkrolle / deflection pulley	(mot.) → 3N 999 999	ØA 54 B29,3
19285	24412292	Riemenspanner / belt tensioner		
23421	55351782	Zahnriemen / timing belt		Z 168 B24
26223	55353810	Spannrolle / tension roller		ØA 59 B26
26224	93174265	Rep. Satz Zahnriemen / rep. kit timing belt	(mot.) → 3N 999 999	Z 168 B24
28374	55353701	Umlenkrolle / deflection pulley	(mot.) 4N 000 001→	ØA 54 B31,5
28375	93185844	Rep. Satz Zahnriemen / rep. kit timing belt	(mot.) 4N 000 001→	Z 168 B24



2,2

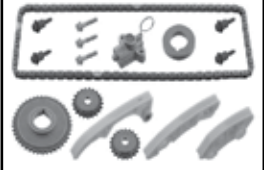


Rep. Satz / rep. kit



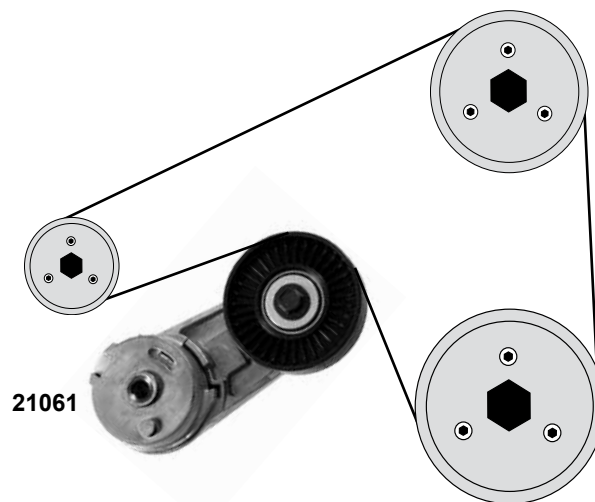
febi 33045

Rep. Satz / rep. kit



febi 33046

2,2



21061



Ref. - No.



21061	24430296
33043	24461834
33044	12608580
33045	12577385
33046	55563405
33047	90537370
33048	90537300

Riemenspanner / belt tensioner
Steuerkette / timing chain
Kettenspanner / chain tensioner
Rep. Satz Steuerkette / rep. kit timing chain
Rep. Satz Steuerkette / rep. kit timing chain
Steuerkette / timing chain
Kettenspanner / chain tensioner

148 E

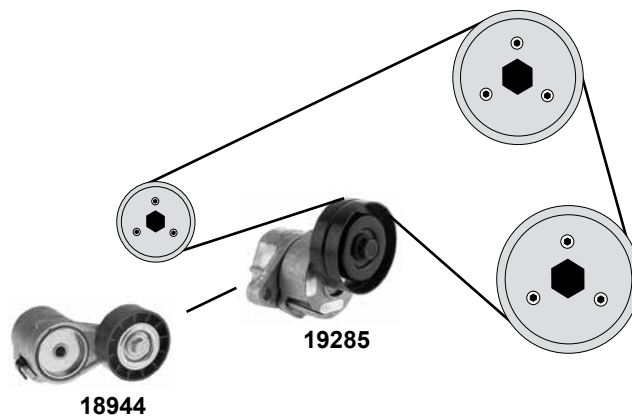
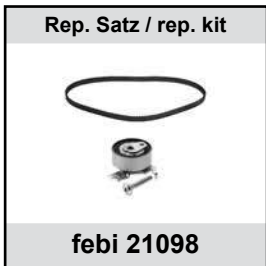
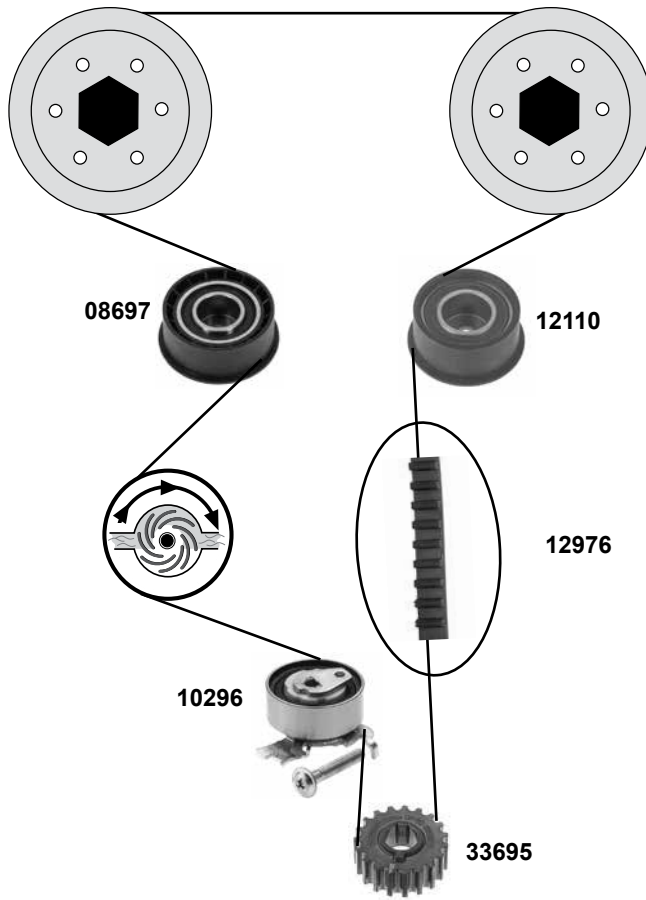
148 E

134 E

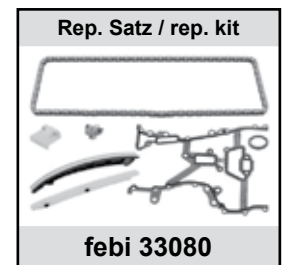
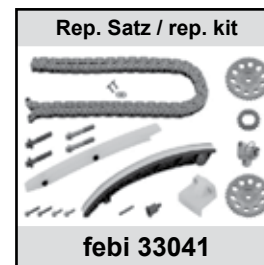
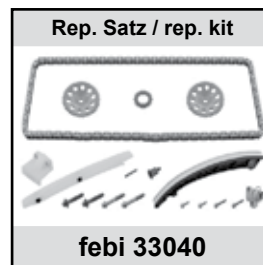
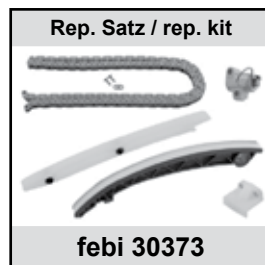
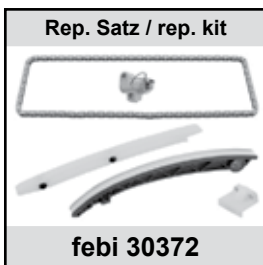
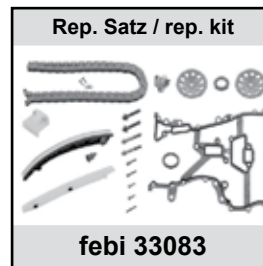
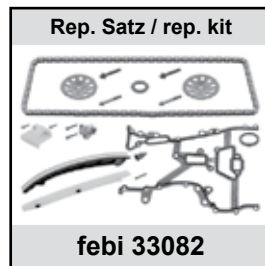
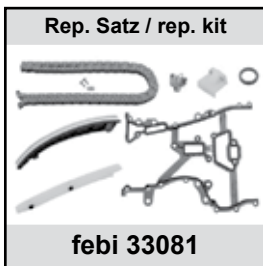
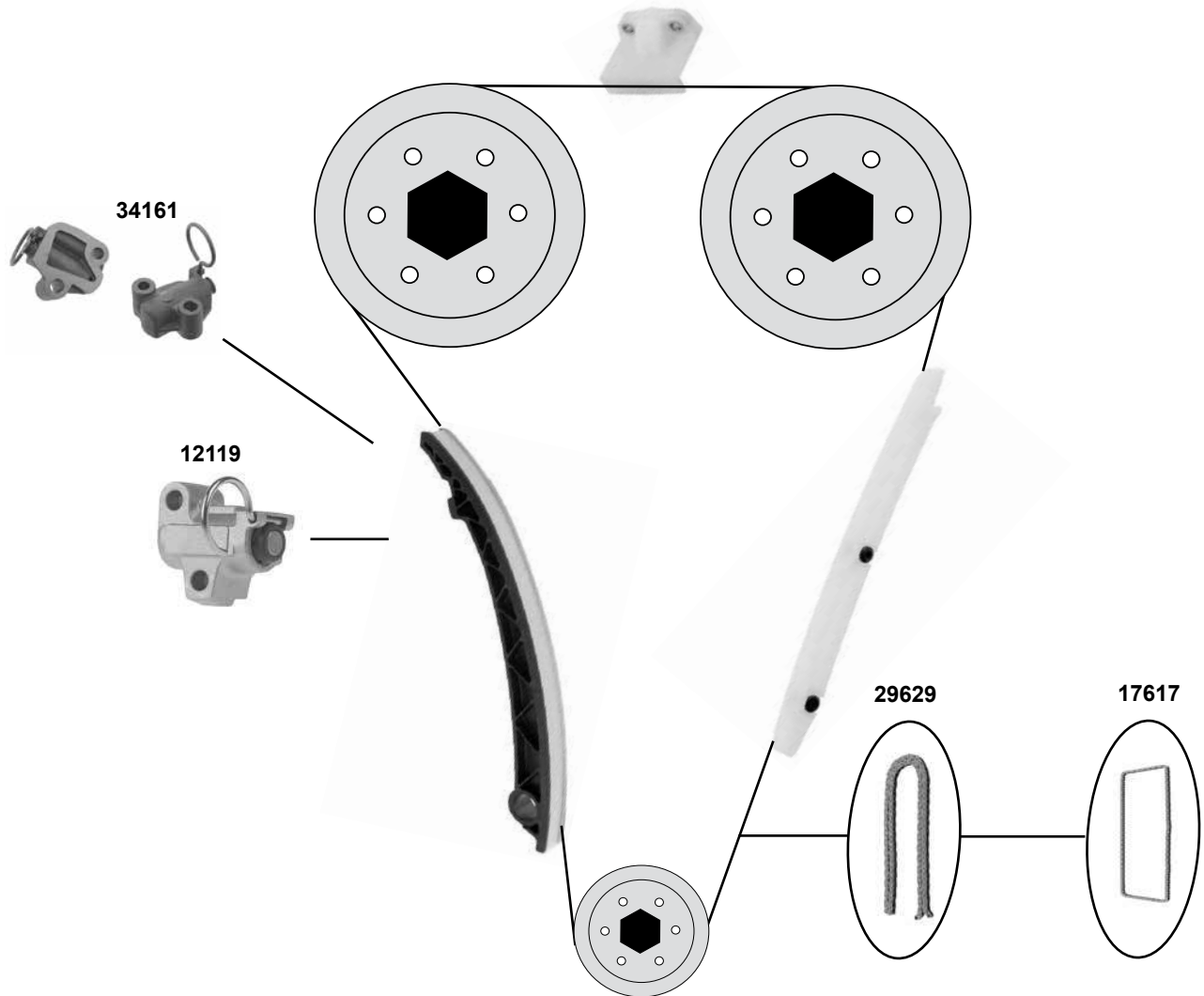
134 E



1,4 16V / 1,6 16V



	Ref. - No.			
08697	55350580	Umlenkrolle / deflection pulley		ØA 62,5 ØI 23
10296	55567191	Spannrolle / tension roller		ØA 59 B22
12110	09128740	Umlenkrolle / deflection pulley		ØA 58,5 B25
12976	24451896	Zahnriemen / timing belt		Z 169 B20
14110	93180219	Rep. Satz Zahnriemen / rep. kit timing belt		
18944	90412884	Riemenspanner / belt tensioner	man. (ex.) AC	
19285	24412292	Riemenspanner / belt tensioner	servo / AC	
21098	93174120	Rep. Satz Zahnriemen / rep. kit timing belt		
33695	09129207	Kurbelwellenzahnrad / crankshaft gear		Z 23



VAUXHALL Tigra Mk II / B

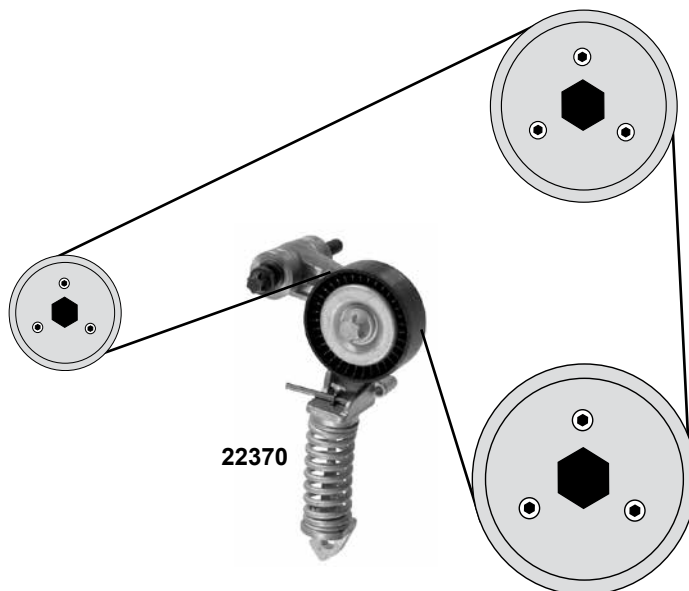
(03→)

Car
Division



1,4

(Z 1,4 XEP)



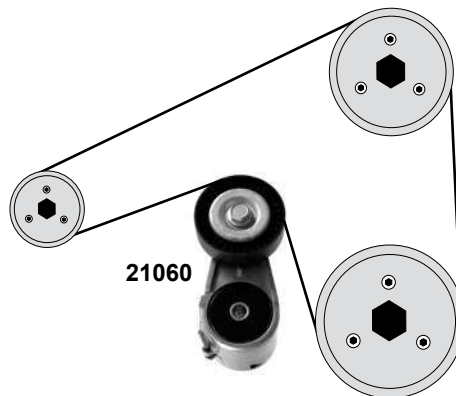
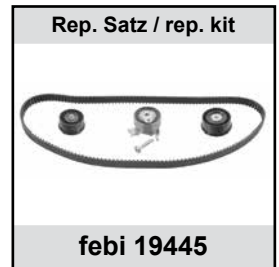
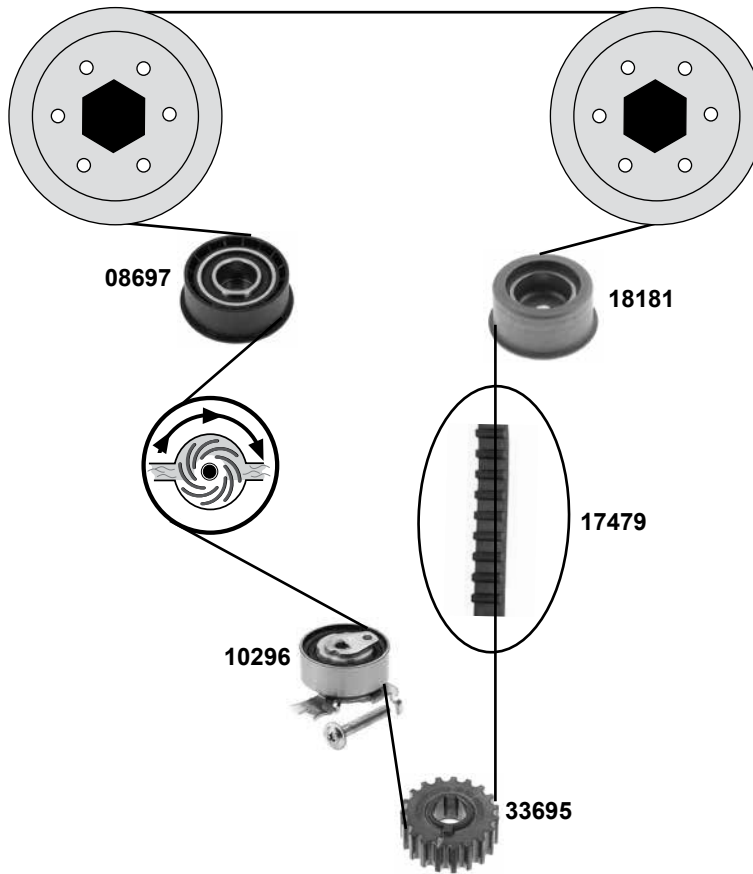
- (1) Steuerkette geschlossen / timing chain endless
- (2) Steuerkette offen / timing chain open
- (3) Steuerkette offen und mit Steuerkettenradsatz / timing chain open and with control chain wheel kit
- (4) Steuerkette geschlossen und mit Steuerkettenradsatz / timing chain endless and with control chain wheel kit
- (5) Steuerkette offen mit Dichtung / timing chain open with gasket
- (6) Steuerkette geschlossen mit Dichtung / timing chain endless with gasket
- (7) Steuerkette offen mit Dichtung und Steuerkettenradsatz / timing chain open with gasket and control chain wheel kit
- (8) Steuerkette geschlossen mit Dichtung und Steuerkettenradsatz / timing chain endless with gasket and control chain wheel kit
- (9) Spezialwerkzeug zur Montage notwendig / requires special tools for mounting
- (10) →(mot) 19TR2328
- (11) (mot) 19TR2329→



Ref. - No.



Part No.	Ref. - No.	Description	Notes	Dimensions
12119	55352909	Kettenspanner / chain tensioner	(10)	
17617	55562234	Rollenkette / roller chain	(1)	130 E
22370	55562236	Riemenspanner / belt tensioner	NEW	70x24
29629	55562234 S1	Steuerkette / timing chain	(2)	130 N
30372	93191271 SK1	Rep. Satz Steuerkette / rep. kit timing chain	(1) (10)	130 E
30373	93191271 SK2	Rep. Satz Steuerkette / rep. kit timing chain	(2) (9) (10)	130 N
33040	93191271	Rep. Satz Steuerkette / rep. kit timing chain	(4) (10)	130 E
33041	93191271 S1	Rep. Satz Steuerkette / rep. kit timing chain	(3) (10)	130 N
33080	93191271 SK3	Rep. Satz Steuerkette / rep. kit timing chain	(6) (10)	130 E
33081	93191271 SK4	Rep. Satz Steuerkette / rep. kit timing chain	(5) (9) (10)	130 N
33082	93191271 S2	Rep. Satz Steuerkette / rep. kit timing chain	(8) (10)	130 E
33083	93191271 S3	Rep. Satz Steuerkette / rep. kit timing chain	(7) (9) (10)	130 N
34161	55562235	Kettenspanner / chain tensioner	(11)	
34162	55562234 S2	Rep. Satz Steuerkette / rep. kit timing chain	(1) (11)	130 E
34163	55562234 S3	Rep. Satz Steuerkette / rep. kit timing chain	(2) (9) (11)	130 N



	Ref. - No.			
08697	55350580	Umlenkrolle / deflection pulley		ØA 62,5 ØI 23
10296	55567191	Spannrolle / tension roller		ØA 59 B22
17479	24451895	Zahnriemen / timing belt		Z 162 B20
18181	55352713	Umlenkrolle / deflection pulley		ØA 52,5 B27
19445	93185845	Rep. Satz Zahnriemen / rep. kit timing belt		
21060	90571758	Riemenspanner / belt tensioner		
21097	93174119	Rep. Satz Zahnriemen / rep. kit timing belt		
33695	09129207	Kurbelwellenzahnrad / crankshaft gear		Z 23

VAUXHALL Vectra Mk I / B

(96→02)

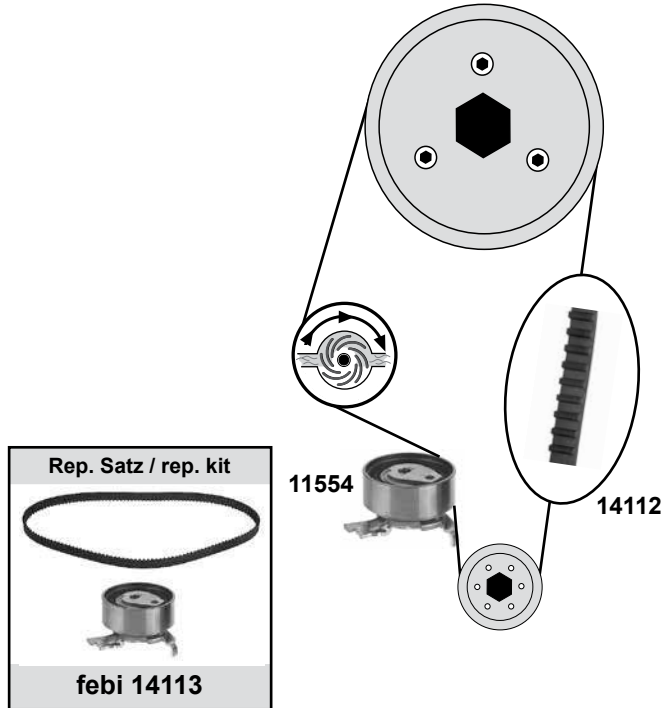
Car
Division



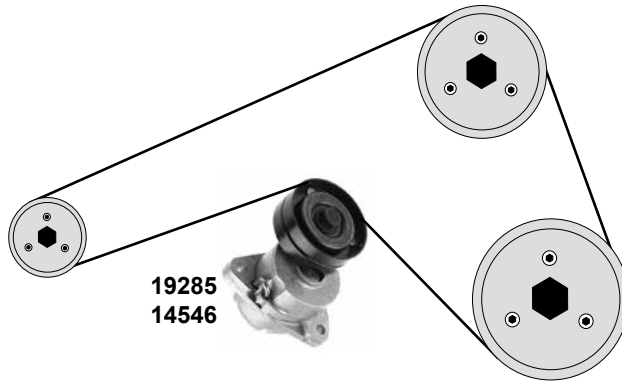
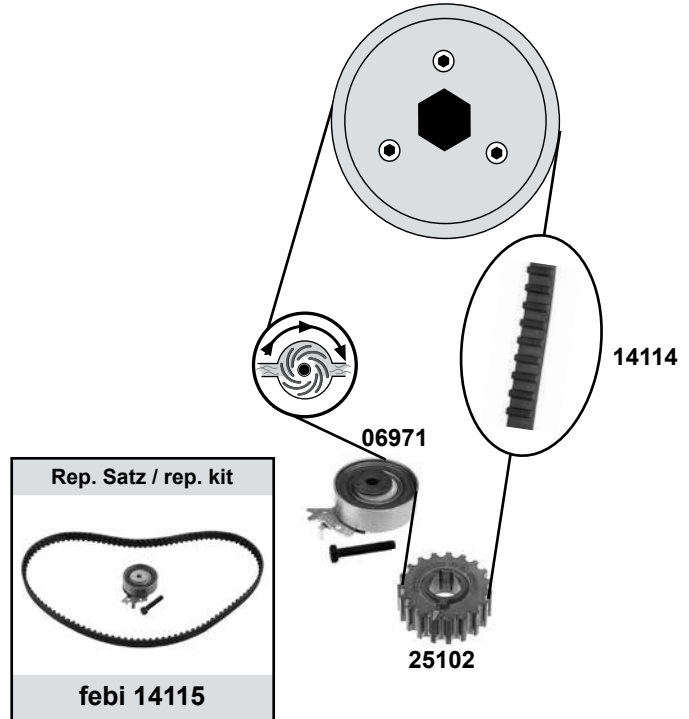
1,6

(LZ2 / X 1,6 SZR)

nur / only: LZ2



nur / only: X 1,6 SZR



(1) (ex.) X 1,6 SZR

(2) X 1,6 SZR: (ex.) AC



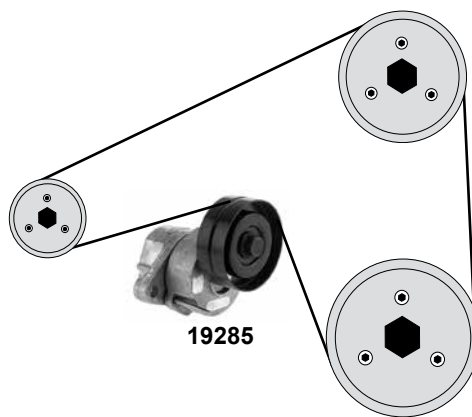
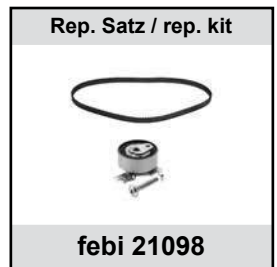
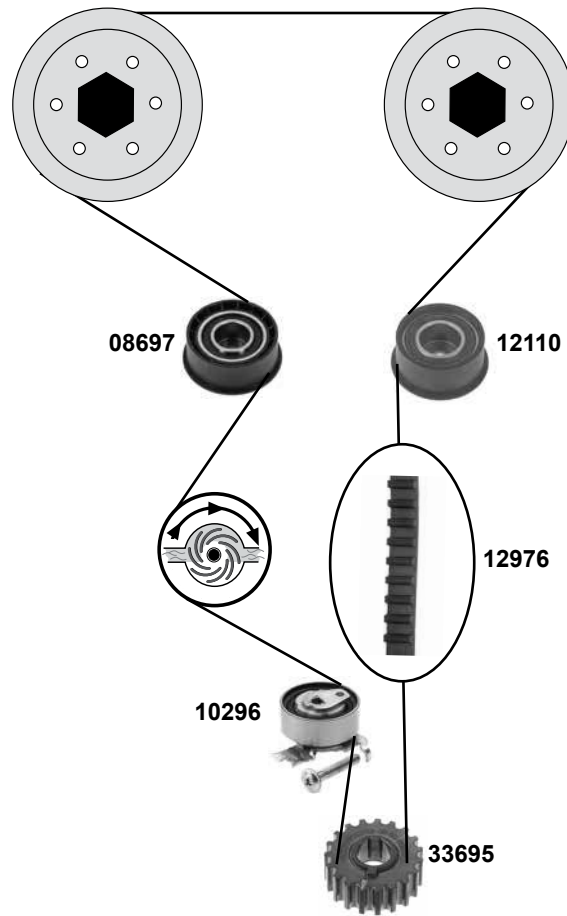
Ref. - No.



Ref. - No.	Part Name	Quantity	Dimensions
06971	Spannrolle / tension roller		ØA 59 B19
11554	Spannrolle / tension roller		ØA 59 B22
14112	Zahnriemen / timing belt		Z 146 B20
14113	Rep.Satz Zahnriemen / rep. kit timing belt		
14114	Zahnriemen / timing belt		Z 111 B17
14115	Rep.Satz Zahnriemen / rep. kit timing belt		
14546	Riemenspanner / belt tensioner	(2)	ØA 70 B26
19285	Riemenspanner / belt tensioner	(1)	
25102	Kurbelwellenzahnrad / crankshaft gear		ØA 5ØI 20Z19

1,6 16V / 1,8 16V

(X 1,6 XEL / X1,8XE1 / Y 1,6 XE / Z 1,6 ZE / Z1,8XE / Z1,8XEL)



Ref. - No.



08697	55350580	Umlenkrolle / deflection pulley	ØA 62,5 ØI 23
10296	55567191	Spannrolle / tension roller	ØA 59 B22
12110	09128740	Umlenkrolle / deflection pulley	ØA 58,5 B25
12976	24451896	Zahnriemen / timing belt	Z 169 B20
14110	93180219	Rep. Satz Zahnriemen / rep. kit timing belt	
19285	24412292	Riemen Spanner / belt tensioner	
21098	93174120	Rep. Satz Zahnriemen / rep. kit timing belt	
33695	09129207	Kurbelwellenzahnrad / crankshaft gear	Z 23

VAUXHALL Vectra Mk I

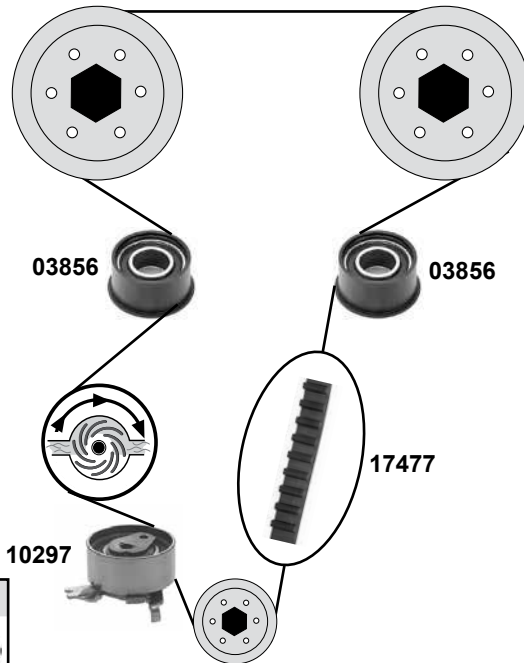
(96→02)

Car
Division



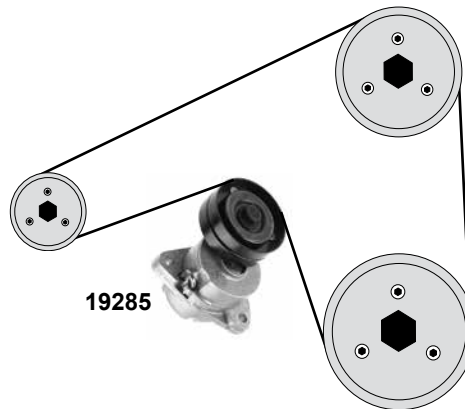
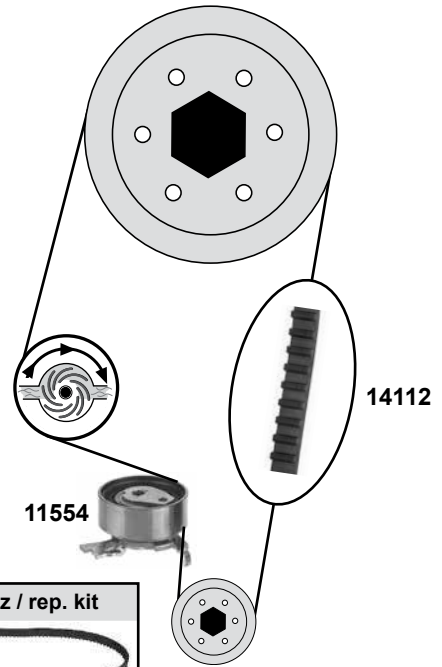
1,8 16V / 2,0 16V

(X 1,8 XE / C 2,0 SEL / X 2,0 XEV)

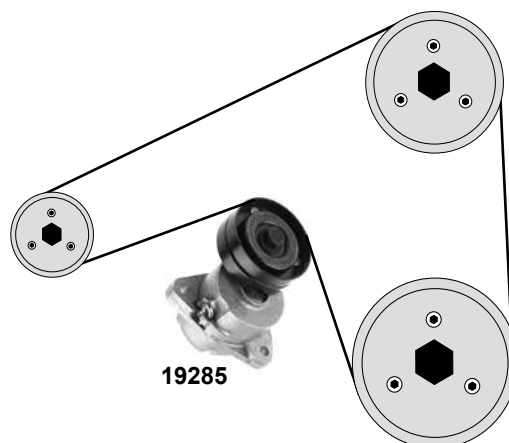
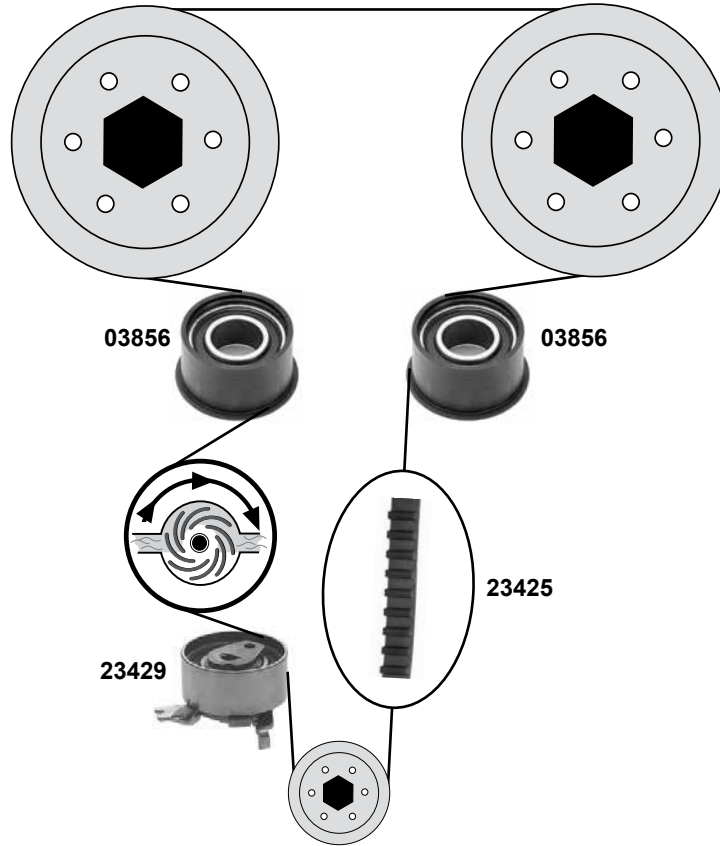


2,0

(C 2,0 NFJ)



	Ref. - No.			
03856	9128738	Umlenkrolle / deflection pulley		ØA 58,5 B29,5
10297	09158004	Spannrolle / tension roller		ØA 59 B26
11554	09158003	Spannrolle / tension roller		ØA 59 B22
14112	09128725	Zahnriemen / timing belt		Z 146 B20
14113	09128725 S1	Rep.Satz Zahnriemen / rep. kit timing belt		
17477	90531682	Zahnriemen / timing belt		Z 169 B24
17478	93174260	Rep. Satz Zahnriemen / rep. kit timing belt		
19285	24412292	Riemenspanner / belt tensioner		



Ref. - No.



03856
19285
23425
23427
23429

9128738
24412292
9128722
93174267
90528603

Umlenkrolle / deflection pulley
Riemenspanner / belt tensioner
Zahnriemen / timing belt
Rep. Satz Zahnriemen / rep. kit timing belt
Spannrolle / tension roller

ØA 58,5 B29,5
Z 171 B24
ØA 59 B22

VAUXHALL Vectra Mk I / B

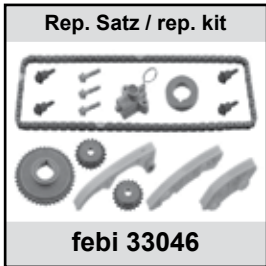
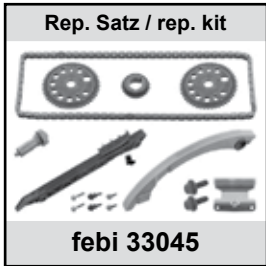
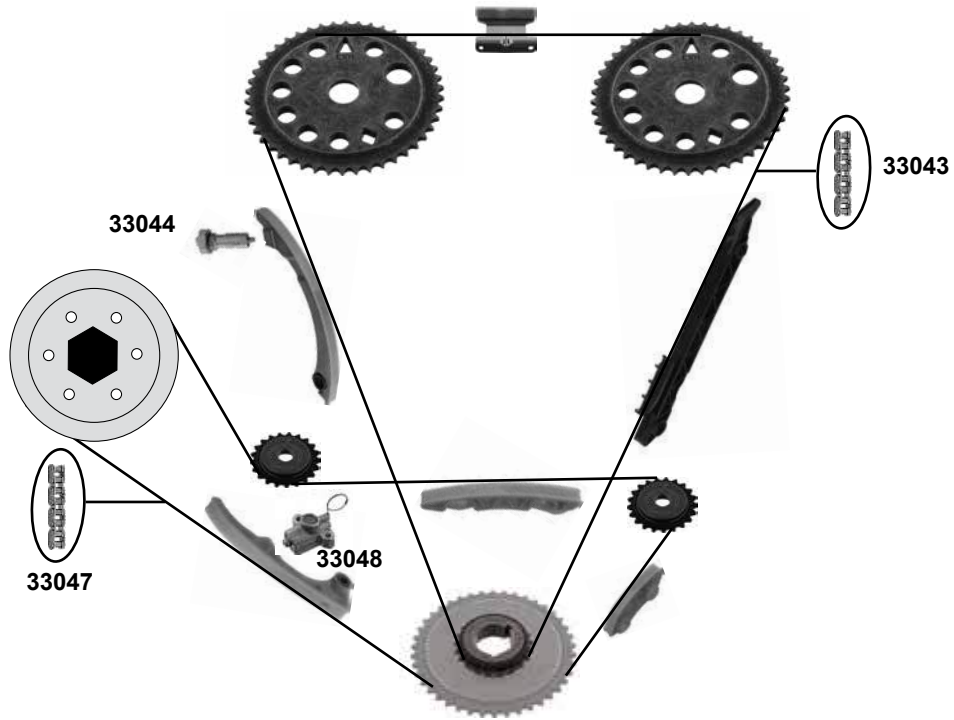
(96→02)

Car
Division



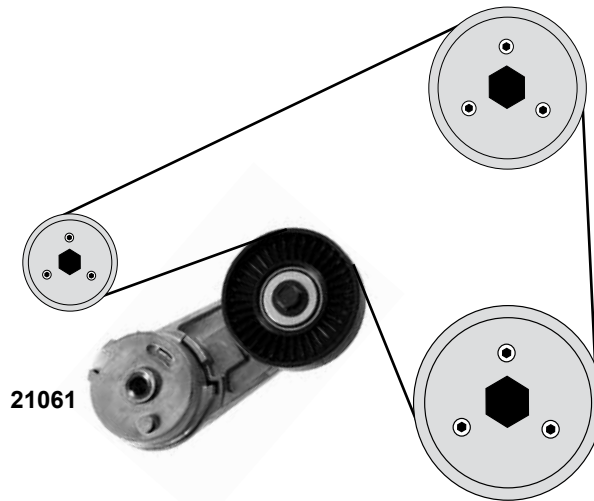
2,2

(Z 2,2 SE)

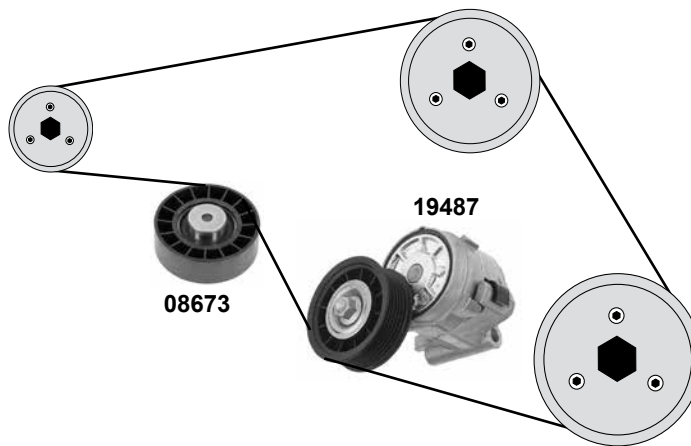
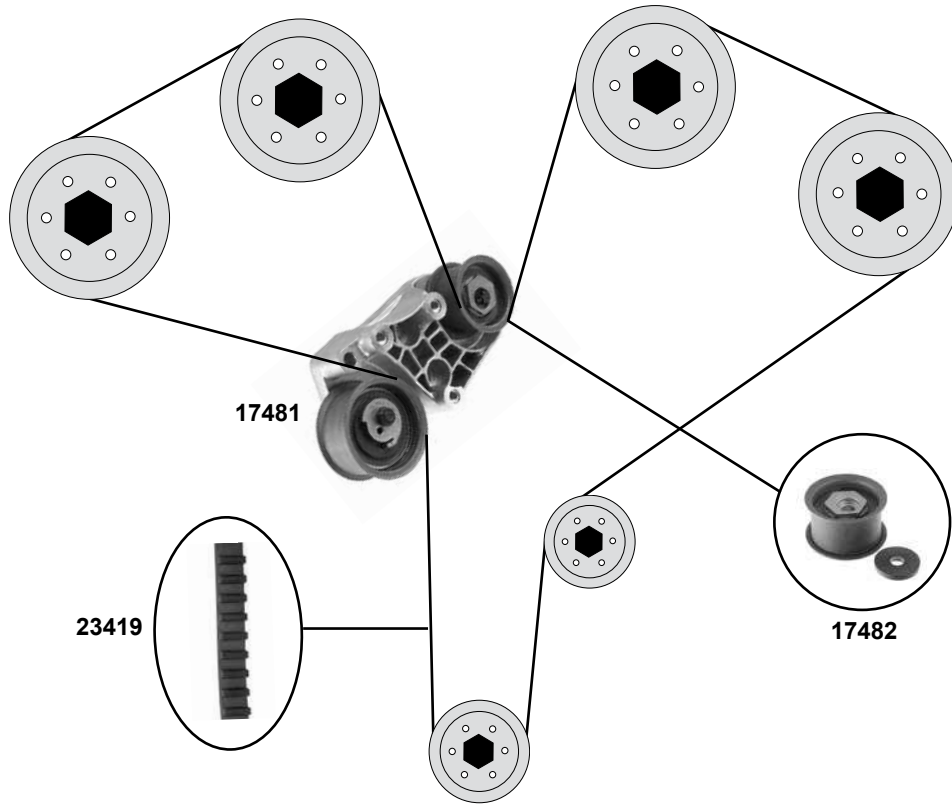


2,2

(Z 2,2 SE)



	Ref. - No.			
21061	24430296	Riemenspanner / belt tensioner		
33043	24461834	Steuerkette / timing chain		148 E
33044	12608580	Kettenspanner / chain tensioner		
33045	12577385	Rep. Satz Steuerkette / rep. kit timing chain		148 E
33046	55563405	Rep. Satz Steuerkette / rep. kit timing chain		134 E
33047	90537370	Steuerkette / timing chain		134 E
33048	90537300	Kettenspanner / chain tensioner		



(1) (ch.)→W 1238518,→W 5276825,→W 7154528



Ref. - No.



Ref. - No.	Description	AC	Dimensions
08673	Umlenkrolle / deflection pulley		ØA 80 B25
17481	Riemenspanner / belt tensioner	(1)	
17482	Umlenkrolle / deflection pulley		ØA 64 B37
19487	Riemenspanner / belt tensioner		ØA 76 B27,5
23419	Zahnriemen / timing belt		Z 225 B30
27295	Rep.Satz Zahnriemen / rep. kit timing belt	(1)	

VAUXHALL Vectra Mk II / C

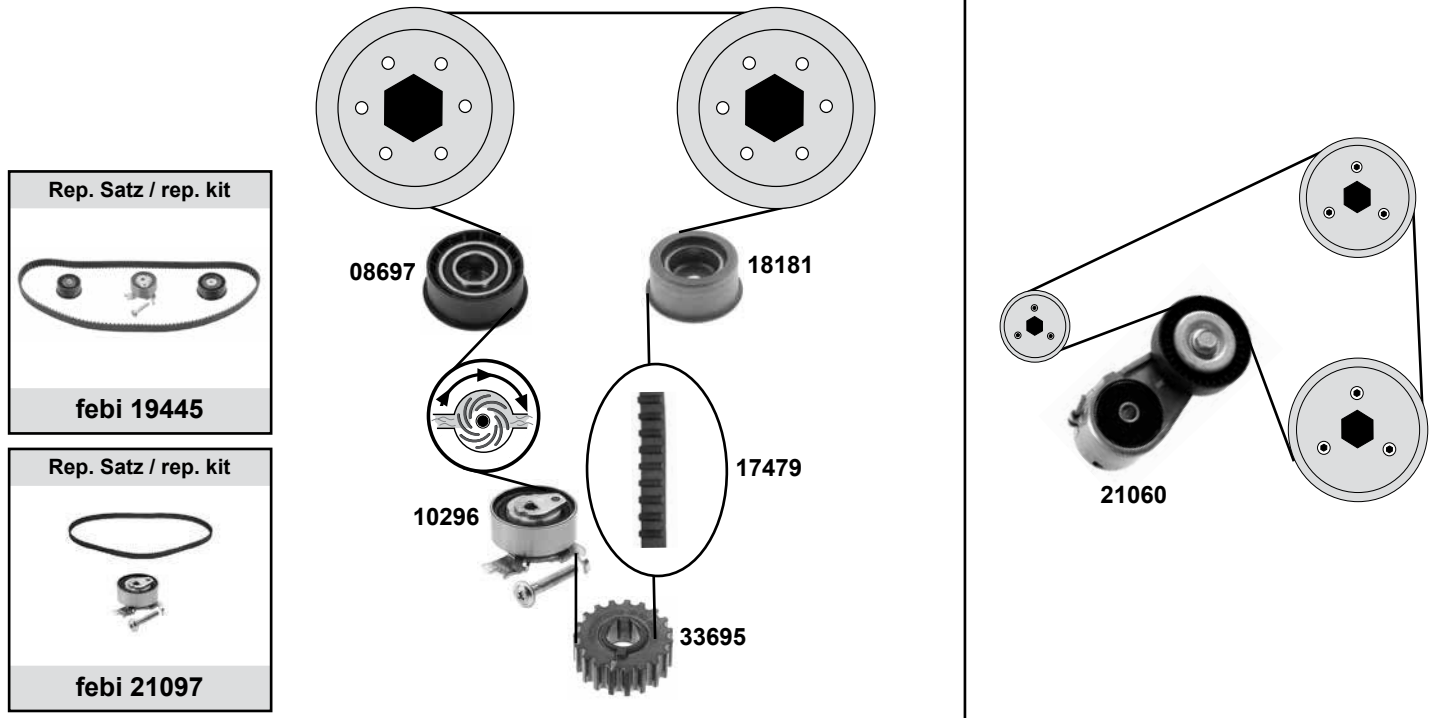
(02→08)

Car
Division



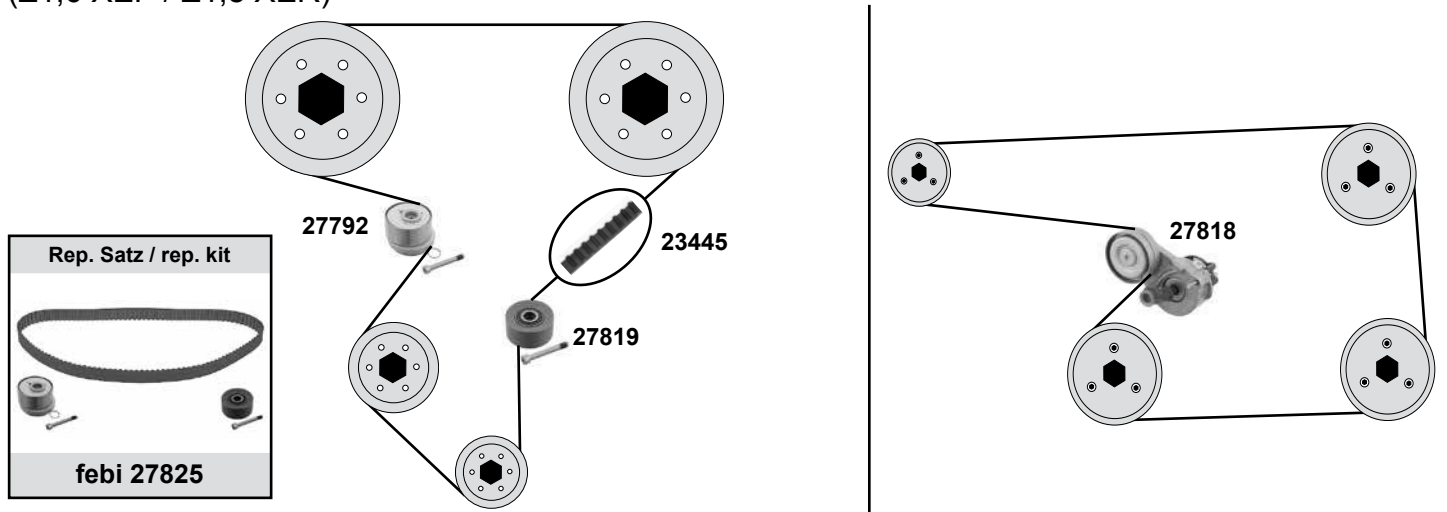
1,6 16 V / 1,8 16 V

(Z 1,6 XE / Z 1,8XE / Z 1,8 XEL)



1,6 16 V / 1,8 16V

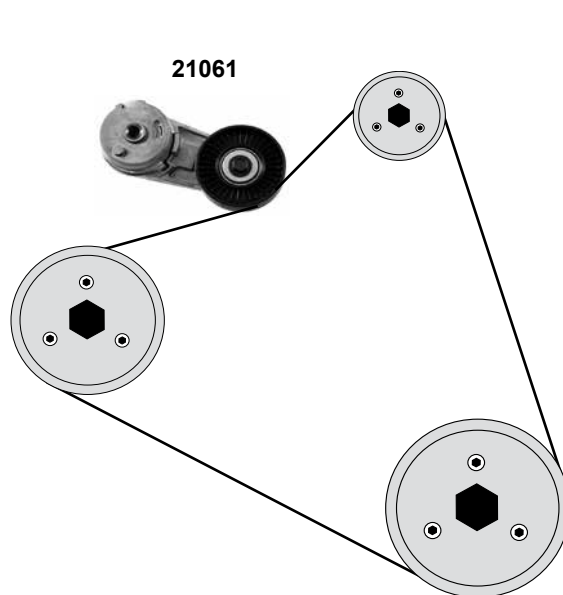
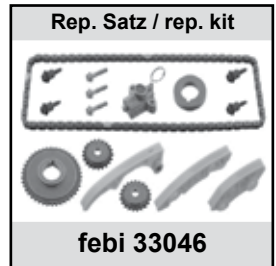
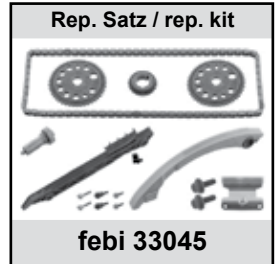
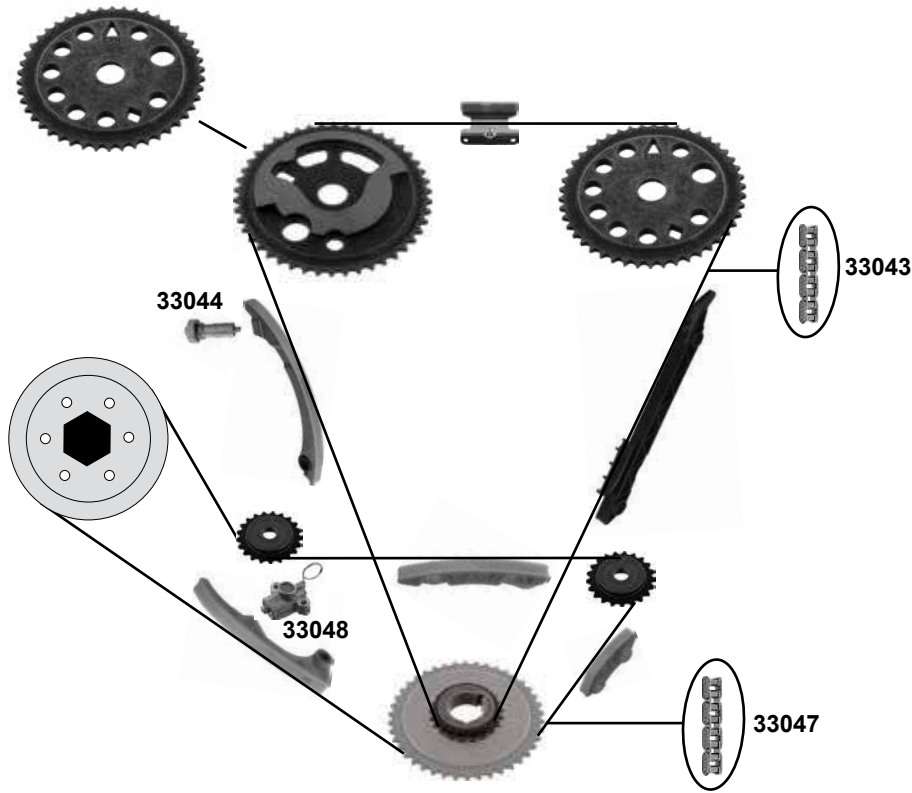
(Z1,6 XEP / Z1,8 XER)



Ref. - No.



Ref. - No.	Part Name	Dimensions
08697	Umlenkrolle / deflection pulley	ØA 62,5
10296	Spannrolle / tension roller	ØA 59 B22
17479	Zahnriemen / timing belt	Z 162 B20
18181	Umlenkrolle / deflection pulley	ØA 52,5 B27
19445	Rep. Satz Zahnriemen / rep. kit timing belt	
21060	Riemenspanner / belt tensioner	
21097	Rep. Satz Zahnriemen / rep. kit timing belt	
23445	Zahnriemen / timing belt	Z 146 B24
27792	Spannrolle / tension roller	ØA 66 B29
27818	Riemenspanner / belt tensioner	ØA 63
27819	Umlenkrolle / deflection pulley	ØA 61 B28
27825	Rep. Satz Zahnriemen / rep. kit timing belt	Z 146 B24
33695	Kurbelwellenzahnrad / crankshaft gear	Z 23

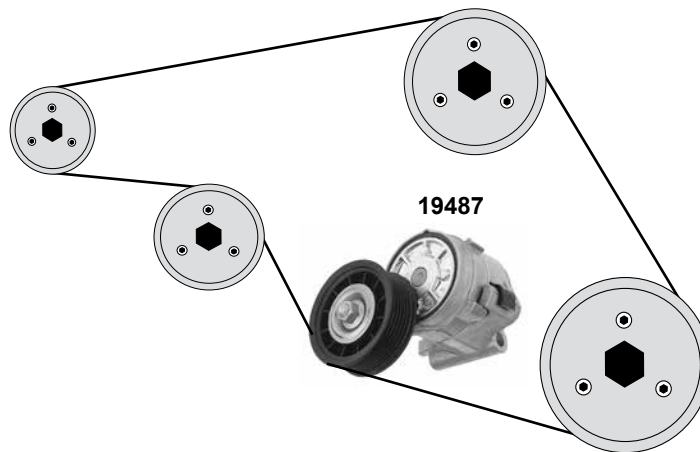
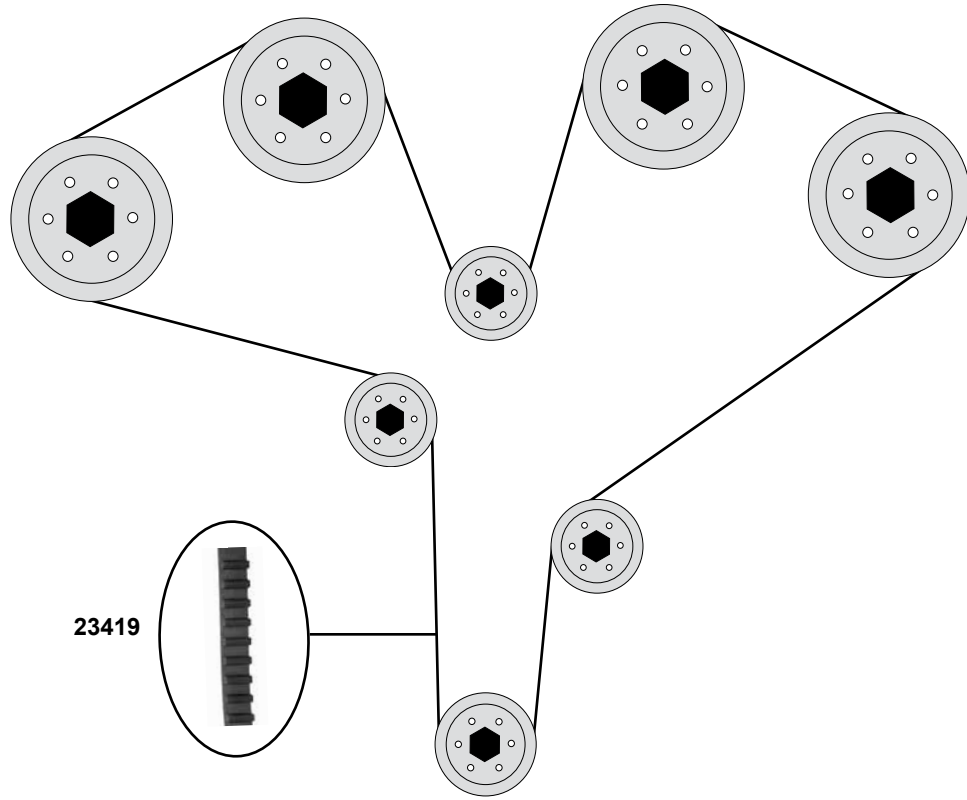


2,2
(Z 2,2 YH)

	Ref. - No.			
21061	24430296	Riemenspanner / belt tensioner		
33042	55569838	Rep. Satz Steuerkette / rep. kit timing chain	(mot.) Z 2,2 YH	148 E
33043	24461834	Steuerkette endlos / timing chain endless		148 E
33044	12608580	Kettenspanner / chain tensioner		
33045	55570337	Rep. Satz Steuerkette / rep. kit timing chain	(mot.) Z 2,2 SE	148 E
33046	55563405	Rep. Satz Steuerkette / rep. kit timing chain		134 E
33047	12645237	Steuerkette endlos / timing chain endless		134 E
33048	90537300	Kettenspanner / chain tensioner		



3,2 V6



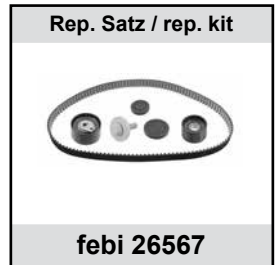
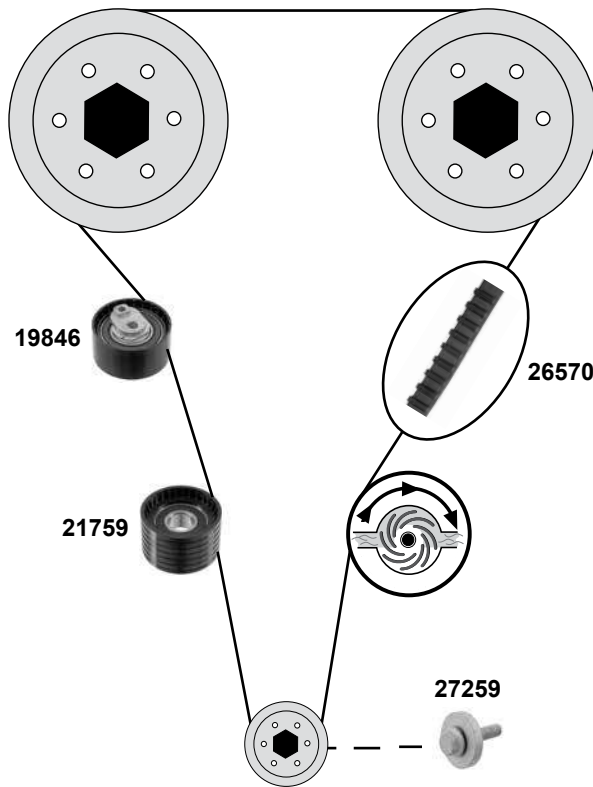
Ref. - No.



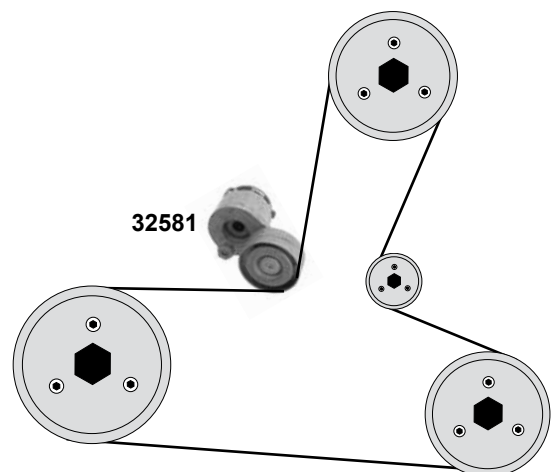
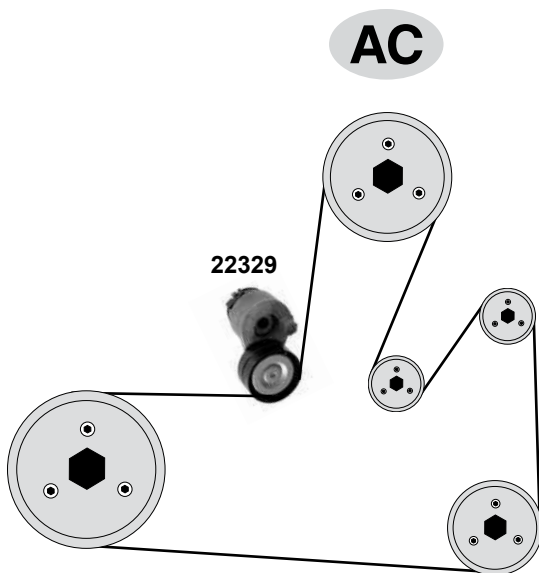
19487 09202550
23419 09128500

Riemenspanner / belt tensioner
Zahnriemen / timing belt

ØA 76 B27,5
Z 225 B30



2,0 16V / EOTEC
(F4R-720,820)

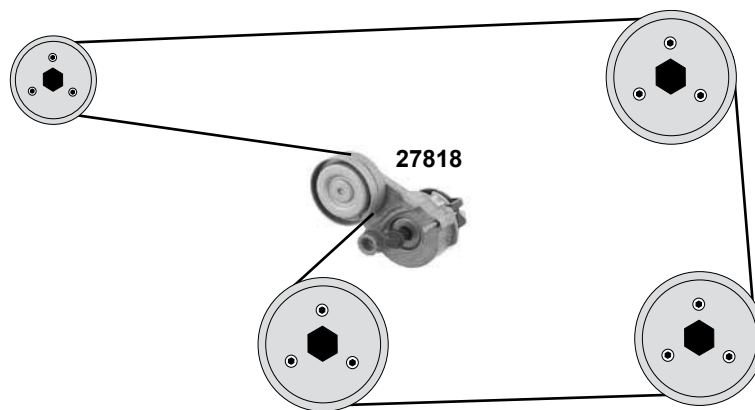
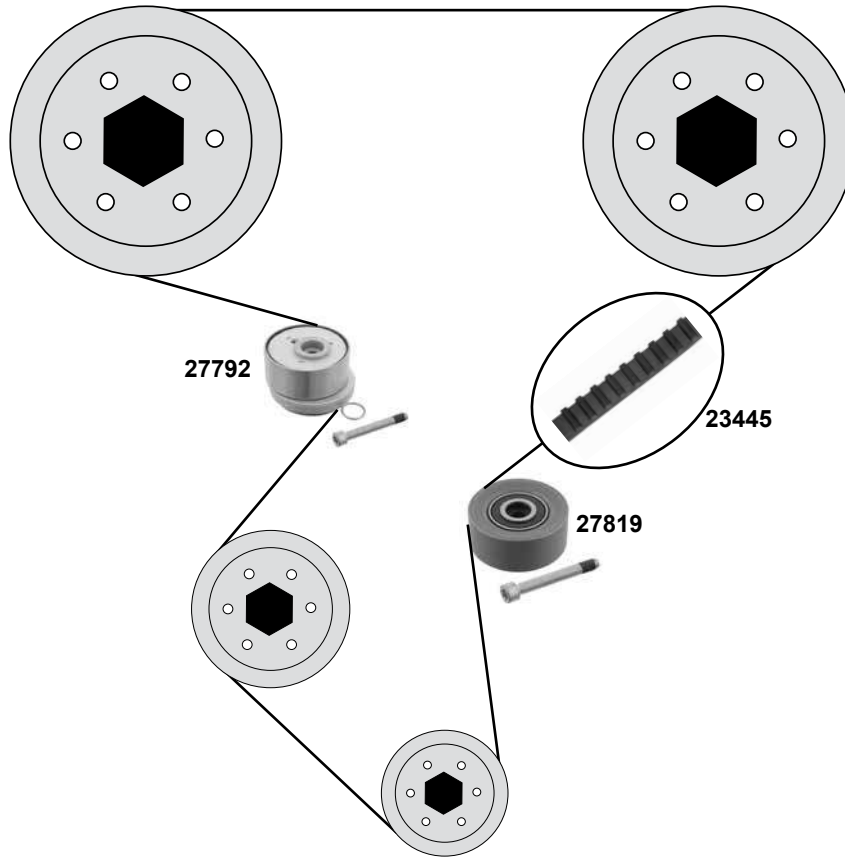


Ref. - No.



19846	93160130	Spannrolle / tension roller	ØA 66 B32
21759	93160244	Umlenkrolle / deflection pulley	ØA 54 B32
22329	93160746	Riemenspanner / belt tensioner	ØA 65 B30
26567	93161481	Rep. Satz Zahnriemen / rep. kit timing belt	Z 126 B27
26570	93188702	Zahnriemen / timing belt	Z 126 B27
27259	93161363	Kurbelwellenschraube / crankshafts screw	M 12 x 1,25
32581	09109567	Riemenspanner / belt tensioner	ØA 65

1,6 16V (Z1,6XEP)



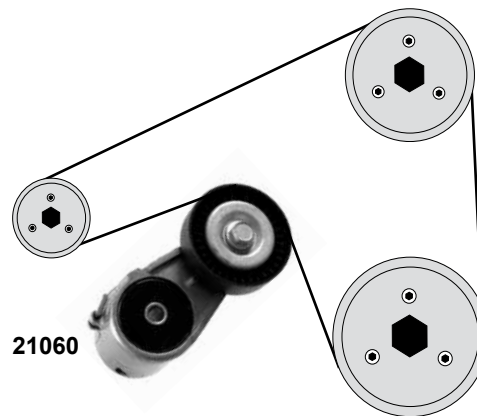
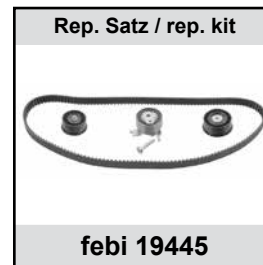
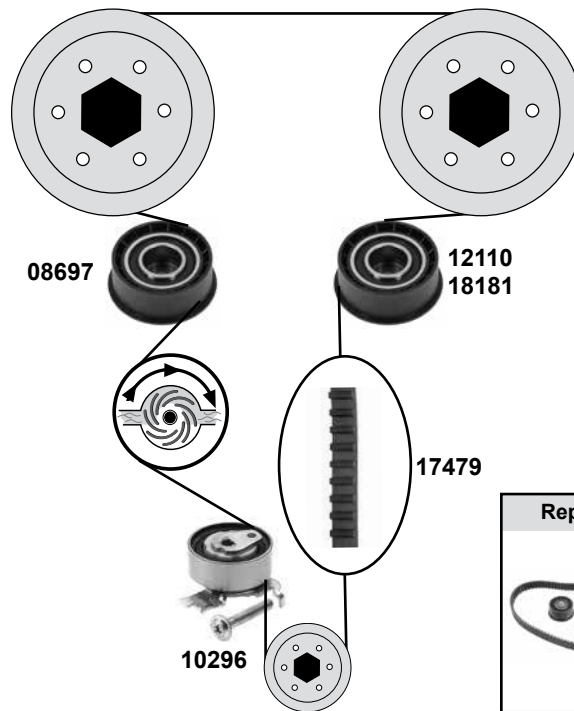
Ref. - No.



23445	24422964
27792	55562218
27818	55563512
27819	24436052
27825	93185849

Zahnriemen / timing belt
Spannrolle / tension roller
Riemenspanner / belt tensioner
Umlenkrolle / deflection pulley
Rep. Satz Zahnriemen / rep. kit timing belt

Z 146 B24
ØA 66 B29
ØA 63
ØA 61 B28
Z 146 B24



(1) (mot.) 02HL5118→, 20041691→

(2) (mot.)→02HL5117,→20041690



Ref. - No.



Ref. - No.	Description	Quantity	Dimensions
08697	Umlenkrolle / deflection pulley		ØA 62,5
10296	Spannrolle / tension roller		ØA 59 B22
12110	Umlenkrolle / deflection pulley	(2)	52,5/58x 8/24x 22/25
17479	Zahnriemen / timing belt		Z 162 B20
17480	Rep. Satz Zahnriemen / rep. kit timing belt	(2)	
18181	Umlenkrolle / deflection pulley	(1)	ØA 52,5 B27
19445	Rep. Satz Zahnriemen / rep. kit timing belt	(1)	
21060	Riemenspanner / belt tensioner		
21097	Rep. Satz Zahnriemen / rep. kit timing belt		

VAUXHALL Zafira Mk I / A

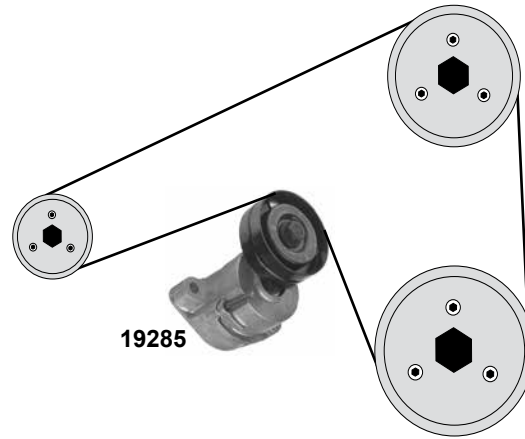
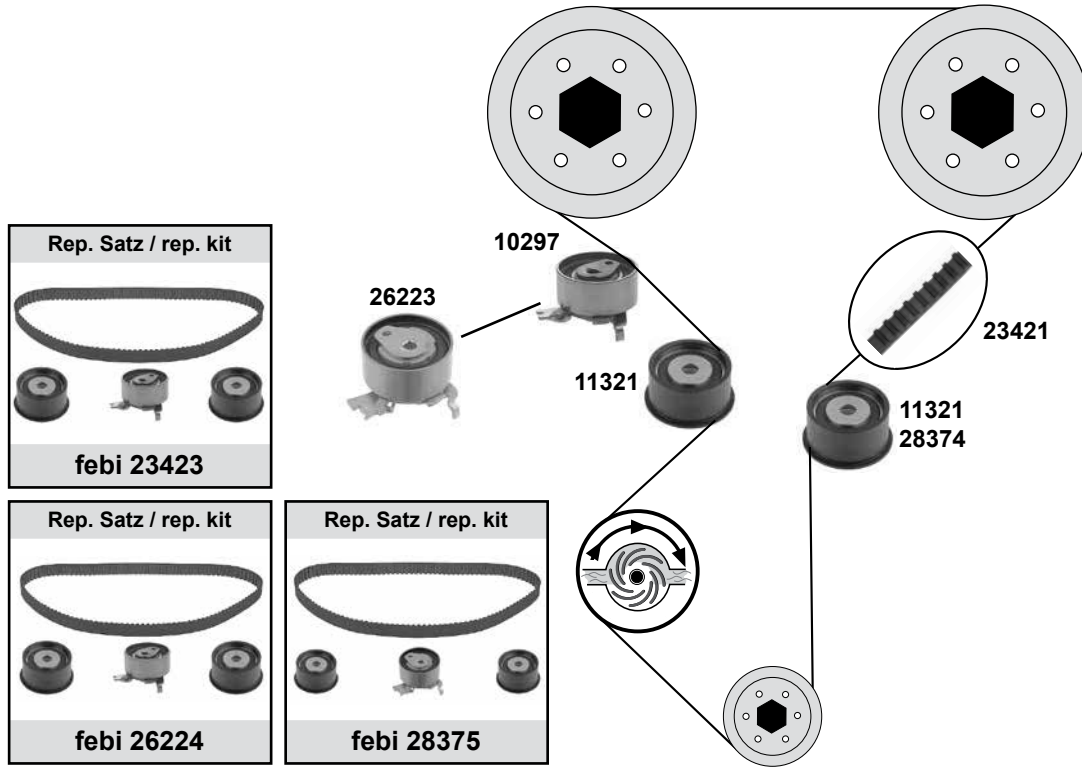
(98→04)

Car
Division



2,0 16V

(X 2,0XEV / X 2,0XER / Z 2,0 LET / Z 2,0 LER / Z 2,0 LEH)



(1) (mot.) Z 2,0 LET 42000001, 45000001, 48000001, 4B000001, 4H000001→



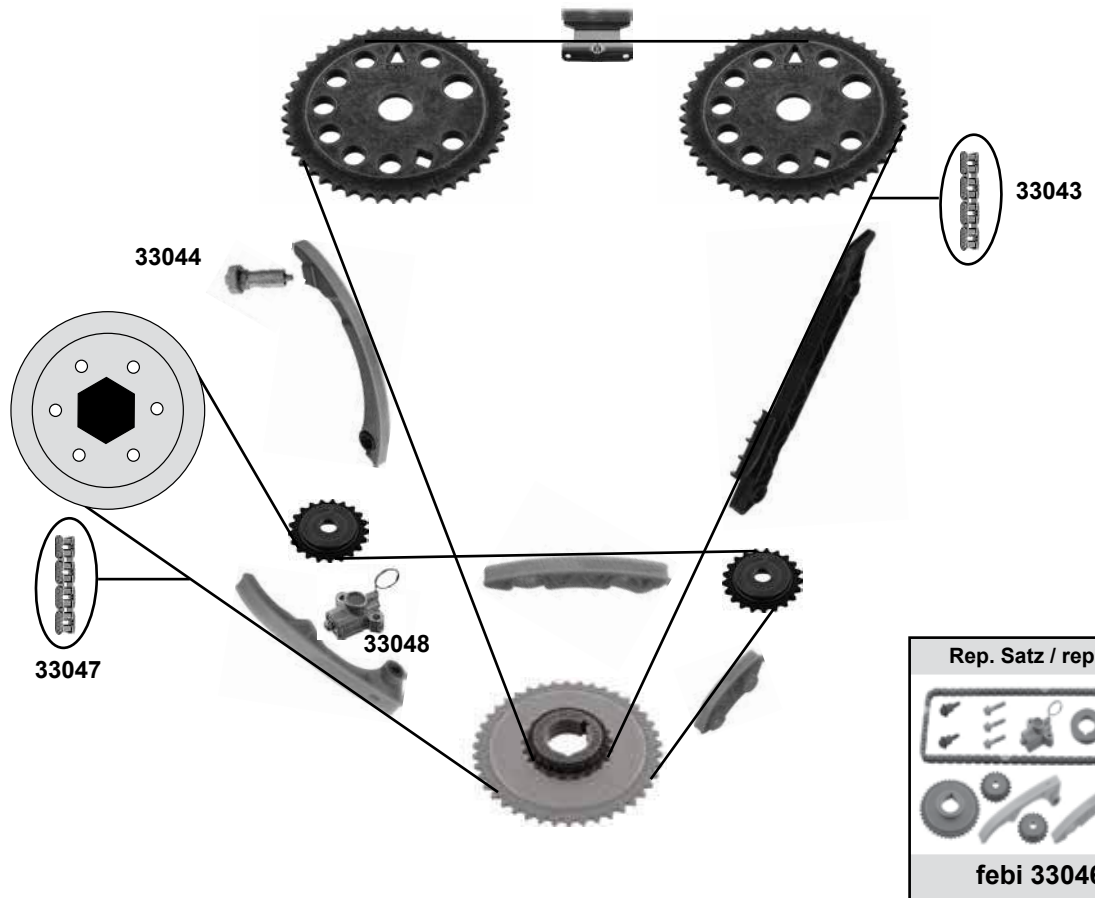
Ref. - No.



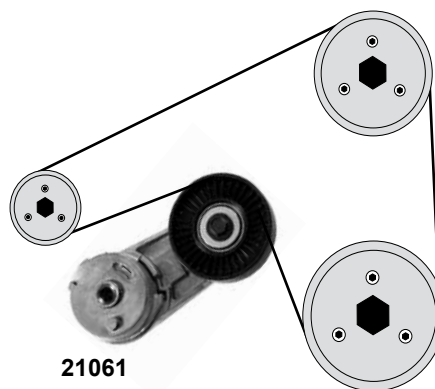
Ref. - No.	Description	Notes	Dimensions
10297	Spannrolle / tension roller	(ex.) (mot.) X 2,0 XER	ØA 59 B26
11321	Umlenkrolle / deflection pulley	(mot.) X 2,0 XER	ØA 54 B29,3
19285	Riemenspanner / belt tensioner	AC	Z 168 B24
23421	Zahnriemen / timing belt	(ex.) (mot.) X 2,0 XER	ØA 59 B26
23423	Rep. Satz Zahnriemen / rep. kit timing belt	(mot.) X 2,0 XER	ØA 54 B31,5
26223	Spannrolle / tension roller	(1)	
26224	Rep. Satz Zahnriemen / rep. kit timing belt	(1)	
28374	Umlenkrolle / deflection pulley		
28375	Rep. Satz Zahnriemen / rep. kit timing belt		



2,2



2,2 16V
(Z 2,2 SE)

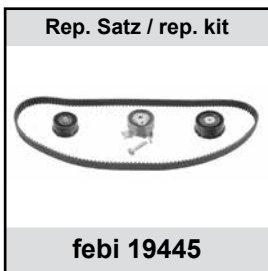
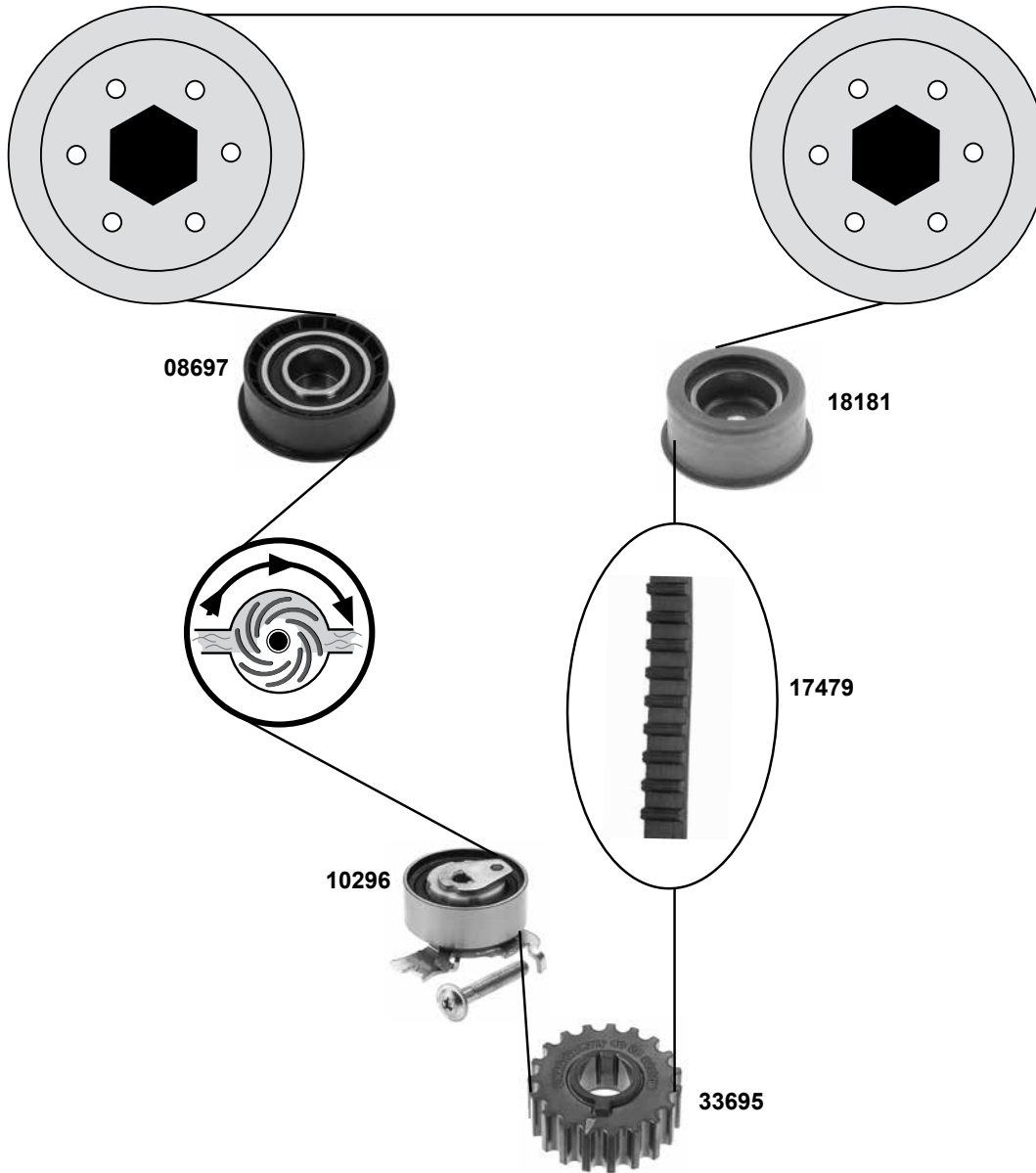


21061

	Ref. - No.			
21061	24430296	Riemenspanner / belt tensioner		
33043	24461834	Steuerkette / timing chain		148 E
33044	12608580	Kettenspanner / chain tensioner		
33046	55563405	Rep. Satz Steuerkette / rep. kit timing chain		134 E
33047	90537370	Steuerkette / timing chain		134 E
33048	90537300	Kettenspanner / chain tensioner		



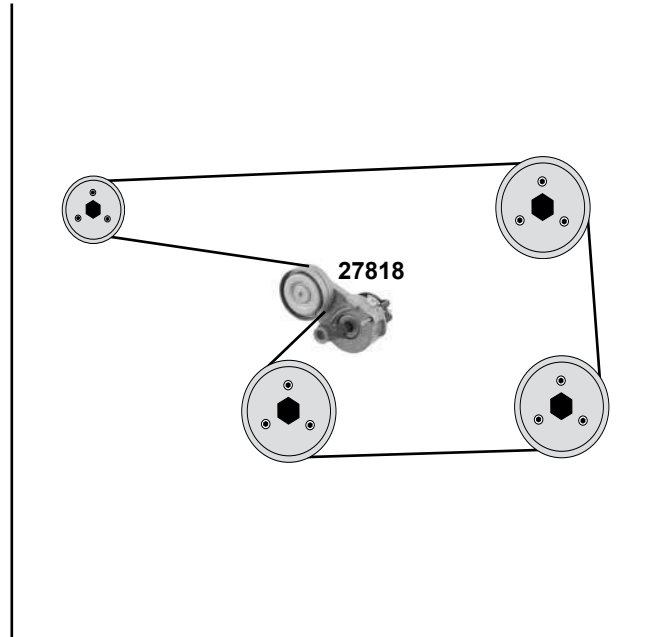
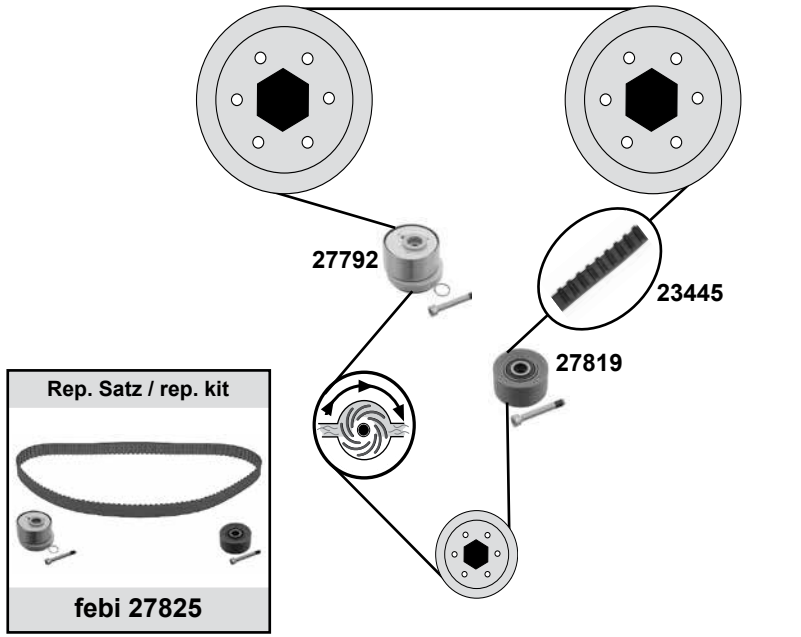
1,6 16V
(Z1,6YNG)



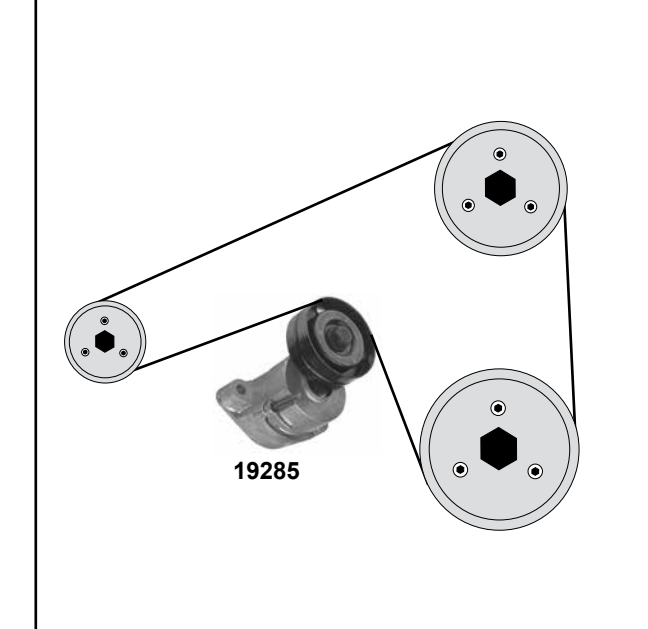
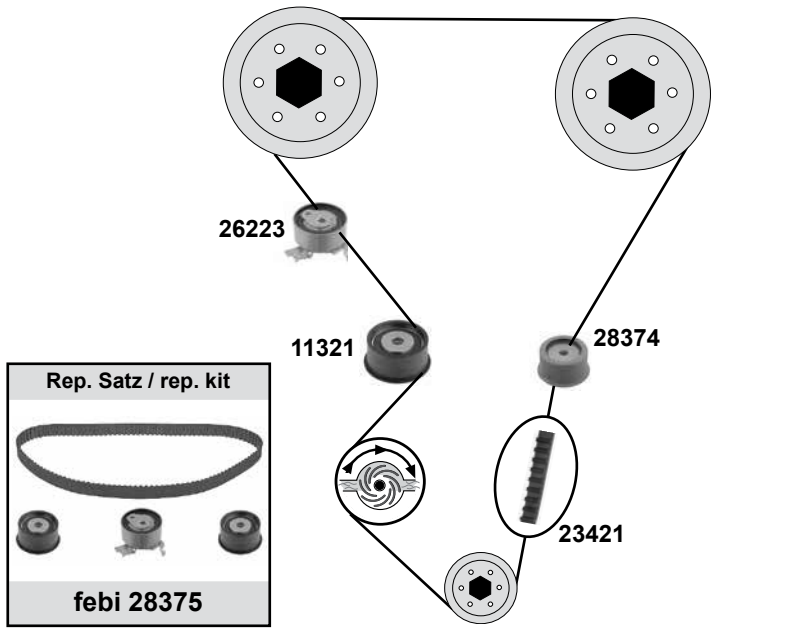
Ref. - No.	Ref. - No.	Description	Dimensions
08697	55350580	Umlenkrolle / deflection pulley	ØA 59 B 22 Z 162 B20 ØA 58 B23
10296	55567191	Spannrolle / tension roller	
17479	24451895	Zahnriemen / timing belt	
18181	55352713	Umlenkrolle / deflection pulley	
19445	93185845	Rep. Satz Zahnriemen / rep. kit timing belt	

1,6 16V / 1,8 16V

(Z1,6XEP / Z1,6XP1 / A1,6XER / Z1,6XER / Z1,6XNT / A1,6XNT / A1,8XER / Z1,8 XER)



2,0 16V
(Z 2,0 LEL, Z 2,0 LEH)



Ref. - No.



11321	90529810	Umlenkrolle / deflection pulley	ØA 54 B29,3
19285	24412292	Riemenspanner / belt tensioner	
23421	55351782	Zahnriemen / timing belt	Z 168 B24
23445	24422964	Zahnriemen / timing belt	Z 146 B24
26223	55353810	Umlenkrolle / deflection pulley	ØA 59 B26
27792	55562218	Spannrolle / tension roller	ØA 66 B29
27818	55563512	Riemenspanner / belt tensioner	ØA 63
27819	24436052	Umlenkrolle / deflection pulley	ØA 61 B28
27825	93185849	Rep. Satz Zahnriemen / rep. kit timing belt	Z 146 B24
28374	55353701	Umlenkrolle / deflection pulley	ØA 54 B31,5
28375	93185844	Rep. Satz Zahnriemen / rep. kit timing belt	Z 168 B24

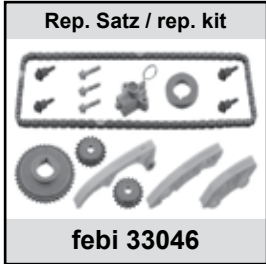
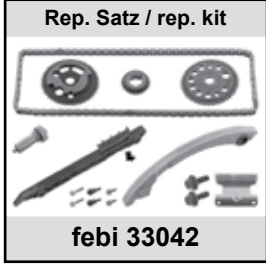
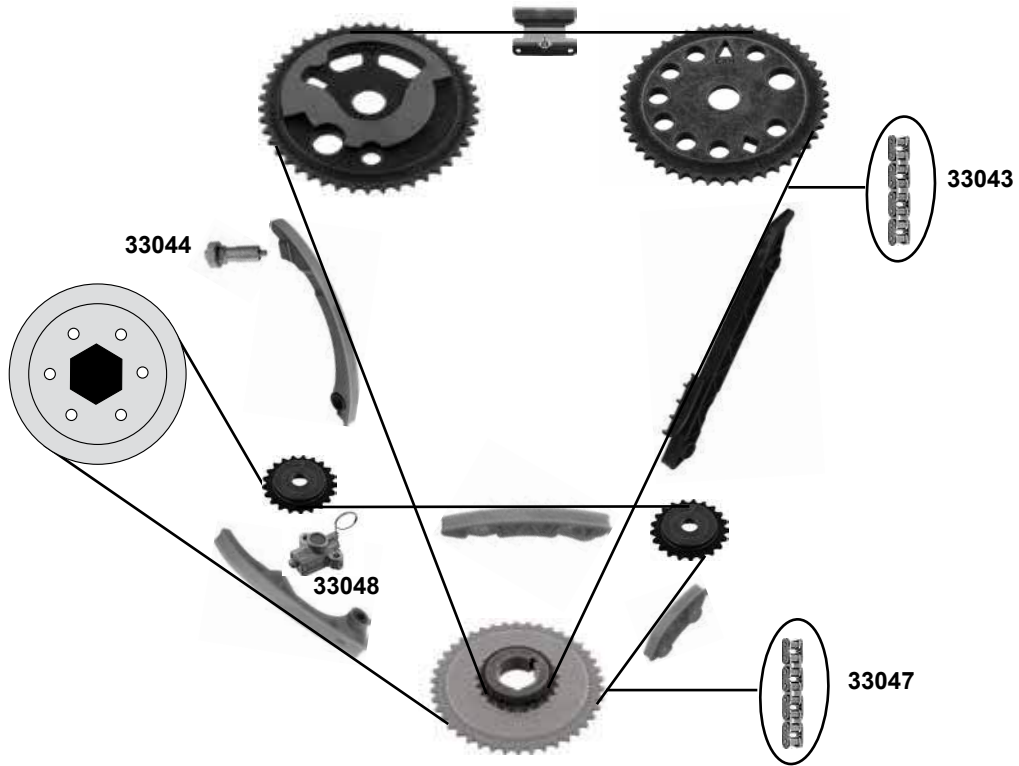
VAUXHALL Zafira Mk II / B

(04→11)

Car
Division

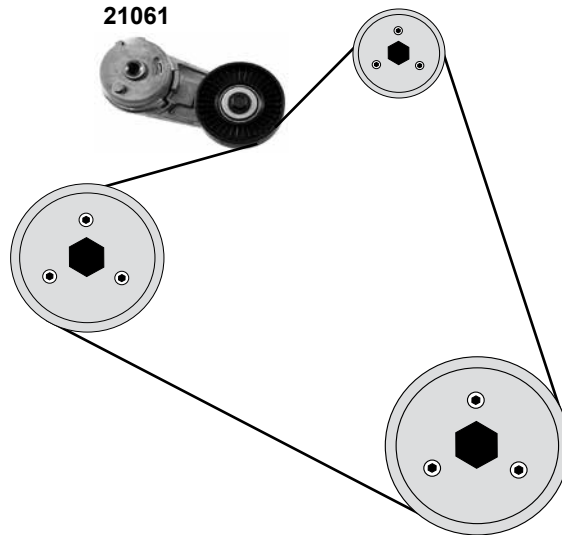


2,2

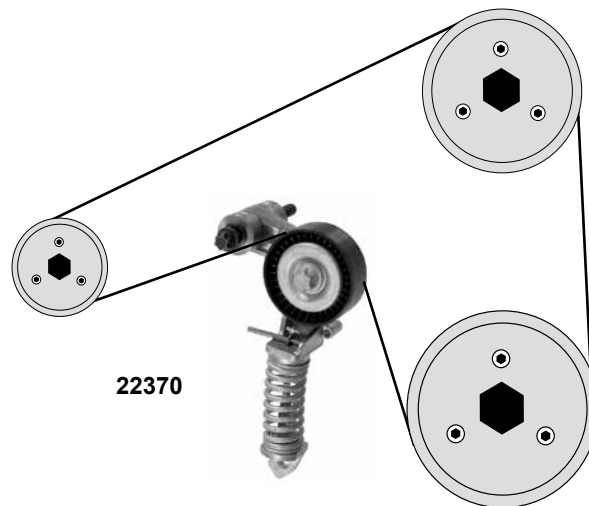
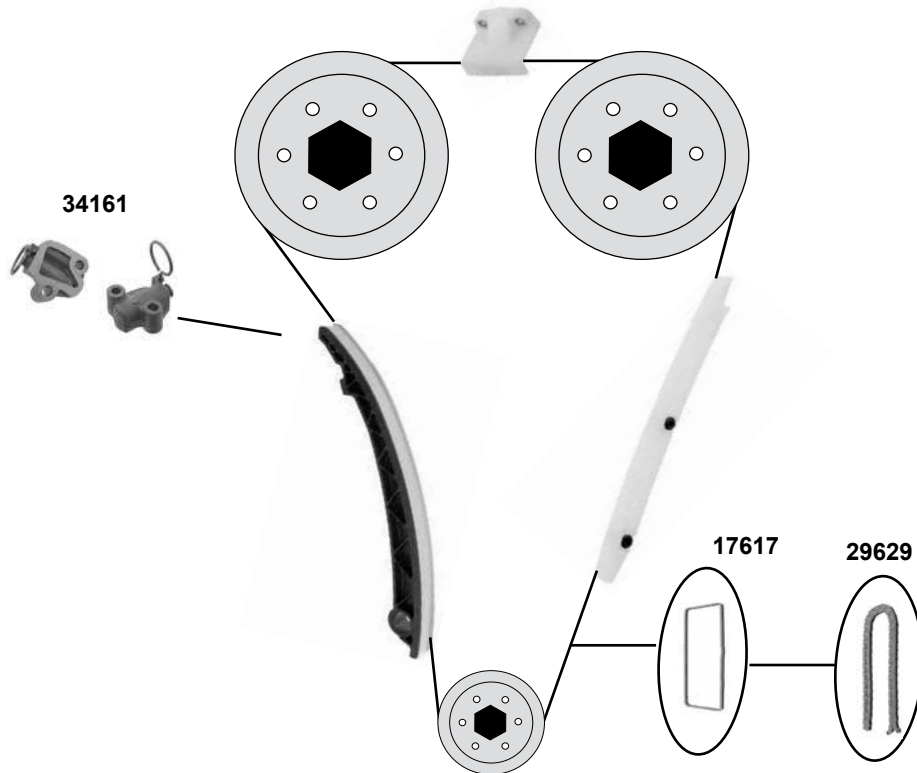


2,2

(Z 2,2 YH)



Ref. - No.			
21061	24430296	Riemenspanner / belt tensioner	
33042	55569838	Rep. Satz Steuerkette / rep. kit timing chain	148 E
33043	24461834	Steuerkette endlos / timing chain endless	148 E
33044	12608580	Kettenspanner / chain tensioner	
33046	55563405	Rep. Satz Steuerkette / rep. kit timing chain	134 E
33047	12645237	Steuerkette endlos / timing chain endless	134 E
33048	90537300	Kettenspanner / chain tensioner	



- (1) Steuerkette geschlossen / timing chain endless
- (2) Steuerkette offen / timing chain open
Spezialwerkzeug zur Montage notwendig / Requires special tools for mounting



Ref. - No.

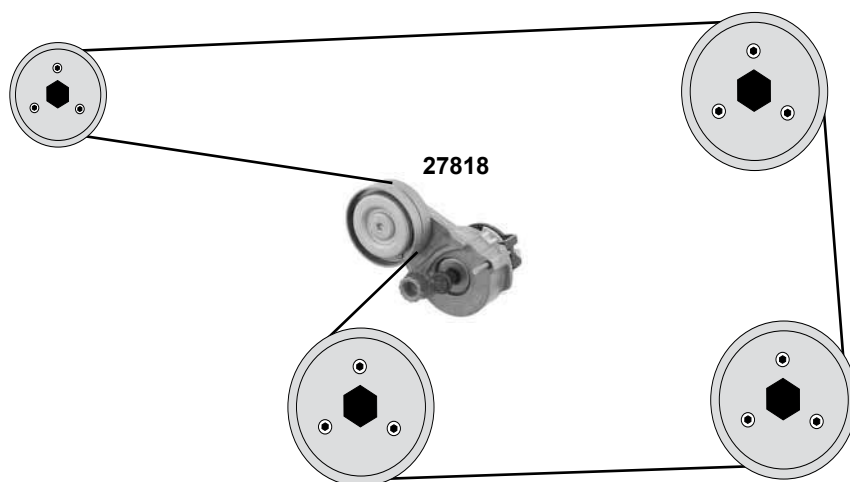
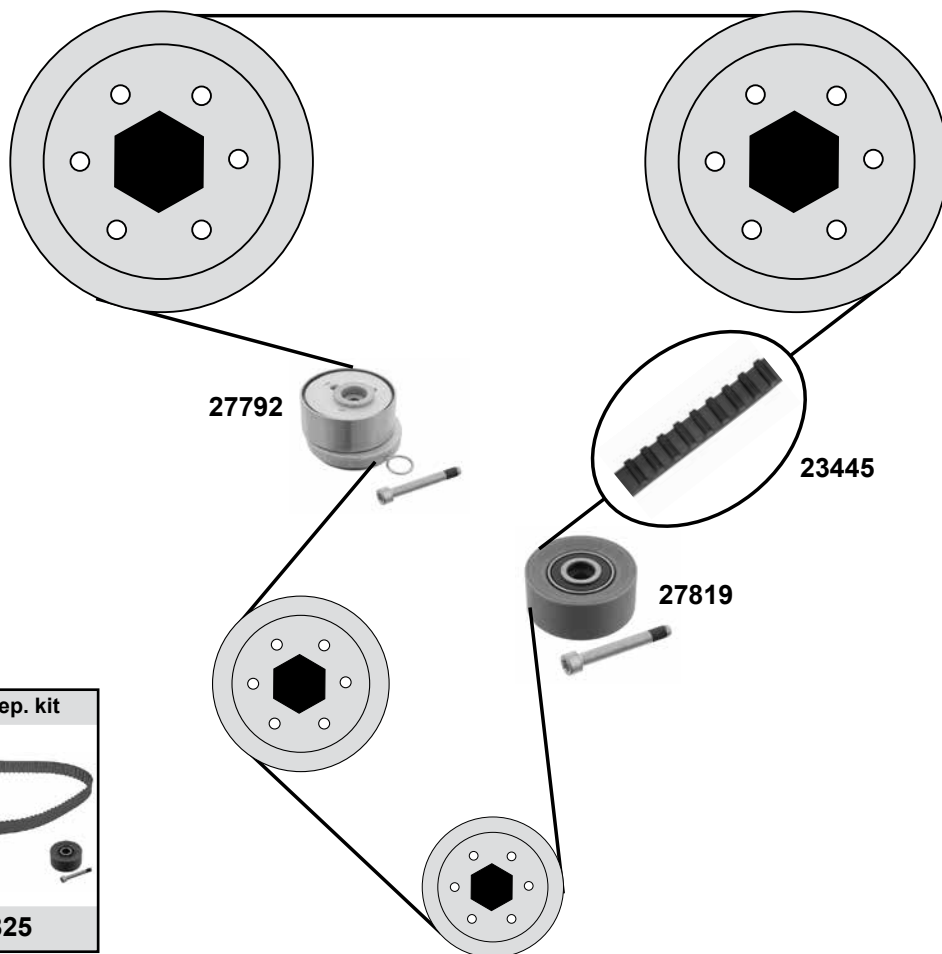


	Ref. - No.			
17617	55562234	Steuerkette / timing chain	(1)	130 E
22370	55565236	Riemenspanner / belt tensioner		
29629	55562234 S1	Steuerkette / timing chain	(2)	130N
34161	55562235	Kettenspanner / chain tensioner		
34162	55562234 S2	Rep. Satz Steuerkette / rep. kit timing chain	(1)	130 E



1,6 / 1,8

(A16XNT / A18XEL / A18XER)



Ref. - No.

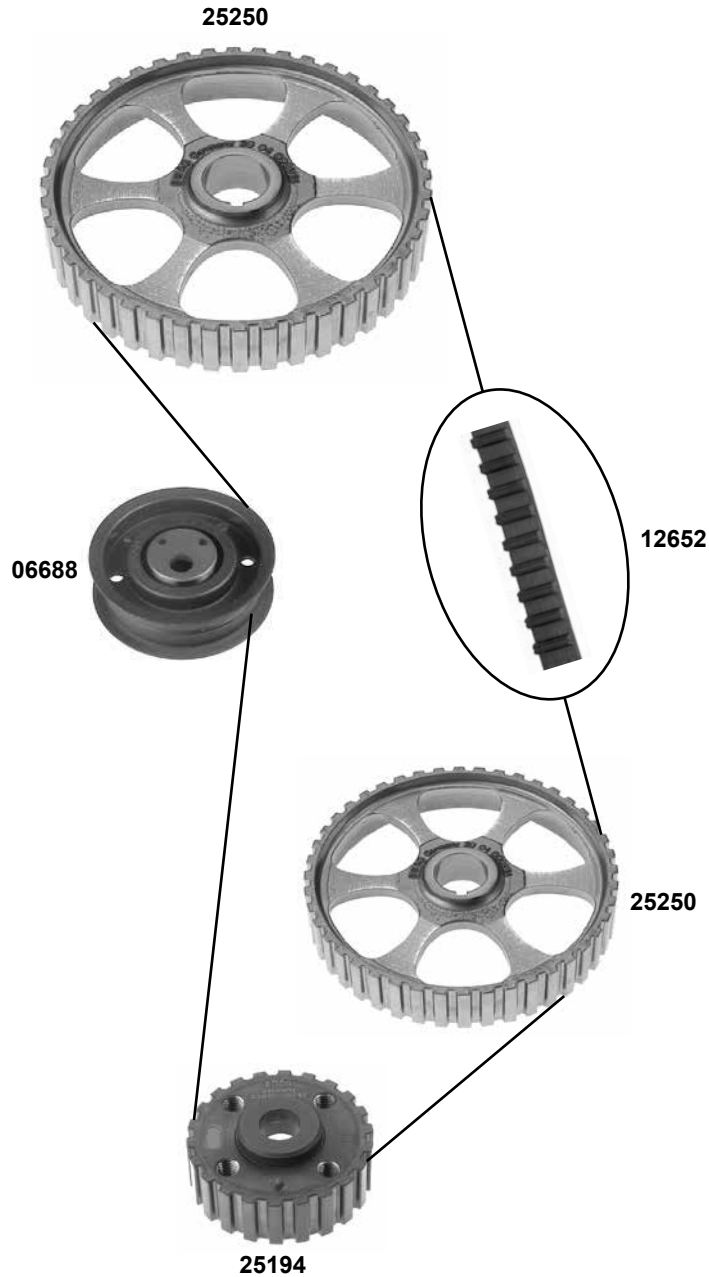


23445 24422964
27792 55562218
27818 55563512
27819 24436052
27825 93185849

Zahnriemen / timing belt
Spannrolle / tension roller
Riemenspanner / belt tensioner
Umlenkrolle / deflection pulley
Rep. Satz Zahnriemen / rep. kit timing belt

→ (ch.) C2999999

Z 146 B24
ØA 66 B29
ØA 63 B 22
ØA 61 B 28
Z 146 B24



	Ref. - No.			
06688	026 109 243 L	Spannrolle / tension roller		ØA 78 ØI 8 B26
12652	056 109 119 A	Zahnriemen / timing belt		Z 121 B18
14574	051 198 119	Rep. Satz Zahnriemen / rep. kit timing belt		
25194	049 105 263 C	Kurbelwellenrad / crankshaft gear		Z 22
25250	049 109 111 C	Nockenwellenrad / camshaft gear		Z 44

VOLKSWAGEN Caddy 2 / Pickup (9K/9U)

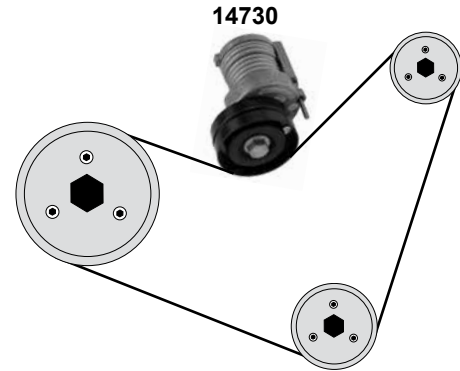
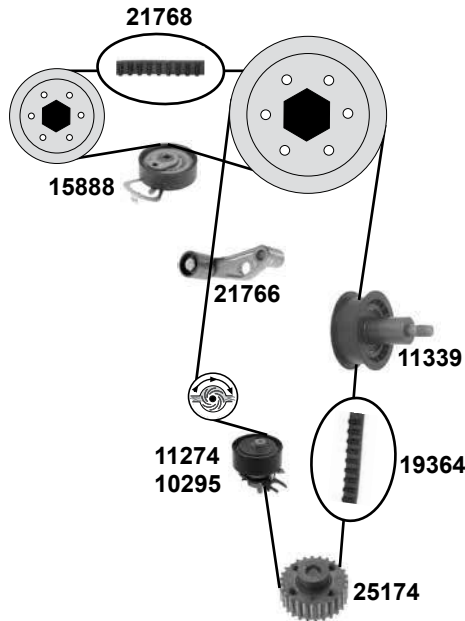
(95→04)

Car
Division



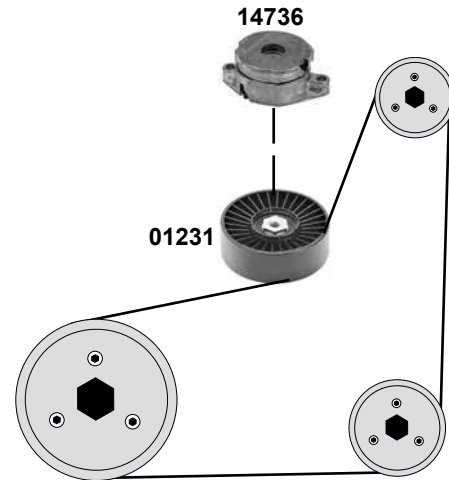
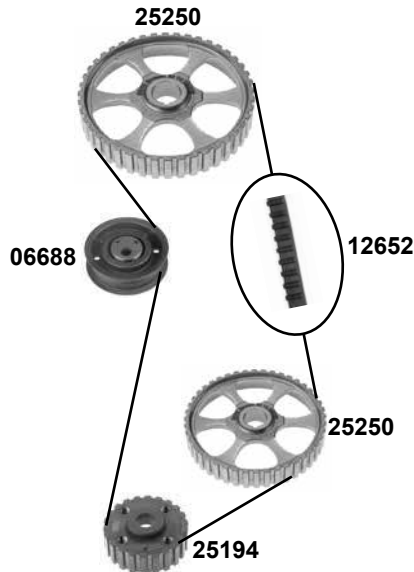
1,4 / 1,6

(AEX / AKV / APQ / AEE / AUA)



1,6

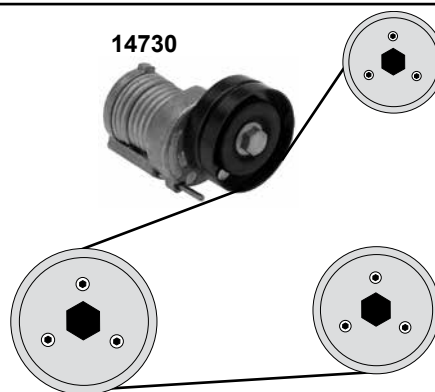
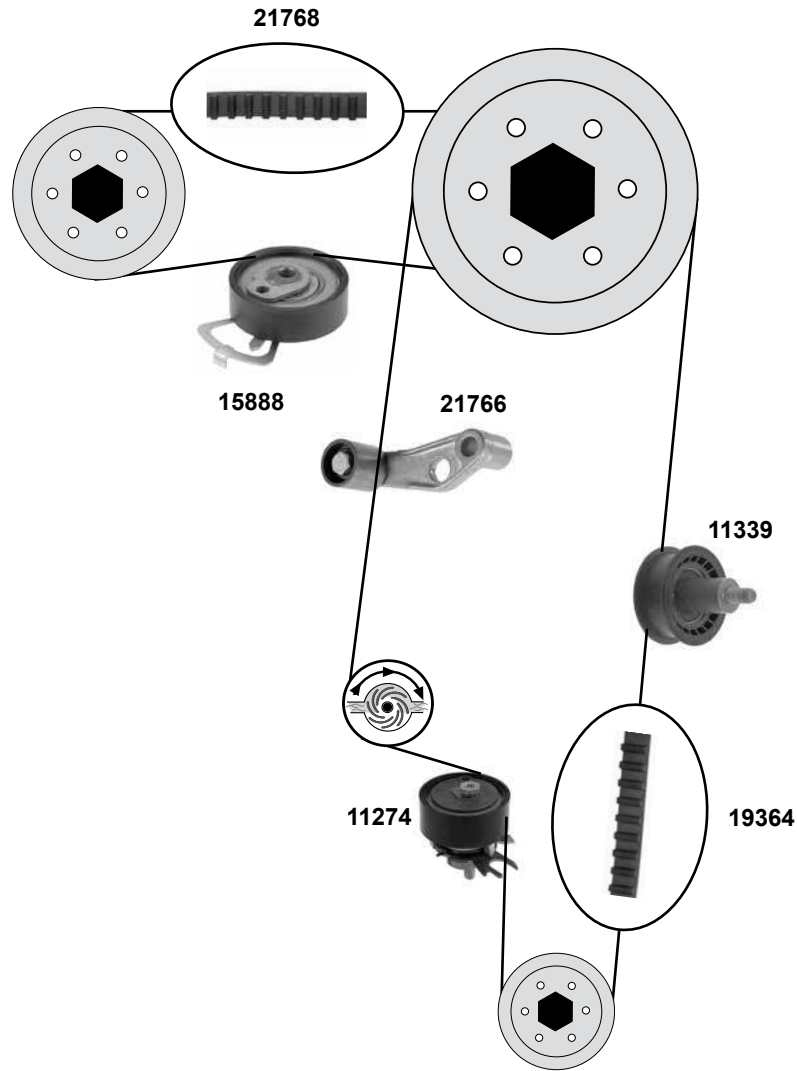
(1F)



Ref. - No.



01231	028 145 278 E	Spannrolle / tension roller	AC	ØA 78 Ø I 8 B26
06688	026 109 243 L	Spannrolle / tension roller		ØA 72 Ø I 10 B20
10295	030 109 243 K	Spannrolle / tension roller		ØA 61 Ø I 8 B22
11274	036 109 243 AB	Spannrolle / tension roller	(mot.) AUA	ØA 60 Ø I 8 B25
11339	036 109 244 J	Umlenkrolle / deflection pulley	(mot.) AUA	ØA 56 B22
12652	056 109 119 A	Zahnriemen / timing belt	(mot.) 1F	Z 121 B18
14574	051 198 119	Rep. Satz Zahnriemen / rep. kit timing belt	(mot.) 1F	
14730	030 145 299 F	Riemenspanner / belt tensioner		ØA 70 B26
14736	037 903 315 C	Riemenspanner / belt tensioner		
15888	036 109 243 AE	Spannrolle / tension roller	(mot.) AUA / →03	ØA 60 B19
19364	036 109 119 Q	Zahnriemen / timing belt	(mot.) AUA / →03	Z 130 B20
21766	036 109 181 A	Umlenkrolle / deflection pulley	(mot.) AUA	ØA 28 B30
21768	036 109 119 P	Zahnriemen / timing belt	(mot.) AUA / →03	Z 58 B17
21770	036 109 119 Q S1	Rep. Satz Zahnriemen / rep. kit timing belt	(mot.) AUA	
21774	036 109 119 P S1	Rep. Satz Zahnriemen / rep. kit timing belt	(mot.) AUA / →03	
25174	030 105 263 C	Kurbelwellenrad / crankshaft gear		Z 26
25194	049 105 263 C	Kurbelwellenrad / crankshaft gear		Z 22
25250	049 109 111 C	Nockenwellenrad / camshaft gear		Z 44



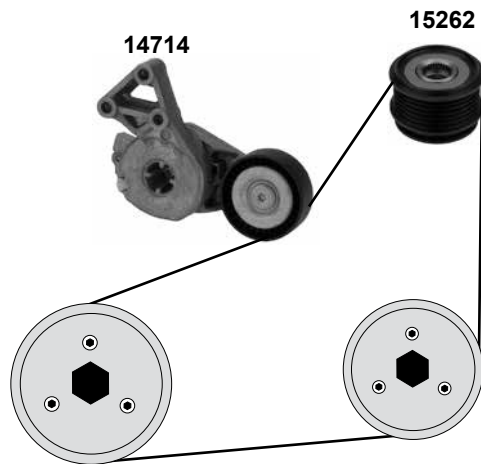
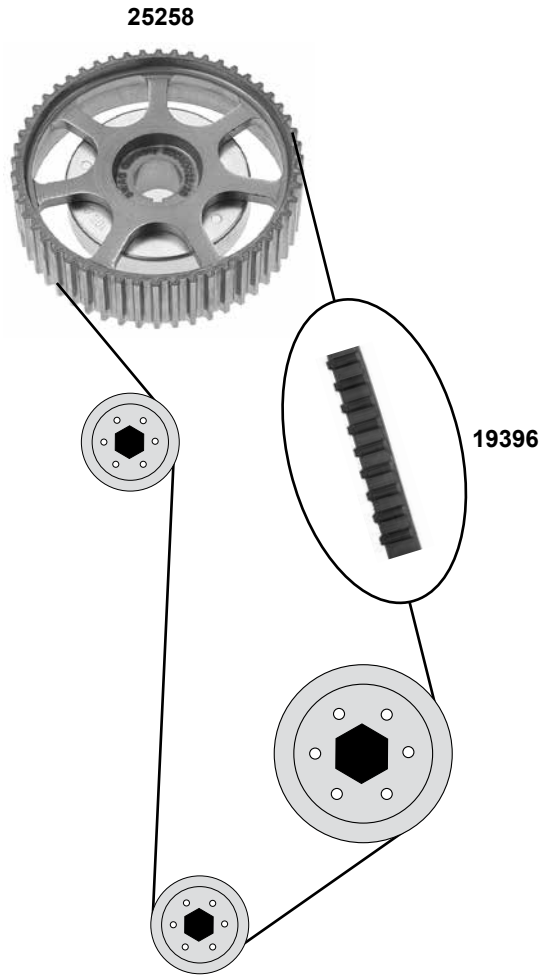
	Ref. - No.			
11274	036 109 243 AB	Spannrolle / tension roller		ØA 80 ØI 8 B25
11339	036 109 244 J	Umlenkrolle / deflection pulley		ØA 56 B22
14730	030 145 299 F	Riemenspanner / belt tensioner		ØA 70 B26
15888	036 109 243 AE	Spannrolle / tension roller	→ 10	ØA 60 B19
19364	036 109 119 Q	Zahnriemen / timing belt	→ 10	Z 130 B20
21766	036 109 181 A	Umlenkrolle / deflection pulley		ØA 28 B30
21768	036 109 119 P	Zahnriemen / timing belt	→ 10	Z 58 B17
21770	036 109 119 Q S1	Rep. Satz Zahnriemen / rep. kit timing belt		
21772	036 198 119 E	Rep. Satz Zahnriemen / rep. kit timing belt		
21774	036 109 119 P S1	Rep. Satz Zahnriemen / rep. kit timing belt	→ 10	

VOLKSWAGEN

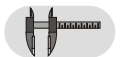
Caddy 3 (2K)

(04→11)

1,6
(BGU / BSE / BSR / BSF / BSX)



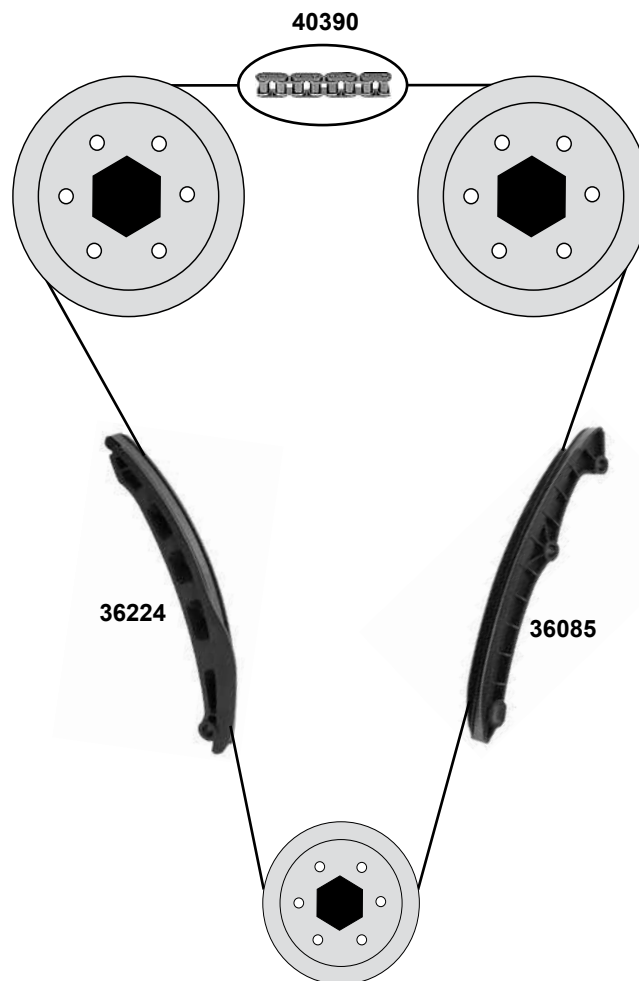
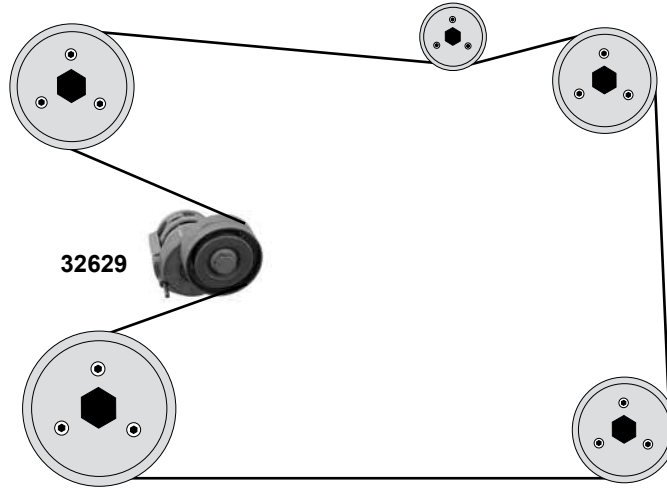
Ref. - No.



14714	06A 903 315 E
15262	022 903 119 C
19396	06A 109 119 C
25258	06A 109 105 C

Riemenspanner / belt tensioner
Riemenscheibe Generator / belt pulley alternator
Zahnriemen / timing belt
Nockenwellenrad / camshaft gear

ØA 70 B24
Z 138 B23
Z52



Ref. - No.



32629	03C 145 299 Q
36085	03C 109 469 K
36224	03C 109 509 P
40390	03C 109 158 A

Riemenspanner / belt tensioner
Gleitschiene/ sliding rail
Gleitschiene/ sliding rail
Steuerkette / timing chain

AC

130 E

VOLKSWAGEN Corrado (50)

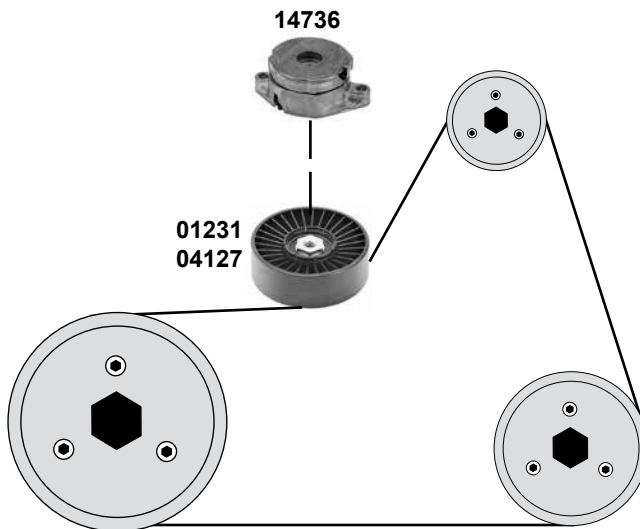
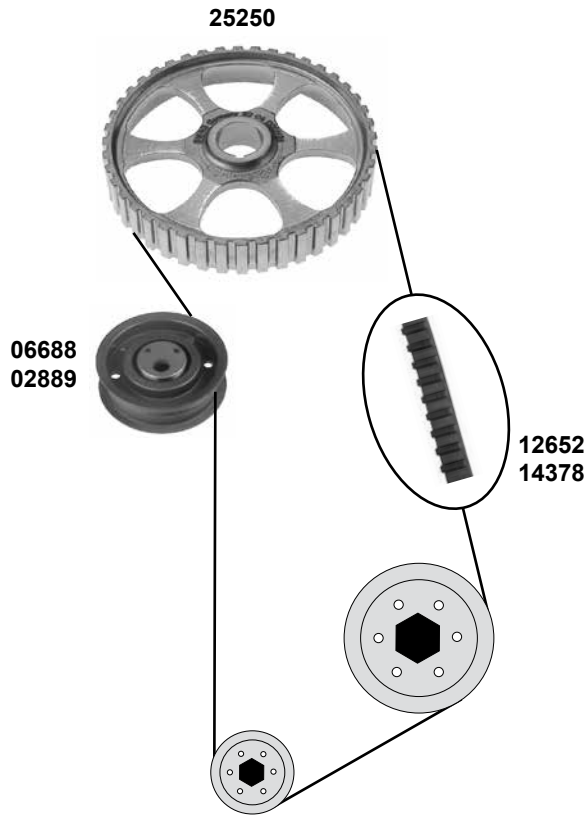
(89→95)

Car
Division



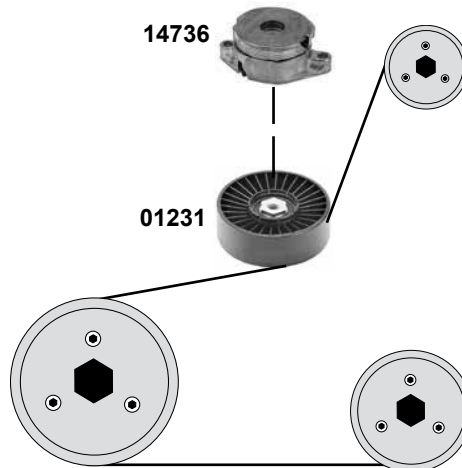
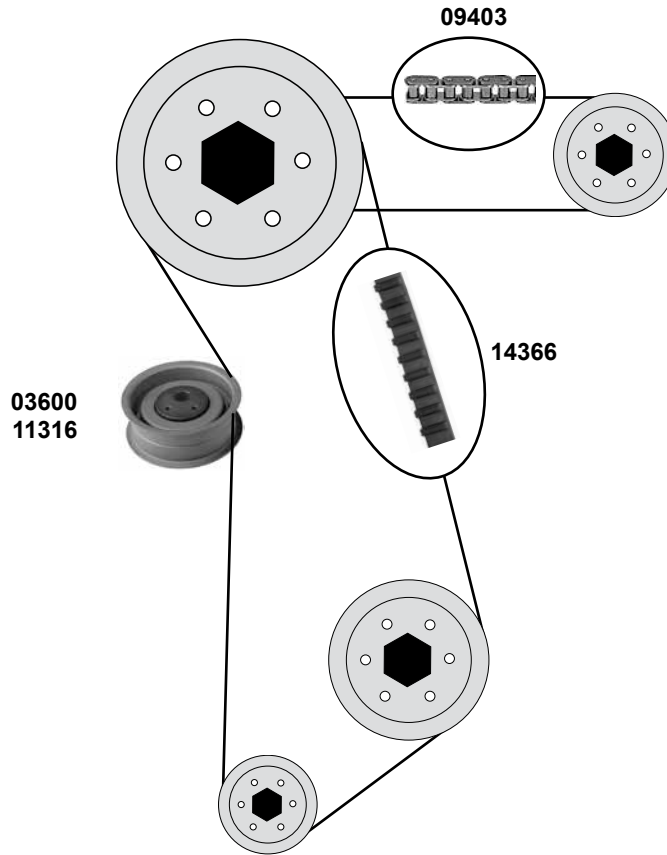
1,8 / 2,0

(PG / 2E / ADY)



	Ref. - No.			
01231	028 145 278 E	Spannrolle / tension roller	AC	ØA 78 ØI 8 B26
02889	048 109 243 A	Spannrolle / tension roller	(mot.) 2E/ADY 92 →	
04127	074 145 278 E	Umlenkrolle / deflection pulley	(mot.) PG	ØA 90 ØI 8 B25
06688	026 109 243 L	Spannrolle / tension roller	(mot.) ADY	ØA 72 ØI 10 B20
12652	056 109 119 A	Zahnriemen / timing belt	(mot.) PG	Z 121 B18
14378	037 109 119 C	Zahnriemen / timing belt	(mot.) 2E/ADY	Z 124 B18
14574	051 198 119	Rep. Satz Zahnriemen / rep. kit timing belt	(mot.) PG	
14622	037 109 119 C S2	Rep. Satz Zahnriemen / rep. kit timing belt	(mot.) 2E/ADY 92 →	
14618	051 198 119	Rep. Satz Zahnriemen / rep. kit timing belt	(ex.) (mot.) PG	
14736	037 903 315 C	Riemenspanner / belt tensioner		
25250	049 109 111 C	Nockenwellenrad / camshaft gear		Z 44

1,8 16V / 2,0 16V
(KR / 9A)



(1) (mot.)→9A 131 261
(mot.)→KR 131 261

(2) (mot.) 9A 131 262→
(mot.) KR 131 262→



Ref. - No.



Ref. - No.	Description	Quantity	Part Number
01231	Spannrolle / tension roller	AC	ØA 78 ØI 8 B26
03600	Spannrolle / tension roller	(1)	ØA 72 B27
09403	Steuerkette / timing chain	(2)	44 E
11316	Spannrolle / tension roller	(2)	ØA 72 ØI 8 B27
14366	Zahnriemen / timing belt	(1)	Z 147 B25
14604	Rep. Satz Zahnriemen / rep. kit timing belt	(2)	
14606	Rep. Satz Zahnriemen / rep. kit timing belt	(1)	
14736	Riemenspanner / belt tensioner		

VOLKSWAGEN Corrado (50)

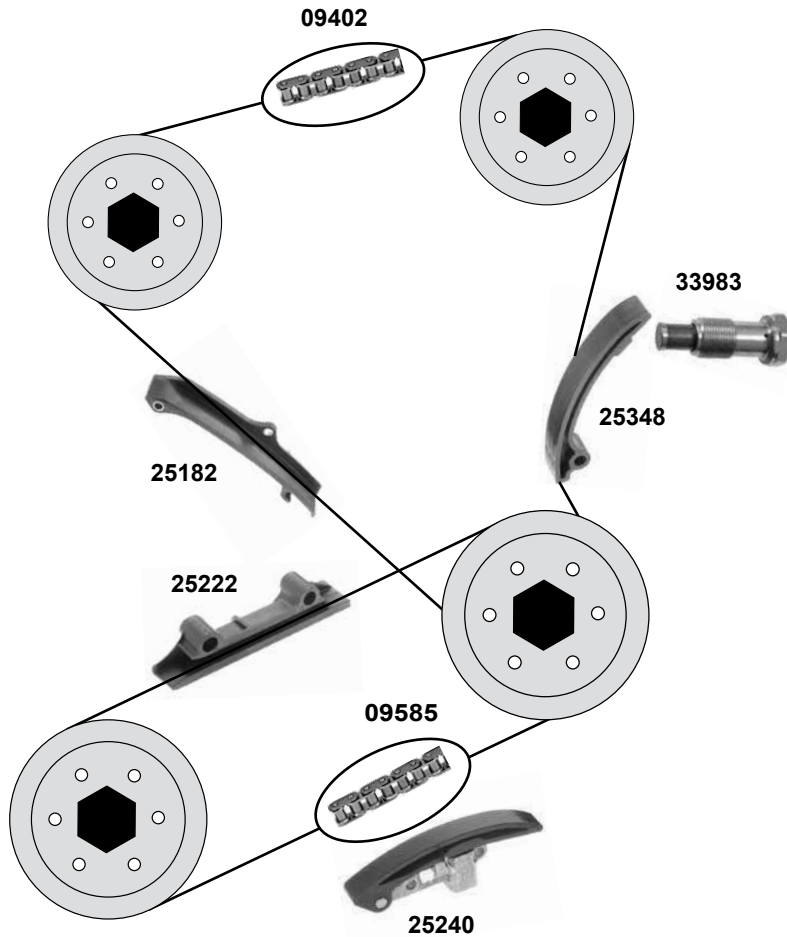
(89→95)

Car
Division

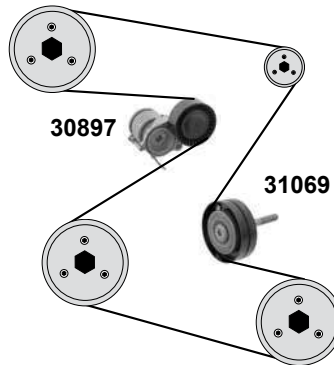
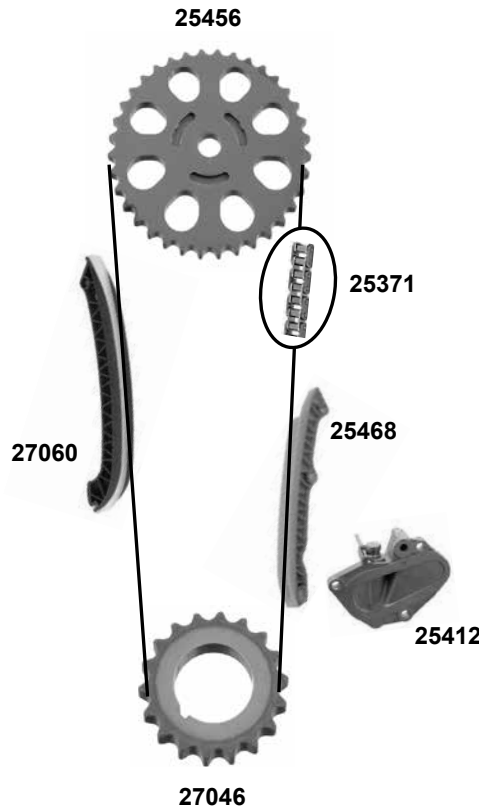


2,9 VR6

(ABV)



	Ref. - No.			
09402	021 109 503 A	Steuerkette / timing chain		D 90 E
09585	021 109 467	Steuerkette / timing chain		70 E
25182	021 109 513	Gleitschiene / sliding rail		
25222	021 109 469	Gleitschiene / sliding rail		
25240	021 109 467	Kettenspanner / chain tensioner		
25348	021 109 509 A	Gleitschiene / sliding rail		
33983	021 109 507 A	Kettenspanner / chain tensioner		
33984	021 109 503 A S1	Rep. Satz Steuerkette / rep. kit chain tensioner		



(1) (mot.) BMD / →08 / (ch.)→5Z-84162779

(2) (mot.) BMD / 06→ / (ch.)→5Z-64029 001



Ref. - No.



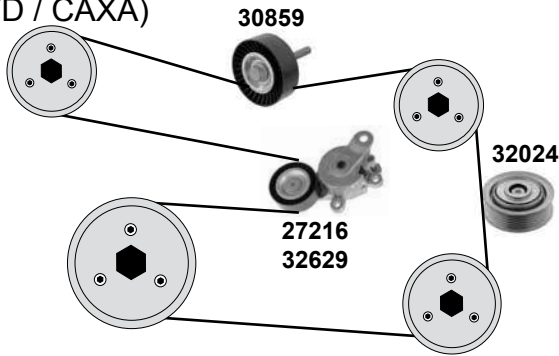
25371	03E 109 229	Steuerkette / timing chain	(1)	118 E
25412	03E 109 507 S	Kettenspanner / chain tensioner	(2)	
25456	03D 109 571 L	Nockenwellenrad / camshaft gear	(1)	Z 40
25468	03D 109 469 C	Gleitschiene / sliding rail	(mot.) BMD	
27046	03E 105 209 E	Kurbelwellenzahnrad / crankshaft gear	(1)	Z 20
27060	03D 109 509 L	Gleitschiene / sliding rail	(1)	
30478	03D 109 229 S1	Rep. Satz Steuerkette / rep. kit timing chain	(1)	
30495	03D 109 229 S2	Rep. Satz Steuerkette / rep. kit timing chain	(1)	
30897	03D 903 305 F	Riemenspanner / belt tensioner		
31069	03D 145 276 E	Umlenkrolle / deflection pulley	AC	ØA 76 B24

VOLKSWAGEN EOS (1F) (06→)

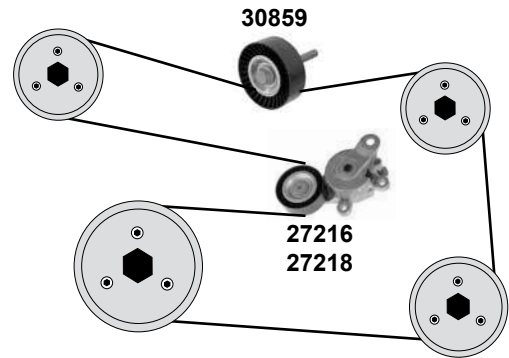
Car
Division



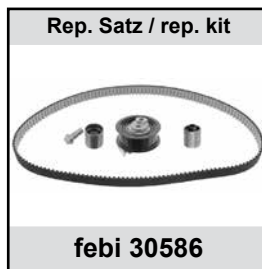
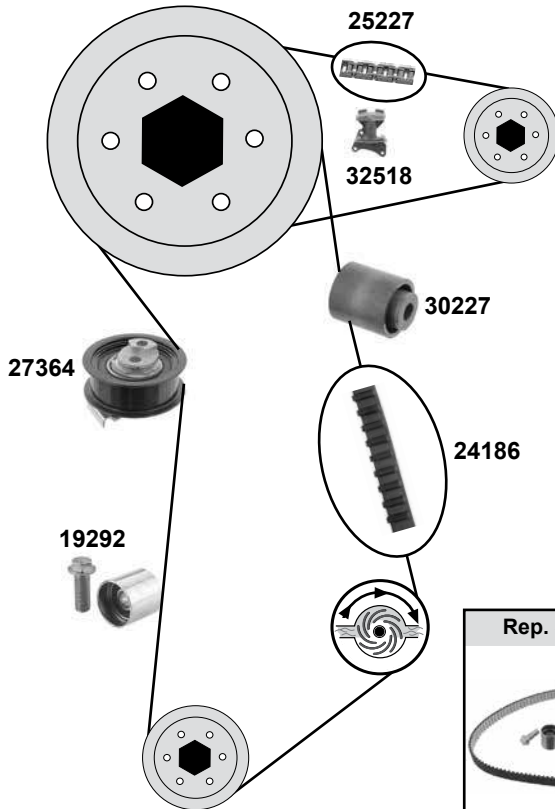
1,4 (CAVD / CAXA)



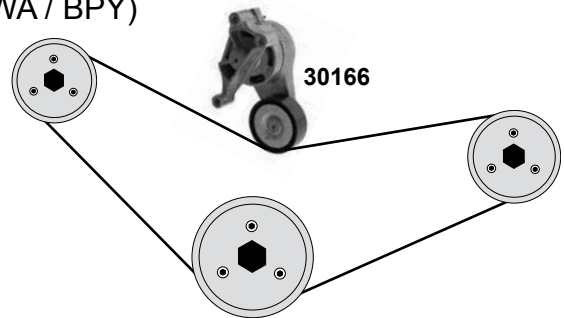
1,6 (BLF)



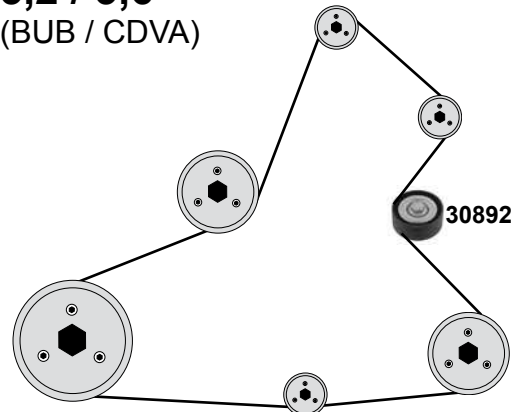
2,0 16V (BVY / BWA / BPY / BVZ)



2,0 16V (BWA / BPY)



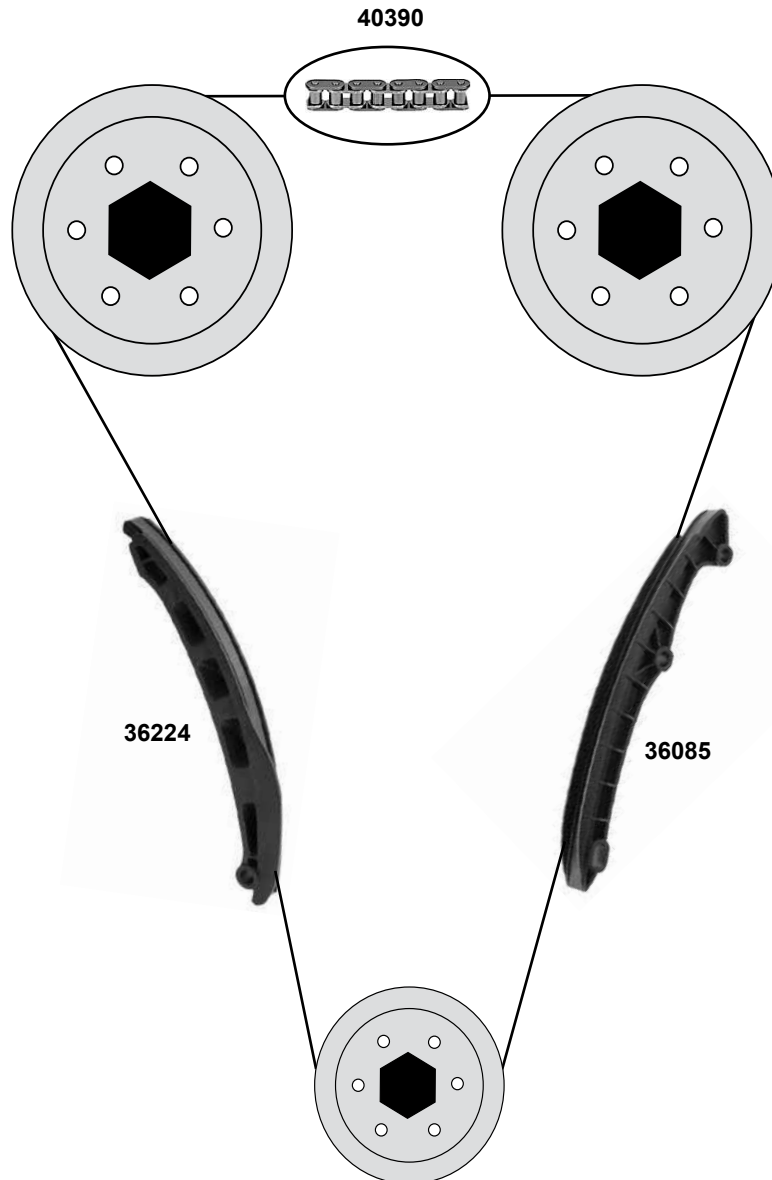
3,2 / 3,6 (BUB / CDVA)



Ref. - No.



19292	06B 109 244	Umlenkrolle / deflection pulley		ØA 28,5 B27
24186	06D 109 119 B	Zahnriemen / timing belt		Z 148 B23 42E
25227	06D 109 229 B	Steuerkette / timing chain		
27216	6Q0 145 299	Riemenspanner / belt tensioner	(ex.) AC CAVD	
27218	03C 145 299 C	Riemenspanner / belt tensioner	AC	
27364	06D 109 243 B	Spannrolle / tension roller		ØA 77 B25
30166	06F 903 315	Riemenspanner / belt tensioner	(mot.) BPY 09→	
30227	06D 109 244 E	Umlenkrolle / deflection pulley		ØA 28,5 B33,5
30586	06F 198 119 A	Rep. Satz Zahnriemen / rep. kit timing belt		
30859	1J0 145 276	Umlenkrolle / deflection pulley	AC	
30892	022 145 276 A	Umlenkrolle / deflection pulley		ØA 28,5 B27
32024	03C 145 276 C	Umlenkrolle / deflection pulley	(ex.) CAVD 09→	
32518	06F 109 217 A	Kettenspanner / chain tensioner	→11	
32629	03c 145 299 Q	Riemenspanner / belt tensioner	AC CAXA 07/09→	



VOLKSWAGEN

Golf 1 (17) / Jetta 1 (16)

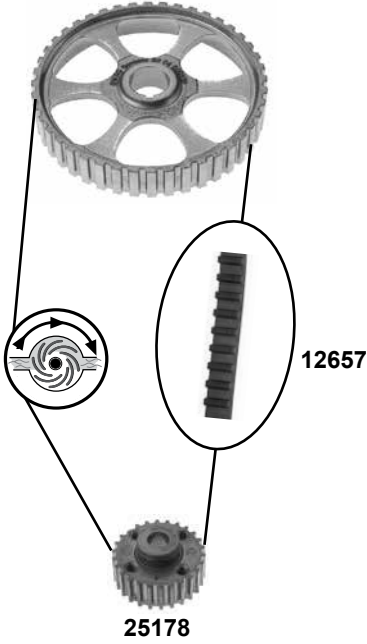
(75→92)

Car
Division



1,1 / 1,3

25250



1,5→1,8

25250

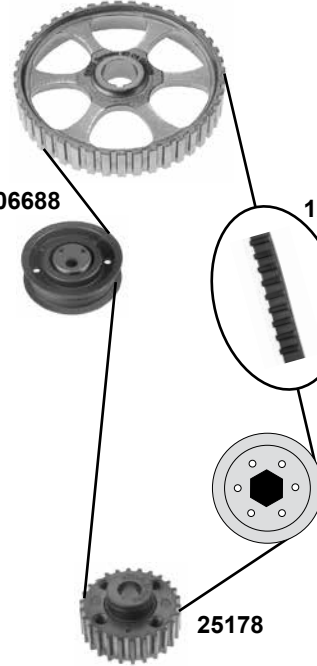
06688

12652

Rep. Satz / rep. kit



febi 14574



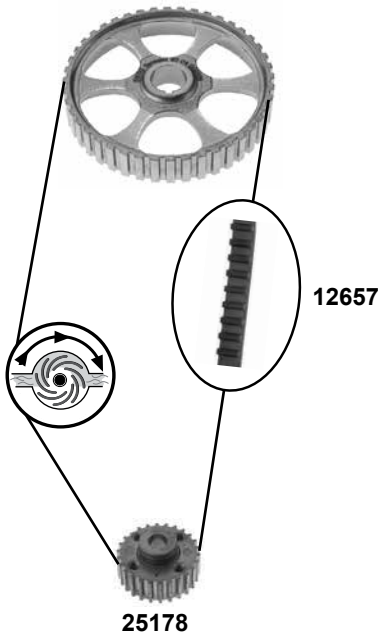
Golf 1 Cabriolet

(84→94)

1,8

(DX / KT / EW / EX / HN / JH / RE / EWA)

25250



25250

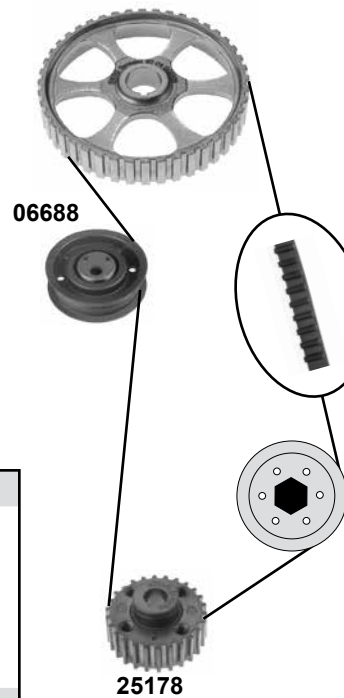
06688

12652

Rep. Satz / rep. kit



febi 14574



Ref. - No.

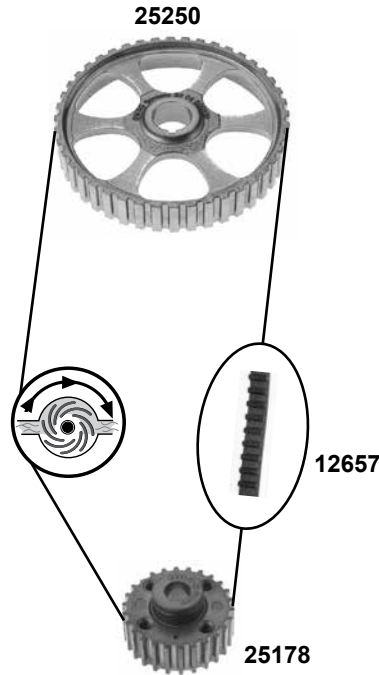


06688	026 109 243 L
12652	056 109 119 A
12657	052 109 119
14574	051 198 119
25178	049 105 263 B
25250	049 109 111 C

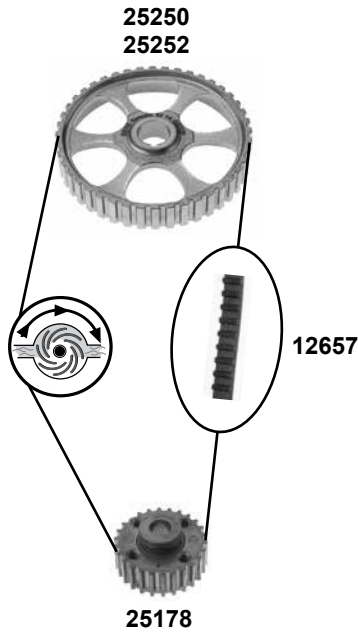
Spannrolle / tension roller
Zahnriemen / timing belt
Zahnriemen / timing belt
Rep. Satz Zahnriemen / rep. kit timing belt
Kurbelwellenrad / crankshaft gear
Nockenwellenrad / camshaft gear

ØA 72 ØI 10 B20
Z 121 B18
Z 108 B18
Z 22
Z 44

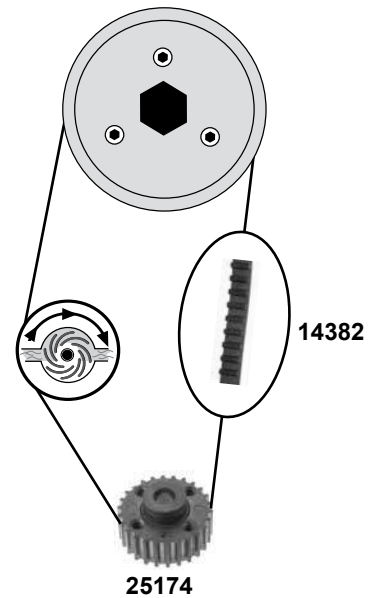
1,05
(GN)



(ex.) Super Torque



Super Torque



1,05
(HZ)



Ref. - No.



12657	052 109 119	Zahnriemen / timing belt
14382	030 109 119 A	Zahnriemen / timing belt
25174	030 105 263 C	Kurbelwellenrad / crankshaft gear
25178	049 105 263 B	Kurbelwellenrad / crankshaft gear
25250	030 109 111 C	Nockenwellenrad / camshaft gear
25252	026 109 111	Nockenwellenrad / camshaft gear

(ch.) → ...H-160000
(mot.) GN/HZ → 00500 Z 44
HZ: 005001 → 88

Z 108 B18
Z 128 B19
Z 26
Z 22

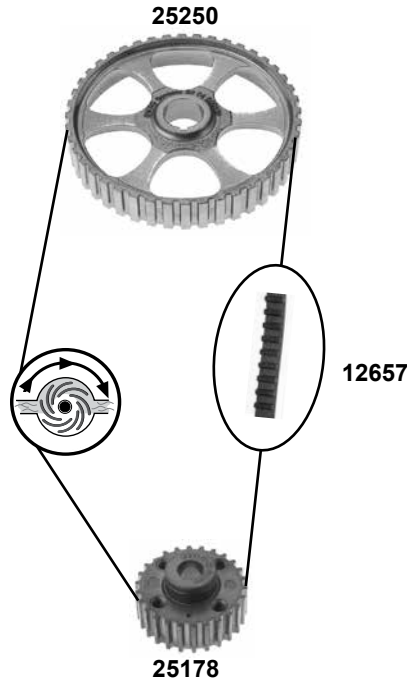
VOLKSWAGEN Golf 2 / Jetta 2 (19/1G/16)

(84→92)

Car
Division

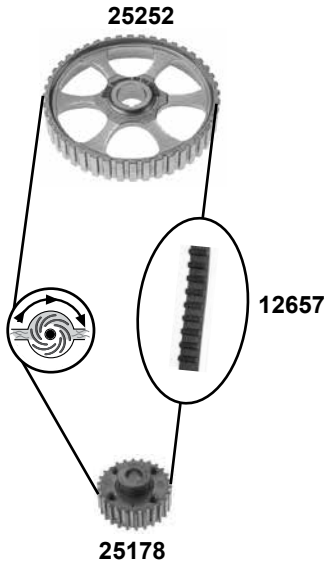


1,3
(GT / HK / HW)

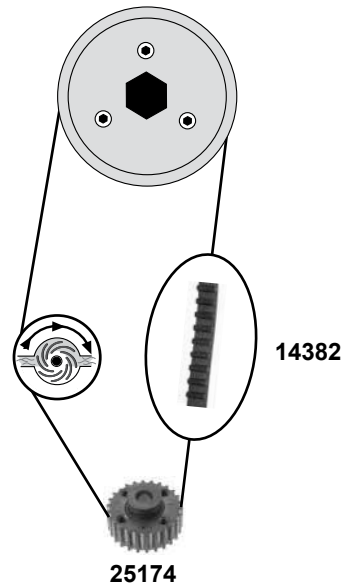


1,3
(MH / NU / NZ / 2C / 2G)

(ex.) Super Torque



Super Torque



Ref. - No.



12657	052 109 119
14382	030 109 119 A
25174	030 105 263 C
25178	049 105 263 B
25250	030 109 111 C
25252	026 109 111

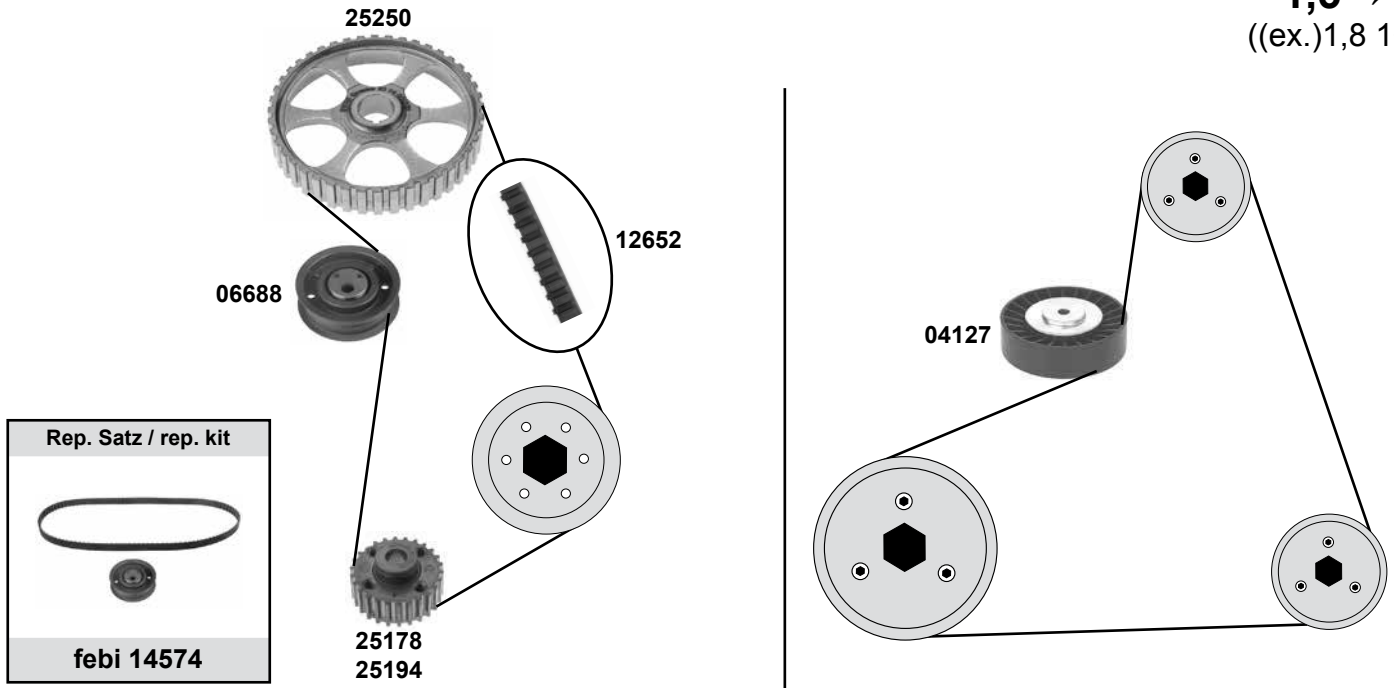
Zahnriemen / timing belt
Zahnriemen / timing belt
Kurbelwellenrad / crankshaft gear
Kurbelwellenrad / crankshaft gear
Nockenwellenrad / camshaft gear
Nockenwellenrad / camshaft gear

(ch.) →H-160000

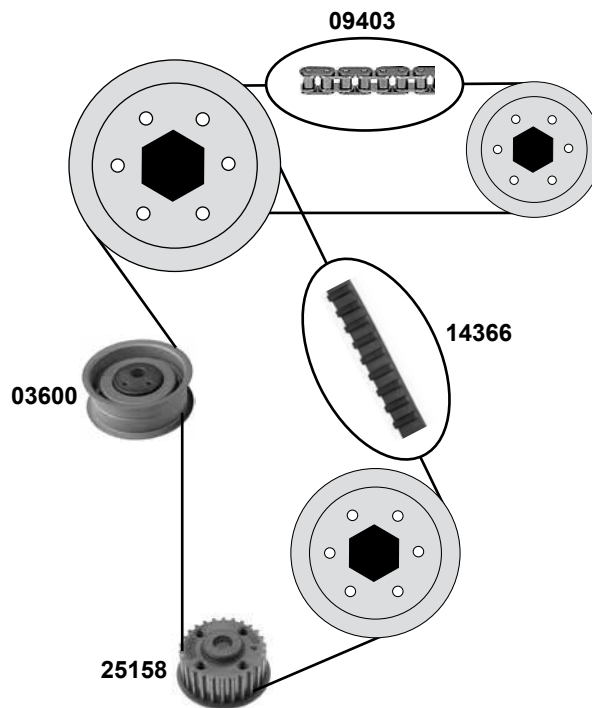
Modell: →88

Z 108 B18
Z 128 B19
Z 26
Z 26
Z 44

1,5→1,8
((ex.)1,8 16V)



1,8 16V
(KR / PL)



	Ref. - No.			
03600	051 109 243	Spannrolle / tension roller	G60 (mot.) PG (mot.) PG / 1H	ØA 72 B27
04127	074 145 278 E	Umlenkrolle / deflection pulley		ØA 90 Ø1 8 B25
06688	026 109 243 L	Spannrolle / tension roller	(ch.) → 19-H-160 000 (ch.) 19-H-160 000→	ØA 72 Ø1 10 B20
09403	077 109 120	Steuerkette / timing chain		D 44 E
12652	056 109 119 A	Zahnriemen / timing belt		Z 121 B18
14366	027 109 119 C	Zahnriemen / timing belt		Z 147 B25
14574	051 198 119	Rep. Satz Zahnriemen / rep. kit timing belt		
14606	027 109 119 C S1	Rep. Satz Zahnriemen / rep. kit timing belt		
25158	027 109 263 B	Kurbelwellenrad / crankshaft gear		
25178	049 105 263 B	Kurbelwellenrad / crankshaft gear		Z 22
25194	049 105 263 C	Kurbelwellenrad / crankshaft gear		Z 44
25250	049 109 111 C	Nockenwellenrad / camshaft gear		

VOLKSWAGEN Golf 3 / Vento (1H)

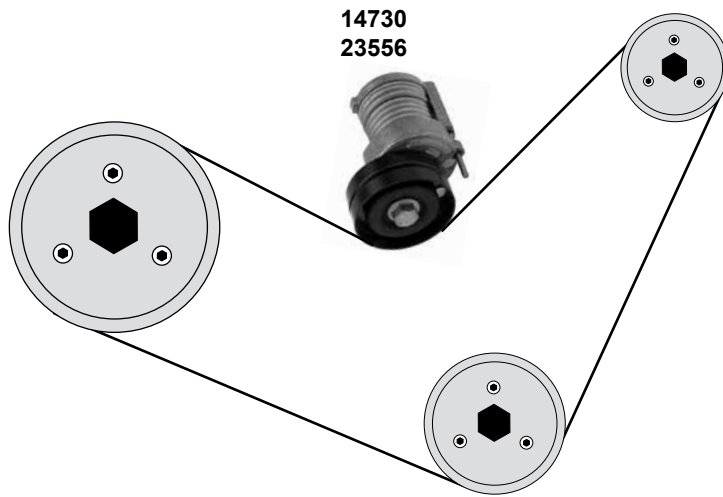
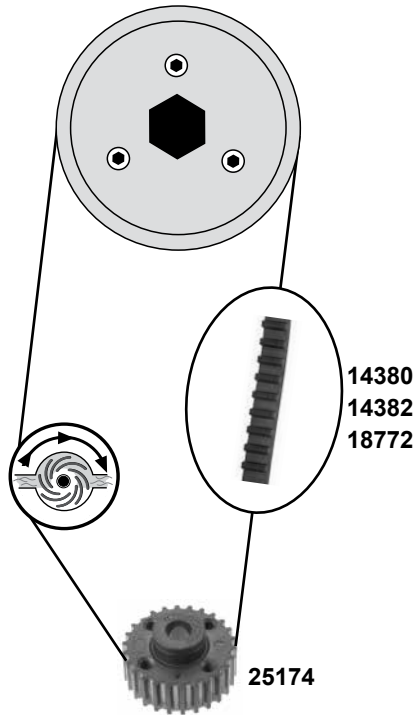
(92→98)

Car
Division



1,4 / 1,6

(ABU / ABD / AEA / AEE / AEX / APQ)



(1) (ch.)→1H - WB050 000
(ch.)→1H - WD 119 000
(ch.)→1H - WP 090 000
(ch.)→1H - WW 157 905

(2) servo (ch.)→S-120 000



Ref. - No.

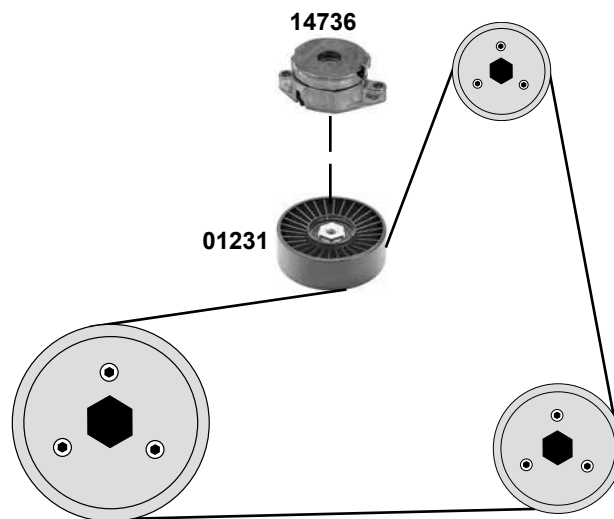
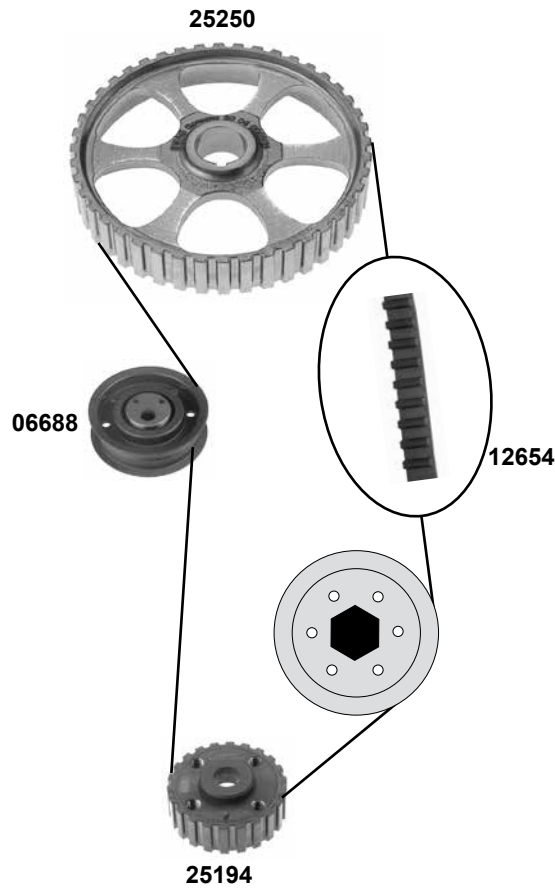


14380 032 109 119
14382 030 109 119 A
14730 030 145 299 F
18772 032 109 119 J
23556 032 145 299 C
25174 030 105 263 C

Zahnriemen / timing belt
Zahnriemen / timing belt
Riemenspanner / belt tensioner
Zahnriemen / timing belt
Riemenspanner / belt tensioner
Kurbelwellenrad / crankshaft gear

(mot.) ABU
ABD (Super Torque)
AC
(mot.) AEA / AEE
(2)
(1)

Z 133 B19
Z 128 B19
ØA 70 B26
Z 137 B19
ØA 70 B26
Z 26



	Ref. - No.			
01231	028 145 278 E	Spannrolle / tension roller	AC	ØA 78 ØI 8 B26
06688	026 109 243 L	Spannrolle / tension roller		ØA 72 ØI 10 B20
12654	026 109 119 B	Zahnriemen / timing belt		Z 121 B18
14616	026 109 119 B S1	Rep. Satz Zahnriemen / rep. kit timing belt		
14736	037 903 315 C	Riemenspanner / belt tensioner		
25194	049 105 263 C	Kurbelwellenrad / crankshaft gear		Z 22
25250	049 109 111 C	Nockenwellenrad / camshaft gear		Z 44

VOLKSWAGEN Golf 3 / Vento (1H)

(92→98)

Car
Division



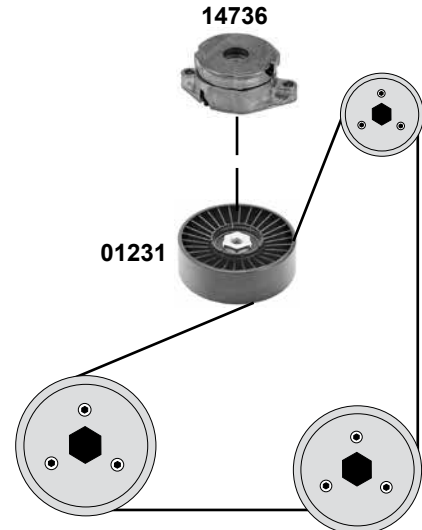
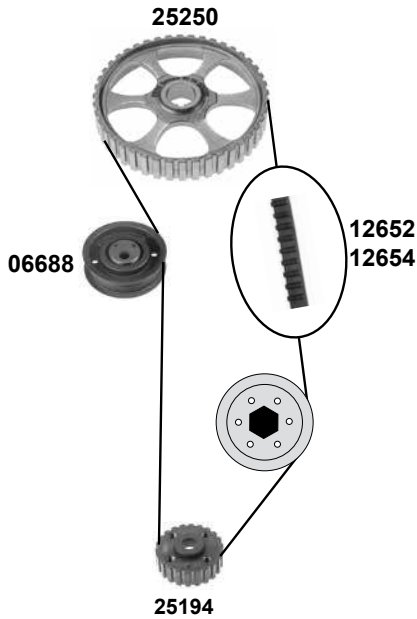
1,8

Rep. Satz / rep. kit

febi 14574

Rep. Satz / rep. kit

febi 14616



2,0

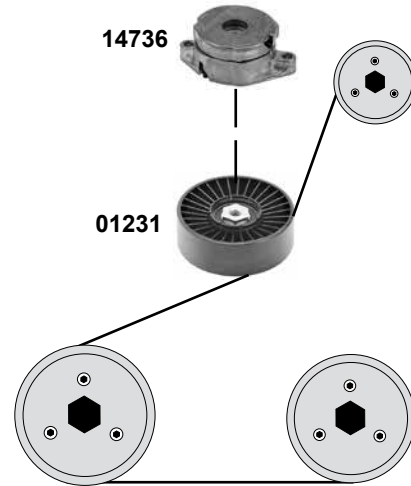
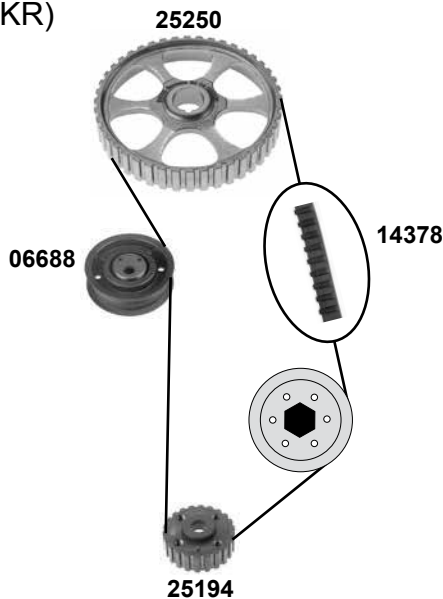
(2E / ADY / AEP / AGG / AKR)

Rep. Satz / rep. kit

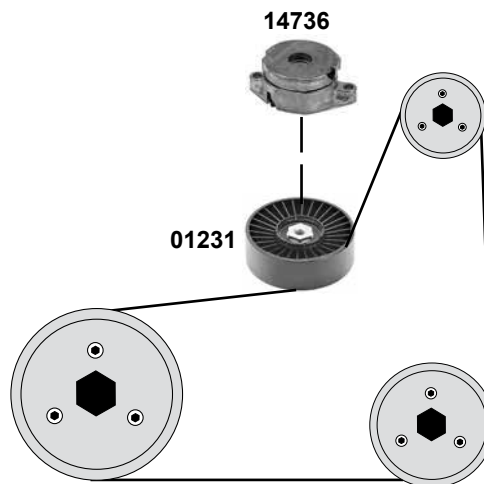
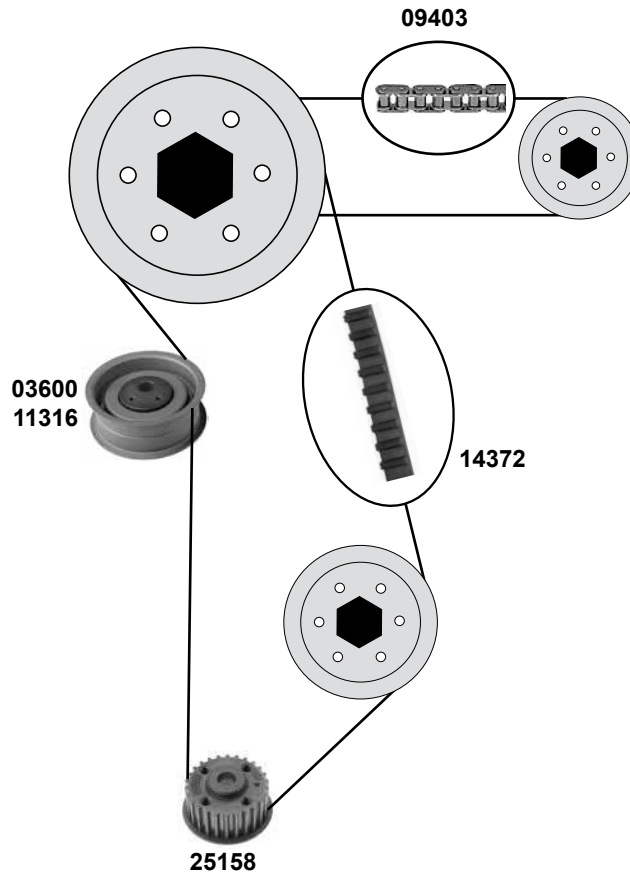
febi 14618

Rep. Satz / rep. kit

febi 14622



	Ref. - No.			
01231	028 145 278 E	Spannrolle / tension roller	AC	ØA 78 ØI 8 B26
06688	026 109 243 L	Spannrolle / tension roller	(ch.)→1H-R-990 001	ØA 72 ØI 10 B20
12652	056 109 119 A	Zahnriemen / timing belt	(ch.) 1H-R-990 001→	Z 121 B18
12654	026 109 119 B	Zahnriemen / timing belt		Z 121 B18
14378	037 109 119 C	Zahnriemen / timing belt		Z 124 B18
14574	051 198 119	Rep. Satz Zahnriemen / Rep. kit timing belt	(ch.)→1H-R-990 001	
14616	026 109 119 B S1	Rep. Satz Zahnriemen / rep. kit timing belt	(ch.) 1H-R-990 001→	
14618	051 198 119	Rep. Satz Zahnriemen / Rep. kit timing belt		
14622	037 109 119 C S2	Rep. Satz Zahnriemen / rep. kit timing belt		
14736	037 903 315 C	Riemenspanner / belt tensioner		Z 22
25194	049 105 263 C	Kurbelwellenrad / crankshaft gear		Z 44
25250	049 109 111 C	Nockenwellenrad / camshaft gear		



	Ref. - No.			
01231	028 145 278 E	Spannrolle / tension roller	AC	ØA 78 ØI 8 B26
03600	051 109 243	Spannrolle / tension roller	(mot.) →ABF 020 922	ØA 72 B27
09403	077 109 120	Steuerkette / timing chain		D 44 E
11316	051 109 243 A	Spannrolle / tension roller	(mot.) ABF 020 923→	ØA 72 ØI 8 B27
14372	048 109 119 G	Zahnriemen / timing belt		
14612	048 109 119 G S1	Rep. Satz Zahnriemen / rep. kit timing belt	(mot.) →ABF 020 922	
14736	037 903 315 C	Riemenspanner / belt tensioner		
25158	027 109 263 B	Kurbelwellenrad / crankshaft gear		

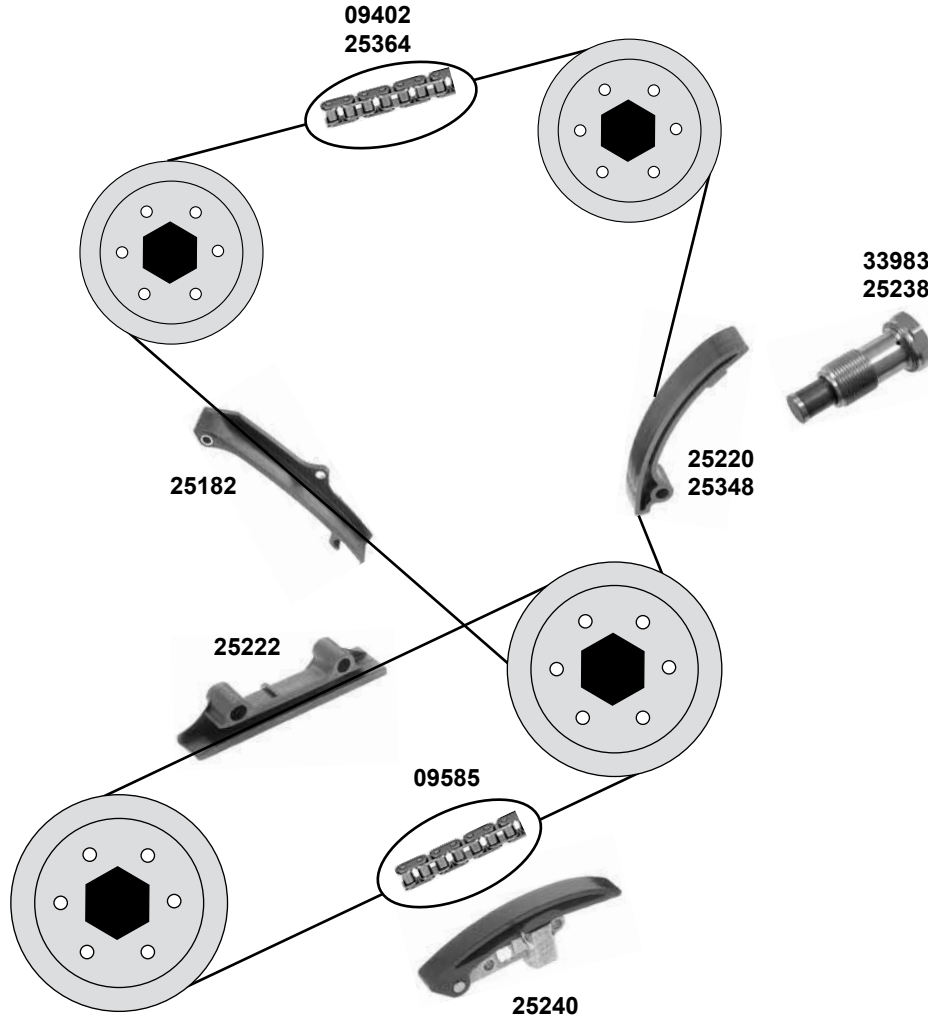
VOLKSWAGEN Golf 3 / Vento (1H)

(92→98)

Car
Division

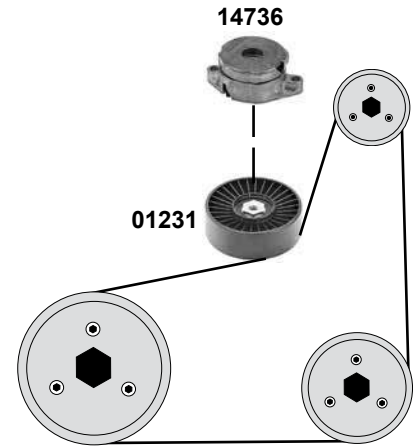
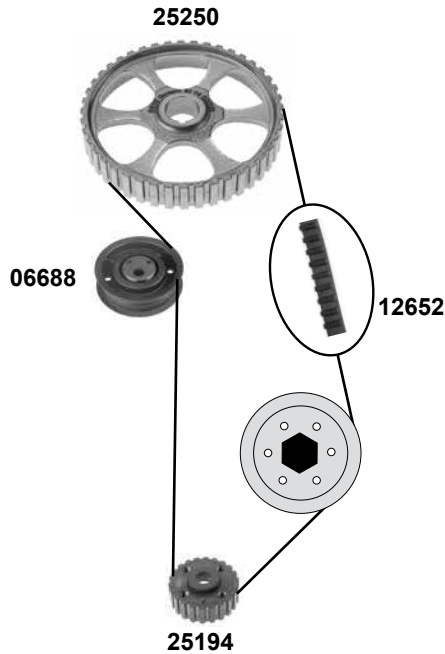


2,8 VR6 (AAA)



	Ref. - No.			
09402	021 109 503 A	Steuerkette / timing chain	(mot.) AAA→217 000	D 90 E
09585	021 109 467	Steuerkette / timing chain		70 E
25182	021 109 513	Gleitschiene / sliding rail		
25220	021 109 509 E	Kettenspanner / chain tensioner	(mot.) AAA 217 001→	
25222	021 109 469	Gleitschiene / sliding rail		
25238	021 109 507 B	Kettenspanner / chain tensioner	(mot.) AAA 217 001→	
25240	021 109 467	Kettenspanner / chain tensioner		
25348	021 109 509 A	Gleitschiene / sliding rail	(mot.) AAA→217 000	
25364	021 109 503 D	Steuerkette / timing chain	(mot.) AAA 217 001→	90 E
33983	021 109 507 A	Kettenspanner / chain tensioner	(mot.) AAA→217 000	
33984	021 109 507 A S1	Rep. Satz Steuerkette/ rep kit timing chain	(mot.) AAA→217 000	
33985	021 109 503 D S1	Rep. Satz Steuerkette/ rep kit timing chain	(mot.) AAA 217 001→	

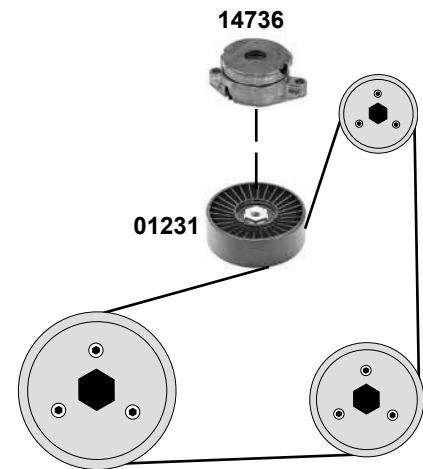
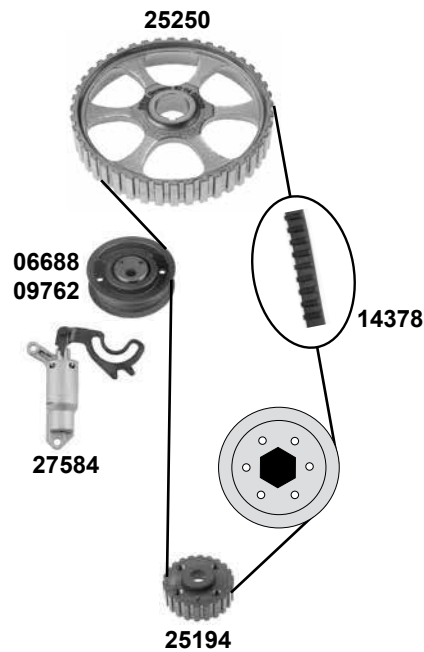
1,6 / 1,8



Rep. Satz / rep. kit

febi 14574

2,0



Rep. Satz / rep. kit

febi 14618

Rep. Satz / rep. kit

febi 14622

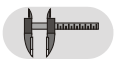


(1) (mot.) ADY / AGG / AGR / 2E → 98

(2) (mot.) 2E / ADY / AGG / AKR → 01



Ref. - No.



01231	028 145 278 E	Spannrolle / tension roller
06688	026 109 243 L	Spannrolle / tension roller
09762	026 109 243 J	Spannrolle / tension roller
12652	056 109 119 A	Zahnriemen / timing belt
14378	037 109 119 C	Zahnriemen / timing belt
14574	051 198 119	Rep. Satz Zahnriemen / rep. kit timing belt
14618	051 198 119	Rep. Satz Zahnriemen / rep. kit timing belt
14622	037 109 119 C S2	Rep. Satz Zahnriemen / rep. kit timing belt
14736	037 903 315 C	Riemenspanner / belt tensioner
25194	049 105 263 C	Kurbelwellenrad / crankshaft gear
25250	049 109 111 C	Nockenwellenrad / camshaft gear
27584	050 109 479 A	Riemenspanner / belt tensioner

AC
(mot.) AGG/AKR
(mot.) ATU/AWG/AWF

(1)
(mot.) AGG/AKR

ØA 78 ØI 8 B26
ØA 72 ØI 10 B20
ØA 72 ØI 10 B20
Z 121 B18
Z 124 B18

Z 22
Z 44

VOLKSWAGEN Golf 4 / Bora (1J)

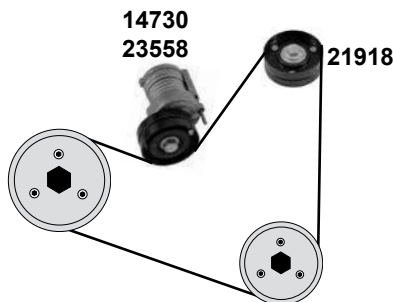
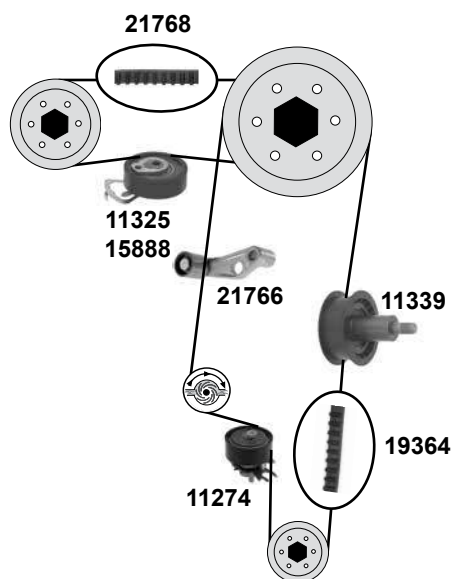
(97→06)

Car
Division



1,4 16V / 1,6 16V

<p>Rep. Satz / rep. kit</p> <p>febi 21770</p>	<p>Rep. Satz / rep. kit</p> <p>febi 21772</p>
<p>Rep. Satz / rep. kit</p> <p>febi 21774</p>	<p>Rep. Satz / rep. kit</p> <p>febi 32427</p>



- (1) Bora (mot.) AKQ → 242 000
 Bora / variant (mot.) AHW → 160 000
 Golf 4 / variant (mot.) AKQ → 241 244
 Golf 4 / variant (mot.) AHW → 164 200

- (2) (mot.) AHW 164 201→
 (mot.) AKQ 241 245→

- (3) Bora (mot.) AKQ 242 001 → / 98→05
 Bora (mot.) AHW/APE/ATN/AUS/AXP/AZD/BAD/BCA/BCB / 98→05
 Bora variant (mot.) AHW/ATN/AUS/AXP/AZD/BAD/BCB / 98→05

- (4) Golf 4 / variant (mot.) APE/ATN/AUS/AXP/AZD/BAD/BCA/BCB

- (5) Golf 4 / variant (mot.) AHW/AKQ/APE/ATN/AUS/AXP/AZD/BAD/BCA/BCB

- (6) Golf 4 / variant (mot.) APE/APF/ATN/AUS/AXP/AZD/BAD/BCA/BCB



Ref. - No.



Ref. - No.	Description	Notes	Dimensions
11274	Spannrolle / tension roller		ØA 80 ØI 8 B25
11325	Spannrolle / tension roller		ØA 60 ØI 8 B18
11339	Umlenkrolle / deflection pulley		ØA 56 B22
14730	Riemenspanner / belt tensioner		ØA 70 B26
15888	Spannrolle / tension roller		ØA 60 B19
19364	Zahnriemen / timing belt		Z 130 B20
21766	Umlenkrolle / deflection pulley		ØA 28 B30
21768	Zahnriemen / timing belt		Z 58 B17
21770	Rep. Satz Zahnriemen / rep. kit timing belt		
21772	Rep. Satz Zahnriemen / rep. kit timing belt		
21774	Rep. Satz Zahnriemen / rep. kit timing belt		
21918	Umlenkrolle / deflection pulley		ØA 76 B26
23558	Riemenspanner / belt tensioner		
32427	Rep. Satz Zahnriemen / rep. kit timing belt		

(1)

(ex.) AC + servo

(2) (3) (6)

(5)

(2)

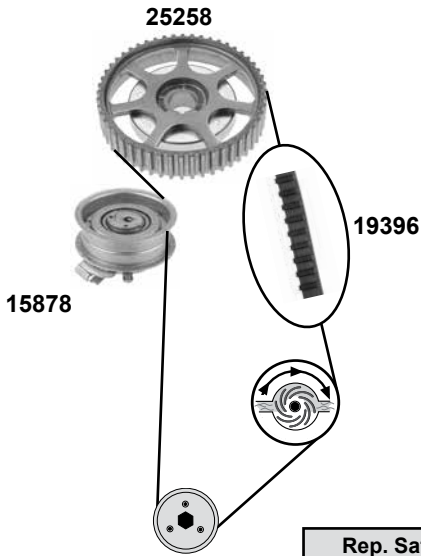
(2) (3) (4)

AC + servo

AC + servo

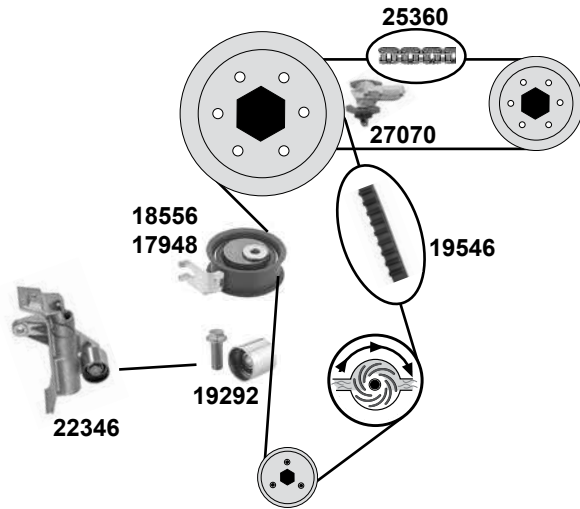
(1)

1,6 8V / 2,0 8



Rep. Satz / rep. kit

febi 23634



Rep. Satz / rep. kit

febi 23646

Rep. Satz / rep. kit

febi 27298

1,8 20V

Rep. Satz / rep. kit

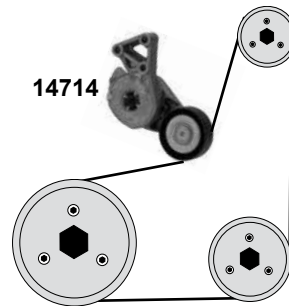
febi 19548

Rep. Satz / rep. kit

febi 19550

Rep. Satz / rep. kit

febi 37642



(1) (mot.) AVU→048 000

(2) (mot.) AGN / AGU / AUM / ARZ



Ref. - No.



Ref. - No.	Description	Notes	Dimensions
14714	Riemenspanner / belt tensioner		
15878	Spannrolle / tension roller		ØA 72 B29
17948	Spannrolle / tension roller		ØA 72 B30
18556	Spannrolle / tension roller		ØA 73 B31
19292	Umlenkrolle / deflection pulley		ØA 28,5 B27
19396	Zahnriemen / timing belt		Z 138 B23
19546	Zahnriemen / timing belt		Z 150 B23
19548	Rep. Satz Zahnriemen / rep. kit timing belt	(1)	
19550	Rep. Satz Zahnriemen / rep. kit timing belt	(ch.) →1J-Y-850 000	
22346	Riemenspanner / belt tensioner		
23634	Rep. Satz Zahnriemen / rep. kit timing belt	(ch.) →1J-Y-850 000	
23646	Rep. Satz Zahnriemen / rep. kit timing belt	(ch.) 1J-Y-850 000→	
25258	Nockenwellenrad / camshaft gear		
25360	Steuerkette / timing chain		
27070	Kettenspanner / chain tensioner		
27298	Rep. Satz Zahnriemen / rep. kit timing belt	(mot.) AGU	
37642	Rep. Satz Zahnriemen / rep. kit timing belt	(2) →(ch.) 1J-Y-850000	
		(mot.) AGU/AUM/AUQ	50 E

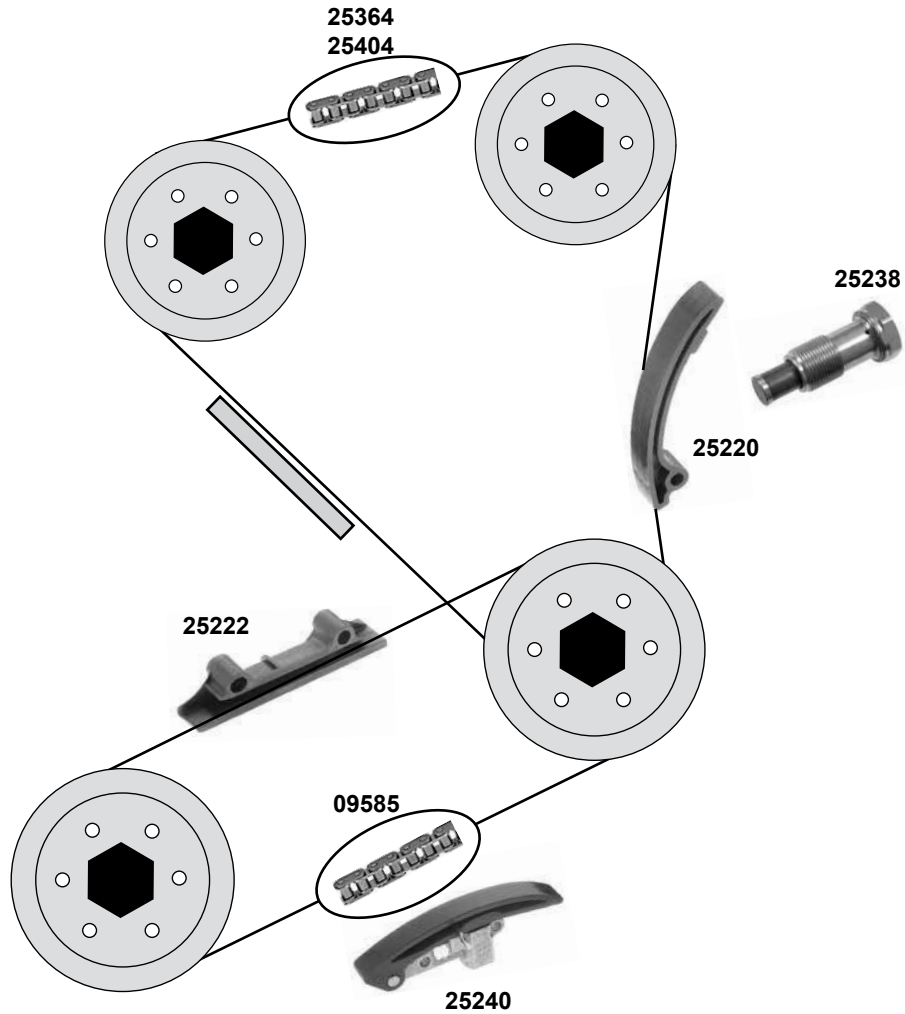
VOLKSWAGEN Golf 4 / Bora (1J)

(98→05)

Car
Division



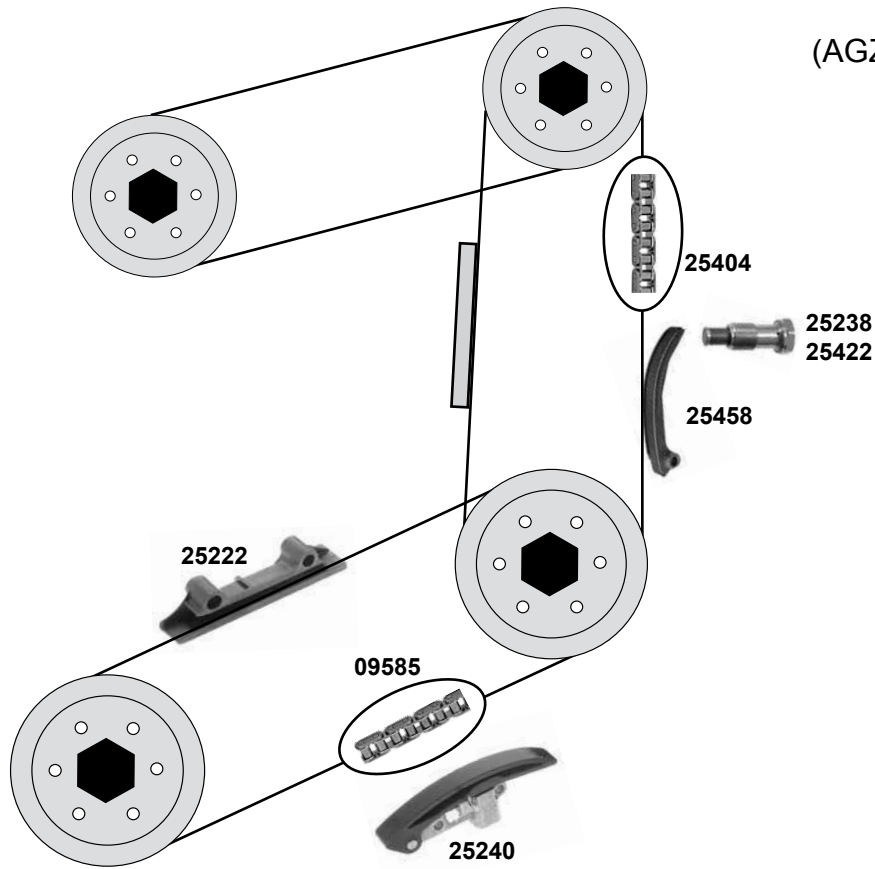
2,3 V5
(AGZ / AQN)



	Ref. - No.			
09585	021 109 467	Steuerkette / timing chain	(mot.) AGZ	70 E
25220	021 109 509 E	Kettenspanner / chain tensioner	(mot.) AGZ→051 000	
25222	021 109 469	Gleitschiene / sliding rail	(mot.) AGZ	
25238	021 109 507 B	Kettenspanner / chain tensioner	(mot.) AGZ	
25240	021 109 467	Kettenspanner / chain tensioner	(mot.) AGZ	
25364	021 109 503 D	Steuerkette / timing chain	(mot.) AGZ	90 E
25404	066 109 503 C	Steuerkette / timing chain	(mot.) AQN	98 E

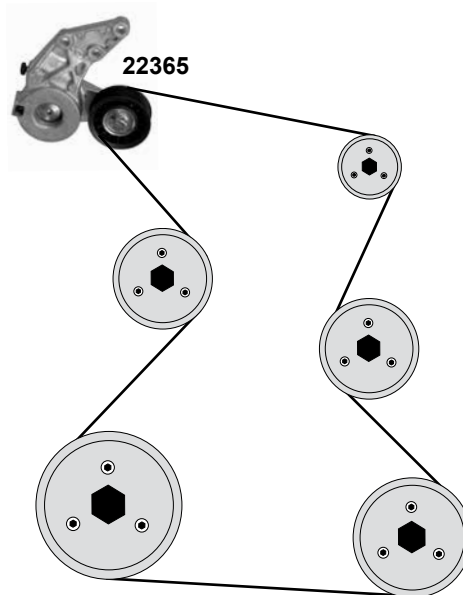
2,8

(AGZ / AQP / AUE / BDE)



2,8 / 3,2

(AQN / BDE / BFH / BML)



	Ref. - No.			
09585	021 109 467	Steuerkette / timing chain		70E
22365	022 145 299 D	Riemenspanner / belt tensioner		ØA 73
25222	021 109 469	Gleitschiene / sliding rail		
25238	021 109 507 B	Kettenspanner / chain tensioner	(mot.) AGZ / → 01	
25240	021 109 467	Kettenspanner / chain tensioner		
25404	066 109 503 C	Steuerkette / timing chain	(mot.) BDE	98 E
25422	022 109 507 A	Kettenspanner / chain tensioner	(mot.) AQP/AUE → 01	
25458	022 109 509 C	Gleitschiene / sliding rail	→ 01	

VOLKSWAGEN

Golf 5 (1K)

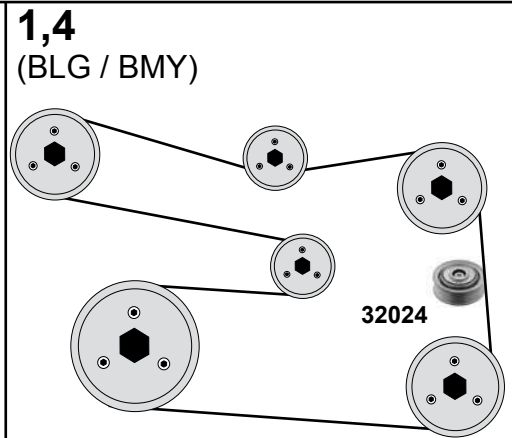
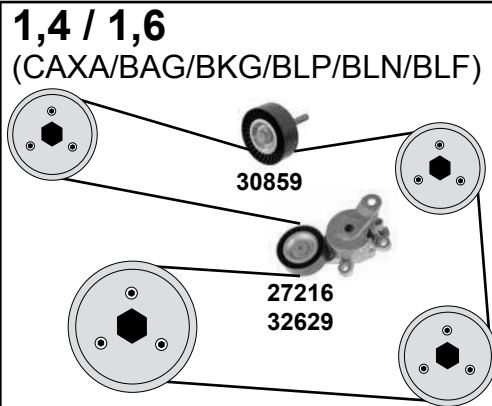
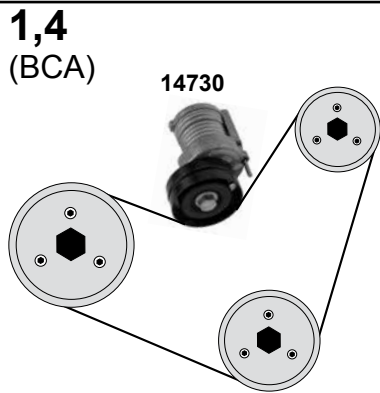
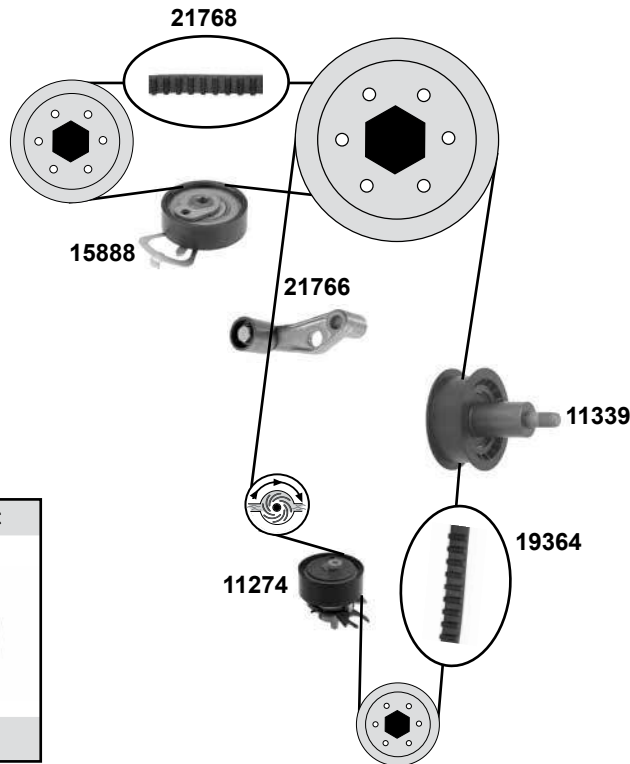
(03→09)

Car
Division



1,4 16V
(BCA/BUD/CAXA)

→ (ch.) 1K-9-400 000



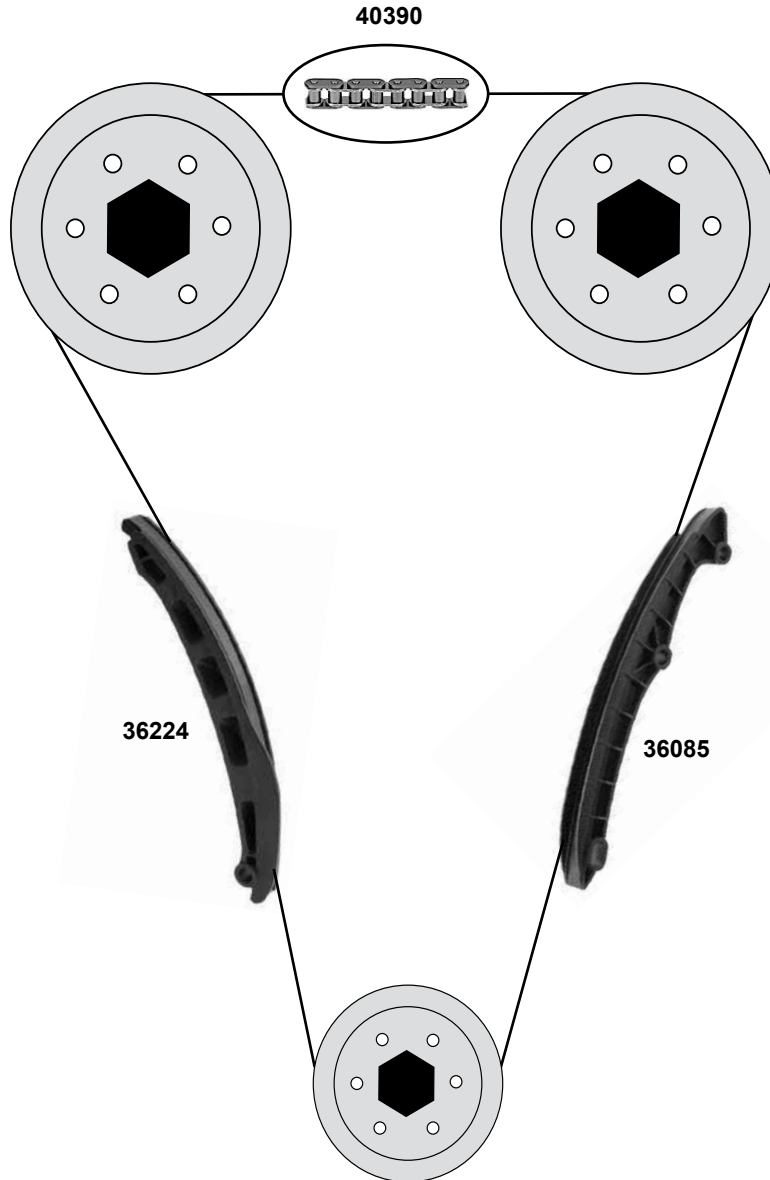
(1) Golf 5 Variant (mot.) BUD 07→



Ref. - No.



Ref. - No.	Description	Notes	Dimensions
11274	Spannrolle / tension roller	(mot.) BCA/BUD	ØA 80 ØI 8 B25
11339	Umlenkrolle / deflection pulley	(mot.) BCA/BUD	ØA 56 B22
14730	Riemenspanner / belt tensioner		ØA 70 B26
15888	Spannrolle / tension roller	(mot.) BCA/BUD	ØA 60 B19
19364	Zahnriemen / timing belt	(mot.) BCA/BUD	Z 130 B20
21766	Umlenkrolle / deflection pulley	(mot.) BCA/BUD	ØA 28 B30
21768	Zahnriemen / timing belt	(1)	Z 58 B17
21770	Rep. Satz Zahnriemen / rep. kit timing belt	(mot.) BCA/BUD	
21772	Rep. Satz Zahnriemen / rep. kit timing belt	(mot.) BCA/BUD	
21774	Rep. Satz Zahnriemen / rep. kit timing belt	(mot.) BCA/BUD	
27216	Riemenspanner / belt tensioner	(ex.) AC	
30859	Umlenkrolle / deflection pulley	AC	ØA 76 B 26
32024	Umlenkrolle / deflection pulley	(ex.) AC	
32629	Riemenspanner / belt tensioner	AC CAXA 07→	



Ref. - No.



36085	03C 109 469 K	Gleitschiene/ sliding rail
36224	03C 109 509 P	Gleitschiene/ sliding rail
40390	03C 109 158 A	Steuerkette / timing chain

130 E

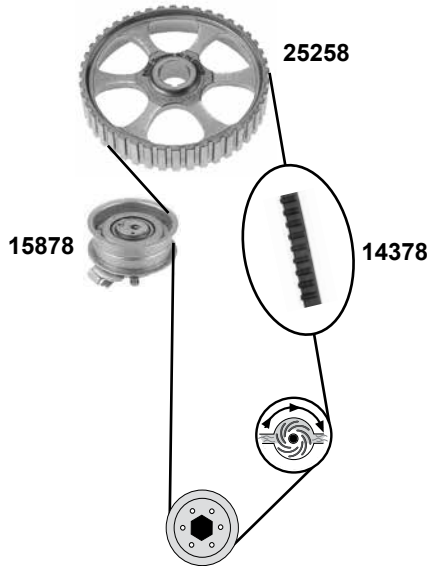
VOLKSWAGEN Golf 5 (1K)

(04→)

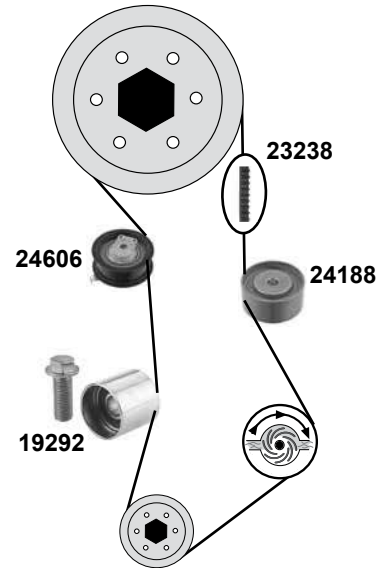
Car
Division



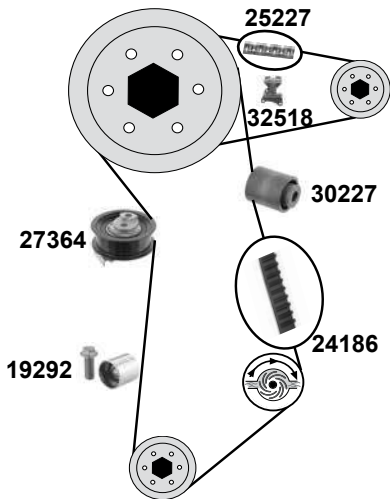
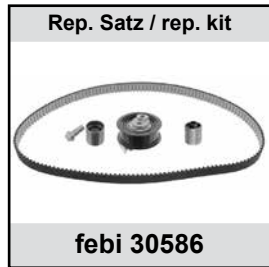
1,6 16V (BGU)



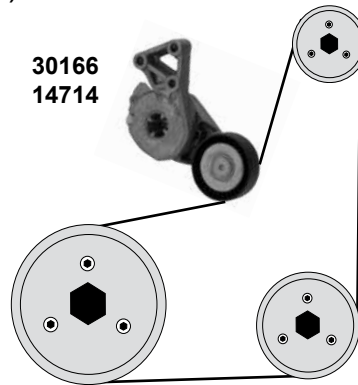
2,0 16V (AXW)



2,0 16V (AXX/BLX/BLY/BLR/BVX/BVZ/BVY/BWA/BPY)



1,6 16V (AKL) 2,0 16V (AZJ/BFQ/AEH/AQY/APK/BEH/AXX/BWA/ BYD/BPY)

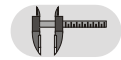


(1) (mot.) AKL/AZJ/BFQ/AEH/AQY/APK/BEH

(2) (mot.) AXX/BWA/BYD/BPY



Ref. - No.



14378	037 109 119 C
14714	06A 903 315 E
15878	06A 109 479 C
19292	06B 109 244
23238	06D 109 119
24186	06D 109 119 B
24188	06D 109 244 A
24606	06D 109 243
24764	06F 198 119
25227	06D 109 229 B
25258	06A 109 105 C
27364	06D 109 243 B
30166	06F 903 315
30227	06D 109 244 E
30586	06F 198 119 A
32518	06F 109 217 A

Zahnriemen / timing belt
Riemenspanner / belt tensioner
Spannrolle / tension roller
Umlenkrolle / deflection pulley
Zahnriemen / timing belt
Zahnriemen / timing belt
Umlenkrolle / deflection pulley
Spannrolle / tension roller
Rep. Satz Zahnriemen / rep. kit timing belt
Steuerkette / timing chain
Nockenwellenrad / camshaft gear
Spannrolle / tension roller
Riemenspanner / belt tensioner
Umlenkrolle / deflection pulley
Rep. Satz Zahnriemen / rep. kit timing belt
Kettenspanner / chain tensioner

(1)

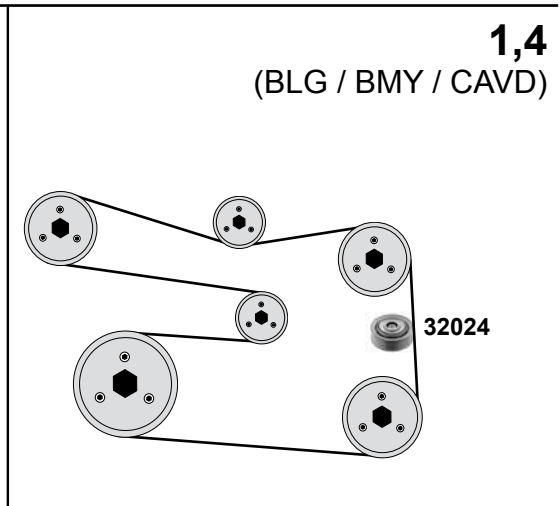
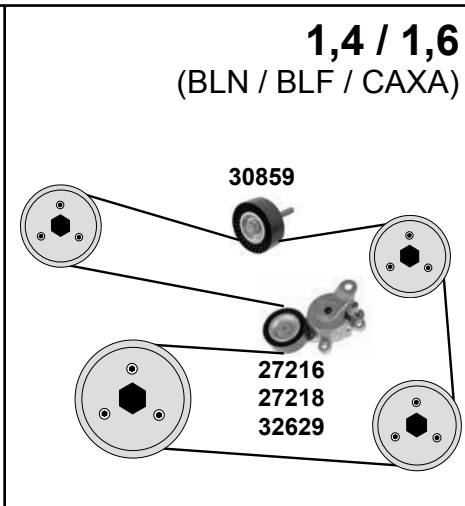
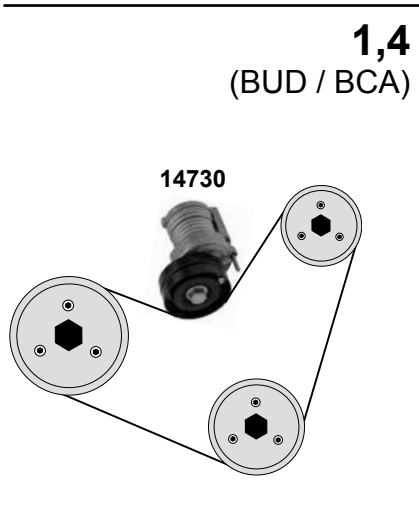
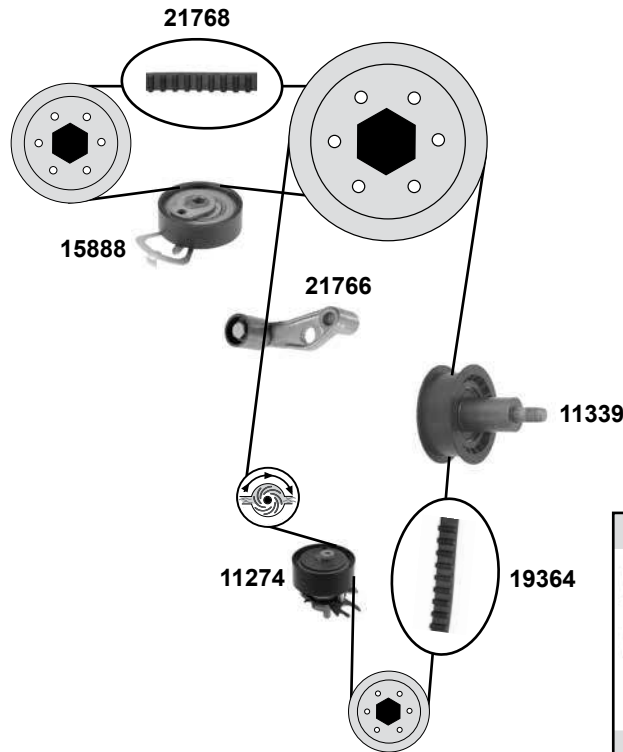
(2)

(mot.) BWA (ch.) → 1K-9-304 940

Z 124 B18
ØA 72 B29
ØA 28,5 B27
Z 145
Z 148 B23
Z145
42E
ØA 77 B25
ØA 28,5 B33,5

→ (ch.) 1K-9-899 999

1,4 16V
(BCA / BUD)



Ref. - No.



11274	036 109 243 AB	Spannrolle / tension roller		ØA 80 ØI 8
11339	036 109 244 J	Umlenkrolle / deflection pulley		ØA 56 B22
14730	030 145 299 F	Riemenspanner / belt tensioner		ØA 70 B26
15888	036 109 243 AE	Spannrolle / tension roller		ØA 60 B19
19364	036 109 119 Q	Zahnriemen / timing belt		Z 130 B20
21766	036 109 181 A	Umlenkrolle / deflection pulley		ØA 28 B30
21768	036 109 119 P	Zahnriemen / timing belt		Z 58 B17
21770	036 109 119 Q S1	Rep. Satz Zahnriemen / rep. kit timing belt		→ 07
21772	036 109 119 Q S2	Rep. Satz Zahnriemen / rep. kit timing belt		
21774	036 109 119 P S1	Rep. Satz Zahnriemen / rep. kit timing belt		
27216	6Q0 145 299	Riemenspanner / belt tensioner	(ex.) AC	
27218	03C 145 299 C	Riemenspanner / belt tensioner	AC (ex.)CAXA	
30859	1J0 145 276	Umlenkrolle / deflection pulley	AC	ØA 76 B 26
32024	03C 145 276 C	Umlenkrolle / deflection pulley	(ex.) AC	ØA 81 B 37
32629	03C 145 299 Q	Riemenspanner / belt tensioner	AC CAXA 08→	

VOLKSWAGEN Golf 5 Plus (1K)

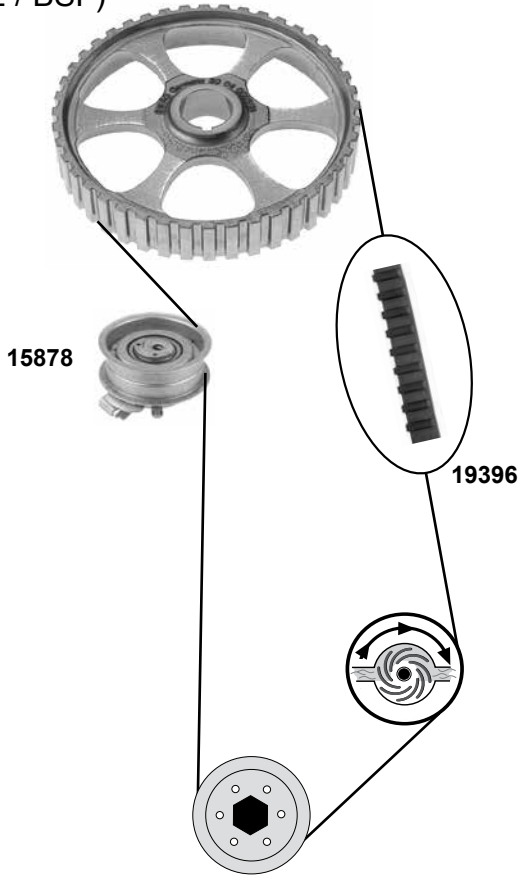
(05→)

Car
Division

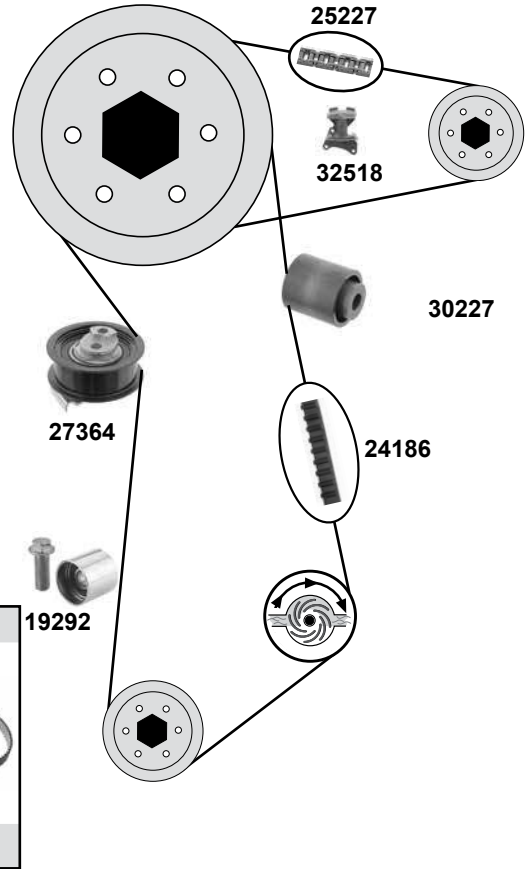


1,6 16V (BSE / BSF)

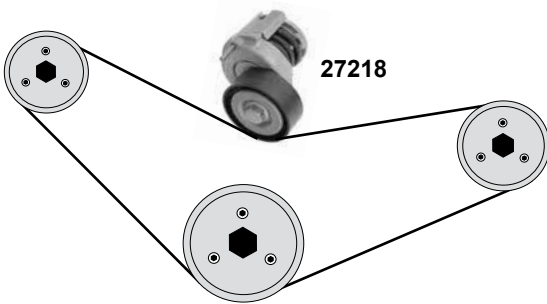
25258



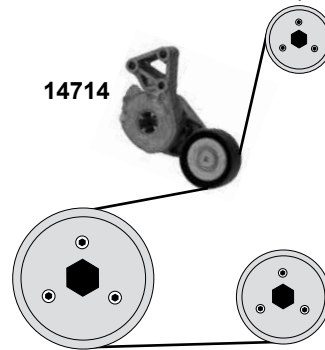
2,0 16V (BLY / BVZ / BLR / BVY)



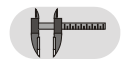
1,4 16V / 1,6 16V (BLN / BLF)



1,6 16V / 2,0 16V (AZJ/BFQ/AEH/AQY/APK/BEH/AKL)



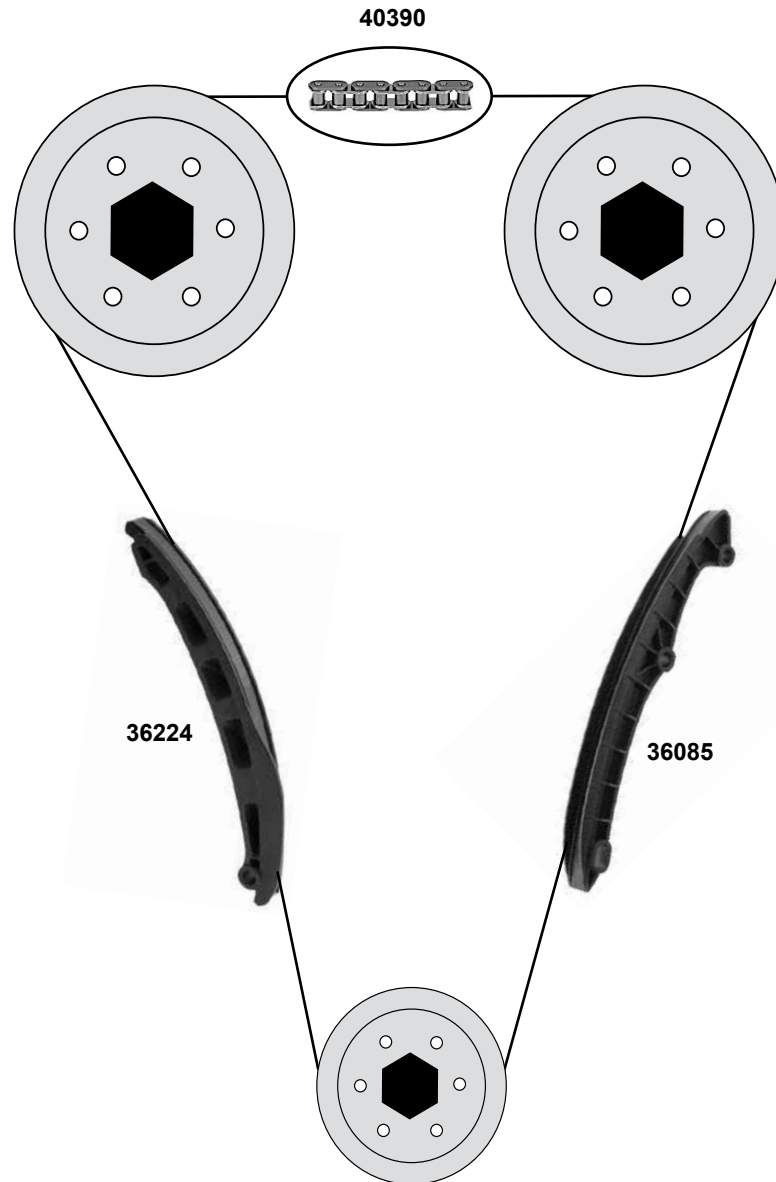
Ref. - No.



14714	06A 903 315 E	Riemenspanner / belt tensioner	
15878	06A 109 479 C	Spannrolle / tension roller	ØA 72 B29
19292	06B 109 244	Umlenkrolle / deflection pulley	ØA 28,5 B27
19396	06A 109 119 C	Zahnriemen / timing belt	Z 138 B23
24186	06D 109 119 B	Zahnriemen / timing belt	Z 148 B23
25227	06D 109 229 B	Steuerkette / timing chain	42E
25258	06A 109 105 C	Nockenwellenrad / camshaft gear	
27218	03C 145 299 C	Spannrolle / tension roller	
27364	06D 109 243 B	Spannrolle / tension roller	
30227	06D 109 244 E	Umlenkrolle / deflection pulley	
30586	06F 198 119 A	Rep. Satz Zahnriemen / rep. kit timing belt	
32518	06F 109 217 A	Kettenspanner / chain tensioner	

AC

ØA 77 B25
ØA 28,5 B33,5



Ref. - No.



36085
36224
40390

03C 109 469 K
03C 109 509 P
03C 109 158 A

Gleitschiene/ sliding rail
Gleitschiene/ sliding rail
Steuerkette / timing chain

130 E

VOLKSWAGEN Golf 6 / Golf 6 Plus (1K)

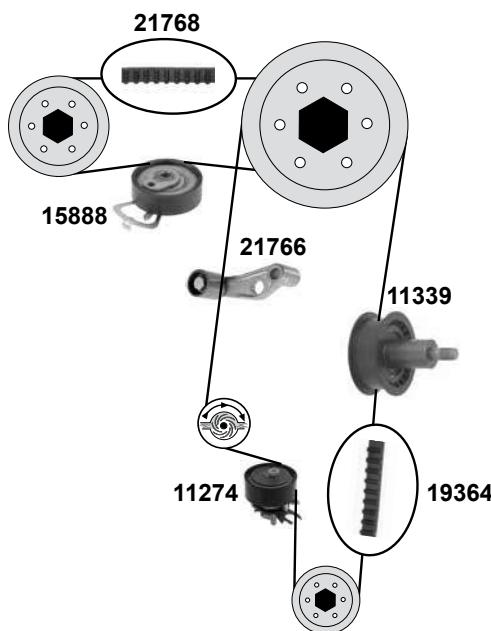
(08→)

Car
Division



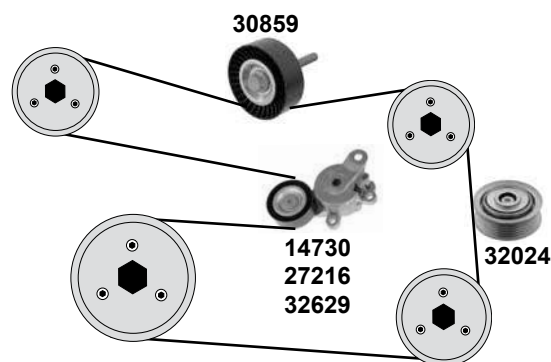
1,2 / 1,4 16V

(CGGA/BUD/CBZB/CBZA/CAXA)



1,4 16V

(CBZB/CBZA/CAXA/CAVD/CNWA/CGGA/BUD/CAXA)



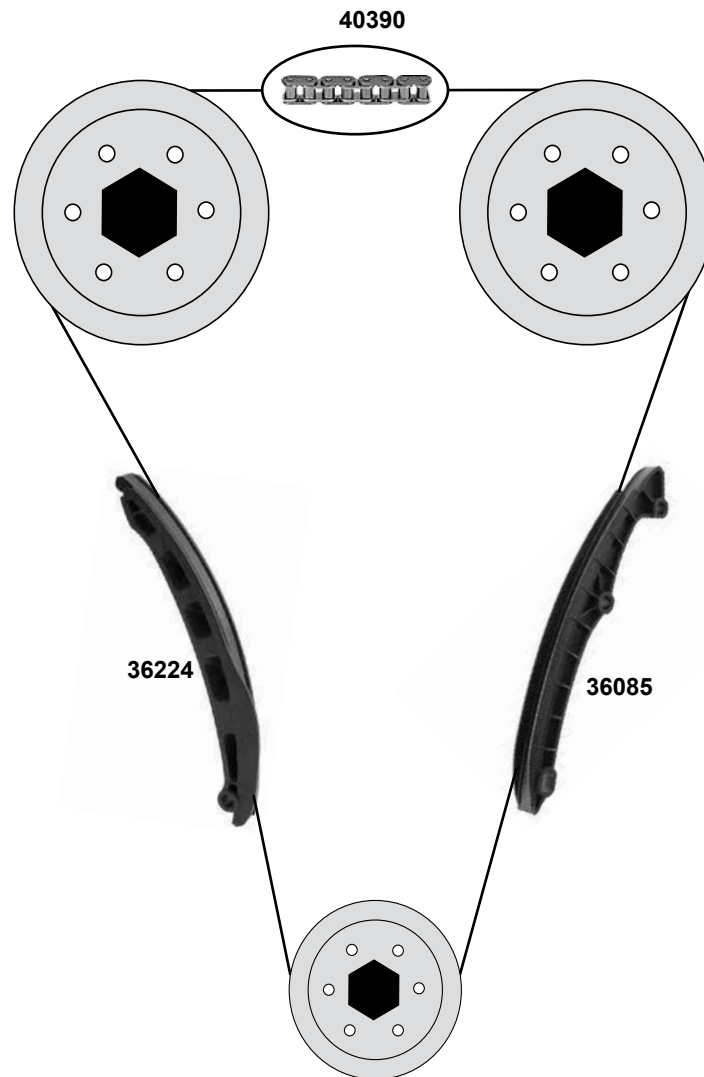
- (1) variant/4motion 09→(mot.) CGGA / BUD (ch.) 1K-9-400 001 →
plus 09→(mot.) CGGA (ch.) 1K-9-900 001 →
- (2) 09→(mot.) CAVD/CNWA / cabrio 12→(mot.) CAVD
- (3) 09→(mot.) CBZB/CBZA/CAXA
- (4) 09→ AC (mot.) CGGA/BUD
- (5) variant 09→(mot.) CGGA / BUD
Golf 6 08→(mot.) CGGA
Golf 6 Plus 09→(mot.) CGGA
- (6) Golf 6 08→(mot.) CGGA / CBZB / CBZA / CAXA
variant 09→(mot.) CGGA / BUD / CAXA / CBZA / CBZB
Golf 6 Plus 09→(mot.) CGGA / CBZB / CBZA / CAXA



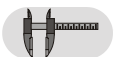
Ref. - No.



Ref. - No.	Description	Quantity	Notes	Dimensions
11274	Spannrolle / tension roller	(1)		ØA 80 Ø1 8 B25
11339	Umlenkrolle / deflection pulley	(1)		ØA 56 B22
14730	Riemenspanner / belt tensioner	(4)		ØA 70 B26
15888	Spannrolle / tension roller	(5)		ØA 60 B19
19364	Zahnriemen / timing belt	(5)		Z 130 B20
21766	Umlenkrolle / deflection pulley	(1)		ØA 28 B30
21768	Zahnriemen / timing belt	(6)		Z 58 B17
21770	Rep. Satz Zahnriemen / rep. kit timing belt	(1)		
21772	Rep. Satz Zahnriemen / rep. kit timing belt	(1)		
21774	Rep. Satz Zahnriemen / rep. kit timing belt	(5)		
27216	Spannrolle / tension roller	(ex.) AC		ØA 60 B19
30859	Umlenkrolle / deflection pulley	AC		ØA 76 B26
32024	Umlenkrolle / deflection pulley	(2)		ØA 81 B37
32629	Riemenspanner / belt tensioner	(3) AC		



Ref. - No.



36085 03C 109 469 K
36224 03C 109 509 P
40390 03C 109 158 A

Gleitschiene/ sliding rail
Gleitschiene/ sliding rail
Steuerkette / timing chain

130 E

VOLKSWAGEN Golf 6 (5K)

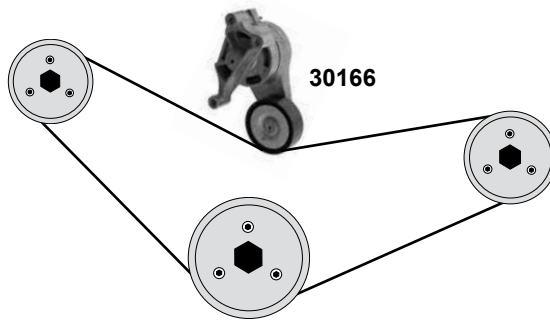
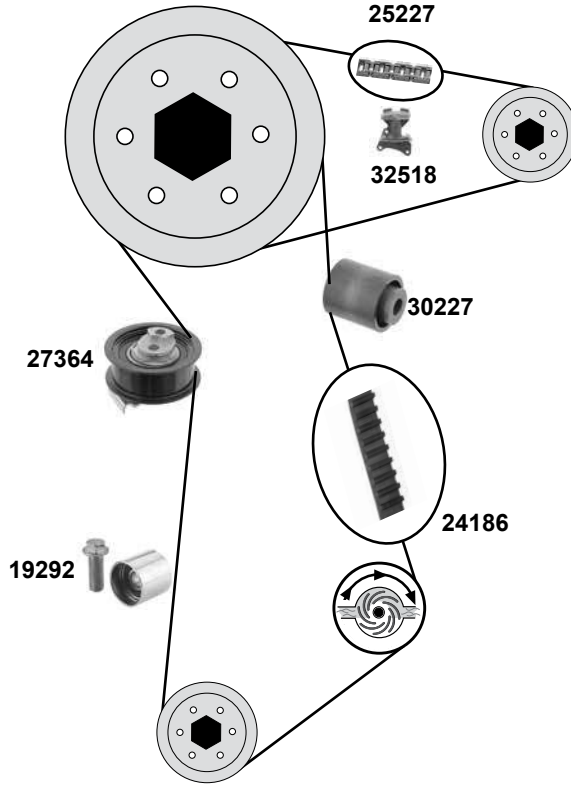
(09→)

Car
Division



2,0 16V

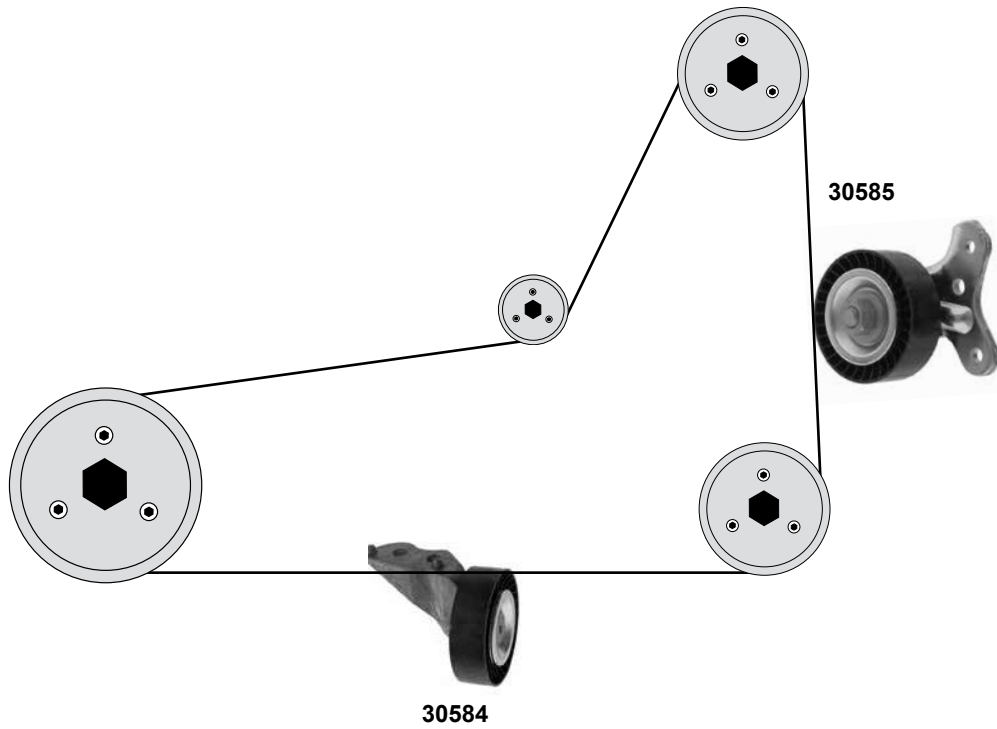
(CDLC / CDLF / CDLG / CRZA)



Ref. - No.



19292	06B 109 244	Umlenkrolle / deflection pulley		ØA 28,5 B27
24186	06D 109 119 B	Zahnriemen / timing belt		Z 148 B23
25227	06D 109 229 B	Steuerkette / timing chain		42E
27364	06D 109 243 B	Spannrolle / tension roller		ØA 77 B25
30166	06F 903 315	Riemenspanner / belt tensioner		
30227	06D 109 244 E	Umlenkrolle / deflection pulley		ØA 28,5 B33,5
30586	06F 198 119 A	Rep. Satz Zahnriemen / rep. kit timing belt		
32518	06F 109 217 A	Kettenspanner / chain tensioner		



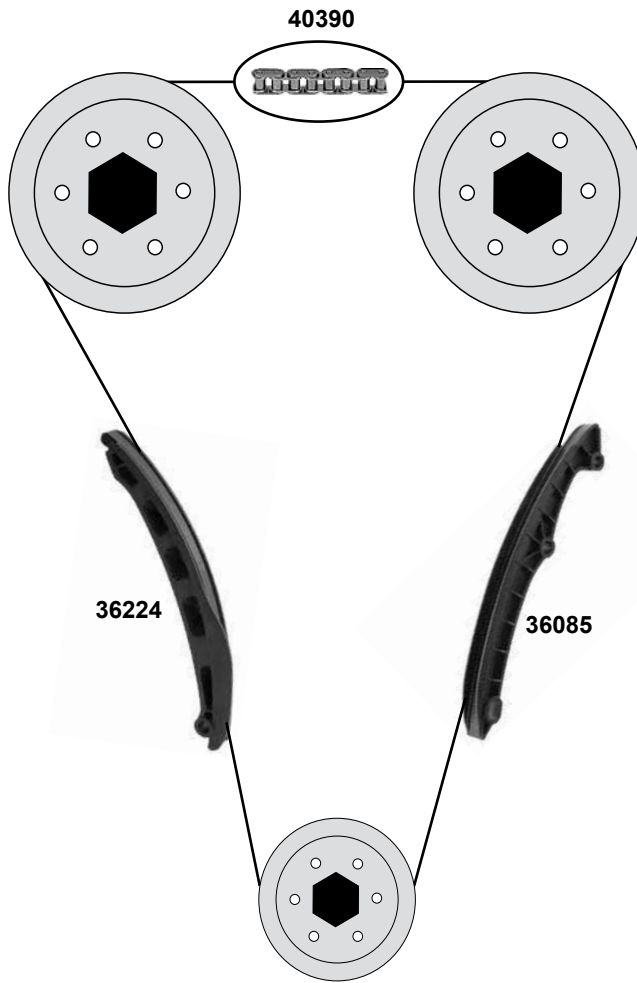
VOLKSWAGEN Golf 6 Cabrio (51)

(12→)

Car
Division



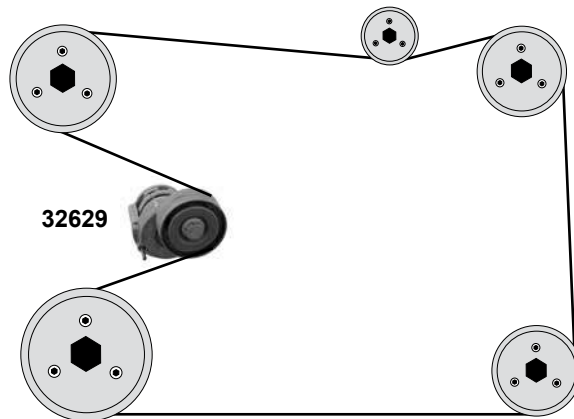
1,4
(CAVD/CAXA/CNWA)



Golf 6 Cabrio (51)

(12→)

1,2 / 1,4
(CBZB / CAXA)



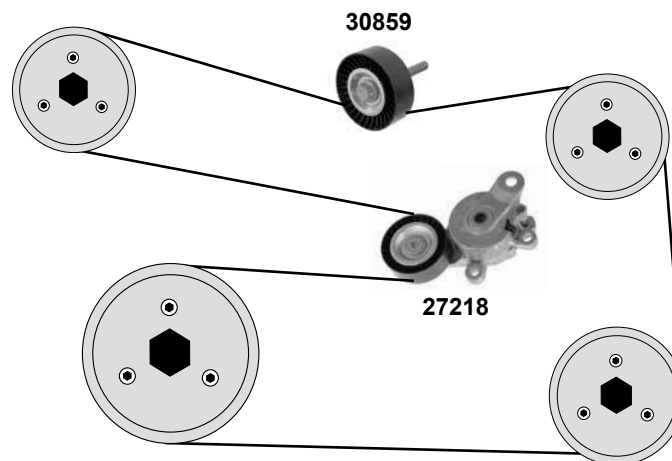
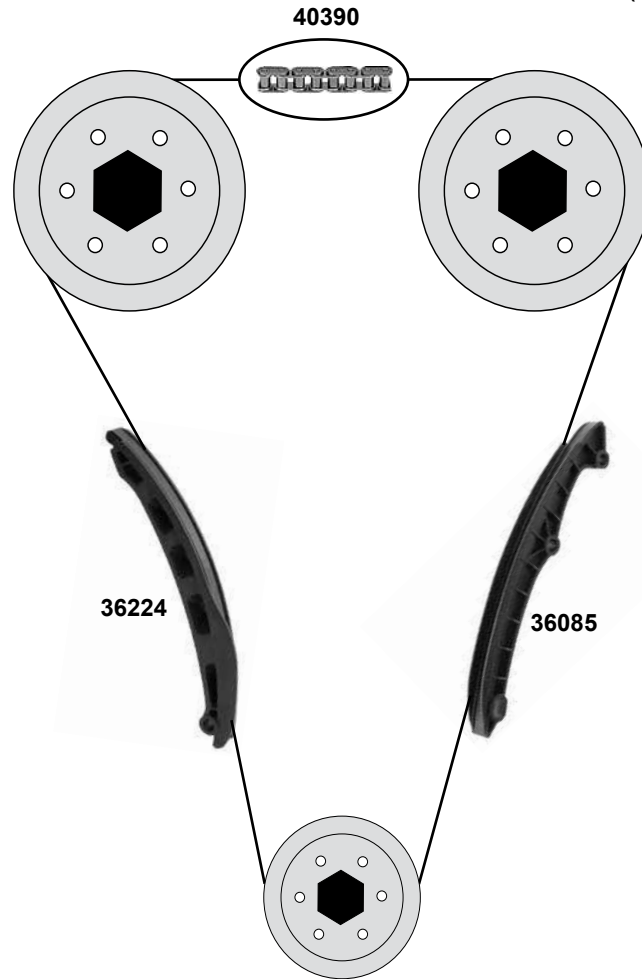
Ref. - No.



32629	03C 145 299 Q
36085	03C 109 469 K
36224	03C 109 509 P
40390	03C 109 158 A

Riemenspanner / belt tensioner
Gleitschiene/ sliding rail
Gleitschiene/ sliding rail
Steuerkette / timing chain

130 E



Ref. - No.



27218	03C 145 299 C
30859	1J0 145 276
36085	03C 109 469 K
36224	03C 109 509 P
40390	03C 109 158 A

Spannrolle / tension roller
Umlenkrolle / deflection pulley
Gleitschiene/ sliding rail
Gleitschiene/ sliding rail
Steuerkette / timing chain

AC (mot.) BLF
AC

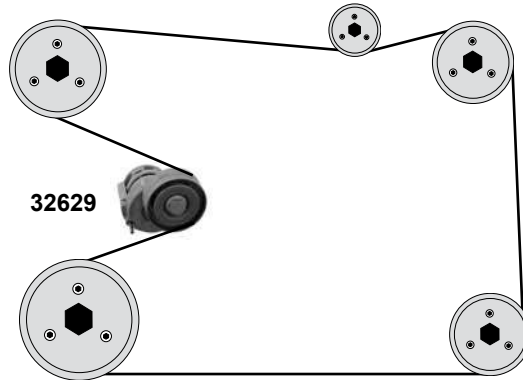
ØA 76 B 26

130 E



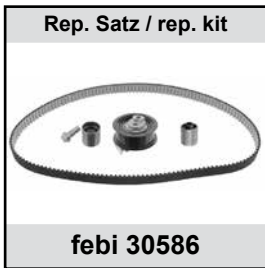
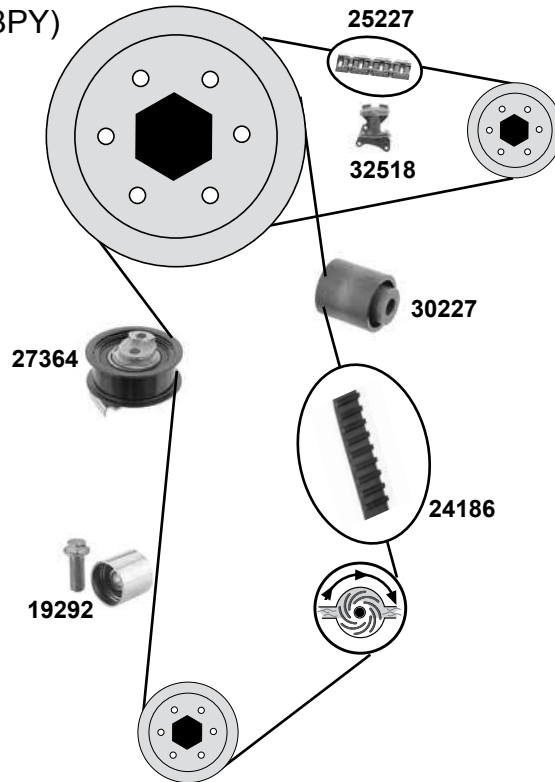
1,2 / 1,4

(CBZB/BFG/BMY)



2,0 16V

(BLR/BLY/BVY/BVZ/BWA/BVX/BPY)



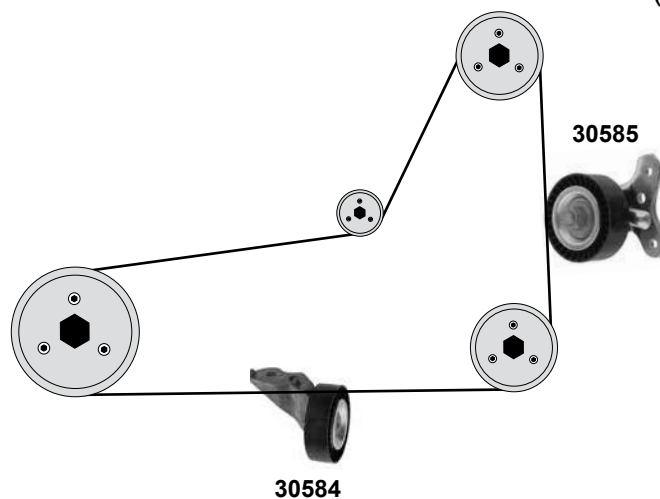
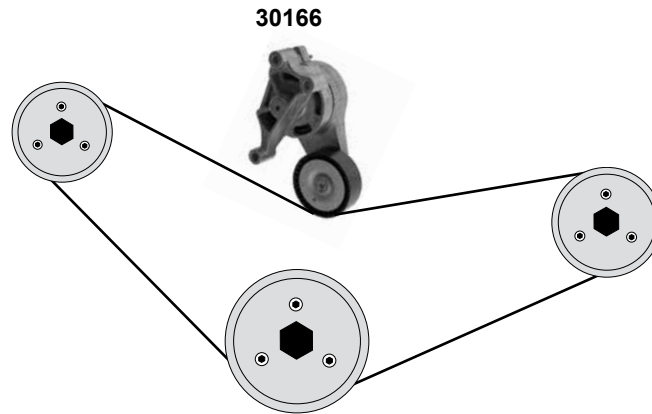
(1) (ex.) (mot.) BVX / (mot.) BWA (ch.)→1K-9-109 650



Ref. - No.



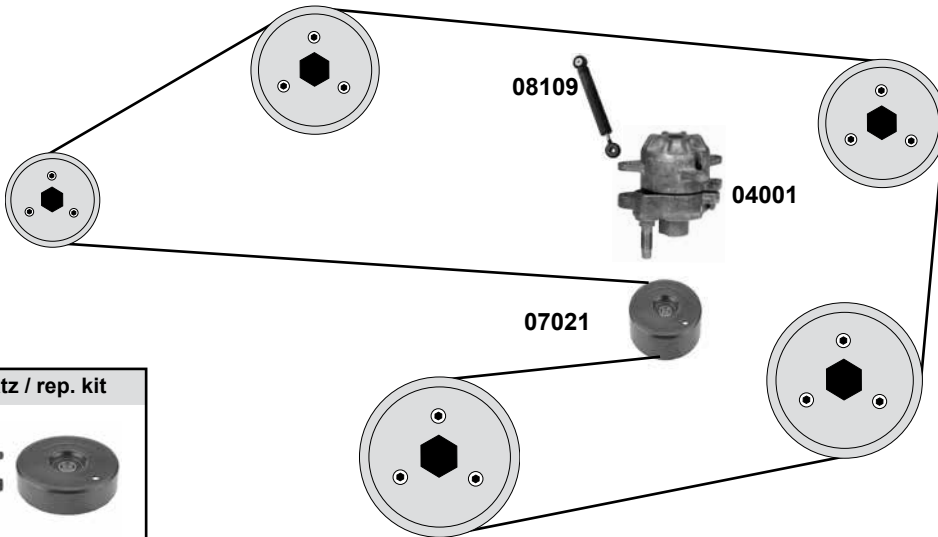
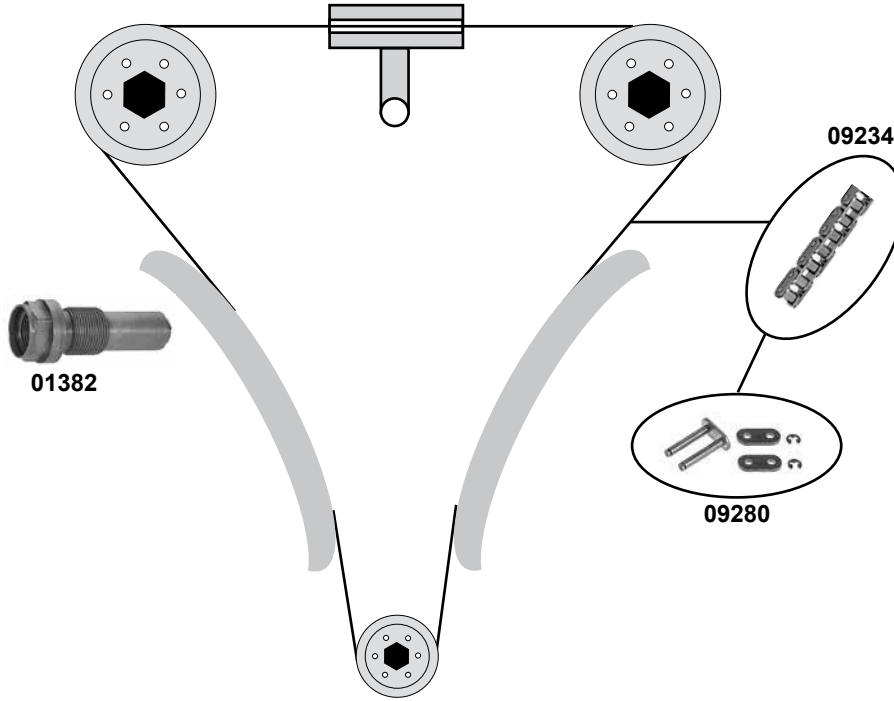
19292	06B 109 244	Umlenkrolle / deflection pulley	(1)	ØA 28,5 B27
24186	06D 109 119 B	Zahnriemen / timing belt		Z 148
25227	06D 109 229 B	Steuerkette / timing chain	(ex.) (mot.) BWA/BVX	42E
27364	06D 109 243 B	Spannrolle / tension roller		ØA 77 B25
30227	06D 109 244 E	Umlenkrolle / deflection pulley		ØA 28,5 B33,5
30586	06F 198 119 A	Rep. Satz Zahnriemen / rep. kit timing belt		
32518	06F 109 217 A	Kettenspanner / chain tensioner		
32629	03C 145 299 Q	Riemenspanner / belt tensioner	AC	





2,3

(AGL)



Rep. Satz / rep. kit



febi 15923



Ref. - No.

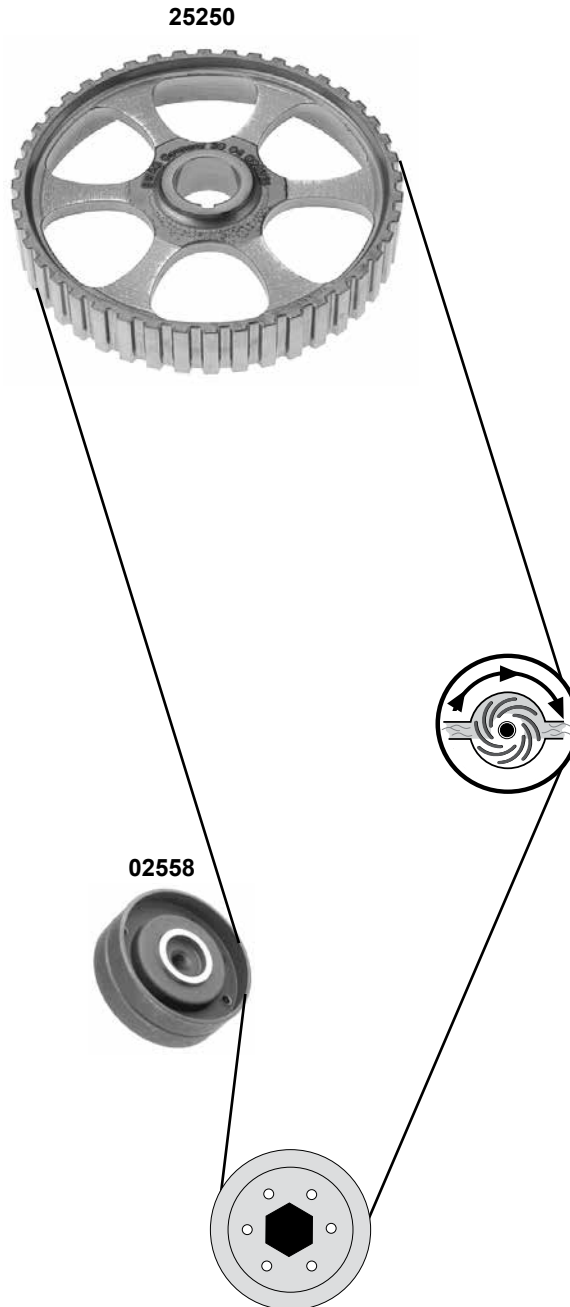


01382	00A 109 507
04001	00A 903 315
07021	00A 903 341
08109	00A 145 299
09234	00A 109 465
09280	00A 109 468
15923	00A 903 315 S1

Kettenspanner / chain tensioner
Riemenspanner / belt tensioner
Umlenkrolle / deflection pulley
Schwingsdämpfer / vibration damper
Steuerkette / timing chain
Kettenglied / chain link
Rep.Satz Riemenspanner / rep.kit belt tensioner

ØA 110 ØI 15 B28

D 455 / 126 V
11 / D 455



Ref. - No.



02558
25250

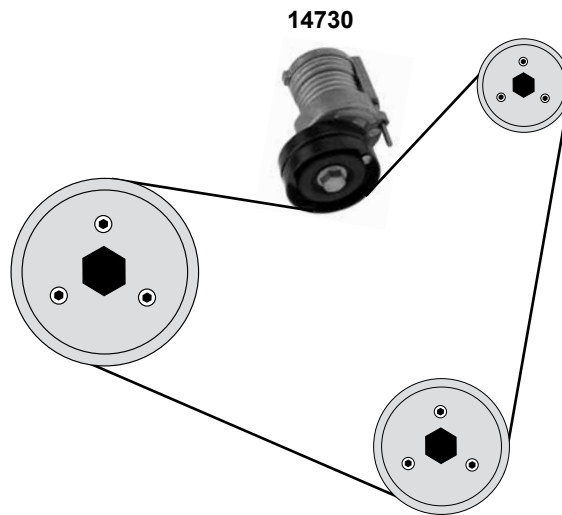
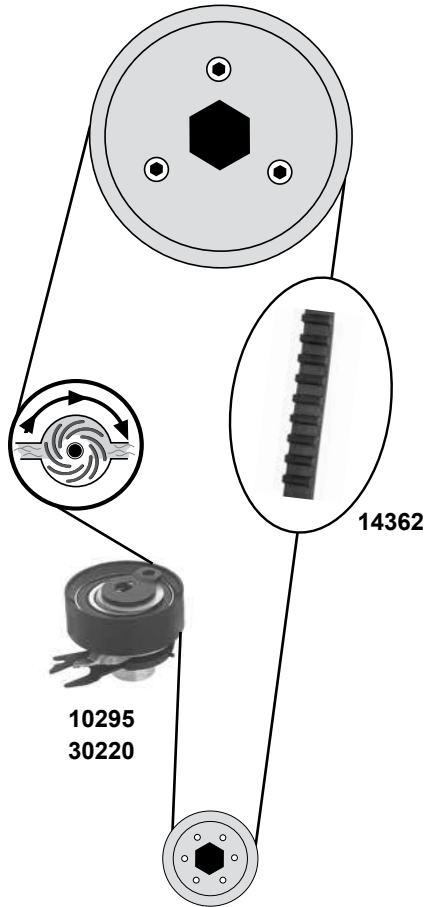
069 109 243 B
049 109 111 C

Umlenkrolle / deflection pulley
Nockenwellenrad / camshaft gear

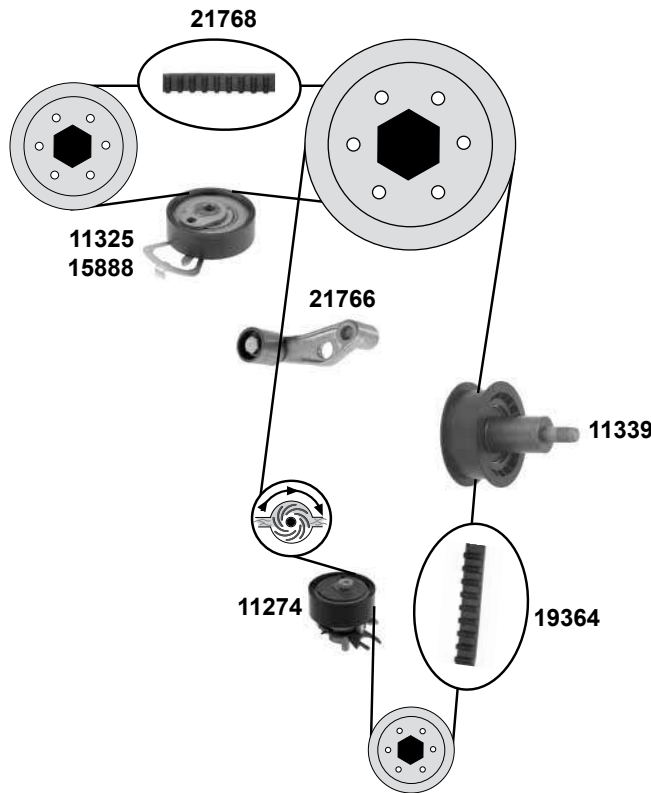
ØA 69 ØI 8 B27
Z 44



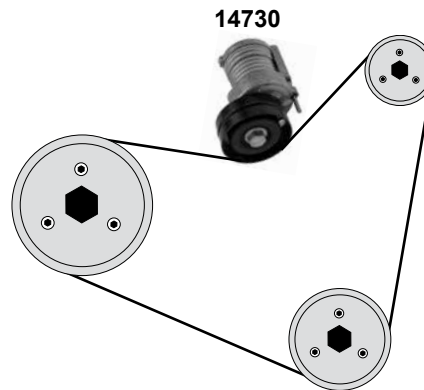
1,0 / 1,4 8V



	Ref. - No.			
10295	030 109 243 K	Spannrolle / tension roller	(ch.)→6-X-Y-060 000	ØA 61 ØI 8 B22
14362	030 109 119 S	Zahnriemen / timing belt		Z 135 B19
14608	030 109 119 S S1	Rep. Satz Zahnriemen / rep. kit timing belt	(ch.)→6-X-Y-060 000	
14730	030 145 299 F	Riemenspanner / belt tensioner		
23640	032 109 119 J S1	Rep. Satz Zahnriemen / rep. kit timing belt	(ch.) 6-X-Y-060 001→	
30220	030 109 243 M	Spannrolle / tension roller	(ch.) 6-X-Y-060 001→	ØA 61 ØI 8 B22



<p>Rep. Satz / rep. kit</p> <p>febi 21770</p>	<p>Rep. Satz / rep. kit</p> <p>febi 21772</p>
<p>Rep. Satz / rep. kit</p> <p>febi 21774</p>	<p>Rep. Satz / rep. kit</p> <p>febi 32427</p>



(1) (mot.) → AHW 164 200
(mot.) → AKQ 241 244

(2) (mot.) AHW 164 201 →
(mot.) AKQ 241 245 →

(3) (mot.) AFK/AHW/ANM/APE/AQQ/AUA/AUB/BBY/AKQ
(mot.) ARR/AVY / 99 →

(4) (mot.) AHW 160 001 →
(mot.) AKQ 241 245 →

(5) (mot.) AFK/ANM/APE/AQQ/AUA/AUB/BBY/AHW/AKQ

(6) (mot.) AFK/ANM/APE/AQQ/AUA/AUB/BBY
(mot.) ARR/AVY / 99 →



Ref. - No.



Ref. - No.	Description	Notes	Dimensions
11274	036 109 243 AB Spannrolle / tension roller		ØA 60 ØI 8 B25
11325	036 109 243 F Spannrolle / tension roller	(1)	ØA 80 B18
11339	036 109 244 J Umlenkrolle / deflection pulley		ØA 56 B22
14730	030 145 299 F Riemenspanner / belt tensioner		ØA 70 B26
15888	036 109 243 AE Spannrolle / tension roller	(4) (5)	ØA 60 19
19364	036 109 119 Q Zahnriemen / timing belt	(3)	Z 130 B20
21766	036 109 181 A Umlenkrolle / deflection pulley	(3)	ØA 28 B30
21768	036 109 119 P Zahnriemen / timing belt		Z 58 B17
21770	036 109 119 Q S1 Rep. Satz Zahnriemen / rep. kit timing belt		
21772	036 109 119 Q S2 Rep. Satz Zahnriemen / rep. kit timing belt	(2)	
21774	036 109 119 P S1 Rep. Satz Zahnriemen / rep. kit timing belt	(4) (6)	
32427	036 198 119 F Rep. Satz Zahnriemen / rep. kit timing belt	(1)	

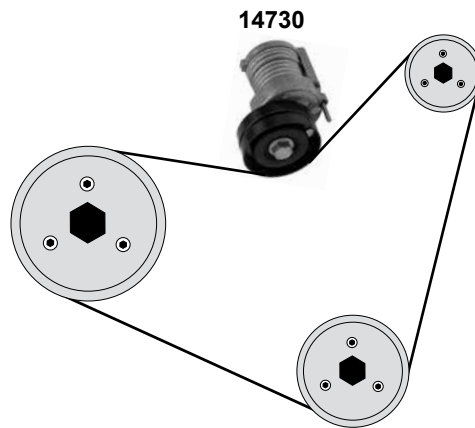
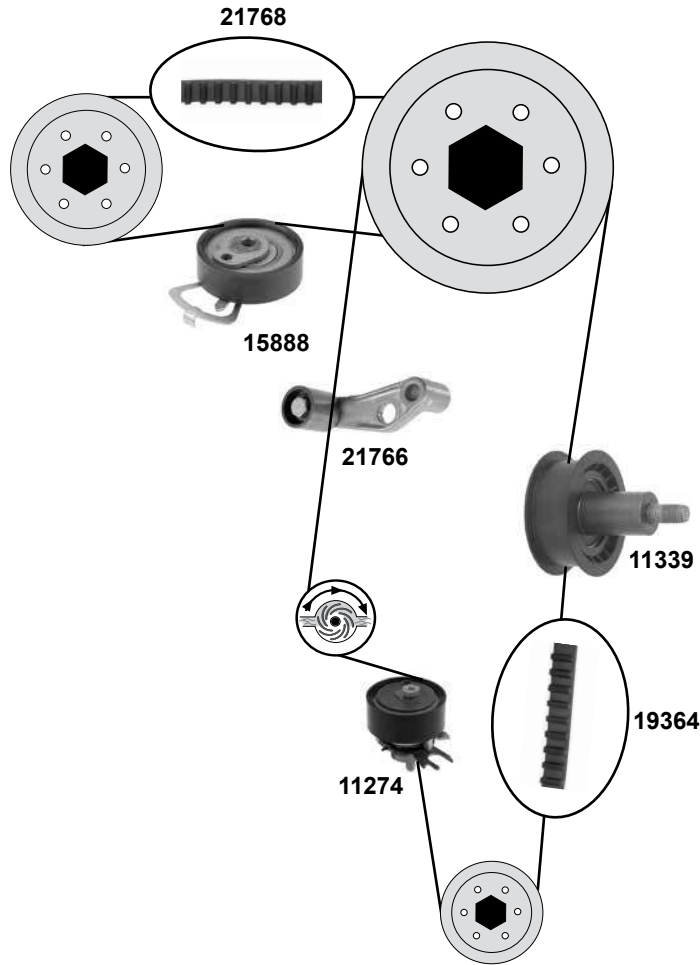
VOLKSWAGEN New Beetle (9C/1C)

(98→10)

Car
Division



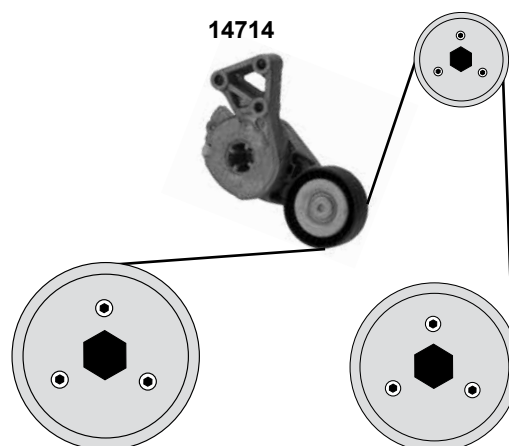
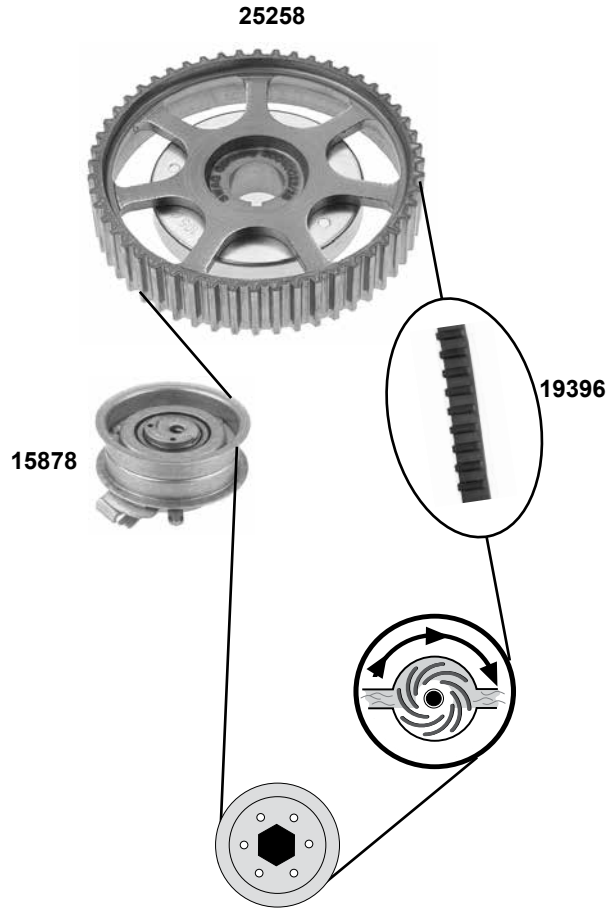
1,4 16V
(BCA)



	Ref. - No.			
11274	036 109 243 AB	Spannrolle / tension roller		ØA 60 ØI 8 B25
11339	036 109 244 J	Umlenkrolle / deflection pulley		ØA 56 B22
14730	030 145 299 F	Riemenspanner / belt tensioner		ØA 70 B26
15888	036 109 243 AE	Spannrolle / tension roller		ØA 60 B19
19364	036 109 119 Q	Zahnriemen / timing belt		Z 130 B20
21766	036 109 181 A	Umlenkrolle / deflection pulley		ØA 28 B30
21768	036 109 119 P	Zahnriemen / timing belt		Z 58 B17
21770	036 109 119 Q S1	Rep. Satz Zahnriemen / rep. kit timing belt	02 →	
21772	036 109 119 Q S2	Rep. Satz Zahnriemen / rep. kit timing belt	(ch.)→9C-4-599 000	
21774	036 109 119 P S1	Rep. Satz Zahnriemen / rep. kit timing belt		

1,6 / 2,0

(AEG / AQY / AZG / AZJ / BEJ / BER / BHP / AWH / AYD)



Ref. - No.



14714 06A 903 315 E
15878 06A 109 479 C
19396 06A 109 119 C
23634 06A 198 119
25258 06A 109 105 C

Riemenspanner / belt tensioner
 Spannrolle / tension roller
 Zahnriemen / timing belt
 Rep. Satz Zahnriemen / rep. kit timing belt
 Nockenwellenrad / camshaft gear

(mot.) AYD→005 000

ØA 70 B24
 ØA 72 B29
 Z 138 B23
 Z52

VOLKSWAGEN New Beetle (9C/1C)

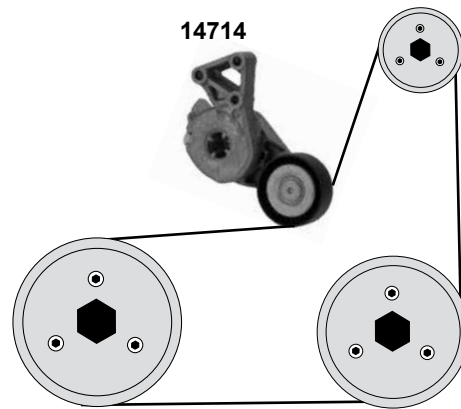
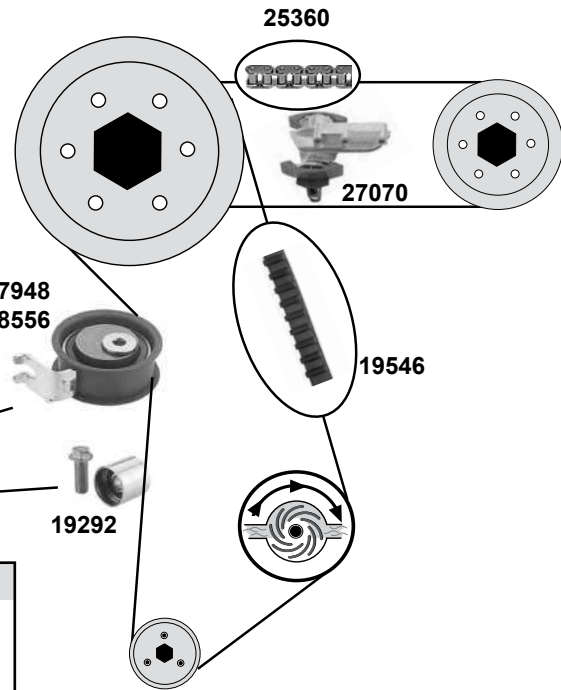
(98→10)

Car
Division



1,8

(APH / AWV / AWU / AVC / AWP / BKF / BNU)



(1) (mot.) APH→028 500
(mot.) AVC→003 000

(2) (mot.) APH 028 501→ / AWV / AWU
(mot.) AVC 003 001→ / AWV / AWU

(3) (mot.) APH / AVC / AWP / AWU / AWV BKF / BNU →05



Ref. - No.



14714	06A 903 315 E	Riemenspanner / belt tensioner
17948	06B109 243	Spannrolle / tension roller
18556	06B 109 243 F	Spannrolle / tension roller
19292	06B109 244	Umlenkrolle / deflection pulley
19546	06B109 119 A	Zahnriemen / timing belt
19548	06A 198 119 A	Rep. Satz Zahnriemen / rep. kit timing belt
19550	06B 109 119 A S2	Rep. Satz Zahnriemen / rep. kit timing belt
22346	06B 109 243 F	Riemenspanner / belt tensioner
23646	030 121 121 B	Rep. Satz Zahnriemen / rep. kit timing belt
25360	058 109 229 B	Steuerkette / timing chain
27070	058 109 217 B	Kettenspanner / chain tensioner
27298	06B 109 119 A S5	Rep. Satz Zahnriemen / rep. kit timing belt
37642	06A 198 119 B	Rep. Satz Zahnriemen / rep. kit timing belt

(1)
(2)

(1)
(2)

(2)

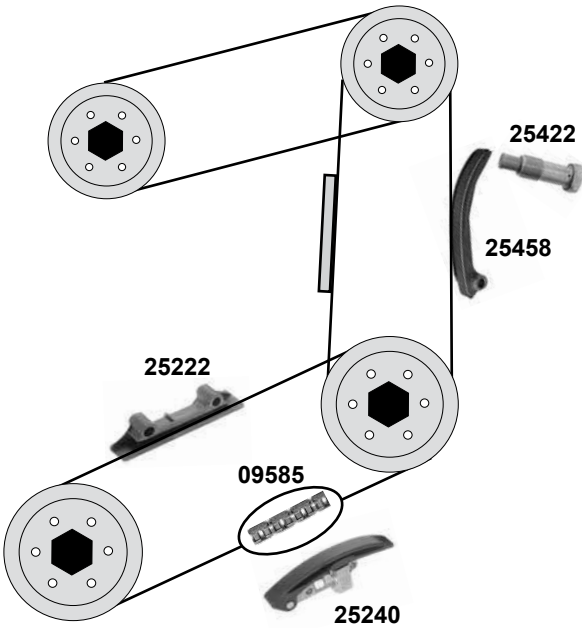
99→01 / (mot.) APH/AVC

(1)
(3)

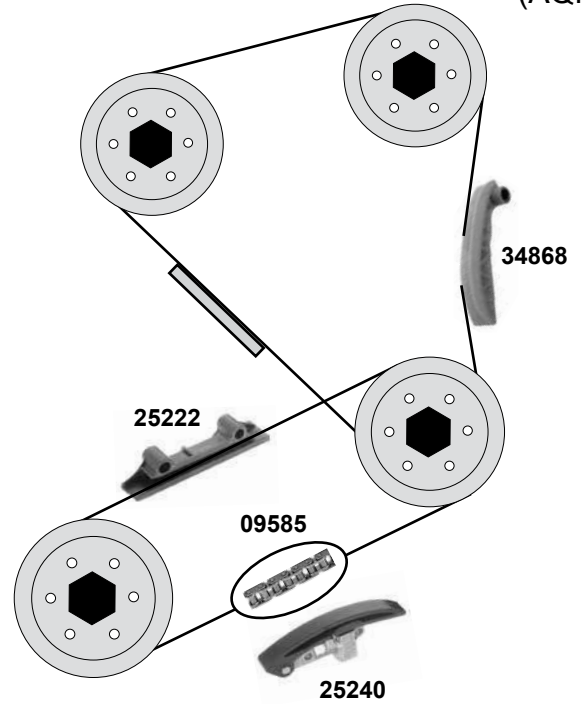
ØA 70 B24
ØA 72 B30
ØA 28,5 B27
Z 150 B23

50 E

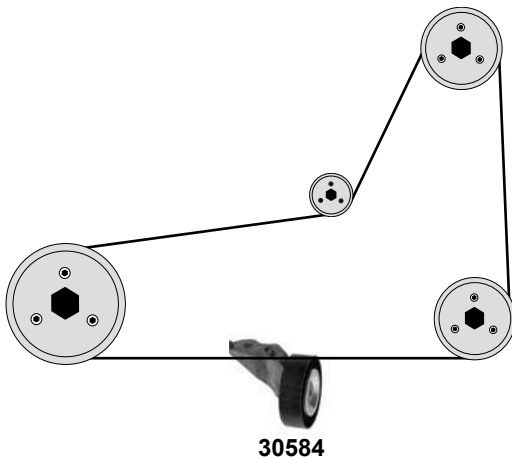
3,2 (AXJ)



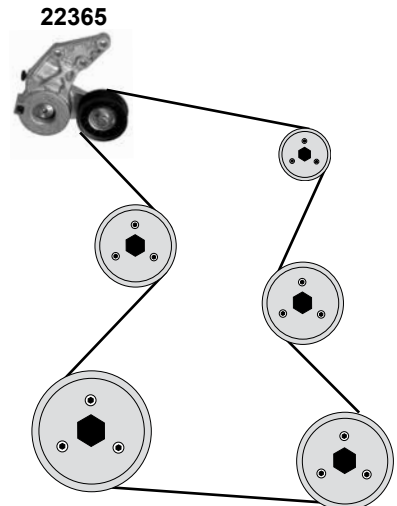
2,3 V5 (AQN)



2,5 20V (BPR / BPS)



2,3 / 3,2 (AQN / AXJ)



Ref. - No.



09585	021 109 467	Steuerkette / timing chain
22365	022 145 299 D	Riemenspanner / belt tensioner
25222	021 109 469	Gleitschiene / sliding rail
25240	021 109 467	Kettenspanner / chain tensioner
25422	022 109 507 A	Kettenspanner / chain tensioner
25458	022 109 509 C	Gleitschiene / sliding rail
30584	07K 145 172 C	Umlenkrolle / deflection pulley
34868	066 109 509 A	Gleitschiene / sliding rail

→01

99→05

70E
ØA 73

ØA 73 B21,85

VOLKSWAGEN New Beetle (5C)

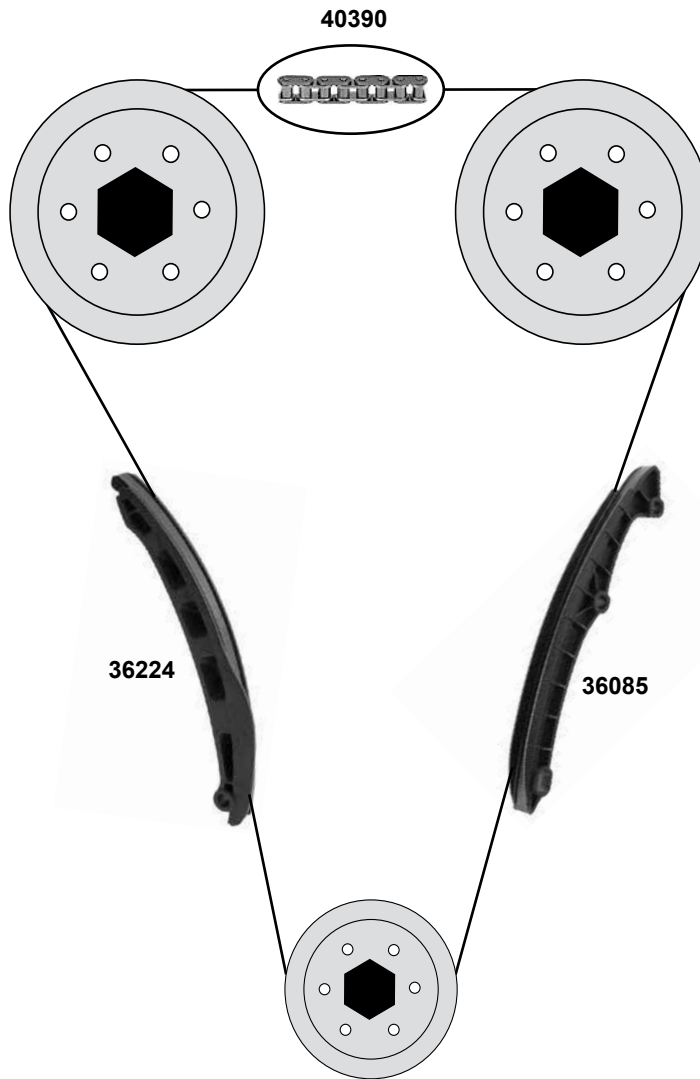
(12→)

Car
Division



1,4

(CAVD/CNWA/CTHD/CTKA)



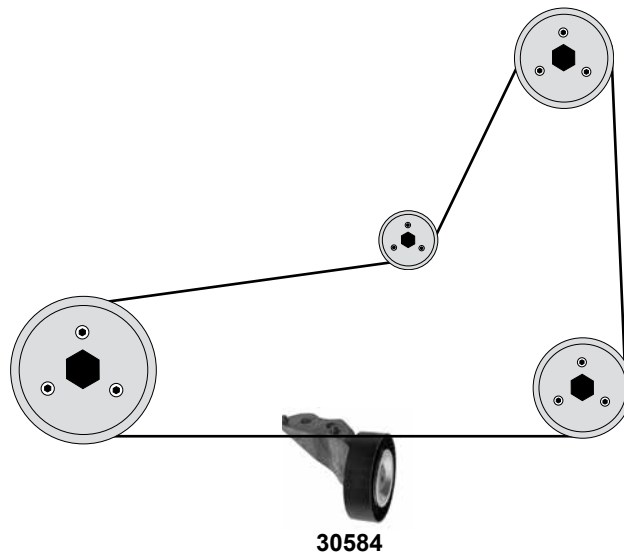
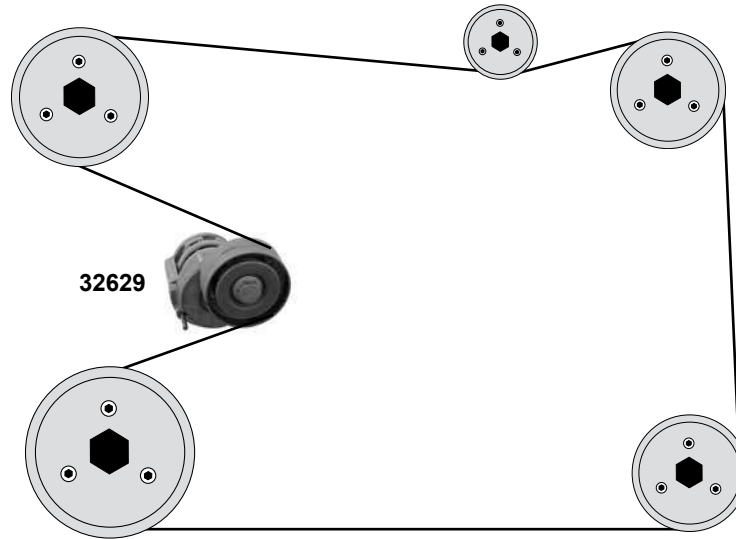
Ref. - No.



36085	03C 109 469 K
36224	03C 109 509 P
40390	03C 109 158 A

Gleitschiene/ sliding rail
Gleitschiene/ sliding rail
Steuerkette / timing chain

130 E



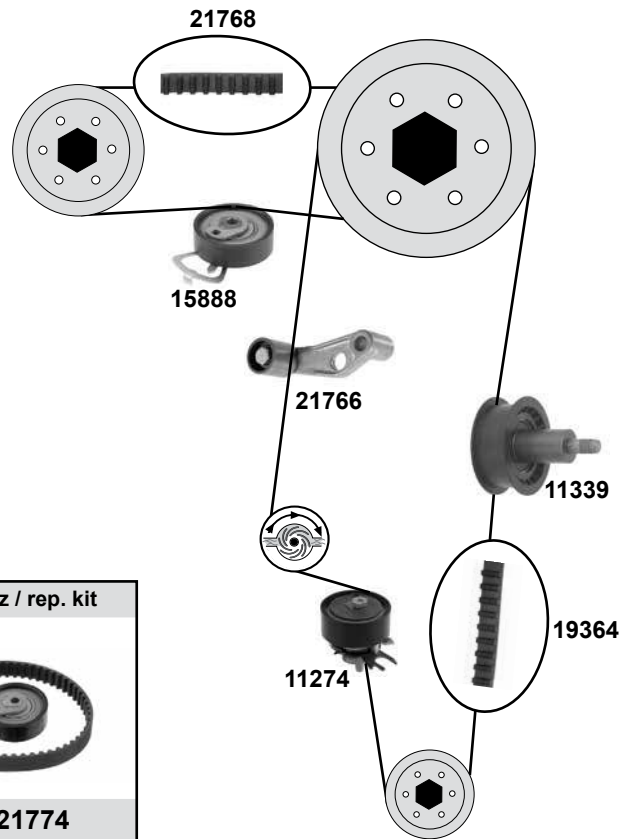
VOLKSWAGEN New Beetle Cabrio (1Y)

(02 →)

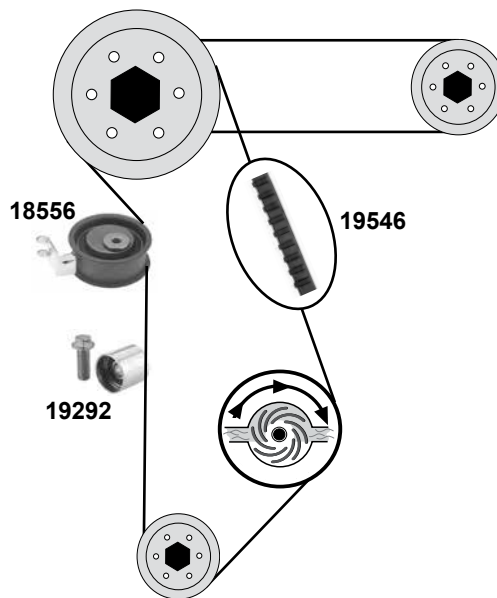
Car
Division



1,4
(BCA)



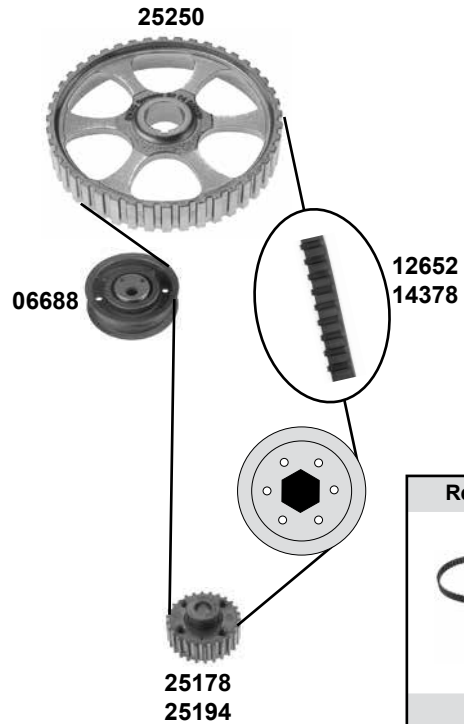
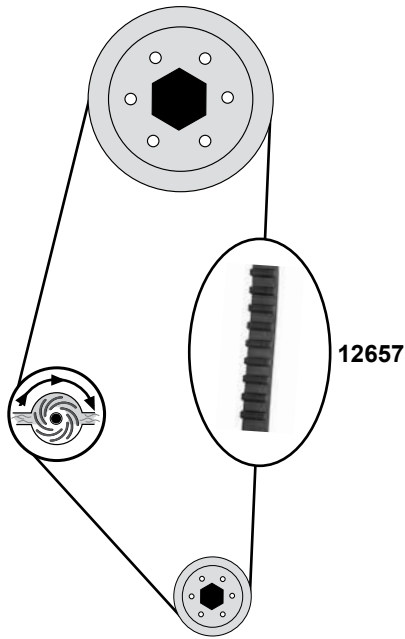
1,8
(AWU/AWV/BKF)



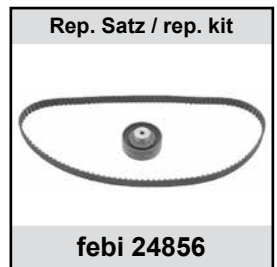
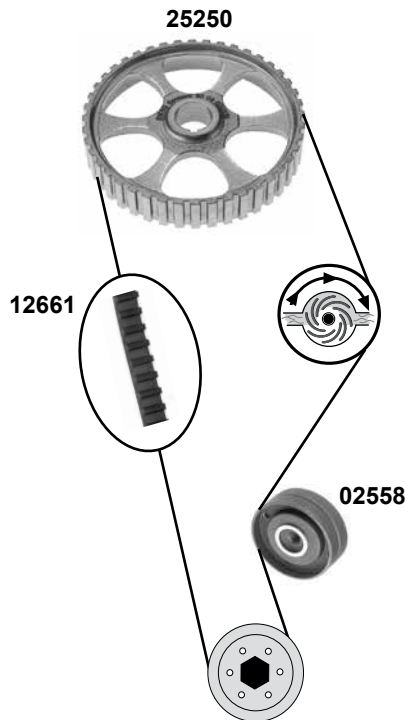
	Ref. - No.			
15888	036 109 243 AE	Spannrolle / tension roller		ØA 60 B19
18556	06B 109 243 F	Spannrolle / tension roller	03→10	
19292	06B109 244	Umlenkrolle / deflection pulley	03→10	ØA 28,5 B27
19364	036 109 119 Q	Zahnriemen / timing belt		Z 130 B20
19546	06B109 119 A	Zahnriemen / timing belt	03→10	Z 150 B23
11274	036 109 243 AB	Spannrolle / tension roller		ØA 60 ØI 8 B25
11339	036 109 244 J	Umlenkrolle / deflection pulley		ØA 56 B22
21766	036 109 181 A	Umlenkrolle / deflection pulley		ØA 28 B30
21768	036 109 119 P	Zahnriemen / timing belt		Z 58 B17
21770	036 109 119 Q S1	Rep. Satz Zahnriemen / rep. kit timing belt		
21774	036 109 119 P S1	Rep. Satz Zahnriemen / rep. kit timing belt		
37642	06A 198 119 B	Rep. Satz Zahnriemen / rep. kit timing belt	03→10	

1,3→1,8

nur/only: 1,3



2,0→2,3
5 Zyl.



Ref. - No.



Ref. - No.	Description	Notes	Dimensions
02558	Umlenkrolle / deflection pulley	(mot.) JS/HP/HY/KV/KX	ØA69 ØI8 B27
06688	Spannrolle / tension roller	(ex.) (mot.) FY/FZ	ØA 72 ØI 10 B20
12652	Zahnriemen / timing belt	nur/only (mot.) FY/FZ	Z 121 B18
12657	Zahnriemen / timing belt	(mot.) JS/HP/HY/KV/KX	Z 108 B18
12661	Zahnriemen / timing belt	(ex.) (mot.) FY/FZ	Z 120 B18
14574	Rep. Satz Zahnriemen / rep. kit timing belt	(mot.) JS/HP/HY/KV/KX	Z 120 B18
24856	Rep. Satz Zahnriemen / rep. kit timing belt	(ch.)→32-C- 300 000	Z 22
25178	Kurbelwellenrad / crankshaft gear	(ch.) 32-C- 300 000→	Z 44
25194	Kurbelwellenrad / crankshaft gear	(ex.) (mot.) FY/FZ	
25250	Nockenwellenrad / camshaft gear		

VOLKSWAGEN Passat 3 (31/3A)

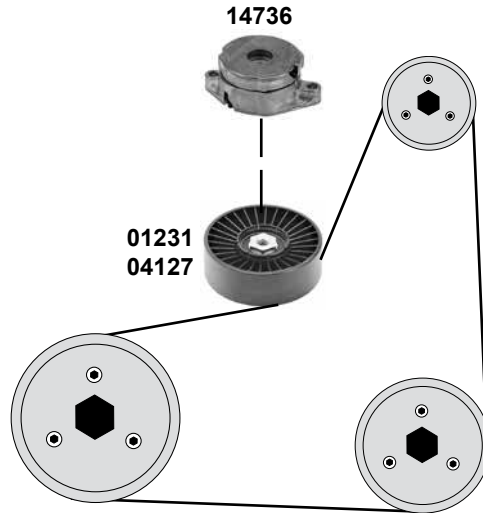
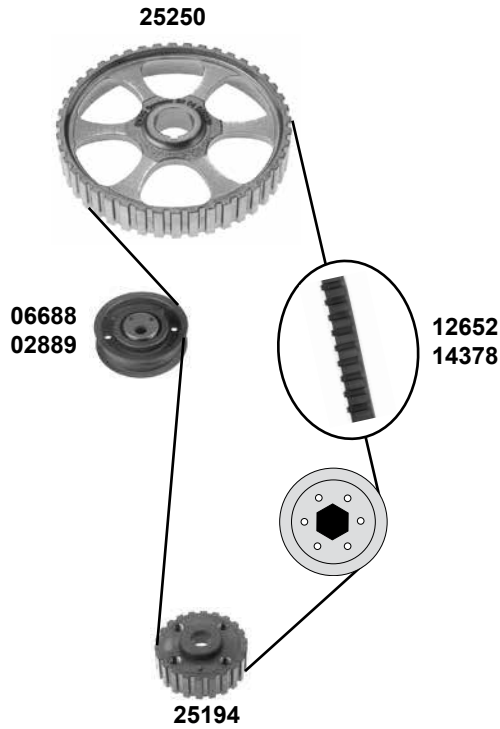
(88→97)





Car
Division 

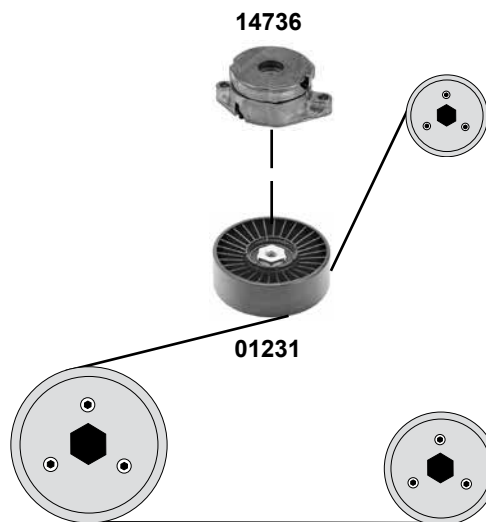
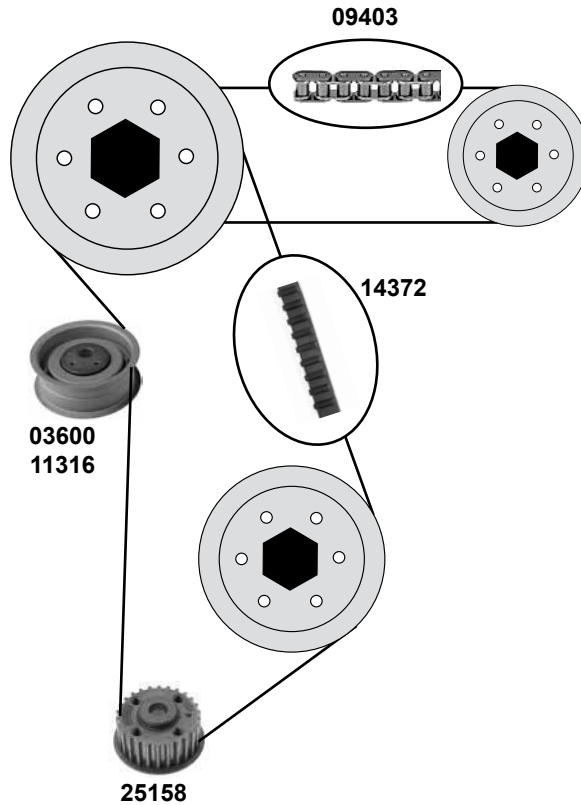


1,6→2,0

Rep. Satz / rep. kit  febi 14574
Rep. Satz / rep. kit  febi 14618
Rep. Satz / rep. kit  febi 14622



	Ref. - No.			
01231	028 145 278 E	Spannrolle / tension roller	AC	ØA 78 ØI 8 B26
02889	048 109 243 A	Spannrolle / tension roller	(mot.) 2,0	
04127	074 145 278 E	Umlenkrolle / deflection pulley	(mot.) PG	ØA 90 ØI 8 B25
06688	026 109 243 L	Spannrolle / tension roller		ØA 72 ØI 11 B20
12652	056 109 119 A	Zahnriemen / timing belt		Z 121 B18
14378	037 109 119 C	Zahnriemen / timing belt	(mot.) 2,0	Z 124 B18
14574	051 198 119	Rep. Satz Zahnriemen / rep. kit timing belt		
14618	051 198 119	Rep. Satz Zahnriemen / rep. kit timing belt	(mot.) 2,0	
14622	037 109 119 C S2	Rep. Satz Zahnriemen / rep. kit timing belt	(mot.) 2,0	
14736	037 903 315 C	Riemenspanner / belt tensioner		
25194	049 105 263 C	Kurbelwellenrad / crankshaft gear		Z 22
25250	049 109 111 C	Nockenwellenrad / camshaft gear		Z 44



	Ref. - No.			
01231	028 145 278 E	Spannrolle / tension roller	AC	ØA 78 Ø18 B26
03600	051 109 243	Spannrolle / tension roller	(mot.) →ABF 020 922	ØA 78 B27
09403	077 109 120	Steuerkette / timing chain		D 44 E
11316	051 109 243 A	Spannrolle / tension roller	(mot.) ABF 020 923→	ØA 72 Ø1 8 B27
14372	048 109 119 G	Zahnriemen / timing belt		
14612	048 109 119 G S1	Rep. Satz Zahnriemen / rep. kit timing belt	(mot.) →ABF 020 922	
14736	037 903 315 C	Riemenspanner / belt tensioner		
25158	027 109 263 B	Kurbelwellenrad / crankshaft gear		

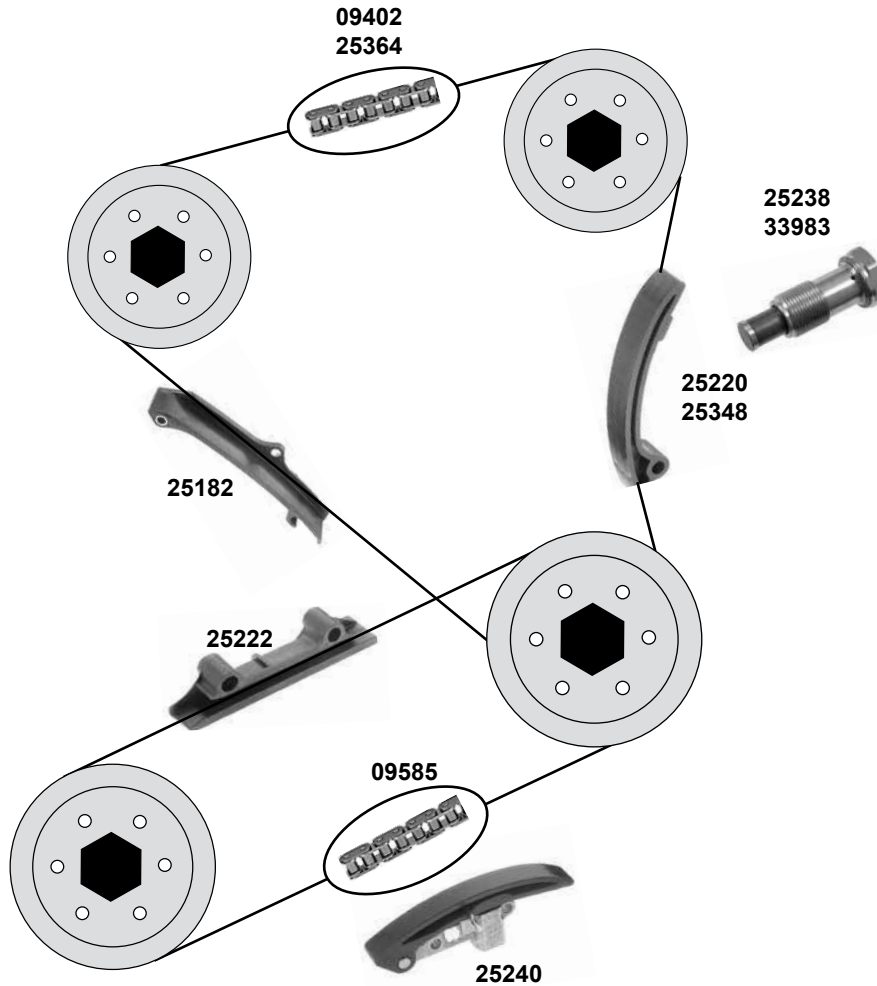
VOLKSWAGEN Passat 3 (31/3A)

(88→97)

Car
Division

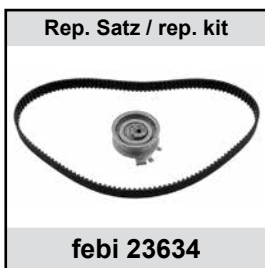
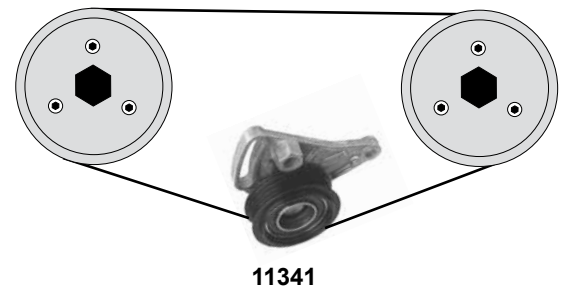
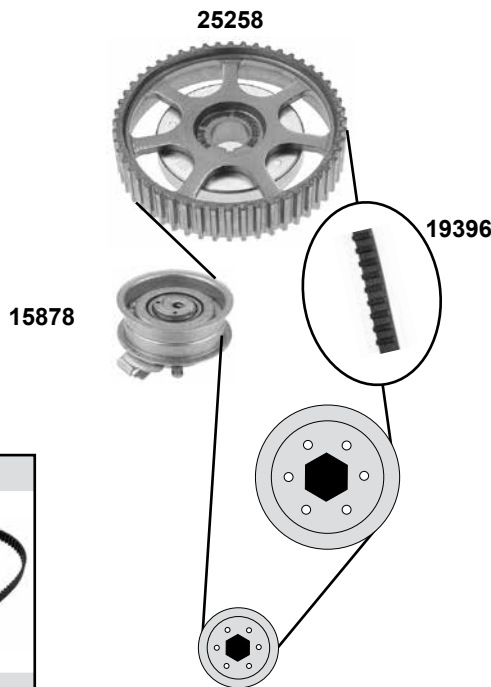
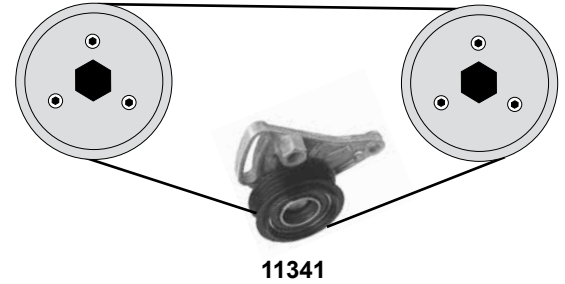
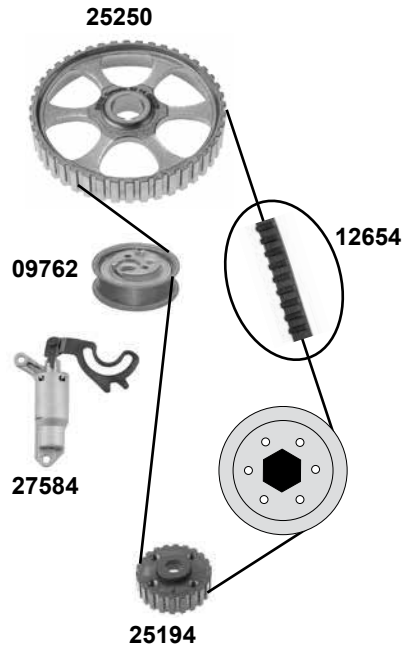


2,8 VR6 (AAA)



	Ref. - No.			
09402	021 109 503 A	Steuerkette / timing chain	(mot.) AAA→217 000	D 90 E
09585	021 109 467	Steuerkette / timing chain		70 E
25182	021 109 513	Gleitschiene / sliding rail		
25220	021 109 509 E	Gleitschiene / sliding rail	(mot.) AAA 217 001→	
25222	021 109 469	Gleitschiene / sliding rail		
25238	021 109 507 B	Kettenspanner / chain tensioner	(mot.) AAA 217 001→	
25240	021 109 467	Kettenspanner / chain tensioner	(mot.) AAA→217 000	
25348	021 109 509 A	Kettenspanner / chain tensioner	(mot.) AAA 217 001→	
25364	021 109 503 D	Steuerkette / timing chain	(mot.) AAA 217 001→	90 E
33983	021 109 507 A	Kettenspanner / chain tensioner	(mot.) AAA→217 000	
33984	021 109 503 A S1	Rep. Satz Steuerkette / rep. kit chain tensioner	(mot.) AAA→217 000	
33985	021 109 503 A S1	Rep. Satz Steuerkette / rep. kit chain tensioner	(mot.) AAA 217 000→	

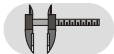
1,6
(ADP)



1,6
(AHL / ARM / ANA)



Ref. - No.



09762	026 109 243 J	Spannrolle / tension roller		
11341	058 260 511	Spannrolle / tension roller	AC	ØA 66 ØI 11 B18
12654	026 109 119 B	Zahnriemen / timing belt		ØA 60 B15,5 Z 121 B18
14662	026 198 119	Rep. Satz Zahnriemen / rep. kit timing belt		
15878	06A 109 479 C	Spannrolle / tension roller	(ch.) 3B-V-000001→	ØA 72 B29
19396	06A 109 119 C	Zahnriemen / timing belt		Z 138 B23
23634	06A 198 119	Rep. Satz Zahnriemen / rep. kit timing belt		
25194	049 105 263 C	Kurbelwellenrad / crankshaft gear		Z 22
25250	049 109 111 C	Nockenwellenrad / camshaft gear		Z 44
25258	06A 109 105 C	Nockenwellenrad / camshaft gear	(ch.) 3B-1-250 000→	
27584	050 109 479 A	Riemenspanner / belt tensioner		

VOLKSWAGEN

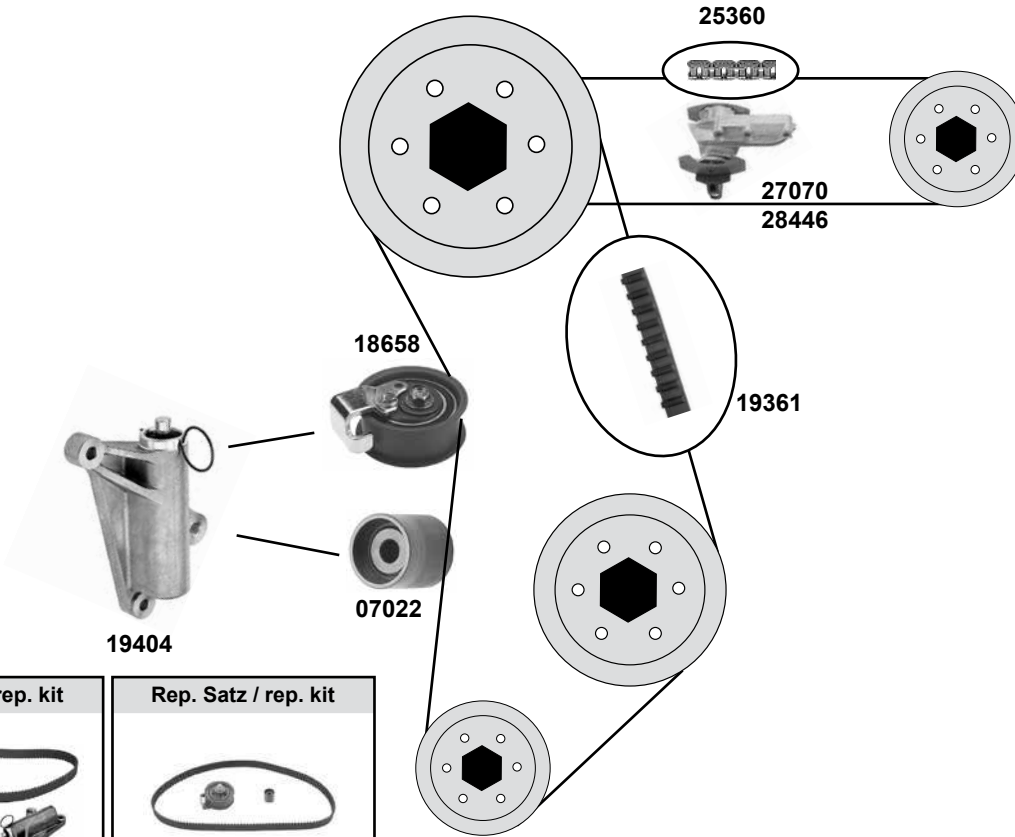
Passat 4 (3B)

(97→00)

Car
Division



1,8

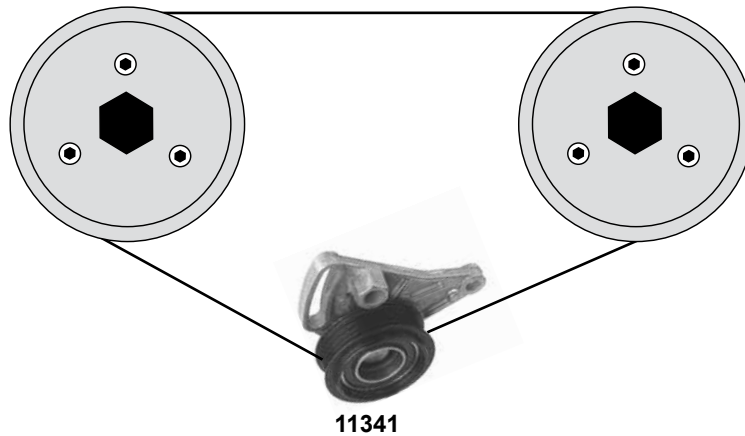


Rep. Satz / rep. kit

febi 21100

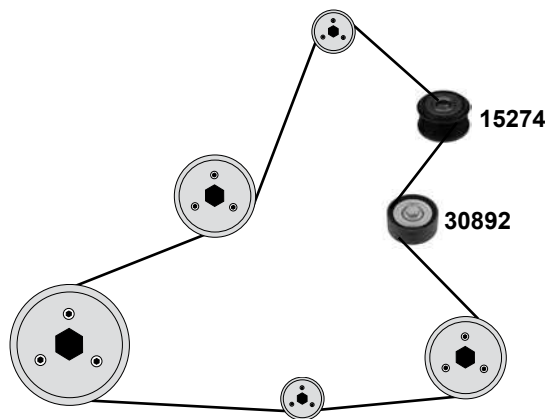
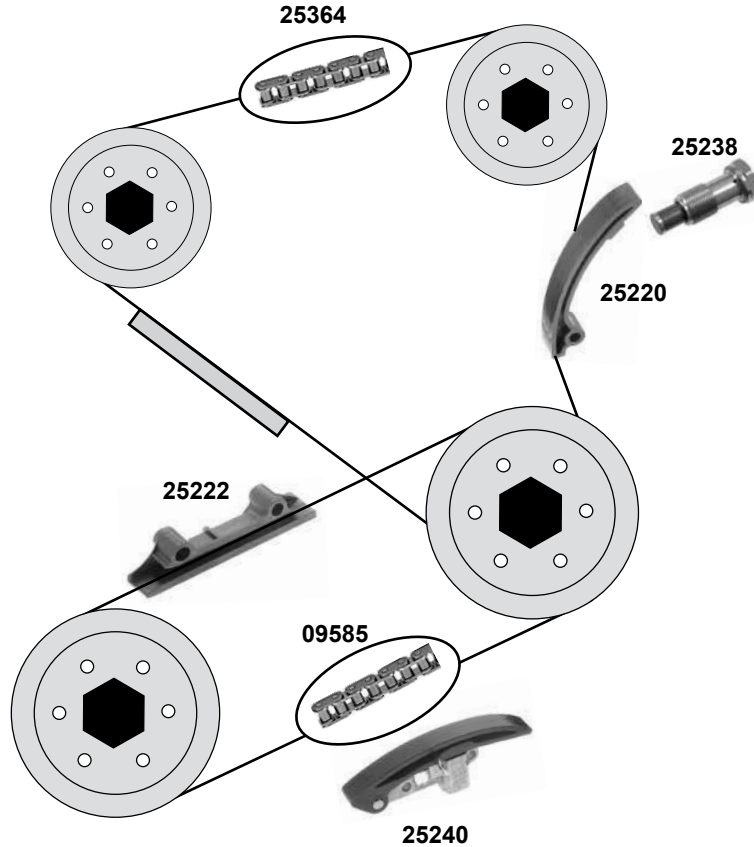
Rep. Satz / rep. kit

febi 24723



(1) (mot.) ADR / APT / ARG / AFY / AEB / APU / ANB

	Ref. - No.			
07022	058 109 244	Umlenkrolle / deflection pulley	(1)	ØA 28 B29
11341	058 260 511	Spannrolle / tension roller	AC	ØA 60 B15,5
18658	058 109 243 E	Spannrolle / tension roller		ØA 72 B32,5
19361	058 109 119 C	Zahnriemen / timing belt		Z 153 B19
19404	058 109 479 B	Riemenspanner / belt tensioner		
21100	058 198 479	Rep. Satz Zahnriemen / rep. kit timing belt		
24723	058 198 119	Rep. Satz Zahnriemen / rep. kit timing belt		
25360	058 109 229 B	Steuerkette / timing chain		
27070	058 109 217 B	Kettenspanner / chain tensioner	(mot.) AEB/ANB/APU	
28446	058 109 217 D	Kettenspanner / chain tensioner	(mot.) AFY	50 E



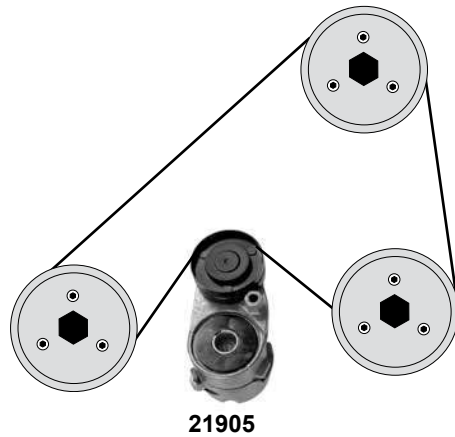
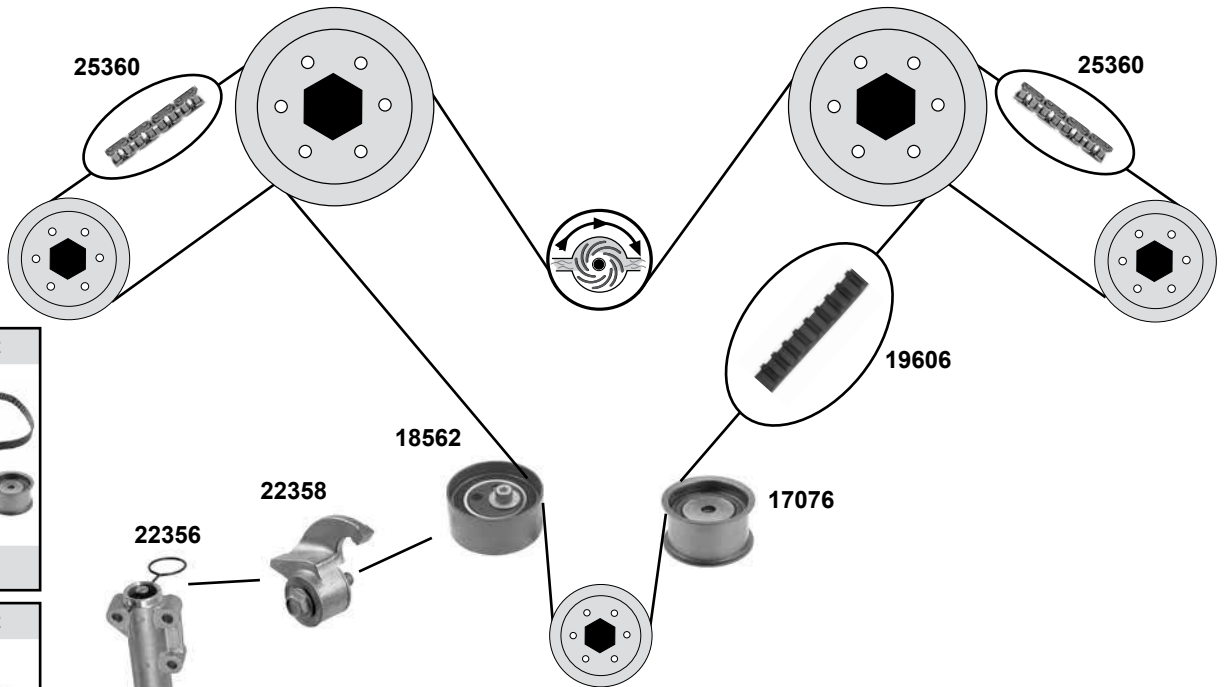
	Ref. - No.			
09585	021 109 467	Steuerkette / timing chain	(ch.) 3B-X- 150 001→	70 E
15274	038 903 119 L	Riemenscheibe Generator / belt pulley alternator		
25220	021 109 509 E	Kettenspanner / chain tensioner		
25222	021 109 469	Gleitschiene / sliding rail		
25238	021 109 507 B	Kettenspanner / chain tensioner		
25240	021 109 467	Gleitschiene / sliding rail		
25364	021 109 503 D	Steuerkette / timing chain	AC	90 E
30892	022 145 276 A	Umlenkrolle / deflection pulley		ØA 65 B28





VOLKSWAGEN

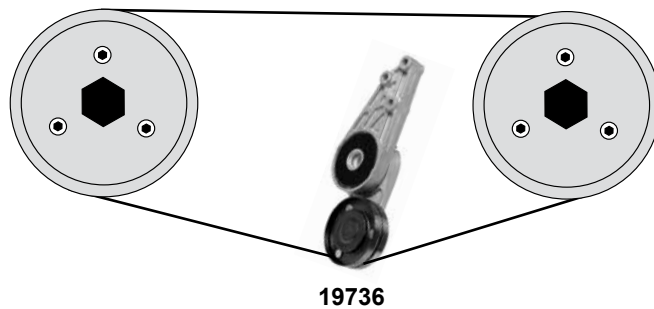
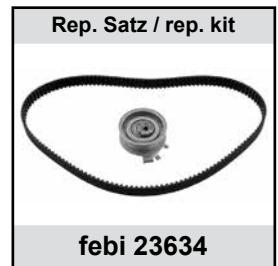
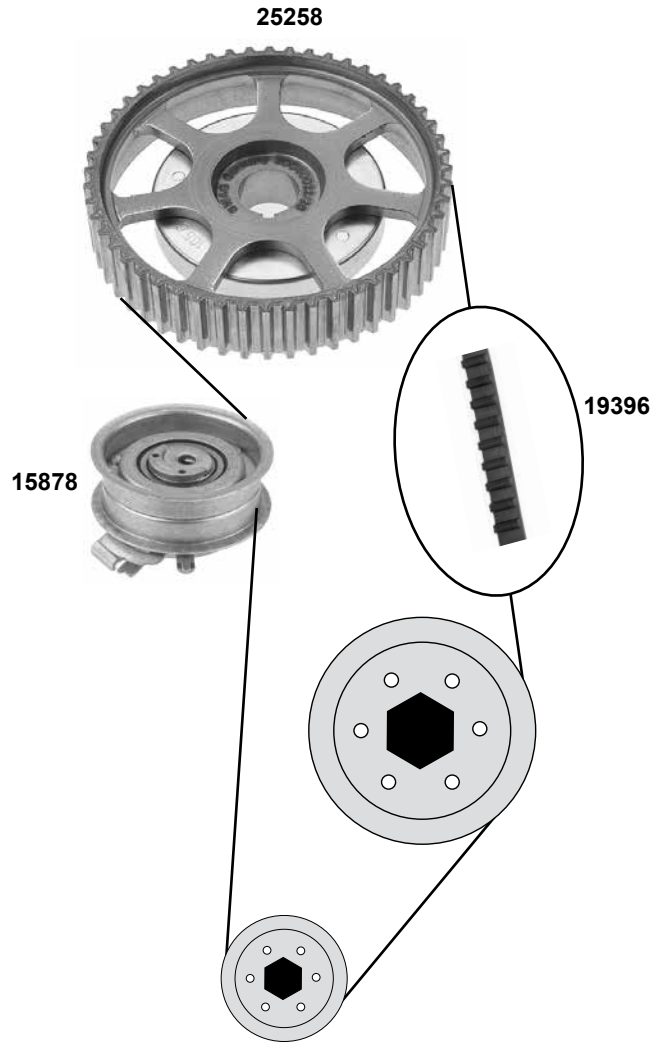
Passat 4 (3B)

(97→00)

2,8 V6



	Ref. - No.			
17076	078 109 244 H	Umlenkrolle / deflection pulley		ØA 59 ØI 10 B31 ØA 73,2 B32 Z 253
18562	078 109 243 R	Spannrolle / tension roller		
19606	078 109 119 H	Zahnriemen / timing belt		
21905	078 903 133 AB	Riemenspanner / belt tensioner		
22356	078 109 479 E	Riemenspanner / belt tensioner		
22358	078 109 487 A	Riemenspanner / belt tensioner		
23290	078 198 479 S1	Rep. Satz Zahnriemen / rep. kit timing belt		
23292	078 198 119	Rep. Satz Zahnriemen / rep. kit timing belt		
25360	058 109 229 B	Steuerkette / timing chain		50 E



	Ref. - No.			
15878	06A 109 479 C	Spannrolle / tension roller	(ch.) 3B-V-000001→	ØA 72 B29
19396	06A 109 119 C	Zahnriemen / timing belt		Z 138 B23
19736	058 903 133 D	Riemenspanner / belt tensioner		ØA 37 B21
23634	06A 198 119	Rep. Satz Zahnriemen / rep. kit timing belt		
25258	06A 109 105 C	Nockenwellenrad / camshaft gear	(ch.) 3B-1-250 000→	Z52

VOLKSWAGEN Passat 4 (3B)

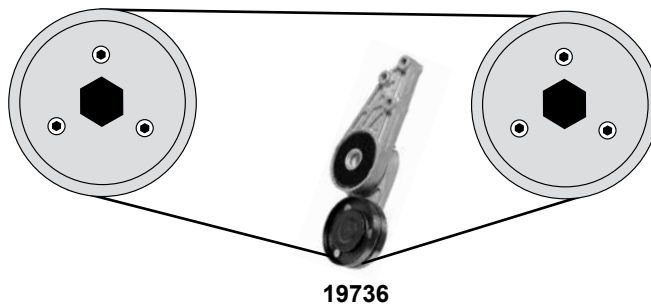
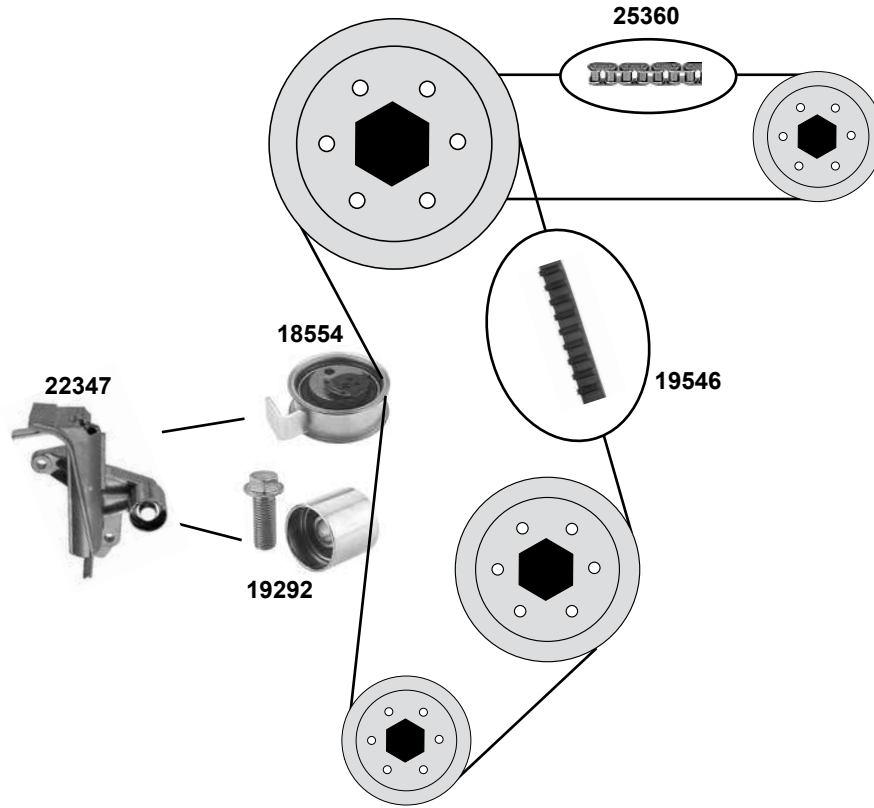
(00→06)

Car
Division



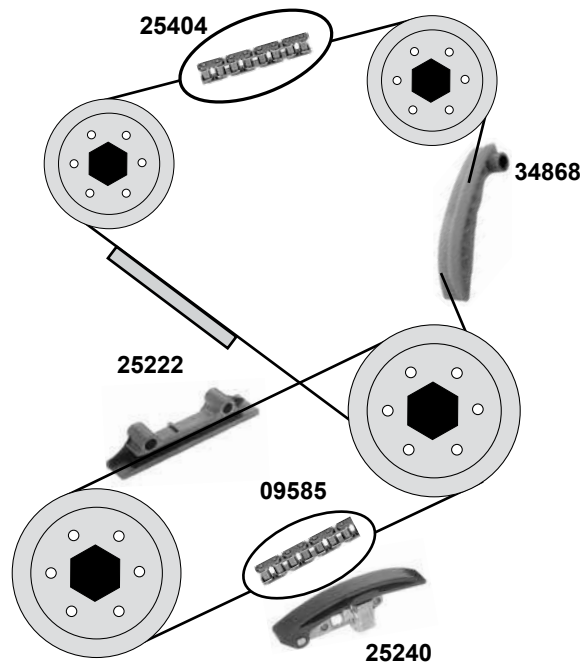
1,8 / 2,0

(AWT / AWM / ALT)



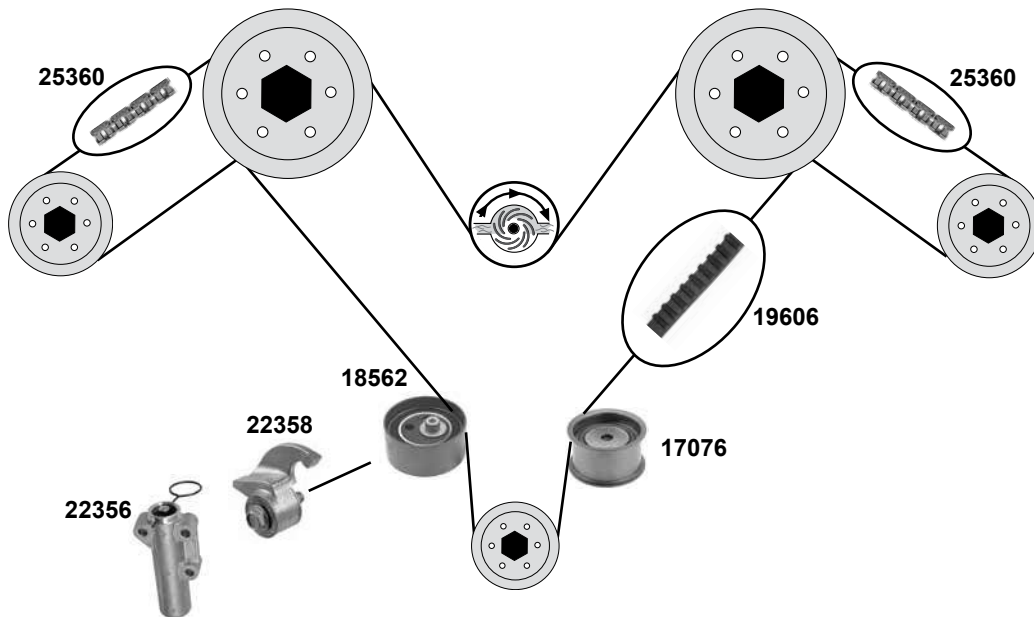
	Ref. - No.			
18554	06B109 243 B	Spannrolle / tension roller		ØA 72 B31
19292	06B109 244	Umlenkrolle / deflection pulley		ØA 28,5 B27
19546	06B109 119 A	Zahnriemen / timing belt		Z 150 B23
19736	058 903 133 D	Riemenspanner / belt tensioner		ØA 37 B21
22347	06B 109 243 F A	Riemenspanner / belt tensioner		
23642	06B 109 119 F S4	Rep. Satz Zahnriemen / rep. kit timing belt		
24755	06B 198 119 A	Rep. Satz Zahnriemen / rep. kit timing belt		
25360	058 109 229 B	Steuerkette / timing chain		50 E

2,3 V5
(AZX)



2,8 V6

(ACK / AGE / ALG / APR / AQD / ATX / AMX / BBG / ATQ)



Ref. - No.



09585	021 109 467	Steuerkette / timing chain	70 E
17076	078 109 244 H	Umlenkrolle / deflection pulley	ØA 59 Ø1 10 B31
18562	078 109 243 R	Spannrolle / tension roller	ØA 73,2 B32
19606	078 109 119 H	Zahnriemen / timing belt	Z 253
22356	078 109 479 E	Riemenspanner / belt tensioner	
22358	078 109 487 A	Riemenspanner / belt tensioner	
23290	078 198 479 S1	Rep. Satz Zahnriemen / rep. kit timing belt	
23292	078 198 119	Rep. Satz Zahnriemen / rep. kit timing belt	
25222	021 109 469	Gleitschiene / sliding rail	
25240	021 109 467	Gleitschiene / sliding rail	
25360	058 109 229 B	Steuerkette / timing chain	50 E
25404	066 109 503 C	Steuerkette / timing chain	98 E
34868	066 109 509 A	Gleitschiene / sliding rail	

01→05

passend für / to fit

VOLKSWAGEN

Passat 4 (3B)

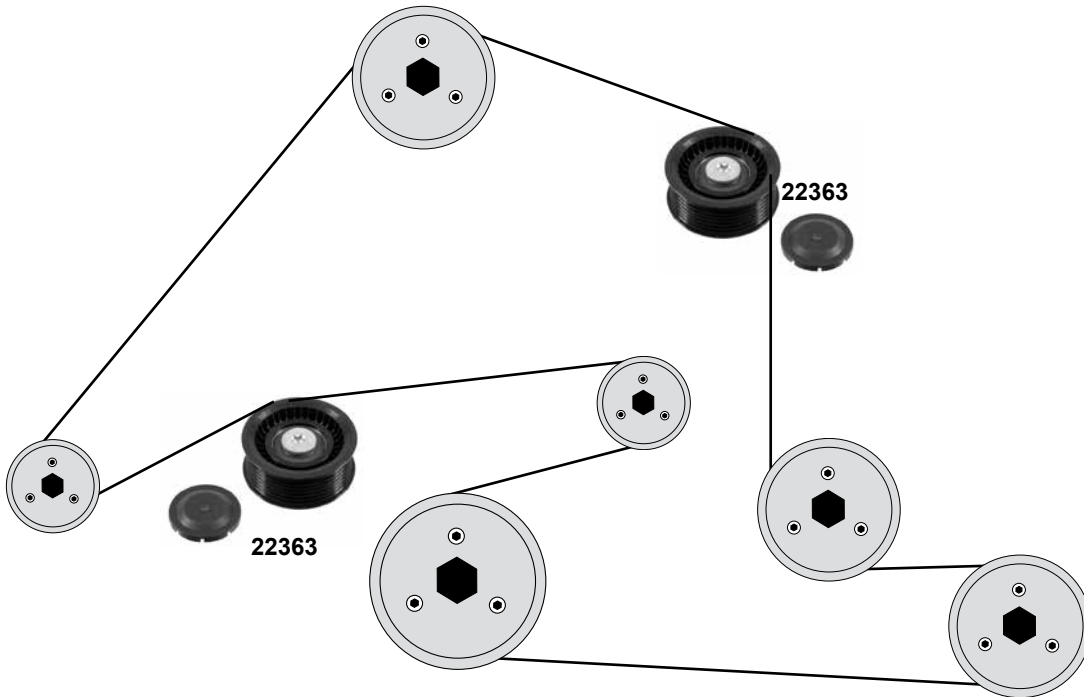
(00→06)

**Car
Division**



4,0 V8

(BDN / BDP)



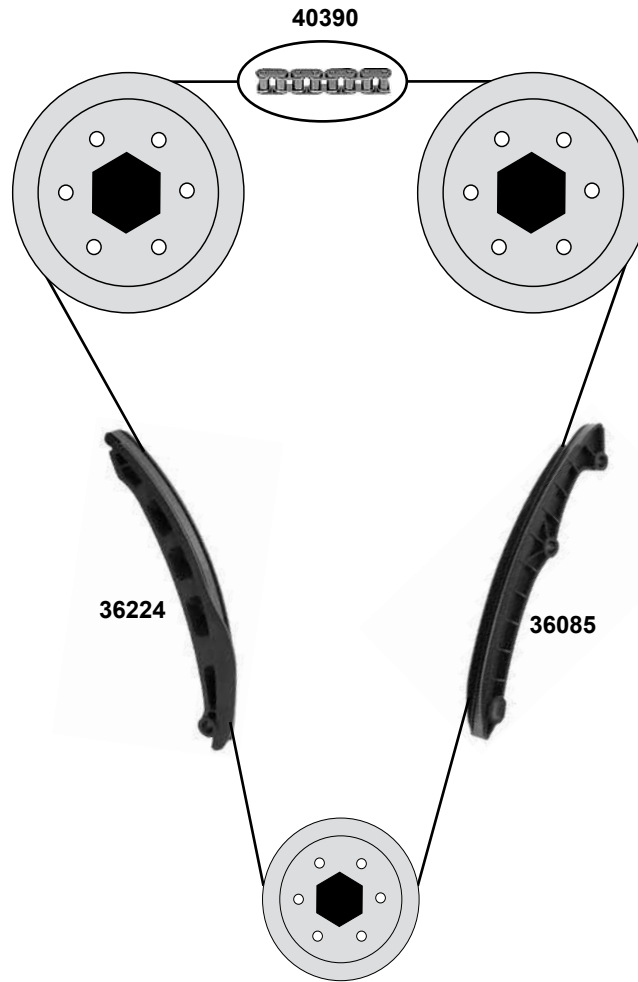
Ref. - No.



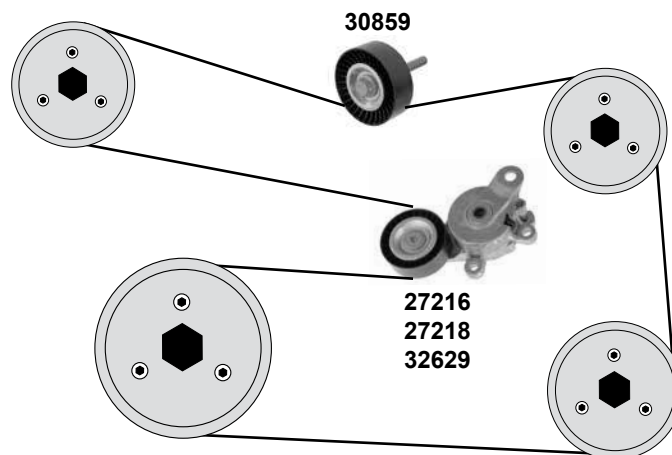
22363

07D 145 276 C

Umlenkrolle / deflection pulley



1,4 / 1,6
(CAXA / BLF / CDGA)



1,4 / 1,6
(CAXA / BLF)



Ref. - No.



27216	6Q0 145 299
27218	03C 145 299 C
30859	1J0 145 276
32629	03C 145 299 Q
36085	03C 109 469 K
36224	03C 109 509 P
40390	03C 109 158 A

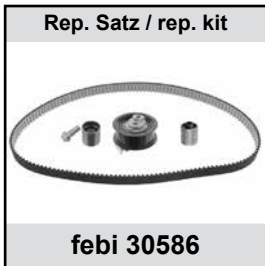
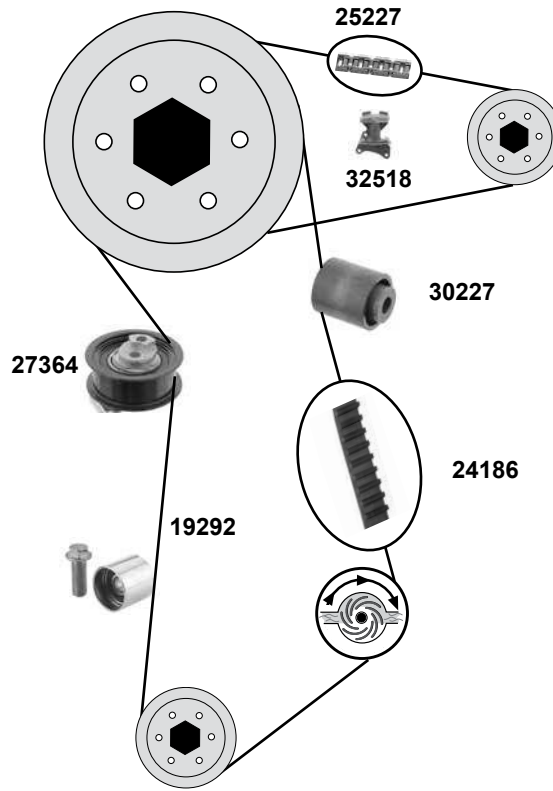
Riemenspanner / belt tensioner
Spannrolle / tension roller
Umlenkrolle / deflection pulley
Riemenspanner / belt tensioner
Gleitschiene/ sliding rail
Gleitschiene/ sliding rail
Steuerkette / timing chain

(ex.) AC CAXA
AC BLF
AC
AC CAXA 08→

130 E

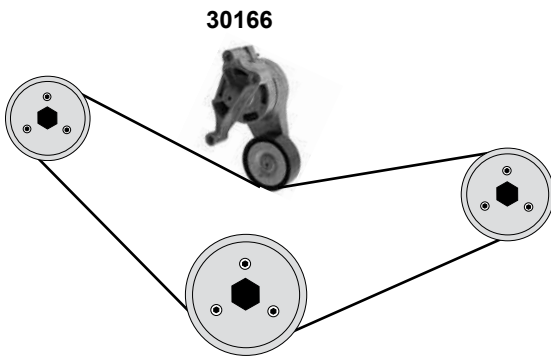
2,0 16V

(BLX/BVX/BLY/BVZ/BLR/BVY/AXX/BWA/BPY)



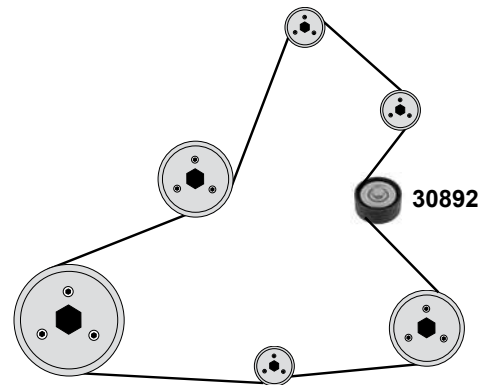
2,0 16V

(AXX/BWA/BPY)



3,2 / 3,6

(AXZ/BLV/BWS)



Ref. - No.

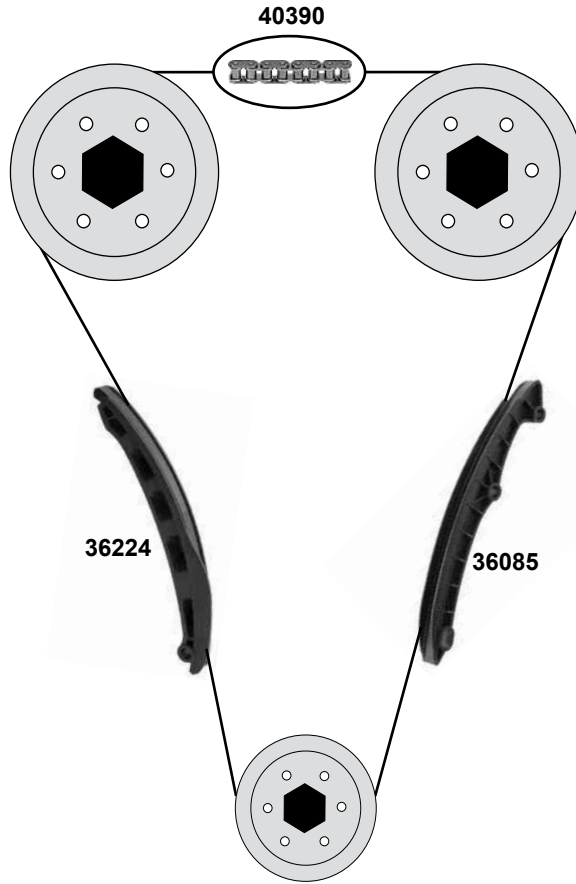


19292	06B 109 244	Umlenkrolle / deflection pulley	
24186	06D 109 119 B	Zahnriemen / timing belt	Z 148
25227	06D 109 229 B	Steuerkette / timing chain	42E
27364	06D 109 243 B	Spannrolle / tension roller	ØA 77 B25
30166	06F 903 315	Riemenspanner / belt tensioner	
30227	06D 109 244 E	Umlenkrolle / deflection pulley	ØA 28,5 B33
30586	06F 198 119 A	Rep. Satz Zahnriemen / rep. kit timing belt	
30892	022 145 276 A	Umlenkrolle / deflection pulley	ØA 65 B28
32518	06F 109 217 A	Kettenspanner / chain tensioner	

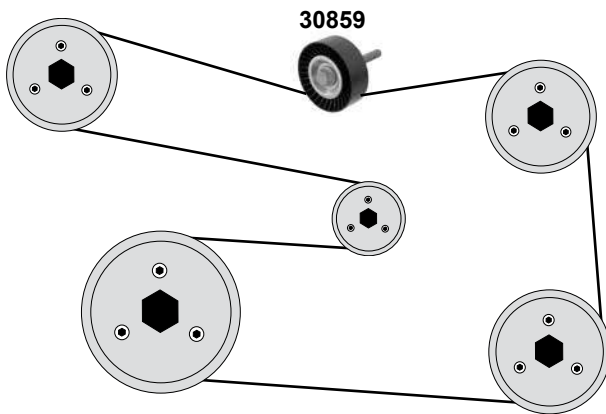
→11



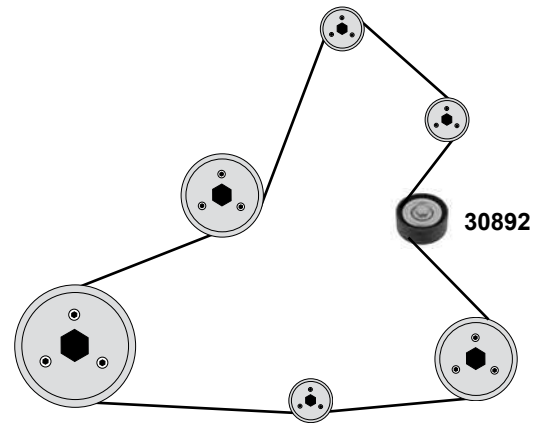
1,4 B
(CAXA/CDGA/CKMA/CTHD)



1,4
(CAXA)



3,6
(BWS)



Ref. - No.



30859	1J0 145 276
30892	022 145 276 A
36085	03C 109 469 K
36224	03C 109 509 P
40390	03C 109 158 A

Umlenkrolle / deflection pulley
Umlenkrolle / deflection pulley
Gleitschiene/ sliding rail
Gleitschiene/ sliding rail
Steuerkette / timing chain

AC

ØA 76 B 26
ØA 65 B 28

130 E

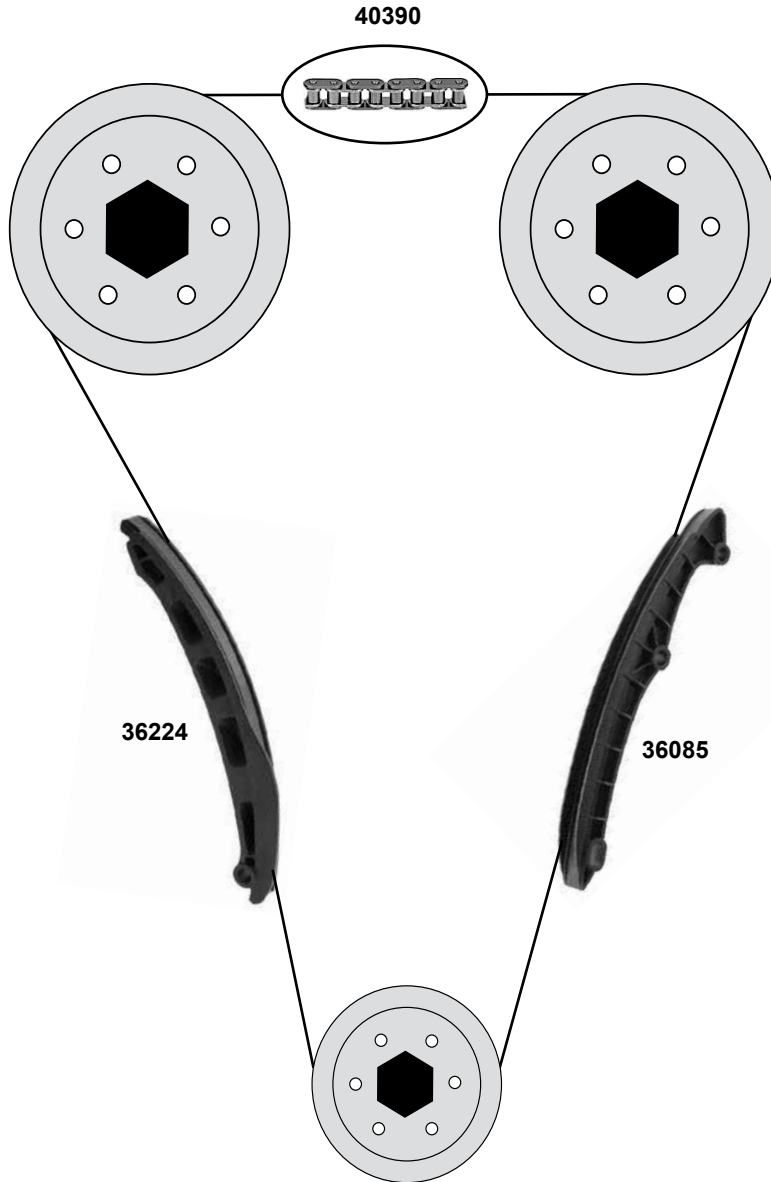
VOLKSWAGEN Passat CC

(09→12)

Car
Division



1,4 B
(CKMA)



Ref. - No.

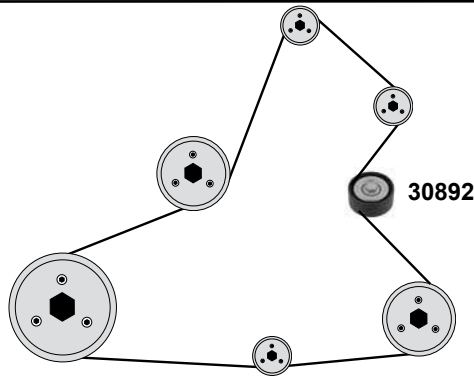


36085	03C 109 469 K
36224	03C 109 509 P
40390	03C 109 158 A

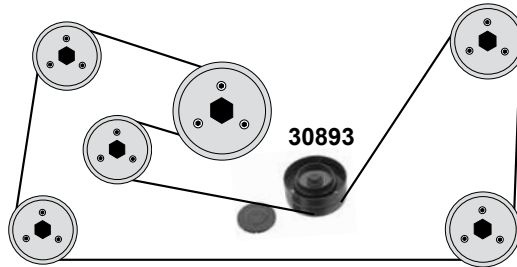
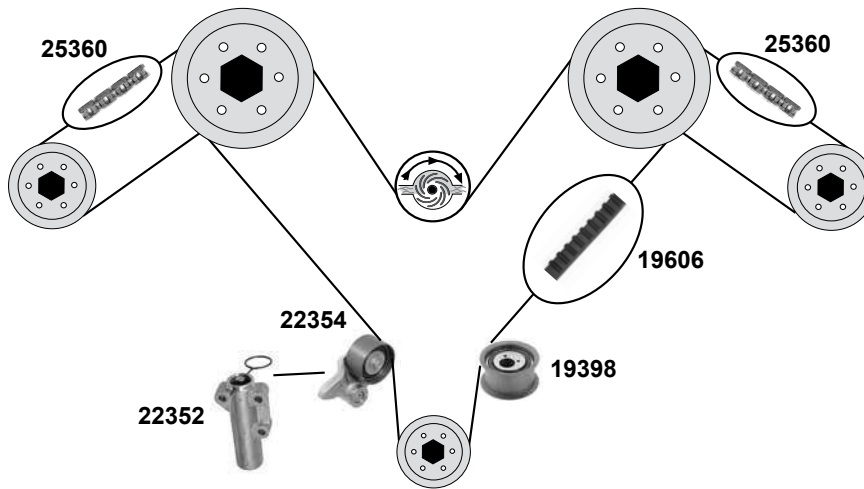
Gleitschiene/ sliding rail
Gleitschiene/ sliding rail
Steuerkette / timing chain

130 E

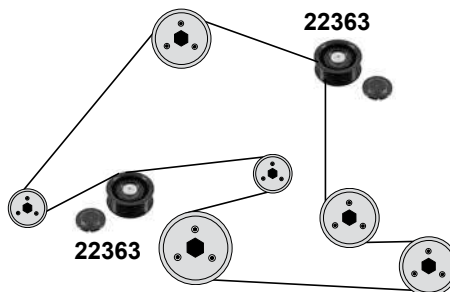
3,6
(CHNA / CMVA)



4,2 V8
(BGH / BGJ)



6,0 V8
(BAN / BRN / BTT)



Ref. - No.



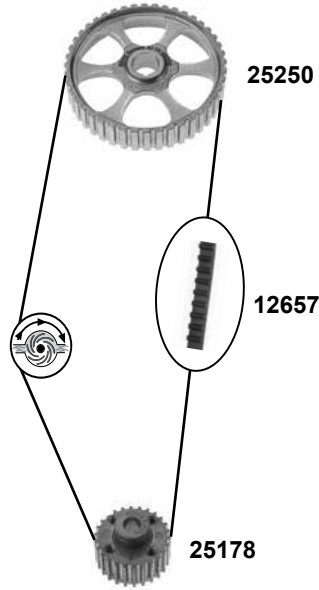
19398	077 109 244 E	Umlenkrolle / deflection pulley		ØA 58
19606	078 109 119 H	Zahnriemen / timing belt	→06	Z 253
22352	078 109 479 D	Riemenspanner / belt tensioner	→06	
22354	077 109 485 E	Riemenspanner / belt tensioner	→06	
22363	07D 145 276 C	Umlenkrolle / deflection pulley		50 E
25360	058 109 229 B	Steuerkette / timing chain		ØA 65 B28
30892	022 145 276 A	Umlenkrolle / deflection pulley		ØA 78 B30
30893	077 109 244 F	Umlenkrolle / deflection pulley	(mot.) BGJ→09	

VOLKSWAGEN

Polo 1 / Derby (86)

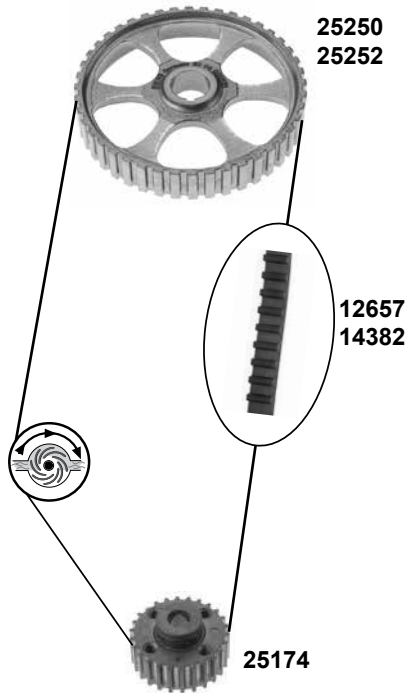
(75→81)

Car
Division



Polo 2 (86C)

(82→94)



(1) Polo 2 (mot.)→HZ 786 023
 (mot.)→NZ 200 001
 (mot.)→PY 002 178
 (mot.)→2G 262 740
 (mot.)→3F 008 527
 (mot.) AAU→015 868
 (mot.) MN

(2) Polo 2 (mot.) HZ 786 023
 (mot.) NZ 200 001→
 (mot.) PY 002 178→
 (mot.) 2G 262 740→
 (mot.) 3F 008 527
 (mot.) AAU 015 868→
 (mot.) AAV / ACM



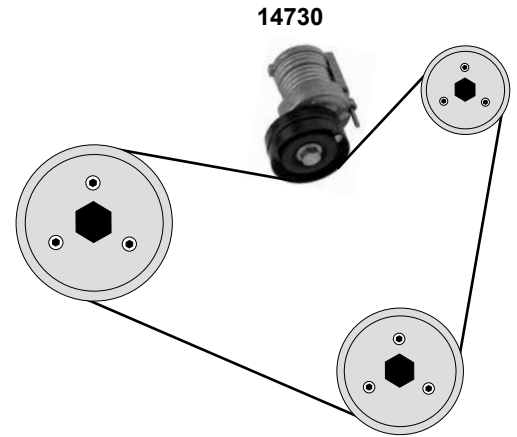
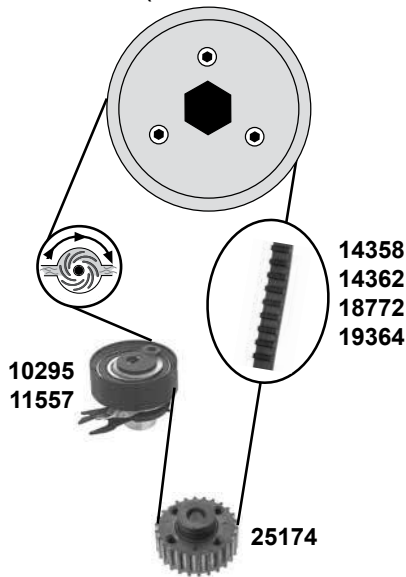
Ref. - No.



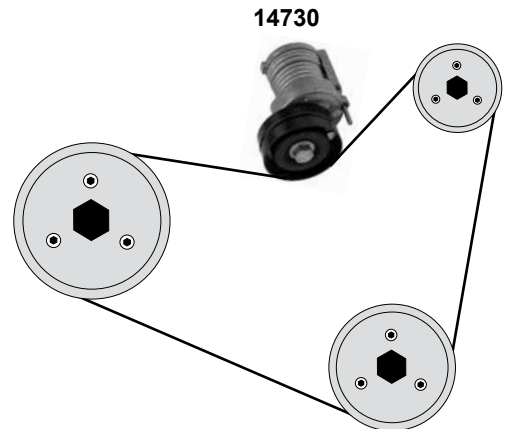
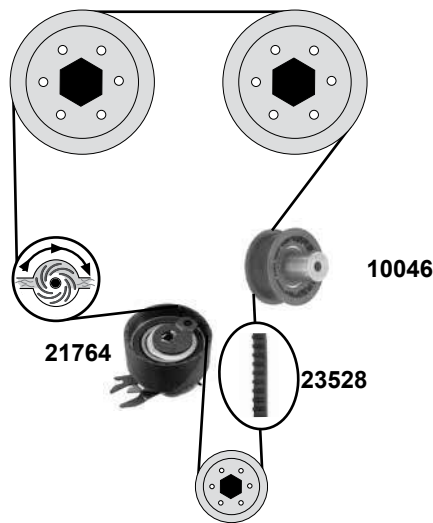
12657	052 109 119	Zahnriemen / timing belt	(1)	Z 108 B18
14382	030 109 119 A	Zahnriemen / timing belt	(2)	Z 128 B19
25174	030 105 263 C	Kurbelwellenrad / crankshaft Gear	(2)	Z 26
25178	049 105 263 B	Kurbelwellenrad / crankshaft Gear		Z 22
25250	049 109 111 C	Nockenwellenrad / camshaft Gear	(1)	Z 44
25252	026 109 111	Nockenwellenrad / camshaft Gear	(ch.) →H - 200 000	

1,0→1,6

(AER / ALL / AEV / ADX / AEX / ANX / APQ / AKV / AEA / AEE / AHS / AJV)



1,4 16 V
(AFH)



Rep. Satz / rep. kit

febi 23530



(1) (ex.) (mot.) AEV (1,05l / 33kW / 45PS)

(2) nur / only (mot.) AEV (1,05l / 33kW / 45PS)



Ref. - No.



Ref. - No.	Description	Notes	Dimensions
10046	Umlenkrolle / deflection pulley		ØA 56 ØI 8 B26
10295	Spannrolle / tension roller	(1)	ØA 61 ØI 8 B22
11557	Spannrolle / tension roller	(2) AEV	ØA 59 B22
14358	Zahnriemen / timing belt	(2) AEV	Z 132 B19
14362	Zahnriemen / timing belt	(1) / (ex.) 1,6l	Z 135 B19
14730	Riemenspanner / belt tensioner	nur / only 1,6l	ØA 70 B26
18772	Zahnriemen / timing belt	(mot.) AJV	Z 137 B19
19364	Zahnriemen / timing belt		Z 130 B20
21764	Spannrolle / tension roller		ØA 60 B37
23528	Zahnriemen / timing belt		Z 149
23530	Rep. Satz Zahnriemen / rep. kit timing belt		
25174	Kurbelwellenrad / crankshaft gear	(ch.)→6N-W-065 000	Z 26

VOLKSWAGEN

Polo 3 (6N)

(95→02)

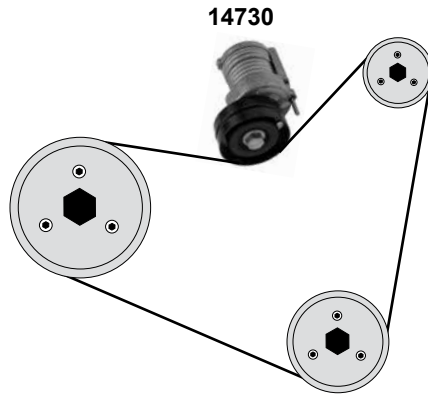
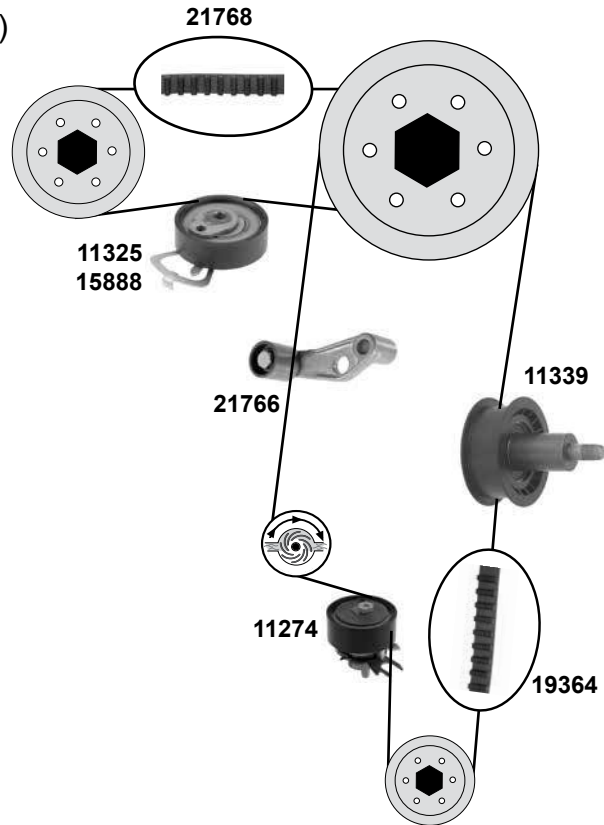
Car
Division



1,4 16V / 1,6 16V

(AJV/AHW/AUA/APE/AFK/AUB/ARC/AVY/AQQ)

<p>Rep. Satz / rep. kit</p> <p>febi 21770</p>	<p>Rep. Satz / rep. kit</p> <p>febi 21772</p>
<p>Rep. Satz / rep. kit</p> <p>febi 21774</p>	<p>Rep. Satz / rep. kit</p> <p>febi 32427</p>



(1) (mot.) AJV / 98→ / 005 001→
(mot.) AFK / AHW / APE / AQQ / AUA / AUB / ARC / AVY / 99→01

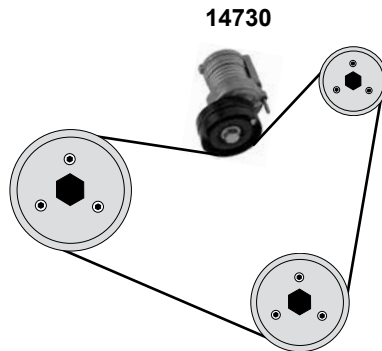
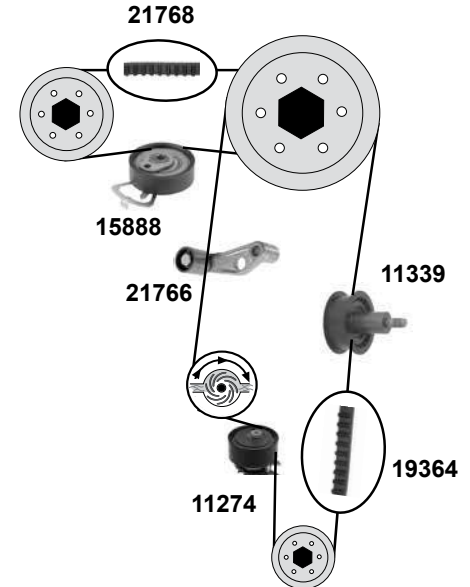
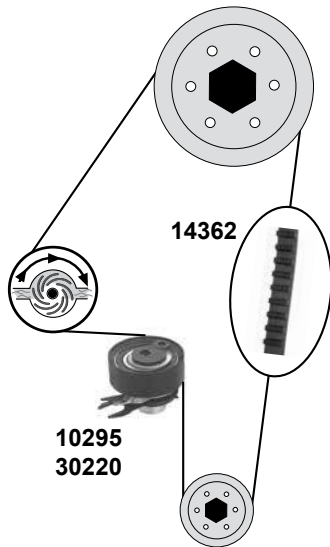
(2) (mot.) AJV / →99
(mot.) AFK / AHW / APE / AQQ / AUA / AUB / ARC / AVY / 99→01

	Ref. - No.			
11274	036 109 243 AB	Spannrolle / tension roller		ØA 60 ØI 8 B25
11325	036 109 243 F	Spannrolle / tension roller	(mot.) AJV →005 000	ØA 60 ØI 8 B18
11339	036 109 244 J	Umlenkrolle / deflection pulley		ØA 56 B22
14730	030 145 299 F	Riemenspanner / belt tensioner		ØA 70 B26
15888	036 109 243 AE	Spannrolle / tension roller	(1)	ØA 60 B19
19364	036 109 119 Q	Zahnriemen / timing belt	(ex.) AJV / 99→01	Z 130 B20
21766	036 109 181 A	Umlenkrolle / deflection pulley	(2)	ØA 28 B30
21768	036 109 119 P	Zahnriemen / timing belt		Z 58 B17
21770	036 109 119 Q S1	Rep. Satz Zahnriemen / rep. kit timing belt	(mot.) AJV 005 001→	
21772	036 109 119 Q S2	Rep. Satz Zahnriemen / rep. kit timing belt	(1)	
21774	036 109 119 P S1	Rep. Satz Zahnriemen / rep. kit timing belt	(mot.) AJV→005 000	
32427	036 198 119 F	Rep. Satz Zahnriemen / rep. kit timing belt		



1,0→1,4
(ALD / AUC / AKK / AKP / AUD)

1,4→1,6 16V
(AHW / AUA / APE / AFK / AUB / ARC / AVY / AQQ)



	Ref. - No.			
10295	030 109 243 K	Spannrolle / tension roller	→6N-Y-600 000	ØA 61 ØI 8 B22
11274	036 109 243 AB	Spannrolle / tension roller		ØA 60 ØI 8 B25
11339	036 109 244 J	Umlenkrolle / deflection pulley		ØA 56 B22
14362	030 109 119 S	Zahnriemen / timing belt	(mot.) APE / AUA	Z 135 B19
14608	030 109 119 S S1	Rep. Satz Zahnriemen / rep. kit timing belt	→6N-Y-600 000	
14730	030 145 299 F	Riemenspanner / belt tensioner		ØA 70 B26
15888	036 109 243 AE	Spannrolle / tension roller		ØA 60 B19
19364	036 109 119 Q	Zahnriemen / timing belt		Z 130 B20
21766	036 109 181 A	Umlenkrolle / deflection pulley		ØA 28 B30
21768	036 109 119 P	Zahnriemen / timing belt		Z 58 B17
21770	036 109 119 Q S1	Rep. Satz Zahnriemen / rep. kit timing belt		
21772	036 109 119 Q S2	Rep. Satz Zahnriemen / rep. kit timing belt		
21774	036 109 119 P S1	Rep. Satz Zahnriemen / rep. kit timing belt	(ex.) (mot.) AQQ	
23644	030 109 119 S S2	Rep. Satz Zahnriemen / rep. kit timing belt	6N-Y-600 001→	
30220	030 109 243 M	Spannrolle / tension roller	6N-Y-600 001→	ØA 61,5 B22

VOLKSWAGEN

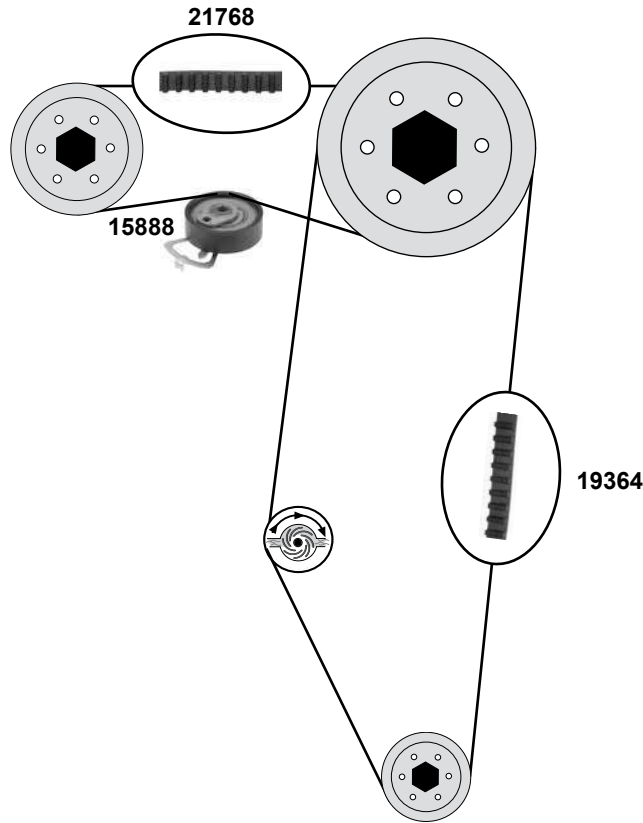
Polo 3 (6V)

(94→02)

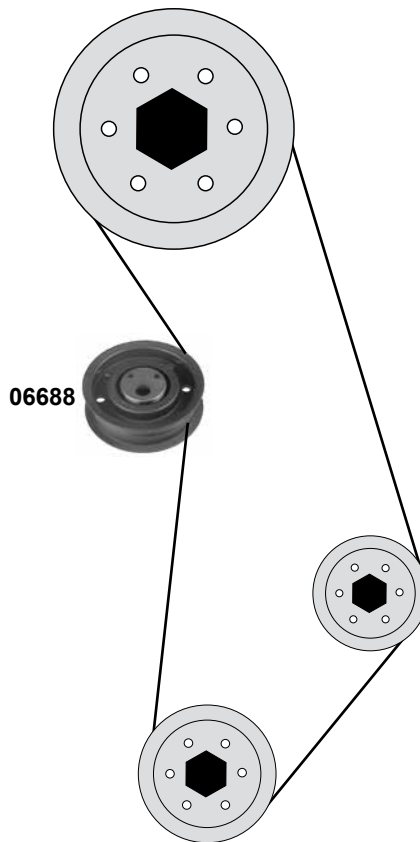
Car
Division



1,4 16V (AUA/APE)



1,6 → 2,0 (ADC/ADD/AFT/1F)



Ref. - No.



06688	026 109 243 L
15888	036 109 243 AE
19364	036 109 119 Q
21768	036 109 119 P
21774	036 109 119 P S1

Spannrolle / tension roller
Spannrolle / tension roller
Zahnriemen / timing belt
Zahnriemen / timing belt
Rep. Satz Zahnriemen / rep. kit timing belt

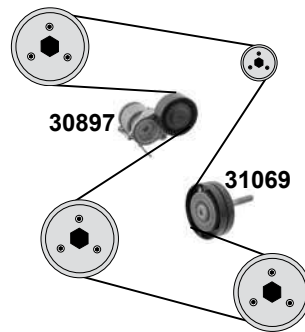
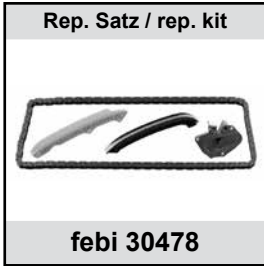
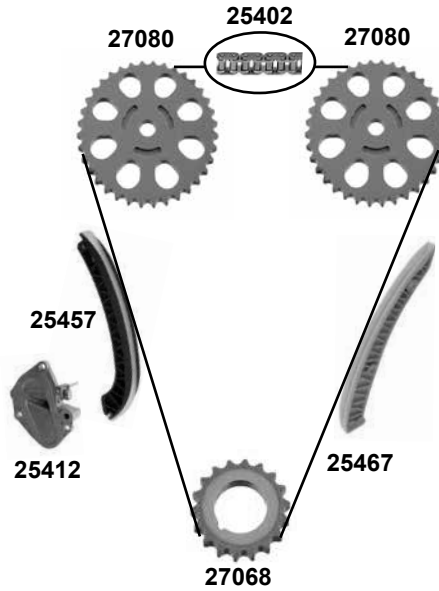
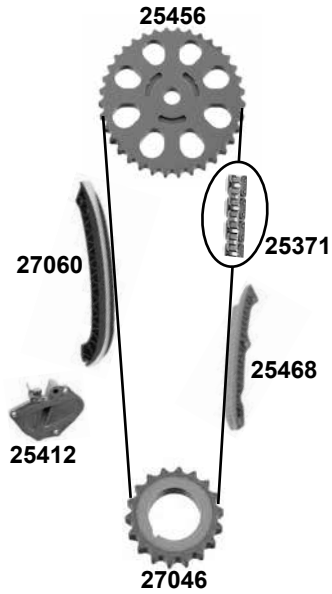
ØA 78 ØI 8 B26
ØA 60 B19
Z 130 B20
Z 58 B17

1,2 6V

(AWY / BMD / BBM)

1,2 12V

(AZQ / BME / BZG)



1,2 6V/12V

(AWY / AZQ / BMD / BME / BBM / BZG)

- (1) (mot.) BMD / (mot.) AWY→05 / (mot.) BBM 05→
- (2) (mot.) BME / (mot.) AZQ→05 / (mot.) BZG 05→

	Ref. - No.			
25457	03E 109 509	Gleitschiene / sliding rail	(2)	
25467	03E 109 469	Gleitschiene / sliding rail	(2)	
25371	03E 109 229	Steuerkette / timing chain	(1)	118 E
25402	03E 109 229 A	Steuerkette / timing chain	(1)	130 E
25412	03E 109 507 S	Kettenspanner / chain tensioner		
25456	03D 109 571 L	Nockenwellenrad / camshaft gear		Z 40
25468	03D 109 469 C	Gleitschiene / sliding rail	(1)	
27046	03E 105 209 E	Kurbelwellenzahnrad / crankshaft gear	(1)	Z 20
27060	03D 109 509 L	Gleitschiene / sliding rail	(1)	
27068	03E 105 209	Kurbelwellenzahnrad / crankshaft gear	(2)	Z 18
27080	03E 109 571 B	Nockenwellenrad / camshaft gear	(2)	Z 36
30478	03D 109 229 S1	Rep. Satz Steuerkette / rep. kit timing chain	(1)	
30495	03D 109 229 S2	Rep. Satz Steuerkette / rep. kit timing chain	(1)	
30497	03E 109 229 A S2	Rep. Satz Steuerkette / rep. kit timing chain	(2)	
30607	03E 198 229 A S1	Rep. Satz Steuerkette / rep. kit timing chain	(2)	
30897	03D 903 305 F	Riemenspanner / belt tensioner		
31069	03D 145 276 E	Umlenkrolle / deflection pulley	AC	ØA 76 B 24

VOLKSWAGEN

Polo 4 (9N)

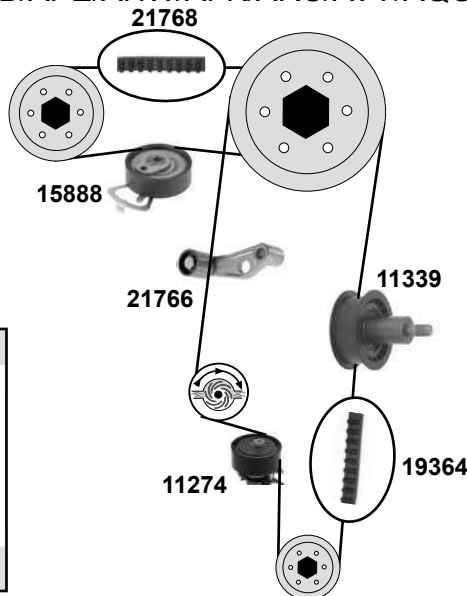
(01→10)

Car
Division



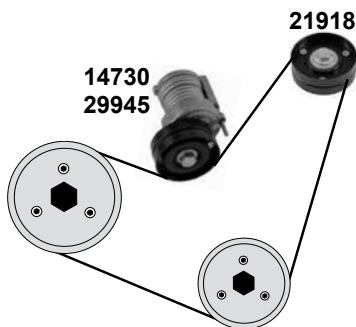
1,4 16V

(BBY/BKY/AUA/BBZ/AUB/BUD/CGGB/APE/AHW/AFK/ARC/AVY/AQQ)



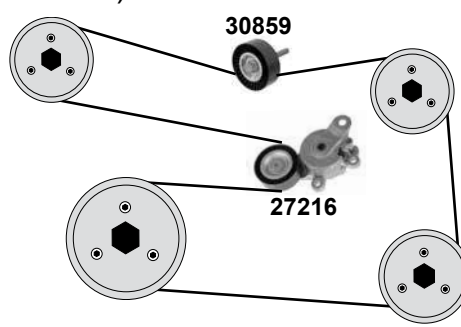
1,4 16V

(BBY/BBZ/AUA/AUB/BKY/BUD/BAH/AMF/BAY/BNM/BNV)



1,4 / 1,6 16V

(AXU/BTS)



(1) (mot.) BBY/BBZ/AUA/AUB/BKY/BUD/BAH	(2) (mot.) AMF/BAY / (mot.) BNM/BNV AC
(3) (mot.) BBY/BKY/AUA/BBZ/AUB/BUD/CGGB	(4) (mot.) AUA/AUB/BBY/BBZ/BKY / → 09 Crosspolo (mot.) BBZ/BKY/BUD / 05 → 09
(5) (mot.) APE/AUA/AHW/AFK/ARCAVY/AQQ/AUB / → 05 (mot.) BKY/BUD/BBZ/CGGA / 05 → / (ch.) 9N-5-500 001 →	
(6) (mot.) AUA/AUB/BBY/BBZ/BKY / →09 (mot.) BBY/BBZ (mot.) BBZ/BKY/BUD / 05→09	

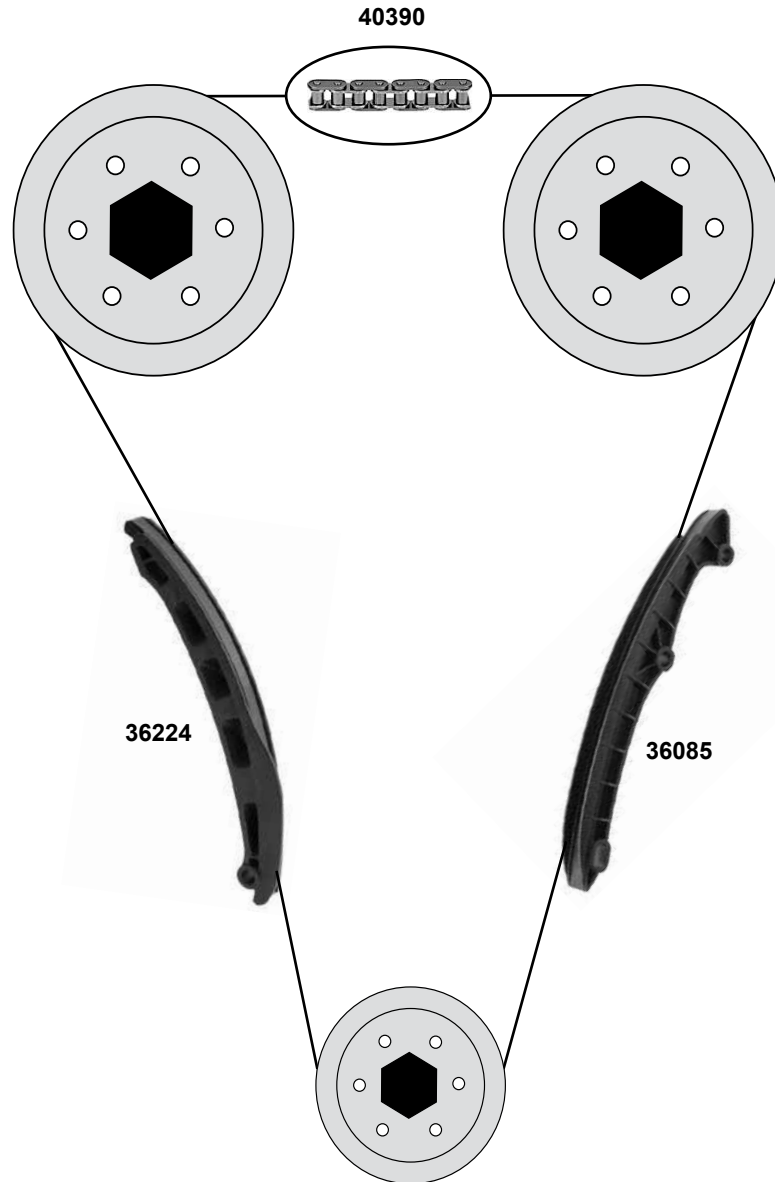


Ref. - No.



Ref. - No.	Description	Quantity	Notes	Dimensions
11274	Spannrolle / tension roller	(3)		ØA 60 ØI 8 B25
11339	Umlenkrolle / deflection pulley	(3)		ØA 56 B22
14730	Riemenspanner / belt tensioner	(1)		ØA 70 B26
15888	Spannrolle / tension roller	(6)		ØA 60 B19
19364	Zahnriemen / timing belt	(4)		Z 130 B20
21766	Umlenkrolle / deflection pulley	(3)		ØA 28 B30
21768	Zahnriemen / timing belt	(6)		Z 58 B17
21770	Rep. Satz Zahnriemen / rep. kit timing belt	(ex.)	CGGB	
21772	Rep. Satz Zahnriemen / rep. kit timing belt	(3)		
21774	Rep. Satz Zahnriemen / rep. kit timing belt	(5)		
21918	Umlenkrolle / deflection pulley	(mot.)	BAY / AC	ØA 76 B26
27216	Riemenspanner / belt tensioner	(3)		
29945	Spannrolle / tension roller	(2)		
30859	Umlenkrolle / deflection pulley	(mot.)	AXU / AC	ØA 76 B26

1,2→1,6
(AXU/BTS/CDDA/BMG/BMH/CDEA/BZG)



Ref. - No.



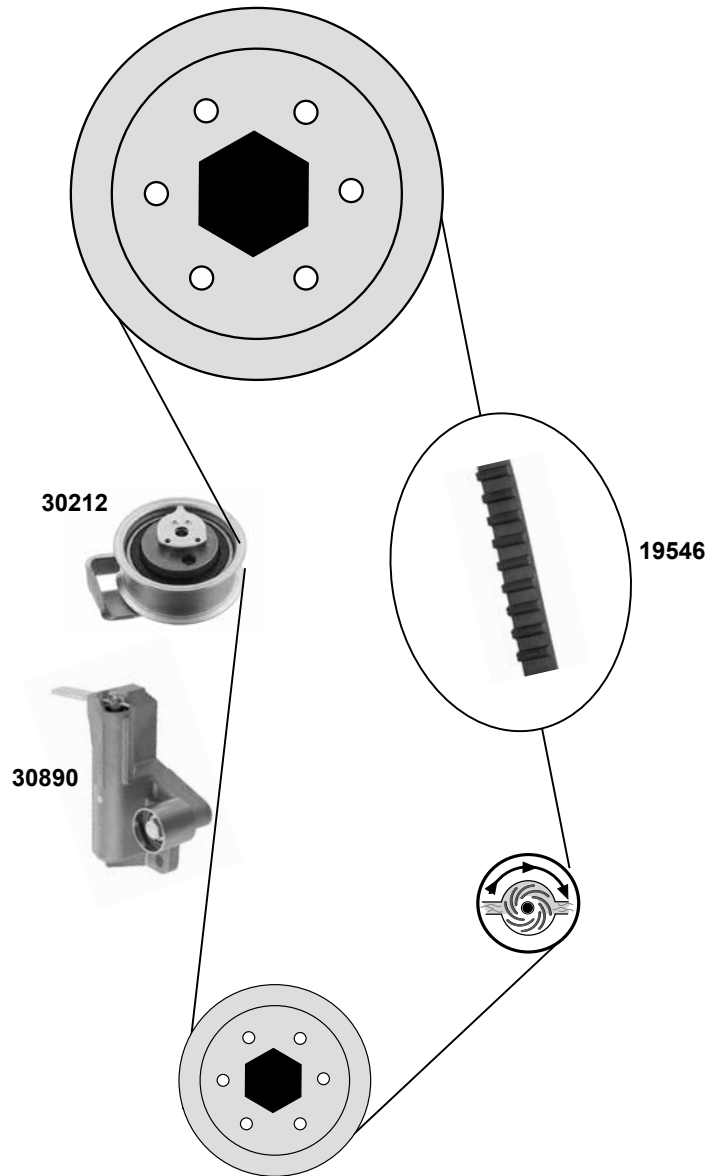
36085	03C 109 469 K	Gleitschiene/ sliding rail
36224	03C 109 509 P	Gleitschiene/ sliding rail
40390	03C 109 158 A	Steuerkette / timing chain

130 E



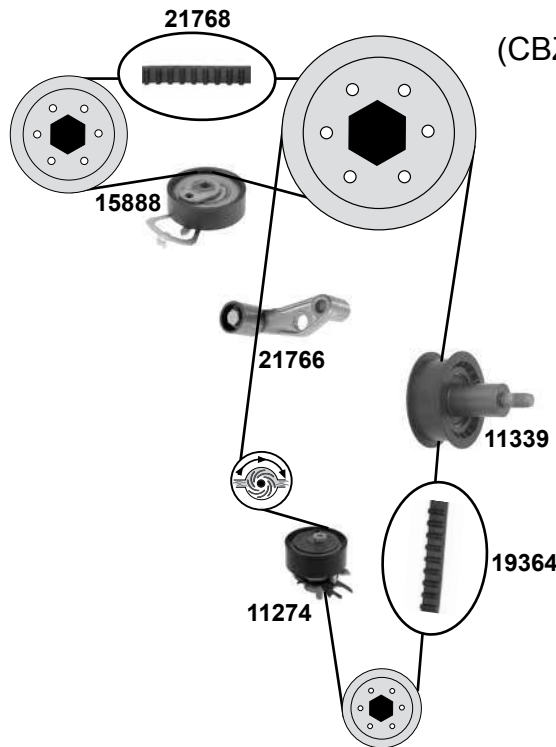
1,8 20V

(BJX / BBU)



	Ref. - No.			
19546	06B 109 119 A	Zahnriemen / timing belt	9N-5-500 001→	Z 150 B23
30212	06B 109 243 C	Spannrolle / tension roller	9N-5-500 001→	ØA 81,7 B46,5
30890	06B 109 477 B	Riemendämpfer / belt tensioner	9N-5-500 001→	
30891	06B 109 119 A S6	Rep. Satz Zahnriemen / rep. kit timing belt	9N-5-500 001→	

1,2 / 1,4 / 1,6
(CBZA/ CBZB/CNKA/CGGB/CMAA)



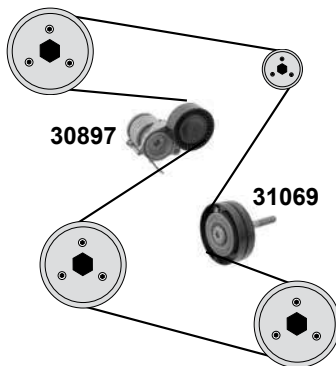
Rep. Satz / rep. kit

febi 21770

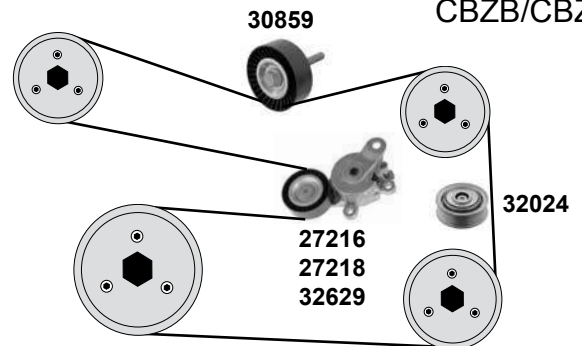
Rep. Satz / rep. kit

febi 21774

1,2
(CGPA / CGPB / CHFA / CJLA)



1,4 / 1,6 16V
(CGGB/CMAA/CAVE/CLPA/CNKA/CLSA/CBZA/ CBZB/CBZG)



(1) AC (mot.) CBZA/CBZB/CBZG

(2) (ex.) (mot.) CAVE / CBZA / CBZB / CBZG

(3) AC (mot.) CLPA/CLSA

(4) (mot.) CLPA/CLSA/CNKA



Ref. - No.



11274	036 109 243 AB	Spannrolle / tension roller	(mot.) CGGB	ØA 60 ØI 8 B25
11339	036 109 244 J	Umlenkrolle / deflection pulley	(mot.) CGGB	ØA 56 B22
15888	036 109 243 AE	Spannrolle / tension roller	(mot.) CGGB/CMAA	ØA 60 B19
19364	036 109 119 Q	Zahnriemen / timing belt	(mot.) CGGB/CMAA	Z 130 B 20
21766	036 109 181 A	Umlenkrolle / deflection pulley	(mot.) CGGB	ØA 28 B30
21768	036 109 119 P	Zahnriemen / timing belt	(mot.) CGGB	Z 58 B 17
21770	036 109 119 Q S1	Rep. Satz Zahnriemen / rep. kit timing belt	(mot.) CGGB	
21774	036 109 119 P S1	Rep. Satz Zahnriemen / rep. kit timing belt	(mot.) CGGB/CMAA	
27216	6Q0 145 299	Riemenspanner / belt tensioner	(2)	
27218	6Q0 145 299 C	Riemenspanner / belt tensioner	(3)	
30859	1J0 145 276	Umlenkrolle / deflection pulley	(4)	ØA 76 B 26
30897	03D 903 305 F	Riemenspanner / belt tensioner	AC	ØA 76 B 24
31069	03D 145 276 E	Umlenkrolle / deflection pulley	(mot.) CAVE	ØA 81 B 37
32024	03C 145 276 C	Umlenkrolle / deflection pulley	(1)	
32629	03C 145 299 Q	Riemenspanner / belt tensioner		

passend für / to fit

VOLKSWAGEN

Polo 5

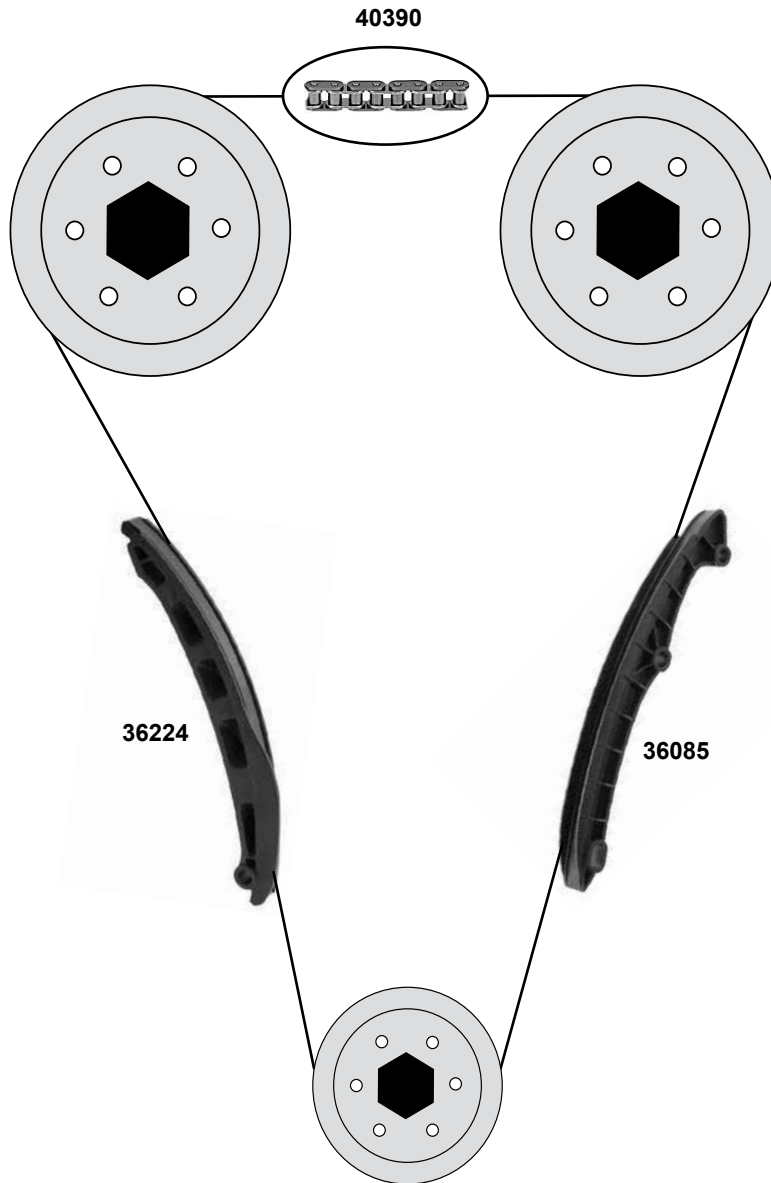
(09→)

Car
Division



1,2 / 1,4 / 1,6

(CAVE/CGPA/CGPB/CJLA/CLPA/CLSA/CNKA/CFNACFNB)



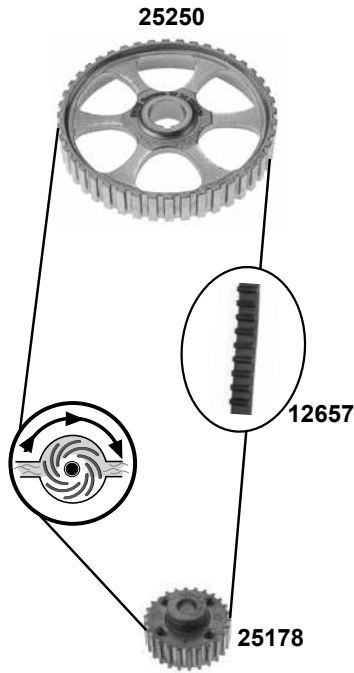
Ref. - No.



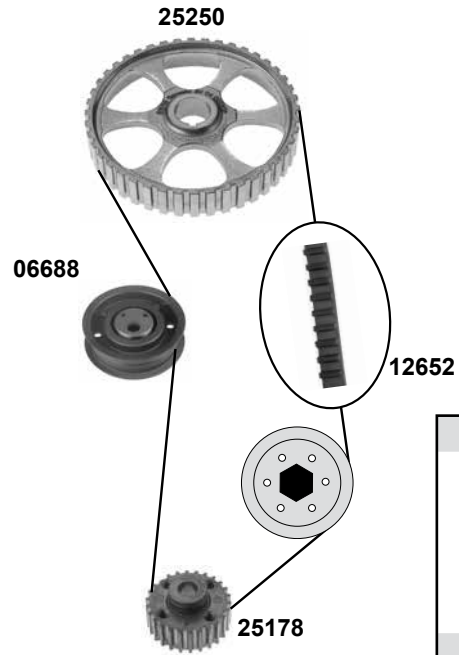
36085	03C 109 469 K	Gleitschiene/ sliding rail
36224	03C 109 509 P	Gleitschiene/ sliding rail
40390	03C 109 158 A	Steuerkette / timing chain

130 E

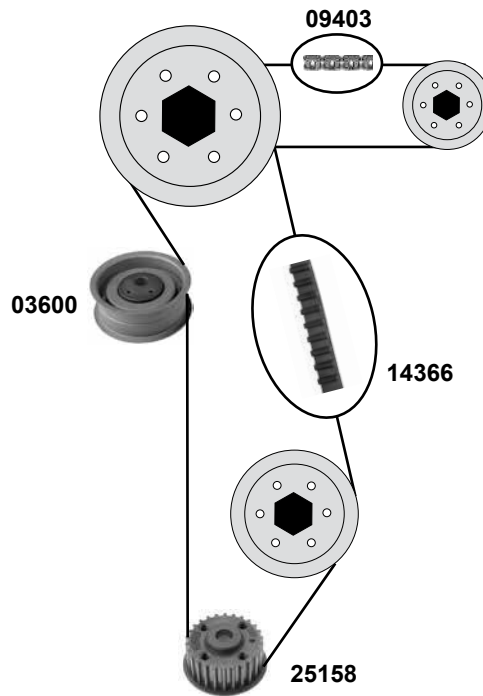
1,3



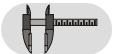
1,6 / 1,8



1,8 16V
(KR / PL)



Ref. - No.



03600	051 109 243	Spannrolle / tension roller		ØA 72 B27
06688	026 109 243 L	Spannrolle / tension roller		ØA 72 ØI 10 B20
09403	077 109 120	Steuerkette / timing chain		455 / 44 E
12652	056 109 119 A	Zahnriemen / timing belt		Z 121 B18
12657	052 109 119	Zahnriemen / timing belt		Z 108 B18
14366	027 109 119 C	Zahnriemen / timing belt		Z 147 B25
14574	051 198 119	Rep. Satz Zahnriemen / rep. kit timing belt		
14606	027 109 119 C S1	Rep. Satz Zahnriemen / rep. kit timing belt		
25158	027 109 263 B	Kurbelwellenrad / crankshaft gear		
25178	049 105 263 B	Kurbelwellenrad / crankshaft gear	(ch.)→19-H-160 000	Z 22
25250	049 109 111 C	Nockenwellenrad / camshaft gear		Z 44

VOLKSWAGEN Scirocco 3 (137)

(09→)

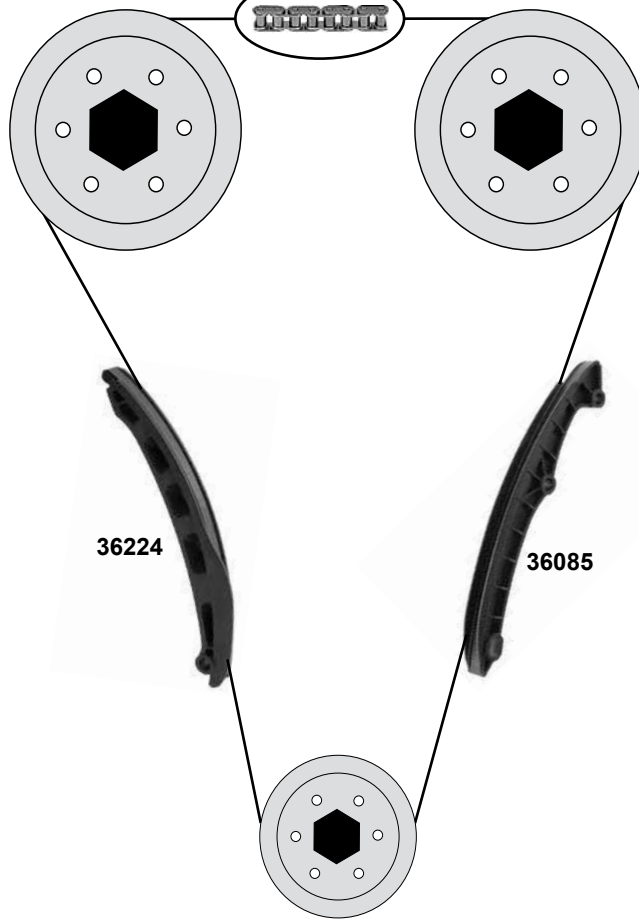
Car
Division



1,4

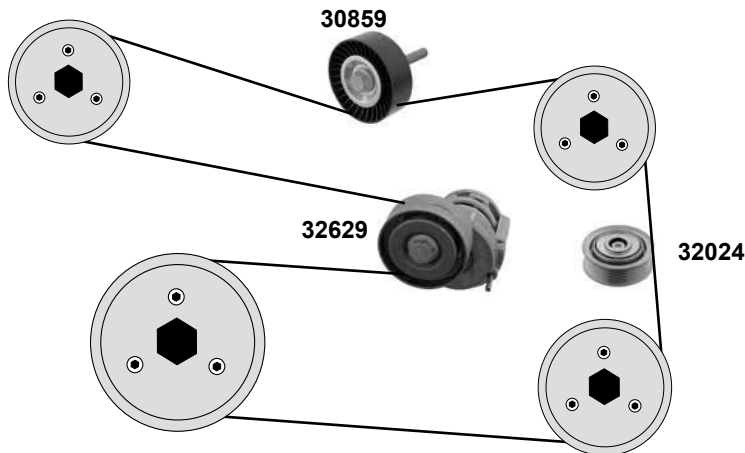
(CAVD/CAXA/CMSB/CNWA/CTHD/CTKA)

40390



1,4 16V

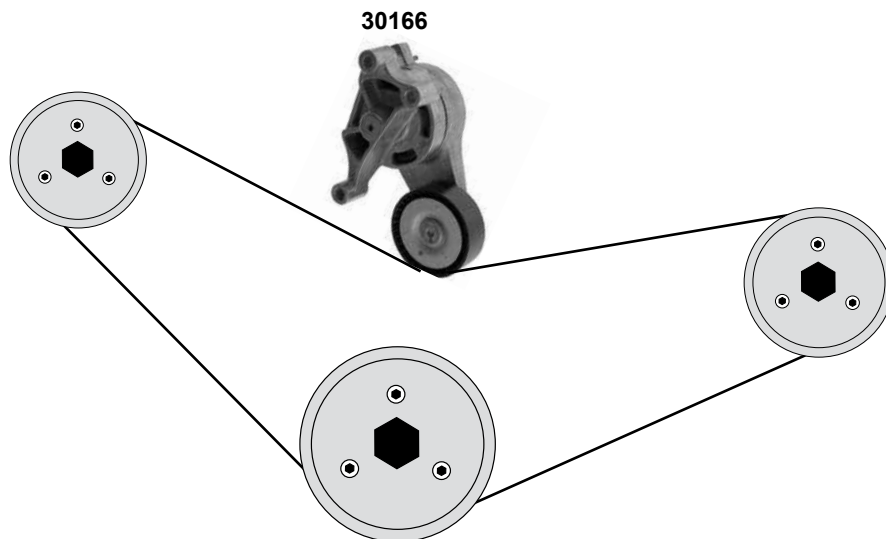
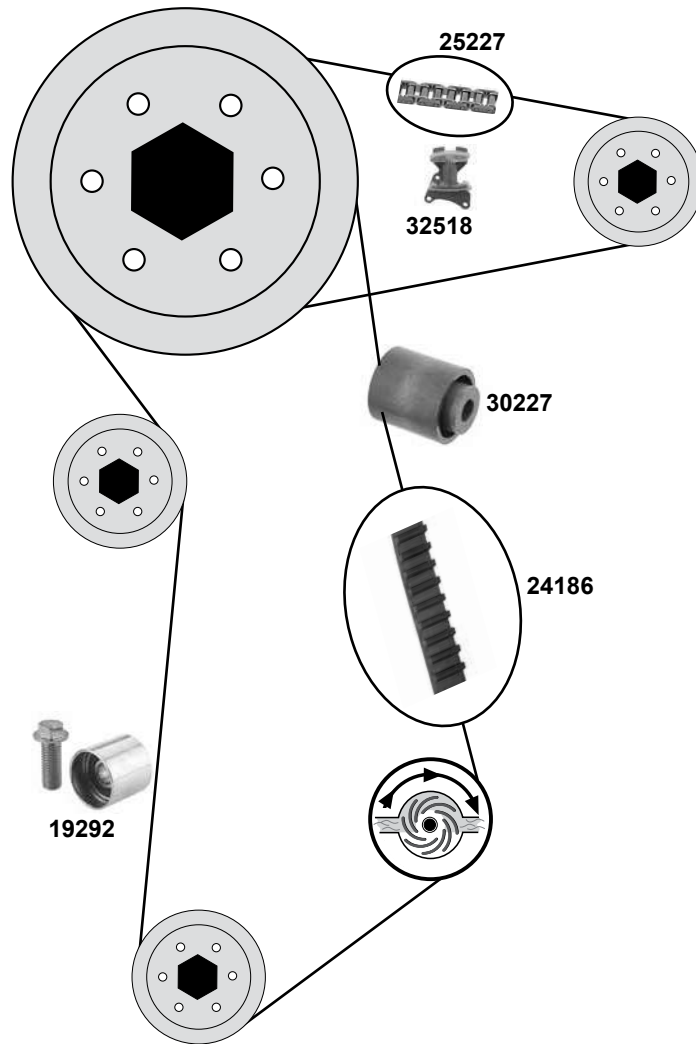
(CAVD / CAXA / CMSB)



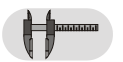
Ref. - No.



30859	1J0 145 276	Umlenkrolle / deflection pulley	(mot.) CAXA/CMSB	ØA 76 B 26
32024	03C 145 276 C	Umlenkrolle / deflection pulley	(mot.) CAVD	
32629	03C 145 299 Q	Riemenspanner / belt tensioner	AC (mot.)CAXA/CMSB	
36085	03C 109 469 K	Gleitschiene/ sliding rail		
36224	03C 109 509 P	Gleitschiene/ sliding rail		
40390	03C 109 158 A	Steuerkette / timing chain		130 E



Ref. - No.



19292	06B 109 244	Umlenkrolle / deflection pulley	
24186	06D 109 119 B	Zahnriemen / timing belt	Z 148
25227	06D 109 229 B	Steuerkette / timing chain	42 E
30166	06F 903 315	Riemenspanner / belt tensioner	
32518	06F 109 217 A	Kettenspanner / chain tensioner	
30227	06D 109 244 E	Umlenkrolle / deflection pulley	

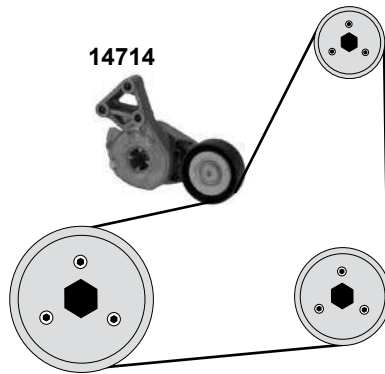
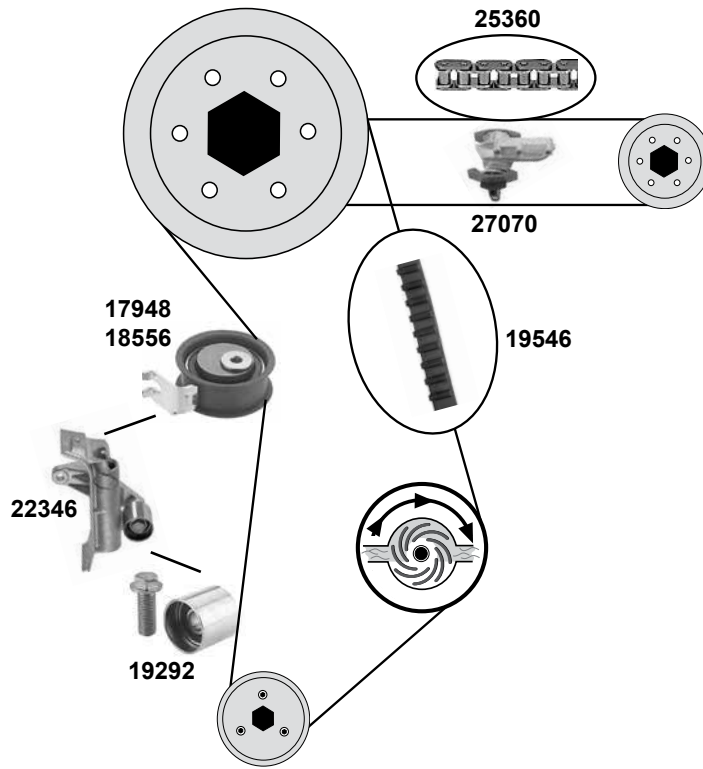
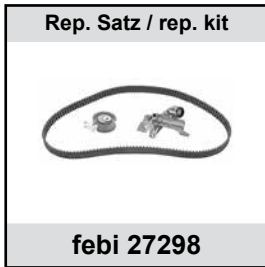
VOLKSWAGEN Sharan (7M)

(96→)

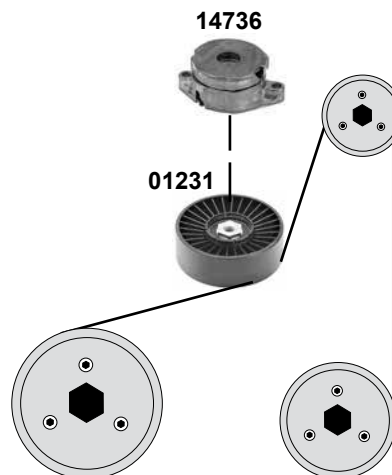
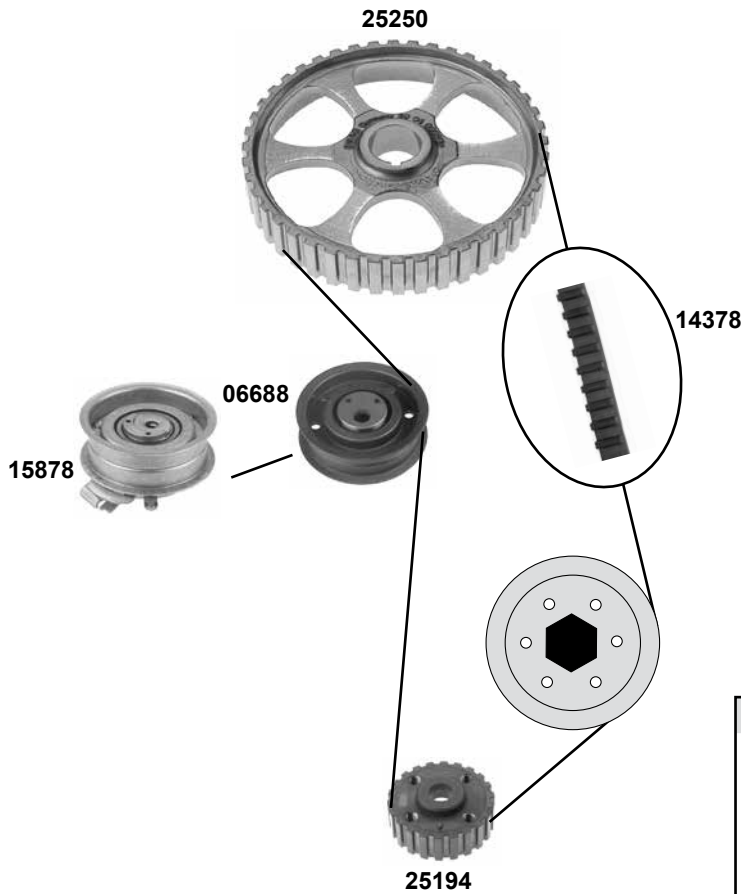
Car
Division



1,8
(AJH / AWC)



	Ref. - No.			
14714	06A 903 315 E	Riemenspanner / belt tensioner		ØA 70 B24
17948	06B109 243	Spannrolle / tension roller	(mot.) AJH	ØA 72 B30
18556	06B 109 243 F	Spannrolle / tension roller	(mot.) AWC	ØA 72 B31
19292	06B109 244	Umlenkrolle / deflection pulley	02→10	ØA 28,5 B27
19546	06B109 119 A	Zahnriemen / timing belt		Z 150 B23
19548	06A 198 119 A	Rep. Satz Zahnriemen / rep. kit timing belt		
19550	06B 109 119 A S2	Rep. Satz Zahnriemen / rep. kit timing belt	AWC (ex.) febi 22346	
22346	06B 109 243 F	Riemenspanner / belt tensioner	(mot.) AWC	
23646	030 121 121 B	Rep. Satz Zahnriemen / rep. kit timing belt	AWC (inkl.) febi 22346	
25360	058 109 229 B	Steuerkette / timing chain		50 E
27070	058 109 217 B	Kettenspanner / chain tensioner	(mot.) AJH/AWC	
27298	06B 109 119 A S5	Rep. Satz Zahnriemen / rep. kit timing belt	→ 00 / (mot.) AJH	
37642	06A 198 119 B	Rep. Satz Zahnriemen / rep. kit timing belt	02→10	



	Ref. - No.			
01231	028 145 278 E	Spannrolle / tension roller	AC	ØA 78 ØI 8 B26
06688	026 109 243 L	Spannrolle / tension roller	(mot.) ADY	ØA 72 ØI 10 B20
14378	037 109 119 C	Zahnriemen / timing belt	(mot.) ADY →00	Z 124 B18
14618	051 198 119	Rep. Satz Zahnriemen / rep. kit timing belt	(ex.) ATM	
14622	037 109 119 C S2	Rep. Satz Zahnriemen / rep. kit timing belt	(mot.) ADY →00	
14736	037 903 315 C	Riemenspanner / belt tensioner		
15878	06A 109 479 C	Spannrolle / tension roller	(mot.) ATM	ØA 72 B29
25194	049 105 263 C	Kurbelwellenrad / crankshaft gear	(mot.) AWC	Z 22
25250	049 109 111 C	Nockenwellenrad / camshaft gear		Z 44

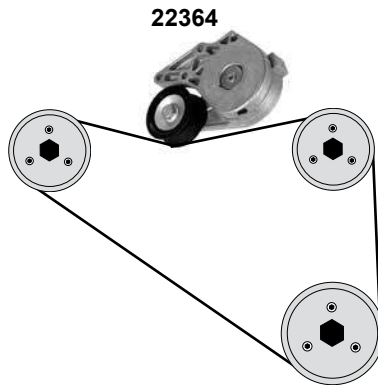
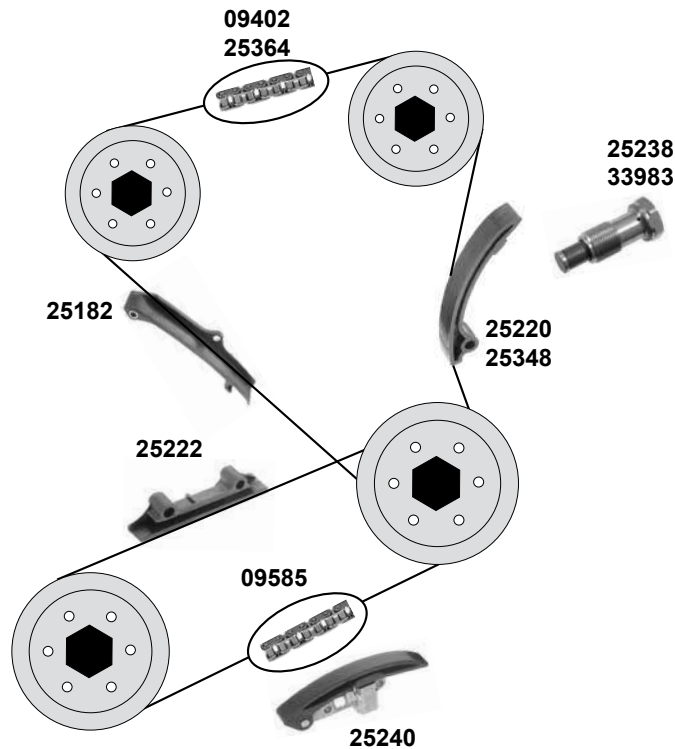
VOLKSWAGEN Sharan (7M)

(96→00)

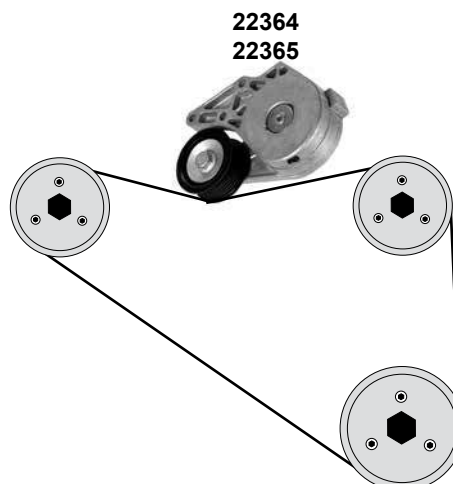
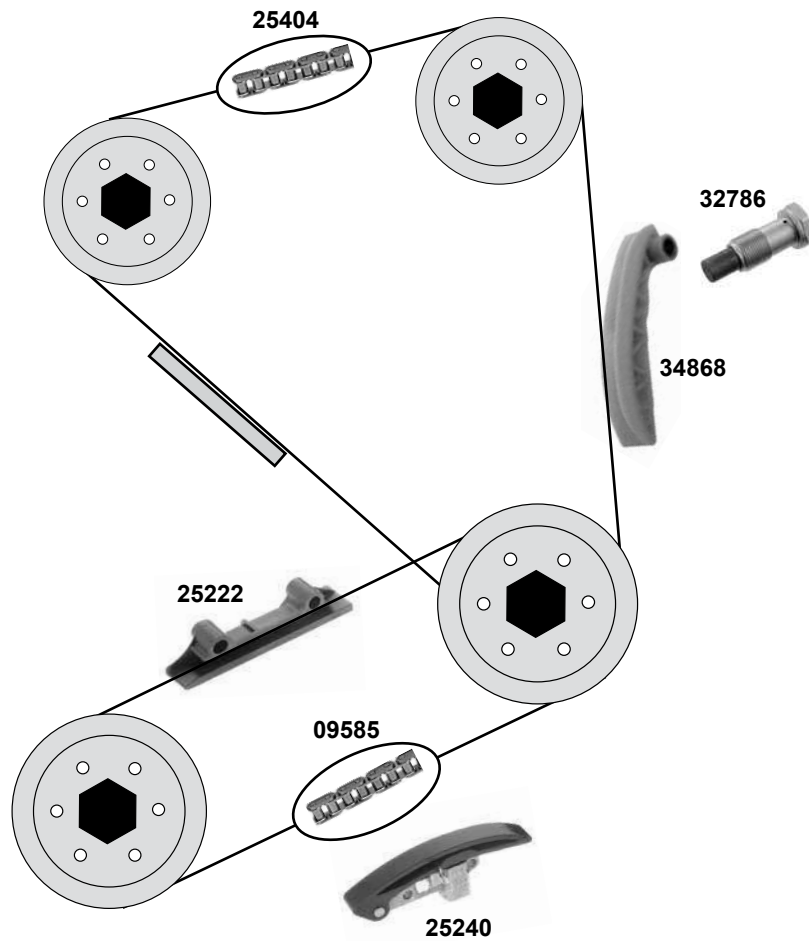
Car
Division



2,8 VR6 (AAA / AMY)



	Ref. - No.			
09402	021 109 503 A	Steuerkette / timing chain	(mot.) AAA→217 000	D 90 E
09585	021 109 467	Steuerkette / timing chain		70 E
22364	021 145 299 C	Riemenspanner / belt tensioner		
25182	021 109 513	Gleitschiene / sliding rail		
25220	021 109 509 E	Kettenspanner / chain tensioner	(mot.) AAA 217 001→	
25222	021 109 469	Gleitschiene / sliding rail		
25238	021 109 507 B	Kettenspanner / chain tensioner	(mot.) AMY/AAA 217 001→	
25240	021 109 467	Kettenspanner / chain tensioner		
25348	021 109 509 A	Kettenspanner / chain tensioner	(mot.) → AAA 217 000	
25364	021 109 203 D	Steuerkette / timing chain	(mot.) AMY/AAA 217 001→	90 E
33983	021 109 507 A	Kettenspanner / chain tensioner	(mot.) AAA → 217 000	
33984	021 109 507 A S1	Rep. Satz Steuerkette/ rep kit timing chain	(mot.) AAA → 217 000	
33985	021 109 503 D S1	Rep. Satz Steuerkette / rep. kit chain tensioner	(mot.) AAA → 217 000	



	Ref. - No.			
09585	021 109 467	Steuerkette / timing chain		70 E
22364	021 145 299 C	Riemenspanner / belt tensioner	→01	ØA 73
22365	022 145 299 D	Riemenspanner / belt tensioner	01→	
25222	021 109 469	Gleitschiene / sliding rail		98 E
25240	021 109 467	Kettenspanner / chain tensioner		
25404	066 109 503 C	Steuerkette / timing chain	01→05	
32786	03H 109 507	Kettenspanner / chain tensioner	00→10	
34868	066 109 509 A	Gleitschiene / sliding rail	01→07	

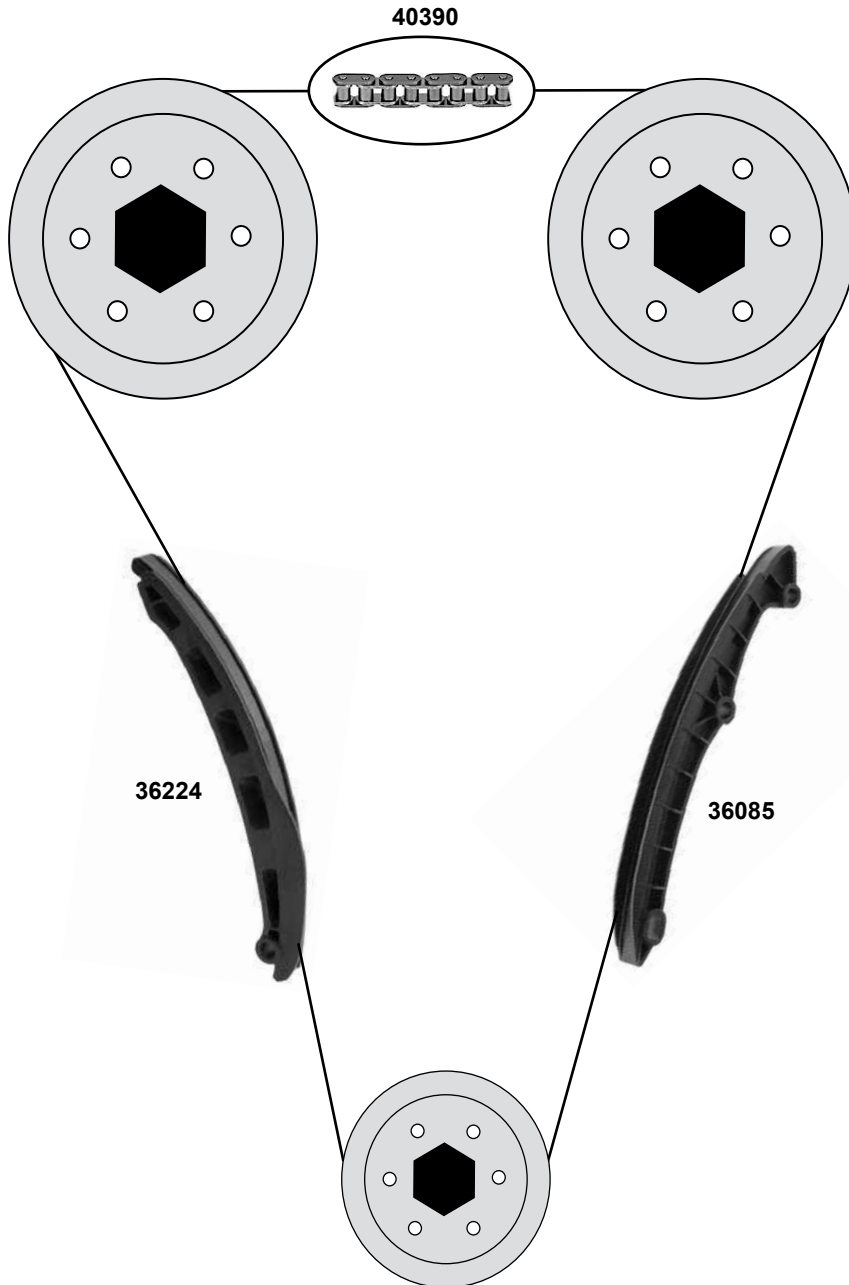
VOLKSWAGEN Sharan (7N)

(11→)

Car
Division



1,4
(CAVA/CTHA)



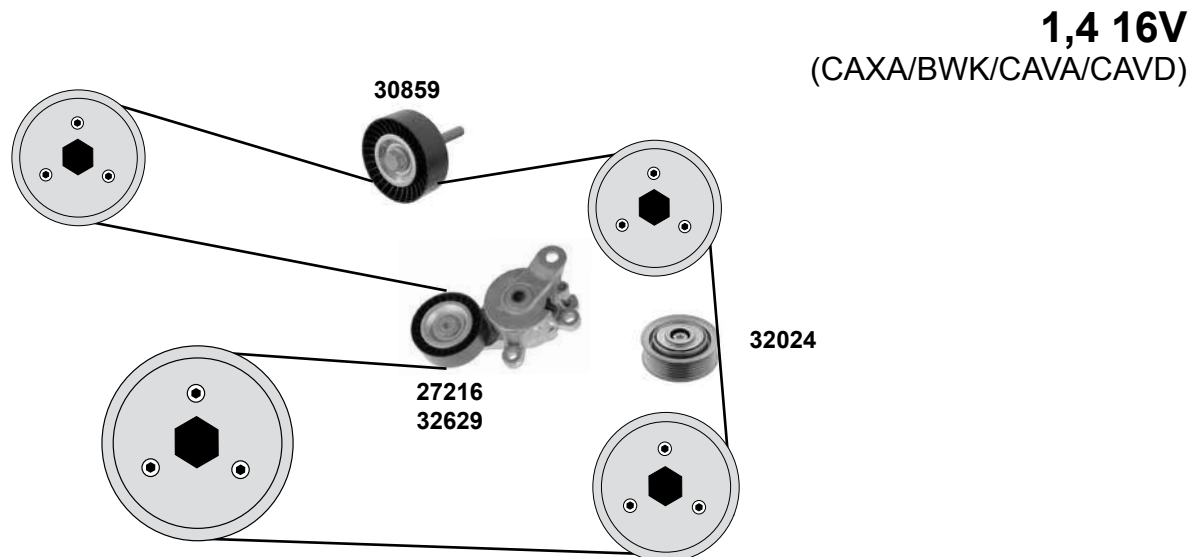
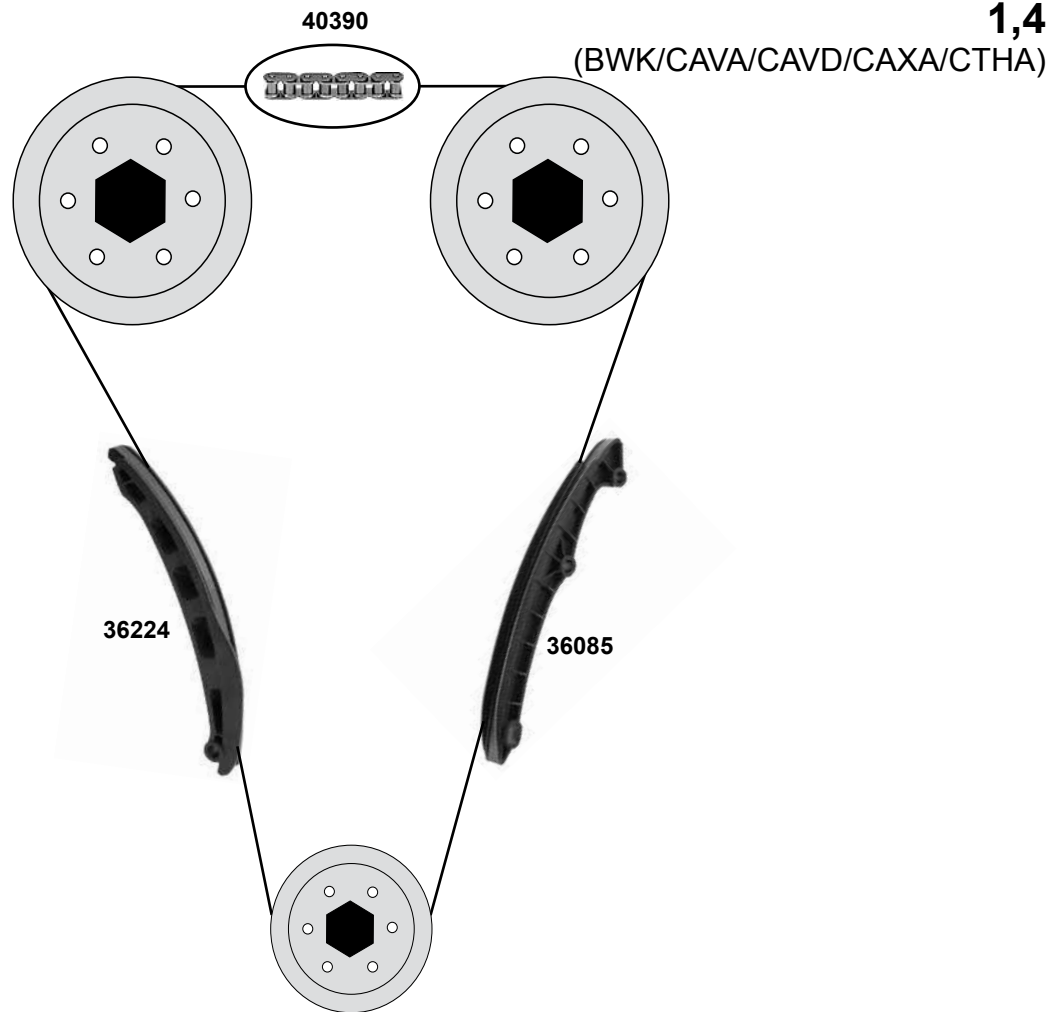
Ref. - No.



36085	03C 109 469 K
36224	03C 109 509 P
40390	03C 109 158 A

Gleitschiene/ sliding rail
Gleitschiene/ sliding rail
Steuerkette / timing chain

130 E



	Ref. - No.			
27216	6Q0 145 299	Riemenspanner / belt tensioner	(ex.) AC CAXA	
30859	1J0 145 276	Umlenkrolle / deflection pulley	AC (mot.) CAXA	ØA 76 B 26
32024	03C 145 276 C	Umlenkrolle / deflection pulley	(ex.) (mot.) CAXA	ØA 81 B 37
32629	03C 145 299 Q	Riemenspanner / belt tensioner	AC (mot.) CAXA/CBZB	
36085	03C 109 469 K	Gleitschiene/ sliding rail		
36224	03C 109 509 P	Gleitschiene/ sliding rail		
40390	03C 109 158 A	Steuerkette / timing chain		130 E

VOLKSWAGEN Touran (1T)

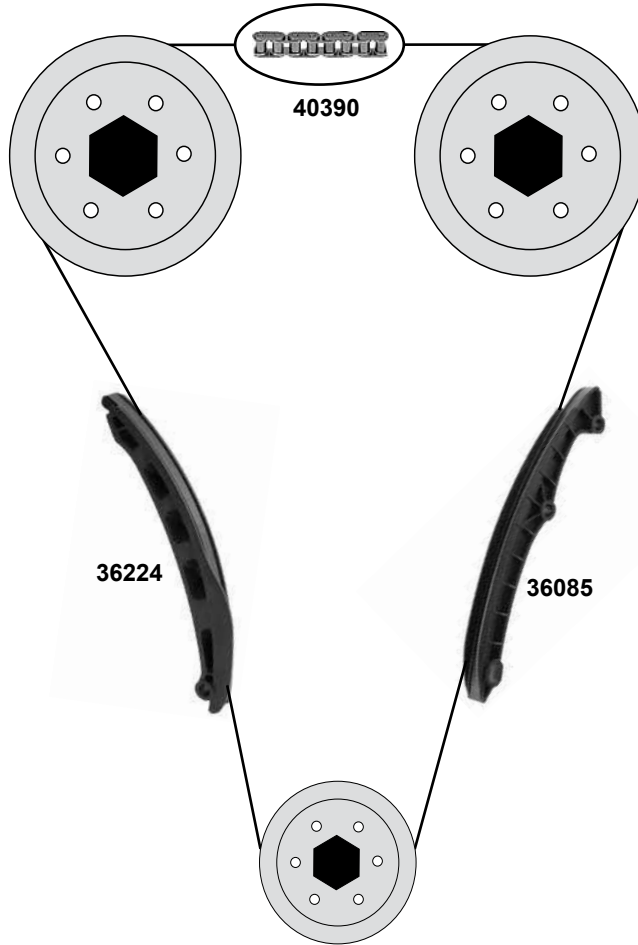
(03→)

Car
Division



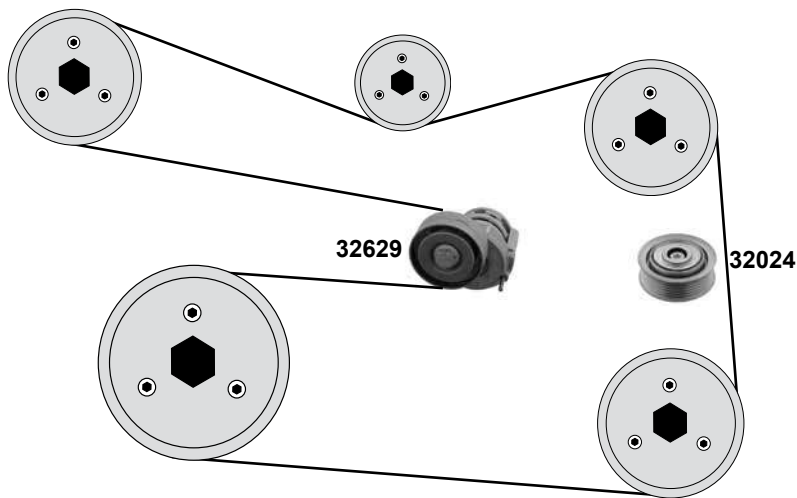
1,4 / 1,6

(BAG/BLF/BLG/BLP/BMY/CAVB/CAVC/CDGA)

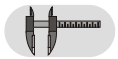


1,2 / 1,4 16V

(CBZB / BMY / BLG / CAVC / CAVB / CDGA)



Ref. - No.



32024	03C 145 276 C
32629	03C 145 299 Q
36085	03C 109 469 K
36224	03C 109 509 P
40390	03C 109 158 A

Umlenkrolle / deflection pulley
Riemenspanner / belt tensioner
Gleitschiene/ sliding rail
Gleitschiene/ sliding rail
Steuerkette / timing chain

(ex.) (mot.) CAXA
AC (mot.)CAXA/CBZB

ØA 81 B 37

130 E

1,6 (BGU)

25258
15878
19396
19292

Rep. Satz / rep. kit

febi 23634

1,6 (BGU)

14714
30859
27216
27218

1,6 (BAG/BLP/BLF)

30859
27216
27218

2,0 16V (AXW)

25227 (AXW)
23238
24606
24188
19292

Rep. Satz / rep. kit

febi 24764

2,0 16V (BLX/BLY/BLR/BVZ/BVY)

25227
32518
27364
30227
24186
19292

Rep. Satz / rep. kit

febi 30586

	Ref. - No.			
14714	06A 903 315 E	Riemenspanner / belt tensioner		ØA 70 B24
15878	06A 109 479 C	Spannrolle / tension roller		ØA 72 B29
19292	06B109 244	Umlenkrolle / deflection pulley		ØA 28,5 B27
19396	06A 109 119 C	Zahnriemen / timing belt		Z 138 B23
23238	06D 109 119	Zahnriemen / timing belt		Z 145
23634	06A 198 119	Rep. Satz Zahnriemen / rep. kit timing belt		Z 148
24186	06D 109 119 B	Zahnriemen / timing belt		
24188	06D 109 244 A	Umlenkrolle / deflection pulley		
24606	06D 109 243	Spannrolle / tension roller		
24764	06F 198 119	Rep. Satz Zahnriemen / rep. kit timing belt		Z 145
25227	06D 109 229 B	Steuerkette / timing chain		42E
25258	06A 109 105 C	Nockenwellenrad / camshaft gear		Z52
27216	6Q0 145 299	Riemenspanner / belt tensioner	(ex.) AC → 06	
27218	03C 145 299 C	Spannrolle / tension roller	AC	
27364	06D 109 243 B	Spannrolle / tension roller		ØA 77 B25
30227	06D 109 244 E	Umlenkrolle / deflection pulley		ØA 28,5 B33,5
30586	06F 198 119 A	Rep. Satz Zahnriemen / rep. kit timing belt		
30859	1J0 145 276	Umlenkrolle / deflection pulley	AC	ØA 76 B 26
32518	06F 109 217 A	Kettenspanner / chain tensioner	→10	

VOLKSWAGEN

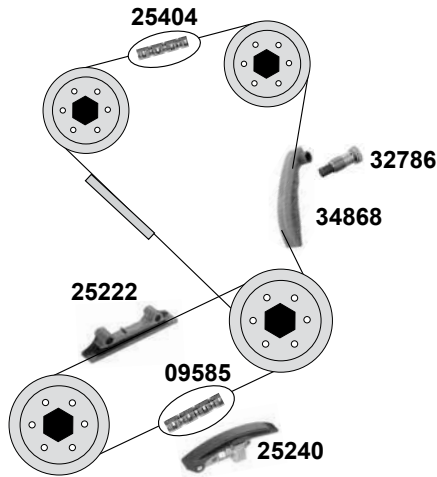
Touareg (7L)

(03→06)

Car
Division

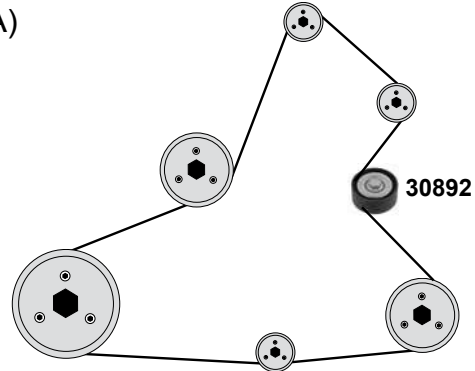


3,2 V6

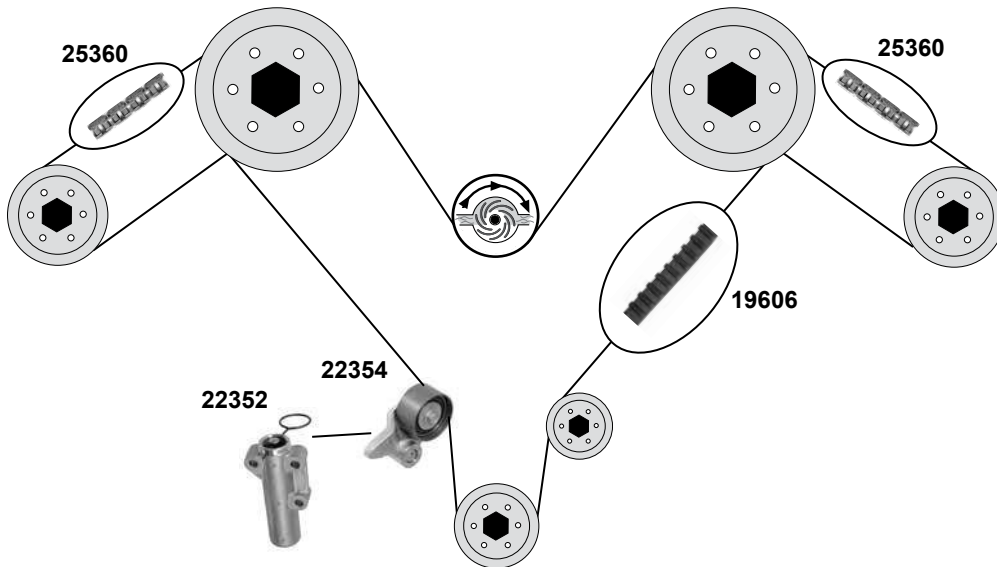


3,2 / 3,6

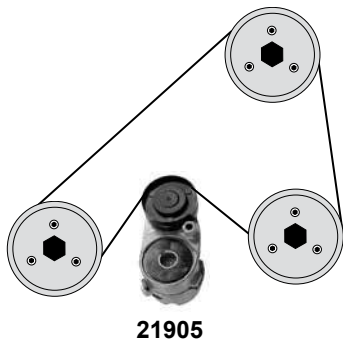
(AZZ/BAA/BKJ/BMV/BMJ/BRJ/BHK/CGRA/CMTA)



4,2 V8 (AXQ)

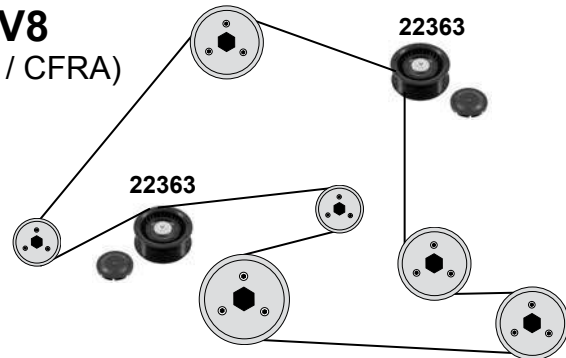


4,2 V8 (AXQ)



6,0 V8

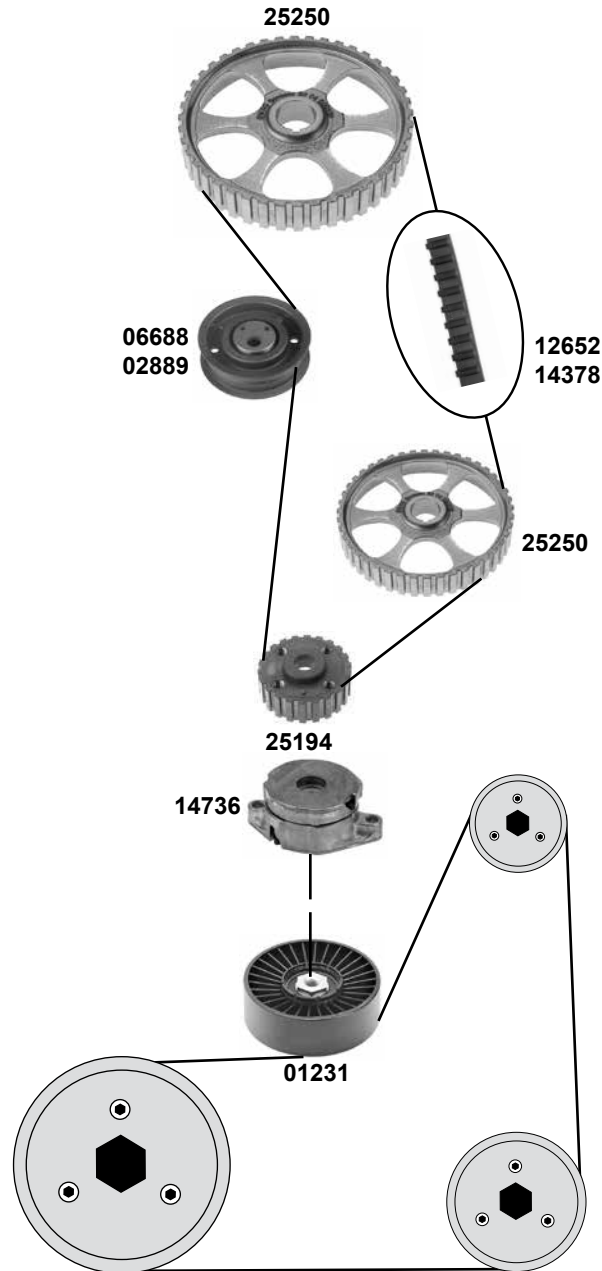
(BJN / CFRA)



Ref. - No.



09585	021 109 467	Steuerkette / timing chain		
19606	078 109 119 H	Zahnriemen / timing belt		458 / 70 E Z 253
21905	078 903 133 AB	Riemenspanner / belt tensioner		
22352	078 109 479 D	Riemenspanner / belt tensioner		
22354	077 109 485 E	Riemenspanner / belt tensioner		
22363	07D 145 276 C	Umlenkrolle / deflection pulley		
25222	021 109 469	Gleitschiene / sliding rail		
25240	021 109 467	Kettenspanner / chain tensioner		
25360	058 109 229 B	Steuerkette / timing chain		50 E
25404	066 109 503 C	Steuerkette / timing chain		98 E
30892	022 145 276 A	Umlenkrolle / deflection pulley		ØA 65 B 28
32786	03H 109 507	Kettenspanner / chain tensioner	02 →08	
34868	066 109 509 A	Gleitschiene / sliding rail	03 →07	



(1) (mot.) AAC Typ 70 / → 04/96 / Typ 7D / 96 →

	Ref. - No.			
01231	028 145 278 E	Spannrolle / tension roller	AAC (ch.) 70-T-200 001→	ØA 78 ØI 8 B26
02889	048 109 243 A	Spannrolle / tension roller	(1)	
06688	026 109 243 L	Spannrolle / tension roller	(mot.) PD	ØA 72 ØI 10 B20
12652	056 109 119 A	Zahnriemen / timing belt	(mot.) AAC / 91→96	Z 121 B18
14378	037 109 119 C	Zahnriemen / timing belt	(mot.) PD	Z 124 B18
14574	051 198 119	Rep. Satz Zahnriemen / rep. kit timing belt	(1)	
14622	037 109 119 C S2	Rep. Satz Zahnriemen / rep. kit timing belt	AAC (ch.) 70-T-200 001→	
14736	037 903 315 C	Riemenspanner / belt tensioner		Z 22
25194	049 105 263 C	Kurbelwellenrad / crankshaft gear		Z 44
25250	049 109 111 C	Nockenwellenrad / camshaft gear		

VOLKSWAGEN Transporter Typ 4 (70/7D)

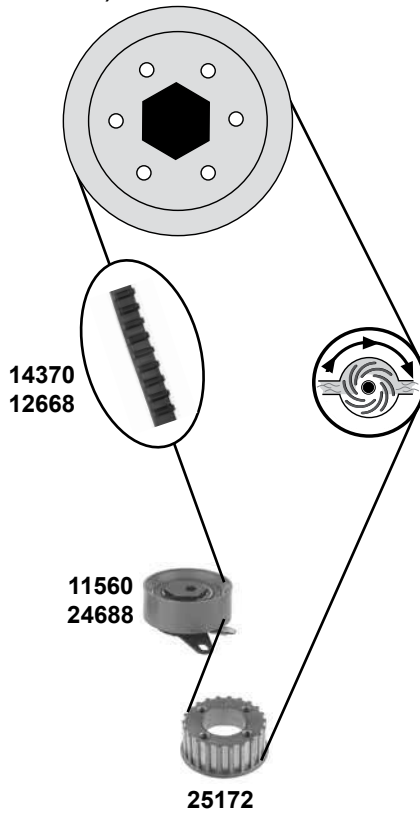
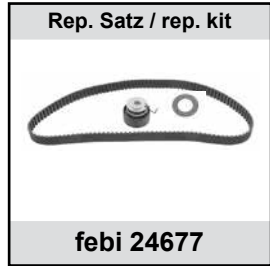
(90→04)

Car
Division



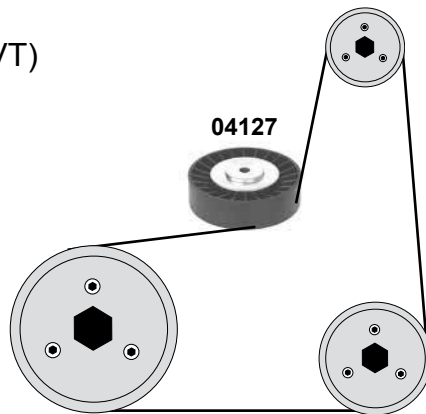
2,5 5 Zyl.

(ACU / AET / AEU / APL / AVT / AAF / AEN)



2,5 5 Zyl.

(ACU / AET / AEU / APL / AVT)



(1) (mot.) ACU 019 150→
(mot.) AET/AEU/APL/AVT/AEN

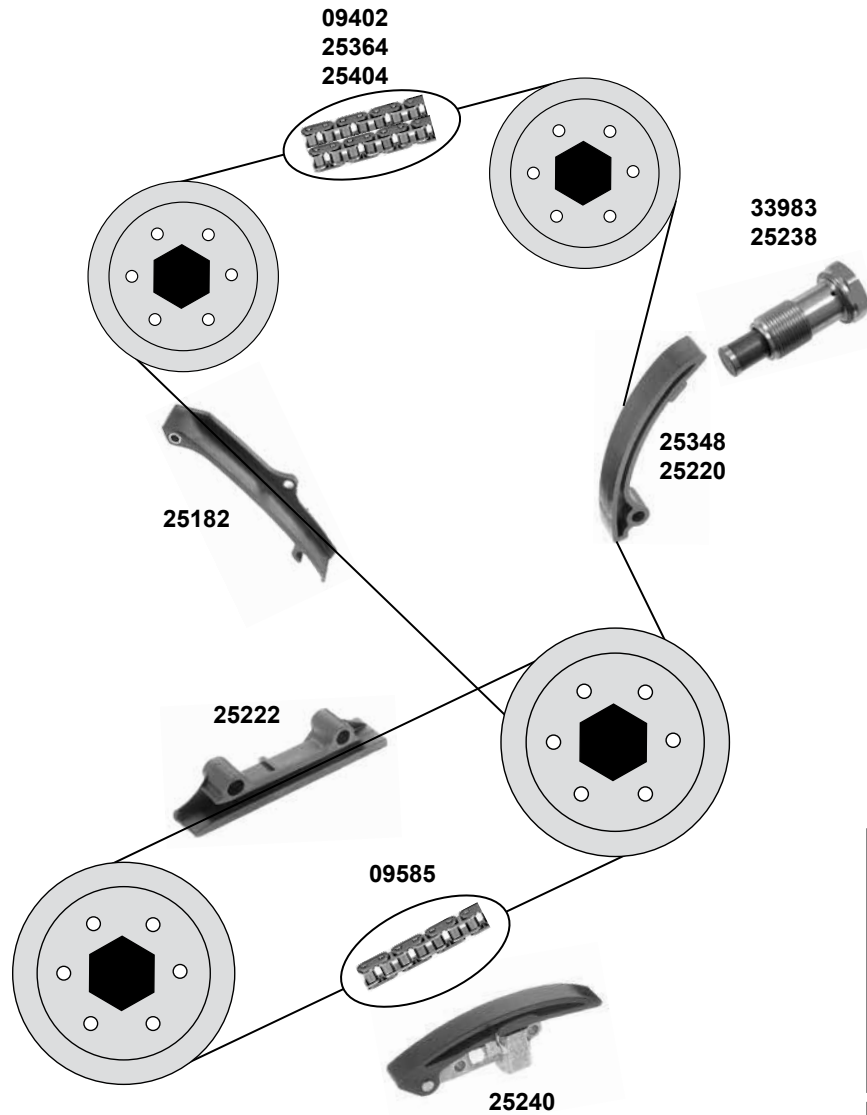
(2) (mot.) ACU/AAF

(3) (mot.) ACU 019 150 →
(mot.) AAF
(mot.) AEN
(mot.) ACU / AET / AEU / APL / AVT

→ 96 (ch.) 70-SX058 601 / (ch.) 70-SH072 825 →
90 → 95 (ch.) → 70-N-014 000
90 → 96
96 → 03



Ref. - No.			
04127	074 145 278 E	Umlenkrolle / deflection pulley	
11560	074 109 243 C	Spannrolle / tension roller	(1) 95→04
12668	074 109 119 F	Zahnriemen / timing belt	(2) 92→94
14370	074 109 119 R	Zahnriemen / timing belt	(3)
24677	074 198 119 L	Rep.Satz Zahnriemen / rep.kit timing belt	(2) 92→94
24688	023 109 243	Spannrolle / tension roller	(2) 92→94
25172	069 105 263	Kurbelwellenrad / crankshaft gear	92→04
30780	074 198 119 M	Rep.Satz Zahnriemen / rep.kit timing belt	(1) 97→04
			ØA 90 ØI 8 B25 ØA 73 ØI 8 B27 Z 124 B 26,5 Z 122



	Ref. - No.			
09402	021 109 503 A	Steuerkette / timing chain	(mot.) AES→003 278	90 E
09585	021 109 467	Steuerkette / timing chain	(mot.) AES	70 E
25182	021 109 513	Gleitschiene / sliding rail	(mot.) AES	
25220	021 109 509 E	Gleitschiene / sliding rail	(mot.) AES 003 279→	
25222	021 109 469	Gleitschiene / sliding rail	(mot.) AES	
25238	021 109 507 B	Kettenspanner / chain tensioner	(mot.) AES 003 279→	
25240	021 109 467	Kettenspanner / chain tensioner	(mot.) AES	
25348	021 109 509 A	Kettenspanner / chain tensioner	(mot.) AES→003 278	
25364	021 109 503 F	Steuerkette / timing chain	(mot.) AES 003 279→	90 E
25404	066 109 503 C	Steuerkette / timing chain	(mot.) AMV	98 E
33983	021 109 507 A	Kettenspanner / chain tensioner	(mot.) AES→003 278	
33984	021 109 503 A S1	Rep. Satz Steuerkette / rep. kit chain tensioner	(mot.) AES→003 278	
33985	021 109 503 D S1	Rep. Satz Steuerkette / rep. kit chain tensioner	(mot.) AES 003 279→	

passend für / to fit

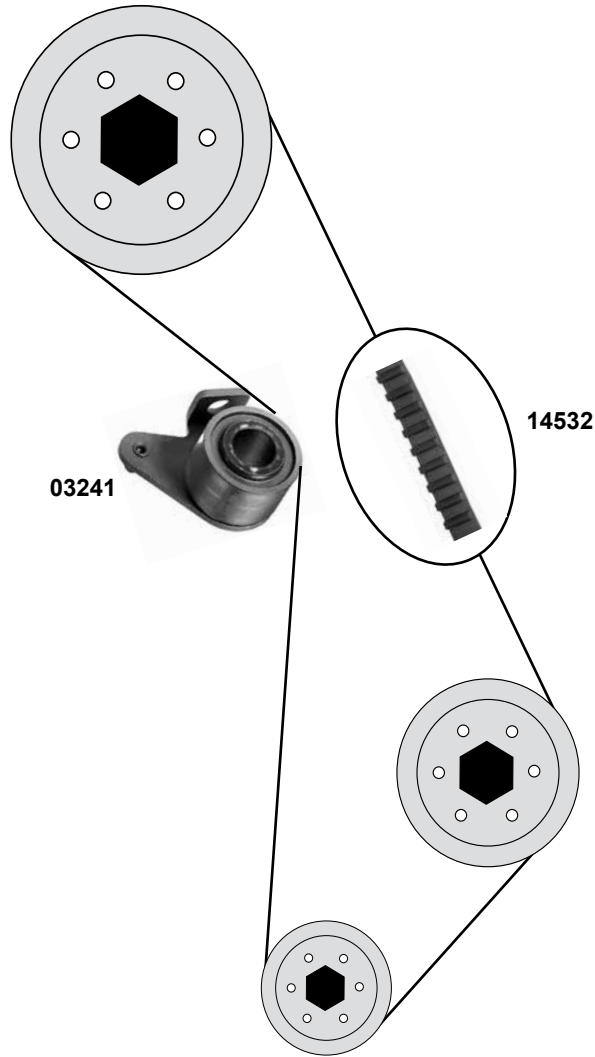
VOLVO
240 - 260
(79→92)

Car
Division



1,7→2,3

(B17 / B19 / B21 / B23 / B200 / B230)



Rep. Satz / rep. kit



febi 14531



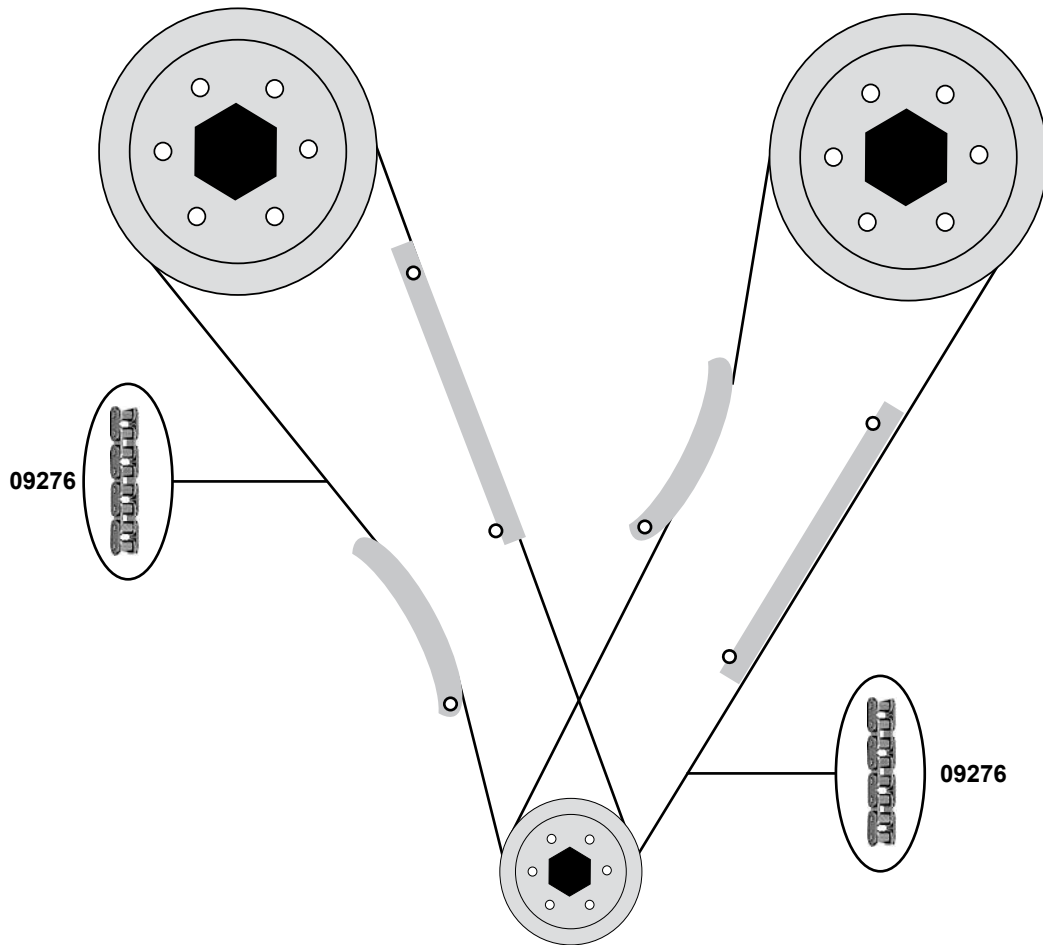
Ref. - No.



03241 463633
14531 271713 S1
14532 271713

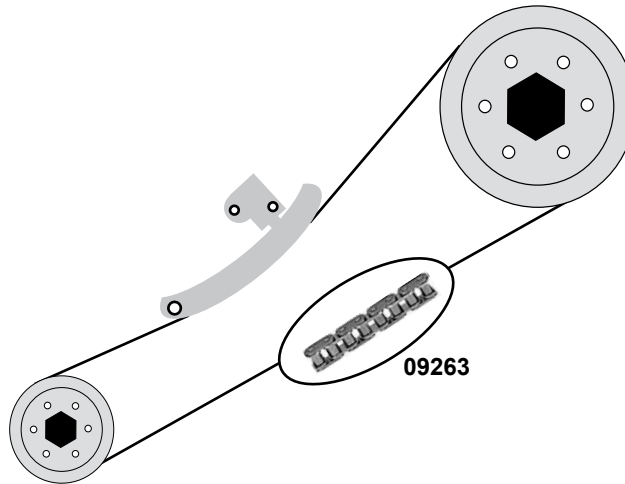
Spannrolle / tension roller
Rep. Satz Zahnriemen / rep. kit timing belt
Zahnriemen / timing belt

ØA 47 ØI 20 B29
Z123 B19



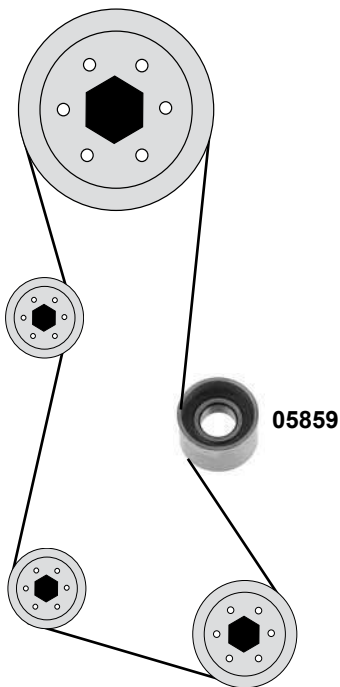


1,4
(B14)

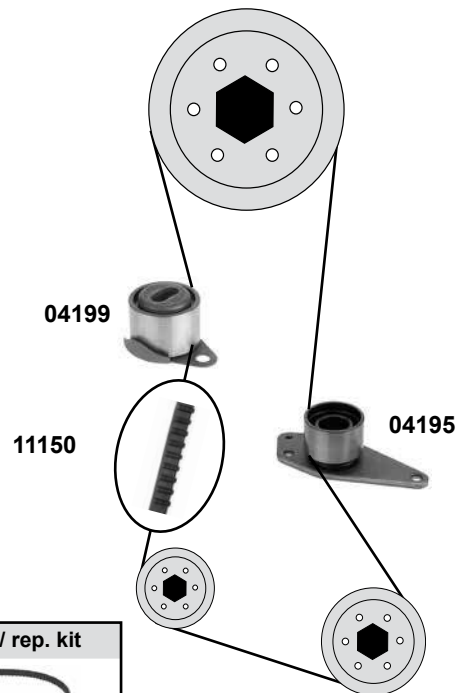


1,7
(B172)

(mot.) → 51891



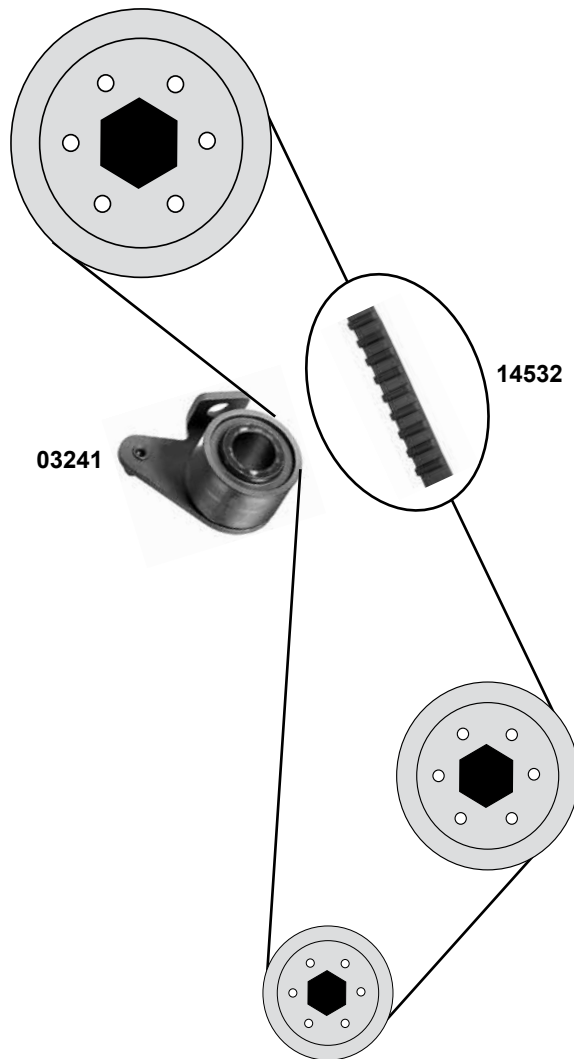
(mot.) 51892 →



Ref. - No.



04195	30621261	Umlenkrolle / deflection pulley	ØA 60 B31
04199	3343741	Spannrolle / tension roller	ØA 50 ØI 10 B31
05859	3287776	Spannrolle / tension roller	ØA 50 B30,5
09263	3287568	Rollenkette einfach / roller chain simple	455 / 58 E
11150	3343720	Zahnriemen / timing belt	Z 125 B19
11151	3343720 S1	Rep. Satz Zahnriemen / rep. kit timing belt	



Ref. - No.



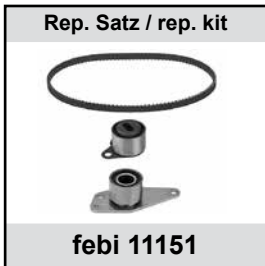
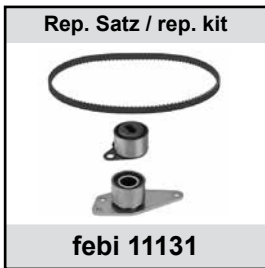
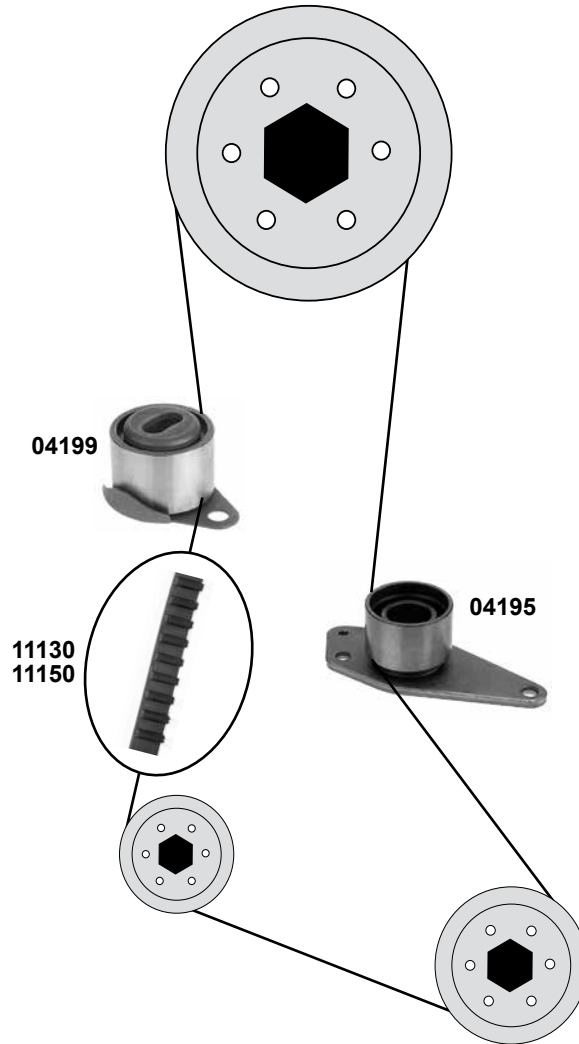
03241 463633
14531 271713 S1
14532 271713

Spannrolle / tension roller
Rep. Satz Zahnriemen / rep. kit timing belt
Zahnriemen / timing belt

ØA 47 ØI 20A B29
Z123 B19



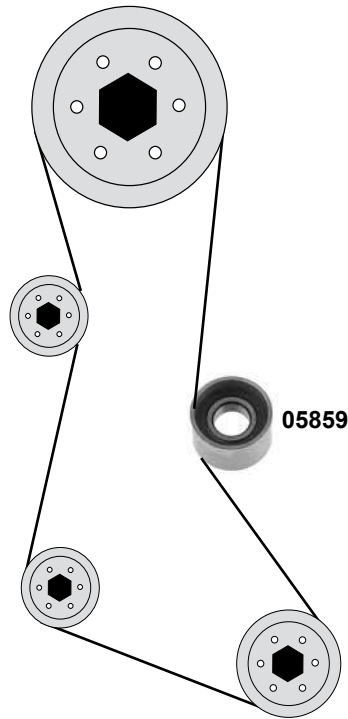
1,6 → 2,0
(B16 / B18 / B20)



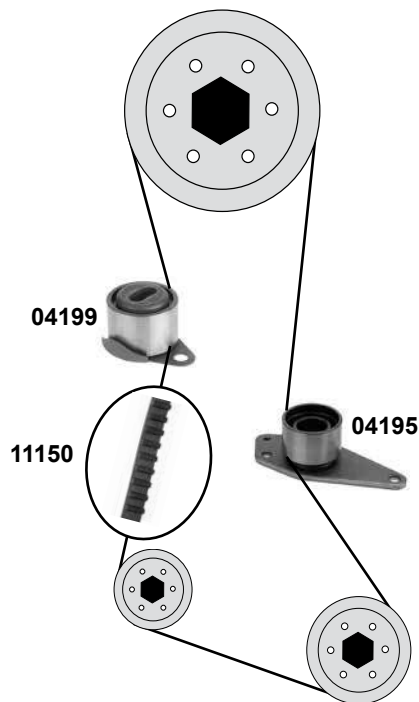
	Ref. - No.			
04195	30621261	Umlenkrolle / deflection pulley		ØA 60 B31
04199	3343741	Spannrolle / tension roller		ØA 50 ØI 10 B31
11130	3463763	Zahnriemen / timing belt	(mot.) B20	Z 127 B19
11131	3463763 S1	Rep. Satz Zahnriemen / rep. kit timing belt	(mot.) B20	
11150	3343720	Zahnriemen / timing belt	(mot.) B17, B18	Z 125 B19
11151	3343720 S1	Rep. Satz Zahnriemen / rep. kit timing belt	(mot.) B17, B18	

1,8
(B18E / B18F / TURBO)

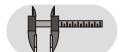
(mot.) B18E→16529
B18F→01725
Turbo→01455



(mot.) B18E 16530→
B18F 01726→
Turbo 01456→

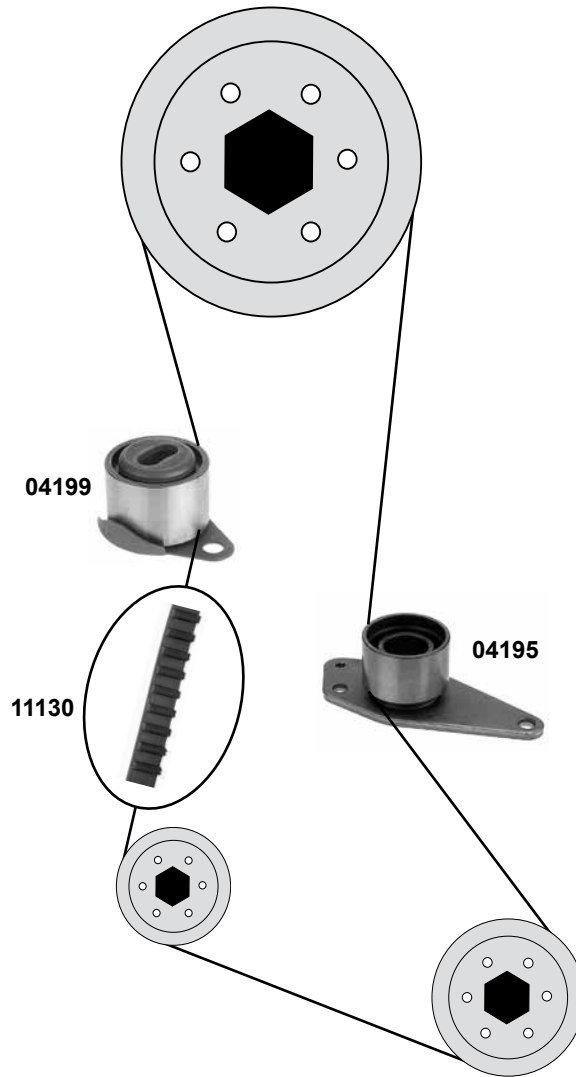


Ref. - No.



04195	30621261	Umlenkrolle / deflection pulley
04199	3343741	Spannrolle / tension roller
05859	3287776	Spannrolle / tension roller
11150	3343720	Zahnriemen / timing belt
11151	3343720 S1	Rep. Satz Zahnriemen / rep. kit timing belt

ØA 60 B31
ØA 50 ØI 10 B31
ØA 50 B30,5
Z 125 B19



Rep. Satz / rep. kit



febi 11131



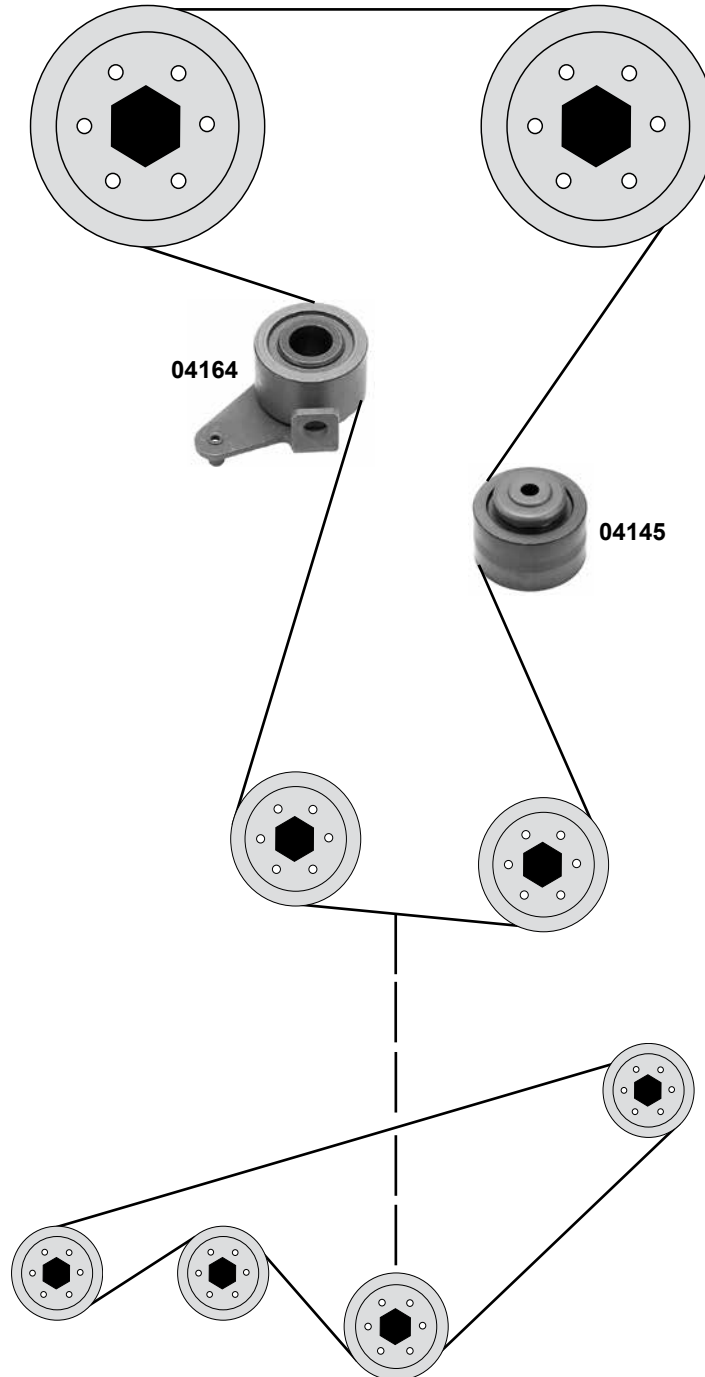
Ref. - No.



04195	30621261
04199	3343741
11130	3463763
11131	3463763 S1

Umlenkrolle / deflection pulley
Spannrolle / tension roller
Zahnriemen / timing belt
Rep. Satz Zahnriemen / rep. kit timing belt

ØA 60 B31
ØA 50 ØI 10 B31
Z 127 B19



(1) (ex.) automatischer Riemenstpanner / autom. belt tensioner



Ref. - No.



04145
04164

1326284
1336953

Umlenkrolle / deflection pulley
Spannrolle / tension roller

(1)
(1)

ØA 53 ØI 8,5 B30
ØA 53 ØI 8,5 B30

passend für / to fit

VOLVO

740 - 760

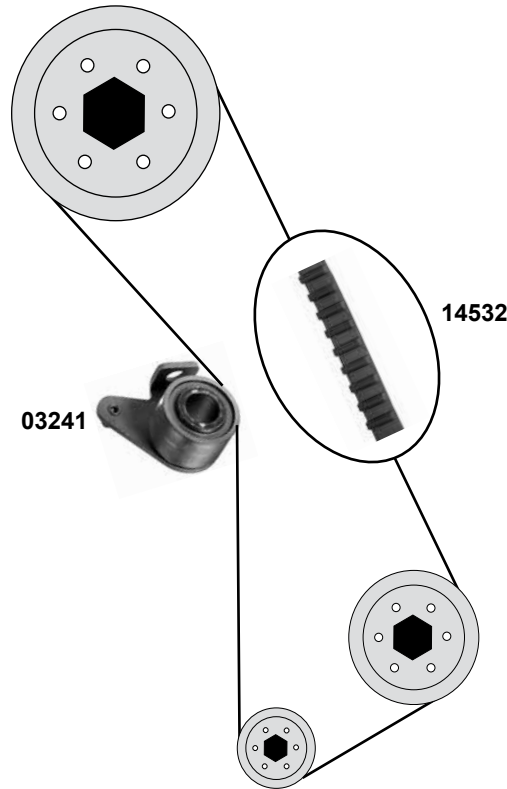
(85→90)

Car
Division



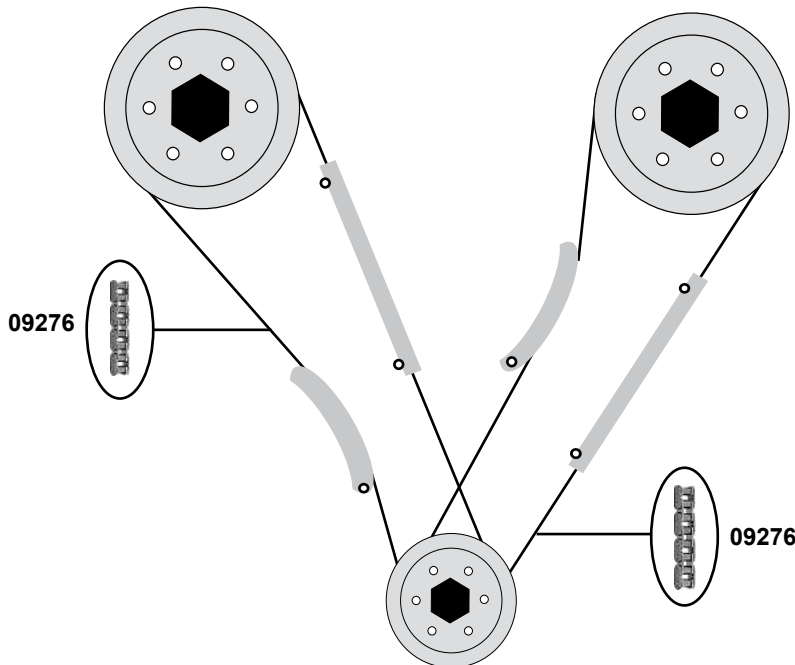
2,0 / 2,3

(B200 / B230)

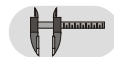


2,8 V6

(B28 / B280)



Ref. - No.



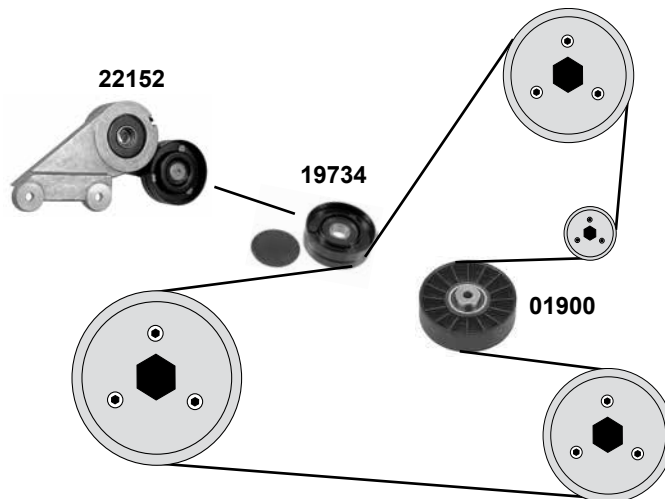
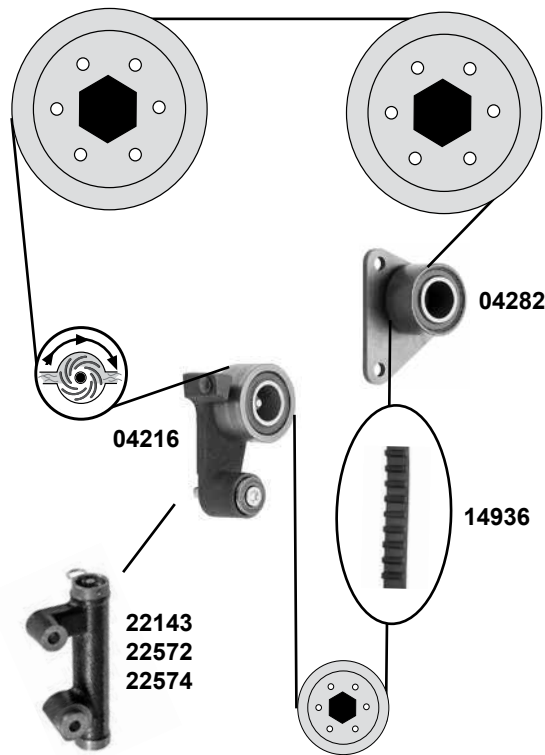
03241	463633
09276	245301
14531	271713 S1
14532	271713

Spannrolle / tension roller
Rollenkette einfach / roller chain simple
Rep. Satz Zahnriemen / rep. kit timing belt
Zahnriemen / timing belt

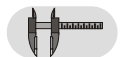
ØA 47 ØI 20 B29
94 E
Z 123 B19

(mot.) 131035 →

2,0 (5 Zyl. 2V)
(B5202 / B5252)



Ref. - No.



Ref. - No.	Description	Dimensions
01900	Umlenkrolle / deflection pulley	ØA 88 ØI 8 B26
04216	Spannrolle / tension roller	ØA 53 ØI 8/24 B27
04282	Umlenkrolle / deflection pulley	ØA 53 ØI 24 B27
14936	Zahnriemen / timing belt	Z 144 B23
14937	Rep. Satz Zahnriemen / rep. kit timing belt	
19734	Umlenkrolle / deflection pulley	ØA 76 B24,5
22143	Riemenspanner / belt tensioner	ØA 76 B26
22152	Riemenspanner / belt tensioner	
22572	Riemenspanner / belt tensioner	
22574	Riemenspanner / belt tensioner	

B5252 Modell 94 →
(mot.) 148582 →
B5252 Modell 94 →
(mot.) →131154
(mot.) 131155 →148581

VOLVO

850

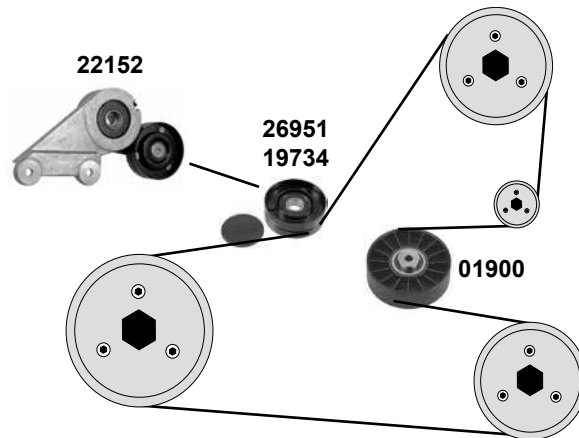
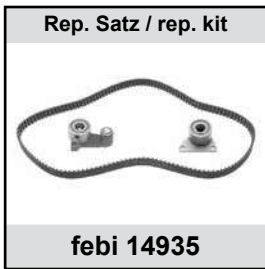
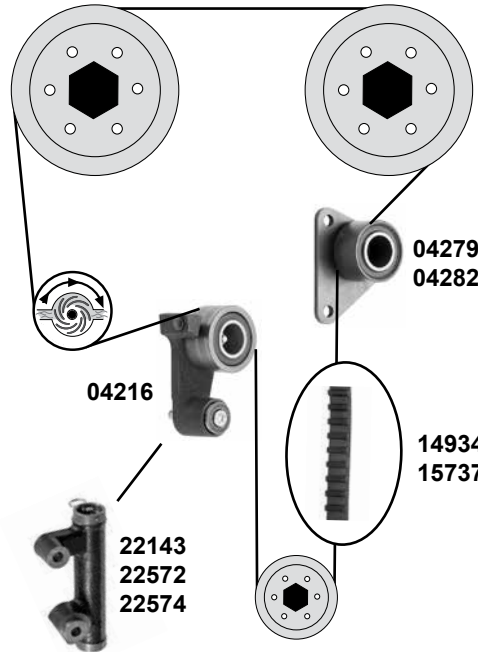
(92→97)

Car
Division



2,0 / 2,3 / 2,5 (5Zyl. 4V)

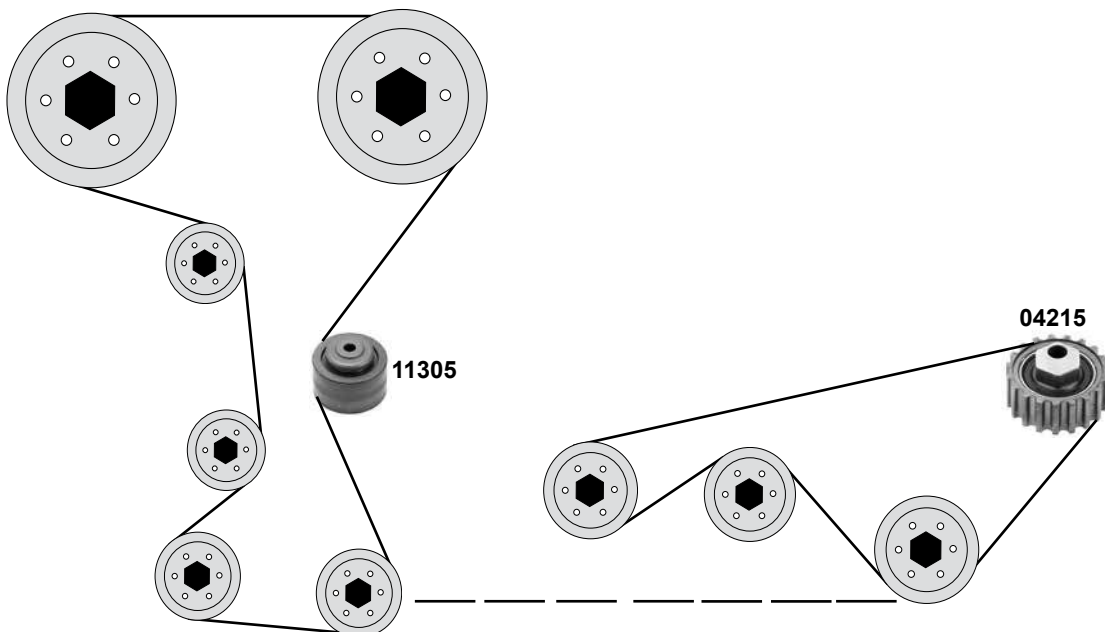
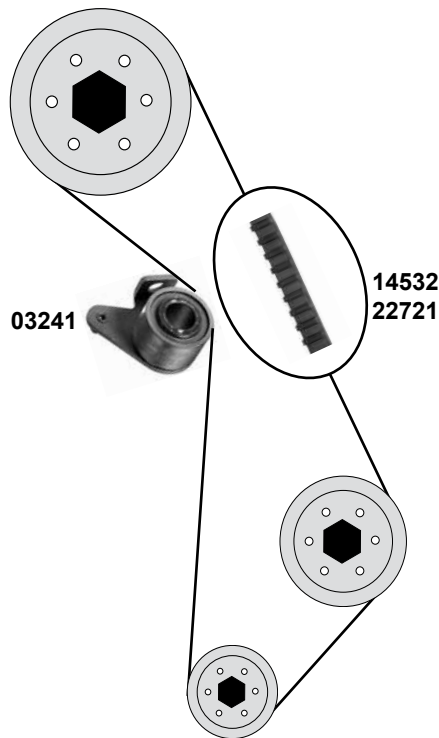
(B5204 / B5234 / B5254)



- (1) **Modell 94** → / (mot.) 122377 →
- (2) **Modell** → **93** / (mot.) B5204 FS / B5254FS / B5252FS / **Modell 94** → (mot.) B5234FS + AC / mit Abgasregelventil / with exhaust regulating valve (mot.) → 122376 / ohne Abgasregelventil / without exhaust regulating valve (mot.) → 121674 / ohne Abgasregelventil / without exhaust regulating valve (mot.) → 121320



	Ref. - No.			
01900	9146139	Umlenkrolle / deflection pulley		ØA 88 ØI B26
04216	9135036	Spannrolle / tension roller	(mot.) 131035 →	ØA 53 ØI 8/24 B27
04279	9146258	Umlenkrolle / deflection pulley	(mot.) → 131034	ØA 47 ØI 24 B27
04282	8630590	Umlenkrolle / deflection pulley	(mot.) 131035 →	ØA 53 ØI 24 B27
14934	272327	Zahnriemen / timing belt	(mot.) 131035 →	Z 148 B23
14935	272327 S1	Rep. Satz Zahnriemen / rep. kit timing belt	(mot.) 131035 →	
15737	271952	Zahnriemen / timing belt	(mot.) → 131034	Z 143 B21
19734	272136 S1	Umlenkrolle / deflection pulley	(1)	ØA 76 B24,5
22143	1275380	Riemenspanner / belt tensioner	(mot.) 148582 →	
22152	1275380	Riemenspanner / belt tensioner	(1)	ØA 76 B26
22572	3517998	Riemenspanner / belt tensioner	(mot.) → 131154	
22574	9135033	Riemenspanner / belt tensioner	(mot.) 131155 → 148581	
26951	9135699	Umlenkrolle / deflection pulley	(2)	ØA 88 ØI 8,5 B26



Ref. - No.



03241	463633
04215	3547543
11305	3547715
14531	271713 S1
14532	271713
22721	271747
22723	271747 S1

Spannrolle / tension roller	
Spannrolle Ausgleichsw. / tension roller balance shaft	
Umlenkrolle / deflection pulley	
Rep. Satz Zahnriemen / rep. kit timing belt	Modell: →92
Zahnriemen / timing belt	Modell: →92
Zahnriemen / timing belt	Modell: 93→
Rep. Satz Zahnriemen / rep. kit timing belt	Modell: 93→

ØA 47 ØI 20 B29
ØA 56 ØI 10 B22
ØA 53 ØI 9 B30

Z 123 B19

VOLVO

960

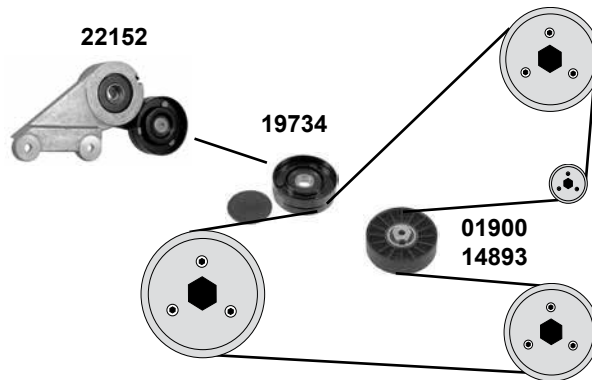
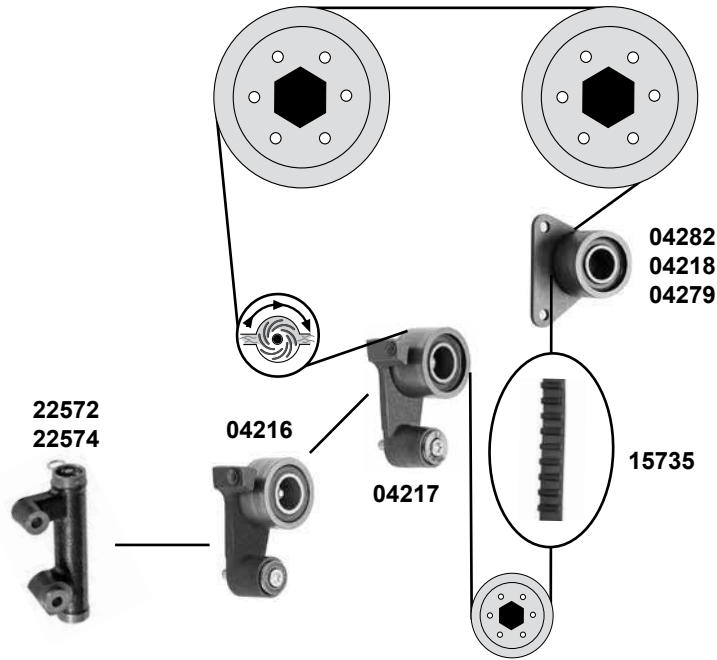
(91→98)

Car
Division



2,4→3,0

(B6244 / B6254 / B6304)



(1) Modell: 91→93 (mot.) 131035→

(2) Modell: 91→93 (mot.)→131034

(3) **B6304 (mot.)** 131035→ / **Modell:** →94

(4) **Modell:** 95→

(5) **B6304 (mot.)** 121675→ / **Modell:**→94

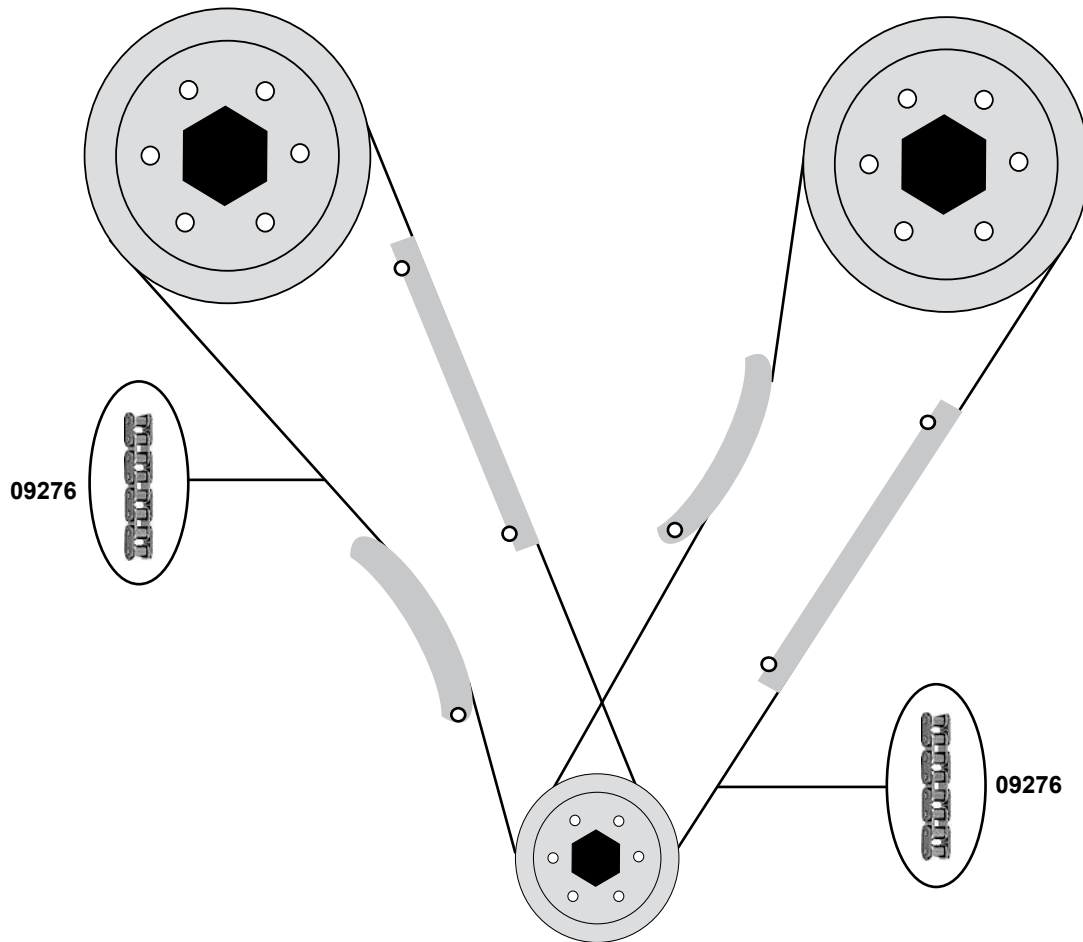
(6) **B6304 (mot.)** 121675→ / **Modell:**→94 /
B6244, B6254, B6304 Modell: 95→



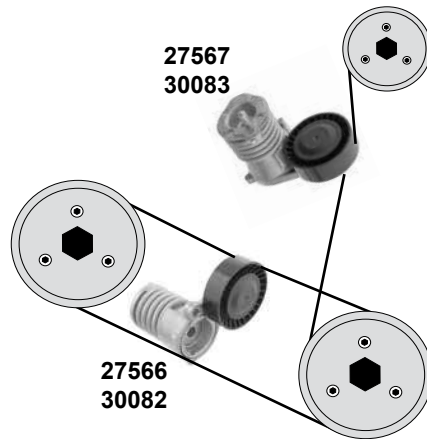
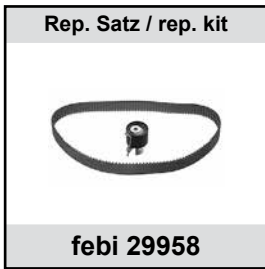
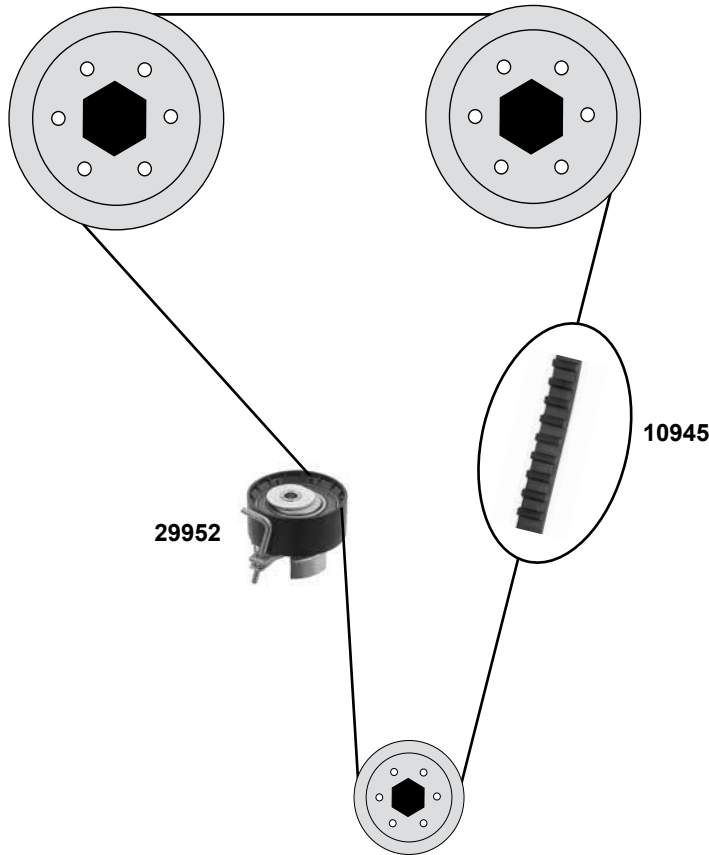
Ref. - No.







Part No.	Ref. - No.	Description	Model	Dimensions
01900	9146139	Umlenkrolle / deflection pulley	Modell:→94	ØA 88 ØI 8 B26
04216	9135036	Spannrolle / tension roller	(1)	ØA 53 ØI 8/24 B27
04217	9135555	Spannrolle / tension roller	Modell: 95→	ØA 53 ØI 8/24 B32
04218	9135556	Umlenkrolle / deflection pulley	Modell: 95→	ØA 53 ØI 24 B32
04279	9146258	Umlenkrolle / deflection pulley	(2)	ØA 47 ØI 24 B27
04282	8630590	Umlenkrolle / deflection pulley	(1)	ØA 53 ØI 24 B27
14893	9135565	Umlenkrolle / deflection pulley	Modell: 95→	ØA 88 ØI 8 B26
15735	271876	Zahnriemen / timing belt	Modell: 95→	Z 152 B28
15736	271876 S1	Rep. Satz Zahnriemen / rep. kit timing belt	Modell: 95→	
19734	272136 S1	Umlenkrolle / deflection pulley	(6)	ØA 76 B24,5
22152	1275380	Riemenspanner / belt tensioner	(5)	ØA 76 B26
22572	3517998	Riemenspanner / belt tensioner	(4)	
22574	9135033	Riemenspanner / belt tensioner	(3)	

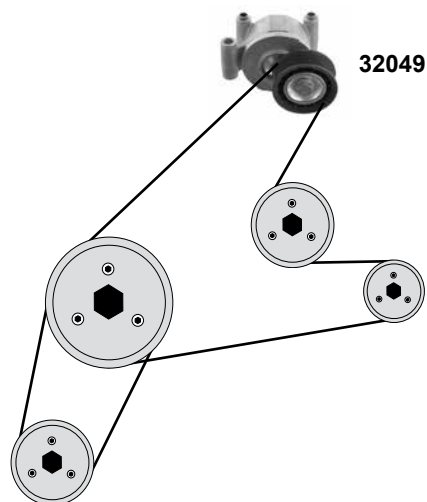
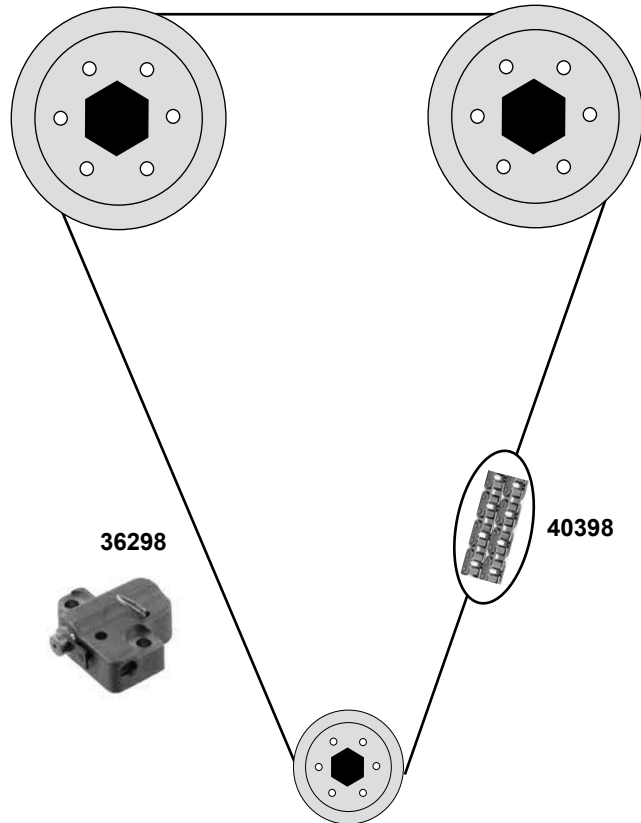


4 Zyl. 1,6
(B4164 S3)



	Ref. - No.			
10945	31330351	Zahnriemen / timing belt		Z 117 B22
27566	30711320	Riemenspanner / belt tensioner	(mot.)→4293284	ØA 65 B21
27567	30650957	Riemenspanner / belt tensioner	(mot.)→4293284	ØA 70 B20
29952	30750905	Spannrolle / tension roller		ØA 62 B26
29958	31330351 S2	Rep. Satz Zahnriemen / rep. kit timing belt		
30082	31251653	Riemenspanner / belt tensioner	(mot.) 4293285→	ØA 70 B20,4
30083	31251654	Riemenspanner / belt tensioner	(mot.) 4293285→	ØA 65 B21

4 Zyl. 1,8 / 2,0
(B4184 S8/ S11 / B 4204 S3 /S4)



Ref. - No.

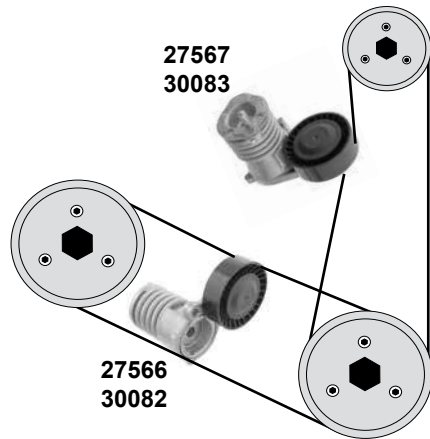
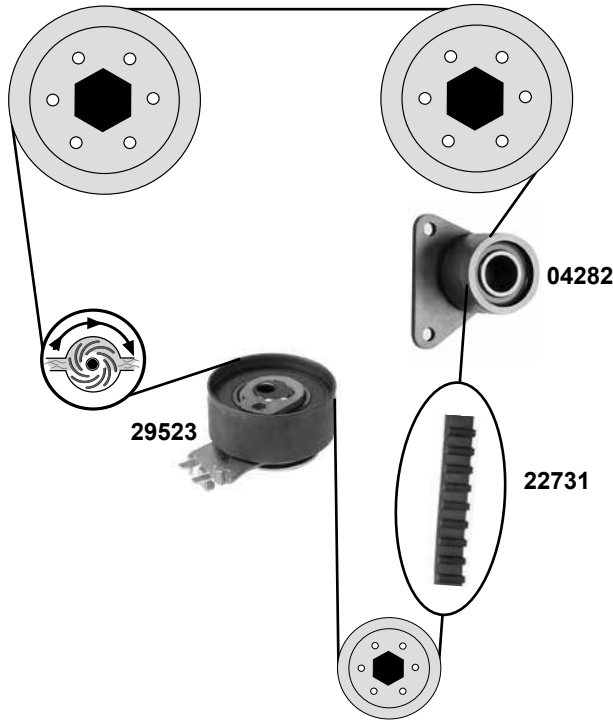






32049 31258082 SK
36298 30757387
40398 8694690

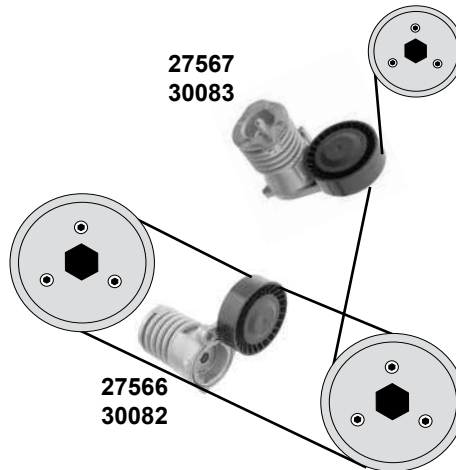
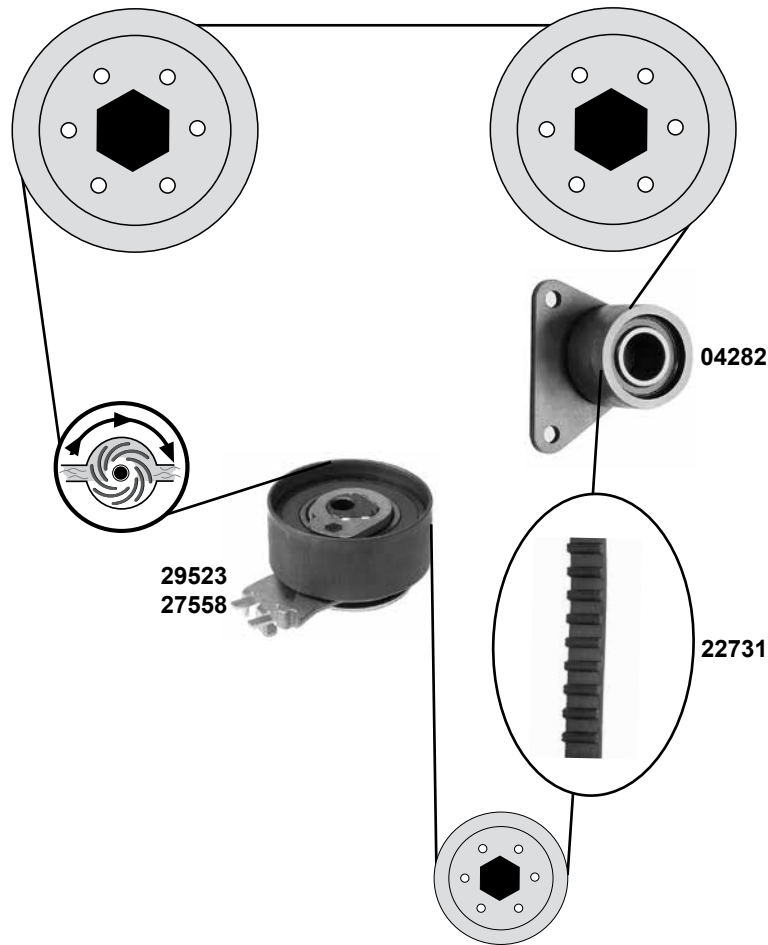
Riemenspanner / belt tensioner
Kettenspanner / chain tensioner
Steuerkette / timing chain

ØA 72,5 B29
134 E

5 Zyl.
(B5...)



	Ref. - No.			
04282	8630590	Umlenkrolle / deflection pulley		ØA 53 B27
22731	8627484	Zahnriemen / timing belt		Z 142 B23
27566	30711320	Riemenspanner / belt tensioner	(mot.)→4293284	ØA 65 B21
27567	30650957	Riemenspanner / belt tensioner	(mot.)→4293284	ØA 70 B20
29523	30677832	Spannrolle / tension roller		ØA 60 B26,5
29524	31251254	Rep. Satz Zahnriemen / rep. kit timing belt		Z 142 B23
30082	31251653	Riemenspanner / belt tensioner	(mot.) 4293285→	ØA 70 B20,4
30083	31251654	Riemenspanner / belt tensioner	(mot.) 4293285→	ØA 65 B21



Ref. - No.

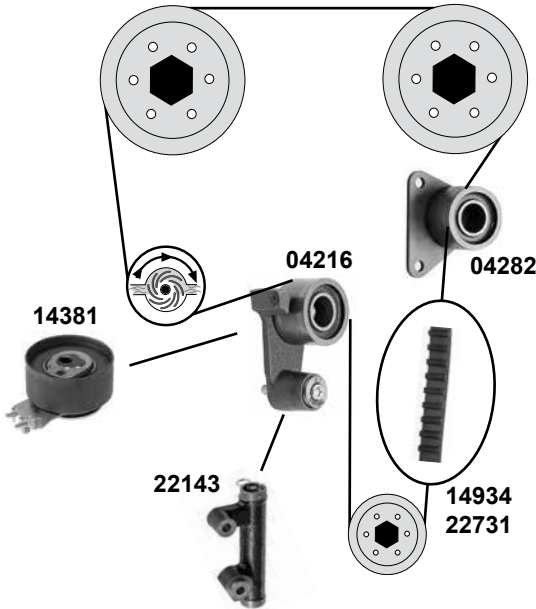
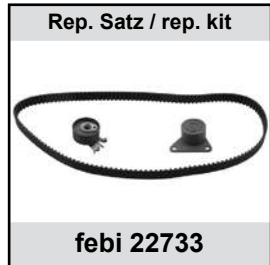
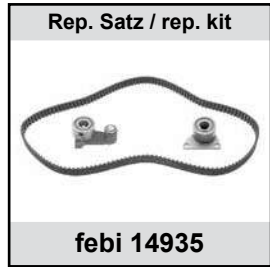


04282	8630590	Umlenkrolle / deflection pulley		ØA 53 B27
22731	8627484	Zahnriemen / timing belt		Z 142 B23
27558	30637955	Spannrolle / tension roller	(mot.) → 3887615	ØA 59 Ø 27
27559	30731727	Rep. Satz Zahnriemen / rep. kit timing belt	(mot.) → 3887615	Z 142 B23
27566	30711320	Riemenspanner / belt tensioner	(mot.) → 4293284	ØA 65 B21
27567	30650957	Riemenspanner / belt tensioner	(mot.) → 4293284	ØA 70 B20
29523	30677832	Spannrolle / tension roller	(mot.) 3887616 →	ØA 60 Ø 26,5
29524	31251254	Rep. Satz Zahnriemen / rep. kit timing belt	(mot.) 3887616 →	Z 142 B23
30082	31251653	Riemenspanner / belt tensioner	(mot.) 4293285 →	ØA 70 B 20
30083	31251654	Riemenspanner / belt tensioner	(mot.) 4293285 →	ØA 65 B21

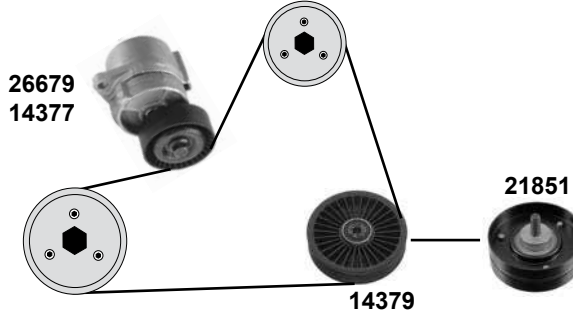
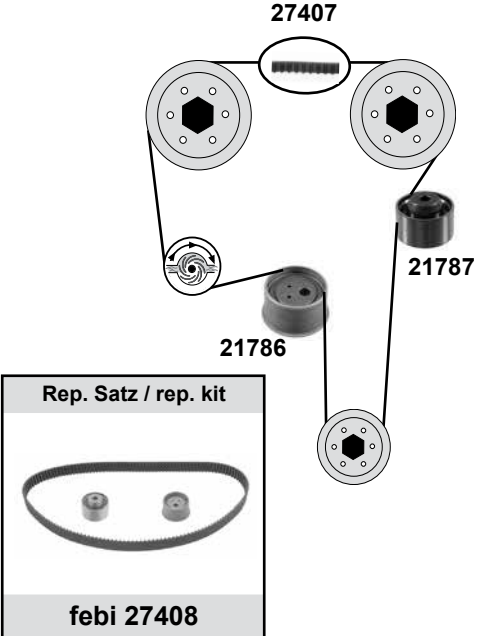


S / V 40 I 1,6 → 2,0
(B4164 / B4184 / B4194 / B4204)

(ex.) B4184 SM



nur / only B4184 SM

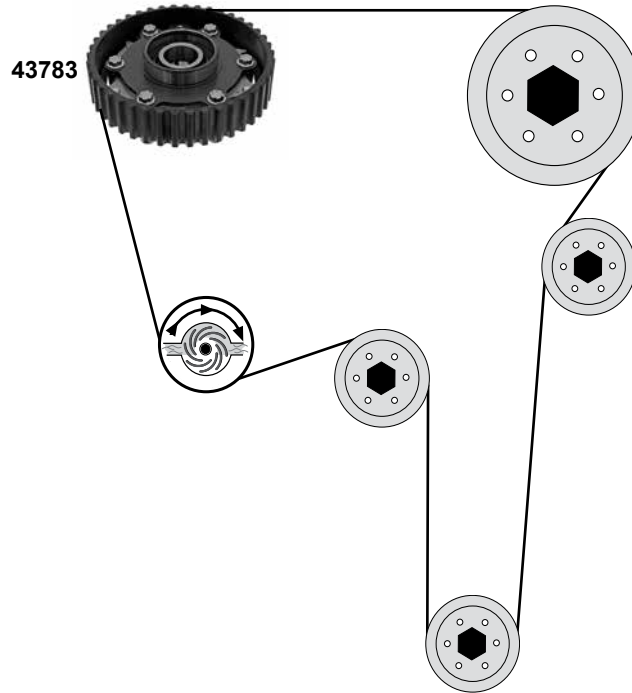


(1) **TURBO (mot.)**→1219753
(ex.) **TURBO (mot.)**→12665

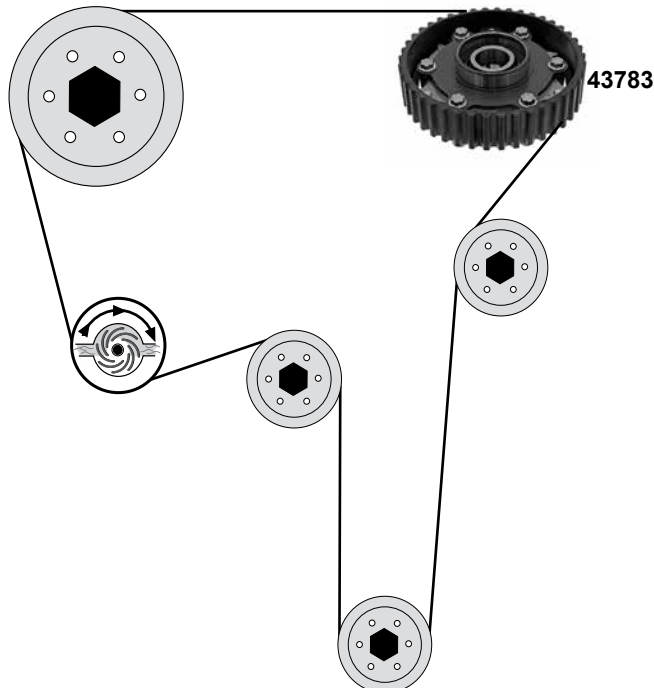
(2) **TURBO (mot.)** 1219754→
(ex.) **TURBO (mot.)** 1266196→

	Ref. - No.			
04216	9135036	Spannrolle / tension roller	(1)	ØA 53 B27
04282	8630590	Umlenkrolle / deflection pulley		ØA 53 B27
14377	30757057	Riemenspanner / belt tensioner	00→	ØA 70 B24
14379	9458470	Umlenkrolle / deflection pulley	00→(ex.) AC	ØA 124 B26
14381	30638277	Spannrolle / tension roller	(2)	ØA 59 ØI 8 B27
14934	272327	Zahnriemen / timing belt	(1)	Z 148 / 23
14935	272327 S1	Rep. Satz Zahnriemen / rep. kit timing belt	(1)	
21786	30873954	Spannrolle / tension roller	98→01	ØA 57,5 B33,5
21787	30874227	Umlenkrolle / deflection pulley	98→01	ØA 60 B32
21851	9143643	Umlenkrolle / deflection pulley	→99 (3)	ØA 76 B26
22143	1275380	Riemenspanner / belt tensioner	(1)	
22731	274338	Zahnriemen / timing belt	(2)	Z 142 / 23
22733	274338 S1	Rep. Satz Zahnriemen / rep. kit timing belt	(2)	
26679	9146249	Riemenspanner / belt tensioner	→99	ØA 76 B26
27407	30873950	Zahnriemen / timing belt	98→01	Z 154 B29
27408	30873950 S1	Rep. Satz Zahnriemen / rep. kit timing belt	98→01	

Auslass/Exhaust

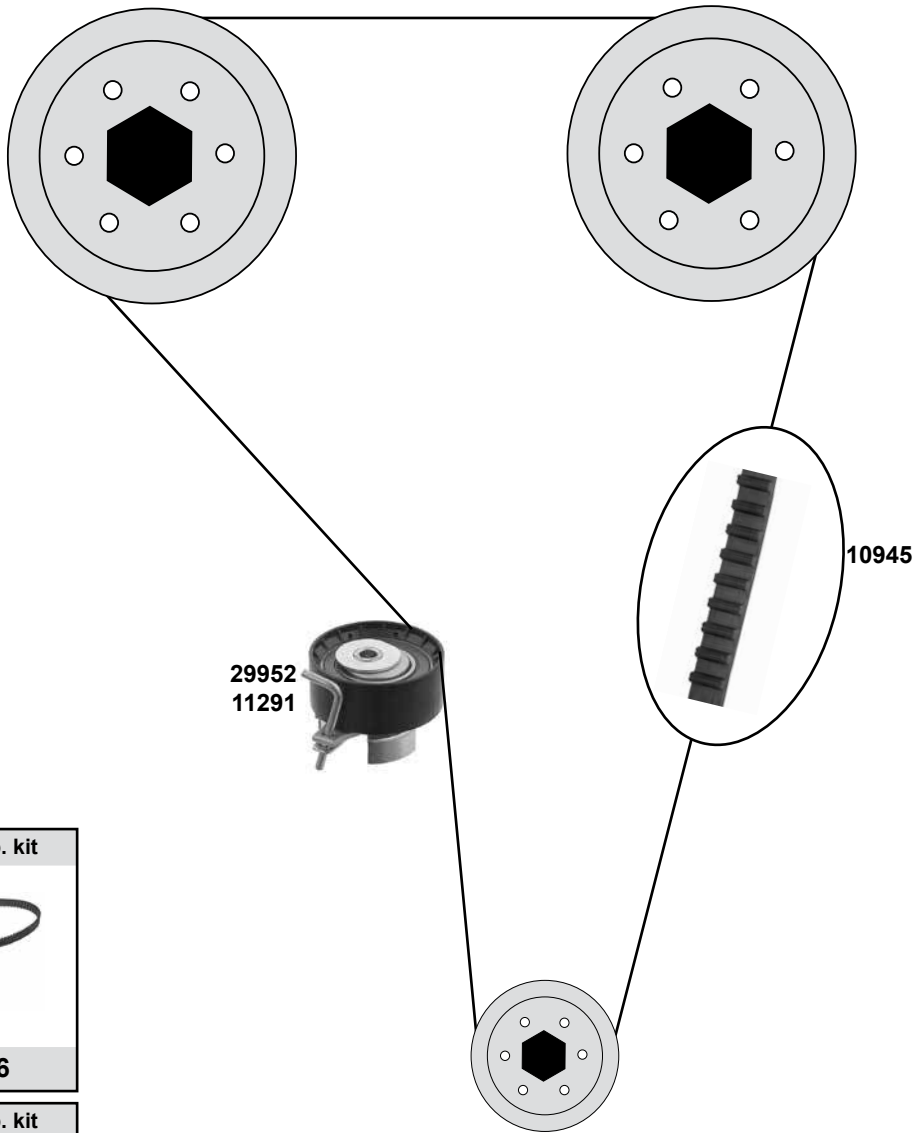


Einlass/Intake





4 Zyl. 1,6
(B4164 S3)



29952
11291

10945

Rep. Satz / rep. kit



febi 11286

Rep. Satz / rep. kit



febi 29958



(1) S 40 II (ch.) →115002 / V50 (ch.) →115450

(2) S 40 II (ch.) 115003→ / V50 (ch.) 115451→



Ref. - No.



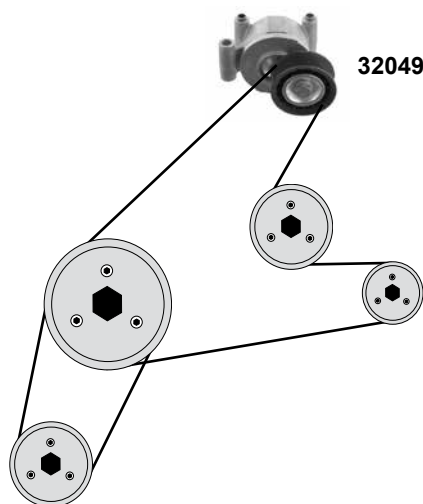
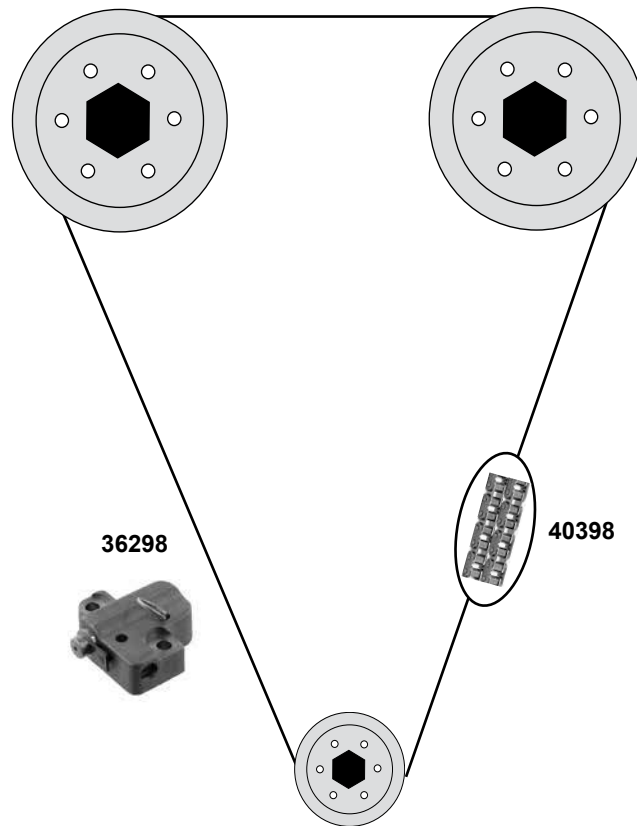
10945	31330351
11286	31330351 S1
11291	30750904
29952	30750905
29958	31330351 S2

Zahnriemen / timing belt
Rep. Satz Zahnriemen / rep. kit timing belt
Spannrolle / tension roller
Spannrolle / tension roller
Rep. Satz Zahnriemen / rep. kit timing belt

(1)
(1)
(2)
(2)

Z 117 B22
ØA 60 B37
ØA 62 B26

4 Zyl. 1,8 / 2,0
(B4184 S8/ S11 / B 4204 S3 /S4)



Ref. - No.



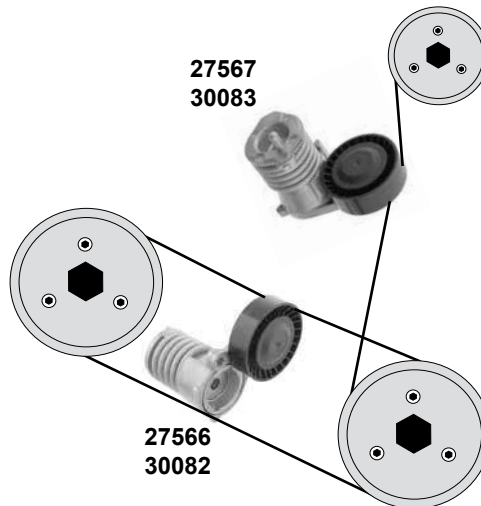
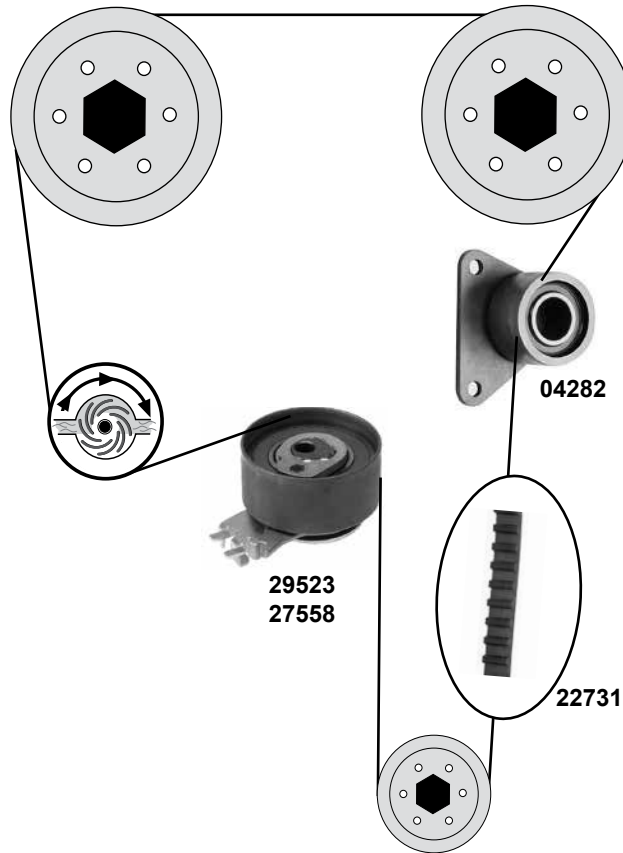
32049 31258082 SK
36298 30757387
40398 8694690

Riemenspanner / belt tensioner
Kettenspanner / chain tensioner
Steuerkette / timing chain

ØA 72,5 B29
134 E



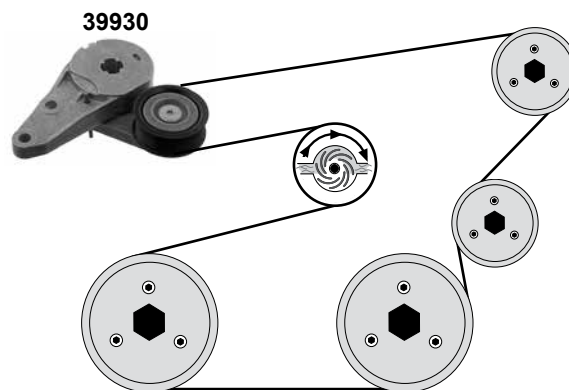
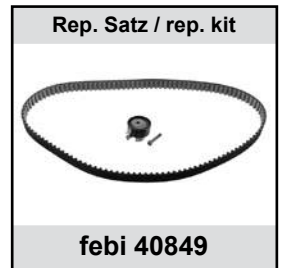
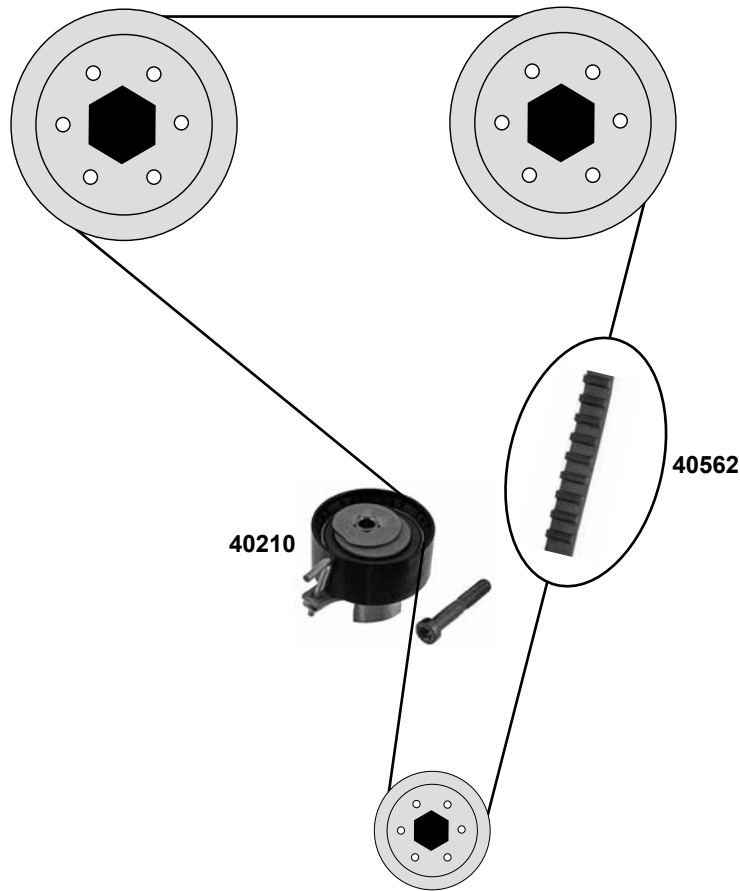
5 Zyl. (B5...)



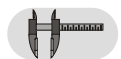
Ref. - No.



04282	8630590	Umlenkrolle / deflection pulley		ØA 53 B27
22731	8627484	Zahnriemen / timing belt		Z 142 B23
27558	30637955	Spannrolle / tension roller	(mot.) →3887615	ØA 59 Ø 27
27559	30731727	Rep. Satz Zahnriemen / rep. kit timing belt	(mot.) →3887615	Z 142 B23
27566	30711320	Riemenspanner / belt tensioner	(mot.) →4293284	ØA 65 B21
27567	30650957	Riemenspanner / belt tensioner	(mot.) →4293284	ØA 70 B20
29523	30677832	Spannrolle / tension roller	(mot.) 3887616→	ØA 60 B26,5
29524	31251254	Rep. Satz Zahnriemen / rep. kit timing belt	(mot.) 3887616→	Z 142 B23
30082	31251653	Riemenspanner / belt tensioner	(mot.) 4293285→	ØA 70 B20
30083	31251654	Riemenspanner / belt tensioner	(mot.) 4293285→	ØA 65 B21



Ref. - No.



39930
40210
40562
40849

31258034
31330416
31330784 SK1
31330784

Riemspanner / belt tensioner
Spannrolle / tension roller
Zahnriemen / timing belt
Rep. Satz Zahnriemen / rep. kit timing belt

ØA 67 B25
ØA 62
Z 117

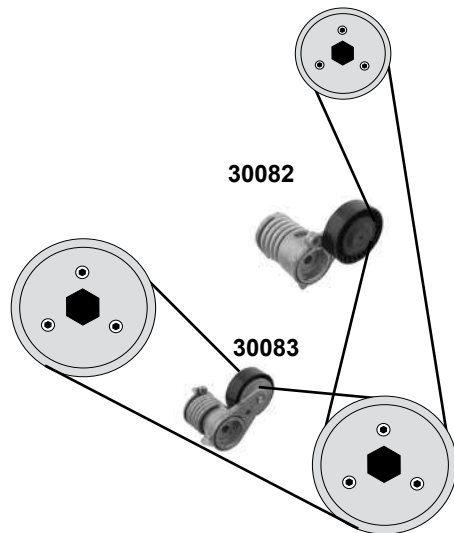
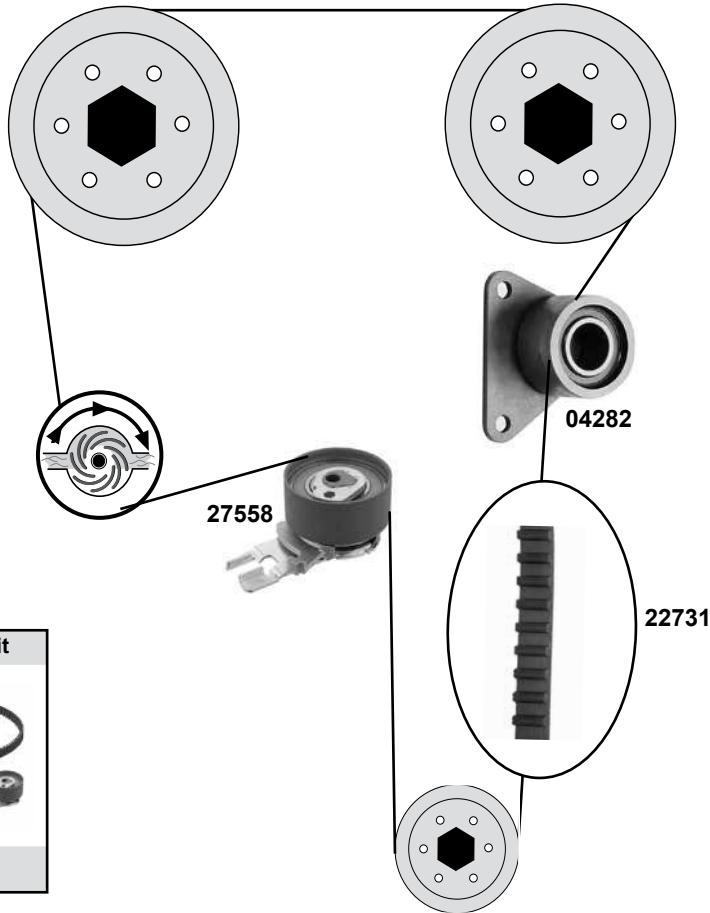
VOLVO V 40 II / Cross Country

(11→)

Car
Division

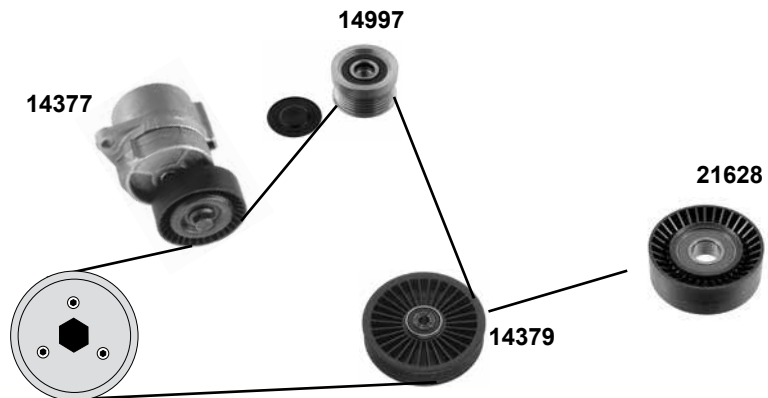
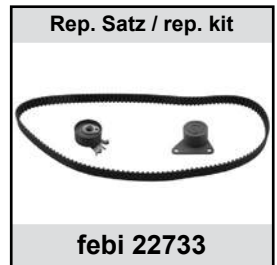
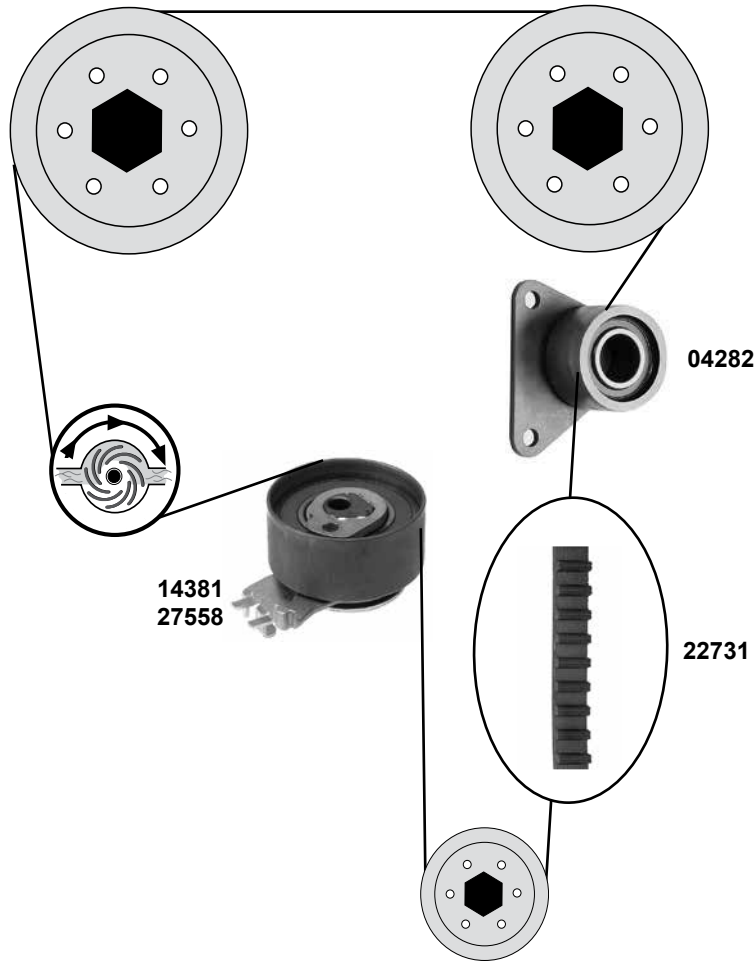


5 Zyl.
(B5.....)



	Ref. - No.			
04282	8630590	Umlenkrolle / deflection pulley		ØA 53 B27
22731	8627484	Zahnriemen / timing belt		Z 142 B23
27558	30637955	Spannrolle / tension roller		ØA 59 B27
27559	30731727	Rep. Satz Zahnriemen / rep. kit timing belt		
30082	31251653	Riemenspanner / belt tensioner	(mot.) 4293285→	ØA 70 B20
30083	31251654	Riemenspanner / belt tensioner	(mot.) 4293285→	ØA 65 B21

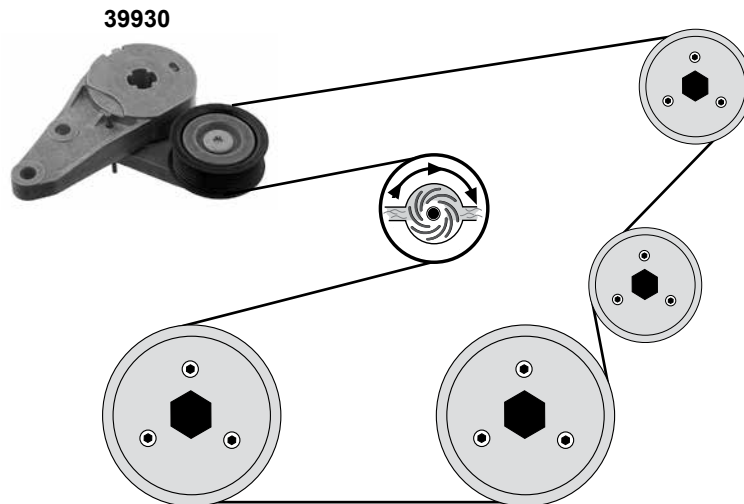
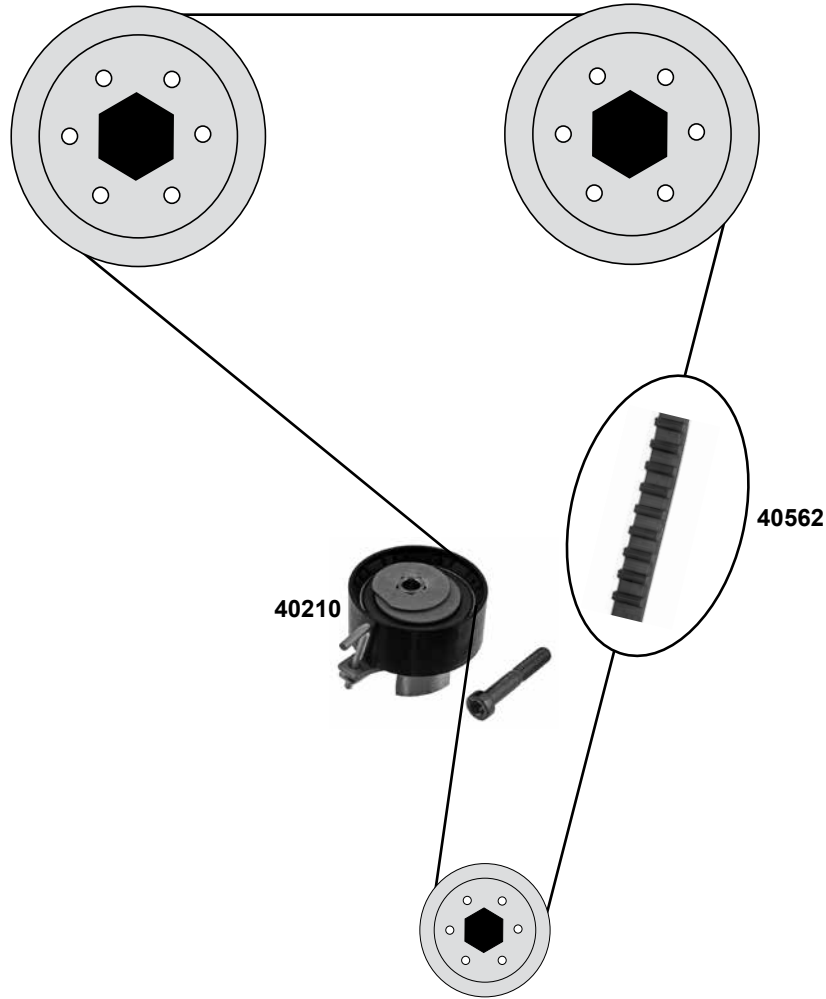
5 Zyl. 2,0 / 2,3 / 2,4 / 2,5
(B5...)



	Ref. - No.			
04282	8630590	Umlenkrolle / deflection pulley		ØA 53 B27
14377	31251250	Riemenhalter / belt tensioner		ØA 70 B24
14379	9458470	Umlenkrolle / deflection pulley		ØA 124 B26
14381	30638277	Spannrolle / tension roller	(ex.) AC	ØA 59 B27
14997	30667878	Generatorfreilauf / Freewheel Clutch, generator	(mot.) →31388688	ØA 55,5/61 B23
21628	30637962	Umlenkrolle / deflection pulley	AC	
22731	8627484	Zahnriemen / timing belt		Z 142 / B23
22733	30758261	Rep. Satz Zahnriemen / rep. kit timing belt	(mot.) →31388688	Z 142 / B23
27558	30637955	Spannrolle / tension roller	(mot.) 31388689 →	ØA 59 B27
27559	30731727	Rep. Satz Zahnriemen / rep. kit timing belt	(mot.) 31388689 →	Z 142 B 23



4 Zyl. 1,6
(B4164T/T2/T3)

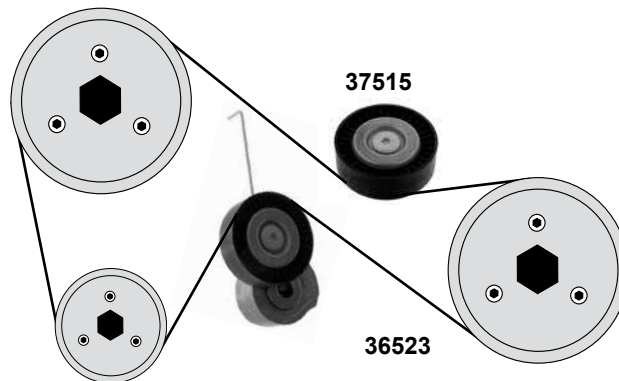
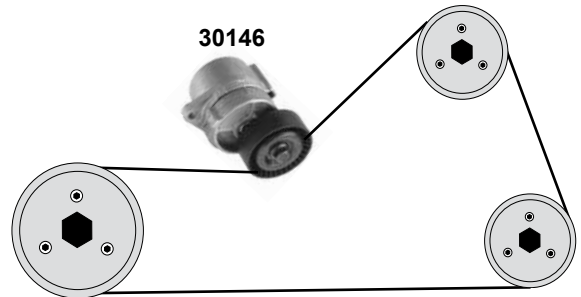
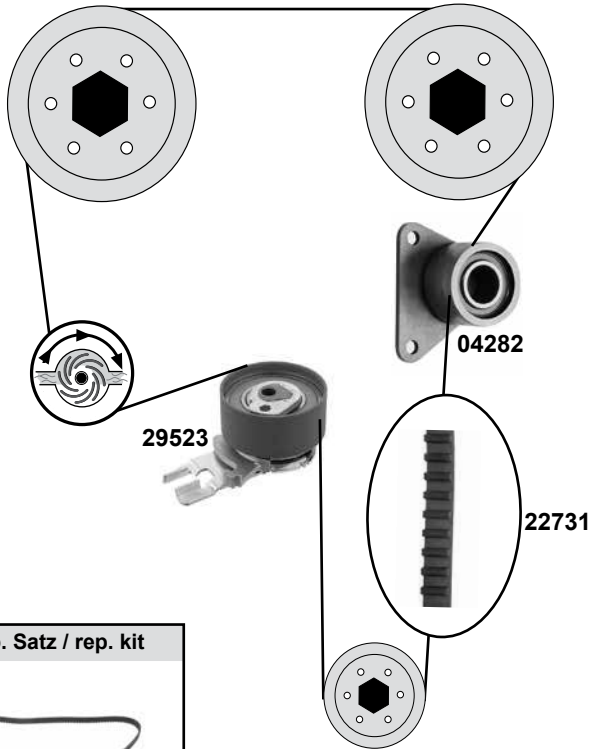


Ref. - No.



39930	31258034	Riemspanner / belt tensioner
40210	31330416	Spannrolle / tension roller
40562	31330784 SK1	Zahnriemen / timing belt
40849	31330784	Rep. Satz Zahnriemen / rep. kit timing belt

ØA 67 B25
ØA 62
Z 117

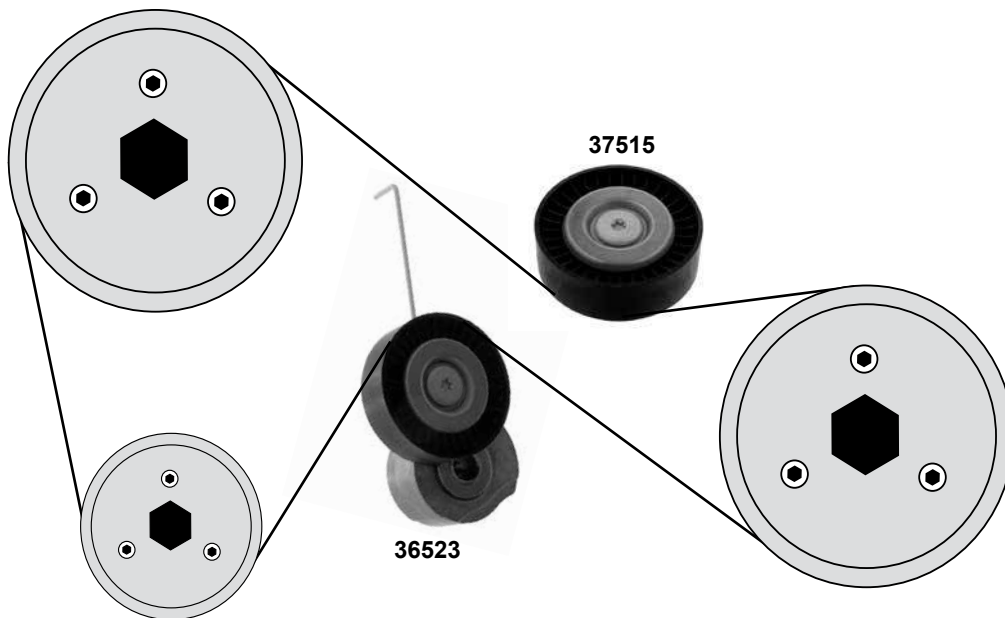


	Ref. - No.			
04282	8630590	Umlenkrolle / deflection pulley		ØA 53 B27
22731	8627484	Zahnriemen / timing belt		Z 142 B23
29523	30677832	Riemen Spanner / belt tensioner		ØA 60 B26,5
29524	31251254	Rep. Satz Zahnriemen / rep. kit timing belt		Z 142 B23
30146	31330379	Riemen Spanner / belt tensioner		ØA75 B21
36523	30777695	Riemen Spanner / belt tensioner		ØA76,33 B24,05
37515	31216066	Umlenkrolle / deflection pulley		ØA76 B 24



6 Zyl.

(B 6304 T2/T4 / B 6324 S5/S)



(1) (mot.) B 6304 T2/T4 / B 6324 S5

(2) (mot.) B 6304 T4 / B 6324 S5 / B 6324 S



Ref. - No.



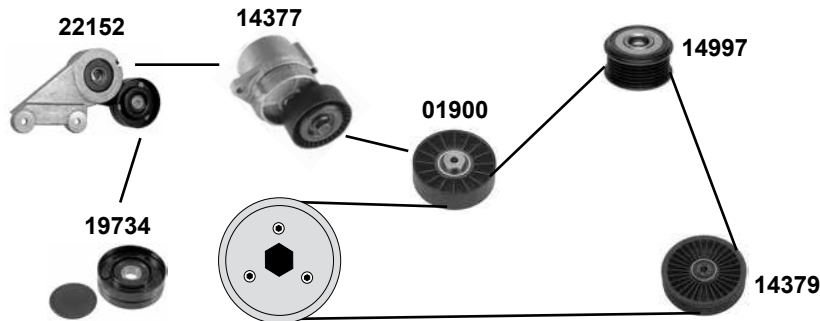
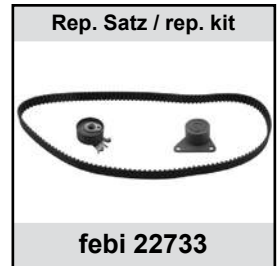
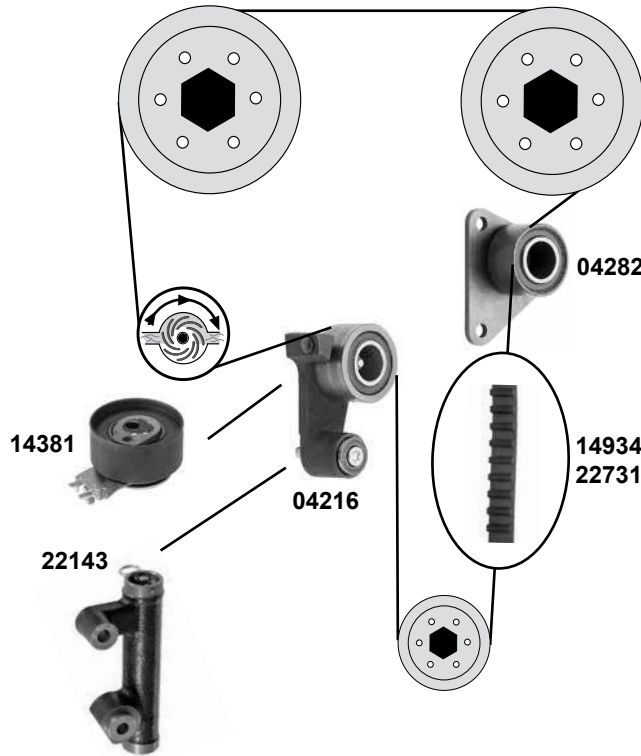
36523
37515

30777695
31216066

Riemenstapner / belt tensioner
Umlenkrolle / deflection pulley

(2)
(1)

ØA76,33 B 24,05
ØA76 B 24



(1) (mot.) 1266128→

(2) (mot.)→1266127

(3) Modell: 99→ B5...mit 100 A, 120 A Lichtmaschine / Alternator



Ref. - No.



Part No.	Ref. - No.	Description	Model	Dimensions
01900	9146139	Umlenkrolle / deflection pulley	Modell:→98	ØA 88 ØI 8 B26
04216	9135036	Spannrolle / tension roller	(2)	ØA 53 ØI 8/24 B32
04282	8630590	Umlenkrolle / deflection pulley		ØA 53 B27
14377	30757057	Riemen Spanner / belt tensioner	99→	ØA 70 B24
14379	9458470	Umlenkrolle / deflection pulley	99→(ex.) AC	ØA 124 B26
14381	30638277	Spannrolle / tension roller	(1)	ØA 59 ØI 8 B27
14934	272327	Zahnriemen / timing belt	(2)	Z148
14935	272327 S1	Rep. Satz Zahnriemen / rep. kit timing belt	(2)	
14997	8676497	Generatorfreilauf / Freewheel Clutch, generator	(3)	ØA 55,5/61 B23
19734	272136 S1	Umlenkrolle / deflection pulley	Modell:→98	ØA 76 B24,5
22143	1275380	Riemen Spanner / belt tensioner	(1)	
22152	1275380	Riemen Spanner / belt tensioner	Modell:→98	ØA 76 B26
22731	8627484	Zahnriemen / timing belt	(2)	Z 142 B23
22733	274338 S1	Rep. Satz Zahnriemen / rep. kit timing belt	(1)	

VOLVO

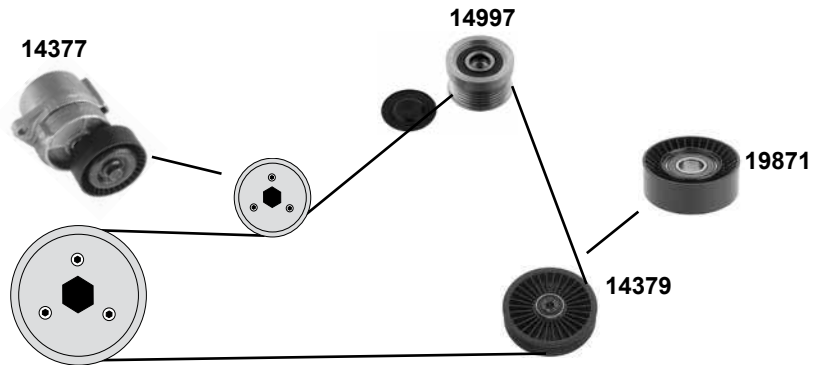
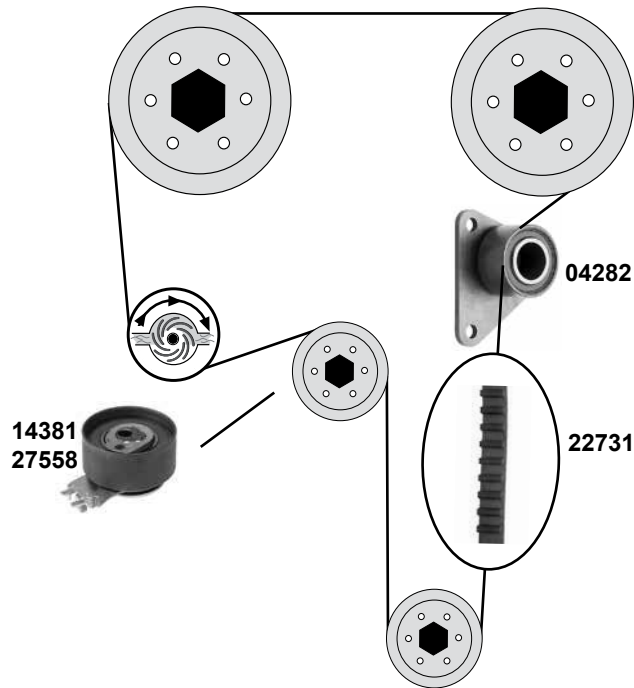
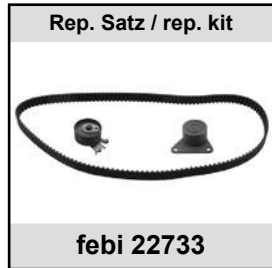
V 70 II / XC 70 II

(00→08)

Car
Division

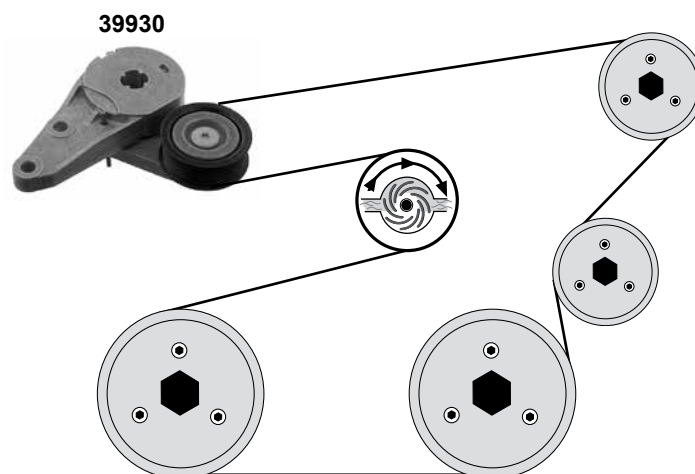
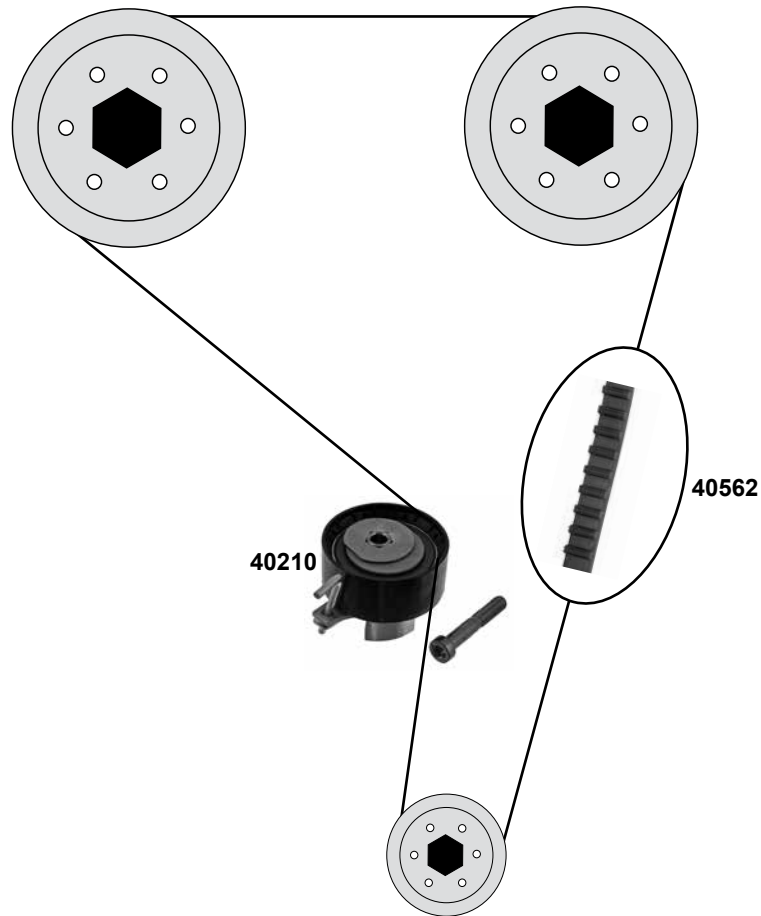


5 Zyl. (B5...)

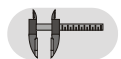


	Ref. - No.			
04282	8630590	Umlenkrolle / deflection pulley		ØA 53 B27
14377	31251250	Riemen Spanner / belt tensioner		ØA 70 B 24
14379	9458470	Umlenkrolle / deflection pulley		ØA 124 B 26
14381	30638277	Spannrolle / tension roller	(ex.) AC	ØA 59 B27
14997	30667878	Generatorfreilauf / Freewheel Clutch, generator	(mot.) →31388688	ØA 55,5/61 B23
19871	30637962	Umlenkrolle / deflection pulley	AC	ØA 70 B24
22731	274338	Zahnriemen / timing belt		Z 142 B23
22733	30758261	Rep. Satz Zahnriemen / rep. kit timing belt	(mot.) →31388688	Z 142 B23
27558	30637955	Spannrolle / tension roller	(mot.) 31388689 →	ØA 59 B 27
27559	30731727	Rep. Satz Zahnriemen / rep. kit timing belt	(mot.) 31388689 →	Z 142 B23

4 Zyl.
(B 4164 T/T2)



Ref. - No.



39930
40210
40562
40849

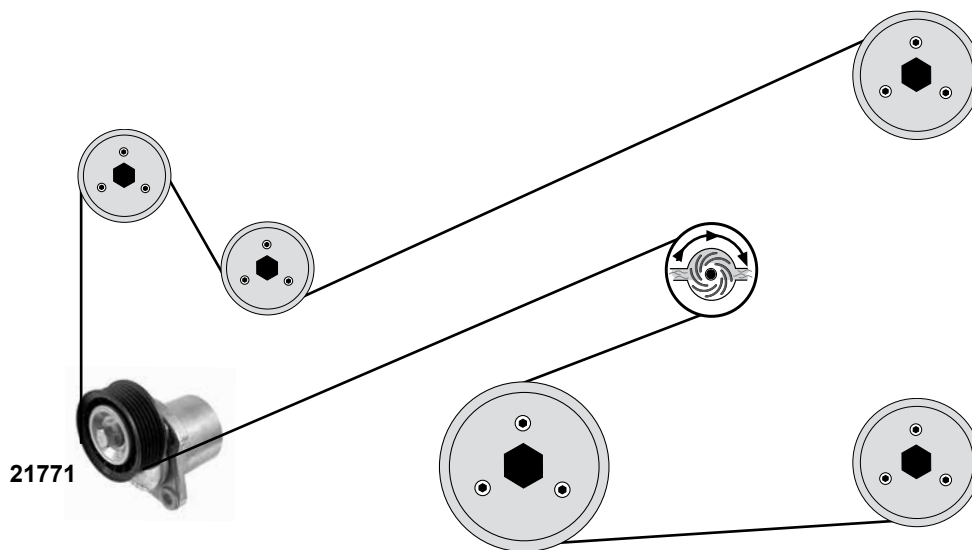
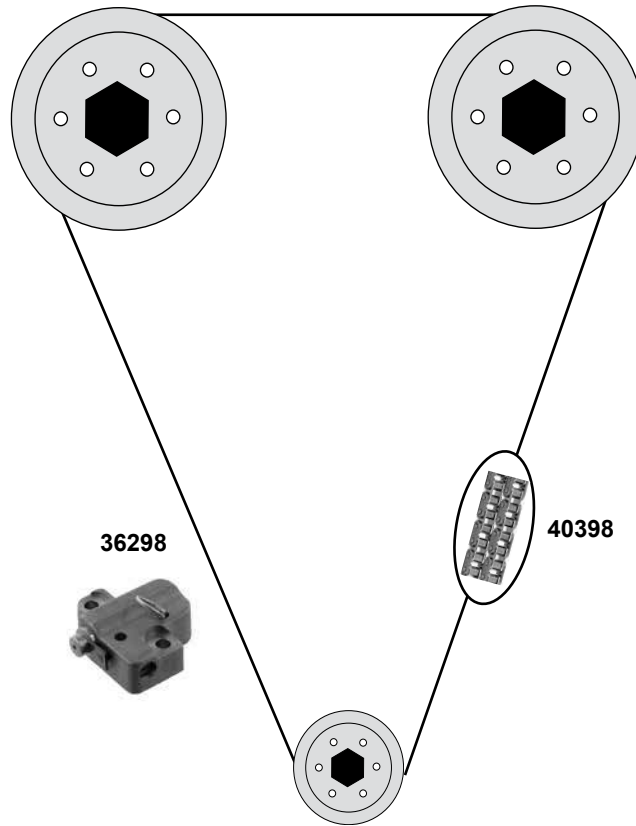
31258034
31330416
31330784 SK1
31330784

Riemspanner / belt tensioner
Spannrolle / tension roller
Zahnriemen / timing belt
Rep. Satz Zahnriemen / rep. kit timing belt

ØA 67 B25
ØA 62
Z 117



4 Zyl.
(B 4204 S 3/S 4)



Ref. - No.



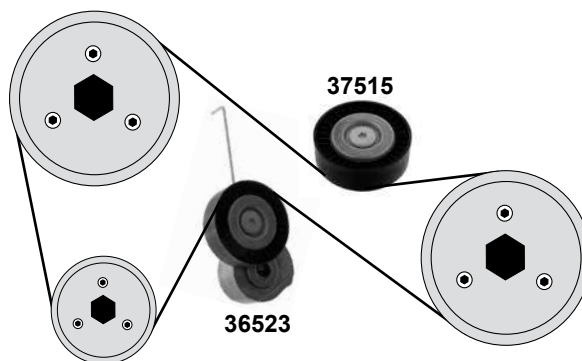
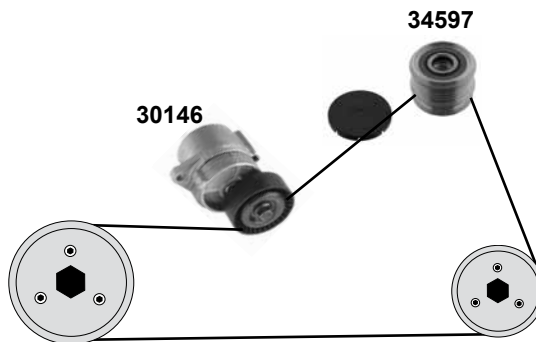
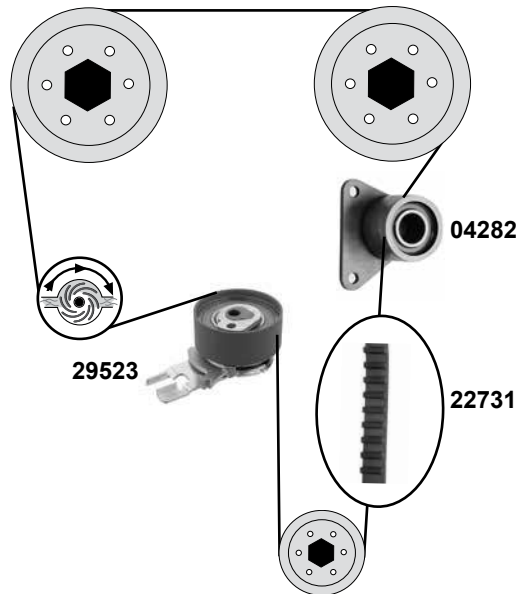
21771	30731938
36298	30757387
40398	8694690

Riemen spanner / belt tensioner
Kettenspanner / chain tensioner
Steuerkette / timing chain

ØA 73 B29
134 E



5 Zyl.
(B 5...)



6 Zyl.
(B 6304 T2/T4 / B 6324 S/S5)



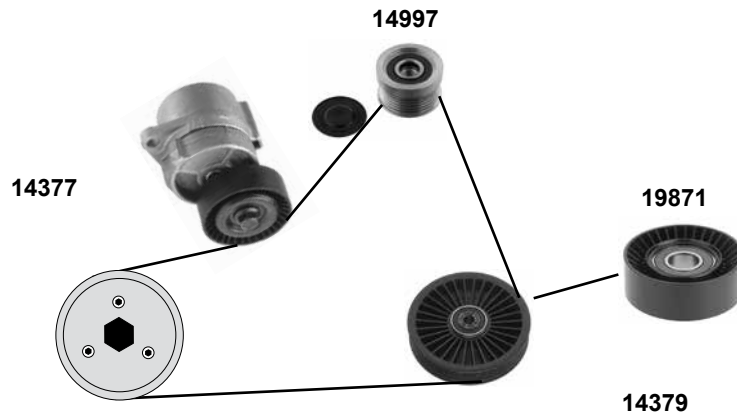
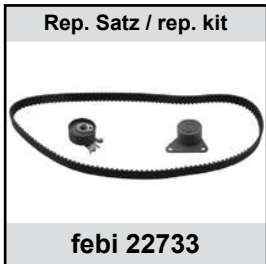
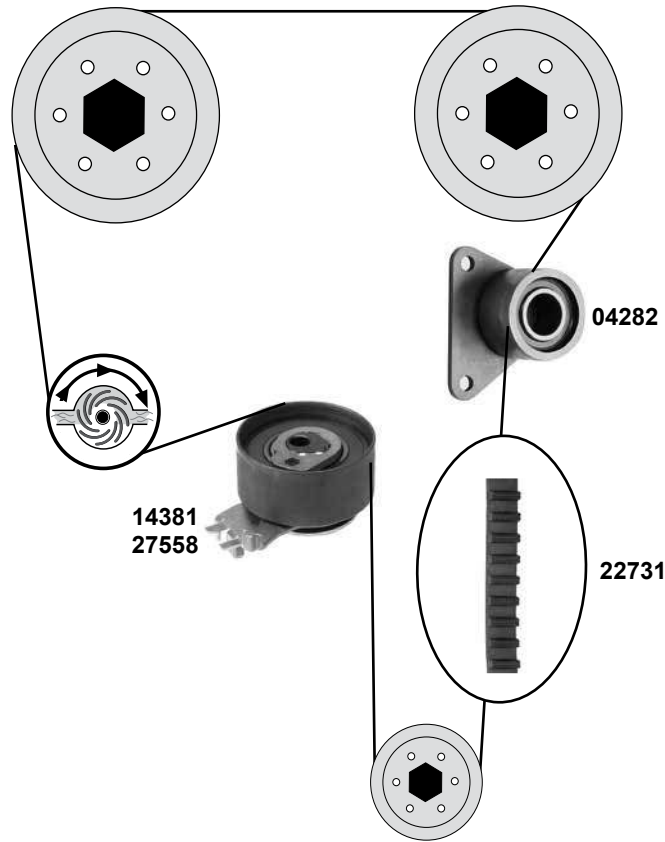
Ref. - No.



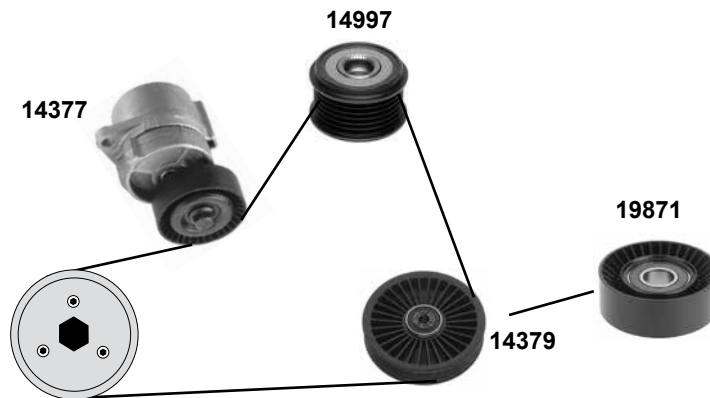
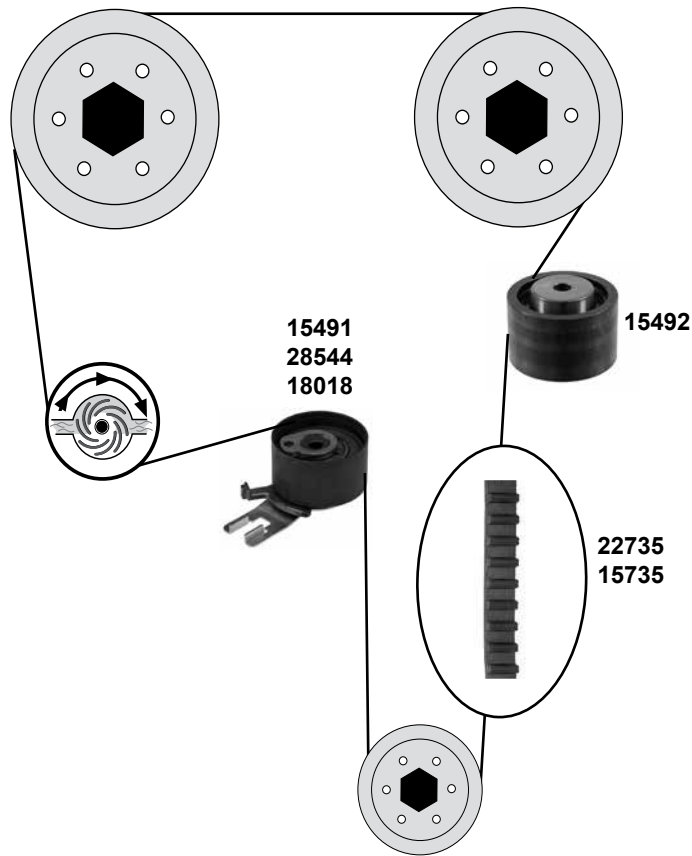
04282	8630590	Umlenkrolle / deflection pulley	ØA 53 B27
22731	8627484	Zahnriemen / timing belt	Z 142 B23
29523	30677832	Spannrolle / tension roller	ØA 60 B26,5
29524	31251254	Rep. Satz Zahnriemen / rep. kit timing belt	Z 142 B23
30146	31330379	Riemen Spanner / belt tensioner	Ø75 B21
34597	30667682	Generatorfreilauf / Freewheel Clutch, generator	ØA 58,5 B17
36523	30777695	Riemen Spanner / belt tensioner	ØA76,33 B24,05
37515	31216066	Umlenkrolle / deflection pulley	ØA 75 B24



5 Zyl.
(B5...)



	Ref. - No.			
04282	8630590	Umlenkrolle / deflection pulley		ØA 53 B27
14377	31251250	Riemen Spanner / belt tensioner		ØA 70 B24
14379	9458470	Umlenkrolle / deflection pulley		ØA 124 B26
14381	30638277	Spannrolle / tension roller	(ex.) AC (mot.) →31388688	ØA 59 B27
14997	30667878	Generatorfreilauf / Freewheel Clutch, generator		ØA 55,5/61 B23
19871	30637962	Umlenkrolle / deflection pulley	AC	ØA 70 B24
22731	8627484	Zahnriemen / timing belt		Z 142 / B23
22733	30758261	Rep. Satz Zahnriemen / rep. kit timing belt	(mot.) →31388688	Z 142 / B23
27558	30637955	Spannrolle / tension roller	(mot.) 31388689 →	ØA 59 B27
27559	30731727	Rep. Satz Zahnriemen / rep. kit timing belt	(mot.) 31388689 →	Z 142 B 23

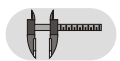


(1) Modell: 00 →02 / B 6284 T / B 6294 S / S2 / T

(2) Modell: 00→ / B 6284 T / B 6294 S / S2 / T

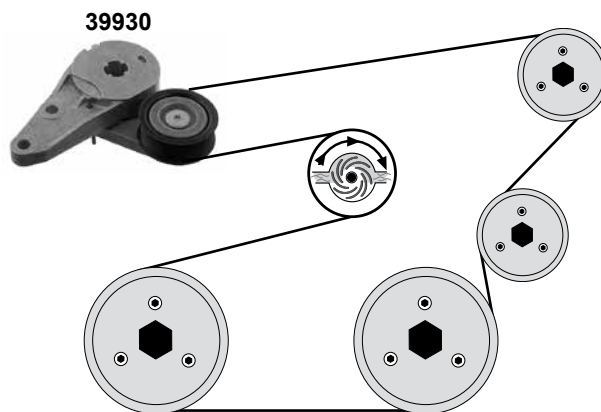
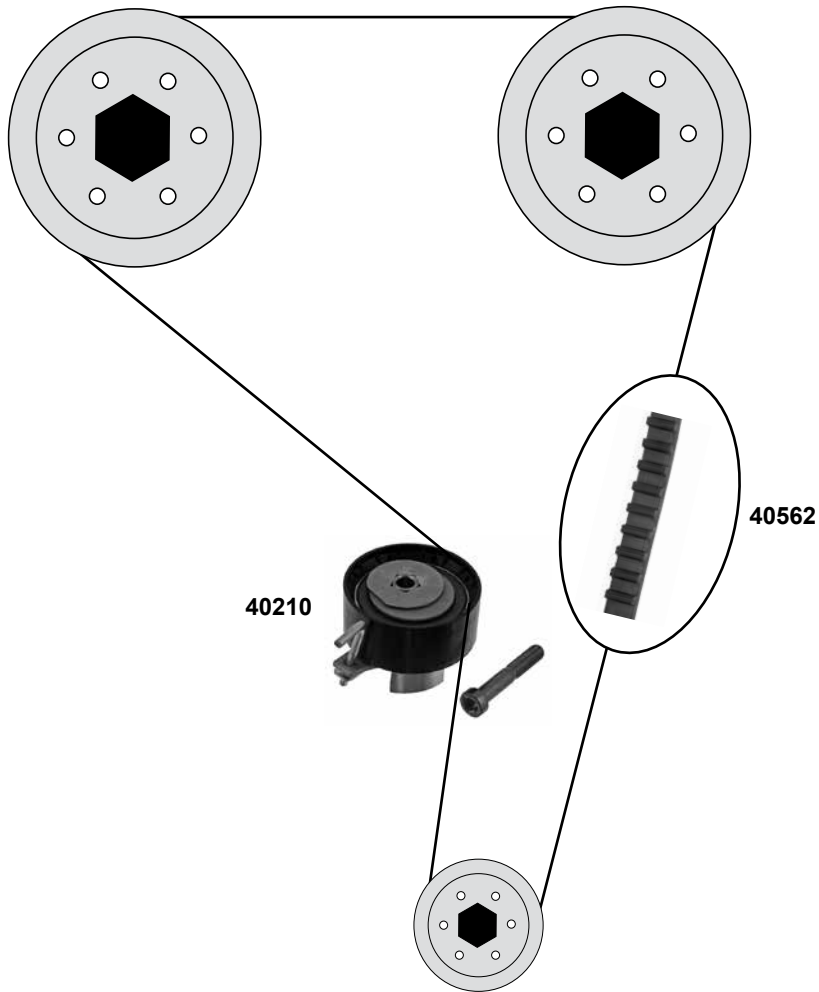


Ref. - No.



Ref. - No.	Description	Notes	Dimensions
14377	Riemen Spanner / belt tensioner		ØA 70 B24
14379	Umlenkrolle / deflection pulley	(ex.) AC	ØA 124 B26
14997	Generatorfreilauf / Freewheel Clutch, generator		ØA 55,5/61 B23
15491	Spannrolle / tension roller	(1)	ØA 59 B32
15492	Umlenkrolle / deflection pulley		ØA 53 B32
15735	Zahnriemen / timing belt	Modell:99 B6284 T/6304 S3	ØA 53 B32
18018	Spannrolle / tension roller	Modell:99 B6284 T/6304 S3	ØA 53 B32
19871	Umlenkrolle / deflection pulley	AC	ØA 70 B24
22735	Zahnriemen / timing belt	(2)	Z 146 B28
22737	Rep. Satz Zahnriemen / rep. kit timing belt	(1)	Z 146 B28
28544	Spannrolle / tension roller	Modell: 03→ B6294 S2 / T	ØA 62,5 B32
28545	Rep. Satz Zahnriemen / rep. kit timing belt	Modell: 03→ B6294 S2 / T	Z 146 B28

4 Zyl. 1,6
(B 4164 T/T2)



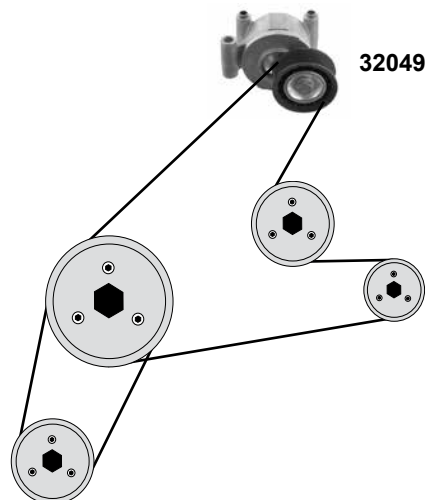
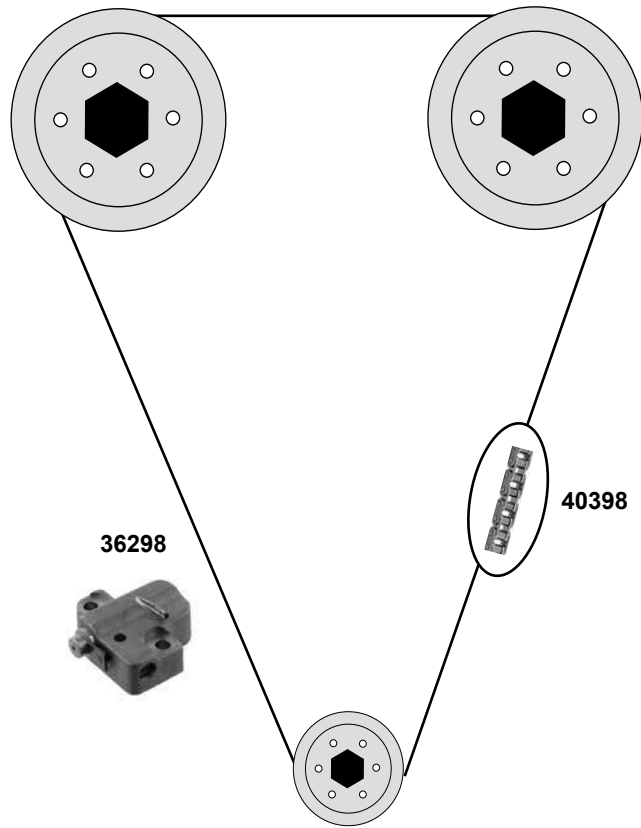
Ref. - No.



39930	31258034	Riemspanner / belt tensioner
40210	31330416	Spannrolle / tension roller
40562	31330784 SK1	Zahnriemen / timing belt
40849	31330784	Rep. Satz Zahnriemen / rep. kit timing belt

ØA 67 B25
ØA 62
Z 117

4 Zyl. 2,0
(B 4204 S3 /S4)



Ref. - No.



32049 31258082 SK
36298 30757387
40398 8694690

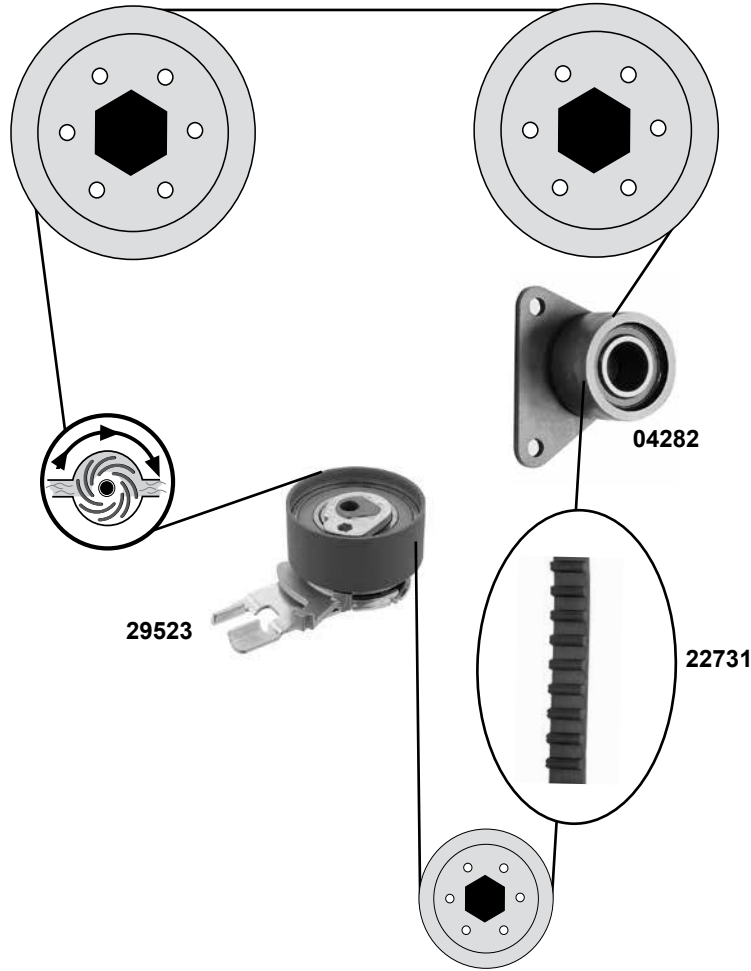
Riemenspanner / belt tensioner
Kettenspanner / chain tensioner
Steuerkette / timing chain

ØA 72,5 B29

134 E

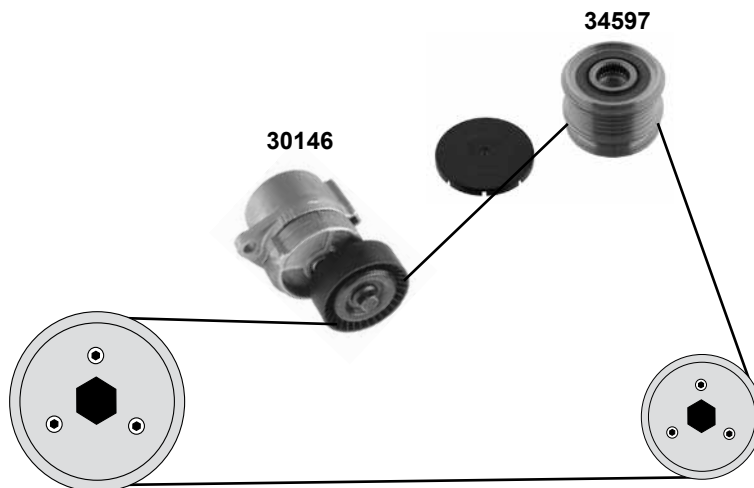


5 Zyl.
(B 5...)



Rep. Satz / rep. kit

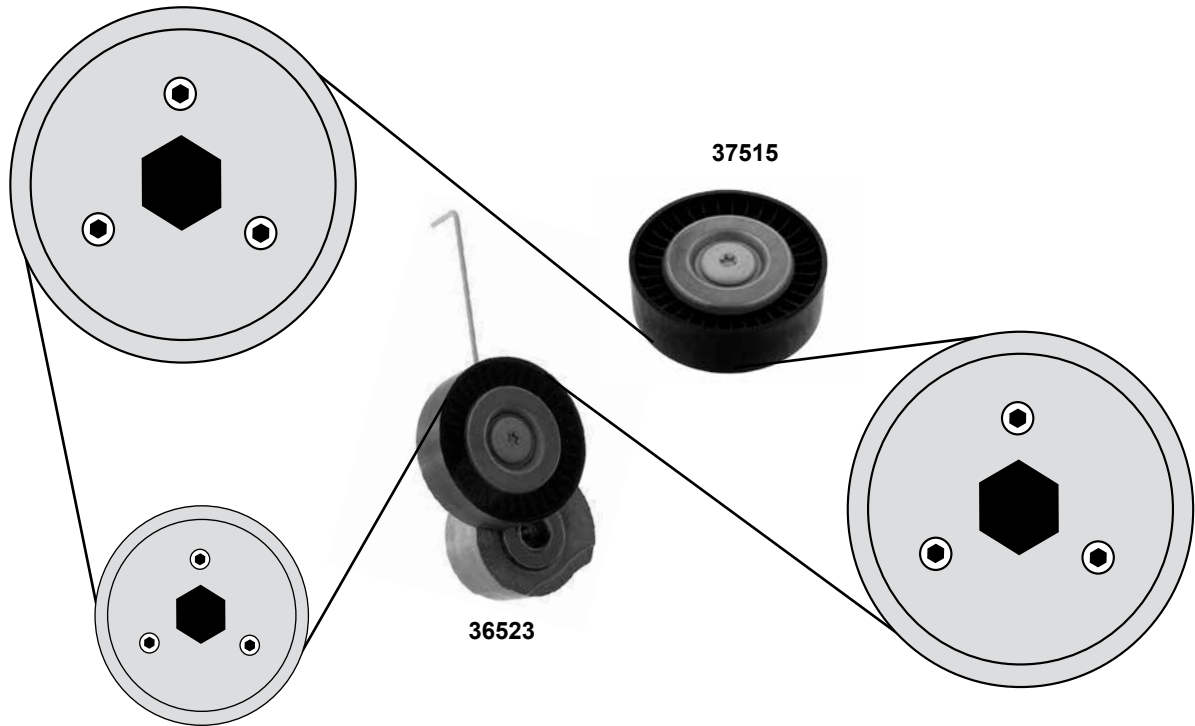
febi 29524



Ref. - No.	Ref. - No.		
04282	8630590	Umlenkrolle / deflection pulley	ØA 53 B27
22731	8627484	Zahnriemen / timing belt	Z 142 / B23
29523	30677832	Spannrolle / tension roller	ØA 60 B26,5
29524	31251254	Rep. Satz Zahnriemen / rep. kit timing belt	
30146	31330379	Riemenspanner / belt tensioner	ØA 75 B21
34597	30667682	Generatorfreilauf / Freewheel Clutch, generator	ØA 58,5 B17

6 Zyl.

(B 6304 T2/T4 / B 6324 S/S5)



Ref. - No.



36523
37515

30777695
31216066

Riemenspanner / belt tensioner
Umlenkrolle / deflection pulley

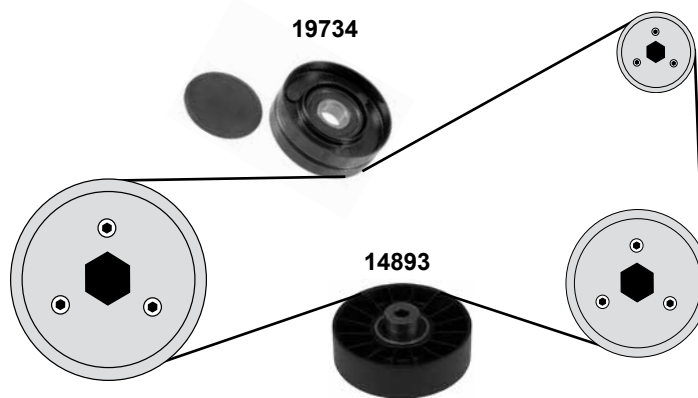
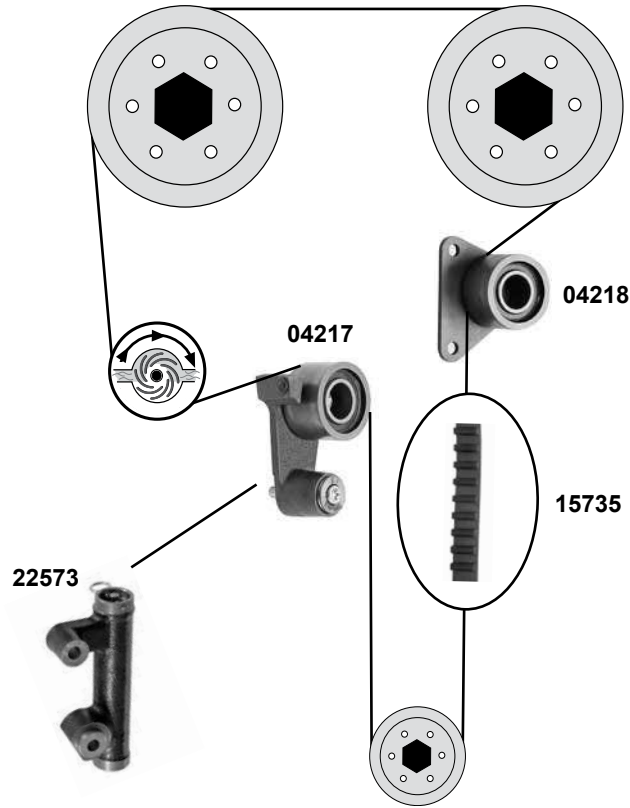
08→

ØA 76,33 B24,05
ØA76 B24

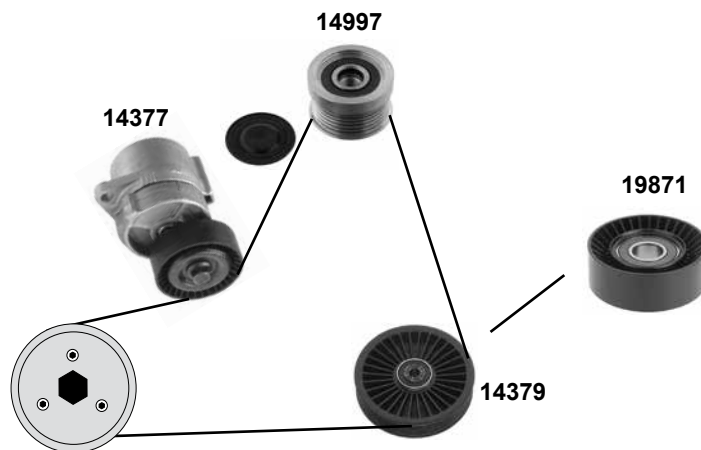
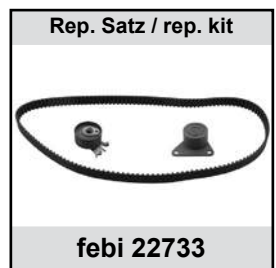
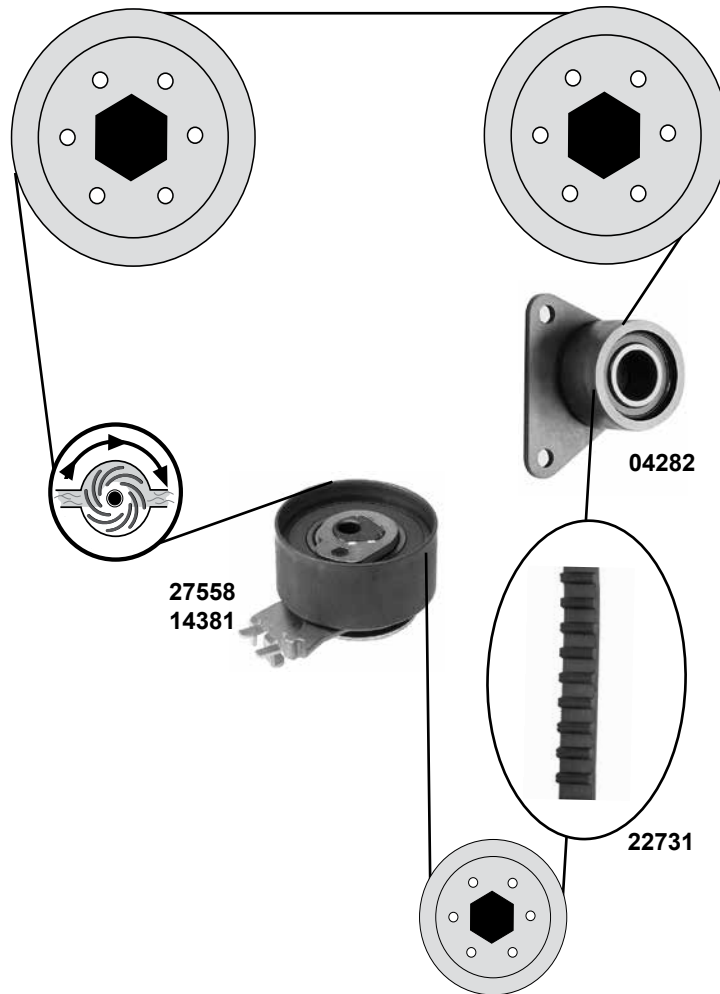


2,4→3,0

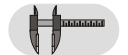
(B6244 / B6254 / B6304)



	Ref. - No.			
04217	9135555	Spannrolle / tension roller		ØA 53 ØI 8/24 B32
04218	9135556	Umlenkrolle / deflection pulley		ØA 53 ØI 24 B32
14893	9135565	Umlenkrolle / deflection roller		ØA 88 ØI 8 B26
15735	271876	Zahnriemen / timing belt		Z 152 B28
15736	271876 S1	Rep. Satz Zahnriemen / rep. kit timing belt		
19734	272136 S1	Umlenkrolle / deflection roller	B6254, B6304	ØA 76 B24,5
22573	1271808	Riemenspanner / belt tensioner		



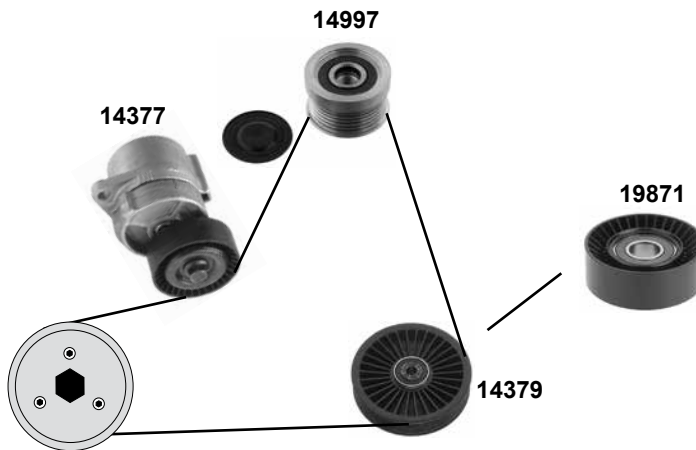
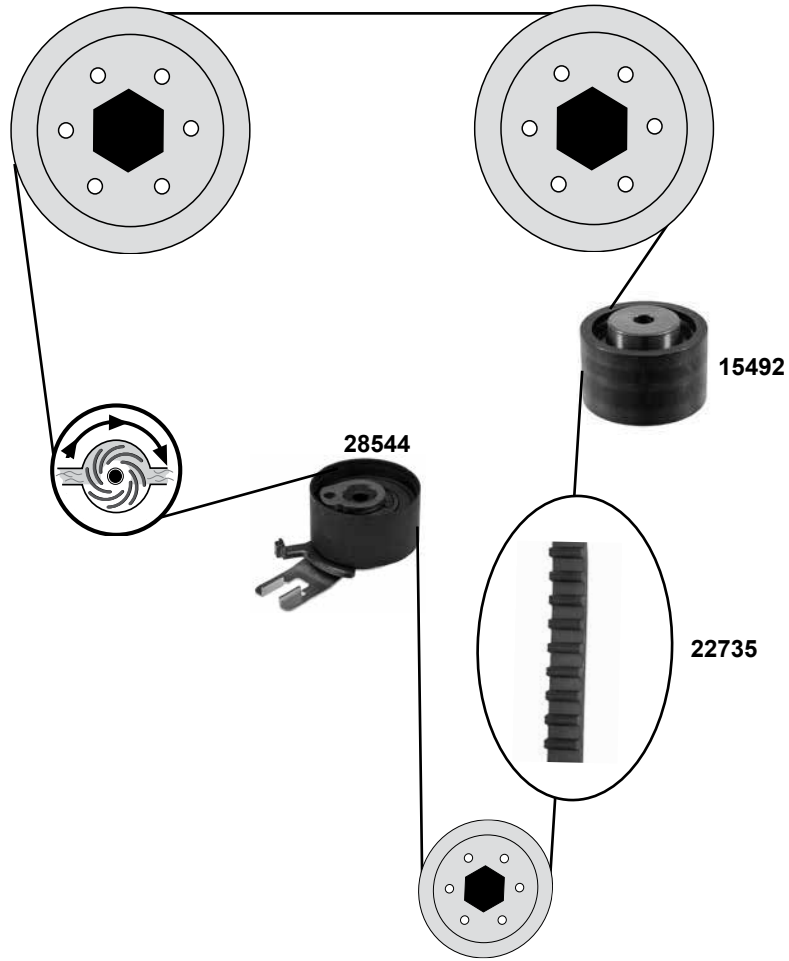
Ref. - No.



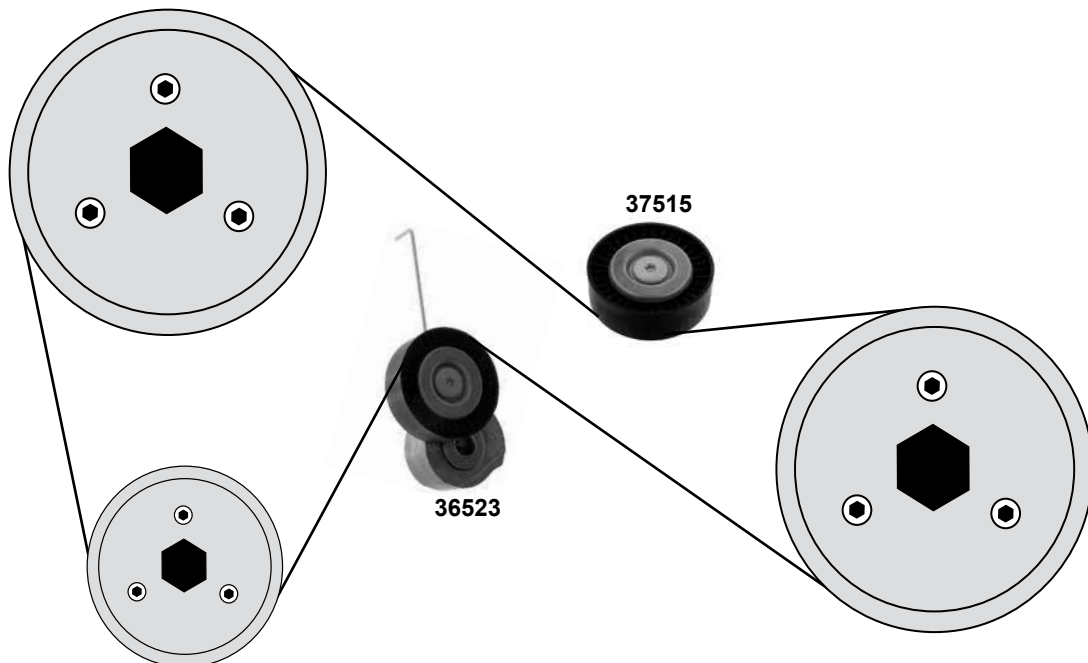
04282	8630590	Umlenkrolle / deflection pulley		ØA 53 B27
14377	31251250	Riemenhalter / belt tensioner		ØA 70 B24
14379	9458470	Umlenkrolle / deflection pulley		ØA 124 B26
14381	30638277	Spannrolle / tension roller	(ex.) AC	ØA 59 B27
14997	8676497	Generatorfreilauf / Freewheel Clutch, generator	(mot.) →31388688	ØA 55,5/61 B23
19871	30637962	Umlenkrolle / deflection pulley	AC	ØA 70 B24
22731	8627484	Zahnriemen / timing belt		Z 142 B 23
22733	30758261	Rep. Satz Zahnriemen / rep. kit timing belt	(mot.) →31388688	Z 142 B 23
27558	30637955	Spannrolle / tension roller	(mot.) 31388689→	ØA 59 B27
27559	30731727	Rep. Satz Zahnriemen / rep. kit timing belt	(mot.) 31388689→	Z 142 B23



6 Zyl.
(B 6294 T)



	Ref. - No.			
14377	31251250	Riemensteller / belt tensioner		ØA 70 B24
14379	9458470	Umlenkrolle / deflection pulley	(ex.) AC	ØA 124 B26
14997	8676497	Generatorfreilauf / Freewheel Clutch, generator		ØA 55,5/61 B23
15492	8692561	Umlenkrolle / deflection pulley		ØA 53 B32
19871	30637962	Umlenkrolle / deflection pulley	AC	ØA 70 B24
22735	274184	Zahnriemen / timing belt		Z 146 B28
28544	30638276	Spannrolle / tension roller		ØA 62,5 B32
28545	274184 S2	Rep. Satz Zahnriemen / rep. kit timing belt		Z 146 B28



Ref. - No.

Car
Division

Ref. - No.



Ref. - No.



passend für / to fit:

ALFA ROMEO

46403659	11010	13, 14, 17, 18
46403659 S1	22377	13
46403679	17769	13, 14, 17, 18
46524692	17541	4
46817666	17769	13, 14, 17, 18
51758383	29396	10, 12, 19, 20
51758385	30733	10
51773551	30733	10
51776566	29396	10, 12, 19, 20
51820520	40898	14
51824328	40898	14
55183446	28663	17, 18
55183446 S1	28664	17, 18
55183497	28662	17, 18
55183528	28306	12
55187100	23654	10, 12, 14, 21
55190052	19488	6
55190054	22405	6
55190813	30733	10
55191536	36445	6, 9, 11, 15, 16, 19
55192239	11552	3, 5, 8
55192240	17767	2, 4, 5, 7
55193358	29396	10, 12, 19, 20
55203785	28663	17, 18
55203785 S1	28664	17, 18
55210626	10981	2, 7
55210626 S1	26147	2, 7
55210628	10982	3, 5, 8
55210628 S1	11083	3, 5
55217612	28663	17, 18
55221253	22900	3, 5, 8
55221254	10975	2, 3, 5, 7, 8
55221254 S1	30977	3, 5, 8
55225504	10980	2, 5
55232827	22376	13, 17
55233759	28662	17, 18
55248394	17769	13, 14, 17, 18
55556090	27818	10
55560082	27792	10
55562217	27792	10
55563512	27818	10

55574864	27792	10
60504224	11301	1
60504225	11302	1
60504226	14543	1
60515034	10972	1
60515034 S1	11308	1
60524706	10973	1
60556211	10973	1
60559304	14543	1
60596372	11552	3, 5, 8
60602136	17601	3, 5, 8
60607967	10981	2, 7
60608908	22900	3, 5, 8
60610908	17600	2, 4, 7, 9, 15, 16, 19
60616799	36445	6, 9, 11, 15, 16, 19
60620443	22900	3, 5, 8
60620887	10975	2, 3, 5, 7, 8
60620887 S1	30977	3, 5, 8
60621380	17767	2, 4, 5, 7
60624747	22405	6
60625128	10980	2, 5
60625129	10981	2, 7
60625130	10982	3, 5, 8
60625130 S1	11083	3, 5
60652129	10649	2, 3, 4, 5, 7, 8
60652477	17767	2, 4, 5, 7
60654130	19488	6
60656340	10980	2, 5
60656341	10981	2, 7
60656342	10982	3, 5, 8
60664403	10649	2, 3, 4, 5, 7, 8
60667496	22900	3, 5, 8
60671573	10649	2, 3, 4, 5, 7, 8
60672888	10980	2, 5
60672889	10981	2, 7
60807260	10970	8
60811136	10982	3, 5, 8
60811874	17541	4
60811960	17541	4
60812344	10982	3, 5, 8
60812349	17601	3, 5, 8
60812382	10975	2, 3, 5, 7, 8
60812384	22900	3, 5, 8


Ref. - No.


60812515	17600	2, 4, 7, 9, 15, 16, 19
60812622	11552	3, 5, 8
60812624	10649	2, 3, 4, 5, 7, 8
60812718	17767	2, 4, 5, 7
60813308	22405	6
60813312	36445	6, 9, 11, 15, 16, 19
60813415	10649	2, 3, 4, 5, 7, 8
60813418	17541	4
60814110	17541	4
60814319	10982	3, 5, 8
60814427	19488	6
60814462	17767	2, 4, 5, 7
71719406	17600	2, 4, 7, 9, 15, 16, 19
71719648	10982	3, 5, 8
71719649	10980	2, 5
71719650	10981	2, 7
71719650 S1	26147	2, 7
71736717	22377	13
71736724	11083	3, 5
71736725	26147	2, 7
71736729	30792	2, 5
71739362 S1	33046	11, 12, 20
71739801	27819	10
71739873	23445	10
71739873 S1	27825	10
71743963	29396	10, 12, 19, 20
71753156	28663	17, 18
71753156 S1	28664	17, 18
71754561	28664	17, 18
71765056	30792	2, 5
71765652	11010	13, 14, 17, 18
71773289	26147	2, 7
71775900	28664	17, 18
73501924	17600	2, 4, 7, 9, 15, 16, 19
73503128	17769	13, 14, 17, 18
7722331	10974	2, 3, 7, 8

passend für / to fit:

AUDI

027 105 263	25158	30, 44, 47, 69, 74
027 105 263 B	25158	30, 44, 47, 69, 74
049 105 263 B	25178	22, 23, 24
049 105 263 C	25194	26, 29, 73
056 105 263 A	25178	22, 23, 24

Ref. - No.


06A 109 105 C	25258	40, 43, 46, 50
049 109 111 C	25250	22, 23, 24, 25, 26, 27, 29, 32, 33, 34, 35, 46, 69, 72, 73, 74
026 109 119 B	12654	46
026 109 119 B S2	14662	46
026 109 119 D	12654	46
027 109 119 A	14366	27, 30, 36, 70, 74
027 109 119 A S2	14604	30, 70, 74
027 109 119 A S1	14606	27, 30, 36, 74
027 109 119 C	14366	27, 30, 36, 70, 74
027 109 119 C S2	14604	30, 70, 74
027 109 119 C S1	14606	27, 30, 36, 74
034 109 119	12661	25, 27, 33, 34, 72
034 109 119 S1	24856	27, 33, 34
036 109 119 AG	19364	39
036 109 119 AG S1	21770	39
036 109 119 M	19364	39
036 109 119 P	21768	39
036 109 119 P S1	21774	39
036 109 119 Q	19364	39
036 109 119 Q S1	21770	39
037 109 119 C	14378	26, 29, 35, 69, 73
037 109 119 C S2	14622	26, 29, 35, 69, 73
037 109 119 C S3	14658	29, 35, 69
048 109 119 D	14378	26, 29, 35, 69, 73
052 109 119	12657	22, 24
054 109 119 A	14384	28, 30, 36, 70, 74, 75
054 109 119 G	14384	28, 30, 36, 70, 74, 75
054 109 119 H	19366	30, 36, 74
056 109 119 A	12652	23, 24, 26, 29, 32, 33, 35, 72, 73
056 109 119 A S1	14574	23, 26, 29, 32, 33, 35, 73
058 109 119 B	19361	47, 57, 69
058 109 119 C	19361	47, 57, 69
06A 109 119 B	19396	40, 43, 46, 50
06A 109 119 C	19396	40, 43, 46, 50
06A 109 119 C S1	23634	40, 43, 46, 50
06A 109 119 K	19396	40, 43, 46, 50

Ref. - No.

Car
Division 

Ref. - No.



06B 109 119 A	19546	41, 51, 52, 57, 59, 77
06B 109 119 A S1	19548	41, 57, 77
06B 109 119 A S4	23642	51, 52, 59
06B 109 119 A S2	19550	41, 77
06B 109 119 A S3	23646	41, 77
06B 109 119 A S5	27298	41
06B 109 119 B	19546	41, 51, 52, 57, 59, 77
06B 109 119 F	19546	41, 51, 52, 57, 59, 77
06B 109 119 F S1	23642	51, 52, 59
06B 109 119 F S2	19550	41, 77
06B 109 119 F S4	23642	51, 52, 59
06B 109 119 F S3	23646	41, 77
06C 109 119 C	21776	53, 61, 62, 67
06D 109 119	23238	44, 52
06D 109 119 B	24186	44, 54, 62, 77, 79
074 109 119	17654	27, 33, 74
077 109 119 D	19371	65, 80
078 109 119 A	14364	31, 37, 48, 64, 71, 75
078 109 119 C	19606	49, 53, 58, 60, 61, 64, 66, 67
078 109 119 D	14364	31, 37, 48, 64, 71, 75
078 109 119 D S2	14640	31, 37, 48, 64, 71, 75
078 109 119 D S1	14642	31, 37, 64, 71, 75
078 109 119 G	19606	49, 53, 58, 60, 61, 64, 66, 67
078 109 119 H	19606	49, 53, 58, 60, 61, 64, 66, 67
078 109 119 J	19606	49, 53, 58, 60, 61, 64, 66, 67
027 109 120	09403	27, 28, 30, 36, 65, 70, 74, 75, 80
077 109 120	09403	27, 28, 30, 36, 65, 70, 74, 75, 80
078 109 120	25360	41, 47, 49, 51, 52, 53, 57, 58, 59, 60, 64, 66
03C 109 158	40390	38, 42

Ref. - No.



03C 109 158 A	40390	38, 42
036 109 181 A	21766	39
036 109 181 B	21766	39
058 109 217 B	27070	41, 47, 57, 77
058 109 217 D	28446	47, 57
06F 109 217 A	32518	44, 52, 54, 62, 79
058 109 229	25362	41, 57, 58, 60, 77
058 109 229	25360	41, 47, 49, 51, 52, 53, 57, 58, 59, 60, 64, 66
058 109 229 B	25360	41, 47, 49, 51, 52, 53, 57, 58, 59, 60, 64, 66
06D 109 229 A	25227	44, 52, 54, 62, 79
06D 109 229 B	25227	44, 52, 54, 62, 79
026 109 243	06688	23, 24, 26, 29, 32, 33, 35, 72, 73
026 109 243 E	06688	23, 24, 26, 29, 32, 33, 35, 72, 73
026 109 243 F	06688	23, 24, 26, 29, 32, 33, 35, 72, 73
026 109 243 J	09762	29, 35, 46, 69
026 109 243 L	06688	23, 24, 26, 29, 32, 33, 35, 72, 73
027 109 243	03600	27, 30, 36, 74
036 109 243 AB	11274	39
036 109 243 AC	15888	39
036 109 243 AD	11274	39
036 109 243 AE	15888	39
036 109 243 AF	11274	39
036 109 243 AG	15888	39
036 109 243 E	11274	39
036 109 243 K	15888	39
036 109 243 L	11274	39
036 109 243 R	11274	39
036 109 243 S	15888	39
048 109 243 A	02889	26, 29, 35, 69, 73
049 109 243	06688	23, 24, 26, 29, 32, 33, 35, 72, 73
051 109 243	03600	27, 30, 36, 74
051 109 243 A	11316	30, 70, 74
056 109 243 A	06688	23, 24, 26, 29, 32, 33, 35, 72, 73


Ref. - No.


056 109 243 B	06688	23, 24, 26, 29, 32, 33, 35, 72, 73
056 109 243 D	06688	23, 24, 26, 29, 32, 33, 35, 72, 73
058 109 243 C	18658	47, 57, 69
058 109 243 D	23134	47
058 109 243 E	18658	47, 57, 69
06B 109 243	17948	41, 57, 77
06B 109 243 A	18556	41, 57, 77
06B 109 243 B	18554	51, 52, 59
06B 109 243 D	18556	41, 57, 77
06B 109 243 E	18554	51, 52, 59
06B 109 243 F	18556	41, 57, 77
06D 109 243	24606	44, 52
06D 109 243 B	27364	44, 54, 62, 79
069 109 243 B	02558	27, 33, 34
074 109 243	07077	33
077 109 243 A	02861	65, 80
078 109 243	07710	31, 37, 64, 71, 75
078 109 243 A	07710	31, 37, 64, 71, 75
078 109 243 C	07710	31, 37, 64, 71, 75
078 109 243 K	09613	31, 37, 48, 64, 71, 75
078 109 243 Q	18562	49, 53, 58, 60, 64, 66
078 109 243 R	18562	49, 53, 58, 60, 64, 66
078 109 243 S	18562	49, 53, 58, 60, 64, 66
03L 109 244 D	07022	47, 56, 69
036 109 244 C	11339	39
036 109 244 D	11339	39
036 109 244 J	11339	39
058 109 244	07022	47, 56, 69
06B 109 244	19292	41, 44, 51, 52, 54, 57, 59, 62, 77, 79
06C 109 244	22357	53, 61, 62, 67
06C 109 244 C	26168	53, 61, 67
06C 109 244 D	22357	53, 61, 62, 67
06D 109 244 A	24188	44, 52
06D 109 244 B	24188	44, 52
06D 109 244 C	30227	44, 54, 62, 79
06D 109 244 D	30227	44, 54, 62, 79

Ref. - No.


06D 109 244 E	30227	44, 54, 62, 79
077 109 244 A	02862	65, 80
077 109 244 C	22360	61, 67
077 109 244 D	19398	61, 66, 67
077 109 244 E	19398	61, 66, 67
077 109 244 F	30893	67
078 109 244	01508	31, 37, 64, 71, 75
078 109 244 C	01508	31, 37, 64, 71, 75
078 109 244 F	01508	31, 37, 64, 71, 75
078 109 244 G	09614	31, 37, 48, 64, 71, 75
078 109 244 H	17076	49, 53, 58, 60, 64, 66
078 109 244 J	17076	49, 53, 58, 60, 64, 66
078 109 244 Q	17076	49, 53, 58, 60, 64, 66
021 109 465	09585	45, 78
021 109 465 B	09585	45, 78
03H 109 465	09585	45, 78
021 109 467	25240	45, 76, 78
021 109 469	25222	45, 76, 78
03C 109 469 K	36085	38, 42
06B 109 477	22346	41, 57, 77
06B 109 477 A	22347	51, 52, 59
06D 109 477 A	31976	52
050 109 479	27584	29, 35, 46, 69, 73
050 109 479 A	27584	29, 35, 46, 69, 73
054 109 479	27016	30, 36, 70, 74
058 109 479 B	19404	47, 69
059 109 479 B	22340	66
06A 109 479	15878	40, 43, 46, 50
06A 109 479 A	15878	40, 43, 46, 50
06A 109 479 B	15878	40, 43, 46, 50
06A 109 479 C	15878	40, 43, 46, 50
06A 109 479 F	15878	40, 43, 46, 50
06B 109 479	22346	41, 57, 77
06C 109 479 A	24851	67
06D 109 479 A	31976	52
077 109 479 D	22352	61, 66, 67
078 109 479 E	22356	49, 53, 58, 60, 64, 66
06C 109 485 A	22348	53, 61, 62, 67

Ref. - No.

Car
Division 

Ref. - No.



06D 109 485 A	30869	52
077 109 485 E	22354	61, 66, 67
077 109 485 F	22354	61, 66, 67
078 109 487 A	22358	49, 53, 58, 60, 64, 66
03H 109 503	25404	45, 78
03H 109 503 S1	36222	45, 78
066 109 503 B	25404	45, 78
066 109 503 C	25404	45, 78
03H 109 507	32786	45, 76, 78
066 109 507 A	32786	45, 76, 78
066 109 507 D	32786	45, 76, 78
03C 109 509 K	36224	38, 42
03C 109 509 L	36224	38, 42
03C 109 509 M	36224	38, 42
03C 109 509 P	36224	38, 42
066 109 509 A	34868	45, 78
066 109 513 A	36221	45, 78
07K 145 172 B	30585	45, 78
07K 145 172 C	30584	45, 78
022 145 276 C	30892	45, 76, 78
022 145 276 F	30892	45, 76, 78
03C 145 276 C	32024	38
07D 145 276 B	22363	80
07D 145 276 C	22363	80
071 145 276 A	30892	45, 76, 78
1J0 145 276	30859	38, 43
6QD 145 276	30859	38, 43
03C 145 299 C	27218	43
03C 145 299 Q	32629	38, 43
030 145 299 C	14730	39
030 145 299 F	14730	39
032 145 299 A	23558	40
1J0 145 299	27218	43
6Q0 145 299	27216	38, 43
6K0 198 002	14574	23, 26, 29, 32, 33, 35, 73
026 198 119	14662	46
027 198 119	14604	30, 70, 74
036 198 119 E	21772	39
051 198 119	14574	23, 26, 29, 32, 33, 35, 73

Ref. - No.



056 198 119	14574	23, 26, 29, 32, 33, 35, 73
058 198 119	24723	47, 57
058 198 119 A	24724	47
06A 198 119	23634	40, 43, 46, 50
06A 198 119 A	19548	41, 57, 77
06A 198 119 B	37642	77
06B 198 119 A	24755	51, 59
06F 198 119	24764	44, 52
06F 198 119 A	30586	44, 54, 62, 79
078 198 119	23292	49, 53, 58, 60, 64, 66
078 198 119 A	14640	31, 37, 48, 64, 71, 75
058 198 479	21100	47
058 198 479 A	23126	47
078 198 479 S1	23290	49, 53, 58, 60, 64, 66
058 260 511	11341	46, 47, 57, 69
021 903 119 G	15262	40, 41
022 903 119 A	15262	40, 41
022 903 119 B	15254	57
022 903 119 C	15262	40, 41
022 903 119 D	15254	57
028 903 119 AC	15254	57
028 903 119 AD	15254	57
028 903 119 AM	15262	40, 41
028 903 119 Q	15254	57
038 903 119 A	15262	40, 41
038 903 119 M	15254	57
038 903 119 P	15260	57
038 903 119 T	15262	40, 41
058 903 119 C	15258	57
058 903 133	19736	59
058 903 133 A	19736	59
058 903 133 B	19736	59
058 903 133 D	19736	59
06B 903 133	26569	50, 51, 52, 59
06B 903 133 A	26569	50, 51, 52, 59
06B 903 133 E	26569	50, 51, 52, 59
06C 903 133 B	28104	53, 61
06E 903 133 A	30222	55, 63, 68, 76
06E 903 133 B	30222	55, 63, 68, 76


Ref. - No.


06E 903 133 D	30222	55, 63, 68, 76
06E 903 133 E	30222	55, 63, 68, 76
06E 903 133 Q	30222	55, 63, 68, 76
077 903 133 C	29232	61, 66
077 903 133 E	29232	61, 66
078 903 133 AB	21905	48, 58, 60
078 903 133 T	21905	48, 58, 60
045 903 315 A	29945	39
06A 903 315 D	14714	40, 41, 77
06A 903 315 E	14714	40, 41, 77
06F 903 315	30166	45, 79
053 903 341	11343	30
06B 903 341	30686	50, 51, 52, 59, 62
06B 903 341 B	30686	50, 51, 52, 59, 62
077 903 341	04130	65, 80
078 903 341 B	04132	37
078 903 341 J	04131	31, 37, 71, 75
passend für / to fit:		
BMW		
07 11 9 963 355	05552	94, 98, 191
07 11 9 963 357	05552	94, 98, 191
11 21 1 265 010	25072	81, 91, 93, 118, 120
11 21 1 265 011	25074	119, 122, 128, 146, 154, 155
11 21 7 504 725	24941	165
11 23 7 503 107 S1	33845	83, 84, 103, 104, 106, 107, 108, 136, 172, 175, 197
11 28 0 150 310	21629	139, 151, 165, 183
11 28 0 392 123	21629	139, 151, 165, 183
11 28 0 415 304	21629	139, 151, 165, 183
11 28 1 247 051	03801	97, 98, 124
11 28 1 247 051 S1	18485	97, 98, 124
11 28 1 247 052	18485	97, 98, 124
11 28 1 247 647	09813	97, 98, 102, 190, 191
11 28 1 427 252	09810	100, 105, 127, 132, 137, 159, 163, 176, 181, 193, 194, 195, 198
11 28 1 432 104	09813	97, 98, 102, 190, 191
11 28 1 433 502 S1	21296	134, 161, 170, 182

Ref. - No.


11 28 1 433 571	10781	102, 105, 132, 159, 181, 190, 193, 195, 196, 201
11 28 1 435 594	11334	102, 190
11 28 1 438 510 KPL	27562	182
11 28 1 440 237	23165	139, 151, 165, 183
11 28 1 440 378	27374	84, 103, 104, 107, 108, 136, 172, 175, 197
11 28 1 702 013	11335	129, 134, 156, 161, 170
11 28 1 704 500	12286	134, 161, 170
11 28 1 704 718	22391	162
11 28 1 709 613	11332	134, 161, 170, 182
11 28 1 709 613 KPL	27561	134, 161, 170
11 28 1 715 626	08744	157
11 28 1 715 630	08690	157, 162, 171
11 28 1 717 188	04987	100, 105, 127, 132, 137, 159, 176, 181, 194, 196, 201
11 28 1 717 188 S1	18483	100, 105, 127, 132, 137, 159, 163, 176, 181, 194, 196, 201
11 28 1 717 210	04968	100, 127, 132, 159, 193, 194
11 28 1 717 210 S1	18484	100, 127, 132, 159, 193, 194
11 28 1 720 039	08690	157, 162, 171
11 28 1 722 789	18483	100, 105, 127, 132, 137, 159, 163, 176, 181, 194, 196, 201
11 28 1 726 181	06050	97, 98, 100, 105, 124, 127, 132, 140, 159, 181, 193, 194, 195, 196, 198, 201
11 28 1 726 343	06051	97, 98, 100, 105, 124, 127, 132, 137, 159, 163, 176, 181, 190, 191, 193, 194, 195, 196, 198, 201
11 28 1 726 773	18483	100, 105, 127, 132, 137, 159, 163, 176, 181, 194, 196, 201

Ref. - No.

Car
Division

Ref. - No.



11 28 1 726 774	18483	100, 105, 127, 132, 137, 159, 163, 176, 181, 194, 196, 201
11 28 1 730 571	06050	97, 98, 100, 105, 124, 127, 132, 140, 159, 181, 193, 194, 195, 196, 198, 201
11 28 1 731 220	03773	129, 134, 156, 161, 168, 170
11 28 1 731 838	03673	129, 134, 156, 161, 168
11 28 1 735 899	09810	100, 105, 127, 132, 137, 159, 163, 176, 181, 193, 194, 195, 198
11 28 1 736 724	10312	129, 156, 168
11 28 1 738 061	06050	97, 98, 100, 105, 124, 127, 132, 140, 159, 181, 193, 194, 195, 196, 198, 201
11 28 1 738 605	06050	97, 98, 100, 105, 124, 127, 132, 140, 159, 181, 193, 194, 195, 196, 198, 201
11 28 1 742 013	12518	134, 161, 170
11 28 1 742 858	11331	134, 161, 170, 182
11 28 1 742 858 KPL	27561	134, 161, 170
11 28 1 742 859	11329	134, 161, 170
11 28 1 742 859 KPL	27560	134, 161, 170
11 28 1 745 545	11330	134, 161, 170, 182
11 28 1 745 545 KPL	27560	134, 161, 170
11 28 1 745 546	27561	134, 161, 170
11 28 1 745 547	27560	134, 161, 170
11 28 1 745 550	22391	162
11 28 1 745 819 KPL	27562	182
11 28 1 745 904 KPL	27561	134, 161, 170
11 28 1 747 459 KPL	27560	134, 161, 170
11 28 1 747 461	11335	129, 134, 156, 161, 170
11 28 1 748 130	06050	97, 98, 100, 105, 124, 127, 132, 140, 159, 181, 193, 194, 195, 196, 198, 201

Ref. - No.



11 28 1 748 131	06051	97, 98, 100, 105, 124, 127, 132, 137, 159, 163, 176, 181, 190, 191, 193, 194, 195, 196, 198, 201
11 28 1 748 832	09810	100, 105, 127, 132, 137, 159, 163, 176, 181, 193, 194, 195, 198
11 28 2 245 087	01966	96, 97, 98, 123, 124, 190, 191, 196
11 28 7 500 560	19247	134, 161, 182
11 28 7 503 424 S1	21296	134, 161, 170, 182
11 28 7 505 224	21629	139, 151, 165, 183
11 28 7 505 566	21630	140, 165, 183
11 28 7 512 758	23650	105, 132, 137, 163, 176, 181, 198
11 28 7 515 280	19539	165
11 28 7 515 865 S1	21296	134, 161, 170, 182
11 28 7 515 867 KPL	27562	182
11 28 7 516 847	22744	137, 163, 176
11 28 7 524 267	30121	84, 103, 104, 107, 108, 136, 172, 175, 197
11 28 7 530 314	28708	85, 110, 111, 138, 148, 150, 164, 177, 184, 199, 203
11 28 7 535 860	30120	85, 110, 111, 138, 143, 148, 150, 164, 174, 177, 184
11 28 7 542 680	21629	139, 151, 165, 183
11 28 7 549 557	23165	139, 151, 165, 183
11 28 7 549 588	21629	139, 151, 165, 183
11 28 7 549 589	21630	140, 165, 183
11 28 7 549 590	19539	165
11 28 7 556 251	28709	83, 86, 106, 112, 136, 203
11 28 7 557 851	30119	86, 112
11 28 7 558 752	34471	83, 106
11 28 7 558 969	37551	83, 106, 136
11 28 7 563 927	30129	86, 112
11 28 7 574 834	19539	165



Ref. - No.		
11 28 7 716 897	30121	84, 103, 104, 107, 108, 136, 172, 175, 197
11 28 7 838 797	18483	100, 105, 127, 132, 137, 159, 163, 176, 181, 194, 196, 201
11 28 7 838 797 S1	32017	100, 105, 127, 132, 137, 159, 163, 176, 181, 194, 198, 201
11 28 7 841 228	06050	97, 98, 100, 105, 124, 127, 132, 140, 159, 181, 193, 194, 195, 196, 198, 201
11 31 0 150 552 S3	38194	84, 87, 103, 107, 113, 166
11 31 0 150 552 S4	38195	87, 113
11 31 0 150 552 S5	38196	84, 103, 107
11 31 0 731 105	09363	81, 82, 91, 118, 119, 146, 154
11 31 1 247 150	09364	97, 102, 124, 190
11 31 1 247 160	09341	94, 98, 191
11 31 1 247 952	09221	97, 102, 124, 190
11 31 1 253 236	07713	81, 82, 91, 93, 118, 119, 120, 122, 128, 146, 154, 155
11 31 1 265 006	25063	81, 91, 93, 118, 120
11 31 1 265 008	25068	119, 122, 128, 146, 154, 155
11 31 1 265 040	09339	91, 93, 118, 119, 120, 122, 128, 146, 154, 155
11 31 1 265 520	06880	92, 94, 118, 121, 125, 189
11 31 1 272 384	11027	92, 94, 118, 121, 125, 189
11 31 1 272 424	06880	92, 94, 118, 121, 125, 189
11 31 1 278 989	25068	119, 122, 128, 146, 154, 155
11 31 1 278 990	25068	119, 122, 128, 146, 154, 155
11 31 1 284 273	25318	92, 94, 121, 125, 189

Ref. - No.		
11 31 1 286 168	11027	92, 94, 118, 121, 125, 189
11 31 1 309 003	17645	95, 101, 130, 147, 196
11 31 1 309 003 S2	25372	95, 101, 130, 147, 196
11 31 1 317 667	17645	95, 101, 130, 147, 196
11 31 1 317 667 S3	09234	95, 101, 130, 147, 196
11 31 1 403 081	17645	95, 101, 130, 147, 196
11 31 1 403 081 S1	09242	95, 101, 130, 147, 196
11 31 1 403 081 S2	25372	95, 101, 130, 147, 196
11 31 1 403 081 S3	09234	95, 101, 130, 147, 196
11 31 1 405 081	26296	101, 196
11 31 1 406 167	25165	133, 135, 160, 169, 182, 204
11 31 1 407 052	25379	135, 204
11 31 1 432 176	15547	99, 105, 126, 131, 137, 158, 163, 176, 180, 192, 198
11 31 1 432 176 S1	30409	99, 126
11 31 1 432 176 S2	30410	99, 105, 126, 131, 137, 158, 163, 176, 180, 192, 198
11 31 1 432 177	15548	99, 105, 126, 131, 137, 158, 163, 176, 180, 192, 198
11 31 1 432 177 S1	30331	99, 105, 126, 131, 137, 158, 163, 176, 180, 192, 198
11 31 1 435 026	12510	133, 160, 169, 182
11 31 1 435 027	12511	133, 160, 169, 182
11 31 1 439 552	21276	139, 151, 165, 183, 185
11 31 1 439 851	21275	83, 84, 88, 103, 104, 106, 107, 108, 114, 116, 136, 142, 172, 173, 175, 178, 197, 202

Ref. - No.

Car
Division

Ref. - No.



Ref. - No.



11 31 1 439 853	29867	84, 87, 103, 107, 113
11 31 1 439 853 S1	30333	84, 103, 107
11 31 1 439 853 S2	33162	87, 113
11 31 1 439 853 S3	38194	84, 87, 103, 107, 113, 166
11 31 1 439 853 S4	38195	87, 113
11 31 1 439 853 S5	38196	84, 103, 107
11 31 1 439 854	29868	84, 104, 108, 136, 172, 175, 197
11 31 1 439 854 S1	30334	84, 104, 108, 136, 172, 175, 197
11 31 1 439 854 S2	33846	84, 104, 108, 136, 172, 175, 197
11 31 1 468 743	06880	92, 94, 118, 121, 125, 189
11 31 1 708 806	02561	96, 123
11 31 1 709 646	02561	96, 123
11 31 1 710 155	09340	157, 162, 171
11 31 1 711 153	06880	92, 94, 118, 121, 125, 189
11 31 1 713 361	11027	92, 94, 118, 121, 125, 189
11 31 1 713 361 S1	11028	92, 94, 118, 121, 125, 189
11 31 1 714 988	25318	92, 94, 121, 125, 189
11 31 1 716 986	09339	91, 93, 118, 119, 120, 122, 128, 146, 154, 155
11 31 1 717 672	09341	94, 98, 191
11 31 1 721 245	03370	123
11 31 1 721 263	03370	123
11 31 1 721 264	02560	96, 123
11 31 1 721 563	09341	94, 98, 191
11 31 1 721 576	09341	94, 98, 191
11 31 1 721 580	08688	94, 98, 191
11 31 1 722 841	25324	99, 126, 131, 158, 192
11 31 1 725 424	09342	129, 156, 168
11 31 1 725 441	01580	129, 156, 168
11 31 1 725 442	01581	129, 156, 168

11 31 1 726 502	04989	105, 131, 176, 180, 192, 198
11 31 1 727 611	04427	96, 123
11 31 1 727 767	08688	94, 98, 191
11 31 1 730 188	15548	99, 105, 126, 131, 137, 158, 163, 176, 180, 192, 198
11 31 1 730 189	15547	99, 105, 126, 131, 137, 158, 163, 176, 180, 192, 198
11 31 1 734 392	09364	97, 102, 124, 190
11 31 1 734 392 S1	30381	97, 102, 124, 190
11 31 1 734 608	11024	96, 123
11 31 1 734 608 S1	11025	123
11 31 1 734 608 S2	11026	96, 123
11 31 1 736 020	09345	129, 156, 168
11 31 1 736 023	01583	129, 133, 156, 160, 168, 169, 182
11 31 1 736 274	25325	129, 156, 168
11 31 1 738 700	04989	105, 131, 176, 180, 192, 198
11 31 1 739 243	09221	97, 102, 124, 190
11 31 1 739 480	09341	94, 98, 191
11 31 1 741 247	25325	129, 156, 168
11 31 1 741 746	25167	133, 160, 169, 182
11 31 1 742 173	12510	133, 160, 169, 182
11 31 1 742 174	12511	133, 160, 169, 182
11 31 1 743 187	08688	94, 98, 191
11 31 1 747 437	25165	133, 135, 160, 169, 182, 204
11 31 4 609 483	29899	87, 113
11 31 7 502 180	30458	83, 84, 85, 86, 89, 90, 103, 104, 106, 107, 108, 109, 111, 112, 115, 117, 136, 138, 141, 143, 144, 148, 150, 152, 164, 166, 174, 175, 177, 178, 179, 184, 187, 188, 197, 199, 200, 203
11 31 7 504 468	29522	139, 151, 165, 183, 185
11 31 7 504 468 S1	30339	139, 151, 165, 183, 185


Ref. - No.


11 31 7 504 468 S2	30340	139, 151, 165, 183, 185
11 31 7 512 359	09342	129, 156, 168
11 31 7 516 074	29864	85, 86, 88, 89, 90, 109, 112, 114, 115, 116, 117, 138, 141, 142, 143, 148, 152, 164, 166, 173, 174, 177, 178, 179, 184, 188, 199, 200, 202, 203
11 31 7 516 074 S1	30338	85, 86, 89, 90, 109, 112, 115, 117, 138, 141, 143, 144, 148, 152, 164, 166, 174, 177, 179, 184, 188, 199, 200, 203
11 31 7 516 074 S2	38362	88, 114, 116, 142, 178, 202
11 31 7 516 079	29539	85, 86, 88, 89, 90, 109, 112, 114, 115, 116, 117, 138, 141, 142, 143, 148, 152, 164, 166, 173, 174, 177, 178, 179, 184, 188, 199, 200, 202, 203
11 31 7 516 088	28719	83, 86, 106, 111, 112, 136, 138, 144, 150, 166, 187, 203
11 31 7 516 088 S1	30335	83, 106, 136
11 31 7 516 088 S2	30337	86, 111, 112, 138, 150, 166, 187, 203
11 31 7 531 813	01583	129, 133, 156, 160, 168, 169, 182
11 31 7 532 056	29856	85, 86, 89, 90, 109, 111, 112, 115, 117, 138, 141, 143, 144, 148, 150, 152, 164, 166, 174, 177, 179, 184, 187, 188, 199, 200, 203
11 31 7 533 876 S1	33162	87, 113
11 31 7 533 876 S3	38194	84, 87, 103, 107, 113, 166
11 31 7 533 876 S4	38195	87, 113
11 31 7 533 876 S5	38196	84, 103, 107
11 31 7 533 879	29902	113
11 31 7 533 880	29901	113

Ref. - No.


11 31 7 534 772	29899	87, 113
11 31 7 534 784	28719	83, 86, 106, 111, 112, 136, 138, 144, 150, 166, 187, 203
11 31 7 542 836	29538	85, 86, 89, 90, 109, 112, 115, 117, 138, 141, 143, 148, 152, 164, 166, 174, 177, 179, 184, 188, 199, 200, 203
11 31 7 552 106	29903	113
11 31 7 557 741	36322	145, 153, 167, 186
11 31 7 565 242	36324	145, 153, 167, 186
11 31 7 565 868	29899	87, 113
11 31 7 567 680	21275	83, 84, 88, 103, 104, 106, 107, 108, 114, 116, 136, 142, 172, 173, 175, 178, 197, 202
11 31 7 574 397	36323	145, 153, 167, 186
11 31 7 577 301	29901	113
11 31 7 577 631	29903	113
11 31 7 582 036	29899	87, 113
11 31 7 584 084	29864	85, 86, 88, 89, 90, 109, 112, 114, 115, 116, 117, 138, 141, 142, 143, 148, 152, 164, 166, 173, 174, 177, 178, 179, 184, 188, 199, 200, 202, 203
11 31 7 584 084 S1	30338	85, 86, 89, 90, 109, 112, 115, 117, 138, 141, 143, 144, 148, 152, 164, 166, 174, 177, 179, 184, 188, 199, 200, 203
11 31 7 584 084 S2	38362	88, 114, 116, 142, 178, 202
11 31 7 584 651	29539	85, 86, 88, 89, 90, 109, 112, 114, 115, 116, 117, 138, 141, 142, 143, 148, 152, 164, 166, 173, 174, 177, 178, 179, 184, 188, 199, 200, 202, 203

Ref. - No.

Car
Division 

Ref. - No.



Ref. - No.



11 31 7 584 723	29856	85, 86, 89, 90, 109, 111, 112, 115, 117, 138, 141, 143, 144, 148, 150, 152, 164, 166, 174, 177, 179, 184, 187, 188, 199, 200, 203
11 31 7 585 020	29538	85, 86, 89, 90, 109, 112, 115, 117, 138, 141, 143, 148, 152, 164, 166, 174, 177, 179, 184, 188, 199, 200, 203
11 31 7 592 850	29539	85, 86, 88, 89, 90, 109, 112, 114, 115, 116, 117, 138, 141, 142, 143, 148, 152, 164, 166, 173, 174, 177, 178, 179, 184, 188, 199, 200, 202, 203
11 31 7 592 877	38361	88, 114, 116, 142, 178, 202
11 31 7 593 309	29899	87, 113
11 31 7 597 895	29899	87, 113
11 31 7 598 262	09342	129, 156, 168
11 31 7 598 263	09345	129, 156, 168
11 31 7 598 956	29899	87, 113
11 31 7 601 809	29899	87, 113
11 31 7 620 565	11024	96, 123
11 31 7 621 021	11026	96, 123
11 31 7 830 869	25378	196, 201
11 31 7 834 163	36242	140, 149
11 31 7 838 479	36336	112
11 36 7 500 574 S1	33845	83, 84, 103, 104, 106, 107, 108, 136, 172, 175, 197
64 55 1 726 699	01966	96, 97, 98, 123, 124, 190, 191, 196
64 55 1 748 321	01966	96, 97, 98, 123, 124, 190, 191, 196
64 55 2 244 172	01966	96, 97, 98, 123, 124, 190, 191, 196
64 55 2 244 173	01966	96, 97, 98, 123, 124, 190, 191, 196

passend für / to fit:

CHEVROLET

09128722	23425	208
09128722 S1	23427	208
09128738	03856	208, 211, 212, 215, 217
09158004	10297	211, 212, 215, 217, 218
12575509	43531	207, 208
12626644	43531	207, 208
24461834	33043	209, 213
25189926	27818	207, 210, 211, 218
5094008601	17460	217
55562234	17617	206, 219
55562234 S1	29629	206, 219
55562234 S2	34162	206, 219
55562234 S3	34163	206, 219
55562235	34161	206, 219
55563512	27818	207, 210, 211, 218
55565236	22370	206
90411782	03856	208, 211, 212, 215, 217
90528603	23429	208
90530126	10297	211, 212, 215, 217, 218
90537300	33048	209, 213
92063917	17477	211, 212, 215, 217, 218
92063917 S1	17478	217
92065902	23425	208
92065902 S1	23427	208
92066312	17477	211, 212, 215, 217, 218
94580139	29311	205, 214, 216
96103222	15594	217
96183352	23455	217
96183352 S1	23457	217
96184932	33003	208, 211, 212, 215, 217, 218
96298799	33003	208, 211, 212, 215, 217, 218
96349976	31214	205, 210, 214, 215, 217


Ref. - No.


96350526	15594	217
96350550	17460	217
96352964 S1	31428	216
96352965	26995	216
96404086	33005	212
96417177	23455	217
96435138	33003	208, 211, 212, 215, 217, 218
96459042	33003	208, 211, 212, 215, 217, 218
96610029	26850	205, 214, 216
96610029 S1	32396	205, 214, 216
96814098	23455	217
96960692	33005	212
96966707	31214	205, 210, 214, 215, 217

passend für / to fit:

CHRYSLER

04273241	28255	221, 222, 227
04315705	28256	221, 222, 227
04621454	28259	226
04693261AB	37587	222, 224
04777017	28260	223, 224, 225, 227
04777375AB	28260	223, 224, 225, 227
04777375AC	28260	223, 224, 225, 227
04777383AC	28260	223, 224, 225, 227
04777393	28260	223, 224, 225, 227
04777393AB	28260	223, 224, 225, 227
04777394	28260	223, 224, 225, 227
04777395AB S1	29563	223, 225, 227
04777699AA	31803	222, 224
04777699 AA S1	37590	222, 224
04777707AA	37586	222, 224
04792495AB	28262	224
04792495AC	28262	224
04884320AA	29563	223, 225, 227
05018400AA	28260	223, 224, 225, 227
05018400AB	28260	223, 224, 225, 227
05080246AA	11276	220
05096525AA	15875	220
4777395AB S1	29563	223, 225, 227
4884320AA	29563	223, 225, 227
68020888AA	11276	220

Ref. - No.


passend für / to fit:

CITROËN

0816.13	09276	280
0513.C8	30477	245, 249
0805.H6	30475	245, 249
0805.K3	30475	245, 249
0816.A0	17762	251, 253, 255, 256, 258, 277, 281
0816.A1	17763	246, 250, 257, 266, 284, 285, 287
0816.C2	17763	246, 250, 257, 266, 284, 285, 287
0816.E0	11197	232, 234, 237, 240, 241, 242, 244, 247, 262, 273, 283, 286
0816.E0 S	11198	273
0816.E0 S1	22327	232, 240, 283
0816.E0 S2	11198	273
0816.E2	24367	284
0816.F0	21278	230, 235, 238, 269, 270
0816.F2	21272	231, 236, 239, 268, 271, 282
0816.F4	17763	246, 250, 257, 266, 284, 285, 287
0816.G4	28105	246, 248, 252, 255, 257, 268
0816.G7	24367	284
0816.G8	30979	237, 240, 244
0816.H1	31004	235
0816.H3	17762	251, 253, 255, 256, 258, 277, 281
0816.H5	30979	237, 240, 244
0816.H6	11197	232, 234, 237, 240, 241, 242, 244, 247, 262, 273, 283, 286
0816.H6 S1	22327	232, 240, 283
0816.H9	30445	249
0816.H9	28719	243, 245, 246, 249, 254, 261, 263
0816.H9 S1	30452	243, 245, 246, 249, 254, 261, 263

Ref. - No.

Car
Division

Ref. - No.



Ref. - No.



0816.J2	29900	234, 241, 243, 245, 249, 254, 261, 263
0816.J2 S1	30345	234, 241, 243, 245, 249, 254, 261, 263
0816.K3	31004	235
0816.29	11226	291
0816.29 S	11227	291
0816.36	11217	228, 230, 259, 269, 270, 288
0816.42	11217	228, 230, 259, 269, 270, 288
0816.44	11241	229, 231, 259, 271, 282, 289
0816.44 S	11242	229, 231, 259, 271, 282, 289
0816.48	10995	233, 264, 274, 278, 292
0816.48 S1	11244	233, 264, 274, 278, 292
0816.52	25370	280
0816.55	11229	229, 259, 272, 289, 290
0816.55 S	11230	229, 259, 272, 289, 290
0816.56	11217	228, 230, 259, 269, 270, 288
0816.56 S	11218	228, 230, 259, 269, 270, 288
0816.58	11000	265, 275, 276, 279, 284, 285, 293
0816.60	10995	233, 264, 274, 278, 292
0816.60 S1	11244	233, 264, 274, 278, 292
0816.62	10995	233, 264, 274, 278, 292
0816.62 S1	11244	233, 264, 274, 278, 292
0816.67	11226	291
0816.67 S	11227	291
0816.67 S1	11227	291
0816.69	11668	267
0816.69 S	11669	267

0816.71	10995	233, 264, 274, 278, 292
0816.72	11000	265, 275, 276, 279, 284, 285, 293
0816.73	11000	265, 275, 276, 279, 284, 285, 293
0816.73 S	11212	265, 275, 276, 279, 284, 285, 294
0816.79	11006	267
0816.79 S1	11072	267
0816.85	11197	232, 234, 237, 240, 241, 242, 244, 247, 262, 273, 283, 286
0816.85 S	11198	273
0816.89	17762	251, 253, 255, 256, 258, 277, 281
0816.98	11000	265, 275, 276, 279, 284, 285, 293
0818.29	30453	243, 245, 246, 249, 254, 261, 263
0818.30	30448	243, 245, 246, 249, 254, 261, 263
0818.31	30446	243, 245, 246, 249, 254, 261, 263
0818.33	29902	234, 241, 243, 245, 249, 254, 261, 263
0818.34	29901	234, 241, 243, 245, 249, 254, 261, 263
0818.35	29903	234, 241, 243, 245, 249, 254, 261, 263
0818.40	29901	234, 241, 243, 245, 249, 254, 261, 263
0818.41	29903	234, 241, 243, 245, 249, 254, 261, 263
0823.08	26763	251, 253, 255, 256, 258, 277, 281
0823.10	26763	251, 253, 255, 256, 258, 277, 281
0829.A0	26715	232, 234, 237, 240, 241, 242, 244, 247, 262, 283, 286


Ref. - No.


0829.A1	26716	232, 234, 237, 240, 241, 242, 244, 247, 262, 283, 286
0829.A5	26804	237, 240, 244
0829.A7	19325	246, 250, 257, 266, 284, 285, 287
0829.A9	28106	246, 248, 252, 255, 257, 268
0829.C5	26763	251, 253, 255, 256, 258, 277, 281
0829.C6	26804	237, 240, 244
0829.C7	18489	232, 240, 244, 283
0829.C8	26715	232, 234, 237, 240, 241, 242, 244, 247, 262, 283, 286
0829.C9	09792	273
0829.E1	29899	234, 241, 243, 245, 246, 249, 254, 261, 263
0829.G3	29899	234, 241, 243, 245, 246, 249, 254, 261, 263
0829.12	04925	291
0829.20	04865	294
0829.29	06981	233, 264, 274, 278, 292
0829.32	04804	265, 267, 275, 276, 279, 284, 285, 294
0829.35	04804	265, 267, 275, 276, 279, 284, 285, 294
0829.49	09792	273
0829.54	04880	228, 229, 230, 231, 259, 269, 270, 271, 272, 282, 288, 289, 290
0829.66	19325	246, 250, 257, 266, 284, 285, 287
0829.69	19190	275, 284, 285, 293
0829.77	19325	246, 250, 257, 266, 284, 285, 287
0829.79	19190	275, 284, 285, 293
0829.80	40106	250
0829.82	18489	232, 240, 244, 283

Ref. - No.


0829.83	36021	284
0829.84	36021	284
0829.90	21268	230, 231, 235, 236, 238, 239, 268, 269, 270, 271, 282
0829.92	19325	246, 250, 257, 266, 284, 285, 287
0829.96	19325	246, 250, 257, 266, 284, 285, 287
0829.98	40106	250
0830.11	06982	265, 275, 276, 279, 284, 285, 293, 294
0830.14	06982	265, 275, 276, 279, 284, 285, 293, 294
0830.20	11122	232, 240, 273, 283
0830.24	19239	251, 253, 255, 256, 258, 277, 281
0830.25	19240	251, 253, 255, 256, 258, 277, 281
0830.26	19239	251, 253, 255, 256, 258, 277, 281
0830.27	19240	251, 253, 255, 256, 258, 277, 281
0830.37	06982	265, 275, 276, 279, 284, 285, 293, 294
0830.38	19189	246, 248, 250, 252, 255, 257, 266, 268, 284, 285, 287
0830.42	19189	246, 248, 250, 252, 255, 257, 266, 268, 284, 285, 287
0830.52	22407	237, 240, 244
0830.53	19239	251, 253, 255, 256, 258, 277, 281
0830.54	19240	251, 253, 255, 256, 258, 277, 281
0830.58	19239	251, 253, 255, 256, 258, 277, 281
0830.59	19240	251, 253, 255, 256, 258, 277, 281
0830.60	22407	237, 240, 244
0830.61	11122	232, 240, 273, 283

Ref. - No.

Car
Division 

Ref. - No.



Ref. - No.



0830.62	26716	232, 234, 237, 240, 241, 242, 244, 247, 262, 283, 286
0831.K1	28107	246, 248, 252, 255, 257, 268
0831.L3	26717	232, 234, 237, 240, 241, 242, 244, 247, 262, 283, 286
0831.L5	31051	237, 240, 244
0831.L7	22327	232, 240, 283
0831.L9	28103	251, 253, 255, 256, 258, 277, 281
0831.Q3	11218	228, 230, 259, 269, 270, 288
0831.Q4	11242	229, 231, 259, 271, 282, 289
0831.Q5	11230	229, 259, 272, 289, 290
0831.R1	11244	233, 264, 274, 278, 292
0831.R5	11212	265, 275, 276, 279, 284, 285, 294
0831.R9	26717	232, 234, 237, 240, 241, 242, 244, 247, 262, 283, 286
0831.S0	21274	231, 236, 239, 268, 271, 282
0831.S1	21280	230, 235, 238, 269, 270
0831.S6	11669	267
0831.S9	26139	275, 284, 285, 293
0831.T1	39090	284
0831.T4	22309	246, 250, 257, 266, 284, 285, 287
0831.V0	31051	237, 240, 244
0831.V1	22327	232, 240, 283
0831.V2	28103	251, 253, 255, 256, 258, 277, 281
0831.V6	28107	246, 248, 252, 255, 257, 268
0831.03	11242	229, 231, 259, 271, 282, 289

0831.13	11218	228, 230, 259, 269, 270, 288
0831.14	11242	229, 231, 259, 271, 282, 289
0831.17	11244	233, 264, 274, 278, 292
0831.28	11230	229, 259, 272, 289, 290
0831.35	11669	267
0831.48	11212	265, 275, 276, 279, 284, 285, 294
0831.54	22309	246, 250, 257, 266, 284, 285, 287
0831.56	26139	275, 284, 285, 293
0831.65	22309	246, 250, 257, 266, 284, 285, 287
0831.68	26139	275, 284, 285, 293
0831.71	39090	284
0831.84	21280	230, 235, 238, 269, 270
0831.87	21274	231, 236, 239, 268, 271, 282
0831.88	22309	246, 250, 257, 266, 284, 285, 287
1281.19	05015	280
16 115 475 80	31004	235
1628.WA	28277	246
26 207 509	05338	267
5751.A2	40466	230, 231, 232, 282, 283, 286
5751.A9	28279	251, 253, 256, 258, 277, 281
5751.C0	40190	246, 248, 252, 255, 257, 268
5751.C8	31075	230, 231, 232, 236, 238, 268, 282, 283, 286
5751.E4	43685	246, 257, 267, 287
5751.E7	33136	234, 241, 243, 245, 247, 249, 254, 261, 263
5751.E9	36660	232, 234, 244, 286


Ref. - No.


5751.G8	40190	246, 248, 252, 255, 257, 268
5751.G9	33136	234, 241, 243, 245, 247, 249, 254, 261, 263
5751.18	04732	233, 264, 267, 274, 275, 279
5751.19	17542	233, 264, 274, 275, 276, 278, 279, 292, 293
5751.20	17544	264, 274, 292
5751.32	09794	264, 265, 276, 278, 279, 291, 292, 293
5751.33	09793	264, 265, 276, 278, 279, 291, 292, 293
5751.34	17543	264, 276, 278, 279
5751.35	17542	233, 264, 274, 275, 276, 278, 279, 292, 293
5751.36	19354	233, 274, 275, 293
5751.37	19212	233, 274, 275, 293
5751.41	28278	251, 253, 256, 258, 277, 281
5751.47	22353	238, 239, 240
5751.50	17065	282, 283, 286
5751.52	19355	282, 283, 286
5751.53	11349	264, 274, 275
5751.60	19357	250, 252, 257, 266, 267, 284, 285, 287
5751.61	19356	250, 257, 266, 284, 285, 287
5751.77	28279	251, 253, 256, 258, 277, 281
5751.91	22353	238, 239, 240
5751.97	40466	230, 231, 232, 282, 283, 286
6453.C5	04717	228, 229
6453.G4	04717	228, 229
6453.S4	05853	230, 231, 232, 269, 270, 271, 272, 273, 289, 290

Ref. - No.


6453.S5	05853	230, 231, 232, 269, 270, 271, 272, 273, 289, 290
6453.76	04723	291, 292
78 030 020 00	09265	260
91 508 298	04925	291
91 516 222	04723	291, 292
91 538 722	04865	294
95 619 217	05338	267
96 029 000	11217	228, 230, 259, 269, 270, 288
96 036 288	05015	280
96 052 662	06981	233, 264, 274, 278, 292
96 088 591	04732	233, 264, 267, 274, 275, 279
96 088 735	11229	229, 259, 272, 289, 290
96 097 062	11241	229, 231, 259, 271, 282, 289
96 112 418	04717	228, 229
96 140 147	11217	228, 230, 259, 269, 270, 288
96 222 692	05853	230, 231, 232, 269, 270, 271, 272, 273, 289, 290
96 222 693	05853	230, 231, 232, 269, 270, 271, 272, 273, 289, 290
96 379 145 80	24367	284
96 459 251 80	40106	250
96 496 758 80	40466	230, 231, 232, 282, 283, 286
96 520 466 80	31075	230, 231, 232, 236, 238, 268, 282, 283, 286
97 522 886	04880	228, 229, 230, 231, 259, 269, 270, 271, 272, 282, 288, 289, 290
97 532 676	11217	228, 230, 259, 269, 270, 288

Ref. - No.

Car
Division 

Ref. - No.



Ref. - No.



97 535 002	04880	228, 229, 230, 231, 259, 269, 270, 271, 272, 282, 288, 289, 290
------------	--------------	--------------------------------------------------------------------------

passend für / to fit:

DACIA

11 75 072 71R	22329	295
13 OC 174 80R	37640	296, 298, 299, 300
13 OC 175 29R	19918	295, 296, 299
13 07 011 92R	19910	295, 296, 299
60 01 547 291	26457	296
77 00 101 248	19836	295, 296, 299
77 00 101 427	19836	295, 296, 299
77 00 102 872	28331	296, 299
77 00 102 931	21033	296, 299
77 00 104 092	21033	296, 299
77 00 105 325	21709	296, 299
77 00 107 150	19847	295, 296, 299
77 00 108 117	19910	295, 296, 299
77 00 108 412	19836	295, 296, 299
77 00 113 558	19836	295, 296, 299
77 00 273 650	19854	296, 297, 299
77 01 109 450	22329	295
77 01 471 382	19918	295, 296, 299
77 01 471 974	19918	295, 296, 299
77 01 472 725	21725	296, 297, 299
77 01 473 001	19852	297, 300
77 01 476 745	19852	297, 300
77 01 477 014	19918	295, 296, 299
77 01 477 024	21725	296, 297, 299
82 00 035 827	19851	297, 300
82 00 035 834	19840	297, 300
82 00 071 402	22329	295
82 00 103 069	19851	297, 300
82 00 104 754	21033	296, 299
82 00 106 085	19840	297, 300
82 00 142 350	19836	295, 296, 299
82 00 190 572	22329	295
82 00 192 843	21709	296, 299
82 00 211 784	11356	296, 297, 299
82 00 277 606	28331	296, 299
82 00 285 009	23397	295
82 00 403 954	28331	296, 299

82 00 454 895	19851	297, 300
82 00 537 021	19854	296, 297, 299
82 00 537 026	19836	295, 296, 299
82 00 582 997	21709	296, 299
82 00 603 359	28331	296, 299
82 00 673 091	22329	295
82 00 704 394	19851	297, 300
82 00 840 823	22329	295
82 00 897 097	19836	295, 296, 299
82 00 897 100	19836	295, 296, 299
82 00 908 180	37605	296, 298, 299, 300
82 00 939 081	37639	296, 298, 299, 300
82 00 947 837	23397	295

passend für / to fit:

DAEWOO

09128722	23425	306
09128722 S1	23427	306
09128738	03856	302, 304, 306, 310
09158003	11554	309
09158004	10297	302, 304, 306, 310, 311
10068553	23447	301
10068553 S1	23449	301
5094008601	17460	301, 305, 308
90410223	14114	305, 308
90410223 S1	14115	305, 308
90411782	03856	302, 304, 306, 310
90499401	06971	305, 308
90528603	23429	306
90530126	10297	302, 304, 306, 310, 311
92063917	17477	302, 304, 306, 310, 311
92063917 S1	17478	302, 304, 306, 310
92063918	14112	309
92063918 S1	14113	309
92065902	23425	306
92065902 S1	23427	306
92066312	17477	302, 304, 306, 310, 311
93202400	19283	301
94580139	29311	303, 307
96103222	15594	301, 305, 308


Ref. - No.


96183352	23455	301, 305, 308
96183352 S1	23457	301, 305, 308
96183353	14114	305, 308
96183353 S1	14115	305, 308
96184932	33003	302, 304, 306, 309, 310, 311
96298799	33003	302, 304, 306, 309, 310, 311
96349976	31214	303, 304, 309
96350526	15594	301, 305, 308
96350550	17460	301, 305, 308
96352407	14114	305, 308
96352407 S1	14115	305, 308
96352964 S1	31428	307
96352965	26995	307
96417177	23455	301, 305, 308
96435138	33003	302, 304, 306, 309, 310, 311
96459042	33003	302, 304, 306, 309, 310, 311
96610029	26850	303, 307
96610029 S1	32396	303, 307
96814098	23455	301, 305, 308
96966707	31214	303, 304, 309
passend für / to fit:		
DODGE		
04777017	28260	312, 313, 314
04777395AB S1	29563	312, 314
04884320AA	29563	312, 314
4777395AB S1	29563	312, 314
4884320AA	29563	312, 314
passend für / to fit:		
FIAT		
1473010080	04804	331, 370
1473011080	11668	331
1473011080 S1	11669	331
46400054	10661	319, 329, 337, 340, 342, 359, 361, 364
46403659	11010	315, 316, 318, 321, 322, 330, 334, 335, 336, 343, 344, 345, 347, 350, 351, 352, 354, 355, 356, 361

Ref. - No.


46403659 S1	22377	315, 318, 321, 334, 335, 336, 345, 350, 352, 354, 361
46403679	17769	315, 316, 318, 321, 322, 330, 334, 335, 336, 343, 344, 345, 347, 350, 351, 352, 354, 355, 356, 361
46408751	11006	332, 349, 351, 357, 365, 375
46408751 S1	11072	349, 351, 357, 365, 375
46416489	11945	319, 337, 340, 342, 361
46417967	11006	332, 349, 351, 357, 365, 375
46417967 S1	11072	349, 351, 357, 365, 375
46424716	11294	319, 337, 340, 342, 349, 351, 365, 375
46439471	36365	357
46441096	36443	321, 326, 339
46457061	10994	341, 348, 350, 352, 359, 363
46474432	10992	323, 344, 348, 358, 365, 374
46474432 S1	11071	323, 344, 348, 358, 365, 374
46514671	11011	319, 329, 337, 340, 342, 361
46514671 S1	11082	319, 337, 340, 342, 361
46515401	10994	341, 348, 350, 352, 359, 363
46515401 S1	11076	341, 348, 350, 352, 359, 363
46524692	17541	317, 318, 320, 324, 336, 338, 353
46526291	17813	329, 341, 345, 348, 350, 352, 359, 363
46541065	11013	321, 326, 339
46541065 S1	11084	321, 326, 339
46547564	11295	321, 326, 339

Ref. - No.

Car
Division

Ref. - No.



Ref. - No.



46548452	22376	315, 322, 329, 330, 332, 334, 335, 341, 343, 345, 352, 354, 355, 357, 359, 361, 363, 376
46554826	10661	319, 329, 337, 340, 342, 359, 361, 364
46742968	36367	318
46750865	17815	323, 341, 344, 345, 348, 358, 359, 374
46750865 S1	19657	323, 344, 345, 348, 358
46756937	36366	343, 360, 363
46782739	22376	315, 322, 329, 330, 332, 334, 335, 341, 343, 345, 352, 354, 355, 357, 359, 361, 363, 376
46792898	11945	319, 337, 340, 342, 361
46817666	17769	315, 316, 318, 321, 322, 330, 334, 335, 336, 343, 344, 345, 347, 350, 351, 352, 354, 355, 356, 361
55183446	28663	315, 316, 329, 330, 333, 334, 335, 341, 343, 345, 346, 347, 352, 354, 355, 356, 357, 359, 363, 364
55183446 S1	28664	315, 316, 329, 330, 333, 334, 335, 341, 343, 345, 346, 347, 352, 354, 355, 356, 357, 359, 363, 364
55183497	28662	315, 316, 329, 330, 333, 334, 335, 341, 343, 345, 346, 347, 352, 354, 355, 356, 357, 359, 363, 364
55183528	28306	321, 322
55188191	11011	319, 329, 337, 340, 342, 361
55188191 S1	11082	319, 337, 340, 342, 361
55191969	22376	315, 322, 329, 330, 332, 334, 335, 341, 343, 345, 352, 354, 355, 357, 359, 361, 363, 376

55192239	11552	317, 320, 324, 338, 353
55192240	17767	317, 353, 362
55192773	17770	321, 326, 339, 362
55193330	36446	318
55195023	22376	315, 322, 329, 330, 332, 334, 335, 341, 343, 345, 352, 354, 355, 357, 359, 361, 363, 376
55196971	10299	318, 336
55203785	28663	315, 316, 329, 330, 333, 334, 335, 341, 343, 345, 346, 347, 352, 354, 355, 356, 357, 359, 363, 364
55203785 S1	28664	315, 316, 329, 330, 333, 334, 335, 341, 343, 345, 346, 347, 352, 354, 355, 356, 357, 359, 363, 364
55203786	17815	323, 341, 344, 345, 348, 358, 359, 374
55203786 S1	19657	323, 344, 345, 348, 358
55204392	36366	343, 360, 363
55210626	10981	317, 353, 362
55210626 S1	26147	317, 353, 362
55210628	10982	317, 320, 324, 338, 353, 362
55210628 S1	11083	317, 320, 324, 338, 353
55211287	10661	319, 329, 337, 340, 342, 359, 361, 364
55217612	28663	315, 316, 329, 330, 333, 334, 335, 341, 343, 345, 346, 347, 352, 354, 355, 356, 357, 359, 363, 364
55232827	22376	315, 322, 329, 330, 332, 334, 335, 341, 343, 345, 352, 354, 355, 357, 359, 361, 363, 376
55233759	28662	315, 316, 329, 330, 333, 334, 335, 341, 343, 345, 346, 347, 352, 354, 355, 356, 357, 359, 363, 364


Ref. - No.


55248394	17769	315, 316, 318, 321, 322, 330, 334, 335, 336, 343, 344, 345, 347, 350, 351, 352, 354, 355, 356, 361
55556090	27818	328, 361
55560082	27792	328
55562217	27792	328
55563512	27818	328, 361
55574864	27792	328
5889259	10992	323, 344, 348, 358, 365, 374
5972277	05338	323, 329, 332, 341, 344, 345, 348, 349, 350, 351, 352, 357, 358, 359, 363, 365, 374, 375
5997325	08672	325, 327, 367, 368, 374, 375
5999795	14838	325, 327, 366, 367, 368
60596372	11552	317, 320, 324, 338, 353
60607965	10649	317, 320, 324, 338, 353, 362
60607967	10981	317, 353, 362
60610908	17600	317, 318, 320, 324, 336, 338, 353
60621380	17767	317, 353, 362
60625129	10981	317, 353, 362
60625130	10982	317, 320, 324, 338, 353, 362
60625130 S1	11083	317, 320, 324, 338, 353
60652129	10649	317, 320, 324, 338, 353, 362
60652477	17767	317, 353, 362
60656341	10981	317, 353, 362
60656341 S1	26147	317, 353, 362
60656342	10982	317, 320, 324, 338, 353, 362
60664403	10649	317, 320, 324, 338, 353, 362
60671573	10649	317, 320, 324, 338, 353, 362

Ref. - No.


60671789	36442	321, 362
60672889	10981	317, 353, 362
60805593	05338	323, 329, 332, 341, 344, 345, 348, 349, 350, 351, 352, 357, 358, 359, 363, 365, 374, 375
60812515	17600	317, 318, 320, 324, 336, 338, 353
60812622	11552	317, 320, 324, 338, 353
60812718	17767	317, 353, 362
60813415	10649	317, 320, 324, 338, 353, 362
60813590	10648	321, 326, 339, 362
60814462	17767	317, 353, 362
60816232 S1	26147	317, 353, 362
71719005	11006	332, 349, 351, 357, 365, 375
71719005 S1	11072	349, 351, 357, 365, 375
71719406	17600	317, 318, 320, 324, 336, 338, 353
71719646	10992	323, 344, 348, 358, 365, 374
71719646 S1	11071	323, 344, 348, 358, 365, 374
71719650	10981	317, 353, 362
71719650 S1	26147	317, 353, 362
71719652	17813	329, 341, 345, 348, 350, 352, 359, 363
71719652 S1	19658	329, 341, 345, 348, 350, 352, 359, 363
71734799	11945	319, 337, 340, 342, 361
71736493	10648	321, 326, 339, 362
71736715	11082	319, 337, 340, 342, 361
71736717	22377	315, 318, 321, 334, 335, 336, 345, 350, 352, 354, 361
71736718	19658	329, 341, 345, 348, 350, 352, 359, 363

Ref. - No.

Car
Division 

Ref. - No.



71736719	19657	323, 344, 345, 348, 358
71736724	11083	317, 320, 324, 338, 353
71736725	26147	317, 353, 362
71739362 S1	33046	328
71739801	27819	328
71739873	23445	328
71739873 S1	27825	328
71739919	11000	370
71739922	10995	369, 371
71740977	05338	323, 329, 332, 341, 344, 345, 348, 349, 350, 351, 352, 357, 358, 359, 363, 365, 374, 375
71746353	19657	323, 344, 345, 348, 358
71748866	10661	319, 329, 337, 340, 342, 359, 361, 364
71749474	10994	341, 348, 350, 352, 359, 363
71749474 S1	11076	341, 348, 350, 352, 359, 363
71753156	28663	315, 316, 329, 330, 333, 334, 335, 341, 343, 345, 346, 347, 352, 354, 355, 356, 357, 359, 363, 364
71753156 S1	28664	315, 316, 329, 330, 333, 334, 335, 341, 343, 345, 346, 347, 352, 354, 355, 356, 357, 359, 363, 364
71754561	28664	315, 316, 329, 330, 333, 334, 335, 341, 343, 345, 346, 347, 352, 354, 355, 356, 357, 359, 363, 364
71754843	11084	321, 326, 339
71754848	11076	341, 348, 350, 352, 359, 363
71754849	11072	349, 351, 357, 365, 375
71754851	11087	318, 336

Ref. - No.



71765652	11010	315, 316, 318, 321, 322, 330, 334, 335, 336, 343, 344, 345, 347, 350, 351, 352, 354, 355, 356, 361
71771252 S1	33046	328
71771576 SK	19658	329, 341, 345, 348, 350, 352, 359, 363
71773281	11082	319, 337, 340, 342, 361
71773284	19658	329, 341, 345, 348, 350, 352, 359, 363
71773289	26147	317, 353, 362
71773295	19657	323, 344, 345, 348, 358
71773305	22309	370, 372
71773322	11084	321, 326, 339
71773328	11072	349, 351, 357, 365, 375
71773330	11087	318, 336
71775900	28664	315, 316, 329, 330, 333, 334, 335, 341, 343, 345, 346, 347, 352, 354, 355, 356, 357, 359, 363, 364
73501924	17600	317, 318, 320, 324, 336, 338, 353
73502730	36446	318
73503128	17769	315, 316, 318, 321, 322, 330, 334, 335, 336, 343, 344, 345, 347, 350, 351, 352, 354, 355, 356, 361
7443081	11006	332, 349, 351, 357, 365, 375
7541712	14839	325, 327, 366, 367, 368
7541718	11300	327, 366, 368
7554701	10992	323, 344, 348, 358, 365, 374
7554701 S1	11071	323, 344, 348, 358, 365, 374
7576135	11006	332, 349, 351, 357, 365, 375
7614999	10970	325, 327, 366, 367, 368


Ref. - No.


7635678	11294	319, 337, 340, 342, 349, 351, 365, 375
7646725	10994	341, 348, 350, 352, 359, 363
7732676	11013	321, 326, 339
7732676 S1	11084	321, 326, 339
7740252	12343	320, 321, 326, 338, 339, 353
7762910	11002	318, 336
7762910 S1	11087	318, 336
7763644	10648	321, 326, 339, 362
7772961	17770	321, 326, 339, 362
7778564	36443	321, 326, 339
7782192	10299	318, 336
7796283	11294	319, 337, 340, 342, 349, 351, 365, 375
7797142	11294	319, 337, 340, 342, 349, 351, 365, 375
9400816190	17763	370, 372
9400816589	11000	370
9400816989 S1	11212	370
9400829669	19325	370, 372
9400829909	21268	333, 357
9400829929	19325	370, 372
9400829969	19325	370, 372
9400830149	06982	370
9400830379	06982	370
9400830429	19189	370, 372
9400830589	19239	373
9400830599	19240	373
9400831069	11244	369, 371
9400831349	11669	331
9400831489	11212	370
9400831559	22309	370, 372
9400831869	21274	333, 357
9400831889	22309	370, 372
9464464980	17763	370, 372
9467516789	28103	373
9467557280	26763	373
9467581780	21274	333, 357
9467581780	21272	333, 357
9467625780	11244	369, 371
9467626180	11212	370

Ref. - No.


9467627280	11669	331
9467628080	22309	370, 372
9467628880	28103	373
9608859180	04732	331, 369
9608989980	17544	369, 371
9609016880	17542	369, 371
9616660580	19239	373
9616660780	19240	373
9619779380	10995	369, 371
9619779380 S	11244	369, 371
9620038880	28278	373
9622234180	17543	370, 371
9622574480	04804	331, 370
9625621780	09794	370
9625621880	09793	370
9626365280	17542	369, 371
9632543080	43685	358, 371, 372
9632959380	17762	373
9633802580	11349	369
9635198280	43685	358, 371, 372
9635638380	27563	373
9636207480	19356	370, 372
9636640580	19357	370, 372
9642184080	26763	373
9651019680	28279	373
9651260980	19240	373
9651261480	19239	373
9652748480	26763	373
9653342680	43685	358, 371, 372

passend für / to fit:

FORD

1S7Q6A228AC	21771	417, 425, 427, 441, 448
1 000 156	19536	379, 403, 424, 445, 449
1 000 156 S1	14407	379, 403, 424
1 000 156 S2	24803	379, 403, 424, 445, 449
1 000 159	11388	379, 403, 424, 445, 449

Ref. - No.

Car
Division 

Ref. - No.



Ref. - No.



1 004 297	10945	395, 397, 398, 399, 400, 402, 405, 407, 410, 411, 412, 414, 425, 433
1 004 297 S1	11286	397, 398, 399, 402, 405, 411, 414, 433
1 004 297 S2	15189	395, 397, 433
1 004 297 S3	29958	399, 400, 405, 407, 410, 411, 412, 414, 425
1 004 299	10945	395, 397, 398, 399, 400, 402, 405, 407, 410, 411, 412, 414, 425, 433
1 004 409	15175	395, 397, 433
1 004 475	21797	395, 397, 398, 433
1 004 481	21803	395, 397, 398, 433
1 004 549	19553	386, 392, 396, 418
1 015 375	17675	384, 394, 396, 431, 447
1 022 214	05618	385, 388, 414, 417, 432, 435, 439, 447
1 027 404	30795	435, 448
1 032 515	09585	415
1 037 660	19536	379, 403, 424, 445, 449
1 038 384	11289	379, 403, 424
1 039 422	11291	397, 398, 399, 402, 405, 411, 414, 433
1 049 577	34244	379, 404, 421, 424
1 053 837	19536	379, 403, 424, 445, 449
1 053 942	11287	379, 403, 424
1 067 944	21779	402
1 072 031	11388	379, 403, 424, 445, 449
1 072 131	11291	397, 398, 399, 402, 405, 411, 414, 433
1 072 677	25238	415
1 072 678	25364	415
1 072 680	25220	415
1 073 096	19824	379, 403, 424
1 075 546	21779	402

1 075 588	21207	402
1 077 689	21797	395, 397, 398, 433
1 086 533	25182	415
1 089 822	37766	399, 402, 414, 418, 443
1 095 025	15177	379, 403, 424, 445, 449
1 100 693	21779	402
1 100 699	21207	402
1 104 087	11291	397, 398, 399, 402, 405, 411, 414, 433
1 106 830	22364	415
1 107 573	11388	379, 403, 424, 445, 449
1 111 911	11291	397, 398, 399, 402, 405, 411, 414, 433
1 112 807	24765	386, 395, 397, 398, 404, 414, 418, 433
1 113 355	11291	397, 398, 399, 402, 405, 411, 414, 433
1 114 044	21779	402
1 114 544	34244	379, 404, 421, 424
1 114 737	21207	402
1 118 152	32786	415
1 119 172	40398	399, 400, 405, 407, 410, 411, 412, 417, 424, 441
1 119 861	36298	399, 400, 405, 407, 409, 410, 411, 412, 417, 421, 422, 424, 426, 434, 441, 448
1 119 938	31288	421, 422, 425, 427, 448
1 124 373	40457	422, 427, 434, 441, 448
1 127 103	21771	417, 425, 427, 441, 448
1 134 084	34170	404, 421, 449
1 135 627	31288	421, 422, 425, 427, 448
1 139 712	22365	415
1 139 951	24765	386, 395, 397, 398, 404, 414, 418, 433


Ref. - No.


1 145 280	25220	415
1 152 890	21779	402
1 213 852	15177	379, 403, 424, 445, 449
1 251 661	32049	405, 407, 410, 411, 412
1 301 972	11291	397, 398, 399, 402, 405, 411, 414, 433
1 301 973	11291	397, 398, 399, 402, 405, 411, 414, 433
1 306 666	21771	417, 425, 427, 441, 448
1 315 781	32049	405, 407, 410, 411, 412
1 318 844	34170	404, 421, 449
1 328 472	11388	379, 403, 424, 445, 449
1 347 669	36298	399, 400, 405, 407, 409, 410, 411, 412, 417, 421, 422, 424, 426, 434, 441, 448
1 361 840	11291	397, 398, 399, 402, 405, 411, 414, 433
1 364 542	32049	405, 407, 410, 411, 412
1 371 224	21771	417, 425, 427, 441, 448
1 371 753	04282	406, 408, 420, 427, 442
1 372 015	29524	406, 408, 420, 427, 442
1 372 015 S1	22731	406, 408, 420, 427, 442
1 374 385	31288	421, 422, 425, 427, 448
1 374 425	27567	406, 408
1 374 427	27566	406, 408
1 376 164	29952	377, 379, 399, 400, 401, 405, 407, 409, 410, 411, 412, 413, 414, 425
1 382 015	29524	406, 408, 420, 427, 442

Ref. - No.


1 387 066	33977	399, 417, 425, 427, 441
1 388 493	29523	406, 408, 420, 427, 442
1 434 861	25110	380, 382, 383, 386, 389, 390, 392, 396, 418, 429, 430
1 434 861 S1	25159	380, 382, 383, 386, 389, 390, 392, 396, 418, 429, 430
1 434 861 S2	25159	380, 382, 383, 386, 389, 390, 392, 396, 418, 429, 430
1 438 094	10949	378, 434, 436, 438, 444, 446
1 465 914	30146	427, 442
1 476 893	30146	427, 442
1 496 915	05613	378, 434, 436, 437, 438, 444, 446
1 514 877	30146	427, 442
1 535 439	28662	419
1 540 603	30082	408, 420
1 540 605	30083	408, 420
1 557 942	09585	415
1 558 384	10949	378, 434, 436, 438, 444, 446
1 563 519	30146	427, 442
1 590 748	28663	419
1 590 748 S1	28664	419
1 606 272	25364	415
1 639 176	06296	385, 388, 436, 439
1 653 887	10940	381, 382, 383, 391, 392, 428, 429, 430, 437
1 653 888	10939	380, 390, 428
1 660 554	10940	381, 382, 383, 391, 392, 428, 429, 430, 437
1 662 847	05619	385, 388, 414, 417, 432, 435, 439, 447
1 663 391	10954	384, 387, 394, 423, 431

Ref. - No.

Car
Division

Ref. - No.



1 663 392	10954	384, 387, 394, 423, 431
1 663 884	15907	384, 387, 394, 423, 431
1 669 826	09585	415
1 669 827	25240	415
1 669 830	25222	415
1 669 843	09402	415
1 669 848	25348	415
1 669 984	22364	415
1 672 144	40848	377, 400, 401, 409, 425
1 672 144	40849	401, 409, 413, 416, 420, 425, 440
1 672 144 S1	40849	401, 409, 413, 416, 420, 425, 440
1 675 963	40562	377, 400, 401, 409, 413, 416, 420, 425, 440, 449
1 685 618	39930	401, 409, 413, 416, 420, 440
1 685 747	40210	401, 409, 413, 416, 420, 425, 440
1 800 558	39930	401, 409, 413, 416, 420, 440
3 395 996	23599	432
3 396 014	23627	432
3 661 243	23599	432
4 132 488	23599	432
6G9N7730CE	30146	427, 442
6G9N7739CC	30146	427, 442
6G9N7739CD	30146	427, 442
6 029 398	25108	380, 382, 383, 386, 389, 390, 392, 396, 418, 429, 430
6 089 286	05612	380, 390, 428
6 092 137	10939	380, 390, 428
6 092 138	10940	381, 382, 383, 391, 392, 428, 429, 430, 437
6 109 189	10939	380, 390, 428

Ref. - No.



6 109 190	10940	381, 382, 383, 391, 392, 428, 429, 430, 437
6 139 911	10949	378, 434, 436, 438, 444, 446
6 139 911 S1	11056	378, 434, 436, 438, 444, 446
6 145 027	05612	380, 390, 428
6 145 028	01315	381, 382, 383, 384, 386, 391, 392, 393, 428, 429, 430, 431, 437
6 155 903	17641	417, 435, 440, 447
6 156 318	09278	380, 382, 383, 386, 389, 390, 392, 396, 418, 429, 430
6 162 731	10939	380, 390, 428
6 162 732	10940	381, 382, 383, 391, 392, 428, 429, 430, 437
6 172 996	05619	385, 388, 414, 417, 432, 435, 439, 447
6 177 698	25114	385, 388, 414, 417, 432, 435, 439, 447
6 178 087	05618	385, 388, 414, 417, 432, 435, 439, 447
6 182 891	01315	381, 382, 383, 384, 386, 391, 392, 393, 428, 429, 430, 431, 437
6 200 285	17674	392, 394
6 475 968	10939	380, 390, 428
6 482 249	06146	383, 384, 386, 392, 393
6 577 227	30799	384, 387, 431
6 635 941	01391	384, 387, 394, 423, 431
6 635 941 S	22792	384, 387, 394, 423, 431
6 635 941 S1	22792	384, 387, 394, 423, 431
6 635 942	01392	384, 387, 394, 423
6 710 259	30799	384, 387, 431



Ref. - No.		
6 711 044	10941	384, 386, 393, 431, 437
6 711 044 S1	11049	384, 386, 393, 431, 437
6 711 046	10940	381, 382, 383, 391, 392, 428, 429, 430, 437
6 711 046 S1	11048	381, 382, 383, 391, 392, 428, 429, 430, 437
6 744 307	01406	384, 387, 394, 423, 431
6 764 161	10954	384, 387, 394, 423, 431
6 764 162	10954	384, 387, 394, 423, 431
6 794 162 S1	11042	384, 387, 394, 423, 431
6 794 162 S2	14407	379, 403, 424
6 959 172	17641	417, 435, 440, 447
7 024 224	19324	384, 387, 394, 423, 431
7 053 546	06146	383, 384, 386, 392, 393
7 064 724	30795	435, 448
7 079 279	09515	385, 388, 414, 417, 432, 435, 439, 447
7 109 163	24765	386, 395, 397, 398, 404, 414, 418, 433
passend für / to fit:		
HONDA		
04145-PLC-315 S1	31850	456, 457, 463, 467
13404-PT0-003	18237	450, 465, 466, 467
13404-PT0-004	18237	450, 465, 466, 467
13405-PAA-A01	17224	450, 465, 466, 467
13405-PAA-A02	17224	450, 465, 466, 467
13405-PAA-A03	17224	450, 465, 466, 467
13405-PT0-004	17224	450, 465, 466, 467
13405-PT0-004 S1	31439	450, 466, 467
14400-PAA-A01	24813	450, 451, 467
14400-PAA-A02	24813	450, 451, 467
14400-PDA-E01	24813	450, 451, 467
14400-PDA-E01 S1	24814	450, 451, 467

Ref. - No.		
14400-PLA-004	31400	456, 466
14400-PLA-004 S1	31840	456, 463
14400-PLM-004	24811	457, 463, 467
14400-PLM-004 S1	31960	457, 467
14400-PLM-014	24811	457, 463, 467
14400-PLM-014 S1	31960	457, 467
14400-PM3-004	17221	453, 460
14400-PR3-004	17220	454, 461
14400-PR3-004 S1	24819	454, 461
14400-PT0-004	17223	450, 466, 467
14400-P0A-004	24813	450, 451, 467
14400-P1G-E01	17222	455, 456
14400-P1G-E01 S1	26136	455, 456
14400-P1H-E01	17219	451, 454, 459, 461, 464
14400-P1J-E01	17221	453, 460
14400-P1J-E01 S1	26075	453, 460
14400-P2A-004	17222	455, 456
14400-P2E-004	17219	451, 454, 459, 461, 464
14400-P2E-004 S1	24817	451, 459, 464
14400-P2F-A01	17219	451, 454, 459, 461, 464
14400-P2T-004	17220	454, 461
14400-P28-004	17219	451, 454, 459, 461, 464
14400-P45-G01	17223	450, 466, 467
14400-P45-G01 S1	26076	450, 466, 467
14400-P7A-004	31400	456, 466
14400-P7J-004	24812	460
14400-P7J-004 S1	24818	460
14510-PM7-003	10615	453, 460
14510-PM7-004	10615	453, 460
14510-PT0-003	14357	450, 451, 465, 466, 467
14510-PT0-004	14357	450, 451, 465, 466, 467
14510-P08-003	18937	455, 456
14510-P08-004	18937	455, 456
14510-P2A-J01	24751	451, 454, 459, 464, 466
14510-P2A-004	24751	451, 454, 459, 464, 466

Ref. - No.

Car
Division 

Ref. - No.



14510-P30-003	24767	454, 460, 461, 464
14520-PLC-305 S1	31850	456, 457, 463, 467
14520-PLC-315 S1	31850	456, 457, 463, 467
14520-PLC-325 S1	31850	456, 457, 463, 467
14520-PLC-335 S1	31850	456, 457, 463, 467
14520-P2A-305	18937	455, 456
14520-P2A-306	18937	455, 456
31170-PNA-003	31255	451, 458, 461, 463, 467
31170-PNA-013	31255	451, 458, 461, 463, 467
31170-PNA-023	31255	451, 458, 461, 463, 467
31170-PND-003	30943	457
31170-PND-013	30943	457
31170-RWK-005	32504	452, 457, 462, 463
31170-RWK-025	32504	452, 457, 462, 463
31170-RZP-G01	32504	452, 457, 462, 463
31170-RZP-G02	32504	452, 457, 462, 463
31170-RZP-G03	32504	452, 457, 462, 463

passend für / to fit:

HYUNDAI

23356-33110	27395	473, 483, 490, 493
23356-33110 S1	27396	473, 483, 490, 493
23356-33120	27395	473, 483, 490, 493
23356-33120 S1	27396	473, 483, 490, 493
23356-33130	27395	473, 483, 490, 493
23356-33130 S1	27396	473, 483, 490, 493
23356-33140	27395	473, 483, 490, 493
23356-33140 S1	27396	473, 483, 490, 493
23356-33160	27395	473, 483, 490, 493
23356-33160 S1	27396	473, 483, 490, 493
23357-33120	10621	473, 483, 490, 493
23357-33130	10621	473, 483, 490, 493
23357-33350	27123	480, 488, 493, 495, 497
23357-38001	27123	480, 488, 493, 495, 497
24312-02701	24464	469, 478, 481, 490
24312-02701 S1	24791	469, 478, 481, 490
24312-22010	27397	468, 476, 483, 487, 491

Ref. - No.



24312-22010 S1	27398	468, 476, 483, 487, 491
24312-22020	27397	468, 476, 483, 487, 491
24312-22611	26464	468, 478, 483
24312-22612	26464	468, 478, 483
24312-22613	26464	468, 478, 483
24312-22613 S1	31059	468, 478
24312-23001	15779	471, 475, 482, 484, 486, 491
24312-23001 S1	26903	471, 475, 484
24312-23002	15779	471, 475, 482, 484, 486, 491
24312-23002 S1	26903	471, 475, 484
24312-23201	26050	471, 475, 485, 499, 500
24312-23202	26050	471, 475, 485, 499, 500
24312-23202 S1	26052	471, 475, 485, 499, 500
24312-26000	26281	468, 474, 478, 486, 491
24312-26001	26281	468, 474, 478, 486, 491
24312-26001 S1	31061	468, 474, 491
24312-26050	26281	468, 474, 478, 486, 491
24312-33010	17488	484
24312-33020	17488	484
24312-33030	17488	484
24312-33040	17488	484
24312-33050	17488	484
24312-33060	17488	484
24312-33110	26626	482, 490, 492
24312-33120	26626	482, 490, 492
24312-33130	26626	482, 490, 492
24312-33140	26626	482, 490, 492
24312-33150	26626	482, 490, 492
24312-33160	26626	482, 490, 492
24312-37100	26300	472, 480, 488, 491, 494, 498, 500, 501
24312-37400	26300	472, 480, 488, 491, 494, 498, 500, 501


Ref. - No.


24312-37500	26300	472, 480, 488, 491, 494, 498, 500, 501
24312-37500 S1	31060	488, 491, 494, 498, 500, 501
24312-38010	26282	488, 495, 497
24312-38020	26282	488, 495, 497
24312-38210	26692	479, 488, 493
24312-38220	26692	479, 488, 493
24410-02510	24543	469, 478, 481, 490
24410-02550	24543	469, 478, 481, 490
24410-02750	24543	469, 478, 481, 490
24410-21010	17624	476, 484, 487
24410-21014	17624	476, 484, 487
24410-22020	24547	468, 474, 476, 478, 483, 486, 487, 491
24410-23011	24544	471, 472, 475, 482, 484, 485, 486, 499, 500
24410-23400	24544	471, 472, 475, 482, 484, 485, 486, 499, 500
24410-23500	24544	471, 472, 475, 482, 484, 485, 486, 499, 500
24410-26000	24547	468, 474, 476, 478, 483, 486, 487, 491
24410-3E100	33185	489
24410-3E500	33185	489
24410-32000	27018	479, 480, 492
24410-32010	27018	479, 480, 492
24410-32020	27018	479, 480, 492
24410-35010	27019	477, 494
24410-35020	27019	477, 494
24410-35060	27019	477, 494
24450-33010	26735	482, 490, 492
24450-33020	26735	482, 490, 492
24450-35530	26740	470, 496, 501
24450-37100	24553	472, 488, 491, 494, 498, 500, 501
24450-37120	24553	472, 488, 491, 494, 498, 500, 501
24450-38010	28590	480, 488, 493, 495, 497

Ref. - No.


24450-38011	28590	480, 488, 493, 495, 497
24450-39810	26740	470, 496, 501
24810-23011	26051	471, 472, 475, 482, 484, 485, 486, 499, 500
24810-23050	26051	471, 472, 475, 482, 484, 485, 486, 499, 500
24810-23400	26051	471, 472, 475, 482, 484, 485, 486, 499, 500
24810-23500	26051	471, 472, 475, 482, 484, 485, 486, 499, 500
24810-26010	24551	468, 474, 478, 486, 491
24810-26020	24551	468, 474, 478, 486, 491
24810-33021	21787	482
24810-33024	21787	482
24810-35530	26738	470, 496, 501
24810-37100	26733	472, 480, 488, 491, 494, 498, 500, 501
24810-37120	26733	472, 480, 488, 491, 494, 498, 500, 501
24810-38001	21787	482
25281-37101	31256	488, 491, 494, 498, 500, 501
25281-37120	31256	488, 491, 494, 498, 500, 501
25286-37100	33181	472
25286-37110	33181	472
25287-37101	33181	472
57212-38000	31770	493, 495
57212-38100 S1	31770	493, 495
passend für / to fit:		
KIA		
KK150-12-700A	17493	502, 518, 520, 522
KK150-12-700B	17493	502, 518, 520, 522
KK151-12-700	17493	502, 518, 520, 522
KK350-12-205	26695	502, 518, 520, 522
KK35012205 S1	26905	502, 518, 520, 522

Ref. - No.

Car
Division

Ref. - No.



Ref. - No.



MBP0112205B	26695	502, 518, 520, 522
MBP0112205B S1	26905	502, 518, 520, 522
MB630-12-700E	17493	502, 518, 520, 522
OK201-12-205	26695	502, 518, 520, 522
OK201-12-205 S1	26905	502, 518, 520, 522
OK203-12-205	26698	513, 522, 523, 525
OK247-12-205	26625	503, 509, 522, 523
OK247-12-700	26605	503, 509, 522, 523
OK30E-12-205	26693	504, 513, 520, 522, 523
OK9BV-10-730A	33182	505
OK9BV-10-770	33183	505
OK9BV-12-205	26602	505
OK9BV-12-206	26898	505
OK9BV-12-730	26603	505
OK9BV-12-780	26624	505
OK9BV-12-790	26623	505
OK938-12-700	17492	504
OK938-12-730	17494	503, 504, 509
OK95K-12-750	26604	505
OK954-12-205	26696	509, 510, 519, 526
OK954-12-205 S1	26904	509, 526
OK954-12-730	26697	509, 526
OK955-12-205	26696	509, 510, 519, 526
OK955-12-205 S1	26904	509, 526
OK955-12-730	26697	509, 526
OK955-12-730A	26697	509, 526
OK972-12-700	17491	509, 526
23357-33350	27123	511, 512, 524
23357-38001	27123	511, 512, 524
24312-02701	24464	517
24312-02701 S1	24791	517
24312-2X000	26693	504, 513, 520, 522, 523
24312-2Y000	26625	503, 509, 522, 523
24312-23202	26050	504, 507, 508, 514
24312-23202 S1	26052	504, 507, 514
24312-23202 S2	33187	504, 507, 508, 514
24312-26001	26281	507, 521
24312-26001 S1	31061	507, 521
24312-33160	26626	511
24312-37100	26300	512, 514, 515, 516
24312-37500	26300	512, 514, 515, 516

24312-37500 S1	31060	512, 514
24312-38010	26282	512
24312-38020	26282	512
24312-38020 S1	31058	512
24312-38210	26692	516, 524
24312-38220	26692	516, 524
24410-02550	24543	517
24410-2X000	17493	502, 518, 520, 522
24410-2X700	17492	504
24410-2X701	17492	504
24410-23050	33186	504, 507, 508, 514
24410-23500	24544	504, 507, 514
24410-26000	24547	507, 521
24410-3E100	33185	506, 512, 516
24410-3E500	33185	506, 512, 516
24450-2Y000	26605	503, 509, 522, 523
24450-3Y200	26623	505
24450-33020	26735	511
24450-35530	26740	506, 515, 524
24450-37100	24553	512, 514
24450-38010	28590	512, 524
24450-38011	28590	512, 524
24450-39810	26740	506, 515, 524
24810-2X700	17494	503, 504, 509
24810-23050	26051	504, 507, 508, 514
24810-23500	26051	504, 507, 508, 514
24810-26020	24551	507, 521
24810-33024	21787	512
24810-35530	26738	506, 515, 524
24810-37100	26733	506, 512, 514, 515, 516
24810-37120	26733	506, 512, 514, 515, 516
24810-38001	21787	512
24810-39810	26738	506, 515, 524
25281-37101	31256	512, 514
25281-37120	31256	512, 514
25286-37100	33181	512, 514
25286-37110	33181	512, 514
25287-37101	33181	512, 514



Ref. - No.



passend für / to fit:

LANCIA

1473010080	04804	558
46400045	11011	529, 535, 543
46400054	10661	529, 535, 543
46403659	11010	539, 540, 546, 553, 555
46403659 S1	22377	539, 540, 546, 553, 555
46403679	17769	539, 540, 546, 553, 555
46408751	11006	527, 529, 535
46408751 S1	11072	527, 529, 535
46416489	11945	529, 535, 543
46417967	11006	527, 529, 535
46424716	11294	527, 529, 535, 543, 545
46442999	17541	531, 537, 544, 554
46474432	11071	552, 553
46514671	11011	529, 535, 543
46514671 S1	11082	529, 535, 543
46524692	17541	531, 537, 544, 554
46526291	17813	553
46537101	19871	543
46541065	11013	541, 545
46541065 S1	11084	541, 545
46547566	22404	541, 550
46554826	10661	529, 535, 543
46742968	36367	553
46792898	11945	529, 535, 543
46817666	17769	539, 540, 546, 553, 555
51820520	40898	539, 540
51824328	40898	539, 540
55183446	28663	546, 555, 556
55183446 S1	28664	546, 555, 556
55183497	28662	546, 555, 556
55187100	23654	539
55188191	11011	529, 535, 543
55188191 S1	11082	529, 535, 543
55191536	36445	542, 551
55192239	11552	531, 537, 544
55192773	17770	541, 545, 550

Ref. - No.



55193330	36446	553
55196971	10299	554
55203785	28663	546, 555, 556
55203785 S1	28664	546, 555, 556
55210628	10982	531, 537, 544
55210628 S1	11083	531, 537, 544
55211287	10661	529, 535, 543
55217612	28663	546, 555, 556
55221253	22900	531, 537, 543
55232827	22376	539, 546, 555, 556
55233759	28662	546, 555, 556
55248394	17769	539, 540, 546, 553, 555
5972277	05338	527, 529, 535, 552, 553
5997325	08672	532, 533, 534, 538, 541, 549
5999795	14838	528, 530, 532, 534, 536, 538, 541, 549
60596372	11552	531, 537, 544
60602136	17601	531, 537, 544
60607965	10649	531, 537, 544
60608908	22900	531, 537, 543
60610908	17600	554
60616799	36445	542, 551
60620443	22900	531, 537, 543
60625130	10982	531, 537, 544
60625130 S1	11083	531, 537, 544
60652129	10649	531, 537, 544
60667496	22900	531, 537, 543
60805593	05338	527, 529, 535, 552, 553
60812349	17601	531, 537, 544
60812384	22900	531, 537, 543
60812622	11552	531, 537, 544
60813312	36445	542, 551
60813590	10648	541, 545, 550
71719005	11006	527, 529, 535
71719646 S1	11071	552, 553
71719652	17813	553
71719652 S1	19658	553
71734799	11945	529, 535, 543
71736493	10648	541, 545, 550

Ref. - No.

Car
Division

Ref. - No.



Ref. - No.



71736715	11082	529, 535, 543
71736717	22377	539, 540, 546, 553, 555
71736718	19658	553
71736724	11083	531, 537, 544
71739922	10995	557
71740977	05338	527, 529, 535, 552, 553
71748866	10661	529, 535, 543
71753156	28663	546, 555, 556
71753156 S1	28664	546, 555, 556
71754561	28664	546, 555, 556
71754843	11084	541, 545
71754851	11087	554
71765652	11010	539, 540, 546, 553, 555
71771576 SK	19658	553
71773281	11082	529, 535, 543
71773284	19658	553
71773305	22309	547, 559
71773322	11084	541, 545
71773328	11072	527, 529, 535
71773330	11087	554
71775900	28664	546, 555, 556
73502730	36446	553
73503128	17769	539, 540, 546, 553, 555
7541712	14839	528, 530, 532, 534, 536, 538, 541, 549
7541718	11300	528, 530, 534, 536, 549
7554701	10992	552, 553
7554701 S1	11071	552, 553
7614999	10970	528, 530, 532, 534, 536, 538, 541, 549
7635678	11294	527, 529, 535, 543, 545
7702173	11294	527, 529, 535, 543, 545
7732676	11013	541, 545
7732676 S1	11084	541, 545
7740252	12343	531, 537
7762910	11002	554

7762910 S1	11087	554
7763644	10648	541, 545, 550
7763647	22404	541, 550
7772961	17770	541, 545, 550
7782192	10299	554
7798333	17541	531, 537, 544, 554
9400816989 S1	11212	558
9400829669	19325	547, 559
9400829929	19325	547, 559
9400829969	19325	547, 559
9400830149	06982	558
9400830379	06982	558
9400830429	19189	547, 559
9400830589	19239	548
9400830599	19240	548
9400831489	11212	558
9400831559	22309	547, 559
9400831889	22309	547, 559
9464464980	17763	547, 559
9467516789	28103	548
9467557280	26763	548
9467625780	11244	557
9467626180	11212	558
9467628080	22309	547, 559
9467628880	28103	548
9605266280	06981	557
9608859180	04732	557
9608989980	17544	557
9609016880	17542	557
9616660580	19239	548
9616660780	19240	548
9619779380	10995	557
9619779380 S	11244	557
9620038880	28278	548
9622234180	17543	558
9622574480	04804	558
9625621780	09794	558
9625621880	09793	558
9626365280	17542	557
9632543080	43685	547, 559
9632959380	17762	548
9635198280	43685	547, 559
9635638380	27563	548


Ref. - No.


9636207480	19356	547, 559
9636640580	19357	547, 559
9642184080	26763	548
9651019680	28279	548
9651260980	19240	548
9651261480	19239	548
9652748480	26763	548
9653342680	43685	547, 559

passend für / to fit:

LAND ROVER

PQG 100180	31257	560
------------	--------------	-----

passend für / to fit:

LEXUS

13503-50010	26895	562, 564, 566
13503-50011	26895	562, 564, 566
13503-62030	26806	561, 564
13505-20030	26805	561, 564
13505-46041	28283	561, 563, 565
13505-50030	26894	562, 564, 566
13568-29025	26845	561
13568-62030	26846	561
16604-50010	31471	562, 564, 566
16604-50030	31471	562, 564, 566

passend für / to fit:

MAZDA

BP01-12-205	26695	567, 570, 571, 572, 576, 577
BP01-12-205A	26695	567, 570, 571, 572, 576, 577
BP01-12-205B	26695	567, 570, 571, 572, 576, 577
BP02-12-205	26695	567, 570, 571, 572, 576, 577
BP02-12-205A	26695	567, 570, 571, 572, 576, 577
BP02-12-205A S1	26905	567, 570, 571, 572, 576, 577
B597-12-205	26698	570, 578, 582
B6S7-12-205	26698	570, 578, 582
B6S7-12-205A	26698	570, 578, 582
B6S7-12-205B	26698	570, 578, 582
B6S7-12-205C	26698	570, 578, 582
B6S7-12-205D	26698	570, 578, 582

Ref. - No.


B630-12-700B	17493	567, 570, 571, 572, 576
B630-12-700C	17493	567, 570, 571, 572, 576
B630-12-700D	17493	567, 570, 571, 572, 576
B630-12-700E	17493	567, 570, 571, 572, 576
B631-12-700C	17493	567, 570, 571, 572, 576
B660-12-700	17492	571, 572, 573, 577, 578, 582
B660-12-700A	17492	571, 572, 573, 577, 578, 582
B660-12-700B	17492	571, 572, 573, 577, 578, 582
B660-12-700C	17492	571, 572, 573, 577, 578, 582
B660-12-700D	17492	571, 572, 573, 577, 578, 582
B660-12-700E	17492	571, 572, 573, 577, 578, 582
B660-12-700F	17492	571, 572, 573, 577, 578, 582
B660-12-730A	17494	570, 571, 572, 578, 582
B660-12-730B	17494	570, 571, 572, 578, 582
B660-12-730C	17494	570, 571, 572, 578, 582
C201-12-201A	10945	568
E92Z-6M-250A	19462	574, 576
FE1H-12-700A	17491	574, 576
FE1H-12-730	19462	574, 576
FE1H-12-730A	19462	574, 576
FE3N-12-205	26696	574
FE3N-12-730	26697	574
FP01-12-205	27280	572, 575, 580, 581
FP01-12-205A	27280	572, 575, 580, 581
FP01-12-205A S1	27281	572, 575, 581
FP01-12-700	23601	572, 575, 581
FP01-12-700A	23601	572, 575, 581
FP05-12-700	23601	572, 575, 581

Ref. - No.

Car
Division 

Ref. - No.



Ref. - No.



FP05-12-700A	23601	572, 575, 581
FP05-12-700B	23601	572, 575, 581
FS01-12-205	27282	572, 575, 579, 580, 581
FS01-12-205A	27282	572, 575, 579, 580, 581
FS01-12-205A S1	27283	572, 575, 579, 580
FS01-12-700A	23599	572, 575, 579, 580, 581
FS01-12-700B	23599	572, 575, 579, 580, 581
FS01-12-730A	23627	572, 575, 579, 580, 581
FS05-12-700	23599	572, 575, 579, 580, 581
FS05-12-700A	23599	572, 575, 579, 580, 581
FS05-12-700B	23599	572, 575, 579, 580, 581
F72Z-6K-254BA	23599	572, 575, 579, 580, 581
F805-12-700	17629	574, 576
F805-12-700A	17629	574, 576
F805-12-700B	17629	574, 576
F805-12-700C	17629	574, 576
F806-12-700A	17629	574, 576
KL01-12-730	28296	573, 575, 577, 579, 582, 583
KL01-12-730A	28296	573, 575, 577, 579, 582, 583
KL01-12-740	28295	573, 575, 577, 579, 582, 583
LF01-12-500A	36298	569, 578
LF02-12-500	36298	569, 578
LF50-15-980	32049	569
LF50-15-980A	32049	569
LF50-15-980B	32049	569
L323-12-500	36298	569, 578
YF09-12-730	15177	581
YF71-12-730	15177	581
Z501-12-730	32338	573
1E05-12-205	10945	568
1E06-12-205	10945	568

9YJ-6K-254A	17492	571, 572, 573, 577, 578, 582
passend für / to fit: MERCEDES-BENZ		
271 030 05 63	25410	627, 632, 633, 645, 664, 667, 739, 745
271 030 06 63	25410	627, 632, 633, 645, 664, 667, 739, 745
271 030 07 63	25410	627, 632, 633, 645, 664, 667, 739, 745
271 030 08 63	25410	627, 632, 633, 645, 664, 667, 739, 745
271 030 09 63	25410	627, 632, 633, 645, 664, 667, 739, 745
102 050 00 04	25235	611, 613
102 050 01 04	25235	611, 613
119 050 10 04	25026	605, 660, 703, 728, 729
102 050 04 05	25044	593, 597, 606, 609, 611, 613, 617, 670, 747
116 050 02 05	25043	586, 692, 694, 695, 700, 701, 715, 716, 717, 718, 719, 720
116 050 05 05	25043	586, 692, 694, 695, 700, 701, 715, 716, 717, 718, 719, 720
102 050 03 06	25044	593, 597, 606, 609, 611, 613, 617, 670, 747
102 050 06 06	25044	593, 597, 606, 609, 611, 613, 617, 670, 747
102 050 07 06	25044	593, 597, 606, 609, 611, 613, 617, 670, 747
102 050 08 06 S1	36588	606, 609, 617
102 050 08 06	25044	593, 597, 606, 609, 611, 613, 617, 670, 747
102 050 09 06	25042	597, 606, 608, 609, 613, 617, 670, 672, 676, 747, 749



Ref. - No.		
102 050 09 06 S1	36589	597, 606, 608, 609, 617, 670, 672, 676, 749
621 050 01 09	25249	585, 691, 721
621 050 04 09	25249	585, 691, 721
102 050 01 11	01050	593, 597, 606, 608, 609, 613, 617, 670, 672, 676, 747, 749
102 050 04 11	01050	593, 597, 606, 608, 609, 613, 617, 670, 672, 676, 747, 749
102 050 10 11 S4	36589	597, 606, 608, 609, 617, 670, 672, 676, 749
102 050 10 11	01050	593, 597, 606, 608, 609, 613, 617, 670, 672, 676, 747, 749
102 050 10 11 S3	36588	606, 609, 617
102 050 10 11 S1	30305	593, 597, 606, 609, 617, 670, 672
102 050 10 11 S2	30306	597, 606, 608, 609, 617, 670, 672, 676
103 050 06 11	02454	600, 602, 615, 678, 697, 699, 714, 724
103 050 06 11 S1	30307	600, 602, 615, 678, 697, 699, 714, 724
104 050 05 11	01440	601, 603, 604, 626, 655, 657, 679, 702, 705, 723, 725, 726, 732
104 050 07 11	01440	601, 603, 604, 626, 655, 657, 679, 702, 705, 723, 725, 726, 732
110 050 05 11	01044	589, 596, 675, 693, 698, 713
110 050 06 11	01044	589, 596, 675, 693, 698, 713
110 050 06 11 S1	30308	675, 693, 698, 713
111 050 03 11	01382	599, 622, 623, 624, 628, 643, 653, 685, 736, 737, 744, 751, 752

Ref. - No.		
111 050 04 11 S1	30304	599, 622, 623, 624, 628, 643, 653, 685, 736, 737, 744, 751, 752
111 050 04 11	01382	599, 622, 623, 624, 628, 643, 653, 685, 736, 737, 744, 751, 752
111 050 04 11 S2	40621	599, 622, 624, 628, 643, 653, 685, 736, 737, 744, 751, 752
112 050 05 11 S1	30303	625, 629, 635, 637, 644, 647, 651, 654, 659, 661, 662, 680, 681, 686, 688, 690, 706, 707, 727, 730, 731, 735, 738, 741, 754
112 050 05 11	18914	625, 629, 635, 637, 644, 647, 651, 654, 656, 659, 661, 662, 680, 681, 686, 688, 690, 706, 707, 727, 730, 731, 735, 738, 741, 742, 754
112 050 07 11 S1	30303	625, 629, 635, 637, 644, 647, 651, 654, 659, 661, 662, 680, 681, 686, 688, 690, 706, 707, 727, 730, 731, 735, 738, 741, 754
112 050 07 11	18914	625, 629, 635, 637, 644, 647, 651, 654, 656, 659, 661, 662, 680, 681, 686, 688, 690, 706, 707, 727, 730, 731, 735, 738, 741, 742, 754
112 050 08 11	18914	625, 629, 635, 637, 644, 647, 651, 654, 656, 659, 661, 662, 680, 681, 686, 688, 690, 706, 707, 727, 730, 731, 735, 738, 741, 742, 754

Ref. - No.

Car
Division

Ref. - No.



Ref. - No.



112 050 08 11 S1	30303	625, 629, 635, 637, 644, 647, 651, 654, 659, 661, 662, 680, 681, 686, 688, 690, 706, 707, 727, 730, 731, 735, 738, 741, 754
115 050 06 11	01045	590, 591, 592, 594, 616, 619, 671, 673, 677
115 050 07 11	01045	590, 591, 592, 594, 616, 619, 671, 673, 677
115 050 08 11	01045	590, 591, 592, 594, 616, 619, 671, 673, 677
115 050 09 11	01045	590, 591, 592, 594, 616, 619, 671, 673, 677
115 050 09 11 S1	39273	671, 673, 677
115 050 11 11	01045	590, 591, 592, 594, 616, 619, 671, 673, 677
115 050 11 11 S1	39273	671, 673, 677
116 050 14 11	07461	586, 692, 694, 695, 715, 717
116 050 16 11	07461	586, 692, 694, 695, 715, 717
116 050 16 11 S1	30310	586, 692, 694, 715
116 050 18 11	02135	700, 701, 715, 716, 718, 719, 720
116 050 18 11 S1	30309	700, 715
117 050 09 11	02135	700, 701, 715, 716, 718, 719, 720
119 050 17 11 S1	30313	605, 660, 703, 729
119 050 17 11	25058	605, 660, 703, 728, 729
119 050 17 11 S2	30314	728
120 050 01 11	01440	601, 603, 604, 626, 655, 657, 679, 702, 705, 723, 725, 726, 732

120 050 02 11	01440	601, 603, 604, 626, 655, 657, 679, 702, 705, 723, 725, 726, 732
120 050 02 11 S2	30317	705, 732
120 050 02 11 S1	30311	604, 626, 655, 657, 679, 702, 723
123 050 03 11	25057	595
123 050 04 11	25057	595
166 050 00 11 S1	30325	620, 750
166 050 00 11	17772	620, 750
266 050 00 11 S1	30549	620, 621
266 050 00 11	30548	620, 621
266 050 02 11	30548	620, 621
266 050 02 11 S1	30549	620, 621
271 050 03 11	26751	627, 632, 645, 664, 667, 739, 745
271 050 04 11	26751	627, 632, 645, 664, 667, 739, 745
271 050 06 11 S1	30315	627, 632, 645, 664, 667, 739, 745
271 050 06 11	26751	627, 632, 645, 664, 667, 739, 745
271 050 06 11 S3	40953	627, 632, 645, 664, 667, 739, 745
271 050 06 11 S2	30316	627, 632, 645, 664, 667, 739, 745
271 050 06 11 S4	40954	627, 632, 645, 664, 667, 739, 745
272 050 01 11	26752	630, 634, 648, 650, 658, 665, 669, 687, 689, 710, 734, 740, 746, 755
272 050 01 11 S2	30330	650, 665
272 050 03 11 S1	30328	630, 634, 639, 648, 650, 658, 665, 669, 682, 683, 687, 689, 708, 710, 734, 740, 746, 755
272 050 07 11 S1	30328	630, 634, 639, 648, 650, 658, 665, 669, 682, 683, 687, 689, 708, 710, 734, 740, 746, 755



Ref. - No.		
272 050 08 11 S1	30328	630, 634, 639, 648, 650, 658, 665, 669, 682, 683, 687, 689, 708, 710, 734, 740, 746, 755
275 050 03 11	26753	636, 637, 638, 640, 683, 684, 708, 709, 711, 712, 733, 735
275 050 04 11	26753	636, 637, 638, 640, 683, 684, 708, 709, 711, 712, 733, 735
275 050 05 11	26753	636, 637, 638, 640, 683, 684, 708, 709, 711, 712, 733, 735
275 050 05 11 S1	30318	637, 638, 640, 683, 684, 708, 709, 711, 712, 733, 735
102 050 00 16	10329	593, 597, 606, 609, 617, 670, 672, 747
102 050 02 16	10330	611, 613
102 050 04 16	10330	611, 613
102 050 08 16 S1	36588	606, 609, 617
102 050 08 16	10329	593, 597, 606, 609, 617, 670, 672, 747
102 050 12 16	10331	597, 606, 608, 609, 617, 670, 672, 676, 747, 749
103 050 03 16	10337	600, 602, 615, 678, 697, 699, 714, 724
103 050 05 16	10337	600, 602, 615, 678, 697, 699, 714, 724
104 050 08 16	25269	679, 702, 723, 726
104 050 15 16	25269	679, 702, 723, 726
110 050 07 16	09162	589, 596, 675, 693, 698, 713
110 050 08 16	10328	675, 693, 698, 713
110 050 12 16	09162	589, 596, 675, 693, 698, 713
110 050 15 16	17863	693, 698, 713
110 050 17 16	10328	675, 693, 698, 713
110 050 18 16	10328	675, 693, 698, 713

Ref. - No.		
111 050 02 16	25300	599, 622, 623, 624, 628, 643, 653, 685, 736, 737, 744, 751, 752
111 050 09 16	10409	599, 622, 623, 624, 628, 643, 653, 685, 736, 737, 744, 751, 752
111 050 11 16	25300	599, 622, 623, 624, 628, 643, 653, 685, 736, 737, 744, 751, 752
111 050 14 16	10409	599, 622, 623, 624, 628, 643, 653, 685, 736, 737, 744, 751, 752
115 050 08 16 S1	39273	671, 673, 677
115 050 08 16	25259	590, 591, 592, 594, 616, 619, 671, 673, 677
116 050 27 16	25053	586, 692, 694, 695, 715, 717
116 050 31 16	10412	700, 716
117 050 16 16	25055	701, 718, 719, 720
117 050 18 16	10414	700, 701, 715, 716, 718, 719, 720
119 050 01 16	25287	728
119 050 02 16	25281	605, 660, 703, 728, 729
119 050 03 16	25283	605, 660, 703, 728, 729
119 050 04 16	10338	605, 660, 703, 729
120 050 03 16	18949	705, 732
120 050 05 16	18950	705, 732
120 050 06 16	18951	705, 732
120 050 07 16	18952	705, 732
271 050 01 16 S1	39271	632, 641, 667, 741
102 052 01 01	10203	593, 597, 606, 609, 617, 670, 747
102 052 02 01 S1	36588	606, 609, 617
102 052 02 01	10203	593, 597, 606, 609, 617, 670, 747

Ref. - No.

Car
Division

Ref. - No.



102 052 09 01 S1	36589	597, 606, 608, 609, 617, 670, 672, 676, 749
102 052 09 01	25024	597, 606, 608, 609, 617, 670, 672, 676, 747, 749
116 052 06 01	25014	586, 692, 694, 695, 700, 701, 715, 716, 717, 718, 719, 720
121 052 02 01	21279	588, 590, 591, 592, 594, 616, 619, 671, 673, 677, 691
121 052 03 01 S1	39273	671, 673, 677
121 052 03 01	21279	588, 590, 591, 592, 594, 616, 619, 671, 673, 677, 691
114 052 00 02 S1	39273	671, 673, 677
114 052 00 02	24100	588, 590, 591, 592, 594, 616, 619, 671, 673, 677, 691
114 052 01 02	25251	584, 587, 595
102 052 00 03	21133	593, 597, 606, 609, 617, 670, 747
102 052 00 03 S1	36588	606, 609, 617
102 052 01 03	25035	597, 606, 608, 609, 617, 670, 672, 676, 749
102 052 01 03 S1	36589	597, 606, 608, 609, 617, 670, 672, 676, 749
103 052 00 03	25034	600, 602, 615, 678, 697, 699, 714, 724
119 052 01 03	25030	586, 605, 660, 692, 694, 695, 700, 701, 703, 715, 716, 717, 718, 719, 720, 728, 729
615 052 01 03	21135	585, 588, 590, 591, 592, 594, 616, 619, 671, 673, 677, 691, 721

Ref. - No.



615 052 02 03	21135	585, 588, 590, 591, 592, 594, 616, 619, 671, 673, 677, 691, 721
121 052 01 10	09240	589, 596, 675, 693, 698, 713
000 052 01 16	25238	753
000 052 05 16	25238	753
102 052 03 16 S1	36588	606, 609, 617
102 052 03 16	09160	593, 597, 606, 609, 611, 617, 670, 672, 747
102 052 04 16	09161	593, 597, 606, 609, 617, 670, 672, 747
102 052 04 16 S1	36588	606, 609, 617
102 052 13 16	17072	597, 606, 608, 609, 613, 617, 670, 672, 676, 747, 749
102 052 14 16	17073	597, 606, 608, 609, 617, 670, 672, 676, 747, 749
103 052 03 16	10342	600, 602, 615, 678, 697, 699, 714, 724
103 052 04 16	10343	600, 602, 615, 678, 697, 699, 714, 724
103 052 05 16	10342	600, 602, 615, 678, 697, 699, 714, 724
103 052 06 16	10343	600, 602, 615, 678, 697, 699, 714, 724
103 052 07 16	10342	600, 602, 615, 678, 697, 699, 714, 724
103 052 08 16	10343	600, 602, 615, 678, 697, 699, 714, 724
104 052 04 16	10344	603, 725
104 052 05 16	10345	725
104 052 07 16	10347	603, 725
104 052 08 16	10418	601, 603, 604, 626, 655, 657, 679, 702, 723, 725, 726
104 052 14 16	10418	601, 603, 604, 626, 655, 657, 679, 702, 723, 725, 726



Ref. - No.		
110 052 04 16	09162	589, 596, 675, 693, 698, 713
110 052 07 16	17863	693, 698, 713
110 052 08 16	09162	589, 596, 675, 693, 698, 713
111 052 10 16	25298	599, 622, 623, 624, 628, 643, 653, 685, 736, 737, 744, 751, 752
112 052 00 16	21232	625, 629, 635, 637, 644, 647, 654, 656, 659, 661, 662, 680, 681, 686, 688, 690, 706, 707, 727, 730, 731, 738, 741
112 052 01 16	21231	625, 629, 635, 637, 644, 647, 654, 656, 659, 661, 662, 680, 681, 686, 688, 690, 706, 707, 727, 730, 731, 738, 741
112 052 02 16	21233	625, 629, 635, 637, 644, 647, 654, 656, 659, 661, 662, 680, 681, 686, 688, 690, 706, 707, 727, 730, 731, 738, 741
115 052 00 16 S1	39273	671, 673, 677
115 052 04 16	09163	584, 585, 587, 588, 590, 591, 592, 594, 616, 619, 671, 673, 677, 691, 721
115 052 07 16	09164	584, 585, 587, 588, 590, 591, 592, 594, 595, 616, 619, 671, 673, 677, 691, 696, 721
115 052 07 16 S1	39273	671, 673, 677
116 052 17 16	10411	586, 692, 694, 700, 715, 716
117 052 08 16	10416	695, 701, 717, 718, 719, 720
117 052 09 16	10417	695, 701, 717, 718, 719, 720
117 052 10 16	10413	700, 701, 716, 718, 719, 720
119 052 01 16	25294	728

Ref. - No.		
119 052 06 16	25277	728
119 052 09 16	25285	605, 660, 703, 728, 729
119 052 11 16	25275	605, 660, 703, 728, 729
119 052 12 16	25271	660
137 052 04 16	24282	636, 637, 638, 640, 683, 684, 708, 709, 711, 712, 733, 735
137 052 05 16	24283	636, 637, 638, 640, 683, 684, 708, 709, 711, 712, 733, 735
137 052 07 16	24284	636, 637, 638, 640, 683, 684, 708, 709, 711, 712, 733, 735
137 052 08 16	24285	636, 637, 638, 640, 683, 684, 708, 709, 711, 712, 733, 735
166 052 00 16	24281	620, 750
271 052 04 16	30259	627, 632, 645, 664, 667, 739, 745
271 052 10 16	24286	627, 632, 645, 664, 667, 739, 745
271 052 11 16	24287	627, 632, 645, 664, 667, 739, 745
271 052 15 16 S1	39271	632, 641, 667, 741
271 052 16 16 S1	39271	632, 641, 667, 741
272 052 00 16	30503	630, 634, 639, 648, 650, 658, 665, 669, 682, 683, 687, 689, 708, 710, 734, 740, 746, 755
272 052 02 16	30505	630, 634, 639, 648, 650, 658, 665, 669, 682, 683, 687, 689, 708, 710, 734, 740, 746, 755
272 052 11 16	30504	630, 634, 639, 648, 650, 658, 665, 669, 682, 683, 687, 689, 708, 710, 734, 740, 746, 755
272 052 12 16	30504	630, 634, 639, 648, 650, 658, 665, 669, 682, 683, 687, 689, 708, 710, 734, 740, 746, 755

Ref. - No.

Car
Division 

Ref. - No.



272 052 13 16	30502	630, 634, 639, 650, 658, 665, 669, 682, 683, 687, 689, 708, 710, 734, 740, 746, 755
272 052 15 16	30504	630, 634, 639, 648, 650, 658, 665, 669, 682, 683, 687, 689, 708, 710, 734, 740, 746, 755
272 052 16 16	30504	630, 634, 639, 648, 650, 658, 665, 669, 682, 683, 687, 689, 708, 710, 734, 740, 746, 755
272 052 17 16	30502	630, 634, 639, 650, 658, 665, 669, 682, 683, 687, 689, 708, 710, 734, 740, 746, 755
102 052 00 83	10327	593, 597, 606, 609, 617, 670, 747
102 052 04 83	10327	593, 597, 606, 609, 617, 670, 747
102 052 06 83	10336	608, 672, 676
103 052 00 83	10334	600, 602, 615, 678, 697, 699, 714, 724
103 052 01 83	10334	600, 602, 615, 678, 697, 699, 714, 724
116 052 00 83	25049	586, 692, 694, 695, 700, 701, 715, 716
117 052 00 83	10415	717, 718, 719, 720
123 130 00 15	07162	618, 696
116 130 01 60	07162	618, 696
116 130 04 60	07162	618, 696
314 130 00 60	07162	618, 696
314 130 01 60	07162	618, 696
314 130 02 60	07162	618, 696
314 130 03 60	07162	618, 696
116 132 02 15	07162	618, 696
266 155 01 15	27841	620, 621
271 155 01 15	21684	627, 646, 664, 739
271 155 00 16	21684	627, 646, 664, 739
102 200 04 14	05760	598, 612, 614
102 200 07 14	05760	598, 612, 614
102 200 08 14	06597	598, 607, 608, 610, 676, 748

Ref. - No.



102 200 12 14	06597	598, 607, 608, 610, 676, 748
102 200 14 14	06597	598, 607, 608, 610, 676, 748
102 200 15 14	05760	598, 612, 614
103 200 01 14	08778	600, 601, 602, 603, 604, 615, 626, 678, 702, 714, 723, 725, 726
111 200 04 14	19995	599, 622, 623, 624, 628, 643, 653, 685, 736, 737, 744, 751, 752
112 200 00 14	17510	625, 629, 635, 647, 654, 656, 661, 662, 680, 681, 706, 707, 727, 731, 735, 738
272 200 01 14	30460	630, 634, 640, 642, 648, 650, 652, 658, 665, 669, 681, 682, 688, 689, 710, 734, 740, 746, 755
272 200 01 14	27454	630, 634, 640, 642, 648, 650, 652, 658, 665, 669, 682, 688, 689, 710, 734, 740, 746, 755
601 200 03 14	06569	697, 699, 724
601 200 05 14	06569	697, 699, 724
603 200 01 14	06569	697, 699, 724
603 200 03 14	06569	697, 699, 724
604 200 01 14	06569	697, 699, 724
604 200 03 14	06569	697, 699, 724
102 200 00 36	02427	598, 607, 608, 610, 612, 614, 674, 676, 748
102 200 02 36	02427	598, 607, 608, 610, 612, 614, 674, 676, 748
102 200 02 36 S1	12515	598, 607, 608, 610, 618, 674, 676, 748



Ref. - No.		
103 200 00 36	02426	600, 601, 602, 603, 604, 615, 626, 678, 697, 699, 702, 714, 723, 724, 725, 726
103 200 01 36	02426	600, 601, 602, 603, 604, 615, 626, 678, 697, 699, 702, 714, 723, 724, 725, 726
103 200 02 36	02426	600, 601, 602, 603, 604, 615, 626, 678, 697, 699, 702, 714, 723, 724, 725, 726
102 200 12 70	06418	598, 607, 608, 610, 674, 676, 748
102 200 12 70 S	06420	598, 674
102 200 33 70 S	06420	598, 674
102 200 33 70	06418	598, 607, 608, 610, 674, 676, 748
102 200 34 70 S	06420	598, 674
102 200 34 70	06418	598, 607, 608, 610, 674, 676, 748
102 200 60 70	06418	598, 607, 608, 610, 674, 676, 748
102 200 60 70 S	06420	598, 674
102 200 66 70 S	06420	598, 674
102 200 66 70	06418	598, 607, 608, 610, 674, 676, 748
102 200 69 70 S	06420	598, 674
102 200 69 70	06418	598, 607, 608, 610, 674, 676, 748
102 200 69 70 S1	06420	598, 674
102 200 77 70	06384	612, 614
103 200 04 70	06385	600, 601, 602, 603, 604, 615, 626, 678, 697, 699, 702, 714, 723, 724, 725, 726
103 200 05 70	05220	600, 601, 602, 603, 604, 615, 626, 678, 697, 699, 702, 714, 723, 724, 725, 726

Ref. - No.		
103 200 06 70	06385	600, 601, 602, 603, 604, 615, 626, 678, 697, 699, 702, 714, 723, 724, 725, 726
103 200 07 70	06385	600, 601, 602, 603, 604, 615, 626, 678, 697, 699, 702, 714, 723, 724, 725, 726
103 200 08 70	06385	600, 601, 602, 603, 604, 615, 626, 678, 697, 699, 702, 714, 723, 724, 725, 726
104 200 04 70	01443	702
104 200 05 70	01439	702
104 200 08 70	14545	626, 655, 657, 679, 723, 726
104 200 10 70	19001	604, 624, 626, 628, 643, 655, 657, 679, 702, 723, 726, 737
111 200 00 70	07021	599, 622, 623, 624, 628, 643, 653, 685, 736, 737, 744, 751, 752
111 200 06 70	04001	599, 622, 623, 624, 628, 643, 653, 685, 736, 737, 744, 751, 752
111 200 07 70	04001	599, 622, 623, 624, 628, 643, 653, 685, 736, 737, 744, 751, 752
111 200 12 70	04001	599, 622, 623, 624, 628, 643, 653, 685, 736, 737, 744, 751, 752
111 200 13 70	28229	623, 624, 628, 643, 653, 736
112 200 00 70	15875	625, 629, 635, 637, 644, 647, 651, 654, 656, 659, 661, 662, 680, 681, 686, 688, 690, 706, 707, 727, 730, 731, 735, 738, 741, 754, 755

Ref. - No.

Car
Division 

Ref. - No.



112 200 01 70	15875	625, 629, 635, 637, 644, 647, 651, 654, 656, 659, 661, 662, 680, 681, 686, 688, 690, 706, 707, 727, 730, 731, 735, 738, 741, 754, 755
112 200 03 70	15875	625, 629, 635, 637, 644, 647, 651, 654, 656, 659, 661, 662, 680, 681, 686, 688, 690, 706, 707, 727, 730, 731, 735, 738, 741, 754, 755
112 200 06 70	15875	625, 629, 635, 637, 644, 647, 651, 654, 656, 659, 661, 662, 680, 681, 686, 688, 690, 706, 707, 727, 730, 731, 735, 738, 741, 754, 755
112 200 08 70	15875	625, 629, 635, 637, 644, 647, 651, 654, 656, 659, 661, 662, 680, 681, 686, 688, 690, 706, 707, 727, 730, 731, 735, 738, 741, 754, 755
112 200 09 70	15875	625, 629, 635, 637, 644, 647, 651, 654, 656, 659, 661, 662, 680, 681, 686, 688, 690, 706, 707, 727, 730, 731, 735, 738, 741, 754, 755
113 200 00 70	36981	635, 651, 662, 681, 707, 735, 742
113 200 01 70	36981	635, 651, 662, 681, 707, 735, 742
119 200 01 70	12100	703, 704, 728
119 200 02 70	12100	703, 704, 728
119 200 03 70	06298	703, 704
119 200 04 70	06343	605, 703, 704
119 200 09 70	17430	623, 624, 626, 628, 643, 653, 655, 657, 660, 679, 703, 704, 729, 736
119 200 10 70	10172	660, 703, 704, 729

Ref. - No.



119 200 11 70	10172	660, 703, 704, 729
119 200 14 70	17430	623, 624, 626, 628, 643, 653, 655, 657, 660, 679, 703, 704, 729, 736
120 200 02 70	17531	705, 732
120 200 03 70	17431	705
120 200 04 70	06346	629, 702, 705, 732, 738
120 200 05 70	17531	705, 732
137 200 02 70	19405	636, 708
156 200 04 70	40446	631, 639, 646, 649, 663, 666, 687, 690, 709, 732, 743
156 200 05 70	40446	631, 639, 646, 649, 663, 666, 687, 690, 709, 732, 743
166 200 06 70	32148	620
166 200 09 70	32148	620
266 200 06 70	34916	620
266 200 09 70	34916	620
271 200 02 70	22776	627, 633, 646, 664, 739, 745
271 200 04 70	37697	627, 633, 646, 652, 664, 668, 739, 742, 745
271 200 05 70	36933	627, 633, 646, 664, 668, 739, 745
272 200 00 70	30460	630, 634, 640, 642, 648, 650, 652, 658, 665, 669, 681, 682, 688, 689, 710, 734, 740, 746, 755
272 200 00 70	28149	630, 634, 640, 642, 648, 650, 652, 658, 665, 669, 682, 688, 689, 710, 734, 740, 746, 755
272 200 02 70 S1	30460	630, 634, 640, 642, 648, 650, 652, 658, 665, 669, 681, 682, 688, 689, 710, 734, 740, 746, 755
272 200 02 70 S2	36933	627, 633, 646, 664, 668, 739, 745


Ref. - No.


272 200 02 70	28149	630, 634, 640, 642, 648, 650, 652, 658, 665, 669, 682, 688, 689, 710, 734, 740, 746, 755
272 200 02 70	30460	630, 634, 640, 642, 648, 650, 652, 658, 665, 669, 681, 682, 688, 689, 710, 734, 740, 746, 755
601 200 07 70	02248	598, 600, 602, 603, 605, 607, 610, 612, 614, 615, 678, 704, 714, 728, 729, 748
601 200 09 70	02249	598, 607, 608, 610, 612, 614, 674, 676, 728, 748
601 200 10 70	05478	601, 603, 604, 626, 655, 657, 660, 679, 729
601 200 12 70	17677	674
642 200 09 70	15179	636, 708, 709
642 200 10 70	15179	636, 708, 709
642 200 23 70	15179	636, 708, 709
642 200 25 70	15179	636, 708, 709
668 200 05 70	32148	620
000 202 00 19	11276	625, 629, 630, 634, 635, 637, 640, 642, 644, 647, 648, 650, 651, 652, 654, 656, 658, 659, 661, 662, 665, 669, 680, 681, 682, 686, 687, 688, 689, 690, 706, 707, 710, 727, 730, 731, 734, 735, 738, 740, 741, 746, 754, 755
000 202 03 19	15178	636, 638, 641, 708, 709, 711, 733
000 202 07 19	15178	636, 638, 641, 708, 709, 711, 733
000 202 08 19	15178	636, 638, 641, 708, 709, 711, 733

Ref. - No.


000 202 09 19	11276	625, 629, 630, 634, 635, 637, 640, 642, 644, 647, 648, 650, 651, 652, 654, 656, 658, 659, 661, 662, 665, 669, 680, 681, 682, 686, 687, 688, 689, 690, 706, 707, 710, 727, 730, 731, 734, 735, 738, 740, 741, 746, 754, 755
000 202 16 19	37703	633, 652, 668, 742
000 202 17 19	37702	633, 652, 668, 742
111 202 01 19	09782	623, 624, 628, 643, 653, 736, 737
113 202 00 19	36931	635, 637, 639, 646, 649, 651, 662, 663, 666, 681, 687, 690, 707, 709, 735
137 202 01 19	15179	636, 708, 709
166 202 00 19	23780	620, 621, 750
166 202 01 19	24178	620, 621
166 202 02 19	23781	620, 750
166 202 03 19	23780	620, 621, 750
166 202 04 19	24178	620, 621
166 202 05 19	23781	620, 750
166 202 06 19	23781	620, 750
166 202 07 19	23780	620, 621, 750
166 202 08 19	24178	620, 621
266 202 00 19	24178	620, 621
272 202 01 19	28234	630, 634, 648, 650, 652, 658, 665, 688, 689, 740
272 202 02 19	28234	630, 634, 648, 650, 652, 658, 665, 688, 689, 740
272 202 04 19	30454	630, 634, 640, 642, 648, 650, 652, 658, 665, 669, 681, 682, 688, 689, 710, 734, 740, 746, 755
272 202 06 19	30454	630, 634, 640, 642, 648, 650, 652, 658, 665, 669, 681, 682, 688, 689, 710, 734, 740, 746, 755

Ref. - No.

Car
Division 

Ref. - No.



272 202 07 19	30454	630, 634, 640, 642, 648, 650, 652, 658, 665, 669, 681, 682, 688, 689, 710, 734, 740, 746, 755
272 202 08 19 S1	11276	625, 629, 630, 634, 635, 637, 640, 642, 644, 647, 648, 650, 651, 652, 654, 656, 658, 659, 661, 662, 665, 669, 680, 681, 682, 686, 687, 688, 689, 690, 706, 707, 710, 727, 730, 731, 734, 735, 738, 740, 741, 746, 754, 755
272 202 10 19 S1	11276	625, 629, 630, 634, 635, 637, 640, 642, 644, 647, 648, 650, 651, 652, 654, 656, 658, 659, 661, 662, 665, 669, 680, 681, 682, 686, 687, 688, 689, 690, 706, 707, 710, 727, 730, 731, 734, 735, 738, 740, 741, 746, 754, 755
272 202 12 19 S1	11276	625, 629, 630, 634, 635, 637, 640, 642, 644, 647, 648, 650, 651, 652, 654, 656, 658, 659, 661, 662, 665, 669, 680, 681, 682, 686, 687, 688, 689, 690, 706, 707, 710, 727, 730, 731, 734, 735, 738, 740, 741, 746, 754, 755
272 202 14 19	30454	630, 634, 640, 642, 648, 650, 652, 658, 665, 669, 681, 682, 688, 689, 710, 734, 740, 746, 755
640 202 03 19	23780	620, 621, 750
640 202 04 19	23779	620, 621
668 202 00 19	23780	620, 621, 750
668 202 01 19	23779	620, 621
668 202 02 19	23781	620, 750
668 202 03 19	23780	620, 621, 750
668 202 04 19	23779	620, 621
668 202 05 19	24178	620, 621
102 202 02 72	09116	674, 748
271 206 00 19	24730	627, 633, 646, 664, 668, 739, 745

Ref. - No.



647 230 00 40 S1	07162	618, 696
611 234 01 93	14375	640, 642
611 234 02 93	14375	640, 642
111 990 03 05	04001	599, 622, 623, 624, 628, 643, 653, 685, 736, 737, 744, 751, 752
000 993 06 76	25447	630, 634, 639, 648, 650, 658, 665, 669, 682, 683, 687, 689, 710, 734, 740, 746, 755
000 993 06 76 S2	40105	630, 634, 639, 648, 650, 658, 665, 669, 682, 687, 689, 710, 734, 740, 746, 755
000 993 06 76 S1	33895	669, 682, 710
000 993 11 76	26374	620, 621
000 993 19 76	30394	627, 632, 645, 664, 667, 739, 745
000 993 20 76 S1	33894	627, 632, 645, 664, 667, 739, 745
000 993 20 76	30393	627, 632, 645, 664, 667, 739, 745
000 993 21 76	26012	627, 632, 645, 647, 664, 667, 739, 745
000 993 21 76 S2	30394	627, 632, 645, 664, 667, 739, 745
000 993 09 78 S3	39568	632, 641, 667
000 993 09 78 S2	39271	632, 641, 667, 741
000 993 09 78 S1	39269	632, 641, 667
000 993 09 78	38019	632, 641, 667, 741
000 993 10 78 S1	38019	632, 641, 667, 741
000 993 10 78	39269	632, 641, 667
000 993 10 78 S2	39271	632, 641, 667, 741
000 993 10 78 S3	39568	632, 641, 667
000 997 05 94	09240	589, 596, 675, 693, 698, 713
000 997 06 94	09241	588, 691
000 997 07 94	09271	585, 691, 721
000 997 08 94	09241	588, 691
000 997 09 94	09240	589, 596, 675, 693, 698, 713
000 997 10 94	09271	585, 691, 721


Ref. - No.


000 997 23 94	09272	584, 587
000 997 24 94	09272	584, 587
000 997 31 94	09243	586, 692, 694, 700, 715, 716
000 997 32 94	17835	695, 701, 718, 719
000 997 32 94	09244	695, 701, 717, 718, 719, 720
000 997 34 94	09242	590, 591, 592, 594, 616, 619, 671, 673, 677
000 997 38 94	09240	589, 596, 675, 693, 698, 713
000 997 39 94	09271	585, 691, 721
000 997 42 94	09242	590, 591, 592, 594, 616, 619, 671, 673, 677
000 997 44 94	09241	588, 691
000 997 45 94	09240	589, 596, 675, 693, 698, 713
000 997 46 94	09271	585, 691, 721
000 997 68 94	09272	584, 587
000 997 69 94	09240	589, 596, 675, 693, 698, 713
000 997 70 94	09241	588, 691
000 997 71 94 S1	39273	671, 673, 677
000 997 71 94	09242	590, 591, 592, 594, 616, 619, 671, 673, 677
000 997 75 94	09243	586, 692, 694, 700, 715, 716
000 997 76 94	09244	695, 701, 717, 718, 719, 720
000 997 80 94 S1	09245	595
000 997 90 94	09277	700, 715
000 997 92 94	09232	593, 597, 606, 608, 609, 617, 670, 672, 747
000 997 92 94 S	11118	670, 747
000 997 98 94 S	11118	670, 747
000 997 98 94	09232	593, 597, 606, 608, 609, 617, 670, 672, 747
001 997 04 94	09277	700, 715

Ref. - No.


001 997 07 94	09232	593, 597, 606, 608, 609, 617, 670, 672, 747
001 997 19 94 S	11118	670, 747
001 997 19 94	09232	593, 597, 606, 608, 609, 617, 670, 672, 747
001 997 22 94	25434	600, 615, 678, 697, 714, 722, 723
001 997 22 94	26368	600, 602, 615, 678, 697, 699, 714, 722, 723, 724
001 997 37 94	09277	700, 715
001 997 41 94	09251	611, 613
001 997 44 94	26368	600, 602, 615, 678, 697, 699, 714, 722, 723, 724
001 997 48 94	26368	600, 602, 615, 678, 697, 699, 714, 722, 723, 724
001 997 49 94 S	11118	670, 747
001 997 49 94	09232	593, 597, 606, 608, 609, 617, 670, 672, 747
001 997 50 94	09277	700, 715
001 997 55 94	09232	593, 597, 606, 608, 609, 617, 670, 672, 747
001 997 55 94 S	11118	670, 747
001 997 68 94	09277	700, 715
001 997 69 94	26368	600, 602, 615, 678, 697, 699, 714, 722, 723, 724
001 997 70 94	09232	593, 597, 606, 608, 609, 617, 670, 672, 747
001 997 70 94 S	11118	670, 747
001 997 70 94 S1	11118	670, 747
001 997 71 94	09251	611, 613
002 997 03 94 S1	10546	676
002 997 03 94 S	10546	676

Ref. - No.

Car
Division

Ref. - No.



Ref. - No.



002 997 03 94 S2	36589	597, 606, 608, 609, 617, 670, 672, 676, 749
002 997 03 94	09231	597, 606, 608, 609, 617, 670, 672, 676, 747
002 997 04 94	09235	603, 725
002 997 06 94	09252	613
002 997 17 94	09231	597, 606, 608, 609, 617, 670, 672, 676, 747
002 997 17 94	17655	670, 672, 676, 749
002 997 17 94 S	10546	676
002 997 21 94	09271	585, 691, 721
002 997 44 94	09247	728
002 997 63 94	09231	597, 606, 608, 609, 617, 670, 672, 676, 747
002 997 63 94 S	10546	676
002 997 73 94	09234	599, 601, 604, 622, 623, 624, 626, 628, 643, 653, 655, 657, 679, 685, 702, 723, 726, 736, 737, 744, 751, 752
002 997 74 94	09235	603, 725
002 997 75 94	17648	705, 732
002 997 76 94	09250	605, 660, 703, 729
002 997 79 94	09234	599, 601, 604, 622, 623, 624, 626, 628, 643, 653, 655, 657, 679, 685, 702, 723, 726, 736, 737, 744, 751, 752
002 997 80 94	09235	603, 725
002 997 83 94	09247	728
002 997 84 94	09250	605, 660, 703, 729
002 997 93 94	09242	590, 591, 592, 594, 616, 619, 671, 673, 677
002 997 93 94	17645	599, 622, 624, 628, 643, 653, 671, 673, 677, 685, 737, 744, 751

002 997 99 94	09234	599, 601, 604, 622, 623, 624, 626, 628, 643, 653, 655, 657, 679, 685, 702, 723, 726, 736, 737, 744, 751, 752
003 997 17 94	09234	599, 601, 604, 622, 623, 624, 626, 628, 643, 653, 655, 657, 679, 685, 702, 723, 726, 736, 737, 744, 751, 752
003 997 18 94	25435	603, 725
003 997 19 94	09235	603, 725
003 997 44 94	09250	605, 660, 703, 729
003 997 63 94	25507	625, 629, 635, 644, 647, 651, 654, 659, 661, 662, 680, 681, 686, 688, 690, 706, 707, 727, 731, 735, 738, 741, 742, 754
003 997 63 94	25207	625, 629, 635, 637, 644, 647, 651, 654, 656, 659, 661, 662, 680, 681, 686, 688, 690, 706, 707, 727, 730, 731, 735, 738, 741, 742, 754
003 997 66 94	09585	753
003 997 67 94	09402	753
003 997 68 94	25207	625, 629, 635, 637, 644, 647, 651, 654, 656, 659, 661, 662, 680, 681, 686, 688, 690, 706, 707, 727, 730, 731, 735, 738, 741, 742, 754
003 997 68 94 S1	25507	625, 629, 635, 644, 647, 651, 654, 659, 661, 662, 680, 681, 686, 688, 690, 706, 707, 727, 731, 735, 738, 741, 742, 754
003 997 68 94	25507	625, 629, 635, 644, 647, 651, 654, 659, 661, 662, 680, 681, 686, 688, 690, 706, 707, 727, 731, 735, 738, 741, 742, 754



Ref. - No.		
003 997 80 94	25434	600, 615, 678, 697, 714, 722, 723
003 997 80 94	26368	600, 602, 615, 678, 697, 699, 714, 722, 723, 724
003 997 82 94 S1	36588	606, 609, 617
003 997 82 94	09232	593, 597, 606, 608, 609, 617, 670, 672, 747
003 997 84 94	09251	611, 613
003 997 91 94	17645	599, 622, 624, 628, 643, 653, 671, 673, 677, 685, 737, 744, 751
003 997 95 94	25221	636, 708
003 997 97 94 S1	26012	627, 632, 645, 647, 664, 667, 739, 745
003 997 97 94	30394	627, 632, 645, 664, 667, 739, 745
004 997 18 94	33975	638, 640, 683, 684, 709, 711, 712, 733, 735
004 997 18 94 S1	26013	638, 640, 684, 708, 709, 711, 712, 733
004 997 20 94 S1	33975	638, 640, 683, 684, 709, 711, 712, 733, 735
004 997 20 94	26013	638, 640, 684, 708, 709, 711, 712, 733
004 997 24 94	26012	627, 632, 645, 647, 664, 667, 739, 745
137 997 00 94	25221	636, 708
166 997 01 94	25375	620, 750
166 997 03 94	25223	620, 750
166 997 09 94	25223	620, 750

Ref. - No.		
000 997 01 98	09280	585, 586, 588, 589, 590, 591, 592, 594, 596, 601, 603, 604, 605, 608, 609, 616, 619, 622, 623, 624, 628, 643, 653, 655, 657, 660, 671, 673, 675, 676, 677, 679, 691, 692, 693, 694, 695, 696, 698, 700, 701, 703, 713, 715, 716, 717, 718, 719, 720, 721, 723, 726, 728, 729, 736, 744, 751, 752
000 997 04 98	11625	584, 587, 595
000 997 05 98	09280	585, 586, 588, 589, 590, 591, 592, 594, 596, 601, 603, 604, 605, 608, 609, 616, 619, 622, 623, 624, 628, 643, 653, 655, 657, 660, 671, 673, 675, 676, 677, 679, 691, 692, 693, 694, 695, 696, 698, 700, 701, 703, 713, 715, 716, 717, 718, 719, 720, 721, 723, 726, 728, 729, 736, 744, 751, 752
000 997 10 98	09281	611, 714
000 997 14 98	09281	611, 714
000 997 14 98 S1	09281	611, 714
000 997 15 98	09281	611, 714
000 997 15 98 S1	09281	611, 714
000 997 17 98	31282	597, 599, 601, 603, 604, 606, 608, 609, 613, 617, 622, 624, 625, 626, 628, 629, 643, 644, 647, 653, 654, 655, 656, 657, 670, 672, 676, 679, 685, 686, 702, 706, 707, 723, 725, 727, 737, 738, 744, 751

Ref. - No.

Car
Division 

Ref. - No.



Ref. - No.



000 997 18 98	31282	597, 599, 601, 603, 604, 606, 608, 609, 613, 617, 622, 624, 625, 626, 628, 629, 643, 644, 647, 653, 654, 655, 656, 657, 670, 672, 676, 679, 685, 686, 702, 706, 707, 723, 725, 727, 737, 738, 744, 751
---------------	--------------	--------------------------------------------------------------------------------------------------------------------------------------------------------------------------------------------------------

000 997 19 98	31282	597, 599, 601, 603, 604, 606, 608, 609, 613, 617, 622, 624, 625, 626, 628, 629, 643, 644, 647, 653, 654, 655, 656, 657, 670, 672, 676, 679, 685, 686, 702, 706, 707, 723, 725, 727, 737, 738, 744, 751
---------------	--------------	--------------------------------------------------------------------------------------------------------------------------------------------------------------------------------------------------------

000 997 21 98	31282	597, 599, 601, 603, 604, 606, 608, 609, 613, 617, 622, 624, 625, 626, 628, 629, 643, 644, 647, 653, 654, 655, 656, 657, 670, 672, 676, 679, 685, 686, 702, 706, 707, 723, 725, 727, 737, 738, 744, 751
---------------	--------------	--------------------------------------------------------------------------------------------------------------------------------------------------------------------------------------------------------

000 997 22 98	31282	597, 599, 601, 603, 604, 606, 608, 609, 613, 617, 622, 624, 625, 626, 628, 629, 643, 644, 647, 653, 654, 655, 656, 657, 670, 672, 676, 679, 685, 686, 702, 706, 707, 723, 725, 727, 737, 738, 744, 751
---------------	--------------	--------------------------------------------------------------------------------------------------------------------------------------------------------------------------------------------------------

000 997 32 98 S1	09281	611, 714
------------------	--------------	----------

passend für / to fit:

MINI

11 21 7 534 654	30477	758, 759, 760, 761
11 21 7 588 996	30477	758, 759, 760, 761
11 28 0 946 004	30130	757
11 28 1 482 199	28687	756
11 28 7 509 476	30131	757
11 28 7 534 398	33136	758, 759, 760, 761
11 28 7 571 015	33136	758, 759, 760, 761
11 31 0 150 552	29867	758, 759, 760

11 31 1 439 853	29867	758, 759, 760
11 31 1 439 853 S2	33162	758, 759, 760
11 31 1 485 400	31803	756, 757
11 31 1 485 400 S1	37590	756
11 31 4 609 483	29899	758, 759, 760, 761
11 31 7 516 088	28719	759, 760, 761
11 31 7 516 088 S3	30452	759, 760, 761
11 31 7 533 876	29867	758, 759, 760
11 31 7 533 876 S1	33162	758, 759, 760
11 31 7 534 772	29899	758, 759, 760, 761
11 31 7 534 784	28719	759, 760, 761
11 31 7 534 784 S1	30452	759, 760, 761
11 31 7 565 868	29899	758, 759, 760, 761
11 31 7 582 036	29899	758, 759, 760, 761
11 31 7 593 309	29899	758, 759, 760, 761
11 31 7 597 895	29899	758, 759, 760, 761
11 31 7 598 956	29899	758, 759, 760, 761
11 31 7 601 809	29899	758, 759, 760, 761
11 36 7 547 955	30475	759, 761
12 31 7 561 555	32311	758, 759, 760, 761
12 31 7 575 518	32314	758, 759, 760, 761
12 31 7 576 515	32311	758, 759, 760, 761

passend für / to fit:

MITSUBISHI

MD011536	27018	768, 781, 784, 786, 795
MD040754	17621	768, 769
MD098492	17622	786
MD104578	27019	787
MD109958	15277	768
MD111427	11166	787
MD115976	10621	763, 767, 768, 769, 771, 775, 781, 784
MD115977 S1	27396	763, 767, 768, 769, 771, 775, 781, 784
MD129033	27022	768, 793
MD129355	26735	763, 767, 775
MD133115	26626	763, 767, 775, 783
MD140071	26740	770, 772, 784
MD140229	17622	786
MD145716 S1	27396	763, 767, 768, 769, 771, 775, 781, 784
MD145813	27397	763, 764, 774, 775


Ref. - No.


MD145813 S1	27409	763, 764, 774, 775
MD146186	27017	763, 764, 774, 775
MD151447	26738	770, 772, 784
MD156604	21787	762, 785, 789
MD169592	21786	762, 785, 789
MD171749 S1	27396	763, 767, 768, 769, 771, 775, 781, 784
MD175375	27020	764, 769, 790, 792
MD176387	27516	769, 790, 792
MD176387 S1	27535	769, 790, 792
MD179597	27118	770
MD182295	27395	763, 767, 768, 769, 771, 775, 781, 784
MD182295 S1	27396	763, 767, 768, 769, 771, 775, 781, 784
MD182537	27021	769, 771, 778, 780, 782, 788, 790, 791, 793
MD192295 S1	27396	763, 767, 768, 769, 771, 775, 781, 784
MD192731	21787	762, 785, 789
MD303375	27407	762, 785, 789
MD303375 S1	27408	762, 785, 789
MD314456	26992	762, 765, 776
MD314456 S1	26993	762, 765, 776
MD315265	27020	764, 769, 790, 792
MD316826	27119	770
MD318872	32446	771, 791, 794
MD319022	26738	770, 772, 784
MD319023	27407	762, 785, 789
MD319023 S1	27408	762, 785, 789
MD320174	26991	762, 765, 776
MD325854	26995	765, 777
MD326059	26626	763, 767, 775, 783
MD329976	26928	765, 777, 789
MD340625	26995	765, 777
MD340625 S1	32477	765, 777
MD342154	26850	762, 765, 777, 778, 789
MD342154 S1	31398	762, 765, 777, 778, 789
MD356509	26994	762, 765, 777, 778, 789

Ref. - No.


MD362028	32446	771, 791, 794
MD374877	32447	772, 773, 779, 783
MN 128497	31454	766, 779
MN149179	31215	772, 773, 779, 783
MR984778	27395	763, 767, 768, 769, 771, 775, 781, 784
XD111427	11166	787
XD140229	17622	786
XD145813	27397	763, 764, 774, 775
XD176387	27516	769, 790, 792
XD319023	27407	762, 785, 789
1145A049	26995	765, 777
1145A049 S1	32477	765, 777
1145A051	26850	762, 765, 777, 778, 789
1145A051 S1	31398	762, 765, 777, 778, 789

passend für / to fit:

NISSAN

11750-00QAA	32581	802
11750-00QAE	32581	802
11750-00QAF	21301	798
11750-00QAH	09789	798
11750-00QAS	09789	798
11750-00Q0A	32581	802
11750-00Q0K	32581	802
11750-00Q1B	32581	802
11927-00QAA	21033	799, 800
13028-N8400	25199	797
13070-00QAA	19847	800
13070-00QAB	19910	800
13070-01B00	14968	801
13070-01B01	14968	801
13070-01M00	14259	796
13070-24B00	14969	801
13077-00QAD	05897	798
13077-00QAF	11356	799
13077-00QAG	19851	798
16806-00QAA	19836	800
16806-00QAB	19918	800
16806-00QAL	19943	802
16806-00QAM	21247	798
16806-00QAR	19854	799

Ref. - No.

Car
Division 

Ref. - No.



16806-00QAT	21249	798
16806-00QAV	21725	799
16806-00QAW	19852	798
16806-00QA0	19840	798
16806-00QA1	19836	800
16806-00Q0F	19943	802

passend für / to fit:

OPEL

--	25363	808
0614 526	25102	810, 819, 839, 840, 848, 863, 887, 892
0614 533	21061	822, 823, 828, 853, 877, 882, 896, 899, 905, 908
0614 546	33695	811, 818, 820, 827, 844, 847, 848, 864, 875, 883, 886, 893, 898, 906
0614 549	25101	839, 843, 858
0614 553	25102	810, 819, 839, 840, 848, 863, 887, 892
0614 559	33695	811, 818, 820, 827, 844, 847, 848, 864, 875, 883, 886, 893, 898, 906
0614 564	25101	839, 843, 858
0615 028	33046	823, 828, 853, 877, 882, 896, 899, 905, 908
0615 031	33046	823, 828, 853, 877, 882, 896, 899, 905, 908
0615 038	33046	823, 828, 853, 877, 882, 896, 899, 905, 908
0615 054	33046	823, 828, 853, 877, 882, 896, 899, 905, 908
0615 418	33046	823, 828, 853, 877, 882, 896, 899, 905, 908

Ref. - No.



0636 059	34161	803, 825, 829, 837, 846, 850, 854, 862, 866, 867, 885, 909
0636 160	27792	821, 826, 830, 851, 854, 865, 867, 876, 898, 902, 906, 910
0636 176	33042	828, 877, 899, 908
0636 177	33045	823, 882, 896, 899, 905
0636 258	33047	806, 823, 828, 830, 853, 855, 877, 882, 896, 899, 905, 908
0636 351	25118	807, 838, 856, 857
0636 353	09360	808, 856, 869, 874
0636 357	10992	807, 809, 840, 856, 857
0636 358	25118	807, 838, 856, 857
0636 363	11031	809, 812, 831, 852, 856, 858, 868, 888, 889
0636 367	11033	814, 832, 859, 890
0636 368	11004	840, 858, 887
0636 370	11031	809, 812, 831, 852, 856, 858, 868, 888, 889
0636 373	15547	870, 875
0636 374	09424	870, 875
0636 376	12119	805, 817, 825, 842, 846, 850, 862, 885
0636 377	02879	808, 856, 869, 874
0636 378	12119	805, 817, 825, 842, 846, 850, 862, 885
0636 385	17481	835, 836, 873, 880, 891, 897
0636 415	03856	806, 813, 815, 833, 834, 852, 860, 872, 879, 890, 891, 894, 895
0636 416	03858	815, 833, 860, 890
0636 420	18181	818, 820, 827, 847, 848, 864, 875, 876, 886, 898, 903, 906
0636 423	03879	814, 832, 859, 890



Ref. - No.		
0636 424	17482	835, 836, 873, 880, 891, 897
0636 544	33045	823, 882, 896, 899, 905
0636 547	33045	823, 882, 896, 899, 905
0636 548	33045	823, 882, 896, 899, 905
0636 549	33044	806, 823, 828, 830, 853, 855, 877, 882, 896, 899, 905, 908
0636 560	11031	809, 812, 831, 852, 856, 858, 868, 888, 889
0636 561	14114	810, 819, 839, 840, 843, 848, 858, 863, 887, 892
0636 562	11004	840, 858, 887
0636 564	11041	814, 832, 859, 890
0636 565	11031	809, 812, 831, 852, 856, 858, 868, 888, 889
0636 566	14114	810, 819, 839, 840, 843, 848, 858, 863, 887, 892
0636 567	11033	814, 832, 859, 890
0636 567 S1	11041	814, 832, 859, 890
0636 568	14112	810, 812, 831, 852, 858, 868, 871, 887, 888, 889, 892, 894
0636 569	14108	815, 833, 860, 890
0636 571	23419	835, 836, 873, 878, 880, 891, 897, 900
0636 572	15547	870, 875
0636 573	17477	813, 834, 872, 891, 894
0636 575	12976	811, 844, 883, 893
0636 576	14108	815, 833, 860, 890
0636 579	23419	835, 836, 873, 878, 880, 891, 897, 900

Ref. - No.		
0636 654	10296	811, 818, 820, 827, 844, 847, 848, 864, 876, 883, 886, 893, 898, 903, 906
0636 700	03339	808, 856, 869, 874
0636 723	23429	806, 852, 872, 879, 895
0636 725	10296	811, 818, 820, 827, 844, 847, 848, 864, 876, 883, 886, 893, 898, 903, 906
0636 726	10297	813, 815, 822, 833, 834, 860, 872, 890, 891, 894, 904
0636 727	11554	810, 812, 831, 852, 858, 868, 871, 887, 888, 889, 892, 894
0636 728 SK	27295	835, 836, 873, 880, 891, 897
0636 729	23429	806, 852, 872, 879, 895
0636 732	03921	814, 832, 859, 890
0636 734	06971	810, 819, 839, 840, 843, 848, 858, 863, 887, 892
0636 737	10297	813, 815, 822, 833, 834, 860, 872, 890, 891, 894, 904
0636 738	11554	810, 812, 831, 852, 858, 868, 871, 887, 888, 889, 892, 894
0636 739	10296	811, 818, 820, 827, 844, 847, 848, 864, 876, 883, 886, 893, 898, 903, 906
0636 740	06971	810, 819, 839, 840, 843, 848, 858, 863, 887, 892
0636 746	10297	813, 815, 822, 833, 834, 860, 872, 890, 891, 894, 904

Ref. - No.

Car
Division 

Ref. - No.



0636 748	06971	810, 819, 839, 840, 843, 848, 858, 863, 887, 892
0636 749	06971	810, 819, 839, 840, 843, 848, 858, 863, 887, 892
0636 812	02885	808, 869, 874
0636 929	27792	821, 826, 830, 851, 854, 865, 867, 876, 898, 902, 906, 910
0637 241	17617	803, 805, 817, 825, 829, 837, 842, 846, 850, 854, 862, 866, 867, 885, 909
0637 241 S1	29629	803, 805, 817, 825, 829, 837, 842, 846, 850, 854, 862, 866, 867, 885, 909
0637 241 S2	34162	803, 825, 829, 837, 846, 850, 854, 862, 866, 867, 885, 909
1204 299	22376	838
1206 990	18944	811, 844, 883
1340 267	22370	803, 805, 817, 825, 829, 837, 839, 842, 846, 850, 854, 862, 866, 867, 885, 909
1340 268	27818	821, 826, 830, 851, 854, 865, 876, 898, 902, 906, 910
1340 533	14546	810, 843, 887, 892
1340 534	19285	810, 811, 812, 813, 814, 815, 822, 827, 831, 832, 833, 834, 843, 844, 852, 871, 872, 879, 881, 883, 888, 889, 890, 891, 892, 893, 894, 895, 904, 907
1340 535	01237	810, 868, 870, 875
1340 536	19487	835, 873, 878, 880, 891, 897, 900

Ref. - No.



1340 541	19285	810, 811, 812, 813, 814, 815, 822, 827, 831, 832, 833, 834, 843, 844, 852, 871, 872, 879, 881, 883, 888, 889, 890, 891, 892, 893, 894, 895, 904, 907
1340 542	19285	810, 811, 812, 813, 814, 815, 822, 827, 831, 832, 833, 834, 843, 844, 852, 871, 872, 879, 881, 883, 888, 889, 890, 891, 892, 893, 894, 895, 904, 907
1340 544	19285	810, 811, 812, 813, 814, 815, 822, 827, 831, 832, 833, 834, 843, 844, 852, 871, 872, 879, 881, 883, 888, 889, 890, 891, 892, 893, 894, 895, 904, 907
1340 547	19487	835, 873, 878, 880, 891, 897, 900
1340 550	22370	803, 805, 817, 825, 829, 837, 839, 842, 846, 850, 854, 862, 866, 867, 885, 909
1340 551	22370	803, 805, 817, 825, 829, 837, 839, 842, 846, 850, 854, 862, 866, 867, 885, 909
1340 555	21060	818, 819, 820, 827, 847, 848, 863, 864, 876, 886, 898, 903
1606 189	19445	818, 820, 827, 847, 848, 864, 875, 876, 886, 898, 903, 906
1606 189	21097	818, 820, 827, 847, 848, 864, 876, 886, 898, 903
1606 190	21098	811, 844, 883, 893
1606 190	14110	811, 844, 883, 893
1606 191	17478	813, 834, 872, 891, 894
1606 192	17478	813, 834, 872, 891, 894


Ref. - No.


1606 193	14109	815, 833, 860, 890
1606 194	23423	822
1606 196	26224	822, 881, 904
1606 197	11041	814, 832, 859, 890
1606 198	23427	806, 852, 872, 879, 895
1606 262	19445	818, 820, 827, 847, 848, 864, 875, 876, 886, 898, 903, 906
1606 274	14110	811, 844, 883, 893
1606 281	17480	818, 820, 903
1606 305	28375	822, 827, 881, 904, 907
1606 306	19445	818, 820, 827, 847, 848, 864, 875, 876, 886, 898, 903, 906
1606 314	27825	821, 826, 830, 851, 854, 865, 867, 876, 898, 902, 906, 910
1606 355	27825	821, 826, 830, 851, 854, 865, 867, 876, 898, 902, 906, 910
1606 356	27825	821, 826, 830, 851, 854, 865, 867, 876, 898, 902, 906, 910
1606 368	14115	810, 819, 839, 840, 843, 848, 858, 863, 887, 892
1606 369	14115	810, 819, 839, 840, 843, 848, 858, 863, 887, 892
1606 426	27825	821, 826, 830, 851, 854, 865, 867, 876, 898, 902, 906, 910
1854 429	08673	870, 873, 875, 891, 897
4401 566	22329	901
4401 567	32581	901
4408 351	22329	901
4409 587	32581	901
4409 959	19846	901
4410 546	26567	901
4410 548	21759	901

Ref. - No.


4411 707	22329	901
4412 355	26570	901
4416 576	26570	901
4430 238	27259	901
4430 895	26567	901
4430 896	19846	901
4433 452	32581	901
4433 629	19846	901
4434 433	27259	901
4449 586	26567	901
4449 671	32581	901
4805 292	23425	806, 852, 872, 879, 895
4805 292 S1	23427	806, 852, 872, 879, 895
4807 839	33044	806, 823, 828, 830, 853, 855, 877, 882, 896, 899, 905, 908
5636 130	27792	821, 826, 830, 851, 854, 865, 867, 876, 898, 902, 906, 910
5636 282	33044	806, 823, 828, 830, 853, 855, 877, 882, 896, 899, 905, 908
5636 350	23425	806, 852, 872, 879, 895
5636 351	14112	810, 812, 831, 852, 858, 868, 871, 887, 888, 889, 892, 894
5636 351 S1	14113	810, 812, 831, 852, 858, 868, 871, 887, 888, 889, 892, 894
5636 354	23419	835, 836, 873, 878, 880, 891, 897, 900
5636 355	14108	815, 833, 860, 890
5636 355 S1	14109	815, 833, 860, 890
5636 356	14114	810, 819, 839, 840, 843, 848, 858, 863, 887, 892
5636 356 S1	14115	810, 819, 839, 840, 843, 848, 858, 863, 887, 892
5636 357	12976	811, 844, 883, 893

Ref. - No.

Car
Division

Ref. - No.



Ref. - No.



5636 357 S1	14110	811, 844, 883, 893
5636 358	17477	813, 834, 872, 891, 894
5636 360	17617	803, 805, 817, 825, 829, 837, 842, 846, 850, 854, 862, 866, 867, 885, 909
5636 360 S1	29629	803, 805, 817, 825, 829, 837, 842, 846, 850, 854, 862, 866, 867, 885, 909
5636 360 S2	34162	803, 825, 829, 837, 846, 850, 854, 862, 866, 867, 885, 909
5636 361	14112	810, 812, 831, 852, 858, 868, 871, 887, 888, 889, 892, 894
5636 361 S1	14113	810, 812, 831, 852, 858, 868, 871, 887, 888, 889, 892, 894
5636 362	12976	811, 844, 883, 893
5636 363	17477	813, 834, 872, 891, 894
5636 363 S1	17478	813, 834, 872, 891, 894
5636 364	14114	810, 819, 839, 840, 843, 848, 858, 863, 887, 892
5636 364 S1	14115	810, 819, 839, 840, 843, 848, 858, 863, 887, 892
5636 369	23421	822, 827, 881, 904, 907
5636 371	23419	835, 836, 873, 878, 880, 891, 897, 900
5636 372	23425	806, 852, 872, 879, 895
5636 373	17479	818, 820, 827, 847, 848, 864, 875, 876, 886, 898, 903, 906
5636 373 S1	17480	818, 820, 903

5636 373 S2	19445	818, 820, 827, 847, 848, 864, 875, 876, 886, 898, 903, 906
5636 374	14112	810, 812, 831, 852, 858, 868, 871, 887, 888, 889, 892, 894
5636 378	33043	806, 823, 828, 830, 853, 855, 877, 882, 896, 899, 905, 908
5636 380	33048	823, 828, 853, 855, 877, 882, 896, 899, 905, 908
5636 381	33047	806, 823, 828, 830, 853, 855, 877, 882, 896, 899, 905, 908
5636 384	26223	822, 827, 881, 904, 907
5636 394	33045	823, 882, 896, 899, 905
5636 396	33043	806, 823, 828, 830, 853, 855, 877, 882, 896, 899, 905, 908
5636 399	33045	823, 882, 896, 899, 905
5636 400	33045	823, 882, 896, 899, 905
5636 401	33042	828, 877, 899, 908
5636 414	33044	806, 823, 828, 830, 853, 855, 877, 882, 896, 899, 905, 908
5636 415	12110	811, 818, 820, 844, 883, 893, 903
5636 416	08697	811, 818, 820, 827, 844, 847, 848, 864, 875, 876, 883, 886, 893, 898, 903, 906
5636 417	17481	835, 836, 873, 880, 891, 897
5636 418	17482	835, 836, 873, 880, 891, 897
5636 419	12110	811, 818, 820, 844, 883, 893, 903


Ref. - No.


5636 420	17481	835, 836, 873, 880, 891, 897
5636 421	17482	835, 836, 873, 880, 891, 897
5636 422	17482	835, 836, 873, 880, 891, 897
5636 423	11321	822, 827, 881, 904, 907
5636 425	03856	806, 813, 815, 833, 834, 852, 860, 872, 879, 890, 891, 894, 895
5636 426	08697	811, 818, 820, 827, 844, 847, 848, 864, 875, 876, 883, 886, 893, 898, 903, 906
5636 427	12110	811, 818, 820, 844, 883, 893, 903
5636 429	11554	810, 812, 831, 852, 858, 868, 871, 887, 888, 889, 892, 894
5636 436	23445	821, 826, 830, 851, 854, 865, 867, 876, 898, 902, 906, 910
5636 449	28374	822, 827, 881, 904, 907
5636 451	27792	821, 826, 830, 851, 854, 865, 867, 876, 898, 902, 906, 910
5636 452	23445	821, 826, 830, 851, 854, 865, 867, 876, 898, 902, 906, 910
5636 454	18181	818, 820, 827, 847, 848, 864, 875, 876, 886, 898, 903, 906
5636 455	08697	811, 818, 820, 827, 844, 847, 848, 864, 875, 876, 883, 886, 893, 898, 903, 906
5636 457	12119	805, 817, 825, 842, 846, 850, 862, 885

Ref. - No.


5636 469	27792	821, 826, 830, 851, 854, 865, 867, 876, 898, 902, 906, 910
5636 479	33042	828, 877, 899, 908
5636 486	27792	821, 826, 830, 851, 854, 865, 867, 876, 898, 902, 906, 910
5636 560	14114	810, 819, 839, 840, 843, 848, 858, 863, 887, 892
5636 560 S1	14115	810, 819, 839, 840, 843, 848, 858, 863, 887, 892
5636 561	12976	811, 844, 883, 893
5636 561 S1	14110	811, 844, 883, 893
5636 562	14112	810, 812, 831, 852, 858, 868, 871, 887, 888, 889, 892, 894
5636 562 S1	14113	810, 812, 831, 852, 858, 868, 871, 887, 888, 889, 892, 894
5636 563	17477	813, 834, 872, 891, 894
5636 564	17479	818, 820, 827, 847, 848, 864, 875, 876, 886, 898, 903, 906
5636 564 S1	17480	818, 820, 903
5636 564 S2	19445	818, 820, 827, 847, 848, 864, 875, 876, 886, 898, 903, 906
5636 565	12976	811, 844, 883, 893
5636 566	23421	822, 827, 881, 904, 907
5636 721	06971	810, 819, 839, 840, 843, 848, 858, 863, 887, 892
5636 722	06971	810, 819, 839, 840, 843, 848, 858, 863, 887, 892
5636 725	27792	821, 826, 830, 851, 854, 865, 867, 876, 898, 902, 906, 910

Ref. - No.

Car
Division 

Ref. - No.



5636 730	17481	835, 836, 873, 880, 891, 897
5636 732	10296	811, 818, 820, 827, 844, 847, 848, 864, 876, 883, 886, 893, 898, 903, 906
5636 733	10296	811, 818, 820, 827, 844, 847, 848, 864, 876, 883, 886, 893, 898, 903, 906
5636 738	10297	813, 815, 822, 833, 834, 860, 872, 890, 891, 894, 904
5636 740	10296	811, 818, 820, 827, 844, 847, 848, 864, 876, 883, 886, 893, 898, 903, 906
5636 746	26223	822, 827, 881, 904, 907
5636 978	27819	821, 826, 830, 851, 854, 865, 867, 876, 898, 902, 906, 910
6340 532	19285	810, 811, 812, 813, 814, 815, 822, 827, 831, 832, 833, 834, 843, 844, 852, 871, 872, 879, 881, 883, 888, 889, 890, 891, 892, 893, 894, 895, 904, 907
6340 538	19487	835, 873, 878, 880, 891, 897, 900
6340 552	27818	821, 826, 830, 851, 854, 865, 876, 898, 902, 906, 910
6340 553	22370	803, 805, 817, 825, 829, 837, 839, 842, 846, 850, 854, 862, 866, 867, 885, 909
6340 558	27818	821, 826, 830, 851, 854, 865, 876, 898, 902, 906, 910
6606 022	33040	805, 817, 825, 842, 846, 850, 862, 885

Ref. - No.



6606 022 SK1	30372	805, 817, 825, 842, 846, 850, 862, 885
6606 022 SK3	33080	805, 817, 825, 842, 846, 850, 862, 885
6606 022 S2	33082	805, 817, 825, 842, 846, 850, 862, 885
6606 023	33040	805, 817, 825, 842, 846, 850, 862, 885
6606 023 SK1	30372	805, 817, 825, 842, 846, 850, 862, 885
6606 023 SK3	33080	805, 817, 825, 842, 846, 850, 862, 885
6606 023 S2	33082	805, 817, 825, 842, 846, 850, 862, 885
6606 027	33040	805, 817, 825, 842, 846, 850, 862, 885
6606 027 SK1	30372	805, 817, 825, 842, 846, 850, 862, 885
6606 027 SK3	33080	805, 817, 825, 842, 846, 850, 862, 885
6606 027 S2	33082	805, 817, 825, 842, 846, 850, 862, 885
passend für / to fit:		
PEUGEOT		
0513.C8	30477	925, 937, 964
0805.H6	30475	925, 937, 964
0805.K3	30475	925, 937, 964
0816.A0	17762	952, 957, 958, 961
0816.A1	17763	921, 936, 951, 953, 954, 958, 960, 961, 967
0816.C2	17763	921, 936, 951, 953, 954, 958, 960, 961, 967
0816.E0	11197	913, 920, 923, 924, 935, 938, 947, 963, 970, 971, 972
0816.E0 S	11198	913
0816.E0 S1	22327	920, 935, 970
0816.E0 S2	11198	913
0816.E2	24367	933
0816.F0	21278	911, 917, 969
0816.F2	21272	912, 918, 928, 934


Ref. - No.


0816.F4	17763	921, 936, 951, 953, 954, 958, 960, 961, 967
0816.G4	28105	936, 938, 953, 954, 961, 968
0816.G7	24367	933
0816.G8	30979	919, 924, 934, 962
0816.H1	31004	914
0816.H3	17762	952, 957, 958, 961
0816.H5	30979	919, 924, 934, 962
0816.H6	11197	913, 920, 923, 924, 935, 938, 947, 963, 970, 971, 972
0816.H6 S1	22327	920, 935, 970
0816.H9	28719	955, 973
0816.H9	30445	925, 937, 964
0816.H9 S1	30452	925, 937, 955, 964, 973
0816.J2	29900	925, 926, 937, 955, 964, 972, 973
0816.J2 S1	30345	925, 926, 937, 955, 964, 972, 973
0816.K3	31004	914
0816.07	09265	965
0816.13	09276	956
0816.29	11226	916, 941, 944
0816.29 S	11227	916, 941, 944
0816.36	11217	911, 915, 917, 927, 939, 969
0816.42	11217	911, 915, 917, 927, 939, 969
0816.44	11241	912, 915, 918, 927, 940, 943
0816.44 S	11242	912, 915, 918, 927, 940, 943
0816.48	10995	916, 929, 931, 941, 944, 948, 959, 966, 971
0816.48 S1	11244	916, 929, 931, 941, 944, 948, 959, 966, 971
0816.52	25370	956

Ref. - No.


0816.55	11229	912, 913, 919, 929, 940, 943
0816.55 S	11230	912, 913, 919, 929, 934, 940, 943
0816.56	11217	911, 915, 917, 927, 939, 969
0816.56 S	11218	911, 915, 917, 939, 969
0816.58	11000	930, 933, 945, 949, 950, 955, 960
0816.60	10995	916, 929, 931, 941, 944, 948, 959, 966, 971
0816.60 S1	11244	916, 929, 931, 941, 944, 948, 959, 966, 971
0816.62	10995	916, 929, 931, 941, 944, 948, 959, 966, 971
0816.62 S1	11244	916, 929, 931, 941, 944, 948, 959, 966, 971
0816.67	11226	916, 941, 944
0816.67 S	11227	916, 941, 944
0816.67 S1	11227	916, 941, 944
0816.69	11668	965
0816.69 S	11669	965
0816.71	10995	916, 929, 931, 941, 944, 948, 959, 966, 971
0816.71 S1	11244	916, 929, 931, 941, 944, 948, 959, 966, 971
0816.72	11000	930, 933, 945, 949, 950, 955, 960
0816.73	11000	930, 933, 945, 949, 950, 955, 960
0816.73 S	11212	933, 950, 955, 960
0816.79	11006	966
0816.79 S1	11072	966
0816.85	11197	913, 920, 923, 924, 935, 938, 947, 963, 970, 971, 972

Ref. - No.

Car
Division

Ref. - No.



0816.85 S	11198	913
0816.89	17762	952, 957, 958, 961
0816.98	11000	930, 933, 945, 949, 950, 955, 960
0818.29	30453	925, 937, 955, 964, 973
0818.30	30448	925, 937, 955, 964, 973
0818.31	30446	925, 937, 955, 964, 973
0818.33	29902	925, 926, 937, 955, 964, 972, 973
0818.34	29901	925, 926, 937, 955, 964, 972, 973
0818.35	29903	925, 926, 937, 955, 964, 972, 973
0818.40	29901	925, 926, 937, 955, 964, 972, 973
0818.41	29903	925, 926, 937, 955, 964, 972, 973
0823.08	26763	952, 958, 961
0823.10	26763	952, 958, 961
0829.A0	26715	920, 923, 924, 935, 938, 947, 963, 970, 971, 972
0829.A1	26716	920, 923, 924, 935, 938, 947, 963, 970, 971, 972
0829.A5	26804	919, 924, 934, 962
0829.A7	19325	921, 936, 951, 953, 954, 958, 960, 961, 967
0829.A9	28106	936, 938, 953, 954, 961, 968
0829.C5	26763	952, 958, 961
0829.C6	26804	919, 924, 934, 962
0829.C7	18489	920, 935, 970
0829.C8	26715	920, 923, 924, 935, 938, 947, 963, 970, 971, 972
0829.C9	09792	913
0829.E1	29899	925, 926, 937, 955, 972, 973

Ref. - No.



0829.F6	26715	920, 923, 924, 935, 938, 947, 963, 970, 971, 972
0829.G3	29899	925, 926, 937, 955, 972, 973
0829.12	04925	916, 941, 944
0829.17	05338	966
0829.19	04880	911, 912, 913, 915, 917, 918, 919, 927, 929, 934, 939, 940, 943, 959, 966, 969
0829.20	04865	942, 946
0829.29	06981	916, 944, 948
0829.32	04804	933, 950, 955, 960, 965
0829.35	04804	933, 950, 955, 960, 965
0829.49	09792	913
0829.54	04880	911, 912, 913, 915, 917, 918, 919, 927, 929, 934, 939, 940, 943, 959, 966, 969
0829.66	19325	921, 936, 951, 953, 954, 958, 960, 961, 967
0829.69	19190	930, 945, 949
0829.77	19325	921, 936, 951, 953, 954, 958, 960, 961, 967
0829.79	19190	930, 945, 949
0829.80	40106	951
0829.82	18489	920, 935, 970
0829.83	36021	933
0829.84	36021	933
0829.90	21268	911, 912, 917, 918, 928, 934, 969
0829.92	19325	921, 936, 951, 953, 954, 958, 960, 961, 967
0829.96	19325	921, 936, 951, 953, 954, 958, 960, 961, 967
0829.98	40106	951


Ref. - No.


0830.11	06982	930, 933, 945, 949, 950, 955, 960
0830.14	06982	930, 933, 945, 949, 950, 955, 960
0830.20	11122	913, 920, 935, 970
0830.24	19239	952, 957, 958, 961
0830.25	19240	952, 957, 958, 961
0830.26	19239	952, 957, 958, 961
0830.27	19240	952, 957, 958, 961
0830.37	06982	930, 933, 945, 949, 950, 955, 960
0830.38	19189	921, 936, 938, 951, 953, 954, 958, 960, 961, 967, 968
0830.42	19189	921, 936, 938, 951, 953, 954, 958, 960, 961, 967, 968
0830.52	22407	919, 924, 934, 962
0830.53	19239	952, 957, 958, 961
0830.54	19240	952, 957, 958, 961
0830.58	19239	952, 957, 958, 961
0830.59	19240	952, 957, 958, 961
0830.60	22407	919, 924, 934, 962
0830.61	11122	913, 920, 935, 970
0830.62	26716	920, 923, 924, 935, 938, 947, 963, 970, 971, 972
0831.K3	28107	936, 938, 953, 954, 961, 968
0831.L2	26717	920, 923, 924, 935, 938, 947, 963, 970, 971, 972
0831.L4	31051	919, 924, 934, 962
0831.L6	22327	920, 935, 970
0831.L8	28103	952, 958, 961
0831.Q3	11218	911, 915, 917, 939, 969
0831.Q4	11242	912, 915, 918, 927, 940, 943
0831.Q5	11230	912, 913, 919, 929, 934, 940, 943

Ref. - No.


0831.R1	11244	916, 929, 931, 941, 944, 948, 959, 966, 971
0831.R5	11212	933, 950, 955, 960
0831.R9	26717	920, 923, 924, 935, 938, 947, 963, 970, 971, 972
0831.S0	21274	912, 918, 928, 934
0831.S1	21280	911, 917, 969
0831.S6	11669	965
0831.S9	26139	930, 945, 949
0831.T1	39090	933
0831.T4	22309	921, 936, 951, 953, 954, 958, 960, 961, 967
0831.V0	31051	919, 924, 934, 962
0831.V1	22327	920, 935, 970
0831.V2	28103	952, 958, 961
0831.V6	28107	936, 938, 953, 954, 961, 968
0831.02	11218	911, 915, 917, 939, 969
0831.03	11242	912, 915, 918, 927, 940, 943
0831.06	11244	916, 929, 931, 941, 944, 948, 959, 966, 971
0831.14	11242	912, 915, 918, 927, 940, 943
0831.24	11230	912, 913, 919, 929, 934, 940, 943
0831.34	11669	965
0831.48	11212	933, 950, 955, 960
0831.54	22309	921, 936, 951, 953, 954, 958, 960, 961, 967
0831.65	22309	921, 936, 951, 953, 954, 958, 960, 961, 967
0831.67	26139	930, 945, 949
0831.71	39090	933
0831.84	21280	911, 917, 969
0831.86	21274	912, 918, 928, 934

Ref. - No.

Car
Division 

Ref. - No.



0831.88	22309	921, 936, 951, 953, 954, 958, 960, 961, 967
1281.19	05015	956
16 115 475 80	31004	914
1628.WA	28277	936
5751.A2	40466	917, 918, 920, 922, 970
5751.A9	28279	952, 958, 961
5751.C0	40190	936, 938, 953, 958, 961, 968
5751.C3	31076	925, 934, 935, 938, 962
5751.C8	31075	917, 918, 919, 920, 922, 923, 965, 969, 970
5751.C9	22355	917, 918, 920
5751.E4	43685	921, 936, 958, 961, 967
5751.E7	33136	926, 937, 955, 964, 972, 973
5751.E9	36660	917, 918, 920, 935, 970, 971, 972
5751.G7	31076	925, 934, 935, 938, 962
5751.G8	40190	936, 938, 953, 958, 961, 968
5751.G9	33136	926, 937, 955, 964, 972, 973
5751.10	04739	955
5751.12	04739	955
5751.18	04732	929, 931, 932, 933, 942, 946, 971
5751.19	17542	929, 930, 931, 932, 933, 942, 946, 948, 949, 950, 959, 966, 971
5751.20	17544	929, 930, 931, 932, 933, 942, 946, 948, 959, 966
5751.21	04730	955
5751.32	09794	931, 948, 950
5751.33	09793	931, 948, 950

Ref. - No.



5751.34	17543	933, 950, 959
5751.35	17542	929, 930, 931, 932, 933, 942, 946, 948, 949, 950, 959, 966, 971
5751.36	19354	930, 948, 949
5751.37	19212	948, 949
5751.39	27563	952, 957, 958, 961
5751.41	28278	952, 957, 958, 961
5751.47	22353	934, 935, 962, 963
5751.50	17065	917, 918, 919, 920
5751.51	19856	917, 918, 919, 920
5751.52	19355	917, 918, 919, 920
5751.53	11349	930
5751.60	19357	921, 936, 951, 953, 954, 958, 960, 961, 967
5751.61	19356	921, 936, 951, 953, 954, 958, 960, 961, 967
5751.75	27563	952, 957, 958, 961
5751.77	28279	952, 958, 961
5751.91	22353	934, 935, 962, 963
5751.97	40466	917, 918, 920, 922, 970
5751.98	22355	917, 918, 920
6453.C5	04717	911, 912, 913, 914, 915, 927, 929, 939, 940, 943
6453.G4	04717	911, 912, 913, 914, 915, 927, 929, 939, 940, 943
6453.S4	05853	911, 912, 913, 927, 928, 969
6453.S5	05853	911, 912, 913, 927, 928, 969
6453.76	04723	916, 941, 944
96 200 388 80	28278	952, 957, 958, 961
96 379 145 80	24367	933
96 459 251 80	40106	951
96 496 758 80	40466	917, 918, 920, 922, 970


Ref. - No.


96 520 466 80	31075	917, 918, 919, 920, 922, 923, 965, 969, 970
---------------	--------------	---------------------------------------------------

passend für / to fit:

PORSCHE

944 102 025 03	04345	980
944 102 025 04	04345	980
944 102 025 05	04345	980
944 102 025 06	04345	980
944 102 025 07	04345	980
996 102 117 57	34533	976, 982, 984
996 102 118 56	34534	976, 982, 984
996 102 119 58	34536	976, 982, 984
997 102 119 00	34542	976, 982, 984
997 102 260 00	34540	976, 982, 984
944 102 277 04	01883	980
944 102 277 06	01883	980
996 102 360 51	34532	976, 982, 984
944 105 027 02	04556	980
944 105 027 03	04556	980
944 105 027 04	04556	980
959 105 052 01	21830	975
964 105 079 00	21831	975
964 105 080 00	21830	975
9A1 105 142 02 S1	34973	978, 983, 985
9A1 105 142 02	34971	978, 983, 985
9A1 105 157 02	34784	978, 983, 985
911 105 222 06	25305	974
9A1 105 233 02	34972	978, 983, 985
944 105 241 02	04564	980
944 105 241 03	04606	980
944 105 241 04	04606	980
944 105 273 01	04611	980
944 105 273 02	04611	980
944 105 273 03	04611	980
944 105 501 01	09424	980
944 105 501 05	09424	980
928 105 512 05	04442	981
928 105 512 07	04442	981
928 105 512 09	04442	981
928 105 512 11	04442	981
928 105 512 12	04442	981
901 105 529 00	09425	974

Ref. - No.


901 105 529 50	09426	974
911 105 529 00	09425	974
911 105 529 50	09426	974
993 105 529 00	09425	974
928 105 571 01	04619	981
928 105 571 02	04613	981
928 105 571 04	04619	981
944 105 631 04	04620	980
944 105 631 05	01882	980
944 105 631 06	04620	980
944 105 631 10	01882	980
026 109 243	06688	975
026 109 243 A	06688	975
026 109 243 E	06688	975
026 109 243 F	06688	975
026 109 243 L	06688	975
049 109 243	06688	975
056 109 243 A	06688	975
056 109 243 B	06688	975
056 109 243 D	06688	975
996 115 015 75	34537	977
996 115 015 76	34544	979

996 115 016 72	34538	977, 979
----------------	--------------	----------

996 115 221 72	34543	977, 979
----------------	--------------	----------

passend für / to fit:

RENAULT

08 55 789 200	25387	1026, 1027
11 75 036 62R	30159	993, 996, 1004, 1022, 1023, 1025, 1043
11 75 072 71R	22329	997, 1001, 1010, 1040, 1044
11 75 096 54R	30159	993, 996, 1004, 1022, 1023, 1025, 1043
13 0C 113 21R	28602	1001, 1010, 1040
13 0C 121 31R	21989	994, 999, 1006, 1021
13 0C 174 80R	37640	1014, 1015, 1016, 1035, 1036

Ref. - No.

Car
Division

Ref. - No.



Ref. - No.



13 0C 175 29R	19918	993, 996, 997, 1003, 1004, 1005, 1010, 1013, 1018, 1023, 1025, 1035, 1037
13 02 811 94R	09263	987, 1028, 1041
13 07 002 38R	36288	996, 1012, 1022, 1023, 1024, 1025, 1037, 1038
13 07 011 92R	19910	993, 996, 997, 1003, 1004, 1005, 1010, 1013, 1018, 1023, 1025, 1035, 1037
13 07 756 30R	21759	986, 994, 996, 999, 1001, 1006, 1010, 1011, 1012, 1021, 1022, 1037, 1040, 1044
60 01 538 826	09263	987, 1028, 1041
60 01 543 400	19854	992, 1002, 1013, 1015, 1017, 1035
60 01 543 859	21725	992, 1002, 1013, 1015, 1017, 1035
74 31 271 914	22152	1007, 1033
74 31 275 380	22152	1007, 1033
74 38 630 590	04282	1007, 1033
74 38 642 251	14381	1007
74 39 135 036	04216	1007, 1033
74 39 135 733	14934	1007, 1033
74 39 135 733 S	14935	1007, 1033
74 39 135 733 S1	14935	1007, 1033
74 39 146 139	01900	1007, 1033
74 39 146 376	04282	1007, 1033
74 39 440 329	14381	1007
77 00 101 248	19836	993, 996, 997, 1003, 1004, 1005, 1010, 1012, 1013, 1018, 1022, 1023, 1024, 1025, 1035, 1037, 1038
77 00 101 427	19836	993, 996, 997, 1003, 1004, 1005, 1010, 1012, 1013, 1018, 1022, 1023, 1024, 1025, 1035, 1037, 1038
77 00 102 047	21247	987, 991, 1002

77 00 102 872	28331	993, 1003, 1005, 1013, 1018, 1021, 1035
77 00 102 931	21033	992, 993, 996, 1003, 1005, 1010, 1012, 1013, 1017, 1018, 1021, 1023, 1035
77 00 104 092	21033	992, 993, 996, 1003, 1005, 1010, 1012, 1013, 1017, 1018, 1021, 1023, 1035
77 00 105 325	21709	992, 993, 1003, 1005, 1010, 1013, 1018, 1035
77 00 106 241	21247	987, 991, 1002
77 00 106 243	19839	986, 994, 999, 1006, 1021
77 00 107 150	19847	986, 993, 994, 996, 997, 999, 1003, 1004, 1005, 1006, 1010, 1012, 1013, 1018, 1021, 1022, 1023, 1024, 1025, 1035, 1037, 1038
77 00 108 117	19910	993, 996, 997, 1003, 1004, 1005, 1010, 1013, 1018, 1023, 1025, 1035, 1037
77 00 108 412	19836	993, 996, 997, 1003, 1004, 1005, 1010, 1012, 1013, 1018, 1022, 1023, 1024, 1025, 1035, 1037, 1038
77 00 108 626	19845	986, 994, 999, 1006, 1021
77 00 108 920	19846	986, 994, 996, 999, 1001, 1006, 1010, 1011, 1012, 1021, 1022, 1037, 1040, 1044
77 00 109 450	22329	997, 1001, 1010, 1040, 1044
77 00 110 616	26457	993, 996, 1003, 1010, 1013, 1018, 1022, 1023


Ref. - No.


77 00 110 947	32581	1040
77 00 113 061	21247	987, 991, 1002
77 00 113 558	19836	993, 996, 997, 1003, 1004, 1005, 1010, 1012, 1013, 1018, 1022, 1023, 1024, 1025, 1035, 1037, 1038
77 00 113 559	19839	986, 994, 999, 1006, 1021
77 00 114 860	19846	986, 994, 996, 999, 1001, 1006, 1010, 1011, 1012, 1021, 1022, 1037, 1040, 1044
77 00 115 070	04199	988, 989, 999, 1006, 1007, 1019, 1027, 1029, 1031
77 00 116 049	04195	988, 989, 999, 1006, 1007, 1019, 1027, 1029, 1031
77 00 116 050	05892	990, 1020, 1030
77 00 272 652	11355	1041
77 00 273 277	11356	992, 1002, 1013, 1015, 1017, 1035
77 00 273 279	19854	992, 1002, 1013, 1015, 1017, 1035
77 00 273 650	19854	992, 1002, 1013, 1015, 1017, 1035
77 00 274 217	21707	992, 1002
77 00 274 218	21719	992, 1002
77 00 696 987	05859	1031
77 00 708 337	05859	1031
77 00 716 768	05859	1031
77 00 718 836	11132	998, 1033, 1039
77 00 722 758	09263	987, 1028, 1041
77 00 725 577	11150	988, 989, 1006, 1027, 1029, 1031
77 00 725 577 S	11151	988, 989, 1006, 1027, 1029, 1031
77 00 726 440	04199	988, 989, 999, 1006, 1007, 1019, 1027, 1029, 1031
77 00 733 489	05892	990, 1020, 1030

Ref. - No.


77 00 735 486	04195	988, 989, 999, 1006, 1007, 1019, 1027, 1029, 1031
77 00 736 085	05897	987, 991, 1002, 1017, 1026, 1028
77 00 736 419	05906	990, 1020, 1030
77 00 736 969	11156	987, 1017, 1026, 1028
77 00 736 969 S	11157	987, 1017, 1026, 1028
77 00 743 777	11143	990, 1020, 1030
77 00 743 777 S	11144	990, 1020, 1030
77 00 745 215	05908	998, 1032, 1033, 1039
77 00 850 603	05929	988, 1029
77 00 851 321	05933	986, 990, 999, 1007, 1019, 1030
77 00 853 660	11132	998, 1033, 1039
77 00 856 351	11132	998, 1033, 1039
77 00 857 325	11130	999, 1007, 1019
77 00 857 325 S	11131	999, 1007, 1019
77 00 858 358	11364	1041
77 00 860 884	11362	1041
77 00 862 108	09790	1017
77 00 863 095	21247	987, 991, 1002
77 00 863 111	05892	990, 1020, 1030
77 00 863 112	04195	988, 989, 999, 1006, 1007, 1019, 1027, 1029, 1031
77 00 863 113	04199	988, 989, 999, 1006, 1007, 1019, 1027, 1029, 1031
77 00 867 985	22146	994, 1020
77 00 868 201	09789	1041
77 00 869 666	22277	991
77 00 869 684	21719	992, 1002
77 00 870 432	21707	992, 1002
77 00 870 795	09789	1041
77 00 870 937	22146	994, 1020
77 00 871 168	05908	998, 1032, 1033, 1039
77 00 875 305	21717	999, 1019

Ref. - No.

Car
Division

Ref. - No.



Ref. - No.



77 01 063 999	19839	986, 994, 999, 1006, 1021
77 01 064 316	19943	1001, 1010, 1040
77 01 349 098	09263	987, 1028, 1041
77 01 349 658	05859	1031
77 01 468 167	11151	988, 989, 1006, 1027, 1029, 1031
77 01 469 775	11144	990, 1020, 1030
77 01 469 776	11131	999, 1007, 1019
77 01 469 833	11157	987, 1017, 1026, 1028
77 01 471 367	19951	986, 994, 999, 1006, 1021
77 01 471 382	19918	993, 996, 997, 1003, 1004, 1005, 1010, 1013, 1018, 1023, 1025, 1035, 1037
77 01 471 974	19918	993, 996, 997, 1003, 1004, 1005, 1010, 1013, 1018, 1023, 1025, 1035, 1037
77 01 472 292	19951	986, 994, 999, 1006, 1021
77 01 472 644	21249	987, 991, 1002
77 01 472 675	21249	987, 991, 1002
77 01 472 696	28602	1001, 1010, 1040
77 01 472 725	21725	992, 1002, 1013, 1015, 1017, 1035
77 01 472 726	11157	987, 1017, 1026, 1028
77 01 473 001	19852	991, 995, 997, 1002, 1016, 1025, 1036, 1042, 1045
77 01 473 053	19951	986, 994, 999, 1006, 1021
77 01 473 569	28103	986, 994, 1000, 1009, 1011
77 01 474 019	21989	994, 999, 1006, 1021
77 01 474 021	26567	986, 996, 1001, 1010, 1011, 1012, 1022, 1037, 1040, 1044

77 01 474 023	26567	986, 996, 1001, 1010, 1011, 1012, 1022, 1037, 1040, 1044
77 01 474 359	36300	996, 1012, 1022, 1023, 1024, 1025, 1037, 1038
77 01 474 362	36415	996, 1001, 1010, 1023, 1024, 1025, 1037, 1038, 1043, 1045
77 01 476 674	19951	986, 994, 999, 1006, 1021
77 01 476 675	21989	994, 999, 1006, 1021
77 01 476 745	19852	991, 995, 997, 1002, 1016, 1025, 1036, 1042, 1045
77 01 477 013	21249	987, 991, 1002
77 01 477 014	19918	993, 996, 997, 1003, 1004, 1005, 1010, 1013, 1018, 1023, 1025, 1035, 1037
77 01 477 022	28602	1001, 1010, 1040
77 01 477 023	36300	996, 1012, 1022, 1023, 1024, 1025, 1037, 1038
77 01 477 024	21725	992, 1002, 1013, 1015, 1017, 1035
77 01 477 093	26567	986, 996, 1001, 1010, 1011, 1012, 1022, 1037, 1040, 1044
77 01 478 079	36415	996, 1001, 1010, 1023, 1024, 1025, 1037, 1038, 1043, 1045
77 01 478 505	36415	996, 1001, 1010, 1023, 1024, 1025, 1037, 1038, 1043, 1045


Ref. - No.


77 01 478 750	36300	996, 1012, 1022, 1023, 1024, 1025, 1037, 1038
79 10 245 160	25335	998, 1000, 1008, 1034
79 10 245 301	09276	998, 1000, 1008, 1034
79 10 245 604	25331	998, 1000, 1008, 1034
79 10 246 065	25331	998, 1000, 1008, 1034
79 10 247 528	25335	998, 1000, 1008, 1034
82 00 035 827	19851	991, 995, 997, 1002, 1016, 1025, 1036, 1042, 1045
82 00 035 834	19840	991, 995, 997, 1002, 1016, 1025, 1036, 1042, 1045
82 00 040 155	09789	1041
82 00 040 161	21301	991
82 00 046 148	19943	1001, 1010, 1040
82 00 051 091	04195	988, 989, 999, 1006, 1007, 1019, 1027, 1029, 1031
82 00 051 092	05892	990, 1020, 1030
82 00 061 345	19846	986, 994, 996, 999, 1001, 1006, 1010, 1011, 1012, 1021, 1022, 1037, 1040, 1044
82 00 064 664	21759	986, 994, 996, 999, 1001, 1006, 1010, 1011, 1012, 1021, 1022, 1037, 1040, 1044
82 00 065 479	22146	994, 1020
82 00 071 402	22329	997, 1001, 1010, 1040, 1044
82 00 071 404	22119	1001, 1010
82 00 072 120	27445	996, 1022
82 00 086 697	19846	986, 994, 996, 999, 1001, 1006, 1010, 1011, 1012, 1021, 1022, 1037, 1040, 1044

Ref. - No.


82 00 088 894	19839	986, 994, 999, 1006, 1021
82 00 098 343	19839	986, 994, 999, 1006, 1021
82 00 102 612	11356	992, 1002, 1013, 1015, 1017, 1035
82 00 103 069	19851	991, 995, 997, 1002, 1016, 1025, 1036, 1042, 1045
82 00 104 754	21033	992, 993, 996, 1003, 1005, 1010, 1012, 1013, 1017, 1018, 1021, 1023, 1035
82 00 106 085	19840	991, 995, 997, 1002, 1016, 1025, 1036, 1042, 1045
82 00 136 224	09789	1041
82 00 142 350	19836	993, 996, 997, 1003, 1004, 1005, 1010, 1012, 1013, 1018, 1022, 1023, 1024, 1025, 1035, 1037, 1038
82 00 170 009	28287	993, 996, 1003, 1023, 1025
82 00 171 807	28287	993, 996, 1003, 1023, 1025
82 00 190 571	32581	1040
82 00 190 572	22329	997, 1001, 1010, 1040, 1044
82 00 191 324	36288	996, 1012, 1022, 1023, 1024, 1025, 1037, 1038
82 00 192 843	21709	992, 993, 1003, 1005, 1010, 1013, 1018, 1035
82 00 211 784	11356	992, 1002, 1013, 1015, 1017, 1035
82 00 221 695	26570	986, 1001, 1010, 1011, 1012, 1022, 1037, 1040, 1044

Ref. - No.

Car
Division

Ref. - No.



Ref. - No.



82 00 222 092	19846	986, 994, 996, 999, 1001, 1006, 1010, 1011, 1012, 1021, 1022, 1037, 1040, 1044
82 00 244 615	19910	993, 996, 997, 1003, 1004, 1005, 1010, 1013, 1018, 1023, 1025, 1035, 1037
82 00 277 606	28331	993, 1003, 1005, 1013, 1018, 1021, 1035
82 00 285 009	23397	997, 1001, 1010, 1040, 1044
82 00 324 532	30248	995, 1025, 1042
82 00 347 761	36288	996, 1012, 1022, 1023, 1024, 1025, 1037, 1038
82 00 360 524	30159	993, 996, 1004, 1022, 1023, 1025, 1043
82 00 403 954	28331	993, 1003, 1005, 1013, 1018, 1021, 1035
82 00 454 895	19851	991, 995, 997, 1002, 1016, 1025, 1036, 1042, 1045
82 00 460 446	30159	993, 996, 1004, 1022, 1023, 1025, 1043
82 00 469 376	05892	990, 1020, 1030
82 00 472 180	27445	996, 1022
82 00 483 288	19845	986, 994, 999, 1006, 1021
82 00 499 908	19846	986, 994, 996, 999, 1001, 1006, 1010, 1011, 1012, 1021, 1022, 1037, 1040, 1044
82 00 499 909	19846	986, 994, 996, 999, 1001, 1006, 1010, 1011, 1012, 1021, 1022, 1037, 1040, 1044
82 00 537 021	19854	992, 1002, 1013, 1015, 1017, 1035

82 00 537 026	19836	993, 996, 997, 1003, 1004, 1005, 1010, 1012, 1013, 1018, 1022, 1023, 1024, 1025, 1035, 1037, 1038
82 00 542 739	26570	986, 1001, 1010, 1011, 1012, 1022, 1037, 1040, 1044
82 00 545 581	21247	987, 991, 1002
82 00 582 997	21709	992, 993, 1003, 1005, 1010, 1013, 1018, 1035
82 00 585 576	19910	993, 996, 997, 1003, 1004, 1005, 1010, 1013, 1018, 1023, 1025, 1035, 1037
82 00 603 359	28331	993, 1003, 1005, 1013, 1018, 1021, 1035
82 00 608 550	30159	993, 996, 1004, 1022, 1023, 1025, 1043
82 00 612 619	30159	993, 996, 1004, 1022, 1023, 1025, 1043
82 00 623 883	36288	996, 1012, 1022, 1023, 1024, 1025, 1037, 1038
82 00 641 468	28287	993, 996, 1003, 1023, 1025
82 00 673 090	27445	996, 1022
82 00 673 091	22329	997, 1001, 1010, 1040, 1044
82 00 673 092	32581	1040
82 00 676 403	19846	986, 994, 996, 999, 1001, 1006, 1010, 1011, 1012, 1021, 1022, 1037, 1040, 1044
82 00 676 404	19846	986, 994, 996, 999, 1001, 1006, 1010, 1011, 1012, 1021, 1022, 1037, 1040, 1044


Ref. - No.


82 00 704 394	19851	991, 995, 997, 1002, 1016, 1025, 1036, 1042, 1045
82 00 769 155	30248	995, 1025, 1042
82 00 840 823	22329	997, 1001, 1010, 1040, 1044
82 00 840 824	32581	1040
82 00 897 097	19836	993, 996, 997, 1003, 1004, 1005, 1010, 1012, 1013, 1018, 1022, 1023, 1024, 1025, 1035, 1037, 1038
82 00 897 100	19836	993, 996, 997, 1003, 1004, 1005, 1010, 1012, 1013, 1018, 1022, 1023, 1024, 1025, 1035, 1037, 1038
82 00 901 288	21301	991
82 00 905 328	27445	996, 1022
82 00 908 180	37605	1014, 1015, 1016, 1035, 1036
82 00 939 081	37639	1014, 1015, 1016, 1035, 1036
82 00 947 837	23397	997, 1001, 1010, 1040, 1044
82 00 981 266	22119	1001, 1010
82 00 989 172	19846	986, 994, 996, 999, 1001, 1006, 1010, 1011, 1012, 1021, 1022, 1037, 1040, 1044
96 16 660 580	19239	986, 994, 1000, 1009, 1011, 1034
96 16 660 780	19240	986, 994, 1000, 1009, 1011, 1034
96 18 337 580	17762	986, 994, 1000, 1009, 1011, 1034
96 30 535 380	26763	986, 994, 1000, 1009, 1011
96 42 184 080	26763	986, 994, 1000, 1009, 1011

passend für / to fit:

ROVER

CDU 2049	08632	1047, 1049
----------	--------------	------------

Ref. - No.


CDU 2749	10963	1049, 1050, 1052
CDU 3380	08632	1047, 1049
CDU 3558	08467	1049, 1050, 1052
CDU 3559	08468	1047
FDU 1055	10615	1050
FDU 2691	10615	1050
GTB 1127 A	11004	1052
GTB 1238	10963	1049, 1050, 1052
GTB 1238 S1	10987	1049, 1050, 1052
GTB 1293 XS	17222	1050
LHP 10011	07297	1051
LHP 10014	08468	1047
LHP 10015	08467	1049, 1050, 1052
LHP 10016	07297	1051
LHP 100440	14357	1051
LHP 100450	14357	1051
LHP 100520	15837	1047
LHP 100790	18937	1050
LHV 100110	15837	1047
PQG 100180	31257	1046, 1048, 1049, 1050, 1053, 1054
PQG 100180A	31257	1046, 1048, 1049, 1050, 1053, 1054
PQR 10028	08632	1047, 1049
UAM 1599	11004	1052

passend für / to fit:

SAAB

12 608 580	33044	1062
24 426 500	10296	1063
24 430 296	21061	1062
24 451 895	17479	1063
24 451 895 S1	19445	1063
24 461 834	33043	1062
30 518 277	25157	1055, 1056, 1058, 1059, 1061, 1064
40 28 064	09778	1059
40 29 930	08678	1059
42 37 020	19487	1057, 1060, 1065
42 37 038	08673	1057, 1060
43 56 119	32175	1056
43 56 127	19662	1056, 1061, 1064
45 04 080	17482	1057, 1060, 1065
45 04 114	17481	1057, 1060, 1065

Ref. - No.

Car
Division

Ref. - No.



Ref. - No.



45 04 163	23419	1057, 1060, 1065
46 21 348	23419	1057, 1060, 1065
46 23 906	17481	1057, 1060, 1065
47 50 220	19487	1057, 1060, 1065
47 52 879	19485	1056
47 52 960	19486	1056, 1064
47 70 459	17482	1057, 1060, 1065
47 70 491	23419	1057, 1060, 1065
47 70 491 S1	27295	1057, 1060
47 70 558	17482	1057, 1060, 1065
47 71 085	17482	1057, 1060, 1065
48 98 755	19484	1061, 1064
49 01 419	09778	1059
49 01 625	11326	1058, 1059
49 60 290	19485	1056
49 67 907	22383	1061, 1064
49 68 590	22383	1061, 1064
51 72 226	19487	1057, 1060, 1065
51 72 309	21568	1061, 1064
55 350 580	08697	1063
55 352 713	18181	1063
55 562 635	22383	1061, 1064
55 567 191	10296	1063
74 83 761	25179	1056, 1059, 1061, 1064
74 85 105	25358	1056, 1059, 1061, 1064
75 00 697	09366	1055, 1058
75 92 017	11326	1058, 1059
88 59 324	25157	1055, 1056, 1058, 1059, 1061, 1064
90 500 360	23419	1057, 1060, 1065
90 537 300	33048	1062
90 537 338	33043	1062
90 537 370	33047	1062
90 543 739	17482	1057, 1060, 1065
90 571 758	21060	1063
90 571 758 SK1	36851	1063
91 28 739	08697	1063
91 31 145	25179	1056, 1059, 1061, 1064
92 40 033	18181	1063
93 21 837	25183	1055, 1058

93 21 845	25177	1056, 1059, 1061, 1064
passend für / to fit:		
SCION		
13506-37010	31005	1066
16620-28070	27556	1066
passend für / to fit:		
SEAT		
03E 105 209	27068	1089
049 105 263 C	25194	1068, 1079, 1083, 1103
06A 105 263 C	25342	1067, 1072
06A 105 263 D	25342	1067, 1072
06A 105 263 E	25342	1067, 1072
06A 109 105 C	25258	1088, 1098, 1106, 1110
030 109 119 A	14382	1077, 1078
030 109 119 H	14362	1075, 1077, 1081, 1086, 1091
030 109 119 M	14362	1075, 1077, 1081, 1086, 1091
030 109 119 M S1	14608	1075, 1077, 1081
030 109 119 S	14362	1075, 1077, 1081, 1086, 1091
030 109 119 S S1	14608	1075, 1077, 1081
032 109 119 G	18772	1086
032 109 119 J	18772	1086
032 109 119 J S1	23640	1086
036 109 119 AG S1	21770	1074, 1076, 1087, 1090, 1094, 1096, 1097, 1100, 1105, 1109
036 109 119 AG	19364	1071, 1074, 1076, 1078, 1087, 1090, 1094, 1096, 1097, 1100, 1105, 1109
036 109 119 D	23528	1082, 1085
036 109 119 H	23528	1082, 1085
036 109 119 M	19364	1071, 1074, 1076, 1078, 1087, 1090, 1094, 1096, 1097, 1100, 1105, 1109


Ref. - No.


036 109 119 P	21768	1074, 1076, 1078, 1087, 1090, 1094, 1096, 1097, 1100, 1105, 1109
036 109 119 P S1	21774	1074, 1076, 1078, 1087, 1090, 1094, 1096, 1097, 1100, 1105, 1109
036 109 119 Q	19364	1071, 1074, 1076, 1078, 1087, 1090, 1094, 1096, 1097, 1100, 1105, 1109
036 109 119 Q S1	21770	1074, 1076, 1087, 1090, 1094, 1096, 1097, 1100, 1105, 1109
037 109 119 C	14378	1068, 1079, 1083, 1103
037 109 119 C S1	14618	1068
048 109 119 D	14378	1068, 1079, 1083, 1103
056 109 119 A	12652	1079, 1083, 1103
06A 109 119 B	19396	1068, 1072, 1088, 1098, 1106, 1110
06A 109 119 C	19396	1068, 1072, 1088, 1098, 1106, 1110
06A 109 119 C S1	23634	1068, 1072, 1088, 1098, 1106, 1110
06A 109 119 K	19396	1068, 1072, 1088, 1098, 1106, 1110
06B 109 119 A	19546	1067, 1088, 1091, 1098, 1106
06B 109 119 A S1	19548	1067, 1098, 1106
06B 109 119 A S6	30891	1091
06B 109 119 A S2	19550	1067, 1088, 1098, 1106
06B 109 119 A S5	27298	1067, 1098
06B 109 119 B	19546	1067, 1088, 1091, 1098, 1106
06B 109 119 F	19546	1067, 1088, 1091, 1098, 1106
06B 109 119 F S2	19550	1067, 1088, 1098, 1106

Ref. - No.


06D 109 119 B	24186	1073, 1102, 1110
027 109 120	09403	1080, 1084, 1104
077 109 120	09403	1080, 1084, 1104
078 109 120	25360	1067, 1088, 1098, 1106
03C 109 158	40390	1069, 1070, 1092, 1095, 1101, 1109, 1111
03C 109 158 A	40390	1069, 1070, 1092, 1095, 1101, 1109, 1111
036 109 181 A	21766	1074, 1076, 1078, 1087, 1090, 1094, 1096, 1097, 1100, 1105, 1109
036 109 181 B	21766	1074, 1076, 1078, 1087, 1090, 1094, 1096, 1097, 1100, 1105, 1109
058 109 217 B	27070	1067, 1088, 1098, 1106
06F 109 217 A	32518	1073, 1102, 1110
03D 109 229	25371	1089
03D 109 229 S1	30478	1089
03D 109 229 S2	30495	1089
03E 109 229 A	25402	1089
03E 109 229 A S2	30497	1089
058 109 229	25360	1067, 1088, 1098, 1106
058 109 229 B	25360	1067, 1088, 1098, 1106
06D 109 229 A	25227	1073, 1102, 1110
06D 109 229 B	25227	1073, 1102, 1110
026 109 243	06688	1068, 1079, 1083, 1103
026 109 243 E	06688	1068, 1079, 1083, 1103
026 109 243 F	06688	1068, 1079, 1083, 1103
026 109 243 L	06688	1068, 1079, 1083, 1103
027 109 243	03600	1104

Ref. - No.

Car
Division

Ref. - No.



030 109 243 D	10295	1075, 1077, 1081, 1086
030 109 243 F	10295	1075, 1077, 1081, 1086
030 109 243 J	10295	1075, 1077, 1081, 1086
030 109 243 K	10295	1075, 1077, 1081, 1086
030 109 243 L	30220	1075, 1086, 1091
030 109 243 M	30220	1075, 1086, 1091
030 109 243 N	30220	1075, 1086, 1091
030 109 243 P	30220	1075, 1086, 1091
036 109 243 AB	11274	1074, 1076, 1078, 1087, 1090, 1094, 1096, 1097, 1100, 1105, 1109
036 109 243 AC	15888	1074, 1076, 1078, 1087, 1090, 1094, 1096, 1097, 1100, 1105, 1109
036 109 243 AD	11274	1074, 1076, 1078, 1087, 1090, 1094, 1096, 1097, 1100, 1105, 1109
036 109 243 AE	15888	1074, 1076, 1078, 1087, 1090, 1094, 1096, 1097, 1100, 1105, 1109
036 109 243 AF	11274	1074, 1076, 1078, 1087, 1090, 1094, 1096, 1097, 1100, 1105, 1109
036 109 243 AG	15888	1074, 1076, 1078, 1087, 1090, 1094, 1096, 1097, 1100, 1105, 1109
036 109 243 D	21764	1082, 1085
036 109 243 E	11274	1074, 1076, 1078, 1087, 1090, 1094, 1096, 1097, 1100, 1105, 1109
036 109 243 F	11325	1076, 1078, 1097, 1105

Ref. - No.



036 109 243 G	21764	1082, 1085
036 109 243 J	21764	1082, 1085
036 109 243 K	15888	1074, 1076, 1078, 1087, 1090, 1094, 1096, 1097, 1100, 1105, 1109
036 109 243 L	11274	1074, 1076, 1078, 1087, 1090, 1094, 1096, 1097, 1100, 1105, 1109
036 109 243 R	11274	1074, 1076, 1078, 1087, 1090, 1094, 1096, 1097, 1100, 1105, 1109
036 109 243 S	15888	1074, 1076, 1078, 1087, 1090, 1094, 1096, 1097, 1100, 1105, 1109
049 109 243	06688	1068, 1079, 1083, 1103
051 109 243	03600	1104
056 109 243 A	06688	1068, 1079, 1083, 1103
056 109 243 B	06688	1068, 1079, 1083, 1103
056 109 243 D	06688	1068, 1079, 1083, 1103
06B 109 243	17948	1067, 1098, 1106
06B 109 243 A	18556	1067, 1088, 1098, 1106
06B 109 243 C	30212	1091
06B 109 243 D	18556	1067, 1088, 1098, 1106
06B 109 243 F	18556	1067, 1088, 1098, 1106
06D 109 243 B	27364	1073, 1102, 1110
036 109 244	10046	1082, 1085
036 109 244 C	11339	1071, 1074, 1076, 1078, 1087, 1090, 1094, 1096, 1097, 1100, 1105, 1109


Ref. - No.


036 109 244 D	11339	1071, 1074, 1076, 1078, 1087, 1090, 1094, 1096, 1097, 1100, 1105, 1109
036 109 244 J	11339	1071, 1074, 1076, 1078, 1087, 1090, 1094, 1096, 1097, 1100, 1105, 1109
06B 109 244	19292	1067, 1073, 1088, 1098, 1102, 1106, 1110
06D 109 244 C	30227	1073, 1102, 1110
06D 109 244 D	30227	1073, 1102, 1110
06D 109 244 E	30227	1073, 1102, 1110
021 109 465	09585	1068, 1099, 1107, 1108
021 109 465 B	09585	1068, 1099, 1107, 1108
03H 109 465	09585	1068, 1099, 1107, 1108
021 109 467	25240	1068, 1099, 1107, 1108
021 109 469	25222	1068, 1099, 1107, 1108
03C 109 469 K	36085	1069, 1070, 1092, 1095, 1101, 1109, 1111
03D 109 469 C	25468	1089
03E 109 469	25467	1089
03E 109 469 C	25467	1089
06B 109 477	22346	1067, 1088, 1106
06B 109 477 B	30890	1091
06A 109 479 C	15878	1068, 1072, 1088, 1098, 1106, 1110
06A 109 479 F	15878	1068, 1072, 1088, 1098, 1106, 1110
06B 109 479	22346	1067, 1088, 1106
021 109 503 D	25364	1107
021 109 503 F	25364	1107
03H 109 503	25404	1068, 1099, 1108
03H 109 503 S1	36222	1068, 1099, 1108
066 109 503 B	25404	1068, 1099, 1108
066 109 503 C	25404	1068, 1099, 1108

Ref. - No.


021 109 507 B	25238	1107
022 109 507 A	25422	1099, 1108
03E 109 507 G	25412	1089
03E 109 507 K	25412	1089
03E 109 507 L	25412	1089
03E 109 507 N	25412	1089
03E 109 507 S	25412	1089
03H 109 507	32786	1068, 1099, 1108
066 109 507 A	32786	1068, 1099, 1108
066 109 507 D	32786	1068, 1099, 1108
022 109 509 C	25458	1099, 1108
03C 109 509 M	36224	1069, 1070, 1092, 1095, 1101, 1109, 1111
03C 109 509 P	36224	1069, 1070, 1092, 1095, 1101, 1109, 1111
03D 109 509 L	27060	1089
03E 109 509	25457	1089
066 109 509 A	34868	1068, 1099, 1108
066 109 513	36221	1068, 1099, 1108
066 109 513 A	36221	1068, 1099, 1108
03D 109 571 L	25456	1089
03E 109 571 B	27080	1089
036 109 571	27080	1089
03C 145 276 C	32024	1069, 1094
03D 145 276 A	31069	1089, 1094
03D 145 276 D	31069	1089, 1094
03D 145 276 E	31069	1089, 1094
032 145 276	21918	1097, 1105
1J0 145 276	30859	1074, 1091, 1094, 1100
6QD 145 276	30859	1074, 1091, 1094, 1100
028 145 278	01231	1068, 1079, 1080, 1083, 1084, 1103, 1104
028 145 278 A	01231	1068, 1079, 1080, 1083, 1084, 1103, 1104
028 145 278 E	01231	1068, 1079, 1080, 1083, 1084, 1103, 1104

Ref. - No.

Car
Division

Ref. - No.



Ref. - No.



022 145 299	22365	1068, 1108
022 145 299 A	22365	1068, 1108
022 145 299 D	22365	1068, 1108
03C 145 299 C	27218	1091
03C 145 299 Q	32629	1074, 1094, 1100
030 145 299 C	14730	1071, 1074, 1075, 1076, 1078, 1081, 1082, 1085, 1086, 1087, 1090, 1091, 1094, 1096, 1097, 1105
030 145 299 F	14730	1071, 1074, 1075, 1076, 1078, 1081, 1082, 1085, 1086, 1087, 1090, 1091, 1094, 1096, 1097, 1105
032 145 299 A	23558	1097, 1105
032 145 299 C	23556	1078
1J0 145 299	27218	1091
6Q0 145 299	27216	1091, 1100
6K0 198 001 A	14608	1075, 1077, 1081
6K0 198 001 C	23530	1082, 1085
030 198 119 A	14608	1075, 1077, 1081
030 198 119 B	23644	1075, 1086, 1091
030 198 119 S2	23644	1075, 1086, 1091
036 198 119	32427	1076, 1078, 1097, 1105
036 198 119 B	32427	1076, 1078, 1097, 1105
036 198 119 E	21772	1074, 1076, 1087, 1090, 1094, 1096, 1097, 1100, 1105
036 198 119 F	32427	1076, 1078, 1097, 1105
037 198 119	14618	1068
06A 198 119	23634	1068, 1072, 1088, 1098, 1106, 1110
06A 198 119 A	19548	1067, 1098, 1106
06A 198 119 B	37642	1067, 1088, 1098, 1106
06F 198 119 A	30586	1073, 1102, 1110
03E 198 229 A S1	30607	1089
03E 903 133	30897	1089, 1094
03E 903 133 A	30897	1089, 1094

03E 903 133 B	30897	1089, 1094
03D 903 305 F	30897	1089, 1094
045 903 315 A	29945	1090
06A 903 315 D	14714	1067, 1072, 1088, 1098, 1106, 1110
06A 903 315 E	14714	1067, 1072, 1088, 1098, 1106, 1110
06F 903 315	30166	1073, 1102, 1110
06B 903 341	30686	1093
06B 903 341 B	30686	1093
passend für / to fit:		
ŠKODA		
03D 105 209 E	27046	1112, 1114
03E 105 209	27068	1112, 1125
06A 105 263 C	25342	1113
06A 105 263 D	25342	1113
06A 105 263 E	25342	1113
032 109 119 G	18772	1117, 1119
032 109 119 J	18772	1117, 1119
032 109 119 J S1	23640	1117, 1119
036 109 119 AG S1	21770	1113, 1116, 1118, 1121, 1126
036 109 119 AG	19364	1113, 1116, 1118, 1121, 1126
036 109 119 M	19364	1113, 1116, 1118, 1121, 1126
036 109 119 P	21768	1113, 1118, 1121, 1126
036 109 119 P S1	21774	1113, 1118, 1121, 1126
036 109 119 Q	19364	1113, 1116, 1118, 1121, 1126
036 109 119 Q S1	21770	1113, 1116, 1118, 1121, 1126
06A 109 119 B	19396	1113, 1119, 1128
06A 109 119 C	19396	1113, 1119, 1128
06A 109 119 C S1	23634	1113, 1119, 1128
06A 109 119 K	19396	1113, 1119, 1128
06B 109 119 A	19546	1120, 1128
06B 109 119 A S1	19548	1120
06B 109 119 A S2	19550	1120
06B 109 119 A S5	27298	1120
06B 109 119 A S4	23642	1128


Ref. - No.


06B 109 119 B	19546	1120, 1128
06B 109 119 F	19546	1120, 1128
06B 109 119 F S4	23642	1128
06B 109 119 F S1	23642	1128
06B 109 119 F S2	19550	1120
06D 109 119 B	24186	1123
078 109 119 C	19606	1129
078 109 119 G	19606	1129
078 109 119 H	19606	1129
078 109 119 J	19606	1129
078 109 120	25360	1120, 1128, 1129
03C 109 158	40390	1115, 1122, 1124, 1127, 1131
03C 109 158 A	40390	1115, 1122, 1124, 1127, 1131
06A 109 179 F	15878	1113, 1119, 1128
036 109 181 A	21766	1113, 1116, 1118, 1121, 1126
036 109 181 B	21766	1113, 1116, 1118, 1121, 1126
058 109 217 B	27070	1120
06F 109 217 A	32518	1123
03D 109 229	25371	1112, 1114
03D 109 229 S1	30478	1112, 1114
03D 109 229 S2	30495	1112, 1114
03E 109 229 A	25402	1112, 1125
03E 109 229 A S2	30497	1112, 1125
058 109 229	25360	1120, 1128, 1129
058 109 229 B	25360	1120, 1128, 1129
06D 109 229 A	25227	1123
06D 109 229 B	25227	1123
030 109 243 D	10295	1117, 1119
030 109 243 F	10295	1117, 1119
030 109 243 J	10295	1117, 1119
030 109 243 K	10295	1117, 1119
036 109 243 AB	11274	1113, 1116, 1118, 1121, 1126
036 109 243 AC	15888	1113, 1118, 1121, 1126
036 109 243 AD	11274	1113, 1116, 1118, 1121, 1126
036 109 243 AE	15888	1113, 1118, 1121, 1126

Ref. - No.


036 109 243 AF	11274	1113, 1116, 1118, 1121, 1126
036 109 243 AG	15888	1113, 1118, 1121, 1126
036 109 243 E	11274	1113, 1116, 1118, 1121, 1126
036 109 243 K	15888	1113, 1118, 1121, 1126
036 109 243 L	11274	1113, 1116, 1118, 1121, 1126
036 109 243 R	11274	1113, 1116, 1118, 1121, 1126
036 109 243 S	15888	1113, 1118, 1121, 1126
06B 109 243	17948	1120
06B 109 243 A	18556	1120
06B 109 243 B	18554	1128
06B 109 243 D	18556	1120
06B 109 243 E	18554	1128
06B 109 243 F	18556	1120
06D 109 243 B	27364	1123
078 109 243 Q	18562	1129
078 109 243 R	18562	1129
078 109 243 S	18562	1129
036 109 244 C	11339	1113, 1116, 1118, 1121, 1126
036 109 244 D	11339	1113, 1116, 1118, 1121, 1126
036 109 244 J	11339	1113, 1116, 1118, 1121, 1126
06B 109 244	19292	1120, 1123, 1128
06D 109 244 C	30227	1123
06D 109 244 D	30227	1123
06D 109 244 E	30227	1123
078 109 244 H	17076	1129
078 109 244 J	17076	1129
078 109 244 Q	17076	1129
03C 109 469 K	36085	1115, 1122, 1124, 1127, 1131
03D 109 469 C	25468	1112, 1114
03E 109 469	25467	1112, 1114, 1125
03E 109 469 C	25467	1112, 1114, 1125
06B 109 477	22346	1120

Ref. - No.

Car
Division 

Ref. - No.



06B 109 477 A	22347	1128
06A 109 479 C	15878	1113, 1119, 1128
06B 109 479	22346	1120
078 109 479 E	22356	1129
078 109 487 A	22358	1129
03E 109 507 G	25412	1112, 1114, 1125
03E 109 507 K	25412	1112, 1114, 1125
03E 109 507 L	25412	1112, 1114, 1125
03E 109 507 N	25412	1112, 1114, 1125
03E 109 507 S	25412	1112, 1114, 1125
03H 109 507	32786	1130
03C 109 509 M	36224	1115, 1122, 1124, 1127, 1131
03C 109 509 P	36224	1115, 1122, 1124, 1127, 1131
03D 109 509 L	27060	1112, 1114
03E 109 509	25457	1112, 1114, 1125
03D 109 571 L	25456	1112, 1114
03E 109 571 B	27080	1112, 1125
036 109 571	27080	1112, 1125
022 145 276 F	30892	1130
03C 145 276 C	32024	1114
03D 145 276 A	31069	1112, 1114, 1125
03D 145 276 D	31069	1112, 1114, 1125
03D 145 276 E	31069	1112, 1114, 1125
032 145 276	21918	1119
047 145 276 B	06051	1117
071 145 276 A	30892	1130
1J0 145 276	30859	1114, 1121, 1125, 1130, 1131
6QD 145 276	30859	1114, 1121, 1125, 1130, 1131
03C 145 299 C	27218	1114, 1121, 1125, 1126
03C 145 299 Q	32629	1114, 1121, 1125, 1130, 1131
030 145 299 C	14730	1113, 1117, 1118, 1119, 1125
030 145 299 F	14730	1113, 1117, 1118, 1119, 1125
032 145 299 A	23558	1118, 1119
1J0 145 299	27218	1114, 1121, 1125, 1126

Ref. - No.



6Q0 145 299	27216	1114, 1121, 1125, 1126, 1131
036 198 119 E	21772	1113, 1118
06A 198 119	23634	1113, 1119, 1128
06A 198 119 A	19548	1120
06A 198 119 B	37642	1120
06F 198 119 A	30586	1123
078 198 119	23292	1129
03E 198 229 A S1	30607	1112, 1125
078 198 479 S1	23290	1129
03E 903 133	30897	1112, 1114, 1125
03E 903 133 A	30897	1112, 1114, 1125
03E 903 133 B	30897	1112, 1114, 1125
078 903 133 AB	21905	1129
078 903 133 T	21905	1129
03D 903 305 F	30897	1112, 1114, 1125
045 903 315 A	29945	1113, 1114, 1125, 1126
06A 903 315 D	14714	1113, 1120
06A 903 315 E	14714	1113, 1120
06F 903 315	30166	1123
002 961 132	06051	1117
passend für / to fit:		
SMART		
0003051V003000000	30536	1132
0004822V002000000	30644	1132
0007680V001000000	28429	1132
0007680V001000000 S2	34729	1132
0007681V001000000	34729	1132
160 050 02 11	30536	1132
160 050 02 11 S2	30644	1132
160 050 02 69	30644	1132
160 997 04 94	28429	1132
160 997 05 94	28429	1132
passend für / to fit:		
SUBARU		
13028AA101	26220	1133, 1135, 1136, 1138, 1139
13028AA101 S1	27542	1135, 1138, 1139
13028AA101 S2	27543	1133, 1135, 1139
13028AA102	26220	1133, 1135, 1136, 1138, 1139
13028AA102 S1	27542	1135, 1138, 1139


Ref. - No.


13028AA102 S2	27543	1133, 1135, 1139
13028AA150	26220	1133, 1135, 1136, 1138, 1139
13028AA181	26242	1133, 1134, 1135, 1140
13028AA181 S1	27546	1133, 1134, 1135, 1140
13028AA230	26242	1133, 1134, 1135, 1140
13028AA230 S1	27546	1133, 1134, 1135, 1140
13033AA000	26218	1133, 1134, 1135, 1139, 1140
13033AA000 S1	32780	1133, 1134, 1135, 1139, 1140, 1141
13033AA001	26218	1133, 1134, 1135, 1139, 1140
13033AA001 S1	32780	1133, 1134, 1135, 1139, 1140, 1141
13033AA002	26218	1133, 1134, 1135, 1139, 1140
13033AA002 S1	32780	1133, 1134, 1135, 1139, 1140, 1141
13033AA040	26218	1133, 1134, 1135, 1139, 1140
13033AA040 S1	32780	1133, 1134, 1135, 1139, 1140, 1141
13033AA041	26218	1133, 1134, 1135, 1139, 1140
13033AA041 S1	32780	1133, 1134, 1135, 1139, 1140, 1141
13033AA042	26218	1133, 1134, 1135, 1139, 1140
13033AA042 S1	32780	1133, 1134, 1135, 1139, 1140, 1141
13069AA031	27536	1135, 1136, 1138, 1139, 1140
13069AA032	27536	1135, 1136, 1138, 1139, 1140
13069AA033	27536	1135, 1136, 1138, 1139, 1140
13069AA034	27536	1135, 1136, 1138, 1139, 1140

Ref. - No.


13069AA035	27536	1135, 1136, 1138, 1139, 1140
13069AA036	27536	1135, 1136, 1138, 1139, 1140
13069AA037	27536	1135, 1136, 1138, 1139, 1140
13069AA35	27536	1135, 1136, 1138, 1139, 1140
13073AA080	26217	1133, 1134, 1135, 1136, 1138, 1139, 1140
13073AA081	26217	1133, 1134, 1135, 1136, 1138, 1139, 1140
13073AA082	26217	1133, 1134, 1135, 1136, 1138, 1139, 1140
13073AA140	26217	1133, 1134, 1135, 1136, 1138, 1139, 1140
13073AA142	26217	1133, 1134, 1135, 1136, 1138, 1139, 1140
13073AA180	26217	1133, 1134, 1135, 1136, 1138, 1139, 1140
13073AA190	27537	1133, 1134, 1135
13085AA010	26219	1133, 1134, 1135, 1136, 1138, 1139, 1140
13085AA070	26219	1133, 1134, 1135, 1136, 1138, 1139, 1140
13085AA080	26219	1133, 1134, 1135, 1136, 1138, 1139, 1140
13160AA050	26220	1133, 1135, 1136, 1138, 1139
1350621020	31004	1137

Ref. - No.

Car
Division 

Ref. - No.



Ref. - No.



passend für / to fit:

SUZUKI

11407-71C00	17490	1142, 1144, 1145, 1146
11407-71C00-000	17490	1142, 1144, 1145, 1146
12761-71C00	17490	1142, 1144, 1145, 1146
12761-71C00-000	17490	1142, 1144, 1145, 1146
12810-82000	14269	1143, 1144, 1145
12810-82000-000	14269	1143, 1144, 1145
12810-82001	14269	1143, 1144, 1145
12810-82001-000	14269	1143, 1144, 1145
12810-82002	14269	1143, 1144, 1145
12810-82002-000	14269	1143, 1144, 1145
12810-82003	14269	1143, 1144, 1145
12810-82003-000	14269	1143, 1144, 1145

passend für / to fit:

TOYOTA

13503-10011	14257	1160, 1173, 1175
13503-10021	14257	1160, 1173, 1175
13503-11030	14277	1161, 1170, 1173
13503-11040	14277	1161, 1170, 1173
13503-50010	26895	1148, 1167, 1174, 1176
13503-50011	26895	1148, 1167, 1174, 1176
13503-62030	26806	1149, 1154, 1164, 1166, 1174
13503-63010	14275	1151, 1153, 1155, 1157, 1169, 1170, 1172
13503-63011	14275	1151, 1153, 1155, 1157, 1169, 1170, 1172
13503-65010	26897	1147, 1165, 1175
13503-70040	14275	1151, 1153, 1155, 1157, 1169, 1170, 1172
13503-88360	14275	1151, 1153, 1155, 1157, 1169, 1170, 1172

13503-88361	14275	1151, 1153, 1155, 1157, 1169, 1170, 1172
13503-88380	14275	1151, 1153, 1155, 1157, 1169, 1170, 1172
13505-02030	18233	1150, 1155, 1157, 1160, 1162
13505-10010	25193	1161, 1173
13505-11010	14241	1160, 1173, 1175
13505-11011	14241	1160, 1173, 1175
13505-11040	14239	1161, 1170, 1173
13505-11050	14239	1161, 1170, 1173
13505-15020	14263	1155, 1157, 1160, 1162
13505-15040	14263	1155, 1157, 1160, 1162
13505-15041	14263	1155, 1157, 1160, 1162
13505-15050	18233	1150, 1155, 1157, 1160, 1162
13505-15060	18233	1150, 1155, 1157, 1160, 1162
13505-20010	26805	1149, 1154, 1164, 1166, 1174
13505-20030	26805	1149, 1154, 1164, 1166, 1174
13505-50030	26894	1148, 1167, 1174, 1176
13505-62031	26805	1149, 1154, 1164, 1166, 1174
13505-62050	26805	1149, 1154, 1164, 1166, 1174
13505-62060	26805	1149, 1154, 1164, 1166, 1174
13505-62070	26849	1147, 1165, 1167, 1175, 1176
13505-65040	26896	1147, 1165, 1175
13505-74011	18235	1151, 1153, 1155, 1169, 1170, 1172
13505-88382	26809	1156, 1158, 1169
13505-88383	26809	1156, 1158, 1169
13505-88480	28284	1156, 1158, 1169


Ref. - No.


13506-0Q010	31004	1152, 1178
13506-0Q030	31004	1152, 1178
13506-21020	31004	1152, 1178
13506-22030	31006	1149, 1151, 1159, 1163, 1169, 1172, 1178
13506-22030 S1	32692	1149, 1151, 1159, 1163, 1169, 1172
13506-37010	31005	1149, 1163, 1171, 1177, 1178
13540-22022	32689	1149, 1151, 1159, 1163, 1169, 1172
13559-22011	32691	1149, 1151, 1159, 1163, 1169, 1172
13561-22020	32690	1149, 1151, 1159, 1163, 1169, 1172
13568-03010	17627	1151, 1153, 1155, 1169, 1170, 1172
13568-03020	17627	1151, 1153, 1155, 1169, 1170, 1172
13568-09020	24363	1150, 1155, 1160, 1162
13568-09020 S1	24788	1150, 1155, 1160, 1162
13568-09030	24364	1150, 1155, 1157, 1160, 1162
13568-09030 S1	24789	1150, 1155, 1157, 1160, 1162
13568-09041	17627	1151, 1153, 1155, 1169, 1170, 1172
13568-09041 S1	24790	1151, 1153, 1155, 1169, 1170, 1172
13568-11051	17625	1160, 1173, 1175
13568-11052	17625	1160, 1173, 1175
13568-11053	17625	1160, 1173, 1175
13568-11080	17628	1161, 1173
13568-11081	17628	1161, 1173
13568-15040	26807	1155, 1157, 1160, 1162
13568-15040 S1	26902	1155, 1157, 1160, 1162
13568-15041	26807	1155, 1157, 1160, 1162

Ref. - No.


13568-15041 S1	26902	1155, 1157, 1160, 1162
13568-16040	24363	1150, 1155, 1160, 1162
13568-16050	24363	1150, 1155, 1160, 1162
13568-16051	24363	1150, 1155, 1160, 1162
13568-19025	17625	1160, 1173, 1175
13568-19025 S1	24772	1160, 1161, 1173, 1175
13568-19045	24363	1150, 1155, 1160, 1162
13568-19046	24363	1150, 1155, 1160, 1162
13568-19055	24364	1150, 1155, 1157, 1160, 1162
13568-19056	24364	1150, 1155, 1157, 1160, 1162
13568-19105	17628	1161, 1173
13568-19106	17628	1161, 1173
13568-19106 S1	24787	1160, 1161, 1173
13568-19135	26807	1155, 1157, 1160, 1162
13568-19135 S1	26902	1155, 1157, 1160, 1162
13568-29015	26845	1149, 1154, 1164, 1166, 1174
13568-29025	26845	1149, 1154, 1164, 1166, 1174
13568-62030	26846	1154
13568-69025	26846	1154
13568-69095	26848	1147, 1165, 1167, 1175, 1176
13568-70070	17627	1151, 1153, 1155, 1169, 1170, 1172
13568-74010	17627	1151, 1153, 1155, 1169, 1170, 1172
13568-74011	17627	1151, 1153, 1155, 1169, 1170, 1172
13568-74012	17627	1151, 1153, 1155, 1169, 1170, 1172

Ref. - No.

Car
Division

Ref. - No.



Ref. - No.



13568-79025	17627	1151, 1153, 1155, 1169, 1170, 1172
13568-79045	26808	1156, 1158, 1169
13568-79095	17627	1151, 1153, 1155, 1169, 1170, 1172
13568-79225	17627	1151, 1153, 1155, 1169, 1170, 1172
13568-88361	26808	1156, 1158, 1169
13568-88381	26808	1156, 1158, 1169
13568-88382	26808	1156, 1158, 1169
16604-50010	31471	1148, 1167, 1168, 1174, 1176
16604-50030	31471	1148, 1167, 1168, 1174, 1176
16620-0W090	27557	1149, 1150, 1152, 1159, 1163, 1169, 1172
16620-0W091	27557	1149, 1150, 1152, 1159, 1163, 1169, 1172
16620-0W092	27557	1149, 1150, 1152, 1159, 1163, 1169, 1172
16620-0W110	27556	1149, 1151, 1152, 1154, 1172
16620-22010	27557	1149, 1150, 1152, 1159, 1163, 1169, 1172
16620-22011	27557	1149, 1150, 1152, 1159, 1163, 1169, 1172
16620-22012	27557	1149, 1150, 1152, 1159, 1163, 1169, 1172
16620-22013	27557	1149, 1150, 1152, 1159, 1163, 1169, 1172
16620-28010	27556	1149, 1151, 1152, 1154, 1172
16620-28011	27556	1149, 1151, 1152, 1154, 1172
16620-28070	27556	1149, 1151, 1152, 1154, 1172

passend für / to fit:

VAUXHALL

02866445	25118	1183, 1184, 1218, 1251
02898847	02879	1213, 1215, 1219
08930030	03339	1213, 1215, 1219
08930102	09360	1213, 1215, 1219
09050360	23419	1211, 1212, 1225, 1255, 1259, 1261, 1273, 1276
09109566	22329	1277
09109567	32581	1277
09120501 SK	27295	1211, 1212, 1225, 1255, 1261, 1273
09128444	17481	1211, 1212, 1225, 1255, 1261, 1273
09128500	23419	1211, 1212, 1225, 1255, 1259, 1261, 1273, 1276
09128516	10296	1188, 1194, 1196, 1203, 1230, 1234, 1236, 1247, 1256, 1257, 1264, 1267, 1269, 1274, 1279, 1282
09128722	23425	1182, 1240, 1254, 1260, 1271
09128723	14114	1185, 1187, 1195, 1221, 1229, 1235, 1246, 1251, 1252, 1268
09128723 S1	14115	1185, 1187, 1195, 1221, 1229, 1235, 1246, 1251, 1252, 1268
09128724	12976	1188, 1230, 1264, 1269
09128724 S1	14110	1188, 1230, 1264, 1269
09128725	14112	1185, 1187, 1189, 1208, 1214, 1221, 1222, 1223, 1240, 1253, 1268, 1270


Ref. - No.


09128725 S1	14113	1185, 1187, 1189, 1208, 1214, 1221, 1222, 1223, 1240, 1253, 1268, 1270
09128726	17477	1190, 1211, 1225, 1254, 1270
09128738	03856	1182, 1186, 1190, 1191, 1210, 1211, 1224, 1225, 1240, 1254, 1260, 1270, 1271
09128739	08697	1188, 1194, 1196, 1203, 1230, 1234, 1236, 1247, 1256, 1257, 1264, 1267, 1269, 1274, 1279, 1282
09128740	12110	1188, 1194, 1196, 1230, 1264, 1269, 1279
09129060	17479	1194, 1196, 1203, 1234, 1236, 1247, 1256, 1257, 1267, 1274, 1279, 1282
09129060 S1	17480	1194, 1196, 1279
09129207	33695	1188, 1194, 1196, 1197, 1203, 1230, 1234, 1236, 1247, 1256, 1267, 1269, 1274
09157739	12119	1181, 1193, 1201, 1228, 1232, 1238, 1245, 1266
09158003	11554	1185, 1187, 1189, 1208, 1214, 1221, 1222, 1223, 1240, 1253, 1268, 1270
09158004	10297	1186, 1190, 1191, 1198, 1210, 1211, 1224, 1225, 1254, 1270, 1280
09192178	06971	1185, 1187, 1195, 1221, 1229, 1235, 1246, 1251, 1252, 1268

Ref. - No.


09202478	06971	1185, 1187, 1195, 1221, 1229, 1235, 1246, 1251, 1252, 1268
09202550	19487	1211, 1225, 1255, 1259, 1261, 1273, 1276
09240033	18181	1194, 1196, 1203, 1234, 1236, 1247, 1256, 1257, 1267, 1274, 1279, 1282
12576644	33045	1199, 1263, 1272, 1275
12576647	33046	1199, 1204, 1241, 1243, 1258, 1263, 1272, 1275, 1281, 1284
12577385	33045	1199, 1263, 1272, 1275
12577386	33042	1204, 1258, 1275, 1284
12578201	33042	1204, 1258, 1275, 1284
12578209	33044	1199, 1204, 1207, 1241, 1243, 1258, 1263, 1272, 1275, 1281, 1284
12608580	33044	1199, 1204, 1207, 1241, 1243, 1258, 1263, 1272, 1275, 1281, 1284
12645237	33047	1199, 1204, 1207, 1241, 1243, 1258, 1263, 1272, 1275, 1281, 1284
13104980	33045	1199, 1263, 1272, 1275

Ref. - No.

Car
Division

Ref. - No.



Ref. - No.



24412292	19285	1187, 1188, 1189, 1190, 1191, 1198, 1203, 1208, 1209, 1210, 1211, 1222, 1223, 1224, 1225, 1229, 1233, 1234, 1235, 1240, 1253, 1254, 1260, 1262, 1264, 1268, 1269, 1270, 1271, 1280, 1283
24422964	23445	1197, 1202, 1206, 1239, 1242, 1248, 1250, 1257, 1274, 1278, 1283, 1286
24426500	10296	1188, 1194, 1196, 1203, 1230, 1234, 1236, 1247, 1256, 1257, 1264, 1267, 1269, 1274, 1279, 1282
24430277	33046	1199, 1204, 1241, 1243, 1258, 1263, 1272, 1275, 1281, 1284
24430279	33045	1199, 1263, 1272, 1275
24430296	21061	1198, 1204, 1258, 1263, 1272, 1275, 1281, 1284
24436052	27819	1197, 1202, 1206, 1239, 1242, 1248, 1250, 1257, 1274, 1278, 1283, 1286
24447393	33046	1199, 1204, 1241, 1243, 1258, 1263, 1272, 1275, 1281, 1284
24447497	33045	1199, 1263, 1272, 1275
24447794	27792	1197, 1202, 1206, 1239, 1242, 1248, 1250, 1257, 1274, 1278, 1283, 1286

24448509	33044	1199, 1204, 1207, 1241, 1243, 1258, 1263, 1272, 1275, 1281, 1284
24451895	17479	1194, 1196, 1203, 1234, 1236, 1247, 1256, 1257, 1267, 1274, 1279, 1282
24451895 S1	17480	1194, 1196, 1279
24451896	12976	1188, 1230, 1264, 1269
24461834	33043	1199, 1204, 1207, 1241, 1243, 1258, 1263, 1272, 1275, 1281, 1284
55232827	22376	1226
55350422	27818	1197, 1202, 1206, 1239, 1242, 1248, 1257, 1274, 1278, 1283, 1286
55350580	08697	1188, 1194, 1196, 1203, 1230, 1234, 1236, 1247, 1256, 1257, 1264, 1267, 1269, 1274, 1279, 1282
55351782	23421	1198, 1203, 1262, 1280, 1283
55352021	22370	1179, 1181, 1182, 1193, 1201, 1205, 1217, 1228, 1232, 1238, 1242, 1245, 1249, 1250, 1266, 1285
55352127	33044	1199, 1204, 1207, 1241, 1243, 1258, 1263, 1272, 1275, 1281, 1284
55352713	18181	1194, 1196, 1203, 1234, 1236, 1247, 1256, 1257, 1267, 1274, 1279, 1282
55352909	12119	1181, 1193, 1201, 1228, 1232, 1238, 1245, 1266


Ref. - No.


55353701	28374	1198, 1203, 1262, 1280, 1283
55353810	26223	1198, 1203, 1262, 1280, 1283
55555653	27792	1197, 1202, 1206, 1239, 1242, 1248, 1250, 1257, 1274, 1278, 1283, 1286
55556090	27818	1197, 1202, 1206, 1239, 1242, 1248, 1257, 1274, 1278, 1283, 1286
55560082	27792	1197, 1202, 1206, 1239, 1242, 1248, 1250, 1257, 1274, 1278, 1283, 1286
55562217	27792	1197, 1202, 1206, 1239, 1242, 1248, 1250, 1257, 1274, 1278, 1283, 1286
55562218	27792	1197, 1202, 1206, 1239, 1242, 1248, 1250, 1257, 1274, 1278, 1283, 1286
55562234	17617	1179, 1181, 1193, 1201, 1205, 1217, 1228, 1232, 1238, 1242, 1245, 1249, 1250, 1266, 1285
55562234 S1	29629	1179, 1181, 1193, 1201, 1205, 1217, 1228, 1232, 1238, 1242, 1245, 1249, 1250, 1266, 1285
55562234 S2	34162	1179, 1201, 1205, 1217, 1232, 1238, 1242, 1245, 1249, 1250, 1266, 1285
55562234 S3	34163	1201, 1205, 1232, 1238, 1245, 1249, 1266
55562235	34161	1179, 1201, 1205, 1217, 1232, 1238, 1242, 1245, 1249, 1250, 1266, 1285

Ref. - No.


55563405	33046	1199, 1204, 1241, 1243, 1258, 1263, 1272, 1275, 1281, 1284
55563512	27818	1197, 1202, 1206, 1239, 1242, 1248, 1257, 1274, 1278, 1283, 1286
55565236	22370	1179, 1181, 1182, 1193, 1201, 1205, 1217, 1228, 1232, 1238, 1242, 1245, 1249, 1250, 1266, 1285
55567191	10296	1188, 1194, 1196, 1203, 1230, 1234, 1236, 1247, 1256, 1257, 1264, 1267, 1269, 1274, 1279, 1282
55569838	33042	1204, 1258, 1275, 1284
55570289	27792	1197, 1202, 1206, 1239, 1242, 1248, 1250, 1257, 1274, 1278, 1283, 1286
55570337	33045	1199, 1263, 1272, 1275
55574864	27792	1197, 1202, 1206, 1239, 1242, 1248, 1250, 1257, 1274, 1278, 1283, 1286
90007619	25101	1185, 1229, 1251
90080214	10992	1183, 1184, 1218, 1220, 1252
90080903	02885	1213, 1215, 1219
90122678	25101	1185, 1229, 1251
90128563	10296	1188, 1194, 1196, 1203, 1230, 1234, 1236, 1247, 1256, 1257, 1264, 1267, 1269, 1274, 1279, 1282
90280404	11033	1186, 1191, 1209, 1224

Ref. - No.

Car
Division

Ref. - No.



Ref. - No.



90323501	03921	1186, 1191, 1209, 1224
90323503	03879	1186, 1191, 1209, 1224
90324097	08673	1216, 1225, 1255, 1256, 1273
90324532	15547	1216, 1256
90324533	09424	1216, 1256
90324699	11004	1185, 1221, 1252
90325578	11031	1183, 1185, 1189, 1208, 1214, 1220, 1222, 1223, 1240
90354782	14114	1185, 1187, 1195, 1221, 1229, 1235, 1246, 1251, 1252, 1268
90354783	11004	1185, 1221, 1252
90354858	25102	1187, 1195, 1221, 1235, 1246, 1251, 1252, 1268
90409238	01237	1187, 1214, 1216, 1256
90409783	19487	1211, 1225, 1255, 1259, 1261, 1273, 1276
90409900	11031	1183, 1185, 1189, 1208, 1214, 1220, 1222, 1223, 1240
90410014	11031	1183, 1185, 1189, 1208, 1214, 1220, 1222, 1223, 1240
90410224	11041	1186, 1191, 1209, 1224
90410225	11033	1186, 1191, 1209, 1224
90410225	11041	1186, 1191, 1209, 1224
90411025	14546	1187, 1221, 1229, 1233, 1268
90411744	10297	1186, 1190, 1191, 1198, 1210, 1211, 1224, 1225, 1254, 1270, 1280

90411769	11554	1185, 1187, 1189, 1208, 1214, 1221, 1222, 1223, 1240, 1253, 1268, 1270
90411770	14112	1185, 1187, 1189, 1208, 1214, 1221, 1222, 1223, 1240, 1253, 1268, 1270
90411773	03858	1186, 1191, 1210, 1224
90411775	14108	1186, 1191, 1210, 1224
90411777	17477	1190, 1211, 1225, 1254, 1270
90411782	03856	1182, 1186, 1190, 1191, 1210, 1211, 1224, 1225, 1240, 1254, 1260, 1270, 1271
90412709	33695	1188, 1194, 1196, 1197, 1203, 1230, 1234, 1236, 1247, 1256, 1267, 1269, 1274
90412711	12976	1188, 1230, 1264, 1269
90412730	08697	1188, 1194, 1196, 1203, 1230, 1234, 1236, 1247, 1256, 1257, 1264, 1267, 1269, 1274, 1279, 1282
90412731	12110	1188, 1194, 1196, 1230, 1264, 1269, 1279
90412783	10296	1188, 1194, 1196, 1203, 1230, 1234, 1236, 1247, 1256, 1257, 1264, 1267, 1269, 1274, 1279, 1282
90412884	18944	1188, 1230, 1264
90466047	15547	1216, 1256
90466474	17482	1211, 1212, 1225, 1255, 1261, 1273
90469987	14108	1186, 1191, 1210, 1224


Ref. - No.


90499401	06971	1185, 1187, 1195, 1221, 1229, 1235, 1246, 1251, 1252, 1268
90499525	23425	1182, 1240, 1254, 1260, 1271
90500229	19285	1187, 1188, 1189, 1190, 1191, 1198, 1203, 1208, 1209, 1210, 1211, 1222, 1223, 1224, 1225, 1229, 1233, 1234, 1235, 1240, 1253, 1254, 1260, 1262, 1264, 1268, 1269, 1270, 1271, 1280, 1283
90502129	19285	1187, 1188, 1189, 1190, 1191, 1198, 1203, 1208, 1209, 1210, 1211, 1222, 1223, 1224, 1225, 1229, 1233, 1234, 1235, 1240, 1253, 1254, 1260, 1262, 1264, 1268, 1269, 1270, 1271, 1280, 1283
90502545	25102	1187, 1195, 1221, 1235, 1246, 1251, 1252, 1268
90528603	23429	1182, 1240, 1254, 1260, 1271
90528760	19487	1211, 1225, 1255, 1259, 1261, 1273, 1276
90529187	17482	1211, 1212, 1225, 1255, 1261, 1273
90529570	17617	1179, 1181, 1193, 1201, 1205, 1217, 1228, 1232, 1238, 1242, 1245, 1249, 1250, 1266, 1285
90529570 S1	29629	1179, 1181, 1193, 1201, 1205, 1217, 1228, 1232, 1238, 1242, 1245, 1249, 1250, 1266, 1285

Ref. - No.


90529570 S2	34162	1179, 1201, 1205, 1217, 1232, 1238, 1242, 1245, 1249, 1250, 1266, 1285
90529570 S3	34163	1201, 1205, 1232, 1238, 1245, 1249, 1266
90529809	23421	1198, 1203, 1262, 1280, 1283
90529810	11321	1198, 1203, 1262, 1280, 1283
90530123	10296	1188, 1194, 1196, 1203, 1230, 1234, 1236, 1247, 1256, 1257, 1264, 1267, 1269, 1274, 1279, 1282
90530124	11554	1185, 1187, 1189, 1208, 1214, 1221, 1222, 1223, 1240, 1253, 1268, 1270
90530125	10297	1186, 1190, 1191, 1198, 1210, 1211, 1224, 1225, 1254, 1270, 1280
90530126	23429	1182, 1240, 1254, 1260, 1271
90530286	14112	1185, 1187, 1189, 1208, 1214, 1221, 1222, 1223, 1240, 1253, 1268, 1270
90530286 S1	14113	1185, 1187, 1189, 1208, 1214, 1221, 1222, 1223, 1240, 1253, 1268, 1270
90530598	14108	1186, 1191, 1210, 1224
90530598 S1	14109	1186, 1191, 1210, 1224
90530599	23419	1211, 1212, 1225, 1255, 1259, 1261, 1273, 1276

Ref. - No.

Car
Division 

Ref. - No.



90531677	14114	1185, 1187, 1195, 1221, 1229, 1235, 1246, 1251, 1252, 1268
90531678	14114	1185, 1187, 1195, 1221, 1229, 1235, 1246, 1251, 1252, 1268
90531678 S1	14115	1185, 1187, 1195, 1221, 1229, 1235, 1246, 1251, 1252, 1268
90531679	12976	1188, 1230, 1264, 1269
90531680	12976	1188, 1230, 1264, 1269
90531680 S1	14110	1188, 1230, 1264, 1269
90531681	17477	1190, 1211, 1225, 1254, 1270
90531682	17477	1190, 1211, 1225, 1254, 1270
90531863	12119	1181, 1193, 1201, 1228, 1232, 1238, 1245, 1266
90531965	22370	1179, 1181, 1182, 1193, 1201, 1205, 1217, 1228, 1232, 1238, 1242, 1245, 1249, 1250, 1266, 1285
90531986	22370	1179, 1181, 1182, 1193, 1201, 1205, 1217, 1228, 1232, 1238, 1242, 1245, 1249, 1250, 1266, 1285
90537300	33048	1199, 1204, 1207, 1241, 1243, 1258, 1263, 1272, 1275, 1281, 1284

Ref. - No.



90537338	33043	1199, 1204, 1207, 1241, 1243, 1258, 1263, 1272, 1275, 1281, 1284
90537370	33047	1199, 1204, 1207, 1241, 1243, 1258, 1263, 1272, 1275, 1281, 1284
90537593	33046	1199, 1204, 1241, 1243, 1258, 1263, 1272, 1275, 1281, 1284
90537802	33044	1199, 1204, 1207, 1241, 1243, 1258, 1263, 1272, 1275, 1281, 1284
90537843	33045	1199, 1263, 1272, 1275
90542860	17482	1211, 1212, 1225, 1255, 1261, 1273
90543739	17482	1211, 1212, 1225, 1255, 1261, 1273
90570371	14112	1185, 1187, 1189, 1208, 1214, 1221, 1222, 1223, 1240, 1253, 1268, 1270
90570371 S1	14113	1185, 1187, 1189, 1208, 1214, 1221, 1222, 1223, 1240, 1253, 1268, 1270
90570844	17481	1211, 1212, 1225, 1255, 1261, 1273
90570913	12110	1188, 1194, 1196, 1230, 1264, 1269, 1279
90571758	21060	1194, 1195, 1196, 1203, 1234, 1235, 1236, 1246, 1247, 1257, 1267, 1274, 1279
91159961	22329	1277


Ref. - No.


92063918	14112	1185, 1187, 1189, 1208, 1214, 1221, 1222, 1223, 1240, 1253, 1268, 1270
92065368	26223	1198, 1203, 1262, 1280, 1283
92065902	23425	1182, 1240, 1254, 1260, 1271
92065902 S1	23427	1182, 1240, 1254, 1260, 1271
93160004	32581	1277
93160130	19846	1277
93160243	26567	1277
93160244	21759	1277
93160746	22329	1277
93161016	26570	1277
93161363	27259	1277
93161481	26567	1277
93161482	19846	1277
93174119	21097	1194, 1196, 1203, 1234, 1236, 1247, 1257, 1267, 1274, 1279
93174119	19445	1194, 1196, 1203, 1234, 1236, 1247, 1256, 1257, 1267, 1274, 1279, 1282
93174120	21098	1188, 1230, 1264, 1269
93174120	14110	1188, 1230, 1264, 1269
93174260	17478	1190, 1211, 1225, 1254, 1270
93174261	17478	1190, 1211, 1225, 1254, 1270
93174262	14109	1186, 1191, 1210, 1224
93174263	23423	1198, 1280
93174265	26224	1198, 1262, 1280
93174266	11041	1186, 1191, 1209, 1224
93174267	23427	1182, 1240, 1254, 1260, 1271

Ref. - No.


93180218	19445	1194, 1196, 1203, 1234, 1236, 1247, 1256, 1257, 1267, 1274, 1279, 1282
93180219	14110	1188, 1230, 1264, 1269
93180815	23445	1197, 1202, 1206, 1239, 1242, 1248, 1250, 1257, 1274, 1278, 1283, 1286
93183572	17480	1194, 1196, 1279
93185844	28375	1198, 1203, 1262, 1280, 1283
93185845	19445	1194, 1196, 1203, 1234, 1236, 1247, 1256, 1257, 1267, 1274, 1279, 1282
93185849	27825	1197, 1202, 1206, 1239, 1242, 1248, 1250, 1257, 1274, 1278, 1283, 1286
93188125	14115	1185, 1187, 1195, 1221, 1229, 1235, 1246, 1251, 1252, 1268
93188126	14115	1185, 1187, 1195, 1221, 1229, 1235, 1246, 1251, 1252, 1268
93188702	26570	1277
93191271	33040	1181, 1193, 1201, 1228, 1232, 1238, 1245, 1266
93191271 SK1	30372	1181, 1193, 1201, 1228, 1232, 1238, 1245, 1266
93191271 SK2	30373	1181, 1193, 1201, 1228, 1232, 1238, 1245, 1266
93191271 SK3	33080	1181, 1193, 1201, 1228, 1232, 1238, 1245, 1266

Ref. - No.

Car
Division

Ref. - No.



93191271 SK4	33081	1181, 1193, 1201, 1228, 1232, 1238, 1245, 1266
93191271 S1	33041	1181, 1193, 1201, 1228, 1232, 1238, 1245, 1266
93191271 S2	33082	1181, 1193, 1201, 1228, 1232, 1238, 1245, 1266
93191271 S3	33083	1181, 1193, 1201, 1228, 1232, 1238, 1245, 1266
93191272	33040	1181, 1193, 1201, 1228, 1232, 1238, 1245, 1266
93191272 SK1	30372	1181, 1193, 1201, 1228, 1232, 1238, 1245, 1266
93191272 SK2	30373	1181, 1193, 1201, 1228, 1232, 1238, 1245, 1266
93191272 SK3	33080	1181, 1193, 1201, 1228, 1232, 1238, 1245, 1266
93191272 SK4	33081	1181, 1193, 1201, 1228, 1232, 1238, 1245, 1266
93191272 S1	33041	1181, 1193, 1201, 1228, 1232, 1238, 1245, 1266
93191272 S2	33082	1181, 1193, 1201, 1228, 1232, 1238, 1245, 1266
93191272 S3	33083	1181, 1193, 1201, 1228, 1232, 1238, 1245, 1266
93191276	33040	1181, 1193, 1201, 1228, 1232, 1238, 1245, 1266
93191276 SK1	30372	1181, 1193, 1201, 1228, 1232, 1238, 1245, 1266

Ref. - No.



93191276 SK2	30373	1181, 1193, 1201, 1228, 1232, 1238, 1245, 1266
93191276 SK3	33080	1181, 1193, 1201, 1228, 1232, 1238, 1245, 1266
93191276 SK4	33081	1181, 1193, 1201, 1228, 1232, 1238, 1245, 1266
93191276 S1	33041	1181, 1193, 1201, 1228, 1232, 1238, 1245, 1266
93191276 S2	33082	1181, 1193, 1201, 1228, 1232, 1238, 1245, 1266
93191276 S3	33083	1181, 1193, 1201, 1228, 1232, 1238, 1245, 1266
93196786	27825	1197, 1202, 1206, 1239, 1242, 1248, 1250, 1257, 1274, 1278, 1283, 1286
93196787	27825	1197, 1202, 1206, 1239, 1242, 1248, 1250, 1257, 1274, 1278, 1283, 1286
93198089	32581	1277
93198125	19846	1277
93198335	27259	1277
93198652	26567	1277
93198659	32581	1277
95507809	27825	1197, 1202, 1206, 1239, 1242, 1248, 1250, 1257, 1274, 1278, 1283, 1286
passend für / to fit:		
VOLKSWAGEN		
06F 198 119	24764	1314, 1375
03D 105 209 E	27046	1295, 1359
03E 105 209	27068	1359
027 105 263	25158	1301, 1305, 1339, 1365


Ref. - No.


027 105 263 B	25158	1301, 1305, 1339, 1365
030 105 263 A	25174	1288, 1299, 1300, 1302, 1354, 1355
030 105 263 B	25174	1288, 1299, 1300, 1302, 1354, 1355
030 105 263 C	25174	1288, 1299, 1300, 1302, 1354, 1355
049 105 263 B	25178	1298, 1299, 1300, 1301, 1337, 1354, 1365
049 105 263 C	25194	1287, 1288, 1301, 1303, 1304, 1307, 1337, 1338, 1341, 1369, 1377
056 105 263 A	25178	1298, 1299, 1300, 1301, 1337, 1354, 1365
069 105 263	25172	1378
06A 109 105 C	25258	1290, 1309, 1314, 1316, 1331, 1341, 1345, 1375
026 109 111	25252	1299, 1300, 1354
049 109 111 C	25250	1287, 1288, 1292, 1298, 1299, 1300, 1301, 1303, 1304, 1307, 1327, 1337, 1338, 1341, 1354, 1365, 1369, 1377
026 109 119 B	12654	1303, 1304, 1341
026 109 119 B S1	14616	1303, 1304
026 109 119 B S2	14662	1341
026 109 119 D	12654	1303, 1304, 1341
027 109 119 A	14366	1293, 1301, 1365
027 109 119 A S2	14604	1293
027 109 119 A S1	14606	1293, 1301, 1365
027 109 119 C	14366	1293, 1301, 1365
027 109 119 C S1	14606	1293, 1301, 1365
027 109 119 C S2	14604	1293
030 109 119 A	14382	1299, 1300, 1302, 1354
030 109 119 AB	14362	1328, 1355, 1357
030 109 119 F	14358	1355
030 109 119 H	14362	1328, 1355, 1357

Ref. - No.


030 109 119 M	14362	1328, 1355, 1357
030 109 119 M S1	14608	1328, 1357
030 109 119 S	14362	1328, 1355, 1357
030 109 119 S S1	14608	1328, 1357
032 109 119	14380	1302
032 109 119 G	18772	1302, 1355
032 109 119 J	18772	1302, 1355
032 109 119 J S1	23640	1328
034 109 119	12661	1337
034 109 119 S1	24856	1337
036 109 119 AG	19364	1288, 1289, 1308, 1312, 1315, 1318, 1329, 1330, 1336, 1355, 1356, 1357, 1358, 1360, 1363
036 109 119 AG S1	21770	1288, 1289, 1308, 1312, 1315, 1318, 1329, 1330, 1336, 1356, 1357, 1360, 1363
036 109 119 D	23528	1355
036 109 119 H	23528	1355
036 109 119 M	19364	1288, 1289, 1308, 1312, 1315, 1318, 1329, 1330, 1336, 1355, 1356, 1357, 1358, 1360, 1363
036 109 119 P	21768	1288, 1289, 1308, 1312, 1315, 1318, 1329, 1330, 1336, 1356, 1357, 1358, 1360, 1363
036 109 119 P S1	21774	1288, 1289, 1308, 1312, 1315, 1318, 1329, 1330, 1336, 1356, 1357, 1358, 1360, 1363
036 109 119 Q	19364	1288, 1289, 1308, 1312, 1315, 1318, 1329, 1330, 1336, 1355, 1356, 1357, 1358, 1360, 1363
036 109 119 Q S1	21770	1288, 1289, 1308, 1312, 1315, 1318, 1329, 1330, 1336, 1356, 1357, 1360, 1363
037 109 119 C	14378	1292, 1304, 1307, 1314, 1338, 1369, 1377

Ref. - No.

Car
Division

Ref. - No.



Ref. - No.



037 109 119 C S1	14618	1292, 1304, 1307, 1338, 1369
046 109 119 E	14370	1378
048 109 119 D	14378	1292, 1304, 1307, 1314, 1338, 1369, 1377
048 109 119 G	14372	1305, 1339
048 109 119 G S1	14612	1305, 1339
052 109 119	12657	1298, 1299, 1300, 1337, 1354, 1365
056 109 119 A	12652	1287, 1288, 1292, 1298, 1301, 1304, 1307, 1337, 1338, 1365, 1377
056 109 119 A S1	14574	1287, 1288, 1292, 1298, 1301, 1304, 1307, 1337, 1338, 1365, 1377
058 109 119 B	19361	1342
058 109 119 C	19361	1342
06A 109 119 B	19396	1290, 1309, 1316, 1331, 1341, 1345, 1375
06A 109 119 C	19396	1290, 1309, 1316, 1331, 1341, 1345, 1375
06A 109 119 C S1	23634	1309, 1331, 1341, 1345, 1375
06A 109 119 J	19396	1290, 1309, 1316, 1331, 1341, 1345, 1375
06A 109 119 K	19396	1290, 1309, 1316, 1331, 1341, 1345, 1375
06B 109 119 A	19546	1309, 1332, 1336, 1346, 1362, 1368
06B 109 119 A S5	27298	1309, 1332, 1368
06B 109 119 A S4	23642	1346
06B 109 119 A S1	19548	1309, 1332, 1368
06B 109 119 A S6	30891	1362
06B 109 119 A S3	23646	1309, 1332, 1368
06B 109 119 A S2	19550	1309, 1332, 1368

06B 109 119 B	19546	1309, 1332, 1336, 1346, 1362, 1368
06B 109 119 F	19546	1309, 1332, 1336, 1346, 1362, 1368
06B 109 119 F S3	23646	1309, 1332, 1368
06B 109 119 F S4	23642	1346
06B 109 119 F S2	19550	1309, 1332, 1368
06B 109 119 F S1	23642	1346
06D 109 119	23238	1314, 1375
06D 109 119 B	24186	1296, 1314, 1316, 1320, 1324, 1350, 1367, 1375
074 109 119 E	14370	1378
074 109 119 H	12668	1378
074 109 119 R	14370	1378
078 109 119 C	19606	1344, 1347, 1353, 1376
078 109 119 G	19606	1344, 1347, 1353, 1376
078 109 119 H	19606	1344, 1347, 1353, 1376
078 109 119 J	19606	1344, 1347, 1353, 1376
027 109 120	09403	1293, 1301, 1305, 1339, 1365
077 109 120	09403	1293, 1301, 1305, 1339, 1365
078 109 120	25360	1309, 1332, 1342, 1344, 1346, 1347, 1353, 1368, 1376
03C 109 158	40390	1291, 1297, 1313, 1317, 1319, 1322, 1323, 1334, 1349, 1351, 1352, 1361, 1364, 1366, 1372, 1373, 1374
03C 109 158 A	40390	1291, 1297, 1313, 1317, 1319, 1322, 1323, 1334, 1349, 1351, 1352, 1361, 1364, 1366, 1372, 1373, 1374


Ref. - No.


036 109 181 A	21766	1288, 1289, 1308, 1312, 1315, 1318, 1329, 1330, 1336, 1356, 1357, 1360, 1363
036 109 181 B	21766	1288, 1289, 1308, 1312, 1315, 1318, 1329, 1330, 1336, 1356, 1357, 1360, 1363
058 109 217 B	27070	1309, 1332, 1342, 1368
058 109 217 D	28446	1342
06F 109 217 A	32518	1296, 1314, 1316, 1320, 1324, 1350, 1367, 1375
03D 109 229	25371	1295, 1359
03D 109 229 S1	30478	1295, 1359
03D 109 229 S2	30495	1295, 1359
03E 109 229 A	25402	1359
03E 109 229 A S2	30497	1359
058 109 229	25360	1309, 1332, 1342, 1344, 1346, 1347, 1353, 1368, 1376
058 109 229 B	25360	1309, 1332, 1342, 1344, 1346, 1347, 1353, 1368, 1376
06D 109 229 A	25227	1296, 1314, 1316, 1320, 1324, 1350, 1367, 1375
06D 109 229 B	25227	1296, 1314, 1316, 1320, 1324, 1350, 1367, 1375
023 109 243	24688	1378
026 109 243	06688	1287, 1288, 1292, 1298, 1301, 1303, 1304, 1307, 1337, 1338, 1358, 1365, 1369, 1377
026 109 243 C	06688	1287, 1288, 1292, 1298, 1301, 1303, 1304, 1307, 1337, 1338, 1358, 1365, 1369, 1377

Ref. - No.


026 109 243 E	06688	1287, 1288, 1292, 1298, 1301, 1303, 1304, 1307, 1337, 1338, 1358, 1365, 1369, 1377
026 109 243 F	06688	1287, 1288, 1292, 1298, 1301, 1303, 1304, 1307, 1337, 1338, 1358, 1365, 1369, 1377
026 109 243 J	09762	1307, 1341
026 109 243 L	06688	1287, 1288, 1292, 1298, 1301, 1303, 1304, 1307, 1337, 1338, 1358, 1365, 1369, 1377
027 109 243	03600	1293, 1301, 1305, 1339, 1365
030 109 243 C	11557	1355
030 109 243 D	10295	1288, 1328, 1355, 1357
030 109 243 F	10295	1288, 1328, 1355, 1357
030 109 243 J	10295	1288, 1328, 1355, 1357
030 109 243 K	10295	1288, 1328, 1355, 1357
030 109 243 L	30220	1328, 1357
030 109 243 M	30220	1328, 1357
030 109 243 N	30220	1328, 1357
030 109 243 P	30220	1328, 1357
036 109 243 AB	11274	1288, 1289, 1308, 1312, 1315, 1318, 1329, 1330, 1336, 1356, 1357, 1360, 1363
036 109 243 AC	15888	1288, 1289, 1308, 1312, 1315, 1318, 1329, 1330, 1336, 1356, 1357, 1358, 1360, 1363
036 109 243 AD	11274	1288, 1289, 1308, 1312, 1315, 1318, 1329, 1330, 1336, 1356, 1357, 1360, 1363

Ref. - No.

Car
Division 

Ref. - No.



Ref. - No.



036 109 243 AE	15888	1288, 1289, 1308, 1312, 1315, 1318, 1329, 1330, 1336, 1356, 1357, 1358, 1360, 1363
036 109 243 AF	11274	1288, 1289, 1308, 1312, 1315, 1318, 1329, 1330, 1336, 1356, 1357, 1360, 1363
036 109 243 AG	15888	1288, 1289, 1308, 1312, 1315, 1318, 1329, 1330, 1336, 1356, 1357, 1358, 1360, 1363
036 109 243 D	21764	1355
036 109 243 E	11274	1288, 1289, 1308, 1312, 1315, 1318, 1329, 1330, 1336, 1356, 1357, 1360, 1363
036 109 243 F	11325	1308, 1329, 1356
036 109 243 G	21764	1355
036 109 243 J	21764	1355
036 109 243 K	15888	1288, 1289, 1308, 1312, 1315, 1318, 1329, 1330, 1336, 1356, 1357, 1358, 1360, 1363
036 109 243 L	11274	1288, 1289, 1308, 1312, 1315, 1318, 1329, 1330, 1336, 1356, 1357, 1360, 1363
036 109 243 R	11274	1288, 1289, 1308, 1312, 1315, 1318, 1329, 1330, 1336, 1356, 1357, 1360, 1363
036 109 243 S	15888	1288, 1289, 1308, 1312, 1315, 1318, 1329, 1330, 1336, 1356, 1357, 1358, 1360, 1363
049 109 243	06688	1287, 1288, 1292, 1298, 1301, 1303, 1304, 1307, 1337, 1338, 1358, 1365, 1369, 1377
051 109 243	03600	1293, 1301, 1305, 1339, 1365
051 109 243 A	11316	1293, 1305, 1339

056 109 243 A	06688	1287, 1288, 1292, 1298, 1301, 1303, 1304, 1307, 1337, 1338, 1358, 1365, 1369, 1377
056 109 243 B	06688	1287, 1288, 1292, 1298, 1301, 1303, 1304, 1307, 1337, 1338, 1358, 1365, 1369, 1377
056 109 243 D	06688	1287, 1288, 1292, 1298, 1301, 1303, 1304, 1307, 1337, 1338, 1358, 1365, 1369, 1377
058 109 243 C	18658	1342
058 109 243 E	18658	1342
06B 109 243	17948	1309, 1332, 1368
06B 109 243 A	18556	1309, 1332, 1336, 1368
06B 109 243 B	18554	1346
06B 109 243 C	30212	1362
06B 109 243 D	18556	1309, 1332, 1336, 1368
06B 109 243 E	18554	1346
06B 109 243 F	18556	1309, 1332, 1336, 1368
06D 109 243	24606	1314, 1375
06D 109 243 B	27364	1296, 1314, 1316, 1320, 1324, 1350, 1375
069 109 243 B	02558	1327, 1337
074 109 243 C	11560	1378
074 109 243 H	11560	1378
078 109 243 Q	18562	1344, 1347
078 109 243 R	18562	1344, 1347
078 109 243 S	18562	1344, 1347
03L 109 244 D	07022	1342
036 109 244	10046	1355
036 109 244 C	11339	1288, 1289, 1308, 1312, 1315, 1318, 1329, 1330, 1336, 1356, 1357, 1360, 1363


Ref. - No.


036 109 244 D	11339	1288, 1289, 1308, 1312, 1315, 1318, 1329, 1330, 1336, 1356, 1357, 1360, 1363
036 109 244 J	11339	1288, 1289, 1308, 1312, 1315, 1318, 1329, 1330, 1336, 1356, 1357, 1360, 1363
058 109 244	07022	1342
06B 109 244	19292	1296, 1309, 1314, 1316, 1320, 1324, 1332, 1336, 1346, 1350, 1367, 1368, 1375
06D 109 244 A	24188	1314, 1375
06D 109 244 B	24188	1314, 1375
06D 109 244 C	30227	1296, 1314, 1316, 1320, 1324, 1350, 1367, 1375
06D 109 244 D	30227	1296, 1314, 1316, 1320, 1324, 1350, 1367, 1375
06D 109 244 E	30227	1296, 1314, 1316, 1320, 1324, 1350, 1367, 1375
077 109 244 D	19398	1353
077 109 244 E	19398	1353
077 109 244 F	30893	1353
078 109 244 H	17076	1344, 1347
078 109 244 J	17076	1344, 1347
078 109 244 Q	17076	1344, 1347
00A 109 465	09234	1326
021 109 465	09585	1294, 1306, 1310, 1311, 1333, 1340, 1343, 1347, 1370, 1371, 1376, 1379
021 109 465 B	09585	1294, 1306, 1310, 1311, 1333, 1340, 1343, 1347, 1370, 1371, 1376, 1379
03H 109 465	09585	1294, 1306, 1310, 1311, 1333, 1340, 1343, 1347, 1370, 1371, 1376, 1379

Ref. - No.


021 109 467	25240	1294, 1306, 1310, 1311, 1333, 1340, 1343, 1347, 1370, 1371, 1376, 1379
00A 109 468	09280	1326
021 109 469	25222	1294, 1306, 1310, 1311, 1333, 1340, 1343, 1347, 1370, 1371, 1376, 1379
03C 109 469 K	36085	1291, 1297, 1313, 1317, 1319, 1322, 1323, 1334, 1349, 1351, 1352, 1361, 1364, 1366, 1372, 1373, 1374
03D 109 469 C	25468	1295, 1359
03E 109 469	25467	1359
03E 109 469 C	25467	1359
06B 109 477	22346	1309, 1332, 1368
06B 109 477 A	22347	1346
06B 109 477 B	30890	1362
050 109 479	27584	1307, 1341
050 109 479 A	27584	1307, 1341
058 109 479 B	19404	1342
06A 109 479	15878	1309, 1314, 1316, 1331, 1341, 1345, 1369, 1375
06A 109 479 A	15878	1309, 1314, 1316, 1331, 1341, 1345, 1369, 1375
06A 109 479 B	15878	1309, 1314, 1316, 1331, 1341, 1345, 1369, 1375
06A 109 479 C	15878	1309, 1314, 1316, 1331, 1341, 1345, 1369, 1375
06A 109 479 F	15878	1309, 1314, 1316, 1331, 1341, 1345, 1369, 1375
06B 109 479	22346	1309, 1332, 1368
077 109 479 D	22352	1353, 1376
078 109 479 E	22356	1344, 1347
077 109 485 E	22354	1353, 1376
077 109 485 F	22354	1353, 1376

Ref. - No.

Car
Division 

Ref. - No.



078 109 487 A	22358	1344, 1347
021 109 503 A	09402	1294, 1306, 1340, 1370, 1379
021 109 503 A S1	33984	1294, 1306, 1340, 1370, 1379
021 109 503 D	25364	1306, 1310, 1340, 1343, 1370, 1379
021 109 503 D S1	33985	1306, 1340, 1370, 1379
021 109 503 F	25364	1306, 1310, 1340, 1343, 1370, 1379
03H 109 503	25404	1310, 1311, 1347, 1371, 1376, 1379
066 109 503 B	25404	1310, 1311, 1347, 1371, 1376, 1379
066 109 503 C	25404	1310, 1311, 1347, 1371, 1376, 1379
00A 109 507	01382	1326
021 109 507 A	33983	1294, 1306, 1340, 1370, 1379
021 109 507 B	25238	1306, 1310, 1311, 1340, 1343, 1370, 1379
022 109 507 A	25422	1311, 1333
03E 109 507 G	25412	1295, 1359
03E 109 507 K	25412	1295, 1359
03E 109 507 L	25412	1295, 1359
03E 109 507 N	25412	1295, 1359
03E 109 507 S	25412	1295, 1359
03H 109 507	32786	1371, 1376
066 109 507 A	32786	1371, 1376
066 109 507 D	32786	1371, 1376
021 109 509 A	25348	1294, 1306, 1340, 1370, 1379
021 109 509 C	25220	1306, 1310, 1340, 1343, 1370, 1379
021 109 509 E	25220	1306, 1310, 1340, 1343, 1370, 1379
022 109 509 C	25458	1311, 1333

Ref. - No.



03C 109 509 K	36224	1291, 1297, 1313, 1317, 1319, 1322, 1323, 1334, 1349, 1351, 1352, 1361, 1364, 1366, 1372, 1373, 1374
03C 109 509 L	36224	1291, 1297, 1313, 1317, 1319, 1322, 1323, 1334, 1349, 1351, 1352, 1361, 1364, 1366, 1372, 1373, 1374
03C 109 509 M	36224	1291, 1297, 1313, 1317, 1319, 1322, 1323, 1334, 1349, 1351, 1352, 1361, 1364, 1366, 1372, 1373, 1374
03C 109 509 P	36224	1291, 1297, 1313, 1317, 1319, 1322, 1323, 1334, 1349, 1351, 1352, 1361, 1364, 1366, 1372, 1373, 1374
03D 109 509 L	27060	1295, 1359
03E 109 509	25457	1359
066 109 509 A	34868	1333, 1347, 1371, 1376
021 109 513	25182	1294, 1306, 1340, 1370, 1379
03D 109 571 L	25456	1295, 1359
03E 109 571 B	27080	1359
036 109 571	27080	1359
07K 145 172 B	30585	1321, 1325
07K 145 172 C	30584	1321, 1325, 1333, 1335
022 145 276 C	30892	1296, 1343, 1350, 1351, 1353, 1376
022 145 276 F	30892	1296, 1343, 1350, 1351, 1353, 1376
03C 145 276 C	32024	1296, 1312, 1315, 1318, 1363, 1366, 1373, 1374
03D 145 276 A	31069	1295, 1359, 1363
03D 145 276 D	31069	1295, 1359, 1363
03D 145 276 E	31069	1295, 1359, 1363
032 145 276	21918	1308, 1360


Ref. - No.


037 145 276	04127	1292, 1301, 1338, 1378
037 145 276 A	04127	1292, 1301, 1338, 1378
07D 145 276 B	22363	1348, 1353, 1376
07D 145 276 C	22363	1348, 1353, 1376
071 145 276 A	30892	1296, 1343, 1350, 1351, 1353, 1376
1J0 145 276	30859	1296, 1312, 1315, 1318, 1323, 1349, 1351, 1360, 1363, 1366, 1373, 1375
6QD 145 276	30859	1296, 1312, 1315, 1318, 1323, 1349, 1351, 1360, 1363, 1366, 1373, 1375
028 145 278	01231	1288, 1292, 1293, 1303, 1304, 1305, 1307, 1338, 1339, 1369, 1377
028 145 278 A	01231	1288, 1292, 1293, 1303, 1304, 1305, 1307, 1338, 1339, 1369, 1377
028 145 278 E	01231	1288, 1292, 1293, 1303, 1304, 1305, 1307, 1338, 1339, 1369, 1377
037 145 278 A	04127	1292, 1301, 1338, 1378
074 145 278 A	04127	1292, 1301, 1338, 1378
074 145 278 E	04127	1292, 1301, 1338, 1378
00A 145 299	08109	1326
021 145 299 B	22364	1370, 1371
021 145 299 C	22364	1370, 1371
022 145 299	22365	1311, 1333, 1371
022 145 299 A	22365	1311, 1333, 1371
022 145 299 D	22365	1311, 1333, 1371
03C 145 299 C	27218	1296, 1315, 1316, 1323, 1349, 1363, 1375

Ref. - No.


03C 145 299 Q	32629	1291, 1296, 1312, 1315, 1318, 1322, 1324, 1335, 1349, 1363, 1366, 1373, 1374
030 145 299 C	14730	1288, 1289, 1302, 1308, 1312, 1315, 1318, 1328, 1329, 1330, 1355, 1356, 1357, 1360
030 145 299 F	14730	1288, 1289, 1302, 1308, 1312, 1315, 1318, 1328, 1329, 1330, 1355, 1356, 1357, 1360
032 145 299 A	23558	1308
032 145 299 C	23556	1302
1J0 145 299	27218	1296, 1315, 1316, 1323, 1349, 1363, 1375
6Q0 145 299	27216	1296, 1312, 1315, 1318, 1349, 1360, 1363, 1373, 1375
6K0 198 001 A	14608	1328, 1357
6K0 198 001 C	23530	1355
6K0 198 002	14574	1287, 1288, 1292, 1298, 1301, 1304, 1307, 1337, 1338, 1365, 1377
026 198 119	14662	1341
027 198 119	14604	1293
030 198 119 A	14608	1328, 1357
030 198 119 B	23644	1357
030 198 119 S2	23644	1357
036 198 119	32427	1308, 1329, 1356
036 198 119 B	32427	1308, 1329, 1356
036 198 119 E	21772	1289, 1308, 1312, 1315, 1318, 1329, 1330, 1356, 1357, 1360
036 198 119 F	32427	1308, 1329, 1356
037 198 119	14618	1292, 1304, 1307, 1338, 1369

Ref. - No.

Car
Division

Ref. - No.



Ref. - No.



051 198 119	14574	1287, 1288, 1292, 1298, 1301, 1304, 1307, 1337, 1338, 1365, 1377
056 198 119	14574	1287, 1288, 1292, 1298, 1301, 1304, 1307, 1337, 1338, 1365, 1377
058 198 119	24723	1342
06A 198 119	23634	1309, 1331, 1341, 1345, 1375
06A 198 119 A	19548	1309, 1332, 1368
06A 198 119 B	37642	1309, 1332, 1336, 1368
06B 198 119 A	24755	1346
06F 198 119 A	30586	1296, 1314, 1316, 1320, 1324, 1350, 1375
074 198 119 D	24677	1378
074 198 119 E	30780	1378
074 198 119 K	30780	1378
074 198 119 L	24677	1378
074 198 119 M	30780	1378
078 198 119	23292	1344, 1347
03E 198 229 A S1	30607	1359
058 198 479	21100	1342
078 198 479 S1	23290	1344, 1347
058 260 511	11341	1341, 1342
021 903 119 G	15262	1290
022 903 119 A	15262	1290
022 903 119 C	15262	1290
038 903 119 A	15262	1290
038 903 119 L	15274	1343
038 903 119 S	15262	1290
038 903 119 T	15262	1290
03E 903 133	30897	1295, 1359, 1363
03E 903 133 A	30897	1295, 1359, 1363
03E 903 133 B	30897	1295, 1359, 1363
058 903 133	19736	1345, 1346
058 903 133 A	19736	1345, 1346
058 903 133 B	19736	1345, 1346
058 903 133 D	19736	1345, 1346
078 903 133 AB	21905	1344, 1376

078 903 133 T	21905	1344, 1376
03D 903 305 F	30897	1295, 1359, 1363
00A 903 315	04001	1326
00A 903 315 S1	15923	1326
037 903 315	14736	1288, 1292, 1293, 1303, 1304, 1305, 1307, 1338, 1339, 1369, 1377
037 903 315 A	14736	1288, 1292, 1293, 1303, 1304, 1305, 1307, 1338, 1339, 1369, 1377
037 903 315 B	14736	1288, 1292, 1293, 1303, 1304, 1305, 1307, 1338, 1339, 1369, 1377
037 903 315 C	14736	1288, 1292, 1293, 1303, 1304, 1305, 1307, 1338, 1339, 1369, 1377
045 903 315 A	29945	1360
06A 903 315 D	14714	1290, 1309, 1314, 1316, 1331, 1332, 1368, 1375
06A 903 315 E	14714	1290, 1309, 1314, 1316, 1331, 1332, 1368, 1375
06F 903 315	30166	1296, 1314, 1320, 1325, 1350, 1367
00A 903 341	07021	1326
passend für / to fit:		
VOLVO		
1271808	22573	1420
1271914	22152	1389, 1390, 1392, 1409
1275380	22152	1389, 1390, 1392, 1409
1275409	15492	1415, 1422
1326284	04145	1387
1336953	04164	1387
1378122	04215	1391
245301	09276	1381, 1388, 1393


Ref. - No.


271713	14532	1380, 1383, 1388, 1391
271713 S1	14531	1380, 1383, 1388, 1391
271747	22721	1391
271747 S1	22723	1391
271834	14934	1390, 1398, 1409
271835	14936	1389
271835 S1	14937	1389
271876	15735	1392, 1415, 1420
271876 S1	15736	1392, 1420
271952	15737	1390
272136 S1	19734	1389, 1390, 1392, 1409, 1420
272327	14934	1390, 1398, 1409
272327 S1	14935	1390, 1398, 1409
272329	22731	1396, 1397, 1398, 1402, 1404, 1405, 1407, 1409, 1410, 1413, 1414, 1418, 1421
272386	15735	1392, 1415, 1420
274184	22735	1415, 1422
274184 S1	22737	1415
274184 S2	28545	1415, 1422
274338	22731	1396, 1397, 1398, 1402, 1404, 1405, 1407, 1409, 1410, 1413, 1414, 1418, 1421
274338 S1	22733	1398, 1405, 1409, 1410, 1414, 1421
274518	27559	1397, 1402, 1404, 1405, 1410, 1414, 1421
274562	40562	1403, 1406, 1411, 1416
274562	10945	1394, 1400
274562 S1	11286	1400
274562 S2	29958	1394, 1400
30621261	04195	1382, 1384, 1385, 1386
30622153	28544	1415, 1422
30637071	19871	1410, 1414, 1415, 1421, 1422

Ref. - No.


30637071	21628	1405
30637141	14377	1398, 1405, 1409, 1410, 1414, 1415, 1421, 1422
30637955	27558	1397, 1402, 1404, 1405, 1410, 1414, 1421
30637962	21628	1405
30637962	19871	1410, 1414, 1415, 1421, 1422
30638276	28544	1415, 1422
30638277	14381	1398, 1405, 1409, 1410, 1414, 1421
30650957	27567	1394, 1396, 1397, 1402
30667682	34597	1413, 1418
30667878	14997	1405, 1409, 1410, 1414, 1415, 1421, 1422
30677214	36523	1407, 1408, 1413, 1419, 1423
30677832	29523	1396, 1397, 1402, 1407, 1413, 1418
30684344	32049	1395, 1401, 1417
30711320	27566	1394, 1396, 1397, 1402
30729939	19871	1410, 1414, 1415, 1421, 1422
30729939	21628	1405
30731727	27559	1397, 1402, 1404, 1405, 1410, 1414, 1421
30731938	21771	1412
30737517	14997	1405, 1409, 1410, 1414, 1415, 1421, 1422
30737750	11291	1400
30750904	11291	1400
30750905	29952	1394, 1400
30757057	14377	1398, 1405, 1409, 1410, 1414, 1415, 1421, 1422
30757330	30146	1407, 1413, 1418

Ref. - No.

Car
Division

Ref. - No.



30757387	36298	1395, 1401, 1412, 1417
30758260 SK	14935	1390, 1398, 1409
30758261	22733	1398, 1405, 1409, 1410, 1414, 1421
30758262	14937	1389
30758268	22737	1415
30758269	22737	1415
30758270	28545	1415, 1422
30777695	36523	1407, 1408, 1413, 1419, 1423
30777726	30146	1407, 1413, 1418
30855992	04195	1382, 1384, 1385, 1386
30855993	04199	1382, 1384, 1385, 1386
30873950	27407	1398
30873950 S1	27408	1398
30873954	21786	1398
30874227	21787	1398
3100124	09263	1382
31104600	22735	1415, 1422
31216066	37515	1407, 1408, 1413, 1419, 1423
31251250	14377	1398, 1405, 1409, 1410, 1414, 1415, 1421, 1422
31251254	29524	1396, 1397, 1402, 1407, 1413, 1418
31251337	30146	1407, 1413, 1418
31251429	30146	1407, 1413, 1418
31251653	30082	1394, 1396, 1397, 1402, 1404
31251654	30083	1394, 1396, 1397, 1402, 1404
31251845	32049	1395, 1401, 1417
31258034	39930	1403, 1406, 1411, 1416
31258082 SK	32049	1395, 1401, 1417
31258153	30146	1407, 1413, 1418
31272239	32049	1395, 1401, 1417
31316938	22735	1415, 1422
31316940	15735	1392, 1415, 1420

Ref. - No.



31330351	10945	1394, 1400
31330351	40562	1403, 1406, 1411, 1416
31330351 S1	11286	1400
31330351 S2	29958	1394, 1400
31330379	30146	1407, 1413, 1418
31330416	40210	1403, 1406, 1411, 1416
31330784	40849	1403, 1406, 1411, 1416
31330784 SK1	40562	1403, 1406, 1411, 1416
31401193	37515	1407, 1408, 1413, 1419, 1423
31401286	36523	1407, 1408, 1413, 1419, 1423
3287568	09263	1382
32875684	09263	1382
3287776	05859	1382, 1385
3343720	11150	1382, 1384, 1385
3343720 S1	11151	1382, 1384, 1385
3343740	04195	1382, 1384, 1385, 1386
3343741	04199	1382, 1384, 1385, 1386
3463763	11130	1384, 1386
3463763 S1	11131	1384, 1386
3517996	04279	1390, 1392
3517998	22572	1389, 1390, 1392
3547543	04215	1391
3547715	11305	1391
463377	14532	1380, 1383, 1388, 1391
463633	03241	1380, 1383, 1388, 1391
6842125	04279	1390, 1392
6900015	43783	1399
8610040	22733	1398, 1405, 1409, 1410, 1414, 1421
8610041	14935	1390, 1398, 1409



Ref. - No.

Car
Division

Ref. - No.



Ref. - No.



01044	110 050 06 11	589, 596, 675, 693, 698, 713
01045	115 050 11 11	590, 591, 592, 594, 616, 619, 671, 673, 677
01050	102 050 10 11	593, 597, 606, 608, 609, 613, 617, 670, 672, 676, 747, 749
01231	028 145 278 E	1068, 1079, 1080, 1083, 1084, 1103, 1104
01231	028 145 278 E	1288, 1292, 1293, 1303, 1304, 1305, 1307, 1338, 1339, 1369, 1377
01237	1340 535	810, 868, 870, 875
01237	90409238	1187, 1214, 1216, 1256
01315	6 182 891	381, 382, 383, 384, 386, 391, 392, 393, 428, 429, 430, 431, 437
01382	111 050 04 11	599, 622, 623, 624, 628, 643, 653, 685, 736, 737, 744, 751, 752
01382	00A 109 507	1326
01391	6 635 941	384, 387, 394, 423, 431
01392	6 635 942	384, 387, 394, 423
01406	6 744 307	384, 387, 394, 423, 431
01439	104 200 05 70	702
01440	120 050 02 11	601, 603, 604, 626, 655, 657, 679, 702, 705, 723, 725, 726, 732
01443	104 200 04 70	702
01508	078 109 244 F	31, 37, 64, 71, 75
01580	11 31 1 725 441	129, 156, 168
01581	11 31 1 725 442	129, 156, 168
01583	11 31 7 531 813	129, 133, 156, 160, 168, 169, 182

01882	944 105 631 10	980
01883	944 102 277 06	980
01900	74 39 146 139	1007, 1033
01900	9146139	1389, 1390, 1392, 1409
01966	11 28 2 245 087	96, 97, 98, 123, 124, 190, 191, 196
02135	116 050 18 11	700, 701, 715, 716, 718, 719, 720
02248	601 200 07 70	598, 600, 602, 603, 605, 607, 610, 612, 614, 615, 678, 704, 714, 728, 729, 748
02249	601 200 09 70	598, 607, 608, 610, 612, 614, 674, 676, 728, 748
02426	103 200 02 36	600, 601, 602, 603, 604, 615, 626, 678, 697, 699, 702, 714, 723, 724, 725, 726
02427	102 200 02 36	598, 607, 608, 610, 612, 614, 674, 676, 748
02454	103 050 06 11	600, 602, 615, 678, 697, 699, 714, 724
02558	069 109 243 B	27, 33, 34
02558	069 109 243 B	1327, 1337
02560	11 31 1 721 264	96, 123
02561	11 31 1 708 806	96, 123
02861	077 109 243 A	65, 80
02862	077 109 244 A	65, 80
02879	0636 377	808, 856, 869, 874
02879	02898847	1213, 1215, 1219
02885	0636 812	808, 869, 874
02885	90080903	1213, 1215, 1219
02889	048 109 243 A	26, 29, 35, 69, 73
03241	463633	1380, 1383, 1388, 1391
03339	0636 700	808, 856, 869, 874
03339	08930030	1213, 1215, 1219
03370	11 31 1 721 245	123
03600	051 109 243	27, 30, 36, 74
03600	051 109 243	1104


Ref. - No.


03600	051 109 243	1293, 1301, 1305, 1339, 1365
03673	11 28 1 731 838	129, 134, 156, 161, 168
03773	11 28 1 731 220	129, 134, 156, 161, 168, 170
03801	11 28 1 247 051	97, 98, 124
03856	09128738	208, 211, 212, 215, 217
03856	09128738	302, 304, 306, 310
03856	5636 425	806, 813, 815, 833, 834, 852, 860, 872, 879, 890, 891, 894, 895
03856	09128738	1182, 1186, 1190, 1191, 1210, 1211, 1224, 1225, 1240, 1254, 1260, 1270, 1271
03858	0636 416	815, 833, 860, 890
03858	90411773	1186, 1191, 1210, 1224
03879	0636 423	814, 832, 859, 890
03879	90323503	1186, 1191, 1209, 1224
03921	0636 732	814, 832, 859, 890
03921	90323501	1186, 1191, 1209, 1224
04001	111 200 07 70	599, 622, 623, 624, 628, 643, 653, 685, 736, 737, 744, 751, 752
04001	00A 903 315	1326
04127	074 145 278 E	1292, 1301, 1338, 1378
04130	077 903 341	65, 80
04131	078 903 341 J	31, 37, 71, 75
04132	078 903 341 B	37
04145	1326284	1387
04164	1336953	1387
04195	82 00 051 091	988, 989, 999, 1006, 1007, 1019, 1027, 1029, 1031


Ref. - No.


04195	30621261	1382, 1384, 1385, 1386
04199	77 00 726 440	988, 989, 999, 1006, 1007, 1019, 1027, 1029, 1031
04199	3343741	1382, 1384, 1385, 1386
04215	3547543	1391
04216	74 39 135 036	1007, 1033
04216	9135036	1389, 1390, 1392, 1398, 1409
04217	9135555	1392, 1420
04218	9135556	1392, 1420
04279	9146258	1390, 1392
04282	1 371 753	406, 408, 420, 427, 442
04282	74 38 630 590	1007, 1033
04282	8630590	1389, 1390, 1392, 1396, 1397, 1398, 1402, 1404, 1405, 1407, 1409, 1410, 1413, 1414, 1418, 1421
04345	944 102 025 07	980
04427	11 31 1 727 611	96, 123
04442	928 105 512 12	981
04556	944 105 027 04	980
04564	944 105 241 02	980
04606	944 105 241 04	980
04611	944 105 273 02	980
04613	928 105 571 02	981
04619	928 105 571 04	981
04620	944 105 631 06	980
04717	6453.G4	228, 229
04717	6453.G4	911, 912, 913, 914, 915, 927, 929, 939, 940, 943
04723	6453.76	291, 292
04723	6453.76	916, 941, 944
04730	5751.21	955
04732	5751.18	233, 264, 267, 274, 275, 279
04732	9608859180	331, 369
04732	9608859180	557



04732	5751.18	929, 931, 932, 933, 942, 946, 971
04739	5751.12	955
04804	0829.35	265, 267, 275, 276, 279, 284, 285, 294
04804	9622574480	331, 370
04804	9622574480	558
04804	0829.35	933, 950, 955, 960, 965
04865	0829.20	294
04865	0829.20	942, 946
04880	0829.54	228, 229, 230, 231, 259, 269, 270, 271, 272, 282, 288, 289, 290
04880	0829.54	911, 912, 913, 915, 917, 918, 919, 927, 929, 934, 939, 940, 943, 959, 966, 969
04925	0829.12	291
04925	0829.12	916, 941, 944
04968	11 28 1 717 210	100, 127, 132, 159, 193, 194
04987	11 28 1 717 188	100, 105, 127, 132, 137, 159, 176, 181, 194, 196, 201
04989	11 31 1 738 700	105, 131, 176, 180, 192, 198
05015	1281.19	280
05015	1281.19	956
05220	103 200 05 70	600, 601, 602, 603, 604, 615, 626, 678, 697, 699, 702, 714, 723, 724, 725, 726
05338	26 207 509	267
05338	71740977	323, 329, 332, 341, 344, 345, 348, 349, 350, 351, 352, 357, 358, 359, 363, 365, 374, 375
05338	71740977	527, 529, 535, 552, 553
05338	0829.17	966

05478	601 200 10 70	601, 603, 604, 626, 655, 657, 660, 679, 729
05552	07 11 9 963 355	94, 98, 191
05612	6 145 027	380, 390, 428
05613	1 496 915	378, 434, 436, 437, 438, 444, 446
05618	1 022 214	385, 388, 414, 417, 432, 435, 439, 447
05619	1 662 847	385, 388, 414, 417, 432, 435, 439, 447
05760	102 200 15 14	598, 612, 614
05853	6453.S5	230, 231, 232, 269, 270, 271, 272, 273, 289, 290
05853	6453.S5	911, 912, 913, 927, 928, 969
05859	77 00 696 987	1031
05859	3287776	1382, 1385
05892	82 00 469 376	990, 1020, 1030
05897	13077-00QAD	798
05897	77 00 736 085	987, 991, 1002, 1017, 1026, 1028
05906	77 00 736 419	990, 1020, 1030
05908	77 00 871 168	998, 1032, 1033, 1039
05929	77 00 850 603	988, 1029
05933	77 00 851 321	986, 990, 999, 1007, 1019, 1030
06050	11 28 7 841 228	97, 98, 100, 105, 124, 127, 132, 140, 159, 181, 193, 194, 195, 196, 198, 201
06051	11 28 1 748 131	97, 98, 100, 105, 124, 127, 132, 137, 159, 163, 176, 181, 190, 191, 193, 194, 195, 196, 198, 201
06051	047 145 276 B	1117
06146	7 053 546	383, 384, 386, 392, 393
06296	1 639 176	385, 388, 436, 439
06298	119 200 03 70	703, 704
06343	119 200 04 70	605, 703, 704


Ref. - No.


06346	120 200 04 70	629, 702, 705, 732, 738
06384	102 200 77 70	612, 614
06385	103 200 08 70	600, 601, 602, 603, 604, 615, 626, 678, 697, 699, 702, 714, 723, 724, 725, 726
06418	102 200 69 70	598, 607, 608, 610, 674, 676, 748
06420	102 200 69 70 S1	598, 674
06569	604 200 03 14	697, 699, 724
06597	102 200 14 14	598, 607, 608, 610, 676, 748
06688	026 109 243 L	23, 24, 26, 29, 32, 33, 35, 72, 73
06688	026 109 243 L	975
06688	026 109 243 L	1068, 1079, 1083, 1103
06688	026 109 243 L	1287, 1288, 1292, 1298, 1301, 1303, 1304, 1307, 1337, 1338, 1358, 1365, 1369, 1377
06880	11 31 1 711 153	92, 94, 118, 121, 125, 189
06971	90499401	305, 308
06971	5636 722	810, 819, 839, 840, 843, 848, 858, 863, 887, 892
06971	09202478	1185, 1187, 1195, 1221, 1229, 1235, 1246, 1251, 1252, 1268
06981	0829.29	233, 264, 274, 278, 292
06981	9605266280	557
06981	0829.29	916, 944, 948
06982	0830.37	265, 275, 276, 279, 284, 285, 293, 294
06982	9400830379	370
06982	9400830379	558
06982	0830.37	930, 933, 945, 949, 950, 955, 960


Ref. - No.


07021	111 200 00 70	599, 622, 623, 624, 628, 643, 653, 685, 736, 737, 744, 751, 752
07021	00A 903 341	1326
07022	03L 109 244 D	47, 56, 69
07022	03L 109 244 D	1342
07077	074 109 243	33
07162	116 130 04 60	618, 696
07297	LHP 10016	1051
07461	116 050 16 11	586, 692, 694, 695, 715, 717
07710	078 109 243 C	31, 37, 64, 71, 75
07713	11 31 1 253 236	81, 82, 91, 93, 118, 119, 120, 122, 128, 146, 154, 155
08109	00A 145 299	1326
08467	LHP 10015	1049, 1050, 1052
08468	LHP 10014	1047
08632	PQR 10028	1047, 1049
08672	5997325	325, 327, 367, 368, 374, 375
08672	5997325	532, 533, 534, 538, 541, 549
08673	1854 429	870, 873, 875, 891, 897
08673	42 37 038	1057, 1060
08673	90324097	1216, 1225, 1255, 1256, 1273
08678	40 29 930	1059
08688	11 31 1 743 187	94, 98, 191
08690	11 28 1 720 039	157, 162, 171
08697	5636 455	811, 818, 820, 827, 844, 847, 848, 864, 875, 876, 883, 886, 893, 898, 903, 906
08697	55 350 580	1063
08697	55350580	1188, 1194, 1196, 1203, 1230, 1234, 1236, 1247, 1256, 1257, 1264, 1267, 1269, 1274, 1279, 1282
08744	11 28 1 715 626	157



Ref. - No.

Car
Division

Ref. - No.



Ref. - No.



08778	103 200 01 14	600, 601, 602, 603, 604, 615, 626, 678, 702, 714, 723, 725, 726
09116	102 202 02 72	674, 748
09160	102 052 03 16	593, 597, 606, 609, 611, 617, 670, 672, 747
09161	102 052 04 16	593, 597, 606, 609, 617, 670, 672, 747
09162	110 052 08 16	589, 596, 675, 693, 698, 713
09163	115 052 04 16	584, 585, 587, 588, 590, 591, 592, 594, 616, 619, 671, 673, 677, 691, 721
09164	115 052 07 16	584, 585, 587, 588, 590, 591, 592, 594, 595, 616, 619, 671, 673, 677, 691, 696, 721
09221	11 31 1 247 952	97, 102, 124, 190
09231	002 997 03 94	597, 606, 608, 609, 617, 670, 672, 676, 747
09232	003 997 82 94	593, 597, 606, 608, 609, 617, 670, 672, 747
09234	11 31 1 403 081 S3	95, 101, 130, 147, 196
09234	003 997 17 94	599, 601, 604, 622, 623, 624, 626, 628, 643, 653, 655, 657, 679, 685, 702, 723, 726, 736, 737, 744, 751, 752
09234	00A 109 465	1326
09235	003 997 19 94	603, 725
09240	000 997 69 94	589, 596, 675, 693, 698, 713
09241	000 997 70 94	588, 691
09242	11 31 1 403 081 S1	95, 101, 130, 147, 196

09242	000 997 71 94	590, 591, 592, 594, 616, 619, 671, 673, 677
09243	000 997 75 94	586, 692, 694, 700, 715, 716
09244	000 997 76 94	695, 701, 717, 718, 719, 720
09245	000 997 80 94 S1	595
09247	002 997 83 94	728
09250	002 997 84 94	605, 660, 703, 729
09251	003 997 84 94	611, 613
09252	002 997 06 94	613
09263	13 02 811 94R	987, 1028, 1041
09263	3287568	1382
09265	78 030 020 00	260
09265	0816.07	965
09271	000 997 46 94	585, 691, 721
09272	000 997 68 94	584, 587
09276	0816.13	280
09276	0816.13	956
09276	79 10 245 301	998, 1000, 1008, 1034
09276	245301	1381, 1388, 1393
09277	001 997 68 94	700, 715
09278	6 156 318	380, 382, 383, 386, 389, 390, 392, 396, 418, 429, 430
09280	000 997 05 98	585, 586, 588, 589, 590, 591, 592, 594, 596, 601, 603, 604, 605, 608, 609, 616, 619, 622, 623, 624, 628, 643, 653, 655, 657, 660, 671, 673, 675, 676, 677, 679, 691, 692, 693, 694, 695, 696, 698, 700, 701, 703, 713, 715, 716, 717, 718, 719, 720, 721, 723, 726, 728, 729, 736, 744, 751, 752
09280	00A 109 468	1326
09281	000 997 32 98 S1	611, 714
09339	11 31 1 716 986	91, 93, 118, 119, 120, 122, 128, 146, 154, 155


Ref. - No.


09340	11 31 1 710 155	157, 162, 171
09341	11 31 1 247 160	94, 98, 191
09342	11 31 7 598 262	129, 156, 168
09345	11 31 7 598 263	129, 156, 168
09360	0636 353	808, 856, 869, 874
09360	08930102	1213, 1215, 1219
09363	11 31 0 731 105	81, 82, 91, 118, 119, 146, 154
09364	11 31 1 734 392	97, 102, 124, 190
09366	75 00 697	1055, 1058
09402	1 669 843	415
09402	003 997 67 94	753
09402	021 109 503 A	1294, 1306, 1340, 1370, 1379
09403	077 109 120	27, 28, 30, 36, 65, 70, 74, 75, 80
09403	077 109 120	1080, 1084, 1104
09403	077 109 120	1293, 1301, 1305, 1339, 1365
09424	0636 374	870, 875
09424	944 105 501 01	980
09424	90324533	1216, 1256
09425	993 105 529 00	974
09426	911 105 529 50	974
09515	7 079 279	385, 388, 414, 417, 432, 435, 439, 447
09585	03H 109 465	45, 78
09585	1 557 942	415
09585	003 997 66 94	753
09585	03H 109 465	1068, 1099, 1107, 1108
09585	03H 109 465	1294, 1306, 1310, 1311, 1333, 1340, 1343, 1347, 1370, 1371, 1376, 1379
09613	078 109 243 K	31, 37, 48, 64, 71, 75
09614	078 109 244 G	31, 37, 48, 64, 71, 75
09762	026 109 243 J	29, 35, 46, 69
09762	026 109 243 J	1307, 1341
09778	49 01 419	1059


Ref. - No.


09782	111 202 01 19	623, 624, 628, 643, 653, 736, 737
09789	11750-00QAS	798
09789	77 00 870 795	1041
09790	77 00 862 108	1017
09792	0829.C9	273
09792	0829.C9	913
09793	5751.33	264, 265, 276, 278, 279, 291, 292, 293
09793	9625621880	370
09793	9625621880	558
09793	5751.33	931, 948, 950
09794	5751.32	264, 265, 276, 278, 279, 291, 292, 293
09794	9625621780	370
09794	9625621780	558
09794	5751.32	931, 948, 950
09810	11 28 1 427 252	100, 105, 127, 132, 137, 159, 163, 176, 181, 193, 194, 195, 198
09813	11 28 1 432 104	97, 98, 102, 190, 191
10046	036 109 244	1082, 1085
10046	036 109 244	1355
10172	119 200 11 70	660, 703, 704, 729
10203	102 052 02 01	593, 597, 606, 609, 617, 670, 747
10295	030 109 243 K	1075, 1077, 1081, 1086
10295	030 109 243 K	1117, 1119
10295	030 109 243 K	1288, 1328, 1355, 1357
10296	0636 654	811, 818, 820, 827, 844, 847, 848, 864, 876, 883, 886, 893, 898, 903, 906
10296	55 567 191	1063
10296	55567191	1188, 1194, 1196, 1203, 1230, 1234, 1236, 1247, 1256, 1257, 1264, 1267, 1269, 1274, 1279, 1282



Ref. - No.

Car
Division

Ref. - No.



Ref. - No.



10297	09158004	211, 212, 215, 217, 218
10297	09158004	302, 304, 306, 310, 311
10297	5636 738	813, 815, 822, 833, 834, 860, 872, 890, 891, 894, 904
10297	09158004	1186, 1190, 1191, 1198, 1210, 1211, 1224, 1225, 1254, 1270, 1280
10299	55196971	318, 336
10299	55196971	554
10312	11 28 1 736 724	129, 156, 168
10327	102 052 04 83	593, 597, 606, 609, 617, 670, 747
10328	110 050 18 16	675, 693, 698, 713
10329	102 050 08 16	593, 597, 606, 609, 617, 670, 672, 747
10330	102 050 04 16	611, 613
10331	102 050 12 16	597, 606, 608, 609, 617, 670, 672, 676, 747, 749
10334	103 052 00 83	600, 602, 615, 678, 697, 699, 714, 724
10336	102 052 06 83	608, 672, 676
10337	103 050 03 16	600, 602, 615, 678, 697, 699, 714, 724
10338	119 050 04 16	605, 660, 703, 729
10342	103 052 07 16	600, 602, 615, 678, 697, 699, 714, 724
10343	103 052 08 16	600, 602, 615, 678, 697, 699, 714, 724
10344	104 052 04 16	603, 725
10345	104 052 05 16	725
10347	104 052 07 16	603, 725
10409	111 050 14 16	599, 622, 623, 624, 628, 643, 653, 685, 736, 737, 744, 751, 752
10411	116 052 17 16	586, 692, 694, 700, 715, 716
10412	116 050 31 16	700, 716

10413	117 052 10 16	700, 701, 716, 718, 719, 720
10414	117 050 18 16	700, 701, 715, 716, 718, 719, 720
10415	117 052 00 83	717, 718, 719, 720
10416	117 052 08 16	695, 701, 717, 718, 719, 720
10417	117 052 09 16	695, 701, 717, 718, 719, 720
10418	104 052 14 16	601, 603, 604, 626, 655, 657, 679, 702, 723, 725, 726
10546	002 997 03 94 S1	676
10615	14510-PM7-004	453, 460
10615	FDU 2691	1050
10621	23357-33130	473, 483, 490, 493
10621	MD115976	763, 767, 768, 769, 771, 775, 781, 784
10648	71736493	321, 326, 339, 362
10648	71736493	541, 545, 550
10649	60671573	2, 3, 4, 5, 7, 8
10649	60671573	317, 320, 324, 338, 353, 362
10649	60652129	531, 537, 544
10661	55211287	319, 329, 337, 340, 342, 359, 361, 364
10661	55211287	529, 535, 543
10781	11 28 1 433 571	102, 105, 132, 159, 181, 190, 193, 195, 196, 201
10939	1 653 888	380, 390, 428
10940	6 711 046	381, 382, 383, 391, 392, 428, 429, 430, 437
10941	6 711 044	384, 386, 393, 431, 437
10945	1 004 299	395, 397, 398, 399, 400, 402, 405, 407, 410, 411, 412, 414, 425, 433
10945	C201-12-201A	568
10945	1E06-12-205	568
10945	31330351	1394, 1400


Ref. - No.


10949	6 139 911	378, 434, 436, 438, 444, 446
10954	6 764 162	384, 387, 394, 423, 431
10963	GTB 1238	1049, 1050, 1052
10970	60807260	8
10970	7614999	325, 327, 366, 367, 368
10970	7614999	528, 530, 532, 534, 536, 538, 541, 549
10972	60515034	1
10973	60556211	1
10974	7722331	2, 3, 7, 8
10975	55221254	2, 3, 5, 7, 8
10980	55225504	2, 5
10981	55210626	2, 7
10981	55210626	317, 353, 362
10982	55210628	3, 5, 8
10982	55210628	317, 320, 324, 338, 353, 362
10982	55210628	531, 537, 544
10987	GTB 1238 S1	1049, 1050, 1052
10992	46474432	323, 344, 348, 358, 365, 374
10992	7554701	552, 553
10992	0636 357	807, 809, 840, 856, 857
10992	90080214	1183, 1184, 1218, 1220, 1252
10994	71749474	341, 348, 350, 352, 359, 363
10995	0816.71	233, 264, 274, 278, 292
10995	71739922	369, 371
10995	71739922	557
10995	0816.71	916, 929, 931, 941, 944, 948, 959, 966, 971
11000	0816.98	265, 275, 276, 279, 284, 285, 293
11000	71739919	370
11000	0816.98	930, 933, 945, 949, 950, 955, 960


Ref. - No.


11002	7762910	318, 336
11002	7762910	554
11004	0636 562	840, 858, 887
11004	GTB 1127 A	1052
11004	90354783	1185, 1221, 1252
11006	0816.79	267
11006	71719005	332, 349, 351, 357, 365, 375
11006	71719005	527, 529, 535
11006	0816.79	966
11010	46403659	13, 14, 17, 18
11010	46403659	315, 316, 318, 321, 322, 330, 334, 335, 336, 343, 344, 345, 347, 350, 351, 352, 354, 355, 356, 361
11010	46403659	539, 540, 546, 553, 555
11011	55188191	319, 329, 337, 340, 342, 361
11011	55188191	529, 535, 543
11013	46541065	321, 326, 339
11013	46541065	541, 545
11024	11 31 7 620 565	96, 123
11025	11 31 1 734 608 S1	123
11026	11 31 7 621 021	96, 123
11027	11 31 1 713 361	92, 94, 118, 121, 125, 189
11028	11 31 1 713 361 S1	92, 94, 118, 121, 125, 189
11031	0636 565	809, 812, 831, 852, 856, 858, 868, 888, 889
11031	90410014	1183, 1185, 1189, 1208, 1214, 1220, 1222, 1223, 1240
11033	0636 567	814, 832, 859, 890
11033	90410225	1186, 1191, 1209, 1224
11041	1606 197	814, 832, 859, 890
11041	93174266	1186, 1191, 1209, 1224
11042	6 794 162 S1	384, 387, 394, 423, 431



Ref. - No.

Car
Division



Ref. - No.



Ref. - No.



11048	6 711 046 S1	381, 382, 383, 391, 392, 428, 429, 430, 437
11049	6 711 044 S1	384, 386, 393, 431, 437
11056	6 139 911 S1	378, 434, 436, 438, 444, 446
11071	7554701 S1	323, 344, 348, 358, 365, 374
11071	7554701 S1	552, 553
11072	0816.79 S1	267
11072	46408751 S1	349, 351, 357, 365, 375
11072	71719005 S1	349, 351, 357, 365, 375
11072	46408751 S1	527, 529, 535
11072	0816.79 S1	966
11076	71749474 S1	341, 348, 350, 352, 359, 363
11082	71736715	319, 337, 340, 342, 361
11082	71736715	529, 535, 543
11083	71736724	3, 5
11083	71736724	317, 320, 324, 338, 353
11083	71736724	531, 537, 544
11084	46541065 S1	321, 326, 339
11084	46541065 S1	541, 545
11087	71754851	318, 336
11087	71754851	554
11118	001 997 70 94 S1	670, 747
11122	0830.61	232, 240, 273, 283
11122	0830.61	913, 920, 935, 970
11130	77 00 857 325	999, 1007, 1019
11130	3463763	1384, 1386
11131	77 01 469 776	999, 1007, 1019
11131	3463763 S1	1384, 1386
11132	77 00 856 351	998, 1033, 1039
11143	77 00 743 777	990, 1020, 1030
11144	77 01 469 775	990, 1020, 1030
11150	77 00 725 577	988, 989, 1006, 1027, 1029, 1031
11150	3343720	1382, 1384, 1385

11151	77 01 468 167	988, 989, 1006, 1027, 1029, 1031
11151	3343720 S1	1382, 1384, 1385
11156	77 00 736 969	987, 1017, 1026, 1028
11157	77 01 472 726	987, 1017, 1026, 1028
11166	XD111427	787
11197	0816.H6	232, 234, 237, 240, 241, 242, 244, 247, 262, 273, 283, 286
11197	0816.H6	913, 920, 923, 924, 935, 938, 947, 963, 970, 971, 972
11198	0816.E0 S2	273
11198	0816.E0 S2	913
11212	0831.R5	265, 275, 276, 279, 284, 285, 294
11212	9467626180	370
11212	9467626180	558
11212	0831.R5	933, 950, 955, 960
11217	0816.56	228, 230, 259, 269, 270, 288
11217	0816.56	911, 915, 917, 927, 939, 969
11218	0831.Q3	228, 230, 259, 269, 270, 288
11218	0831.Q3	911, 915, 917, 939, 969
11226	0816.67	291
11226	0816.67	916, 941, 944
11227	0816.67 S1	291
11227	0816.67 S1	916, 941, 944
11229	0816.55	229, 259, 272, 289, 290
11229	0816.55	912, 913, 919, 929, 940, 943
11230	0831.Q5	229, 259, 272, 289, 290
11230	0831.Q5	912, 913, 919, 929, 934, 940, 943
11241	0816.44	229, 231, 259, 271, 282, 289


Ref. - No.


11241	0816.44	912, 915, 918, 927, 940, 943
11242	0831.Q4	229, 231, 259, 271, 282, 289
11242	0831.Q4	912, 915, 918, 927, 940, 943
11244	0831.R1	233, 264, 274, 278, 292
11244	9467625780	369, 371
11244	9467625780	557
11244	0831.R1	916, 929, 931, 941, 944, 948, 959, 966, 971
11274	036 109 243 AF	39
11274	036 109 243 AF	1074, 1076, 1078, 1087, 1090, 1094, 1096, 1097, 1100, 1105, 1109
11274	036 109 243 AF	1113, 1116, 1118, 1121, 1126
11274	036 109 243 AF	1288, 1289, 1308, 1312, 1315, 1318, 1329, 1330, 1336, 1356, 1357, 1360, 1363
11276	05080246AA	220
11276	000 202 09 19	625, 629, 630, 634, 635, 637, 640, 642, 644, 647, 648, 650, 651, 652, 654, 656, 658, 659, 661, 662, 665, 669, 680, 681, 682, 686, 687, 688, 689, 690, 706, 707, 710, 727, 730, 731, 734, 735, 738, 740, 741, 746, 754, 755
11286	1 004 297 S1	397, 398, 399, 402, 405, 411, 414, 433
11286	31330351 S1	1400
11287	1 053 942	379, 403, 424
11289	1 038 384	379, 403, 424
11291	1 361 840	397, 398, 399, 402, 405, 411, 414, 433
11291	30750904	1400
11294	46424716	319, 337, 340, 342, 349, 351, 365, 375


Ref. - No.


11294	46424716	527, 529, 535, 543, 545
11295	46547564	321, 326, 339
11300	7541718	327, 366, 368
11300	7541718	528, 530, 534, 536, 549
11301	60504224	1
11302	60504225	1
11305	3547715	1391
11308	60515034 S1	1
11316	051 109 243 A	30, 70, 74
11316	051 109 243 A	1293, 1305, 1339
11321	5636 423	822, 827, 881, 904, 907
11321	90529810	1198, 1203, 1262, 1280, 1283
11325	036 109 243 F	1076, 1078, 1097, 1105
11325	036 109 243 F	1308, 1329, 1356
11326	49 01 625	1058, 1059
11329	11 28 1 742 859	134, 161, 170
11330	11 28 1 745 545	134, 161, 170, 182
11331	11 28 1 742 858	134, 161, 170, 182
11332	11 28 1 709 613	134, 161, 170, 182
11334	11 28 1 435 594	102, 190
11335	11 28 1 702 013	129, 134, 156, 161, 170
11339	036 109 244 J	39
11339	036 109 244 J	1071, 1074, 1076, 1078, 1087, 1090, 1094, 1096, 1097, 1100, 1105, 1109
11339	036 109 244 J	1113, 1116, 1118, 1121, 1126
11339	036 109 244 J	1288, 1289, 1308, 1312, 1315, 1318, 1329, 1330, 1336, 1356, 1357, 1360, 1363
11341	058 260 511	46, 47, 57, 69
11341	058 260 511	1341, 1342
11343	053 903 341	30
11349	5751.53	264, 274, 275
11349	9633802580	369



Ref. - No.

Car
Division 

Ref. - No.



Ref. - No.



11349	5751.53	930
11355	77 00 272 652	1041
11356	82 00 211 784	296, 297, 299
11356	13077-00QAF	799
11356	82 00 211 784	992, 1002, 1013, 1015, 1017, 1035
11362	77 00 860 884	1041
11364	77 00 858 358	1041
11388	1 328 472	379, 403, 424, 445, 449
11552	55192239	3, 5, 8
11552	55192239	317, 320, 324, 338, 353
11552	55192239	531, 537, 544
11554	09158003	309
11554	5636 429	810, 812, 831, 852, 858, 868, 871, 887, 888, 889, 892, 894
11554	09158003	1185, 1187, 1189, 1208, 1214, 1221, 1222, 1223, 1240, 1253, 1268, 1270
11557	030 109 243 C	1355
11560	074 109 243 C	1378
11625	000 997 04 98	584, 587, 595
11668	0816.69	267
11668	1473011080	331
11668	0816.69	965
11669	0831.S6	267
11669	9467627280	331
11669	0831.S6	965
11669	0831.34	965
11945	71734799	319, 337, 340, 342, 361
11945	71734799	529, 535, 543
12100	119 200 02 70	703, 704, 728
12110	5636 427	811, 818, 820, 844, 883, 893, 903
12110	09128740	1188, 1194, 1196, 1230, 1264, 1269, 1279
12119	5636 457	805, 817, 825, 842, 846, 850, 862, 885

12119	55352909	1181, 1193, 1201, 1228, 1232, 1238, 1245, 1266
12286	11 28 1 704 500	134, 161, 170
12343	7740252	320, 321, 326, 338, 339, 353
12343	7740252	531, 537
12510	11 31 1 435 026	133, 160, 169, 182
12511	11 31 1 435 027	133, 160, 169, 182
12515	102 200 02 36 S1	598, 607, 608, 610, 618, 674, 676, 748
12518	11 28 1 742 013	134, 161, 170
12652	056 109 119 A	23, 24, 26, 29, 32, 33, 35, 72, 73
12652	056 109 119 A	1079, 1083, 1103
12652	056 109 119 A	1287, 1288, 1292, 1298, 1301, 1304, 1307, 1337, 1338, 1365, 1377
12654	026 109 119 D	46
12654	026 109 119 D	1303, 1304, 1341
12657	052 109 119	22, 24
12657	052 109 119	1298, 1299, 1300, 1337, 1354, 1365
12661	034 109 119	25, 27, 33, 34, 72
12661	034 109 119	1337
12668	074 109 119 H	1378
12976	5636 565	811, 844, 883, 893
12976	24451896	1188, 1230, 1264, 1269
14108	5636 355	815, 833, 860, 890
14108	90530598	1186, 1191, 1210, 1224
14109	1606 193	815, 833, 860, 890
14109	93174262	1186, 1191, 1210, 1224
14110	1606 274	811, 844, 883, 893
14110	93180219	1188, 1230, 1264, 1269
14112	92063918	309
14112	5636 562	810, 812, 831, 852, 858, 868, 871, 887, 888, 889, 892, 894


Ref. - No.


14112	09128725	1185, 1187, 1189, 1208, 1214, 1221, 1222, 1223, 1240, 1253, 1268, 1270
14113	92063918 S1	309
14113	5636 562 S1	810, 812, 831, 852, 858, 868, 871, 887, 888, 889, 892, 894
14113	09128725 S1	1185, 1187, 1189, 1208, 1214, 1221, 1222, 1223, 1240, 1253, 1268, 1270
14114	96352407	305, 308
14114	5636 560	810, 819, 839, 840, 843, 848, 858, 863, 887, 892
14114	09128723	1185, 1187, 1195, 1221, 1229, 1235, 1246, 1251, 1252, 1268
14115	96183353 S1	305, 308
14115	1606 368	810, 819, 839, 840, 843, 848, 858, 863, 887, 892
14115	93188125	1185, 1187, 1195, 1221, 1229, 1235, 1246, 1251, 1252, 1268
14239	13505-11040	1161, 1170, 1173
14241	13505-11011	1160, 1173, 1175
14257	13503-10011	1160, 1173, 1175
14259	13070-01M00	796
14263	13505-15041	1155, 1157, 1160, 1162
14269	12810-82003-000	1143, 1144, 1145
14275	13503-63011	1151, 1153, 1155, 1157, 1169, 1170, 1172
14277	13503-11030	1161, 1170, 1173
14357	14510-PT0-004	450, 451, 465, 466, 467
14357	LHP 100440	1051
14358	030 109 119 F	1355


Ref. - No.


14362	030 109 119 S	1075, 1077, 1081, 1086, 1091
14362	030 109 119 S	1328, 1355, 1357
14364	078 109 119 D	31, 37, 48, 64, 71, 75
14366	027 109 119 C	27, 30, 36, 70, 74
14366	027 109 119 C	1293, 1301, 1365
14370	074 109 119 R	1378
14372	048 109 119 G	1305, 1339
14375	611 234 01 93	640, 642
14377	31251250	1398, 1405, 1409, 1410, 1414, 1415, 1421, 1422
14378	037 109 119 C	26, 29, 35, 69, 73
14378	037 109 119 C	1068, 1079, 1083, 1103
14378	037 109 119 C	1292, 1304, 1307, 1314, 1338, 1369, 1377
14379	9458470	1398, 1405, 1409, 1410, 1414, 1415, 1421, 1422
14380	032 109 119	1302
14381	74 38 642 251	1007
14381	30638277	1398, 1405, 1409, 1410, 1414, 1421
14382	030 109 119 A	1077, 1078
14382	030 109 119 A	1299, 1300, 1302, 1354
14384	054 109 119 G	28, 30, 36, 70, 74, 75
14407	1 000 156 S1	379, 403, 424
14531	271713 S1	1380, 1383, 1388, 1391
14532	271713	1380, 1383, 1388, 1391
14543	60504226	1
14545	104 200 08 70	626, 655, 657, 679, 723, 726
14546	1340 533	810, 843, 887, 892
14546	90411025	1187, 1221, 1229, 1233, 1268



Ref. - No.

Car Division 



Ref. - No.



Ref. - No.



14574	051 198 119	23, 26, 29, 32, 33, 35, 73
14574	051 198 119	1287, 1288, 1292, 1298, 1301, 1304, 1307, 1337, 1338, 1365, 1377
14604	027 198 119	30, 70, 74
14604	027 198 119	1293
14606	027 109 119 C S1	27, 30, 36, 74
14606	027 109 119 C S1	1293, 1301, 1365
14608	030 198 119 A	1075, 1077, 1081
14608	030 198 119 A	1328, 1357
14612	048 109 119 G S1	1305, 1339
14616	026 109 119 B S1	1303, 1304
14618	037 198 119	1068
14618	037 198 119	1292, 1304, 1307, 1338, 1369
14622	037 109 119 C S2	26, 29, 35, 69, 73
14640	078 198 119 A	31, 37, 48, 64, 71, 75
14642	078 109 119 D S1	31, 37, 64, 71, 75
14658	037 109 119 C S3	29, 35, 69
14662	026 198 119	46
14662	026 198 119	1341
14714	06A 903 315 E	40, 41, 77
14714	06A 903 315 E	1067, 1072, 1088, 1098, 1106, 1110
14714	06A 903 315 E	1113, 1120
14714	06A 903 315 E	1290, 1309, 1314, 1316, 1331, 1332, 1368, 1375
14730	030 145 299 F	39
14730	030 145 299 F	1071, 1074, 1075, 1076, 1078, 1081, 1082, 1085, 1086, 1087, 1090, 1091, 1094, 1096, 1097, 1105
14730	030 145 299 F	1113, 1117, 1118, 1119, 1125
14730	030 145 299 F	1288, 1289, 1302, 1308, 1312, 1315, 1318, 1328, 1329, 1330, 1355, 1356, 1357, 1360

14736	037 903 315 C	1288, 1292, 1293, 1303, 1304, 1305, 1307, 1338, 1339, 1369, 1377
14838	5999795	325, 327, 366, 367, 368
14838	5999795	528, 530, 532, 534, 536, 538, 541, 549
14839	7541712	325, 327, 366, 367, 368
14839	7541712	528, 530, 532, 534, 536, 538, 541, 549
14893	9135565	1392, 1420
14934	74 39 135 733	1007, 1033
14934	272327	1390, 1398, 1409
14935	74 39 135 733 S1	1007, 1033
14935	30758260 SK	1390, 1398, 1409
14936	271835	1389
14937	30758262	1389
14968	13070-01B00	801
14969	13070-24B00	801
14997	30667878	1405, 1409, 1410, 1414, 1415, 1421, 1422
15175	1 004 409	395, 397, 433
15177	1 213 852	379, 403, 424, 445, 449
15177	YF09-12-730	581
15178	000 202 07 19	636, 638, 641, 708, 709, 711, 733
15179	642 200 10 70	636, 708, 709
15189	1 004 297 S2	395, 397, 433
15254	022 903 119 D	57
15258	058 903 119 C	57
15260	038 903 119 P	57
15262	022 903 119 C	40, 41
15262	022 903 119 C	1290
15274	038 903 119 L	1343
15277	MD109958	768
15491	8658225	1415
15492	8692561	1415, 1422


Ref. - No.


15547	11 31 1 432 176	99, 105, 126, 131, 137, 158, 163, 176, 180, 192, 198
15547	0636 572	870, 875
15547	90466047	1216, 1256
15548	11 31 1 432 177	99, 105, 126, 131, 137, 158, 163, 176, 180, 192, 198
15594	96350526	217
15594	96350526	301, 305, 308
15735	9465066	1392, 1415, 1420
15736	271876 S1	1392, 1420
15737	271952	1390
15779	24312-23001	471, 475, 482, 484, 486, 491
15837	LHV 100110	1047
15875	05096525AA	220
15875	112 200 09 70	625, 629, 635, 637, 644, 647, 651, 654, 656, 659, 661, 662, 680, 681, 686, 688, 690, 706, 707, 727, 730, 731, 735, 738, 741, 754, 755
15878	06A 109 479 F	40, 43, 46, 50
15878	06A 109 479 F	1068, 1072, 1088, 1098, 1106, 1110
15878	06A 109 179 F	1113, 1119, 1128
15878	06A 109 479 F	1309, 1314, 1316, 1331, 1341, 1345, 1369, 1375
15888	036 109 243 AG	39
15888	036 109 243 AG	1074, 1076, 1078, 1087, 1090, 1094, 1096, 1097, 1100, 1105, 1109
15888	036 109 243 AG	1113, 1118, 1121, 1126
15888	036 109 243 AG	1288, 1289, 1308, 1312, 1315, 1318, 1329, 1330, 1336, 1356, 1357, 1358, 1360, 1363
15907	1 663 884	384, 387, 394, 423, 431


Ref. - No.


15923	00A 903 315 S1	1326
17065	5751.50	282, 283, 286
17065	5751.50	917, 918, 919, 920
17072	102 052 13 16	597, 606, 608, 609, 613, 617, 670, 672, 676, 747, 749
17073	102 052 14 16	597, 606, 608, 609, 617, 670, 672, 676, 747, 749
17076	078 109 244 H	49, 53, 58, 60, 64, 66
17076	078 109 244 H	1129
17076	078 109 244 H	1344, 1347
17219	14400-P1H-E01	451, 454, 459, 461, 464
17220	14400-P2T-004	454, 461
17221	14400-P1J-E01	453, 460
17222	14400-P1G-E01	455, 456
17222	GTB 1293 XS	1050
17223	14400-P45-G01	450, 466, 467
17224	13405-PT0-004	450, 465, 466, 467
17430	119 200 14 70	623, 624, 626, 628, 643, 653, 655, 657, 660, 679, 703, 704, 729, 736
17431	120 200 03 70	705
17460	96350550	217
17460	96350550	301, 305, 308
17477	92066312	211, 212, 215, 217, 218
17477	92066312	302, 304, 306, 310, 311
17477	5636 563	813, 834, 872, 891, 894
17477	09128726	1190, 1211, 1225, 1254, 1270
17478	92063917 S1	217
17478	92063917 S1	302, 304, 306, 310
17478	1606 192	813, 834, 872, 891, 894
17478	93174260	1190, 1211, 1225, 1254, 1270



Ref. - No.

Car
Division

Ref. - No.



Ref. - No.



17479	5636 564	818, 820, 827, 847, 848, 864, 875, 876, 886, 898, 903, 906
17479	24 451 895	1063
17479	24451895	1194, 1196, 1203, 1234, 1236, 1247, 1256, 1257, 1267, 1274, 1279, 1282
17480	1606 281	818, 820, 903
17480	93183572	1194, 1196, 1279
17481	5636 730	835, 836, 873, 880, 891, 897
17481	46 23 906	1057, 1060, 1065
17481	09128444	1211, 1212, 1225, 1255, 1261, 1273
17482	5636 422	835, 836, 873, 880, 891, 897
17482	90 543 739	1057, 1060, 1065
17482	90543739	1211, 1212, 1225, 1255, 1261, 1273
17488	24312-33060	484
17490	11407-71C00-000	1142, 1144, 1145, 1146
17491	0K972-12-700	509, 526
17491	FE1H-12-700A	574, 576
17492	24410-2X701	504
17492	B660-12-700F	571, 572, 573, 577, 578, 582
17493	MB630-12-700E	502, 518, 520, 522
17493	B630-12-700E	567, 570, 571, 572, 576
17494	0K938-12-730	503, 504, 509
17494	B660-12-730C	570, 571, 572, 578, 582
17510	112 200 00 14	625, 629, 635, 647, 654, 656, 661, 662, 680, 681, 706, 707, 727, 731, 735, 738
17531	120 200 05 70	705, 732
17541	46524692	4
17541	46524692	317, 318, 320, 324, 336, 338, 353
17541	46524692	531, 537, 544, 554

17542	5751.35	233, 264, 274, 275, 276, 278, 279, 292, 293
17542	9626365280	369, 371
17542	9626365280	557
17542	5751.35	929, 930, 931, 932, 933, 942, 946, 948, 949, 950, 959, 966, 971
17543	5751.34	264, 276, 278, 279
17543	9622234180	370, 371
17543	9622234180	558
17543	5751.34	933, 950, 959
17544	5751.20	264, 274, 292
17544	9608989980	369, 371
17544	9608989980	557
17544	5751.20	929, 930, 931, 932, 933, 942, 946, 948, 959, 966
17600	73501924	2, 4, 7, 9, 15, 16, 19
17600	73501924	317, 318, 320, 324, 336, 338, 353
17600	60610908	554
17601	60602136	3, 5, 8
17601	60602136	531, 537, 544
17617	55562234	206, 219
17617	0637 241	803, 805, 817, 825, 829, 837, 842, 846, 850, 854, 862, 866, 867, 885, 909
17617	55562234	1179, 1181, 1193, 1201, 1205, 1217, 1228, 1232, 1238, 1242, 1245, 1249, 1250, 1266, 1285
17621	MD040754	768, 769
17622	XD140229	786
17624	24410-21014	476, 484, 487
17625	13568-19025	1160, 1173, 1175
17627	13568-09041	1151, 1153, 1155, 1169, 1170, 1172
17628	13568-19106	1161, 1173
17629	F805-12-700C	574, 576
17641	6 959 172	417, 435, 440, 447


Ref. - No.


17645	11 31 1 403 081	95, 101, 130, 147, 196
17645	002 997 93 94	599, 622, 624, 628, 643, 653, 671, 673, 677, 685, 737, 744, 751
17648	002 997 75 94	705, 732
17654	074 109 119	27, 33, 74
17655	002 997 17 94	670, 672, 676, 749
17674	6 200 285	392, 394
17675	1 015 375	384, 394, 396, 431, 447
17677	601 200 12 70	674
17762	0816.H3	251, 253, 255, 256, 258, 277, 281
17762	9632959380	373
17762	9632959380	548
17762	0816.H3	952, 957, 958, 961
17762	96 18 337 580	986, 994, 1000, 1009, 1011, 1034
17763	0816.F4	246, 250, 257, 266, 284, 285, 287
17763	9400816190	370, 372
17763	9464464980	547, 559
17763	0816.F4	921, 936, 951, 953, 954, 958, 960, 961, 967
17767	55192240	2, 4, 5, 7
17767	55192240	317, 353, 362
17769	55248394	13, 14, 17, 18
17769	55248394	315, 316, 318, 321, 322, 330, 334, 335, 336, 343, 344, 345, 347, 350, 351, 352, 354, 355, 356, 361
17769	55248394	539, 540, 546, 553, 555
17770	55192773	321, 326, 339, 362
17770	55192773	541, 545, 550
17772	166 050 00 11	620, 750
17813	71719652	329, 341, 345, 348, 350, 352, 359, 363
17813	71719652	553


Ref. - No.


17815	55203786	323, 341, 344, 345, 348, 358, 359, 374
17835	000 997 32 94	695, 701, 718, 719
17863	110 050 15 16	693, 698, 713
17948	06B 109 243	41, 57, 77
17948	06B 109 243	1067, 1098, 1106
17948	06B 109 243	1120
17948	06B 109 243	1309, 1332, 1368
18018	9180687	1415
18181	5636 454	818, 820, 827, 847, 848, 864, 875, 876, 886, 898, 903, 906
18181	55 352 713	1063
18181	55352713	1194, 1196, 1203, 1234, 1236, 1247, 1256, 1257, 1267, 1274, 1279, 1282
18233	13505-15060	1150, 1155, 1157, 1160, 1162
18235	13505-74011	1151, 1153, 1155, 1169, 1170, 1172
18237	13404-PT0-004	450, 465, 466, 467
18483	11 28 7 838 797	100, 105, 127, 132, 137, 159, 163, 176, 181, 194, 196, 201
18484	11 28 1 717 210 S1	100, 127, 132, 159, 193, 194
18485	11 28 1 247 051 S1	97, 98, 124
18489	0829.C7	232, 240, 244, 283
18489	0829.C7	920, 935, 970
18554	06B 109 243 E	51, 52, 59
18554	06B 109 243 E	1128
18554	06B 109 243 E	1346
18556	06B 109 243 F	41, 57, 77
18556	06B 109 243 F	1067, 1088, 1098, 1106
18556	06B 109 243 F	1120
18556	06B 109 243 F	1309, 1332, 1336, 1368
18562	078 109 243 S	49, 53, 58, 60, 64, 66
18562	078 109 243 S	1129
18562	078 109 243 S	1344, 1347



Ref. - No.

Car
Division 

Ref. - No.



Ref. - No.



18658	058 109 243 E	47, 57, 69
18658	058 109 243 E	1342
18772	032 109 119 J	1086
18772	032 109 119 J	1117, 1119
18772	032 109 119 J	1302, 1355
18914	112 050 08 11	625, 629, 635, 637, 644, 647, 651, 654, 656, 659, 661, 662, 680, 681, 686, 688, 690, 706, 707, 727, 730, 731, 735, 738, 741, 742, 754
18937	14520-P2A-306	455, 456
18937	LHP 100790	1050
18944	1206 990	811, 844, 883
18944	90412884	1188, 1230, 1264
18949	120 050 03 16	705, 732
18950	120 050 05 16	705, 732
18951	120 050 06 16	705, 732
18952	120 050 07 16	705, 732
19001	104 200 10 70	604, 624, 626, 628, 643, 655, 657, 679, 702, 723, 726, 737
19189	0830.42	246, 248, 250, 252, 255, 257, 266, 268, 284, 285, 287
19189	9400830429	370, 372
19189	9400830429	547, 559
19189	0830.42	921, 936, 938, 951, 953, 954, 958, 960, 961, 967, 968
19190	0829.69	275, 284, 285, 293
19190	0829.69	930, 945, 949
19212	5751.37	233, 274, 275, 293
19212	5751.37	948, 949
19239	0830.58	251, 253, 255, 256, 258, 277, 281
19239	9400830589	373
19239	9400830589	548
19239	0830.58	952, 957, 958, 961
19239	96 16 660 580	986, 994, 1000, 1009, 1011, 1034
19240	0830.59	251, 253, 255, 256, 258, 277, 281

19240	9400830599	373
19240	9400830599	548
19240	0830.59	952, 957, 958, 961
19240	96 16 660 780	986, 994, 1000, 1009, 1011, 1034
19247	11 28 7 500 560	134, 161, 182
19283	93202400	301
19285	6340 532	810, 811, 812, 813, 814, 815, 822, 827, 831, 832, 833, 834, 843, 844, 852, 871, 872, 879, 881, 883, 888, 889, 890, 891, 892, 893, 894, 895, 904, 907
19285	24412292	1187, 1188, 1189, 1190, 1191, 1198, 1203, 1208, 1209, 1210, 1211, 1222, 1223, 1224, 1225, 1229, 1233, 1234, 1235, 1240, 1253, 1254, 1260, 1262, 1264, 1268, 1269, 1270, 1271, 1280, 1283
19292	06B 109 244	41, 44, 51, 52, 54, 57, 59, 62, 77, 79
19292	06B 109 244	1067, 1073, 1088, 1098, 1102, 1106, 1110
19292	06B 109 244	1120, 1123, 1128
19292	06B 109 244	1296, 1309, 1314, 1316, 1320, 1324, 1332, 1336, 1346, 1350, 1367, 1368, 1375
19324	7 024 224	384, 387, 394, 423, 431
19325	0829.96	246, 250, 257, 266, 284, 285, 287
19325	9400829969	370, 372
19325	9400829969	547, 559
19325	0829.96	921, 936, 951, 953, 954, 958, 960, 961, 967
19354	5751.36	233, 274, 275, 293
19354	5751.36	930, 948, 949
19355	5751.52	282, 283, 286


Ref. - No.


19355	5751.52	917, 918, 919, 920
19356	5751.61	250, 257, 266, 284, 285, 287
19356	9636207480	370, 372
19356	9636207480	547, 559
19356	5751.61	921, 936, 951, 953, 954, 958, 960, 961, 967
19357	5751.60	250, 252, 257, 266, 267, 284, 285, 287
19357	9636640580	370, 372
19357	9636640580	547, 559
19357	5751.60	921, 936, 951, 953, 954, 958, 960, 961, 967
19361	058 109 119 C	47, 57, 69
19361	058 109 119 C	1342
19364	036 109 119 AG	39
19364	036 109 119 AG	1071, 1074, 1076, 1078, 1087, 1090, 1094, 1096, 1097, 1100, 1105, 1109
19364	036 109 119 AG	1113, 1116, 1118, 1121, 1126
19364	036 109 119 AG	1288, 1289, 1308, 1312, 1315, 1318, 1329, 1330, 1336, 1355, 1356, 1357, 1358, 1360, 1363
19366	054 109 119 H	30, 36, 74
19371	077 109 119 D	65, 80
19396	06A 109 119 K	40, 43, 46, 50
19396	06A 109 119 K	1068, 1072, 1088, 1098, 1106, 1110
19396	06A 109 119 K	1113, 1119, 1128
19396	06A 109 119 K	1290, 1309, 1316, 1331, 1341, 1345, 1375
19398	077 109 244 E	61, 66, 67
19398	077 109 244 E	1353
19404	058 109 479 B	47, 69
19404	058 109 479 B	1342
19405	137 200 02 70	636, 708


Ref. - No.


19445	1606 306	818, 820, 827, 847, 848, 864, 875, 876, 886, 898, 903, 906
19445	24 451 895 S1	1063
19445	93185845	1194, 1196, 1203, 1234, 1236, 1247, 1256, 1257, 1267, 1274, 1279, 1282
19462	FE1H-12-730A	574, 576
19484	48 98 755	1061, 1064
19485	49 60 290	1056
19486	47 52 960	1056, 1064
19487	6340 538	835, 873, 878, 880, 891, 897, 900
19487	47 50 220	1057, 1060, 1065
19487	09202550	1211, 1225, 1255, 1259, 1261, 1273, 1276
19488	55190052	6
19536	1 000 156	379, 403, 424, 445, 449
19539	11 28 7 574 834	165
19546	06B 109 119 A	41, 51, 52, 57, 59, 77
19546	06B 109 119 A	1067, 1088, 1091, 1098, 1106
19546	06B 109 119 A	1120, 1128
19546	06B 109 119 A	1309, 1332, 1336, 1346, 1362, 1368
19548	06A 198 119 A	41, 57, 77
19548	06A 198 119 A	1067, 1098, 1106
19548	06A 198 119 A	1120
19548	06A 198 119 A	1309, 1332, 1368
19550	06B 109 119 A S2	41, 77
19550	06B 109 119 A S2	1067, 1088, 1098, 1106
19550	06B 109 119 A S2	1120
19550	06B 109 119 A S2	1309, 1332, 1368
19553	1 004 549	386, 392, 396, 418
19606	078 109 119 H	49, 53, 58, 60, 61, 64, 66, 67
19606	078 109 119 H	1129



Ref. - No.

Car
Division

Ref. - No.



Ref. - No.



19606	078 109 119 H	1344, 1347, 1353, 1376
19657	55203786 S1	323, 344, 345, 348, 358
19658	71736718	329, 341, 345, 348, 350, 352, 359, 363
19658	71736718	553
19662	43 56 127	1056, 1061, 1064
19734	272136 S1	1389, 1390, 1392, 1409, 1420
19736	058 903 133 D	59
19736	058 903 133 D	1345, 1346
19824	1 073 096	379, 403, 424
19836	82 00 897 100	295, 296, 299
19836	16806-00QA1	800
19836	82 00 897 100	993, 996, 997, 1003, 1004, 1005, 1010, 1012, 1013, 1018, 1022, 1023, 1024, 1025, 1035, 1037, 1038
19839	77 01 063 999	986, 994, 999, 1006, 1021
19840	82 00 106 085	297, 300
19840	16806-00QA0	798
19840	82 00 106 085	991, 995, 997, 1002, 1016, 1025, 1036, 1042, 1045
19845	82 00 483 288	986, 994, 999, 1006, 1021
19846	4433 629	901
19846	82 00 989 172	986, 994, 996, 999, 1001, 1006, 1010, 1011, 1012, 1021, 1022, 1037, 1040, 1044
19846	93198125	1277
19847	77 00 107 150	295, 296, 299
19847	13070-00QAA	800
19847	77 00 107 150	986, 993, 994, 996, 997, 999, 1003, 1004, 1005, 1006, 1010, 1012, 1013, 1018, 1021, 1022, 1023, 1024, 1025, 1035, 1037, 1038

19851	82 00 704 394	297, 300
19851	13077-00QAG	798
19851	82 00 704 394	991, 995, 997, 1002, 1016, 1025, 1036, 1042, 1045
19852	77 01 476 745	297, 300
19852	16806-00QAW	798
19852	77 01 476 745	991, 995, 997, 1002, 1016, 1025, 1036, 1042, 1045
19854	82 00 537 021	296, 297, 299
19854	16806-00QAR	799
19854	82 00 537 021	992, 1002, 1013, 1015, 1017, 1035
19856	5751.51	917, 918, 919, 920
19871	46537101	543
19871	30637962	1410, 1414, 1415, 1421, 1422
19910	77 00 108 117	295, 296, 299
19910	13070-00QAB	800
19910	77 00 108 117	993, 996, 997, 1003, 1004, 1005, 1010, 1013, 1018, 1023, 1025, 1035, 1037
19918	77 01 477 014	295, 296, 299
19918	16806-00QAB	800
19918	77 01 477 014	993, 996, 997, 1003, 1004, 1005, 1010, 1013, 1018, 1023, 1025, 1035, 1037
19943	16806-00Q0F	802
19943	77 01 064 316	1001, 1010, 1040
19951	77 01 476 674	986, 994, 999, 1006, 1021
19995	111 200 04 14	599, 622, 623, 624, 628, 643, 653, 685, 736, 737, 744, 751, 752
21033	82 00 104 754	296, 299
21033	11927-00QAA	799, 800


Ref. - No.


21033	82 00 104 754	992, 993, 996, 1003, 1005, 1010, 1012, 1013, 1017, 1018, 1021, 1023, 1035
21060	1340 555	818, 819, 820, 827, 847, 848, 863, 864, 876, 886, 898, 903
21060	90 571 758	1063
21060	90571758	1194, 1195, 1196, 1203, 1234, 1235, 1236, 1246, 1247, 1257, 1267, 1274, 1279
21061	0614 533	822, 823, 828, 853, 877, 882, 896, 899, 905, 908
21061	24 430 296	1062
21061	24430296	1198, 1204, 1258, 1263, 1272, 1275, 1281, 1284
21097	1606 189	818, 820, 827, 847, 848, 864, 876, 886, 898, 903
21097	93174119	1194, 1196, 1203, 1234, 1236, 1247, 1257, 1267, 1274, 1279
21098	1606 190	811, 844, 883, 893
21098	93174120	1188, 1230, 1264, 1269
21100	058 198 479	47
21100	058 198 479	1342
21133	102 052 00 03	593, 597, 606, 609, 617, 670, 747
21135	615 052 02 03	585, 588, 590, 591, 592, 594, 616, 619, 671, 673, 677, 691, 721
21207	1 114 737	402
21231	112 052 01 16	625, 629, 635, 637, 644, 647, 654, 656, 659, 661, 662, 680, 681, 686, 688, 690, 706, 707, 727, 730, 731, 738, 741


Ref. - No.


21232	112 052 00 16	625, 629, 635, 637, 644, 647, 654, 656, 659, 661, 662, 680, 681, 686, 688, 690, 706, 707, 727, 730, 731, 738, 741
21233	112 052 02 16	625, 629, 635, 637, 644, 647, 654, 656, 659, 661, 662, 680, 681, 686, 688, 690, 706, 707, 727, 730, 731, 738, 741
21247	16806-00QAM	798
21247	82 00 545 581	987, 991, 1002
21249	16806-00QAT	798
21249	77 01 477 013	987, 991, 1002
21268	0829.90	230, 231, 235, 236, 238, 239, 268, 269, 270, 271, 282
21268	9400829909	333, 357
21268	0829.90	911, 912, 917, 918, 928, 934, 969
21272	0816.F2	231, 236, 239, 268, 271, 282
21272	9467581780	333, 357
21272	0816.F2	912, 918, 928, 934
21274	0831.S0	231, 236, 239, 268, 271, 282
21274	9400831869	333, 357
21274	0831.S0	912, 918, 928, 934
21275	11 31 7 567 680	83, 84, 88, 103, 104, 106, 107, 108, 114, 116, 136, 142, 172, 173, 175, 178, 197, 202
21276	11 31 1 439 552	139, 151, 165, 183, 185
21278	0816.F0	230, 235, 238, 269, 270
21278	0816.F0	911, 917, 969
21279	121 052 03 01	588, 590, 591, 592, 594, 616, 619, 671, 673, 677, 691
21280	0831.S1	230, 235, 238, 269, 270
21280	0831.S1	911, 917, 969



Ref. - No.

Car
Division

Ref. - No.



Ref. - No.



21296	11 28 7 515 865 S1	134, 161, 170, 182
21301	11750-00QAF	798
21301	82 00 901 288	991
21568	51 72 309	1061, 1064
21628	30637962	1405
21629	11 28 7 549 588	139, 151, 165, 183
21630	11 28 7 549 589	140, 165, 183
21684	271 155 01 15	627, 646, 664, 739
21707	77 00 870 432	992, 1002
21709	82 00 582 997	296, 299
21709	82 00 582 997	992, 993, 1003, 1005, 1010, 1013, 1018, 1035
21717	77 00 875 305	999, 1019
21719	77 00 869 684	992, 1002
21725	77 01 477 024	296, 297, 299
21725	16806-00QAV	799
21725	77 01 477 024	992, 1002, 1013, 1015, 1017, 1035
21759	4410 548	901
21759	13 07 756 30R	986, 994, 996, 999, 1001, 1006, 1010, 1011, 1012, 1021, 1022, 1037, 1040, 1044
21759	93160244	1277
21764	036 109 243 J	1082, 1085
21764	036 109 243 J	1355
21766	036 109 181 B	39
21766	036 109 181 B	1074, 1076, 1078, 1087, 1090, 1094, 1096, 1097, 1100, 1105, 1109
21766	036 109 181 B	1113, 1116, 1118, 1121, 1126
21766	036 109 181 B	1288, 1289, 1308, 1312, 1315, 1318, 1329, 1330, 1336, 1356, 1357, 1360, 1363
21768	036 109 119 P	39
21768	036 109 119 P	1074, 1076, 1078, 1087, 1090, 1094, 1096, 1097, 1100, 1105, 1109

21768	036 109 119 P	1113, 1118, 1121, 1126
21768	036 109 119 P	1288, 1289, 1308, 1312, 1315, 1318, 1329, 1330, 1336, 1356, 1357, 1358, 1360, 1363
21770	036 109 119 AG S1	39
21770	036 109 119 AG S1	1074, 1076, 1087, 1090, 1094, 1096, 1097, 1100, 1105, 1109
21770	036 109 119 AG S1	1113, 1116, 1118, 1121, 1126
21770	036 109 119 AG S1	1288, 1289, 1308, 1312, 1315, 1318, 1329, 1330, 1336, 1356, 1357, 1360, 1363
21771	1 371 224	417, 425, 427, 441, 448
21771	30731938	1412
21772	036 198 119 E	39
21772	036 198 119 E	1074, 1076, 1087, 1090, 1094, 1096, 1097, 1100, 1105
21772	036 198 119 E	1113, 1118
21772	036 198 119 E	1289, 1308, 1312, 1315, 1318, 1329, 1330, 1356, 1357, 1360
21774	036 109 119 P S1	39
21774	036 109 119 P S1	1074, 1076, 1078, 1087, 1090, 1094, 1096, 1097, 1100, 1105, 1109
21774	036 109 119 P S1	1113, 1118, 1121, 1126
21774	036 109 119 P S1	1288, 1289, 1308, 1312, 1315, 1318, 1329, 1330, 1336, 1356, 1357, 1358, 1360, 1363
21776	06C 109 119 C	53, 61, 62, 67
21779	1 152 890	402
21786	MD169592	762, 785, 789


Ref. - No.


21786	30873954	1398
21787	24810-33024	482
21787	24810-33024	512
21787	MD156604	762, 785, 789
21787	30874227	1398
21797	1 077 689	395, 397, 398, 433
21803	1 004 481	395, 397, 398, 433
21830	959 105 052 01	975
21831	964 105 079 00	975
21851	9143643	1398
21905	078 903 133 AB	48, 58, 60
21905	078 903 133 AB	1129
21905	078 903 133 AB	1344, 1376
21918	032 145 276	1097, 1105
21918	032 145 276	1119
21918	032 145 276	1308, 1360
21989	77 01 476 675	994, 999, 1006, 1021
22119	82 00 981 266	1001, 1010
22143	9146693	1389, 1390, 1398, 1409
22146	82 00 065 479	994, 1020
22152	74 31 275 380	1007, 1033
22152	1275380	1389, 1390, 1392, 1409
22277	77 00 869 666	991
22309	0831.T4	246, 250, 257, 266, 284, 285, 287
22309	9467628080	370, 372
22309	9467628080	547, 559
22309	0831.T4	921, 936, 951, 953, 954, 958, 960, 961, 967
22327	0831.V1	232, 240, 283
22327	0831.V1	920, 935, 970
22329	11 75 072 71R	295
22329	4411 707	901
22329	11 75 072 71R	997, 1001, 1010, 1040, 1044
22329	93160746	1277
22340	059 109 479 B	66
22346	06B 109 477	41, 57, 77
22346	06B 109 477	1067, 1088, 1106


Ref. - No.


22346	06B 109 477	1120
22346	06B 109 477	1309, 1332, 1368
22347	06B 109 477 A	51, 52, 59
22347	06B 109 477 A	1128
22347	06B 109 477 A	1346
22348	06C 109 485 A	53, 61, 62, 67
22352	077 109 479 D	61, 66, 67
22352	077 109 479 D	1353, 1376
22353	5751.91	238, 239, 240
22353	5751.91	934, 935, 962, 963
22354	077 109 485 F	61, 66, 67
22354	077 109 485 F	1353, 1376
22355	5751.C9	917, 918, 920
22356	078 109 479 E	49, 53, 58, 60, 64, 66
22356	078 109 479 E	1129
22356	078 109 479 E	1344, 1347
22357	06C 109 244	53, 61, 62, 67
22358	078 109 487 A	49, 53, 58, 60, 64, 66
22358	078 109 487 A	1129
22358	078 109 487 A	1344, 1347
22360	077 109 244 C	61, 67
22363	07D 145 276 C	80
22363	07D 145 276 C	1348, 1353, 1376
22364	1 106 830	415
22364	021 145 299 C	1370, 1371
22365	1 139 712	415
22365	022 145 299 D	1068, 1108
22365	022 145 299 D	1311, 1333, 1371
22370	55565236	206
22370	1340 267	803, 805, 817, 825, 829, 837, 839, 842, 846, 850, 854, 862, 866, 867, 885, 909
22370	55565236	1179, 1181, 1182, 1193, 1201, 1205, 1217, 1228, 1232, 1238, 1242, 1245, 1249, 1250, 1266, 1285
22376	55232827	13, 17



Ref. - No.

Car
Division

Ref. - No.



Ref. - No.



22376	55195023	315, 322, 329, 330, 332, 334, 335, 341, 343, 345, 352, 354, 355, 357, 359, 361, 363, 376
22376	55232827	539, 546, 555, 556
22376	1204 299	838
22376	55232827	1226
22377	71736717	13
22377	71736717	315, 318, 321, 334, 335, 336, 345, 350, 352, 354, 361
22377	71736717	539, 540, 546, 553, 555
22383	55 562 635	1061, 1064
22391	11 28 1 745 550	162
22404	46547566	541, 550
22405	55190054	6
22407	0830.60	237, 240, 244
22407	0830.60	919, 924, 934, 962
22572	3517998	1389, 1390, 1392
22573	1271808	1420
22574	9135033	1389, 1390, 1392
22721	271747	1391
22723	271747 S1	1391
22731	1 372 015 S1	406, 408, 420, 427, 442
22731	8627484	1396, 1397, 1398, 1402, 1404, 1405, 1407, 1409, 1410, 1413, 1414, 1418, 1421
22733	30758261	1398, 1405, 1409, 1410, 1414, 1421
22735	31316938	1415, 1422
22737	30758268	1415
22744	11 28 7 516 847	137, 163, 176
22776	271 200 02 70	627, 633, 646, 664, 739, 745
22792	6 635 941 S1	384, 387, 394, 423, 431
22900	55221253	3, 5, 8
22900	55221253	531, 537, 543
23126	058 198 479 A	47
23134	058 109 243 D	47

23165	11 28 7 549 557	139, 151, 165, 183
23238	06D 109 119	44, 52
23238	06D 109 119	1314, 1375
23290	078 198 479 S1	49, 53, 58, 60, 64, 66
23290	078 198 479 S1	1129
23290	078 198 479 S1	1344, 1347
23292	078 198 119	49, 53, 58, 60, 64, 66
23292	078 198 119	1129
23292	078 198 119	1344, 1347
23397	82 00 947 837	295
23397	82 00 947 837	997, 1001, 1010, 1040, 1044
23419	5636 371	835, 836, 873, 878, 880, 891, 897, 900
23419	47 70 491	1057, 1060, 1065
23419	09128500	1211, 1212, 1225, 1255, 1259, 1261, 1273, 1276
23421	5636 566	822, 827, 881, 904, 907
23421	55351782	1198, 1203, 1262, 1280, 1283
23423	1606 194	822
23423	93174263	1198, 1280
23425	92065902	208
23425	92065902	306
23425	5636 372	806, 852, 872, 879, 895
23425	09128722	1182, 1240, 1254, 1260, 1271
23427	92065902 S1	208
23427	92065902 S1	306
23427	1606 198	806, 852, 872, 879, 895
23427	93174267	1182, 1240, 1254, 1260, 1271
23429	90528603	208
23429	90528603	306
23429	0636 729	806, 852, 872, 879, 895


Ref. - No.


23429	90528603	1182, 1240, 1254, 1260, 1271
23445	71739873	10
23445	71739873	328
23445	5636 452	821, 826, 830, 851, 854, 865, 867, 876, 898, 902, 906, 910
23445	24422964	1197, 1202, 1206, 1239, 1242, 1248, 1250, 1257, 1274, 1278, 1283, 1286
23447	10068553	301
23449	10068553 S1	301
23455	96814098	217
23455	96814098	301, 305, 308
23457	96183352 S1	217
23457	96183352 S1	301, 305, 308
23528	036 109 119 H	1082, 1085
23528	036 109 119 H	1355
23530	6K0 198 001 C	1082, 1085
23530	6K0 198 001 C	1355
23556	032 145 299 C	1078
23556	032 145 299 C	1302
23558	032 145 299 A	40
23558	032 145 299 A	1097, 1105
23558	032 145 299 A	1118, 1119
23558	032 145 299 A	1308
23599	4 132 488	432
23599	FS01-12-700B	572, 575, 579, 580, 581
23601	FP01-12-700A	572, 575, 581
23627	3 396 014	432
23627	FS01-12-730A	572, 575, 579, 580, 581
23634	06A 198 119	40, 43, 46, 50
23634	06A 198 119	1068, 1072, 1088, 1098, 1106, 1110
23634	06A 198 119	1113, 1119, 1128
23634	06A 198 119	1309, 1331, 1341, 1345, 1375
23640	032 109 119 J S1	1086
23640	032 109 119 J S1	1117, 1119
23640	032 109 119 J S1	1328


Ref. - No.


23642	06B 109 119 F S4	51, 52, 59
23642	06B 109 119 F S4	1128
23642	06B 109 119 F S4	1346
23644	030 198 119 B	1075, 1086, 1091
23644	030 198 119 B	1357
23646	06B 109 119 A S3	41, 77
23646	06B 109 119 A S3	1309, 1332, 1368
23650	11 28 7 512 758	105, 132, 137, 163, 176, 181, 198
23654	55187100	10, 12, 14, 21
23654	55187100	539
23779	640 202 04 19	620, 621
23780	640 202 03 19	620, 621, 750
23781	166 202 06 19	620, 750
24100	114 052 00 02	588, 590, 591, 592, 594, 616, 619, 671, 673, 677, 691
24178	266 202 00 19	620, 621
24186	06D 109 119 B	44, 54, 62, 77, 79
24186	06D 109 119 B	1073, 1102, 1110
24186	06D 109 119 B	1123
24186	06D 109 119 B	1296, 1314, 1316, 1320, 1324, 1350, 1367, 1375
24188	06D 109 244 A	44, 52
24188	06D 109 244 A	1314, 1375
24281	166 052 00 16	620, 750
24282	137 052 04 16	636, 637, 638, 640, 683, 684, 708, 709, 711, 712, 733, 735
24283	137 052 05 16	636, 637, 638, 640, 683, 684, 708, 709, 711, 712, 733, 735
24284	137 052 07 16	636, 637, 638, 640, 683, 684, 708, 709, 711, 712, 733, 735
24285	137 052 08 16	636, 637, 638, 640, 683, 684, 708, 709, 711, 712, 733, 735
24286	271 052 10 16	627, 632, 645, 664, 667, 739, 745
24287	271 052 11 16	627, 632, 645, 664, 667, 739, 745



24363	13568-09020	1150, 1155, 1160, 1162
24364	13568-09030	1150, 1155, 1157, 1160, 1162
24367	0816.G7	284
24367	0816.G7	933
24464	24312-02701	469, 478, 481, 490
24464	24312-02701	517
24543	24410-02550	469, 478, 481, 490
24543	24410-02550	517
24544	24410-23400	471, 472, 475, 482, 484, 485, 486, 499, 500
24544	24410-23500	504, 507, 514
24547	24410-26000	468, 474, 476, 478, 483, 486, 487, 491
24547	24410-26000	507, 521
24551	24810-26020	468, 474, 478, 486, 491
24551	24810-26020	507, 521
24553	24450-37120	472, 488, 491, 494, 498, 500, 501
24553	24450-37100	512, 514
24606	06D 109 243	44, 52
24606	06D 109 243	1314, 1375
24677	074 198 119 L	1378
24688	023 109 243	1378
24723	058 198 119	47, 57
24723	058 198 119	1342
24724	058 198 119 A	47
24730	271 206 00 19	627, 633, 646, 664, 668, 739, 745
24751	14510-P2A-004	451, 454, 459, 464, 466
24755	06B 198 119 A	51, 59
24755	06B 198 119 A	1346
24764	06F 198 119	44, 52
24764	06F 198 119	1314, 1375
24765	1 139 951	386, 395, 397, 398, 404, 414, 418, 433
24767	14510-P30-003	454, 460, 461, 464
24772	13568-19025 S1	1160, 1161, 1173, 1175

24787	13568-19106 S1	1160, 1161, 1173
24788	13568-09020 S1	1150, 1155, 1160, 1162
24789	13568-09030 S1	1150, 1155, 1157, 1160, 1162
24790	13568-09041 S1	1151, 1153, 1155, 1169, 1170, 1172
24791	24312-02701 S1	469, 478, 481, 490
24791	24312-02701 S1	517
24803	1 000 156 S2	379, 403, 424, 445, 449
24811	14400-PLM-014	457, 463, 467
24812	14400-P7J-004	460
24813	14400-PDA-E01	450, 451, 467
24814	14400-PDA-E01 S1	450, 451, 467
24817	14400-P2E-004 S1	451, 459, 464
24818	14400-P7J-004 S1	460
24819	14400-PR3-004 S1	454, 461
24851	06C 109 479 A	67
24856	034 109 119 S1	27, 33, 34
24856	034 109 119 S1	1337
24941	11 21 7 504 725	165
25014	116 052 06 01	586, 692, 694, 695, 700, 701, 715, 716, 717, 718, 719, 720
25024	102 052 09 01	597, 606, 608, 609, 617, 670, 672, 676, 747, 749
25026	119 050 10 04	605, 660, 703, 728, 729
25030	119 052 01 03	586, 605, 660, 692, 694, 695, 700, 701, 703, 715, 716, 717, 718, 719, 720, 728, 729
25034	103 052 00 03	600, 602, 615, 678, 697, 699, 714, 724
25035	102 052 01 03	597, 606, 608, 609, 617, 670, 672, 676, 749
25042	102 050 09 06	597, 606, 608, 609, 613, 617, 670, 672, 676, 747, 749


Ref. - No.


25043	116 050 05 05	586, 692, 694, 695, 700, 701, 715, 716, 717, 718, 719, 720
25044	102 050 08 06	593, 597, 606, 609, 611, 613, 617, 670, 747
25049	116 052 00 83	586, 692, 694, 695, 700, 701, 715, 716
25053	116 050 27 16	586, 692, 694, 695, 715, 717
25055	117 050 16 16	701, 718, 719, 720
25057	123 050 04 11	595
25058	119 050 17 11	605, 660, 703, 728, 729
25063	11 31 1 265 006	81, 91, 93, 118, 120
25068	11 31 1 278 990	119, 122, 128, 146, 154, 155
25072	11 21 1 265 010	81, 91, 93, 118, 120
25074	11 21 1 265 011	119, 122, 128, 146, 154, 155
25101	0614 564	839, 843, 858
25101	90122678	1185, 1229, 1251
25102	0614 526	810, 819, 839, 840, 848, 863, 887, 892
25102	90502545	1187, 1195, 1221, 1235, 1246, 1251, 1252, 1268
25108	6 029 398	380, 382, 383, 386, 389, 390, 392, 396, 418, 429, 430
25110	1 434 861	380, 382, 383, 386, 389, 390, 392, 396, 418, 429, 430
25114	6 177 698	385, 388, 414, 417, 432, 435, 439, 447
25118	0636 351	807, 838, 856, 857
25118	02866445	1183, 1184, 1218, 1251
25157	30 518 277	1055, 1056, 1058, 1059, 1061, 1064
25158	027 105 263 B	30, 44, 47, 69, 74
25158	027 105 263 B	1301, 1305, 1339, 1365


Ref. - No.


25159	1 434 861 S2	380, 382, 383, 386, 389, 390, 392, 396, 418, 429, 430
25165	11 31 1 406 167	133, 135, 160, 169, 182, 204
25167	11 31 1 741 746	133, 160, 169, 182
25172	069 105 263	1378
25174	030 105 263 C	1288, 1299, 1300, 1302, 1354, 1355
25177	93 21 845	1056, 1059, 1061, 1064
25178	049 105 263 B	22, 23, 24
25178	049 105 263 B	1298, 1299, 1300, 1301, 1337, 1354, 1365
25179	91 31 145	1056, 1059, 1061, 1064
25182	1 086 533	415
25182	021 109 513	1294, 1306, 1340, 1370, 1379
25183	93 21 837	1055, 1058
25193	13505-10010	1161, 1173
25194	049 105 263 C	26, 29, 73
25194	049 105 263 C	1068, 1079, 1083, 1103
25194	049 105 263 C	1287, 1288, 1301, 1303, 1304, 1307, 1337, 1338, 1341, 1369, 1377
25199	13028-N8400	797
25207	003 997 68 94	625, 629, 635, 637, 644, 647, 651, 654, 656, 659, 661, 662, 680, 681, 686, 688, 690, 706, 707, 727, 730, 731, 735, 738, 741, 742, 754
25220	1 145 280	415
25220	021 109 509 E	1306, 1310, 1340, 1343, 1370, 1379
25221	003 997 95 94	636, 708
25222	021 109 469	45, 76, 78
25222	1 669 830	415



Ref. - No.

Car
Division

Ref. - No.



Ref. - No.



25222	021 109 469	1068, 1099, 1107, 1108
25222	021 109 469	1294, 1306, 1310, 1311, 1333, 1340, 1343, 1347, 1370, 1371, 1376, 1379
25223	166 997 09 94	620, 750
25227	06D 109 229 B	44, 52, 54, 62, 79
25227	06D 109 229 B	1073, 1102, 1110
25227	06D 109 229 B	1123
25227	06D 109 229 B	1296, 1314, 1316, 1320, 1324, 1350, 1367, 1375
25235	102 050 01 04	611, 613
25238	1 072 677	415
25238	000 052 05 16	753
25238	021 109 507 B	1107
25238	021 109 507 B	1306, 1310, 1311, 1340, 1343, 1370, 1379
25240	021 109 467	45, 76, 78
25240	1 669 827	415
25240	021 109 467	1068, 1099, 1107, 1108
25240	021 109 467	1294, 1306, 1310, 1311, 1333, 1340, 1343, 1347, 1370, 1371, 1376, 1379
25249	621 050 04 09	585, 691, 721
25250	049 109 111 C	22, 23, 24, 25, 26, 27, 29, 32, 33, 34, 35, 46, 69, 72, 73, 74
25250	049 109 111 C	1287, 1288, 1292, 1298, 1299, 1300, 1301, 1303, 1304, 1307, 1327, 1337, 1338, 1341, 1354, 1365, 1369, 1377
25251	114 052 01 02	584, 587, 595
25252	026 109 111	1299, 1300, 1354
25258	06A 109 105 C	40, 43, 46, 50
25258	06A 109 105 C	1088, 1098, 1106, 1110

25258	06A 109 105 C	1290, 1309, 1314, 1316, 1331, 1341, 1345, 1375
25259	115 050 08 16	590, 591, 592, 594, 616, 619, 671, 673, 677
25269	104 050 15 16	679, 702, 723, 726
25271	119 052 12 16	660
25275	119 052 11 16	605, 660, 703, 728, 729
25277	119 052 06 16	728
25281	119 050 02 16	605, 660, 703, 728, 729
25283	119 050 03 16	605, 660, 703, 728, 729
25285	119 052 09 16	605, 660, 703, 728, 729
25287	119 050 01 16	728
25294	119 052 01 16	728
25298	111 052 10 16	599, 622, 623, 624, 628, 643, 653, 685, 736, 737, 744, 751, 752
25300	111 050 11 16	599, 622, 623, 624, 628, 643, 653, 685, 736, 737, 744, 751, 752
25305	911 105 222 06	974
25318	11 31 1 714 988	92, 94, 121, 125, 189
25324	11 31 1 722 841	99, 126, 131, 158, 192
25325	11 31 1 741 247	129, 156, 168
25331	79 10 246 065	998, 1000, 1008, 1034
25335	79 10 247 528	998, 1000, 1008, 1034
25342	06A 105 263 E	1067, 1072
25342	06A 105 263 E	1113
25348	1 669 848	415
25348	021 109 509 A	1294, 1306, 1340, 1370, 1379


Ref. - No.


25358	74 85 105	1056, 1059, 1061, 1064
25360	058 109 229 B	41, 47, 49, 51, 52, 53, 57, 58, 59, 60, 64, 66
25360	058 109 229 B	1067, 1088, 1098, 1106
25360	058 109 229 B	1120, 1128, 1129
25360	058 109 229 B	1309, 1332, 1342, 1344, 1346, 1347, 1353, 1368, 1376
25362	058 109 229	41, 57, 58, 60, 77
25363	--	808
25364	1 606 272	415
25364	021 109 503 F	1107
25364	021 109 503 F	1306, 1310, 1340, 1343, 1370, 1379
25370	0816.52	280
25370	0816.52	956
25371	03D 109 229	1089
25371	03D 109 229	1112, 1114
25371	03D 109 229	1295, 1359
25372	11 31 1 403 081 S2	95, 101, 130, 147, 196
25375	166 997 01 94	620, 750
25378	11 31 7 830 869	196, 201
25379	11 31 1 407 052	135, 204
25387	08 55 789 200	1026, 1027
25402	03E 109 229 A	1089
25402	03E 109 229 A	1112, 1125
25402	03E 109 229 A	1359
25404	03H 109 503	45, 78
25404	03H 109 503	1068, 1099, 1108
25404	03H 109 503	1310, 1311, 1347, 1371, 1376, 1379
25410	271 030 09 63	627, 632, 633, 645, 664, 667, 739, 745
25412	03E 109 507 S	1089
25412	03E 109 507 S	1112, 1114, 1125
25412	03E 109 507 S	1295, 1359
25422	022 109 507 A	1099, 1108
25422	022 109 507 A	1311, 1333


Ref. - No.


25434	001 997 22 94	600, 615, 678, 697, 714, 722, 723
25435	003 997 18 94	603, 725
25447	000 993 06 76	630, 634, 639, 648, 650, 658, 665, 669, 682, 683, 687, 689, 710, 734, 740, 746, 755
25456	03D 109 571 L	1089
25456	03D 109 571 L	1112, 1114
25456	03D 109 571 L	1295, 1359
25457	03E 109 509	1089
25457	03E 109 509	1112, 1114, 1125
25457	03E 109 509	1359
25458	022 109 509 C	1099, 1108
25458	022 109 509 C	1311, 1333
25467	03E 109 469	1089
25467	03E 109 469	1112, 1114, 1125
25467	03E 109 469	1359
25468	03D 109 469 C	1089
25468	03D 109 469 C	1112, 1114
25468	03D 109 469 C	1295, 1359
25507	003 997 68 94 S1	625, 629, 635, 644, 647, 651, 654, 659, 661, 662, 680, 681, 686, 688, 690, 706, 707, 727, 731, 735, 738, 741, 742, 754
26012	000 993 21 76	627, 632, 645, 647, 664, 667, 739, 745
26013	004 997 20 94	638, 640, 684, 708, 709, 711, 712, 733
26050	24312-23202	471, 475, 485, 499, 500
26050	24312-23202	504, 507, 508, 514
26051	24810-23400	471, 472, 475, 482, 484, 485, 486, 499, 500
26051	24810-23500	504, 507, 508, 514
26052	24312-23202 S1	471, 475, 485, 499, 500
26052	24312-23202 S1	504, 507, 514
26075	14400-P1J-E01 S1	453, 460
26076	14400-P45-G01 S1	450, 466, 467
26136	14400-P1G-E01 S1	455, 456



Ref. - No.

Car
Division 

Ref. - No.



Ref. - No.



26139	0831.S9	275, 284, 285, 293
26139	0831.S9	930, 945, 949
26147	71736725	2, 7
26147	71736725	317, 353, 362
26168	06C 109 244 C	53, 61, 67
26217	13073AA142	1133, 1134, 1135, 1136, 1138, 1139, 1140
26218	13033AA042	1133, 1134, 1135, 1139, 1140
26219	13085AA080	1133, 1134, 1135, 1136, 1138, 1139, 1140
26220	13028AA102	1133, 1135, 1136, 1138, 1139
26223	5636 746	822, 827, 881, 904, 907
26223	55353810	1198, 1203, 1262, 1280, 1283
26224	1606 196	822, 881, 904
26224	93174265	1198, 1262, 1280
26242	13028AA230	1133, 1134, 1135, 1140
26281	24312-26001	468, 474, 478, 486, 491
26281	24312-26001	507, 521
26282	24312-38020	488, 495, 497
26282	24312-38020	512
26296	11 31 1 405 081	101, 196
26300	24312-37500	472, 480, 488, 491, 494, 498, 500, 501
26300	24312-37500	512, 514, 515, 516
26368	003 997 80 94	600, 602, 615, 678, 697, 699, 714, 722, 723, 724
26374	000 993 11 76	620, 621
26457	60 01 547 291	296
26457	77 00 110 616	993, 996, 1003, 1010, 1013, 1018, 1022, 1023
26464	24312-22613	468, 478, 483
26567	4449 586	901

26567	77 01 477 093	986, 996, 1001, 1010, 1011, 1012, 1022, 1037, 1040, 1044
26567	93198652	1277
26569	06B 903 133 E	50, 51, 52, 59
26570	4416 576	901
26570	82 00 542 739	986, 1001, 1010, 1011, 1012, 1022, 1037, 1040, 1044
26570	93188702	1277
26602	0K9BV-12-205	505
26603	0K9BV-12-730	505
26604	0K95K-12-750	505
26605	0K247-12-700	503, 509, 522, 523
26623	0K9BV-12-790	505
26624	0K9BV-12-780	505
26625	0K247-12-205	503, 509, 522, 523
26626	24312-33160	482, 490, 492
26626	24312-33160	511
26626	MD326059	763, 767, 775, 783
26679	9146249	1398
26692	24312-38210	479, 488, 493
26692	24312-38210	516, 524
26693	0K30E-12-205	504, 513, 520, 522, 523
26695	KK350-12-205	502, 518, 520, 522
26695	BP02-12-205A	567, 570, 571, 572, 576, 577
26696	0K954-12-205	509, 510, 519, 526
26696	FE3N-12-205	574
26697	0K955-12-730	509, 526
26697	FE3N-12-730	574
26698	0K203-12-205	513, 522, 523, 525
26698	B6S7-12-205D	570, 578, 582
26715	0829.C8	232, 234, 237, 240, 241, 242, 244, 247, 262, 283, 286
26715	0829.C8	920, 923, 924, 935, 938, 947, 963, 970, 971, 972


Ref. - No.


26716	0830.62	232, 234, 237, 240, 241, 242, 244, 247, 262, 283, 286
26716	0830.62	920, 923, 924, 935, 938, 947, 963, 970, 971, 972
26717	0831.R9	232, 234, 237, 240, 241, 242, 244, 247, 262, 283, 286
26717	0831.R9	920, 923, 924, 935, 938, 947, 963, 970, 971, 972
26733	24810-37120	472, 480, 488, 491, 494, 498, 500, 501
26733	24810-37120	506, 512, 514, 515, 516
26735	24450-33020	482, 490, 492
26735	24450-33020	511
26735	MD129355	763, 767, 775
26738	24810-35530	470, 496, 501
26738	24810-39810	506, 515, 524
26738	MD151447	770, 772, 784
26740	24450-35530	470, 496, 501
26740	24450-35530	506, 515, 524
26740	MD140071	770, 772, 784
26751	271 050 06 11	627, 632, 645, 664, 667, 739, 745
26752	272 050 01 11	630, 634, 648, 650, 658, 665, 669, 687, 689, 710, 734, 740, 746, 755
26753	275 050 05 11	636, 637, 638, 640, 683, 684, 708, 709, 711, 712, 733, 735
26763	0829.C5	251, 253, 255, 256, 258, 277, 281
26763	9467557280	373
26763	9467557280	548
26763	0829.C5	952, 958, 961
26763	96 42 184 080	986, 994, 1000, 1009, 1011
26804	0829.C6	237, 240, 244
26804	0829.C6	919, 924, 934, 962


Ref. - No.


26805	13505-20030	561, 564
26805	13505-20030	1149, 1154, 1164, 1166, 1174
26806	13503-62030	561, 564
26806	13503-62030	1149, 1154, 1164, 1166, 1174
26807	13568-19135	1155, 1157, 1160, 1162
26808	13568-79045	1156, 1158, 1169
26809	13505-88383	1156, 1158, 1169
26845	13568-29025	561
26845	13568-29025	1149, 1154, 1164, 1166, 1174
26846	13568-62030	561
26846	13568-62030	1154
26848	13568-69095	1147, 1165, 1167, 1175, 1176
26849	13505-62070	1147, 1165, 1167, 1175, 1176
26850	96610029	205, 214, 216
26850	96610029	303, 307
26850	1145A051	762, 765, 777, 778, 789
26894	13505-50030	562, 564, 566
26894	13505-50030	1148, 1167, 1174, 1176
26895	13503-50011	562, 564, 566
26895	13503-50011	1148, 1167, 1174, 1176
26896	13505-65040	1147, 1165, 1175
26897	13503-65010	1147, 1165, 1175
26898	0K9BV-12-206	505
26902	13568-19135 S1	1155, 1157, 1160, 1162
26903	24312-23001 S1	471, 475, 484
26904	0K954-12-205 S1	509, 526
26905	KK35012205 S1	502, 518, 520, 522
26905	BP02-12-205A S1	567, 570, 571, 572, 576, 577
26928	MD329976	765, 777, 789
26951	9135699	1390
26991	MD320174	762, 765, 776
26992	MD314456	762, 765, 776



Ref. - No.

Car
Division

Ref. - No.



Ref. - No.



26993	MD314456 S1	762, 765, 776
26994	MD356509	762, 765, 777, 778, 789
26995	96352965	216
26995	96352965	307
26995	1145A049	765, 777
27016	054 109 479	30, 36, 70, 74
27017	MD146186	763, 764, 774, 775
27018	24410-32020	479, 480, 492
27018	MD011536	768, 781, 784, 786, 795
27019	24410-35060	477, 494
27019	MD104578	787
27020	MD315265	764, 769, 790, 792
27021	MD182537	769, 771, 778, 780, 782, 788, 790, 791, 793
27022	MD129033	768, 793
27046	03D 105 209 E	1112, 1114
27046	03D 105 209 E	1295, 1359
27060	03D 109 509 L	1089
27060	03D 109 509 L	1112, 1114
27060	03D 109 509 L	1295, 1359
27068	03E 105 209	1089
27068	03E 105 209	1112, 1125
27068	03E 105 209	1359
27070	058 109 217 B	41, 47, 57, 77
27070	058 109 217 B	1067, 1088, 1098, 1106
27070	058 109 217 B	1120
27070	058 109 217 B	1309, 1332, 1342, 1368
27080	03E 109 571 B	1089
27080	03E 109 571 B	1112, 1125
27080	03E 109 571 B	1359
27118	MD179597	770
27119	MD316826	770
27123	23357-38001	480, 488, 493, 495, 497
27123	23357-38001	511, 512, 524
27216	6Q0 145 299	38, 43
27216	6Q0 145 299	1091, 1100

27216	6Q0 145 299	1114, 1121, 1125, 1126, 1131
27216	6Q0 145 299	1296, 1312, 1315, 1318, 1349, 1360, 1363, 1373, 1375
27218	03C 145 299 C	43
27218	03C 145 299 C	1091
27218	03C 145 299 C	1114, 1121, 1125, 1126
27218	03C 145 299 C	1296, 1315, 1316, 1323, 1349, 1363, 1375
27259	4434 433	901
27259	93198335	1277
27280	FP01-12-205A	572, 575, 580, 581
27281	FP01-12-205A S1	572, 575, 581
27282	FS01-12-205A	572, 575, 579, 580, 581
27283	FS01-12-205A S1	572, 575, 579, 580
27295	0636 728 SK	835, 836, 873, 880, 891, 897
27295	47 70 491 S1	1057, 1060
27295	09120501 SK	1211, 1212, 1225, 1255, 1261, 1273
27298	06B 109 119 A S5	41
27298	06B 109 119 A S5	1067, 1098
27298	06B 109 119 A S5	1120
27298	06B 109 119 A S5	1309, 1332, 1368
27364	06D 109 243 B	44, 54, 62, 79
27364	06D 109 243 B	1073, 1102, 1110
27364	06D 109 243 B	1123
27364	06D 109 243 B	1296, 1314, 1316, 1320, 1324, 1350, 1375
27374	11 28 1 440 378	84, 103, 104, 107, 108, 136, 172, 175, 197
27395	23356-33160	473, 483, 490, 493
27395	MR984778	763, 767, 768, 769, 771, 775, 781, 784
27396	23356-33160 S1	473, 483, 490, 493
27396	MD182295 S1	763, 767, 768, 769, 771, 775, 781, 784


Ref. - No.


27397	24312-22010	468, 476, 483, 487, 491
27397	MD145813	763, 764, 774, 775
27398	24312-22010 S1	468, 476, 483, 487, 491
27407	XD319023	762, 785, 789
27407	30873950	1398
27408	MD319023 S1	762, 785, 789
27408	30873950 S1	1398
27409	MD145813 S1	763, 764, 774, 775
27445	82 00 905 328	996, 1022
27454	272 200 01 14	630, 634, 640, 642, 648, 650, 652, 658, 665, 669, 682, 688, 689, 710, 734, 740, 746, 755
27516	XD176387	769, 790, 792
27535	MD176387 S1	769, 790, 792
27536	13069AA037	1135, 1136, 1138, 1139, 1140
27537	13073AA190	1133, 1134, 1135
27542	13028AA102 S1	1135, 1138, 1139
27543	13028AA102 S2	1133, 1135, 1139
27546	13028AA230 S1	1133, 1134, 1135, 1140
27556	16620-28070	1066
27556	16620-28070	1149, 1151, 1152, 1154, 1172
27557	16620-22013	1149, 1150, 1152, 1159, 1163, 1169, 1172
27558	30637955	1397, 1402, 1404, 1405, 1410, 1414, 1421
27559	30731727	1397, 1402, 1404, 1405, 1410, 1414, 1421
27560	11 28 1 745 547	134, 161, 170
27561	11 28 1 745 546	134, 161, 170
27562	11 28 1 745 819 KPL	182
27563	9635638380	373
27563	9635638380	548
27563	5751.75	952, 957, 958, 961
27566	1 374 427	406, 408


Ref. - No.


27566	30711320	1394, 1396, 1397, 1402
27567	1 374 425	406, 408
27567	30650957	1394, 1396, 1397, 1402
27584	050 109 479 A	29, 35, 46, 69, 73
27584	050 109 479 A	1307, 1341
27792	55574864	10
27792	55574864	328
27792	5636 486	821, 826, 830, 851, 854, 865, 867, 876, 898, 902, 906, 910
27792	55562218	1197, 1202, 1206, 1239, 1242, 1248, 1250, 1257, 1274, 1278, 1283, 1286
27818	55563512	10
27818	25189926	207, 210, 211, 218
27818	55563512	328, 361
27818	1340 268	821, 826, 830, 851, 854, 865, 876, 898, 902, 906, 910
27818	55563512	1197, 1202, 1206, 1239, 1242, 1248, 1257, 1274, 1278, 1283, 1286
27819	71739801	10
27819	71739801	328
27819	5636 978	821, 826, 830, 851, 854, 865, 867, 876, 898, 902, 906, 910
27819	24436052	1197, 1202, 1206, 1239, 1242, 1248, 1250, 1257, 1274, 1278, 1283, 1286
27825	71739873 S1	10
27825	71739873 S1	328
27825	1606 314	821, 826, 830, 851, 854, 865, 867, 876, 898, 902, 906, 910



Ref. - No.

Car
Division 

Ref. - No.



Ref. - No.



27825	93185849	1197, 1202, 1206, 1239, 1242, 1248, 1250, 1257, 1274, 1278, 1283, 1286
27841	266 155 01 15	620, 621
28103	0831.V2	251, 253, 255, 256, 258, 277, 281
28103	9467628880	373
28103	9467628880	548
28103	0831.V2	952, 958, 961
28103	77 01 473 569	986, 994, 1000, 1009, 1011
28104	06C 903 133 B	53, 61
28105	0816.G4	246, 248, 252, 255, 257, 268
28105	0816.G4	936, 938, 953, 954, 961, 968
28106	0829.A9	246, 248, 252, 255, 257, 268
28106	0829.A9	936, 938, 953, 954, 961, 968
28107	0831.V6	246, 248, 252, 255, 257, 268
28107	0831.V6	936, 938, 953, 954, 961, 968
28149	272 200 02 70	630, 634, 640, 642, 648, 650, 652, 658, 665, 669, 682, 688, 689, 710, 734, 740, 746, 755
28229	111 200 13 70	623, 624, 628, 643, 653, 736
28234	272 202 01 19	630, 634, 648, 650, 652, 658, 665, 688, 689, 740
28255	04273241	221, 222, 227
28256	04315705	221, 222, 227
28259	04621454	226
28260	04777017	223, 224, 225, 227
28260	04777017	312, 313, 314
28262	04792495AB	224
28277	1628.WA	246
28277	1628.WA	936

28278	5751.41	251, 253, 256, 258, 277, 281
28278	9620038880	373
28278	9620038880	548
28278	5751.41	952, 957, 958, 961
28279	5751.A9	251, 253, 256, 258, 277, 281
28279	9651019680	373
28279	9651019680	548
28279	5751.A9	952, 958, 961
28283	13505-46041	561, 563, 565
28284	13505-88480	1156, 1158, 1169
28287	82 00 641 468	993, 996, 1003, 1023, 1025
28295	KL01-12-740	573, 575, 577, 579, 582, 583
28296	KL01-12-730A	573, 575, 577, 579, 582, 583
28306	55183528	12
28306	55183528	321, 322
28331	82 00 603 359	296, 299
28331	82 00 603 359	993, 1003, 1005, 1013, 1018, 1021, 1035
28374	5636 449	822, 827, 881, 904, 907
28374	55353701	1198, 1203, 1262, 1280, 1283
28375	1606 305	822, 827, 881, 904, 907
28375	93185844	1198, 1203, 1262, 1280, 1283
28429	0007680V001000000	1132
28446	058 109 217 D	47, 57
28446	058 109 217 D	1342
28544	30638276	1415, 1422
28545	30758270	1415, 1422
28590	24450-38011	480, 488, 493, 495, 497
28590	24450-38011	512, 524
28602	13 0C 113 21R	1001, 1010, 1040
28662	55233759	17, 18


Ref. - No.


28662	55233759	315, 316, 329, 330, 333, 334, 335, 341, 343, 345, 346, 347, 352, 354, 355, 356, 357, 359, 363, 364
28662	1 535 439	419
28662	55233759	546, 555, 556
28663	71753156	17, 18
28663	71753156	315, 316, 329, 330, 333, 334, 335, 341, 343, 345, 346, 347, 352, 354, 355, 356, 357, 359, 363, 364
28663	1 590 748	419
28663	71753156	546, 555, 556
28664	71775900	17, 18
28664	71775900	315, 316, 329, 330, 333, 334, 335, 341, 343, 345, 346, 347, 352, 354, 355, 356, 357, 359, 363, 364
28664	1 590 748 S1	419
28664	71775900	546, 555, 556
28687	11 28 1 482 199	756
28708	11 28 7 530 314	85, 110, 111, 138, 148, 150, 164, 177, 184, 199, 203
28709	11 28 7 556 251	83, 86, 106, 112, 136, 203
28719	11 31 7 516 088	83, 86, 106, 111, 112, 136, 138, 144, 150, 166, 187, 203
28719	0816.H9	243, 245, 246, 249, 254, 261, 263
28719	11 31 7 516 088	759, 760, 761
28719	0816.H9	955, 973
29232	077 903 133 E	61, 66
29311	94580139	205, 214, 216
29311	94580139	303, 307
29396	51758383	10, 12, 19, 20
29522	11 31 7 504 468	139, 151, 165, 183, 185
29523	1 388 493	406, 408, 420, 427, 442
29523	30677832	1396, 1397, 1402, 1407, 1413, 1418


Ref. - No.


29524	1 372 015	406, 408, 420, 427, 442
29524	31251254	1396, 1397, 1402, 1407, 1413, 1418
29538	11 31 7 585 020	85, 86, 89, 90, 109, 112, 115, 117, 138, 141, 143, 148, 152, 164, 166, 174, 177, 179, 184, 188, 199, 200, 203
29539	11 31 7 592 850	85, 86, 88, 89, 90, 109, 112, 114, 115, 116, 117, 138, 141, 142, 143, 148, 152, 164, 166, 173, 174, 177, 178, 179, 184, 188, 199, 200, 202, 203
29563	04884320AA	223, 225, 227
29563	04884320AA	312, 314
29629	55562234 S1	206, 219
29629	0637 241 S1	803, 805, 817, 825, 829, 837, 842, 846, 850, 854, 862, 866, 867, 885, 909
29629	55562234 S1	1179, 1181, 1193, 1201, 1205, 1217, 1228, 1232, 1238, 1242, 1245, 1249, 1250, 1266, 1285
29856	11 31 7 584 723	85, 86, 89, 90, 109, 111, 112, 115, 117, 138, 141, 143, 144, 148, 150, 152, 164, 166, 174, 177, 179, 184, 187, 188, 199, 200, 203
29864	11 31 7 584 084	85, 86, 88, 89, 90, 109, 112, 114, 115, 116, 117, 138, 141, 142, 143, 148, 152, 164, 166, 173, 174, 177, 178, 179, 184, 188, 199, 200, 202, 203
29867	11 31 1 439 853	84, 87, 103, 107, 113
29867	11 31 1 439 853	758, 759, 760
29868	11 31 1 439 854	84, 104, 108, 136, 172, 175, 197



Ref. - No.

Car
Division

Ref. - No.



Ref. - No.



29899	11 31 4 609 483	87, 113
29899	0829.G3	234, 241, 243, 245, 246, 249, 254, 261, 263
29899	11 31 4 609 483	758, 759, 760, 761
29899	0829.G3	925, 926, 937, 955, 972, 973
29900	0816.J2	234, 241, 243, 245, 249, 254, 261, 263
29900	0816.J2	925, 926, 937, 955, 964, 972, 973
29901	11 31 7 577 301	113
29901	0818.40	234, 241, 243, 245, 249, 254, 261, 263
29901	0818.40	925, 926, 937, 955, 964, 972, 973
29902	11 31 7 533 879	113
29902	0818.33	234, 241, 243, 245, 249, 254, 261, 263
29902	0818.33	925, 926, 937, 955, 964, 972, 973
29903	11 31 7 577 631	113
29903	0818.41	234, 241, 243, 245, 249, 254, 261, 263
29903	0818.41	925, 926, 937, 955, 964, 972, 973
29945	045 903 315 A	39
29945	045 903 315 A	1090
29945	045 903 315 A	1113, 1114, 1125, 1126
29945	045 903 315 A	1360
29952	1 376 164	377, 379, 399, 400, 401, 405, 407, 409, 410, 411, 412, 413, 414, 425
29952	30750905	1394, 1400
29958	1 004 297 S3	399, 400, 405, 407, 410, 411, 412, 414, 425
29958	31330351 S2	1394, 1400
30082	1 540 603	408, 420

30082	31251653	1394, 1396, 1397, 1402, 1404
30083	1 540 605	408, 420
30083	31251654	1394, 1396, 1397, 1402, 1404
30119	11 28 7 557 851	86, 112
30120	11 28 7 535 860	85, 110, 111, 138, 143, 148, 150, 164, 174, 177, 184
30121	11 28 7 524 267	84, 103, 104, 107, 108, 136, 172, 175, 197
30129	11 28 7 563 927	86, 112
30130	11 28 0 946 004	757
30131	11 28 7 509 476	757
30146	1 563 519	427, 442
30146	31330379	1407, 1413, 1418
30159	11 75 096 54R	993, 996, 1004, 1022, 1023, 1025, 1043
30166	06F 903 315	45, 79
30166	06F 903 315	1073, 1102, 1110
30166	06F 903 315	1123
30166	06F 903 315	1296, 1314, 1320, 1325, 1350, 1367
30212	06B 109 243 C	1091
30212	06B 109 243 C	1362
30220	030 109 243 M	1075, 1086, 1091
30220	030 109 243 M	1328, 1357
30222	06E 903 133 Q	55, 63, 68, 76
30227	06D 109 244 E	44, 54, 62, 79
30227	06D 109 244 E	1073, 1102, 1110
30227	06D 109 244 E	1123
30227	06D 109 244 E	1296, 1314, 1316, 1320, 1324, 1350, 1367, 1375
30248	82 00 769 155	995, 1025, 1042
30259	271 052 04 16	627, 632, 645, 664, 667, 739, 745


Ref. - No.


30303	112 050 08 11 S1	625, 629, 635, 637, 644, 647, 651, 654, 659, 661, 662, 680, 681, 686, 688, 690, 706, 707, 727, 730, 731, 735, 738, 741, 754
30304	111 050 04 11 S1	599, 622, 623, 624, 628, 643, 653, 685, 736, 737, 744, 751, 752
30305	102 050 10 11 S1	593, 597, 606, 609, 617, 670, 672
30306	102 050 10 11 S2	597, 606, 608, 609, 617, 670, 672, 676
30307	103 050 06 11 S1	600, 602, 615, 678, 697, 699, 714, 724
30308	110 050 06 11 S1	675, 693, 698, 713
30309	116 050 18 11 S1	700, 715
30310	116 050 16 11 S1	586, 692, 694, 715
30311	120 050 02 11 S1	604, 626, 655, 657, 679, 702, 723
30313	119 050 17 11 S1	605, 660, 703, 729
30314	119 050 17 11 S2	728
30315	271 050 06 11 S1	627, 632, 645, 664, 667, 739, 745
30316	271 050 06 11 S2	627, 632, 645, 664, 667, 739, 745
30317	120 050 02 11 S2	705, 732
30318	275 050 05 11 S1	637, 638, 640, 683, 684, 708, 709, 711, 712, 733, 735
30325	166 050 00 11 S1	620, 750
30328	272 050 08 11 S1	630, 634, 639, 648, 650, 658, 665, 669, 682, 683, 687, 689, 708, 710, 734, 740, 746, 755
30330	272 050 01 11 S2	650, 665
30331	11 31 1 432 177 S1	99, 105, 126, 131, 137, 158, 163, 176, 180, 192, 198
30333	11 31 1 439 853 S1	84, 103, 107
30334	11 31 1 439 854 S1	84, 104, 108, 136, 172, 175, 197


Ref. - No.


30335	11 31 7 516 088 S1	83, 106, 136
30337	11 31 7 516 088 S2	86, 111, 112, 138, 150, 166, 187, 203
30338	11 31 7 584 084 S1	85, 86, 89, 90, 109, 112, 115, 117, 138, 141, 143, 144, 148, 152, 164, 166, 174, 177, 179, 184, 188, 199, 200, 203
30339	11 31 7 504 468 S1	139, 151, 165, 183, 185
30340	11 31 7 504 468 S2	139, 151, 165, 183, 185
30345	0816.J2 S1	234, 241, 243, 245, 249, 254, 261, 263
30345	0816.J2 S1	925, 926, 937, 955, 964, 972, 973
30372	6606 022 SK1	805, 817, 825, 842, 846, 850, 862, 885
30372	93191271 SK1	1181, 1193, 1201, 1228, 1232, 1238, 1245, 1266
30373	93191271 SK2	1181, 1193, 1201, 1228, 1232, 1238, 1245, 1266
30381	11 31 1 734 392 S1	97, 102, 124, 190
30393	000 993 20 76	627, 632, 645, 664, 667, 739, 745
30394	000 993 19 76	627, 632, 645, 664, 667, 739, 745
30409	11 31 1 432 176 S1	99, 126
30410	11 31 1 432 176 S2	99, 105, 126, 131, 137, 158, 163, 176, 180, 192, 198
30445	0816.H9	249
30445	0816.H9	925, 937, 964
30446	0818.31	243, 245, 246, 249, 254, 261, 263
30446	0818.31	925, 937, 955, 964, 973
30448	0818.30	243, 245, 246, 249, 254, 261, 263
30448	0818.30	925, 937, 955, 964, 973



Ref. - No.

Car Division



Ref. - No.



Ref. - No.



30452	0816.H9 S1	243, 245, 246, 249, 254, 261, 263
30452	11 31 7 516 088 S3	759, 760, 761
30452	0816.H9 S1	925, 937, 955, 964, 973
30453	0818.29	243, 245, 246, 249, 254, 261, 263
30453	0818.29	925, 937, 955, 964, 973
30454	272 202 14 19	630, 634, 640, 642, 648, 650, 652, 658, 665, 669, 681, 682, 688, 689, 710, 734, 740, 746, 755
30458	11 31 7 502 180	83, 84, 85, 86, 89, 90, 103, 104, 106, 107, 108, 109, 111, 112, 115, 117, 136, 138, 141, 143, 144, 148, 150, 152, 164, 166, 174, 175, 177, 178, 179, 184, 187, 188, 197, 199, 200, 203
30460	272 200 02 70 S1	630, 634, 640, 642, 648, 650, 652, 658, 665, 669, 681, 682, 688, 689, 710, 734, 740, 746, 755
30475	0805.K3	245, 249
30475	11 36 7 547 955	759, 761
30475	0805.K3	925, 937, 964
30477	0513.C8	245, 249
30477	11 21 7 588 996	758, 759, 760, 761
30477	0513.C8	925, 937, 964
30478	03D 109 229 S1	1089
30478	03D 109 229 S1	1112, 1114
30478	03D 109 229 S1	1295, 1359
30495	03D 109 229 S2	1089
30495	03D 109 229 S2	1112, 1114
30495	03D 109 229 S2	1295, 1359
30497	03E 109 229 A S2	1089
30497	03E 109 229 A S2	1112, 1125
30497	03E 109 229 A S2	1359

30502	272 052 13 16	630, 634, 639, 650, 658, 665, 669, 682, 683, 687, 689, 708, 710, 734, 740, 746, 755
30503	272 052 00 16	630, 634, 639, 648, 650, 658, 665, 669, 682, 683, 687, 689, 708, 710, 734, 740, 746, 755
30504	272 052 15 16	630, 634, 639, 648, 650, 658, 665, 669, 682, 683, 687, 689, 708, 710, 734, 740, 746, 755
30505	272 052 02 16	630, 634, 639, 648, 650, 658, 665, 669, 682, 683, 687, 689, 708, 710, 734, 740, 746, 755
30536	160 050 02 11	1132
30548	266 050 02 11	620, 621
30549	266 050 02 11 S1	620, 621
30584	07K 145 172 C	45, 78
30584	07K 145 172 C	1321, 1325, 1333, 1335
30585	07K 145 172 B	45, 78
30585	07K 145 172 B	1321, 1325
30586	06F 198 119 A	44, 54, 62, 79
30586	06F 198 119 A	1073, 1102, 1110
30586	06F 198 119 A	1123
30586	06F 198 119 A	1296, 1314, 1316, 1320, 1324, 1350, 1375
30607	03E 198 229 A S1	1089
30607	03E 198 229 A S1	1112, 1125
30607	03E 198 229 A S1	1359
30644	160 050 02 69	1132
30686	06B 903 341 B	50, 51, 52, 59, 62
30686	06B 903 341 B	1093
30733	51773551	10
30780	074 198 119 M	1378
30792	71736729	2, 5
30795	1 027 404	435, 448
30799	6 710 259	384, 387, 431
30859	1J0 145 276	38, 43


Ref. - No.


30859	1J0 145 276	1074, 1091, 1094, 1100
30859	1J0 145 276	1114, 1121, 1125, 1130, 1131
30859	1J0 145 276	1296, 1312, 1315, 1318, 1323, 1349, 1351, 1360, 1363, 1366, 1373, 1375
30869	06D 109 485 A	52
30890	06B 109 477 B	1091
30890	06B 109 477 B	1362
30891	06B 109 119 A S6	1091
30891	06B 109 119 A S6	1362
30892	022 145 276 F	45, 76, 78
30892	022 145 276 F	1130
30892	022 145 276 F	1296, 1343, 1350, 1351, 1353, 1376
30893	077 109 244 F	67
30893	077 109 244 F	1353
30897	03D 903 305 F	1089, 1094
30897	03D 903 305 F	1112, 1114, 1125
30897	03D 903 305 F	1295, 1359, 1363
30943	31170-PND-013	457
30977	55221254 S1	3, 5, 8
30979	0816.H5	237, 240, 244
30979	0816.H5	919, 924, 934, 962
31004	0816.K3	235
31004	0816.K3	914
31004	1350621020	1137
31004	13506-0Q010	1152, 1178
31005	13506-37010	1066
31005	13506-37010	1149, 1163, 1171, 1177, 1178
31006	13506-22030	1149, 1151, 1159, 1163, 1169, 1172, 1178
31051	0831.V0	237, 240, 244
31051	0831.V0	919, 924, 934, 962
31058	24312-38020 S1	512
31059	24312-22613 S1	468, 478
31060	24312-37500 S1	488, 491, 494, 498, 500, 501
31060	24312-37500 S1	512, 514


Ref. - No.


31061	24312-26001 S1	468, 474, 491
31061	24312-26001 S1	507, 521
31069	03D 145 276 E	1089, 1094
31069	03D 145 276 E	1112, 1114, 1125
31069	03D 145 276 E	1295, 1359, 1363
31075	5751.C8	230, 231, 232, 236, 238, 268, 282, 283, 286
31075	5751.C8	917, 918, 919, 920, 922, 923, 965, 969, 970
31076	5751.G7	925, 934, 935, 938, 962
31214	96966707	205, 210, 214, 215, 217
31214	96966707	303, 304, 309
31215	MN149179	772, 773, 779, 783
31255	31170-PNA-023	451, 458, 461, 463, 467
31256	25281-37120	488, 491, 494, 498, 500, 501
31256	25281-37120	512, 514
31257	PQG 100180	560
31257	PQG 100180A	1046, 1048, 1049, 1050, 1053, 1054
31282	000 997 22 98	597, 599, 601, 603, 604, 606, 608, 609, 613, 617, 622, 624, 625, 626, 628, 629, 643, 644, 647, 653, 654, 655, 656, 657, 670, 672, 676, 679, 685, 686, 702, 706, 707, 723, 725, 727, 737, 738, 744, 751
31288	1 374 385	421, 422, 425, 427, 448
31398	1145A051 S1	762, 765, 777, 778, 789
31400	14400-PLA-004	456, 466
31428	96352964 S1	216
31428	96352964 S1	307
31439	13405-PT0-004 S1	450, 466, 467
31454	MN 128497	766, 779
31471	16604-50030	562, 564, 566



Ref. - No.

Car
Division

Ref. - No.



Ref. - No.



31471	16604-50030	1148, 1167, 1168, 1174, 1176
31770	57212-38100 S1	493, 495
31803	04777699AA	222, 224
31803	11 31 1 485 400	756, 757
31840	14400-PLA-004 S1	456, 463
31850	04145-PLC-315 S1	456, 457, 463, 467
31960	14400-PLM-014 S1	457, 467
31976	06D 109 477 A	52
32017	11 28 7 838 797 S1	100, 105, 127, 132, 137, 159, 163, 176, 181, 194, 198, 201
32024	03C 145 276 C	38
32024	03C 145 276 C	1069, 1094
32024	03C 145 276 C	1114
32024	03C 145 276 C	1296, 1312, 1315, 1318, 1363, 1366, 1373, 1374
32049	1 315 781	405, 407, 410, 411, 412
32049	LF50-15-980B	569
32049	31258082 SK	1395, 1401, 1417
32148	166 200 09 70	620
32175	43 56 119	1056
32311	12 31 7 576 515	758, 759, 760, 761
32314	12 31 7 575 518	758, 759, 760, 761
32338	Z501-12-730	573
32396	96610029 S1	205, 214, 216
32396	96610029 S1	303, 307
32427	036 198 119 F	1076, 1078, 1097, 1105
32427	036 198 119 F	1308, 1329, 1356
32446	MD362028	771, 791, 794
32447	MD374877	772, 773, 779, 783
32477	1145A049 S1	765, 777
32504	31170-RZP-G03	452, 457, 462, 463
32518	06F 109 217 A	44, 52, 54, 62, 79
32518	06F 109 217 A	1073, 1102, 1110
32518	06F 109 217 A	1123
32518	06F 109 217 A	1296, 1314, 1316, 1320, 1324, 1350, 1367, 1375
32581	11750-00Q0A	802

32581	4449 671	901
32581	82 00 840 824	1040
32581	93198659	1277
32629	03C 145 299 Q	38, 43
32629	03C 145 299 Q	1074, 1094, 1100
32629	03C 145 299 Q	1114, 1121, 1125, 1130, 1131
32629	03C 145 299 Q	1291, 1296, 1312, 1315, 1318, 1322, 1324, 1335, 1349, 1363, 1366, 1373, 1374
32689	13540-22022	1149, 1151, 1159, 1163, 1169, 1172
32690	13561-22020	1149, 1151, 1159, 1163, 1169, 1172
32691	13559-22011	1149, 1151, 1159, 1163, 1169, 1172
32692	13506-22030 S1	1149, 1151, 1159, 1163, 1169, 1172
32780	13033AA042 S1	1133, 1134, 1135, 1139, 1140, 1141
32786	03H 109 507	45, 76, 78
32786	1 118 152	415
32786	03H 109 507	1068, 1099, 1108
32786	03H 109 507	1130
32786	03H 109 507	1371, 1376
33003	96435138	208, 211, 212, 215, 217, 218
33003	96435138	302, 304, 306, 309, 310, 311
33005	96960692	212
33040	6606 022	805, 817, 825, 842, 846, 850, 862, 885
33040	93191271	1181, 1193, 1201, 1228, 1232, 1238, 1245, 1266
33041	93191271 S1	1181, 1193, 1201, 1228, 1232, 1238, 1245, 1266
33042	0636 176	828, 877, 899, 908
33042	55569838	1204, 1258, 1275, 1284
33043	24461834	209, 213


Ref. - No.


33043	5636 396	806, 823, 828, 830, 853, 855, 877, 882, 896, 899, 905, 908
33043	24 461 834	1062
33043	24461834	1199, 1204, 1207, 1241, 1243, 1258, 1263, 1272, 1275, 1281, 1284
33044	4807 839	806, 823, 828, 830, 853, 855, 877, 882, 896, 899, 905, 908
33044	12 608 580	1062
33044	12608580	1199, 1204, 1207, 1241, 1243, 1258, 1263, 1272, 1275, 1281, 1284
33045	0636 177	823, 882, 896, 899, 905
33045	55570337	1199, 1263, 1272, 1275
33046	71739362 S1	11, 12, 20
33046	71771252 S1	328
33046	0615 418	823, 828, 853, 877, 882, 896, 899, 905, 908
33046	55563405	1199, 1204, 1241, 1243, 1258, 1263, 1272, 1275, 1281, 1284
33047	0636 258	806, 823, 828, 830, 853, 855, 877, 882, 896, 899, 905, 908
33047	90 537 370	1062
33047	12645237	1199, 1204, 1207, 1241, 1243, 1258, 1263, 1272, 1275, 1281, 1284
33048	90537300	209, 213
33048	5636 380	823, 828, 853, 855, 877, 882, 896, 899, 905, 908
33048	90 537 300	1062


Ref. - No.


33048	90537300	1199, 1204, 1207, 1241, 1243, 1258, 1263, 1272, 1275, 1281, 1284
33080	6606 022 SK3	805, 817, 825, 842, 846, 850, 862, 885
33080	93191271 SK3	1181, 1193, 1201, 1228, 1232, 1238, 1245, 1266
33081	93191271 SK4	1181, 1193, 1201, 1228, 1232, 1238, 1245, 1266
33082	6606 022 S2	805, 817, 825, 842, 846, 850, 862, 885
33082	93191271 S2	1181, 1193, 1201, 1228, 1232, 1238, 1245, 1266
33083	93191271 S3	1181, 1193, 1201, 1228, 1232, 1238, 1245, 1266
33136	5751.G9	234, 241, 243, 245, 247, 249, 254, 261, 263
33136	11 28 7 571 015	758, 759, 760, 761
33136	5751.G9	926, 937, 955, 964, 972, 973
33162	11 31 1 439 853 S2	87, 113
33162	11 31 1 439 853 S2	758, 759, 760
33181	25286-37100	472
33181	25286-37100	512, 514
33182	0K9BV-10-730A	505
33183	0K9BV-10-770	505
33185	24410-3E500	489
33185	24410-3E500	506, 512, 516
33186	24410-23050	504, 507, 508, 514
33187	24312-23202 S2	504, 507, 508, 514
33695	0614 546	811, 818, 820, 827, 844, 847, 848, 864, 875, 883, 886, 893, 898, 906



Ref. - No.

Car
Division 

Ref. - No.



Ref. - No.



33695	09129207	1188, 1194, 1196, 1197, 1203, 1230, 1234, 1236, 1247, 1256, 1267, 1269, 1274
33845	11 23 7 503 107 S1	83, 84, 103, 104, 106, 107, 108, 136, 172, 175, 197
33846	11 31 1 439 854 S2	84, 104, 108, 136, 172, 175, 197
33894	000 993 20 76 S1	627, 632, 645, 664, 667, 739, 745
33895	000 993 06 76 S1	669, 682, 710
33975	004 997 18 94	638, 640, 683, 684, 709, 711, 712, 733, 735
33977	1 387 066	399, 417, 425, 427, 441
33983	021 109 507 A	1294, 1306, 1340, 1370, 1379
33984	021 109 503 A S1	1294, 1306, 1340, 1370, 1379
33985	021 109 503 D S1	1306, 1340, 1370, 1379
34161	55562235	206, 219
34161	0636 059	803, 825, 829, 837, 846, 850, 854, 862, 866, 867, 885, 909
34161	55562235	1179, 1201, 1205, 1217, 1232, 1238, 1242, 1245, 1249, 1250, 1266, 1285
34162	55562234 S2	206, 219
34162	0637 241 S2	803, 825, 829, 837, 846, 850, 854, 862, 866, 867, 885, 909
34162	55562234 S2	1179, 1201, 1205, 1217, 1232, 1238, 1242, 1245, 1249, 1250, 1266, 1285
34163	55562234 S3	206, 219
34163	55562234 S3	1201, 1205, 1232, 1238, 1245, 1249, 1266

34170	1 318 844	404, 421, 449
34244	1 114 544	379, 404, 421, 424
34471	11 28 7 558 752	83, 106
34532	996 102 360 51	976, 982, 984
34533	996 102 117 57	976, 982, 984
34534	996 102 118 56	976, 982, 984
34536	996 102 119 58	976, 982, 984
34537	996 115 015 75	977
34538	996 115 016 72	977, 979
34540	997 102 260 00	976, 982, 984
34542	997 102 119 00	976, 982, 984
34543	996 115 221 72	977, 979
34544	996 115 015 76	979
34597	30667682	1413, 1418
34729	0007681V001000000	1132
34784	9A1 105 157 02	978, 983, 985
34868	066 109 509 A	45, 78
34868	066 109 509 A	1068, 1099, 1108
34868	066 109 509 A	1333, 1347, 1371, 1376
34916	266 200 09 70	620
34971	9A1 105 142 02	978, 983, 985
34972	9A1 105 233 02	978, 983, 985
34973	9A1 105 142 02 S1	978, 983, 985
36021	0829.84	284
36021	0829.84	933
36085	03C 109 469 K	38, 42
36085	03C 109 469 K	1069, 1070, 1092, 1095, 1101, 1109, 1111
36085	03C 109 469 K	1115, 1122, 1124, 1127, 1131
36085	03C 109 469 K	1291, 1297, 1313, 1317, 1319, 1322, 1323, 1334, 1349, 1351, 1352, 1361, 1364, 1366, 1372, 1373, 1374
36221	066 109 513 A	45, 78
36221	066 109 513 A	1068, 1099, 1108
36222	03H 109 503 S1	45, 78
36222	03H 109 503 S1	1068, 1099, 1108
36224	03C 109 509 P	38, 42


Ref. - No.


36224	03C 109 509 P	1069, 1070, 1092, 1095, 1101, 1109, 1111
36224	03C 109 509 P	1115, 1122, 1124, 1127, 1131
36224	03C 109 509 P	1291, 1297, 1313, 1317, 1319, 1322, 1323, 1334, 1349, 1351, 1352, 1361, 1364, 1366, 1372, 1373, 1374
36242	11 31 7 834 163	140, 149
36288	82 00 623 883	996, 1012, 1022, 1023, 1024, 1025, 1037, 1038
36298	1 347 669	399, 400, 405, 407, 409, 410, 411, 412, 417, 421, 422, 424, 426, 434, 441, 448
36298	LF02-12-500	569, 578
36298	30757387	1395, 1401, 1412, 1417
36300	77 01 477 023	996, 1012, 1022, 1023, 1024, 1025, 1037, 1038
36322	11 31 7 557 741	145, 153, 167, 186
36323	11 31 7 574 397	145, 153, 167, 186
36324	11 31 7 565 242	145, 153, 167, 186
36336	11 31 7 838 479	112
36365	46439471	357
36366	55204392	343, 360, 363
36367	46742968	318
36367	46742968	553
36415	77 01 478 505	996, 1001, 1010, 1023, 1024, 1025, 1037, 1038, 1043, 1045
36442	60671789	321, 362
36443	46441096	321, 326, 339
36445	55191536	6, 9, 11, 15, 16, 19
36445	55191536	542, 551
36446	55193330	318
36446	55193330	553


Ref. - No.


36523	31401286	1407, 1408, 1413, 1419, 1423
36588	102 052 02 01 S1	606, 609, 617
36589	102 050 10 11 S4	597, 606, 608, 609, 617, 670, 672, 676, 749
36660	5751.E9	232, 234, 244, 286
36660	5751.E9	917, 918, 920, 935, 970, 971, 972
36851	90 571 758 SK1	1063
36931	113 202 00 19	635, 637, 639, 646, 649, 651, 662, 663, 666, 681, 687, 690, 707, 709, 735
36933	271 200 05 70	627, 633, 646, 664, 668, 739, 745
36981	113 200 01 70	635, 651, 662, 681, 707, 735, 742
37515	31401193	1407, 1408, 1413, 1419, 1423
37551	11 28 7 558 969	83, 106, 136
37586	04777707AA	222, 224
37587	04693261AB	222, 224
37590	04777699 AA S1	222, 224
37590	11 31 1 485 400 S1	756
37605	82 00 908 180	296, 298, 299, 300
37605	82 00 908 180	1014, 1015, 1016, 1035, 1036
37639	82 00 939 081	296, 298, 299, 300
37639	82 00 939 081	1014, 1015, 1016, 1035, 1036
37640	13 0C 174 80R	296, 298, 299, 300
37640	13 0C 174 80R	1014, 1015, 1016, 1035, 1036
37642	06A 198 119 B	77
37642	06A 198 119 B	1067, 1088, 1098, 1106
37642	06A 198 119 B	1120
37642	06A 198 119 B	1309, 1332, 1336, 1368
37697	271 200 04 70	627, 633, 646, 652, 664, 668, 739, 742, 745



Ref. - No.

Car
Division

Ref. - No.



Ref. - No.



37702	000 202 17 19	633, 652, 668, 742
37703	000 202 16 19	633, 652, 668, 742
37766	1 089 822	399, 402, 414, 418, 443
38019	000 993 09 78	632, 641, 667, 741
38194	11 31 1 439 853 S3	84, 87, 103, 107, 113, 166
38195	11 31 1 439 853 S4	87, 113
38196	11 31 1 439 853 S5	84, 103, 107
38361	11 31 7 592 877	88, 114, 116, 142, 178, 202
38362	11 31 7 584 084 S2	88, 114, 116, 142, 178, 202
39090	0831.T1	284
39090	0831.T1	933
39269	000 993 10 78	632, 641, 667
39271	000 993 09 78 S2	632, 641, 667, 741
39273	115 050 11 11 S1	671, 673, 677
39568	000 993 10 78 S3	632, 641, 667
39930	1 685 618	401, 409, 413, 416, 420, 440
39930	31258034	1403, 1406, 1411, 1416
40105	000 993 06 76 S2	630, 634, 639, 648, 650, 658, 665, 669, 682, 687, 689, 710, 734, 740, 746, 755
40106	0829.98	250
40106	0829.98	951
40190	5751.G8	246, 248, 252, 255, 257, 268
40190	5751.G8	936, 938, 953, 958, 961, 968
40210	1 685 747	401, 409, 413, 416, 420, 425, 440
40210	31330416	1403, 1406, 1411, 1416
40390	03C 109 158 A	38, 42
40390	03C 109 158 A	1069, 1070, 1092, 1095, 1101, 1109, 1111
40390	03C 109 158 A	1115, 1122, 1124, 1127, 1131

40390	03C 109 158 A	1291, 1297, 1313, 1317, 1319, 1322, 1323, 1334, 1349, 1351, 1352, 1361, 1364, 1366, 1372, 1373, 1374
40398	1 119 172	399, 400, 405, 407, 410, 411, 412, 417, 424, 441
40398	8694690	1395, 1401, 1412, 1417
40446	156 200 05 70	631, 639, 646, 649, 663, 666, 687, 690, 709, 732, 743
40457	1 124 373	422, 427, 434, 441, 448
40466	5751.A2	230, 231, 232, 282, 283, 286
40466	5751.A2	917, 918, 920, 922, 970
40562	1 675 963	377, 400, 401, 409, 413, 416, 420, 425, 440, 449
40562	31330784 SK1	1403, 1406, 1411, 1416
40621	111 050 04 11 S2	599, 622, 624, 628, 643, 653, 685, 736, 737, 744, 751, 752
40848	1 672 144	377, 400, 401, 409, 425
40849	1 672 144 S1	401, 409, 413, 416, 420, 425, 440
40849	31330784	1403, 1406, 1411, 1416
40898	51820520	14
40898	51820520	539, 540
40953	271 050 06 11 S3	627, 632, 645, 664, 667, 739, 745
40954	271 050 06 11 S4	627, 632, 645, 664, 667, 739, 745
43531	12626644	207, 208
43685	5751.E4	246, 257, 267, 287
43685	9653342680	358, 371, 372
43685	9653342680	547, 559

