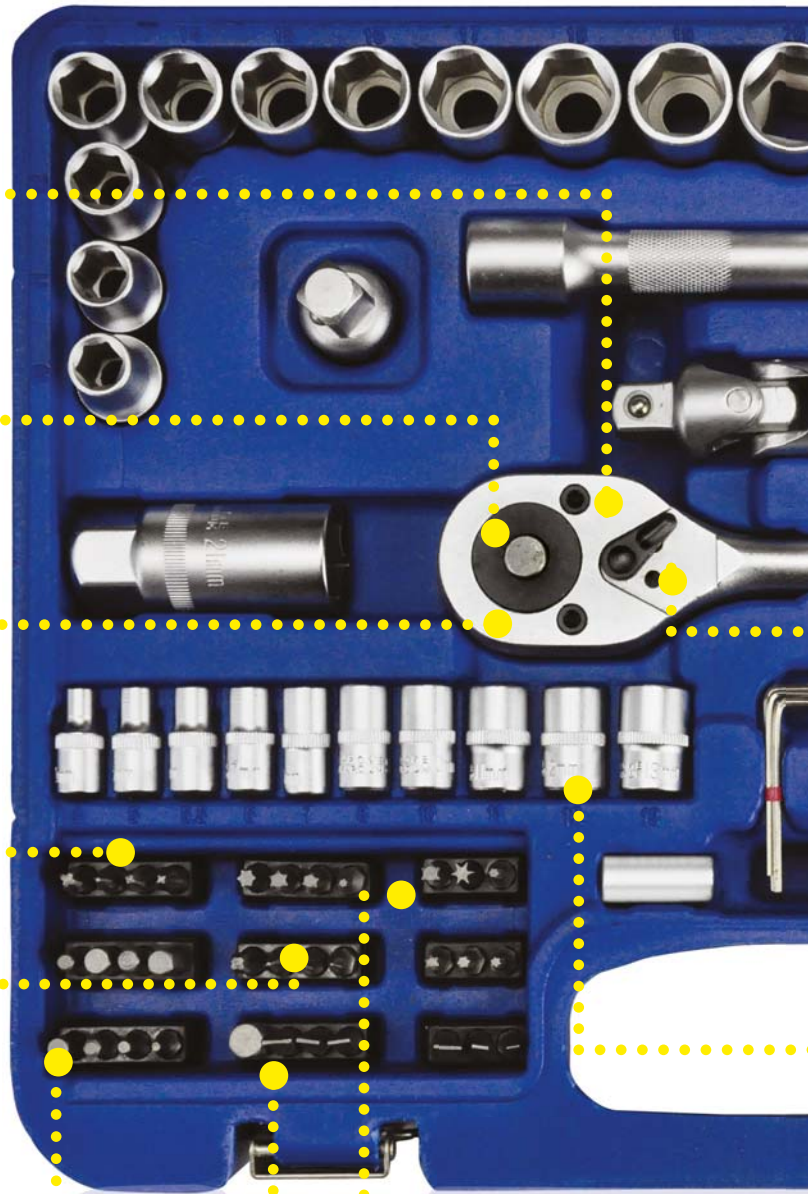




Germany



**Instrument
Katalog**



Neue Werkzeug-Qualität für gehobene Ansprüche

New tool-quality for higher demands

Новое качество для самых взыскательных



Art. 413100

Instrument 37T

NEU



37
Teile

D
Chrom Vanadium Qualitätsstahl • Power Drehmoment +15% • Robuster Werkzeugkoffer
 10 Sechskantsteckschlüssel 4-13mm; 6 Sechskantsteckschlüssel tief 6-13mm; 1 Ratsche;
 1 Kardangelen; 2 Verlängerungen 5 & 10cm; 3 Innensechskantschlüssel 1.5, 2, 2.5mm;
 1 Bit Halter; 1 Adapter 1/4" (M) * 3/8" (F); 11 Bits T10-T30 (+)1,2 (*)1,2 (-)3,4,5

GB
Chrome Vanadium quality steel • Power torque +15% • High resistance toolbox
 10 hex sockets 4-13mm; 6 deep hex sockets 6-13mm; 1 quick ratchet handle;
 1 universal joint; 2 extension bars 2" & 4"; 3 hex key wrenches 1.5, 2, 2.5mm; 1 bit holder;
 1 adaptor 1/4" (M) * 3/8" (F); 11 bits T10-T30 (+)1,2 (*)1,2 (-)3,4,5

RUS
Качественная хром-ванадиевая сталь • Крутящий момент +15% • Крепкий инструментальный ящик
 10 шестигранных головок 4-13мм; 6 шестигранных головок глубиной 6-13мм;
 1 трещотка; 1 карданный шарнир; 2 удлинителя 5см и 10см;
 3 шестигранных ключа 1.5, 2, 2.5; 1 держатель бит; 1 адаптер 1/4" (M) * 3/8" (F);
 11 бит T10-T30 (+)1,2 (*)1,2 (-)3,4,5



12 Stk./Karton EAN: 4028224 413105



Art. 413200

Instrument 46T

NEU



46
Teile

D
Chrom Vanadium Qualitätsstahl • Power Drehmoment +15% • Robuster Werkzeugkoffer
 13 Sechskantsteckschlüssel 4-14mm; 21 Bits (-)4, 5.5,7 (+) 1,2,3 (*) 1,2,3 (H) 3-8 (T)10-40;
 3 Innensechskantschlüssel 1.5, 2, 2.5mm; 1 Kardangelen; 2 Verlängerung 5 & 10cm;
 1 Flexible Verlängerung 15cm; 1 Gleitgriff für Steckschlüsseleinsätze; 1 Ratsche;
 1 Vierkantgriff 15cm; 1 Bit Adapter

GB
Chrome Vanadium quality steel • Power torque +15% • High resistance toolbox
 13 hex sockets 4-14mm; 21 bits (-)4, 5.5,7 (+) 1,2,3 (*) 1,2,3 (H) 3-8 (T)10-40; 3 hex key
 wrench 1.5, 2, 2.5mm; 1 universal joint; 2 extension bars 2 & 4"; 1 flexible extension 6";
 1 sliding t bar; 1 quick ratchet handle; 1 spinner handle 6"; 1 bit adaptor

RUS
Качественная хром-ванадиевая сталь • Крутящий момент +15% • Крепкий инструментальный ящик
 13 шестигранных головок 4-14 мм; 21 бит (-)4, 5.5,7 (+) 1,2,3 (*) 1,2,3 (H) 3-8 (T)10-40;
 3 шестигранных ключа 1.5, 2, 2.5мм; 1 карданный шарнир; 2 удлинителя 5см и 10см;
 1 гибкий удлинитель 15см; 1 Вороток Т-образный с передвижной ручкой; 1 трещотка;
 1 отвертка для головок; 1 адаптер для бит



12 Stk./Karton EAN: 4028224 413204



72
Teile



NEU

Instrument 72T

Art. 414100



D

Chrom Vanadium Qualitätsstahl • Power Drehmoment +15% • Robuster Werkzeugkoffer

1/2" 16 Sechskantsteckschlüssel 10-27mm; 1 3-Wege-Adapter; 1 Zündkerzenstecker 21mm; 2 Verlängerungen 12 & 25cm; 1 Kardangelenk; 1 Ratsche

1/4" 10 Sechskantsteckschlüssel 4-13mm;

33 Bits (-)3,4,5,5,5,6,7 (+)1,2,3 (*)1,2,3 T 8-50 H 2-8; 1 Verlängerung 10cm; 1 Kopplungsstecker; 3 Innensechskantschlüssel; 1 Ratsche; 1 Vierkantgriff 15cm

GB

Chrome Vanadium quality steel • Power torque +15% • High resistance toolbox

1/2" 16 hex sockets 10-27mm; 1 3-way-adaptor; 1 spark plug socket 21mm; 2 extension bars 5" & 10"; 1 universal joint; 1 quick ratchet handle

1/4" 10 hex sockets 4-13; 33 bits (-)3-7 (+)1,2,3 (*)1,2,3 T8-50 H2-8; 1 extension bar 4"; 1 coupler; 3 hex key wrenches; 1 quick ratchet handle; 1 spinner handle 6"

RUS

Качественная хром-ванадиевая сталь • Крутящий момент +15% •

Крепкий инструментальный ящик

1/2" 16 шестигранных головок 10-27мм; 1 3-кратный адаптер; 1 ключ для свечей зажигания 21мм; 2 удлинителя 12см и 25см; 1 карданный шарнир; 1 трещотка

1/4" 10 шестигранных головок 4-13мм; 33 бит (-)3-7 (+)1,2,3 (*)1,2,3 T 8-50 H 2-8; 1 удлинитель 10см; 1 соединительный штекер; 3 шестигранных ключа; 1 трещотка; 1 отвертка для головок

4 Stk./Karton EAN: 4028224 414102



95
Teile



NEU

Instrument 95T

Art. 414300



D

Chrom Vanadium Qualitätsstahl • Power Drehmoment +15% • Robuster Werkzeugkoffer

1/2" 18 Steckschlüsseleinsätze 10-32mm; 4 Steckschlüsseleinsätze tief 14-19mm; 2 Zündkerzenstecker 16 & 21mm; 2 Verlängerungen 12 & 25cm; 1 Kardangelenk; 1 Ratsche;

1 Bit Halter; 1 3-Weg-Adapter; 15 Bits (-)8,10,12 (+)3,4 (*)3,4 H 8-14 T 40-55; 1 Bit Adapter; 3 Innensechskantschlüssel 1.5, 2, 2.5mm; 1 Gleitgriff für Steckschlüsseleinsätze

1/4" 13 Sechskantsteckschlüssel 4-14mm; 8 Sechskantsteckschlüssel tief 6-13mm; 2 Verlängerungen 5 & 10cm; 1 Kardangelenk; 1 Ratsche; 1 Vierkantgriff 15cm; 17 Bit Steckschlüssel (-)4-7 (+)1,2 (*)1,2 H3-30; 1 flexible Verlängerung 15cm; 1 Gleitgriff für Steckschlüsseleinsätze

1 universal joint; 1 quick ratchet handle; 1 spinner handle 6"; 17 bit socket (-)4-7 (+)1,2 (*)1,2 H3-6 T8-30; 1 flexible extension 6"; 1 sliding handle

GB

Chrome Vanadium quality steel • Power torque +15% • High resistance toolbox

1/2" 18 hex sockets 10-32mm; 4 deep socket 14-19mm; 2 spark plug socket 16mm & 21mm; 2 extension bars 5" & 10"; 1 universal joint; 1 quick ratchet handle; 1 bit holder; 1 3-way-adaptor; 15 bits (-)8-12 T40-55 (+)3,4 (*)3,4 H8-14; 1 bit adaptor; 3 hex key wrench 1.5,2,2.5mm

1/4" 13 hex sockets 4-14mm; 8 deep hex sockets 6-13mm; 2 extension bars 2" & 4"; 1 universal joint; 1 quick ratchet handle; 1 spinner handle 6"; 17 bit socket (-)4-7 (+)1,2 (*)1,2 H3-6 T8-30; 1 flexible extension 6"; 1 sliding handle

1 universal joint; 1 quick ratchet handle; 1 spinner handle 6"; 17 bit socket (-)4-7 (+)1,2 (*)1,2 H3-6 T8-30; 1 flexible extension 6"; 1 sliding handle

RUS

Качественная хром-ванадиевая сталь • Крутящий момент +15% •

Крепкий инструментальный ящик

1/2" 18 шестигранных головок 10-32мм; 4 шестигранных головок глубина 14-19мм; 2 ключи для свечей зажигания 16 & 21мм; 2 удлинителя 12см и 25см; 1 карданный шарнир; 1 трещотка; 1 держатель бит; 1 трёхкратный адаптер; 15 бит (-)8-12 (+)3,4 (*)3,4 H8-14 T40-55; 1 адаптер для бит; 3 шестигранных ключа 1.5,2,2.5 мм

1/4" 13 шестигранных головок 4-14мм; 8 шестигранных головок глубиной 6-13мм; 2 удлинителя 5см и 10см; 1 карданный шарнир; 1 трещотка; 1 отвертка для головок; 17 ключей для бит (-)4-7 (+)1,2 (*)1,2 H3-30; 1 гибкий удлинитель 15см; 1 вороток T-образный с передвижной ручкой

1 universal joint; 1 quick ratchet handle; 1 spinner handle 6"; 17 bit socket (-)4-7 (+)1,2 (*)1,2 H3-6 T8-30; 1 flexible extension 6"; 1 sliding handle

1 universal joint; 1 quick ratchet handle; 1 spinner handle 6"; 17 bit socket (-)4-7 (+)1,2 (*)1,2 H3-6 T8-30; 1 flexible extension 6"; 1 sliding handle

1 universal joint; 1 quick ratchet handle; 1 spinner handle 6"; 17 bit socket (-)4-7 (+)1,2 (*)1,2 H3-6 T8-30; 1 flexible extension 6"; 1 sliding handle

4 Stk./Karton EAN: 4028224 414300



Art. 447000

Instrument 40T



40
Teile

D
Chrom Vanadium Qualitätsstahl • Bits gefertigt aus Cr-V Qualitätsstahl •

Power Drehmoment +15% • Robuster Werkzeugkoffer

5 Torx Steckschlüsselsätze E4-E8; 6 Torx Steckschlüsselsätze E10-E20; 1 Kopplungsstecker 1/4" x 1/4" Hex;
1 Kopplungsstecker x 10mm Hex; 1 Kopplungsstecker 1/2" x 14mm Hex; 13 Torx L-Schlüssel T9-T70;
4 Torx Bits 1/4" 30mm T9-T20; 6 Torx Bits 1/4" 10-30mm T25-T50; 2 Torx Bits 1/4" 14-75mm T60-T70;
1 Torx Bit 1/4" 14-120mm T55

GB
Chrome Vanadium quality steel • Bits made of Cr-V quality steel • Power torque +15% •
High resistance toolbox

5 star sockets E4-E8; 6 Star sockets E10-E20, 1 coupler 1/4" DR. x 1/4" Hex;
1 coupler 3/8" x 10mm Hex; 1 coupler 1/2" x 14mm hex, 13 L-type star key wrench T9-T70,
4 star bits 1/4" 30mm T9-T20, 6 star bits 1/4" 10mm-30mm T25-T50, 2 star bits 1/4" 14mm-75mm T60,T70,
1 star bit 1/4" 14mm-120mm T55

RUS
Качественная хром-ванадиевая сталь • Бит из качественной Cr-V стали •
Крутящий момент +15% • Крепкий инструментальный ящик

5 головок TORX 1/4" E4-E8, 6 головок TORX 1/4" E10-E20, 1 переходник с 1/4" на 1/4" Hex,
1 переходник с на 10мм Hex, 1 переходник 1/2" на 14мм Hex, 13 L-образных ключей T T9-T70,
4 бит TORX 1/4" 30мм T9-T20, 6 бит T 10-30мм T25-T50, 2 бит T 14-75мм T60,T70,
1 бит TORX 14-120мм T55



8 Stk./Karton EAN: 408224 447001



Art. 448000

Instrument 30T



30
Teile

D
Chrom Vanadium Qualitätsstahl • Bits gefertigt aus Cr-V Qualitätsstahl •

Power Drehmoment +15% • Robuster Werkzeugkoffer

5 Torx Steckschlüssel 1/4" E4-E8, 4 Torx Steckschlüssel 1/2" E10-E14, 5 Torx Steckschlüssel E16-E24,
1 Kopplungsstecker 3/8" x10mm Hex, 1 Kopplungsstecker 1/2" x10mm Hex,
7 Bits 10mm-30mm T20-T55, 7 Bits 10mm-75mm T20-T55

GB
Chrome Vanadium quality steel • Bits made of Cr-V quality steel • Power torque +15%,
High resistance toolbox

5 star sockets E4-E8, 4 star sockets 1/2" E10-E14, 5 star socket E16-E24,
1 coupler Dr. 3/8" x 10mm Hex, 1 coupler 1/2" Dr. x 10mm hex, 7 bits 10mm-30mm T20-T55,
7 bits 10mm-75mm T20-T55

RUS
Качественная хром-ванадиевая сталь • Бит из качественной Cr-V стали •
Крутящий момент +15% • Крепкий инструментальный ящик

5 головок TORX 1/4" E4-E8, 4 головки TORX 1/2" E10-E14, 5 головок TORX 1/2" E16-E24,
1 переходник с 3/8" на 10мм Hex, 1 переходник с 1/2" на 10мм Hex,
7 бит 10мм-30мм T20-T55, 7 бит 10мм-75мм T20-T55



8 Stk./Karton EAN: 408224 448008



29
Teile



Instrument 29T

Art. 449000



D
Chrom Vanadium Qualitätsstahl • Bits gefertigt aus Cr-V Qualitätsstahl •
Power Drehmoment +15% • Robuster Werkzeugkoffer
5 Torx Steckschlüssel 1/4" E10-E20, 6 Torx Steckschlüssel E10-E14,
7 Torx Bits 1/4" T10-T15-T20-T25-T27; 5 Torx Bit Steckschlüssel T10-T27,
5 Torx Bit Steckschlüssel 1/2" T30-T55, 1 Adapter 1/4"(M) x (F)

GB
Chrome Vanadium quality steel • Bits made of Cr-V quality steel • Power torque +15%
High resistance toolbox
5 star sockets 1/4" E10-E20, 6 star sockets E10-E14, 7 star bits 1/4" T10-T15-T20-T25-T27,
5 bit star sockets T10-T27, 5 bit star sockets 1/2" T30-T55, 1 adaptor 1/4" (M)x (F)

RUS
Качественная хром-ванадиевая сталь • Бит из качественной Cr-V стали •
Крутящий момент +15% • Крепкий инструментальный ящик
5 головок TORX 1/4" E4-E8, 6 головок TORX E10-E20, 7 бит TORX 1/4" T10-T40,
5 бит TORX T10-T27; 5 бит TORX 1/2" T30-T55, 1 переходник с 1/4" (M) на (П)

8 Stk./Karton

EAN: 4028224 449005



1/2"
AUTO-
MATIK



Drehmoment 28-210Nm

Art. 450000



D
1/2" Umschaltknarre mit Rechts- und Linksbetrieb.
Adapter aus Chrom Vanadium Stahl.
Drehmoment Meßbereich: 28 - 210 Nm.
Mit praktischer Kunststoff-Box.

GB
Torque wrench with 1/2" left and right drive.
Adaptor chrome vanadium
High torque range: 28 - 210 Nm.
With practical plastic storage box.

RUS
1/2" трещотка с правым и левым вращением.
Адаптеры из хром-ванадиевой стали
Диапазон крутящего момента: 28 - 210 Нм.
В практичном пластиковом боксе.

12 Stk./Karton

EAN: 4028224 450001



Art. 464050

Cr-V Ratschen-Gabelring-Schlüssel 5 St.

DIN 3113-2007
certified Quality

CR-V
Chrome Vanadium
Steel

**5er Set
+
Tasche**

D
Chrom Vanadium Qualitätsstahl, Feinstverzahnung mit 72 Zähnen,
5 Größen: 8-10-13-14-17mm, mit praktischer Tasche zum Zusammenrollen,
Maulstellung 15°, Rückstellwinkel von nur 5° ermöglicht das Arbeiten
selbst auf engstem Raum

GB Cr-V ratcheting combination wrench Set 5 pcs.

Chrome vanadium quality steel, finest precision with 72 teeth,
5 sizes 8-10-13-14-17mm, with practical bag for roll up,
rotation angle 5°, Box-end side 15° offset, ideal for working even in narrow spaces

RUS Cr-V трехзубчатый комбинированный ключ

Качественная сталь хром-ванадий, высокоточная зубчатая
передача с 72 зубцами, 5 размеров 8-10-13-14-17мм,
в практичной сворачиваемой сумке, зев гаечного ключа 15°,
угол возврата только 5° дает возможность работать даже в узких местах



6 Stk./Karton

EAN: 4028224 464053

Art. 465060
Art. 465080

Sechskant-Rohrsteckschlüssel-6er & 8er Set

**6er Set
+
Tasche**

D
Verchromter hochwertiger Stahl.
Mit praktischer Tasche zum Zusammenrollen.
465060 12 Größen: 8-9-10-11-12-13-14-15-16-17-18-19mm
465080 16 Größen: 6-7-8-9-10-11-12-13-14-15-16-17-18-19-21-22mm

GB Box spanner set 6 & 8 pcs

Chrome plated high quality steel.
With practical bag for roll up.
465060 12 sizes: 8-9-10-11-12-13-14-15-16-17-18-19mm
465080 16 sizes: 6-7-8-9-10-11-12-13-14-15-16-17-18-19-21-22 mm

RUS Набор трубчатых гаечных ключей 6/8 штук

Хромированная качественная сталь.
В практичной сворачиваемой сумке.
465060 12 размеров: 8-9-10-11-12-13-14-15-16-17-18-19мм
465080 16 размеров: 6-7-8-9-10-11-12-13-14-15-16-17-18-19-21-22мм



10 Stk./Karton
10 Stk./Karton

EAN: 4028224 465067
EAN: 4028224 465081

Art. 452000

Gabel-Ringschlüsselsatz 6 St.

**6er Set
+
Tasche**

D
Stabiler Gabel-Ringschlüsselsatz.
Für alle fahrzeugüblichen Schrauben und Muttern.
Größen: 10-11-12-13-14-17 mm.
Inkl. praktischer Rolltasche.

GB Combination spanner set 6 pcs.

Solid quality combination spanners.
For all car standard bolts and nuts
10-11-12-13-14-17 mm.
Incl. practical rollable storage bag.

RUS Комплект ключей 6 шт.

Прочный комплект гаечных ключей.
Для стандартных работ с винтами и гайками.
Размеры: 10-11-12-13-14-17 мм.
В практичной сворачиваемой упаковке.



20 Stk./Karton

EAN: 4028224 452005

Werkzeugsatz • tool sets • КОМПЛЕКТ ИНСТРУМЕНТОВ

21 Teile
T-Griff



T-Griff Schraubendreher mit CR-V Bits

Art. 453100



D
1/4" mit Magnet.
Steckschlüsseleinsätze: 5-6-7-8-9-10-11-12-13 mm.
10 Cr-V-Bits mit einem Adapter.

GB T-handle screw driver with CR-V bits

1/4" with magnet.
hex sockets: 5-6-7-8-9-10-11-12-13 mm
10 Cr-V-bits with 1 adaptor.

RUS Отвертка с Т-образной рукояткой с Cr-V битами

1/4" с магнитом.
Торцевые насадки: размером 5-6-7-8-9-10-11-12-13 мм.
10 Cr-V бит с адаптером.

10 Stk./Karton EAN: 4028224 453101



7 Teile
Kraft-Griff



Kraft-Griff Schraubendreher

Art. 454000



D
Magnetischer Schraubendreher mit Kraft-Griff.
Mit 6 Cr-V Bits (+) 2x 1 (*) 2x 3 (-) 5,7

GB Cushion-grip dcrewdriver with bits

Magnetic screwdriver with power-grip.
With 6 Cr-V bits (+) 2x 1 (*) 2x 3 (-) 5,7

RUS Отвёртка с силовой ручкой

Магнитная отвертка с силовой ручкой.
С 6 Cr-V сменными насадками (+) 2x 1 (*) 2x 3 (-) 5,7

Art. 454000 25 Stk./Karton EAN: 4028224 454009



16mm
21mm
Kraft-Griff



Zündkerzenschlüssel 16 & 21 mm Kraftgriff

Art. 421160
Art. 421210



D
Mit Kraftgriff für Drehmoment bis 45 Nm.
Länge: ca. 240 mm.
Mit Z-Gelenk.
Chrom Vanadium Qualitätsstahl

GB Spark plug wrench 16-21mm / power grip

With power grip for torque up to 45 Nm.
Length: about 240 mm.
With Z-joint.
Chrome vanadium quality steel

RUS Ключ для свечей зажигания 16-21 мм силовая ручка

С силовой рукояткой для крутящего момента до 45 Нм.
Длина : 240 мм.
С Z-шарнирным соединением.
Хром-ванадиевая качественная сталь

10 Stk./Karton EAN: 4028224 421216
10 Stk./Karton EAN: 4028224 421162



Art. 446000

9 Innen-TX-Schlüssel High Power

CR-V
Chrome Vanadium
Steel

**HIGH
POWER**

D
Chrom Vanadium Qualitätsstahl
9 Innen Torx T10-T15-T20-T25-T27-T30-T40-T45-T50
mit praktischem Klapphalter

GB 9 Pcs super star wrench high power
Chrome vanadium quality steel
9 Torx T10-T15-T20-T25-T27-T30-T40-T45-T50
with a practical clamshell holder

RUS9 балонных ключей Torx High Power
Хром-ванадиевая качественная сталь
T10-T15-T20-T25-T27-T30-T40-T45-T50
С практичным держателем

12 Stk./Karton EAN: 408224 446004



Art. 446100

9 Innen-TX-Schlüssel mit Bohrung

CR-V
Chrome Vanadium
Steel

**mit
Bohrung**

D
Chrom Vanadium Qualitätsstahl
9 Innen Torx mit Bohrung
T10H-T15H-T20H-T25H-T27H-T30H-T40H-T45H-T50H
mit praktischem Klapphalter

GB 9 Pcs super star wrench with drilling
Chrome vanadium quality steel
9 internal torx with hole
T10H-T15H-T20H-T25H-T27H-T30H-T40H-T45H-T50H
with a practical clamshell holder

RUS 9 балонных ключей Torx с отверстиями
Хром-ванадиевая качественная сталь
9 ключей TORX с торцевым отверстием
T10H-T15H-T20H-T25H-T27H-T30H-T40H-T45H-T50H
С практичным держателем

25 Stk./Karton EAN: 408224 446103



Art. 417000

Radmutterschlüssel Universal

CR-V
Chrome Vanadium
Steel

**DIN 3124
certified
Quality**

**UNI-
VERSAL
17,19mm**

D
Für 17 und 19 mm Radmuttern bis zu 531Nm
Ausziehbarer Power-Hebel bis 53 cm.
Aufnahme: 1/2"
Fahrzeug-Erstausrüster-Qualität.

GB Wheel L-wrench universal
For 17 / 19 mm size wheel bolts and nuts.
Extendable power lever up to 53 cm.
Square drive: 1/2"
OEM quality standard.

RUS Ключ балонный универсальный
Для гаек 17 и 19мм.
Выдвижная рукоятка до 53 см.
Квадратный привод: 1/2"
Качество первого завода производителя.

10 Stk./Karton EAN: 4028224 417004



Schlüsselsatz • key set • комплект ключей

ECONOMY

DIN 899
certified
Quality



Radkreuzschlüssel

Art. 420100



D

Universal für 17-19-21(13/16")-23 mm Radmuttern, DIN 899, Ø 15mm, 368 Nm. Robuster, geschmiedeter Stahl (1,2 kg) mit Kraft-Hebelwirkung: 35 cm. Pulverbeschichtung für sicheren Korrosionsschutz. Fahrzeug-Erstausstatter Qualität.

GB 4-Way X-wrench

Universal for 17-19-21 (13/16")-23 mm size wheel bolts and nuts. DIN 899, Ø 15mm, 368 Nm. Forged, heavy duty steel (1,2 kg) with power leverage: 35 cm. Powder coating for secure corrosion protection. OEM quality standard.

RUS Ключ балонный

Универсальный крестовой для 17-19-21(13/16")-23 мм гаек. DIN 899, Ø 15mm, 368 Nm. Прочная ковкая сталь (1,2 кг) с эффектом рычага: 35 см. Хромированное покрытие для особой устойчивости против коррозии. Качество первого завода производителя.

12 Stk./Karton EAN: 4028224 420103

**Kralle
UNI-
VERSAL**

Öfilterschlüssel

Art. 440000



D

Passend für alle üblichen Ölfilter. Automatische Größenanpassung.

GB Oil filter wrench, hook type

Suitable for all normal oil-filters, automatic adjustment.

RUS Ключ для масляного фильтра,

Подходит для всех обыкновенных масляных фильтров. Автоматическая регулировка по размеру.

25 Stk./Karton EAN: 4028224 440002

**Kette
UNI-
VERSAL**

Öfilterschlüssel mit Kette

Art. 441000



D

Passend für alle üblichen Ölfilter, auch bei sehr festen Verschraubungen, automatische Größenanpassung.

GB Oil filter wrench, chain type

Suitable for all normal oil filters, even when screwed tightly, automatic adjustment.

RUS Ключ для масляного фильтра с цепью

Подходит для всех обыкновенных масляных фильтров, даже при очень прочном завинчивании. Автоматическая регулировка по размеру.

12 Stk./Karton EAN: 4028224 441009

Art. 458100

Kombi-Zange M

NEU

160 mm

D
Größe: 160mm
Carbon Stahl Härte: HRC 42~65
Schneidenhärte: HRC 42~48
Isolierter ergonomischer Griff

GB combination pliers M
Size: 6"
Carbon steel hardness: HRC 42~65
Cutting hardness: HRC 42~48
Insulated ergonomic handle

RUS пассатижи комбинированные M
Размер: 160мм
Карбоновая сталь твердости: HRC 42~65
твёрдость режущих кромок: HRC 42~48
изолированные эргономичные рукоятки

6 Stk./Karton EAN: 4028224 458106



Art. 458200

Kombi-Zange L

NEU

180 mm

D
Größe: 180mm
Carbon Stahl Härte: HRC 55~65
Schneidenhärte: HRC 42~48
Isolierter ergonomischer Griff

GB combination pliers L
Size: 7"
Carbon steel hardness: HRC 55~65
Cutting hardness: HRC 42~48
Insulated ergonomic handle

RUS пассатижи комбинированные L
Размер: 180мм
Карбоновая яталь твердости: HRC 55~65
твёрдость режущих кромок: HRC 42~48
изолированные эргономичные рукоятки

6 Stk./Karton EAN: 4028224 458205



Art. 458300

Seitenschneider M

NEU

160 mm

D
Größe: 160mm
Carbon Stahl Härte: HRC 55~65
Schneidenhärte: HRC 42~48
Isolierter ergonomischer Griff

GB side cutting pliers M
Size: 6"
Carbon steel hardness: HRC 55~65
Cutting hardness: HRC 42~48
Insulated ergonomic handle

RUS бокорезы M
Размер: 160мм
Карбоновая сталь твердости: HRC 55~65
твёрдость режущих кромок: HRC 42~48
изолированные эргономичные рукоятки

6 Stk./Karton EAN: 4028224 458304



Zangen • Plier • клещи

160
mm

NEU

Rundzange M

Art. 458400



D
Größe: 160mm
Carbon Stahl Härte: HRC 42~48
Isolierter ergonomischer Griff

GB round nose pliers M
Size: 6"
Carbon steel hardness: HRC 42~48
Insulated ergonomic handle

RUS круглогубцы M
Размер: 160mm
Карбоновая сталь твердости: HRC 42~48
Изолированные эргономичные ручки

6 Stk./Karton EAN: 4028224 458403



160
mm

NEU

Flach-Rundzange M

Art. 458500



D
Größe: 160mm
Carbon Stahl Härte: HRC 42~48
Schneidenhärte: HRC 55~65
Isolierter ergonomischer Griff

GB long nose pliers M
Size: 6"
Carbon steel hardness: HRC 42~48
Cutting hardness: HRC 55~65
Insulated ergonomic handle

RUS длинногубцы M
Размер: 160mm
Карбоновая сталь твердости: HRC 42~48
твёрдость режущих кромок: HRC 55~65
Изолированные эргономичные ручки

6 Stk./Karton EAN: 4028224 458502



160
mm

NEU

Flachzange M

Art. 458600



D
Größe: 160mm
Carbon Stahl Härte: HRC 42~48
Isolierter ergonomischer Griff

GB flat nose pliers M
Size: 6"
Carbon steel hardness: HRC 42~48
Insulated ergonomic handle

RUS плоскогубцы M
Размер: 160мм
Карбоновая сталь твердости: HRC 42~48
Изолированные эргономичные ручки

6 Stk./Karton EAN: 4028224 458601



Art. 459200

Kneifzange M

NEU

**200
mm**

D

Größe: 200mm
Carbon Stahl Härte: HRC 58~60
Schneidenhärte: HRC 42~48
Isolierter ergonomischer Griff

GB carpenter pincers

Size: 8"
Carbon steel hardness: HRC 58~60
Cutting hardness: HRC 42~48
Insulated ergonomic handle

RUS клещи

Размер: 200мм
Карбоновая сталь твердости: HRC 58~60
твёрдость режущих кромок: HRC 42~48
Изолированные эргономичные ручки

6 Stk./Karton

EAN: 4028224 459202



Art. 459300

Wasserpumpenzange L

NEU

**250
mm**

D

Größe: 250mm
Carbon Stahl Härte: HRC 45~55
Isolierter ergonomischer Griff

GB waterpump pliers

Size: 10"
Carbon steel hardness: HRC 45~55
Insulated ergonomic handle

RUS Трубные клещи

Размер: 250мм
Карбоновая сталь твердости: HRC 45~55
Изолированные эргономичные ручки

6 Stk./Karton

EAN: 4028224 459301



Art. 459400

Rollgabelschlüssel M

NEU

**210
mm**

D

Größe: 210mm
Carbon Stahl Härte: HRC 40~50
Isolierter ergonomischer Griff

GB adjustable wrench

Size: 8"
Carbon steel hardness: HRC 40~50
Insulated ergonomic handle

RUS разводной гаечный ключ

Размер: 210мм
Карбоновая сталь твердости: HRC 40~50
изолированная эргономичная рукоятка

6 Stk./Karton

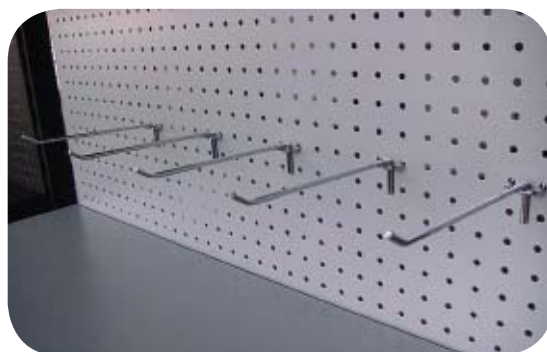
EAN: 4028224 459400



220 x
90cm

Display

Art. 005000



Display

Größe: 220x90x45cm

Inklusive: 3 Regalböden, 25 Haken, alca Werbeschild

Display

Size: 220x90x45cm

included: 3 shelves, 25 hooks, alca metal header

Дисплей

Размеры: 220x90x45см

В комплекте: 3 полки, 25 крючков, с рекламным логотипом alca

1Stk./3 Packstücke

EAN: 4028224 005003

Werkzeugkoffer • tool box • наборы инструментов



Art. 413 100



Art. 413 200



Art. 414 100



Art. 414 300



Art. 450 000



Art. 447 000



Art. 448 000



Art. 449 000

Werkzeugsatz • tool set • комплект инструментов



Art. 464 050



Art. 465 060



Art. 465 080



Art. 452 000



Art. 453 100



Art. 454 000

Schlüsselsatz • key set • комплект ключей



Art. 446 000



Art. 446 100



Art. 417 000



Art. 420 100



Art. 440 000



Art. 441 000

Zangen • pliers • клещи



Art. 458 100



Art. 458 200



Art. 458 300



Art. 458 400



Art. 458 500



Art. 458 600



Art. 459 200



Art. 459 300



Art. 459 400

alca germany
automotive gmbh
Gewerbestr. 11, 15859 Storkow
Tel +49 33678 6870
Fax +49 33678 61044
alca-germany.com