

**Fuses - packing**

Предохранители - упаковка

**Blister packing**

Блистер упаковка ..... 20

**Box packing**

Упаковка коробка ..... 26

**Multi packing**

Упаковка мульти бокс ..... 30

*(Упаковка мульти бокс = многосборочная упаковка)*

## CONTINENTAL fuses - blister pack F 151

комплект предохранителей торпедо - упаковка блистер

F 151

| Туре/тип       | Quantity/кол-во  |
|----------------|------------------|
| <b>TORPEDO</b> | <b>pcs / шт.</b> |
| FC 8 A         | 5                |
| FC 16 A        | 5                |



(130 x 90 x 5 mm)

## CONTINENTAL fuses - blister pack F 152

комплект предохранителей торпедо - упаковка блистер

F 152

| Туре/тип       | Quantity/кол-во  |
|----------------|------------------|
| <b>TORPEDO</b> | <b>pcs / шт.</b> |
| FC 5 A         | 1                |
| FC 8 A         | 6                |
| FC 16 A        | 2                |
| FC 25 A        | 1                |



(130 x 90 x 5 mm)

## CONTINENTAL fuses - blister pack F 153

комплект предохранителей торпедо - упаковка блистер

F 153

| Туре/тип       | Quantity/кол-во  |
|----------------|------------------|
| <b>TORPEDO</b> | <b>pcs / шт.</b> |
| FC 8 A         | 8                |
| FC 16 A        | 2                |



(130 x 90 x 5 mm)

## LOW PROFILE MINI blade fuses - blister pack F 115

комплект предохранителей low profile MINI - упаковка блистер

F 115

| Туре/тип         | Quantity/кол-во |
|------------------|-----------------|
| Low profile MINI | pcs / шт.       |
| FL 5 A           | 1               |
| FL 7,5 A         | 2               |
| FL 10 A          | 2               |
| FL 15 A          | 2               |
| FL 20 A          | 2               |
| FL 25 A          | 2               |
| FL 30 A          | 1               |



(140 x 80 x 5 mm)

## LOW PROFILE MINI blade fuses - blister pack F 117

комплект предохранителей low profile MINI

- упаковка блистер с пинцетом

F 117

| Туре/тип         | Quantity/кол-во |
|------------------|-----------------|
| Low profile MINI | pcs / шт.       |
| FL 5 A           | 1               |
| FL 7,5 A         | 2               |
| FL 10 A          | 2               |
| FL 15 A          | 2               |
| FL 20 A          | 2               |
| FL 25 A          | 2               |
| FL 30 A          | 1               |
| puller / пинцет  | 1               |



(160 x 80 x 8 mm)

## MINI blade fuses - blister pack F 113

комплект предохранителей MINI - упаковка блистер

F 113

| Туре/тип    | Quantity/кол-во  |
|-------------|------------------|
| <b>MINI</b> | <b>pcs / шт.</b> |
| FN 7,5 A    | 2                |
| FN 10 A     | 2                |
| FN 15 A     | 2                |
| FN 20 A     | 2                |
| FN 25 A     | 2                |
| FN 30 A     | 2                |



(140 x 80 x 5 mm)

## MINI blade fuses - blister pack F 116

комплект предохранителей MINI  
- упаковка блистер с пинцетом

F 116

| Туре/тип        | Quantity/кол-во  |
|-----------------|------------------|
| <b>MINI</b>     | <b>pcs / шт.</b> |
| FN 7,5 A        | 2                |
| FN 10 A         | 2                |
| FN 15 A         | 2                |
| FN 20 A         | 2                |
| FN 25 A         | 2                |
| FN 30 A         | 2                |
| puller / пинцет | 1                |



(160 x 80 x 5 mm)

## GLOW MINI blade fuses - blister pack F 130

комплект предохранителей MINI с индикатором LED  
- упаковка блистер

F 130

| Тип/тип          | Quantity/кол-во  |
|------------------|------------------|
| <b>GLOW MINI</b> | <b>pcs / шт.</b> |
| FNL 5 A          | 1                |
| FNL 7,5 A        | 2                |
| FNL 10 A         | 2                |
| FNL 15 A         | 2                |
| FNL 20 A         | 2                |
| FNL 25 A         | 2                |
| FNL 30 A         | 1                |



(140 x 80 x 5 mm)

## GLOW ATO blade fuses - blister pack F 131

комплект предохранителей ATO с индикатором LED  
- упаковка блистер

F 131

| Тип/тип         | Quantity/кол-во  |
|-----------------|------------------|
| <b>GLOW ATO</b> | <b>pcs / шт.</b> |
| FTL 5 A         | 1                |
| FTL 7,5 A       | 2                |
| FTL 10 A        | 2                |
| FTL 15 A        | 2                |
| FTL 20 A        | 2                |
| FTL 25 A        | 2                |
| FTL 30 A        | 1                |



(140 x 80 x 5 mm)

## ATO blade fuses - blister pack F 214

комплект предохранителей АТО- упаковка блистер

F 214

| Туре/тип   | Quantity/кол-во  |
|------------|------------------|
| <b>ATO</b> | <b>pcs / шт.</b> |
| FT 5 A     | 1                |
| FT 7,5 A   | 1                |
| FT 10 A    | 1                |
| FT 15 A    | 2                |
| FT 20 A    | 2                |
| FT 25 A    | 2                |
| FT 30 A    | 2                |
| FT 40 A    | 1                |



(140 x 80 x 5 mm)

## ATO blade fuses - blister pack F 222

комплект предохранителей АТО  
- упаковка блистер с пинцетом

F 222

| Туре/тип        | Quantity/кол-во  |
|-----------------|------------------|
| <b>ATO</b>      | <b>pcs / шт.</b> |
| FT 5 A          | 1                |
| FT 7,5 A        | 1                |
| FT 10 A         | 1                |
| FT 15 A         | 1                |
| FT 20 A         | 1                |
| FT 25 A         | 1                |
| puller / пинцет | 1                |



(160 x 80 x 8 mm)

## ATO blade fuses - blister pack F 224

комплект предохранителей АТО  
- упаковка блистер с пинцетом

F 224

| Type/тип        | Quantity/кол-во  |
|-----------------|------------------|
| <b>ATO</b>      | <b>pcs / шт.</b> |
| FT 5 A          | 1                |
| FT 7,5 A        | 1                |
| FT 10 A         | 1                |
| FT 15 A         | 2                |
| FT 20 A         | 2                |
| FT 25 A         | 2                |
| FT 30 A         | 2                |
| FT 40 A         | 1                |
| puller / пинцет | 1                |



(160 x 80 x 8 mm)

## MINI, ATO blade fuses, STRIP fuses - blister pack F 261

комплект предохранителей MINI, ATO, FS (ленточные)  
- упаковка блистер

F 261

| Type/тип           | Quantity/кол-во  |
|--------------------|------------------|
| <b>MINI</b>        | <b>pcs / шт.</b> |
| FN 5 A             | 2                |
| FN 7,5 A           | 1                |
| FN 10 A            | 2                |
| FN 15 A            | 1                |
| <b>ATO</b>         | <b>pcs / шт.</b> |
| FT 10 A            | 3                |
| FT 15 A            | 2                |
| FT 20 A            | 1                |
| FT 25 A            | 1                |
| FT 30 A            | 1                |
| <b>STRIP FUSES</b> | <b>pcs / шт.</b> |
| FS 30 A            | 1                |
| FS 50 A            | 1                |
| FS 110 A           | 1                |
| FS 150 A           | 1                |



(160 x 80 x 8 mm)

## MINI blade fuses FN box

плоские предохранители MINI - упаковка коробка

### FN box

| Тип / тип | FN 2 A. 50  | FN 3 A. 50  | FN 4 A. 50  | FN 5 A. 50  | FN 7,5 A. 50  |
|-----------|-------------|-------------|-------------|-------------|---------------|
| pcs / шт. | 50          | 50          | 50          | 50          | 50            |
| Тип / тип | FN 2 A. 100 | FN 3 A. 100 | FN 4 A. 100 | FN 5 A. 100 | FN 7,5 A. 100 |
| pcs / шт. | 100         | 100         | 100         | 100         | 100           |

| Тип / тип | FN 10 A. 50  | FN 15 A. 50  | FN 20 A. 50  | FN 25 A. 50  | FN 30 A. 50  |
|-----------|--------------|--------------|--------------|--------------|--------------|
| pcs / шт. | 50           | 50           | 50           | 50           | 50           |
| Тип / тип | FN 10 A. 100 | FN 15 A. 100 | FN 20 A. 100 | FN 25 A. 100 | FN 30 A. 100 |
| pcs / шт. | 100          | 100          | 100          | 100          | 100          |



(110 x 85 x 25 mm)

## MINI blade fuses - special packing FN pack

плоские предохранители MINI - сборная упаковка коробка

### FN pack (100 pcs / шт.)

| Тип / тип | FN 5 A | FN 7,5 A | FN 10 A |
|-----------|--------|----------|---------|
| pcs / шт. | 10     | 10       | 20      |

| Тип / тип | FN 15 A | FN 20 A | FN 25 A | FN 30 A |
|-----------|---------|---------|---------|---------|
| pcs / шт. | 20      | 20      | 10      | 10      |



(110 x 85 x 25 mm)

## ATO blade fuses FT box

предохранители ATO - упаковка коробка

### FT box

| Тип / тип | FT 1 A. 50  | FT 2 A. 50  | FT 3 A. 50  | FT 4 A. 50  | FT 5 A. 50  | FT 7,5 A. 50  |
|-----------|-------------|-------------|-------------|-------------|-------------|---------------|
| pcs / шт. | 50          | 50          | 50          | 50          | 50          | 50            |
| Тип / тип | FT 1 A. 100 | FT 2 A. 100 | FT 3 A. 100 | FT 4 A. 100 | FT 5 A. 100 | FT 7,5 A. 100 |
| pcs / шт. | 100         | 100         | 100         | 100         | 100         | 100           |

| Тип / тип | FT 10 A. 50  | FT 15 A. 50  | FT 20 A. 50  | FT 25 A. 50  | FT 30 A. 50  | FT 35 A. 50  | FT 40 A. 50  |
|-----------|--------------|--------------|--------------|--------------|--------------|--------------|--------------|
| pcs / шт. | 50           | 50           | 50           | 50           | 50           | 50           | 50           |
| Тип / тип | FT 10 A. 100 | FT 15 A. 100 | FT 20 A. 100 | FT 25 A. 100 | FT 30 A. 100 | FT 35 A. 100 | FT 40 A. 100 |
| pcs / шт. | 100          | 100          | 100          | 100          | 100          | 100          | 100          |



(110 x 85 x 25 / 35 mm)

## ATO blade fuses - special packing FT pack

плоские предохранители ATO - сборная упаковка коробка

### FT pack (100 pcs / шт.)

| Тип / тип | FT 3 A | FT 4 A | FT 5 A | FT 7,5 A | FT 10 A |
|-----------|--------|--------|--------|----------|---------|
| pcs / шт. | 2      | 2      | 10     | 10       | 20      |

| Тип / тип | FT 15 A | FT 20 A | FT 25 A | FT 30 A | FT 40 A |
|-----------|---------|---------|---------|---------|---------|
| pcs / шт. | 20      | 10      | 10      | 10      | 6       |



(110 x 85 x 25 mm)



## MAXI blade fuses

плоские предохранители MAXI – упаковка коробка

FX box



(110 x 85 x 25 mm)

### FX box

| Тип / тип | FX 20 A. 10 | FX 25 A. 10 | FX 30 A. 10 | FX 35 A. 10 | FX 40 A. 10 |
|-----------|-------------|-------------|-------------|-------------|-------------|
| pcs / шт. | 10          | 10          | 10          | 10          | 10          |

| Тип / тип | FX 50 A. 10 | FX 60 A. 10 | FX 70 A. 10 | FX 80 A. 10 | FX 100 A. 10 |
|-----------|-------------|-------------|-------------|-------------|--------------|
| pcs / шт. | 10          | 10          | 10          | 10          | 10           |

## MIDI fuses

предохранители MIDI – упаковка коробка

FD box



(110 x 85 x 25 mm)

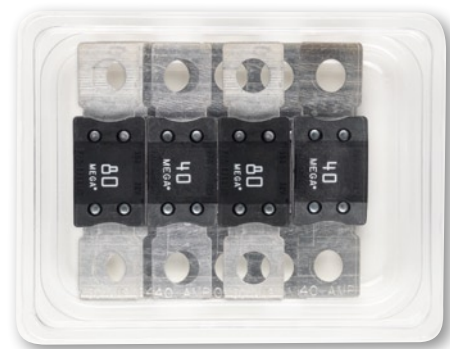
### FD box

| Тип / тип | FD 30 A. 10 | FD 40 A. 10 | FD 50 A. 10 | FD 60 A. 10 | FD 70 A. 10 | FD 80 A. 10 | FD 100 A. 10 | FD 125 A. 10 | FD 150 A. 10 |
|-----------|-------------|-------------|-------------|-------------|-------------|-------------|--------------|--------------|--------------|
| pcs / шт. | 10          | 10          | 10          | 10          | 10          | 10          | 10           | 10           | 10           |

## MEGA fuses

предохранители MEGA – упаковка коробка

FG box



(110 x 85 x 25 mm)

### FG box

| Тип / тип | FG 80 A. 10 | FG 100 A. 10 | FG 125 A. 10 | FG 150 A. 10 | FG 175 A. 10 |
|-----------|-------------|--------------|--------------|--------------|--------------|
| pcs / шт. | 10          | 10           | 10           | 10           | 10           |

| Тип / тип | FG 200 A. 10 | FG 225 A. 10 | FG 250 A. 10 | FG 300 A. 10 | FG 350 A. 10 | FG 400 A. 10 | FG 450 A. 10 | FG 500 A. 10 |
|-----------|--------------|--------------|--------------|--------------|--------------|--------------|--------------|--------------|
| pcs / шт. | 10           | 10           | 10           | 10           | 10           | 10           | 10           | 10           |

## CONTINENTAL fuses

предохранители торпедо – упаковка коробка

FC box

FC box

| Тип / тип | FC 5 A. 100 | FC 8 A. 100 | FC 16 A. 100 | FC 25 A. 100 |
|-----------|-------------|-------------|--------------|--------------|
| pcs / шт. | 100         | 100         | 100          | 100          |



(110 x 85 x 25 mm)

## STRIP fuses

ленточные предохранители – упаковка коробка

FS1H box

FS1H box

| Тип / тип | FS1H 30 A. 10 | FS1H 40 A. 10 | FS1H 50 A. 10 | FS1H 60 A. 10 | FS1H 70 A. 10 |
|-----------|---------------|---------------|---------------|---------------|---------------|
| pcs / шт. | 10            | 10            | 10            | 10            | 10            |

| Тип / тип | FS1H 80 A. 10 | FS1H 100 A. 10 | FS1H 120 A. 10 | FS1H 125 A. 10 | FS1H 150 A. 10 |
|-----------|---------------|----------------|----------------|----------------|----------------|
| pcs / шт. | 10            | 10             | 10             | 10             | 10             |



(110 x 85 x 25 mm)

## STRIP fuses

ленточные предохранители – упаковка коробка

FS2H box

FS2H box

|           |               |               |               |               |               |               |
|-----------|---------------|---------------|---------------|---------------|---------------|---------------|
| Тип / тип | FS2H 35 A. 5  | FS2H 40 A. 5  | FS2H 50 A. 5  | FS2H 63 A. 5  | FS2H 80 A. 5  | FS2H 100 A. 5 |
| pcs / шт. | 5             | 5             | 5             | 5             | 5             | 5             |
| Тип / тип | FS2H 125 A. 5 | FS2H 130 A. 5 | FS2H 135 A. 5 | FS2H 150 A. 5 | FS2H 160 A. 5 | FS2H 175 A. 5 |
| pcs / шт. | 5             | 5             | 5             | 5             | 5             | 5             |
| Тип / тип | FS2H 200 A. 5 | FS2H 225 A. 5 | FS2H 250 A. 5 | FS2H 275 A. 5 | FS2H 300 A. 5 |               |
| pcs / шт. | 5             | 5             | 5             | 5             | 5             |               |
| Тип / тип | FS2H 325 A. 5 | FS2H 355 A. 5 | FS2H 400 A. 5 | FS2H 425 A. 5 | FS2H 500 A. 5 |               |
| pcs / шт. | 5             | 5             | 5             | 5             | 5             |               |



(110 x 85 x 25mm)

## CARTRIDGE fuses

предохранители картриджного типа

- упаковка коробка

FJ box



(110 x 85 x 25mm)

### FJ box

| Туре / тип | FJ 07 20 A. 5 | FJ 07 25 A. 5 | FJ 07 30 A. 5 | FJ 07 40 A. 5 | FJ 07 50 A. 5 | FJ 07 60 A. 5 | FJ 07 70 A. 5 | FJ 07 80 A. 5 | FJ 07 100 A. 5 |
|------------|---------------|---------------|---------------|---------------|---------------|---------------|---------------|---------------|----------------|
| pcs / шт.  | 5             | 5             | 5             | 5             | 5             | 5             | 5             | 5             | 5              |

| Туре / тип | FJ 08 20 A. 5 | FJ 08 30 A. 5 | FJ 08 40 A. 5 | FJ 08 50 A. 5 | FJ 08 60 A. 5 | FJ 08 70 A. 5 | FJ 08 80 A. 5 | FJ 08 100 A. 5 | FJ 08 120 A. 5 |
|------------|---------------|---------------|---------------|---------------|---------------|---------------|---------------|----------------|----------------|
| pcs / шт.  | 5             | 5             | 5             | 5             | 5             | 5             | 5             | 5              | 5              |

| Туре / тип | FJ 09 45 A. 5 | FJ 09 65 A. 5 | FJ 09 75 A. 5 |  |  |  |  |  |  |
|------------|---------------|---------------|---------------|--|--|--|--|--|--|
| pcs / шт.  | 5             | 5             | 5             |  |  |  |  |  |  |

| Туре / тип | FJ 10 20 A. 5 | FJ 10 30 A. 5 | FJ 10 40 A. 5 | FJ 10 50 A. 5 | FJ 10 60 A. 5 | FJ 10 70 A. 5 | FJ 10 80 A. 5 |  |  |
|------------|---------------|---------------|---------------|---------------|---------------|---------------|---------------|--|--|
| pcs / шт.  | 5             | 5             | 5             | 5             | 5             | 5             | 5             |  |  |

| Туре / тип | FJ 11 20 A. 5 | FJ 11 30 A. 5 | FJ 11 40 A. 5 | FJ 11 50 A. 5 | FJ 11 60 A. 5 | FJ 11 70 A. 5 | FJ 11 80 A. 5 | FJ 11 100 A. 5 | FJ 11 120 A. 5 |
|------------|---------------|---------------|---------------|---------------|---------------|---------------|---------------|----------------|----------------|
| pcs / шт.  | 5             | 5             | 5             | 5             | 5             | 5             | 5             | 5              | 5              |

| Туре / тип | FJ 12 20 A. 5 | FJ 12 30 A. 5 | FJ 12 40 A. 5 | FJ 12 50 A. 5 | FJ 12 60 A. 5 | FJ 12 70 A. 5 | FJ 12 80 A. 5 | FJ 12 100 A. 5 | FJ 12 120 A. 5 |
|------------|---------------|---------------|---------------|---------------|---------------|---------------|---------------|----------------|----------------|
| pcs / шт.  | 5             | 5             | 5             | 5             | 5             | 5             | 5             | 5              | 5              |

| Туре / тип | FJ 13 20 A. 5 | FJ 13 30 A. 5 | FJ 13 40 A. 5 | FJ 13 50 A. 5 | FJ 13 60 A. 5 | FJ 13 70 A. 5 | FJ 13 80 A. 5 | FJ 13 100 A. 5 | FJ 13 120 A. 5 |
|------------|---------------|---------------|---------------|---------------|---------------|---------------|---------------|----------------|----------------|
| pcs / шт.  | 5             | 5             | 5             | 5             | 5             | 5             | 5             | 5              | 5              |

| Туре / тип | FJ 14 20 A. 5 | FJ 14 30 A. 5 | FJ 14 40 A. 5 | FJ 14 50 A. 5 | FJ 14 60 A. 5 | FJ 14 70 A. 5 | FJ 14 80 A. 5 | FJ 14 100 A. 5 | FJ 14 120 A. 5 |
|------------|---------------|---------------|---------------|---------------|---------------|---------------|---------------|----------------|----------------|
| pcs / шт.  | 5             | 5             | 5             | 5             | 5             | 5             | 5             | 5              | 5              |

| Туре / тип | FJ 15 20 A. 5 | FJ 15 30 A. 5 | FJ 15 40 A. 5 | FJ 15 50 A. 5 | FJ 15 60 A. 5 | FJ 15 70 A. 5 | FJ 15 80 A. 5 | FJ 15 100 A. 5 | FJ 15 120 A. 5 |
|------------|---------------|---------------|---------------|---------------|---------------|---------------|---------------|----------------|----------------|
| pcs / шт.  | 5             | 5             | 5             | 5             | 5             | 5             | 5             | 5              | 5              |

| Туре / тип | FJ 16 20 A. 5 | FJ 16 25 A. 5 | FJ 16 30 A. 5 | FJ 16 40 A. 5 | FJ 16 50 A. 5 | FJ 16 60 A. 5 | FJ 16 70 A. 5 | FJ 16 80 A. 5 |  |
|------------|---------------|---------------|---------------|---------------|---------------|---------------|---------------|---------------|--|
| pcs / шт.  | 5             | 5             | 5             | 5             | 5             | 5             | 5             | 5             |  |

| Туре / тип | FJ 17 20 A. 5 | FJ 17 25 A. 5 | FJ 17 30 A. 5 | FJ 17 40 A. 5 | FJ 17 50 A. 5 | FJ 17 60 A. 5 |  |  |  |
|------------|---------------|---------------|---------------|---------------|---------------|---------------|--|--|--|
| pcs / шт.  | 5             | 5             | 5             | 5             | 5             | 5             |  |  |  |

## LOW PROFILE MINI, MINI blade fuses

плоские предохранители low profile MINI, MINI  
- упаковка мульти бокс

FLN multibox



(210 x 120 x 30 mm)

**FLN multibox** (FL - 150 pcs/шт., FN - 170 pcs/шт.)

| Тип / тип | FL 2 A |        |        | FL 5 A | FL 7,5 A | FL 10 A | FL 15 A | FL 20 A | FL 25 A | FL 30 A |
|-----------|--------|--------|--------|--------|----------|---------|---------|---------|---------|---------|
| pcs / шт. | 10     |        |        | 20     | 20       | 20      | 20      | 20      | 20      | 20      |
| Тип / тип | FN 2 A | FN 3 A | FN 4 A | FN 5 A | FN 7,5 A | FN 10 A | FN 15 A | FN 20 A | FN 25 A | FN 30 A |
| pcs / шт. | 10     | 10     | 10     | 20     | 20       | 20      | 20      | 20      | 20      | 20      |

## MINI blade fuses

плоские предохранители MINI  
- упаковка мульти бокс

FN multibox



(210 x 120 x 30 mm)

**FN multibox** (360 pcs/шт.)

| Тип / тип | FN 2 A | FN 3 A | FN 4 A | FN 5 A | FN 7,5 A | FN 10 A | FN 15 A | FN 20 A | FN 25 A | FN 30 A |
|-----------|--------|--------|--------|--------|----------|---------|---------|---------|---------|---------|
| pcs / шт. | 20     | 20     | 20     | 40     | 40       | 60      | 40      | 40      | 40      | 40      |

## MINI blade fuses

плоские предохранители MINI  
- упаковка мульти бокс

FNR multibox



(180 x 130 x 25 mm)

**FNR multibox** (210 pcs/шт.)

| Тип / тип | FN 2 A | FN 3 A | FN 4 A | FN 5 A | FN 7,5 A | FN 10 A | FN 15 A | FN 20 A | FN 25 A | FN 30 A |
|-----------|--------|--------|--------|--------|----------|---------|---------|---------|---------|---------|
| pcs / шт. | 10     | 10     | 10     | 20     | 20       | 40      | 40      | 20      | 20      | 20      |

### ATO blade fuses, CONTINENTAL fuses

плоские предохранители АТО, предохранители торпедо  
- упаковка мульти бокс

FCT multibox



(210 x 120 x 30 mm)

**FCT multibox** (FC - 60 pcs/шт., FT - 155 pcs/шт.)

| Тип/тип | FC5A | FC8A | FC16A | FC25A |      |        |       |       |       |       |       |       |       |
|---------|------|------|-------|-------|------|--------|-------|-------|-------|-------|-------|-------|-------|
| pcs/шт. | 10   | 20   | 20    | 10    |      |        |       |       |       |       |       |       |       |
| Тип/тип | FT1A | FT2A | FT3A  | FT4A  | FT5A | FT7,5A | FT10A | FT15A | FT20A | FT25A | FT30A | FT35A | FT40A |
| pcs/шт. | 5    | 5    | 5     | 5     | 10   | 15     | 30    | 15    | 15    | 15    | 15    | 10    | 10    |

### ATO blade fuses

плоские предохранители АТО  
- упаковка мульти бокс

FT multibox



(210 x 120 x 30 mm)

**FT multibox** (195 pcs/шт.)

| Тип/тип | FT1A | FT2A | FT3A | FT4A | FT5A | FT7,5A | FT10A | FT15A | FT20A | FT25A | FT30A | FT35A | FT40A |
|---------|------|------|------|------|------|--------|-------|-------|-------|-------|-------|-------|-------|
| pcs/шт. | 5    | 5    | 5    | 5    | 10   | 15     | 30    | 30    | 30    | 20    | 20    | 10    | 10    |

### ATO blade fuses

плоские предохранители АТО  
- упаковка мульти бокс

FTR multibox



(180 x 130 x 25 mm)

**FTR multibox** (110 pcs/шт.)

| Тип/тип | FT1A | FT2A | FT3A | FT4A | FT5A | FT7,5A | FT10A | FT15A | FT20A | FT25A | FT30A | FT40A |
|---------|------|------|------|------|------|--------|-------|-------|-------|-------|-------|-------|
| pcs/шт. | 5    | 5    | 5    | 5    | 10   | 10     | 15    | 15    | 15    | 10    | 10    | 5     |

## MAXI blade fuses

плоские предохранители MAXI  
- упаковка мульти бокс

FXR multibox



(180 x 130 x 25 mm)

**FXR multibox** (36 pcs/шт.)

| Туре / тип | FX 20 A | FX 25 A | FX 30 A | FX 40 A | FX 50 A | FX 60 A | FX 70 A | FX 80 A | FX 100 A |
|------------|---------|---------|---------|---------|---------|---------|---------|---------|----------|
| pcs / шт.  | 3       | 3       | 6       | 6       | 6       | 3       | 3       | 3       | 3        |

## MINI, ATO, MAXI blade fuses

плоские предохранители MINI, ATO, MAXI  
- упаковка мульти бокс

FNTX multibox



(210 x 120 x 30 mm)

**FNTX multibox** (FN - 140 pcs/шт., FT - 105 pcs/шт., FX - 12 pcs/шт.)

| Туре / тип | FN 5 A  | FN 7,5 A | FN 10 A | FN 15 A | FN 20 A | FN 25 A | FN 30 A |
|------------|---------|----------|---------|---------|---------|---------|---------|
| pcs / шт.  | 20      | 20       | 20      | 20      | 20      | 20      | 20      |
| Туре / тип | FT 5 A  | FT 7,5 A | FT 10 A | FT 15 A | FT 20 A | FT 25 A | FT 30 A |
| pcs / шт.  | 15      | 15       | 15      | 15      | 15      | 15      | 15      |
| Туре / тип | FX 30 A | FX 40 A  | FX 50 A | FX 60 A |         |         |         |
| pcs / шт.  | 3       | 3        | 3       | 3       |         |         |         |

## Fuseholders

Держатели для предохранителей

### Fuseholders for blade fuses MINI

Держатели для плоских предохранителей MINI..... 34

### Fuseholders for blade fuses ATO

Держатели для плоских предохранителей ATO ..... 35

### Fuseholders for blade fuses MAXI

Держатели для плоских предохранителей MAXI..... 39

### Fuseholder for fuses MIDI

Держатель для предохранителей MIDI ..... 40

### Fuseholder for fuses MEGA

Держатель для предохранителей MEGA ..... 41

### Fuseholders for strip fuses

Держатели для ленточных предохранителей ..... 41

### Fuseholders for cartridge fuses

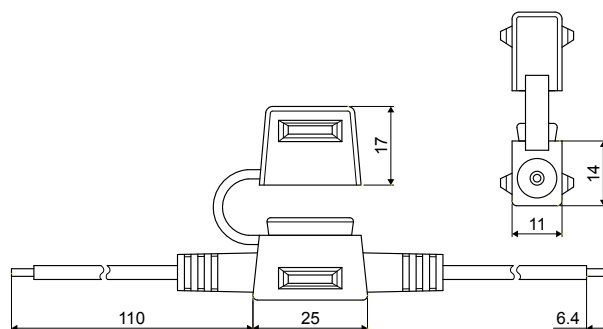
Держатели для предохранителей картриджного типа ..... 43

**Dimensions in mm**

Размеры в мм

## Holders for MINI blade fuses – type P 531, P 532

держатели для плоских предохранителей MINI

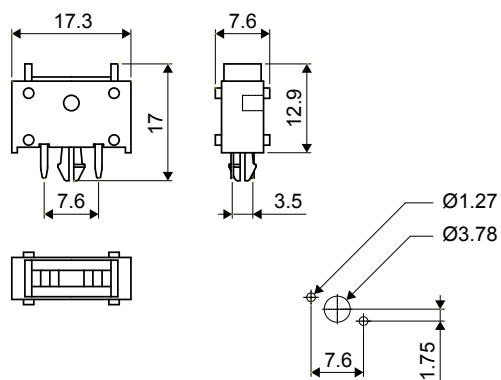
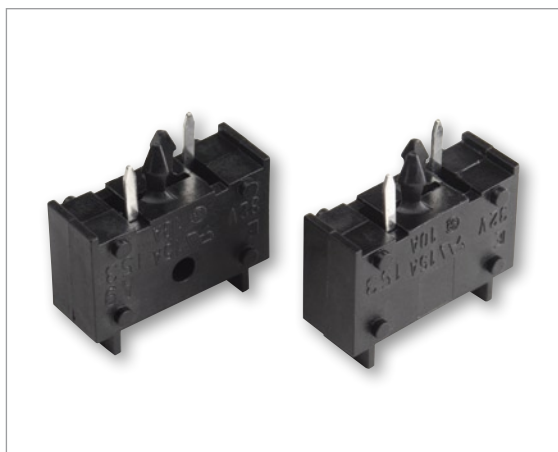


**P 531:** 2,1 mm<sup>2</sup>/110 mm black leads, for fuses FN 2A–20A/32V, protective cover  
- чёрные провода 2,1 mm<sup>2</sup>/110 mm, для предохранителей FN 2A–20A/32V,  
предохранительная крышка

**P 532:** 3,3 mm<sup>2</sup>/110 mm orange leads, for fuse FN 2A–30A/32 V, protective cover  
- оранжевые провода 3,3 mm<sup>2</sup>/110 mm, для предохранителей FN 2A–30A/32V,  
предохранительная крышка

## PCB holders for MINI blade fuses – type P 533, P 534

PCB держатели для плоских предохранителей MINI



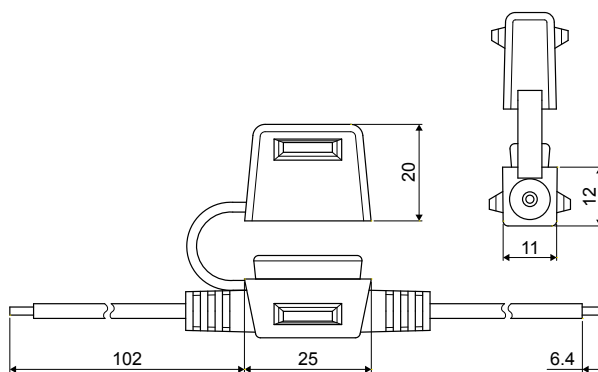
**P 533:** for fuse FN 2A–15A/32V, vertical mounting  
- для предохранителей FN 2A–15A/32V, вертикальный монтаж на печатную плату

**P 534:** for fuse FN 2A–20A/32V, vertical mounting  
- для предохранителей FN 2A–20A/32V, вертикальный монтаж на печатную плату



## Holders for ATO blade fuses – type P 541, P 542

держатели для плоских предохранителей АТО



**P 541:** 2,1 mm<sup>2</sup>/102 mm black leads, for fuses FT 1A–20A/32V, protective cover  
 - чёрные провода 2,1 mm<sup>2</sup>/102 mm, для предохранителей FT 1A–20A/32V, предохранительная крышка

**P 542:** 3,3 mm<sup>2</sup>/102 mm orange leads, for fuse FT 1A–30A/32V, protective cover  
 - оранжевые провода 3,3 mm<sup>2</sup>/102 mm, для предохранителей FT 1A–30A/32V, предохранительная крышка

## Holders for ATO blade fuses – type P 520, P 521, P 522

держатели для плоских предохранителей АТО

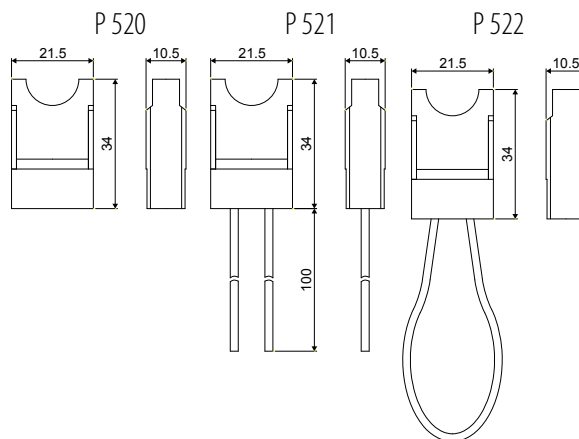
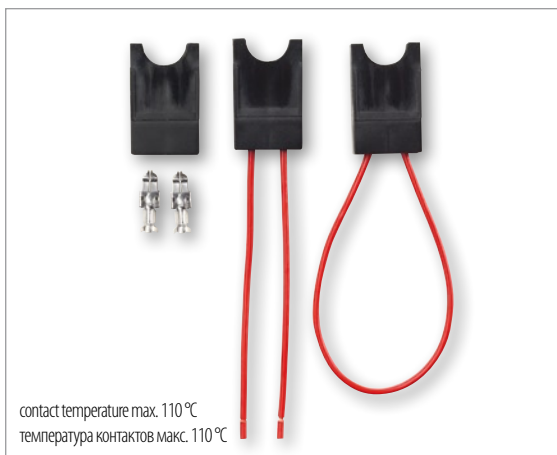


Table K / Таблица К:

|    |                                |
|----|--------------------------------|
| K0 | 10 A / 0,5–1 mm <sup>2</sup>   |
| K1 | 20 A / 1,5–2,5 mm <sup>2</sup> |
| K2 | 40 A / 4–6 mm <sup>2</sup>     |

1 holder unit:

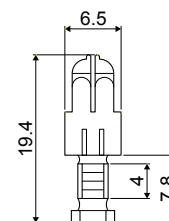
**P 520:** loose housing, loose contacts K0 or K1 or K2 (see table K for order)

**P 521, P 522:** housing with contacts K0 or K1 or K2 (see table K for order) and leads 2 x 100 mm (P 521) or 200 mm (P 522), holders for 1 fuse FT 1A–40A/32V

Комплектация 1 шт.:

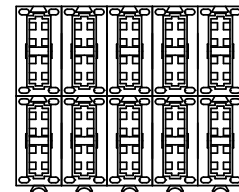
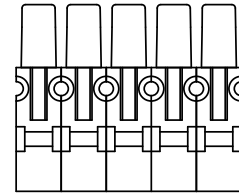
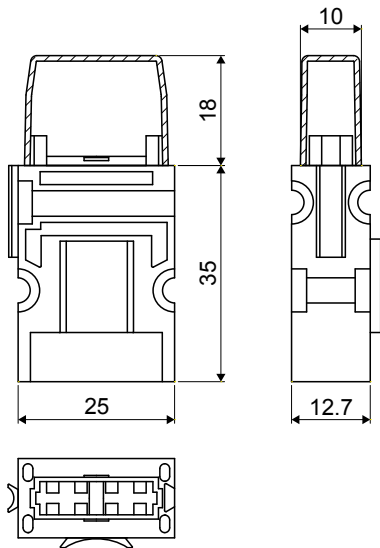
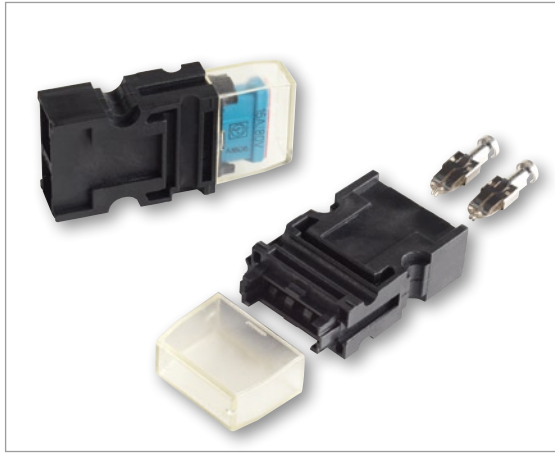
**P 520:** отдельный корпус, отдельные контакты K0, K1 или K2 (см. таблицу К для заказа)

**P 521, P 522:** корпус с контактами K0, K1 или K2 (см. таблицу К для заказа) и провода 2 x 100 mm (P 521) или провод 200 mm (P 522) - все держатели для 1 шт. предохранителей FT 1A–40A/32V



## Block holders for ATO blade fuses – type P 543, P 544, P 545

составные держатели для плоских предохранителей



block of holders: 2–10 pcs of holder unit P54x  
 состав держателей: 2–10 шт. держателей P54x  
 contact temperature max. 130 °C  
 температура контактов макс. 130 °C

1 holder unit:

**P 543** - loose housing, cover, contacts for wire cross section  $0,5 \text{ mm}^2$ – $1,0 \text{ mm}^2$ , for fuses FT 1A–10A/32V and for 1 fuse FT8 3A–10A/80V

**P 544** - loose housing, cover, contacts for wire cross section  $1,5 \text{ mm}^2$ – $2,5 \text{ mm}^2$ , for fuses FT 1A–20A/32V and for 1 fuse FT8 3A–20A/80V

**P 545** - loose housing, cover, contacts for wire cross section  $4,0 \text{ mm}^2$ – $6,0 \text{ mm}^2$ , for fuses FT A–40A/32V and for 1 fuse FT8 3A–30A/80V

Комплектация 1 шт.:

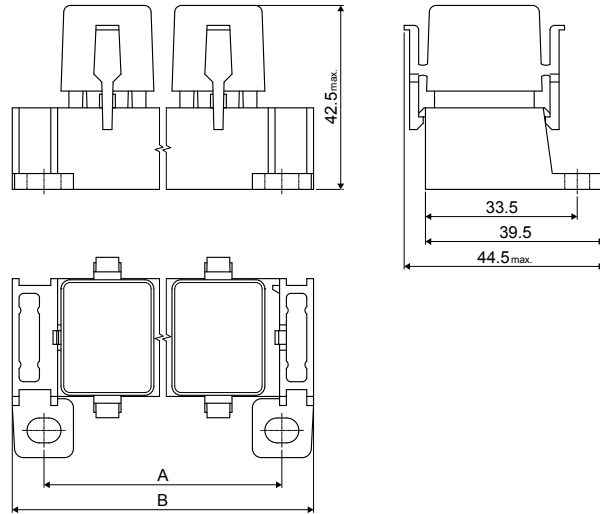
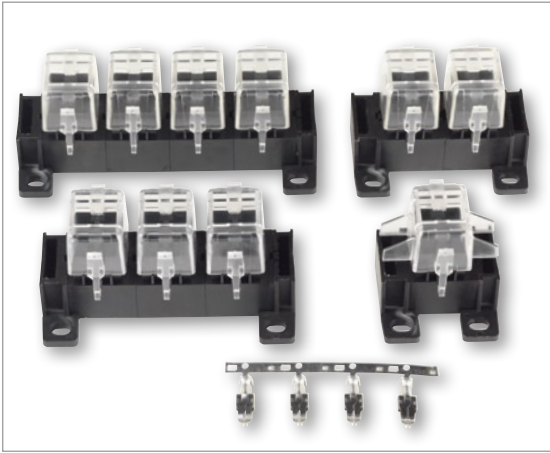
**P 543** - отдельный корпус, отдельная крышка, отдельные контакты для провода сечения  $0,5 \text{ mm}^2$ – $1,0 \text{ mm}^2$ , для предохранителей FT 1A–10A/32V и для предохранителей FT8 3A–10A/80V

**P 544** - отдельный корпус, отдельная крышка, отдельные контакты для провода сечения  $1,5 \text{ mm}^2$ – $2,5 \text{ mm}^2$ , для предохранителей FT 1A–20A/32V и для предохранителей FT8 1A–20A/80V

**P 545** - отдельный корпус, отдельная крышка, отдельные контакты для провода сечения  $4 \text{ mm}^2$ – $6 \text{ mm}^2$ , для предохранителей FT 1A–40A/32V и для предохранителей FT8 3A–30A/80V

## Holders for **ATO** blade fuses – type **P 501 ... P 505**

держатели для плоских предохранителей АТО



### 1 holder unit **P 50x**:

- loose housing, cover, loose contacts K0 or K1 or K2 (see table K for order), for fuses FT 1A–40A/32V, mounting by screw M5, fuses and wires are not included into the shipment

### Комплектация 1 шт. **P 50x**:

- отдельный корпус, отдельная крышка, отдельные контакты K0, K1 или K2 (см. таблицу K для заказа), для предохранителей FT 1A–40A/32V, крепление винтами M5

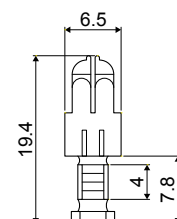
| Type<br>Тип | A (mm) | B (mm) | Number of fuses<br>Кол-во предохранителей | Number of terminals<br>Кол-во контактов |
|-------------|--------|--------|---|---|
| P501        | 28     | 42     | 2   | 4                                       |
| P502        | 52,5   | 66,5   | 4   | 8                                       |
| P503        | 77     | 91     | 6   | 12                                      |
| P504        | 101,5  | 115,5  | 8   | 16                                      |
| P505        | 126    | 140    | 10  | 20                                      |

Table K - contacts K0, K1, K2/Таблица К - контакты K0, K1, K2

K0 - for fuse up to 10A, wire cross section 0,5–1 mm<sup>2</sup>  
- для предохранителей до 10A, сечение провода 0,5–1 mm<sup>2</sup>

K1 - for fuse up to 20A, wire cross section 1,5–2,5 mm<sup>2</sup>  
- для предохранителей до 20A, сечение провода 1,5–2,5 mm<sup>2</sup>

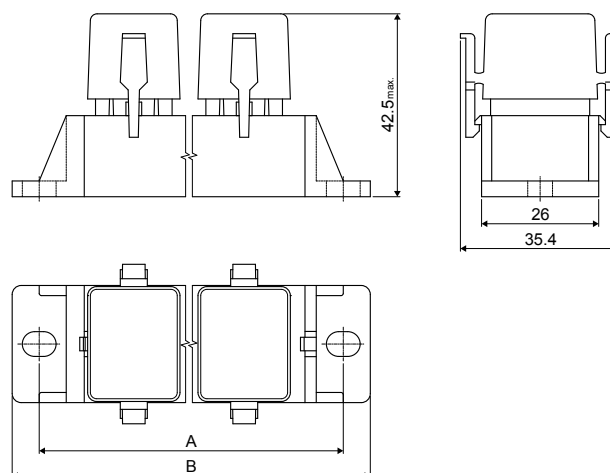
K2 - for fuse up to 40A, wire cross section 4–6 mm<sup>2</sup>  
- для предохранителей до 40A, сечение провода 4–6 mm<sup>2</sup>



contact temperature max. 110 °C  
температура контактов макс. 110 °C

## Holders for ATO blade fuses – type P 511 ... P 515

держатели для плоских предохранителей АТО



### 1 holder unit P 51x:

– loose housing, cover, loose contacts K0 or K1 or K2 (see table K for order), for fuses FT 1A–40A/32V, mounting by screw M5, fuses and wires are not included into the shipment

### Комплектация 1 шт. P 51x:

– отдельный корпус, отдельная крышка, отдельные контакты K0, K1 или K2 (см. таблицу K для заказа), для предохранителей FT 1A–40A/32V, крепление винтами M5

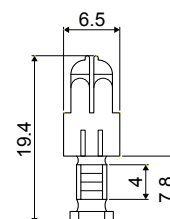
| Type<br>Тип | A (mm) | B (mm) | Number of fuses<br>Кол-во предохранителей | Number of terminals<br>Кол-во контактов |
|-------------|--------|--------|---|---|
| P511        | 43     | 55     | 2   | 4                                       |
| P512        | 67     | 79     | 4   | 8                                       |
| P513        | 92     | 104    | 6   | 12                                      |
| P514        | 117    | 129    | 8   | 16                                      |
| P515        | 141    | 153    | 10  | 20                                      |

Table K - contacts K0, K1, K2/Таблица K - контакты K0, K1, K2

K0 - for fuse up to 10A, wire cross section 0,5–1 mm<sup>2</sup>  
для предохранителей до 10A, сечение провода 0,5–1 mm<sup>2</sup>

K1 - for fuse up to 20A, wire cross section 1,5–2,5 mm<sup>2</sup>  
для предохранителей до 20A, сечение провода 1,5–2,5 mm<sup>2</sup>

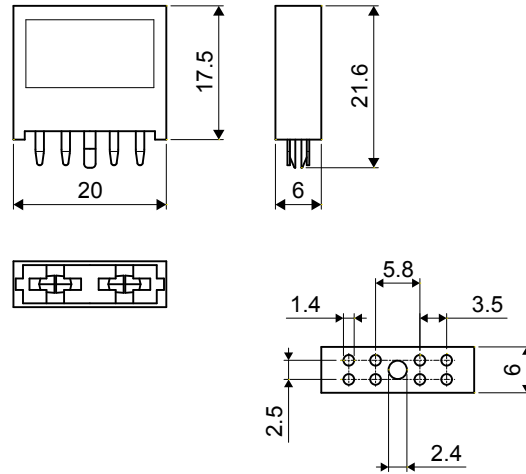
K2 - for fuse up to 40A, wire cross section 4–6 mm<sup>2</sup>  
для предохранителей до 40A, сечение провода 4–6 mm<sup>2</sup>



contact temperature max. 110 °C  
температура контактов макс. 110 °C

## PCB holder for ATO blade fuses – type P 546

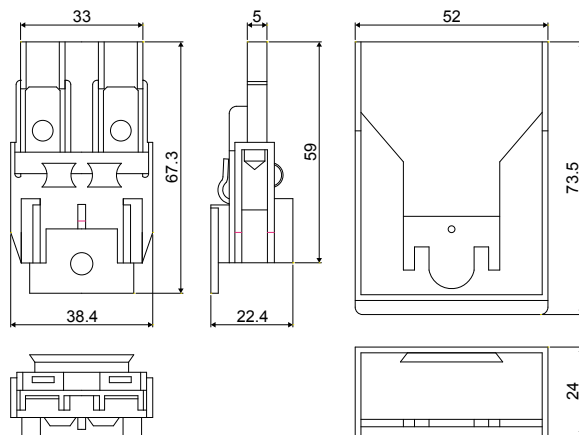
PCB держатель для плоских предохранителей АТО



**P 546:** for 1 fuse FT 1A–40A/32V and for 1 fuse FT8 3A–30A/80V , vertical mounting, contact temperature max. 130 °C  
 - для предохранителей FT 1A–40A/32V и для предохранителей FT8 3A–30A/80V,  
 вертикальный монтаж на печатную плату, температура контактов макс. 130 °C

## Holder for MAXI blade fuses – type P 561

держатель для плоских предохранителей MAXI



1 holder unit **P 561:**

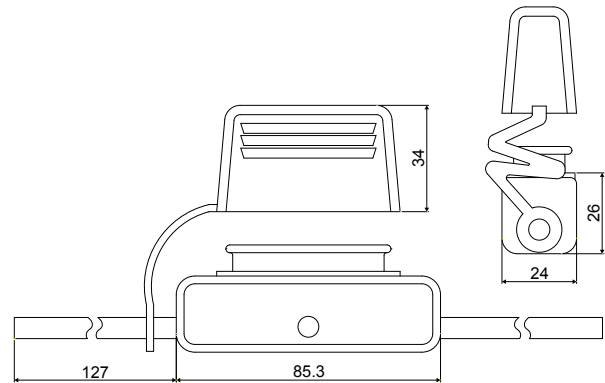
- loose housing, loose cover, loose screws, loose terminals for wire 2,5 mm<sup>2</sup> - 6 mm<sup>2</sup> and for wire 5 mm<sup>2</sup>–10 mm<sup>2</sup>,  
 for 1 fuse FX 20A–60A/32V

комплектация 1 шт. **P 561:**

- отдельный корпус , отдельная крышка, отдельные болты, отдельные наконечники проводов для проводов с сечением  
 2,5 mm<sup>2</sup>–6 mm<sup>2</sup> и 5 mm<sup>2</sup>–10 mm<sup>2</sup>, для предохранителей FX 20A–60A/32V

## Holder for **MAXI** blade fuses – type **P 562**

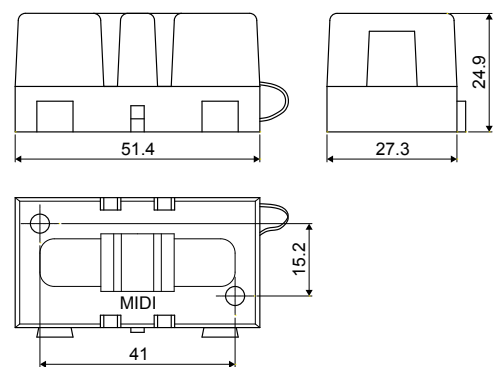
держатель для плоских предохранителей MAXI



**P 562:** 10 mm<sup>2</sup>/127 mm black leads, protective cover, for 1 fuse FX 20A–60A/32V  
 – чёрные провода 10 mm<sup>2</sup>/127 mm, для предохранителей FX 20A–60A/32V, предохранительная крышка

## Holder for **MIDI** fuses – type **P 570**

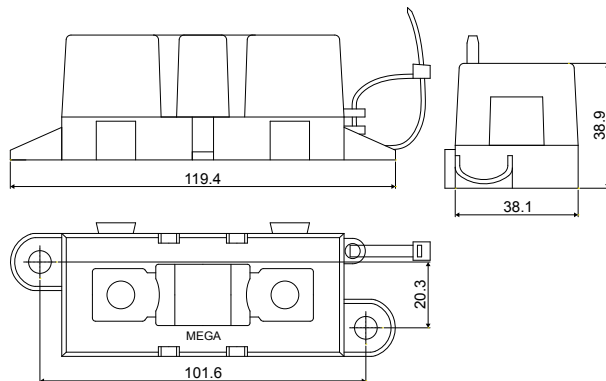
держатель для предохранителей MIDI



**P 570:** for 1 fuse FD 30A–150A/32V, protective cover  
 – для предохранителей FD 30A–150A/32V, предохранительная крышка

## Holder for **MEGA** fuses – type **P 571**

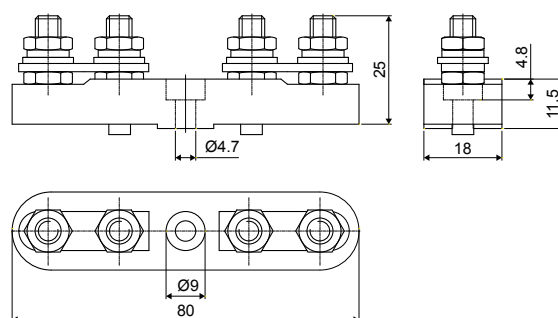
держатель для предохранителей MEGA



**P 571:** for 1 fuse FG 80A–500A/32V, protective cover  
- для предохранителей FG 80A–500A/32V, предохранительная крышка

## Holder for **STRIP** fuses – type **P 523**

держатель для ленточных предохранителей

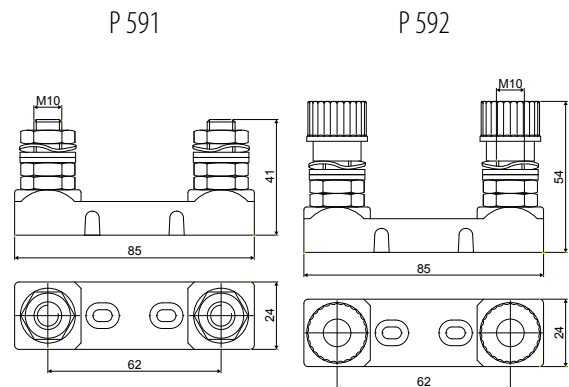


**P 523** (spacing 30 mm): for 1 fuse FS 30–175A/32V, temperature resistance: -30 °C ... +100 °C

**P 523** (расстояние 30 мм): для предохранителей FS 30–175A/32V, термостойкость: -30 °C ... +100 °C

## Single holders for STRIP fuses – type P 591, P 592

держатели для ленточных предохранителей



**P 591** (spacing 62 mm): for 1 fuse **FS2 35A–425A/80V** and **FS2H 35A–425A/80V**

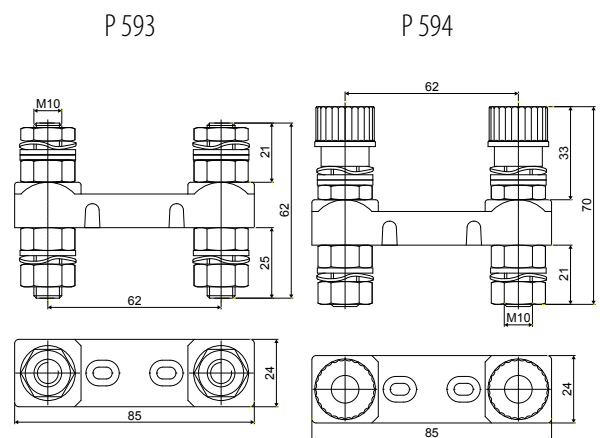
**P592** (spacing 62 mm): for 1 fuse **FS2 35A–425A/80V** and **FS2H 35A–425A/80V**

**P 591** (расстояние 62 мм): для предохранителей **FS2 35A –425A/80V** и **FS2H 35A–425A / 80V**

**P 592** (расстояние 62 мм): для предохранителей **FS2 35A –425A/80V** и **FS2H 35A–425A / 80V**

## Double holders for STRIP fuses – type P 593, P 594

сдвоенные держатели для ленточных предохранителей



**P 593** (spacing 62 mm): for 2 fuses **FS2 35A–250A/80V** and **FS2H 35A–250A/80V**

**P 594** (spacing 62 mm): for 2 fuses **FS2 35A–250A/80V** and **FS2H 35A–250A/80V**

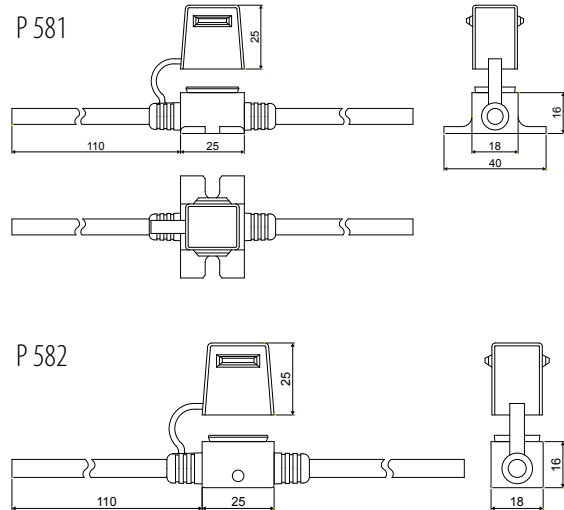
**P 593** (расстояние 62 мм): для предохранителей **FS2 35A–250A/80V** и **FS2H 35A–250A/80V**

**P 594** (расстояние 62 мм): для предохранителей **FS2 35A–250A/80V** и **FS2H 35A–250A/80V**



## Holders for **CARTRIDGE** fuses FJ16 – type **P 581, P 582**

держатели для предохранителей картриджного типа FJ16

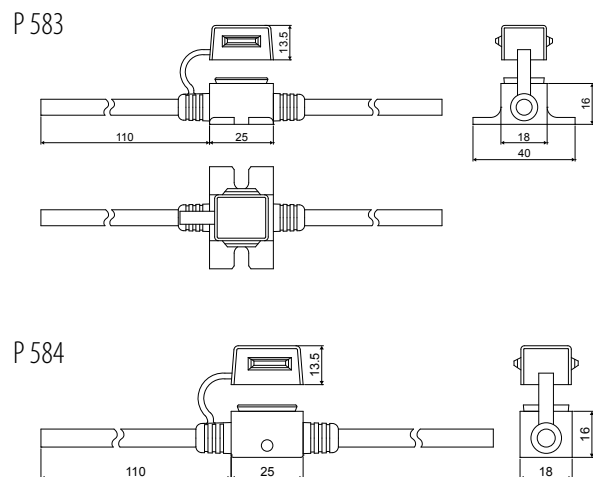


**P 581, P 582:** 8 mm<sup>2</sup>/110 mm red leads, for 1 fuse FJ16 20A–60A/32V, protective cover  
(P 581: mounting brackets, P 582: mounting thru-hole Ø 4 mm)

- красные провода 8 mm<sup>2</sup>/110 mm, для предохранителей FJ16 20A–60A/32V, предохранительная крышка  
(P 581: монтажный держатель, P 582: монтажный проем Ø 4 mm)

## Holders for **CARTRIDGE** fuses FJ 17 – type **P 583, P 584**

держатели для предохранителей картриджного типа FJ17



**P 583, P 584:** 8 mm<sup>2</sup>/110 mm red leads, for 1 fuse FJ17 20A–60A/58V, protective cover  
(P 583: mounting brackets, P 584: mounting thru-hole Ø 4 mm)

- красные провода 8 mm<sup>2</sup>/110 mm, для предохранителей FJ17 20A–60A/58V, предохранительная крышка  
(P 583: монтажный держатель, P 584: монтажный проем Ø 4 mm)

## OTHER PRODUCTS

Остальной ассортимент



### Contacts:

#### TESLA BLATNÁ, a.s.

Palackého 644  
388 15 Blatná  
Czech Republic

e-mail: [sales@tesla-blatna.cz](mailto:sales@tesla-blatna.cz)  
[www.tesla-blatna.cz](http://www.tesla-blatna.cz)

Phone: +420 383 415 354  
Telefax: +420 383 415 300



### Контактный адрес:

#### TESLA BLATNÁ, a.s.

Palackého 644  
388 15 Blatná  
Czech Republic

e-mail: [sales@tesla-blatna.cz](mailto:sales@tesla-blatna.cz)  
[www.tesla-blatna.cz](http://www.tesla-blatna.cz)

Тел: +420 383 415 354  
Факс: +420 383 415 300

Information included in this catalogue are up-to-date at the time of publication. TESLA BLATNÁ, a.s. reserves the right to change the construction or design of the product without notice.










TESLA BLATNÁ, a.s. оставляет за собой право на изменение конструкции и дизайна указанных изделий. Информации показанные в этом каталоге действуют в период его издания.

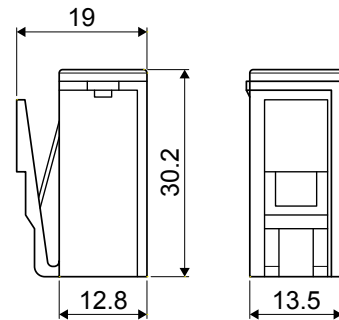
## CARTRIDGE fuses

предохранители картриджного типа

### FJ07 SERIE 32 V

Nominal current      Catalog number - Packing (pcs)      Color  
Номинальный ток      Каталогный № - Упаковка (шт.)      Цвет

| A   | 1 pc              | 5 pcs         |  |   |
|-----|-------------------|---------------|--|---|
| 20  | <b>FJ07 20 A</b>  | FJ07 20 A. 5  |  |  |
| 25  | <b>FJ07 25 A</b>  | FJ07 25 A. 5  |  |  |
| 30  | <b>FJ07 30 A</b>  | FJ07 30 A. 5  |  |  |
| 40  | <b>FJ07 40 A</b>  | FJ07 40 A. 5  |  |  |
| 50  | <b>FJ07 50 A</b>  | FJ07 50 A. 5  |  |  |
| 60  | <b>FJ07 60 A</b>  | FJ07 60 A. 5  |  |  |
| 70  | <b>FJ07 70 A</b>  | FJ07 70 A. 5  |  |  |
| 80  | <b>FJ07 80 A</b>  | FJ07 80 A. 5  |  |  |
| 100 | <b>FJ07 100 A</b> | FJ07 100 A. 5 |  |  |












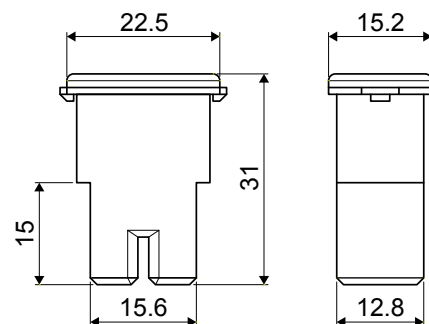
## CARTRIDGE fuses

предохранители картриджного типа

### FJ08 SERIE 32 V

Nominal current      Catalog number - Packing (pcs)      Color  
Номинальный ток      Каталогный № - Упаковка (шт.)      Цвет

| A   | 1 pc              | 5 pcs         |  |   |
|-----|-------------------|---------------|--|---|
| 20  | <b>FJ08 20 A</b>  | FJ08 20 A. 5  |  |  |
| 30  | <b>FJ08 30 A</b>  | FJ08 30 A. 5  |  |  |
| 40  | <b>FJ08 40 A</b>  | FJ08 40 A. 5  |  |  |
| 50  | <b>FJ08 50 A</b>  | FJ08 50 A. 5  |  |  |
| 60  | <b>FJ08 60 A</b>  | FJ08 60 A. 5  |  |  |
| 70  | <b>FJ08 70 A</b>  | FJ08 70 A. 5  |  |  |
| 80  | <b>FJ08 80 A</b>  | FJ08 80 A. 5  |  |  |
| 100 | <b>FJ08 100 A</b> | FJ08 100 A. 5 |  |  |
| 120 | <b>FJ08 120 A</b> | FJ08 120 A. 5 |  |  |



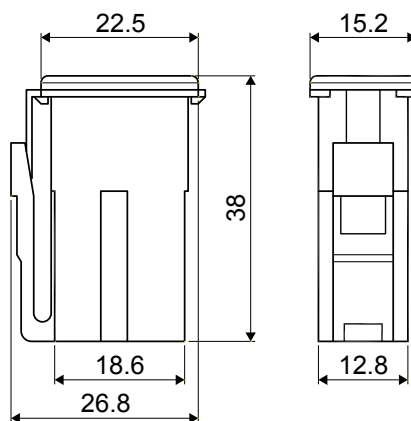
### CARTRIDGE fuses

предохранители картриджного типа

#### FJ09 SERIE 32 V

Nominal current      Catalog number - Packing (pcs)      Color  
Номинальный ток      Каталожный № - Упаковка (шт.)      Цвет

| A  | 1 pc             | 5 pcs        |  |   |
|----|------------------|--------------|--|---|
| 45 | <b>FJ09 45 A</b> | FJ09 45 A. 5 |  | ■ |
| 65 | <b>FJ09 65 A</b> | FJ09 65 A. 5 |  | ■ |
| 75 | <b>FJ09 75 A</b> | FJ09 75 A. 5 |  | ■ |



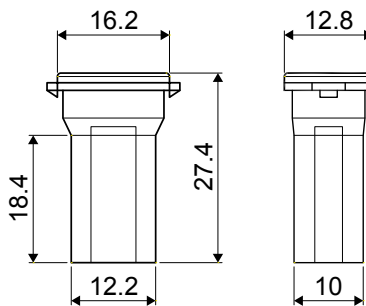
### CARTRIDGE fuses

предохранители картриджного типа

#### FJ10 SERIE 32 V

Nominal current      Catalog number - Packing (pcs)      Color  
Номинальный ток      Каталожный № - Упаковка (шт.)      Цвет

| A  | 1 pc             | 5 pcs        |  |   |
|----|------------------|--------------|--|---|
| 20 | <b>FJ10 20 A</b> | FJ10 20 A. 5 |  | □ |
| 30 | <b>FJ10 30 A</b> | FJ10 30 A. 5 |  | ■ |
| 40 | <b>FJ10 40 A</b> | FJ10 40 A. 5 |  | ■ |
| 50 | <b>FJ10 50 A</b> | FJ10 50 A. 5 |  | ■ |
| 60 | <b>FJ10 60 A</b> | FJ10 60 A. 5 |  | ■ |
| 70 | <b>FJ10 70 A</b> | FJ10 70 A. 5 |  | ■ |
| 80 | <b>FJ10 80 A</b> | FJ10 80 A. 5 |  | ■ |












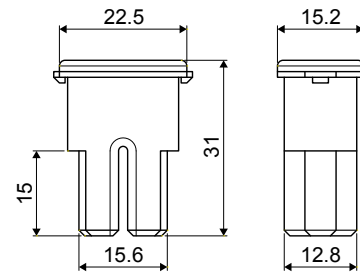
## CARTRIDGE fuses

предохранители картриджного типа

### FJ11 SERIE 32 V

Nominal current      Catalog number - Packing (pcs)      Color  
Номинальный ток      Каталогный № - Упаковка (шт.)      Цвет

| A   | 1 pc              | 5 pcs         |   |
|-----|-------------------|---------------|---|
| 20  | <b>FJ11 20 A</b>  | FJ11 20 A. 5  |  |
| 30  | <b>FJ11 30 A</b>  | FJ11 30 A. 5  |  |
| 40  | <b>FJ11 40 A</b>  | FJ11 40 A. 5  |  |
| 50  | <b>FJ11 50 A</b>  | FJ11 50 A. 5  |  |
| 60  | <b>FJ11 60 A</b>  | FJ11 60 A. 5  |  |
| 70  | <b>FJ11 70 A</b>  | FJ11 70 A. 5  |  |
| 80  | <b>FJ11 80 A</b>  | FJ11 80 A. 5  |  |
| 100 | <b>FJ11 100 A</b> | FJ11 100 A. 5 |  |
| 120 | <b>FJ11 120 A</b> | FJ11 120 A. 5 |  |












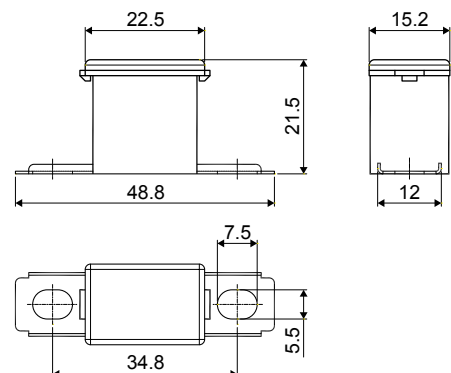
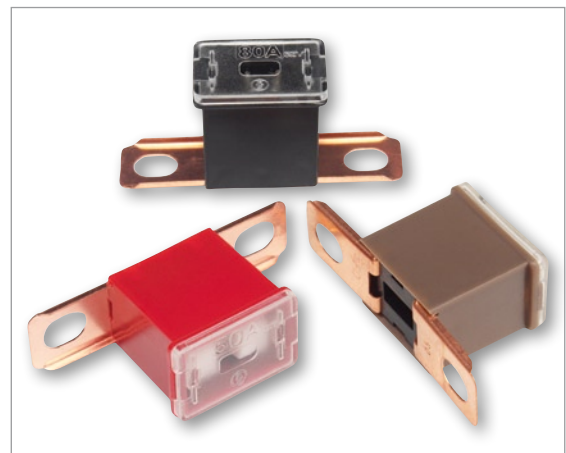
## CARTRIDGE fuses

предохранители картриджного типа

### FJ12 SERIE 32 V

Nominal current      Catalog number - Packing (pcs)      Color  
Номинальный ток      Каталогный № - Упаковка (шт.)      Цвет

| A   | 1 pc              | 5 pcs         |   |
|-----|-------------------|---------------|---|
| 20  | <b>FJ12 20 A</b>  | FJ12 20 A. 5  |  |
| 30  | <b>FJ12 30 A</b>  | FJ12 30 A. 5  |  |
| 40  | <b>FJ12 40 A</b>  | FJ12 40 A. 5  |  |
| 50  | <b>FJ12 50 A</b>  | FJ12 50 A. 5  |  |
| 60  | <b>FJ12 60 A</b>  | FJ12 60 A. 5  |  |
| 70  | <b>FJ12 70 A</b>  | FJ12 70 A. 5  |  |
| 80  | <b>FJ12 80 A</b>  | FJ12 80 A. 5  |  |
| 100 | <b>FJ12 100 A</b> | FJ12 100 A. 5 |  |
| 120 | <b>FJ12 120 A</b> | FJ12 120 A. 5 |  |



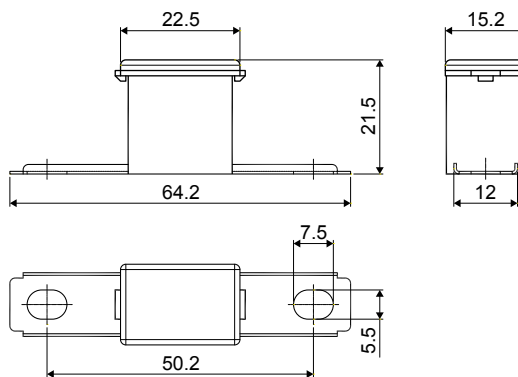
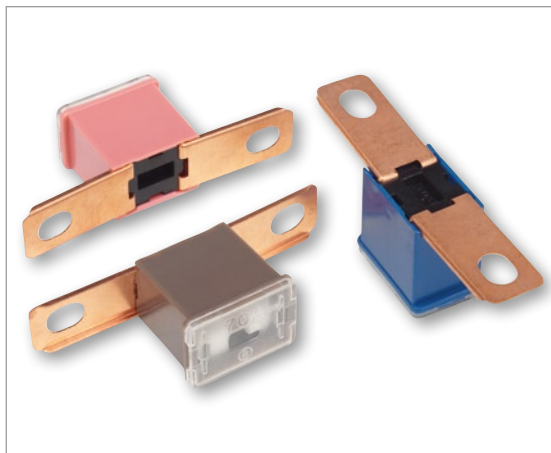
### CARTRIDGE fuses

предохранители картриджного типа

#### FJ13 SERIE 32 V

Nominal current      Catalog number - Packing (pcs)      Color  
Номинальный ток      Каталогный № - Упаковка (шт.)      Цвет

| A   | 1 pc              | 5 pcs         |  |   |
|-----|-------------------|---------------|--|---|
| 20  | <b>FJ13 20 A</b>  | FJ13 20 A. 5  |  | □ |
| 30  | <b>FJ13 30 A</b>  | FJ13 30 A. 5  |  | ■ |
| 40  | <b>FJ13 40 A</b>  | FJ13 40 A. 5  |  | ■ |
| 50  | <b>FJ13 50 A</b>  | FJ13 50 A. 5  |  | ■ |
| 60  | <b>FJ13 60 A</b>  | FJ13 60 A. 5  |  | ■ |
| 70  | <b>FJ13 70 A</b>  | FJ13 70 A. 5  |  | ■ |
| 80  | <b>FJ13 80 A</b>  | FJ13 80 A. 5  |  | ■ |
| 100 | <b>FJ13 100 A</b> | FJ13 100 A. 5 |  | ■ |
| 120 | <b>FJ13 120 A</b> | FJ13 120 A. 5 |  | ■ |



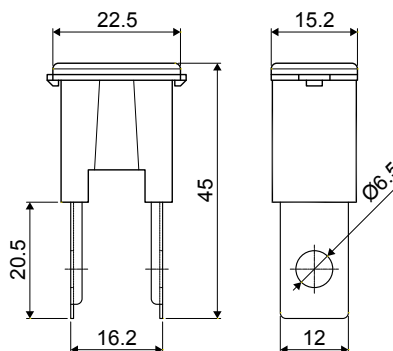
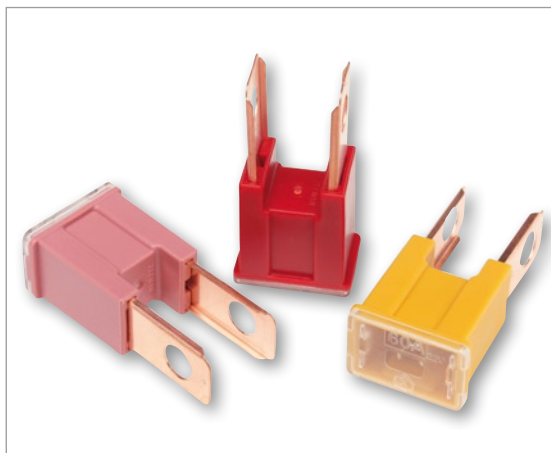
### CARTRIDGE fuses

предохранители картриджного типа

#### FJ14 SERIE 32 V

Nominal current      Catalog number - Packing (pcs)      Color  
Номинальный ток      Каталогный № - Упаковка (шт.)      Цвет

| A   | 1 pc              | 5 pcs         |  |   |
|-----|-------------------|---------------|--|---|
| 20  | <b>FJ14 20 A</b>  | FJ14 20 A. 5  |  | □ |
| 30  | <b>FJ14 30 A</b>  | FJ14 30 A. 5  |  | ■ |
| 40  | <b>FJ14 40 A</b>  | FJ14 40 A. 5  |  | ■ |
| 50  | <b>FJ14 50 A</b>  | FJ14 50 A. 5  |  | ■ |
| 60  | <b>FJ14 60 A</b>  | FJ14 60 A. 5  |  | ■ |
| 70  | <b>FJ14 70 A</b>  | FJ14 70 A. 5  |  | ■ |
| 80  | <b>FJ14 80 A</b>  | FJ14 80 A. 5  |  | ■ |
| 100 | <b>FJ14 100 A</b> | FJ14 100 A. 5 |  | ■ |
| 120 | <b>FJ14 120 A</b> | FJ14 120 A. 5 |  | ■ |












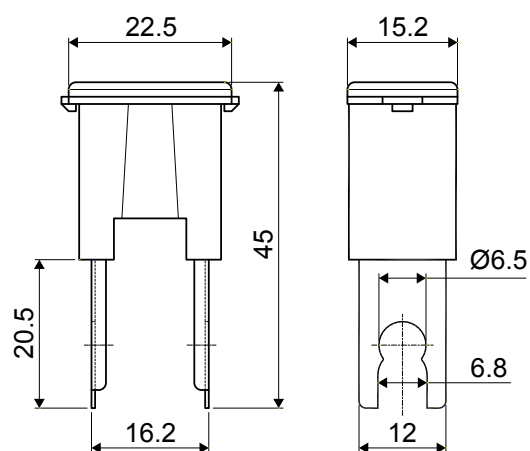
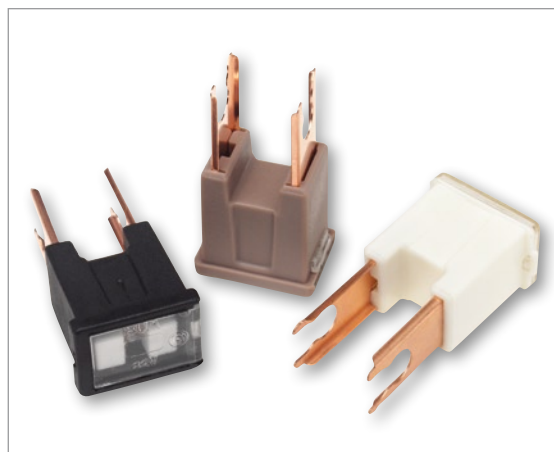
## CARTRIDGE fuses

предохранители картриджного типа

### FJ15 SERIE 32 V

Nominal current      Catalog number - Packing (pcs)      Color  
Номинальный ток      Каталогный № - Упаковка (шт.)      Цвет

| A   | 1 pc              | 5 pcs         |  |   |
|-----|-------------------|---------------|--|---|
| 20  | <b>FJ15 20 A</b>  | FJ15 20 A. 5  |  |  |
| 30  | <b>FJ15 30 A</b>  | FJ15 30 A. 5  |  |  |
| 40  | <b>FJ15 40 A</b>  | FJ15 40 A. 5  |  |  |
| 50  | <b>FJ15 50 A</b>  | FJ15 50 A. 5  |  |  |
| 60  | <b>FJ15 60 A</b>  | FJ15 60 A. 5  |  |  |
| 70  | <b>FJ15 70 A</b>  | FJ15 70 A. 5  |  |  |
| 80  | <b>FJ15 80 A</b>  | FJ15 80 A. 5  |  |  |
| 100 | <b>FJ15 100 A</b> | FJ15 100 A. 5 |  |  |
| 120 | <b>FJ15 120 A</b> | FJ15 120 A. 5 |  |  |











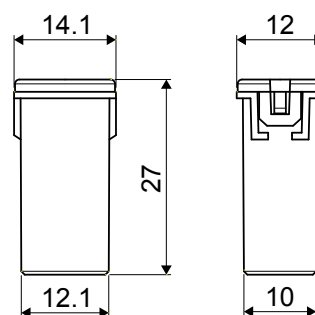
## CARTRIDGE fuses

предохранители картриджного типа

### FJ16 SERIE 32 V

Nominal current      Catalog number - Packing (pcs)      Color  
Номинальный ток      Каталогный № - Упаковка (шт.)      Цвет

| A  | 1 pc             | 5 pcs        |  |   |
|----|------------------|--------------|--|---|
| 20 | <b>FJ16 20 A</b> | FJ16 20 A. 5 |  |  |
| 25 | <b>FJ16 25 A</b> | FJ16 25 A. 5 |  |  |
| 30 | <b>FJ16 30 A</b> | FJ16 30 A. 5 |  |  |
| 40 | <b>FJ16 40 A</b> | FJ16 40 A. 5 |  |  |
| 50 | <b>FJ16 50 A</b> | FJ16 50 A. 5 |  |  |
| 60 | <b>FJ16 60 A</b> | FJ16 60 A. 5 |  |  |
| 70 | <b>FJ16 70 A</b> | FJ16 70 A. 5 |  |  |
| 80 | <b>FJ16 80 A</b> | FJ16 80 A. 5 |  |  |



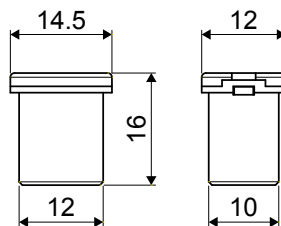
### CARTRIDGE fuses

предохранители картриджного типа

FJ17 SERIE 32 V

Nominal current      Catalog number - Packing (pcs)      Color  
Номинальный ток      Каталожный № - Упаковка (шт.)      Цвет

| A  | 1 pc             | 5 pcs        |  |  |
|----|------------------|--------------|--|--|
| 20 | <b>FJ17 20 A</b> | FJ17 20 A. 5 |  |  |
| 25 | <b>FJ17 25 A</b> | FJ17 25 A. 5 |  |  |
| 30 | <b>FJ17 30 A</b> | FJ17 30 A. 5 |  |  |
| 40 | <b>FJ17 40 A</b> | FJ17 40 A. 5 |  |  |
| 50 | <b>FJ17 50 A</b> | FJ17 50 A. 5 |  |  |
| 60 | <b>FJ17 60 A</b> | FJ17 60 A. 5 |  |  |



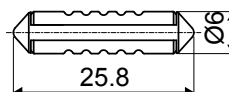
### CONTINENTAL (torpedo) fuses

предохранители торпедо

FC SERIE 32 V

Nominal current      Catalog number - Packing (pcs)      Color  
Номинальный ток      Каталожный № - Упаковка (шт.)      Цвет

| A  | 1 pc           | 100 pcs      |  |  |
|----|----------------|--------------|--|--|
| 5  | <b>FC 5 A</b>  | FC 5 A.100   |  |  |
| 8  | <b>FC 8 A</b>  | FC 8 A.100   |  |  |
| 16 | <b>FC 16 A</b> | FC 16 A. 100 |  |  |
| 25 | <b>FC 25 A</b> | FC 25 A. 100 |  |  |



Blister packing F151, F152, F153 – see page 20  
Упаковки блистер F151, F152, F153 смотри стр. 20



## GLASS fuses

стеклянные предохранители



### FGL1 SERIE 250V

fast-acting / быстродействующие

Nominal current Catalog number - Packing (pcs)  
Номинальный ток Каталогный № - Упаковка (шт.)

| A    | 1 pc               | 10 pcs          |
|------|--------------------|-----------------|
| 0,5  | <b>FGL1 0,5 A</b>  | FGL1 0,5 A. 10  |
| 0,63 | <b>FGL1 0,63 A</b> | FGL1 0,63 A. 10 |
| 0,8  | <b>FGL1 0,8 A</b>  | FGL1 0,8 A. 10  |
| 1    | <b>FGL1 1 A</b>    | FGL1 1 A. 10    |
| 1,25 | <b>FGL1 1,25 A</b> | FGL1 1,25 A. 10 |
| 1,6  | <b>FGL1 1,6 A</b>  | FGL1 1,6 A. 10  |
| 2    | <b>FGL1 2 A</b>    | FGL1 2 A. 10    |
| 2,5  | <b>FGL1 2,5 A</b>  | FGL1 2,5 A. 10  |
| 3,15 | <b>FGL1 3,15 A</b> | FGL1 3,15 A. 10 |
| 4    | <b>FGL1 4 A</b>    | FGL1 4 A. 10    |
| 5    | <b>FGL1 5 A</b>    | FGL1 5 A. 10    |
| 6,3  | <b>FGL1 6,3 A</b>  | FGL1 6,3 A. 10  |
| 8    | <b>FGL1 8 A</b>    | FGL1 8 A. 10    |
| 10   | <b>FGL1 10 A</b>   | FGL1 10 A. 10   |

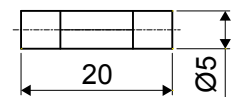


### FGL2 SERIE 250V

time-lag / запаздывающие

Nominal current Catalog number - Packing (pcs)  
Номинальный ток Каталогный № - Упаковка (шт.)

| A    | 1 pc               | 10 pcs          |
|------|--------------------|-----------------|
| 0,5  | <b>FGL2 0,5 A</b>  | FGL2 0,5 A. 10  |
| 0,63 | <b>FGL2 0,63 A</b> | FGL2 0,63 A. 10 |
| 0,8  | <b>FGL2 0,8 A</b>  | FGL2 0,8 A. 10  |
| 1    | <b>FGL2 1 A</b>    | FGL2 1 A. 10    |
| 1,25 | <b>FGL2 1,25 A</b> | FGL2 1,25 A. 10 |
| 1,6  | <b>FGL2 1,6 A</b>  | FGL2 1,6 A. 10  |
| 2    | <b>FGL2 2 A</b>    | FGL2 2 A. 10    |
| 2,5  | <b>FGL2 2,5 A</b>  | FGL2 2,5 A. 10  |
| 3,15 | <b>FGL2 3,15 A</b> | FGL2 3,15 A. 10 |
| 4    | <b>FGL2 4 A</b>    | FGL2 4 A. 10    |
| 5    | <b>FGL2 5 A</b>    | FGL2 5 A. 10    |
| 6,3  | <b>FGL2 6,3 A</b>  | FGL2 6,3 A. 10  |
| 8    | <b>FGL2 8 A</b>    | FGL2 8 A. 10    |
| 10   | <b>FGL2 10 A</b>   | FGL2 10 A. 10   |

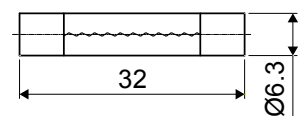


### FGL3 SERIE 32/250V

fast-acting / быстродействующие

Nominal current Catalog number - Packing (pcs)  
Номинальный ток Каталогный № - Упаковка (шт.)

| A  | 1 pc             | 10 pcs        |      |
|----|------------------|---------------|------|
| 5  | <b>FGL3 5 A</b>  | FGL3 5 A. 10  | 250V |
| 10 | <b>FGL3 10 A</b> | FGL3 10 A. 10 | 250V |
| 15 | <b>FGL3 15 A</b> | FGL3 15 A. 10 | 32V  |
| 20 | <b>FGL3 20 A</b> | FGL3 20 A. 10 | 32V  |
| 25 | <b>FGL3 25 A</b> | FGL3 25 A. 10 | 32V  |
| 30 | <b>FGL3 30 A</b> | FGL3 30 A. 10 | 32V  |
| 35 | <b>FGL3 35 A</b> | FGL3 35 A. 10 | 32V  |



## Automotive fuses

Автомобильные предохранители

|  |    |
|--|----|
| <b>Blade fuses</b> / плоские предохранители .....                                  | 4  |
| <b>Glow blade fuses</b> / плоские предохранители с индикатором .....               | 6  |
| <b>Special blade fuses - 80V</b> / плоские предохранители специальные на 80V ..... | 7  |
| <b>Bolt down fuses MIDI</b> / предохранители MIDI .....                            | 8  |
| <b>Bolt down fuses MEGA</b> / предохранители MEGA .....                            | 8  |
| <b>Main fuses</b> / компактные предохранители .....                                | 9  |
| <b>Strip fuses</b> / ленточные предохранители .....                                | 9  |
| <b>Cartridge fuses</b> / предохранители картриджного типа .....                    | 12 |
| <b>Continental (torpedo) fuses</b> / предохранители торпедо .....                  | 17 |
| <b>Glass fuses</b> / стеклянные предохранители .....                               | 18 |
| <b>Fuses - packing</b>   |    |
| Предохранители - упаковка .....  | 19 |

## Fuses - used symbols

Предохранители - использованные символы



### Industrial packing - carton

Промышленная упаковка - картонная коробка



### Single packing - plastic bag

Отдельная упаковка - ПВХ пакет



### Box packing - plastic boxes

Упаковка коробки - пластиковые коробки



### Multi packing

Упаковка мульти бокс (многосборочная упаковка)



### Blister packing

Упаковка блистер



Dimensions in mm

Размеры в мм

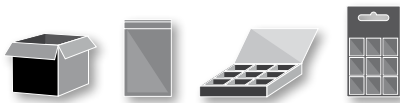
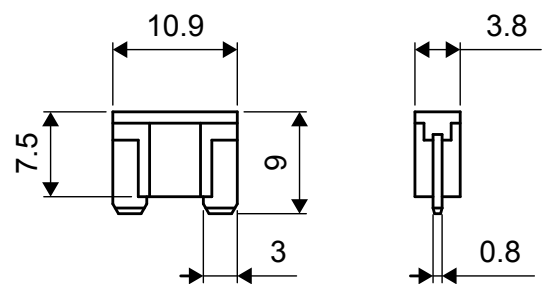
## LOW PROFILE MINI blade fuses

плоские предохранители low profile MINI

### FL SERIE 58 V

Nominal current      Catalog number - Packing (pcs)      Color  
Номинальный ток      Каталогный № - Упаковка (шт.)      Цвет

| A   | 1 pc            | 10 pcs       | 50 pcs       |   |
|-----|-----------------|--------------|--------------|---|
| 2   | <b>FL 2 A</b>   | FL 2 A. 10   | FL 2 A. 50   | ■ |
| 5   | <b>FL 5 A</b>   | FL 5 A. 10   | FL 5 A. 50   | ■ |
| 7,5 | <b>FL 7,5 A</b> | FL 7,5 A. 10 | FL 7,5 A. 50 | ■ |
| 10  | <b>FL 10 A</b>  | FL 10 A. 10  | FL 10 A. 50  | ■ |
| 15  | <b>FL 15 A</b>  | FL 15 A. 10  | FL 15 A. 50  | ■ |
| 20  | <b>FL 20 A</b>  | FL 20 A. 10  | FL 20 A. 50  | ■ |
| 25  | <b>FL 25 A</b>  | FL 25 A. 10  | FL 25 A. 50  | □ |
| 30  | <b>FL 30 A</b>  | FL 30 A. 10  | FL 30 A. 50  | ■ |



Blister packing F115, F117 – see page 21

Упаковки блистер F115, F117 смотри стр. 21

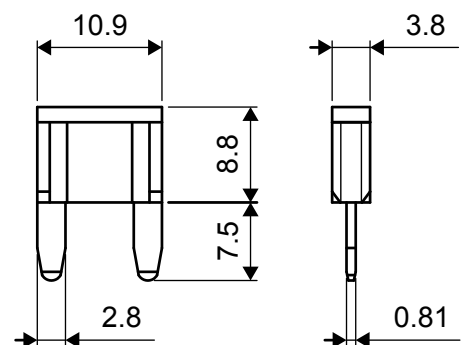
## MINI blade fuses

плоские предохранители MINI

### FN SERIE 32 V

Nominal current      Catalog number - Packing (pcs)      Color  
Номинальный ток      Каталогный № - Упаковка (шт.)      Цвет

| A   | 1 pc            | 50 pcs       | 100 pcs       |   |
|-----|-----------------|--------------|---------------|---|
| 2   | <b>FN 2 A</b>   | FN 2 A. 50   | FN 2 A. 100   | ■ |
| 3   | <b>FN 3 A</b>   | FN 3 A. 50   | FN 3 A. 100   | ■ |
| 4   | <b>FN 4 A</b>   | FN 4 A. 50   | FN 4 A. 100   | ■ |
| 5   | <b>FN 5 A</b>   | FN 5 A. 50   | FN 5 A. 100   | ■ |
| 7,5 | <b>FN 7,5 A</b> | FN 7,5 A. 50 | FN 7,5 A. 100 | ■ |
| 10  | <b>FN 10 A</b>  | FN 10 A. 50  | FN 10 A. 100  | ■ |
| 15  | <b>FN 15 A</b>  | FN 15 A. 50  | FN 15 A. 100  | ■ |
| 20  | <b>FN 20 A</b>  | FN 20 A. 50  | FN 20 A. 100  | ■ |
| 25  | <b>FN 25 A</b>  | FN 25 A. 50  | FN 25 A. 100  | ■ |
| 30  | <b>FN 30 A</b>  | FN 30 A. 50  | FN 30 A. 100  | ■ |



Blister packing F113, F116 – see page 22

Упаковки блистер F113, F116 смотри стр. 22

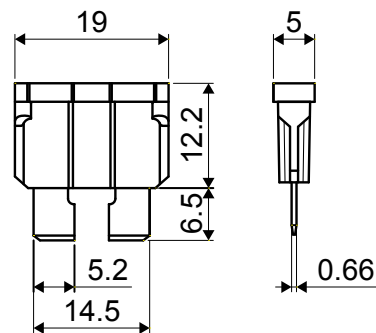
## ATO blade fuses

плоские предохранители ATO

FT SERIE 32 V

Nominal current      Catalog number - Packing (pcs)      Color  
Номинальный ток      Каталожный № - Упаковка (шт.)      Цвет

| A   | 1 pc            | 50 pcs       | 100 pcs       |   |
|-----|-----------------|--------------|---------------|---|
| 1   | <b>FT 1 A</b>   | FT 1 A. 50   | FT 1 A. 100   | ■ |
| 2   | <b>FT 2 A</b>   | FT 2 A. 50   | FT 2 A. 100   | ■ |
| 3   | <b>FT 3 A</b>   | FT 3 A. 50   | FT 3 A. 100   | ■ |
| 4   | <b>FT 4 A</b>   | FT 4 A. 50   | FT 4 A. 100   | ■ |
| 5   | <b>FT 5 A</b>   | FT 5 A. 50   | FT 5 A. 100   | ■ |
| 7,5 | <b>FT 7,5 A</b> | FT 7,5 A. 50 | FT 7,5 A. 100 | ■ |
| 10  | <b>FT 10 A</b>  | FT 10 A. 50  | FT 10 A. 100  | ■ |
| 15  | <b>FT 15 A</b>  | FT 15 A. 50  | FT 15 A. 100  | ■ |
| 20  | <b>FT 20 A</b>  | FT 20 A. 50  | FT 20 A. 100  | ■ |
| 25  | <b>FT 25 A</b>  | FT 25 A. 50  | FT 25 A. 100  | ■ |
| 30  | <b>FT 30 A</b>  | FT 30 A. 50  | FT 30 A. 100  | ■ |
| 35  | <b>FT 35 A</b>  | FT 35 A. 50  | FT 35 A. 100  | ■ |
| 40  | <b>FT 40 A</b>  | FT 40 A. 50  | FT 40 A. 100  | ■ |



Blister packing F214, F222, F224 – see page 24, 25  
Упаковки блистер F214, F222, F224 смотри стр. 24, 25

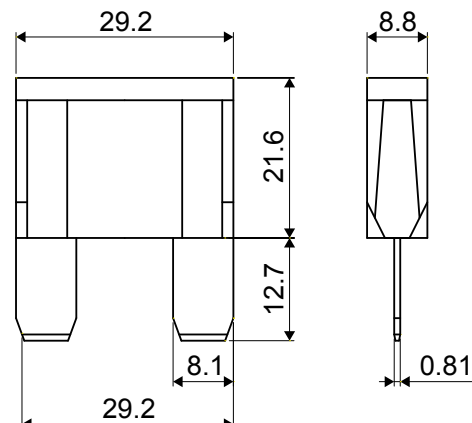
## MAXI blade fuses

плоские предохранители MAXI

FX SERIE 32 V

Nominal current      Catalog number - Packing (pcs)      Color  
Номинальный ток      Каталожный № - Упаковка (шт.)      Цвет

| A   | 1 pc            | 10 pcs       |   |
|-----|-----------------|--------------|---|
| 20  | <b>FX 20 A</b>  | FX 20 A. 10  | ■ |
| 25  | <b>FX 25 A</b>  | FX 25 A. 10  | ■ |
| 30  | <b>FX 30 A</b>  | FX 30 A. 10  | ■ |
| 35  | <b>FX 35 A</b>  | FX 35 A. 10  | ■ |
| 40  | <b>FX 40 A</b>  | FX 40 A. 10  | ■ |
| 50  | <b>FX 50 A</b>  | FX 50 A. 10  | ■ |
| 60  | <b>FX 60 A</b>  | FX 60 A. 10  | ■ |
| 70  | <b>FX 70 A</b>  | FX 70 A. 10  | ■ |
| 80  | <b>FX 80 A</b>  | FX 80 A. 10  | ■ |
| 100 | <b>FX 100 A</b> | FX 100 A. 10 | ■ |



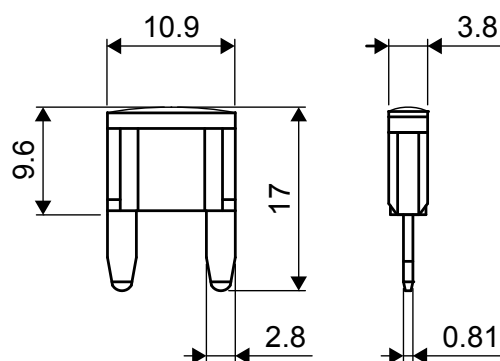
## GLOW MINI blade fuses

плоские предохранители MINI с индикатором LED

### FNL SERIE 32 V

Nominal current      Catalog number - Packing (pcs)      Color  
Номинальный ток      Каталогный № - Упаковка (шт.)      Цвет

| A   | 1 pc             | 10 pcs        | 25 pcs        |  |
|-----|------------------|---------------|---------------|--|
| 3   | <b>FNL 3 A</b>   | FNL 3 A. 10   | FNL 3 A. 25   |  |
| 5   | <b>FNL 5 A</b>   | FNL 5 A. 10   | FNL 5 A. 25   |  |
| 7,5 | <b>FNL 7,5 A</b> | FNL 7,5 A. 10 | FNL 7,5 A. 25 |  |
| 10  | <b>FNL 10 A</b>  | FNL 10 A. 10  | FNL 10 A. 25  |  |
| 15  | <b>FNL 15 A</b>  | FNL 15 A. 10  | FNL 15 A. 25  |  |
| 20  | <b>FNL 20 A</b>  | FNL 20 A. 10  | FNL 20 A. 25  |  |
| 25  | <b>FNL 25 A</b>  | FNL 25 A. 10  | FNL 25 A. 25  |  |
| 30  | <b>FNL 30 A</b>  | FNL 30 A. 10  | FNL 30 A. 25  |  |



Blister packing F130 – see page 23  
Упаковка блистер F130 смотри стр. 23

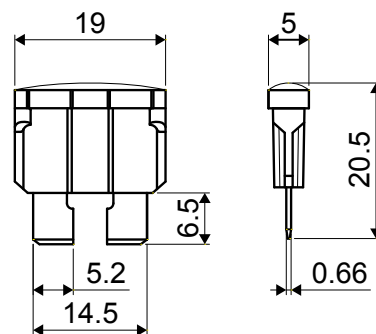
## GLOW ATO blade fuses

плоские предохранители ATO с индикатором LED

### FTL SERIE 32 V

Nominal current      Catalog number - Packing (pcs)      Color  
Номинальный ток      Каталогный № - Упаковка (шт.)      Цвет

| A   | 1 pc             | 10 pcs        | 25 pcs        |  |
|-----|------------------|---------------|---------------|--|
| 3   | <b>FTL 3 A</b>   | FTL 3 A. 10   | FTL 3 A. 25   |  |
| 5   | <b>FTL 5 A</b>   | FTL 5 A. 10   | FTL 5 A. 25   |  |
| 7,5 | <b>FTL 7,5 A</b> | FTL 7,5 A. 10 | FTL 7,5 A. 25 |  |
| 10  | <b>FTL 10 A</b>  | FTL 10 A. 10  | FTL 10 A. 25  |  |
| 15  | <b>FTL 15 A</b>  | FTL 15 A. 10  | FTL 15 A. 25  |  |
| 20  | <b>FTL 20 A</b>  | FTL 20 A. 10  | FTL 20 A. 25  |  |
| 25  | <b>FTL 25 A</b>  | FTL 25 A. 10  | FTL 25 A. 25  |  |
| 30  | <b>FTL 30 A</b>  | FTL 30 A. 10  | FTL 30 A. 25  |  |
| 35  | <b>FTL 35 A</b>  | FTL 35 A. 10  | FTL 35 A. 25  |  |
| 40  | <b>FTL 40 A</b>  | FTL 40 A. 10  | FTL 40 A. 25  |  |



Blister packing F131 – see page 23  
Упаковка блистер F131 смотри стр. 23

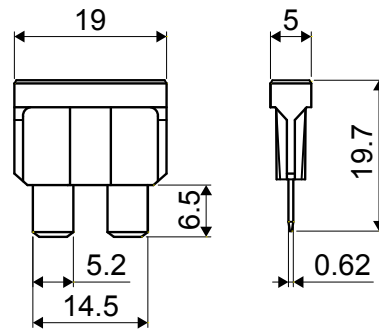
## ATO blade fuses 80 V

плоские предохранители специальные ATO на 80 V

### FT8 SERIE 80 V

Nominal current      Catalog number - Packing (pcs)      Color  
Номинальный ток      Каталогный № - Упаковка (шт.)      Цвет

| A   | 1 pc             | 10 pcs        |  |   |
|-----|------------------|---------------|--|---|
| 3   | <b>FT8 3 A</b>   | FT8 3 A. 10   |  | ■ |
| 4   | <b>FT8 4 A</b>   | FT8 4 A. 10   |  | ■ |
| 5   | <b>FT8 5 A</b>   | FT8 5 A. 10   |  | ■ |
| 7,5 | <b>FT8 7,5 A</b> | FT8 7,5 A. 10 |  | ■ |
| 10  | <b>FT8 10 A</b>  | FT8 10 A. 10  |  | ■ |
| 15  | <b>FT8 15 A</b>  | FT8 15 A. 10  |  | ■ |
| 20  | <b>FT8 20 A</b>  | FT8 20 A. 10  |  | ■ |
| 25  | <b>FT8 25 A</b>  | FT8 25 A. 10  |  | □ |
| 30  | <b>FT8 30 A</b>  | FT8 30 A. 10  |  | ■ |



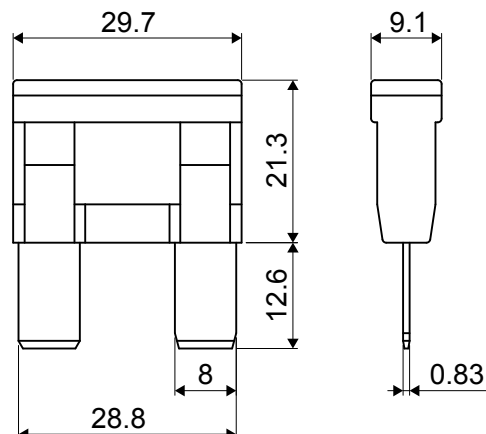
## MAXI blade fuses 80 V

плоские предохранители специальные MAXI на 80 V

### FX8 SERIE 80 V

Nominal current      Catalog number - Packing (pcs)      Color  
Номинальный ток      Каталогный № - Упаковка (шт.)      Цвет

| A  | 1 pc            | 10 pcs       |  |   |
|----|-----------------|--------------|--|---|
| 20 | <b>FX8 20 A</b> | FX8 20 A. 10 |  | ■ |
| 30 | <b>FX8 30 A</b> | FX8 30 A. 10 |  | ■ |
| 40 | <b>FX8 40 A</b> | FX8 40 A. 10 |  | ■ |
| 50 | <b>FX8 50 A</b> | FX8 50 A. 10 |  | ■ |



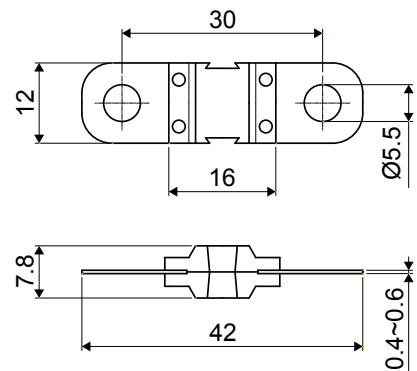
## MIDI fuses

предохранители MIDI

### FD SERIE 32 V

Nominal current      Catalog number - Packing (pcs)      Color  
Номинальный ток      Каталогный № - Упаковка (шт.)      Цвет

| A   | 1 pc            | 10 pcs       |  |  |
|-----|-----------------|--------------|--|--|
| 30  | <b>FD 30 A</b>  | FD 30 A. 10  |  |  |
| 40  | <b>FD 40 A</b>  | FD 40 A. 10  |  |  |
| 50  | <b>FD 50 A</b>  | FD 50 A. 10  |  |  |
| 60  | <b>FD 60 A</b>  | FD 60 A. 10  |  |  |
| 70  | <b>FD 70 A</b>  | FD 70 A. 10  |  |  |
| 80  | <b>FD 80 A</b>  | FD 80 A. 10  |  |  |
| 100 | <b>FD 100 A</b> | FD 100 A. 10 |  |  |
| 125 | <b>FD 125 A</b> | FD 125 A. 10 |  |  |
| 150 | <b>FD 150 A</b> | FD 150 A. 10 |  |  |



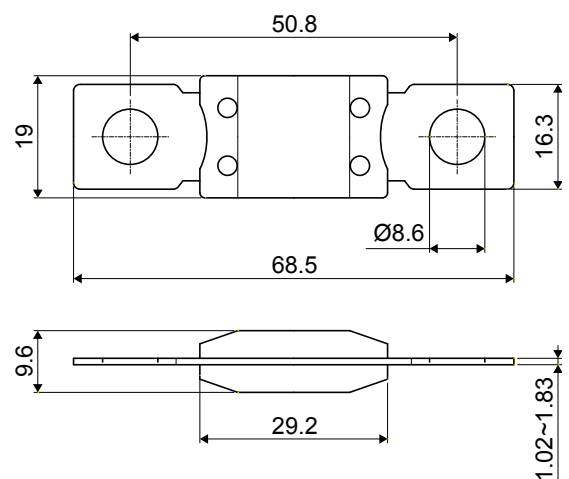
## MEGA fuses

предохранители MEGA

### FG SERIE 32 V

Nominal current      Catalog number - Packing (pcs)      Color  
Номинальный ток      Каталогный № - Упаковка (шт.)      Цвет

| A   | 1 pc            | 10 pcs       |  |  |
|-----|-----------------|--------------|--|--|
| 80  | <b>FG 80 A</b>  | FG 80 A. 10  |  |  |
| 100 | <b>FG 100 A</b> | FG 100 A. 10 |  |  |
| 125 | <b>FG 125 A</b> | FG 125 A. 10 |  |  |
| 150 | <b>FG 150 A</b> | FG 150 A. 10 |  |  |
| 175 | <b>FG 175 A</b> | FG 175 A. 10 |  |  |
| 200 | <b>FG 200 A</b> | FG 200 A. 10 |  |  |
| 225 | <b>FG 225 A</b> | FG 225 A. 10 |  |  |
| 250 | <b>FG 250 A</b> | FG 250 A. 10 |  |  |
| 300 | <b>FG 300 A</b> | FG 300 A. 10 |  |  |
| 350 | <b>FG 350 A</b> | FG 350 A. 10 |  |  |
| 400 | <b>FG 400 A</b> | FG 400 A. 10 |  |  |
| 450 | <b>FG 450 A</b> | FG 450 A. 10 |  |  |
| 500 | <b>FG 500 A</b> | FG 500 A. 10 |  |  |



www.tesla-blatna.cz



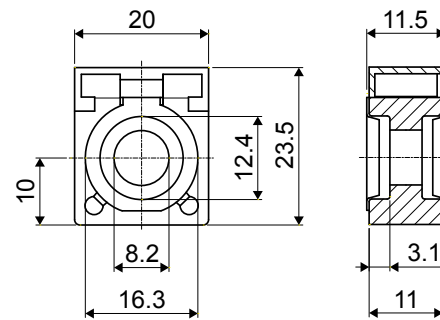
## MAIN fuses (battery clamp)

компактные предохранители

### FM SERIE 58 V

Nominal current    Catalog number - Packing (pcs)  
Номинальный ток    Каталожный № - Упаковка (шт.)

| A   | 1 pc            |
|-----|-----------------|
| 50  | <b>FM 50 A</b>  |
| 75  | <b>FM 75 A</b>  |
| 100 | <b>FM 100 A</b> |
| 125 | <b>FM 125 A</b> |
| 150 | <b>FM 150 A</b> |
| 175 | <b>FM 175 A</b> |
| 200 | <b>FM 200 A</b> |
| 250 | <b>FM 250 A</b> |
| 300 | <b>FM 300 A</b> |



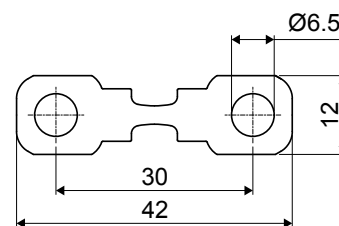
## STRIP fuses

ленточные предохранители

### FS SERIE 32 V

Nominal current    Catalog number - Packing (pcs)  
Номинальный ток    Каталожный № - Упаковка (шт.)

| A   | 1 pc            | 10 pcs       |
|-----|-----------------|--------------|
| 30  | <b>FS 30 A</b>  | FS 30 A. 10  |
| 40  | <b>FS 40 A</b>  | FS 40 A. 10  |
| 50  | <b>FS 50 A</b>  | FS 50 A. 10  |
| 80  | <b>FS 80 A</b>  | FS 80 A. 10  |
| 110 | <b>FS 110 A</b> | FS 110 A. 10 |
| 150 | <b>FS 150 A</b> | FS 150 A. 10 |
| 175 | <b>FS 175 A</b> | FS 175 A. 10 |



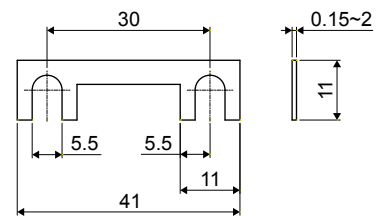
## STRIP fuses

ленточные предохранители

### FS1 SERIE 36 V

Nominal current Catalog number - Packing (pcs)  
Номинальный ток Каталогный № - Упаковка (шт.)

| A   | 1 pc             | 10 pcs        |
|-----|------------------|---------------|
| 25  | <b>FS1 25 A</b>  | FS1 25 A. 10  |
| 30  | <b>FS1 30 A</b>  | FS1 30 A. 10  |
| 40  | <b>FS1 40 A</b>  | FS1 40 A. 10  |
| 50  | <b>FS1 50 A</b>  | FS1 50 A. 10  |
| 60  | <b>FS1 60 A</b>  | FS1 60 A. 10  |
| 70  | <b>FS1 70 A</b>  | FS1 70 A. 10  |
| 80  | <b>FS1 80 A</b>  | FS1 80 A. 10  |
| 100 | <b>FS1 100 A</b> | FS1 100 A. 10 |
| 120 | <b>FS1 120 A</b> | FS1 120 A. 10 |
| 125 | <b>FS1 125 A</b> | FS1 125 A. 10 |
| 150 | <b>FS1 150 A</b> | FS1 150 A. 10 |



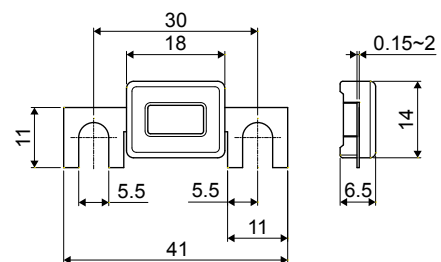
## STRIP fuses (housing)

ленточные предохранители (с изолятором)

### FS1H SERIE 80 V

Nominal current Catalog number - Packing (pcs)  
Номинальный ток Каталогный № - Упаковка (шт.)

| A   | 1 pc              | 10 pcs         |
|-----|-------------------|----------------|
| 30  | <b>FS1H 30 A</b>  | FS1H 30 A. 10  |
| 40  | <b>FS1H 40 A</b>  | FS1H 40 A. 10  |
| 50  | <b>FS1H 50 A</b>  | FS1H 50 A. 10  |
| 60  | <b>FS1H 60 A</b>  | FS1H 60 A. 10  |
| 70  | <b>FS1H 70 A</b>  | FS1H 70 A. 10  |
| 80  | <b>FS1H 80 A</b>  | FS1H 80 A. 10  |
| 100 | <b>FS1H 100 A</b> | FS1H 100 A. 10 |
| 120 | <b>FS1H 120 A</b> | FS1H 120 A. 10 |
| 125 | <b>FS1H 125 A</b> | FS1H 125 A. 10 |
| 150 | <b>FS1H 150 A</b> | FS1H 150 A. 10 |



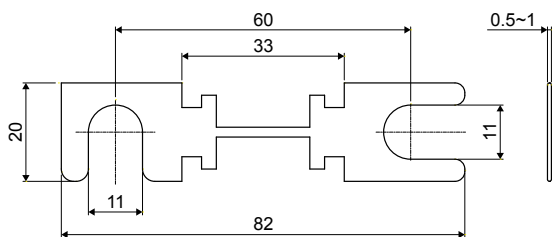
## STRIP fuses for battery-powered vehicles

ленточные предохранители для электромобилей

### FS2 SERIE 80 V

Nominal current Catalog number - Packing (pcs)  
Номинальный ток Каталогный № - Упаковка (шт.)

| A   | 1 pc             | 5 pcs       | A   | 1 pc             | 5 pcs       |
|-----|------------------|-------------|-----|------------------|-------------|
| 35  | <b>FS2 35 A</b>  | FS2 35 A.5  | 175 | <b>FS2 175 A</b> | FS2 175 A.5 |
| 40  | <b>FS2 40 A</b>  | FS2 40 A.5  | 200 | <b>FS2 200 A</b> | FS2 200 A.5 |
| 50  | <b>FS2 50 A</b>  | FS2 50 A.5  | 225 | <b>FS2 225 A</b> | FS2 225 A.5 |
| 63  | <b>FS2 63 A</b>  | FS2 63 A.5  | 250 | <b>FS2 250 A</b> | FS2 250 A.5 |
| 80  | <b>FS2 80 A</b>  | FS2 80 A.5  | 275 | <b>FS2 275 A</b> | FS2 275 A.5 |
| 100 | <b>FS2 100 A</b> | FS2 100 A.5 | 300 | <b>FS2 300 A</b> | FS2 300 A.5 |
| 125 | <b>FS2 125 A</b> | FS2 125 A.5 | 325 | <b>FS2 325 A</b> | FS2 325 A.5 |
| 130 | <b>FS2 130 A</b> | FS2 130 A.5 | 355 | <b>FS2 355 A</b> | FS2 355 A.5 |
| 135 | <b>FS2 135 A</b> | FS2 135 A.5 | 400 | <b>FS2 400 A</b> | FS2 400 A.5 |
| 150 | <b>FS2 150 A</b> | FS2 150 A.5 | 425 | <b>FS2 425 A</b> | FS2 425 A.5 |
| 160 | <b>FS2 160 A</b> | FS2 160 A.5 | 500 | <b>FS2 500 A</b> | FS2 500 A.5 |



## STRIP fuses (housing)

ленточные предохранители (с изолятором)  
для электромобилей

### FS2H SERIE 80 V

Nominal current Catalog number - Packing (pcs)  
Номинальный ток Каталогный № - Упаковка (шт.)

| A   | 1 pc              | 5 pcs        | A   | 1 pc              | 5 pcs        |
|-----|-------------------|--------------|-----|-------------------|--------------|
| 35  | <b>FS2H 35 A</b>  | FS2H 35 A.5  | 175 | <b>FS2H 175 A</b> | FS2H 175 A.5 |
| 40  | <b>FS2H 40 A</b>  | FS2H 40 A.5  | 200 | <b>FS2H 200 A</b> | FS2H 200 A.5 |
| 50  | <b>FS2H 50 A</b>  | FS2H 50 A.5  | 225 | <b>FS2H 225 A</b> | FS2H 225 A.5 |
| 63  | <b>FS2H 63 A</b>  | FS2H 63 A.5  | 250 | <b>FS2H 250 A</b> | FS2H 250 A.5 |
| 80  | <b>FS2H 80 A</b>  | FS2H 80 A.5  | 275 | <b>FS2H 275 A</b> | FS2H 275 A.5 |
| 100 | <b>FS2H 100 A</b> | FS2H 100 A.5 | 300 | <b>FS2H 300 A</b> | FS2H 300 A.5 |
| 125 | <b>FS2H 125 A</b> | FS2H 125 A.5 | 325 | <b>FS2H 325 A</b> | FS2H 325 A.5 |
| 130 | <b>FS2H 130 A</b> | FS2H 130 A.5 | 355 | <b>FS2H 355 A</b> | FS2H 355 A.5 |
| 135 | <b>FS2H 135 A</b> | FS2H 135 A.5 | 400 | <b>FS2H 400 A</b> | FS2H 400 A.5 |
| 150 | <b>FS2H 150 A</b> | FS2H 150 A.5 | 425 | <b>FS2H 425 A</b> | FS2H 425 A.5 |
| 160 | <b>FS2H 160 A</b> | FS2H 160 A.5 | 500 | <b>FS2H 500 A</b> | FS2H 500 A.5 |

