

HELLA **VALUEFIT**

КАЧЕСТВЕННЫЕ ПРОДУКТЫ
ПО ДОСТУПНОЙ ЦЕНЕ



ФАРЫ РАБОЧЕГО ОСВЕЩЕНИЯ
ОДНОФУНКЦИОНАЛЬНЫЕ ФОНАРИ
МНОГОФУНКЦИОНАЛЬНЫЕ ФОНАРИ



ОПТИМАЛЬНЫЕ РЕШЕНИЯ. МАКСИМАЛЬНАЯ ВЫГОДА.

Ассортимент изделий HELLA VALUEFIT представляет собой идеальное решение при ремонте устаревших транспортных средств с низкой рыночной стоимостью.

HELLA VALUEFIT соответствует всем важным качественным требованиям независимого рынка запчастей и аксессуаров для транспортных средств, не вторгаясь в категорию цен классических премиум-продуктов.

Эти продукты представляют собой выгодную альтернативу как при проведении капитального ремонта, так и при переоборудовании с галогенных ламп / ламп накаливания на светодиоды. Функциональность, качество и технические спецификации продуктов HELLA VALUEFIT соответствуют требованиям, предъявляемым к ремонту транспортного средства в соответствии с его рыночной стоимостью. Благодаря этому реализуемо сохранение функциональности устаревших транспортных средств в соответствии с принципом бережливости. И самое лучшее во всем этом: выбирая HELLA VALUEFIT, Вы пользуетесь всеми сервисными услугами высшего класса марки HELLA.



Сельскохозяйственная техника



Строительная техника



Грузовые автомобили и трейлеры



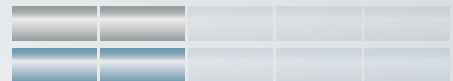
HELLA VALUEFIT – соответствующая рыночной стоимости транспортного средства альтернатива стандартной программе HELLA.



1 Интенсивность света



2 Электромагнитная совместимость



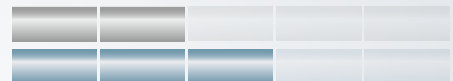
3 Вибростойкость



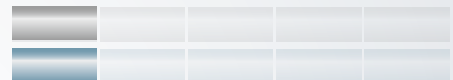
4 Температуростойкость



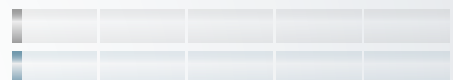
5 Химическая стойкость



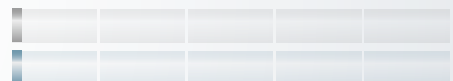
6 Сертификат AECQ



7 Сертификат HCS



8 Защита от перенапряжения



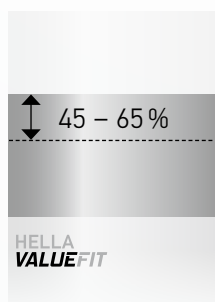
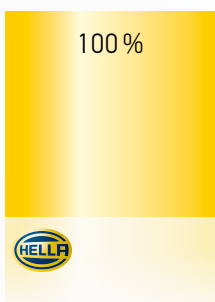
9 Доступность



10 Сервис



— Фары рабочего освещения
— Одно- и многофункциональные фонари



Соответствующее топ-ценам качество

Расходы на приобретение значительно ниже по сравнению с расходами на продукты HELLA: по некоторым позициям Вы экономите больше половины. Это возвращает целесообразность ремонту устаревших транспортных средств, у которых речь, в первую очередь, идет о сохранении функциональности.

НА ЛЮБОЙ ВКУС ПРАВИЛЬНЫЙ ВЫБОР.

По сравнению с ассортиментом изделий HELLA качество продуктов HELLA VALUEFIT особенно подходит для целей ремонта, соответствующего рыночной стоимости транспортного средства. Все позиции ассортимента HELLA VALUEFIT были испытаны и разрешены к использованию на базе пониженных требований к изделиям независимого рынка запчастей и аксессуаров для транспортных средств. "Железным аргументом" в пользу HELLA VALUEFIT является привлекательная цена, потому что продукты значительно выгодней по цене, чем продукты премиум-класса.

1 Интенсивность света

В программу HELLA VALUEFIT входят светодиодные фары рабочего освещения со световым потоком до 1050 люмен. Схожие по конструкции продукты программы HELLA имеют интенсивность света выше на до 65%. Поскольку одно- и многофункциональные фонари имеют допуск согласно ЕЭК (ECE), то здесь между HELLA и HELLA VALUEFIT. различий нет.

2 Электромагнитная совместимость (ЭМС)

В отличие от программы HELLA продукты HELLA VALUEFIT соответствуют только базовым требованиям по ЭМС согласно ECE-R10.

3 Вибростойкость

Позиции программы HELLA испытаны в соответствии с наивысшими требованиями. Продукты HELLA VALUEFIT соответствуют требованиям по вибростойкости стандарта SAE, а также базовым требованиям к дорожным транспортным средствам (стандарт HELLA 67101, класс 1.2)

4 Температуростойкость

Программа HELLA выполняет вдвое более высокие требования, чем изделия HELLA VALUEFIT при испытаниях термоциклирования, холодильного хранения и теплового удара.

5 Химическая стойкость

Фары рабочего освещения HELLA VALUEFIT выдерживают 220 часов испытания в солевой камере (фары рабочего освещения HELLA: 700 часов). Одно- и многофункциональные фонари HELLA VALUEFIT испытывались 144 часа (HELLA: 216 часов).

6 AECQ

(квалификация деталей по автомобильному стандарту)

В изделиях программы HELLA применяются исключительно электронные детали (светодиоды, диоды и т.д.), которые на основании автомобильных спецификаций, надежнее и долговечнее промышленных электронных деталей, используемых в HELLA VALUEFIT.

7 HCS

(контроль выхода светодиодного указателя поворота из строя электронным импульсом)

Запатентованное решение используется исключительно в светодиодных указателях поворота HELLA и предписывается директивой ECE-R48. С конца 2011 года такой контроль выхода из строя посредством импульса является частью HELLA в стандарте ISO 13207-1 для грузовых автомобилей и прицепов с электропитанием 24 В. Контроль выхода светодиодных указателей поворота из строя во многофункциональных фонарях HELLA VALUEFIT обеспечивается отдельным блоком управления, симулирующим нагрузку лампы накаливания 21 вт. В дефектных светодиодных указателях поворота нагрузка отключается, чтобы известить водителя о выходе указателя поворота из строя.

8 Защита от перенапряжения (Load Dump)

Электронная схема изделий HELLA сконструирована так, что при пиках напряжения, которые могут возникнуть, например, при облегчении пуска двигателя, дефекте блоков управления или импульсах падения нагрузки, светодиоды/компоненты защищаются. Благодаря этому изделия HELLA имеют более продолжительный срок службы, чем аналогичные продукты программы HELLA VALUEFIT.

9 Доступность

Доступность товаров всего нашего ассортимента при проведении отраслевого сравнения впечатляет. Так независимый рынок запчастей и аксессуаров для транспортных средств быстро обеспечивается товарами, и мастерские могут так же быстро выполнить ремонт. Все это относится как к программе HELLA, так и к программе HELLA VALUEFIT.

10 Сервис

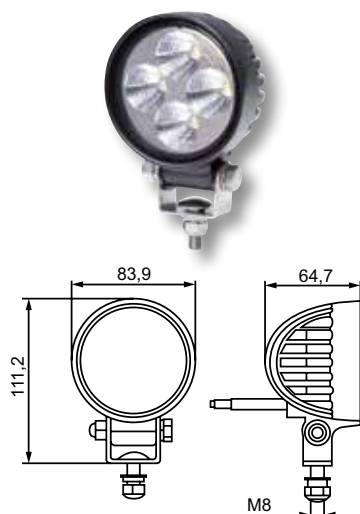
HELLA поддерживает сбыт профессиональными тренингами, горячей линией техподдержки, технической информацией и целенаправленной и профессиональной поддержкой продаж. Все это доступно для программ HELLA и HELLA VALUEFIT.



РАБОТАЕТ ЭФФЕКТИВНО. ПРЕДЛАГАЕТ БОЛЬШЕ, ЧЕМ РАССЧИТАВЕШЬ ПОЛУЧИТЬ.

В центре внимания - круглые и овальные светодиодные фары рабочего освещения. С точки зрения дизайна прозрачный рассеиватель с отражательными оптическими системами делает компактные круглые и овальные светодиодные фары рабочего освещения особенно привлекательными. Высокомощные светодиоды обеспечивают интенсивность света до 1050 люмен. Все светодиодные фары рабочего освещения герметичны при погружении (IP 67) и испытаны в соответствии с директивой ЕЭК R10.

ФАРЫ РАБОЧЕГО ОСВЕЩЕНИЯ



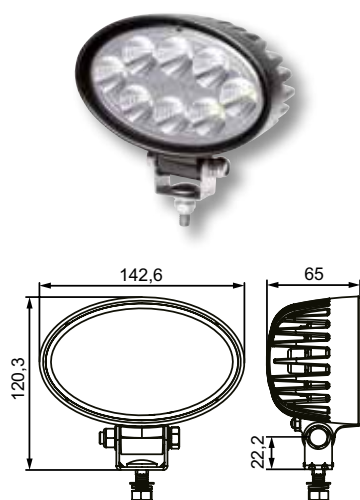
Светодиодная фара рабочего освещения (круглая) в 84 мм/500 люмен

Рабочее освещение

Световая мощность 500 лм, широкое освещение, компактная конструкция, степень защиты: IP 67 (герметичность при погружении)

4 высокомощных светодиода, корпус: алюминиевое литье под давлением, рассеиватель: PC (прозрачный), защита от неправильной полярности, ЕЭК-R10 (ЭМС)

Питающее напряжение	Мультивольтаж 10 - 30 В DC
Потребление тока	12 В: 1 А (12 Вт), 24 В: 0,5 А (12 Вт)
Электрическое присоединение	500 мм кабеля с открытыми концами провода
Крепление	Кронштейн поворотный с крепежным болтом М8 из высококачественной стали
Размер в мм	83,9 x 111,2 x 64,7
Номенклатурный номер	1G0 357 000-001



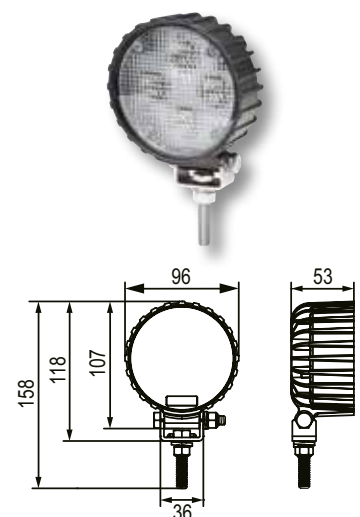
Светодиодная фара рабочего освещения (овальная) 1050 люмен

Рабочее освещение

Световая мощность 1050 лм, широкое освещение, степень защиты: IP 67 (герметичность при погружении)

8 высокомощных светодиодов, корпус: алюминиевое литье под давлением, рассеиватель: PC (прозрачный), защита от неправильной полярности, ЕЭК-R10 (ЭМС)

Питающее напряжение	Мультивольтаж 10 - 30 В DC
Потребление тока	12 В: 2 А (24 Вт), 24 В: 1 А (24 Вт)
Электрическое присоединение	500 мм кабеля с открытыми концами провода
Крепление	Кронштейн поворотный с крепежным болтом М8 из высококачественной стали
Размер в мм	142,6 x 120,3 x 65
Номенклатурный номер	1GA 357 001-001



Светодиодная фара рабочего освещения (круглая) в 96 мм / 800 люмен

Рабочее освещение

Световая мощность 800 лм, широкое освещение, очень плоская компактная конструкция, степень защиты: IP 67 (герметичность при погружении)

4 высокомощных светодиода, корпус: алюминиевое литье под давлением, рассеиватель: PC с оптической системой, защита от неправильной полярности, ЕЭК-R10 (ЭМС)

Питающее напряжение	Мультивольтаж 10 - 80 В DC
Потребление тока	12 В: 1,4 А (16 Вт), 24 В: 0,7 А (16 Вт)
Электрическое присоединение	300 мм кабеля с открытыми концами провода
Крепление	Кронштейн поворотный с крепежным болтом М8 из высококачественной стали
Размер в мм	96 x 118 x 53
Номенклатурный номер	1G0 357 002-001



ФУНКЦИЯ ОДНА. ПЛЮСОВ МНОГО.

Обширная программа однофункциональных фонарей HELLA VALUEFIT включает в себя фонари на резиновом кронштейне с различной формой и углами наклона, боковые габаритные, контурные и стояночные фонари со встроенными световозвращателями или без них, фонари освещения номерного знака в светодиодном исполнении или с лампами накаливания, а также светодиодные верхние фонари стоп-сигнала. Благодаря этому у нас есть подходящее решение практически для любой области применения.

ОДНОФУНКЦИОНАЛЬНЫЕ ФОНАРИ



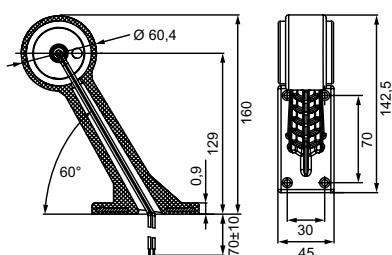
Светодиодный фонарь контурного света

Стояночный огонь спереди и контурные огни сзади

Установочное положение: горизонтально

Исключительно низкое потребление тока, высокая вибростойкость, степень защиты: IP 67 (герметичность при погружении)

4 белых и 4 красных светодиода, угловой резиновый кронштейн: 60°, кронштейн из EPDM, рассеиватель: PMMA с оптической системой, защита от неправильной полярности, ЕЭК



Питающее напряжение	Мультивольтаж 10 - 30 В DC
Потребление тока	12 В: 0,08 А (1 Вт), 24 В: 0,04 А (1 Вт)
Электрическое присоединение	70 мм кабеля с открытыми концами
Крепление	4 винта (ST 4,2), расстояние между отверстиями: 70 мм
Размер в мм	142,5 x 160 x 45
Номенклатурный номер	2XS 357 004-011 (слева) 2XS 357 004-021 (справа)



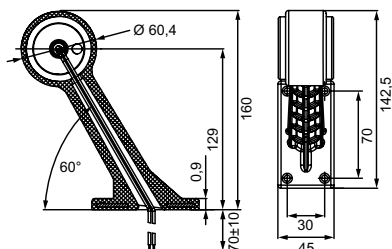
Светодиодный фонарь контурного света

Стояночный огонь спереди и контурные огни сзади

Установочное положение: вертикально

Исключительно низкое потребление тока, высокая вибростойкость, степень защиты: IP 67 (герметичность при погружении)

4 белых и 4 красных светодиода, угловой резиновый кронштейн: 60°, кронштейн из EPDM, рассеиватель: PMMA с оптической системой, защита от неправильной полярности, ЕЭК



Питающее напряжение	Мультивольтаж 10 - 30 В DC
Потребление тока	12 В: 0,08 А (1 Вт), 24 В: 0,04 А (1 Вт)
Электрическое присоединение	70 мм кабеля с открытыми концами
Крепление	4 винта (ST 4,2), расстояние между отверстиями: 70 мм
Размер в мм	142,5 x 160 x 45
Номенклатурный номер	2XS 357 004-031 (слева) 2XS 357 004-041 (справа)

ОДНОФУНКЦИОНАЛЬНЫЕ ФОНАРИ



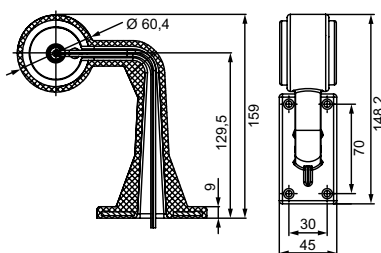
Светодиодный фонарь контурного света

Стояночный огонь спереди и контурные огни сзади

Установочное положение: горизонтально

Исключительно низкое потребление тока, высокая вибростойкость, степень защиты: IP 67 (герметичность при погружении)

4 белых и 4 красных светодиода, угловой резиновый кронштейн: 90°, кронштейн из EPDM, рассеиватель: PMMA с оптической системой, защита от неправильной полярности, ЕЭК



Питающее напряжение	Мультивольтаж 10 - 30 В DC
Потребление тока	12 В: 0,08 А (1 Вт), 24 В: 0,04 А (1 Вт)
Электрическое присоединение	50 мм кабеля с открытыми концами провода
Крепление	4 винта (ST 4,2), расстояние между отверстиями: 70 мм
Размер в мм	148,2 x 159 x 45
Номенклатурный номер	2XS 357 005-011 (слева) 2XS 357 005-021 (справа)



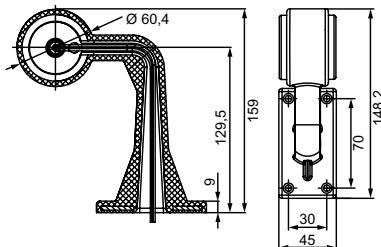
Светодиодный фонарь контурного света

Стояночный огонь спереди и контурные огни сзади

Установочное положение: вертикально

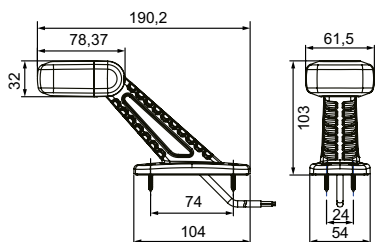
Исключительно низкое потребление тока, высокая вибростойкость, степень защиты: IP 67 (герметичность при погружении)

4 белых и 4 красных светодиода, угловой резиновый кронштейн: 90°, кронштейн из EPDM, рассеиватель: PMMA с оптической системой, защита от неправильной полярности, ЕЭК



Питающее напряжение	Мультивольтаж 10 - 30 В DC
Потребление тока	12 В: 0,08 А (1 Вт), 24 В: 0,04 А (1 Вт)
Электрическое присоединение	50 мм кабеля с открытыми концами провода
Крепление	4 винта (ST 4,2), расстояние между отверстиями: 70 мм
Размер в мм	148,2 x 159 x 45
Номенклатурный номер	2XS 357 005-031 (слева) 2XS 357 005-041 (справа)

ОДНОФУНКЦИОНАЛЬНЫЕ ФОНАРИ



Светодиодный фонарь контурного/бокового габаритного света

Стояночный огонь спереди / контурные огни сзади и боковые габаритные огни

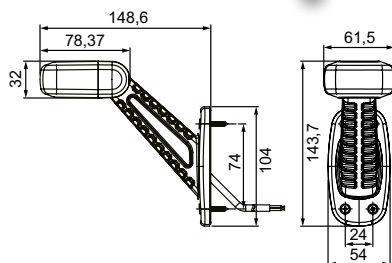
Установочное положение: горизонтально

Современный дизайн, исключительно низкое потребление тока, высокая вибростойкость, степень защиты: IP 67 (герметичность при погружении)

2 белых, 2 красных и 1 желтый светодиод, угловой резиновый кронштейн: 45°, кронштейн из EPDM, рассеиватель: PMMA (прозрачный), защита от неправильной полярности, ЕЭК

Питающее напряжение	Мультивольтаж 10 - 30 В DC
Потребление тока	12 В: 0,14 А (1,6 Вт), 24 В: 0,07 А (1,6 Вт)
Электрическое присоединение	250 мм кабеля с открытыми концами провода
Крепление	4 винта (ST 3,5), расстояние между отверстиями: 74 мм
Размер в мм	190,2 x 103 x 61,5

Номенклатурный номер
2XS 357 006-011 (слева)
2XS 357 006-021 (справа)



Светодиодный фонарь контурного/бокового габаритного света

Стояночный огонь спереди / контурные огни сзади и боковые габаритные огни

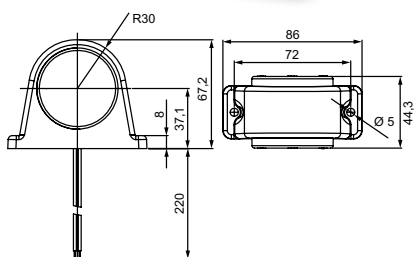
Установочное положение: вертикально

Современный дизайн, исключительно низкое потребление тока, высокая вибростойкость, степень защиты: IP 67 (герметичность при погружении)

2 белых, 2 красных и 1 желтый светодиод, угловой резиновый кронштейн: 45°, кронштейн из EPDM, рассеиватель: PMMA (прозрачный), защита от неправильной полярности, ЕЭК

Питающее напряжение	Мультивольтаж 10 - 30 В DC
Потребление тока	12 В: 0,14 А (1,6 Вт), 24 В: 0,07 А (1,6 Вт)
Электрическое присоединение	250 мм кабеля с открытыми концами провода
Крепление	4 винта (ST 3,5), расстояние между отверстиями: 74 мм
Размер в мм	148,6 x 143,7 x 61,5

Номенклатурный номер
2XS 357 007-011 (слева)
2XS 357 007-021 (справа)



Светодиодный фонарь контурного света

Стояночный огонь, спереди / сзади, установочное положение: горизонтально и вертикально

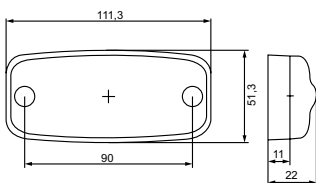
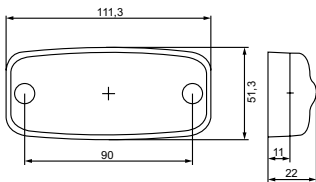
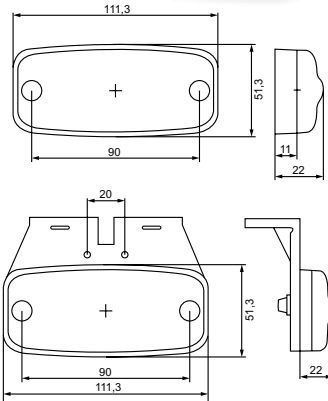
Исключительно низкое потребление тока, компактная конструкция, надежный резиновый корпус, степень защиты: IP 67 (герметичность при погружении)

4 белых и 4 красных светодиода, резиновый корпус из EPDM, рассеиватель: PMMA с оптической системой, защита от неправильной полярности, ЕЭК

Питающее напряжение	Мультивольтаж 10 - 30 В DC
Потребление тока	12 В: 0,08 А (1 Вт), 24 В: 0,04 А (1 Вт)
Электрическое присоединение	200 мм кабеля с открытыми концами провода
Крепление	2 винта (ST 4,2), расстояние между отверстиями: 72 мм
Размер в мм	86 x 67,2 x 44,3

Номенклатурный номер
2XS 357 003-001

ОДНОФУНКЦИОНАЛЬНЫЕ ФОНАРИ



Светодиодный боковой габаритный фонарь со световозвращателем

Боковой габаритный огонь со световозвращателем

Низкое потребление тока, высокая вибростойкость, степень защиты: IP 67 (герметичность при погружении)

3 белых светодиода, корпус: ABS-пластик (черный), рассеиватель: PMMA (желтый) с поверхностью световозвращателя, защита от неправильной полярности, ЕЭК

Питающее напряжение	Мультивольтаж 9 - 36 В DC
Потребление тока	12 В: 0,08 А (1 Вт), 24 В: 0,08 А (2 Вт)
Электрическое присоединение	500 мм кабеля с открытыми концами провода
Крепление	2 винта (ST 4,2), расстояние между отверстиями: 90 мм
Размер в мм	111,3 x 51,3 x 22 (без крепления) 111,3 x 72,5 x 67 (с креплением)
Номенклатурный номер	2PS 357 008-001 (без крепления) 2PS 357 008-011 (с креплением)

Светодиодный задний габаритный фонарь со световозвращателем

Задний габаритный огонь со световозвращателем

Низкое потребление тока, высокая вибростойкость, степень защиты: IP 67 (герметичность при погружении)

3 красных светодиода, корпус: ABS-пластик (черный), рассеиватель: PMMA (красный) с поверхностью световозвращателя, защита от неправильной полярности, ЕЭК

Питающее напряжение	Мультивольтаж 9 - 36 В DC
Потребление тока	12 В: 0,08 А (1 Вт), 24 В: 0,08 А (2 Вт)
Электрическое присоединение	500 мм кабеля с открытыми концами провода
Крепление	2 винта (ST 4,2), расстояние между отверстиями: 90 мм
Размер в мм	111,3 x 51,3 x 22
Номенклатурный номер	2TM 357 008-021

Светодиодный стояночный фонарь со световозвращателем

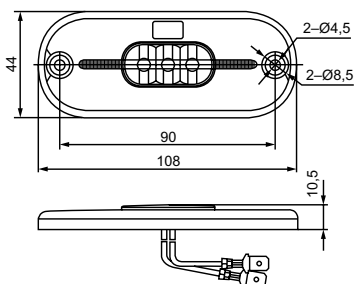
Передний стояночный огонь со световозвращателем

Низкое потребление тока, высокая вибростойкость, степень защиты: IP 67 (герметичность при погружении)

3 белых светодиода, корпус: ABS-пластик (черный), рассеиватель: PMMA (прозрачный) с поверхностью световозвращателя, защита от неправильной полярности, ЕЭК

Питающее напряжение	Мультивольтаж 9 - 36 В DC
Потребление тока	12 В: 0,10 А (1,2 Вт), 24 В: 0,10 А (2,5 Вт)
Электрическое присоединение	500 мм кабеля с открытыми концами провода
Крепление	2 винта (ST 4,2), расстояние между отверстиями: 90 мм
Размер в мм	111,3 x 51,3 x 22
Номенклатурный номер	2PG 357 008-031

ОДНОФУНКЦИОНАЛЬНЫЕ ФОНАРИ



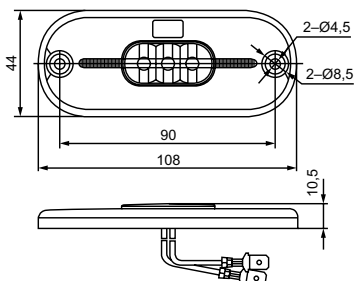
Светодиодный боковой габаритный фонарь (овальный) со световозвращателем

Боковой габаритный огонь со световозвращателем

Исключительно плоская конструкция, низкое потребление тока, вкл. контактное уплотнение "к автомобилю", Степень защиты: IP 67 (герметичность при погружении)

5 белых светодиодов, основание: ABS-пластик (черный), рассеиватель: PMMA с оптической системой и поверхностью световозвращателя, защита от неправильной полярности, ЕЭК

Питающее напряжение	12 или 24 В DC
Потребление тока	12 В: 0,04 А (0,5 Вт), 24 В: 0,02 А (0,5 Вт)
Электрическое присоединение	150 мм кабеля с плоскими штекерами 6,3 мм и изолирующими втулками
Крепление	2 винта (ST 4,2), расстояние между отверстиями: 90 мм
Размер в мм	108 x 44 x 10,5
Номенклатурный номер	2PS 357 009-001 (12 VDC) 2PS 357 009-101 (24 VDC)



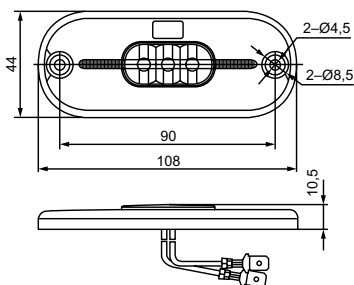
Светодиодный задний габаритный фонарь (овальный) со световозвращателем

Задний габаритный огонь со световозвращателем

Исключительно плоская конструкция, низкое потребление тока, вкл. контактное уплотнение "к автомобилю", Степень защиты: IP 67 (герметичность при погружении)

5 красных светодиодов, основание: ABS-пластик (черный), рассеиватель: PMMA с оптической системой и поверхностью световозвращателя, защита от неправильной полярности, ЕЭК

Питающее напряжение	12 или 24 В DC
Потребление тока	12 В: 0,04 А (0,5 Вт), 24 В: 0,02 А (0,5 Вт)
Электрическое присоединение	150 мм кабеля с плоскими штекерами 6,3 мм и изолирующими втулками
Крепление	2 винта (ST 4,2), расстояние между отверстиями: 90 мм
Размер в мм	108 x 44 x 10,5
Номенклатурный номер	2TM 357 009-011 (12 VDC) 2TM 357 009-111 (24 VDC)



Светодиодный стояночный фонарь (овальный) со световозвращателем

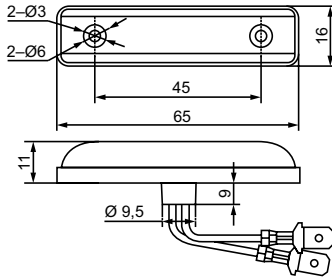
Передний стояночный огонь со световозвращателем

Исключительно плоская конструкция, низкое потребление тока, вкл. контактное уплотнение "к автомобилю", Степень защиты: IP 67 (герметичность при погружении)

5 белых светодиодов, основание: ABS-пластик (черный), рассеиватель: PMMA с оптической системой и поверхностью световозвращателя, защита от неправильной полярности, ЕЭК

Питающее напряжение	12 или 24 В DC
Потребление тока	12 В: 0,04 А (0,5 Вт), 24 В: 0,02 А (0,5 Вт)
Электрическое присоединение	150 мм кабеля с плоскими штекерами 6,3 мм и изолирующими втулками
Крепление	2 винта (ST 4,2), расстояние между отверстиями: 90 мм
Размер в мм	108 x 44 x 10,5
Номенклатурный номер	2PG 357 009-021 (12 VDC) 2PG 357 009-121 (24 VDC)

ОДНОФУНКЦИОНАЛЬНЫЕ ФОНАРИ



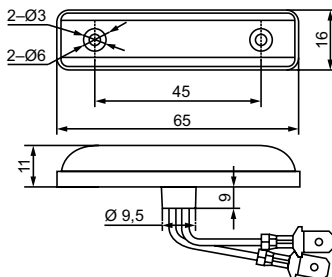
Светодиодный боковой габаритный фонарь

Боковой габаритный огонь

Очень компактная конструкция, низкое потребление тока, вкл. контактное уплотнение "к автомобилю", степень защиты: IP 67 (герметичность при погружении)

4 желтых светодиода, основание: ABS-пластик (черный), рассеиватель: PMMA с оптической системой, защита от неправильной полярности, ЕЭК

Питающее напряжение	12 или 24 В DC
Потребление тока	12 В: 0,03 А (0,4 Вт), 24 В: 0,015 А (0,4 Вт)
Электрическое присоединение	150 мм кабеля с плоскими штекерами 6,3 мм и изолирующими втулками
Крепление	2 винта (ST 3,5), расстояние между отверстиями: 45 мм
Размер в мм	65 x 16 x 11
Номенклатурный номер	2PS 357 010-001 (12 VDC) 2PS 357 010-101 (24 VDC)



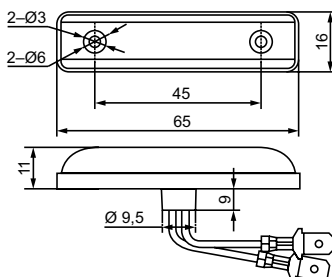
Светодиодный задний габаритный фонарь

Задний габаритный огонь

Очень компактная конструкция, низкое потребление тока, вкл. контактное уплотнение "к автомобилю", степень защиты: IP 67 (герметичность при погружении)

4 красных светодиода, основание: ABS-пластик (черный), рассеиватель: PMMA с оптической системой, защита от неправильной полярности, ЕЭК

Питающее напряжение	12 или 24 В DC
Потребление тока	12 В: 0,03 А (0,4 Вт), 24 В: 0,015 А (0,4 Вт)
Электрическое присоединение	150 мм кабеля с плоскими штекерами 6,3 мм и изолирующими втулками
Крепление	2 винта (ST 3,5), расстояние между отверстиями: 45 мм
Размер в мм	65 x 16 x 11
Номенклатурный номер	2TM 357 010-011 (12 VDC) 2TM 357 010-111 (24 VDC)



Светодиодный стояночный фонарь

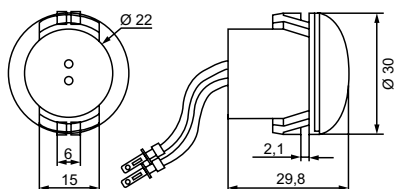
Стояночный огонь, спереди

Очень компактная конструкция, низкое потребление тока, вкл. контактное уплотнение "к автомобилю", степень защиты: IP 67 (герметичность при погружении)

4 белых светодиода, основание: ABS-пластик (черный), рассеиватель: PMMA с оптической системой, защита от неправильной полярности, ЕЭК

Питающее напряжение	12 или 24 В DC
Потребление тока	12 В: 0,03 А (0,4 Вт), 24 В: 0,015 А (0,4 Вт)
Электрическое присоединение	150 мм кабеля с плоскими штекерами 6,3 мм и изолирующими втулками
Крепление	2 винта (ST 3,5), расстояние между отверстиями: 45 мм
Размер в мм	65 x 16 x 11
Номенклатурный номер	2PG 357 010-021 (12 VDC) 2PG 357 010-121 (24 VDC)

ОДНОФУНКЦИОНАЛЬНЫЕ ФОНАРИ



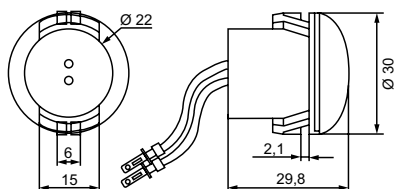
Светодиодный боковой габаритный фонарь Ø 30 мм

Боковой габаритный огонь

Очень компактная конструкция, низкое потребление тока, крепление фиксатором, степень защиты: IP 67 (герметичность при погружении)

1 желтый светодиод, корпус: ABS-пластик (черный), рассеиватель: PMMA с оптической системой, защита от неправильной полярности, ЕЭК

Питающее напряжение	Мультивольтаж 9 - 33 В DC
Потребление тока	12 В: 0,05 А (0,6 Вт), 24 В: 0,05 А (1,2 Вт)
Электрическое присоединение	150 мм кабеля с плоскими штекерами 2,8 мм
Крепление	Крепление фиксатором спереди
Размер в мм	30 x 30 x 29,8
Номенклатурный номер	2PS 357 011-001



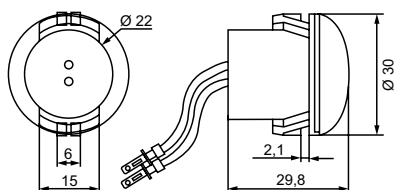
Светодиодный задний габаритный фонарь Ø 30 мм

Задний габаритный огонь

Очень компактная конструкция, низкое потребление тока, крепление фиксатором, степень защиты: IP 67 (герметичность при погружении)

1 красный светодиод, корпус: ABS-пластик (черный), рассеиватель: PMMA с оптической системой, защита от неправильной полярности, ЕЭК

Питающее напряжение	Мультивольтаж 9 - 33 В DC
Потребление тока	12 В: 0,05 А (0,6 Вт), 24 В: 0,05 А (1,2 Вт)
Электрическое присоединение	150 мм кабеля с плоскими штекерами 2,8 мм
Крепление	Крепление фиксатором спереди
Размер в мм	30 x 30 x 29,8
Номенклатурный номер	2TM 357 011-011



Светодиодный стояночный фонарь Ø 30 мм

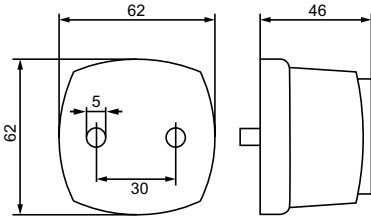
Стояночный огонь, спереди

Очень компактная конструкция, низкое потребление тока, крепление фиксатором, степень защиты: IP 67 (герметичность при погружении)

1 белый светодиод, корпус: ABS-пластик (черный), рассеиватель: PMMA с оптической системой, защита от неправильной полярности, ЕЭК

Питающее напряжение	Мультивольтаж 9 - 33 В DC
Потребление тока	12 В: 0,05 А (0,6 Вт), 24 В: 0,05 А (1,2 Вт)
Электрическое присоединение	150 мм кабеля с плоскими штекерами 2,8 мм
Крепление	Крепление фиксатором спереди
Размер в мм	30 x 30 x 29,8
Номенклатурный номер	2PG 357 011-021

ОДНОФУНКЦИОНАЛЬНЫЕ ФОНАРИ



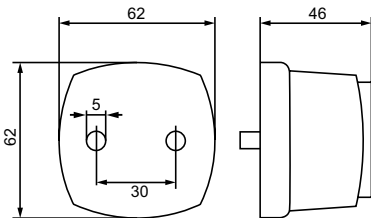
Боковой габаритный фонарь со световозвращателем

Боковой габаритный огонь со световозвращателем

Компактная конструкция, рассеиватель с фиксатором позволяет быстро проводить смену лампы накаливания и самого рассеивателя

Основание: ABS-пластик (черный), рассеиватель: PMMA с оптической системой и поверхностью световозвращателя, ЕЭК Лампа накаливания в комплект поставки не входит

Питающее напряжение	12 или 24 В DC
Потребление тока	5 W (Лампа накаливания)
Электрическое присоединение	Плоский штекер 6,3 мм
Крепление	2 распорных болта (M5), расстояние: 30 мм
Размер в мм	62 x 62 x 46
Номенклатурный номер	2PS 357 012-001
Запасная часть	9EL 357 012-101 (Рассеиватель, желтый)
Принадлежности	8GM 002 092-121 (Лампа накаливания C5W, 12 В - упаковка 10 шт.) 8GM 002 092-241 (Лампа накаливания C5W, 24 В - упаковка 10 шт.)



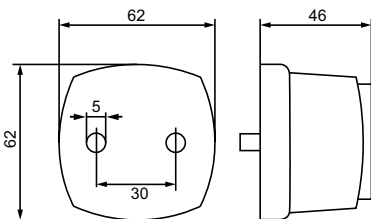
Задний габаритный фонарь со световозвращателем

Задний габаритный огонь со световозвращателем

Компактная конструкция, рассеиватель с фиксатором позволяет быстро проводить смену лампы накаливания и самого рассеивателя

Основание: ABS-пластик (черный), рассеиватель: PMMA с оптической системой и поверхностью световозвращателя, ЕЭК Лампа накаливания в комплект поставки не входит

Питающее напряжение	12 или 24 В DC
Потребление тока	5 W (Лампа накаливания)
Электрическое присоединение	Плоский штекер 6,3 мм
Крепление	2 распорных болта (M5), расстояние: 30 мм
Размер в мм	62 x 62 x 46
Номенклатурный номер	2TM 357 012-011
Запасная часть	9EL 357 012-111 (Рассеиватель, красный)
Принадлежности	8GM 002 092-121 (Лампа накаливания C5W, 12 В - упаковка 10 шт.) 8GM 002 092-241 (Лампа накаливания C5W, 24 В - упаковка 10 шт.)



Стояночный фонарь со световозвращателем

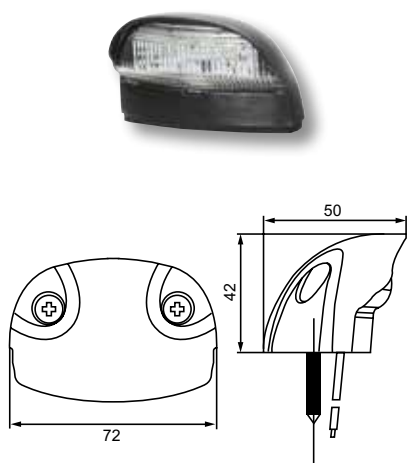
Передний стояночный огонь со световозвращателем

Компактная конструкция, рассеиватель с фиксатором позволяет быстро проводить смену лампы накаливания и самого рассеивателя

Основание: ABS-пластик (черный), рассеиватель: PMMA с оптической системой и поверхностью световозвращателя, ЕЭК Лампа накаливания в комплект поставки не входит

Питающее напряжение	12 или 24 В DC
Потребление тока	5 W (Лампа накаливания)
Электрическое присоединение	Плоский штекер 6,3 мм
Крепление	2 распорных болта (M5), расстояние: 30 мм
Размер в мм	62 x 62 x 46
Номенклатурный номер	2PG 357 012-021
Запасная часть	9EL 357 012-121 (Рассеиватель, прозрачный)
Принадлежности	8GM 002 092-121 (Лампа накаливания C5W, 12 В - упаковка 10 шт.) 8GM 002 092-241 (Лампа накаливания C5W, 24 В - упаковка 10 шт.)

ОДНОФУНКЦИОНАЛЬНЫЕ ФОНАРИ



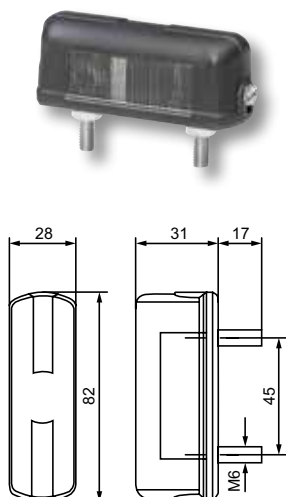
Светодиодный фонарь освещения номерного знака

Освещение номерного знака

Компактная конструкция, низкое потребление тока, высокая вибростойкость, степень защиты: IP 67 (герметичность при погружении)

4 белых светодиода, корпус: ABS-пластик (черный), рассеиватель: PMMA с оптической системой, защита от неправильной полярности, ЕЭК, вариант установки

Питающее напряжение	Мультивольтаж 10 - 30 В DC
Потребление тока	12 В: 0,08 А (1 Вт), 24 В: 0,04 А (1 Вт)
Электрическое присоединение	250 мм кабеля с открытыми концами провода
Крепление	2 винта (ST 4,2), расстояние между отверстиями: 45 мм
Размер в мм	72 x 50 x 42
Номенклатурный номер	2КА 357 013-001



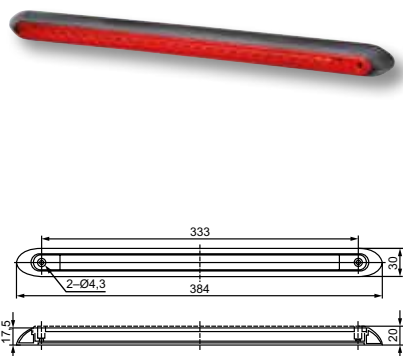
Фонарь освещения номерного знака

Освещение номерного знака

Компактная конструкция

Корпус: ABS-пластик (черный), рассеиватель: PMMA с оптической системой, ЕЭК
Лампа накаливания в комплект поставки не входит

Питающее напряжение	12 или 24 В DC
Потребление тока	5 Вт (лампа накаливания)
Электрическое присоединение	Плоский штекер 6,3 мм
Крепление	2 распорных болта (М6), расстояние: 45 мм
Размер в мм	82 x 28 x 31
Номенклатурный номер	2КА 357 014-001
Принадлежности	8GM 002 092-121 (Лампа накаливания C5W, 12 В - упаковка 10 шт.) 8GM 002 092-241 (Лампа накаливания C5W, 24 В - упаковка 10 шт.)



Светодиодный дополнительный фонарь стоп-сигнала

Дополнительный стоп-сигнал

Очень компактная конструкция, низкое потребление тока, высокая вибростойкость, степень защиты: IP 67 (герметичность при погружении)

24 красных светодиода, корпус: ABS-пластик (красный), рассеиватель: PMMA (прозрачный), защита от неправильной полярности, ЕЭК, встраивание или навеска при помощи крепежной рамки (входит в комплект поставки)

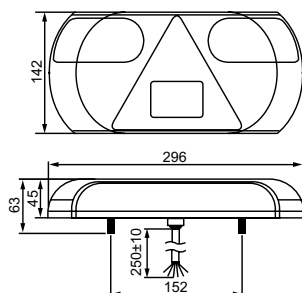
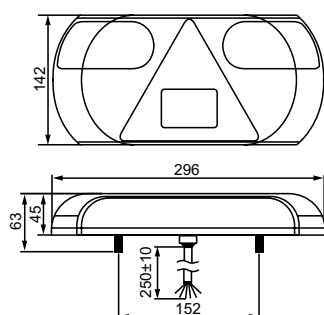
Питающее напряжение	12 или 24 В DC
Потребление тока	12 В: 0,21 А (2,5 Вт), 24 В: 0,21 А (5 Вт)
Электрическое присоединение	250 мм кабеля с открытыми концами провода
Крепление	2 винта (ST 4,2), расстояние между отверстиями: 333 мм
Размер в мм	384 x 30 x 20
Номенклатурный номер	2DA 357 015-001 (12 VDC) 2DA 357 015-101 (24 VDC)



БОЛЬШЕ ФУНКЦИЙ. ЕЩЕ БОЛЬШЕ ПРЕИМУЩЕСТВ.

Имеющие до 5 световых функций светодиодные многофункциональные фонари позволяют провести экономичное переоборудование с лампы накаливания на светодиод. Дополнительно программа HELLA VALUEFIT имеет серии светодиодных фонарей круглой конструкции с диаметром 95, 122 и 140 мм. Кроме этого имеются серии с прямоугольными и квадратными светодиодными фонарями. Программа завершается различными стандартными многофункциональными фонарями с лампами накаливания.

МНОГОФУНКЦИОНАЛЬНЫЕ ФОНАРИ



Светодиодный многофункциональный фонарь, 12 В DC

Задний габаритный / тормозной / мигающий / задний противотуманный огонь, свет фары заднего хода с треугольным световозвращателем (слева/справа)

Современный дизайн, встроенный блок управления контроля выхода указателей поворота из строя, высокая вибростойкость, степень защиты: IP 67 (герметичность при погружении)

32 светодиода (задний габаритный/стоп-сигнал: 9 красных, мигающий: 7 желтых, задний противотуманный: 9 красных, свет фары заднего хода: 7 белых светодиодов), корпус: ABS-пластик (черный), рассеиватель: PMMA (прозрачный), защита от неправильной полярности, ЕЭК

Питающее напряжение	12 VDC
Потребление тока	Задний габаритный огонь: 0,08 А (1 Вт) Стоп-сигнал: 0,25 А (3 Вт) Мигающий огонь: 0,25 А (3 Вт) Задний противотуманный огонь: 0,33 А (4 Вт) Свет фары заднего хода: 0,25 А (3 Вт)
Электрическое присоединение	250 мм кабеля с открытыми концами провода
Крепление	2 распорных болта (М6), расстояние: 152 мм
Размер в мм	296 x 142 x 45
Номенклатурный номер	2VP 357 016-011 (слева) 2VP 357 016-021 (справа)

Светодиодный многофункциональный фонарь, 24 В DC

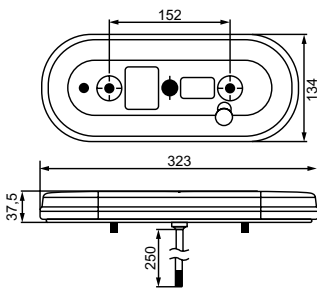
Задний габаритный / тормозной / мигающий / задний противотуманный огонь, свет фары заднего хода с треугольным световозвращателем (слева/справа)

Современный дизайн, встроенный блок управления контроля выхода указателей поворота из строя, высокая вибростойкость, степень защиты: IP 67 (герметичность при погружении)

32 светодиода (задний габаритный/стоп-сигнал: 9 красных, мигающий: 7 желтых, задний противотуманный: 9 красных, свет фары заднего хода: 7 белых светодиодов), корпус: ABS-пластик (черный), рассеиватель: PMMA (прозрачный), защита от неправильной полярности, ЕЭК

Питающее напряжение	24 VDC
Потребление тока	Задний габаритный огонь: 0,04 А (1 Вт) Стоп-сигнал: 0,125 А (3 Вт) Мигающий огонь: 0,125 А (3 Вт) Задний противотуманный огонь: 0,17 А (4 Вт) Свет фары заднего хода: 0,125 А (3 Вт)
Электрическое присоединение	250 мм кабеля с открытыми концами провода
Крепление	2 распорных болта (М6), расстояние: 152 мм
Размер в мм	296 x 142 x 45
Номенклатурный номер	2VP 357 016-111 (слева) 2VP 357 016-121 (справа)

МНОГОФУНКЦИОНАЛЬНЫЕ ФОНАРИ



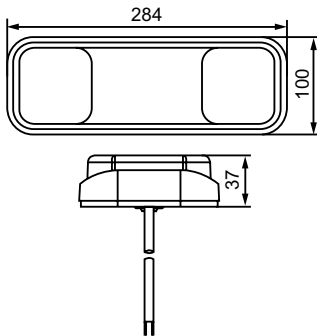
Светодиодный многофункциональный фонарь

Задний габаритный / тормозной / мигающий / задний противотуманный огонь, свет фары заднего хода со световозвращателем (слева/справа)

Современный дизайн, установка горизонтально и вертикально, высокая вибростойкость, степень защиты: IP 67 (герметичность при погружении)

62 светодиода (задний габаритный: 8 красных, стоп-сигнал: 15 красных, мигающий: 12 желтых, задний противотуманный: 15 красных, свет фары заднего хода: 12 белых светодиодов), корпус: ABS-пластик (черный), рассеиватель: PMMA (прозрачный), а также с оптической системой, защита от неправильной полярности, ЕЭК

Питающее напряжение	Мультивольтаж 10 - 30 В DC
Потребление тока	Задний габаритный огонь: 12 В: 0,08 А (1 Вт), 24 В: 0,04 А (1 Вт) Стоп-сигнал: 12 В: 0,125 А (1,5 Вт), 24 В: 0,06 А (1,5 Вт) Мигающий огонь: 12 В: 0,125 А (1,5 Вт), 24 В: 0,06 А (1,5 Вт) Задний противотуманный огонь: 12 В: 0,21 А (2,5 Вт), 24 В: 0,10 А (2,5 Вт) Свет фары заднего хода: 12 В: 0,30 А (3,5 Вт), 24 В: 0,15 А (3,5 Вт)
Электрическое присоединение	250 мм кабеля с открытыми концами провода
Крепление	2 распорных болта (M6), расстояние: 152 мм
Размер в мм	323 x 134 x 37,5
Номенклатурный номер	2VP 357 017-011 (слева) 2VP 357 017-021 (справа)
Принадлежности	Блок управления указателей поворота для контроля за светодиодным мигающим светом 5DS 357 030-001 (12 VDC) 5DS 357 030-101 (24 VDC)



Светодиодный многофункциональный фонарь

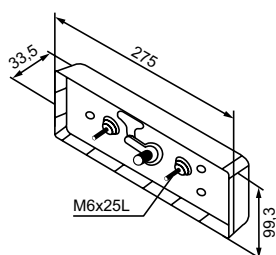
Задний габаритный / тормозной / мигающий свет, свет фары заднего хода со световозвращателем (слева/справа)

Современный дизайн, отдельная рамка крепления, вкл. контактное уплотнение для герметизации "к автомобилю", высокая вибростойкость, степень защиты: IP 67 (герметичность при погружении)

36 светодиодов (задний габаритный/стоп-сигнал: 12 красных, мигающий огонь: 12 желтых, свет фары заднего хода: 12 белых светодиодов), корпус и рамка крепления: ABS-пластик (черный), рассеиватель: PC (прозрачный), защита от неправильной полярности, ЕЭК

Питающее напряжение	Мультивольтаж 12 / 24 В DC
Потребление тока	Задний габаритный огонь: 12 В DC: 0,04 А (0,5 Вт), 24 В DC: 0,02 А (0,5 Вт) Стоп-сигнал: 12 В DC: 0,25 А (3 Вт), 24 В DC: 0,125 А (3 Вт) Мигающий огонь: 12 В DC: 0,25 А (3 Вт), 24 В DC: 0,125 А (3 Вт) Свет фары заднего хода: 12 В DC: 0,20 А (2,5 Вт), 24 В DC: 0,10 А (2,5 Вт)
Электрическое присоединение	550 мм кабеля с открытыми концами
Крепление	Отдельная рамка крепления с различными положениями для 2 винтов (M6), расстояние между отверстиями: 116 или 195 мм
Размер в мм	284 x 100 x 37
Номенклатурный номер	2VP 357 018-001
Принадлежности	Блок управления указателей поворота для контроля за светодиодным мигающим светом 5DS 357 030-001 (12 VDC) 5DS 357 030-101 (24 VDC)

МНОГОФУНКЦИОНАЛЬНЫЕ ФОНАРИ



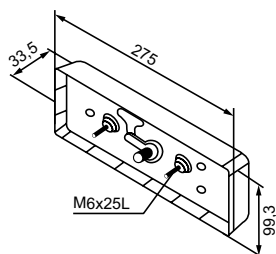
Светодиодный многофункциональный фонарь

Задний габаритный / тормозной / мигающий свет, свет фары заднего хода со световозвращателем (слева/справа)

Компактная конструкция, высокая вибростойкость, степень защиты: IP 67 (герметичность при погружении)

40 светодиодов (задний габаритный/стоп-сигнал: 12 красных, мигающий: 12 желтых, свет фары заднего хода: 16 белых светодиодов), корпус: ABS-пластик (черный), рассеиватель: PC с оптической системой, защита от неправильной полярности, ЕЭК

Питающее напряжение	Мультивольтаж 9 - 36 В DC
Потребление тока	Задний габаритный огонь: 12 В DC: 0,04 А (0,5 Вт), 24 В DC: 0,03 А (0,7 Вт) Стоп-сигнал: 12 В DC: 0,3 А (3,6 Вт), 24 В DC: 0,17 А (4,1 Вт) Мигающий свет: 12 В DC: 0,28 А (3,4 Вт), 24 В DC: 0,16 А (3,9 Вт) Свет фары заднего хода: 12 В DC: 0,15 А (1,8 Вт), 24 В DC: 0,09 А (2,1 Вт)
Электрическое присоединение	500 мм кабеля с открытыми концами провода
Крепление	2 распорных болта (М6), расстояние: 117 мм
Размер в мм	275 x 99,3 x 33,5
Номенклатурный номер	2VP 357 019-001
Принадлежности	Блок управления указателей поворота для контроля за светодиодным мигающим светом 5DS 357 030-001 (12 VDC) 5DS 357 030-101 (24 VDC)



Светодиодный многофункциональный фонарь

Задний габаритный/тормозной/мигающий свет, задний противотуманный огонь со световозвращателем (слева/справа)

Компактная конструкция, высокая вибростойкость, степень защиты: IP 67 (герметичность при погружении)

40 светодиодов (задний габаритный/стоп-сигнал: 12 красных, мигающий: 12 желтых, задний противотуманный огонь: 16 красных светодиодов), корпус: ABS-пластик (черный), рассеиватель: PC с оптической системой, защита от неправильной полярности, ЕЭК

Питающее напряжение	Мультивольтаж 9 - 36 В DC
Потребление тока	Задний габаритный огонь: 12 В DC: 0,04 А (0,5 Вт), 24 В DC: 0,03 А (0,7 Вт) Стоп-сигнал: 12 В DC: 0,3 А (3,6 Вт), 24 В DC: 0,17 А (4,1 Вт) Мигающий свет: 12 В DC: 0,28 А (3,4 Вт), 24 В DC: 0,16 А (3,9 Вт) Задний противотуманный огонь: 12 В DC: 0,25 А (3 Вт), 24 В DC: 0,14 А (3,3 Вт)
Электрическое присоединение	500 мм кабеля с открытыми концами провода
Крепление	2 распорных болта (М6), расстояние: 117 мм
Размер в мм	275 x 99,3 x 33,5
Номенклатурный номер	2VP 357 019-011
Принадлежности	Блок управления указателей поворота для контроля за светодиодным мигающим светом 5DS 357 030-001 (12 VDC) 5DS 357 030-101 (24 VDC)

МНОГОФУНКЦИОНАЛЬНЫЕ ФОНАРИ

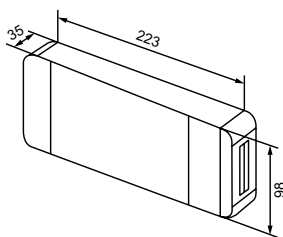


Светодиодный многофункциональный фонарь

Задний габаритный / тормозной / мигающий свет, освещение номерного знака со световозвращателем (слева/справа)

Компактная конструкция, высокая вибростойкость, степень защиты: IP 67 (герметичность при погружении)

27 светодиодов (задний габаритный/стоп-сигнал: 12 красных, мигающий: 12 желтых, освещение номерного знака: 3 белых светодиода), корпус: ABS-пластик (черный), рассеиватель: PC с оптической системой, защита от неправильной полярности, ЕЭК



Питающее напряжение	Мультивольтаж 9 - 36 В DC
Потребление тока	Задний габаритный огонь/освещение номерного знака: 12 В DC: 0,08 А (0,6 Вт), 24 В DC: 0,04 А (0,9 Вт) Стоп-сигнал: 12 В DC: 0,26 А (3,1 Вт), 24 В DC: 0,16 А (3,8 Вт) Мигающий свет: 12 В DC: 0,27 А (3,2 Вт), 24 В DC: 0,13 А (3,2 Вт)
Электрическое присоединение	500 мм кабеля с открытыми концами провода
Крепление	2 распорных болта (M6), расстояние: от 40 до 90 мм
Размер в мм	223 x 98 x 35
Номенклатурный номер	2VB 357 020-001
Принадлежности	Блок управления указателей поворота для контроля за светодиодным мигающим светом 5DS 357 030-001 (12 VDC) 5DS 357 030-101 (24 VDC)

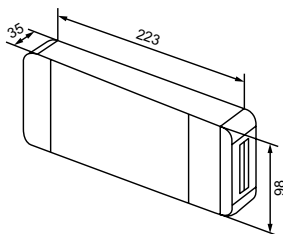


Светодиодный многофункциональный фонарь

Задний габаритный / тормозной / мигающий свет со световозвращателем (слева/справа)

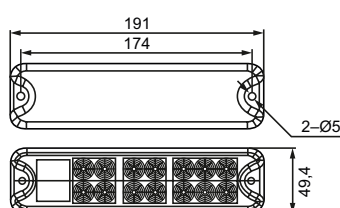
Компактная конструкция, высокая вибростойкость, степень защиты: IP 67 (герметичность при погружении)

24 светодиода (задний габаритный/стоп-сигнал: 12 красных, мигающий: 12 желтых светодиодов), корпус: ABS-пластик (черный), рассеиватель: PC с оптической системой, защита от неправильной полярности, ЕЭК



Питающее напряжение	Мультивольтаж 9 - 36 В DC
Потребление тока	Задний габаритный огонь: 12 В DC: 0,08 А (0,6 Вт), 24 В DC: 0,04 А (0,9 Вт) Стоп-сигнал: 12 В DC: 0,26 А (3,1 Вт), 24 В DC: 0,16 А (3,8 Вт) Мигающий свет: 12 В DC: 0,27 А (3,2 Вт), 24 В DC: 0,13 А (3,2 Вт)
Электрическое присоединение	500 мм кабеля с открытыми концами провода
Крепление	2 распорных болта (M6), расстояние: от 40 до 90 мм
Размер в мм	223 x 98 x 35
Номенклатурный номер	2VA 357 020-011
Принадлежности	Блок управления указателей поворота для контроля за светодиодным мигающим светом 5DS 357 030-001 (12 VDC) 5DS 357 030-101 (24 VDC)

МНОГОФУНКЦИОНАЛЬНЫЕ ФОНАРИ



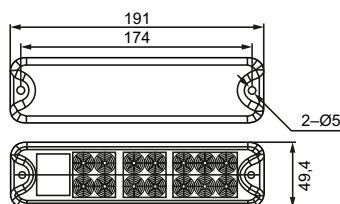
Светодиодный многофункциональный фонарь

Задний габаритный / тормозной / мигающий свет со световозвращателем (слева/справа)

Современный компактный дизайн, вкл. контактное уплотнение для герметизации "к автомобилю", высокая вибростойкость, степень защиты: IP 67 (герметичность при погружении)

18 светодиодов (задний габаритный/стоп-сигнал: 8 красных, мигающий: 10 желтых светодиодов), корпус: ABS-пластик (черный), рассеиватель: PMMA (прозрачный), защита от неправильной полярности, ЕЭК

Питающее напряжение	Мультивольтаж 10 - 30 В DC
Потребление тока	Задний габаритный огонь: 12 В DC: 0,04 А (0,5 Вт), 24 В DC: 0,02 А (0,5 Вт) Стоп-сигнал: 12 В DC: 0,16 А (2 Вт), 24 В DC: 0,08 А (2 Вт) Мигающий свет: 12 В DC: 0,125 А (1,5 Вт), 24 В DC: 0,6 А (1,5 Вт)
Электрическое присоединение	300 мм кабеля с открытыми концами провода
Крепление	2 винта (ST 4,2), расстояние между отверстиями: 174 мм
Размер в мм	191 x 49,4 x 28
Номенклатурный номер	2VA 357 021-001
Принадлежности	Блок управления указателей поворота для контроля за светодиодным мигающим светом 5DS 357 030-001 (12 VDC) 5DS 357 030-101 (24 VDC)



Светодиодный многофункциональный фонарь

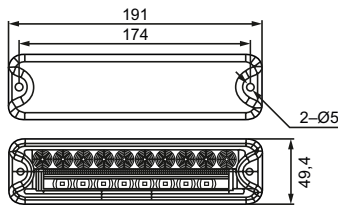
Задний габаритный / тормозной / мигающий свет, свет фары заднего хода со световозвращателем (слева/справа)

Современный компактный дизайн, вкл. контактное уплотнение для герметизации "к автомобилю", высокая вибростойкость, степень защиты: IP 67 (герметичность при погружении)

21 светодиод (задний габаритный/стоп-сигнал: 6 красных, мигающий: 6 желтых, свет фары заднего хода: 9 белых светодиодов), корпус: ABS-пластик (черный), рассеиватель: PMMA (прозрачный), защита от неправильной полярности, ЕЭК

Питающее напряжение	Мультивольтаж 10 - 30 В DC
Потребление тока	Задний габаритный огонь: 12 В DC: 0,04 А (0,5 Вт), 24 В DC: 0,02 А (0,5 Вт) Стоп-сигнал: 12 В DC: 0,16 А (2 Вт), 24 В DC: 0,08 А (2 Вт) Мигающий свет: 12 В DC: 0,125 А (1,5 Вт), 24 В DC: 0,6 А (1,5 Вт) Свет фары заднего хода: 12 В DC: 0,16 А (2 Вт), 24 В DC: 0,08 А (2 Вт)
Электрическое присоединение	300 мм кабеля с открытыми концами провода
Крепление	2 винта (ST 4,2), расстояние между отверстиями: 174 мм
Размер в мм	191 x 49,4 x 28
Номенклатурный номер	2VP 357 021-011
Принадлежности	Блок управления указателей поворота для контроля за светодиодным мигающим светом 5DS 357 030-001 (12 VDC) 5DS 357 030-101 (24 VDC)

МНОГОФУНКЦИОНАЛЬНЫЕ ФОНАРИ



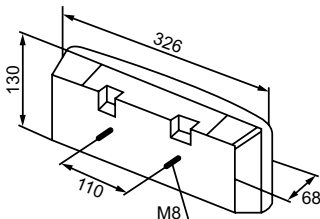
Светодиодный многофункциональный фонарь

Задний габаритный / тормозной / мигающий свет, свет фары заднего хода (слева/справа)

Современный компактный дизайн, вкл. контактное уплотнение для герметизации "к автомобилю", высокая вибростойкость, степень защиты: IP 67 (герметичность при погружении)

22 светодиода (задний габаритный/стоп-сигнал: 7 красных, мигающий: 7 желтых, свет фары заднего хода: 8 белых светодиодов), корпус: ABS-пластик (черный), рассеиватель: PMMA (прозрачный), защита от неправильной полярности, ЕЭК

Питающее напряжение	Мультивольтаж 10 - 30 В DC
Потребление тока	Задний габаритный огонь: 12 В DC: 0,04 А (0,5 Вт), 24 В DC: 0,02 А (0,5 Вт) Стоп-сигнал: 12 В DC: 0,16 А (2 Вт), 24 В DC: 0,08 А (2 Вт) Мигающий свет: 12 В DC: 0,125 А (1,5 Вт), 24 В DC: 0,6 А (1,5 Вт) Свет фары заднего хода: 12 В DC: 0,16 А (2 Вт), 24 В DC: 0,08 А (2 Вт)
Электрическое присоединение	300 мм кабеля с открытыми концами провода
Крепление	2 винта (ST 4,2), расстояние между отверстиями: 174 мм
Размер в мм	191 x 49,4 x 28
Номенклатурный номер	2VP 357 021-031 (слева) 2VP 357 021-041 (справа)
Принадлежности	Блок управления указателей поворота для контроля за светодиодным мигающим светом 5DS 357 030-001 (12 VDC) 5DS 357 030-101 (24 VDC)



Светодиодный многофункциональный фонарь

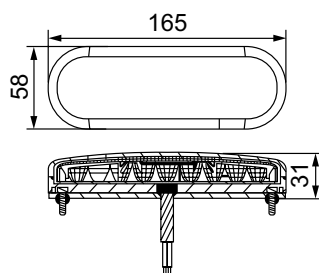
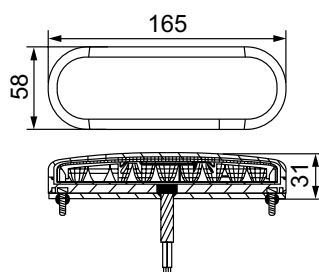
Задний габаритный/тормозной/мигающий свет (слева/справа)

Высокая вибростойкость, герметичный светодиодный модуль, степень защиты: IP 67 (герметичность при погружении)

33 светодиода (задний габаритный огонь: 9 красных, стоп-сигнал: 12 красных, мигающий: 12 желтых светодиодов), корпус: ABS-пластик (черный), рассеиватель: PC с оптической системой, защита от неправильной полярности, ЕЭК

Питающее напряжение	Мультивольтаж 9 - 36 В DC
Потребление тока	Задний габаритный огонь: 12 В DC: 0,08 А (0,9 Вт), 24 В DC: 0,05 А (1,3 Вт) Стоп-сигнал: 12 В DC: 0,38 А (4,6 Вт), 24 В DC: 0,24 А (5,7 Вт) Мигающий свет: 12 В DC: 0,27 А (3,2 Вт), 24 В DC: 0,16 А (3,9 Вт)
Электрическое присоединение	500 мм кабеля с открытыми концами провода
Крепление	2 распорных болта (M8), расстояние: 110 мм
Размер в мм	326 x 130 x 68
Номенклатурный номер	2SD 357 024-001
Принадлежности	Блок управления указателей поворота для контроля за светодиодным мигающим светом 5DS 357 030-001 (12 VDC) 5DS 357 030-101 (24 VDC)

МНОГОФУНКЦИОНАЛЬНЫЕ ФОНАРИ



Светодиодный многофункциональный фонарь

Задний габаритный/тормозной/мигающий свет сзади (слева/справа)

Компактная конструкция, вкл. контактное уплотнение для герметизации "к автомобилю", высокая вибростойкость, степень защиты: IP 67 (герметичность при погружении)

26 светодиодов (задний габаритный/стоп-сигнал: 12 красных, мигающий: 14 желтых светодиодов), корпус: ABS-пластик (черный), рассеиватель: PMMA с боковой оптической системой, защита от неправильной полярности, ЕЭК

Питающее напряжение	Мультивольтаж 12 / 24 В DC
Потребление тока	Задний габаритный огонь: 12 В DC: 0,025 А (0,3 Вт), 24 В DC: 0,0125 А (0,3 Вт) Стоп-сигнал: 12 В DC: 0,12 А (1,5 Вт), 24 В DC: 0,06 А (1,5 Вт) Мигающий свет, сзади: 12 В DC: 0,13 А (1,6 Вт), 24 В DC: 0,07 А (1,6 Вт)
Электрическое присоединение	210 мм кабеля с открытыми концами провода
Крепление	2 распорных болта (M4), расстояние: 146 мм
Размер в мм	165 x 58 x 31
Номенклатурный номер	2SD 357 022-011
Принадлежности	Блок управления указателей поворота для контроля за светодиодным мигающим светом 5DS 357 030-001 (12 VDC) 5DS 357 030-101 (24 VDC)

Светодиодный многофункциональный фонарь

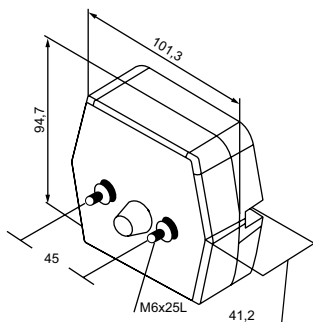
Мигающий/стояночный огонь, спереди (слева/справа)

Компактная конструкция, вкл. контактное уплотнение для герметизации "к автомобилю", высокая вибростойкость, степень защиты: IP 67 (герметичность при погружении)

26 светодиодов (стояночный огонь: 12 белых, мигающий: 14 желтых светодиодов), корпус: ABS-пластик (черный), рассеиватель: PMMA с боковой оптической системой, защита от неправильной полярности, ЕЭК

Питающее напряжение	Мультивольтаж 12 / 24 В DC
Потребление тока	Мигающий свет, спереди: 12 В DC: 0,20 А (2,3 Вт), 24 В DC: 0,10 А (2,3 Вт) Стояночный огонь: 12 В DC: 0,06 А (0,8 Вт), 24 В DC: 0,03 А (0,8 Вт)
Электрическое присоединение	210 мм кабеля с открытыми концами провода
Крепление	2 распорных болта (M4), расстояние: 146 мм
Размер в мм	165 x 58 x 31
Номенклатурный номер	2BE 357 022-001
Принадлежности	Блок управления указателей поворота для контроля за светодиодным мигающим светом 5DS 357 030-001 (12 VDC) 5DS 357 030-101 (24 VDC)

МНОГОФУНКЦИОНАЛЬНЫЕ ФОНАРИ

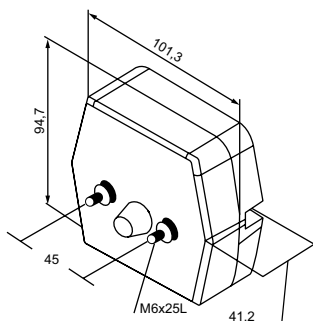


Светодиодный многофункциональный фонарь

Задний габаритный / тормозной / мигающий свет, освещение номерного знака со световозвращателем (слева/справа)

Компактная конструкция, высокая вибростойкость, герметичный светодиодный модуль, степень защиты: IP 67 (герметичность при погружении)
 25 светодиодов (задний габаритный/стоп-сигнал: 12 красных, мигающий: 10 желтых, освещение номерного знака: 3 белых светодиода), корпус: ABS-пластик (черный), рассеиватель: PC с оптической системой, защита от неправильной полярности, ЕЭК

Питающее напряжение	Мультивольтаж 9 - 36 В DC
Потребление тока	Задний габаритный огонь/освещение номерного знака: 12 В DC: 0,05 А (0,6 Вт), 24 В DC: 0,003 А (0,6 Вт) Стоп-сигнал: 12 В DC: 0,3 А (3,6 Вт), 24 В DC: 0,21 А (5 Вт) Мигающий свет: 12 В DC: 0,33 А (4 Вт), 24 В DC: 0,24 А (5,8 Вт)
Электрическое присоединение	500 мм кабеля с открытыми концами провода
Крепление	2 распорных болта (M6), расстояние: 45 мм
Размер в мм	101,3 x 94,7 x 41,2
Номенклатурный номер	2VB 357 023-011
Принадлежности	Блок управления указателей поворота для контроля за светодиодным мигающим светом 5DS 357 030-001 (12 VDC) 5DS 357 030-101 (24 VDC)



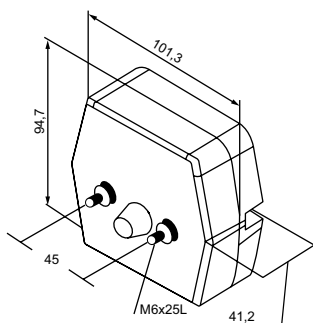
Светодиодный многофункциональный фонарь

Задний габаритный / тормозной / мигающий свет со световозвращателем (слева/справа)

Компактная конструкция, высокая вибростойкость, герметичный светодиодный модуль, степень защиты: IP 67 (герметичность при погружении)

22 светодиода (задний габаритный/стоп-сигнал: 12 красных, мигающий: 10 желтых светодиодов), корпус: ABS-пластик (черный), рассеиватель: PC с оптической системой, защита от неправильной полярности, ЕЭК

Питающее напряжение	Мультивольтаж 9 - 36 В DC
Потребление тока	Задний габаритный огонь: 12 В DC: 0,03 А (0,4 Вт), 24 В DC: 0,02 А (0,4 Вт) Стоп-сигнал: 12 В DC: 0,3 А (3,6 Вт), 24 В DC: 0,21 А (5 Вт) Мигающий свет: 12 В DC: 0,33 А (4 Вт), 24 В DC: 0,24 А (5,8 Вт)
Электрическое присоединение	500 мм кабеля с открытыми концами провода
Крепление	2 распорных болта (M6), расстояние: 45 мм
Размер в мм	101,3 x 94,7 x 41,2
Номенклатурный номер	2VA 357 023-021
Принадлежности	Блок управления указателей поворота для контроля за светодиодным мигающим светом 5DS 357 030-001 (12 VDC) 5DS 357 030-101 (24 VDC)



Светодиодный многофункциональный фонарь

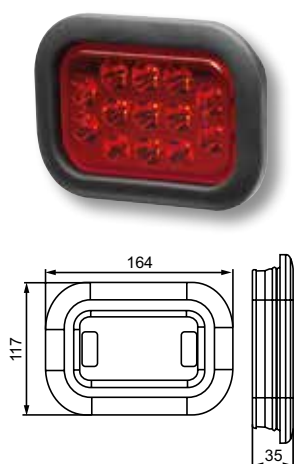
Мигающий/стояночный огонь, спереди (слева/справа)

Компактная конструкция, высокая вибростойкость, герметичный светодиодный модуль, степень защиты: IP 67 (герметичность при погружении)

20 светодиодов (стояночный огонь: 2 белых, мигающий: 18 желтых светодиодов), корпус: ABS-пластик (черный), рассеиватель: PC с оптической системой, защита от неправильной полярности, ЕЭК

Питающее напряжение	Мультивольтаж 9 - 36 В DC
Потребление тока	Мигающий свет, спереди: 12 В DC: 0,34 А (4 Вт), 24 В DC: 0,24 А (5,8 Вт) Стояночный огонь: 12 В DC: 0,03 А (0,4 Вт), 24 В DC: 0,02 А (0,4 Вт)
Электрическое присоединение	500 мм кабеля с открытыми концами провода
Крепление	2 распорных болта (M6), расстояние: 45 мм
Размер в мм	101,3 x 94,7 x 41,2
Номенклатурный номер	2BE 357 023-001
Принадлежности	Блок управления указателей поворота для контроля за светодиодным мигающим светом 5DS 357 030-001 (12 VDC) 5DS 357 030-101 (24 VDC)

МНОГОФУНКЦИОНАЛЬНЫЕ ФОНАРИ



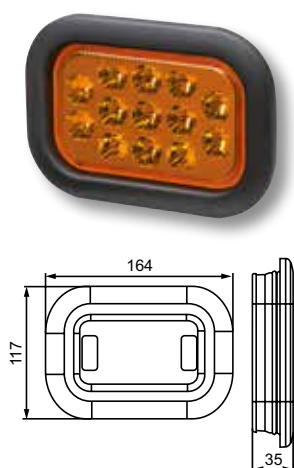
Серия светодиодных фонарей

Задний габаритный огонь/стоп-сигнал

Современный дизайн, установка горизонтально и вертикально, высокая вибростойкость, степень защиты: IP 67 (герметичность при погружении)

13 светодиодов, корпус: ABS-пластик, PC (белый), рассеиватель: PMMA (прозрачный), защита от неправильной полярности, ЕЭК, SAE

Питающее напряжение	Мультивольтаж 12 / 24 В DC
Потребление тока	Задний габаритный огонь: 12 В DC: 0,03 А (0,4 Вт), 24 В DC: 0,016 А (0,4 Вт) Стоп-сигнал: 12 В DC: 0,25 А (3 Вт), 24 В DC: 0,125 А (3 Вт)
Электрическое присоединение	200 мм кабеля с открытыми концами провода
Крепление	через ребра на резиновом корпусе
Размер в мм	164 x 117 x 35
Номенклатурный номер	2SB 357 025-001



Серия светодиодных фонарей

Мигающий свет, сзади

Современный дизайн, установка горизонтально и вертикально, высокая вибростойкость, степень защиты: IP 67 (герметичность при погружении)

13 светодиодов, корпус: ABS-пластик, PC (белый), рассеиватель: PMMA (прозрачный), защита от неправильной полярности, ЕЭК, SAE

Питающее напряжение	Мультивольтаж 12 / 24 В DC
Потребление тока	12 В DC: 0,25 А (3 Вт), 24 В DC: 0,125 А (3 Вт)
Электрическое присоединение	200 мм кабеля с открытыми концами провода
Крепление	через ребра на резиновом корпусе
Размер в мм	164 x 117 x 35
Номенклатурный номер	2BA 357 025-011
Принадлежности	Блок управления указателей поворота для контроля за светодиодным мигающим светом 5DS 357 030-001 (12 VDC) 5DS 357 030-101 (24 VDC)



Серия светодиодных фонарей

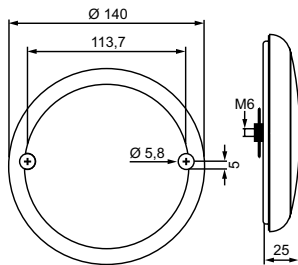
Свет фары заднего хода

Современный дизайн, установка горизонтально и вертикально, высокая вибростойкость, степень защиты: IP 67 (герметичность при погружении)

13 светодиодов, корпус: ABS-пластик, PC (белый), рассеиватель: PMMA (прозрачный), защита от неправильной полярности, ЕЭК, SAE

Питающее напряжение	Мультивольтаж 12 / 24 В DC
Потребление тока	12 В DC: 0,25 А (3 Вт), 24 В DC: 0,125 А (3 Вт)
Электрическое присоединение	200 мм кабеля с открытыми концами провода
Крепление	через ребра на резиновом корпусе
Размер в мм	164 x 117 x 35
Номенклатурный номер	2ZR 357 025-021

МНОГОФУНКЦИОНАЛЬНЫЕ ФОНАРИ



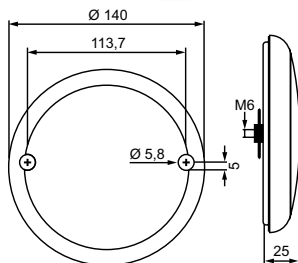
Серия светодиодных фонарей Ø 140 мм

Задний габаритный огонь/стоп-сигнал/мигающий свет

Современный дизайн, исключительно плоская конструкция (25 мм), высокая вибростойкость, степень защиты: IP 67 (герметичность при погружении)

20 светодиодов, корпус: ABS-пластик (черный), рассеиватель: PMMA с оптической системой, защита от неправильной полярности, ЕЭК

Питающее напряжение	Мультивольтаж 10 - 30 В DC
Потребление тока	Задний габаритный огонь: 12 В DC: 0,04 А (0,5 Вт), 24 В DC: 0,02 А (0,5 Вт) Стоп-сигнал: 12 В DC: 0,25 А (3 Вт), 24 В DC: 0,125 А (3 Вт) Мигающий свет: 12 В DC: 0,5 А (6 Вт), 24 В DC: 0,25 А (6 Вт)
Электрическое присоединение	300 мм кабеля с открытыми концами провода
Крепление	2 распорных болта (M6), расстояние: 45 мм
Размер в мм	140 x 140 x 25
Номенклатурный номер	2SD 357 026-001
Принадлежности	Блок управления указателей поворота для контроля за светодиодным мигающим светом 5DS 357 030-001 (12 VDC) 5DS 357 030-101 (24 VDC)



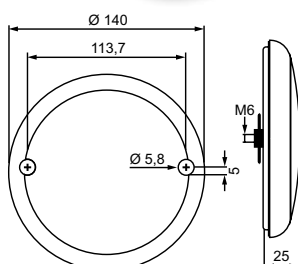
Серия светодиодных фонарей Ø 140 мм

Задний габаритный огонь/стоп-сигнал

Современный дизайн, исключительно плоская конструкция (25 мм), высокая вибростойкость, степень защиты: IP 67 (герметичность при погружении)

20 светодиодов, корпус: ABS-пластик (черный), рассеиватель: PMMA с оптической системой, защита от неправильной полярности, ЕЭК

Питающее напряжение	Мультивольтаж 10 - 30 В DC
Потребление тока	Задний габаритный огонь: 12 В DC: 0,04 А (0,5 Вт), 24 В DC: 0,02 А (0,5 Вт) Стоп-сигнал: 12 В DC: 0,25 А (3 Вт), 24 В DC: 0,125 А (3 Вт)
Электрическое присоединение	300 мм кабеля с открытыми концами провода
Крепление	2 распорных болта (M6), расстояние: 45 мм
Размер в мм	140 x 140 x 25
Номенклатурный номер	2SB 357 026-011



Серия светодиодных фонарей Ø 140 мм

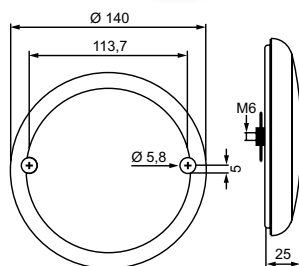
Мигающий свет, сзади

Современный дизайн, исключительно плоская конструкция (25 мм), высокая вибростойкость, степень защиты: IP 67 (герметичность при погружении)

20 светодиодов, корпус: ABS-пластик (черный), рассеиватель: PMMA с оптической системой, защита от неправильной полярности, ЕЭК

Питающее напряжение	Мультивольтаж 10 - 30 В DC
Потребление тока	12 В DC: 0,5 А (6 Вт), 24 В DC: 0,25 А (6 Вт)
Электрическое присоединение	300 мм кабеля с открытыми концами провода
Крепление	2 распорных болта (M6), расстояние: 45 мм
Размер в мм	140 x 140 x 25
Номенклатурный номер	2BA 357 026-021
Принадлежности	Блок управления указателей поворота для контроля за светодиодным мигающим светом 5DS 357 030-001 (12 VDC) 5DS 357 030-101 (24 VDC)

МНОГОФУНКЦИОНАЛЬНЫЕ ФОНАРИ



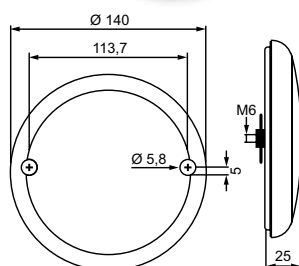
Серия светодиодных фонарей Ø 140 мм

Свет фары заднего хода

Современный дизайн, исключительно плоская конструкция (25 мм), высокая вибростойкость, степень защиты: IP 67 (герметичность при погружении)

20 светодиодов, корпус: ABS-пластик (черный), рассеиватель: PMMA с оптической системой, защита от неправильной полярности, ЕЭК

Питающее напряжение	Мультивольтаж 10 - 30 В DC
Потребление тока	12 В DC: 0,25 А (3 Вт), 24 В DC: 0,125 А (3 Вт)
Электрическое присоединение	300 мм кабеля с открытыми концами провода
Крепление	2 распорных болта (M6), расстояние: 45 мм
Размер в мм	140 x 140 x 25
Номенклатурный номер	2ZR 357 026-041



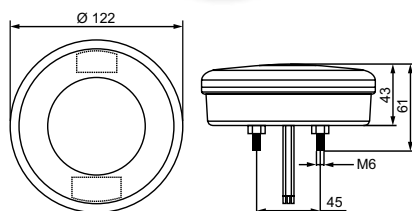
Серия светодиодных фонарей Ø 140 мм

Задний противотуманный огонь

Современный дизайн, исключительно плоская конструкция (25 мм), высокая вибростойкость, степень защиты: IP 67 (герметичность при погружении)

20 светодиодов, корпус: ABS-пластик (черный), рассеиватель: PMMA с оптической системой, защита от неправильной полярности, ЕЭК

Питающее напряжение	Мультивольтаж 10 - 30 В DC
Потребление тока	12 В DC: 0,25 А (3 Вт), 24 В DC: 0,125 А (3 Вт)
Электрическое присоединение	300 мм кабеля с открытыми концами провода
Крепление	2 распорных болта (M6), расстояние: 45 мм
Размер в мм	140 x 140 x 25
Номенклатурный номер	2NE 357 026-031



Серия светодиодных фонарей Ø 122 мм

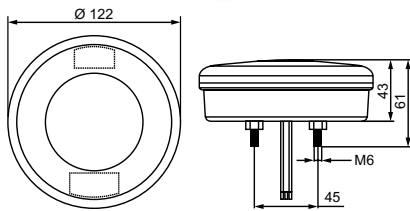
Задний габаритный огонь/стоп-сигнал/мигающий свет

Современный дизайн, высокая вибростойкость, степень защиты: IP 67 (герметичность при погружении)

24 светодиода, корпус: ABS-пластик/PC (черный), рассеиватель: PMMA (прозрачный), защита от неправильной полярности, ЕЭК

Питающее напряжение	Мультивольтаж 10 - 30 В DC
Потребление тока	Задний габаритный огонь: 12 В DC: 0,04 А (0,5 Вт), 24 В DC: 0,02 А (0,5 Вт) Стоп-сигнал: 12 В DC: 0,16 А (2 Вт), 24 В DC: 0,08 А (2 Вт) Мигающий свет: 12 В DC: 0,16 А (2 Вт), 24 В DC: 0,08 А (2 Вт)
Электрическое присоединение	260 мм кабеля с открытыми концами провода
Крепление	2 распорных болта (M6), расстояние: 45 мм
Размер в мм	122 x 122 x 43
Номенклатурный номер	2SD 357 027-001
Принадлежности	Блок управления указателей поворота для контроля за светодиодным мигающим светом 5DS 357 030-001 (12 VDC) 5DS 357 030-101 (24 VDC)

МНОГОФУНКЦИОНАЛЬНЫЕ ФОНАРИ



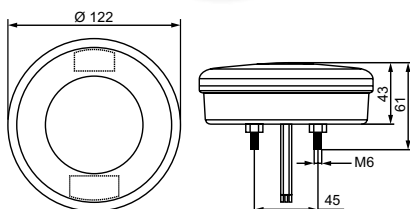
Серия светодиодных фонарей Ø 122 мм

Задний габаритный огонь/стоп-сигнал

Современный дизайн, высокая вибростойкость, степень защиты: IP 67 (герметичность при погружении)

24 светодиода, корпус: ABS-пластик/PC (черный), рассеиватель: PMMA (прозрачный), защита от неправильной полярности, ЕЭК

Питающее напряжение	Мультивольтаж 10 - 30 В DC
Потребление тока	Задний габаритный огонь: 12 В DC: 0,04 А (0,5 Вт), 24 В DC: 0,02 А (0,5 Вт) Стоп-сигнал: 12 В DC: 0,16 А (2 Вт), 24 В DC: 0,08 А (2 Вт)
Электрическое присоединение	260 мм кабеля с открытыми концами провода
Крепление	2 распорных болта (M6), расстояние: 45 мм
Размер в мм	122 x 122 x 43
Номенклатурный номер	2SB 357 027-011



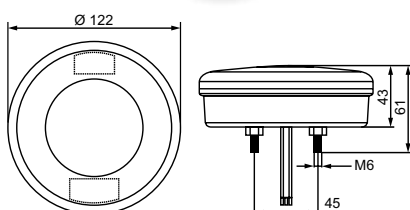
Серия светодиодных фонарей Ø 122 мм

Мигающий свет, спереди/сзади

Современный дизайн, высокая вибростойкость, степень защиты: IP 67 (герметичность при погружении)

24 светодиода, корпус: ABS-пластик/PC (черный), рассеиватель: PMMA (прозрачный), защита от неправильной полярности, ЕЭК

Питающее напряжение	Мультивольтаж 10 - 30 В DC
Потребление тока	12 В DC: 0,16 А (2 Вт), 24 В DC: 0,08 А (2 Вт)
Электрическое присоединение	260 мм кабеля с открытыми концами провода
Крепление	2 распорных болта (M6), расстояние: 45 мм
Размер в мм	122 x 122 x 43
Номенклатурный номер	2BA 357 027-021
Принадлежности	Блок управления указателей поворота для контроля за светодиодным мигающим светом 5DS 357 030-001 (12 VDC) 5DS 357 030-101 (24 VDC)



Серия светодиодных фонарей Ø 122 мм

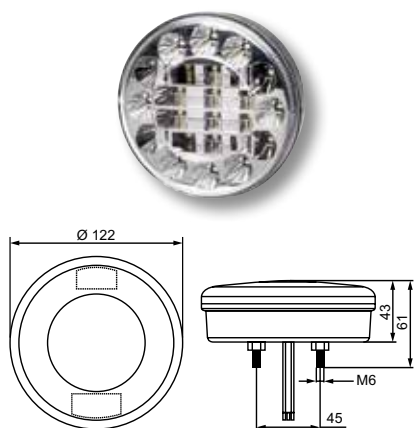
Мигающий/стояночный огонь, спереди

Современный дизайн, высокая вибростойкость, степень защиты: IP 67 (герметичность при погружении)

24 светодиода, корпус: ABS-пластик/PC (черный), рассеиватель: PMMA (прозрачный), защита от неправильной полярности, ЕЭК

Питающее напряжение	Мультивольтаж 10 - 30 В DC
Потребление тока	Мигающий свет: 12 В DC: 0,16 А (2 Вт), 24 В DC: 0,08 А (2 Вт) Стояночный огонь: 12 В DC: 0,04 А (0,5 Вт), 24 В DC: 0,02 А (0,5 Вт)
Электрическое присоединение	260 мм кабеля с открытыми концами провода
Крепление	2 распорных болта (M6), расстояние: 45 мм
Размер в мм	122 x 122 x 43
Номенклатурный номер	2BE 357 027-061
Принадлежности	Блок управления указателей поворота для контроля за светодиодным мигающим светом 5DS 357 030-001 (12 VDC) 5DS 357 030-101 (24 VDC)

МНОГОФУНКЦИОНАЛЬНЫЕ ФОНАРИ



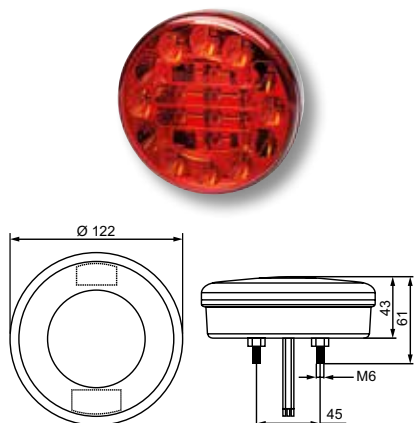
Серия светодиодных фонарей Ø 122 мм

Свет фары заднего хода

Современный дизайн, высокая вибростойкость, степень защиты: IP 67 (герметичность при погружении)

24 светодиода, корпус: ABS-пластик/PC (черный), рассеиватель: PMMA (прозрачный), защита от неправильной полярности, ЕЭК

Питающее напряжение	Мультивольтаж 10 - 30 В DC
Потребление тока	12 В DC: 0,21 А (2,5 Вт), 24 В DC: 0,10 А (2,5 Вт)
Электрическое присоединение	260 мм кабеля с открытыми концами провода
Крепление	2 распорных болта (M6), расстояние: 45 мм
Размер в мм	122 x 122 x 43
Номенклатурный номер	2ZR 357 027-041



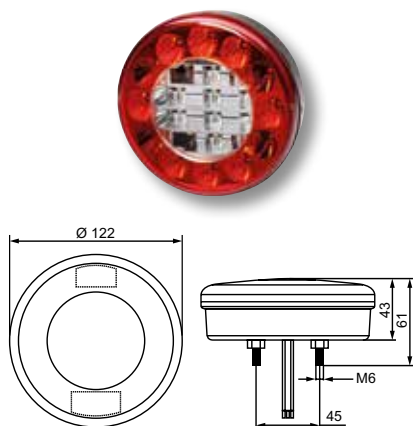
Серия светодиодных фонарей Ø 122 мм

Задний противотуманный огонь

Современный дизайн, высокая вибростойкость, степень защиты: IP 67 (герметичность при погружении)

24 светодиода, корпус: ABS-пластик/PC (черный), рассеиватель: PMMA (прозрачный), защита от неправильной полярности, ЕЭК

Питающее напряжение	Мультивольтаж 10 - 30 В DC
Потребление тока	12 В DC: 0,25 А (3 Вт), 24 В DC: 0,125 А (3 Вт)
Электрическое присоединение	260 мм кабеля с открытыми концами провода
Крепление	2 распорных болта (M6), расстояние: 45 мм
Размер в мм	122 x 122 x 43
Номенклатурный номер	2NE 357 027-031



Серия светодиодных фонарей Ø 122 мм

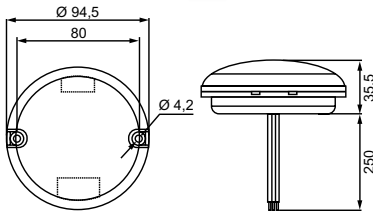
Задний противотуманный огонь, свет фары заднего хода

Современный дизайн, высокая вибростойкость, степень защиты: IP 67 (герметичность при погружении)

24 светодиода, корпус: ABS-пластик/PC (черный), рассеиватель: PMMA (прозрачный), защита от неправильной полярности, ЕЭК

Питающее напряжение	Мультивольтаж 10 - 30 В DC
Потребление тока	Задний противотуманный огонь: 12 В DC: 0,25 А (3 Вт), 24 В DC: 0,125 А (3 Вт) Свет фары заднего хода: 12 В DC: 0,21 А (2,5 Вт), 24 В DC: 0,10 А (2,5 Вт)
Электрическое присоединение	260 мм кабеля с открытыми концами провода
Крепление	2 распорных болта (M6), расстояние: 45 мм
Размер в мм	122 x 122 x 43
Номенклатурный номер	2NR 357 027-051

МНОГОФУНКЦИОНАЛЬНЫЕ ФОНАРИ



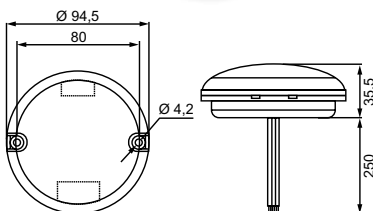
Серия светодиодных фонарей Ø 95 мм

Задний габаритный огонь/стоп-сигнал/мигающий свет

Современный дизайн, исключительно плоская конструкция (35,5 мм), вкл. контактное уплотнение для герметизации "к автомобилю", высокая вибростойкость, степень защиты: IP 67 (герметичность при погружении)

17 светодиодов, корпус: ABS-пластик/PC (черный), рассеиватель: PMMA (прозрачный), защита от неправильной полярности, ЕЭК

Питающее напряжение	Мультивольтаж 10 - 30 В DC
Потребление тока	Задний габаритный огонь: 12 В DC: 0,04 А (0,5 Вт), 24 В DC: 0,02 А (0,5 Вт) Стоп-сигнал: 12 В DC: 0,16 А (2 Вт), 24 В DC: 0,08 А (2 Вт) Мигающий свет: 12 В DC: 0,16 А (2 Вт), 24 В DC: 0,08 А (2 Вт)
Электрическое присоединение	260 мм кабеля с открытыми концами провода
Крепление	2 винта (ST 4,2), расстояние между отверстиями: 80 мм
Размер в мм	94,5 x 94,5 x 35,5
Номенклатурный номер	2SD 357 028-001
Принадлежности	Блок управления указателей поворота для контроля за светодиодным мигающим светом 5DS 357 030-001 (12 VDC) 5DS 357 030-101 (24 VDC)



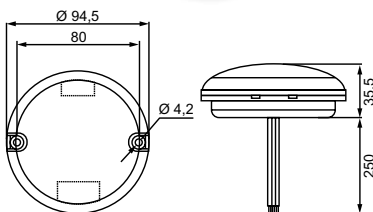
Серия светодиодных фонарей Ø 95 мм

Задний габаритный огонь/стоп-сигнал

Современный дизайн, исключительно плоская конструкция (35,5 мм), вкл. контактное уплотнение для герметизации "к автомобилю", высокая вибростойкость, степень защиты: IP 67 (герметичность при погружении)

17 светодиодов, корпус: ABS-пластик/PC (черный), рассеиватель: PMMA (прозрачный), защита от неправильной полярности, ЕЭК

Питающее напряжение	Мультивольтаж 10 - 30 В DC
Потребление тока	Задний габаритный огонь: 12 В DC: 0,04 А (0,5 Вт), 24 В DC: 0,02 А (0,5 Вт) Стоп-сигнал: 12 В DC: 0,16 А (2 Вт), 24 В DC: 0,08 А (2 Вт)
Электрическое присоединение	260 мм кабеля с открытыми концами провода
Крепление	2 винта (ST 4,2), расстояние между отверстиями: 80 мм
Размер в мм	94,5 x 94,5 x 35,5
Номенклатурный номер	2SB 357 028-011



Серия светодиодных фонарей Ø 95 мм

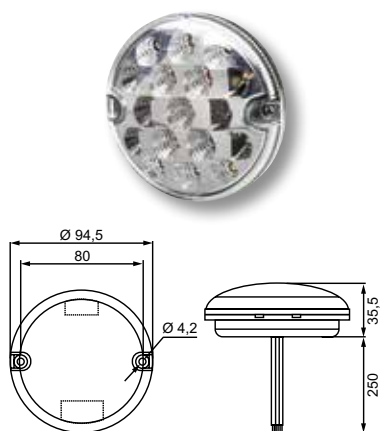
Мигающий свет, спереди/сзади

Современный дизайн, исключительно плоская конструкция (35,5 мм), вкл. контактное уплотнение для герметизации "к автомобилю", высокая вибростойкость, степень защиты: IP 67 (герметичность при погружении)

17 светодиодов, корпус: ABS-пластик/PC (черный), рассеиватель: PMMA (прозрачный), защита от неправильной полярности, ЕЭК

Питающее напряжение	Мультивольтаж 10 - 30 В DC
Потребление тока	12 В DC: 0,16 А (2 Вт), 24 В DC: 0,08 А (2 Вт)
Электрическое присоединение	260 мм кабеля с открытыми концами провода
Крепление	2 винта (ST 4,2), расстояние между отверстиями: 80 мм
Размер в мм	94,5 x 94,5 x 35,5
Номенклатурный номер	2BA 357 028-021
Принадлежности	Блок управления указателей поворота для контроля за светодиодным мигающим светом 5DS 357 030-001 (12 VDC) 5DS 357 030-101 (24 VDC)

МНОГОФУНКЦИОНАЛЬНЫЕ ФОНАРИ



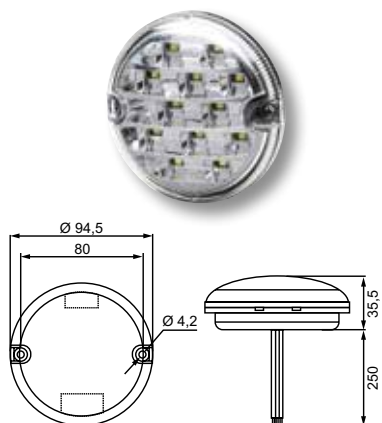
Серия светодиодных фонарей Ø 95 мм

Мигающий/стояночный огонь, спереди

Современный дизайн, исключительно плоская конструкция (35,5 мм), вкл. контактное уплотнение для герметизации "н автомобилю", высокая вибростойкость, степень защиты: IP 67 (герметичность при погружении)

17 светодиодов, корпус: ABS-пластик/PC (черный), рассеиватель: PMMA (прозрачный), защита от неправильной полярности, ЕЭК

Питающее напряжение	Мультивольтаж 10 - 30 В DC
Потребление тока	Мигающий свет: 12 В DC: 0,16 А (2 Вт), 24 В DC: 0,08 А (2 Вт) Стояночный огонь: 12 В DC: 0,04 А (0,5 Вт), 24 В DC: 0,02 А (0,5 Вт)
Электрическое присоединение	260 мм набеля с открытыми концами провода
Крепление	2 винта (ST 4,2), расстояние между отверстиями: 80 мм
Размер в мм	94,5 x 94,5 x 35,5
Номенклатурный номер	2BE 357 028-051
Принадлежности	Блок управления указателей поворота для контроля за светодиодным мигающим светом 5DS 357 030-001 (12 VDC) 5DS 357 030-101 (24 VDC)



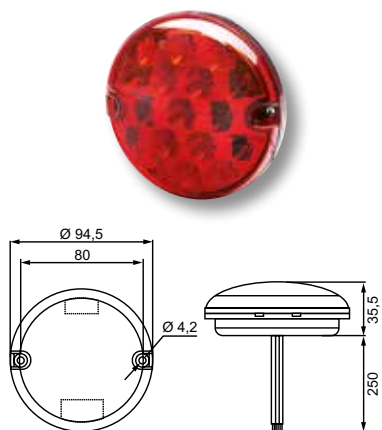
Серия светодиодных фонарей Ø 95 мм

Свет фары заднего хода

Современный дизайн, исключительно плоская конструкция (35,5 мм), вкл. контактное уплотнение для герметизации "н автомобилю", высокая вибростойкость, степень защиты: IP 67 (герметичность при погружении)

12 светодиодов, корпус: ABS-пластик/PC (черный), рассеиватель: PMMA (прозрачный), защита от неправильной полярности, ЕЭК

Питающее напряжение	Мультивольтаж 10 - 30 В DC
Потребление тока	12 В DC: 0,125 А (1,5 Вт) 24 В DC: 0,06 А (1,5 Вт)
Электрическое присоединение	260 мм набеля с открытыми концами провода
Крепление	2 винта (ST 4,2), расстояние между отверстиями: 80 мм
Размер в мм	94,5 x 94,5 x 35,5
Номенклатурный номер	2ZR 357 028-041



Серия светодиодных фонарей Ø 95 мм

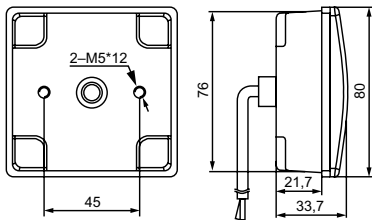
Задний противотуманный огонь

Современный дизайн, исключительно плоская конструкция (35,5 мм), вкл. контактное уплотнение для герметизации "н автомобилю", высокая вибростойкость, степень защиты: IP 67 (герметичность при погружении)

17 светодиодов, корпус: ABS-пластик/PC (черный), рассеиватель: PMMA (прозрачный), защита от неправильной полярности, ЕЭК

Питающее напряжение	Мультивольтаж 10 - 30 В DC
Потребление тока	12 В DC: 0,25 А (3 Вт), 24 В DC: 0,125 А (3 Вт)
Электрическое присоединение	260 мм набеля с открытыми концами провода
Крепление	2 винта (ST 4,2), расстояние между отверстиями: 80 мм
Размер в мм	94,5 x 94,5 x 35,5
Номенклатурный номер	2NE 357 028-031

МНОГОФУНКЦИОНАЛЬНЫЕ ФОНАРИ



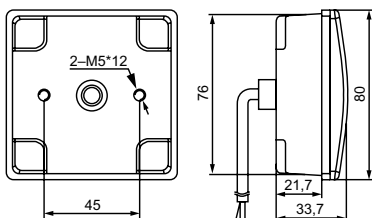
Серия светодиодных фонарей

Задний габаритный огонь/стоп-сигнал/мигающий свет

Компактная плоская конструкция, высокая вибростойкость, степень защиты: IP 67 (герметичность при погружении)

24 светодиода, корпус: ABS-пластик (черный), рассеиватель: PMMA с оптической системой, защита от неправильной полярности, ЕЭК

Питающее напряжение	12 или 24 В DC
Потребление тока	Задний габаритный огонь: 12 В DC: 0,04 А (0,5 Вт), 24 В DC: 0,02 А (0,5 Вт) Стоп-сигнал: 12 В DC: 0,21 А (2,5 Вт), 24 В DC: 0,10 А (2,5 Вт) Мигающий свет: 12 В DC: 0,21 А (2,5 Вт), 24 В DC: 0,10 А (2,5 Вт)
Электрическое присоединение	260 мм кабеля с открытыми концами провода
Крепление	2 распорных болта (M5), расстояние: 45 мм
Размер в мм	80 x 80 x 33,7
Номенклатурный номер	2SD 357 029-001 (12 VDC) 2SD 357 029-101 (24 VDC)
Принадлежности	Блок управления указателей поворота для контроля за светодиодным мигающим светом 5DS 357 030-001 (12 VDC) 5DS 357 030-101 (24 VDC)



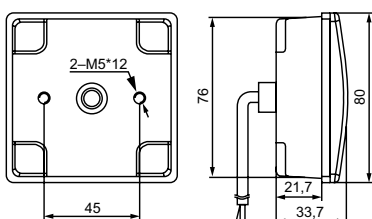
Серия светодиодных фонарей

Задний габаритный огонь/стоп-сигнал

Компактная плоская конструкция, высокая вибростойкость, степень защиты: IP 67 (герметичность при погружении)

24 светодиода, корпус: ABS-пластик (черный), рассеиватель: PMMA с оптической системой, защита от неправильной полярности, ЕЭК

Питающее напряжение	12 или 24 В DC
Потребление тока	Задний габаритный огонь: 12 В DC: 0,04 А (0,5 Вт), 24 В DC: 0,02 А (0,5 Вт) Стоп-сигнал: 12 В DC: 0,21 А (2,5 Вт), 24 В DC: 0,10 А (2,5 Вт)
Электрическое присоединение	260 мм кабеля с открытыми концами провода
Крепление	2 распорных болта (M5), расстояние: 45 мм
Размер в мм	80 x 80 x 33,7
Номенклатурный номер	2SB 357 029-011 (12 VDC) 2SB 357 029-111 (24 VDC)



Серия светодиодных фонарей

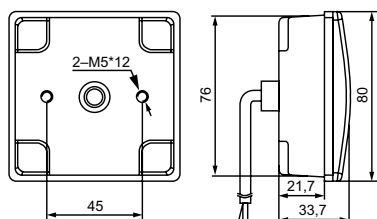
Задний габаритный огонь/мигающий свет

Компактная плоская конструкция, высокая вибростойкость, степень защиты: IP 67 (герметичность при погружении)

24 светодиода, корпус: ABS-пластик (черный), рассеиватель: PMMA с оптической системой, защита от неправильной полярности, ЕЭК

Питающее напряжение	12 или 24 В DC
Потребление тока	Задний габаритный огонь: 12 В DC: 0,04 А (0,5 Вт), 24 В DC: 0,02 А (0,5 Вт) Мигающий свет: 12 В DC: 0,21 А (2,5 Вт), 24 В DC: 0,10 А (2,5 Вт)
Электрическое присоединение	260 мм кабеля с открытыми концами провода
Крепление	2 распорных болта (M5), расстояние: 45 мм
Размер в мм	80 x 80 x 33,7
Номенклатурный номер	2SW 357 029-021 (12 VDC) 2SW 357 029-121 (24 VDC)
Принадлежности	Блок управления указателей поворота для контроля за светодиодным мигающим светом 5DS 357 030-001 (12 VDC) 5DS 357 030-101 (24 VDC)

МНОГОФУНКЦИОНАЛЬНЫЕ ФОНАРИ



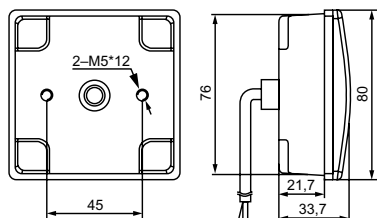
Серия светодиодных фонарей

Мигающий свет

Компактная плоская конструкция, высокая вибростойкость, степень защиты: IP 67 (герметичность при погружении)

24 светодиода, корпус: ABS-пластик (черный), рассеиватель: PMMA с оптической системой, защита от неправильной полярности, ЕЭК

Питающее напряжение	12 или 24 В DC
Потребление тока	12 В DC: 0,21 А (2,5 Вт), 24 В DC: 0,10 А (2,5 Вт)
Электрическое присоединение	260 мм кабеля с открытыми концами провода
Крепление	2 распорных болта (M5), расстояние: 45 мм
Размер в мм	80 x 80 x 33,7
Номенклатурный номер	2BA 357 029-031 (12 VDC) 2BA 357 029-131 (24 VDC)
Принадлежности	Блок управления указателей поворота для контроля за светодиодным мигающим светом 5DS 357 030-001 (12 VDC) 5DS 357 030-101 (24 VDC)



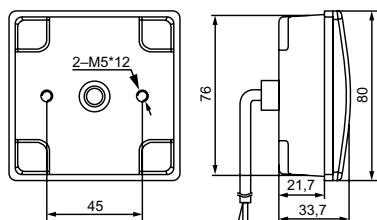
Серия светодиодных фонарей

Свет фары заднего хода

Компактная плоская конструкция, высокая вибростойкость, степень защиты: IP 67 (герметичность при погружении)

24 светодиода, корпус: ABS-пластик (черный), рассеиватель: PMMA с оптической системой, защита от неправильной полярности, ЕЭК

Питающее напряжение	12 или 24 В DC
Потребление тока	12 В DC: 0,16 А (2 Вт), 24 В DC: 0,08 А (2 Вт)
Электрическое присоединение	260 мм кабеля с открытыми концами провода
Крепление	2 распорных болта (M5), расстояние: 45 мм
Размер в мм	80 x 80 x 33,7
Номенклатурный номер	2ZR 357 029-051 (12 VDC) 2ZR 357 029-151 (24 VDC)



Серия светодиодных фонарей

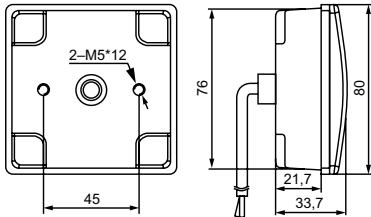
Задний противотуманный огонь

Компактная плоская конструкция, высокая вибростойкость, степень защиты: IP 67 (герметичность при погружении)

24 светодиода, корпус: ABS-пластик (черный), рассеиватель: PMMA с оптической системой, защита от неправильной полярности, ЕЭК

Питающее напряжение	12 или 24 В DC
Потребление тока	12 В DC: 0,21 А (2,5 Вт), 24 В DC: 0,10 А (2,5 Вт)
Электрическое присоединение	260 мм кабеля с открытыми концами провода
Крепление	2 распорных болта (M5), расстояние: 45 мм
Размер в мм	80 x 80 x 33,7
Номенклатурный номер	2NE 357 029-041 (12 VDC) 2NE 357 029-141 (24 VDC)

МНОГОФУНКЦИОНАЛЬНЫЕ ФОНАРИ



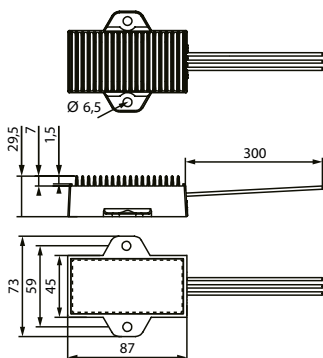
Серия светодиодных фонарей

Задний противотуманный огонь, свет фары заднего хода

Компактная плоская конструкция, высокая вибростойкость, степень защиты: IP 67 (герметичность при погружении)

24 светодиода, корпус: ABS-пластик (черный), рассеиватель: PMMA с оптической системой, защита от неправильной полярности, ЕЭК

Питающее напряжение	12 или 24 В DC
Потребление тока	Задний противотуманный огонь: 12 В DC: 0,21 А (2,5 Вт), 24 В DC: 0,10 А (2,5 Вт) Свет фары заднего хода: 12 В DC: 0,16 А (2 Вт), 24 В DC: 0,08 А (2 Вт)
Электрическое присоединение	260 мм кабеля с открытыми концами провода
Крепление	2 распорных болта (M5), расстояние: 45 мм
Размер в мм	80 x 80 x 33,7
Номенклатурный номер	2NR 357 029-061 (12 VDC) 2NR 357 029-161 (24 VDC)



Блок управления мигающих фонарей

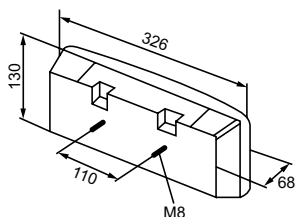
Блок управления указателей поворота для контроля за светодиодным мигающим светом (Принадлежность фонарей с функцией светодиодного мигающего света)

Компактная конструкция, высокая вибростойкость, степень защиты: IP 67 (герметичность при погружении)

Симуляция лампы накаливания 21 Вт при помощи мощного сопротивления. Необходим блок управления на каждый светодиодный фонарь мигающего света / на каждую сторону автомобиля.

Питающее напряжение	12 или 24 В DC
Потребление тока	12 В DC: 1,75 А (21 Вт) 24 В DC: 0,875 А (21 Вт)
Электрическое присоединение	300 мм кабеля с открытыми концами провода
Крепление	2 винта (ST 6,5), расстояние между отверстиями: 59 мм
Размер в мм	87 x 73 x 29,5
Номенклатурный номер	5DS 357 030-001 (12 VDC) 5DS 357 030-101 (24 VDC)

МНОГОФУНКЦИОНАЛЬНЫЕ ФОНАРИ



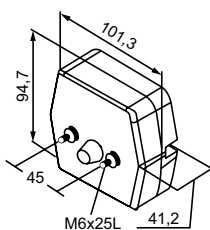
Многофункциональный фонарь

Задний габаритный огонь/стоп-сигнал/мигающий свет

Возможна как вертикальная, так и горизонтальная установка

Основание: ABS-пластик (черный), рассеиватель: PMMA с оптической системой, ЕЭК
Лампы накаливания в комплект поставки не входят

Питающее напряжение	12 или 24 В DC
Потребление тока	Задний габаритный огонь: 10 Вт Стоп-сигнал: 21 Вт Мигающий свет: 21 Вт
Электрическое присоединение	Плоский штекер 6,3 мм
Крепление	2 распорных болта (M8), расстояние: 110 мм
Размер в мм	326 x 130 x 68
Номенклатурный номер	2SD 357 031-001
Запасная часть	9EL 357 031-101 (Рассеиватель)
Принадлежности	Лампа накаливания R10W (в упаковке 10 шт): 8GA 002 071-131 (12 VDC) 8GA 002 071-251 (24 VDC) Лампа накаливания P21W (в упаковке 10 шт): 8GA 002 073-121 (12 VDC) 8GA 002 073-241 (24 VDC)



Многофункциональный фонарь

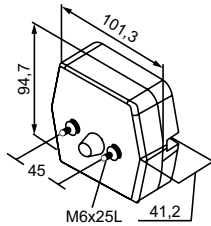
Мигающий/стояночный огонь, спереди

Компактная конструкция

Основание: ABS-пластик (черный), рассеиватель: PMMA с оптической системой, ЕЭК
Лампы накаливания в комплект поставки не входят

Питающее напряжение	12 или 24 В DC
Потребление тока	Стояночный огонь, спереди 10 Вт Мигающий свет: 21 Вт
Электрическое присоединение	Плоский штекер 6,3 мм
Крепление	2 распорных болта (M6), расстояние: 45 мм
Размер в мм	101,3 x 94,7 x 41,2
Номенклатурный номер	2BE 357 032-001
Запасная часть	9EL 357 032-101 (Рассеиватель)
Принадлежности	Лампа накаливания R5W (в упаковке 10 шт): 8GA 002 071-121 (12 VDC) 8GA 002 071-241 (24 VDC) Лампа накаливания P21W (в упаковке 10 шт): 8GA 002 073-121 (12 VDC) 8GA 002 073-241 (24 VDC)

МНОГОФУНКЦИОНАЛЬНЫЕ ФОНАРИ



Многофункциональный фонарь

Задний габаритный / тормозной огонь, освещение номерного знака

Компактная конструкция

Основание: ABS-пластик (черный), рассеиватель: PMMA с оптической системой, ЕЭК
 Лампы накаливания в комплект поставки не входят

Питающее напряжение	12 или 24 В DC
Потребление тока	Задний габаритный огонь/освещение номерного знака: 5 Вт Стоп-сигнал: 21 Вт Мигающий свет: 21 Вт
Электрическое присоединение	Плоский штекер 6,3 мм
Крепление	2 распорных болта (M6), расстояние: 45 мм
Размер в мм	101,3 x 94,7 x 41,2
Номенклатурный номер	2SE 357 032-011
Запасная часть	9EL 357 032-111 (Рассеиватель)
Принадлежности	Лампа накаливания R10W (в упаковке 10 шт): 8GA 002 071-131 (12 VDC) 8GA 002 071-251 (24 VDC) Лампа накаливания P21/5W (в упаковке 10 шт): 8GD 002 078-121 (12 VDC) 8GD 002 078-241 (24 VDC)



Многофункциональный фонарь

Задний габаритный / тормозной огонь, освещение номерного знака с магнитным держателем

Компактная конструкция

Основание: ABS-пластик (черный), рассеиватель: PMMA с оптической системой, ЕЭК
 Лампы накаливания в комплект поставки не входят

Питающее напряжение	12 или 24 В DC
Потребление тока	Задний габаритный огонь/освещение номерного знака: 5 Вт Стоп-сигнал: 21 Вт Мигающий свет: 21 Вт
Электрическое присоединение	Плоский штекер 6,3 мм
Крепление	через магнитный держатель
Размер в мм	101,3 x 94,7 x 70
Номенклатурный номер	2SE 357 032-021
Запасная часть	9EL 357 032-111 (Рассеиватель)
Принадлежности	Лампа накаливания R10W (в упаковке 10 шт): 8GA 002 071-131 (12 VDC) 8GA 002 071-251 (24 VDC) Лампа накаливания P21/5W (в упаковке 10 шт): 8GD 002 078-121 (12 VDC) 8GD 002 078-241 (24 VDC)

МНОГОФУНКЦИОНАЛЬНЫЕ ФОНАРИ

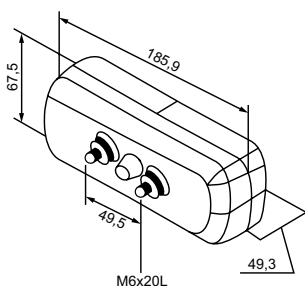


Многофункциональный фонарь

Задний габаритный / тормозной огонь, освещение номерного знака с магнитным держателем и треугольным световозвращателем
Компактная конструкция

Основание: ABS-пластик (черный), рассеиватель: PMMA с оптической системой, ЕЭК
Лампы накаливания в комплект поставки не входят

Питающее напряжение	12 или 24 В DC
Потребление тока	Задний габаритный огонь/освещение номерного знака: 5 Вт Стоп-сигнал: 21 Вт Мигающий свет: 21 Вт
Электрическое присоединение	Плоский штекер 6,3 мм
Крепление	через магнитный держатель
Размер в мм	153 x 250 x 70
Номенклатурный номер	2VB 357 032-031
Запасная часть	9EL 357 032-111 (Рассеиватель)
Принадлежности	Лампа накаливания R10W (в упаковке 10 шт): 8GA 002 071-131 (12 VDC) 8GA 002 071-251 (24 VDC) Лампа накаливания P21/5W (в упаковке 10 шт): 8GD 002 078-121 (12 VDC) 8GD 002 078-241 (24 VDC)



Многофункциональный фонарь

Задний габаритный огонь/стоп-сигнал/мигающий свет
Компактная конструкция

Основание: ABS-пластик (черный), рассеиватель: PMMA с оптической системой, ЕЭК
Лампы накаливания в комплект поставки не входят

Питающее напряжение	12 или 24 В DC
Потребление тока	Задний габаритный огонь: 5 Вт Стоп-сигнал: 21 Вт Мигающий свет: 21 Вт
Электрическое присоединение	Плоский штекер 6,3 мм
Крепление	2 распорных болта (M6), расстояние: 49,5 мм
Размер в мм	185,9 x 67,5 x 49,3
Номенклатурный номер	2SD 357 033-001
Запасная часть	9EL 357 033-111 (Рассеиватель)
Принадлежности	Лампа накаливания P21W (в упаковке 10 шт): 8GA 002 073-121 (12 VDC) 8GA 002 073-241 (24 VDC) Лампа накаливания P21/5W (в упаковке 10 шт): 8GD 002 078-121 (12 VDC) 8GD 002 078-241 (24 VDC)

СИЛЬНАЯ МАРКА ВЫГОДА ДЛЯ ВСЕХ.

HELLA VALUEFIT в качестве функциональной марки выгодна многими преимуществами бренда сильной марки. Вы получаете сервис высшего качества, можете везде и всегда найти наши изделия и имеете лучшее качество поставляемой продукции.



Технический сервис

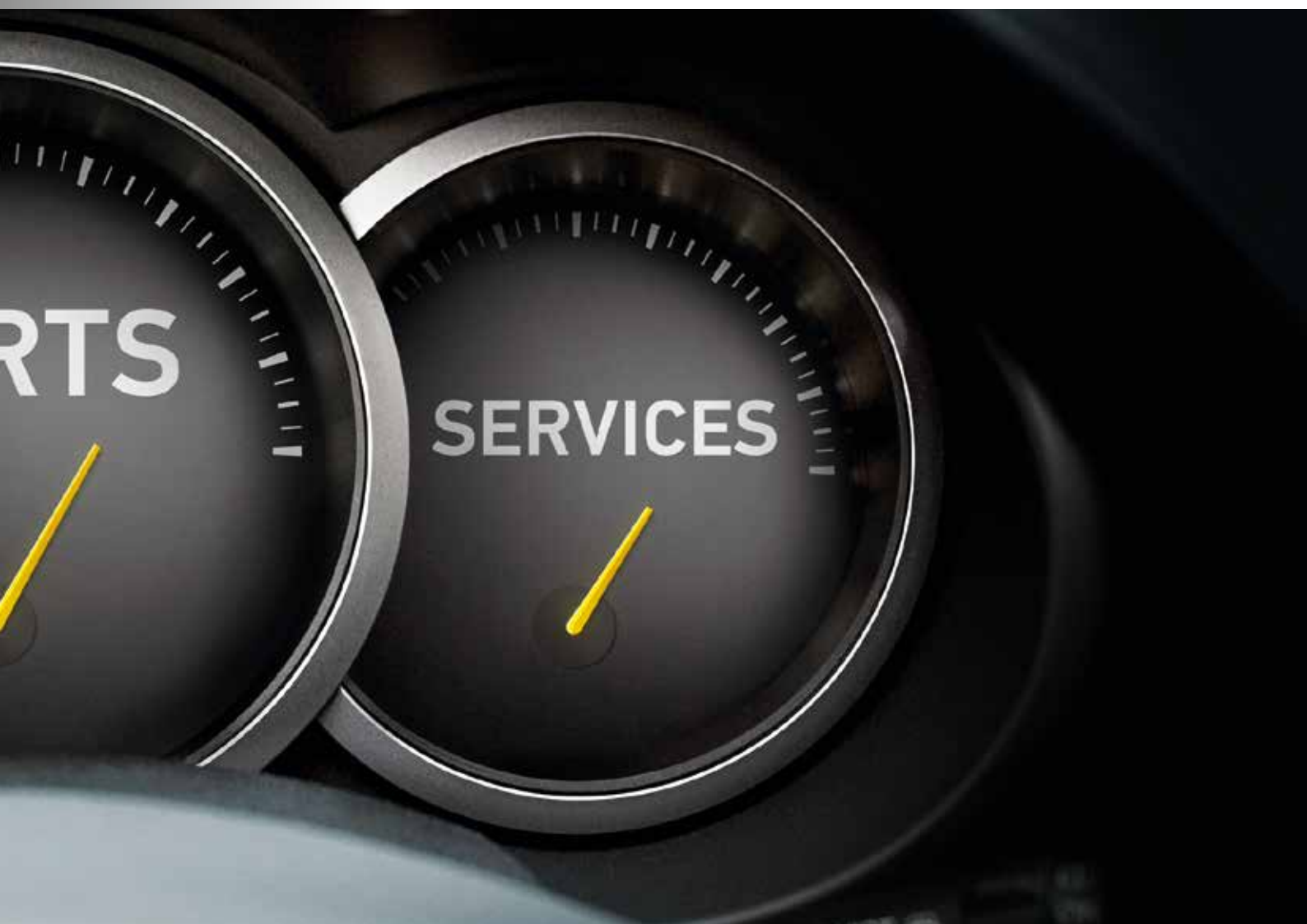
HELLA поддерживает партнеров и клиентов профессиональными тренингами, "горячей линией" поддержки, а также технической информацией. Эксперты с многолетним профессиональным опытом не только передают ценные базовые знания, но оказывают непосредственную помощь в конкретных случаях ремонта. Используйте наш технический сервис – он окупается.

Маркетинговый сервис

Целенаправленная профессиональная поддержка продаж важна так же, как и высокое качество сервиса и эксплуатационная готовность – у HELLA так повелось с давних пор. Особенно обширную поддержку мы предлагаем Вам в продажах - целенаправленными действиями по стимулированию продаж.

Логистика и наличие

HELLA гарантирует наличие товаров по более, чем 40 000 позициям – наш ассортимент при отраслевом сравнении является выдающимся. Так независимый рынок запчастей и аксессуаров для транспортных средств быстро обеспечивается товарами, и мастерские СТО могут так же быстро выполнить ремонт. Особую роль играют электронные справочные системы и системы заказа, благодаря которым минимизируются ошибки и неправильные заказы, а также связанные с ними затраты и простои при ремонте.



HELLA in Russia

Business Centre "Golden Ring"
Yuzhnoportovaya 5, building 13
115088 Moscow
Tel.: +7 495 789 80 70
e-mail: office@hella-russia.ru
www.hella-russia.ru

© HELLA KGaA Hueck & Co., Lippstadt
J00873/10.14

Оставляем за собой право на внесение технических
изменений и на изменение цен.

HELLA Ersatzteilhandel GmbH

Zentrale Wien:
Deutschstraße 6
1239 Wien/Österreich
Tel.: +43 (0) 1/61460-0
Fax: +43 (0) 1/61460-2141
verkauf.wien@hella.com
www.hella.at

Kompetenzzentrum Linz:
Nebingerstraße 3
4020 Linz/Österreich
Tel.: +43 (0) 732/663852-0
Fax: +43 (0) 732/663852-2315
verkauf.linz@hella.com

© HELLA KGaA Hueck & Co., Lippstadt
9Z2 999 035-976 J00873/KB/09.14/1.0

Оставляем за собой право на внесение технических изменений и на изменение цен.

Printed in Germany