



ALFA ROMEO

ALFA ROMEO ALFASUD Giardinetta (904)						01.78-12.81
1.2, 1.3	21000				5.051.904...	
ALFA ROMEO ALFASUD Sprint (902.A)						09.76-12.89
1.3, 1.4, 1.5, 1.5 Veloce	21000					
ALFA ROMEO ALFASUD (901)						06.72-06.85
1.2, 1.2 ti, 1.3, 1.3 SC/ti Super, 1.3 Super, 1.3 ti, 1.5 ti, 1.5 ti Sprint	21000				5.051.904...	
ALFA ROMEO ARNA (920)						03.83-12.86
1.2, 1.3, 1.3 TI	21000					
ALFA ROMEO BRERA						01.06-
3.2 JTS, 3.2 JTS Q4	21777					
2.2 JTS	21776				Betriebsart: mechanisch * Operating Mode: Mechanical * Type de fonctionnement: mécanique	
2.0 JTDM, 2.4 JTDM 20V	21008				Betriebsart: mechanisch * Operating Mode: Mechanical * Type de fonctionnement: mécanique, Schaufelraddurchmesser [mm]: 71 * Impeller Diameter [mm]: 71 * Diamètre de la roue à aubes [mm]: 71	
ALFA ROMEO GIULIETTA (940)						04.10-
1.6 JTDM, 2.0 JTDM	21008				Betriebsart: mechanisch * Operating Mode: Mechanical * Type de fonctionnement: mécanique, Schaufelraddurchmesser [mm]: 71 * Impeller Diameter [mm]: 71 * Diamètre de la roue à aubes [mm]: 71	
ALFA ROMEO GT						11.03-
2.0 JTS	21001					
1.8 TS	21003				Betriebsart: mechanisch * Operating Mode: Mechanical * Type de fonctionnement: mécanique	
3.2 GTA	21009				Betriebsart: mechanisch * Operating Mode: Mechanical * Type de fonctionnement: mécanique	
1.9 JTD	21008				Betriebsart: mechanisch * Operating Mode: Mechanical * Type de fonctionnement: mécanique, Schaufelraddurchmesser [mm]: 71 * Impeller Diameter [mm]: 71 * Diamètre de la roue à aubes [mm]: 71	
ALFA ROMEO GTV (916C_)						09.94-
1.8 16V, 2.0 JTS, 2.0 T.SPARK 16V	21001					
3.0 V6 24V, 3.2 V6 24V	21009				Betriebsart: mechanisch * Operating Mode: Mechanical * Type de fonctionnement: mécanique	
ALFA ROMEO MITO (955)						09.08-
1.6 JTDM	21008				Betriebsart: mechanisch * Operating Mode: Mechanical * Type de fonctionnement: mécanique, Schaufelraddurchmesser [mm]: 71 * Impeller Diameter [mm]: 71 * Diamètre de la roue à aubes [mm]: 71	
1.4	21015		23		Betriebsart: mechanisch * Operating Mode: Mechanical * Type de fonctionnement: mécanique, Schaufelraddurchmesser [mm]: 62 * Impeller Diameter [mm]: 62 * Diamètre de la roue à aubes [mm]: 62	
ALFA ROMEO SPIDER (916S_)						09.94-04.05
1.8 16V, 2.0 JTS, 2.0 T.SPARK 16V	21001					
3.0 V6 24V	21009				Betriebsart: mechanisch * Operating Mode: Mechanical * Type de fonctionnement: mécanique	
ALFA ROMEO SPIDER (939)						09.06-
3.2 JTS, 3.2 JTS Q4	21777					
2.2 JTS	21003				Betriebsart: mechanisch * Operating Mode: Mechanical * Type de fonctionnement: mécanique	
2.4 JTDM	21008				Betriebsart: mechanisch * Operating Mode: Mechanical * Type de fonctionnement: mécanique, Schaufelraddurchmesser [mm]: 71 * Impeller Diameter [mm]: 71 * Diamètre de la roue à aubes [mm]: 71	
ALFA ROMEO 145 (930)						07.94-01.01
1.4 i.e., 1.6 i.e., 1.7 i.e. 16V	21000					
1.8 i.e. 16V, 2.0 16V Quadrifoglio, 2.0 16V T.S.	21001					
1.9 JTD	21784					
1.9 TD	21007				bis Motornummer: 1.723.043 * To Engine No.: 1.723.043 * jusque n° de moteur: 1.723.043, Betriebsart: mechanisch * Operating Mode: Mechanical * Type de fonctionnement: mécanique, Gehäusetyp: mit Gehäuse * Housing Type: with housing * Type de boîtier: avec boîtier	
1.4 i.e. 16V T.S.	21001	AR33503				
1.8 i.e. 16V T.S.	21001	AR 67106				
1.6 i.e. 16V T.S.	21003				Betriebsart: mechanisch * Operating Mode: Mechanical * Type de fonctionnement: mécanique	
ALFA ROMEO 146 (930)						12.94-01.01



ALFA ROMEO

ALFA ROMEO 146 (930)					12.94-01.01
1.4 i.e., 1.6 i.e., 1.7 i.e. 16V	21000				
1.8 i.e. 16V T.S., 2.0 16V Quadrifoglio, 2.0 16V T.S.	21001				
1.9 JTD	21784				
1.9 TD	21007				bis Motornummer: 1.723.043 * To Engine No.: 1.723.043 * jusque n° de moteur: 1.723.043, Betriebsart: mechanisch * Operating Mode: Mechanical * Type de fonctionnement: mécanique, Gehäuse typ: mit Gehäuse * Housing Type: with housing * Type de boîtier: avec boîtier
1.4 i.e. 16V T.S.	21001	AR33503			
1.8 i.e. 16V T.S.	21001	AR 67106			
1.6 i.e. 16V T.S.	21003				Betriebsart: mechanisch * Operating Mode: Mechanical * Type de fonctionnement: mécanique
ALFA ROMEO 147 (937)					01.01-
1.6 16V T.SPARK ECO, 1.6 16V T.SPARK, 2.0 16V T.SPARK	21001				
1.9 JTD	21784				
3.2 GTA	21009				Betriebsart: mechanisch * Operating Mode: Mechanical * Type de fonctionnement: mécanique
1.9 JTD 16V, 1.9 JTDM 16V	21008				Betriebsart: mechanisch * Operating Mode: Mechanical * Type de fonctionnement: mécanique, Schaufelraddurchmesser [mm]: 71 * Impeller Diameter [mm]: 71 * Diamètre de la roue à aubes [mm]: 71
ALFA ROMEO 155 (167)					01.92-12.97
1.7 T.S. 16V, 2.0 T.S. 16V	21001				
2.5 TD	21987				04.95..., Betriebsart: mechanisch * Operating Mode: Mechanical * Type de fonctionnement: mécanique, Schaufelraddurchmesser [mm]: 71 * Impeller Diameter [mm]: 71 * Diamètre de la roue à aubes [mm]: 71
2.5 TD	21988				04.95..., Betriebsart: mechanisch * Operating Mode: Mechanical * Type de fonctionnement: mécanique, Schaufelraddurchmesser [mm]: 76 * Impeller Diameter [mm]: 76 * Diamètre de la roue à aubes [mm]: 76
2.5 TD	21010				...03.95, Betriebsart: mechanisch * Operating Mode: Mechanical * Type de fonctionnement: mécanique
1.9 TD	21013				...06.96, Betriebsart: mechanisch * Operating Mode: Mechanical * Type de fonctionnement: mécanique, Rippenanzahl: 5 * Number of Ribs: 5 * Nombre de nervures: 5, Riemenscheiben: mit Keilrippenriemenscheibe * Pulleys: with v-ribbed belt pulley * Poulies: avec poulie à gorge, Gehäuse typ: mit Gehäuse * Housing Type: with housing * Type de boîtier: avec boîtier
1.7 T.S., 1.8 T.S., 1.8 T.S. Sport, 2.0 T.S.	21011				Betriebsart: mechanisch * Operating Mode: Mechanical * Type de fonctionnement: mécanique
2.0 16V Turbo Q4	21012				Betriebsart: mechanisch * Operating Mode: Mechanical * Type de fonctionnement: mécanique
ALFA ROMEO 156 Sportwagon (932)					05.00-05.06
1.8 16V T.SPARK, 2.0 JTS, 2.0 16V T.SPARK	21001				
1.9 JTD, 2.4 JTD	21784				
1.6 16V T.SPARK.	21001	AR 32104			
1.6 16V T.SPARK.	21003	AR67601 AR32102			Betriebsart: mechanisch * Operating Mode: Mechanical * Type de fonctionnement: mécanique
1.8 16V T.SPARK	21003				Betriebsart: mechanisch * Operating Mode: Mechanical * Type de fonctionnement: mécanique
2.5 V6 24V, 3.2 GTA	21009				Betriebsart: mechanisch * Operating Mode: Mechanical * Type de fonctionnement: mécanique
1.9 JTD, 1.9 JTD 16V, 1.9 JTD 16V Q4, 2.4 JTD	21008				Betriebsart: mechanisch * Operating Mode: Mechanical * Type de fonctionnement: mécanique, Schaufelraddurchmesser [mm]: 71 * Impeller Diameter [mm]: 71 * Diamètre de la roue à aubes [mm]: 71
ALFA ROMEO 156 (932)					09.97-09.05
1.8 16V T.SPARK, 2.0 JTS, 2.0 16V T.SPARK	21001				
1.9 JTD, 2.4 JTD	21784				
1.6 16V T.SPARK	21003				...04.00, Betriebsart: mechanisch * Operating Mode: Mechanical * Type de fonctionnement: mécanique
1.6 16V T.SPARK	21001	AR 32104			
1.8 16V T.SPARK	21003				Betriebsart: mechanisch * Operating Mode: Mechanical * Type de fonctionnement: mécanique
2.5 V6 24V, 3.2 GTA	21009				Betriebsart: mechanisch * Operating Mode: Mechanical * Type de fonctionnement: mécanique



ALFA ROMEO

ALFA ROMEO					
ALFA ROMEO 156 (932) 09.97-09.05					
1.9 JTD, 1.9 JTD 16V, 2.4 JTD	21008				Betriebsart: mechanisch * Operating Mode: Mechanical * Type de fonctionnement: mécanique, Schaufelraddurchmesser [mm]: 71 * Impeller Diameter [mm]: 71 * Diamètre de la roue à aubes [mm]: 71
ALFA ROMEO 159 09.05-					
1.8 MPI	21775				
3.2 JTS, 3.2 JTS Q4	21777				
1.9 JTDM 8V	21784				
1.9 JTDM 8V	21784	939A1.0 00			
1.9 JTS, 2.2 JTS	21776				Betriebsart: mechanisch * Operating Mode: Mechanical * Type de fonctionnement: mécanique
1.9 JTDM 16V, 2.4 JTDM, 2.4 JTDM Q4	21008				Betriebsart: mechanisch * Operating Mode: Mechanical * Type de fonctionnement: mécanique, Schaufelraddurchmesser [mm]: 71 * Impeller Diameter [mm]: 71 * Diamètre de la roue à aubes [mm]: 71
ALFA ROMEO 159 Sportwagon 03.06-					
1.8 MPI	21775				
3.2 JTS Q4	21777				
1.9 JTDM 8V	21784				
1.9 JTDM 8V	21784	939A1.0 00			
1.9 JTS, 2.2 JTS	21776				Betriebsart: mechanisch * Operating Mode: Mechanical * Type de fonctionnement: mécanique
1.9 JTDM 16V, 2.4 JTDM, 2.4 JTDM Q4	21008				Betriebsart: mechanisch * Operating Mode: Mechanical * Type de fonctionnement: mécanique, Schaufelraddurchmesser [mm]: 71 * Impeller Diameter [mm]: 71 * Diamètre de la roue à aubes [mm]: 71
ALFA ROMEO 164 (164) 01.87-09.98					
2.5 TD	21010				10.89..., Betriebsart: mechanisch * Operating Mode: Mechanical * Type de fonctionnement: mécanique
2.5 TD	21010				Betriebsart: mechanisch * Operating Mode: Mechanical * Type de fonctionnement: mécanique
2.0 T.S.	21011				Betriebsart: mechanisch * Operating Mode: Mechanical * Type de fonctionnement: mécanique
2.0 V6 Turbo, 3.0 i.e. QV, 3.0 V6	21014				Betriebsart: mechanisch * Operating Mode: Mechanical * Type de fonctionnement: mécanique
3.0	21008				Betriebsart: mechanisch * Operating Mode: Mechanical * Type de fonctionnement: mécanique, Schaufelraddurchmesser [mm]: 71 * Impeller Diameter [mm]: 71 * Diamètre de la roue à aubes [mm]: 71
ALFA ROMEO 166 (936) 09.98-					
2.0 T.Spark	21001				
2.4 JTD	21784				
2.0 V6, 2.5 V6 24V, 3.0 V6 24V, 3.2 V6 24V	21009				Betriebsart: mechanisch * Operating Mode: Mechanical * Type de fonctionnement: mécanique
2.4 JTD	21008				Betriebsart: mechanisch * Operating Mode: Mechanical * Type de fonctionnement: mécanique, Schaufelraddurchmesser [mm]: 71 * Impeller Diameter [mm]: 71 * Diamètre de la roue à aubes [mm]: 71
ALFA ROMEO 33 Sportwagon (907B) 01.90-09.94					
1.4 i.e., 1.4 i.e. 4x4, 1.5 i.e. 1.7 i.e. 4x4, 1.7 i.e., 1.7 16V 4x4, 1.7 16V	21000				
ALFA ROMEO 33 (905) 05.83-12.93					
1.2, 1.3, 1.5 4x4, 1.5, 1.5 QV, 1.7 i.e., 1.7 QV	21000				
ALFA ROMEO 33 (907A) 01.90-09.94					
1.4 i.e., 1.5 i.e., 1.7 i.e. 4x4, 1.7 i.e., 1.7 16V 4x4, 1.7 16V	21000				
1.8 TD	21010				Betriebsart: mechanisch * Operating Mode: Mechanical * Type de fonctionnement: mécanique
ALFA ROMEO 75 (162B) 05.85-12.92					
3.0 V6	21014				Betriebsart: mechanisch * Operating Mode: Mechanical * Type de fonctionnement: mécanique
AUDI					
AUDI ALLROAD (4BH) 05.00-08.05					
2.7 T quattro	21841				Betriebsart: mechanisch * Operating Mode: Mechanical * Type de fonctionnement: mécanique
AUDI A2 (8Z0) 02.00-08.05					
1.6 FSI	21802				
1.4 TDI	21822	BHC	19		8Z-3-000-001...
1.2 TDI	21822		19		8Z-3-000-001...



AUDI

AUDI A2 (8Z0)						02.00-08.05
1.4 TDI	21809	AMF	19		...8Z-2-070-000	
1.2 TDI	21809		19		...8Z-2-070-000	
1.4 TDI	21822		19			
1.4	21817		27			
AUDI A3 Cabriolet						04.08-
1.9 TDI	21822		19			
1.6	21836		23		Betriebsart: mechanisch * Operating Mode: Mechanical * Type de fonctionnement: mécanique	
AUDI A3 Sportback (8PA)						09.04-
2.0 TFSI	21837	AXX	23		Betriebsart: mechanisch * Operating Mode: Mechanical * Type de fonctionnement: mécanique	
1.6 FSI	21832				Betriebsart: mechanisch * Operating Mode: Mechanical * Type de fonctionnement: mécanique	
3.2 V6 quattro	21833				Betriebsart: mechanisch * Operating Mode: Mechanical * Type de fonctionnement: mécanique	
1.6 FSI	21839				Betriebsart: mechanisch * Operating Mode: Mechanical * Type de fonctionnement: mécanique	
1.9 TDI	21822		19			
1.6	21815		23			
1.2 TSI, 1.6, 2.0 FSI	21836		23		Betriebsart: mechanisch * Operating Mode: Mechanical * Type de fonctionnement: mécanique	
S3 quattro, 2.0 TFSI quattro	21837		23		Betriebsart: mechanisch * Operating Mode: Mechanical * Type de fonctionnement: mécanique	
AUDI A3 (8L1)						09.96-05.03
1.9 TDI, 1.9 TDI quattro	21816		19		...8L-2-150 000	
1.9 TDI	21814		19			
1.6	21815		23			
S3 quattro, 1.8, 1.8 T, 1.8 T quattro	21800		23		Betriebsart: mechanisch * Operating Mode: Mechanical * Type de fonctionnement: mécanique	
AUDI A3 (8P1)						05.03-
2.0 TFSI	21837	AXX	23		Betriebsart: mechanisch * Operating Mode: Mechanical * Type de fonctionnement: mécanique	
1.6 FSI	21832				Betriebsart: mechanisch * Operating Mode: Mechanical * Type de fonctionnement: mécanique	
3.2 V6 quattro	21833				Betriebsart: mechanisch * Operating Mode: Mechanical * Type de fonctionnement: mécanique	
1.6 FSI	21839				Betriebsart: mechanisch * Operating Mode: Mechanical * Type de fonctionnement: mécanique	
1.9 TDI	21822		19			
1.6	21815		23			
1.2 TSI, 1.6, 2.0 FSI	21836		23		Betriebsart: mechanisch * Operating Mode: Mechanical * Type de fonctionnement: mécanique	
S3 quattro, 2.0 TFSI quattro	21837		23		Betriebsart: mechanisch * Operating Mode: Mechanical * Type de fonctionnement: mécanique	
AUDI A4 Avant (8D5, B5)						07.95-09.01
1.9 TDI, 1.9 TDI quattro	21820					
1.9 TDI, 1.9 TDI quattro	21816		19		...8E-2-285 000	
1.6	21827	ADP			Betriebsart: mechanisch * Operating Mode: Mechanical * Type de fonctionnement: mécanique	
1.6	21805	ADP			Betriebsart: mechanisch * Operating Mode: Mechanical * Type de fonctionnement: mécanique, Gehäusetyp: mit Gehäuse * Housing Type: with housing * Type de boîtier: avec boîtier	
1.8 T, 1.8 T quattro	21827	ARK			Betriebsart: mechanisch * Operating Mode: Mechanical * Type de fonctionnement: mécanique	
1.8 T, 1.8 T quattro	21805	ARK			Betriebsart: mechanisch * Operating Mode: Mechanical * Type de fonctionnement: mécanique, Gehäusetyp: mit Gehäuse * Housing Type: with housing * Type de boîtier: avec boîtier	
2.5 TDI, 2.5 TDI quattro	21803	AFB				
1.6	21815	AHL,ANA,ARM	23			
1.8 T, 1.8 T quattro	21800	AWT	23		Betriebsart: mechanisch * Operating Mode: Mechanical * Type de fonctionnement: mécanique	



AUDI

AUDI A4 Avant (8D5, B5)						07.95-09.01
2.4, 2.4 quattro, 2.6, 2.6 quattro, 2.8, 2.8 quattro	21804				Betriebsart: mechanisch * Operating Mode: Mechanical * Type de fonctionnement: mécanique	
1.8, 1.8 quattro, 1.8 T, 1.8 T quattro	21827				Betriebsart: mechanisch * Operating Mode: Mechanical * Type de fonctionnement: mécanique	
RS4 quattro, S4 quattro, 2.8 quattro	21841				Betriebsart: mechanisch * Operating Mode: Mechanical * Type de fonctionnement: mécanique	
1.8, 1.8 quattro, 1.8 T, 1.8 T quattro	21805				Betriebsart: mechanisch * Operating Mode: Mechanical * Type de fonctionnement: mécanique, Gehäusetyp: mit Gehäuse * Housing Type: with housing * Type de boîtier: avec boîtier	
1.6	21815		23			
AUDI A4 Avant (8ED)						11.04-
2.0	21815	ALT	23		...8E-5-400 000	
3.0, 3.0 quattro	21830				Betriebsart: mechanisch * Operating Mode: Mechanical * Type de fonctionnement: mécanique	
1.6	21815		23			
1.8 T, 1.8 T quattro	21800		23		Betriebsart: mechanisch * Operating Mode: Mechanical * Type de fonctionnement: mécanique	
1.6, 2.0, 2.0 FSI	21836		23		Betriebsart: mechanisch * Operating Mode: Mechanical * Type de fonctionnement: mécanique	
2.0 TFSI, 2.0 TFSI quattro	21837		23		Betriebsart: mechanisch * Operating Mode: Mechanical * Type de fonctionnement: mécanique	
AUDI A4 Avant (8E5, B6)						04.01-12.04
1.9 TDI, 1.9 TDI quattro	21816		19		...8E-2-295 000	
2.4	21804				Betriebsart: mechanisch * Operating Mode: Mechanical * Type de fonctionnement: mécanique	
3.0, 3.0 quattro	21830				Betriebsart: mechanisch * Operating Mode: Mechanical * Type de fonctionnement: mécanique	
1.6, 2.0	21815		23			
1.8 T, 1.8 T quattro	21800		23		Betriebsart: mechanisch * Operating Mode: Mechanical * Type de fonctionnement: mécanique	
1.6, 2.0, 2.0 FSI	21836		23		Betriebsart: mechanisch * Operating Mode: Mechanical * Type de fonctionnement: mécanique	
AUDI A4 Cabriolet (8H7, 8HE)						04.02-
2.4	21804				Betriebsart: mechanisch * Operating Mode: Mechanical * Type de fonctionnement: mécanique	
3.0, 3.0 quattro	21830				Betriebsart: mechanisch * Operating Mode: Mechanical * Type de fonctionnement: mécanique	
2.0	21815		23			
1.8, 1.8 T, 1.8 T quattro	21800		23		Betriebsart: mechanisch * Operating Mode: Mechanical * Type de fonctionnement: mécanique	
2.0	21836		23		Betriebsart: mechanisch * Operating Mode: Mechanical * Type de fonctionnement: mécanique	
2.0, 2.0 TFSI 16V	21837		23		Betriebsart: mechanisch * Operating Mode: Mechanical * Type de fonctionnement: mécanique	
AUDI A4 (8D2, B5)						01.95-11.00
1.9 TDI, 1.9 TDI quattro	21820					
1.9 TDI, 1.9 TDI quattro	21816		19		...8E-2-285 000	
1.6	21827	ADP			Betriebsart: mechanisch * Operating Mode: Mechanical * Type de fonctionnement: mécanique	
1.6	21805	ADP			Betriebsart: mechanisch * Operating Mode: Mechanical * Type de fonctionnement: mécanique, Gehäusetyp: mit Gehäuse * Housing Type: with housing * Type de boîtier: avec boîtier	
1.8	21827	AVV			Betriebsart: mechanisch * Operating Mode: Mechanical * Type de fonctionnement: mécanique	
1.8	21805	AVV			Betriebsart: mechanisch * Operating Mode: Mechanical * Type de fonctionnement: mécanique, Gehäusetyp: mit Gehäuse * Housing Type: with housing * Type de boîtier: avec boîtier	
1.8 T, 1.8 T quattro	21827	ARK			Betriebsart: mechanisch * Operating Mode: Mechanical * Type de fonctionnement: mécanique	
1.8 T, 1.8 T quattro	21805	ARK			Betriebsart: mechanisch * Operating Mode: Mechanical * Type de fonctionnement: mécanique, Gehäusetyp: mit Gehäuse * Housing Type: with housing * Type de boîtier: avec boîtier	
2.5 TDI, 2.5 TDI quattro	21803	AFB				
1.6	21815	AHL,ANA,ARM	23			
1.8 T, 1.8 T quattro	21800	AWT	23		Betriebsart: mechanisch * Operating Mode: Mechanical * Type de fonctionnement: mécanique	



AUDI

AUDI A4 (8D2, B5)						01.95-11.00
2.4, 2.4 quattro, 2.6, 2.6 quattro, 2.8, 2.8 quattro	21804				Betriebsart: mechanisch * Operating Mode: Mechanical * Type de fonctionnement: mécanique	
1.8, 1.8 quattro, 1.8 T, 1.8 T quattro	21827				Betriebsart: mechanisch * Operating Mode: Mechanical * Type de fonctionnement: mécanique	
S4 quattro	21841				Betriebsart: mechanisch * Operating Mode: Mechanical * Type de fonctionnement: mécanique	
1.8, 1.8 quattro, 1.8 T, 1.8 T quattro	21805				Betriebsart: mechanisch * Operating Mode: Mechanical * Type de fonctionnement: mécanique, Gehäusetyp: mit Gehäuse * Housing Type: with housing * Type de boîtier: avec boîtier	
1.6	21815		23			
AUDI A4 (8EC)						11.04-
2.0	21815	ALT	23		...8E-5-400 000	
3.0, 3.0 quattro	21830				Betriebsart: mechanisch * Operating Mode: Mechanical * Type de fonctionnement: mécanique	
1.6	21815		23			
1.8 T, 1.8 T quattro	21800		23		Betriebsart: mechanisch * Operating Mode: Mechanical * Type de fonctionnement: mécanique	
1.6, 2.0, 2.0 FSI, 2.0 TFSI, 2.0 TFSI quattro	21836		23		Betriebsart: mechanisch * Operating Mode: Mechanical * Type de fonctionnement: mécanique	
2.0 TFSI, 2.0 TFSI quattro	21837		23		Betriebsart: mechanisch * Operating Mode: Mechanical * Type de fonctionnement: mécanique	
AUDI A4 (8E2, B6)						11.00-12.04
1.9 TDI, 1.9 TDI quattro	21816		19		...8E-2-295 000	
2.4	21804				Betriebsart: mechanisch * Operating Mode: Mechanical * Type de fonctionnement: mécanique	
3.0, 3.0 quattro	21830				Betriebsart: mechanisch * Operating Mode: Mechanical * Type de fonctionnement: mécanique	
1.6, 2.0	21815		23			
1.8 T, 1.8 T quattro	21800		23		Betriebsart: mechanisch * Operating Mode: Mechanical * Type de fonctionnement: mécanique	
1.6, 2.0, 2.0 FSI	21836		23		Betriebsart: mechanisch * Operating Mode: Mechanical * Type de fonctionnement: mécanique	
AUDI A6 Avant (4A, C4)						06.94-12.97
1.9 TDI, 2.0, 2.0 16V, 2.0 16V quattro	21713					
2.6, 2.6 quattro, 2.8, 2.8 quattro	21804				4A-S-026 715..., Betriebsart: mechanisch * Operating Mode: Mechanical * Type de fonctionnement: mécanique	
2.6, 2.6 quattro, 2.8, 2.8 quattro	21806				...4A-S-026-714	
2.8, 2.8 quattro	21804				Betriebsart: mechanisch * Operating Mode: Mechanical * Type de fonctionnement: mécanique	
1.8, 1.8 quattro	21827				Betriebsart: mechanisch * Operating Mode: Mechanical * Type de fonctionnement: mécanique	
1.8, 1.8 quattro	21805				Betriebsart: mechanisch * Operating Mode: Mechanical * Type de fonctionnement: mécanique, Gehäusetyp: mit Gehäuse * Housing Type: with housing * Type de boîtier: avec boîtier	
1.9 TDI, 2.0, 2.0 16V, 2.0 16V quattro	21719				Gehäusetyp: mit Gehäuse * Housing Type: with housing * Type de boîtier: avec boîtier	
2.5 TDI, 2.5 TDI quattro	21801		20		Betriebsart: mechanisch * Operating Mode: Mechanical * Type de fonctionnement: mécanique	
S6 Turbo quattro, 2.3, 2.3 quattro	21823		29			
AUDI A6 Avant (4B, C5)						11.97-01.05
2.5 TDI, 2.5 TDI quattro	21803	AKN			...4B-X-037 000	
1.9 TDI	21816		19		...4B-2-125 000	
1.9 TDI	21820	AFN				
1.8 T, 1.8 T quattro	21800	AWT	23		Betriebsart: mechanisch * Operating Mode: Mechanical * Type de fonctionnement: mécanique	
2.4, 2.4 quattro, 2.8, 2.8 quattro	21804				Betriebsart: mechanisch * Operating Mode: Mechanical * Type de fonctionnement: mécanique	
1.8, 1.8 T, 1.8 T quattro	21827				Betriebsart: mechanisch * Operating Mode: Mechanical * Type de fonctionnement: mécanique	
3.0, 3.0 quattro	21830				Betriebsart: mechanisch * Operating Mode: Mechanical * Type de fonctionnement: mécanique	
RS6 plus quattro, RS6 quattro, S6 quattro, 3.7, 3.7 quattro, 4.2 quattro	21831				Betriebsart: mechanisch * Operating Mode: Mechanical * Type de fonctionnement: mécanique	
2.7 T, 2.7 T quattro	21841				Betriebsart: mechanisch * Operating Mode: Mechanical * Type de fonctionnement: mécanique	



AUDI

AUDI						11.97-01.05
AUDI A6 Avant (4B, C5)						11.97-01.05
1.8, 1.8 T, 1.8 T quattro	21805				Betriebsart: mechanisch * Operating Mode: Mechanical * Type de fonctionnement: mécanique, Gehäuse typ: mit Gehäuse * Housing Type: with housing * Type de boîtier: avec boîtier	
1.9 TDI	21816		19			
1.8, 2.0	21815		23			
2.0	21836		23		Betriebsart: mechanisch * Operating Mode: Mechanical * Type de fonctionnement: mécanique	
AUDI A6 Avant (4F5)						03.05-
3.0, 3.0 quattro	21830				Betriebsart: mechanisch * Operating Mode: Mechanical * Type de fonctionnement: mécanique	
2.0 TFSI	21837		23		Betriebsart: mechanisch * Operating Mode: Mechanical * Type de fonctionnement: mécanique	
AUDI A6 (4A, C4)						06.94-10.97
1.9 TDI, 2.0, 2.0 16V, 2.0 16V quattro	21713					
2.6, 2.6 quattro, 2.8, 2.8 quattro	21804				4A-S-026 715..., Betriebsart: mechanisch * Operating Mode: Mechanical * Type de fonctionnement: mécanique	
2.6, 2.6 quattro, 2.8, 2.8 quattro	21806				...4A-S-026-714	
2.8, 2.8 quattro	21804				Betriebsart: mechanisch * Operating Mode: Mechanical * Type de fonctionnement: mécanique	
1.8, 1.8 quattro	21827				Betriebsart: mechanisch * Operating Mode: Mechanical * Type de fonctionnement: mécanique	
1.8, 1.8 quattro	21805				Betriebsart: mechanisch * Operating Mode: Mechanical * Type de fonctionnement: mécanique, Gehäuse typ: mit Gehäuse * Housing Type: with housing * Type de boîtier: avec boîtier	
1.9 TDI, 2.0, 2.0 16V, 2.0 16V quattro	21719				Gehäuse typ: mit Gehäuse * Housing Type: with housing * Type de boîtier: avec boîtier	
2.5 TDI, 2.5 TDI quattro	21801		20		Betriebsart: mechanisch * Operating Mode: Mechanical * Type de fonctionnement: mécanique	
S6 Turbo quattro, 2.3, 2.3 quattro	21823		29			
AUDI A6 (4B, C5)						01.97-01.05
2.5 TDI, 2.5 TDI quattro	21803	AKN			...4B-X-037 000	
1.9 TDI	21816		19		...4B-2-125 000	
1.9 TDI	21820	AFN				
1.8 T, 1.8 T quattro	21800	AWT	23		Betriebsart: mechanisch * Operating Mode: Mechanical * Type de fonctionnement: mécanique	
2.4, 2.4 quattro, 2.8, 2.8 quattro	21804				Betriebsart: mechanisch * Operating Mode: Mechanical * Type de fonctionnement: mécanique	
1.8, 1.8 T, 1.8 T quattro	21827				Betriebsart: mechanisch * Operating Mode: Mechanical * Type de fonctionnement: mécanique	
3.0, 3.0 quattro	21830				Betriebsart: mechanisch * Operating Mode: Mechanical * Type de fonctionnement: mécanique	
RS6 quattro, S6 quattro, 3.7, 3.7 quattro, 4.2 quattro	21831				Betriebsart: mechanisch * Operating Mode: Mechanical * Type de fonctionnement: mécanique	
2.7 T, 2.7 T quattro	21841				Betriebsart: mechanisch * Operating Mode: Mechanical * Type de fonctionnement: mécanique	
1.8, 1.8 T, 1.8 T quattro	21805				Betriebsart: mechanisch * Operating Mode: Mechanical * Type de fonctionnement: mécanique, Gehäuse typ: mit Gehäuse * Housing Type: with housing * Type de boîtier: avec boîtier	
1.9 TDI	21816		19			
1.8, 2.0	21815		23			
2.0	21836		23		Betriebsart: mechanisch * Operating Mode: Mechanical * Type de fonctionnement: mécanique	
AUDI A6 (4F2)						05.04-
3.0, 3.0 quattro	21830				Betriebsart: mechanisch * Operating Mode: Mechanical * Type de fonctionnement: mécanique	
2.0 TFSI	21837		23		Betriebsart: mechanisch * Operating Mode: Mechanical * Type de fonctionnement: mécanique	
AUDI A8 (4D2, 4D8)						03.94-12.02
2.8, 2.8 quattro	21804				4D-S-000 497..., Betriebsart: mechanisch * Operating Mode: Mechanical * Type de fonctionnement: mécanique	
2.8, 2.8 quattro	21806				...4D-S-000-496	
2.5 TDI, 2.5 TDI quattro	21803	AKN			...4D-X-005 500	
2.8, 2.8 quattro	21804				Betriebsart: mechanisch * Operating Mode: Mechanical * Type de fonctionnement: mécanique	
S 8 quattro, 3.7, 3.7 quattro, 4.2 quattro	21831				Betriebsart: mechanisch * Operating Mode: Mechanical * Type de fonctionnement: mécanique	



AUDI

AUDI					
AUDI A8 (4E_) 10.02-07.10					
3.0, 3.0 Long quattro	21830				Betriebsart: mechanisch * Operating Mode: Mechanical * Type de fonctionnement: mécanique
3.7 quattro, 4.2 quattro	21831				Betriebsart: mechanisch * Operating Mode: Mechanical * Type de fonctionnement: mécanique
AUDI CABRIOLET (8G7, B4) 05.91-08.00					
1.9 TDI, 2.0 E, 2.0 16V	21713				
2.3 E	21823		29		8B-M-033-001...
2.6, 2.8	21804				8G-S-001 303..., Betriebsart: mechanisch * Operating Mode: Mechanical * Type de fonctionnement: mécanique
2.3 E	21715		29		...8B-M-033-000
2.6, 2.8	21806				...8G-S-001-302
1.8	21827				Betriebsart: mechanisch * Operating Mode: Mechanical * Type de fonctionnement: mécanique
1.8	21805				Betriebsart: mechanisch * Operating Mode: Mechanical * Type de fonctionnement: mécanique, Gehäusotyp: mit Gehäuse * Housing Type: with housing * Type de boîtier: avec boîtier
1.9 TDI, 2.0 E, 2.0 16V	21719				Gehäusotyp: mit Gehäuse * Housing Type: with housing * Type de boîtier: avec boîtier
AUDI COUPE (81, 85) 07.80-10.88					
1.6, 1.8, 1.8 GT, 1.8 GT quattro	21713				
2.3, 2.3 quattro	21715		29		08.88..., ...F8B-M-033-000
2.2 quattro, 2.2 GT	21715		29		08.88...
2.2 quattro, 2.2 GT, 2.3, 2.3 quattro	21714		26		...08.88
2.3, 2.3 quattro	21823		29		F8B-M-033-001...
1.8 GT quattro	21713	JN			
1.8 GT quattro	21719	JN			Gehäusotyp: mit Gehäuse * Housing Type: with housing * Type de boîtier: avec boîtier
2.2 GT	21714	KX	26		
2.0	21714	SK	26		
1.6, 1.8, 1.8 GT, 1.8 GT quattro	21719				Gehäusotyp: mit Gehäuse * Housing Type: with housing * Type de boîtier: avec boîtier
1.9, 2.0, 2.1 GT, 2.2 quattro	21714		26		
AUDI COUPE (89, 8B) 10.88-12.96					
1.8, 2.0, 2.0 16 V	21713				
2.0 20 V, 2.0 20 V quattro, 2.3, 2.3 quattro	21823		29		8B-M-033-001...
2.6, 2.6 quattro, 2.8, 2.8 quattro	21804				8B-S-000 545..., Betriebsart: mechanisch * Operating Mode: Mechanical * Type de fonctionnement: mécanique
2.3, 2.3 quattro	21715		29		89-J-394-743..., ...8B-M-033-000
2.0 20 V, 2.0 20 V quattro	21715		29		...8B-M-033-000
2.6, 2.6 quattro, 2.8, 2.8 quattro	21806				...8B-S-000-544
2.3, 2.3 quattro	21714		26		...89-J-394-742
1.8, 2.0, 2.0 16 V	21719				Gehäusotyp: mit Gehäuse * Housing Type: with housing * Type de boîtier: avec boîtier
S2 quattro, 2.2 quattro, 2.3 20V, 2.3 20V quattro	21715		29		
S2 quattro	21823		29		
AUDI QUATTRO (85) 07.80-07.91					
2.2 Turbo	21715	WX	29		85-J-900-644...
2.1 Turbo	21715		29		85-J-900-644...
2.2 Turbo	21714	WX	26		...85-J-900-643
2.1 Turbo	21714		26		...85-J-900-643
2.1 20V Turbo, 2.2 20V	21715		29		
AUDI Q7 (4L) 03.06-					
3.6 FSI	21833				Betriebsart: mechanisch * Operating Mode: Mechanical * Type de fonctionnement: mécanique
AUDI TT Roadster (8J9) 02.07-					
3.2 V6 quattro	21833				Betriebsart: mechanisch * Operating Mode: Mechanical * Type de fonctionnement: mécanique



AUDI

AUDI TT Roadster (8J9)						02.07-
2.0 quattro, 2.0 TFSI, 2.0 TFSI quattro	21837		23		Betriebsart: mechanisch * Operating Mode: Mechanical * Type de fonctionnement: mécanique	
AUDI TT Roadster (8N9)						10.99-06.06
3.2 VR6 quattro	21833				Betriebsart: mechanisch * Operating Mode: Mechanical * Type de fonctionnement: mécanique	
1.8 T, 1.8 T quattro	21800		23		Betriebsart: mechanisch * Operating Mode: Mechanical * Type de fonctionnement: mécanique	
AUDI TT (8J3)						10.06-
3.2 V6 quattro	21833				Betriebsart: mechanisch * Operating Mode: Mechanical * Type de fonctionnement: mécanique	
2.0 quattro, 2.0 TFSI, 2.0 TFSI quattro	21837		23		Betriebsart: mechanisch * Operating Mode: Mechanical * Type de fonctionnement: mécanique	
AUDI TT (8N3)						10.98-06.06
3.2 VR6 quattro	21833				Betriebsart: mechanisch * Operating Mode: Mechanical * Type de fonctionnement: mécanique	
1.8 T, 1.8 T quattro	21800		23		Betriebsart: mechanisch * Operating Mode: Mechanical * Type de fonctionnement: mécanique	
AUDI 100 Avant (4A, C4)						12.90-11.94
2.0 E, 2.0 E quattro	21713					
2.6, 2.6 quattro, 2.6 E quattro, 2.8 E, 2.8 E quattro	21806					
2.0 E, 2.0 E quattro	21719				Gehäusotyp: mit Gehäuse * Housing Type: with housing * Type de boîtier: avec boîtier	
2.5 TDI	21828		20			
2.4 D	21801		20		Betriebsart: mechanisch * Operating Mode: Mechanical * Type de fonctionnement: mécanique	
S4 Turbo quattro, 2.3 E, 2.3 E quattro	21823		29			
AUDI 100 Avant (43, C2)						07.77-02.83
2.1	21714		26		43-A-090-246...	
1.6	21713				43-B-070 001...	
1.6	21719				43-B-070 001..., Gehäusotyp: mit Gehäuse * Housing Type: with housing * Type de boîtier: avec boîtier	
1.6	21709				...43-B-070 000, Betriebsart: mechanisch * Operating Mode: Mechanical * Type de fonctionnement: mécanique, Gehäusotyp: mit Gehäuse * Housing Type: with housing * Type de boîtier: avec boîtier	
2.0 D	21716		20			
1.9	21714		26			
AUDI 100 Avant (44, 44Q, C3)						08.82-11.90
1.8, 1.8 KAT, 1.8 quattro, 1.8 quattro KAT	21713					
1.9	21715		29		44-E-000-001...	
1.9	21714		26		...44-D-200-000	
2.0 TD, 2.4 D	21716		20		...44-L-100-000	
2.0 E KAT	21715		29		ab Motornummer: 010 236 * From Engine Number: 010 236 * à partir de n° de moteur: 010 236	
2.2 Turbo, 2.2 Turbo quattro	21715		29		ab Motornummer: 039 951 * From Engine Number: 039 951 * à partir de n° de moteur: 039 951	
2.3, 2.3 E quattro	21715		29		ab Motornummer: 063 969 * From Engine Number: 063 969 * à partir de n° de moteur: 063 969	
2.2, 2.2 KAT, 2.2 quattro, 2.2 quattro KAT	21715		29		ab Motornummer: 077 117 * From Engine Number: 077 117 * à partir de n° de moteur: 077 117	
2.0 E KAT	21714		26		bis Motornummer: 010 235 * To Engine No.: 010 235 * jusque n° de moteur: 010 235	
2.2 Turbo, 2.2 Turbo quattro	21714		26		bis Motornummer: 039 950 * To Engine No.: 039 950 * jusque n° de moteur: 039 950	
2.3, 2.3 E quattro	21714		26		bis Motornummer: 063 968 * To Engine No.: 063 968 * jusque n° de moteur: 063 968	
2.2, 2.2 KAT, 2.2 quattro, 2.2 quattro KAT	21714		26		bis Motornummer: 077 116 * To Engine No.: 077 116 * jusque n° de moteur: 077 116	
1.8, 1.8 KAT, 1.8 quattro, 1.8 quattro KAT	21719				Gehäusotyp: mit Gehäuse * Housing Type: with housing * Type de boîtier: avec boîtier	
2.0 D, 2.0 TD	21716		20			
2.5 TDI	21828		20			
2.0, 2.0 E, 2.1, 2.2, 2.2 E quattro	21714		26			
2.3, 2.3 quattro	21823		29			



AUDI

AUDI 100 (4A, C4)						12.90-07.94
2.0, 2.0 E, 2.0 E quattro, 2.0 E 16V, 2.0 E 16V quattro	21713					
2.6, 2.6 quattro, 2.6 E quattro, 2.8 E, 2.8 E quattro	21806					
2.0, 2.0 E, 2.0 E quattro, 2.0 E 16V, 2.0 E 16V quattro	21719					Gehäusetyp: mit Gehäuse * Housing Type: with housing * Type de boîtier: avec boîtier
2.5 TDI	21828		20			
2.4 D	21801		20			Betriebsart: mechanisch * Operating Mode: Mechanical * Type de fonctionnement: mécanique
S4 Turbo quattro, 2.3 E, 2.3 E quattro	21823		29			
AUDI 100 (43, C2)						06.76-07.82
2.1	21714		26			43-A-090-246...
1.6	21713					43-B-070 001...
1.6	21719					43-B-070 001..., Gehäusetyp: mit Gehäuse * Housing Type: with housing * Type de boîtier: avec boîtier
1.6	21709					...43-B-070 000, Betriebsart: mechanisch * Operating Mode: Mechanical * Type de fonctionnement: mécanique, Gehäusetyp: mit Gehäuse * Housing Type: with housing * Type de boîtier: avec boîtier
2.0 D	21716		20			
1.9	21714		26			
AUDI 100 (44, 44Q, C3)						08.82-11.90
1.8, 1.8 KAT, 1.8 quattro, 1.8 quattro KAT	21713					
1.9	21715		29			44-E-000-001...
1.9	21714		26			...44-D-200-000
2.0 D Turbo, 2.4 D	21716		20			...44-L-100-000
2.0 KAT	21715		29			ab Motornummer: 010 236 * From Engine Number: 010 236 * à partir de n° de moteur: 010 236
2.2 E Turbo quattro, 2.2 Turbo	21715		29			ab Motornummer: 039 951 * From Engine Number: 039 951 * à partir de n° de moteur: 039 951
2.3 E, 2.3 E quattro	21715		29			ab Motornummer: 063 969 * From Engine Number: 063 969 * à partir de n° de moteur: 063 969
2.2, 2.2 KAT, 2.2 quattro, 2.2 quattro KAT	21715		29			ab Motornummer: 077 117 * From Engine Number: 077 117 * à partir de n° de moteur: 077 117
2.0 KAT	21714		26			bis Motornummer: 010 235 * To Engine No.: 010 235 * jusque n° de moteur: 010 235
2.2 E Turbo quattro, 2.2 Turbo	21714		26			bis Motornummer: 039 950 * To Engine No.: 039 950 * jusque n° de moteur: 039 950
2.3 E, 2.3 E quattro	21714		26			bis Motornummer: 063 968 * To Engine No.: 063 968 * jusque n° de moteur: 063 968
2.2, 2.2 KAT, 2.2 quattro, 2.2 quattro KAT	21714		26			bis Motornummer: 077 116 * To Engine No.: 077 116 * jusque n° de moteur: 077 116
1.8, 1.8 KAT, 1.8 quattro, 1.8 quattro KAT	21719					Gehäusetyp: mit Gehäuse * Housing Type: with housing * Type de boîtier: avec boîtier
2.0 D, 2.0 D Turbo	21716		20			
2.5 TDI	21828		20			
2.0, 2.1, 2.2, 2.2 E quattro	21714		26			
2.3 quattro, 2.3 E	21823		29			
AUDI 200 Avant (44, 44Q)						09.83-12.91
2.2 Turbo quattro	21715		29			ab Motornummer: 001 571 * From Engine Number: 001 571 * à partir de n° de moteur: 001 571
2.2 Turbo, 2.2 Turbo quattro	21715		29			ab Motornummer: 039 951 * From Engine Number: 039 951 * à partir de n° de moteur: 039 951
2.3	21715		29			ab Motornummer: 063 969 * From Engine Number: 063 969 * à partir de n° de moteur: 063 969
2.2 Turbo quattro	21714		26			bis Motornummer: 001 570 * To Engine No.: 001 570 * jusque n° de moteur: 001 570
2.2 Turbo, 2.2 Turbo quattro	21714		26			bis Motornummer: 039 950 * To Engine No.: 039 950 * jusque n° de moteur: 039 950
2.3	21714		26			bis Motornummer: 063 968 * To Engine No.: 063 968 * jusque n° de moteur: 063 968
2.1 Turbo quattro	21714		26			
2.2 20V Turbo quattro	21715		29			
AUDI 200 (43)						10.79-09.82



AUDI

AUDI 200 (43)						10.79-09.82
2.1 5 E, 2.1 5 T	21714		26			
AUDI 200 (44, 44Q)						06.83-12.91
2.2 Turbo	21715		29		ab Motornummer: 001 069 * From Engine Number: 001 069 * à partir de n° de moteur: 001 069	
2.2 Turbo, 2.2 Turbo quattro	21715		29		ab Motornummer: 001 571 * From Engine Number: 001 571 * à partir de n° de moteur: 001 571	
2.2 Turbo, 2.2 Turbo quattro	21715		29		ab Motornummer: 039 951 * From Engine Number: 039 951 * à partir de n° de moteur: 039 951	
2.3	21715		29		ab Motornummer: 063 969 * From Engine Number: 063 969 * à partir de n° de moteur: 063 969	
2.2 Turbo	21714		26		bis Motornummer: 001 068 * To Engine No.: 001 068 * jusque n° de moteur: 001 068	
2.2 Turbo, 2.2 Turbo quattro	21714		26		bis Motornummer: 001 570 * To Engine No.: 001 570 * jusque n° de moteur: 001 570	
2.2 Turbo, 2.2 Turbo quattro	21714		26		bis Motornummer: 039 950 * To Engine No.: 039 950 * jusque n° de moteur: 039 950	
2.3	21714		26		bis Motornummer: 063 968 * To Engine No.: 063 968 * jusque n° de moteur: 063 968	
2.1 Turbo, 2.1 Turbo quattro, 2.1 5 E, 2.2	21714		26			
2.2 20V Turbo quattro	21715		29			
AUDI 50 (86)						08.74-07.78
1.1, 1.3	21710					
1.1	21710	HD				
AUDI 80 Avant (8C, B4)						09.91-01.96
1.6 E, 1.9 TD, 1.9 TDI, 2.0, 2.0 E, 2.0 E 16V, 2.0 E 16V quattro	21713					
2.3 E, 2.3 E quattro	21823		29		8B-M-033-001...	
2.6, 2.6 quattro, 2.8, 2.8 quattro	21804				8C-S-025 821..., Betriebsart: mechanisch * Operating Mode: Mechanical * Type de fonctionnement: mécanique	
2.3 E, 2.3 E quattro	21715		29		...8B-M-033-000	
2.6, 2.6 quattro, 2.8, 2.8 quattro	21806				...8C-S-025-820	
1.6 E, 1.9 TD, 1.9 TDI, 2.0, 2.0 E, 2.0 E 16V, 2.0 E 16V quattro	21719				Gehäusetyp: mit Gehäuse * Housing Type: with housing * Type de boîtier: avec boîtier	
RS2 quattro, S2 quattro	21823		29			
AUDI 80 (8C, B4)						09.91-12.94
1.6, 1.6 E, 1.9 TD, 1.9 TDI, 2.0, 2.0 E, 2.0 E quattro, 2.0 E 16V, 2.0 E 16V quattro	21713					
2.3 E, 2.3 E quattro	21823		29		8B-M-033-001...	
2.6, 2.6 quattro, 2.8, 2.8 quattro	21804				8C-S-025 821..., Betriebsart: mechanisch * Operating Mode: Mechanical * Type de fonctionnement: mécanique	
2.3 E, 2.3 E quattro	21715		29		...8B-M-033-000	
2.6, 2.6 quattro, 2.8, 2.8 quattro	21806				...8C-S-025-820	
1.6, 1.6 E, 1.9 TD, 1.9 TDI, 2.0, 2.0 E, 2.0 E quattro, 2.0 E 16V, 2.0 E 16V quattro	21719				Gehäusetyp: mit Gehäuse * Housing Type: with housing * Type de boîtier: avec boîtier	
S2 quattro	21823		29			
AUDI 80 (80, 82, B1)						05.72-07.78
1.3, 1.5, 1.6, 1.6 GT, 1.6 GTE	21709				Betriebsart: mechanisch * Operating Mode: Mechanical * Type de fonctionnement: mécanique, Gehäusetyp: mit Gehäuse * Housing Type: with housing * Type de boîtier: avec boîtier	
AUDI 80 (81, 85, B2)						08.78-08.86
1.3	21710					
1.6, 1.6 TD, 1.8, 1.8 CC quattro, 1.8 GTE, 1.8 GTE quattro	21713					
1.6	21709				...06.81, Betriebsart: mechanisch * Operating Mode: Mechanical * Type de fonctionnement: mécanique, Gehäusetyp: mit Gehäuse * Housing Type: with housing * Type de boîtier: avec boîtier	
1.6, 1.6 D, 1.6 GLE	21713				81-B-149 001...	
1.6, 1.6 D, 1.6 GLE	21719				81-B-149 001..., Gehäusetyp: mit Gehäuse * Housing Type: with housing * Type de boîtier: avec boîtier	
1.6, 1.6 D, 1.6 GLE	21709				...81-B-149 000, Betriebsart: mechanisch * Operating Mode: Mechanical * Type de fonctionnement: mécanique, Gehäusetyp: mit Gehäuse * Housing Type: with housing * Type de boîtier: avec boîtier	
1.3	21713	EP				
1.3	21719	EP			Gehäusetyp: mit Gehäuse * Housing Type: with housing * Type de boîtier: avec boîtier	



AUDI

AUDI						08.78-08.86
AUDI 80 (81, 85, B2)						
1.3	21710	FZ				
1.6, 1.6 TD, 1.8, 1.8 CC quattro, 1.8 GTE, 1.8 GTE quattro	21719				Gehäusetyp: mit Gehäuse * Housing Type: with housing * Type de boîtier: avec boîtier	
1.9 CD-5S, 2.0, 2.0 quattro, 2.2 quattro	21714		26			
AUDI 80 (89, 89Q, 8A, B3)						06.86-10.91
1.6, 1.6 D, 1.6 TD, 1.8, 1.8 quattro, 1.8 E, 1.8 E quattro, 1.8 S, 1.8 S quattro, 1.9 D, 2.0, 2.0 quattro, 2.0 E, 2.0 E quattro, 2.0 E 16V, 2.0 E 16V quattro	21713					
1.6, 1.6 D, 1.6 TD, 1.8, 1.8 quattro, 1.8 E, 1.8 E quattro, 1.8 S, 1.8 S quattro, 1.9 D, 2.0, 2.0 quattro, 2.0 E, 2.0 E quattro, 2.0 E 16V, 2.0 E 16V quattro	21719				Gehäusetyp: mit Gehäuse * Housing Type: with housing * Type de boîtier: avec boîtier	
AUDI 90 (81, 85, B2)						08.84-03.87
1.6 TD	21713					
2.2, 2.2 E quattro	21715		29		89-J-394-743...	
2.2, 2.2 E quattro	21714		26		...89-J-394-742	
1.6 TD	21719				Gehäusetyp: mit Gehäuse * Housing Type: with housing * Type de boîtier: avec boîtier	
2.0, 2.2, 2.2 E quattro	21714		26			
AUDI 90 (89, 89Q, 8A, B3)						04.87-09.91
1.6 TD	21713					
2.0, 2.2 E, 2.2 E quattro	21715		29		89-J-394-743...	
2.3 E, 2.3 E quattro	21715		29		89-J-396-703...	
2.0, 2.2 E, 2.2 E quattro	21714		26		...89-J-394-742	
2.3 E, 2.3 E quattro	21714		26		...89-J-396-702	
1.6 TD	21719				Gehäusetyp: mit Gehäuse * Housing Type: with housing * Type de boîtier: avec boîtier	
2.0 20 V, 2.0 20 V quattro, 2.3 E 20V, 2.3 E 20V quattro	21715		29			
BEIJING JEEP (BJC)						
BEIJING JEEP (BJC) GRAND CHEROKEE						02.99-
4.0	21980					
BEIJING JEEP (BJC) SUPER CHEROKEE						01.97-05.03
4.0, 4.0 Allrad	21980					
BMW						
BMW X3 (E83)						01.04-
2.5 i, 3.0 i	21730					
3.0 d	21657				Getriebetyp: Schaltgetriebe * Transmission Type: Manual Transmission * Type de boîte de vitesses: boîte de vitesses manuelle, Betriebsart: mechanisch * Operating Mode: Mechanical * Type de fonctionnement: mécanique	
3.0 d	21658				Getriebetyp: Vollautomatik * Transmission Type: Fully Automatic * Type de boîte de vitesses: entièrement automatique, Betriebsart: mechanisch * Operating Mode: Mechanical * Type de fonctionnement: mécanique	
xDrive20i, 2.0 i	21654				Betriebsart: mechanisch * Operating Mode: Mechanical * Type de fonctionnement: mécanique	
xDrive35d, 3.0 sd	21657				Betriebsart: mechanisch * Operating Mode: Mechanical * Type de fonctionnement: mécanique	
BMW X5 (E53)						05.00-
3.0 i	21730				...04.03	
3.0 d	21658	306D2			Betriebsart: mechanisch * Operating Mode: Mechanical * Type de fonctionnement: mécanique	
3.0 d	21659				Betriebsart: mechanisch * Operating Mode: Mechanical * Type de fonctionnement: mécanique	
4.4 i, 4.8 is	21661				Betriebsart: mechanisch * Operating Mode: Mechanical * Type de fonctionnement: mécanique	
4.4 i, 4.6 is	21662				Betriebsart: mechanisch * Operating Mode: Mechanical * Type de fonctionnement: mécanique	
BMW X5 (E70)						02.07-
xDrive30d, xDrive35d, 3.0 d, 3.0 sd	21657				Betriebsart: mechanisch * Operating Mode: Mechanical * Type de fonctionnement: mécanique	
xDrive48i, 4.8 i	21661				Betriebsart: mechanisch * Operating Mode: Mechanical * Type de fonctionnement: mécanique	
BMW X6 (E71, E72)						05.08-
xDrive30d, xDrive35d, 30d, 35d	21657				Betriebsart: mechanisch * Operating Mode: Mechanical * Type de fonctionnement: mécanique	
BMW Z1						06.88-06.91
2.5	21726				01.90...	



BMW

BMW					
BMW Z3 Coupe (E36) 2.8, 3.0	21730				04.97-06.03
BMW Z3 (E36) 1.8, 1.9	21728				10.95-01.03
2.0, 2.2, 2.8, 3.0	21730				
BMW Z4 (E85) 2.2 i, 3.0 i	21730				02.03-
2.5 i	21730				...11.05
2.0 i	21654				Betriebsart: mechanisch * Operating Mode: Mechanical * Type de fonctionnement: mécanique
BMW 1 Cabriolet (E88) 118i, 120i	21654				03.08- Betriebsart: mechanisch * Operating Mode: Mechanical * Type de fonctionnement: mécanique
BMW 1 (E81, E87) 116i, 118i, 120i	21654				09.04- Betriebsart: mechanisch * Operating Mode: Mechanical * Type de fonctionnement: mécanique
BMW 3 Cabriolet (E30) 318 i	21725				12.85-10.93
320 i, 325 i	21726				10.87...
BMW 3 Cabriolet (E36) 318 i	21728				03.93-04.99
320 i, 323 i 2.5, 325 i, 328 i	21730				
BMW 3 Cabriolet (E46) 323 Ci	21730				04.00-
325 Ci	21730	M 52 B 25 C			
330 Ci	21730	M 52 B 30 C			
320 Ci	21730	M 54			
320 Cd	21658				Getriebeart: Automatikgetriebe * Transmission Type: Automatic Transmission * Type de boîte de vitesses: Boîte automatique, Betriebsart: mechanisch * Operating Mode: Mechanical * Type de fonctionnement: mécanique
330 Cd	21658				Betriebsart: mechanisch * Operating Mode: Mechanical * Type de fonctionnement: mécanique
BMW 3 Cabriolet (E93) 320i	21654				08.06- Betriebsart: mechanisch * Operating Mode: Mechanical * Type de fonctionnement: mécanique
330d	21657				Betriebsart: mechanisch * Operating Mode: Mechanical * Type de fonctionnement: mécanique
BMW 3 Compact (E36) 318 tds	21650				03.94-08.00
316 i, 318 ti	21728				
323 ti	21730				
316 g	21728	M 43			
318 ti	21728	M 44 B 18 C			
BMW 3 Compact (E46) 325 ti	21730				06.01-02.05
316 ti	21654				06.02.... Betriebsart: mechanisch * Operating Mode: Mechanical * Type de fonctionnement: mécanique
320 td	21658				Getriebeart: Schaltgetriebe * Transmission Type: Manual Transmission * Type de boîte de vitesses: boîte de vitesses manuelle, Betriebsart: mechanisch * Operating Mode: Mechanical * Type de fonctionnement: mécanique
318 ti	21654				Betriebsart: mechanisch * Operating Mode: Mechanical * Type de fonctionnement: mécanique
BMW 3 Coupe (E36) 316 i, 318 is	21728				03.92-04.99
320 i, 323 i 2.5, 325 i, 328 i	21730				
318 is	21728	M 44 B 18 C			
BMW 3 Coupe (E46) 316 Ci, 318 Ci	21728				04.99-
320 Ci, 323 Ci, 328 Ci	21730				
318 Ci	21654				06.02.... Betriebsart: mechanisch * Operating Mode: Mechanical * Type de fonctionnement: mécanique



BMW

BMW 3 Coupe (E46)

04.99-

325 Ci	21730	M 52 B 25 C			
330 xi	21730	M 52 B 30 C			
320 Ci, 330 Ci	21730	M54			
320 Cd	21658				Getriebearart: Automatikgetriebe * Transmission Type: Automatic Transmission * Type de boîte de vitesses: Boîte automatique, Betriebsart: mechanisch * Operating Mode: Mechanical * Type de fonctionnement: mécanique
316 Ci, 318 Ci	21654				Betriebsart: mechanisch * Operating Mode: Mechanical * Type de fonctionnement: mécanique
330 Cd	21658				Betriebsart: mechanisch * Operating Mode: Mechanical * Type de fonctionnement: mécanique

BMW 3 Coupe (E92)

06.06-

330d, 330xd	21657				Getriebearart: Schaltgetriebe * Transmission Type: Manual Transmission * Type de boîte de vitesses: boîte de vitesses manuelle, Betriebsart: mechanisch * Operating Mode: Mechanical * Type de fonctionnement: mécanique
330d, 330xd	21658				Getriebearart: Vollautomatik * Transmission Type: Fully Automatic * Type de boîte de vitesses: entièrement automatique, Betriebsart: mechanisch * Operating Mode: Mechanical * Type de fonctionnement: mécanique
320i	21654				Betriebsart: mechanisch * Operating Mode: Mechanical * Type de fonctionnement: mécanique
325d, 335d	21657				Betriebsart: mechanisch * Operating Mode: Mechanical * Type de fonctionnement: mécanique

BMW 3 (E30)

09.82-03.92

316, 316 i, 318 i	21721				
316 i, 318 i	21725				
318 is	21728				
320 i, 325 e 2.7, 325 i, 325 i X	21726				10.87...
316 i	21725				02.88...

BMW 3 (E36)

09.90-02.98

318 tds, 325 td, 325 tds	21650				
316 i, 318 i, 318 is	21728				
316 i, 318 i	21729				
323 i 2.5, 328 i	21730				
320 i, 325 i	21730				01.91...
318 is	21728	M 44 B 18 C			

BMW 3 (E46)

02.98-04.05

316 i, 318 i	21728				
320 i, 323 i, 328 i	21730				
318 i	21654				06.02..., Betriebsart: mechanisch * Operating Mode: Mechanical * Type de fonctionnement: mécanique
325 i, 325 xi	21730	M 52 B 25 C			
330 i, 330 xi	21730	M 52 B 30 C			
320 i	21730	M 54			
320 d	21655				Getriebearart: Schaltgetriebe * Transmission Type: Manual Transmission * Type de boîte de vitesses: boîte de vitesses manuelle, Betriebsart: mechanisch * Operating Mode: Mechanical * Type de fonctionnement: mécanique
320 d	21656				Getriebearart: Vollautomatik * Transmission Type: Fully Automatic * Type de boîte de vitesses: entièrement automatique, Betriebsart: mechanisch * Operating Mode: Mechanical * Type de fonctionnement: mécanique
318 d	21658				Getriebearart: Vollautomatik * Transmission Type: Fully Automatic * Type de boîte de vitesses: entièrement automatique, Betriebsart: mechanisch * Operating Mode: Mechanical * Type de fonctionnement: mécanique
318 d, 320 d	21658				Getriebearart: Automatikgetriebe * Transmission Type: Automatic Transmission * Type de boîte de vitesses: Boîte automatique, Betriebsart: mechanisch * Operating Mode: Mechanical * Type de fonctionnement: mécanique
316 i	21654				Betriebsart: mechanisch * Operating Mode: Mechanical * Type de fonctionnement: mécanique
330 d, 330 xd	21658				Betriebsart: mechanisch * Operating Mode: Mechanical * Type de fonctionnement: mécanique
330 d, 330 xd	21659				Betriebsart: mechanisch * Operating Mode: Mechanical * Type de fonctionnement: mécanique



BMW

BMW 3 (E90)						01.05-
330xd	21657				Getriebearart: Schaltgetriebe * Transmission Type: Manual Transmission * Type de boîte de vitesses: boîte de vitesses manuelle, Betriebsart: mechanisch * Operating Mode: Mechanical * Type de fonctionnement: mécanique	
330xd	21658				Getriebearart: Vollautomatik * Transmission Type: Fully Automatic * Type de boîte de vitesses: entièrement automatique, Betriebsart: mechanisch * Operating Mode: Mechanical * Type de fonctionnement: mécanique	
320d	21657				Getriebearart: Halbautomatik * Transmission Type: Semi-automatic * Type de boîte de vitesses: semi-automatique, Betriebsart: mechanisch * Operating Mode: Mechanical * Type de fonctionnement: mécanique	
316i, 318i, 320 si, 320i, 330d, 330d xDrive	21654				Betriebsart: mechanisch * Operating Mode: Mechanical * Type de fonctionnement: mécanique	
325d, 330d, 335d	21657				Betriebsart: mechanisch * Operating Mode: Mechanical * Type de fonctionnement: mécanique	
BMW 3 Touring (E30)						07.87-10.94
316 i, 318 i	21725					
320 i, 325 i X	21726					
325 i	21726					10.87...
BMW 3 Touring (E36)						01.95-10.99
318 tds, 325 tds	21650					
316 i, 318 i	21728					
320 i, 323 i 2.5, 328 i	21730					
BMW 3 Touring (E46)						10.99-02.05
318 i	21728					
320 i, 328 i	21730					
325 i, 325 xi	21730	M 52 B 25 C				
330 i, 330 xi	21730	M 52 B 30 C				
320 i	21730	M 54				
320 d	21655				Getriebearart: Schaltgetriebe * Transmission Type: Manual Transmission * Type de boîte de vitesses: boîte de vitesses manuelle, Betriebsart: mechanisch * Operating Mode: Mechanical * Type de fonctionnement: mécanique	
320 d	21656				Getriebearart: Vollautomatik * Transmission Type: Fully Automatic * Type de boîte de vitesses: entièrement automatique, Betriebsart: mechanisch * Operating Mode: Mechanical * Type de fonctionnement: mécanique	
318 d, 320 d	21658				Getriebearart: Automatikgetriebe * Transmission Type: Automatic Transmission * Type de boîte de vitesses: Boîte automatique, Betriebsart: mechanisch * Operating Mode: Mechanical * Type de fonctionnement: mécanique	
316 i, 318 i	21654				Betriebsart: mechanisch * Operating Mode: Mechanical * Type de fonctionnement: mécanique	
318 d	21655				Betriebsart: mechanisch * Operating Mode: Mechanical * Type de fonctionnement: mécanique	
330 d	21658				Betriebsart: mechanisch * Operating Mode: Mechanical * Type de fonctionnement: mécanique	
330 d, 330 xd	21659				Betriebsart: mechanisch * Operating Mode: Mechanical * Type de fonctionnement: mécanique	
BMW 3 Touring (E91)						09.05-
320d	21657				Getriebearart: Halbautomatik * Transmission Type: Semi-automatic * Type de boîte de vitesses: semi-automatique, Betriebsart: mechanisch * Operating Mode: Mechanical * Type de fonctionnement: mécanique	
318i, 320i, 330d, 330xd	21654				Betriebsart: mechanisch * Operating Mode: Mechanical * Type de fonctionnement: mécanique	
325d, 330d, 330xd, 335d	21657				Betriebsart: mechanisch * Operating Mode: Mechanical * Type de fonctionnement: mécanique	
BMW 5 (E28)						06.80-06.90
518 i	21721					
518	21721					05.82...
520 i	21726					10.87...
520 i	21726	M20B20				10.87...
BMW 5 (E34)						12.87-11.95
525 td, 525 tds	21650					
520 i	21726					
518 i	21728					
520 i 24V, 525 i X 24V	21730					
525 i, 525 i 24V	21730					01.90...



BMW

BMW 5 (E34)						12.87-11.95
518 i	21729				10.91...	
525 i	21726				...12.90	
518 i	21725				...09.91	
BMW 5 (E39)						11.95-06.03
525 td, 525 tds	21650					
520 i, 523 i, 525 i, 528 i, 530 i	21730					
535 i, 540 i	21662				10.98..., Betriebsart: mechanisch * Operating Mode: Mechanical * Type de fonctionnement: mécanique	
530 d	21659				10.99..., Betriebsart: mechanisch * Operating Mode: Mechanical * Type de fonctionnement: mécanique	
535 i, 540 i	21660				...09.98, Betriebsart: mechanisch * Operating Mode: Mechanical * Type de fonctionnement: mécanique	
520 d	21657				Betriebsart: mechanisch * Operating Mode: Mechanical * Type de fonctionnement: mécanique	
525 d, 530 d	21659				Betriebsart: mechanisch * Operating Mode: Mechanical * Type de fonctionnement: mécanique	
535 i	21662				Betriebsart: mechanisch * Operating Mode: Mechanical * Type de fonctionnement: mécanique	
BMW 5 (E60)						07.03-
520i	21730					
525d, 530d, 535d	21657				Getriebeart: Schaltgetriebe * Transmission Type: Manual Transmission * Type de boîte de vitesses: boîte de vitesses manuelle, Betriebsart: mechanisch * Operating Mode: Mechanical * Type de fonctionnement: mécanique	
525d, 530d, 535d	21658				Getriebeart: Vollautomatik * Transmission Type: Fully Automatic * Type de boîte de vitesses: entièrement automatique, Betriebsart: mechanisch * Operating Mode: Mechanical * Type de fonctionnement: mécanique	
520d	21657				Getriebeart: Halbautomatik * Transmission Type: Semi-automatic * Type de boîte de vitesses: semi-automatique, Betriebsart: mechanisch * Operating Mode: Mechanical * Type de fonctionnement: mécanique	
520i	21654				Betriebsart: mechanisch * Operating Mode: Mechanical * Type de fonctionnement: mécanique	
525d, 525d xDrive, 530d, 530d xDrive, 530xd, 535d	21657				Betriebsart: mechanisch * Operating Mode: Mechanical * Type de fonctionnement: mécanique	
540i, 545i, 550i	21661				Betriebsart: mechanisch * Operating Mode: Mechanical * Type de fonctionnement: mécanique	
BMW 5 Touring (E34)						11.91-01.97
525 td, 525 tds	21650					
518 g, 518 i	21728					
518 i	21729					
520 i, 525 i, 525 i X	21730					
BMW 5 Touring (E39)						01.97-05.04
525 tds	21650					
520 i, 523 i, 525 i, 528 i, 530 i	21730					
540 i	21662				10.98..., Betriebsart: mechanisch * Operating Mode: Mechanical * Type de fonctionnement: mécanique	
530 d	21659				10.99..., Betriebsart: mechanisch * Operating Mode: Mechanical * Type de fonctionnement: mécanique	
540 i	21660				...09.98, Betriebsart: mechanisch * Operating Mode: Mechanical * Type de fonctionnement: mécanique	
520 d	21657				Betriebsart: mechanisch * Operating Mode: Mechanical * Type de fonctionnement: mécanique	
525 d, 530 d	21659				Betriebsart: mechanisch * Operating Mode: Mechanical * Type de fonctionnement: mécanique	
BMW 5 Touring (E61)						06.04-
520d	21657				Getriebeart: Halbautomatik * Transmission Type: Semi-automatic * Type de boîte de vitesses: semi-automatique, Betriebsart: mechanisch * Operating Mode: Mechanical * Type de fonctionnement: mécanique	
520d	21657				Getriebeart: Automatikgetriebe * Transmission Type: Automatic Transmission * Type de boîte de vitesses: Boîte automatique, Betriebsart: mechanisch * Operating Mode: Mechanical * Type de fonctionnement: mécanique	
525d, 525d xDrive, 525xd, 530d, 530d xDrive, 530xd, 535d	21657				Betriebsart: mechanisch * Operating Mode: Mechanical * Type de fonctionnement: mécanique	
545i, 550i	21661				Betriebsart: mechanisch * Operating Mode: Mechanical * Type de fonctionnement: mécanique	
BMW 6 Cabriolet (E64)						04.04-



BMW

BMW						
BMW 6 Cabriolet (E64)						04.04-
635d	21657				Betriebsart: mechanisch * Operating Mode: Mechanical * Type de fonctionnement: mécanique	
645Ci, 650i	21661				Betriebsart: mechanisch * Operating Mode: Mechanical * Type de fonctionnement: mécanique	
BMW 6 (E63)						01.04-
635d	21657				Betriebsart: mechanisch * Operating Mode: Mechanical * Type de fonctionnement: mécanique	
645Ci, 650i	21661				Betriebsart: mechanisch * Operating Mode: Mechanical * Type de fonctionnement: mécanique	
BMW 7 (E38)						10.94-11.01
725 tds	21650					
728 i,IL	21730					
740 i,IL	21660				01.96...., Betriebsart: mechanisch * Operating Mode: Mechanical * Type de fonctionnement: mécanique	
735 i,IL, 740 i,IL	21662				10.98...., Betriebsart: mechanisch * Operating Mode: Mechanical * Type de fonctionnement: mécanique	
730 d	21659				10.99...., Betriebsart: mechanisch * Operating Mode: Mechanical * Type de fonctionnement: mécanique	
735 i,IL, 740 i,IL	21660				...09.98, Betriebsart: mechanisch * Operating Mode: Mechanical * Type de fonctionnement: mécanique	
730 d	21659				Betriebsart: mechanisch * Operating Mode: Mechanical * Type de fonctionnement: mécanique	
740 i,IL	21662				Betriebsart: mechanisch * Operating Mode: Mechanical * Type de fonctionnement: mécanique	
BMW 7 (E65, E66)						11.01-
730 d	21658	M57N , M57N2			Betriebsart: mechanisch * Operating Mode: Mechanical * Type de fonctionnement: mécanique	
730 Ld	21658				Betriebsart: mechanisch * Operating Mode: Mechanical * Type de fonctionnement: mécanique	
735 i,Li, 735i, 740 i,Li, 745 i,Li, 750 i,Li, 760, 760 i,Li	21661				Betriebsart: mechanisch * Operating Mode: Mechanical * Type de fonctionnement: mécanique	
BMW 8 (E31)						04.90-12.99
840 Ci	21660				Betriebsart: mechanisch * Operating Mode: Mechanical * Type de fonctionnement: mécanique	
840 i	21662				Betriebsart: mechanisch * Operating Mode: Mechanical * Type de fonctionnement: mécanique	
CADILLAC						
CADILLAC BLS						04.06-
1.9 D	21008				Betriebsart: mechanisch * Operating Mode: Mechanical * Type de fonctionnement: mécanique, Schaufelraddurchmesser [mm]: 71 * Impeller Diameter [mm]: 71 * Diamètre de la roue à aubes [mm]: 71	
2.0 T Flexpower	21766		25		Betriebsart: mechanisch * Operating Mode: Mechanical * Type de fonctionnement: mécanique	
CADILLAC BLS Wagon						12.07-
2.0 T Flexpower	21766		25		Betriebsart: mechanisch * Operating Mode: Mechanical * Type de fonctionnement: mécanique	
CADILLAC CTS						03.02-
2.8, 3.6	21777					
CADILLAC SRX						01.04-
3.6	21777					
CADILLAC STS						05.05-
3.6	21777					
CHEVROLET						
CHEVROLET ASTRA Kombi						10.99-
2.0	21766		25		Betriebsart: mechanisch * Operating Mode: Mechanical * Type de fonctionnement: mécanique	
CHEVROLET ASTRA Schrägheck						09.98-
2.0	21766		25		Betriebsart: mechanisch * Operating Mode: Mechanical * Type de fonctionnement: mécanique	
CHEVROLET ASTRA Stufenheck						03.99-
2.0 GLS	21766		25		Betriebsart: mechanisch * Operating Mode: Mechanical * Type de fonctionnement: mécanique	
CHEVROLET AVEO Stufenheck						05.05-
1.2	21503				Betriebsart: mechanisch * Operating Mode: Mechanical * Type de fonctionnement: mécanique	
1.5	21500		19		Betriebsart: mechanisch * Operating Mode: Mechanical * Type de fonctionnement: mécanique	
CHEVROLET CAPTIVA						06.06-
3.2 4WD	21777					
2.4, 2.4 4WD	21766		25		Betriebsart: mechanisch * Operating Mode: Mechanical * Type de fonctionnement: mécanique	



CHEVROLET

CHEVROLET CORSA PICK UP						08.01-
1.7 DTI	21768				03.02.... Betriebsart: mechanisch * Operating Mode: Mechanical * Type de fonctionnement: mécanique	
CHEVROLET CORSA Schrägheck						03.94-07.02
1.4 GLS	21758		19		bis Motornummer: 19311737 * To Engine No.: 19311737 * jusque n° de moteur: 19311737	
CHEVROLET CRUZE						05.09-
1.6, 1.8	21775					
CHEVROLET KALOS						03.05-
1.2	21503				Betriebsart: mechanisch * Operating Mode: Mechanical * Type de fonctionnement: mécanique	
1.4 16V	21502		19			
1.4	21500		19		Betriebsart: mechanisch * Operating Mode: Mechanical * Type de fonctionnement: mécanique	
CHEVROLET KALOS Stufenheck						03.05-
1.4 16V	21502		19			
CHEVROLET LACETTI						03.05-
1.4 16V	21502		19			
1.8	21766		25		Betriebsart: mechanisch * Operating Mode: Mechanical * Type de fonctionnement: mécanique	
CHEVROLET LOVA						08.05-
1.4	21502		19			
CHEVROLET MATIZ						03.05-
0.8, 1.0	21503				Betriebsart: mechanisch * Operating Mode: Mechanical * Type de fonctionnement: mécanique	
CHEVROLET NUBIRA Kombi						01.05-
1.6, 2.0 D	21766		25		Betriebsart: mechanisch * Operating Mode: Mechanical * Type de fonctionnement: mécanique	
1.6	21773		25		Betriebsart: mechanisch * Operating Mode: Mechanical * Type de fonctionnement: mécanique	
CHEVROLET NUBIRA Stufenheck						01.05-
1.4	21502		19			
1.6	21766		25		Betriebsart: mechanisch * Operating Mode: Mechanical * Type de fonctionnement: mécanique	
1.4, 1.6	21773		25		Betriebsart: mechanisch * Operating Mode: Mechanical * Type de fonctionnement: mécanique	
CHEVROLET REZZO						03.05-
2.0	21766		25		Betriebsart: mechanisch * Operating Mode: Mechanical * Type de fonctionnement: mécanique	
CHEVROLET SPARK						05.05-
0.8, 1.0 SX	21503				Betriebsart: mechanisch * Operating Mode: Mechanical * Type de fonctionnement: mécanique	
CHEVROLET VECTRA						03.96-
2.0	21766		25		Betriebsart: mechanisch * Operating Mode: Mechanical * Type de fonctionnement: mécanique	
CHEVROLET ZAFIRA (F75)						04.01-
2.0	21766		25		Betriebsart: mechanisch * Operating Mode: Mechanical * Type de fonctionnement: mécanique	
CHRYSLER						
CHRYSLER CROSSFIRE						07.03-
SRT-6, 3.2	21982				Betriebsart: mechanisch * Operating Mode: Mechanical * Type de fonctionnement: mécanique	
CHRYSLER CROSSFIRE Roadster						05.04-
SRT-6, 3.2	21982				Betriebsart: mechanisch * Operating Mode: Mechanical * Type de fonctionnement: mécanique	
CHRYSLER LE BARON						09.86-12.94
3.0 i V6	21983				Betriebsart: mechanisch * Operating Mode: Mechanical * Type de fonctionnement: mécanique	
CHRYSLER LE BARON Cabriolet						09.86-12.96
3.0 i V6	21983				Betriebsart: mechanisch * Operating Mode: Mechanical * Type de fonctionnement: mécanique	
CHRYSLER NEON II						08.99-
1.6, 2.0 16V, 2.0 16V R/T	21984		20		Betriebsart: mechanisch * Operating Mode: Mechanical * Type de fonctionnement: mécanique	
CHRYSLER NEON (PL)						05.94-02.00
2.0 16V	21984		20		Betriebsart: mechanisch * Operating Mode: Mechanical * Type de fonctionnement: mécanique	
CHRYSLER PT CRUISER Cabriolet						03.04-
2.4	21985		20		Betriebsart: mechanisch * Operating Mode: Mechanical * Type de fonctionnement: mécanique	
CHRYSLER PT CRUISER (PT _)						06.00-



CHRYSLER

CHRYSLER PT CRUISER (PT_)						06.00-
1.6, 2.0	21984		20		Betriebsart: mechanisch * Operating Mode: Mechanical * Type de fonctionnement: mécanique	
2.4	21985		20		Betriebsart: mechanisch * Operating Mode: Mechanical * Type de fonctionnement: mécanique	
CHRYSLER SEBRING Cabriolet (JR)						04.01-
2.0	21984		20		Betriebsart: mechanisch * Operating Mode: Mechanical * Type de fonctionnement: mécanique	
2.4	21985		20		Betriebsart: mechanisch * Operating Mode: Mechanical * Type de fonctionnement: mécanique	
CHRYSLER SEBRING (JR)						04.01-
2.0	21984		20		Betriebsart: mechanisch * Operating Mode: Mechanical * Type de fonctionnement: mécanique	
2.4	21985		20		Betriebsart: mechanisch * Operating Mode: Mechanical * Type de fonctionnement: mécanique	
CHRYSLER STRATUS Cabriolet (JX)						04.96-04.01
2.0 LE	21984		20		Betriebsart: mechanisch * Operating Mode: Mechanical * Type de fonctionnement: mécanique	
CHRYSLER STRATUS (JA)						12.95-04.01
2.4 16V	21985		20		01.97...., ...11.00, Betriebsart: mechanisch * Operating Mode: Mechanical * Type de fonctionnement: mécanique	
2.4 16 V	21985		20		01.97...., Betriebsart: mechanisch * Operating Mode: Mechanical * Type de fonctionnement: mécanique	
2.0 LE, 2.0 16V	21984		20		Betriebsart: mechanisch * Operating Mode: Mechanical * Type de fonctionnement: mécanique	
CHRYSLER VOYAGER I (ES)						08.84-09.95
2.5 TD	21987				01.94...., Betriebsart: mechanisch * Operating Mode: Mechanical * Type de fonctionnement: mécanique, Schaufelraddurchmesser [mm]: 71 * Impeller Diameter [mm]: 71 * Diamètre de la roue à aubes [mm]: 71	
2.5 TD	21988				01.94...., Betriebsart: mechanisch * Operating Mode: Mechanical * Type de fonctionnement: mécanique, Schaufelraddurchmesser [mm]: 76 * Impeller Diameter [mm]: 76 * Diamètre de la roue à aubes [mm]: 76	
2.5 TD	21010				...12.93, Betriebsart: mechanisch * Operating Mode: Mechanical * Type de fonctionnement: mécanique	
3.3 i, 3.3 i AWD	21986				Betriebsart: mechanisch * Operating Mode: Mechanical * Type de fonctionnement: mécanique	
CHRYSLER VOYAGER II (GS)						01.95-03.01
3.0	21983				Betriebsart: mechanisch * Operating Mode: Mechanical * Type de fonctionnement: mécanique	
3.3 i, 3.8 i AWD	21986				Betriebsart: mechanisch * Operating Mode: Mechanical * Type de fonctionnement: mécanique	
2.5 TD	21988				Betriebsart: mechanisch * Operating Mode: Mechanical * Type de fonctionnement: mécanique, Schaufelraddurchmesser [mm]: 76 * Impeller Diameter [mm]: 76 * Diamètre de la roue à aubes [mm]: 76	
2.0 i	21984		20		Betriebsart: mechanisch * Operating Mode: Mechanical * Type de fonctionnement: mécanique	
2.4 i	21985		20		Betriebsart: mechanisch * Operating Mode: Mechanical * Type de fonctionnement: mécanique	
CHRYSLER VOYAGER III						02.00-
2.4	21985		20		Betriebsart: mechanisch * Operating Mode: Mechanical * Type de fonctionnement: mécanique	
CHRYSLER 300 C						09.04-
5.7	21981					
CHRYSLER 300 C Touring						09.04-
5.7	21981					

CITROËN

CITROËN AX (ZA-_)						07.86-12.98
14, 14 4x4	21309		20		01.93...	
14, 14 4x4	21302		20		...01.93	
10, 10 E, 11, 11 KAT, 1.3 Sport, 14, 14 D	21302		20			
1.4 GTi, 15 D	21309		20			
CITROËN BERLINGO						04.08-
1.6	21308		19			
1.6 HDi 110, 1.6 HDi 75, 1.6 HDi 90	21315		19		Betriebsart: mechanisch * Operating Mode: Mechanical * Type de fonctionnement: mécanique	
CITROËN BERLINGO Kasten						04.08-
1.6	21308		19			
1.6 HDi 110, 1.6 HDi 75, 1.6 HDi 90	21315		19		Betriebsart: mechanisch * Operating Mode: Mechanical * Type de fonctionnement: mécanique	



CITROËN

CITROËN BERLINGO Kasten (M_)

07.96-

1.4 i bivalent, 1.4 i	21407		18		ab Motornummer: 3666766 * From Engine Number: 3666766 * à partir de n° de moteur: 3666766, Betriebsart: mechanisch * Operating Mode: Mechanical * Type de fonctionnement: mécanique
1.1 i	21407		18		ab Motornummer: 5762434 * From Engine Number: 5762434 * à partir de n° de moteur: 5762434, Betriebsart: mechanisch * Operating Mode: Mechanical * Type de fonctionnement: mécanique
1.4 i	21302		20		bis Motornummer: 3 666 765 * To Engine No.: 3 666 765 * jusque n° de moteur: 3 666 765
1.9 D 70 4WD, 1.9 D 70	21426	DW8	20		Betriebsart: mechanisch * Operating Mode: Mechanical * Type de fonctionnement: mécanique
1.1 i	21302		20		bis Organisationsnummer: 08700 * To RP number: 08700 * jusque n° d'organisation: 08700
1.4 bivalent	21407		18		Betriebsart: mechanisch * Operating Mode: Mechanical * Type de fonctionnement: mécanique
1.6 16V	21308		19		
1.6 HDI 75, 1.6 HDI 90	21315		19		Betriebsart: mechanisch * Operating Mode: Mechanical * Type de fonctionnement: mécanique
2.0 HDI 90	21426		20		Betriebsart: mechanisch * Operating Mode: Mechanical * Type de fonctionnement: mécanique
1.8 D, 1.9 D	21405		20		Betriebsart: mechanisch * Operating Mode: Mechanical * Type de fonctionnement: mécanique, Schaufelraddurchmesser [mm]: 68 * Impeller Diameter [mm]: 68 * Diamètre de la roue à aubes [mm]: 68

CITROËN BERLINGO (MF)

07.96-

1.9 D	21005		20		02.97...., 07390...., Betriebsart: mechanisch * Operating Mode: Mechanical * Type de fonctionnement: mécanique, Schaufelraddurchmesser [mm]: 72 * Impeller Diameter [mm]: 72 * Diamètre de la roue à aubes [mm]: 72
1.4 i bivalent, 1.4 i	21407		18		ab Motornummer: 3666766 * From Engine Number: 3666766 * à partir de n° de moteur: 3666766, Betriebsart: mechanisch * Operating Mode: Mechanical * Type de fonctionnement: mécanique
1.1 i	21407		18		ab Motornummer: 5762434 * From Engine Number: 5762434 * à partir de n° de moteur: 5762434, Betriebsart: mechanisch * Operating Mode: Mechanical * Type de fonctionnement: mécanique
1.4 i	21302		20		bis Motornummer: 3666765 * To Engine No.: 3666765 * jusque n° de moteur: 3666765
1.1 i	21302	TU1M	20		bis Motornummer: 3 762 433 * To Engine No.: 3 762 433 * jusque n° de moteur: 3 762 433, bis Organisationsnummer: 08700 * To RP number: 08700 * jusque n° d'organisation: 08700
1.9 D, 1.9 D 4WD	21426	DW8	20		Betriebsart: mechanisch * Operating Mode: Mechanical * Type de fonctionnement: mécanique
1.4, 1.4 bivalent, 1.4 GNC	21407		18		Betriebsart: mechanisch * Operating Mode: Mechanical * Type de fonctionnement: mécanique
1.6 16V	21308		19		
1.6 HDI 110, 1.6 HDI 75, 1.6 HDI 90	21315		19		Betriebsart: mechanisch * Operating Mode: Mechanical * Type de fonctionnement: mécanique
1.8 i, 1.8 i 4WD	21300		20		
2.0 HDI 90	21426		20		Betriebsart: mechanisch * Operating Mode: Mechanical * Type de fonctionnement: mécanique
1.8 D, 1.9 D	21405		20		Betriebsart: mechanisch * Operating Mode: Mechanical * Type de fonctionnement: mécanique, Schaufelraddurchmesser [mm]: 68 * Impeller Diameter [mm]: 68 * Diamètre de la roue à aubes [mm]: 68

CITROËN BX Break (XB-)

04.83-12.94

14	21309		20		01.92...
14	21302		20		...12.91, ab Organisationsnummer: 4193 * From RP number: 4193 * à partir de n° d'organisation: 4193
14	21302		20		ab Organisationsnummer: 4193 * From RP number: 4193 * à partir de n° d'organisation: 4193
16, 19, 19 KAT, 19 4x4	21300		20		ab Organisationsnummer: 5410 * From RP number: 5410 * à partir de n° d'organisation: 5410
19 D	21306		20		bis Organisationsnummer: 3583 * To RP number: 3583 * jusque n° d'organisation: 3583
16, 19, 19 KAT, 19 4x4	21306		20		bis Organisationsnummer: 5409 * To RP number: 5409 * jusque n° d'organisation: 5409

CITROËN BX (XB-)

10.82-06.94

14, 14 E	21309		20		01.92...
14, 14 E	21302		20		...12.91, ab Organisationsnummer: 4193 * From RP number: 4193 * à partir de n° d'organisation: 4193
11	21302		20		ab Organisationsnummer: 04193 * From RP number: 04193 * à partir de n° d'organisation: 04193



CITROËN

CITROËN BX (XB-_) 10.82-06.94					
11, 14, 14 E	21302		20		ab Organisationsnummer: 4193 * From RP number: 4193 * à partir de n° d'organisation: 4193
16, 16 E, 19, 19 E, 19 E 4x4, 19 GTi, 19 GTi 4x4	21300		20		ab Organisationsnummer: 5410 * From RP number: 5410 * à partir de n° d'organisation: 5410
19 D	21306		20		bis Organisationsnummer: 3583 * To RP number: 3583 * jusque n° d'organisation: 3583
16, 16 E, 19, 19 E, 19 E 4x4, 19 GTi, 19 GTi 4x4	21306		20		bis Organisationsnummer: 5409 * To RP number: 5409 * jusque n° d'organisation: 5409
19 GTi 16V	21300		20		
1.8 D	21306		20		bis Produktionsnummer: 3583 * To Production Number: 3583 * jusque n° de production: 3583
CITROËN CX I Break (MA) 09.75-08.85					
2500 D, 2500 D Turbo	21404				Betriebsart: mechanisch * Operating Mode: Mechanical * Type de fonctionnement: mécanique
CITROËN CX I (MA) 09.74-08.85					
2400 GTi, 2500 D	21404				Betriebsart: mechanisch * Operating Mode: Mechanical * Type de fonctionnement: mécanique
CITROËN CX II 07.85-12.92					
25 D, 25 D Turbo, 25 GTi, 25 GTi Turbo 2, 25 TRi	21404				Betriebsart: mechanisch * Operating Mode: Mechanical * Type de fonctionnement: mécanique
CITROËN CX II Break 07.85-12.92					
25 D, 25 i, 25 TRI	21404				Betriebsart: mechanisch * Operating Mode: Mechanical * Type de fonctionnement: mécanique
CITROËN C1 (PM_, PN_) 06.05-					
1.4 HDi	21316		21		Betriebsart: mechanisch * Operating Mode: Mechanical * Type de fonctionnement: mécanique
CITROËN C15 (VD-) 10.84-12.05					
1.4	21302		20		ab Organisationsnummer: 04196 * From RP number: 04196 * à partir de n° d'organisation: 04196
1.1, 1.1 i, 1.4 E, 1.4 i	21302		20		ab Organisationsnummer: 4196 * From RP number: 4196 * à partir de n° d'organisation: 4196
1.8 D	21306		20		bis Organisationsnummer: 3583 * To RP number: 3583 * jusque n° d'organisation: 3583
CITROËN C2 ENTERPRISE 04.09-					
1.4 HDi	21316		21		Betriebsart: mechanisch * Operating Mode: Mechanical * Type de fonctionnement: mécanique
CITROËN C2 (JM_) 09.03-					
1.4 16V	21319		18		Betriebsart: mechanisch * Operating Mode: Mechanical * Type de fonctionnement: mécanique
1.1, 1.4	21407		18		Betriebsart: mechanisch * Operating Mode: Mechanical * Type de fonctionnement: mécanique
1.6, 1.6 VTS	21308		19		
1.6 HDi	21315		19		Betriebsart: mechanisch * Operating Mode: Mechanical * Type de fonctionnement: mécanique
1.4 HDi	21316		21		Betriebsart: mechanisch * Operating Mode: Mechanical * Type de fonctionnement: mécanique
CITROËN C25 Bus (280_, 290_) 07.81-02.94					
1.8 E, 2.0, 2.0 E	21303				Betriebsart: mechanisch * Operating Mode: Mechanical * Type de fonctionnement: mécanique
1.9 D, 2.5 D, 2.5 D Turbo, 2.5 D Turbo 4x4, 2.5 D 4x4	21404				Betriebsart: mechanisch * Operating Mode: Mechanical * Type de fonctionnement: mécanique
CITROËN C25 Kasten (280_, 290_) 07.81-03.94					
2.0, 2.0 E	21303				Betriebsart: mechanisch * Operating Mode: Mechanical * Type de fonctionnement: mécanique
CITROËN C25 Pritsche/Fahrgestell (280_, 290_) 07.81-03.94					
2.0	21303				Betriebsart: mechanisch * Operating Mode: Mechanical * Type de fonctionnement: mécanique
CITROËN C3 11.09-					
1.1, 1.4	21407		18		Betriebsart: mechanisch * Operating Mode: Mechanical * Type de fonctionnement: mécanique
1.6 HDi, 1.6 HDi 110, 1.6 HDi 90	21315		19		Betriebsart: mechanisch * Operating Mode: Mechanical * Type de fonctionnement: mécanique
1.4 HDi 70	21316		21		Betriebsart: mechanisch * Operating Mode: Mechanical * Type de fonctionnement: mécanique
CITROËN C3 (FC_) 02.02-					
1.4 16V	21319		18		Betriebsart: mechanisch * Operating Mode: Mechanical * Type de fonctionnement: mécanique
1.1 i, 1.4 i, 1.4 i Bivalent	21407		18		Betriebsart: mechanisch * Operating Mode: Mechanical * Type de fonctionnement: mécanique
1.6 16V	21308		19		
1.6 16V HDi	21315		19		Betriebsart: mechanisch * Operating Mode: Mechanical * Type de fonctionnement: mécanique



CITROËN

CITROËN						02.02-
CITROËN C3 (FC_)						02.02-
1.4 HDi, 1.4 16V HDi	21316		21		Betriebsart: mechanisch * Operating Mode: Mechanical * Type de fonctionnement: mécanique	
CITROËN C3 Picasso						02.09-
1.6 HDi	21315		19		Betriebsart: mechanisch * Operating Mode: Mechanical * Type de fonctionnement: mécanique	
CITROËN C3 Pluriel (HB_)						05.03-
1.4, 1.4 Hybrid	21407		18		Betriebsart: mechanisch * Operating Mode: Mechanical * Type de fonctionnement: mécanique	
1.6	21308		19			
1.4 HDi	21316		21		Betriebsart: mechanisch * Operating Mode: Mechanical * Type de fonctionnement: mécanique	
CITROËN C4 Coupe (LA_)						11.04-
2.0 HDi	21321	DW10BT ED4	19		Betriebsart: mechanisch * Operating Mode: Mechanical * Type de fonctionnement: mécanique	
1.4 16V	21319		18		Betriebsart: mechanisch * Operating Mode: Mechanical * Type de fonctionnement: mécanique	
1.6 16V	21308		19			
1.6 HDi	21315		19		Betriebsart: mechanisch * Operating Mode: Mechanical * Type de fonctionnement: mécanique	
2.0 HDi	21321		19		Betriebsart: mechanisch * Operating Mode: Mechanical * Type de fonctionnement: mécanique	
2.0 16V	21320		20		Betriebsart: mechanisch * Operating Mode: Mechanical * Type de fonctionnement: mécanique, Gehäusotyp: mit Gehäuse * Housing Type: with housing * Type de boîtier: avec boîtier, Gehäusotyp: Aluminiumgehäuse * Housing Type: Aluminium Housing * Type de boîtier: Carter en aluminium, Schaufelraddurchmesser [mm]: 64 * Impeller Diameter [mm]: 64 * Diamètre de la roue à aubes [mm]: 64	
CITROËN C4 Grand Picasso (UA_)						10.06-
1.6 HDi	21315		19		Betriebsart: mechanisch * Operating Mode: Mechanical * Type de fonctionnement: mécanique	
2.0 HDi	21321		19		Betriebsart: mechanisch * Operating Mode: Mechanical * Type de fonctionnement: mécanique	
1.8 i 16V, 2.0 i 16V	21320		20		Betriebsart: mechanisch * Operating Mode: Mechanical * Type de fonctionnement: mécanique, Gehäusotyp: mit Gehäuse * Housing Type: with housing * Type de boîtier: avec boîtier, Gehäusotyp: Aluminiumgehäuse * Housing Type: Aluminium Housing * Type de boîtier: Carter en aluminium, Schaufelraddurchmesser [mm]: 64 * Impeller Diameter [mm]: 64 * Diamètre de la roue à aubes [mm]: 64	
CITROËN C4 (LC_)						11.04-
2.0 HDi	21321	DW10BT ED4	19		Betriebsart: mechanisch * Operating Mode: Mechanical * Type de fonctionnement: mécanique	
1.4 16V	21319		18		Betriebsart: mechanisch * Operating Mode: Mechanical * Type de fonctionnement: mécanique	
1.6 16V	21308		19			
1.6 HDi	21315		19		Betriebsart: mechanisch * Operating Mode: Mechanical * Type de fonctionnement: mécanique	
2.0 HDi	21321		19		Betriebsart: mechanisch * Operating Mode: Mechanical * Type de fonctionnement: mécanique	
2.0 16V	21320		20		Betriebsart: mechanisch * Operating Mode: Mechanical * Type de fonctionnement: mécanique, Gehäusotyp: mit Gehäuse * Housing Type: with housing * Type de boîtier: avec boîtier, Gehäusotyp: Aluminiumgehäuse * Housing Type: Aluminium Housing * Type de boîtier: Carter en aluminium, Schaufelraddurchmesser [mm]: 64 * Impeller Diameter [mm]: 64 * Diamètre de la roue à aubes [mm]: 64	
CITROËN C4 Picasso (UD_)						02.07-
1.6 HDi	21315		19		Betriebsart: mechanisch * Operating Mode: Mechanical * Type de fonctionnement: mécanique	
2.0 HDi	21321		19		Betriebsart: mechanisch * Operating Mode: Mechanical * Type de fonctionnement: mécanique	
1.8 i 16V, 2.0 i 16V	21320		20		Betriebsart: mechanisch * Operating Mode: Mechanical * Type de fonctionnement: mécanique, Gehäusotyp: mit Gehäuse * Housing Type: with housing * Type de boîtier: avec boîtier, Gehäusotyp: Aluminiumgehäuse * Housing Type: Aluminium Housing * Type de boîtier: Carter en aluminium, Schaufelraddurchmesser [mm]: 64 * Impeller Diameter [mm]: 64 * Diamètre de la roue à aubes [mm]: 64	
CITROËN C4 Stufenheck						07.06-
1.6 HDi	21315		19		Betriebsart: mechanisch * Operating Mode: Mechanical * Type de fonctionnement: mécanique	
CITROËN C5 Break (DE_)						06.01-08.04
2.2 HDi	21321	DW12TE D4	19		Betriebsart: mechanisch * Operating Mode: Mechanical * Type de fonctionnement: mécanique	



CITROËN

CITROËN C5 Break (DE_)						06.01-08.04
1.8 16V, 2.0 16V, 2.0 16V HPi	21323		20		Schaufelraddurchmesser [mm]: 55 * Impeller Diameter [mm]: 55 * Diamètre de la roue à aubes [mm]: 55	
2.0 HDi	21426		20		Betriebsart: mechanisch * Operating Mode: Mechanical * Type de fonctionnement: mécanique	
1.8 16V, 2.0 16V, 2.0 16V HPi	21320		20		Betriebsart: mechanisch * Operating Mode: Mechanical * Type de fonctionnement: mécanique, Gehäuse typ: mit Gehäuse * Housing Type: with housing * Type de boîtier: avec boîtier, Gehäuse typ: Aluminiumgehäuse * Housing Type: Aluminium Housing * Type de boîtier: Carter en aluminium, Schaufelraddurchmesser [mm]: 64 * Impeller Diameter [mm]: 64 * Diamètre de la roue à aubes [mm]: 64	
3.0 Carlsson, 3.0 V6	21322		28		Betriebsart: mechanisch * Operating Mode: Mechanical * Type de fonctionnement: mécanique	
CITROËN C5 Break (RE_)						09.04-
2.0 HDi	21321	DW10BT ED4	19		Betriebsart: mechanisch * Operating Mode: Mechanical * Type de fonctionnement: mécanique	
2.2 HDi	21321	DW12TE D4	19		Betriebsart: mechanisch * Operating Mode: Mechanical * Type de fonctionnement: mécanique	
1.6 HDi	21315		19		Betriebsart: mechanisch * Operating Mode: Mechanical * Type de fonctionnement: mécanique	
1.8 16V, 2.0 16V	21320		20		Betriebsart: mechanisch * Operating Mode: Mechanical * Type de fonctionnement: mécanique, Gehäuse typ: mit Gehäuse * Housing Type: with housing * Type de boîtier: avec boîtier, Gehäuse typ: Aluminiumgehäuse * Housing Type: Aluminium Housing * Type de boîtier: Carter en aluminium, Schaufelraddurchmesser [mm]: 64 * Impeller Diameter [mm]: 64 * Diamètre de la roue à aubes [mm]: 64	
3.0, 3.0 V6	21322		28		Betriebsart: mechanisch * Operating Mode: Mechanical * Type de fonctionnement: mécanique	
CITROËN C5 Break (TD_)						02.08-
1.6 HDi	21315		19		Betriebsart: mechanisch * Operating Mode: Mechanical * Type de fonctionnement: mécanique	
2.0 HDi, 2.0 HDi 140	21321		19		Betriebsart: mechanisch * Operating Mode: Mechanical * Type de fonctionnement: mécanique	
1.8 16V, 2.0 16V, 2.0 16V BioFlex	21320		20		Betriebsart: mechanisch * Operating Mode: Mechanical * Type de fonctionnement: mécanique, Gehäuse typ: mit Gehäuse * Housing Type: with housing * Type de boîtier: avec boîtier, Gehäuse typ: Aluminiumgehäuse * Housing Type: Aluminium Housing * Type de boîtier: Carter en aluminium, Schaufelraddurchmesser [mm]: 64 * Impeller Diameter [mm]: 64 * Diamètre de la roue à aubes [mm]: 64	
3.0 V6	21322		28		Betriebsart: mechanisch * Operating Mode: Mechanical * Type de fonctionnement: mécanique	
CITROËN C5 (DC_)						03.01-08.04
2.2 HDi	21321	DW12TE D4	19		Betriebsart: mechanisch * Operating Mode: Mechanical * Type de fonctionnement: mécanique	
1.8 16V, 2.0 16V, 2.0 16V HPi	21323		20		Schaufelraddurchmesser [mm]: 55 * Impeller Diameter [mm]: 55 * Diamètre de la roue à aubes [mm]: 55	
2.0 HDi	21426		20		Betriebsart: mechanisch * Operating Mode: Mechanical * Type de fonctionnement: mécanique	
1.8 16V, 2.0 16V, 2.0 16V HPi	21320		20		Betriebsart: mechanisch * Operating Mode: Mechanical * Type de fonctionnement: mécanique, Gehäuse typ: mit Gehäuse * Housing Type: with housing * Type de boîtier: avec boîtier, Gehäuse typ: Aluminiumgehäuse * Housing Type: Aluminium Housing * Type de boîtier: Carter en aluminium, Schaufelraddurchmesser [mm]: 64 * Impeller Diameter [mm]: 64 * Diamètre de la roue à aubes [mm]: 64	
3.0 Carlsson HP, 3.0 V6	21322		28		Betriebsart: mechanisch * Operating Mode: Mechanical * Type de fonctionnement: mécanique	
CITROËN C5 (RC_)						08.04-
2.2 HDi	21321	DW12TE D4	19		Betriebsart: mechanisch * Operating Mode: Mechanical * Type de fonctionnement: mécanique	
1.6 HDi	21315		19		Betriebsart: mechanisch * Operating Mode: Mechanical * Type de fonctionnement: mécanique	
2.0 HDi	21321		19		Betriebsart: mechanisch * Operating Mode: Mechanical * Type de fonctionnement: mécanique	
1.8 16V, 2.0 16V	21320		20		Betriebsart: mechanisch * Operating Mode: Mechanical * Type de fonctionnement: mécanique, Gehäuse typ: mit Gehäuse * Housing Type: with housing * Type de boîtier: avec boîtier, Gehäuse typ: Aluminiumgehäuse * Housing Type: Aluminium Housing * Type de boîtier: Carter en aluminium, Schaufelraddurchmesser [mm]: 64 * Impeller Diameter [mm]: 64 * Diamètre de la roue à aubes [mm]: 64	
3.0 Carlsson HP, 3.0 V6	21322		28		Betriebsart: mechanisch * Operating Mode: Mechanical * Type de fonctionnement: mécanique	
CITROËN C5 (RD_)						02.08-



CITROËN

CITROËN C5 (RD_)						02.08-
1.6 HDi	21315		19		Betriebsart: mechanisch * Operating Mode: Mechanical * Type de fonctionnement: mécanique	
2.0 HDi, 2.0 HDi 140	21321		19		Betriebsart: mechanisch * Operating Mode: Mechanical * Type de fonctionnement: mécanique	
1.8 16V, 2.0 16V, 2.0 16V BioFlex	21320		20		Betriebsart: mechanisch * Operating Mode: Mechanical * Type de fonctionnement: mécanique, Gehäuse typ: mit Gehäuse * Housing Type: with housing * Type de boîtier: avec boîtier, Gehäuse typ: Aluminiumgehäuse * Housing Type: Aluminium Housing * Type de boîtier: Carter en aluminium, Schaufelraddurchmesser [mm]: 64 * Impeller Diameter [mm]: 64 * Diamètre de la roue à aubes [mm]: 64	
3.0 V6	21322		28		Betriebsart: mechanisch * Operating Mode: Mechanical * Type de fonctionnement: mécanique	
CITROËN C6 (TD_)						09.05-
3.0 V6	21322		28		Betriebsart: mechanisch * Operating Mode: Mechanical * Type de fonctionnement: mécanique	
CITROËN C8 (EA_, EB_)						07.02-
2.2 HDi	21321	DW12TE D4	19		Betriebsart: mechanisch * Operating Mode: Mechanical * Type de fonctionnement: mécanique	
2.0 HDi	21426	RHT,RH M,RHW	20		Betriebsart: mechanisch * Operating Mode: Mechanical * Type de fonctionnement: mécanique	
2.0 HDi, 2.0 HDi 135	21321		19		Betriebsart: mechanisch * Operating Mode: Mechanical * Type de fonctionnement: mécanique	
2.0	21323		20		Schaufelraddurchmesser [mm]: 55 * Impeller Diameter [mm]: 55 * Diamètre de la roue à aubes [mm]: 55, bis Modelljahr: 2004 * To year: 2004 * jusqu'à l'année: 2004	
2.0, 2.0 16V, 2.2	21320		20		Betriebsart: mechanisch * Operating Mode: Mechanical * Type de fonctionnement: mécanique, Gehäuse typ: mit Gehäuse * Housing Type: with housing * Type de boîtier: avec boîtier, Gehäuse typ: Aluminiumgehäuse * Housing Type: Aluminium Housing * Type de boîtier: Carter en aluminium, Schaufelraddurchmesser [mm]: 64 * Impeller Diameter [mm]: 64 * Diamètre de la roue à aubes [mm]: 64	
3.0 V6	21322		28		Betriebsart: mechanisch * Operating Mode: Mechanical * Type de fonctionnement: mécanique	
CITROËN DS3						04.10-
1.6 HDi 110, 1.6 HDi 90	21315		19		Betriebsart: mechanisch * Operating Mode: Mechanical * Type de fonctionnement: mécanique	
CITROËN EVASION (22, U6)						06.94-07.02
1.9 TD	21005		20		02.97..., 07390..., Betriebsart: mechanisch * Operating Mode: Mechanical * Type de fonctionnement: mécanique, Schaufelraddurchmesser [mm]: 72 * Impeller Diameter [mm]: 72 * Diamètre de la roue à aubes [mm]: 72	
2.0 TD	21005		20		07390..., Betriebsart: mechanisch * Operating Mode: Mechanical * Type de fonctionnement: mécanique, Schaufelraddurchmesser [mm]: 72 * Impeller Diameter [mm]: 72 * Diamètre de la roue à aubes [mm]: 72	
2.0 HDi	21426	DW10TD	20		Betriebsart: mechanisch * Operating Mode: Mechanical * Type de fonctionnement: mécanique	
1.8	21300		20			
2.1 TD	21406		20			
2.0 16V	21323		20		Schaufelraddurchmesser [mm]: 55 * Impeller Diameter [mm]: 55 * Diamètre de la roue à aubes [mm]: 55	
1.9 TD, 2.0, 2.0 Turbo C.T.	21405		20		Betriebsart: mechanisch * Operating Mode: Mechanical * Type de fonctionnement: mécanique, Schaufelraddurchmesser [mm]: 68 * Impeller Diameter [mm]: 68 * Diamètre de la roue à aubes [mm]: 68	
2.0 16V	21313		20		Betriebsart: mechanisch * Operating Mode: Mechanical * Type de fonctionnement: mécanique, Schaufelraddurchmesser [mm]: 69 * Impeller Diameter [mm]: 69 * Diamètre de la roue à aubes [mm]: 69	
2.0 16V	21320		20		Betriebsart: mechanisch * Operating Mode: Mechanical * Type de fonctionnement: mécanique, Gehäuse typ: mit Gehäuse * Housing Type: with housing * Type de boîtier: avec boîtier, Gehäuse typ: Aluminiumgehäuse * Housing Type: Aluminium Housing * Type de boîtier: Carter en aluminium, Schaufelraddurchmesser [mm]: 64 * Impeller Diameter [mm]: 64 * Diamètre de la roue à aubes [mm]: 64	
CITROËN JUMPER Bus (230P)						02.94-04.02
2.5 D, 2.5 TD	21304				06.96..., Betriebsart: mechanisch * Operating Mode: Mechanical * Type de fonctionnement: mécanique	
2.5 D 4x4, 2.5 TD 4x4, 2.5 TDi, 2.5 TDi 4x4	21304				Betriebsart: mechanisch * Operating Mode: Mechanical * Type de fonctionnement: mécanique	
2.8 HDi, 2.8 HDi 4x4	21324				Betriebsart: mechanisch * Operating Mode: Mechanical * Type de fonctionnement: mécanique	



CITROËN

CITROËN JUMPER Bus (230P)					02.94-04.02
1.9 D, 1.9 TD, 1.9 TD 4x4, 2.0, 2.0 4x4	21405		20		Betriebsart: mechanisch * Operating Mode: Mechanical * Type de fonctionnement: mécanique, Schaufelraddurchmesser [mm]: 68 * Impeller Diameter [mm]: 68 * Diamètre de la roue à aubes [mm]: 68
1.9 TD, 1.9 TD 4x4	21005		20		Betriebsart: mechanisch * Operating Mode: Mechanical * Type de fonctionnement: mécanique, Schaufelraddurchmesser [mm]: 72 * Impeller Diameter [mm]: 72 * Diamètre de la roue à aubes [mm]: 72
CITROËN JUMPER Bus (244, Z_)					04.02-
2.8 HDi	21324				Betriebsart: mechanisch * Operating Mode: Mechanical * Type de fonctionnement: mécanique
2.2 HDi	21321		19		Betriebsart: mechanisch * Operating Mode: Mechanical * Type de fonctionnement: mécanique
CITROËN JUMPER Kasten (230L)					02.94-04.02
2.5 D, 2.5 TD	21304				06.96..., Betriebsart: mechanisch * Operating Mode: Mechanical * Type de fonctionnement: mécanique
1.9 TD	21405		20		...02.97, Betriebsart: mechanisch * Operating Mode: Mechanical * Type de fonctionnement: mécanique, Schaufelraddurchmesser [mm]: 68 * Impeller Diameter [mm]: 68 * Diamètre de la roue à aubes [mm]: 68
2.5 D 4x4, 2.5 TDi, 2.5 TDi 4x4	21304				Betriebsart: mechanisch * Operating Mode: Mechanical * Type de fonctionnement: mécanique
2.8 HDi, 2.8 HDi 4x4	21324				Betriebsart: mechanisch * Operating Mode: Mechanical * Type de fonctionnement: mécanique
1.9 D, 1.9 TD, 2.0	21405		20		Betriebsart: mechanisch * Operating Mode: Mechanical * Type de fonctionnement: mécanique, Schaufelraddurchmesser [mm]: 68 * Impeller Diameter [mm]: 68 * Diamètre de la roue à aubes [mm]: 68
1.9 TD	21005		20		Betriebsart: mechanisch * Operating Mode: Mechanical * Type de fonctionnement: mécanique, Schaufelraddurchmesser [mm]: 72 * Impeller Diameter [mm]: 72 * Diamètre de la roue à aubes [mm]: 72
CITROËN JUMPER Kasten (244)					04.02-
2.8 HDi, 2.8 HDi 4x4	21324				Betriebsart: mechanisch * Operating Mode: Mechanical * Type de fonctionnement: mécanique
2.2 HDi	21321		19		Betriebsart: mechanisch * Operating Mode: Mechanical * Type de fonctionnement: mécanique
2.0 HDi	21426		20		Betriebsart: mechanisch * Operating Mode: Mechanical * Type de fonctionnement: mécanique
CITROËN JUMPER Pritsche/Fahrgestell (230)					03.94-04.02
2.5 D, 2.5 TD	21304				06.96..., Betriebsart: mechanisch * Operating Mode: Mechanical * Type de fonctionnement: mécanique
2.5 D 4x4, 2.5 TDi, 2.5 TDi 4x4	21304				Betriebsart: mechanisch * Operating Mode: Mechanical * Type de fonctionnement: mécanique
2.8 HDi	21324				Betriebsart: mechanisch * Operating Mode: Mechanical * Type de fonctionnement: mécanique
1.9 TD, 2.0	21405		20		Betriebsart: mechanisch * Operating Mode: Mechanical * Type de fonctionnement: mécanique, Schaufelraddurchmesser [mm]: 68 * Impeller Diameter [mm]: 68 * Diamètre de la roue à aubes [mm]: 68
1.9 TD	21005		20		Betriebsart: mechanisch * Operating Mode: Mechanical * Type de fonctionnement: mécanique, Schaufelraddurchmesser [mm]: 72 * Impeller Diameter [mm]: 72 * Diamètre de la roue à aubes [mm]: 72
CITROËN JUMPER Pritsche/Fahrgestell (244)					02.02-
2.8 HDi, 2.8 HDi 4x4	21324				Betriebsart: mechanisch * Operating Mode: Mechanical * Type de fonctionnement: mécanique
2.2 HDi, 2.2 HDi 16V	21321		19		Betriebsart: mechanisch * Operating Mode: Mechanical * Type de fonctionnement: mécanique
CITROËN JUMPY					01.07-
1.6 HDi 90	21315		19		Betriebsart: mechanisch * Operating Mode: Mechanical * Type de fonctionnement: mécanique
2.0 HDi 120, 2.0 HDi 140	21321		19		Betriebsart: mechanisch * Operating Mode: Mechanical * Type de fonctionnement: mécanique
2.0 i	21320		20		Betriebsart: mechanisch * Operating Mode: Mechanical * Type de fonctionnement: mécanique, Gehäusotyp: mit Gehäuse * Housing Type: with housing * Type de boîtier: avec boîtier, Gehäusotyp: Aluminiumgehäuse * Housing Type: Aluminium Housing * Type de boîtier: Carter en aluminium, Schaufelraddurchmesser [mm]: 64 * Impeller Diameter [mm]: 64 * Diamètre de la roue à aubes [mm]: 64
CITROËN JUMPY Kasten					01.07-
1.6 HDi 90	21315		19		Betriebsart: mechanisch * Operating Mode: Mechanical * Type de fonctionnement: mécanique
2.0 HDi 120, 2.0 HDi 140	21321		19		Betriebsart: mechanisch * Operating Mode: Mechanical * Type de fonctionnement: mécanique



CITROËN

CITROËN JUMPY Kasten

01.07-

2.0 i	21320		20		Betriebsart: mechanisch * Operating Mode: Mechanical * Type de fonctionnement: mécanique, Gehäuse typ: mit Gehäuse * Housing Type: with housing * Type de boîtier: avec boîtier, Gehäuse typ: Aluminiumgehäuse * Housing Type: Aluminium Housing * Type de boîtier: Carter en aluminium, Schaufelraddurchmesser [mm]: 64 * Impeller Diameter [mm]: 64 * Diamètre de la roue à aubes [mm]: 64
-------	-------	--	----	--	--

CITROËN JUMPY Kasten (BS_, BT_, BY_, BZ_)

06.94-

1.9 D 70	21426	DW8	20		Betriebsart: mechanisch * Operating Mode: Mechanical * Type de fonctionnement: mécanique
1.9 D	21405	D9B	20		Betriebsart: mechanisch * Operating Mode: Mechanical * Type de fonctionnement: mécanique, Schaufelraddurchmesser [mm]: 68 * Impeller Diameter [mm]: 68 * Diamètre de la roue à aubes [mm]: 68
2.0 HDi 95	21426	RHX	20		Betriebsart: mechanisch * Operating Mode: Mechanical * Type de fonctionnement: mécanique
2.0 HDi 110	21426	RHZ	20		Betriebsart: mechanisch * Operating Mode: Mechanical * Type de fonctionnement: mécanique
1.9 TD	21405	XUD9TF	20		Betriebsart: mechanisch * Operating Mode: Mechanical * Type de fonctionnement: mécanique, Schaufelraddurchmesser [mm]: 68 * Impeller Diameter [mm]: 68 * Diamètre de la roue à aubes [mm]: 68
1.6 i	21326	1580SPI			Betriebsart: mechanisch * Operating Mode: Mechanical * Type de fonctionnement: mécanique, Gehäuse typ: mit Gehäuse * Housing Type: with housing * Type de boîtier: avec boîtier
2.0 i 16V	21323		20		Schaufelraddurchmesser [mm]: 55 * Impeller Diameter [mm]: 55 * Diamètre de la roue à aubes [mm]: 55, bis Modelljahr: 2004 * To year: 2004 * jusqu'à l'année: 2004
1.9 TD	21005		20		Betriebsart: mechanisch * Operating Mode: Mechanical * Type de fonctionnement: mécanique, Schaufelraddurchmesser [mm]: 72 * Impeller Diameter [mm]: 72 * Diamètre de la roue à aubes [mm]: 72
2.0 i 16V	21320		20		Betriebsart: mechanisch * Operating Mode: Mechanical * Type de fonctionnement: mécanique, Gehäuse typ: mit Gehäuse * Housing Type: with housing * Type de boîtier: avec boîtier, Gehäuse typ: Aluminiumgehäuse * Housing Type: Aluminium Housing * Type de boîtier: Carter en aluminium, Schaufelraddurchmesser [mm]: 64 * Impeller Diameter [mm]: 64 * Diamètre de la roue à aubes [mm]: 64

CITROËN JUMPY Pritsche/Fahrgestell (BU_, BV_, BW_, BX_)

10.99-

2.0 HDi 95	21426	RHX	20		Betriebsart: mechanisch * Operating Mode: Mechanical * Type de fonctionnement: mécanique
2.0 HDi	21426	RHZ	20		Betriebsart: mechanisch * Operating Mode: Mechanical * Type de fonctionnement: mécanique
2.0	21323		20		Schaufelraddurchmesser [mm]: 55 * Impeller Diameter [mm]: 55 * Diamètre de la roue à aubes [mm]: 55, bis Modelljahr: 2004 * To year: 2004 * jusqu'à l'année: 2004
1.9 TD	21405		20		Betriebsart: mechanisch * Operating Mode: Mechanical * Type de fonctionnement: mécanique, Schaufelraddurchmesser [mm]: 68 * Impeller Diameter [mm]: 68 * Diamètre de la roue à aubes [mm]: 68
2.0	21320		20		Betriebsart: mechanisch * Operating Mode: Mechanical * Type de fonctionnement: mécanique, Gehäuse typ: mit Gehäuse * Housing Type: with housing * Type de boîtier: avec boîtier, Gehäuse typ: Aluminiumgehäuse * Housing Type: Aluminium Housing * Type de boîtier: Carter en aluminium, Schaufelraddurchmesser [mm]: 64 * Impeller Diameter [mm]: 64 * Diamètre de la roue à aubes [mm]: 64

CITROËN JUMPY (U6U)

06.94-

1.9 D 70	21426	DW8	20		Betriebsart: mechanisch * Operating Mode: Mechanical * Type de fonctionnement: mécanique
2.0 HDi 95	21426	RHX	20		Betriebsart: mechanisch * Operating Mode: Mechanical * Type de fonctionnement: mécanique
2.0 HDi 110	21426	RHZ	20		Betriebsart: mechanisch * Operating Mode: Mechanical * Type de fonctionnement: mécanique
1.9 TD	21405	XUD9TF	20		Betriebsart: mechanisch * Operating Mode: Mechanical * Type de fonctionnement: mécanique, Schaufelraddurchmesser [mm]: 68 * Impeller Diameter [mm]: 68 * Diamètre de la roue à aubes [mm]: 68
1.6	21326				Betriebsart: mechanisch * Operating Mode: Mechanical * Type de fonctionnement: mécanique, Gehäuse typ: mit Gehäuse * Housing Type: with housing * Type de boîtier: avec boîtier
1.6	21325				Betriebsart: mechanisch * Operating Mode: Mechanical * Type de fonctionnement: mécanique, Gehäuse typ: mit Gehäuse * Housing Type: with housing * Type de boîtier: avec boîtier
2.0, 2.0 i 16V	21323		20		Schaufelraddurchmesser [mm]: 55 * Impeller Diameter [mm]: 55 * Diamètre de la roue à aubes [mm]: 55, bis Modelljahr: 2004 * To year: 2004 * jusqu'à l'année: 2004



CITROËN

CITROËN JUMPY (U6U)

06.94-

1.9 D, 1.9 TD	21405		20		Betriebsart: mechanisch * Operating Mode: Mechanical * Type de fonctionnement: mécanique, Schaufelraddurchmesser [mm]: 68 * Impeller Diameter [mm]: 68 * Diamètre de la roue à aubes [mm]: 68
1.9 TD	21005		20		Betriebsart: mechanisch * Operating Mode: Mechanical * Type de fonctionnement: mécanique, Schaufelraddurchmesser [mm]: 72 * Impeller Diameter [mm]: 72 * Diamètre de la roue à aubes [mm]: 72
2.0, 2.0 i 16V	21320		20		Betriebsart: mechanisch * Operating Mode: Mechanical * Type de fonctionnement: mécanique, Gehäuse typ: mit Gehäuse * Housing Type: with housing * Type de boîtier: avec boîtier, Gehäuse typ: Aluminiumgehäuse * Housing Type: Aluminium Housing * Type de boîtier: Carter en aluminium, Schaufelraddurchmesser [mm]: 64 * Impeller Diameter [mm]: 64 * Diamètre de la roue à aubes [mm]: 64

CITROËN NEMO Kasten (AA_)

02.08-

1.4	21407		18		Betriebsart: mechanisch * Operating Mode: Mechanical * Type de fonctionnement: mécanique
1.4 HDi	21316		21		Betriebsart: mechanisch * Operating Mode: Mechanical * Type de fonctionnement: mécanique

CITROËN NEMO Kombi

04.09-

1.4	21407		18		Betriebsart: mechanisch * Operating Mode: Mechanical * Type de fonctionnement: mécanique
1.4 HDi	21316		21		Betriebsart: mechanisch * Operating Mode: Mechanical * Type de fonctionnement: mécanique

CITROËN SAXO (S0, S1)

02.96-04.04

1.1 X,SX	21407	TU1M	18		ab Motornummer: 3666766 * From Engine Number: 3666766 * à partir de n° de moteur: 3666766, ab Motornummer: 3762434 * From Engine Number: 3762434 * à partir de n° de moteur: 3762434, Betriebsart: mechanisch * Operating Mode: Mechanical * Type de fonctionnement: mécanique
1.0 X, 1.4 VTS	21407		18		ab Motornummer: 3 666 766 * From Engine Number: 3 666 766 * à partir de n° de moteur: 3 666 766, Betriebsart: mechanisch * Operating Mode: Mechanical * Type de fonctionnement: mécanique
1.1 X,SX	21407		18		ab Motornummer: 3762434 * From Engine Number: 3762434 * à partir de n° de moteur: 3762434, Betriebsart: mechanisch * Operating Mode: Mechanical * Type de fonctionnement: mécanique
1.1 X,SX, 1.4 VTS	21302		20		bis Motornummer: 3 666 765 * To Engine No.: 3 666 765 * jusque n° de moteur: 3 666 765
1.1 X,SX	21302	TU1M	20		bis Motornummer: 3762433 * To Engine No.: 3762433 * jusque n° de moteur: 3762433
1.6, 1.6 VTS	21308		19		
1.0 X	21302		20		
1.5 D, 1.6, 1.6 VTL,VTR, 1.6 VTS	21309		20		

CITROËN VISA

09.78-03.91

16 GTI, 17 D	21306		20		bis Organisationsnummer: 3583 * To RP number: 3583 * jusque n° d'organisation: 3583
--------------	-------	--	----	--	---

CITROËN XANTIA Break (X1)

06.95-01.98

1.8 i	21300		20		
2.1 Turbo D 12V	21406		20		
1.9 SD	21405		20		ab Produktionsnummer: 06265 * From Production Number: 06265 * à partir de n° de production: 06265, bis Produktionsnummer: 07389 * To Production Number: 07389 * jusque n° de production: 07389, Betriebsart: mechanisch * Operating Mode: Mechanical * Type de fonctionnement: mécanique, Schaufelraddurchmesser [mm]: 68 * Impeller Diameter [mm]: 68 * Diamètre de la roue à aubes [mm]: 68
1.9 Turbo D	21405		20		ab Produktionsnummer: 6265 * From Production Number: 6265 * à partir de n° de production: 6265, Betriebsart: mechanisch * Operating Mode: Mechanical * Type de fonctionnement: mécanique, Schaufelraddurchmesser [mm]: 68 * Impeller Diameter [mm]: 68 * Diamètre de la roue à aubes [mm]: 68
1.9 Turbo D	21005		20		ab Produktionsnummer: 6265 * From Production Number: 6265 * à partir de n° de production: 6265, Betriebsart: mechanisch * Operating Mode: Mechanical * Type de fonctionnement: mécanique, Schaufelraddurchmesser [mm]: 72 * Impeller Diameter [mm]: 72 * Diamètre de la roue à aubes [mm]: 72
1.8 i 16V	21312		20		Betriebsart: mechanisch * Operating Mode: Mechanical * Type de fonctionnement: mécanique, Schaufelraddurchmesser [mm]: 60 * Impeller Diameter [mm]: 60 * Diamètre de la roue à aubes [mm]: 60
2.0 i, 2.0 Turbo	21405		20		Betriebsart: mechanisch * Operating Mode: Mechanical * Type de fonctionnement: mécanique, Schaufelraddurchmesser [mm]: 68 * Impeller Diameter [mm]: 68 * Diamètre de la roue à aubes [mm]: 68



CITROËN

CITROËN XANTIA Break (X1)

06.95-01.98

2.0 i 16V	21313		20		Betriebsart: mechanisch * Operating Mode: Mechanical * Type de fonctionnement: mécanique, Schaufelraddurchmesser [mm]: 69 * Impeller Diameter [mm]: 69 * Diamètre de la roue à aubes [mm]: 69
1.9 SD	21005		20		Betriebsart: mechanisch * Operating Mode: Mechanical * Type de fonctionnement: mécanique, Schaufelraddurchmesser [mm]: 72 * Impeller Diameter [mm]: 72 * Diamètre de la roue à aubes [mm]: 72

CITROËN XANTIA Break (X2)

01.98-04.03

3.0 V6	21305		28		...12.99, Betriebsart: mechanisch * Operating Mode: Mechanical * Type de fonctionnement: mécanique
1.9 Turbo D	21405		20		ab Organisationsnummer: 6265 * From RP number: 6265 * à partir de n° d'organisation: 6265, Betriebsart: mechanisch * Operating Mode: Mechanical * Type de fonctionnement: mécanique, Schaufelraddurchmesser [mm]: 68 * Impeller Diameter [mm]: 68 * Diamètre de la roue à aubes [mm]: 68
1.9 SD	21405		20		bis Organisationsnummer: 07389 * To RP number: 07389 * jusqu'à n° d'organisation: 07389, Betriebsart: mechanisch * Operating Mode: Mechanical * Type de fonctionnement: mécanique, Schaufelraddurchmesser [mm]: 68 * Impeller Diameter [mm]: 68 * Diamètre de la roue à aubes [mm]: 68
1.8 i	21300		20		
2.1 Turbo D 12V	21406		20		
2.0 HDI 109, 2.0 HDI 90	21426		20		Betriebsart: mechanisch * Operating Mode: Mechanical * Type de fonctionnement: mécanique
1.8 i 16V	21312		20		Betriebsart: mechanisch * Operating Mode: Mechanical * Type de fonctionnement: mécanique, Schaufelraddurchmesser [mm]: 60 * Impeller Diameter [mm]: 60 * Diamètre de la roue à aubes [mm]: 60
2.0 i, 2.0 Turbo	21405		20		Betriebsart: mechanisch * Operating Mode: Mechanical * Type de fonctionnement: mécanique, Schaufelraddurchmesser [mm]: 68 * Impeller Diameter [mm]: 68 * Diamètre de la roue à aubes [mm]: 68
2.0 i 16V	21313		20		Betriebsart: mechanisch * Operating Mode: Mechanical * Type de fonctionnement: mécanique, Schaufelraddurchmesser [mm]: 69 * Impeller Diameter [mm]: 69 * Diamètre de la roue à aubes [mm]: 69
1.9 SD, 1.9 Turbo D	21005		20		Betriebsart: mechanisch * Operating Mode: Mechanical * Type de fonctionnement: mécanique, Schaufelraddurchmesser [mm]: 72 * Impeller Diameter [mm]: 72 * Diamètre de la roue à aubes [mm]: 72

CITROËN XANTIA (X1)

03.93-01.98

1.9 D	21405		20		ab Organisationsnummer: 6265 * From RP number: 6265 * à partir de n° d'organisation: 6265, Betriebsart: mechanisch * Operating Mode: Mechanical * Type de fonctionnement: mécanique, Schaufelraddurchmesser [mm]: 68 * Impeller Diameter [mm]: 68 * Diamètre de la roue à aubes [mm]: 68
1.6 i, 1.8 i	21300		20		
2.1 Turbo D 12V	21406		20		
1.9 SD	21405		20		ab Produktionsnummer: 06265 * From Production Number: 06265 * à partir de n° de production: 06265, bis Produktionsnummer: 07389 * To Production Number: 07389 * jusqu'à n° de production: 07389, Betriebsart: mechanisch * Operating Mode: Mechanical * Type de fonctionnement: mécanique, Schaufelraddurchmesser [mm]: 68 * Impeller Diameter [mm]: 68 * Diamètre de la roue à aubes [mm]: 68
1.9 Turbo D	21405		20		ab Produktionsnummer: 6265 * From Production Number: 6265 * à partir de n° de production: 6265, Betriebsart: mechanisch * Operating Mode: Mechanical * Type de fonctionnement: mécanique, Schaufelraddurchmesser [mm]: 68 * Impeller Diameter [mm]: 68 * Diamètre de la roue à aubes [mm]: 68
1.9 Turbo D	21005		20		ab Produktionsnummer: 6265 * From Production Number: 6265 * à partir de n° de production: 6265, Betriebsart: mechanisch * Operating Mode: Mechanical * Type de fonctionnement: mécanique, Schaufelraddurchmesser [mm]: 72 * Impeller Diameter [mm]: 72 * Diamètre de la roue à aubes [mm]: 72
1.8 i 16V	21312		20		Betriebsart: mechanisch * Operating Mode: Mechanical * Type de fonctionnement: mécanique, Schaufelraddurchmesser [mm]: 60 * Impeller Diameter [mm]: 60 * Diamètre de la roue à aubes [mm]: 60
2.0 i, 2.0 i 16V, 2.0 Turbo	21405		20		Betriebsart: mechanisch * Operating Mode: Mechanical * Type de fonctionnement: mécanique, Schaufelraddurchmesser [mm]: 68 * Impeller Diameter [mm]: 68 * Diamètre de la roue à aubes [mm]: 68
2.0 i 16V	21313		20		Betriebsart: mechanisch * Operating Mode: Mechanical * Type de fonctionnement: mécanique, Schaufelraddurchmesser [mm]: 69 * Impeller Diameter [mm]: 69 * Diamètre de la roue à aubes [mm]: 69



CITROËN

CITROËN XANTIA (X1) 03.93-01.98					
3.0 i 24V	21305		28		Betriebsart: mechanisch * Operating Mode: Mechanical * Type de fonctionnement: mécanique
CITROËN XANTIA (X2) 01.98-04.03					
3.0 V6	21305		28		...12.99, Betriebsart: mechanisch * Operating Mode: Mechanical * Type de fonctionnement: mécanique
1.9 SD	21405		20		bis Organisationsnummer: 07389 * To RP number: 07389 * jusque n° d'organisation: 07389, Betriebsart: mechanisch * Operating Mode: Mechanical * Type de fonctionnement: mécanique, Schaufelraddurchmesser [mm]: 68 * Impeller Diameter [mm]: 68 * Diamètre de la roue à aubes [mm]: 68
1.8 i	21300		20		
2.1 Turbo D 12V	21406		20		
1.9 Turbo D	21405		20		ab Produktionsnummer: 6265 * From Production Number: 6265 * à partir de n° de production: 6265, Betriebsart: mechanisch * Operating Mode: Mechanical * Type de fonctionnement: mécanique, Schaufelraddurchmesser [mm]: 68 * Impeller Diameter [mm]: 68 * Diamètre de la roue à aubes [mm]: 68
2.0 HDI 109, 2.0 HDI 90	21426		20		Betriebsart: mechanisch * Operating Mode: Mechanical * Type de fonctionnement: mécanique
1.8 i 16V	21312		20		Betriebsart: mechanisch * Operating Mode: Mechanical * Type de fonctionnement: mécanique, Schaufelraddurchmesser [mm]: 60 * Impeller Diameter [mm]: 60 * Diamètre de la roue à aubes [mm]: 60
2.0 i, 2.0 Turbo	21405		20		Betriebsart: mechanisch * Operating Mode: Mechanical * Type de fonctionnement: mécanique, Schaufelraddurchmesser [mm]: 68 * Impeller Diameter [mm]: 68 * Diamètre de la roue à aubes [mm]: 68
1.9 SD, 1.9 Turbo D	21005		20		Betriebsart: mechanisch * Operating Mode: Mechanical * Type de fonctionnement: mécanique, Schaufelraddurchmesser [mm]: 72 * Impeller Diameter [mm]: 72 * Diamètre de la roue à aubes [mm]: 72
CITROËN XM Break (Y3) 05.89-07.94					
2.0 i	21405	XU102C	20		Betriebsart: mechanisch * Operating Mode: Mechanical * Type de fonctionnement: mécanique, Schaufelraddurchmesser [mm]: 68 * Impeller Diameter [mm]: 68 * Diamètre de la roue à aubes [mm]: 68
2.1 TD 12V	21406		20		
2.0 i, 2.0 Turbo, 2.1 D 12V	21405		20		Betriebsart: mechanisch * Operating Mode: Mechanical * Type de fonctionnement: mécanique, Schaufelraddurchmesser [mm]: 68 * Impeller Diameter [mm]: 68 * Diamètre de la roue à aubes [mm]: 68
CITROËN XM Break (Y4) 05.94-10.00					
2.5 TD	21304				06.96..., 07144..., Betriebsart: mechanisch * Operating Mode: Mechanical * Type de fonctionnement: mécanique
2.1 TD 12V	21406		20		
2.0 Turbo, 2.1 D12	21405		20		Betriebsart: mechanisch * Operating Mode: Mechanical * Type de fonctionnement: mécanique, Schaufelraddurchmesser [mm]: 68 * Impeller Diameter [mm]: 68 * Diamètre de la roue à aubes [mm]: 68
2.0 i 16V	21313		20		Betriebsart: mechanisch * Operating Mode: Mechanical * Type de fonctionnement: mécanique, Schaufelraddurchmesser [mm]: 69 * Impeller Diameter [mm]: 69 * Diamètre de la roue à aubes [mm]: 69
3.0 V6	21305		28		Betriebsart: mechanisch * Operating Mode: Mechanical * Type de fonctionnement: mécanique
CITROËN XM (Y3) 05.89-10.94					
2.1 TD 12V	21406		20		
2.0 i, 2.0 i Turbo, 2.1 D 12V	21405		20		Betriebsart: mechanisch * Operating Mode: Mechanical * Type de fonctionnement: mécanique, Schaufelraddurchmesser [mm]: 68 * Impeller Diameter [mm]: 68 * Diamètre de la roue à aubes [mm]: 68
CITROËN XM (Y4) 05.94-10.00					
2.5 TD	21304				06.96..., 07144..., Betriebsart: mechanisch * Operating Mode: Mechanical * Type de fonctionnement: mécanique
2.1 TD 12V	21406		20		
2.0 Turbo	21405		20		Betriebsart: mechanisch * Operating Mode: Mechanical * Type de fonctionnement: mécanique, Schaufelraddurchmesser [mm]: 68 * Impeller Diameter [mm]: 68 * Diamètre de la roue à aubes [mm]: 68
2.0 i 16V	21313		20		Betriebsart: mechanisch * Operating Mode: Mechanical * Type de fonctionnement: mécanique, Schaufelraddurchmesser [mm]: 69 * Impeller Diameter [mm]: 69 * Diamètre de la roue à aubes [mm]: 69
3.0 V6	21305		28		Betriebsart: mechanisch * Operating Mode: Mechanical * Type de fonctionnement: mécanique



CITROËN

CITROËN XSARA Break (N2)

10.97-08.05

1.9 D	21405		20		...09.98, Betriebsart: mechanisch * Operating Mode: Mechanical * Type de fonctionnement: mécanique, Schaufelraddurchmesser [mm]: 68 * Impeller Diameter [mm]: 68 * Diamètre de la roue à aubes [mm]: 68
1.4 i	21407		18		3666766..., Betriebsart: mechanisch * Operating Mode: Mechanical * Type de fonctionnement: mécanique
1.9 D	21426	DW8	20		Betriebsart: mechanisch * Operating Mode: Mechanical * Type de fonctionnement: mécanique
1.6 16V	21308		19		
1.8 i, 1.8 i Aut.	21300		20		
1.4 i	21302		20		
1.5 D, 1.6 i	21309		20		
2.0 16V	21323		20		Schaufelraddurchmesser [mm]: 55 * Impeller Diameter [mm]: 55 * Diamètre de la roue à aubes [mm]: 55, bis Modelljahr: 2004 * To year: 2004 * jusqu'à l'année: 2004
2.0 HDi 109, 2.0 HDi 90	21426		20		Betriebsart: mechanisch * Operating Mode: Mechanical * Type de fonctionnement: mécanique
1.8 i 16V	21312		20		Betriebsart: mechanisch * Operating Mode: Mechanical * Type de fonctionnement: mécanique, Schaufelraddurchmesser [mm]: 60 * Impeller Diameter [mm]: 60 * Diamètre de la roue à aubes [mm]: 60
1.9 TD	21405		20		Betriebsart: mechanisch * Operating Mode: Mechanical * Type de fonctionnement: mécanique, Schaufelraddurchmesser [mm]: 68 * Impeller Diameter [mm]: 68 * Diamètre de la roue à aubes [mm]: 68
2.0 16V	21313		20		Betriebsart: mechanisch * Operating Mode: Mechanical * Type de fonctionnement: mécanique, Schaufelraddurchmesser [mm]: 69 * Impeller Diameter [mm]: 69 * Diamètre de la roue à aubes [mm]: 69
1.8 D, 1.9 D, 1.9 TD	21005		20		Betriebsart: mechanisch * Operating Mode: Mechanical * Type de fonctionnement: mécanique, Schaufelraddurchmesser [mm]: 72 * Impeller Diameter [mm]: 72 * Diamètre de la roue à aubes [mm]: 72
2.0 16V	21320		20		Betriebsart: mechanisch * Operating Mode: Mechanical * Type de fonctionnement: mécanique, Gehäusentyp: mit Gehäuse * Housing Type: with housing * Type de boîtier: avec boîtier, Gehäusentyp: Aluminiumgehäuse * Housing Type: Aluminium Housing * Type de boîtier: Carter en aluminium, Schaufelraddurchmesser [mm]: 64 * Impeller Diameter [mm]: 64 * Diamètre de la roue à aubes [mm]: 64
1.4 HDi	21316		21		Betriebsart: mechanisch * Operating Mode: Mechanical * Type de fonctionnement: mécanique

CITROËN XSARA Coupe (N0)

02.98-04.05

1.4 i	21407		18		3666766..., Betriebsart: mechanisch * Operating Mode: Mechanical * Type de fonctionnement: mécanique
1.9 D	21426	DW8	20		Betriebsart: mechanisch * Operating Mode: Mechanical * Type de fonctionnement: mécanique
1.6 16V	21308		19		
1.8 i	21300		20		
1.4 i	21302		20		
2.0 16V	21323		20		Schaufelraddurchmesser [mm]: 55 * Impeller Diameter [mm]: 55 * Diamètre de la roue à aubes [mm]: 55, bis Modelljahr: 2004 * To year: 2004 * jusqu'à l'année: 2004
2.0 HDi 109, 2.0 HDi 90	21426		20		Betriebsart: mechanisch * Operating Mode: Mechanical * Type de fonctionnement: mécanique
1.8 i 16V	21312		20		Betriebsart: mechanisch * Operating Mode: Mechanical * Type de fonctionnement: mécanique, Schaufelraddurchmesser [mm]: 60 * Impeller Diameter [mm]: 60 * Diamètre de la roue à aubes [mm]: 60
1.9 TD	21405		20		Betriebsart: mechanisch * Operating Mode: Mechanical * Type de fonctionnement: mécanique, Schaufelraddurchmesser [mm]: 68 * Impeller Diameter [mm]: 68 * Diamètre de la roue à aubes [mm]: 68
2.0 i 16V	21313		20		Betriebsart: mechanisch * Operating Mode: Mechanical * Type de fonctionnement: mécanique, Schaufelraddurchmesser [mm]: 69 * Impeller Diameter [mm]: 69 * Diamètre de la roue à aubes [mm]: 69



CITROËN

CITROËN XSARA Coupe (N0)

02.98-04.05

2.0 16V	21320		20		Betriebsart: mechanisch * Operating Mode: Mechanical * Type de fonctionnement: mécanique, Gehäuse typ: mit Gehäuse * Housing Type: with housing * Type de boîtier: avec boîtier, Gehäuse typ: Aluminiumgehäuse * Housing Type: Aluminium Housing * Type de boîtier: Carter en aluminium, Schaufelraddurchmesser [mm]: 64 * Impeller Diameter [mm]: 64 * Diamètre de la roue à aubes [mm]: 64
1.4 HDi	21316		21		Betriebsart: mechanisch * Operating Mode: Mechanical * Type de fonctionnement: mécanique

CITROËN XSARA (N1)

04.97-04.05

1.9 D	21405		20		...09.98, Betriebsart: mechanisch * Operating Mode: Mechanical * Type de fonctionnement: mécanique, Schaufelraddurchmesser [mm]: 68 * Impeller Diameter [mm]: 68
1.4 i	21407		18		5762434..., Betriebsart: mechanisch * Operating Mode: Mechanical * Type de fonctionnement: mécanique
1.9 D	21426	DW8	20		Betriebsart: mechanisch * Operating Mode: Mechanical * Type de fonctionnement: mécanique
1.6 16V	21308		19		
1.8 i, 1.8 i Aut.	21300		20		
1.4 i	21302		20		
1.5 D, 1.6 i	21309		20		
2.0 16V	21323		20		Schaufelraddurchmesser [mm]: 55 * Impeller Diameter [mm]: 55 * Diamètre de la roue à aubes [mm]: 55, bis Modelljahr: 2004 * To year: 2004 * jusqu'à l'année: 2004
2.0 HDi 109, 2.0 HDi 90	21426		20		Betriebsart: mechanisch * Operating Mode: Mechanical * Type de fonctionnement: mécanique
1.8 i 16V	21312		20		Betriebsart: mechanisch * Operating Mode: Mechanical * Type de fonctionnement: mécanique, Schaufelraddurchmesser [mm]: 60 * Impeller Diameter [mm]: 60 * Diamètre de la roue à aubes [mm]: 60
1.9 TD	21405		20		Betriebsart: mechanisch * Operating Mode: Mechanical * Type de fonctionnement: mécanique, Schaufelraddurchmesser [mm]: 68 * Impeller Diameter [mm]: 68 * Diamètre de la roue à aubes [mm]: 68
2.0 16V	21313		20		Betriebsart: mechanisch * Operating Mode: Mechanical * Type de fonctionnement: mécanique, Schaufelraddurchmesser [mm]: 69 * Impeller Diameter [mm]: 69 * Diamètre de la roue à aubes [mm]: 69
1.8 D, 1.9 D, 1.9 SD, 1.9 TD	21005		20		Betriebsart: mechanisch * Operating Mode: Mechanical * Type de fonctionnement: mécanique, Schaufelraddurchmesser [mm]: 72 * Impeller Diameter [mm]: 72 * Diamètre de la roue à aubes [mm]: 72
2.0 16V	21320		20		Betriebsart: mechanisch * Operating Mode: Mechanical * Type de fonctionnement: mécanique, Gehäuse typ: mit Gehäuse * Housing Type: with housing * Type de boîtier: avec boîtier, Gehäuse typ: Aluminiumgehäuse * Housing Type: Aluminium Housing * Type de boîtier: Carter en aluminium, Schaufelraddurchmesser [mm]: 64 * Impeller Diameter [mm]: 64 * Diamètre de la roue à aubes [mm]: 64
1.4 HDi	21316		21		Betriebsart: mechanisch * Operating Mode: Mechanical * Type de fonctionnement: mécanique

CITROËN XSARA PICASSO (N68)

12.99-

1.6 Chrono	21308	TU5JP4	19		
1.6	21309	TU5JP	20		
1.6 16V	21308		19		
1.6 HDi	21315		19		Betriebsart: mechanisch * Operating Mode: Mechanical * Type de fonctionnement: mécanique
1.6	21309		20		
1.8 SX	21323		20		Schaufelraddurchmesser [mm]: 55 * Impeller Diameter [mm]: 55 * Diamètre de la roue à aubes [mm]: 55
1.8 16V, 2.0 16V	21323		20		Schaufelraddurchmesser [mm]: 55 * Impeller Diameter [mm]: 55 * Diamètre de la roue à aubes [mm]: 55, bis Modelljahr: 2004 * To year: 2004 * jusqu'à l'année: 2004
2.0 HDi	21426		20		Betriebsart: mechanisch * Operating Mode: Mechanical * Type de fonctionnement: mécanique
1.8 SX, 1.8 16V, 2.0 16V	21320		20		Betriebsart: mechanisch * Operating Mode: Mechanical * Type de fonctionnement: mécanique, Gehäuse typ: mit Gehäuse * Housing Type: with housing * Type de boîtier: avec boîtier, Gehäuse typ: Aluminiumgehäuse * Housing Type: Aluminium Housing * Type de boîtier: Carter en aluminium, Schaufelraddurchmesser [mm]: 64 * Impeller Diameter [mm]: 64 * Diamètre de la roue à aubes [mm]: 64



CITROËN

CITROËN ZX Break (N2)

10.93-02.98

1.4 i	21302	KFX (TU3JP)	20		
1.9 D	21405	XUD9A	20		ab Produktionsnummer: 6171 * From Production Number: 6171 * à partir de n° de production: 6171, Betriebsart: mechanisch * Operating Mode: Mechanical * Type de fonctionnement: mécanique, Schaufelraddurchmesser [mm]: 68 * Impeller Diameter [mm]: 68 * Diamètre de la roue à aubes [mm]: 68
1.9 TD	21405	XUD9TE	20		ab Produktionsnummer: 6171 * From Production Number: 6171 * à partir de n° de production: 6171, Betriebsart: mechanisch * Operating Mode: Mechanical * Type de fonctionnement: mécanique, Schaufelraddurchmesser [mm]: 68 * Impeller Diameter [mm]: 68 * Diamètre de la roue à aubes [mm]: 68
1.6 i	21300	XU5MK	20		ab Organisationsnummer: 5410 * From RP number: 5410 * à partir de n° d'organisation: 5410
1.6 i	21306	XU5MK	20		bis Organisationsnummer: 5409 * To RP number: 5409 * jusque n° d'organisation: 5409
1.9 D	21405		20		ab Organisationsnummer: 06171 * From RP number: 06171 * à partir de n° d'organisation: 06171, bis Organisationsnummer: 07389 * To RP number: 07389 * jusque n° d'organisation: 07389, Betriebsart: mechanisch * Operating Mode: Mechanical * Type de fonctionnement: mécanique, Schaufelraddurchmesser [mm]: 68 * Impeller Diameter [mm]: 68 * Diamètre de la roue à aubes [mm]: 68
1.8 i	21300		20		ab Organisationsnummer: 5410 * From RP number: 5410 * à partir de n° d'organisation: 5410
1.8 i	21306		20		bis Organisationsnummer: 5409 * To RP number: 5409 * jusque n° d'organisation: 5409
1.8 i 16V	21312		20		Betriebsart: mechanisch * Operating Mode: Mechanical * Type de fonctionnement: mécanique, Schaufelraddurchmesser [mm]: 60 * Impeller Diameter [mm]: 60 * Diamètre de la roue à aubes [mm]: 60

CITROËN ZX (N2)

03.91-10.97

1.4 i	21302	KFX (TU3JP)	20		
1.9 D	21405	XUD9A	20		ab Produktionsnummer: 6171 * From Production Number: 6171 * à partir de n° de production: 6171, Betriebsart: mechanisch * Operating Mode: Mechanical * Type de fonctionnement: mécanique, Schaufelraddurchmesser [mm]: 68 * Impeller Diameter [mm]: 68 * Diamètre de la roue à aubes [mm]: 68
1.9 TD	21405	XUD9TE	20		ab Produktionsnummer: 6171 * From Production Number: 6171 * à partir de n° de production: 6171, Betriebsart: mechanisch * Operating Mode: Mechanical * Type de fonctionnement: mécanique, Schaufelraddurchmesser [mm]: 68 * Impeller Diameter [mm]: 68 * Diamètre de la roue à aubes [mm]: 68
2.0 i	21405	XU10J	20		Betriebsart: mechanisch * Operating Mode: Mechanical * Type de fonctionnement: mécanique, Schaufelraddurchmesser [mm]: 68 * Impeller Diameter [mm]: 68 * Diamètre de la roue à aubes [mm]: 68
1.6 i	21300	XU5MK	20		ab Organisationsnummer: 5410 * From RP number: 5410 * à partir de n° d'organisation: 5410
1.6 i	21306	XU5MK	20		bis Organisationsnummer: 5409 * To RP number: 5409 * jusque n° d'organisation: 5409
1.8 D, 1.9 D	21405		20		ab Organisationsnummer: 06171 * From RP number: 06171 * à partir de n° d'organisation: 06171, bis Organisationsnummer: 07389 * To RP number: 07389 * jusque n° d'organisation: 07389, Betriebsart: mechanisch * Operating Mode: Mechanical * Type de fonctionnement: mécanique, Schaufelraddurchmesser [mm]: 68 * Impeller Diameter [mm]: 68 * Diamètre de la roue à aubes [mm]: 68
1.8 i, 1.9 i	21300		20		ab Organisationsnummer: 5410 * From RP number: 5410 * à partir de n° d'organisation: 5410
1.8 i, 1.9 i	21306		20		bis Organisationsnummer: 5409 * To RP number: 5409 * jusque n° d'organisation: 5409
1.1, 1.4	21302		20		
1.8 i 16V	21312		20		Betriebsart: mechanisch * Operating Mode: Mechanical * Type de fonctionnement: mécanique, Schaufelraddurchmesser [mm]: 60 * Impeller Diameter [mm]: 60 * Diamètre de la roue à aubes [mm]: 60

DACIA

DACIA DUSTER

04.10-

1.5 dCi, 1.5 dCi 4x4	21150				Betriebsart: mechanisch * Operating Mode: Mechanical * Type de fonctionnement: mécanique, Schaufelraddurchmesser [mm]: 74 * Impeller Diameter [mm]: 74 * Diamètre de la roue à aubes [mm]: 74
----------------------	-------	--	--	--	---

DACIA LOGAN EXPRESS (FS_)

03.09-

1.5 dCi	21150				Betriebsart: mechanisch * Operating Mode: Mechanical * Type de fonctionnement: mécanique, Schaufelraddurchmesser [mm]: 74 * Impeller Diameter [mm]: 74 * Diamètre de la roue à aubes [mm]: 74
---------	-------	--	--	--	---

DACIA LOGAN (LS_)

09.04-



DACIA

DACIA						
DACIA LOGAN (LS_)						09.04-
1.5 dCi	21150				Betriebsart: mechanisch * Operating Mode: Mechanical * Type de fonctionnement: mécanique, Schaufelraddurchmesser [mm]: 74 * Impeller Diameter [mm]: 74 * Diamètre de la roue à aubes [mm]: 74	
1.4, 1.6	21106		20			
DACIA LOGAN MCV (KS_)						02.07-
1.5 dCi	21150				Betriebsart: mechanisch * Operating Mode: Mechanical * Type de fonctionnement: mécanique, Schaufelraddurchmesser [mm]: 74 * Impeller Diameter [mm]: 74 * Diamètre de la roue à aubes [mm]: 74	
1.4, 1.6	21106		20			
DACIA LOGAN Pick-up (US_)						03.08-
1.6	21125				Betriebsart: mechanisch * Operating Mode: Mechanical * Type de fonctionnement: mécanique, Schaufelraddurchmesser [mm]: 70 * Impeller Diameter [mm]: 70 * Diamètre de la roue à aubes [mm]: 70	
1.5 dCi	21150				Betriebsart: mechanisch * Operating Mode: Mechanical * Type de fonctionnement: mécanique, Schaufelraddurchmesser [mm]: 74 * Impeller Diameter [mm]: 74 * Diamètre de la roue à aubes [mm]: 74	
DACIA SANDERO						06.08-
1.5 dCi	21150				Betriebsart: mechanisch * Operating Mode: Mechanical * Type de fonctionnement: mécanique, Schaufelraddurchmesser [mm]: 74 * Impeller Diameter [mm]: 74 * Diamètre de la roue à aubes [mm]: 74	
1.4, 1.6	21106		20			
DACIA SOLENZA						02.03-
1.4	21106		20			
DAEWOO						
DAEWOO ESPERO (KLEJ)						10.91-09.99
1.8, 2.0	21755		21		11.95...	
1.8, 2.0	21757		21		...10.95	
1.5 16V	21501	A15MF	19			
1.5 16V	21501		19			
DAEWOO GENTRA Stufenheck						11.02-04.05
1.4 SR	21502	L14	19		...12.04	
DAEWOO KALOS (KLAS)						09.02-
1.4 16V	21502	L14	19		...12.04	
1.2, 1.4, 1.5	21500		19		Betriebsart: mechanisch * Operating Mode: Mechanical * Type de fonctionnement: mécanique	
DAEWOO KALOS Stufenheck (KLAS)						11.02-12.04
1.4	21502	L14	19			
1.4, 1.5	21500		19		Betriebsart: mechanisch * Operating Mode: Mechanical * Type de fonctionnement: mécanique	
DAEWOO KORANDO (KJ)						01.99-
3.2 4x4	21864				Betriebsart: mechanisch * Operating Mode: Mechanical * Type de fonctionnement: mécanique	
DAEWOO LACETTI Schrägheck (KLAN)						02.04-
1.4	21502		19			
DAEWOO LANOS (KLAT)						05.97-
1.6 16V	21501		19			
1.4, 1.5	21500		19		Betriebsart: mechanisch * Operating Mode: Mechanical * Type de fonctionnement: mécanique	
DAEWOO LANOS Stufenheck (KLAT)						05.97-
1.6 16V	21501		19			
1.4, 1.5	21500		19		Betriebsart: mechanisch * Operating Mode: Mechanical * Type de fonctionnement: mécanique	
DAEWOO LEGANZA (KLAV)						06.97-04.04
2.0 16V	21766		25		Betriebsart: mechanisch * Operating Mode: Mechanical * Type de fonctionnement: mécanique	
2.0	21773		25		Betriebsart: mechanisch * Operating Mode: Mechanical * Type de fonctionnement: mécanique	
DAEWOO MATIZ (KLYA)						09.98-
0.8	21503	FC8V			Betriebsart: mechanisch * Operating Mode: Mechanical * Type de fonctionnement: mécanique	
1.0	21503				Betriebsart: mechanisch * Operating Mode: Mechanical * Type de fonctionnement: mécanique	



DAEWOO

DAEWOO NEXIA (KLETN)						02.95-08.97
1.5	21761					
1.5 16V	21501		19			
DAEWOO NEXIA Stufenheck (KLETN)						02.95-08.97
1.5	21761					
1.5 16V	21501		19			
DAEWOO NUBIRA (KLAJ)						04.97-
1.6 16V	21502	616L	19			
2.0 16V	21766		25		Betriebsart: mechanisch * Operating Mode: Mechanical * Type de fonctionnement: mécanique	
DAEWOO NUBIRA Stufenheck (KLAJ)						04.97-
1.6 16V	21502	616L	19			
2.0 16V	21766		25		Betriebsart: mechanisch * Operating Mode: Mechanical * Type de fonctionnement: mécanique	
DAEWOO NUBIRA Wagon (KLAJ)						04.97-
1.6 16V	21502	616L	19			
2.0 16V	21766		25		Betriebsart: mechanisch * Operating Mode: Mechanical * Type de fonctionnement: mécanique	
DAEWOO TICO (KLY3)						02.95-12.00
0.8	21503				Betriebsart: mechanisch * Operating Mode: Mechanical * Type de fonctionnement: mécanique	
DAEWOO WINSTORM						12.06-
2.4 LS, 2.4 LT 4x4	21773		25		Betriebsart: mechanisch * Operating Mode: Mechanical * Type de fonctionnement: mécanique	
DAIHATSU						
DAIHATSU APPLAUSE I (A101, A111)						06.89-07.97
1.6 16V, 1.6 16V 4WD	21550				Betriebsart: mechanisch * Operating Mode: Mechanical * Type de fonctionnement: mécanique	
DAIHATSU APPLAUSE II (A101)						07.97-05.00
1.6 16V	21550				Betriebsart: mechanisch * Operating Mode: Mechanical * Type de fonctionnement: mécanique	
DAIHATSU CHARADE III (G100, G101, G102)						01.87-07.93
1.3 i, 1.3 i 4WD	21550				Betriebsart: mechanisch * Operating Mode: Mechanical * Type de fonctionnement: mécanique	
DAIHATSU CHARADE III Stufenheck (G102)						01.87-07.93
1.3	21550				Betriebsart: mechanisch * Operating Mode: Mechanical * Type de fonctionnement: mécanique	
DAIHATSU CHARADE IV (G200, G202)						01.93-06.00
1.6 GTi	21550				...12.96, Betriebsart: mechanisch * Operating Mode: Mechanical * Type de fonctionnement: mécanique	
1.0, 1.3, 1.3 i 16V, 1.3 16V, 1.5 i 16V	21550				Betriebsart: mechanisch * Operating Mode: Mechanical * Type de fonctionnement: mécanique	
DAIHATSU CHARADE IV Stufenheck (G203)						03.93-
1.5 i 16V	21550				Betriebsart: mechanisch * Operating Mode: Mechanical * Type de fonctionnement: mécanique	
DAIHATSU COPEN						09.03-
1.3	21549				Anzahl der Bohrungen: 3 * Number of Bores: 3 * Nombre d'alésages: 3, Betriebsart: mechanisch * Operating Mode: Mechanical * Type de fonctionnement: mécanique	
DAIHATSU CUORE IV (L501)						12.94-10.98
0.8	21551				Betriebsart: mechanisch * Operating Mode: Mechanical * Type de fonctionnement: mécanique	
DAIHATSU CUORE V (L5)						11.96-10.98
0.8	21551				Betriebsart: mechanisch * Operating Mode: Mechanical * Type de fonctionnement: mécanique	
DAIHATSU HIJET Kasten (S85)						12.92-
1.3 i 16V	21550				Betriebsart: mechanisch * Operating Mode: Mechanical * Type de fonctionnement: mécanique	
DAIHATSU MATERIA (M4_)						10.06-
1.3, 1.5, 1.5 ECO 4WD	21549				Anzahl der Bohrungen: 3 * Number of Bores: 3 * Nombre d'alésages: 3, Betriebsart: mechanisch * Operating Mode: Mechanical * Type de fonctionnement: mécanique	
DAIHATSU MOVE (L6, L9)						06.94-
0.8	21551	ED20			Betriebsart: mechanisch * Operating Mode: Mechanical * Type de fonctionnement: mécanique	
DAIHATSU ROCKY Hard Top (F7, F8)						06.84-07.93
2.8 TD	21550				Betriebsart: mechanisch * Operating Mode: Mechanical * Type de fonctionnement: mécanique	
2.8 TD	21551				Betriebsart: mechanisch * Operating Mode: Mechanical * Type de fonctionnement: mécanique	
DAIHATSU ROCKY Soft Top (F7, F8)						02.85-04.93
2.8 TD	21551				Betriebsart: mechanisch * Operating Mode: Mechanical * Type de fonctionnement: mécanique	



DAIHATSU

DAIHATSU SIRION (M1)						04.98-04.05
1.3 Sport, 1.3 Sport 4WD	21549					...10.02, Anzahl der Bohrungen: 3 * Number of Bores: 3 * Nombre d'alésages: 3, Betriebsart: mechanisch * Operating Mode: Mechanical * Type de fonctionnement: mécanique
DAIHATSU SIRION (M3_)						01.05-
1.3, 1.3 4WD, 1.5	21549					Anzahl der Bohrungen: 3 * Number of Bores: 3 * Nombre d'alésages: 3, Betriebsart: mechanisch * Operating Mode: Mechanical * Type de fonctionnement: mécanique
DAIHATSU TERIOS (J2_)						11.05-
1.3 DVVT 4x4, 1.5, 1.5 4WD	21549					Anzahl der Bohrungen: 3 * Number of Bores: 3 * Nombre d'alésages: 3, Betriebsart: mechanisch * Operating Mode: Mechanical * Type de fonctionnement: mécanique
DAIHATSU YRV (M2)						02.01-
1.3 4WD, 1.3 GTi	21549					Anzahl der Bohrungen: 3 * Number of Bores: 3 * Nombre d'alésages: 3, Betriebsart: mechanisch * Operating Mode: Mechanical * Type de fonctionnement: mécanique

DODGE

DODGE CARAVAN II						01.95-03.01
2.4 i	21985		20			Betriebsart: mechanisch * Operating Mode: Mechanical * Type de fonctionnement: mécanique
DODGE CARAVAN III (RG_)						02.00-
2.4	21985		20			Betriebsart: mechanisch * Operating Mode: Mechanical * Type de fonctionnement: mécanique
DODGE STRATUS						12.95-04.01
2.4 16 V, 2.4 16V	21985		20			Betriebsart: mechanisch * Operating Mode: Mechanical * Type de fonctionnement: mécanique

FIAT

FIAT BARCHETTA (183)						03.95-
1.8 16V	21001	183 A1.000				
1.8 16V	21003	188 A6.000				Betriebsart: mechanisch * Operating Mode: Mechanical * Type de fonctionnement: mécanique
FIAT BRAVA (182)						10.95-12.02
1.8 GT 16V	21001					
1.9 JTD, 1.9 JTD 105	21784					
1.9 TD 75 S	21784					08.97...., ab Motornummer: 071.9176 * From Engine Number: 071.9176 * à partir de n° de moteur: 071.9176
1.9 TD 100 S	21784					08.97...., ab Motornummer: 0719176 * From Engine Number: 0719176 * à partir de n° de moteur: 0719176
1.2 16V 80	21015		23			05.99...., Betriebsart: mechanisch * Operating Mode: Mechanical * Type de fonctionnement: mécanique, Schaufelraddurchmesser [mm]: 62 * Impeller Diameter [mm]: 62 * Diamètre de la roue à aubes [mm]: 62
1.9 TD 75 S	21004					...07.97, bis Motornummer: 071.9175 * To Engine No.: 071.9175 * jusque n° de moteur: 071.9175, Betriebsart: mechanisch * Operating Mode: Mechanical * Type de fonctionnement: mécanique
1.2 16V 80	21002		23			...04.99
1.4, 1.4 12 V	21020					ab Motornummer: 705.145 * From Engine Number: 705.145 * à partir de n° de moteur: 705.145, Betriebsart: mechanisch * Operating Mode: Mechanical * Type de fonctionnement: mécanique
1.4, 1.4 12 V	21019					bis Motornummer: 705.144 * To Engine No.: 705.144 * jusque n° de moteur: 705.144, Betriebsart: mechanisch * Operating Mode: Mechanical * Type de fonctionnement: mécanique
1.6 16V	21017					Betriebsart: mechanisch * Operating Mode: Mechanical * Type de fonctionnement: mécanique, Gehäuse typ: mit Gehäuse * Housing Type: with housing * Type de boîtier: avec boîtier
1.6 16V	21018					Betriebsart: mechanisch * Operating Mode: Mechanical * Type de fonctionnement: mécanique, Gehäuse typ: ohne Gehäuse * Housing Type: Without housing * Type de boîtier: sans boîtier
1.2 16V 80	21015		23			Betriebsart: mechanisch * Operating Mode: Mechanical * Type de fonctionnement: mécanique, Schaufelraddurchmesser [mm]: 62 * Impeller Diameter [mm]: 62 * Diamètre de la roue à aubes [mm]: 62
FIAT BRAVO (182)						10.95-10.01
1.8 GT	21001					
1.9 JTD, 1.9 JTD 105	21784					
1.9 TD 100 S, 1.9 TD 75 S	21784					08.97...., ab Motornummer: 071.9176 * From Engine Number: 071.9176 * à partir de n° de moteur: 071.9176
1.2 16V 80	21015		23			05.99...., Betriebsart: mechanisch * Operating Mode: Mechanical * Type de fonctionnement: mécanique, Schaufelraddurchmesser [mm]: 62 * Impeller Diameter [mm]: 62 * Diamètre de la roue à aubes [mm]: 62
1.9 TD 100 S, 1.9 TD 75 S	21004					...07.97, bis Motornummer: 071.9175 * To Engine No.: 071.9175 * jusque n° de moteur: 071.9175, Betriebsart: mechanisch * Operating Mode: Mechanical * Type de fonctionnement: mécanique



FIAT

FIAT BRAVO (182)						10.95-10.01
1.2 16V 80	21002		23		...04.99	
1.4	21020				ab Motornummer: 705.145 * From Engine Number: 705.145 * à partir de n° de moteur: 705.145, Betriebsart: mechanisch * Operating Mode: Mechanical * Type de fonctionnement: mécanique	
1.4	21019				bis Motornummer: 705.144 * To Engine No.: 705.144 * jusque n° de moteur: 705.144, Betriebsart: mechanisch * Operating Mode: Mechanical * Type de fonctionnement: mécanique	
1.6, 1.6 16V	21017				Betriebsart: mechanisch * Operating Mode: Mechanical * Type de fonctionnement: mécanique, Gehäuse typ: mit Gehäuse * Housing Type: with housing * Type de boîtier: avec boîtier	
1.6, 1.6 16V	21018				Betriebsart: mechanisch * Operating Mode: Mechanical * Type de fonctionnement: mécanique, Gehäuse typ: ohne Gehäuse * Housing Type: Without housing * Type de boîtier: sans boîtier	
1.2 16V 80	21015		23		Betriebsart: mechanisch * Operating Mode: Mechanical * Type de fonctionnement: mécanique, Schaufelraddurchmesser [mm]: 62 * Impeller Diameter [mm]: 62 * Diamètre de la roue à aubes [mm]: 62	
FIAT BRAVO (198)						11.06-
1.9 D Multijet	21784	939A1.0 00				
1.6 D Multijet, 1.9 D Multijet	21008				Betriebsart: mechanisch * Operating Mode: Mechanical * Type de fonctionnement: mécanique, Schaufelraddurchmesser [mm]: 71 * Impeller Diameter [mm]: 71 * Diamètre de la roue à aubes [mm]: 71	
1.4, 1.4 T-Jet	21015		23		Betriebsart: mechanisch * Operating Mode: Mechanical * Type de fonctionnement: mécanique, Schaufelraddurchmesser [mm]: 62 * Impeller Diameter [mm]: 62 * Diamètre de la roue à aubes [mm]: 62	
FIAT CINQUECENTO (170)						07.91-07.99
0.9 i.e. S	21021	11770 A1.000			Betriebsart: mechanisch * Operating Mode: Mechanical * Type de fonctionnement: mécanique, Gehäuse typ: mit Gehäuse * Housing Type: with housing * Type de boîtier: avec boîtier	
0.9, 0.9 i.e.	21021				Betriebsart: mechanisch * Operating Mode: Mechanical * Type de fonctionnement: mécanique, Gehäuse typ: mit Gehäuse * Housing Type: with housing * Type de boîtier: avec boîtier	
1.1 Sporting	21058		20			
FIAT COUPE (FA/175)						11.93-08.00
1.8 16V	21001					
2.0 16V, 2.0 16V Turbo	21012				Betriebsart: mechanisch * Operating Mode: Mechanical * Type de fonctionnement: mécanique	
FIAT CROMA (154)						12.85-12.96
2500 V6	21014				Betriebsart: mechanisch * Operating Mode: Mechanical * Type de fonctionnement: mécanique	
FIAT CROMA (194)						06.05-
1.8 16V	21775					
1.9 D Multijet	21784					
2.2 16V	21776				Betriebsart: mechanisch * Operating Mode: Mechanical * Type de fonctionnement: mécanique	
1.9 D Multijet, 2.4 D Multijet	21008				Betriebsart: mechanisch * Operating Mode: Mechanical * Type de fonctionnement: mécanique, Schaufelraddurchmesser [mm]: 71 * Impeller Diameter [mm]: 71 * Diamètre de la roue à aubes [mm]: 71	
FIAT DOBLO Cargo (223)						03.01-
1.9 D, 1.9 JTD	21784					
1.4	21015		23		...06.08, Betriebsart: mechanisch * Operating Mode: Mechanical * Type de fonctionnement: mécanique, Schaufelraddurchmesser [mm]: 62 * Impeller Diameter [mm]: 62 * Diamètre de la roue à aubes [mm]: 62	
1.9 JTD	21784	188B2.0 00				
1.6 Natural Power	21004				Betriebsart: mechanisch * Operating Mode: Mechanical * Type de fonctionnement: mécanique	
1.3 D Multijet, 1.3 JTD 16V	21016				Betriebsart: mechanisch * Operating Mode: Mechanical * Type de fonctionnement: mécanique, Rippenanzahl: 6 * Number of Ribs: 6 * Nombre de nervures: 6, Riemenscheiben: mit Keilrippenriemenscheibe * Pulleys: with v-ribbed belt pulley * Poulies: avec poulie à gorge	
1.6 16V	21017				Betriebsart: mechanisch * Operating Mode: Mechanical * Type de fonctionnement: mécanique, Gehäuse typ: mit Gehäuse * Housing Type: with housing * Type de boîtier: avec boîtier	
1.6 16V	21018				Betriebsart: mechanisch * Operating Mode: Mechanical * Type de fonctionnement: mécanique, Gehäuse typ: ohne Gehäuse * Housing Type: Without housing * Type de boîtier: sans boîtier	
1.2	21006		24			



FIAT

FIAT DOBLO Cargo (263) 02.10-					
1.6 D Multijet, 2.0 D Multijet	21008				Betriebsart: mechanisch * Operating Mode: Mechanical * Type de fonctionnement: mécanique, Schaufelraddurchmesser [mm]: 71 * Impeller Diameter [mm]: 71 * Diamètre de la roue à aubes [mm]: 71
1.3 D Multijet, 1.4	21016				Betriebsart: mechanisch * Operating Mode: Mechanical * Type de fonctionnement: mécanique, Rippenanzahl: 6 * Number of Ribs: 6 * Nombre de nervures: 6, Riemenscheiben: mit Keilrippenriemenscheibe * Pulleys: with v-ribbed belt pulley * Poulies: avec poulie à gorge
FIAT DOBLO (119) 03.01-					
1.9 D, 1.9 JTD	21784				
1.4	21015		23		...06.08, Betriebsart: mechanisch * Operating Mode: Mechanical * Type de fonctionnement: mécanique, Schaufelraddurchmesser [mm]: 62 * Impeller Diameter [mm]: 62 * Diamètre de la roue à aubes [mm]: 62
1.3 D Multijet, 1.3 JTD	21016				Betriebsart: mechanisch * Operating Mode: Mechanical * Type de fonctionnement: mécanique, Rippenanzahl: 6 * Number of Ribs: 6 * Nombre de nervures: 6, Riemenscheiben: mit Keilrippenriemenscheibe * Pulleys: with v-ribbed belt pulley * Poulies: avec poulie à gorge
1.6, 1.6 Natural Power, 1.6 16V	21017				Betriebsart: mechanisch * Operating Mode: Mechanical * Type de fonctionnement: mécanique, Gehäusetyyp: mit Gehäuse * Housing Type: with housing * Type de boîtier: avec boîtier
1.6 Natural Power, 1.6 16V	21018				Betriebsart: mechanisch * Operating Mode: Mechanical * Type de fonctionnement: mécanique, Gehäusetyyp: ohne Gehäuse * Housing Type: Without housing * Type de boîtier: sans boîtier
1.2	21006		24		
FIAT DOBLO (152) 02.10-					
1.6 D Multijet, 2.0 D Multijet	21008				Betriebsart: mechanisch * Operating Mode: Mechanical * Type de fonctionnement: mécanique, Schaufelraddurchmesser [mm]: 71 * Impeller Diameter [mm]: 71 * Diamètre de la roue à aubes [mm]: 71
1.3 D Multijet, 1.4	21016				Betriebsart: mechanisch * Operating Mode: Mechanical * Type de fonctionnement: mécanique, Rippenanzahl: 6 * Number of Ribs: 6 * Nombre de nervures: 6, Riemenscheiben: mit Keilrippenriemenscheibe * Pulleys: with v-ribbed belt pulley * Poulies: avec poulie à gorge
FIAT DUCATO Bus (230) 03.94-04.02					
2.5 D Combinato, 2.5 TDI Combinato, 2.5 TDI Panorama/Combinato, 2.5 TDI 4x4, 2.8 D, 2.8 JTD, 2.8 JTD 4x4, 2.8 TDI, 2.8 TDI 4x4	21324				Betriebsart: mechanisch * Operating Mode: Mechanical * Type de fonctionnement: mécanique
2.0 JTD	21426		20		Betriebsart: mechanisch * Operating Mode: Mechanical * Type de fonctionnement: mécanique
2.0 4x4, 2.0 Panorama/Combinato	21405		20		Betriebsart: mechanisch * Operating Mode: Mechanical * Type de fonctionnement: mécanique, Schaufelraddurchmesser [mm]: 68 * Impeller Diameter [mm]: 68 * Diamètre de la roue à aubes [mm]: 68
1.9 D	21005		20		Betriebsart: mechanisch * Operating Mode: Mechanical * Type de fonctionnement: mécanique, Schaufelraddurchmesser [mm]: 72 * Impeller Diameter [mm]: 72 * Diamètre de la roue à aubes [mm]: 72
FIAT DUCATO Bus (244, Z_) 04.02-					
2.0 Bipower	21405	RFL	20		Betriebsart: mechanisch * Operating Mode: Mechanical * Type de fonctionnement: mécanique, Schaufelraddurchmesser [mm]: 68 * Impeller Diameter [mm]: 68 * Diamètre de la roue à aubes [mm]: 68
2.8 JTD, 2.8 JTD 4x4, 2.8 TD, 2.8 TD 4x4	21324				Betriebsart: mechanisch * Operating Mode: Mechanical * Type de fonctionnement: mécanique
2.0 JTD	21426		20		Betriebsart: mechanisch * Operating Mode: Mechanical * Type de fonctionnement: mécanique
2.0	21405		20		Betriebsart: mechanisch * Operating Mode: Mechanical * Type de fonctionnement: mécanique, Schaufelraddurchmesser [mm]: 68 * Impeller Diameter [mm]: 68 * Diamètre de la roue à aubes [mm]: 68
FIAT DUCATO Kasten (230L) 03.94-04.02					
2.5 D, 2.5 TDI, 2.5 TDI Maxi, 2.5 TDI 4x4, 2.8 D, 2.8 D 4x4, 2.8 JTD, 2.8 JTD 4x4, 2.8 TDI, 2.8 TDI 4x4	21324				Betriebsart: mechanisch * Operating Mode: Mechanical * Type de fonctionnement: mécanique
2.0 JTD	21426		20		Betriebsart: mechanisch * Operating Mode: Mechanical * Type de fonctionnement: mécanique
2.0, 2.0 4x4	21405		20		Betriebsart: mechanisch * Operating Mode: Mechanical * Type de fonctionnement: mécanique, Schaufelraddurchmesser [mm]: 68 * Impeller Diameter [mm]: 68 * Diamètre de la roue à aubes [mm]: 68
1.9 D, 1.9 TD	21005		20		Betriebsart: mechanisch * Operating Mode: Mechanical * Type de fonctionnement: mécanique, Schaufelraddurchmesser [mm]: 72 * Impeller Diameter [mm]: 72 * Diamètre de la roue à aubes [mm]: 72
FIAT DUCATO Kasten (244) 04.02-					



FIAT

FIAT						04.02-
FIAT DUCATO Kasten (244)						04.02-
2.0 Bipower	21405	RFL	20		Betriebsart: mechanisch * Operating Mode: Mechanical * Type de fonctionnement: mécanique, Schaufelraddurchmesser [mm]: 68 * Impeller Diameter [mm]: 68 * Diamètre de la roue à aubes [mm]: 68	
2.8 JTD, 2.8 JTD Power, 2.8 JTD 4x4, 2.8 TD	21324				Betriebsart: mechanisch * Operating Mode: Mechanical * Type de fonctionnement: mécanique	
2.0 JTD	21426		20		Betriebsart: mechanisch * Operating Mode: Mechanical * Type de fonctionnement: mécanique	
2.0	21405		20		Betriebsart: mechanisch * Operating Mode: Mechanical * Type de fonctionnement: mécanique, Schaufelraddurchmesser [mm]: 68 * Impeller Diameter [mm]: 68 * Diamètre de la roue à aubes [mm]: 68	
FIAT DUCATO Kasten (280)						01.82-08.90
1.8, 2.0	21303				Betriebsart: mechanisch * Operating Mode: Mechanical * Type de fonctionnement: mécanique	
2.5 D	21404				Betriebsart: mechanisch * Operating Mode: Mechanical * Type de fonctionnement: mécanique	
FIAT DUCATO Panorama (280)						07.82-08.90
1.8, 2.0	21303				Betriebsart: mechanisch * Operating Mode: Mechanical * Type de fonctionnement: mécanique	
FIAT DUCATO Panorama (290)						01.90-05.94
2.0	21303				Betriebsart: mechanisch * Operating Mode: Mechanical * Type de fonctionnement: mécanique	
FIAT DUCATO Pritsche/Fahrgestell (230)						03.94-04.02
2.5 D, 2.5 D 4x4, 2.5 TDI, 2.5 TDI 4x4, 2.8 D, 2.8 JTD, 2.8 TDI	21324				Betriebsart: mechanisch * Operating Mode: Mechanical * Type de fonctionnement: mécanique	
2.0	21405		20		Betriebsart: mechanisch * Operating Mode: Mechanical * Type de fonctionnement: mécanique, Schaufelraddurchmesser [mm]: 68 * Impeller Diameter [mm]: 68 * Diamètre de la roue à aubes [mm]: 68	
1.9 D, 1.9 TD	21005		20		Betriebsart: mechanisch * Operating Mode: Mechanical * Type de fonctionnement: mécanique, Schaufelraddurchmesser [mm]: 72 * Impeller Diameter [mm]: 72 * Diamètre de la roue à aubes [mm]: 72	
FIAT DUCATO Pritsche/Fahrgestell (244)						04.02-
2.8 JTD, 2.8 JTD Power, 2.8 JTD 4x4	21324				Betriebsart: mechanisch * Operating Mode: Mechanical * Type de fonctionnement: mécanique	
2.0 JTD	21426		20		Betriebsart: mechanisch * Operating Mode: Mechanical * Type de fonctionnement: mécanique	
FIAT DUCATO Pritsche/Fahrgestell (290)						03.89-05.94
2.0	21303				Betriebsart: mechanisch * Operating Mode: Mechanical * Type de fonctionnement: mécanique	
FIAT FIORINO Kasten/Kombi						02.08-
1.3 D Multijet	21016				Betriebsart: mechanisch * Operating Mode: Mechanical * Type de fonctionnement: mécanique, Rippenanzahl: 6 * Number of Ribs: 6 * Nombre de nervures: 6, Riemenscheiben: mit Keilrippenriemenscheibe * Pulleys: with v-ribbed belt pulley * Poulies: avec poulie à gorge	
1.4	21407		18		Betriebsart: mechanisch * Operating Mode: Mechanical * Type de fonctionnement: mécanique	
FIAT IDEA						12.03-
1.9 JTD	21784					
1.2 16V, 1.4, 1.4 16V	21015		23		...06.08, Betriebsart: mechanisch * Operating Mode: Mechanical * Type de fonctionnement: mécanique, Schaufelraddurchmesser [mm]: 62 * Impeller Diameter [mm]: 62 * Diamètre de la roue à aubes [mm]: 62	
1.3 D Multijet, 1.3 JTD	21016				Betriebsart: mechanisch * Operating Mode: Mechanical * Type de fonctionnement: mécanique, Rippenanzahl: 6 * Number of Ribs: 6 * Nombre de nervures: 6, Riemenscheiben: mit Keilrippenriemenscheibe * Pulleys: with v-ribbed belt pulley * Poulies: avec poulie à gorge	
FIAT LINEA						06.07-
1.6 D Multijet	21008				Betriebsart: mechanisch * Operating Mode: Mechanical * Type de fonctionnement: mécanique, Schaufelraddurchmesser [mm]: 71 * Impeller Diameter [mm]: 71 * Diamètre de la roue à aubes [mm]: 71	
1.3 D Multijet	21016				Betriebsart: mechanisch * Operating Mode: Mechanical * Type de fonctionnement: mécanique, Rippenanzahl: 6 * Number of Ribs: 6 * Nombre de nervures: 6, Riemenscheiben: mit Keilrippenriemenscheibe * Pulleys: with v-ribbed belt pulley * Poulies: avec poulie à gorge	
1.4	21015		23		Betriebsart: mechanisch * Operating Mode: Mechanical * Type de fonctionnement: mécanique, Schaufelraddurchmesser [mm]: 62 * Impeller Diameter [mm]: 62 * Diamètre de la roue à aubes [mm]: 62	
FIAT MAREA Weekend (185)						09.96-
1.8 115 16V	21001					
1.9 JTD 105, 1.9 JTD 110	21784					



FIAT

FIAT MAREA Weekend (185) 09.96-					
1.9 TD 100, 1.9 TD 125, 2.4 TD 125	21784				09.97...., ab Motornummer: 0719177 * From Engine Number: 0719177 * à partir de n° de moteur: 0719177
1.2 16V	21015		23		05.99.... Betriebsart: mechanisch * Operating Mode: Mechanical * Type de fonctionnement: mécanique, Schaufelraddurchmesser [mm]: 62 * Impeller Diameter [mm]: 62 * Diamètre de la roue à aubes [mm]: 62
1.2 16V	21002		23		...04.99
2.4 JTD 130	21784	185 A6.000			
1.4 80 12V	21019				Betriebsart: mechanisch * Operating Mode: Mechanical * Type de fonctionnement: mécanique
1.6, 1.6 100 16V	21017				Betriebsart: mechanisch * Operating Mode: Mechanical * Type de fonctionnement: mécanique, Gehäuse typ: mit Gehäuse * Housing Type: with housing * Type de boîtier: avec boîtier
1.6, 1.6 100 16V	21018				Betriebsart: mechanisch * Operating Mode: Mechanical * Type de fonctionnement: mécanique, Gehäuse typ: ohne Gehäuse * Housing Type: Without housing * Type de boîtier: sans boîtier
FIAT MAREA (185) 09.96-					
1.8 115 16V	21001				
1.9 JTD 105, 1.9 JTD 110	21784				
1.9 TD 100, 1.9 TD 75, 2.4 TD 125	21784				09.97...., ab Motornummer: 0719177 * From Engine Number: 0719177 * à partir de n° de moteur: 0719177
1.2 16V	21002		23		...04.99
2.4 JTD 130	21784	185 A6.000			
1.4 80 12V	21019				Betriebsart: mechanisch * Operating Mode: Mechanical * Type de fonctionnement: mécanique
1.6, 1.6 100 16V, 1.6 100 16V Bipower	21017				Betriebsart: mechanisch * Operating Mode: Mechanical * Type de fonctionnement: mécanique, Gehäuse typ: mit Gehäuse * Housing Type: with housing * Type de boîtier: avec boîtier
1.6, 1.6 100 16V, 1.6 100 16V Bipower	21018				Betriebsart: mechanisch * Operating Mode: Mechanical * Type de fonctionnement: mécanique, Gehäuse typ: ohne Gehäuse * Housing Type: Without housing * Type de boîtier: sans boîtier
1.2 16V	21015		23		Betriebsart: mechanisch * Operating Mode: Mechanical * Type de fonctionnement: mécanique, Schaufelraddurchmesser [mm]: 62 * Impeller Diameter [mm]: 62 * Diamètre de la roue à aubes [mm]: 62
FIAT MULTIPLA (186) 04.99-					
1.9 JTD 105, 1.9 JTD 110, 1.9 JTD 115	21784				
1.6, 1.6 100 16V, 1.6 16V Bipower, 1.6 16V Blupower	21017				Betriebsart: mechanisch * Operating Mode: Mechanical * Type de fonctionnement: mécanique, Gehäuse typ: mit Gehäuse * Housing Type: with housing * Type de boîtier: avec boîtier
1.6 100 16V, 1.6 16V Bipower, 1.6 16V Blupower	21018				Betriebsart: mechanisch * Operating Mode: Mechanical * Type de fonctionnement: mécanique, Gehäuse typ: ohne Gehäuse * Housing Type: Without housing * Type de boîtier: sans boîtier
FIAT PALIO Weekend (178DX) 04.96-					
1.9 D	21784				
1.7 TD	21023				01.98...., ...10.99, bis Motornummer: 2427907 * To Engine No.: 2427907 * jusque n° de moteur: 2427907, Betriebsart: mechanisch * Operating Mode: Mechanical * Type de fonctionnement: mécanique
1.7 TD	21022				01.98...., ...10.99, bis Motornummer: 2427907 * To Engine No.: 2427907 * jusque n° de moteur: 2427907, Betriebsart: mechanisch * Operating Mode: Mechanical * Type de fonctionnement: mécanique, Gehäuse typ: mit Gehäuse * Housing Type: with housing * Type de boîtier: avec boîtier
1.2	21058		20		...03.99
1.7 TD	21022				...09.99, bis Motornummer: 2427906 * To Engine No.: 2427906 * jusque n° de moteur: 2427906, bis Motornummer: 2429223 * To Engine No.: 2429223 * jusque n° de moteur: 2429223, Betriebsart: mechanisch * Operating Mode: Mechanical * Type de fonctionnement: mécanique, Gehäuse typ: mit Gehäuse * Housing Type: with housing * Type de boîtier: avec boîtier
1.2	21006		24		ab Motornummer: 9042884 * From Engine Number: 9042884 * à partir de n° de moteur: 9042884
1.6 16V	21017				Betriebsart: mechanisch * Operating Mode: Mechanical * Type de fonctionnement: mécanique, Gehäuse typ: mit Gehäuse * Housing Type: with housing * Type de boîtier: avec boîtier
1.6 16V	21018				Betriebsart: mechanisch * Operating Mode: Mechanical * Type de fonctionnement: mécanique, Gehäuse typ: ohne Gehäuse * Housing Type: Without housing * Type de boîtier: sans boîtier
FIAT PALIO (178BX) 04.96-					
1.9 D	21784				
FIAT PANDA Van (141_) 01.86-02.04					



FIAT

FIAT PANDA Van (141_)					01.86-02.04
1000, 1000 i.e., 750	21058		20		
FIAT PANDA Van (169)					03.04-
1.2	21015		23		...06.08, ab Motornummer: 2533529 * From Engine Number: 2533529 * à partir de n° de moteur: 2533529, Betriebsart: mechanisch * Operating Mode: Mechanical * Type de fonctionnement: mécanique, Schaufelraddurchmesser [mm]: 62 * Impeller Diameter [mm]: 62 * Diamètre de la roue à aubes [mm]: 62
1.2 4x4	21015		23		ab Motornummer: 2533529 * From Engine Number: 2533529 * à partir de n° de moteur: 2533529, Betriebsart: mechanisch * Operating Mode: Mechanical * Type de fonctionnement: mécanique, Schaufelraddurchmesser [mm]: 62 * Impeller Diameter [mm]: 62 * Diamètre de la roue à aubes [mm]: 62
1.2, 1.2 4x4	21006	188A4.0 00	24		bis Motornummer: 2533528 * To Engine No.: 2533528 * jusque n° de moteur: 2533528
1.3 JTD	21016				Betriebsart: mechanisch * Operating Mode: Mechanical * Type de fonctionnement: mécanique, Rippenanzahl: 6 * Number of Ribs: 6 * Nombre de nervures: 6, Riemenscheiben: mit Keilrippenriemenscheibe * Pulleys: with v-ribbed belt pulley * Poulies: avec poulie à gorge
FIAT PANDA (141A_)					03.80-07.04
1100, 1100 Trekking 4x4, 1100 4x4	21006		24		04.99...., ab Motornummer: 9042884 * From Engine Number: 9042884 * à partir de n° de moteur: 9042884
1100, 1100 Trekking 4x4, 1100 4x4	21058		20		...03.99
900	21021				Betriebsart: mechanisch * Operating Mode: Mechanical * Type de fonctionnement: mécanique, Gehäuse typ: mit Gehäuse * Housing Type: with housing * Type de boîtier: avec boîtier
1000, 1000 i.e. KAT, 1000 4x4, 750	21058		20		
FIAT PANDA (169)					09.03-
1.2, 1.2 4x4, 1.2 Bi-Power / Natural Power	21015		23		...06.08, ab Motornummer: 2533529 * From Engine Number: 2533529 * à partir de n° de moteur: 2533529, Betriebsart: mechanisch * Operating Mode: Mechanical * Type de fonctionnement: mécanique, Schaufelraddurchmesser [mm]: 62 * Impeller Diameter [mm]: 62 * Diamètre de la roue à aubes [mm]: 62
1.4	21015		23		...06.08, Betriebsart: mechanisch * Operating Mode: Mechanical * Type de fonctionnement: mécanique, Schaufelraddurchmesser [mm]: 62 * Impeller Diameter [mm]: 62 * Diamètre de la roue à aubes [mm]: 62
1.1	21015		23		ab Motornummer: 2533529 * From Engine Number: 2533529 * à partir de n° de moteur: 2533529, Betriebsart: mechanisch * Operating Mode: Mechanical * Type de fonctionnement: mécanique, Schaufelraddurchmesser [mm]: 62 * Impeller Diameter [mm]: 62 * Diamètre de la roue à aubes [mm]: 62
1.1, 1.2, 1.2 4x4, 1.2 Bi-Power / Natural Power	21006		24		bis Motornummer: 2533528 * To Engine No.: 2533528 * jusque n° de moteur: 2533528
1.3 D Multijet, 1.3 D Multijet 4x4	21016				Betriebsart: mechanisch * Operating Mode: Mechanical * Type de fonctionnement: mécanique, Rippenanzahl: 6 * Number of Ribs: 6 * Nombre de nervures: 6, Riemenscheiben: mit Keilrippenriemenscheibe * Pulleys: with v-ribbed belt pulley * Poulies: avec poulie à gorge
FIAT PUNTO / GRANDE PUNTO (199)					10.05-
1.3 D Multijet	21016				Betriebsart: mechanisch * Operating Mode: Mechanical * Type de fonctionnement: mécanique, Rippenanzahl: 6 * Number of Ribs: 6 * Nombre de nervures: 6, Riemenscheiben: mit Keilrippenriemenscheibe * Pulleys: with v-ribbed belt pulley * Poulies: avec poulie à gorge
1.2, 1.4, 1.4 16V	21015		23		Betriebsart: mechanisch * Operating Mode: Mechanical * Type de fonctionnement: mécanique, Schaufelraddurchmesser [mm]: 62 * Impeller Diameter [mm]: 62 * Diamètre de la roue à aubes [mm]: 62
FIAT PUNTO Cabriolet (176C)					04.94-06.00
60 1.2	21006		24		04.99...., ab Motornummer: 9042883 * From Engine Number: 9042883 * à partir de n° de moteur: 9042883
85 16V 1.2	21015		23		05.99...., Betriebsart: mechanisch * Operating Mode: Mechanical * Type de fonctionnement: mécanique, Schaufelraddurchmesser [mm]: 62 * Impeller Diameter [mm]: 62 * Diamètre de la roue à aubes [mm]: 62
60 1.2	21058		20		...03.99
90 1.6	21024				Betriebsart: mechanisch * Operating Mode: Mechanical * Type de fonctionnement: mécanique, Gehäuse typ: mit Gehäuse * Housing Type: with housing * Type de boîtier: avec boîtier
85 16V 1.2	21002		23		
FIAT PUNTO EVO					07.08-
1.6 D Multijet	21008				Betriebsart: mechanisch * Operating Mode: Mechanical * Type de fonctionnement: mécanique, Schaufelraddurchmesser [mm]: 71 * Impeller Diameter [mm]: 71 * Diamètre de la roue à aubes [mm]: 71



FIAT

FIAT PUNTO EVO						07.08-
1.3 D Multijet	21016				Betriebsart: mechanisch * Operating Mode: Mechanical * Type de fonctionnement: mécanique, Rippenanzahl: 6 * Number of Ribs: 6 * Nombre de nervures: 6, Riemenscheiben: mit Keilrippenriemenscheibe * Pulleys: with v-ribbed belt pulley * Poulies: avec poulie à gorge	
FIAT PUNTO Van (176L)						04.96-02.00
1.1	21006		24		04.99..., ab Motornummer: 9042883 * From Engine Number: 9042883 * à partir de n° de moteur: 9042883	
1.1	21058		20		...03.99	
1.7 D, 1.7 TD	21023				Betriebsart: mechanisch * Operating Mode: Mechanical * Type de fonctionnement: mécanique	
1.7 D, 1.7 TD	21022				Betriebsart: mechanisch * Operating Mode: Mechanical * Type de fonctionnement: mécanique, Gehäuse Typ: mit Gehäuse * Housing Type: with housing * Type de boîtier: avec boîtier	
FIAT PUNTO Van (188AX)						02.00-
1.9 D 60, 1.9 JTD	21784					
1.2 60	21006		24		bis Motornummer: 2533528 * To Engine No.: 2533528 * jusque n° de moteur: 2533528	
1.3 JTD	21016				Betriebsart: mechanisch * Operating Mode: Mechanical * Type de fonctionnement: mécanique, Rippenanzahl: 6 * Number of Ribs: 6 * Nombre de nervures: 6, Riemenscheiben: mit Keilrippenriemenscheibe * Pulleys: with v-ribbed belt pulley * Poulies: avec poulie à gorge	
FIAT PUNTO (176)						09.93-09.99
55 1.1, 60 1.2, 75 1.2	21006		24		04.99..., ab Motornummer: 9042883 * From Engine Number: 9042883 * à partir de n° de moteur: 9042883	
55 1.1, 60 1.2, 75 1.2	21058		20		...03.99	
60 TD 1.7	21023				bis Motornummer: 2427906 * To Engine No.: 2427906 * jusque n° de moteur: 2427906, Betriebsart: mechanisch * Operating Mode: Mechanical * Type de fonctionnement: mécanique	
60 TD 1.7	21022				bis Motornummer: 2427906 * To Engine No.: 2427906 * jusque n° de moteur: 2427906, Betriebsart: mechanisch * Operating Mode: Mechanical * Type de fonctionnement: mécanique, Gehäuse Typ: mit Gehäuse * Housing Type: with housing * Type de boîtier: avec boîtier	
1.7 TD	21023				bis Motornummer: 2427907 * To Engine No.: 2427907 * jusque n° de moteur: 2427907, Betriebsart: mechanisch * Operating Mode: Mechanical * Type de fonctionnement: mécanique	
1.7 TD	21022				bis Motornummer: 2427907 * To Engine No.: 2427907 * jusque n° de moteur: 2427907, Betriebsart: mechanisch * Operating Mode: Mechanical * Type de fonctionnement: mécanique, Gehäuse Typ: mit Gehäuse * Housing Type: with housing * Type de boîtier: avec boîtier	
1.7 D	21023				Betriebsart: mechanisch * Operating Mode: Mechanical * Type de fonctionnement: mécanique	
1.7 D	21022				Betriebsart: mechanisch * Operating Mode: Mechanical * Type de fonctionnement: mécanique, Gehäuse Typ: mit Gehäuse * Housing Type: with housing * Type de boîtier: avec boîtier	
1.4 GT Turbo, 90 1.6	21024				Betriebsart: mechanisch * Operating Mode: Mechanical * Type de fonctionnement: mécanique, Gehäuse Typ: mit Gehäuse * Housing Type: with housing * Type de boîtier: avec boîtier	
85 16V 1.2	21002		23			
FIAT PUNTO (188)						09.99-
1.9 DS 60, 1.9 JTD, 1.9 JTD 80	21784					
1.2 60	21015		23		11.02..., Betriebsart: mechanisch * Operating Mode: Mechanical * Type de fonctionnement: mécanique, Schaufelraddurchmesser [mm]: 62 * Impeller Diameter [mm]: 62 * Diamètre de la roue à aubes [mm]: 62	
1.2 Natural Power	21015		23		ab Motornummer: 2.533.529 * From Engine Number: 2.533.529 * à partir de n° de moteur: 2.533.529, Betriebsart: mechanisch * Operating Mode: Mechanical * Type de fonctionnement: mécanique, Schaufelraddurchmesser [mm]: 62 * Impeller Diameter [mm]: 62 * Diamètre de la roue à aubes [mm]: 62	
1.2 Natural Power, 1.2 60	21006		24		bis Motornummer: 2533528 * To Engine No.: 2533528 * jusque n° de moteur: 2533528	
1.8 130 HGT	21001	183 A1.000				
1.8 130 HGT	21003	188 A6.000			Betriebsart: mechanisch * Operating Mode: Mechanical * Type de fonctionnement: mécanique	
1.3 JTD 16V	21016				Betriebsart: mechanisch * Operating Mode: Mechanical * Type de fonctionnement: mécanique, Rippenanzahl: 6 * Number of Ribs: 6 * Nombre de nervures: 6, Riemenscheiben: mit Keilrippenriemenscheibe * Pulleys: with v-ribbed belt pulley * Poulies: avec poulie à gorge	



FIAT

FIAT PUNTO (188)					09.99-
1.2 16V 80, 1.4	21015		23		Betriebsart: mechanisch * Operating Mode: Mechanical * Type de fonctionnement: mécanique, Schaufelraddurchmesser [mm]: 62 * Impeller Diameter [mm]: 62 * Diamètre de la roue à aubes [mm]: 62
FIAT QUBO					09.08-
1.3 D Multijet	21016				Betriebsart: mechanisch * Operating Mode: Mechanical * Type de fonctionnement: mécanique, Rippenanzahl: 6 * Number of Ribs: 6 * Nombre de nervures: 6, Riemenscheiben: mit Keilrippenriemenscheibe * Pulleys: with v-ribbed belt pulley * Poulies: avec poulie à gorge
1.4	21407		18		Betriebsart: mechanisch * Operating Mode: Mechanical * Type de fonctionnement: mécanique
FIAT SCUDO					01.07-
1.6 D Multijet	21315		19		Betriebsart: mechanisch * Operating Mode: Mechanical * Type de fonctionnement: mécanique
2.0 D Multijet	21321		19		Betriebsart: mechanisch * Operating Mode: Mechanical * Type de fonctionnement: mécanique
FIAT SCUDO Combinato (220P)					02.96-
1.9 D, 1.9 TD	21005		20		04.97..., 0007391..., Betriebsart: mechanisch * Operating Mode: Mechanical * Type de fonctionnement: mécanique, Schaufelraddurchmesser [mm]: 72 * Impeller Diameter [mm]: 72 * Diamètre de la roue à aubes [mm]: 72
1.9 D, 1.9 TD, 1.9 TD Eco	21405		20		...03.97, bis VET-Nummer: 7390 * To VET Number: 7390 * jusqu'à numéro VET: 7390, Betriebsart: mechanisch * Operating Mode: Mechanical * Type de fonctionnement: mécanique, Schaufelraddurchmesser [mm]: 68 * Impeller Diameter [mm]: 68 * Diamètre de la roue à aubes [mm]: 68
2.0 JTD	21426	RHX	20		Betriebsart: mechanisch * Operating Mode: Mechanical * Type de fonctionnement: mécanique
1.9 D	21426	WJZ	20		Betriebsart: mechanisch * Operating Mode: Mechanical * Type de fonctionnement: mécanique
1.6	21326				Betriebsart: mechanisch * Operating Mode: Mechanical * Type de fonctionnement: mécanique, Gehäuse typ: mit Gehäuse * Housing Type: with housing * Type de boîtier: avec boîtier
1.6	21325				Betriebsart: mechanisch * Operating Mode: Mechanical * Type de fonctionnement: mécanique, Gehäuse typ: mit Gehäuse * Housing Type: with housing * Type de boîtier: avec boîtier
2.0 16V	21323		20		Schaufelraddurchmesser [mm]: 55 * Impeller Diameter [mm]: 55 * Diamètre de la roue à aubes [mm]: 55, bis Modelljahr: 2004 * To year: 2004 * jusqu'à l'année: 2004
2.0 JTD	21426		20		Betriebsart: mechanisch * Operating Mode: Mechanical * Type de fonctionnement: mécanique
1.9 TD Eco	21005		20		Betriebsart: mechanisch * Operating Mode: Mechanical * Type de fonctionnement: mécanique, Schaufelraddurchmesser [mm]: 72 * Impeller Diameter [mm]: 72 * Diamètre de la roue à aubes [mm]: 72
2.0 16V	21320		20		Betriebsart: mechanisch * Operating Mode: Mechanical * Type de fonctionnement: mécanique, Gehäuse typ: mit Gehäuse * Housing Type: with housing * Type de boîtier: avec boîtier, Aluminiumgehäuse * Housing Type: Aluminium Housing * Type de boîtier: Carter en aluminium, Schaufelraddurchmesser [mm]: 64 * Impeller Diameter [mm]: 64 * Diamètre de la roue à aubes [mm]: 64
FIAT SCUDO Kasten					01.07-
1.6 D Multijet	21315		19		Betriebsart: mechanisch * Operating Mode: Mechanical * Type de fonctionnement: mécanique
2.0 D Multijet	21321		19		Betriebsart: mechanisch * Operating Mode: Mechanical * Type de fonctionnement: mécanique
FIAT SCUDO Kasten (220L)					02.96-
1.9 D	21005		20		04.97..., 0007391..., Betriebsart: mechanisch * Operating Mode: Mechanical * Type de fonctionnement: mécanique, Schaufelraddurchmesser [mm]: 72 * Impeller Diameter [mm]: 72 * Diamètre de la roue à aubes [mm]: 72
1.9 D, 1.9 TD	21405		20		...03.97, bis VET-Nummer: 7390 * To VET Number: 7390 * jusqu'à numéro VET: 7390, Betriebsart: mechanisch * Operating Mode: Mechanical * Type de fonctionnement: mécanique, Schaufelraddurchmesser [mm]: 68 * Impeller Diameter [mm]: 68 * Diamètre de la roue à aubes [mm]: 68
1.9 D	21426	WJZ	20		Betriebsart: mechanisch * Operating Mode: Mechanical * Type de fonctionnement: mécanique
1.6	21326				Betriebsart: mechanisch * Operating Mode: Mechanical * Type de fonctionnement: mécanique, Gehäuse typ: mit Gehäuse * Housing Type: with housing * Type de boîtier: avec boîtier
1.6	21325				Betriebsart: mechanisch * Operating Mode: Mechanical * Type de fonctionnement: mécanique, Gehäuse typ: mit Gehäuse * Housing Type: with housing * Type de boîtier: avec boîtier
2.0	21323		20		Schaufelraddurchmesser [mm]: 55 * Impeller Diameter [mm]: 55 * Diamètre de la roue à aubes [mm]: 55, bis Modelljahr: 2004 * To year: 2004 * jusqu'à l'année: 2004



FIAT

FIAT SCUDO Kasten (220L)						02.96-
2.0 JTD	21426		20		Betriebsart: mechanisch * Operating Mode: Mechanical * Type de fonctionnement: mécanique	
1.9 TD	21005		20		Betriebsart: mechanisch * Operating Mode: Mechanical * Type de fonctionnement: mécanique, Schaufelraddurchmesser [mm]: 72 * Impeller Diameter [mm]: 72 * Diamètre de la roue à aubes [mm]: 72	
2.0	21320		20		Betriebsart: mechanisch * Operating Mode: Mechanical * Type de fonctionnement: mécanique, Gehäusotyp: mit Gehäuse * Housing Type: with housing * Type de boîtier: avec boîtier, Gehäusotyp: Aluminiumgehäuse * Housing Type: Aluminium Housing * Type de boîtier: Carter en aluminium, Schaufelraddurchmesser [mm]: 64 * Impeller Diameter [mm]: 64 * Diamètre de la roue à aubes [mm]: 64	
FIAT SCUDO Pritsche/Fahrgestell						01.07-
1.6 D Multijet	21315		19		Betriebsart: mechanisch * Operating Mode: Mechanical * Type de fonctionnement: mécanique	
2.0 D Multijet	21321		19		Betriebsart: mechanisch * Operating Mode: Mechanical * Type de fonctionnement: mécanique	
FIAT SEICENTO Van (187)						01.98-
1.1	21006		24		04.99...., ab Motornummer: 9042883 * From Engine Number: 9042883 * à partir de n° de moteur: 9042883	
1.1	21058		20		...03.99	
0.9	21021				Betriebsart: mechanisch * Operating Mode: Mechanical * Type de fonctionnement: mécanique, Gehäusotyp: mit Gehäuse * Housing Type: with housing * Type de boîtier: avec boîtier	
FIAT SEICENTO (187)						01.98-
1.1	21006		24		04.99...., ab Motornummer: 9042883 * From Engine Number: 9042883 * à partir de n° de moteur: 9042883	
1.1	21058		20		...03.99	
0.9	21021				Betriebsart: mechanisch * Operating Mode: Mechanical * Type de fonctionnement: mécanique, Gehäusotyp: mit Gehäuse * Housing Type: with housing * Type de boîtier: avec boîtier	
FIAT SIENA (178_)						04.96-
1.6	21017				Betriebsart: mechanisch * Operating Mode: Mechanical * Type de fonctionnement: mécanique, Gehäusotyp: mit Gehäuse * Housing Type: with housing * Type de boîtier: avec boîtier	
1.2	21015		23		Betriebsart: mechanisch * Operating Mode: Mechanical * Type de fonctionnement: mécanique, Schaufelraddurchmesser [mm]: 62 * Impeller Diameter [mm]: 62 * Diamètre de la roue à aubes [mm]: 62	
FIAT STILO Multi Wagon (192)						01.03-
1.9 D, 1.9 D Multijet, 1.9 JTD	21784					
1.8 16V	21003				Betriebsart: mechanisch * Operating Mode: Mechanical * Type de fonctionnement: mécanique	
1.9 D Multijet, 1.9 JTD	21008				Betriebsart: mechanisch * Operating Mode: Mechanical * Type de fonctionnement: mécanique, Schaufelraddurchmesser [mm]: 71 * Impeller Diameter [mm]: 71 * Diamètre de la roue à aubes [mm]: 71	
1.6 16V	21017				Betriebsart: mechanisch * Operating Mode: Mechanical * Type de fonctionnement: mécanique, Gehäusotyp: mit Gehäuse * Housing Type: with housing * Type de boîtier: avec boîtier	
1.6 16V	21018				Betriebsart: mechanisch * Operating Mode: Mechanical * Type de fonctionnement: mécanique, Gehäusotyp: ohne Gehäuse * Housing Type: Without housing * Type de boîtier: sans boîtier	
FIAT STILO (192)						10.01-
1.6 16V	21775					
1.9 D Multijet, 1.9 JTD	21784					
1.8 16V	21003				Betriebsart: mechanisch * Operating Mode: Mechanical * Type de fonctionnement: mécanique	
1.9 D Multijet, 1.9 JTD	21008				Betriebsart: mechanisch * Operating Mode: Mechanical * Type de fonctionnement: mécanique, Schaufelraddurchmesser [mm]: 71 * Impeller Diameter [mm]: 71 * Diamètre de la roue à aubes [mm]: 71	
1.6, 1.6 16V	21017				Betriebsart: mechanisch * Operating Mode: Mechanical * Type de fonctionnement: mécanique, Gehäusotyp: mit Gehäuse * Housing Type: with housing * Type de boîtier: avec boîtier	
1.6, 1.6 16V	21018				Betriebsart: mechanisch * Operating Mode: Mechanical * Type de fonctionnement: mécanique, Gehäusotyp: ohne Gehäuse * Housing Type: Without housing * Type de boîtier: sans boîtier	
1.2 16V	21015		23		Betriebsart: mechanisch * Operating Mode: Mechanical * Type de fonctionnement: mécanique, Schaufelraddurchmesser [mm]: 62 * Impeller Diameter [mm]: 62 * Diamètre de la roue à aubes [mm]: 62	
FIAT STRADA (178E)						06.99-
1.9 D, 1.9 JTD	21784					



FIAT

FIAT STRADA (178E)					06.99-
1.7 TD	21023				...10.99, Betriebsart: mechanisch * Operating Mode: Mechanical * Type de fonctionnement: mécanique
1.7 TD	21022				...10.99, Betriebsart: mechanisch * Operating Mode: Mechanical * Type de fonctionnement: mécanique, Gehäuse Typ: mit Gehäuse * Housing Type: with housing * Type de boîtier: avec boîtier
1.2	21015		23		ab Motornummer: 2546255 * From Engine Number: 2546255 * à partir de n° de moteur: 2546255, Betriebsart: mechanisch * Operating Mode: Mechanical * Type de fonctionnement: mécanique, Schaufelraddurchmesser [mm]: 62 * Impeller Diameter [mm]: 62 * Diamètre de la roue à aubes [mm]: 62
1.3 D Multijet	21016				Betriebsart: mechanisch * Operating Mode: Mechanical * Type de fonctionnement: mécanique, Rippenanzahl: 6 * Number of Ribs: 6 * Nombre de nervures: 6, Riemenscheiben: mit Keilrippenriemenscheibe * Pulleys: with v-ribbed belt pulley * Poulies: avec poulie à gorge
1.2 Trekking	21015		23		Betriebsart: mechanisch * Operating Mode: Mechanical * Type de fonctionnement: mécanique, Schaufelraddurchmesser [mm]: 62 * Impeller Diameter [mm]: 62 * Diamètre de la roue à aubes [mm]: 62
FIAT TALENTO Bus (290)					03.89-03.94
2.0	21303				Betriebsart: mechanisch * Operating Mode: Mechanical * Type de fonctionnement: mécanique
FIAT TALENTO Kasten (290)					03.89-03.94
2.0	21303				Betriebsart: mechanisch * Operating Mode: Mechanical * Type de fonctionnement: mécanique
FIAT TALENTO Pritsche/Fahrgestell (290)					03.89-03.94
2.0	21303				Betriebsart: mechanisch * Operating Mode: Mechanical * Type de fonctionnement: mécanique
FIAT TEMPRA S.W. (159)					03.90-08.97
1.9 TD	21007				ab Motornummer: 1.071.903 * From Engine Number: 1.071.903 * à partir de n° de moteur: 1.071.903, Betriebsart: mechanisch * Operating Mode: Mechanical * Type de fonctionnement: mécanique, Gehäuse Typ: mit Gehäuse * Housing Type: with housing * Type de boîtier: avec boîtier
1.9 TD	21013				bis Motornummer: 1.071.902 * To Engine No.: 1.071.902 * jusque n° de moteur: 1.071.902, Betriebsart: mechanisch * Operating Mode: Mechanical * Type de fonctionnement: mécanique, Rippenanzahl: 5 * Number of Ribs: 5 * Nombre de nervures: 5, Riemenscheiben: mit Keilrippenriemenscheibe * Pulleys: with v-ribbed belt pulley * Poulies: avec poulie à gorge, Gehäuse Typ: mit Gehäuse * Housing Type: with housing * Type de boîtier: avec boîtier
1.9 TD	21013				Betriebsart: mechanisch * Operating Mode: Mechanical * Type de fonctionnement: mécanique, Rippenanzahl: 5 * Number of Ribs: 5 * Nombre de nervures: 5, Riemenscheiben: mit Keilrippenriemenscheibe * Pulleys: with v-ribbed belt pulley * Poulies: avec poulie à gorge, Gehäuse Typ: mit Gehäuse * Housing Type: with housing * Type de boîtier: avec boîtier
FIAT TEMPRA (159)					03.90-08.97
1.9 TD	21007				ab Motornummer: 1.071.903 * From Engine Number: 1.071.903 * à partir de n° de moteur: 1.071.903, Betriebsart: mechanisch * Operating Mode: Mechanical * Type de fonctionnement: mécanique, Gehäuse Typ: mit Gehäuse * Housing Type: with housing * Type de boîtier: avec boîtier
1.9 TD	21013				bis Motornummer: 1.071.902 * To Engine No.: 1.071.902 * jusque n° de moteur: 1.071.902, Betriebsart: mechanisch * Operating Mode: Mechanical * Type de fonctionnement: mécanique, Rippenanzahl: 5 * Number of Ribs: 5 * Nombre de nervures: 5, Riemenscheiben: mit Keilrippenriemenscheibe * Pulleys: with v-ribbed belt pulley * Poulies: avec poulie à gorge, Gehäuse Typ: mit Gehäuse * Housing Type: with housing * Type de boîtier: avec boîtier
1.9 TD	21013				Betriebsart: mechanisch * Operating Mode: Mechanical * Type de fonctionnement: mécanique, Rippenanzahl: 5 * Number of Ribs: 5 * Nombre de nervures: 5, Riemenscheiben: mit Keilrippenriemenscheibe * Pulleys: with v-ribbed belt pulley * Poulies: avec poulie à gorge, Gehäuse Typ: mit Gehäuse * Housing Type: with housing * Type de boîtier: avec boîtier
1.4 i.e.	21024				Betriebsart: mechanisch * Operating Mode: Mechanical * Type de fonctionnement: mécanique, Gehäuse Typ: mit Gehäuse * Housing Type: with housing * Type de boîtier: avec boîtier
FIAT TIPO (160)					07.87-04.95
2.0 16V	21012				01.94..., Betriebsart: mechanisch * Operating Mode: Mechanical * Type de fonctionnement: mécanique
2.0 i.e. 16V Sport	21012				Betriebsart: mechanisch * Operating Mode: Mechanical * Type de fonctionnement: mécanique
1.9 TD	21013				Betriebsart: mechanisch * Operating Mode: Mechanical * Type de fonctionnement: mécanique, Rippenanzahl: 5 * Number of Ribs: 5 * Nombre de nervures: 5, Riemenscheiben: mit Keilrippenriemenscheibe * Pulleys: with v-ribbed belt pulley * Poulies: avec poulie à gorge, Gehäuse Typ: mit Gehäuse * Housing Type: with housing * Type de boîtier: avec boîtier



FIAT

FIAT TIPO (160)

07.87-04.95

1.9 TD	21007				Betriebsart: mechanisch * Operating Mode: Mechanical * Type de fonctionnement: mécanique, Gehäuse typ: mit Gehäuse * Housing Type: with housing * Type de boîtier: avec boîtier
1.1	21058		20		

FIAT ULYSSE (179AX)

08.02-

2.2 JTD	21321	4HW	19		Betriebsart: mechanisch * Operating Mode: Mechanical * Type de fonctionnement: mécanique
2.0 D Multijet	21321		19		Betriebsart: mechanisch * Operating Mode: Mechanical * Type de fonctionnement: mécanique
2.0	21323		20		Schaufelraddurchmesser [mm]: 55 * Impeller Diameter [mm]: 55 * Diamètre de la roue à aubes [mm]: 55, bis Modelljahr: 2004 * To year: 2004 * jusqu'à l'année: 2004
2.0 JTD	21426		20		Betriebsart: mechanisch * Operating Mode: Mechanical * Type de fonctionnement: mécanique
2.0	21320		20		Betriebsart: mechanisch * Operating Mode: Mechanical * Type de fonctionnement: mécanique, Gehäuse typ: mit Gehäuse * Housing Type: with housing * Type de boîtier: avec boîtier, Gehäuse typ: Aluminiumgehäuse * Housing Type: Aluminium Housing * Type de boîtier: Carter en aluminium, Schaufelraddurchmesser [mm]: 64 * Impeller Diameter [mm]: 64 * Diamètre de la roue à aubes [mm]: 64
3.0 V6	21322		28		Betriebsart: mechanisch * Operating Mode: Mechanical * Type de fonctionnement: mécanique

FIAT ULYSSE (220)

06.94-08.02

1.9 TD	21405		20		...03.97, bis VET-Nummer: 7390 * To VET Number: 7390 * jusqu'à numéro VET: 7390, Betriebsart: mechanisch * Operating Mode: Mechanical * Type de fonctionnement: mécanique, Schaufelraddurchmesser [mm]: 68 * Impeller Diameter [mm]: 68 * Diamètre de la roue à aubes [mm]: 68
1.8	21300		20		
2.1 TD	21406		20		
2.0 16V	21323		20		Schaufelraddurchmesser [mm]: 55 * Impeller Diameter [mm]: 55 * Diamètre de la roue à aubes [mm]: 55
2.0 JTD	21426		20		Betriebsart: mechanisch * Operating Mode: Mechanical * Type de fonctionnement: mécanique
2.0, 2.0 Turbo	21405		20		Betriebsart: mechanisch * Operating Mode: Mechanical * Type de fonctionnement: mécanique, Schaufelraddurchmesser [mm]: 68 * Impeller Diameter [mm]: 68 * Diamètre de la roue à aubes [mm]: 68
2.0 16V	21313		20		Betriebsart: mechanisch * Operating Mode: Mechanical * Type de fonctionnement: mécanique, Schaufelraddurchmesser [mm]: 69 * Impeller Diameter [mm]: 69 * Diamètre de la roue à aubes [mm]: 69
1.9 TD	21005		20		Betriebsart: mechanisch * Operating Mode: Mechanical * Type de fonctionnement: mécanique, Schaufelraddurchmesser [mm]: 72 * Impeller Diameter [mm]: 72 * Diamètre de la roue à aubes [mm]: 72
2.0 16V	21320		20		Betriebsart: mechanisch * Operating Mode: Mechanical * Type de fonctionnement: mécanique, Gehäuse typ: mit Gehäuse * Housing Type: with housing * Type de boîtier: avec boîtier, Gehäuse typ: Aluminiumgehäuse * Housing Type: Aluminium Housing * Type de boîtier: Carter en aluminium, Schaufelraddurchmesser [mm]: 64 * Impeller Diameter [mm]: 64 * Diamètre de la roue à aubes [mm]: 64

FIAT UNO (146A/E)

01.83-08.00

45 1.0	21058	156A200 0	20		
50 1.1	21058	160A 3.000	20		
1.9 D, 60 Diesel 1.7	21025				Betriebsart: mechanisch * Operating Mode: Mechanical * Type de fonctionnement: mécanique
45 i.e. 1.0, 45 1.0, 50 i.e. 1.1, 50 1.1	21058		20		

FIAT 500

10.07-

1.2, 1.4	21015		23		...06.08, Betriebsart: mechanisch * Operating Mode: Mechanical * Type de fonctionnement: mécanique, Schaufelraddurchmesser [mm]: 62 * Impeller Diameter [mm]: 62 * Diamètre de la roue à aubes [mm]: 62
1.3 D Multijet	21016				Betriebsart: mechanisch * Operating Mode: Mechanical * Type de fonctionnement: mécanique, Rippenanzahl: 6 * Number of Ribs: 6 * Nombre de nervures: 6, Riemenscheiben: mit Keilrippenriemenscheibe * Pulleys: with v-ribbed belt pulley * Poulies: avec poulie à gorge

FIAT 500 C

09.09-



FIAT

FIAT						09.09-
FIAT 500 C						
1.3 D Multijet	21016					Betriebsart: mechanisch * Operating Mode: Mechanical * Type de fonctionnement: mécanique, Rippenanzahl: 6 * Number of Ribs: 6 * Nombre de nervures: 6, Riemenscheiben: mit Keilrippenriemenscheibe * Pulleys: with v-ribbed belt pulley * Poulies: avec poulie à gorge
FORD						
FORD C-MAX						02.07-
1.6, 1.8 TDCi	21613					Betriebsart: mechanisch * Operating Mode: Mechanical * Type de fonctionnement: mécanique
1.6 TDCi	21315		19			Betriebsart: mechanisch * Operating Mode: Mechanical * Type de fonctionnement: mécanique
2.0 TDCi	21321		19			Betriebsart: mechanisch * Operating Mode: Mechanical * Type de fonctionnement: mécanique
FORD COUGAR (EC_)						08.98-12.01
2.0 16V	21604					
FORD COURIER Kasten (F3L, F5L)						07.91-02.96
1.8 D	21747					
1.3	21781					
FORD COURIER Kasten (J5_, J3_)						02.96-
1.8 D	21747					
1.4 i	21602	FHA				Motorbauart: DOHC * Engine Model: DOHC * Type de moteur: DOHC, Betriebsart: mechanisch * Operating Mode: Mechanical * Type de fonctionnement: mécanique
1.3	21608					Betriebsart: mechanisch * Operating Mode: Mechanical * Type de fonctionnement: mécanique
1.8 DI	21615					Betriebsart: mechanisch * Operating Mode: Mechanical * Type de fonctionnement: mécanique
FORD COURIER Pick-up						06.99-02.02
1.8 D	21747	RTK				
FORD ESCORT CLASSIC (AAL, ABL)						10.98-07.00
1.8 TD	21600					Betriebsart: mechanisch * Operating Mode: Mechanical * Type de fonctionnement: mécanique
1.6 16V	21604					Motorbauart: Zetec-E * Engine Model: Zetec-E * Type de moteur: Zetec-E
FORD ESCORT CLASSIC Turnier (ANL)						02.99-07.00
1.6 16V	21604					
1.8 TD	21600					Betriebsart: mechanisch * Operating Mode: Mechanical * Type de fonctionnement: mécanique
FORD ESCORT III (GAA)						09.80-07.86
1.6	21746		20			01.86..., Motorbauart: CVH * Engine Model: CVH * Type de moteur: CVH
FORD ESCORT IV Cabriolet (ALF)						01.86-07.90
1.4, 1.6, 1.6 i	21746		20			Motorbauart: CVH * Engine Model: CVH * Type de moteur: CVH
1.6 i, 1.6 XR3i	21746		20			
FORD ESCORT IV (GAF, AWF, ABFT)						10.85-10.90
1.8 D	21747					
1.6	21746		20			Motorbauart: CVH 2V * Engine Model: CVH 2V * Type de moteur: CVH 2V
1.4, 1.6, 1.6 i	21746		20			Motorbauart: CVH * Engine Model: CVH * Type de moteur: CVH
1.6 Turbo RS, 1.6 XR3i	21746		20			
FORD ESCORT IV Kombi (AWF, AVF)						10.85-10.90
1.8 D	21747					
1.4, 1.6, 1.6 i	21746		20			Motorbauart: CVH * Engine Model: CVH * Type de moteur: CVH
FORD ESCORT V Cabriolet (ALL)						07.90-12.92
1.8 16V XR3i	21780					
1.8 16V XR3i	21780					Motorbauart: MILES ZH18 * Engine Model: MILES ZH18 * Type de moteur: MILES ZH18
1.4, 1.6	21746		20			
FORD ESCORT V (GAL)						07.90-12.92
1.8 16V XR3i	21780					
1.3	21781					05.91...
1.3	21606					...04.91, Betriebsart: mechanisch * Operating Mode: Mechanical * Type de fonctionnement: mécanique
1.8 D	21747	D18NA				
RS 2000	21607					Betriebsart: mechanisch * Operating Mode: Mechanical * Type de fonctionnement: mécanique



FORD

FORD ESCORT V (GAL)						07.90-12.92
1.8 16V XR3i	21780				Motorbauart: MILES ZH18 * Engine Model: MILES ZH18 * Type de moteur: MILES ZH18	
1.4, 1.6	21746		20			
FORD ESCORT V Kombi (GAL, AVL)						07.90-12.92
1.8 16V	21780					
1.3	21781					
1.8 D	21747	D18NA				
1.4, 1.6	21746		20			
FORD ESCORT VI Cabriolet (ALL)						12.92-01.95
1.8 16V XR3i	21780					
1.6 i 16V, 1.6 16V XR3i	21780	MILES ZH16				
1.8 16V XR3i	21780	MILES ZH18				
1.4, 1.4 i	21746		20			
FORD ESCORT VI (GAL)						09.92-01.95
1.8 XR3i 16V 4x4	21780					
1.3	21781					
1.8 D	21747	D18NA				
1.8 i 16V, 1.8 XR3i 16V 4x4	21780	D18NA				
1.8 TD	21600	D18TI			Betriebsart: mechanisch * Operating Mode: Mechanical * Type de fonctionnement: mécanique	
1.6 i 16V	21780	MILES ZH16				
RS 2000, RS 2000 4x4	21607				Betriebsart: mechanisch * Operating Mode: Mechanical * Type de fonctionnement: mécanique	
1.4	21746		20			
FORD ESCORT VI Kombi (GAL)						09.92-01.95
1.8 i 16V	21780					
1.3	21781					
1.8 D	21747	D18NA				
1.8 i 16V	21780	D18NA				
1.8 TD	21600	D18TI			Betriebsart: mechanisch * Operating Mode: Mechanical * Type de fonctionnement: mécanique	
1.6 i 16V	21780	MILES ZH16				
1.4	21746		20			
FORD ESCORT VI Stufenheck (GAL)						08.93-01.95
1.3	21781					
1.8 D	21747	D18NA				
1.8 i 16V	21780	D18NA				
1.6 i 16V	21780	MILES ZH16				
1.4	21746		20			
FORD ESCORT VII Cabriolet (ALL)						02.95-08.00
1.8 16V XR3i	21780					
1.8 16V XR3i	21604				05.98...	
1.6 16V XR3i, 1.8 16V XR3i	21604				05.98..., ...02.99	
1.6 16V XR3i	21780	MILES ZH16				
1.8 16V XR3i	21780	MILES ZH18				
1.8 TD, 1.8 Turbo D	21600				Betriebsart: mechanisch * Operating Mode: Mechanical * Type de fonctionnement: mécanique	
1.4	21746		20			
FORD ESCORT VII (GAL, AAL, ABL)						01.95-10.98
1.8 16V	21780					
1.6 16V, 1.6 16V 4x4, 1.8 16V	21604				05.98...	



FORD

FORD ESCORT VII (GAL, AAL, ABL)						01.95-10.98
1.8 D	21747	D18NA				
1.3	21781	J6A				
1.6 i 16V, 1.6 16V, 1.6 16V 4x4	21780	MILES ZH16				
1.8 TD, 1.8 Turbo D	21600					Betriebsart: mechanisch * Operating Mode: Mechanical * Type de fonctionnement: mécanique
RS Cosworth 4x4, RS 2000, RS 2000 4x4	21607					Betriebsart: mechanisch * Operating Mode: Mechanical * Type de fonctionnement: mécanique
1.4	21746		20			
FORD ESCORT VII Kombi (GAL, ANL)						01.95-02.99
1.8 16V	21780					
1.6 16V, 1.8 16V	21604					05.98...
1.8 D	21747	D18NA				
1.3	21781	J6A				
1.6 i 16V, 1.6 16V	21780	MILES ZH16				
1.8 TD, 1.8 Turbo D	21600					Betriebsart: mechanisch * Operating Mode: Mechanical * Type de fonctionnement: mécanique
1.4	21746		20			
FORD ESCORT VII Stufenheck (GAL, AFL)						01.95-02.99
1.8 16V	21780					
1.8 16V	21604					05.98...
1.6 i 16V	21604	1,6 HC SEFI				05.98...
1.8 D	21747	D18NA				
1.3	21781	J6A				
1.6 i 16V	21780	MILES ZH16				
1.8 TD, 1.8 Turbo D	21600					Betriebsart: mechanisch * Operating Mode: Mechanical * Type de fonctionnement: mécanique
1.4	21746		20			
FORD ESCORT `86 Express (AVF)						02.86-07.90
1.8 D	21747					
1.6	21746		20			Motorbauart: CVH * Engine Model: CVH * Type de moteur: CVH
1.4 i	21746		20			Motorbauart: P-CVH * Engine Model: P-CVH * Type de moteur: P-CVH
FORD ESCORT `91 Express (AVL)						07.90-12.94
1.8 D	21747					
1.3	21781	L-KENT				05.91...
1.3	21606					...04.91, Betriebsart: mechanisch * Operating Mode: Mechanical * Type de fonctionnement: mécanique
1.4	21746		20			
FORD ESCORT `95 Express (AVL)						01.95-
1.8 D	21747					
1.8 Turbo D	21600					Betriebsart: mechanisch * Operating Mode: Mechanical * Type de fonctionnement: mécanique
1.4	21746		20			
FORD FIESTA II (FBD)						09.83-11.89
1.3	21746	JPC	20			01.86..., Motorbauart: OHC * Engine Model: OHC * Type de moteur: OHC
1.6 XR2	21746		20			02.86...
1.4	21746		20			
FORD FIESTA III (GFJ)						01.89-01.97
1.6 i 16V, 1.8 16V	21780					
1.0, 1.1, 1.3	21781					05.91...
1.3 KAT	21781					01.92...
1.8 XR2i 16V	21780					01.93...
1.0, 1.1, 1.3	21606					...04.91, Betriebsart: mechanisch * Operating Mode: Mechanical * Type de fonctionnement: mécanique



FORD

FORD FIESTA III (GFJ)						01.89-01.97
1.8 D	21747	18 D				
1.8 TD	21600					Betriebsart: mechanisch * Operating Mode: Mechanical * Type de fonctionnement: mécanique
1.4, 1.4 KAT, 1.6, 1.6 Turbo, 1.6 XR2i	21746		20			Motorbauart: CVH * Engine Model: CVH * Type de moteur: CVH
FORD FIESTA IV (JA_, JB_)						08.95-01.02
1.25 i 16V	21602	DHA				Motorbauart: DOHC * Engine Model: DOHC * Type de moteur: DOHC, Betriebsart: mechanisch * Operating Mode: Mechanical * Type de fonctionnement: mécanique
1.4 i 16V	21602	FHA				Motorbauart: DOHC * Engine Model: DOHC * Type de moteur: DOHC, Betriebsart: mechanisch * Operating Mode: Mechanical * Type de fonctionnement: mécanique
1.8 D	21747	RTK				
1.6 16V Sport	21602					Betriebsart: mechanisch * Operating Mode: Mechanical * Type de fonctionnement: mécanique
1.3 i	21608					Betriebsart: mechanisch * Operating Mode: Mechanical * Type de fonctionnement: mécanique
1.8 DI	21615					Betriebsart: mechanisch * Operating Mode: Mechanical * Type de fonctionnement: mécanique
FORD FIESTA Kasten (FVD)						03.83-12.95
1.8 D	21747					
FORD FIESTA Kasten (JV_)						05.98-
D 1.8	21747	RTK				
TD 1.8	21615					Betriebsart: mechanisch * Operating Mode: Mechanical * Type de fonctionnement: mécanique
FORD FIESTA V (JH_, JD_)						11.01-
1.25 16V, 1.4 16V	21613					06.05..., Betriebsart: mechanisch * Operating Mode: Mechanical * Type de fonctionnement: mécanique
1.6 16V	21613					06.06..., Betriebsart: mechanisch * Operating Mode: Mechanical * Type de fonctionnement: mécanique
1.4 16V	21602	Zetec-S				...04.05, Betriebsart: mechanisch * Operating Mode: Mechanical * Type de fonctionnement: mécanique
1.25 16V	21602					...04.05, Betriebsart: mechanisch * Operating Mode: Mechanical * Type de fonctionnement: mécanique
1.25 16V, 1.6 16V	21602					Betriebsart: mechanisch * Operating Mode: Mechanical * Type de fonctionnement: mécanique
1.3	21609					Betriebsart: mechanisch * Operating Mode: Mechanical * Type de fonctionnement: mécanique
1.4 TDCi, 1.6 TDCi	21315		19			Betriebsart: mechanisch * Operating Mode: Mechanical * Type de fonctionnement: mécanique
FORD FIESTA Van						10.03-
1.4 TDCi	21315		19			Betriebsart: mechanisch * Operating Mode: Mechanical * Type de fonctionnement: mécanique
FORD FIESTA VI						10.08-
1.25, 1.4, 1.4 LPG, 1.6 Ti	21613					Betriebsart: mechanisch * Operating Mode: Mechanical * Type de fonctionnement: mécanique
1.6 TDCi	21315		19			Betriebsart: mechanisch * Operating Mode: Mechanical * Type de fonctionnement: mécanique
1.4 TDCi	21316		21			Betriebsart: mechanisch * Operating Mode: Mechanical * Type de fonctionnement: mécanique
FORD FOCUS C-MAX						10.03-03.07
1.6, 1.6 Ti	21613					06.05..., Betriebsart: mechanisch * Operating Mode: Mechanical * Type de fonctionnement: mécanique
2.0 TDCi	21321	Duratorq	19			Betriebsart: mechanisch * Operating Mode: Mechanical * Type de fonctionnement: mécanique
1.6	21602	ZH16FY DG				Betriebsart: mechanisch * Operating Mode: Mechanical * Type de fonctionnement: mécanique
1.6 Ti	21602					Betriebsart: mechanisch * Operating Mode: Mechanical * Type de fonctionnement: mécanique
1.8 TDCi	21615					Betriebsart: mechanisch * Operating Mode: Mechanical * Type de fonctionnement: mécanique
1.6 TDCi	21315		19			Betriebsart: mechanisch * Operating Mode: Mechanical * Type de fonctionnement: mécanique
FORD FOCUS (DAW, DBW)						10.98-11.04
1.6 16V, 1.8 16V, 2.0 16V	21604					
1.4 16V, 1.6 16V	21602					Betriebsart: mechanisch * Operating Mode: Mechanical * Type de fonctionnement: mécanique
1.8 DI / TDDi, 1.8 TDCi, 1.8 Turbo DI / TDDi	21615					Betriebsart: mechanisch * Operating Mode: Mechanical * Type de fonctionnement: mécanique
FORD FOCUS II Cabriolet						10.06-



FORD

FORD						
FORD FOCUS II Cabriolet						10.06-
1.6	21613				Betriebsart: mechanisch * Operating Mode: Mechanical * Type de fonctionnement: mécanique	
2.0 TDCi	21321		19		Betriebsart: mechanisch * Operating Mode: Mechanical * Type de fonctionnement: mécanique	
FORD FOCUS II (DA_)						11.04-
1.4, 1.6, 1.6 Ti	21613				06.05.... Betriebsart: mechanisch * Operating Mode: Mechanical * Type de fonctionnement: mécanique	
1.4, 1.6 Ti	21602				...04.05, Betriebsart: mechanisch * Operating Mode: Mechanical * Type de fonctionnement: mécanique	
2.0 TDCi	21321	Duratorq	19		Betriebsart: mechanisch * Operating Mode: Mechanical * Type de fonctionnement: mécanique	
1.6	21602				Betriebsart: mechanisch * Operating Mode: Mechanical * Type de fonctionnement: mécanique	
1.8 TDCi	21615				Betriebsart: mechanisch * Operating Mode: Mechanical * Type de fonctionnement: mécanique	
1.6 TDCi	21315		19		Betriebsart: mechanisch * Operating Mode: Mechanical * Type de fonctionnement: mécanique	
2.0 TDCi	21321		19		Betriebsart: mechanisch * Operating Mode: Mechanical * Type de fonctionnement: mécanique	
FORD FOCUS II Kombi (DAW_)						11.04-
1.4, 1.6, 1.6 Ti	21613				06.05.... Betriebsart: mechanisch * Operating Mode: Mechanical * Type de fonctionnement: mécanique	
1.4, 1.6, 1.6 Ti	21602				Betriebsart: mechanisch * Operating Mode: Mechanical * Type de fonctionnement: mécanique	
1.8 TDCi	21615				Betriebsart: mechanisch * Operating Mode: Mechanical * Type de fonctionnement: mécanique	
1.6 TDCi	21315		19		Betriebsart: mechanisch * Operating Mode: Mechanical * Type de fonctionnement: mécanique	
2.0 TDCi	21321		19		Betriebsart: mechanisch * Operating Mode: Mechanical * Type de fonctionnement: mécanique	
FORD FOCUS II Stufenheck (DA_)						04.05-
1.4, 1.6, 1.6 Ti	21613				06.05.... Betriebsart: mechanisch * Operating Mode: Mechanical * Type de fonctionnement: mécanique	
2.0 TDCi	21321	Duratorq	19		Betriebsart: mechanisch * Operating Mode: Mechanical * Type de fonctionnement: mécanique	
1.4, 1.6, 1.6 Ti	21602				Betriebsart: mechanisch * Operating Mode: Mechanical * Type de fonctionnement: mécanique	
1.8 TDCi	21615				Betriebsart: mechanisch * Operating Mode: Mechanical * Type de fonctionnement: mécanique	
1.6 TDCi	21315		19		Betriebsart: mechanisch * Operating Mode: Mechanical * Type de fonctionnement: mécanique	
2.0 TDCi	21321		19		Betriebsart: mechanisch * Operating Mode: Mechanical * Type de fonctionnement: mécanique	
FORD FOCUS Kombi (DNW)						02.99-11.04
ST170, 1.6 16V, 1.8 16V, 1.8 16V, 2.0 16V	21604					
1.4 16V, 1.6 16V	21602				Betriebsart: mechanisch * Operating Mode: Mechanical * Type de fonctionnement: mécanique	
1.8 DI / TDDi, 1.8 TDCi, 1.8 Turbo DI / TDDi	21615				Betriebsart: mechanisch * Operating Mode: Mechanical * Type de fonctionnement: mécanique	
FORD FOCUS Stufenheck (DFW)						02.99-03.05
1.6 16V, 1.8 16V, 2.0 16V	21604					
1.4 16V, 1.6 16V	21602				Betriebsart: mechanisch * Operating Mode: Mechanical * Type de fonctionnement: mécanique	
1.8 TDCi, 1.8 TDdi, 1.8 Turbo DI / TDDi	21615				Betriebsart: mechanisch * Operating Mode: Mechanical * Type de fonctionnement: mécanique	
FORD FUSION (JU_)						08.02-
1.25, 1.4, 1.6	21613				06.05.... Betriebsart: mechanisch * Operating Mode: Mechanical * Type de fonctionnement: mécanique	
1.25	21602				...04.05, Betriebsart: mechanisch * Operating Mode: Mechanical * Type de fonctionnement: mécanique	
1.4, 1.6	21602				Betriebsart: mechanisch * Operating Mode: Mechanical * Type de fonctionnement: mécanique	
1.3	21609				Betriebsart: mechanisch * Operating Mode: Mechanical * Type de fonctionnement: mécanique	
1.4 TDCi, 1.6 TDCi	21315		19		Betriebsart: mechanisch * Operating Mode: Mechanical * Type de fonctionnement: mécanique	
FORD GALAXY						05.06-
2.0 TDCi	21321	Duratorq	19		Betriebsart: mechanisch * Operating Mode: Mechanical * Type de fonctionnement: mécanique	
1.8 TDCi	21615				Betriebsart: mechanisch * Operating Mode: Mechanical * Type de fonctionnement: mécanique	



FORD

FORD GALAXY						05.06-
2.0 TDCi	21321		19		Betriebsart: mechanisch * Operating Mode: Mechanical * Type de fonctionnement: mécanique	
FORD GALAXY (WGR)						03.95-05.06
1.9 TDI	21713					
2.8 i V6, 2.8 i V6 4x4	21824					
1.9 TDI	21835	ANU	19		05.02.... Betriebsart: mechanisch * Operating Mode: Mechanical * Type de fonctionnement: mécanique, Schaufelraddurchmesser [mm]: 64 * Impeller Diameter [mm]: 64 * Diamètre de la roue à aubes [mm]: 64	
1.9 TDI	21835		19		05.02.... Betriebsart: mechanisch * Operating Mode: Mechanical * Type de fonctionnement: mécanique, Schaufelraddurchmesser [mm]: 64 * Impeller Diameter [mm]: 64 * Diamètre de la roue à aubes [mm]: 64	
1.9 TDI	21816	ANU	19		...03.00	
2.8 V6	21824				...11.01	
1.9 TDI	21816		19		...05.02	
1.9 TDI	21713	1Z				
1.9 TDI	21719	1Z			Gehäusotyp: mit Gehäuse * Housing Type: with housing * Type de boîtier: avec boîtier	
2.0 i, 2.3 16V	21607				Betriebsart: mechanisch * Operating Mode: Mechanical * Type de fonctionnement: mécanique	
1.9 TDI	21719				Gehäusotyp: mit Gehäuse * Housing Type: with housing * Type de boîtier: avec boîtier	
1.9 TDI	21822		19			
FORD KA						02.09-
1.3 TDCi	21016				Betriebsart: mechanisch * Operating Mode: Mechanical * Type de fonctionnement: mécanique, Rippenanzahl: 6 * Number of Ribs: 6 * Nombre de nervures: 6, Riemenscheiben: mit Keilrippenriemenscheibe * Pulleys: with v-ribbed belt pulley * Poulies: avec poulie à gorge	
1.2	21015		23		Betriebsart: mechanisch * Operating Mode: Mechanical * Type de fonctionnement: mécanique, Schaufelraddurchmesser [mm]: 62 * Impeller Diameter [mm]: 62 * Diamètre de la roue à aubes [mm]: 62	
FORD KA (RB_)						09.96-11.08
1.3 i	21608	BL13J4, DU13J4			Betriebsart: mechanisch * Operating Mode: Mechanical * Type de fonctionnement: mécanique	
1.3 i	21609	DU13BA A, DU13BA JA			Betriebsart: mechanisch * Operating Mode: Mechanical * Type de fonctionnement: mécanique	
1.3 i	21608				Betriebsart: mechanisch * Operating Mode: Mechanical * Type de fonctionnement: mécanique	
1.3 i, 1.6 i	21609				Betriebsart: mechanisch * Operating Mode: Mechanical * Type de fonctionnement: mécanique	
FORD KUGA						03.08-
2.0 TDCi, 2.0 TDCi 4x4	21321		19		Betriebsart: mechanisch * Operating Mode: Mechanical * Type de fonctionnement: mécanique	
FORD MONDEO I (GBP)						02.93-08.96
1.8 TD	21601	RFN				
1.6 i 16V	21603	MILES ZH16				
1.8 i 16V, 1.8 i 16V 4x4	21603	MILES ZH18				
2.0 i 16V, 2.0 i 16V 4x4	21603	MILES ZH20				
FORD MONDEO I Kombi (BNP)						01.93-08.96
1.8 TD	21601	RFN				
1.6 i 16V	21603	MILES ZH16				
1.8 i 16V, 1.8 i 16V 4x4	21603	MILES ZH18				
2.0 i 16V, 2.0 i 16V 4x4	21603	MILES ZH20				
FORD MONDEO I Stufenheck (GBP)						02.93-08.96
1.8 TD	21601	RFN				
1.6 i 16V	21603	MILES ZH16				



FORD

FORD					
FORD MONDEO I Stufenheck (GBP) 02.93-08.96					
1.8 i 16V	21603	MILES ZH18			
2.0 i 16V, 2.0 i 16V 4x4	21603	MILES ZH20			
FORD MONDEO II (BAP) 09.96-11.00					
1.6 i 16V	21604				
1.6 i, 1.8 i, 2.0 i	21604				05.98...
1.6 i, 1.8 i, 2.0 i	21603				...05.98
1.8 TD	21601	RFN			
FORD MONDEO II Kombi (BNP) 09.96-11.00					
1.6 i 16V	21604				
1.6 i, 1.8 i, 2.0 i	21604				05.98...
1.6 i, 1.8 i, 2.0 i	21603				...05.98
1.8 TD	21601	RFN			
FORD MONDEO II Stufenheck (BFP) 09.96-11.00					
1.6 i 16V	21604				
1.6 i, 1.8 i, 2.0 i	21604				05.98...
1.6 i, 1.8 i, 2.0 i	21603				...05.98
1.8 TD	21601	RFN			
FORD MONDEO III (B5Y) 11.00-08.07					
2.0 TDCi, 2.0 16V DI / TDDi / TDCi, 2.0 16V TDDi / TDCi, 2.2 TDCi	21610				Betriebsart: mechanisch * Operating Mode: Mechanical * Type de fonctionnement: mécanique, Gehäuse typ: mit Gehäuse * Housing Type: with housing * Type de boîtier: avec boîtier
2.0 TDCi, 2.0 16V DI / TDDi / TDCi, 2.0 16V TDDi / TDCi, 2.2 TDCi	21611				Betriebsart: mechanisch * Operating Mode: Mechanical * Type de fonctionnement: mécanique, Gehäuse typ: ohne Gehäuse * Housing Type: Without housing * Type de boîtier: sans boîtier
FORD MONDEO III Kombi (BWY) 11.00-08.07					
2.0 TDCi, 2.0 16V DI / TDDi / TDCi, 2.0 16V TDDi / TDCi, 2.2 TDCi	21610				Betriebsart: mechanisch * Operating Mode: Mechanical * Type de fonctionnement: mécanique, Gehäuse typ: mit Gehäuse * Housing Type: with housing * Type de boîtier: avec boîtier
2.0 TDCi, 2.0 16V DI / TDDi / TDCi, 2.0 16V TDDi / TDCi, 2.2 TDCi	21611				Betriebsart: mechanisch * Operating Mode: Mechanical * Type de fonctionnement: mécanique, Gehäuse typ: ohne Gehäuse * Housing Type: Without housing * Type de boîtier: sans boîtier
FORD MONDEO III Stufenheck (B4Y) 11.00-08.07					
2.0 TDCi, 2.0 16V DI / TDDi / TDCi, 2.0 16V TDDi / TDCi, 2.2 TDCi	21610				Betriebsart: mechanisch * Operating Mode: Mechanical * Type de fonctionnement: mécanique, Gehäuse typ: mit Gehäuse * Housing Type: with housing * Type de boîtier: avec boîtier
2.0 TDCi, 2.0 16V DI / TDDi / TDCi, 2.0 16V TDDi / TDCi, 2.2 TDCi	21611				Betriebsart: mechanisch * Operating Mode: Mechanical * Type de fonctionnement: mécanique, Gehäuse typ: ohne Gehäuse * Housing Type: Without housing * Type de boîtier: sans boîtier
FORD MONDEO IV 03.07-					
1.6 Ti	21613				Betriebsart: mechanisch * Operating Mode: Mechanical * Type de fonctionnement: mécanique
1.8 TDCi	21615				Betriebsart: mechanisch * Operating Mode: Mechanical * Type de fonctionnement: mécanique
2.0 TDCi	21321		19		Betriebsart: mechanisch * Operating Mode: Mechanical * Type de fonctionnement: mécanique
FORD MONDEO IV Stufenheck 03.07-					
1.6 Ti	21613				Betriebsart: mechanisch * Operating Mode: Mechanical * Type de fonctionnement: mécanique
1.8 TDCi	21615				Betriebsart: mechanisch * Operating Mode: Mechanical * Type de fonctionnement: mécanique
2.0 TDCi	21321		19		Betriebsart: mechanisch * Operating Mode: Mechanical * Type de fonctionnement: mécanique
FORD MONDEO IV Turnier 03.07-					
1.6 Ti	21613				Betriebsart: mechanisch * Operating Mode: Mechanical * Type de fonctionnement: mécanique
1.8 TDCi	21615				Betriebsart: mechanisch * Operating Mode: Mechanical * Type de fonctionnement: mécanique
2.0 TDCi	21321		19		Betriebsart: mechanisch * Operating Mode: Mechanical * Type de fonctionnement: mécanique
FORD ORION II (AFF) 12.85-07.90					
1.8 D	21747				
1.6 i	21746		20		Motorbauart: CVH * Engine Model: CVH * Type de moteur: CVH
1.4, 1.4 KAT, 1.6, 1.6 i, 1.6 i KAT	21746		20		
FORD ORION III (GAL) 07.90-12.93					
1.6 i 16V, 1.8 i 16V	21780				
1.3	21781				05.91...



FORD

FORD						07.90-12.93
FORD ORION III (GAL)						
1.3	21606				...04.91, Betriebsart: mechanisch * Operating Mode: Mechanical * Type de fonctionnement: mécanique	
1.8 D	21747	D18NA				
1.8 i 16V	21780	MILES ZH18				
1.8 TD	21600				Betriebsart: mechanisch * Operating Mode: Mechanical * Type de fonctionnement: mécanique	
1.4, 1.6, 1.6 i	21746		20			
FORD PUMA (EC_)						03.97-06.02
1.6 16V	21613				06.05...., Betriebsart: mechanisch * Operating Mode: Mechanical * Type de fonctionnement: mécanique	
1.4 16V, 1.6 16V, 1.7 16V	21602				Betriebsart: mechanisch * Operating Mode: Mechanical * Type de fonctionnement: mécanique	
FORD SCORPIO I (GAE, GGE)						04.85-09.94
2.0 i	21607				02.91...., Betriebsart: mechanisch * Operating Mode: Mechanical * Type de fonctionnement: mécanique	
2.0 i	21605				...01.91	
2.5 TD	21010				Betriebsart: mechanisch * Operating Mode: Mechanical * Type de fonctionnement: mécanique	
FORD SCORPIO I Kombi (GGE)						05.88-09.94
2.5 TD	21010				Betriebsart: mechanisch * Operating Mode: Mechanical * Type de fonctionnement: mécanique	
2.0 i	21607				Betriebsart: mechanisch * Operating Mode: Mechanical * Type de fonctionnement: mécanique	
FORD SCORPIO I Stufenheck (GGE)						09.86-12.94
2.0 i	21605				...01.91	
2.0 i	21605				...01.91, Motorbauart: DOHC * Engine Model: DOHC * Type de moteur: DOHC	
2.5 TD	21010				Betriebsart: mechanisch * Operating Mode: Mechanical * Type de fonctionnement: mécanique	
FORD SCORPIO II (GFR, GGR)						10.94-08.98
2.0 i, 2.0 i 16V, 2.3 i 16V	21605					
2.5 TD	21010				Betriebsart: mechanisch * Operating Mode: Mechanical * Type de fonctionnement: mécanique	
FORD SCORPIO II Kombi (GMR, GGR)						10.94-08.98
2.0 i, 2.0 i 16V, 2.3 i 16V	21605					
2.5 TD	21010				Betriebsart: mechanisch * Operating Mode: Mechanical * Type de fonctionnement: mécanique	
FORD SIERRA (GBG, GB4)						01.87-02.93
2.0 4x4, 2.0 i	21607				02.91..., Betriebsart: mechanisch * Operating Mode: Mechanical * Type de fonctionnement: mécanique	
2.0 4x4, 2.0 i	21605				...01.91, Motorbauart: DOHC * Engine Model: DOHC * Type de moteur: DOHC	
2.0 i DOHC	21607				Betriebsart: mechanisch * Operating Mode: Mechanical * Type de fonctionnement: mécanique	
FORD SIERRA Kombi (BNG)						01.87-02.93
2.0 4x4, 2.0 i	21605				...01.91, Motorbauart: DOHC * Engine Model: DOHC * Type de moteur: DOHC	
2.0 i DOHC	21607				Betriebsart: mechanisch * Operating Mode: Mechanical * Type de fonctionnement: mécanique	
FORD SIERRA Schrägheck (GBC, GBG)						01.87-03.93
2.0 16V Cosworth 4x4 KAT	21607				02.91...., Betriebsart: mechanisch * Operating Mode: Mechanical * Type de fonctionnement: mécanique	
2.0 i	21605				...01.91, Motorbauart: DOHC * Engine Model: DOHC * Type de moteur: DOHC	
2.0 i DOHC	21607				Betriebsart: mechanisch * Operating Mode: Mechanical * Type de fonctionnement: mécanique	
FORD S-MAX						05.06-
2.0 TDCi	21321	Duratorq	19		Betriebsart: mechanisch * Operating Mode: Mechanical * Type de fonctionnement: mécanique	
1.8 TDCi	21615				Betriebsart: mechanisch * Operating Mode: Mechanical * Type de fonctionnement: mécanique	
2.0 TDCi	21321		19		Betriebsart: mechanisch * Operating Mode: Mechanical * Type de fonctionnement: mécanique	
FORD STREET KA						05.03-07.05
1.6	21609				Betriebsart: mechanisch * Operating Mode: Mechanical * Type de fonctionnement: mécanique	
FORD TOURNEO CONNECT						06.02-
1.8 16V	21604					
1.8 Di, 1.8 TDCi, 1.8 Turbo Di	21615				Betriebsart: mechanisch * Operating Mode: Mechanical * Type de fonctionnement: mécanique	



FORD

FORD TRANSIT Bus					07.06-
2.4 TDCi, 2.4 TDCi Allrad	21612				Betriebsart: mechanisch * Operating Mode: Mechanical * Type de fonctionnement: mécanique, Gehäuse typ: mit Gehäuse * Housing Type: with housing * Type de boîtier: avec boîtier
FORD TRANSIT Bus (E_ _)					06.94-07.00
2.5 DI, 2.5 TD	21840				
FORD TRANSIT Bus (FD_ _ , FB_ _ , FS_ _ , FZ_ _ , FC_ _)					01.00-05.06
2.0 DI, 2.0 TDCi	21610				Betriebsart: mechanisch * Operating Mode: Mechanical * Type de fonctionnement: mécanique, Gehäuse typ: mit Gehäuse * Housing Type: with housing * Type de boîtier: avec boîtier
2.4 DI, 2.4 DI [RWD], 2.4 TDCi, 2.4 TDDi, 2.4 TDE	21612				Betriebsart: mechanisch * Operating Mode: Mechanical * Type de fonctionnement: mécanique, Gehäuse typ: mit Gehäuse * Housing Type: with housing * Type de boîtier: avec boîtier
2.0 DI, 2.0 TDCi	21611				Betriebsart: mechanisch * Operating Mode: Mechanical * Type de fonctionnement: mécanique, Gehäuse typ: ohne Gehäuse * Housing Type: Without housing * Type de boîtier: sans boîtier
FORD TRANSIT Bus (T_ _)					10.85-09.92
2.5 D	21840				
2.5 D	21840				Motorbauart: M D.i * Engine Model: M D.i * Type de moteur: M D.i
FORD TRANSIT Bus (V_ _)					11.77-10.86
2.5 D	21840				11.85..., Motorbauart: M D.i * Engine Model: M D.i * Type de moteur: M D.i
FORD TRANSIT CONNECT (P65_ , P70_ , P80_)					06.02-
1.8 16V	21604				
1.8 Di, 1.8 TDCi	21615				Betriebsart: mechanisch * Operating Mode: Mechanical * Type de fonctionnement: mécanique
FORD TRANSIT Kasten					07.06-
2.4 TDCi, 2.4 TDCi Allrad	21612				Betriebsart: mechanisch * Operating Mode: Mechanical * Type de fonctionnement: mécanique, Gehäuse typ: mit Gehäuse * Housing Type: with housing * Type de boîtier: avec boîtier
FORD TRANSIT Kasten (E_ _)					06.94-07.00
2.5 DI, 2.5 TD, 2.5 TDI	21840				
FORD TRANSIT Kasten (FA_ _)					01.00-05.06
2.4 TDE	21612				...06.03, Betriebsart: mechanisch * Operating Mode: Mechanical * Type de fonctionnement: mécanique, Gehäuse typ: mit Gehäuse * Housing Type: with housing * Type de boîtier: avec boîtier
2.0 DI, 2.0 TDCi	21610				Betriebsart: mechanisch * Operating Mode: Mechanical * Type de fonctionnement: mécanique, Gehäuse typ: mit Gehäuse * Housing Type: with housing * Type de boîtier: avec boîtier
2.4 DI, 2.4 DI [RWD], 2.4 TDCi, 2.4 TDDi, 2.4 TDE	21612				Betriebsart: mechanisch * Operating Mode: Mechanical * Type de fonctionnement: mécanique, Gehäuse typ: mit Gehäuse * Housing Type: with housing * Type de boîtier: avec boîtier
2.0 DI, 2.0 TDCi	21611				Betriebsart: mechanisch * Operating Mode: Mechanical * Type de fonctionnement: mécanique, Gehäuse typ: ohne Gehäuse * Housing Type: Without housing * Type de boîtier: sans boîtier
FORD TRANSIT Kasten (T_ _)					09.85-09.92
2.5 D	21840				
2.5 D	21840				Motorbauart: M D.i * Engine Model: M D.i * Type de moteur: M D.i
FORD TRANSIT Kasten (V_ _)					01.77-10.86
2.5 D	21840				11.85..., Motorbauart: M D.i * Engine Model: M D.i * Type de moteur: M D.i
FORD TRANSIT Pritsche/Fahrgestell					07.06-
2.4 TDCi, 2.4 TDCi Allrad	21612				Betriebsart: mechanisch * Operating Mode: Mechanical * Type de fonctionnement: mécanique, Gehäuse typ: mit Gehäuse * Housing Type: with housing * Type de boîtier: avec boîtier
FORD TRANSIT Pritsche/Fahrgestell (E_ _)					09.91-08.94
2.5 DI, 2.5 TD	21840				
FORD TRANSIT Pritsche/Fahrgestell (FM_ _ , FN_ _)					01.00-05.06
2.4 TDE	21612				...06.03, Betriebsart: mechanisch * Operating Mode: Mechanical * Type de fonctionnement: mécanique, Gehäuse typ: mit Gehäuse * Housing Type: with housing * Type de boîtier: avec boîtier
2.0 DI, 2.0 TDCi	21610				Betriebsart: mechanisch * Operating Mode: Mechanical * Type de fonctionnement: mécanique, Gehäuse typ: mit Gehäuse * Housing Type: with housing * Type de boîtier: avec boîtier
2.4 DI, 2.4 TDCi, 2.4 TDDi, 2.4 TDE	21612				Betriebsart: mechanisch * Operating Mode: Mechanical * Type de fonctionnement: mécanique, Gehäuse typ: mit Gehäuse * Housing Type: with housing * Type de boîtier: avec boîtier
2.0 DI, 2.0 TDCi	21611				Betriebsart: mechanisch * Operating Mode: Mechanical * Type de fonctionnement: mécanique, Gehäuse typ: ohne Gehäuse * Housing Type: Without housing * Type de boîtier: sans boîtier
FORD TRANSIT Pritsche/Fahrgestell (T_ _)					11.85-09.92
2.5 DI	21840				
2.5 D	21840				Motorbauart: M D.i * Engine Model: M D.i * Type de moteur: M D.i
FORD TRANSIT Pritsche/Fahrgestell (V_ _)					11.77-10.86
2.5 D	21840				11.85..., Motorbauart: M D.i * Engine Model: M D.i * Type de moteur: M D.i



FORD

FORD TRANSIT TOURNEO						11.94-12.00
2.4 D, 2.5 TD	21840					
2.5 DI, 2.5 TD	21840	2,5				

FSO

FSO POLONEZ II						08.88-08.92
1.9 D	21317		20		Betriebsart: mechanisch * Operating Mode: Mechanical * Type de fonctionnement: mécanique, Schaufelraddurchmesser [mm]: 69 * Impeller Diameter [mm]: 69 * Diamètre de la roue à aubes [mm]: 69	
FSO POLONEZ III						09.92-
1.9 D	21317		20		...12.93, Betriebsart: mechanisch * Operating Mode: Mechanical * Type de fonctionnement: mécanique, Schaufelraddurchmesser [mm]: 69 * Impeller Diameter [mm]: 69 * Diamètre de la roue à aubes [mm]: 69	

HONDA

HONDA ACCORD IV Aerodeck (CB8, CB9)						01.91-12.93
2.0 i 16V, 2.2 i 16V	21520		20		Betriebsart: mechanisch * Operating Mode: Mechanical * Type de fonctionnement: mécanique	
HONDA ACCORD IV (CB3, CB7)						11.89-10.93
2.0 i 16V, 2.0 16V, 2.2 i 16V Automatik	21520		20		Betriebsart: mechanisch * Operating Mode: Mechanical * Type de fonctionnement: mécanique	
HONDA ACCORD IV Coupe (CC1)						01.92-09.93
2.0 i 16V	21520		20		Betriebsart: mechanisch * Operating Mode: Mechanical * Type de fonctionnement: mécanique	
HONDA ACCORD V Aerodeck (CE)						09.93-02.98
2.0 i LS 16V, 2.2 i ES	21520		20		Betriebsart: mechanisch * Operating Mode: Mechanical * Type de fonctionnement: mécanique	
HONDA ACCORD V (CC7, CD)						03.93-12.97
2.0 i, 2.0 i S	21520		20		Betriebsart: mechanisch * Operating Mode: Mechanical * Type de fonctionnement: mécanique	
HONDA ACCORD V Coupe (CD7, CD9)						09.93-02.98
2.0	21520		20		06.94..., Betriebsart: mechanisch * Operating Mode: Mechanical * Type de fonctionnement: mécanique	
2.2 i ES	21520		20		Betriebsart: mechanisch * Operating Mode: Mechanical * Type de fonctionnement: mécanique	
HONDA ACCORD VI (CE, CF)						02.96-10.98
2.0 TDi	21518				Betriebsart: mechanisch * Operating Mode: Mechanical * Type de fonctionnement: mécanique	
1.9 i, 2.0 i LS, 2.2 i VTEC	21520		20		Betriebsart: mechanisch * Operating Mode: Mechanical * Type de fonctionnement: mécanique	
HONDA ACCORD VII Aerodeck (CM_)						02.98-
2.3 16 V	21520		20		Betriebsart: mechanisch * Operating Mode: Mechanical * Type de fonctionnement: mécanique	
HONDA ACCORD VII (CG, CK)						03.97-12.03
2.0 Turbo Di	21518				Betriebsart: mechanisch * Operating Mode: Mechanical * Type de fonctionnement: mécanique	
1.6 i	21517		19		Betriebsart: mechanisch * Operating Mode: Mechanical * Type de fonctionnement: mécanique	
1.8 i, 2.0 i, 2.3	21520		20		Betriebsart: mechanisch * Operating Mode: Mechanical * Type de fonctionnement: mécanique	
HONDA ACCORD VII Coupe (CG)						12.97-06.03
2.0 i 16V	21520		20		Betriebsart: mechanisch * Operating Mode: Mechanical * Type de fonctionnement: mécanique	
HONDA ACCORD VII Hatchback (CH)						12.99-12.02
2.0 TDi	21518				Betriebsart: mechanisch * Operating Mode: Mechanical * Type de fonctionnement: mécanique	
1.8 i, 2.0, 2.3	21520		20		Betriebsart: mechanisch * Operating Mode: Mechanical * Type de fonctionnement: mécanique	
HONDA ACCORD VIII (CL_, CM_)						02.03-
2.4	21519				01.05..., ...12.08	
2.4	21519				...12.08	
HONDA ACCORD VIII Tourer (CM_)						04.03-
2.4 Vtec E	21519					
2.4, 2.4 Vtec T	21519				...12.08	
HONDA CIVIC II Shuttle (EE)						01.88-02.95
1.4 i 16V, 1.5 i 16V, 1.6 i 16V 4WD	21521		19		Betriebsart: mechanisch * Operating Mode: Mechanical * Type de fonctionnement: mécanique	
HONDA CIVIC IV Hatchback (EC, ED, EE)						09.87-10.93
1.3, 1.4 L, 1.5 i 16V, 1.6 i 16V	21521		19		Betriebsart: mechanisch * Operating Mode: Mechanical * Type de fonctionnement: mécanique	
HONDA CIVIC IV Hatchback (EG)						10.91-11.95
1.5 i 16V, 1.6 16V Vtec	21523				Betriebsart: mechanisch * Operating Mode: Mechanical * Type de fonctionnement: mécanique	
1.3 16V, 1.5 i 16V	21521		19		Betriebsart: mechanisch * Operating Mode: Mechanical * Type de fonctionnement: mécanique	



HONDA

HONDA CIVIC IV Stufenheck (ED)						09.87-10.93
1.3, 1.4 L, 1.5 i 16V, 1.6 i 16V, 1.6 i 16V 4x4	21521		19		Betriebsart: mechanisch * Operating Mode: Mechanical * Type de fonctionnement: mécanique	
HONDA CIVIC V Coupe (EJ)						08.93-03.96
1.6 i Vtec	21523				Betriebsart: mechanisch * Operating Mode: Mechanical * Type de fonctionnement: mécanique	
1.5 i LSi, 1.6 i	21521		19		Betriebsart: mechanisch * Operating Mode: Mechanical * Type de fonctionnement: mécanique	
HONDA CIVIC V Stufenheck (EG, EH)						10.91-12.95
1.5 i 16V	21521		19		Betriebsart: mechanisch * Operating Mode: Mechanical * Type de fonctionnement: mécanique	
HONDA CIVIC VI Aerodeck (MB, MC)						04.98-02.01
2.0 i D	21518				Betriebsart: mechanisch * Operating Mode: Mechanical * Type de fonctionnement: mécanique	
1.6 16V	21521		19		Baumuster: SOHC * Model: SOHC * Modèle type: SOHC, Betriebsart: mechanisch * Operating Mode: Mechanical * Type de fonctionnement: mécanique	
1.4 16V	21517		19		Betriebsart: mechanisch * Operating Mode: Mechanical * Type de fonctionnement: mécanique	
1.5 16V	21521		19		Betriebsart: mechanisch * Operating Mode: Mechanical * Type de fonctionnement: mécanique	
1.8 16V	21526		22		Betriebsart: mechanisch * Operating Mode: Mechanical * Type de fonctionnement: mécanique	
HONDA CIVIC VI Coupe (EJ, EM1)						03.96-12.00
1.6 i, 1.6 i Vtec	21521		19		Betriebsart: mechanisch * Operating Mode: Mechanical * Type de fonctionnement: mécanique	
HONDA CIVIC VI Fastback (MA)						09.94-01.97
2.0 i TD	21518	20T2N			Betriebsart: mechanisch * Operating Mode: Mechanical * Type de fonctionnement: mécanique	
1.5 i Vtec-E, 1.6 i Vtec	21523				Betriebsart: mechanisch * Operating Mode: Mechanical * Type de fonctionnement: mécanique	
1.6 16V	21521		19		Baumuster: SOHC * Model: SOHC * Modèle type: SOHC, Betriebsart: mechanisch * Operating Mode: Mechanical * Type de fonctionnement: mécanique	
1.4 i, 1.4 16V	21517		19		Betriebsart: mechanisch * Operating Mode: Mechanical * Type de fonctionnement: mécanique	
1.4 16V, 1.5 16V, 1.6, 1.6 i, 1.6 VTi	21521		19		Betriebsart: mechanisch * Operating Mode: Mechanical * Type de fonctionnement: mécanique	
1.8 16V	21526		22		Betriebsart: mechanisch * Operating Mode: Mechanical * Type de fonctionnement: mécanique	
HONDA CIVIC VI Hatchback (EJ, EK)						10.95-02.01
1.4 i	21517	D14A5	19		Betriebsart: mechanisch * Operating Mode: Mechanical * Type de fonctionnement: mécanique	
1.4 i	21521	D14A7, D14Z3	19		Betriebsart: mechanisch * Operating Mode: Mechanical * Type de fonctionnement: mécanique	
1.4 i S	21521	D14A8, D14Z4	19		Betriebsart: mechanisch * Operating Mode: Mechanical * Type de fonctionnement: mécanique	
1.5 i, 1.6, 1.6 i, 1.6 VTi	21521		19		Betriebsart: mechanisch * Operating Mode: Mechanical * Type de fonctionnement: mécanique	
HONDA CIVIC VI Stufenheck (EJ, EK)						10.95-03.01
1.4, 1.4 i, 1.5 i, 1.6 i Vtec	21521		19		Betriebsart: mechanisch * Operating Mode: Mechanical * Type de fonctionnement: mécanique	
1.6 VTi	21526		22		Betriebsart: mechanisch * Operating Mode: Mechanical * Type de fonctionnement: mécanique	
HONDA CIVIC VII Coupe (EM2)						02.01-12.05
1.6 i, 1.7 i, 1.7 i VTEC	21524		19		Betriebsart: mechanisch * Operating Mode: Mechanical * Type de fonctionnement: mécanique	
HONDA CIVIC VII Hatchback (EU, EP, EV)						03.99-02.06
2.0 i Sport	21522				Betriebsart: mechanisch * Operating Mode: Mechanical * Type de fonctionnement: mécanique	
1.4 i, 1.4 iS, 1.6 i	21524		19		Betriebsart: mechanisch * Operating Mode: Mechanical * Type de fonctionnement: mécanique	
HONDA CIVIC VII Stufenheck (ES)						02.01-09.05
1.6	21525				Betriebsart: mechanisch * Operating Mode: Mechanical * Type de fonctionnement: mécanique	
1.3 IMA, 1.4, 1.6	21524		19		Betriebsart: mechanisch * Operating Mode: Mechanical * Type de fonctionnement: mécanique	
HONDA CIVIC VIII Hatchback (FN, FK)						09.05-
Type R	21519				01.07..., ...08.10	
1.8	21525				Betriebsart: mechanisch * Operating Mode: Mechanical * Type de fonctionnement: mécanique	
1.4	21527				Betriebsart: mechanisch * Operating Mode: Mechanical * Type de fonctionnement: mécanique	
HONDA CIVIC VIII Stufenheck (FD)						09.05-



HONDA

HONDA CIVIC VIII Stufenheck (FD)					09.05-
1.6, 1.8	21525				Betriebsart: mechanisch * Operating Mode: Mechanical * Type de fonctionnement: mécanique
HONDA CONCERTO (HW)					08.89-10.96
1.4, 1.5 i 16V, 1.6 i 16V	21521		19		Betriebsart: mechanisch * Operating Mode: Mechanical * Type de fonctionnement: mécanique
HONDA CONCERTO Stufenheck (HWW)					08.89-05.95
1.4	21521		19		Betriebsart: mechanisch * Operating Mode: Mechanical * Type de fonctionnement: mécanique
HONDA CR-V I (RD)					10.95-02.02
2.0 16V	21529		19		01.97..., Betriebsart: mechanisch * Operating Mode: Mechanical * Type de fonctionnement: mécanique
2.0 16V	21529		19		Betriebsart: mechanisch * Operating Mode: Mechanical * Type de fonctionnement: mécanique
HONDA CR-V II (RD_)					12.01-09.06
2.0	21522				Betriebsart: mechanisch * Operating Mode: Mechanical * Type de fonctionnement: mécanique
HONDA CRX II (ED, EE)					10.87-02.92
1.6 i 16V	21521		19		Betriebsart: mechanisch * Operating Mode: Mechanical * Type de fonctionnement: mécanique
HONDA CRX III (EH, EG)					03.92-12.98
1.6 ESI	21523				Betriebsart: mechanisch * Operating Mode: Mechanical * Type de fonctionnement: mécanique
HONDA FR-V (BE)					02.05-
2.0	21522				Betriebsart: mechanisch * Operating Mode: Mechanical * Type de fonctionnement: mécanique
1.8	21525				Betriebsart: mechanisch * Operating Mode: Mechanical * Type de fonctionnement: mécanique
1.7	21524		19		Betriebsart: mechanisch * Operating Mode: Mechanical * Type de fonctionnement: mécanique
HONDA HR-V (GH)					03.99-
1.6 16V, 1.6 16V 4WD	21521		19		Betriebsart: mechanisch * Operating Mode: Mechanical * Type de fonctionnement: mécanique
HONDA INTEGRA Coupe (DC2, DC4)					07.93-11.01
1.8 Type-R	21526		22		Betriebsart: mechanisch * Operating Mode: Mechanical * Type de fonctionnement: mécanique
HONDA INTEGRA (DC5)					08.01-
2.0	21522				Betriebsart: mechanisch * Operating Mode: Mechanical * Type de fonctionnement: mécanique
HONDA JAZZ II (GD)					03.02-07.08
1.2, 1.4	21527				Betriebsart: mechanisch * Operating Mode: Mechanical * Type de fonctionnement: mécanique
HONDA PRELUDE III (BA)					04.86-01.92
2.0 i EX 16V	21521		19		Betriebsart: mechanisch * Operating Mode: Mechanical * Type de fonctionnement: mécanique
HONDA PRELUDE V (BB)					10.96-10.00
2.0 16V	21520		20		Betriebsart: mechanisch * Operating Mode: Mechanical * Type de fonctionnement: mécanique
HONDA SHUTTLE (RA)					06.94-06.02
2.2 16V	21520		20		06.95..., Betriebsart: mechanisch * Operating Mode: Mechanical * Type de fonctionnement: mécanique
2.3 16V	21520		20		Betriebsart: mechanisch * Operating Mode: Mechanical * Type de fonctionnement: mécanique
HONDA STREAM (RN)					05.01-
1.7 16V	21524		19		Betriebsart: mechanisch * Operating Mode: Mechanical * Type de fonctionnement: mécanique
HYUNDAI					
HYUNDAI ACCENT I (X-3)					10.94-01.00
1.3, 1.3 i 12V, 1.5 i 12V	21530				
1.5 i 16V	21531				Betriebsart: mechanisch * Operating Mode: Mechanical * Type de fonctionnement: mécanique
HYUNDAI ACCENT II (LC)					01.00-
1.3	21530				
1.5	21530				Motorbauart: SOHC * Engine Model: SOHC * Type de moteur: SOHC
HYUNDAI ACCENT III (MC)					11.05-
1.4 GL, 1.6 GLS	21531				Betriebsart: mechanisch * Operating Mode: Mechanical * Type de fonctionnement: mécanique
HYUNDAI ACCENT Stufenheck (LC)					09.99-10.02
1.3	21530				
1.5	21530				Motorbauart: SOHC * Engine Model: SOHC * Type de moteur: SOHC
HYUNDAI ACCENT Stufenheck (MC)					11.05-
1.4 GL, 1.6 GLS	21531				Betriebsart: mechanisch * Operating Mode: Mechanical * Type de fonctionnement: mécanique
HYUNDAI ACCENT Stufenheck (X-3)					10.94-01.00
1.3, 1.3 i 12V, 1.5 i 12V	21530				



HYUNDAI

HYUNDAI						
HYUNDAI COUPE (GK)						08.01-
2.0, 2.0 GLS	21532					
1.6 16V	21531				Betriebsart: mechanisch * Operating Mode: Mechanical * Type de fonctionnement: mécanique	
HYUNDAI COUPE (RD)						06.96-04.02
2.0, 2.0 16V	21532					
2.0 16V	21532				07.99...	
1.6 i 16V, 1.6 16V	21532				07.99..., ...12.99	
1.6 i 16V, 1.6 16V	21531				01.00..., Betriebsart: mechanisch * Operating Mode: Mechanical * Type de fonctionnement: mécanique	
1.6 i 16V, 1.6 16V, 2.0 16V	21533				...06.99, Betriebsart: mechanisch * Operating Mode: Mechanical * Type de fonctionnement: mécanique	
HYUNDAI ELANTRA Stufenheck (HD)						06.06-
2.0 CVVT	21532				11.06...	
HYUNDAI ELANTRA Stufenheck (XD)						06.00-
1.8, 2.0	21532					
1.6	21531				Betriebsart: mechanisch * Operating Mode: Mechanical * Type de fonctionnement: mécanique	
HYUNDAI ELANTRA (XD)						06.00-
1.8, 2.0	21532					
2.0 CRDi	21534				01.06..., Betriebsart: mechanisch * Operating Mode: Mechanical * Type de fonctionnement: mécanique	
1.6	21531				Betriebsart: mechanisch * Operating Mode: Mechanical * Type de fonctionnement: mécanique	
HYUNDAI GALLOPER II (JK-01)						08.98-
3.0 V6	21983				Betriebsart: mechanisch * Operating Mode: Mechanical * Type de fonctionnement: mécanique	
HYUNDAI GETZ (TB)						08.02-
1.3, 1.3 i	21530					
1.4 i, 1.6	21531				Betriebsart: mechanisch * Operating Mode: Mechanical * Type de fonctionnement: mécanique	
HYUNDAI HIGHWAY VAN						03.00-
2.0 16V	21536				Betriebsart: mechanisch * Operating Mode: Mechanical * Type de fonctionnement: mécanique	
HYUNDAI i30						10.07-
2.0	21532					
HYUNDAI i30 CW Kombi						02.08-
2.0	21532					
HYUNDAI LANTRA I (J-1)						10.90-11.95
1.5 i.e.	21530					
HYUNDAI LANTRA II (J-2)						11.95-10.00
1.6 16V, 1.8 16V, 2.0 16V	21532				04.99...	
1.6 i, 1.6 16V, 1.8 16V, 2.0 16V	21533				Betriebsart: mechanisch * Operating Mode: Mechanical * Type de fonctionnement: mécanique	
HYUNDAI LANTRA II Wagon (J-2)						02.96-
1.8 16V, 2.0 16V	21532				04.99...	
1.6 i, 1.6 16V, 1.8 16V, 2.0 16V	21533				Betriebsart: mechanisch * Operating Mode: Mechanical * Type de fonctionnement: mécanique	
HYUNDAI MATRIX (FC)						06.01-12.05
1.8	21532					
1.6	21531				Betriebsart: mechanisch * Operating Mode: Mechanical * Type de fonctionnement: mécanique	
HYUNDAI PONY						10.85-09.89
1.3, 1.5	21530					
HYUNDAI PONY (X-2)						10.89-01.95
1.3, 1.5, 1.5 i	21530					
HYUNDAI PONY/EXCEL Stufenheck (X-2)						01.90-01.95
1.5, 1.5 i	21530					
HYUNDAI S COUPE (SLC)						02.90-05.96
1.5 i, 1.5 i Turbo	21530					
HYUNDAI SANTA FÉ (SM)						11.00-03.06
2.0 CRDi, 2.0 CRDi 4x4	21534				01.06..., Betriebsart: mechanisch * Operating Mode: Mechanical * Type de fonctionnement: mécanique	
2.0, 2.4 16V, 2.4 16V 4x4	21536				Betriebsart: mechanisch * Operating Mode: Mechanical * Type de fonctionnement: mécanique	
HYUNDAI SONATA II (Y-2)						09.88-10.93
3.0 i V6	21983				Betriebsart: mechanisch * Operating Mode: Mechanical * Type de fonctionnement: mécanique	
HYUNDAI SONATA III (Y-3)						05.93-08.98
3.0 i V6	21983				Betriebsart: mechanisch * Operating Mode: Mechanical * Type de fonctionnement: mécanique	



HYUNDAI

HYUNDAI SONATA IV (EF) 03.98-05.05					
2.0 16V, 2.4 16V	21536				Betriebsart: mechanisch * Operating Mode: Mechanical * Type de fonctionnement: mécanique
HYUNDAI TIBURON Coupe 10.06-					
2.0 CVVT	21532				
HYUNDAI TRAJET (FO) 03.00-					
2.0	21532				02.04...
2.0	21536				...01.04, Betriebsart: mechanisch * Operating Mode: Mechanical * Type de fonctionnement: mécanique
2.0	21536				Betriebsart: mechanisch * Operating Mode: Mechanical * Type de fonctionnement: mécanique
HYUNDAI TUCSON (JM) 08.04-					
2.0, 2.0 Allrad	21532				

IVECO

IVECO Daily I 01.78-04.99					
30-8, 30-8 V, 30-8 C, 35-10, 35-10 V, 35-10 C, 35-8, 35-8 V, 35-8 C, 40-10 V, 40-8, 40-8 V, 45-10, 45-10 V, 49-10, 49-10 K, 49-10 V	21107				Betriebsart: mechanisch * Operating Mode: Mechanical * Type de fonctionnement: mécanique

JAGUAR

JAGUAR S-TYPE (CCX) 01.99-					
R 4,2 V8, 4.0 V8, 4.2 V8	21908				
JAGUAR XJ (NAW, NBW) 07.97-05.03					
8 4.0	21908				
R 4.0	21908				01.99...
JAGUAR XK Coupe 03.06-					
4.2 XK8	21908				
JAGUAR XK 8 Convertible (QDV) 03.96-					
4.0	21908				01.97..., ...03.06, 031303...
R 4,2, 4.0	21908				...03.06
JAGUAR XK 8 Coupe (QEV) 03.96-					
4.0	21908				01.97..., ...03.06, 031303...
R 4,2, 4.0	21908				...03.06

JEEP

JEEP CHEROKEE (KJ) 09.01-					
2.8 CRD	21023				Betriebsart: mechanisch * Operating Mode: Mechanical * Type de fonctionnement: mécanique
2.8 CRD	21022				Betriebsart: mechanisch * Operating Mode: Mechanical * Type de fonctionnement: mécanique, Gehäusotyp: mit Gehäuse * Housing Type: with housing * Type de boîtier: avec boîtier
2.4, 2.4 Laredo	21985		20		Betriebsart: mechanisch * Operating Mode: Mechanical * Type de fonctionnement: mécanique
JEEP CHEROKEE (XJ) 10.84-					
2.5	21987				Betriebsart: mechanisch * Operating Mode: Mechanical * Type de fonctionnement: mécanique, Schaufelraddurchmesser [mm]: 71 * Impeller Diameter [mm]: 71 * Diamètre de la roue à aubes [mm]: 71
2.5, 2.5 TD	21988				Betriebsart: mechanisch * Operating Mode: Mechanical * Type de fonctionnement: mécanique, Schaufelraddurchmesser [mm]: 76 * Impeller Diameter [mm]: 76 * Diamètre de la roue à aubes [mm]: 76
JEEP GRAND CHEROKEE I (Z) 09.91-04.99					
2.5 TD	21987				Betriebsart: mechanisch * Operating Mode: Mechanical * Type de fonctionnement: mécanique, Schaufelraddurchmesser [mm]: 71 * Impeller Diameter [mm]: 71 * Diamètre de la roue à aubes [mm]: 71
2.5 TD	21988				Betriebsart: mechanisch * Operating Mode: Mechanical * Type de fonctionnement: mécanique, Schaufelraddurchmesser [mm]: 76 * Impeller Diameter [mm]: 76 * Diamètre de la roue à aubes [mm]: 76
JEEP GRAND CHEROKEE II (WJ, WG) 10.98-					
4.0 4x4	21980				...06.05
3.1 TD	21987				Betriebsart: mechanisch * Operating Mode: Mechanical * Type de fonctionnement: mécanique, Schaufelraddurchmesser [mm]: 71 * Impeller Diameter [mm]: 71 * Diamètre de la roue à aubes [mm]: 71
3.1 TD	21988				Betriebsart: mechanisch * Operating Mode: Mechanical * Type de fonctionnement: mécanique, Schaufelraddurchmesser [mm]: 76 * Impeller Diameter [mm]: 76 * Diamètre de la roue à aubes [mm]: 76
JEEP WRANGLER II (TJ) 08.96-					
4.0	21980				01.00..., ...11.06

KIA

KIA CARENS I (FC) 11.00-10.02					
-------------------------------	--	--	--	--	--



KIA

KIA CARENS I (FC)						11.00-10.02
1.8 i	21537				...12.00, Betriebsart: mechanisch * Operating Mode: Mechanical * Type de fonctionnement: mécanique	
KIA CARENS II (FJ)						07.02-
2.0 CVVT	21532					
KIA CEE`D Kombi (ED)						09.07-
2.0	21533				Betriebsart: mechanisch * Operating Mode: Mechanical * Type de fonctionnement: mécanique	
KIA CEE`D Schrägheck (ED)						12.06-
2.0	21533				Betriebsart: mechanisch * Operating Mode: Mechanical * Type de fonctionnement: mécanique	
KIA CERATO (LD)						03.04-
2.0	21532					
1.6	21531				Betriebsart: mechanisch * Operating Mode: Mechanical * Type de fonctionnement: mécanique	
KIA CERATO Stufenheck (LD)						04.04-
2.0	21532					
1.6	21531				Betriebsart: mechanisch * Operating Mode: Mechanical * Type de fonctionnement: mécanique	
KIA CLARUS Kombi (GC)						05.98-
1.8 i 16V	21537				Betriebsart: mechanisch * Operating Mode: Mechanical * Type de fonctionnement: mécanique	
2.0 i 16V	21538		20		Betriebsart: mechanisch * Operating Mode: Mechanical * Type de fonctionnement: mécanique	
KIA CLARUS (K9A)						07.96-
1.8 i 16V	21537				Betriebsart: mechanisch * Operating Mode: Mechanical * Type de fonctionnement: mécanique	
2.0 i 16V	21538		20		Betriebsart: mechanisch * Operating Mode: Mechanical * Type de fonctionnement: mécanique	
KIA MAGENTIS (GD)						05.01-
2.0	21536				Betriebsart: mechanisch * Operating Mode: Mechanical * Type de fonctionnement: mécanique	
KIA PICANTO (BA)						04.04-
1.0, 1.1	21535				Betriebsart: mechanisch * Operating Mode: Mechanical * Type de fonctionnement: mécanique	
KIA PRO CEE`D (ED)						02.08-
2.0	21533				Betriebsart: mechanisch * Operating Mode: Mechanical * Type de fonctionnement: mécanique	
KIA RIO II (JB)						03.05-
1.4 16V, 1.6 CVVT	21531				Betriebsart: mechanisch * Operating Mode: Mechanical * Type de fonctionnement: mécanique	
KIA RIO II Stufenheck (JB)						03.05-
1.4 16V, 1.6 16V	21531				Betriebsart: mechanisch * Operating Mode: Mechanical * Type de fonctionnement: mécanique	
KIA ROADSTER						08.99-
1.8	21537				Betriebsart: mechanisch * Operating Mode: Mechanical * Type de fonctionnement: mécanique	
KIA SEPHIA (FA)						01.95-10.97
1.8 i 16V	21537				Betriebsart: mechanisch * Operating Mode: Mechanical * Type de fonctionnement: mécanique	
KIA SEPHIA Stufenheck (FA)						09.93-10.97
1.8 i 16V	21537				Betriebsart: mechanisch * Operating Mode: Mechanical * Type de fonctionnement: mécanique	
KIA SHUMA (FB)						10.97-12.01
1.8 i 16V	21537				Betriebsart: mechanisch * Operating Mode: Mechanical * Type de fonctionnement: mécanique	
KIA SPORTAGE (JE_)						09.04-
2.0 i 16V, 2.0 16V 4WD, 2.7 V6 4WD	21532					
KIA SPORTAGE (K00)						04.94-04.04
2.0, 2.0 4WD, 2.0 i 16V, 2.0 i 16V 4WD	21538		20		01.01..., Betriebsart: mechanisch * Operating Mode: Mechanical * Type de fonctionnement: mécanique	
2.0 i 4WD	21538		20		Betriebsart: mechanisch * Operating Mode: Mechanical * Type de fonctionnement: mécanique	

LADA

LADA KALINA Kombi (1117)						10.04-
1.6	21083				Betriebsart: mechanisch * Operating Mode: Mechanical * Type de fonctionnement: mécanique	
LADA KALINA Schrägheck (1119)						10.04-
1.6, 1.6 16V	21083				Betriebsart: mechanisch * Operating Mode: Mechanical * Type de fonctionnement: mécanique	
LADA KALINA Stufenheck (1118)						10.04-
1.6, 1.6 16V	21083				Betriebsart: mechanisch * Operating Mode: Mechanical * Type de fonctionnement: mécanique	
LADA NIVA (2121)						12.76-



LADA

LADA						12.76-
LADA NIVA (2121)						12.76-
1900 Diesel	21317		20		Betriebsart: mechanisch * Operating Mode: Mechanical * Type de fonctionnement: mécanique, Schaufelraddurchmesser [mm]: 69 * Impeller Diameter [mm]: 69 * Diamètre de la roue à aubes [mm]: 69	
LADA SAMARA FORMA (21099)						09.87-
1300	21082		21		03.92..., Betriebsart: mechanisch * Operating Mode: Mechanical * Type de fonctionnement: mécanique	
1100	21082		21		03.93..., Betriebsart: mechanisch * Operating Mode: Mechanical * Type de fonctionnement: mécanique	
1300, 1500	21082		21		Betriebsart: mechanisch * Operating Mode: Mechanical * Type de fonctionnement: mécanique	
LADA SAMARA (2108, 2109)						01.86-
1300	21082		21		03.92..., Betriebsart: mechanisch * Operating Mode: Mechanical * Type de fonctionnement: mécanique	
1100, 1300, 1500	21082		21		Betriebsart: mechanisch * Operating Mode: Mechanical * Type de fonctionnement: mécanique	
LADA 110						01.95-
1.5 16V	21083				Betriebsart: mechanisch * Operating Mode: Mechanical * Type de fonctionnement: mécanique	
2.0 i	21766		25		Betriebsart: mechanisch * Operating Mode: Mechanical * Type de fonctionnement: mécanique	
LADA 111						01.95-
1.5, 1.5 16V	21083				Betriebsart: mechanisch * Operating Mode: Mechanical * Type de fonctionnement: mécanique	
LADA 112						01.95-
1.5 16V	21083				Betriebsart: mechanisch * Operating Mode: Mechanical * Type de fonctionnement: mécanique	
LANCIA						
LANCIA DEDRA SW (835)						07.94-07.99
1.8 GT 16V, 1.8 16V LE	21001					
1.9 TDS	21013				bis Motornummer: 1096004 * To Engine No.: 1096004 * jusque n° de moteur: 1096004, Betriebsart: mechanisch * Operating Mode: Mechanical * Type de fonctionnement: mécanique, Rippenanzahl: 5 * Number of Ribs: 5 * Nombre de nervures: 5, Riemenscheiben: mit Keilrippenriemenscheibe * Pulleys: with v-ribbed belt pulley * Poulies: avec poulie à gorge, Gehäusetyp: mit Gehäuse * Housing Type: with housing * Type de boîtier: avec boîtier	
2.0 Integrale, 2.0 16V	21012				Betriebsart: mechanisch * Operating Mode: Mechanical * Type de fonctionnement: mécanique	
1.6 16V	21017				Betriebsart: mechanisch * Operating Mode: Mechanical * Type de fonctionnement: mécanique, Gehäusetyp: mit Gehäuse * Housing Type: with housing * Type de boîtier: avec boîtier	
1.6	21024				Betriebsart: mechanisch * Operating Mode: Mechanical * Type de fonctionnement: mécanique, Gehäusetyp: mit Gehäuse * Housing Type: with housing * Type de boîtier: avec boîtier	
1.6 16V	21018				Betriebsart: mechanisch * Operating Mode: Mechanical * Type de fonctionnement: mécanique, Gehäusetyp: ohne Gehäuse * Housing Type: Without housing * Type de boîtier: sans boîtier	
LANCIA DEDRA (835)						01.89-07.99
1.8 GT 16V, 1.8 16V LE	21001					
1.6 i.e.	21024				01.94..., Betriebsart: mechanisch * Operating Mode: Mechanical * Type de fonctionnement: mécanique, Gehäusetyp: mit Gehäuse * Housing Type: with housing * Type de boîtier: avec boîtier	
1.9 TDS	21013				...06.94, Betriebsart: mechanisch * Operating Mode: Mechanical * Type de fonctionnement: mécanique, Rippenanzahl: 5 * Number of Ribs: 5 * Nombre de nervures: 5, Riemenscheiben: mit Keilrippenriemenscheibe * Pulleys: with v-ribbed belt pulley * Poulies: avec poulie à gorge, Gehäusetyp: mit Gehäuse * Housing Type: with housing * Type de boîtier: avec boîtier	
2.0 16V	21012				Betriebsart: mechanisch * Operating Mode: Mechanical * Type de fonctionnement: mécanique	
1.6 16V	21017				Betriebsart: mechanisch * Operating Mode: Mechanical * Type de fonctionnement: mécanique, Gehäusetyp: mit Gehäuse * Housing Type: with housing * Type de boîtier: avec boîtier	
1.6 LE	21024				Betriebsart: mechanisch * Operating Mode: Mechanical * Type de fonctionnement: mécanique, Gehäusetyp: mit Gehäuse * Housing Type: with housing * Type de boîtier: avec boîtier	
1.6 16V	21018				Betriebsart: mechanisch * Operating Mode: Mechanical * Type de fonctionnement: mécanique, Gehäusetyp: ohne Gehäuse * Housing Type: Without housing * Type de boîtier: sans boîtier	
LANCIA DELTA II (836)						06.93-09.99
1.8 i.e. 16V GT, 1.8 i.e. 16V	21001					
1.6 i.e.	21024				03.95..., Betriebsart: mechanisch * Operating Mode: Mechanical * Type de fonctionnement: mécanique, Gehäusetyp: mit Gehäuse * Housing Type: with housing * Type de boîtier: avec boîtier	



LANCIA

LANCIA						06.93-09.99
LANCIA DELTA II (836)						06.93-09.99
2.0 16V Turbo, 2.0 16V	21012				Betriebsart: mechanisch * Operating Mode: Mechanical * Type de fonctionnement: mécanique	
1.6 i.e. 16V, 1.6 i.e.	21017				Betriebsart: mechanisch * Operating Mode: Mechanical * Type de fonctionnement: mécanique, Gehäusertyp: mit Gehäuse * Housing Type: with housing * Type de boîtier: avec boîtier	
1.4 i.e.	21024				Betriebsart: mechanisch * Operating Mode: Mechanical * Type de fonctionnement: mécanique, Gehäusertyp: mit Gehäuse * Housing Type: with housing * Type de boîtier: avec boîtier	
1.6 i.e. 16V, 1.6 i.e.	21018				Betriebsart: mechanisch * Operating Mode: Mechanical * Type de fonctionnement: mécanique, Gehäusertyp: ohne Gehäuse * Housing Type: Without housing * Type de boîtier: sans boîtier	
LANCIA DELTA III (844)						09.08-
1.6 D Multijet	21008				Betriebsart: mechanisch * Operating Mode: Mechanical * Type de fonctionnement: mécanique, Schaufelraddurchmesser [mm]: 71 * Impeller Diameter [mm]: 71 * Diamètre de la roue à aubes [mm]: 71	
LANCIA KAPPA Coupe (838)						07.96-03.01
3.0 24V	21009				ab VET-Nummer: 2088055, 2092371 * From VET Number: 2088055, 2092371 * à partir du numéro VET: 2088055, 2092371, Betriebsart: mechanisch * Operating Mode: Mechanical * Type de fonctionnement: mécanique	
LANCIA KAPPA SW (838B)						07.96-10.01
2.4 JTD	21784					
2.4 T.DS	21004				...08.97, bis Motornummer: 727389 * To Engine No.: 727389 * jusqu'au n° de moteur: 727389, Betriebsart: mechanisch * Operating Mode: Mechanical * Type de fonctionnement: mécanique	
3.0 24V	21009				2051778..., Betriebsart: mechanisch * Operating Mode: Mechanical * Type de fonctionnement: mécanique	
2.4 T.DS	21784				ab Motornummer: 727390 * From Engine Number: 727390 * à partir de n° de moteur: 727390	
LANCIA KAPPA (838A)						08.94-10.01
2.4 JTD	21784					
3.0 24V	21009				2051778..., Betriebsart: mechanisch * Operating Mode: Mechanical * Type de fonctionnement: mécanique	
2.4 T.DS	21784				ab Motornummer: 727390 * From Engine Number: 727390 * à partir de n° de moteur: 727390	
LANCIA LYBRA SW (839BX)						07.99-
1.8 16V	21001					
1.9 JTD, 2.4 JTD	21784					
1.6 16V	21017				Betriebsart: mechanisch * Operating Mode: Mechanical * Type de fonctionnement: mécanique, Gehäusertyp: mit Gehäuse * Housing Type: with housing * Type de boîtier: avec boîtier	
1.6 16V	21018				Betriebsart: mechanisch * Operating Mode: Mechanical * Type de fonctionnement: mécanique, Gehäusertyp: ohne Gehäuse * Housing Type: Without housing * Type de boîtier: sans boîtier	
LANCIA LYBRA (839AX)						07.99-
1.8 16V	21001					
1.9 JTD, 2.4 JTD	21784					
1.6 16V	21017				Betriebsart: mechanisch * Operating Mode: Mechanical * Type de fonctionnement: mécanique, Gehäusertyp: mit Gehäuse * Housing Type: with housing * Type de boîtier: avec boîtier	
LANCIA MUSA (350)						10.04-
1.9 D Multijet	21784					
1.3 D Multijet	21016				Betriebsart: mechanisch * Operating Mode: Mechanical * Type de fonctionnement: mécanique, Rippenanzahl: 6 * Number of Ribs: 6 * Nombre de nervures: 6, Riemenscheiben: mit Keilrippenriemenscheibe * Pulleys: with v-ribbed belt pulley * Poulies: avec poulie à gorge	
1.4	21015		23		Betriebsart: mechanisch * Operating Mode: Mechanical * Type de fonctionnement: mécanique, Schaufelraddurchmesser [mm]: 62 * Impeller Diameter [mm]: 62 * Diamètre de la roue à aubes [mm]: 62	
LANCIA PHEDRA (179)						09.02-
2.0 D Multijet, 2.0 JTD, 2.2 JTD	21321		19		Betriebsart: mechanisch * Operating Mode: Mechanical * Type de fonctionnement: mécanique	
2.0	21323		20		Schaufelraddurchmesser [mm]: 55 * Impeller Diameter [mm]: 55 * Diamètre de la roue à aubes [mm]: 55, bis Modelljahr: 2004 * To year: 2004 * jusqu'à l'année: 2004	
2.0 JTD	21426		20		Betriebsart: mechanisch * Operating Mode: Mechanical * Type de fonctionnement: mécanique	



LANCIA

LANCIA PHEDRA (179)						09.02-
2.0	21320		20		Betriebsart: mechanisch * Operating Mode: Mechanical * Type de fonctionnement: mécanique, Gehäuse Typ: mit Gehäuse * Housing Type: with housing * Type de boîtier: avec boîtier, Gehäuse Typ: Aluminiumgehäuse * Housing Type: Aluminium Housing * Type de boîtier: Carter en aluminium, Schaufelraddurchmesser [mm]: 64 * Impeller Diameter [mm]: 64 * Diamètre de la roue à aubes [mm]: 64	
3.0 V6	21322		28		Betriebsart: mechanisch * Operating Mode: Mechanical * Type de fonctionnement: mécanique	
LANCIA THESIS (841AX)						07.02-
2.4 JTD	21784					
3.0 V6, 3.2 V6	21009				Betriebsart: mechanisch * Operating Mode: Mechanical * Type de fonctionnement: mécanique	
2.4 D Multijet, 2.4 JTD	21008				Betriebsart: mechanisch * Operating Mode: Mechanical * Type de fonctionnement: mécanique, Schaufelraddurchmesser [mm]: 71 * Impeller Diameter [mm]: 71 * Diamètre de la roue à aubes [mm]: 71	
LANCIA Y (840A)						11.95-09.03
1.2 16V	21015		23		05.99.... Betriebsart: mechanisch * Operating Mode: Mechanical * Type de fonctionnement: mécanique, Schaufelraddurchmesser [mm]: 62 * Impeller Diameter [mm]: 62 * Diamètre de la roue à aubes [mm]: 62	
1.2	21058	840 A3.000	20		...04.99	
1.1	21058		20		...04.99	
1.2 16V	21002		23		...04.99	
1.4 12V	21019				...07.00, Betriebsart: mechanisch * Operating Mode: Mechanical * Type de fonctionnement: mécanique	
1.2	21006	840 A3.000	24		...07.02, ab Motornummer: 9042883 * From Engine Number: 9042883 * à partir de n° de moteur: 9042883	
1.1	21006		24		ab Motornummer: 904.2883 * From Engine Number: 904.2883 * à partir de n° de moteur: 904.2883	
1.4 12V	21019				Betriebsart: mechanisch * Operating Mode: Mechanical * Type de fonctionnement: mécanique	
1.2 16V	21015		23		Betriebsart: mechanisch * Operating Mode: Mechanical * Type de fonctionnement: mécanique, Schaufelraddurchmesser [mm]: 62 * Impeller Diameter [mm]: 62 * Diamètre de la roue à aubes [mm]: 62	
LANCIA YPSILON (843)						10.03-
1.2	21015		23		ab Motornummer: 2533529 * From Engine Number: 2533529 * à partir de n° de moteur: 2533529, Betriebsart: mechanisch * Operating Mode: Mechanical * Type de fonctionnement: mécanique, Schaufelraddurchmesser [mm]: 62 * Impeller Diameter [mm]: 62 * Diamètre de la roue à aubes [mm]: 62	
1.3 D Multijet, 1.3 JTD	21016				Betriebsart: mechanisch * Operating Mode: Mechanical * Type de fonctionnement: mécanique, Rippenanzahl: 6 * Number of Ribs: 6 * Nombre de nervures: 6, Riemenscheiben: mit Keilrippenriemenscheibe * Pulleys: with v-ribbed belt pulley * Poulies: avec poulie à gorge	
1.2, 1.4, 1.4 16V	21015		23		Betriebsart: mechanisch * Operating Mode: Mechanical * Type de fonctionnement: mécanique, Schaufelraddurchmesser [mm]: 62 * Impeller Diameter [mm]: 62 * Diamètre de la roue à aubes [mm]: 62	
1.2	21006		24			
LANCIA Y10 (156)						03.85-12.95
1.0 Fire	21058	156A2	20			
1.0 Fire, 1.0 Fire 4WD, 1.0 Turbo, 1.1 Avenue, 1.1 Avenue 4WD, 1.1 i.e. Fire, 1.1 i.e. Fire 4WD, 1.1 i.e. 1.1 i.e. 4WD	21058		20			
LANCIA ZETA (220)						05.95-09.02
2.1 TD	21406		20			
2.0 16V	21323		20		Schaufelraddurchmesser [mm]: 55 * Impeller Diameter [mm]: 55 * Diamètre de la roue à aubes [mm]: 55	
2.0 JTD	21426		20		Betriebsart: mechanisch * Operating Mode: Mechanical * Type de fonctionnement: mécanique	
2.0 Turbo	21405		20		Betriebsart: mechanisch * Operating Mode: Mechanical * Type de fonctionnement: mécanique, Schaufelraddurchmesser [mm]: 68 * Impeller Diameter [mm]: 68 * Diamètre de la roue à aubes [mm]: 68	
2.0 16V	21313		20		Betriebsart: mechanisch * Operating Mode: Mechanical * Type de fonctionnement: mécanique, Schaufelraddurchmesser [mm]: 69 * Impeller Diameter [mm]: 69 * Diamètre de la roue à aubes [mm]: 69	



LANCIA

LANCIA ZETA (220)					05.95-09.02
2.0 16V	21320		20		Betriebsart: mechanisch * Operating Mode: Mechanical * Type de fonctionnement: mécanique, Gehäuse typ: mit Gehäuse * Housing Type: with housing * Type de boîtier: avec boîtier, Gehäuse typ: Aluminiumgehäuse * Housing Type: Aluminium Housing * Type de boîtier: Carter en aluminium, Schaufelraddurchmesser [mm]: 64 * Impeller Diameter [mm]: 64 * Diamètre de la roue à aubes [mm]: 64

LAND ROVER

LAND ROVER DISCOVERY I (LJ, LG)					10.89-10.98
2.5 TDI	21905	12L			Betriebsart: mechanisch * Operating Mode: Mechanical * Type de fonctionnement: mécanique
LAND ROVER DISCOVERY II (LJ, LT)					11.98-06.04
4.0 V8	21905				Betriebsart: mechanisch * Operating Mode: Mechanical * Type de fonctionnement: mécanique
LAND ROVER DISCOVERY III (TAA)					07.04-
4.4	21908				
LAND ROVER FREELANDER (LN)					02.98-
1.8 16V	21906				
2.0 Td4	21907	M47			Betriebsart: mechanisch * Operating Mode: Mechanical * Type de fonctionnement: mécanique
2.0 DI	21518				Betriebsart: mechanisch * Operating Mode: Mechanical * Type de fonctionnement: mécanique
2.0 Td4	21907				Betriebsart: mechanisch * Operating Mode: Mechanical * Type de fonctionnement: mécanique
1.8 i 16V, 1.8 16V	21951		24		Betriebsart: mechanisch * Operating Mode: Mechanical * Type de fonctionnement: mécanique
LAND ROVER FREELANDER Soft Top					02.98-
1.8 i 16V	21906				
2.0 DI	21518				Betriebsart: mechanisch * Operating Mode: Mechanical * Type de fonctionnement: mécanique
1.8 i 16V	21951		24		Betriebsart: mechanisch * Operating Mode: Mechanical * Type de fonctionnement: mécanique
LAND ROVER RANGE ROVER II (LP)					07.94-03.02
4.0, 4.6	21905				Betriebsart: mechanisch * Operating Mode: Mechanical * Type de fonctionnement: mécanique
LAND ROVER RANGE ROVER III (LM)					03.02-
4.2, 4.4	21908				
4.4	21662				Betriebsart: mechanisch * Operating Mode: Mechanical * Type de fonctionnement: mécanique

MAZDA

MAZDA B-SERIE (UF)					01.85-06.99
2.2	21538		20		Betriebsart: mechanisch * Operating Mode: Mechanical * Type de fonctionnement: mécanique
MAZDA B-SERIE (UN)					02.99-03.05
2.2, 2.2 4WD	21538		20		Betriebsart: mechanisch * Operating Mode: Mechanical * Type de fonctionnement: mécanique
MAZDA E-SERIE Bus (SR1)					01.84-05.94
E2000	21538		20		Betriebsart: mechanisch * Operating Mode: Mechanical * Type de fonctionnement: mécanique
MAZDA E-SERIE Kasten (SR2)					01.84-07.04
E2000	21538		20		Betriebsart: mechanisch * Operating Mode: Mechanical * Type de fonctionnement: mécanique
MAZDA MPV II (LW)					08.99-
2.0, 2.3	21506				Betriebsart: mechanisch * Operating Mode: Mechanical * Type de fonctionnement: mécanique
2.0 DI	21504		19		Betriebsart: mechanisch * Operating Mode: Mechanical * Type de fonctionnement: mécanique
MAZDA MX-6 (GE)					07.91-
2.0	21506				Betriebsart: mechanisch * Operating Mode: Mechanical * Type de fonctionnement: mécanique
MAZDA PREMACY (CP)					07.99-
1.8, 1.9, 2.0	21506				Betriebsart: mechanisch * Operating Mode: Mechanical * Type de fonctionnement: mécanique
2.0 TD	21504		19		Betriebsart: mechanisch * Operating Mode: Mechanical * Type de fonctionnement: mécanique
MAZDA 121 III (JASM, JBSM)					03.96-
1.8 D	21747				
1.25	21602	DHG			Betriebsart: mechanisch * Operating Mode: Mechanical * Type de fonctionnement: mécanique
1.3	21608				Betriebsart: mechanisch * Operating Mode: Mechanical * Type de fonctionnement: mécanique
MAZDA 2 (DE)					10.07-
1.6 MZ-CD	21315		19		Betriebsart: mechanisch * Operating Mode: Mechanical * Type de fonctionnement: mécanique



MAZDA

MAZDA					
MAZDA 2 (DE)					10.07-
1.4 MZR-CD	21316		21		Betriebsart: mechanisch * Operating Mode: Mechanical * Type de fonctionnement: mécanique
MAZDA 2 (DY)					04.03-
1.25, 1.3 L, 1.4, 1.6	21613				06.05...., Betriebsart: mechanisch * Operating Mode: Mechanical * Type de fonctionnement: mécanique
1.25, 1.4, 1.6	21602				Betriebsart: mechanisch * Operating Mode: Mechanical * Type de fonctionnement: mécanique
1.4 CD	21316		21		Betriebsart: mechanisch * Operating Mode: Mechanical * Type de fonctionnement: mécanique
MAZDA 3 (BK)					10.03-
1.6 DI Turbo	21315		19		Betriebsart: mechanisch * Operating Mode: Mechanical * Type de fonctionnement: mécanique
2.0 MZR-CD	21504		19		Betriebsart: mechanisch * Operating Mode: Mechanical * Type de fonctionnement: mécanique
MAZDA 3 (BL)					06.09-
1.6 MZR-CD	21315		19		Betriebsart: mechanisch * Operating Mode: Mechanical * Type de fonctionnement: mécanique
MAZDA 3 Stufenheck (BK)					06.00-06.06
1.6 DI Turbo	21315		19		Betriebsart: mechanisch * Operating Mode: Mechanical * Type de fonctionnement: mécanique
2.0 MZR-CD	21504		19		Betriebsart: mechanisch * Operating Mode: Mechanical * Type de fonctionnement: mécanique
MAZDA 323 C V (BA)					08.94-09.98
1.5 16V	21505				Betriebsart: mechanisch * Operating Mode: Mechanical * Type de fonctionnement: mécanique
MAZDA 323 F V (BA)					07.94-09.98
1.5 16V	21505				08.95...., Betriebsart: mechanisch * Operating Mode: Mechanical * Type de fonctionnement: mécanique
MAZDA 323 F VI (BJ)					09.98-05.04
1.9 16V, 2.0	21506				Betriebsart: mechanisch * Operating Mode: Mechanical * Type de fonctionnement: mécanique
2.0 D, 2.0 TD	21504		19		Betriebsart: mechanisch * Operating Mode: Mechanical * Type de fonctionnement: mécanique
MAZDA 323 III Hatchback (BF)					08.85-11.91
1.1	21538		20		Betriebsart: mechanisch * Operating Mode: Mechanical * Type de fonctionnement: mécanique
MAZDA 323 III Station Wagon (BW)					01.86-10.95
1.3	21538		20		Betriebsart: mechanisch * Operating Mode: Mechanical * Type de fonctionnement: mécanique
MAZDA 323 P V (BA)					10.96-09.98
1.5 16V	21505				Betriebsart: mechanisch * Operating Mode: Mechanical * Type de fonctionnement: mécanique
2.0 D	21504		19		Betriebsart: mechanisch * Operating Mode: Mechanical * Type de fonctionnement: mécanique
MAZDA 323 S V (BA)					05.94-09.98
1.5 16V	21505				Betriebsart: mechanisch * Operating Mode: Mechanical * Type de fonctionnement: mécanique
2.0 D	21504		19		Betriebsart: mechanisch * Operating Mode: Mechanical * Type de fonctionnement: mécanique
MAZDA 323 S VI (BJ)					05.98-05.04
1.6	21505				Betriebsart: mechanisch * Operating Mode: Mechanical * Type de fonctionnement: mécanique
1.9 16V, 2.0	21506				Betriebsart: mechanisch * Operating Mode: Mechanical * Type de fonctionnement: mécanique
2.0 DiTD	21504		19		Betriebsart: mechanisch * Operating Mode: Mechanical * Type de fonctionnement: mécanique
MAZDA 5 (CR19)					02.05-
2.0 CD	21504		19		Betriebsart: mechanisch * Operating Mode: Mechanical * Type de fonctionnement: mécanique
MAZDA 6 (GG)					06.02-
2.0 DI	21504		19		Betriebsart: mechanisch * Operating Mode: Mechanical * Type de fonctionnement: mécanique
MAZDA 6 (GH)					08.07-
2.0 MZR-CD	21504		19		Betriebsart: mechanisch * Operating Mode: Mechanical * Type de fonctionnement: mécanique
MAZDA 6 Hatchback (GG)					08.02-
2.0 DI	21504		19		Betriebsart: mechanisch * Operating Mode: Mechanical * Type de fonctionnement: mécanique
MAZDA 6 Sport (GH)					08.07-
2.0 MZR-CD	21504		19		Betriebsart: mechanisch * Operating Mode: Mechanical * Type de fonctionnement: mécanique
MAZDA 6 Sport Kombi (GH)					02.08-
2.0 MZR-CD	21504		19		Betriebsart: mechanisch * Operating Mode: Mechanical * Type de fonctionnement: mécanique
MAZDA 6 Station Wagon (GY)					08.02-



MAZDA

MAZDA						08.02-
MAZDA 6 Station Wagon (GY) 2.0 CITD 4x4, 2.0 DI	21504		19		Betriebsart: mechanisch * Operating Mode: Mechanical * Type de fonctionnement: mécanique	08.02-
MAZDA 626 III Coupe (GD) 2.0, 2.0 12V, 2.2 12V	21538		20		Betriebsart: mechanisch * Operating Mode: Mechanical * Type de fonctionnement: mécanique	06.87-05.92
MAZDA 626 III (GD) 1.8, 2.0, 2.0 12V, 2.2 12V	21538		20		Betriebsart: mechanisch * Operating Mode: Mechanical * Type de fonctionnement: mécanique	06.87-05.92
MAZDA 626 III Hatchback (GD) 1.8, 2.0, 2.0 12V, 2.2 12V	21538		20		Betriebsart: mechanisch * Operating Mode: Mechanical * Type de fonctionnement: mécanique	06.87-05.92
MAZDA 626 III Station Wagon (GV) 2.0, 2.2 12V, 2.2 12V 4WD	21538		20		Betriebsart: mechanisch * Operating Mode: Mechanical * Type de fonctionnement: mécanique	09.87-09.97
MAZDA 626 IV (GE) 1.8 i, 2.0 i, 2.0 i 4WD	21506				Betriebsart: mechanisch * Operating Mode: Mechanical * Type de fonctionnement: mécanique	08.91-06.97
MAZDA 626 IV Hatchback (GE) 1.8, 2.0 i, 2.0 i 4WD	21506				Betriebsart: mechanisch * Operating Mode: Mechanical * Type de fonctionnement: mécanique	08.91-04.97
MAZDA 626 V (GF) 1.9, 2.0	21506				Betriebsart: mechanisch * Operating Mode: Mechanical * Type de fonctionnement: mécanique	05.97-10.02
2.0 DITD, 2.0 TD, 2.0 Turbo DI	21504		19		Betriebsart: mechanisch * Operating Mode: Mechanical * Type de fonctionnement: mécanique	05.97-10.02
MAZDA 626 V Hatchback (GF) 1.8, 1.9, 2.0, 2.0 H.P.	21506				Betriebsart: mechanisch * Operating Mode: Mechanical * Type de fonctionnement: mécanique	05.97-10.02
2.0 DITD, 2.0 TD, 2.0 Turbo DI	21504		19		Betriebsart: mechanisch * Operating Mode: Mechanical * Type de fonctionnement: mécanique	05.97-10.02
MAZDA 626 V Station Wagon (GW) 1.9, 2.0, 2.0 H.P.	21506				Betriebsart: mechanisch * Operating Mode: Mechanical * Type de fonctionnement: mécanique	01.98-10.02
2.0 DITD, 2.0 TD, 2.0 Turbo DI	21504		19		Betriebsart: mechanisch * Operating Mode: Mechanical * Type de fonctionnement: mécanique	01.98-10.02
MAZDA 929 III (HC) 2.0, 2.2 i, 2.2 12V	21538		20		Betriebsart: mechanisch * Operating Mode: Mechanical * Type de fonctionnement: mécanique	05.87-06.91

MERCEDES-BENZ

MERCEDES-BENZ						07.97-08.04
MERCEDES-BENZ A-KLASSE (W168) A 160 CDI, A 170 CDI	21855				bis Motornummer: 014963 * To Engine No.: 014963 * jusque n° de moteur: 014963	07.97-08.04
A 140, A 160, A 190	21855				bis Motornummer: 63274 * To Engine No.: 63274 * jusque n° de moteur: 63274	
A 140	21855	166940			bis Motornummer: 63274 * To Engine No.: 63274 * jusque n° de moteur: 63274	
MERCEDES-BENZ A-KLASSE (W169) A 150, A 160 CDI, A 160, A 170, A 180 CDI, A 180, A 200 CDI, A 200 TURBO, A 200	21857				Betriebsart: mechanisch * Operating Mode: Mechanical * Type de fonctionnement: mécanique	09.04-
MERCEDES-BENZ B-KLASSE (W245) B 150, B 170, B 180 CDI, B 180, B 200 CDI, B 200 TURBO, B 200	21857				Betriebsart: mechanisch * Operating Mode: Mechanical * Type de fonctionnement: mécanique	03.05-
B 160	21857			für Fahrzeug e ohne Keyless-Entry/Go-System	Betriebsart: mechanisch * Operating Mode: Mechanical * Type de fonctionnement: mécanique	
MERCEDES-BENZ C-KLASSE Kombi (S202) C 180 T, C 200 T, C 230 T	21850					06.96-03.01
C 200 T Kompressor, C 230 T Kompressor	21852					
C 200 T CDI, C 220 T CDI	21856					
C 240 T, C 280 T, C 43 AMG	21861				Betriebsart: mechanisch * Operating Mode: Mechanical * Type de fonctionnement: mécanique	
C 180 T, C 200 T Kompressor	21862				Betriebsart: mechanisch * Operating Mode: Mechanical * Type de fonctionnement: mécanique	
C 250 T Turbo-D	21863				Betriebsart: mechanisch * Operating Mode: Mechanical * Type de fonctionnement: mécanique	
C 200 T D, C 220 T D	21865				Betriebsart: mechanisch * Operating Mode: Mechanical * Type de fonctionnement: mécanique	
MERCEDES-BENZ C-KLASSE Kombi (S203) C 200 CDI, C 220 CDI, C 270 CDI	21856					03.01-



MERCEDES-BENZ

MERCEDES-BENZ C-KLASSE Kombi (S203)						03.01-
C 180	21858				Betriebsart: mechanisch * Operating Mode: Mechanical * Type de fonctionnement: mécanique	
C 200 CDI, C 220 CDI	21859				Betriebsart: mechanisch * Operating Mode: Mechanical * Type de fonctionnement: mécanique	
C 180 Kompressor, C 200 CGI Kompressor, C 200 Kompressor, C 230 Kompressor	21860				Betriebsart: mechanisch * Operating Mode: Mechanical * Type de fonctionnement: mécanique	
C 240, C 240 4-matic, C 320, C 320 4-matic, C 55 AMG	21861				Betriebsart: mechanisch * Operating Mode: Mechanical * Type de fonctionnement: mécanique	
C 200 Kompressor	21862				Betriebsart: mechanisch * Operating Mode: Mechanical * Type de fonctionnement: mécanique	
MERCEDES-BENZ C-KLASSE Kombi (S204)						08.07-
C 200 CDI, C 220 CDI	21859				Betriebsart: mechanisch * Operating Mode: Mechanical * Type de fonctionnement: mécanique	
C 180 Kompressor, C 200 Kompressor	21860				Betriebsart: mechanisch * Operating Mode: Mechanical * Type de fonctionnement: mécanique	
MERCEDES-BENZ C-KLASSE Sportcoupe (CL203)						03.01-
C 220 CDI	21856					
C 180	21858				Betriebsart: mechanisch * Operating Mode: Mechanical * Type de fonctionnement: mécanique	
C 200 CDI, C 220 CDI	21859				Betriebsart: mechanisch * Operating Mode: Mechanical * Type de fonctionnement: mécanique	
C 160 Kompressor, C 180 Kompressor, C 200 CGI Kompressor, C 200 Kompressor, C 220, C 230 Kompressor	21860				Betriebsart: mechanisch * Operating Mode: Mechanical * Type de fonctionnement: mécanique	
C 320	21861				Betriebsart: mechanisch * Operating Mode: Mechanical * Type de fonctionnement: mécanique	
C 200 Kompressor, C 230 Kompressor	21862				Betriebsart: mechanisch * Operating Mode: Mechanical * Type de fonctionnement: mécanique	
MERCEDES-BENZ C-KLASSE (W202)						03.93-05.00
C 250 D	21736					
C 180, C 200, C 220, C 230	21850					
C 200 Kompressor, C 230 Kompressor	21852					
C 200 CDI, C 220 CDI	21856					
C 280	21864				12.95..., Betriebsart: mechanisch * Operating Mode: Mechanical * Type de fonctionnement: mécanique	
C 280	21853	M 104.943			...12.95	
C 240, C 280, C 43 AMG	21861				Betriebsart: mechanisch * Operating Mode: Mechanical * Type de fonctionnement: mécanique	
C 250 Turbo-D	21863				Betriebsart: mechanisch * Operating Mode: Mechanical * Type de fonctionnement: mécanique	
C 200 D, C 220 D	21865				Betriebsart: mechanisch * Operating Mode: Mechanical * Type de fonctionnement: mécanique	
C 240, C 280, C 43 AMG	21982				Betriebsart: mechanisch * Operating Mode: Mechanical * Type de fonctionnement: mécanique, Länderausführung: Europa * Country Version: Europe * Type de pays: Europe	
MERCEDES-BENZ C-KLASSE (W203)						05.00-
C 200 CDI, C 220 CDI, C 270 CDI	21856					
C 180	21858				Betriebsart: mechanisch * Operating Mode: Mechanical * Type de fonctionnement: mécanique	
C 200 CDI, C 220 CDI	21859				Betriebsart: mechanisch * Operating Mode: Mechanical * Type de fonctionnement: mécanique	
C 180 Kompressor, C 200 CGI Kompressor, C 200 Kompressor, C 230 Kompressor	21860				Betriebsart: mechanisch * Operating Mode: Mechanical * Type de fonctionnement: mécanique	
C 240, C 240 4-matic, C 320, C 320 4-matic, C 55 AMG	21861				Betriebsart: mechanisch * Operating Mode: Mechanical * Type de fonctionnement: mécanique	
C 200 Kompressor	21862				Betriebsart: mechanisch * Operating Mode: Mechanical * Type de fonctionnement: mécanique	
MERCEDES-BENZ C-KLASSE (W204)						01.07-
C 200 CDI, C 220 CDI	21859				Betriebsart: mechanisch * Operating Mode: Mechanical * Type de fonctionnement: mécanique	
C 180 CGI, C 180 Kompressor, C 200 CGI, C 200 Kompressor	21860				Betriebsart: mechanisch * Operating Mode: Mechanical * Type de fonctionnement: mécanique	
MERCEDES-BENZ CLC-KLASSE						05.08-
CLC 200 CDI, CLC 220 CDI	21859				Betriebsart: mechanisch * Operating Mode: Mechanical * Type de fonctionnement: mécanique	
CLC 160, CLC 180 Kompressor, CLC 200 Kompressor	21860				Betriebsart: mechanisch * Operating Mode: Mechanical * Type de fonctionnement: mécanique	
MERCEDES-BENZ CLK Cabriolet (A208)						03.98-03.02
200	21850					
200 Kompressor, 230 Kompressor	21852					



MERCEDES-BENZ

MERCEDES-BENZ CLK Cabriolet (A208)

03.98-03.02

320	21982				ab Motornummer: 30791891 * From Engine Number: 30791891 * à partir de n° de moteur: 30791891, Betriebsart: mechanisch * Operating Mode: Mechanical * Type de fonctionnement: mécanique
320	21861				bis Motornummer: 30791890 * To Engine No.: 30791890 * jusqu'à n° de moteur: 30791890, Betriebsart: mechanisch * Operating Mode: Mechanical * Type de fonctionnement: mécanique
430, 55 AMG	21861				Betriebsart: mechanisch * Operating Mode: Mechanical * Type de fonctionnement: mécanique
200 Kompressor, 230 Kompressor	21862				Betriebsart: mechanisch * Operating Mode: Mechanical * Type de fonctionnement: mécanique

MERCEDES-BENZ CLK Cabriolet (A209)

02.03-

320	21982				ab Motornummer: 31000001 * From Engine Number: 31000001 * à partir de n° de moteur: 31000001, Betriebsart: mechanisch * Operating Mode: Mechanical * Type de fonctionnement: mécanique
320	21861				bis Motornummer: 31000000 * To Engine No.: 31000000 * jusqu'à n° de moteur: 31000000, Betriebsart: mechanisch * Operating Mode: Mechanical * Type de fonctionnement: mécanique
200 CGI, 200 Kompressor	21860				Betriebsart: mechanisch * Operating Mode: Mechanical * Type de fonctionnement: mécanique
240, 500, 55 AMG	21861				Betriebsart: mechanisch * Operating Mode: Mechanical * Type de fonctionnement: mécanique

MERCEDES-BENZ CLK (C208)

06.97-07.02

200	21850				
200 Kompressor, 230 Kompressor	21852				
320	21982				ab Motornummer: 30791891 * From Engine Number: 30791891 * à partir de n° de moteur: 30791891, Betriebsart: mechanisch * Operating Mode: Mechanical * Type de fonctionnement: mécanique
320	21861				bis Motornummer: 30791890 * To Engine No.: 30791890 * jusqu'à n° de moteur: 30791890, Betriebsart: mechanisch * Operating Mode: Mechanical * Type de fonctionnement: mécanique
430, 5.4, 55 AMG	21861				Betriebsart: mechanisch * Operating Mode: Mechanical * Type de fonctionnement: mécanique
200 Kompressor, 230 Kompressor	21862				Betriebsart: mechanisch * Operating Mode: Mechanical * Type de fonctionnement: mécanique

MERCEDES-BENZ CLK (C209)

06.02-

270 CDI	21856				
320	21982				ab Motornummer: 31000001 * From Engine Number: 31000001 * à partir de n° de moteur: 31000001, Betriebsart: mechanisch * Operating Mode: Mechanical * Type de fonctionnement: mécanique
320	21861				bis Motornummer: 31000000 * To Engine No.: 31000000 * jusqu'à n° de moteur: 31000000, Betriebsart: mechanisch * Operating Mode: Mechanical * Type de fonctionnement: mécanique
220 CDI	21859				Betriebsart: mechanisch * Operating Mode: Mechanical * Type de fonctionnement: mécanique
200 CGI, 200 Kompressor	21860				Betriebsart: mechanisch * Operating Mode: Mechanical * Type de fonctionnement: mécanique
CLK DTM AMG, 240, 500, 55 AMG	21861				Betriebsart: mechanisch * Operating Mode: Mechanical * Type de fonctionnement: mécanique

MERCEDES-BENZ CLS (C219)

10.04-

500	21861				Betriebsart: mechanisch * Operating Mode: Mechanical * Type de fonctionnement: mécanique
-----	-------	--	--	--	--

MERCEDES-BENZ COUPE (C124)

03.87-05.93

230 CE	21734				
220 CE	21850				
320 CE	21853				

MERCEDES-BENZ E-KLASSE Cabriolet (A124)

05.93-03.98

E 200, E 220	21850				
E 320	21853				01.94...
E 320	21864				12.95..., Betriebsart: mechanisch * Operating Mode: Mechanical * Type de fonctionnement: mécanique

MERCEDES-BENZ E-KLASSE Coupe (C124)

06.93-06.97

E 200, E 220	21850				
E 320	21853				01.94...
E 320	21864				12.95..., Betriebsart: mechanisch * Operating Mode: Mechanical * Type de fonctionnement: mécanique

MERCEDES-BENZ E-KLASSE Kombi (S124)

06.93-06.96

E 250 T D, E 300 T D, E 300 T Turbo-D 4-matic	21736				
E 200 T, E 220 T	21850				
E 280 T	21853				
E 320 T	21853				01.94...



MERCEDES-BENZ

MERCEDES-BENZ E-KLASSE Kombi (S124)

06.93-06.96

E 280 T, E 320 T	21864				12.95...., Betriebsart: mechanisch * Operating Mode: Mechanical * Type de fonctionnement: mécanique
E 36 T AMG	21864				ab Motornummer: 004 357, 072 237 * From Engine Number: 004 357, 072 237 * à partir de n° de moteur: 004 357, 072 237, Betriebsart: mechanisch * Operating Mode: Mechanical * Type de fonctionnement: mécanique
E 250 Turbo D	21863				ab Motornummer: 020 853 * From Engine Number: 020 853 * à partir de n° de moteur: 020 853, Betriebsart: mechanisch * Operating Mode: Mechanical * Type de fonctionnement: mécanique
E 300 T Turbo-D	21863				ab Motornummer: 054 623 * From Engine Number: 054 623 * à partir de n° de moteur: 054 623, Betriebsart: mechanisch * Operating Mode: Mechanical * Type de fonctionnement: mécanique
E 250 Turbo D	21736				bis Motornummer: 020852 * To Engine No.: 020852 * jusque n° de moteur: 020852, bis Motornummer: 033729 * To Engine No.: 033729 * jusque n° de moteur: 033729
E 300 T Turbo-D	21736				bis Motornummer: 054622 * To Engine No.: 054622 * jusque n° de moteur: 054622

MERCEDES-BENZ E-KLASSE Kombi (S210)

06.96-03.03

E 250 T D, E 290 T Turbo-D	21736				
E 200 T, E 230 T	21850				
E 200 T Kompressor	21852				
E 420 T	21854				
E 220 T CDI, E 270 T CDI	21856				
E 240 T, E 280 T, E 280 T 4-matic, E 320 T, E 320 T 4-matic, E 430 T, E 430 T 4-matic, E 55 T AMG, E 55 T AMG 4-matic	21861				Betriebsart: mechanisch * Operating Mode: Mechanical * Type de fonctionnement: mécanique
E 200 T Kompressor	21862				Betriebsart: mechanisch * Operating Mode: Mechanical * Type de fonctionnement: mécanique
E 250 T Turbo-D, E 300 T Turbo-D	21863				Betriebsart: mechanisch * Operating Mode: Mechanical * Type de fonctionnement: mécanique
E 240 T, E 280 T, E 280 T 4-matic, E 320 T, E 320 T 4-matic, E 430 T	21982				Betriebsart: mechanisch * Operating Mode: Mechanical * Type de fonctionnement: mécanique, Länderausführung: Europa * Country Version: Europe * Type de pays: Europe

MERCEDES-BENZ E-KLASSE Kombi (S211)

03.03-

E 200 CDI, E 220 CDI, E 220 T CDI, E 270 T CDI	21859				Betriebsart: mechanisch * Operating Mode: Mechanical * Type de fonctionnement: mécanique
E 200 Kompressor, E 200 T Kompressor	21860				Betriebsart: mechanisch * Operating Mode: Mechanical * Type de fonctionnement: mécanique
E 240 T, E 240 T 4-matic, E 320 T, E 500 T, E 500 T 4-matic	21861				Betriebsart: mechanisch * Operating Mode: Mechanical * Type de fonctionnement: mécanique
E 280 T CDI, E 320 T CDI	21867				Betriebsart: mechanisch * Operating Mode: Mechanical * Type de fonctionnement: mécanique
E 320 T 4-matic	21982				Betriebsart: mechanisch * Operating Mode: Mechanical * Type de fonctionnement: mécanique

MERCEDES-BENZ E-KLASSE (W124)

06.93-06.95

E 200 D	21735				
E 300 D, E 300 Turbo-D 4-matic	21736				
E 200, E 220	21850				
E 280 lang, E 280	21853				
E 320	21853				01.94...
E 420, E 500	21854				ab Motornummer: 020772 * From Engine Number: 020772 * à partir de n° de moteur: 020772
E 250 Turbo-D	21863				ab Motornummer: 020 853 * From Engine Number: 020 853 * à partir de n° de moteur: 020 853, Betriebsart: mechanisch * Operating Mode: Mechanical * Type de fonctionnement: mécanique
E 300 Turbo-D, E 300 Turbo-D 4-matic	21863				ab Motornummer: 054 623 * From Engine Number: 054 623 * à partir de n° de moteur: 054 623, Betriebsart: mechanisch * Operating Mode: Mechanical * Type de fonctionnement: mécanique
E 250 D, E 250 Turbo-D	21736				bis Motornummer: 020852 * To Engine No.: 020852 * jusque n° de moteur: 020852, bis Motornummer: 033729 * To Engine No.: 033729 * jusque n° de moteur: 033729
E 300 Turbo-D	21736				bis Motornummer: 054622 * To Engine No.: 054622 * jusque n° de moteur: 054622

MERCEDES-BENZ E-KLASSE (W210)

06.95-03.02

E 250 D, E 290 Turbo-D, E 300 D	21736				
E 200, E 230	21850				
E 200 Kompressor	21852				
E 280, E 320	21853				
E 420	21854				
E 200 CDI, E 220 CDI, E 270 CDI	21856				



MERCEDES-BENZ

MERCEDES-BENZ E-KLASSE (W210)

06.95-03.02

E 320	21864				12.95...., Betriebsart: mechanisch * Operating Mode: Mechanical * Type de fonctionnement: mécanique
E 240, E 280, E 280 4-matic, E 320, E 320 4-matic, E 430, E 430 4-matic, E 55 AMG, E 55 AMG 4-matic	21861				Betriebsart: mechanisch * Operating Mode: Mechanical * Type de fonctionnement: mécanique
E 200 Kompressor	21862				Betriebsart: mechanisch * Operating Mode: Mechanical * Type de fonctionnement: mécanique
E 250 Turbo-D, E 300 Turbo-D	21863				Betriebsart: mechanisch * Operating Mode: Mechanical * Type de fonctionnement: mécanique
E 200 D, E 220 D	21865				Betriebsart: mechanisch * Operating Mode: Mechanical * Type de fonctionnement: mécanique

MERCEDES-BENZ E-KLASSE (W211)

03.02-

E 320	21982				791891...., Betriebsart: mechanisch * Operating Mode: Mechanical * Type de fonctionnement: mécanique
E 320	21861				...791890, Betriebsart: mechanisch * Operating Mode: Mechanical * Type de fonctionnement: mécanique
E 240	21861				WDB211061, Betriebsart: mechanisch * Operating Mode: Mechanical * Type de fonctionnement: mécanique
E 200 CDI, E 220 CDI	21859				Betriebsart: mechanisch * Operating Mode: Mechanical * Type de fonctionnement: mécanique
E 200 CGI, E 200 Kompressor, E200 NGT	21860				Betriebsart: mechanisch * Operating Mode: Mechanical * Type de fonctionnement: mécanique
E 240 4-matic, E 500, E 500 4-matic	21861				Betriebsart: mechanisch * Operating Mode: Mechanical * Type de fonctionnement: mécanique
E 400 CDI	21866				Betriebsart: mechanisch * Operating Mode: Mechanical * Type de fonctionnement: mécanique
E 270 CDI, E 320 CDI	21867				Betriebsart: mechanisch * Operating Mode: Mechanical * Type de fonctionnement: mécanique
E 320 4-matic	21982				Betriebsart: mechanisch * Operating Mode: Mechanical * Type de fonctionnement: mécanique

MERCEDES-BENZ G-KLASSE Geländewagen offen (W463)

09.89-

300 GD	21736				
G 320	21982				30791891...., 31000001...., Betriebsart: mechanisch * Operating Mode: Mechanical * Type de fonctionnement: mécanique
G 320	21861				...30791890, ...31000000, Betriebsart: mechanisch * Operating Mode: Mechanical * Type de fonctionnement: mécanique
350 G Turbo-D	21863				ab Motornummer: 004 349 * From Engine Number: 004 349 * à partir de n° de moteur: 004 349, Betriebsart: mechanisch * Operating Mode: Mechanical * Type de fonctionnement: mécanique
350 G Turbo-D	21736				bis Motornummer: 004348 * To Engine No.: 004348 * jusque n° de moteur: 004348
G 500	21861				Betriebsart: mechanisch * Operating Mode: Mechanical * Type de fonctionnement: mécanique
G 300 TD	21863				Betriebsart: mechanisch * Operating Mode: Mechanical * Type de fonctionnement: mécanique
G 400 CDI	21866				Betriebsart: mechanisch * Operating Mode: Mechanical * Type de fonctionnement: mécanique
320 GE	21868				Betriebsart: mechanisch * Operating Mode: Mechanical * Type de fonctionnement: mécanique

MERCEDES-BENZ G-KLASSE (W460)

03.79-08.93

250 GD	21736				
MERCEDES-BENZ G-KLASSE (W461)					02.90-
250 GD, 290 GD/G 290 D	21736				

MERCEDES-BENZ G-KLASSE (W463)

09.89-

250 GD, 300 GD	21736				
G 270 CDI	21869				
G 320	21982				30791891...., 31000001...., Betriebsart: mechanisch * Operating Mode: Mechanical * Type de fonctionnement: mécanique
G 320	21861				...30791890, ...31000000, Betriebsart: mechanisch * Operating Mode: Mechanical * Type de fonctionnement: mécanique
350 G Turbo D	21863				ab Motornummer: 004 349 * From Engine Number: 004 349 * à partir de n° de moteur: 004 349, Betriebsart: mechanisch * Operating Mode: Mechanical * Type de fonctionnement: mécanique
350 G Turbo D	21736				bis Motornummer: 004348 * To Engine No.: 004348 * jusque n° de moteur: 004348



MERCEDES-BENZ

MERCEDES-BENZ G-KLASSE (W463)

09.89-

G 500 E, G 500, G 55 AMG	21861				Betriebsart: mechanisch * Operating Mode: Mechanical * Type de fonctionnement: mécanique
G 300 TD	21863				Betriebsart: mechanisch * Operating Mode: Mechanical * Type de fonctionnement: mécanique
G 400 CDI	21866				Betriebsart: mechanisch * Operating Mode: Mechanical * Type de fonctionnement: mécanique
G 320	21868				Betriebsart: mechanisch * Operating Mode: Mechanical * Type de fonctionnement: mécanique
G 500 E	21982				Betriebsart: mechanisch * Operating Mode: Mechanical * Type de fonctionnement: mécanique, Länderausführung: Europa * Country Version: Europe * Type de pays: Europe

MERCEDES-BENZ KOMBI Kombi (S124)

09.85-06.93

200 T, 200 TE, 230 TE	21734				
200 T D	21735				
250 T D, 300 T D, 300 T Turbo-D, 300 T Turbo-D 4-matic	21736				
200 TE, 220 TE	21850				
280 TE, 320 TE	21853				
300 T Turbo-D	21863				ab Motornummer: 054 623 * From Engine Number: 054 623 * à partir de n° de moteur: 054 623, Betriebsart: mechanisch * Operating Mode: Mechanical * Type de fonctionnement: mécanique
250 TD Turbo	21736				bis Motornummer: 020852 * To Engine No.: 020852 * jusque n° de moteur: 020852, bis Motornummer: 033729 * To Engine No.: 033729 * jusque n° de moteur: 033729
250 TD Turbo	21736				bis Motornummer: 020852 * To Engine No.: 020852 * jusque n° de moteur: 020852, bis Motornummer: 033729 * To Engine No.: 033729 * jusque n° de moteur: 033729, Getriebear: Schaltgetriebe * Transmission Type: Manual Transmission * Type de boîte de vitesses: boîte de vitesses manuelle, Getriebear: Vollautomatik * Transmission Type: Fully Automatic * Type de boîte de vitesses: entièrement automatique
300 T Turbo-D, 300 T Turbo-D 4-matic	21736				bis Motornummer: 054622 * To Engine No.: 054622 * jusque n° de moteur: 054622

MERCEDES-BENZ M-KLASSE (W163)

02.98-06.05

ML 230	21850				
ML 270 CDI	21856				
ML 320, ML 350, ML 430, ML 500, ML 55 AMG	21861				Betriebsart: mechanisch * Operating Mode: Mechanical * Type de fonctionnement: mécanique
ML 400 CDI	21866				Betriebsart: mechanisch * Operating Mode: Mechanical * Type de fonctionnement: mécanique

MERCEDES-BENZ M-KLASSE (W164)

07.05-

ML 500 4-matic	21861				Betriebsart: mechanisch * Operating Mode: Mechanical * Type de fonctionnement: mécanique
----------------	-------	--	--	--	--

MERCEDES-BENZ R-KLASSE (W251, V251)

01.06-

R 500 4-matic	21982				Betriebsart: mechanisch * Operating Mode: Mechanical * Type de fonctionnement: mécanique
---------------	-------	--	--	--	--

MERCEDES-BENZ S-KLASSE Coupe (C140)

09.92-02.99

SEC/CL 420	21854				ab Motornummer: 026751 * From Engine Number: 026751 * à partir de n° de moteur: 026751
SEC/CL 500	21854				ab Motornummer: 056886 * From Engine Number: 056886 * à partir de n° de moteur: 056886

MERCEDES-BENZ S-KLASSE Coupe (C215)

03.99-03.06

CL 500, CL 55 AMG	21861				Betriebsart: mechanisch * Operating Mode: Mechanical * Type de fonctionnement: mécanique
-------------------	-------	--	--	--	--

MERCEDES-BENZ S-KLASSE (W140)

02.91-10.98

S 280	21868				ab Motornummer: 000 509 * From Engine Number: 000 509 * à partir de n° de moteur: 000 509, Getriebear: Schaltgetriebe * Transmission Type: Manual Transmission * Type de boîte de vitesses: boîte de vitesses manuelle, Betriebsart: mechanisch * Operating Mode: Mechanical * Type de fonctionnement: mécanique
300 SE,SEL/S320	21868				ab Motornummer: 000 509 * From Engine Number: 000 509 * à partir de n° de moteur: 000 509, Betriebsart: mechanisch * Operating Mode: Mechanical * Type de fonctionnement: mécanique
300 SE 2.8	21868				ab Motornummer: 004535, 000509 * From Engine Number: 004535, 000509, Betriebsart: mechanisch * Operating Mode: Mechanical * Type de fonctionnement: mécanique
S 350 Turbo-D	21863				ab Motornummer: 018739 * From Engine Number: 018739 * à partir de n° de moteur: 018739, Betriebsart: mechanisch * Operating Mode: Mechanical * Type de fonctionnement: mécanique
S 420, 400 SE,SEL/S420	21854				ab Motornummer: 026751 * From Engine Number: 026751 * à partir de n° de moteur: 026751
S 500, 500 SE,SEL	21854				ab Motornummer: 056886 * From Engine Number: 056886 * à partir de n° de moteur: 056886



MERCEDES-BENZ

MERCEDES-BENZ S-KLASSE (W140)						02.91-10.98
S 350 Turbo-D	21736				bis Motornummer: 018738 * To Engine No.: 018738 * jusque n° de moteur: 018738	
S 300 Turbo-D	21863				Betriebsart: mechanisch * Operating Mode: Mechanical * Type de fonctionnement: mécanique	
MERCEDES-BENZ S-KLASSE (W220)						10.98-08.05
S 280, S 320, S 350, S 350 4-matic, S 430, S 430 4-matic, S 500, S 500 4-matic, S 55 AMG	21861				Betriebsart: mechanisch * Operating Mode: Mechanical * Type de fonctionnement: mécanique	
S 400 CDI	21866				Betriebsart: mechanisch * Operating Mode: Mechanical * Type de fonctionnement: mécanique	
S 320 CDI	21867				Betriebsart: mechanisch * Operating Mode: Mechanical * Type de fonctionnement: mécanique	
MERCEDES-BENZ SL (R129)						03.89-10.01
280, 320	21853					
320	21864				12.95..., Betriebsart: mechanisch * Operating Mode: Mechanical * Type de fonctionnement: mécanique	
500 SL, 500	21854	119.972			ab Motornummer: 013778 * From Engine Number: 013778 * à partir de n° de moteur: 013778	
320, 500	21861				Betriebsart: mechanisch * Operating Mode: Mechanical * Type de fonctionnement: mécanique	
280	21864				Betriebsart: mechanisch * Operating Mode: Mechanical * Type de fonctionnement: mécanique	
320, 500	21982				Betriebsart: mechanisch * Operating Mode: Mechanical * Type de fonctionnement: mécanique, Länderausführung: Europa * Country Version: Europe * Type de pays: Europe	
MERCEDES-BENZ SL (R230)						10.01-
350, 500	21861				Betriebsart: mechanisch * Operating Mode: Mechanical * Type de fonctionnement: mécanique	
MERCEDES-BENZ SLK (R170)						04.96-04.04
200	21850					
200 Kompressor, 230 Kompressor	21852					
320	21861				Betriebsart: mechanisch * Operating Mode: Mechanical * Type de fonctionnement: mécanique	
200 Kompressor, 230 Kompressor, 32 AMG Kompressor	21862				Betriebsart: mechanisch * Operating Mode: Mechanical * Type de fonctionnement: mécanique	
320	21982				Betriebsart: mechanisch * Operating Mode: Mechanical * Type de fonctionnement: mécanique, Länderausführung: Europa * Country Version: Europe * Type de pays: Europe	
MERCEDES-BENZ SLK (R171)						03.04-
200 Kompressor	21860				Betriebsart: mechanisch * Operating Mode: Mechanical * Type de fonctionnement: mécanique	
55 AMG	21861				Betriebsart: mechanisch * Operating Mode: Mechanical * Type de fonctionnement: mécanique	
MERCEDES-BENZ SPRINTER 2-t Bus (901, 902)						01.95-05.06
208 D, 210 D, 212 D	21736					
208 CDI, 213 CDI	21869					
216 CDI	21874				01.04..., Betriebsart: mechanisch * Operating Mode: Mechanical * Type de fonctionnement: mécanique	
216 CDI	21869				...12.03	
211 CDI	21869				bis Motornummer: 107859 * To Engine No.: 107859 * jusque n° de moteur: 107859	
214, 214 NGT	21871				Betriebsart: mechanisch * Operating Mode: Mechanical * Type de fonctionnement: mécanique	
MERCEDES-BENZ SPRINTER 2-t Kasten (901, 902)						01.95-05.06
208 D, 210 D, 212 D	21736					
208 CDI, 211 CDI, 213 CDI	21869					
216 CDI	21874				01.04..., Betriebsart: mechanisch * Operating Mode: Mechanical * Type de fonctionnement: mécanique	
216 CDI	21869				...12.03	
208 D	21736	601.943				
214, 214 NGT	21871				Betriebsart: mechanisch * Operating Mode: Mechanical * Type de fonctionnement: mécanique	
MERCEDES-BENZ SPRINTER 2-t Pritsche/Fahrgestell (901, 902)						01.95-05.06
208 D, 210 D, 212 D	21736					
208 CDI, 213 CDI	21869					
216 CDI	21874				01.04..., Betriebsart: mechanisch * Operating Mode: Mechanical * Type de fonctionnement: mécanique	
216 CDI	21869				...12.03	
211 CDI	21869				bis Motornummer: 107859 * To Engine No.: 107859 * jusque n° de moteur: 107859	



MERCEDES-BENZ

MERCEDES-BENZ SPRINTER 2-t Pritsche/Fahrgestell (901, 902)						01.95-05.06
208 D	21736	601.943				
214, 214 NGT	21871					Betriebsart: mechanisch * Operating Mode: Mechanical * Type de fonctionnement: mécanique
MERCEDES-BENZ SPRINTER 3-t Bus (903)						01.95-05.06
308 D, 310 D 4x4, 312 D 2.9, 312 D 2.9 4x4	21736					
308 CDI, 313 CDI, 313 CDI 4x4	21869					
316 CDI, 316 CDI 4x4	21874					01.04.... Betriebsart: mechanisch * Operating Mode: Mechanical * Type de fonctionnement: mécanique
316 CDI 4x4	21869					...11.03
316 CDI	21869					...12.03
311 CDI, 311 CDI 4x4	21869					bis Motornummer: 107859 * To Engine No.: 107859 * jusque n° de moteur: 107859
314, 314 NGT, 314 4x4	21871					Betriebsart: mechanisch * Operating Mode: Mechanical * Type de fonctionnement: mécanique
MERCEDES-BENZ SPRINTER 3-t Bus (906)						06.06-
211 CDI, 215 CDI, 224	21870					Betriebsart: mechanisch * Operating Mode: Mechanical * Type de fonctionnement: mécanique
MERCEDES-BENZ SPRINTER 3-t Kasten (903)						01.95-05.06
308 D 2.3, 310 D 2.9, 312 D 2.9, 312 D 2.9 4x4	21736					
308 CDI, 313 CDI, 313 CDI 4x4	21869					
316 CDI	21874					01.04.... Betriebsart: mechanisch * Operating Mode: Mechanical * Type de fonctionnement: mécanique
316 CDI 4x4	21874					12.04.... Betriebsart: mechanisch * Operating Mode: Mechanical * Type de fonctionnement: mécanique
316 CDI, 316 CDI 4x4	21869					...12.03
311 CDI, 311 CDI 4x4	21869					bis Motornummer: 107859 * To Engine No.: 107859 * jusque n° de moteur: 107859
308 D 2.3	21736	601.943				
314, 314 NGT, 314 4x4	21871					Betriebsart: mechanisch * Operating Mode: Mechanical * Type de fonctionnement: mécanique
MERCEDES-BENZ SPRINTER 3-t Kasten (906)						06.06-
209 CDI, 211 CDI, 213 CDI, 215 CDI, 218 CDI, 224	21870					Betriebsart: mechanisch * Operating Mode: Mechanical * Type de fonctionnement: mécanique
MERCEDES-BENZ SPRINTER 3-t Pritsche/Fahrgestell (903)						01.95-05.06
308 D 2.3, 310 D 2.9, 312 D 2.9	21736					
308 CDI, 313 CDI, 313 CDI 4x4	21869					
316 CDI, 316 CDI 4x4	21874					01.04.... Betriebsart: mechanisch * Operating Mode: Mechanical * Type de fonctionnement: mécanique
316 CDI	21869					...11.03
316 CDI 4x4	21869					...12.03
311 CDI, 311 CDI 4x4	21869					bis Motornummer: 107859 * To Engine No.: 107859 * jusque n° de moteur: 107859
314, 314 NGT, 314 4x4	21871					Betriebsart: mechanisch * Operating Mode: Mechanical * Type de fonctionnement: mécanique
MERCEDES-BENZ SPRINTER 3-t Pritsche/Fahrgestell (906)						06.06-
209 CDI, 211 CDI, 213 CDI, 215 CDI, 218 CDI, 224	21870					Betriebsart: mechanisch * Operating Mode: Mechanical * Type de fonctionnement: mécanique
MERCEDES-BENZ SPRINTER 3,5 Pritsche/Fahrgestell (906)						06.06-
309 CDI, 311 CDI, 313 CDI, 315 CDI, 318 CDI, 324	21870					Betriebsart: mechanisch * Operating Mode: Mechanical * Type de fonctionnement: mécanique
MERCEDES-BENZ SPRINTER 3,5-t Bus (906)						06.06-
311 CDI, 315 CDI, 324	21870					Betriebsart: mechanisch * Operating Mode: Mechanical * Type de fonctionnement: mécanique
MERCEDES-BENZ SPRINTER 3,5-t Kasten (906)						06.06-
309 CDI, 311 CDI, 313 CDI, 315 CDI, 318 CDI, 324	21870					Betriebsart: mechanisch * Operating Mode: Mechanical * Type de fonctionnement: mécanique
MERCEDES-BENZ SPRINTER 4-t Bus (904)						02.96-05.06
408 CDI, 413 CDI	21869					
416 CDI	21874					01.04.... Betriebsart: mechanisch * Operating Mode: Mechanical * Type de fonctionnement: mécanique
416 CDI	21869					...12.03
411 CDI	21869					bis Motornummer: 107859 * To Engine No.: 107859 * jusque n° de moteur: 107859
414	21871					Betriebsart: mechanisch * Operating Mode: Mechanical * Type de fonctionnement: mécanique
MERCEDES-BENZ SPRINTER 4-t Kasten (904)						02.96-05.06
408 D, 410 D, 410 D 4x4, 412 D, 412 D 4x4	21736					
408 CDI, 411 CDI 4x4, 413 CDI, 413 CDI 4x4	21869					



MERCEDES-BENZ

MERCEDES-BENZ SPRINTER 4-t Kasten (904)					02.96-05.06
416 CDI, 416 CDI 4x4	21874				01.04.... Betriebsart: mechanisch * Operating Mode: Mechanical * Type de fonctionnement: mécanique
416 CDI, 416 CDI 4x4	21869				...12.03
411 CDI	21869				bis Motornummer: 107859 * To Engine No.: 107859 * jusque n° de moteur: 107859
414 4x4	21871				Betriebsart: mechanisch * Operating Mode: Mechanical * Type de fonctionnement: mécanique
MERCEDES-BENZ SPRINTER 4-t Pritsche/Fahrgestell (904)					02.96-05.06
410 D, 410 D 4x4, 412 D, 412 D 4x4	21736				
408 CDI, 413 CDI, 413 CDI 4x4	21869				
416 CDI, 416 CDI 4x4	21874				01.04.... Betriebsart: mechanisch * Operating Mode: Mechanical * Type de fonctionnement: mécanique
416 CDI, 416 CDI 4x4	21869				...12.03
411 CDI, 411 CDI 4x4	21869				bis Motornummer: 107859 * To Engine No.: 107859 * jusque n° de moteur: 107859
414, 414 4x4	21871				Betriebsart: mechanisch * Operating Mode: Mechanical * Type de fonctionnement: mécanique
MERCEDES-BENZ SPRINTER 4,6-t Kasten (906)					06.06-
416 CDI, 419 CDI, 424	21870				Betriebsart: mechanisch * Operating Mode: Mechanical * Type de fonctionnement: mécanique
MERCEDES-BENZ SPRINTER 4,6-t Pritsche/Fahrgestell (906)					06.06-
415 CDI, 418 CDI, 424	21870				Betriebsart: mechanisch * Operating Mode: Mechanical * Type de fonctionnement: mécanique
MERCEDES-BENZ SPRINTER 5-t Kasten (906)					06.06-
509 CDI, 511 CDI, 515 CDI, 518 CDI, 524	21870				Betriebsart: mechanisch * Operating Mode: Mechanical * Type de fonctionnement: mécanique
MERCEDES-BENZ SPRINTER 5-t Pritsche/Fahrgestell (906)					06.06-
509 CDI, 511 CDI, 515 CDI, 518 CDI, 524	21870				Betriebsart: mechanisch * Operating Mode: Mechanical * Type de fonctionnement: mécanique
MERCEDES-BENZ SPRINTER (905)					01.95-
616 CDI	21874				01.04.... Betriebsart: mechanisch * Operating Mode: Mechanical * Type de fonctionnement: mécanique
616 CDI	21869				...12.03
MERCEDES-BENZ Stufenheck (W124)					12.84-06.93
200, 200 E, 230 E	21734				
200 D	21735				
250 D, 300 D, 300 D 4-matic, 300 Turbo-D 4-matic	21736				
200 E, 220 E	21850				
280 E, 320 E	21853				
200 D	21735				01.85...
500 E	21854				ab Motornummer: 010205 * From Engine Number: 010205 * à partir de n° de moteur: 010205
400 E 4.2	21854				ab Motornummer: 020772 * From Engine Number: 020772 * à partir de n° de moteur: 020772
250 Turbo-D	21863				ab Motornummer: 020853 * From Engine Number: 020853 * à partir de n° de moteur: 020853, Betriebsart: mechanisch * Operating Mode: Mechanical * Type de fonctionnement: mécanique
300 Turbo-D	21863				ab Motornummer: 054623 * From Engine Number: 054623 * à partir de n° de moteur: 054623, Betriebsart: mechanisch * Operating Mode: Mechanical * Type de fonctionnement: mécanique
300 TD SD	21736				bis Motornummer: 018738 * To Engine No.: 018738 * jusque n° de moteur: 018738
250 Turbo-D	21736				bis Motornummer: 020852 * To Engine No.: 020852 * jusque n° de moteur: 020852, bis Motornummer: 033729 * To Engine No.: 033729 * jusque n° de moteur: 033729, Getriebeart: Schaltgetriebe * Transmission Type: Manual Transmission * Type de boîte de vitesses: boîte de vitesses manuelle, Getriebeart: Vollautomatik * Transmission Type: Fully Automatic * Type de boîte de vitesses: entièrement automatique
300 Turbo-D	21736				bis Motornummer: 054622 * To Engine No.: 054622 * jusque n° de moteur: 054622
300 Turbo-D, 300 Turbo-D 4-matic	21736	603963			bis Motornummer: 054622 * To Engine No.: 054622 * jusque n° de moteur: 054622
MERCEDES-BENZ T1 Bus (601)					05.77-02.96
208 D 2.3, 210 D 2.8	21736				
MERCEDES-BENZ T1 Bus (602)					04.77-02.96
308 D 2.3, 310 D 2.9	21736				
MERCEDES-BENZ T1 Kasten (601)					05.77-02.96
208 D 2.3, 210 D 2.8	21736				
MERCEDES-BENZ T1 Kasten (602)					10.82-02.96
308 D 2.3, 310 D 2.9	21736				



MERCEDES-BENZ

MERCEDES-BENZ T1 Pritsche/Fahrgestell (601)					01.77-02.96
208 D 2.3, 210 D 2.8, 210 D 2.9	21736				
MERCEDES-BENZ T1 Pritsche/Fahrgestell (602)					04.77-02.96
308 D 2.3, 310 D 2.9	21736				
MERCEDES-BENZ VIANO (W639)					09.03-
3,0, 3,2	21861				Betriebsart: mechanisch * Operating Mode: Mechanical * Type de fonctionnement: mécanique
CDI 2.0, CDI 2.0 4-matic, CDI 2.2, CDI 2.2 4-matic	21870				Betriebsart: mechanisch * Operating Mode: Mechanical * Type de fonctionnement: mécanique
MERCEDES-BENZ VITO / MIXTO Kasten (W639)					09.03-
119, 122	21861				Betriebsart: mechanisch * Operating Mode: Mechanical * Type de fonctionnement: mécanique
109 CDI, 109 CDI, 111 CDI, 111 CDI 4x4, 115 CDI, 115 CDI 4x4	21870				Betriebsart: mechanisch * Operating Mode: Mechanical * Type de fonctionnement: mécanique
MERCEDES-BENZ VITO Bus (W639)					09.03-
119, 122	21861				Betriebsart: mechanisch * Operating Mode: Mechanical * Type de fonctionnement: mécanique
109 CDI, 109 CDI 4x4, 111 CDI, 111 CDI 4x4, 115 CDI, 115 CDI 4x4	21870				Betriebsart: mechanisch * Operating Mode: Mechanical * Type de fonctionnement: mécanique
MERCEDES-BENZ VITO Bus (638)					02.96-07.03
108 D 2.3, 110 TD 2.3	21736				
114 2.3	21851				ab Motornummer: 000129 * From Engine Number: 000129 * à partir de n° de moteur: 000129, ab Motornummer: 001595 * From Engine Number: 001595 * à partir de n° de moteur: 001595, Getriebeart: Schaltgetriebe * Transmission Type: Manual Transmission * Type de boîte de vitesses: boîte de vitesses manuelle, Getriebeart: Vollautomatik * Transmission Type: Fully Automatic * Type de boîte de vitesses: entièrement automatique
113 2.0	21851				ab Motornummer: 000133 * From Engine Number: 000133 * à partir de n° de moteur: 000133, ab Motornummer: 002354 * From Engine Number: 002354 * à partir de n° de moteur: 002354, Getriebeart: Schaltgetriebe * Transmission Type: Manual Transmission * Type de boîte de vitesses: boîte de vitesses manuelle, Getriebeart: Vollautomatik * Transmission Type: Fully Automatic * Type de boîte de vitesses: entièrement automatique
108 CDI 2.2	21872				bis Motornummer: 000132 * To Engine No.: 000132 * jusque n° de moteur: 000132, bis Motornummer: 002353 * To Engine No.: 002353 * jusque n° de moteur: 002353, Getriebeart: Schaltgetriebe * Transmission Type: Manual Transmission * Type de boîte de vitesses: boîte de vitesses manuelle, Getriebeart: Vollautomatik * Transmission Type: Fully Automatic * Type de boîte de vitesses: entièrement automatique, Betriebsart: mechanisch * Operating Mode: Mechanical * Type de fonctionnement: mécanique
114 2.3	21872				bis Motornummer: 001594 * To Engine No.: 001594 * jusque n° de moteur: 001594, Getriebeart: Schaltgetriebe * Transmission Type: Manual Transmission * Type de boîte de vitesses: boîte de vitesses manuelle, Betriebsart: mechanisch * Operating Mode: Mechanical * Type de fonctionnement: mécanique
113 2.0	21872				bis Motornummer: 002353 * To Engine No.: 002353 * jusque n° de moteur: 002353, Getriebeart: Schaltgetriebe * Transmission Type: Manual Transmission * Type de boîte de vitesses: boîte de vitesses manuelle, Betriebsart: mechanisch * Operating Mode: Mechanical * Type de fonctionnement: mécanique
110 CDI 2.2, 112 CDI 2.2	21873				Betriebsart: mechanisch * Operating Mode: Mechanical * Type de fonctionnement: mécanique
MERCEDES-BENZ VITO Kasten (638)					03.97-07.03
108 D 2.3, 110 D 2.3	21736				
114 2.3	21851				ab Motornummer: 000129 * From Engine Number: 000129 * à partir de n° de moteur: 000129, ab Motornummer: 001595 * From Engine Number: 001595 * à partir de n° de moteur: 001595, Getriebeart: Schaltgetriebe * Transmission Type: Manual Transmission * Type de boîte de vitesses: boîte de vitesses manuelle, Getriebeart: Vollautomatik * Transmission Type: Fully Automatic * Type de boîte de vitesses: entièrement automatique
113 2.0	21851				ab Motornummer: 000133 * From Engine Number: 000133 * à partir de n° de moteur: 000133, ab Motornummer: 002354 * From Engine Number: 002354 * à partir de n° de moteur: 002354, Getriebeart: Schaltgetriebe * Transmission Type: Manual Transmission * Type de boîte de vitesses: boîte de vitesses manuelle, Getriebeart: Vollautomatik * Transmission Type: Fully Automatic * Type de boîte de vitesses: entièrement automatique
114 2.3	21872				bis Motornummer: 001594, 000128 * To Engine No.: 001594, 000128 * jusque n° de moteur: 001594, 000128, Betriebsart: mechanisch * Operating Mode: Mechanical * Type de fonctionnement: mécanique
113 2.0	21872				bis Motornummer: 002353 * To Engine No.: 002353 * jusque n° de moteur: 002353, Getriebeart: Schaltgetriebe * Transmission Type: Manual Transmission * Type de boîte de vitesses: boîte de vitesses manuelle, Betriebsart: mechanisch * Operating Mode: Mechanical * Type de fonctionnement: mécanique
108 CDI 2.2, 110 CDI 2.2, 112 CDI 2.2	21873				Betriebsart: mechanisch * Operating Mode: Mechanical * Type de fonctionnement: mécanique



MERCEDES-BENZ

MERCEDES-BENZ V-KLASSE (638/2)

02.96-07.03

V 230 TD	21736				
V 280	21824				
V 230	21851				ab Motornummer: 000129 * From Engine Number: 000129 * à partir de n° de moteur: 000129, ab Motornummer: 001595 * From Engine Number: 001595 * à partir de n° de moteur: 001595, Getriebeart: Schaltgetriebe * Transmission Type: Manual Transmission * Type de boîte de vitesses: boîte de vitesses manuelle, Getriebeart: Vollautomatik * Transmission Type: Fully Automatic * Type de boîte de vitesses: entièrement automatique
V 200	21851				ab Motornummer: 000133 * From Engine Number: 000133 * à partir de n° de moteur: 000133, ab Motornummer: 002354 * From Engine Number: 002354 * à partir de n° de moteur: 002354, Getriebeart: Schaltgetriebe * Transmission Type: Manual Transmission * Type de boîte de vitesses: boîte de vitesses manuelle, Getriebeart: Vollautomatik * Transmission Type: Fully Automatic * Type de boîte de vitesses: entièrement automatique
V 230	21872				bis Motornummer: 000128 * To Engine No.: 000128 * jusque n° de moteur: 000128, Getriebeart: Vollautomatik * Transmission Type: Fully Automatic * Type de boîte de vitesses: entièrement automatique, Betriebsart: mechanisch * Operating Mode: Mechanical * Type de fonctionnement: mécanique
V 200	21872				bis Motornummer: 000132 * To Engine No.: 000132 * jusque n° de moteur: 000132, bis Motornummer: 002353 * To Engine No.: 002353 * jusque n° de moteur: 002353, Getriebeart: Schaltgetriebe * Transmission Type: Manual Transmission * Type de boîte de vitesses: boîte de vitesses manuelle, Getriebeart: Vollautomatik * Transmission Type: Fully Automatic * Type de boîte de vitesses: entièrement automatique, Betriebsart: mechanisch * Operating Mode: Mechanical * Type de fonctionnement: mécanique
V 200 CDI, V 220 CDI	21873				Betriebsart: mechanisch * Operating Mode: Mechanical * Type de fonctionnement: mécanique

MERCEDES-BENZ 190 (W201)

10.82-08.93

E Evolution II 2.5, E 1.8, E 2.0, E 2.3, E 2.3-16, E 2.5-16, 2.0	21734				
D 2.0	21735				
D 2.5, Turbo-D 2.5	21736				
E 2.0	21734	102962			

MG

MG EXPRESS

03.03-05.05

2.0 D	21518				Betriebsart: mechanisch * Operating Mode: Mechanical * Type de fonctionnement: mécanique
1.4, 1.8	21951		24		Betriebsart: mechanisch * Operating Mode: Mechanical * Type de fonctionnement: mécanique

MG MG TF

03.02-

115, 120, 135, 160	21951		24		Betriebsart: mechanisch * Operating Mode: Mechanical * Type de fonctionnement: mécanique
--------------------	-------	--	----	--	--

MG MG ZR

06.01-

Turbodiesel, 2.0 TD	21518				Betriebsart: mechanisch * Operating Mode: Mechanical * Type de fonctionnement: mécanique
105, 120, 160	21951		24		Betriebsart: mechanisch * Operating Mode: Mechanical * Type de fonctionnement: mécanique

MG MG ZS

07.01-

180, 2.0 TD	21518				Betriebsart: mechanisch * Operating Mode: Mechanical * Type de fonctionnement: mécanique
120, 1.6	21951		24		Betriebsart: mechanisch * Operating Mode: Mechanical * Type de fonctionnement: mécanique

MG MG ZS Hatchback

07.01-

180, 2.0 TD	21518				Betriebsart: mechanisch * Operating Mode: Mechanical * Type de fonctionnement: mécanique
120	21951		24		Betriebsart: mechanisch * Operating Mode: Mechanical * Type de fonctionnement: mécanique

MG MG ZT

06.01-

160, 180, 190	21518				Betriebsart: mechanisch * Operating Mode: Mechanical * Type de fonctionnement: mécanique
2.0 CDTi	21907				Betriebsart: mechanisch * Operating Mode: Mechanical * Type de fonctionnement: mécanique
1.8 T 16V, 1.8 16V	21951		24		Betriebsart: mechanisch * Operating Mode: Mechanical * Type de fonctionnement: mécanique

MG MG ZT- T

10.01-

160, 180, 190	21518				Betriebsart: mechanisch * Operating Mode: Mechanical * Type de fonctionnement: mécanique
2.0 CDTi	21907				Betriebsart: mechanisch * Operating Mode: Mechanical * Type de fonctionnement: mécanique
1.8 T 16V, 1.8 16V	21951		24		Betriebsart: mechanisch * Operating Mode: Mechanical * Type de fonctionnement: mécanique

MG MGF (RD)

03.95-03.02



MG

MG MGF (RD)					03.95-03.02
1.6, 1.8 i VVC, 1.8 i VVC, 1.8 i 16V	21951		24		Betriebsart: mechanisch * Operating Mode: Mechanical * Type de fonctionnement: mécanique

MINI

MINI MINI Cabriolet (R52)					07.04-
Cooper S, John Cooper Works	21663				Betriebsart: mechanisch * Operating Mode: Mechanical * Type de fonctionnement: mécanique

Cooper, One	21664				Betriebsart: mechanisch * Operating Mode: Mechanical * Type de fonctionnement: mécanique, Gehäusertyp: mit Gehäuse * Housing Type: with housing * Type de boîtier: avec boîtier
-------------	-------	--	--	--	---

MINI MINI CLUBMAN (R55)					10.07-
Cooper D	21315		19		Betriebsart: mechanisch * Operating Mode: Mechanical * Type de fonctionnement: mécanique

MINI MINI (R50, R53)					06.01-
Cooper S, Works, 1.6 S Works	21663				Betriebsart: mechanisch * Operating Mode: Mechanical * Type de fonctionnement: mécanique

Cooper, One, 1.4	21664				Betriebsart: mechanisch * Operating Mode: Mechanical * Type de fonctionnement: mécanique, Gehäusertyp: mit Gehäuse * Housing Type: with housing * Type de boîtier: avec boîtier
------------------	-------	--	--	--	---

MINI MINI (R56)					09.06-
Cooper D, One D	21315		19		Betriebsart: mechanisch * Operating Mode: Mechanical * Type de fonctionnement: mécanique

MITSUBISHI

MITSUBISHI CARISMA (DA_)					07.95-06.06
1.9 TD	21105	F8QT			...06.00, Baumuster: DA4A * Model: DA4A * Modèle type: DA4A

1.9 DI-D	21122	F9Q			...12.03, Baumuster: DA5A * Model: DA5A * Modèle type: DA5A
----------	-------	-----	--	--	---

MITSUBISHI CARISMA Stufenheck (DA_)					09.96-06.06
1.9 TD	21105	F8QT			...06.00, Baumuster: DA4A * Model: DA4A * Modèle type: DA4A

1.9 DI-D	21122	F9Q			...12.03, Baumuster: DA5A * Model: DA5A * Modèle type: DA5A
----------	-------	-----	--	--	---

MITSUBISHI COLT I (A15_A)					12.78-03.84
1.4 Turbo	21530				

1.2 GL, 1.4 GLX,GT	21530				08.80...
--------------------	-------	--	--	--	----------

MITSUBISHI COLT II (C1_A)					10.82-04.88
1.2 EL, GL, 1.5 GLX	21530				

MITSUBISHI COLT III (C5_A)					10.86-05.92
1.3, 1.3 GL, 1.3 12V, 1.5, 1.5 GLXi	21530				

MITSUBISHI COLT IV (CA_A)					03.92-04.96
1.3 GLi 12V	21530				

1.6, 1.6 GLXi 16V, 1.8 GTi 16V	21560		24		Betriebsart: mechanisch * Operating Mode: Mechanical * Type de fonctionnement: mécanique
--------------------------------	-------	--	----	--	--

MITSUBISHI COLT V (CJ_A)					09.95-07.05
1600, 1600 GLX	21562		24		Betriebsart: mechanisch * Operating Mode: Mechanical * Type de fonctionnement: mécanique

MITSUBISHI COLT VI (Z_)					06.04-
1.5 DI-D	21857				Betriebsart: mechanisch * Operating Mode: Mechanical * Type de fonctionnement: mécanique

MITSUBISHI GALANT V (E5_A, E7_A, E8_A)					11.92-10.96
1.8, 1.8 GLSi	21560		24		Betriebsart: mechanisch * Operating Mode: Mechanical * Type de fonctionnement: mécanique

MITSUBISHI GALANT V Stufenheck (E5_A, E7_A, E8_A)					11.92-08.96
1.8, 1.8 GLSi	21560		24		Betriebsart: mechanisch * Operating Mode: Mechanical * Type de fonctionnement: mécanique

MITSUBISHI GALLOPER (JK-01)					02.99-
3.0 V6	21983				Betriebsart: mechanisch * Operating Mode: Mechanical * Type de fonctionnement: mécanique

MITSUBISHI LANCER F II (A17_)					03.83-09.86
1.2 GLX, 1.4 GLX, 1.4 Turbo	21530				

MITSUBISHI LANCER I (A17_)					09.79-02.83
1.2, 1.4 GLX	21530				08.80...

MITSUBISHI LANCER III (C1_A, C6_A)					11.83-06.90
1.2, 1.2 GL, 1.5 GLX	21530				

MITSUBISHI LANCER III Station Wagon (C1_V, C3_V)					09.85-06.92
1.3 GL, 1.5, 1.5 12V	21530				

MITSUBISHI LANCER IV (C6_A, C7_A)					04.88-05.94
1.3 12V	21530				

1.6 16V, 1.8 GTi 16V	21560		24		Betriebsart: mechanisch * Operating Mode: Mechanical * Type de fonctionnement: mécanique
----------------------	-------	--	----	--	--

MITSUBISHI LANCER IV Stufenheck (C6_A)					04.88-09.92
1.3, 1.3 12V, 1.5, 1.5 12V	21530				

MITSUBISHI LANCER Stufenheck (CS_A)					08.03-



MITSUBISHI

MITSUBISHI						08.03-
MITSUBISHI LANCER Stufenheck (CS_A)						08.03-
1.6	21560		24		Betriebsart: mechanisch * Operating Mode: Mechanical * Type de fonctionnement: mécanique	
MITSUBISHI LANCER V (CB/D_A)						06.92-07.96
1.3	21530					
1.6, 1.6 16V, 1.6 16V 4WD, 1.8 16V	21560		24		Betriebsart: mechanisch * Operating Mode: Mechanical * Type de fonctionnement: mécanique	
MITSUBISHI LANCER V Station Wagon (CB_W, CD_W)						12.92-10.03
1.6 16V, 1.6 16V 4WD	21560		24		Betriebsart: mechanisch * Operating Mode: Mechanical * Type de fonctionnement: mécanique	
MITSUBISHI LANCER VI (CK/P_A)						09.95-
1.5 16V	21530					
1.3 12V	21530	4G13				
1.8 16V	21560		24		Betriebsart: mechanisch * Operating Mode: Mechanical * Type de fonctionnement: mécanique	
1.6 16V	21562		24		Betriebsart: mechanisch * Operating Mode: Mechanical * Type de fonctionnement: mécanique	
MITSUBISHI PAJERO CLASSIC (V2_W)						06.02-
3.2 DI-D	21561				Betriebsart: mechanisch * Operating Mode: Mechanical * Type de fonctionnement: mécanique, Riemenscheiben: ohne Riemenscheibe * Pulleys: Without belt pulley * Poulies: sans poulie	
MITSUBISHI PAJERO I (L04_G, L14_G)						12.82-12.91
3.0 V6	21983				Betriebsart: mechanisch * Operating Mode: Mechanical * Type de fonctionnement: mécanique	
MITSUBISHI PAJERO II Canvas Top (V2_W, V4_W)						12.90-04.00
3.0 V6	21983				Betriebsart: mechanisch * Operating Mode: Mechanical * Type de fonctionnement: mécanique	
1.8 GDI	21562		24		Betriebsart: mechanisch * Operating Mode: Mechanical * Type de fonctionnement: mécanique	
MITSUBISHI PAJERO II (V2_W, V4_W)						12.90-06.00
2.8 TD	21561				Betriebsart: mechanisch * Operating Mode: Mechanical * Type de fonctionnement: mécanique, Riemenscheiben: ohne Riemenscheibe * Pulleys: Without belt pulley * Poulies: sans poulie	
MITSUBISHI PAJERO III (V60, V70)						04.00-
3.2 DI-D	21561				Betriebsart: mechanisch * Operating Mode: Mechanical * Type de fonctionnement: mécanique, Riemenscheiben: ohne Riemenscheibe * Pulleys: Without belt pulley * Poulies: sans poulie	
MITSUBISHI PAJERO PININ (H6_W, H7_W)						03.99-
1.8, 1.8 GDI, 2.0 GDI	21562		24		Betriebsart: mechanisch * Operating Mode: Mechanical * Type de fonctionnement: mécanique	
MITSUBISHI SPACE RUNNER (N1_W, N2_W)						10.91-08.99
1.8, 1.8 4x4	21560		24		Betriebsart: mechanisch * Operating Mode: Mechanical * Type de fonctionnement: mécanique	
MITSUBISHI SPACE STAR (DG0)						06.98-
1.9 DI-D	21122	F9Q2			...12.04, Baumuster: DG4A * Model: DG4A * Modèle type: DG4A	
1.9 DI-D	21122				...12.04, Baumuster: DG4A * Model: DG4A * Modèle type: DG4A	
1.8 GDI	21562		24		Betriebsart: mechanisch * Operating Mode: Mechanical * Type de fonctionnement: mécanique	
MITSUBISHI SPACE WAGON (D0_V/W)						01.84-01.92
2.0 4x4, 2.0 GLXi	21983				Betriebsart: mechanisch * Operating Mode: Mechanical * Type de fonctionnement: mécanique	
MITSUBISHI SPACE WAGON (N3_W, N4_W)						05.91-11.98
1.8, 1.8 4x4	21560		24		Betriebsart: mechanisch * Operating Mode: Mechanical * Type de fonctionnement: mécanique	
MITSUBISHI TREDIA (A21_)						09.82-07.86
GLS 1.6, 1.4 GLX	21530					
NISSAN						
NISSAN ALMERA I Hatchback (N15)						07.95-03.00
1.4, 1.4 S,GX,LX, 1.6, 1.6 SR,SLX	21510					
2.0 D	21570				Betriebsart: mechanisch * Operating Mode: Mechanical * Type de fonctionnement: mécanique	
NISSAN ALMERA I (N15)						07.95-07.00
1.4, 1.4 GX,LX, 1.6, 1.6 SLX	21510					
2.0 D	21570				Betriebsart: mechanisch * Operating Mode: Mechanical * Type de fonctionnement: mécanique	
NISSAN ALMERA II Hatchback (N16)						01.00-
1.5, 1.8	21571				Betriebsart: mechanisch * Operating Mode: Mechanical * Type de fonctionnement: mécanique	
1.5 dCi	21125				Betriebsart: mechanisch * Operating Mode: Mechanical * Type de fonctionnement: mécanique, Schaufelraddurchmesser [mm]: 70 * Impeller Diameter [mm]: 70 * Diamètre de la roue à aubes [mm]: 70	
NISSAN ALMERA II (N16)						06.00-



NISSAN

NISSAN						06.00-
NISSAN ALMERA II (N16)						06.00-
1.5, 1.8	21571				Betriebsart: mechanisch * Operating Mode: Mechanical * Type de fonctionnement: mécanique	
1.5 dCi	21125				Betriebsart: mechanisch * Operating Mode: Mechanical * Type de fonctionnement: mécanique, Schaufelraddurchmesser [mm]: 70 * Impeller Diameter [mm]: 70 * Diamètre de la roue à aubes [mm]: 70	
NISSAN ALMERA TINO (V10)						08.00-
1.8	21571				Betriebsart: mechanisch * Operating Mode: Mechanical * Type de fonctionnement: mécanique	
2.0	21573				Betriebsart: mechanisch * Operating Mode: Mechanical * Type de fonctionnement: mécanique	
NISSAN CHERRY (N12)						04.82-10.87
1.3	21000	310 (Alfaromeo)			01.83..., Baumuster: N12 * Model: N12 * Modèle type: N12	
1.5	21000	310 (Alfaromeo)			Baumuster: N12 * Model: N12 * Modèle type: N12	
NISSAN INTERSTAR Bus (X70)						07.02-
dCi 80	21122	F9Q 774			...02.07, Baumuster: X70 * Model: X70 * Modèle type: X70	
dCi 100, dCi 120, dCi 140, dCi 150, dCi 90	21127				Betriebsart: mechanisch * Operating Mode: Mechanical * Type de fonctionnement: mécanique	
NISSAN INTERSTAR Kasten (X70)						07.02-
dCi 80	21122	F9Q 774			...02.07, Baumuster: X70 * Model: X70 * Modèle type: X70	
dCi 100, dCi 120, dCi 140, dCi 150, dCi 90	21127				Betriebsart: mechanisch * Operating Mode: Mechanical * Type de fonctionnement: mécanique	
NISSAN INTERSTAR Pritsche/Fahrgestell						08.03-
dCi 100, dCi 120, dCi 150	21127				Betriebsart: mechanisch * Operating Mode: Mechanical * Type de fonctionnement: mécanique	
NISSAN KUBISTAR Kasten						08.03-
1.5 dCi	21150				Betriebsart: mechanisch * Operating Mode: Mechanical * Type de fonctionnement: mécanique, Schaufelraddurchmesser [mm]: 74 * Impeller Diameter [mm]: 74 * Diamètre de la roue à aubes [mm]: 74	
NISSAN KUBISTAR (X76)						08.03-
1.5 dCi	21150				12.03..., Betriebsart: mechanisch * Operating Mode: Mechanical * Type de fonctionnement: mécanique, Schaufelraddurchmesser [mm]: 74 * Impeller Diameter [mm]: 74 * Diamètre de la roue à aubes [mm]: 74	
1.5 dCi	21125				...11.03, Betriebsart: mechanisch * Operating Mode: Mechanical * Type de fonctionnement: mécanique, Schaufelraddurchmesser [mm]: 70 * Impeller Diameter [mm]: 70 * Diamètre de la roue à aubes [mm]: 70	
1.5 dCi, 1.5 dCi 70, 1.5 dCi 85	21150				Betriebsart: mechanisch * Operating Mode: Mechanical * Type de fonctionnement: mécanique, Schaufelraddurchmesser [mm]: 74 * Impeller Diameter [mm]: 74 * Diamètre de la roue à aubes [mm]: 74	
NISSAN MICRA C+C (K12)						08.05-
1.4 16V, 1.6 160 SR	21572				Betriebsart: mechanisch * Operating Mode: Mechanical * Type de fonctionnement: mécanique	
NISSAN MICRA II (K11)						01.92-02.03
1.5 D	21309		20			
NISSAN MICRA III (K12)						01.03-05.10
1.0 16V, 1.2 16V, 1.4 16V, 160 SR	21572				Betriebsart: mechanisch * Operating Mode: Mechanical * Type de fonctionnement: mécanique	
1.5 dCi	21125				Betriebsart: mechanisch * Operating Mode: Mechanical * Type de fonctionnement: mécanique, Schaufelraddurchmesser [mm]: 70 * Impeller Diameter [mm]: 70 * Diamètre de la roue à aubes [mm]: 70	
NISSAN NOTE (E11)						03.06-
1.4	21572				Betriebsart: mechanisch * Operating Mode: Mechanical * Type de fonctionnement: mécanique	
1.5 dCi	21125				Betriebsart: mechanisch * Operating Mode: Mechanical * Type de fonctionnement: mécanique, Schaufelraddurchmesser [mm]: 70 * Impeller Diameter [mm]: 70 * Diamètre de la roue à aubes [mm]: 70	
1.5 dCi	21150				Betriebsart: mechanisch * Operating Mode: Mechanical * Type de fonctionnement: mécanique, Schaufelraddurchmesser [mm]: 74 * Impeller Diameter [mm]: 74 * Diamètre de la roue à aubes [mm]: 74	
NISSAN NV200 Bus						07.10-
1.6 16V	21150				Betriebsart: mechanisch * Operating Mode: Mechanical * Type de fonctionnement: mécanique, Schaufelraddurchmesser [mm]: 74 * Impeller Diameter [mm]: 74 * Diamètre de la roue à aubes [mm]: 74	
NISSAN NV200 Kasten						02.10-



NISSAN

NISSAN					
NISSAN NV200 Kasten 02.10-					
1.5 dci, 1.6 16V	21150				Betriebsart: mechanisch * Operating Mode: Mechanical * Type de fonctionnement: mécanique, Schaufelraddurchmesser [mm]: 74 * Impeller Diameter [mm]: 74 * Diamètre de la roue à aubes [mm]: 74
NISSAN PATHFINDER (R50) 09.97-12.04					
3.5 V6 4WD	21572				Betriebsart: mechanisch * Operating Mode: Mechanical * Type de fonctionnement: mécanique
NISSAN PRIMASTAR Bus (X83) 09.02-					
2.0	21122	F4R 720			...02.07, Baumuster: X83 * Model: X83 * Modèle type: X83
dCi 100, dCi 80	21122				...02.07, Baumuster: X83 * Model: X83 * Modèle type: X83
dCi 140, dCi 150	21127				Betriebsart: mechanisch * Operating Mode: Mechanical * Type de fonctionnement: mécanique
NISSAN PRIMASTAR Kasten (X83) 09.02-					
dCi 80	21122	F9Q 762			...02.07, Baumuster: X83 * Model: X83 * Modèle type: X83
dCi 100, 2.0	21122				...02.07, Baumuster: X83 * Model: X83 * Modèle type: X83
dCi 120, dCi 140, dCi 90	21127				Betriebsart: mechanisch * Operating Mode: Mechanical * Type de fonctionnement: mécanique
NISSAN PRIMERA Hatchback (P10) 06.90-06.96					
1.6	21510				
2.0 D	21570				Betriebsart: mechanisch * Operating Mode: Mechanical * Type de fonctionnement: mécanique
2.0 i, 2.0 16V, 2.0 16V 4x4	21573				Betriebsart: mechanisch * Operating Mode: Mechanical * Type de fonctionnement: mécanique
NISSAN PRIMERA Hatchback (P11) 06.96-07.02					
1.6 16V	21510				
2.0 TD	21570				Betriebsart: mechanisch * Operating Mode: Mechanical * Type de fonctionnement: mécanique
1.6 16V, 1.8 16V	21571				Betriebsart: mechanisch * Operating Mode: Mechanical * Type de fonctionnement: mécanique
2.0 16V	21573				Betriebsart: mechanisch * Operating Mode: Mechanical * Type de fonctionnement: mécanique
NISSAN PRIMERA Hatchback (P12) 01.02-					
1.9 dCi	21130				Betriebsart: mechanisch * Operating Mode: Mechanical * Type de fonctionnement: mécanique
1.6, 1.8	21571				Betriebsart: mechanisch * Operating Mode: Mechanical * Type de fonctionnement: mécanique
2.0	21574				Betriebsart: mechanisch * Operating Mode: Mechanical * Type de fonctionnement: mécanique
NISSAN PRIMERA (P10) 06.90-06.96					
1.6	21510				
2.0 D	21570				Betriebsart: mechanisch * Operating Mode: Mechanical * Type de fonctionnement: mécanique
2.0 GT, 2.0 i, 2.0 16V, 2.0 16V 4x4	21573				Betriebsart: mechanisch * Operating Mode: Mechanical * Type de fonctionnement: mécanique
NISSAN PRIMERA (P11) 06.96-12.01					
1.6 16V	21510				
2.0 TD	21570				Betriebsart: mechanisch * Operating Mode: Mechanical * Type de fonctionnement: mécanique
1.6 16V, 1.8 16V	21571				Betriebsart: mechanisch * Operating Mode: Mechanical * Type de fonctionnement: mécanique
2.0 16V	21573				Betriebsart: mechanisch * Operating Mode: Mechanical * Type de fonctionnement: mécanique
NISSAN PRIMERA (P12) 01.02-					
1.9 dCi	21130				Betriebsart: mechanisch * Operating Mode: Mechanical * Type de fonctionnement: mécanique
1.6, 1.8	21571				Betriebsart: mechanisch * Operating Mode: Mechanical * Type de fonctionnement: mécanique
2.0	21574				Betriebsart: mechanisch * Operating Mode: Mechanical * Type de fonctionnement: mécanique
NISSAN PRIMERA Traveller (WP11) 06.96-12.01					
1.6 16V	21510				
2.0 TD	21570				Betriebsart: mechanisch * Operating Mode: Mechanical * Type de fonctionnement: mécanique
1.6 16V, 1.8 16V	21571				Betriebsart: mechanisch * Operating Mode: Mechanical * Type de fonctionnement: mécanique
2.0 16V	21573				Betriebsart: mechanisch * Operating Mode: Mechanical * Type de fonctionnement: mécanique
NISSAN PRIMERA Traveller (WP12) 01.02-					



NISSAN

NISSAN						01.02-
NISSAN PRIMERA Traveller (WP12)						01.02-
1.9 dCi	21130				Betriebsart: mechanisch * Operating Mode: Mechanical * Type de fonctionnement: mécanique	
1.6 Visia, 1.8	21571				Betriebsart: mechanisch * Operating Mode: Mechanical * Type de fonctionnement: mécanique	
2.0	21574				Betriebsart: mechanisch * Operating Mode: Mechanical * Type de fonctionnement: mécanique	
NISSAN PRIMERA Traveller (W10)						07.90-03.98
1.6 i	21510					
2.0 D	21570				Betriebsart: mechanisch * Operating Mode: Mechanical * Type de fonctionnement: mécanique	
2.0 i	21573				Betriebsart: mechanisch * Operating Mode: Mechanical * Type de fonctionnement: mécanique	
NISSAN QASHQAI (J10, JJ10)						02.07-
2.0 dCi, 2.0 dCi Allrad	21128				Betriebsart: mechanisch * Operating Mode: Mechanical * Type de fonctionnement: mécanique	
1.5 dCi	21125				Betriebsart: mechanisch * Operating Mode: Mechanical * Type de fonctionnement: mécanique, Schaufelraddurchmesser [mm]: 70 * Impeller Diameter [mm]: 70 * Diamètre de la roue à aubes [mm]: 70	
1.5 dCi	21150				Betriebsart: mechanisch * Operating Mode: Mechanical * Type de fonctionnement: mécanique, Schaufelraddurchmesser [mm]: 74 * Impeller Diameter [mm]: 74 * Diamètre de la roue à aubes [mm]: 74	
NISSAN SERENA (C23M)						07.92-
1.6 16V	21510					
NISSAN SUNNY III Hatchback (N14)						10.90-07.95
1.4 i, 1.4 i 16V, 1.6 i, 1.6 i 16V, 1.6 i 16V 4x4	21510					
2.0 D	21570				Betriebsart: mechanisch * Operating Mode: Mechanical * Type de fonctionnement: mécanique	
2.0 GTi 16V	21573				Betriebsart: mechanisch * Operating Mode: Mechanical * Type de fonctionnement: mécanique	
NISSAN SUNNY III Liftback (N14)						10.90-10.95
1.4 i, 1.6 i, 1.6 i 16V	21510					
2.0 D	21570				Betriebsart: mechanisch * Operating Mode: Mechanical * Type de fonctionnement: mécanique	
2.0 i 16V	21573				Betriebsart: mechanisch * Operating Mode: Mechanical * Type de fonctionnement: mécanique	
NISSAN SUNNY III (N14)						05.90-12.95
1.4 i, 1.6 i, 1.6 i 16V, 1.6 i 16V 4WD	21510					
2.0 D	21570				Betriebsart: mechanisch * Operating Mode: Mechanical * Type de fonctionnement: mécanique	
NISSAN SUNNY III Traveller (Y10)						11.90-03.00
1.6 i, 1.6 i 16V 4x4, 1.6 16V 4x4	21510					
2.0 D	21570				Betriebsart: mechanisch * Operating Mode: Mechanical * Type de fonctionnement: mécanique	
NISSAN SUNNY Kasten (Y10)						11.90-03.00
1.6 i 16V	21510					
NISSAN TIIDA Schrägheck (C11X)						09.07-
1.5 dCi	21125				Betriebsart: mechanisch * Operating Mode: Mechanical * Type de fonctionnement: mécanique, Schaufelraddurchmesser [mm]: 70 * Impeller Diameter [mm]: 70 * Diamètre de la roue à aubes [mm]: 70	
NISSAN TIIDA Stufenheck (SC11X)						09.07-
1.5 dCi	21125				Betriebsart: mechanisch * Operating Mode: Mechanical * Type de fonctionnement: mécanique, Schaufelraddurchmesser [mm]: 70 * Impeller Diameter [mm]: 70 * Diamètre de la roue à aubes [mm]: 70	
NISSAN VANETTE CARGO Bus (HC 23)						09.94-
1.6 i	21510					
NISSAN X-TRAIL (T30)						06.01-
2.0, 2.0 4x4, 2.5 4x4	21574				Betriebsart: mechanisch * Operating Mode: Mechanical * Type de fonctionnement: mécanique	
NISSAN X-TRAIL (T31)						06.07-
2.0 dCi	21128				Betriebsart: mechanisch * Operating Mode: Mechanical * Type de fonctionnement: mécanique	
2.5	21574				Betriebsart: mechanisch * Operating Mode: Mechanical * Type de fonctionnement: mécanique	
NISSAN 100 NX (B13)						03.90-01.96
1.6, 1.6 SR	21510					
2.0 GTi	21573				Betriebsart: mechanisch * Operating Mode: Mechanical * Type de fonctionnement: mécanique	

OPEL

OPEL AGILA						09.07-
-------------------	--	--	--	--	--	--------



OPEL

OPEL AGILA						09.07-
1.3 CDTI	21016				Betriebsart: mechanisch * Operating Mode: Mechanical * Type de fonctionnement: mécanique, Rippenanzahl: 6 * Number of Ribs: 6 * Nombre de nervures: 6, Riemenscheiben: mit Keilrippenriemenscheibe * Pulleys: with v-ribbed belt pulley * Poulies: avec poulie à gorge	
OPEL AGILA (H00)						09.00-
1.0 12V, 1.2 16V	21783					
1.0, 1.0 12V, 1.2 16V, 1.2 16V Twinport	21772				19T85745..., Betriebsart: mechanisch * Operating Mode: Mechanical * Type de fonctionnement: mécanique	
1.3 CDTI	21016				Betriebsart: mechanisch * Operating Mode: Mechanical * Type de fonctionnement: mécanique, Rippenanzahl: 6 * Number of Ribs: 6 * Nombre de nervures: 6, Riemenscheiben: mit Keilrippenriemenscheibe * Pulleys: with v-ribbed belt pulley * Poulies: avec poulie à gorge	
OPEL ANTARA						05.06-
3.2 V6	21777					
2.4, 2.4 FWD	21773		25		Betriebsart: mechanisch * Operating Mode: Mechanical * Type de fonctionnement: mécanique	
OPEL ARENA Combi (THB)						03.98-08.01
1.9 D	21105					
OPEL ARENA Kasten (TB, TF)						03.98-08.01
1.9 D	21105					
2.5 D	21107				Betriebsart: mechanisch * Operating Mode: Mechanical * Type de fonctionnement: mécanique	
OPEL ASCONA C CC (84_, 89_)						09.81-08.88
1.6 S	21757		21		12387790..., 14391115...	
1.6	21757		21		14054371..., 14058656...	
1.6 S	21755		21		...12387789, ...14391114	
1.6	21755		21		...14054370, ...14058655	
1.6, 1.6 i, 1.6 i KAT	21758		19			
1.8 E, 1.8 i	21755		21			
1.8, 2.0 i, 2.0 i GT, 2.0 i KAT	21757		21			
OPEL ASCONA C (81_, 86_, 87_, 88_)						09.81-10.88
1.6 S	21757		21		12387790..., 14391115...	
1.6	21757		21		14054371..., 14058656...	
1.6 S	21755		21		...12387789, ...14391114	
1.6	21755		21		...14054370, ...14058655	
1.6, 1.6 i, 1.6 i KAT	21758		19			
1.8 E, 1.8 i	21755		21			
1.8, 2.0 i, 2.0 i GT, 2.0 i KAT	21757		21			
OPEL ASTRA F Cabriolet (53_B)						03.93-03.01
1.4 Si, 1.6 i	21761					
2.0 i	21767		25		ab Motornummer: 14608701 * From Engine Number: 14608701 * à partir de n° de moteur: 14608701	
2.0 i	21757		21		bis Motornummer: 14608700 * To Engine No.: 14608700 * jusque n° de moteur: 14608700	
1.4 i 16V	21765		23			
1.8 i 16V	21766		25		Betriebsart: mechanisch * Operating Mode: Mechanical * Type de fonctionnement: mécanique	
OPEL ASTRA F Caravan (51_, 52_)						09.91-01.98
1.4 i, 1.4 Si, 1.6 i, 1.6 Si	21761					
1.8 i	21767		25		ab Motornummer: 14142839 * From Engine Number: 14142839 * à partir de n° de moteur: 14142839	
2.0 i 16V	21766		25		ab Motornummer: 14142840 * From Engine Number: 14142840 * à partir de n° de moteur: 14142840, Betriebsart: mechanisch * Operating Mode: Mechanical * Type de fonctionnement: mécanique	
1.7 D	21766		25		ab Motornummer: 1436352 * From Engine Number: 1436352 * à partir de n° de moteur: 1436352, Betriebsart: mechanisch * Operating Mode: Mechanical * Type de fonctionnement: mécanique	
1.7 D	21766		25		ab Motornummer: 14363652 * From Engine Number: 14363652 * à partir de n° de moteur: 14363652, Betriebsart: mechanisch * Operating Mode: Mechanical * Type de fonctionnement: mécanique	



OPEL

OPEL ASTRA F Caravan (51_, 52_)

09.91-01.98

2.0 i	21767		25		ab Motornummer: 14608701 * From Engine Number: 14608701 * à partir de n° de moteur: 14608701
1.7 TDS	21771				ab Motornummer: 855806 * From Engine Number: 855806 * à partir de n° de moteur: 855806, Betriebsart: mechanisch * Operating Mode: Mechanical * Type de fonctionnement: mécanique
1.7 TDS	21774				bis Motornummer: 00855805 * To Engine No.: 00855805 * jusque n° de moteur: 00855805, Betriebsart: mechanisch * Operating Mode: Mechanical * Type de fonctionnement: mécanique, Schaufelraddurchmesser [mm]: 73 * Impeller Diameter [mm]: 73 * Diamètre de la roue à aubes [mm]: 73
1.8 i	21757		21		bis Motornummer: 14142838 * To Engine No.: 14142838 * jusque n° de moteur: 14142838
2.0 i 16V	21760		21		bis Motornummer: 14142839 * To Engine No.: 14142839 * jusque n° de moteur: 14142839, Betriebsart: mechanisch * Operating Mode: Mechanical * Type de fonctionnement: mécanique
2.0 i	21757		21		bis Motornummer: 14608700 * To Engine No.: 14608700 * jusque n° de moteur: 14608700
1.4 i 16V, 1.6 i 16V	21765		23		
1.7 TD, 1.8 i 16V, 2.0 i 16V	21766		25		Betriebsart: mechanisch * Operating Mode: Mechanical * Type de fonctionnement: mécanique

OPEL ASTRA F CC (53_, 54_, 58_, 59_)

09.91-01.98

1.4 i, 1.4 Si, 1.6 i, 1.6 Si	21761				
1.8 i	21767		25		ab Motornummer: 14142839 * From Engine Number: 14142839 * à partir de n° de moteur: 14142839
2.0 GSI 16V	21766		25		ab Motornummer: 14142840 * From Engine Number: 14142840 * à partir de n° de moteur: 14142840, Betriebsart: mechanisch * Operating Mode: Mechanical * Type de fonctionnement: mécanique
1.7 D	21766		25		ab Motornummer: 1436352 * From Engine Number: 1436352 * à partir de n° de moteur: 1436352, Betriebsart: mechanisch * Operating Mode: Mechanical * Type de fonctionnement: mécanique
1.7 D	21766		25		ab Motornummer: 1436352 * From Engine Number: 1436352 * à partir de n° de moteur: 1436352, Betriebsart: mechanisch * Operating Mode: Mechanical * Type de fonctionnement: mécanique
2.0 i	21767		25		ab Motornummer: 14608701 * From Engine Number: 14608701 * à partir de n° de moteur: 14608701
1.7 TDS	21771				ab Motornummer: 855806 * From Engine Number: 855806 * à partir de n° de moteur: 855806, Betriebsart: mechanisch * Operating Mode: Mechanical * Type de fonctionnement: mécanique
1.7 TDS	21774				bis Motornummer: 00855805 * To Engine No.: 00855805 * jusque n° de moteur: 00855805, Betriebsart: mechanisch * Operating Mode: Mechanical * Type de fonctionnement: mécanique, Schaufelraddurchmesser [mm]: 73 * Impeller Diameter [mm]: 73 * Diamètre de la roue à aubes [mm]: 73
1.8 i	21757		21		bis Motornummer: 14142838 * To Engine No.: 14142838 * jusque n° de moteur: 14142838
2.0 GSI 16V	21760		21		bis Motornummer: 14142839 * To Engine No.: 14142839 * jusque n° de moteur: 14142839, Betriebsart: mechanisch * Operating Mode: Mechanical * Type de fonctionnement: mécanique
2.0 i	21757		21		bis Motornummer: 14608700 * To Engine No.: 14608700 * jusque n° de moteur: 14608700
1.4 i 16V, 1.6 i 16V	21765		23		
1.7 TD, 1.8 i 16V, 2.0 i 16V	21766		25		Betriebsart: mechanisch * Operating Mode: Mechanical * Type de fonctionnement: mécanique

OPEL ASTRA F CLASSIC CC

01.98-08.02

2.0 i	21773		25		Betriebsart: mechanisch * Operating Mode: Mechanical * Type de fonctionnement: mécanique
-------	-------	--	----	--	--

OPEL ASTRA F Van (55_)

10.91-01.99

1.4 i, 1.6 i	21761				
1.7 D	21766		25		ab Motornummer: 1436352 * From Engine Number: 1436352 * à partir de n° de moteur: 1436352, Betriebsart: mechanisch * Operating Mode: Mechanical * Type de fonctionnement: mécanique
1.7 TD	21766		25		Betriebsart: mechanisch * Operating Mode: Mechanical * Type de fonctionnement: mécanique

OPEL ASTRA F (56_, 57_)

09.91-09.98

1.4 i, 1.4 Si, 1.6 i, 1.6 Si	21761				
1.8 i	21767		25		ab Motornummer: 14254439 * From Engine Number: 14254439 * à partir de n° de moteur: 14254439
1.7 D	21766		25		ab Motornummer: 1436352 * From Engine Number: 1436352 * à partir de n° de moteur: 1436352, Betriebsart: mechanisch * Operating Mode: Mechanical * Type de fonctionnement: mécanique
1.7 D	21766		25		ab Motornummer: 1436352 * From Engine Number: 1436352 * à partir de n° de moteur: 1436352, Betriebsart: mechanisch * Operating Mode: Mechanical * Type de fonctionnement: mécanique



OPEL

OPEL ASTRA F (56_, 57_)

09.91-09.98

2.0 i	21767		25		ab Motornummer: 14608701 * From Engine Number: 14608701 * à partir de n° de moteur: 14608701
1.7 TDS	21771				ab Motornummer: 855806 * From Engine Number: 855806 * à partir de n° de moteur: 855806, Betriebsart: mechanisch * Operating Mode: Mechanical * Type de fonctionnement: mécanique
1.7 TDS	21774				bis Motornummer: 00855805 * To Engine No.: 00855805 * jusque n° de moteur: 00855805, Betriebsart: mechanisch * Operating Mode: Mechanical * Type de fonctionnement: mécanique, Schaufelraddurchmesser [mm]: 73 * Impeller Diameter [mm]: 73 * Diamètre de la roue à aubes [mm]: 73
1.8 i	21757		21		bis Motornummer: 14254438 * To Engine No.: 14254438 * jusque n° de moteur: 14254438
2.0 i	21757		21		bis Motornummer: 14608700 * To Engine No.: 14608700 * jusque n° de moteur: 14608700
1.4 i 16V, 1.6 i 16V	21765		23		
1.7 TD, 1.8 i 16V, 2.0 i 16V	21766		25		Betriebsart: mechanisch * Operating Mode: Mechanical * Type de fonctionnement: mécanique

OPEL ASTRA G Cabriolet

03.01-10.05

1.6	21775				
2.2 16V	21776				...06.04, Betriebsart: mechanisch * Operating Mode: Mechanical * Type de fonctionnement: mécanique
1.6 16V	21731		23		ab Motornummer: 02MV7225 * From Engine Number: 02MV7225 * à partir de n° de moteur: 02MV7225, ab Motornummer: 20U75999 * From Engine Number: 20U75999 * à partir de n° de moteur: 20U75999
1.6 16V	21765		23		bis Motornummer: 02MV7224 * To Engine No.: 02MV7224 * jusque n° de moteur: 02MV7224, bis Motornummer: 20U75998 * To Engine No.: 20U75998 * jusque n° de moteur: 20U75998
2.2 DTI	21770				Betriebsart: mechanisch * Operating Mode: Mechanical * Type de fonctionnement: mécanique
1.8 16V	21732		23		Betriebsart: mechanisch * Operating Mode: Mechanical * Type de fonctionnement: mécanique
2.0 OPC	21766		25		Betriebsart: mechanisch * Operating Mode: Mechanical * Type de fonctionnement: mécanique
2.0 OPC	21773		25		Betriebsart: mechanisch * Operating Mode: Mechanical * Type de fonctionnement: mécanique

OPEL ASTRA G Caravan (F35_)

02.98-07.04

1.6	21775				
2.2 16V	21776				...06.04, Betriebsart: mechanisch * Operating Mode: Mechanical * Type de fonctionnement: mécanique
1.4 16V, 1.6 16V	21731		23		ab Motornummer: 02MV7225 * From Engine Number: 02MV7225 * à partir de n° de moteur: 02MV7225, ab Motornummer: 20U75999 * From Engine Number: 20U75999 * à partir de n° de moteur: 20U75999
1.6	21782		19		ab Motornummer: 02MZ5254 * From Engine Number: 02MZ5254 * à partir de n° de moteur: 02MZ5254, ab Motornummer: 20U75999 * From Engine Number: 20U75999 * à partir de n° de moteur: 20U75999
1.6	21782		19		ab Motornummer: 02MZ5254 * From Engine Number: 02MZ5254 * à partir de n° de moteur: 02MZ5254
1.7 DTI 16V	21768				ab Motornummer: 073533 * From Engine Number: 073533 * à partir de n° de moteur: 073533, Betriebsart: mechanisch * Operating Mode: Mechanical * Type de fonctionnement: mécanique
1.4 16V, 1.6 16V	21765		23		bis Motornummer: 02MV7224 * To Engine No.: 02MV7224 * jusque n° de moteur: 02MV7224, bis Motornummer: 20U75998 * To Engine No.: 20U75998 * jusque n° de moteur: 20U75998
1.6	21761				bis Motornummer: 02MZ5253 * To Engine No.: 02MZ5253 * jusque n° de moteur: 02MZ5253
1.6	21761				bis Motornummer: 02MZ5253 * To Engine No.: 02MZ5253 * jusque n° de moteur: 02MZ5253, bis Motornummer: 20U75998 * To Engine No.: 20U75998 * jusque n° de moteur: 20U75998
1.7 DTI 16V	21771				bis Motornummer: 073532 * To Engine No.: 073532 * jusque n° de moteur: 073532, Betriebsart: mechanisch * Operating Mode: Mechanical * Type de fonctionnement: mécanique
1.2 16V	21783				bis Motornummer: 19T63669 * To Engine No.: 19T63669 * jusque n° de moteur: 19T63669
2.0 DTI 16V	21770	Y 20 DTH			Betriebsart: mechanisch * Operating Mode: Mechanical * Type de fonctionnement: mécanique
1.7 CDTI	21768				Betriebsart: mechanisch * Operating Mode: Mechanical * Type de fonctionnement: mécanique
2.0 DI, 2.2 DTI	21770				Betriebsart: mechanisch * Operating Mode: Mechanical * Type de fonctionnement: mécanique
1.4	21772				Betriebsart: mechanisch * Operating Mode: Mechanical * Type de fonctionnement: mécanique
1.8 16V	21732		23		Betriebsart: mechanisch * Operating Mode: Mechanical * Type de fonctionnement: mécanique



OPEL

OPEL ASTRA G Caravan (F35_)						02.98-07.04
1.7 TD, 2.0 OPC, 2.0 16V	21766		25		Betriebsart: mechanisch * Operating Mode: Mechanical * Type de fonctionnement: mécanique	
2.0 OPC, 2.0 16V	21773		25		Betriebsart: mechanisch * Operating Mode: Mechanical * Type de fonctionnement: mécanique	
OPEL ASTRA G CC (F48_, F08_)						02.98-01.05
1.6	21775					
2.2 16V	21776				...06.04, Betriebsart: mechanisch * Operating Mode: Mechanical * Type de fonctionnement: mécanique	
1.4 16V, 1.6 16V	21731		23		ab Motornummer: 02MV7225 * From Engine Number: 02MV7225 * à partir de n° de moteur: 02MV7225, ab Motornummer: 20U75999 * From Engine Number: 20U75999 * à partir de n° de moteur: 20U75999	
1.6	21782		19		ab Motornummer: 02MZ5254 * From Engine Number: 02MZ5254 * à partir de n° de moteur: 02MZ5254, ab Motornummer: 20U75999 * From Engine Number: 20U75999 * à partir de n° de moteur: 20U75999	
1.6	21782		19		ab Motornummer: 02MZ5254 * From Engine Number: 02MZ5254 * à partir de n° de moteur: 02MZ5254	
1.7 DTI 16V	21768				ab Motornummer: 073533 * From Engine Number: 073533 * à partir de n° de moteur: 073533, Betriebsart: mechanisch * Operating Mode: Mechanical * Type de fonctionnement: mécanique	
1.4 16V, 1.6 16V	21765		23		bis Motornummer: 02MV7224 * To Engine No.: 02MV7224 * jusque n° de moteur: 02MV7224, bis Motornummer: 20U75998 * To Engine No.: 20U75998 * jusque n° de moteur: 20U75998	
1.6	21761				bis Motornummer: 02MZ5253 * To Engine No.: 02MZ5253 * jusque n° de moteur: 02MZ5253	
1.6	21761				bis Motornummer: 02MZ5253 * To Engine No.: 02MZ5253 * jusque n° de moteur: 02MZ5253, bis Motornummer: 20U75998 * To Engine No.: 20U75998 * jusque n° de moteur: 20U75998	
1.7 DTI 16V	21771				bis Motornummer: 073532 * To Engine No.: 073532 * jusque n° de moteur: 073532, Betriebsart: mechanisch * Operating Mode: Mechanical * Type de fonctionnement: mécanique	
1.2 16V	21783				bis Motornummer: 19T63669 * To Engine No.: 19T63669 * jusque n° de moteur: 19T63669	
2.0 DTI 16V	21770	Y 20 DTH			Betriebsart: mechanisch * Operating Mode: Mechanical * Type de fonctionnement: mécanique	
1.7 CDTI	21768				Betriebsart: mechanisch * Operating Mode: Mechanical * Type de fonctionnement: mécanique	
2.0 DI, 2.2 DTI	21770				Betriebsart: mechanisch * Operating Mode: Mechanical * Type de fonctionnement: mécanique	
1.4	21772				Betriebsart: mechanisch * Operating Mode: Mechanical * Type de fonctionnement: mécanique	
1.8 16V	21732		23		Betriebsart: mechanisch * Operating Mode: Mechanical * Type de fonctionnement: mécanique	
1.7 TD, 2.0 OPC, 2.0 16V	21766		25		Betriebsart: mechanisch * Operating Mode: Mechanical * Type de fonctionnement: mécanique	
2.0 OPC, 2.0 16V	21773		25		Betriebsart: mechanisch * Operating Mode: Mechanical * Type de fonctionnement: mécanique	
OPEL ASTRA G Coupe (F07_)						03.00-05.05
1.6 16V	21775					
2.2 16V	21776				...06.04, Betriebsart: mechanisch * Operating Mode: Mechanical * Type de fonctionnement: mécanique	
2.2 DTI	21770				Betriebsart: mechanisch * Operating Mode: Mechanical * Type de fonctionnement: mécanique	
1.8 16V	21732		23		Betriebsart: mechanisch * Operating Mode: Mechanical * Type de fonctionnement: mécanique	
2.0 16V Turbo	21766		25		Betriebsart: mechanisch * Operating Mode: Mechanical * Type de fonctionnement: mécanique	
2.0 16V Turbo	21773		25		Betriebsart: mechanisch * Operating Mode: Mechanical * Type de fonctionnement: mécanique	
OPEL ASTRA G Kasten (F70)						01.99-04.05
1.6	21782		19		ab Motornummer: 02MZ5254 * From Engine Number: 02MZ5254 * à partir de n° de moteur: 02MZ5254, ab Motornummer: 20U75999 * From Engine Number: 20U75999 * à partir de n° de moteur: 20U75999	
1.6	21782		19		ab Motornummer: 02MZ5254 * From Engine Number: 02MZ5254 * à partir de n° de moteur: 02MZ5254	
1.6	21761				bis Motornummer: 02MZ5253 * To Engine No.: 02MZ5253 * jusque n° de moteur: 02MZ5253	
1.6	21761				bis Motornummer: 02MZ5253 * To Engine No.: 02MZ5253 * jusque n° de moteur: 02MZ5253, bis Motornummer: 20U75998 * To Engine No.: 20U75998 * jusque n° de moteur: 20U75998	
2.0 DI	21770				Betriebsart: mechanisch * Operating Mode: Mechanical * Type de fonctionnement: mécanique	
1.7 TD	21766		25		Betriebsart: mechanisch * Operating Mode: Mechanical * Type de fonctionnement: mécanique	



OPEL

OPEL ASTRA G Stufenheck (F69_)

09.98-01.05

1.6	21775				
2.2 16V	21776				...06.04, Betriebsart: mechanisch * Operating Mode: Mechanical * Type de fonctionnement: mécanique
1.4 16V, 1.6 16V	21731		23		ab Motornummer: 02MV7225 * From Engine Number: 02MV7225 * à partir de n° de moteur: 02MV7225, ab Motornummer: 20U75999 * From Engine Number: 20U75999 * à partir de n° de moteur: 20U75999
1.6	21782		19		ab Motornummer: 02MZ5254 * From Engine Number: 02MZ5254 * à partir de n° de moteur: 02MZ5254, ab Motornummer: 20U75999 * From Engine Number: 20U75999 * à partir de n° de moteur: 20U75999
1.6	21782		19		ab Motornummer: 02MZ5254 * From Engine Number: 02MZ5254 * à partir de n° de moteur: 02MZ5254
1.7 DTI 16V	21768				ab Motornummer: 073533 * From Engine Number: 073533 * à partir de n° de moteur: 073533, Betriebsart: mechanisch * Operating Mode: Mechanical * Type de fonctionnement: mécanique
1.4 16V, 1.6 16V	21765		23		bis Motornummer: 02MV7224 * To Engine No.: 02MV7224 * jusque n° de moteur: 02MV7224, bis Motornummer: 20U75998 * To Engine No.: 20U75998 * jusque n° de moteur: 20U75998
1.6	21761				bis Motornummer: 02MZ5253 * To Engine No.: 02MZ5253 * jusque n° de moteur: 02MZ5253
1.6	21761				bis Motornummer: 02MZ5253 * To Engine No.: 02MZ5253 * jusque n° de moteur: 02MZ5253, bis Motornummer: 20U75998 * To Engine No.: 20U75998 * jusque n° de moteur: 20U75998
1.7 DTI 16V	21771				bis Motornummer: 073532 * To Engine No.: 073532 * jusque n° de moteur: 073532, Betriebsart: mechanisch * Operating Mode: Mechanical * Type de fonctionnement: mécanique
1.2 16V	21783				bis Motornummer: 19T63669 * To Engine No.: 19T63669 * jusque n° de moteur: 19T63669
2.0 DTI 16V	21770	Y 20 DTH			Betriebsart: mechanisch * Operating Mode: Mechanical * Type de fonctionnement: mécanique
2.0 DI, 2.2 DTI	21770				Betriebsart: mechanisch * Operating Mode: Mechanical * Type de fonctionnement: mécanique
1.4, 1.8	21772				Betriebsart: mechanisch * Operating Mode: Mechanical * Type de fonctionnement: mécanique
1.8 16V	21732		23		Betriebsart: mechanisch * Operating Mode: Mechanical * Type de fonctionnement: mécanique
1.7 TD, 2.0 16V	21766		25		Betriebsart: mechanisch * Operating Mode: Mechanical * Type de fonctionnement: mécanique
2.0 16V	21773		25		Betriebsart: mechanisch * Operating Mode: Mechanical * Type de fonctionnement: mécanique

OPEL ASTRA H

03.04-

1.6, 1.6 Turbo, 1.8	21775				
1.7 CDTI	21768				Betriebsart: mechanisch * Operating Mode: Mechanical * Type de fonctionnement: mécanique
1.2, 1.4	21772				Betriebsart: mechanisch * Operating Mode: Mechanical * Type de fonctionnement: mécanique
1.9 CDTI, 1.9 CDTI 16V	21008				Betriebsart: mechanisch * Operating Mode: Mechanical * Type de fonctionnement: mécanique, Schaufelraddurchmesser [mm]: 71 * Impeller Diameter [mm]: 71 * Diamètre de la roue à aubes [mm]: 71
1.3 CDTI	21016				Betriebsart: mechanisch * Operating Mode: Mechanical * Type de fonctionnement: mécanique, Rippenanzahl: 6 * Number of Ribs: 6 * Nombre de nervures: 6, Riemenscheiben: mit Keilrippenriemenscheibe * Pulleys: with v-ribbed belt pulley * Poulies: avec poulie à gorge
1.8	21732		23		Betriebsart: mechanisch * Operating Mode: Mechanical * Type de fonctionnement: mécanique
2.0 Turbo	21766		25		Betriebsart: mechanisch * Operating Mode: Mechanical * Type de fonctionnement: mécanique

OPEL ASTRA H Caravan

08.04-

1.6, 1.6 Turbo, 1.8	21775				
1.9 CDTI	21784				
1.7 CDTI	21768				Betriebsart: mechanisch * Operating Mode: Mechanical * Type de fonctionnement: mécanique
1.4	21772				Betriebsart: mechanisch * Operating Mode: Mechanical * Type de fonctionnement: mécanique
1.9 CDTI, 1.9 CDTI 16V	21008				Betriebsart: mechanisch * Operating Mode: Mechanical * Type de fonctionnement: mécanique, Schaufelraddurchmesser [mm]: 71 * Impeller Diameter [mm]: 71 * Diamètre de la roue à aubes [mm]: 71
1.3 CDTI	21016				Betriebsart: mechanisch * Operating Mode: Mechanical * Type de fonctionnement: mécanique, Rippenanzahl: 6 * Number of Ribs: 6 * Nombre de nervures: 6, Riemenscheiben: mit Keilrippenriemenscheibe * Pulleys: with v-ribbed belt pulley * Poulies: avec poulie à gorge



OPEL

OPEL						08.04-
OPEL ASTRA H Caravan						08.04-
1.8	21732		23		Betriebsart: mechanisch * Operating Mode: Mechanical * Type de fonctionnement: mécanique	
2.0 Turbo	21766		25		Betriebsart: mechanisch * Operating Mode: Mechanical * Type de fonctionnement: mécanique	
OPEL ASTRA H GTC						03.05-
1.6, 1.6 Turbo, 1.8	21775					
1.7 CDTi	21768				Betriebsart: mechanisch * Operating Mode: Mechanical * Type de fonctionnement: mécanique	
1.2, 1.4	21772				Betriebsart: mechanisch * Operating Mode: Mechanical * Type de fonctionnement: mécanique	
1.9 CDTi, 1.9 CDTi 16V	21008				Betriebsart: mechanisch * Operating Mode: Mechanical * Type de fonctionnement: mécanique, Schaufelraddurchmesser [mm]: 71 * Impeller Diameter [mm]: 71 * Diamètre de la roue à aubes [mm]: 71	
1.3 CDTi	21016				Betriebsart: mechanisch * Operating Mode: Mechanical * Type de fonctionnement: mécanique, Rippenanzahl: 6 * Number of Ribs: 6 * Nombre de nervures: 6, Riemenscheiben: mit Keilrippenriemenscheibe * Pulleys: with v-ribbed belt pulley * Poulies: avec poulie à gorge	
1.8	21732		23		Betriebsart: mechanisch * Operating Mode: Mechanical * Type de fonctionnement: mécanique	
2.0 Turbo	21766		25		Betriebsart: mechanisch * Operating Mode: Mechanical * Type de fonctionnement: mécanique	
2.0 Turbo	21773		25		Betriebsart: mechanisch * Operating Mode: Mechanical * Type de fonctionnement: mécanique	
OPEL ASTRA H Stufenheck						02.07-
1.6, 1.8	21775					
1.3 CDTi	21016				Betriebsart: mechanisch * Operating Mode: Mechanical * Type de fonctionnement: mécanique, Rippenanzahl: 6 * Number of Ribs: 6 * Nombre de nervures: 6, Riemenscheiben: mit Keilrippenriemenscheibe * Pulleys: with v-ribbed belt pulley * Poulies: avec poulie à gorge	
OPEL ASTRA H TwinTop						09.05-
1.6, 1.6 Turbo, 1.8	21775					
1.9 CDTi	21008				Betriebsart: mechanisch * Operating Mode: Mechanical * Type de fonctionnement: mécanique, Schaufelraddurchmesser [mm]: 71 * Impeller Diameter [mm]: 71 * Diamètre de la roue à aubes [mm]: 71	
1.8	21732		23		Betriebsart: mechanisch * Operating Mode: Mechanical * Type de fonctionnement: mécanique	
2.0 Turbo	21766		25		Betriebsart: mechanisch * Operating Mode: Mechanical * Type de fonctionnement: mécanique	
OPEL ASTRA J						12.09-
1.6, 1.6 Turbo	21775					
2.0 CDTi	21008				Betriebsart: mechanisch * Operating Mode: Mechanical * Type de fonctionnement: mécanique, Schaufelraddurchmesser [mm]: 71 * Impeller Diameter [mm]: 71 * Diamètre de la roue à aubes [mm]: 71	
1.3 CDTi	21016				Betriebsart: mechanisch * Operating Mode: Mechanical * Type de fonctionnement: mécanique, Rippenanzahl: 6 * Number of Ribs: 6 * Nombre de nervures: 6, Riemenscheiben: mit Keilrippenriemenscheibe * Pulleys: with v-ribbed belt pulley * Poulies: avec poulie à gorge	
OPEL CALIBRA A (85 _)						06.90-07.97
2.0 i Turbo 4x4	21766		25		ab Motornummer: 14002935 * From Engine Number: 14002935 * à partir de n° de moteur: 14002935, Betriebsart: mechanisch * Operating Mode: Mechanical * Type de fonctionnement: mécanique	
2.0 i 16V, 2.0 i 16V 4x4	21766		25		ab Motornummer: 14142839 * From Engine Number: 14142839 * à partir de n° de moteur: 14142839, Betriebsart: mechanisch * Operating Mode: Mechanical * Type de fonctionnement: mécanique	
2.0 i, 2.0 i 4x4	21767		25		ab Motornummer: 14608702 * From Engine Number: 14608702 * à partir de n° de moteur: 14608702	
2.0 i Turbo 4x4	21760		21		bis Motornummer: 14002934 * To Engine No.: 14002934 * jusque n° de moteur: 14002934, Betriebsart: mechanisch * Operating Mode: Mechanical * Type de fonctionnement: mécanique	
2.0 i 16V, 2.0 i 16V 4x4	21760		21		bis Motornummer: 14142838 * To Engine No.: 14142838 * jusque n° de moteur: 14142838, Betriebsart: mechanisch * Operating Mode: Mechanical * Type de fonctionnement: mécanique	
2.0 i, 2.0 i 4x4	21757		21		bis Motornummer: 14608701 * To Engine No.: 14608701 * jusque n° de moteur: 14608701	
2.5 i V6	21769	C25XE				
2.0 i 16V, 2.0 i 16V 4x4	21766		25		Betriebsart: mechanisch * Operating Mode: Mechanical * Type de fonctionnement: mécanique	
OPEL COMBO Kasten/Kombi						10.01-



OPEL

OPEL COMBO Kasten/Kombi

10.01-

1.7 CDTI 16V	21768				ab Motornummer: 1232415 * From Engine Number: 1232415 * à partir de n° de moteur: 1232415, Betriebsart: mechanisch * Operating Mode: Mechanical * Type de fonctionnement: mécanique
1.7 DI 16V, 1.7 DTI 16V	21768				Betriebsart: mechanisch * Operating Mode: Mechanical * Type de fonctionnement: mécanique
1.4 16V	21772				Betriebsart: mechanisch * Operating Mode: Mechanical * Type de fonctionnement: mécanique
1.3 CDTI 16V	21016				Betriebsart: mechanisch * Operating Mode: Mechanical * Type de fonctionnement: mécanique, Rippenanzahl: 6 * Number of Ribs: 6 * Nombre de nervures: 6, Riemenscheiben: mit Keilrippenriemenscheibe * Pulleys: with v-ribbed belt pulley * Poulies: avec poulie à gorge
1.6	21782		19		

OPEL COMBO Tour

10.01-

1.7 DTI 16V	21768				03.02..., Betriebsart: mechanisch * Operating Mode: Mechanical * Type de fonctionnement: mécanique
1.7 CDTI 16V	21768				ab Motornummer: 1232415 * From Engine Number: 1232415 * à partir de n° de moteur: 1232415, Betriebsart: mechanisch * Operating Mode: Mechanical * Type de fonctionnement: mécanique
1.7 DI 16V	21768				Betriebsart: mechanisch * Operating Mode: Mechanical * Type de fonctionnement: mécanique
1.4	21772				Betriebsart: mechanisch * Operating Mode: Mechanical * Type de fonctionnement: mécanique
1.3 CDTI 16V	21016				Betriebsart: mechanisch * Operating Mode: Mechanical * Type de fonctionnement: mécanique, Rippenanzahl: 6 * Number of Ribs: 6 * Nombre de nervures: 6, Riemenscheiben: mit Keilrippenriemenscheibe * Pulleys: with v-ribbed belt pulley * Poulies: avec poulie à gorge
1.6	21782		19		

OPEL COMBO (71_)

07.94-10.01

1.2, 1.4	21761				
1.7 D	21771				ab Motornummer: 855 806 * From Engine Number: 855 806 * à partir de n° de moteur: 855 806, Betriebsart: mechanisch * Operating Mode: Mechanical * Type de fonctionnement: mécanique
1.7 D	21774				bis Motornummer: 00877697 * To Engine No.: 00877697 * jusque n° de moteur: 00877697, Betriebsart: mechanisch * Operating Mode: Mechanical * Type de fonctionnement: mécanique, Schaufelraddurchmesser [mm]: 73 * Impeller Diameter [mm]: 73 * Diamètre de la roue à aubes [mm]: 73
1.4 16V	21765		23		

OPEL CORSA A CC (93_, 94_, 98_, 99_)

09.82-03.93

1.2 i	21761				
1.2 S	21761				01.83...
1.4 Si, 1.6 GSI, 1.6 GSI KAT	21761				ab Motornummer: 02J22350 * From Engine Number: 02J22350 * à partir de n° de moteur: 02J22350
1.4 S	21761				ab Motornummer: 19307806 * From Engine Number: 19307806 * à partir de n° de moteur: 19307806
1.4 i	21761				ab Motornummer: 19311738 * From Engine Number: 19311738 * à partir de n° de moteur: 19311738
1.4 i	21761	C14NZ			ab Motornummer: 19311738 * From Engine Number: 19311738 * à partir de n° de moteur: 19311738
1.4 Si, 1.6 GSI, 1.6 GSI KAT	21758		19		bis Motornummer: 02J22349 * To Engine No.: 02J22349 * jusque n° de moteur: 02J22349
1.4 S	21758		19		bis Motornummer: 19307805 * To Engine No.: 19307805 * jusque n° de moteur: 19307805
1.4 i	21758	C14NZ	19		bis Motornummer: 19311737 * To Engine No.: 19311737 * jusque n° de moteur: 19311737
1.4 i	21758		19		bis Motornummer: 19311737 * To Engine No.: 19311737 * jusque n° de moteur: 19311737
1.2 N	21761				Motorbauart: OHC * Engine Model: OHC * Type de moteur: OHC

OPEL CORSA A Kasten

02.86-09.94

1.2	21761				
-----	-------	--	--	--	--

OPEL CORSA A TR (91_, 92_, 96_, 97_)

09.82-03.93

1.2 S	21761				01.83...
1.2 S	21761	12ST			ab Motornummer: 01.1983 * From Engine Number: 01.1983 * à partir de n° de moteur: 01.1983
1.5 D	21774				ab Motornummer: 804795 * From Engine Number: 804795 * à partir de n° de moteur: 804795, bis Motornummer: 909999 * To Engine No.: 909999 * jusque n° de moteur: 909999, Betriebsart: mechanisch * Operating Mode: Mechanical * Type de fonctionnement: mécanique, Schaufelraddurchmesser [mm]: 73 * Impeller Diameter [mm]: 73 * Diamètre de la roue à aubes [mm]: 73



OPEL

OPEL CORSA B Kasten (73_)

08.99-09.00

1.4 i	21761				
1.7 D	21771				ab Motornummer: 877698 * From Engine Number: 877698 * à partir de n° de moteur: 877698, Betriebsart: mechanisch * Operating Mode: Mechanical * Type de fonctionnement: mécanique
1.7 D	21774				bis Motornummer: 877697 * To Engine No.: 877697 * jusque n° de moteur: 877697, Betriebsart: mechanisch * Operating Mode: Mechanical * Type de fonctionnement: mécanique, Schaufelraddurchmesser [mm]: 73 * Impeller Diameter [mm]: 73 * Diamètre de la roue à aubes [mm]: 73
1.7 DTi	21768				Betriebsart: mechanisch * Operating Mode: Mechanical * Type de fonctionnement: mécanique

OPEL CORSA B (73_, 78_, 79_)

03.93-09.00

1.2 i, 1.4 i, 1.4 Si	21761				
1.0 i 12V, 1.2 i 16V	21783				
1.7 D	21771				ab Motornummer: 877698 * From Engine Number: 877698 * à partir de n° de moteur: 877698, Betriebsart: mechanisch * Operating Mode: Mechanical * Type de fonctionnement: mécanique
1.7 D	21774				bis Motornummer: 00877697 * To Engine No.: 00877697 * jusque n° de moteur: 00877697, Betriebsart: mechanisch * Operating Mode: Mechanical * Type de fonctionnement: mécanique, Schaufelraddurchmesser [mm]: 73 * Impeller Diameter [mm]: 73 * Diamètre de la roue à aubes [mm]: 73
1.4 i 16V, 1.6 GSI 16V, 1.6 i 16V	21765		23		

OPEL CORSA C (F08, F68)

09.00-

1.2, 1.2 Twinport	21772				19T85745..., Betriebsart: mechanisch * Operating Mode: Mechanical * Type de fonctionnement: mécanique
1.0, 1.2	21783				...19T75858
1.4	21731		23		ab Motornummer: 02MZ5254 * From Engine Number: 02MZ5254 * à partir de n° de moteur: 02MZ5254, ab Motornummer: 20U75999 * From Engine Number: 20U75999 * à partir de n° de moteur: 20U75999
1.4	21765		23		bis Motornummer: 02MZ5253 * To Engine No.: 02MZ5253 * jusque n° de moteur: 02MZ5253, bis Motornummer: 20U75998 * To Engine No.: 20U75998 * jusque n° de moteur: 20U75998
1.7 CDTi, 1.7 DI, 1.7 DTi	21768				Betriebsart: mechanisch * Operating Mode: Mechanical * Type de fonctionnement: mécanique
1.4 Twinport	21772				Betriebsart: mechanisch * Operating Mode: Mechanical * Type de fonctionnement: mécanique
1.3 CDTi	21016				Betriebsart: mechanisch * Operating Mode: Mechanical * Type de fonctionnement: mécanique, Rippenanzahl: 6 * Number of Ribs: 6 * Nombre de nervures: 6, Riemenscheiben: mit Keilrippenriemenscheibe * Pulleys: with v-ribbed belt pulley * Poulies: avec poulie à gorge
1.8	21732		23		Betriebsart: mechanisch * Operating Mode: Mechanical * Type de fonctionnement: mécanique

OPEL CORSA C Kasten (F08, W5L)

09.00-

1.2 16V	21772				19T85745..., Betriebsart: mechanisch * Operating Mode: Mechanical * Type de fonctionnement: mécanique
1.2 16V	21783				...19T75858
1.7 CDTi, 1.7 DI 16V, 1.7 DTi 16V	21768				Betriebsart: mechanisch * Operating Mode: Mechanical * Type de fonctionnement: mécanique
1.2, 1.4	21772				Betriebsart: mechanisch * Operating Mode: Mechanical * Type de fonctionnement: mécanique
1.3 CDTi 16V	21016				Betriebsart: mechanisch * Operating Mode: Mechanical * Type de fonctionnement: mécanique, Rippenanzahl: 6 * Number of Ribs: 6 * Nombre de nervures: 6, Riemenscheiben: mit Keilrippenriemenscheibe * Pulleys: with v-ribbed belt pulley * Poulies: avec poulie à gorge

OPEL CORSA D

07.06-

1.6 Turbo	21775				
1.0, 1.2, 1.2 LPG, 1.4, 1.4 LPG	21772				Betriebsart: mechanisch * Operating Mode: Mechanical * Type de fonctionnement: mécanique
1.3 CDTi	21016				Betriebsart: mechanisch * Operating Mode: Mechanical * Type de fonctionnement: mécanique, Rippenanzahl: 6 * Number of Ribs: 6 * Nombre de nervures: 6, Riemenscheiben: mit Keilrippenriemenscheibe * Pulleys: with v-ribbed belt pulley * Poulies: avec poulie à gorge

OPEL FRONTERA A Sport (5_SUD2)

03.92-10.98

2.0 i	21767	X20SE	25		ab Motornummer: 14608701 * From Engine Number: 14608701 * à partir de n° de moteur: 14608701
2.0 i	21757	C20NE	21		bis Motornummer: 14608700 * To Engine No.: 14608700 * jusque n° de moteur: 14608700
2.5 TDS	21987				Betriebsart: mechanisch * Operating Mode: Mechanical * Type de fonctionnement: mécanique, Schaufelraddurchmesser [mm]: 71 * Impeller Diameter [mm]: 71 * Diamètre de la roue à aubes [mm]: 71



OPEL

OPEL FRONTERA A Sport (5_SUD2)						03.92-10.98
2.5 TDS	21988				Betriebsart: mechanisch * Operating Mode: Mechanical * Type de fonctionnement: mécanique, Schaufelraddurchmesser [mm]: 76 * Impeller Diameter [mm]: 76 * Diamètre de la roue à aubes [mm]: 76	
OPEL FRONTERA A (5_MWL4)						03.92-10.98
2.3 TD, 2.4 i	21764					
2.5 TDS	21987				Betriebsart: mechanisch * Operating Mode: Mechanical * Type de fonctionnement: mécanique, Schaufelraddurchmesser [mm]: 71 * Impeller Diameter [mm]: 71 * Diamètre de la roue à aubes [mm]: 71	
2.5 TDS	21988				Betriebsart: mechanisch * Operating Mode: Mechanical * Type de fonctionnement: mécanique, Schaufelraddurchmesser [mm]: 76 * Impeller Diameter [mm]: 76 * Diamètre de la roue à aubes [mm]: 76	
2.2 i	21766		25		Betriebsart: mechanisch * Operating Mode: Mechanical * Type de fonctionnement: mécanique	
OPEL FRONTERA B (6B_)						10.98-
2.2 DTI	21770				Betriebsart: mechanisch * Operating Mode: Mechanical * Type de fonctionnement: mécanique	
OPEL GT Cabriolet						06.07-
2.0	21776				Betriebsart: mechanisch * Operating Mode: Mechanical * Type de fonctionnement: mécanique	
OPEL INSIGNIA						07.08-
1.6, 1.6 Turbo, 1.8	21775					
2.8 V6 Turbo OPC 4x4, 2.8 V6 Turbo 4x4	21777					
2.0 Turbo, 2.0 Turbo 4x4	21776				Betriebsart: mechanisch * Operating Mode: Mechanical * Type de fonctionnement: mécanique	
2.0 Biturbo CDTI, 2.0 Biturbo CDTI 4x4, 2.0 CDTI	21008				Betriebsart: mechanisch * Operating Mode: Mechanical * Type de fonctionnement: mécanique, Schaufelraddurchmesser [mm]: 71 * Impeller Diameter [mm]: 71 * Diamètre de la roue à aubes [mm]: 71	
OPEL INSIGNIA Sports Tourer						07.08-
1.6, 1.6 Turbo, 1.8	21775					
2.8 V6 Turbo OPC 4x4, 2.8 V6 Turbo 4x4	21777					
2.0 Turbo, 2.0 Turbo 4x4	21776				Betriebsart: mechanisch * Operating Mode: Mechanical * Type de fonctionnement: mécanique	
2.0 Biturbo CDTI, 2.0 Biturbo CDTI 4x4, 2.0 CDTI	21008				Betriebsart: mechanisch * Operating Mode: Mechanical * Type de fonctionnement: mécanique, Schaufelraddurchmesser [mm]: 71 * Impeller Diameter [mm]: 71 * Diamètre de la roue à aubes [mm]: 71	
OPEL INSIGNIA Stufenheck						07.08-
1.6, 1.6 Turbo, 1.8	21775					
2.8 V6 Turbo OPC 4x4, 2.8 V6 Turbo 4x4	21777					
2.0 Turbo, 2.0 Turbo 4x4	21776				Betriebsart: mechanisch * Operating Mode: Mechanical * Type de fonctionnement: mécanique	
2.0 Biturbo CDTI, 2.0 Biturbo CDTI 4x4, 2.0 CDTI	21008				Betriebsart: mechanisch * Operating Mode: Mechanical * Type de fonctionnement: mécanique, Schaufelraddurchmesser [mm]: 71 * Impeller Diameter [mm]: 71 * Diamètre de la roue à aubes [mm]: 71	
OPEL KADETT D Caravan (35_, 36_, 45_, 46_)						08.79-08.84
1.6 S	21755		21			
OPEL KADETT D (31_-34_, 41_-44_)						08.79-08.84
1.2	21761					
1.6 S, 1.8 GT/E	21755		21			
OPEL KADETT E Cabriolet (43B_)						10.86-02.93
1.4 S	21761					
1.6 i, 1.6 i KAT	21761				ab Motornummer: 02J22350 * From Engine Number: 02J22350 * à partir de n° de moteur: 02J22350	
1.4 i	21761				ab Motornummer: 02J22350 * From Engine Number: 02J22350 * à partir de n° de moteur: 02J22350, ab Motornummer: 19311738 * From Engine Number: 19311738 * à partir de n° de moteur: 19311738	
1.4 i	21758		19		bis Motornummer: 02J22349 * To Engine No.: 02J22349 * jusque n° de moteur: 02J22349, bis Motornummer: 19311737 * To Engine No.: 19311737 * jusque n° de moteur: 19311737	
1.6 i, 1.6 i KAT	21758		19		bis Motornummer: 02J22349 * To Engine No.: 02J22349 * jusque n° de moteur: 02J22349	
2.0 i, 2.0 i KAT	21757		21			
OPEL KADETT E Caravan (35_, 36_, 45_, 46_)						09.84-08.91
1.4 S	21761					
1.6, 1.6 i, 1.6 i KAT	21761				ab Motornummer: 02J22350 * From Engine Number: 02J22350 * à partir de n° de moteur: 02J22350	



OPEL

OPEL KADETT E Caravan (35_, 36_, 45_, 46_)

09.84-08.91

1.4 i	21761				ab Motornummer: 02J22350 * From Engine Number: 02J22350 * à partir de n° de moteur: 02J22350, ab Motornummer: 19311738 * From Engine Number: 19311738 * à partir de n° de moteur: 19311738
1.8 i	21757		21		ab Motornummer: 14056061 * From Engine Number: 14056061 * à partir de n° de moteur: 14056061, bis Motornummer: 14270600 * To Engine No.: 14270600 * jusque n° de moteur: 14270600
1.8 i	21767	C18NZ	25		ab Motornummer: 14254439 * From Engine Number: 14254439 * à partir de n° de moteur: 14254439
1.8 i	21767		25		ab Motornummer: 14270601 * From Engine Number: 14270601 * à partir de n° de moteur: 14270601
1.7 D	21766		25		ab Motornummer: 14363650 * From Engine Number: 14363650 * à partir de n° de moteur: 14363650, Betriebsart: mechanisch * Operating Mode: Mechanical * Type de fonctionnement: mécanique
1.4 i	21758		19		bis Motornummer: 02J22349 * To Engine No.: 02J22349 * jusque n° de moteur: 02J22349, bis Motornummer: 19311737 * To Engine No.: 19311737 * jusque n° de moteur: 19311737
1.6, 1.6 i, 1.6 i KAT	21758		19		bis Motornummer: 02J22349 * To Engine No.: 02J22349 * jusque n° de moteur: 02J22349
1.8 i	21755		21		bis Motornummer: 14056060 * To Engine No.: 14056060 * jusque n° de moteur: 14056060
1.8 i	21757	C18NZ	21		bis Motornummer: 14254438 * To Engine No.: 14254438 * jusque n° de moteur: 14254438
1.8 i	21755	C18NT	21		
1.6 S, 1.8 E	21755		21		
1.8 S, 2.0 i, 2.0 i KAT	21757		21		

OPEL KADETT E CC (33_, 34_, 43_, 44_)

09.84-08.91

1.4 S	21761				
1.6 i, 1.6 i KAT, 1.6 S	21761				ab Motornummer: 02J22350 * From Engine Number: 02J22350 * à partir de n° de moteur: 02J22350
1.4 i	21761				ab Motornummer: 02J22350 * From Engine Number: 02J22350 * à partir de n° de moteur: 02J22350, ab Motornummer: 19311738 * From Engine Number: 19311738 * à partir de n° de moteur: 19311738
1.8 GSI	21757		21		ab Motornummer: 14056061 * From Engine Number: 14056061 * à partir de n° de moteur: 14056061, bis Motornummer: 14270600 * To Engine No.: 14270600 * jusque n° de moteur: 14270600
2.0 GSI 16V, 2.0 GSI 16V KAT	21766		25		ab Motornummer: 14142839 * From Engine Number: 14142839 * à partir de n° de moteur: 14142839, Betriebsart: mechanisch * Operating Mode: Mechanical * Type de fonctionnement: mécanique
1.8 i	21767	C18NZ	25		ab Motornummer: 14254439 * From Engine Number: 14254439 * à partir de n° de moteur: 14254439
1.8 GSI	21767		25		ab Motornummer: 14270601 * From Engine Number: 14270601 * à partir de n° de moteur: 14270601
1.7 D	21766		25		ab Motornummer: 14363650 * From Engine Number: 14363650 * à partir de n° de moteur: 14363650, Betriebsart: mechanisch * Operating Mode: Mechanical * Type de fonctionnement: mécanique
1.4 i	21758		19		bis Motornummer: 02J22349 * To Engine No.: 02J22349 * jusque n° de moteur: 02J22349, bis Motornummer: 19311737 * To Engine No.: 19311737 * jusque n° de moteur: 19311737
1.6 i, 1.6 i KAT, 1.6 S	21758		19		bis Motornummer: 02J22349 * To Engine No.: 02J22349 * jusque n° de moteur: 02J22349
1.8 GSI	21755		21		bis Motornummer: 14056060 * To Engine No.: 14056060 * jusque n° de moteur: 14056060
2.0 GSI 16V, 2.0 GSI 16V KAT	21760		21		bis Motornummer: 14142838 * To Engine No.: 14142838 * jusque n° de moteur: 14142838, Betriebsart: mechanisch * Operating Mode: Mechanical * Type de fonctionnement: mécanique
1.8 i	21757	C18NZ	21		bis Motornummer: 14254438 * To Engine No.: 14254438 * jusque n° de moteur: 14254438
1.8 i	21755	C18NT	21		
1.8 E	21755		21		
1.8 S, 2.0 GSI, 2.0 GSI KAT	21757		21		
2.0 GSI 16V	21760		21		Betriebsart: mechanisch * Operating Mode: Mechanical * Type de fonctionnement: mécanique

OPEL KADETT E Combo (38_, 48_)

01.86-07.94

1.4 S	21761				
1.6, 1.6 i	21761				ab Motornummer: 02J22350 * From Engine Number: 02J22350 * à partir de n° de moteur: 02J22350
1.4 i	21761				ab Motornummer: 02J22350 * From Engine Number: 02J22350 * à partir de n° de moteur: 02J22350, ab Motornummer: 19311738 * From Engine Number: 19311738 * à partir de n° de moteur: 19311738



OPEL

OPEL KADETT E Combo (38_, 48_)

01.86-07.94

1.7 D	21766		25		ab Motornummer: 14363650 * From Engine Number: 14363650 * à partir de n° de moteur: 14363650, Betriebsart: mechanisch * Operating Mode: Mechanical * Type de fonctionnement: mécanique
1.4 i	21758		19		bis Motornummer: 02J22349 * To Engine No.: 02J22349 * jusque n° de moteur: 02J22349, bis Motornummer: 19311737 * To Engine No.: 19311737 * jusque n° de moteur: 19311737
1.6, 1.6 i	21758		19		bis Motornummer: 02J22349 * To Engine No.: 02J22349 * jusque n° de moteur: 02J22349

OPEL KADETT E Kasten (37_, 47_)

08.84-09.92

1.6 i	21761				ab Motornummer: 02J22350 * From Engine Number: 02J22350 * à partir de n° de moteur: 02J22350
1.4 i	21761				ab Motornummer: 02J22350 * From Engine Number: 02J22350 * à partir de n° de moteur: 02J22350, ab Motornummer: 19311738 * From Engine Number: 19311738 * à partir de n° de moteur: 19311738
1.8 i	21767	C18NZ	25		ab Motornummer: 14254439 * From Engine Number: 14254439 * à partir de n° de moteur: 14254439
1.7 D	21766		25		ab Motornummer: 14363650 * From Engine Number: 14363650 * à partir de n° de moteur: 14363650, Betriebsart: mechanisch * Operating Mode: Mechanical * Type de fonctionnement: mécanique
1.4 i	21758		19		bis Motornummer: 02J22349 * To Engine No.: 02J22349 * jusque n° de moteur: 02J22349, bis Motornummer: 19311737 * To Engine No.: 19311737 * jusque n° de moteur: 19311737
1.6 i	21758		19		bis Motornummer: 02J22349 * To Engine No.: 02J22349 * jusque n° de moteur: 02J22349
1.8 i	21757	C18NZ	21		bis Motornummer: 14254438 * To Engine No.: 14254438 * jusque n° de moteur: 14254438
1.8 i	21755		21		

OPEL KADETT E (39_, 49_)

09.84-08.91

1.4 S	21761				
1.6 i, 1.6 i KAT, 1.6 S	21761				ab Motornummer: 02J22350 * From Engine Number: 02J22350 * à partir de n° de moteur: 02J22350
1.4 i	21761				ab Motornummer: 02J22350 * From Engine Number: 02J22350 * à partir de n° de moteur: 02J22350, ab Motornummer: 19311738 * From Engine Number: 19311738 * à partir de n° de moteur: 19311738
1.8 i	21757		21		ab Motornummer: 14056061 * From Engine Number: 14056061 * à partir de n° de moteur: 14056061, bis Motornummer: 14270600 * To Engine No.: 14270600 * jusque n° de moteur: 14270600
1.8 i	21767	C18NZ	25		ab Motornummer: 14254439 * From Engine Number: 14254439 * à partir de n° de moteur: 14254439
1.8 i	21767		25		ab Motornummer: 14270601 * From Engine Number: 14270601 * à partir de n° de moteur: 14270601
1.7 D	21766		25		ab Motornummer: 14363650 * From Engine Number: 14363650 * à partir de n° de moteur: 14363650, Betriebsart: mechanisch * Operating Mode: Mechanical * Type de fonctionnement: mécanique
1.4 i	21758		19		bis Motornummer: 02J22349 * To Engine No.: 02J22349 * jusque n° de moteur: 02J22349, bis Motornummer: 19311737 * To Engine No.: 19311737 * jusque n° de moteur: 19311737
1.6 i, 1.6 i KAT, 1.6 S	21758		19		bis Motornummer: 02J22349 * To Engine No.: 02J22349 * jusque n° de moteur: 02J22349
1.8 i	21755		21		bis Motornummer: 14056060 * To Engine No.: 14056060 * jusque n° de moteur: 14056060
1.8 i	21757	C18NZ	21		bis Motornummer: 14254438 * To Engine No.: 14254438 * jusque n° de moteur: 14254438
1.8 i	21755	C18NT	21		
1.6 S, 1.8 i	21755		21		
1.8 S, 2.0 i, 2.0 i KAT	21757		21		

OPEL MANTA B CC (53_, 55_)

09.75-08.88

1.8 S	21755		21		
-------	-------	--	----	--	--

OPEL MANTA B (58_, 59_)

09.75-08.88

1.8 S	21755		21		
-------	-------	--	----	--	--

OPEL MERIVA

05.03-05.10

1.6, 1.6 Turbo	21775				
1.7 DTI	21768				bis Motornummer: 721438 * To Engine No.: 721438 * jusque n° de moteur: 721438, Betriebsart: mechanisch * Operating Mode: Mechanical * Type de fonctionnement: mécanique
1.7 CDTI	21768				Betriebsart: mechanisch * Operating Mode: Mechanical * Type de fonctionnement: mécanique
1.4 16V Twinport	21772				Betriebsart: mechanisch * Operating Mode: Mechanical * Type de fonctionnement: mécanique



OPEL

OPEL MERIVA						05.03-05.10
1.3 CDTI	21016				Betriebsart: mechanisch * Operating Mode: Mechanical * Type de fonctionnement: mécanique, Rippenanzahl: 6 * Number of Ribs: 6 * Nombre de nervures: 6, Riemenscheiben: mit Keilrippenriemenscheibe * Pulleys: with v-ribbed belt pulley * Poulies: avec poulie à gorge	
1.6	21782		19			
1.6 16V	21731		23			
1.8	21732		23		Betriebsart: mechanisch * Operating Mode: Mechanical * Type de fonctionnement: mécanique	
OPEL MERIVA B						06.10-
1.3 CDTI	21016				Betriebsart: mechanisch * Operating Mode: Mechanical * Type de fonctionnement: mécanique, Rippenanzahl: 6 * Number of Ribs: 6 * Nombre de nervures: 6, Riemenscheiben: mit Keilrippenriemenscheibe * Pulleys: with v-ribbed belt pulley * Poulies: avec poulie à gorge	
OPEL MONZA A (22_)						02.78-08.86
3.0 GSE	21764					
OPEL MOVANO Combi (J9)						07.98-
1.9 DTI	21122	F9Q 774			...07.09	
1.9 DTI	21105	F9Q 770				
2.2 DTI, 2.5 CDTI, 2.5 DTI	21127				Betriebsart: mechanisch * Operating Mode: Mechanical * Type de fonctionnement: mécanique	
2.8 DTI	21129				Betriebsart: mechanisch * Operating Mode: Mechanical * Type de fonctionnement: mécanique	
OPEL MOVANO Kasten (F9)						01.99-
1.9 DTI	21122	F9Q 774			...07.09	
1.9 DTI	21105	F9Q 770				
2.2 DTI, 2.5 CDTI, 2.5 DTI, 2.5 DTI	21127				Betriebsart: mechanisch * Operating Mode: Mechanical * Type de fonctionnement: mécanique	
2.8 DTI	21129				Betriebsart: mechanisch * Operating Mode: Mechanical * Type de fonctionnement: mécanique	
OPEL MOVANO Kipper (H9)						01.99-
2.2 DTI, 2.5 CDTI, 2.5 D, 2.5 DTI	21127				Betriebsart: mechanisch * Operating Mode: Mechanical * Type de fonctionnement: mécanique	
2.8 DTI	21129				Betriebsart: mechanisch * Operating Mode: Mechanical * Type de fonctionnement: mécanique	
OPEL MOVANO Pritsche/Fahrgestell (U9, E9)						07.98-
2.2 DTI, 2.5 CDTI, 2.5 DTI, 2.5 DTI	21127				Betriebsart: mechanisch * Operating Mode: Mechanical * Type de fonctionnement: mécanique	
2.8 DTI	21129				Betriebsart: mechanisch * Operating Mode: Mechanical * Type de fonctionnement: mécanique	
OPEL OMEGA A Caravan (66_, 67_)						09.86-05.94
2.3 D, 2.3 TD, 2.3 TD Interc., 2.4 i, 3.0	21764					
3.0 24V	21764				...07.91	
2.0, 2.0 i	21767		25		ab Motornummer: 14608701 * From Engine Number: 14608701 * à partir de n° de moteur: 14608701	
3.0, 3.0 KAT	21764				bis Motornummer: L1999999 * To Engine No.: L1999999 * jusque n° de moteur: L1999999	
2.0, 2.0 i	21757		21		bis Motornummer: 14608700 * To Engine No.: 14608700 * jusque n° de moteur: 14608700	
1.8, 1.8 N, 1.8 S	21757		21			
OPEL OMEGA A (16_, 17_, 19_)						09.86-05.94
2.3 D, 2.3 TD, 2.3 TD Interc., 2.4 i, 3.0	21764					
3.0 24V	21764				...07.91	
2.0, 2.0 i	21767		25		ab Motornummer: 14608701 * From Engine Number: 14608701 * à partir de n° de moteur: 14608701	
3.0	21764				bis Motornummer: L1999999 * To Engine No.: L1999999 * jusque n° de moteur: L1999999	
2.0, 2.0 i	21757		21		bis Motornummer: 14608700 * To Engine No.: 14608700 * jusque n° de moteur: 14608700	
1.8, 1.8 N, 1.8 S	21757		21			
OPEL OMEGA B Caravan (21_, 22_, 23_)						03.94-07.03
2.5 TD	21650					
2.5 V6, 2.6 V6, 3.0 V6	21769					
2.2 16V	21766	Z 22 XE	25		2100001..., ...11999999, Betriebsart: mechanisch * Operating Mode: Mechanical * Type de fonctionnement: mécanique	



OPEL

OPEL OMEGA B Caravan (21_, 22_, 23_)						03.94-07.03
2.0 DTI 16V, 2.2 DTI 16V	21770				Betriebsart: mechanisch * Operating Mode: Mechanical * Type de fonctionnement: mécanique	
2.0	21767		25			
2.0 16V	21766		25		Betriebsart: mechanisch * Operating Mode: Mechanical * Type de fonctionnement: mécanique	
2.2 16V	21773		25		Betriebsart: mechanisch * Operating Mode: Mechanical * Type de fonctionnement: mécanique	
OPEL OMEGA B (25_, 26_, 27_)						03.94-07.03
2.5 TD	21650					
2.5 V6, 2.6 V6, 3.0 V6	21769					
2.2 16V	21766	Z 22 XE	25		21000001..., ...11999999, Betriebsart: mechanisch * Operating Mode: Mechanical * Type de fonctionnement: mécanique	
2.0 DTI 16V, 2.2 DTI 16V	21770				Betriebsart: mechanisch * Operating Mode: Mechanical * Type de fonctionnement: mécanique	
2.0	21767		25			
2.0 16V	21766		25		Betriebsart: mechanisch * Operating Mode: Mechanical * Type de fonctionnement: mécanique	
2.2 16V	21773		25		Betriebsart: mechanisch * Operating Mode: Mechanical * Type de fonctionnement: mécanique	
OPEL REKORD E Caravan (61_, 66_, 67_)						08.77-08.86
1.8, 1.8 E, 1.8 S	21755		21		Heizung/Kühlung: für Fahrzeuge mit autom. Lüfter * Heating / Cooling: For vehicles with automatic fan * Chauffage et refroidissement: pour véhicules avec ventilateur automatique	
OPEL REKORD E (17_-19_, 11_, 14_, 16_)						08.77-08.86
1.8, 1.8 E, 1.8 S	21755		21		Heizung/Kühlung: für Fahrzeuge mit autom. Lüfter * Heating / Cooling: For vehicles with automatic fan * Chauffage et refroidissement: pour véhicules avec ventilateur automatique	
OPEL SENATOR A (29_)						02.78-08.87
3.0	21764					
OPEL SENATOR B (29_)						09.87-09.93
2.5 i, 2.6 i, 3.0, 3.0 24V	21764					
3.0, 3.0 i KAT	21764				...1000000	
OPEL SIGNUM						05.03-
1.8	21775					
2.8 V6 Turbo	21777					
1.9 CDTI	21784					
2.0 DTI, 2.2 DTI	21770				Betriebsart: mechanisch * Operating Mode: Mechanical * Type de fonctionnement: mécanique	
2.0 Turbo, 2.2 direct	21776				Betriebsart: mechanisch * Operating Mode: Mechanical * Type de fonctionnement: mécanique	
1.9 CDTI	21008				Betriebsart: mechanisch * Operating Mode: Mechanical * Type de fonctionnement: mécanique, Schaufelraddurchmesser [mm]: 71 * Impeller Diameter [mm]: 71 * Diamètre de la roue à aubes [mm]: 71	
1.8	21732		23		Betriebsart: mechanisch * Operating Mode: Mechanical * Type de fonctionnement: mécanique	
OPEL SINTRA						11.96-04.99
3.0 i 24V	21769					
2.2 DTI	21770				Betriebsart: mechanisch * Operating Mode: Mechanical * Type de fonctionnement: mécanique	
2.2 i 16V	21766		25		Betriebsart: mechanisch * Operating Mode: Mechanical * Type de fonctionnement: mécanique	
OPEL SPEEDSTER						09.00-
2.2	21776				Betriebsart: mechanisch * Operating Mode: Mechanical * Type de fonctionnement: mécanique	
2.0 Turbo	21766		25		Betriebsart: mechanisch * Operating Mode: Mechanical * Type de fonctionnement: mécanique	
2.0 Turbo	21773		25		Betriebsart: mechanisch * Operating Mode: Mechanical * Type de fonctionnement: mécanique	
OPEL TIGRA TwinTop						06.04-
1.4	21772				Betriebsart: mechanisch * Operating Mode: Mechanical * Type de fonctionnement: mécanique	
1.3 CDTI	21016				Betriebsart: mechanisch * Operating Mode: Mechanical * Type de fonctionnement: mécanique, Rippenanzahl: 6 * Number of Ribs: 6 * Nombre de nervures: 6, Riemenscheiben: mit Keilrippenriemenscheibe * Pulleys: with v-ribbed belt pulley * Poulies: avec poulie à gorge	
1.8	21732		23		Betriebsart: mechanisch * Operating Mode: Mechanical * Type de fonctionnement: mécanique	
OPEL TIGRA (95_)						07.94-12.00



OPEL

OPEL TIGRA (95_)					07.94-12.00
1.4 16V, 1.6 16V	21765		23		
OPEL VECTRA A CC (88_, 89_)					04.88-11.95
2.5 V6	21769				
2.0	21767	20 NE	25		14608701...
2.0	21757	20 NE	21		...14608700
1.6 i, 1.6 S	21761				ab Motornummer: 02J22350 * From Engine Number: 02J22350 * à partir de n° de moteur: 02J22350, ab Motornummer: 19307806 * From Engine Number: 19307806 * à partir de n° de moteur: 19307806
1.6 i KAT	21761	C16NZ			ab Motornummer: 02J22350 * From Engine Number: 02J22350 * à partir de n° de moteur: 02J22350, ab Motornummer: 19307806 * From Engine Number: 19307806 * à partir de n° de moteur: 19307806
2.0 i 16V, 2.0 i 16V KAT	21766		25		ab Motornummer: 14142839 * From Engine Number: 14142839 * à partir de n° de moteur: 14142839, Betriebsart: mechanisch * Operating Mode: Mechanical * Type de fonctionnement: mécanique
1.8 i KAT	21767		25		ab Motornummer: 14254439 * From Engine Number: 14254439 * à partir de n° de moteur: 14254439
1.8 i, 1.8 S	21767		25		ab Motornummer: 14270601 * From Engine Number: 14270601 * à partir de n° de moteur: 14270601
1.7 D	21766		25		ab Motornummer: 14363651 * From Engine Number: 14363651 * à partir de n° de moteur: 14363651, Betriebsart: mechanisch * Operating Mode: Mechanical * Type de fonctionnement: mécanique
2.0 i, 2.0 i GT, 2.0 i KAT	21767		25		ab Motornummer: 14608701 * From Engine Number: 14608701 * à partir de n° de moteur: 14608701
1.7 TD	21771				ab Motornummer: 855 806 * From Engine Number: 855 806 * à partir de n° de moteur: 855 806, Betriebsart: mechanisch * Operating Mode: Mechanical * Type de fonctionnement: mécanique
1.6 i KAT	21758	C16NZ	19		bis Motornummer: 02J22349 * To Engine No.: 02J22349 * jusqu'à n° de moteur: 02J22349, bis Motornummer: 19307805 * To Engine No.: 19307805 * jusqu'à n° de moteur: 19307805
1.6 i, 1.6 S	21758		19		bis Motornummer: 02J22349 * To Engine No.: 02J22349 * jusqu'à n° de moteur: 02J22349, bis Motornummer: 19307805 * To Engine No.: 19307805 * jusqu'à n° de moteur: 19307805
2.0 i 16V, 2.0 i 16V KAT	21760		21		bis Motornummer: 14142838 * To Engine No.: 14142838 * jusqu'à n° de moteur: 14142838, Betriebsart: mechanisch * Operating Mode: Mechanical * Type de fonctionnement: mécanique
1.8 i KAT	21757		21		bis Motornummer: 14254438 * To Engine No.: 14254438 * jusqu'à n° de moteur: 14254438
1.8 i, 1.8 S	21757		21		bis Motornummer: 14270600 * To Engine No.: 14270600 * jusqu'à n° de moteur: 14270600
2.0 i, 2.0 i GT, 2.0 i KAT	21757		21		bis Motornummer: 14608700 * To Engine No.: 14608700 * jusqu'à n° de moteur: 14608700
1.7 TD	21774				bis Motornummer: 877696 * To Engine No.: 877696 * jusqu'à n° de moteur: 877696, Betriebsart: mechanisch * Operating Mode: Mechanical * Type de fonctionnement: mécanique, Schaufelraddurchmesser [mm]: 73 * Impeller Diameter [mm]: 73 * Diamètre de la roue à aubes [mm]: 73
1.6 i KAT	21767	C16NZ2	25		
2.0 i 16V	21766		25		Betriebsart: mechanisch * Operating Mode: Mechanical * Type de fonctionnement: mécanique
OPEL VECTRA A (86_, 87_)					08.88-11.95
2.5 V6	21769				
2.0	21767	20 NE	25		14608701...
2.0	21757	20 NE	21		...14608700
1.6, 1.6 i	21761				ab Motornummer: 02J22350 * From Engine Number: 02J22350 * à partir de n° de moteur: 02J22350, ab Motornummer: 19307806 * From Engine Number: 19307806 * à partir de n° de moteur: 19307806
1.6 i KAT	21761	C16NZ			ab Motornummer: 02J22350 * From Engine Number: 02J22350 * à partir de n° de moteur: 02J22350, ab Motornummer: 19307806 * From Engine Number: 19307806 * à partir de n° de moteur: 19307806
2.0 i Turbo 4x4, 2000 16V 4x4, 2000/GT 16V, 2000/GT 16V KAT, 2000/GT 16V 4x4 KAT	21766		25		ab Motornummer: 14142839 * From Engine Number: 14142839 * à partir de n° de moteur: 14142839, Betriebsart: mechanisch * Operating Mode: Mechanical * Type de fonctionnement: mécanique
1.8 i KAT	21767		25		ab Motornummer: 14254439 * From Engine Number: 14254439 * à partir de n° de moteur: 14254439
1.8 S, 1.8 S 4x4	21767		25		ab Motornummer: 14270601 * From Engine Number: 14270601 * à partir de n° de moteur: 14270601
1.7 D	21766		25		ab Motornummer: 14363651 * From Engine Number: 14363651 * à partir de n° de moteur: 14363651, Betriebsart: mechanisch * Operating Mode: Mechanical * Type de fonctionnement: mécanique



OPEL

OPEL VECTRA A (86_, 87_)

08.88-11.95

2.0 i, 2.0 i KAT, 2.0 i 4x4, 2.0 i 4x4 KAT	21767		25		ab Motornummer: 14608701 * From Engine Number: 14608701 * à partir de n° de moteur: 14608701
1.7 TD	21771				ab Motornummer: 855 806 * From Engine Number: 855 806 * à partir de n° de moteur: 855 806, Betriebsart: mechanisch * Operating Mode: Mechanical * Type de fonctionnement: mécanique
1.6 i KAT	21758	C16NZ	19		bis Motornummer: 02J22349 * To Engine No.: 02J22349 * jusque n° de moteur: 02J22349, bis Motornummer: 19307805 * To Engine No.: 19307805 * jusque n° de moteur: 19307805
1.6, 1.6 i	21758		19		bis Motornummer: 02J22349 * To Engine No.: 02J22349 * jusque n° de moteur: 02J22349, bis Motornummer: 19307805 * To Engine No.: 19307805 * jusque n° de moteur: 19307805
2.0 i Turbo 4x4	21760		21		bis Motornummer: 14002934 * To Engine No.: 14002934 * jusque n° de moteur: 14002934, Betriebsart: mechanisch * Operating Mode: Mechanical * Type de fonctionnement: mécanique
2000 16V 4x4, 2000/GT 16V, 2000/GT 16V KAT, 2000/GT 16V 4x4 KAT	21760		21		bis Motornummer: 14142838 * To Engine No.: 14142838 * jusque n° de moteur: 14142838, Betriebsart: mechanisch * Operating Mode: Mechanical * Type de fonctionnement: mécanique
1.8 i KAT	21757		21		bis Motornummer: 14254438 * To Engine No.: 14254438 * jusque n° de moteur: 14254438
1.8 S, 1.8 S 4x4	21757		21		bis Motornummer: 14270600 * To Engine No.: 14270600 * jusque n° de moteur: 14270600
2.0 i, 2.0 i KAT, 2.0 i 4x4, 2.0 i 4x4 KAT	21757		21		bis Motornummer: 14608700 * To Engine No.: 14608700 * jusque n° de moteur: 14608700
1.6 i KAT	21767	C16NZ2	25		
1.7 TD	21774				Betriebsart: mechanisch * Operating Mode: Mechanical * Type de fonctionnement: mécanique, Schaufelraddurchmesser [mm]: 73 * Impeller Diameter [mm]: 73 * Diamètre de la roue à aubes [mm]: 73
2.0 i 16V, 2.0 i 16V 4x4	21766		25		Betriebsart: mechanisch * Operating Mode: Mechanical * Type de fonctionnement: mécanique

OPEL VECTRA B Caravan (31_)

11.96-07.03

1.6 i	21761				
i 500 2.5, 2.5 i V6, 2.6 i V6	21769				
1.6 i 16V	21731		23		ab Motornummer: 02MZ5254 * From Engine Number: 02MZ5254 * à partir de n° de moteur: 02MZ5254, ab Motornummer: 20U75999 * From Engine Number: 20U75999 * à partir de n° de moteur: 20U75999
1.6 i 16V	21765		23		bis Motornummer: 02MZ5253 * To Engine No.: 02MZ5253 * jusque n° de moteur: 02MZ5253, bis Motornummer: 20U75998 * To Engine No.: 20U75998 * jusque n° de moteur: 20U75998
1.8 i 16V	21732	X18XE1	23		Betriebsart: mechanisch * Operating Mode: Mechanical * Type de fonctionnement: mécanique
1.8 i 16V	21766	X18XE	25		Betriebsart: mechanisch * Operating Mode: Mechanical * Type de fonctionnement: mécanique
2.0 DI 16V, 2.0 DTI 16V, 2.2 DTI 16V	21770				Betriebsart: mechanisch * Operating Mode: Mechanical * Type de fonctionnement: mécanique
2.2 i 16V	21776				Betriebsart: mechanisch * Operating Mode: Mechanical * Type de fonctionnement: mécanique
1.8 i 16V	21732		23		Betriebsart: mechanisch * Operating Mode: Mechanical * Type de fonctionnement: mécanique
2.0 i 16V	21766		25		Betriebsart: mechanisch * Operating Mode: Mechanical * Type de fonctionnement: mécanique

OPEL VECTRA B CC (38_)

10.95-07.03

1.6 i	21761				
2.5 i V6, 2.6 i V6	21769				
1.6 i 16V	21731		23		ab Motornummer: 02MZ5254 * From Engine Number: 02MZ5254 * à partir de n° de moteur: 02MZ5254, ab Motornummer: 20U75999 * From Engine Number: 20U75999 * à partir de n° de moteur: 20U75999
1.6 i 16V	21765		23		bis Motornummer: 02MZ5253 * To Engine No.: 02MZ5253 * jusque n° de moteur: 02MZ5253, bis Motornummer: 20U75998 * To Engine No.: 20U75998 * jusque n° de moteur: 20U75998
1.8 i 16V	21732	X18XE1	23		Betriebsart: mechanisch * Operating Mode: Mechanical * Type de fonctionnement: mécanique
1.8 i 16V	21766	X18XE	25		Betriebsart: mechanisch * Operating Mode: Mechanical * Type de fonctionnement: mécanique
2.0 DI 16V, 2.0 DTI 16V, 2.2 DTI 16V	21770				Betriebsart: mechanisch * Operating Mode: Mechanical * Type de fonctionnement: mécanique
1.7 TD	21771				Betriebsart: mechanisch * Operating Mode: Mechanical * Type de fonctionnement: mécanique
2.2 i 16V	21776				Betriebsart: mechanisch * Operating Mode: Mechanical * Type de fonctionnement: mécanique
1.8 i 16V	21732		23		Betriebsart: mechanisch * Operating Mode: Mechanical * Type de fonctionnement: mécanique



OPEL

OPEL VECTRA B CC (38_)						10.95-07.03
2.0 i 16V	21766		25		Betriebsart: mechanisch * Operating Mode: Mechanical * Type de fonctionnement: mécanique	
OPEL VECTRA B (36_)						09.95-04.02
1.6 i	21761					
i 500 2.5, 2.5 i V6, 2.6 i V6	21769					
1.6 i 16V	21731		23		ab Motornummer: 02MZ5254 * From Engine Number: 02MZ5254 * à partir de n° de moteur: 02MZ5254, ab Motornummer: 20U75999 * From Engine Number: 20U75999 * à partir de n° de moteur: 20U75999	
1.6 i 16V	21765		23		bis Motornummer: 02MZ5253 * To Engine No.: 02MZ5253 * jusque n° de moteur: 02MZ5253, bis Motornummer: 20U75998 * To Engine No.: 20U75998 * jusque n° de moteur: 20U75998	
1.8 i 16V	21732	X18XE1	23		Betriebsart: mechanisch * Operating Mode: Mechanical * Type de fonctionnement: mécanique	
1.8 i 16V	21766	X18XE	25		Betriebsart: mechanisch * Operating Mode: Mechanical * Type de fonctionnement: mécanique	
2.0 DI 16V, 2.0 DTI 16V, 2.2 DTI 16V	21770				Betriebsart: mechanisch * Operating Mode: Mechanical * Type de fonctionnement: mécanique	
1.7 TD	21771				Betriebsart: mechanisch * Operating Mode: Mechanical * Type de fonctionnement: mécanique	
2.2 i 16V	21776				Betriebsart: mechanisch * Operating Mode: Mechanical * Type de fonctionnement: mécanique	
1.8 i 16V	21732		23		Betriebsart: mechanisch * Operating Mode: Mechanical * Type de fonctionnement: mécanique	
2.0 i 16V	21766		25		Betriebsart: mechanisch * Operating Mode: Mechanical * Type de fonctionnement: mécanique	
OPEL VECTRA C						04.02-
1.6, 1.8	21775					
2.8 V6 Turbo	21777					
1.9 CDTI	21784					
2.2 16V	21776	Z22SE			Betriebsart: mechanisch * Operating Mode: Mechanical * Type de fonctionnement: mécanique	
2.0 DTI 16V, 2.2 DTI 16V	21770				Betriebsart: mechanisch * Operating Mode: Mechanical * Type de fonctionnement: mécanique	
2.0 16V Turbo, 2.2 direct	21776				Betriebsart: mechanisch * Operating Mode: Mechanical * Type de fonctionnement: mécanique	
1.9 CDTI	21008				Betriebsart: mechanisch * Operating Mode: Mechanical * Type de fonctionnement: mécanique, Schaufelraddurchmesser [mm]: 71 * Impeller Diameter [mm]: 71 * Diamètre de la roue à aubes [mm]: 71	
1.8 16V	21732		23		Betriebsart: mechanisch * Operating Mode: Mechanical * Type de fonctionnement: mécanique	
OPEL VECTRA C Caravan						10.03-
1.6, 1.8	21775					
2.8 V6 Turbo	21777					
1.9 CDTI	21784					
2.0 DTI, 2.2 DTI	21770				Betriebsart: mechanisch * Operating Mode: Mechanical * Type de fonctionnement: mécanique	
2.0 Turbo, 2.2 direct	21776				Betriebsart: mechanisch * Operating Mode: Mechanical * Type de fonctionnement: mécanique	
1.9 CDTI	21008				Betriebsart: mechanisch * Operating Mode: Mechanical * Type de fonctionnement: mécanique, Schaufelraddurchmesser [mm]: 71 * Impeller Diameter [mm]: 71 * Diamètre de la roue à aubes [mm]: 71	
1.8	21732		23		Betriebsart: mechanisch * Operating Mode: Mechanical * Type de fonctionnement: mécanique	
OPEL VECTRA C GTS						08.02-
1.6, 1.8	21775					
2.8 V6 Turbo	21777					
1.9 CDTI	21784					
2.2 16V	21776	Z22SE			Betriebsart: mechanisch * Operating Mode: Mechanical * Type de fonctionnement: mécanique	
2.0 DTI 16V, 2.2 DTI 16V	21770				Betriebsart: mechanisch * Operating Mode: Mechanical * Type de fonctionnement: mécanique	
2.0 16V Turbo, 2.2 direct	21776				Betriebsart: mechanisch * Operating Mode: Mechanical * Type de fonctionnement: mécanique	
1.9 CDTI	21008				Betriebsart: mechanisch * Operating Mode: Mechanical * Type de fonctionnement: mécanique, Schaufelraddurchmesser [mm]: 71 * Impeller Diameter [mm]: 71 * Diamètre de la roue à aubes [mm]: 71	



OPEL

OPEL						08.02-
OPEL VECTRA C GTS						08.02-
1.8 16V	21732		23		Betriebsart: mechanisch * Operating Mode: Mechanical * Type de fonctionnement: mécanique	
OPEL VIVARO Combi (J7)						08.01-
2.0 ECOTEC, 2.0 16V	21122				...07.09	
1.9 DI, 1.9 DTI	21122	F9Q 762			...07.09	
2.5 CDTI, 2.5 DTI	21127				Betriebsart: mechanisch * Operating Mode: Mechanical * Type de fonctionnement: mécanique	
2.0 CDTI	21128				Betriebsart: mechanisch * Operating Mode: Mechanical * Type de fonctionnement: mécanique	
OPEL VIVARO Kasten (F7)						08.01-
2.0 16V	21122	F4R 720			...07.09	
2.0 ECOTEC	21122	F4R 820			...07.09	
1.9 DI, 1.9 DTI	21122	F9Q 762			...07.09	
2.5 CDTI, 2.5 DTI	21127				Betriebsart: mechanisch * Operating Mode: Mechanical * Type de fonctionnement: mécanique	
2.0 CDTI	21128				Betriebsart: mechanisch * Operating Mode: Mechanical * Type de fonctionnement: mécanique	
OPEL VIVARO Pritsche/Fahrgestell (E7)						01.06-
1.9 DTI, 2.0 ECOTEC, 2.0 16V	21122				...07.09	
2.5 CDTI	21127				Betriebsart: mechanisch * Operating Mode: Mechanical * Type de fonctionnement: mécanique	
2.0 CDTI	21128				Betriebsart: mechanisch * Operating Mode: Mechanical * Type de fonctionnement: mécanique	
OPEL ZAFIRA						07.05-
1.6, 1.6 CNG Turbo, 1.8	21775					
1.9 CDTI	21784					
2.2	21776				Betriebsart: mechanisch * Operating Mode: Mechanical * Type de fonctionnement: mécanique	
1.9 CDTI	21008				Betriebsart: mechanisch * Operating Mode: Mechanical * Type de fonctionnement: mécanique, Schaufelraddurchmesser [mm]: 71 * Impeller Diameter [mm]: 71 * Diamètre de la roue à aubes [mm]: 71	
2.0	21766		25		Betriebsart: mechanisch * Operating Mode: Mechanical * Type de fonctionnement: mécanique	
OPEL ZAFIRA (F75_)						04.99-06.05
1.6 16V	21731		23		ab Motornummer: 02MV7225 * From Engine Number: 02MV7225 * à partir de n° de moteur: 02MV7225, ab Motornummer: 20U75999 * From Engine Number: 20U75999 * à partir de n° de moteur: 20U75999	
1.6 16V	21765		23		bis Motornummer: 02MV7224 * To Engine No.: 02MV7224 * jusqu'à n° de moteur: 02MV7224, bis Motornummer: 20U75998 * To Engine No.: 20U75998 * jusqu'à n° de moteur: 20U75998	
2.0 DI 16V, 2.0 DTI 16V, 2.2 DTI 16V	21770				Betriebsart: mechanisch * Operating Mode: Mechanical * Type de fonctionnement: mécanique	
2.2 16V	21776				Betriebsart: mechanisch * Operating Mode: Mechanical * Type de fonctionnement: mécanique	
1.6 CNG	21731		23			
1.8 16V	21732		23		Betriebsart: mechanisch * Operating Mode: Mechanical * Type de fonctionnement: mécanique	
2.0 OPC	21766		25		Betriebsart: mechanisch * Operating Mode: Mechanical * Type de fonctionnement: mécanique	
2.0 OPC	21773		25		Betriebsart: mechanisch * Operating Mode: Mechanical * Type de fonctionnement: mécanique	
PEUGEOT						
PEUGEOT BIPPER (AA_)						02.08-
1.4	21407		18		Betriebsart: mechanisch * Operating Mode: Mechanical * Type de fonctionnement: mécanique	
1.4 HDi	21316		21		Betriebsart: mechanisch * Operating Mode: Mechanical * Type de fonctionnement: mécanique	
PEUGEOT BIPPER Tepee						04.08-
1.4	21407		18		Betriebsart: mechanisch * Operating Mode: Mechanical * Type de fonctionnement: mécanique	
1.4 HDi	21316		21		Betriebsart: mechanisch * Operating Mode: Mechanical * Type de fonctionnement: mécanique	
PEUGEOT BOXER Bus (230P)						03.94-04.02
2.5 D, 2.5 TD	21304				06.96..., Betriebsart: mechanisch * Operating Mode: Mechanical * Type de fonctionnement: mécanique	
1.9 TD	21405		20		...02.97, Betriebsart: mechanisch * Operating Mode: Mechanical * Type de fonctionnement: mécanique, Schaufelraddurchmesser [mm]: 68 * Impeller Diameter [mm]: 68 * Diamètre de la roue à aubes [mm]: 68	



PEUGEOT

PEUGEOT BOXER Bus (230P)						03.94-04.02
2.5 D 4x4, 2.5 TD 4x4, 2.5 TDI, 2.5 TDI 4x4	21304				Betriebsart: mechanisch * Operating Mode: Mechanical * Type de fonctionnement: mécanique	
2.8 HDI	21324				Betriebsart: mechanisch * Operating Mode: Mechanical * Type de fonctionnement: mécanique	
1.9 TD, 1.9 TD 4x4, 2.0 i, 2.0 i 4x4	21405		20		Betriebsart: mechanisch * Operating Mode: Mechanical * Type de fonctionnement: mécanique, Schaufelraddurchmesser [mm]: 68 * Impeller Diameter [mm]: 68 * Diamètre de la roue à aubes [mm]: 68	
1.9 TD, 1.9 TD 4x4	21005		20		Betriebsart: mechanisch * Operating Mode: Mechanical * Type de fonctionnement: mécanique, Schaufelraddurchmesser [mm]: 72 * Impeller Diameter [mm]: 72 * Diamètre de la roue à aubes [mm]: 72	
PEUGEOT BOXER Bus (244, Z_)						04.02-
2.8 HDi, 2.8 HDi 4x4	21324				Betriebsart: mechanisch * Operating Mode: Mechanical * Type de fonctionnement: mécanique	
2.2 HDi	21321		19		Betriebsart: mechanisch * Operating Mode: Mechanical * Type de fonctionnement: mécanique	
PEUGEOT BOXER Kasten (230L)						03.94-04.02
2.5 D, 2.5 TD	21304				06.96..., Betriebsart: mechanisch * Operating Mode: Mechanical * Type de fonctionnement: mécanique	
2.5 D 4x4, 2.5 TDI, 2.5 TDI 4x4	21304				Betriebsart: mechanisch * Operating Mode: Mechanical * Type de fonctionnement: mécanique	
2.8 HDI	21324				Betriebsart: mechanisch * Operating Mode: Mechanical * Type de fonctionnement: mécanique	
1.9 D, 1.9 TD, 2.0 i	21405		20		Betriebsart: mechanisch * Operating Mode: Mechanical * Type de fonctionnement: mécanique, Schaufelraddurchmesser [mm]: 68 * Impeller Diameter [mm]: 68 * Diamètre de la roue à aubes [mm]: 68	
1.9 TD	21005		20		Betriebsart: mechanisch * Operating Mode: Mechanical * Type de fonctionnement: mécanique, Schaufelraddurchmesser [mm]: 72 * Impeller Diameter [mm]: 72 * Diamètre de la roue à aubes [mm]: 72	
PEUGEOT BOXER Kasten (244)						04.02-
2.8 HDi, 2.8 HDi 4x4	21324				Betriebsart: mechanisch * Operating Mode: Mechanical * Type de fonctionnement: mécanique	
2.2 HDi	21321		19		Betriebsart: mechanisch * Operating Mode: Mechanical * Type de fonctionnement: mécanique	
PEUGEOT BOXER Pritsche/Fahrgestell (ZCT_)						03.94-04.02
2.5 D, 2.5 TD	21304				06.96..., Betriebsart: mechanisch * Operating Mode: Mechanical * Type de fonctionnement: mécanique	
2.5 D 4x4, 2.5 TDI, 2.5 TDI 4x4	21304				Betriebsart: mechanisch * Operating Mode: Mechanical * Type de fonctionnement: mécanique	
2.8 HDI	21324				Betriebsart: mechanisch * Operating Mode: Mechanical * Type de fonctionnement: mécanique	
1.9 TD, 2.0 i	21405		20		Betriebsart: mechanisch * Operating Mode: Mechanical * Type de fonctionnement: mécanique, Schaufelraddurchmesser [mm]: 68 * Impeller Diameter [mm]: 68 * Diamètre de la roue à aubes [mm]: 68	
1.9 TD	21005		20		Betriebsart: mechanisch * Operating Mode: Mechanical * Type de fonctionnement: mécanique, Schaufelraddurchmesser [mm]: 72 * Impeller Diameter [mm]: 72 * Diamètre de la roue à aubes [mm]: 72	
PEUGEOT BOXER Pritsche/Fahrgestell (244)						12.01-
2.8 HDi, 2.8 HDi 4x4, 2.8 TD	21324				Betriebsart: mechanisch * Operating Mode: Mechanical * Type de fonctionnement: mécanique	
2.2 HDi	21321		19		Betriebsart: mechanisch * Operating Mode: Mechanical * Type de fonctionnement: mécanique	
PEUGEOT EXPERT Kasten (VF3A_, VF3U_, VF3X_)						01.07-
1.6 HDi 90	21315		19		Betriebsart: mechanisch * Operating Mode: Mechanical * Type de fonctionnement: mécanique	
2.0 HDi 120, 2.0 HDi 140	21321		19		Betriebsart: mechanisch * Operating Mode: Mechanical * Type de fonctionnement: mécanique	
2.0 16V	21320		20		Betriebsart: mechanisch * Operating Mode: Mechanical * Type de fonctionnement: mécanique, Gehäuse Typ: mit Gehäuse * Housing Type: with housing * Type de boîtier: avec boîtier, Gehäuse Typ: Aluminiumgehäuse * Housing Type: Aluminium Housing * Type de boîtier: Carter en aluminium, Schaufelraddurchmesser [mm]: 64 * Impeller Diameter [mm]: 64 * Diamètre de la roue à aubes [mm]: 64	
PEUGEOT EXPERT Kasten (222)						07.95-
1.9 D, 1.9 TD	21005		20		02.97..., 07390..., Betriebsart: mechanisch * Operating Mode: Mechanical * Type de fonctionnement: mécanique, Schaufelraddurchmesser [mm]: 72 * Impeller Diameter [mm]: 72 * Diamètre de la roue à aubes [mm]: 72	
1.9 D 70	21426	DW8	20		Betriebsart: mechanisch * Operating Mode: Mechanical * Type de fonctionnement: mécanique	



PEUGEOT

PEUGEOT EXPERT Kasten (222)

07.95-

1.6	21326				Betriebsart: mechanisch * Operating Mode: Mechanical * Type de fonctionnement: mécanique, Gehäuse typ: mit Gehäuse * Housing Type: with housing * Type de boîtier: avec boîtier
1.6	21325				Betriebsart: mechanisch * Operating Mode: Mechanical * Type de fonctionnement: mécanique, Gehäuse typ: mit Gehäuse * Housing Type: with housing * Type de boîtier: avec boîtier
2.0	21323		20		Schaufelraddurchmesser [mm]: 55 * Impeller Diameter [mm]: 55 * Diamètre de la roue à aubes [mm]: 55, bis Modelljahr: 2004 * To year: 2004 * jusqu'à l'année: 2004
2.0 HDI	21426		20		Betriebsart: mechanisch * Operating Mode: Mechanical * Type de fonctionnement: mécanique
1.9 D, 1.9 TD	21405		20		Betriebsart: mechanisch * Operating Mode: Mechanical * Type de fonctionnement: mécanique, Schaufelraddurchmesser [mm]: 68 * Impeller Diameter [mm]: 68 * Diamètre de la roue à aubes [mm]: 68
2.0	21320		20		Betriebsart: mechanisch * Operating Mode: Mechanical * Type de fonctionnement: mécanique, Gehäuse typ: mit Gehäuse * Housing Type: with housing * Type de boîtier: avec boîtier, Aluminiumgehäuse * Housing Type: Aluminium Housing * Type de boîtier: Carter en aluminium, Schaufelraddurchmesser [mm]: 64 * Impeller Diameter [mm]: 64 * Diamètre de la roue à aubes [mm]: 64

PEUGEOT EXPERT Pritsche/Fahrgestell

01.07-

1.6 HDi 90	21315		19		Betriebsart: mechanisch * Operating Mode: Mechanical * Type de fonctionnement: mécanique
2.0 HDi 120, 2.0 HDi 140	21321		19		Betriebsart: mechanisch * Operating Mode: Mechanical * Type de fonctionnement: mécanique

PEUGEOT EXPERT Pritsche/Fahrgestell (223)

12.95-

1.9 D, 1.9 TD	21005		20		02.97..., 07390..., Betriebsart: mechanisch * Operating Mode: Mechanical * Type de fonctionnement: mécanique, Schaufelraddurchmesser [mm]: 72 * Impeller Diameter [mm]: 72 * Diamètre de la roue à aubes [mm]: 72
1.6	21326				Betriebsart: mechanisch * Operating Mode: Mechanical * Type de fonctionnement: mécanique, Gehäuse typ: mit Gehäuse * Housing Type: with housing * Type de boîtier: avec boîtier
1.6	21325				Betriebsart: mechanisch * Operating Mode: Mechanical * Type de fonctionnement: mécanique, Gehäuse typ: mit Gehäuse * Housing Type: with housing * Type de boîtier: avec boîtier
1.9 D, 1.9 TD	21405		20		Betriebsart: mechanisch * Operating Mode: Mechanical * Type de fonctionnement: mécanique, Schaufelraddurchmesser [mm]: 68 * Impeller Diameter [mm]: 68 * Diamètre de la roue à aubes [mm]: 68

PEUGEOT EXPERT Tepee (VF3V_)

01.07-

1.6 HDi 90	21315		19		Betriebsart: mechanisch * Operating Mode: Mechanical * Type de fonctionnement: mécanique
2.0 HDi 120, 2.0 HDi 140	21321		19		Betriebsart: mechanisch * Operating Mode: Mechanical * Type de fonctionnement: mécanique
2.0 16V	21320		20		Betriebsart: mechanisch * Operating Mode: Mechanical * Type de fonctionnement: mécanique, Gehäuse typ: mit Gehäuse * Housing Type: with housing * Type de boîtier: avec boîtier, Aluminiumgehäuse * Housing Type: Aluminium Housing * Type de boîtier: Carter en aluminium, Schaufelraddurchmesser [mm]: 64 * Impeller Diameter [mm]: 64 * Diamètre de la roue à aubes [mm]: 64

PEUGEOT EXPERT (224)

12.95-

1.9 D, 1.9 TD	21005		20		02.97..., 07390..., Betriebsart: mechanisch * Operating Mode: Mechanical * Type de fonctionnement: mécanique, Schaufelraddurchmesser [mm]: 72 * Impeller Diameter [mm]: 72 * Diamètre de la roue à aubes [mm]: 72
1.6	21326				Betriebsart: mechanisch * Operating Mode: Mechanical * Type de fonctionnement: mécanique, Gehäuse typ: mit Gehäuse * Housing Type: with housing * Type de boîtier: avec boîtier
1.6	21325				Betriebsart: mechanisch * Operating Mode: Mechanical * Type de fonctionnement: mécanique, Gehäuse typ: mit Gehäuse * Housing Type: with housing * Type de boîtier: avec boîtier
2.0	21323		20		Schaufelraddurchmesser [mm]: 55 * Impeller Diameter [mm]: 55 * Diamètre de la roue à aubes [mm]: 55, bis Modelljahr: 2004 * To year: 2004 * jusqu'à l'année: 2004
2.0 HDI	21426		20		Betriebsart: mechanisch * Operating Mode: Mechanical * Type de fonctionnement: mécanique
1.9 D, 1.9 TD	21405		20		Betriebsart: mechanisch * Operating Mode: Mechanical * Type de fonctionnement: mécanique, Schaufelraddurchmesser [mm]: 68 * Impeller Diameter [mm]: 68 * Diamètre de la roue à aubes [mm]: 68



PEUGEOT

PEUGEOT EXPERT (224)						12.95-
2.0	21320		20		Betriebsart: mechanisch * Operating Mode: Mechanical * Type de fonctionnement: mécanique, Gehäuse Typ: mit Gehäuse * Housing Type: with housing * Type de boîtier: avec boîtier, Gehäuse Typ: Aluminiumgehäuse * Housing Type: Aluminium Housing * Type de boîtier: Carter en aluminium, Schaufelraddurchmesser [mm]: 64 * Impeller Diameter [mm]: 64 * Diamètre de la roue à aubes [mm]: 64	
PEUGEOT J5 Bus (280P)						09.81-09.90
2.0	21303				Betriebsart: mechanisch * Operating Mode: Mechanical * Type de fonctionnement: mécanique	
2.5 D	21404				Betriebsart: mechanisch * Operating Mode: Mechanical * Type de fonctionnement: mécanique	
PEUGEOT J5 Bus (290P)						09.90-03.94
2.0	21303				Betriebsart: mechanisch * Operating Mode: Mechanical * Type de fonctionnement: mécanique	
2.5 D, 2.5 D 4x4, 2.5 TD, 2.5 TD 4x4	21404				Betriebsart: mechanisch * Operating Mode: Mechanical * Type de fonctionnement: mécanique	
1.9 D	21317		20		Betriebsart: mechanisch * Operating Mode: Mechanical * Type de fonctionnement: mécanique, Schaufelraddurchmesser [mm]: 69 * Impeller Diameter [mm]: 69 * Diamètre de la roue à aubes [mm]: 69	
PEUGEOT J5 Kasten (280L)						09.81-09.90
1.8	21303				Betriebsart: mechanisch * Operating Mode: Mechanical * Type de fonctionnement: mécanique	
PEUGEOT J5 Kasten (290L)						09.90-03.94
2.5 D 4x4, 2.5 TD 4x4	21404				Betriebsart: mechanisch * Operating Mode: Mechanical * Type de fonctionnement: mécanique	
1.9 D	21317		20		Betriebsart: mechanisch * Operating Mode: Mechanical * Type de fonctionnement: mécanique, Schaufelraddurchmesser [mm]: 69 * Impeller Diameter [mm]: 69 * Diamètre de la roue à aubes [mm]: 69	
PEUGEOT J5 Pritsche/Fahrgestell (280L)						09.81-09.90
2.0	21303				Betriebsart: mechanisch * Operating Mode: Mechanical * Type de fonctionnement: mécanique	
2.5 D	21404				Betriebsart: mechanisch * Operating Mode: Mechanical * Type de fonctionnement: mécanique	
PEUGEOT J5 Pritsche/Fahrgestell (290L)						09.90-03.94
2.0	21303				Betriebsart: mechanisch * Operating Mode: Mechanical * Type de fonctionnement: mécanique	
2.5 D, 2.5 D 4x4, 2.5 TD, 2.5 TD 4x4	21404				Betriebsart: mechanisch * Operating Mode: Mechanical * Type de fonctionnement: mécanique	
1.9 D	21317		20		Betriebsart: mechanisch * Operating Mode: Mechanical * Type de fonctionnement: mécanique, Schaufelraddurchmesser [mm]: 69 * Impeller Diameter [mm]: 69 * Diamètre de la roue à aubes [mm]: 69	
PEUGEOT PARTNER Combispace (5F)						05.96-
1.9 D	21005		20		02.97..., 07390..., Betriebsart: mechanisch * Operating Mode: Mechanical * Type de fonctionnement: mécanique, Schaufelraddurchmesser [mm]: 72 * Impeller Diameter [mm]: 72 * Diamètre de la roue à aubes [mm]: 72	
1.4	21407		18		ab Motornummer: 3666766 * From Engine Number: 3666766 * à partir de n° de moteur: 3666766, Betriebsart: mechanisch * Operating Mode: Mechanical * Type de fonctionnement: mécanique	
1.1	21302	TU1M	20		bis Motornummer: 3 762 433 * To Engine No.: 3 762 433 * jusque n° de moteur: 3 762 433	
1.9 D	21426	DW8	20		Betriebsart: mechanisch * Operating Mode: Mechanical * Type de fonctionnement: mécanique	
1.9 D	21405	XUD9	20		Betriebsart: mechanisch * Operating Mode: Mechanical * Type de fonctionnement: mécanique, Schaufelraddurchmesser [mm]: 68 * Impeller Diameter [mm]: 68 * Diamètre de la roue à aubes [mm]: 68	
1.9 D	21405		20		bis Organisationsnummer: 07389 * To RP number: 07389 * jusque n° d'organisation: 07389, Betriebsart: mechanisch * Operating Mode: Mechanical * Type de fonctionnement: mécanique, Schaufelraddurchmesser [mm]: 68 * Impeller Diameter [mm]: 68 * Diamètre de la roue à aubes [mm]: 68	
1.1, 1.4	21407		18		Betriebsart: mechanisch * Operating Mode: Mechanical * Type de fonctionnement: mécanique	
1.6 16V	21308		19			
1.6 HDi 75, 1.6 HDi 90	21315		19		Betriebsart: mechanisch * Operating Mode: Mechanical * Type de fonctionnement: mécanique	
1.8	21300		20			
1.4	21302		20			
2.0 HDi	21426		20		Betriebsart: mechanisch * Operating Mode: Mechanical * Type de fonctionnement: mécanique	



PEUGEOT

PEUGEOT PARTNER Kasten

04.08-

1.6	21308	TU5JP4B	19		
1.6	21308	TU5JP4	19		
1.6 HDi	21315		19		Betriebsart: mechanisch * Operating Mode: Mechanical * Type de fonctionnement: mécanique

PEUGEOT PARTNER Kasten (5)

04.96-

1.8 D	21005		20		02.97..., 07390..., Betriebsart: mechanisch * Operating Mode: Mechanical * Type de fonctionnement: mécanique, Schaufelraddurchmesser [mm]: 72 * Impeller Diameter [mm]: 72 * Diamètre de la roue à aubes [mm]: 72
1.4	21407		18		ab Motornummer: 3666766 * From Engine Number: 3666766 * à partir de n° de moteur: 3666766, Betriebsart: mechanisch * Operating Mode: Mechanical * Type de fonctionnement: mécanique
1.1	21407		18		ab Motornummer: 5762434 * From Engine Number: 5762434 * à partir de n° de moteur: 5762434, Betriebsart: mechanisch * Operating Mode: Mechanical * Type de fonctionnement: mécanique
1.6	21308	TU5JP4	19		
1.9 D	21405	XUD9	20		Betriebsart: mechanisch * Operating Mode: Mechanical * Type de fonctionnement: mécanique, Schaufelraddurchmesser [mm]: 68 * Impeller Diameter [mm]: 68 * Diamètre de la roue à aubes [mm]: 68
1.8	21300	XU7JB	20		
1.4, 1.4 BiFuel	21407		18		Betriebsart: mechanisch * Operating Mode: Mechanical * Type de fonctionnement: mécanique
1.6 HDi 75, 1.6 HDi 90	21315		19		Betriebsart: mechanisch * Operating Mode: Mechanical * Type de fonctionnement: mécanique
1.1, 1.4	21302		20		
2.0 HDi	21426		20		Betriebsart: mechanisch * Operating Mode: Mechanical * Type de fonctionnement: mécanique
1.8 D	21405		20		Betriebsart: mechanisch * Operating Mode: Mechanical * Type de fonctionnement: mécanique, Schaufelraddurchmesser [mm]: 68 * Impeller Diameter [mm]: 68 * Diamètre de la roue à aubes [mm]: 68

PEUGEOT PARTNER Tepee

04.08-

1.6	21308	TU5JP4B	19		
1.6	21308	TU5JP4	19		
1.6 HDi	21315		19		Betriebsart: mechanisch * Operating Mode: Mechanical * Type de fonctionnement: mécanique

PEUGEOT RCZ

03.10-

2.0 HDi	21320		20		Betriebsart: mechanisch * Operating Mode: Mechanical * Type de fonctionnement: mécanique, Gehäuse Typ: mit Gehäuse * Housing Type: with housing * Type de boîtier: avec boîtier, Gehäuse Typ: Aluminiumgehäuse * Housing Type: Aluminium Housing * Type de boîtier: Carter en aluminium, Schaufelraddurchmesser [mm]: 64 * Impeller Diameter [mm]: 64 * Diamètre de la roue à aubes [mm]: 64
---------	-------	--	----	--	--

PEUGEOT 1007 (KM _)

04.05-

1.4, 1.4 16V	21407		18		Betriebsart: mechanisch * Operating Mode: Mechanical * Type de fonctionnement: mécanique
1.6 16V	21308		19		
1.6 HDi	21315		19		Betriebsart: mechanisch * Operating Mode: Mechanical * Type de fonctionnement: mécanique
1.4 HDi	21316		21		Betriebsart: mechanisch * Operating Mode: Mechanical * Type de fonctionnement: mécanique

PEUGEOT 106 I (1A, 1C)

08.91-04.96

1.0	21302		20		01.92...
1.5 D	21309	TUD5	20		
1.1, 1.3, 1.4, 1.4 D, 1.5 D	21302		20		
1.4, 1.6	21309		20		

PEUGEOT 106 II (1)

04.96-

1.1 i	21407	TU1M	18		ab Motornummer: 3666766 * From Engine Number: 3666766 * à partir de n° de moteur: 3666766, ab Motornummer: 3762434 * From Engine Number: 3762434 * à partir de n° de moteur: 3762434, Betriebsart: mechanisch * Operating Mode: Mechanical * Type de fonctionnement: mécanique
1.0 i, 1.1, 1.1 i, 1.4 i	21407		18		ab Motornummer: 3666766 * From Engine Number: 3666766 * à partir de n° de moteur: 3666766, Betriebsart: mechanisch * Operating Mode: Mechanical * Type de fonctionnement: mécanique
1.1 i	21302	TU1M	20		bis Motornummer: 3762433 * To Engine No.: 3762433 * jusque n° de moteur: 3762433



PEUGEOT

PEUGEOT 106 II (1)						04.96-
1.6 S16	21308		19			
1.0 i, 1.1 i, 1.4 i	21302		20			
1.5 D, 1.6 i	21309		20			
PEUGEOT 107						06.05-
1.4 HDi	21316		21		Betriebsart: mechanisch * Operating Mode: Mechanical * Type de fonctionnement: mécanique	
PEUGEOT 205 I Cabriolet (741B, 20D)						04.86-12.94
1.9 CTI	21300		20		01.92...	
1.9 CTI	21306		20		...01.92	
1.6 CJ	21300		20			
1.1 CJ, 1.4 CJ, 1.4 CJ KAT	21302		20			
1.6 CTI	21306		20			
PEUGEOT 205 I (741A/C)						02.83-10.87
1.7 Diesel	21317		20		11.86..., Betriebsart: mechanisch * Operating Mode: Mechanical * Type de fonctionnement: mécanique, Schaufelraddurchmesser [mm]: 69 * Impeller Diameter [mm]: 69	
1.7 Diesel	21306		20		...10.86	
1.6, 1.6 GTI, 1.9 GTI	21306		20			
PEUGEOT 205 II (20A/C)						01.87-09.98
1.4	21302	TU_	20		01.88...	
1.0, 1.4	21302		20		01.88...	
1.6, 1.6 Aut., 1.9 GTI, 1.9 GTI KAT	21300		20		02.92...	
1.9 Diesel	21405		20		01.94..., bis Organisationsnummer: 07389 * To RP number: 07389 * jusque n° d'organisation: 07389, Betriebsart: mechanisch * Operating Mode: Mechanical * Type de fonctionnement: mécanique, Schaufelraddurchmesser [mm]: 68 * Impeller Diameter [mm]: 68 * Diamètre de la roue à aubes [mm]: 68	
1.7 TD	21405		20		01.94..., bis Produktionsnummer: 07389 * To Production Number: 07389 * jusque n° de production: 07389, Betriebsart: mechanisch * Operating Mode: Mechanical * Type de fonctionnement: mécanique, Schaufelraddurchmesser [mm]: 68 * Impeller Diameter [mm]: 68 * Diamètre de la roue à aubes [mm]: 68	
1.6, 1.6 Aut., 1.9 GTI, 1.9 GTI KAT	21306		20		...01.92	
1.7 TD, 1.9 Diesel	21317		20		...12.93, Betriebsart: mechanisch * Operating Mode: Mechanical * Type de fonctionnement: mécanique, Schaufelraddurchmesser [mm]: 69 * Impeller Diameter [mm]: 69	
1.4	21302	TU3	20			
1.6 GTI	21306	XU5J	20			
1.1, 1.3 Rallye, 1.4, 1.4 KAT	21302		20			
1.6 GTI, 1.6 GTX, 1.9 GTI	21306		20			
1.7 Diesel	21317		20		Betriebsart: mechanisch * Operating Mode: Mechanical * Type de fonctionnement: mécanique, Schaufelraddurchmesser [mm]: 69 * Impeller Diameter [mm]: 69 * Diamètre de la roue à aubes [mm]: 69	
PEUGEOT 205 Kasten						03.94-
1.7 Diesel	21405		20		bis Organisationsnummer: 07389 * To RP number: 07389 * jusque n° d'organisation: 07389, Betriebsart: mechanisch * Operating Mode: Mechanical * Type de fonctionnement: mécanique, Schaufelraddurchmesser [mm]: 68 * Impeller Diameter [mm]: 68 * Diamètre de la roue à aubes [mm]: 68	
PEUGEOT 206 CC (2D)						09.00-
1.6 16V	21308		19			
1.6 HDi 110	21315		19		Betriebsart: mechanisch * Operating Mode: Mechanical * Type de fonctionnement: mécanique	
2.0 S16	21323		20		Schaufelraddurchmesser [mm]: 55 * Impeller Diameter [mm]: 55 * Diamètre de la roue à aubes [mm]: 55, bis Modelljahr: 2004 * To year: 2004 * jusqu'à l'année: 2004	



PEUGEOT

PEUGEOT 206 CC (2D)

09.00-

2.0 S16	21320		20		Betriebsart: mechanisch * Operating Mode: Mechanical * Type de fonctionnement: mécanique, Gehäuse typ: mit Gehäuse * Housing Type: with housing * Type de boîtier: avec boîtier, Gehäuse typ: Aluminiumgehäuse * Housing Type: Aluminium Housing * Type de boîtier: Carter en aluminium, Schaufelraddurchmesser [mm]: 64 * Impeller Diameter [mm]: 64 * Diamètre de la roue à aubes [mm]: 64
---------	-------	--	----	--	--

PEUGEOT 206 Schrägheck (2A/C)

08.98-

1.1, 1.1 i, 1.4 i	21407		18		ab Motornummer: 3762434 * From Engine Number: 3762434 * à partir de n° de moteur: 3762434, Betriebsart: mechanisch * Operating Mode: Mechanical * Type de fonctionnement: mécanique
1.4 i	21302		20		bis Motornummer: 3 666 765 * To Engine No.: 3 666 765 * jusqu'à n° de moteur: 3 666 765
1.1 i	21302		20		bis Motornummer: 3 762 433 * To Engine No.: 3 762 433 * jusqu'à n° de moteur: 3 762 433
1.1	21302	TU1JP	20		bis Motornummer: 3 762 434 * To Engine No.: 3 762 434 * jusqu'à n° de moteur: 3 762 434
1.9 D	21426	DW8	20		Betriebsart: mechanisch * Operating Mode: Mechanical * Type de fonctionnement: mécanique
1.4 16V	21319		18		Betriebsart: mechanisch * Operating Mode: Mechanical * Type de fonctionnement: mécanique
1.6 16V	21308		19		
1.6 HDi 110	21315		19		Betriebsart: mechanisch * Operating Mode: Mechanical * Type de fonctionnement: mécanique
1.6 i	21309		20		
2.0 S16	21323		20		Schaufelraddurchmesser [mm]: 55 * Impeller Diameter [mm]: 55 * Diamètre de la roue à aubes [mm]: 55
2.0 S16	21323		20		Schaufelraddurchmesser [mm]: 55 * Impeller Diameter [mm]: 55 * Diamètre de la roue à aubes [mm]: 55, bis Modelljahr: 2004 * To year: 2004 * jusqu'à l'année: 2004
2.0 HDi 90	21426		20		Betriebsart: mechanisch * Operating Mode: Mechanical * Type de fonctionnement: mécanique
2.0 RC, 2.0 S16	21320		20		Betriebsart: mechanisch * Operating Mode: Mechanical * Type de fonctionnement: mécanique, Gehäuse typ: mit Gehäuse * Housing Type: with housing * Type de boîtier: avec boîtier, Gehäuse typ: Aluminiumgehäuse * Housing Type: Aluminium Housing * Type de boîtier: Carter en aluminium, Schaufelraddurchmesser [mm]: 64 * Impeller Diameter [mm]: 64 * Diamètre de la roue à aubes [mm]: 64
1.4 HDi, 1.4 HDi eco 70	21316		21		Betriebsart: mechanisch * Operating Mode: Mechanical * Type de fonctionnement: mécanique

PEUGEOT 206 Stufenheck

03.07-

1.4	21407		18		Betriebsart: mechanisch * Operating Mode: Mechanical * Type de fonctionnement: mécanique
1.6 16V	21308		19		

PEUGEOT 206 SW (2E/K)

07.02-

1.1, 1.4	21407		18		ab Motornummer: 3762434 * From Engine Number: 3762434 * à partir de n° de moteur: 3762434, Betriebsart: mechanisch * Operating Mode: Mechanical * Type de fonctionnement: mécanique
1.4	21302		20		bis Motornummer: 3 666 765 * To Engine No.: 3 666 765 * jusqu'à n° de moteur: 3 666 765
1.1	21302		20		bis Motornummer: 3 762 434 * To Engine No.: 3 762 434 * jusqu'à n° de moteur: 3 762 434
1.4 16V	21319		18		Betriebsart: mechanisch * Operating Mode: Mechanical * Type de fonctionnement: mécanique
1.6 16V	21308		19		
1.6 HDi 110	21315		19		Betriebsart: mechanisch * Operating Mode: Mechanical * Type de fonctionnement: mécanique
2.0 16V	21323		20		Schaufelraddurchmesser [mm]: 55 * Impeller Diameter [mm]: 55 * Diamètre de la roue à aubes [mm]: 55, bis Modelljahr: 2004 * To year: 2004 * jusqu'à l'année: 2004
2.0 HDi	21426		20		Betriebsart: mechanisch * Operating Mode: Mechanical * Type de fonctionnement: mécanique
2.0 16V	21320		20		Betriebsart: mechanisch * Operating Mode: Mechanical * Type de fonctionnement: mécanique, Gehäuse typ: mit Gehäuse * Housing Type: with housing * Type de boîtier: avec boîtier, Gehäuse typ: Aluminiumgehäuse * Housing Type: Aluminium Housing * Type de boîtier: Carter en aluminium, Schaufelraddurchmesser [mm]: 64 * Impeller Diameter [mm]: 64 * Diamètre de la roue à aubes [mm]: 64
1.4 HDi	21316		21		Betriebsart: mechanisch * Operating Mode: Mechanical * Type de fonctionnement: mécanique

PEUGEOT 207 CC (WD_)

02.07-



PEUGEOT

PEUGEOT					
PEUGEOT 207 CC (WD_) 02.07-					
1.6 HDi	21315		19		Betriebsart: mechanisch * Operating Mode: Mechanical * Type de fonctionnement: mécanique
PEUGEOT 207 SW (WK_) 06.07-					
1.4	21407		18		Betriebsart: mechanisch * Operating Mode: Mechanical * Type de fonctionnement: mécanique
1.6 HDi	21315		19		Betriebsart: mechanisch * Operating Mode: Mechanical * Type de fonctionnement: mécanique
PEUGEOT 207 Van 04.07-					
1.6 HDi	21315		19		Betriebsart: mechanisch * Operating Mode: Mechanical * Type de fonctionnement: mécanique
1.4 HDi	21316		21		Betriebsart: mechanisch * Operating Mode: Mechanical * Type de fonctionnement: mécanique
PEUGEOT 207 (WA_, WC_) 02.06-					
1.4 16V	21319		18		Betriebsart: mechanisch * Operating Mode: Mechanical * Type de fonctionnement: mécanique
1.4	21407		18		Betriebsart: mechanisch * Operating Mode: Mechanical * Type de fonctionnement: mécanique
1.6 16V	21308		19		
1.6 HDi, 1.6 HDi 110	21315		19		Betriebsart: mechanisch * Operating Mode: Mechanical * Type de fonctionnement: mécanique
1.4 HDi	21316		21		Betriebsart: mechanisch * Operating Mode: Mechanical * Type de fonctionnement: mécanique
PEUGEOT 3008 06.09-					
1.6 HDi	21315		19		Betriebsart: mechanisch * Operating Mode: Mechanical * Type de fonctionnement: mécanique
PEUGEOT 305 II Break (581E) 10.82-07.90					
1.9 Diesel	21317		20		10.86.... Betriebsart: mechanisch * Operating Mode: Mechanical * Type de fonctionnement: mécanique, Schaufelraddurchmesser [mm]: 69 * Impeller Diameter [mm]: 69 * Diamètre de la roue à aubes [mm]: 69
1.9 Diesel	21306		20		...09.86
1.6, 1.9	21306		20		
PEUGEOT 305 II (581M) 10.82-07.90					
1.9 D	21317		20		10.86.... Betriebsart: mechanisch * Operating Mode: Mechanical * Type de fonctionnement: mécanique, Schaufelraddurchmesser [mm]: 69 * Impeller Diameter [mm]: 69 * Diamètre de la roue à aubes [mm]: 69
1.9 D	21306		20		...09.86
1.6, 1.9	21306		20		
PEUGEOT 306 Break (7E, N3, N5) 06.94-04.02					
1.4	21407		18		ab Motornummer: 3666766 * From Engine Number: 3666766 * à partir de n° de moteur: 3666766, Betriebsart: mechanisch * Operating Mode: Mechanical * Type de fonctionnement: mécanique
1.9 D	21426	DW8	20		Betriebsart: mechanisch * Operating Mode: Mechanical * Type de fonctionnement: mécanique
1.6	21309	TU5JP	20		
1.8, 1.8 16V	21312		20		Getriebeart: Schaltgetriebe 5 Gang * Transmission Type: Manual Transmission, 5-speed * Type de boîte de vitesses: Boîte de vitesses manuelle à 5 vitesses, Betriebsart: mechanisch * Operating Mode: Mechanical * Type de fonctionnement: mécanique, Schaufelraddurchmesser [mm]: 60 * Impeller Diameter [mm]: 60 * Diamètre de la roue à aubes [mm]: 60
1.8	21300		20		
1.4	21302		20		
1.6	21309		20		
2.0 HDI 90	21426		20		Betriebsart: mechanisch * Operating Mode: Mechanical * Type de fonctionnement: mécanique
1.9 D, 1.9 TD	21405		20		Betriebsart: mechanisch * Operating Mode: Mechanical * Type de fonctionnement: mécanique, Schaufelraddurchmesser [mm]: 68 * Impeller Diameter [mm]: 68 * Diamètre de la roue à aubes [mm]: 68
2.0	21313		20		Betriebsart: mechanisch * Operating Mode: Mechanical * Type de fonctionnement: mécanique, Schaufelraddurchmesser [mm]: 69 * Impeller Diameter [mm]: 69 * Diamètre de la roue à aubes [mm]: 69
1.8 D	21005		20		Betriebsart: mechanisch * Operating Mode: Mechanical * Type de fonctionnement: mécanique, Schaufelraddurchmesser [mm]: 72 * Impeller Diameter [mm]: 72 * Diamètre de la roue à aubes [mm]: 72
PEUGEOT 306 Cabriolet (7D, N3, N5) 03.94-04.02					



PEUGEOT

PEUGEOT 306 Cabriolet (7D, N3, N5)

03.94-04.02

1.8 16V	21312		20		Getriebear: Schaltgetriebe 5 Gang * Transmission Type: Manual Transmission, 5-speed * Type de boîte de vitesses: Boîte de vitesses manuelle à 5 vitesses, Betriebsart: mechanisch * Operating Mode: Mechanical * Type de fonctionnement: mécanique, Schaufelraddurchmesser [mm]: 60 * Impeller Diameter [mm]: 60 * Diamètre de la roue à aubes [mm]: 60
1.8	21300		20		
1.6	21309		20		
2.0	21405		20		Betriebsart: mechanisch * Operating Mode: Mechanical * Type de fonctionnement: mécanique, Schaufelraddurchmesser [mm]: 68 * Impeller Diameter [mm]: 68 * Diamètre de la roue à aubes [mm]: 68
2.0 16V	21313		20		Betriebsart: mechanisch * Operating Mode: Mechanical * Type de fonctionnement: mécanique, Schaufelraddurchmesser [mm]: 69 * Impeller Diameter [mm]: 69 * Diamètre de la roue à aubes [mm]: 69

PEUGEOT 306 Schrägheck (7A, 7C, N3, N5)

04.93-08.01

1.9 DT	21405		20		01.94.... Betriebsart: mechanisch * Operating Mode: Mechanical * Type de fonctionnement: mécanique, Schaufelraddurchmesser [mm]: 68 * Impeller Diameter [mm]: 68 * Diamètre de la roue à aubes [mm]: 68
1.9 D	21405		20		01.96.... Betriebsart: mechanisch * Operating Mode: Mechanical * Type de fonctionnement: mécanique, Schaufelraddurchmesser [mm]: 68 * Impeller Diameter [mm]: 68 * Diamètre de la roue à aubes [mm]: 68
1.8 D	21405		20		02.96.... Betriebsart: mechanisch * Operating Mode: Mechanical * Type de fonctionnement: mécanique, Schaufelraddurchmesser [mm]: 68 * Impeller Diameter [mm]: 68 * Diamètre de la roue à aubes [mm]: 68
1.9 D, 1.9 DT	21317		20		...12.93, Betriebsart: mechanisch * Operating Mode: Mechanical * Type de fonctionnement: mécanique, Schaufelraddurchmesser [mm]: 69 * Impeller Diameter [mm]: 69 * Diamètre de la roue à aubes [mm]: 69
1.4	21407		18		ab Motornummer: 3666766 * From Engine Number: 3666766 * à partir de n° de moteur: 3666766, Betriebsart: mechanisch * Operating Mode: Mechanical * Type de fonctionnement: mécanique
1.9 D	21426	DW8	20		Betriebsart: mechanisch * Operating Mode: Mechanical * Type de fonctionnement: mécanique
1.8, 1.8 16V	21312		20		Getriebear: Schaltgetriebe 5 Gang * Transmission Type: Manual Transmission, 5-speed * Type de boîte de vitesses: Boîte de vitesses manuelle à 5 vitesses, Betriebsart: mechanisch * Operating Mode: Mechanical * Type de fonctionnement: mécanique, Schaufelraddurchmesser [mm]: 60 * Impeller Diameter [mm]: 60 * Diamètre de la roue à aubes [mm]: 60
1.8	21300		20		
1.1, 1.4	21302		20		
1.6	21309		20		
2.0 HDI 90	21426		20		Betriebsart: mechanisch * Operating Mode: Mechanical * Type de fonctionnement: mécanique
1.9 D, 2.0 S16, 2.0 XSi	21405		20		Betriebsart: mechanisch * Operating Mode: Mechanical * Type de fonctionnement: mécanique, Schaufelraddurchmesser [mm]: 68 * Impeller Diameter [mm]: 68 * Diamètre de la roue à aubes [mm]: 68
2.0 S16, 2.0 16V	21313		20		Betriebsart: mechanisch * Operating Mode: Mechanical * Type de fonctionnement: mécanique, Schaufelraddurchmesser [mm]: 69 * Impeller Diameter [mm]: 69 * Diamètre de la roue à aubes [mm]: 69
1.8 D	21005		20		Betriebsart: mechanisch * Operating Mode: Mechanical * Type de fonctionnement: mécanique, Schaufelraddurchmesser [mm]: 72 * Impeller Diameter [mm]: 72 * Diamètre de la roue à aubes [mm]: 72

PEUGEOT 306 (7B, N3, N5)

04.93-05.01

1.9 SLD	21405		20		01.96.... Betriebsart: mechanisch * Operating Mode: Mechanical * Type de fonctionnement: mécanique, Schaufelraddurchmesser [mm]: 68 * Impeller Diameter [mm]: 68 * Diamètre de la roue à aubes [mm]: 68
1.9 SLD	21317		20		...12.95, Betriebsart: mechanisch * Operating Mode: Mechanical * Type de fonctionnement: mécanique, Schaufelraddurchmesser [mm]: 69 * Impeller Diameter [mm]: 69 * Diamètre de la roue à aubes [mm]: 69
1.4 SL	21407		18		ab Motornummer: 3666766 * From Engine Number: 3666766 * à partir de n° de moteur: 3666766, Betriebsart: mechanisch * Operating Mode: Mechanical * Type de fonctionnement: mécanique
1.9 D	21426	DW8	20		Betriebsart: mechanisch * Operating Mode: Mechanical * Type de fonctionnement: mécanique



PEUGEOT

PEUGEOT 306 (7B, N3, N5)

04.93-05.01

1.8, 1.8 ST, 1.8 16V	21312		20		Getriebart: Schaltgetriebe 5 Gang * Transmission Type: Manual Transmission, 5-speed * Type de boîte de vitesses: Boîte de vitesses manuelle à 5 vitesses, Betriebsart: mechanisch * Operating Mode: Mechanical * Type de fonctionnement: mécanique, Schaufelraddurchmesser [mm]: 60 * Impeller Diameter [mm]: 60 * Diamètre de la roue à aubes [mm]: 60
1.8 ST	21300		20		
1.1, 1.4 SL	21302		20		
1.6 SR	21309		20		
2.0 HDI 90	21426		20		Betriebsart: mechanisch * Operating Mode: Mechanical * Type de fonctionnement: mécanique
1.9 SRDT, 2.0 ST, 2.0 S16	21405		20		Betriebsart: mechanisch * Operating Mode: Mechanical * Type de fonctionnement: mécanique, Schaufelraddurchmesser [mm]: 68 * Impeller Diameter [mm]: 68 * Diamètre de la roue à aubes [mm]: 68
2.0	21313		20		Betriebsart: mechanisch * Operating Mode: Mechanical * Type de fonctionnement: mécanique, Schaufelraddurchmesser [mm]: 69 * Impeller Diameter [mm]: 69 * Diamètre de la roue à aubes [mm]: 69
1.9 SRDT	21005		20		Betriebsart: mechanisch * Operating Mode: Mechanical * Type de fonctionnement: mécanique, Schaufelraddurchmesser [mm]: 72 * Impeller Diameter [mm]: 72 * Diamètre de la roue à aubes [mm]: 72

PEUGEOT 307 Break (3E)

03.02-

1.4	21407		18		ab Motornummer: 3666766 * From Engine Number: 3666766 * à partir de n° de moteur: 3666766, Betriebsart: mechanisch * Operating Mode: Mechanical * Type de fonctionnement: mécanique
2.0 HDi 135	21321	DW10BT ED4	19		Betriebsart: mechanisch * Operating Mode: Mechanical * Type de fonctionnement: mécanique
1.4 16V	21319		18		Betriebsart: mechanisch * Operating Mode: Mechanical * Type de fonctionnement: mécanique
1.6 BioFlex, 1.6 16V	21308		19		
1.6 HDi, 1.6 HDi 110	21315		19		Betriebsart: mechanisch * Operating Mode: Mechanical * Type de fonctionnement: mécanique
2.0	21323		20		Schaufelraddurchmesser [mm]: 55 * Impeller Diameter [mm]: 55 * Diamètre de la roue à aubes [mm]: 55, bis Modelljahr: 2004 * To year: 2004 * jusqu'à l'année: 2004
2.0 HDi 110, 2.0 HDi 90	21426		20		Betriebsart: mechanisch * Operating Mode: Mechanical * Type de fonctionnement: mécanique
2.0, 2.0 16V	21320		20		Betriebsart: mechanisch * Operating Mode: Mechanical * Type de fonctionnement: mécanique, Gehäuse typ: mit Gehäuse * Housing Type: with housing * Type de boîtier: avec boîtier, Gehäuse typ: Aluminiumgehäuse * Housing Type: Aluminium Housing * Type de boîtier: Carter en aluminium, Schaufelraddurchmesser [mm]: 64 * Impeller Diameter [mm]: 64 * Diamètre de la roue à aubes [mm]: 64

PEUGEOT 307 CC (3B)

10.03-

1.6 16V	21308		19		
2.0 HDi 135	21321		19		Betriebsart: mechanisch * Operating Mode: Mechanical * Type de fonctionnement: mécanique
2.0 16V	21323		20		Schaufelraddurchmesser [mm]: 55 * Impeller Diameter [mm]: 55 * Diamètre de la roue à aubes [mm]: 55, bis Modelljahr: 2004 * To year: 2004 * jusqu'à l'année: 2004
2.0 16V	21320		20		Betriebsart: mechanisch * Operating Mode: Mechanical * Type de fonctionnement: mécanique, Gehäuse typ: mit Gehäuse * Housing Type: with housing * Type de boîtier: avec boîtier, Gehäuse typ: Aluminiumgehäuse * Housing Type: Aluminium Housing * Type de boîtier: Carter en aluminium, Schaufelraddurchmesser [mm]: 64 * Impeller Diameter [mm]: 64 * Diamètre de la roue à aubes [mm]: 64

PEUGEOT 307 SW (3H)

03.02-

1.4	21407		18		ab Motornummer: 3666766 * From Engine Number: 3666766 * à partir de n° de moteur: 3666766, Betriebsart: mechanisch * Operating Mode: Mechanical * Type de fonctionnement: mécanique
2.0 HDi 135	21321	DW10BT ED4	19		Betriebsart: mechanisch * Operating Mode: Mechanical * Type de fonctionnement: mécanique
1.4 16V	21319		18		Betriebsart: mechanisch * Operating Mode: Mechanical * Type de fonctionnement: mécanique
1.6 BioFlex, 1.6 16V	21308		19		
1.6 D, 1.6 HDi 110	21315		19		Betriebsart: mechanisch * Operating Mode: Mechanical * Type de fonctionnement: mécanique
2.0 16V	21323		20		Schaufelraddurchmesser [mm]: 55 * Impeller Diameter [mm]: 55 * Diamètre de la roue à aubes [mm]: 55, bis Modelljahr: 2004 * To year: 2004 * jusqu'à l'année: 2004



PEUGEOT

PEUGEOT 307 SW (3H)					03.02-
2.0 HDi 110, 2.0 HDi 90	21426		20		Betriebsart: mechanisch * Operating Mode: Mechanical * Type de fonctionnement: mécanique
2.0 16V	21320		20		Betriebsart: mechanisch * Operating Mode: Mechanical * Type de fonctionnement: mécanique, Gehäuse Typ: mit Gehäuse * Housing Type: with housing * Type de boîtier: avec boîtier, Gehäuse Typ: Aluminiumgehäuse * Housing Type: Aluminium Housing * Type de boîtier: Carter en aluminium, Schaufelraddurchmesser [mm]: 64 * Impeller Diameter [mm]: 64 * Diamètre de la roue à aubes [mm]: 64
PEUGEOT 307 (3A/C)					08.00-
1.4	21407		18		ab Motornummer: 3666766 * From Engine Number: 3666766 * à partir de n° de moteur: 3666766, Betriebsart: mechanisch * Operating Mode: Mechanical * Type de fonctionnement: mécanique
1.4	21302		20		bis Motornummer: 3 666 765 * To Engine No.: 3 666 765 * jusqu'à n° de moteur: 3 666 765
2.0 HDi 135	21321	DW10BT ED4	19		Betriebsart: mechanisch * Operating Mode: Mechanical * Type de fonctionnement: mécanique
1.4 16V	21319		18		Betriebsart: mechanisch * Operating Mode: Mechanical * Type de fonctionnement: mécanique
1.6 BioFlex, 1.6 16V	21308		19		
1.6 HDi, 1.6 HDi 110	21315		19		Betriebsart: mechanisch * Operating Mode: Mechanical * Type de fonctionnement: mécanique
2.0 16V	21323		20		Schaufelraddurchmesser [mm]: 55 * Impeller Diameter [mm]: 55 * Diamètre de la roue à aubes [mm]: 55, bis Modelljahr: 2004 * To year: 2004 * jusqu'à l'année: 2004
2.0 HDi 110, 2.0 HDi 90	21426		20		Betriebsart: mechanisch * Operating Mode: Mechanical * Type de fonctionnement: mécanique
2.0 16V	21320		20		Betriebsart: mechanisch * Operating Mode: Mechanical * Type de fonctionnement: mécanique, Gehäuse Typ: mit Gehäuse * Housing Type: with housing * Type de boîtier: avec boîtier, Gehäuse Typ: Aluminiumgehäuse * Housing Type: Aluminium Housing * Type de boîtier: Carter en aluminium, Schaufelraddurchmesser [mm]: 64 * Impeller Diameter [mm]: 64 * Diamètre de la roue à aubes [mm]: 64
1.4 HDi	21316		21		Betriebsart: mechanisch * Operating Mode: Mechanical * Type de fonctionnement: mécanique
PEUGEOT 308 CC					04.09-
1.6 HDi	21315		19		Betriebsart: mechanisch * Operating Mode: Mechanical * Type de fonctionnement: mécanique
2.0 HDi	21321		19		Betriebsart: mechanisch * Operating Mode: Mechanical * Type de fonctionnement: mécanique
PEUGEOT 308 SW					09.07-
1.6 HDi	21315		19		Betriebsart: mechanisch * Operating Mode: Mechanical * Type de fonctionnement: mécanique
2.0 HDi	21321		19		Betriebsart: mechanisch * Operating Mode: Mechanical * Type de fonctionnement: mécanique
2.0 Bioflex	21320		20		Betriebsart: mechanisch * Operating Mode: Mechanical * Type de fonctionnement: mécanique, Gehäuse Typ: mit Gehäuse * Housing Type: with housing * Type de boîtier: avec boîtier, Gehäuse Typ: Aluminiumgehäuse * Housing Type: Aluminium Housing * Type de boîtier: Carter en aluminium, Schaufelraddurchmesser [mm]: 64 * Impeller Diameter [mm]: 64 * Diamètre de la roue à aubes [mm]: 64
PEUGEOT 308 (4A_, 4C_)					09.07-
1.6 HDi	21315		19		Betriebsart: mechanisch * Operating Mode: Mechanical * Type de fonctionnement: mécanique
2.0 HDi	21321		19		Betriebsart: mechanisch * Operating Mode: Mechanical * Type de fonctionnement: mécanique
PEUGEOT 309 I (10C, 10A)					10.85-12.89
1.9 GTI	21300		20		01.87...
1.9 D	21306		20		...12.86
1.1	21302	TU_	20		
1.9 GTI	21300		20		
1.4	21302		20		
1.6, 1.6 KAT, 1.9	21306		20		
1.9 D	21317		20		Betriebsart: mechanisch * Operating Mode: Mechanical * Type de fonctionnement: mécanique, Schaufelraddurchmesser [mm]: 69 * Impeller Diameter [mm]: 69 * Diamètre de la roue à aubes [mm]: 69
PEUGEOT 309 II (3C, 3A)					07.89-12.93
1.6, 1.9	21300		20		01.92...



PEUGEOT

PEUGEOT 309 II (3C, 3A)						07.89-12.93
1.9 GTI	21300	XU9J1	20		02.92...	
1.9 GTI	21306	XU9J1	20		...01.92	
1.6, 1.9	21306		20		...01.92	
1.9 GTI 16V	21300		20			
1.1, 1.4	21302		20			
1.6	21306		20			
1.8 Diesel, 1.8 TD, 1.9 Diesel	21317		20		Betriebsart: mechanisch * Operating Mode: Mechanical * Type de fonctionnement: mécanique, Schaufelraddurchmesser [mm]: 69 * Impeller Diameter [mm]: 69 * Diamètre de la roue à aubes [mm]: 69	
PEUGEOT 405 I Break (15E)						06.87-08.92
1.6, 1.9, 1.9 4x4	21306		20			
1.8 TD, 1.9 D	21317		20		Betriebsart: mechanisch * Operating Mode: Mechanical * Type de fonctionnement: mécanique, Schaufelraddurchmesser [mm]: 69 * Impeller Diameter [mm]: 69 * Diamètre de la roue à aubes [mm]: 69	
PEUGEOT 405 I (15B)						01.87-12.93
1.9	21306	XU9	20		...12.92	
1.9 Sport MI-16, 1.9 SPort MI-16 4x4	21300		20			
1.6, 1.9, 1.9 4x4, 1.9 Injection	21306		20			
1.8 Turbo Diesel, 1.9 Diesel	21317		20		Betriebsart: mechanisch * Operating Mode: Mechanical * Type de fonctionnement: mécanique, Schaufelraddurchmesser [mm]: 69 * Impeller Diameter [mm]: 69 * Diamètre de la roue à aubes [mm]: 69	
PEUGEOT 405 II Break (4E)						08.92-10.96
1.4	21309		20		01.93...	
1.9 TD	21405		20		01.94...., Betriebsart: mechanisch * Operating Mode: Mechanical * Type de fonctionnement: mécanique, Schaufelraddurchmesser [mm]: 68 * Impeller Diameter [mm]: 68 * Diamètre de la roue à aubes [mm]: 68	
1.4	21302		20		...12.92	
1.9 D, 1.9 TD	21317		20		...12.93, Betriebsart: mechanisch * Operating Mode: Mechanical * Type de fonctionnement: mécanique, Schaufelraddurchmesser [mm]: 69 * Impeller Diameter [mm]: 69 * Diamètre de la roue à aubes [mm]: 69	
1.6, 1.8	21300		20			
2.0, 2.0 4x4	21405		20		Betriebsart: mechanisch * Operating Mode: Mechanical * Type de fonctionnement: mécanique, Schaufelraddurchmesser [mm]: 68 * Impeller Diameter [mm]: 68 * Diamètre de la roue à aubes [mm]: 68	
PEUGEOT 405 II (4B)						08.92-10.95
1.4	21309		20		01.93...	
1.9 TD	21405		20		01.94...., Betriebsart: mechanisch * Operating Mode: Mechanical * Type de fonctionnement: mécanique, Schaufelraddurchmesser [mm]: 68 * Impeller Diameter [mm]: 68 * Diamètre de la roue à aubes [mm]: 68	
1.4	21302		20		...12.92	
1.9 D, 1.9 TD	21317		20		...12.93, Betriebsart: mechanisch * Operating Mode: Mechanical * Type de fonctionnement: mécanique, Schaufelraddurchmesser [mm]: 69 * Impeller Diameter [mm]: 69 * Diamètre de la roue à aubes [mm]: 69	
1.6, 1.8	21300		20			
2.0, 2.0 X4, 2.0 MI-16, 2.0 T 16 X4, 2.0 16V	21405		20		Betriebsart: mechanisch * Operating Mode: Mechanical * Type de fonctionnement: mécanique, Schaufelraddurchmesser [mm]: 68 * Impeller Diameter [mm]: 68 * Diamètre de la roue à aubes [mm]: 68	
1.9 D	21317		20		Betriebsart: mechanisch * Operating Mode: Mechanical * Type de fonctionnement: mécanique, Schaufelraddurchmesser [mm]: 69 * Impeller Diameter [mm]: 69 * Diamètre de la roue à aubes [mm]: 69	
PEUGEOT 406 Break (8E/F)						10.96-10.04
1.9 TD	21405		20		11.96...., Betriebsart: mechanisch * Operating Mode: Mechanical * Type de fonctionnement: mécanique, Schaufelraddurchmesser [mm]: 68 * Impeller Diameter [mm]: 68 * Diamètre de la roue à aubes [mm]: 68	



PEUGEOT

PEUGEOT 406 Break (8E/F)

10.96-10.04

3.0 V6	21322		28		ab Motornummer: 74139 * From Engine Number: 74139 * à partir de n° de moteur: 74139, Betriebsart: mechanisch * Operating Mode: Mechanical * Type de fonctionnement: mécanique
2.2 HDI	21321	DW12TE D4	19		Betriebsart: mechanisch * Operating Mode: Mechanical * Type de fonctionnement: mécanique
1.8	21300	XU7JP	20		
1.8	21300		20		
2.1 TD 12V	21406		20		
2.0 16V	21323		20		Schaufelraddurchmesser [mm]: 55 * Impeller Diameter [mm]: 55 * Diamètre de la roue à aubes [mm]: 55
1.8 16V, 2.0 16V, 2.0 16V HPi	21323		20		Schaufelraddurchmesser [mm]: 55 * Impeller Diameter [mm]: 55 * Diamètre de la roue à aubes [mm]: 55, bis Modelljahr: 2004 * To year: 2004 * jusqu'à l'année: 2004
2.0 HDi 110, 2.0 HDI 110, 2.0 HDI 90	21426		20		Betriebsart: mechanisch * Operating Mode: Mechanical * Type de fonctionnement: mécanique
1.8 16V	21312		20		Betriebsart: mechanisch * Operating Mode: Mechanical * Type de fonctionnement: mécanique, Schaufelraddurchmesser [mm]: 60 * Impeller Diameter [mm]: 60 * Diamètre de la roue à aubes [mm]: 60
1.9 D, 2.0 Turbo	21405		20		Betriebsart: mechanisch * Operating Mode: Mechanical * Type de fonctionnement: mécanique, Schaufelraddurchmesser [mm]: 68 * Impeller Diameter [mm]: 68 * Diamètre de la roue à aubes [mm]: 68
2.0 16V	21313		20		Betriebsart: mechanisch * Operating Mode: Mechanical * Type de fonctionnement: mécanique, Schaufelraddurchmesser [mm]: 69 * Impeller Diameter [mm]: 69 * Diamètre de la roue à aubes [mm]: 69
1.9 D, 1.9 TD	21005		20		Betriebsart: mechanisch * Operating Mode: Mechanical * Type de fonctionnement: mécanique, Schaufelraddurchmesser [mm]: 72 * Impeller Diameter [mm]: 72 * Diamètre de la roue à aubes [mm]: 72
1.8 16V, 2.0 16V, 2.0 16V HPi, 2.2	21320		20		Betriebsart: mechanisch * Operating Mode: Mechanical * Type de fonctionnement: mécanique, Gehäusetyp: mit Gehäuse * Housing Type: with housing * Type de boîtier: avec boîtier, Gehäusetyp: Aluminiumgehäuse * Housing Type: Aluminium Housing * Type de boîtier: Carter en aluminium, Schaufelraddurchmesser [mm]: 64 * Impeller Diameter [mm]: 64 * Diamètre de la roue à aubes [mm]: 64
3.0 24V	21305		28		Betriebsart: mechanisch * Operating Mode: Mechanical * Type de fonctionnement: mécanique

PEUGEOT 406 Coupe (8C)

03.97-12.04

3.0 V6	21322		28		ab Motornummer: 74139 * From Engine Number: 74139 * à partir de n° de moteur: 74139, Betriebsart: mechanisch * Operating Mode: Mechanical * Type de fonctionnement: mécanique
2.2 HDI	21321	DW12TE D4	19		Betriebsart: mechanisch * Operating Mode: Mechanical * Type de fonctionnement: mécanique
2.0 16V	21323		20		Schaufelraddurchmesser [mm]: 55 * Impeller Diameter [mm]: 55 * Diamètre de la roue à aubes [mm]: 55
2.0 16V	21323		20		Schaufelraddurchmesser [mm]: 55 * Impeller Diameter [mm]: 55 * Diamètre de la roue à aubes [mm]: 55, bis Modelljahr: 2004 * To year: 2004 * jusqu'à l'année: 2004
2.0 16V	21313		20		Betriebsart: mechanisch * Operating Mode: Mechanical * Type de fonctionnement: mécanique, Schaufelraddurchmesser [mm]: 69 * Impeller Diameter [mm]: 69 * Diamètre de la roue à aubes [mm]: 69
2.0 16V, 2.2	21320		20		Betriebsart: mechanisch * Operating Mode: Mechanical * Type de fonctionnement: mécanique, Gehäusetyp: mit Gehäuse * Housing Type: with housing * Type de boîtier: avec boîtier, Gehäusetyp: Aluminiumgehäuse * Housing Type: Aluminium Housing * Type de boîtier: Carter en aluminium, Schaufelraddurchmesser [mm]: 64 * Impeller Diameter [mm]: 64 * Diamètre de la roue à aubes [mm]: 64
3.0 V6 24V	21305		28		Betriebsart: mechanisch * Operating Mode: Mechanical * Type de fonctionnement: mécanique

PEUGEOT 406 (8B)

10.95-05.04

1.9 TD	21405		20		11.96..., Betriebsart: mechanisch * Operating Mode: Mechanical * Type de fonctionnement: mécanique, Schaufelraddurchmesser [mm]: 68 * Impeller Diameter [mm]: 68 * Diamètre de la roue à aubes [mm]: 68
3.0 V6	21322		28		ab Motornummer: 74139 * From Engine Number: 74139 * à partir de n° de moteur: 74139, Betriebsart: mechanisch * Operating Mode: Mechanical * Type de fonctionnement: mécanique
3.0 24V	21305		28		bis Motornummer: 08441 * To Engine No.: 08441 * jusque n° de moteur: 08441, Betriebsart: mechanisch * Operating Mode: Mechanical * Type de fonctionnement: mécanique



PEUGEOT

PEUGEOT 406 (8B)

10.95-05.04

2.2 HDi	21321	DW12TE D4	19		Betriebsart: mechanisch * Operating Mode: Mechanical * Type de fonctionnement: mécanique
1.8	21300	XU7JP	20		
1.6, 1.8	21300		20		
2.1 TD 12V	21406		20		
1.8 16V, 2.0 16V, 2.0 16V HPi	21323		20		Schaufelraddurchmesser [mm]: 55 * Impeller Diameter [mm]: 55 * Diamètre de la roue à aubes [mm]: 55
2.0 HDi 110, 2.0 HDi 110, 2.0 HDi 90	21426		20		Betriebsart: mechanisch * Operating Mode: Mechanical * Type de fonctionnement: mécanique
1.8 16V	21312		20		Betriebsart: mechanisch * Operating Mode: Mechanical * Type de fonctionnement: mécanique, Schaufelraddurchmesser [mm]: 60 * Impeller Diameter [mm]: 60 * Diamètre de la roue à aubes [mm]: 60
2.0 Turbo	21405		20		Betriebsart: mechanisch * Operating Mode: Mechanical * Type de fonctionnement: mécanique, Schaufelraddurchmesser [mm]: 68 * Impeller Diameter [mm]: 68 * Diamètre de la roue à aubes [mm]: 68
2.0 16V	21313		20		Betriebsart: mechanisch * Operating Mode: Mechanical * Type de fonctionnement: mécanique, Schaufelraddurchmesser [mm]: 69 * Impeller Diameter [mm]: 69 * Diamètre de la roue à aubes [mm]: 69
1.9 TD	21005		20		Betriebsart: mechanisch * Operating Mode: Mechanical * Type de fonctionnement: mécanique, Schaufelraddurchmesser [mm]: 72 * Impeller Diameter [mm]: 72 * Diamètre de la roue à aubes [mm]: 72
1.8 16V, 2.0 16V, 2.0 16V HPi, 2.2	21320		20		Betriebsart: mechanisch * Operating Mode: Mechanical * Type de fonctionnement: mécanique, Gehäuse typ: mit Gehäuse * Housing Type: with housing * Type de boîtier: avec boîtier, Gehäuse typ: Aluminiumgehäuse * Housing Type: Aluminium Housing * Type de boîtier: Carter en aluminium, Schaufelraddurchmesser [mm]: 64 * Impeller Diameter [mm]: 64 * Diamètre de la roue à aubes [mm]: 64

PEUGEOT 407 Coupe (6C_)

10.05-

2.0 HDi	21321		19		Betriebsart: mechanisch * Operating Mode: Mechanical * Type de fonctionnement: mécanique
2.2 16V	21320		20		Betriebsart: mechanisch * Operating Mode: Mechanical * Type de fonctionnement: mécanique, Gehäuse typ: mit Gehäuse * Housing Type: with housing * Type de boîtier: avec boîtier, Gehäuse typ: Aluminiumgehäuse * Housing Type: Aluminium Housing * Type de boîtier: Carter en aluminium, Schaufelraddurchmesser [mm]: 64 * Impeller Diameter [mm]: 64 * Diamètre de la roue à aubes [mm]: 64
3.0 V6	21322		28		Betriebsart: mechanisch * Operating Mode: Mechanical * Type de fonctionnement: mécanique

PEUGEOT 407 SW (6E_)

05.04-

1.6 HDi 110	21315		19		Betriebsart: mechanisch * Operating Mode: Mechanical * Type de fonctionnement: mécanique
2.0 HDi, 2.0 HDi 135	21321		19		Betriebsart: mechanisch * Operating Mode: Mechanical * Type de fonctionnement: mécanique
1.8, 2.0	21323		20		Schaufelraddurchmesser [mm]: 55 * Impeller Diameter [mm]: 55 * Diamètre de la roue à aubes [mm]: 55, bis Modelljahr: 2004 * To year: 2004 * jusqu'à l'année: 2004
1.8, 1.8 16V, 2.0, 2.0 Bioflex, 2.0 16V, 2.2, 2.2 16V	21320		20		Betriebsart: mechanisch * Operating Mode: Mechanical * Type de fonctionnement: mécanique, Gehäuse typ: mit Gehäuse * Housing Type: with housing * Type de boîtier: avec boîtier, Gehäuse typ: Aluminiumgehäuse * Housing Type: Aluminium Housing * Type de boîtier: Carter en aluminium, Schaufelraddurchmesser [mm]: 64 * Impeller Diameter [mm]: 64 * Diamètre de la roue à aubes [mm]: 64
3.0	21322		28		Betriebsart: mechanisch * Operating Mode: Mechanical * Type de fonctionnement: mécanique

PEUGEOT 407 (6D_)

05.04-

1.6 HDi 110	21315		19		Betriebsart: mechanisch * Operating Mode: Mechanical * Type de fonctionnement: mécanique
2.0 HDi, 2.0 HDi 135	21321		19		Betriebsart: mechanisch * Operating Mode: Mechanical * Type de fonctionnement: mécanique
1.8, 2.0	21323		20		Schaufelraddurchmesser [mm]: 55 * Impeller Diameter [mm]: 55 * Diamètre de la roue à aubes [mm]: 55, bis Modelljahr: 2004 * To year: 2004 * jusqu'à l'année: 2004
1.8, 1.8 16V, 2.0, 2.0 16V, 2.2, 2.2 16V	21320		20		Betriebsart: mechanisch * Operating Mode: Mechanical * Type de fonctionnement: mécanique, Gehäuse typ: mit Gehäuse * Housing Type: with housing * Type de boîtier: avec boîtier, Gehäuse typ: Aluminiumgehäuse * Housing Type: Aluminium Housing * Type de boîtier: Carter en aluminium, Schaufelraddurchmesser [mm]: 64 * Impeller Diameter [mm]: 64 * Diamètre de la roue à aubes [mm]: 64



PEUGEOT

PEUGEOT 407 (6D_)						05.04-
3.0	21322		28		Betriebsart: mechanisch * Operating Mode: Mechanical * Type de fonctionnement: mécanique	
PEUGEOT 5008						09.09-
1.6 HDi	21315		19		Betriebsart: mechanisch * Operating Mode: Mechanical * Type de fonctionnement: mécanique	
PEUGEOT 605 (6B)						06.89-09.99
2.0	21405	XU	20		Betriebsart: mechanisch * Operating Mode: Mechanical * Type de fonctionnement: mécanique, Schaufelraddurchmesser [mm]: 68 * Impeller Diameter [mm]: 68 * Diamètre de la roue à aubes [mm]: 68	
2.1 TD 12V, 2.1 Turbo Diesel	21406		20			
2.0, 2.0 Turbo, 2.0 16V, 2.1 D	21405		20		Betriebsart: mechanisch * Operating Mode: Mechanical * Type de fonctionnement: mécanique, Schaufelraddurchmesser [mm]: 68 * Impeller Diameter [mm]: 68 * Diamètre de la roue à aubes [mm]: 68	
2.0 16V	21313		20		Betriebsart: mechanisch * Operating Mode: Mechanical * Type de fonctionnement: mécanique, Schaufelraddurchmesser [mm]: 69 * Impeller Diameter [mm]: 69 * Diamètre de la roue à aubes [mm]: 69	
3.0 V6	21305		28		Betriebsart: mechanisch * Operating Mode: Mechanical * Type de fonctionnement: mécanique	
PEUGEOT 607 (9D, 9U)						01.00-
3.0 V6 24V	21322		28		ab Motornummer: M0076335 * From Engine Number: M0076335 * à partir de n° de moteur: M0076335, Betriebsart: mechanisch * Operating Mode: Mechanical * Type de fonctionnement: mécanique	
2.0 HDI	21321	DW10BT ED4	19		Betriebsart: mechanisch * Operating Mode: Mechanical * Type de fonctionnement: mécanique	
2.2 HDI	21321	DW12TE D4	19		Betriebsart: mechanisch * Operating Mode: Mechanical * Type de fonctionnement: mécanique	
2.0, 2.2 16V	21323		20		Schaufelraddurchmesser [mm]: 55 * Impeller Diameter [mm]: 55 * Diamètre de la roue à aubes [mm]: 55, bis Modelljahr: 2004 * To year: 2004 * jusqu'à l'année: 2004	
2.0, 2.2 16V	21320		20		Betriebsart: mechanisch * Operating Mode: Mechanical * Type de fonctionnement: mécanique, Gehäuse typ: mit Gehäuse * Housing Type: with housing * Type de boîtier: avec boîtier, Gehäuse typ: Aluminiumgehäuse * Housing Type: Aluminium Housing * Type de boîtier: Carter en aluminium, Schaufelraddurchmesser [mm]: 64 * Impeller Diameter [mm]: 64 * Diamètre de la roue à aubes [mm]: 64	
3.0 V6 24V	21322		28		Betriebsart: mechanisch * Operating Mode: Mechanical * Type de fonctionnement: mécanique	
PEUGEOT 806 (221)						06.94-08.02
2.1 td 12V	21406		20			
2.0 16V	21323		20		Schaufelraddurchmesser [mm]: 55 * Impeller Diameter [mm]: 55 * Diamètre de la roue à aubes [mm]: 55	
1.9 TD	21405		20		bis Produktionsnummer: 07389 * To Production Number: 07389 * jusque n° de production: 07389, Betriebsart: mechanisch * Operating Mode: Mechanical * Type de fonctionnement: mécanique, Schaufelraddurchmesser [mm]: 68 * Impeller Diameter [mm]: 68 * Diamètre de la roue à aubes [mm]: 68	
2.0 HDI	21426		20		Betriebsart: mechanisch * Operating Mode: Mechanical * Type de fonctionnement: mécanique	
2.0, 2.0 Turbo	21405		20		Betriebsart: mechanisch * Operating Mode: Mechanical * Type de fonctionnement: mécanique, Schaufelraddurchmesser [mm]: 68 * Impeller Diameter [mm]: 68 * Diamètre de la roue à aubes [mm]: 68	
2.0 16V	21313		20		Betriebsart: mechanisch * Operating Mode: Mechanical * Type de fonctionnement: mécanique, Schaufelraddurchmesser [mm]: 69 * Impeller Diameter [mm]: 69 * Diamètre de la roue à aubes [mm]: 69	
1.9 TD	21005		20		Betriebsart: mechanisch * Operating Mode: Mechanical * Type de fonctionnement: mécanique, Schaufelraddurchmesser [mm]: 72 * Impeller Diameter [mm]: 72 * Diamètre de la roue à aubes [mm]: 72	
2.0 16V	21320		20		Betriebsart: mechanisch * Operating Mode: Mechanical * Type de fonctionnement: mécanique, Gehäuse typ: mit Gehäuse * Housing Type: with housing * Type de boîtier: avec boîtier, Gehäuse typ: Aluminiumgehäuse * Housing Type: Aluminium Housing * Type de boîtier: Carter en aluminium, Schaufelraddurchmesser [mm]: 64 * Impeller Diameter [mm]: 64 * Diamètre de la roue à aubes [mm]: 64	
PEUGEOT 807 (E)						06.02-
2.0 HDi	21426	DW10AT ED4	20		Betriebsart: mechanisch * Operating Mode: Mechanical * Type de fonctionnement: mécanique	
2.0 HDi, 2.0 HDi, 2.2 HDi	21321		19		Betriebsart: mechanisch * Operating Mode: Mechanical * Type de fonctionnement: mécanique	



PEUGEOT

PEUGEOT 807 (E)						06.02-
2.0	21323		20		Schaufelraddurchmesser [mm]: 55 * Impeller Diameter [mm]: 55 * Diamètre de la roue à aubes [mm]: 55, bis Modelljahr: 2004 * To year: 2004 * jusqu'à l'année: 2004	
2.0, 2.0 16V, 2.2	21320		20		Betriebsart: mechanisch * Operating Mode: Mechanical * Type de fonctionnement: mécanique, Gehäuse typ: mit Gehäuse * Housing Type: with housing * Type de boîtier: avec boîtier, Gehäuse typ: Aluminiumgehäuse * Housing Type: Aluminium Housing * Type de boîtier: Carter en aluminium, Schaufelraddurchmesser [mm]: 64 * Impeller Diameter [mm]: 64 * Diamètre de la roue à aubes [mm]: 64	
3.0 V6	21322		28		Betriebsart: mechanisch * Operating Mode: Mechanical * Type de fonctionnement: mécanique	

PLYMOUTH

PLYMOUTH BREEZE						12.95-04.01
2.4 16 V, 2.4 16V	21985		20		Betriebsart: mechanisch * Operating Mode: Mechanical * Type de fonctionnement: mécanique	
PLYMOUTH VOYAGER						01.95-03.01
2.4 i	21985		20		Betriebsart: mechanisch * Operating Mode: Mechanical * Type de fonctionnement: mécanique	

PORSCHE

PORSCHE CAYENNE (955)						09.02-
3.2, 3.6	21833				Betriebsart: mechanisch * Operating Mode: Mechanical * Type de fonctionnement: mécanique	

PROTON

PROTON PERSONA 300 (C9_M)						03.96-
313i, 315 GLi/GLSi, 315 GLSi, 316 GLXi	21530					
316, 316 GLXi, 318 16V GTI	21560		24		Betriebsart: mechanisch * Operating Mode: Mechanical * Type de fonctionnement: mécanique	
PROTON PERSONA 400 (C9_S)						01.94-
413, 415 GLi/GLSi, 416 GLXi	21530					
416 GLXi, 418	21560		24		Betriebsart: mechanisch * Operating Mode: Mechanical * Type de fonctionnement: mécanique	
PROTON PERSONA 400 Hatchback (C9_C, C9_S)						01.94-
413 GLSi, 415 GLi/GLSi, 416 GLXi, 418 GLXi	21530					
416 GLXi, 416 i, 418 GLXi	21560		24		Betriebsart: mechanisch * Operating Mode: Mechanical * Type de fonctionnement: mécanique	

PUCH

PUCH G-MODELL (W 461)						02.90-
290 GD/G 290 D	21736					

RENAULT

RENAULT AVANTIME (DE0_)						09.01-05.03
2.0 16V Turbo	21122					
2.2 dCi	21127				Betriebsart: mechanisch * Operating Mode: Mechanical * Type de fonctionnement: mécanique	
3.0 V6	21322		28		Betriebsart: mechanisch * Operating Mode: Mechanical * Type de fonctionnement: mécanique	
RENAULT CLIO Grandtour (KR0/1_)						02.08-
1.5 dCi	21150				Betriebsart: mechanisch * Operating Mode: Mechanical * Type de fonctionnement: mécanique, Schaufelraddurchmesser [mm]: 74 * Impeller Diameter [mm]: 74 * Diamètre de la roue à aubes [mm]: 74	
RENAULT CLIO I (B/C57_, 5/357_)						05.90-09.98
Williams, 1.7, 1.8, 1.8 Rsi	21105					
1.2	21118					
1.4	21123		20		07.96.... Betriebsart: mechanisch * Operating Mode: Mechanical * Type de fonctionnement: mécanique	
1.2	21100	C3G				
1.8 16V	21105	F7P 722				
1.9 D	21105	F8Q 696				
1.9 D	21105	F8Q 732				
1.2, 1.4	21114		20			
RENAULT CLIO I Kasten (S57_)						01.91-09.98
1.9 D	21105	F8Q 732				
1.2	21114		20			
RENAULT CLIO II (BB0/1/2_, CB0/1/2_)						09.98-
1.9 D	21105					
1.2	21118					



RENAULT

RENAULT CLIO II (BB0/1/2_, CB0/1/2_)

09.98-

1.5 dCi	21150				04.04...., Betriebsart: mechanisch * Operating Mode: Mechanical * Type de fonctionnement: mécanique, Schaufelraddurchmesser [mm]: 74 * Impeller Diameter [mm]: 74 * Diamètre de la roue à aubes [mm]: 74
1.5 dCi	21125				...03.04, Betriebsart: mechanisch * Operating Mode: Mechanical * Type de fonctionnement: mécanique, Schaufelraddurchmesser [mm]: 70 * Impeller Diameter [mm]: 70 * Diamètre de la roue à aubes [mm]: 70
2.0 16V Sport	21105	F4R 736			...10.09
2.0 16V Sport	21105	F4R 738			...10.09
1.9 D	21105	F8Q 630			
1.9 dTi	21105	F9Q 782			
1.4	21123	K7J780	20		Betriebsart: mechanisch * Operating Mode: Mechanical * Type de fonctionnement: mécanique
1.2 16V	21121				Betriebsart: mechanisch * Operating Mode: Mechanical * Type de fonctionnement: mécanique
1.5 D, 1.5 dCi	21125				Betriebsart: mechanisch * Operating Mode: Mechanical * Type de fonctionnement: mécanique, Schaufelraddurchmesser [mm]: 70 * Impeller Diameter [mm]: 70 * Diamètre de la roue à aubes [mm]: 70
1.5 dCi	21150				Betriebsart: mechanisch * Operating Mode: Mechanical * Type de fonctionnement: mécanique, Schaufelraddurchmesser [mm]: 74 * Impeller Diameter [mm]: 74 * Diamètre de la roue à aubes [mm]: 74
1.6	21106		20		
1.4 16V, 1.6 16V	21120		20		
3.0 V6 Sport	21322		28		Betriebsart: mechanisch * Operating Mode: Mechanical * Type de fonctionnement: mécanique

RENAULT CLIO II Kasten (SB0/1/2_)

09.98-

1.9 D	21105				
1.5 dCi	21150				04.04...., Betriebsart: mechanisch * Operating Mode: Mechanical * Type de fonctionnement: mécanique, Schaufelraddurchmesser [mm]: 74 * Impeller Diameter [mm]: 74 * Diamètre de la roue à aubes [mm]: 74
1.5 dCi	21125				...03.04, Betriebsart: mechanisch * Operating Mode: Mechanical * Type de fonctionnement: mécanique, Schaufelraddurchmesser [mm]: 70 * Impeller Diameter [mm]: 70 * Diamètre de la roue à aubes [mm]: 70
1.9 DTi	21105	F9Q 782			
1.5 dCi	21125	K9K702, K9K710			Betriebsart: mechanisch * Operating Mode: Mechanical * Type de fonctionnement: mécanique, Schaufelraddurchmesser [mm]: 70 * Impeller Diameter [mm]: 70 * Diamètre de la roue à aubes [mm]: 70
1.5 dCi	21150	K9K716			Betriebsart: mechanisch * Operating Mode: Mechanical * Type de fonctionnement: mécanique, Schaufelraddurchmesser [mm]: 74 * Impeller Diameter [mm]: 74 * Diamètre de la roue à aubes [mm]: 74
1.5 dCi	21150				Betriebsart: mechanisch * Operating Mode: Mechanical * Type de fonctionnement: mécanique, Schaufelraddurchmesser [mm]: 74 * Impeller Diameter [mm]: 74 * Diamètre de la roue à aubes [mm]: 74

RENAULT CLIO III (BR0/1, CR0/1)

05.05-

2.0 16V Sport	21122	F4R 832			...07.09
1.5 D, 1.5 dCi	21150				Betriebsart: mechanisch * Operating Mode: Mechanical * Type de fonctionnement: mécanique, Schaufelraddurchmesser [mm]: 74 * Impeller Diameter [mm]: 74 * Diamètre de la roue à aubes [mm]: 74

RENAULT ESPACE II (J/S63_)

01.91-12.96

2.1 TD	21103				Betriebsart: mechanisch * Operating Mode: Mechanical * Type de fonctionnement: mécanique
--------	-------	--	--	--	--

RENAULT ESPACE III (JE0_)

11.96-10.02

1.9 dTi, 2.0, 2.0 16V	21105				
3.0 V6 24V	21305		28		...11.99, Betriebsart: mechanisch * Operating Mode: Mechanical * Type de fonctionnement: mécanique
2.2 dCi	21127				Betriebsart: mechanisch * Operating Mode: Mechanical * Type de fonctionnement: mécanique
2.2 D, 2.2 dCi, 2.2 12V TD	21124		19		Betriebsart: mechanisch * Operating Mode: Mechanical * Type de fonctionnement: mécanique

RENAULT ESPACE IV (JK0/1_)

11.02-

2.0	21122	F4R 792			...07.09
-----	-------	---------	--	--	----------



RENAULT

RENAULT ESPACE IV (JK0/1_)

11.02-

2.0 Turbo	21122	F4R 797			...07.09
2.0	21122	F4R 897			...07.09
1.9 dCi	21122	F9Q 820			...07.09
2.2 dCi	21127				Betriebsart: mechanisch * Operating Mode: Mechanical * Type de fonctionnement: mécanique
2.0 dCi	21128				Betriebsart: mechanisch * Operating Mode: Mechanical * Type de fonctionnement: mécanique

RENAULT FLUENCE (L30_)

02.10-

1.5 dCi	21150				Betriebsart: mechanisch * Operating Mode: Mechanical * Type de fonctionnement: mécanique, Schaufelraddurchmesser [mm]: 74 * Impeller Diameter [mm]: 74 * Diamètre de la roue à aubes [mm]: 74
---------	-------	--	--	--	---

RENAULT GRAND SCÉNIC II (JM0/1_)

04.04-

2.0	21122				...09.09
2.0 dCi	21128				Betriebsart: mechanisch * Operating Mode: Mechanical * Type de fonctionnement: mécanique
1.9 dCi	21130				Betriebsart: mechanisch * Operating Mode: Mechanical * Type de fonctionnement: mécanique
1.5 dCi	21150				Betriebsart: mechanisch * Operating Mode: Mechanical * Type de fonctionnement: mécanique, Schaufelraddurchmesser [mm]: 74 * Impeller Diameter [mm]: 74 * Diamètre de la roue à aubes [mm]: 74
1.6	21120		20		

RENAULT GRAND SCÉNIC III (JZ0/1_)

02.09-

2.0 dCi	21128				Betriebsart: mechanisch * Operating Mode: Mechanical * Type de fonctionnement: mécanique
1.5 dCi	21150				Betriebsart: mechanisch * Operating Mode: Mechanical * Type de fonctionnement: mécanique, Schaufelraddurchmesser [mm]: 74 * Impeller Diameter [mm]: 74 * Diamètre de la roue à aubes [mm]: 74

RENAULT KANGOO BE BOP (KW0/1_)

02.09-

1.5 dCi	21125				Betriebsart: mechanisch * Operating Mode: Mechanical * Type de fonctionnement: mécanique, Schaufelraddurchmesser [mm]: 70 * Impeller Diameter [mm]: 70 * Diamètre de la roue à aubes [mm]: 70
---------	-------	--	--	--	---

RENAULT KANGOO Express (FW0/1_)

02.08-

1.5 dCi	21150				Betriebsart: mechanisch * Operating Mode: Mechanical * Type de fonctionnement: mécanique, Schaufelraddurchmesser [mm]: 74 * Impeller Diameter [mm]: 74 * Diamètre de la roue à aubes [mm]: 74
---------	-------	--	--	--	---

RENAULT KANGOO (KC0/1_)

08.97-

1.9 RXED	21105				
1.2	21118				
1.5 dCi	21150				04.04.... Betriebsart: mechanisch * Operating Mode: Mechanical * Type de fonctionnement: mécanique, Schaufelraddurchmesser [mm]: 74 * Impeller Diameter [mm]: 74 * Diamètre de la roue à aubes [mm]: 74
1.5 dCi	21125				...03.04, Betriebsart: mechanisch * Operating Mode: Mechanical * Type de fonctionnement: mécanique, Schaufelraddurchmesser [mm]: 70 * Impeller Diameter [mm]: 70 * Diamètre de la roue à aubes [mm]: 70
D 55 1.9, D 65 1.9	21105				...10.09
1.9 dTi	21105	F9Q 782			...10.09
1.9 dCi 4x4	21105	F9Q 790			...10.09
1.2 16V	21121	D4F 712			Betriebsart: mechanisch * Operating Mode: Mechanical * Type de fonctionnement: mécanique
1.6	21106	K7M 744,745	20		
1.5 dCi	21150				Betriebsart: mechanisch * Operating Mode: Mechanical * Type de fonctionnement: mécanique, Schaufelraddurchmesser [mm]: 74 * Impeller Diameter [mm]: 74 * Diamètre de la roue à aubes [mm]: 74
1.5 dCi	21150				Baumuster: KC1E * Model: KC1E * Modèle type: KC1E, Betriebsart: mechanisch * Operating Mode: Mechanical * Type de fonctionnement: mécanique, Schaufelraddurchmesser [mm]: 74 * Impeller Diameter [mm]: 74 * Diamètre de la roue à aubes [mm]: 74
1.6 16V, 1.6 16V 4x4	21120		20		

RENAULT KANGOO (KW0/1_)

02.08-

1.5 dCi	21125				Betriebsart: mechanisch * Operating Mode: Mechanical * Type de fonctionnement: mécanique, Schaufelraddurchmesser [mm]: 70 * Impeller Diameter [mm]: 70 * Diamètre de la roue à aubes [mm]: 70
---------	-------	--	--	--	---



RENAULT

RENAULT KANGOO (KW0/1_)						02.08-
1.5 dCi	21150				Betriebsart: mechanisch * Operating Mode: Mechanical * Type de fonctionnement: mécanique, Schaufelraddurchmesser [mm]: 74 * Impeller Diameter [mm]: 74 * Diamètre de la roue à aubes [mm]: 74	
RENAULT KANGOO Rapid (FC0/1_)						08.97-
1.9 D	21105					
1.2	21118					
1.5 dCi	21150				04.04...., Betriebsart: mechanisch * Operating Mode: Mechanical * Type de fonctionnement: mécanique, Schaufelraddurchmesser [mm]: 74 * Impeller Diameter [mm]: 74 * Diamètre de la roue à aubes [mm]: 74	
1.5 dCi	21125				...03.04, Betriebsart: mechanisch * Operating Mode: Mechanical * Type de fonctionnement: mécanique, Schaufelraddurchmesser [mm]: 70 * Impeller Diameter [mm]: 70 * Diamètre de la roue à aubes [mm]: 70	
D 55 1.9, D 65 1.9, 1.9 dTi	21105				...10.09	
1.9 dCi, 1.9 dCi 4x4	21105	F9Q 790			...10.09	
1.2 16V	21121	D4F 712			Betriebsart: mechanisch * Operating Mode: Mechanical * Type de fonctionnement: mécanique	
1.4	21123	E7J634, E7J635, E7J780	20		Betriebsart: mechanisch * Operating Mode: Mechanical * Type de fonctionnement: mécanique	
1.5 dCi	21150				Betriebsart: mechanisch * Operating Mode: Mechanical * Type de fonctionnement: mécanique, Schaufelraddurchmesser [mm]: 74 * Impeller Diameter [mm]: 74 * Diamètre de la roue à aubes [mm]: 74	
1.5 dCi	21150				Baumuster: FC1E, FC1F, KC1F * Model: FC1E, FC1F, KC1F * Modèle type: FC1E, FC1F, KC1F, Betriebsart: mechanisch * Operating Mode: Mechanical * Type de fonctionnement: mécanique, Schaufelraddurchmesser [mm]: 74 * Impeller Diameter [mm]: 74 * Diamètre de la roue à aubes [mm]: 74	
1.6 16V, 1.6 16V 4x4	21120		20			
RENAULT KOLEOS (HY_)						09.08-
2.0 dCi, 2.0 dCi 4x4	21128				Betriebsart: mechanisch * Operating Mode: Mechanical * Type de fonctionnement: mécanique	
2.5, 2.5 4x4	21574				Betriebsart: mechanisch * Operating Mode: Mechanical * Type de fonctionnement: mécanique	
RENAULT LAGUNA (B56_, 556_)						11.93-03.01
1.8, 1.8 16V, 2.0	21105					
1.9 dCi, 2.0 16V	21122					
1.8	21105	F3P 678				
2.0	21105	F3R 769				
1.9 dTi	21105	F9Q 717				
2.2 D	21126	G8T 790			Betriebsart: mechanisch * Operating Mode: Mechanical * Type de fonctionnement: mécanique	
2.2 D	21124	G8T 794	19		Betriebsart: mechanisch * Operating Mode: Mechanical * Type de fonctionnement: mécanique	
2.2 dT	21124		19		Betriebsart: mechanisch * Operating Mode: Mechanical * Type de fonctionnement: mécanique	
2.0 16V	21904		19		Betriebsart: mechanisch * Operating Mode: Mechanical * Type de fonctionnement: mécanique	
1.6 16V	21120		20			
3.0 24V	21305		28		Betriebsart: mechanisch * Operating Mode: Mechanical * Type de fonctionnement: mécanique	
RENAULT LAGUNA Coupe (DT0/1)						09.08-
2.0 GT	21122	F4R 800			...10.09	
2.0 16V Turbo	21122	F4R 813			...10.09	
2.0 dCi, 2.0 dCi GT, 3.0 dCi	21128				Betriebsart: mechanisch * Operating Mode: Mechanical * Type de fonctionnement: mécanique	
RENAULT LAGUNA Grandtour (K56_)						09.95-03.01
1.8, 1.8 16V, 2.0	21105					
1.9 dCi, 2.0 16V	21122					
1.8	21105	F3P 678				
1.9 dTi	21105	F9Q 717				
2.2 D	21126	G8T 790			Betriebsart: mechanisch * Operating Mode: Mechanical * Type de fonctionnement: mécanique	



RENAULT

RENAULT LAGUNA Grandtour (K56_)						09.95-03.01
2.2 D	21124	G8T 794	19		Betriebsart: mechanisch * Operating Mode: Mechanical * Type de fonctionnement: mécanique	
3.0	21920				Betriebsart: mechanisch * Operating Mode: Mechanical * Type de fonctionnement: mécanique	
2.2 dT	21124		19		Betriebsart: mechanisch * Operating Mode: Mechanical * Type de fonctionnement: mécanique	
2.0 16V	21904		19		Betriebsart: mechanisch * Operating Mode: Mechanical * Type de fonctionnement: mécanique	
1.6 16V	21120		20			
3.0 24V	21305		28		Betriebsart: mechanisch * Operating Mode: Mechanical * Type de fonctionnement: mécanique	
RENAULT LAGUNA II (BG0/1_)						03.01-
2.0 16V, 2.0 16V IDE	21122				...10.09	
1.8 16V	21122	F4P 775			...10.09	
2.0 16V Turbo	21122	F4R 765			...10.09	
1.9 dCi	21122	F9Q 670			...10.09	
1.9 dCi	21122	F9Q 750			...10.09	
1.9 dCi	21122	F9Q 752			...10.09	
1.9 dCi	21122	F9Q 754			...10.09	
2.2 dCi	21127				Betriebsart: mechanisch * Operating Mode: Mechanical * Type de fonctionnement: mécanique	
2.0 dCi	21128				Betriebsart: mechanisch * Operating Mode: Mechanical * Type de fonctionnement: mécanique	
1.9 dCi	21130				Betriebsart: mechanisch * Operating Mode: Mechanical * Type de fonctionnement: mécanique	
1.6 16V	21120		20			
3.0 V6 24V	21322		28		Betriebsart: mechanisch * Operating Mode: Mechanical * Type de fonctionnement: mécanique	
RENAULT LAGUNA II Grandtour (KG0/1_)						03.01-
2.0 16V, 2.0 16V IDE	21122				...10.09	
1.8 16V	21122	F4P 775			...10.09	
2.0 16V Turbo	21122	F4R 765			...10.09	
1.9 dCi	21122	F9Q 670			...10.09	
1.9 dCi	21122	F9Q 750			...10.09	
1.9 dCi	21122	F9Q 752			...10.09	
1.9 dCi	21122	F9Q 754			...10.09	
2.2 dCi	21127				Betriebsart: mechanisch * Operating Mode: Mechanical * Type de fonctionnement: mécanique	
2.0 dCi	21128				Betriebsart: mechanisch * Operating Mode: Mechanical * Type de fonctionnement: mécanique	
1.9 dCi	21130				Betriebsart: mechanisch * Operating Mode: Mechanical * Type de fonctionnement: mécanique	
1.6 16V	21120		20			
3.0 V6 24V	21322		28		Betriebsart: mechanisch * Operating Mode: Mechanical * Type de fonctionnement: mécanique	
RENAULT LAGUNA III (BT0/1)						10.07-
2.0 GT	21122	F4R 800			...10.09	
2.0 16V Turbo	21122	F4R 813			...10.09	
2.0 dCi, 2.0 dCi GT, 3.0 dCi	21128				Betriebsart: mechanisch * Operating Mode: Mechanical * Type de fonctionnement: mécanique	
1.5 dCi	21150				Betriebsart: mechanisch * Operating Mode: Mechanical * Type de fonctionnement: mécanique, Schaufelraddurchmesser [mm]: 74 * Impeller Diameter [mm]: 74 * Diamètre de la roue à aubes [mm]: 74	
RENAULT LAGUNA III Grandtour (KT0/1)						10.07-
2.0 GT	21122	F4R 800			...10.09	
2.0 16V Turbo	21122	F4R 813			...10.09	
2.0 dCi GT, 2.0 dCi, 3.0 dCi	21128				Betriebsart: mechanisch * Operating Mode: Mechanical * Type de fonctionnement: mécanique	



RENAULT

RENAULT					
RENAULT LAGUNA III Grandtour (KT0/1) 10.07-					
1.5 dCi	21150				Betriebsart: mechanisch * Operating Mode: Mechanical * Type de fonctionnement: mécanique, Schaufelraddurchmesser [mm]: 74 * Impeller Diameter [mm]: 74 * Diamètre de la roue à aubes [mm]: 74
RENAULT LOGAN Kombi (KS_) 04.07-					
1.5 dCi	21150				Betriebsart: mechanisch * Operating Mode: Mechanical * Type de fonctionnement: mécanique, Schaufelraddurchmesser [mm]: 74 * Impeller Diameter [mm]: 74 * Diamètre de la roue à aubes [mm]: 74
1.4, 1.6	21106		20		
RENAULT LOGAN (LS_) 09.04-					
1.6	21106	K7M	20		
1.5 dCi	21150				Betriebsart: mechanisch * Operating Mode: Mechanical * Type de fonctionnement: mécanique, Schaufelraddurchmesser [mm]: 74 * Impeller Diameter [mm]: 74 * Diamètre de la roue à aubes [mm]: 74
1.4	21106		20		
RENAULT MASTER I Bus (T_) 08.80-07.98					
28-35 2.4 D, 28-35 2.5 D	21107				Betriebsart: mechanisch * Operating Mode: Mechanical * Type de fonctionnement: mécanique
RENAULT MASTER I Kasten (T_) 07.80-07.98					
28-35 2.5 D	21107				Betriebsart: mechanisch * Operating Mode: Mechanical * Type de fonctionnement: mécanique
RENAULT MASTER I Pritsche/Fahrgestell (P_) 07.80-07.98					
28-35 2.5 D	21107				Betriebsart: mechanisch * Operating Mode: Mechanical * Type de fonctionnement: mécanique
RENAULT MASTER II Bus (JD/ND) 03.98-					
1.9 dTi	21105	F9Q 770			...09.09
1.9 dCi 80	21122	F9Q 774			...09.09
2.5 dCi 120	21127				Betriebsart: mechanisch * Operating Mode: Mechanical * Type de fonctionnement: mécanique
RENAULT MASTER II Kasten (FD) 07.98-					
1.9 dTi	21105	F9Q 770			...09.09
1.9 dCi 80	21122	F9Q 774			...09.09
2.2 dCi 90, 2.5 dCi 120	21127				Betriebsart: mechanisch * Operating Mode: Mechanical * Type de fonctionnement: mécanique
RENAULT MASTER II Pritsche/Fahrgestell (ED/HD/UD) 07.98-					
2.2 dCi 90, 2.5 dCi 120	21127				Betriebsart: mechanisch * Operating Mode: Mechanical * Type de fonctionnement: mécanique
RENAULT MASTER III Bus (JD) 10.03-					
2.5 dCi, 2.5 dCi 100	21127				Betriebsart: mechanisch * Operating Mode: Mechanical * Type de fonctionnement: mécanique
3.0 dCi 140	21008				Betriebsart: mechanisch * Operating Mode: Mechanical * Type de fonctionnement: mécanique, Schaufelraddurchmesser [mm]: 71 * Impeller Diameter [mm]: 71 * Diamètre de la roue à aubes [mm]: 71
RENAULT MASTER III Kasten (HD, FD) 10.03-					
2.5 dCi, 2.5 dCi 100	21127				Betriebsart: mechanisch * Operating Mode: Mechanical * Type de fonctionnement: mécanique
3.0 dCi 140	21008				Betriebsart: mechanisch * Operating Mode: Mechanical * Type de fonctionnement: mécanique, Schaufelraddurchmesser [mm]: 71 * Impeller Diameter [mm]: 71 * Diamètre de la roue à aubes [mm]: 71
RENAULT MASTER III Pritsche/Fahrgestell (ED, UD) 10.03-					
2.5 dCi, 2.5 dCi 100	21127				Betriebsart: mechanisch * Operating Mode: Mechanical * Type de fonctionnement: mécanique
3.0 dCi 140	21008				Betriebsart: mechanisch * Operating Mode: Mechanical * Type de fonctionnement: mécanique, Schaufelraddurchmesser [mm]: 71 * Impeller Diameter [mm]: 71 * Diamètre de la roue à aubes [mm]: 71
RENAULT MASTER IV Kasten (FV, JV) 02.10-					
2.3 dCi FWD	21128				Betriebsart: mechanisch * Operating Mode: Mechanical * Type de fonctionnement: mécanique
RENAULT MEGANE CC (EZ0/1_) 06.10-					
2.0 dCi	21128				Betriebsart: mechanisch * Operating Mode: Mechanical * Type de fonctionnement: mécanique
1.5 dCi	21150				Betriebsart: mechanisch * Operating Mode: Mechanical * Type de fonctionnement: mécanique, Schaufelraddurchmesser [mm]: 74 * Impeller Diameter [mm]: 74 * Diamètre de la roue à aubes [mm]: 74
RENAULT MEGANE I (BA0/1_) 08.95-08.03					
1.9 dTi	21105				
1.8 16V, 1.9 dCi, 1.9 dT, 1.9 dTi	21105				...11.07



RENAULT

RENAULT MEGANE I (BA0/1_)						08.95-08.03
2.0 i	21105	F3R 798				...11.07
2.0 i	21105	F4R 746				...11.07
2.0 16V	21105	F7R 714				...11.07
1.9 D Eco	21105	F8Q 624				...11.07
1.6 e, 1.6 i	21106		20			
1.4 16V, 1.6 16V	21120		20			
1.4 e, 1.4 Eco	21123		20			Betriebsart: mechanisch * Operating Mode: Mechanical * Type de fonctionnement: mécanique
RENAULT MEGANE I Cabriolet (EA0/1_)						10.96-08.03
2.0, 2.0 i, 2.0 16V IDE	21105					...11.07
2.0 16V	21105	F4R 746				...11.07
2.0 16V	21105	F7R 714				
1.6 e	21106		20			
1.4 16V, 1.6 16V	21120		20			
RENAULT MEGANE I Classic (LA0/1_)						09.96-08.03
1.9 dTi	21105					
1.8 16V, 1.9 dCi, 1.9 dT, 1.9 dTi	21105					...11.07
2.0 i	21105	F3R 798				...11.07
2.0 i	21105	F4R 747				...11.07
1.9 D	21105	F8Q 624				...11.07
1.6 e, 1.6 i	21106		20			
1.4 16V, 1.6 16V	21120		20			
1.4	21123		20			Betriebsart: mechanisch * Operating Mode: Mechanical * Type de fonctionnement: mécanique
RENAULT MEGANE I Coach (DA0/1_)						03.96-08.03
1.9 dCi, 1.9 dTi, 2.0 i, 2.0 16V IDE	21105					
2.0 i	21105	F3R 796				
2.0 16V	21105	F4R 746				
2.0 16V	21105	F7R 714				
1.6 e	21106		20			
1.4 16V, 1.6 16V	21120		20			
RENAULT MEGANE I Grandtour (KA0/1_)						03.99-08.03
1.9 dTi	21105					
1.8 16V, 1.9 D, 1.9 dCi, 1.9 dTi	21105					...11.07
1.6 e	21106		20			
1.4 16V, 1.6 16V	21120		20			
1.4 e	21123		20			Betriebsart: mechanisch * Operating Mode: Mechanical * Type de fonctionnement: mécanique
RENAULT MEGANE II (BM0/1_, CM0/1_)						11.02-
1.5 dCi	21150					04.04..., Betriebsart: mechanisch * Operating Mode: Mechanical * Type de fonctionnement: mécanique, Schaufelraddurchmesser [mm]: 74 * Impeller Diameter [mm]: 74 * Diamètre de la roue à aubes [mm]: 74
1.5 dCi	21125					...03.04, Betriebsart: mechanisch * Operating Mode: Mechanical * Type de fonctionnement: mécanique, Schaufelraddurchmesser [mm]: 70 * Impeller Diameter [mm]: 70 * Diamètre de la roue à aubes [mm]: 70
2.0 16V	21122	F4R 771				...10.09
2.0, 2.0 Renault Sport, 2.0 16V Turbo	21122	F4R 776				...10.09
1.4 16V	21120	K4J 732	20			
1.6 16V	21120	K4M 812,813	20			



RENAULT

RENAULT MEGANE II (BM0/1_, CM0/1_)

11.02-

2.0 dCi	21128				Betriebsart: mechanisch * Operating Mode: Mechanical * Type de fonctionnement: mécanique
1.9 dCi	21130				Betriebsart: mechanisch * Operating Mode: Mechanical * Type de fonctionnement: mécanique
1.5 dCi	21150				Betriebsart: mechanisch * Operating Mode: Mechanical * Type de fonctionnement: mécanique, Schaufelraddurchmesser [mm]: 74 * Impeller Diameter [mm]: 74 * Diamètre de la roue à aubes [mm]: 74
1.4 16V, 1.6 16V	21120		20		

RENAULT MEGANE II Coupé-Cabriolet (EM0/1_)

09.03-

2.0 16V Turbo	21122				...10.09
2.0	21122	F4R 771			...10.09
1.6 16V	21120	K4M 812,813	20		
2.0 dCi	21128				Betriebsart: mechanisch * Operating Mode: Mechanical * Type de fonctionnement: mécanique
1.9 dCi	21130				Betriebsart: mechanisch * Operating Mode: Mechanical * Type de fonctionnement: mécanique
1.5 dCi	21150				Betriebsart: mechanisch * Operating Mode: Mechanical * Type de fonctionnement: mécanique, Schaufelraddurchmesser [mm]: 74 * Impeller Diameter [mm]: 74 * Diamètre de la roue à aubes [mm]: 74
1.6	21120		20		

RENAULT MEGANE II Grandtour (KM0/1_)

08.03-

1.5 dCi	21150				04.04...., Betriebsart: mechanisch * Operating Mode: Mechanical * Type de fonctionnement: mécanique, Schaufelraddurchmesser [mm]: 74 * Impeller Diameter [mm]: 74 * Diamètre de la roue à aubes [mm]: 74
1.5 dCi	21125				...03.04, Betriebsart: mechanisch * Operating Mode: Mechanical * Type de fonctionnement: mécanique, Schaufelraddurchmesser [mm]: 70 * Impeller Diameter [mm]: 70 * Diamètre de la roue à aubes [mm]: 70
2.0	21122	F4R 771			...10.09
1.6 16V	21120	K4M 812,813	20		
2.0 dCi	21128				Betriebsart: mechanisch * Operating Mode: Mechanical * Type de fonctionnement: mécanique
1.9 dCi	21130				Betriebsart: mechanisch * Operating Mode: Mechanical * Type de fonctionnement: mécanique
1.5 dCi	21150				Betriebsart: mechanisch * Operating Mode: Mechanical * Type de fonctionnement: mécanique, Schaufelraddurchmesser [mm]: 74 * Impeller Diameter [mm]: 74 * Diamètre de la roue à aubes [mm]: 74
1.4, 1.6	21120		20		

RENAULT MEGANE II Stufenheck (LM0/1_)

09.03-

1.5 dCi	21150				04.04...., Betriebsart: mechanisch * Operating Mode: Mechanical * Type de fonctionnement: mécanique, Schaufelraddurchmesser [mm]: 74 * Impeller Diameter [mm]: 74 * Diamètre de la roue à aubes [mm]: 74
1.5 dCi	21125				...03.04, Betriebsart: mechanisch * Operating Mode: Mechanical * Type de fonctionnement: mécanique, Schaufelraddurchmesser [mm]: 70 * Impeller Diameter [mm]: 70 * Diamètre de la roue à aubes [mm]: 70
2.0	21122	F4R 771			...10.09
1.4	21120	K4J 732	20		
1.6 16V	21120	K4M 812,813	20		
2.0 dCi	21128				Betriebsart: mechanisch * Operating Mode: Mechanical * Type de fonctionnement: mécanique
1.9 dCi	21130				Betriebsart: mechanisch * Operating Mode: Mechanical * Type de fonctionnement: mécanique
1.5 dCi	21150				Betriebsart: mechanisch * Operating Mode: Mechanical * Type de fonctionnement: mécanique, Schaufelraddurchmesser [mm]: 74 * Impeller Diameter [mm]: 74 * Diamètre de la roue à aubes [mm]: 74
1.4, 1.6	21120		20		

RENAULT MEGANE III Coupe (DZ0/1_)

11.08-

2.0 TCe	21122	F4R 874			...10.09
---------	-------	---------	--	--	----------



RENAULT

RENAULT MEGANE III Coupe (DZ0/1_)						11.08-
2.0 dCi	21128					Betriebsart: mechanisch * Operating Mode: Mechanical * Type de fonctionnement: mécanique
1.5 dCi	21150					Betriebsart: mechanisch * Operating Mode: Mechanical * Type de fonctionnement: mécanique, Schaufelraddurchmesser [mm]: 74 * Impeller Diameter [mm]: 74 * Diamètre de la roue à aubes [mm]: 74
RENAULT MEGANE III Kombi (KZ0/1)						11.08-
2.0 dCi	21128					Betriebsart: mechanisch * Operating Mode: Mechanical * Type de fonctionnement: mécanique
1.5 dCi	21150					Betriebsart: mechanisch * Operating Mode: Mechanical * Type de fonctionnement: mécanique, Schaufelraddurchmesser [mm]: 74 * Impeller Diameter [mm]: 74 * Diamètre de la roue à aubes [mm]: 74
RENAULT MEGANE III Schrägheck (BZ0_)						11.08-
2.0 TCe	21122	F4R 874				...10.09
2.0 dCi	21128					Betriebsart: mechanisch * Operating Mode: Mechanical * Type de fonctionnement: mécanique
1.5 dCi	21150					Betriebsart: mechanisch * Operating Mode: Mechanical * Type de fonctionnement: mécanique, Schaufelraddurchmesser [mm]: 74 * Impeller Diameter [mm]: 74 * Diamètre de la roue à aubes [mm]: 74
RENAULT MEGANE Scenic (JA0/1_)						01.97-10.99
2.0 i	21105					
2.0 i	21105	F3R 798				
1.9 dT	21105	F8Q 790				
1.9 D	21105	F8Q 790				
1.9 dTi	21105	F9Q 734				
1.6 e, 1.6 i	21106		20			
1.4 i	21123		20			Betriebsart: mechanisch * Operating Mode: Mechanical * Type de fonctionnement: mécanique
RENAULT MODUS (F/JP0_)						12.04-
1.6	21120	K4M 792,794	20			
1.6	21120	K4M	20			
1.5 dCi	21150					Betriebsart: mechanisch * Operating Mode: Mechanical * Type de fonctionnement: mécanique, Schaufelraddurchmesser [mm]: 74 * Impeller Diameter [mm]: 74 * Diamètre de la roue à aubes [mm]: 74
1.4	21120		20			
RENAULT RAPID Kasten (F40_, G40_)						07.85-11.98
1.2	21100					
1.6 D, 1.9 D	21105					
1.9 D	21105	F8Q 684				
1.4	21114		20			
RENAULT SAFRANE I (B54_)						04.92-07.96
3.0 V6	21920					Betriebsart: mechanisch * Operating Mode: Mechanical * Type de fonctionnement: mécanique
RENAULT SAFRANE II (B54_)						07.96-12.00
2.9 24V	21305		28			...11.99, Betriebsart: mechanisch * Operating Mode: Mechanical * Type de fonctionnement: mécanique
3.0 V6	21920					Betriebsart: mechanisch * Operating Mode: Mechanical * Type de fonctionnement: mécanique
2.2 dT	21124		19			Betriebsart: mechanisch * Operating Mode: Mechanical * Type de fonctionnement: mécanique
2.0 16V	21904		19			Betriebsart: mechanisch * Operating Mode: Mechanical * Type de fonctionnement: mécanique
RENAULT SCÉNIC I (JA0/1_)						09.99-08.03
1.8 16V, 1.9 dTi, 2.0 16V, 2.0 16V RX4	21105					
2.0 16V IDE	21105	F4R 747				
1.9 dCi	21105	F9Q 796				
1.9 dCi RX4	21105	F9Q 748				
1.4 16V, 1.6 16V	21120		20			
RENAULT SCÉNIC II (JM0/1_)						06.03-



RENAULT

RENAULT SCÉNIC II (JM0/1_)						06.03-
1.5 dCi	21150				04.04...., Betriebsart: mechanisch * Operating Mode: Mechanical * Type de fonctionnement: mécanique, Schaufelraddurchmesser [mm]: 74 * Impeller Diameter [mm]: 74 * Diamètre de la roue à aubes [mm]: 74	
1.5 dCi	21125				...03.04, Betriebsart: mechanisch * Operating Mode: Mechanical * Type de fonctionnement: mécanique, Schaufelraddurchmesser [mm]: 70 * Impeller Diameter [mm]: 70 * Diamètre de la roue à aubes [mm]: 70	
2.0, 2.0 16V Turbo	21122				...09.09	
1.4	21120	K4J 730,740	20			
1.6 16V	21120	K4M 812,813	20			
2.0 dCi	21128				Betriebsart: mechanisch * Operating Mode: Mechanical * Type de fonctionnement: mécanique	
1.9 D, 1.9 dCi	21130				Betriebsart: mechanisch * Operating Mode: Mechanical * Type de fonctionnement: mécanique	
1.5 dCi	21150				Betriebsart: mechanisch * Operating Mode: Mechanical * Type de fonctionnement: mécanique, Schaufelraddurchmesser [mm]: 74 * Impeller Diameter [mm]: 74 * Diamètre de la roue à aubes [mm]: 74	
1.6	21120		20			
RENAULT SCÉNIC III (JZ0/1_)						02.09-
2.0 dCi	21128				Betriebsart: mechanisch * Operating Mode: Mechanical * Type de fonctionnement: mécanique	
1.5 dCi	21150				Betriebsart: mechanisch * Operating Mode: Mechanical * Type de fonctionnement: mécanique, Schaufelraddurchmesser [mm]: 74 * Impeller Diameter [mm]: 74 * Diamètre de la roue à aubes [mm]: 74	
RENAULT SPORT SPIDER (EF0_)						03.95-10.99
2.0 16V	21105	F7R 720				
RENAULT SUPER 5 (B/C40_)						10.84-12.96
1.6 D, 1.7	21105					
1.7 i	21105	F3N 702				
RENAULT SUPER 5 Kasten (S40_)						10.84-12.96
1.6 D	21105	F8M 730				
RENAULT THALIA (LB0/1/2_)						02.98-
1.9 D	21105					
1.2	21118					
1.5 dCi	21150				04.04...., Betriebsart: mechanisch * Operating Mode: Mechanical * Type de fonctionnement: mécanique, Schaufelraddurchmesser [mm]: 74 * Impeller Diameter [mm]: 74 * Diamètre de la roue à aubes [mm]: 74	
1.5 dCi	21125				...03.04, Betriebsart: mechanisch * Operating Mode: Mechanical * Type de fonctionnement: mécanique, Schaufelraddurchmesser [mm]: 70 * Impeller Diameter [mm]: 70 * Diamètre de la roue à aubes [mm]: 70	
1.2 16V	21121	D4F 712,714			Betriebsart: mechanisch * Operating Mode: Mechanical * Type de fonctionnement: mécanique	
1.4 16V	21120	K4J 700,712, 713	20			
1.6	21106	K7M 744,745	20			
1.5 dCi	21150				Betriebsart: mechanisch * Operating Mode: Mechanical * Type de fonctionnement: mécanique, Schaufelraddurchmesser [mm]: 74 * Impeller Diameter [mm]: 74 * Diamètre de la roue à aubes [mm]: 74	
1.6 16V	21120		20			
RENAULT TRAFIC Bus (TXW)						03.89-03.01
1.9 D	21105					
2.5 D, 2.5 D 4x4	21107				Betriebsart: mechanisch * Operating Mode: Mechanical * Type de fonctionnement: mécanique	
1.7	21105				Baumuster: T8, TB * Model: T8, TB * Modèle type: T8, TB	
RENAULT TRAFIC II Bus (JL)						03.01-
1.9 dCi 100, 1.9 dCi 80, 2.0 16V	21122				...10.09	
2.0	21122	F4R 720			...10.09	



RENAULT

RENAULT						03.01-
RENAULT TRAFIC II Bus (JL)						03.01-
2.5 dCi 135, 2.5 dCi 145	21127				Betriebsart: mechanisch * Operating Mode: Mechanical * Type de fonctionnement: mécanique	
2.0 dCi 115, 2.0 dCi 90	21128				Betriebsart: mechanisch * Operating Mode: Mechanical * Type de fonctionnement: mécanique	
RENAULT TRAFIC II Kasten (FL)						03.01-
1.9 dCi 100, 1.9 dCi 80, 2.0 16V	21122				...10.09	
2.0	21122	F4R 720			...10.09	
2.5 dCi 135, 2.5 dCi 145	21127				Betriebsart: mechanisch * Operating Mode: Mechanical * Type de fonctionnement: mécanique	
2.0 dCi 115, 2.0 dCi 90	21128				Betriebsart: mechanisch * Operating Mode: Mechanical * Type de fonctionnement: mécanique	
RENAULT TRAFIC II Pritsche/Fahrgestell (EL)						03.01-
1.9 dCi 100, 1.9 dCi 80	21122				...10.09	
2.0	21122	F4R 720			...10.09	
2.5 dCi 135, 2.5 dCi 145	21127				Betriebsart: mechanisch * Operating Mode: Mechanical * Type de fonctionnement: mécanique	
2.0 dCi 115, 2.0 dCi 90	21128				Betriebsart: mechanisch * Operating Mode: Mechanical * Type de fonctionnement: mécanique	
RENAULT TRAFIC Kasten (TXX)						05.89-03.01
1.7	21105					
1.9 D	21105	F8Q 606				
2.5 D	21107				Betriebsart: mechanisch * Operating Mode: Mechanical * Type de fonctionnement: mécanique	
RENAULT TRAFIC Pritsche/Fahrgestell (PXX)						03.89-03.01
2.5 D	21107				Betriebsart: mechanisch * Operating Mode: Mechanical * Type de fonctionnement: mécanique	
1.7	21105				Baumuster: P318, P358 * Model: P318, P358 * Modèle type: P318, P358	
RENAULT TRAFIC Pritsche/Fahrgestell (P6)						03.80-04.89
2.5 D	21107				Betriebsart: mechanisch * Operating Mode: Mechanical * Type de fonctionnement: mécanique	
RENAULT TWINGO (CN0_)						03.07-
1.5 dCi	21150				Betriebsart: mechanisch * Operating Mode: Mechanical * Type de fonctionnement: mécanique, Schaufelraddurchmesser [mm]: 74 * Impeller Diameter [mm]: 74 * Diamètre de la roue à aubes [mm]: 74	
RENAULT TWINGO (C06_)						03.93-
1.2	21118					
1.2 16V	21121				Betriebsart: mechanisch * Operating Mode: Mechanical * Type de fonctionnement: mécanique	
1.2	21102			für Fahrzeug e mit Klimaanlage	Betriebsart: mechanisch * Operating Mode: Mechanical * Type de fonctionnement: mécanique, Gehäusertyp: ohne Gehäuse * Housing Type: Without housing * Type de boîtier: sans boîtier	
1.2	21100					
RENAULT TWINGO Kasten (S06_)						03.93-
1.2	21118					
1.2	21102			für Fahrzeug e mit Klimaanlage	Betriebsart: mechanisch * Operating Mode: Mechanical * Type de fonctionnement: mécanique, Gehäusertyp: ohne Gehäuse * Housing Type: Without housing * Type de boîtier: sans boîtier	
1.2	21100					
RENAULT VEL SATIS (BJ0_)						06.02-
2.0, 2.0 16 V Turbo, 2.0 16V Turbo	21122				...07.09	
2.2 dCi	21127				Betriebsart: mechanisch * Operating Mode: Mechanical * Type de fonctionnement: mécanique	
2.0 dCi	21128				Betriebsart: mechanisch * Operating Mode: Mechanical * Type de fonctionnement: mécanique	
RENAULT 11 (B/C37_)						03.83-07.89
1.6 D, 1.7	21105					
RENAULT 11 Kasten (S37_)						03.83-07.89
1.6 D	21105					
RENAULT 19 I (B/C53_)						01.88-12.92
1.7, 1.9 D	21105					
1.2	21114	E7F 730	20			
1.8 16V	21105	F7P 704				



RENAULT

RENAULT 19 I (B/C53_)					01.88-12.92
1.4	21114		20		
RENAULT 19 I Cabriolet (D53_)					07.91-04.92
1.7, 1.8 16V	21105				
RENAULT 19 I Chamade (L53_)					01.88-12.92
1.7, 1.8 16V, 1.9 D	21105				
1.2	21114	E7F 730	20		
1.7	21105	F3N 746			
1.9 TD	21105	F8Q 740			
1.4	21114		20		
RENAULT 19 I Kasten (S53_)					01.88-12.92
1.2	21114	E7F 730	20		
1.9 D	21105	F8Q 764			
1.4	21114		20		
RENAULT 19 II (B/C53_)					01.91-12.95
1.7, 1.8, 1.8 16V, 1.9 D, 1.9 dT	21105				
1.7	21105	F3N 743			
1.8	21105	F3P 700			
1.2, 1.4	21114		20		
RENAULT 19 II Cabriolet (D53_, 853_)					04.92-02.97
1.7, 1.8	21105				
1.8	21105	F3P 765			
1.8 16V	21105	F7P 704			
RENAULT 19 II Chamade (L53_)					04.92-12.95
1.7, 1.8, 1.9 D, 1.9 dT	21105				
1.8	21105	F3P 700			
1.8	21105	F3P 765			
1.8	21105	F3P 765			
1.8 16V	21105	F7P 704			
1.2, 1.4	21114		20		
RENAULT 19 II Kasten (S53_)					03.92-12.95
1.9 D, 1.9 dT	21105				
1.2	21114	E7F 730	20		
1.4	21114		20		
RENAULT 21 (B48_)					09.89-06.94
1.7	21105				
RENAULT 21 Kasten (S48_)					06.86-08.94
1.7	21105				
1.9 D	21105	F8Q 710			
RENAULT 21 Kombi (K48_)					03.86-08.94
1.7	21105				
1.7	21105	F2N 754			
1.7	21105	F2N 722			
RENAULT 21 Stufenheck (L48_)					03.86-06.94
1.7	21105				
1.7	21105	F2N 722			
RENAULT 9 (L42_)					09.81-12.89
1.6 D, 1.7	21105				

ROVER

ROVER CABRIOLET (XW)					04.90-11.99
216 1.6i	21521		19		Betriebsart: mechanisch * Operating Mode: Mechanical * Type de fonctionnement: mécanique
216 1.6i 16V	21951		24		Betriebsart: mechanisch * Operating Mode: Mechanical * Type de fonctionnement: mécanique
ROVER COUPE					03.96-11.99



ROVER

ROVER COUPE						03.96-11.99
1.6 16 V, 1.8 16 V	21951		24		Betriebsart: mechanisch * Operating Mode: Mechanical * Type de fonctionnement: mécanique	
ROVER STREETWISE						08.03-
2.0 TD	21518				Betriebsart: mechanisch * Operating Mode: Mechanical * Type de fonctionnement: mécanique	
1.4	21951		24		Betriebsart: mechanisch * Operating Mode: Mechanical * Type de fonctionnement: mécanique	
ROVER 100 Cabriolet (XP)						04.94-12.98
111, 114	21950		24			
114	21951		24		Betriebsart: mechanisch * Operating Mode: Mechanical * Type de fonctionnement: mécanique	
ROVER 100 (METRO) (XP)						11.89-12.98
114 D	21302		20			
111 C/L/S, 114 Si/L/GTA	21950		24			
114 GSi, 114 GTi 16V, 114 GTi/GT 16V KAT	21951		24		Betriebsart: mechanisch * Operating Mode: Mechanical * Type de fonctionnement: mécanique	
ROVER 200 Coupe (XW)						10.92-06.99
220 GSi, 220 Turbo	21518				Betriebsart: mechanisch * Operating Mode: Mechanical * Type de fonctionnement: mécanique	
216	21521		19		Betriebsart: mechanisch * Operating Mode: Mechanical * Type de fonctionnement: mécanique	
ROVER 200 Hatchback (XW)						10.89-10.95
218 TD	21405	XUD7TE L	20		ab Motornummer: 10CV2L4016154 * From Engine Number: 10CV2L4016154 * à partir de n° de moteur: 10CV2L4016154, Betriebsart: mechanisch * Operating Mode: Mechanical * Type de fonctionnement: mécanique, Schaufelraddurchmesser [mm]: 68 * Impeller Diameter [mm]: 68 * Diamètre de la roue à aubes [mm]: 68	
218 D	21405	XUD9AL	20		ab Motornummer: 10CV2L4016154 * From Engine Number: 10CV2L4016154 * à partir de n° de moteur: 10CV2L4016154, Betriebsart: mechanisch * Operating Mode: Mechanical * Type de fonctionnement: mécanique, Schaufelraddurchmesser [mm]: 68 * Impeller Diameter [mm]: 68 * Diamètre de la roue à aubes [mm]: 68	
218 D, 218 TD	21317		20		bis Motornummer: 4016153 * To Engine No.: 4016153 * jusque n° de moteur: 4016153, Betriebsart: mechanisch * Operating Mode: Mechanical * Type de fonctionnement: mécanique, Schaufelraddurchmesser [mm]: 69 * Impeller Diameter [mm]: 69 * Diamètre de la roue à aubes [mm]: 69	
216 GSi, 216 GTi	21521		19		Betriebsart: mechanisch * Operating Mode: Mechanical * Type de fonctionnement: mécanique	
214	21950		24			
214 GSi/Si, 214 Si/Gsi	21951		24		Betriebsart: mechanisch * Operating Mode: Mechanical * Type de fonctionnement: mécanique	
ROVER 200 (RF)						11.95-03.00
211	21950	11K2	24			
220 SDi	21518				Betriebsart: mechanisch * Operating Mode: Mechanical * Type de fonctionnement: mécanique	
220 D/SD	21521		19		Betriebsart: mechanisch * Operating Mode: Mechanical * Type de fonctionnement: mécanique	
214 i	21950		24			
1.4, 214 Si, 216 Si, 218 K Vi	21951		24		Betriebsart: mechanisch * Operating Mode: Mechanical * Type de fonctionnement: mécanique	
ROVER 25 (RF)						09.99-
2.0 iDT	21518				Betriebsart: mechanisch * Operating Mode: Mechanical * Type de fonctionnement: mécanique	
1.1, 1.1 16V, 1.4 16V, 1.6 16V, 1.8 16V	21951		24		Betriebsart: mechanisch * Operating Mode: Mechanical * Type de fonctionnement: mécanique	
ROVER 400 Hatchback (RT)						05.95-03.00
420 D, 420 Di, 420 Si Lux	21518				Betriebsart: mechanisch * Operating Mode: Mechanical * Type de fonctionnement: mécanique	
416 Si	21521		19		Betriebsart: mechanisch * Operating Mode: Mechanical * Type de fonctionnement: mécanique	
414 Si, 416 Si	21951		24		Betriebsart: mechanisch * Operating Mode: Mechanical * Type de fonctionnement: mécanique	
ROVER 400 (RT)						05.95-03.00
420 D, 420 Di, 420 Si Lux	21518				Betriebsart: mechanisch * Operating Mode: Mechanical * Type de fonctionnement: mécanique	
416 Si	21521		19		Betriebsart: mechanisch * Operating Mode: Mechanical * Type de fonctionnement: mécanique	
414 Si, 416 Si	21951		24		Betriebsart: mechanisch * Operating Mode: Mechanical * Type de fonctionnement: mécanique	



ROVER

ROVER						09.93-11.98
ROVER 400 Tourer (XW)						09.93-11.98
1.6 i, 1.8 i	21951		24		Betriebsart: mechanisch * Operating Mode: Mechanical * Type de fonctionnement: mécanique	
ROVER 400 (XW)						04.90-04.95
418 TD	21317		20		bis Motornummer: 4016153 * To Engine No.: 4016153 * jusque n° de moteur: 4016153, Betriebsart: mechanisch * Operating Mode: Mechanical * Type de fonctionnement: mécanique, Schaufelraddurchmesser [mm]: 69 * Impeller Diameter [mm]: 69 * Diamètre de la roue à aubes [mm]: 69	
418 D	21317		20		Betriebsart: mechanisch * Operating Mode: Mechanical * Type de fonctionnement: mécanique, Schaufelraddurchmesser [mm]: 69 * Impeller Diameter [mm]: 69 * Diamètre de la roue à aubes [mm]: 69	
414 GSI/SI, 414 GSI/SI KAT	21951		24		Betriebsart: mechanisch * Operating Mode: Mechanical * Type de fonctionnement: mécanique	
ROVER 45 (RT)						02.00-
2.0 iDT, 2.0 V6	21518				Betriebsart: mechanisch * Operating Mode: Mechanical * Type de fonctionnement: mécanique	
1.4, 1.6, 1.8	21951		24		Betriebsart: mechanisch * Operating Mode: Mechanical * Type de fonctionnement: mécanique	
ROVER 45 Stufenheck (RT)						02.00-
2.0 iDT, 2.0 V6	21518				Betriebsart: mechanisch * Operating Mode: Mechanical * Type de fonctionnement: mécanique	
1.4, 1.6, 1.8	21951		24		Betriebsart: mechanisch * Operating Mode: Mechanical * Type de fonctionnement: mécanique	
ROVER 600 (RH)						08.93-02.99
620 Sdi, 620 Ti Vitesse	21518				Betriebsart: mechanisch * Operating Mode: Mechanical * Type de fonctionnement: mécanique	
618 i/Si, 620 i, 620 Si	21520		20		Betriebsart: mechanisch * Operating Mode: Mechanical * Type de fonctionnement: mécanique	
ROVER 75 (RJ)						02.99-
2.0 V6	21518	20K4F			Betriebsart: mechanisch * Operating Mode: Mechanical * Type de fonctionnement: mécanique	
2.5 V6	21518				Betriebsart: mechanisch * Operating Mode: Mechanical * Type de fonctionnement: mécanique	
2.0 CDT, 2.0 CDTi	21907				Betriebsart: mechanisch * Operating Mode: Mechanical * Type de fonctionnement: mécanique	
1.8, 1.8 Turbo	21951		24		Betriebsart: mechanisch * Operating Mode: Mechanical * Type de fonctionnement: mécanique	
ROVER 75 Tourer (RJ)						08.01-
2.0 V6, 2.5 V6	21518				Betriebsart: mechanisch * Operating Mode: Mechanical * Type de fonctionnement: mécanique	
2.0 CDT, 2.0 CDTi	21907				Betriebsart: mechanisch * Operating Mode: Mechanical * Type de fonctionnement: mécanique	
1.8, 1.8 Turbo	21951		24		Betriebsart: mechanisch * Operating Mode: Mechanical * Type de fonctionnement: mécanique	
ROVER 800 Coupe						08.92-02.99
825 SD	21010	425 SL1RR			Betriebsart: mechanisch * Operating Mode: Mechanical * Type de fonctionnement: mécanique	
825 SD	21987	492 4 SHIRG			Betriebsart: mechanisch * Operating Mode: Mechanical * Type de fonctionnement: mécanique, Schaufelraddurchmesser [mm]: 71 * Impeller Diameter [mm]: 71 * Diamètre de la roue à aubes [mm]: 71	
825 SD	21988	492 4 SHIRG			Betriebsart: mechanisch * Operating Mode: Mechanical * Type de fonctionnement: mécanique, Schaufelraddurchmesser [mm]: 76 * Impeller Diameter [mm]: 76 * Diamètre de la roue à aubes [mm]: 76	
ROVER 800 Hatchback (XS)						10.86-02.99
825 D/SD	21010	425 SL1RR			Betriebsart: mechanisch * Operating Mode: Mechanical * Type de fonctionnement: mécanique	
825 D/SD	21987	492 4 SHIRG			Betriebsart: mechanisch * Operating Mode: Mechanical * Type de fonctionnement: mécanique, Schaufelraddurchmesser [mm]: 71 * Impeller Diameter [mm]: 71 * Diamètre de la roue à aubes [mm]: 71	
825 D/SD	21988	492 4 SHIRG			Betriebsart: mechanisch * Operating Mode: Mechanical * Type de fonctionnement: mécanique, Schaufelraddurchmesser [mm]: 76 * Impeller Diameter [mm]: 76 * Diamètre de la roue à aubes [mm]: 76	
ROVER 800 (XS)						10.86-02.99
825 D/SD	21987				07.96..., Betriebsart: mechanisch * Operating Mode: Mechanical * Type de fonctionnement: mécanique, Schaufelraddurchmesser [mm]: 71 * Impeller Diameter [mm]: 71 * Diamètre de la roue à aubes [mm]: 71	
825 D/SD	21988				07.96..., Betriebsart: mechanisch * Operating Mode: Mechanical * Type de fonctionnement: mécanique, Schaufelraddurchmesser [mm]: 76 * Impeller Diameter [mm]: 76 * Diamètre de la roue à aubes [mm]: 76	



ROVER

ROVER 800 (XS)					10.86-02.99
825 D/SD	21010				...06.96, Betriebsart: mechanisch * Operating Mode: Mechanical * Type de fonctionnement: mécanique
820 I/SI, 820 16V Turbo	21518				Betriebsart: mechanisch * Operating Mode: Mechanical * Type de fonctionnement: mécanique

SAAB

SAAB 900 I Combi Coupe					09.78-06.94
2.0 S Turbo-16, 2.0 Turbo-16	21920				Betriebsart: mechanisch * Operating Mode: Mechanical * Type de fonctionnement: mécanique
SAAB 900 II					07.93-02.98
2.5 -24 V6	21769				
2.0 i, 2.0 -16 Turbo, 2.3 -16	21920				Betriebsart: mechanisch * Operating Mode: Mechanical * Type de fonctionnement: mécanique
SAAB 900 II Cabriolet					12.93-02.98
2.5 -24 V6	21769				
2.0 i, 2.0 -16 Turbo, 2.3 -16	21920				Betriebsart: mechanisch * Operating Mode: Mechanical * Type de fonctionnement: mécanique
SAAB 900 II Coupe					12.93-02.98
2.5 -24 V6	21769				
2.0 i, 2.0 -16 Turbo, 2.3 -16	21920				Betriebsart: mechanisch * Operating Mode: Mechanical * Type de fonctionnement: mécanique
SAAB 9000					04.85-12.98
3.0 -24 V6 CD/CDE	21769				
2.0 -16, 2.0 -16 Turbo, 2.0 -16 Turbo CD	21921				Betriebsart: mechanisch * Operating Mode: Mechanical * Type de fonctionnement: mécanique
2.0 -16 CD, 2.0 -16 Turbo CD, 2.3 -16 CD Turbo, 2.3 -16 CDE, 2.3 -16 CDE Eco-Power, 2.3 -16 Turbo	21922				Betriebsart: mechanisch * Operating Mode: Mechanical * Type de fonctionnement: mécanique
SAAB 9000 Schrägheck					09.84-12.98
3.0 -24 V6 CS/CSE	21769				
2.0 -16, 2.0 -16 CS, 2.0 -16 ND Turbo, 2.0 -16 Turbo, 2.3 -16 CSE	21921				Betriebsart: mechanisch * Operating Mode: Mechanical * Type de fonctionnement: mécanique
2.0 -16 CS, 2.3 -16 Aero CS, 2.3 -16 CSE Eco Power, 2.3 -16 Turbo, 2.3 -16 Turbo CSE	21922				Betriebsart: mechanisch * Operating Mode: Mechanical * Type de fonctionnement: mécanique
SAAB 9-3 Cabriolet (YS3D)					02.98-08.03
2.0 i, 2.0 SE Turbo, 2.0 Turbo, 2.3, 2.3 i, 2.3 Turbo	21920				Betriebsart: mechanisch * Operating Mode: Mechanical * Type de fonctionnement: mécanique
SAAB 9-3 Cabriolet (YS3F)					08.03-
2.8 Turbo V6	21777				
1,8t, 1,8t BioPower, 2.0, 2.0 t, 2.0 T, 2.0 t BioPower	21776				Betriebsart: mechanisch * Operating Mode: Mechanical * Type de fonctionnement: mécanique
1.9 TiD, 1.9 TTiD	21008				Betriebsart: mechanisch * Operating Mode: Mechanical * Type de fonctionnement: mécanique, Schaufelraddurchmesser [mm]: 71 * Impeller Diameter [mm]: 71 * Diamètre de la roue à aubes [mm]: 71
SAAB 9-3 Kombi					03.05-
2.8 Turbo V6, 2.8 Turbo V6 XWD	21777				
1.9 TiD	21770				Betriebsart: mechanisch * Operating Mode: Mechanical * Type de fonctionnement: mécanique
2.0, 2.0 t, 2.0 T, 2.0 t BioPower, 2.0 T XWD	21776				Betriebsart: mechanisch * Operating Mode: Mechanical * Type de fonctionnement: mécanique
1.9 TiD, 1.9 TTiD	21008				Betriebsart: mechanisch * Operating Mode: Mechanical * Type de fonctionnement: mécanique, Schaufelraddurchmesser [mm]: 71 * Impeller Diameter [mm]: 71 * Diamètre de la roue à aubes [mm]: 71
SAAB 9-3 (YS3D)					02.98-09.02
2.2 TiD	21770				Betriebsart: mechanisch * Operating Mode: Mechanical * Type de fonctionnement: mécanique
2.0 i, 2.0 SE Turbo, 2.0 Turbo, 2.3, 2.3 i, 2.3 Turbo	21920				Betriebsart: mechanisch * Operating Mode: Mechanical * Type de fonctionnement: mécanique
SAAB 9-3 (YS3F)					09.02-
2.8 Turbo V6, 2.8 Turbo V6 XWD	21777				
1.9 TiD, 2.2 TiD	21770				Betriebsart: mechanisch * Operating Mode: Mechanical * Type de fonctionnement: mécanique
1,8t, 1,8t BioPower, 2.0 t, 2.0 T, 2.0 t BioPower	21776				Betriebsart: mechanisch * Operating Mode: Mechanical * Type de fonctionnement: mécanique
1.9 TiD, 1.9 TTiD	21008				Betriebsart: mechanisch * Operating Mode: Mechanical * Type de fonctionnement: mécanique, Schaufelraddurchmesser [mm]: 71 * Impeller Diameter [mm]: 71 * Diamètre de la roue à aubes [mm]: 71
SAAB 9-5 Kombi (YS3E)					10.98-
3.0 V6t	21769				



SAAB

SAAB 9-5 Kombi (YS3E) 10.98-

2.2 TiD	21770				Betriebsart: mechanisch * Operating Mode: Mechanical * Type de fonctionnement: mécanique
2.0, 2.0 t, 2.0 t BioPower, 2.3, 2.3 t, 2.3 t BioPower, 2.3 Turbo	21920				Betriebsart: mechanisch * Operating Mode: Mechanical * Type de fonctionnement: mécanique
1.9 TiD	21008				Betriebsart: mechanisch * Operating Mode: Mechanical * Type de fonctionnement: mécanique, Schaufelraddurchmesser [mm]: 71 * Impeller Diameter [mm]: 71 * Diamètre de la roue à aubes [mm]: 71

SAAB 9-5 (YS3E) 09.97-

3.0 V6t	21769				
2.2 TiD	21770				Betriebsart: mechanisch * Operating Mode: Mechanical * Type de fonctionnement: mécanique
2.0, 2.0 t, 2.0 t BioPower, 2.0 T Biopower, 2.0 Turbo SE, 2.3, 2.3 t, 2.3 t BioPower, 2.3 Turbo	21920				Betriebsart: mechanisch * Operating Mode: Mechanical * Type de fonctionnement: mécanique
1.9 TiD	21008				Betriebsart: mechanisch * Operating Mode: Mechanical * Type de fonctionnement: mécanique, Schaufelraddurchmesser [mm]: 71 * Impeller Diameter [mm]: 71 * Diamètre de la roue à aubes [mm]: 71

SEAT

SEAT ALHAMBRA (7V8, 7V9) 04.96-03.10

1.9 TDI, 2.0 i	21713				
2.8 V6, 2.8 V6 4motion	21833				04.02..., Betriebsart: mechanisch * Operating Mode: Mechanical * Type de fonctionnement: mécanique
1.9 TDI	21835		19		06.02..., Betriebsart: mechanisch * Operating Mode: Mechanical * Type de fonctionnement: mécanique, Schaufelraddurchmesser [mm]: 64 * Impeller Diameter [mm]: 64 * Diamètre de la roue à aubes [mm]: 64
1.9 TDI	21835	ANU	19		01.03..., Betriebsart: mechanisch * Operating Mode: Mechanical * Type de fonctionnement: mécanique, Schaufelraddurchmesser [mm]: 64 * Impeller Diameter [mm]: 64 * Diamètre de la roue à aubes [mm]: 64
1.9 TDI 4motion	21835		19		01.03..., Betriebsart: mechanisch * Operating Mode: Mechanical * Type de fonctionnement: mécanique, Schaufelraddurchmesser [mm]: 64 * Impeller Diameter [mm]: 64 * Diamètre de la roue à aubes [mm]: 64
1.9 TDI, 1.9 TDI 4motion	21816		19		...07.02
2.8 V6, 2.8 V6 4motion	21824				...T-7-M2-525-000
1.9 TDI	21713	1Z			
1.9 TDI	21719	1Z			Gehäusotyp: mit Gehäuse * Housing Type: with housing * Type de boîtier: avec boîtier
1.9 TDI, 2.0 i	21719				Gehäusotyp: mit Gehäuse * Housing Type: with housing * Type de boîtier: avec boîtier
1.9 TDI	21822		19		
1.8 T 20V	21800		23		Betriebsart: mechanisch * Operating Mode: Mechanical * Type de fonctionnement: mécanique

SEAT ALTEA XL (5P5, 5P8) 10.06-

1.9 TDI	21822		19		
2.0 TDI, 2.0 TDI 4x4	21835		19		Betriebsart: mechanisch * Operating Mode: Mechanical * Type de fonctionnement: mécanique, Schaufelraddurchmesser [mm]: 64 * Impeller Diameter [mm]: 64 * Diamètre de la roue à aubes [mm]: 64
1.6, 1.6 LPG, 1.6 Multifuel, 2.0 FSI	21836		23		Betriebsart: mechanisch * Operating Mode: Mechanical * Type de fonctionnement: mécanique
2.0 TFSI 4x4	21837		23		Betriebsart: mechanisch * Operating Mode: Mechanical * Type de fonctionnement: mécanique

SEAT ALTEA (5P1) 03.04-

1.6	21815	BGU	23		
1.9 TDI	21822		19		
2.0 TDI	21835		19		Betriebsart: mechanisch * Operating Mode: Mechanical * Type de fonctionnement: mécanique, Schaufelraddurchmesser [mm]: 64 * Impeller Diameter [mm]: 64 * Diamètre de la roue à aubes [mm]: 64
1.6, 1.6 LPG, 2.0 FSI	21836		23		Betriebsart: mechanisch * Operating Mode: Mechanical * Type de fonctionnement: mécanique
2.0 TFSI	21837		23		Betriebsart: mechanisch * Operating Mode: Mechanical * Type de fonctionnement: mécanique

SEAT AROSA (6H) 05.97-06.04

1.7 SDI	21820				
1.0	21819	AUC	27		



SEAT

SEAT AROSA (6H)						05.97-06.04
1.4	21813	APQ				
1.0	21808	AHT				Betriebsart: mechanisch * Operating Mode: Mechanical * Type de fonctionnement: mécanique
1.4	21819	AUD	27			
1.4 TDI	21809		19			
1.4 16V	21817		27			
SEAT CORDOBA						05.99-09.02
1.8	21800		23			Betriebsart: mechanisch * Operating Mode: Mechanical * Type de fonctionnement: mécanique
1.6	21836		23			Betriebsart: mechanisch * Operating Mode: Mechanical * Type de fonctionnement: mécanique
SEAT CORDOBA Schrägheck (6K2)						06.99-10.02
1.6	21813					
1.9 TDI	21814	ASV	19			
1.9 SDI, 1.9 TDI	21814		19			
1.6	21815		23			
1.8 T 20V Cupra	21800		23			Betriebsart: mechanisch * Operating Mode: Mechanical * Type de fonctionnement: mécanique
1.4 16V	21817		27			
1.4	21819		27			
SEAT CORDOBA Vario (6K5)						06.99-12.02
1.6 i, 1.9 SDI, 1.9 TDI	21713					
1.4 i, 1.6	21813					
1.6 i	21813	AEE,AL M				
1.6	21815	AKL	23			
1.9 TDI	21814	ASV	19			
1.6 i	21713	1F				
1.6 i	21719	1F				Gehäusotyp: mit Gehäuse * Housing Type: with housing * Type de boîtier: avec boîtier
1.6 i, 1.9 SDI, 1.9 TDI	21719					Gehäusotyp: mit Gehäuse * Housing Type: with housing * Type de boîtier: avec boîtier
1.9 SDI, 1.9 TDI	21814		19			
1.4 16V	21817		27			
1.4	21819		27			
SEAT CORDOBA (6K2/C2)						02.93-10.99
1.6 i, 1.8 i, 1.8 i 16V, 1.9 D, 1.9 SDI, 1.9 TD, 1.9 TDI, 2.0 i, 2.0 i 16V	21713					
1.4 i	21718	ABD	30			
1.6 i	21718	ABU	30			
1.6 i	21813	AEE,AL M				
1.4 i	21813	APQ				
1.6 i	21713	1F				
1.6 i	21719	1F				Gehäusotyp: mit Gehäuse * Housing Type: with housing * Type de boîtier: avec boîtier
1.6 i, 1.8 i, 1.8 i 16V, 1.9 D, 1.9 SDI, 1.9 TD, 1.9 TDI, 2.0 i, 2.0 i 16V	21719					Gehäusotyp: mit Gehäuse * Housing Type: with housing * Type de boîtier: avec boîtier
1.0 i	21819		27			
1.4 i 16V	21818		27			Betriebsart: mechanisch * Operating Mode: Mechanical * Type de fonctionnement: mécanique
SEAT CORDOBA (6L2)						09.02-
1.9 SDI	21829		19			9N-2-100 001..., Betriebsart: mechanisch * Operating Mode: Mechanical * Type de fonctionnement: mécanique
1.2, 1.2 12V	21842					Betriebsart: mechanisch * Operating Mode: Mechanical * Type de fonctionnement: mécanique
1.4 TDI, 1.9 TDI	21822		19			



SEAT

SEAT CORDOBA (6L2)						09.02-
2.0	21800		23		Betriebsart: mechanisch * Operating Mode: Mechanical * Type de fonctionnement: mécanique	
1.4 16V	21817		27			
SEAT EXEO ST (3R5)						06.09-
2.0 TDI	21835		19		Betriebsart: mechanisch * Operating Mode: Mechanical * Type de fonctionnement: mécanique, Schaufelraddurchmesser [mm]: 64 * Impeller Diameter [mm]: 64 * Diamètre de la roue à aubes [mm]: 64	
1.6, 1.8 T	21836		23		Betriebsart: mechanisch * Operating Mode: Mechanical * Type de fonctionnement: mécanique	
2.0 TFSI	21837		23		Betriebsart: mechanisch * Operating Mode: Mechanical * Type de fonctionnement: mécanique	
SEAT EXEO (3R2)						12.08-
2.0 TDI	21835		19		Betriebsart: mechanisch * Operating Mode: Mechanical * Type de fonctionnement: mécanique, Schaufelraddurchmesser [mm]: 64 * Impeller Diameter [mm]: 64 * Diamètre de la roue à aubes [mm]: 64	
1.6, 1.8 T	21836		23		Betriebsart: mechanisch * Operating Mode: Mechanical * Type de fonctionnement: mécanique	
2.0 TFSI	21837		23		Betriebsart: mechanisch * Operating Mode: Mechanical * Type de fonctionnement: mécanique	
SEAT IBIZA II (6K1)						03.93-08.99
1.6 i, 1.8 i, 1.8 i 16V, 1.9 D, 1.9 SDI, 1.9 TD, 1.9 TDI, 2.0 i, 2.0 i 16V	21713					
1.4 i	21718	ABD	30			
1.6 i	21718	ABU	30			
1.6 i	21813	ALM				
1.4 i	21813	AEX,AK V,APQ				
1.6 i	21713	1F				
1.6 i	21719	1F			Gehäusety: mit Gehäuse * Housing Type: with housing * Type de boîtier: avec boîtier	
1.6 i, 1.8 i, 1.8 i 16V, 1.9 D, 1.9 SDI, 1.9 TD, 1.9 TDI, 2.0 i, 2.0 i 16V	21719				Gehäusety: mit Gehäuse * Housing Type: with housing * Type de boîtier: avec boîtier	
1.0 i	21819		27			
1.4 i 16V	21818		27		Betriebsart: mechanisch * Operating Mode: Mechanical * Type de fonctionnement: mécanique	
1.0, 1.3 i	21718		30			
SEAT IBIZA III (6K1)						08.99-02.02
1.6	21813					
1.9 SDI, 1.9 TDI	21814		19			
1.6	21815		23			
1.8 T 20V Cupra, 2.0	21800		23		Betriebsart: mechanisch * Operating Mode: Mechanical * Type de fonctionnement: mécanique	
1.4 16V	21817		27			
1.4	21819		27			
1.0, 1.0 16V	21818		27		Betriebsart: mechanisch * Operating Mode: Mechanical * Type de fonctionnement: mécanique	
SEAT IBIZA IV (6L1)						02.02-
1.9 TDI	21822		19		6L-3-000-001...	
1.9 SDI	21829		19		9N-2-100 001..., Betriebsart: mechanisch * Operating Mode: Mechanical * Type de fonctionnement: mécanique	
1.9 TDI	21809		19		...6L-3-000-000	
1.2, 1.2 12V	21842				Betriebsart: mechanisch * Operating Mode: Mechanical * Type de fonctionnement: mécanique	
1.4 TDI	21822		19			
1.8 T Cupra R, 1.8 T FR, 2.0	21800		23		Betriebsart: mechanisch * Operating Mode: Mechanical * Type de fonctionnement: mécanique	
1.4 16V	21817		27			
SEAT IBIZA V SPORTCOUPE (6J1)						07.08-
1.2	21842				Betriebsart: mechanisch * Operating Mode: Mechanical * Type de fonctionnement: mécanique	



SEAT

SEAT					
SEAT IBIZA V SPORTCOUPE (6J1) 07.08-					
1.6	21836		23		Betriebsart: mechanisch * Operating Mode: Mechanical * Type de fonctionnement: mécanique
SEAT IBIZA V ST (6J8) 03.10-					
1.2	21842				Betriebsart: mechanisch * Operating Mode: Mechanical * Type de fonctionnement: mécanique
SEAT IBIZA V (6J5) 03.08-					
1.2	21842				Betriebsart: mechanisch * Operating Mode: Mechanical * Type de fonctionnement: mécanique
SEAT INCA (6K9) 11.95-06.03					
1.7 D, 1.9 D	21713				
1.6 i	21813				
1.4 i	21813	APQ			
1.9 SDI	21713	AEY			
1.9 SDI	21719	AEY			Gehäusotyp: mit Gehäuse * Housing Type: with housing * Type de boîtier: avec boîtier
1.4 i	21819	AUD	27		
1.9 SDI	21814	AYQ	19		
1.6 i	21713	1F			
1.6 i	21719	1F			Gehäusotyp: mit Gehäuse * Housing Type: with housing * Type de boîtier: avec boîtier
1.7 D, 1.9 D	21719				Gehäusotyp: mit Gehäuse * Housing Type: with housing * Type de boîtier: avec boîtier
1.9 TDI	21814		19		
1.4 16V	21817		27		
SEAT LEON (1M1) 11.99-06.06					
1.6 16 V	21802				
2.8 Cupra 4	21824				
2.8 Cupra 4	21833				10.01..., Betriebsart: mechanisch * Operating Mode: Mechanical * Type de fonctionnement: mécanique
1.9 SDI	21814	AQM	19		
1.6 16 V	21836	AUS	23		Betriebsart: mechanisch * Operating Mode: Mechanical * Type de fonctionnement: mécanique
2.8	21833				Betriebsart: mechanisch * Operating Mode: Mechanical * Type de fonctionnement: mécanique
2.3 VR5	21844				Betriebsart: mechanisch * Operating Mode: Mechanical * Type de fonctionnement: mécanique
1.9 TDI	21814		19		
1.9 TDI	21816		19		
1.6	21815		23		
1.8 T Cupra R, 1.8 Turbo 4x4, 1.8 20V, 1.8 20V T, 1.8 20V T 4	21800		23		Betriebsart: mechanisch * Operating Mode: Mechanical * Type de fonctionnement: mécanique
1.6	21836		23		Betriebsart: mechanisch * Operating Mode: Mechanical * Type de fonctionnement: mécanique
1.4 16V	21817		27		
SEAT LEON (1P1) 05.05-					
1.9 TDI	21822		19		
2.0 TDI	21835		19		Betriebsart: mechanisch * Operating Mode: Mechanical * Type de fonctionnement: mécanique, Schaufelraddurchmesser [mm]: 64 * Impeller Diameter [mm]: 64 * Diamètre de la roue à aubes [mm]: 64
1.6, 1.6 LPG, 2.0 FSI, 2.0 TFSI	21836		23		Betriebsart: mechanisch * Operating Mode: Mechanical * Type de fonctionnement: mécanique
2.0 TFSI	21837		23		Betriebsart: mechanisch * Operating Mode: Mechanical * Type de fonctionnement: mécanique
SEAT TERRA Kasten (024A) 01.87-02.96					
1.3 D, 1.4 D	21812		18		Betriebsart: mechanisch * Operating Mode: Mechanical * Type de fonctionnement: mécanique
SEAT TERRA (24) 01.87-12.96					
1.3 D, 1.4 D	21812		18		Betriebsart: mechanisch * Operating Mode: Mechanical * Type de fonctionnement: mécanique
SEAT TOLEDO I (1L) 01.91-10.99					
1.6 i, 1.8 i, 1.8 16V, 1.9 D, 1.9 TD, 1.9 TDI, 2.0 i, 2.0 i 16V	21713				



SEAT

SEAT TOLEDO I (1L)						01.91-10.99
1.6 i, 1.8 i, 1.8 16V, 1.9 D, 1.9 TD, 1.9 TDI, 2.0 i, 2.0 i 16V	21719				Gehäusetyp: mit Gehäuse * Housing Type: with housing * Type de boîtier: avec boîtier	
SEAT TOLEDO II (1M2)						04.99-05.06
1.6 16V	21802					
1.6 16V	21836	AUS	23		Betriebsart: mechanisch * Operating Mode: Mechanical * Type de fonctionnement: mécanique	
2.8 4x4	21833				Betriebsart: mechanisch * Operating Mode: Mechanical * Type de fonctionnement: mécanique	
2.3 V5, 2.3 V5 20V	21844				Betriebsart: mechanisch * Operating Mode: Mechanical * Type de fonctionnement: mécanique	
1.9 TDI	21814		19			
1.9 TDI	21816		19			
1.9 TDI	21835		19		Betriebsart: mechanisch * Operating Mode: Mechanical * Type de fonctionnement: mécanique; Schaufelraddurchmesser [mm]: 64 * Impeller Diameter [mm]: 64 * Diamètre de la roue à aubes [mm]: 64	
1.6	21815		23			
1.8 Allrad, 1.8 20V, 1.8 20VT	21800		23		Betriebsart: mechanisch * Operating Mode: Mechanical * Type de fonctionnement: mécanique	
1.6	21836		23		Betriebsart: mechanisch * Operating Mode: Mechanical * Type de fonctionnement: mécanique	
1.4 16V	21817		27			
SEAT TOLEDO III (5P2)						04.04-
1.6	21815	BGU	23			
1.9 TDI	21822		19			
1.6, 2.0 FSI	21836		23		Betriebsart: mechanisch * Operating Mode: Mechanical * Type de fonctionnement: mécanique	
2.0 TFSI	21837		23		Betriebsart: mechanisch * Operating Mode: Mechanical * Type de fonctionnement: mécanique	
SEAT 131						05.75-12.86
2.4 Diesel	21107				Betriebsart: mechanisch * Operating Mode: Mechanical * Type de fonctionnement: mécanique	
SKODA						
SKODA FABIA						12.06-
1.2	21842				Betriebsart: mechanisch * Operating Mode: Mechanical * Type de fonctionnement: mécanique	
1.4 TDI	21822		19			
SKODA FABIA Combi						10.07-
1.2	21842				Betriebsart: mechanisch * Operating Mode: Mechanical * Type de fonctionnement: mécanique	
1.4 TDI	21822		19			
SKODA FABIA Combi (6Y5)						04.00-12.07
1.9 SDI	21829		19		09.02...., 6Y3X628013..., Betriebsart: mechanisch * Operating Mode: Mechanical * Type de fonctionnement: mécanique	
1.4 16V	21817		27		...6Y-1-116 273	
1.2	21842				Betriebsart: mechanisch * Operating Mode: Mechanical * Type de fonctionnement: mécanique	
1.0, 1.4	21991				Betriebsart: mechanisch * Operating Mode: Mechanical * Type de fonctionnement: mécanique	
1.9 TDI	21809		19			
1.4 TDI	21822		19			
2.0	21800		23		Betriebsart: mechanisch * Operating Mode: Mechanical * Type de fonctionnement: mécanique	
SKODA FABIA Praktik						07.01-12.07
1.9 SDI	21829		19		09.02...., 6Y3X628013..., Betriebsart: mechanisch * Operating Mode: Mechanical * Type de fonctionnement: mécanique	
1.2	21842				Betriebsart: mechanisch * Operating Mode: Mechanical * Type de fonctionnement: mécanique	
1.4	21991				Betriebsart: mechanisch * Operating Mode: Mechanical * Type de fonctionnement: mécanique	
SKODA FABIA Stufenheck (6Y3)						10.99-12.07
1.9 SDI	21829		19		02.02...., 6Y3X628013..., Betriebsart: mechanisch * Operating Mode: Mechanical * Type de fonctionnement: mécanique	
1.4 16V	21817		27		...6Y-1-116 273	



SKODA

SKODA FABIA Stufenheck (6Y3)						10.99-12.07
1.2	21842				Betriebsart: mechanisch * Operating Mode: Mechanical * Type de fonctionnement: mécanique	
1.0, 1.4	21991				Betriebsart: mechanisch * Operating Mode: Mechanical * Type de fonctionnement: mécanique	
1.9 TDI	21809		19			
1.4 TDI	21822		19			
2.0	21800		23		Betriebsart: mechanisch * Operating Mode: Mechanical * Type de fonctionnement: mécanique	
SKODA FABIA (6Y2)						08.99-03.08
1.9 SDI	21829		19		09.02..., 6Y-3X628013..., Betriebsart: mechanisch * Operating Mode: Mechanical * Type de fonctionnement: mécanique	
1.4 16V	21817		27		...6Y-1-116 273	
1.2	21842				Betriebsart: mechanisch * Operating Mode: Mechanical * Type de fonctionnement: mécanique	
1.0, 1.4	21991				Betriebsart: mechanisch * Operating Mode: Mechanical * Type de fonctionnement: mécanique	
1.9 TDI	21809		19			
1.4 TDI, 1.9 TDI RS	21822		19			
2.0	21800		23		Betriebsart: mechanisch * Operating Mode: Mechanical * Type de fonctionnement: mécanique	
SKODA FAVORIT Forman (785)						08.91-06.95
1.3	21902					
SKODA FAVORIT Pick-up (787)						06.92-06.97
1.3	21902					
SKODA FAVORIT (781)						05.89-09.94
1.3 135 X,LX,GLX, 1.3 135, 1.3 135L, 1.3 136	21902					
SKODA FELICIA I Fun (797)						06.97-
1.6	21813					
1.9 D	21820					
1.3	21990			für Fahrzeuge mit Klimaanlage	Betriebsart: mechanisch * Operating Mode: Mechanical * Type de fonctionnement: mécanique, Rippenanzahl: 6 * Number of Ribs: 6 * Nombre de nervures: 6, Riemenscheiben: mit Keilrippenriemenscheibe * Pulleys: with v-ribbed belt pulley * Poulies: avec poulie à gorge	
1.3	21825				Rippenanzahl: 4 * Number of Ribs: 4 * Nombre de nervures: 4	
SKODA FELICIA I Kombi (6U5)						07.95-03.98
1.6 GLX	21813					
1.9 D	21820					
1.3, 1.3 LX, 1.3 LXI	21990			für Fahrzeuge mit Klimaanlage	Betriebsart: mechanisch * Operating Mode: Mechanical * Type de fonctionnement: mécanique, Rippenanzahl: 6 * Number of Ribs: 6 * Nombre de nervures: 6, Riemenscheiben: mit Keilrippenriemenscheibe * Pulleys: with v-ribbed belt pulley * Poulies: avec poulie à gorge	
1.3, 1.3 LX, 1.3 LXI	21825				Rippenanzahl: 4 * Number of Ribs: 4 * Nombre de nervures: 4	
SKODA FELICIA I (6U1)						10.94-03.98
1.6 LX	21813					
1.9 D	21820					
1.3	21990			für Fahrzeuge mit Klimaanlage	Betriebsart: mechanisch * Operating Mode: Mechanical * Type de fonctionnement: mécanique, Rippenanzahl: 6 * Number of Ribs: 6 * Nombre de nervures: 6, Riemenscheiben: mit Keilrippenriemenscheibe * Pulleys: with v-ribbed belt pulley * Poulies: avec poulie à gorge	
1.3	21825				Rippenanzahl: 4 * Number of Ribs: 4 * Nombre de nervures: 4	
SKODA FELICIA II Kombi (6U5)						01.98-06.01
1.6	21813					
1.9 D	21820					
1.3	21990			für Fahrzeuge mit Klimaanlage	Betriebsart: mechanisch * Operating Mode: Mechanical * Type de fonctionnement: mécanique, Rippenanzahl: 6 * Number of Ribs: 6 * Nombre de nervures: 6, Riemenscheiben: mit Keilrippenriemenscheibe * Pulleys: with v-ribbed belt pulley * Poulies: avec poulie à gorge	
SKODA FELICIA II (6U1)						01.98-06.01
1.6	21813					
1.9 D	21820					



SKODA

SKODA FELICIA II (6U1)

01.98-06.01

1.3	21990				für Fahrzeuge mit Klimaanlage	Betriebsart: mechanisch * Operating Mode: Mechanical * Type de fonctionnement: mécanique, Rippenanzahl: 6 * Number of Ribs: 6 * Nombre de nervures: 6, Riemenscheiben: mit Keilrippenriemenscheibe * Pulleys: with v-ribbed belt pulley * Poulies: avec poulie à gorge
-----	-------	--	--	--	-------------------------------	--

SKODA OCTAVIA Combi (1U5)

07.98-

1.6	21813					
1.9 TDI 4x4	21835		19			1U-6-634 882..., Betriebsart: mechanisch * Operating Mode: Mechanical * Type de fonctionnement: mécanique, Schaufelraddurchmesser [mm]: 64 * Impeller Diameter [mm]: 64 * Diamètre de la roue à aubes [mm]: 64
1.9 TDI 4x4	21816		19			...1U-3-634 881, ...1U-38569 351
1.6	21815	AVU	23			
1.9 SDI, 1.9 TDI, 1.9 TDI 4x4	21814		19			
1.9 TDI	21835		19			Betriebsart: mechanisch * Operating Mode: Mechanical * Type de fonctionnement: mécanique, Schaufelraddurchmesser [mm]: 64 * Impeller Diameter [mm]: 64 * Diamètre de la roue à aubes [mm]: 64
1.6	21815		23			
RS 1.8 T, 1.8 T, 1.8 T 4x4, 1.8 20V, 2.0, 2.0 4x4	21800		23			Betriebsart: mechanisch * Operating Mode: Mechanical * Type de fonctionnement: mécanique
1.6	21836		23			Betriebsart: mechanisch * Operating Mode: Mechanical * Type de fonctionnement: mécanique
1.4 16V	21817		27			

SKODA OCTAVIA Combi (1Z5)

02.04-

2.0 RS	21837	BWA	23			Betriebsart: mechanisch * Operating Mode: Mechanical * Type de fonctionnement: mécanique
1.6 FSI	21832					Betriebsart: mechanisch * Operating Mode: Mechanical * Type de fonctionnement: mécanique
1.6 FSI	21839					Betriebsart: mechanisch * Operating Mode: Mechanical * Type de fonctionnement: mécanique
1.9 TDI, 1.9 TDI 4x4	21822		19			
2.0 TDI	21835		19			Betriebsart: mechanisch * Operating Mode: Mechanical * Type de fonctionnement: mécanique, Schaufelraddurchmesser [mm]: 64 * Impeller Diameter [mm]: 64 * Diamètre de la roue à aubes [mm]: 64
1.6	21815		23			
1.6, 1.6 MultiFuel, 2.0 FSI, 2.0 FSI 4x4	21836		23			Betriebsart: mechanisch * Operating Mode: Mechanical * Type de fonctionnement: mécanique

SKODA OCTAVIA (1U2)

09.96-

1.6	21813					
1.6	21815	AVU	23			
1.9 SDI, 1.9 TDI	21814		19			
1.9 TDI	21835		19			Betriebsart: mechanisch * Operating Mode: Mechanical * Type de fonctionnement: mécanique, Schaufelraddurchmesser [mm]: 64 * Impeller Diameter [mm]: 64 * Diamètre de la roue à aubes [mm]: 64
1.6	21815		23			
RS 1.8 T, 1.8, 1.8 T, 1.8 T 4x4, 2.0	21800		23			Betriebsart: mechanisch * Operating Mode: Mechanical * Type de fonctionnement: mécanique
1.6	21836		23			Betriebsart: mechanisch * Operating Mode: Mechanical * Type de fonctionnement: mécanique
1.4 16V	21817		27			

SKODA OCTAVIA (1Z3)

02.04-

2.0 RS	21837	BWA	23			Betriebsart: mechanisch * Operating Mode: Mechanical * Type de fonctionnement: mécanique
1.6 FSI	21832					Betriebsart: mechanisch * Operating Mode: Mechanical * Type de fonctionnement: mécanique
1.6 FSI	21839					Betriebsart: mechanisch * Operating Mode: Mechanical * Type de fonctionnement: mécanique
1.9 TDI	21822		19			
2.0 TDI	21835		19			Betriebsart: mechanisch * Operating Mode: Mechanical * Type de fonctionnement: mécanique, Schaufelraddurchmesser [mm]: 64 * Impeller Diameter [mm]: 64 * Diamètre de la roue à aubes [mm]: 64
1.6	21815		23			



SKODA

SKODA						
SKODA OCTAVIA (1Z3)						02.04-
1.6, 1.6 MultiFuel, 2.0 FSI	21836		23		Betriebsart: mechanisch * Operating Mode: Mechanical * Type de fonctionnement: mécanique	
1.4	21817		27			
SKODA PRAKTIK (5J)						03.07-
1.2	21842				Betriebsart: mechanisch * Operating Mode: Mechanical * Type de fonctionnement: mécanique	
1.4 TDI	21822		19			
SKODA ROOMSTER (5J)						05.06-
1.2	21842				Betriebsart: mechanisch * Operating Mode: Mechanical * Type de fonctionnement: mécanique	
1.4 TDI, 1.9 TDI	21822		19			
SKODA SUPERB Kombi (3T5)						10.09-
2.0 TDI 16V	21835	CLJA	19		Betriebsart: mechanisch * Operating Mode: Mechanical * Type de fonctionnement: mécanique, Schaufelraddurchmesser [mm]: 64 * Impeller Diameter [mm]: 64 * Diamètre de la roue à aubes [mm]: 64	
3.6 V6 4x4	21833				Betriebsart: mechanisch * Operating Mode: Mechanical * Type de fonctionnement: mécanique	
2.0 TDI	21835		19		Betriebsart: mechanisch * Operating Mode: Mechanical * Type de fonctionnement: mécanique, Schaufelraddurchmesser [mm]: 64 * Impeller Diameter [mm]: 64 * Diamètre de la roue à aubes [mm]: 64	
SKODA SUPERB (3T4)						03.08-
2.0 TDI 16V	21835	CLJA	19		Betriebsart: mechanisch * Operating Mode: Mechanical * Type de fonctionnement: mécanique, Schaufelraddurchmesser [mm]: 64 * Impeller Diameter [mm]: 64 * Diamètre de la roue à aubes [mm]: 64	
3.6 V6 4x4	21833				Betriebsart: mechanisch * Operating Mode: Mechanical * Type de fonctionnement: mécanique	
2.0 TDI	21835		19		Betriebsart: mechanisch * Operating Mode: Mechanical * Type de fonctionnement: mécanique, Schaufelraddurchmesser [mm]: 64 * Impeller Diameter [mm]: 64 * Diamètre de la roue à aubes [mm]: 64	
SKODA SUPERB (3U4)						02.02-03.08
1.9 TDI	21835		19		3U-3-015 229..., Betriebsart: mechanisch * Operating Mode: Mechanical * Type de fonctionnement: mécanique, Schaufelraddurchmesser [mm]: 64 * Impeller Diameter [mm]: 64 * Diamètre de la roue à aubes [mm]: 64	
1.9 TDI	21816	AWX	19		...3U-3-015 228	
1.9 TDI	21816		19		...3U-3-015 228	
1.8 T, 2.0	21800		23		...3U-3-033 360, Betriebsart: mechanisch * Operating Mode: Mechanical * Type de fonctionnement: mécanique	
2.8 V6	21804				Betriebsart: mechanisch * Operating Mode: Mechanical * Type de fonctionnement: mécanique	
1.9 TDI	21835		19		Betriebsart: mechanisch * Operating Mode: Mechanical * Type de fonctionnement: mécanique, Schaufelraddurchmesser [mm]: 64 * Impeller Diameter [mm]: 64 * Diamètre de la roue à aubes [mm]: 64	
SKODA YETI						05.09-
2.0 TDI 4x4	21835	CBDB	19		Betriebsart: mechanisch * Operating Mode: Mechanical * Type de fonctionnement: mécanique, Schaufelraddurchmesser [mm]: 64 * Impeller Diameter [mm]: 64 * Diamètre de la roue à aubes [mm]: 64	
SMART						
SMART CABRIO						03.00-01.04
0.6, 0.7, 0.8 CDI	21890				Betriebsart: mechanisch * Operating Mode: Mechanical * Type de fonctionnement: mécanique	
SMART CITY-COUPÉ (MC01)						07.98-01.04
0.6, 0.7, 0.8 CDI	21890				Betriebsart: mechanisch * Operating Mode: Mechanical * Type de fonctionnement: mécanique	
SMART CROSSBLADE						06.02-
0.6	21890				Betriebsart: mechanisch * Operating Mode: Mechanical * Type de fonctionnement: mécanique	
SMART FORFOUR						01.04-
1.5 CDI	21857				Betriebsart: mechanisch * Operating Mode: Mechanical * Type de fonctionnement: mécanique	
SMART FORTWO Cabrio						01.04-
0.7, 0.8 CDI, 0.8 CDI	21890				Betriebsart: mechanisch * Operating Mode: Mechanical * Type de fonctionnement: mécanique	
SMART FORTWO Coupe						01.04-
0.7, 0.8 CDI, 0.8 CDI	21890				Betriebsart: mechanisch * Operating Mode: Mechanical * Type de fonctionnement: mécanique	
SMART ROADSTER						04.03-



SMART

SMART ROADSTER 04.03-

0.7, 0.7 Brabus 21890 Betriebsart: mechanisch * Operating Mode: Mechanical * Type de fonctionnement: mécanique

SMART ROADSTER Coupe 04.03-

0.7, 0.7 Brabus 21890 Betriebsart: mechanisch * Operating Mode: Mechanical * Type de fonctionnement: mécanique

SUBARU

SUBARU JUSTY III (G3X) 09.03-

1.3, 1.5 21511 Betriebsart: mechanisch * Operating Mode: Mechanical * Type de fonctionnement: mécanique

SUZUKI

SUZUKI BALENO (EG) 03.95-05.02

1.9 TD 21005 20 Betriebsart: mechanisch * Operating Mode: Mechanical * Type de fonctionnement: mécanique, Schaufelraddurchmesser [mm]: 72 * Impeller Diameter [mm]: 72 * Diamètre de la roue à aubes [mm]: 72

SUZUKI BALENO Kombi (EG) 08.96-05.02

1.9 TD 21005 20 Betriebsart: mechanisch * Operating Mode: Mechanical * Type de fonctionnement: mécanique, Schaufelraddurchmesser [mm]: 72 * Impeller Diameter [mm]: 72 * Diamètre de la roue à aubes [mm]: 72

SUZUKI BALENO Schrägheck (EG) 03.95-05.02

1.9 TD 21005 20 Betriebsart: mechanisch * Operating Mode: Mechanical * Type de fonctionnement: mécanique, Schaufelraddurchmesser [mm]: 72 * Impeller Diameter [mm]: 72 * Diamètre de la roue à aubes [mm]: 72

SUZUKI GRAND VITARA (JT) 04.05-

3.2 Allrad 21777

1.6 Allrad 21511 Betriebsart: mechanisch * Operating Mode: Mechanical * Type de fonctionnement: mécanique

SUZUKI IGNIS (FH) 10.00-12.05

1.3, 1.3 4WD 21511 Betriebsart: mechanisch * Operating Mode: Mechanical * Type de fonctionnement: mécanique

SUZUKI IGNIS II 09.03-

1.3, 1.3 4x4, 1.5, 1.5 4x4, 1.5 Sport 21511 Betriebsart: mechanisch * Operating Mode: Mechanical * Type de fonctionnement: mécanique

1.3 DDIS 21016 Betriebsart: mechanisch * Operating Mode: Mechanical * Type de fonctionnement: mécanique, Rippenanzahl: 6 * Number of Ribs: 6 * Nombre de nervures: 6, Riemenscheiben: mit Keilrippenriemenscheibe * Pulleys: with v-ribbed belt pulley * Poulies: avec poulie à gorge

SUZUKI JIMNY (FJ) 09.98-

1.3 16V 4x4 21511 Betriebsart: mechanisch * Operating Mode: Mechanical * Type de fonctionnement: mécanique

1.5 DDIS 4WD, 1.5 DDIS 4x4 21125 Betriebsart: mechanisch * Operating Mode: Mechanical * Type de fonctionnement: mécanique, Schaufelraddurchmesser [mm]: 70 * Impeller Diameter [mm]: 70 * Diamètre de la roue à aubes [mm]: 70

SUZUKI LIANA (ER) 10.01-

1.3, 1.6, 1.6 4WD, 1.6 i 21511 Betriebsart: mechanisch * Operating Mode: Mechanical * Type de fonctionnement: mécanique

1.4 DDIS 21316 21 Betriebsart: mechanisch * Operating Mode: Mechanical * Type de fonctionnement: mécanique

SUZUKI LIANA Kombi (ER) 07.01-

1.3, 1.6, 1.6 4WD, 1.6 i 21511 Betriebsart: mechanisch * Operating Mode: Mechanical * Type de fonctionnement: mécanique

1.4 DDIS 21316 21 Betriebsart: mechanisch * Operating Mode: Mechanical * Type de fonctionnement: mécanique

SUZUKI SPLASH 01.08-

1.3 CDTI 21016 Betriebsart: mechanisch * Operating Mode: Mechanical * Type de fonctionnement: mécanique, Rippenanzahl: 6 * Number of Ribs: 6 * Nombre de nervures: 6, Riemenscheiben: mit Keilrippenriemenscheibe * Pulleys: with v-ribbed belt pulley * Poulies: avec poulie à gorge

SUZUKI SWIFT III (SG) 02.05-

1.3, 1.3 4x4, 1.5, 1.5 4x4, 1.6 21511 Betriebsart: mechanisch * Operating Mode: Mechanical * Type de fonctionnement: mécanique

1.3 DDIS 21016 Betriebsart: mechanisch * Operating Mode: Mechanical * Type de fonctionnement: mécanique, Rippenanzahl: 6 * Number of Ribs: 6 * Nombre de nervures: 6, Riemenscheiben: mit Keilrippenriemenscheibe * Pulleys: with v-ribbed belt pulley * Poulies: avec poulie à gorge

SUZUKI SX4 (GY) 06.06-

1.5, 1.6 DDIS, 1.6 VVT, 1.6 VVT 4x4 21511 Betriebsart: mechanisch * Operating Mode: Mechanical * Type de fonctionnement: mécanique

SUZUKI SX4 Stufenheck (GY) 10.07-

1.6 21511 Betriebsart: mechanisch * Operating Mode: Mechanical * Type de fonctionnement: mécanique

SUZUKI WAGON R+ (EM) 10.97-05.00

1.6 21511 Betriebsart: mechanisch * Operating Mode: Mechanical * Type de fonctionnement: mécanique



SUZUKI

SUZUKI WAGON R+ (EM)						10.97-05.00
1.2	21783					
SUZUKI WAGON R+ (MM)						05.00-
1.3, 1.3 4WD	21511					Betriebsart: mechanisch * Operating Mode: Mechanical * Type de fonctionnement: mécanique
1.3 DDIS	21016					Betriebsart: mechanisch * Operating Mode: Mechanical * Type de fonctionnement: mécanique, Rippenanzahl: 6 * Number of Ribs: 6 * Nombre de nervures: 6, Riemenscheiben: mit Keilrippenriemenscheibe * Pulleys: with v-ribbed belt pulley * Poulies: avec poulie à gorge

TALBOT

TALBOT HORIZON						02.78-06.86
1.9 Diesel	21306		20			

TOYOTA

TOYOTA AVENSIS Liftback (_ T22 _)						09.97-02.03
1.6, 1.6 VVT-i, 1.8, 1.8 VVT-i, 2.0, 2.0 VVT-i	21540					Betriebsart: mechanisch * Operating Mode: Mechanical * Type de fonctionnement: mécanique, Gehäuse typ: mit Gehäuse * Housing Type: with housing * Type de boîtier: avec boîtier
TOYOTA AVENSIS Station Wagon (_ T22 _)						09.97-02.03
1.6, 1.6 VVT-i, 1.8, 1.8 VVT-i, 2.0, 2.0 VVT-i	21540					Betriebsart: mechanisch * Operating Mode: Mechanical * Type de fonctionnement: mécanique, Gehäuse typ: mit Gehäuse * Housing Type: with housing * Type de boîtier: avec boîtier
TOYOTA AVENSIS (_ T22 _)						09.97-02.03
1.6, 1.6 VVT-i, 1.8, 1.8 VVT-i, 2.0, 2.0 VVT-i	21540					Betriebsart: mechanisch * Operating Mode: Mechanical * Type de fonctionnement: mécanique, Gehäuse typ: mit Gehäuse * Housing Type: with housing * Type de boîtier: avec boîtier
TOYOTA AVENSIS VERSO (AC _)						08.01-
2.0 D-4D	21541					Betriebsart: mechanisch * Operating Mode: Mechanical * Type de fonctionnement: mécanique
TOYOTA AYGO (B10)						07.05-
1.4 HDi	21316		21			Betriebsart: mechanisch * Operating Mode: Mechanical * Type de fonctionnement: mécanique
TOYOTA CAMRY Station Wagon (_ V10)						06.91-08.97
2.2	21542		23			Betriebsart: mechanisch * Operating Mode: Mechanical * Type de fonctionnement: mécanique
TOYOTA CAMRY Station Wagon (_ V2 _)						11.86-06.91
2.0, 2.0 GLI 16V	21542		23			Betriebsart: mechanisch * Operating Mode: Mechanical * Type de fonctionnement: mécanique
TOYOTA CAMRY (_ V1 _)						06.91-09.97
2.2	21542		23			Betriebsart: mechanisch * Operating Mode: Mechanical * Type de fonctionnement: mécanique
TOYOTA CAMRY (_ V2 _)						10.86-06.91
2.0, 2.0 Gli 16V	21542		23			Betriebsart: mechanisch * Operating Mode: Mechanical * Type de fonctionnement: mécanique
TOYOTA CAMRY (_ V20)						08.96-11.01
2.2	21542		23			Betriebsart: mechanisch * Operating Mode: Mechanical * Type de fonctionnement: mécanique
TOYOTA CARINA E Sportswagon (_ T19 _)						01.93-09.97
1.6 GLI	21540					01.95..., Betriebsart: mechanisch * Operating Mode: Mechanical * Type de fonctionnement: mécanique, Gehäuse typ: mit Gehäuse * Housing Type: with housing * Type de boîtier: avec boîtier
1.6 GLI	21545					...12.94, Betriebsart: mechanisch * Operating Mode: Mechanical * Type de fonctionnement: mécanique
1.8 i	21543					Betriebsart: mechanisch * Operating Mode: Mechanical * Type de fonctionnement: mécanique
1.6 i	21540					Betriebsart: mechanisch * Operating Mode: Mechanical * Type de fonctionnement: mécanique, Gehäuse typ: mit Gehäuse * Housing Type: with housing * Type de boîtier: avec boîtier
1.8 i	21544					Betriebsart: mechanisch * Operating Mode: Mechanical * Type de fonctionnement: mécanique, Gehäuse typ: mit Gehäuse * Housing Type: with housing * Type de boîtier: avec boîtier
2.0 GLI, 2.0 i	21542		23			Betriebsart: mechanisch * Operating Mode: Mechanical * Type de fonctionnement: mécanique
TOYOTA CARINA E Stufenheck (_ T19 _)						04.92-09.97
1.6, 1.6 16V	21540					01.95..., Betriebsart: mechanisch * Operating Mode: Mechanical * Type de fonctionnement: mécanique, Gehäuse typ: mit Gehäuse * Housing Type: with housing * Type de boîtier: avec boîtier
1.6, 1.6 16V	21545					...12.94, Betriebsart: mechanisch * Operating Mode: Mechanical * Type de fonctionnement: mécanique
1.8 i 16V	21543					Betriebsart: mechanisch * Operating Mode: Mechanical * Type de fonctionnement: mécanique
1.6	21540					Betriebsart: mechanisch * Operating Mode: Mechanical * Type de fonctionnement: mécanique, Gehäuse typ: mit Gehäuse * Housing Type: with housing * Type de boîtier: avec boîtier
1.8 i 16V	21544					Betriebsart: mechanisch * Operating Mode: Mechanical * Type de fonctionnement: mécanique, Gehäuse typ: mit Gehäuse * Housing Type: with housing * Type de boîtier: avec boîtier



TOYOTA

TOYOTA CARINA E Stufenheck (_T19_)					04.92-09.97
2.0, 2.0 GTi, 2.0 GTi 16V, 2.0 i	21542		23		Betriebsart: mechanisch * Operating Mode: Mechanical * Type de fonctionnement: mécanique
TOYOTA CARINA E (_T19_)					04.92-09.97
1.6, 1.6 GLI	21540				01.95..., Betriebsart: mechanisch * Operating Mode: Mechanical * Type de fonctionnement: mécanique, Gehäuse Typ: mit Gehäuse * Housing Type: with housing * Type de boîtier: avec boîtier
1.6, 1.6 GLI	21545				...12.94, Betriebsart: mechanisch * Operating Mode: Mechanical * Type de fonctionnement: mécanique
1.8	21543				Betriebsart: mechanisch * Operating Mode: Mechanical * Type de fonctionnement: mécanique
1.6 16V	21540				Betriebsart: mechanisch * Operating Mode: Mechanical * Type de fonctionnement: mécanique, Gehäuse Typ: mit Gehäuse * Housing Type: with housing * Type de boîtier: avec boîtier
1.8	21544				Betriebsart: mechanisch * Operating Mode: Mechanical * Type de fonctionnement: mécanique, Gehäuse Typ: mit Gehäuse * Housing Type: with housing * Type de boîtier: avec boîtier
2.0 GLI, 2.0 GTi, 2.0 GTi 16V, 2.0 i	21542		23		Betriebsart: mechanisch * Operating Mode: Mechanical * Type de fonctionnement: mécanique
TOYOTA CARINA II Station Wagon (_T17_)					12.87-04.92
2.0	21542		23		Betriebsart: mechanisch * Operating Mode: Mechanical * Type de fonctionnement: mécanique
TOYOTA CARINA II Stufenheck (_T15_)					08.83-05.88
1.6	21545				Betriebsart: mechanisch * Operating Mode: Mechanical * Type de fonctionnement: mécanique
TOYOTA CARINA II Stufenheck (_T17_)					12.87-06.93
2.0 GLI	21542		23		Betriebsart: mechanisch * Operating Mode: Mechanical * Type de fonctionnement: mécanique
TOYOTA CARINA II (_T17_)					12.87-06.93
2.0 GLI	21542		23		Betriebsart: mechanisch * Operating Mode: Mechanical * Type de fonctionnement: mécanique
TOYOTA CELICA (_T20_)					11.93-11.99
1.8 i 16V	21544				Betriebsart: mechanisch * Operating Mode: Mechanical * Type de fonctionnement: mécanique, Gehäuse Typ: mit Gehäuse * Housing Type: with housing * Type de boîtier: avec boîtier
TOYOTA CELICA (ZZT23_)					11.99-
1.8 16V TS	21546				Betriebsart: mechanisch * Operating Mode: Mechanical * Type de fonctionnement: mécanique
TOYOTA COROLLA Combi (_E12J_, _E12T_)					12.01-
2.0 D-4D	21541				Betriebsart: mechanisch * Operating Mode: Mechanical * Type de fonctionnement: mécanique
TOYOTA COROLLA Compact (_E10_)					05.92-11.99
1.6 Si	21545				Betriebsart: mechanisch * Operating Mode: Mechanical * Type de fonctionnement: mécanique
1.3 XLI, 1.3 XLI 16V, 1.3 12V	21547				Betriebsart: mechanisch * Operating Mode: Mechanical * Type de fonctionnement: mécanique, Riemenscheiben: mit Keilrippenriemenscheibe * Pulleys: with v-ribbed belt pulley * Poulies: avec poulie à gorge, Gehäuse Typ: mit Gehäuse * Housing Type: with housing * Type de boîtier: avec boîtier
TOYOTA COROLLA Compact (_E11_)					04.97-01.02
1.6 Aut.	21545				Betriebsart: mechanisch * Operating Mode: Mechanical * Type de fonctionnement: mécanique
1.4	21547				Betriebsart: mechanisch * Operating Mode: Mechanical * Type de fonctionnement: mécanique, Riemenscheiben: mit Keilrippenriemenscheibe * Pulleys: with v-ribbed belt pulley * Poulies: avec poulie à gorge, Gehäuse Typ: mit Gehäuse * Housing Type: with housing * Type de boîtier: avec boîtier
1.6	21540				Betriebsart: mechanisch * Operating Mode: Mechanical * Type de fonctionnement: mécanique, Gehäuse Typ: mit Gehäuse * Housing Type: with housing * Type de boîtier: avec boîtier
TOYOTA COROLLA (_E10_)					05.92-11.99
1.6 Si	21545				Betriebsart: mechanisch * Operating Mode: Mechanical * Type de fonctionnement: mécanique
TOYOTA COROLLA (_E11_)					04.97-01.02
2.0 D-4D	21541				Betriebsart: mechanisch * Operating Mode: Mechanical * Type de fonctionnement: mécanique
1.6, 1.6 Aut.	21545				Betriebsart: mechanisch * Operating Mode: Mechanical * Type de fonctionnement: mécanique
TOYOTA COROLLA (_E12U_, _E12J_)					11.01-
2.0 D-4D	21541				...03.03, Betriebsart: mechanisch * Operating Mode: Mechanical * Type de fonctionnement: mécanique
2.0 D-4D	21541				Betriebsart: mechanisch * Operating Mode: Mechanical * Type de fonctionnement: mécanique
1.8 VVTL-i TS	21546				Betriebsart: mechanisch * Operating Mode: Mechanical * Type de fonctionnement: mécanique
TOYOTA COROLLA Liftback (_E10_)					05.92-04.97
1.6 GLI	21545				07.94..., Betriebsart: mechanisch * Operating Mode: Mechanical * Type de fonctionnement: mécanique



TOYOTA

TOYOTA COROLLA Liftback (_E10_)					05.92-04.97
1.3 XLI, 1.3 12V	21547				Betriebsart: mechanisch * Operating Mode: Mechanical * Type de fonctionnement: mécanique, Riemenscheiben: mit Keilrippenriemenscheibe * Pulleys: with v-ribbed belt pulley * Poulies: avec poulie à gorge, Gehäuse typ: mit Gehäuse * Housing Type: with housing * Type de boîtier: avec boîtier
TOYOTA COROLLA Liftback (_E11_)					04.97-01.02
2.0 D-4D	21541				Betriebsart: mechanisch * Operating Mode: Mechanical * Type de fonctionnement: mécanique
1.6 Aut.	21545				Betriebsart: mechanisch * Operating Mode: Mechanical * Type de fonctionnement: mécanique
1.4	21547				Betriebsart: mechanisch * Operating Mode: Mechanical * Type de fonctionnement: mécanique, Riemenscheiben: mit Keilrippenriemenscheibe * Pulleys: with v-ribbed belt pulley * Poulies: avec poulie à gorge, Gehäuse typ: mit Gehäuse * Housing Type: with housing * Type de boîtier: avec boîtier
1.6	21540				Betriebsart: mechanisch * Operating Mode: Mechanical * Type de fonctionnement: mécanique, Gehäuse typ: mit Gehäuse * Housing Type: with housing * Type de boîtier: avec boîtier
TOYOTA COROLLA Stufenheck (_E12J_, _E12T_)					12.01-
2.0 D-4D	21541				Betriebsart: mechanisch * Operating Mode: Mechanical * Type de fonctionnement: mécanique
TOYOTA COROLLA Verso (_E12J_)					09.01-05.04
2.0 D-4D	21541				Betriebsart: mechanisch * Operating Mode: Mechanical * Type de fonctionnement: mécanique
TOYOTA COROLLA Wagon (_E10_)					07.92-04.97
1.6 Si	21545				Betriebsart: mechanisch * Operating Mode: Mechanical * Type de fonctionnement: mécanique
1.3 XLI, 1.3 XLI 16V, 1.3 12V	21547				Betriebsart: mechanisch * Operating Mode: Mechanical * Type de fonctionnement: mécanique, Riemenscheiben: mit Keilrippenriemenscheibe * Pulleys: with v-ribbed belt pulley * Poulies: avec poulie à gorge, Gehäuse typ: mit Gehäuse * Housing Type: with housing * Type de boîtier: avec boîtier
1.8 16V 4WD	21544				Betriebsart: mechanisch * Operating Mode: Mechanical * Type de fonctionnement: mécanique, Gehäuse typ: mit Gehäuse * Housing Type: with housing * Type de boîtier: avec boîtier
TOYOTA COROLLA Wagon (_E11_)					04.97-01.02
2.0 D-4D	21541				Betriebsart: mechanisch * Operating Mode: Mechanical * Type de fonctionnement: mécanique
1.6, 1.6 Aut.	21545				Betriebsart: mechanisch * Operating Mode: Mechanical * Type de fonctionnement: mécanique
1.4	21547				Betriebsart: mechanisch * Operating Mode: Mechanical * Type de fonctionnement: mécanique, Riemenscheiben: mit Keilrippenriemenscheibe * Pulleys: with v-ribbed belt pulley * Poulies: avec poulie à gorge, Gehäuse typ: mit Gehäuse * Housing Type: with housing * Type de boîtier: avec boîtier
1.8 AWD	21544				Betriebsart: mechanisch * Operating Mode: Mechanical * Type de fonctionnement: mécanique, Gehäuse typ: mit Gehäuse * Housing Type: with housing * Type de boîtier: avec boîtier
TOYOTA PASEO Cabriolet (EL54)					10.96-03.99
1.5 16V	21547				Betriebsart: mechanisch * Operating Mode: Mechanical * Type de fonctionnement: mécanique, Riemenscheiben: mit Keilrippenriemenscheibe * Pulleys: with v-ribbed belt pulley * Poulies: avec poulie à gorge, Gehäuse typ: mit Gehäuse * Housing Type: with housing * Type de boîtier: avec boîtier
TOYOTA PICNIC (_XM10)					05.96-12.01
2.0, 2.0 16V	21542		23		Betriebsart: mechanisch * Operating Mode: Mechanical * Type de fonctionnement: mécanique
TOYOTA PREVIA (ACR3_)					06.00-
2.0 D-4D	21541				Betriebsart: mechanisch * Operating Mode: Mechanical * Type de fonctionnement: mécanique
TOYOTA RAV 4 I Cabrio (SXA1_)					12.97-06.00
2.0 16V	21542		23		Betriebsart: mechanisch * Operating Mode: Mechanical * Type de fonctionnement: mécanique
TOYOTA RAV 4 I (SXA1_)					01.94-09.00
2.0 16V	21542		23		Betriebsart: mechanisch * Operating Mode: Mechanical * Type de fonctionnement: mécanique
TOYOTA RAV 4 II (XA2)					06.00-01.06
2.0 D-4D 4WD	21541				Betriebsart: mechanisch * Operating Mode: Mechanical * Type de fonctionnement: mécanique
TOYOTA STARLET (EP91)					04.96-10.99
1.3	21547				...10.96, Betriebsart: mechanisch * Operating Mode: Mechanical * Type de fonctionnement: mécanique, Riemenscheiben: mit Keilrippenriemenscheibe * Pulleys: with v-ribbed belt pulley * Poulies: avec poulie à gorge, Gehäuse typ: mit Gehäuse * Housing Type: with housing * Type de boîtier: avec boîtier
TOYOTA STARLET (_P8_)					12.89-03.96



TOYOTA

TOYOTA STARLET (_P8_) 12.89-03.96					
1.0, 1.3 12V	21547				Betriebsart: mechanisch * Operating Mode: Mechanical * Type de fonctionnement: mécanique, Riemenscheiben: mit Keilrippenriemenscheibe * Pulleys: with v-ribbed belt pulley * Poulies: avec poulie à gorge, Gehäuse: mit Gehäuse * Housing Type: with housing * Type de boîtier: avec boîtier
TOYOTA YARIS (_P1_) 04.99-					
1.0 16V	21549				Anzahl der Bohrungen: 3 * Number of Bores: 3 * Nombre d'alésages: 3, Betriebsart: mechanisch * Operating Mode: Mechanical * Type de fonctionnement: mécanique
1.0 16V, 1.3	21548				Betriebsart: mechanisch * Operating Mode: Mechanical * Type de fonctionnement: mécanique, Anzahl der Flanschanschlüsse: 4 * Number of Flange Connections: 4 * Nombre des raccords collerettes: 4
TOYOTA YARIS (_P9_) 11.05-					
1.3 VVT-i	21548				Betriebsart: mechanisch * Operating Mode: Mechanical * Type de fonctionnement: mécanique, Anzahl der Flanschanschlüsse: 4 * Number of Flange Connections: 4 * Nombre des raccords collerettes: 4

VAUXHALL

VAUXHALL AGILA Mk I (A) 02.00-03.08					
1.0 12V, 1.2 16V	21783				
1.0 12V	21772				19T85745..., Betriebsart: mechanisch * Operating Mode: Mechanical * Type de fonctionnement: mécanique
VAUXHALL AGILA Mk II (B) 01.08-					
1.3 CDTI	21016				Betriebsart: mechanisch * Operating Mode: Mechanical * Type de fonctionnement: mécanique, Rippenanzahl: 6 * Number of Ribs: 6 * Nombre de nervures: 6, Riemenscheiben: mit Keilrippenriemenscheibe * Pulleys: with v-ribbed belt pulley * Poulies: avec poulie à gorge
VAUXHALL ANTARA 08.06-					
3.2 V6	21777				
2.4	21773		25		Betriebsart: mechanisch * Operating Mode: Mechanical * Type de fonctionnement: mécanique
VAUXHALL ARENA Combi 01.97-08.01					
1.9 D	21105				
2.5 D	21107				Betriebsart: mechanisch * Operating Mode: Mechanical * Type de fonctionnement: mécanique
VAUXHALL ARENA Van 01.97-08.01					
1.9 D	21105				
2.5 D	21107				Betriebsart: mechanisch * Operating Mode: Mechanical * Type de fonctionnement: mécanique
VAUXHALL ASTRA CC 09.79-08.86					
1.6 S	21757		21		12387790..., 14391115...
1.6 S	21755		21		...12387789, ...14391114
1.8 GTE	21755		21		
VAUXHALL ASTRA Estate 09.79-08.86					
1.6 S	21757		21		12387790..., 14391115...
1.6 S	21755		21		...12387789, ...14391114
VAUXHALL ASTRA Mk II Belmont 09.85-12.91					
1.6 S	21761				02J22350..., 19311738...
1.6	21757		21		12387790..., 14391115...
1.8, 1.8 i	21757	18 SE	21		14056061..., 14237770...
1.6 S	21758		19		...02J22349, ...19311737
1.6	21755		21		...12387789, ...14391114
1.8, 1.8 i	21755	18 SE	21		...14056060, ...14237769
1.4 i	21761				ab Motornummer: 02J22350 * From Engine Number: 02J22350 * à partir de n° de moteur: 02J22350, ab Motornummer: 19311738 * From Engine Number: 19311738 * à partir de n° de moteur: 19311738
1.4 i	21758		19		bis Motornummer: 02J22349 * To Engine No.: 02J22349 * jusque n° de moteur: 02J22349, bis Motornummer: 19311737 * To Engine No.: 19311737 * jusque n° de moteur: 19311737
VAUXHALL ASTRA Mk II CC 09.84-08.91					
1.4 i	21761				02J22350..., 19311738...
1.6 S	21757		21		12387790..., 14391115...
1.8 GTE	21757	18 SE	21		14056061..., 14237770...
1.4 i	21758		19		...02J22349, ...19311737



VAUXHALL

VAUXHALL ASTRA Mk II CC						09.84-08.91
1.6 S	21755		21		...12387789, ...14391114	
1.8 GTE	21755	18 SE	21		...14056060, ...14237769	
1.4 S, 1.6	21761				ab Motornummer: 02J22350 * From Engine Number: 02J22350 * à partir de n° de moteur: 02J22350, ab Motornummer: 19307806 * From Engine Number: 19307806 * à partir de n° de moteur: 19307806	
1.4 S, 1.6	21758		19		bis Motornummer: 02J22349 * To Engine No.: 02J22349 * jusque n° de moteur: 02J22349, bis Motornummer: 19307805 * To Engine No.: 19307805 * jusque n° de moteur: 19307805	
2.0 GTE	21757		21			
2.0 GTE 16V	21760		21		Betriebsart: mechanisch * Operating Mode: Mechanical * Type de fonctionnement: mécanique	
VAUXHALL ASTRA Mk II Convertible						01.87-08.93
1.6 i	21761				02J22350..., 19307806...	
2.0 i KAT	21767		25		14608701...	
2.0 i KAT	21757		21		...14608700	
1.6 i, 1.6 i KAT	21761				ab Motornummer: 02122350 * From Engine Number: 02122350 * à partir de n° de moteur: 02122350	
1.6 i	21758		19		bis Motornummer: 02J22349 * To Engine No.: 02J22349 * jusque n° de moteur: 02J22349, bis Motornummer: 19307805 * To Engine No.: 19307805 * jusque n° de moteur: 19307805	
1.6 i KAT	21758		19		bis Motornummer: 02122349 * To Engine No.: 02122349 * jusque n° de moteur: 02122349	
1.6 i	21758		19		bis Motornummer: 02122351 * To Engine No.: 02122351 * jusque n° de moteur: 02122351	
2.0 i	21757		21			
VAUXHALL ASTRA Mk II Estate						09.84-08.91
1.4 S	21761					
1.6	21761				02J22350..., 19307806...	
1.6 S	21757		21		12387790..., 14391115...	
1.8 i	21757	18 SE	21		14056061..., 14237770...	
1.6 S	21755		21		...12387789, ...14391114	
1.8 i	21755	18 SE	21		...14056060, ...14237769	
1.4 S, 1.6	21758		19		bis Motornummer: 02J22349 * To Engine No.: 02J22349 * jusque n° de moteur: 02J22349, bis Motornummer: 19307805 * To Engine No.: 19307805 * jusque n° de moteur: 19307805	
VAUXHALL ASTRA Mk III (F)						09.91-09.98
1.4 i, 1.6 i	21761					
1.8 i	21767		25		ab Motornummer: 14142839 * From Engine Number: 14142839 * à partir de n° de moteur: 14142839, ab Motornummer: 14254439 * From Engine Number: 14254439 * à partir de n° de moteur: 14254439	
1.7 D	21766		25		ab Motornummer: 1436352 * From Engine Number: 1436352 * à partir de n° de moteur: 1436352, Betriebsart: mechanisch * Operating Mode: Mechanical * Type de fonctionnement: mécanique	
1.7 D	21766		25		ab Motornummer: 14363651 * From Engine Number: 14363651 * à partir de n° de moteur: 14363651, Betriebsart: mechanisch * Operating Mode: Mechanical * Type de fonctionnement: mécanique	
2.0 i	21767		25		ab Motornummer: 14608701 * From Engine Number: 14608701 * à partir de n° de moteur: 14608701	
1.7 TD	21771				ab Motornummer: 855 806 * From Engine Number: 855 806 * à partir de n° de moteur: 855 806, Betriebsart: mechanisch * Operating Mode: Mechanical * Type de fonctionnement: mécanique	
1.7 TD	21774				bis Motornummer: 00855805 * To Engine No.: 00855805 * jusque n° de moteur: 00855805, Betriebsart: mechanisch * Operating Mode: Mechanical * Type de fonctionnement: mécanique, Schaufelraddurchmesser [mm]: 73 * Impeller Diameter [mm]: 73 * Diamètre de la roue à aubes [mm]: 73	
1.8 i	21757		21		bis Motornummer: 14142838 * To Engine No.: 14142838 * jusque n° de moteur: 14142838, bis Motornummer: 14254438 * To Engine No.: 14254438 * jusque n° de moteur: 14254438	
1.4 i	21761				bis Motornummer: 14254439 * To Engine No.: 14254439 * jusque n° de moteur: 14254439	
2.0 i	21757		21		bis Motornummer: 14608700 * To Engine No.: 14608700 * jusque n° de moteur: 14608700	
1.4 i 16V, 1.6 i 16V	21765		23			
1.7 TD, 1.8 i 16V, 2.0 i 16V	21766		25		Betriebsart: mechanisch * Operating Mode: Mechanical * Type de fonctionnement: mécanique	



VAUXHALL

VAUXHALL ASTRA Mk III (F) CC

09.91-02.98

1.4 i, 1.4 S, 1.6 i	21761				
1.8 i	21767		25		ab Motornummer: 14142839 * From Engine Number: 14142839 * à partir de n° de moteur: 14142839, ab Motornummer: 14254439 * From Engine Number: 14254439 * à partir de n° de moteur: 14254439
2.0 i 16V	21766		25		ab Motornummer: 14142840 * From Engine Number: 14142840 * à partir de n° de moteur: 14142840, Betriebsart: mechanisch * Operating Mode: Mechanical * Type de fonctionnement: mécanique
1.7 D	21766		25		ab Motornummer: 1436352 * From Engine Number: 1436352 * à partir de n° de moteur: 1436352, Betriebsart: mechanisch * Operating Mode: Mechanical * Type de fonctionnement: mécanique
2.0 i	21767		25		ab Motornummer: 14608701 * From Engine Number: 14608701 * à partir de n° de moteur: 14608701
1.7 TD	21771				ab Motornummer: 855 806 * From Engine Number: 855 806 * à partir de n° de moteur: 855 806, Betriebsart: mechanisch * Operating Mode: Mechanical * Type de fonctionnement: mécanique
1.7 TD	21774				bis Motornummer: 00855805 * To Engine No.: 00855805 * jusque n° de moteur: 00855805, Betriebsart: mechanisch * Operating Mode: Mechanical * Type de fonctionnement: mécanique, Schaufelraddurchmesser [mm]: 73 * Impeller Diameter [mm]: 73 * Diamètre de la roue à aubes [mm]: 73
1.8 i	21757		21		bis Motornummer: 14142838 * To Engine No.: 14142838 * jusque n° de moteur: 14142838, bis Motornummer: 14254438 * To Engine No.: 14254438 * jusque n° de moteur: 14254438
2.0 i 16V	21760		21		bis Motornummer: 14142838 * To Engine No.: 14142838 * jusque n° de moteur: 14142838, Betriebsart: mechanisch * Operating Mode: Mechanical * Type de fonctionnement: mécanique
1.4 i	21761				bis Motornummer: 14254439 * To Engine No.: 14254439 * jusque n° de moteur: 14254439
2.0 i	21757		21		bis Motornummer: 14608700 * To Engine No.: 14608700 * jusque n° de moteur: 14608700
1.4 i 16V, 1.6 i 16V	21765		23		
1.7 TD, 1.8 i 16V, 2.0 i 16V	21766		25		Betriebsart: mechanisch * Operating Mode: Mechanical * Type de fonctionnement: mécanique

VAUXHALL ASTRA Mk III (F) Convertible

03.93-03.01

1.6 i	21761				
2.0 i	21767		25		ab Motornummer: 14608701 * From Engine Number: 14608701 * à partir de n° de moteur: 14608701
1.4 i	21761				bis Motornummer: 14254439 * To Engine No.: 14254439 * jusque n° de moteur: 14254439
2.0 i	21757		21		bis Motornummer: 14608700 * To Engine No.: 14608700 * jusque n° de moteur: 14608700
1.4 i 16V	21765		23		
1.8 16V	21766		25		Betriebsart: mechanisch * Operating Mode: Mechanical * Type de fonctionnement: mécanique

VAUXHALL ASTRA Mk III (F) Estate

03.91-02.98

1.4 i, 1.6 i, 1.6 Si	21761				
1.4 S	21761				ab Motornummer: 02J22350 * From Engine Number: 02J22350 * à partir de n° de moteur: 02J22350, ab Motornummer: 19307806 * From Engine Number: 19307806 * à partir de n° de moteur: 19307806
1.8 i	21767		25		ab Motornummer: 14142839 * From Engine Number: 14142839 * à partir de n° de moteur: 14142839, ab Motornummer: 14254439 * From Engine Number: 14254439 * à partir de n° de moteur: 14254439
1.7 D	21766		25		ab Motornummer: 1436352 * From Engine Number: 1436352 * à partir de n° de moteur: 1436352, Betriebsart: mechanisch * Operating Mode: Mechanical * Type de fonctionnement: mécanique
1.7 D	21766		25		ab Motornummer: 14363651 * From Engine Number: 14363651 * à partir de n° de moteur: 14363651, Betriebsart: mechanisch * Operating Mode: Mechanical * Type de fonctionnement: mécanique
2.0 i	21767		25		ab Motornummer: 14608701 * From Engine Number: 14608701 * à partir de n° de moteur: 14608701
1.7 TD	21771				ab Motornummer: 855 806 * From Engine Number: 855 806 * à partir de n° de moteur: 855 806, Betriebsart: mechanisch * Operating Mode: Mechanical * Type de fonctionnement: mécanique
1.7 TD	21774				bis Motornummer: 00855805 * To Engine No.: 00855805 * jusque n° de moteur: 00855805, Betriebsart: mechanisch * Operating Mode: Mechanical * Type de fonctionnement: mécanique, Schaufelraddurchmesser [mm]: 73 * Impeller Diameter [mm]: 73 * Diamètre de la roue à aubes [mm]: 73
1.8 i	21757		21		bis Motornummer: 14142838 * To Engine No.: 14142838 * jusque n° de moteur: 14142838, bis Motornummer: 14254438 * To Engine No.: 14254438 * jusque n° de moteur: 14254438
1.4 i	21761				bis Motornummer: 14254439 * To Engine No.: 14254439 * jusque n° de moteur: 14254439



VAUXHALL

VAUXHALL ASTRA Mk III (F) Estate						03.91-02.98
2.0 i	21757		21		bis Motornummer: 14608700 * To Engine No.: 14608700 * jusque n° de moteur: 14608700	
1.4 i 16V, 1.6 i 16V	21765		23			
1.7 TD, 1.8 i 16V, 2.0 i 16V	21766		25		Betriebsart: mechanisch * Operating Mode: Mechanical * Type de fonctionnement: mécanique	
VAUXHALL ASTRA Mk IV (G)						02.98-05.05
1.6	21761					
1.4 16V, 1.6 16V	21731		23		ab Motornummer: 02MV7225 * From Engine Number: 02MV7225 * à partir de n° de moteur: 02MV7225, ab Motornummer: 20U75999 * From Engine Number: 20U75999 * à partir de n° de moteur: 20U75999	
1.6	21782		19		ab Motornummer: 02MZ5254 * From Engine Number: 02MZ5254 * à partir de n° de moteur: 02MZ5254, ab Motornummer: 20U75999 * From Engine Number: 20U75999 * à partir de n° de moteur: 20U75999	
1.7 DTI 16V	21768				ab Motornummer: 073533 * From Engine Number: 073533 * à partir de n° de moteur: 073533, Betriebsart: mechanisch * Operating Mode: Mechanical * Type de fonctionnement: mécanique	
1.4 16V, 1.6 16V	21765		23		bis Motornummer: 02MV7224 * To Engine No.: 02MV7224 * jusque n° de moteur: 02MV7224, bis Motornummer: 20U75998 * To Engine No.: 20U75998 * jusque n° de moteur: 20U75998	
1.6	21761				bis Motornummer: 02MZ5253 * To Engine No.: 02MZ5253 * jusque n° de moteur: 02MZ5253, bis Motornummer: 20U75998 * To Engine No.: 20U75998 * jusque n° de moteur: 20U75998	
1.7 DTI 16V	21771				bis Motornummer: 073532 * To Engine No.: 073532 * jusque n° de moteur: 073532, Betriebsart: mechanisch * Operating Mode: Mechanical * Type de fonctionnement: mécanique	
1.2 16V	21783				bis Motornummer: 19T63669 * To Engine No.: 19T63669 * jusque n° de moteur: 19T63669	
2.0 DTI 16V	21770	Y20DTH			Betriebsart: mechanisch * Operating Mode: Mechanical * Type de fonctionnement: mécanique	
2.0 DI	21770				Betriebsart: mechanisch * Operating Mode: Mechanical * Type de fonctionnement: mécanique	
2.2 16V	21776				Betriebsart: mechanisch * Operating Mode: Mechanical * Type de fonctionnement: mécanique	
1.8 16V	21732		23		Betriebsart: mechanisch * Operating Mode: Mechanical * Type de fonctionnement: mécanique	
1.7 TD, 2.0 16V	21766		25		Betriebsart: mechanisch * Operating Mode: Mechanical * Type de fonctionnement: mécanique	
VAUXHALL ASTRA Mk IV (G) CC						02.98-
1.6	21761					
1.4 16V, 1.6 16V	21731		23		ab Motornummer: 02MV7225 * From Engine Number: 02MV7225 * à partir de n° de moteur: 02MV7225, ab Motornummer: 20U75999 * From Engine Number: 20U75999 * à partir de n° de moteur: 20U75999	
1.6	21782		19		ab Motornummer: 02MZ5254 * From Engine Number: 02MZ5254 * à partir de n° de moteur: 02MZ5254, ab Motornummer: 20U75999 * From Engine Number: 20U75999 * à partir de n° de moteur: 20U75999	
1.7 DTI 16V	21768				ab Motornummer: 073533 * From Engine Number: 073533 * à partir de n° de moteur: 073533, Betriebsart: mechanisch * Operating Mode: Mechanical * Type de fonctionnement: mécanique	
1.4 16V, 1.6 16V	21765		23		bis Motornummer: 02MV7224 * To Engine No.: 02MV7224 * jusque n° de moteur: 02MV7224, bis Motornummer: 20U75998 * To Engine No.: 20U75998 * jusque n° de moteur: 20U75998	
1.6	21761				bis Motornummer: 02MZ5253 * To Engine No.: 02MZ5253 * jusque n° de moteur: 02MZ5253, bis Motornummer: 20U75998 * To Engine No.: 20U75998 * jusque n° de moteur: 20U75998	
1.7 DTI 16V	21771				bis Motornummer: 073532 * To Engine No.: 073532 * jusque n° de moteur: 073532, Betriebsart: mechanisch * Operating Mode: Mechanical * Type de fonctionnement: mécanique	
1.2 16V	21783				bis Motornummer: 19T63669 * To Engine No.: 19T63669 * jusque n° de moteur: 19T63669	
2.0 DTI 16V	21770	Y20DTH			Betriebsart: mechanisch * Operating Mode: Mechanical * Type de fonctionnement: mécanique	
1.7 CDTI 16V	21768				Betriebsart: mechanisch * Operating Mode: Mechanical * Type de fonctionnement: mécanique	
2.0 DI	21770				Betriebsart: mechanisch * Operating Mode: Mechanical * Type de fonctionnement: mécanique	
2.2 16V	21776				Betriebsart: mechanisch * Operating Mode: Mechanical * Type de fonctionnement: mécanique	
1.8 16V	21732		23		Betriebsart: mechanisch * Operating Mode: Mechanical * Type de fonctionnement: mécanique	
1.7 TD, 2.0 16V	21766		25		Betriebsart: mechanisch * Operating Mode: Mechanical * Type de fonctionnement: mécanique	
2.0 16V	21773		25		Betriebsart: mechanisch * Operating Mode: Mechanical * Type de fonctionnement: mécanique	



VAUXHALL

VAUXHALL ASTRA Mk IV (G) Convertible

03.01-

1.6 16V	21731		23		ab Motornummer: 02MV7225 * From Engine Number: 02MV7225 * à partir de n° de moteur: 02MV7225, ab Motornummer: 20U75999 * From Engine Number: 20U75999 * à partir de n° de moteur: 20U75999
1.6 16V	21765		23		bis Motornummer: 02MV7224 * To Engine No.: 02MV7224 * jusque n° de moteur: 02MV7224, bis Motornummer: 20U75998 * To Engine No.: 20U75998 * jusque n° de moteur: 20U75998
2.2 16V	21776				Betriebsart: mechanisch * Operating Mode: Mechanical * Type de fonctionnement: mécanique
1.8 16V	21732		23		Betriebsart: mechanisch * Operating Mode: Mechanical * Type de fonctionnement: mécanique

VAUXHALL ASTRA Mk IV (G) Coupe

03.00-

2.2 16V	21776				Betriebsart: mechanisch * Operating Mode: Mechanical * Type de fonctionnement: mécanique
1.8 16V	21732		23		Betriebsart: mechanisch * Operating Mode: Mechanical * Type de fonctionnement: mécanique
2.0 16V Turbo	21766		25		Betriebsart: mechanisch * Operating Mode: Mechanical * Type de fonctionnement: mécanique
2.0 16V Turbo	21773		25		Betriebsart: mechanisch * Operating Mode: Mechanical * Type de fonctionnement: mécanique

VAUXHALL ASTRA Mk IV (G) Estate

02.98-05.05

1.6	21761				
1.4 16V, 1.6 16V	21731		23		ab Motornummer: 02MV7225 * From Engine Number: 02MV7225 * à partir de n° de moteur: 02MV7225, ab Motornummer: 20U75999 * From Engine Number: 20U75999 * à partir de n° de moteur: 20U75999
1.6	21782		19		ab Motornummer: 02MZ5254 * From Engine Number: 02MZ5254 * à partir de n° de moteur: 02MZ5254, ab Motornummer: 20U75999 * From Engine Number: 20U75999 * à partir de n° de moteur: 20U75999
1.7 DTI 16V	21768				ab Motornummer: 073533 * From Engine Number: 073533 * à partir de n° de moteur: 073533, Betriebsart: mechanisch * Operating Mode: Mechanical * Type de fonctionnement: mécanique
1.4 16V, 1.6 16V	21765		23		bis Motornummer: 02MV7224 * To Engine No.: 02MV7224 * jusque n° de moteur: 02MV7224, bis Motornummer: 20U75998 * To Engine No.: 20U75998 * jusque n° de moteur: 20U75998
1.6	21761				bis Motornummer: 02MZ5253 * To Engine No.: 02MZ5253 * jusque n° de moteur: 02MZ5253, bis Motornummer: 20U75998 * To Engine No.: 20U75998 * jusque n° de moteur: 20U75998
1.7 DTI 16V	21771				bis Motornummer: 073532 * To Engine No.: 073532 * jusque n° de moteur: 073532, Betriebsart: mechanisch * Operating Mode: Mechanical * Type de fonctionnement: mécanique
1.2 16V	21783				bis Motornummer: 19T63669 * To Engine No.: 19T63669 * jusque n° de moteur: 19T63669
2.0 DTI 16V	21770	Y20DTH			Betriebsart: mechanisch * Operating Mode: Mechanical * Type de fonctionnement: mécanique
2.0 DI	21770				Betriebsart: mechanisch * Operating Mode: Mechanical * Type de fonctionnement: mécanique
2.2 16V	21776				Betriebsart: mechanisch * Operating Mode: Mechanical * Type de fonctionnement: mécanique
1.8 16V	21732		23		Betriebsart: mechanisch * Operating Mode: Mechanical * Type de fonctionnement: mécanique
1.7 TD, 2.0 16V	21766		25		Betriebsart: mechanisch * Operating Mode: Mechanical * Type de fonctionnement: mécanique
2.0 16V	21773		25		Betriebsart: mechanisch * Operating Mode: Mechanical * Type de fonctionnement: mécanique

VAUXHALL ASTRA Mk V (H) CC

01.04-05.09

1.6, 1.8	21775				
2.0 Turbo	21766	Z20LER	25		Betriebsart: mechanisch * Operating Mode: Mechanical * Type de fonctionnement: mécanique
1.7 CDTI	21768				Betriebsart: mechanisch * Operating Mode: Mechanical * Type de fonctionnement: mécanique
1.4	21772				Betriebsart: mechanisch * Operating Mode: Mechanical * Type de fonctionnement: mécanique
1.9 CDTI	21008				Betriebsart: mechanisch * Operating Mode: Mechanical * Type de fonctionnement: mécanique, Schaufelraddurchmesser [mm]: 71 * Impeller Diameter [mm]: 71 * Diamètre de la roue à aubes [mm]: 71
1.3 CDTI	21016				Betriebsart: mechanisch * Operating Mode: Mechanical * Type de fonctionnement: mécanique, Rippenanzahl: 6 * Number of Ribs: 6 * Nombre de nervures: 6, Riemenscheiben: mit Keilrippenriemenscheibe * Pulleys: with v-ribbed belt pulley * Poulies: avec poulie à gorge
2.0 Turbo	21766		25		Betriebsart: mechanisch * Operating Mode: Mechanical * Type de fonctionnement: mécanique
2.0 Turbo	21773		25		Betriebsart: mechanisch * Operating Mode: Mechanical * Type de fonctionnement: mécanique



VAUXHALL

VAUXHALL ASTRA Mk V (H) Estate						08.04-
1.6, 1.8	21775					
2.0 Turbo	21766	Z20LET	25		Betriebsart: mechanisch * Operating Mode: Mechanical * Type de fonctionnement: mécanique	
1.4	21772				Betriebsart: mechanisch * Operating Mode: Mechanical * Type de fonctionnement: mécanique	
1.9 CDTi	21008				Betriebsart: mechanisch * Operating Mode: Mechanical * Type de fonctionnement: mécanique, Schaufelraddurchmesser [mm]: 71 * Impeller Diameter [mm]: 71 * Diamètre de la roue à aubes [mm]: 71	
1.3 CDTi	21016				Betriebsart: mechanisch * Operating Mode: Mechanical * Type de fonctionnement: mécanique, Rippenanzahl: 6 * Number of Ribs: 6 * Nombre de nervures: 6, Riemenscheiben: mit Keilrippenriemenscheibe * Pulleys: with v-ribbed belt pulley * Poulies: avec poulie à gorge	
2.0 Turbo	21766		25		Betriebsart: mechanisch * Operating Mode: Mechanical * Type de fonctionnement: mécanique	
2.0 Turbo	21773		25		Betriebsart: mechanisch * Operating Mode: Mechanical * Type de fonctionnement: mécanique	
VAUXHALL ASTRA Mk V (H) Sport Hatch						02.05-
1.6, 1.6 i 16V, 1.8 i 16V	21775					
1.7 CDTi	21768				Betriebsart: mechanisch * Operating Mode: Mechanical * Type de fonctionnement: mécanique	
1.4 i 16V	21772				Betriebsart: mechanisch * Operating Mode: Mechanical * Type de fonctionnement: mécanique	
1.9 CDTi	21008				Betriebsart: mechanisch * Operating Mode: Mechanical * Type de fonctionnement: mécanique, Schaufelraddurchmesser [mm]: 71 * Impeller Diameter [mm]: 71 * Diamètre de la roue à aubes [mm]: 71	
1.3 CDTi	21016				Betriebsart: mechanisch * Operating Mode: Mechanical * Type de fonctionnement: mécanique, Rippenanzahl: 6 * Number of Ribs: 6 * Nombre de nervures: 6, Riemenscheiben: mit Keilrippenriemenscheibe * Pulleys: with v-ribbed belt pulley * Poulies: avec poulie à gorge	
1.8	21732		23		Betriebsart: mechanisch * Operating Mode: Mechanical * Type de fonctionnement: mécanique	
2.0 Turbo	21766		25		Betriebsart: mechanisch * Operating Mode: Mechanical * Type de fonctionnement: mécanique	
2.0 i 16V Turbo, 2.0 Turbo	21773		25		Betriebsart: mechanisch * Operating Mode: Mechanical * Type de fonctionnement: mécanique	
VAUXHALL ASTRA Mk VI (J)						12.09-
1.6, 1.6 Turbo	21775					
2.0 CDTi	21008				Betriebsart: mechanisch * Operating Mode: Mechanical * Type de fonctionnement: mécanique, Schaufelraddurchmesser [mm]: 71 * Impeller Diameter [mm]: 71 * Diamètre de la roue à aubes [mm]: 71	
1.3 CDTi	21016				Betriebsart: mechanisch * Operating Mode: Mechanical * Type de fonctionnement: mécanique, Rippenanzahl: 6 * Number of Ribs: 6 * Nombre de nervures: 6, Riemenscheiben: mit Keilrippenriemenscheibe * Pulleys: with v-ribbed belt pulley * Poulies: avec poulie à gorge	
VAUXHALL ASTRA TwinTop Mk V (H)						01.06-
1.6, 1.6 i 16V, 1.8	21775					
1.9 CDTi	21008				Betriebsart: mechanisch * Operating Mode: Mechanical * Type de fonctionnement: mécanique, Schaufelraddurchmesser [mm]: 71 * Impeller Diameter [mm]: 71 * Diamètre de la roue à aubes [mm]: 71	
2.0, 2.0 Turbo	21773		25		Betriebsart: mechanisch * Operating Mode: Mechanical * Type de fonctionnement: mécanique	
VAUXHALL ASTRAVAN Mk III (F)						01.91-08.98
1.4 i, 1.6 i	21761					
1.7 D	21766		25		ab Motornummer: 1436352 * From Engine Number: 1436352 * à partir de n° de moteur: 1436352, Betriebsart: mechanisch * Operating Mode: Mechanical * Type de fonctionnement: mécanique	
1.7 TD	21766		25		Betriebsart: mechanisch * Operating Mode: Mechanical * Type de fonctionnement: mécanique	
VAUXHALL ASTRAVAN Mk IV (G)						08.98-
1.6 i	21761					
1.6 i	21782		19		ab Motornummer: 02MZ5254 * From Engine Number: 02MZ5254 * à partir de n° de moteur: 02MZ5254, ab Motornummer: 20U75999 * From Engine Number: 20U75999 * à partir de n° de moteur: 20U75999	
1.7 DTi	21768	Y17DT			ab Motornummer: 073533 * From Engine Number: 073533 * à partir de n° de moteur: 073533, Betriebsart: mechanisch * Operating Mode: Mechanical * Type de fonctionnement: mécanique	



VAUXHALL

VAUXHALL ASTRAVAN Mk IV (G)

08.98-

1.6 i	21761				bis Motornummer: 02MZ5253 * To Engine No.: 02MZ5253 * jusque n° de moteur: 02MZ5253, bis Motornummer: 20U75998 * To Engine No.: 20U75998 * jusque n° de moteur: 20U75998
1.7 DTI	21771	Y17DT			bis Motornummer: 073532 * To Engine No.: 073532 * jusque n° de moteur: 073532, Betriebsart: mechanisch * Operating Mode: Mechanical * Type de fonctionnement: mécanique
1.7 CDTI	21768				Betriebsart: mechanisch * Operating Mode: Mechanical * Type de fonctionnement: mécanique
2.0 DI, 2.0 DTI	21770				Betriebsart: mechanisch * Operating Mode: Mechanical * Type de fonctionnement: mécanique
1.7 TD	21766		25		Betriebsart: mechanisch * Operating Mode: Mechanical * Type de fonctionnement: mécanique

VAUXHALL ASTRAVAN Mk V (H)

03.05-

1.6	21775				
1.4 i	21772				Betriebsart: mechanisch * Operating Mode: Mechanical * Type de fonctionnement: mécanique
1.9 CDTI	21008				Betriebsart: mechanisch * Operating Mode: Mechanical * Type de fonctionnement: mécanique, Schaufelraddurchmesser [mm]: 71 * Impeller Diameter [mm]: 71 * Diamètre de la roue à aubes [mm]: 71
1.3 CDTI	21016				Betriebsart: mechanisch * Operating Mode: Mechanical * Type de fonctionnement: mécanique, Rippenanzahl: 6 * Number of Ribs: 6 * Nombre de nervures: 6, Riemenscheiben: mit Keilrippenriemenscheibe * Pulleys: with v-ribbed belt pulley * Poulies: avec poulie à gorge

VAUXHALL CALIBRA

06.90-07.97

2.5 i V6	21769				
2.0 i Turbo 4x4	21766		25		ab Motornummer: 14002935 * From Engine Number: 14002935 * à partir de n° de moteur: 14002935, Betriebsart: mechanisch * Operating Mode: Mechanical * Type de fonctionnement: mécanique
2.0 i 16V, 2.0 i 16V 4x4	21766		25		ab Motornummer: 14142839 * From Engine Number: 14142839 * à partir de n° de moteur: 14142839, Betriebsart: mechanisch * Operating Mode: Mechanical * Type de fonctionnement: mécanique
2.0 i, 2.0 i 4x4	21767		25		ab Motornummer: 14608701 * From Engine Number: 14608701 * à partir de n° de moteur: 14608701
2.0 i Turbo 4x4	21760		21		bis Motornummer: 14002934 * To Engine No.: 14002934 * jusque n° de moteur: 14002934, Betriebsart: mechanisch * Operating Mode: Mechanical * Type de fonctionnement: mécanique
2.0 i 16V, 2.0 i 16V 4x4	21760		21		bis Motornummer: 14142838 * To Engine No.: 14142838 * jusque n° de moteur: 14142838, Betriebsart: mechanisch * Operating Mode: Mechanical * Type de fonctionnement: mécanique
2.0 i, 2.0 i 4x4	21757		21		bis Motornummer: 14608700 * To Engine No.: 14608700 * jusque n° de moteur: 14608700
2.0 i 16V, 2.0 i 16V 4x4	21766		25		Betriebsart: mechanisch * Operating Mode: Mechanical * Type de fonctionnement: mécanique

VAUXHALL CARLTON Mk II

10.78-08.86

2.0 S	21767		25		ab Motornummer: 14608701 * From Engine Number: 14608701 * à partir de n° de moteur: 14608701
2.0 S	21757		21		bis Motornummer: 14608700 * To Engine No.: 14608700 * jusque n° de moteur: 14608700

VAUXHALL CARLTON Mk II Estate

10.78-08.86

2.0 S	21767		25		ab Motornummer: 14608701 * From Engine Number: 14608701 * à partir de n° de moteur: 14608701
2.0 S	21757		21		bis Motornummer: 14608700 * To Engine No.: 14608700 * jusque n° de moteur: 14608700

VAUXHALL CARLTON Mk III

09.86-03.94

2.2 TD, 2.3 D, 2.3 TD Interc., 2.4 i, 3000	21764				
3.0 3000 24V, 3000 24V	21764				...07.91
2.0, 2.0 i	21767		25		ab Motornummer: 14608701 * From Engine Number: 14608701 * à partir de n° de moteur: 14608701
3.0 3000, 3000 KAT	21764				bis Motornummer: L1999999 * To Engine No.: L1999999 * jusque n° de moteur: L1999999
2.0, 2.0 i	21757		21		bis Motornummer: 14608700 * To Engine No.: 14608700 * jusque n° de moteur: 14608700
1.8, 1.8 i, 1.8 N, 1.8 S	21757		21		

VAUXHALL CARLTON Mk III Estate

09.86-03.94

2.2 TD, 2.3 D, 2.3 TD Interc., 2.4 i	21764				
3.0 24V	21764				...07.91
2.0, 2.0 i	21767		25		ab Motornummer: 14608701 * From Engine Number: 14608701 * à partir de n° de moteur: 14608701
3.0	21764				bis Motornummer: L1999999 * To Engine No.: L1999999 * jusque n° de moteur: L1999999



VAUXHALL

VAUXHALL					
VAUXHALL CARLTON Mk III Estate 09.86-03.94					
2.0, 2.0 i	21757		21		bis Motornummer: 14608700 * To Engine No.: 14608700 * jusque n° de moteur: 14608700
1.8, 1.8 i, 1.8 N, 1.8 S	21757		21		
VAUXHALL CAVALIER Mk II 09.81-08.88					
1.6 i, 1.6 i KAT	21758		19		
1.6 S	21755		21		
2.0 i, 2.0 i KAT, 2.0 SRi 130, 2000i	21757		21		
VAUXHALL CAVALIER Mk II CC 09.81-08.88					
1.6 S	21755		21		
2.0 i KAT, 2.0 SRi 130, 2000i	21757		21		
VAUXHALL CAVALIER Mk II Estate 09.81-08.88					
1.6	21755		21		
VAUXHALL CAVALIER Mk III CC 09.88-11.95					
2.5 V6	21769				
1.6, 1.6 i	21761				ab Motornummer: 02J22350 * From Engine Number: 02J22350 * à partir de n° de moteur: 02J22350, ab Motornummer: 19307806 * From Engine Number: 19307806 * à partir de n° de moteur: 19307806
1.8	21767	18SV	25		ab Motornummer: 14142839 * From Engine Number: 14142839 * à partir de n° de moteur: 14142839, ab Motornummer: 14270601 * From Engine Number: 14270601 * à partir de n° de moteur: 14270601
1.8 i KAT	21767		25		ab Motornummer: 14142839 * From Engine Number: 14142839 * à partir de n° de moteur: 14142839
2.0 i 16V, 2.0 i 16V 4x4	21766		25		ab Motornummer: 14142839 * From Engine Number: 14142839 * à partir de n° de moteur: 14142839, Betriebsart: mechanisch * Operating Mode: Mechanical * Type de fonctionnement: mécanique
1.7 D	21766		25		ab Motornummer: 14363651 * From Engine Number: 14363651 * à partir de n° de moteur: 14363651, Betriebsart: mechanisch * Operating Mode: Mechanical * Type de fonctionnement: mécanique
2.0 i, 2.0 i KAT, 2.0 i 4x4, 2.0 SRi	21767		25		ab Motornummer: 14608701 * From Engine Number: 14608701 * à partir de n° de moteur: 14608701
1.4 S	21761				ab Motornummer: 19307806 * From Engine Number: 19307806 * à partir de n° de moteur: 19307806
1.7 TD	21771				ab Motornummer: 855 806 * From Engine Number: 855 806 * à partir de n° de moteur: 855 806, Betriebsart: mechanisch * Operating Mode: Mechanical * Type de fonctionnement: mécanique
1.6, 1.6 i	21758		19		bis Motornummer: 02J22349 * To Engine No.: 02J22349 * jusque n° de moteur: 02J22349, bis Motornummer: 19307805 * To Engine No.: 19307805 * jusque n° de moteur: 19307805
1.8	21757	18SV	21		bis Motornummer: 14142838 * To Engine No.: 14142838 * jusque n° de moteur: 14142838, bis Motornummer: 14270600 * To Engine No.: 14270600 * jusque n° de moteur: 14270600
1.8 i KAT	21757		21		bis Motornummer: 14142838 * To Engine No.: 14142838 * jusque n° de moteur: 14142838
2.0 i 16V, 2.0 i 16V 4x4	21760		21		bis Motornummer: 14142838 * To Engine No.: 14142838 * jusque n° de moteur: 14142838, Betriebsart: mechanisch * Operating Mode: Mechanical * Type de fonctionnement: mécanique
2.0 i, 2.0 i KAT, 2.0 i 4x4, 2.0 SRi	21757		21		bis Motornummer: 14608700 * To Engine No.: 14608700 * jusque n° de moteur: 14608700
1.4 S	21758		19		bis Motornummer: 19307805 * To Engine No.: 19307805 * jusque n° de moteur: 19307805
1.7 TD	21774				Betriebsart: mechanisch * Operating Mode: Mechanical * Type de fonctionnement: mécanique, Schaufelraddurchmesser [mm]: 73 * Impeller Diameter [mm]: 73 * Diamètre de la roue à aubes [mm]: 73
2.0 i 16V	21766		25		Betriebsart: mechanisch * Operating Mode: Mechanical * Type de fonctionnement: mécanique
VAUXHALL CAVALIER Mk III (87) 09.88-11.95					
2.5 V6	21769				
1.6, 1.6 i	21761				ab Motornummer: 02J22350 * From Engine Number: 02J22350 * à partir de n° de moteur: 02J22350, ab Motornummer: 19307806 * From Engine Number: 19307806 * à partir de n° de moteur: 19307806
1.8	21767	18SV	25		ab Motornummer: 14142839 * From Engine Number: 14142839 * à partir de n° de moteur: 14142839, ab Motornummer: 14270601 * From Engine Number: 14270601 * à partir de n° de moteur: 14270601
1.8 i KAT	21767		25		ab Motornummer: 14142839 * From Engine Number: 14142839 * à partir de n° de moteur: 14142839
2.0 i Turbo 4x4, 2.0 i 16V, 2.0 i 16V 4x4	21766		25		ab Motornummer: 14142839 * From Engine Number: 14142839 * à partir de n° de moteur: 14142839, Betriebsart: mechanisch * Operating Mode: Mechanical * Type de fonctionnement: mécanique



VAUXHALL

VAUXHALL CAVALIER Mk III (87)					09.88-11.95
1.7 D	21766		25		ab Motornummer: 14363651 * From Engine Number: 14363651 * à partir de n° de moteur: 14363651, Betriebsart: mechanisch * Operating Mode: Mechanical * Type de fonctionnement: mécanique
2.0 i, 2.0 i 4x4, 2.0 i KAT, 2.0 i 4x4, 2.0 SRI	21767		25		ab Motornummer: 14608701 * From Engine Number: 14608701 * à partir de n° de moteur: 14608701
1.4 S	21761				ab Motornummer: 19307806 * From Engine Number: 19307806 * à partir de n° de moteur: 19307806
1.7 TD	21771				ab Motornummer: 855 806 * From Engine Number: 855 806 * à partir de n° de moteur: 855 806, Betriebsart: mechanisch * Operating Mode: Mechanical * Type de fonctionnement: mécanique
1.6, 1.6 i	21758		19		bis Motornummer: 02J22349 * To Engine No.: 02J22349 * jusque n° de moteur: 02J22349, bis Motornummer: 19307805 * To Engine No.: 19307805 * jusque n° de moteur: 19307805
1.8	21757	18SV	21		bis Motornummer: 14142838 * To Engine No.: 14142838 * jusque n° de moteur: 14142838, bis Motornummer: 14270600 * To Engine No.: 14270600 * jusque n° de moteur: 14270600
1.8 i KAT	21757		21		bis Motornummer: 14142838 * To Engine No.: 14142838 * jusque n° de moteur: 14142838
2.0 i Turbo 4x4, 2.0 i 16V, 2.0 i 16V 4x4	21760		21		bis Motornummer: 14142838 * To Engine No.: 14142838 * jusque n° de moteur: 14142838, Betriebsart: mechanisch * Operating Mode: Mechanical * Type de fonctionnement: mécanique
2.0 i, 2.0 i 4x4, 2.0 i KAT, 2.0 i 4x4, 2.0 SRI	21757		21		bis Motornummer: 14608700 * To Engine No.: 14608700 * jusque n° de moteur: 14608700
1.4 S	21758		19		bis Motornummer: 19307805 * To Engine No.: 19307805 * jusque n° de moteur: 19307805
1.7 TD	21774				Betriebsart: mechanisch * Operating Mode: Mechanical * Type de fonctionnement: mécanique, Schaufelraddurchmesser [mm]: 73 * Impeller Diameter [mm]: 73 * Diamètre de la roue à aubes [mm]: 73
2.0 SRI 16V	21766		25		Betriebsart: mechanisch * Operating Mode: Mechanical * Type de fonctionnement: mécanique
VAUXHALL COMBO Mk I (B)					07.94-10.01
1.2, 1.4	21761				
1.7 D	21771				ab Motornummer: 855 806 * From Engine Number: 855 806 * à partir de n° de moteur: 855 806, Betriebsart: mechanisch * Operating Mode: Mechanical * Type de fonctionnement: mécanique
1.7 D	21774				Betriebsart: mechanisch * Operating Mode: Mechanical * Type de fonctionnement: mécanique, Schaufelraddurchmesser [mm]: 73 * Impeller Diameter [mm]: 73 * Diamètre de la roue à aubes [mm]: 73
VAUXHALL COMBO Mk II (C)					09.01-
1.7 CDTI 16V, 1.7 DI 16V, 1.7 DTI 16V	21768				Betriebsart: mechanisch * Operating Mode: Mechanical * Type de fonctionnement: mécanique
1.3 CDTI 16V	21016				Betriebsart: mechanisch * Operating Mode: Mechanical * Type de fonctionnement: mécanique, Rippenanzahl: 6 * Number of Ribs: 6 * Nombre de nervures: 6, Riemenscheiben: mit Keilrippenriemenscheibe * Pulleys: with v-ribbed belt pulley * Poulies: avec poulie à gorge
1.6	21782		19		
VAUXHALL CORSA Convertible					01.98-
1.4 i 16V	21765		23		
VAUXHALL CORSA Mk II (B)					03.93-09.00
1.2 i, 1.4 i, 1.4 i S	21761				
1.0 i 12V, 1.2 i 16V	21783				
1.7 D	21771				ab Motornummer: 877698 * From Engine Number: 877698 * à partir de n° de moteur: 877698, Betriebsart: mechanisch * Operating Mode: Mechanical * Type de fonctionnement: mécanique
1.7 D	21774				bis Motornummer: 00877697 * To Engine No.: 00877697 * jusque n° de moteur: 00877697, Betriebsart: mechanisch * Operating Mode: Mechanical * Type de fonctionnement: mécanique, Schaufelraddurchmesser [mm]: 73 * Impeller Diameter [mm]: 73 * Diamètre de la roue à aubes [mm]: 73
1.4 i 16V, 1.6 GSI 16V, 1.6 i 16V	21765		23		
VAUXHALL CORSA Mk III (C)					08.00-09.06
1.0 12V, 1.2 16V, 1.2 16V Dualfuel	21772				19T85745..., Betriebsart: mechanisch * Operating Mode: Mechanical * Type de fonctionnement: mécanique
1.0 12V, 1.2 16V	21783				...19T75858
1.4 16V	21731		23		ab Motornummer: 02MZ5254 * From Engine Number: 02MZ5254 * à partir de n° de moteur: 02MZ5254, ab Motornummer: 20U75999 * From Engine Number: 20U75999 * à partir de n° de moteur: 20U75999
1.4 16V	21765		23		bis Motornummer: 02MZ5253 * To Engine No.: 02MZ5253 * jusque n° de moteur: 02MZ5253, bis Motornummer: 20U75998 * To Engine No.: 20U75998 * jusque n° de moteur: 20U75998



VAUXHALL

VAUXHALL CORSA Mk III (C)					08.00-09.06
1.7 CDTI 16V, 1.7 DI 16V, 1.7 DTI 16V	21768				Betriebsart: mechanisch * Operating Mode: Mechanical * Type de fonctionnement: mécanique
1.0 12V	21772				Betriebsart: mechanisch * Operating Mode: Mechanical * Type de fonctionnement: mécanique
1.3 CDTI 16V	21016				Betriebsart: mechanisch * Operating Mode: Mechanical * Type de fonctionnement: mécanique, Rippenanzahl: 6 * Number of Ribs: 6 * Nombre de nervures: 6, Riemenscheiben: mit Keilrippenriemenscheibe * Pulleys: with v-ribbed belt pulley * Poulies: avec poulie à gorge
1.8 16V	21732		23		Betriebsart: mechanisch * Operating Mode: Mechanical * Type de fonctionnement: mécanique
VAUXHALL CORSA Mk IV (D)					07.06-
1.6 SRI, 1.6 16V Turbo	21775				
1.7 CDTI	21768				Betriebsart: mechanisch * Operating Mode: Mechanical * Type de fonctionnement: mécanique
1.0, 1.0 i 12V, 1.2, 1.4	21772				Betriebsart: mechanisch * Operating Mode: Mechanical * Type de fonctionnement: mécanique
1.3 CDTI	21016				Betriebsart: mechanisch * Operating Mode: Mechanical * Type de fonctionnement: mécanique, Rippenanzahl: 6 * Number of Ribs: 6 * Nombre de nervures: 6, Riemenscheiben: mit Keilrippenriemenscheibe * Pulleys: with v-ribbed belt pulley * Poulies: avec poulie à gorge
VAUXHALL CORSAVAN Mk II (B)					01.94-09.00
1.4 i	21761				
1.7 D	21771				ab Motornummer: 877698 * From Engine Number: 877698 * à partir de n° de moteur: 877698, Betriebsart: mechanisch * Operating Mode: Mechanical * Type de fonctionnement: mécanique
1.7 D	21774				Betriebsart: mechanisch * Operating Mode: Mechanical * Type de fonctionnement: mécanique, Schaufelraddurchmesser [mm]: 73 * Impeller Diameter [mm]: 73 * Diamètre de la roue à aubes [mm]: 73
VAUXHALL CORSAVAN Mk III (C)					09.00-
1.2 16V	21783				...19T75858
1.7 DI 16V, 1.7 DTI 16V	21768				Betriebsart: mechanisch * Operating Mode: Mechanical * Type de fonctionnement: mécanique
1.4	21772				Betriebsart: mechanisch * Operating Mode: Mechanical * Type de fonctionnement: mécanique
1.3 CDTI 16V	21016				Betriebsart: mechanisch * Operating Mode: Mechanical * Type de fonctionnement: mécanique, Rippenanzahl: 6 * Number of Ribs: 6 * Nombre de nervures: 6, Riemenscheiben: mit Keilrippenriemenscheibe * Pulleys: with v-ribbed belt pulley * Poulies: avec poulie à gorge
VAUXHALL CORSAVAN Mk IV (D)					07.06-
1.3 CDTI	21016				Betriebsart: mechanisch * Operating Mode: Mechanical * Type de fonctionnement: mécanique, Rippenanzahl: 6 * Number of Ribs: 6 * Nombre de nervures: 6, Riemenscheiben: mit Keilrippenriemenscheibe * Pulleys: with v-ribbed belt pulley * Poulies: avec poulie à gorge
VAUXHALL FRONTERA Mk I (A)					03.92-10.98
2.3 TD, 2.4 i	21764				
2.5 TDS	21987				Betriebsart: mechanisch * Operating Mode: Mechanical * Type de fonctionnement: mécanique, Schaufelraddurchmesser [mm]: 71 * Impeller Diameter [mm]: 71 * Diamètre de la roue à aubes [mm]: 71
2.5 TDS	21988				Betriebsart: mechanisch * Operating Mode: Mechanical * Type de fonctionnement: mécanique, Schaufelraddurchmesser [mm]: 76 * Impeller Diameter [mm]: 76 * Diamètre de la roue à aubes [mm]: 76
2.2 i	21766		25		Betriebsart: mechanisch * Operating Mode: Mechanical * Type de fonctionnement: mécanique
VAUXHALL FRONTERA Mk I (A) Sport					03.92-10.98
2.0 i	21767	X20SE	25		ab Motornummer: 14608701 * From Engine Number: 14608701 * à partir de n° de moteur: 14608701
2.0 i	21757	C20NE	21		bis Motornummer: 14608700 * To Engine No.: 14608700 * jusque n° de moteur: 14608700
2.5 TDS	21987				Betriebsart: mechanisch * Operating Mode: Mechanical * Type de fonctionnement: mécanique, Schaufelraddurchmesser [mm]: 71 * Impeller Diameter [mm]: 71 * Diamètre de la roue à aubes [mm]: 71
2.5 TDS	21988				Betriebsart: mechanisch * Operating Mode: Mechanical * Type de fonctionnement: mécanique, Schaufelraddurchmesser [mm]: 76 * Impeller Diameter [mm]: 76 * Diamètre de la roue à aubes [mm]: 76
VAUXHALL FRONTERA Mk II (B)					10.98-10.04
2.2 DTI	21770				Betriebsart: mechanisch * Operating Mode: Mechanical * Type de fonctionnement: mécanique
VAUXHALL INSIGNIA					07.08-



VAUXHALL

VAUXHALL INSIGNIA						07.08-
1.6 Turbo, 1.8	21775					
2.8 V6 Turbo 4x4, 2.8 V6 4x4	21777					
2.0 Turbo, 2.0 Turbo 4x4	21776					Betriebsart: mechanisch * Operating Mode: Mechanical * Type de fonctionnement: mécanique
2.0 CDTI	21008					Betriebsart: mechanisch * Operating Mode: Mechanical * Type de fonctionnement: mécanique, Schaufelraddurchmesser [mm]: 71 * Impeller Diameter [mm]: 71 * Diamètre de la roue à aubes [mm]: 71
VAUXHALL INSIGNIA Sedan						07.08-
1.6, 1.6 Turbo, 1.8	21775					
2.8 V6 Turbo 4x4	21777					
2.0 Turbo, 2.0 Turbo 4x4	21776					Betriebsart: mechanisch * Operating Mode: Mechanical * Type de fonctionnement: mécanique
2.0 CDTI	21008					Betriebsart: mechanisch * Operating Mode: Mechanical * Type de fonctionnement: mécanique, Schaufelraddurchmesser [mm]: 71 * Impeller Diameter [mm]: 71 * Diamètre de la roue à aubes [mm]: 71
VAUXHALL INSIGNIA SPORTS TOURER						07.08-
1.6 Turbo, 1.8	21775					
2.8 V6 Turbo, 2.8 V6 4x4	21777					
2.0 Turbo, 2.0 Turbo 4x4	21776					Betriebsart: mechanisch * Operating Mode: Mechanical * Type de fonctionnement: mécanique
2.0 CDTI	21008					Betriebsart: mechanisch * Operating Mode: Mechanical * Type de fonctionnement: mécanique, Schaufelraddurchmesser [mm]: 71 * Impeller Diameter [mm]: 71 * Diamètre de la roue à aubes [mm]: 71
VAUXHALL MERIVA Mk I (A)						01.03-06.10
1.6 i 16V Twinport, 1.6 Turbo	21775					
1.7 CDTI, 1.7 CDTI 16V	21768					Betriebsart: mechanisch * Operating Mode: Mechanical * Type de fonctionnement: mécanique
1.4 16V Twinport	21772					Betriebsart: mechanisch * Operating Mode: Mechanical * Type de fonctionnement: mécanique
1.3 CDTI	21016					Betriebsart: mechanisch * Operating Mode: Mechanical * Type de fonctionnement: mécanique, Rippenanzahl: 6 * Number of Ribs: 6 * Nombre de nervures: 6, Riemenscheiben: mit Keilrippenriemenscheibe * Pulleys: with v-ribbed belt pulley * Poulies: avec poulie à gorge
1.6 i	21782			19		
1.6 i 16V	21731			23		
VAUXHALL MERIVA Mk II (B)						06.10-
1.3 CDTI	21016					Betriebsart: mechanisch * Operating Mode: Mechanical * Type de fonctionnement: mécanique, Rippenanzahl: 6 * Number of Ribs: 6 * Nombre de nervures: 6, Riemenscheiben: mit Keilrippenriemenscheibe * Pulleys: with v-ribbed belt pulley * Poulies: avec poulie à gorge
VAUXHALL MOVANO Mk I (A) Chassis/Cab (ED, UD, HD)						10.98-
2.2 DTI, 2.5 CDTI, 2.5 DTI	21127					Betriebsart: mechanisch * Operating Mode: Mechanical * Type de fonctionnement: mécanique
VAUXHALL MOVANO Mk I (A) Combi (JD)						10.98-
1.9 DTI	21122	F9Q 774				...10.07
1.9 DTI	21105	F9Q 770				
2.2 DTI, 2.5 CDTI, 2.5 DTI	21127					Betriebsart: mechanisch * Operating Mode: Mechanical * Type de fonctionnement: mécanique
VAUXHALL MOVANO Mk I (A) Van (FD)						10.98-
1.9 DTI	21122	F9Q 774				...10.07
1.9 DTI	21105	F9Q 770				
2.2 DTI, 2.5 CDTI, 2.5 DTI	21127					Betriebsart: mechanisch * Operating Mode: Mechanical * Type de fonctionnement: mécanique
2.8 TDI	21129					Betriebsart: mechanisch * Operating Mode: Mechanical * Type de fonctionnement: mécanique
VAUXHALL MOVANO Mk II (B) VAN (FV)						05.10-
2.3 CDTI FWD, 2.3 CDTI [RWD]	21128					Betriebsart: mechanisch * Operating Mode: Mechanical * Type de fonctionnement: mécanique
VAUXHALL NOVA						09.82-02.93
1.2 S	21761					
1.4 S	21761					ab Motornummer: 19307806 * From Engine Number: 19307806 * à partir de n° de moteur: 19307806



VAUXHALL

VAUXHALL NOVA						09.82-02.93
1.5 D, 1.5 TD	21774					ab Motornummer: 804795 * From Engine Number: 804795 * à partir de n° de moteur: 804795, bis Motornummer: 909999 * To Engine No.: 909999 * jusque n° de moteur: 909999, Betriebsart: mechanisch * Operating Mode: Mechanical * Type de fonctionnement: mécanique, Schaufelraddurchmesser [mm]: 73 * Impeller Diameter [mm]: 73 * Diamètre de la roue à aubes [mm]: 73
1.4 S	21758		19			bis Motornummer: 19307805 * To Engine No.: 19307805 * jusque n° de moteur: 19307805
VAUXHALL NOVA CC						05.83-03.93
1.2 i KAT, 1.2 N, 1.2 S	21761					
1.6 GSI, 1.6 GSI KAT	21761					ab Motornummer: 02J22350 * From Engine Number: 02J22350 * à partir de n° de moteur: 02J22350
1.4 i S	21761					ab Motornummer: 02122350 * From Engine Number: 02122350 * à partir de n° de moteur: 02122350
1.4 S	21761					ab Motornummer: 19307806 * From Engine Number: 19307806 * à partir de n° de moteur: 19307806
1.4 i	21761					ab Motornummer: 19311738 * From Engine Number: 19311738 * à partir de n° de moteur: 19311738
1.5 D, 1.5 TD	21774					ab Motornummer: 804795 * From Engine Number: 804795 * à partir de n° de moteur: 804795, bis Motornummer: 909999 * To Engine No.: 909999 * jusque n° de moteur: 909999, Betriebsart: mechanisch * Operating Mode: Mechanical * Type de fonctionnement: mécanique, Schaufelraddurchmesser [mm]: 73 * Impeller Diameter [mm]: 73 * Diamètre de la roue à aubes [mm]: 73
1.6 GSI	21758		19			bis Motornummer: 02J22349 * To Engine No.: 02J22349 * jusque n° de moteur: 02J22349
1.4 i S	21758		19			bis Motornummer: 02122349 * To Engine No.: 02122349 * jusque n° de moteur: 02122349
1.4 S	21758		19			bis Motornummer: 19307805 * To Engine No.: 19307805 * jusque n° de moteur: 19307805
1.4 i	21758		19			bis Motornummer: 19311737 * To Engine No.: 19311737 * jusque n° de moteur: 19311737
VAUXHALL NOVAVAN						01.90-10.94
1.2	21761					
VAUXHALL OMEGA (B)						12.93-03.04
2.5 TD	21650					
2.5 V6, 3.0 V6	21769					
2.5 DTI 24V	21659					Betriebsart: mechanisch * Operating Mode: Mechanical * Type de fonctionnement: mécanique
2.0 DTI 16V, 2.2 DTI 16V	21770					Betriebsart: mechanisch * Operating Mode: Mechanical * Type de fonctionnement: mécanique
2.0	21767		25			
2.0 16V, 2.2 16V	21766		25			Betriebsart: mechanisch * Operating Mode: Mechanical * Type de fonctionnement: mécanique
VAUXHALL OMEGA (B) Estate						12.93-03.04
2.5 TD	21650					
2.5 V6, 3.0 V6	21769					
2.5 DTI 24V	21659					Betriebsart: mechanisch * Operating Mode: Mechanical * Type de fonctionnement: mécanique
2.0 DTI 16V, 2.2 DTI 16V	21770					Betriebsart: mechanisch * Operating Mode: Mechanical * Type de fonctionnement: mécanique
2.0	21767		25			
2.0 16V, 2.2 16V	21766		25			Betriebsart: mechanisch * Operating Mode: Mechanical * Type de fonctionnement: mécanique
VAUXHALL ROYALE						02.78-08.87
2.9	21764					
VAUXHALL SENATOR Mk II (B)						09.87-09.93
2.6 i, 3.0, 3.0 24V	21764					
3.0, 3.0 i KAT	21764					...1000000
VAUXHALL SIGNUM						04.02-05.08
1.8	21775					
2.8 V6 Turbo	21777					
2.0 DTI	21770					Betriebsart: mechanisch * Operating Mode: Mechanical * Type de fonctionnement: mécanique
2.0 i Turbo, 2.2 i	21776					Betriebsart: mechanisch * Operating Mode: Mechanical * Type de fonctionnement: mécanique
1.9 CDTI 16V	21008					Betriebsart: mechanisch * Operating Mode: Mechanical * Type de fonctionnement: mécanique, Schaufelraddurchmesser [mm]: 71 * Impeller Diameter [mm]: 71 * Diamètre de la roue à aubes [mm]: 71



VAUXHALL

VAUXHALL SINTRA						09.96-04.99
3.0 i 24V	21769					
2.2 DTI	21770					Betriebsart: mechanisch * Operating Mode: Mechanical * Type de fonctionnement: mécanique
2.2 i 16 V	21766		25			Betriebsart: mechanisch * Operating Mode: Mechanical * Type de fonctionnement: mécanique
2.2 i 16 V	21773		25			Betriebsart: mechanisch * Operating Mode: Mechanical * Type de fonctionnement: mécanique
VAUXHALL TIGRA Mk I						07.94-12.00
1.4 16V, 1.6 16V	21765		23			
VAUXHALL TIGRA TwinTop						06.04-
1.4	21772					Betriebsart: mechanisch * Operating Mode: Mechanical * Type de fonctionnement: mécanique
1.3 CDTI	21016					Betriebsart: mechanisch * Operating Mode: Mechanical * Type de fonctionnement: mécanique, Rippenanzahl: 6 * Number of Ribs: 6 * Nombre de nervures: 6, Riemenscheiben: mit Keilrippenriemenscheibe * Pulleys: with v-ribbed belt pulley * Poulies: avec poulie à gorge
VAUXHALL VECTRA (B)						08.95-03.02
1.6 i	21761					
2.5 i GSi, 2.5 i V6	21769					
1.6 i 16V	21731		23			ab Motornummer: 02MZ5254 * From Engine Number: 02MZ5254 * à partir de n° de moteur: 02MZ5254, ab Motornummer: 20U75999 * From Engine Number: 20U75999 * à partir de n° de moteur: 20U75999
1.6 i 16V	21765		23			bis Motornummer: 02MZ5253 * To Engine No.: 02MZ5253 * jusque n° de moteur: 02MZ5253, bis Motornummer: 20U75998 * To Engine No.: 20U75998 * jusque n° de moteur: 20U75998
1.8 i 16V	21732	X18XE1	23			Betriebsart: mechanisch * Operating Mode: Mechanical * Type de fonctionnement: mécanique
1.8 i 16V	21766	X18XE	25			Betriebsart: mechanisch * Operating Mode: Mechanical * Type de fonctionnement: mécanique
2.0 Di 16V, 2.0 DTI 16V, 2.2 DTI 16V	21770					Betriebsart: mechanisch * Operating Mode: Mechanical * Type de fonctionnement: mécanique
1.7 TD	21771					Betriebsart: mechanisch * Operating Mode: Mechanical * Type de fonctionnement: mécanique
2.2 i 16V	21776					Betriebsart: mechanisch * Operating Mode: Mechanical * Type de fonctionnement: mécanique
1.8 i 16V	21732		23			Betriebsart: mechanisch * Operating Mode: Mechanical * Type de fonctionnement: mécanique
2.0 i 16V	21766		25			Betriebsart: mechanisch * Operating Mode: Mechanical * Type de fonctionnement: mécanique
VAUXHALL VECTRA (B) CC						08.95-10.01
1.6 i	21761					
2.5 i GSi, 2.5 i V6	21769					
1.6 i 16V	21731		23			ab Motornummer: 02MZ5254 * From Engine Number: 02MZ5254 * à partir de n° de moteur: 02MZ5254, ab Motornummer: 20U75999 * From Engine Number: 20U75999 * à partir de n° de moteur: 20U75999
1.6 i 16V	21765		23			bis Motornummer: 02MZ5253 * To Engine No.: 02MZ5253 * jusque n° de moteur: 02MZ5253, bis Motornummer: 20U75998 * To Engine No.: 20U75998 * jusque n° de moteur: 20U75998
1.8 i 16V	21732	X18XE1	23			Betriebsart: mechanisch * Operating Mode: Mechanical * Type de fonctionnement: mécanique
1.8 i 16V	21766	X18XE	25			Betriebsart: mechanisch * Operating Mode: Mechanical * Type de fonctionnement: mécanique
2.0 Di 16V, 2.0 DTI 16V, 2.2 DTI 16V	21770					Betriebsart: mechanisch * Operating Mode: Mechanical * Type de fonctionnement: mécanique
1.7 TD	21771					Betriebsart: mechanisch * Operating Mode: Mechanical * Type de fonctionnement: mécanique
2.2 i 16V	21776					Betriebsart: mechanisch * Operating Mode: Mechanical * Type de fonctionnement: mécanique
1.8 i 16V	21732		23			Betriebsart: mechanisch * Operating Mode: Mechanical * Type de fonctionnement: mécanique
2.0 i 16V	21766		25			Betriebsart: mechanisch * Operating Mode: Mechanical * Type de fonctionnement: mécanique
VAUXHALL VECTRA (B) Estate						08.95-03.02
1.6 i	21761					
2.5 i GSi, 2.5 i V6	21769					
1.6 i 16V	21731		23			ab Motornummer: 02MZ5254 * From Engine Number: 02MZ5254 * à partir de n° de moteur: 02MZ5254, ab Motornummer: 20U75999 * From Engine Number: 20U75999 * à partir de n° de moteur: 20U75999



VAUXHALL

VAUXHALL VECTRA (B) Estate					08.95-03.02
1.6 i 16V	21765		23		bis Motornummer: 02MZ5253 * To Engine No.: 02MZ5253 * jusque n° de moteur: 02MZ5253, bis Motornummer: 20U75998 * To Engine No.: 20U75998 * jusque n° de moteur: 20U75998
1.8 i 16V	21732	X18XE1	23		Betriebsart: mechanisch * Operating Mode: Mechanical * Type de fonctionnement: mécanique
1.8 i 16V	21766	X18XE	25		Betriebsart: mechanisch * Operating Mode: Mechanical * Type de fonctionnement: mécanique
2.0 DI 16V, 2.0 DTI 16V, 2.2 DTI 16V	21770				Betriebsart: mechanisch * Operating Mode: Mechanical * Type de fonctionnement: mécanique
2.2 i 16V	21776				Betriebsart: mechanisch * Operating Mode: Mechanical * Type de fonctionnement: mécanique
1.8 i 16V	21732		23		Betriebsart: mechanisch * Operating Mode: Mechanical * Type de fonctionnement: mécanique
2.0 i 16V	21766		25		Betriebsart: mechanisch * Operating Mode: Mechanical * Type de fonctionnement: mécanique
VAUXHALL VECTRA Mk II (C)					01.00-10.08
1.6, 1.8	21775				
2.8 V6 Turbo	21777				
2.0 DTI 16V	21770	Y20DTH			Betriebsart: mechanisch * Operating Mode: Mechanical * Type de fonctionnement: mécanique
2.2 DTI 16V	21770	Y22DTR			Betriebsart: mechanisch * Operating Mode: Mechanical * Type de fonctionnement: mécanique
2.0 16V Turbo, 2.2 direct, 2.2 16V	21776				Betriebsart: mechanisch * Operating Mode: Mechanical * Type de fonctionnement: mécanique
1.9 CDTI 16V	21008				Betriebsart: mechanisch * Operating Mode: Mechanical * Type de fonctionnement: mécanique, Schaufelraddurchmesser [mm]: 71 * Impeller Diameter [mm]: 71 * Diamètre de la roue à aubes [mm]: 71
1.8 16V	21732		23		Betriebsart: mechanisch * Operating Mode: Mechanical * Type de fonctionnement: mécanique
VAUXHALL VECTRA Mk II (C) Estate					10.03-07.08
1.8	21775				
2.8 V6 Turbo	21777				
2.0 DTI 16V	21770				Betriebsart: mechanisch * Operating Mode: Mechanical * Type de fonctionnement: mécanique
2.0 16V Turbo, 2.2 direct	21776				Betriebsart: mechanisch * Operating Mode: Mechanical * Type de fonctionnement: mécanique
1.9 CDTI 16V	21008				Betriebsart: mechanisch * Operating Mode: Mechanical * Type de fonctionnement: mécanique, Schaufelraddurchmesser [mm]: 71 * Impeller Diameter [mm]: 71 * Diamètre de la roue à aubes [mm]: 71
1.8 16V	21732		23		Betriebsart: mechanisch * Operating Mode: Mechanical * Type de fonctionnement: mécanique
VAUXHALL VECTRA Mk II (C) GTS					08.02-07.08
1.6, 1.8	21775				
2.8 V6 Turbo	21777				
2.2 DTI 16V	21770	Y22DTR			Betriebsart: mechanisch * Operating Mode: Mechanical * Type de fonctionnement: mécanique
2.0 DTI 16V	21770				Betriebsart: mechanisch * Operating Mode: Mechanical * Type de fonctionnement: mécanique
2.0 16V Turbo, 2.2 direct, 2.2 16V	21776				Betriebsart: mechanisch * Operating Mode: Mechanical * Type de fonctionnement: mécanique
1.9 CDTI 16V	21008				Betriebsart: mechanisch * Operating Mode: Mechanical * Type de fonctionnement: mécanique, Schaufelraddurchmesser [mm]: 71 * Impeller Diameter [mm]: 71 * Diamètre de la roue à aubes [mm]: 71
1.8 16V	21732		23		Betriebsart: mechanisch * Operating Mode: Mechanical * Type de fonctionnement: mécanique
VAUXHALL VIVARO Combi					08.01-
1.9 DTI	21122				...07.09
2.0 16V	21122	F4R 720			...07.09
1.9 DI	21122	F9Q 762			...07.09
2.5 DTI	21127				Betriebsart: mechanisch * Operating Mode: Mechanical * Type de fonctionnement: mécanique
2.0 CDTI	21128				Betriebsart: mechanisch * Operating Mode: Mechanical * Type de fonctionnement: mécanique
VAUXHALL VIVARO Kasten					08.01-
1.9 DTI	21122				...07.09
2.0 16V	21122	F4R 720			...07.09
1.9 DI	21122	F9Q 762			...07.09



VAUXHALL

VAUXHALL						
VAUXHALL VIVARO Kasten						08.01-
2.5 CDTI, 2.5 DTI	21127				Betriebsart: mechanisch * Operating Mode: Mechanical * Type de fonctionnement: mécanique	
2.0 CDTI	21128				Betriebsart: mechanisch * Operating Mode: Mechanical * Type de fonctionnement: mécanique	
VAUXHALL VIVARO Pritsche/Fahrgestell						04.03-
2.5 CDTI	21127				Betriebsart: mechanisch * Operating Mode: Mechanical * Type de fonctionnement: mécanique	
2.0 CDTI	21128				Betriebsart: mechanisch * Operating Mode: Mechanical * Type de fonctionnement: mécanique	
VAUXHALL VX220						09.00-
2.2 i	21776				Betriebsart: mechanisch * Operating Mode: Mechanical * Type de fonctionnement: mécanique	
2.0 i Turbo	21766		25		Betriebsart: mechanisch * Operating Mode: Mechanical * Type de fonctionnement: mécanique	
VAUXHALL ZAFIRA Mk I (A)						11.98-08.05
1.6 16V	21731		23		ab Motornummer: 02MV7225 * From Engine Number: 02MV7225 * à partir de n° de moteur: 02MV7225, ab Motornummer: 20U75999 * From Engine Number: 20U75999 * à partir de n° de moteur: 20U75999	
1.6 16V	21765		23		bis Motornummer: 02MV7224 * To Engine No.: 02MV7224 * jusque n° de moteur: 02MV7224, bis Motornummer: 20U75998 * To Engine No.: 20U75998 * jusque n° de moteur: 20U75998	
2.0 DI 16V, 2.0 DTI 16V	21770				Betriebsart: mechanisch * Operating Mode: Mechanical * Type de fonctionnement: mécanique	
2.2 16V	21776				Betriebsart: mechanisch * Operating Mode: Mechanical * Type de fonctionnement: mécanique	
1.8 16V	21732		23		Betriebsart: mechanisch * Operating Mode: Mechanical * Type de fonctionnement: mécanique	
2.0 GSI Turbo	21766		25		Betriebsart: mechanisch * Operating Mode: Mechanical * Type de fonctionnement: mécanique	
VAUXHALL ZAFIRA Mk II (B)						04.05-
1.6, 1.8	21775					
2.2	21776				Betriebsart: mechanisch * Operating Mode: Mechanical * Type de fonctionnement: mécanique	
1.9 CDTI	21008				Betriebsart: mechanisch * Operating Mode: Mechanical * Type de fonctionnement: mécanique, Schaufelraddurchmesser [mm]: 71 * Impeller Diameter [mm]: 71 * Diamètre de la roue à aubes [mm]: 71	
2.0	21766		25		Betriebsart: mechanisch * Operating Mode: Mechanical * Type de fonctionnement: mécanique	
2.0	21773		25		Betriebsart: mechanisch * Operating Mode: Mechanical * Type de fonctionnement: mécanique	
VOLVO						
VOLVO C30						10.06-
2.0	21912		19			
1.6 D	21315		19		Betriebsart: mechanisch * Operating Mode: Mechanical * Type de fonctionnement: mécanique	
2.0 D	21321		19		Betriebsart: mechanisch * Operating Mode: Mechanical * Type de fonctionnement: mécanique	
VOLVO C70 I Cabriolet						03.98-10.05
2.3 T5	21904	B 5234 T9	19		Betriebsart: mechanisch * Operating Mode: Mechanical * Type de fonctionnement: mécanique	
2.0, 2.0 T, 2.3 T-5, 2.4 T, 2.5, 2.5 T	21904		19		Betriebsart: mechanisch * Operating Mode: Mechanical * Type de fonctionnement: mécanique	
VOLVO C70 I Coupe						03.97-09.02
2.5	21904	B 5234 T9	19		Betriebsart: mechanisch * Operating Mode: Mechanical * Type de fonctionnement: mécanique	
2.0, 2.0 T, 2.3 T-5, 2.5, 2.5 T	21904		19		Betriebsart: mechanisch * Operating Mode: Mechanical * Type de fonctionnement: mécanique	
VOLVO C70 II Cabriolet						03.06-
2.0 D	21321		19		Betriebsart: mechanisch * Operating Mode: Mechanical * Type de fonctionnement: mécanique	
VOLVO S40 I (VS)						07.95-12.03
1.9 DI, 1.9 TD	21105					
1.9 DI	21122					
1.6, 1.8, 1.8 i, 1.9 T4, 2.0, 2.0 T, 2.0 T4	21904		19		Betriebsart: mechanisch * Operating Mode: Mechanical * Type de fonctionnement: mécanique	
1.8 i	21562		24		Betriebsart: mechanisch * Operating Mode: Mechanical * Type de fonctionnement: mécanique	
VOLVO S40 II (MS)						01.04-
2.0 D	21321	D 4204 T	19		Betriebsart: mechanisch * Operating Mode: Mechanical * Type de fonctionnement: mécanique	



VOLVO

VOLVO						01.04-
VOLVO S40 II (MS)						01.04-
1.6 D	21315		19		Betriebsart: mechanisch * Operating Mode: Mechanical * Type de fonctionnement: mécanique	
T5, T5 AWD, 2.4	21904		19		Betriebsart: mechanisch * Operating Mode: Mechanical * Type de fonctionnement: mécanique	
VOLVO S60						07.00-
2.4 D5	21912		19			
R 2.5 T AWD, T5, 2.0 T, 2.3 T5, 2.4, 2.4 AWD, 2.4 Bifuel, 2.4 T, 2.4 T AWD, 2.4 T5, 2.5 T, 2.5 T AWD	21904		19		Betriebsart: mechanisch * Operating Mode: Mechanical * Type de fonctionnement: mécanique	
VOLVO S70 (P80_)						11.96-11.00
2.0	21904	B 5202 S	19		Betriebsart: mechanisch * Operating Mode: Mechanical * Type de fonctionnement: mécanique	
2.5	21904	B5254S	19		Betriebsart: mechanisch * Operating Mode: Mechanical * Type de fonctionnement: mécanique	
2.5 TDI	21801/1		18		Betriebsart: mechanisch * Operating Mode: Mechanical * Type de fonctionnement: mécanique	
2.0, 2.0 Turbo, 2.3 T-5, 2.4, 2.4 Turbo, 2.4 T5 AWD, 2.5, 2.5 Bifuel	21904		19		Betriebsart: mechanisch * Operating Mode: Mechanical * Type de fonctionnement: mécanique	
VOLVO S80 II						03.06-
1.6 D DRIVE	21315		19		Betriebsart: mechanisch * Operating Mode: Mechanical * Type de fonctionnement: mécanique	
2.0 TDI	21321		19		Betriebsart: mechanisch * Operating Mode: Mechanical * Type de fonctionnement: mécanique	
VOLVO S80 (TS, XY)						05.98-07.06
3.0, 3.0 T6	21912		19		11.02...	
2.5 TDI	21801/1		18		Betriebsart: mechanisch * Operating Mode: Mechanical * Type de fonctionnement: mécanique	
2.4 D, 2.4 D5	21912		19			
2.0, 2.0 T, 2.3 R, 2.4, 2.4 Bifuel, 2.4 LTP, 2.4 T, 2.4 T5 AWD, 2.5 T, 2.5 T AWD	21904		19		Betriebsart: mechanisch * Operating Mode: Mechanical * Type de fonctionnement: mécanique	
VOLVO V40 Kombi (VW)						07.95-06.04
1.9 DI, 1.9 TD	21105					
1.9 DI	21122					
2.0 D	21321		19		Betriebsart: mechanisch * Operating Mode: Mechanical * Type de fonctionnement: mécanique	
1.6, 1.8, 1.9 T4, 2.0, 2.0 T, 2.0 T4	21904		19		Betriebsart: mechanisch * Operating Mode: Mechanical * Type de fonctionnement: mécanique	
1.8 i	21562		24		Betriebsart: mechanisch * Operating Mode: Mechanical * Type de fonctionnement: mécanique	
VOLVO V50 (MW)						04.04-
2.0 D	21321	D 4204 T	19		Betriebsart: mechanisch * Operating Mode: Mechanical * Type de fonctionnement: mécanique	
1.6 D, 1.6 D2	21315		19		Betriebsart: mechanisch * Operating Mode: Mechanical * Type de fonctionnement: mécanique	
2.4	21904		19		Betriebsart: mechanisch * Operating Mode: Mechanical * Type de fonctionnement: mécanique	
VOLVO V70 I Kombi (P80_)						11.96-05.00
2.0	21904	B 5202 FS	19		Betriebsart: mechanisch * Operating Mode: Mechanical * Type de fonctionnement: mécanique	
2.5, 2.5 Bifuel	21904	B 5252 FS	19		Betriebsart: mechanisch * Operating Mode: Mechanical * Type de fonctionnement: mécanique	
2.5 TDI	21801/1		18		Betriebsart: mechanisch * Operating Mode: Mechanical * Type de fonctionnement: mécanique	
2.0, 2.0 Turbo, 2.0 Turbo AWD, 2.3 T-5, 2.3 T-5 AWD, 2.4, 2.4 Bifuel, 2.4 Turbo, 2.5, 2.5 Turbo AWD	21904		19		Betriebsart: mechanisch * Operating Mode: Mechanical * Type de fonctionnement: mécanique	
VOLVO V70 II Kombi (P80_)						03.00-
2.0 T	21904	B 5204 T5	19		Betriebsart: mechanisch * Operating Mode: Mechanical * Type de fonctionnement: mécanique	
2.3, 2.3 AWD, 2.3 T5	21904	B 5234 T3	19		Betriebsart: mechanisch * Operating Mode: Mechanical * Type de fonctionnement: mécanique	
2.5 TDI	21801/1		18		Betriebsart: mechanisch * Operating Mode: Mechanical * Type de fonctionnement: mécanique	
2.4 D, 2.4 D5, 2.4 D5 AWD	21912		19			
R 2.5 T AWD, 2.4, 2.4 Bifuel, 2.4 T, 2.4 T AWD, 2.4 T5, 2.5 R Sport, 2.5 T, 2.5 T AWD	21904		19		Betriebsart: mechanisch * Operating Mode: Mechanical * Type de fonctionnement: mécanique	
VOLVO V70 III Kombi						08.07-
1.6 D	21315		19		Betriebsart: mechanisch * Operating Mode: Mechanical * Type de fonctionnement: mécanique	
VOLVO XC 90						10.02-
D5, T6	21912		19			



VOLVO

VOLVO XC 90						10.02-
2.5 T	21904		19		Betriebsart: mechanisch * Operating Mode: Mechanical * Type de fonctionnement: mécanique	
VOLVO XC70 CROSS COUNTRY						03.00-
2.4 D5 XC AWD	21912		19		...55304	
2.4 D5 AWD	21912		19			
2.4 T XC AWD, 2.5 T XC AWD	21904		19		Betriebsart: mechanisch * Operating Mode: Mechanical * Type de fonctionnement: mécanique	
VOLVO 240 Kombi (P245)						08.74-08.93
2.0, 2.3, 2.3 i KAT	21910					
2.4 Diesel	21716		20		...12.90	
VOLVO 240 (P242, P244)						08.74-12.93
2.3, 2.3 i KAT	21910					
2.0	21910				01.85...	
2.4 Diesel	21716		20		...12.90	
2.4 Diesel	21716		20			
VOLVO 340-360 Stufenheck (344)						08.79-07.91
1.6 Diesel, 1.7	21105					
VOLVO 340-360 (343, 345)						08.75-07.91
1.6 Diesel, 1.7	21105					
VOLVO 440 K (445)						08.88-12.96
1.6, 1.7, 1.7 Turbo, 1.8, 2.0	21105					
1.8	21105	B 18 KPD				
1.9 Turbo-Diesel	21105	D 19 T				
VOLVO 460 L (464)						09.88-07.96
1.6, 1.7, 1.7 Turbo, 1.8, 1.9 Turbo-Diesel, 2.0	21105					
1.7	21105	B 18 EP				
1.7	21105	B 18 FP				
1.7 Turbo	21105	B 18 FT				
VOLVO 480 E						04.86-07.96
1.7, 1.7 Turbo, 2.0	21105					
VOLVO 740 Kombi (745)						08.84-08.92
2.0, 2.3, 2.3 Turbo	21910					
2.0, 2.3	21910				...12.90	
2.4 Turbo-Diesel	21716		20		...12.90	
2.4 Diesel, 2.4 TD Interc.	21716		20			
VOLVO 740 (744)						04.83-08.92
2.0, 2.3, 2.3 Turbo	21910					
2.3	21910				01.85...	
2.3	21910				...12.90	
2.4 Diesel, 2.4 TD	21716		20			
VOLVO 760 Kombi (704, 765)						01.82-07.92
2.3 Turbo, 2.8	21910					
2.4 TD Interc.	21716		20		...12.90	
2.4 D	21716		20			
VOLVO 760 (704, 764)						08.81-07.92
2.4 Turbo Diesel	21716		20		01.83...	
2.3 Turbo	21910				01.85...	
2.4 TD Interc., 2.4 Turbo Diesel	21716		20		...12.90	
2.4 D	21716		20			
VOLVO 850 Kombi (LW)						04.92-10.97
2.0	21904	B 5204 FT	19		Betriebsart: mechanisch * Operating Mode: Mechanical * Type de fonctionnement: mécanique	
2.0 Turbo	21904	B 5204 FT	19		Betriebsart: mechanisch * Operating Mode: Mechanical * Type de fonctionnement: mécanique	
2.5	21904	B 5252 FS	19		Betriebsart: mechanisch * Operating Mode: Mechanical * Type de fonctionnement: mécanique	



VOLVO

VOLVO 850 Kombi (LW)						04.92-10.97
2.5	21904	B 5254 FS	19		Betriebsart: mechanisch * Operating Mode: Mechanical * Type de fonctionnement: mécanique	
2.5 TDI	21801/1		18		Betriebsart: mechanisch * Operating Mode: Mechanical * Type de fonctionnement: mécanique	
2.0, 2.3 T5, 2.3 T5-R	21904		19		Betriebsart: mechanisch * Operating Mode: Mechanical * Type de fonctionnement: mécanique	
VOLVO 850 (LS)						06.91-10.97
2.0	21904	B 5204 FT	19		Betriebsart: mechanisch * Operating Mode: Mechanical * Type de fonctionnement: mécanique	
2.0 Turbo	21904	B 5204 FT	19		Betriebsart: mechanisch * Operating Mode: Mechanical * Type de fonctionnement: mécanique	
2.5	21904	B 5252 FS	19		Betriebsart: mechanisch * Operating Mode: Mechanical * Type de fonctionnement: mécanique	
2.5	21904	B 5254 FS	19		Betriebsart: mechanisch * Operating Mode: Mechanical * Type de fonctionnement: mécanique	
2.5 TDI	21801/1		18		Betriebsart: mechanisch * Operating Mode: Mechanical * Type de fonctionnement: mécanique	
2.0, 2.3 T5, 2.3 T5-R, 2.5	21904		19		Betriebsart: mechanisch * Operating Mode: Mechanical * Type de fonctionnement: mécanique	
VOLVO 940 II Kombi (945)						08.94-10.98
2.0 Turbo, 2.3, 2.3 ti, 2.3 Turbo	21910					
2.4 TD Interc.	21801/1		18		Betriebsart: mechanisch * Operating Mode: Mechanical * Type de fonctionnement: mécanique	
VOLVO 940 II (944)						08.94-10.98
2.0 Turbo, 2.3, 2.3 ti, 2.3 Turbo	21910					
2.4 TD Interc.	21801/1		18		Betriebsart: mechanisch * Operating Mode: Mechanical * Type de fonctionnement: mécanique	
VOLVO 940 Kombi (945)						08.90-10.95
2.0, 2.0 Turbo, 2.3, 2.3 Turbo	21910					
2.4 TD Intercooler	21716	D24TIC	20		...06.92, ...11-622	
VOLVO 940 (944)						08.90-12.94
2.0, 2.3, 2.3 Turbo	21910					
2.4 TD Intercooler	21716	D24TIC	20		...06.92, ...11-622	
VOLVO 960 Kombi (965)						08.90-07.94
2.4 TD Interc.	21716		20		...06.92, ...11-622, ...30-003	
2.4 TD Interc., 2.4 Tdi	21801/1		18		Betriebsart: mechanisch * Operating Mode: Mechanical * Type de fonctionnement: mécanique	
VOLVO 960 (964)						08.90-07.94
2.4 TD Interc.	21716		20		...06.92, ...11-622, ...30-003	
2.9	21904	B6304FS	19		Betriebsart: mechanisch * Operating Mode: Mechanical * Type de fonctionnement: mécanique	
2.4 TD Interc.	21801/1		18		Betriebsart: mechanisch * Operating Mode: Mechanical * Type de fonctionnement: mécanique	
VW						
VW BORA Kombi (1J6)						05.99-05.05
1.6 FSI, 1.6 16V	21802					
2.8 V6 4motion	21833				01.02...., 1J2500001...., Betriebsart: mechanisch * Operating Mode: Mechanical * Type de fonctionnement: mécanique	
1.9 TDI, 1.9 TDI 4motion	21835		19		05.02...., Betriebsart: mechanisch * Operating Mode: Mechanical * Type de fonctionnement: mécanique, Schaufelraddurchmesser [mm]: 64 * Impeller Diameter [mm]: 64 * Diamètre de la roue à aubes [mm]: 64	
1.6	21836		23		05.02...., Betriebsart: mechanisch * Operating Mode: Mechanical * Type de fonctionnement: mécanique	
1.9 TDI 4motion	21835		19		01.03...., Betriebsart: mechanisch * Operating Mode: Mechanical * Type de fonctionnement: mécanique, Schaufelraddurchmesser [mm]: 64 * Impeller Diameter [mm]: 64 * Diamètre de la roue à aubes [mm]: 64	
1.9 TDI, 1.9 TDI 4motion	21816		19		...07.02	
2.8 V6 4motion	21824	AQP				
1.6	21815	AVU	23			
2.0 4motion	21800	AZH	23		Betriebsart: mechanisch * Operating Mode: Mechanical * Type de fonctionnement: mécanique	
2.3 V5, 2.3 V5 4motion	21844				Betriebsart: mechanisch * Operating Mode: Mechanical * Type de fonctionnement: mécanique	



VW

VW BORA Kombi (1J6)						05.99-05.05
1.9 TDI	21814		19			
1.9 TDI, 1.9 TDI 4motion	21816		19			
1.6	21815		23			
1.8 4motion, 1.8 T, 2.0	21800		23		Betriebsart: mechanisch * Operating Mode: Mechanical * Type de fonctionnement: mécanique	
1.4 16V	21817		27			
VW BORA (1J2)						10.98-09.05
1.6 FSI, 1.6 16V	21802					
2.8 V6 4motion	21833				01.02..., 1J2500001..., Betriebsart: mechanisch * Operating Mode: Mechanical * Type de fonctionnement: mécanique	
1.9 TDI, 1.9 TDI 4motion	21835		19		05.02..., Betriebsart: mechanisch * Operating Mode: Mechanical * Type de fonctionnement: mécanique, Schaufelraddurchmesser [mm]: 64 * Impeller Diameter [mm]: 64 * Diamètre de la roue à aubes [mm]: 64	
1.6	21836		23		05.02..., Betriebsart: mechanisch * Operating Mode: Mechanical * Type de fonctionnement: mécanique	
1.6	21836		23		11.02..., Betriebsart: mechanisch * Operating Mode: Mechanical * Type de fonctionnement: mécanique	
1.9 TDI, 1.9 TDI 4motion	21816		19		...07.02	
2.8 V6 4motion	21824	AQP				
1.6	21815	AVU	23			
2.3 V5, 2.3 V5 4motion	21844				Betriebsart: mechanisch * Operating Mode: Mechanical * Type de fonctionnement: mécanique	
1.9 SDI, 1.9 TDI, 1.9 TDI 4motion	21814		19			
1.9 TDI, 1.9 TDI 4motion	21816		19			
1.6	21815		23			
1.8, 1.8 4motion, 1.8 T, 2.0, 2.0 4motion	21800		23		Betriebsart: mechanisch * Operating Mode: Mechanical * Type de fonctionnement: mécanique	
1.6	21836		23		Betriebsart: mechanisch * Operating Mode: Mechanical * Type de fonctionnement: mécanique	
1.4 16V	21817		27			
VW CADDY I (14)						08.82-07.92
1.5, 1.6, 1.6 D, 1.8	21713					
1.5, 1.6, 1.6 D, 1.8	21719				Gehäusety: mit Gehäuse * Housing Type: with housing * Type de boîtier: avec boîtier	
VW CADDY II Kasten (9K9A)						11.95-01.04
1.7 SDI, 1.9 D, 75 1.6	21713					
75 1.6	21813					
60 1.4	21813	APQ				
1.9 SDI	21713	AEY				
1.9 SDI	21719	AEY			Gehäusety: mit Gehäuse * Housing Type: with housing * Type de boîtier: avec boîtier	
1.9 TDI	21713	1Z				
1.9 TDI	21719	1Z			Gehäusety: mit Gehäuse * Housing Type: with housing * Type de boîtier: avec boîtier	
1.9 TDI	21814	ALH	19			
60 1.4	21819	AUD	27			
1.9 SDI	21814	AYQ	19			
1.7 SDI, 1.9 D, 75 1.6	21719				Gehäusety: mit Gehäuse * Housing Type: with housing * Type de boîtier: avec boîtier	
1.4	21817		27			
VW CADDY II Kombi (9K9B)						11.95-01.04
1.6, 1.7 SDI, 1.9 D	21713					
1.6	21813					
1.4	21813	APQ				
1.9 SDI	21713	AEY				



VW

VW CADDY II Kombi (9K9B)						11.95-01.04
1.9 SDI	21719	AEY			Gehäusetyp: mit Gehäuse * Housing Type: with housing * Type de boîtier: avec boîtier	
1.9 TDI	21713	1Z				
1.9 TDI	21719	1Z			Gehäusetyp: mit Gehäuse * Housing Type: with housing * Type de boîtier: avec boîtier	
1.9 TDI	21814	ALH	19			
1.4	21819	AUD	27			
1.9 SDI	21814	AYQ	19			
1.6, 1.7 SDI, 1.9 D	21719				Gehäusetyp: mit Gehäuse * Housing Type: with housing * Type de boîtier: avec boîtier	
1.4 16V	21817		27			
VW CADDY II Pick-up (9U7)						06.96-12.00
1.6	21813					
1.9 D	21820					
VW CADDY III Kasten (2KA, 2KH, 2CA, 2CH)						03.04-
1.9 TDI, 2.0 SDI	21822		19			
2.0 EcoFuel	21800		23		Betriebsart: mechanisch * Operating Mode: Mechanical * Type de fonctionnement: mécanique	
1.6	21836		23		Betriebsart: mechanisch * Operating Mode: Mechanical * Type de fonctionnement: mécanique	
1.4	21817		27			
VW CADDY III Kombi (2KB, 2KJ)						03.04-
1.9 TDI, 2.0 SDI	21822		19			
2.0 TDI	21835		19		Betriebsart: mechanisch * Operating Mode: Mechanical * Type de fonctionnement: mécanique, Schaufelraddurchmesser [mm]: 64 * Impeller Diameter [mm]: 64 * Diamètre de la roue à aubes [mm]: 64	
1.6	21815		23			
2.0 EcoFuel	21800		23		Betriebsart: mechanisch * Operating Mode: Mechanical * Type de fonctionnement: mécanique	
1.6	21836		23		Betriebsart: mechanisch * Operating Mode: Mechanical * Type de fonctionnement: mécanique	
1.4	21817		27			
VW CORRADO (53I)						08.87-12.95
1.8 G60, 1.8 16V, 2.0 i, 2.0 i 16V	21713					
2.9 VR6	21824					
1.8 G60, 1.8 16V, 2.0 i	21719				Gehäusetyp: mit Gehäuse * Housing Type: with housing * Type de boîtier: avec boîtier	
VW DERBY (86)						02.77-09.81
0.9, 1.1, 1.3	21710					
VW DERBY (86C, 80)						08.81-12.84
1.0, 1.1, 1.3	21710					
VW EOS (1F7, 1F8)						03.06-
2.0 TFSI	21837	BWA	23		Betriebsart: mechanisch * Operating Mode: Mechanical * Type de fonctionnement: mécanique	
1.6 FSI	21832				Betriebsart: mechanisch * Operating Mode: Mechanical * Type de fonctionnement: mécanique	
3.2 V6, 3.6 V6	21833				Betriebsart: mechanisch * Operating Mode: Mechanical * Type de fonctionnement: mécanique	
1.6 FSI	21839				Betriebsart: mechanisch * Operating Mode: Mechanical * Type de fonctionnement: mécanique	
2.0 TDI, 2.0 TDI 16V	21835		19		Betriebsart: mechanisch * Operating Mode: Mechanical * Type de fonctionnement: mécanique, Schaufelraddurchmesser [mm]: 64 * Impeller Diameter [mm]: 64 * Diamètre de la roue à aubes [mm]: 64	
2.0 FSI	21836		23		Betriebsart: mechanisch * Operating Mode: Mechanical * Type de fonctionnement: mécanique	
VW FOX (5Z1, 5Z3)						10.03-
1.4	21813					
1.2	21842	BMD			Betriebsart: mechanisch * Operating Mode: Mechanical * Type de fonctionnement: mécanique	
1.4 TDI	21822		19			
VW GOLF I Cabriolet (155)						01.79-08.93
1.6, 1.8	21713					



VW

VW GOLF I Cabriolet (155)						01.79-08.93
1.5, 1.6	21713				08.80..., 17-C-630 001...	
1.5, 1.6	21719				08.80..., 17-C-630 001..., Gehäuse Typ: mit Gehäuse * Housing Type: with housing * Type de boîtier: avec boîtier	
1.6, 1.8	21719				Gehäuse Typ: mit Gehäuse * Housing Type: with housing * Type de boîtier: avec boîtier	
VW GOLF I (17)						04.74-12.85
1.1, 1.3	21710					
1.8 GTI	21713					
1.5, 1.6 GTI	21713				08.80..., 17-C-630 001...	
1.5, 1.6 GTI	21719				08.80..., 17-C-630 001..., Gehäuse Typ: mit Gehäuse * Housing Type: with housing * Type de boîtier: avec boîtier	
1.6 TD	21713				17-C-630 001...	
1.6 D	21713	JK			17-C-630 001...	
1.6 D	21719	JK			17-C-630 001..., Gehäuse Typ: mit Gehäuse * Housing Type: with housing * Type de boîtier: avec boîtier	
1.6 TD	21719				17-C-630 001..., Gehäuse Typ: mit Gehäuse * Housing Type: with housing * Type de boîtier: avec boîtier	
1.6 D, 1.6 TD	21709				...17-C-630 000, Betriebsart: mechanisch * Operating Mode: Mechanical * Type de fonctionnement: mécanique, Gehäuse Typ: mit Gehäuse * Housing Type: with housing * Type de boîtier: avec boîtier	
1.5, 1.5 D, 1.6, 1.6 GTI	21709				Betriebsart: mechanisch * Operating Mode: Mechanical * Type de fonctionnement: mécanique, Gehäuse Typ: mit Gehäuse * Housing Type: with housing * Type de boîtier: avec boîtier	
1.8 GTI	21719				Gehäuse Typ: mit Gehäuse * Housing Type: with housing * Type de boîtier: avec boîtier	
VW GOLF II (19E, 1G1)						08.83-12.92
1.0, 1.3	21710					
1.6, 1.6 D, 1.6 TD, 1.8, 1.8 Syncro, 1.8 GTI, 1.8 GTI G60, 1.8 GTI G60 Syncro, 1.8 GTI KAT, 1.8 GTI 16V, 1.8 i KAT, 1.8 i Syncro KAT	21713					
1.3 KAT	21710	2G			...12.90, bis Motornummer: 200 000 * To Engine No.: 200 000 * jusqu'au n° de moteur: 200 000, bis Motornummer: 262 739 * To Engine No.: 262 739 * jusqu'au n° de moteur: 262 739	
1.3 KAT	21718	2G	30		ab Motornummer: 200 001 * From Engine Number: 200 001 * à partir de n° de moteur: 200 001, ab Motornummer: 262 740 * From Engine Number: 262 740 * à partir de n° de moteur: 262 740	
1.0	21718		30		ab Motornummer: 786 023 * From Engine Number: 786 023 * à partir de n° de moteur: 786 023	
1.0	21710				bis Motornummer: 786 022 * To Engine No.: 786 022 * jusqu'au n° de moteur: 786 022	
1.6, 1.6 D, 1.6 TD, 1.8, 1.8 Syncro, 1.8 GTI, 1.8 GTI G60, 1.8 GTI G60 Syncro, 1.8 GTI KAT, 1.8 GTI 16V, 1.8 i KAT, 1.8 i Syncro KAT	21719				Gehäuse Typ: mit Gehäuse * Housing Type: with housing * Type de boîtier: avec boîtier	
VW GOLF III Cabriolet (1E7)						07.93-05.98
1.6, 1.8, 1.9 TDI, 2.0	21713					
1.6, 1.8, 1.9 TDI, 2.0	21719				Gehäuse Typ: mit Gehäuse * Housing Type: with housing * Type de boîtier: avec boîtier	
VW GOLF III Variant (1H5)						07.93-04.99
1.6, 1.8, 1.8 Syncro, 1.9 D, 1.9 SDI, 1.9 TD, 1.9 TDI, 1.9 TDI Syncro, 2.0, 2.0 Syncro	21713					
2.9 VR6, 2.9 VR6 Syncro	21824					
1.8	21713	AAM				
1.8	21719	AAM			Gehäuse Typ: mit Gehäuse * Housing Type: with housing * Type de boîtier: avec boîtier	
1.4	21718	ABD	30			
1.6	21718	ABU	30			
1.6	21813	AEE				
1.4	21813	APQ				
1.6, 1.8, 1.8 Syncro, 1.9 D, 1.9 SDI, 1.9 TD, 1.9 TDI, 1.9 TDI Syncro, 2.0, 2.0 Syncro	21719				Gehäuse Typ: mit Gehäuse * Housing Type: with housing * Type de boîtier: avec boîtier	
1.4	21718		30			
VW GOLF III (1H1)						08.91-09.97
1.6, 1.8, 1.8 Syncro, 1.9 D, 1.9 SDI, 1.9 TD, 1.9 TDI, 1.9 TDI Syncro, 2.0, 2.0 Syncro, 2.0 GTI 16V	21713					
2.9 VR6 Syncro	21824					
2.8 VR6	21824				01.93...	



VW

VW GOLF III (1H1)						08.91-09.97
1.4	21718	ABD	30			
1.6	21718	ABU	30			
1.6	21813	AEE				
1.4	21813	AEX				
1.6, 1.8, 1.8 Syncro, 1.9 D, 1.9 SDI, 1.9 TD,GTD, 1.9 TDI, 1.9 TDI Syncro, 2.0, 2.0 Syncro, 2.0 GTI 16V	21719					Gehäusetyp: mit Gehäuse * Housing Type: with housing * Type de boîtier: avec boîtier
VW GOLF IV Cabriolet (1E7)						06.98-06.02
1.6, 1.8, 1.9 TDI, 2.0	21713					
1.6, 1.8, 1.9 TDI, 2.0	21719					Gehäusetyp: mit Gehäuse * Housing Type: with housing * Type de boîtier: avec boîtier
VW GOLF IV Variant (1J5)						05.99-06.06
1.6 FSI, 1.6 16V	21802					
2.8 V6 4motion	21824					
1.6	21836		23			05.02..., Betriebsart: mechanisch * Operating Mode: Mechanical * Type de fonctionnement: mécanique
1.9 TDI, 1.9 TDI 4motion	21835		19			01.03..., Betriebsart: mechanisch * Operating Mode: Mechanical * Type de fonctionnement: mécanique, Schaufelraddurchmesser [mm]: 64 * Impeller Diameter [mm]: 64 * Diamètre de la roue à aubes [mm]: 64
1.9 TDI, 1.9 TDI 4motion	21816		19			...07.02
2.8 V6 4motion	21833	BDE				Betriebsart: mechanisch * Operating Mode: Mechanical * Type de fonctionnement: mécanique
1.6 FSI	21832					Betriebsart: mechanisch * Operating Mode: Mechanical * Type de fonctionnement: mécanique
2.3 V5, 2.3 V5 4motion	21844					Betriebsart: mechanisch * Operating Mode: Mechanical * Type de fonctionnement: mécanique
1.9 SDI, 1.9 TDI, 1.9 TDI 4motion	21814		19			
1.9 TDI, 1.9 TDI 4motion	21816		19			
1.6	21815		23			
1.8 4motion, 1.8 T, 2.0, 2.0 4motion, 2.0 Bi-Fuel	21800		23			Betriebsart: mechanisch * Operating Mode: Mechanical * Type de fonctionnement: mécanique
1.4 16V	21817		27			
VW GOLF IV (1J1)						08.97-06.05
1.6 FSI, 1.6 16V	21802					
2.8 V6 4motion	21824					
1.9 TDI, 1.9 TDI 4motion	21835		19			01.03..., Betriebsart: mechanisch * Operating Mode: Mechanical * Type de fonctionnement: mécanique, Schaufelraddurchmesser [mm]: 64 * Impeller Diameter [mm]: 64 * Diamètre de la roue à aubes [mm]: 64
1.9 TDI, 1.9 TDI 4motion	21816		19			...07.02
2.8 V6 4motion	21833	BDE				Betriebsart: mechanisch * Operating Mode: Mechanical * Type de fonctionnement: mécanique
3.2 R32 4motion	21833					Betriebsart: mechanisch * Operating Mode: Mechanical * Type de fonctionnement: mécanique
2.3 V5, 2.3 V5 4motion	21844					Betriebsart: mechanisch * Operating Mode: Mechanical * Type de fonctionnement: mécanique
1.9 SDI, 1.9 TDI, 1.9 TDI 4motion	21814		19			
1.9 TDI, 1.9 TDI 4motion	21816		19			
1.6	21815		23			
1.8, 1.8 4motion, 1.8 T, 1.8 T GTI, 2.0, 2.0 4motion	21800		23			Betriebsart: mechanisch * Operating Mode: Mechanical * Type de fonctionnement: mécanique
1.6	21836		23			Betriebsart: mechanisch * Operating Mode: Mechanical * Type de fonctionnement: mécanique
1.4 16V	21817		27			
VW GOLF PLUS (5M1, 521)						01.05-
1.4 FSI, 1.6 FSI	21832					Betriebsart: mechanisch * Operating Mode: Mechanical * Type de fonctionnement: mécanique
1.6 FSI	21839					Betriebsart: mechanisch * Operating Mode: Mechanical * Type de fonctionnement: mécanique
1.9 TDI	21822		19			



VW

VW GOLF PLUS (5M1, 521)						01.05-
2.0 TDI	21835		19		Betriebsart: mechanisch * Operating Mode: Mechanical * Type de fonctionnement: mécanique, Schaufelraddurchmesser [mm]: 64 * Impeller Diameter [mm]: 64 * Diamètre de la roue à aubes [mm]: 64	
1.6	21815		23			
1.6, 1.6 MultiFuel, 2.0 FSI	21836		23		Betriebsart: mechanisch * Operating Mode: Mechanical * Type de fonctionnement: mécanique	
1.4 16V	21817		27			
VW GOLF V Variant (1K5)						06.07-
1.9 TDI	21822		19			
2.0 TDI, 2.0 TDI 16V	21835		19		Betriebsart: mechanisch * Operating Mode: Mechanical * Type de fonctionnement: mécanique, Schaufelraddurchmesser [mm]: 64 * Impeller Diameter [mm]: 64 * Diamètre de la roue à aubes [mm]: 64	
1.6	21836		23		Betriebsart: mechanisch * Operating Mode: Mechanical * Type de fonctionnement: mécanique	
2.0	21837		23		Betriebsart: mechanisch * Operating Mode: Mechanical * Type de fonctionnement: mécanique	
VW GOLF V (1K1)						10.03-
1.4 FSI, 1.6 FSI	21832				Betriebsart: mechanisch * Operating Mode: Mechanical * Type de fonctionnement: mécanique	
3.2, 3.2 R32 4motion	21833				Betriebsart: mechanisch * Operating Mode: Mechanical * Type de fonctionnement: mécanique	
1.6 FSI	21839				Betriebsart: mechanisch * Operating Mode: Mechanical * Type de fonctionnement: mécanique	
1.9 TDI, 1.9 TDI 4motion, 2.0 SDI	21822		19			
2.0 TDI, 2.0 TDI 4motion	21835		19		Betriebsart: mechanisch * Operating Mode: Mechanical * Type de fonctionnement: mécanique, Schaufelraddurchmesser [mm]: 64 * Impeller Diameter [mm]: 64 * Diamètre de la roue à aubes [mm]: 64	
1.6	21815		23			
1.6, 2.0 FSI, 2.0 FSI 4motion	21836		23		Betriebsart: mechanisch * Operating Mode: Mechanical * Type de fonctionnement: mécanique	
2.0 GTI	21837		23		Betriebsart: mechanisch * Operating Mode: Mechanical * Type de fonctionnement: mécanique	
1.4 16V	21817		27			
VW GOLF VI Variant (AJ5)						07.09-
2.0 TDI 16V	21835		19		Betriebsart: mechanisch * Operating Mode: Mechanical * Type de fonctionnement: mécanique, Schaufelraddurchmesser [mm]: 64 * Impeller Diameter [mm]: 64 * Diamètre de la roue à aubes [mm]: 64	
1.6	21836		23		Betriebsart: mechanisch * Operating Mode: Mechanical * Type de fonctionnement: mécanique	
VW GOLF VI (5K1)						10.08-
2.0 TDI	21835	CBAA	19		Betriebsart: mechanisch * Operating Mode: Mechanical * Type de fonctionnement: mécanique, Schaufelraddurchmesser [mm]: 64 * Impeller Diameter [mm]: 64 * Diamètre de la roue à aubes [mm]: 64	
2.0 TDI	21835	CBAB, CJAA	19		Betriebsart: mechanisch * Operating Mode: Mechanical * Type de fonctionnement: mécanique, Schaufelraddurchmesser [mm]: 64 * Impeller Diameter [mm]: 64 * Diamètre de la roue à aubes [mm]: 64	
2.0 TDI 4motion	21835	CBAB	19		Betriebsart: mechanisch * Operating Mode: Mechanical * Type de fonctionnement: mécanique, Schaufelraddurchmesser [mm]: 64 * Impeller Diameter [mm]: 64 * Diamètre de la roue à aubes [mm]: 64	
2.0 TDI	21835		19		Betriebsart: mechanisch * Operating Mode: Mechanical * Type de fonctionnement: mécanique, Schaufelraddurchmesser [mm]: 64 * Impeller Diameter [mm]: 64 * Diamètre de la roue à aubes [mm]: 64	
1.6, 1.6 BiFuel	21836		23		Betriebsart: mechanisch * Operating Mode: Mechanical * Type de fonctionnement: mécanique	
2.0 R 4motion	21837		23		Betriebsart: mechanisch * Operating Mode: Mechanical * Type de fonctionnement: mécanique	
VW ILTIS (183)						03.79-12.88
1.6 TD	21713					
1.7	21713				01.83..., 18-G-000 001...	
1.7	21719				01.83..., 18-G-000 001..., Gehäuse typ: mit Gehäuse * Housing Type: with housing * Type de boîtier: avec boîtier	
1.6 TD	21719				Gehäuse typ: mit Gehäuse * Housing Type: with housing * Type de boîtier: avec boîtier	



VW

VW JETTA I (16)						08.78-02.84
1.1, 1.3	21710					
1.8	21713					
1.5, 1.6, 1.6 D, 1.6 GLI, 1.6 TD	21713					17-C-630 001...
1.5, 1.6, 1.6 D, 1.6 GLI, 1.6 TD	21719					17-C-630 001..., Gehäuse Typ: mit Gehäuse * Housing Type: with housing * Type de boîtier: avec boîtier
1.6 TD	21709					...16-C-630 000, Betriebsart: mechanisch * Operating Mode: Mechanical * Type de fonctionnement: mécanique, Gehäuse Typ: mit Gehäuse * Housing Type: with housing * Type de boîtier: avec boîtier
1.8	21719					Gehäuse Typ: mit Gehäuse * Housing Type: with housing * Type de boîtier: avec boîtier
VW JETTA II (19E, 1G2)						01.84-12.92
1.3	21710					
1.6, 1.6 D, 1.6 TD, 1.8, 1.8 KAT, 1.8 Syncro, 1.8 16V	21713					
1.3 KAT	21718	2G	30			03.90..., ab Motornummer: 200 001 * From Engine Number: 200 001 * à partir de n° de moteur: 200 001, ab Motornummer: 262 740 * From Engine Number: 262 740 * à partir de n° de moteur: 262 740
1.3 KAT	21710	2G				...03.90, bis Motornummer: 200 000 * To Engine No.: 200 000 * jusque n° de moteur: 200 000, bis Motornummer: 262 739 * To Engine No.: 262 739 * jusque n° de moteur: 262 739
1.6, 1.6 D, 1.6 TD, 1.8, 1.8 KAT, 1.8 Syncro, 1.8 16V	21719					Gehäuse Typ: mit Gehäuse * Housing Type: with housing * Type de boîtier: avec boîtier
VW JETTA III (1K2)						08.05-
2.5 FSI	21845					ab Motornummer: 1K-8-000001 * From Engine Number: 1K-8-000001 * à partir de n° de moteur: 1K-8-000001, Betriebsart: mechanisch * Operating Mode: Mechanical * Type de fonctionnement: mécanique
2.5 FSI	21845					bis Motornummer: 1K-7-299000 * To Engine No.: 1K-7-299000 * jusque n° de moteur: 1K-7-299000, Betriebsart: mechanisch * Operating Mode: Mechanical * Type de fonctionnement: mécanique
2.0 TFSI	21837	BPY, BWA	23			Betriebsart: mechanisch * Operating Mode: Mechanical * Type de fonctionnement: mécanique
1.6	21815	BSE	23			
1.6 FSI	21832					Betriebsart: mechanisch * Operating Mode: Mechanical * Type de fonctionnement: mécanique
1.6 FSI	21839					Betriebsart: mechanisch * Operating Mode: Mechanical * Type de fonctionnement: mécanique
1.9 TDI	21822		19			
2.0 TDI	21835		19			Betriebsart: mechanisch * Operating Mode: Mechanical * Type de fonctionnement: mécanique, Schaufelraddurchmesser [mm]: 64 * Impeller Diameter [mm]: 64 * Diamètre de la roue à aubes [mm]: 64
1.6, 1.6 MultiFuel, 2.0 FSI	21836		23			Betriebsart: mechanisch * Operating Mode: Mechanical * Type de fonctionnement: mécanique
VW LT 28-35 I Bus (281-363)						04.75-06.96
2.4 TD	21801/1	ACL	18			Betriebsart: mechanisch * Operating Mode: Mechanical * Type de fonctionnement: mécanique
2.4 D	21801/1	ACT	18			Betriebsart: mechanisch * Operating Mode: Mechanical * Type de fonctionnement: mécanique
2.4 D	21801	ACT	20			Betriebsart: mechanisch * Operating Mode: Mechanical * Type de fonctionnement: mécanique
2.4 D	21716	1S	20			
2.4 D, 2.4 TD	21716		20			
2.4 TD	21801		20			Betriebsart: mechanisch * Operating Mode: Mechanical * Type de fonctionnement: mécanique
VW LT 28-35 I Kasten (281-363)						04.75-06.96
2.4 D	21801/1	ACT	18			Betriebsart: mechanisch * Operating Mode: Mechanical * Type de fonctionnement: mécanique
2.4 D	21801	ACT	20			Betriebsart: mechanisch * Operating Mode: Mechanical * Type de fonctionnement: mécanique
2.4 D	21716	1S	20			
2.4 TD	21801/1		18			Betriebsart: mechanisch * Operating Mode: Mechanical * Type de fonctionnement: mécanique
2.4 D, 2.4 TD	21716		20			
2.4 TD	21801		20			Betriebsart: mechanisch * Operating Mode: Mechanical * Type de fonctionnement: mécanique
VW LT 28-35 I Pritsche/Fahrgestell (281-363)						04.75-06.96
2.4 D	21801/1	ACT	18			Betriebsart: mechanisch * Operating Mode: Mechanical * Type de fonctionnement: mécanique



VW

VW LT 28-35 I Pritsche/Fahrgestell (281-363)						04.75-06.96
2.4 D	21801	ACT	20		Betriebsart: mechanisch * Operating Mode: Mechanical * Type de fonctionnement: mécanique	
2.4 D	21716	1S	20			
2.4 TD	21801/1		18		Betriebsart: mechanisch * Operating Mode: Mechanical * Type de fonctionnement: mécanique	
2.4 D, 2.4 TD	21716		20			
2.4 TD	21801		20		Betriebsart: mechanisch * Operating Mode: Mechanical * Type de fonctionnement: mécanique	
VW LT 28-35 II Bus (2DM)						04.96-07.06
2.5 TDI	21801	ANJ	20		Betriebsart: mechanisch * Operating Mode: Mechanical * Type de fonctionnement: mécanique	
2.3	21871				Betriebsart: mechanisch * Operating Mode: Mechanical * Type de fonctionnement: mécanique	
2.5 SDI, 2.5 TDI	21801/1		18		Betriebsart: mechanisch * Operating Mode: Mechanical * Type de fonctionnement: mécanique	
2.5 SDI, 2.5 TDI	21801		20		Betriebsart: mechanisch * Operating Mode: Mechanical * Type de fonctionnement: mécanique	
VW LT 28-46 II Kasten (2DX0AE)						04.96-07.06
2.5 TDI	21801	AVR	20		Betriebsart: mechanisch * Operating Mode: Mechanical * Type de fonctionnement: mécanique	
2.5 TDI	21801	BBE	20		Betriebsart: mechanisch * Operating Mode: Mechanical * Type de fonctionnement: mécanique	
2.5 TDI	21801	BBF	20		Betriebsart: mechanisch * Operating Mode: Mechanical * Type de fonctionnement: mécanique	
2.3	21871				Betriebsart: mechanisch * Operating Mode: Mechanical * Type de fonctionnement: mécanique	
2.5 SDI, 2.5 TDI	21801/1		18		Betriebsart: mechanisch * Operating Mode: Mechanical * Type de fonctionnement: mécanique	
2.5 SDI, 2.5 TDI	21801		20		Betriebsart: mechanisch * Operating Mode: Mechanical * Type de fonctionnement: mécanique	
VW LT 28-46 II Pritsche/Fahrgestell (2DX0FE)						04.96-07.06
2.5 TDI	21801/1	AHD	18		Betriebsart: mechanisch * Operating Mode: Mechanical * Type de fonctionnement: mécanique	
2.3	21871				Betriebsart: mechanisch * Operating Mode: Mechanical * Type de fonctionnement: mécanique	
2.5 SDI	21801/1		18		Betriebsart: mechanisch * Operating Mode: Mechanical * Type de fonctionnement: mécanique	
2.5 SDI, 2.5 TDI	21801		20		Betriebsart: mechanisch * Operating Mode: Mechanical * Type de fonctionnement: mécanique	
VW LT 40-55 I Kasten (291-512)						04.75-06.96
2.4 D 4WD, 2.4 TD 4WD	21716		20		12.82...	
2.4 D	21801/1	ACT	18		Betriebsart: mechanisch * Operating Mode: Mechanical * Type de fonctionnement: mécanique	
2.4 D	21801	ACT	20		Betriebsart: mechanisch * Operating Mode: Mechanical * Type de fonctionnement: mécanique	
2.4 D	21716	1S	20			
2.4 TD	21801/1		18		Betriebsart: mechanisch * Operating Mode: Mechanical * Type de fonctionnement: mécanique	
2.4 D, 2.4 TD	21716		20			
2.4 TD	21801		20		Betriebsart: mechanisch * Operating Mode: Mechanical * Type de fonctionnement: mécanique	
VW LT 40-55 I Pritsche/Fahrgestell (293-909)						04.75-06.96
2.4 TD	21801/1	ACL	18		Betriebsart: mechanisch * Operating Mode: Mechanical * Type de fonctionnement: mécanique	
2.4 TD	21801	ACL	20		Betriebsart: mechanisch * Operating Mode: Mechanical * Type de fonctionnement: mécanique	
2.4 D	21716	1S	20			
2.4 D, 2.4 TD	21716		20			
VW LUPO (6X1, 6E1)						09.98-07.05
1.6 GTI	21802					
1.7 SDI	21820					
1.2 TDI 3L	21822		19		6E-2-010-001...	
1.4 TDI	21822		19		6X-2-100-001...	
1.2 TDI 3L	21809		19		...6E-2-010-000	



VW

VW LUPO (6X1, 6E1) 09.98-07.05					
1.4 TDI	21809		19		...6X-2-100-000
1.0	21819	AUC	27		
1.0	21808	AHT			Betriebsart: mechanisch * Operating Mode: Mechanical * Type de fonctionnement: mécanique
1.4 FSI, 1.4 16V	21817		27		
1.4	21819		27		
VW MULTIVAN T5 (7HM, 7HN, 7HF, 7EF, 7EM, 7EN) 04.03-					
3.2 V6, 3.2 V6 4motion	21833				Betriebsart: mechanisch * Operating Mode: Mechanical * Type de fonctionnement: mécanique
2.5 TDI, 2.5 TDI 4motion	21846				Betriebsart: mechanisch * Operating Mode: Mechanical * Type de fonctionnement: mécanique
1.9 TDI	21822		19		
2.0	21800		23		Betriebsart: mechanisch * Operating Mode: Mechanical * Type de fonctionnement: mécanique
VW NEW BEETLE Cabriolet (1Y7) 09.02-					
1.8 T	21800		23		...06.05, Betriebsart: mechanisch * Operating Mode: Mechanical * Type de fonctionnement: mécanique
2.5	21845				Betriebsart: mechanisch * Operating Mode: Mechanical * Type de fonctionnement: mécanique
1.9 TDI	21835		19		Betriebsart: mechanisch * Operating Mode: Mechanical * Type de fonctionnement: mécanique, Schaufelraddurchmesser [mm]: 64 * Impeller Diameter [mm]: 64 * Diamètre de la roue à aubes [mm]: 64
1.6	21815		23		
2.0	21800		23		Betriebsart: mechanisch * Operating Mode: Mechanical * Type de fonctionnement: mécanique
1.6	21836		23		Betriebsart: mechanisch * Operating Mode: Mechanical * Type de fonctionnement: mécanique
1.4	21817		27		
VW NEW BEETLE (9C1, 1C1) 01.98-					
1.8 T	21800		23		...06.05, Betriebsart: mechanisch * Operating Mode: Mechanical * Type de fonctionnement: mécanique
2.3 V5	21844				Betriebsart: mechanisch * Operating Mode: Mechanical * Type de fonctionnement: mécanique
2.5	21845				Betriebsart: mechanisch * Operating Mode: Mechanical * Type de fonctionnement: mécanique
1.9 TDI	21814		19		
1.9 TDI	21816		19		
1.9 TDI	21835		19		Betriebsart: mechanisch * Operating Mode: Mechanical * Type de fonctionnement: mécanique, Schaufelraddurchmesser [mm]: 64 * Impeller Diameter [mm]: 64 * Diamètre de la roue à aubes [mm]: 64
1.6	21815		23		
1.8 T, 2.0	21800		23		Betriebsart: mechanisch * Operating Mode: Mechanical * Type de fonctionnement: mécanique
1.4	21817		27		
VW PASSAT CC 06.08-					
3.6 4motion	21833				Betriebsart: mechanisch * Operating Mode: Mechanical * Type de fonctionnement: mécanique
2.0 BlueTDI, 2.0 TDI, 2.0 TDI 4motion, 2.0 TDI 4motion	21835		19		Betriebsart: mechanisch * Operating Mode: Mechanical * Type de fonctionnement: mécanique, Schaufelraddurchmesser [mm]: 64 * Impeller Diameter [mm]: 64 * Diamètre de la roue à aubes [mm]: 64
VW PASSAT Stufenheck (32B) 08.84-03.88					
1.6, 1.6 TD, 1.8	21713				
1.6	21713	YN			N32-B-100 001...
1.6	21719	YN			N32-B-100 001..., Gehäusetyp: mit Gehäuse * Housing Type: with housing * Type de boîtier: avec boîtier
1.6, 1.6 TD, 1.8	21719				Gehäusetyp: mit Gehäuse * Housing Type: with housing * Type de boîtier: avec boîtier
2.2	21714		26		
VW PASSAT Variant (3A5, 35I) 02.88-06.97					
1.6, 1.6 TD, 1.8, 1.8 G60 Syncro, 1.8 16V, 1.9 D, 1.9 TD, 1.9 TDI, 2.0, 2.0 Syncro, 2.0 16V	21713				
2.8 VR6, 2.9 VR6 Syncro	21824				



VW

VW PASSAT Variant (3A5, 35I)					02.88-06.97
1.6, 1.6 TD, 1.8, 1.8 G60 Syncro, 1.8 16V, 1.9 D, 1.9 TD, 1.9 TDI, 2.0, 2.0 Syncro, 2.0 16V	21719				Gehäusetyp: mit Gehäuse * Housing Type: with housing * Type de boîtier: avec boîtier
VW PASSAT Variant (3B5)					05.97-11.00
1.9 TDI	21820				
1.9 TDI, 1.9 TDI Syncro/4motion	21820				3B-V-000 001...
1.9 TDI, 1.9 TDI Syncro/4motion	21713				...3A-V-300 000
1.9 TDI, 1.9 TDI Syncro/4motion	21719				...3A-V-300 000, Gehäusetyp: mit Gehäuse * Housing Type: with housing * Type de boîtier: avec boîtier
1.6	21827	ADP			Betriebsart: mechanisch * Operating Mode: Mechanical * Type de fonctionnement: mécanique
1.6	21805	ADP			Betriebsart: mechanisch * Operating Mode: Mechanical * Type de fonctionnement: mécanique, Gehäusetyp: mit Gehäuse * Housing Type: with housing * Type de boîtier: avec boîtier
2.5 TDI, 2.5 TDI Syncro/4motion	21803	AFB			
1.6	21815	ARM	23		
2.8 V6, 2.8 V6 Syncro/4motion	21804				Betriebsart: mechanisch * Operating Mode: Mechanical * Type de fonctionnement: mécanique
1.8, 1.8 Syncro/4motion, 1.8 T	21827				Betriebsart: mechanisch * Operating Mode: Mechanical * Type de fonctionnement: mécanique
2.3 VR5, 2.3 VR5 Syncro/4motion	21844				Betriebsart: mechanisch * Operating Mode: Mechanical * Type de fonctionnement: mécanique
1.8, 1.8 Syncro/4motion, 1.8 T	21805				Betriebsart: mechanisch * Operating Mode: Mechanical * Type de fonctionnement: mécanique, Gehäusetyp: mit Gehäuse * Housing Type: with housing * Type de boîtier: avec boîtier
1.9 TDI, 1.9 TDI 4motion	21816		19		
2.0, 2.0 4motion	21800		23		Betriebsart: mechanisch * Operating Mode: Mechanical * Type de fonctionnement: mécanique
VW PASSAT Variant (3B6)					11.00-08.05
1.9 TDI 4motion	21835		19		01.03..., Betriebsart: mechanisch * Operating Mode: Mechanical * Type de fonctionnement: mécanique, Schaufelraddurchmesser [mm]: 64 * Impeller Diameter [mm]: 64 * Diamètre de la roue à aubes [mm]: 64
1.9 TDI, 1.9 TDI 4motion	21816		19		...07.02
2.5 TDI, 2.5 TDI 4motion	21803	AFB			
4.0 W8 4motion	21844	BDN			Getriebetyp: GAK * Transmission Type: GAK * Type de boîte de vitesses: GAK, Betriebsart: mechanisch * Operating Mode: Mechanical * Type de fonctionnement: mécanique
2.8 4motion	21804				Betriebsart: mechanisch * Operating Mode: Mechanical * Type de fonctionnement: mécanique
2.3 VR5, 2.3 VR5 4motion	21844				Betriebsart: mechanisch * Operating Mode: Mechanical * Type de fonctionnement: mécanique
2.0 TDI	21835		19		Betriebsart: mechanisch * Operating Mode: Mechanical * Type de fonctionnement: mécanique, Schaufelraddurchmesser [mm]: 64 * Impeller Diameter [mm]: 64 * Diamètre de la roue à aubes [mm]: 64
1.6, 2.0	21815		23		
1.8 T 20V, 2.0, 2.0 4motion	21800		23		Betriebsart: mechanisch * Operating Mode: Mechanical * Type de fonctionnement: mécanique
1.6, 2.0	21836		23		Betriebsart: mechanisch * Operating Mode: Mechanical * Type de fonctionnement: mécanique
VW PASSAT Variant (3C5)					08.05-
1.6 FSI	21832				Betriebsart: mechanisch * Operating Mode: Mechanical * Type de fonctionnement: mécanique
3.2 FSI 4motion, 3.6 FSI, 3.6 FSI 4motion, 3.6 R36 4motion	21833				Betriebsart: mechanisch * Operating Mode: Mechanical * Type de fonctionnement: mécanique
1.6 FSI	21839				Betriebsart: mechanisch * Operating Mode: Mechanical * Type de fonctionnement: mécanique
1.9 TDI	21822		19		
2.0 BlueTDI, 2.0 TDI, 2.0 TDI 4motion, 2.0 TDI 16V, 2.0 TDI 16V 4motion	21835		19		Betriebsart: mechanisch * Operating Mode: Mechanical * Type de fonctionnement: mécanique, Schaufelraddurchmesser [mm]: 64 * Impeller Diameter [mm]: 64 * Diamètre de la roue à aubes [mm]: 64
1.6, 2.0 FSI, 2.0 FSI 4motion	21836		23		Betriebsart: mechanisch * Operating Mode: Mechanical * Type de fonctionnement: mécanique
2.0 FSI	21837		23		Betriebsart: mechanisch * Operating Mode: Mechanical * Type de fonctionnement: mécanique
VW PASSAT Variant (32B)					08.80-06.89



VW

VW PASSAT Variant (32B)

08.80-06.89

1.3	21710				
1.6, 1.6 TD, 1.8, 1.8 Syncro	21713				
1.6	21713				04.81..., N32-B-100 001...
1.6 D	21713	JK			04.81..., N32-B-100 001...
1.6 D	21719	JK			04.81..., N32-B-100 001..., Gehäuse typ: mit Gehäuse * Housing Type: with housing * Type de boîtier: avec boîtier
1.6	21713	YN			04.81..., N32-B-100 001...
1.6	21719	YN			04.81..., N32-B-100 001..., Gehäuse typ: mit Gehäuse * Housing Type: with housing * Type de boîtier: avec boîtier
1.6	21719				04.81..., N32-B-100 001..., Gehäuse typ: mit Gehäuse * Housing Type: with housing * Type de boîtier: avec boîtier
1.8	21713				...07.84
1.8	21719				...07.84, Gehäuse typ: mit Gehäuse * Housing Type: with housing * Type de boîtier: avec boîtier
2.0	21714		26		...12.87
1.3	21713	EP			
1.3	21719	EP			Gehäuse typ: mit Gehäuse * Housing Type: with housing * Type de boîtier: avec boîtier
1.3	21710	FZ			
1.6, 1.6 TD, 1.8, 1.8 Syncro	21719				Gehäuse typ: mit Gehäuse * Housing Type: with housing * Type de boîtier: avec boîtier
1.9, 2.0 Syncro, 2.1, 2.2, 2.2 Syncro	21714		26		

VW PASSAT Variant (33)

05.73-10.81

1.3	21710				
1.3	21709	ZA			Betriebsart: mechanisch * Operating Mode: Mechanical * Type de fonctionnement: mécanique, Gehäuse typ: mit Gehäuse * Housing Type: with housing * Type de boîtier: avec boîtier
1.3, 1.5, 1.5 D, 1.6, 1.6 D, 1.6 i	21709				Betriebsart: mechanisch * Operating Mode: Mechanical * Type de fonctionnement: mécanique, Gehäuse typ: mit Gehäuse * Housing Type: with housing * Type de boîtier: avec boîtier

VW PASSAT (3A2, 35I)

02.88-10.96

1.6, 1.6 TD, 1.8, 1.8 GL, 1.8 G60 Syncro, 1.8 16V, 1.9 D, 1.9 TD, 1.9 TDI, 2.0, 2.0 Syncro, 2.0 16V	21713				
2.8 VR6	21824				
1.6, 1.6 TD, 1.8, 1.8 GL, 1.8 G60 Syncro, 1.8 16V, 1.9 D, 1.9 TD, 1.9 TDI, 2.0, 2.0 Syncro, 2.0 16V	21719				Gehäuse typ: mit Gehäuse * Housing Type: with housing * Type de boîtier: avec boîtier

VW PASSAT (3B2)

08.96-11.00

1.9 TDI	21820				
1.9 TDI, 1.9 TDI Syncro/4motion	21820				3B-V-000 001...
1.9 TDI, 1.9 TDI Syncro/4motion	21713				...3A-V-300 000
1.9 TDI, 1.9 TDI Syncro/4motion	21719				...3A-V-300 000, Gehäuse typ: mit Gehäuse * Housing Type: with housing * Type de boîtier: avec boîtier
1.6	21827	ADP			Betriebsart: mechanisch * Operating Mode: Mechanical * Type de fonctionnement: mécanique
1.6	21805	ADP			Betriebsart: mechanisch * Operating Mode: Mechanical * Type de fonctionnement: mécanique, Gehäuse typ: mit Gehäuse * Housing Type: with housing * Type de boîtier: avec boîtier
2.5 TDI, 2.5 TDI Syncro/4motion	21803	AFB			
1.6	21815	ARM	23		
2.8 V6, 2.8 V6 Syncro/4motion, 2.8 V6 4motion	21804				Betriebsart: mechanisch * Operating Mode: Mechanical * Type de fonctionnement: mécanique
1.8, 1.8 Syncro/4motion, 1.8 T	21827				Betriebsart: mechanisch * Operating Mode: Mechanical * Type de fonctionnement: mécanique
2.3 VR5, 2.3 VR5 Syncro/4motion	21844				Betriebsart: mechanisch * Operating Mode: Mechanical * Type de fonctionnement: mécanique
1.8, 1.8 Syncro/4motion, 1.8 T	21805				Betriebsart: mechanisch * Operating Mode: Mechanical * Type de fonctionnement: mécanique, Gehäuse typ: mit Gehäuse * Housing Type: with housing * Type de boîtier: avec boîtier
1.9 TDI, 1.9 TDI 4motion	21816		19		
2.0, 2.0 4motion	21800		23		Betriebsart: mechanisch * Operating Mode: Mechanical * Type de fonctionnement: mécanique

VW PASSAT (3B3)

11.00-05.05

4.0 W8 4motion	21844				11.01..., Betriebsart: mechanisch * Operating Mode: Mechanical * Type de fonctionnement: mécanique
----------------	-------	--	--	--	--



VW

VW PASSAT (3B3)

11.00-05.05

1.9 TDI 4motion	21835		19		01.03.... Betriebsart: mechanisch * Operating Mode: Mechanical * Type de fonctionnement: mécanique, Schaufelraddurchmesser [mm]: 64 * Impeller Diameter [mm]: 64 * Diamètre de la roue à aubes [mm]: 64
1.9 TDI, 1.9 TDI 4motion	21816		19		...07.02
2.5 TDI, 2.5 TDI 4motion	21803	AFB			
2.8 4motion	21804				Betriebsart: mechanisch * Operating Mode: Mechanical * Type de fonctionnement: mécanique
2.3 V5, 2.3 V5 4motion	21844				Betriebsart: mechanisch * Operating Mode: Mechanical * Type de fonctionnement: mécanique
1.6, 2.0	21815		23		
1.8 4motion, 1.8 T, 1.8 T 20V, 2.0, 2.0 4motion	21800		23		Betriebsart: mechanisch * Operating Mode: Mechanical * Type de fonctionnement: mécanique
1.6, 2.0	21836		23		Betriebsart: mechanisch * Operating Mode: Mechanical * Type de fonctionnement: mécanique

VW PASSAT (3C2)

03.05-

1.6 FSI	21832				Betriebsart: mechanisch * Operating Mode: Mechanical * Type de fonctionnement: mécanique
3.2 FSI 4motion, 3.6 FSI, 3.6 R36 4motion	21833				Betriebsart: mechanisch * Operating Mode: Mechanical * Type de fonctionnement: mécanique
1.6 FSI	21839				Betriebsart: mechanisch * Operating Mode: Mechanical * Type de fonctionnement: mécanique
1.9 TDI	21822		19		
2.0 BlueTDI, 2.0 TDI, 2.0 TDI 16V 4motion	21835		19		Betriebsart: mechanisch * Operating Mode: Mechanical * Type de fonctionnement: mécanique, Schaufelraddurchmesser [mm]: 64 * Impeller Diameter [mm]: 64 * Diamètre de la roue à aubes [mm]: 64
1.6, 2.0 FSI, 2.0 FSI 4motion	21836		23		Betriebsart: mechanisch * Operating Mode: Mechanical * Type de fonctionnement: mécanique
2.0 FSI	21837		23		Betriebsart: mechanisch * Operating Mode: Mechanical * Type de fonctionnement: mécanique

VW PASSAT (32)

05.73-07.80

1.3	21710	FZ			
1.3, 1.5, 1.5 D, 1.6	21709				Betriebsart: mechanisch * Operating Mode: Mechanical * Type de fonctionnement: mécanique, Gehäusetyp: mit Gehäuse * Housing Type: with housing * Type de boîtier: avec boîtier

VW PASSAT (32B)

08.80-12.88

1.3	21710				
1.6, 1.6 TD, 1.8	21713				
1.6	21713				04.81...., N32-B-100 001...
1.6 D	21713	JK			04.81...., N32-B-100 001...
1.6 D	21719	JK			04.81...., N32-B-100 001...., Gehäusetyp: mit Gehäuse * Housing Type: with housing * Type de boîtier: avec boîtier
1.6	21713	YN			04.81...., N32-B-100 001...
1.6	21719	YN			04.81...., N32-B-100 001...., Gehäusetyp: mit Gehäuse * Housing Type: with housing * Type de boîtier: avec boîtier
1.6	21719				04.81...., N32-B-100 001...., Gehäusetyp: mit Gehäuse * Housing Type: with housing * Type de boîtier: avec boîtier
1.8	21713				...07.84
1.8	21719				...07.84, Gehäusetyp: mit Gehäuse * Housing Type: with housing * Type de boîtier: avec boîtier
2.0	21714		26		...12.87
1.3	21713	EP			
1.3	21719	EP			Gehäusetyp: mit Gehäuse * Housing Type: with housing * Type de boîtier: avec boîtier
1.3	21710	FZ			
1.6, 1.6 TD, 1.8	21719				Gehäusetyp: mit Gehäuse * Housing Type: with housing * Type de boîtier: avec boîtier
1.9, 2.1, 2.2	21714		26		

VW PHAETON (3D2)

04.02-

4.2 V8 4motion	21831				Betriebsart: mechanisch * Operating Mode: Mechanical * Type de fonctionnement: mécanique
3.2 V6, 3.2 V6 4motion, 3.6 V6 4motion	21833				Betriebsart: mechanisch * Operating Mode: Mechanical * Type de fonctionnement: mécanique



VW

VW POLO CLASSIC (6KV2)

11.95-07.02

2.0, 57 1.7 SDI, 64 1.9 SDI, 75 1.6, 90 1.8	21713				
75 1.6	21813				
100 1.6	21815	AUR	23		
60 1.4	21813	APQ			
110 1.9 TDI	21713	AFN			
110 1.9 TDI	21719	AFN			Gehäusetyp: mit Gehäuse * Housing Type: with housing * Type de boîtier: avec boîtier
100 1.6	21713	AFT			
100 1.6	21719	AFT			Gehäusetyp: mit Gehäuse * Housing Type: with housing * Type de boîtier: avec boîtier
90 1.9 TDI	21814	ALH	19		
90 1.9 TDI	21713	ALE			
90 1.9 TDI	21719	ALE			Gehäusetyp: mit Gehäuse * Housing Type: with housing * Type de boîtier: avec boîtier
60 1.4	21819	AUD	27		
110 1.9 TDI	21814	ASV	19		
2.0, 57 1.7 SDI, 64 1.9 SDI, 75 1.6, 90 1.8	21719				Gehäusetyp: mit Gehäuse * Housing Type: with housing * Type de boîtier: avec boîtier
68 1.9 SDI	21814		19		
75 1.4 16V	21817		27		

VW POLO CLASSIC (86C, 80)

01.85-09.94

1.0	21710				
1.3	21718	NZ	30		200 001...
1.3	21710	NZ			...200 000
1.0	21718	HZ	30		ab Motornummer: 015 868 * From Engine Number: 015 868 * à partir de n° de moteur: 015 868, ab Motornummer: 786 023 * From Engine Number: 786 023 * à partir de n° de moteur: 786 023
1.3 KAT	21718	NZ	30		ab Motornummer: 200 001 * From Engine Number: 200 001 * à partir de n° de moteur: 200 001
1.0	21710	HZ			bis Motornummer: 015 867 * To Engine No.: 015 867 * jusque n° de moteur: 015 867, bis Motornummer: 786 022 * To Engine No.: 786 022 * jusque n° de moteur: 786 022
1.3 KAT	21710	NZ			bis Motornummer: 200 000 * To Engine No.: 200 000 * jusque n° de moteur: 200 000

VW POLO Coupe (86C, 80)

10.81-09.94

1.0, 1.1, 1.3	21710				
1.3	21718	NZ	30		200 001...
1.0	21718		30		786 023...
1.3	21710	NZ			...200 000
1.0	21710				...786 022
1.3 G40	21718		30		ab Motornummer: 002 178 * From Engine Number: 002 178 * à partir de n° de moteur: 002 178
1.3, 1.3 KAT	21718		30		ab Motornummer: 008 527 * From Engine Number: 008 527 * à partir de n° de moteur: 008 527
1.0 KAT	21718	HZ	30		ab Motornummer: 015 868 * From Engine Number: 015 868 * à partir de n° de moteur: 015 868, ab Motornummer: 786 023 * From Engine Number: 786 023 * à partir de n° de moteur: 786 023
1.3 KAT	21718	2G	30		ab Motornummer: 200 001 * From Engine Number: 200 001 * à partir de n° de moteur: 200 001, ab Motornummer: 262 740 * From Engine Number: 262 740 * à partir de n° de moteur: 262 740
1.3 G40	21710				bis Motornummer: 002 177 * To Engine No.: 002 177 * jusque n° de moteur: 002 177
1.3, 1.3 KAT	21710				bis Motornummer: 008 526 * To Engine No.: 008 526 * jusque n° de moteur: 008 526
1.0 KAT	21710	HZ			bis Motornummer: 015 867 * To Engine No.: 015 867 * jusque n° de moteur: 015 867, bis Motornummer: 786 022 * To Engine No.: 786 022 * jusque n° de moteur: 786 022
1.3 KAT	21710	2G			bis Motornummer: 200 000 * To Engine No.: 200 000 * jusque n° de moteur: 200 000, bis Motornummer: 262 739 * To Engine No.: 262 739 * jusque n° de moteur: 262 739



VW

VW POLO Coupe (86C, 80)						10.81-09.94
1.4 D	21812		18		Betriebsart: mechanisch * Operating Mode: Mechanical * Type de fonctionnement: mécanique	
VW POLO Kasten (6NF)						09.94-12.99
1.4	21813					
1.7 SDI, 1.9 D, 1.9 SDI	21820					
1.0	21718		30		ab Motornummer: 015 868 * From Engine Number: 015 868 * à partir de n° de moteur: 015 868	
1.0	21710				bis Motornummer: 015 867 * To Engine No.: 015 867 * jusque n° de moteur: 015 867	
VW POLO Kasten (86CF)						08.92-07.94
1.0	21718	HZ	30		ab Motornummer: 015 868 * From Engine Number: 015 868 * à partir de n° de moteur: 015 868, ab Motornummer: 786 023 * From Engine Number: 786 023 * à partir de n° de moteur: 786 023	
1.0	21710	HZ			bis Motornummer: 015 867 * To Engine No.: 015 867 * jusque n° de moteur: 015 867, bis Motornummer: 786 022 * To Engine No.: 786 022 * jusque n° de moteur: 786 022	
1.4 D	21812		18		Betriebsart: mechanisch * Operating Mode: Mechanical * Type de fonctionnement: mécanique	
1.3	21718		30			
VW POLO Stufenheck						09.02-
1.4 TDI, 1.9 TDi	21822		19		9N-2-100-001...	
1.9 SDI	21829		19		9N-2-100 001..., Betriebsart: mechanisch * Operating Mode: Mechanical * Type de fonctionnement: mécanique	
1.4 TDI, 1.9 TDi	21809		19		...9N-2-100-000	
2.0	21800		23		Betriebsart: mechanisch * Operating Mode: Mechanical * Type de fonctionnement: mécanique	
1.4	21817		27			
VW POLO Variant (6KV5)						04.97-09.01
1.7 SDI, 1.8, 1.9 SDI	21713					
1.6	21813					
1.6	21815	AUR	23			
1.4	21813	APQ				
1.9 TDI	21713	AFN				
1.9 TDI	21719	AFN			Gehäusotyp: mit Gehäuse * Housing Type: with housing * Type de boîtier: avec boîtier	
1.6	21713	AFT				
1.6	21719	AFT			Gehäusotyp: mit Gehäuse * Housing Type: with housing * Type de boîtier: avec boîtier	
1.9 TDI	21814	ALH	19			
1.9 TDI	21713	ALE				
1.9 TDI	21719	ALE			Gehäusotyp: mit Gehäuse * Housing Type: with housing * Type de boîtier: avec boîtier	
1.4	21819	ANW	27			
1.9 TDI	21814	ASV	19			
1.7 SDI, 1.8, 1.9 SDI	21719				Gehäusotyp: mit Gehäuse * Housing Type: with housing * Type de boîtier: avec boîtier	
1.9 SDI	21814		19			
1.4 16V	21817		27			
1.4	21819		27			
VW POLO (6N1)						10.94-10.99
120 1.6 16V GTI	21802					
45 1.0, 55 1.3, 55 1.4, 60 1.4, 75 1.6	21813					
1.7 SDI, 60 1.7 SDI, 64 1.9 D, 64 1.9 SDI	21820					
50 1.0	21819		27			
100 1.4 16V	21818		27		Betriebsart: mechanisch * Operating Mode: Mechanical * Type de fonctionnement: mécanique	
VW POLO (6N2)						10.99-10.01
1.6 16V GTI	21802					
1.7 SDI, 1.9 D, 1.9 SDI	21820					



VW

VW POLO (6N2)						10.99-10.01
1.2	21842				Betriebsart: mechanisch * Operating Mode: Mechanical * Type de fonctionnement: mécanique	
1.4 TDI	21809		19			
1.4 16V	21817		27			
1.0, 1.4	21819		27			
VW POLO (6R_)						06.09-
1.2	21842				Betriebsart: mechanisch * Operating Mode: Mechanical * Type de fonctionnement: mécanique	
VW POLO (86)						03.75-09.81
0.8, 0.9, 1.1, 1.3	21710					
VW POLO (86C, 80)						10.81-09.94
0.9, 1.0, 1.1, 1.3	21710					
1.3	21718	NZ	30		200 001...	
1.3	21710	NZ			...200 000	
1.3 KAT	21718		30		ab Motornummer: 008 527 * From Engine Number: 008 527 * à partir de n° de moteur: 008 527	
1.0 KAT	21718	HZ	30		ab Motornummer: 015 868 * From Engine Number: 015 868 * à partir de n° de moteur: 015 868, ab Motornummer: 786 023 * From Engine Number: 786 023 * à partir de n° de moteur: 786 023	
1.3 KAT	21718	2G	30		ab Motornummer: 200 001 * From Engine Number: 200 001 * à partir de n° de moteur: 200 001, ab Motornummer: 262 740 * From Engine Number: 262 740 * à partir de n° de moteur: 262 740	
1.0	21718		30		ab Motornummer: 786 023 * From Engine Number: 786 023 * à partir de n° de moteur: 786 023	
1.3 KAT	21710				bis Motornummer: 008 526 * To Engine No.: 008 526 * jusque n° de moteur: 008 526	
1.0 KAT	21710	HZ			bis Motornummer: 015 867 * To Engine No.: 015 867 * jusque n° de moteur: 015 867, bis Motornummer: 786 022 * To Engine No.: 786 022 * jusque n° de moteur: 786 022	
1.3 KAT	21710	2G			bis Motornummer: 200 000 * To Engine No.: 200 000 * jusque n° de moteur: 200 000, bis Motornummer: 262 739 * To Engine No.: 262 739 * jusque n° de moteur: 262 739	
1.0	21710				bis Motornummer: 786 022 * To Engine No.: 786 022 * jusque n° de moteur: 786 022	
1.3 D, 1.4 D	21812		18		Betriebsart: mechanisch * Operating Mode: Mechanical * Type de fonctionnement: mécanique	
VW POLO (9N_)						10.01-
1.4 TDI, 1.9 TDI	21822		19		9N-2-100-001...	
1.9 SDI	21829		19		9N-2-100 001..., Betriebsart: mechanisch * Operating Mode: Mechanical * Type de fonctionnement: mécanique	
1.4 TDI, 1.9 TDI	21809		19		...9N-2-100-000	
1.4, 1.4 FSI	21832				Betriebsart: mechanisch * Operating Mode: Mechanical * Type de fonctionnement: mécanique	
1.2, 1.2 12V	21842				Betriebsart: mechanisch * Operating Mode: Mechanical * Type de fonctionnement: mécanique	
1.4 TDI, 1.9 TDI	21822		19			
1.8 GTI, 1.8 GTI Cup Edition	21800		23		Betriebsart: mechanisch * Operating Mode: Mechanical * Type de fonctionnement: mécanique	
1.4 16V	21817		27			
VW SANTANA						08.94-
1.8, 1.8 i	21713					
1.8, 1.8 i	21719				Gehäusotyp: mit Gehäuse * Housing Type: with housing * Type de boîtier: avec boîtier	
VW SANTANA (32B)						08.81-12.85
1.3	21710					
1.6, 1.6 D, 1.6 TD, 1.8	21713					
1.6, 1.6 D, 1.6 TD, 1.8	21719				Gehäusotyp: mit Gehäuse * Housing Type: with housing * Type de boîtier: avec boîtier	
1.9, 2.0, 2.1	21714		26			
VW SCIROCCO (137)						09.08-
2.0 TDI	21835		19		Betriebsart: mechanisch * Operating Mode: Mechanical * Type de fonctionnement: mécanique, Schaufelraddurchmesser [mm]: 64 * Impeller Diameter [mm]: 64 * Diamètre de la roue à aubes [mm]: 64	
2.0 R	21837		23		Betriebsart: mechanisch * Operating Mode: Mechanical * Type de fonctionnement: mécanique	



VW

VW SCIROCCO (53)						02.74-07.80
1.1, 1.3	21710					
1.5, 1.6	21709					Betriebsart: mechanisch * Operating Mode: Mechanical * Type de fonctionnement: mécanique, Gehäuse Typ: mit Gehäuse * Housing Type: with housing * Type de boîtier: avec boîtier
VW SCIROCCO (53B)						08.80-07.92
1.3	21710					
1.6, 1.8, 1.8 16V	21713					
1.5, 1.6	21713					08.81...
1.5, 1.6	21719					08.81..., Gehäuse Typ: mit Gehäuse * Housing Type: with housing * Type de boîtier: avec boîtier
1.6, 1.8, 1.8 16V	21719					Gehäuse Typ: mit Gehäuse * Housing Type: with housing * Type de boîtier: avec boîtier
VW SHARAN (7M8, 7M9, 7M6)						05.95-
1.9 TDI, 2.0	21713					
2.8 VR6, 2.8 VR6 Syncro	21824					
1.9 TDI	21835	ANU	19			01.03..., Betriebsart: mechanisch * Operating Mode: Mechanical * Type de fonctionnement: mécanique, Schaufelraddurchmesser [mm]: 64 * Impeller Diameter [mm]: 64 * Diamètre de la roue à aubes [mm]: 64
1.9 TDI, 1.9 TDI 4motion	21835		19			01.03..., Betriebsart: mechanisch * Operating Mode: Mechanical * Type de fonctionnement: mécanique, Schaufelraddurchmesser [mm]: 64 * Impeller Diameter [mm]: 64 * Diamètre de la roue à aubes [mm]: 64
1.9 TDI, 1.9 TDI 4motion	21816		19			...07.02
2.8 V6 24V, 2.8 V6 24V 4motion	21824					...7M-2-035-000
1.9 TDI	21713	1Z				
1.9 TDI	21719	1Z				Gehäuse Typ: mit Gehäuse * Housing Type: with housing * Type de boîtier: avec boîtier
2.8 V6 24V, 2.8 V6 24V 4motion	21833					Betriebsart: mechanisch * Operating Mode: Mechanical * Type de fonctionnement: mécanique
1.9 TDI, 2.0	21719					Gehäuse Typ: mit Gehäuse * Housing Type: with housing * Type de boîtier: avec boîtier
1.9 TDI	21822		19			
2.0 TDI	21835		19			Betriebsart: mechanisch * Operating Mode: Mechanical * Type de fonctionnement: mécanique, Schaufelraddurchmesser [mm]: 64 * Impeller Diameter [mm]: 64 * Diamètre de la roue à aubes [mm]: 64
1.8 T 20V, 2.0 LPG	21800		23			Betriebsart: mechanisch * Operating Mode: Mechanical * Type de fonctionnement: mécanique
VW TIGUAN (5N_)						09.07-
2.0 TDI, 2.0 TDI 4motion	21835		19			Betriebsart: mechanisch * Operating Mode: Mechanical * Type de fonctionnement: mécanique, Schaufelraddurchmesser [mm]: 64 * Impeller Diameter [mm]: 64 * Diamètre de la roue à aubes [mm]: 64
VW TOUAREG (7LA, 7L6, 7L7)						10.02-05.10
3.2 V6, 3.6 V6 FSI	21833					Betriebsart: mechanisch * Operating Mode: Mechanical * Type de fonctionnement: mécanique
2.5 R5 TDI	21846					Betriebsart: mechanisch * Operating Mode: Mechanical * Type de fonctionnement: mécanique
VW TOURAN (1T1, 1T2, 1T3)						02.03-
1.6	21815	BGU	23			
1.6 FSI	21832					Betriebsart: mechanisch * Operating Mode: Mechanical * Type de fonctionnement: mécanique
1.6 FSI	21839					Betriebsart: mechanisch * Operating Mode: Mechanical * Type de fonctionnement: mécanique
1.9 TDI	21822		19			
2.0 TDI	21835		19			Betriebsart: mechanisch * Operating Mode: Mechanical * Type de fonctionnement: mécanique, Schaufelraddurchmesser [mm]: 64 * Impeller Diameter [mm]: 64 * Diamètre de la roue à aubes [mm]: 64
2.0 EcoFuel	21800		23			Betriebsart: mechanisch * Operating Mode: Mechanical * Type de fonctionnement: mécanique
1.6, 2.0 FSI	21836		23			Betriebsart: mechanisch * Operating Mode: Mechanical * Type de fonctionnement: mécanique
VW TRANSPORTER T3 Bus						05.79-07.92
1.7 D	21713					
2.1, 2.1 KAT, 2.1 Syncro, 2.1 i	21826					
1.6	21713					08.81...



VW

VW TRANSPORTER T3 Bus

05.79-07.92

1.6	21719				08.81.... Gehäusetyp: mit Gehäuse * Housing Type: with housing * Type de boîtier: avec boîtier
1.6 D	21713				08.85.... ab Motornummer: 215 896 * From Engine Number: 215 896 * à partir de n° de moteur: 215 896
1.6 D	21719				08.85.... ab Motornummer: 215 896 * From Engine Number: 215 896 * à partir de n° de moteur: 215 896, Gehäusetyp: mit Gehäuse * Housing Type: with housing * Type de boîtier: avec boîtier
1.9, 1.9 Syncro	21810				08.85.... Betriebsart: mechanisch * Operating Mode: Mechanical * Type de fonctionnement: mécanique
1.6	21709				...12.81, Betriebsart: mechanisch * Operating Mode: Mechanical * Type de fonctionnement: mécanique, Gehäusetyp: mit Gehäuse * Housing Type: with housing * Type de boîtier: avec boîtier
1.9, 1.9 Syncro	21807				...07.85, Betriebsart: mechanisch * Operating Mode: Mechanical * Type de fonctionnement: mécanique
1.6 TD, 1.6 TD Syncro	21713				ab Motornummer: 012 053 * From Engine Number: 012 053 * à partir de n° de moteur: 012 053
1.6 TD, 1.6 TD Syncro	21719				ab Motornummer: 012 053 * From Engine Number: 012 053 * à partir de n° de moteur: 012 053, Gehäusetyp: mit Gehäuse * Housing Type: with housing * Type de boîtier: avec boîtier
1.6 TD, 1.6 TD Syncro	21709				bis Motornummer: 012.052 * To Engine No.: 012.052 * jusqu'à n° de moteur: 012.052, Betriebsart: mechanisch * Operating Mode: Mechanical * Type de fonctionnement: mécanique, Gehäusetyp: mit Gehäuse * Housing Type: with housing * Type de boîtier: avec boîtier
1.6 D	21709				bis Motornummer: 215.895 * To Engine No.: 215.895 * jusqu'à n° de moteur: 215.895, Betriebsart: mechanisch * Operating Mode: Mechanical * Type de fonctionnement: mécanique, Gehäusetyp: mit Gehäuse * Housing Type: with housing * Type de boîtier: avec boîtier
1.9	21807				Betriebsart: mechanisch * Operating Mode: Mechanical * Type de fonctionnement: mécanique
1.7 D	21719				Gehäusetyp: mit Gehäuse * Housing Type: with housing * Type de boîtier: avec boîtier

VW TRANSPORTER T3 Kasten

05.79-12.92

1.7 D	21713				
2.1, 2.1 Syncro, 2.1 i	21826				
1.6	21713				08.81....
1.6	21719				08.81.... Gehäusetyp: mit Gehäuse * Housing Type: with housing * Type de boîtier: avec boîtier
1.6 D	21713				08.85.... ab Motornummer: 215 896 * From Engine Number: 215 896 * à partir de n° de moteur: 215 896
1.6 D	21719				08.85.... ab Motornummer: 215 896 * From Engine Number: 215 896 * à partir de n° de moteur: 215 896, Gehäusetyp: mit Gehäuse * Housing Type: with housing * Type de boîtier: avec boîtier
1.9, 1.9 Syncro	21810				08.85.... Betriebsart: mechanisch * Operating Mode: Mechanical * Type de fonctionnement: mécanique
1.6	21709				...12.81, Betriebsart: mechanisch * Operating Mode: Mechanical * Type de fonctionnement: mécanique, Gehäusetyp: mit Gehäuse * Housing Type: with housing * Type de boîtier: avec boîtier
1.9, 1.9 Syncro	21807				...07.85, Betriebsart: mechanisch * Operating Mode: Mechanical * Type de fonctionnement: mécanique
1.6 TD, 1.6 TD Syncro	21713				ab Motornummer: 012 053 * From Engine Number: 012 053 * à partir de n° de moteur: 012 053
1.6 TD, 1.6 TD Syncro	21719				ab Motornummer: 012 053 * From Engine Number: 012 053 * à partir de n° de moteur: 012 053, Gehäusetyp: mit Gehäuse * Housing Type: with housing * Type de boîtier: avec boîtier
1.6 TD, 1.6 TD Syncro	21709				bis Motornummer: 012.052 * To Engine No.: 012.052 * jusqu'à n° de moteur: 012.052, Betriebsart: mechanisch * Operating Mode: Mechanical * Type de fonctionnement: mécanique, Gehäusetyp: mit Gehäuse * Housing Type: with housing * Type de boîtier: avec boîtier
1.6 D	21709				bis Motornummer: 215.895 * To Engine No.: 215.895 * jusqu'à n° de moteur: 215.895, Betriebsart: mechanisch * Operating Mode: Mechanical * Type de fonctionnement: mécanique, Gehäusetyp: mit Gehäuse * Housing Type: with housing * Type de boîtier: avec boîtier
1.7 D	21719				Gehäusetyp: mit Gehäuse * Housing Type: with housing * Type de boîtier: avec boîtier

VW TRANSPORTER T3 Pritsche/Fahrgestell

05.79-12.92

1.7 D	21713				
2.1, 2.1 Syncro, 2.1 i	21826				
1.6 D	21713				08.85.... ab Motornummer: 215 896 * From Engine Number: 215 896 * à partir de n° de moteur: 215 896
1.6 D	21719				08.85.... ab Motornummer: 215 896 * From Engine Number: 215 896 * à partir de n° de moteur: 215 896, Gehäusetyp: mit Gehäuse * Housing Type: with housing * Type de boîtier: avec boîtier



VW

VW TRANSPORTER T3 Pritsche/Fahrgestell

05.79-12.92

1.9, 1.9 Syncro	21810				08.85.... Betriebsart: mechanisch * Operating Mode: Mechanical * Type de fonctionnement: mécanique
1.9, 1.9 Syncro	21807				...07.85, Betriebsart: mechanisch * Operating Mode: Mechanical * Type de fonctionnement: mécanique
1.6 TD, 1.6 TD Syncro	21713				ab Motornummer: 012 053 * From Engine Number: 012 053 * à partir de n° de moteur: 012 053
1.6 TD, 1.6 TD Syncro	21719				ab Motornummer: 012 053 * From Engine Number: 012 053 * à partir de n° de moteur: 012 053, Gehäuse Typ: mit Gehäuse * Housing Type: with housing * Type de boîtier: avec boîtier
1.6 TD, 1.6 TD Syncro	21709				bis Motornummer: 012.052 * To Engine No.: 012.052 * jusque n° de moteur: 012.052, Betriebsart: mechanisch * Operating Mode: Mechanical * Type de fonctionnement: mécanique, Gehäuse Typ: mit Gehäuse * Housing Type: with housing * Type de boîtier: avec boîtier
1.6 D	21709				bis Motornummer: 215.895 * To Engine No.: 215.895 * jusque n° de moteur: 215.895, Betriebsart: mechanisch * Operating Mode: Mechanical * Type de fonctionnement: mécanique, Gehäuse Typ: mit Gehäuse * Housing Type: with housing * Type de boîtier: avec boîtier
1.7 D	21719				Gehäuse Typ: mit Gehäuse * Housing Type: with housing * Type de boîtier: avec boîtier

VW TRANSPORTER T4 Bus (70XB, 70XC, 7DB, 7DW)

09.90-04.03

1.8, 1.9 D, 1.9 TD, 2.0	21713				
2.8 VR 6	21824				
2.5	21801/1	AEN	18		01.92...., 70-N-014 001...., Betriebsart: mechanisch * Operating Mode: Mechanical * Type de fonctionnement: mécanique
2.4 D, 2.4 D Syncro	21821		18		...06.96, bis Motornummer: 320 127 * To Engine No.: 320 127 * jusque n° de moteur: 320 127
2.5 Syncro	21801/1	AAF	18		70-N-014 001...., Betriebsart: mechanisch * Operating Mode: Mechanical * Type de fonctionnement: mécanique
2.5 Syncro	21801	AAF	20		70-N-014 001...., Betriebsart: mechanisch * Operating Mode: Mechanical * Type de fonctionnement: mécanique
2.5 TDI, 2.5 TDI Syncro	21801/1	ACV	18		70-N-014 001...., Betriebsart: mechanisch * Operating Mode: Mechanical * Type de fonctionnement: mécanique
2.5 TDI, 2.5 TDI Syncro	21801	ACV	20		70-N-014 001...., Betriebsart: mechanisch * Operating Mode: Mechanical * Type de fonctionnement: mécanique
2.5, 2.5 Syncro	21821	AAF	18		...F70-N-014-000
2.8 V6	21824				...70-2-097000
2.4 D, 2.4 D Syncro	21801/1	AAB	18		ab Motornummer: 320 128 * From Engine Number: 320 128 * à partir de n° de moteur: 320 128, Betriebsart: mechanisch * Operating Mode: Mechanical * Type de fonctionnement: mécanique
2.4 D	21801	AAB	20		ab Motornummer: 320 128 * From Engine Number: 320 128 * à partir de n° de moteur: 320 128, Betriebsart: mechanisch * Operating Mode: Mechanical * Type de fonctionnement: mécanique
2.4 D Syncro	21801		20		ab Motornummer: 320 128 * From Engine Number: 320 128 * à partir de n° de moteur: 320 128, Betriebsart: mechanisch * Operating Mode: Mechanical * Type de fonctionnement: mécanique
2.5 Syncro	21801	AVT	20		Betriebsart: mechanisch * Operating Mode: Mechanical * Type de fonctionnement: mécanique
1.8, 1.9 D, 1.9 TD, 2.0	21719				Gehäuse Typ: mit Gehäuse * Housing Type: with housing * Type de boîtier: avec boîtier
2.5	21801		20		Betriebsart: mechanisch * Operating Mode: Mechanical * Type de fonctionnement: mécanique

VW TRANSPORTER T4 Kasten (70XA)

07.90-04.03

1.9 D, 1.9 TD, 2.0	21713				
2.5	21801/1	ACU	18		01.92...., 70-N-014 001...., Betriebsart: mechanisch * Operating Mode: Mechanical * Type de fonctionnement: mécanique
2.4 D, 2.4 D Syncro	21821		18		...06.96, bis Motornummer: 320 127 * To Engine No.: 320 127 * jusque n° de moteur: 320 127
2.5 Syncro	21801	AAF	20		70-N-014 001...., Betriebsart: mechanisch * Operating Mode: Mechanical * Type de fonctionnement: mécanique
2.5 Syncro	21801/1	ACU	18		70-N-014 001...., Betriebsart: mechanisch * Operating Mode: Mechanical * Type de fonctionnement: mécanique
2.5 TDI, 2.5 TDI Syncro	21801/1	ACV	18		70-N-014 001...., Betriebsart: mechanisch * Operating Mode: Mechanical * Type de fonctionnement: mécanique
2.5 TDI	21801	ACV	20		70-N-014 001...., Betriebsart: mechanisch * Operating Mode: Mechanical * Type de fonctionnement: mécanique
2.5 Syncro	21801/1	AET	18		70-N-014 001...., Betriebsart: mechanisch * Operating Mode: Mechanical * Type de fonctionnement: mécanique
2.4 D	21801/1		18		70-N-014 001...., Betriebsart: mechanisch * Operating Mode: Mechanical * Type de fonctionnement: mécanique
2.5	21801		20		70-N-014 001...., Betriebsart: mechanisch * Operating Mode: Mechanical * Type de fonctionnement: mécanique



VW

VW TRANSPORTER T4 Kasten (70XA)

07.90-04.03

2.5, 2.5 Syncro	21821	AAF	18F70-N-014-000
2.4 D, 2.4 D Syncro	21801/1		18		ab Motornummer: 320 128 * From Engine Number: 320 128 * à partir de n° de moteur: 320 128, Betriebsart: mechanisch * Operating Mode: Mechanical * Type de fonctionnement: mécanique
2.4 D, 2.4 D Syncro	21801		20		ab Motornummer: 320 128 * From Engine Number: 320 128 * à partir de n° de moteur: 320 128, Betriebsart: mechanisch * Operating Mode: Mechanical * Type de fonctionnement: mécanique
2.5 TDI Syncro	21801	ACV	20		Betriebsart: mechanisch * Operating Mode: Mechanical * Type de fonctionnement: mécanique
1.9 D, 1.9 TD, 2.0	21719				Gehäusety: mit Gehäuse * Housing Type: with housing * Type de boîtier: avec boîtier
2.5, 2.5 Syncro	21801		20		Betriebsart: mechanisch * Operating Mode: Mechanical * Type de fonctionnement: mécanique

VW TRANSPORTER T4 Pritsche/Fahrgestell (70XD)

07.90-04.03

1.9 D, 1.9 TD, 2.0	21713				
2.5	21801/1	AAF	18		01.92..., 70-N-014 001..., Betriebsart: mechanisch * Operating Mode: Mechanical * Type de fonctionnement: mécanique
2.4 D, 2.4 D Syncro	21821		18		...06.96, bis Motornummer: 320 127 * To Engine No.: 320 127 * jusque n° de moteur: 320 127
2.5 Syncro	21801/1	AAF	18		70-N-014 001..., Betriebsart: mechanisch * Operating Mode: Mechanical * Type de fonctionnement: mécanique
2.5 Syncro	21801	AAF	20		70-N-014 001..., Betriebsart: mechanisch * Operating Mode: Mechanical * Type de fonctionnement: mécanique
2.5 TDI, 2.5 TDI Syncro	21801/1	ACV	18		70-N-014 001..., Betriebsart: mechanisch * Operating Mode: Mechanical * Type de fonctionnement: mécanique
2.5, 2.5 Syncro	21821	AAF	18		...F70-N-014-000
2.4 D	21801/1	AAB	18		ab Motornummer: 320 128 * From Engine Number: 320 128 * à partir de n° de moteur: 320 128, Betriebsart: mechanisch * Operating Mode: Mechanical * Type de fonctionnement: mécanique
2.4 D Syncro	21801/1		18		ab Motornummer: 320 128 * From Engine Number: 320 128 * à partir de n° de moteur: 320 128, Betriebsart: mechanisch * Operating Mode: Mechanical * Type de fonctionnement: mécanique
2.4 D Syncro	21801		20		ab Motornummer: 320 128 * From Engine Number: 320 128 * à partir de n° de moteur: 320 128, Betriebsart: mechanisch * Operating Mode: Mechanical * Type de fonctionnement: mécanique
1.9 D, 1.9 TD, 2.0	21719				Gehäusety: mit Gehäuse * Housing Type: with housing * Type de boîtier: avec boîtier
2.4 D, 2.5, 2.5 Syncro, 2.5 TDI, 2.5 TDI Syncro	21801		20		Betriebsart: mechanisch * Operating Mode: Mechanical * Type de fonctionnement: mécanique

VW TRANSPORTER T5 Bus (7HB, 7HJ, 7EB, 7EJ)

04.03-

3.2 V6, 3.2 V6 4motion	21833				Betriebsart: mechanisch * Operating Mode: Mechanical * Type de fonctionnement: mécanique
2.5 TDI, 2.5 TDI, 2.5 TDI 4motion	21846				Betriebsart: mechanisch * Operating Mode: Mechanical * Type de fonctionnement: mécanique
1.9 TDI	21822		19		
2.0	21800		23		Betriebsart: mechanisch * Operating Mode: Mechanical * Type de fonctionnement: mécanique

VW TRANSPORTER T5 Kasten (7HA, 7HH, 7EA, 7EH)

04.03-

3.2 4motion, 3.2 V6	21833				Betriebsart: mechanisch * Operating Mode: Mechanical * Type de fonctionnement: mécanique
2.5 TDI, 2.5 TDI 4motion	21846				Betriebsart: mechanisch * Operating Mode: Mechanical * Type de fonctionnement: mécanique
1.9 TDI	21822		19		
2.0	21800		23		Betriebsart: mechanisch * Operating Mode: Mechanical * Type de fonctionnement: mécanique

VW TRANSPORTER T5 Pritsche/Fahrgestell (7JD, 7JE, 7JL, 7JY, 7JZ)

04.03-

3.2 4motion, 3.2 V6	21833				Betriebsart: mechanisch * Operating Mode: Mechanical * Type de fonctionnement: mécanique
2.5 TDI, 2.5 TDI 4motion	21846				Betriebsart: mechanisch * Operating Mode: Mechanical * Type de fonctionnement: mécanique
1.9 TDI	21822		19		
2.0	21800		23		Betriebsart: mechanisch * Operating Mode: Mechanical * Type de fonctionnement: mécanique

VW VENTO (1H2)

11.91-09.98

1.6, 1.8, 1.9 D, 1.9 SDI, 1.9 TD, 1.9 TDI, 2.0	21713				
2.8 VR6	21824				
1.4	21718	ABD	30		
1.6	21718	ABU	30		



VW

VW VENTO (1H2)

11.91-09.98

1.6	21813	AEE			
1.4	21813	AEX			
1.6, 1.8, 1.9 D, 1.9 SDI, 1.9 TD, 1.9 TDI, 2.0	21719				Gehäusotyp: mit Gehäuse * Housing Type: with housing * Type de boîtier: avec boîtier

Application list - Liste d'affectation

21000	Wasserpumpe, Water Pump, Pompe à eau ALFA ROMEO ALFASUD Giardinetta (904),ALFASUD Sprint (902.A),ALFASUD (901),ARNA (920),145 (930),146 (930),33 Sportwagon (907B),33 (905),33 (907A),NISSAN CHERRY (N12)
21001	Wasserpumpe, Water Pump, Pompe à eau ALFA ROMEO GT, GTV (916C_), SPIDER (916S_), 145 (930), 146 (930), 147 (937), 155 (167), 156 Sportwagon (932), 156 (932), 166 (936), FIAT BARCHETTA (183), BRAVA (182), BRAVO (182), COUPE (FA/175), MAREA Weekend (185), MAREA (185), PUNTO (188), LANCIA DEDRA SW (835), DEDRA (835), DELTA II (836), LYBRA SW (839BX), LYBRA (839AX)
21002	Wasserpumpe, Water Pump, Pompe à eau FIAT BRAVA (182), BRAVO (182), MAREA Weekend (185), MAREA (185), PUNTO Cabriolet (176C), PUNTO (176), LANCIA Y (840A)
21003	Wasserpumpe, Water Pump, Pompe à eau ALFA ROMEO GT, SPIDER (939), 145 (930), 146 (930), 156 Sportwagon (932), 156 (932), FIAT BARCHETTA (183), PUNTO (188), STILO Multi Wagon (192), STILO (192)
21004	Wasserpumpe, Water Pump, Pompe à eau FIAT BRAVA (182), BRAVO (182), DOBLO Cargo (223), LANCIA KAPPA SW (838B)
21005	Wasserpumpe, Water Pump, Pompe à eau CITROËN BERLINGO (MF), EVASION (22, U6), JUMPER Bus (230P), JUMPER Kasten (230L), JUMPER Pritsche/Fahrgestell (230), JUMPY Kasten (BS_, BT_, BY_, BZ_), JUMPY (U6U), XANTIA Break (X1), XANTIA Break (X2), XANTIA (X1), XANTIA (X2), XSARA Break (N2), XSARA (N1), FIAT DUCATO Bus (230), DUCATO Kasten (230L), DUCATO Pritsche/Fahrgestell (230), SCUDO Combinato (220P), SCUDO Kasten (220L), ULYSSE (220), PEUGEOT BOXER Bus (230P), BOXER Kasten (230L), BOXER Pritsche/Fahrgestell (ZCT_), EXPERT Kasten (222), EXPERT Pritsche/Fahrgestell (223), EXPERT (224), PARTNER Combispacer (5F), PARTNER Kasten (5), 306 Break (7E, N3, N5), 306 Schrägheck (7A, 7C, N3, N5), 306 (7B, N3, N5), 406 Break (8E/F), 406 (8B), 806 (221), SUZUKI BALENO (EG), BALENO Kombi (EG), BALENO Schrägheck (EG)
21006	Wasserpumpe, Water Pump, Pompe à eau FIAT DOBLO Cargo (223), DOBLO (119), PALIO Weekend (178DX), PALIO (178BX), PANDA Van (169), PANDA (141A_), PANDA (169), PUNTO Cabriolet (176C), PUNTO Van (176L), PUNTO Van (188AX), PUNTO (176), PUNTO (188), SEICENTO Van (187), SEICENTO (187), SIENA (178_), LANCIA Y (840A), YPSILON (843)
21007	Wasserpumpe, Water Pump, Pompe à eau ALFA ROMEO 145 (930), 146 (930), FIAT TEMPRA S.W. (159), TEMPRA (159), TIPO (160)
21008	Wasserpumpe, Water Pump, Pompe à eau ALFA ROMEO BRERA, GIULIETTA (940), GT, MITO (955), SPIDER (939), 147 (937), 156 Sportwagon (932), 156 (932), 159, 159 Sportwagon, 164 (164), 166 (936), CADILLAC BLS, FIAT BRAVO (198), CROMA (194), DOBLO Cargo (263), DOBLO (152), LINEA, PUNTO EVO, STILO Multi Wagon (192), STILO (192), LANCIA DELTA III (844), THESIS (841AX), OPEL ASTRA H, ASTRA H Caravan, ASTRA H GTC, ASTRA H TwinTop, ASTRA J, INSIGNIA, INSIGNIA Sports Tourer, INSIGNIA Stufenheck, SIGNUM, VECTRA C, VECTRA C Caravan, VECTRA C GTS, ZAFIRA, RENAULT MASTER III Bus (JD), MASTER III Kasten (HD, FD), MASTER III Pritsche/Fahrgestell (ED, UD), SAAB 9-3 Cabriolet (YS3F), 9-3 Kombi, 9-3 (YS3F), 9-5 Kombi (YS3E), 9-5 (YS3E), VAUXHALL ASTRA Mk V (H) CC, ASTRA Mk V (H) Estate, ASTRA Mk V (H) Sport Hatch, ASTRA Mk VI (J), ASTRA TwinTop Mk V (H), ASTRAVAN Mk V (H), INSIGNIA, INSIGNIA Sedan, INSIGNIA SPORTS TOURER, SIGNUM, VECTRA Mk II (C), VECTRA Mk II (C) Estate, VECTRA Mk II (C) GTS, ZAFIRA Mk II (B)
21009	Wasserpumpe, Water Pump, Pompe à eau ALFA ROMEO GT, GTV (916C_), SPIDER (916S_), 147 (937), 156 Sportwagon (932), 156 (932), 166 (936), LANCIA KAPPA Coupe (838), KAPPA SW (838B), KAPPA (838A), THESIS (841AX)
21010	Wasserpumpe, Water Pump, Pompe à eau ALFA ROMEO 155 (167), 164 (164), 33 (907A), CHRYSLER VOYAGER I (ES), FORD SCORPIO I (GAE, GGE), SCORPIO I Kombi (GGE), SCORPIO I Stufenheck (GGE), SCORPIO II (GFR, GGR), SCORPIO II Kombi (GFR, GGR), ROVER 800 Coupe, 800 Hatchback (XS), 800 (XS)
21011	Wasserpumpe, Water Pump, Pompe à eau ALFA ROMEO 155 (167), 164 (164)
21012	Wasserpumpe, Water Pump, Pompe à eau ALFA ROMEO 155 (167), FIAT COUPE (FA/175), TIPO (160), LANCIA DEDRA SW (835), DEDRA (835), DELTA II (836)
21013	Wasserpumpe, Water Pump, Pompe à eau ALFA ROMEO 155 (167), FIAT TEMPRA S.W. (159), TEMPRA (159), TIPO (160), LANCIA DEDRA SW (835), DEDRA (835)
21014	Wasserpumpe, Water Pump, Pompe à eau ALFA ROMEO 164 (164), 75 (162B), FIAT CROMA (154)
21015	Wasserpumpe, Water Pump, Pompe à eau ALFA ROMEO MITO (955), FIAT BRAVA (182), BRAVO (182), BRAVO (198), DOBLO Cargo (223), DOBLO (119), IDEA, LINEA, MAREA Weekend (185), MAREA (185), PANDA Van (169), PANDA (169), PUNTO / GRANDE PUNTO (199), PUNTO Cabriolet (176C), PUNTO (188), SIENA (178_), STILO (192), STRADA (178E), 500, FORD KA, LANCIA MUSA (350), Y (840A), YPSILON (843)
21016	Wasserpumpe, Water Pump, Pompe à eau FIAT DOBLO Cargo (223), DOBLO Cargo (263), DOBLO (119), DOBLO (152), FIORINO Kasten/Kombi, IDEA, LINEA, PANDA Van (169), PANDA (169), PUNTO / GRANDE PUNTO (199), PUNTO EVO, PUNTO Van (188AX), PUNTO (188), QUBO, STRADA (178E), 500, 500 C, FORD KA, LANCIA MUSA (350), YPSILON (843), OPEL AGILA, AGILA (H00), ASTRA H, ASTRA H Caravan, ASTRA H GTC, ASTRA H Stufenheck, ASTRA J, COMBO Kasten/Kombi, COMBO Tour, CORSA C (F08, F68), CORSA C Kasten (F08, W5L), CORSA D, MERIVA, MERIVA B, TIGRA TwinTop, SUZUKI IGNIS II, SPLASH, SWIFT III (SG), WAGON R+ (MM), VAUXHALL AGILA Mk II (B), ASTRA Mk V (H) CC, ASTRA Mk V (H) Estate, ASTRA Mk V (H) Sport Hatch, ASTRA Mk VI (J), ASTRAVAN Mk V (H), COMBO Mk II (C), CORSA Mk III (C), CORSA Mk IV (D), CORSAVAN Mk III (C), CORSAVAN Mk IV (D), MERIVA Mk I (A), MERIVA Mk II (B), TIGRA TwinTop
21017	Wasserpumpe, Water Pump, Pompe à eau FIAT BRAVA (182), BRAVO (182), DOBLO Cargo (223), DOBLO (119), MAREA Weekend (185), MAREA (185), MULTIPLA (186), PALIO Weekend (178DX), PALIO (178BX), SIENA (178_), STILO Multi Wagon (192), STILO (192), LANCIA DEDRA SW (835), DEDRA (835), DELTA II (836), LYBRA SW (839BX), LYBRA (839AX)
21018	Wasserpumpe, Water Pump, Pompe à eau FIAT BRAVA (182), BRAVO (182), DOBLO Cargo (223), DOBLO (119), MAREA Weekend (185), MAREA (185), MULTIPLA (186), PALIO Weekend (178DX), PALIO (178BX), SIENA (178_), STILO Multi Wagon (192), STILO (192), LANCIA DEDRA SW (835), DEDRA (835), DELTA II (836), LYBRA SW (839BX)
21019	Wasserpumpe, Water Pump, Pompe à eau FIAT BRAVA (182), BRAVO (182), MAREA Weekend (185), MAREA (185), LANCIA Y (840A)
21020	Wasserpumpe, Water Pump, Pompe à eau FIAT BRAVA (182), BRAVO (182)
21021	Wasserpumpe, Water Pump, Pompe à eau FIAT CINQUECENTO (170), PANDA (141A_), SEICENTO Van (187), SEICENTO (187)
21022	Wasserpumpe, Water Pump, Pompe à eau FIAT PALIO Weekend (178DX), PUNTO Van (176L), PUNTO (176), STRADA (178E), JEEP CHEROKEE (KJ)

Application list - Liste d'affectation

21023	Wasserpumpe, Water Pump, Pompe à eau FIAT PALIO Weekend (178DX),PUNTO Van (176L),PUNTO (176),STRADA (178E),JEEP CHEROKEE (KJ)
21024	Wasserpumpe, Water Pump, Pompe à eau FIAT PALIO (178BX),PUNTO Cabriolet (176C),PUNTO (176),SIENA (178_),TEMPRA (159),LANCIA DEDRA SW (835),DEDRA (835),DELTA II (836)
21025	Wasserpumpe, Water Pump, Pompe à eau FIAT UNO (146A/E)
21058	Wasserpumpe, Water Pump, Pompe à eau FIAT CINQUECENTO (170),PALIO Weekend (178DX),PALIO (178BX),PANDA Van (141_),PANDA (141A_),PUNTO Cabriolet (176C),PUNTO Van (176L),PUNTO (176),SEICENTO Van (187),SEICENTO (187),SIENA (178_),TIPO (160),UNO (146A/E),LANCIA Y (840A),Y10 (156)
21082	Wasserpumpe, Water Pump, Pompe à eau LADA SAMARA FORMA (21099),SAMARA (2108, 2109)
21083	Wasserpumpe, Water Pump, Pompe à eau LADA KALINA Kombi (1117),KALINA Schrägheck (1119),KALINA Stufenheck (1118),110,111,112
21100	Wasserpumpe, Water Pump, Pompe à eau RENAULT CLIO I (B/C57_, 5/357_),RAPID Kasten (F40_, G40_),TWINGO (C06_),TWINGO Kasten (S06_)
21102	Wasserpumpe, Water Pump, Pompe à eau RENAULT TWINGO (C06_),TWINGO Kasten (S06_)
21103	Wasserpumpe, Water Pump, Pompe à eau RENAULT ESPACE II (J/S63_)
21105	Wasserpumpe, Water Pump, Pompe à eau MITSUBISHI CARISMA (DA_),CARISMA Stufenheck (DA_),OPEL ARENA Combi (THB),ARENA Kasten (TB, TF),MOVANO Combi (J9),MOVANO Kasten (F9),RENAULT CLIO I (B/C57_, 5/357_),CLIO I Kasten (S57_),CLIO II (BB0/1/2_, CB0/1/2_),CLIO II Kasten (SB0/1/2_),ESPACE III (JEO_),KANGOO (KC0/1_),KANGOO Rapid (FC0/1_),LAGUNA (B56_, 556_),LAGUNA Grandtour (K56_),MASTER II Bus (JD/ND),MASTER II Kasten (FD),MEGANE I (BA0/1_),MEGANE I Cabriolet (EA0/1_),MEGANE I Classic (LA0/1_),MEGANE I Coach (DA0/1_),MEGANE I Grandtour (KA0/1_),MEGANE Scenic (JA0/1_),RAPID Kasten (F40_, G40_),SCÉNIC I (JA0/1_),SPORT SPIDER (EF0_),SUPER 5 (B/C40_),SUPER 5 Kasten (S40_),THALIA (LB0/1/2_),TRAFIC Bus (TXW),TRAFIC Kasten (TXX),TRAFIC Pritsche/Fahrgestell (PXX),11 (B/C37_),11 Kasten (S37_),19 I (B/C53_),19 I Cabriolet (D53_),19 I Chamade (L53_),19 I Kasten (S53_),19 II (B/C53_),19 II Cabriolet (D53_, 853_),19 II Chamade (L53_),19 II Kasten (S53_),21 (B48_),21 Kasten (S48_),21 Kombi (K48_),21 Stufenheck (L48_),9 (L42_),VAUXHALL ARENA Combi,ARENA Van,MOVANO Mk I (A) Combi (JD),MOVANO Mk I (A) Van (FD),VOLVO S40 I (VS),V40 Kombi (VW),340-360 Stufenheck (344),340-360 (343, 345),440 K (445),460 L (464),480 E
21106	Wasserpumpe, Water Pump, Pompe à eau DACIA LOGAN (LS_),LOGAN MCV (KS_),SANDERO,SOLENZA,RENAULT CLIO II (BB0/1/2_, CB0/1/2_),KANGOO (KC0/1_),LOGAN Kombi (KS_),LOGAN (LS_),MEGANE I (BA0/1_),MEGANE I Cabriolet (EA0/1_),MEGANE I Classic (LA0/1_),MEGANE I Coach (DA0/1_),MEGANE I Grandtour (KA0/1_),MEGANE Scenic (JA0/1_),THALIA (LB0/1/2_)
21107	Wasserpumpe, Water Pump, Pompe à eau ALFA ROMEO AR 8 Kasten (280),IVECO Daily I,OPEL ARENA Kasten (TB, TF),RENAULT MASTER I Bus (T_),MASTER I Kasten (T_),MASTER I Pritsche/Fahrgestell (P_),TRAFIC Bus (TXW),TRAFIC Kasten (TXX),TRAFIC Pritsche/Fahrgestell (PXX),TRAFIC Pritsche/Fahrgestell (P6),SEAT 131,VAUXHALL ARENA Combi,ARENA Van
21114	Wasserpumpe, Water Pump, Pompe à eau RENAULT CLIO I (B/C57_, 5/357_),CLIO I Kasten (S57_),RAPID Kasten (F40_, G40_),19 I (B/C53_),19 I Chamade (L53_),19 I Kasten (S53_),19 II (B/C53_),19 II Chamade (L53_),19 II Kasten (S53_)
21118	Wasserpumpe, Water Pump, Pompe à eau RENAULT CLIO I (B/C57_, 5/357_),CLIO II (BB0/1/2_, CB0/1/2_),CLIO II Kasten (SB0/1/2_),KANGOO (KC0/1_),KANGOO Rapid (FC0/1_),THALIA (LB0/1/2_),TWINGO (C06_),TWINGO Kasten (S06_)
21120	Wasserpumpe, Water Pump, Pompe à eau RENAULT CLIO II (BB0/1/2_, CB0/1/2_),GRAND SCÉNIC II (JM0/1_),KANGOO (KC0/1_),KANGOO Rapid (FC0/1_),LAGUNA (B56_, 556_),LAGUNA Grandtour (K56_),LAGUNA II (BG0/1_),LAGUNA II Grandtour (KG0/1_),MEGANE I (BA0/1_),MEGANE I Cabriolet (EA0/1_),MEGANE I Classic (LA0/1_),MEGANE I Coach (DA0/1_),MEGANE I Grandtour (KA0/1_),MEGANE II (BM0/1_, CM0/1_),MEGANE II Coupé-Cabriolet (EM0/1_),MEGANE II Grandtour (KM0/1_),MEGANE II Stufenheck (LM0/1_),MODUS (F/JPO_),SCÉNIC I (JA0/1_),SCÉNIC II (JM0/1_),THALIA (LB0/1/2_)
21121	Wasserpumpe, Water Pump, Pompe à eau RENAULT CLIO II (BB0/1/2_, CB0/1/2_),KANGOO (KC0/1_),KANGOO Rapid (FC0/1_),THALIA (LB0/1/2_),TWINGO (C06_)
21122	Wasserpumpe, Water Pump, Pompe à eau MITSUBISHI CARISMA (DA_),CARISMA Stufenheck (DA_),SPACE STAR (DG0),NISSAN INTERSTAR Bus (X70),INTERSTAR Kasten (X70),PRIMASTAR Bus (X83),PRIMASTAR Kasten (X83),OPEL MOVANO Combi (J9),MOVANO Kasten (F9),VIVARO Combi (J7),VIVARO Kasten (F7),VIVARO Pritsche/Fahrgestell (E7),RENAULT AVANTIME (DE0_),CLIO III (BR0/1, CR0/1),ESPACE IV (JK0/1_),GRAND SCÉNIC II (JM0/1_),LAGUNA (B56_, 556_),LAGUNA Coupe (DT0/1),LAGUNA Grandtour (K56_),LAGUNA II (BG0/1_),LAGUNA II Grandtour (KG0/1_),LAGUNA III (BT0/1),LAGUNA III Grandtour (KT0/1),MASTER II Bus (JD/ND),MASTER II Kasten (FD),MEGANE II (BM0/1_, CM0/1_),MEGANE II Coupé-Cabriolet (EM0/1_),MEGANE II Grandtour (KM0/1_),MEGANE II Stufenheck (LM0/1_),MEGANE III Coupe (DZ0/1_),MEGANE III Schrägheck (BZ0_),SCÉNIC II (JM0/1_),TRAFIC II Bus (JL),TRAFIC II Kasten (FL),TRAFIC II Pritsche/Fahrgestell (EL),VEL SATIS (BJ0_),VAUXHALL MOVANO Mk I (A) Combi (JD),MOVANO Mk I (A) Van (FD),VIVARO Combi,VIVARO Kasten,VOLVO S40 I (VS),V40 Kombi (VW)
21123	Wasserpumpe, Water Pump, Pompe à eau RENAULT CLIO I (B/C57_, 5/357_),CLIO II (BB0/1/2_, CB0/1/2_),KANGOO Rapid (FC0/1_),MEGANE I (BA0/1_),MEGANE I Classic (LA0/1_),MEGANE I Grandtour (KA0/1_),MEGANE Scenic (JA0/1_)
21124	Wasserpumpe, Water Pump, Pompe à eau RENAULT ESPACE III (JEO_),LAGUNA (B56_, 556_),LAGUNA Grandtour (K56_),SAFRANE II (B54_)
21125	Wasserpumpe, Water Pump, Pompe à eau DACIA LOGAN Pick-up (US_),NISSAN ALMERA II Hatchback (N16),ALMERA II (N16),KUBISTAR (X76),MICRA III (K12),NOTE (E11),QASHQAI (J10, JJ10),TIIDA Schrägheck (C11X),TIIDA Stufenheck (SC11X),RENAULT CLIO II (BB0/1/2_, CB0/1/2_),CLIO II Kasten (SB0/1/2_),KANGOO BE BOP (KW0/1_),KANGOO (KC0/1_),KANGOO (KW0/1_),KANGOO Rapid (FC0/1_),MEGANE II (BM0/1_, CM0/1_),MEGANE II Grandtour (KM0/1_),MEGANE II Stufenheck (LM0/1_),SCÉNIC II (JM0/1_),THALIA (LB0/1/2_),SUZUKI JIMNY (FJ)
21126	Wasserpumpe, Water Pump, Pompe à eau RENAULT LAGUNA (B56_, 556_),LAGUNA Grandtour (K56_)
21127	Wasserpumpe, Water Pump, Pompe à eau NISSAN INTERSTAR Bus (X70),INTERSTAR Kasten (X70),INTERSTAR Pritsche/Fahrgestell,PRIMASTAR Bus (X83),PRIMASTAR Kasten (X83),OPEL MOVANO Combi (J9),MOVANO Kasten (F9),MOVANO Kipper (H9),MOVANO Pritsche/Fahrgestell (U9, E9),VIVARO Combi (J7),VIVARO Kasten (F7),VIVARO Pritsche/Fahrgestell (E7),RENAULT AVANTIME (DE0_),ESPACE III (JEO_),ESPACE IV (JK0/1_),LAGUNA II (BG0/1_),LAGUNA II Grandtour (KG0/1_),MASTER II Bus (JD/ND),MASTER II Kasten (FD),MASTER II Pritsche/Fahrgestell (ED/HD/UD),MASTER III Bus (JD),MASTER III Kasten (HD, FD),MASTER III Pritsche/Fahrgestell (ED, UD),TRAFIC II Bus (JL),TRAFIC II Kasten (FL),TRAFIC II Pritsche/Fahrgestell (EL),VEL SATIS (BJ0_),VAUXHALL MOVANO Mk I (A) Chassis/Cab (ED, UD, HD),MOVANO Mk I (A) Combi (JD),MOVANO Mk I (A) Van (FD),VIVARO Combi,VIVARO Kasten,VIVARO Pritsche/Fahrgestell

Application list - Liste d'affectation

21128	<p>Wasserpumpe, Water Pump, Pompe à eau</p> <p>NISSAN QASHQAI (J10, JJ10), X-TRAIL (T31), OPEL VIVARO Combi (J7), VIVARO Kasten (F7), VIVARO Pritsche/Fahrgestell (E7), RENAULT ESPACE IV (JK0/1), GRAND SCÉNIC II (JM0/1), GRAND SCÉNIC III (JZ0/1), KOLEOS (HY), LAGUNA Coupe (DT0/1), LAGUNA II (BG0/1), LAGUNA II Grandtour (KG0/1), LAGUNA III (BT0/1), LAGUNA III Grandtour (KT0/1), MASTER IV Kasten (FV, JV), MEGANE CC (EZ0/1), MEGANE II (BM0/1, CM0/1), MEGANE II Coupé-Cabriolet (EM0/1), MEGANE II Grandtour (KM0/1), MEGANE II Stufenheck (LM0/1), MEGANE III Coupe (DZ0/1), MEGANE III Kombi (KZ0/1), MEGANE III Schrägheck (BZ0), SCÉNIC II (JM0/1), SCÉNIC III (JZ0/1), TRAFIC II Bus (JL), TRAFIC II Kasten (FL), TRAFIC II Pritsche/Fahrgestell (EL), VEL SATIS (BJ0), VAUXHALL MOVANO Mk II (B) VAN (FV), VIVARO Combi, VIVARO Kasten, VIVARO Pritsche/Fahrgestell</p>
21129	<p>Wasserpumpe, Water Pump, Pompe à eau</p> <p>OPEL MOVANO Combi (J9), MOVANO Kasten (F9), MOVANO Kipper (H9), MOVANO Pritsche/Fahrgestell (U9, E9), VAUXHALL MOVANO Mk I (A) Van (FD)</p>
21130	<p>Wasserpumpe, Water Pump, Pompe à eau</p> <p>NISSAN PRIMERA Hatchback (P12), PRIMERA (P12), PRIMERA Traveller (WP12), RENAULT GRAND SCÉNIC II (JM0/1), LAGUNA II (BG0/1), LAGUNA II Grandtour (KG0/1), MEGANE II (BM0/1, CM0/1), MEGANE II Coupé-Cabriolet (EM0/1), MEGANE II Grandtour (KM0/1), MEGANE II Stufenheck (LM0/1), SCÉNIC II (JM0/1)</p>
21150	<p>Wasserpumpe, Water Pump, Pompe à eau</p> <p>DACIA DUSTER, LOGAN EXPRESS (FS), LOGAN (LS), LOGAN MCV (KS), LOGAN Pick-up (US), SANDERO, NISSAN KUBISTAR Kasten, KUBISTAR (X76), NOTE (E11), NV200 Bus, NV200 Kasten, QASHQAI (J10, JJ10), RENAULT CLIO Grandtour (KR0/1), CLIO II (BB0/1/2, CB0/1/2), CLIO II Kasten (SB0/1/2), CLIO III (BR0/1, CR0/1), FLUENCE (L30), GRAND SCÉNIC II (JM0/1), GRAND SCÉNIC III (JZ0/1), KANGOO Express (FW0/1), KANGOO (KC0/1), KANGOO (KW0/1), KANGOO Rapid (FC0/1), LAGUNA III (BT0/1), LAGUNA III Grandtour (KT0/1), LOGAN Kombi (KS), LOGAN (LS), MEGANE CC (EZ0/1), MEGANE II (BM0/1, CM0/1), MEGANE II Coupé-Cabriolet (EM0/1), MEGANE II Grandtour (KM0/1), MEGANE II Stufenheck (LM0/1), MEGANE III Coupe (DZ0/1), MEGANE III Kombi (KZ0/1), MEGANE III Schrägheck (BZ0), MODUS (FJPO), SCÉNIC II (JM0/1), SCÉNIC III (JZ0/1), THALIA (LB0/1/2), TWINGO (CN0)</p>
21300	<p>Wasserpumpe, Water Pump, Pompe à eau</p> <p>CITROËN BERLINGO (MF), BX Break (XB-), BX (XB-), EVASION (22, U6), XANTIA Break (X1), XANTIA Break (X2), XANTIA (X1), XANTIA (X2), XSARA Break (N2), XSARA Coupe (N0), XSARA (N1), ZX Break (N2), ZX (N2), FIAT ULYSSE (220), PEUGEOT PARTNER Combispacer (5F), PARTNER Kasten (5), 205 I Cabriolet (741B, 20D), 205 II (20A/C), 306 Break (7E, N3, N5), 306 Cabriolet (7D, N3, N5), 306 Schrägheck (7A, 7C, N3, N5), 306 (7B, N3, N5), 309 I (10C, 10A), 309 II (3C, 3A), 405 I (15B), 405 II Break (4E), 405 II (4B), 406 Break (8E/F), 406 (8B)</p>
21302	<p>Wasserpumpe, Water Pump, Pompe à eau</p> <p>CITROËN AX (ZA-), BERLINGO Kasten (M), BERLINGO (MF), BX Break (XB-), BX (XB-), C15 (VD-), SAXO (S0, S1), XSARA Break (N2), XSARA Coupe (N0), XSARA (N1), ZX Break (N2), ZX (N2), PEUGEOT PARTNER Combispacer (5F), PARTNER Kasten (5), 106 I (1A, 1C), 106 II (1), 205 I Cabriolet (741B, 20D), 205 II (20A/C), 206 Schrägheck (2A/C), 206 SW (2E/K), 306 Break (7E, N3, N5), 306 Schrägheck (7A, 7C, N3, N5), 306 (7B, N3, N5), 307 (3A/C), 309 I (10C, 10A), 309 II (3C, 3A), 405 I (15B), 405 II Break (4E), 405 II (4B), ROVER 100 (METRO) (XP)</p>
21303	<p>Wasserpumpe, Water Pump, Pompe à eau</p> <p>CITROËN C25 Bus (280, 290), C25 Kasten (280, 290), C25 Pritsche/Fahrgestell (280, 290), FIAT DUCATO Kasten (280), DUCATO Panorama (280), DUCATO Panorama (290), DUCATO Pritsche/Fahrgestell (290), TALENTO Bus (290), TALENTO Kasten (290), TALENTO Pritsche/Fahrgestell (290), PEUGEOT J5 Bus (280P), J5 Bus (290P), J5 Kasten (280L), J5 Pritsche/Fahrgestell (280L), J5 Pritsche/Fahrgestell (290L)</p>
21304	<p>Wasserpumpe, Water Pump, Pompe à eau</p> <p>CITROËN JUMPER Bus (230P), JUMPER Kasten (230L), JUMPER Pritsche/Fahrgestell (230), XM Break (Y4), XM (Y4), PEUGEOT BOXER Bus (230P), BOXER Kasten (230L), BOXER Pritsche/Fahrgestell (ZCT)</p>
21305	<p>Wasserpumpe, Water Pump, Pompe à eau</p> <p>CITROËN XANTIA Break (X2), XANTIA (X1), XANTIA (X2), XM Break (Y4), XM (Y4), PEUGEOT 406 Break (8E/F), 406 Coupe (8C), 406 (8B), 605 (6B), RENAULT ESPACE III (JEO), LAGUNA (B56, 556), LAGUNA Grandtour (K56), SAFRANE II (B54)</p>
21306	<p>Wasserpumpe, Water Pump, Pompe à eau</p> <p>CITROËN BX Break (XB-), BX (XB-), C15 (VD-), VISA, ZX Break (N2), ZX (N2), PEUGEOT 205 I Cabriolet (741B, 20D), 205 II (741A/C), 205 II (20A/C), 305 II Break (581E), 305 II (581M), 309 I (10C, 10A), 309 II (3C, 3A), 405 I Break (15E), 405 I (15B), TALBOT HORIZON</p>
21308	<p>Wasserpumpe, Water Pump, Pompe à eau</p> <p>CITROËN BERLINGO, BERLINGO Kasten, BERLINGO Kasten (M), BERLINGO (MF), C2 (JM), C3 (FC), C3 Pluriel (HB), C4 Coupe (LA), C4 (LC), SAXO (S0, S1), XSARA Break (N2), XSARA Coupe (N0), XSARA (N1), XSARA PICASSO (N68), PEUGEOT PARTNER Combispacer (5F), PARTNER Kasten, PARTNER Kasten (5), PARTNER Tepee, 1007 (KM), 106 II (1), 206 CC (2D), 206 Schrägheck (2A/C), 206 Stufenheck, 206 SW (2E/K), 207 (WA, WC), 307 Break (3E), 307 CC (3B), 307 SW (3H), 307 (3A/C)</p>
21309	<p>Wasserpumpe, Water Pump, Pompe à eau</p> <p>CITROËN AX (ZA-), BX Break (XB-), BX (XB-), SAXO (S0, S1), XSARA Break (N2), XSARA Coupe (N0), XSARA (N1), XSARA PICASSO (N68), NISSAN MICRA II (K11), PEUGEOT 106 I (1A, 1C), 106 II (1), 206 Schrägheck (2A/C), 306 Break (7E, N3, N5), 306 Cabriolet (7D, N3, N5), 306 Schrägheck (7A, 7C, N3, N5), 306 (7B, N3, N5), 405 II Break (4E), 405 II (4B)</p>
21312	<p>Wasserpumpe, Water Pump, Pompe à eau</p> <p>CITROËN XANTIA Break (X1), XANTIA Break (X2), XANTIA (X1), XANTIA (X2), XSARA Break (N2), XSARA Coupe (N0), XSARA (N1), ZX Break (N2), ZX (N2), PEUGEOT 306 Break (7E, N3, N5), 306 Cabriolet (7D, N3, N5), 306 Schrägheck (7A, 7C, N3, N5), 306 (7B, N3, N5), 406 Break (8E/F), 406 (8B)</p>
21313	<p>Wasserpumpe, Water Pump, Pompe à eau</p> <p>CITROËN EVASION (22, U6), XANTIA Break (X1), XANTIA Break (X2), XANTIA (X1), XM Break (Y4), XM (Y4), XSARA Break (N2), XSARA Coupe (N0), XSARA (N1), FIAT ULYSSE (220), LANCIA ZETA (220), PEUGEOT 306 Break (7E, N3, N5), 306 Cabriolet (7D, N3, N5), 306 Schrägheck (7A, 7C, N3, N5), 306 (7B, N3, N5), 406 Break (8E/F), 406 Coupe (8C), 406 (8B), 605 (6B), 806 (221)</p>
21315	<p>Wasserpumpe, Water Pump, Pompe à eau</p> <p>CITROËN BERLINGO, BERLINGO Kasten, BERLINGO Kasten (M), BERLINGO (MF), C2 (JM), C3 (FC), C3 Picasso, C4 Coupe (LA), C4 Grand Picasso (UA), C4 (LC), C4 Picasso (UD), C4 Stufenheck, C5 Break (RE), C5 Break (TD), C5 (RC), C5 (RD), DS3, JUMPY, JUMPY Kasten, XSARA PICASSO (N68), FIAT SCUDO, SCUDO Kasten, SCUDO Pritsche/Fahrgestell, FORD C-MAX, FIESTA V (JH, JD), FIESTA Van, FIESTA VI, FOCUS C-MAX, FOCUS II (DA), FOCUS II Kombi (DAW), FOCUS II Stufenheck (DA), FUSION (JU), MAZDA 2 (DE), 3 (BK), 3 (BL), 3 Stufenheck (BK), MINI MINI CLUBMAN (R55), MINI (R56), PEUGEOT EXPERT Kasten (VF3A, VF3U, VF3X), EXPERT Pritsche/Fahrgestell, EXPERT Tepee (VF3V), PARTNER Combispacer (5F), PARTNER Kasten, PARTNER Kasten (5), PARTNER Tepee, 1007 (KM), 206 CC (2D), 206 Schrägheck (2A/C), 206 SW (2E/K), 207 CC (WD), 207 SW (WK), 207 Van, 207 (WA, WC), 3008, 307 Break (3E), 307 SW (3H), 307 (3A/C), 308 CC, 308 SW, 308 (4A, 4C), 407 SW (6E), 407 (6D), 5008, VOLVO C30, S40 II (MS), S80 II, V50 (MW), V70 III Kombi</p>
21316	<p>Wasserpumpe, Water Pump, Pompe à eau</p> <p>CITROËN C1 (PM, PN), C2 ENTERPRISE, C2 (JM), C3 (FC), C3 Pluriel (HB), NEMO Kasten (AA), NEMO Kombi, XSARA Break (N2), XSARA Coupe (N0), XSARA (N1), FORD FIESTA VI, MAZDA 2 (DE), 2 (DY), PEUGEOT BIPPER (AA), BIPPER Tepee, 1007 (KM), 107, 206 Schrägheck (2A/C), 206 SW (2E/K), 207 Van, 207 (WA, WC), 307 Break (3E), 307 (3A/C), SUZUKI LIANA (ER), LIANA Kombi (ER), TOYOTA AYGO (B10)</p>
21317	<p>Wasserpumpe, Water Pump, Pompe à eau</p> <p>FSO POLONEZ II, POLONEZ III, LADA NIVA (2121), PEUGEOT J5 Bus (290P), J5 Kasten (290L), J5 Pritsche/Fahrgestell (290L), 205 I (741A/C), 205 II (20A/C), 305 II Break (581E), 305 II (581M), 306 Schrägheck (7A, 7C, N3, N5), 306 (7B, N3, N5), 309 I (10C, 10A), 309 II (3C, 3A), 405 I Break (15E), 405 I (15B), 405 II Break (4E), 405 II (4B), ROVER 200 Hatchback (XW), 400 (XW)</p>
21319	<p>Wasserpumpe, Water Pump, Pompe à eau</p> <p>CITROËN C2 (JM), C3 (FC), C4 Coupe (LA), C4 (LC), PEUGEOT 206 Schrägheck (2A/C), 206 SW (2E/K), 207 (WA, WC), 307 Break (3E), 307 SW (3H), 307 (3A/C)</p>
21320	<p>Wasserpumpe, Water Pump, Pompe à eau</p>

Application list - Liste d'affectation

	<p>CITROËN C4 Coupe (LA_),C4 Grand Picasso (UA_),C4 (LC_),C4 Picasso (UD_),C5 Break (DE_),C5 Break (RE_),C5 Break (TD_),C5 (DC_),C5 (RC_),C5 (RD_),C8 (EA_,EB_),EVASION (22,U6),JUMPY,JUMPY Kasten,JUMPY Kasten (BS_,BT_,BY_,BZ_),JUMPY Pritsche/Fahrgestell (BU_,BV_,BW_,BX_),JUMPY (U6U),XSARA Break (N2),XSARA Coupe (N0),XSARA (N1),XSARA PICASSO (N68),FIAT SCUDO Combinato (220P),SCUDO Kasten (220L),ULYSSE (179AX),ULYSSE (220),LANCIA PHEDRA (179),ZETA (220),PEUGEOT EXPERT Kasten (VF3A_,VF3U_,VF3X_),EXPERT Kasten (222),EXPERT Tepee (VF3V_),EXPERT (224),RCZ,206 CC (2D),206 Schrägheck (2A/C),206 SW (2E/K),307 Break (3E),307 CC (3B),307 SW (3H),307 (3A/C),308 SW,406 Break (8E/F),406 Coupe (8C),406 (8B),407 Coupe (6C_),407 SW (6E_),407 (6D_),607 (9D,9U),806 (221),807 (E)</p>
21321	<p>Wasserpumpe, Water Pump, Pompe à eau</p> <p>CITROËN C4 Coupe (LA_),C4 Grand Picasso (UA_),C4 (LC_),C4 Picasso (UD_),C5 Break (DE_),C5 Break (RE_),C5 Break (TD_),C5 (DC_),C5 (RC_),C5 (RD_),C8 (EA_,EB_),JUMPER Bus (244,Z_),JUMPER Kasten (244),JUMPER Pritsche/Fahrgestell (244),JUMPY,JUMPY Kasten,FIAT SCUDO,SCUDO Kasten,SCUDO Pritsche/Fahrgestell,ULYSSE (179AX),FORD C-MAX,FOCUS C-MAX,FOCUS II Cabriolet,FOCUS II (DA_),FOCUS II Kombi (DAW_),FOCUS II Stufenheck (DA_),GALAXY,KUGA,MONDEO IV,MONDEO IV Turnier,S-MAX,LANCIA PHEDRA (179),PEUGEOT BOXER Bus (244,Z_),BOXER Kasten (244),BOXER Pritsche/Fahrgestell (244),EXPERT Kasten (VF3A_,VF3U_,VF3X_),EXPERT Pritsche/Fahrgestell,EXPERT Tepee (VF3V_),307 Break (3E),307 CC (3B),307 SW (3H),307 (3A/C),308 SW,308 (4A_,4C_),406 Break (8E/F),406 Coupe (8C),406 (8B),407 Coupe (6C_),407 SW (6E_),407 (6D_),607 (9D,9U),807 (E),VOLVO C30,C70 II Cabriolet,S40 II (MS),S80 II,V40 Kombi (VW),V50 (MW)</p>
21322	<p>Wasserpumpe, Water Pump, Pompe à eau</p> <p>CITROËN C5 Break (DE_),C5 Break (RE_),C5 Break (TD_),C5 (DC_),C5 (RC_),C5 (RD_),C6 (TD_),C8 (EA_,EB_),FIAT ULYSSE (179AX),LANCIA PHEDRA (179),PEUGEOT 406 Break (8E/F),406 Coupe (8C),406 (8B),407 Coupe (6C_),407 SW (6E_),407 (6D_),607 (9D,9U),807 (E),RENAULT AVANTIME (DEO_),CLIO II (BB0/1/2_,CB0/1/2_),LAGUNA II (BG0/1_),LAGUNA II Grandtour (KG0/1_)</p>
21323	<p>Wasserpumpe, Water Pump, Pompe à eau</p> <p>CITROËN C5 Break (DE_),C5 (DC_),C8 (EA_,EB_),EVASION (22,U6),JUMPY Kasten (BS_,BT_,BY_,BZ_),JUMPY Pritsche/Fahrgestell (BU_,BV_,BW_,BX_),JUMPY (U6U),XSARA Break (N2),XSARA Coupe (N0),XSARA (N1),XSARA PICASSO (N68),FIAT SCUDO Combinato (220P),SCUDO Kasten (220L),ULYSSE (179AX),ULYSSE (220),LANCIA PHEDRA (179),ZETA (220),PEUGEOT EXPERT Kasten (222),EXPERT (224),206 CC (2D),206 Schrägheck (2A/C),206 SW (2E/K),307 Break (3E),307 CC (3B),307 SW (3H),307 (3A/C),406 Break (8E/F),406 Coupe (8C),406 (8B),407 SW (6E_),407 (6D_),607 (9D,9U),806 (221),807 (E)</p>
21324	<p>Wasserpumpe, Water Pump, Pompe à eau</p> <p>CITROËN JUMPER Bus (230P),JUMPER Bus (244,Z_),JUMPER Kasten (230L),JUMPER Kasten (244),JUMPER Pritsche/Fahrgestell (230),JUMPER Pritsche/Fahrgestell (244),FIAT DUCATO Bus (230),DUCATO Bus (244,Z_),DUCATO Kasten (230L),DUCATO Kasten (244),DUCATO Pritsche/Fahrgestell (230),DUCATO Pritsche/Fahrgestell (244),PEUGEOT BOXER Bus (230P),BOXER Bus (244,Z_),BOXER Kasten (230L),BOXER Kasten (244),BOXER Pritsche/Fahrgestell (ZCT_),BOXER Pritsche/Fahrgestell (244)</p>
21325	<p>Wasserpumpe, Water Pump, Pompe à eau</p> <p>CITROËN JUMPY (U6U),FIAT SCUDO Combinato (220P),SCUDO Kasten (220L),PEUGEOT EXPERT Kasten (222),EXPERT Pritsche/Fahrgestell (223),EXPERT (224)</p>
21326	<p>Wasserpumpe, Water Pump, Pompe à eau</p> <p>CITROËN JUMPY Kasten (BS_,BT_,BY_,BZ_),JUMPY (U6U),FIAT SCUDO Combinato (220P),SCUDO Kasten (220L),PEUGEOT EXPERT Kasten (222),EXPERT Pritsche/Fahrgestell (223),EXPERT (224)</p>
21404	<p>Wasserpumpe, Water Pump, Pompe à eau</p> <p>CITROËN CX I Break (MA),CX I (MA),CX II,CX II Break,C25 Bus (280_,290_),FIAT DUCATO Kasten (280),PEUGEOT J5 Bus (280P),J5 Bus (290P),J5 Kasten (290L),J5 Pritsche/Fahrgestell (280L),J5 Pritsche/Fahrgestell (290L)</p>
21405	<p>Wasserpumpe, Water Pump, Pompe à eau</p> <p>CITROËN BERLINGO Kasten (M_),BERLINGO (MF),EVASION (22,U6),JUMPER Bus (230P),JUMPER Kasten (230L),JUMPER Pritsche/Fahrgestell (230),JUMPY Kasten (BS_,BT_,BY_,BZ_),JUMPY Pritsche/Fahrgestell (BU_,BV_,BW_,BX_),JUMPY (U6U),XANTIA Break (X1),XANTIA Break (X2),XANTIA (X1),XANTIA (X2),XM Break (Y3),XM Break (Y4),XM (Y3),XM (Y4),XSARA Break (N2),XSARA Coupe (N0),XSARA (N1),ZX Break (N2),ZX (N2),FIAT DUCATO Bus (230),DUCATO Bus (244,Z_),DUCATO Kasten (230L),DUCATO Kasten (244),DUCATO Pritsche/Fahrgestell (230),SCUDO Combinato (220P),SCUDO Kasten (220L),ULYSSE (220),LANCIA ZETA (220),PEUGEOT BOXER Bus (230P),BOXER Kasten (230L),BOXER Pritsche/Fahrgestell (ZCT_),EXPERT Kasten (222),EXPERT Pritsche/Fahrgestell (223),EXPERT (224),PARTNER Combispacer (5F),PARTNER Kasten (5),205 II (20A/C),205 Kasten,306 Break (7E,N3,N5),306 Cabriolet (7D,N3,N5),306 Schrägheck (7A,7C,N3,N5),306 (7B,N3,N5),405 II Break (4E),405 II (4B),406 Break (8E/F),406 (8B),605 (6B),806 (221),ROVER 200 Hatchback (XW)</p>
21406	<p>Wasserpumpe, Water Pump, Pompe à eau</p> <p>CITROËN EVASION (22,U6),XANTIA Break (X1),XANTIA Break (X2),XANTIA (X1),XANTIA (X2),XM Break (Y3),XM Break (Y4),XM (Y3),XM (Y4),FIAT ULYSSE (220),LANCIA ZETA (220),PEUGEOT 406 Break (8E/F),406 (8B),605 (6B),806 (221)</p>
21407	<p>Wasserpumpe, Water Pump, Pompe à eau</p> <p>CITROËN BERLINGO Kasten (M_),BERLINGO (MF),C2 (JM_),C3,C3 (FC_),C3 Pluriel (HB_),NEMO Kasten (AA_),NEMO Kombi,SAXO (S0,S1),XSARA Break (N2),XSARA Coupe (N0),XSARA (N1),FIAT FIORINO Kasten/Kombi,QUBO,PEUGEOT BIPPER (AA_),BIPPER Tepee,PARTNER Combispacer (5F),PARTNER Kasten (5),1007 (KM_),106 II (1),206 Schrägheck (2A/C),206 Stufenheck,206 SW (2E/K),207 SW (WK_),207 (WA_,WC_),306 Break (7E,N3,N5),306 Schrägheck (7A,7C,N3,N5),306 (7B,N3,N5),307 Break (3E),307 SW (3H),307 (3A/C)</p>
21426	<p>Wasserpumpe, Water Pump, Pompe à eau</p> <p>CITROËN BERLINGO Kasten (M_),BERLINGO (MF),C5 Break (DE_),C5 (DC_),C8 (EA_,EB_),EVASION (22,U6),JUMPER Kasten (244),JUMPY Kasten (BS_,BT_,BY_,BZ_),JUMPY Pritsche/Fahrgestell (BU_,BV_,BW_,BX_),JUMPY (U6U),XANTIA Break (X2),XANTIA (X2),XSARA Break (N2),XSARA Coupe (N0),XSARA (N1),XSARA PICASSO (N68),FIAT DUCATO Bus (230),DUCATO Bus (244,Z_),DUCATO Kasten (230L),DUCATO Kasten (244),DUCATO Pritsche/Fahrgestell (244),SCUDO Combinato (220P),SCUDO Kasten (220L),ULYSSE (179AX),ULYSSE (220),LANCIA PHEDRA (179),ZETA (220),PEUGEOT EXPERT Kasten (222),EXPERT (224),PARTNER Combispacer (5F),PARTNER Kasten (5),206 Schrägheck (2A/C),206 SW (2E/K),306 Break (7E,N3,N5),306 Schrägheck (7A,7C,N3,N5),306 (7B,N3,N5),307 Break (3E),307 SW (3H),307 (3A/C),406 Break (8E/F),406 (8B),806 (221),807 (E)</p>
21500	<p>Wasserpumpe, Water Pump, Pompe à eau</p> <p>CHEVROLET AVEO Stufenheck,KALOS,DAEWOO KALOS (KLAS),KALOS Stufenheck (KLAS),LANOS (KLAT),LANOS Stufenheck (KLAT)</p>
21501	<p>Wasserpumpe, Water Pump, Pompe à eau</p> <p>DAEWOO ESPERO (KLEJ),LANOS (KLAT),LANOS Stufenheck (KLAT),NEXIA (KLETN),NEXIA Stufenheck (KLETN)</p>
21502	<p>Wasserpumpe, Water Pump, Pompe à eau</p> <p>CHEVROLET KALOS,KALOS Stufenheck,LACETTI,LOVA,NUBIRA Stufenheck,DAEWOO GENTRA Stufenheck,KALOS (KLAS),KALOS Stufenheck (KLAS),LACETTI Schrägheck (KLAN),NUBIRA (KLAJ),NUBIRA Stufenheck (KLAJ),NUBIRA Wagon (KLAJ)</p>
21503	<p>Wasserpumpe, Water Pump, Pompe à eau</p> <p>CHEVROLET AVEO Stufenheck,KALOS,MATIZ,SPARK,DAEWOO MATIZ (KLYA),TICO (KLY3),SUZUKI CAPPUCINO (EA)</p>
21504	<p>Wasserpumpe, Water Pump, Pompe à eau</p> <p>MAZDA MPV II (LW),PREMACY (CP),3 (BK),3 Stufenheck (BK),323 F VI (BJ),323 P V (BA),323 S V (BA),323 S VI (BJ),5 (CR19),6 (GG),6 (GH),6 Hatchback (GG),6 Sport (GH),6 Sport Kombi (GH),6 Station Wagon (GY),626 V (GF),626 V Hatchback (GF),626 V Station Wagon (GW)</p>
21505	<p>Wasserpumpe, Water Pump, Pompe à eau</p> <p>MAZDA 323 C V (BA),323 F V (BA),323 P V (BA),323 S V (BA),323 S VI (BJ)</p>
21506	<p>Wasserpumpe, Water Pump, Pompe à eau</p> <p>FORD USA PROBE II (ECP),MAZDA MPV II (LW),MX-6 (GE),PREMACY (CP),323 F VI (BJ),323 S VI (BJ),626 IV (GE),626 IV Hatchback (GE),626 V (GF),626 V Hatchback (GF),626 V Station Wagon (GW)</p>
21510	<p>Wasserpumpe, Water Pump, Pompe à eau</p>

Application list - Liste d'affectation

21511	<p>NISSAN ALMERA I Hatchback (N15),ALMERA I (N15),PRIMERA Hatchback (P10),PRIMERA Hatchback (P11),PRIMERA (P10),PRIMERA (P11),PRIMERA Traveller (WP11),PRIMERA Traveller (W10),SERENA (C23M),SUNNY III Hatchback (N14),SUNNY III Liftback (N14),SUNNY III (N14),SUNNY III Traveller (Y10),SUNNY Kasten (Y10),VANETTE CARGO Bus (HC 23),100 NX (B13)</p> <p>Wasserpumpe, Water Pump, Pompe à eau</p> <p>SUBARU JUSTY III (G3X),SUZUKI GRAND VITARA (JT),IGNIS (FH),IGNIS II,JIMNY (FJ),LIANA (ER),LIANA Kombi (ER),SWIFT III (SG),SX4 (GY),SX4 Stufenheck (GY),WAGON R+ (MM)</p>
21517	<p>Wasserpumpe, Water Pump, Pompe à eau</p> <p>HONDA ACCORD VII (CG, CK),CIVIC VI Aerodeck (MB, MC),CIVIC VI Fastback (MA),CIVIC VI Hatchback (EJ, EK)</p>
21518	<p>Wasserpumpe, Water Pump, Pompe à eau</p> <p>HONDA ACCORD VI (CE, CF),ACCORD VII (CG, CK),ACCORD VII Hatchback (CH),CIVIC VI Aerodeck (MB, MC),CIVIC VI Fastback (MA),LAND ROVER FREELANDER (LN),FREELANDER Soft Top,MG EXPRESS,MG ZR,MG ZS,MG ZS Hatchback,MG ZT,MG ZT- T,ROVER STREETWISE,200 Coupe (XW),200 (RF),25 (RF),400 Hatchback (RT),400 (RT),45 (RT),45 Stufenheck (RT),600 (RH),75 (RJ),75 Tourer (RJ),800 (XS)</p>
21519	<p>Wasserpumpe, Water Pump, Pompe à eau</p> <p>HONDA ACCORD VIII (CL_, CM_),ACCORD VIII Tourer (CM_),CIVIC VIII Hatchback (FN, FK)</p>
21520	<p>Wasserpumpe, Water Pump, Pompe à eau</p> <p>HONDA ACCORD IV Aerodeck (CB8, CB9),ACCORD IV (CB3, CB7),ACCORD IV Coupe (CC1),ACCORD V Aerodeck (CE),ACCORD V (CC7, CD),ACCORD V Coupe (CD7, CD9),ACCORD VI (CE, CF),ACCORD VII Aerodeck (CM_),ACCORD VII (CG, CK),ACCORD VII Coupe (CG),ACCORD VII Hatchback (CH),PRELUDE V (BB),SHUTTLE (RA),ROVER 600 (RH)</p>
21521	<p>Wasserpumpe, Water Pump, Pompe à eau</p> <p>ACURA INTEGRA Coupe,INTEGRA Schrägheck,INTEGRA Stufenheck,HONDA CIVIC II Shuttle (EE),CIVIC IV Hatchback (EC, ED, EE),CIVIC IV Hatchback (EG),CIVIC IV Stufenheck (ED),CIVIC V Coupe (EJ),CIVIC V Stufenheck (EG, EH),CIVIC VI Aerodeck (MB, MC),CIVIC VI Coupe (EJ, EM1),CIVIC VI Fastback (MA),CIVIC VI Hatchback (EJ, EK),CIVIC VI Stufenheck (EJ, EK),CONCERTO (HW),CONCERTO Stufenheck (HWW),CRX II (ED, EE),HR-V (GH),PRELUDE III (BA),ROVER CABRIOLET (XW),200 Coupe (XW),200 Hatchback (XW),200 (RF),400 Hatchback (RT),400 (RT)</p>
21522	<p>Wasserpumpe, Water Pump, Pompe à eau</p> <p>HONDA CIVIC VII Hatchback (EU, EP, EV),CR-V II (RD_),FR-V (BE),INTEGRA (DC5)</p>
21523	<p>Wasserpumpe, Water Pump, Pompe à eau</p> <p>HONDA CIVIC IV Hatchback (EG),CIVIC V Coupe (EJ),CIVIC VI Fastback (MA),CRX III (EH, EG)</p>
21524	<p>Wasserpumpe, Water Pump, Pompe à eau</p> <p>HONDA CIVIC VII Coupe (EM2),CIVIC VII Hatchback (EU, EP, EV),CIVIC VII Stufenheck (ES),FR-V (BE),STREAM (RN)</p>
21525	<p>Wasserpumpe, Water Pump, Pompe à eau</p> <p>HONDA CIVIC VII Stufenheck (ES),CIVIC VIII Hatchback (FN, FK),CIVIC VIII Stufenheck (FD),FR-V (BE)</p>
21526	<p>Wasserpumpe, Water Pump, Pompe à eau</p> <p>HONDA CIVIC VI Aerodeck (MB, MC),CIVIC VI Fastback (MA),CIVIC VI Stufenheck (EJ, EK),INTEGRA Coupe (DC2, DC4)</p>
21527	<p>Wasserpumpe, Water Pump, Pompe à eau</p> <p>HONDA CIVIC VIII Hatchback (FN, FK),JAZZ II (GD)</p>
21529	<p>Wasserpumpe, Water Pump, Pompe à eau</p> <p>HONDA CR-V I (RD)</p>
21530	<p>Wasserpumpe, Water Pump, Pompe à eau</p> <p>HYUNDAI ACCENT I (X-3),ACCENT II (LC),ACCENT Stufenheck (LC),ACCENT Stufenheck (X-3),GETZ (TB),LANTRA I (J-1),PONY,PONY Stufenheck,PONY (X-2),PONY/EXCEL Stufenheck (X-2),S COUPE (SLC),MITSUBISHI COLT I (A15_A),COLT II (C1_A),COLT III (C5_A),COLT IV (CA_A),LANCER F II (A17_),LANCER I (A17_),LANCER III (C1_A, C6_A),LANCER III Station Wagon (C1_V, C3_V),LANCER IV (C6_A, C7_A),LANCER IV Stufenheck (C6_A),LANCER V (CB/D_A),LANCER VI (CK/P_A),TREDIA (A21_),PROTON PERSONA 300 (C9_M),PERSONA 400 (C9_S),PERSONA 400 Hatchback (C9_C, C9_S)</p>
21531	<p>Wasserpumpe, Water Pump, Pompe à eau</p> <p>HYUNDAI ACCENT I (X-3),ACCENT III (MC),ACCENT Stufenheck (MC),COUPE (GK),COUPE (RD),ELANTRA Stufenheck (XD),ELANTRA (XD),GETZ (TB),MATRIX (FC),KIA CERATO (LD),CERATO Stufenheck (LD),RIO II (JB),RIO II Stufenheck (JB)</p>
21532	<p>Wasserpumpe, Water Pump, Pompe à eau</p> <p>HYUNDAI COUPE (GK),COUPE (RD),ELANTRA Stufenheck (HD),ELANTRA Stufenheck (XD),ELANTRA (XD),i30,i30 CW Kombi,LANTRA II (J-2),LANTRA II Wagon (J-2),MATRIX (FC),TIBURON Coupe,TRAJET (FO),TUCSON (JM),KIA CARENS II (FJ),CERATO (LD),CERATO Stufenheck (LD),SPORTAGE (JE_)</p>
21533	<p>Wasserpumpe, Water Pump, Pompe à eau</p> <p>HYUNDAI COUPE (RD),LANTRA II (J-2),LANTRA II Wagon (J-2),KIA CEE'D Kombi (ED),CEE'D Schrägheck (ED),PRO CEE'D (ED)</p>
21534	<p>Wasserpumpe, Water Pump, Pompe à eau</p> <p>HYUNDAI ELANTRA (XD),SANTA FÉ (SM)</p>
21535	<p>Wasserpumpe, Water Pump, Pompe à eau</p> <p>KIA PICANTO (BA)</p>
21536	<p>Wasserpumpe, Water Pump, Pompe à eau</p> <p>HYUNDAI HIGHWAY VAN,SANTA FÉ (SM),SANTAMO.SONATA IV (EF),TRAJET (FO),KIA MAGENTIS (GD)</p>
21537	<p>Wasserpumpe, Water Pump, Pompe à eau</p> <p>KIA CARENS I (FC),CLARUS Kombi (GC),CLARUS (K9A),ROADSTER,SEPHIA (FA),SEPHIA Stufenheck (FA),SHUMA (FB)</p>
21538	<p>Wasserpumpe, Water Pump, Pompe à eau</p> <p>KIA CLARUS Kombi (GC),CLARUS (K9A),SPORTAGE (K00),MAZDA B-SERIE (UF),B-SERIE (UN),E-SERIE Bus (SR1),E-SERIE Kasten (SR2),323 III Hatchback (BF),323 III Station Wagon (BW),626 III Coupe (GD),626 III (GD),626 III Hatchback (GD),626 III Station Wagon (GV),929 III (HC)</p>
21540	<p>Wasserpumpe, Water Pump, Pompe à eau</p> <p>TOYOTA AVENSIS Liftback (_T22_),AVENSIS Station Wagon (_T22_),AVENSIS (_T22_),CARINA E Sportswagon (_T19_),CARINA E Stufenheck (_T19_),CARINA E (_T19_),COROLLA Compact (_E11_),COROLLA Liftback (_E11_)</p>
21541	<p>Wasserpumpe, Water Pump, Pompe à eau</p> <p>TOYOTA AVENSIS VERSO (AC_),COROLLA Combi (_E12J_, _E12T_),COROLLA (_E11_),COROLLA (_E12U_, _E12J_),COROLLA Liftback (_E11_),COROLLA Stufenheck (_E12J_, _E12T_),COROLLA Verso (_E12J_),COROLLA Wagon (_E11_),PREVIA (ACR3_),RAV 4 II (XA2)</p>
21542	<p>Wasserpumpe, Water Pump, Pompe à eau</p> <p>TOYOTA CAMRY Station Wagon (_V10),CAMRY Station Wagon (_V2_),CAMRY (_V1_),CAMRY (_V2_),CAMRY (_V20),CARINA E Sportswagon (_T19_),CARINA E Stufenheck (_T19_),CARINA E (_T19_),CARINA II Station Wagon (_T17_),CARINA II Stufenheck (_T17_),CARINA II (_T17_),PICNIC (_XM10),RAV 4 I Cabrio (SXA1_),RAV 4 I (SXA1_)</p>

Application list - Liste d'affectation

21543	Wasserpumpe, Water Pump, Pompe à eau TOYOTA CARINA E Sportswagon (_T19_),CARINA E Stufenheck (_T19_),CARINA E (_T19_),COROLLA Compact (_E10_),COROLLA Liftback (_E10_)
21544	Wasserpumpe, Water Pump, Pompe à eau TOYOTA CARINA E Sportswagon (_T19_),CARINA E Stufenheck (_T19_),CARINA E (_T19_),CELICA (_T20_),COROLLA Wagon (_E10_),COROLLA Wagon (_E11_)
21545	Wasserpumpe, Water Pump, Pompe à eau TOYOTA CARINA E Sportswagon (_T19_),CARINA E Stufenheck (_T19_),CARINA E (_T19_),CARINA II Stufenheck (_T15_),COROLLA Compact (_E10_),COROLLA Compact (_E11_),COROLLA (_E10_),COROLLA (_E11_),COROLLA Liftback (_E10_),COROLLA Liftback (_E11_),COROLLA Wagon (_E10_),COROLLA Wagon (_E11_)
21546	Wasserpumpe, Water Pump, Pompe à eau TOYOTA CELICA (ZZT23_),COROLLA (_E12U_,_E12J_)
21547	Wasserpumpe, Water Pump, Pompe à eau TOYOTA COROLLA Compact (_E10_),COROLLA Compact (_E11_),COROLLA Liftback (_E10_),COROLLA Liftback (_E11_),COROLLA Wagon (_E10_),COROLLA Wagon (_E11_),PASEO Cabriolet (EL54),STARLET (EP91),STARLET (_P8_)
21548	Wasserpumpe, Water Pump, Pompe à eau TOYOTA YARIS (_P1_),YARIS (_P9_)
21549	Wasserpumpe, Water Pump, Pompe à eau DAIHATSU COPEN,MATERIA (M4_),SIRION (M1),SIRION (M3_),TERIOS (J2_),YRV (M2),TOYOTA YARIS (_P1_)
21550	Wasserpumpe, Water Pump, Pompe à eau DAIHATSU APPLAUSE I (A101, A111),APPLAUSE II (A101),CHARADE III (G100, G101, G102),CHARADE III Stufenheck (G102),CHARADE IV (G200, G202),CHARADE IV Stufenheck (G203),HIJET Kasten (S85),ROCKY Hard Top (F7, F8)
21551	Wasserpumpe, Water Pump, Pompe à eau DAIHATSU CUORE IV (L501),CUORE V (L5),MOVE (L6, L9),ROCKY Hard Top (F7, F8),ROCKY Soft Top (F7, F8)
21560	Wasserpumpe, Water Pump, Pompe à eau MITSUBISHI COLT IV (CA_A),GALANT V (E5_A, E7_A, E8_A),GALANT V Stufenheck (E5_A, E7_A, E8_A),LANCER IV (C6_A, C7_A),LANCER Stufenheck (CS_A),LANCER V (CB/D_A),LANCER V Station Wagon (CB_W, CD_W),LANCER VI (CK/P_A),SPACE RUNNER (N1_W, N2_W),SPACE WAGON (N3_W, N4_W),PROTON PERSONA 300 (C9_M),PERSONA 400 (C9_S),PERSONA 400 Hatchback (C9_C, C9_S)
21561	Wasserpumpe, Water Pump, Pompe à eau HONDA INTEGRA (DC5),MITSUBISHI PAJERO CLASSIC (V2_W),PAJERO II (V2_W, V4_W),PAJERO III (V60, V70)
21562	Wasserpumpe, Water Pump, Pompe à eau MITSUBISHI COLT V (CJ_A),LANCER VI (CK/P_A),PAJERO II Canvas Top (V2_W, V4_W),PAJERO PININ (H6_W, H7_W),SPACE STAR (DG0),VOLVO S40 I (VS),V40 Kombi (VW)
21570	Wasserpumpe, Water Pump, Pompe à eau NISSAN ALMERA I Hatchback (N15),ALMERA I (N15),PRIMERA Hatchback (P10),PRIMERA Hatchback (P11),PRIMERA (P10),PRIMERA (P11),PRIMERA Traveller (WP11),PRIMERA Traveller (W10),SUNNY III Hatchback (N14),SUNNY III Liftback (N14),SUNNY III (N14),SUNNY III Traveller (Y10)
21571	Wasserpumpe, Water Pump, Pompe à eau NISSAN ALMERA II Hatchback (N16),ALMERA II (N16),ALMERA TINO (V10),PRIMERA Hatchback (P11),PRIMERA Hatchback (P12),PRIMERA (P11),PRIMERA (P12),PRIMERA Traveller (WP11),PRIMERA Traveller (WP12)
21572	Wasserpumpe, Water Pump, Pompe à eau NISSAN MICRA C+C (K12),MICRA III (K12),NOTE (E11),PATHFINDER (R50)
21573	Wasserpumpe, Water Pump, Pompe à eau NISSAN ALMERA TINO (V10),PRIMERA Hatchback (P10),PRIMERA Hatchback (P11),PRIMERA (P10),PRIMERA (P11),PRIMERA Traveller (WP11),PRIMERA Traveller (W10),SUNNY III Hatchback (N14),SUNNY III Liftback (N14),100 NX (B13)
21574	Wasserpumpe, Water Pump, Pompe à eau NISSAN PRIMERA Hatchback (P12),PRIMERA (P12),PRIMERA Traveller (WP12),X-TRAIL (T30),X-TRAIL (T31),RENAULT KOLEOS (HY_)
21600	Wasserpumpe, Water Pump, Pompe à eau FORD ESCORT CLASSIC (AAL, ABL),ESCORT CLASSIC Turnier (ANL),ESCORT VI (GAL),ESCORT VI Kombi (GAL),ESCORT VII Cabriolet (ALL),ESCORT VII (GAL, AAL, ABL),ESCORT VII Kombi (GAL, ANL),ESCORT VII Stufenheck (GAL, AFL),ESCORT '95 Express (AVL),FIESTA III (GFJ),ORION III (GAL)
21601	Wasserpumpe, Water Pump, Pompe à eau FORD MONDEO I (GBP),MONDEO I Kombi (BNP),MONDEO I Stufenheck (GBP),MONDEO II (BAP),MONDEO II Kombi (BNP),MONDEO II Stufenheck (BFP)
21602	Wasserpumpe, Water Pump, Pompe à eau FORD COURIER Kasten (J5_, J3_),FIESTA IV (JA_, JB_),FIESTA V (JH_, JD_),FOCUS C-MAX,FOCUS (DAW, DBW),FOCUS II (DA_),FOCUS II Kombi (DAW_),FOCUS II Stufenheck (DA_),FOCUS Kombi (DNW),FOCUS Stufenheck (DFW),FUSION (JU_),PUMA (EC_),MAZDA 121 III (JASM, JBSM),2 (DY)
21603	Wasserpumpe, Water Pump, Pompe à eau FORD MONDEO I (GBP),MONDEO I Kombi (BNP),MONDEO I Stufenheck (GBP),MONDEO II (BAP),MONDEO II Kombi (BNP),MONDEO II Stufenheck (BFP)
21604	Wasserpumpe, Water Pump, Pompe à eau FORD COUGAR (EC_),ESCORT CLASSIC (AAL, ABL),ESCORT CLASSIC Turnier (ANL),ESCORT VII Cabriolet (ALL),ESCORT VII (GAL, AAL, ABL),ESCORT VII Kombi (GAL, ANL),ESCORT VII Stufenheck (GAL, AFL),FOCUS (DAW, DBW),FOCUS Kombi (DNW),FOCUS Stufenheck (DFW),MONDEO II (BAP),MONDEO II Kombi (BNP),MONDEO II Stufenheck (BFP),TOURNEO CONNECT,TRANSIT CONNECT (P65_, P70_, P80_)
21605	Wasserpumpe, Water Pump, Pompe à eau FORD SCORPIO I (GAE, GGE),SCORPIO I Stufenheck (GGE),SCORPIO II (GFR, GGR),SCORPIO II Kombi (GMR, GGR),SIERRA (GBG, GB4),SIERRA Kombi (BNG),SIERRA Schrägheck (GBC, GBG)
21606	Wasserpumpe, Water Pump, Pompe à eau FORD ESCORT V (GAL),ESCORT '91 Express (AVL),FIESTA III (GFJ),ORION III (GAL)
21607	Wasserpumpe, Water Pump, Pompe à eau FORD ESCORT V (GAL),ESCORT VI (GAL),ESCORT VII (GAL, AAL, ABL),GALAXY (WGR),SCORPIO I (GAE, GGE),SCORPIO I Kombi (GGE),SIERRA (GBG, GB4),SIERRA Kombi (BNG),SIERRA Schrägheck (GBC, GBG)
21608	Wasserpumpe, Water Pump, Pompe à eau FORD COURIER Kasten (J5_, J3_),FIESTA IV (JA_, JB_),KA (RB_),FORD AUSTRALIA KA Schrägheck (TA, TB),MAZDA 121 III (JASM, JBSM)
21609	Wasserpumpe, Water Pump, Pompe à eau FORD FIESTA V (JH_, JD_),FUSION (JU_),KA (RB_),STREET KA,FORD AUSTRALIA KA Schrägheck (TA, TB)

Application list - Liste d'affectation

21610	Wasserpumpe, Water Pump, Pompe à eau FORD MONDEO III (B5Y),MONDEO III Kombi (BWY),MONDEO III Stufenheck (B4Y),TRANSIT Bus (FD_ , FB_ , FS_ , FZ_ , FC_),TRANSIT Kasten (FA_),TRANSIT Pritsche/Fahrgestell (FM_ , FN_)
21611	Wasserpumpe, Water Pump, Pompe à eau FORD MONDEO III (B5Y),MONDEO III Kombi (BWY),MONDEO III Stufenheck (B4Y),TRANSIT Bus (FD_ , FB_ , FS_ , FZ_ , FC_),TRANSIT Kasten (FA_),TRANSIT Pritsche/Fahrgestell (FM_ , FN_)
21612	Wasserpumpe, Water Pump, Pompe à eau FORD TRANSIT Bus,TRANSIT Bus (FD_ , FB_ , FS_ , FZ_ , FC_),TRANSIT Kasten,TRANSIT Kasten (FA_),TRANSIT Pritsche/Fahrgestell,TRANSIT Pritsche/Fahrgestell (FM_ , FN_)
21613	Wasserpumpe, Water Pump, Pompe à eau FORD C-MAX,FIESTA V (JH_ , JD_),FIESTA VI,FOCUS C-MAX,FOCUS II Cabriolet,FOCUS II (DA_),FOCUS II Kombi (DAW_),FOCUS II Stufenheck (DA_),FUSION (JU_),MONDEO IV,MONDEO IV Stufenheck,MONDEO IV Turnier,PUMA (EC_),MAZDA 2 (DY)
21615	Wasserpumpe, Water Pump, Pompe à eau FORD COURIER Kasten (J5_ , J3_),FIESTA IV (JA_ , JB_),FIESTA Kasten (JV_),FOCUS C-MAX,FOCUS (DAW_ , DBW_),FOCUS II (DA_),FOCUS II Kombi (DAW_),FOCUS II Stufenheck (DA_),FOCUS Kombi (DNW_),FOCUS Stufenheck (DFW_),GALAXY,MONDEO IV,MONDEO IV Stufenheck,MONDEO IV Turnier,S-MAX,TOURNEO CONNECT,TRANSIT CONNECT (P65_ , P70_ , P80_)
21650	Wasserpumpe, Water Pump, Pompe à eau BMW 3 Compact (E36),3 (E36),3 Touring (E36),5 (E34),5 (E39),5 Touring (E34),5 Touring (E39),7 (E38),OPEL OMEGA B Caravan (21_ , 22_ , 23_),OMEGA B (25_ , 26_ , 27_),VAUXHALL OMEGA (B),OMEGA (B) Estate
21654	Wasserpumpe, Water Pump, Pompe à eau BMW X3 (E83),Z4 (E85),1 Cabriolet (E88),1 (E81, E87),3 Cabriolet (E93),3 Compact (E46),3 Coupe (E46),3 Coupe (E92),3 (E46),3 (E90),3 Touring (E46),3 Touring (E91),5 (E60)
21655	Wasserpumpe, Water Pump, Pompe à eau BMW 3 (E46),3 Touring (E46)
21656	Wasserpumpe, Water Pump, Pompe à eau BMW 3 (E46),3 Touring (E46)
21657	Wasserpumpe, Water Pump, Pompe à eau BMW X3 (E83),X5 (E70),X6 (E71, E72),3 Cabriolet (E93),3 Coupe (E92),3 (E90),3 Touring (E91),5 (E39),5 (E60),5 Touring (E39),5 Touring (E61),6 Cabriolet (E64),6 (E63)
21658	Wasserpumpe, Water Pump, Pompe à eau BMW X3 (E83),X5 (E53),3 Cabriolet (E46),3 Compact (E46),3 Coupe (E46),3 Coupe (E92),3 (E46),3 (E90),3 Touring (E46),5 (E60),7 (E65, E66)
21659	Wasserpumpe, Water Pump, Pompe à eau BMW X5 (E53),3 (E46),3 Touring (E46),5 (E39),5 Touring (E39),7 (E38),VAUXHALL OMEGA (B),OMEGA (B) Estate
21660	Wasserpumpe, Water Pump, Pompe à eau BMW 5 (E39),5 Touring (E39),7 (E38),8 (E31)
21661	Wasserpumpe, Water Pump, Pompe à eau BMW X5 (E53),X5 (E70),5 (E60),5 Touring (E61),6 Cabriolet (E64),6 (E63),7 (E65, E66)
21662	Wasserpumpe, Water Pump, Pompe à eau BMW X5 (E53),5 (E39),5 Touring (E39),7 (E38),8 (E31),LAND ROVER RANGE ROVER III (LM)
21663	Wasserpumpe, Water Pump, Pompe à eau MINI MINI Cabriolet (R52),MINI (R50, R53)
21664	Wasserpumpe, Water Pump, Pompe à eau MINI MINI Cabriolet (R52),MINI (R50, R53)
21709	Wasserpumpe, Water Pump, Pompe à eau AUDI 100 Avant (43, C2),100 (43, C2),80 (80, 82, B1),80 (81, 85, B2),VW GOLF I (17),JETTA I (16),PASSAT Variant (33),PASSAT (32),SCIROCCO (53),TRANSPORTER T3 Bus,TRANSPORTER T3 Kasten,TRANSPORTER T3 Pritsche/Fahrgestell
21710	Wasserpumpe, Water Pump, Pompe à eau AUDI 50 (86),80 (81, 85, B2),VW DERBY (86),DERBY (86C, 80),GOLF I (17),GOLF II (19E, 1G1),JETTA I (16),JETTA II (19E, 1G2),PASSAT Variant (32B),PASSAT Variant (33),PASSAT (32),PASSAT (32B),POLO CLASSIC (86C, 80),POLO Coupe (86C, 80),POLO Kasten (6NF),POLO Kasten (86CF),POLO (86),POLO (86C, 80),SANTANA (32B),SCIROCCO (53),SCIROCCO (53B)
21713	Wasserpumpe, Water Pump, Pompe à eau AUDI A6 Avant (4A, C4),A6 (4A, C4),CABRIOLET (8G7, B4),COUPE (81, 85),COUPE (89, 8B),100 Avant (4A, C4),100 Avant (43, C2),100 Avant (44, 44Q, C3),100 (4A, C4),100 (43, C2),100 (44, 44Q, C3),80 Avant (8C, B4),80 (8C, B4),80 (81, 85, B2),80 (89, 89Q, 8A, B3),90 (81, 85, B2),90 (89, 89Q, 8A, B3),FORD GALAXY (WGR),SEAT ALHAMBRA (7V8, 7V9),CORDOBA Vario (6K5),CORDOBA (6K2/C2),IBIZA II (6K1),INCA (6K9),TOLEDO I (1L),VW CADDY I (14),CADDY II Kasten (9K9A),CADDY II Kombi (9K9B),CORRADO (53I),GOLF I Cabriolet (155),GOLF I (17),GOLF II (19E, 1G1),GOLF III Cabriolet (1E7),GOLF III Variant (1H5),GOLF III (1H1),GOLF IV Cabriolet (1E7),ILTIS (183),JETTA I (16),JETTA II (19E, 1G2),PASSAT Stufenheck (32B),PASSAT Variant (3A5, 35I),PASSAT Variant (3B5),PASSAT Variant (32B),PASSAT (3A2, 35I),PASSAT (3B2),PASSAT (32B),POLO CLASSIC (6KV2),POLO Variant (6KV5),SANTANA,SANTANA (32B),SCIROCCO (53B),SHARAN (7M8, 7M9, 7M6),TRANSPORTER T3 Bus,TRANSPORTER T3 Kasten,TRANSPORTER T3 Pritsche/Fahrgestell,TRANSPORTER T4 Bus (70XB, 70XC, 7DB, 7DW),TRANSPORTER T4 Kasten (70XA),TRANSPORTER T4 Pritsche/Fahrgestell (70XD),VENTO (1H2)
21714	Wasserpumpe, Water Pump, Pompe à eau AUDI COUPE (81, 85),COUPE (89, 8B),QUATTRO (85),100 Avant (43, C2),100 Avant (44, 44Q, C3),100 (43, C2),100 (44, 44Q, C3),200 Avant (44, 44Q),200 (43),200 (44, 44Q),80 (81, 85, B2),90 (81, 85, B2),90 (89, 89Q, 8A, B3),VW PASSAT Stufenheck (32B),PASSAT Variant (32B),PASSAT (32B),SANTANA (32B)
21715	Wasserpumpe, Water Pump, Pompe à eau AUDI CABRIOLET (8G7, B4),COUPE (81, 85),COUPE (89, 8B),QUATTRO (85),100 Avant (44, 44Q, C3),100 (44, 44Q, C3),200 Avant (44, 44Q),200 (44, 44Q),80 Avant (8C, B4),80 (8C, B4),90 (81, 85, B2),90 (89, 89Q, 8A, B3)
21716	Wasserpumpe, Water Pump, Pompe à eau AUDI 100 Avant (43, C2),100 Avant (44, 44Q, C3),100 (43, C2),100 (44, 44Q, C3),VOLVO 240 Kombi (P245),240 (P242, P244),740 Kombi (745),740 (744),760 Kombi (704, 765),760 (704, 764),940 Kombi (945),940 (944),960 Kombi (965),960 (964),VW LT 28-35 I Bus (281-363),LT 28-35 I Kasten (281-363),LT 28-35 I Pritsche/Fahrgestell (281-363),LT 40-55 I Kasten (291-512),LT 40-55 I Pritsche/Fahrgestell (293-909)
21718	Wasserpumpe, Water Pump, Pompe à eau SEAT CORDOBA (6K2/C2),IBIZA II (6K1),VW GOLF II (19E, 1G1),GOLF III Variant (1H5),GOLF III (1H1),JETTA II (19E, 1G2),POLO CLASSIC (86C, 80),POLO Coupe (86C, 80),POLO Kasten (6NF),POLO Kasten (86CF),POLO (86C, 80),VENTO (1H2)
21719	Wasserpumpe, Water Pump, Pompe à eau

Application list - Liste d'affectation

	AUDI A6 Avant (4A, C4),A6 (4A, C4),CABRIOLET (8G7, B4),COUPE (81, 85),COUPE (89, 8B),100 Avant (4A, C4),100 Avant (43, C2),100 Avant (44, 44Q, C3),100 (4A, C4),100 (43, C2),100 (44, 44Q, C3),80 Avant (8C, B4),80 (8C, B4),80 (81, 85, B2),80 (89, 89Q, 8A, B3),90 (81, 85, B2),90 (89, 89Q, 8A, B3),FORD GALAXY (WGR),SEAT ALHAMBRA (7V8, 7V9),CORDOBA Vario (6K5),CORDOBA (6K2/C2),IBIZA II (6K1),INCA (6K9),TOLEDO I (1L),VW CADDY I (14),CADDY II Kasten (9K9A),CADDY II Kombi (9K9B),CORRADO (53I),GOLF I Cabriolet (155),GOLF I (17),GOLF II (19E, 1G1),GOLF III Cabriolet (1E7),GOLF III Variant (1H5),GOLF III (1H1),GOLF IV Cabriolet (1E7),ILTIS (183),JETTA I (16),JETTA II (19E, 1G2),PASSAT Stufenheck (32B),PASSAT Variant (3A5, 35I),PASSAT Variant (3B5),PASSAT Variant (32B),PASSAT (3A2, 35I),PASSAT (3B2),PASSAT (32B),POLO CLASSIC (6KV2),POLO Variant (6KV5),SANTANA,SANTANA (32B),SCIROCCO (53B),SHARAN (7M8, 7M9, 7M6),TRANSPORTER T3 Bus,TRANSPORTER T3 Kasten,TRANSPORTER T3 Pritsche/Fahrgestell,TRANSPORTER T4 Bus (70XB, 70XC, 7DB, 7DW),TRANSPORTER T4 Kasten (70XA),TRANSPORTER T4 Pritsche/Fahrgestell (70XD),VENTO (1H2)
21721	Wasserpumpe, Water Pump, Pompe à eau BMW 3 (E30),5 (E28)
21725	Wasserpumpe, Water Pump, Pompe à eau BMW 3 Cabriolet (E30),3 (E30),3 Touring (E30),5 (E34)
21726	Wasserpumpe, Water Pump, Pompe à eau BMW Z1,3 Cabriolet (E30),3 (E30),3 Touring (E30),5 (E28),5 (E34)
21728	Wasserpumpe, Water Pump, Pompe à eau BMW Z3 (E36),3 Cabriolet (E36),3 Compact (E36),3 Coupe (E36),3 Coupe (E46),3 (E30),3 (E36),3 (E46),3 Touring (E36),3 Touring (E46),5 (E34),5 Touring (E34)
21729	Wasserpumpe, Water Pump, Pompe à eau BMW 3 (E36),5 (E34),5 Touring (E34)
21730	Wasserpumpe, Water Pump, Pompe à eau BMW X3 (E83),X5 (E53),Z3 Coupe (E36),Z3 (E36),Z4 (E85),3 Cabriolet (E36),3 Cabriolet (E46),3 Compact (E36),3 Compact (E46),3 Coupe (E36),3 Coupe (E46),3 (E36),3 (E46),3 Touring (E36),3 Touring (E46),5 (E34),5 (E39),5 (E60),5 Touring (E34),5 Touring (E39),7 (E38)
21731	Wasserpumpe, Water Pump, Pompe à eau OPEL ASTRA G Cabriolet,ASTRA G Caravan (F35_),ASTRA G CC (F48_, F08_),ASTRA G Stufenheck (F69_),CORSA C (F08, F68),MERIVA,VECTRA B Caravan (31_),VECTRA B CC (38_),VECTRA B (36_),ZAFIRA (F75_),VAUXHALL ASTRA Mk IV (G),ASTRA Mk IV (G) CC,ASTRA Mk IV (G) Convertible,ASTRA Mk IV (G) Estate,CORSA Mk III (C),MERIVA Mk I (A),VECTRA (B),VECTRA (B) CC,VECTRA (B) Estate,ZAFIRA Mk I (A)
21732	Wasserpumpe, Water Pump, Pompe à eau OPEL ASTRA G Cabriolet,ASTRA G Caravan (F35_),ASTRA G CC (F48_, F08_),ASTRA G Coupe (F07_),ASTRA G Stufenheck (F69_),ASTRA H,ASTRA H Caravan,ASTRA H GTC,ASTRA H TwinTop,CORSA C (F08, F68),MERIVA,SIGNUM,TIGRA TwinTop,VECTRA B Caravan (31_),VECTRA B CC (38_),VECTRA B (36_),VECTRA C,VECTRA C Caravan,VECTRA C GTS,ZAFIRA (F75_),VAUXHALL ASTRA Mk IV (G),ASTRA Mk IV (G) CC,ASTRA Mk IV (G) Convertible,ASTRA Mk IV (G) Coupe,ASTRA Mk IV (H) Sport Hatch,CORSA Mk III (C),VECTRA (B),VECTRA (B) CC,VECTRA (B) Estate,VECTRA Mk II (C),VECTRA Mk II (C) GTS,ZAFIRA Mk I (A)
21734	Wasserpumpe, Water Pump, Pompe à eau MERCEDES-BENZ COUPE (C124),KOMBI Kombi (S124),Stufenheck (W124),190 (W201)
21735	Wasserpumpe, Water Pump, Pompe à eau MERCEDES-BENZ E-KLASSE (W124),KOMBI Kombi (S124),Stufenheck (W124),190 (W201)
21736	Wasserpumpe, Water Pump, Pompe à eau MERCEDES-BENZ C-KLASSE (W202),E-KLASSE Kombi (S124),E-KLASSE Kombi (S210),E-KLASSE (W124),E-KLASSE (W210),G-KLASSE Geländewagen offen (W463),G-KLASSE (W460),G-KLASSE (W461),G-KLASSE (W463),KOMBI Kombi (S124),S-KLASSE (W140),SPRINTER 2-t Bus (901, 902),SPRINTER 2-t Kasten (901, 902),SPRINTER 2-t Pritsche/Fahrgestell (901, 902),SPRINTER 3-t Bus (903),SPRINTER 3-t Kasten (903),SPRINTER 3-t Pritsche/Fahrgestell (903),SPRINTER 4-t Kasten (904),SPRINTER 4-t Pritsche/Fahrgestell (904),Stufenheck (W124),T1 Bus (601),T1 Bus (602),T1 Kasten (601),T1 Kasten (602),T1 Pritsche/Fahrgestell (601),T1 Pritsche/Fahrgestell (602),VITO Bus (638),VITO Kasten (638),V-KLASSE (638/2),190 (W201),PUCH G-MODELL (W 461)
21746	Wasserpumpe, Water Pump, Pompe à eau FORD ESCORT III (GAA),ESCORT IV Cabriolet (ALF),ESCORT IV (GAF, AWF, ABFT),ESCORT IV Kombi (AWF, AVF),ESCORT V Cabriolet (ALL),ESCORT V (GAL),ESCORT V Kombi (GAL, AVL),ESCORT VI Cabriolet (ALL),ESCORT VI (GAL),ESCORT VI Kombi (GAL),ESCORT VI Stufenheck (GAL),ESCORT VII Cabriolet (ALL),ESCORT VII (GAL, AAL, ABL),ESCORT VII Kombi (GAL, ANL),ESCORT VII Stufenheck (GAL, AFL),ESCORT `86 Express (AVF),ESCORT `91 Express (AVL),ESCORT `95 Express (AVL),FIESTA II (FBD),FIESTA III (GFJ),ORION II (AFF),ORION III (GAL)
21747	Wasserpumpe, Water Pump, Pompe à eau FORD COURIER Kasten (F3L, F5L),COURIER Kasten (J5_, J3_),COURIER Pick-up,ESCORT IV (GAF, AWF, ABFT),ESCORT IV Kombi (AWF, AVF),ESCORT V (GAL),ESCORT V Kombi (GAL, AVL),ESCORT VI (GAL),ESCORT VI Kombi (GAL),ESCORT VI Stufenheck (GAL),ESCORT VII (GAL, AAL, ABL),ESCORT VII Kombi (GAL, ANL),ESCORT VII Stufenheck (GAL, AFL),ESCORT `86 Express (AVF),ESCORT `91 Express (AVL),ESCORT `95 Express (AVL),FIESTA III (GFJ),FIESTA IV (JA_, JB_),FIESTA Kasten (FVD),FIESTA Kasten (JV_),ORION II (AFF),ORION III (GAL),FORD ASIA / OZEANIA IKON (L),MAZDA 121 III (JASM, JBSM)
21755	Wasserpumpe, Water Pump, Pompe à eau DAEWOO ESPERO (KLEJ),OPEL ASCONA C CC (84_, 89_),ASCONA C (81_, 86_, 87_, 88_),KADETT D Caravan (35_, 36_, 45_, 46_),KADETT D (31_, 34_, 41_, 44_),KADETT E Caravan (35_, 36_, 45_, 46_),KADETT E CC (33_, 34_, 43_, 44_),KADETT E Kasten (37_, 47_),KADETT E (39_, 49_),MANTA B CC (53_, 55_),MANTA B (58_, 59_),REKORD E Caravan (61_, 66_, 67_),REKORD E (17_, 19_, 11_, 14_, 16_),VAUXHALL ASTRA CC,ASTRA Estate,ASTRA Mk II Belmont,ASTRA Mk II CC,ASTRA Mk II Estate,CAVALIER Mk II,CAVALIER Mk II CC,CAVALIER Mk II Estate
21757	Wasserpumpe, Water Pump, Pompe à eau DAEWOO ESPERO (KLEJ),OPEL ASCONA C CC (84_, 89_),ASCONA C (81_, 86_, 87_, 88_),ASTRA F Cabriolet (53_B),ASTRA F Caravan (51_, 52_),ASTRA F CC (53_, 54_, 58_, 59_),ASTRA F (56_, 57_),CALIBRA A (85_),FRONTERA A Sport (5_SUD2),KADETT E Cabriolet (43B_),KADETT E Caravan (35_, 36_, 45_, 46_),KADETT E CC (33_, 34_, 43_, 44_),KADETT E Kasten (37_, 47_),KADETT E (39_, 49_),OMEGA A Caravan (66_, 67_),OMEGA A (16_, 17_, 19_),VECTRA A CC (88_, 89_),VECTRA A (86_, 87_),VAUXHALL ASTRA CC,ASTRA Estate,ASTRA Mk II Belmont,ASTRA Mk II CC,ASTRA Mk II Convertible,ASTRA Mk II Estate,ASTRA Mk III (F),ASTRA Mk III (F) CC,ASTRA Mk III (F) Convertible,ASTRA Mk III (F) Estate,CALIBRA,CARLTON Mk II,CARLTON Mk II Estate,CARLTON Mk III,CARLTON Mk III Estate,CAVALIER Mk II,CAVALIER Mk II CC,CAVALIER Mk III CC,CAVALIER Mk III (87),FRONTERA Mk I (A) Sport
21758	Wasserpumpe, Water Pump, Pompe à eau CHEVROLET CORSA Schrägheck,OPEL ASCONA C CC (84_, 89_),ASCONA C (81_, 86_, 87_, 88_),CORSA A CC (93_, 94_, 98_, 99_),CORSA A TR (91_, 92_, 96_, 97_),KADETT E Cabriolet (43B_),KADETT E Caravan (35_, 36_, 45_, 46_),KADETT E CC (33_, 34_, 43_, 44_),KADETT E Combo (38_, 48_),KADETT E Kasten (37_, 47_),KADETT E (39_, 49_),VECTRA A CC (88_, 89_),VECTRA A (86_, 87_),VAUXHALL ASTRA Mk II Belmont,ASTRA Mk II CC,ASTRA Mk II Convertible,ASTRA Mk II Estate,CAVALIER Mk II,CAVALIER Mk III CC,CAVALIER Mk III (87),NOVA,NOVA CC
21760	Wasserpumpe, Water Pump, Pompe à eau OPEL ASTRA F Caravan (51_, 52_),ASTRA F CC (53_, 54_, 58_, 59_),CALIBRA A (85_),KADETT E CC (33_, 34_, 43_, 44_),VECTRA A CC (88_, 89_),VECTRA A (86_, 87_),VAUXHALL ASTRA Mk II CC,ASTRA Mk III (F) CC,CALIBRA,CAVALIER Mk III CC,CAVALIER Mk III (87)
21761	Wasserpumpe, Water Pump, Pompe à eau

Application list - Liste d'affectation

	<p>DAEWOO NEXIA (KLETN),NEXIA Stufenheck (KLETN),OPEL ASTRA F Cabriolet (53_B),ASTRA F Caravan (51_ 52_),ASTRA F CC (53_ 54_ 58_ 59_),ASTRA F CLASSIC Caravan,ASTRA F CLASSIC CC,ASTRA F CLASSIC Stufenheck,ASTRA F Van (55_),ASTRA F (56_ 57_),ASTRA G Caravan (F35_),ASTRA G CC (F48_ F08_),ASTRA G Kasten (F70),ASTRA G Stufenheck (F69_),COMBO (71_),CORSA A CC (93_ 94_ 98_ 99_),CORSA A Kasten,CORSA A TR (91_ 92_ 96_ 97_),CORSA B Kasten (73_),CORSA B (73_ 78_ 79_),KADETT D (31_34_ 41_44_),KADETT E Cabriolet (43B_),KADETT E Caravan (35_ 36_ 45_ 46_),KADETT E CC (33_ 34_ 43_ 44_),KADETT E Combo (38_ 48_),KADETT E Kasten (37_ 47_),KADETT E (39_ 49_),VECTRA A CC (88_ 89_),VECTRA A (86_ 87_),VECTRA B Caravan (31_),VECTRA B CC (38_),VECTRA B (36_),VAUXHALL ASTRA Mk II Belmont,ASTRA Mk II CC,ASTRA Mk II Convertible,ASTRA Mk II Estate,ASTRA Mk III (F),ASTRA Mk III (F) CC,ASTRA Mk III (F) Convertible,ASTRA Mk III (F) Estate,ASTRA Mk IV (G),ASTRA Mk IV (G) CC,ASTRA Mk III (F) Estate,ASTRAVAN Mk III (F),ASTRAVAN Mk IV (G),CAVALIER Mk III CC,CAVALIER Mk III (87),COMBO Mk I (B),CORSA Mk II (B),CORSAVAN Mk II (B),NOVA,NOVA CC,NOVAVAN,VECTRA (B),VECTRA (B) CC,VECTRA (B) Estate</p>
21764	<p>Wasserpumpe, Water Pump, Pompe à eau</p> <p>OPEL FRONTERA A (5_MWL4),MONZA A (22_),OMEGA A Caravan (66_ 67_),OMEGA A (16_ 17_ 19_),SENATOR A (29_),SENATOR B (29_),VAUXHALL CARLTON Mk III,CARLTON Mk III Estate,FRONTERA Mk I (A),ROYALE,SENATOR Mk II (B)</p>
21765	<p>Wasserpumpe, Water Pump, Pompe à eau</p> <p>OPEL ASTRA F Cabriolet (53_B),ASTRA F Caravan (51_ 52_),ASTRA F CC (53_ 54_ 58_ 59_),ASTRA F CLASSIC Caravan,ASTRA F CLASSIC CC,ASTRA F CLASSIC Stufenheck,ASTRA F (56_ 57_),ASTRA G Cabriolet,ASTRA G Caravan (F35_),ASTRA G CC (F48_ F08_),ASTRA G Stufenheck (F69_),COMBO (71_),CORSA B (73_ 78_ 79_),CORSA C (F08, F68),TIGRA (95_),VECTRA B Caravan (31_),VECTRA B CC (38_),VECTRA B (36_),ZAFIRA (F75_),VAUXHALL ASTRA Mk III (F),ASTRA Mk III (F) CC,ASTRA Mk III (F) Convertible,ASTRA Mk III (F) Estate,ASTRA Mk IV (G),ASTRA Mk IV (G) CC,ASTRA Mk III (F) Estate,ASTRAVAN Mk III (F),ASTRAVAN Mk IV (G),CAVALIER Mk III CC,CAVALIER Mk III (87),COMBO Mk I (B),CORSA Mk II (B),CORSAVAN Mk II (B),NOVA,NOVA CC,NOVAVAN,VECTRA (B),VECTRA (B) CC,VECTRA (B) Estate</p>
21766	<p>Wasserpumpe, Water Pump, Pompe à eau</p> <p>CADILLAC BLS,BLS Wagon,CHEVROLET ASTRA Kombi,ASTRA Schrägheck,ASTRA Stufenheck,CAPTIVA,LACETTI,NUBIRA Kombi,NUBIRA Stufenheck,REZZO,VECTRA,ZAFIRA (F75),DAEWOO LEGANZA (KLAV),NUBIRA (KLAJ),NUBIRA Stufenheck (KLAJ),NUBIRA Wagon (KLAJ),LADA 110,OPEL ASTRA F Cabriolet (53_B),ASTRA F Caravan (51_ 52_),ASTRA F CC (53_ 54_ 58_ 59_),ASTRA F Van (55_),ASTRA F (56_ 57_),ASTRA G Cabriolet,ASTRA G Caravan (F35_),ASTRA G CC (F48_ F08_),ASTRA G Coupe (F07_),ASTRA G Kasten (F70),ASTRA G Stufenheck (F69_),ASTRA H,ASTRA H Caravan,ASTRA H GTC,ASTRA H TwinTop,CALIBRA A (85_),FRONTERA A (5_MWL4),KADETT E Caravan (35_ 36_ 45_ 46_),KADETT E CC (33_ 34_ 43_ 44_),KADETT E Combo (38_ 48_),KADETT E Kasten (37_ 47_),KADETT E (39_ 49_),OMEGA B Caravan (21_ 22_ 23_),OMEGA B (25_ 26_ 27_),SINTRA,SPEEDSTER,VECTRA A CC (88_ 89_),VECTRA A (86_ 87_),VECTRA B Caravan (31_),VECTRA B CC (38_),VECTRA B (36_),ZAFIRA,ZAFIRA (F75_),VAUXHALL ASTRA Mk III (F),ASTRA Mk III (F) CC,ASTRA Mk III (F) Convertible,ASTRA Mk III (F) Estate,ASTRA Mk IV (G),ASTRA Mk IV (G) CC,ASTRA Mk IV (G) Coupe,ASTRA Mk IV (G) Estate,ASTRA Mk V (H) CC,ASTRA Mk V (H) Estate,ASTRA Mk V (H) Sport Hatch,ASTRAVAN Mk III (F),ASTRAVAN Mk IV (G),CALIBRA,CAVALIER Mk III CC,CAVALIER Mk III (87),FRONTERA Mk I (A),OMEGA (B),OMEGA (B) Estate,SINTRA,VECTRA (B),VECTRA (B) CC,VECTRA (B) Estate,VX220,ZAFIRA Mk I (A),ZAFIRA Mk II (B)</p>
21767	<p>Wasserpumpe, Water Pump, Pompe à eau</p> <p>OPEL ASTRA F Cabriolet (53_B),ASTRA F Caravan (51_ 52_),ASTRA F CC (53_ 54_ 58_ 59_),ASTRA F (56_ 57_),CALIBRA A (85_),FRONTERA A Sport (5_SUD2),KADETT E Caravan (35_ 36_ 45_ 46_),KADETT E CC (33_ 34_ 43_ 44_),KADETT E Kasten (37_ 47_),KADETT E (39_ 49_),OMEGA A Caravan (66_ 67_),OMEGA A (16_ 17_ 19_),OMEGA B Caravan (21_ 22_ 23_),OMEGA B (25_ 26_ 27_),VECTRA A CC (88_ 89_),VECTRA A (86_ 87_),VECTRA B Caravan (31_),VECTRA B CC (38_),VECTRA B (36_),VAUXHALL ASTRA Mk II Convertible,ASTRA Mk III (F),ASTRA Mk III (F) CC,ASTRA Mk III (F) Convertible,ASTRA Mk III (F) Estate,CALIBRA,CARLTON Mk II Estate,CARLTON Mk III,CARLTON Mk III Estate,CAVALIER Mk III CC,CAVALIER Mk III (87),FRONTERA Mk I (A) Sport,OMEGA (B),OMEGA (B) Estate</p>
21768	<p>Wasserpumpe, Water Pump, Pompe à eau</p> <p>CHEVROLET CORSA PICK UP,OPEL ASTRA G Caravan (F35_),ASTRA G CC (F48_ F08_),ASTRA G Stufenheck (F69_),ASTRA H,ASTRA H Caravan,ASTRA H GTC,COMBO Kasten/Kombi,COMBO Tour,CORSA B Kasten (73_),CORSA C (F08, F68),CORSA C Kasten (F08, W5L),MERIVA,VAUXHALL ASTRA Mk IV (G),ASTRA Mk IV (G) CC,ASTRA Mk IV (G) Estate,ASTRA Mk V (H) CC,ASTRA Mk V (H) Sport Hatch,ASTRAVAN Mk IV (G),COMBO Mk II (C),CORSA Mk III (C),CORSA Mk IV (D),CORSAVAN Mk III (C),MERIVA Mk I (A)</p>
21769	<p>Wasserpumpe, Water Pump, Pompe à eau</p> <p>OPEL CALIBRA A (85_),OMEGA B Caravan (21_ 22_ 23_),OMEGA B (25_ 26_ 27_),SINTRA,VECTRA A CC (88_ 89_),VECTRA A (86_ 87_),VECTRA B Caravan (31_),VECTRA B CC (38_),VECTRA B (36_),SAAB 900 II,900 II Cabriolet,900 II Coupe,9000,9000 Schrägheck,9-5 Kombi (YS3E),9-5 (YS3E),VAUXHALL CALIBRA,CAVALIER Mk III CC,CAVALIER Mk III (87),OMEGA (B),OMEGA (B) Estate,SINTRA,VECTRA (B),VECTRA (B) CC,VECTRA (B) Estate</p>
21770	<p>Wasserpumpe, Water Pump, Pompe à eau</p> <p>OPEL ASTRA G Cabriolet,ASTRA G Caravan (F35_),ASTRA G CC (F48_ F08_),ASTRA G Coupe (F07_),ASTRA G Kasten (F70),ASTRA G Stufenheck (F69_),FRONTERA B (6B_),OMEGA B Caravan (21_ 22_ 23_),OMEGA B (25_ 26_ 27_),SIGNUM,SINTRA,VECTRA B Caravan (31_),VECTRA B CC (38_),VECTRA B (36_),VECTRA C,VECTRA C Caravan,VECTRA C GTS,ZAFIRA (F75_),SAAB 9-3 Kombi,9-3 (YS3D),9-3 (YS3F),9-5 Kombi (YS3E),9-5 (YS3E),VAUXHALL ASTRA Mk IV (G),ASTRA Mk IV (G) CC,ASTRA Mk IV (G) Estate,ASTRAVAN Mk IV (G),FRONTERA Mk II (B),OMEGA (B),OMEGA (B) Estate,SIGNUM,SINTRA,VECTRA (B),VECTRA (B) CC,VECTRA (B) Estate,VECTRA Mk II (C),VECTRA Mk II (C) Estate,VECTRA Mk II (C) GTS,ZAFIRA Mk I (A)</p>
21771	<p>Wasserpumpe, Water Pump, Pompe à eau</p> <p>OPEL ASTRA F Caravan (51_ 52_),ASTRA F CC (53_ 54_ 58_ 59_),ASTRA F (56_ 57_),ASTRA G Caravan (F35_),ASTRA G CC (F48_ F08_),ASTRA G Stufenheck (F69_),COMBO (71_),CORSA B Kasten (73_),CORSA B (73_ 78_ 79_),VECTRA A CC (88_ 89_),VECTRA A (86_ 87_),VECTRA B CC (38_),VECTRA B (36_),VAUXHALL ASTRA Mk III (F),ASTRA Mk III (F) CC,ASTRA Mk III (F) Estate,ASTRA Mk IV (G),ASTRA Mk IV (G) CC,ASTRA Mk IV (G) Estate,ASTRAVAN Mk IV (G),CAVALIER Mk III CC,CAVALIER Mk III (87),COMBO Mk I (B),CORSA Mk II (B),CORSAVAN Mk II (B),VECTRA (B),VECTRA (B) CC</p>
21772	<p>Wasserpumpe, Water Pump, Pompe à eau</p> <p>OPEL AGILA (H00),ASTRA G Caravan (F35_),ASTRA G CC (F48_ F08_),ASTRA G Stufenheck (F69_),ASTRA H,ASTRA H Caravan,ASTRA H GTC,COMBO Kasten/Kombi,COMBO Tour,CORSA C (F08, F68),CORSA C Kasten (F08, W5L),CORSA D,MERIVA,TIGRA TwinTop,VAUXHALL AGILA Mk I (A),ASTRA Mk V (H) CC,ASTRA Mk V (H) Estate,ASTRA Mk V (H) Sport Hatch,ASTRAVAN Mk V (H),CORSA Mk III (C),CORSA Mk IV (D),CORSAVAN Mk III (C),MERIVA Mk I (A),TIGRA TwinTop</p>
21773	<p>Wasserpumpe, Water Pump, Pompe à eau</p> <p>CHEVROLET NUBIRA Kombi,NUBIRA Stufenheck,DAEWOO LEGANZA (KLAV),WINSTORM,OPEL ANTARA,ASTRA F CLASSIC CC,ASTRA G Cabriolet,ASTRA G Caravan (F35_),ASTRA G CC (F48_ F08_),ASTRA G Coupe (F07_),ASTRA G Stufenheck (F69_),ASTRA H GTC,OMEGA B Caravan (21_ 22_ 23_),OMEGA B (25_ 26_ 27_),SPEEDSTER,ZAFIRA (F75_),VAUXHALL ANTARA,ASTRA Mk IV (G) CC,ASTRA Mk IV (G) Coupe,ASTRA Mk IV (G) Estate,ASTRA Mk V (H) CC,ASTRA Mk V (H) Estate,ASTRA Mk V (H) Sport Hatch,ASTRA TwinTop Mk V (H),SINTRA,ZAFIRA Mk II (B)</p>
21774	<p>Wasserpumpe, Water Pump, Pompe à eau</p> <p>OPEL ASTRA F Caravan (51_ 52_),ASTRA F CC (53_ 54_ 58_ 59_),ASTRA F (56_ 57_),COMBO (71_),CORSA A TR (91_ 92_ 96_ 97_),CORSA B Kasten (73_),CORSA B (73_ 78_ 79_),VECTRA A CC (88_ 89_),VECTRA A (86_ 87_),VAUXHALL ASTRA Mk III (F),ASTRA Mk III (F) CC,ASTRA Mk III (F) Estate,CAVALIER Mk III CC,CAVALIER Mk III (87),COMBO Mk I (B),CORSA Mk II (B),CORSAVAN Mk II (B),NOVA,NOVA CC</p>
21775	<p>Wasserpumpe, Water Pump, Pompe à eau</p> <p>ALFA ROMEO 159,159 Sportwagon,CHEVROLET CRUZE,FIAT CROMA (194),STILO (192),OPEL ASTRA G Cabriolet,ASTRA G Caravan (F35_),ASTRA G CC (F48_ F08_),ASTRA G Coupe (F07_),ASTRA G Stufenheck (F69_),ASTRA H,ASTRA H Caravan,ASTRA H GTC,ASTRA H Stufenheck,ASTRA H TwinTop,ASTRA J,CORSA D,INSIGNIA,INSIGNIA Sports Tourer,INSIGNIA Stufenheck,MERIVA,SIGNUM,VECTRA C,VECTRA C Caravan,VECTRA C GTS,ZAFIRA,VAUXHALL ASTRA Mk V (H) CC,ASTRA Mk V (H) Estate,ASTRA Mk V (H) Sport Hatch,ASTRA Mk VI (J),ASTRA TwinTop Mk V (H),ASTRAVAN Mk V (H),CORSA Mk IV (D),INSIGNIA,INSIGNIA Sedan,INSIGNIA SPORTS TOURER,MERIVA Mk I (A),SIGNUM,VECTRA Mk II (C),VECTRA Mk II (C) Estate,VECTRA Mk II (C) GTS,ZAFIRA Mk II (B)</p>
21776	<p>Wasserpumpe, Water Pump, Pompe à eau</p>

Application list - Liste d'affectation

	ALFA ROMEO BRERA, 159, 159 Sportwagon, FIAT CROMA (194), OPEL ASTRA G Cabriolet, ASTRA G Caravan (F35_), ASTRA G CC (F48_, F08_), ASTRA G Coupe (F07_), ASTRA G Stufenheck (F69_), GT Cabriolet, INSIGNIA, INSIGNIA Sports Tourer, INSIGNIA Stufenheck, SIGNUM, SPEEDSTER, VECTRA B Caravan (31_), VECTRA B CC (38_), VECTRA B (36_), VECTRA C, VECTRA C Caravan, VECTRA C GTS, ZAFIRA, ZAFIRA (F75_), SAAB 9-3 Cabriolet (YS3F), 9-3 Kombi, 9-3 (YS3F), VAUXHALL ASTRA Mk IV (G), ASTRA Mk IV (G) CC, ASTRA Mk IV (G) Convertible, ASTRA Mk IV (G) Coupe, ASTRA Mk IV (G) Estate, INSIGNIA, INSIGNIA Sedan, INSIGNIA SPORTS TOURER, SIGNUM, VECTRA (B), VECTRA (B) CC, VECTRA (B) Estate, VECTRA Mk II (C), VECTRA Mk II (C) Estate, VECTRA Mk II (C) GTS, VX220, ZAFIRA Mk I (A), ZAFIRA Mk II (B)
21777	Wasserpumpe, Water Pump, Pompe à eau
	ALFA ROMEO BRERA, SPIDER (939), 159, 159 Sportwagon, CADILLAC CTS, SRX, STS, CHEVROLET CAPTIVA, OPEL ANTARA, INSIGNIA, INSIGNIA Sports Tourer, INSIGNIA Stufenheck, SIGNUM, VECTRA C, VECTRA C Caravan, VECTRA C GTS, SAAB 9-3 Cabriolet (YS3F), 9-3 Kombi, 9-3 (YS3F), SUZUKI GRAND VITARA (JT), VAUXHALL ANTARA, INSIGNIA, INSIGNIA Sedan, INSIGNIA SPORTS TOURER, SIGNUM, VECTRA Mk II (C), VECTRA Mk II (C) Estate, VECTRA Mk II (C) GTS
21780	Wasserpumpe, Water Pump, Pompe à eau
	FORD ESCORT V Cabriolet (ALL), ESCORT V (GAL), ESCORT V Kombi (GAL, AVL), ESCORT VI Cabriolet (ALL), ESCORT VI (GAL), ESCORT VI Kombi (GAL), ESCORT VI Stufenheck (GAL), ESCORT VII Cabriolet (ALL), ESCORT VII (GAL, AAL, ABL), ESCORT VII Kombi (GAL, ANL), ESCORT VII Stufenheck (GAL, AFL), FIESTA III (GFJ), ORION III (GAL)
21781	Wasserpumpe, Water Pump, Pompe à eau
	FORD COURIER Kasten (F3L, F5L), ESCORT V (GAL), ESCORT V Kombi (GAL, AVL), ESCORT VI (GAL), ESCORT VI Kombi (GAL), ESCORT VI Stufenheck (GAL), ESCORT VII (GAL, AAL, ABL), ESCORT VII Kombi (GAL, ANL), ESCORT VII Stufenheck (GAL, AFL), ESCORT '91 Express (AVL), FIESTA III (GFJ), ORION III (GAL)
21782	Wasserpumpe, Water Pump, Pompe à eau
	OPEL ASTRA G Caravan (F35_), ASTRA G CC (F48_, F08_), ASTRA G Kasten (F70), ASTRA G Stufenheck (F69_), COMBO Kasten/Kombi, COMBO Tour, MERIVA, VAUXHALL ASTRA Mk IV (G), ASTRA Mk IV (G) CC, ASTRA Mk IV (G) Estate, ASTRAMAN Mk IV (G), COMBO Mk II (C), MERIVA Mk I (A)
21783	Wasserpumpe, Water Pump, Pompe à eau
	OPEL AGILA (H00), ASTRA G Caravan (F35_), ASTRA G CC (F48_, F08_), ASTRA G Stufenheck (F69_), CORSA B (73_, 78_, 79_), CORSA C (F08, F68), CORSA C Kasten (F08, W5L), SUZUKI WAGON R+ (EM), VAUXHALL AGILA Mk I (A), ASTRA Mk IV (G), ASTRA Mk IV (G) CC, ASTRA Mk IV (G) Estate, CORSA Mk II (B), CORSA Mk III (C), CORSAVAN Mk III (C)
21784	Wasserpumpe, Water Pump, Pompe à eau
	ALFA ROMEO 145 (930), 146 (930), 147 (937), 156 Sportwagon (932), 156 (932), 159, 159 Sportwagon, 166 (936), FIAT BRAVA (182), BRAVO (182), BRAVO (198), CROMA (194), DOBLO Cargo (223), DOBLO (119), IDEA, MAREA Weekend (185), MAREA (185), MULTIPLA (186), PALIO Weekend (178DX), PALIO (178BX), PUNTO Van (188AX), PUNTO (188), STILO Multi Wagon (192), STILO (192), STRADA (178E), LANCIA KAPPA SW (838B), KAPPA (838A), LYBRA SW (839BX), LYBRA (839AX), MUSA (350), THESIS (841AX), OPEL ASTRA H Caravan, SIGNUM, VECTRA C, VECTRA C Caravan, VECTRA C GTS, ZAFIRA
21800	Wasserpumpe, Water Pump, Pompe à eau
	AUDI A3 (8L1), A4 Avant (8D5, B5), A4 Avant (8ED), A4 Avant (8E5, B6), A4 Cabriolet (8H7, 8HE), A4 (8D2, B5), A4 (8EC), A4 (8E2, B6), A6 Avant (4B, C5), A6 (4B, C5), TT Roadster (8N9), TT (8N3), SEAT ALHAMBRA (7V8, 7V9), CORDOBA, CORDOBA Schrägheck (6K2), CORDOBA (6L2), IBIZA III (6K1), IBIZA IV (6L1), LEON (1M1), TOLEDO II (1M2), SKODA FABIA Combi (6Y5), FABIA Stufenheck (6Y3), FABIA (6Y2), OCTAVIA Combi (1U5), OCTAVIA (1U2), SUPERB (3U4), VW BORA Kombi (1J6), BORA (1J2), CADDY III Kasten (2KA, 2KH, 2CA, 2CH), CADDY III Kombi (2KB, 2KJ), GOLF IV Variant (1J5), GOLF IV (1J1), MULTIVAN T5 (7HM, 7HN, 7HF, 7EF, 7EM, 7EN), NEW BEETLE Cabriolet (1Y7), NEW BEETLE (9C1, 1C1), PASSAT Variant (3B5), PASSAT Variant (3B6), PASSAT (3B2), PASSAT (3B3), POLO Stufenheck, POLO (9N_), SHARAN (7M8, 7M9, 7M6), TOURAN (1T1, 1T2, 1T3), TRANSPORTER T5 Bus (7HB, 7HJ, 7EB, 7EJ), TRANSPORTER T5 Kasten (7HA, 7HH, 7EA, 7EH), TRANSPORTER T5 Pritsche/Fahrgestell (7JD, 7JE, 7JL, 7JY, 7JZ)
21801	Wasserpumpe, Water Pump, Pompe à eau
	AUDI A6 Avant (4A, C4), A6 (4A, C4), 100 Avant (4A, C4), 100 (4A, C4), VW LT 28-35 I Bus (281-363), LT 28-35 I Kasten (281-363), LT 28-35 I Pritsche/Fahrgestell (281-363), LT 28-35 II Bus (2DM), LT 28-46 II Kasten (2DX0AE), LT 28-46 II Pritsche/Fahrgestell (2DX0FE), LT 40-55 I Kasten (291-512), LT 40-55 I Pritsche/Fahrgestell (293-909), TRANSPORTER T4 Bus (70XB, 70XC, 7DB, 7DW), TRANSPORTER T4 Kasten (70XA), TRANSPORTER T4 Pritsche/Fahrgestell (70XD)
21801/1	Wasserpumpe, Water Pump, Pompe à eau
	VOLVO S70 (P80_), S80 (TS, XY), V70 I Kombi (P80_), V70 II Kombi (P80_), 850 Kombi (LW), 850 (LS), 940 II Kombi (945), 940 II (944), 960 Kombi (965), 960 (964), VW LT 28-35 I Bus (281-363), LT 28-35 I Kasten (281-363), LT 28-35 I Pritsche/Fahrgestell (281-363), LT 28-35 II Bus (2DM), LT 28-46 II Kasten (2DX0AE), LT 28-46 II Pritsche/Fahrgestell (2DX0FE), LT 40-55 I Kasten (291-512), LT 40-55 I Pritsche/Fahrgestell (293-909), TRANSPORTER T4 Bus (70XB, 70XC, 7DB, 7DW), TRANSPORTER T4 Kasten (70XA), TRANSPORTER T4 Pritsche/Fahrgestell (70XD)
21802	Wasserpumpe, Water Pump, Pompe à eau
	AUDI A2 (8Z0), SEAT LEON (1M1), TOLEDO II (1M2), VW BORA Kombi (1J6), BORA (1J2), GOLF IV Variant (1J5), GOLF IV (1J1), LUPO (6X1, 6E1), POLO (6N1), POLO (6N2)
21803	Wasserpumpe, Water Pump, Pompe à eau
	AUDI A4 Avant (8D5, B5), A4 (8D2, B5), A6 Avant (4B, C5), A6 (4B, C5), A8 (4D2, 4D8), VW PASSAT Variant (3B5), PASSAT Variant (3B6), PASSAT (3B2), PASSAT (3B3)
21804	Wasserpumpe, Water Pump, Pompe à eau
	AUDI A4 Avant (8D5, B5), A4 Avant (8E5, B6), A4 Cabriolet (8H7, 8HE), A4 (8D2, B5), A4 (8E2, B6), A6 Avant (4A, C4), A6 Avant (4B, C5), A6 (4A, C4), A6 (4B, C5), A8 (4D2, 4D8), CABRIOLET (8G7, B4), COUPE (89, 8B), 80 Avant (8C, B4), 80 (8C, B4), SKODA SUPERB (3U4), VW PASSAT Variant (3B5), PASSAT Variant (3B6), PASSAT (3B2), PASSAT (3B3)
21805	Wasserpumpe, Water Pump, Pompe à eau
	AUDI A4 Avant (8D5, B5), A4 (8D2, B5), A6 Avant (4A, C4), A6 Avant (4B, C5), A6 (4A, C4), A6 (4B, C5), CABRIOLET (8G7, B4), VW PASSAT Variant (3B5), PASSAT (3B2)
21806	Wasserpumpe, Water Pump, Pompe à eau
	AUDI A6 Avant (4A, C4), A6 (4A, C4), A8 (4D2, 4D8), CABRIOLET (8G7, B4), COUPE (89, 8B), 100 Avant (4A, C4), 100 (4A, C4), 80 Avant (8C, B4), 80 (8C, B4)
21807	Wasserpumpe, Water Pump, Pompe à eau
	VW TRANSPORTER T3 Bus, TRANSPORTER T3 Kasten, TRANSPORTER T3 Pritsche/Fahrgestell
21808	Wasserpumpe, Water Pump, Pompe à eau
	SEAT AROSA (6H), VW LUPO (6X1, 6E1)
21809	Wasserpumpe, Water Pump, Pompe à eau
	AUDI A2 (8Z0), SEAT AROSA (6H), IBIZA IV (6L1), SKODA FABIA Combi (6Y5), FABIA Stufenheck (6Y3), FABIA (6Y2), VW LUPO (6X1, 6E1), POLO Stufenheck, POLO (6N2), POLO (9N_)
21810	Wasserpumpe, Water Pump, Pompe à eau
	VW TRANSPORTER T3 Bus, TRANSPORTER T3 Kasten, TRANSPORTER T3 Pritsche/Fahrgestell
21812	Wasserpumpe, Water Pump, Pompe à eau
	SEAT TERRA Kasten (024A), TERRA (24), VW POLO Coupe (86C, 80), POLO Kasten (86CF), POLO (86C, 80)
21813	Wasserpumpe, Water Pump, Pompe à eau

Application list - Liste d'affectation

	SEAT AROSA (6H),CORDOBA Schrägheck (6K2),CORDOBA Vario (6K5),CORDOBA (6K2/C2),IBIZA II (6K1),IBIZA III (6K1),INCA (6K9),SKODA FELICIA I Fun (797),FELICIA I Kombi (6U5),FELICIA I (6U1),FELICIA II Kombi (6U5),FELICIA II (6U1),OCTAVIA Combi (1U5),OCTAVIA (1U2),VW CADDY II Kasten (9K9A),CADDY II Kombi (9K9B),CADDY II Pick-up (9U7),FOX (5Z1, 5Z3),GOLF III Variant (1H5),GOLF III (1H1),POLO CLASSIC (6KV2),POLO Kasten (6NF),POLO Variant (6KV5),POLO (6N1),VENTO (1H2)
21814	Wasserpumpe, Water Pump, Pompe à eau AUDI A3 (8L1),SEAT CORDOBA Schrägheck (6K2),CORDOBA Vario (6K5),IBIZA III (6K1),INCA (6K9),LEON (1M1),TOLEDO II (1M2),SKODA OCTAVIA Combi (1U5),OCTAVIA (1U2),VW BORA Kombi (1J6),BORA (1J2),CADDY II Kasten (9K9A),CADDY II Kombi (9K9B),GOLF IV Variant (1J5),GOLF IV (1J1),NEW BEETLE (9C1, 1C1),POLO CLASSIC (6KV2),POLO Variant (6KV5)
21815	Wasserpumpe, Water Pump, Pompe à eau AUDI A3 Sportback (8PA),A3 (8L1),A3 (8P1),A4 Avant (8D5, B5),A4 Avant (8ED),A4 Avant (8E5, B6),A4 Cabriolet (8H7, 8HE),A4 (8D2, B5),A4 (8EC),A4 (8E2, B6),A6 Avant (4B, C5),A6 (4B, C5),SEAT ALTEA (5P1),CORDOBA Schrägheck (6K2),CORDOBA Vario (6K5),IBIZA III (6K1),LEON (1M1),TOLEDO II (1M2),TOLEDO III (5P2),SKODA OCTAVIA Combi (1U5),OCTAVIA Combi (1Z5),OCTAVIA (1U2),OCTAVIA (1Z3),VW BORA Kombi (1J6),BORA (1J2),CADDY III Kombi (2KB, 2KJ),GOLF IV Variant (1J5),GOLF IV (1J1),GOLF PLUS (5M1, 521),GOLF V (1K1),JETTA III (1K2),NEW BEETLE Cabriolet (1Y7),NEW BEETLE (9C1, 1C1),PASSAT Variant (3B5),PASSAT Variant (3B6),PASSAT (3B2),PASSAT (3B3),POLO CLASSIC (6KV2),POLO Variant (6KV5),TOURAN (1T1, 1T2, 1T3)
21816	Wasserpumpe, Water Pump, Pompe à eau AUDI A3 (8L1),A4 Avant (8D5, B5),A4 Avant (8E5, B6),A4 (8D2, B5),A4 (8E2, B6),A6 Avant (4B, C5),A6 (4B, C5),FORD GALAXY (WGR),SEAT ALHAMBRA (7V8, 7V9),LEON (1M1),TOLEDO II (1M2),SKODA OCTAVIA Combi (1U5),SUPERB (3U4),VW BORA Kombi (1J6),BORA (1J2),GOLF IV Variant (1J5),GOLF IV (1J1),NEW BEETLE (9C1, 1C1),PASSAT Variant (3B5),PASSAT Variant (3B6),PASSAT (3B2),PASSAT (3B3),SHARAN (7M8, 7M9, 7M6)
21817	Wasserpumpe, Water Pump, Pompe à eau AUDI A2 (8Z0),SEAT AROSA (6H),CORDOBA Schrägheck (6K2),CORDOBA Vario (6K5),CORDOBA (6L2),IBIZA III (6K1),IBIZA IV (6L1),INCA (6K9),LEON (1M1),TOLEDO II (1M2),SKODA FABIA Combi (6Y5),FABIA Stufenheck (6Y3),FABIA (6Y2),OCTAVIA Combi (1U5),OCTAVIA (1U2),OCTAVIA (1Z3),VW BORA Kombi (1J6),BORA (1J2),CADDY II Kasten (9K9A),CADDY II Kombi (9K9B),CADDY III Kasten (2KA, 2KH, 2CA, 2CH),CADDY III Kombi (2KB, 2KJ),GOLF IV Variant (1J5),GOLF IV (1J1),GOLF PLUS (5M1, 521),GOLF V (1K1),LUPO (6X1, 6E1),NEW BEETLE Cabriolet (1Y7),NEW BEETLE (9C1, 1C1),POLO CLASSIC (6KV2),POLO Stufenheck,POLO Variant (6KV5),POLO (6N2),POLO (9N_)
21818	Wasserpumpe, Water Pump, Pompe à eau SEAT CORDOBA (6K2/C2),IBIZA II (6K1),IBIZA III (6K1),VW POLO (6N1)
21819	Wasserpumpe, Water Pump, Pompe à eau SEAT AROSA (6H),CORDOBA Schrägheck (6K2),CORDOBA Vario (6K5),CORDOBA (6K2/C2),IBIZA II (6K1),IBIZA III (6K1),INCA (6K9),VW CADDY II Kasten (9K9A),CADDY II Kombi (9K9B),LUPO (6X1, 6E1),POLO CLASSIC (6KV2),POLO Variant (6KV5),POLO (6N1),POLO (6N2)
21820	Wasserpumpe, Water Pump, Pompe à eau AUDI A4 Avant (8D5, B5),A4 (8D2, B5),A6 Avant (4B, C5),A6 (4B, C5),SEAT AROSA (6H),SKODA FELICIA I Fun (797),FELICIA I Kombi (6U5),FELICIA I (6U1),FELICIA II Kombi (6U5),FELICIA II (6U1),VW CADDY II Pick-up (9U7),LUPO (6X1, 6E1),PASSAT Variant (3B5),PASSAT (3B2),POLO Kasten (6NF),POLO (6N1),POLO (6N2)
21821	Wasserpumpe, Water Pump, Pompe à eau VW TRANSPORTER T4 Bus (70XB, 70XC, 7DB, 7DW),TRANSPORTER T4 Kasten (70XA),TRANSPORTER T4 Pritsche/Fahrgestell (70XD)
21822	Wasserpumpe, Water Pump, Pompe à eau AUDI A2 (8Z0),A3 Cabriolet,A3 Sportback (8PA),A3 (8P1),FORD GALAXY (WGR),SEAT ALHAMBRA (7V8, 7V9),ALTEA XL (5P5, 5P8),ALTEA (5P1),CORDOBA (6L2),IBIZA IV (6L1),LEON (1P1),TOLEDO III (5P2),SKODA FABIA Combi (6Y5),FABIA Stufenheck (6Y3),FABIA (6Y2),OCTAVIA Combi (1U5),OCTAVIA (1Z3),PRAKTIK (5J),ROOMSTER (5J),VW CADDY III Kasten (2KA, 2KH, 2CA, 2CH),CADDY III Kombi (2KB, 2KJ),FOX (5Z1, 5Z3),GOLF PLUS (5M1, 521),GOLF V Variant (1K5),GOLF V (1K1),JETTA III (1K2),LUPO (6X1, 6E1),MULTIVAN T5 (7HM, 7HN, 7HF, 7EF, 7EM, 7EN),PASSAT Variant (3C5),PASSAT (3C2),POLO Stufenheck,POLO (9N_),SHARAN (7M8, 7M9, 7M6),TOURAN (1T1, 1T2, 1T3),TRANSPORTER T5 Bus (7HB, 7HJ, 7EB, 7EJ),TRANSPORTER T5 Kasten (7HA, 7HH, 7EA, 7EH),TRANSPORTER T5 Pritsche/Fahrgestell (7JD, 7JE, 7JL, 7JY, 7JZ)
21823	Wasserpumpe, Water Pump, Pompe à eau AUDI A6 Avant (4A, C4),A6 (4A, C4),CABRIOLET (8G7, B4),COUPE (81, 85),COUPE (89, 8B),100 Avant (4A, C4),100 Avant (44, 44Q, C3),100 (4A, C4),100 (44, 44Q, C3),80 Avant (8C, B4),80 (8C, B4)
21824	Wasserpumpe, Water Pump, Pompe à eau FORD GALAXY (WGR),MERCEDES-BENZ V-KLASSE (638/2),SEAT ALHAMBRA (7V8, 7V9),LEON (1M1),VW BORA Kombi (1J6),BORA (1J2),CORRADO (53I),GOLF III Variant (1H5),GOLF III (1H1),GOLF IV Variant (1J5),GOLF IV (1J1),PASSAT Variant (3A5, 35I),PASSAT (3A2, 35I),SHARAN (7M8, 7M9, 7M6),TRANSPORTER T4 Bus (70XB, 70XC, 7DB, 7DW),VENTO (1H2)
21825	Wasserpumpe, Water Pump, Pompe à eau SKODA FELICIA I Fun (797),FELICIA I Kombi (6U5),FELICIA I (6U1)
21826	Wasserpumpe, Water Pump, Pompe à eau VW TRANSPORTER T3 Bus,TRANSPORTER T3 Kasten,TRANSPORTER T3 Pritsche/Fahrgestell
21827	Wasserpumpe, Water Pump, Pompe à eau AUDI A4 Avant (8D5, B5),A4 (8D2, B5),A6 Avant (4A, C4),A6 Avant (4B, C5),A6 (4A, C4),A6 (4B, C5),CABRIOLET (8G7, B4),VW PASSAT Variant (3B5),PASSAT (3B2)
21828	Wasserpumpe, Water Pump, Pompe à eau AUDI 100 Avant (4A, C4),100 Avant (44, 44Q, C3),100 (4A, C4),100 (44, 44Q, C3)
21829	Wasserpumpe, Water Pump, Pompe à eau SEAT CORDOBA (6L2),IBIZA IV (6L1),SKODA FABIA Combi (6Y5),FABIA Praktik,FABIA Stufenheck (6Y3),FABIA (6Y2),VW POLO Stufenheck,POLO (9N_)
21830	Wasserpumpe, Water Pump, Pompe à eau AUDI A4 Avant (8ED),A4 Avant (8E5, B6),A4 Cabriolet (8H7, 8HE),A4 (8EC),A4 (8E2, B6),A6 Avant (4B, C5),A6 Avant (4F5),A6 (4B, C5),A6 (4F2),A8 (4E_)
21831	Wasserpumpe, Water Pump, Pompe à eau AUDI A6 Avant (4B, C5),A6 (4B, C5),A8 (4D2, 4D8),A8 (4E_),VW PHAETON (3D2)
21832	Wasserpumpe, Water Pump, Pompe à eau AUDI A3 Sportback (8PA),A3 (8P1),SKODA OCTAVIA Combi (1Z5),OCTAVIA (1Z3),VW EOS (1F7, 1F8),GOLF IV Variant (1J5),GOLF PLUS (5M1, 521),GOLF V (1K1),JETTA III (1K2),PASSAT Variant (3C5),PASSAT (3C2),POLO (9N_),TOURAN (1T1, 1T2, 1T3)
21833	Wasserpumpe, Water Pump, Pompe à eau AUDI A3 Sportback (8PA),A3 (8P1),Q7 (4L),TT Roadster (8J9),TT Roadster (8N9),TT (8J3),TT (8N3),PORSCHE CAYENNE (955),SEAT ALHAMBRA (7V8, 7V9),LEON (1M1),TOLEDO II (1M2),SKODA SUPERB Kombi (3T5),SUPERB (3T4),VW BORA Kombi (1J6),BORA (1J2),EOS (1F7, 1F8),GOLF IV Variant (1J5),GOLF IV (1J1),GOLF V (1K1),MULTIVAN T5 (7HM, 7HN, 7HF, 7EF, 7EM, 7EN),PASSAT CC,PASSAT Variant (3C5),PASSAT (3C2),PHAETON (3D2),SHARAN (7M8, 7M9, 7M6),TOUAREG (7LA, 7L6, 7L7),TRANSPORTER T5 Bus (7HB, 7HJ, 7EB, 7EJ),TRANSPORTER T5 Kasten (7HA, 7HH, 7EA, 7EH),TRANSPORTER T5 Pritsche/Fahrgestell (7JD, 7JE, 7JL, 7JY, 7JZ)
21835	Wasserpumpe, Water Pump, Pompe à eau

Application list - Liste d'affectation

	FORD GALAXY (WGR),SEAT ALHAMBRA (7V8, 7V9),ALTEA XL (5P5, 5P8),ALTEA (5P1),EXEO ST (3R5),EXEO (3R2),LEON (1P1),TOLEDO II (1M2),SKODA OCTAVIA Combi (1U5),OCTAVIA Combi (1Z5),OCTAVIA (1U2),OCTAVIA (1Z3),SUPERB Kombi (3T5),SUPERB (3T4),SUPERB (3U4),YETI,VW BORA Kombi (1J6),BORA (1J2),CADDY III Kombi (2KB, 2KJ),EOS (1F7, 1F8),GOLF IV Variant (1J5),GOLF IV (1J1),GOLF PLUS (5M1, 521),GOLF V Variant (1K5),GOLF V (1K1),GOLF VI Variant (AJ5),GOLF VI (5K1),JETTA III (1K2),NEW BEETLE Cabriolet (1Y7),NEW BEETLE (9C1, 1C1),PASSAT CC,PASSAT Variant (3B6),PASSAT Variant (3C5),PASSAT (3B3),PASSAT (3C2),SCIROCCO (137),SHARAN (7M8, 7M9, 7M6),TIGUAN (5N_),TOURAN (1T1, 1T2, 1T3)
21836	Wasserpumpe, Water Pump, Pompe à eau AUDI A3 Cabriolet,A3 Sportback (8PA),A3 (8P1),A4 Avant (8ED),A4 Avant (8E5, B6),A4 Cabriolet (8H7, 8HE),A4 (8EC),A4 (8E2, B6),A6 Avant (4B, C5),A6 (4B, C5),SEAT ALTEA XL (5P5, 5P8),ALTEA (5P1),CORDOBA,EXEO ST (3R5),EXEO (3R2),IBIZA V SPORTCOUPE (6J1),LEON (1M1),LEON (1P1),TOLEDO II (1M2),TOLEDO III (5P2),SKODA OCTAVIA Combi (1U5),OCTAVIA Combi (1Z5),OCTAVIA (1U2),OCTAVIA (1Z3),VW BORA Kombi (1J6),BORA (1J2),CADDY III Kasten (2KA, 2KH, 2CA, 2CH),CADDY III Kombi (2KB, 2KJ),EOS (1F7, 1F8),GOLF IV Variant (1J5),GOLF IV (1J1),GOLF PLUS (5M1, 521),GOLF V Variant (1K5),GOLF V (1K1),GOLF VI Variant (AJ5),GOLF VI (5K1),JETTA III (1K2),NEW BEETLE Cabriolet (1Y7),PASSAT Variant (3B6),PASSAT Variant (3C5),PASSAT (3B3),PASSAT (3C2),TOURAN (1T1, 1T2, 1T3)
21837	Wasserpumpe, Water Pump, Pompe à eau AUDI A3 Sportback (8PA),A3 (8P1),A4 Avant (8ED),A4 Cabriolet (8H7, 8HE),A4 (8EC),A6 Avant (4F5),A6 (4F2),TT Roadster (8J9),TT (8J3),SEAT ALTEA XL (5P5, 5P8),ALTEA (5P1),EXEO ST (3R5),EXEO (3R2),LEON (1P1),TOLEDO III (5P2),SKODA OCTAVIA Combi (1Z5),OCTAVIA (1Z3),VW EOS (1F7, 1F8),GOLF V Variant (1K5),GOLF V (1K1),GOLF VI (5K1),JETTA III (1K2),PASSAT Variant (3C5),PASSAT (3C2),SCIROCCO (137)
21839	Wasserpumpe, Water Pump, Pompe à eau AUDI A3 Sportback (8PA),A3 (8P1),SKODA OCTAVIA Combi (1Z5),OCTAVIA (1Z3),VW EOS (1F7, 1F8),GOLF PLUS (5M1, 521),GOLF V (1K1),JETTA III (1K2),PASSAT Variant (3C5),PASSAT (3C2),TOURAN (1T1, 1T2, 1T3)
21840	Wasserpumpe, Water Pump, Pompe à eau FORD TRANSIT Bus (E_),TRANSIT Bus (T_),TRANSIT Bus (V_),TRANSIT Kasten (E_),TRANSIT Kasten (T_),TRANSIT Kasten (V_),TRANSIT Pritsche/Fahrgestell (E_),TRANSIT Pritsche/Fahrgestell (T_),TRANSIT Pritsche/Fahrgestell (V_),TRANSIT TOURNEO
21841	Wasserpumpe, Water Pump, Pompe à eau AUDI ALLROAD (4BH),A4 Avant (8D5, B5),A4 (8D2, B5),A6 Avant (4B, C5),A6 (4B, C5)
21842	Wasserpumpe, Water Pump, Pompe à eau SEAT CORDOBA (6L2),IBIZA IV (6L1),IBIZA V SPORTCOUPE (6J1),IBIZA V ST (6J8),IBIZA V (6J5),SKODA FABIA,FABIA Combi,FABIA Combi (6Y5),FABIA Praktik,FABIA Stufenheck (6Y3),FABIA (6Y2),PRAKTIK (5J),ROOMSTER (5J),VW FOX (5Z1, 5Z3),POLO (6N2),POLO (6R_),POLO (9N_)
21844	Wasserpumpe, Water Pump, Pompe à eau SEAT LEON (1M1),TOLEDO II (1M2),VW BORA Kombi (1J6),BORA (1J2),GOLF IV Variant (1J5),GOLF IV (1J1),NEW BEETLE (9C1, 1C1),PASSAT Variant (3B5),PASSAT Variant (3B6),PASSAT (3B2),PASSAT (3B3)
21845	Wasserpumpe, Water Pump, Pompe à eau VW JETTA III (1K2),NEW BEETLE Cabriolet (1Y7),NEW BEETLE (9C1, 1C1)
21846	Wasserpumpe, Water Pump, Pompe à eau VW MULTIVAN T5 (7HM, 7HN, 7HF, 7EF, 7EM, 7EN),TOUAREG (7LA, 7L6, 7L7),TRANSPORTER T5 Bus (7HB, 7HJ, 7EB, 7EJ),TRANSPORTER T5 Kasten (7HA, 7HH, 7EA, 7EH),TRANSPORTER T5 Pritsche/Fahrgestell (7JD, 7JE, 7JL, 7JY, 7JZ)
21850	Wasserpumpe, Water Pump, Pompe à eau MERCEDES-BENZ C-KLASSE Kombi (S202),C-KLASSE (W202),CLK Cabriolet (A208),CLK (C208),COUPE (C124),E-KLASSE Cabriolet (A124),E-KLASSE Coupe (C124),E-KLASSE Kombi (S124),E-KLASSE Kombi (S210),E-KLASSE (W124),E-KLASSE (W210),KOMBI Kombi (S124),M-KLASSE (W163),SLK (R170),Stufenheck (W124)
21851	Wasserpumpe, Water Pump, Pompe à eau MERCEDES-BENZ VITO Bus (638),VITO Kasten (638),V-KLASSE (638/2)
21852	Wasserpumpe, Water Pump, Pompe à eau MERCEDES-BENZ C-KLASSE Kombi (S202),C-KLASSE (W202),CLK Cabriolet (A208),CLK (C208),E-KLASSE Kombi (S210),E-KLASSE (W210),SLK (R170)
21853	Wasserpumpe, Water Pump, Pompe à eau MERCEDES-BENZ C-KLASSE (W202),COUPE (C124),E-KLASSE Cabriolet (A124),E-KLASSE Coupe (C124),E-KLASSE Kombi (S124),E-KLASSE (W124),E-KLASSE (W210),KOMBI Kombi (S124),SL (R129),Stufenheck (W124)
21854	Wasserpumpe, Water Pump, Pompe à eau MERCEDES-BENZ E-KLASSE Kombi (S210),E-KLASSE (W124),E-KLASSE (W210),S-KLASSE Coupe (C140),S-KLASSE (W140),SL (R129),Stufenheck (W124)
21855	Wasserpumpe, Water Pump, Pompe à eau MERCEDES-BENZ A-KLASSE (W168)
21856	Wasserpumpe, Water Pump, Pompe à eau MERCEDES-BENZ C-KLASSE Kombi (S202),C-KLASSE Kombi (S203),C-KLASSE Sportcoupe (CL203),C-KLASSE (W202),C-KLASSE (W203),CLK (C209),E-KLASSE Kombi (S210),E-KLASSE (W210),M-KLASSE (W163)
21857	Wasserpumpe, Water Pump, Pompe à eau MERCEDES-BENZ A-KLASSE (W169),B-KLASSE (W245),MITSUBISHI COLT VI (Z_),SMART FORFOUR
21858	Wasserpumpe, Water Pump, Pompe à eau MERCEDES-BENZ C-KLASSE Kombi (S203),C-KLASSE Sportcoupe (CL203),C-KLASSE (W203)
21859	Wasserpumpe, Water Pump, Pompe à eau MERCEDES-BENZ C-KLASSE Kombi (S203),C-KLASSE Kombi (S204),C-KLASSE Sportcoupe (CL203),C-KLASSE (W203),C-KLASSE (W204),CLC-KLASSE,CLK (C209),E-KLASSE Kombi (S211),E-KLASSE (W211)
21860	Wasserpumpe, Water Pump, Pompe à eau MERCEDES-BENZ C-KLASSE Kombi (S203),C-KLASSE Kombi (S204),C-KLASSE Sportcoupe (CL203),C-KLASSE (W203),C-KLASSE (W204),CLC-KLASSE,CLK Cabriolet (A209),CLK (C209),E-KLASSE Kombi (S211),E-KLASSE (W211),SLK (R171)
21861	Wasserpumpe, Water Pump, Pompe à eau MERCEDES-BENZ C-KLASSE Kombi (S202),C-KLASSE Kombi (S203),C-KLASSE Sportcoupe (CL203),C-KLASSE (W202),C-KLASSE (W203),CLK Cabriolet (A208),CLK Cabriolet (A209),CLK (C208),CLK (C209),CLS (C219),E-KLASSE Kombi (S210),E-KLASSE Kombi (S211),E-KLASSE (W210),E-KLASSE (W211),G-KLASSE Geländewagen offen (W463),G-KLASSE (W463),M-KLASSE (W163),M-KLASSE (W164),S-KLASSE Coupe (C215),S-KLASSE (W220),SL (R129),SL (R230),SLK (R170),SLK (R171),VIANO (W639),VITO / MIXTO Kasten (W639),VITO Bus (W639)
21862	Wasserpumpe, Water Pump, Pompe à eau MERCEDES-BENZ C-KLASSE Kombi (S202),C-KLASSE Kombi (S203),C-KLASSE Sportcoupe (CL203),C-KLASSE (W203),CLK Cabriolet (A208),CLK (C208),E-KLASSE Kombi (S210),E-KLASSE (W210),SLK (R170)
21863	Wasserpumpe, Water Pump, Pompe à eau MERCEDES-BENZ C-KLASSE Kombi (S202),C-KLASSE (W202),E-KLASSE Kombi (S124),E-KLASSE Kombi (S210),E-KLASSE (W124),E-KLASSE (W210),G-KLASSE Geländewagen offen (W463),G-KLASSE (W463),KOMBI Kombi (S124),S-KLASSE (W140),Stufenheck (W124)

Application list - Liste d'affectation

21864	Wasserpumpe, Water Pump, Pompe à eau DAEWOO KORANDO (KJ),MERCEDES-BENZ C-KLASSE (W202),E-KLASSE Cabriolet (A124),E-KLASSE Coupe (C124),E-KLASSE Kombi (S124),E-KLASSE (W210),SL (R129)
21865	Wasserpumpe, Water Pump, Pompe à eau MERCEDES-BENZ C-KLASSE Kombi (S202),C-KLASSE (W202),E-KLASSE (W210)
21866	Wasserpumpe, Water Pump, Pompe à eau MERCEDES-BENZ E-KLASSE (W211),G-KLASSE Geländewagen offen (W463),G-KLASSE (W463),M-KLASSE (W163),S-KLASSE (W220)
21867	Wasserpumpe, Water Pump, Pompe à eau MERCEDES-BENZ E-KLASSE Kombi (S211),E-KLASSE (W211),S-KLASSE (W220)
21868	Wasserpumpe, Water Pump, Pompe à eau MERCEDES-BENZ G-KLASSE Geländewagen offen (W463),G-KLASSE (W463),S-KLASSE (W140)
21869	Wasserpumpe, Water Pump, Pompe à eau MERCEDES-BENZ G-KLASSE (W463),SPRINTER 2-t Bus (901, 902),SPRINTER 2-t Kasten (901, 902),SPRINTER 2-t Pritsche/Fahrgestell (901, 902),SPRINTER 3-t Bus (903),SPRINTER 3-t Kasten (903),SPRINTER 3-t Pritsche/Fahrgestell (903),SPRINTER 4-t Bus (904),SPRINTER 4-t Kasten (904),SPRINTER 4-t Pritsche/Fahrgestell (904),SPRINTER (905)
21870	Wasserpumpe, Water Pump, Pompe à eau MERCEDES-BENZ SPRINTER 3-t Bus (906),SPRINTER 3-t Kasten (906),SPRINTER 3-t Pritsche/Fahrgestell (906),SPRINTER 3,5 Pritsche/Fahrgestell (906),SPRINTER 3,5-t Bus (906),SPRINTER 3,5-t Kasten (906),SPRINTER 4,6-t Kasten (906),SPRINTER 4,6-t Pritsche/Fahrgestell (906),SPRINTER 5-t Kasten (906),SPRINTER 5-t Pritsche/Fahrgestell (906),VIANO (W639),VITO / MIXTO Kasten (W639),VITO Bus (W639)
21871	Wasserpumpe, Water Pump, Pompe à eau MERCEDES-BENZ SPRINTER 2-t Bus (901, 902),SPRINTER 2-t Kasten (901, 902),SPRINTER 2-t Pritsche/Fahrgestell (901, 902),SPRINTER 3-t Bus (903),SPRINTER 3-t Kasten (903),SPRINTER 3-t Pritsche/Fahrgestell (903),SPRINTER 4-t Bus (904),SPRINTER 4-t Kasten (904),SPRINTER 4-t Pritsche/Fahrgestell (904),VW LT 28-35 II Bus (2DM),LT 28-46 II Kasten (2DX0AE),LT 28-46 II Pritsche/Fahrgestell (2DX0FE)
21872	Wasserpumpe, Water Pump, Pompe à eau MERCEDES-BENZ VITO Bus (638),VITO Kasten (638),V-KLASSE (638/2)
21873	Wasserpumpe, Water Pump, Pompe à eau MERCEDES-BENZ VITO Bus (638),VITO Kasten (638),V-KLASSE (638/2)
21874	Wasserpumpe, Water Pump, Pompe à eau MERCEDES-BENZ SPRINTER 2-t Bus (901, 902),SPRINTER 2-t Kasten (901, 902),SPRINTER 2-t Pritsche/Fahrgestell (901, 902),SPRINTER 3-t Bus (903),SPRINTER 3-t Kasten (903),SPRINTER 3-t Pritsche/Fahrgestell (903),SPRINTER 4-t Bus (904),SPRINTER 4-t Kasten (904),SPRINTER 4-t Pritsche/Fahrgestell (904),SPRINTER (905)
21890	Wasserpumpe, Water Pump, Pompe à eau SMART CABRIO,CITY-COUCPE (MC01),CROSSBLADE,FORTWO Cabrio,FORTWO Coupe,ROADSTER,ROADSTER Coupe
21902	Wasserpumpe, Water Pump, Pompe à eau SKODA FAVORIT Forman (785),FAVORIT Pick-up (787),FAVORIT (781)
21904	Wasserpumpe, Water Pump, Pompe à eau RENAULT LAGUNA (B56_, 556_),LAGUNA Grandtour (K56_),SAFRANE II (B54_),VOLVO C70 I Cabriolet,C70 I Coupe,S40 I (VS),S40 II (MS),S60,S70 (P80_),S80 (TS, XY),V40 Kombi (VW),V50 (MW),V70 I Kombi (P80_),V70 II Kombi (P80_),XC 90,XC70 CROSS COUNTRY,850 Kombi (LW),850 (LS),960 (964)
21905	Wasserpumpe, Water Pump, Pompe à eau LAND ROVER DISCOVERY I (LJ, LG),DISCOVERY II (LJ, LT),RANGE ROVER II (LP)
21906	Wasserpumpe, Water Pump, Pompe à eau LAND ROVER FREELANDER (LN),FREELANDER Soft Top
21907	Wasserpumpe, Water Pump, Pompe à eau LAND ROVER FREELANDER (LN),MG MG ZT,MG ZT- T,ROVER 75 (RJ),75 Tourer (RJ)
21908	Wasserpumpe, Water Pump, Pompe à eau JAGUAR S-TYPE (CCX),XJ (NAW, NBW),XK Coupe,XK 8 Convertible (QDV),XK 8 Coupe (QEV),LAND ROVER DISCOVERY III (TAA),RANGE ROVER III (LM)
21910	Wasserpumpe, Water Pump, Pompe à eau VOLVO 240 Kombi (P245),240 (P242, P244),740 Kombi (745),740 (744),760 Kombi (704, 765),760 (704, 764),940 II Kombi (945),940 II (944),940 Kombi (945),940 (944)
21912	Wasserpumpe, Water Pump, Pompe à eau VOLVO C30,S60,S80 (TS, XY),V70 II Kombi (P80_),XC 90,XC70 CROSS COUNTRY
21920	Wasserpumpe, Water Pump, Pompe à eau RENAULT LAGUNA Grandtour (K56_),SAFRANE I (B54_),SAFRANE II (B54_),SAAB 900 I Combi Coupe,900 II,900 II Cabriolet,900 II Coupe,9-3 Cabriolet (YS3D),9-3 (YS3D),9-5 Kombi (YS3E),9-5 (YS3E)
21921	Wasserpumpe, Water Pump, Pompe à eau SAAB 9000,9000 Schrägheck
21922	Wasserpumpe, Water Pump, Pompe à eau SAAB 9000,9000 Schrägheck
21950	Wasserpumpe, Water Pump, Pompe à eau ROVER 100 Cabriolet (XP),100 (METRO) (XP),200 Hatchback (XW),200 (RF)
21951	Wasserpumpe, Water Pump, Pompe à eau LAND ROVER FREELANDER (LN),FREELANDER Soft Top,MG EXPRESS,MG TF,MG ZR,MG ZS,MG ZS Hatchback,MG ZT,MG ZT- T,MGF (RD),ROVER CABRIOLET (XW),COUCPE,STREETWISE,100 Cabriolet (XP),100 (METRO) (XP),200 Hatchback (XW),200 (RF),25 (RF),400 Hatchback (RT),400 (RT),400 Tourer (XW),400 (XW),45 (RT),45 Stufenheck (RT),75 (RJ),75 Tourer (RJ)
21980	Wasserpumpe, Water Pump, Pompe à eau BEIJING JEEP (BJC) GRAND CHEROKEE,SUPER CHEROKEE,JEEP GRAND CHEROKEE II (WJ, WG),WRANGLER II (TJ)
21981	Wasserpumpe, Water Pump, Pompe à eau CHRYSLER 300 C,300 C Touring
21982	Wasserpumpe, Water Pump, Pompe à eau

Application list - Liste d'affectation

21983	<p>CHRYSLER CROSSFIRE,CROSSFIRE Roadster,MERCEDES-BENZ C-KLASSE (W202),CLK Cabriolet (A208),CLK Cabriolet (A209),CLK (C208),CLK (C209),E-KLASSE Kombi (S210),E-KLASSE Kombi (S211),E-KLASSE (W211),G-KLASSE Geländewagen offen (W463),G-KLASSE (W463),R-KLASSE (W251, V251),SL (R129),SLK (R170)</p> <p>Wasserpumpe, Water Pump, Pompe à eau</p>
21984	<p>CHRYSLER LE BARON,LE BARON Cabriolet,VOYAGER II (GS),HYUNDAI GALLOPER I,GALLOPER II (JK-01),SONATA II (Y-2),SONATA III (Y-3),MITSUBISHI GALLOPER (JK-01),PAJERO I (L04_G, L14_G),PAJERO II Canvas Top (V2_W, V4_W),SPACE WAGON (D0_V/W)</p> <p>Wasserpumpe, Water Pump, Pompe à eau</p>
21985	<p>CHRYSLER NEON II,NEON (PL),PT CRUISER (PT_),SEBRING Cabriolet (JR),SEBRING (JR),STRATUS Cabriolet (JX),STRATUS (JA),VOYAGER II (GS)</p> <p>Wasserpumpe, Water Pump, Pompe à eau</p>
21986	<p>CHRYSLER PT CRUISER Cabriolet,PT CRUISER (PT_),SEBRING Cabriolet (JR),SEBRING (JR),STRATUS (JA),VOYAGER II (GS),VOYAGER III,DODGE CARAVAN II,CARAVAN III (RG_),STRATUS,JEEP CHEROKEE (KJ),PLYMOUTH BREEZE,VOYAGER</p> <p>Wasserpumpe, Water Pump, Pompe à eau</p>
21987	<p>CHRYSLER VOYAGER I (ES),VOYAGER II (GS)</p> <p>Wasserpumpe, Water Pump, Pompe à eau</p>
21988	<p>ALFA ROMEO 155 (167),CHRYSLER VOYAGER I (ES),JEEP CHEROKEE (XJ),GRAND CHEROKEE I (Z),GRAND CHEROKEE II (WJ, WG),OPEL FRONTERA A Sport (5_SUD2),FRONTERA A (5_MWL4),ROVER 800 Coupe,800 Hatchback (XS),800 (XS),VAUXHALL FRONTERA Mk I (A),FRONTERA Mk I (A) Sport</p> <p>Wasserpumpe, Water Pump, Pompe à eau</p>
21990	<p>ALFA ROMEO 155 (167),CHRYSLER VOYAGER I (ES),VOYAGER II (GS),JEEP CHEROKEE (XJ),GRAND CHEROKEE I (Z),GRAND CHEROKEE II (WJ, WG),OPEL FRONTERA A Sport (5_SUD2),FRONTERA A (5_MWL4),ROVER 800 Coupe,800 Hatchback (XS),800 (XS),VAUXHALL FRONTERA Mk I (A),FRONTERA Mk I (A) Sport</p> <p>Wasserpumpe, Water Pump, Pompe à eau</p>
21991	<p>SKODA FELICIA I Fun (797),FELICIA I Kombi (6U5),FELICIA I (6U1),FELICIA II Kombi (6U5),FELICIA II (6U1)</p> <p>Wasserpumpe, Water Pump, Pompe à eau</p> <p>SKODA FABIA Combi (6Y5),FABIA Praktik,FABIA Stufenheck (6Y3),FABIA (6Y2)</p>



21000



21001



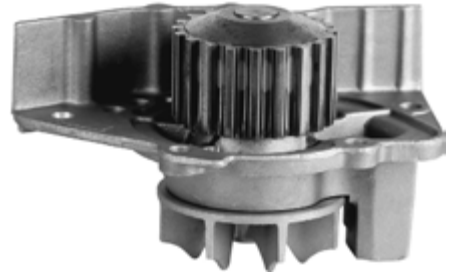
21002



21003



21004



21005



21006



21007



21010



21011



21012



21014



21015



21016



21017



21019



21020



21021



21022



21023



21024



21025



21058



21100



21102



21103



21105



21106



21107



21114



21118



21120



21121



21122



21123



21124



21125



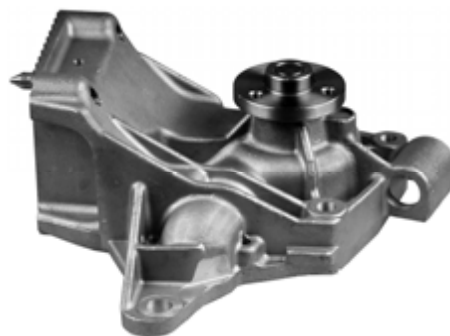
21126



21127



21128



21129



21130



21300



21302



21303



21304



21305



21306



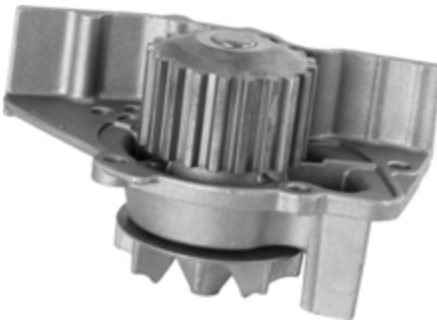
21308



21309



21312



21313



21315



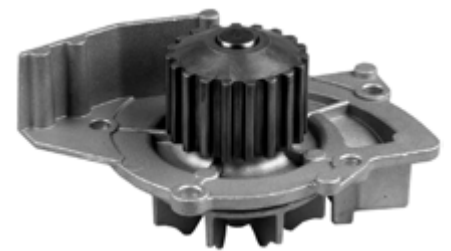
21316



21317



21319



21321



21322



21323



21324



21325



21326



21404



21405



21406



21407



21426



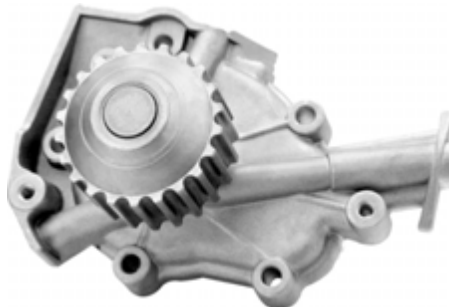
21500



21501



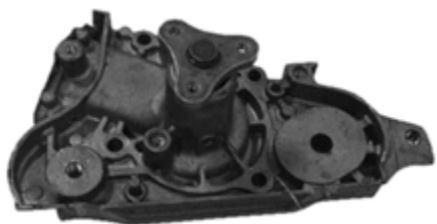
21502



21503



21504



21505



21506



21510



21517



21518



21519



21520



21521



21522



21523



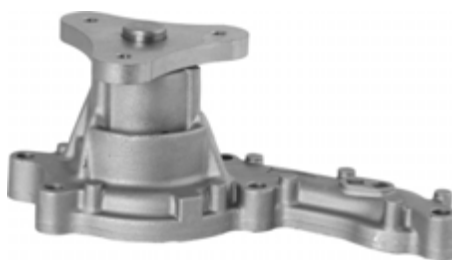
21524



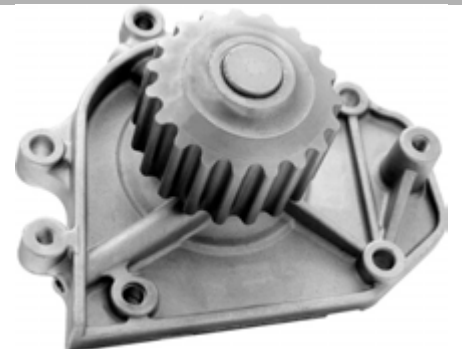
21525



21526



21527



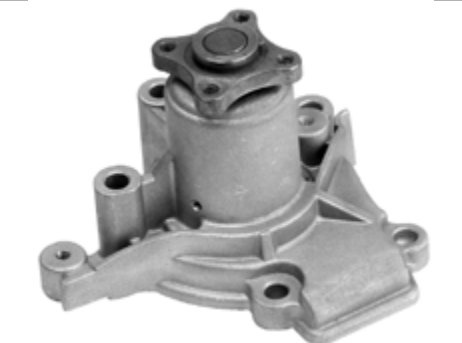
21529



21530



21531



21532



21533



21534



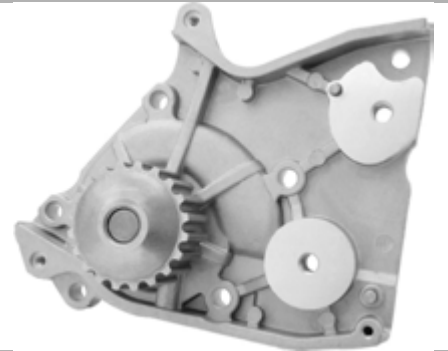
21535



21536



21537



21538



21541



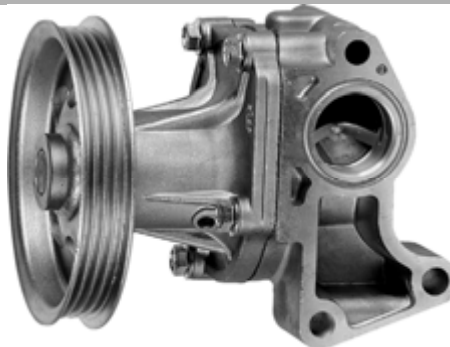
21542



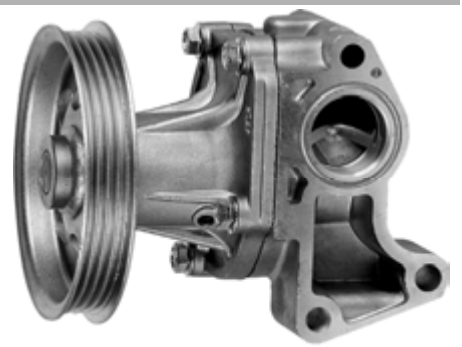
21544



21546



21546



21547



21548



21549



21550



21551



21560



21561



21562



21570



21572



21573



21574



21600



21601



21602



21603



21604



21605



21606



21608



21609



21610



21611



21612



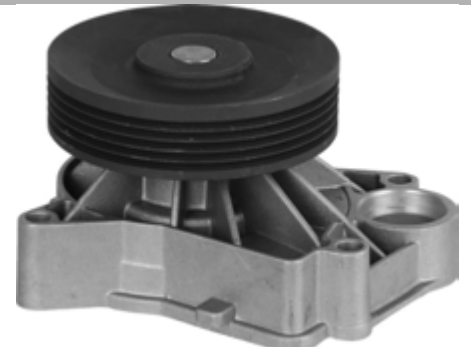
21615



21650



21654



21655



21656



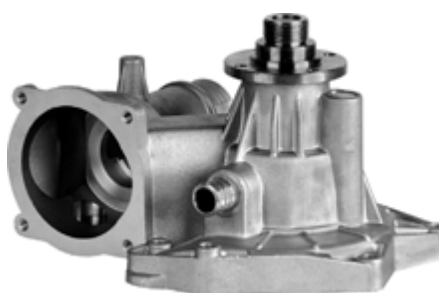
21657



21658



21659



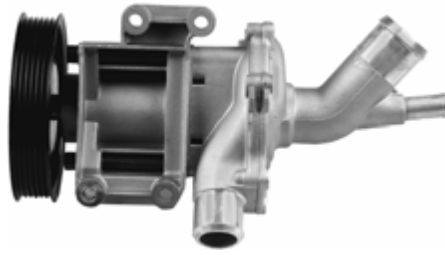
21660



21661



21662



21664



21709



21710



21713



21714



21715



21716



21718



21719



21721



21725



21726



21728



21729



21730



21731



21732



21734



21735



21736



21746



21747



21755



21757



21758



21760



21761



21764



21765



21766



21767



21768



21769



21770



21771



21772



21773



21774



21776



21777



21780



21781



21782



21783



21784



21801



21801/1



21802



21803



21804



21805



21806



21807



21809



21810



21812



21813



21814



21815



21816



21817



21819



21820



21821



21822



21823



21824



21825



21826



21827



21828



21829



21830



21831



21832



21833



21835



21836



21839



21840



21842



21844



21845



21850



21851



21852



21853



21854



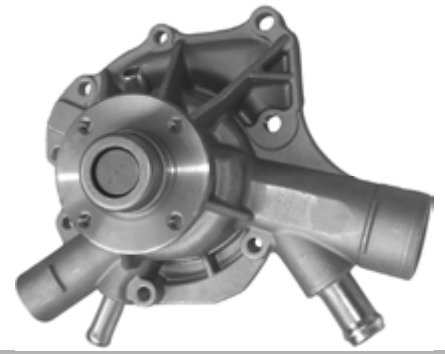
21855



21856



21857



21858



21859



21860



21861



21862



21863



21864



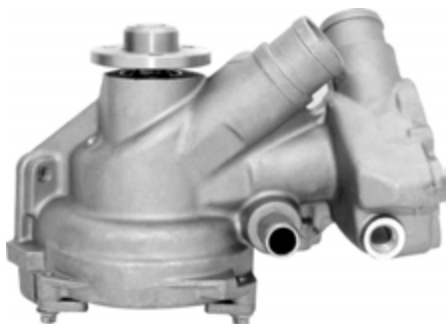
21865



21866



21867



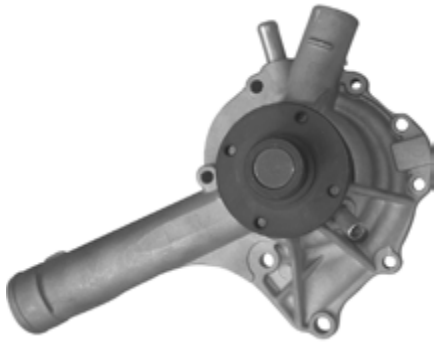
21868



21869



21870



21871



21872



21873



21874



21890



21902



21904



21905



21910



21912



21920



21921



21922



21950



21951



21980



21982



21983



21984



21985



21986



21988



21990



21991