

Gummimetallteile für Fahrwerke  
Pièces Caoutchouc-Métal pour Suspension  
Piezas de goma-metal para la suspensión  
Резинометаллические детали для ходовой части



# Rubber-Metal-Parts for Suspension



Edition  
2016/2017

## Content · Inhalt

bilstein group	I
Best Choice for Spare Parts	II
Catalogue Guide · Katalogleitfaden	IV
Page Overview · Seitenübersicht	VIII
Catalogues, Flyers and more · Kataloge, Flyer und mehr	XIV
Your Advantages at a glance · Ihre Vorteile auf einen Blick	XVI
Content · Inhalt	1 - 1250
Ref. number > SWAG number · Ref.-Nr. > SWAG Nr.	1251 - 1354
SWAG number > ref. number · SWAG Nr. > Ref.-Nr.	1355 - 1410

## **ALLEINE STARK, IM TEAM UNSCHLAGBAR**

Die bilstein group ist eine familiengeführte, konzernunabhängige Unternehmensgruppe, unter deren starkem Dach die renommierten Produktmarken febi, SWAG und Blue Print vereint werden.

Als führender Spezialist im weltweiten Automotive Aftermarket bietet die bilstein group Verschleißteile und Reparaturlösungen für alle gängigen Fahrzeugtypen der Bereiche PKW und NKW.

Das in Breite und Tiefe außergewöhnliche Sortiment umfasst rund 47.000 verschiedene Produkte und wird durch praxisorientierte Serviceleistungen ergänzt. Damit wird die bilstein group selbst höchsten Ansprüchen gerecht.

Weitere Informationen erhalten Sie unter:  
[www.bilsteingroup.com](http://www.bilsteingroup.com)

## **INDIVIDUALLY STRONG, UNBEATABLE AS A TEAM**

The bilstein group is a family-run, independent group of companies providing a single strong umbrella under which the prestigious product brands febi, SWAG and Blue Print are united.

As a leading specialist in the global automotive aftermarket, the bilstein group offers spare parts and repair solutions to fit all popular makes of cars and commercial vehicles.

The range, which is exceptional in its breadth and depth, comprises approximately 47,000 different products and is supplemented by practice-oriented services. The bilstein group can therefore meet even the highest requirements.

Get more information at: [www.bilsteingroup.com](http://www.bilsteingroup.com)

# Best Choice for Spare Parts



## Best Choice for Spare Parts

We are committed to this motto – to your benefit. Because SWAG stands for more than 22,000 popular parts for all German and other European vehicle types, for the product groups engine, steering, chassis and brake technology as well as electrics, fluids and SWAG Extra. An always up-to-date range of professional vehicle repair products for all popular vehicle types. Of course in OE-matching quality.

## More than 60 years of experience in the IAM

SWAG is one of the leading global partners to the wholesale with manufacturing competence for automotive spare parts in the independent aftermarket. SWAG has been a synonym for high quality with extremely short delivery times since 1954. The company, which is located in Germany, is a strategic partner of leading manufacturers of the automotive supplier industry as well as a distributor of high-quality spare parts for motor vehicles.

## Planning for the future

We are a member of the bilstein group, a family-run, independent group of companies with know-how acquired over many years and state-of-the-art manufacturing technologies. In order to meet the growing expectations of the market at all times, the group is continually investing in the expansion of production, testing equipment and machinery.

## SWAG advantages at a glance

- OE-matching quality
- Variety in range
- Manufacturing expertise
- Triple-Checking-System
- A strong brand from Germany
- Just-in-time delivery in 140 countries



## Best Choice for Spare Parts

Dieses Motto ist für uns eine Verpflichtung – und Ihr Vorteil. Denn SWAG bietet über 22.000 gängige Verschleißteile für alle deutschen sowie zahlreiche andere europäische Fahrzeugtypen an und deckt die Produktgruppen Motor-, Lenkungs-, Fahrwerks- und Bremstechnik sowie Elektrik, Flüssigkeiten und SWAG Extra ab. Ein stets aktuelles Programm für die professionelle Fahrzeugreparatur aller gängigen Modelle! Natürlich in Erstausrüstungsqualität.

## Über 60 Jahre Erfahrung im freien Ersatzteilmarkt

SWAG gehört zu den weltweit führenden Großhandelspartnern mit Herstellerkompetenz für automotive Verschleißteile im freien Ersatzteilmarkt. Bereits seit 1954 steht SWAG für hochwertige Qualität bei kürzesten Lieferzeiten. Wir sind strategischer Partner führender Hersteller der Automobilzulieferindustrie und Distributor hochwertiger Ersatzteile für Kraftfahrzeuge.

## Zukunft im Blick

Als Lieferant von Autoersatzteilen gehören wir zur bilstein group, einer deutschen Unternehmensgruppe mit langjährigem Know-how und modernster Fertigungstechnik. Um den steigenden Erwartungen des Marktes jederzeit zu entsprechen, wird kontinuierlich in den Ausbau der Logistik, in Prüfeinrichtungen und den Maschinenpark der Fertigung investiert.

## SWAG Vorteile auf einen Blick

- Erstausrüstungsqualität
- Produktvielfalt
- Herstellerkompetenz
- Triple-Checking-System
- Eine starke Marke aus Deutschland
- Lieferung „Just-in-time“ in 140 Länder



## Best Choice for Spare Parts

Nous avons adopté la devise – à votre avantage. SWAG est synonyme de plus de 22.000 pièces courantes, pour tous types de véhicules allemands et européens dans les groupes de produits technologies de moteur, de direction, de châssis et de freinage, mais aussi électricité, fluides et SWAG Extra. Une gamme constamment réactualisée de produits de réparation automobile professionnelle, tous types de véhicules courants confondus. Et bien sûr, pour une qualité équipement d'origine !

## Plus de 60 ans d'expérience dans le secteur automobile

SWAG est un des partenaires de commerce en gros leaders dans le monde entier et compétent en matière de fabrication de pièces d'usure automobiles sur le marché libre des pièces de rechange. Depuis 1954, la société SWAG est réputée pour sa qualité haut de gamme avec de brefs délais de livraison. Nous sommes le partenaire stratégique pour les fabricants leaders dans le secteur de l'industrie des matériels automobiles additionnels et le distributeur de pièces de rechange de qualité élevée pour automobiles.

## Regard vers l'avenir

Nous sommes membres du bilstein group d'entreprises familiales, indépendantes, disposant de nombreuses années de savoir-faire et maîtrisant parfaitement les techniques de fabrication à la pointe des connaissances. Soucieux de toujours satisfaire les attentes évolutives de ses marchés, le groupe investit continuellement dans l'expansion de ses moyens de production, équipements d'essai et machines.

## Avantages SWAG en bref.

- Qualité de premier équipementier
- Multiplicité des produits
- Compétence de constructeur
- Le système Triple-Checking
- Une enseigne de renom
- Livraison „just-in-time“ dans 140 pays



### Best Choice for Spare Parts

Este lema es nuestra obligación... y su ventaja. SWAG ofrece más de 22.000 referencias para todo tipo de vehículos alemanes y europeos, para familias de productos como motor, dirección, rodaje y frenado, más electricidad, líquidos y SWAG Extra. Un programa en continua actualización para la reparación profesional de vehículos de todos los modelos convencionales. Y, por supuesto, con calidad equivalente OE.

## Más de 60 años de experiencia en el sector del automóvil

SWAG es uno de los mayoristas líderes a escala internacional de piezas de desgaste para el automóvil dentro del mercado libre de las piezas de repuesto. Además, su grado de competencia y conocimientos es igual al de los propios fabricantes. Ya desde 1954, SWAG es símbolo de alta calidad con reducidos plazos de entrega. Somos socios estratégicos de los fabricantes líderes del sector de suministros para el automóvil y distribuidores de piezas de repuesto de alta calidad para automóviles.

## Planeando el futuro

Somos miembros de bilstein group, una empresa familiar, un grupo de empresas independientes, con conocimientos adquiridos a través de muchos años, con conocimiento tecnológicos y de fabricación. En orden a responder a las necesidades de crecimiento de los mercados en todo momento, el grupo está continuamente invirtiendo en el desarrollo de la producción, equipamiento tecnológico y maquinaria.

## Ventajas de SWAG en un vistazo

- Calidad de equipo original
- Gran variedad de productos
- Competencia de fabricación
- Triple Checking System
- Marca potente
- Suministro „justo a tiempo“ a 140 países



### Лучший выбор запасных частей

Для нас этот девиз – обязательство, для нас этот девиз – обязательство, для Вас – преимущество. Ведь марка SWAG – это синоним более 22 000 наиболее распространённых расходных деталей для всех типов немецких и других европейских транспортных средств с распределением по следующим товарным группам: детали двигателя, рулевого управления, ходовой части, тормозной системы, а также

электрика и детали категории SWAG Extra. Постоянно обновляемая программа для профессионального ремонта автомобилей всех основных моделей! Только настоящее качество оригинального производителя

## Более чем 60-летний опыт в автомобильной промышленности

SWAG – один из мировых лидеров в области оптовой торговли с опытом производства изнашиваемых автомобильных запасных частей на свободном рынке запасных деталей. С 1954 SWAG ручается за высокое качество при кратчайших сроках поставки. Мы являемся стратегическим партнером ведущих производителей индустрии автомобильных комплектующих и дистрибьютором высококачественных запасных частей для автомобилей.

## Курс на будущее

Являясь поставщиком запасных частей для автомобилей, мы принадлежим к немецкой группе производителей, обладающей с многолетним „ноу-хау“ и современной производственной технологией. Для того чтобы соответствовать постоянно растущим требованиям современных рынков, наша компания осуществляет последовательные инвестиции в расширение производственных мощностей, а также в испытательное оборудование и машинный парк.

## Преимущества компании SWAG:

- Заводское качество
- Разнообразный ассортимент
- Компетентность производителя
- Тройная система контроля
- Сильная марка
- Поставки „Just-in-time“ в 140 стран

# Catalogue Guide

## Katalogleitfaden Manuel du catalogue Guía del catálogo Руководство по работе с каталогом



Find every part:  
quick and convenient

You know the vehicle type and the  
vehicle manufacturer's reference number:

Reference number → SWAG number  
→ Page number

The positioning of the reference numbers  
corresponds to the vehicle manufactur-  
ers' sorting sequence:

SWAG number → Reference number  
→ Page number

This list is sorted by SWAG number in  
ascending order.

**Note:** On the catalogue cover, you  
will find a list of symbols and abbrevi-  
ations with explanations in different  
languages.



Ersatzteile finden:  
komfortabel und schnell

Sie kennen den Fahrzeugtyp und haben  
eine Referenznummer des Fahrzeugher-  
stellers:

Referenz-Nr. → SWAG-Nr. → Seiten-  
zahl

Die Anordnung der Referenznummern  
entspricht der Sortierreihenfolge der  
Fahrzeughersteller:

SWAG-Nr. → Referenz-Nr. → Seiten-  
zahl

Diese Liste ist nach SWAG-Nr. aufstei-  
gend sortiert.

**Hinweis:** Eine Liste der Symbole und  
Abkürzungen mit Erklärungen in ver-  
schiedenen Sprachen finden Sie auf  
den letzten Katalogseiten.

**SWAG**  
GERMANY

Ref. - No. **SWAG**

passend für / to fit:  
**ALFA ROMEO**

7719062 S1	70 92 4687	13
46402825	74 93 3010	2, 4, 12
46414183	70 54 0003	1
16791956	74 93 8106	2, 12
16791956	74 93 4951	2, 12
16791956 S1	74 93 8106	2, 12
16791956	74 94 4520	2, 4
50510134	74 94 4520	2, 4
50510134 S1	51842625 S1	5, 9, 16
50515203	51842625 S2	5, 9, 16
50515274	51892267	14
50515275	51895366 SK	40 92 8475 14
50515276	51895366 SK2	70 92 8733 14
50521707	51895367 SK	40 92 8475 14
50521707	51895367 SK2	70 92 8733 14
50521707 S1	55700751	70 92 8733 14
50704361	55700753	70 92 7414 14, 15
50704362	55701901	70 93 7355 14
50704983	55701902	70 93 7354 14
50705032 S1	55703212	40 92 8475 14
50705702	55703232	40 92 8475 14
50706004	60507954	70 54 0019 7
50706595	60570627	70 61 0007 1, 3, 12, 16
50706596	60570627 S1	70 61 0001 1, 3, 12, 16
50706990	60570627 S2	70 93 8308 1, 3, 12, 16
50706991	60612436	74 94 3463 13
50707075	60613572	74 93 4952 4
50708721	60613575	74 91 8216 2, 4, 12
50708722	60614514	74 94 3460 12, 16
51749713	60625002	74 93 7581 2, 4, 8, 11
51749713 SK	60625002	74 93 4391 2, 4, 8, 11
51795454	60625002 S1	74 93 7581 2, 4, 8, 11
51795455	60625029	74 76 0001 2, 4, 11
51795575	60627304	74 93 7045 8
51795575 S1	60628255	74 92 1206 8
51795703	60628284	74 92 1206 8
51795704	60630757	74 92 1204 8
51795705	60652167	74 94 4520 2, 4, 12

Der Einbau darf nur durch geschultes Fachpersonal erfolgen. / The installation may exclusively be performed by trained specialist staff.

1251



### **Trouvez vos pièces facilement et rapidement**

Vous connaissez le type du véhicule et avez la référence de son constructeur:

**Référence → N° SWAG → Numéro de page**

Le classement des références correspond à l'ordre de classement du constructeur de véhicules:

**N° SWAG → Référence → Numéro de page**

Cette liste est triée par référence SWAG, en ordre croissant.

**Note: Sur la dernière page de catalogue, vous trouverez la liste des symboles et des abréviations avec les explications dans différentes langues.**



### **Búsqueda de cualquier recambio: rápida y cómoda**

Sabe usted cuál es el tipo de vehículo y tiene un número de referencia del fabricante del vehículo:

**N° de referencia → N° de SWAG → N° de página**

**La clasificación de los números de referencia corresponden al orden de clasificación de los fabricantes de vehículos:**

**N° de SWAG → N° de referencia → N° de página**

En esta lista se indican las referencias de SWAG en orden ascendente.

**Nota: En la última página del catálogo usted encuentra un listado de todos los símbolos y las abreviaciones respectivamente, en los idiomas.**



### **Поиск запасных частей: комфорт и скорость**

Вы знаете тип транспортного средства и референсный номер автопроизводителя:

**Референс-№ → SWAG-№ → Число страниц**

Структура референсных номеров соответствует сортировочной последовательности автопроизводителей:

**SWAG-№ → Референс-№ → Число страниц**

Данный перечень рассортирован по номерам SWAG возрастающим порядком.

**Указание: перечень символов и сокращений с объяснениями на различных языках Вы найдёте на странице обложки каталога.**

# Catalogue Guide

## Katalogleitfaden Manuel du catalogue Guía del catálogo Руководство по работе с каталогом



### User notes: clear and simple

The SWAG catalogue contains the following information:

- 1 Vehicle type (alphabetical order)
- 2 Model (alphabetical order)
- 3 Model year
- 4 Photo with SWAG number
- 5 Front / rear axle
- 6 SWAG number
- 7 Reference number
- 8 Part description in German and English
- 9 Restrictions and exceptions (in general, the parts shown apply to all engine and design variants; exceptions are highlighted in this list)
- 10 Dimensions



### Benutzerhinweise: übersichtlich und einfach

Im SWAG Katalog befinden sich folgende Angaben:

- 1 Fahrzeugtyp (alphabetische Reihenfolge)
- 2 Modell (alphabetische Reihenfolge)
- 3 Modelljahr
- 4 Foto mit SWAG Nr
- 5 Vorder- / Hinterachse
- 6 SWAG Nr.
- 7 Referenznummer
- 8 Artikelbezeichnung in Deutsch und Englisch
- 9 Ausnahmen und Abgrenzungen (grundsätzlich gelten die hier abgebildeten Teile für alle Motor- und Ausstattungsvarianten; Ausnahmen werden in dieser Liste hervorgehoben)
- 10 Abmessungen

passend für / to fit  
**CITROËN**

**C3 Pluriel**  
(2003 → 2010)

62 93 7030  
62 93 7165  
60 54 0014  
62 93 7811  
62 93 7030  
62 93 7165  
60 54 0014  
62 93 7811  
64 92 2635  
64 92 2636  
64 93 4802  
62 79 0021

SWAG Ref.-No.	Part Description	Dimensions
60 54 0014	Kugellager / ball bearing	Ø 35
62 79 0021	Verbindungsstange / connecting rod	L: 335
62 93 7030	Federbeinstützlager / suspension strut mount	Ø A 63.50
62 93 7165	Federteller / spring plate	
60 54 0014	Rep. Satz Federbeinstützlager / rep. kit suspension strut mount	(1)
64 92 2635	Querlenkerlager / control arm mount	→ O 10037
64 92 2636	Querlenkerlager / control arm mount	Ø 120
64 93 4802	Stabilisatorlager / stabilizer mount	

(1) (mot.) TU3JP, TU5JP4, DV4TD O 10157 → // (mot.) TU3A

Z24

Der Einbau darf nur durch geschultes Fachpersonal erfolgen. / The installation may exclusively be performed by trained specialist staff.



**Information  
utilisateur: claire et simple**

Les indications suivantes se trouvent dans le catalogue SWAG:

- 1 Type de véhicule (ordre alphabétique)
- 2 Modèle (ordre alphabétique)
- 3 Année de fabrication
- 4 Photo avec N° SWAG
- 5 L'essieu avant et arrière
- 6 N° SWAG
- 7 N° de référence
- 8 Désignation de pièce en allemand et en français
- 9 Limitations et exceptions (les pièces représentées sont en principe valables pour toutes les variantes de motorisations et d'équipements; les exceptions sont mises en évidence dans cette liste)
- 10 Dimensions

**Para el usuario:  
claro y simple**

En el catálogo SWAG se encuentran los siguientes datos:

- 1 Tipo de vehículo (orden alfabético)
- 2 Modelo (orden alfabético)
- 3 Año de fabricación
- 4 Foto con N° de SWAG
- 5 Ejes delantero y trasero
- 6 N° de SWAG
- 7 Número de referencia
- 8 Denominación de pieza en alemán e inglés
- 9 Delimitaciones y excepciones (generalmente, las piezas visualizadas son válidas para todas las variantes de motor y equipamiento; las excepciones están resaltadas en esta lista)
- 10 Dimensiones

**Указания для  
пользователя отличаются  
ясностью и простотой**

В каталоге SWAG содержатся следующие данные:

- 1 Марка автомобиля
- 2 Модель автомобиля (числовой/ алфавитный порядок, по возрастающей)
- 3 Год выпуска
- 4 Фото с SWAG номер
- 5 Передняя / задняя ось
- 6 SWAG номер
- 7 Оригинальный номер
- 8 Наименование изделия в немецкий и английский
- 9 Ограничения и исключения (в основном все представляемые запасные части действительны для любых моторов и различных соотношений; исключения будут показаны в этой колонке; перечень сокращений Вы найдёте на последней странице каталога).
- 10 размеры

# Page Overview

passend für / to fit:

## ALFA-ROMEO

145 / 146	1
147	2
155 (BM 167)	3
156 (BM 932)	4
159 (BM 939)	5-6
164 (BM 164)	7
166 (BM 936)	8
Brera	9-10
Giuletta (BM 940)	11
GT	11-12
GTV	12
GTV (BM 916C)	13
Spider (BM 916S)	13,16
Mito (BM 955)	14
Mito MY	15
Spider Nuovo (939)	17

passend für / to fit:

## AUDI

50 (86)	18
80 (82/83/84)	19
80 / 90 (81)	20-21
80 / 90 (89/8A)	22-23
80 / 80 Avant (B4)	24
80 / 80 Avant (8C)	25
80 Quattro / 90 Quattro (81)	26-27
80 Quattro / 80 Avant Quattro (8C)	28-29
100 / 100 Avant (43)	30-31
200 / 200 Avant (43)	30-31
100 / 100 Avant (44)	32-33
200 / 200 Avant (44)	32-33
100 Quattro / 100 Avant Quattro (44)	34-35
200 Quattro / 200 Avant Quattro (44)	34-35
100 / 100 Avant (4A)	36-37
100 Quattro / 100 Avant Quattro (4A)	38-39
A1 (8X)	40-41
A2 (8Z)	42-43
A3 (8L)	44-45
A3 Quattro (8L)	46-47
A3 / Sportsback (8P)	48-51
A3 Cabrio (8P)	52-53
RS3 Sportback (8P)	54
A3 / S3 (8V)	54
A4 / A4 Avant (8D)	55-56
A4 Quattro / A4 Avant Quattro (8D)	57
A4 / A4 Avant (8E)	58-59
A4 (8E)	60-61
RS4 / Avant Quattro (8E)	62
A4 Cabrio (8H)	63-64
RS4 Cabrio Quattro (8H)	65
RS4 Avant Quattro (4K)	65
A4 Allroad Quattro (8K)	66-67
A4 (8K) / A5 (8T) / Coupe	68-71
A5 (8F) / Cabrio	72-73
S5 / RS (8F/8T)	73
A6 / A6 Avant (4A)	74-75
A6 Quattro / A6 Avant Quattro (4A)	76-77

passend für / to fit:

## AUDI

A6 / A6 Avant (4B)	78-79
A6 Quattro / A6 Avant Quattro (4B)	78,80
A6 (4F)	81-82
A6 Allroad (4F)	83-84
A6 / S6 / Avant / Quattro (4G)	85-86
A6 Allroad Quattro (4G)	87
A7 Sportback (4G)	88-89
A8 / A8 Quattro (4D)	90
A8 (4E)	91-92
A8 / Quattro (4H)	93
Cabrio (8H)	94-95
Coupé (85)	96-97
Coupé (8B)	98-99
Coupé Quattro (85)	100
Coupé Quattro (8B)	101
Q3 (8U)	102-103
Q5 (8R)	104-105
Q7 (4L)	106-107
TT (8N)	108-110
TT (8J)	111-113
V8 Quattro	114-115

passend für / to fit:

## BMW

1'er (E81/E87/LCI/E82/E88)	116-119
1'er (F20/F21)	120-121
2'er (F22/F23)	122-123
3'er (E21)	123
3'er (E30)	124-127
3'er (E36)	128-132
3'er (E46)	133-137
3'er (E90/E91/E92/E93/LCI)	138-141
3'er (F30/F31/F34 GT)	142-143
4'er Coupe (F32/F33/F36)	144-145
5'er (E12)	145
5'er (E28)	146
5'er (E34)	147-148
5'er (E39)	149-151
5'er (E60/E61/LCI)	152-154
5'er (F07/F10/F11)	155-156
6'er (E24)	157-158
6'er (E63/E64/LCI)	159-160
6'er (F06)	161
6'er (F06/F12/F13)	161-162
7'er (E23)	163
7'er (E32)	164-165
7'er (E38)	166-167
7'er (E65/E66)	168-169
7'er (F01/LCI/F02/LCI/F04)	170-171
8'er (E31)	172
X1 (E84)	173-174
X3 I (E83/LCI)	175-176
X3 II (F25)	177
X5 I (E53)	178-179
X5 II (E70/LCI)	180-181
X6 (E71/E72 Hybrid)	182-183
X5 II (F15)	184

passend für / to fit:

## BMW

Z1 (E30)	184-185
Z3 / Z3 Coupé (E36)	186-187
Z4 I (E85/E86)	188-189
Z4 II (E89)	190
Z8 (E52)	191

passend für / to fit:

## CHEVROLET

Aveo	192
Captiva	193
Cruze	194
Epica	195
Espero	196
Evanda / Kalos	197
Lacetti	198
Lanos	199
Leganza / Matiz	200
Nexia	201
Nubira	202
Orlando	203
Rezzo / Spark	204
Volt	205

passend für / to fit:

## CHRYSLER

C 300 / Crossfire	206
Dodge	206
Dodge Sprinter	207-208

passend für / to fit:

## CITROËN

AX	209
Berlingo I	210-215
Berlingo II	214-215
Berlingo III	216
BX	217
C1	218
C2 / C3	219-220
C3 II	221
C3 Picasso	222
C3 III / DS 3	223
C3 Pluriel	224
C4 Aircross	225
C4 I	226-227
C4 II (B7)	228
C4 Grand Picasso	229
C4 Picasso / C4 Picasso II (B78)	230
C4 Cactus / C5 I / C5 II	231
C5 III	232
C6	233
C8	234
C15 / C25	235
C-Crosser	236
C-Elysee	237
DS4	238
DS5	239
Evasion	240
Jumper I / Jumper II	241-242
Jumper III	243-244

passend für / to fit:

### CITROËN

Jumpy I / Jumpy II	245
Jumpy III	246
Nemo	247
Saxo	248
Visa	249
Xantia	250
XM	251
Xsara I / Xsara II	252-254
Xsara Picasso	255
ZX	256-258

passend für / to fit:

### DACIA

Duster	259-260
Dokker / Lodgy	261
Logan	262
Sandero 1	263

passend für / to fit:

### DAEWOO

Aveo	264
Captiva / Epica	265
Espero	266
Evanda / Kalos	267
Lacetti	268
Lanos	269
Leganza / Matiz	270
Nexia	271
Nubira	272
Rezzo / Spark	273

passend für / to fit:

### DAIHATSU

Charade IV	274
Gran Move	274
Sirion II	274

passend für / to fit:

### FIAT

500 L	275
500 Nuovo / Abarth	276
500 MY	277
Barchetta (BM 183)	277
Bravo / Brava (BM 182)	278-279
Bravo (BM 198)	279
Cinquecento (BM 170)	280
Coupé (FA/175)	281-282
Croma I (BM 154)	282
Croma II (BM 194)	283
Doblo / Doblo Rest. (119)	284-286
Doblo Cargo (223)	284-286
Ducato (290)	287
Ducato (BM 230 / BM 244)	288
Ducato (BM 250)	289
Ducato Nuovo (250)	289
Fiorino (147)	290
Fiorino Nuovo (225)	291
Freemont (JC)	292
Grande Punto (BM 199)	293-294
Grand Punto Abarth (BM 199)	294

passend für / to fit:

### FIAT

Idea	295
Linea (BM 323)	296
Marea (BM 185)	297
Multipla (BM 186)	298
Palio (BM 178)	299
Panda I (141A)	300
Panda II (BM 169)	301
Panda MY (169)	302
Panda Classic (312)	302
Punto 1 (BM 176)	303
Punto 2 (BM 188)	304
Punto Evo	305
Punto Nuova MY (199)	306
Punto Nuova MY Abarth	306
Punto MY	307
Qubo Nuovo (225)	308
Scudo (BM 220)	309
Scudo (BM 270)	310
Sedici / Sedici MY	310
Seicento (BM 187)	311
Siena (178)	312
Stilo (BM 192)	313
Stilo SW (BM 192) / Strada (178E)	314
Talento (BM 290)	315
Tempra / Tipo (BM 159 / BM 160)	316-318
Ulysse 1 (BM 220)	319
Ulysse 2 (BM 179)	320
Uno (BM 146)	321-322

passend für / to fit:

### FORD

B-Max 12	323
Cougar 99	324-325
Ecosport 13	326
Escort 81	327
Escort 86	328
Escort 91	329
Escort 95	330
Escort 91 Cosworth / Escort 95 Cosworth	331
Fiesta 76 / Fiesta 84	332
Fiesta 89	333
Fiesta 96	334-335
Fiesta 02	336-337
Fiesta 08	338
Fiesta 13	339
Fiesta Courier 96	340
Figo	341
Focus 98	342-343
Focus 04	344-345
Focus 08	346-347
Focus 11	348
Focus C-Max 03	349-350
Focus C-Max 07	351-352
Focus C-Max 11	353
Focus Cabriolet 06	354
Fusion 02	355
Galaxy 95 / Galaxy 00	356-357

passend für / to fit:

### FORD

Galaxy 06	358
Granada 85	359
Ikon	360
KA 97	361-362
KA 08	362
Kuga 08	363-364
Kuga 13	365
Maverick / Maverick 01	366
Mondeo 93	367-368
Mondeo 97	368-369
Mondeo 01	370-371
Mondeo 07	372
Orion 83	373
Orion 86	374
Orion 91	375
Probe 91 / 93	376
Puma 97	377
Scorpio 85	378
Scorpio 95	379
S-Max 06	380
Sierra 83 / 87	381
Street KA	382
Transit / Tourneo Connect 02	383
Tourneo Courier 14	384
Transit 86 / Transit 92 / 95	385
Transit 00	386-387
Transit 06	388
Transit Connect 02	389
Transit / Tourneo Custom 13	390
Transit 14 / Transit Courier 14	390

passend für / to fit:

### HONDA

Accord (CB/CC/CE/CF)	391
Accord VII (CG/CH) / Accord VII	391
Accord VIII	391-392
Accord IX	392
Civic (EC/ED/EE)	393
Civic (EG/EH)	394
Civic Coupé IV (EJ)	395
Civic V (MA/MB)	395
Civic VI	396
Civic Coupé (EJ/EK/EM)	397-398
Civic VII (FD)	399
Concerto (HW)	400
CR-V (RD)	400
CR-V II (RD)	401
CR-V III	402
CRX (ED/EE)	403-404
CRX (EG/EH)	404
FR-V (BE)	405
HR-V (GH)	405
Jazz II (GD)	406
Legend III (KA)	406
Prelude IV (BB)	407
3,5 RL	408
Stream (RW)	408

# Page Overview

passend für / to fit:

## HYUNDAI

Accent (LC)	409
Accent (MC)	410
Atos / Atos Prime I	411
Atos Prime (MX)	411
Coupe (RD) / Coupe (GK)	412
Elantra (XD) / Elantra	413
Getz (TB)	414
Grandeur (TG)	415
H1 (KMF) / H1	416
i-10	417
i-20 / iX20	418
i-30 / i 30 CW	419
IX55	419
Lantra I (J-1) / Lantra II (J-2)	420
Lavita / Libero	421
Matrix (FC)	422
Santa Fe (SM)	423
Santa FE (CM)	424
Santro	425
Sonata I (Y-2)	425
Sonata II (Y-3)	426
Sonata III (EF) / Sonata (NF)	427
Trajet (FO) / Tucson	428
Verna	429
XG 25 / XG 30 / XG 35	430

passend für / to fit:

## JAGUAR

X-Type	431
X-Type Estate	432

passend für / to fit:

## KIA

Carens I / Carens II	433
Carens III / Carnival I	434
Carnival II	435
Cerato (LD)	436
Cerato II (TD) / Cee'd	437
Magentis	438
Mentor	439
Optima / Opirus	440
Picanto / Pregio	441
Rio I	442
Rio II / Sephia	443
Shuma	444
Sorento	445
Spectra / Sportage (K00)	446
Sportage (JE) / Venga	447

passend für / to fit:

## LANCIA

Dedra (835)	448-449
Dedra	450
Delta / Prisma (831)	451
Delta (836)	451-452
Delta III (844)	452
Kappa (3.0 V6) / Lybra (839 AX)	453
Musa	454
Phedra	455

passend für / to fit:

## LANCIA

SW (839BX)	453
SW (834)	456
Thema (834) / Thema (LX)	456
Thesis (841AX)	457
Y (840A)	458
Ypsilon (846)	459
Zeta (220)	460

passend für / to fit:

## LAND ROVER

Discovery II	461
Discovery III	462-463
Discovery IV	462-463
Freelander I	464
Freelander II (LR2)	465
LR4 IV (LA) / Range Rover II	466
Range Rover III	466-467
Range Rover Sport	467-468

passend für / to fit:

## LEXUS

ES250 (VZV21)	469
ES 300 (_V10_)	470
ES 300 (_V20_)	471
ES 300 (V30/31)	472
GS300, 400, 430 (JZS160, UZS160, 161)	472
GX 470 (J120)	473
HS250H (ANF10)	473
IS200/300 (GXE10/JCE10)	474
LX470 (UZJ100)	474
RX 300 (CU15)	475
RX300, 330, 350, 400H (MCU_)	476
SC300/400 (JZZ31/UZZ30)	477
SC430 (UZZ40)	477

passend für / to fit:

## MAZDA

2 (DY/DE)	478
3 (BK)	479
3 (BL)	480
5 (CR)	481
5 (CW)	482
6 (GG/GY) / 6 (GH)	483
121 (JASM/JBSM)	484
323 (BG/BA/BJ)	485
626 (GE/GF/GW)	486
CX-7 (ER)	487
MPV (LW) / MX-3 (EC)	488
MX-5 (NA/NB)	489
MX-5 (NC)	490
Premacy (CP)	491
RX-8 (FE/SE)	492
Tribute (EP) / Xedos 6	493

passend für / to fit:

## MERCEDES-BENZ

BM 114 / 115 ("8")	494-495
BM 123 (Limousine / Coupe)	496-497
BM 123 (T-Modell)	498-499
BM 124 (Coupe)	500-503

passend für / to fit:

## MERCEDES-BENZ

BM 124 (Limousine)	500-507
BM 124 (T-Modell)	508-509
BM 124 (Cabrio)	510-511
BM 124	512
190 (BM 201)	513-520
207D -> 210D (BM 601)	521-522
307D -> 310D (BM 602)	523-524
407D -> 410D (BM 611)	524-525
A-Klasse (BM 168)	526-527
A-Klasse (BM 169)	528
A-Klasse (BM 176)	529-530
B-Klasse (BM 242 / BM 246)	531-532
B-Klasse (BM 245)	533-534
B-Klasse (BM 246)	535
C-Klasse (BM 202)	536-539
C-Klasse (BM 203)	540-543
C-Klasse (BM 204)	544-546
CL (BM 215)	547-548
CL (BM 216)	549-550
CLA (BM 117)	551-552
CLC (BM 203)	553-554
CLK (BM 208)	555-557
CLK (BM 209)	558-559
Citan (BM 415)	560-561
CLS (BM 218)	562-563
CLS (BM 219)	564-567
E-Klasse (BM 210)	568-572
E-Klasse (BM 211)	573-577
E-Klasse (BM 212)	578-579
E-Klasse Coupe (BM 207)	580-582
G-Klasse (BM 460 -> 463)	583
GL (BM 164)	584-585
GL (BM 166)	586
GLA (BM 156)	587-588
GLK (BM 204)	589-591
Maybach (BM 240)	592
ML-Klasse (BM 163)	593-594
ML-Klasse (BM 164)	595
ML (BM 166)	596
R-Klasse (BM 251)	595, 597
S-Klasse (BM 116)	598-599
S-Klasse (BM 126)	600-601
S-Klasse (BM 140)	602-604
S-Klasse (BM 220)	605-606
S-Klasse (BM 221)	607-608
SL (BM 107)	609-611
SL (BM 129)	612-613
SL (BM 231)	614
SL (BM 230)	615-617
SLK (BM 170)	618-621
SLK (BM 171)	622-624
SLK (BM 172)	625-626
Sprinter (BM 901 -> 903)	627-628
Sprinter (BM 904)	629-630
Sprinter I (BM 905)	631-632
Sprinter II (BM 906)	633-634

passend für / to fit:

### MERCEDES-BENZ

Vaneo (BM 414)	635
Vito / V-Klasse (BM 638)	636
Vito / Viano (BM 639)	637

passend für / to fit:

### MINI

Cooper / One (R50/R52/R53)	638
MINI II (R50/R54/R53)	639
(R55/56/57/58/59/60/61/LCI)	640-641

passend für / to fit:

### MITSUBISHI

ASX	642
3000 GT / Carisma	643
Colt III	644
Colt IV / V	644-645
Colt VI	645
Eclipse I / Eclipse II	646
Galant III -> VI	646-647
L 200	647
Lancer IV / V / VI	648
Lancer VII	649
Lancer VIII	650
Outlander I	651
Outlander II	652
Pajero II / III	653
Pajero IV / Pajero Sport	654
Sigma / Space Star	655

passend für / to fit:

### NISSAN

Almera (N15)	656
Almera (N16)	657
Almera Tino (V10)	657
Interstar (X70)	658
Juke (F15E)	659
Kubistar (X76)	659-660
Maxima (A32) / (CA 33)	661
Micra (K10) / (K11)	662
Micra (K12) / C+C (CK12)	663
Murano (Z50) / (Z51)	664
Navara (D40M)	665
NV 400 (X62)	665
Pathfinder (R50)	666
Pathfinder (R51)	667
Patrol (Y60) / (Y61)	668
Pixo / Platina	669
Primastar (X83)	670
Primera Limousine (P10E)	671
Primera (P10/W10) / (P11/WP11)	672
Primera (P12/WP12)	673
Qashqai+2 / Qashqai (J10/JJ10)	674
Serena (C23M)	674
Sunny (N14/Y10)	675
Teana (J31) / (J32/J32R)	676
Terrano 2 (R20)	677
Vanette Cargo (HC23)	678
200 SX (S14)	678
X-Trail (T30) / (T31) / (T31R)	679

passend für / to fit:

### OPEL

Adam	680-681
Agila A	682
Agila B	683
Ampere	684
Antara	685
Ascona C	686-687
Astra F	688-691
Astra G	692-694
Astra H	695-697
Astra J	698
Calibra	699-701
Cascada	702
Combo C	703
Combo D / Commodore C	704
Corsa A	705
Corsa B	706
Corsa C	707
Corsa D	708-709
Corsa E	710
Frontera A / Frontera B	711
Insignia	712-713
Kadett C	713
Kadett D	714
Kadett E	715-716
Manta B	716
Meriva A	717
Meriva B	718
Mokka / Monza	719
Movano A	720
Movano B	721
Omega A	722-723
Omega B	724-725
Rekord E / Senator A	726
Senator B	727-728
Signum	729-731
Tigra A	732-733
Tigra B TwinTop	734
Vectra A	735-738
Vectra B	739-741
Vectra C	742-744
Vivaro	745
Zafira A	746-747
Zafira B	748
Zafira C	749

passend für / to fit:

### PEUGEOT

106	750-751
106 / Restyling	752
107	753
205	754-755
206	756-757
206 CC / SW	758-760
206 +	761
207 / SW / CC	762-763
208	764-765
301	765

passend für / to fit:

### PEUGEOT

306	766-768
307 Restyling	768-769
307 CC	769-770
307 / SW / CC	770-771
308 / SW / CC	772-773
308 II (T9)	774
309	774-775
405	776
406	777-778
407	779-781
508	782-783
605	783-784
607	785-786
806	787-788
807	788
1007	789
2008	790
3008	791-792
4007	793
4008	794
5008	795
Bipper / Tepee	796
Boxer I+II	797-798
Boxer III	799
Expert I+II	800
Expert III / Tepee	801
J5	802
Partner I	803-806
Partner II	807
Partner III / Tepee	808-809
RCZ	809

passend für / to fit:

### PORSCHE

911 Carrera (996)	810
911 Carrera / Turbo (996)	810
911 Carrera 2 / S (997)	811
911 Carrera 4 / S (997)	811
924 / 924 S / 944	811
Boxster (986) / (987)	812
Cayenne (955) S / GTS / Turbo	813
Cayenne (958) S / GTS / Turbo	814
Cayenne S / Turbo S (A2)	814
Cayenne (9P)	815
Cayman (987C)	815
Panamera (970)	816

passend für / to fit:

### RENAULT

Avantime	817
Clio 1	818
Clio 2 / Symbol	819-820
Clio 3	821
Clio 4	822
Duster	823
Espace 1	824
Espace 2	825
Espace 3	826

# Page Overview

passend für / to fit:

## RENAULT

Espace 4	827
Fluence	828
Kangoo 1	829
Kangoo 2	830
Koleos	831
Laguna 1	832
Laguna 2	833-834
Laguna 3	835
Logan 1	836
Master 1	837
Master 2	838
Master 3	839
Megane 1 / Coupé	840
Megane 1	841-842
Megane 2	842-843
Megane 3	844-846
Megane Generation	846
Modus	847
Rapid	848
R5	849
R9 / R11	850
R19	851
R21	852-853
R25	854
Safrane	855
Sandero 1	856
Scenic 1	841-842
Scenic 2	857-858
Scenic 3	859
Thalia	860
Traffic 1	861
Traffic 2	862
Twingo 1	863
Twingo 2	864
Twizy / Vel Satis / Zoe	865

passend für / to fit:

## ROVER

75 (RJ)	866
200 / 400	867
MG ZR/ZT	868

passend für / to fit:

## SAAB

9-3 I	869
9-3 II	870-871
9-5 I	872
9-5 II	873
900 II	874
9000	875

passend für / to fit:

## SEAT

Alhambra (7V8)	876
Alhambra (7V9)	877
Alhambra (7V10)	878-879
Alhambra (7M)	880-881
Alhambra (7N)	882-883
Altea (5P)	884-886

passend für / to fit:

## SEAT

Arosa (6H)	887-888
Cordoba (6K)	889-891
Cordoba / Cordoba Vario (6K)	892-893
Cordoba / Vario (6L)	894-896
Exeo (3R)	897-898
Ibiza (6K)	899-902
Ibiza (6L)	903-905
Ibiza (6J)	906-907
Inca (6K9)	908
Leon (1M)	909-912
Leon (1P)	913-915
Leon / SC / ST (5F)	916
Mii (KF)	917-918
Toledo (1L)	919-920
Toledo (1M)	921-923
Toledo (5P)	924-925

passend für / to fit:

## ŠKODA

Citigo (NF)	926-927
Fabia (6Y)	928-930
Fabia II (5J)	931-932
Felicia (4X) (6X)	933
Octavia / Mobi (5E/NL/NR)	933
Octavia (1U)	934-937
Octavia (1Z)	938-941
Pick-Up (6U)	942
Rapid	943
Roomster (5J)	944-946
Superb (3U)	947-948
Superb (3T)	949-951
Yeti (5L)	950-952

passend für / to fit:

## SMART

City Coupe (MC01) / Cabrio	953
Crossblade	953
Forfour (BM 454)	954
Fortwo / Cabrio / Coupe (BM 451)	954, 956
Fortwo (BM 450)	955
Roadster (BM 452)	956

passend für / to fit:

## SUBARU

E 12 (D11)	957
Forester (S10 / S11)	957-958
Impreza (G10) / (G11)	959
Justy IV (M300)	960
Legacy I (B10)	960
Legacy II (B11)	961
Legacy III (B12)	962
Legacy IV (B13)	962

passend für / to fit:

## SUZUKI

Alto I / II / III / IV / V	963
Carry	963
Grand Vitara / XL	964
Grand Vitara	964
Ignis I / Ignis II / Jimny	965

passend für / to fit:

## SUZUKI

Splash	966
Swift II / Swift III	967
SX-4 / Vitara	968
Wagon R+ / R+II	969
X-90	969

passend für / to fit:

## TOYOTA

Alphard (GGH20)	970
Auris (_E15_)	971
Auris (ADE157)	971
Avalon (_X10_)	972
Avalon (MCX10)	972
Avalon (_X30_)	973
Avensis (T22)	974
Avensis Verso (ACM/20)	975
Avensis (T25)	976
Avensis (_T27_)	977
Aygo (WNB10)	978
Camry (V10)	979
Camry (V20)	980
Camry (_V30/31_) / (_V36_)	981
Carina 2 (T17)	982
Carina E (T19)	983
Celica (T16/T18/T20)	984
Celica (ZZT23)	984
Corolla (E8/E9/E10)	985
Corolla (E11)	986
Corolla (E12) / (E15)	987
Corolla Verso (_E12_)	988
Corona (AT190/210ST191/210)	988
Corona (AT220/CT220/ST210)	989
Corona (AZT250)	990
Crown (GS151/JZS155/175)	990
FJ Cruiser (US)	991
Echo / Verso (NCP 10/12/13/20)	991
Highlander (U20) / (U25)	992
Hilux	993
Kluger (_U28_)	993
Land Cruiser (J7_J8)	994
Land Cruiser (J9) / (_J10_)	995
Land Crusier (J12)	996
MR 2 (ZZW20)	996
MR 2 (ZZW30)	997
Picnic (XM10)	998
Previa (TCR)	998
Previa (_R1_) / (_R5_)	999
Prius (NHW11,20)	999
RAV 4 I (_SXA1/10/11/16_)	1000
RAV 4 II (_XA2_)	1001
RAV 4 III (_A3_)	1001
Rukus	1002
Scion (_10_)	1002
Scion XA/XB (_NCP_)	1003
Scion XB (_AZE_)	1003
Scion TC	1003
Solara / Solara (_V20_)	1004

passend für / to fit:

### TOYOTA

Supra (MA70) / (JZA80)	1004
Tacoma (_RN22_)	1005
Tarago (_R1_) / (_R5_)	1005
Tundra (_CK30/40_)	1006
4 Runner (_N130_)	1007
4 Runner	1007
4 Runner (_ZN18_) / (_RN21_)	1007
Vios / Soluna Vios	1008
Yaris (_CP10) / Yaris Verso (NC_LP2_)	1009
Yaris	1009

passend für / to fit:

### VAUXHALL

Adam	1010-1011
Agila Mk I	1012
Agila Mk II	1013
Ampera	1014
Antara	1015
Astra Mk I	1016-1017
Astra Mk II	1018-1019
Astra Mk III	1020-1021
Astra Mk IV	1022-1024
Astra Mk V	1025-1027
Astra Mk VI	1028
Calibra	1029-1031
Carlton	1032
Carlton Mk III	1033
Cascade	1034
Cavalier Mk II	1035-1036
Cavalier Mk III	1037-1040
Combo Mk II	1041
Combo III	1042
Corsa Mk I	1043
Corsa Mk II	1044
Corsa Mk III	1045-1046
Corsa Mk IV	1047
Frontera Mk I / Mk II	1048
Frontera A	1048
Insignia	1049
Meriva Mk I	1050
Meriva Mk II / Mokka	1051
Movano Mk I	1052
Movano Mk II	1053
Nova	1054
Omega	1055-1056
Royale	1057
Senator	1058-1059
Signum	1060-1061
Tigra Mk I	1062
Tigra TwinTop	1063
Vectra Mk I	1064-1066
Vectra Mk II	1067-1068
Viceroy	1068
Vivaro	1069
Zafira Mk I	1070-1071
Zafira Mk II	1072
Zafira Mk III	1073

passend für / to fit:

### VOLKSWAGEN

Amarok (2H)	1074
Bora (1J)	1075-1078
Bora 4motion (1J)	1079
Caddy (14)	1080
Caddy (9K)	1081-1082
Caddy Pickup (9U)	1082
CC (3C)	1083
Caddy (2K)	1084-1085
Caddy (2C)	1086-1087
Corrado (50)	1088-1089
Crafter (2E)	1090
Derby 1	1091
Derby 2	1092
Eos (1F)	1093-1095
Fox (5Z)	1096-1097
Golf 1 (17) / Golf 1 Cabrio (15)	1098
Golf 2 (19/1G)	1099-1100
Golf 2 Synrco (19/1G)	1101-1102
Golf 3 (1H)	1103-1105
Golf 3 Variant (1H)	1106
Golf 3 Syncro	1107-1108
Golf 3 Cabrio (1E)	1109
Golf 4 (1J)	1110-1112
Golf 4 4motion (1J)	1113-1116
Golf 5 / Plus (1K)	1117
Golf 5 / Plus 4motion (1K)	1118-1119
Golf 6 / Plus (1K)	1120-1123
Golf 6 Cabrio (51)	1124
Golf 7 (5G/BA)	1125
Golf 7 Sportsvan	1126
Jetta 1 (16)	1127
Jetta 2 (16/1G)	1128-1129
Jetta 2 Syncro	1130-1131
Jetta (1K)	1132-1134
Jetta 3 / Syncro (1K)	1135
Jetta (16)	1136-1137
LT (28/29) (21)	1138-1139
LT 28 / LT 35 (2D)	1140
LT 46	1141
Lupo (6X)	1142-1143
Lupo (6E)	1143
New Beetle (1C/9C)	1144-1146
New Beetle (5C)	1147-1148
New Beetle Cabrio (1Y)	1149-1150
New Beetle Cabrio (5C7)	1151
Passat 1 (32)	1152
Passat 2 Syncro (32 B)	1153
Passat 2 (32)	1154-1155
Passat 3 (31/3A)	1156-1159
Passat 3 Syncro (3A2 / 3A5)	1160
Passat 4 (3B)	1161-1162
Passat 4 4motion (3B2 / 3B5 / 3B6)	1163-1164
Passat 5 / CC (3C)	1165-1167
Passat (Typ 36)	1168-1169
Passat 6 (A32)	1170
Passat 6 / 4motion	1171

passend für / to fit:

### VOLKSWAGEN

Passat CC (3C)	1172
Phaeton (3D)	1173
Polo 1 + 2 (80/86/87)	1174
Polo 3 (6N)	1175-1176
Polo 4 (9N)	1177-1180
Polo (6R)	1181-1182
Polo Classic / Variant (6K)	1183
Santana (32)	1184-1185
Scirocco 1+2 (53)	1186
Scirocco 3 (13)	1187-1189
Sharan (7M8/7M9/7M6)	1190-1191
Sharan / 4motion (7N)	1192-1194
Tiguan (5N)	1195-1197
Touareg (7L)	1198-1199
Touareg (7P)	1200-1201
Touran (1T)	1202-1204
Transporter Typ 3 (24)	1205
Transporter T4 (70)	1206,1208
Transporter T4 (7D)	1207-1208
Transporter Typ 5 (7H/7J)	1209
up! (121) / e-up! (BL1)	1210
Vento (1H)	1211-1213

passend für / to fit:

### VOLVO

240 -> 260	1214-1215
440 -> 460	1216
480	1217
740 -> 760	1218-1219
780	1219
850	1220-1221
940	1222-1223
960	1223-1224
C70 I	1225
C30 / C70 II	1226-1227
S40 I / V40 I	1228
S40 II	1229-1230
S60 I	1231-1232
S60 II	1233
S70 / V70 I	1234
S80 I	1235-1236
S80 II	1237
S90 / V90	1238
V40 II / V40 Cross Country	1239
V50	1240-1241
V60	1242
V70 I / S70 I / C70 I	1243-1244
V70 XC / XC70 II / V70 II	1245-1246
V70 II / XC 70 III	1247
XC60	1248
XC90	1249-1250

# Catalogues, Flyers and more



## CV Boots and Steering Rack Gaiters

Achs- und Lenkmanschetten  
Soufflets de Cardan et de Direction  
Manguitos Guardapolvo y de Dirección  
Осевые манжеты и манжеты рулевого управления

8 00 1019



## Steering and Suspension

Lenkung und Aufhängung  
Direction et Suspension  
Dirección y Suspensión  
Рулевое управление и подвеска

8 00 1013



## Engine and Transmission Mountings

Motorlager/Getriebelager  
Support de Moteur/Support de Boîte  
Soportes de Motor/Soportes de Caja  
Опора двигателя/коробки передач

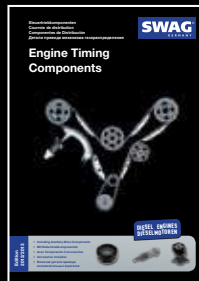
8 00 1007



## Electric 'Engine/Gearbox'

Elektrik 'Motor/Getriebe'  
Electrique 'Moteur/Boîte à vitesses'  
Sistema Eléctrico 'Motor/Caja de cambio'  
Электрооборудование 'Двигатель/Коробка передач'

8 00 1050



## Engine Timing Components/Diesel Engines

Steuertriebkomponenten/Dieselmotoren  
Courroie de distribution/véhicules diesel  
Componentes de Distribución/motores diésel  
Детали привода механизма газораспределения и вспомогательных агрегатов Для дизельных двигателей

8 00 1012



## Propeller Shaft Accessories

Kardanwellenzubehör  
Accessoires de Transmission  
Accesorios para los Árboles de Cardán  
Арматура карданного Вала

8 00 1017



## Electric 'Heating/Climate Control'

Elektrik 'Heizung/Klima'  
Electrique 'Chauffage/Climatisation'  
Sistema Eléctrico 'Calefacción/Climatización'  
Электрооборудование 'Система отопления/Кондиционер'

8 00 1051



## Engine Timing Components/Petrol Engines

Steuertriebkomponenten/Benzinmotoren  
Courroie de distribution/véhicules essence  
Componentes de Distribución/motores gasolina  
Детали привода механизма газораспределения и вспомогательных агрегатов Для бензиновых двигателей

8 00 1014



## Rubber-Metal-Parts for Suspension

Gummimetallteile für Fahrwerke  
Pièces Caoutchouc-Métal pour Suspension  
Piezas de Caucho-Metal para Chasis  
Резинометаллические детали для ходовой части

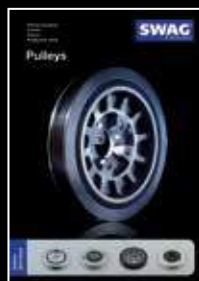
8 00 1006



## Electric 'Brake'

Elektrik 'Bremse'  
Electrique 'Frein'  
Sistema Eléctrico 'Frenos'  
Электрооборудование 'Тормозная система'

8 00 1052



## Pulleys

Riemenscheiben  
Poulies  
Poleas  
Ременной шкив

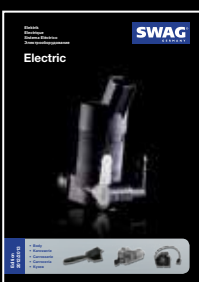
8 00 1066



## Gas Pressure Springs

Gasdruckfedern  
Ressort pneumatique  
Molle pressione gas  
газовые пружины

8 00 1054



## Electric 'Body'

Elektrik 'Karosserie'  
Electrique 'Carrosserie'  
Sistema Eléctrico 'Carrocería'  
Электрооборудование 'Кузов'

8 00 1053



## Wheel Bearing/Wheel Hubs

Radlager/Radnaben  
Roulements de Roue/Moyeux de Roue  
Rudamiento de la Rueda/Cubos de Rueda  
Подшипник колеса / ступицы колёс

PDF file only!





### Spare Parts to fit VW

98 00 1035

These catalogues are only available as pdf files:

### Spare Parts to fit

- Asian Cars
- Audi
- BMW
- Ford
- French Cars
- Italian Cars
- LCV
- Mercedes-Benz
- Opel
- Porsche
- Scandinavian Cars
- Seat
- Škoda
- Smart
- Volkswagen



All Type Catalogues are available on  
[www.swag.de/service/downloads](http://www.swag.de/service/downloads)



### Cabin Air Filters

Innenraumluftfilter  
 Filtres à air d'habitacle  
 Filtri abitacolo  
 Filtros de aire del habitáculo  
 внутренний воздушный фильтр

8 00 1043



### Fluids

Технические жидкости

GB  
 8 00 1040

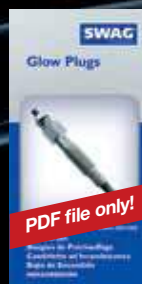
RUS  
 8 00 1042



### Wheel Fastening

Radbefestigung  
 Fixation de Roue  
 Fissaggio Ruota  
 Fijación de Ruedas  
 Колесное крепление

8 00 1037



### Glow Plugs

Glühkerzen  
 Bougies de Préchauffage  
 Candelette ad Incandescenza  
 Bujía de Encendido  
 Свечи накаливания



### SWAG Extra

8 00 1032



## Your advantages at a glance

### Our special catalogue service for you!

- Clear layout allows quick parts identification.
- Picture, description, reference number and SWAG part number at a glance.
- The complete chassis at a glance.

## Ihre Vorteile auf einen Blick

### Unser spezieller Katalog-Service für Sie!

- Schnelle Teilefindung durch klare und übersichtliche Darstellungen.
- Abbildung, Referenznummer, SWAG Nummer und Eigenschaften auf einen Blick.
- Das komplette Fahrwerk auf einen Blick.

## Vos avantages en un coup d'œil

### Notre catalogue: conçu spécialement pour vous

- À travers une conception claire, trouvez rapidement et simplement les pièces..
- Photo, description, référence, informations, référence SWAG d'un seul coup d'œil.
- Le châssis complet d'un seul coup d'œil.

## Sus ventajas en un solo vistazo

### ¡Nuestro servicio de catálogo especial para usted!

- Con esquema detallado para una búsqueda rápida y segura.
- Foto, descripción, referencia, número y referencia SWAG de un vistazo.
- El chasis al completo de un vistazo.

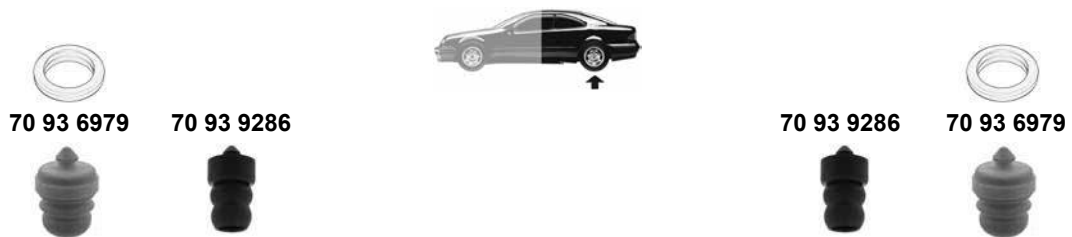
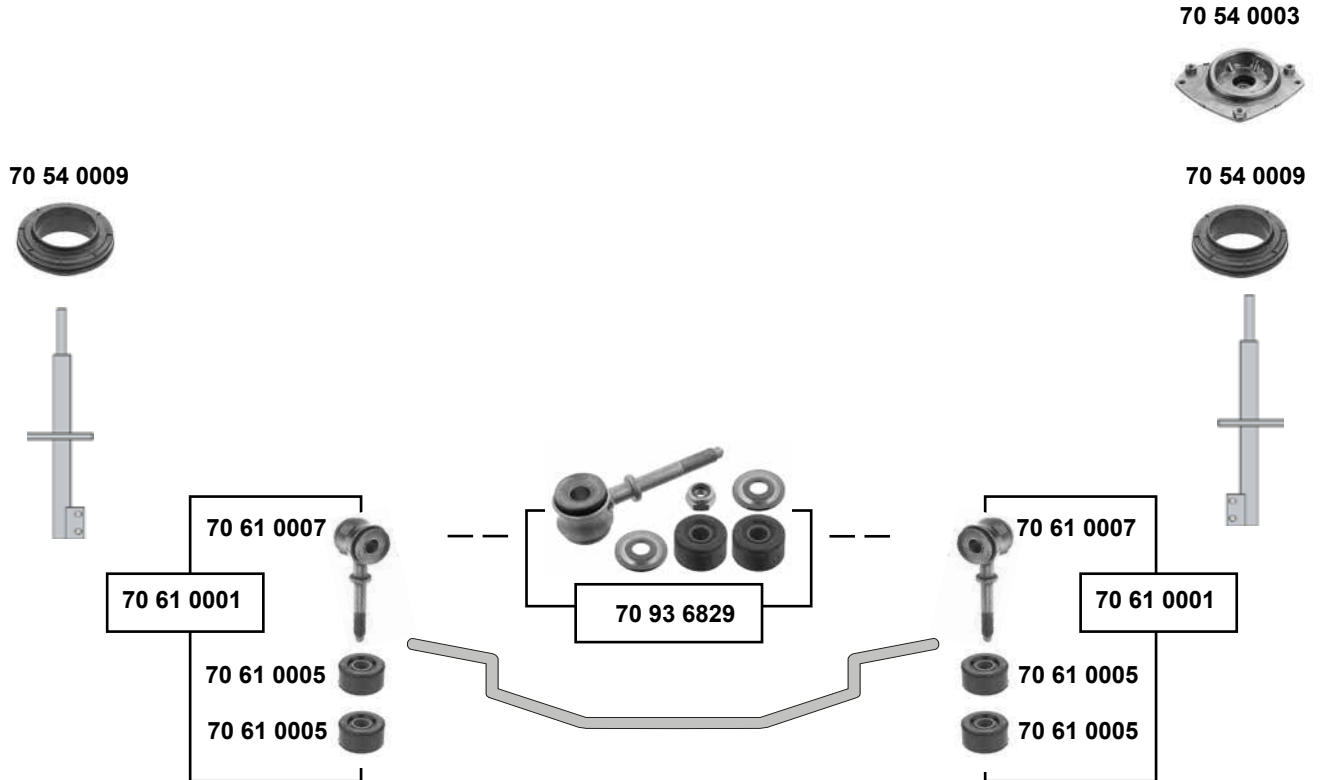
## Все Ваши преимущества здесь и сейчас

### Наш специальный сервис каталогов для Вас!

- Быстрое нахождение запчастей благодаря чётким и наглядным изображениям.
- Иллюстрация, оригинальный номер, номер SWAG и характеристики с первого взгляда.
- вся ходовая часть в одном месте.



**145 / 146 (BM 930)**  
(1994 → 2001)



(1) 145: 94 → 00 / 146: 95 → 00

(2) 145: 94 → 99 / 146: 95 → 96 / alle/all (ex.) 2,0 114kW

(3) 145 : 1,4B (mot.) AR33503 / 1,6B (mot.) AR32102, AR38201, AR67601 / 1,6F (mot.) AR32102 / 1,8B (mot.) AR32201, AR67106 / 1,9D (mot.) AR32302, AR33601, AR67501 / 2,0B (mot.) AR32301, AR67204 Einbauseite Vorderachse rechts / fitting side: front axle right  
146 : 1,4B (mot.) AR33503, AR38501 / 1,6B (mot.) AR32102, AR38201, AR67601 / 1,8B (mot.) AR32201, AR38401, AR67106 / 1,9D (mot.) AR32302, AR33601, AR67501 / 2,0B (mot.) AR32301, AR67204 Einbauseite Vorderachse rechts / fitting side: front axle right

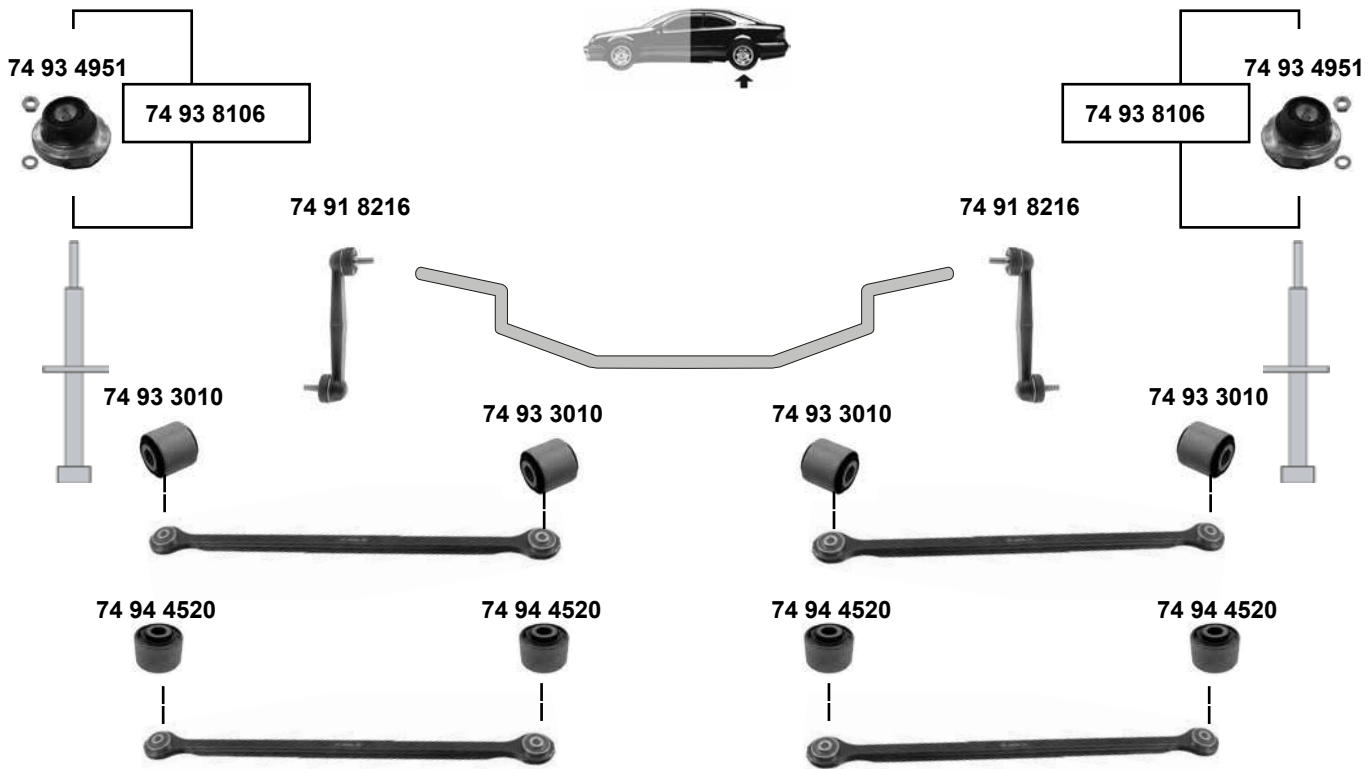
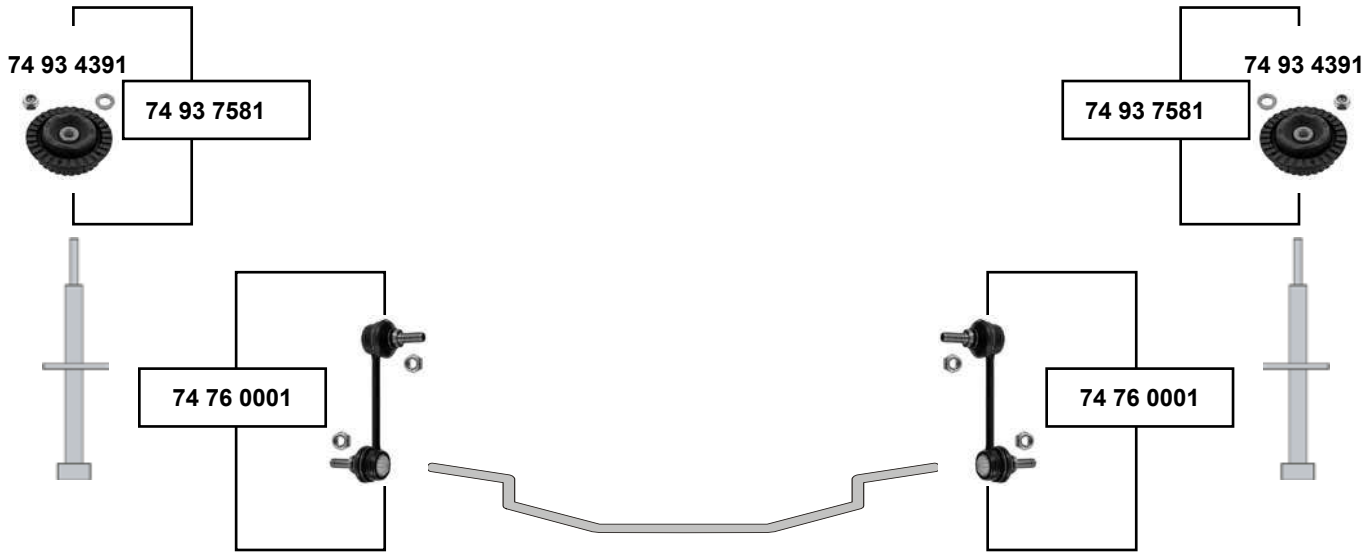


Ref. - No.



Ref. - No.	Description	Quantity	Notes
70 54 0003	Federbeinstützlager / suspension strut mount	(3)	
70 54 0009	Kugellager / ball bearing		
70 61 0001	Rep. Satz Verbindungsstange / rep. kit connecting rod		M10x1,25
70 61 0005	Gummilager / rubber mount		
70 61 0007	Verbindungsstange / connecting rod		L 100
70 93 6829	Verbindungsstange / connecting rod		M10x1,25
70 93 6979	Anschlagpuffer, Stoßdämpfer / buffer, shock absorber	(1)	H 85
70 93 9286	Anschlagpuffer / buffer, shock absorber	(2)	

## 147 (BM 937) (2001 →)



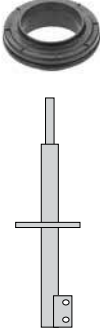
**(1)** alle / all (ex.) 2,0 121kW + 3,2 GTA / (ex.) Sport

SWAG GERMANY	Ref. - No.			
74 76 0001	46843389	Rep. Satz Verbindungsstange / rep. kit connecting rod		
74 91 8216	60613575	Verbindungsstange hinten / connecting rod rear		
74 93 3010	60682636	Querlenkerlager / control arm mount	→ 10	ØA 32 H32
74 93 4391	60625002	Federbeinstützlager / suspension strut mount	→ 10	H37
74 93 4951	46791956	Federbeinstützlager / suspension strut mount	→ 10	
74 93 7581	60625002 S1	Rep. Satz Federbeinstützlager / rep. kit suspension strut mount	→ 10	
74 93 8106	46791956 S1	Rep. Satz Federbeinstützlager / rep. kit suspension strut mount	→ 10 (1)	
74 94 4520	51749713 SK	Querlenkerlager / control arm mount		Ø A 38 B 24

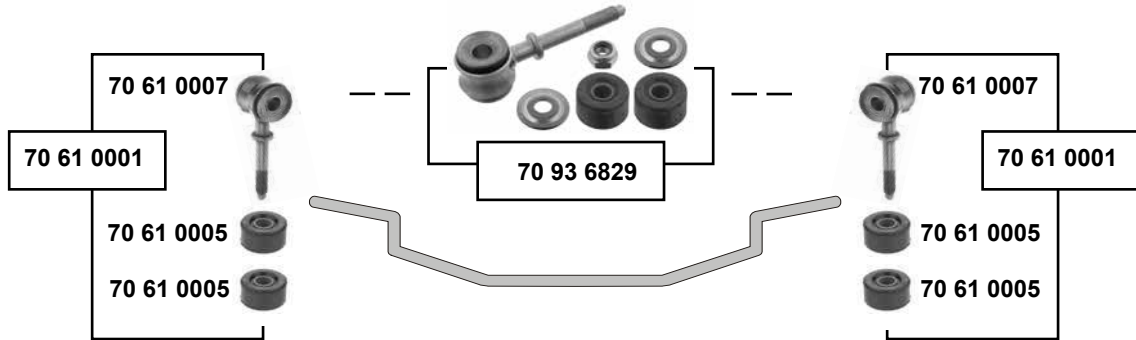
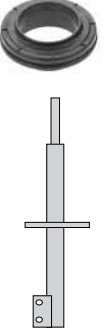


**155 (BM 167)**  
(1992 → 1997)

70 54 0009



70 54 0009



70 93 6979

70 93 9286



70 93 9286



70 93 6979



(1) alle/ all (ch.) → 0137671

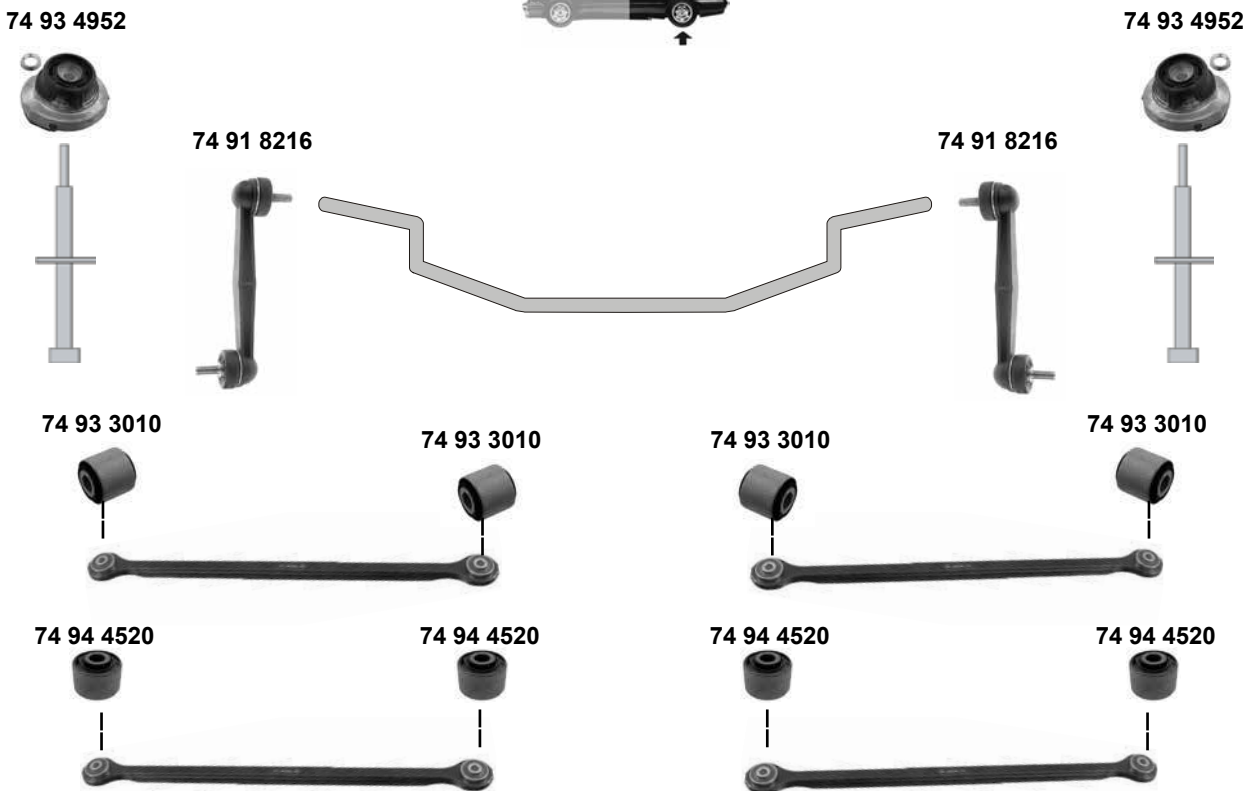
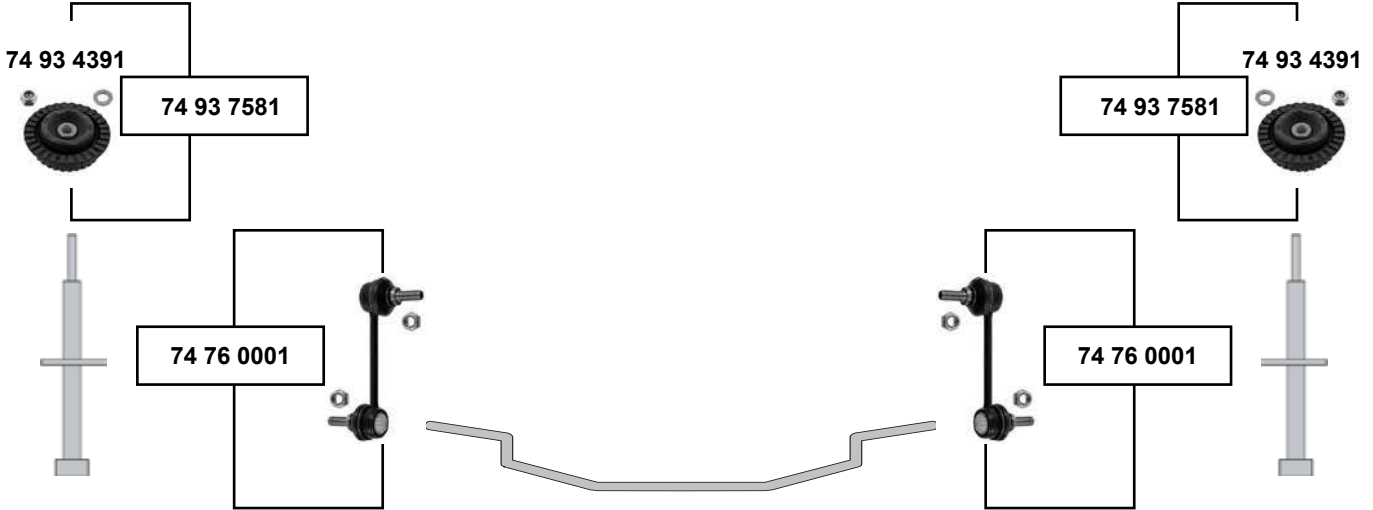


Ref. - No.



70 54 0009	7601502	Kugellager / ball bearing		
70 61 0001	60570627 S1	Rep. Satz Verbindungsstange / rep. kit connecting rod		M10x1,25
70 61 0005	7601642	Verbindungsstangenlager / connecting rod bearing		
70 61 0007	60570627	Verbindungsstange / connecting rod		L 100
70 93 6829	60570627 S2	Rep. Satz Verbindungsstange / rep. kit connecting rod		M10x1,25
70 93 6979	7782710	Anschlagpuffer, Stoßdämpfer / buffer, shock absorber	96 → 97	H 85
70 93 9286	7599485	Anschlagpuffer / buffer, shock absorber	(1)	

## 156 (BM 932) (1997 → 2006)



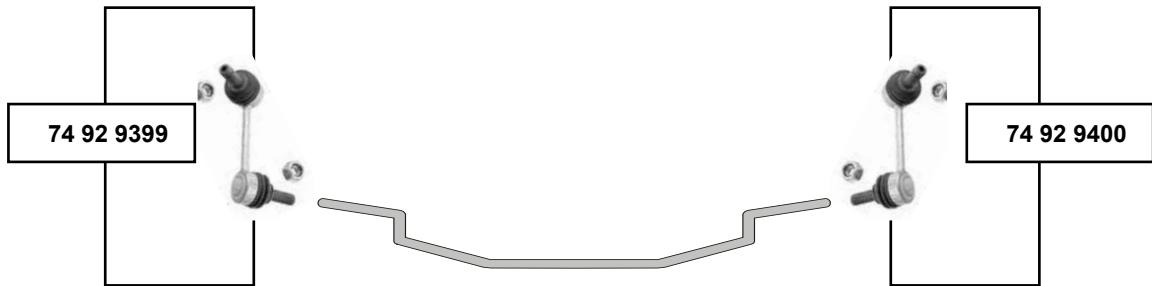
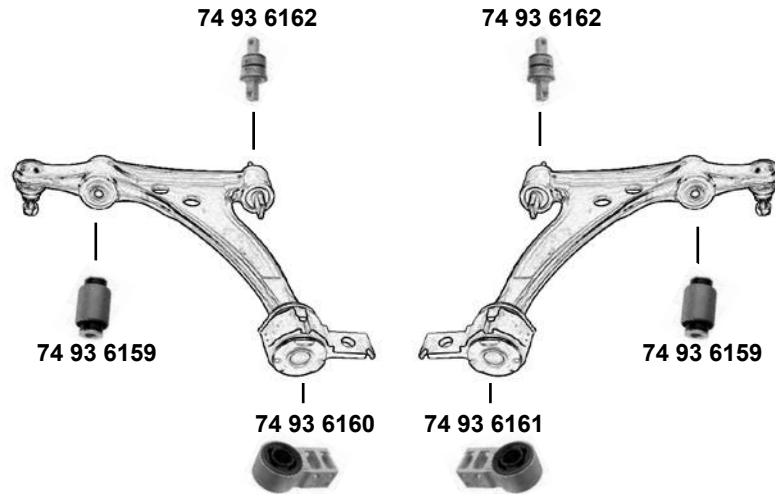
Ref. - No.



<b>74 76 0001</b>	46843389	Rep. Satz Verbindungsstange / rep. kit connecting rod		L 124
<b>74 91 8216</b>	60613575	Verbindungsstange hinten / connecting rod rear		
<b>74 93 3010</b>	60682636	Querlenkerlager / control arm mount	→ 05	Ø A 32 H32
<b>74 93 4391</b>	60625002	Federbeinstützlager / suspension strut mount	→ 05	H37
<b>74 93 4952</b>	60613572	Federbeinstützlager / suspension strut mount	→ 02	
<b>74 93 7581</b>	60625002 S1	Rep. Satz Federbeinstützlager / rep. kit suspension strut mount	→ 05	
<b>74 94 4520</b>	51749713 SK	Querlenkerlager / control arm mount	→ 05	Ø A 38 B 24



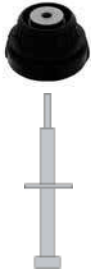
**159 (BM 939)**  
(2005 → 2011)



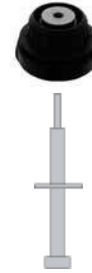
## 159 (BM 939) (2005 → 2011)



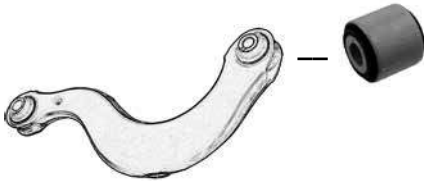
74 93 8584



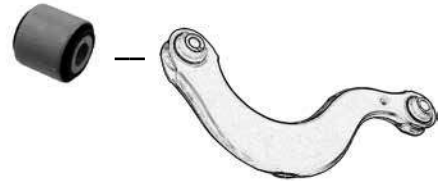
74 93 8584



74 93 8582



74 93 8582



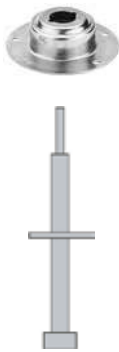
	Ref. - No.			
74 92 7421	51795704	Verbindungsstange / connecting rod		L 116
74 92 7422	51795703	Verbindungsstange / connecting rod		L 116
74 93 8582	51795575 S1	Querlenkerlager / control arm mount	→ 11	
74 93 8584	50515203	Federbeinstützlager / suspension strut mount	→ 11	



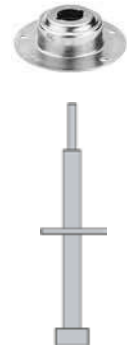


**164 (BM 164)**  
(1987 → 1998)

70 54 0019



70 54 0019

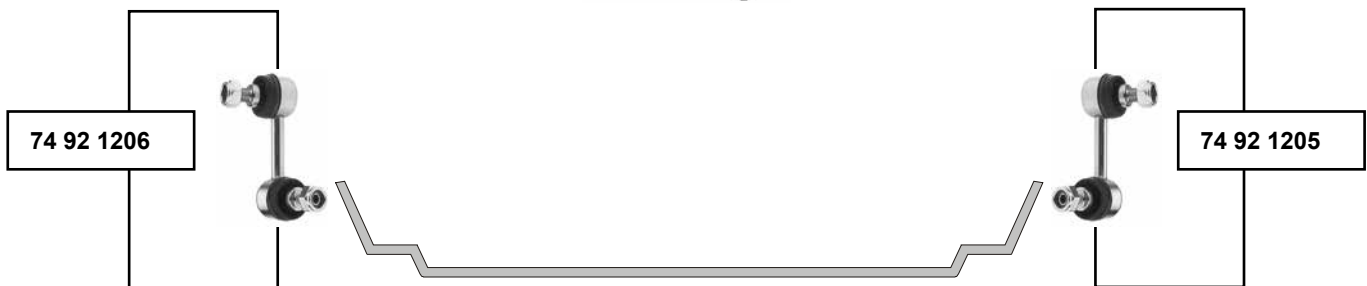
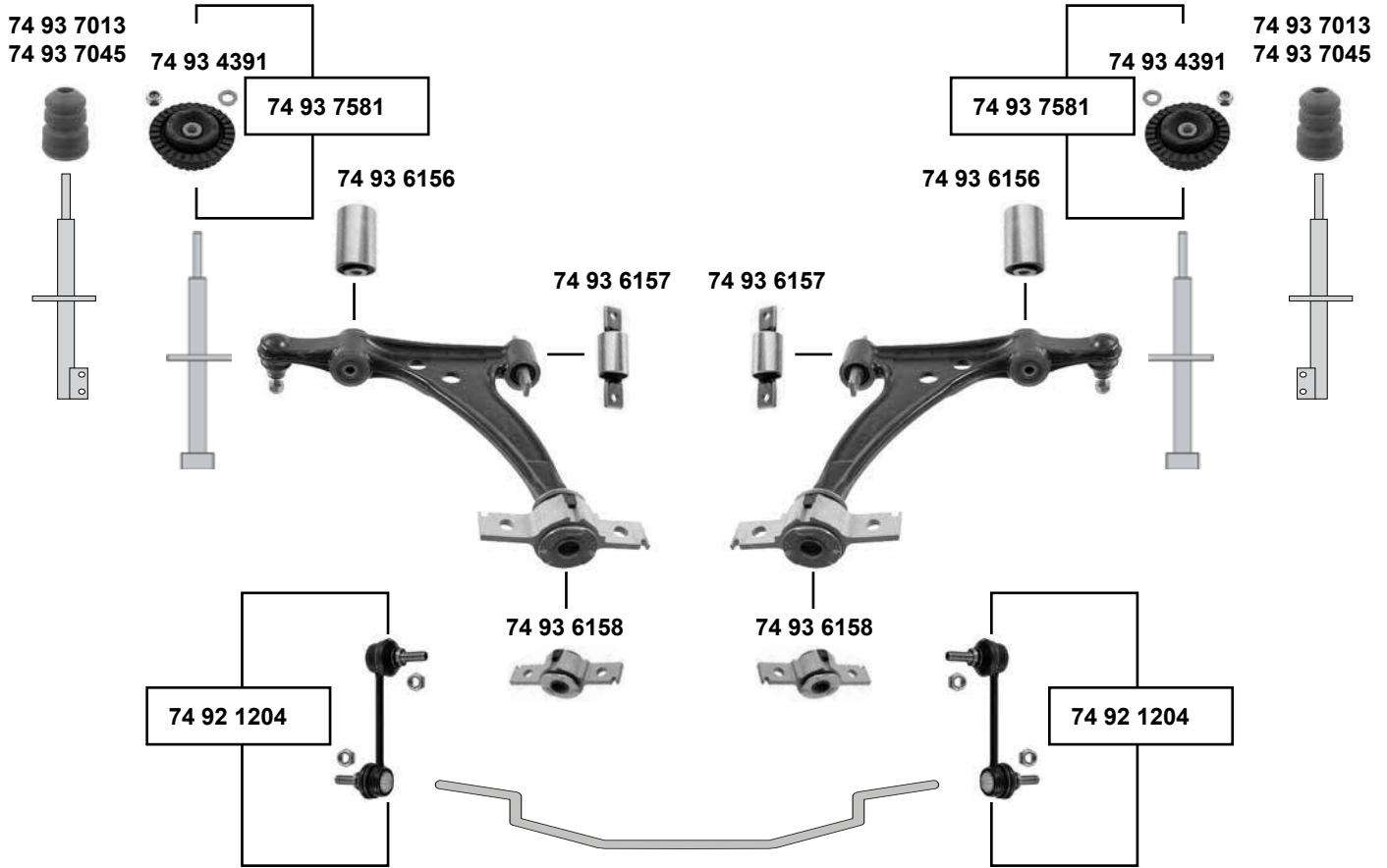


70 94 0544

70 94 0544



## 166 (BM 936) (1998 → 2007)

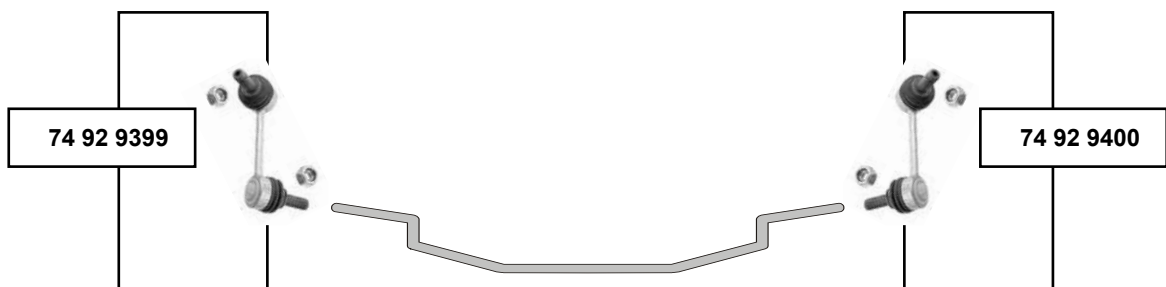
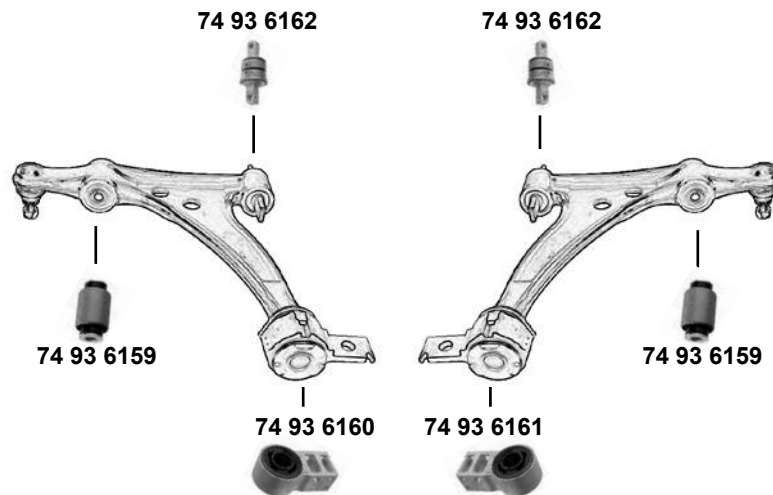


**(1)** → 07 / (mot.) 2,0 V6 / 2,4 JTD 110KW / 3,0 V6 / Sport

SWAG GERMANY	Ref. - No.		<b>(1)</b>	
74 92 1204	60630757	Verbindungsstange / connecting rod		
74 92 1205	60628255	Verbindungsstange hinten / connecting rod rear		L 95
74 92 1206	60628284	Verbindungsstange hinten / connecting rod rear		L 95
74 93 4391	60625002	Federbeinstützlager / suspension strut mount	→ 07	
74 93 6156	60695895 S1	Querlenkerlager / control arm mounting		Ø I 12 / A 42
74 93 6157	60695895 S2	Querlenkerlager / control arm mounting		Ø I 10 / A 39
74 93 6158	60695895 S3	Querlenkerlager / control arm mounting		Ø I 20 / A 62
74 93 7013	60662611	Anschlagpuffer für Stoßdämpfer / buffer for shock absorber	<b>(1)</b>	H 70
74 93 7045	60627304	Anschlagpuffer für Stoßdämpfer / buffer for shock absorber		
74 93 7581	60625002 S1	Rep. Satz Federbeinstützlager / rep. kit suspension strut mount	→ 07	



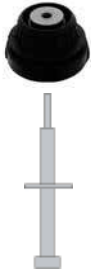
**Brera**  
(2006 → 2010)



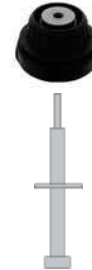
## Brera (2006 → 2010)



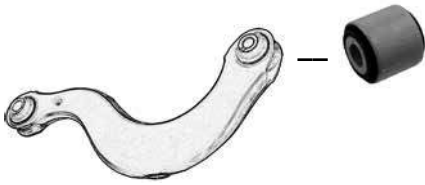
74 93 8584



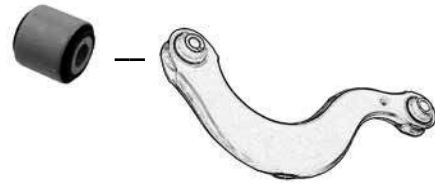
74 93 8584



74 93 8582

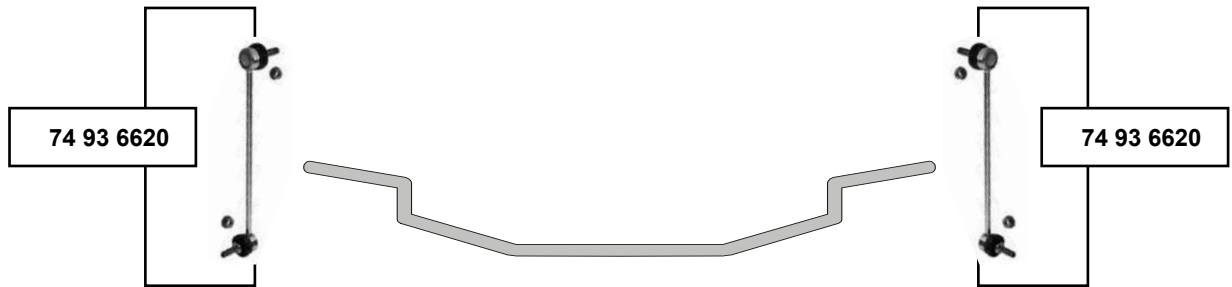


74 93 8582

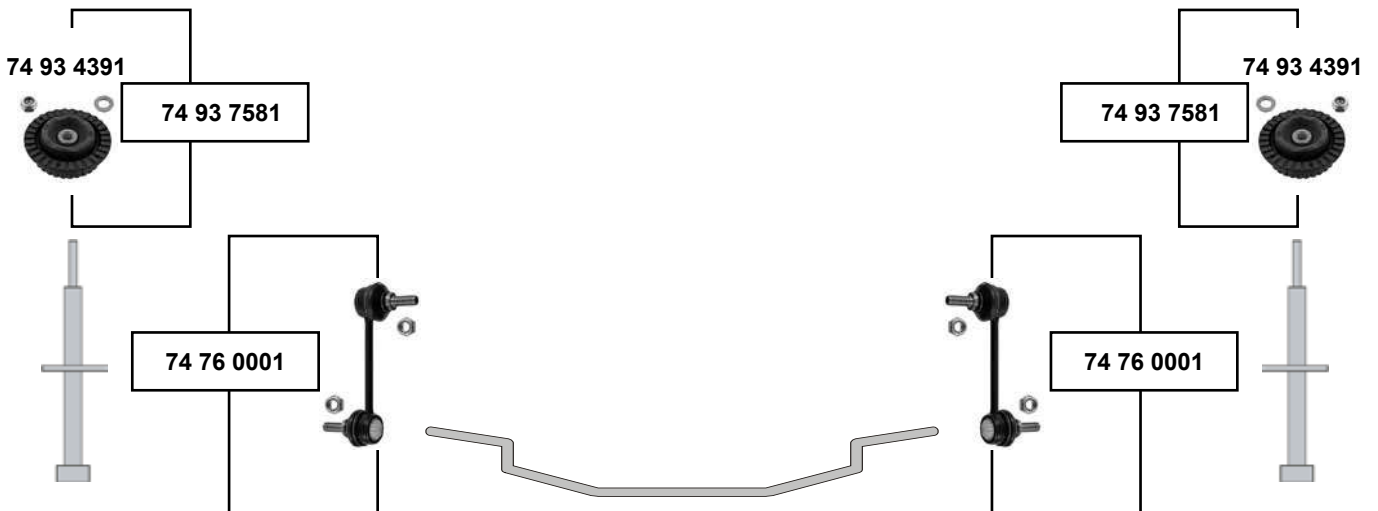


SWAG GERMANY	Ref. - No.			
74 92 7421	51795704	Verbindungsstange / connecting rod		L 116
74 92 7422	51795703	Verbindungsstange / connecting rod		L 116
74 93 8582	51795575 S1	Querlenkerlager / control arm mount	→ 10	Ø A 47
74 93 8584	50515203	Federbeinstützlager / suspension strut mount	→ 10	

### Giulietta (BM 940) (2010 →)

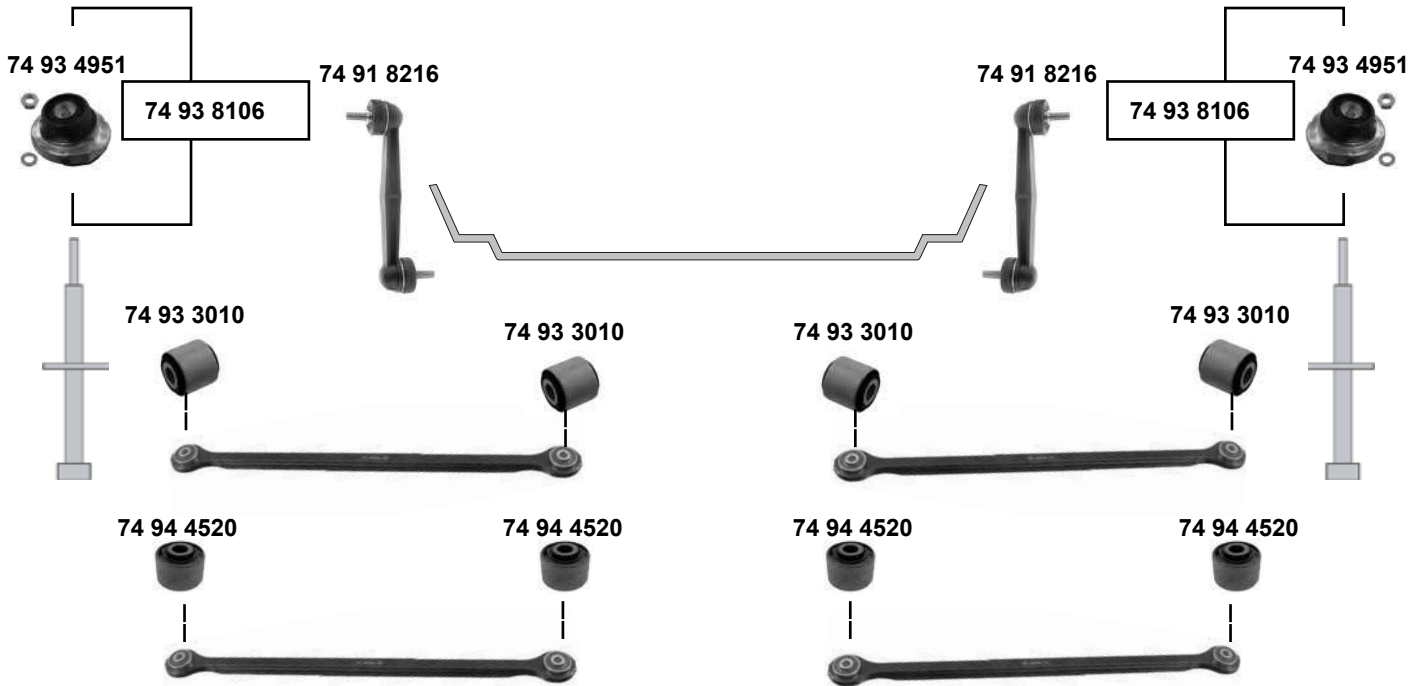


### GT (2003 →)

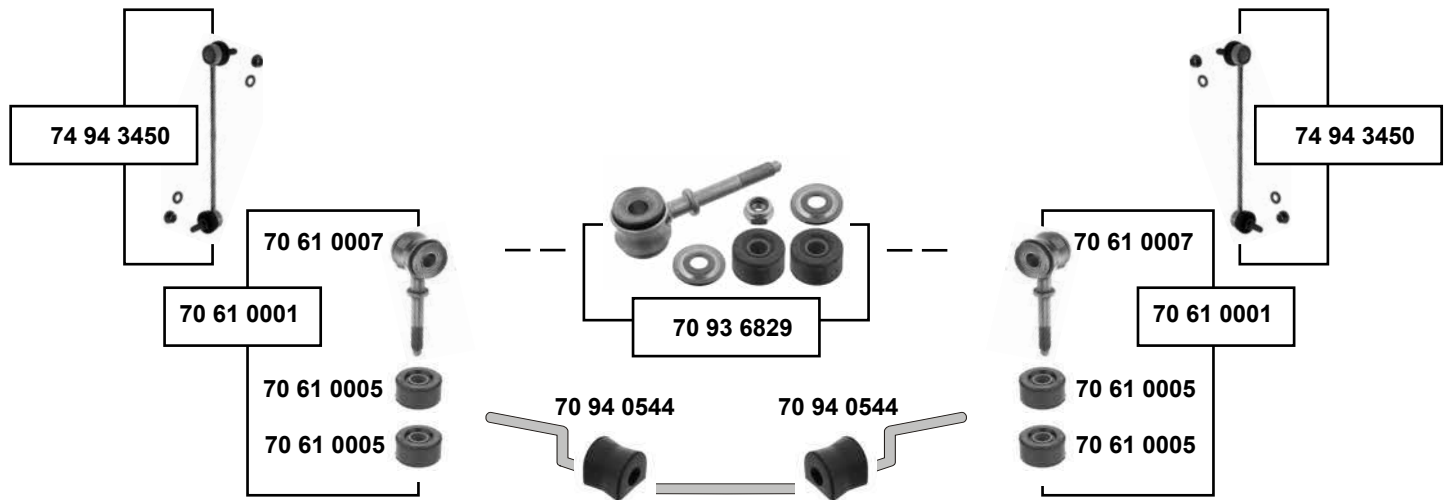


74 76 0001	46843389	Verbindungsstange / connecting rod		L 124
74 93 4391	60625002	Federbeinstützlager / suspension strut mount	→ 10	H37
74 93 6620	51805870	Verbindungsstange / connecting rod		L 325
74 93 6671	50515274	Verbindungsstange / connecting rod		L 144
74 93 6672	50515275	Verbindungsstange / connecting rod		L 144
74 93 7581	60625002 S1	Rep. Satz Federbeinstützlager / rep. kit suspension strut mount	→ 10	

## GT (2003 → 2010)



## GTV (1995 → 2005)



SWAG GERMANY	Ref. - No.			
70 61 0001	60570627 S1	Rep. Satz Verbindungsstange / rep. kit connecting rod		M10x1,25
70 61 0005	7601642	Gummlager / rubber mount		L 100
70 61 0007	60570627	Verbindungsstange / connecting rod		M10x1,25
70 93 6829	60570627 S2	Rep. Satz Verbindungsstange / rep. kit connecting rod	→ 05 / (mot.) 1,8, 2,0	Ø I 18
70 94 0544	82412746	Stabilisatorlager / stabilizer mount	→ 05 1,8 / 2,0	
74 91 8216	60613575	Verbindungsstange / connecting rod		
74 93 3010	60682636	Querlenkerlager / control arm mount	→ 10	Ø A 32 H32
74 93 4951	46791956	Federbeinstützlager / suspension strut mount	→ 10	
74 93 8106	46791956 S1	Rep. Satz Federbeinstützlager / rep. kit suspension strut mount	→ 10	
74 94 3450	60614514	Verbindungsstange / connecting rod	→ 05 / (mot.) 1,8, 2,0	
74 94 4520	51749713 SK	Querlenkerlager / control arm mount		Ø A 38 B 24



### GTV (BM 916C) / Spider (BM 916S) (1995 → 2006)



70 92 4687



70 92 4687



(1) GTV → 05 / Spider → 06



Ref. - No.



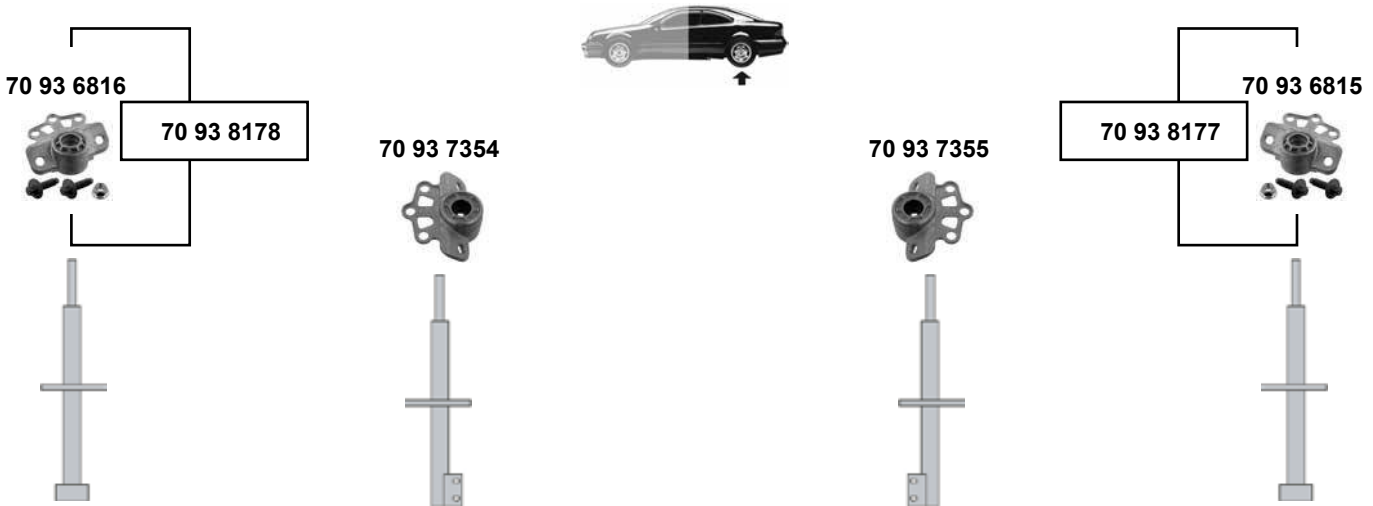
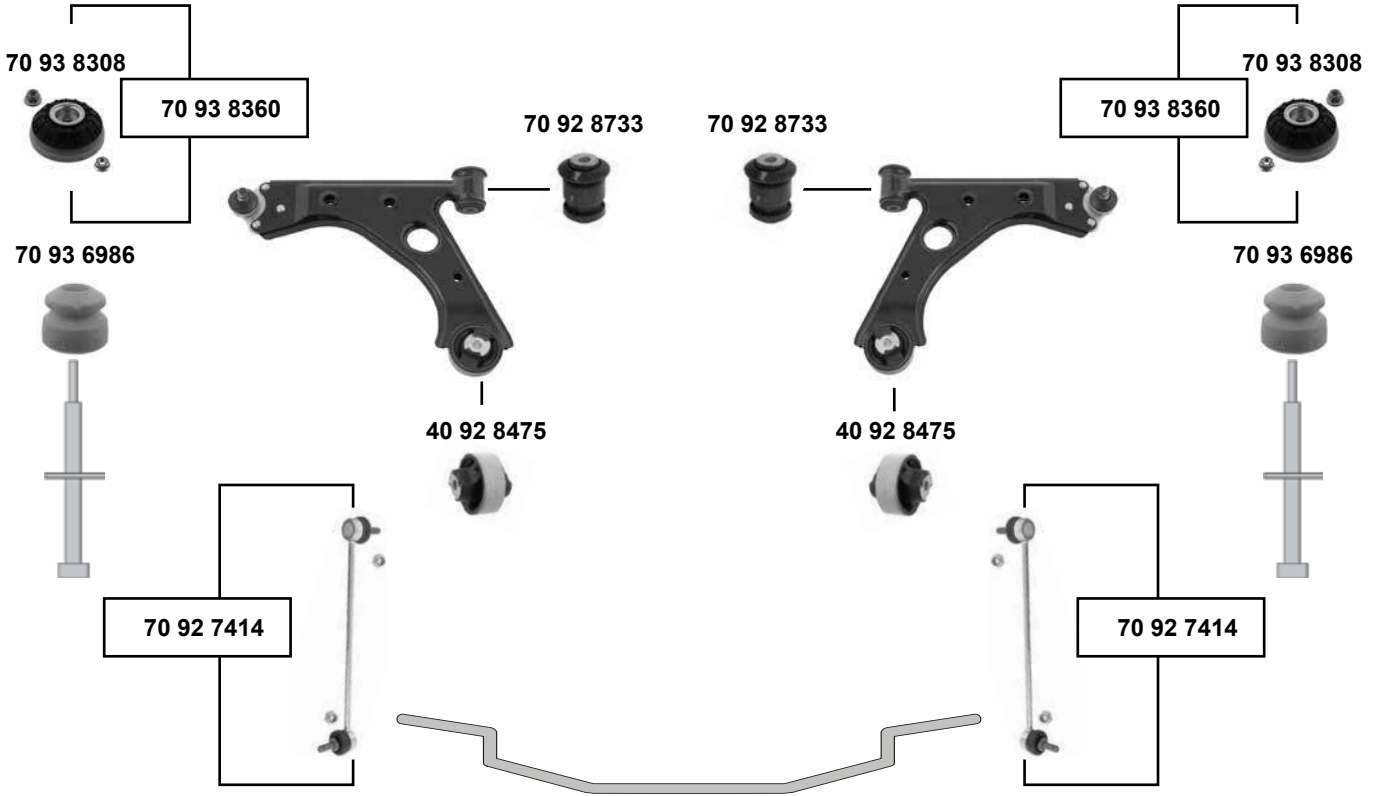
70 92 4687 7719062 S1  
70 93 6979 7782710  
74 94 3453 60612436

Montagesatz / mounting kit  
Anschlagpuffer, Stoßdämpfer / buffer, shock absorber  
Verbindungsstange / connecting rod

98 →  
(1)

M14x1,5  
H 85

## Mito (BM 955) (2008 → 2011)

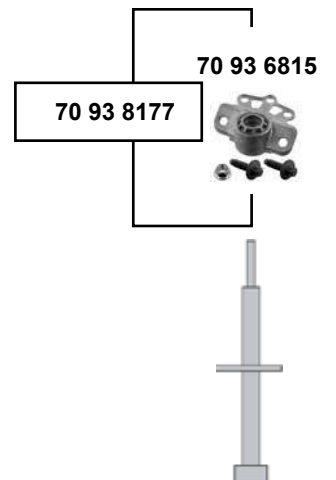
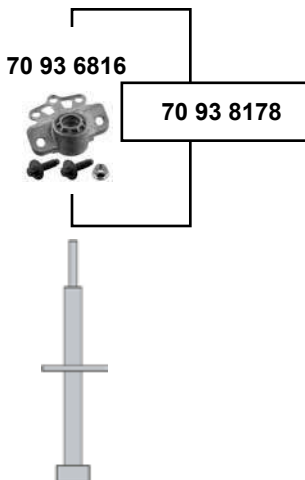


SWAG GERMANY	Ref. - No.			
40 92 8475	55703232	Querlenkerlager vorne / control arm mount front	(ex.) Xenon-Scheinwerfer	L 301
70 92 7414	55700753	Verbindungsstange / connecting rod		
70 92 8733	55700751	Querlenkerlager hinten / control arm mount rear	(ex.) Xenon-Scheinwerfer	
70 93 6815	51803172	Federbeinstützlager / suspension strut mount	alle/all DAT 23/10/09 →	
70 93 6816	51803173	Federbeinstützlager / suspension strut mount	alle/all DAT 23/10/09 →	
70 93 6986	51799996	Anschlagpuffer für Stoßdämpfer / buffer for shock absorber	alle/all → DAT 23/10/09	
70 93 7354	55701902	Federbeinstützlager / suspension strut mount	alle/all → DAT 23/10/09	
70 93 7355	55701901	Federbeinstützlager / suspension strut mount	alle/all → DAT 23/10/09	
70 93 8177	51803172 S1	Rep. Satz Federbeinstützlager / rep. kit suspension strut mount	alle/all DAT 23/10/09 →	
70 93 8178	51803173 S1	Rep. Satz Federbeinstützlager / rep. kit suspension strut mount	alle/all DAT 23/10/09 →	
70 93 8308	50521707	Federbeinstützlager / suspension strut mount		
70 93 8360	50521707 S1	Rep. Satz Federbeinstützlager / rep. kit suspension strut mount		



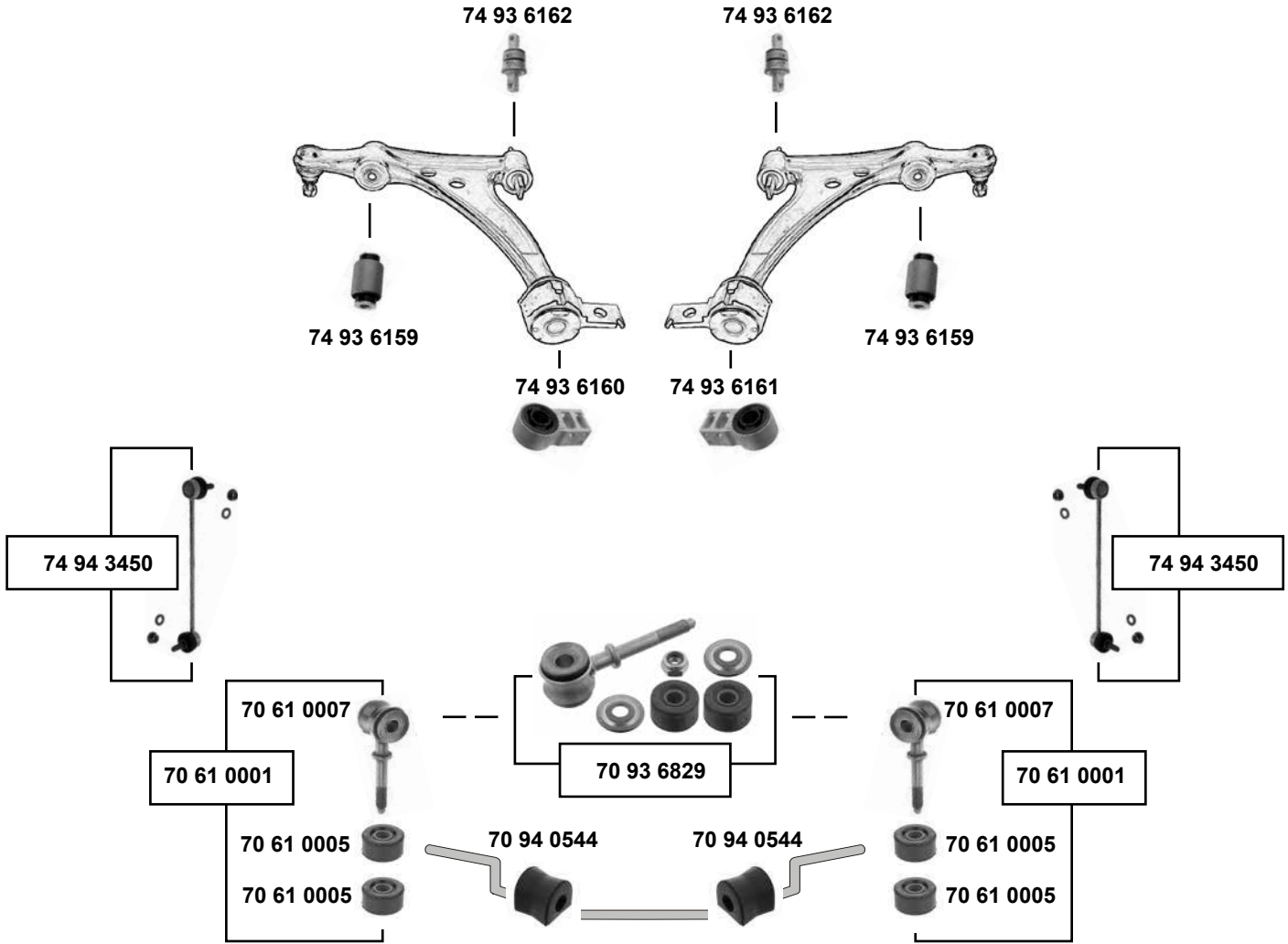


**Mito MY**  
(2011 →)



<b>70 92 7414</b>	50515276	Verbindungsstange / connecting rod
<b>70 93 6815</b>	51803172	Federbeinstützlager / suspension strut mount
<b>70 93 6816</b>	51803173	Federbeinstützlager / suspension strut mount
<b>70 93 8177</b>	51803172 S1	Rep. Satz Federbeinstützlager / rep. kitsuspension strut mount
<b>70 93 8178</b>	51803173 S1	Rep. Satz Federbeinstützlager / rep. kitsuspension strut mount

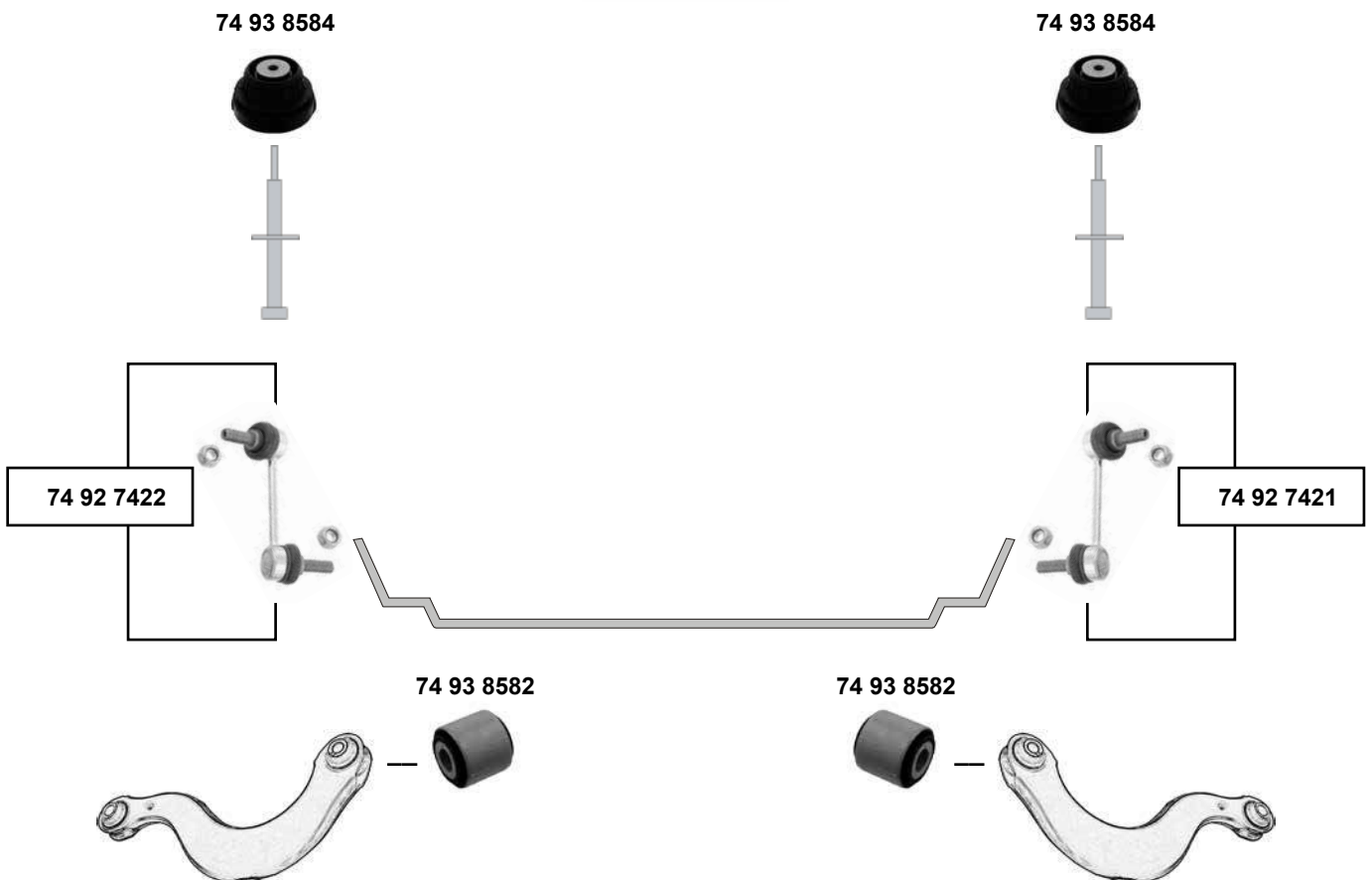
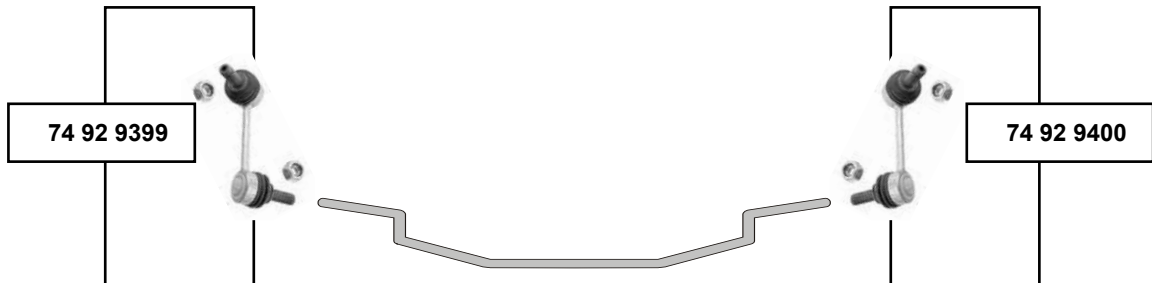
## Spider (BM 916S) (1995 → 2005)



SWAG GERMANY	Ref. - No.			
<b>70 61 0001</b>	60570627 S1	Rep. Satz Verbindungsstange / rep. kit connecting rod		M10x1,25
<b>70 61 0005</b>	7601642	Gummilager / rubber mount		
<b>70 61 0007</b>	60570627	Verbindungsstange / connecting rod		L 100
<b>70 93 6829</b>	60570627 S2	Rep. Satz Verbindungsstange / rep. kit connecting rod		M10x1,25
<b>70 94 0544</b>	82412746	Stabilisatorlager / stabilizer mount	1,8 / 2,0 / 3,0 141kW	Ø I 18
<b>74 93 6159</b>	51842925 S2	Querlenkerlager / control arm mounting	07→	
<b>74 93 6160</b>	50708721	Querlenkerlager / control arm mounting	07→	
<b>74 93 6161</b>	50708722	Querlenkerlager / control arm mounting	07→	
<b>74 93 6162</b>	51842925 S1	Querlenkerlager / control arm mounting	07→	
<b>74 94 3450</b>	60614514	Verbindungsstange / stabilizer link	1,8 / 2,0 / 3,0 141kW	

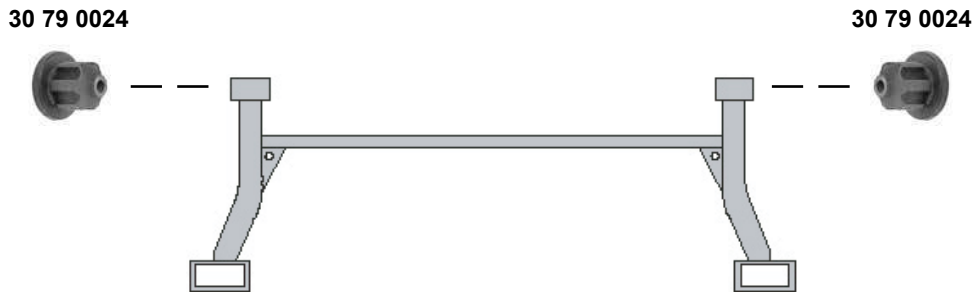
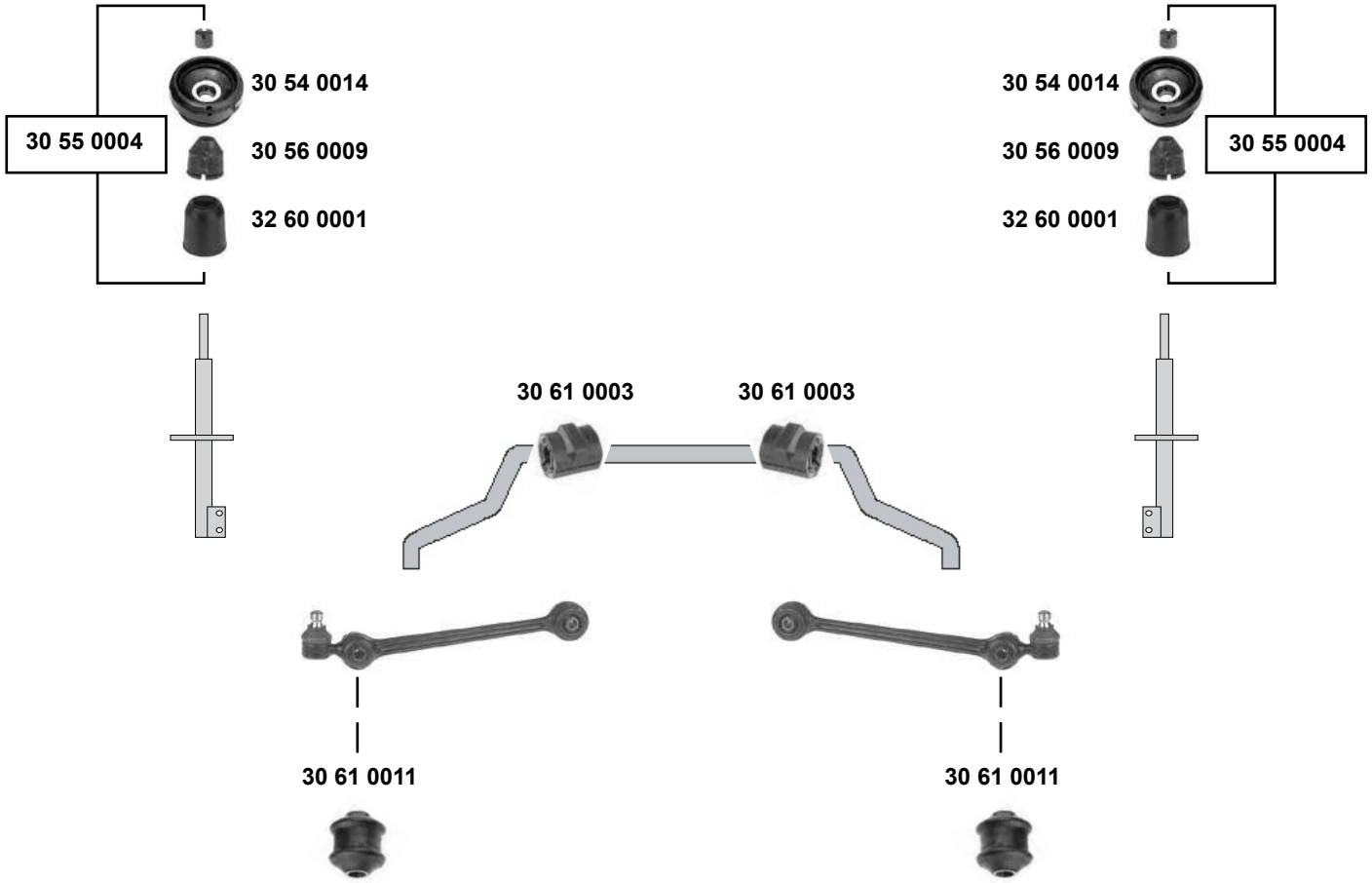


### Spider Nuovo (939) (2006 → 2010)



74 92 7421	51795704	Verbindungsstange / connecting rod		L 116
74 92 7422	51795703	Verbindungsstange / connecting rod		L 116
74 92 9399	50704361	Verbindungsstange / connecting rod		L 102
74 92 9400	50704362	Verbindungsstange / connecting rod		L 102
74 93 8582	51795575 S1	Querlenkerlager / control arm mount	→ 10	Ø A 47
74 93 8584	50515203	Federbeinstützlager / suspension strut mount	→ 10	

**50 (86)**  
(1975 → 1978)



Ref. - No.

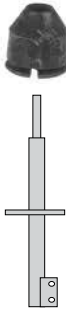


<b>30 54 0014</b>	871 412 323 A	Federbeinstützlager / suspension strut mount	Ø   11
<b>30 55 0004</b>	871 412 323 A S	Rep. Satz Federbeinstützlager/ rep. kit suspension strut mount	
<b>30 56 0009</b>	861 412 131	Anschlagpuffer, Stoßdämpfer / buffer, shock absorber	Ø   16,5
<b>30 61 0003</b>	867 411 313	Stabilisatorlager / stabilizer mount	Ø   16,5
<b>30 61 0011</b>	861 407 183	Querlenkerlager / control arm mount	12x34/40x44,5
<b>30 79 0024</b>	861 511 271	Hinterachslager / rear axle bearing	10x44x54
<b>32 60 0001</b>	861 412 135	Schutzkappe, Stoßdämpfer / protective cap, shock absorber	

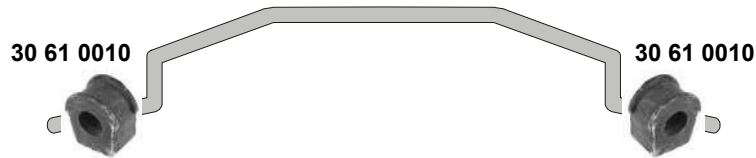
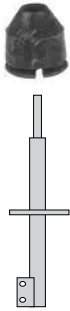


**80 (82/83/84)**  
(1974 → 1978)

30 56 0009



30 56 0009



30 75 0003



30 75 0003



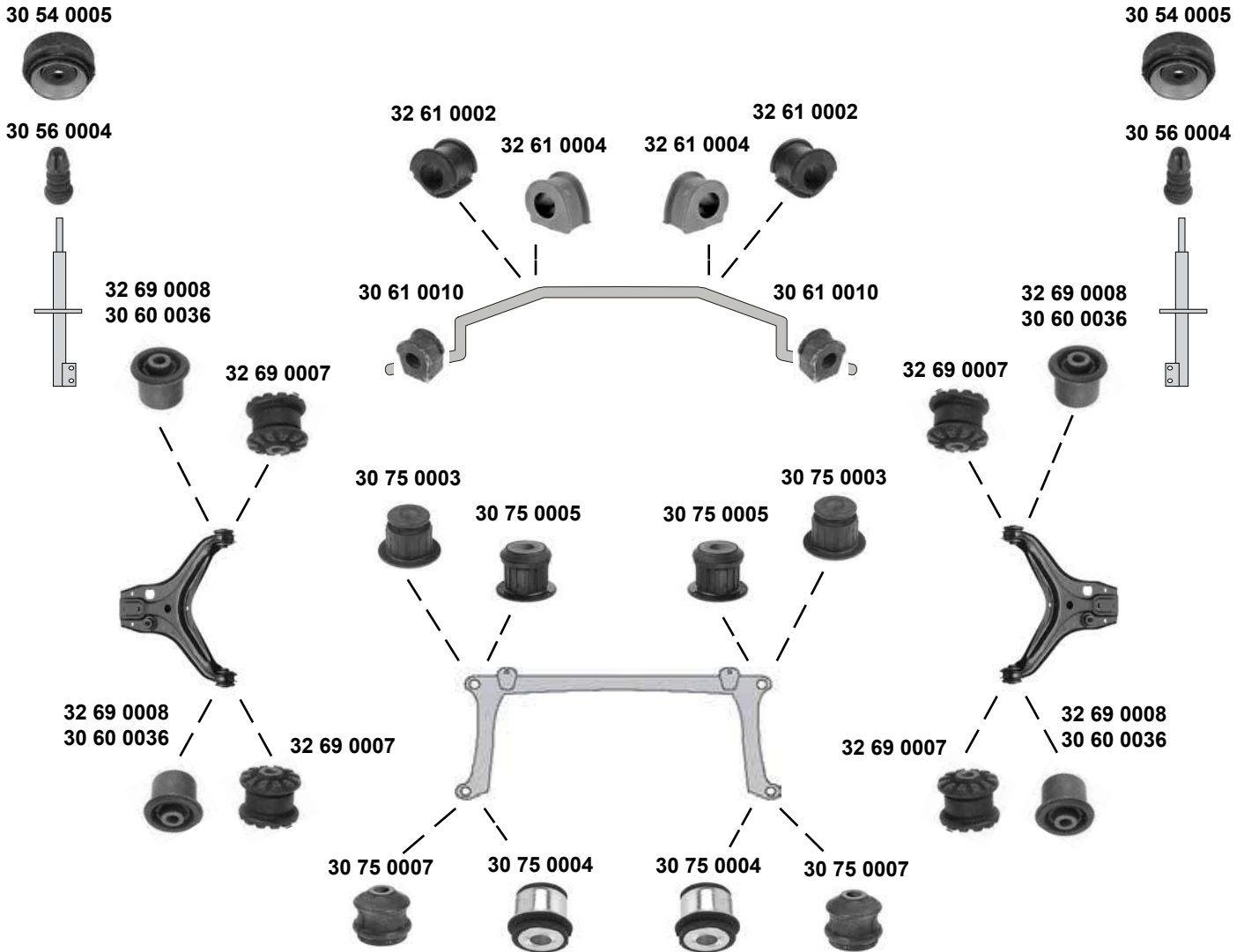
30 75 0007



30 75 0007



## 80 / 90 (81) (1979 → 1987)

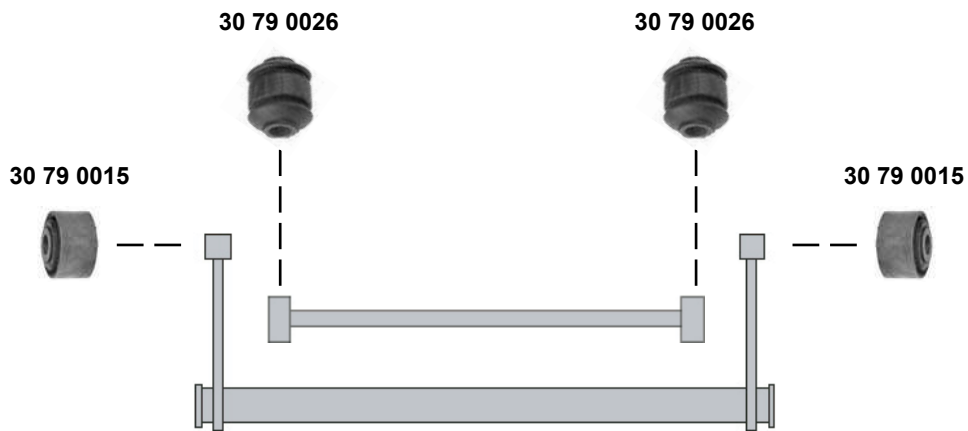


(1)	4 cyl. 5 cyl.	(ch.) → 81-E-220000 (ch.) → 81-G-060580	(3)	(ch.) → 81-D-077973 (ch.) 81-D-077974 →	4 cyl. / 5 cyl. 4 cyl. man.
(2)	4 cyl. 5 cyl.	(ch.) 81-F-000001 → (ch.) 81-G-060581 →	(4)	(ch.) 81-D-077974 →	4 cyl. servo 5 yl.

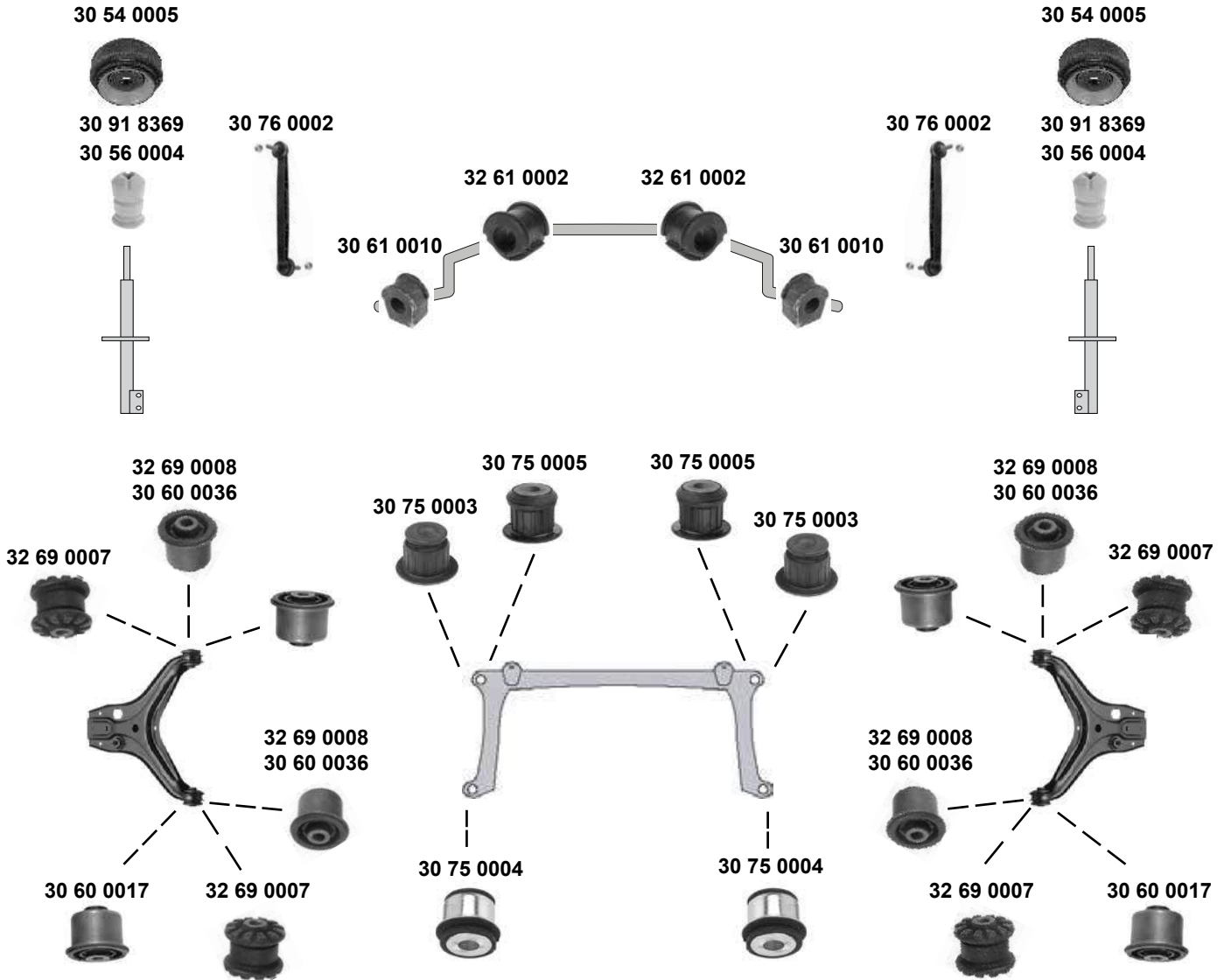
SWAG GERMANY	Ref. - No.			
30 54 0005	8A0 412 323 D	Federbeinstützlager / suspension strut mount		Ø   14H37
30 56 0004	893 412 131 B	Anschlagpuffer, Stoßdämpfer / buffer, shock absorber	(ex.) HD	
30 60 0036	8A0 407 181	Querlenkerlager / control arm mount	(4) NEW	10x37x44
30 61 0010	823 411 313 A	Stabilisatorlager / stabilizer mount		Ø 12,5
30 75 0003	893 199 415	Achskörperlager, Vorderachse / crossmember bush, front axle	4 cyl.	10x39x46
30 75 0004	893 199 419	Achskörperlager, Vorderachse / crossmember bush, front axle	(2)	
30 75 0005	893 199 415 A	Achskörperlager, Vorderachse / crossmember bush, front axle	5 cyl.	10x39x46
30 75 0007	811 199 419 A	Achskörperlager, Vorderachse / crossmember bush, front axle	(1)	10x40,5x36
32 61 0002	811 411 327 A	Stabilisatorlager / stabilizer mount	(ch.) 81-F-150000 →	
32 61 0004	823 411 327 B	Stabilisatorlager / stabilizer mount	(ch.) → 81-D-077973	
32 69 0007	811 407 181 A	Querlenkerlager / control arm mount	(3)	10x38x44
32 69 0008	857 407 181	Querlenkerlager / control arm mount	(4) OLD	10x37,5x44



**80 / 90 (81)**  
(1979 → 1987)



**80 / 90 (89/8A)**  
(1987 → 1992)



- |  |                                      |   |
|--|--------------------------------------|---|
|  | (1) 4 cyl. man.                      | (2) 4 cyl. servo<br>5 cyl. (ex.) 2.3 20V (7A) |
|  | (3) 5 cyl. man.  (ch.) → 8A-L-038757 |   |

	Ref. - No.			
<b>30 54 0005</b>	8A0 412 323 D	Federbeinstützlager / suspension strut mount		Ø I 14 H 37
<b>30 56 0004</b>	893 412 131 B	Anschlagpuffer, Stoßdämpfer / buffer, shock absorber	(ex.) <b>HD / Sport</b> 2.3 20V (7A)	H 65
<b>30 60 0017</b>	893 407 181	Querlenkerlager / control arm mount	(2) <b>NEW</b>	10x44x44
<b>30 60 0036</b>	8A0 407 181	Querlenkerlager / control arm mount		10x37x44
<b>30 61 0010</b>	823 411 313 A	Stabilisatorlager / stabilizer mount		Ø I 12,5
<b>30 75 0004</b>	893 199 419	Achskörperlager, Vorderachse / crossmember bush, front axle		10x38x42
<b>30 75 0005</b>	893 199 415 A	Achskörperlager, Vorderachse / crossmember bush, front axle	5 cyl. (ex.)	10x39x46
<b>30 75 0003</b>	893 199 415	Achskörperlager, Vorderachse / crossmember bush, front axle	4 cyl.	10x39x46
<b>30 76 0002</b>	8A0 407 465	Verbindungsstange / connecting rod	(ch.) 8A-L-038 758 →	L 269,5
<b>30 91 8369</b>	893 412 131	Anschlagpuffer, Stoßdämpfer / buffer, shock absorber	(ex.) <b>HD</b>	H 85
<b>32 61 0002</b>	811 411 327 A	Stabilisatorlager / stabilizer mount	(3)	
<b>32 69 0007</b>	811 407 181 A	Querlenkerlager / control arm mount	(1)	10x38x44
<b>32 69 0008</b>	857 407 181	Querlenkerlager / control arm mount	(2) <b>OLD</b>	10x37,5x44





**80 / 90 (89/8A)**  
(1987 → 1992)

32 79 0020



32 79 0020



30 79 0026



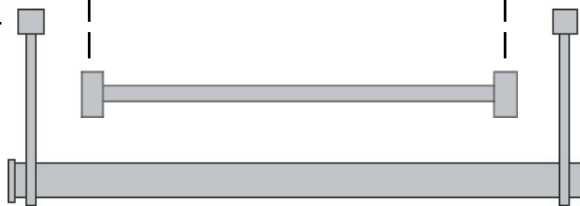
30 79 0026



30 79 0015



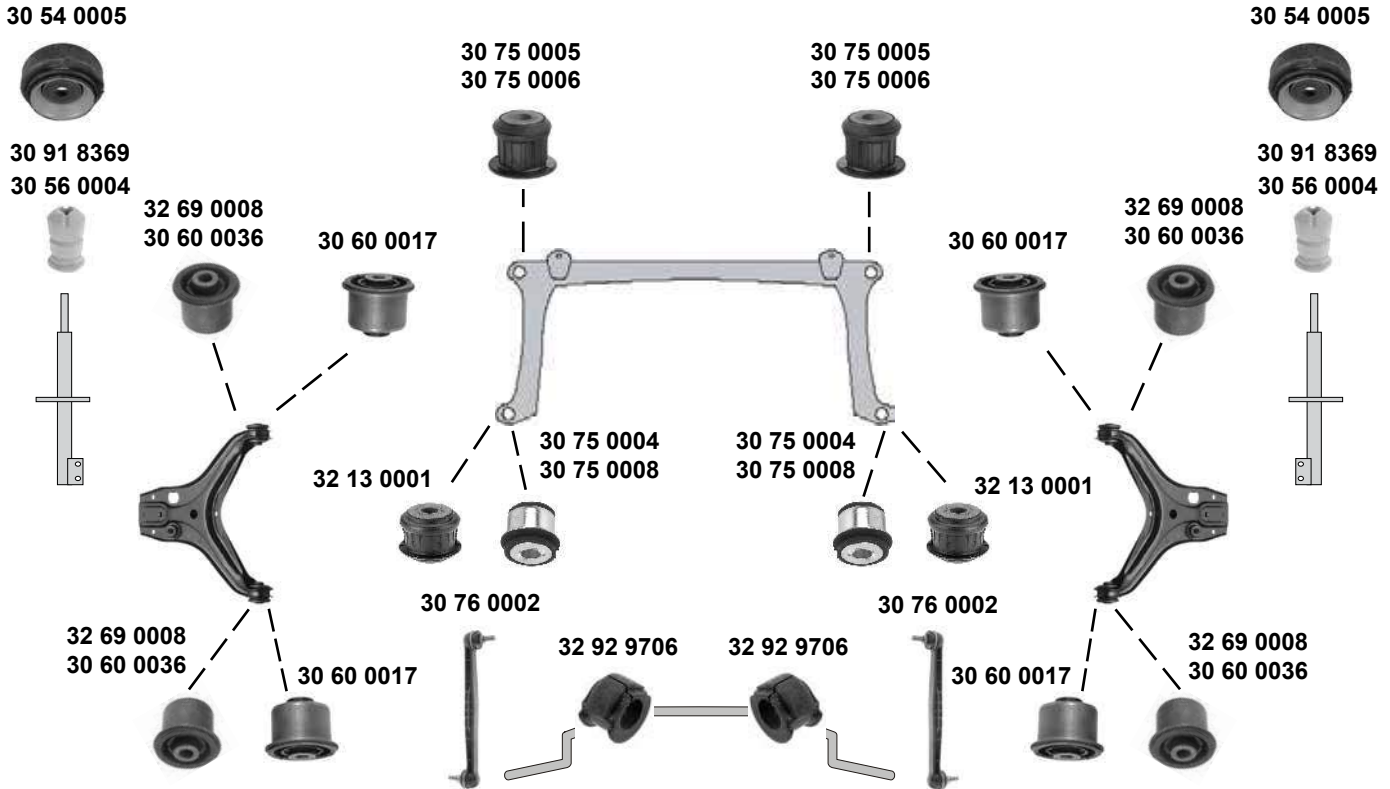
30 79 0015



(1) (ex.) 2,0 16V (6A) / 2,3 20V (7A)  
(ex.) HD  
(ex.) Sport (ch.) 8A-L-038 836 →



## 80 / 80 Avant (B4) (1992 → 1996)



<b>i</b>	(1) 2,8 V6 (AAH) (ch.) 8C-N-000352 → 8C-N-175591	(5) 4 cyl. / 5 cyl. (ch.) → 8C-P-053245
	(2) 4 cyl. / 5cyl. alle / all 6 cyl. (ex.) 2,8 V6 (AAH) 2,8 V6 (AAH) (ch.) 8C-N-175592 →	(6) 4 cyl. (ex.) 2.0 (ABT) (ch.) 8C-P-053246 → 4 cyl. 2.0 (ABT)  (ch.) 8C-P-053246 → 5 cyl. (ch.) 8C-P-053246 →
	(3) 4 cyl. / 5 cyl. (ch.) 8C-P-053246 → 6 cyl. (ch.) 8C-N-190001 →	(7) 4 cyl. 2.0 (ABT)  (ch.) 8C-P-053246 → 4cyl. 1.9 TD/TDI (ch.) 8C-P-053246 → 6 cyl. (ch.) 8C-N-190001 →
	(4) 5 cyl. (ch.) → 8C-P-053245 6 cyl. (ch.) → 8C-N-190000	



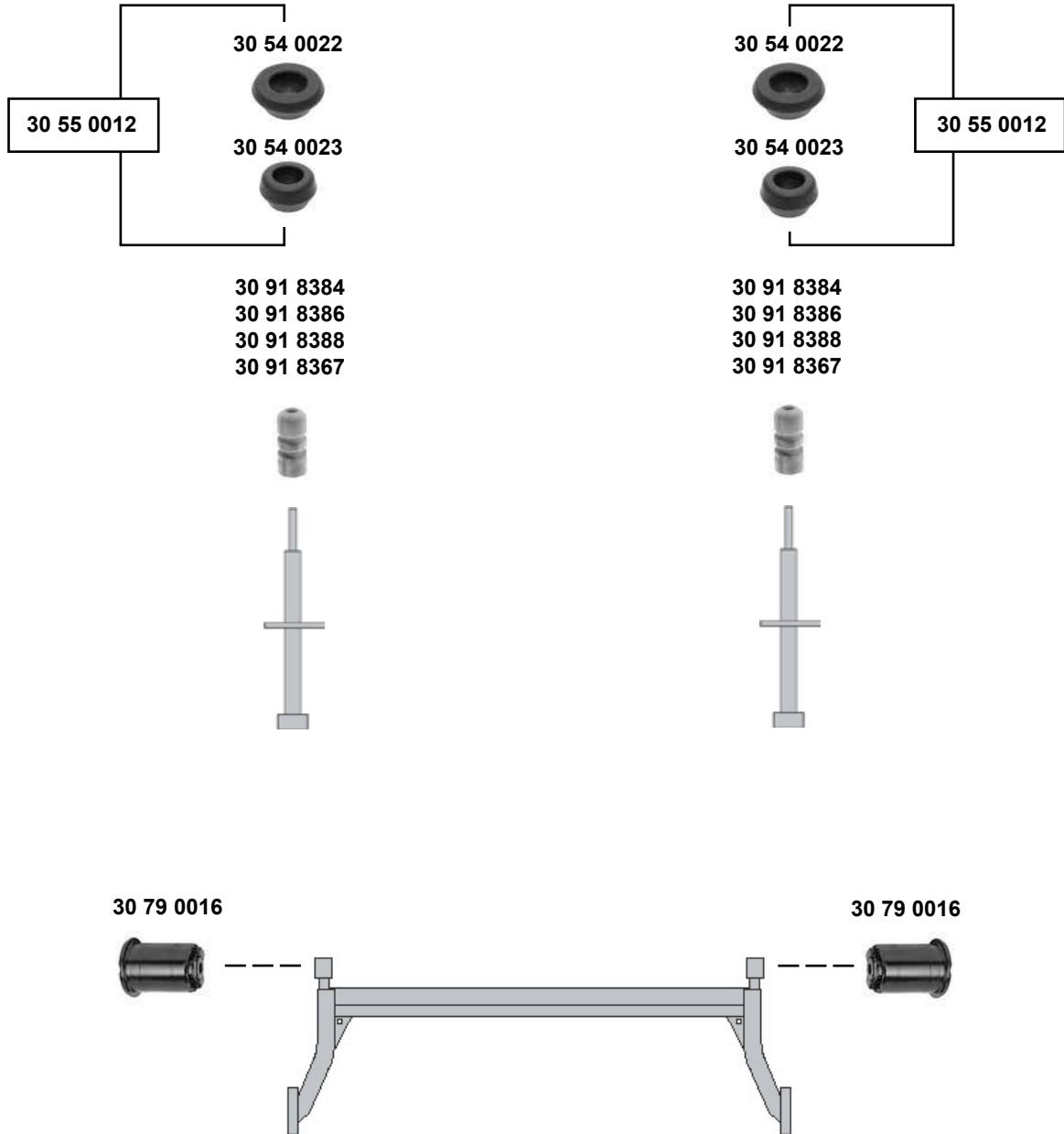
Ref. - No.



Ref. - No.	Description	Notes	Dimensions
30 54 0005	Federbeinstützlager / suspension strut mount		Ø I 14 H 37
30 56 0004	Anschlagpuffer, Stoßdämpfer / buffer, shock absorber	(ex.) HD / Sport	H 65
30 60 0017	Querlenkerlager / control arm mount	(1)	10x44x44
30 60 0036	Querlenkerlager / control arm mount	(2) NEW	10x37x44
30 75 0004	Achskörperlager, Vorderachse / crossmember bush, front axle	(5)	10x38x42
30 75 0005	Achskörperlager, Vorderachse / crossmember bush, front axle	(4)	10x39x46
30 75 0006	Achskörperlager, Vorderachse / crossmember bush, front axle	(3)	12x39x46
30 75 0008	Achskörperlager, Vorderachse / crossmember bush, front axle	(6)	12x38x42
30 76 0002	Verbindungsstange / connecting rod	(ch.) → 8L-038 758	L 268,5
30 91 8369	Anschlagpuffer, Stoßdämpfer / buffer, shock absorber	Sport (ex.) HD	H 85
32 13 0001	Achskörperlager, Vorderachse / crossmember bush, front axle	(7)	12x38,5x40
32 69 0008	Querlenkerlager / control arm mount	(2) OLD	10x37,5x44
32 92 9706	Stabilisatorlager / stabilizer mount		Ø I 23,5



### 80 / 80 Avant (8C) (1992 → 1996)



<b>30 54 0022</b>	8A0 512 335	Federbeinstützlager / suspension strut mount		
<b>30 54 0023</b>	8A0 512 333	Federbeinstützlager / suspension strut mount		
<b>30 55 0012</b>	8A0 512 335 S	Rep. Satz Federbeinstützlager / rep. kit suspension strut mount		
<b>30 79 0016</b>	8A0 501 541	Hinterachslager / rear axle bearing		12x57x90
<b>30 91 8367</b>	8A9 512 131 A	Anschlagpuffer, Stoßdämpfer / buffer, shock absorber	Avant (ex.) Sport	H 100
<b>30 91 8384</b>	8A0 512 131 C	Anschlagpuffer, Stoßdämpfer / buffer, shock absorber	HD	H 110
<b>30 91 8386</b>	8A0 512 131 D	Anschlagpuffer, Stoßdämpfer / buffer, shock absorber	(ex.) Sport	H 90
<b>30 91 8388</b>	8A0 512 131 J	Anschlagpuffer, Stoßdämpfer / buffer, shock absorber	Sport	H 75

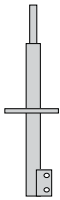
## 80 Quattro / 90 Quattro (81) (1983 → 1987)



30 54 0005



30 56 0004



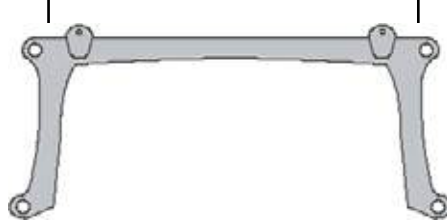
32 69 0008  
30 60 0036



32 69 0008  
30 60 0036



30 75 0003



30 75 0003



32 69 0008  
30 60 0036



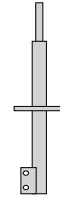
32 69 0008  
30 60 0036



30 54 0005



30 56 0004



32 69 0008  
30 60 0036



32 69 0008  
30 60 0036



32 69 0008  
30 60 0036



32 69 0008  
30 60 0036



Ref. - No.



30 54 0005	8A0 412 323 D
30 56 0004	893 412 131 B
30 60 0036	8A0 407 181
30 75 0003	893 199 415
32 69 0008	857 407 181

Federbeinstützlager / suspension strut mount	
Anschlagpuffer, Stoßdämpfer / buffer, shock absorber	
Querlenkerlager / control arm mount	
Achskörperlager, Vorderachse / crossmember bush, front axle	
Querlenkerlager / control arm mount	

**NEW**  
4 cyl.  
**OLD**

Ø   14H37
10x37x44
10x39x46
10x37,5x44



### 80 Quattro / 90 Quattro (81) (1987 → 1991)

30 54 0005



30 56 0004



32 69 0008  
30 60 0036



30 60 0017



30 75 0003



30 75 0003



30 60 0017



32 69 0008  
30 60 0036



30 54 0005



30 56 0004



32 69 0008  
30 60 0036



30 60 0017



30 60 0017



32 69 0008  
30 60 0036



32 69 0008  
30 60 0036



32 69 0008  
30 60 0036



32 69 0008  
30 60 0036



32 69 0008  
30 60 0036

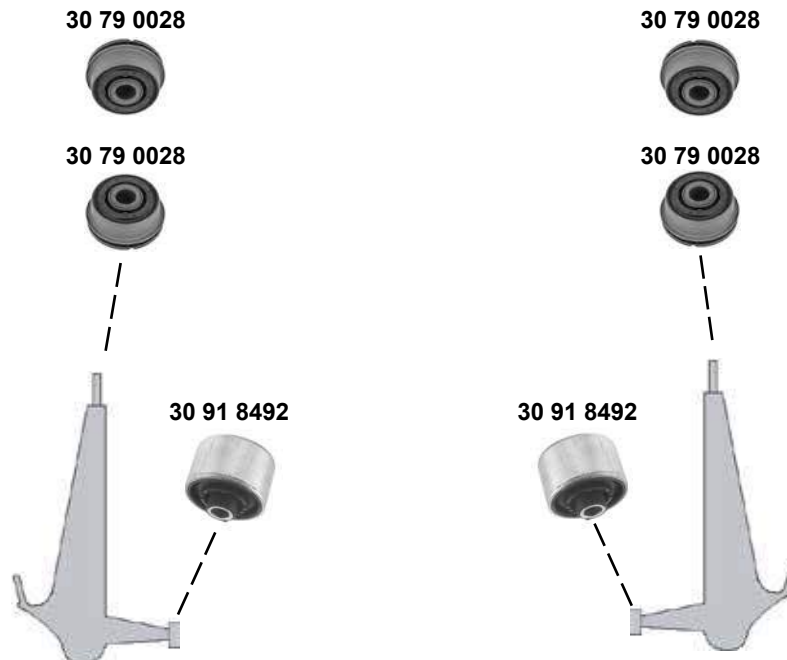


<b>30 54 0005</b>	8A0 412 323 D	Federbeinstützlager / suspension strut mount		Ø   14 H 37
<b>30 56 0004</b>	893 412 131 B	Anschlagpuffer, Stoßdämpfer / buffer, shock absorber		
<b>30 60 0017</b>	893 407 181	Querlenkerlager / control arm mount	2,3 20V (7A)	10x44x44
<b>30 60 0036</b>	8A0 407 181	Querlenkerlager / control arm mount	(ex.) 2,3 20V <b>NEW</b>	10x37x44
<b>30 75 0003</b>	893 199 415	Achskörperlager, Vorderachse / crossmember bush, front axle	4 cyl.	
<b>32 69 0008</b>	857 407 181	Querlenkerlager / control arm mount	(ex.) 2,3 20V <b>OLD</b>	10x37,5x44

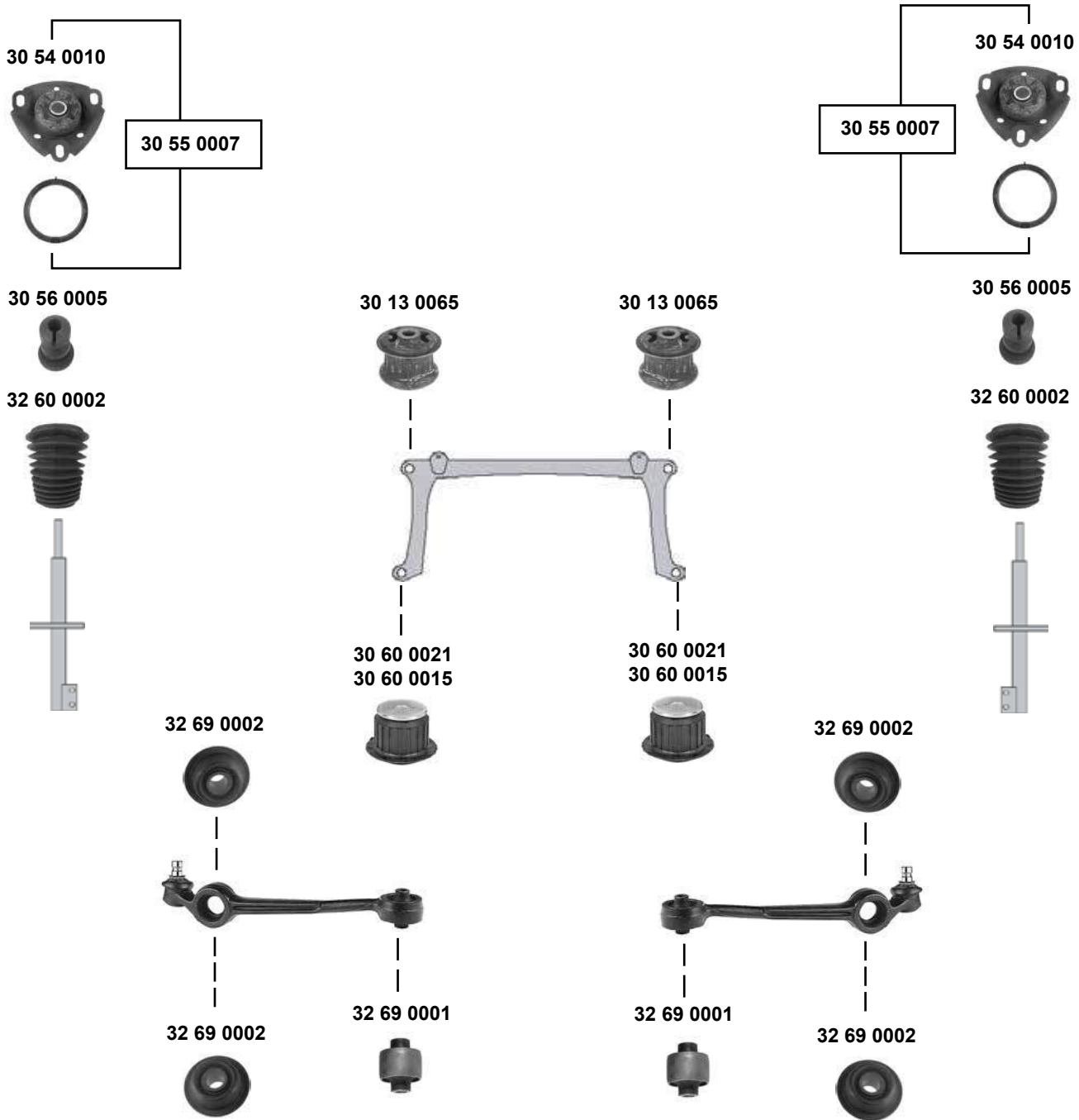




**80 Quattro**  
**80 Avant Quattro (8C)**  
(1992 → 1996)



## 100 / 100 Avant (43) 200 / 200 Avant (43) (1977 → 1982)



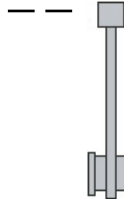
SWAG GERMANY	Ref. - No.			
30 13 0065	443 399 415 A	Achskörperlager, Vorderachse / crossmember bush, front axle	5 cyl.	12x46x51
30 54 0010	443 412 377	Federbeinstützlager / suspension strut mount	1980 → (ex.) Sport	
30 55 0007	443 412 377 S	Rep. Satz Federbeinstützlager / rep. kit suspension strut mount	1980 → (ex.) Sport	
30 56 0005	443 412 131 A	Anschlagpuffer, Stoßdämpfer / buffer, shock absorber	1980 → (ex.) HD	
30 60 0015	443 399 419 A	Achskörperlager, Vorderachse / crossmember bush, front axle	5 cyl.	12x53x51
30 60 0021	443 399 419	Achskörperlager, Vorderachse / crossmember bush, front axle	4 cyl.	12x53x51
32 60 0002	431 412 175 D	Faltenbalg, Stoßdämpfer / bellow, shock absorber	1980 →	
32 69 0001	431 407 183 A	Querlenkerlager / control arm mount		12x46,5x58
32 69 0002	431 407 181 F	Stabilisatorlager / stabilizer mount	(ch.) 43-C-007001 →	16,3x58,5x24



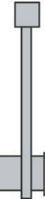


**100 / 100 Avant (43)**  
**200 / 200 Avant (43)**  
(1977 → 1982)

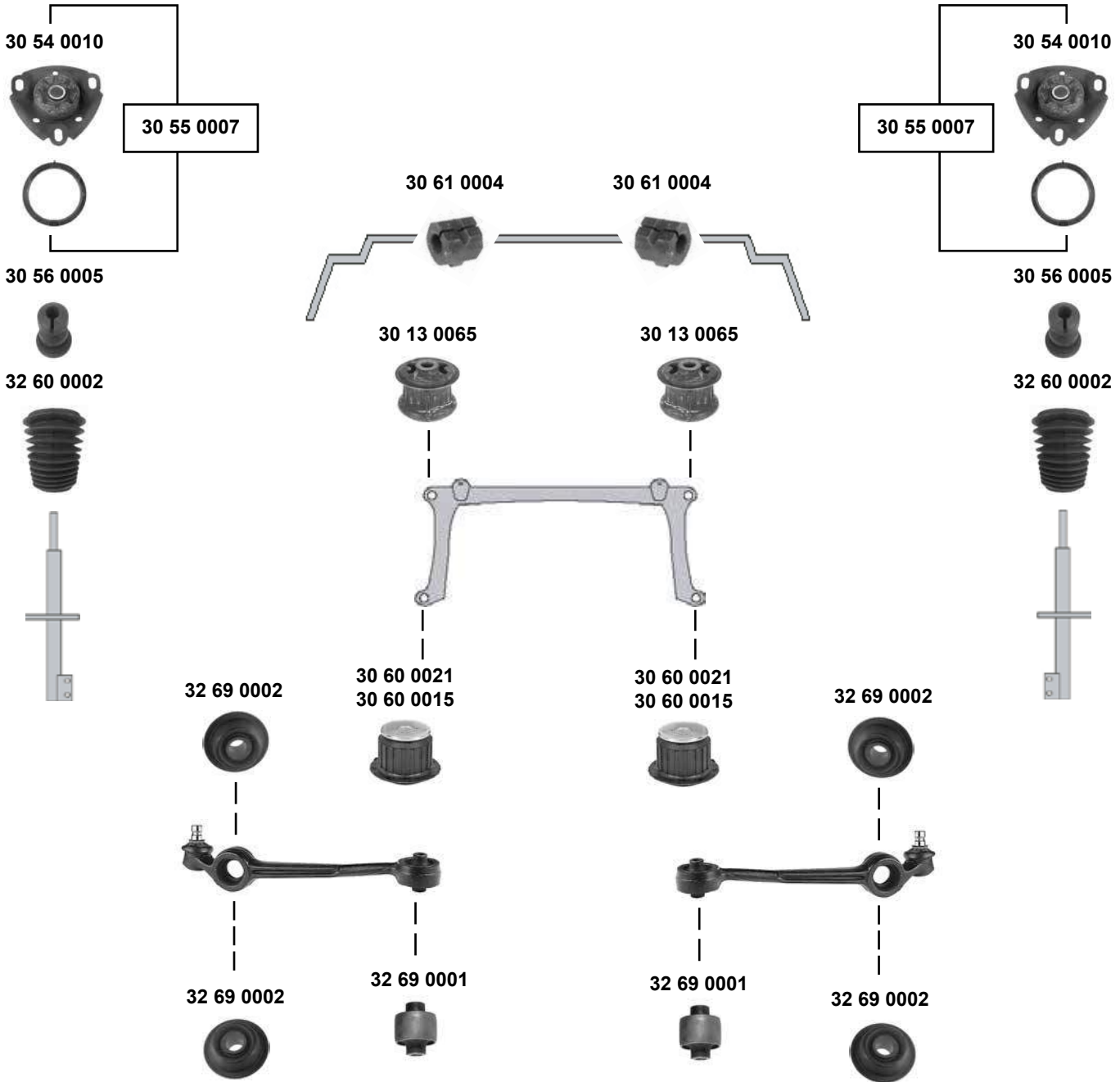
30 79 0018



30 79 0018



## 100 / 100 Avant (44) 200 / 200 Avant (44) (1983 → 1991)

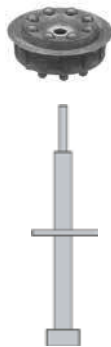


SWAG GERMANY	Ref. - No.			
30 13 0065	443 399 415 A	Achskörperlager, Vorderachse / crossmember bush, front axle	4 cyl.  / 5 cyl.	12x46x51
30 54 0010	443 412 377	Federbeinstützlager / suspension strut mount		
30 55 0007	443 412 377 S	Rep. Satz Federbeinstützlager / rep. kit suspension strut mount		
30 56 0005	443 412 131 A	Anschlagpuffer, Stoßdämpfer / buffer, shock absorber	(ex.) HD / TD / TDI	
30 60 0015	443 399 419 A	Achskörperlager, Vorderachse / crossmember bush, front axle	4 cyl.  / 5 cyl.	12x53x51
30 60 0021	443 399 419	Achskörperlager, Vorderachse / crossmember bush, front axle	4 cyl.	12x53x51
30 61 0004	443 411 327	Stabilisatorlager / stabilizer mount	(ex.) HD / Taxi	16,3x58,5x24
32 60 0002	431 412 175 D	Faltenbalg, Stoßdämpfer / bellow, shock absorber		
32 69 0001	431 407 183 A	Querlenkerlager / control arm mount		12x46,5x58
32 69 0002	431 407 181 F	Stabilisatorlager / stabilizer mount		16,3x58,5x24

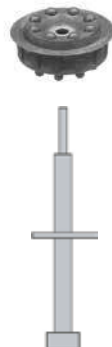


**100 / 100 Avant (44)**  
**200 / 200 Avant (44)**  
(1983 → 1991)

30 54 0020



30 54 0020



30 79 0026



30 79 0026



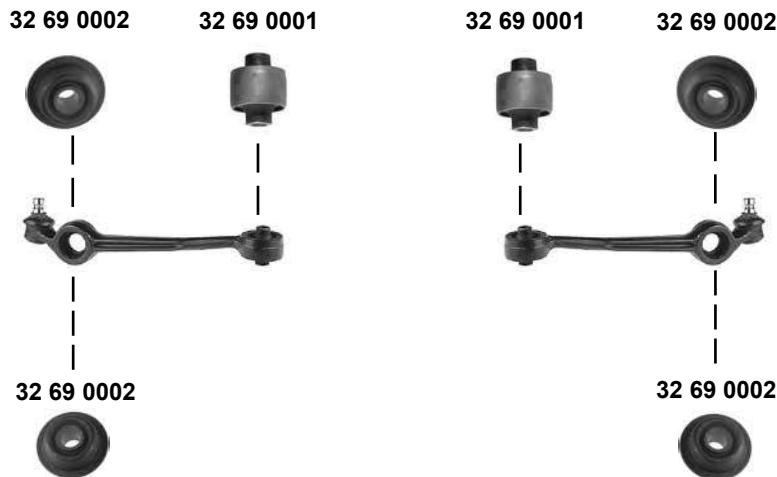
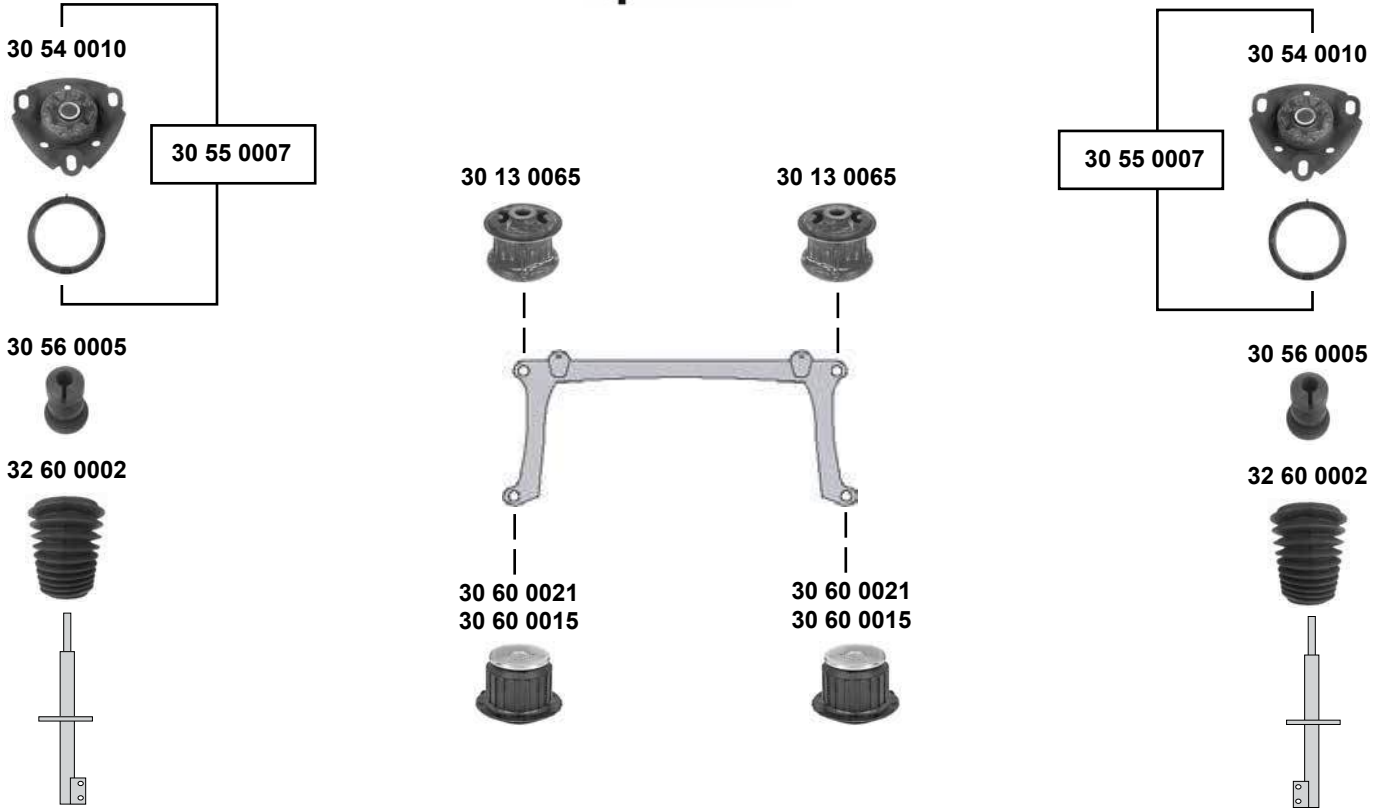
30 79 0018



30 79 0018



## 100 Quattro / 100 Avant Quattro (44) 200 Quattro / 200 Avant Quattro (44) (1985 → 1991)



SWAG GERMANY	Ref. - No.			
<b>30 13 0065</b>	443 399 415 A	Achskörperlager, Vorderachse / crossmember bush, front axle	4 cyl.	12x46x51
<b>30 54 0010</b>	443 412 377	Federbeinstützlager / suspension strut mount		
<b>30 55 0007</b>	443 412 377 S	Rep. Satz Federbeinstützlager / rep. kit suspension strut mount		
<b>30 56 0005</b>	443 412 131 A	Anschlagpuffer, Stoßdämpfer / buffer, shock absorber	(ex.) 2.2 / 2.2 Turbo	
<b>30 60 0015</b>	443 399 419 A	Achskörperlager, Vorderachse / crossmember bush, front axle	4 cyl.	12x53x51
<b>30 60 0021</b>	443 399 419	Achskörperlager, Vorderachse / crossmember bush, front axle	4 cyl.	12x53x51
<b>32 60 0002</b>	431 412 175 D	Faltenbalg, Stoßdämpfer / bellow, shock absorber		
<b>32 69 0001</b>	431 407 183 A	Querlenkerlager / control arm mount		12x46,5x58
<b>32 69 0002</b>	431 407 181 F	Stabilisatorlager / stabilizer mount		16,3x58,5x24

100 Quattro / 100 Avant Quattro (44)

200 Quattro / 200 Avant Quattro (44)

(1985 → 1991)



30 54 0020



30 54 0020



30 79 0019



30 79 0021



30 79 0019



30 79 0023



30 79 0019



30 79 0021



30 79 0023



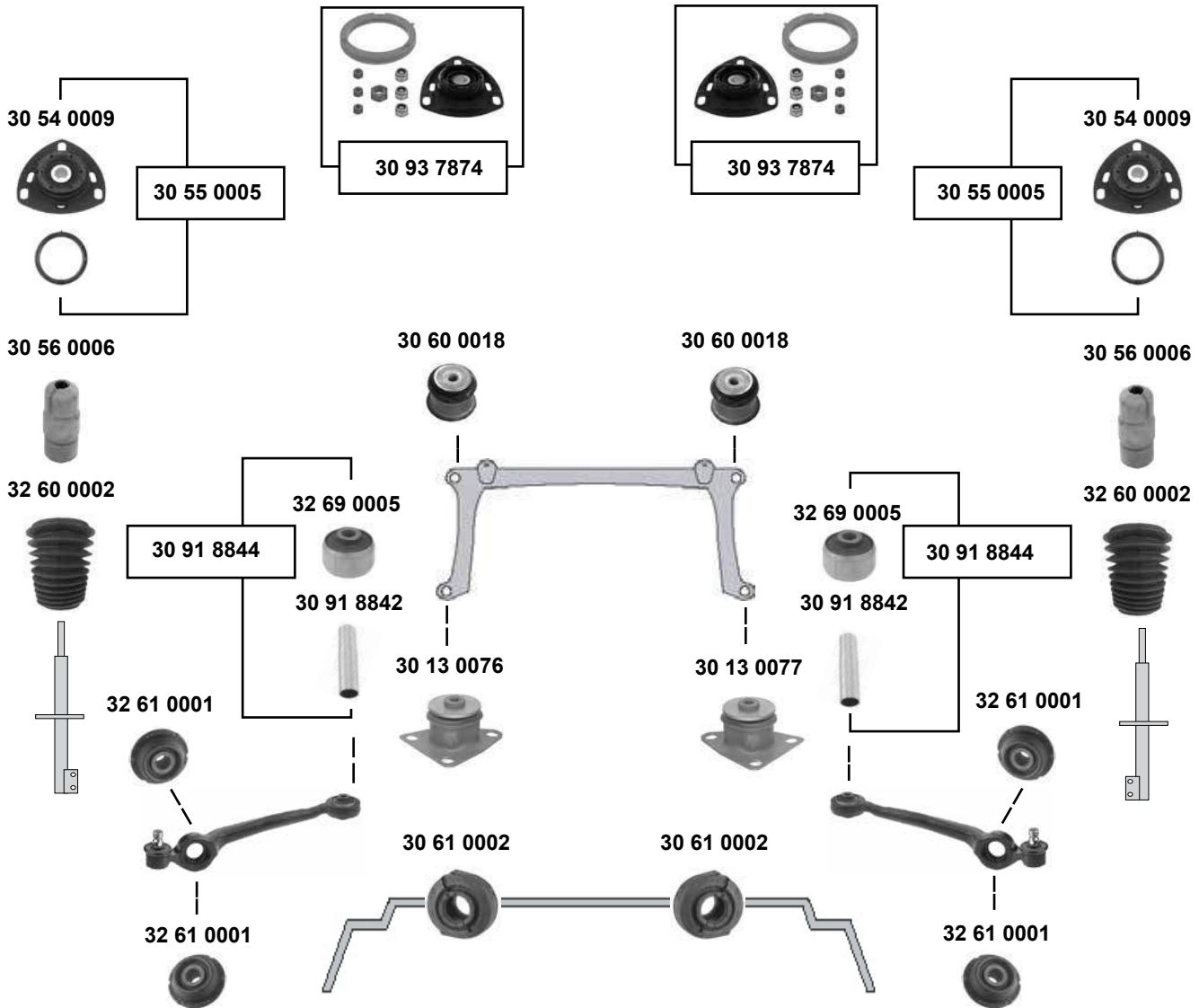
30 79 0019



30 91 8492



**100 / 100 Avant (4A)**  
(1991 → 1994)



(1)	<b>Limousine</b>	2,0 16 V / 2.3 / 2.3 / 2.8 2,4 D / 2,5 TDI	(ex.) Sport (ex.) Sport
-----	------------------	---	----------------------------

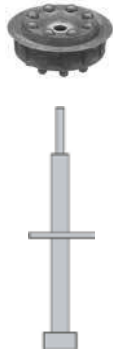


Ref. - No.			
30 13 0076	4A0 399 419 E	Achskörperlager, Vorderachse / crossmember bush, front axle	5 cyl. / 6 cyl.
30 13 0077	4A0 399 420 E	Achskörperlager, Vorderachse / crossmember bush, front axle	5 cyl. / 6 cyl.
30 54 0009	4A0 412 377 C	Federbeinstützlager / suspension strut mount	
30 55 0005	4A0 412 377 C S1	Rep. Satz Federbeinstützlager / rep. kit suspension strut mount	
30 56 0006	4A0 412 131	Anschlagpuffer, Stoßdämpfer / buffer, shock absorber	H 90
30 60 0018	4A0 399 415 B	Achskörperlager, Vorderachse / crossmember bush, front axle	
30 61 0002	4A0 411 327 A	Stabilisatorlager / stabilizer mount	(1) Ø I 21
30 91 8842	4A0 399 413 A	Hülse / sleeve	(ch.) 4A-M-000 001 →
30 91 8844	4A0 407 183 D S1	Querlenkerlager / control arm mount	15x54,5x48
30 93 7874	4A0 412 377 C S1	Rep. Satz Federbeinstützlager / rep. kit suspension strut mount	
32 60 0002	431 412 175 D	Faltenbalg, Stoßdämpfer / bellow, shock absorber	
32 61 0001	4A0 407 181 A	Stabilisatorlager / stabilizer mount	26,2x63x26
32 69 0005	4A0 407 183 D	Querlenkerlager / control arm mount	15x54,5x48

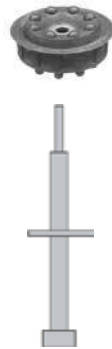


**100 / 100 Avant (4A)**  
(1991 → 1994)

30 54 0020



30 54 0020



30 79 0026

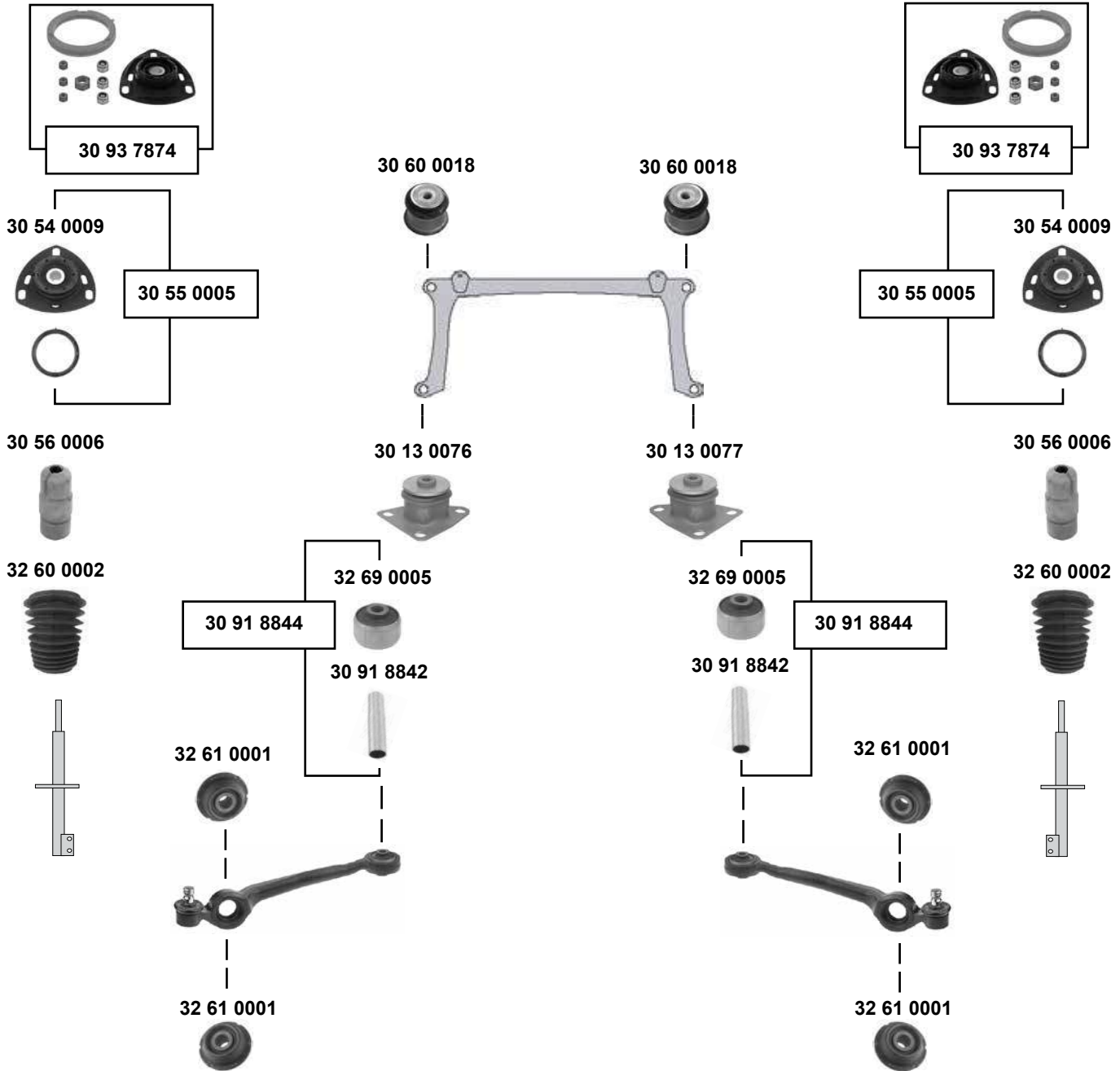
30 79 0026

30 79 0020

30 79 0020



## 100 Quattro / 100 Avant Quattro (4A) (1992 → 1994)

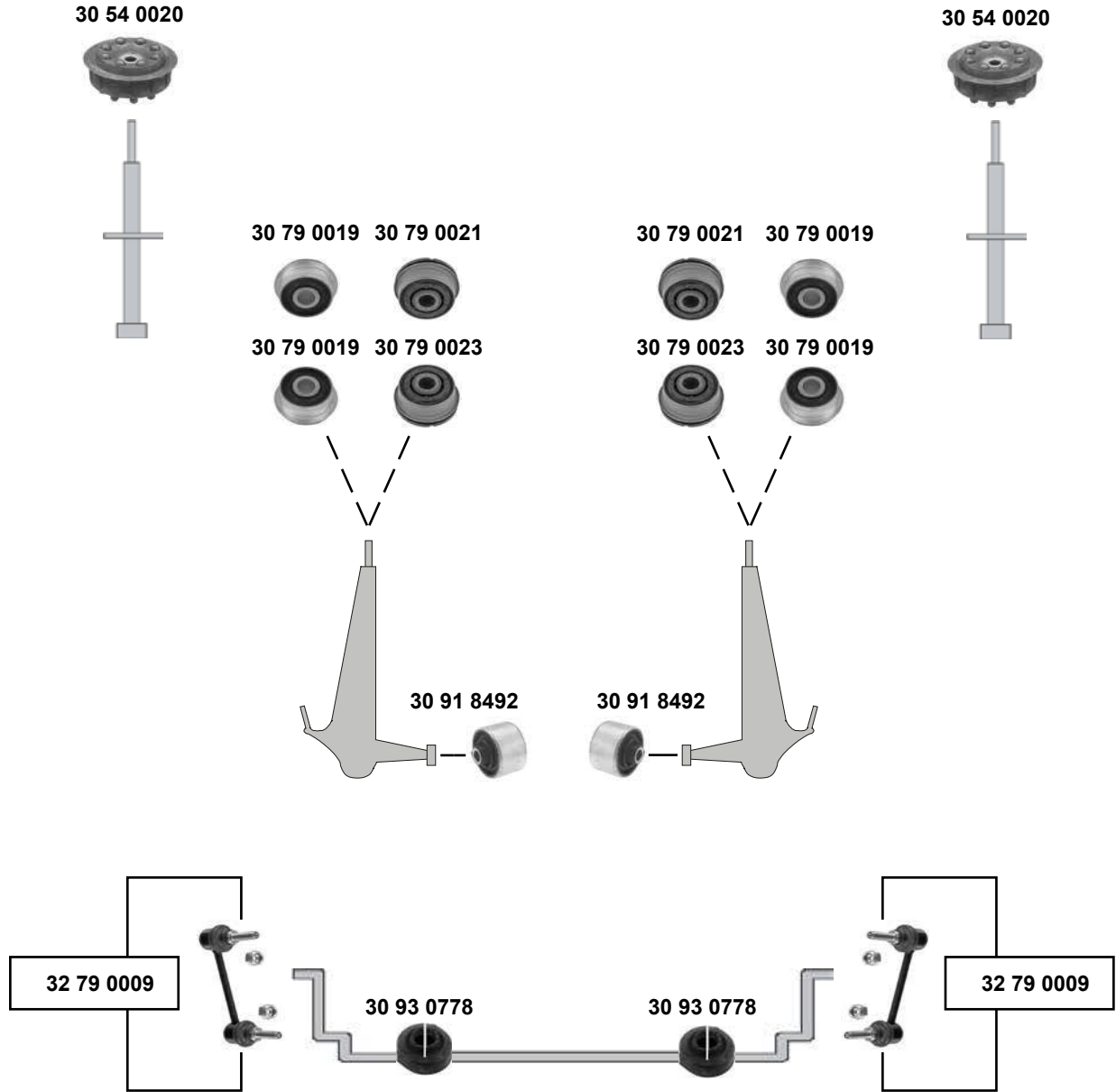


SWAG GERMANY	Ref. - No.			
30 13 0076	4A0 399 419 E	Achskörperlager, Vorderachse / crossmember bush, front axle	5 cyl. / 6 cyl.	H 90  15x54,5x48  26,2x63x26 15x54,5x48
30 13 0077	4A0 399 420 E	Achskörperlager, Vorderachse / crossmember bush, front axle	5 cyl. / 6 cyl.	
30 54 0009	4A0 412 377 C	Federbeinstützlager / suspension strut mount		
30 55 0005	4A0 412 377 C S1	Rep. Satz Federbeinstützlager / rep. kit suspension strut mount		
30 56 0006	4A0 412 131	Anschlagpuffer, Stoßdämpfer / buffer, shock absorber		
30 60 0018	4A0 399 415 B	Achskörperlager, Vorderachse / crossmember bush, front axle		
30 91 8842	4A0 399 413 A	Hülse / sleeve		
30 91 8844	4A0 407 183 D S1	Querlenkerlager / control arm mount		
30 93 7874	4A0 412 377 C S1	Rep. Satz Federbeinstützlager / rep. kit suspension strut mount		
32 60 0002	431 412 175 D	Faltenbalg, Stoßdämpfer / bellow, shock absorber		
32 61 0001	4A0 407 181 A	Stabilisatorlager / stabilizer mounting		
32 69 0005	4A0 407 183 D	Gummilager / rubber mount		





### 100 Quattro 100 Avant Quattro (4A) (1992 → 1994)



(1) Audi 100 (ch.) 44-G-073362 →

(2) Audi 100 avant → 94 AAD/AAE/ABB/ABK/ADW



Ref. - No.



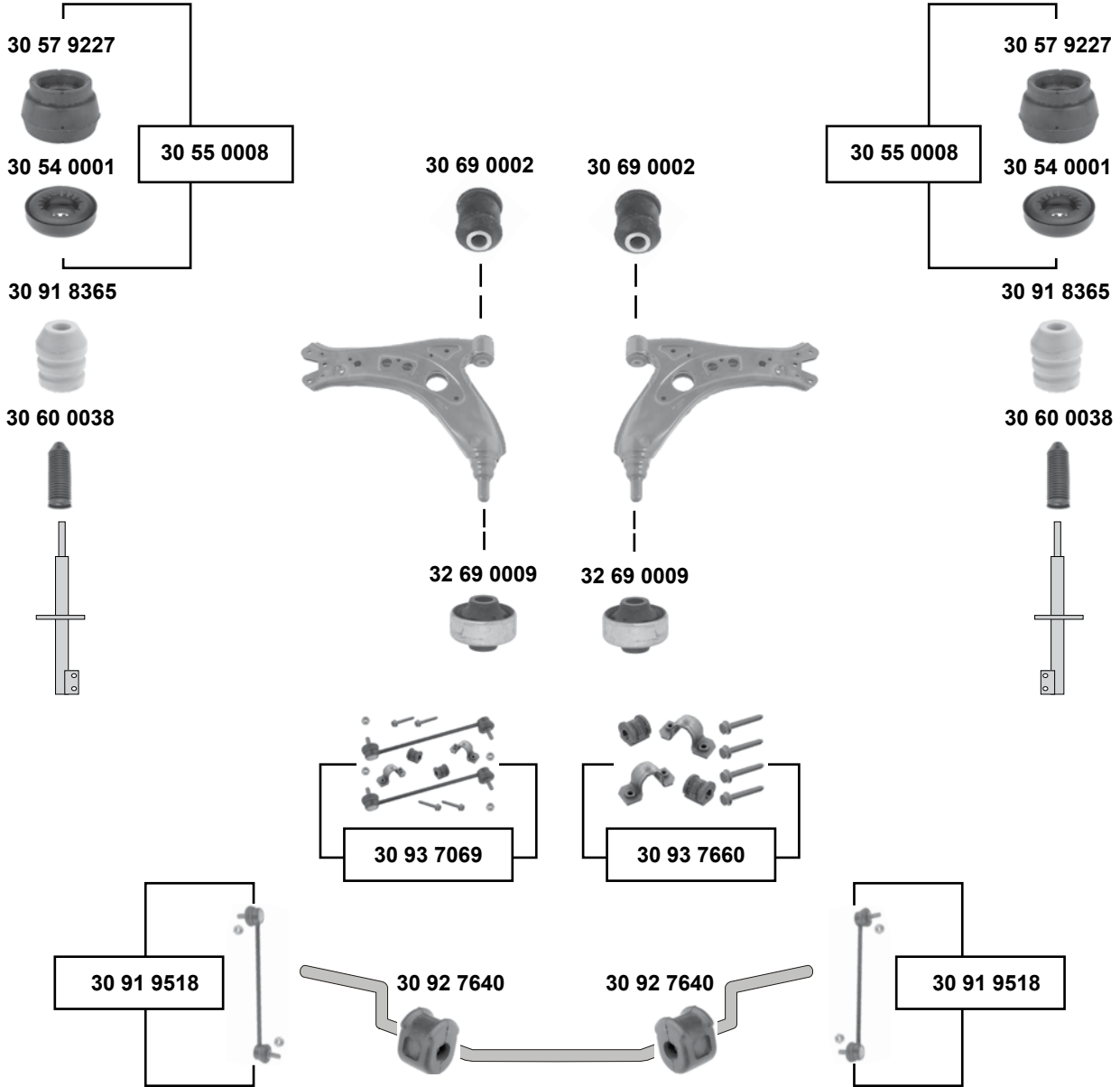
<b>30 54 0020</b>	443 512 331
<b>30 79 0019</b>	443 511 247 D
<b>30 79 0021</b>	4A0 511 247 B
<b>30 79 0023</b>	4A0 511 249
<b>30 91 8492</b>	4D0 511 523 C
<b>30 93 0778</b>	4A0 411 327 F
<b>32 79 0009</b>	4A0 505 389

Federbeinstützlager / suspension strut mount
Querlenkerlager / control arm mount
Querlenkerlager / control arm mount
Querlenkerlager / control arm mount
Querlenkerlager / control arm mount
Querlenkerlager / control arm mount
Stabilisatorlager / stabilizer mounting
Verbindungsstange / connecting rod

(ex.) N  
(ch.) → 44-L-125000  
(ch.) 44-L-125001 →  
(ch.) 44-L-125001 →  
(1)  
(2)

Ø1 10 H 40
14x44x23
14x44x23
14x44x23

## A1 (8X) (2010 →)



(1) PR-G22, G23, G26, G27, G28, G29



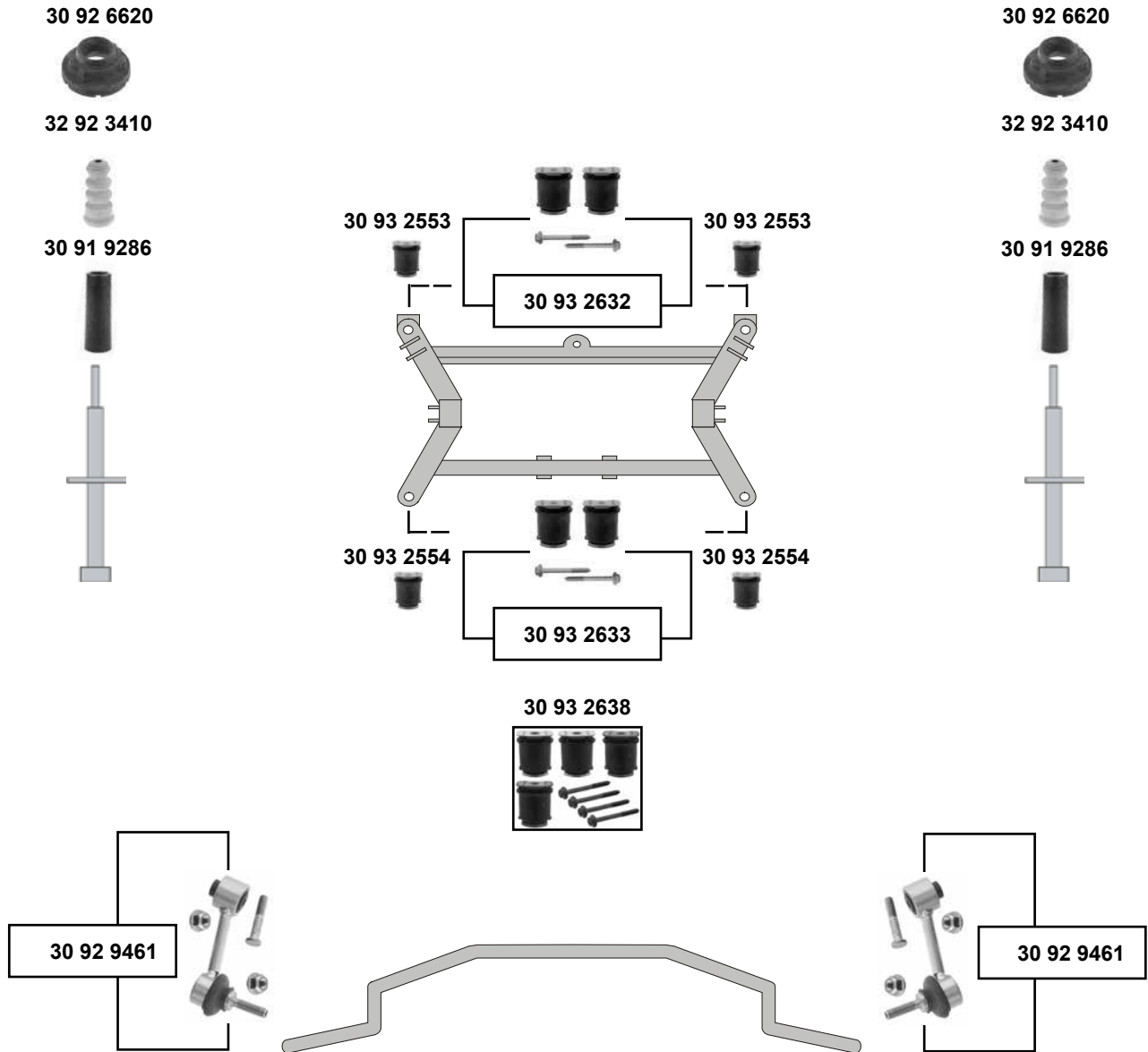
Ref. - No.



Ref. - No.	Description	Notes	Dimensions
30 54 0001	1J0 412 249 Kugellager / ball bearing		Ø A 45
30 55 0008	1J0 412 331 C S1 Rep. Satz Federbeinstützlager / rep. kit suspension strut mount		Ø A 83
30 57 9227	1J0 412 331 C Federbeinstützlager / suspension strut mount		Ø A 83
30 60 0038	357 413 175 A Faltenbalg / bellow		
30 69 0002	357 407 182 Querlenkerlager / control arm mount		12x33x54
30 91 8365	1H0 412 303 B Anschlagpuffer, Stoßdämpfer / buffer, shock absorber	(1)	L 63
30 91 9518	6Q0 411 315 Q Verbindungsstange / connecting rod		L 315
30 92 7640	6Q0 411 314 Q Stabilisatorlager / stabilizer mount	PR-0AR	Ø I 17
30 93 7069	6Q0 411 314 Q S1 Stabilisatorlagersatz / stabilizer mount kit	PR-0AR	
30 93 7660	6Q0 411 314 Q S2 Stabilisatorlagersatz / stabilizer mount kit	PR-0AR	
32 69 0009	1J0 407 181 Querlenkerlager / control arm mount	(ex.) Sport	Ø A 60 Ø I 13



**A1 (8X)**  
(2010 →)



(1) PR-1JB,UC0,UC2,UC3,



Ref. - No.

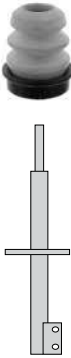


<b>30 91 9286</b>	1J0 513 425	Schutzhülle / protective cap	(1)	
<b>30 92 6620</b>	1J0 512 149 B	Federunterlage / spring seat		ØA 75 H38,9
<b>30 92 9461</b>	1K0 505 465 K S1	Rep. Satz Verbindungsstange / rep. kit connecting rod	Quattro	L 95,5
<b>30 93 2553</b>	1K0 505 145 J	Achskörperlager / axle subframe mount	Quattro	ØA 70 H 92
<b>30 93 2554</b>	1K0 505 145 K	Achskörperlager / axle subframe mount	Quattro	ØA 70 H 92
<b>30 93 2632</b>	1K0 505 145 J S1	Achskörperlagersatz / axle beam mounting kit	Quattro	
<b>30 93 2633</b>	1K0 505 145 H S1	Achskörperlagersatz / axle beam mounting kit	Quattro	
<b>30 93 2638</b>	1K0 505 145 K S2	Achskörperlagersatz / axle beam mounting kit	Quattro	
<b>32 92 3410</b>	6Q0 512 131 B	Anschlagpuffer, Stoßdämpfer / buffer, shock absorber	HD PR-1JB	H 127

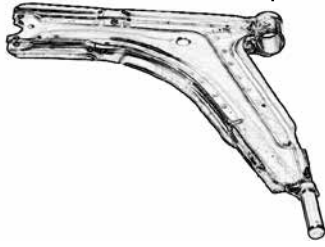
## A2 (8Z) (2000 → 2005)



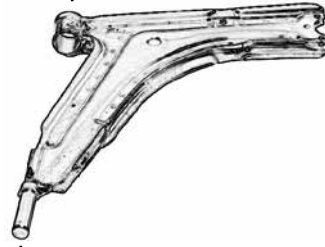
32 92 3414  
32 92 3502



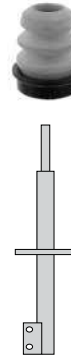
30 92 9767



30 92 9767



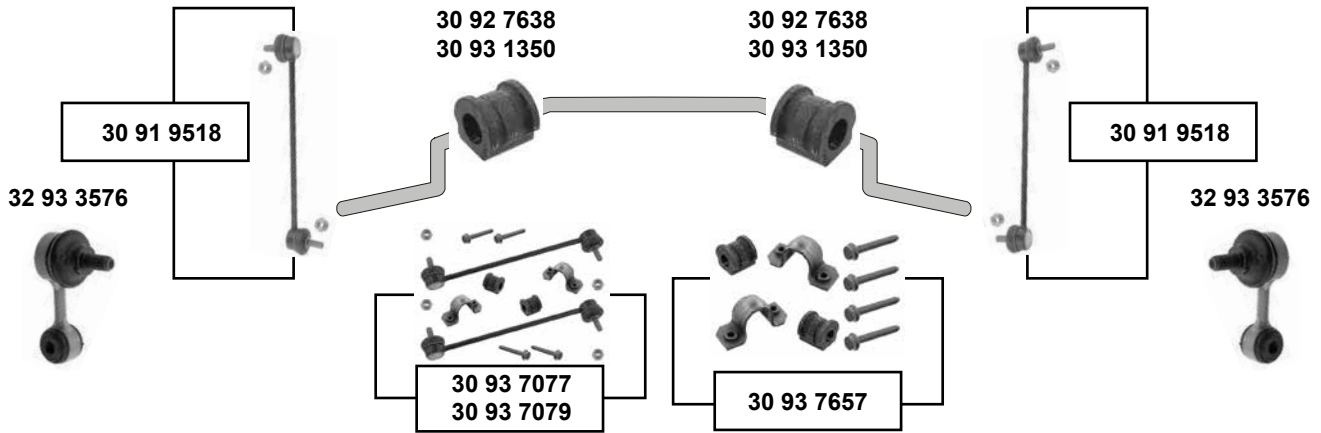
32 92 3414  
32 92 3506



30 92 9839



30 92 9839



Ref. - No.



30 91 9518	6Q0 411 315 Q	Verbindungsstange / connecting rod	(ex.) (mot.) ANY	
30 92 7638	6Q0 411 314 L	Stabilisatorlager / stabilizer mounting		Ø I 16
30 92 9767	8Z0 407 182 C	Querlenkerlager / control arm mount		Ø A 34 H 47
30 92 9839	8Z0 407 183 A	Querlenkerlager / control arm mount	(mot.) AMF/BHC/ATL	
30 93 1350	8Z0 411 314 B	Stabilisatorlager / stabilizer mounting		Ø I 20,8
30 93 7077	6Q0 411 314 P S1	Stabilisatorlagersatz / stabilizer mount kit	PR-0AQ (ch.) 8Z-3-019 683 →	
30 93 7079	8Z0 411 314 B S1	Stabilisatorlagersatz / stabilizer mount kit	PR-0AS	
30 93 7657	6Q0 411 314 P S2	Stabilisatorlagersatz / stabilizer mount kit		Ø I 16
32 92 3414	8Z0 412 301 C	Anschlagpuffer, Stoßdämpfer / buffer, shock absorber	<b>Sport</b>	H 85
32 92 3502	8Z0 412 301 D	Anschlagpuffer, Stoßdämpfer / buffer, shock absorber	PR-G22	
32 93 3576	8Z0 411 315 C	Verbindungsstange / connecting rod	(mot.) ANY	M 10 x 1,5



**A2 (8Z)**  
(2000 → 2005)

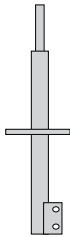
32 91 9274



32 91 9288



32 92 3410  
32 92 3526



30 92 6620



32 92 3412



30 92 6620



32 92 3412



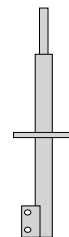
32 91 9274



32 91 9288



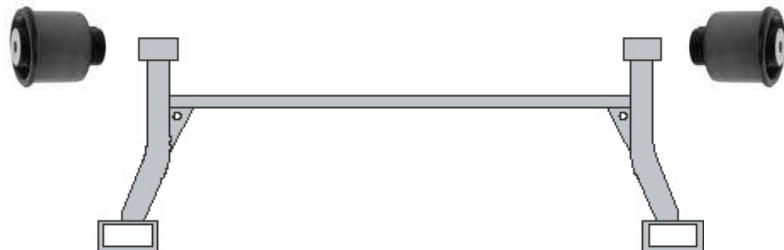
32 92 3410  
32 92 3526



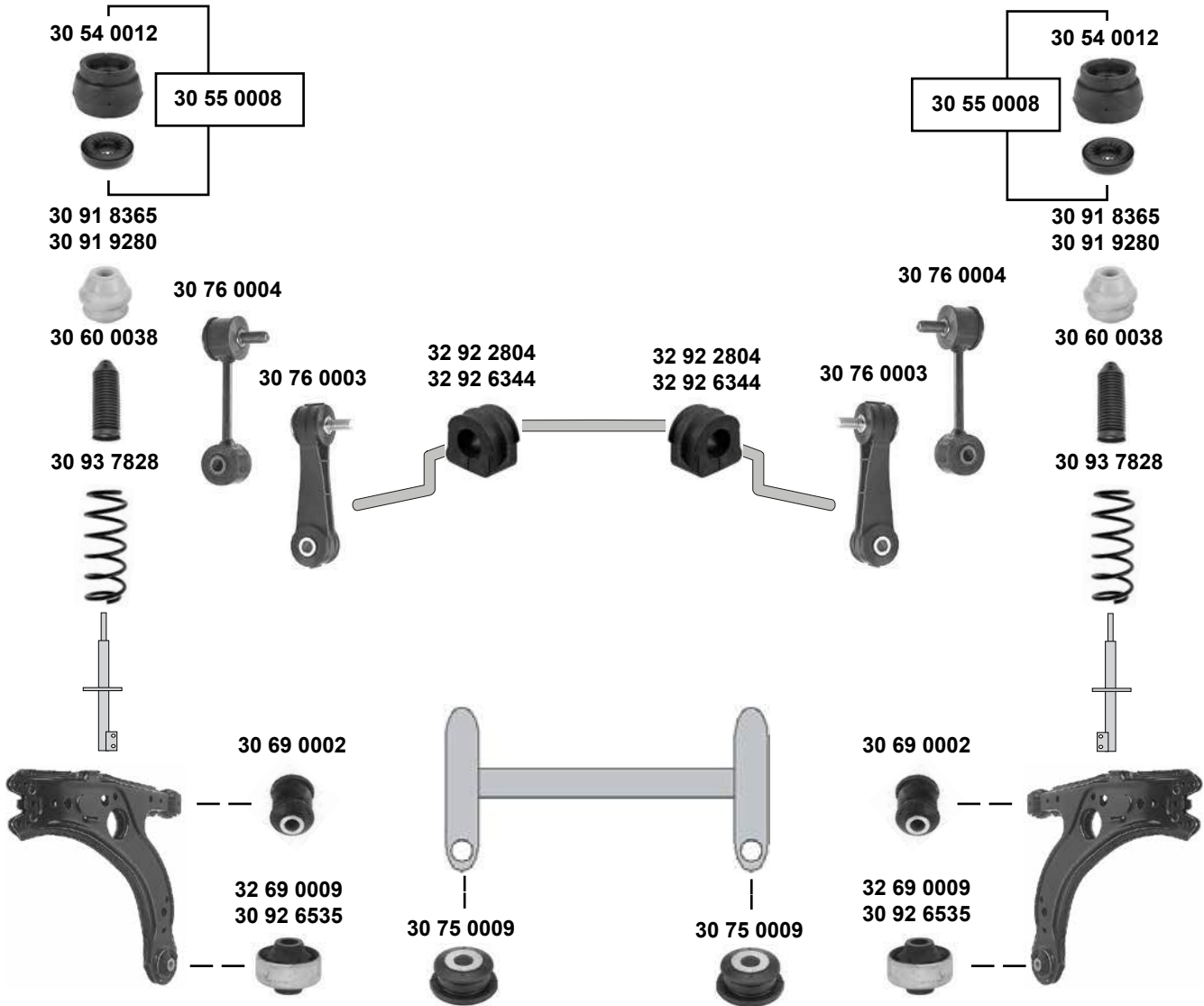
30 92 9664



30 92 9664



**A3 (8L)**  
(1997 → 2003)



(1) (ex.) APY / BAM / AMK



Ref. - No.



30 54 0012	1J0 412 331 C	Federbeinstützlager / suspension strut mount		26x83x54
30 55 0008	1J0 412 331 C S1	Rep. Satz Federbeinstützlager / rep. kit suspension strut mount		
30 60 0038	357 413 175 A	Faltenbalg, Stoßdämpfer / bellow, shock absorber		
30 69 0002	357 407 182	Querlenkerlager / control arm mount		12x33x54
30 75 0009	1J0 199 429	Achskörperlager, Vorderachse / crossmember bush, front axle	(1)	
30 76 0003	1J0 411 315 C	Verbindungsstange / connecting rod	OLD	L 105
30 76 0004	1J0 411 315 G	Verbindungsstange / connecting rod	Metall / Metal	L 105
30 91 8365	1H0 412 303 B	Anschlagpuffer, Stoßdämpfer / buffer, shock absorber	(ex.) Sport	H 63
30 91 9280	1J0 412 303	Anschlagpuffer, Stoßdämpfer / buffer, shock absorber	Sport	H 53
30 92 6535	8N0 407 181 B	Querlenkerlager / control arm mount		13x60x41
30 93 7828	1J0 411 105 K	Fahrwerksfeder / coil spring	1,6B	H 333
32 69 0009	1J0 407 181	Querlenkerlager / control arm mount		13x60x41
32 92 2804	1J0 411 314 R	Stabilisatorlager / stabilizer mount		Ø I 18
32 92 6344	1J0 411 314 S	Stabilisatorlager / stabilizer mount		Ø I 17



**A3 (8L)**  
(1997 → 2003)

30 54 0024



30 91 8380  
30 91 8400  
30 91 8402



30 92 6620



30 91 9286



30 54 0024



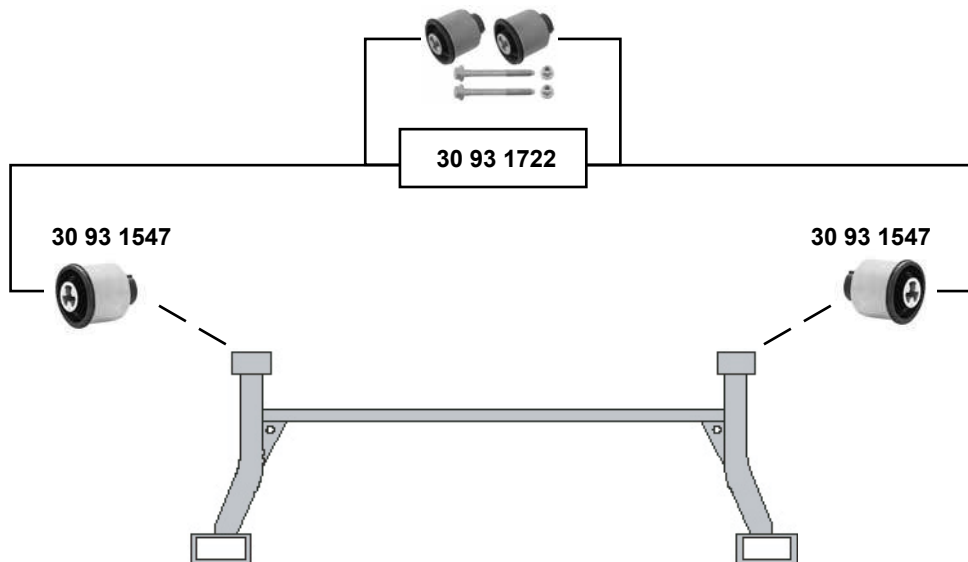
30 91 8380  
30 91 8400  
30 91 8402



30 92 6620

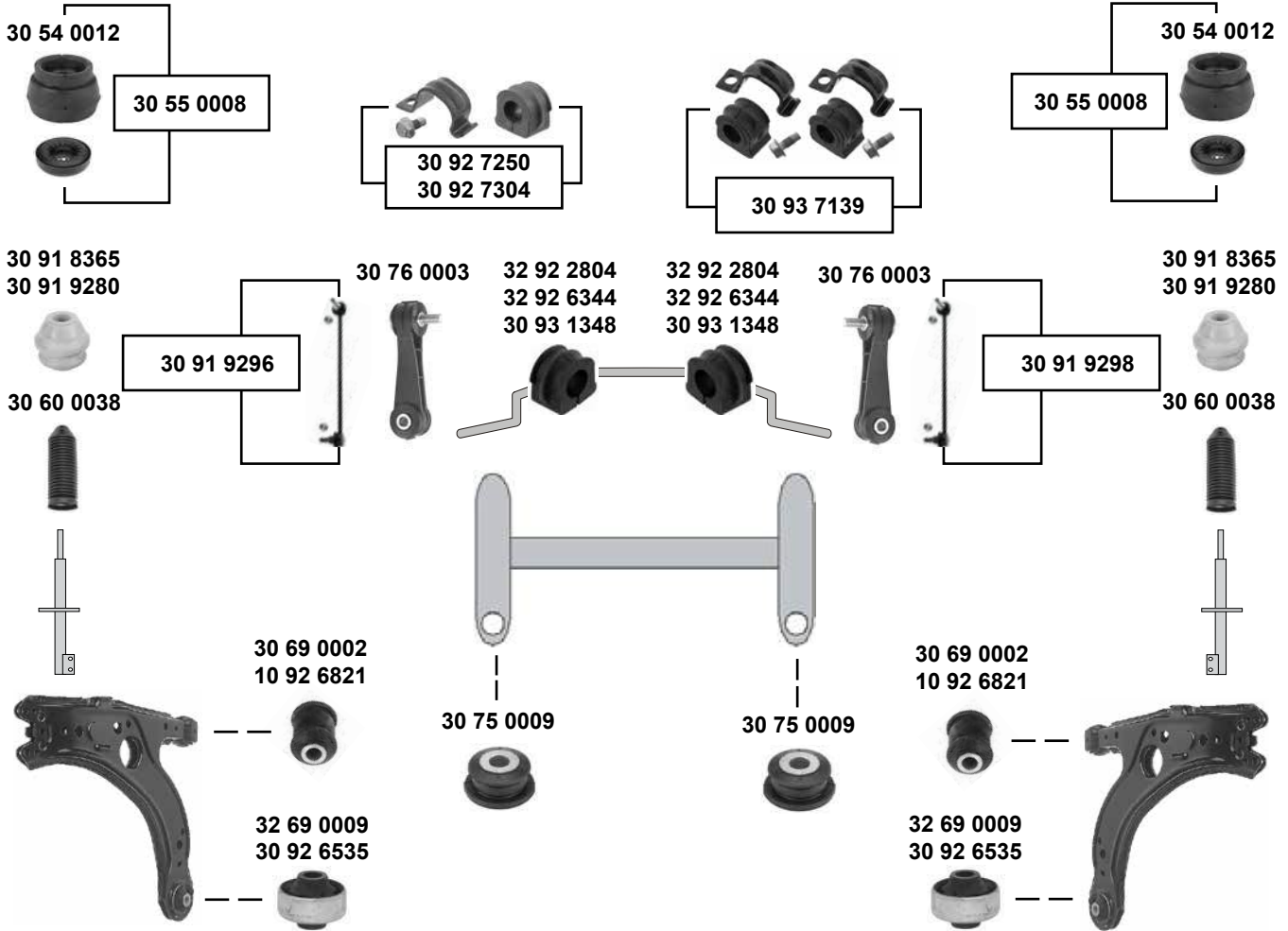


30 91 9286



30 54 0024	1J0 407 181	Federbeinstützlager / suspension strut mount		
30 91 8380	1J0 512 131 C	Anschlagpuffer, Stoßdämpfer / buffer, shock absorber	<b>Sport</b>	H 105
30 91 8400	1J0 512 131	Anschlagpuffer, Stoßdämpfer / buffer, shock absorber	PR-1JM / <b>HD</b>	H 143
30 91 8402	1J0 512 131 B	Anschlagpuffer, Stoßdämpfer / buffer, shock absorber	(ex.) <b>HD</b> / <b>Sport</b>	H 128
30 91 9286	1J0 513 425	Schutzhülle / protective cap	PR-1JM	
30 92 6620	1J0 512 149 B	Federunterlage / spring seat	PR-1GA,G07	ØA 75 H38,9
30 93 1547	6R0 501 541 A	Hinterachslager / rear axle bearing	<b>NEW</b>	ØA 72 H 90
30 93 1722	6R0 501 541 A S1	Achskörperlagersatz / axle beam mounting kit	<b>NEW</b>	ØA 72 H 90

**A3 Quattro (8L)**  
(1997 → 2004)



- (1) S3 sportback 00 (ch.) 8L-Y-117 501→01 → 03 alle / all
- (2) → 99 / (ch.) → 8L-X-140 000

SWAG GERMANY	Ref. - No.			
10 92 6821	8N0 407 182 A	Querlenkerlager / control arm mount	(1)	Ø A 54
30 54 0012	1J0 412 331 C	Federbeinstützlager / suspension strut mount		26x83x54
30 55 0008	1J0 412 331 C S1	Rep. Satz Federbeinstützlager / rep. kit suspension strut mount		
30 60 0038	357 413 175 A	Faltenbalg, Stoßdämpfer / bellow, shock absorber		
30 69 0002	357 407 182	Querlenkerlager / control arm mount		12x33x54
30 75 0009	1J0 199 429	Achskörperlager, Vorderachse / crossmember bush, front axle		
30 76 0003	1J0 411 315 C	Verbindungsstange / connecting rod	(ch.) → 8L-X-140000	L 105
30 91 8365	1H0 412 303	Anschlagpuffer, Stoßdämpfer / buffer, shock absorber	(ex.) Sport	H 63
30 91 9280	1J0 412 303	Anschlagpuffer, Stoßdämpfer / buffer, shock absorber	Sport	H 53
30 91 9296	1J0 411 315 D	Verbindungsstange / connecting rod	(ch.) 8L-X-140001 →	
30 91 9298	1J0 411 316 D	Verbindungsstange / connecting rod	(ch.) 8L-X-140001 →	
30 92 6535	8N0 407 181 B	Querlenkerlager / control arm mount	(ch.) 8L-Y-117 501 →	13x60x41
30 92 7250	1J0 411 314 S S1	Rep. Satz Stabilisatorlagersatz / rep. kit stabilizer mount kit		Ø I 17
30 92 7304	1J0 411 314 R S1	Rep. Satz Stabilisatorlagersatz / rep. kit stabilizer mount kit	(2)	Ø I 18
30 93 1348	1J0 411 314 AC	Stabilisatorlager / stabilizer mount	→ 03 / PR-0AS	Ø I 18
30 93 7139	1J0 411 314 AC S1	Stabilisatorlagersatz / stabilizer mount kit	99 → 03	
32 69 0009	1J0 407 181	Querlenkerlager / control arm mount	(ch.) → 8L-Y-117 500	13x60x41
32 92 2804	1J0 411 314 R	Stabilisatorlager / stabilizer mount		Ø I 18
32 92 6344	1J0 411 314 S	Stabilisatorlager / stabilizer mount		Ø I 17





### A3 Quattro (8L) (1997 → 2004)

32 92 3616



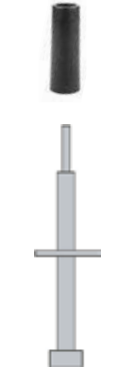
32 92 3616



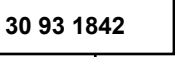
30 92 6620



30 91 9286



30 93 1842



30 92 7865

30 92 7866

30 93 1843



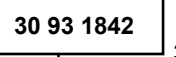
30 92 7865

30 92 7866

30 93 1843



30 93 1842



32 92 3510



32 92 3510



32 92 3510



32 92 3510



30 92 7322



30 93 2634



30 93 2634



30 92 7322



30 93 2634

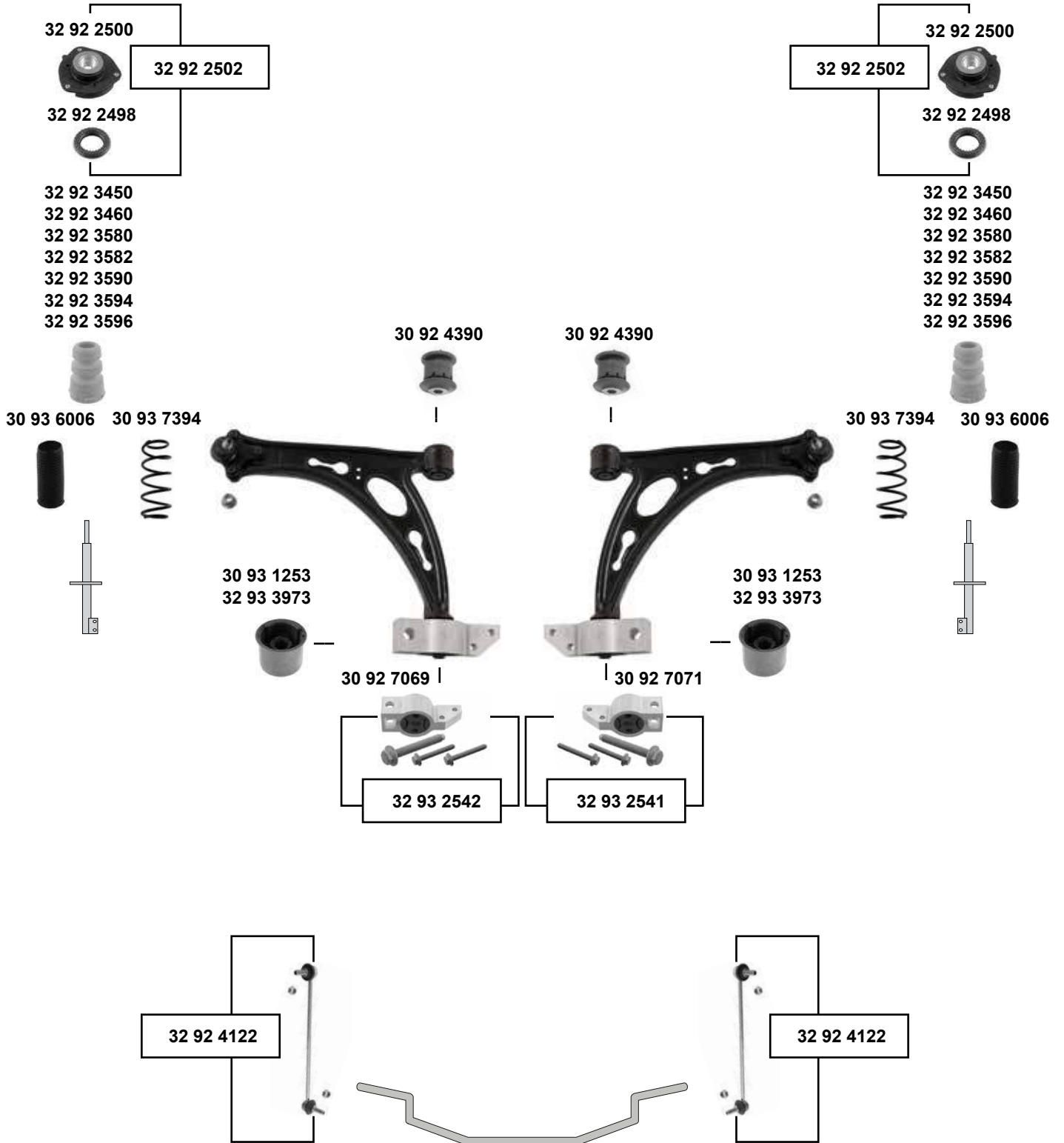


30 93 2634



30 91 9286	1J0 513 425	Schutzhülle / protective cap	PR-1JM	
30 92 6620	1J0 512 149 B	Federunterlage / spring seat		ØA 75 H38,9
30 92 7322	1J0 505 171 B	Querlenkerlager / control arm mount		
30 92 7865	1J0 505 466 B	Verbindungsstange / connecting rod	(ex.) HD	L 175
30 92 7866	1J0 505 466 C	Verbindungsstange / connecting rod	HD	L 94,5
30 93 1842	1J0 505 466 B S1	Rep. Satz Verbindungsstange / rep. kit connecting rod	(ex.) HD	
30 93 1843	1J0 505 466 C S1	Verbindungsstange / connecting rod	HD	
30 93 2634	1J0 505 203	Querlenkerlager / control arm mount		
32 92 3510	1J0 505 145 B	Achskörperlager / axle frame mounting		
32 92 3616	1J0 512 149 G	Unterlage für Fahrwerksfeder / base, support for springs	(ex.) HD	

## A3 / Sportsback (8P) (2004 → 2012)





## A3 / Sportsback (8P)

(2004 → 2012)

- |   |   |
|---|---|
| <p>(1) PR-G31 / PR-G37 / PR-G34<br/>                 (ch.) 8P-4-005 001 →, PR-G32, <b>Sport</b><br/>                 (ch.) → 8P-4-130 000, PR-G43<br/>                 (ch.) 8P-4-020 901 →, PR-G38, <b>Sport</b></p> | <p>(2) (ch.) → 8P-6A-250 000<br/>                 (ch.) → 8P-6B-025 000<br/>                 (ex.) <b>Sport</b></p> |
|---|---|

(3) Fahrzeuge mit automatisch, dynamischer Leuchtweitenverstellung / Vehicles with automatic + dynamic light levelling system



(4) PR-G32/38 (ch.) → 8P-6A110 320 / (ch.) 8P-6B011 800 → **Sport**

(5) (ex.) **Sport**

(6) A3 cabrio 08 → (mot.) CDA / CCZA / BLS / CAYC / CBAB / CBAA / CBZB

(7) Fahrzeuge mit automatischer + dynamischer Leuchtweitenregulierung / cars with automatic + dynamic headlight range adjustment (PR-0A0,UA2 + 8Q3)

(8) S3 / Sportback 04 → // RS3 sportback 12 → CEPA // Gummi Metall / rubber-metal

	Ref. - No.			
30 92 4390	1K0 407 182	Querlenkerlager / control arm mount		Ø A40 H54
30 92 7069	1K0 199 231 G	Querlenkerlager / control arm mount	(2)	
30 92 7071	1K0 199 232 G	Querlenkerlager / control arm mount	(2)	
30 93 1253	1K0 407 183 E	Querlenkerlager / control arm mount	(5) (6) (7)	Ø A 63
30 93 6006	6N0 413 175 A	Faltenbalg, Stoßdämpfer / bellow, shock absorber		Ø A 68/80
30 93 7394	1K0 411 105 BA	Fahrwerksfeder / coil spring	1,4TFSI	H 312
32 92 2498	6N0 412 249 C	Kugellager / ball bearing		
32 92 2500	1K0 412 331 B	Federbeinstützlager / suspension strut mount		
32 92 2502	1K0 412 331 B S1	Rep. Satz Federbeinstützlager / rep. kit suspension strut mount		
32 92 3450	1K0 412 303 S	Anschlagpuffer, Stoßdämpfer / buffer, shock absorber	PR-G43	H 90
32 92 3460	1K0 412 303 B	Anschlagpuffer, Stoßdämpfer / buffer, shock absorber	PR-G35	H 70
32 92 3580	1K0 412 303 T	Anschlagpuffer, Stoßdämpfer / buffer, shock absorber	PR-G17/20/35	H 86
32 92 3582	1K0 412 303 P	Anschlagpuffer, Stoßdämpfer / buffer, shock absorber	(1)	H 85
32 92 3590	1K0 412 303 F	Anschlagpuffer, Stoßdämpfer / buffer, shock absorber	(4)	H 55
32 92 3594	1K0 412 303 R	Anschlagpuffer, Stoßdämpfer / buffer, shock absorber	PR-G22	
32 92 3596	1K0 412 303 N	Anschlagpuffer, Stoßdämpfer / buffer, shock absorber	PR-G23	
32 92 4122	1K0 411 315 P	Verbindungsstange / connecting rod		
32 93 2541	1K0 199 232 J S1	Rep. Satz Querlenkerlagersatz / rep. kit control arm mounting kit	(3)	
32 93 2542	1K0 199 231 J S1	Rep. Satz Querlenkerlagersatz / rep. kit control arm mounting kit	(3)	
32 93 3973	8J0 407 183	Querlenkerlager / control arm mount	(8)	

## A3 / Sportsback (8P) (2004 → 2012)



32 92 3024  
30 93 6871



32 92 3452  
30 93 6720



30 92 6620



32 92 3520



32 92 3024  
30 93 6871



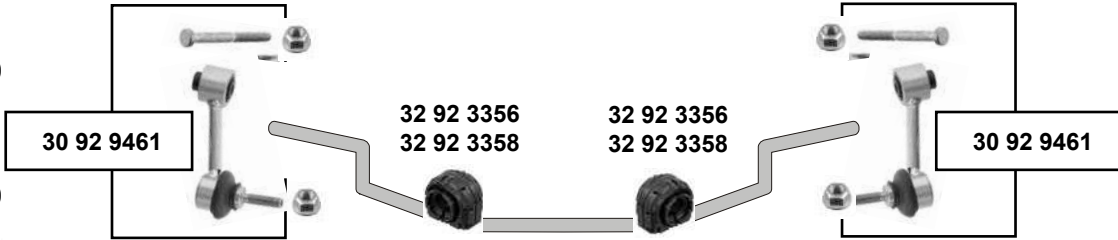
32 92 3452  
30 93 6720



30 92 6620



32 92 3520



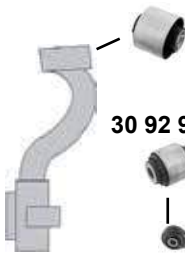
30 93 2553



30 93 2554



30 92 9568



30 92 9689

30 92 9682

30 92 9682

30 92 9938

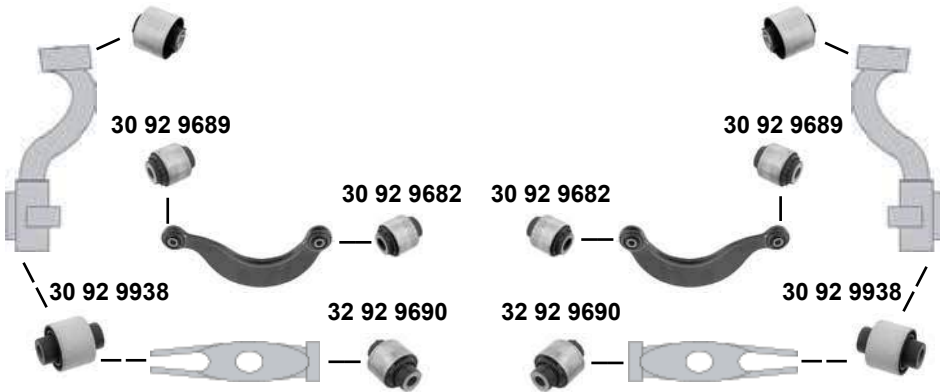
32 92 9690

32 92 9690

30 92 9938

30 92 9568

30 92 9689





### A3 / Sportsback (8P) (2004 → 2012)

32 92 3606



30 93 2638



30 93 9648



30 93 9650



(1) PR-UA0, PR-UA1, PR-UA2, PR-UA3, PR-UA9

(2) (ch.) 8P-9A000 001 →, (ch.) 8P-9B000 001 →  
PR-U5B, PR-4P0, PR-UA6, PR-UA7

(3) nur paarweise tauschen / replace in pairs only

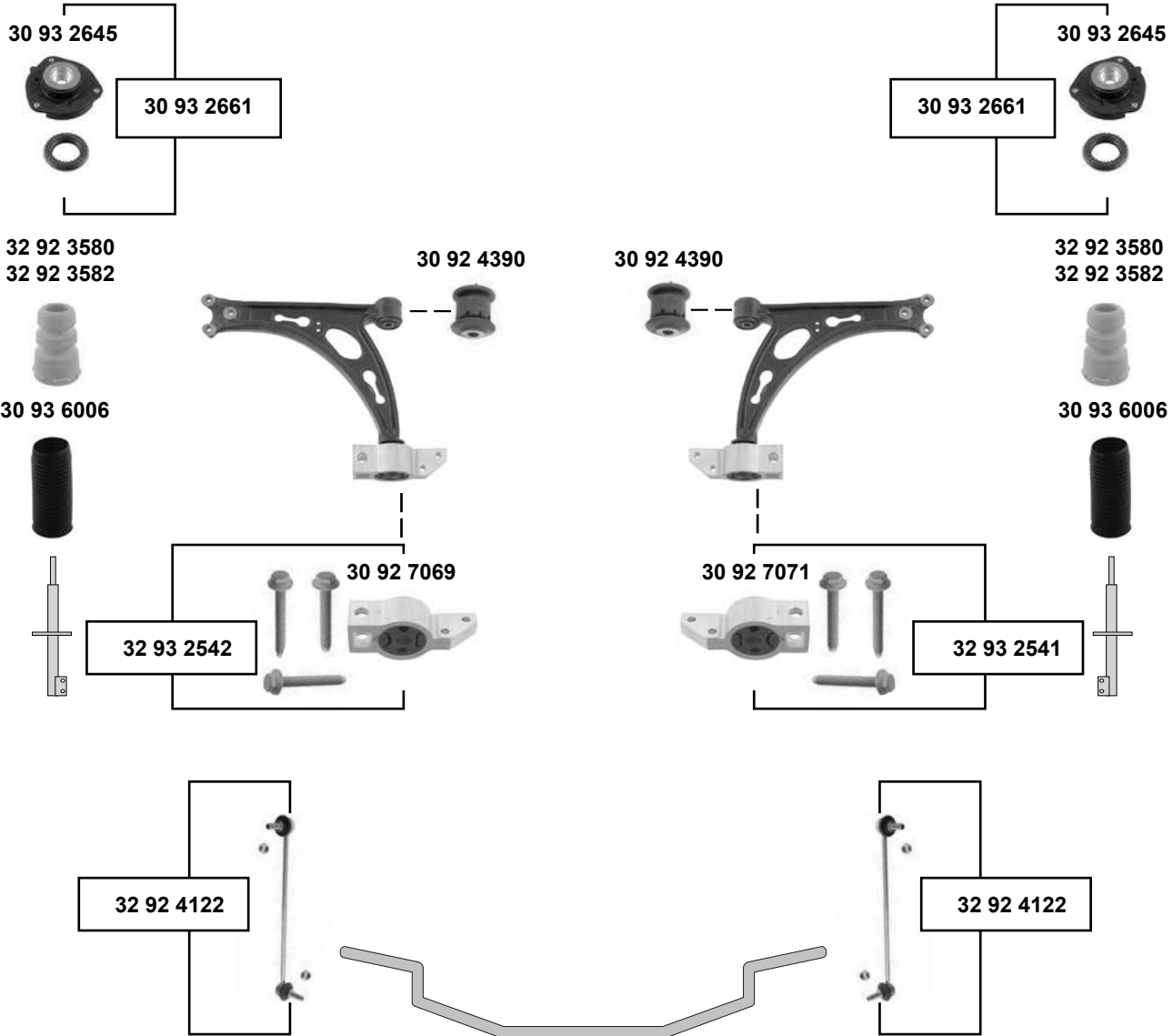


Ref. - No.



SWAG Ref. - No.				
30 92 6620	1J0 512 149 B	Federunterlage / spring seat	PR-1GA / G07	ØA 75 H38,9
30 92 9461	1K0 505 465 K S1	Rep. Satz Verbindungsstange / rep. kit connecting rod		L 95,5
30 92 9568	1K0 505 541 D	Hinterachslager / rear axle mount		Ø A 61,5
30 92 9682	1K0 505 203 A	Querlenkerlager oben / control arm mount upper		Ø A 38 H 45
30 92 9689	1K0 505 279 A	Querlenkerlager oben / control arm mount upper		Ø A 38,5 H 45
30 92 9938	1K0 505 553 A	Querlenkerlager außen / control arm mount outer		Ø A 37 H 50
30 93 2553	1K0 505 145 J	Achskörperlager / axle subframe mount		ØA 70 H 92
30 93 2554	1K0 505 145 K	Achskörperlager / axle subframe mount		ØA 70 H 92
30 93 2632	1K0 505 145 J S1	Achskörperlagersatz / axle beam mounting kit		
30 93 2633	1K0 505 145 H S1	Achskörperlagersatz / axle beam mounting kit		
30 93 2638	1K0 505 145 K S2	Achskörperlagersatz / axle beam mounting kit		
30 93 6720	1K0 511 353 S	Anschlagpuffer, Stoßdämpfer / buffer, shock absorber	(1)	L 103
30 93 6871	3C0 513 353 D	Federbeinstützlager / suspension strut mount	(2)	
30 93 9648	1K0 511 327 AR S1	Stabilisatorlagersatz / stabilizer mount kit	(3) PR-0BE	Ø I 20,7
30 93 9650	1K0 511 327 AQ S1	Stabilisatorlagersatz / stabilizer mount kit	(3)	
32 92 3024	1K0 513 353 H	Federbeinstützlager / suspension strut mount	(3)	
32 92 3356	1K0 511 327 AP	Stabilisatorlager / stabilizer mount	(3)	Ø I 18,5
32 92 3358	1K0 511 327 AR	Stabilisatorlager / stabilizer mount	(3)	Ø I 20,7
32 92 3452	1K0 511 353 J	Anschlagpuffer, Stoßdämpfer / buffer, shock absorber		
32 92 3520	1K0 513 167	Stützring / supporting ring		
32 92 3606	1K0 511 327 AP S1	Stabilisatorlagersatz / stabilizer mount kit		Ø I 18,5
32 92 9690	1K0 505 171 C	Querlenkerlager unten / control arm mount lower		Ø A 42 H 60

**A3 Cabrio (8P)**  
(2008 →)



- (1) Fahrzeuge mit automatisch, dynamischer Leuchtweitenverstellung / Vehicles with automatic + dynamic light levelling system
- (2) PR-G26  
PR-G27, **Sport**

SWAG GERMANY	Ref. - No.			
30 92 4390	1K0 407 182	Querlenkerlager / control arm mount		Ø A H54
30 92 7069	1K0 199 231 G	Querlenkerlager / control arm mount		
30 92 7071	1K0 199 232 G	Querlenkerlager / control arm mount		
30 93 2645	8J0 412 331	Federbeinstützlager / suspension strut mount		Ø A 68/80 H 86 H 85
30 93 2661	8J0 412 331 S1	Rep. Satz Federbeinstützlager / rep. kit suspension strut mount		
30 93 6006	6N0 413 175 A	Faltenbalg, Stoßdämpfer / bellow, shock absorber		
32 92 3580	1K0 412 303 T	Anschlagpuffer, Stoßdämpfer / buffer, shock absorber	(2)	
32 92 3582	1K0 412 303 P	Anschlagpuffer, Stoßdämpfer / buffer, shock absorber		
32 92 4122	1K0 411 315 P	Verbindungsstange / connecting rod		
32 93 2541	1K0 199 232 J S1	Rep. Satz Querlenkerlagersatz / rep. kit control arm mounting kit	(1)	
32 93 2542	1K0 199 231 J S1	Rep. Satz Querlenkerlagersatz / rep. kit control arm mounting kit	(1)	

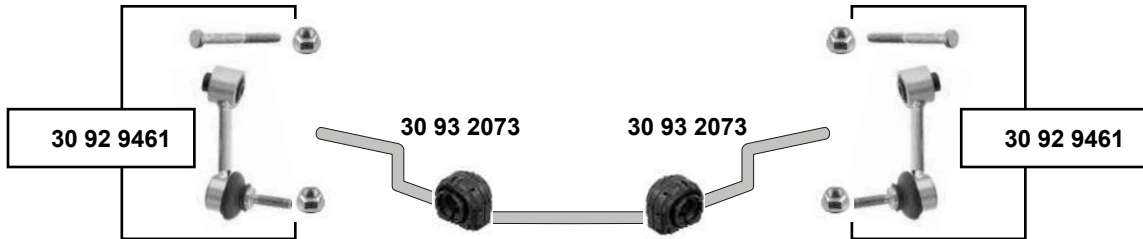


### A3 Cabrio (8P) (2008 →)

32 92 3310



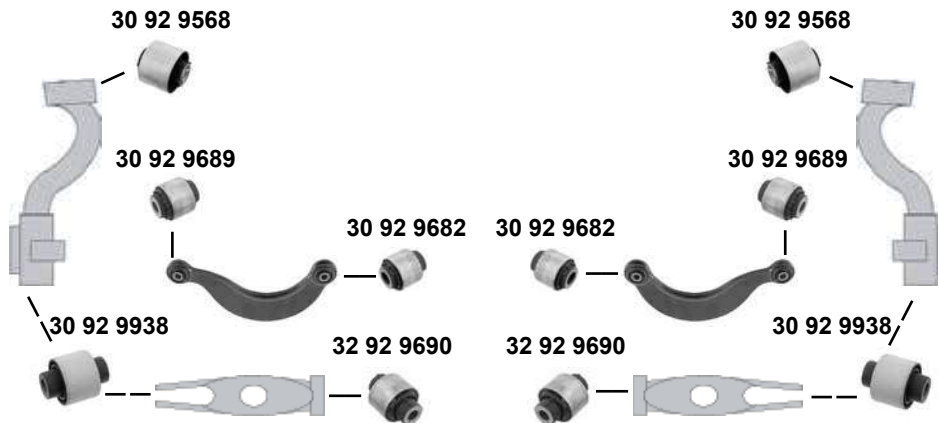
32 92 3588  
32 92 3442  
32 93 3444



32 92 3310



32 92 3588  
32 92 3442  
32 93 3444



30 92 9461	1K0 505 465 K S1	Rep. Satz Verbindungsstange / rep. kit connecting rod		L 95,5
30 92 9568	1K0 505 541 D	Hinterachslager / rear axle mount		Ø A 61,5
30 92 9682	1K0 505 203 A	Querlenkerlager oben / control arm mount upper		Ø A 38 H 45
30 92 9689	1K0 505 279 A	Querlenkerlager oben / control arm mount upper		Ø A 38,5 H 45
30 92 9938	1K0 505 553 A	Querlenkerlager außen / control arm mount outer		Ø A 37 H 50
30 93 2073	1K0 511 327 AQ	Stabilisatorlager / stabilizer mount		Ø I 15 / 17
32 92 3310	1K0 513 353 G	Federbeinstützlager / suspension strut mount		
32 92 3442	1K0 511 353 M	Anschlagpuffer, Stoßdämpfer / buffer, shock absorber		
32 92 3444	1K0 511 353 P	Anschlagpuffer, Stoßdämpfer / buffer, shock absorber	PR-UA0, PR-UA4	H 135
32 92 3588	1K0 511 353 N	Anschlagpuffer, Stoßdämpfer / buffer, shock absorber		H 118
32 92 9690	1K0 505 171 C	Querlenkerlager unten / control arm mount lower		Ø A 42 H 60

**RS3 sportback (8P)**  
(2012 →)



**A3 /S3 (8V)**  
(2012 →)



30 94 0171



30 94 4799



30 93 8404



30 93 8403

30 93 8404



30 93 8403

30 94 0171



30 94 4799



Ref. - No.



30 92 9938	1K0 505 553 A
30 93 8403	5Q0 407 183 E
30 93 8404	5Q0 407 182
30 94 0171	5Q0 412 331 D
30 94 4799	5Q0 412 249 E

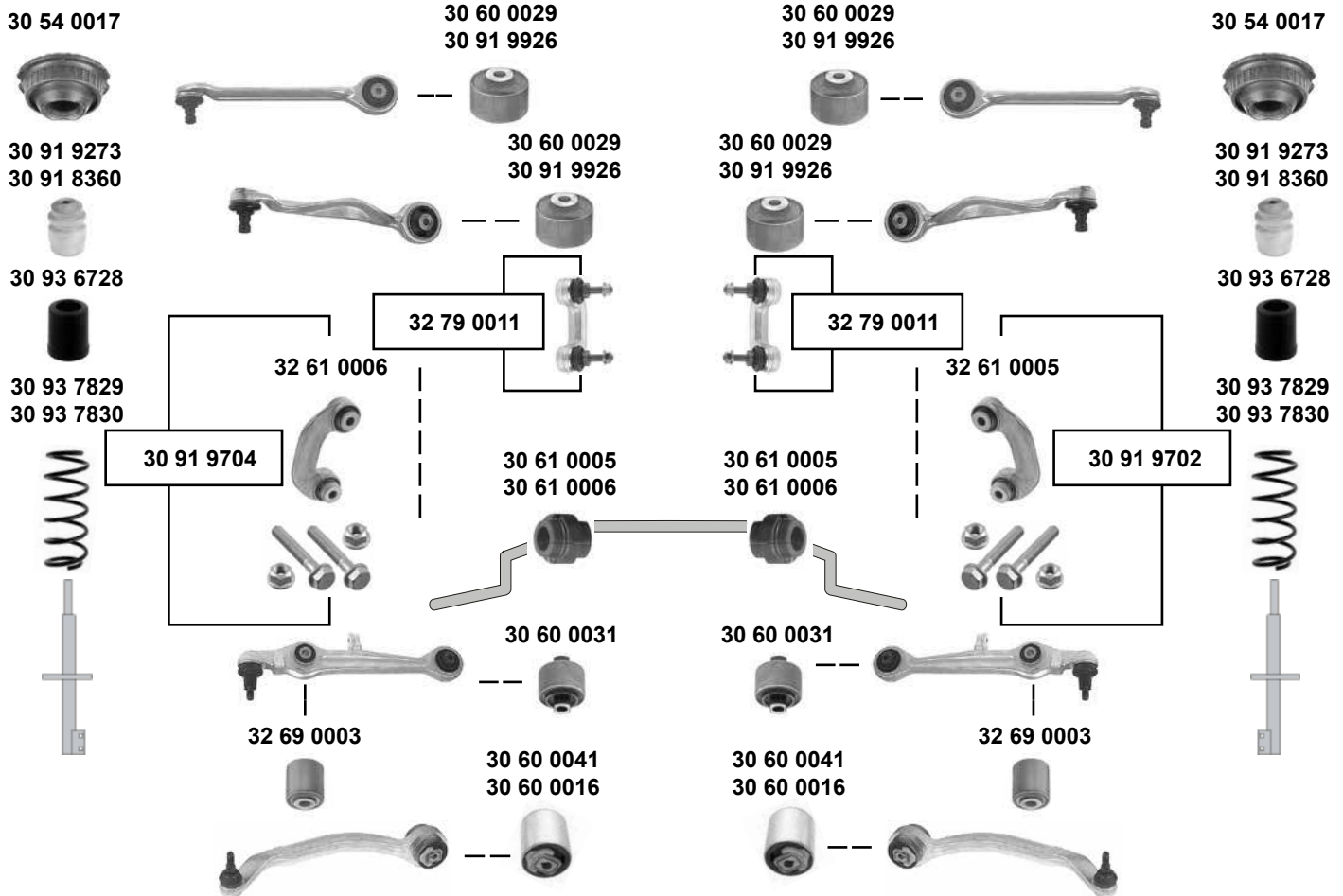
Querlenkerlager außen / control arm mount outer
Querlenkerlager / control arm mount
Querlenkerlager / control arm mount
Federbeinstützlager / suspension strut mount
Kugellager / ball bearing

PR-1ZE, 1ZP  
alle / all / PR-1ZF  
(ex.) S3

Ø A 37 H 50
Ø A 65
L53,8 Ø A 40
ØI 14
ØI 78 ØA 127



### A4 / A4 Avant (8D) (1995 → 2001)



- (1) A4 1,6B, 1,8B, 1,9TDI Standard Fahrwerk / standard suspension
- (2) A4: 2,4B 03.97 → 11.00 / 2,5TDI 09.97 → 11.00 / 2,6B 01.95 → 11.00 / 2,8B 09.95 → 11.00  
 Avant: 2,4B 03.97 → 09.01 / 2,5TDI 09.97 → 09.01 / 2,6B 02.96 → 09.01 / 2,8B 03.96 → 09.01  
 Standard Fahrwerk / standard suspension



Ref. - No.



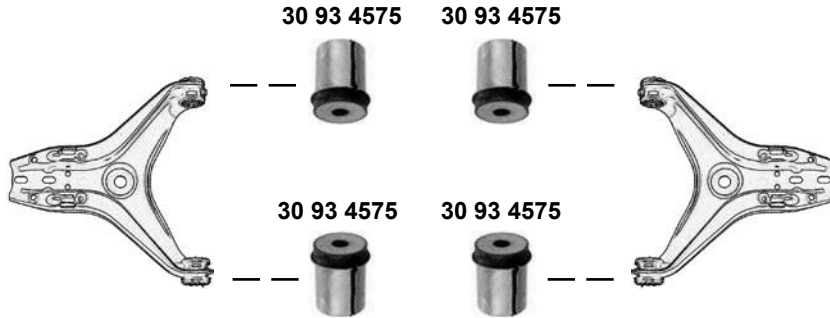
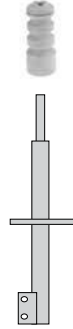
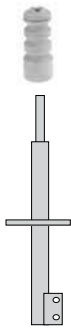
Ref. - No.	Description	Notes	Dimensions
30 54 0017	4D0 412 377 F Federbeinstützlager / suspension strut mount		12x65x80
30 60 0016	4D0 407 183 AC Querlenkerlager / control arm mount		10x46x40
30 60 0029	4D0 407 515 C Querlenkerlager / control arm mount		12x50x60
30 60 0031	4D0 407 182 G Querlenkerlager / control arm mount		12x65x80
30 60 0041	4D0 407 183 AC Querlenkerlager / control arm mount		Ø   25
30 61 0005	4D0 411 327 G Stabilisatorlager / stabilizer mount		Ø   27
30 61 0006	4D0 411 327 H Stabilisatorlager / stabilizer mount		
30 91 8360	8D0 412 131 F Anschlagpuffer, Stoßdämpfer / buffer, shock absorber		
30 91 9273	8D0 412 131 E Anschlagpuffer, Stoßdämpfer / buffer, shock absorber		
30 91 9702	8D0 411 318 D S1 Rep. Satz Verbindungsstange / rep. kit connecting rod		
30 91 9704	8D0 411 317 D S1 Rep. Satz Verbindungsstange / rep. kit connecting rod		
30 91 9926	4B0 407 515 Querlenkerlager / control arm mount	(ch.) → 8D-W-260130	10x46x40
30 93 6728	4D0 412 137 C Schutzhülle / protective cap		H 80
30 93 7829	8D0 411 105 AP Fahrwerksfeder / coil spring	(1)	H 356
30 93 7830	8D0 411 105 AS Fahrwerksfeder / coil spring	(2)	H 353
32 61 0005	8D0 411 318 D Verbindungsstange rechts / connecting rod right	(ch.) 8D-W-290001 →	L 90
32 61 0006	8D0 411 317 D Verbindungsstange links / connecting rod left	(ch.) 8D-W-290001 →	L 90
32 69 0003	4D0 407 181 H Querlenkerlager / control arm mount		12x40x50
32 79 0011	4D0 411 317 J Rep. Satz Verbindungsstange / rep. kit connecting rod	(ch.) → 8D-W-290000	

**A4 / A4 Avant (8D)**  
(1995 → 2001)



30 91 8356  
30 91 8372  
32 92 3438  
32 92 3456

30 91 8356  
30 91 8372  
32 92 3438  
32 92 3456



30 93 2226

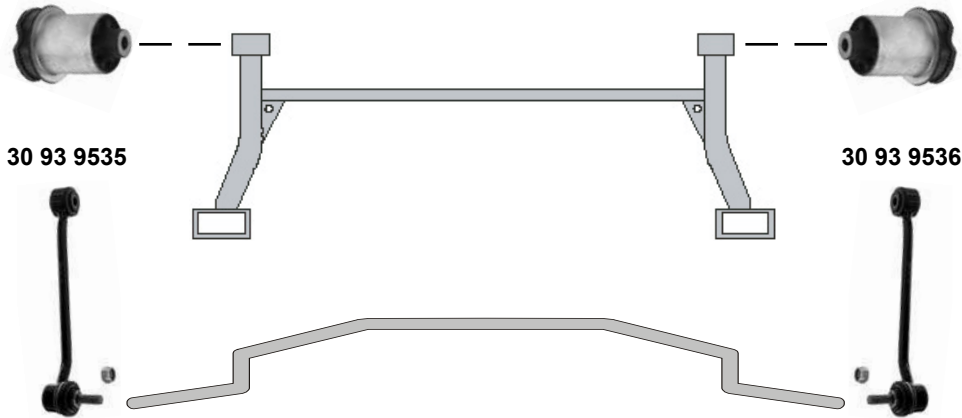
30 93 2226

30 93 2226

30 93 2226

32 79 0018

32 79 0018



30 93 9535

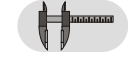
30 93 9536



(1) RSV avant quattro 00 → 02



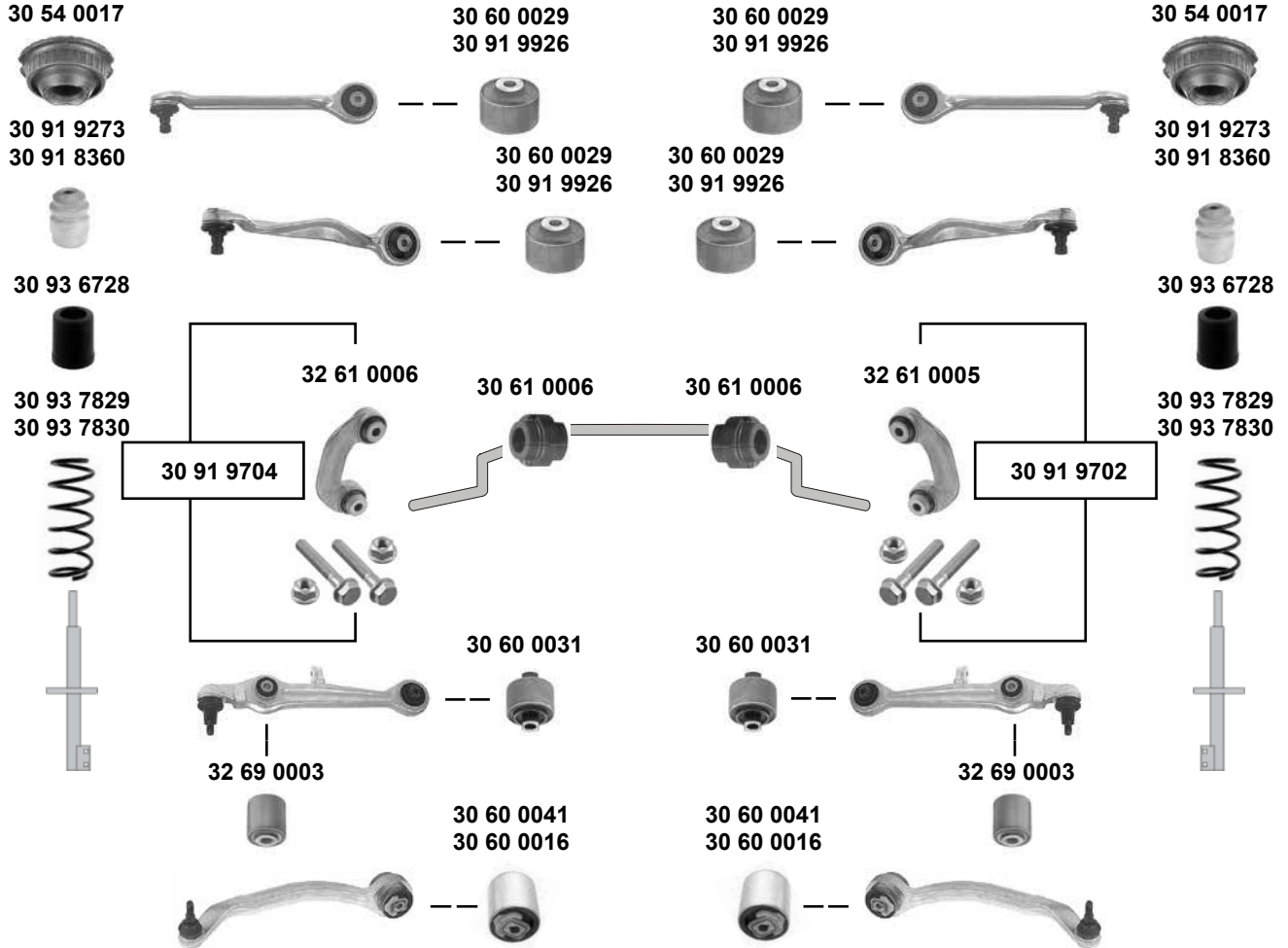
Ref. - No.



30 91 8356	8D0 512 131	Anschlagpuffer, Stoßdämpfer / buffer, shock absorber	Sport → 1999 (ex.) Sport / HD	L 228 Ø   12,1 H30 Ø   12,1 H55
30 91 8372	8D5 512 131 F	Anschlagpuffer, Stoßdämpfer / buffer, shock absorber		
30 93 9536	8D0 505 466	Verbindungsstange / connecting rod	(1)	H 119
30 93 2226	8D0 505 171	Querlenkerlager / control arm mount		
30 93 4575	8A0 505 172 B	Querlenkerlager / control arm mount	Sport 1999 → HD	
32 79 0018	8D0 151 541 D	Hinterachslager / rear axle bearing		
32 92 3438	8D0 512 131 M	Anschlagpuffer, Stoßdämpfer / buffer, shock absorber		
32 92 3456	8D0 512 131 E	Anschlagpuffer, Stoßdämpfer / buffer, shock absorber		



### A4 Quattro / A4 Avant Quattro (8D) (1995 → 2001)



	(1)	A4 quattro	1,8B / 1,9TDI Standard Fahrwerk / standard suspension
	(2)	A4 quattro	2,4B 03.97 → 11.00 / 2,5TDI 09.97 → 11.00 / 2,6B 01.95 → 11.00 / 2,8B 01.95 → 11.00 Standard Fahrwerk / standard suspension

	Ref. - No.			
30 54 0017	4D0 412 377 F	Federbeinstützlager / suspension strut mount		
30 60 0016	4D0 407 183 AC	Querlenkerlager / control arm mount	<b>OLD</b>	12x65x80
30 60 0029	4D0 407 515 C	Querlenkerlager / control arm mount	<b>(ch.)</b> → 8D-W-260129	10x46x40
30 60 0031	4D0 407 182 G	Querlenkerlager / control arm mount		12x50x60
30 60 0041	4D0 407 183 AC	Querlenkerlager / control arm mount	<b>NEW</b>	12x65x80
30 61 0006	4D0 411 327 H	Stabilisatorlager / stabilizer mount	<b>(ex.) Sport / HD</b>	Ø   27
30 91 8360	8D0 412 131 F	Anschlagpuffer, Stoßdämpfer / buffer, shock absorber		
30 91 9702	8D0 411 318 D S1	Rep. Satz Verbindungsstange / rep. kit connecting rod	<b>Sport / HD</b>	
30 91 9704	8D0 411 317 D S1	Rep. Satz Verbindungsstange / rep. kit connecting rod	<b>(ch.)</b> 8D-W-260130 →	10x46x40
30 91 9273	8D0 412 131 E	Anschlagpuffer, Stoßdämpfer / buffer, shock absorber		H 80
30 91 9926	4B0 407 515	Querlenkerlager / control arm mount	<b>(1)</b>	H 356
30 93 6728	4D0 412 137 C	Schutzhülle für Stoßdämpfer / protective cap for shock absorber	<b>(2)</b>	H 353
30 93 7829	8D0 411 105 AP	Fahrwerksfeder / coil spring		
30 93 7830	8D0 411 105 AS	Fahrwerksfeder / coil spring		
32 61 0005	8D0 411 318 D	Verbindungsstange rechts / connecting rod right		
32 61 0006	8D0 411 317 D	Verbindungsstange links / connecting rod left		
32 69 0003	4D0 407 181 H	Querlenkerlager / control arm mount		12x40x50

## A4 / A4 Avant (8E) (2001 → 2005)



32 92 6360



32 92 6360



30 91 8360  
30 93 0420



30 91 9926



30 91 9926



30 91 8360  
30 93 0420



30 93 6728



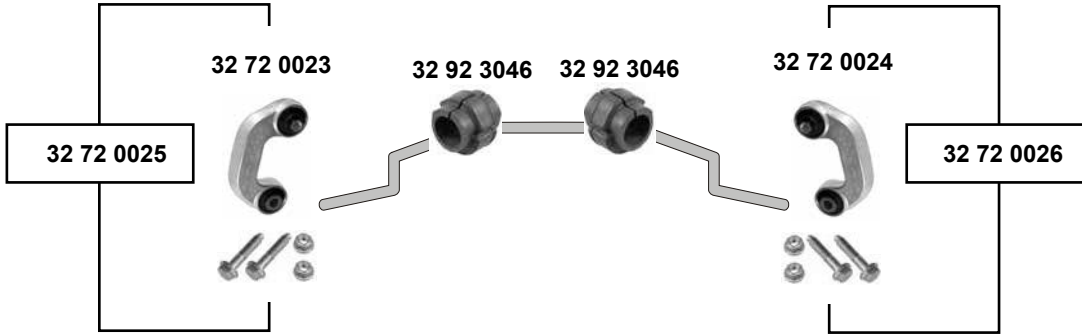
30 91 9926



30 91 9926



30 93 6728



30 60 0031



30 60 0031



32 60 0003



32 60 0003



30 60 0041



30 60 0041



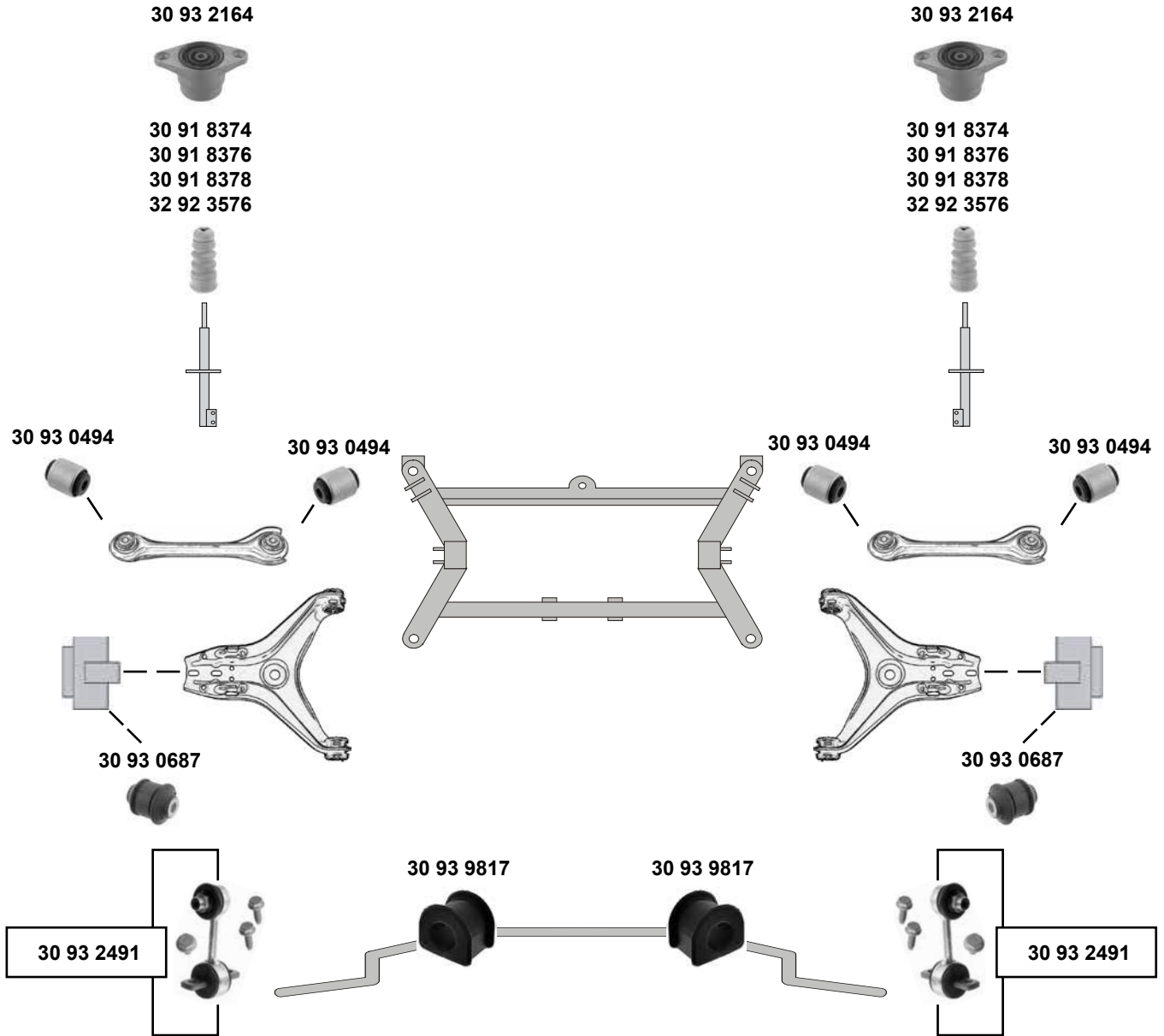
Ref. - No.



Ref. - No.	Description	Dimensions
30 60 0031	Querlenkerlager / control arm mount	12x50x60
30 60 0041	Querlenkerlager / control arm mount	12x65x80
30 91 8360	Anschlagpuffer, Stoßdämpfer / buffer, shock absorber	(ex.) HD / Sport
30 91 9926	Querlenkerlager / control arm mount	(ex.) Sport / V8
30 93 0420	Anschlagpuffer, Stoßdämpfer / buffer, shock absorber	HD / Sport
30 93 6728	Schutzhülle für Stoßdämpfer / protective cap for shock absorber	10x46x40
32 60 0003	Querlenkerlager / control arm mount	H 94
32 72 0023	Verbindungsstange links / connecting rod left	H 80
32 72 0024	Verbindungsstange rechts / connecting rod right	
32 72 0025	Rep. Satz Verbindungsstange / rep. kit connecting rod	
32 72 0026	Rep. Satz Verbindungsstange / rep. kit connecting rod	
32 92 3046	Stabilisatorlager / stabilizer mount	
32 92 6360	Federbeinstützlager / suspension strut mount	



### A4 / A4 Avant (8E) (2001 → 2008)



(1) Modell (8E) A4/S4/avant/quattro

Modell (8E) RS4/avant quattro 06→

(2) PR-1BA,1BD,1BE,1BV / (ch.) 8E-6-200 001 →



Ref. - No.



30 91 8374	3B0 512 131 H	Anschlagpuffer, Stoßdämpfer / buffer, shock absorber	(ex.) Sport / HD	H 134
30 91 8376	4B0 512 131 B	Anschlagpuffer, Stoßdämpfer / buffer, shock absorber	Sport / modell → 05	H 103,5
30 91 8378	4B0 512 131 N	Anschlagpuffer, Stoßdämpfer / buffer, shock absorber	HD	H 134
30 93 0494	8E0 501 541 S	Querlenkerlager / control arm mount	(1)	Ø A 36,5
30 93 0687	8E0 505 203 D	Gummilager / rubber mount	(1)	Ø A 46
30 93 2164	4F0 513 353 D	Federbeinstützlager / suspension strut mount		
30 93 2491	8E0 505 465 AF S1	Rep. Satz Verbindungsstange / rep. kit connecting rod		
30 93 9817	8E0 511 327 A	Stabilisatorlager / stabilizer mount	(2)	Ø I 17
32 92 3576	8E0 412 131 P	Anschlagpuffer, Stoßdämpfer / buffer, shock absorber	Sport / modell 05 →	

**A4 (8E)**  
(2005 → 2008)



32 92 6360



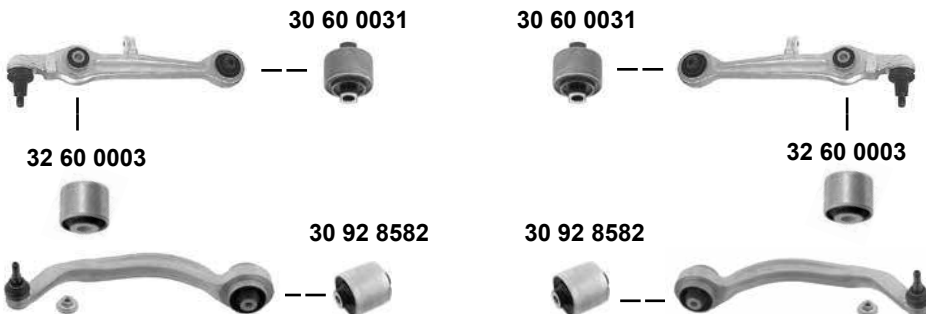
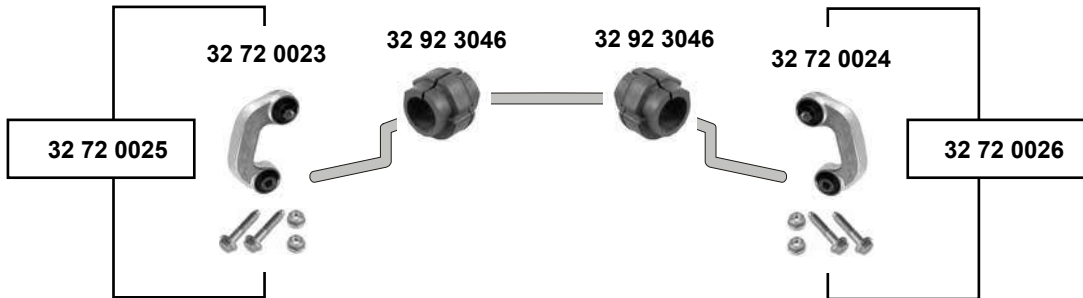
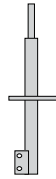
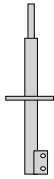
32 92 6360



30 93 6728



30 93 6728



(1) 05 (ch.) → 8E-5-600 000 alle / all (ex.) Chinaversion / (ex.) china version



Ref. - No.



Ref. - No.			
30 60 0031	4D0 407 182 G	Querlenkerlager / control arm mount	(1)
30 92 8582	4F0 407 183 E	Querlenkerlager / control arm mount	
30 93 6728	4D0 412 137 C	Schutzhülle / protective cap	(ch.) → 8E-5-600 000
32 72 0023	8E0 411 317	Verbindungsstange links / connecting rod left	
32 72 0024	8E0 411 318	Verbindungsstange rechts / connecting rod right	
32 72 0025	8E0 411 317 S1	Rep. Satz Verbindungsstange / rep. kit connecting rod	
32 72 0026	8E0 411 318 S1	Rep. Satz Verbindungsstange / rep. kit connecting rod	
32 60 0003	8E0 407 181 C	Querlenkerlager / control arm mount	
32 92 3046	4D0 411 327 J	Stabilisatorlager / stabilizer mount	
32 92 6360	8E0 412 377	Federbeinstützlager / suspension strut mount	
32 93 0696	8D0 407 515 C	Querlenkerlager / control arm mount	



**A4 (8E)**  
(2005 → 2008)

**30 93 2164**



**30 91 8378**  
**32 92 3576**  
**32 92 3478**



**30 93 2164**



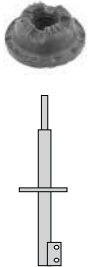
**30 91 8378**  
**32 92 3576**  
**32 92 3478**



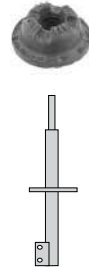
**RS4 / avant quattro (8E)**  
(2006 → 2008)



32 92 6360



32 92 6360



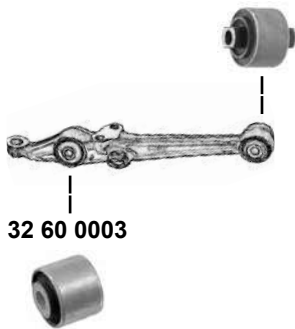
30 92 8582



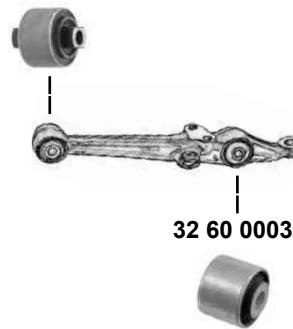
30 92 8582



30 60 0031

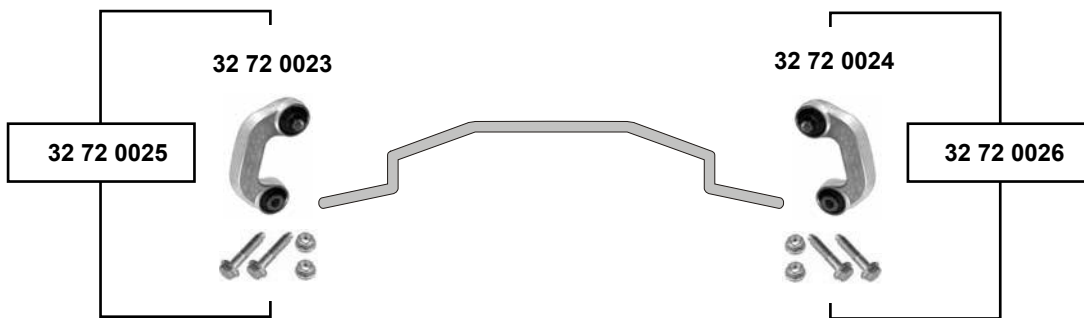


30 60 0031



32 60 0003

32 60 0003



(1) (ch.) → 8E-5-600 000 alle / all (ex.) Chinaversion / (ex.) china version



Ref. - No.



30 60 0031	4D0 407 182 G	Querlenkerlager / control arm mount	(1)	12x50x60 Ø A 65,20 Ø A 40
30 92 8582	4F0 407 183 E	Querlenkerlager / control arm mount		
32 60 0003	8E0 407 181 C	Querlenkerlager / control arm mount		
32 72 0023	8E0 411 317	Verbindungsstange / connecting rod		
32 72 0024	8E0 411 318	Verbindungsstange / connecting rod		
32 72 0025	8E0 411 317 S1	Rep. Satz Verbindungsstange / rep. kit connecting rod		
32 72 0026	8E0 411 318 S1	Rep. Satz Verbindungsstange / rep. kit connecting rod		
32 92 6360	8E0 412 377	Federbeinstützlager / suspension strut mount		





### A4 Cabrio (8H)

(2002 → 2009)

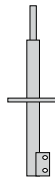
32 92 6360



30 91 8360



30 93 6728



32 93 0696



32 93 0696



30 91 9926



30 91 9926



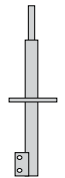
32 92 6360



30 91 8360



30 93 6728



32 72 0023



32 92 3046



32 92 3046



32 72 0024



32 72 0025

32 72 0026

30 60 0031



30 60 0031



32 60 0003



32 60 0003



30 60 0041



30 60 0041



(1) PR-1BA, 1BE, 1BV, 1BD / (ch.) → 8H-5-014 476



Ref. - No.



Ref. - No.	Description	Notes	Dimensions
30 60 0031	4D0 407 182 G Querlenkerlager / control arm mount		12x50x60
30 60 0041	4D0 407 183 AC Querlenkerlager / control arm mount		12x65x80
30 91 8360	8D0 412 131 F Anschlagpuffer, Stoßdämpfer / buffer, shock absorber	(ex.) HD / Sport	H 85
30 91 9926	4B0 407 515 Querlenkerlager / control arm mount	(ex.) Sport / V8	10x46x40
30 93 6728	4D0 412 137 C Schutzhülle für Stoßdämpfer / protective cap for shock absorber		H 80
32 72 0023	8E0 411 317 Verbindungsstange links / connecting rod left		
32 72 0024	8E0 411 318 Verbindungsstange rechts / connecting rod right		
32 72 0025	8E0 411 317 S1 Rep. Satz Verbindungsstange / rep. kit connecting rod		
32 72 0026	8E0 411 318 S1 Rep. Satz Verbindungsstange / rep. kit connecting rod		
32 60 0003	8E0 407 181 C Querlenkerlager / control arm mount		
32 92 3046	4D0 411 327 J Stabilisatorlager / stabilizer mount		
32 92 6360	8E0 412 377 Federbeinstützlager / suspension strut mount		
32 93 0696	8D0 407 515 C Querlenkerlager / control arm mount	(1)	

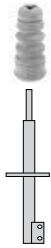
## A4 Cabrio (8H) (2002 → 2009)



30 93 2164



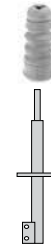
30 91 8374  
30 91 8376  
30 91 8378



30 93 2164



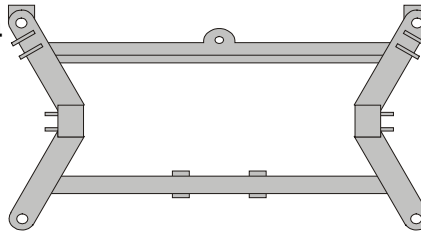
30 91 8374  
30 91 8376  
30 91 8378



30 93 0494



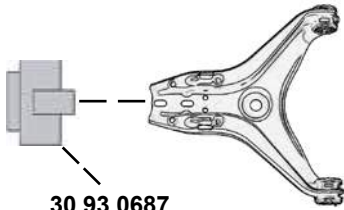
30 93 0494



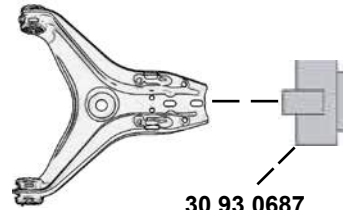
30 93 0494



30 93 0494



30 93 0687



30 93 0687



30 93 2491



30 93 9817



30 93 9817



30 93 2491



(1) PR-1BA,1BD,1BE,1BV / (ch.) 8E-6-200 001 →



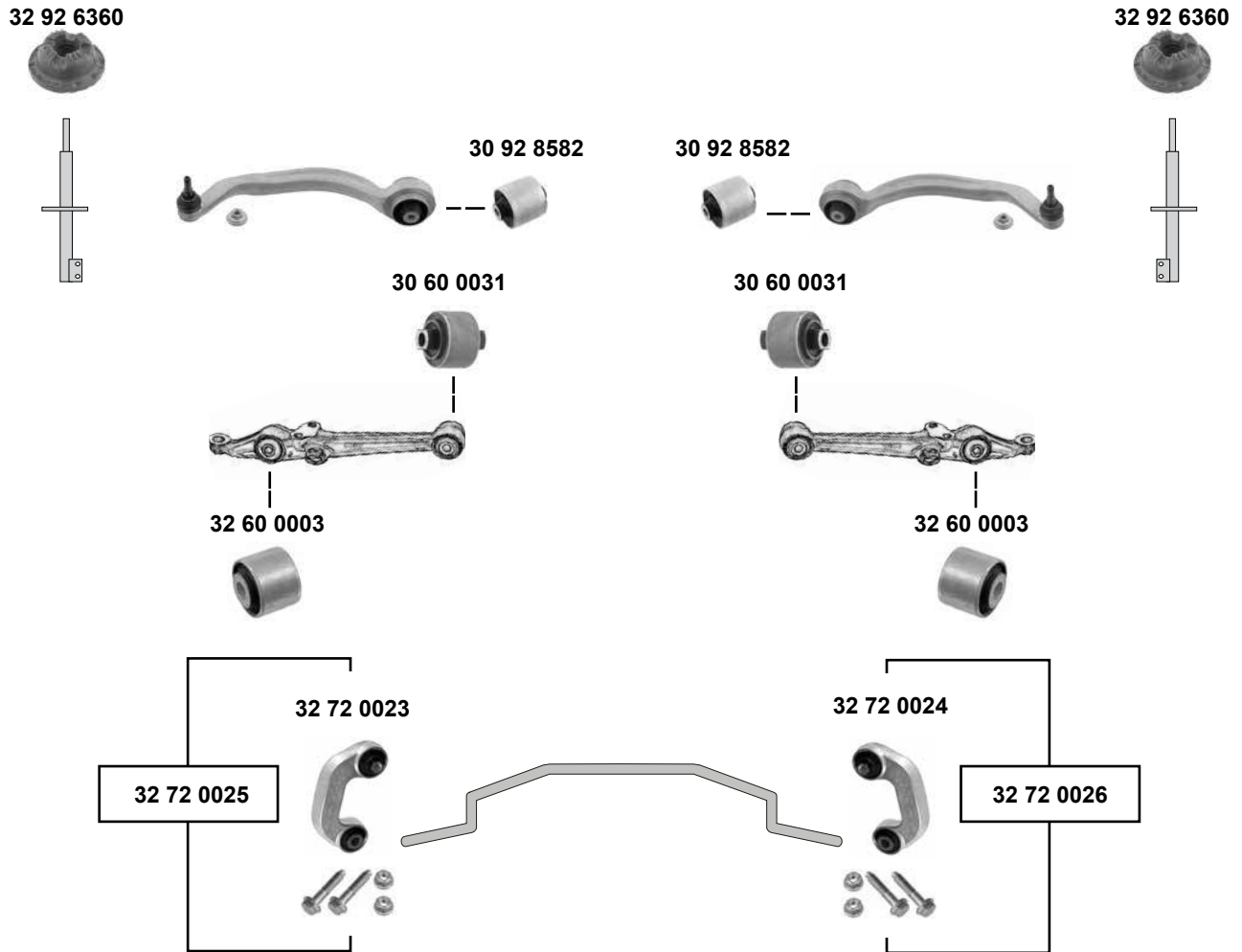
Ref. - No.



30 91 8374	3B0 512 131 H	Anschlagpuffer, Stoßdämpfer / buffer, shock absorber	(ex.) Sport / HD	H 134
30 91 8376	4B0 512 131 B	Anschlagpuffer, Stoßdämpfer / buffer, shock absorber	Sport	H 103,5
30 91 8378	4B0 512 131 N	Anschlagpuffer, Stoßdämpfer / buffer, shock absorber	HD	H 134
30 93 0494	8E0 501 541 S	Querlenkerlager / control arm mount	03 →	Ø A 36,5
30 93 0687	8E0 505 203 D	Gummilager / rubber mount	03 →	Ø A 46
30 93 2164	4F0 513 353 D	Federbeinstützlager / suspension strut mount	07 → / PR-GP1	
30 93 2491	8E0 505 465 AF S1	Rep. Satz Verbindungsstange / rep. kit connecting rod		
30 93 9817	8E0 511 327 A	Stabilisatorlager / stabilizer mount	(1)	Ø I 17



**RS4 Cabrio quattro (8H)**  
(2007 → 2009)



**RS4 Avant quattro (4K)**  
(2012 →)

30 93 9192



30 93 9192



30 60 0031	4D0 407 182 G	Querlenkerlager / control arm mount	
30 92 8582	4F0 407 183 E	Querlenkerlager / control arm mount	
30 93 9192	8K0 505 279 E	Achskörperlager / axle beam mounting	12x50x60
32 60 0003	8E0 407 181 C	Querlenkerlager / control arm mount	Ø A 65,20
32 72 0023	8E0 411 317	Verbindungsstange / connecting rod	Ø I 14
32 72 0024	8E0 411 318	Verbindungsstange / connecting rod	Ø A 40
32 72 0025	8E0 411 317 S1	Rep. Satz Verbindungsstange / rep. kit connecting rod	
32 72 0026	8E0 411 318 S1	Rep. Satz Verbindungsstange / rep. kit connecting rod	
32 92 6360	8E0 412 377	Federbeinstützlager / suspension strut mount	

## A4 allroad quattro (8K) (2009 →)



30 93 3719



30 93 6721



30 93 6605



30 93 3719



30 93 6721



30 93 6605



30 92 9944

30 92 9944



30 92 7484

30 92 7484



30 93 0218

30 93 0218



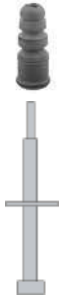


**A4 allroad quattro (8K)**  
(2009 →)

30 93 1984



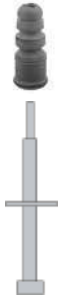
30 93 6722



30 93 1984



30 93 6722



30 93 9192



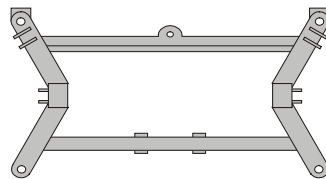
30 93 9192



30 93 1755



30 93 1755



30 93 1755



30 93 1755



## A4 (8K) / A5 (8T) / Coupe (2008 →) (2008 →)



30 93 2635  
30 93 3719



30 93 6721  
30 93 6725  
30 93 6726



30 93 6605



30 94 5551

30 93 2635  
30 93 3719



30 93 6721  
30 93 6725  
30 93 6726



30 93 6605



30 92 9944



30 92 7484



30 92 9944



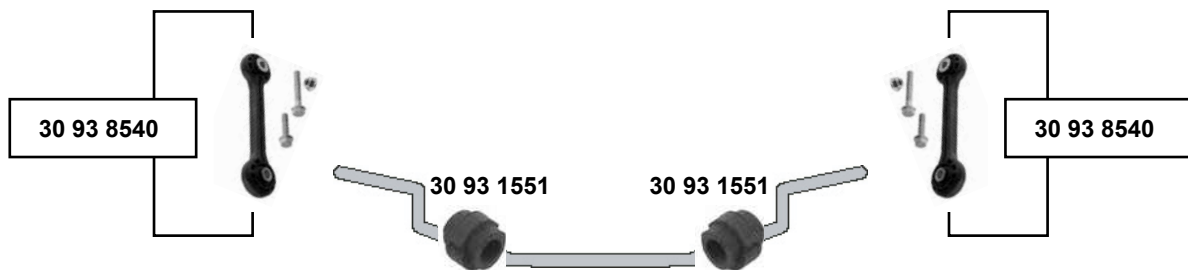
30 92 7484





### A4 (8K) / A5 (8T) / Coupe

(2008 →) (2008 →)



(1) <b>Modell:</b> A4 / S4 / avant / quattro A5 Coupe / S5 Coupe A4 allroad quattro 10 →	(2) A4: PR-1BE A5: PR-K8C, PR-1BA, PR-1BE, PR-1BV PR-2MS / PR-1BD A5 Sportback: PR-K8R, PR-1BA, PR-1BE, PR-1BD
(3) A4: PR-1BA, PR-1BR A5: PR-K8R, PR1BB	(4) A4: PR-1BV, → 11/2009, PR-1BL A5 Coupe: → 11/2009, PR-K8C, PR-1BL A5 Sportback: PR-K8R, PR-1BV
(5) A4 (8K) (ch.) 8K-9A160 292 → / (ch.) 8K-9N038 891 → / (ch.) 8K-9Y700 073 →	(6) A4 (8K) PR-1BA, 1BR, 1BL // A5 (8T) PR- 1BA, 1BL, 1BB, 1BD
(7) ab Baujahr / from the year of construction 08/2011	
(8) A4 2,7D PR 1BA, 1BR, 1BL Durchmesser Stabilisator / Stabiliser Diameter 25,6 , Durchmesser Stabilisator / Stabiliser Diameter 25 A5 3,0D (mot.) CAPA A5 2,0B (mot.) CAEB, CDNC 2,0D (mot.) CAHA 3,0D (mot.) CCWA, CCWB bis Baujahr / to the year of construction 07/2009 ab Baujahr / from the year of construction 08/2009 nicht für RP / not for PR A8U	



Ref. - No.	Description	Notes	Dimensions
30 92 7484	4E0 407 181 B Querlenkerlager / control arm mount		Ø   12,4
30 92 9944	8K0 407 182 A Querlenkerlager / control arm mount		Ø   12
30 93 0218	8K0 407 183 A Querlenkerlager / control arm mount		Ø   12 H80
30 93 1468	8K0 407 515 Querlenkerlager / control arm mount		Ø   10 H40
30 93 1551	8K0 411 327 A Stabilisatorlager / stabilizer mount		Ø   24
30 93 2635	8K0 412 377 D Federbeinstützlager / suspension strut mount		
30 93 3719	8K0 412 377 C Federbeinstützlager / suspension strut mount		
30 93 6605	8K0 412 137 A Schutzhülle / protective cap		H 100
30 93 6721	8K0 412 131 E Anschlagpuffer, Stoßdämpfer / buffer, shock absorber	(3)	L 81
30 93 6725	8K0 412 131 F Anschlagpuffer, Stoßdämpfer / buffer, shock absorber	(2)	L 75
30 93 6726	8K0 412 131 G Anschlagpuffer, Stoßdämpfer / buffer, shock absorber	(4)	L 66
30 93 8540	8K0 411 317 D S1 Verbindungsstange / connecting rod	(7)	L 170
30 93 8547	8K0 407 183 D Querlenkerlager / control arm mount	(5)	Ø A 75
30 93 9355	8R0 407 515 Querlenkerlager / control arm mount	(8K)	Ø   10 H40
30 94 5551	8K0 407 515 S1 Querlenkerlagersatz / control arm mounting kit	(8)	

## A4 (8K) / A5 (8T) / Coupe (2008 →) (2008 →)



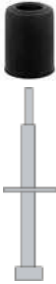
30 93 1984



30 93 6722  
30 93 6723  
30 93 6724  
30 93 7137



30 93 6604



30 93 1984



30 93 6722  
30 93 6723  
30 93 6724  
30 93 7137



30 93 6604



30 93 6717



30 93 6717



30 93 6718



30 93 6718



30 93 1755



30 93 1755



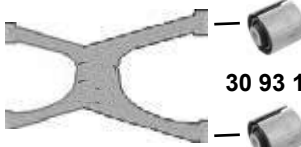
30 93 1755



30 93 1755



30 93 1758



30 93 1760



30 93 1758



30 93 1760



30 93 9192



30 93 9649

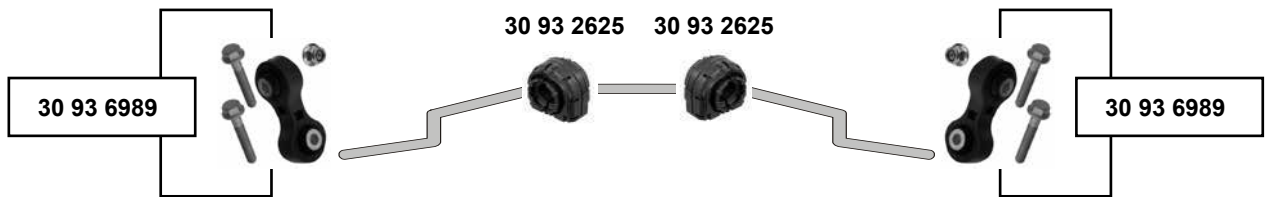
30 93 9192







**A4 (8K) / A5 (8T) / Coupe**  
(2008 →) (2008 →)



- |     |  |     |  |
|-----|--|-----|--|
| (1) | A4: PR-1BL, PR-1BV<br>A5: (ch.) → 8T-9-100 000, PR-1BL   | (2) | A4: PR-FM0<br>A5: PR-K8C, PR-1VG, PR-FM0 |
| (3) | A4: PR-FM0<br>A5 Coupe: passend für/to fit 8K0 505 235 AA<br>A5 Coupe Quattro: passend für/to fit 8K0 505 235 AH               | (4) | A4: PR-1BA<br>A5: PR-1BB                 |
| (5) | A4: PR-1BD, PR-1BE<br>A5 Coupe: PR-1BA, PR-1BD, PR-1BE, PR-1BV, PR-2MC, PR-2MS<br>A5 Sportback: PR-1BA, PR-1BD, PR-1BE, PR-1BV |     |  |
| (6) | nur paarweise tauschen / replace in pairs only   |     |  |

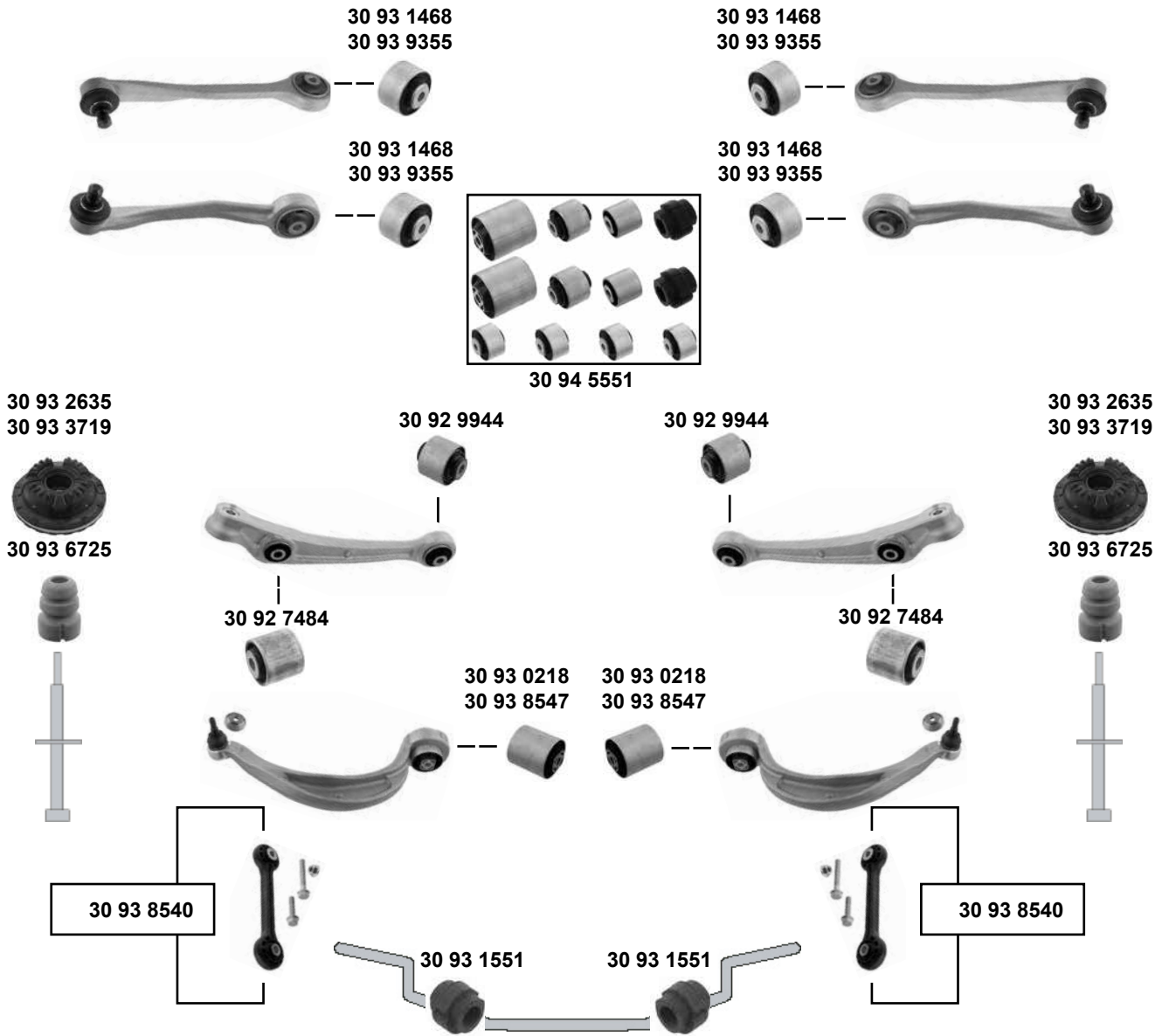


Ref. - No.



Ref. - No.	Description	Notes	Dimensions
30 93 1755	8K0 501 541 Querlenkerlager / control arm mount		
30 93 1758	8K0 505 185 E Achskörperlager / axle beam mounting		Ø A 54 H60
30 93 1760	8K0 505 171 E Achskörperlager / axle beam mounting		Ø A 54,5 H60
30 93 1984	8K0 513 353 E Federbeinstützlager / suspension strut mount		
30 93 2625	1K0 511 327 AS Stabilisatorlager / stabilizer mount	(6)	Ø A 21,7
30 93 6604	8E0 512 137 E Schutzhülle / protective cap		H 160
30 93 6717	8K0 505 145 B Achskörperlager / axle beam mounting	(2)	Ø A 82   20
30 93 6718	8K0 505 145 C Achskörperlager / axle beam mounting	(3)	Ø A 88   21
30 93 6722	8K0 512 131 Anschlagpuffer, Stoßdämpfer / buffer, shock absorber	(4)	L 145
30 93 6723	8K0 512 131 B Anschlagpuffer, Stoßdämpfer / buffer, shock absorber	(5)	L 118
30 93 6724	8K0 512 131 D Anschlagpuffer, Stoßdämpfer / buffer, shock absorber	(1)	H 110
30 93 6989	8K0 505 465 G S1 Verbindungsstange / connecting rod		L 103
30 93 7137	8K0 512 131 A Anschlagpuffer, Stoßdämpfer / buffer, shock absorber		H 128
30 93 9192	8K0 505 279 E Achskörperlager / axle beam mounting	A4, A5, S4	Ø I 14
30 93 9649	1K0 511 327 AS S1 Stabilisatorlagersatz / stabilizer mount kit	A5	

## A5 (8F) / Cabrio (2009 →)



(1) A5 Cabrio: PR-1BA, PR-1BE, PR-1BD, PR-1BV

(2) (ch.) → FH-CN050 000 / (ch.) → 8F-BN050 000 / PR-A8U

(3) 2,0B (mot.) CAEB, CDNC PR-A8S/1BL Durchmesser Stabilisator / Stabiliser Diameter 25,6

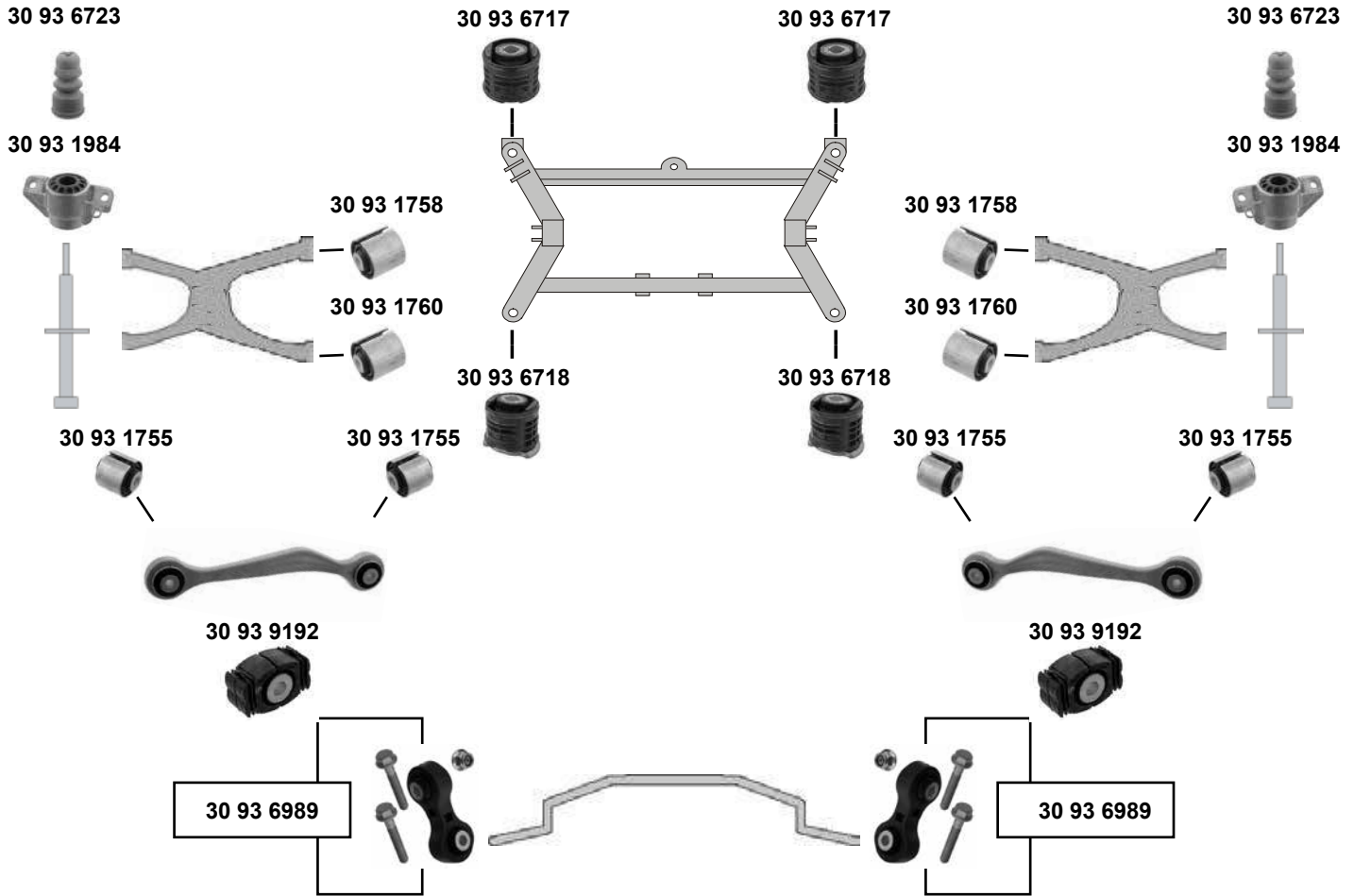


Ref. - No.



Ref. - No.	Description	Notes	Dimensions
30 92 7484	4E0 407 181 B Querlenkerlager / control arm mount		Ø   12,4
30 92 9944	8K0 407 182 A Querlenkerlager / control arm mount		Ø   12
30 93 0218	8K0 407 183 A Querlenkerlager / control arm mount		Ø A 65
30 93 1468	8K0 407 515 Querlenkerlager / control arm mount		Ø   10 H40
30 93 1551	8K0 411 327 A Stabilisatorlager / stabilizer mount	PR-1BL	Ø   24
30 93 2635	8K0 412 377 D Federbeinstützlager / suspension strut mount	PR-1BL	
30 93 3719	8K0 412 377 C Federbeinstützlager / suspension strut mount	(ex.) PR-1BL	
30 93 6725	8K0 412 131 F Anschlagpuffer, Stoßdämpfer / buffer, shock absorber	(1)	L 75
30 93 8540	8K0 411 317 D S1 Verbindungsstange / connecting rod		L 170
30 93 8547	8K0 407 183 D Querlenkerlager / control arm mount	(2)	Ø A 75
30 93 9355	8R0 407 515 Querlenkerlager / control arm mount		Ø   10 H40
30 94 5551	8K0 407 515 S1 Querlenkerlagersatz / control arm mounting kit	(3)	

### A5 (8F) / Cabrio (2009 →)



### S5 / RS (8F/8T) (2007 →) (2010 →)

30 93 9192



30 93 9192



(1) A5 Cabrio: PR-1BA, PR-1BE, PR-1BD, PR-1BV



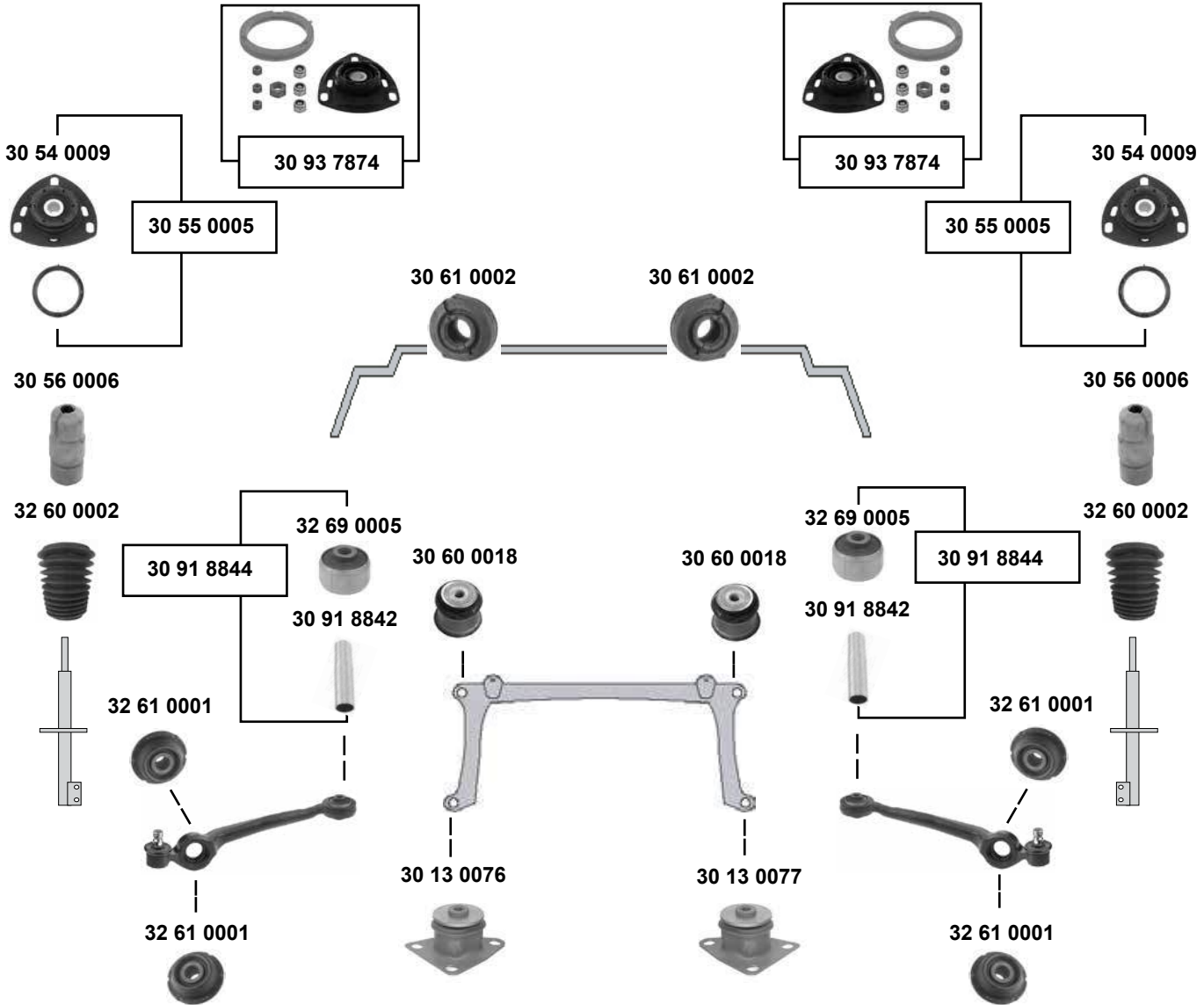
Ref. - No.



30 93 1755	8K0 501 541	Querlenkerlager / control arm mount		Ø I 12,15 H46
30 93 1758	8K0 505 185 E	Achskörperlager / axle beam mounting		Ø A 54 H60
30 93 1760	8K0 505 171 E	Achskörperlager / axle beam mounting		Ø A 54,5 H60
30 93 1984	8K0 513 353 E	Federbeinstützlager / suspension strut mount		
30 93 6717	8K0 505 145 B	Achskörperlager / axle beam mounting	PR-A8U	Ø A 82 I 20
30 93 6718	8K0 505 145 C	Achskörperlager / axle beam mounting		Ø A 88 I 21
30 93 6723	8K0 512 131 B	Anschlagpuffer, Stoßdämpfer / buffer, shock absorber	(1)	L 118
30 93 6989	8K0 505 465 G S1	Verbindungsstange / connecting rod		L 103
30 93 9192	8K0 505 279 E	Achskörperlager / axle beam mounting		Ø I 14

**A6 / A6 Avant (4A)**

(1994 → 1997)



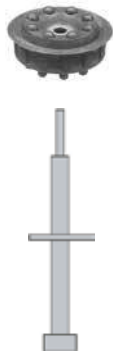
	(1) <b>Limousine</b>	2,0 16 V / 2,3 / 2,3 / 2,8 2,4 D / 2,5 TDI	(ex.) Sport (ex.) Sport
--	----------------------	---	----------------------------

	Ref. - No.			
30 13 0076	4A0 399 419 E	Achskörperlager, Vorderachse / crossmember bush, front axle	5 cyl. / 6 cyl.	
30 13 0077	4A0 399 420 E	Achskörperlager, Vorderachse / crossmember bush, front axle	5 cyl. / 6 cyl.	
30 54 0009	4A0 412 377 C	Federbeinstützlager / suspension strut mount		
30 55 0005	4A0 412 377 C S1	Rep. Satz Federbeinstützlager / rep. kit suspension strut mount		
30 56 0006	4A0 412 131	Anschlagpuffer, Stoßdämpfer / buffer, shock absorber		H 90
30 60 0018	4A0 399 415 B	Achskörperlager, Vorderachse / crossmember bush, front axle		
30 61 0002	4A0 411 327 A	Stabilisatorlager / stabilizer mount	(1)	Ø   21
30 91 8842	4A0 399 413 A	Hülse / Sleeve	(ch.) 4A-M-000 001 →	
30 91 8844	4A0 407 183 D S1	Querlenkerlager / control arm mount		15x54,5x48
30 93 7874	4A0 412 377 C S1	Rep. Satz Federbeinstützlager / rep. kit suspension strut mount	A6 / S6	
32 60 0002	431 412 175 D	Faltenbalg, Stoßdämpfer / bellow, shock absorber		
32 69 0005	4A0 407 183 D	Querlenkerlager / control arm mount		15x54,5x48
32 61 0001	4A0 407 181 A	Stabilisatorlager / stabilizer mount		26,2x63x26

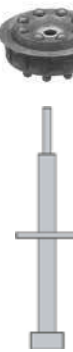


**A6 / A6 Avant (4A)**  
(1994 → 1997)

30 54 0020



30 54 0020



30 79 0026



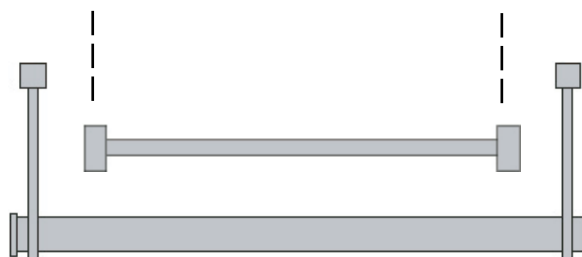
30 79 0026



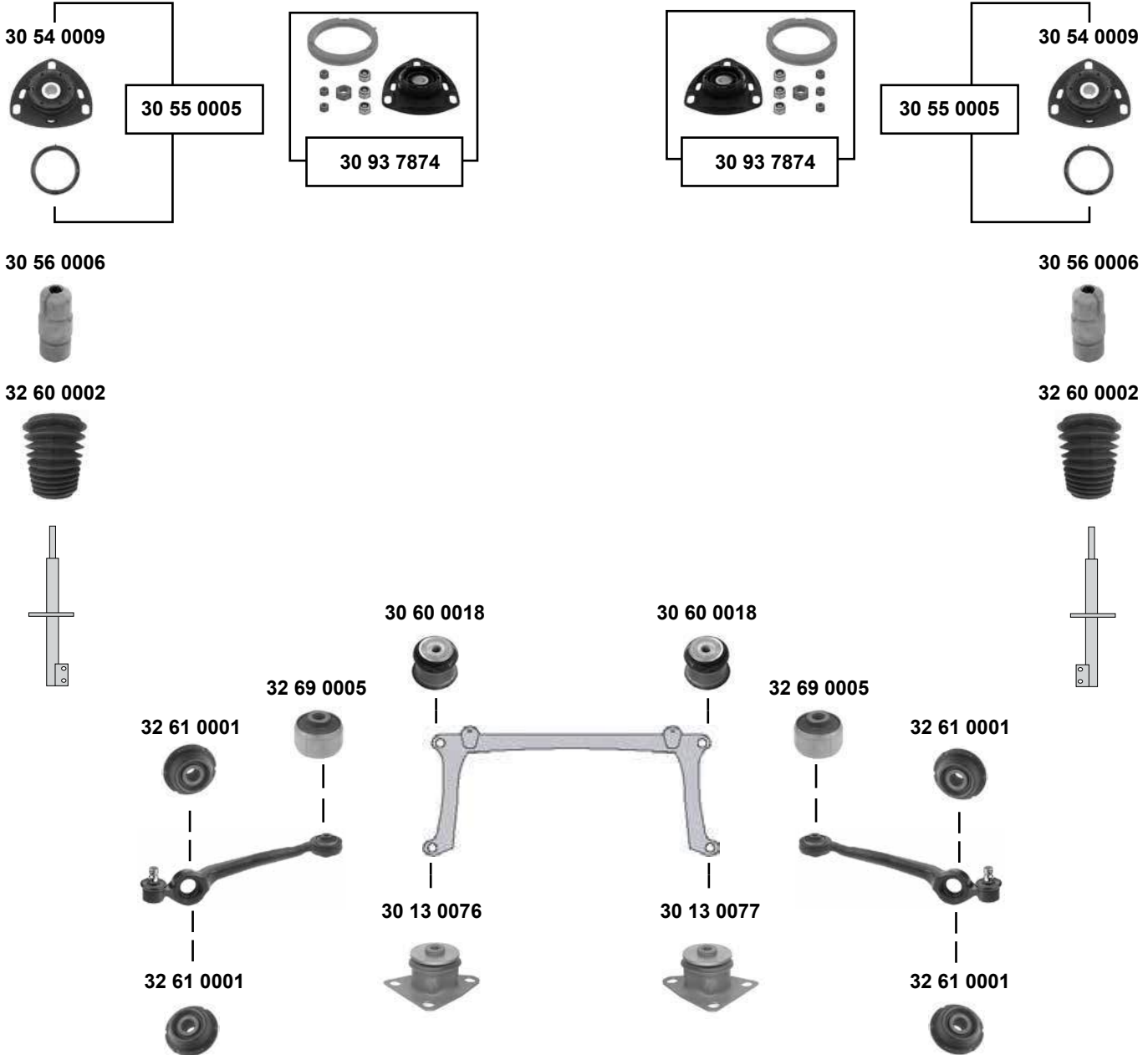
30 79 0020



30 79 0020



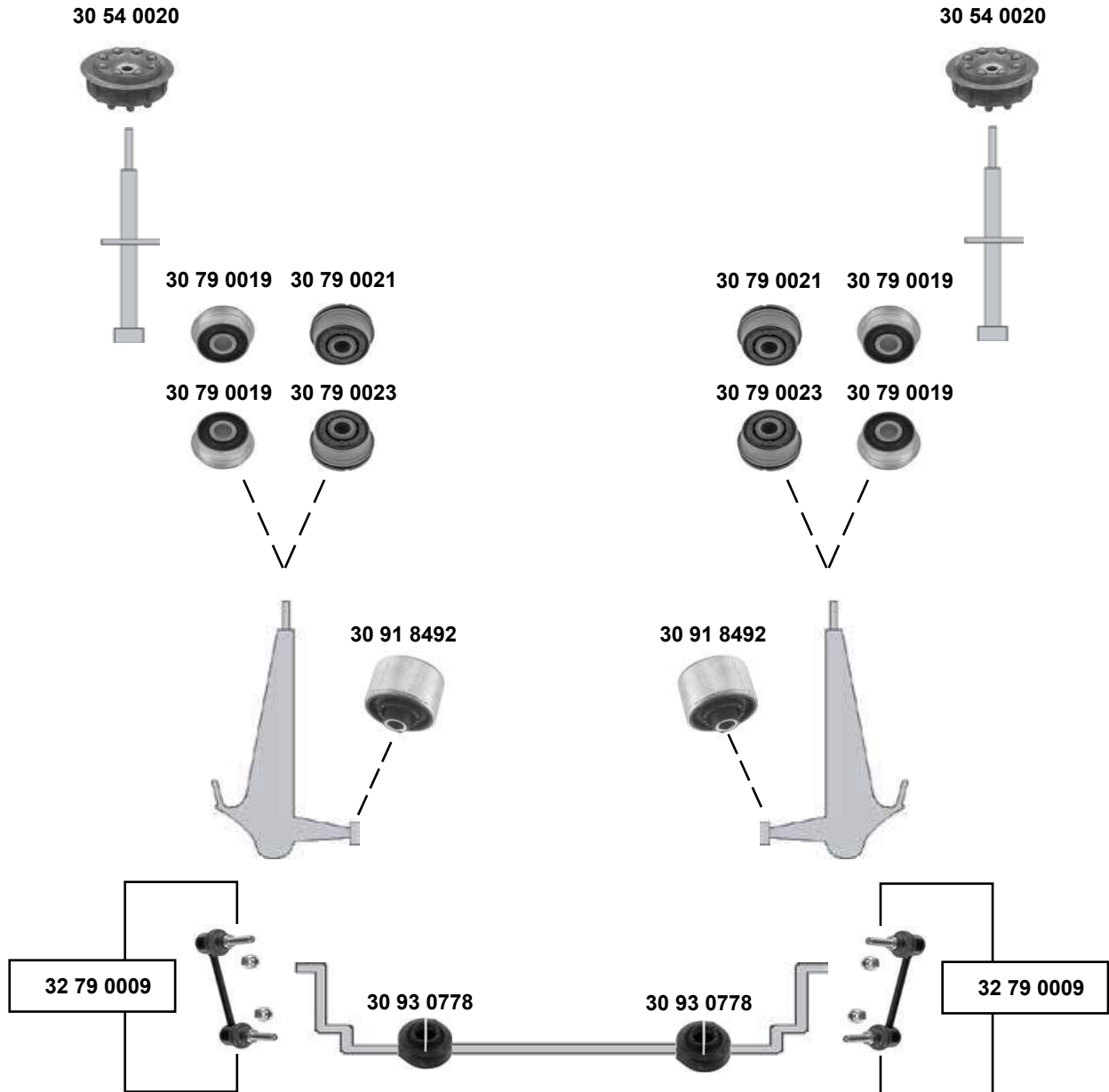
**A6 Quattro**  
**A6 Avant Quattro (4A)**  
 (1994 → 1997)



SWAG GERMANY	Ref. - No.			
30 13 0076	4A0 399 419 E	Achskörperlager, Vorderachse / crossmember bush, front axle	5 cyl. / 6 cyl.	H 90  26,2x63x26 15x54,5x48
30 13 0077	4A0 399 420 E	Achskörperlager, Vorderachse / crossmember bush, front axle	5 cyl. / 6 cyl.	
30 54 0009	4A0 412 377 C	Federbeinstützlager / suspension strut moun		
30 55 0005	4A0 412 377 C S1	Rep. Satz Federbeinstützlager / rep. kit suspension strut mount		
30 56 0006	4A0 412 131	Anschlagpuffer, Stoßdämpfer / buffer, shock absorber		
30 60 0018	4A0 399 415 B	Achskörperlager, Vorderachse / crossmember bush, front axle		
30 93 7874	4A0 412 377 C S1	Rep. Satz Federbeinstützlager / rep. kit suspension strut mount	A6 / S6	
32 60 0002	431 412 175 D	Faltenbalg, Stoßdämpfer / bellow, shock absorber		
32 61 0001	4A0 407 181 A	Stabilisatorlager / stabilizer mounting		
32 69 0005	4A0 407 183 D	Gummilager / rubber mount		



### A6 Quattro / A6 Avant Quattro (4A) (1994 → 1997)



(1) Audi 100 avant 91 → 94 (mot.) AAD/AAE/ABB/ABK/ADW  
Audi A6 avant/quattro 95 → 97 (mot.) AAE/ABK/ADW



Ref. - No.

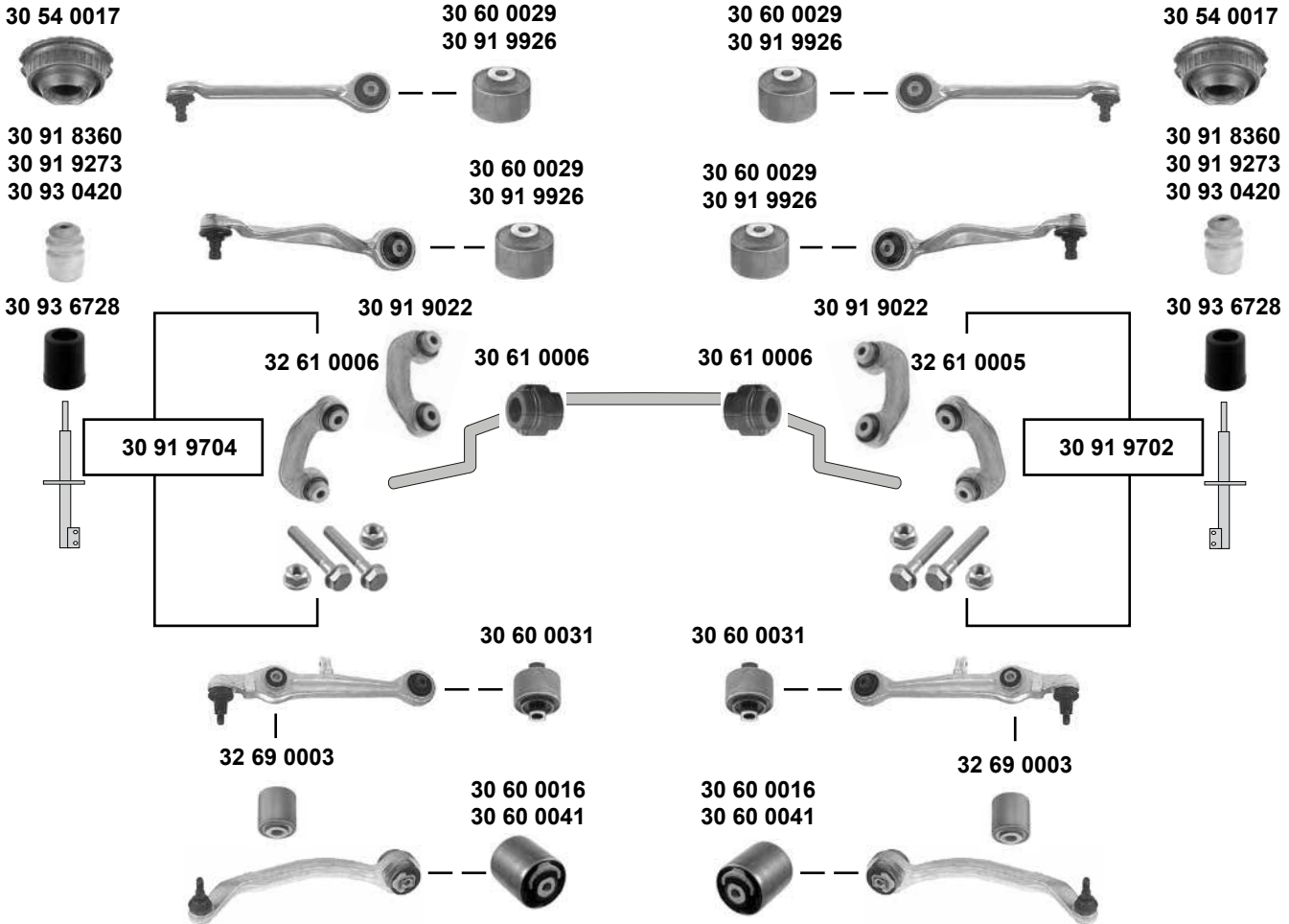


Ref. - No.	Description	Notes	Dimensions
30 54 0020	Federbeinstützlager / suspension strut mount	(ex.) N	Ø I 10 H40 40
30 79 0019	Querlenkerlager / control arm mount	(ch.) → 44-L-125000	14x44x23
30 79 0021	Querlenkerlager / control arm mount		14x44x23
30 79 0023	Querlenkerlager / control arm mount		14x44x23
30 91 8492	Querlenkerlager / control arm mount		Ø A 58
30 93 0778	Stabilisatorlager / stabilizer mount	(1)	
32 79 0009	Verbindungsstange / connecting rod		

**A6 / A6 Avant (4B)**

**A6 Quattro / A6 Avant Quattro (4B)**

(1998 → 2005)



- (1) (ch.) → 4B-Y-200000
- (2) (ch.) 4B-Y-200001 →

SWAG GERMANY	Ref. - No.			
30 54 0017	4D0 412 377 F	Federbeinstützlager / suspension strut mount		
30 61 0006	4D0 411 327 H	Stabilisatorlager / stabilizer mount		
30 60 0016	4D0 407 183 P	Querlenkerlager / control arm mount	<b>OLD</b>	Ø   27 12x65x80
30 60 0029	4D0 407 515 C	Querlenkerlager / control arm mount		10x46x40
30 60 0031	4D0 407 182 G	Querlenkerlager / control arm mount		12x50x60
30 60 0041	4D0 407 183 AC	Querlenkerlager / control arm mount		12x65x80
30 91 8360	8D0 412 131 F	Anschlagpuffer, Stoßdämpfer / buffer, shock absorber	<b>(1) (ex.) Sport / HD</b>	H 88
30 91 9022	4D0 411 317 K	Verbindungsstange / connecting rod	<b>Sport / HD</b>	H 77
30 91 9273	8D0 412 131 E	Anschlagpuffer, Stoßdämpfer / buffer, shock absorber		
30 91 9702	8D0 411 318 D S1	Rep. Satz Verbindungsstange / rep. kit connecting rod		
30 91 9704	8D0 411 317 D S1	Rep. Satz Verbindungsstange / rep. kit connecting rod		
30 91 9926	4B0 407 515	Querlenkerlager / control arm mount	<b>(2) Sport / HD</b>	10x46x40 H 94
30 93 0420	8D0 412 131 H	Anschlagpuffer, Stoßdämpfer / buffer, shock absorber		H 80
30 93 6728	4D0 412 137 C	Schutzhülle für Stoßdämpfer / protective cap for shock absorber		
32 61 0005	8D0 411 318 D	Verbindungsstange / connecting rod		
32 61 0006	8D0 411 317 D	Verbindungsstange / connecting rod		
32 69 0003	4D0 407 181 H	Querlenkerlager / control arm mount		12x40x50

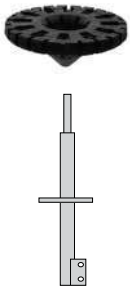




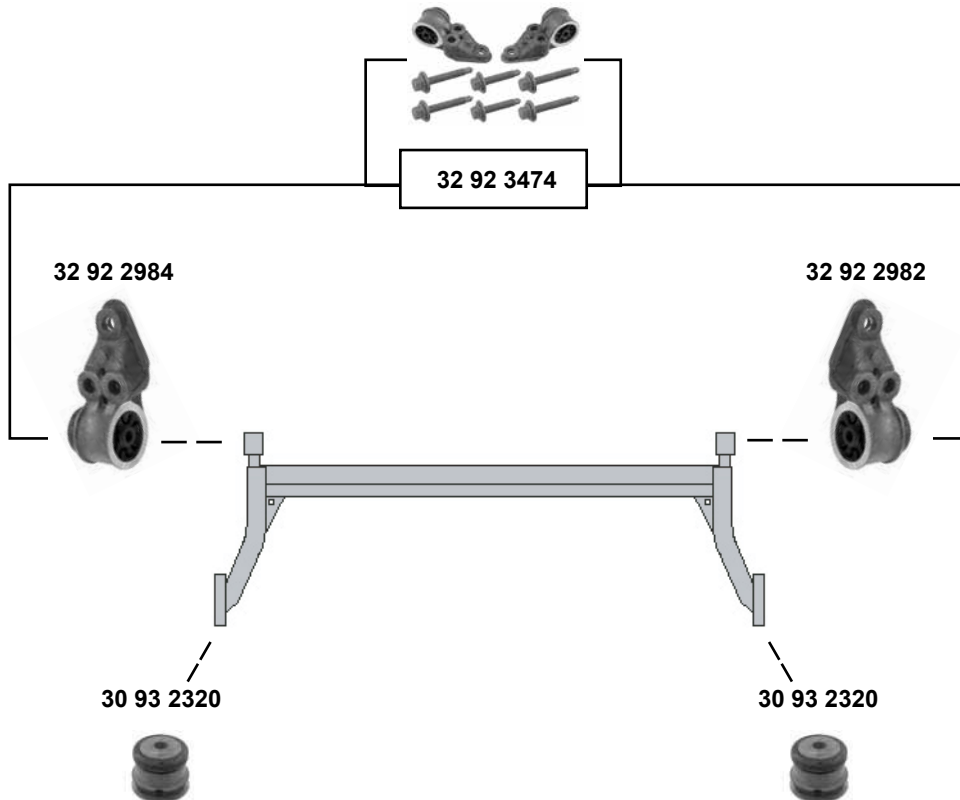
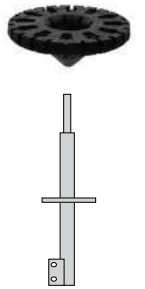
### A6 / A6 Avant (4B)

(1998 → 2005)  
(ex.) Quattro

30 93 7428



30 93 7428



(1) (ex.) 8 Zylinder/cylinder, PR-1BJ



Ref. - No.



30 93 2320	8E0 505 145 M
30 93 7428	4B0 512 149
32 92 2982	4B0 501 522 E
32 92 2984	4B0 501 521 E
32 92 3474	4B0 501 522 E S1

Achskörperlager / axle frame mounting
Federteller / spring plate
Achskörperlager / axle frame mounting
Achskörperlager / axle frame mounting
Achskörperlagersatz / axle beam mounting kit

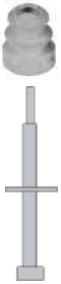
(1)

H 74  
H 53

**A6 Quattro**  
**A6 Avant Quattro (4B)**  
 (1998 → 2005)



30 91 8374  
 30 91 8376  
 30 91 8378  
 30 93 1739



**oben / upper**

30 92 9940    30 92 9940



30 91 8374  
 30 91 8376  
 30 91 8378  
 30 93 1739



**unten / lower**

32 92 3566  
 32 92 3568



32 92 3566  
 32 92 3568



32 92 3566  
 32 92 3568



32 92 3566  
 32 92 3568



32 92 3566  
 32 92 3568



32 92 3566  
 32 92 3568



32 92 3566  
 32 92 3568



32 92 3566  
 32 92 3568



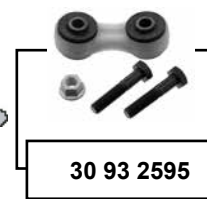
30 92 7864



30 93 2595



30 92 7864



30 93 2595



(1) A6 allroad quattro 00 → 03 (ch.) → 4B-3-060 000

(2) RS6/RS6 plus / avant / quattro 03 → / (ex.) air suspension



Ref. - No.



30 91 8374	3B0 512 131 H	Anschlagpuffer, Stoßdämpfer / buffer, shock absorber	(ex.) Sport / HD	H 134
30 91 8376	4B0 512 131 B	Anschlagpuffer, Stoßdämpfer / buffer, shock absorber	Sport (ex.) S6/RS6	H 103,5
30 91 8378	4B0 512 131 N	Anschlagpuffer, Stoßdämpfer / buffer, shock absorber	HD	H 134
30 92 7864	8E0 505 465 D	Verbindungsstange / connecting rod		L 98
30 92 9940	8E0 505 185 C	Querlenkerlager / control arm mount	(1)	ØA1 36,4
30 93 1739	4B3 512 131 C	Anschlagpuffer, Stoßdämpfer / buffer, shock absorber	Sport V8/S6/RS6	H 56
30 93 2595	8E0 505 465 D S1	Rep. Satz Verbindungsstange / rep. kit connecting rod	(2)	L 98
32 92 3566	8E0 505 172 B	Querlenkerlager / control arm mount	V8	
32 92 3568	8E0 505 172 A	Querlenkerlager / control arm mount	(ex.) V8	



**A6 (4F)**  
(2005 → 2011)

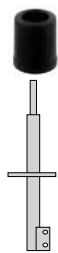
30 93 2636



30 91 8360  
30 93 0420



30 93 6728



30 92 8582  
30 93 1392

30 92 8582  
30 93 1392



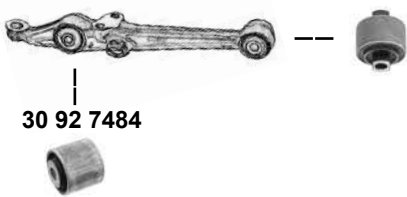
32 93 0696



32 93 0696

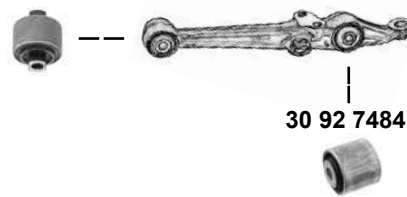


30 92 9450

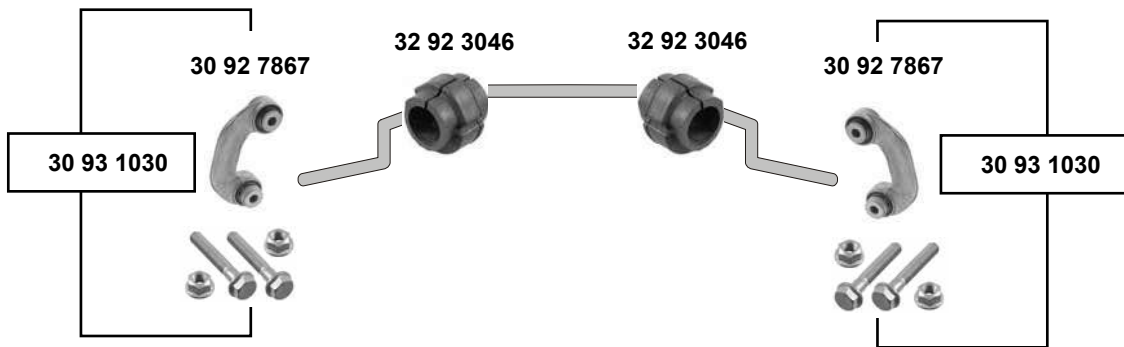


30 92 7484

30 92 9450



30 92 7484



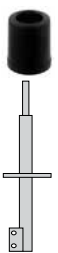
30 93 2636



30 91 8360  
30 93 0420



30 93 6728



(1) (ex.) elektronisch geregelte Stoßdämpfer / electronic regulated shock absorbers

(2) PR-1BA, 1BB, 1BE, 1BK, 1BR, 1BV, 1BY



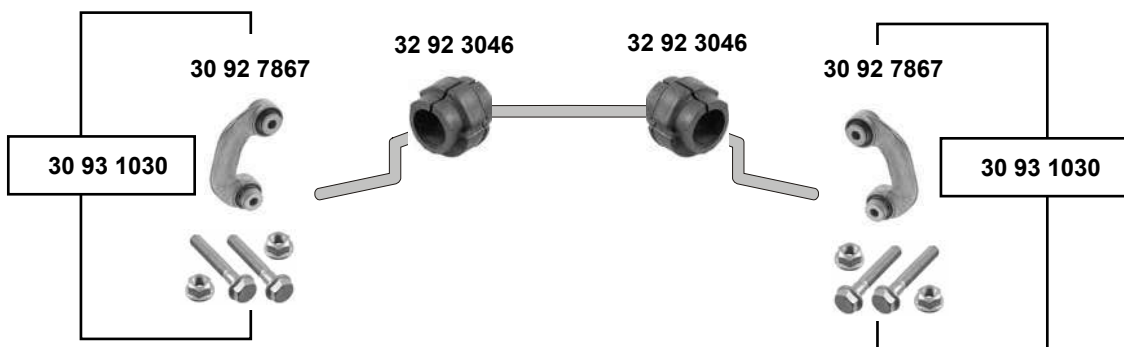
Ref. - No.	Description	Notes	Dimensions
30 91 8360	8D0 412 131 F Anschlagpuffer, Stoßdämpfer / buffer, shock absorber	(ex.) HD / Sport	H 85
30 92 7484	4E0 407 181 B Querlenkerlager / control arm mount		Ø I 12,4
30 92 7867	4E0 411 317 E Verbindungsstange / connecting rod		L 110 Alu
30 92 8582	4F0 407 183 E Querlenkerlager / control arm mount	(ex.) S6 / Sport	Ø A 65,2
30 92 9450	4E0 407 182 C Querlenkerlager / control arm mount		Ø A 55
30 93 0420	8D0 412 131 H Anschlagpuffer, Stoßdämpfer / buffer, shock absorber	HD / Sport	H 94
30 93 1030	4E0 411 317 E S1 Rep. Satz Verbindungsstange / rep. kit connecting rod	PR-1BD / Sport	
30 93 1392	4F0 407 183 F Querlenkerlager / control arm mount	(1)	
30 93 2636	4F0 412 377 D Federbeinstützlager / suspension strut mount		
30 93 6728	4D0 412 137 C Schutzhülle für Stoßdämpfer / protective cap for shock absorber		H 80
32 92 3046	4D0 411 327 J Stabilisatorlager / stabilizer mount	(2)	
32 93 0696	8D0 407 515 C Querlenkerlager / control arm mount		





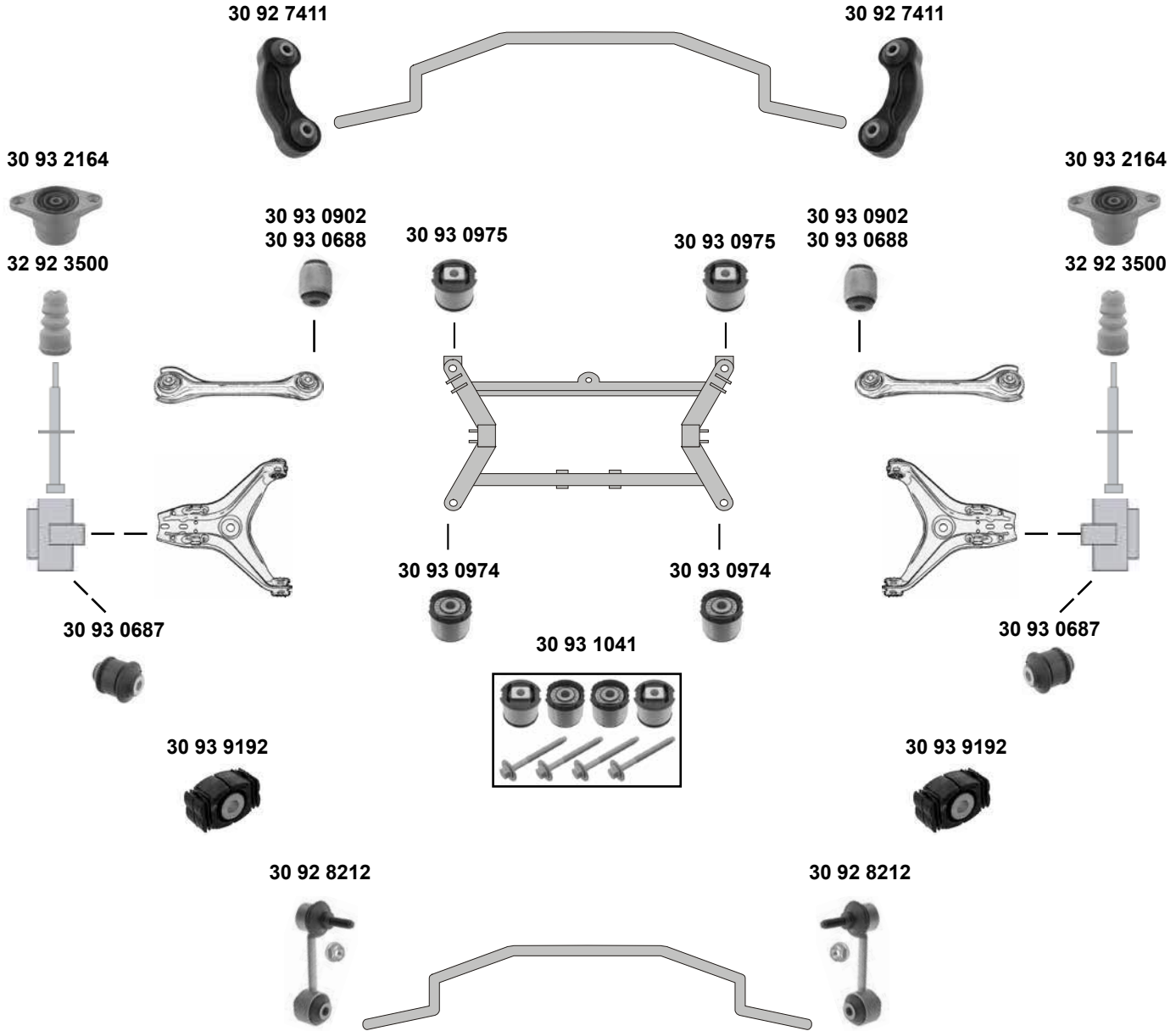
### A6 Allroad (4F)

(2007 → 2011)



30 92 7484	4E0 407 181 B	Querlenkerlager / control arm mount	Ø   12,4
30 92 7867	4E0 411 317 E	Verbindungsstange / connecting rod	
30 92 8582	4F0 407 183 E	Querlenkerlager / control arm mount	Ø A 65,2
30 92 9450	4E0 407 182 C	Querlenkerlager / control arm mount	Ø A 55
30 93 1030	4E0 411 317 E S1	Rep. Satz Verbindungsstange / rep. kit connecting rod	
32 92 3046	4D0 411 327 J	Stabilisatorlager / stabilizer mount	
32 93 0696	8D0 407 515 C	Querlenkerlager / control arm mount	Ø A 47

**A6 Allroad (4F)**  
(2007 → 2011)



**(1)** mit Luftfederung / with air suspension      **(2) (ex.)** mit Luftfederung / with air suspension

SWAG	Ref. - No.			
30 92 7411	4F0 505 465 N	Verbindungsstange / connecting rod		
30 92 8212	4F0 505 465 P	Verbindungsstange / connecting rod	(1)	L 100
30 93 0687	8E0 505 203 D	Gummilager / rubber mount		Ø A 36,5 B46
30 93 0688	8E0 501 541 K	Querlenkerlager / control arm mount	(2)	Ø A 36
30 93 0902	4F0 501 541	Querlenkerlager / control arm mount	(1)	Ø A 36
30 93 0974	4F0 505 145 A	Achskörperlager / axle frame mounting	quattro	Ø A 80 H 73
30 93 0975	4F0 505 145 B	Achskörperlager / axle frame mounting	quattro	Ø A 80 H 71
30 93 1041	4F0 505 145 B S1	Rep. Satz Achskörperlagersatz / rep. kit axle frame mounting		
30 93 2164	4F0 513 353 D	Federbeinstützlager / suspension strut mount		
30 93 9192	8K0 505 279 E	Achskörperlager / axle beam mounting		ØI 14
32 92 3500	4F0 512 131 C	Anschlagpuffer, Stoßdämpfer / buffer, shock absorber		L 100

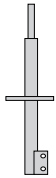


### A6 / S6 / Avant / Quattro (4G) (2011 →)

32 92 6360



30 93 6721  
30 93 6725  
30 93 7127



30 92 9944



30 92 7484



30 93 6580



30 92 9944



30 92 7484



30 93 6580



32 92 6360



30 93 6721  
30 93 6725  
30 93 7127



(1) für Fahrzeuge mit Luftfederung / for pneumatic suspension vehicles / **(ch.)** 4G-B-100 000 → / PR-1BK, 1BS

(2) 01/2011 → PR-1BE,1BK,1BS / 11/2010 → PR-1BV,2MB

(3) für Fahrzeuge ohne Luftfederung / for vehicles without pneumatic suspension / für Fahrzeuge ohne elektr. Dämpferregulierung / for vehicles without electronic suspension control **(ch.)** 4G-B-100 000 → / nicht für / not for PR-1BK, 1BS, 2MB



Ref. - No.

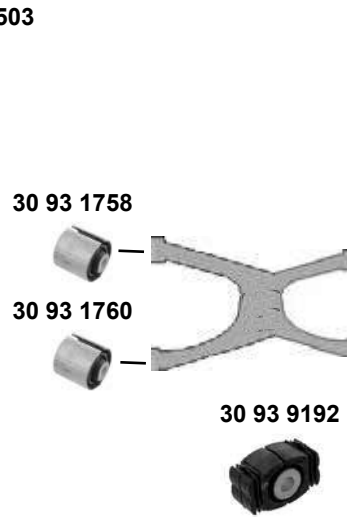
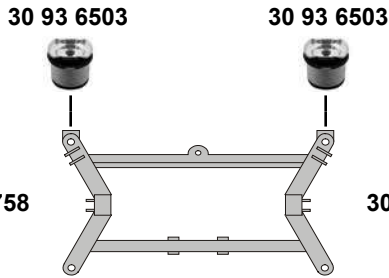
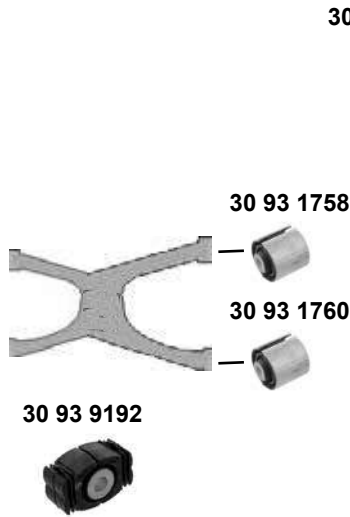
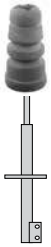


Ref. - No.	Description	Notes	Dimensions
30 92 7484	Querlenkerlager / control arm mount		Ø   12,4
30 92 9944	Querlenkerlager / control arm mount		Ø   12
30 93 1343	Stabilisatorlager / stabilizer mount	(2)	
30 93 1551	Stabilisatorlager / stabilizer mount	PR-1BL	Ø   24
30 93 6580	Querlenkerlager / control arm mount		Ø   10
30 93 6721	Anschlagpuffer, Stoßdämpfer / buffer, shock absorber	PR-1BR	L 81
30 93 6725	Anschlagpuffer, Stoßdämpfer / buffer, shock absorber	PR-1BE, PR-1BV	L 75
30 93 7127	Anschlagpuffer, Stoßdämpfer / buffer, shock absorber		H 90
30 93 8300	Verbindungsstange / connecting rod	(1)	L 170
30 93 8540	Verbindungsstange / connecting rod	(3)	L 170
32 92 6360	Federbeinstützlager / suspension strut mount		

**A6 / S6 /  
Avant / Quattro (4G)**  
(2011 →)



30 93 6722  
30 93 6723  
30 93 7137  
30 93 7138



30 93 6722  
30 93 6723  
30 93 7137  
30 93 7138



(1) (ex.) PR-1BK  
(ex.) PR-1BS

(2) PR-1BK  
PR-1BS

(3) A6 / Quattro / Avant: PR-1BA,1BE,1BV,1BR,1BK,1BS,2MB  
A6 Allroad Quattro: PR-1BY



Ref. - No.



30 93 1758	8K0 505 185 E	Achskörperlager / axle beam mounting	(1)	Ø A 54 H60
30 93 1760	8K0 505 171 E	Achskörperlager / axle beam mounting	(1)	Ø A 54,5 H60
30 93 6503	4G0 505 145	Achskörperlager / axle beam mounting		H68,5 ØI 20
30 93 6722	8K0 512 131	Anschlagpuffer, Stoßdämpfer / buffer, shock absorber	PR-1BA	L 145
30 93 6723	8K0 512 131 B	Anschlagpuffer, Stoßdämpfer / buffer, shock absorber	PR-1BE, PR-1BV	L 118
30 93 6989	8K0 505 465 G S1	Verbindungsstange / connecting rod	(3)	L 103
30 93 7137	8K0 512 131 A	Anschlagpuffer, Stoßdämpfer / buffer, shock absorber		H 128
30 93 7138	4G0 512 131 D	Anschlagpuffer, Stoßdämpfer / buffer, shock absorber	(2)	H 120
30 93 9192	8K0 505 279 E	Achskörperlager / axle beam mounting	A6 / RS6 / S6	ØI 14



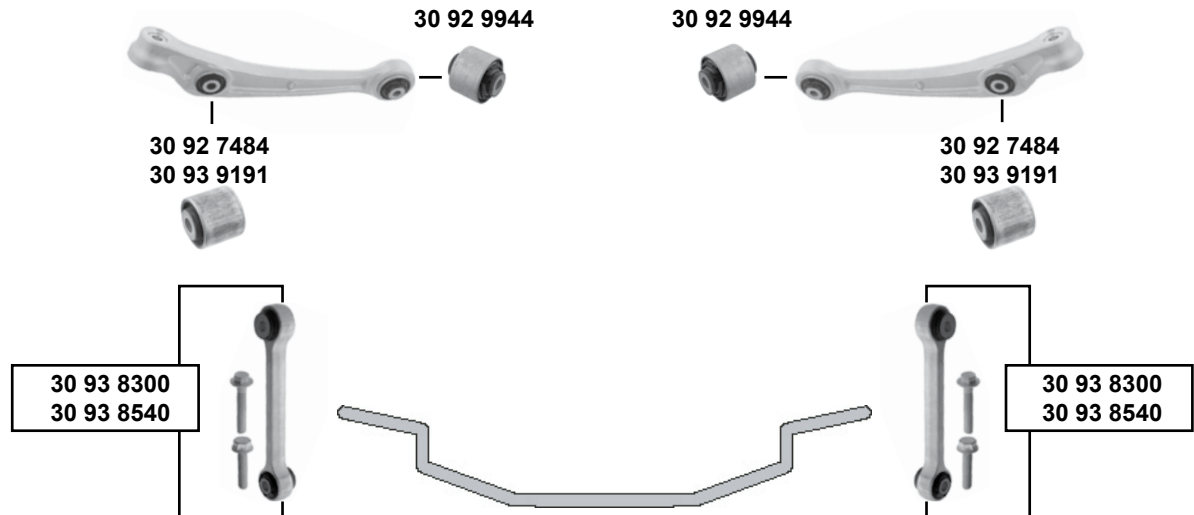


### A6 Allroad Quattro (4G) (2010 →)

#### oben / upper



#### unten / lower



30 93 9192



30 93 9192



(1) für Fahrzeuge ohne Luftfederung / for vehicles without pneumatic suspension /  
für Fahrzeuge ohne elektr. Dämpferregulierung / for vehicles without electronic suspension control  
(ch.) 4G-B-100 000 → / nicht für / not for PR-1BK, 1BS, 2MB

(2) S6 Quattro / Avant Quattro: 04/2012 → // (ch.) → FC-D-040 568 / (ch.) → 4G-D-040 568 // PR-FN0



Ref. - No.



30 92 7484	4E0 407 181 B	Querlenkerlager / control arm mount		(1)	Ø   12,4
30 92 9944	8K0 407 182 A	Querlenkerlager / control arm mount			Ø   12
30 93 6580	4H0 407 515 B	Querlenkerlager / control arm mount		(2)	Ø A 46,5
30 93 8300	4H0 411 317 A S1	Verbindungsstange / connecting rod			L 170
30 93 8540	8K0 411 317 D S1	Verbindungsstange / connecting rod		L 170	
30 93 9191	4G0 407 183	Querlenkerlager / control arm mount		Ø   12 / A 75	
30 93 9192	8K0 505 279 E	Achskörperlager / axle beam mounting		Ø   14	

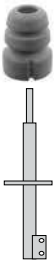
**A7 sportback (4G)**  
(2011 →)



32 92 6360



30 93 6721  
30 93 6725



30 92 9944



30 92 7484



30 92 9944



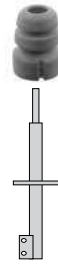
30 92 7484



32 92 6360



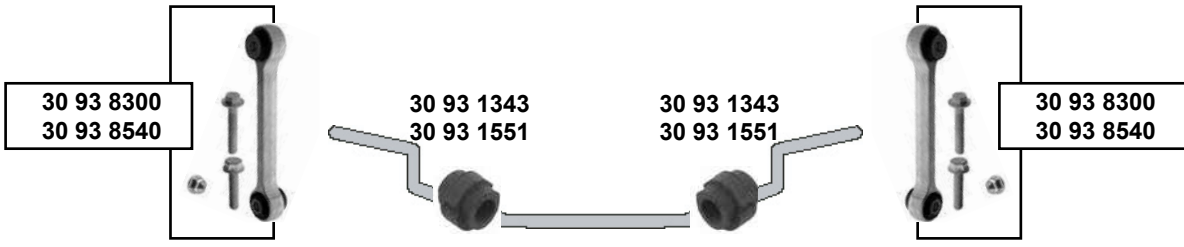
30 93 6721  
30 93 6725



30 93 6580



30 93 6580



(1) PR-1BE,1BK,1BS,1BV,2MB

(2) für Fahrzeuge mit Luftfederung / for pneumatic suspension vehicles (ch.) 4G-BN-100 000 → / (ch.) 4G-BY-100 000 → / PR-1BK, 1BS

(3) für Fahrzeuge ohne Luftfederung / for vehicles without pneumatic suspension / für Fahrzeuge ohne elektr. Dämpferregulierung / for vehicles without electronic suspension control (ch.) 4G-CN 000 001 → / 4G-CY 000 001 → // nicht für / not for PR-1BK, 1BS, 2MB



Ref. - No.



Ref. - No.	Description	Notes	Dimensions
30 92 7484	4E0 407 181 B Querlenkerlager / control arm mount		Ø   12,4
30 92 9944	8K0 407 182 A Querlenkerlager / control arm mount		Ø   12
30 93 1343	8K0 411 327 B Stabilisatorlager / stabilizer mount	(1)	
30 93 1551	8K0 411 327 A Stabilisatorlager / stabilizer mount	PR-1BB	Ø   24
30 93 6580	4H0 407 515 B Querlenkerlager / control arm mount		Ø   10
30 93 6721	8K0 412 131 E Anschlagpuffer, Stoßdämpfer / buffer, shock absorber	PR-1BA, PR-1BB	L 81
30 93 6725	8K0 412 131 F Anschlagpuffer, Stoßdämpfer / buffer, shock absorber	PR-1BE, PR-1BV	L 75
30 93 8300	4H0 411 317 A S1 Verbindungsstange / connecting rod	(2)	L 170
30 93 8540	8K0 411 317 D S1 Verbindungsstange / connecting rod	(3)	L 170
32 92 6360	8E0 412 377 Federbeinstützlager / suspension strut mount		



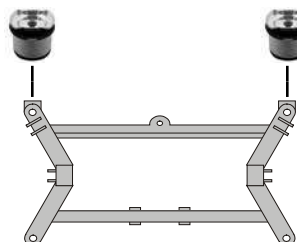
### A7 Sportback (4G) (2011 →)

30 93 6722  
30 93 6723  
30 93 7137  
30 93 7138



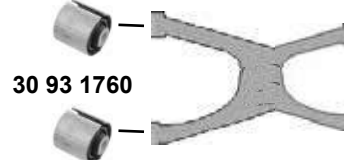
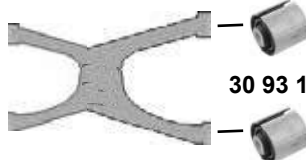
30 93 6503

30 93 6503



30 93 1758

30 93 1758



30 93 1760

30 93 1760

30 93 9192



30 93 9192



30 93 6989



30 93 6989



(1) Quattro

(2) PR-1BK / PR-1BS

(3) PR-1BV,1BE,1BA,1BB,1BK,1BS,2MB

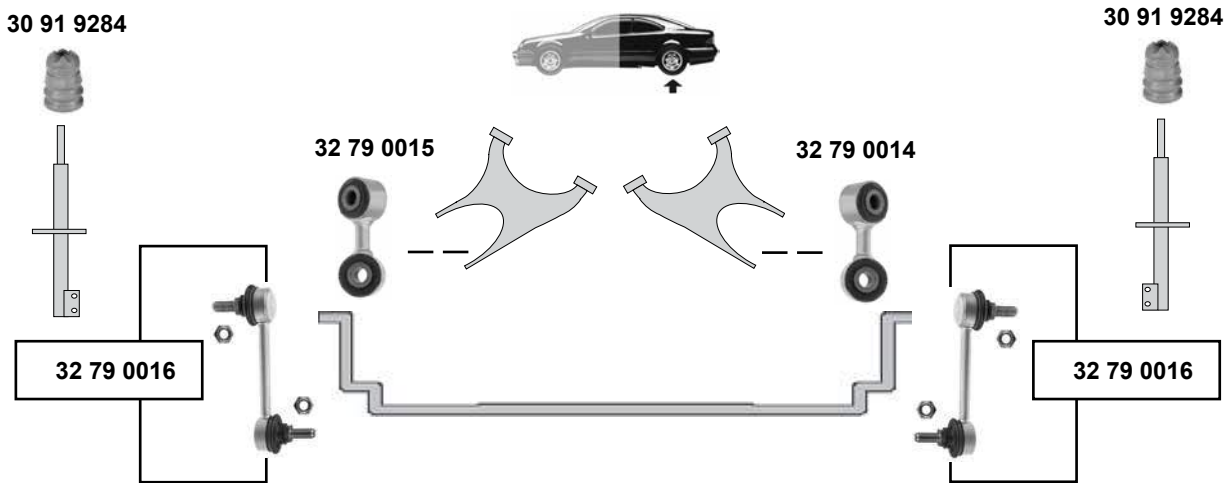
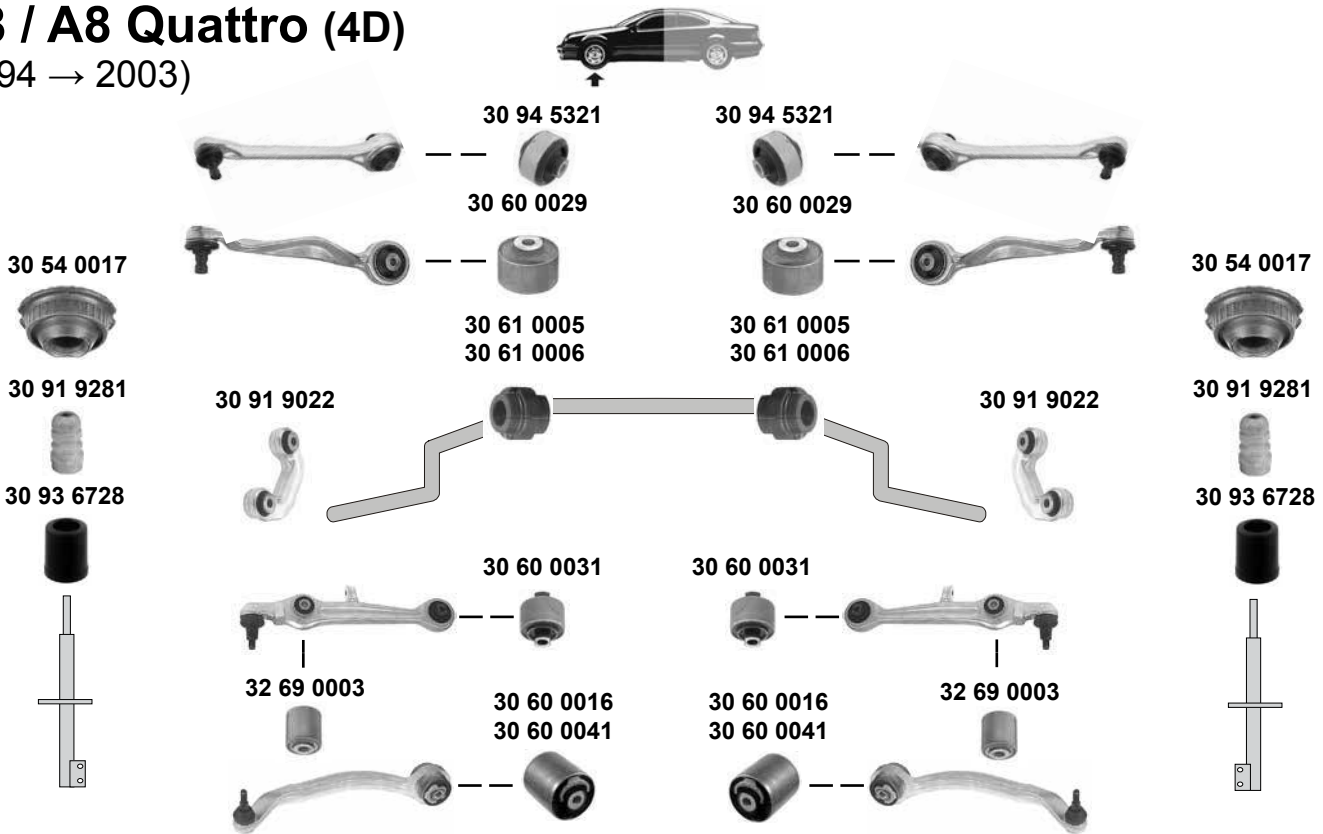


Ref. - No.



SWAG Ref. - No.	Part Description	Quantity	Dimensions
30 93 1758	Achskörperlager / axle beam mounting	(1)	Ø A 54 H60
30 93 1760	Achskörperlager / axle beam mounting	(1)	Ø A 54,5 H60
30 93 6503	Achskörperlager / axle beam mounting		H68,5 ØI 20
30 93 6722	Anschlagpuffer, Stoßdämpfer / buffer, shock absorber	PR-1BA	L 145
30 93 6723	Anschlagpuffer, Stoßdämpfer / buffer, shock absorber	PR-1BE, PR-1BV	L 118
30 93 6989	Verbindungsstange / connecting rod	(3)	L 103
30 93 7137	Anschlagpuffer, Stoßdämpfer / buffer, shock absorber		H 128
30 93 7138	Anschlagpuffer, Stoßdämpfer / buffer, shock absorber	(2)	H 120
30 93 9192	Achskörperlager / axle beam mounting		ØI 14

**A8 / A8 Quattro (4D)**  
(1994 → 2003)

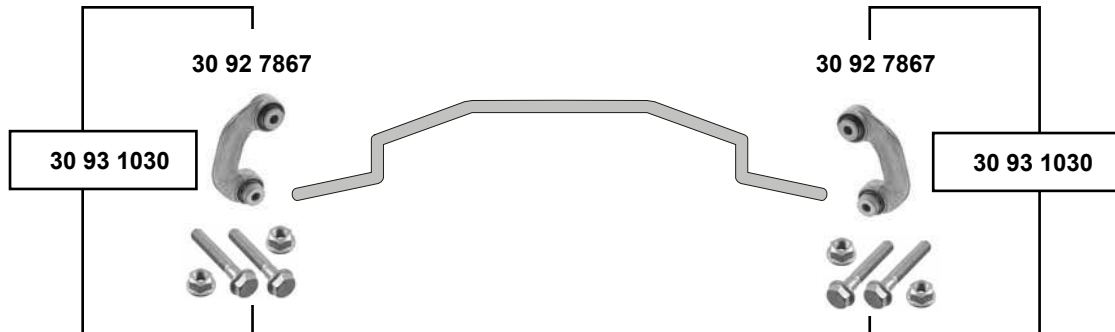
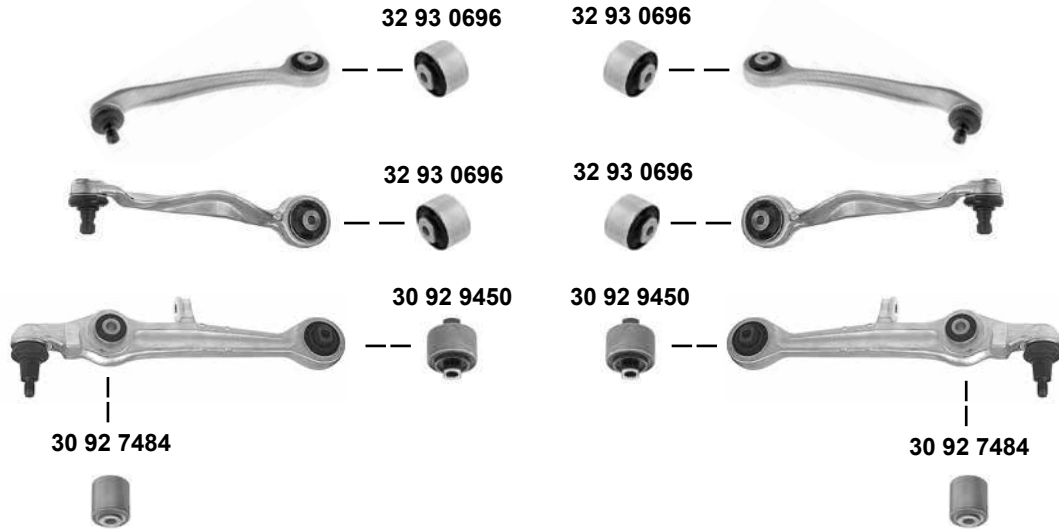


SWAG GERMANY	Ref. - No.			
30 54 0017	4D0 412 377 F	Federbeinstützlager / suspension strut mount		
30 60 0016	4D0 407 183 AC	Querlenkerlager / control arm mount		12x80x65
30 60 0029	4D0 407 515 C	Querlenkerlager / control arm mount		10x46x40
30 60 0031	4D0 407 182 G	Querlenkerlager / control arm mount		12x50x60
30 60 0041	4D0 407 183 AC	Querlenkerlager / control arm mount		12x65x80
30 61 0005	4D0 411 327 G	Stabilisatorlager / stabilizer mount	<b>(ex.) Sport</b> <b>Sport</b>	Ø   25
30 61 0006	4D0 411 327 H	Stabilisatorlager / stabilizer mount		Ø   27
30 91 9022	4D0 411 317 K	Verbindungsstange / connecting rod		
30 91 9281	4D0 412 131 C	Anschlagpuffer, Stoßdämpfer / buffer, shock absorber		H 92
30 91 9284	4D0 512 131 G	Anschlagpuffer, Stoßdämpfer / buffer, shock absorber		H 85
30 93 6728	4D0 412 137 C	Schutzhülle für Stoßdämpfer / protective cap for shock absorber		H 80
30 94 5321	4D0 407 516 C	Querlenkerlager / control arm mount		
32 69 0003	4D0 407 181 H	Querlenkerlager / control arm mount		12x40x50
32 79 0014	4D0 505 548 C	Strebe, Verbindungsstange rechts / connecting rod right		
32 79 0015	4D0 505 547 C	Strebe, Verbindungsstange links / connecting rod left		
32 79 0016	4D0 505 465 D	Verbindungsstange / connecting rod		

Quattro → Modell 99



**A8 (4E)**  
(2004 → 2010)



(1) (ex.) Sonderschutzfahrzeug / (ex.) special armoured cars

(2) PR-1BK, 2MA, (ch.) → 4E-4-012 700 / (ch.) 4E-4-012 701 →

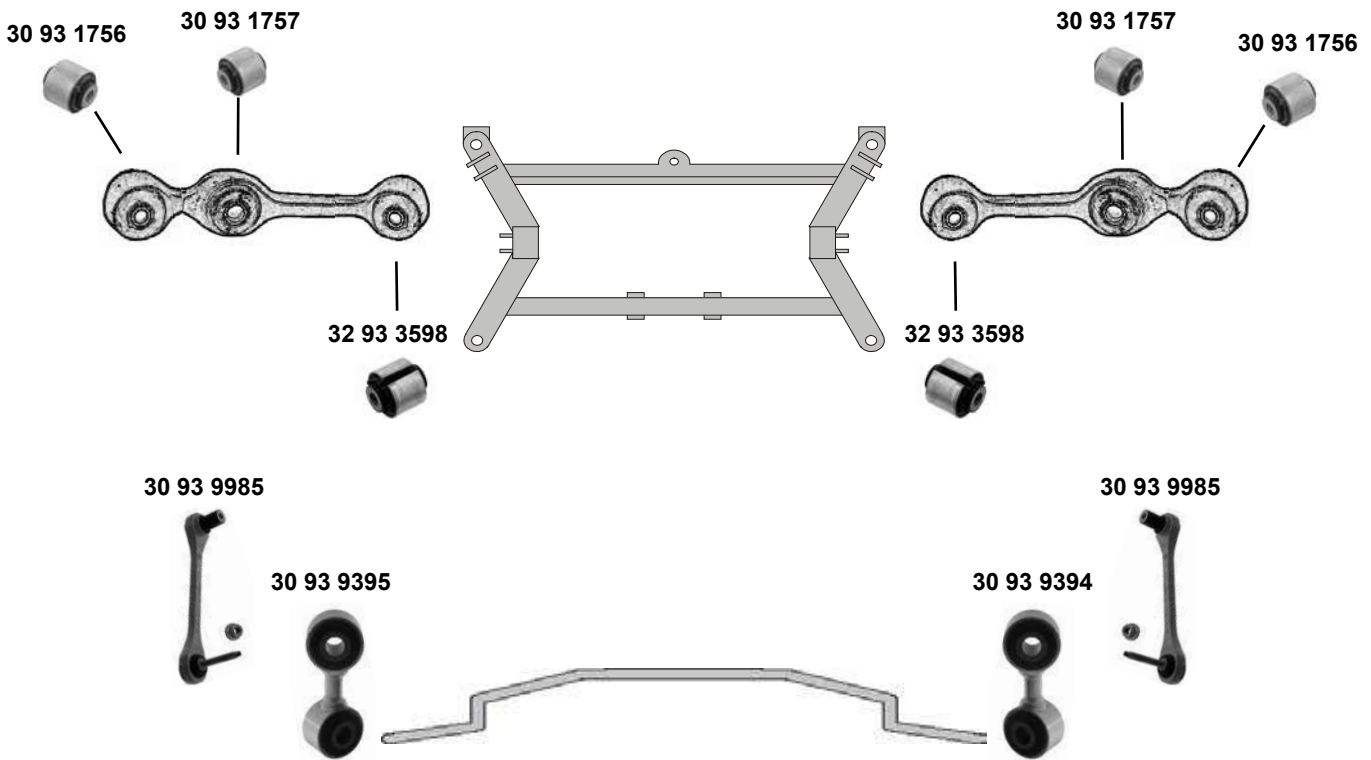


Ref. - No.



<b>30 92 7484</b>	4E0 407 181 B	Querlenkerlager / control arm mount	(1)	Ø I 12,4 L 110 Alu Ø A 55
<b>30 92 7867</b>	4E0 411 317 E	Verbindungsstange / connecting rod		
<b>30 92 9450</b>	4E0 407 182 C	Querlenkerlager / control arm mount	(2)	
<b>30 93 1030</b>	4E0 411 317 E S1	Rep. Satz Verbindungsstange / rep. kit connecting rod		
<b>32 93 0696</b>	8D0 407 515 C	Querlenkerlager / control arm mount		

**A8 (4E)**  
(2004 → 2010)



- (1) (ex.) Sonderschutzfahrzeug / (ex.) special armoured cars
- (2) PR-4FS / für gepanzerte Fahrzeuge / for armoured vehicles

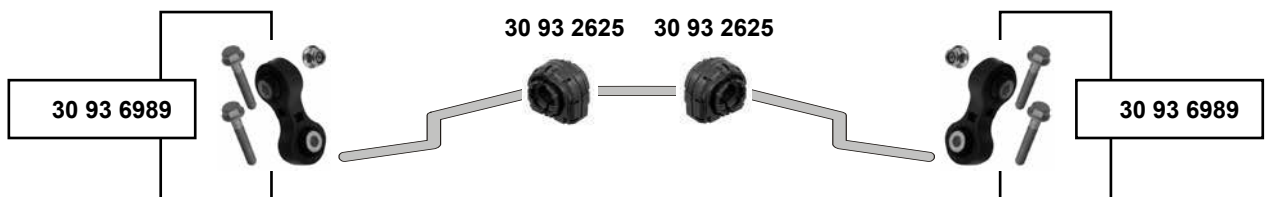
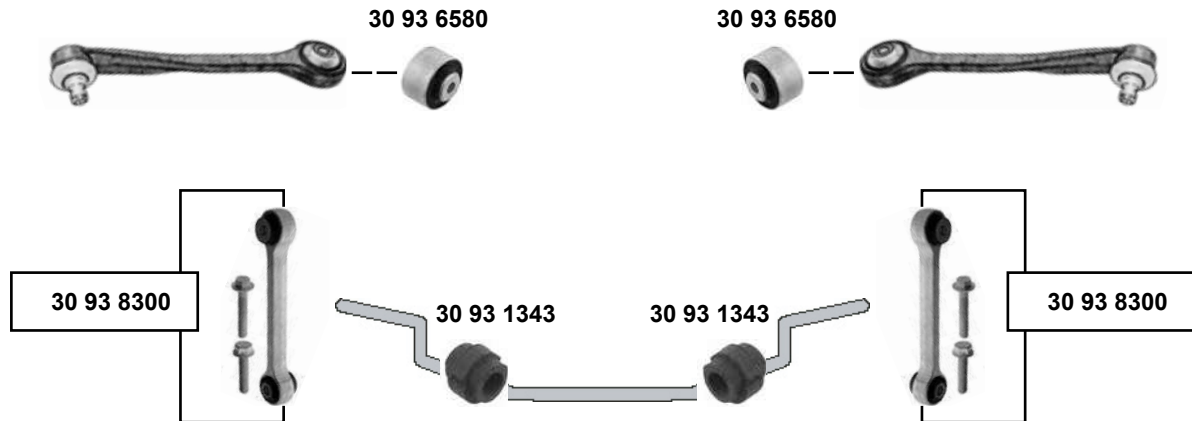


Ref. - No.



Ref. - No.	Description	Quantity	Dimensions
30 93 1756	Querlenkerlager / control arm mount		Ø 12 H46
30 93 1757	Querlenkerlager / control arm mount		Ø 12 H46
30 93 9394	Verbindungsstange / connecting rod	(2)	Ø 12 H28
30 93 9395	Verbindungsstange / connecting rod	(2)	Ø 12 H28
30 93 9985	Querlenker / control arm		M12 x 1,5
32 93 3598	Querlenkerlager / control arm mount	(1)	Ø 12 H46

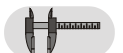
### A8 / Quattro (4H) (2010 →)



- (1) für Fahrzeuge mit Luftfederung / for pneumatic suspension vehicles  
nicht für gepanzerte Fahrzeuge / not for armoured vehicles
- (2) PR-2MA, 2MB  
für Fahrzeuge mit Luftfederung / for pneumatic suspension vehicles
- (3) nur paarweise tauschen / replace in pairs only

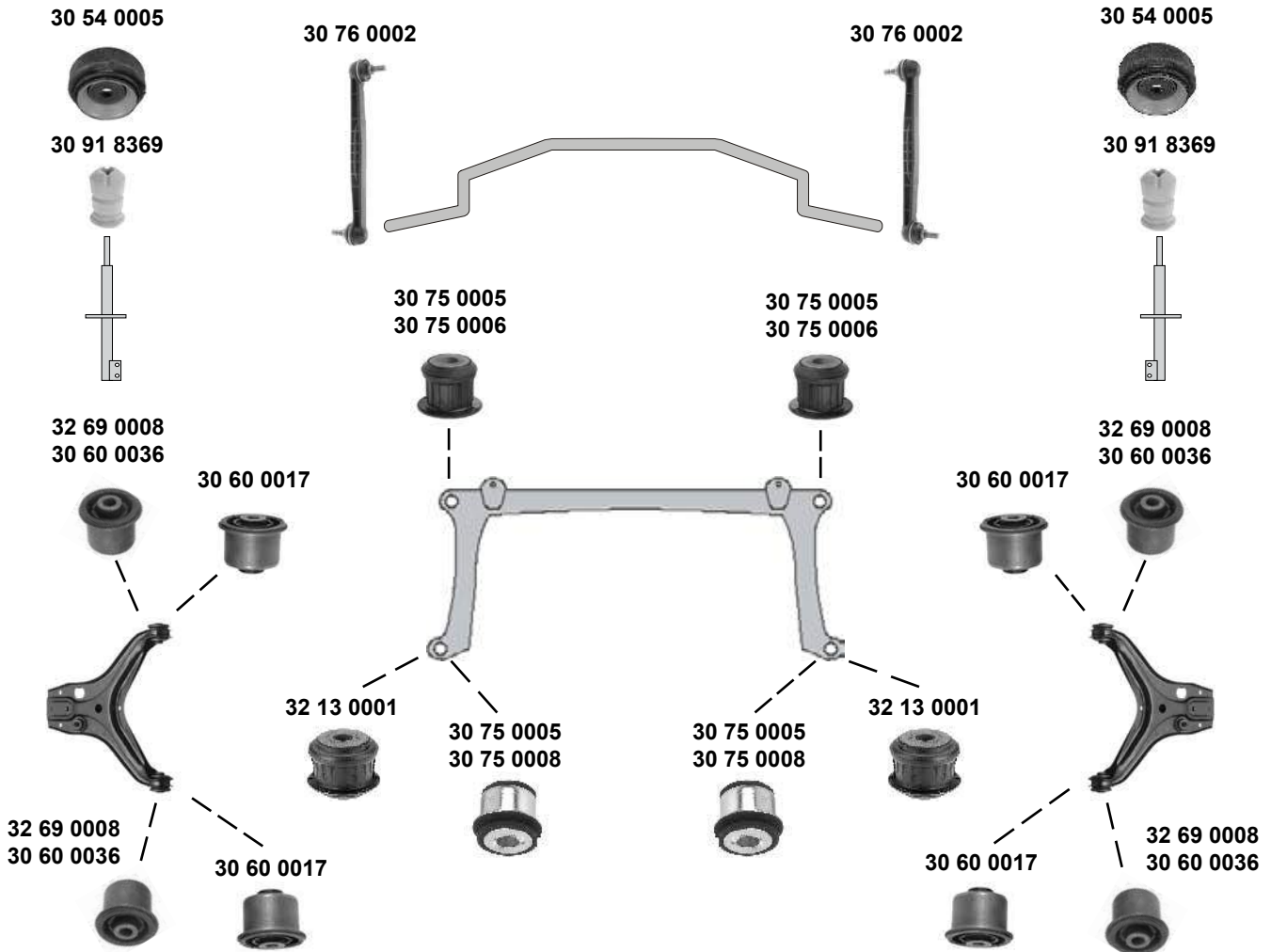


Ref. - No.



SWAG Ref. - No.	Part Description	Notes	Dimensions
30 93 1343	8K0 411 327 B Stabilisatorlager / stabilizer mount		
30 93 2625	1K0 511 327 AS Stabilisatorlager / stabilizer mount		
30 93 6580	4H0 407 515 B Querlenkerlager / control arm mount		Ø A 21,7 Ø A 46,5
30 93 6989	8K0 505 465 G S1 Verbindungsstange / connecting rod		L 103
30 93 8300	4H0 411 317 A S1 Verbindungsstange / connecting rod		L 170
30 93 9649	1K0 511 327 AS S1 Stabilisatorlagersatz / stabilizer mount kit	(1) (2) (3)	

**Cabrio (8H)**  
(1992 → 2001)



(1)	6 cyl.	(ch.) → 8G-R-003924	(4)	6 cyl.	alle / all
(2)	4 cyl. / 6 cyl.	alle / all	(5)	4 cyl.	alle / all
	5 cyl.	(ch.) 8G-P-001001 →		5 cyl.	(ch.) 8G-P-001001 →
(3)	5 cyl.	(ch.) → 8G-P-001000	(6)	4 cyl. / 5cyl.	alle / all
				6 cyl.	(ch.) 8G-R-003925 →



Ref. - No.

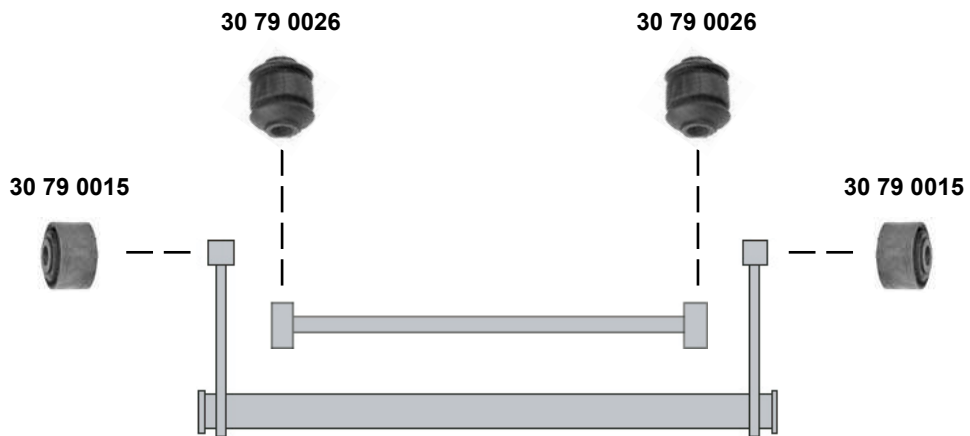


Ref. - No.	Description	Quantity	Notes	Dimensions
30 54 0005	Federbeinstützlager / suspension strut mount			Ø1 14 H 37
30 60 0017	Querlenkerlager / control arm mount	(1)		10x44x44
30 60 0036	Querlenkerlager / control arm mount	(6) <b>NEW</b>		10x37x44
30 75 0004	Achskörperlager, Vorderachse / crossmember bush, front axle	(3)		10x38x42
30 75 0005	Achskörperlager, Vorderachse / crossmember bush, front axle	(3)		10x39x46
30 75 0006	Achskörperlager, Vorderachse / crossmember bush, front axle	(2)		12x39x46
30 75 0008	Achskörperlager, Vorderachse / crossmember bush, front axle	(5)		12x38x42
30 76 0002	Verbindungsstange / connecting rod			L 269,5
30 91 8369	Anschlagpuffer, Stoßdämpfer / buffer, shock absorber			H 85
32 13 0001	Achskörperlager, Vorderachse / crossmember bush, front axle	(4)		12x38,5x40
32 69 0008	Querlenkerlager / control arm mount	(6) <b>OLD</b>		10x37,5x44





**Cabrio (8H)**  
(1992 → 2001)



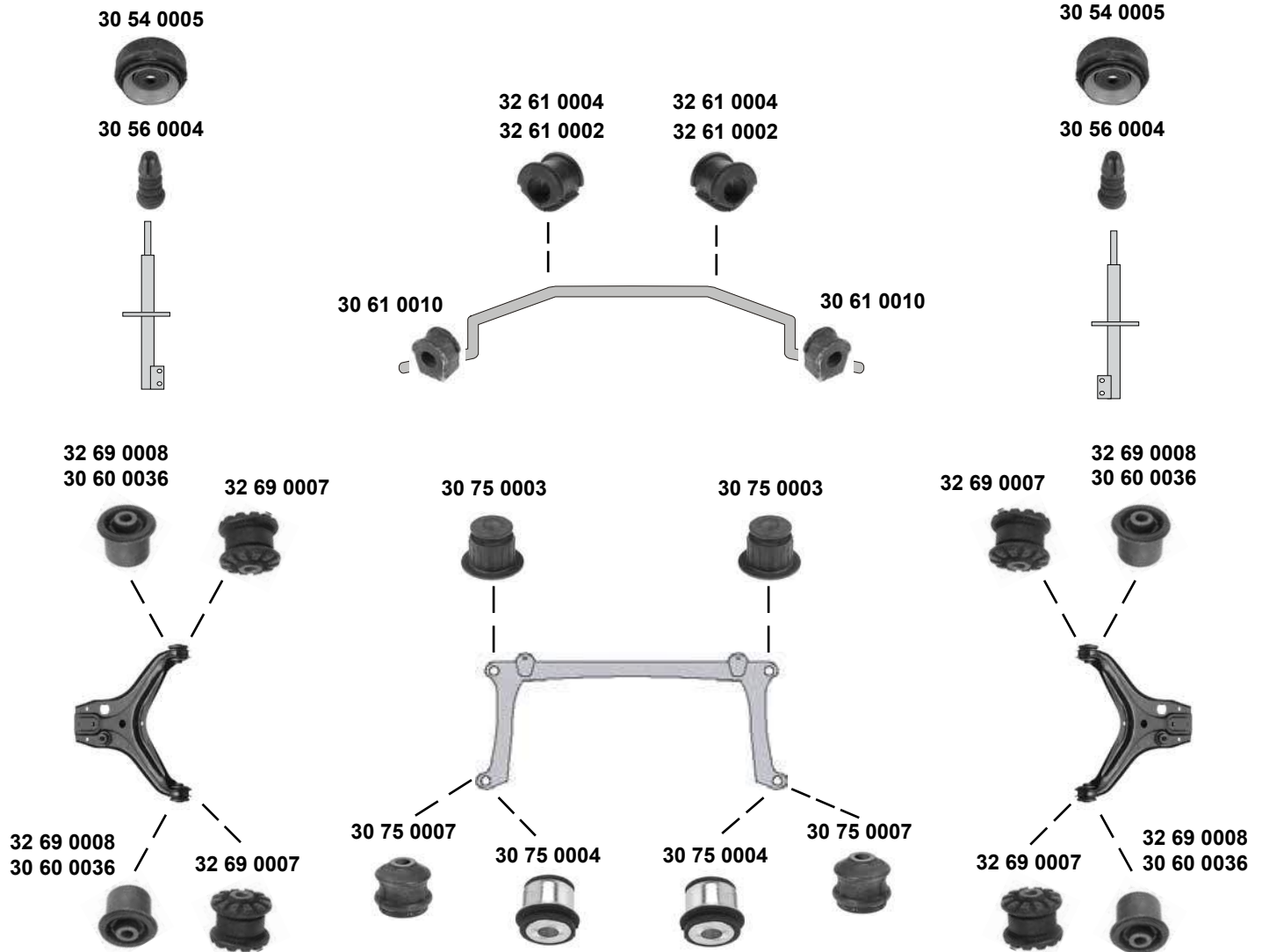
Ref. - No.



**30 79 0015** 811 511 247  
**30 79 0026** 431 505 172

Hinterachslager / rear axle bush  
Panhardstablager / panhard rod bush

## Coupé (85) (1981 → 1988)

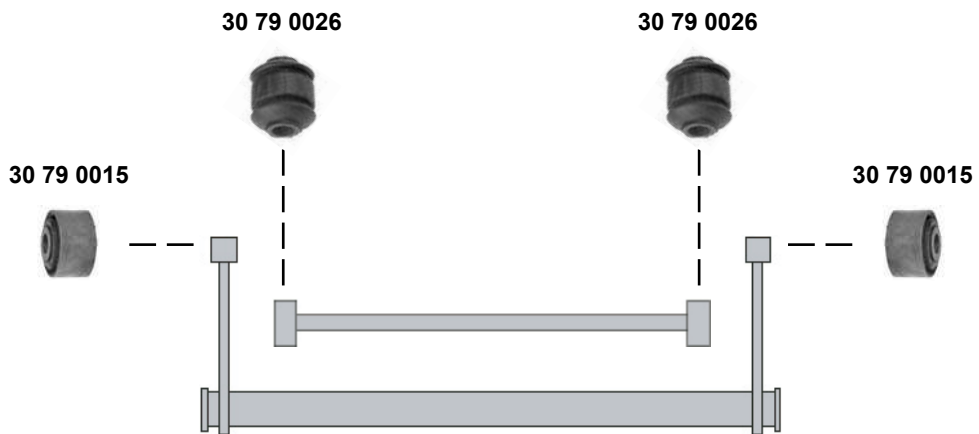


(1)	(ch.) → 85-D-079180 (ch.) 85-D-079181 →	4 cyl. / 5 cyl. 4 cyl. man.	(3)	(ch.) 85-F-166994 →	4 cyl. / 5 cyl.
(2)	(ch.) 85-D-079181 → (ch.) 85-D-079181 →	4 cyl. servo 5 cyl.	(4)	(ch.) → 85-F-166993	4 cyl. man.

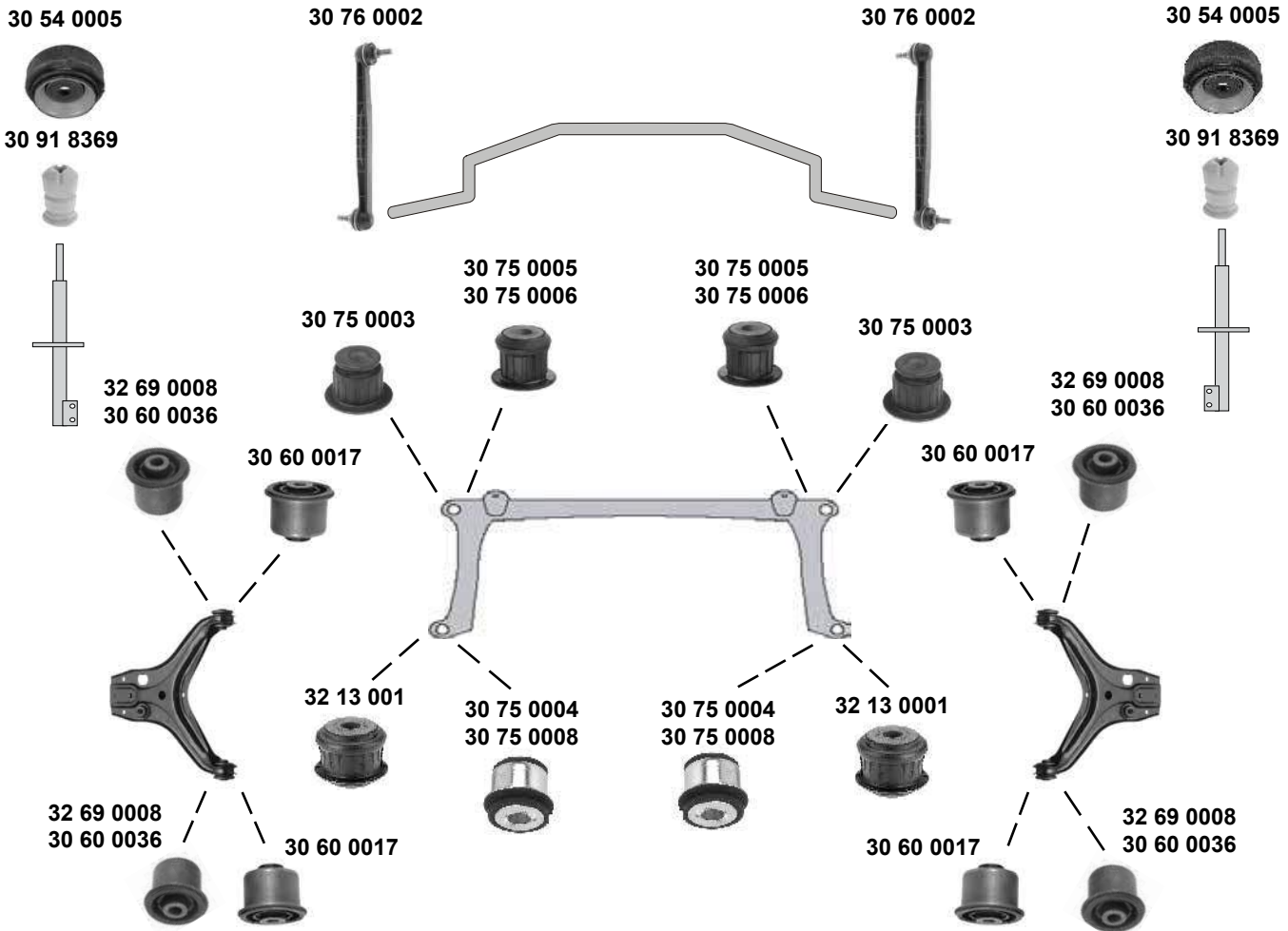
SWAG GERMANY	Ref. - No.			
30 54 0005	8A0 412 323 D	Federbeinstützlager / suspension strut mount		Ø   14 H 37
30 56 0004	893 412 131 B	Anschlagpuffer, Stoßdämpfer / buffer, shock absorber	(ex.) HD	H 65
30 60 0036	8A0 407 181	Querlenkerlager / control arm mount	(2) NEW	10x37x44
30 61 0010	823 411 313 A	Stabilisatorlager / stabilizer mount		Ø   12,5
30 75 0003	893 199 415	Achskörperlager, Vorderachse / crossmember bush, front axle	(ch.) 85-E-220001 →	10x39x46
30 75 0004	893 199 419	Achskörperlager, Vorderachse / crossmember bush, front axle	(ch.) 85-E-220001 →	10x38x42
30 75 0007	811 199 419 A	Achskörperlager, Vorderachse / crossmember bush, front axle	(ch.) → 85-E-220000	10x40,5x36
32 61 0002	811 411 327 A	Stabilisatorlager / stabilizer mount	(3)	
32 61 0004	823 411 327 B	Stabilisatorlager / stabilizer mount	(4)	
32 69 0007	811 407 181 A	Querlenkerlager / control arm mount	(1)	10x38x44
32 69 0008	857 407 181	Querlenkerlager / control arm mount	(2) OLD	10x37x44



**Coupé (85)**  
(1981 → 1988)



**Coupé (8B)**  
(1989 → 1996)



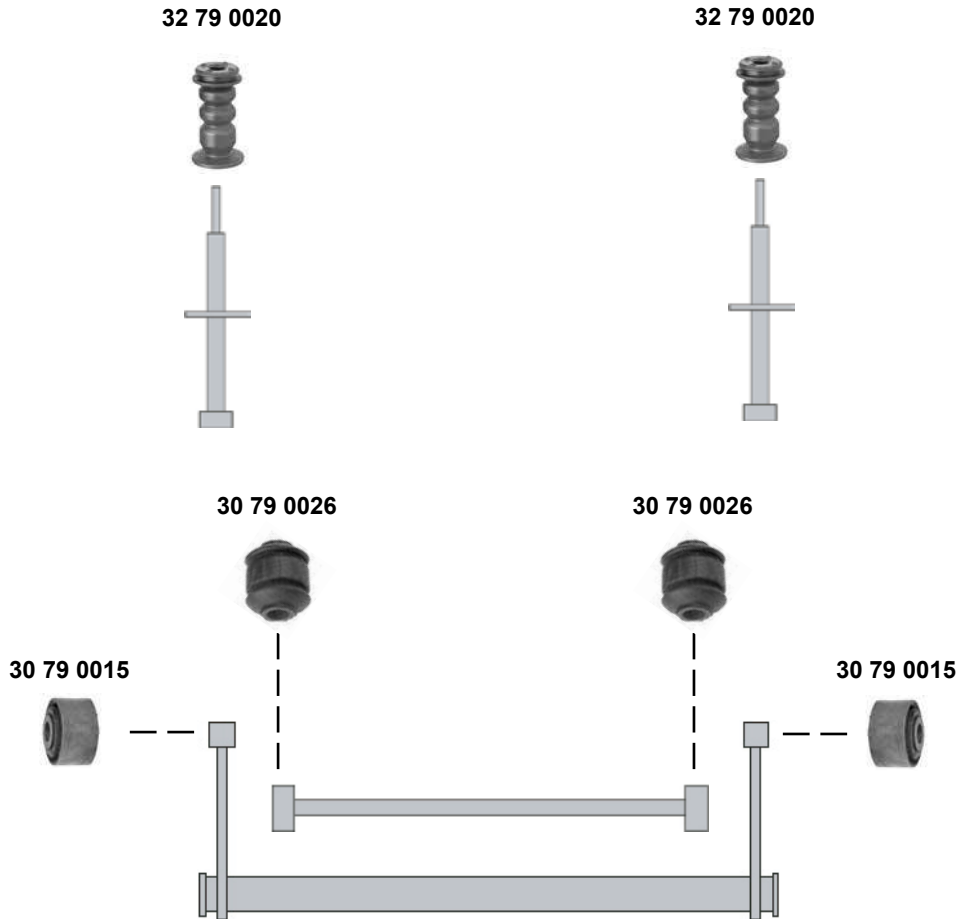
(1)	2.8 V6 (AAH) (ch.) 8B-N-000256 → 8B-N- 9191	(5)	5 cyl. 6 cyl.	(ch.) → 8B-P-001000 (ch.) → 8B-N-024000
(2)	(ex.) 2.8 V6 (AAH)(ch.) 8B-N-000256 → 8B-N-009191	(6)	4 cyl. / 5 cyl.	(ch.) → 8B-P-001000
(3)	4 cyl. (ch.) → 8B-M-040000 5 cyl. (ch.) 8B-P-001001 → 6 cyl. (ch.) 8B-N-024001 →	(7)	4 cyl. / 5 cyl.	(ch.) 8B-P-001001 →
(4)	4 cyl. (ch.) 8B-P-001001 →	(8)	6 cyl.	(ch.) 8B-N-024001 →



SWAG GERMANY	Ref. - No.			
30 54 0005	8A0 412 323 D	Federbeinstützlager / suspension strut mount		Ø1 14 H 37
30 60 0017	893 407 181	Querlenkerlager / control arm mount	(1)	10x44x44
30 60 0036	8A0 407 181	Querlenkerlager / control arm mount	(2) <b>NEW</b>	10x37x44
30 75 0003	893 199 415	Achskörperlager, Vorderachse / crossmember bush, front axle	(3)	10x39x46
30 75 0004	893 199 419	Achskörperlager, Vorderachse / crossmember bush, front axle	(6)	10x38x42
30 75 0005	893 199 415 A	Achskörperlager, Vorderachse / crossmember bush, front axle	(5)	10x39x46
30 75 0006	8A0 199 415 B	Achskörperlager, Vorderachse / crossmember bush, front axle	(4)	12x39x46
30 75 0008	8A0 199 419	Achskörperlager, Vorderachse / crossmember bush, front axle	(7)	12x38x42
30 76 0002	893 407 465	Verbindungsstange / connecting rod		L 269,5
30 91 8369	893 412 131	Anschlagpuffer, Stoßdämpfer / buffer, shock absorber		H 85
32 13 0001	8A0 199 419 A	Achskörperlager, Vorderachse / crossmember bush, front axle	(8)	
32 69 0008	857 407 181	Querlenkerlager / control arm mount	(2) <b>OLD</b>	10x37,5x44



**Coupé (8B)**  
(1989 → 1996)



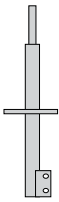
**Coupé Quattro (85)**  
(1985 → 1988)



30 54 0005



30 56 0004



32 69 0008  
30 60 0036



32 69 0008  
30 60 0036



32 69 0008  
30 60 0036



32 69 0008  
30 60 0036



30 54 0005



30 56 0004



32 69 0008  
30 60 0036



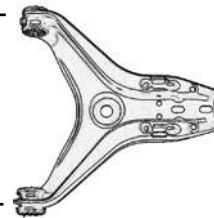
32 69 0008  
30 60 0036



32 69 0008  
30 60 0036



32 69 0008  
30 60 0036



Ref. - No.



30 54 0005	8A0 412 323 D
30 56 0004	893 412 131 B
30 60 0036	8A0 407 181
32 69 0008	857 407 181

Federbeinstützlager / suspension strut mount
Anschlagpuffer, Stoßdämpfer / buffer, shock absorber
Querlenkerlager / control arm mount
Querlenkerlager / control arm mount

NEW  
OLD

Ø   14 H 37
10x37,5x44
10x37,5x44

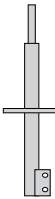
### Coupé Quattro (8B) (1989 → 1996)



30 54 0005



30 56 0004



32 69 0008  
30 60 0036



30 60 0017



30 60 0017



30 75 0006



32 13 0001



30 75 0006



32 13 0001



30 60 0017



30 60 0017



32 69 0008  
30 60 0036



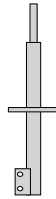
32 69 0008  
30 60 0036



30 54 0005



30 56 0004



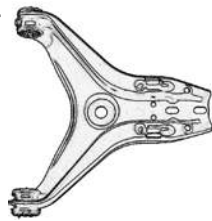
32 69 0008  
30 60 0036



32 69 0008  
30 60 0036



32 69 0008  
30 60 0036



32 69 0008  
30 60 0036



- (1) 2,8 V6 (ABY) (ch.) 8B-N-000001 → 8B-N-005000
- (2) (ex.) 2,8 V6 (ABY) (ch.) 8B-N-000001 → 8B-N-005000
- (3) 5 cyl. (ch.) → 8B-M-0400000

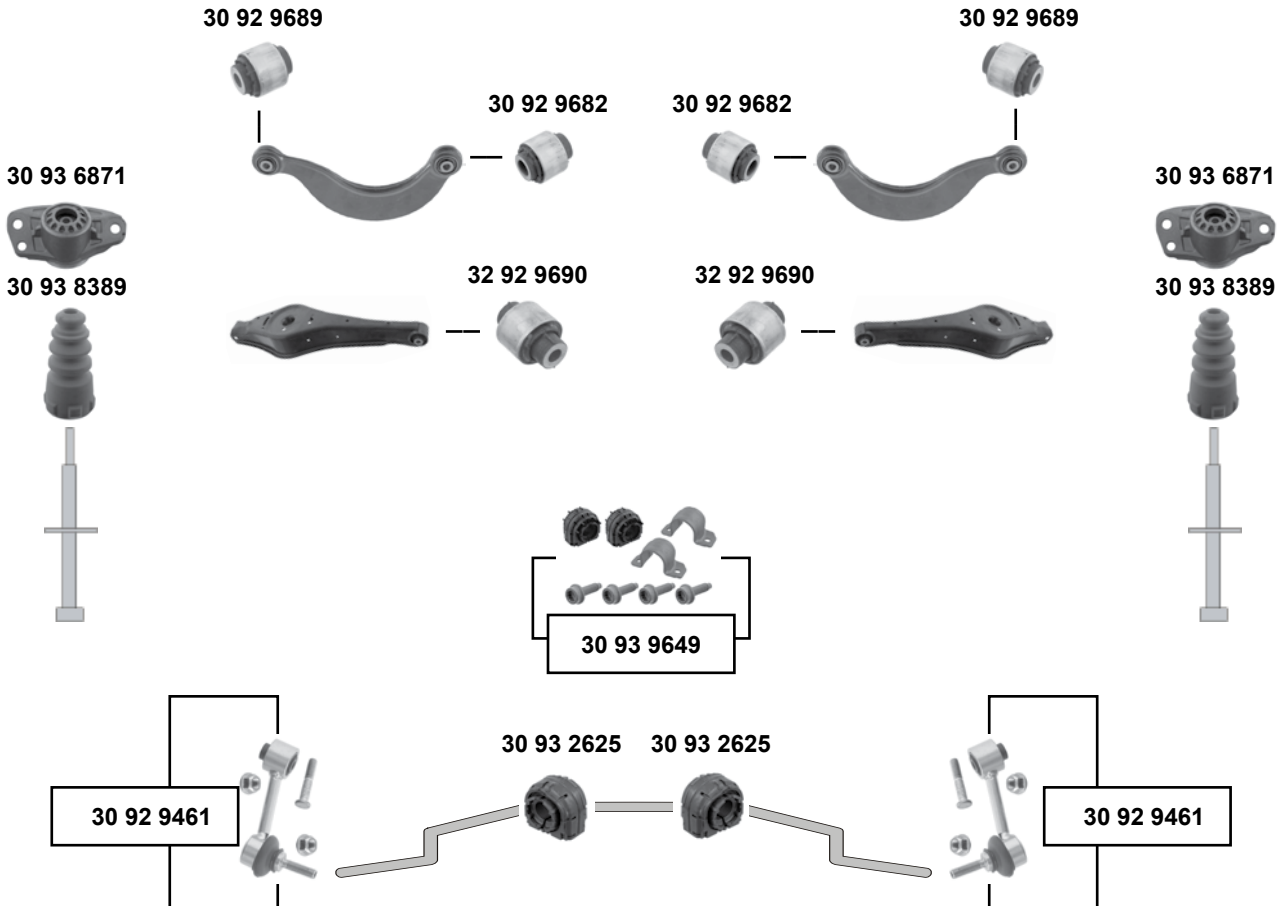
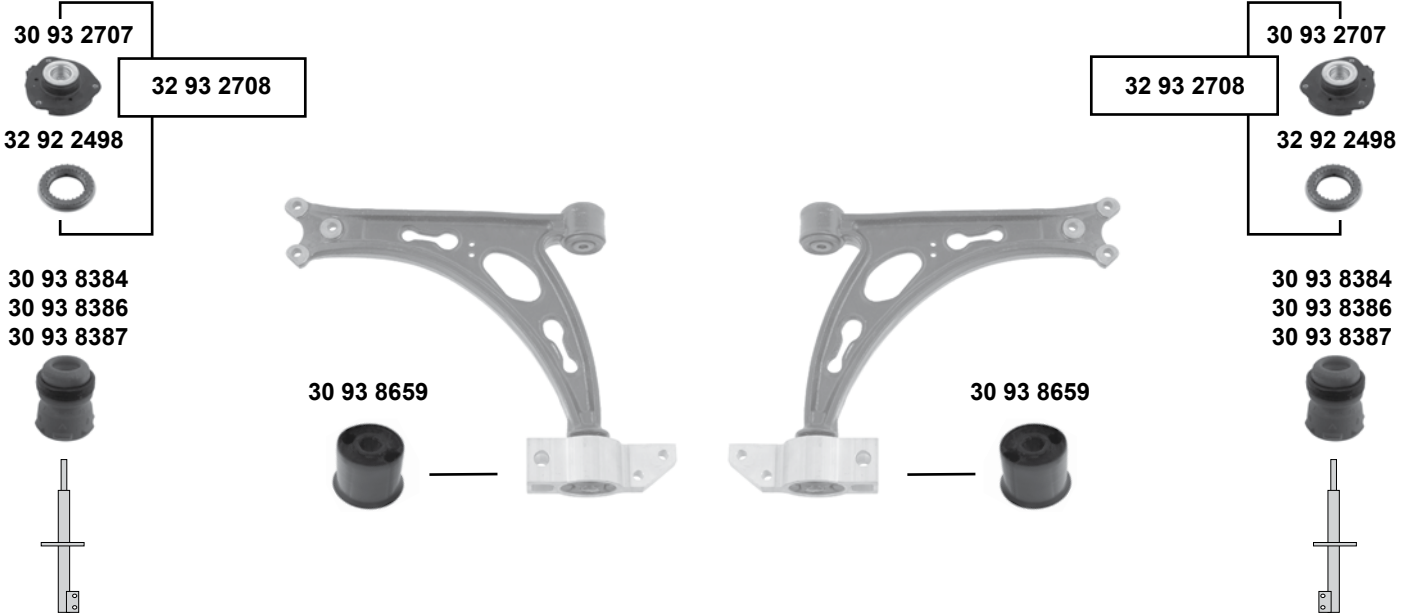


Ref. - No.



Ref. - No.	Description	Notes	Dimensions
30 54 0005	Federbeinstützlager / suspension strut mount		Ø   14 H 37
30 56 0004	Anschlagpuffer, Stoßdämpfer / buffer, shock absorber	(3)	
30 60 0017	Querlenkerlager / control arm mount	(1)	10x44x44
30 60 0036	Querlenkerlager / control arm mount	(2) <b>NEW</b>	10x37x44
30 75 0006	Achskörperlager, Vorderachse / crossmember bush, front axle	(ch.) 8B-P-000001 →	12x39x46
32 13 0001	Achskörperlager, Vorderachse / crossmember ush, front axle	(ch.) 8B-P-000001 →	12x38,5x40
32 69 0008	Querlenkerlager / control arm mount	(2) <b>OLD</b>	10x37,5x44

## Q3 (8U) (2011 →)







- (1) nur paarweise tauschen / replace in pairs only
- (2) für Fahrzeuge mit elektr. Dämpferregulierung / for vehicles with electronic suspension control / PR-G43
- (3) für Fahrzeuge ohne elektr. Dämpferregulierung / for vehicles without electronic suspension control / PR-G09
- (4) Q3 Quattro 2,0B (mot.) CCZC, CPSA) 2,0D (mot.) CFGC, CFFB, CFGD, CLLB) 2,5B (mot.) CTSA // Q3 alle / all

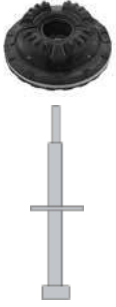

**Ref. - No.**


SWAG Ref. - No.				
<b>30 92 9461</b>	1K0 505 465 K S1	Rep. Satz Verbindungsstange / rep. kit connecting rod		L 95,5
<b>30 92 9682</b>	1K0 505 203 A	Querlenkerlager oben / control arm mount upper		Ø A 38 H 45
<b>30 92 9689</b>	1K0 505 279 A	Querlenkerlager oben / control arm mount upper		Ø A 38,5 H 45
<b>30 93 2625</b>	1K0 511 327 AS	Stabilisatorlager / stabilizer mount		Ø A 21,7
<b>30 93 2707</b>	1K0 412 331 E	Federbeinstützlager / suspension strut mount	(1)	
<b>30 93 6871</b>	3C0 513 353 D	Federbeinstützlager / suspension strut mount	(2)	PR-UA0, PR-UC3
<b>30 93 8384</b>	5N0 412 303	Anschlagpuffer, Stoßdämpfer / buffer, shock absorber		PR-G05 H 85
<b>30 93 8386</b>	5N0 412 303 B	Anschlagpuffer, Stoßdämpfer / buffer, shock absorber	(2) (4)	H 86
<b>30 93 8387</b>	5N0 412 303 C	Anschlagpuffer, Stoßdämpfer / buffer, shock absorber	(3)	H 70
<b>30 93 8389</b>	5N0 511 359 F	Anschlagpuffer, Stoßdämpfer / buffer, shock absorber		PR-UC3 <b>Sport</b> H 129
<b>30 93 8659</b>	1K0 407 183 G	Querlenkerlager / control arm mount		Ø A63
<b>30 93 9649</b>	1K0 511 327 AS S1	Stabilisatorlagersatz / stabilizer mount kit		
<b>32 92 2498</b>	6N0 412 249 C	Kugellager / ball bearing	(2)	
<b>32 92 9690</b>	1K0 505 171 C	Querlenkerlager unten / control arm mount lower		Ø A 42 H 60
<b>32 93 2708</b>	1K0 412 331 E S1	Rep. Satz Federbeinstützlager / rep. kit suspension strut mount	(2)	

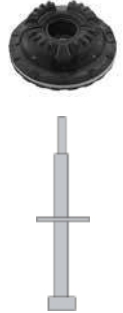
**Q5 (8R)**  
(2008 →)



30 93 2635  
30 93 3719

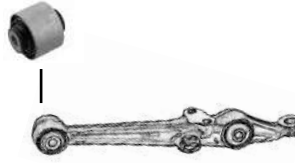
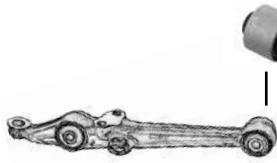


30 93 2635  
30 93 3719



30 92 9944

30 92 9944



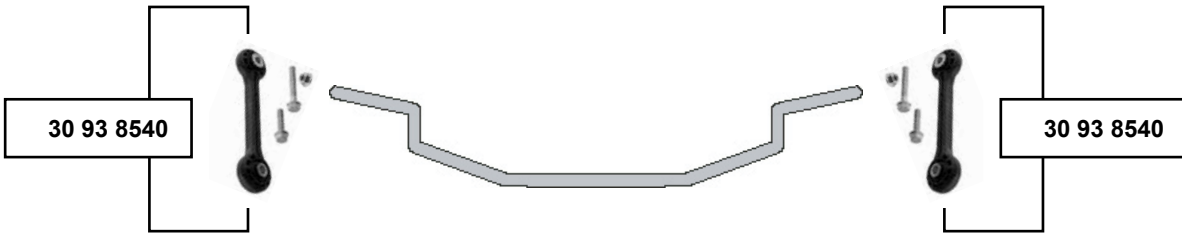
30 92 7484

30 92 7484



30 93 0218  
30 93 8547

30 93 0218  
30 93 8547



30 92 7484	4E0 407 181 B
30 92 9944	8K0 407 182 A
30 93 0218	8K0 407 183 A
30 93 2635	8K0 412 377 D
30 93 3719	8K0 412 377 C
30 93 8540	8K0 411 317 D S1
30 93 8547	8K0 407 183 D

Querlenkerlager / control arm mount
Querlenkerlager / control arm mount
Querlenkerlager / control arm mount
Federbeinstützlager / suspension strut mount
Federbeinstützlager / suspension strut mount
Verbindungsstange / connecting rod
Querlenkerlager / control arm mount

Ø   12,4
Ø   12
Ø   12 H80
L 170
Ø   13

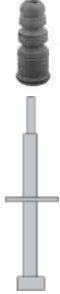


**Q5 (8R)**  
(2008 →)

30 93 1984



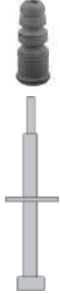
30 93 6722



30 93 1984



30 93 6722



30 93 1755



30 93 1755



30 93 1755



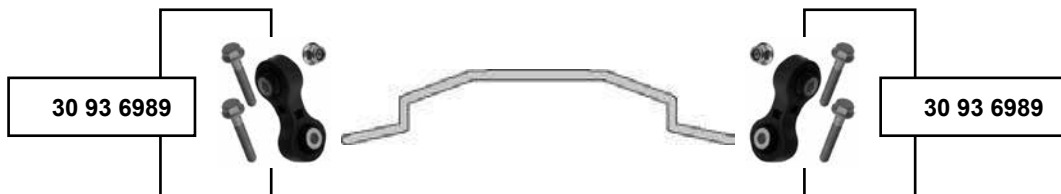
30 93 1755



30 93 9192



30 93 9192



(1) 8R-BA109 385 →, PR-1BA, PR-1BV

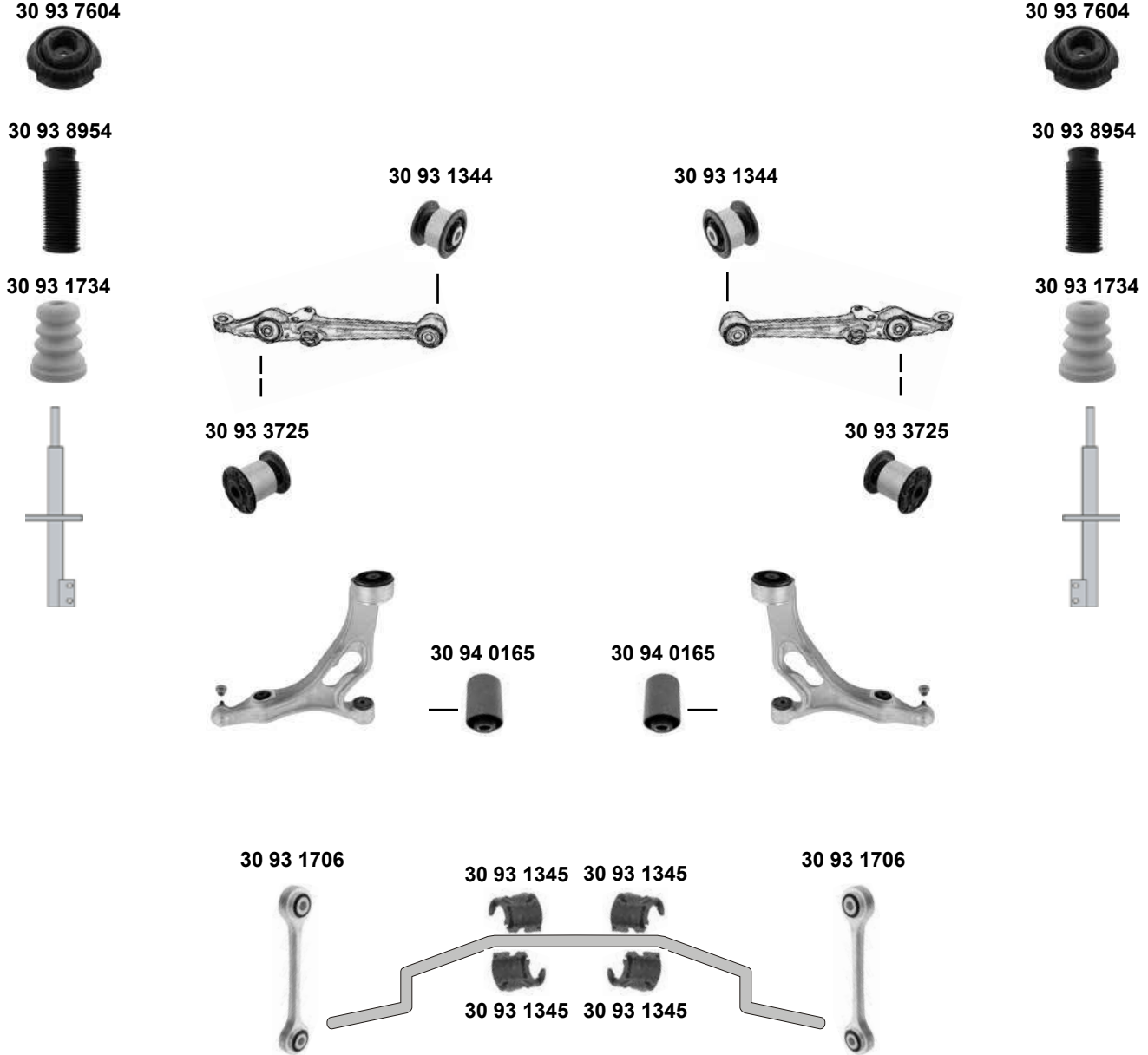


Ref. - No.



30 93 1755	8K0 501 541	Querlenkerlager / control arm mount		
30 93 1984	8K0 513 353 E	Federbeinstützlager / suspension strut mount		
30 93 6722	8K0 512 131	Anschlagpuffer, Stoßdämpfer / buffer, shock absorber	(1)	L 145
30 93 6989	8K0 505 465 G S1	Verbindungsstange / connecting rod		L 103
30 93 9192	8K0 505 279 E	Achskörperlager / axle beam mounting	Q5 / SQ5 / quattro	ØI 14

## Q7 (4L) (2007 →)



(1) PR-BA, 1BM, 1BV, 1BW

SWAG GERMANY	Ref. - No.			
30 93 1344	7L0 407 077	Querlenkerlager / control arm mount		Ø A 40
30 93 1345	7L8 411 313 B	Verbindungsstange / connecting rod		L 244,2 / 197
30 93 1706	7L0 411 317	Querlenkerlager / control arm mount		Ø A 40
30 93 1734	7L8 412 303	Anschlagpuffer, Stoßdämpfer / buffer, shock absorber	(ex.) Sport	H 78
30 93 3725	7L0 407 183 A	Querlenkerlager / control arm mount		Ø A 40
30 93 7604	7L0 412 327 A	Federbeinstützlager / suspension strut mount		Ø I 11,83
30 93 8954	7L0 412 137	Schutzhülle Stoßdämpfer / protective cap shock absorber	(1)	H 210
30 94 0165	7L0 412 333 A	Querlenkerlager / control arm mount		



**Q7 (4L)**  
(2007 →)

30 93 7604



30 93 7604



30 93 8954



30 93 8954



30 94 5866



30 94 5866



30 94 5866



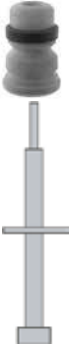
30 94 5866



30 93 1698



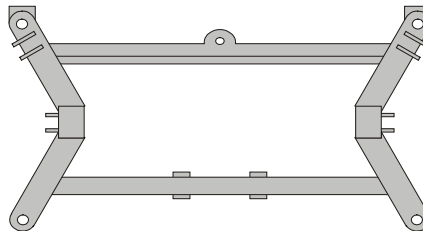
30 93 1698



30 93 0983



30 93 0982



30 93 0982



30 93 0983



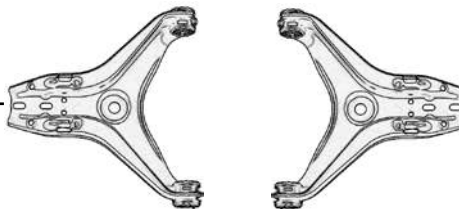
30 93 3725



30 93 3725



30 93 3725



30 93 3725



(1) PR-1BA, 1BM, 1BV, 1BW



Ref. - No.



30 93 0982	7L0 505 554
30 93 0983	7L0 505 553
30 93 1698	7L0 512 131 B
30 93 3725	7L0 407 183 A
30 93 7604	7L0 412 327 A
30 93 8954	7L0 412 137
30 94 5866	7L0 501 537 B

Querlenkerlager innen / control arm mount inner
Querlenkerlager außen / control arm mount outer
Anschlagpuffer, Stoßdämpfer / buffer, shock absorber
Querlenkerlager / control arm mount
Federbeinstützlager / suspension strut mount
Schutzhülle Stoßdämpfer / protective cap shock absorber
Querlenkerlager / control arm mount

(ex.) Sport

(1)

Ø A 44 H40
Ø A 44,5 H40
H 90
Ø A 40 H60
Ø I 11,83
H 210

**TT (8N)**  
(1998 → 2006)



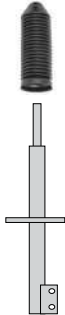
30 92 9762



30 91 8365  
30 91 9280



30 60 0038



30 69 0002  
30 92 8621



32 69 0009  
30 92 6535



30 61 0009  
32 92 2794  
32 92 2804  
32 92 6344

30 69 0002  
30 92 8621



32 69 0009  
30 92 6535



30 61 0009  
32 92 2794  
32 92 2804  
32 92 6344

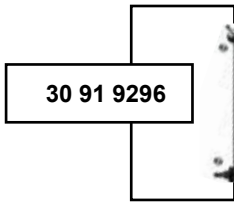
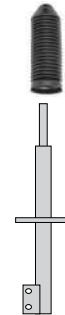
30 92 9762



30 91 8365  
30 91 9280



30 60 0038



30 91 9296



30 91 9298



30 93 7139

(1) 99 → 01 (ch.) 8N-Y-060 001 → / 01 → 06 alle / all

(2) 00 → 02 (ch.) 8N-Y-060 001 →  
03 → alle / all  
99 → 02 alle / all / umgerüstete Fahrzeuge /  
converted cars



Ref. - No.



Ref. - No.	Description	Notes	Dimensions
30 60 0038	357 413 175 A Faltenbalg, Stoßdämpfer / bellow, shock absorber		
30 61 0009	1J0 411 314 T Stabilisatorlager / stabilizer mounting		
30 69 0002	357 407 182 Querlenkerlager / control arm mount		
30 91 8365	1H0 412 303 B Anschlagpuffer, Stoßdämpfer / buffer, shock absorber	(ch.) → 8N-Y-060 000	Ø I 22 12x33x54
30 91 9280	1J0 412 303 Anschlagpuffer, Stoßdämpfer / buffer, shock absorber	(ex.) Sport Sport	H 63 H 53
30 91 9296	1J0 411 315 D Verbindungsstange / connecting rod		
30 91 9298	1J0 411 316 D Verbindungsstange / connecting rod		
30 92 6535	8N0 407 181 B Querlenkerlager / control arm mount	(2)	13x60x41
30 92 8621	8N0 407 182 A Querlenkerlager / control arm mount	(1)	
30 92 9762	1J0 412 341 Federteller, oben / spring plate upper		Ø A 92
30 93 7139	1J0 411 314 AC S1 Stabilisatorlagersatz / stabilizer mount kit	(ch.) → 8N-4-026 501	
32 69 0009	1J0 407 181 Querlenkerlager / control arm mount	(ch.) → 8N-Y-060 000	13x60x41
32 92 2794	1J0 411 314 P Stabilisatorlager / stabilizer mounting		Ø I 20
32 92 2804	1J0 411 314 R Stabilisatorlager / stabilizer mounting		Ø I 21
32 92 6344	1J0 411 314 S Stabilisatorlager / stabilizer mounting	(ex.) cabrio	

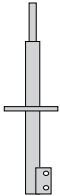


**TT (8N)**  
(1998 → 2006)

30 54 0024



30 92 6620

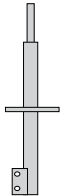


(ex.) Quattro

30 54 0024



30 92 6620



30 93 1547



30 93 1722



30 93 1547



## TT (8N) (1998 → 2006)



32 92 3616



32 92 3616



32 92 3510



Quattro

32 92 3510



32 92 3510



32 92 3510



30 92 7322



30 93 2634



30 93 2634



30 92 7322



30 93 2634



30 93 2634



30 92 7865  
30 92 7866  
30 93 1843

30 93 1842



30 92 7865  
30 92 7866  
30 93 1843

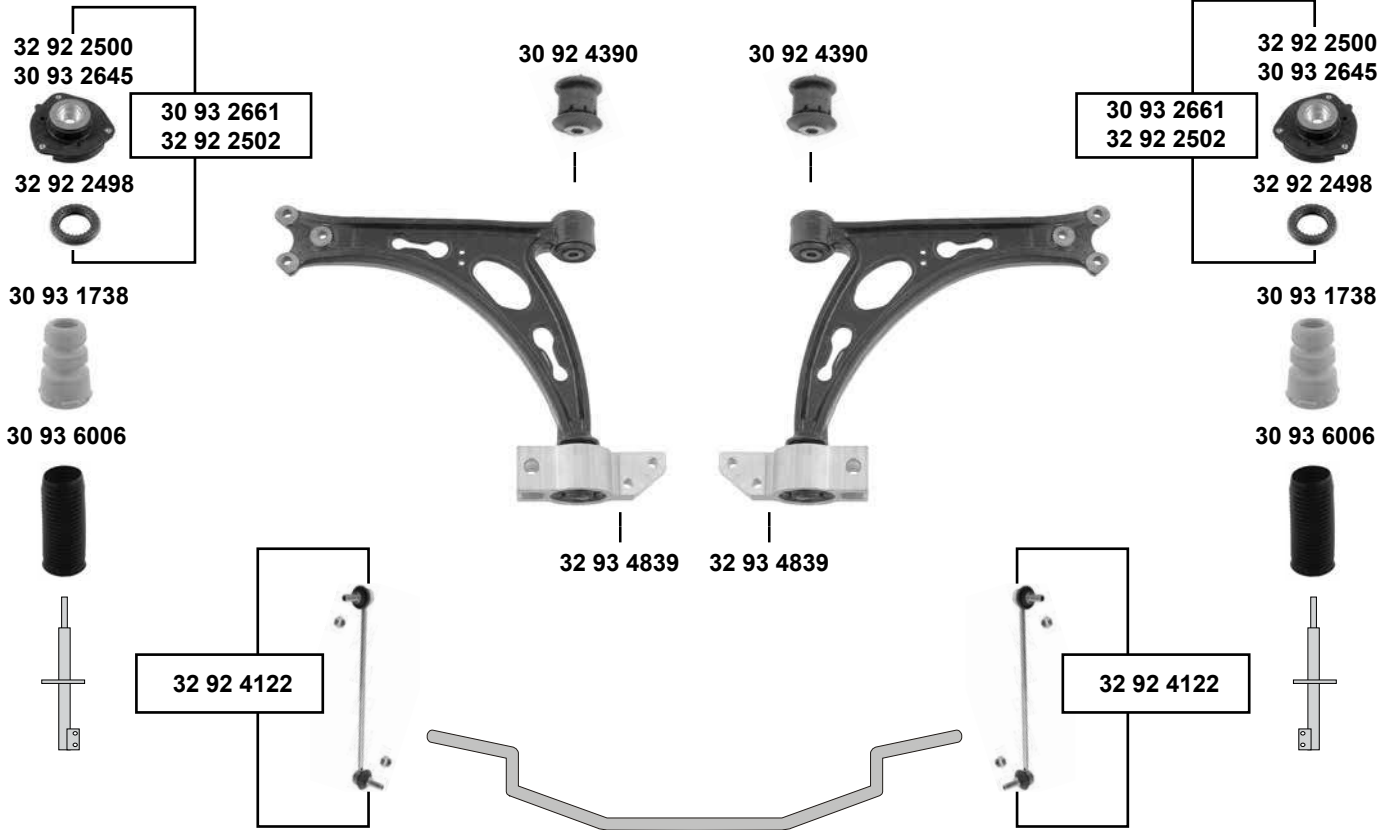
30 93 1842



30 92 7322	1J0 505 171 B	Querlenkerlager / control arm mount		
30 92 7865	1J0 505 466 B	Verbindungsstange / connecting rod	(ex.) HD	L 175
30 92 7866	1J0 505 466 C	Verbindungsstange / connecting rod	HD	L 194,5
30 93 1842	1J0 505 466 B S1	Rep. Satz Verbindungsstange / rep. kit connecting rod	(ex.) HD	
30 93 1843	1J0 505 466 C S1	Verbindungsstange / connecting rod	HD	
30 93 2634	1J0 505 203	Querlenkerlager / control arm mount		
32 92 3510	1J0 505 145 B	Achskörperlager / axle frame mounting	Quattro	
32 92 3616	1J0 512 149 G	Unterlage für Fahrwerksfeder / base, support for springs	Quattro	



### TT (8J) (2007 →)



(1) TT/ quattro / TTS coupe → 08 (ch.) → 8J-8-036 915  
 08 → (ch.) 8J-8-036 916 →  
 TTRS Coupe / Roadster 10 →  
 (ex.) TT coupe quattro mit/with Standardfahrwerk PR-1BA /standard suspension &  
 (mot.) CCZA/CBBB/CFGB/CESA



(2) TT/ Roadster / TTS Roadster → alle /all  
 TT Coupe quattro 08 → 8J-8-036 915 → (mot.) CCZA/CBBB/CFGB/  
 CESA /mit Standardfahrwerk / with standard suspension  
 TTRS Coupe / Roadster 10 →

(3) TT / TTS Coupe / Roadster  
 TTRS Coupe / Roadster 10 →  
 RS3 sportback 12 →



30 92 4390	1K0 407128	Querlenkerlager / control arm mount	(3)	
30 93 1738	8J0 412 303 E	Anschlagpuffer, Stoßdämpfer / buffer, shock absorber	(ex.)	Sport TTRS H 65
30 93 2645	8J0 412 331	Federbeinstützlager / suspension strut mount	(2)	
30 93 2661	8J0 412 331 S1	Rep. Satz Federbeinlager / rep. kit strut mount	(2)	
30 93 6006	6N0 413 175 A	Faltenbalg, Stoßdämpfer / bellow, shock absorber		TTRS Ø A 68/80
32 92 2498	6N0 412 249 C	Kugellager / ball bearing	(1)	
32 92 2500	1K0 412 331 B	Federbeinstützlager / suspension strut mount	(1)	
32 92 2502	1K0 412 331 B S1	Rep. Satz Federbeinstützlager / rep. kit suspension strut mount	(1)	
32 92 4122	1K0 411 315 P	Verbindungsstange / connecting rod		TTRS
32 93 4839	8J0 199 231	Querlenkerlager / control arm mount		Aluminium

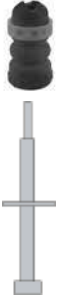
## TT (8J) (2007 →)



30 93 6871



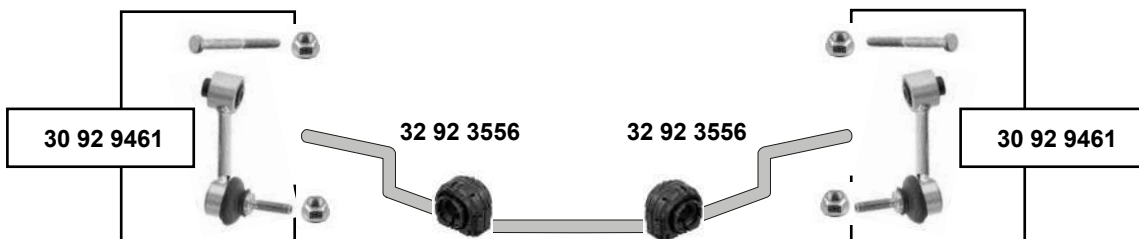
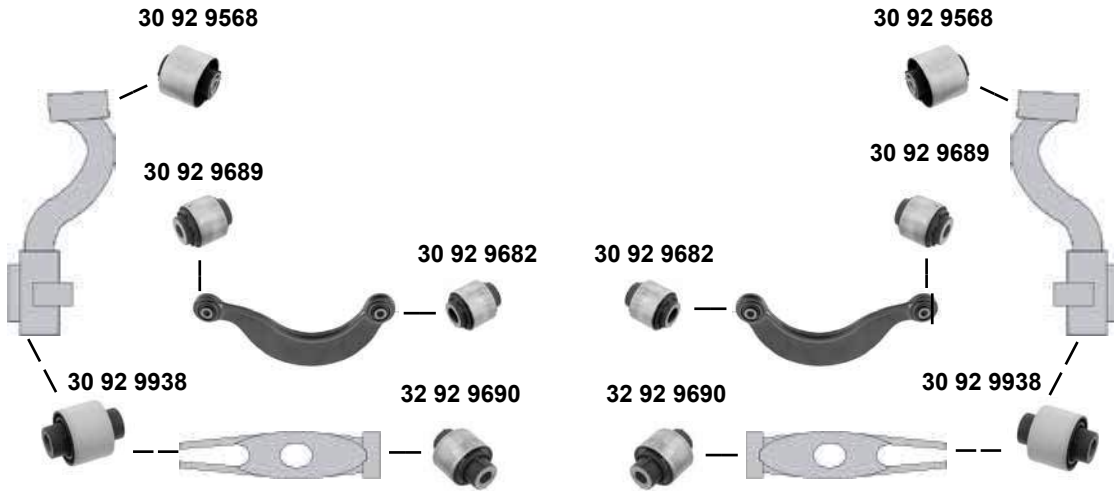
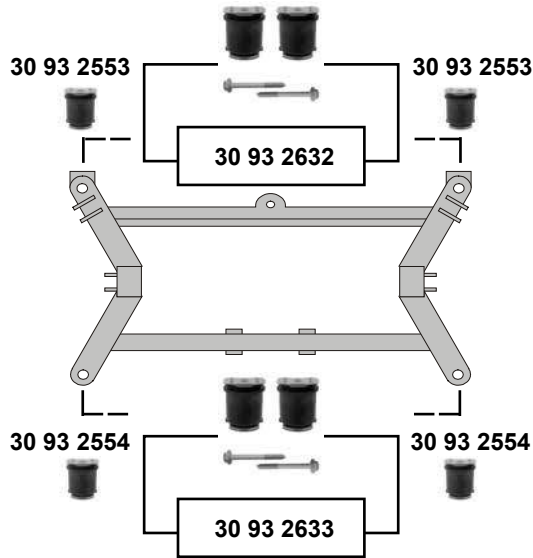
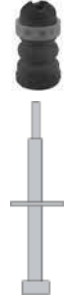
30 94 5537



30 93 6871



30 94 5537





**TT (8J)**  
(2007 →)

**32 92 3606**



**30 93 2638**



(1) TT coupe quattro 2,0B (mot.) CCZA 2,0D (mot.) CBBB 3,2B (mot.) BUB  
TT Roadster quattro +USA / TTS Roadster quattro alle / all PR 1BA  
TTS coupe quattro alle / all (ch.) → 8J-A-100 000 / PR 1BA  
TTS coupe quattro USA 2,0B (mot.) CCTA 3,2B (mot.) CBRA PR1BA

(2) nur paarweise tauschen / replace in pairs only



Ref. - No.



<b>30 92 9461</b>	1K0 505 465 K S1	Rep. Satz Verbindungsstange / rep. kit connecting rod		L 95,5
<b>30 92 9568</b>	1K0 505 541 D	Hinterachslager / rear axle mount		Ø A 61,5
<b>30 92 9682</b>	1K0 505 203 A	Querlenkerlager oben / control arm mount upper		Ø A 38 H 45
<b>30 92 9689</b>	1K0 505 279 A	Querlenkerlager oben / control arm mount upper		Ø A 38,5 H 45
<b>30 92 9938</b>	1K0 505 553 A	Querlenkerlager außen / control arm mount outer		Ø A 37 H 50
<b>30 93 2553</b>	1K0 505 145 J	Achskörperlager / axle subframe mount		Ø A 70 H 92
<b>30 93 2554</b>	1H0 505 145 K	Achskörperlager / axle subframe mount		Ø A 70 H 92
<b>30 93 2632</b>	1K0 505 145 J S1	Achskörperlagersatz / axle beam mounting kit		
<b>30 93 2633</b>	1K0 505 145 H S1	Achskörperlagersatz / axle beam mounting kit		
<b>30 93 2638</b>	1K0 505 145 K S2	Achskörperlagersatz / axle beam mounting kit	TTRS 10→	
<b>30 93 6871</b>	3C0 513 353 D	Federbeinstützlager / suspension strut mount		
<b>30 94 5537</b>	8J0 511 353 G	Anschlagpuffer, Stoßdämpfer / buffer, shock absorber	(1)	H 118
<b>32 92 3556</b>	1K0 511 327 AP	Stabilisatorlager / stabilizer mount	(2)	Ø I 18,5
<b>32 92 3606</b>	1K0 511 327 AP S1	Stabilisatorlagersatz / stabilizer mount kit	(2)	Ø I 18,5
<b>32 92 9690</b>	1K0 505 171 C	Querlenkerlager unten / control arm mount lower		Ø A 42 H 60

## V8 Quattro (1989 → 1994)



30 54 0009



30 54 0009



(1) 3,6B (ch.) 4C-N-000 001 → // 4,2B



Ref. - No.

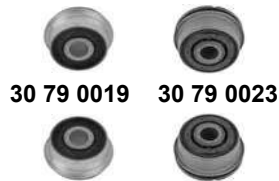


30 54 0009	4A0 412 377 C	Federbeinstützlager / suspension strut mount
30 93 7874	4A0 412 377 C S1	Rep. Satz Federbeinstützlager / rep. kit suspension strut mount (1)

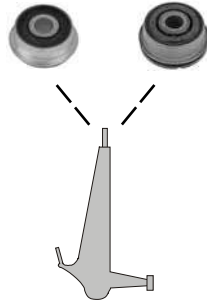


**V8 Quattro**  
(1989 → 1994)

30 79 0019 30 79 0021



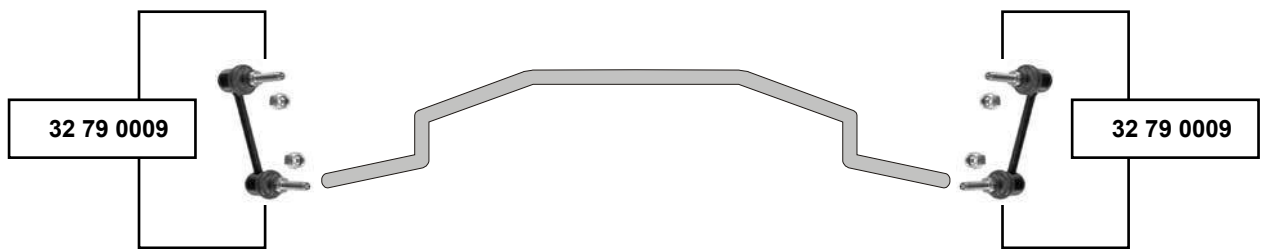
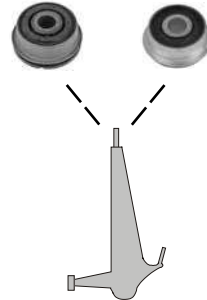
30 79 0019 30 79 0023



30 79 0021 30 79 0019



30 79 0023 30 79 0019



## 1'er (E81/E87/LCI/E82/E88) 116 d-135 i (2004 → 2013)



20 92 2108 20 93 0277



20 92 2108 20 93 0277



20 93 4288



20 93 4288



20 92 1112  
20 93 2258



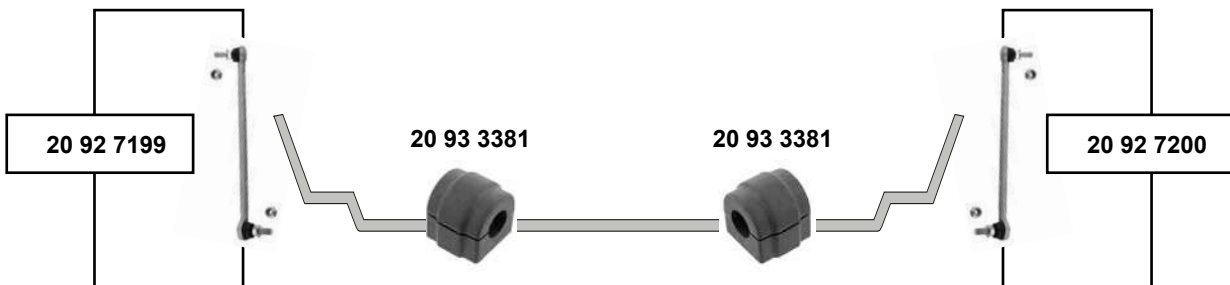
20 92 1112  
20 93 2258



20 92 4240



20 93 1540



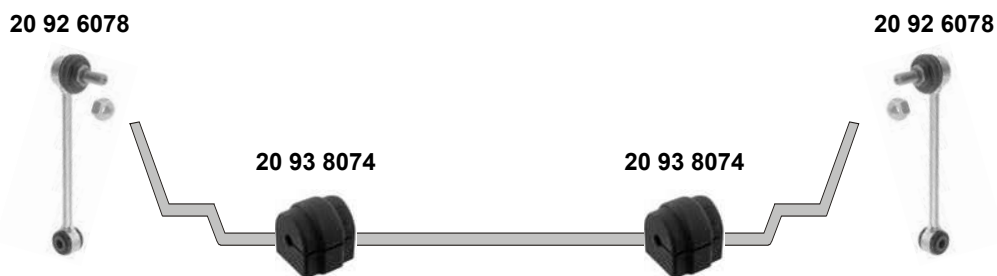
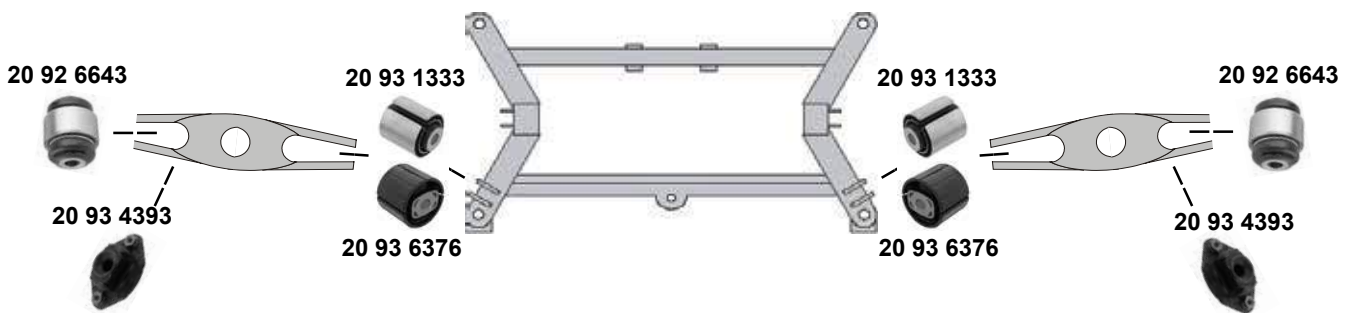
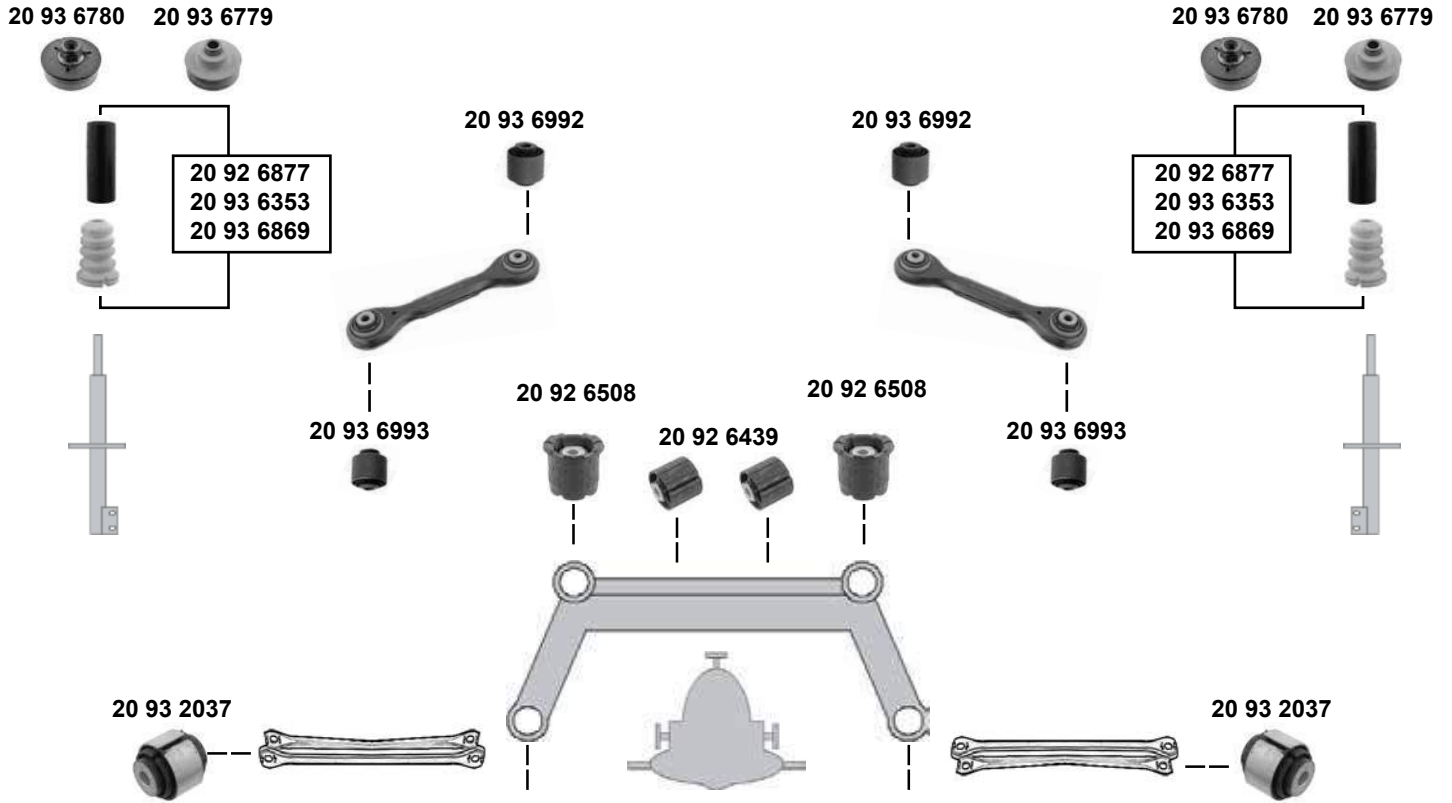
# 1'er (E81/E87/LCI/E82/E88) 116 d-135 i (2004 → 2013)



	<p><b>(1)</b> E81: 116i <b>Sport</b> → 04/10                  E81: 116d / 118d - 130i → 04/10                  E82: 118d - 135i → 04/10                  E88: 118d - 135i → 04/10                  E87: 116i → 04/05, <b>Sport</b> 04/05 →                  E87 118d - 130i, alle/all                  E87 LCI: 116i M- <b>Sport</b> → 04/10                  E87 LCI: 116d, 118d - 130i → 04/10</p>	<p><b>(2)</b> E81: 116d - 120i alle/all, 123d, 130i 04/08 →                  E87: 116d - 120i alle/all, 130i → 06/06                  E87 LCI: 116d - 120i alle/all, 123d, 130i 04/08 →                  E82: 118d - 120i, 135i (N55) alle/all                  E82: 123d - 135i (N54) 04/08 →                  E88: 118d - 123d, 135i (N55) alle/all                  E88: 125i - 135i (N54) 04/08 →</p>
--	--	---

	Ref. - No.			
<b>20 92 1112</b>	31 33 1 094 750	Anschlagpuffer, Stoßdämpfer / buffer, shock absorber	→ 04/05 (ex.) <b>Sport</b>	H 85
<b>20 92 2108</b>	31 33 6 760 943	Federbeinstützlager / suspension strut mount	<b>(2)</b>	
<b>20 92 4240</b>	31 12 0 393 540	Querlenkerlagersatz / control arm mount set		Ø A 70
<b>20 92 7199</b>	31 35 6 765 933	Verbindungsstange / connecting rod		L 290,5
<b>20 92 7200</b>	31 35 6 765 934	Verbindungsstange / connecting rod		L 290,5
<b>20 93 0277</b>	31 30 6 775 098	Federbeinstützlager / suspension strut mount	→ 04/08	
<b>20 93 1540</b>	31 12 6 765 597	Querlenkerlager hinten / control arm mount rear		12x46x71
<b>20 93 2258</b>	31 33 6 771 380	Anschlagpuffer, Stoßdämpfer / buffer, shock absorber	04/05 → (ex.) <b>Sport</b>	H 75
<b>20 93 3381</b>	31 35 6 765 574	Stabilisatorlager / stabilizer mount	<b>(1)</b>	Ø I 26,5
<b>20 93 4288</b>	31 33 1 094 749	Schutzhülle, Federbein / protection cover for strut		

## 1'er (E81/E87/LCI/E82/E88) 116 d-135 i (2004 → 2013)







### 1'er (E81/E87/LCI/E82/E88) 116 d-135 i (2004 → 2013)



(1)	E 81 116 d → 130 i / E 82 118 d → 135 i / E 87 LCI 116 → 130 i / E 88 118 d → 135 i
(2)	E 81: 116 i, 118 d/i, 120 d/i, 123 d, 130i / (ex.) M-Fahrwerk / (ex.) Sport , → 12/07 E 87: (ex.) M-Fahrwerk / (ex.) Sport , 04/05 → E 87 LCI: (ex.) M-Fahrwerk / (ex.) Sport
(3)	E81 / E87 LCI / E82 / E88 alle/all , E87 04/05 →
(4)	E81 / E82 / E87 / E87 LCI / E88: Benzin/petrol alle/all, Diesel nur/only automatic
(5)	E81 (ex.) 116d: nur/only M-Sportfahrwerk → 12/07 E87: nur/only M-Sportfahrwerk, Sport E87 LCI: nur/only M-Sportfahrwerk E82 120i: nur/only Japan, M-Sportfahrwerk
(6)	E81 / E87 / E87 LCI / E88: alle/all E82: (ex.) M Coupe



Ref. - No.



SWAG Ref. - No.	Description	Notes	Dimensions
20 92 6078	33 55 6 764 428	Verbindungsstange / connecting rod	L 161
20 92 6439	33 17 6 760 287	Hinterachslager vorne / rear axle mount front	12x54x45/54
20 92 6508	33 31 6 758 259	Hinterachslager vorne / rear axle mount front	16x78x86
20 92 6643	33 32 6 775 552	Gelenk / ball joint	14x47x55
20 92 6877	33 53 6 767 334	Anschlagpuffer, Stoßdämpfer / buffer, shock absorber	H 230
20 93 1333	33 32 6 770 829	Achskörperlager / axle beam mounting	ØA 53 H50
20 93 2037	33 32 6 763 092	Längslenkerlager / trailing arm bush	(1)
20 93 4393	33 52 6 768 544	Stoßdämpferlagerung / shock absorber bearing	(1)
20 93 6353	33 53 6 771 381	Anschlagpuffer, Stoßdämpfer / buffer, shock absorber	(2) H 228
20 93 6376	33 17 6 770 866	Achskörperlager / axle subframe bearing	(4)
20 93 6779	33 50 6 771 738	Federbeinstützlager, unten / suspension strut mount lower	(3) Ø1 10 H 37
20 93 6780	33 50 6 771 737	Federbeinstützlager, oben / suspension strut mount upper	(3) H 37
20 93 6869	33 53 6 767 335	Anschlagpuffer, Stoßdämpfer / buffer, shock absorber	(5) H 218
20 93 6992	33 32 6 765 534	Querlenkerlager, innen / control arm mount, inner	(6) 12x45x48
20 93 6993	33 32 6 765 535	Querlenkerlager, außen / control arm mount, outer	(6) 12x45x48
20 93 8074	33 53 6 765 584	Stabilisatorlager / stabilizer mount	Ø I 11

**1'er (F20/F21)**  
(2011 →)



20 93 8309  
20 93 9925



20 93 9953



20 94 0496  
20 94 0497



20 94 0496  
20 94 0497



20 93 8309  
20 93 9925



20 93 9953



- (1) F20 / F21 : 114d - M 135i //alle /all (ex.) xd/xi/ 4x4
- (2) F20 : 118dx , 120dx , M 135ix  
F21 : 118dx , 120dx
- (3) bei Fahrzeugen mit adaptivem Fahrwerk oder 4WD nur links, bei allen anderen beidseitig /  
for vehicles with adaptive drive or 4WD only left side, all others both sides
- (4) nur für Fahrzeuge mit adaptivem Fahrwerk oder 4WD / for vehicles with adaptive drive or 4WD
- (5) → 13 (ex.) adaptives M-Fahrwerk / (ex.) adaptive M-chassis
- (6) F20 : 114d/i F21 : 114d - 120d/125d/i (ex.) adaptives M-Fahrwerk und M- Sport / (ex.) adaptive M-chassis and M- Sport  
F20 : 116d/i / 118d/i / 120d adaptives M-Fahrwerk und M- Sport / (ex.) adaptive M-chassis and M- Sport  
RHD → 10/11 und / and 07/12 →  
F20 : 125d/i adaptives M-Fahrwerk und M- Sport / (ex.) adaptive M-chassis and M- Sport  
RHD 07/12 →  
F20 / F21: 120dx (ex.) adaptives M-Fahrwerk / (ex.) adaptive M-chassis
- (7) 13 → (ex.) adaptives M-Fahrwerk / (ex.) adaptive M-chassis



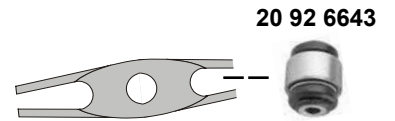
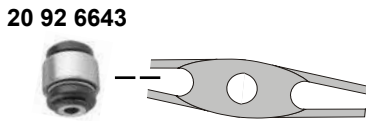
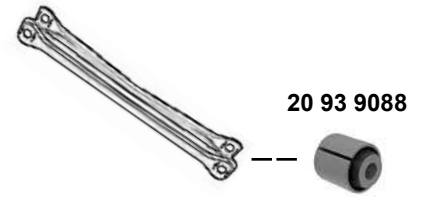
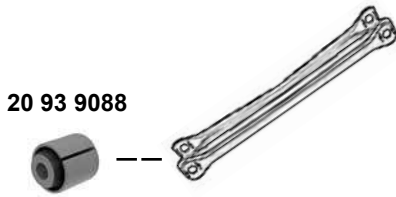
Ref. - No.



20 93 8309	31 30 6 855 817	Federbeinstützlager / suspension strut mount	(5) (ex.) M 135i/iX	M 8
20 93 9925	31 30 6 863 135	Federbeinstützlager / suspension strut mount	(7) (ex.) M 135i/iX	M 10
20 93 9953	31 33 6 855 440	Anschlagpuffer, vorne / buffer, shock absorber, front	(6)	H 90
20 94 0496	31 12 6 855 743	Querlenkerlager / control arm mount	(1)	12x70x70/95
20 94 0497	31 12 6 854 729	Querlenkerlager / control arm mount	(2)	12x70x70/80
20 94 0893	31 30 6 792 211	Verbindungsstange / connecting rod	(3)	
20 94 0894	31 30 6 792 212	Verbindungsstange rechts / connecting rod right	(4)	



**1'er (F20/F21)**  
(2011 →)



**2'er (F22/F23)**  
(2013 →)



20 93 9925



20 93 9953



20 93 9925



20 93 9953



20 94 0496  
20 94 0497



20 94 0496  
20 94 0497



- (1) adaptives Fahrwerk links / adaptive chassis left side  
links und rechts (ex.) adaptives Fahrwerk / left and right (ex.) adaptive chassis
- (2) adaptives Fahrwerk rechts / adaptive chassis right
- (3) (ex.) adaptives M-Fahrwerk / (ex.) adaptive M-chassis

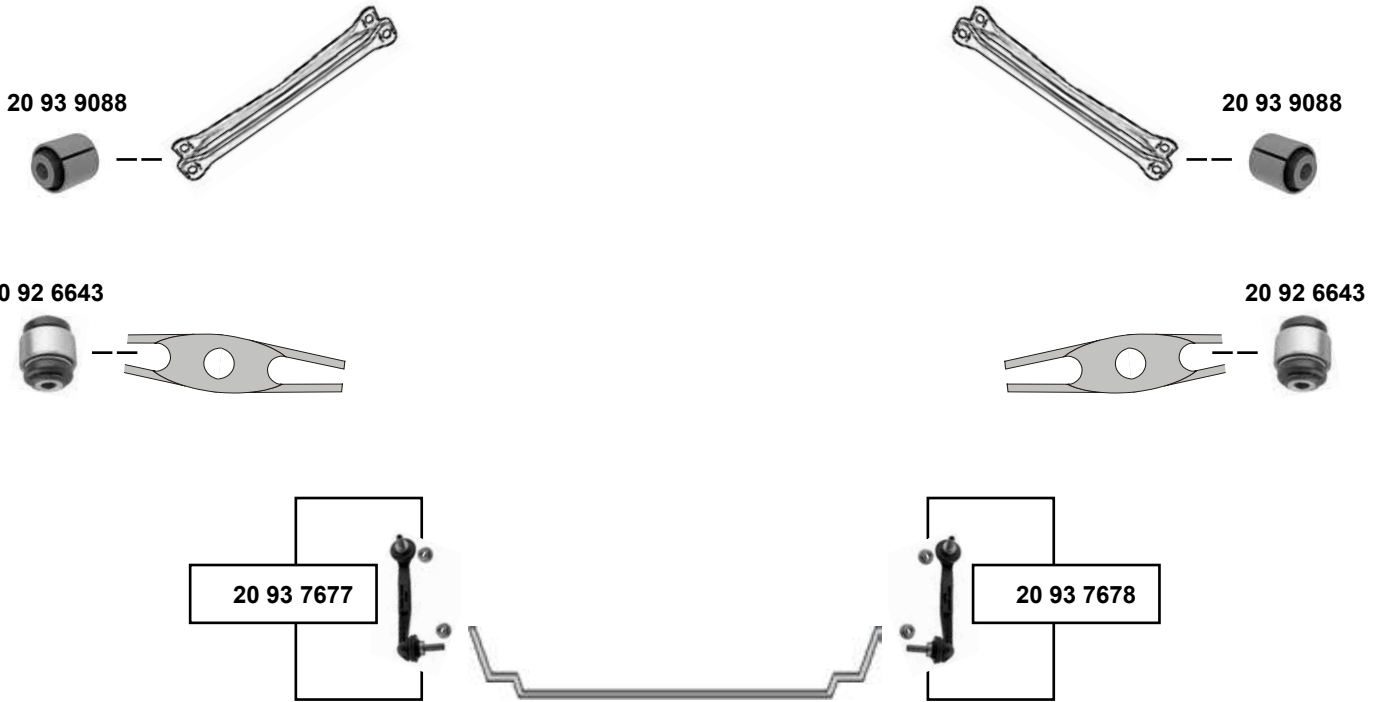


Ref. - No.

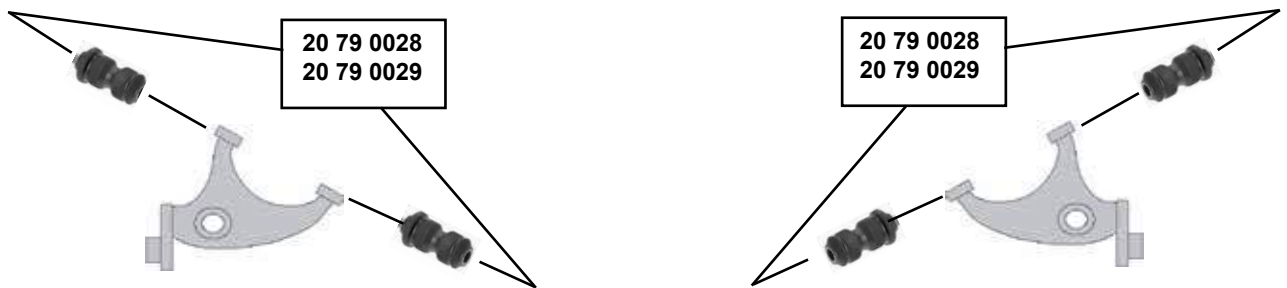


20 93 9925	31 30 6 863 135	Federbeinstützlager / suspension strut mount		
20 93 9953	31 33 6 855 440	Anschlagpuffer, vorne / buffer, shock absorber, front	(3)	H 90
20 94 0496	31 12 6 855 743	Querlenkerlager / control arm mount	(ex.) 4x4	12x70x70/95
20 94 0497	31 12 6 854 729	Querlenkerlager / control arm mount	4x4	12x70x70/80
20 94 0893	31 30 6 792 211	Verbindungsstange / connecting rod	(1)	
20 94 0894	31 30 6 792 212	Verbindungsstange rechts / connecting rod right	(2)	

### 2'er (F22/F23) (2013 →)



### 3'er (E21) 315 → 323 i (1975 → 1982)



(1) exzentrisch, für Spurverstellung / eccentric, to track adjustment  
excentrique, par rapport au réglage de parallélisme / excéntrico, para variación de vía  
eccentrico, alla regolazione della convergenza



20 79 0028	33 32 9 061 945	Rep. Satz Schräglenker / rep. kit semi-trailing arm	(1)	12x30/35x69,5
20 79 0029	33 32 9 058 822	Rep. Satz Schräglenker / rep. kit semi-trailing arm		12x30/35x69,5
20 92 6643	33 32 6 775 552	Querlenkerlager / control arm mount		14x47x55
20 93 7677	33 50 6 785 607	Verbindungsstange / connecting rod		L 135,5
20 93 7678	33 50 6 785 608	Verbindungsstange / connecting rod		L 135,5
20 93 9088	33 32 6 792 551	Querlenkerlager / control arm mount		

**3'er (E30) 316 → 325 i**  
(1982 → 1991)  
**Limousine 316 → 325 i**



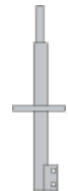
20 54 0006



20 93 6315



20 56 0001



20 92 1468  
20 92 1470  
20 92 1472



20 60 0004  
20 60 0005  
20 60 0002



20 92 1469  
20 92 1471  
20 92 1473



20 54 0006



20 93 6315



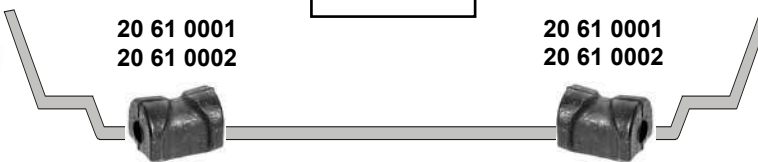
20 56 0001



20 79 0002



20 61 0001  
20 61 0002



20 61 0001  
20 61 0002

20 79 0002



**Rep. Sätze / rep. kits**

20 92 1468  
20 92 1470  
20 92 1472

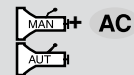


20 92 1469  
20 92 1471  
20 92 1473



(1) 316/i/iS, 318i/iS (ex.) AC

(3) 320i, 323i



320i, 323i

320iS, 324d/td, 325e/i

alle / all

(2) 316/i, 318i AC

320i, 323i  (ex.) AC

(4) (ex.) 325 ix / M3



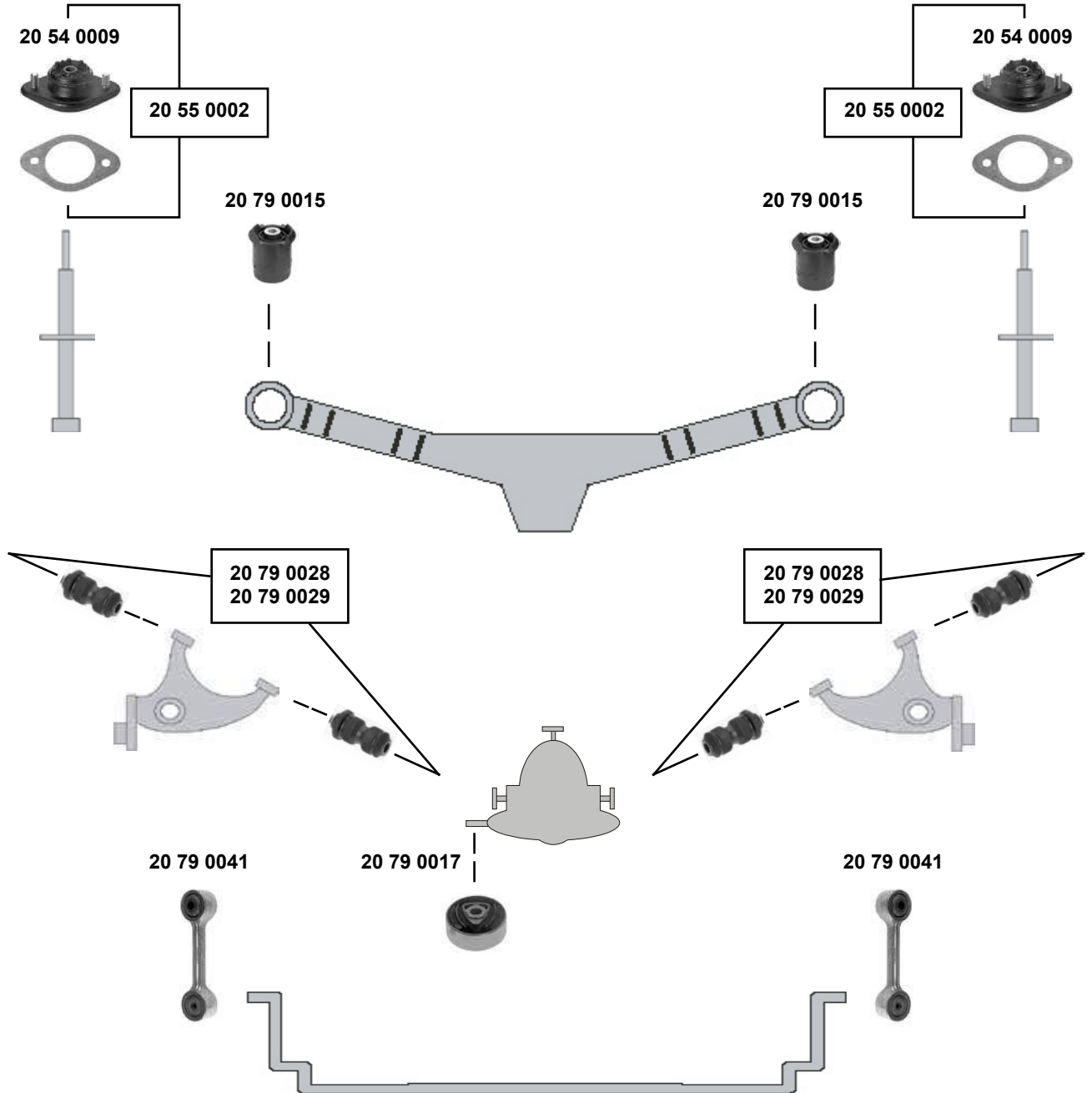
Ref. - No.



Ref. - No.	Description	NEW	Dimensions
20 54 0006	Federbeinstützlager / suspension strut mount		
20 56 0001	Anschlagpuffer, Stoßdämpfer / buffer, shock absorber		
20 60 0002	Rep. Satz Querlenkerlager / rep. kit control arm mount	(3) (4)	80x60,5x33
20 60 0004	Rep. Satz Querlenkerlager / rep. kit control arm mount	(1) (4)	18x60,5x33
20 60 0005	Rep. Satz Querlenkerlager / rep. kit control arm mount	(2) (4)	18x60,5x33
20 61 0001	Stabilisatorlager / stabilizer mount	(4)	Ø I 18
20 61 0002	Stabilisatorlager / stabilizer mount	(4)	Ø I 20
20 79 0002	Verbindungsstange / connecting rod	(4)	L 102
20 92 1461	Halter / retainer		
20 92 1462	Halter / retainer		
20 92 1468	Halter mit Gummilager links / retainer with rubber mount left	(1) (4)	
20 92 1469	Halter mit Gummilager rechts / retainer with rubber mount right	(1) (4)	
20 92 1470	Halter mit Gummilager links / retainer with rubber mount left	(2) (4)	
20 92 1471	Halter mit Gummilager rechts / retainer with rubber mount right	(2) (4)	
20 92 1472	Halter mit Gummilager links / retainer with rubber mount left	(3) (4)	
20 92 1473	Halter mit Gummilager rechts / retainer with rubber mount right	(3) (4)	
20 93 6315	Schutzhülle / protection cover		H 91



### 3'er (E30) 316 → 325 i (1982 → 1991)



(1) exzentrisch, für Spurverstellung / eccentric, to track adjustment  
excentrique, par rapport au réglage de parallélisme / excéntrico, para variación de vía  
eccentrico, alla regolazione della convergenza



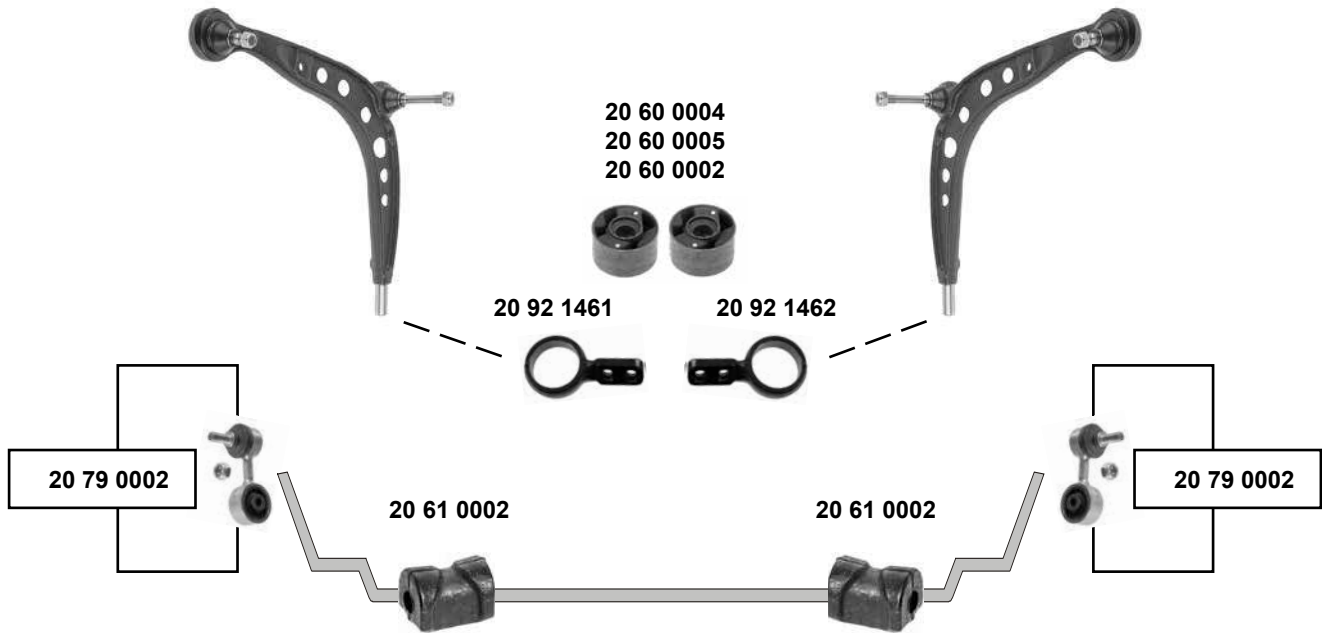
20 54 0009	33 52 1 128 819	Federbeinstützlager / suspension strut mount	(ex.) M-Tech./ touring	15x58x104 84x30
20 55 0002	33 52 1 128 819 S1	Rep. Satz Federbeinstützlager / rep. kit suspension strut mount		
20 79 0015	33 31 1 129 144	Achskörperlager, Hinterachse / crossmember bush, rear axle	(1)	12x30/5x69,5 12x30/35x69,5 L 100
20 79 0017	33 17 1 135 242	Gummilager Hinterachsdiff. / rubber mount rear axle differential		
20 79 0028	33 32 9 061 945	Rep. Satz Schräglenker / rep. kit semi-trailing arm		
20 79 0029	33 32 9 058 822	Rep. Satz Schräglenker / rep. kit semi-trailing arm		
20 79 0041	33 55 1 126 932	Verbindungsstange / connecting rod		

**3'er (E30)**

(1987 → 1994)

Touring 316 i → 325 i

(ex.) 325 iX



**Rep. Sätze / rep. kits**

20 92 1468    20 92 1469  
20 92 1470    20 92 1471  
20 92 1472    20 92 1473



(1) 316i, 318i (ex.) AC	(3) 320i, 324td, 325i alle / all
(2) 316i, 318i AC	(4) (ex.) 325 ix

SWAG GERMANY	Ref. - No.			
20 60 0002	31 12 9 058 931	Rep. Satz Querlenkerlager / rep. kit control arm mount	(3) (4)	18x60,5x33
20 60 0004	31 12 9 058 814	Rep. Satz Querlenkerlager / rep. kit control arm mount	(1) (4)	18x60,5x33
20 60 0005	31 12 9 058 815	Rep. Satz Querlenkerlager / rep. kit control arm mount	(2) (4)	18x60,5x33
20 61 0002	31 35 1 129 139	Stabilisatorlager / stabilizer mount	(4)	Ø I 20
20 79 0002	31 35 1 091 764	Verbindungsstange / connecting rod		L 102
20 92 1461	31 12 1 139 789	Halter / retainer		
20 92 1462	31 12 1 139 790	Halter / retainer		
20 92 1468	31 12 9 058 814 S1	Rep. Satz Querlenkerlager / rep. kit control arm mount	(1) (4)	
20 92 1469	31 12 9 058 814 S2	Rep. Satz Querlenkerlager / rep. kit control arm mount	(1) (4)	
20 92 1470	31 12 9 058 815 S1	Rep. Satz Querlenkerlager / rep. kit control arm mount	(2) (4)	
20 92 1471	31 12 9 058 815 S2	Rep. Satz Querlenkerlager / rep. kit control arm mount	(2) (4)	
20 92 1472	31 12 9 058 931 S1	Rep. Satz Querlenkerlager / rep. kit control arm mount	(3) (4)	
20 92 1473	31 12 9 058 931 S2	Rep. Satz Querlenkerlager / rep. kit control arm mount	(3) (4)	





**3'er (E30)**  
(1985 → 1993)

**Cabrio 318 i → 325 i**



### Rep. Sätze / rep. kits

20 92 1472



20 92 1473



Ref. - No.



20 60 0002	31 12 9 058 931	Rep. Satz Querlenkerlager / rep. kit control arm mount	(ex.) M3	18x60,5x33
20 61 0002	31 35 1 129 139	Stabilisatorlager / stabilizer mount	318 i / (ex.) M3	Ø I 20
20 79 0002	31 35 1 091 764	Verbindungsstange / connecting rod	(ex.) M3	L 102
20 92 1461	31 12 1 139 789	Halter / retainer		
20 92 1462	31 12 1 139 790	Halter / retainer		
20 92 1472	31 12 9 058 931 S1	Rep. Satz Querlenkerlager / rep. kit control arm mount	(ex.) M3	
20 92 1473	31 12 9 058 931 S2	Rep. Satz Querlenkerlager / rep. kit control arm mount	(ex.) M3	

## 3'er (E36) 316 i → M3 (1989 → 2000)



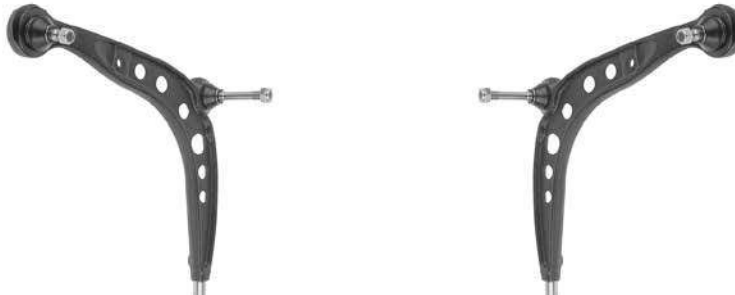
20 54 0002    20 92 4316



20 56 0001    20 56 0002



20 93 4289    20 93 6074

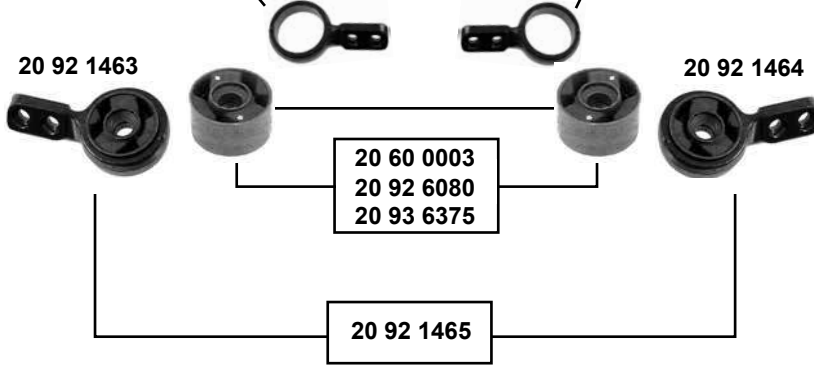


20 92 1461

20 92 1462

20 92 1463

20 92 1464



20 79 0002

20 79 0003  
20 92 1077

20 93 7935    20 93 7935  
20 93 7937    20 93 7937  
20 93 7938    20 93 7938  
20 93 7945    20 93 7945  
20 93 7946    20 93 7946

20 79 0003  
20 92 1077

20 79 0002



**3'er (E36) 316 i → M3**  
(1989 → 2000)



(1) Limousine (ex.) M-Tech.  
Coupe (ex.) M-Tech.  
Cabrio (ex.) M-Tech.

(2) Touring Sport (ex.) M-Tech.

(3) (ex.) Osteuropa / east europe + HD

(4) Osteuropa / east europe oder/or HD 06/92 →

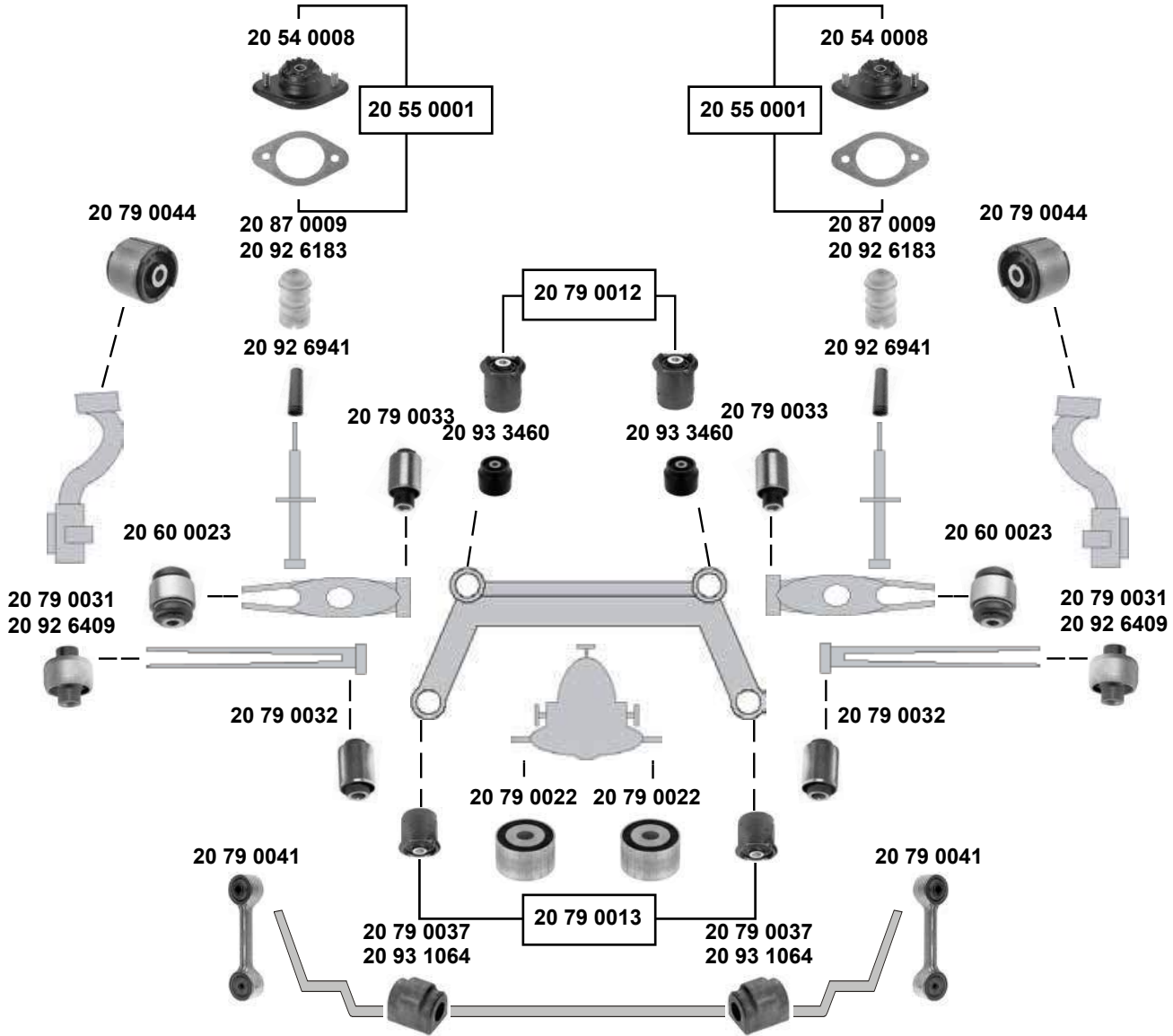


Ref. - No.



20 54 0002	31 33 1 092 885	Federbeinstützlager / suspension strut mount	<b>OLD</b>	
20 56 0001	31 33 1 124 449	Anschlagpuffer, Stoßdämpfer / buffer, shock absorber	(1)	H 85
20 56 0002	31 33 1 140 140	Anschlagpuffer, Stoßdämpfer / buffer, shock absorber	(2)	H 89
20 60 0003	31 12 9 059 288	Rep. Satz Querlenkerlager / rep. kit control arm mount	(ex.)M3 / Avus	18x60x33
20 79 0002	31 35 1 091 764	Verbindungsstange / connecting rod	10/91 → (ex.)M3	L 102
20 79 0003	31 35 1 134 582	Verbindungsstange / connecting rod	→ 10/91; (ex.)M3	L 240
20 92 1077	31 35 2 227 203	Verbindungsstange / connecting rod	M3	L 231
20 92 1461	31 12 1 139 789	Halter / retainer	(ex.)M3	
20 92 1462	31 12 1 139 790	Halter / retainer	(ex.)M3	
20 92 1463	31 12 1 136 531	Querlenkerlager mit Halter / control arm mount with holder	(ex.)M-chassis 'Avus'	
20 92 1464	31 12 1 136 532	Querlenkerlager mit Halter / control arm mount with holder	(ex.)M-chassis 'Avus'	
20 92 1465	31 12 1 136 531 S1	Rep. Satz Halter mit Lager / rep. kit retainer with mount	(ex.)M-chassis 'Avus'	
20 92 4316	31 33 6 779 613	Federbeinstützlager / suspension strut mount	<b>NEW</b>	
20 92 6080	31 12 9 064 875	Rep. Satz Querlenkerlager / rep. kit control arm mount	Avus 10/91 → / M3	60x33
20 93 4289	31 32 1 125 878	Schützhülle für Federbein / protective cap for strut	(4)	
20 93 6074	31 35 1 137 932	Schützhülle für Federbein / protective cap for strut	(3)	H 86
20 93 6375	31 12 9 069 035	Rep. Satz Querlenkerlager / rep. kit control arm mount	M3 3,2 - B32	18x60x34
20 93 7935	31 35 1 091 228	Stabilisatorlager / stabilizer mount		Ø   23,4
20 93 7937	31 35 1 090 268	Stabilisatorlager / stabilizer mount		Ø   25,5
20 93 7938	31 35 1 090 186	Stabilisatorlager / stabilizer mount		Ø   25,4
20 93 7945	31 35 1 090 263	Stabilisatorlager / stabilizer mount		Ø   24
20 93 7946	31 35 1 090 300	Stabilisatorlager / stabilizer mount		Ø   22,5

**3'er (E36) 316 i → 328 i**  
(1990 → 1998)



SWAG GERMANY	Ref. - No.			
20 54 0008	33 52 1 092 362	Federbeinstützlager / suspension strut mount		
20 55 0001	33 52 1 092 362 S1	Federbeinstützlager / suspension strut mount		
20 60 0023	33 32 1 140 345	Querlenkerlager / control arm mount	<b>OLD</b>	12x45x57
20 79 0012	33 31 9 059 300	Rep. Satz Hinterachskörper / rep. kit rear subframe		12,5x60,5x77
20 79 0013	33 31 9 059 301	Rep. Satz Hinterachskörper / rep. kit rear subframe		15,5x62,5x66,5
20 79 0022	33 17 1 134 911	Gummilager Hinterachsdiff. / rubber mount rear axle differential		50x30
20 79 0031	33 32 1 136 311	Querlenkerlager / control arm mount		12x49x29/57
20 79 0032	33 32 1 138 383	Querlenkerlager / control arm mount		12x35x57
20 79 0033	33 32 1 092 247	Querlenkerlager / control arm mount		12x35x42/66,5
20 79 0037	33 55 1 131 155	Stabilisatorlager / stabilizer mount		Ø I 15
20 79 0041	33 55 1 126 932	Verbindungsstange / connecting rod		L 100
20 79 0044	33 32 6 770 786	Längslenkerlager / trailing arm bush		12x60x58
20 87 0009	33 53 1 136 395	Anschlagpuffer, Stoßdämpfer / buffer, shock absorber	(ex.) Sport / M-Tech.	H 85
20 92 6183	33 53 1 138 109	Anschlagpuffer, Stoßdämpfer / buffer, shock absorber	Sport (ex.) M-Tech.	
20 92 6409	33 32 6 771 828	Querlenkerlager / control arm mount		12x45x31,5/57
20 92 6941	33 52 1 136 283	Schutzhülle für Federbein / protective cap for strut	<b>NEW</b>	
20 93 1064	33 55 1 138 104	Stabilisatorlager / stabilizer mount	10/91 →	Ø I 18
20 93 3460	33 31 6 770 851	Gummilager / rubber mount		12x64x70

### 3'er (E36) Compact 316 i → 323 ti (1994 → 2000)



20 54 0002 20 92 4316



20 56 0001



20 93 4289 20 93 6074



20 92 1463



20 60 0003  
20 92 6080



20 92 1464



20 92 1465

20 79 0002



20 79 0002



(1) (ex.) Osteuropa / east europe + HD

(2) Osteuropa / east europe oder/or HD 06/92 →

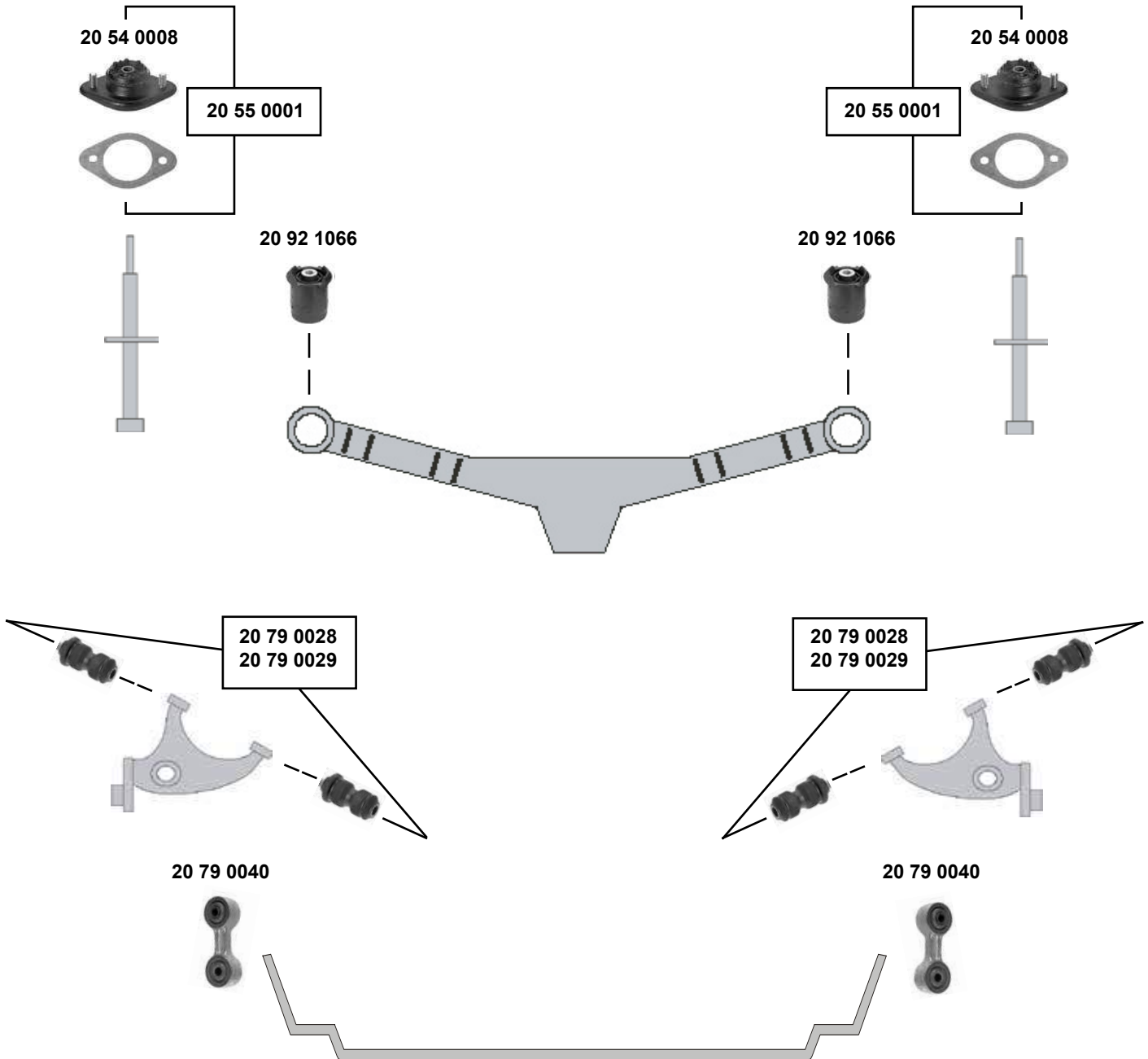


Ref. - No.



Ref. - No.	Description	Notes	Dimensions
20 56 0001	Anschlagpuffer, Stoßdämpfer / buffer, shock absorber	(ex.) M-Tech.	H 85
20 79 0002	Verbindungsstange / connecting rod		L 102
20 60 0003	Rep. Satz Querlenkerlager / rep. kit control arm mount		18x60x33
20 54 0002	Federbeinstützlager / suspension strut mount	OLD	
20 92 1463	Querlenkerlager mit Halter / control arm mount with holder	(ex.) M-Tech.	
20 92 1464	Querlenkerlager mit Halter / control arm mount with holder	(ex.) M-Tech.	
20 92 1465	Rep. Satz Halter mit Lager / rep. kit retainer with mount	(ex.) M-Tech.	
20 92 4316	Federbeinstützlager / suspension strut mount	NEW	
20 92 6080	Rep. Satz Querlenkerlager / rep. kit control arm mount	Avus	60x33
20 93 4289	Schützhülle für Federbein / protective cap for strut	(2)	
20 93 6074	Schützhülle für Federbein / protective cap for strut	(1)	

**3'er (E36) Compact**  
**316 i → 323 ti**  
(1994 → 2000)



(1) exzentrisch, für Spurverstellung / eccentric, to track adjustment  
excentrique, par rapport au réglage de parallélisme / excéntrico, para variación de vía  
eccentrico, alla regolazione della convergenza



Ref. - No.

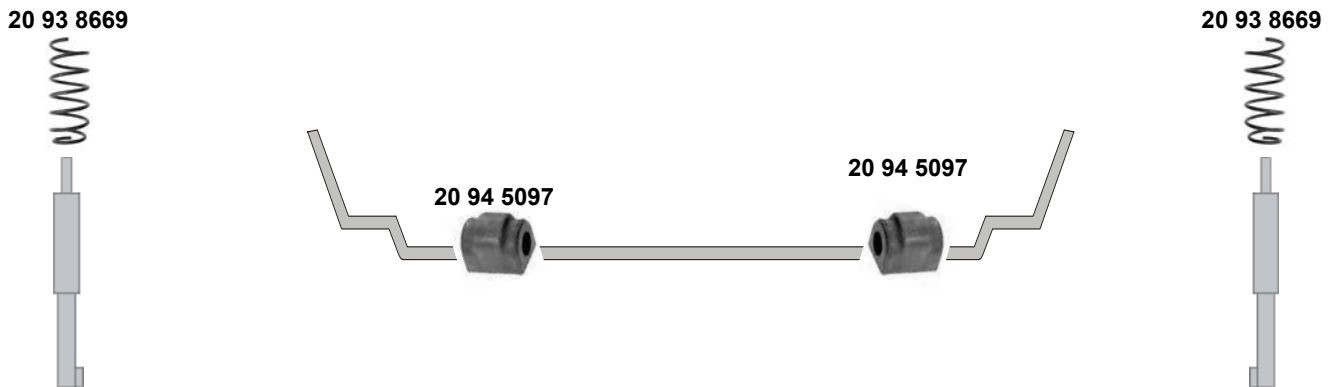


20 54 0008	33 52 1 092 362	Federbeinstützlager / suspension strut mount		
20 55 0001	33 52 1 092 362 S1	Rep. Satz Federbeinstützlager / rep. kit suspension strut mount		
20 79 0028	33 32 9 061 945	Rep. Satz Schräglenker / rep. kit semi-trailing arm		
20 79 0029	33 32 9 058 822	Rep. Satz Schräglenker / rep. kit semi-trailing arm	(1)	
20 79 0040	33 55 1 135 307	Verbindungsstange / connecting rod		
20 92 1066	33 31 1 090 946	Achskörperlager, Hinterachse / crossmember bush, rear axle		12x30/35x69,5 12x30/35x69,5 L 60 14x59/77x84



**3'er (E46)**  
(1997 → 2005)

**325 xi / 330 xd / 330 xi**



- (1) **E46 Stufenheck/Salon** : 325/330xi, 330xd (mot.) M554 256 S5, M57N 306 D2, M57 D30, M54 306 S3 Standard Fahrwerk / standard suspension  
**E46 Coupe** : 330xi (mot.) M54 306 S3 Standard Fahrwerk / standard suspension

- (2) Bitte Innendurchmesser beachten / please note inner diameter



Ref. - No.



<b>20 92 6633</b>	31 35 6 751 079	Verbindungsstange / connecting rod		L 308
<b>20 92 6634</b>	31 35 6 751 080	Verbindungsstange / connecting rod		L 308
<b>20 93 8669</b>	33 53 6 750 758	Fahrwerksfeder / coil spring	(1)	
<b>20 94 5097</b>	33 55 6 751 269	Stabilisatorlager / stabilizer mount	(2)	Ø   23,5

## 3'er (E46) 316 i → 330 i

(1997 → 2005)

316 i → 330 i

(ex.) 325 xi / 330 xd / 330 xi



20 54 0007  
20 92 2108



20 93 4626



20 93 4288



20 92 1111  
20 92 1112  
20 92 1113



20 91 8687



20 60 0009



20 91 8688



20 54 0007  
20 92 2108



20 93 4626



20 93 4288

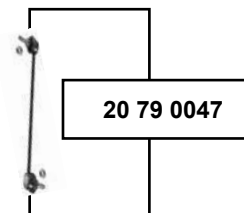
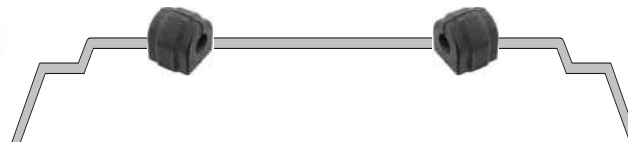
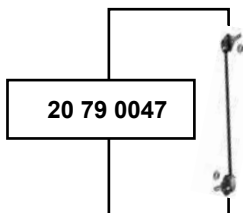


20 92 1111  
20 92 1112  
20 92 1113



20 93 2028  
20 93 3377  
20 93 3378  
20 93 3379  
20 93 3380

20 93 2028  
20 93 3377  
20 93 3378  
20 93 3379  
20 93 3380



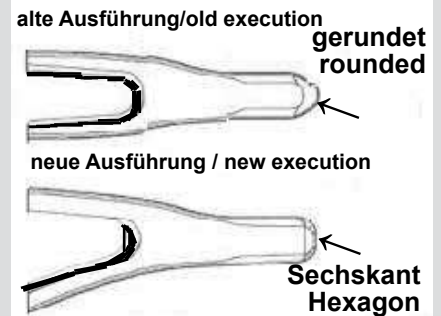




**3'er (E46) 316 i → 330 i**  
 (1997 → 2005)  
**316 i → 330 i**  
**(ex.) 325 xi / 330 xd / 330 xi**

**(1) bei Erneuerung eines kompletten Halters ist die andere Seite mit auszutauschen ( SWAG 20 60 0009 verwenden); ein vorher montiertes Gummilager darf nicht**

wiederverwendet werden, da die Innenhülse durch das trockene Abziehen zerstört wird! Querlenker mit der Form A sind auszutauschen, nicht mischen!!  
 When replacing a complete retainer please do also think of the other side - this has to be replaced as well (use SWAG 20 60 0009). A rubber mounting installed before may not be used anymore as the rubberized interior is destroyed by the dry pulling off. Control Arms Form A have to be replaced, do not mix.!!

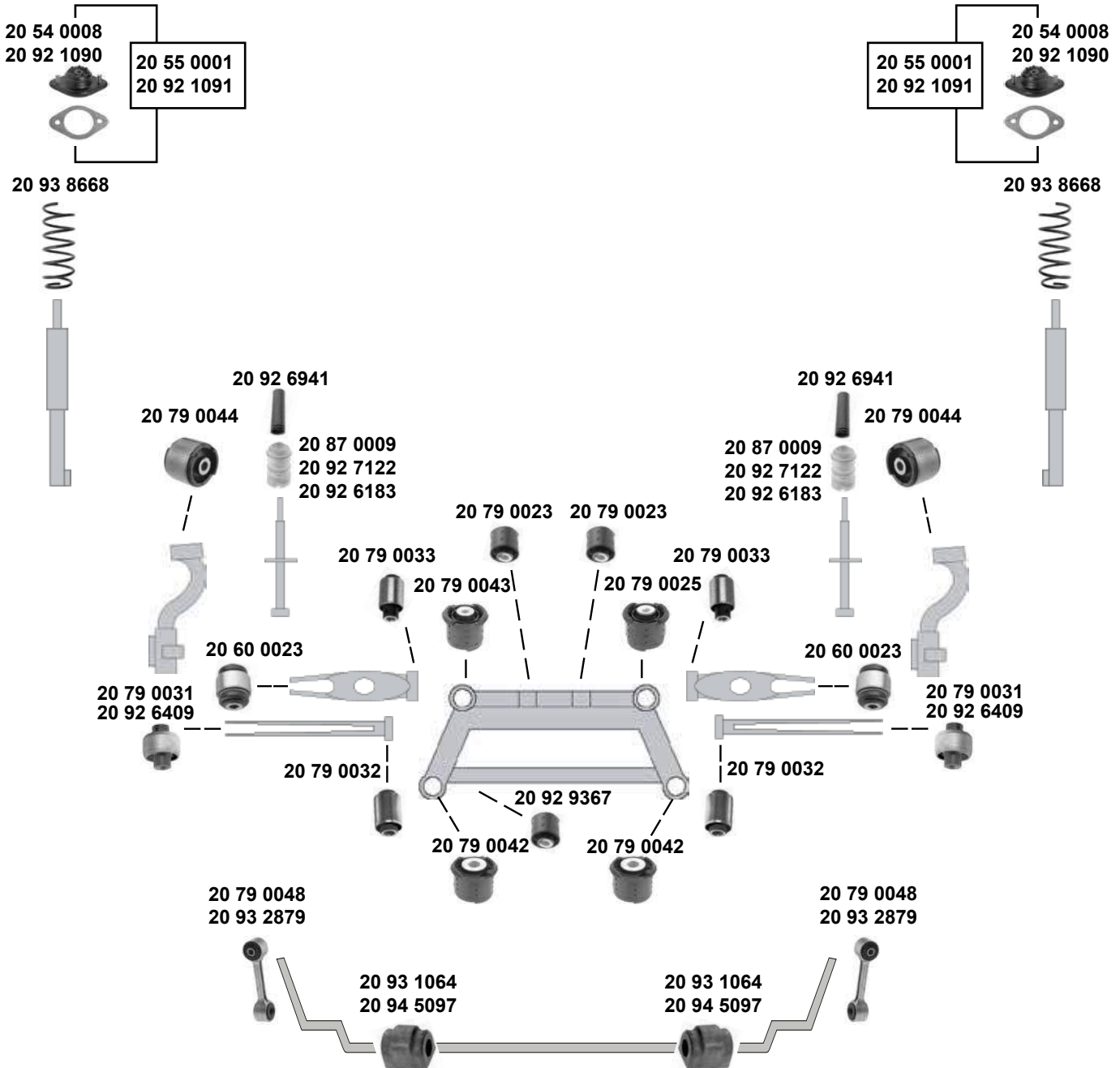


Ref. - No.



<b>20 54 0007</b>	31 33 6 770 568	Federbeinstützlager / suspension strut mount	→ 11/03 (ex.) Sport	
<b>20 60 0009</b>	31 12 6 783 376	Rep. Satz Querlenkerlager / rep. kit control arm mount	(1)	
<b>20 79 0047</b>	31 35 1 095 694	Verbindungsstange / connecting rod		L 270
<b>20 91 8687</b>	31 12 6 756 063	Querlenkerlager / control arm mount	(1)	
<b>20 91 8688</b>	31 12 6 756 064	Querlenkerlager / control arm mount	(1)	
<b>20 92 1111</b>	31 33 6 778 544	Anschlagpuffer, Stoßdämpfer / buffer, shock absorber		H 75
<b>20 92 1112</b>	31 33 1 094 750	Anschlagpuffer, Stoßdämpfer / buffer, shock absorber		H 85
<b>20 92 1113</b>	31 33 6 750 892	Anschlagpuffer, Stoßdämpfer / buffer, shock absorber		H 90
<b>20 92 2108</b>	31 33 6 760 943	Federbeinstützlager / suspension strut mount	11/03 → (ex.) M3	
<b>20 93 2028</b>	31 35 1 095 271	Stabilisatorlager / stabilizer mount		Ø   24,6
<b>20 93 3377</b>	31 35 1 094 556	Stabilisatorlager / stabilizer mount		Ø   24
<b>20 93 3378</b>	31 35 1 094 554	Stabilisatorlager / stabilizer mount		Ø   21,5
<b>20 93 3379</b>	31 35 1 097 179	Stabilisatorlager / stabilizer mount		Ø   23
<b>20 93 3380</b>	31 35 1 094 555	Stabilisatorlager / stabilizer mount		Ø   22,5
<b>20 93 4288</b>	31 33 1 094 749	Schützhülle, Federbein / protection cover for strut	(ex.) M3	
<b>20 93 4626</b>	31 33 1 090 612 SK	Axialrillenkugellager / axial bearing		

## 3'er (E46) 316 i → 330 i (1997 → 2005)





**3'er (E46) 316 i → 330 i**  
(1997 → 2005)



- (1) (für/to fit) Stabi Ø 18 / **(ex.)** IX-Modelle / Compact / Touring
- (2) Bitte Innendurchmesser beachten / please note inner diameter
- (3) **E46 Stufenheck/Salon** : : 316i (mot.) M43 164 E3, M43 B19 TU, N42 B18, N46 B18, N46 B18 A, N45 B16, N45 B16 A, M43 B16, M43 B 16 (16 4 E3) Standard Fahrwek / standard suspension  
**E46 Coupe** : (mot.) N45 R16 A, M43 B16 (16 4 E3) Standard Fahrwek / standard suspension



Ref. - No.



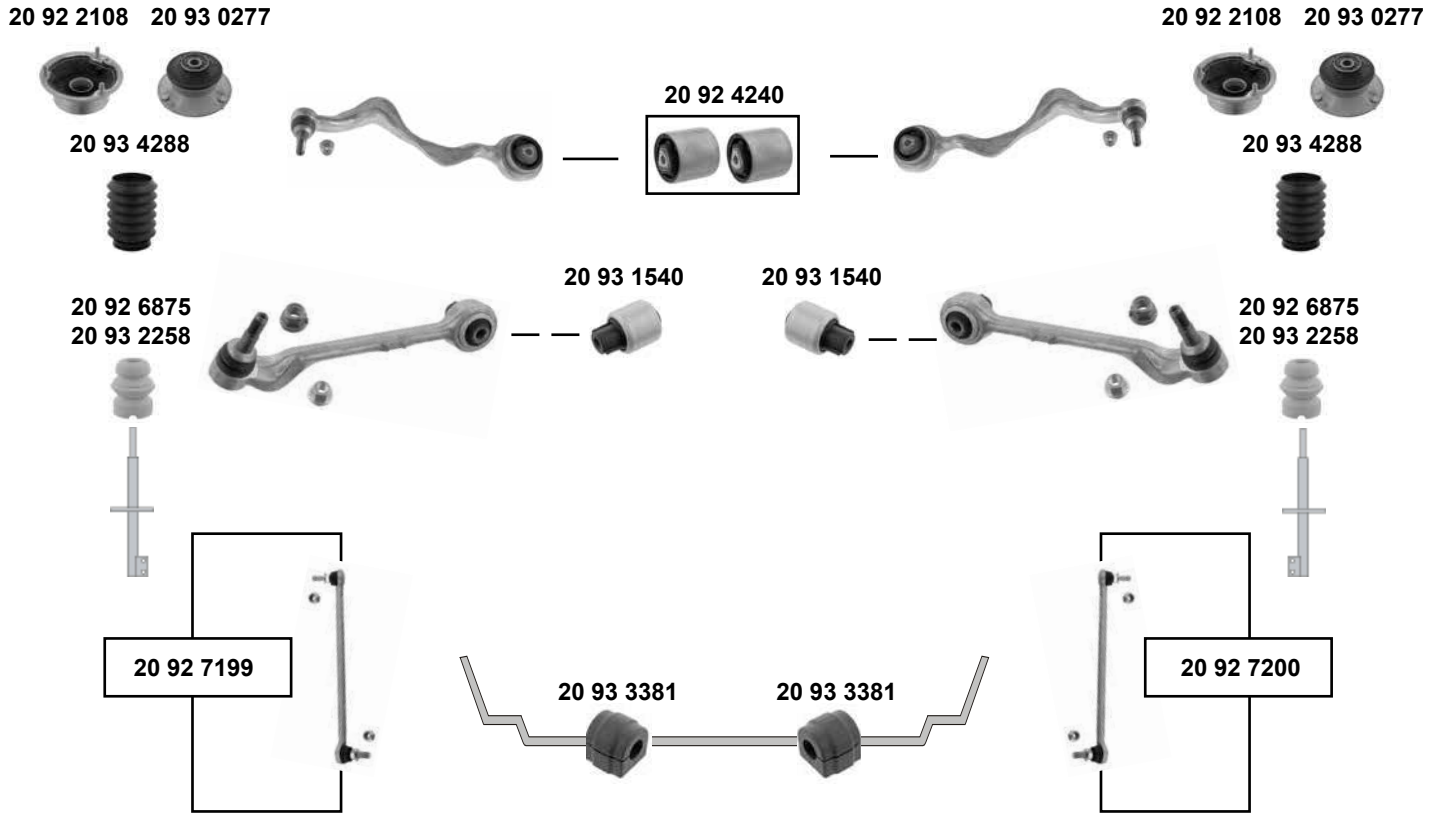
SWAG Ref. - No.	Description	Notes	Dimensions
20 54 0008	33 52 1 092 362 Federbeinstützlager / suspension strut mount	(ex.) Cabrio	
20 55 0001	33 52 1 092 362S1 Rep. Satz Federbeinstützlager / rep. kit suspension strut mount	(ex.) Cabrio	
20 60 0023	33 32 6 775 551 Querlenkerlager / control arm mount		12x45x57
20 79 0023	33 17 6 770 788 Gummilager Hinterachsdiff. / rubber mount rear axle differential		47x40/47
20 79 0025	33 31 6 770 784 Achskörperlager, Hinterachse / crossmember bush, rear axle	(ex.) M3	70x66
20 79 0031	33 32 1 136 311 Querlenkerlager / control arm mount		12x49x29/57
20 79 0032	33 32 1 138 383 Querlenkerlager / control arm mount		12x35x57
20 79 0033	33 32 1 092 247 Querlenkerlager / control arm mount		12x35x42/66,5
20 79 0042	33 31 6 770 781 Achskörperlager, Hinterachse / crossmember bush, rear axle		20,5x72x63
20 79 0043	33 31 6 770 783 Achskörperlager, Hinterachse / crossmember bush, rear axle	(ex.) M3	12,5x70x66
20 79 0044	33 32 6 770 786 Längslenkerlager / trailing arm bush		12x60x58
20 79 0048	33 55 1 094 619 Verbindungsstange / connecting rod		L 95
20 87 0009	33 53 1 136 395 Anschlagpuffer, Stoßdämpfer / buffer, shock absorber	(ex.) M-Tech.	H 105
20 92 1090	33 52 6 754 096 Federbeinstützlager / suspension strut mount	Cabrio	
20 92 1091	33 52 6 754 096S1 Rep. Satz Federbeinstützlager / rep. kit suspension strut mount	Cabrio	
20 92 6183	33 53 1 138 109 Anschlagpuffer, Stoßdämpfer / buffer, shock absorber	<b>Sport</b> (ex.) M-Tech.	
20 92 6409	33 32 6 771 828 Querlenkerlager / control arm mount		12x45x31,5/57
20 92 6941	33 52 1 136 283 Schutzhülle für Federbein / protective cap for strut		
20 92 7122	33 50 6 757 368 Anschlagpuffer, Stoßdämpfer / buffer, shock absorber	(ex.) M-Tech.	H 110
20 92 9367	33 17 6 751 808 Differentiallagerung hinten / differential mount rear	(ex.) M-Tech.	Ø A 68 H 60
20 93 1064	33 55 1 138 104 Stabilisatorlager / stabilizer mount	(1)	
20 93 2879	33 55 2 283 743 Verbindungsstange / connecting rod	nur/only M3	L 89
20 93 8668	33 53 1 094 739 Fahrwerksfeder / coil spring	(3)	
20 94 5097	33 55 6 751 269 Stabilisatorlager / stabilizer mount	(2)	Ø I 23,5

**3'er (E90/E91/E92/E93/LCI)**

(2005 → 2013)



(ex.) 4WD



- (1)** E90: 316i, 318 d/i, 320 d/i/si, 323i, 325 d/i, 328i, 330i, 335d/i (ex.) M-Fahrwerk / **Sport** 06/08 → 316i (ex.) M-Fahrwerk / **Sport** → 05/06  
318 d/i, 320 d/i, 323i, 325i, 330 d/i (ex.) M-Fahrwerk / **Sport**  
E90 LCI: alle/all (ex.) xd/xi, M3 (ex.) M-Fahrwerk / **Sport** 06/08 → E91: 318 d/i, 320 d/i, 323i, 325 d/i, 330i, 335 d/i (ex.) M-Fahrwerk / **Sport** 06/08 → 318d, 318i, 320 d/i, 323i, 325i, 330 d/i (ex.) M-Fahrwerk / **Sport** → 05/06  
E91LCI: alle/all (ex.) xd/xi, M3 (ex.) M-Fahrwerk / **Sport** 06/08 →

- (2)** E90/LCI/E91/LCI: 05/06 → 06/08 Normalfahrwerk / regular chassis 06/08 → **Sport**  
E92 : alle/all

- (3)** E90 316i - 335i  
E90 LCI 316d - 335i → 04/10  
E91 318d - 335i  
E91 LCI 316d - 335i → 04/10  
E92 → 04/10



SWAG GERMANY	Ref. - No.			
20 92 2108	31 33 6 760 943	Federbeinstützlager / suspension strut mount	<b>(1)</b>	
20 92 4240	31 12 0 393 540	Querlenkerlagersatz / control arm bearing set	316i - 335i	Ø A 70
20 92 6875	31 33 6 771 352	Anschlagpuffer, Stoßdämpfer / buffer, shock absorber	316i - 335i	H 80
20 92 7199	31 35 6 765 933	Verbindungsstange links / connecting rod left	316i - 335i	L 290,5
20 92 7200	31 35 6 765 934	Verbindungsstange rechts / connecting rod right	316i - 335i	L 290,5
20 93 0277	31 30 6 775 098	Federbeinstützlager / suspension strut mount	<b>(2)</b>	
20 93 1540	31 12 6 765 597	Querlenkerlager / control arm mount	316i - 335i	12x46x71
20 93 2258	31 33 6 771 380	Anschlagpuffer, Stoßdämpfer / buffer, shock absorber	E91 (ex.) <b>Sport</b>	
20 93 3381	31 35 6 765 574	Stabilisatorlager / stabilizer mount	<b>(3)</b>	
20 93 4288	31 33 1 094 749	Schützhülle, Federbein / protection cover for strut	316i - 335i	Ø I 26,5



### 3'er (E90/E91/E92/LCI) (2005 → 2013) Xi / Xd (4WD)

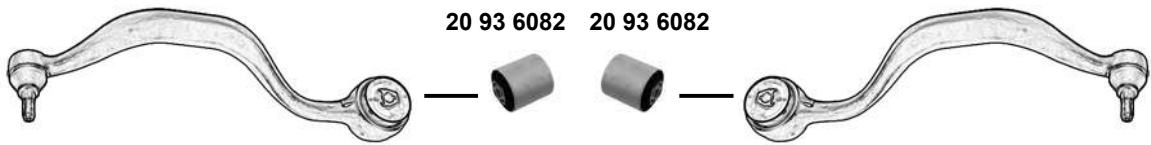
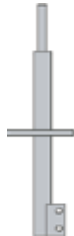
20 94 5059



20 94 5315



20 93 4288



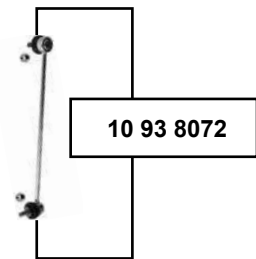
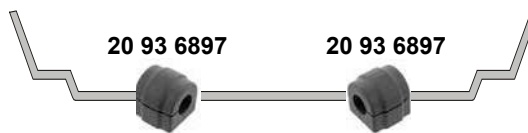
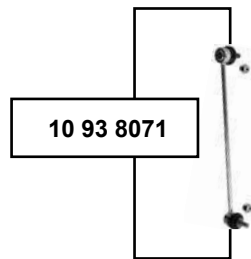
20 94 5059



20 94 5315



20 93 4288



- (1) E90/E91: 325xi, 330 xd/xi, 335 xi → 05/10 **(ex.)** Fahrzeuge mit Nutzlasterhöhung / vehicles with increased payload
- (2) E90/E91 LCI: 320 xd, 325xi, 330 xd/xi, 335xi → 05/10 **(ex.)** Fahrzeuge mit Nutzlasterhöhung / vehicles with increased payload
- (3) alle / all  
E90 : 325ix (mot.) N52N 01/2007 → // E91 : 325ix (mot.) N52N / N53 01/2007 →



Ref. - No.



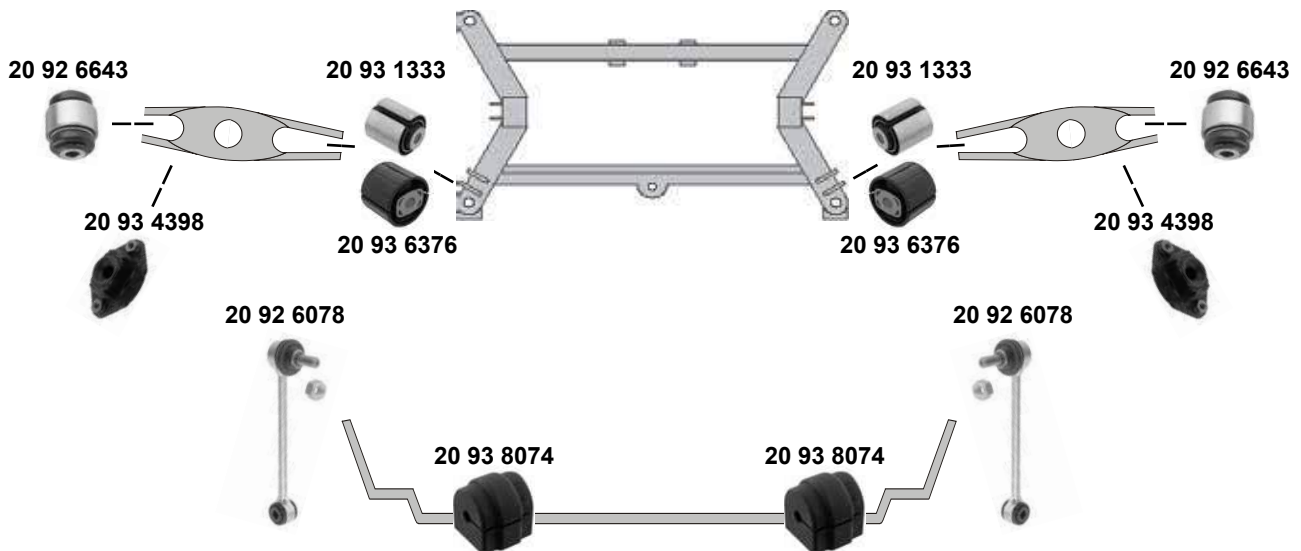
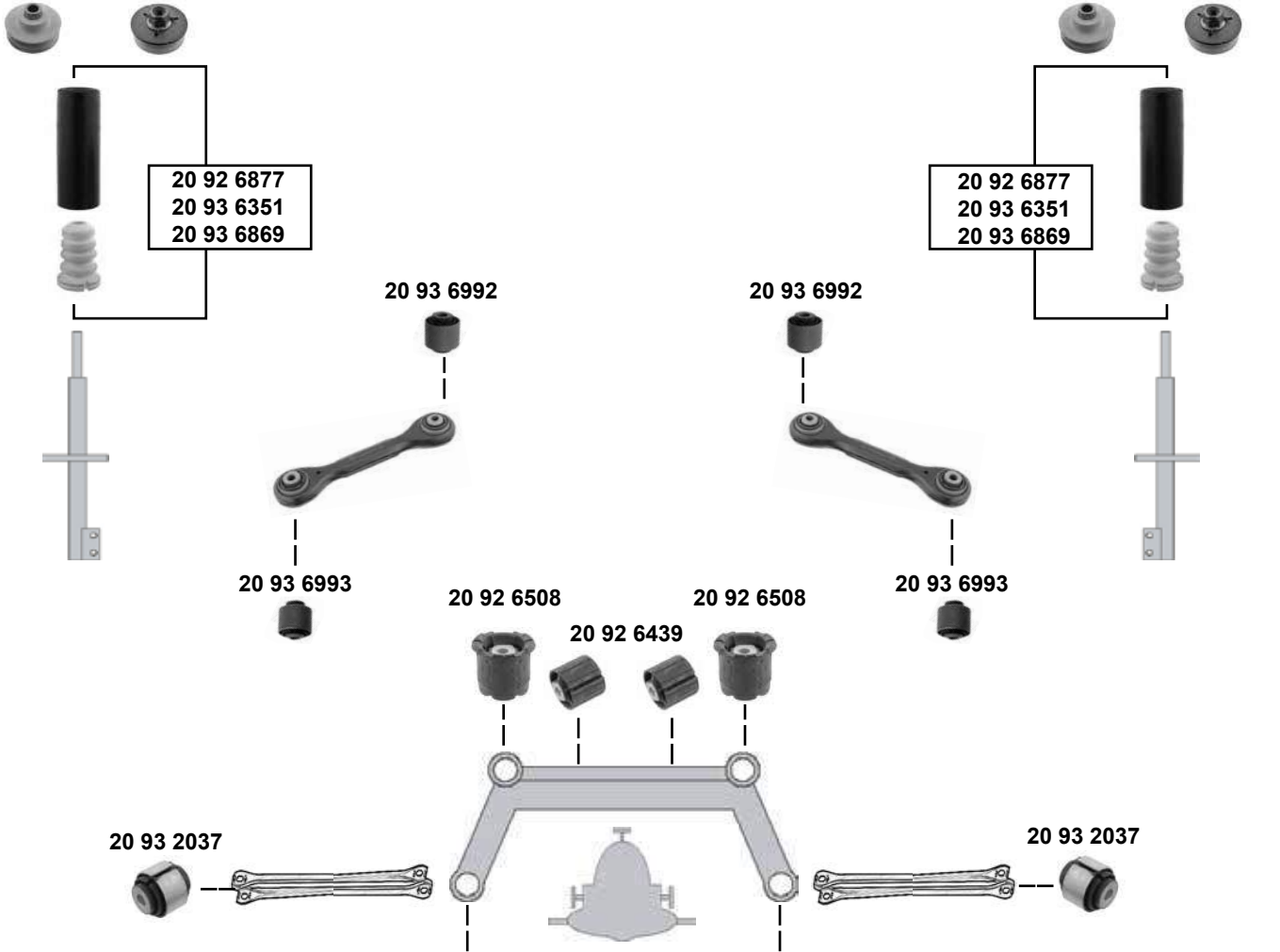
Ref. - No.	Description	Notes	Dimensions
10 93 8071	Verbindungsstange / connecting rod		L 340
10 93 8072	Verbindungsstange / connecting rod		L 340
20 93 4288	Schützhülle, Federbein / protection cover for strut		ØA 70
20 93 6082	Querlenkerlager / control arm mount	xd/xi (4x4)	Ø I 26,5
20 93 6897	Stabilisatorlager / stabilizer mount	(1) (2)	
20 93 8820	Schützhülle, Federbein / protection cover for strut		
20 94 5059	Federbeinstützlager / suspension strut mount		
20 94 5315	Anschlagpuffer, vorne / buffer for shock absorber, front	(3)	H 65

## 3'er (E90/E91/LCI/E92/E93) (2005 → 2013)



20 93 6779 20 93 6780

20 93 6779 20 93 6780





## 3'er (E90/E91/LCI/E92/E93)

(2005 → 2013)

- (1)** E91 / E91 LCI alle/all  
E90 / E90 LCI / E92 / E92 LCI **(ex.)** M3
- (2)** E90 / E90 LCI / E91 / E91 LCI / E92 / E92 LCI **(ex.)** M3:  
Benzin/petrol alle/alle, Diesel nur/only automatic
- (3)** E90 316i, 320 d/i: nur/only M-Sportfahrwerk  
E90 316i: nur/only M-Sportfahrwerk, **Sport**  
E90 318 d/i, 320i, 323i, 325 d/i, 328i, 330 d/i, 335 d/i: nur/only M-Sportfahrwerk 03/07 →, **Sport** → 03/07  
E90 318 d/i, 320 d/i, 323i, 325i, 330i: nur/only M-Sportfahrwerk  
E90 320d: nur/only M-Sportfahrwerk → 03/07, **Sport** 01/05 → 03/07  
E90 LCI 316 d/i, 318 d/i, 320d, 323i, 325d, 328i, 330 d/i, 335d: nur/only M-Sportfahrwerk  
E90 LCI 320 ed: alle/all  
E90 LCI 320i, 325i: nur/only M-Sportfahrwerk, Japan 03/10 →  
E90 LCI 325i, 335i: nur/only M-Sportfahrwerk, Japan 04/10 →  
E91 318i, 320i: nur/only M-Sportfahrwerk  
E91 318i, 320i: nur/only M-Sportfahrwerk, **Sport**  
E91 LCI 316i, 318i: nur/only M-Sportfahrwerk  
E91 LCI 320i: nur/only M-Sportfahrwerk, Japan 03/10 →  
E92 316i, 320 d/i, 325 d/i, 330 d/i: nur/only M-Sportfahrwerk  
E92 323i, 325i, 330 d/i: nur/only M-Sportfahrwerk, **Sport**  
E92 335d/i: alle/all  
E92 LCI **(ex.)** 4x4, **(ex.)** M3: nur/only M-Sportfahrwerk
- (4)** E90 / E90 LCI / E92 / E92 LCI **(ex.)** M3  
E91 / E91 LCI: alle/all
- (5)** E91 / E91 LCI **(ex.)** M-Sportfahrwerk + **Sport**



Ref. - No.



SWAG Ref. - No.	Description	Notes	Dimensions
20 92 6078	Verbindungsstange / connecting rod		L 161
20 92 6439	Hinterachslager / rear axle mount		12x54x45/54
20 92 6508	Hinterachslager / rear axle mount	<b>(ex.)</b> M3	16x78x86
20 92 6643	Gelenk / ball joint		14x47x55
20 92 6877	Anschlagpuffer, Stoßdämpfer / buffer, shock absorber	E90/92 <b>(ex.)</b> <b>Sport</b>	H 230
20 93 1333	Gummilager / rubber mount		ØA 53 H50
20 93 2037	Längslenkerlager / trailing arm bush		
20 93 4398	Stoßdämpferlagerung / shock absorber bearing	<b>(1)</b>	
20 93 6351	Anschlagpuffer, Stoßdämpfer / buffer, shock absorber	<b>(5)</b>	H 228
20 93 6376	Achskörperlager / axle subframe mounting	<b>(2)</b>	
20 93 6779	Federbeinstützlager, unten / suspension strut mount, lower		ØI 10 H37
20 93 6780	Federbeinstützlager, oben / suspension strut mount, upper		H 37
20 93 6869	Anschlagpuffer, Stoßdämpfer / buffer, shock absorber	<b>(3)</b>	H 218
20 93 6992	Querlenkerlager, innen / control arm mount, inner	<b>(4)</b>	12x45x48
20 93 6993	Querlenkerlager, außen / control arm mount, outer	<b>(4)</b>	12x45x48
20 93 8074	Stabilisatorlager / stabilizer mount		Ø I 11

**3'er (F30/F31/F34 GT)**  
(2012 →)



20 93 8309  
20 93 9925



20 93 8309  
20 93 9925



20 93 9953



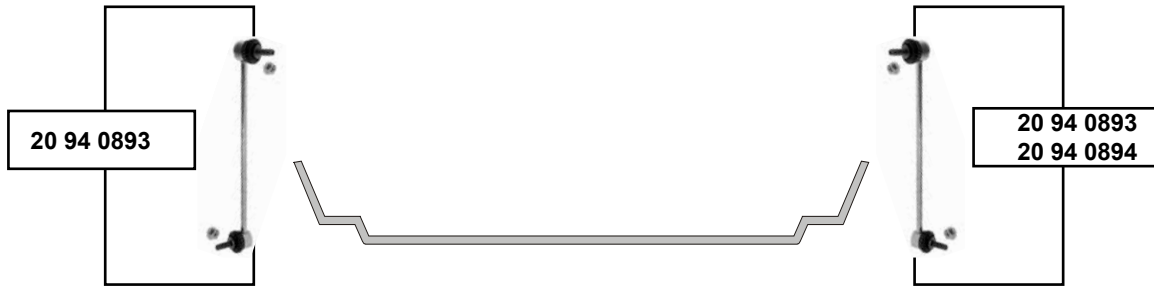
20 94 0496  
20 94 0497



20 94 0496  
20 94 0497



20 93 9953



20 94 0893

20 94 0893  
20 94 0894

- (1) F30/F31 : 316d - 335i alle/all (ex.) xd/xi 4x4  
F34GT : 318d - 335i alle/all (ex.) xd/xi 4x4
- (2) F30 : 318dx , 320dx/ix , 328ix , 330dx , 335dx/ix  
F31 : 318dx , 320dx/ix , 328ix , 330dx , 335ix  
F34GT : 320dx/ix , 328ix , 335ix
- (3) bei Fahrzeugen mit adaptivem Fahrwerk oder 4WD nur links, bei allen anderen beidseitig /  
for vehicles with adaptive drive or 4WD only left side, all others both sides
- (4) nur für Fahrzeuge mit adaptivem Fahrwerk oder 4WD / for vehicles with adaptive drive or 4WD
- (5) F30/F31 : außer Fahrzeuge mit adaptivem M-Fahrwerk →04/13 / except vehicles with adaptive M-Drive →04/13
- (6) F30 : 316d/i / 318/320d / 325d /328i / 330d / 335i (ex.) adaptives M-Fahrwerk und M- Sport /  
(ex.) adaptive M-chassis and M- Sport
- (7) (ex.) Fahrzeuge mit adaptivem M-Fahrwerk 04/13 → / (ex.) vehicles with adaptive M-Drive 04/13 →



Ref. - No.

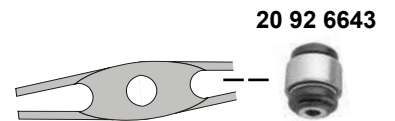
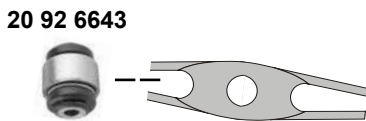
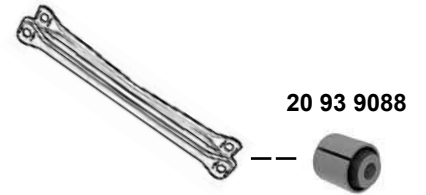
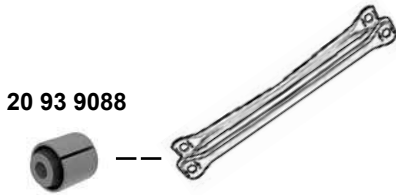


20 93 8309	31 30 6 855 817	Federbeinstützlager / suspension strut mount	(5)	M 8
20 93 9925	31 30 6 863 135	Federbeinstützlager / suspension strut mount	(7)	M 10
20 93 9953	31 33 6 855 440	Anschlagpuffer, vorne / buffer, shock absorber, front	(6)	H 90
20 94 0496	31 12 6 855 743	Querlenkerlager / control arm mount	(1)	12x70x70/95
20 94 0497	31 12 6 854 729	Querlenkerlager / control arm mount	(2)	12x70x70/80
20 94 0893	31 30 6 792 211	Verbindungsstange / connecting rod	(3)	
20 94 0894	31 30 6 792 212	Verbindungsstange rechts / connecting rod right	(4)	





**3'er (F30/F31/F34)**  
(2012 →)



**4'er Coupe (F32/F33/F36)**  
(2013 →)



20 93 8309  
20 93 9925



20 93 8309  
20 93 9925



20 93 9953



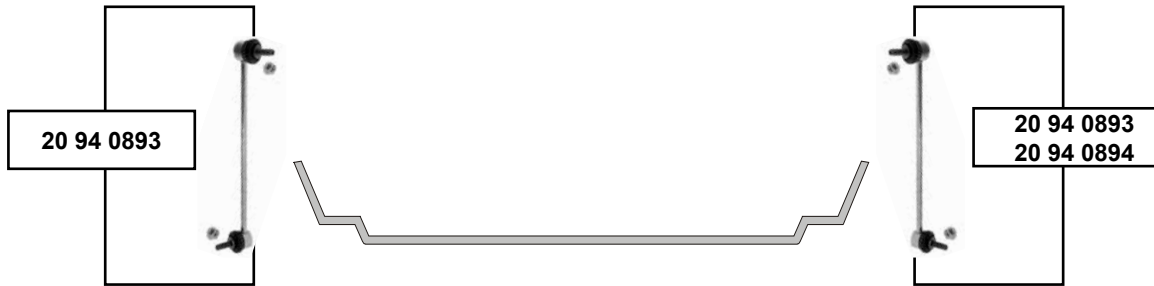
20 94 0496  
20 94 0497



20 94 0496  
20 94 0497



20 93 9953



- (1) 420d - 435i alle/all (ex.) xd/xi 4x4
- (2) 428ix - 435ix
- (3) bei Fahrzeugen mit adaptivem Fahrwerk oder 4WD nur links, bei allen anderen beidseitig / for vehicles with adaptive drive or 4WD only left side, all others both sides
- (4) nur für Fahrzeuge mit adaptivem Fahrwerk oder 4WD / for vehicles with adaptive drive or 4WD
- (5) außer Fahrzeuge mit adaptivem M-Fahrwerk →04/13 / except vehicles with adaptive M-Drive →04/13
- (6) (ex.) adaptives M-Fahrwerk und M- Sport / (ex.) adaptive M-chassis and M- Sport
- (7) (ex.) Fahrzeuge mit adaptivem M-Fahrwerk 04/13 → / (ex.) vehicles with adaptive M-Drive 04/13 →



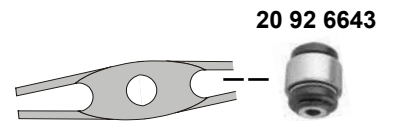
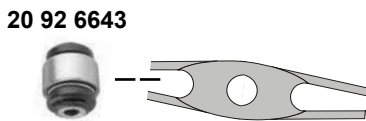
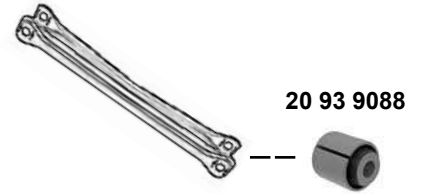
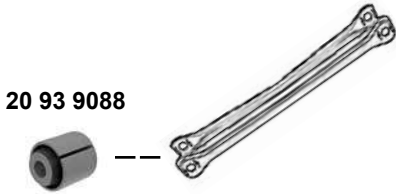
Ref. - No.



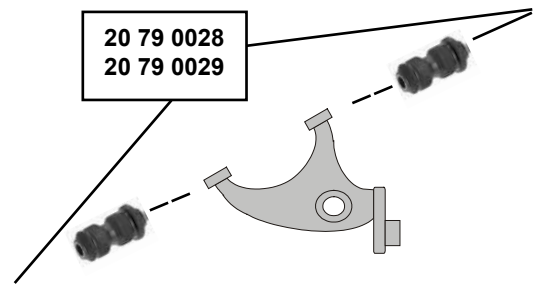
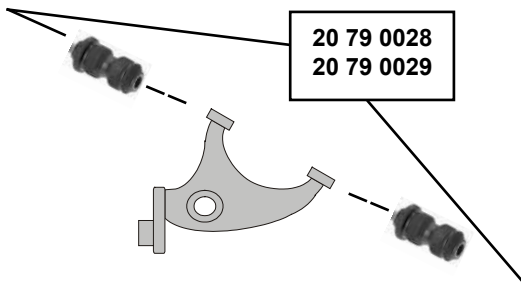
Ref. - No.	Description	Quantity	Part No.
20 93 8309	Federbeinstützlager / suspension strut mount	(5)	M 8
20 93 9925	Federbeinstützlager / suspension strut mount	(7)	M 10
20 93 9953	Anschlagpuffer, vorne / buffer, shock absorber, front	(6)	H 90
20 94 0496	Querlenkerlager / control arm mount	(1)	12x70x70/95
20 94 0497	Querlenkerlager / control arm mount	(2)	12x70x70/80
20 94 0893	Verbindungsstange / connecting rod	(3)	
20 94 0894	Verbindungsstange rechts / connecting rod right	(4)	



### 4'er Coupe (F32/F33/F36) (2013 →)



### 5'er (E12) (1972 → 1981) 518 → M 535 i



(1) exzentrisch für Spurverstellung / eccentric to track adjustment  
excentrique par rapport au réglage de parallélisme / excéntrico para variación de vía  
eccentrico alla regolazione della convergenza



Ref. - No.



20 79 0028	33 32 9 061 945
20 79 0029	33 32 9 058 822
20 92 6643	33 32 6 775 552
20 93 7677	33 50 6 785 607
20 93 7678	33 50 6 785 608
20 93 9088	33 32 6 792 551

Rep. Satz Schräglenker / rep. kit semi-trailing arm
Rep. Satz Schräglenker / rep. kit semi-trailing arm
Querlenkerlager / control arm mount
Verbindungsstange / connecting rod
Verbindungsstange / connecting rod
Querlenkerlager / control arm mount

(1)

12x30/35x69,5
12x30/35x69,5
14x47x55
L 135,5
L 135,5

**5'er (E28)**  
(1980 → 1987)



**oben / upper**

20 93 6315

20 60 0006

20 93 6315



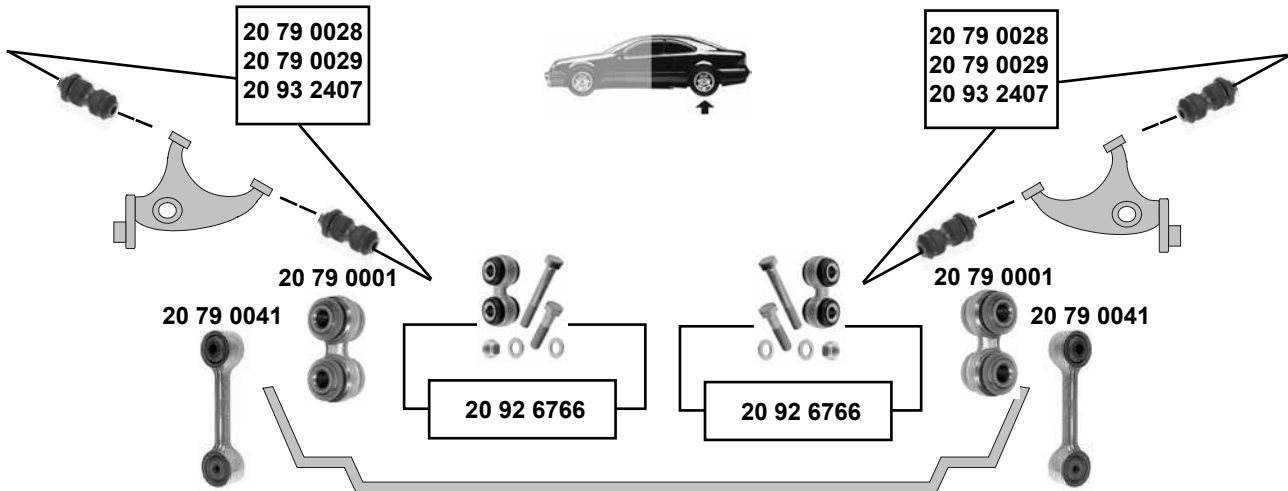
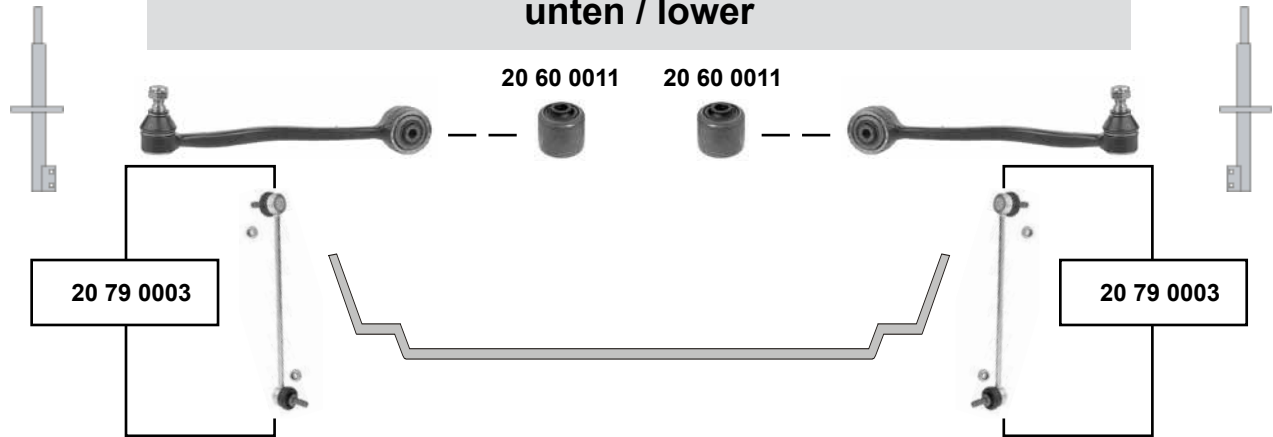
**unten / lower**

20 60 0011

20 60 0011


20 79 0003

20 79 0003



**(1)** exzentrisch, für Spurverstellung / eccentric, to track adjustment  
excentrique, par rapport au réglage de parallélisme  
excéntrico, para variación de vía excéntrico, alla regolazione della convergenza

**(2)** nicht exzentrisch / not eccentric

**(3)** 520 i, 525 e  05/85 → 524d/td, 524 td, 525i, 528i  
535i, M 535i alle / all



Ref. - No.



20 60 0006	31 12 9 058 818	Rep. Satz Zugstrebe / rep. kit tension rod	<b>(3)</b>	14x58,5x37
20 60 0011	31 12 1 124 622	Querlenkerlager / control arm mount		12x46,5x52,5
20 79 0001	33 32 1 126 476	Verbindungsstange / connecting rod	520i → M535i	L 240
20 79 0003	31 35 1 134 582	Verbindungsstange / rep. kit connecting rod		12x30/35x69,5
20 79 0028	33 32 9 061 945	Rep. Satz Schräglenker / rep. kit semi-trailing arm	<b>(2)</b> → 05/82	12x30/35x69,5
20 79 0029	33 32 9 058 822	Rep. Satz Schräglenker / rep. kit semi-trailing arm	<b>(1)</b> → 05/82	L 100
20 79 0041	33 55 1 126 932	Verbindungsstange / connecting rod		
20 92 6766	33 32 1 126 476 S1	Rep. Satz Verbindungsstange / rep. kit connecting rod	520i → M535i	
20 93 2407	33 32 9 061 946	Rep. Satz Schräglenker / rep. kit semi-trailing arm	<b>(2)</b> 05/82 →	
20 93 6315	31 33 1 134 314	Schützhülle, Federbein / protection cover for strut	10/86 →	H 91



## 5'er (E34) 518 i → 540 i (1987 → 1996)

20 54 0006



20 56 0001  
20 56 0002



20 93 4289  
20 93 6315



20 60 0020  
20 60 0019



20 60 0020  
20 60 0019



20 60 0011



20 60 0011



20 54 0006



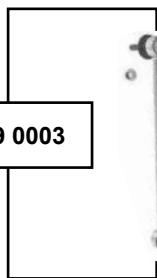
20 56 0001  
20 56 0002



20 93 4289  
20 93 6315



20 79 0003

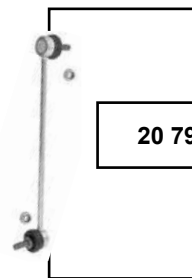


20 61 0003  
20 61 0005



20 61 0003  
20 61 0005

20 79 0003



- (1) 520i M20/M50, 525i M20/M50
- (2) 524td, 525td/tds, 530i, 535i, 540i
- (3) 520 i Modell 06/90 → // 525i Modell 08/92 → // 524 td / 525 tds Modell 08/92 →
- (4) Limousine / (ex.) M-Tech

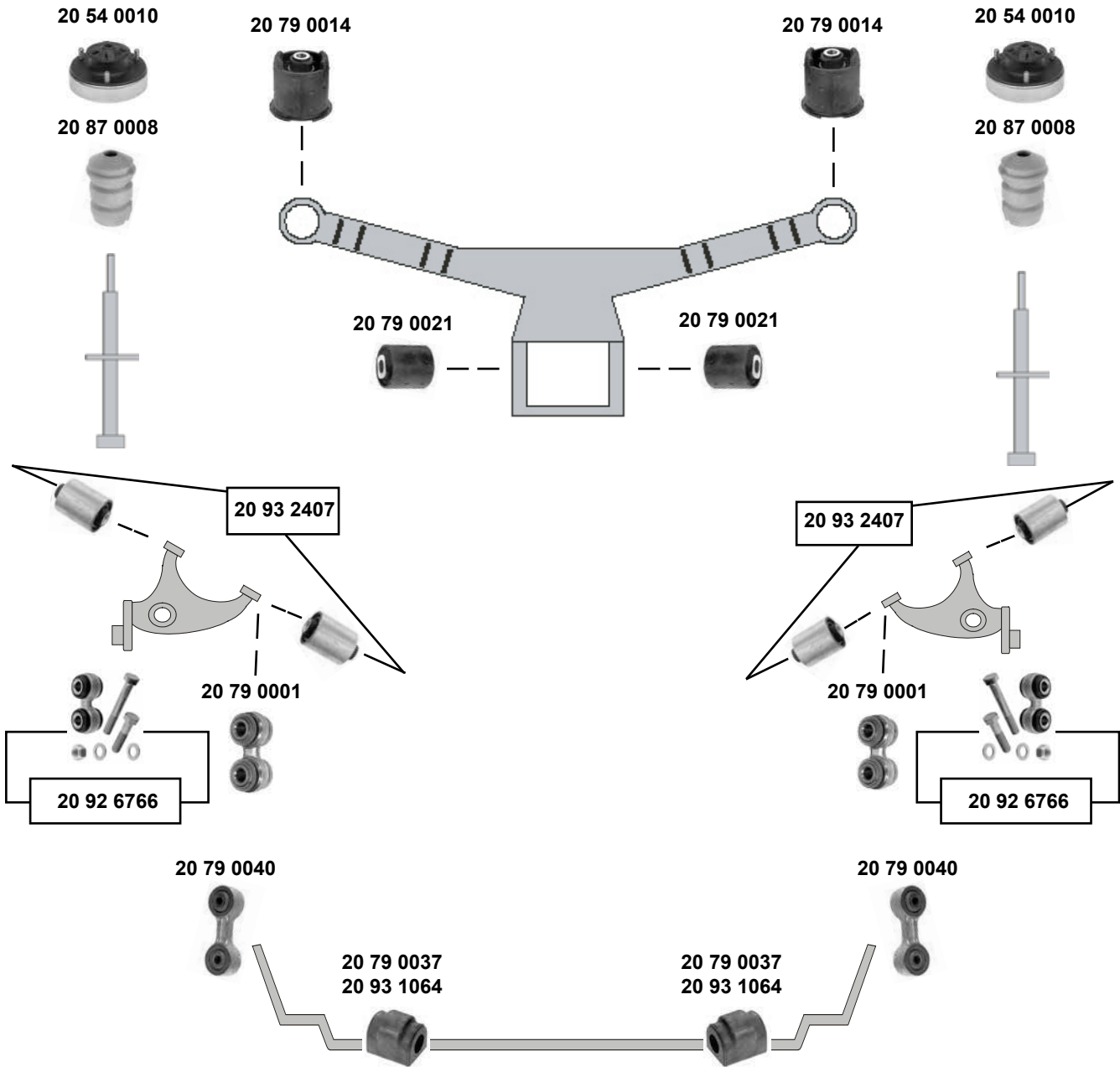


Ref. - No.



Ref. - No.	Description	Notes	Dimensions
20 54 0006	Federbeinstützlager / suspension strut mount	(3) (ex.) M-Tech	
20 56 0001	Anschlagpuffer, Stoßdämpfer / buffer, shock absorber	(4)	H 85
20 56 0002	Anschlagpuffer, Stoßdämpfer / buffer, shock absorber	touring	H 89
20 60 0011	Querlenkerlager / control arm mount	(ex.) 4WD	12x46,5x52,5
20 60 0019	Querlenkerlager / control arm mount	(2)	
20 60 0020	Querlenkerlager / control arm mount	(1)	14x58x48
20 61 0003	Stabilisatorlager / stabilizer mount		Ø   23
20 61 0005	Stabilisatorlager / stabilizer mount		Ø   24
20 79 0003	Verbindungsstange / connecting rod		L 240
20 93 4289	Schützhülle, Federbein / protection cover for strut	Sport	
20 93 6315	Schützhülle, Federbein / protection cover for strut	(ex.) M5, Sport	H 91

**5'er (E 34) 518 i → 540 i**  
(1987 → 1996)



- (1) 10/91 → / (für/to fit) Stabi Ø 18 / (ex.)(mot.) M20
- (2) nicht exzentrisch / not eccentric



Ref. - No.

<b>20 54 0010</b>	33 52 1 132 270	Federbeinstützlager / suspension strut mount		
<b>20 79 0001</b>	33 32 1 126 476	Hebel, Achse zum Schräglenker / lever, axle to semi-trailing arm		
<b>20 79 0014</b>	33 31 1 129 760	Achskörperlager, Hinterachse / crossmember bush, rear axle		15x80x85
<b>20 79 0021</b>	33 17 1 131 903	Gummlager Hinterachsdiff. / rubber mount rear axle differential		51x60
<b>20 79 0037</b>	33 55 1 131 155	Stabilisatorlager / stabilizer mount	(ex.) M-Tech.	Ø 1 15
<b>20 79 0040</b>	33 55 1 135 307	Verbindungsstange / connecting rod		
<b>20 87 0008</b>	33 53 1 135 624	Anschlagpuffer, Stoßdämpfer / buffer, shock absorber	(ex.) M-Tech. / N	H 99
<b>20 92 6766</b>	33 32 1 126 476 S1	Rep. Satz Verbindungsstange / rep. kit connecting rod		
<b>20 93 1064</b>	33 55 1 138 104	Stabilisatorlager / stabilizer mount	(1)	
<b>20 93 2407</b>	33 32 9 061 946	Rep. Satz Schräglenker / rep. kit semi-trailing arm	(ex.) M5 (2)	



### 5'er (E39) 520 d → 530 i (1995 → 2004)

20 54 0005  
20 54 0007



20 93 4626



20 56 0001  
20 56 0002



20 93 1538



20 79 0011

20 54 0004



20 78 0009



20 92 9366  
20 93 4257



20 92 9366  
20 93 4257



20 54 0005  
20 54 0007



20 54 0004



20 93 4626



20 56 0001  
20 56 0002



20 93 1538



20 79 0010

(1) Touring **alle / all**  
Limousine → Modell 10/95 (ex.) M-Tech. / EDC

(2) 520 i / 523 i / 528 i (ex.) EDC → Modell 09/97  
520 d / 525 d / 530 d (ex.) EDC → Modell 09/97

(3) 520 i / 523 i / 525 i / 528 i / 530 i  
520 d / 525 d / 530 d

(4) Limousine (ex.) M-Tech. / EDC

(5) 528 i / 530 d/i EDC

(6) M- Sport, Nutzlasterhöhung, Osteuropa, HD oder/or Tieflage



Ref. - No.



Ref. - No.	Description	Notes	Dimensions
20 54 0004	Federbeinstützlager / suspension strut mount	(5) Limousine	
20 54 0005	Federbeinstützlager / suspension strut mount	(3)	
20 54 0007	Federbeinstützlager / suspension strut mount	09/97 → (ex.) Sport	
20 56 0001	Anschlagpuffer, Stoßdämpfer / buffer, shock absorber	(1)	H 85
20 56 0002	Anschlagpuffer, Stoßdämpfer / buffer, shock absorber	Modell 10/95 → (4)	H 89
20 78 0009	Rep. Satz Querlenker / rep. kit control arm	(2)	12x58x60/68
20 79 0010	Verbindungsstange / connecting rod		L 240
20 79 0011	Verbindungsstange / connecting rod		L 240
20 92 9366	Stabilisatorlager / stabilizer mount		Ø I 22,5
20 93 1538	Faltenbalg / bellow		H 109
20 93 4257	Stabilisatorlager / stabilizer mount	520 d - 530i (6)	Ø I 24
20 93 4626	Axialrillenkugellager / axial bearing	EDC / 528i, 530 d/i	

**5'er (E39)**  
(1995 → 2004)



**535 i → M5**

20 54 0004



20 93 4626



20 56 0001



20 54 0004



20 93 4626



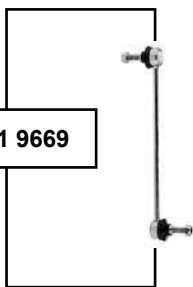
20 56 0001



20 60 0010



20 91 9669



20 92 9366

20 92 9366



20 91 9669



(1) 530i / 540i / Limousine (ex.) Sport



Ref. - No.



20 54 0004	31 33 1 091 708
20 56 0001	31 33 1 124 449
20 60 0010	31 12 0 006 482
20 91 9669	31 35 1 095 664
20 92 9366	31 35 1 093 108
20 93 4626	31 33 1 090 612 SK

Federbeinstützlager / suspension strut mount
Anschlagpuffer, Stoßdämpfer / buffer, shock absorber
Rep. Satz Querlenkerlager / rep. kit control arm
Verbindungsstange / connecting rod
Stabilisatorlager / stabilizer mount
Axialrillenkugellager / axial bearing

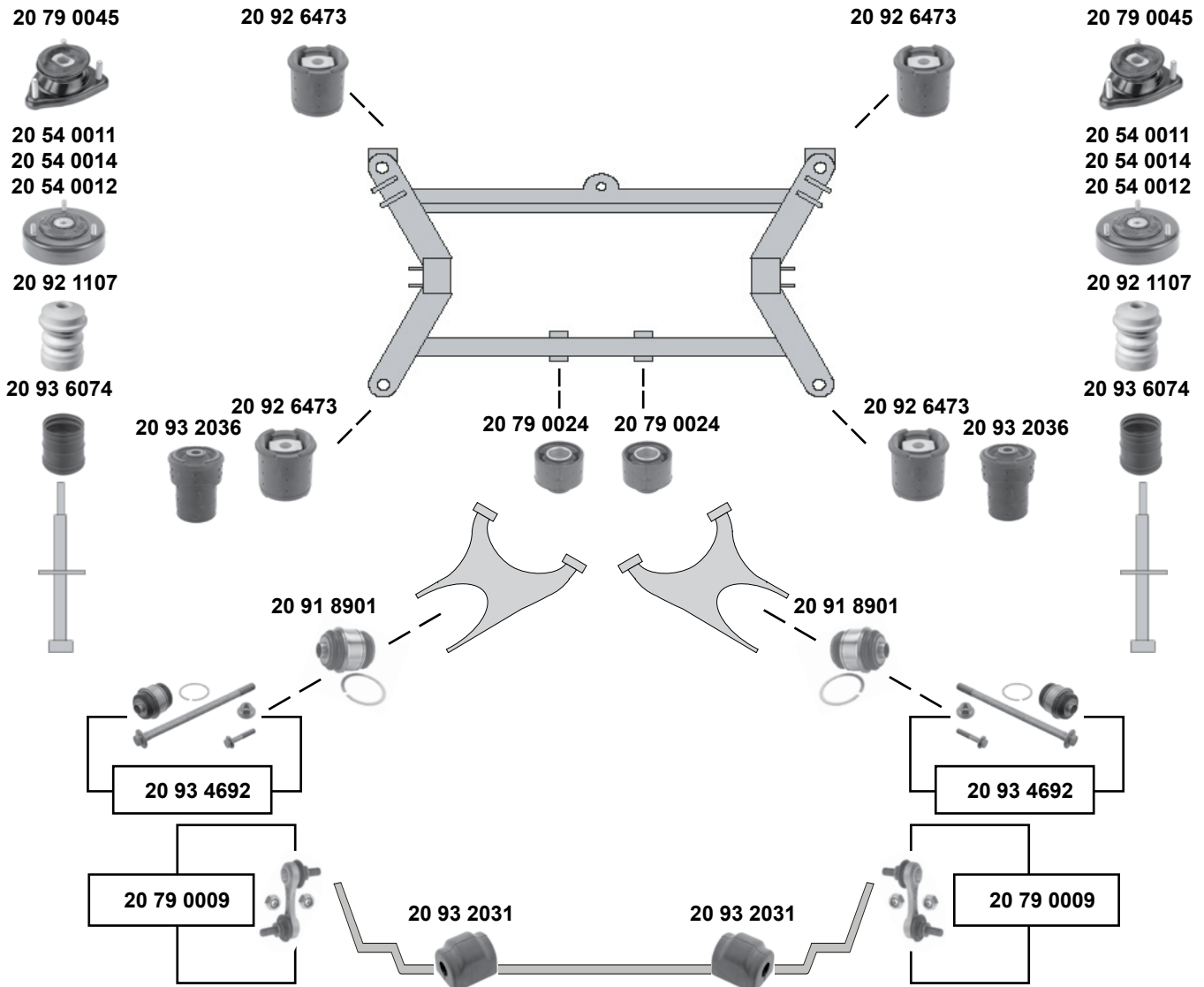
(1)

EDC 535i, 540i, M5

14x66x63/77  
L 285  
Ø | 22,5



### 5'er (E 39) 520 i → 540 i (1995 → 2004)



(1) 535 i / 540 i M-Tech.

(3) 528 i / 535 i / 540 i EDC  
530 d EDC

(2) 520 i / 523 i / 528 i (ex.) EDC / HD  
535 i / 540 i (ex.) EDC / HD / M-Tech  
520 d / 525 d / 530 d (ex.) EDC / HD

(4) Limousine+touring :520 d/i ; 523 i ; 525 d/i/t/d/tds;528 i ;530/  
für/to fit Stabi Ø | 13 / (ex.) N / MII / (ex.) Sport  
535 i ; 540 i für/to fit Stabi Ø | 13 / nur /only (ch.) EDC



Ref. - No.



20 54 0011	33 52 1 091 710	Federbeinstützlager / suspension strut mount	Limousine (2)	
20 54 0012	33 52 1 094 091	Federbeinstützlager / suspension strut mount	Limousine (1)	
20 54 0014	33 52 1 091 711	Federbeinstützlager / suspension strut mount	Limousine (3)	
20 79 0009	33 55 1 095 532	Verbindungsstange / connecting rod		L 66
20 79 0024	33 17 1 093 008	Gummilager Hinterachsdiff. / rubber mount rear axle differential		69x42/58
20 79 0045	33 52 1 093 416	Federbeinstützlager / suspension strut mount	Touring	
20 91 8901	33 32 6 767 748	Kugelgelenk mit Klemmring / ball joint with clamping ring		16x52/57x67
20 92 1107	33 53 1 091 031	Anschlagpuffer, Stoßdämpfer / buffer, shock absorber	(ex.) M-Tech / Touring	
20 92 6473	33 31 1 091 422	Hinterachslager / rear axle mount	Limousine	19x82x92
20 93 2031	33 55 1 093 663	Stabilisatorlager / stabilizer mount	(4)	Ø   12
20 93 2036	33 31 1 094 036	Hinterachslager / rear axle mount	nur/only Touring	
20 93 4692	33 32 6 767 748 S3	Rep. Satz Kugelgelenk, links + rechts / ball joint, left + right	(ex.) M5, Osteuropa, HD	H 86
20 93 6074	31 35 1 137 932	Schutzhülle für Federbein / protective cap for strut		

## 5'er (E60/E61/LCI) 520 d- M5 (2003 → 2010)



20 92 2108 20 93 0277



20 93 4626



20 93 4288



20 92 6177  
20 92 6178



20 92 2108 20 93 0277



20 93 4626



20 93 4288



20 92 6177  
20 92 6178



20 92 3361



20 92 3359 20 92 3359



20 60 0011  
20 92 9545



20 60 0011  
20 92 9545



20 93 3382  
20 93 6904  
20 93 6905  
20 93 9824

20 93 3382  
20 93 6904  
20 93 6905  
20 93 9824





## 5'er (E60/E61/LCI) 520 d- M5 (2003 → 2010)

<b>(1)</b> Limousine → 03/06 <b>(ex.)</b> 4WD	<b>(3)</b> E61 LCI: 520 d / 523 i / 525 i / 530 i <b>(ex.) Sport</b> für/to fit Stabi Ø I 24,6
<b>(2)</b> Limousine 03/06 → <b>(ex.)</b> 4WD / Touring alle/all	<b>(4)</b> <b>(ex.) Sport / M-Tech / (ex.) xi/xd</b>
<b>(5)</b> E60/E60 LCI: 520d/i, 523i, 525d/i, 530d/i, 535d, 540i, 545i alle/all 525 xi, 530 xd/xi 10/08 → 530i, 550i für Sicherheitsfahrzeuge E61/E61 LCI: 520d, 523i, 525d/i, 530d/i, 535d, 545i, 550i alle/all 525 xd/xi, 530 xd/xi 10/08 →	<b>(6)</b> E60 / E60 LCI: 525 xd/xi, 530 xd/xi, 535 xi → 10/08 E61 / E61 LCI: 525 xd/xi, 530 xd/xi, 535 xi → 10/08
<b>(8)</b> E60/E60 LCI: 520d - 530i <b>(ex.)</b> 4x4: <b>Sport</b> E60/E60 LCI: 535d - 550i <b>(ex.)</b> 4x4: <b>(ex.) Sport</b> E61: 520d <b>Sport</b> 04/06 → , <b>(ex.) Sport</b> alle/all E61: 523i, 525i, 530i <b>Sport</b> E61: 525d, 530d, 535d, 545i, 550i <b>(ex.) Sport</b> E61 LCI: 520d, 523i, 525i, 530i <b>Sport</b> E61 LCI: 520i <b>(ex.) M- Sport</b> E61 LCI: 525d, 530d, 535d, 550i <b>Sport</b>	<b>(7)</b> E60/E61: 525 xi, 530 xd/xi alle/all E60LCI/E61 LCI: 525 xd/xi, 530 xd/xi alle/all
<b>(9)</b> E60: 525 d/i, 530 d/i, 535d, 540i, 545i, 550i / E60 LCI: 525 d/i, 530 d/i, 535d, 540i, 550i nur/only Dynamic Drive E61: 523i, 525 d/i, 530 d/i, 535d, 545i, 550i / E61 LCI: 525d/i, 530 d/i, 535d, 540i, 550i nur/only Dynamic Drive	

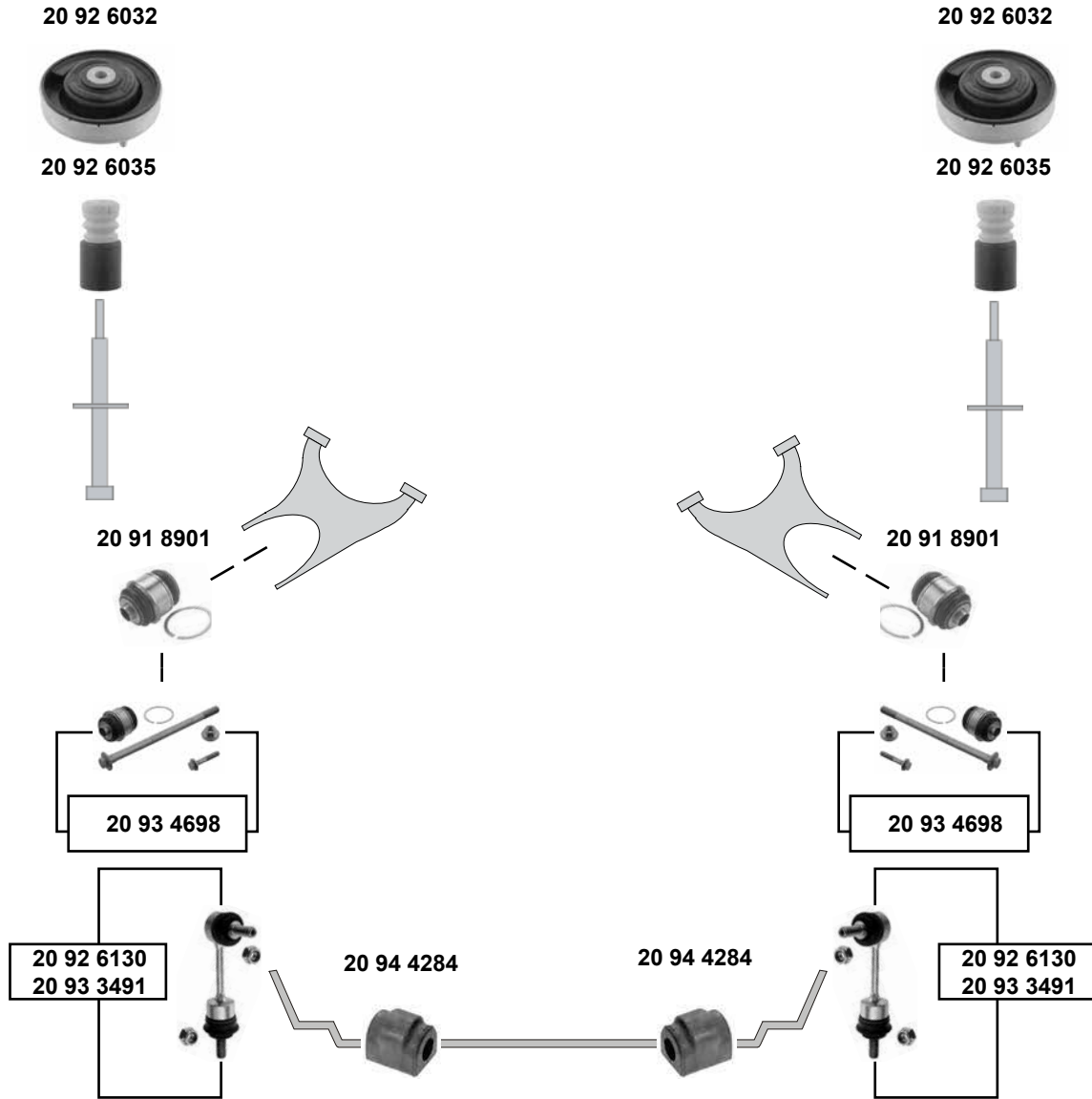


Ref. - No.



Ref. - No.	Description	Notes	Dimensions
20 60 0011	31 12 1 124 622 Querlenkerlager / control arm mount	<b>(1)</b>	Ø A 46,5
20 92 2108	31 33 6 760 943 Federbeinstützlager / suspension strut mount	<b>(6)</b>	
20 92 3359	31 12 6 765 992 Querlenkerlager / control arm mount	<b>(ex.)</b> 4WD	12x70x65/76
20 92 3361	31 12 0 305 612 Querlenkerlagersatz / control arm bearing set	<b>(ex.)</b> 4WD	Ø A 70
20 92 4623	31 30 6 781 547 Verbindungsstange / connecting rod	<b>(ex.)</b> 4WD	L 300
20 92 4625	31 30 6 781 548 Verbindungsstange / connecting rod	<b>(ex.)</b> 4WD	L 300
20 92 6177	31 33 6 764 085 Anschlagpuffer, Stoßdämpfer / buffer, shock absorber	<b>(4)</b>	H 85
20 92 6178	31 33 6 764 086 Anschlagpuffer, Stoßdämpfer / buffer, shock absorber	<b>Sport (ex.) xi/xd</b>	H 70
20 92 9545	31 12 6 767 651 Querlenkerlager / control arm mount	<b>(2)</b>	ØA 46,5
20 93 0277	31 30 6 775 098 Federbeinstützlager / suspension strut mount	<b>(5)</b>	
20 93 2680	31 30 6 781 549 Verbindungsstange / connecting rod	4WD	L 421
20 93 2681	31 30 6 781 550 Verbindungsstange / connecting rod	4WD	L 421
20 93 3382	31 35 6 761 591 Stabilisatorlager / stabilizer mount	<b>(3)</b>	Ø I 24,2
20 93 4288	31 33 1 094 749 Schützhülle, Federbein / protection cover for strut	<b>(ex.)</b> M5	
20 93 4626	31 33 1 090 612 SK Axialrillenkugellager / axial bearing	EDC E60 / E61 LCI M5	
20 93 6904	31 35 6 770 003 Stabilisatorlager / stabilizer mount	<b>(7)</b> 4x4	Ø I 25,2
20 93 6905	31 35 6 764 113 Stabilisatorlager / stabilizer mount	<b>(8)</b>	Ø I 25
20 93 9824	31 35 6 753 913 Stabilisatorlager / stabilizer mount	<b>(9)</b>	Ø I 58,5

**5'er (E60/E61/LCI) 520 d- M5**  
(2003 → 2010)



- (1) (ex.) Fahrzeuge mit Dynamic Drive / (ex.) vehicles without dynamic drive only
- (2) (ex.) 4WD, nur für Fahrzeuge mit Dynamic Drive / vehicles with dynamic drive only
- (3) E 61 : 523i touring , 525i touring , 530i touring , 545i touring , 550i touring , 520d touring , 525d touring , 530d touring , 535d touring für Fahrzeuge mit Sportfahrwerk / for vehicles with sports suspension / Ø Stabilisator / stabiliser 13,5
- (4) E 61 LCI : 520i touring, 523i touring , 525i touring , 530i touring , 550i touring , 520d touring , 525d touring , 530d touring , 535d touring für Fahrzeuge mit Sportfahrwerk / for vehicles with sports suspension / Ø Stabilisator / stabiliser 13,5



Ref. - No.



20 91 8901	33 32 6 767 748	Kugelgelenk mit Klemmring / ball joint with clamping ring		16x52/57x67
20 92 6032	33 52 6 779 611	Federbeinstützlager / suspension strut mount	(ex.) E 61	
20 92 6035	33 53 6 761 027	Anschlagpuffer, Stoßdämpfer / buffer, shock absorber	E 60 (ex.) M-Tech	
20 92 6130	33 50 6 781 540	Rep. Satz Verbindungsstange / rep. kit connecting rod	(1)	L 132
20 93 3491	33 50 6 781 537	Rep. Satz Verbindungsstange / rep. kit connecting rod	(2)	L 133
20 93 4698	33 32 6 767 748 S5	Rep. Satz Kugelgelenk / rep. kit ball joint		
20 94 4284	33 55 6 766 510	Stabilisatorlager / stabilizer mount	(3) (4)	ID = 12,5

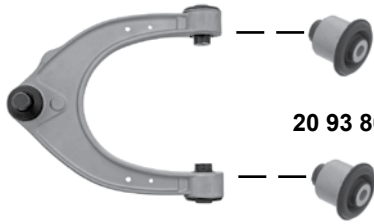


## 5'er (F07, F10, F11) (2010 →)

20 93 8394  
20 94 5957

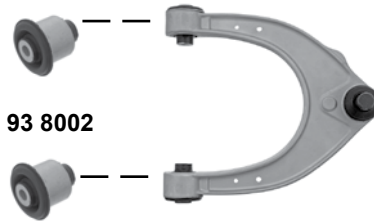


20 93 8002



20 93 8002

20 93 8002



20 93 8002

20 93 8394  
20 94 5957



20 93 8278



20 93 8278



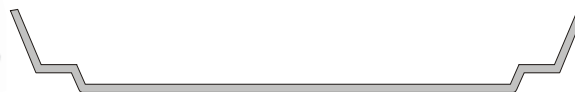
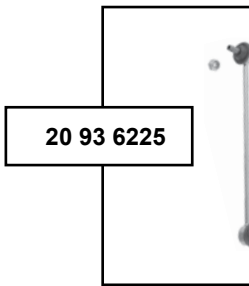
20 93 8393  
20 94 0391



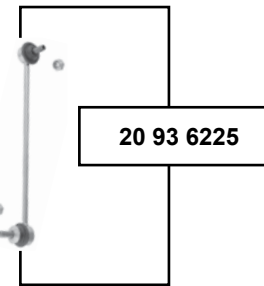
20 93 8393  
20 94 0391



20 93 6225



20 93 6225



(1) außer Sturzkorrektur / without camber adjustment

(2) F07GT / F07GT LCI / F10/LCI / F11/LCI

(3) nur Fahrzeuge mit elektronischem Fahrwerk (EDC und adaptive Drive) / Vehicles with electronic Chassis (EDC and adaptive Drive) only

(4) F10, F11 (ex.) 4x4, M5



Ref. - No.



Ref. - No.	Description	Notes	Dimensions
20 93 6225	Verbindungsstange / connecting rod		L 300
20 93 8002	Querlenkerlager / control arm mount	(1)	52x53x53
20 93 8278	Querlenkerlager / control arm mount	(4)	86x14x70
20 93 8393	Querlenkerlager / control arm mount	F07	14x70x86
20 93 8394	Federbeinstützlager / suspension strut mount	(3) F07	
20 94 0391	Querlenkerlager / control arm mount	(2) alle / all 4x4	14x68x81
20 94 5957	Federbeinstützlager / suspension strut mount	F10 (ex.) M5 Hybrid	

**5'er (F07, F10, F11)**  
(2010 →)



20 93 7959      20 93 7959



(1) (ex.) F07, F11

(2) F07, F11



Ref. - No.



20 93 2693	37 10 6 775 189
20 93 3492	33 55 6 777 635
20 93 7676	33 55 6 786 429
20 93 7959	33 32 6 780 438

Verbindungsstange / connecting rod
Verbindungsstange / connecting rod
Verbindungsstange / connecting rod
Kugelgelenk mit Sprengring / ball pin with circlip

(1) Dynamic Drive
(1) (ex.) Dynamic Drive
(2)

L 109,5
L 110
L 200
Ø 16,1



**6'er (E24) 628 CSi → M635 CSi**  
(1975 → 1989)

**05/82 → 1989**

20 54 0006



20 56 0001



20 93 6315



20 60 0011



20 60 0011



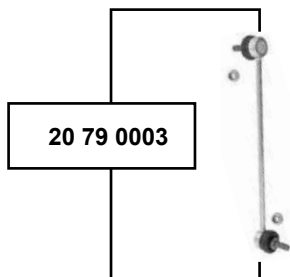
20 54 0006



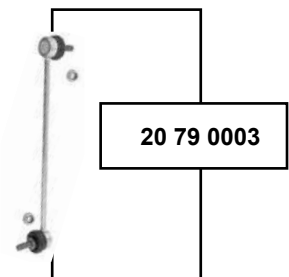
20 56 0001



20 93 6315



20 79 0003



20 79 0003



(1) 628 CSi, 635 CSi, 05/82 →



Ref. - No.



20 54 0006	31 33 1 139 452
20 56 0001	31 33 1 124 449
20 60 0011	31 12 1 124 622
20 79 0003	31 35 1 134 582
20 93 6315	31 33 1 134 314

Federbeinstützlager / suspension strut mount
Anschlagpuffer, Stoßdämpfer / buffer, shock absorber
Querlenkerlager / control arm mount
Verbindungsstange / connecting rod
Schützhülle, Federbein / protection cover for strut

NEW

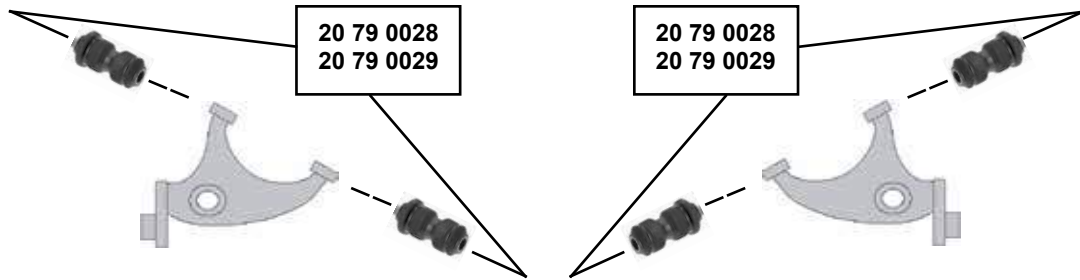
(1)

12x46,5x52,5  
L 240  
H 91

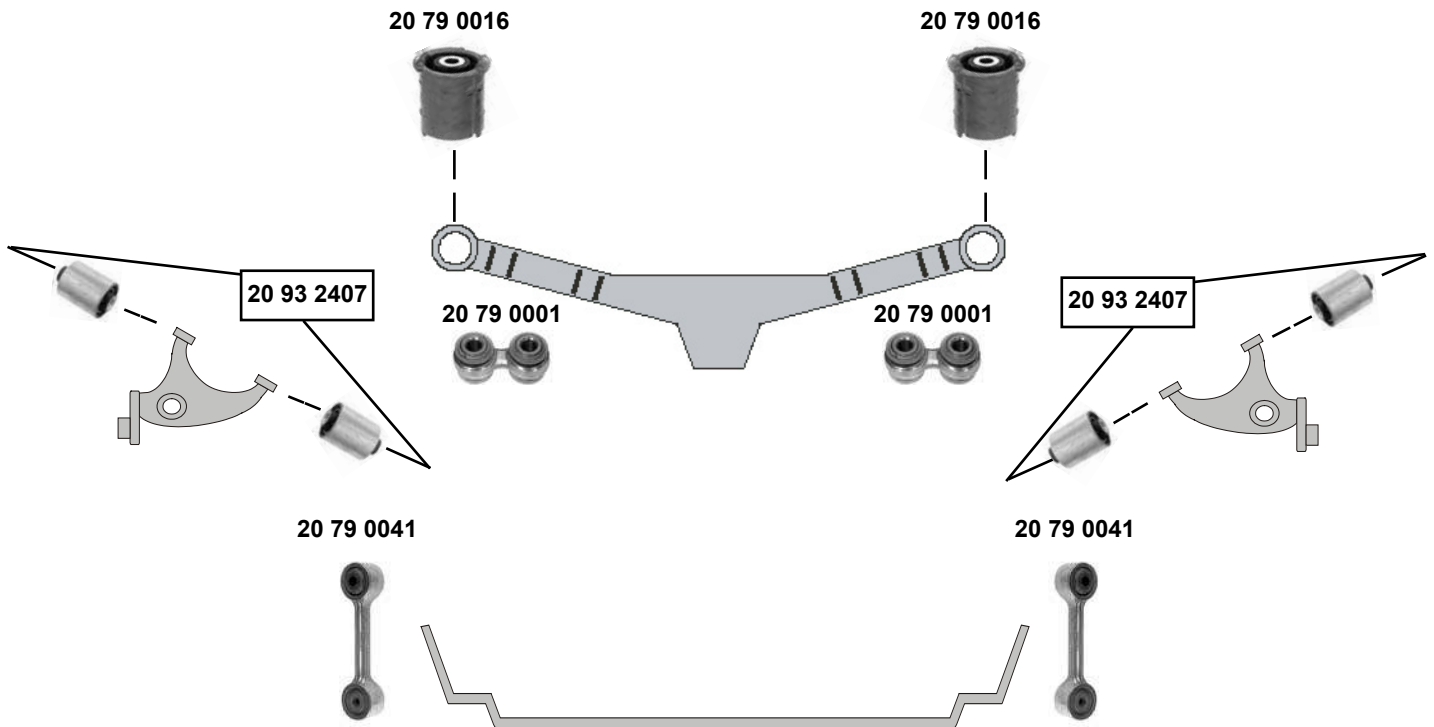
**6'er (E24) 628 CSi → M635 CSi**  
(1975 → 1989)



**1975 → 05/82**



**05/82 → 1989**



(1) exzentrisch, für Spurverstellung / eccentric, to track adjustment  
excentrique, par rapport au réglage de parallélisme / excéntrico, para variación de vía  
eccentrico, alla regolazione della convergenza

(2) nicht exzentrisch / not eccentric



Ref. - No.



<b>20 79 0001</b>	33 32 1 126 476
<b>20 79 0016</b>	33 31 1 130 488
<b>20 79 0028</b>	33 32 9 061 945
<b>20 79 0029</b>	33 32 9 058 822
<b>20 79 0041</b>	33 55 1 126 932
<b>20 93 2407</b>	33 32 9 061 946

Hebel, Achse zum Schräglenker / lever, axle to semi-trailing arm	
Achskörperlager, Hinterachse / crossmember bush rear axle	
Rep. Satz Schräglenker / rep. kit semi trailing arm	
Rep. Satz Schräglenker / rep. kit semi trailing arm	(1)
Verbindungsstange / connecting rod	
Rep. Satz Schräglenker / rep. kit semi-trailing arm	(2)

15x70x85
12x30/35x69,5
12x30/35x69,5
L 100





### 6'er (E63/E64/LCI) 630 i-M6 (2003 → 2011)

20 92 2108



20 93 4626



20 93 4288



20 92 2108



20 93 4626



20 93 4288



20 92 3361



20 92 3359

20 92 3359



20 92 8288

20 93 6905  
20 93 9824

20 93 6905  
20 93 9824

20 92 8289



(1) E63: 630i, 645i, 650i / E63 LCI: 630i, 635d, 645i, 650i nur/only Dynamic Drive  
E64: 630i, 645Ci, 650i / E64 LCI: 630i, 635d, 645i, 650i nur/only Dynamic Drive

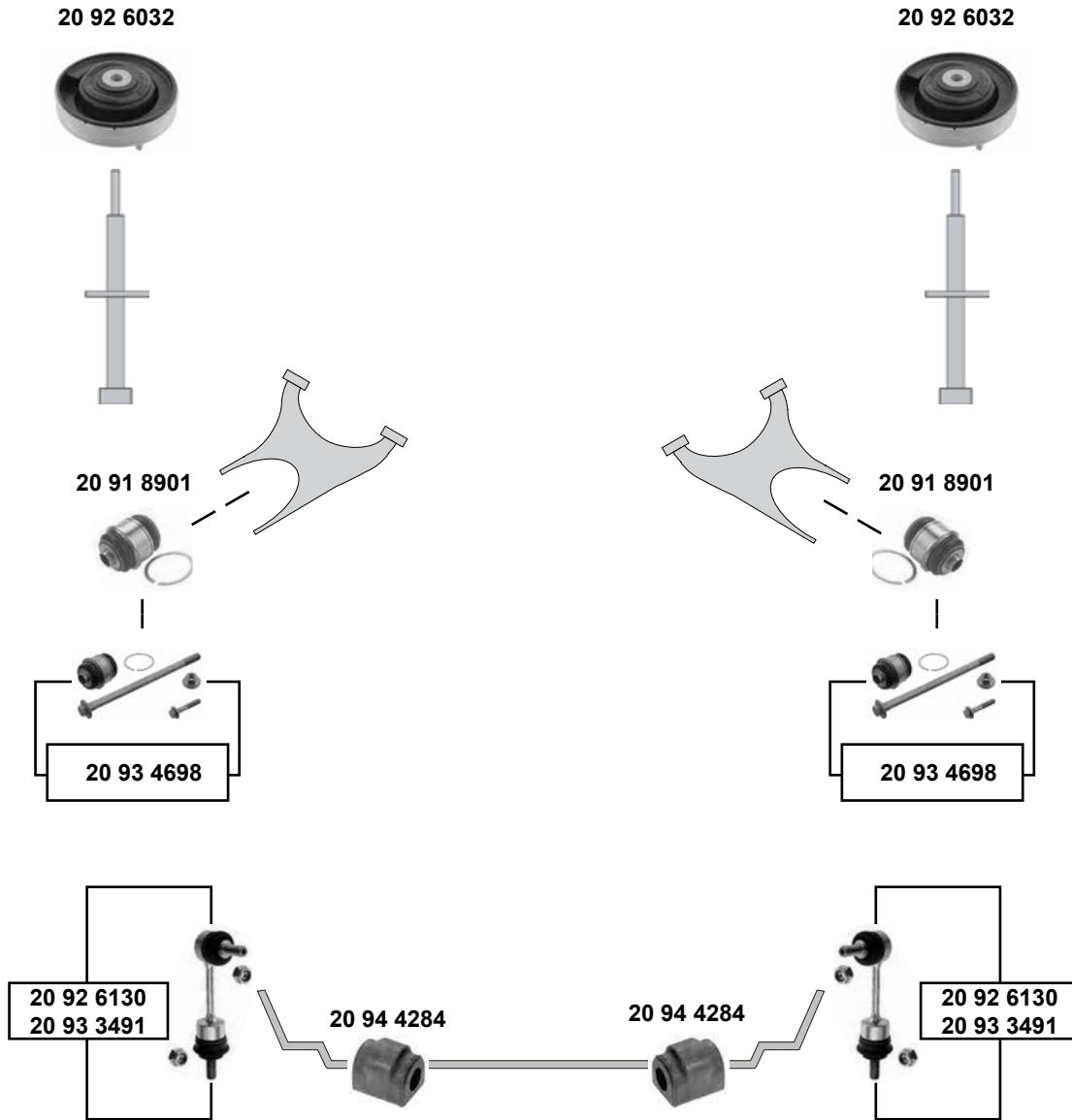


Ref. - No.



20 92 2108	31 33 6 760 943	Federbeinstützlager / suspension strut mount	(ex.) M6	
20 92 3359	31 12 6 765 992	Querlenkerlager / control arm mount		12x70x65/76
20 92 3361	31 12 0 305 612	Querlenkerlagersatz / control arm bearing set		Ø A 70
20 92 8288	31 30 6 781 541	Verbindungsstange / connecting rod		L 332
20 92 8289	31 30 6 781 542	Verbindungsstange / connecting rod		L 332
20 93 4288	31 33 1 094 749	Schutzhülle, Federbein / protection cover for strut	(ex.) M6	
20 93 4626	31 33 1 090 612 SK	Axialrillenkugellager / axial bearing	EDC M6	
20 93 6905	31 35 6 764 113	Stabilisatorlager / stabilizer mount	(ex.) M6	Ø I 25
20 93 9824	31 35 6 753 913	Stabilisatorlager / stabilizer mount	(1)	Ø 58,5

**6'er (E63/E64/LCI) 630 i-M6**  
(2003 → 2011)



- (1) (ex.) Fahrzeuge mit Dynamic Drive / (ex.) vehicles without dynamic drive only
- (2) nur für Fahrzeuge mit Dynamic Drive / vehicles with dynamic drive only
- (3) E 63 / E 63 LCI : 630i Coupe Ø Stabilisator / stabiliser 13,5



Ref. - No.



20 91 8901	33 32 6 767 748	Kugelgelenk mit Klemmring / ball joint with clamping ring		16x52/57x67
20 92 6032	33 52 6 779 611	Federbeinstützlager / suspension strut mount	(ex.) E 64	
20 92 6130	33 50 6 781 540	Rep. Satz Verbindungsstange / rep. kit connecting rod	(1)	L 132
20 93 3491	33 50 6 781 537	Rep. Satz Verbindungsstange / rep. kit connecting rod	(2)	L 133
20 93 4698	33 32 6 767 748 S5	Rep. Satz Kugelgelenk / rep. kit ball joint		
20 94 4284	33 55 6 766 510	Stabilisatorlager / stabilizer mount	(3)	ID = 12,5

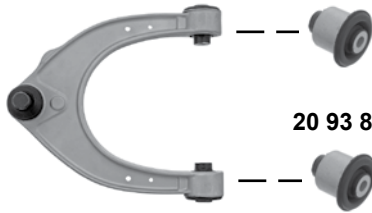


## 6'er (F06, F12, F13) (2010 →)

20 93 8394  
20 94 5957

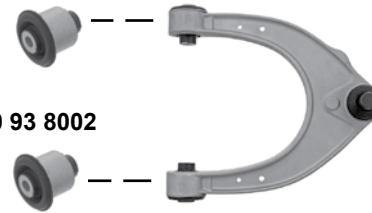


20 93 8002



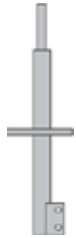
20 93 8002

20 93 8002



20 93 8002

20 93 8394  
20 94 5957



20 93 8278



20 93 8278



20 94 0391



20 94 0391



(1) außer Sturzkorrektur / without camber adjustment / F06 (ex.) M6 / F12 (ex.) M5 / F13 alle/all

(2) F06 GC / F12 / F13 alle / all 4x4

(3) nur Fahrzeuge mit elektronischem Fahrwerk (EDC und adaptive Drive) / Vehicles with electronic Chassis (EDC and adaptive Drive) only



Ref. - No.



SWAG	Ref. - No.			
20 93 6225	31 35 6 777 319	Verbindungsstange / connecting rod	(ex.) F06	L 300
20 93 8002	31 12 6 775 967 SK1	Querlenkerlager / control arm mount	(1)	52x53x53
20 93 8278	31 12 6 775 979	Querlenkerlager / control arm mount	(ex.) 4x4, M6	86x14x70
20 93 8394	31 30 6 795 081	Federbeinstützlager / suspension strut mount	(3) F12 / F13	
20 94 0391	31 12 6 777 653	Querlenkerlager / control arm mount	(2)	14x68x81
20 94 5957	31 30 6 795 083	Federbeinstützlager / suspension strut mount	F06 (ex.) M6	

**6'er (F12/F13)**  
(2011 →)  
**640i,650i**



20 93 7959      20 93 7959



(1) Active + Dynamic Drive

(2) (ex.) Active + Dynamic Drive



Ref. - No.



20 93 2693	37 10 6 775 189
20 93 3492	33 55 6 777 635
20 93 7959	33 32 6 780 438

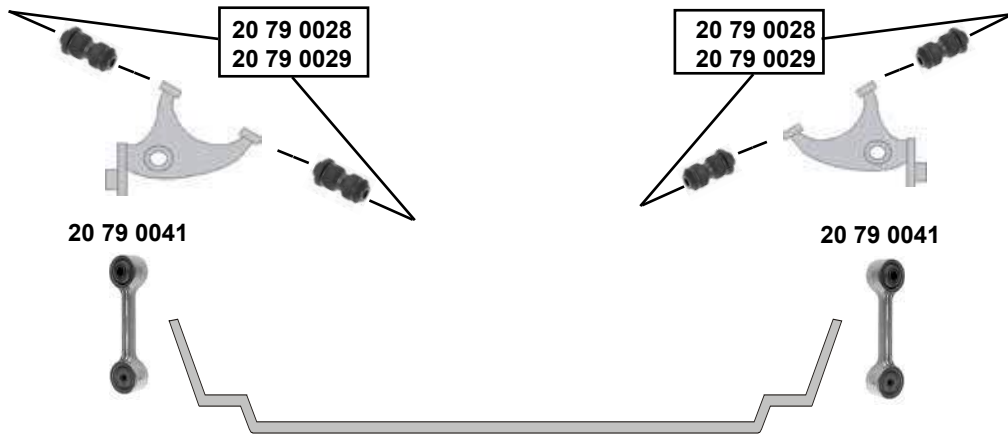
Verbindungsstange / connecting rod	(1)
Verbindungsstange / connecting rod	(2)
Kugelgelenk mit Sprengring / ball pin with circlip	

L 109,5
L 110
Ø 16,1

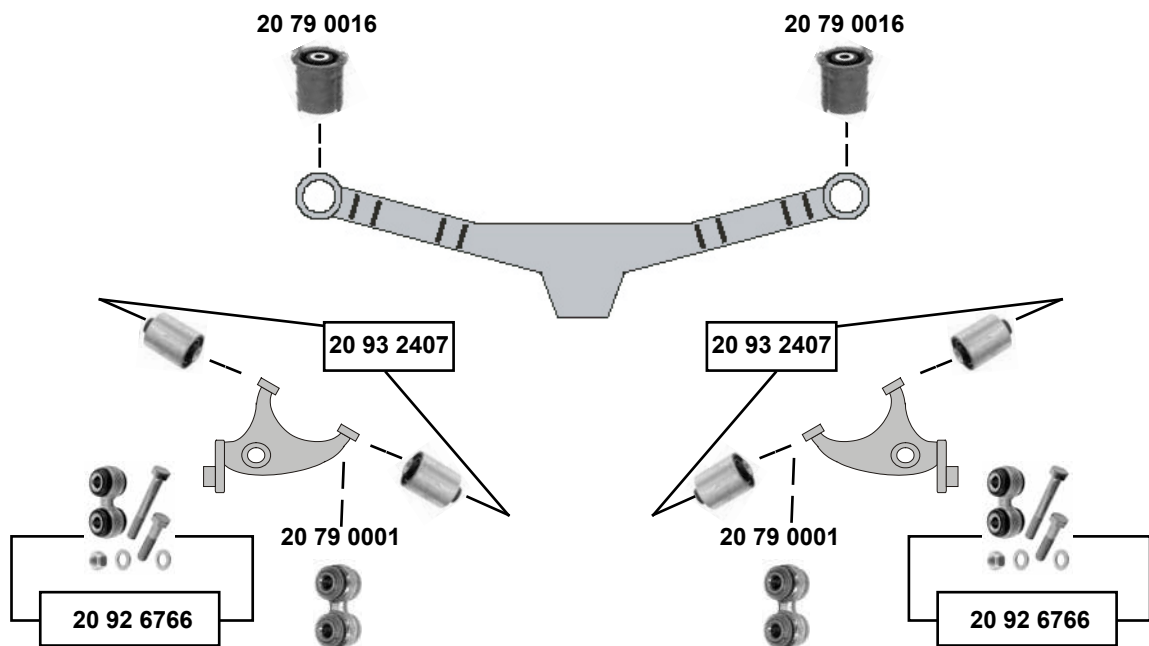


**7'er (E23) 728 → 745 i**  
(1977 → 1986)

**75 → 09/82**



**09/82 → 89**



(1) exzentrisch, für Spurverstellung / eccentric, to track adjustment  
excentrique, par rapport au réglage de parallélisme / excéntrico, para variación de vía  
eccentrico, alla regolazione della convergenza

(2) nicht exzentrisch / not eccentric



20 79 0001	33 32 1 126 476	Hebel, Achse zum Schräglenker / lever, axle to semi-trailing arm		
20 79 0016	33 31 1 130 488	Achskörperlager, Hinterachse / crossmember bush, rear axle		
20 79 0028	33 32 9 061 945	Rep. Satz Schräglenker / rep. kit semi trailing arm		
20 79 0029	33 32 9 058 822	Rep. Satz Schräglenker / rep. kit semi trailing arm	(1)	15x70x85 12x30/35x69,5 12x30/35x69,5 L 100
20 79 0041	33 55 1 126 932	Verbindungsstange / connecting rod		
20 92 6766	33 32 1 126 476 S1	Rep. Satz Verbindungsstange / rep. kit connecting rod		
20 93 2407	33 32 9 061 946	Rep. Satz Schräglenker / rep. kit semi-trailing arm	(2)	

**7'er (E 32) 730 i → 750 iL**  
(1985 → 1994)



20 93 6315



20 93 6315



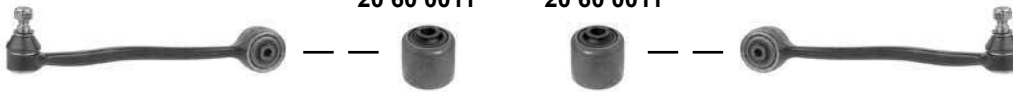
20 60 0021  
20 60 0019

20 60 0021  
20 60 0019



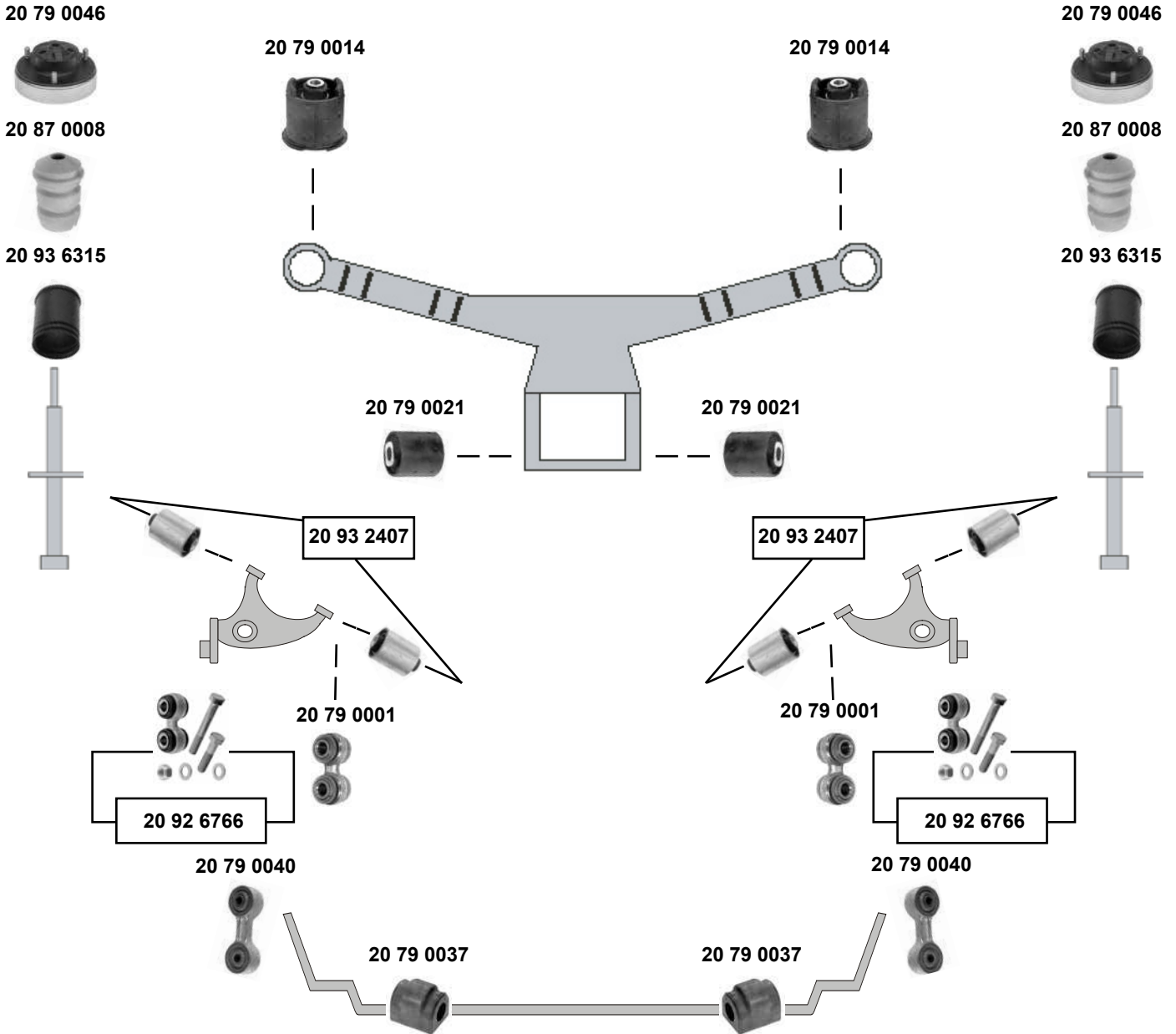
20 60 0011

20 60 0011





## 7'er (E32) 730 i → 750 iL (1985 → 1994)



(1) (ex.) EDC / HD / M-Tech.

(3) nicht exzentrisch / not eccentric

(2) EDC Modell 05/90 →



Ref. - No.



Ref. - No.	Description	Dimensions / Notes	Notes
20 79 0001	Hebel, Achse zum Schräglenker / lever, axle to semi-trailing arm		
20 79 0014	Achskörperlager, Hinterachse / crossmember bush, rear axle	15x80x85	
20 79 0021	Gummilager Hinterachsdiff. / rubber mount rear axle differential	51x60	
20 79 0037	Stabilisatorlager / stabilizer mount	(ex.) M-Tech.	Ø   15
20 79 0040	Verbindungsstange / connecting rod	L 60	
20 79 0046	Federbeinstützlager / suspension strut mount	(2) (ex.) EDC	H 99
20 87 0008	Anschlagpuffer, Stoßdämpfer / buffer, shock absorber	(1)	
20 92 6766	Rep. Satz Verbindungsstange / rep. kit connecting rod	(3)	
20 93 2407	Rep. Satz Schräglenker / rep. kit semi-trailing arm	EDC 05/90 →	
20 93 6315	Schützhülle, Federbein / protection cover for strut		H 91

**7'er (E 38) 725 tds → 750 iL**  
(1993 → 2001)



20 54 0003



20 93 4626



20 56 0001

20 56 0002



20 54 0003



20 93 4626

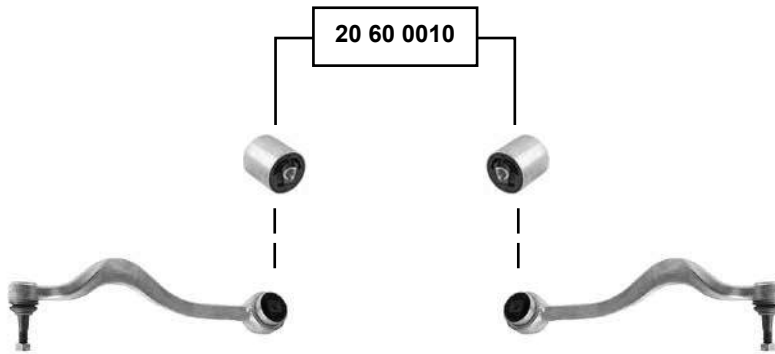


20 56 0001

20 56 0002



20 60 0010

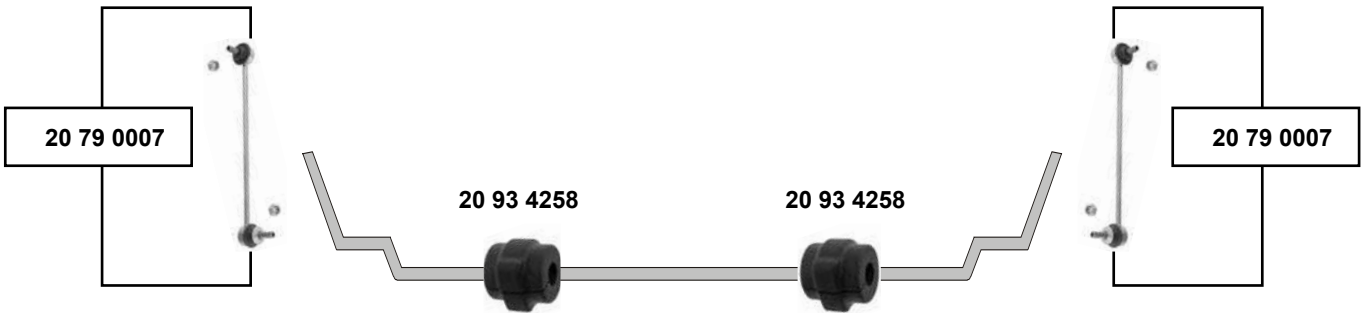


20 79 0007

20 79 0007

20 93 4258

20 93 4258



(1) (ex.) EDC / HD / M-Tech.

(2) HD / (ex.) EDC / M-Tech

(3) Normalfahrwerk + EDC / standard suspension + EDC



Ref. - No.

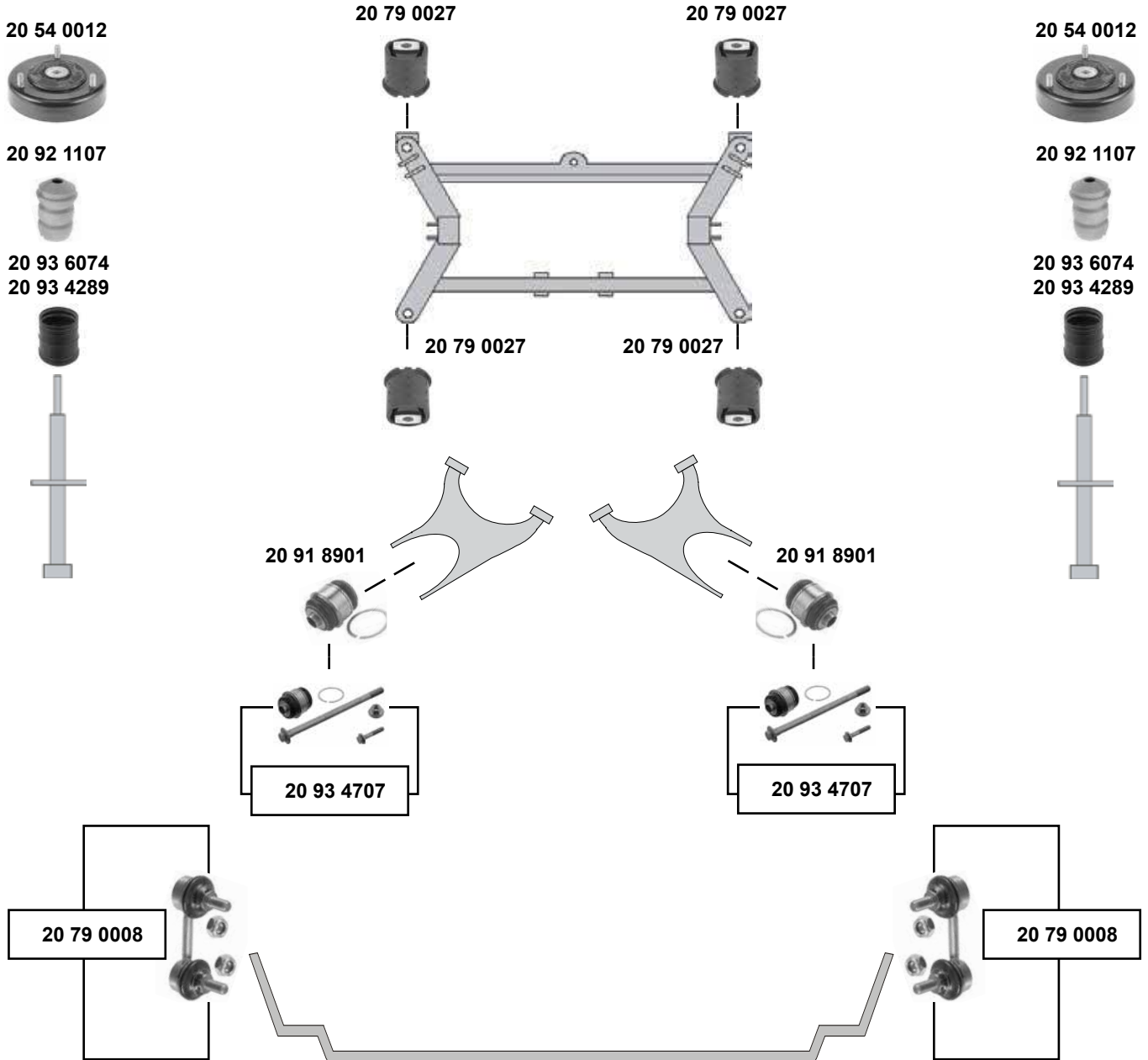


20 54 0003	31 33 1 090 611	Federbeinstützlager / suspension strut mount		
20 56 0001	31 33 1 124 449	Anschlagpuffer, Stoßdämpfer / buffer, shock absorber	(1)	H 85
20 56 0002	31 33 1 140 140	Anschlagpuffer, Stoßdämpfer / buffer, shock absorber	(2)	H 89
20 60 0010	31 12 0 006 482	Rep. Satz Querlenkerlager / rep. kit control arm		14x66x63/77
20 79 0007	31 35 1 095 695	Verbindungsstange / connecting rod		L 305
20 93 4258	31 35 1 091 555	Stabilisatorlager / stabilizer mount	(3)	Ø I 20,5
20 93 4626	31 33 1 090 612 SK	Axialrillenkugellager / axial bearing	EDC	





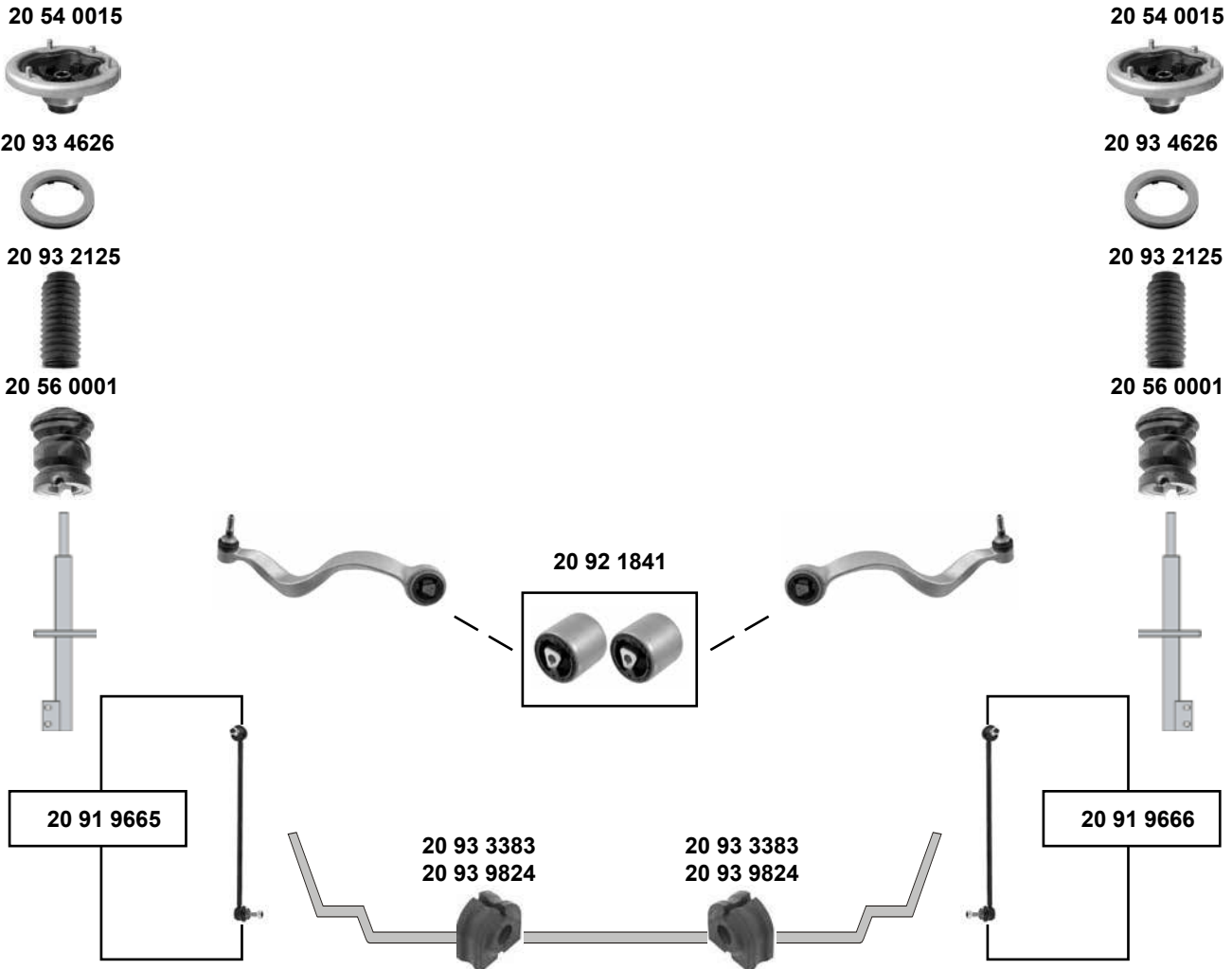
### 7'er (E38) 725 tds → 750 iL (1993 → 2001)



**(1)** (ex.) EDC, Osteuropa / east europe,  $\text{N}\text{Ø}$ , HD      **(2)** EDC, Osteuropa / east europe,  $\text{N}\text{Ø}$ , HD

SWAG GERMANY	Ref. - No.			
20 54 0012	33 52 1 094 091	Federbeinstützlager / suspension strut mount	(ex.) EDC / $\text{N}\text{Ø}$	
20 79 0008	33 55 1 091 497	Verbindungsstange / connecting rod		L 75
20 79 0027	33 31 1 090 956	Achskörperlager, Hinterachse / crossmember bush, rear axle		
20 91 8901	33 32 6 767 748	Kugelgelenk mit Klemmring / ball joint with clamping ring		16x52/57x67
20 92 1107	33 53 1 091 031	Anschlagpuffer, Stoßdämpfer / buffer, shock absorber	(1)	H 90
20 93 4289	31 32 1 125 878	Schutzhülle für Federbein / protective cap for strut	(2)	
20 93 4707	33 32 6 767 748 S7	Rep. Satz Kugelgelenk / ball joint		
20 93 6074	31 35 1 137 932	Schutzhülle für Federbein / protective cap for strut	(1) (ex.) iL Versionen	H 86

**7'er (E65/E66) 730 d-760 i**  
(2000 → 2008)



- (1) nur / only 730 d - 745 i EDC (ex.) Dynamic Drive
- (2) EDC
- (3) 730 d / M 57 N / (ex.) Sport → 04/06 für/to fit Stabi Ø | 25,5
- (4) 730 d/i / M57 N2 / N 52 / → 04/06 für/to fit Stabi Ø | 25,5
- (5) 740 i / 745 d / 750 i / → 04/06 für/to fit Stabi Ø | 25,5
- (6) 735 i / 745 i / (ex.) Sport → 10/03 für/to fit Stabi Ø | 25,5
- (7) 760i, 760Li alle/all  
730 d/i, 735i, 740d, 745i, 730 Li, 735Li, 745Li mit/with Dynamic Drive  
740i, 745d, 750i, 730 Ld, 730Li, 740 Li, 750 Li mit/with Adaptive Drive

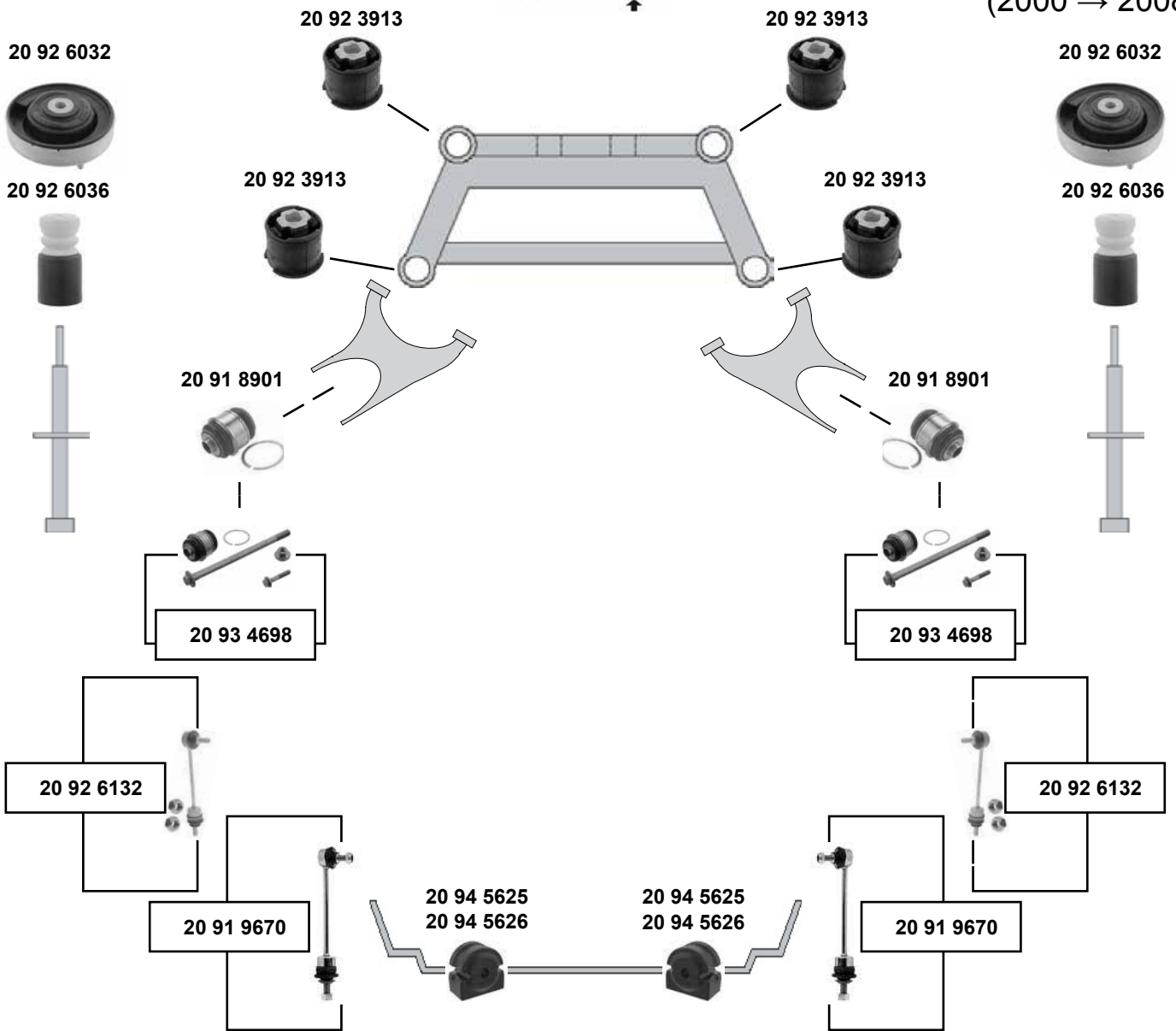


Ref. - No.



Ref. - No.	Description	Notes	Dimensions
20 54 0015	Federbeinstützlager / suspension strut mount		
20 56 0001	Anschlagpuffer, Stoßdämpfer / buffer, shock absorber	(1)	H 85
20 91 9665	Verbindungsstange / connecting rod		L 425
20 91 9666	Verbindungsstange / connecting rod		L 425
20 92 1841	Querlenkerlager / control arm mount		65x76
20 93 2125	Schutzhülle für Federbein / protective cap for strut		
20 93 3383	Stabilisatorlager / stabilizer mount	(3) (4) (5) (6)	
20 93 4626	Axialrillenkugellager / axial bearing	(2)	
20 93 9824	Stabilisatorlager / stabilizer mount	(7)	Ø   58,5

## 7'er (E65/E66) 730 d-760 i (2000 → 2008)



(1) (ex.) Dynamic Drive

(2) Dynamic Drive

(3) E65: 730i (mot.) M54 // 735i, 745i (mot.) N62 730d (mot.) M57N 740d (mot.) N67 / 03/03 →  
E66: 730Li (mot.) M54 // 735Li, 745Li (mot.) N62 / 03/03 →

(4) (ex.) 730i/Li // Ø Stabilisator / stabiliser 13,5 (ex.) Sport



Ref. - No.

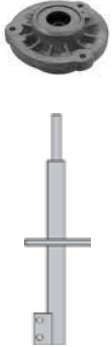


Ref. - No.	Description	Quantity	Dimensions
20 91 8901	Kugelgelenk mit Klemmring / ball joint with clamping ring		16x52/57x67
20 91 9670	Verbindungsstange / connecting rod	(1)	L 212
20 92 3913	Achskörperlager, Hinterachse / crossmember bush, rear axle		19x96x97
20 92 6032	Federbeinstützlager / suspension strut mount		
20 92 6036	Anschlagpuffer, Stoßdämpfer / buffer, shock absorber	(1) E65	
20 92 6132	Rep. Satz Verbindungsstange / rep. kit connecting rod	(2)	L 215
20 93 4698	Rep. Satz Kugelgelenk / rep. kit ball joint		
20 94 5625	Stabilisatorlager / stabilizer mount	(4)	Ø1 13
20 94 5626	Stabilisatorlager / stabilizer mount	(3)	Ø1 15

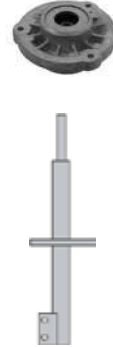
**7'er (F01/LCI/F02/LCI/F04)**  
(2008 →)



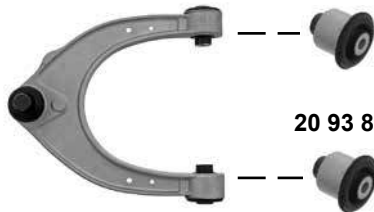
20 93 8394



20 93 8394

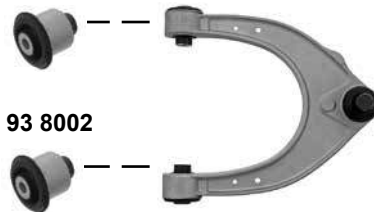


20 93 8002



20 93 8002

20 93 8002



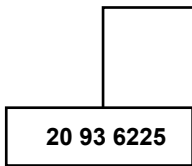
20 93 8002



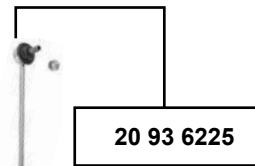
20 93 8393  
20 94 0391



20 93 8393  
20 94 0391



20 93 6225



20 93 6225

(1) außer Sturzkorrektur / without camber adjustment

(2) F01 LCI: 730 d/i, 740 d/i, 750i, 760i, Hybrid 7 ZF  
F02 LCI: 730 Ld/Li, 740 Li, 750 Li, 760 Li, Hybrid 7L ZF

(3) nur Fahrzeuge mit elektronischem Fahrwerk (EDC und adaptive Drive) / Vehicles with electronic Chassis (EDC and adaptive Drive) only



Ref. - No.



20 93 8002	31 12 6 775 967 SK1
20 93 8393	31 12 6 775 145
20 93 8394	31 30 6 795 081
20 93 6225	31 35 6 777 319
20 94 0391	31 12 6 777 653

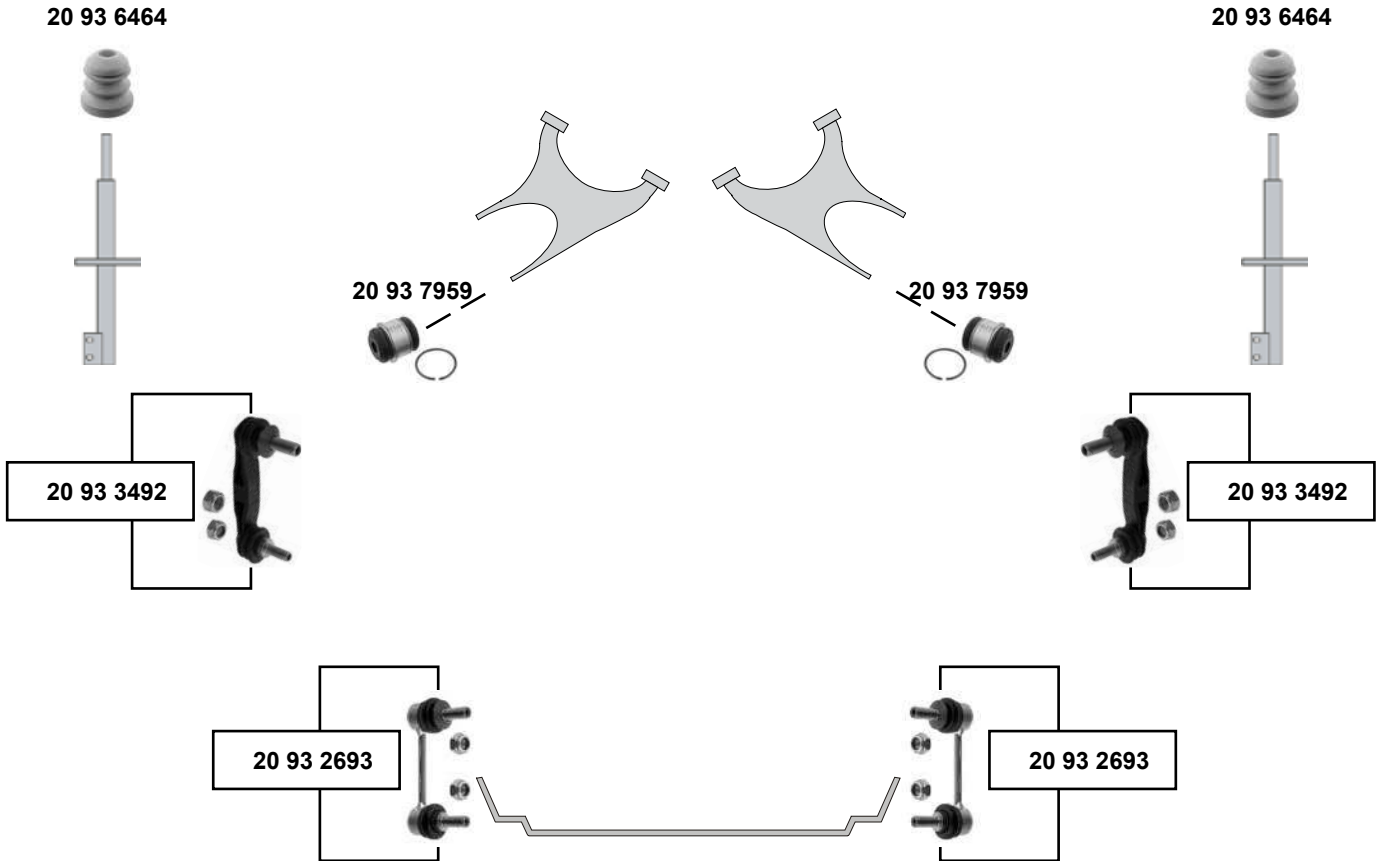
Querlenkerlager / control arm mount
Querlenkerlager / control arm mount
Federbeinstützlager / suspension strut mount
Verbindungsstange / connecting rod
Querlenkerlager / control arm mount

(1)
F01 / F02
(3) F01 / F02 / F04
(2)

52x53x53
14x70x86
L 300
14x68x81



## 7'er (F01/LCI/F02/LCI/F04) (2008 →)



- (1) Dynamic Drive / (ex.) 730i/Li
- (2) F01 (ex.) 760 i
- (3) F04 (ex.) L version



Ref. - No.



20 93 2693	37 10 6 775 189
20 93 3492	33 55 6 777 635
20 93 6464	33 53 6 780 696
20 93 7959	33 32 6 780 438

Verbindungsstange / connecting rod
Verbindungsstange / connecting rod
Anschlagpuffer für Federbein / buffer for strut
Kugelgelenk mit Sprengring / ball pin with circlip

(1)
(ex.) Dynamic Drive
(2) (3)

L 109,5
L 110
Ø 16,1

**8'er (E31) 840 i → 850 Ci**  
(1989 → 1999)



20 56 0002



20 93 4289



20 56 0002



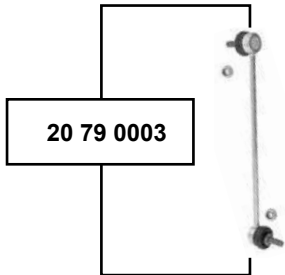
20 93 4289



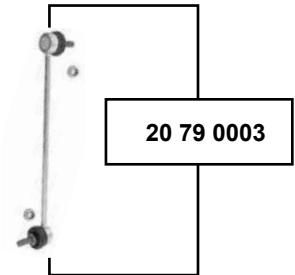
20 60 0021



20 60 0021



20 79 0003



20 79 0003



20 60 0011



20 60 0011





### X1 (E84)

(2009 →)

20 92 2108 20 93 0277

20 92 2108 20 93 0277



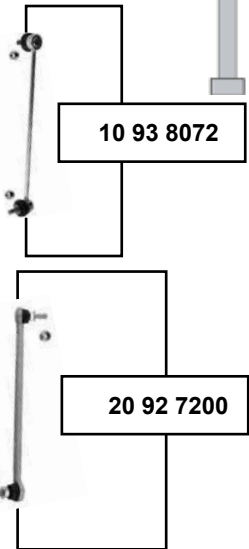
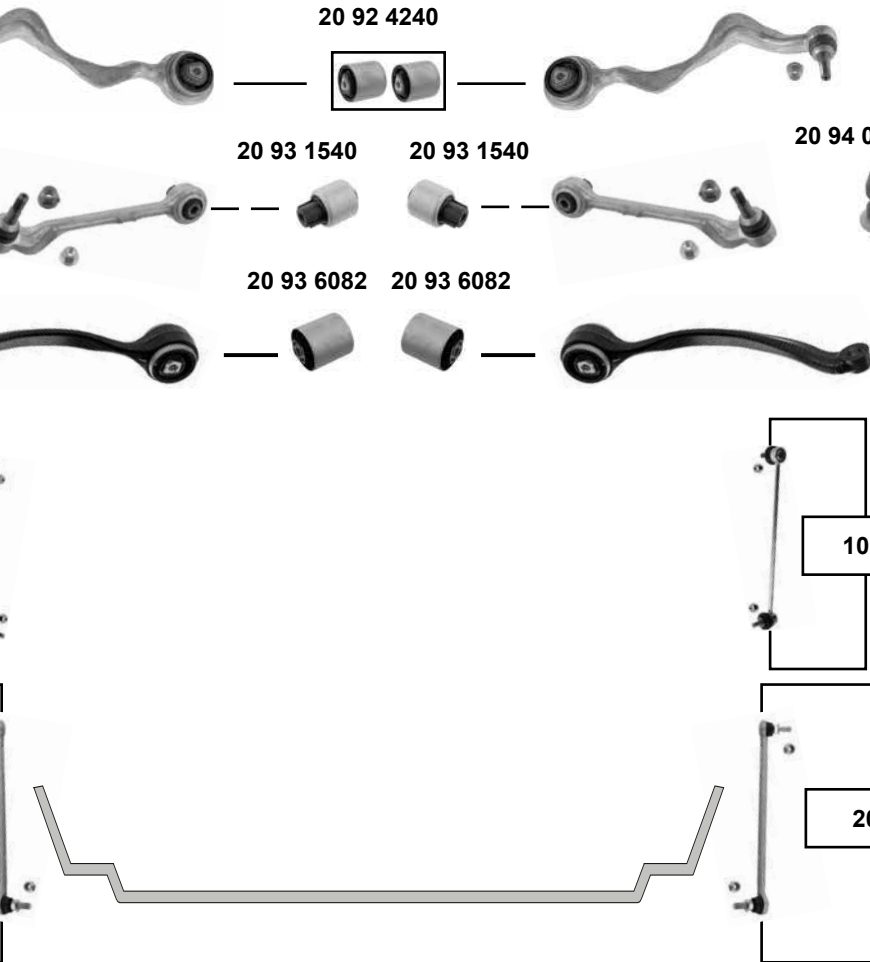
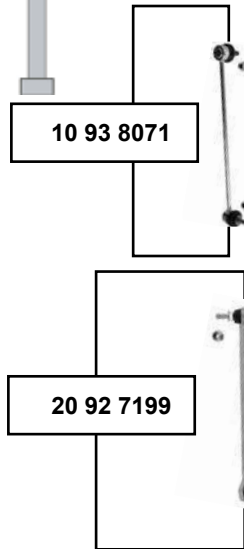
20 93 4288

20 93 4288



20 92 6177  
20 93 6909

20 92 6177  
20 93 6909



(1) (mot.) 1,8d/i / 2,0d **Sport** / (ex.) 4WD

(2) (mot.) 1,8d/i / 2,0d/ed/i **Sport**

(3) (mot.) 1,8 dx, 2,0 dx/ix, 2,3 dx, 2,5 iX, 2,8 iX (alle/all 4x4)

(4) (ex.) 4x4 (xi/xd) und / and **Sport**



Ref. - No.



Ref. - No.	Description	Notes	Dimensions
10 93 8071	Verbindungsstange / connecting rod	4WD	
10 93 8072	Verbindungsstange / connecting rod	4WD	
20 92 2108	Federbeinstützlager / suspension strut mount	→ 03/11	
20 92 4240	Rep. Satz Querlenkerlager / rep. kit control arm mount	(2)	12x70x64,5
20 92 6177	Anschlagpuffer, Stoßdämpfer / buffer, shock absorber	(1)	H 85
20 92 7199	Verbindungsstange / connecting rod	(2)	L 290,5
20 92 7200	Verbindungsstange / connecting rod	(2)	L 290,5
20 93 0277	Federbeinstützlager / suspension strut mount	03/11 →	
20 93 1540	Querlenkerlager / control arm mount	(2)	12x46x71
20 93 4288	Schutzhülle, Federbein / protection cover for strut	1,8 d → 2,8 iX	
20 93 6082	Querlenkerlager / control arm mount	dx/iX (4x4)	ØA 70
20 93 6909	Anschlagpuffer, Stoßdämpfer, vorne / buffer, shock absorber, front	(3)	
20 94 0053	Anschlagpuffer, vorne / buffer, shock absorber, front	(4)	H 73

**X1 (E84)**  
(2009 →)



20 93 6780

20 93 6780

20 93 6869

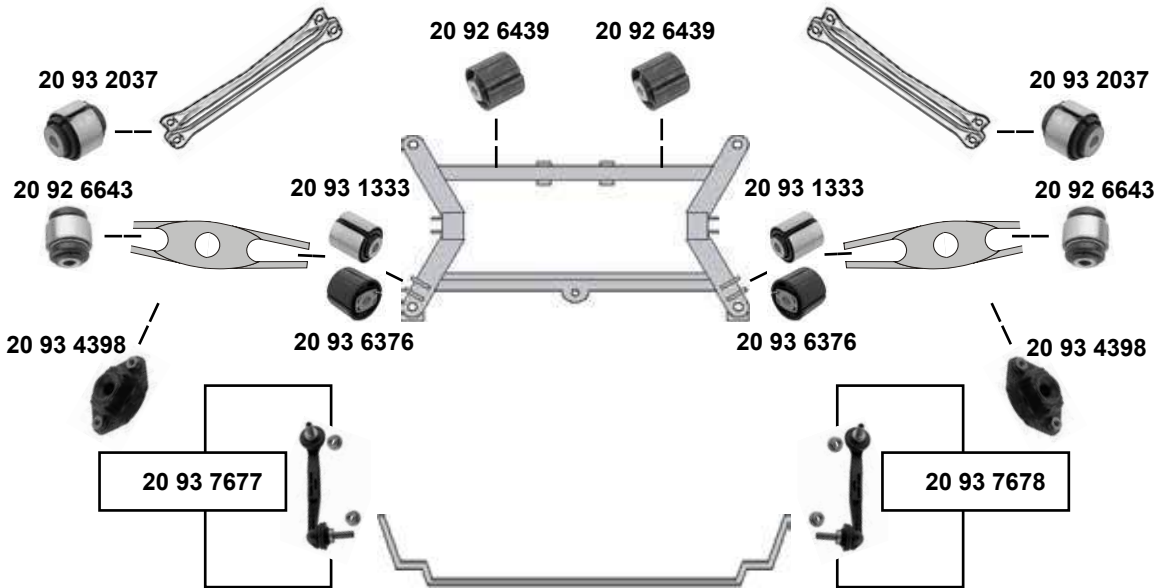
20 93 6869

20 93 6992

20 93 6992

20 93 6993

20 93 6993



(1) E84 X1 (ex.) 2,0i, 2,8i Benzin/petrol alle/all, Diesel nur/only automatic



Ref. - No.



20 92 6439	31 17 6 760 287	Hinterachslager / rear axle mount		
20 92 6643	33 32 6 775 552	Gelenk / ball joint		14x47x55 ØA 53 H50
20 93 1333	33 32 6 770 829	Gummilager / rubber mounting		
20 93 2037	33 32 6 763 092	Längslenkerlager / trailing arm bush		
20 93 4398	33 52 6 768 544	Stoßdämpferlagerung / Shock absorber bearing		
20 93 6376	33 17 6 770 866	Achskörperlager / axle subframe mounting		
20 93 7677	33 50 6 785 607	Verbindungsstange / connecting rod		L 135,5
20 93 7678	33 50 6 785 608	Verbindungsstange / connecting rod		L 135,5
20 93 6780	33 50 6 771 737	Federbeinstützlager, oben / suspension strut mount, upper	→ 03/11	
20 93 6869	33 53 6 767 335	Anschlagpuffer, Stoßdämpfer / buffer, shock absorber		H 218
20 93 6992	33 32 6 765 534	Querlenkerlager, innen / control arm mount, inner		12x45x48
20 93 6993	33 32 6 765 535	Querlenkerlager, außen / control arm mount, outer		12x45x48





## X3 I (E83/LCI)

(2003 → 2010)

20 54 0007  
20 92 2108



20 93 4289



20 92 6179



20 54 0007  
20 92 2108



20 93 4289



20 92 6179

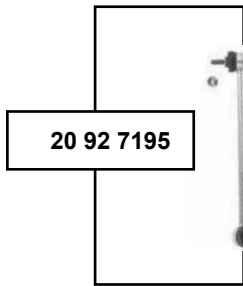


20 92 6181 20 92 6181



20 60 0011

20 60 0011



20 92 7195



20 92 7196



- (1) Modell → 04/07 (ex.) Bilstein Fahrwerk / Bilstein suspension
- (2) E83: → 04/07 mit Bilstein Fahrwerk / with Bilstein suspension, 04/07 → alle/all  
E83 LCI: alle/all

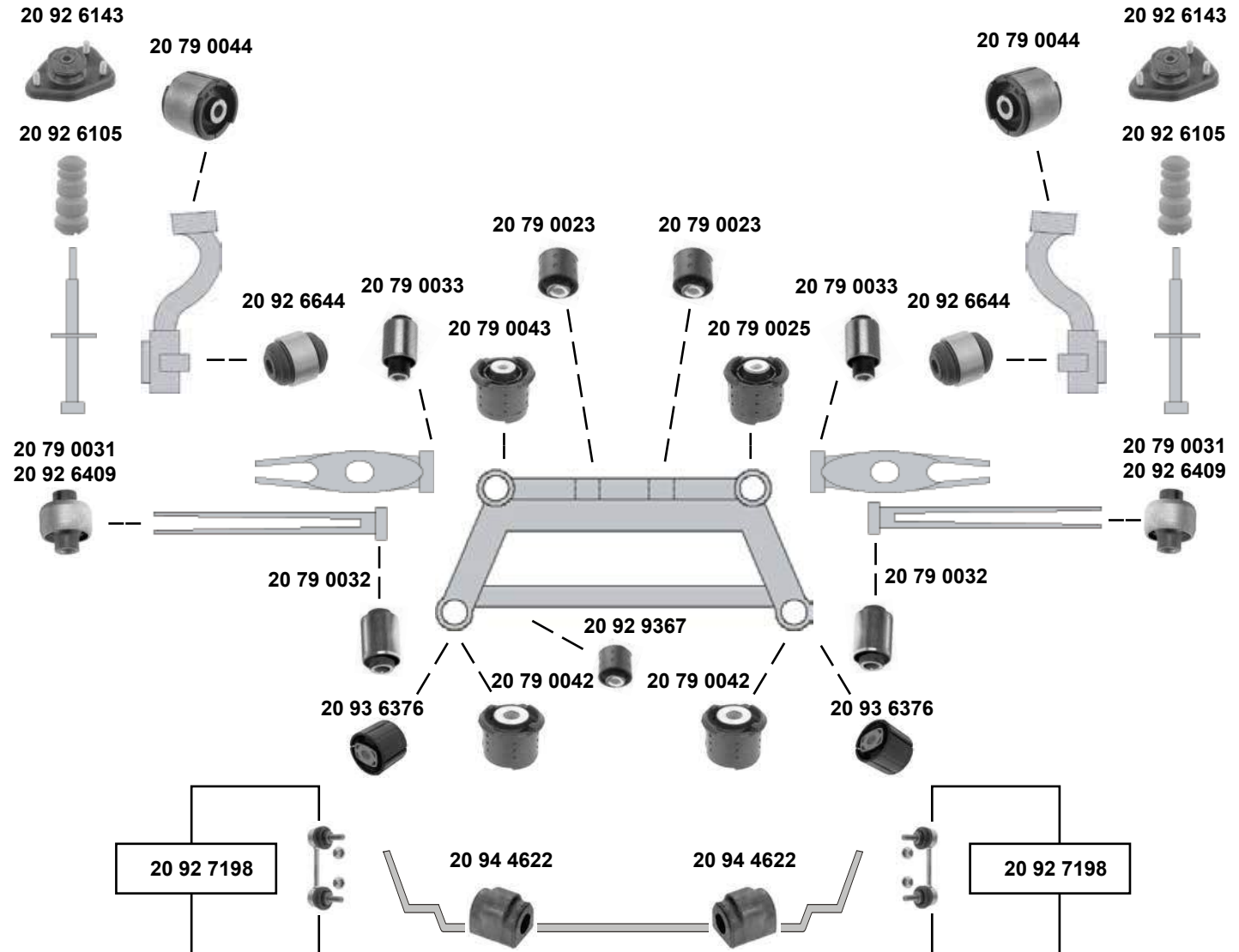


Ref. - No.



Ref. - No.	Description	Notes	Dimensions
20 54 0007	Federbeinstützlager / suspension strut mount	(1)	12x46,5x52,5
20 60 0011	Querlenkerlager / control arm mount	(2)	
20 92 2108	Federbeinstützlager / suspension strut mount	(ex.) Sport	H 90
20 92 6179	Anschlagpuffer, Stoßdämpfer / buffer, shock absorber		14x66x76
20 92 6181	Querlenkerlager / control arm mount		14x66x64/76
20 92 6182	Querlenkerlagersatz / control arm mounting kit		L 300
20 92 7195	Verbindungsstange / connecting rod		L 300
20 92 7196	Verbindungsstange / connecting rod		
20 93 4289	Schutzhülle, Federbein / protection cover for strut	M- Sport	

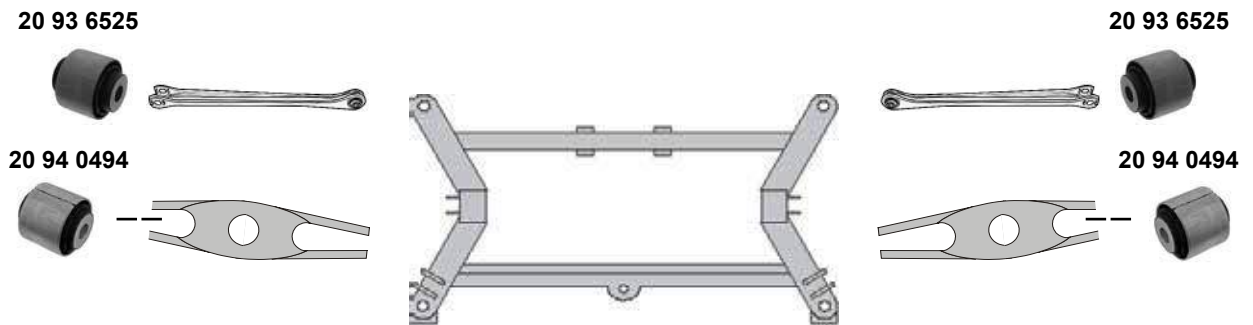
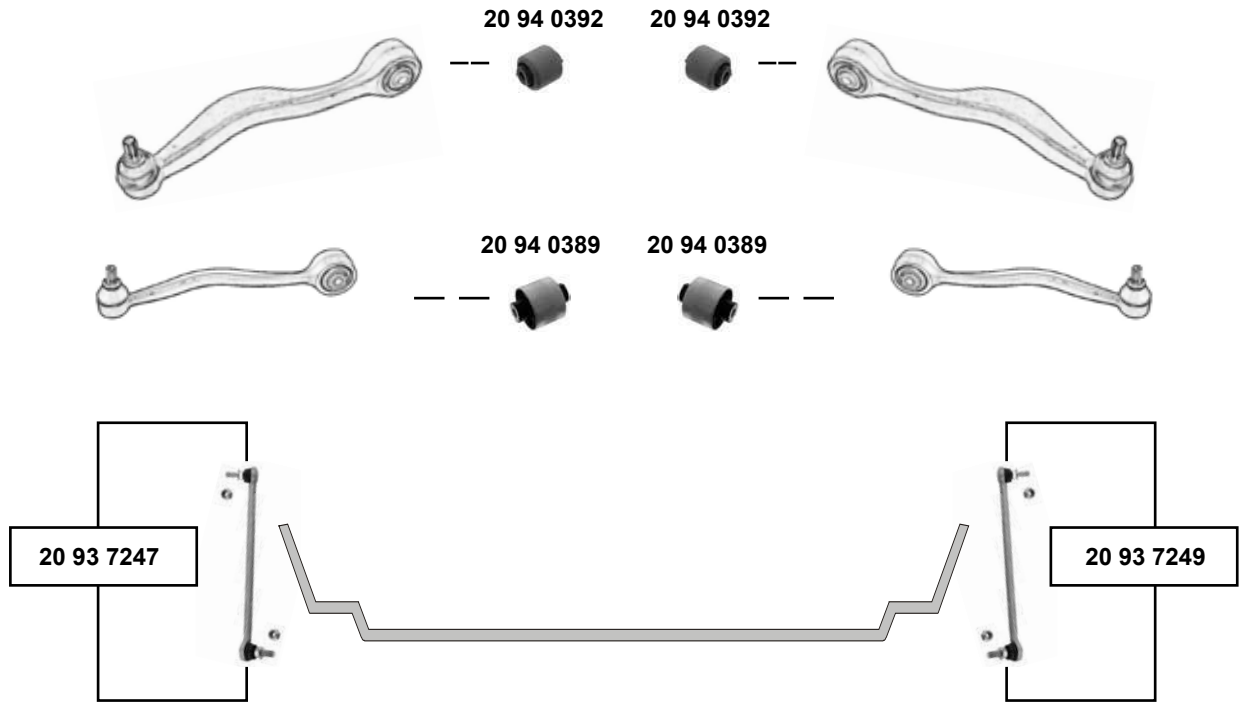
**X3 I (E83/LCI)**  
(2003 → 2010)



**(1)** X3 I LCI: alle Benziner + 3,0 SD → 01/07

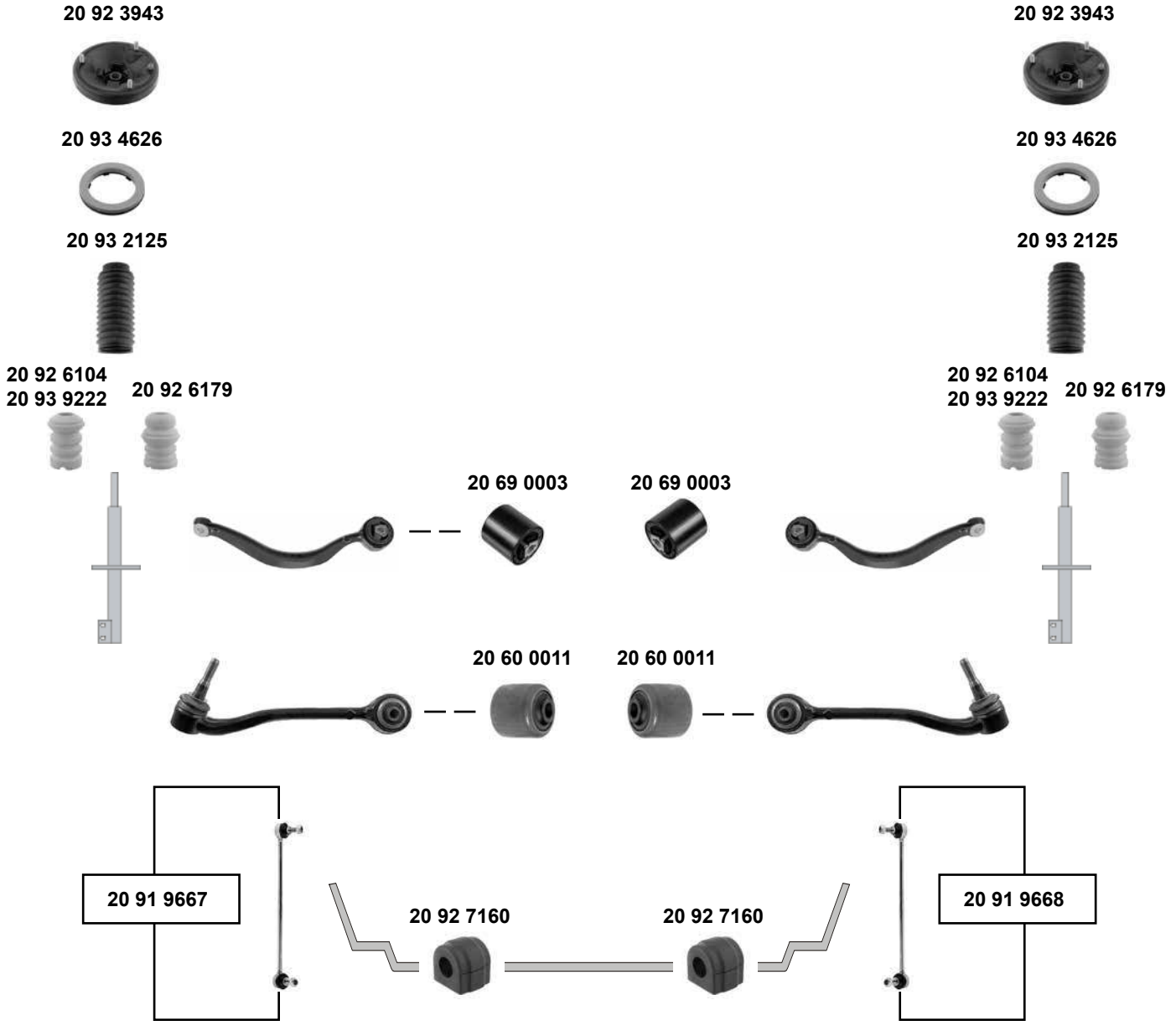
SWAG GERMANY	Ref. - No.			
20 79 0023	33 17 6 770 788	Gummilager Hinterachsdiff. / rubber mount rear axle differential		47x40/47
20 79 0025	33 31 6 770 784	Achskörperlager, Hinterachse / crossmember bush, rear axle		70x66
20 79 0031	33 32 1 136 311	Querlenkerlager / control arm mount		12x49x29/57
20 79 0032	33 32 1 138 383	Querlenkerlager / control arm mount		12x35x57
20 79 0033	33 32 1 092 247	Querlenkerlager / control arm mount		12x35x42/66,5
20 79 0042	33 31 6 770 781	Achskörperlager, Hinterachse / crossmember bush, rear axle		20,5x72x63
20 79 0043	33 31 6 770 783	Achskörperlager, Hinterachse / crossmember bush, rear axle		12,5x70x66
20 79 0044	33 32 6 770 786	Längslenkerlager / trailing arm bush		12x60x58
20 92 6105	33 50 3 404 974	Anschlagpuffer, Stoßdämpfer / buffer, shock absorber		
20 92 6143	33 50 3 450 542	Federbeinstützlager / suspension strut mount		
20 92 6409	33 32 6 771 828	Querlenkerlager / control arm mount		
20 92 6644	33 31 3 418 342	Gelenk / ball joint		
20 92 7198	33 50 3 414 297	Verbindungsstange / connecting rod		
20 92 9367	33 17 6 751 808	Differentiallagerung hinten / differential mount rear		
20 93 6376	33 17 6 770 866	Achskörperlager / axle subframe mounting		
20 94 4622	33 50 3 404 616	Stabilisatorlager / stabilizer mount		
			<b>OLD</b>	
			(ex.) 3,5 sd	
			(ex.) 3,5 sd	
			(ex.) Sport	
			<b>NEW</b>	
			(ex.) 3,5 sd	12x45x31,5/57
			(ex.) 3,5 sd	14x47x55
			→ 03/07	L 95
			(1)	Ø A 68
			E 83/LCI	Ø I 16,5

### X3 II (F25) (2010 →)



<b>20 93 6525</b>	33 30 6 786 980	Querlenkerlager / control arm mount	ØA 45	L 48 Ø1 12
<b>20 93 7247</b>	31 30 6 787 163	Verbindungsstange / connecting rod		L 340
<b>20 93 7249</b>	31 30 6 787 164	Verbindungsstange / connecting rod		L 340
<b>20 94 0389</b>	31 10 6 786 951	Querlenkerlager / control arm mount		14x50 , 5x84
<b>20 94 0392</b>	31 10 6 786 959	Querlenkerlager / control arm mount		12x41 , 5x54
<b>20 94 0494</b>	33 30 6 786 993	Achsstrebenlager / axle strut mounting		12 x 45 x 48

**X 5 I (E 53)**  
(2000 → 2006)



(1) (ex.) (mot.) 4,8 iS



Ref. - No.



20 60 0011	31 12 1 124 622	Querlenkerlager / control arm mount		12x46,5x52,5
20 69 0003	31 12 6 769 715	Querlenkerlager, hydraulisch / control arm mount, hydraulic		14x665x63/76
20 91 9667	31 35 6 750 703	Verbindungsstange / connecting rod		L 358
20 91 9668	31 35 6 750 704	Verbindungsstange / connecting rod		L 358
20 92 3943	31 30 6 779 604	Federbeinstützlager / suspension strut mount		
20 92 6104	31 33 1 096 298	Anschlagpuffer, Stoßdämpfer / buffer, shock absorber	(mot.) 3,0d/4,4i/4,6iS	H 95
20 92 6179	31 30 3 411 973	Anschlagpuffer, Stoßdämpfer / buffer, shock absorber	(mot.) 3,0i / 07/05 →	H 90
20 92 7160	31 35 1 097 021	Stabilisatorlager / stabilizer mount		
20 93 2125	31 33 1096 309	Schutzhülle für Federbein / protective cap for strut	(1) (ex.) Sport, N	Ø I 29
20 93 4626	31 33 1 090 612 SK	Axialrillenkugellager / axial bearing	(1)	
20 93 9222	31 33 6 751 594	Anschlagpuffer, Stoßdämpfer / buffer, shock absorber	(mot.) 3,0i / → 07/05	H 95

## X5 I (E53) (2000 → 2006)



20 92 1103



20 92 1105



20 93 4289



20 93 9428



20 92 6263



20 92 6263



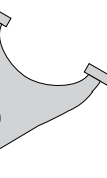
20 92 6263



20 92 6263



20 93 9429



20 91 8901



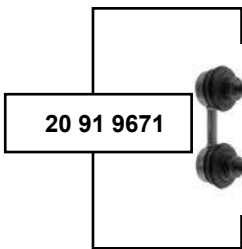
20 91 8901



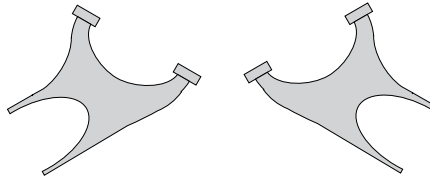
20 93 4692



20 93 4692

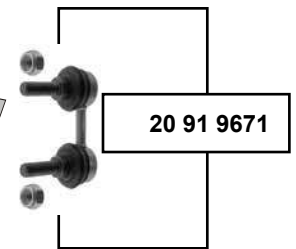


20 91 9671



20 93 4259  
20 94 5624

20 93 4259  
20 94 5624



20 91 9671



(1) (ex.) (mot.) 4,8 iS, Sport

(2) 3,0X (mot.) M54, M57N, M57 4,4X (mot.) M62, N62 4,6X (mot.) M62 4,8X (mot.) N62

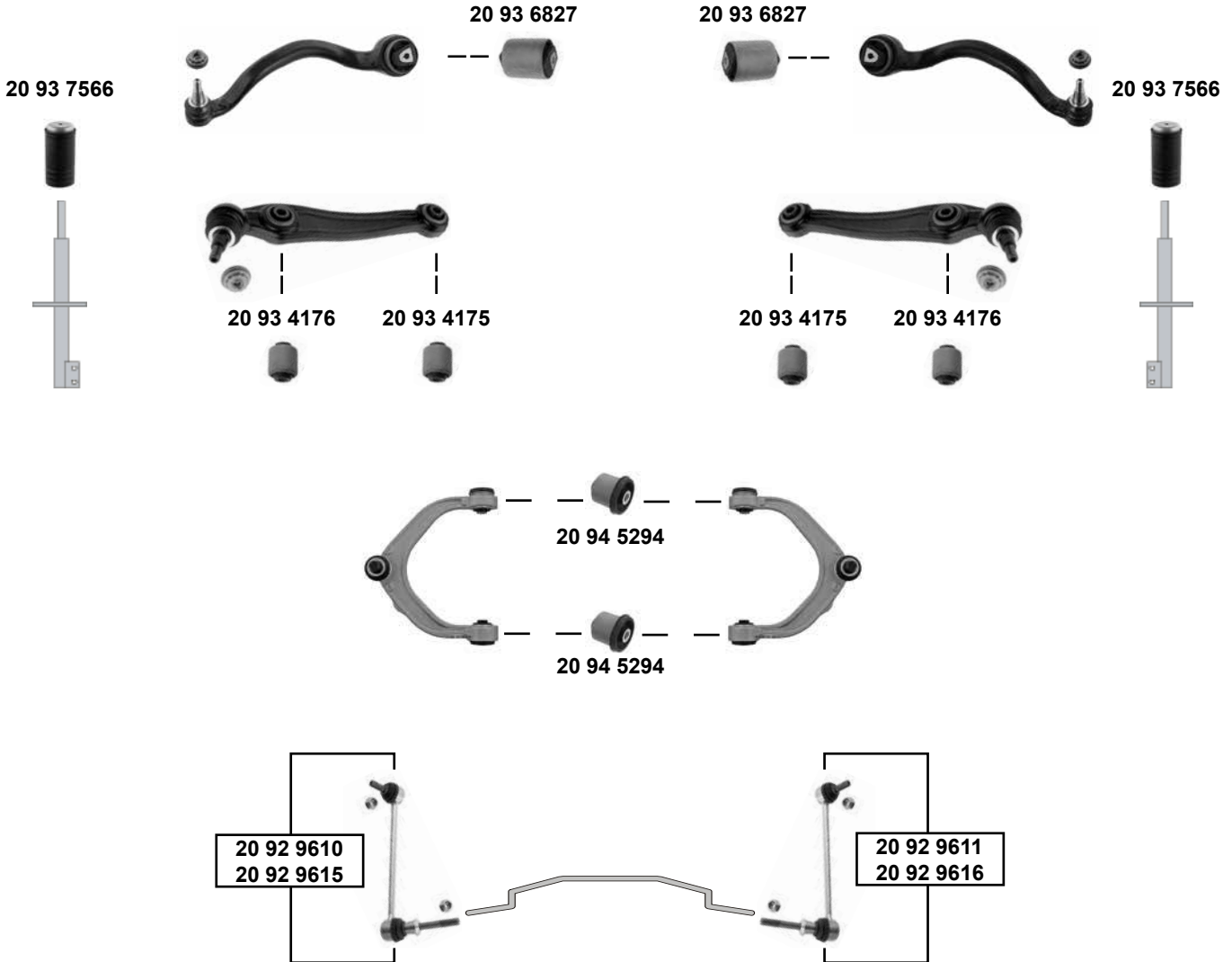


Ref. - No.



Ref. - No.	Description	Notes	Dimensions
20 91 8901	33 32 6 767 748 Kugelgelenk mit Klemmring / ball joint with clamping ring		16x52/57x67
20 91 9671	33 55 1 096 735 Verbindungsstange / connecting rod		L 65
20 92 1103	33 52 6 773 669 Federbeinstützlager / suspension strut mount		H 90
20 92 1105	33 53 6 751 030 Anschlagpuffer, Stoßdämpfer / buffer, shock absorber	(ex.) N	19x96x96
20 92 6263	33 31 6 770 454 Hinterachslager / rear axle mount	(1)	Ø 1 22
20 93 4259	33 55 1 096 893 Stabilisatorlager / stabilizer mount	Sport, N	
20 93 4289	31 32 1 125 878 Schutzhülle, Federbein / protection cover for strut		
20 93 4692	33 32 6 767 748 S3 Rep. Satz Kugelgelenk / rep. kit ball joint		
20 93 9428	33 17 6 770 457 Achskörperlager / axle beam mount		12 x 54 x 54
20 93 9429	33 17 6 770 456 Achskörperlager / axle beam mount		14 x 58 x 68
20 94 5624	33 55 6 750 358 Stabilisatorlager hinten / stabilizer mount rear	(2)	Ø 1 23

**X5 II (E70/LCI)**  
(2007 → 2013)



(1) Dynamic Drive / (ex.) E72



Ref. - No.



20 92 9610	37 11 6 771 929	Verbindungsstange / connecting rod	(1)	L 248,5
20 92 9611	37 11 6 771 930	Verbindungsstange / connecting rod	(1)	L 248,5
20 92 9615	31 35 6 773 023	Verbindungsstange / connecting rod	(ex.) Dynamic Drive	L 248,5
20 92 9616	31 35 6 773 024	Verbindungsstange / connecting rod	(ex.) Dynamic Drive	L 248,5
20 93 4175	31 10 6 771 194	Querlenkerlager, hinten / control arm mount, rear		12x70x90
20 93 4176	31 10 6 771 897	Querlenkerlager, vorne / control arm mount, front		12x70x90
20 93 6827	31 10 6 778 015	Querlenkerlager / control arm mount		12x70x90
20 93 7566	31 33 6 776 554	Schutzhülle, protection cover	(ex.) M	H 155
20 94 5294	31 12 6 771 199	Querlenkerlager / control arm mount		52x52x50

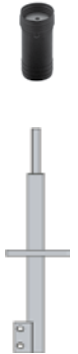


### X5 II (E70/LCI) (2007 → 2013)

20 93 7554



20 93 7554



20 93 4326



20 93 4326



20 92 9612

20 93 6657  
20 93 9087



20 93 6657  
20 93 9087



20 92 9612

- (1) für Fahrzeuge mit und ohne Dynamic Drive / vehicles with and without dynamic drive
- (2) E 70 X5 II : MX , 3,0X , 4,8X , 3,0d / sd / si , 4,8i  
E 70 LCI X5 II : 3,5X , 3,0X , 4,0X , 3,0dX , 3,5iX , 4,0dX / iX
- (3) E70/E70LCI X5 II: adaptive Drive / (ex.) Sport



Ref. - No.



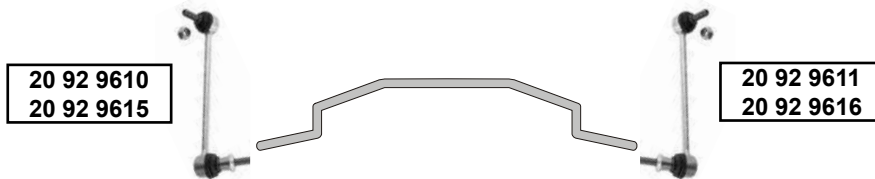
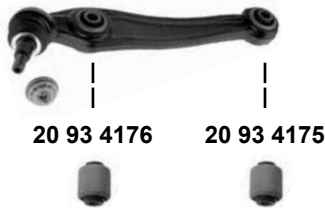
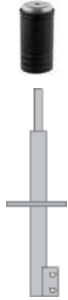
Ref. - No.	Description	Quantity	Dimensions
20 92 9612	33 55 6 771 937 Verbindungsstange / connecting rod	(1)	L 160
20 93 4326	33 32 6 770 985 Kugelgelenk / ball joint	(2)	Ø I 24
20 93 6657	33 55 6 776 559 Stabilisatorlager / stabilizer mount	(ex.) M	H 192
20 93 7554	33 52 6 776 132 Schutzhülle, protection cover	(3)	Ø I 22
20 93 9087	33 55 6 772 082 Stabilisatorlager / stabilizer mount		

**X6 I (E71/E72 Hybrid)**  
(2008 → 2014)



20 93 7566

20 93 7566



(1) Dynamic Drive / (ex.) E72



Ref. - No.



20 92 9610	37 11 6 771 929	Verbindungsstange / connecting rod	(1)	L 248,5
20 92 9611	37 11 6 771 930	Verbindungsstange / connecting rod	(1)	L 248,5
20 92 9615	31 35 6 773 023	Verbindungsstange / connecting rod	(ex.) Dynamic Drive	L 248,5
20 92 9616	31 35 6 773 024	Verbindungsstange / connecting rod	(ex.) Dynamic Drive	L 248,5
20 93 4175	31 10 6 771 194	Querlenkerlager, hinten / control arm mount, rear		12x70x90
20 93 4176	31 10 6 771 897	Querlenkerlager, vorne / control arm mount, front		12x70x90
20 93 6827	31 10 6 778 015	Querlenkerlager / control arm mount	(ex.) M6	12x70x90
20 93 7566	31 33 6 776 554	Schutzhülle, protection cover	E71: (ex.) M	H 155
20 94 5294	31 12 6 771 199	Querlenkerlager / control arm mount		52x52x50





### X6 I (E71/E72 Hybrid) (2008 → 2014)

20 93 7554



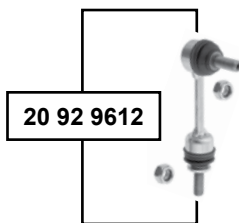
20 93 7554



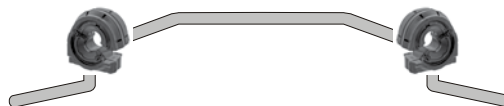
20 93 4326



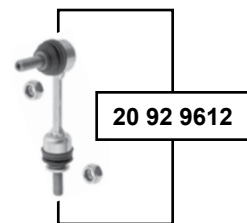
20 93 4326



20 93 6657  
20 93 9087



20 93 6657  
20 93 9087



- (1) für Fahrzeuge mit und ohne Dynamic Drive / vehicles with and without dynamic drive
- (2) E 72 X6 : 5,0 Hybrid X , Hybrid 6
- (3) E71 X6 (ex.) M6: (ex.) adaptive Drive

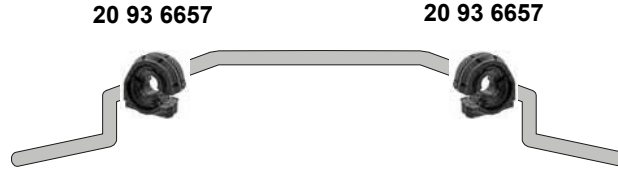


Ref. - No.

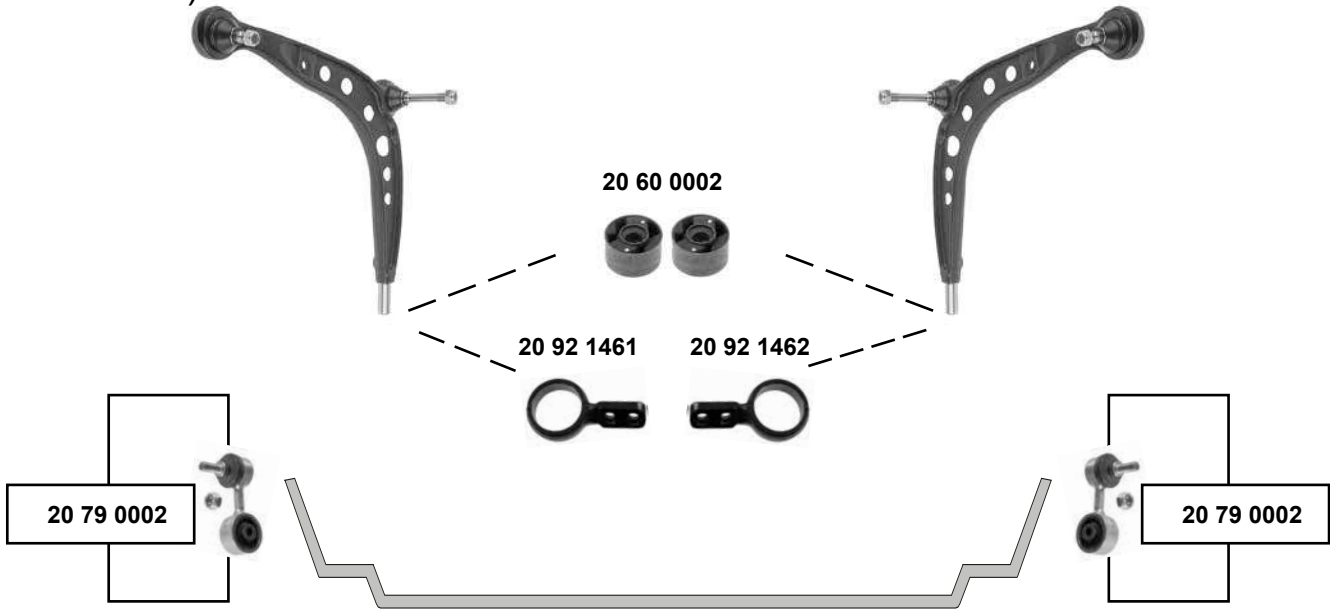


20 92 9612	33 55 6 771 937	Verbindungsstange / connecting rod	(1)	L 160
20 93 4326	33 32 6 770 985	Kugelgelenk / ball joint	(2)	Ø   24
20 93 6657	33 55 6 776 559	Stabilisatorlager / stabilizer mount	E71 (ex.) M	H 192
20 93 7554	33 52 6 776 132	Schutzhülle, protection cover	(3)	Ø   22
20 93 9087	33 55 6 772 082	Stabilisatorlager / stabilizer mount		

**X5 III (F15)**  
(10/2013 →)



**Z 1 (E30)**  
(1988 → 1991)



**Rep. Sätze / rep. kits**

20 92 1472



20 92 1473



Ref. - No.



20 60 0002	31 12 9 058 931
20 79 0002	31 35 1 091 764
20 92 1461	31 12 1 139 789
20 92 1462	31 12 1 139 790
20 92 1472	31 12 9 058 931 S1
20 92 1473	31 12 9 058 931 S2
20 93 6657	33 55 6 776 559

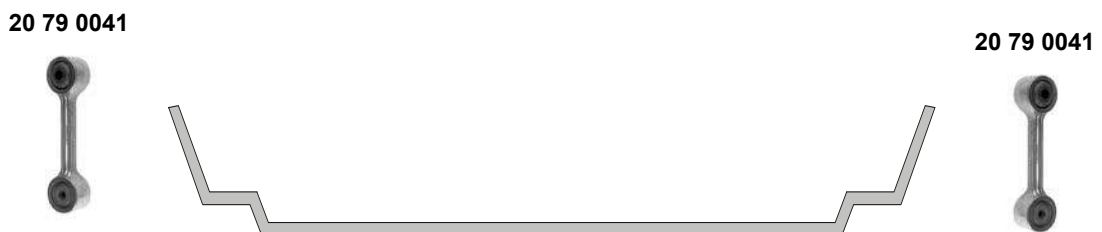
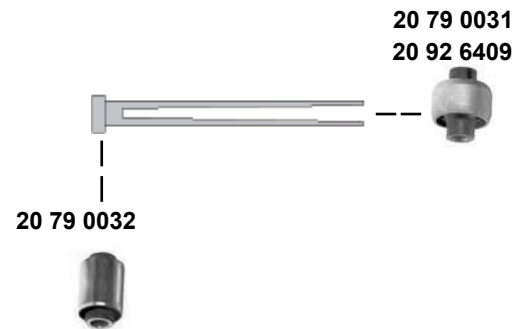
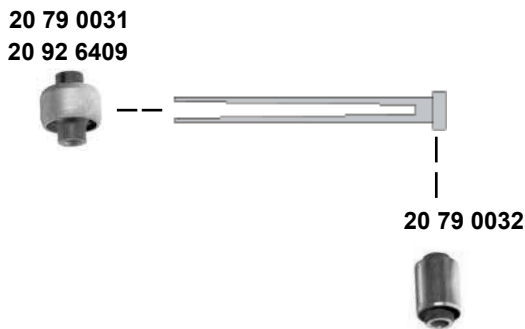
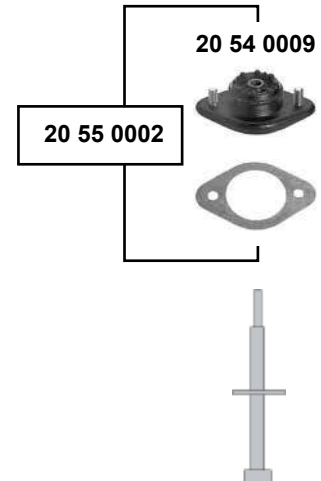
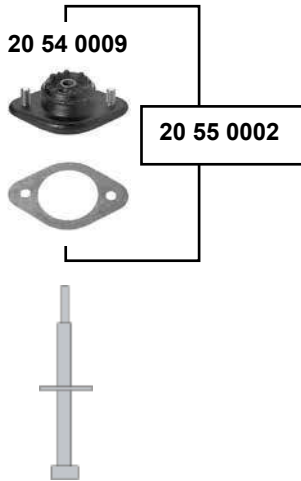
Rep. Satz Querlenkerlager / rep. kit control arm mount
Verbindungsstange / connecting rod
Halter / retainer
Halter / retainer
Halter, <b>kpl.</b> / retainer, <b>cpl.</b>
Halter, <b>kpl.</b> / retainer, <b>cpl.</b>
Stabilisatorlager / stabilizer mount

18x60,5x33

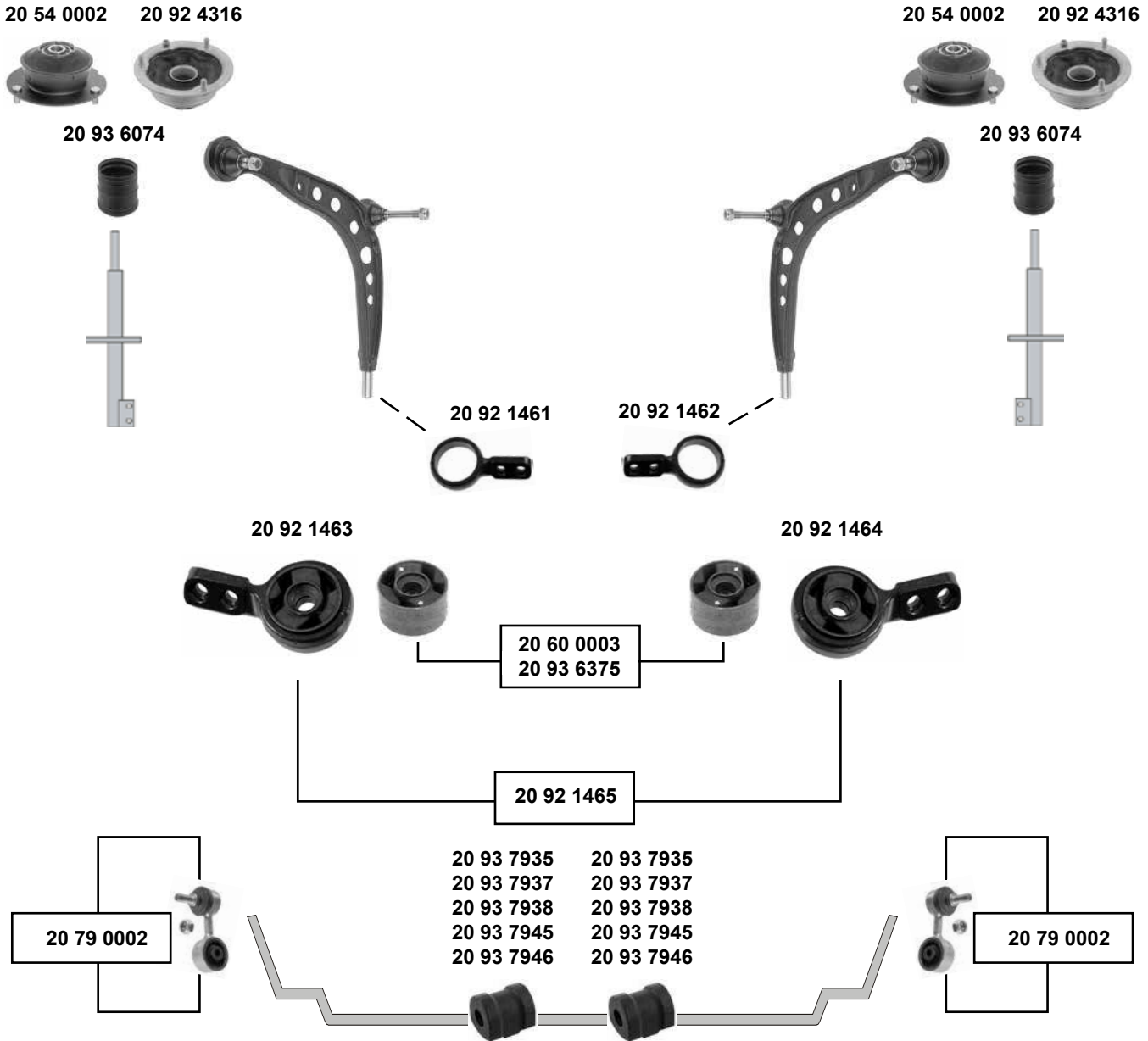
Ø | 24



**Z1 (E30)**  
(1988 → 1991)



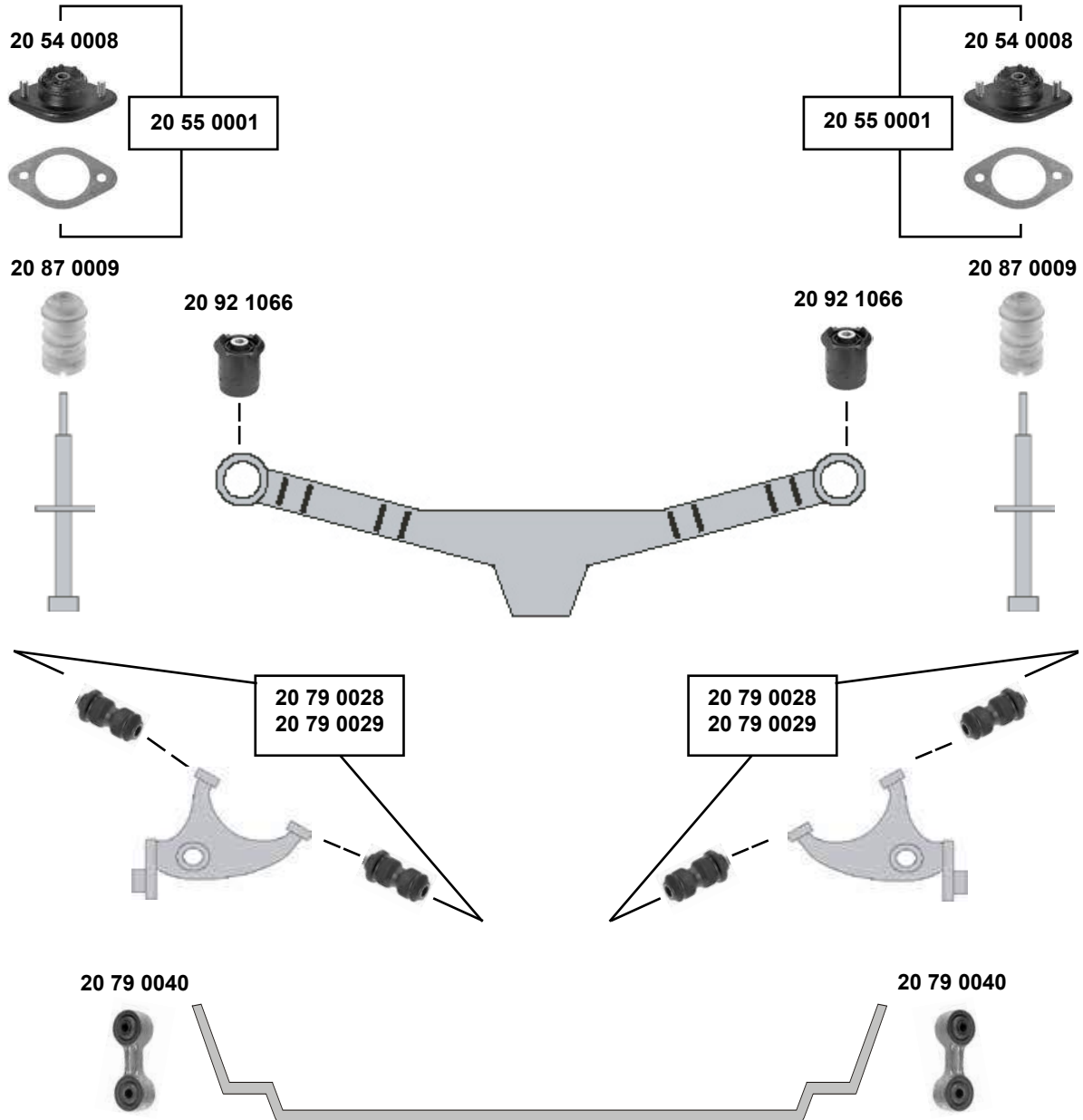
**Z3 / Z3 Coupé (E36)**  
(1994 → 2003)



SWAG GERMANY	Ref. - No.			
20 54 0002	31 33 1 092 885	Federbeinstützlager / suspension strut mount	<b>OLD</b>	
20 60 0003	31 12 9 059 288	Rep. Satz Querlenkerlager / rep. kit control arm mount		
20 79 0002	31 35 1 091 764	Verbindungsstange / connecting rod		L 102
20 92 1461	31 12 1 139 789	Halter / retainer		
20 92 1462	31 12 1 139 790	Halter / retainer		
20 92 1463	31 12 1 136 531	Querlenkerlager mit Halter / control arm mount with holder		
20 92 1464	31 12 1 136 532	Querlenkerlager mit Halter / control arm mount with holder		
20 92 1465	31 12 1 136 531 S1	Rep. Satz Halter mit Lager / rep. kit retainer with mount		
20 92 4316	31 33 6 779 613	Federbeinstützlager / suspension strut mount	<b>NEW</b>	
20 93 6074	31 35 1 137 932	Schützhülle für Federbein / protective cap for strut		H 86
20 93 6375	31 12 9 069 035	Rep. Satz Querlenkerlager / rep. kit control arm mount	M 3,2	18x60x34
20 93 7935	31 35 1 091 228	Stabilisatorlager / stabilizer mount		Ø   23,4
20 93 7937	31 35 1 090 268	Stabilisatorlager / stabilizer mount		Ø   25,5
20 93 7938	31 35 1 090 186	Stabilisatorlager / stabilizer mount		Ø   25,4
20 93 7945	31 35 1 090 263	Stabilisatorlager / stabilizer mount		Ø   24
20 93 7946	31 35 1 090 300	Stabilisatorlager / stabilizer mount		Ø   22,5



**Z3 (E36)**  
(1994 → 2003)



(1) exzentrisch, für Spurverstellung / eccentric, to track adjustment  
excentrique, par rapport au réglage de parallélisme / excéntrico, para variación de vía  
eccentrico, alla regolazione della convergenza



20 54 0008	33 52 1 092 362	Federbeinstützlager / suspension strut mount		
20 55 0001	33 52 1 092 362 S1	Rep. Satz Federbeinstützlager / rep. kit suspension strut mount		
20 79 0028	33 32 9 061 945	Rep. Satz Schräglenker / rep. kit semi trailing arm		12x30/35x69,5
20 79 0029	33 32 9 058 822	Rep. Satz Schräglenker / rep. kit semi trailing arm	(1)	12x30/35x69,5
20 79 0040	33 55 1 135 307	Verbindungsstange / connecting rod		
20 87 0009	33 53 1 136 395	Anschlagpuffer, Stoßdämpfer / buffer, shock absorber	(ex.) M-Tech / Sport	
20 92 1066	33 31 1 090 946	Achskörperlager, Hinterachse / crossmember bush, rear axle		14x59/77x84

**Z4 I (E85/E86)**  
(2003 → 2008)



20 92 4316



20 93 4626



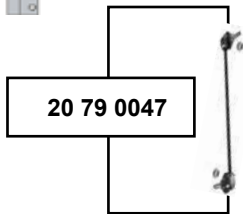
20 93 4288



20 92 1111



20 92 6941



20 79 0047



20 91 8687



20 60 0009



20 91 8688

20 92 4316



20 93 4626



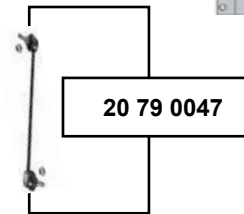
20 93 4288



20 92 1111



20 92 6941



20 79 0047



20 93 3377

20 93 3377



Ref. - No.



20 60 0009	31 12 6 783 376
20 79 0047	31 35 1 095 694
20 91 8687	31 12 6 756 063
20 91 8688	31 12 6 756 064
20 92 1111	31 33 6 778 544
20 92 4316	31 33 6 779 613
20 92 6941	33 52 1 136 283
20 93 3377	31 35 1 094 556
20 93 4288	31 33 1 094 749
20 93 4626	31 33 1 090 612 SK

Rep. Satz Querlenkerlager / rep. kit control arm mount
Verbindungsstange / connecting rod
Querlenkerlager / control arm mount
Querlenkerlager / control arm mount
Anschlagpuffer, Stoßdämpfer / buffer, shock absorber
Federbeinstützlager / suspension strut mount
Schutzhülle für Federbein / protective cap for strut
Stabilisatorlager / stabilizer mount
Schutzhülle, Federbein / protection cover for strut
Axialrillenkugellager / axial bearing

→ 05/05  
2,2 i - 3,0 Si  
(ex.) M 3,2  
M 3,2

L 270

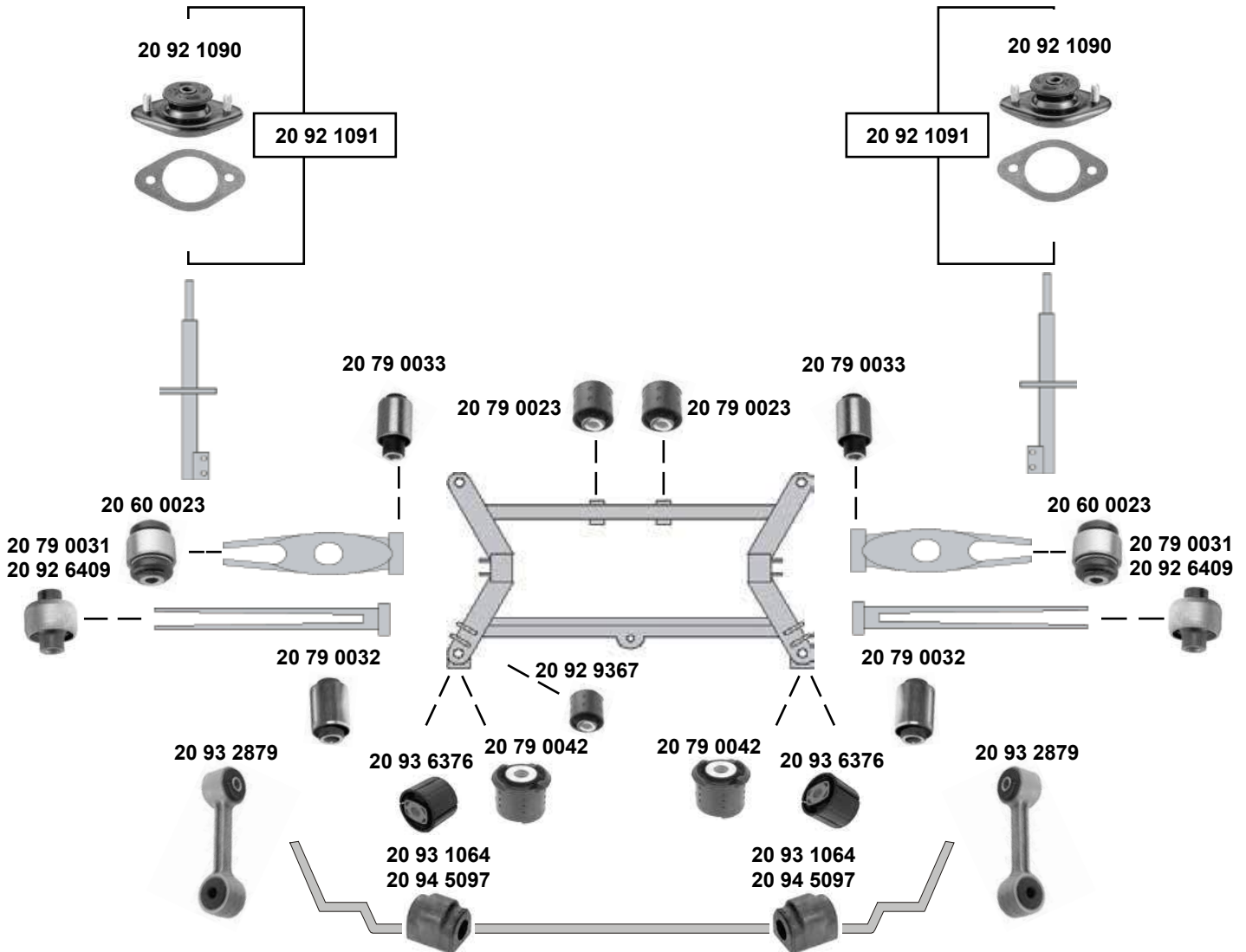
H 75

Ø I 24



## Z4 I (E85/E86)

(2003 → 2008)



(1) E85/E86 Model: 2,2i - 3,0si (für/to fit) Stabi Ø | 18

(2) E85 (ex.) M 3,2: 09/06 → 02/08  
E86 (ex.) M 3,2: → 02/08

(3) E85 : 2,0 Cabrio



Ref. - No.



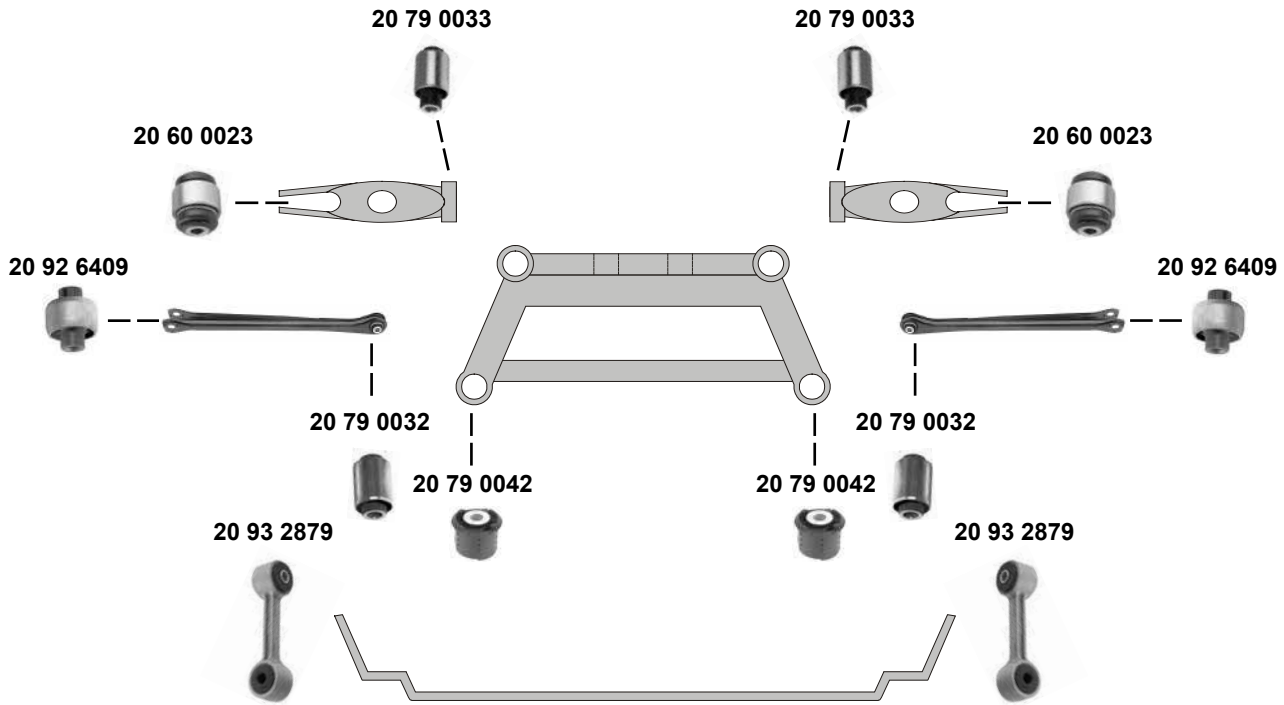
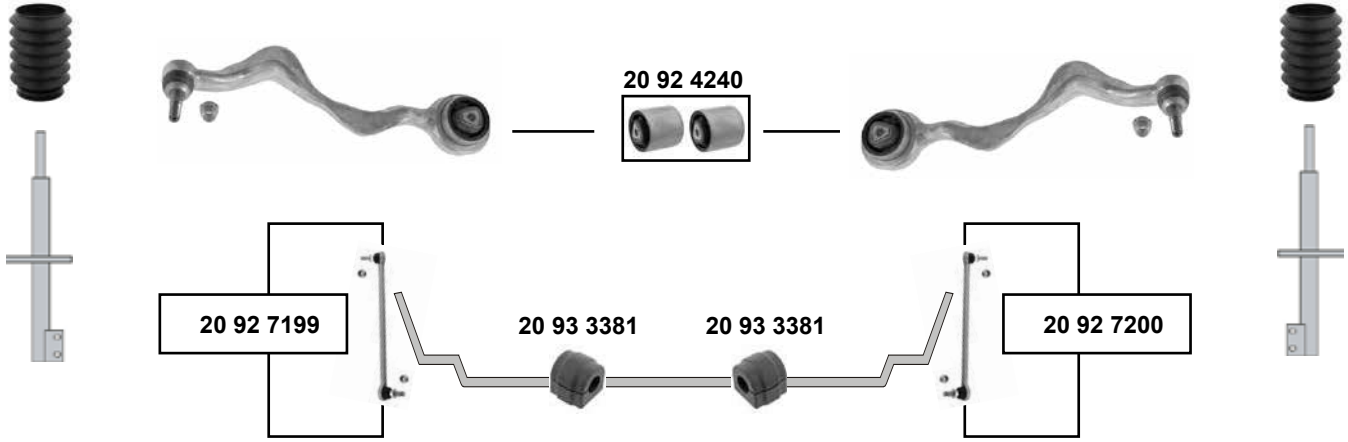
Part No.	Ref. - No.	Description	Notes	Dimensions
20 60 0023	33 32 6 775 551	Querlenkerlager / control arm mount		12x45x57
20 79 0023	33 17 6 770 788	Achskörperlager / axle frame mounting	→ 09/06	
20 79 0031	33 32 1 136 311	Querlenkerlager / control arm mount	<b>OLD</b>	12x49x29/57
20 79 0032	33 32 6 770 824	Querlenkerlager / control arm mount		12x38x57
20 79 0033	33 32 1 092 247	Querlenkerlager / control arm mount		12x35x42/66,5
20 79 0042	35 31 6 770 781	Achskörperlager / axle frame mounting		
20 92 1090	33 52 6 779 670	Federbeinstützlager / suspension strut mount		
20 92 1091	33 52 6 779 670 S1	Rep. Satz Federbeinstützlager / rep. kit suspension strut mount		
20 92 6409	33 32 6 771 828	Querlenkerlager / control arm mount	<b>NEW</b>	12x45x31,5/57
20 92 9367	33 17 6 751 808	Differentiallagerung hinten / differential mount rear	→ 09/06	Ø A 68
20 93 1064	33 55 1 138 104	Stabilisatorlager / stabilizer mount	(1)	
20 93 2879	33 55 2 283 743	Verbindungsstange / connecting rod		L 89
20 93 6376	33 17 6 770 886	Achskörperlager / axle subframe mounting	(2)	
20 94 5097	33 55 6 751 269	Stabilisatorlager / stabilizer mount	(3)	Ø   23,5

**Z4 II (E89)**  
(2008 →)



20 93 4288

20 93 4288



Ref. - No.



20 60 0023	33 32 6 775 551	Querlenkerlager / control arm mount	12x45x57
20 79 0032	33 32 6 770 824	Querlenkerlager / control arm mount	12x38x57
20 79 0033	33 32 1 092 247	Querlenkerlager / control arm mount	12x35x42/66,5
20 79 0042	33 31 6 770 781	Achskörperlager, Hinterachse / crossmember bush, rear axle	
20 92 4240	31 12 0 393 540	Rep. Satz Querlenkerlager / rep. kit control arm mount	12x70x64,5
20 92 6409	33 32 6 771 828	Querlenkerlager / control arm mount	12x45,5
20 92 7199	31 35 6 765 933	Verbindungsstange / connecting rod	L 290,5
20 92 7200	31 35 6 765 934	Verbindungsstange / connecting rod	L 290,5
20 93 2879	33 55 2 283 743	Verbindungsstange / connecting rod	L 89
20 93 3381	31 35 6 765 574	Stabilisatorlager / stabilizer mount	Ø   26,5
20 93 4288	31 33 1 094 749	Schutzhülle, Federbein / protection cover for strut	

→ 04/10





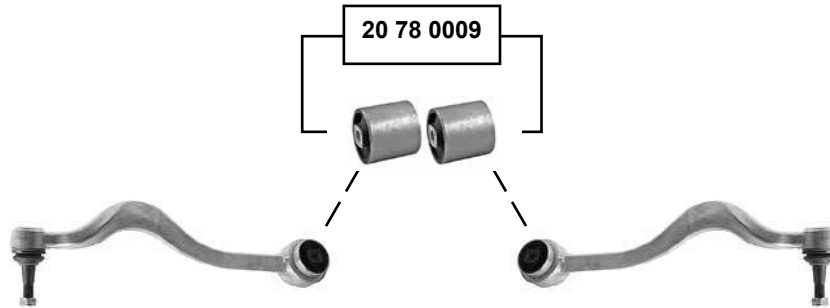
**Z8 (E52)**  
(1998 → 2003)

**oben / upper**

20 93 4626



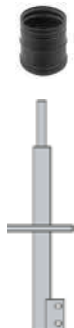
20 78 0009



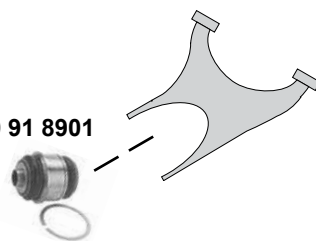
20 93 4626



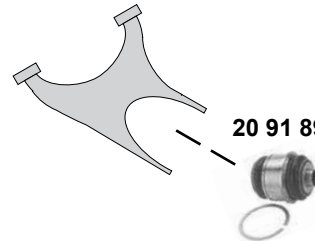
20 93 6074



20 91 8901



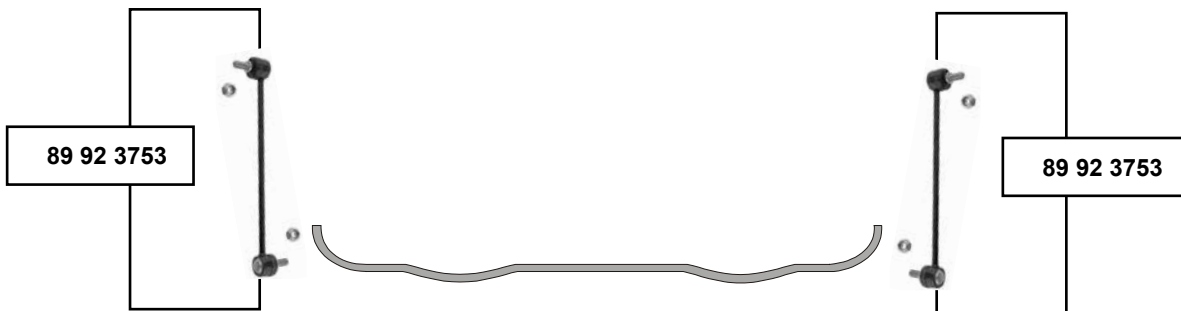
20 91 8901



20 93 6074



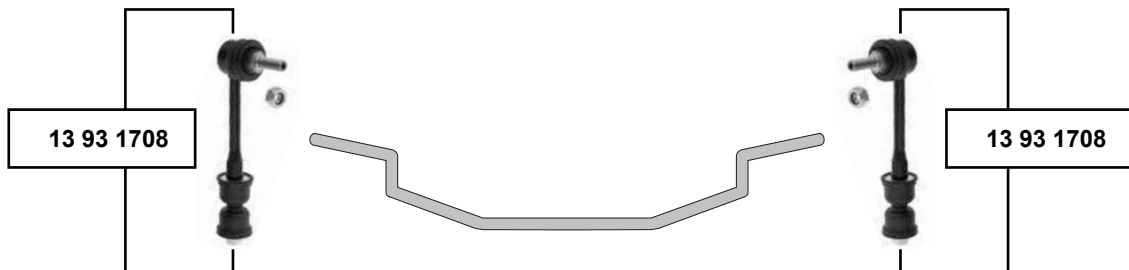
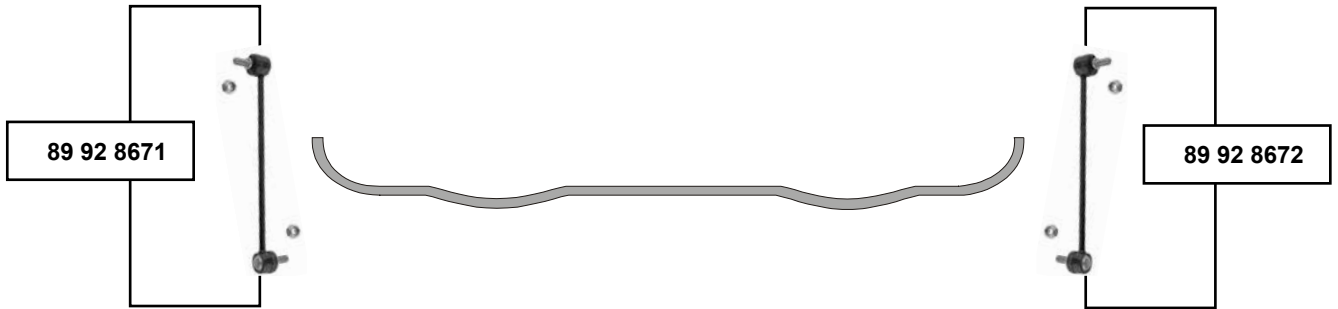
## Aveo (2005 →)



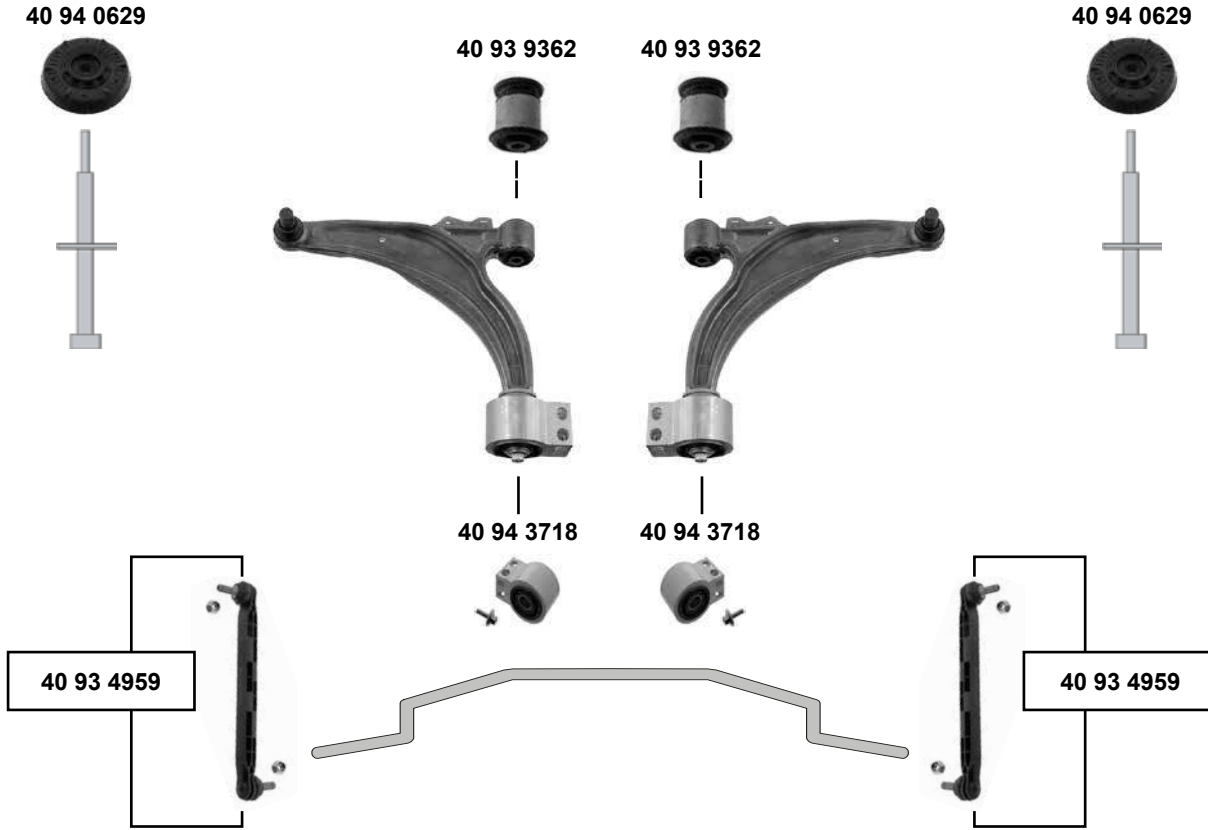
	Ref. - No.			
89 92 3753	96391875	Verbindungsstange / connecting rod	(ch.) 033314 →	AØ 60 IØ 12 AØ 18 IØ 12
89 93 0916	96653381	Querlenkerlager / control arm mount		
89 93 0917	96535087	Querlenkerlager / control arm mount		



**Captiva**  
(2007 →)



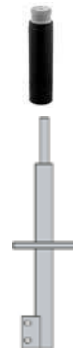
## Cruze (2009 →)



40 93 6356



40 93 6356



(1) Hatchback 11 → / Notchback (J300) 09 →



Ref. - No.



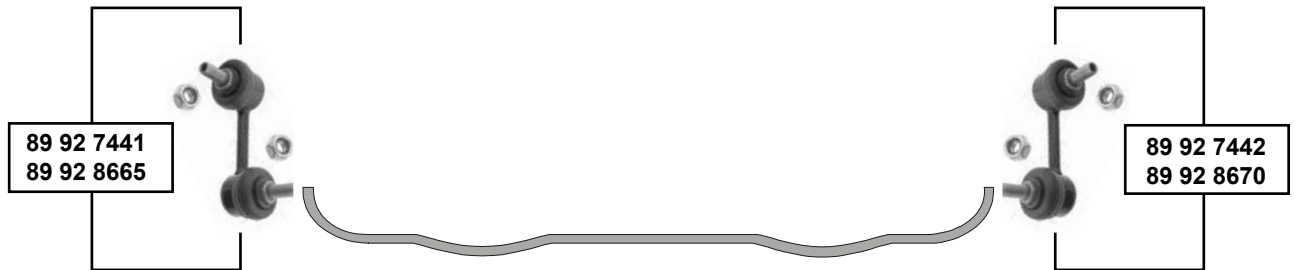
40 93 4959	13219141
40 93 6356	13251764
40 93 9362	13219090
40 94 0629	13505131
40 94 3718	13334021

Verbindungsstange / connecting rod	
Anschlagpuffer / buffer	
Querlenkerlager / control arm mount	
Federbeinstützlager / suspension strut mount	(1)
Querlenkerlager / control arm mount	(1)

L 304
12x52x60
106x80x65



**Epica**  
(2005 →)



<b>89 92 7441</b>	96225858	Verbindungsstange / connecting rod	→ 06	L 79
<b>89 92 7442</b>	96225859	Verbindungsstange / connecting rod	→ 06	L 79
<b>89 92 8665</b>	96639904	Verbindungsstange / connecting rod	07 →	L 80
<b>89 92 8670</b>	96639904	Verbindungsstange / connecting rod	07 →	L 80

## Espero (1991 → 1999)

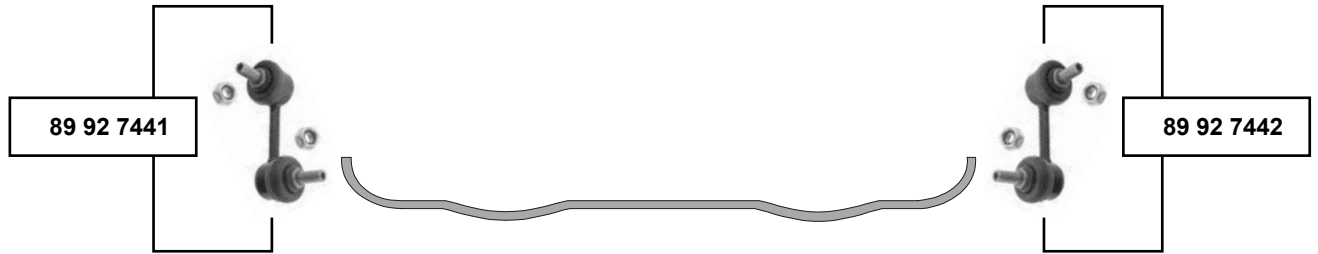


40 60 0013

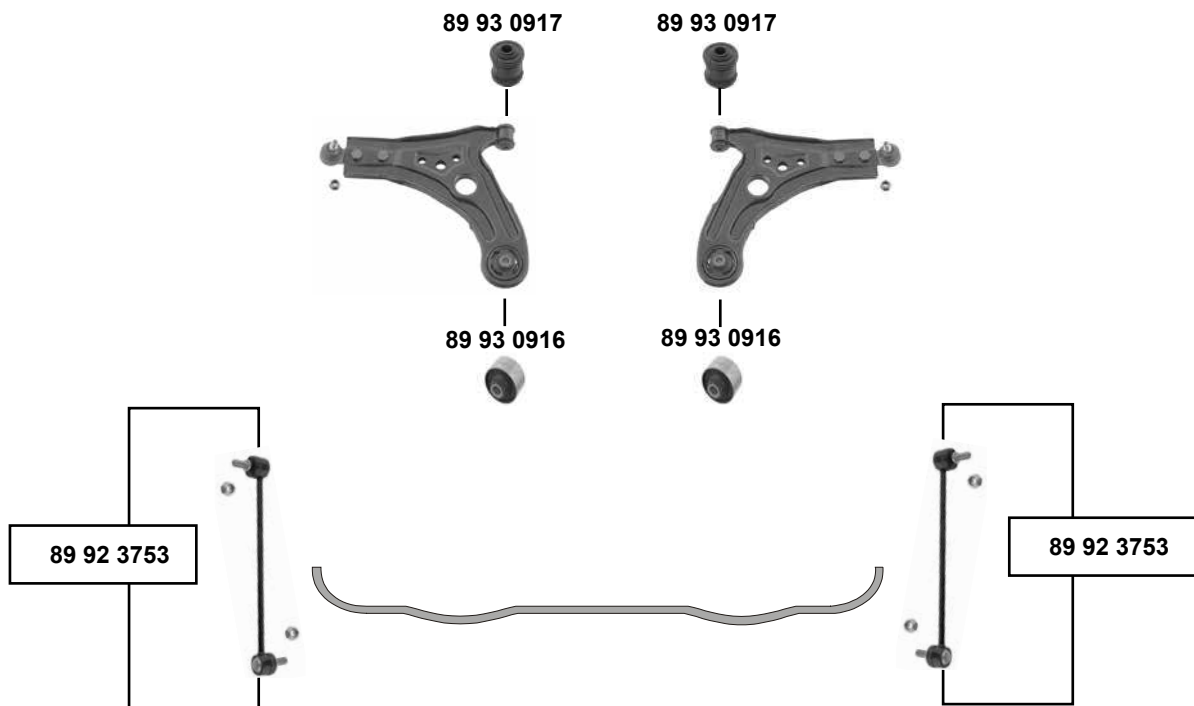
40 60 0013



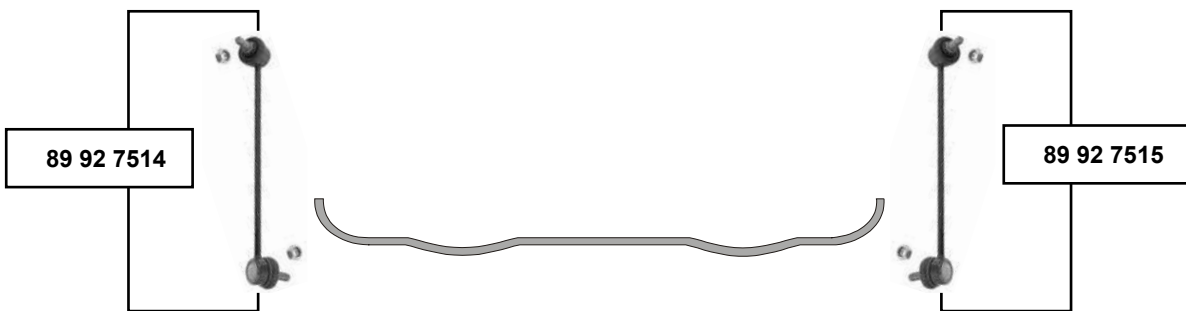
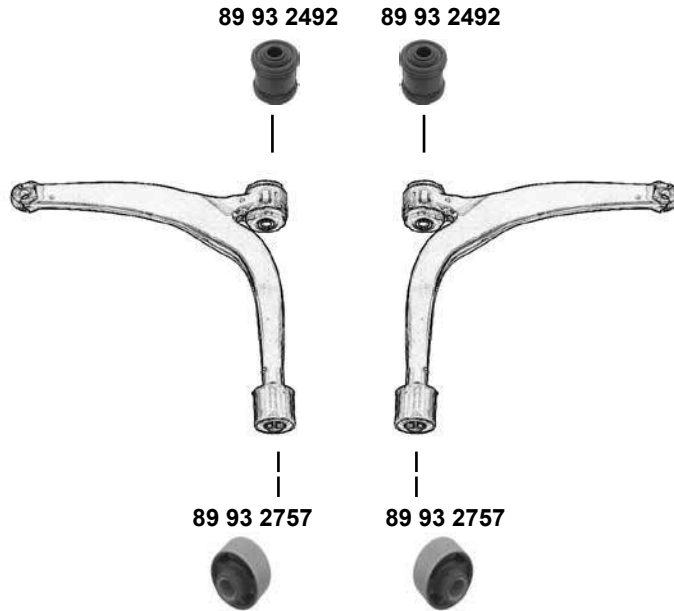
### Evanda (2002 →)



### Kalos (2005 →)



## Lacetti (2004 →)



Ref. - No.



89 92 7514	96403099
89 92 7515	96403100
89 93 2492	96378346
89 93 2757	96391856

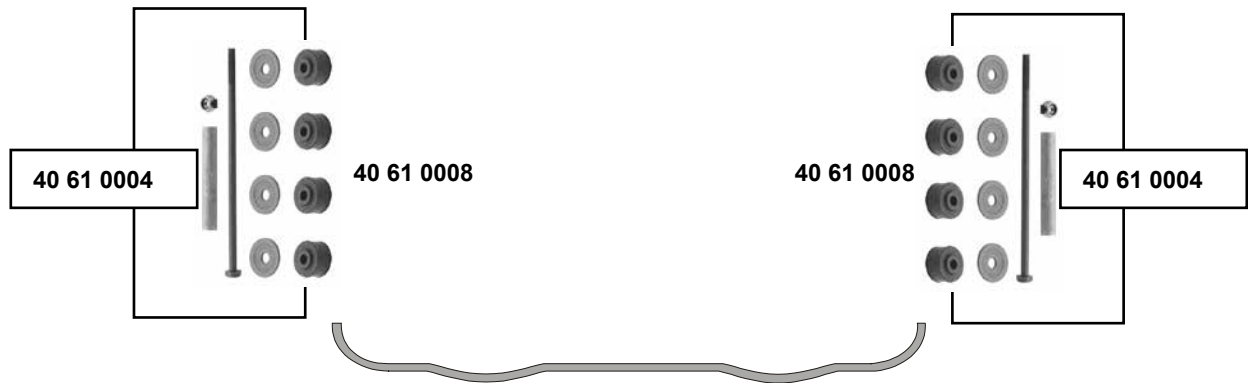
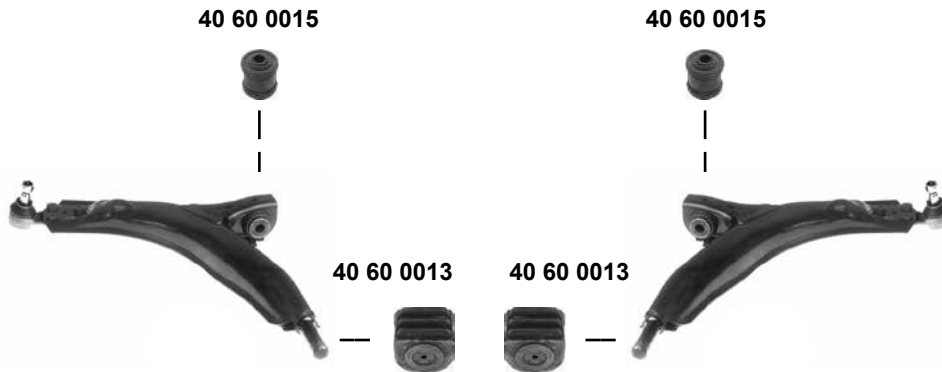
Verbindungsstange / connecting rod
Verbindungsstange / connecting rod
Querlenkerlager / control arm mount
Querlenkerlager / control arm mount

L 271,5
L 271,5
ØI 12 ØA 44
ØA 60

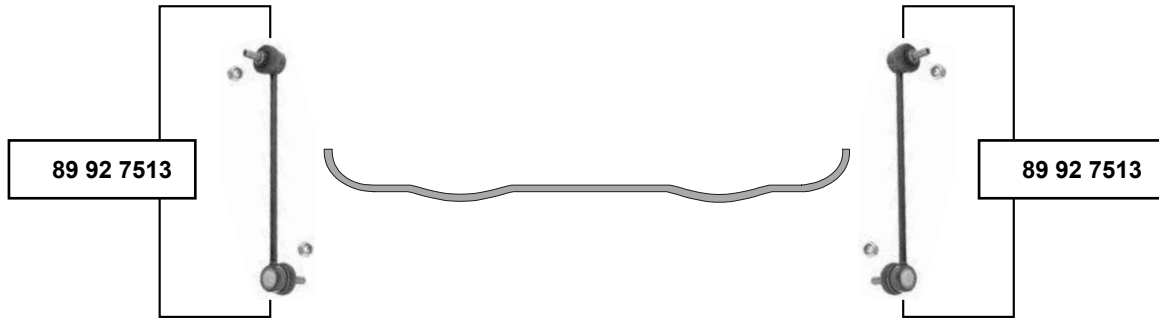
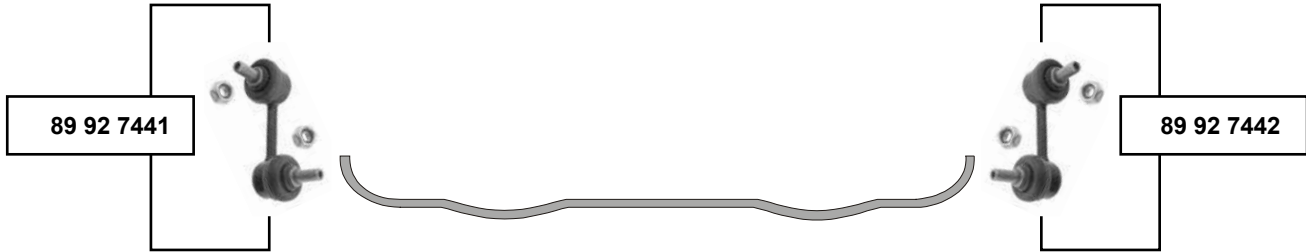




**Lanos**  
(1997 →)



## Leganza (1997 → 2004)



## Matiz (1998 →)





**Nexia**  
(1991 → 1999)

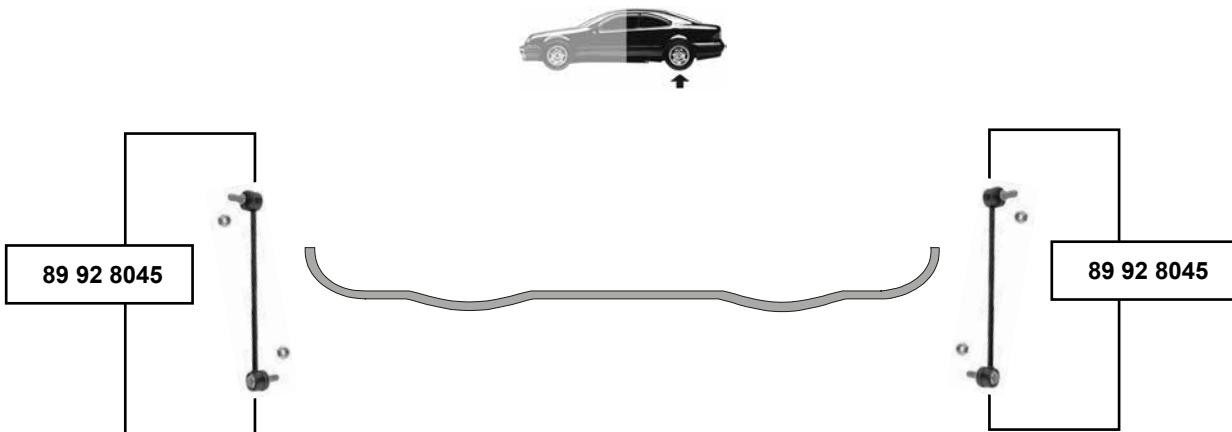
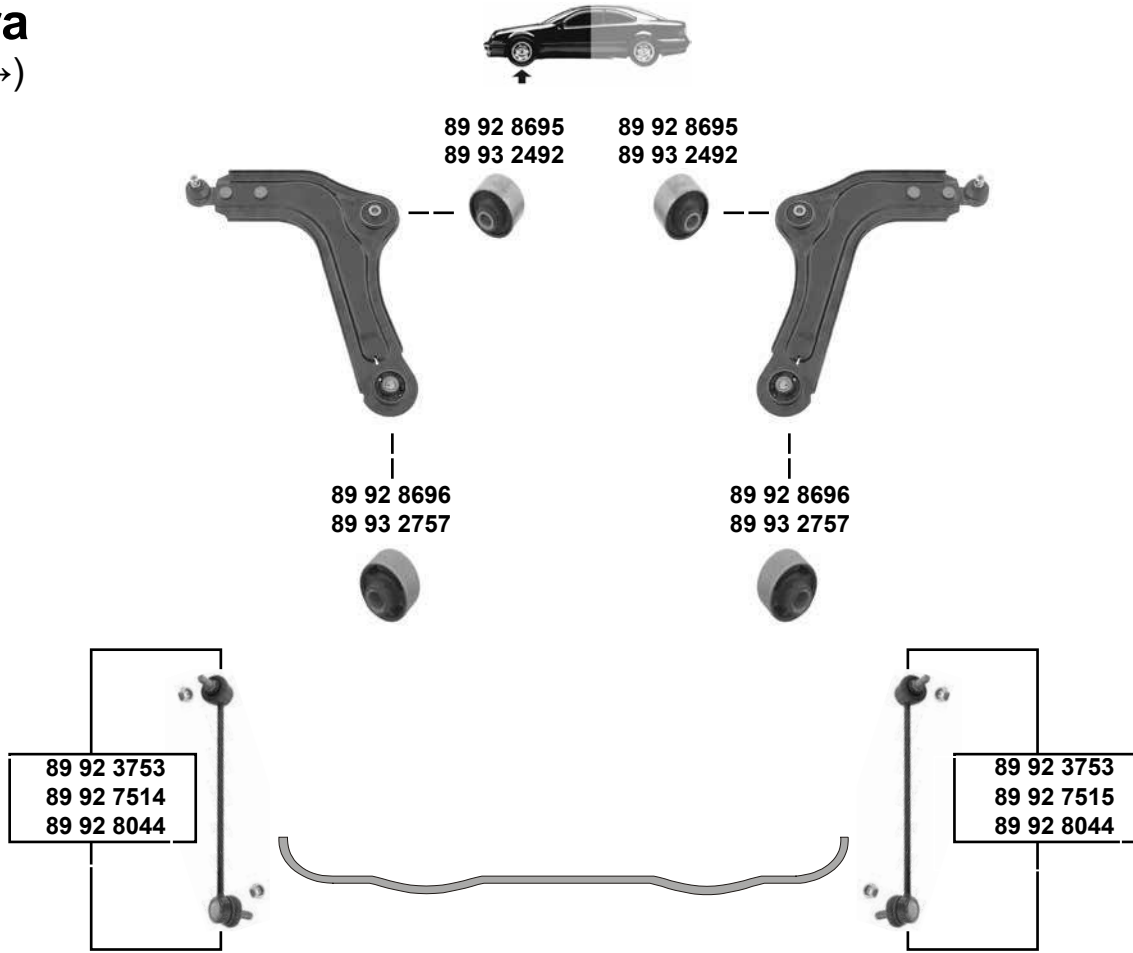


40 60 0013



40 60 0013

## Nubira (1997 →)



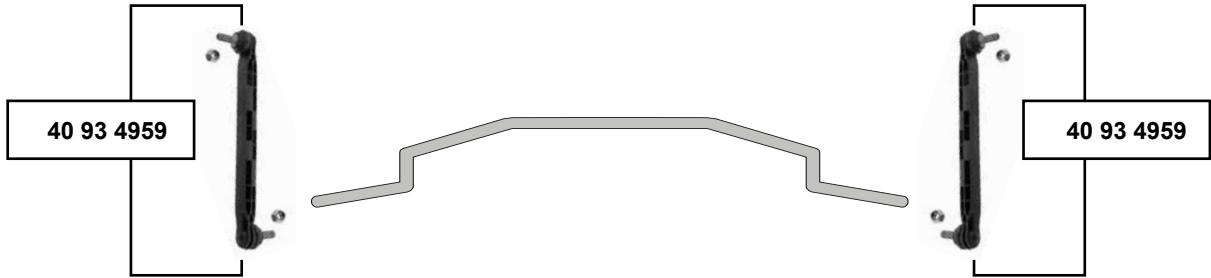
Ref. - No.



<b>89 92 3753</b>	96391875	Verbindungsstange / connecting rod	99 → 03	L 262
<b>89 92 7514</b>	96403099	Verbindungsstange / connecting rod	07/03 → 01/05	L 271,5
<b>89 92 7515</b>	96403100	Verbindungsstange / connecting rod	07/03 → 01/05	L 271,5
<b>89 92 8044</b>	96300627	Verbindungsstange / connecting rod	→ 07/99	L 266
<b>89 92 8045</b>	96391876	Verbindungsstange / connecting rod	→ 2003	L 246
<b>89 92 8695</b>	96305974 S1	Querlenkerlager / control arm mount	→ 2003	Ø A 49
<b>89 92 8696</b>	96305975 S1	Querlenkerlager / control arm mount	→ 2003	Ø A 53
<b>89 93 2492</b>	96378346	Querlenkerlager / control arm mount	2003 → 2005	
<b>89 93 2757</b>	96391856	Querlenkerlager / control arm mount	2003 → 2005	Ø A 60



**Orlando**  
(2010 →)



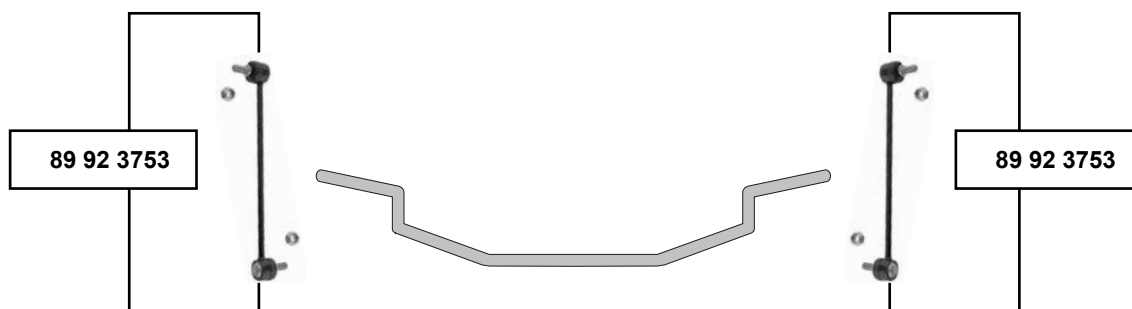
**40 93 6356**



**40 93 6356**



## Rezzo (1997 → 2005)

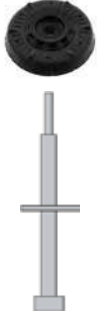


## Spark (2010 →)

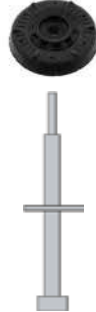




40 94 0629

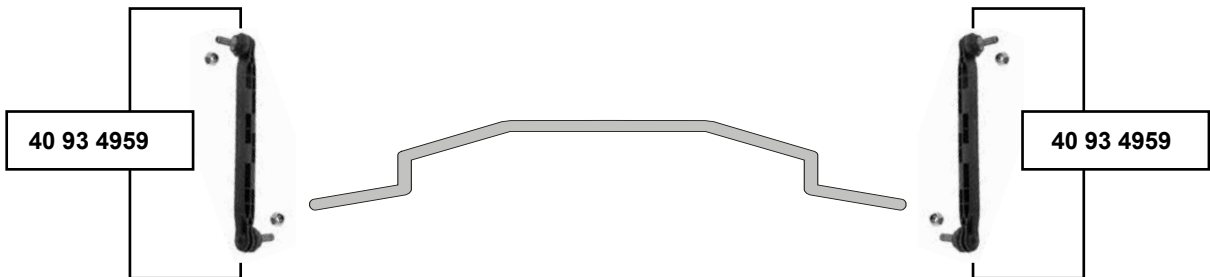


40 94 0629



40 94 3718

40 94 3718



40 93 4959

40 93 4959



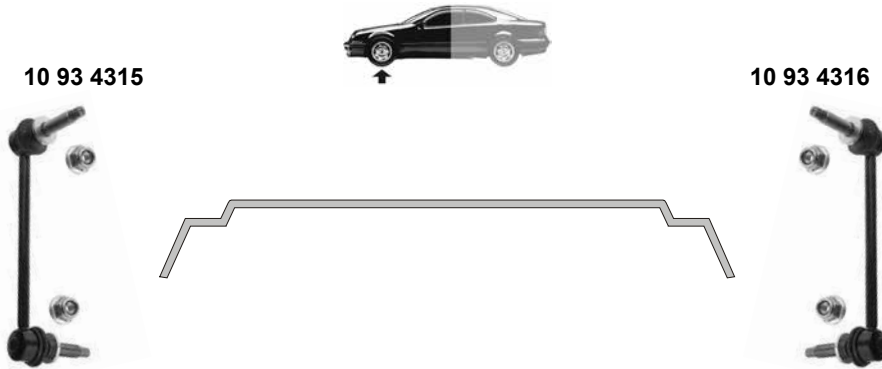
40 93 6356



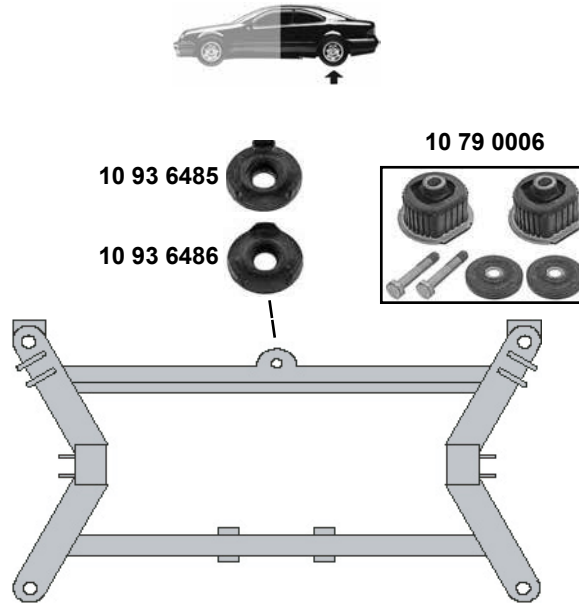
40 93 6356



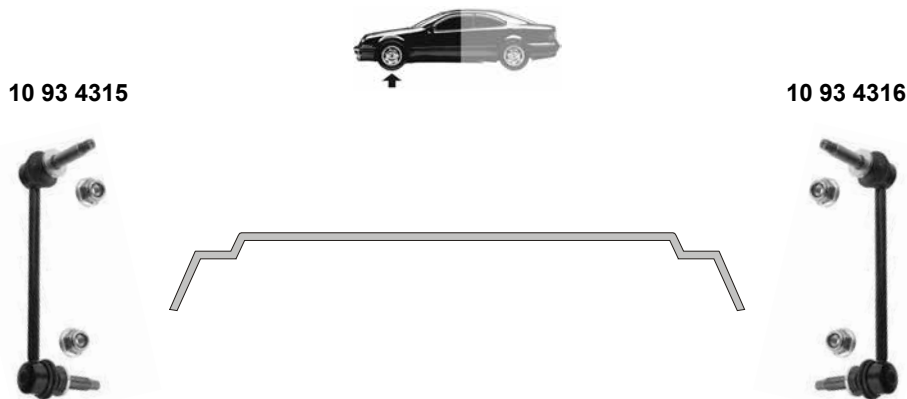
## C 300 (2010 →)



## Crossfire (2002 → 2008)



## Dodge (2006 →)



- (1) ZH04 / ZH05 / ZH06 / ZH07 / ZH08
- (2) ZH05 / ZH06 / ZH07 / ZH08
- (3) Dodge Challenger 08/09LC 3,5L, 5,7L, 6,1L  
Chrysler 300C 06LE - 08LE, 05LX - 09LX, 07L2 2,7L, 3,0L, 3,5L, 5,7L, 6,1L



Ref. - No.

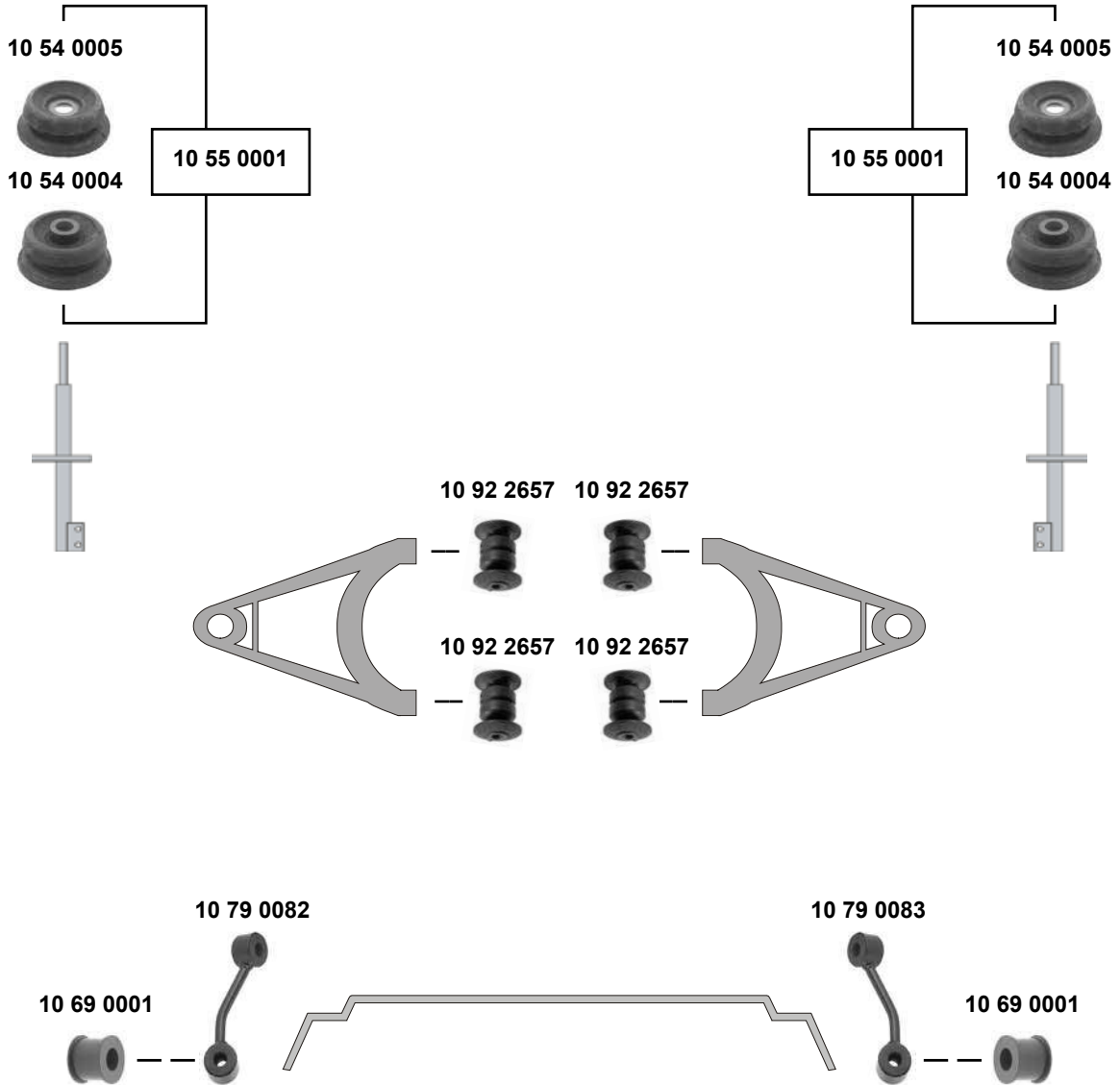


10 79 0006	05139237AA	Rep. Satz Hinterachskörper / rep. kit rear subframe	(2)
10 93 4315	4895 483AB	Verbindungsstange / connecting rod	(3)
10 93 4316	4895 482AB	Verbindungsstange / connecting rod	(3)
10 93 6485	5127690AA S1	Differentiallagerung / differential bearing front	(1)
10 93 6486	5127690AA S2	Differentiallagerung / differential bearing front	(1)





### Dodge Sprinter (2002 → 2008)



- (1) VA 02 → 06 / (mot.) EX8, EX9
- (2) VA 02 → 06 / (mot.) EX8 / DGJ / DGZ

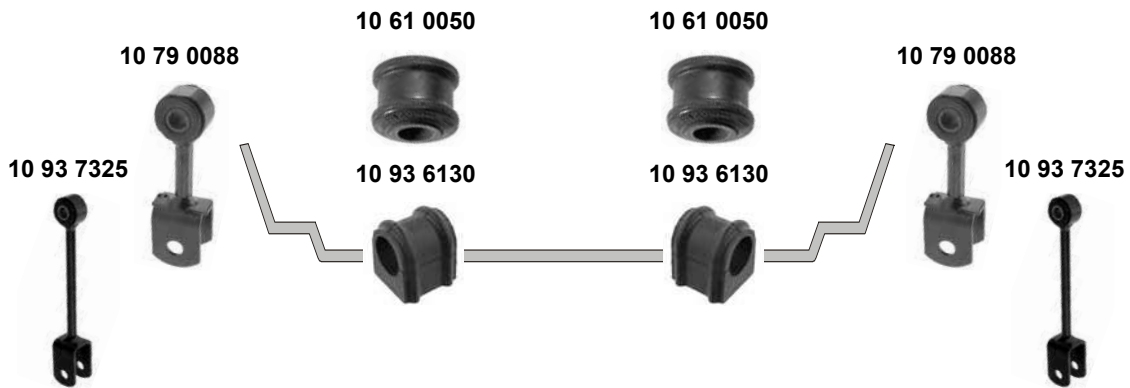


Ref. - No.



Ref. - No.	Description	Quantity	Notes
10 54 0004	Federbeinstützlager unten / suspension strut mount	(1)	
10 54 0005	Federbeinstützlager oben / suspension strut mount	(1)	
10 55 0001	Rep. Satz Federbeinstützlager / rep. kit suspension strut mount	10540004+10540005	
10 69 0001	Gummilager / rubber mount	(2)	Ø A 26
10 79 0082	Verbindungsstange / connecting rod	(2)	
10 79 0083	Verbindungsstange / connecting rod	(2)	
10 92 2657	Querlenkerlager / rubber mounting	VA 02 → 06	

## Dodge Sprinter (2002 → 2008)



- (1) VB 07 → 08 Nur für Automatikfahrzeuge, nicht für Allradfahrzeuge / only for vehicles with automatic transmission, not for vehicles with 4-wheel drive
- (2) VA 02 → 06 / (mot.) EX8 / DGJ / DGZ
- (3) VA 02 → 06 / VB 07 → 08 (mot.) EG2 / EXM
- (4) Sprinter II VB 07 → 08 nicht für Luftfederung / not for air suspension



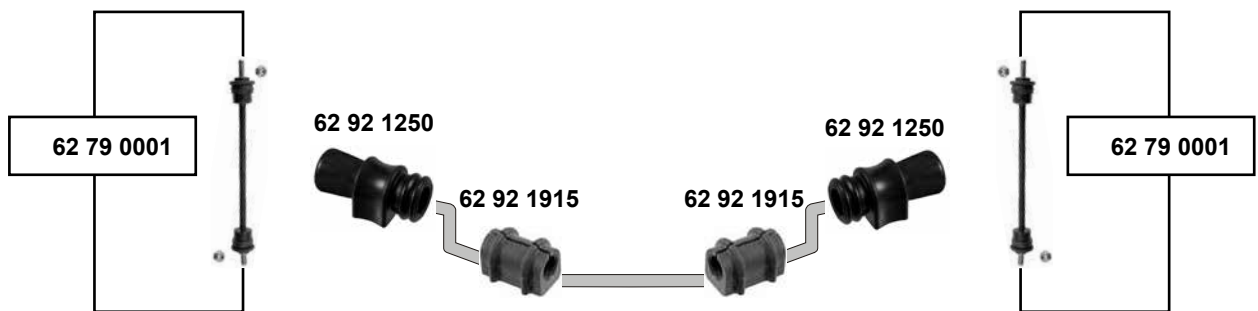
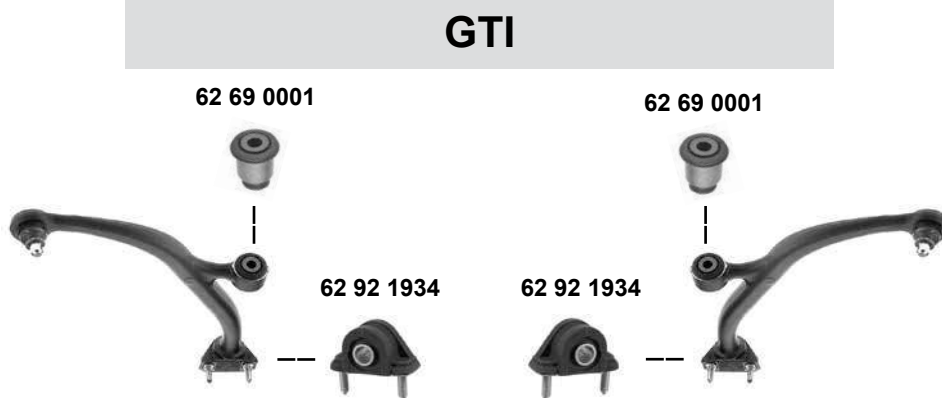
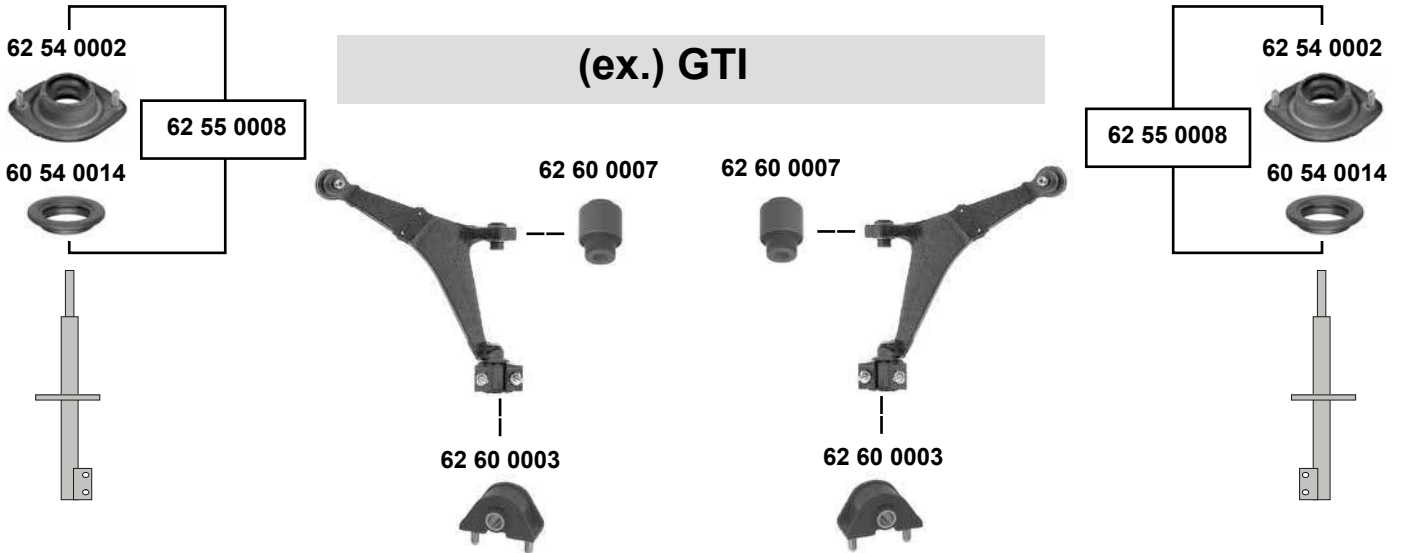
Ref. - No.



SWAG Ref. - No.	Description	Quantity	Dimensions
10 61 0050	Stabilisatorlager / stabilizer mount	(3)	Ø   12
10 79 0088	Verbindungsstange / connecting rod	(2)	
10 93 6130	Stabilisatorlager / stabilizer mount	(1)	Ø   30
10 93 7325	Verbindungsstange / connecting rod	(4)	L 246



**AX**  
(1986 → 1998)

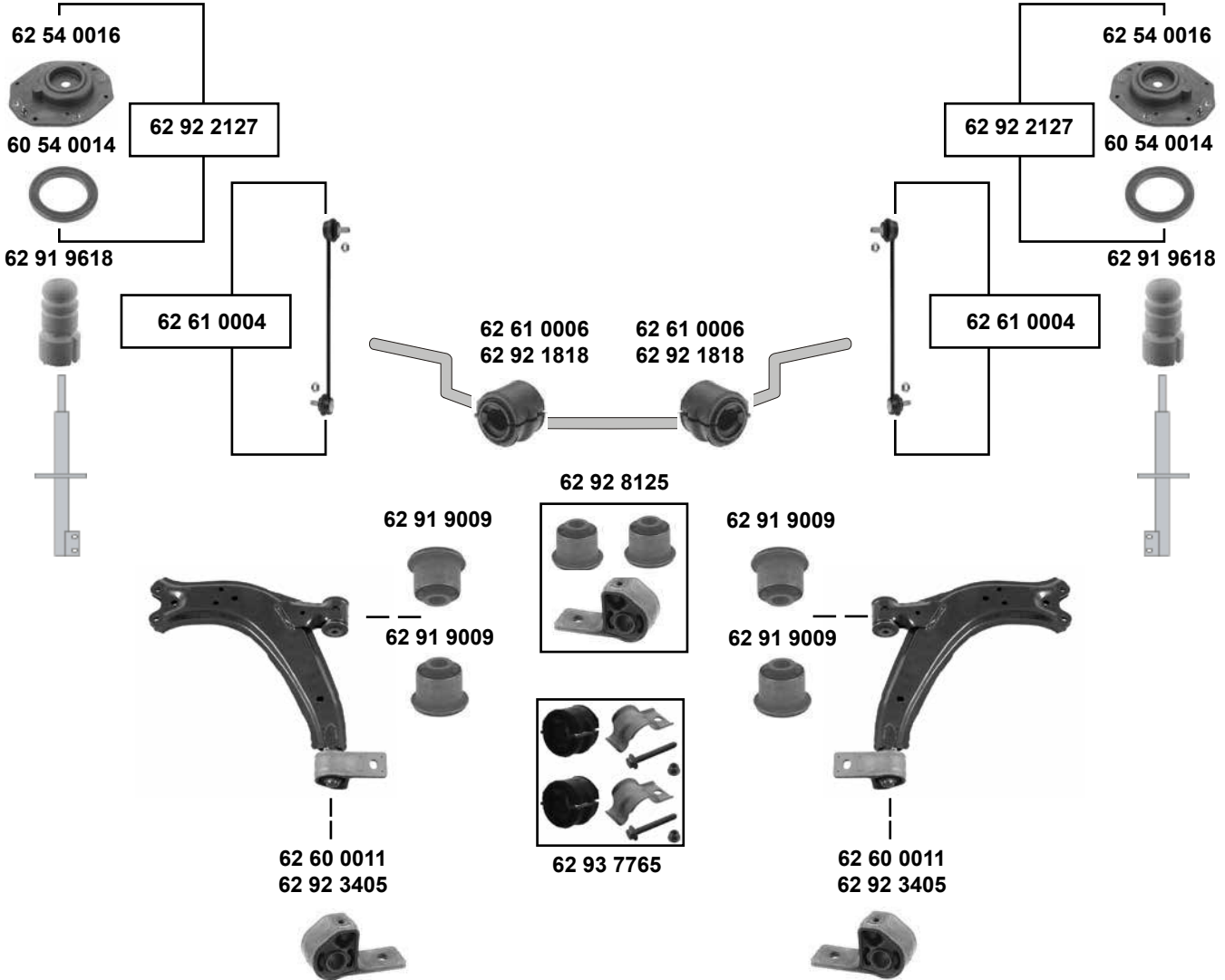


<b>60 54 0014</b>	5035.27	Kugellager / ball bearing			Ø A 72/100
<b>62 54 0002</b>	5038.08	Federbeinstützlager / suspension strut mount		(ex.) GTI, O 05279→	
<b>62 55 0008</b>	5038.52 S1	Rep. Satz Federbeinstützlager / rep. kit suspension strut mount			
<b>62 60 0003</b>	3523.51	Querlenkerlager / control arm mount		(ex.) GTI, O 05279→	
<b>62 60 0007</b>	3523.50	Querlenkerlager / control arm mount		(ex.) GTI, O 05279→	12x34x48
<b>62 69 0001</b>	3523.52	Querlenkerlager / control arm mount		GTI, O 05990→	12x34x48
<b>62 79 0001</b>	5087.33	Verbindungsstange / connecting rod		GTI	L 300
<b>62 92 1250</b>	5094.59	Stabilisatorlager / stabilizer mount		(ex.) GTI, O 04803→	Ø I 19
<b>62 92 1915</b>	5094.57	Stabilisatorlager / stabilizer mount			Ø I 21
<b>62 92 1934</b>	3523.53	Querlenkerlager / control arm mount		(mot.) 1.4	

## Berlingo I (1996 → 2002)



man.



(1) verstärkte Aufhängung → O 10562 // erhöhte Aufhängung Stabilisatorstange vorne D=21  
Kurzlieferwagen 475, 600 normale Aufhängung Stabilisatorstange vorne D=21 (ex.) DW10TD



Ref. - No.



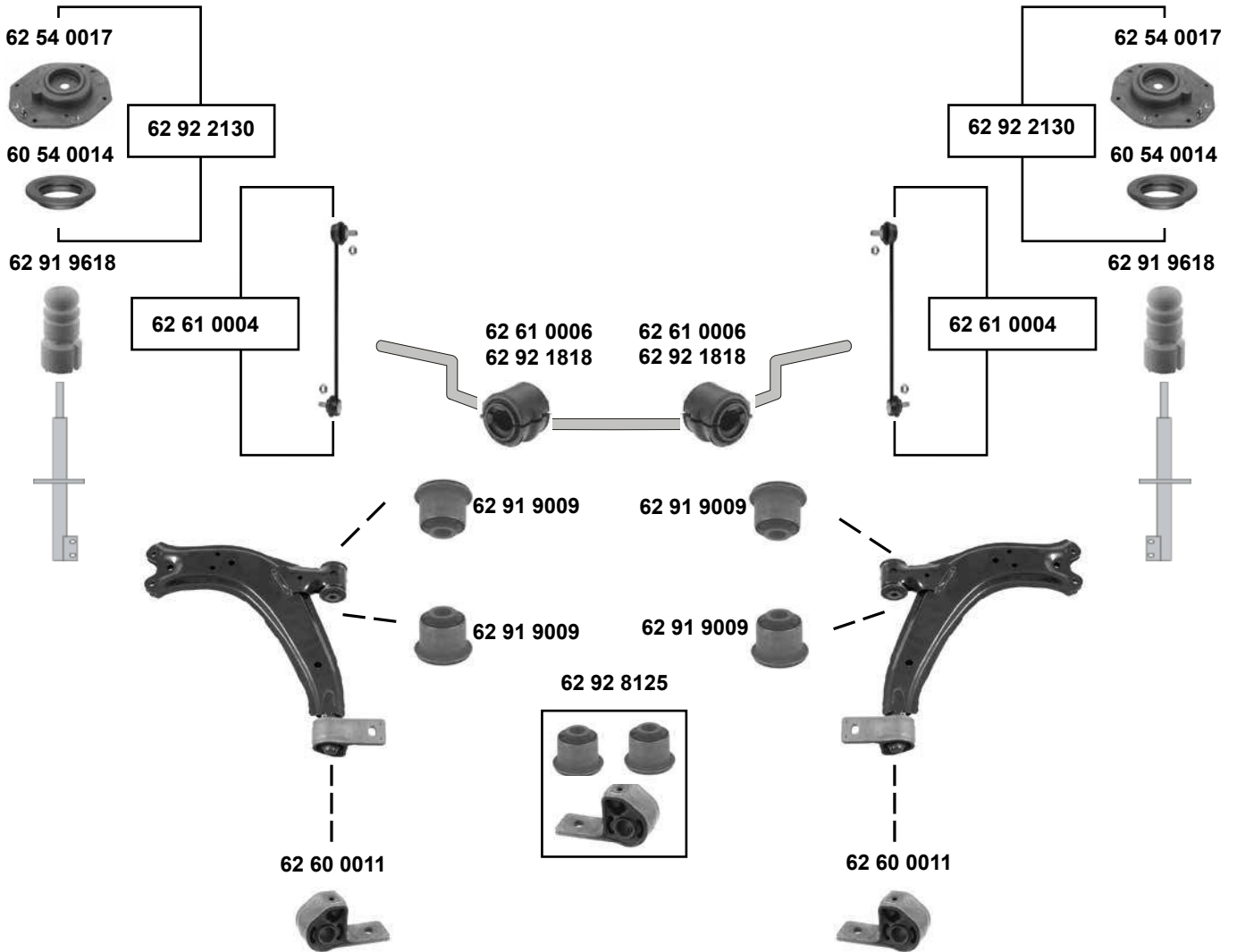
Ref. - No.	Description	Notes	Dimensions
60 54 0014	Kugellager / ball bearing		Ø A 72/100
62 54 0016	Federbeinstützlager / suspension strut mount		
62 60 0011	Querlenkerlager / control arm mount	(ex.) 2.0 HDI	
62 61 0004	Verbindungsstange / connecting rod		L 300
62 61 0006	Stabilisatorlager / stabilizer mount		Ø I 21
62 91 9009	Querlenkerlager / control arm mount		
62 91 9618	Anschlagpuffer, Stoßdämpfer / buffer, shock absorber	(ex.) Kastenwagen	
62 92 1818	Stabilisatorlager / stabilizer mount		Ø I 22
62 92 2127	Rep. Satz Federbeinlager / rep. kit strut mount		
62 92 3405	Querlenkerlager / control arm mount	2.0 HDI	
62 92 8125	Rep. Satz Querlenkerlager / rep. kit control arm mount	(ex.) HDI	
62 93 7765	Stabilisatorlagersatz / stabilizer mount kit	(1)	



**Berlingo I**  
(1996 → 2002)

servo

(ex.) 2.0 HDI



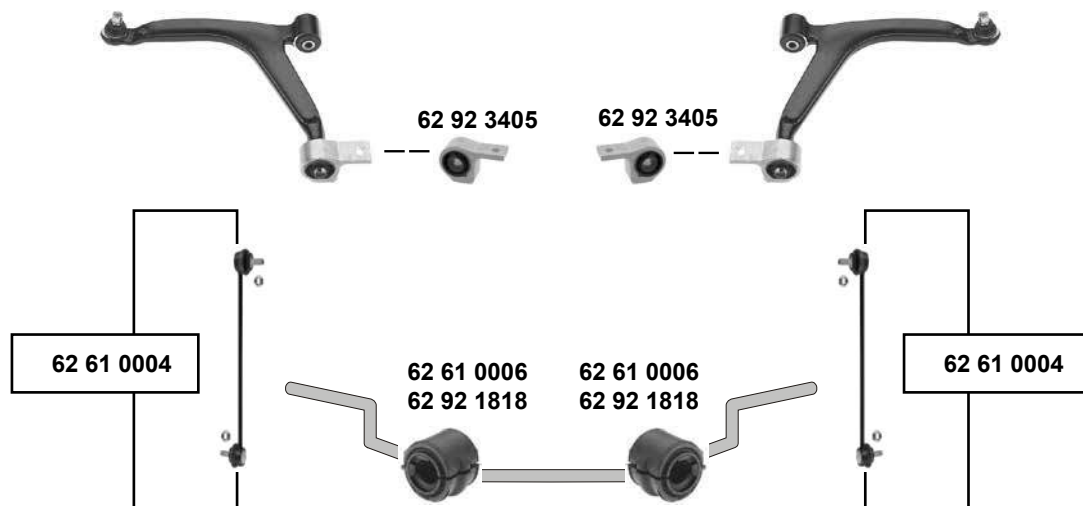
60 54 0014	5035.27	Kugellager / ball bearing	(ex.) Kastenwagen  (ex.) HDI	Ø A 72/100
62 54 0017	5038.78	Federbeinstützlager / suspension strut mount		
62 60 0011	3523.75	Querlenkerlager / control arm mount		
62 61 0004	5087.46	Verbindungsstange / connecting rod		
62 61 0006	5094.65	Stabilisatorlager / stabilizer mount		
62 91 9009	3520.H5 S1	Querlenkerlager / control arm mount		
62 91 9618	5033.27	Anschlagpuffer, Stoßdämpfer / buffer, shock absorber		
62 92 1818	5094.77	Stabilisatorlager / stabilizer mount		
62 92 2130	5038.78 S1	Rep. Satz Federbeinlager / rep. kit suspension mount		
62 92 8125	3520.H5 S2	Rep. Satz Querlenkerlager / rep. kit control arm mount		

## Berlingo I (1996 → 2002)



servo

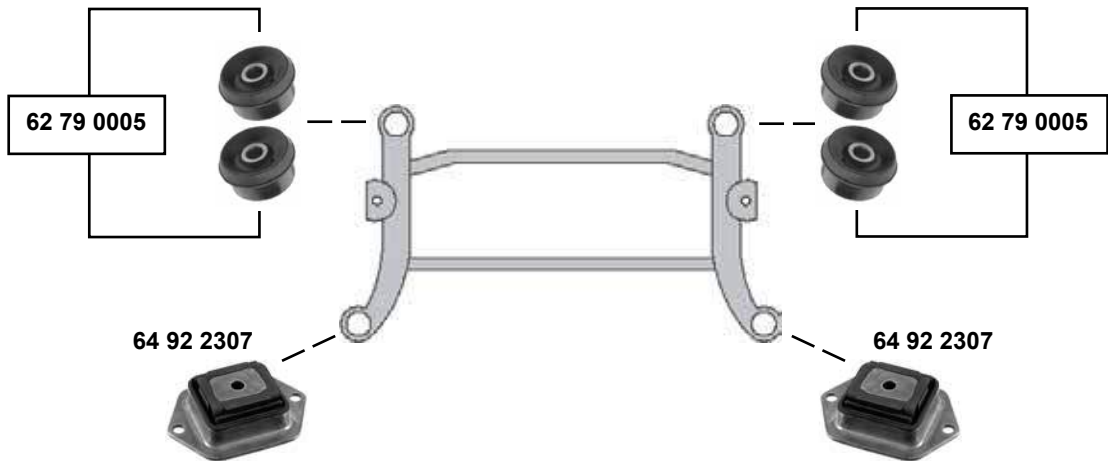
2.0 HDI



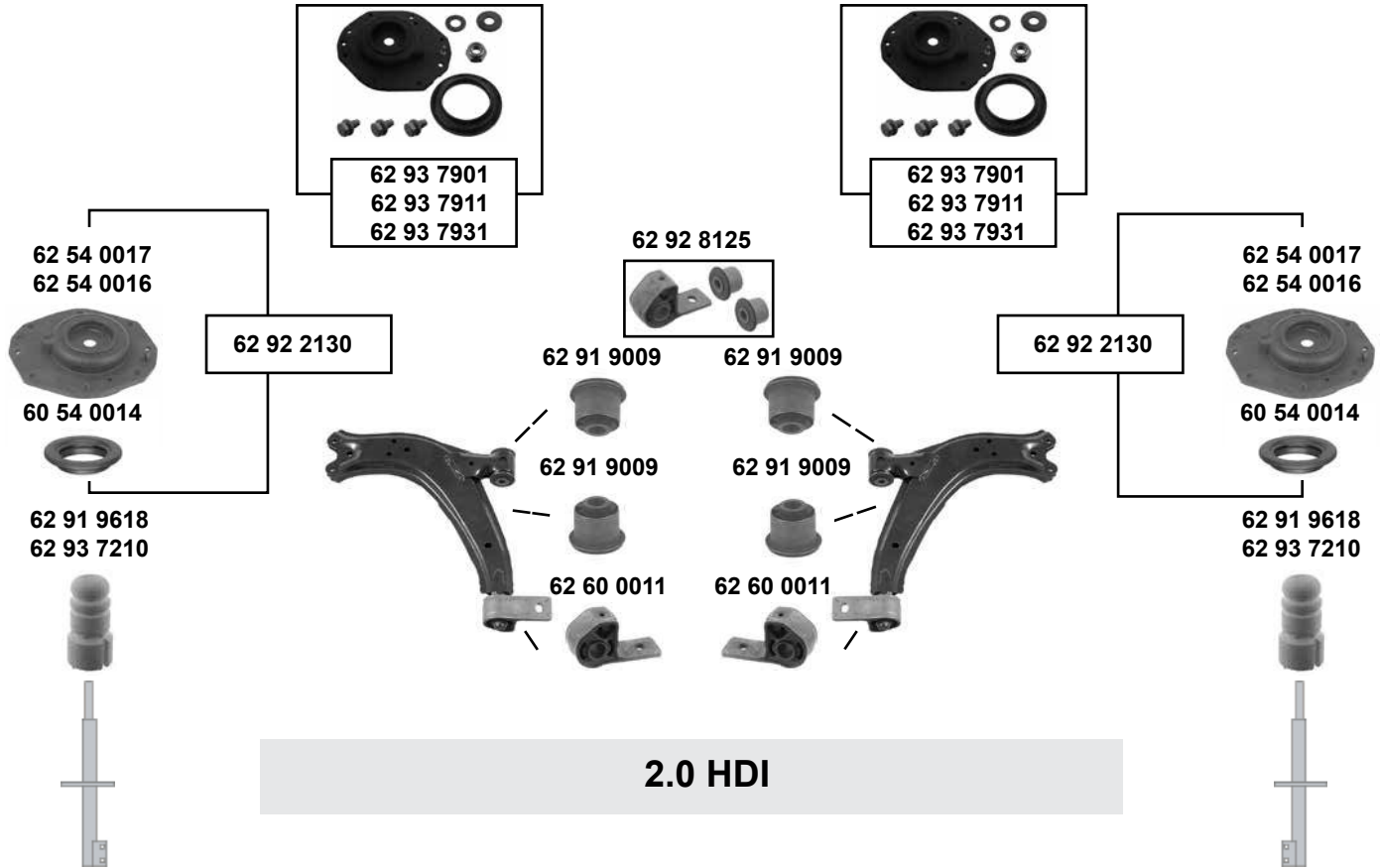


**Berlingo I**  
(1996 → 2002)

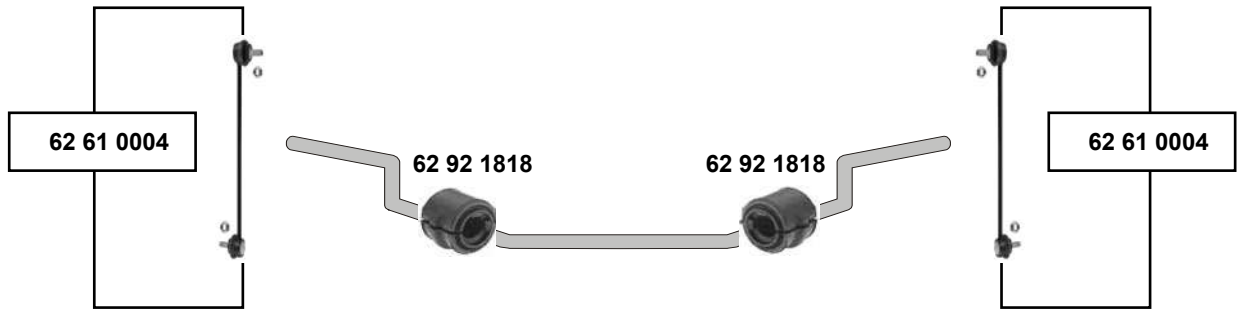
servo   
2.0 HDI



## Berlingo I + II (1996 → 2008)



### alle / all



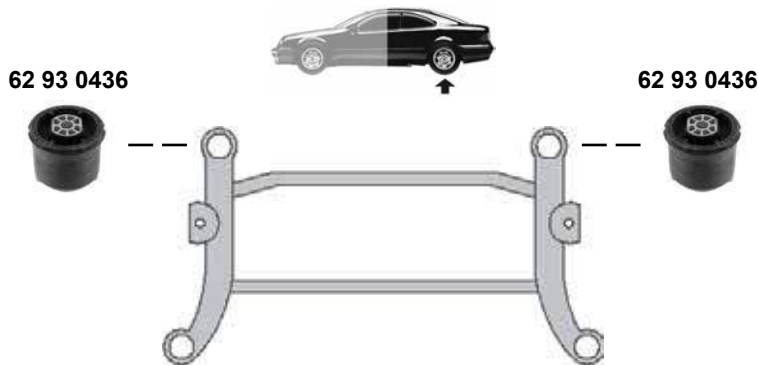
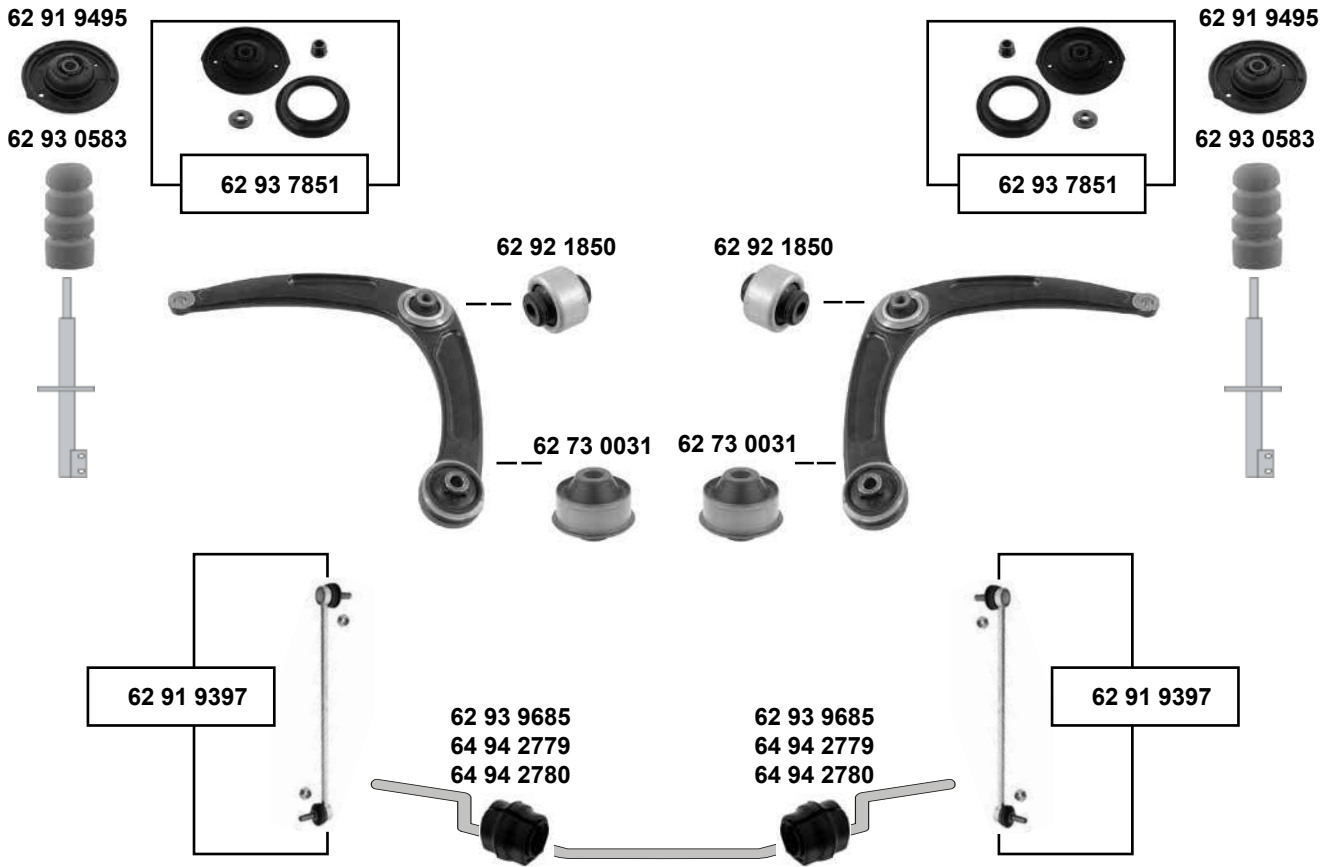



**Berlingo I + II**  
 (1996 → 2008)

- (1)** Berlingo 1 : alle mit / all with servo   
 Berlingo II : DW8B, TU1JP // DV6B TU3A normale Aufhängung / standard suspension // TU3JP normale Aufhängung / standard suspension O 12110 → , O 09457 → // DW10TD, DV6ATED4 → O 10464 // TU5JP4 O 09457 →
- (2)** Berlingo 1 : 600 + verstärkte Aufhängung / reinforced suspension servo O 09856 →   
 Berlingo 1 : Familiare + verstärkte Aufhängung / reinforced suspension servo O 09947 →   
 Berlingo II : DW10TD O 10465 → // DV6ATED4 O 12110 → // DV6ATED4 verstärkte Aufhängung / reinforced suspension O 10465 →
- (3)** Berlingo 1 : alle / all **(ex.)** servo // DW10TD → O 09435 **(ex.)** servo
- (4)** 02 → / **(mot.)** DW8B, DV6B, DW10TD, TU1JP, TU3JP, TU5JP4, DV6ATED4, TU3A

	Ref. - No.			
60 54 0014	5035.27	Kugellager / ball bearing		Ø A 72/100
62 54 0016	5038.76	Federbeinstützlager / suspension strut mount	<b>(ex.)</b> servo	
62 54 0017	5038.78	Federbeinstützlager / suspension strut mount	servo	
62 60 0011	3523.75	Querlenkerlager / control arm mount		
62 61 0004	5087.61	Verbindungsstange / connecting rod		L 300
62 91 9009	3520.H5 S1	Querlenkerlager / control arm mount		
62 91 9618	5033.27	Anschlagpuffer, Stoßdämpfer / buffer, shock absorber	<b>(ex.)</b> Kastenwagen	
62 92 1818	5094.77	Stabilisatorlager / stabilizer mount		Ø I 22
62 92 2130	5038.78 S1	Rep. Satz Federbeinlager / rep. kit suspension mount		
62 92 3405	3523.83	Querlenkerlager / control arm mount		
62 92 8125	3520.H5 S2	Rep. Satz Querlenkerlager / rep. kit control arm mount	<b>(ex.)</b> HDI / <b>HD</b>	
62 93 7210	5033.65	Anschlagpuffer, Stoßdämpfer / buffer, shock absorber	<b>(4)</b> man	L 109
62 93 7901	5031.73	Rep. Satz Federbeinstützlager / rep. kit suspension strut mount	<b>(1)</b>	
62 93 7911	5031.72	Rep. Satz Federbeinstützlager / rep. kit suspension strut	<b>(3)</b>	
62 93 7931	5031.60	Rep. Satz Federbeinstützlager / rep. kit suspension strut	<b>(2)</b>	

## Berlingo III (2008 →)



**(1)** Berlingo III (mot.) DV6CTED für Fahrzeuge mit Standard Fahrwerk / for vehicles with standard chassis  
 Berlingo Tepee (mot.) TU3JP, EP6CB → O 12200 für Fahrzeuge mit Standard Fahrwerk /  
 for vehicles with standard chassis



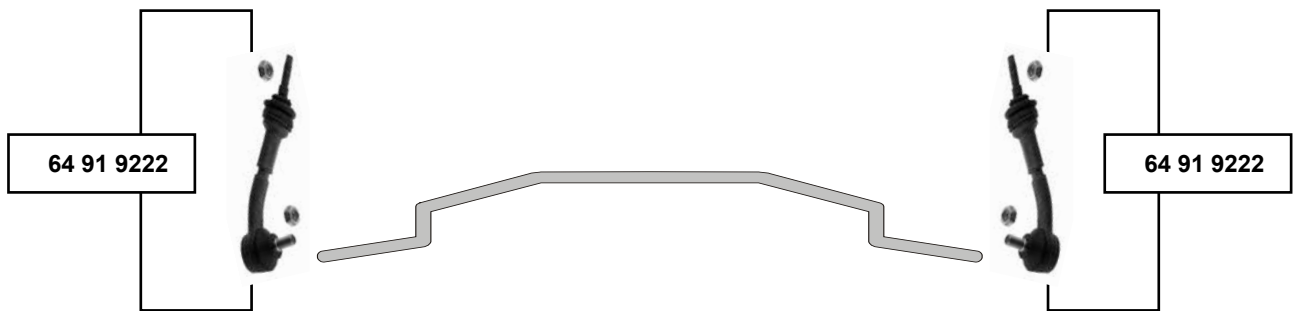
Ref. - No.



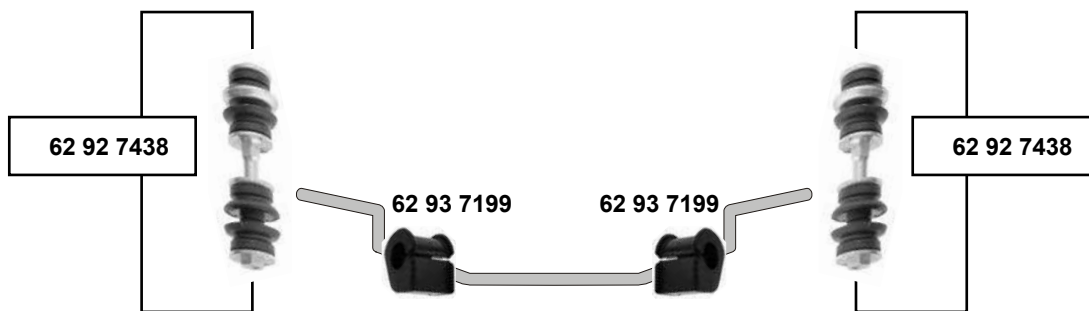
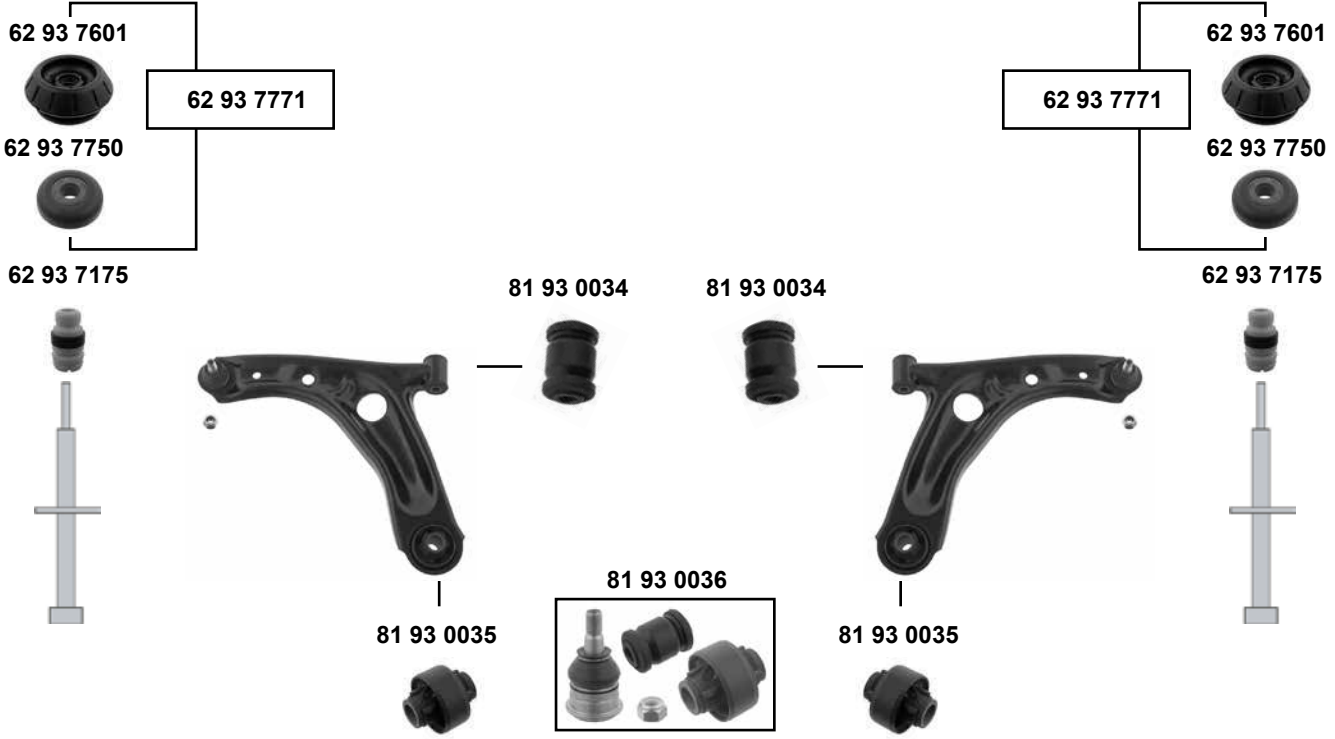
62 73 0031	3523.92	Querlenkerlager / control arm mount	(1)	A Ø 55
62 91 9397	5087.78	Verbindungsstange / connecting rod		L 335
62 91 9495	5038.G0	Federbeinstützlager / suspension strut mount		
62 92 1850	3523.91	Querlenkerlager / control arm mount		A Ø 55
62 93 0436	5131.F2	Achskörperlager / axle subframe mounting		A Ø 79,3 / 114,4
62 93 0583	5033.70	Anschlagpuffer, Stoßdämpfer / buffer, shock absorber		L 96
62 93 7851	5038.G0 S1	Rep. Satz Federbeinstützlager / rep. kit suspension strut mount		
62 93 9685	5094.E6	Stabilisatorlager / stabilizer mount		Ø   24,5
64 94 2779	5094.E7	Stabilisatorlager / stabilizer mount		Ø   25
64 94 2780	5094.E4	Stabilisatorlager / stabilizer mount		Ø   24



**BX**  
(1982 → 1994)



## C1 (2005 →)



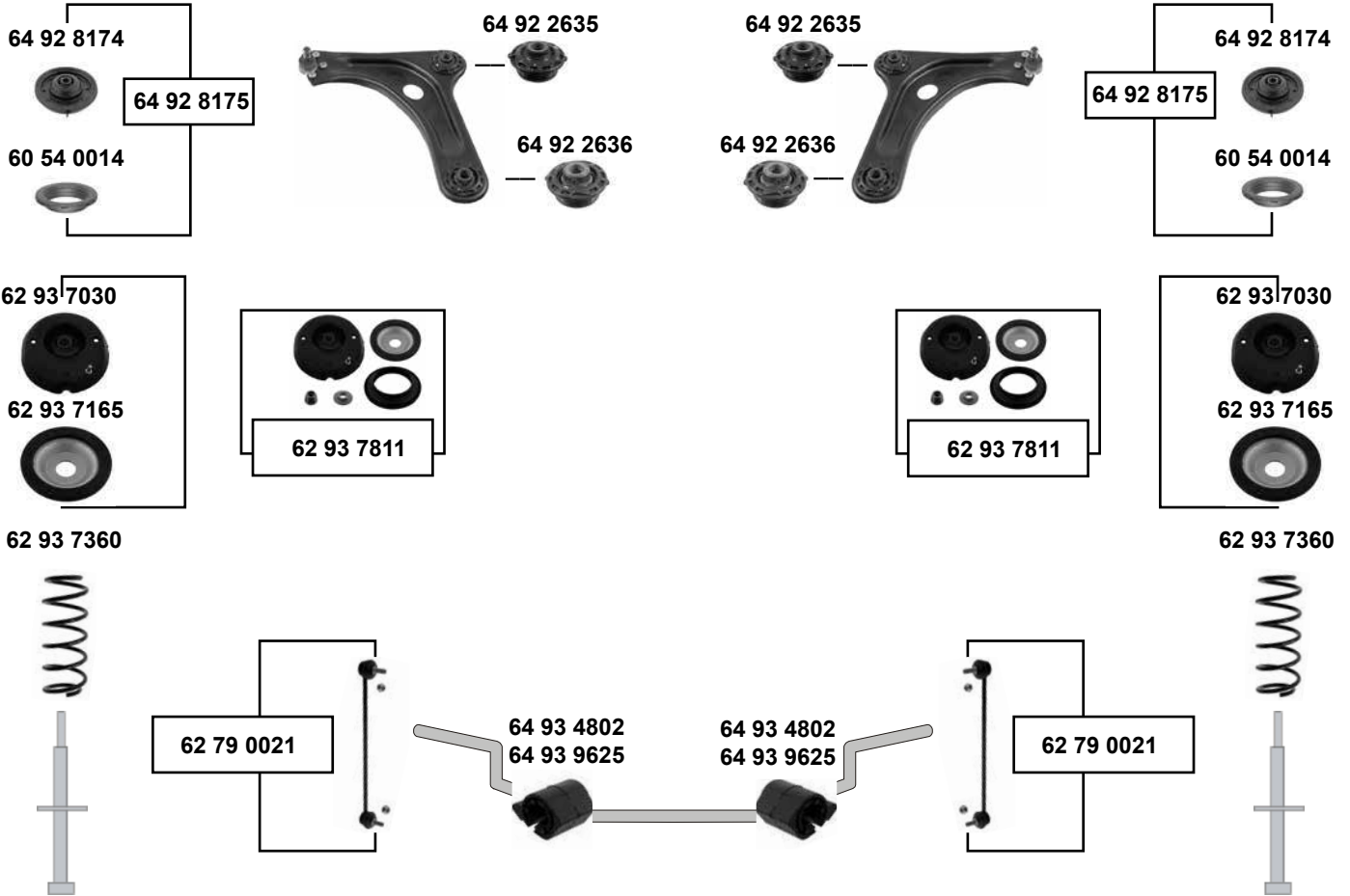
Ref. - No.



<b>62 92 7438</b>	5091.10 S1	Verbindungsstange / connecting rod	L 92
<b>62 93 7175</b>	5033.96	Anschlagpuffer, Stoßdämpfer / buffer, shock absorber	L 96
<b>62 93 7199</b>	5094.A8	Stabilisatorlager / stabilizer mount	Ø I 22
<b>62 93 7601</b>	5038.F6	Federbeinstützlager / suspension strut mount	
<b>62 93 7750</b>	5035.57	Kugellager / ball bearing	A Ø 45
<b>62 93 7771</b>	5031.C2	Rep. Satz Federbeinstützlagersatz / rep. kit suspension strut mounting kit	
<b>81 93 0034</b>	3520.Q2 S2	Querlenkerlager / control arm mount	A Ø 33
<b>81 93 0035</b>	3520.Q2 S3	Querlenkerlager / control arm mount	A Ø 57,3
<b>81 93 0036</b>	3520.Q2 S4	Rep. Satz Querlenker / rep. kit control arm	

### C2 / C3

(2002 →)



(1) C2 09/03 → 03/10 (mot.) TU1JP / TU3JP / TU5JP4 / ET3J4 / TU1A / TU5JP4S / TU3A / DV4TD / DV6TED4

(2) → 10/09 TU5JP4 → O 10037

(3) C2 → 03/10 / C3 → 01/05

(4) C2 → 03/10 (mot.) TU1JP, TU3JP, TU5JP4, DV4TD, TU5JP4S O 10157 → (mot.) ET3J4, TU1A, TU3A, DV6TED4

C3 → 01/05 (mot.) DV4TED4, TU1JP, ET3J4, TU5JP4, DV4TD, TU3JP  
O 10157 → / normale Aufhängung / normal suspension

(mot.) TU3JP, TU5JP4, DV4TD  
O 10157 → 10576 verstärkte Aufhängung / reinforced suspension  
(mot.) DV6ATED4

(5) C3 1,1 / 1,6 16V / 1,6 16V HDI90 05 → / 1,6 16V HDI110 05 → / 1,4 16V 03 → / 1,4 HDI70



Part No.	Ref. - No.	Description	Notes	Dimensions
60 54 0014	5035.27	Kugellager / ball bearing	→ O 10156	Ø A 99
62 79 0021	5087.74	Verbindungsstange / connecting rod	(1) / C3 → 05	L 335
62 93 7030	5038.F5	Federbeinstützlager / suspension strut mount	(4)	
62 93 7165	5033.75	Federteller / spring plate	(3)	Ø A 63,50
62 93 7360	5002.CH	Fahrwerksfeder / coil spring	(5)	H 321
62 93 7811	5031.96	Rep. Satz Federbeinstützlager / rep. kit suspension strut mount	(4)	
64 92 2635	3523.98	Querlenkerlager / control arm mount		Ø A 55,5 H48
64 92 2636	3523.AA	Querlenkerlager / control arm mount		Ø A 55,2 H48
64 92 8174	5038.91	Federbeinstützlager / suspension strut mount	→ O 10156	
64 92 8175	5038.91 S1	Rep. Satz Federbeinlager / rep. kit strut mount	→ O 10156	
64 93 4802	5094.96	Stabilisatorlager / stabilizer mount	(2)	Ø I 20
64 93 9625	5094.91	Stabilisatorlager / stabilizer mount	C3 / → O 10037	Ø I 19

## C2 / C3 (2002 →)



62 93 6848



62 93 6848



62 93 7020



62 93 0436



62 93 9840



62 93 7020



(1) C2 09/03 → 03/10 alle / all **(ex.) (mot.)** TU5JP4, TU5JP4S  
C3 02/02 → 01/05 alle / all → O 09869

(2) C3 → 05 **(mot.)** TU5JP4, DV4TED4, DV4TD, ET3J4, TU3JP, TU1JP normale Aufhängung / normal suspension  
→ O 10003 //  
C3 **(mot.)** DV6ATED normale Aufhängung / normal suspension



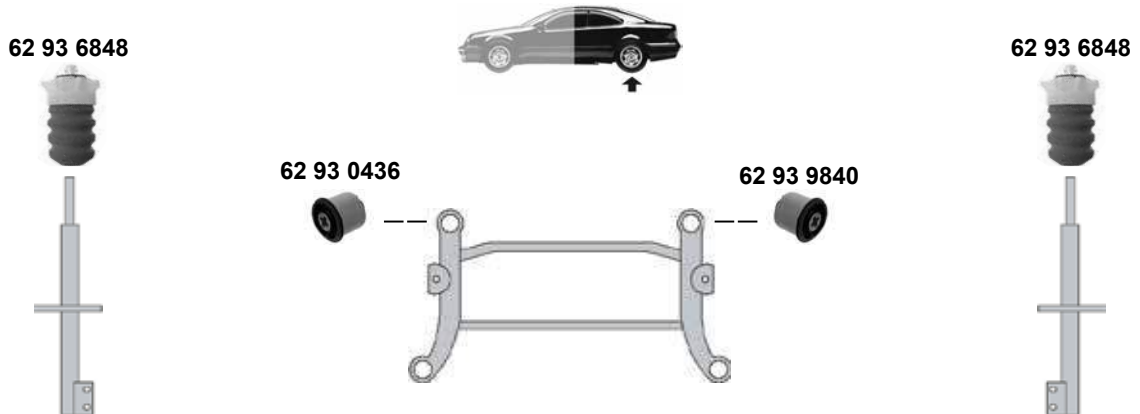
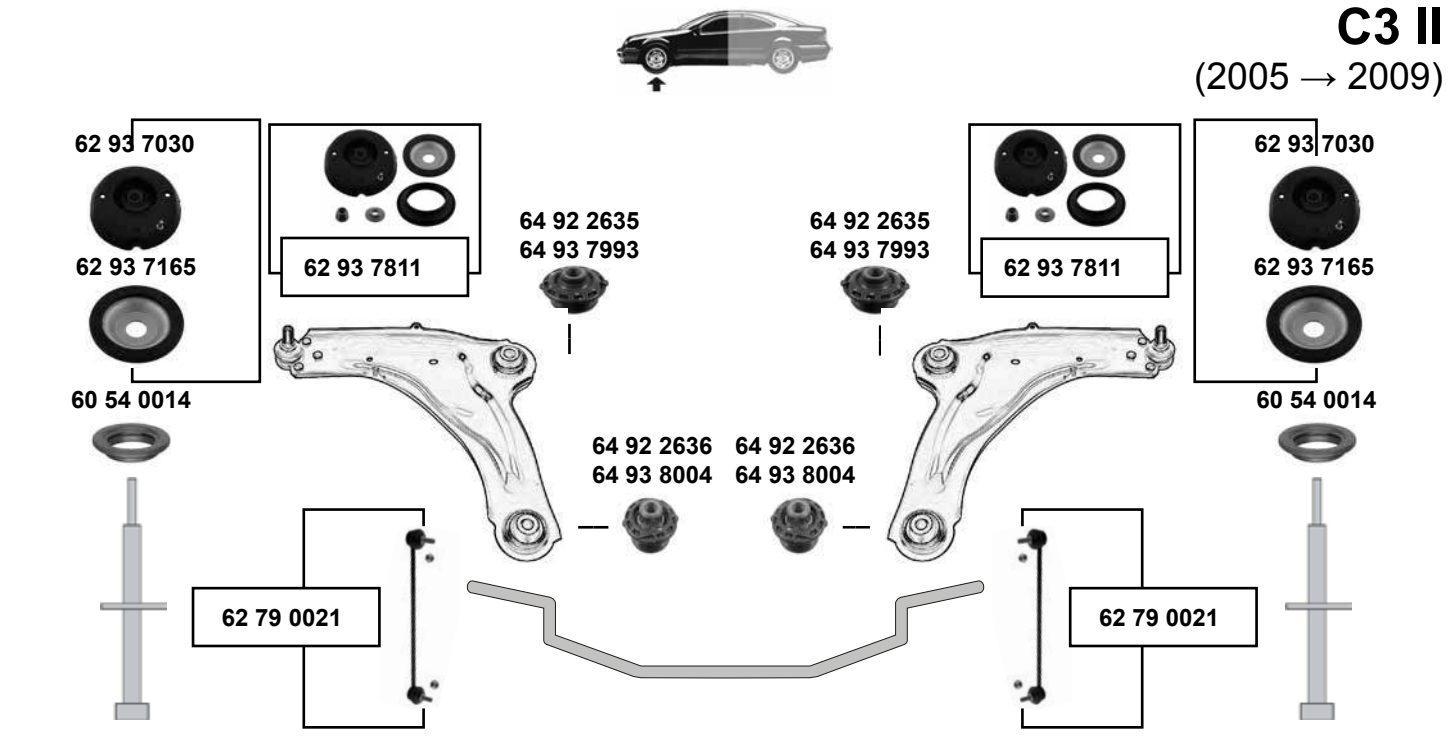
Ref. - No.



62 93 0436	5131.C6
62 93 6848	5166.94
62 93 7020	5131.C9

Achskörperlager / axle subframe mounting	(2)
Anschlagpuffer, Stoßdämpfer / buffer, shock absorber	(1)
Achskörperlager / axle beam mount	2005 →

H 78



(1) (mot.) TU3JP / TU5JP4 / DVATED4 / ET3J4 / TU1A / TU3A / DV4TD / DV6TED4 FAP

(2) alle / all (ex.) DV6ATED4

(3) alle / all Bitte Abmessungen beachten / please note dimensions

(4) (mot.) DV6ATED4, TU5JP4, DV6TED4, ET3J4, TU3A, TU3JP//  
(mot.) TU3JP, TU1A DV4TD normale Aufhängung / standard suspension



Ref. - No.



Ref. - No.	Description	Notes	Dimensions
60 54 0014	5035.27	Kugellager / ball bearing	Ø A 72/100
62 79 0021	5087.74	Verbindungsstange / connecting rod	L 335
62 93 0436	5131.C6	Achskörperlager / axle subframe mounting	
62 93 6848	5166.94	Anschlagpuffer, Stoßdämpfer / buffer, shock absorber	H 78
62 93 7030	5038.F5	Federbeinstützlager / suspension strut mount	
62 93 7165	5033.75	Federteller / spring plate	(2) Ø A 63,50
62 93 7811	5031.96	Rep. Satz Federbeinstützlager / rep. kit suspension strut mount	
64 92 2635	3523.98	Querlenkerlager / control arm mount	→ O 10912
64 92 2636	3523.AA	Querlenkerlager / control arm mount	→ O 10912
64 93 7993	3523.EA	Querlenkerlager / control arm mount	Ø A 55
64 93 8004	3523.EE	Querlenkerlager / control arm mount	Ø A 55

## C3 Picasso (2009 →)



62 93 9133



62 93 9133



62 93 7165



62 93 7165



60 54 0014



60 54 0014



62 92 8731

62 92 8731



62 92 8732

62 92 8732

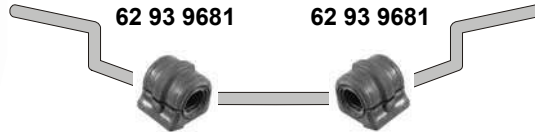


62 92 7434

62 93 9681

62 93 9681

62 92 7435



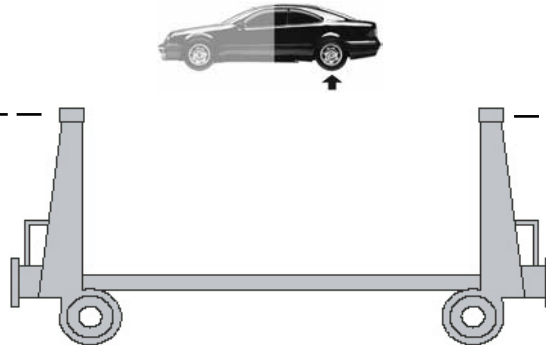
62 93 6801

62 93 1129



62 93 1129

62 93 6801



- (1) verstärkte Aufhängung / reinforced suspension
- (2) nur normale Aufhängung / only standard suspension
- (3) (ex.) (mot.) TU5JP4, TU4M



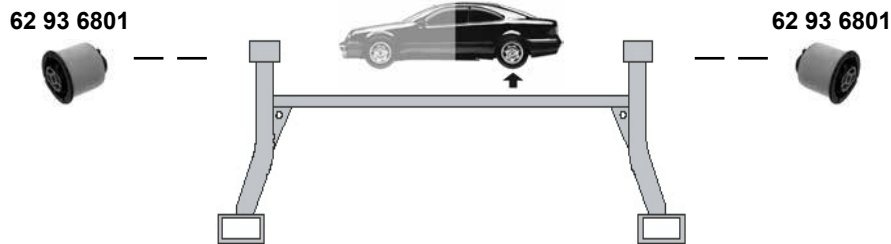
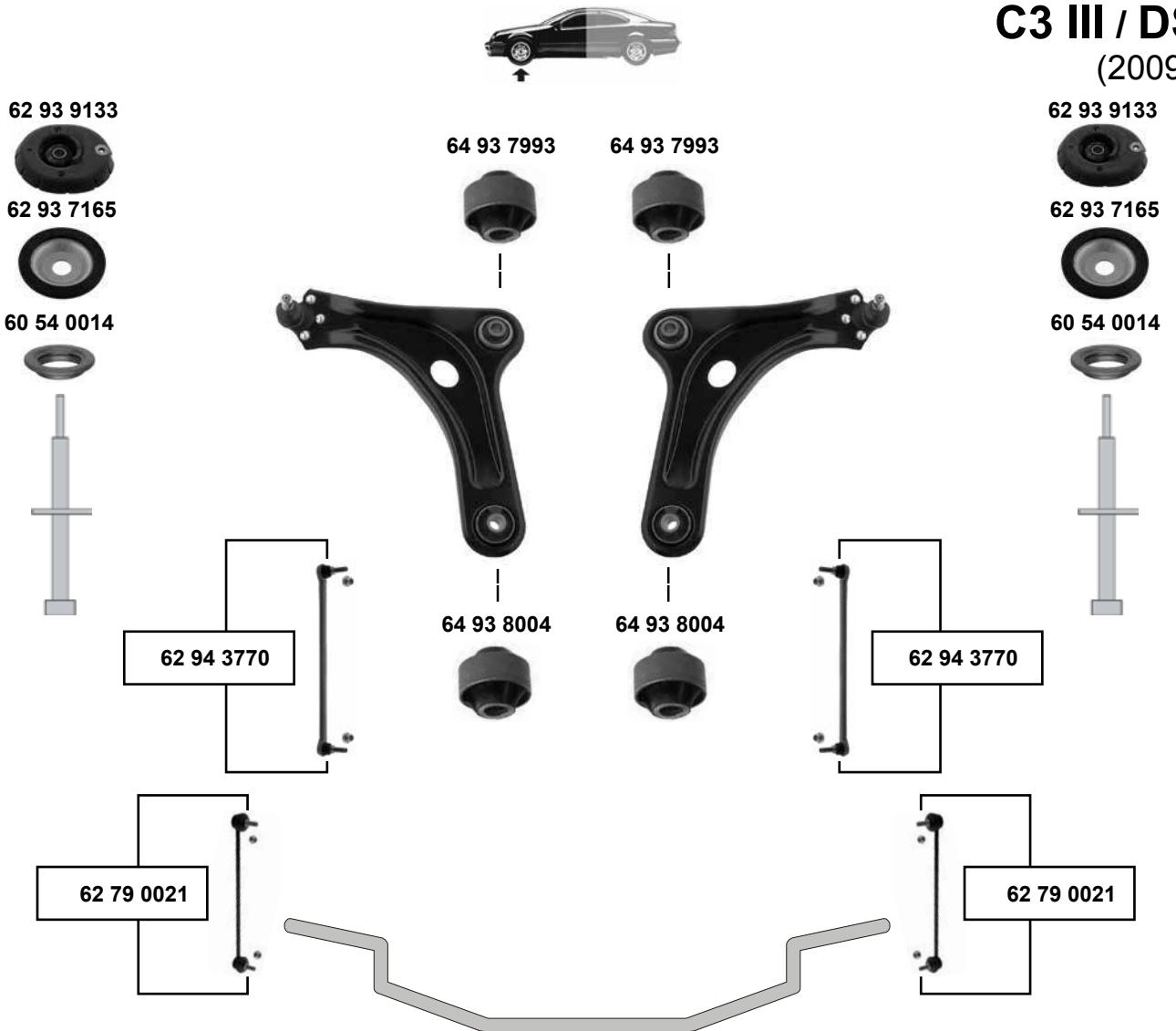
Ref. - No.



Ref. - No.	Description	Notes	Dimensions
60 54 0014	5035.27 Kugellager / ball bearing		Ø A 72/100
62 92 7434	5087.69 Verbindungsstange / connecting rod		L 330 M10x1,5
62 92 7435	5087.68 Verbindungsstange / connecting rod		L 330 M10x1,5
62 92 8731	3520.R7 S1 Querlenkerlager / control arm mount		Ø A 56
62 92 8732	3520.R7 S2 Querlenkerlager / control arm mount		Ø A 56
62 93 1129	5131.E9 Achskörperlager / axle subframe mounting	(1)	
62 93 6801	5131.H4 Achskörperlager / axle beam mount	(2)	
62 93 7165	5033.75 Federteller / spring plate		Ø A 63,50
62 93 9133	5038.G6 Federbeinstützlager / suspension strut mount	(3)	
62 93 9681	5094.C5 Stabilisatorlager / stabilizer mount		Ø I 23



### C3 III / DS 3 (2009 →)



(1) → O 12389  
O 12390 - 13523 (ex.) kalte Länder / (ex.) cold countries

(2) C3 III (mot.) EB2, EB2F, EP3C, TU5JP4

(3) DS3 04/10 → / C3 III 11/09 →

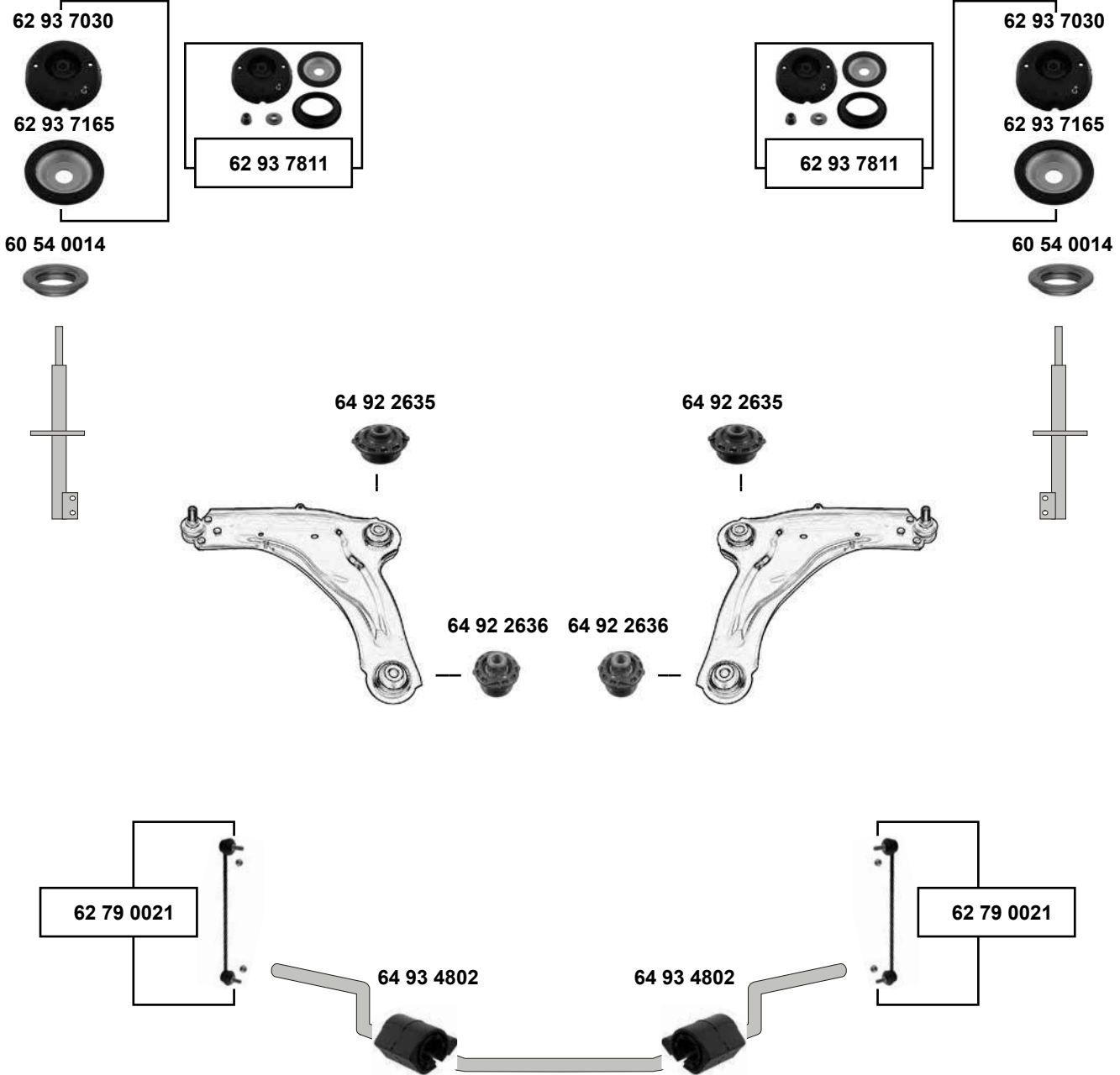


Ref. - No.



Ref. - No.	Description	Notes	Dimensions
60 54 0014	Kugellager / ball bearing		Ø A 72/100
62 79 0021	Verbindungsstange / connecting rod	O 12390 →	L 335
62 93 6801	Achskörperlager / axle beam mount	(3)	
62 93 7165	Federteller / spring plate	DS3 04/10 →	Ø A 63,50
62 93 9133	Federbeinstützlager / suspension strut mount	(2)	
62 94 3770	Rep. Satz Verbindungsstange / rep. kit connecting rod	(1) DS3	L 330 M10x1,5
64 93 7993	Querlenkerlager / control arm mount	DS3	Ø A 55
64 93 8004	Querlenkerlager / control arm mount	DS3	Ø A 55

## C3 Pluriel (2003 → 2010)



(1) (mot.) TU3JP, TU5JP4, DV4TD O 10157 → // (mot.) TU3A



Ref. - No.

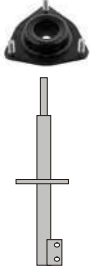


60 54 0014	5035.27	Kugellager / ball bearing		Ø A 72/100 L 335
62 79 0021	5087.74	Verbindungsstange / connecting rod		
62 93 7030	5038.F5	Federbeinstützlager / suspension strut mount	(1)	
62 93 7165	5033.75	Federteller / spring plate		Ø A 63,50
62 93 7811	5031.96	Rep. Satz Federbeinstützlager / rep. kit suspension strut mount	(1)	
64 92 2635	3523.98	Querlenkerlager / control arm mount		
64 92 2636	3523.AA	Querlenkerlager / control arm mount		
64 93 4802	5094.96	Stabilisatorlager / stabilizer mount	→ O 10037	Ø I 20

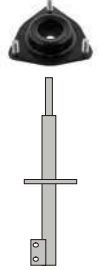
**C4 Aircross**  
(2012 →)



62 93 7770

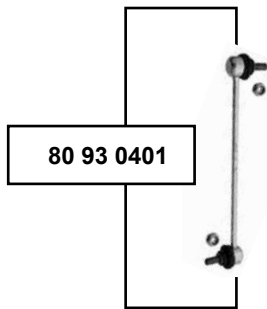


62 93 7770



62 93 6286

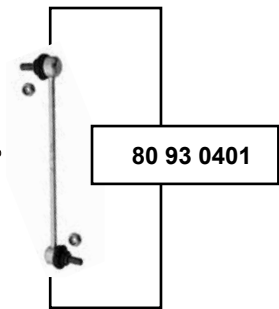
62 93 6286



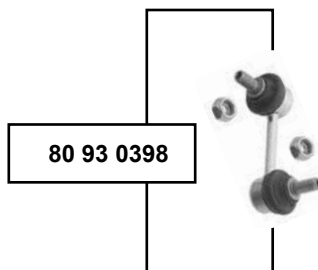
80 93 0401

62 93 9166

62 93 9166



80 93 0401



80 93 0398



80 93 0399

## C4 I (2004 → 2009)



62 91 9495

62 93 7165



62 93 7821



62 93 7821

62 91 9495

62 93 7165



62 92 1850



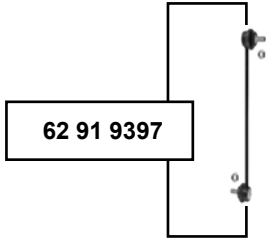
62 92 1850



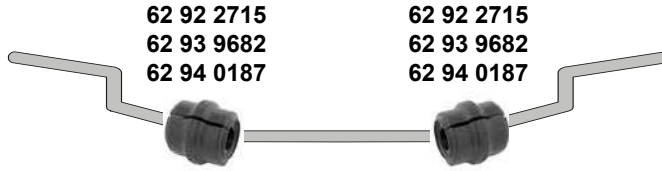
62 73 0031



62 73 0031

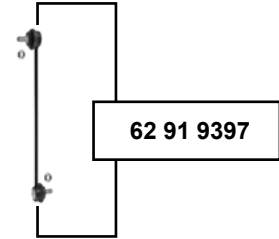


62 91 9397



62 92 2715  
62 93 9682  
62 94 0187

62 92 2715  
62 93 9682  
62 94 0187



62 91 9397

62 93 0030



62 92 8403  
62 92 8404



62 92 8403  
62 92 8404



62 93 0030

- (1)** (mot.) DV6TED4, EW10J4 + normale Aufhängung  
 (mot.) EW10J4 + verstärkte Aufhängung  
 (mot.) DV6TED4, TU5JP4, DV6ATED4, EW10A + verstärkte Aufhängung O → 10853  
 (mot.) DW10BTED4, EW10J4S O → 10853  
 (mot.) TU5JP4, EW10A + normale Aufhängung O → 10853  
 (mot.) DV6ATED4 + normale Aufhängung O → 10942  
 (mot.) ET3J4, DW10BTED4 O → 10853  
 (mot.) EP3

- (2)** (mot.) DW10BTED4, EW10A O 10647UW →  
 (mot.) ET3J4, DV6TED4, EW10J4, EW10A, EW10J4S, TU5JP4 O 11438 →

- (3)** 05/05 → 08/07  
 (mot.) DV6C M, DW10ATED4 / TU5JP4 O 11018 →  
 (mot.) EW10A verstärkte Aufhängung / reinforced suspension O 11018 →

- (4)** (mot.) DV6TED4, DW10BTED4, EW10J4S, TU5JP4, DV6ATED4, ET3J4, → O 10853  
 (mot.) EW10A → O 11045 // (mot.) EW10J4 // (mot.) DV6TED4 → O 10942



Ref. - No.



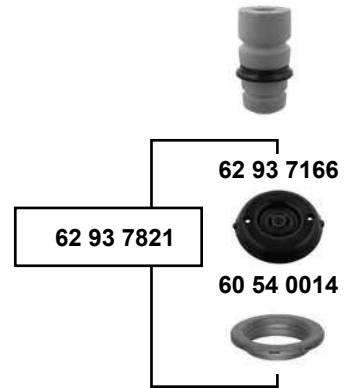
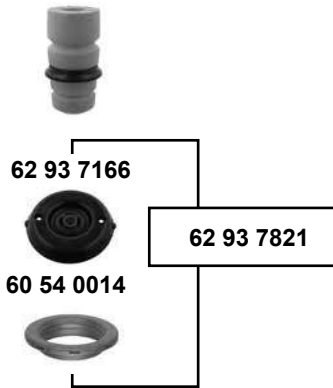
SWAG	Ref. - No.			
62 73 0031	3523.92	Querlenkerlager / control arm mount		Ø A 55
62 91 9397	5087.50	Verbindungsstange / connecting rod		
62 91 9495	5038.G0	Federbeinstützlager / suspension strut mount	(1)	
62 92 1850	3523.91	Querlenkerlager / control arm mount		Ø A 55
62 92 2715	5094.88	Stabilisatorlager / stabilizer mount		Ø I 22
62 92 8403	5131.A4	Hinterachslager / rear axle mount	(ex.) DW10ATED	Ø A 72,20
62 92 8404	5131.A5	Hinterachslager / rear axle mount	(mot.) DW10ATED	Ø A 72,20
62 93 0030	5142.34	Federbeinstützlager / suspension strut mount		
62 93 7165	5033.75	Federteller / spring plate		Ø A 63,50
62 93 7821	5031.77	Rep. Satz Federbeinstützlagersatz / rep. kit suspension strut mounting kit	(4)	
62 93 9682	5094.E2	Stabilisatorlager / stabilizer mount	(2)	Ø I 22,5
62 94 0187	5094.E3	Stabilisatorlager / stabilizer mount	(3)	Ø I 23

## C4 II (B7) (2009 →)



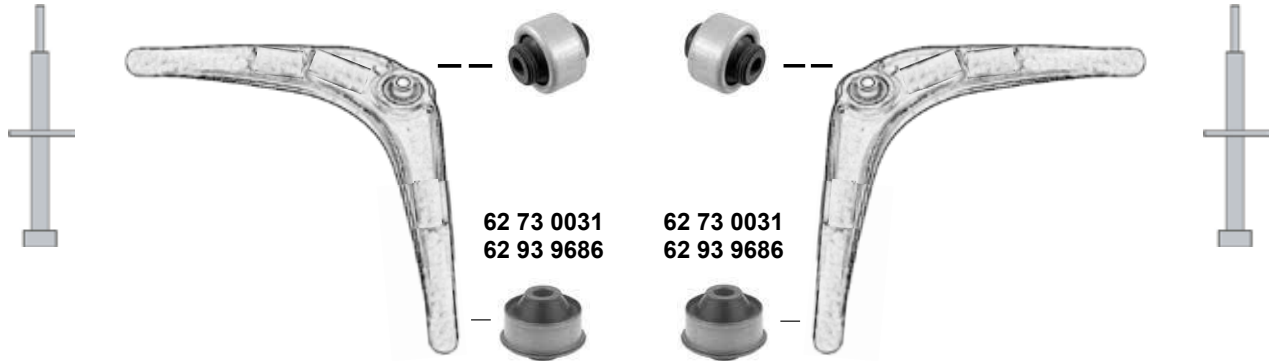
62 94 4463

62 94 4463



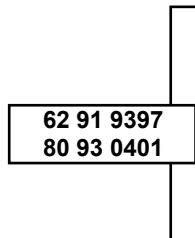
62 92 1850

62 92 1850



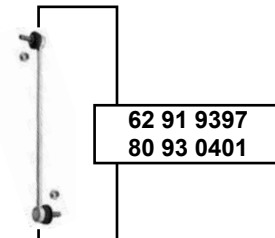
62 73 0031  
62 93 9686

62 73 0031  
62 93 9686



62 94 0187  
64 94 2780  
62 93 9683

62 94 0187  
64 94 2780  
62 93 9683



(1) (mot.) DW, EW, EP6CDT MD, EP6CDT M O 13244 →

(2) C4 (mot.) DW10CB // C4 Coupe (mot.) DV6C, EP6CDT, EP6C, DV6DTED, EP6CDTX, EP6CDT MD, EP6CDT M, DW10CB, DW10CTED4



Ref. - No.



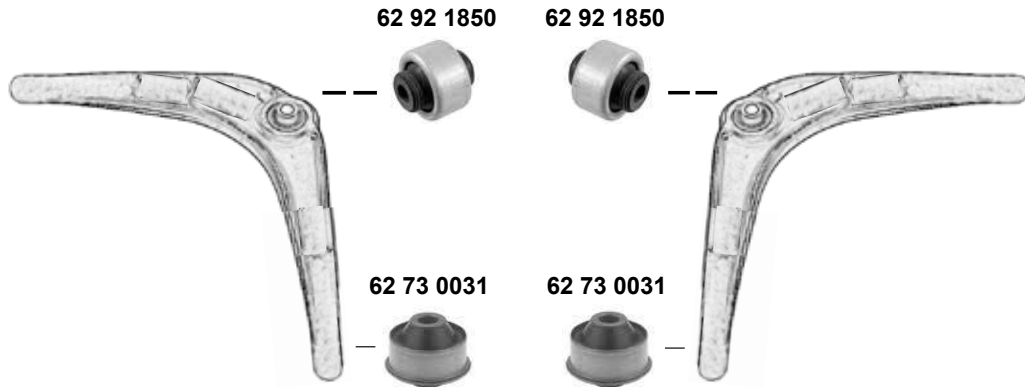
Ref. - No.	Description	Dimensions
60 54 0014	Kugellager / ball bearing	Ø A 99
62 73 0031	Querlenkerlager / control arm mount	A Ø 55
62 91 9397	Verbindungsstange / connecting rod	L 335
62 92 1850	Querlenkerlager / control arm mount	A Ø 55
62 93 7166	Federbeinstützlager / suspension strut mount	
62 93 7821	Rep. Satz Federbeinstützlagersatz / rep. kit suspension strut mounting kit	
62 93 9683	Stabilisatorlager / stabilizer mount	Ø I 23,5
62 93 9686	Querlenkerlager / control arm mount	Ø I 14,3 A55,5
62 94 0187	Stabilisatorlager / stabilizer mount	Ø I 23
62 94 4463	Anschlagpuffer, Stoßdämpfer / buffer, shock absorber	L 96
64 94 2780	Stabilisatorlager / stabilizer mount	Ø I 24
80 93 0401	Verbindungsstange / connecting rod	L 265

(1)

(2)

03/12 →

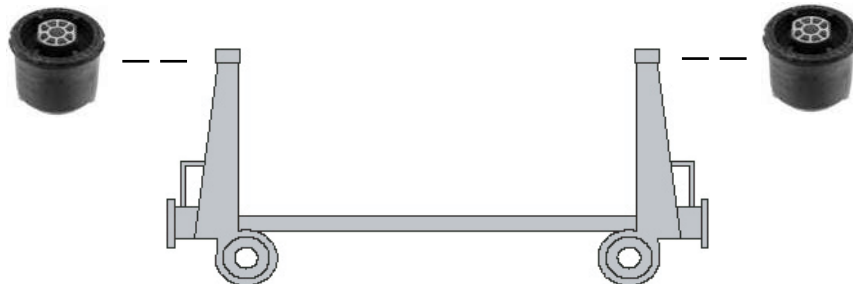
## C4 Grand Picasso (2006 →)



64 93 0404  
62 93 0436



64 93 0404  
62 93 0436



(1) nur normale Aufhängung / only standard suspension

(2) EW7A, WE10A für Fahrzeuge mit Standard Fahrwerk / for vehicles with standard chassis

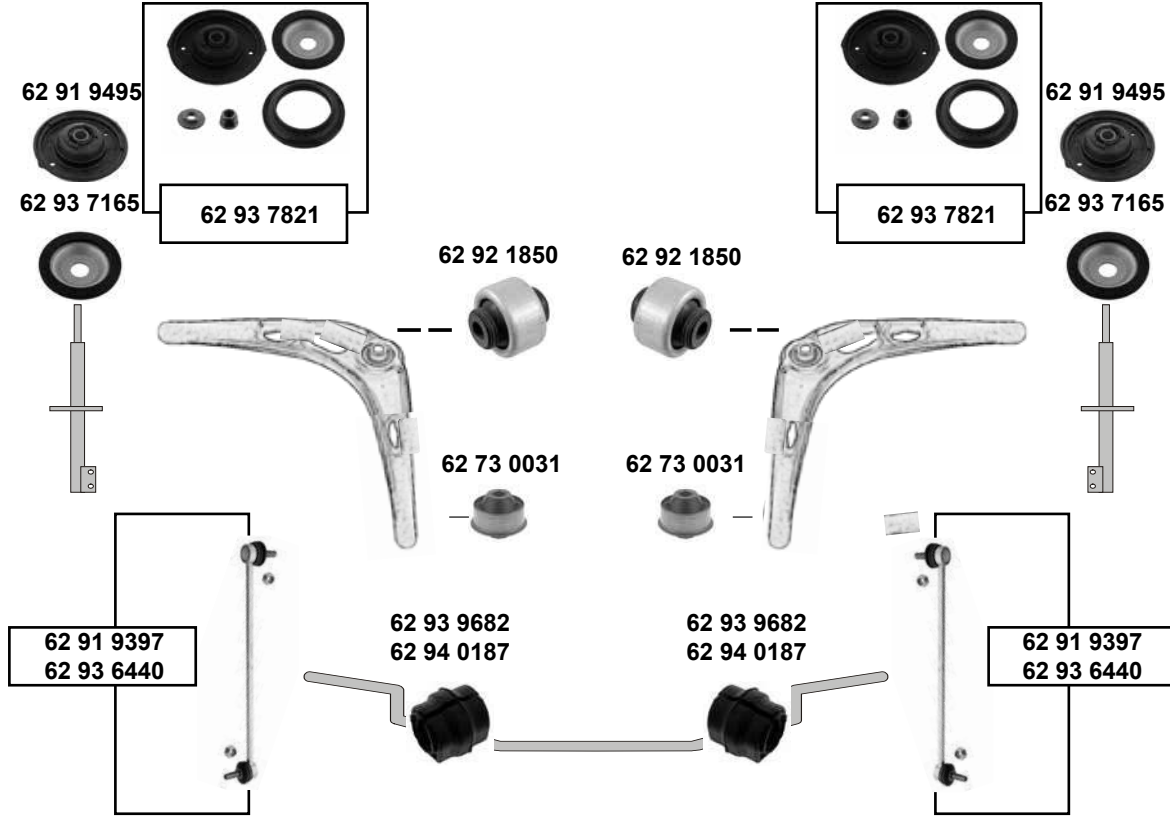


Ref. - No.

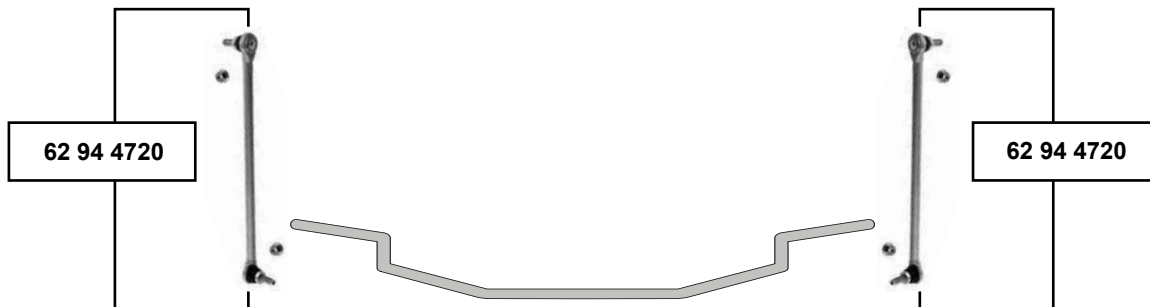


62 73 0031	3523.92	Querlenkerlager / control arm mount		A Ø 55
62 92 1850	3523.91	Querlenkerlager / control arm mount		A Ø 55
62 93 0436	5131.F2	Achskörperlager / axle frame mounting	(2)	A Ø 79,3/114,4
62 93 6440	5087.57	Verbindungsstange / connecting rod		L 335
64 93 0404	5131.H2	Achskörperlager / axle frame mounting	(1)	A Ø 82/ 114,4

## C4 Picasso (2007 → 2013)



## C4 Picasso II (B78) (2013 →)



Ref. - No.



62 73 0031	3523.92	Querlenkerlager / control arm mount		A Ø 55
62 91 9397	5087.78	Verbindungsstange / connecting rod		L 335
62 91 9495	5038.G0	Federbeinstützlager / suspension strut mount		
62 92 1850	3523.91	Querlenkerlager / control arm mount		A Ø 55
62 93 6440	5087.57	Verbindungsstange / connecting rod		L 335
62 93 7165	5033.75	Federteller / spring plate		Ø A 63,50
62 93 7821	5031.77	Rep. Satz Federbeinstützlagersatz / rep. kit suspension strut mounting kit		
62 93 9682	5094.E2	Stabilisatorlager / stabilizer mount	Ø 11410 →	Ø I 22,5
62 94 0187	5094.E3	Stabilisatorlager / stabilizer mount	03/10 →	Ø I 23
62 94 4720	98 069 071 80	Verbindungsstange / connecting rod		M10 x 1,5





### C4 Cactus (2014 →)

62 93 9133



62 93 9133



### C5 I + II (2001 → 2008)

64 93 6846



64 92 6192



64 92 6128



64 92 6129



64 92 6127



64 92 6128



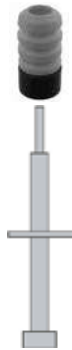
64 92 6129



64 92 6127

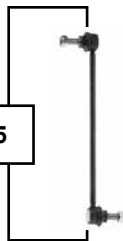


64 93 6846



64 92 6192

62 91 9225



64 93 9626



64 93 9626



62 91 9225



(1) (mot.) EB2, EB2D, EB2DT, EB2F, DV6DTEd, DV6FD

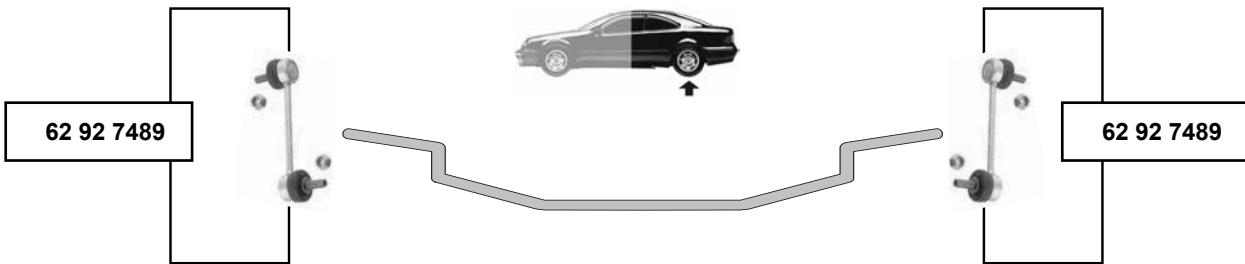
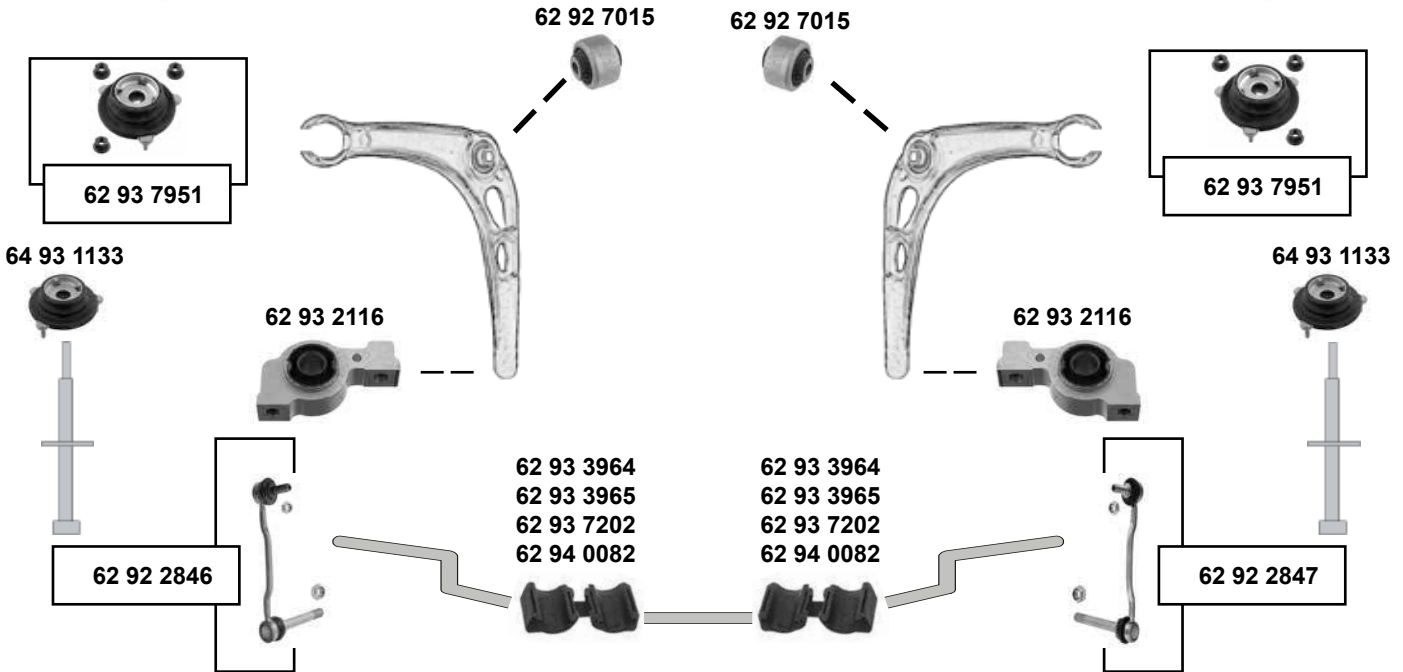
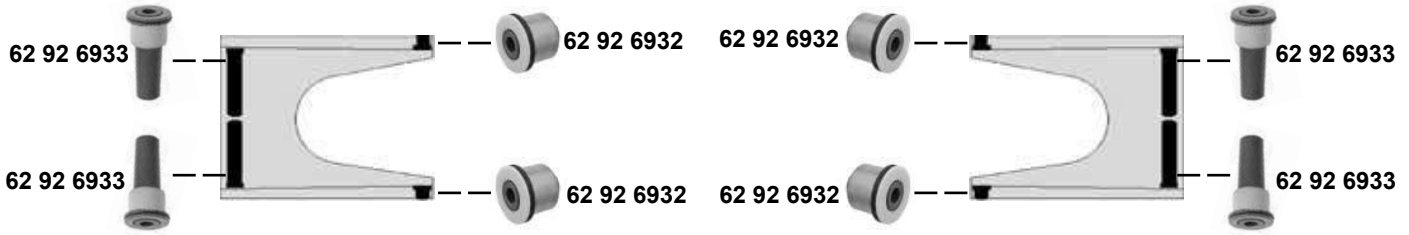


Ref. - No.



62 91 9225	5087.48	Verbindungsstange / connecting rod		
62 93 9133	5038.G6	Federbeinstützlager / suspension strut mount	(1)	
64 92 6127	3523.AR	Querlenkerlager / control arm mount		Ø   17,9
64 92 6128	3523.84	Querlenkerlager / control arm mount		Ø   14 Ø A 40
64 92 6129	3523.87	Querlenkerlager / control arm mount		Ø   24,1
64 92 6192	3523.84 S1	Rep. Satz Querlenkerlager / rep. kit control arm mount		Ø   17,9
64 93 6846	5033.66	Anschlagpuffer, Stoßdämpfer / buffer, shock absorber		Ø   30 Ø A 53
64 93 9626	5094.83	Stabilisatorlager / stabilizer mount		Ø   23,5

## C5 III (2008 →)



(1) C5 (X7) (mot.) DV6C, DW10BTED4, DW10CTED4, EP6C, EP6CDT M, EP6CDT, EW10A, EW7A, DV6TED4  
C5 (X7) SW (mot.) DV6C, DW10BTED4, DW10CTED4, EP6C, EP6CDT, EW10A, EW7A, DV6TED4



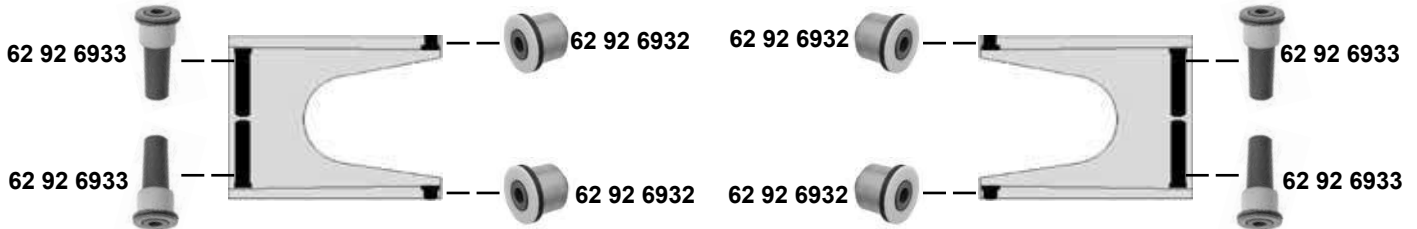
Ref. - No.



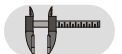
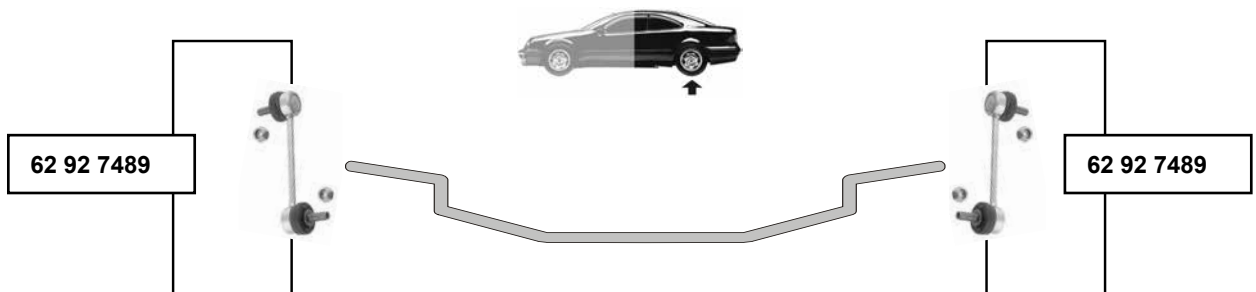
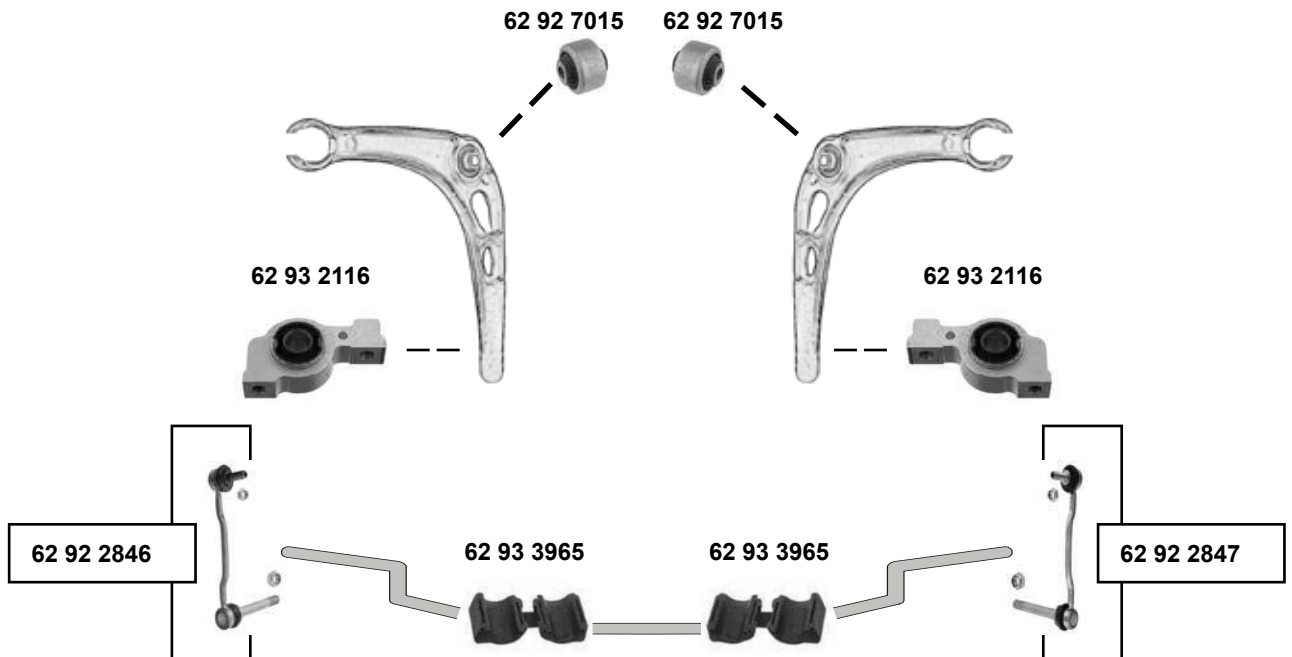
62 92 2846	5087.52	Verbindungsstange / connecting rod	
62 92 2847	5087.53	Verbindungsstange / connecting rod	
62 92 6932	3523.CA	Querlenkerlager / control arm mount	
62 92 6933	3523.AZ	Querlenkerlager / control arm mount	
62 92 7015	3523.AQ	Querlenkerlager / control arm mount	
62 92 7489	5178.46	Verbindungsstange / connecting rod	A Ø 56 L 141
62 93 2116	3520.W2 S1	Querlenkerlager / control arm mount	
62 93 3964	5094.A1	Stabilisatorlager / stabilizer mount	Ø   24
62 93 3965	5094.99	Stabilisatorlager / stabilizer mount	Ø   25
62 93 7202	5094.A0	Stabilisatorlager / stabilizer mount	Ø   24,5
62 93 7951	5038.E6 S1	Rep. Satz Federbeinstützlagersatz / rep. kit suspension strut mounting kit (1)	
62 94 0082	5094.98	Stabilisatorlager / stabilizer mount	Ø   23,5
64 93 1133	5038.G1	Federbeinstützlager / suspension strut mount	



**oben / upper**



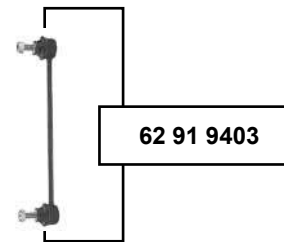
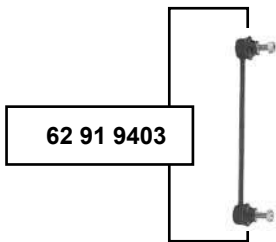
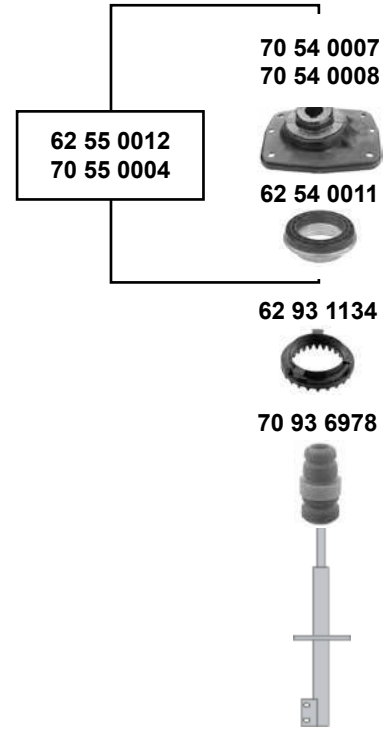
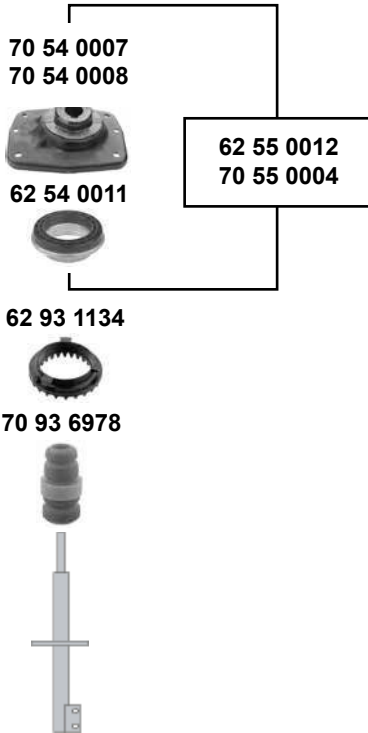
**unten / lower**



62 92 2846	5087.52
62 92 2847	5087.53
62 92 6932	3523.CA
62 92 6933	3523.AZ
62 92 7015	3523.AQ
62 92 7489	5178.46
62 93 2116	3520.W2 S1
62 93 3965	5094.A1

Verbindungsstange / connecting rod
Verbindungsstange / connecting rod
Querlenkerlager/ control arm mount
Querlenkerlager/ control arm mount
Querlenkerlager/ control arm mount
Verbindungsstange / connecting rod
Querlenkerlager / control arm mount
Stabilisatorlager / stabilizer mount

## C8 (2002 →)



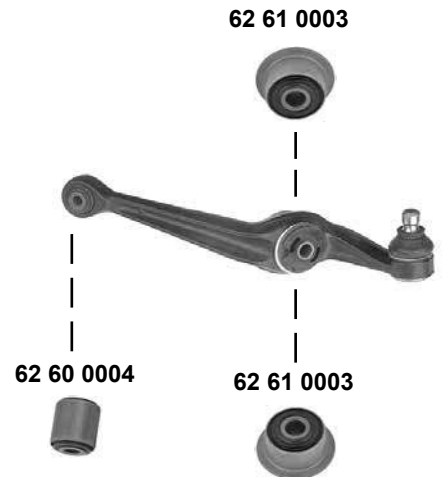
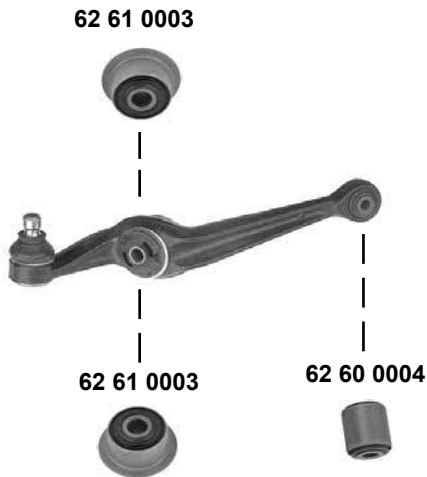
Ref. - No.



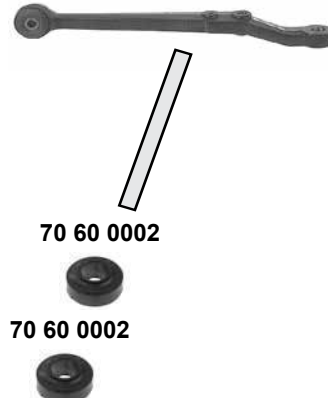
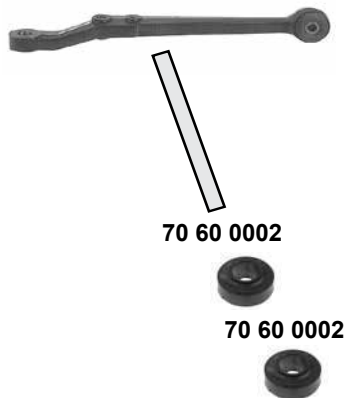
62 54 0011	5035.55	Kugellager / ball bearing		Ø A 128
62 55 0012	5031.68	Rep. Satz Federbeinstützlager / rep. kit suspension strut mount	servo	
62 91 9403	5087.51	Verbindungsstange / connecting rod		
62 93 1134	5031.50	Unterlage für Fahrwerksfeder / plate for suspension spring		Ø A125 / I90
70 54 0007	5038.16	Federbeinstützlager / suspension strut mount	servo	
70 54 0008	5038.17	Federbeinstützlager / suspension strut mount	man.	
70 55 0004	5031.69	Rep. Satz Federbeinstützlager / rep. kit suspension strut mount	man.	
70 93 6978	5033.A5	Anschlagpuffer, Stoßdämpfer / buffer, shock absorber		
70 93 7582	5038.68 S2	Rep. Satz Federbeinstützlager / rep. kit suspension strut mount		



**C15**  
(1984 → 1997)



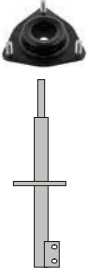
**C25**  
(1982 → 1994)



## C-Crosser (2007 →)



62 93 7770



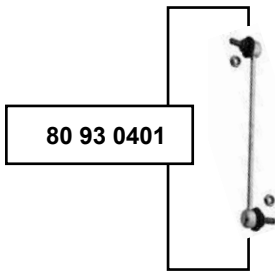
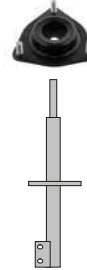
62 93 6286



62 93 6286



62 93 7770

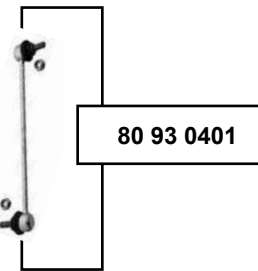


80 93 0401

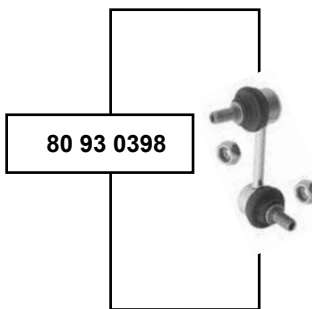


62 93 9166

62 93 9166



80 93 0401

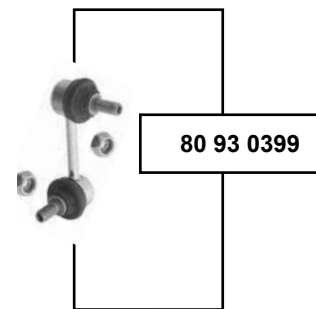


80 93 0398



62 93 9181

62 93 9181



80 93 0398



Ref. - No.



62 93 6286	3523.C3
62 93 7770	5038.F8
62 93 9166	5094.C6
62 93 9181	5172.58
80 93 0398	5178.48
80 93 0399	5178.49
80 93 0401	5087.58

Querlenkerlager / control arm mount
Federbeinstützlager / suspension strut mount
Stabilisatorlager / stabilizer mount
Stabilisatorlager / stabilizer mount
Verbindungsstange / connecting rod
Verbindungsstange / connecting rod
Verbindungsstange / connecting rod

→ 02/12

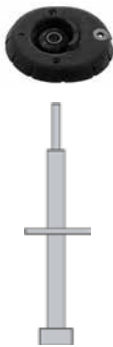
(ex.) 2,0L MMC

Ø A 60
Ø I 21
Ø I 19,5
L80 M10x1,5
L80 M10x1,5
L 265



**C-Elysee**  
(2012 →)

62 93 9133



62 93 9133



62 93 6801



62 93 6801

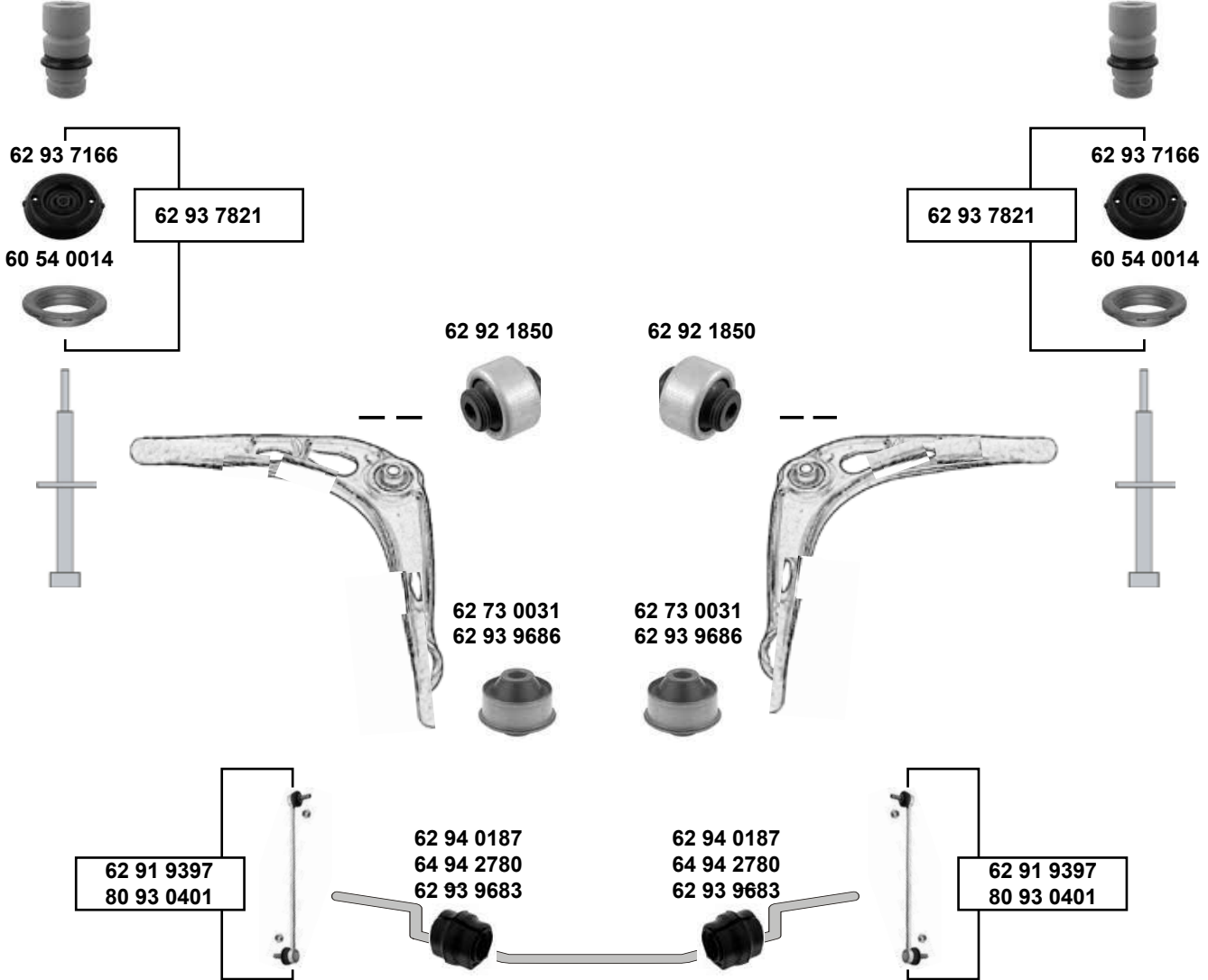


## DS4 (2011 →)



62 94 4463

62 94 4463



(1) C4 (mot.) DW10CB // C4 Coupe (mot.) DV6C, EP6CDT, EP6C, DV6DTED, EP6CDTX, EP6CDT MD, EP6CDT M, DW10CB, DW10CTED4

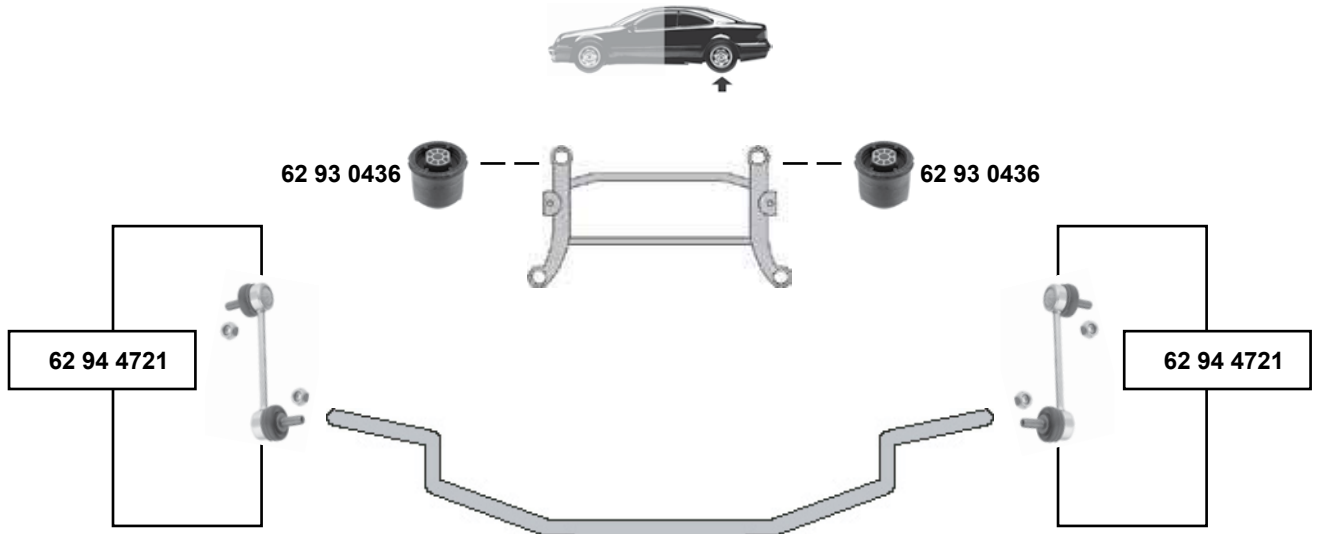
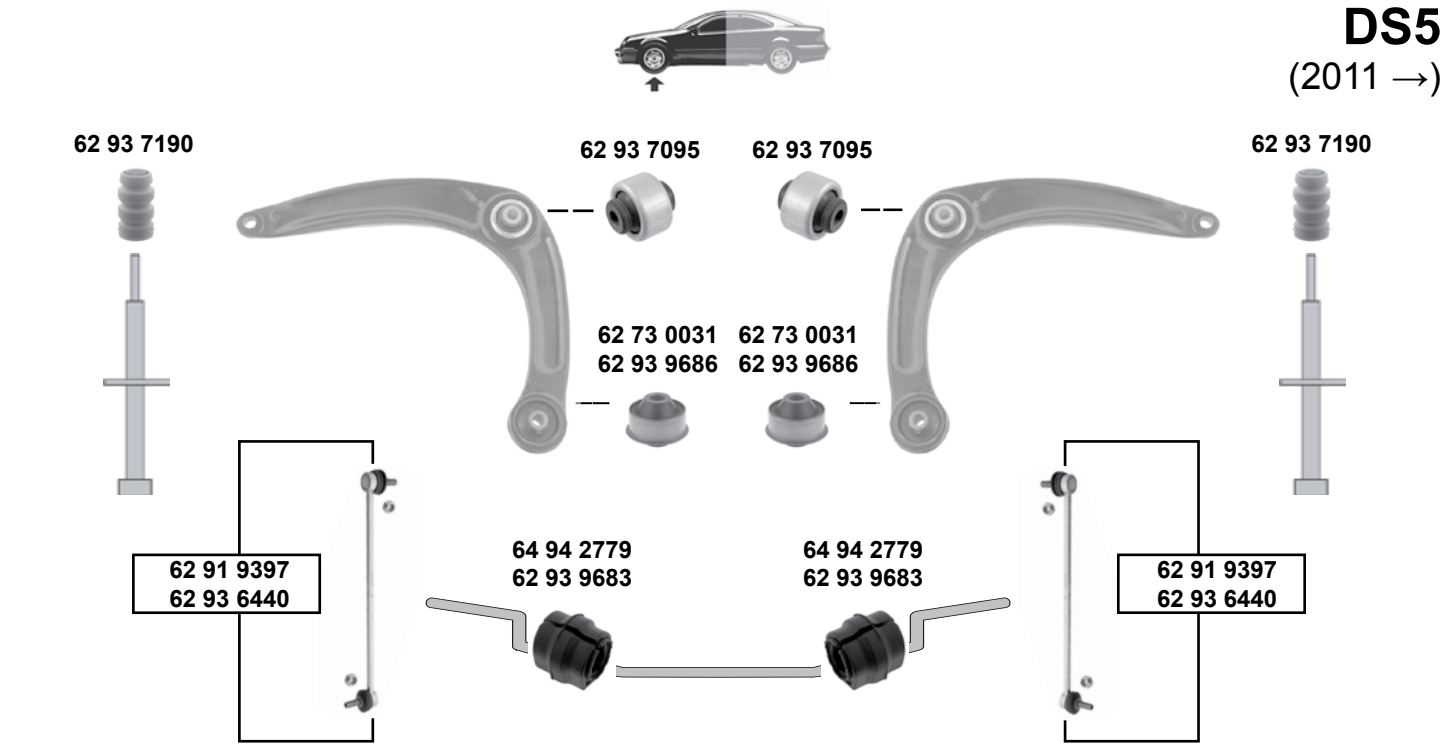


Ref. - No.



60 54 0014	5035.27	Kugellager / ball bearing	(1)	Ø A 99
62 73 0031	3523.92	Querlenkerlager / control arm mount		A Ø 55
62 91 9397	5087.78	Verbindungsstange / connecting rod		L 335
62 92 1850	3523.91	Querlenkerlager / control arm mount		A Ø 55
62 93 7166	5038.G4	Federbeinstützlager / suspension strut mount		
62 93 7821	5038.G4 S1	Rep. Satz Federbeinstützlagersatz / rep. kit suspension strut mounting kit		
62 93 9683	5094.F2	Stabilisatorlager / stabilizer mount		Ø I 23,5
62 93 9686	3523.80	Querlenkerlager / control arm mount		Ø I 14,3 A 55,5
62 94 0187	5094.E3	Stabilisatorlager / stabilizer mount		Ø I 23
62 94 4463	5033.E4	Anschlagpuffer, Stoßdämpfer / buffer, shock absorber		
64 94 2780	5094.E4	Stabilisatorlager / stabilizer mount		Ø I 24
80 93 0401	5087.58	Verbindungsstange / connecting rod		L 265





(1) (mot.) DV6C, DV6F, EP6CDT, EP6FDT O 13175 →

(2) (mot.) DV6C, DV6FC, EP6CDT, EP6CDTMD, EP6CDTX, DW10CB, DW10CTED4, DW10 FC, DW10CTED4 (4x4) für Fahrzeuge mit Standard Fahrwerk / for vehicles with standard chassis



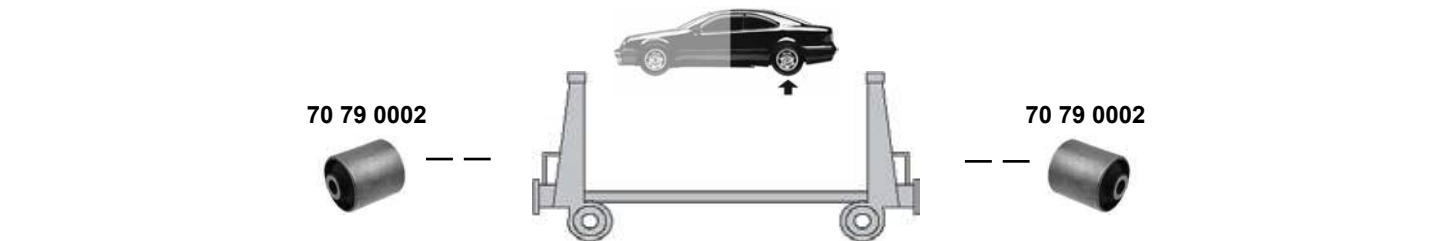
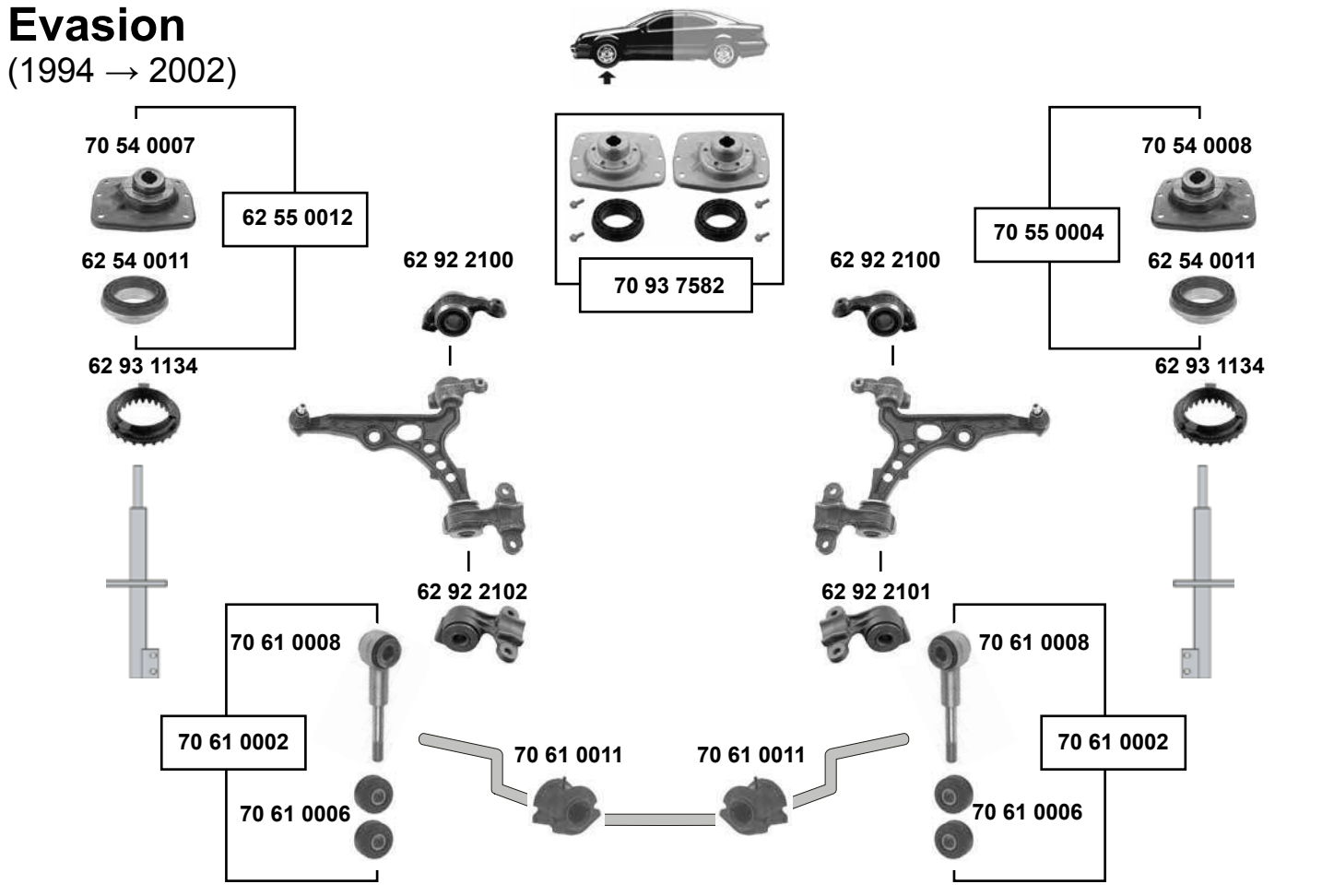
Ref. - No.



Ref. - No.	Description	Quantity	Dimensions
62 73 0031	Querlenkerlager / control arm mount		Ø A 55
62 91 9397	Verbindungsstange / connecting rod		L 335
62 93 0436	Achskörperlager / axle subframe mounting	(2)	Ø A79,3/114,4
62 93 6440	Verbindungsstange / connecting rod		L 335
62 93 7095	Querlenkerlager / control arm mount		Ø A 55,5
62 93 7190	Anschlagpuffer, Stoßdämpfer / buffer, shock absorber		L 86
62 93 9683	Stabilisatorlager / stabilizer mount		Ø I 23,5
62 93 9686	Querlenkerlager / control arm mount	(1)	Ø I 14,3 A 55,5
62 94 4721	Verbindungsstange / connecting rod		M10 x 1,5
64 94 2779	Stabilisatorlager / stabilizer staff		Ø I 25

## Evasion

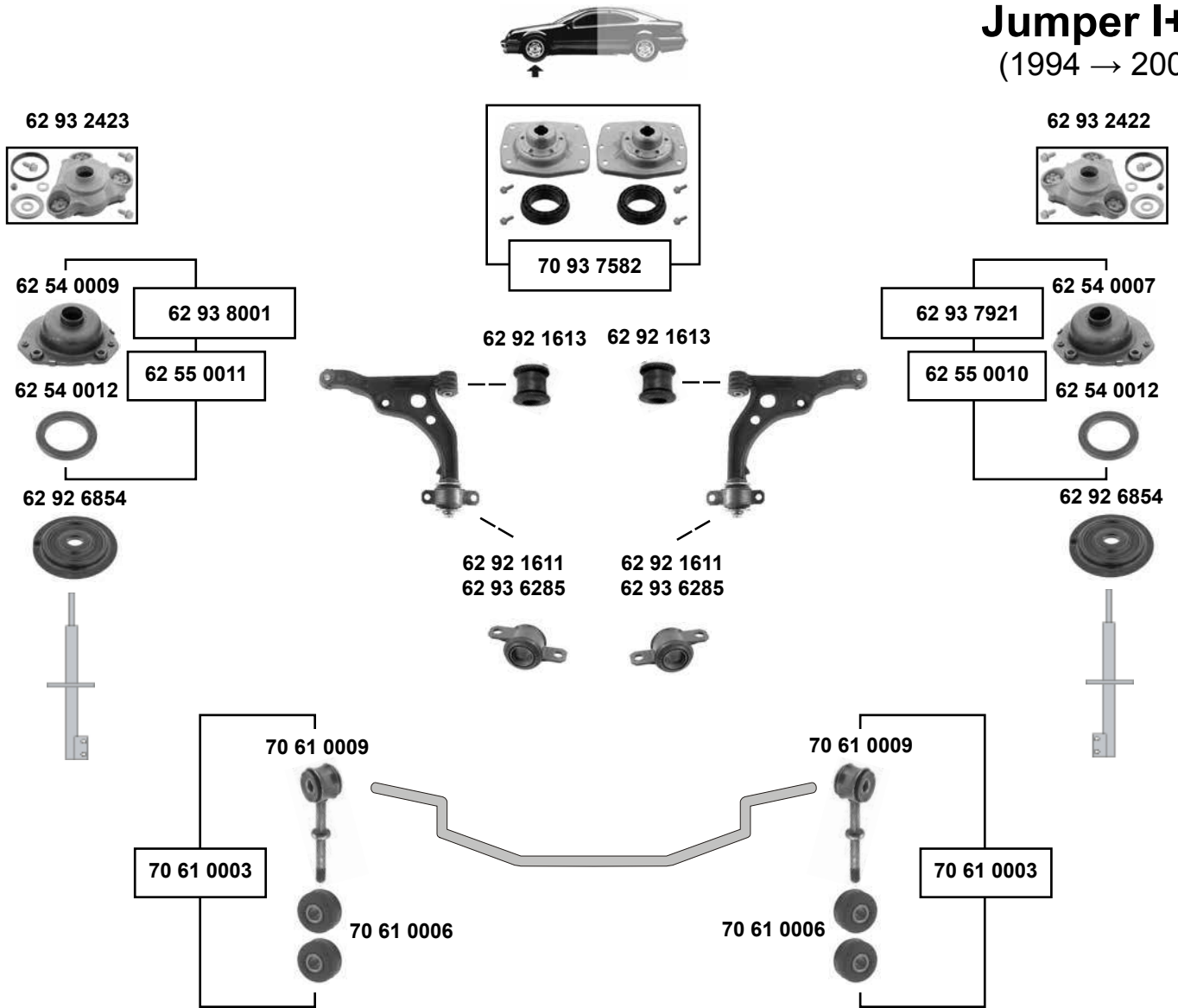
(1994 → 2002)



(1) (mot.) EW10J4 / DW10 O 08705 →

SWAG GERMANY	Ref. - No.			
62 54 0011	5035.55	Kugellager / ball bearing		Ø A 128
62 55 0012	5031.68	Rep. Satz Federbeinstützlager / rep. kit suspension strut mount		
62 92 2100	3520.G9 S1	Querlenkerlager / control arm mount		
62 92 2101	3521.C9 S1	Querlenkerlager / control arm mount		
62 92 2102	3520.G9 S2	Querlenkerlager / control arm mount		
62 93 1134	5031.50	Unterlage für Fahrwerksfederung / plate for suspension spring	(1)	Ø A125/190
70 54 0007	5038.16	Federbeinstützlager / suspension strut mount		
70 54 0008	5038.17	Federbeinstützlager / suspension strut mount		
70 55 0004	5031.69	Rep. Satz Federbeinstützlager / rep. kit suspension strut mount		
70 61 0002	5087.35 S1	Rep. Satz Verbindungsstange / rep. kit connecting rod		
70 61 0006	5093.15	Verbindungsstangenlager / connecting rod bearing		12x37x22
70 61 0008	5087.35	Verbindungsstange / connecting rod		M 12x1,25
70 61 0011	5094.69	Stabilisatorlager / stabilizer mount		Ø l 24
70 79 0002	5152.61	Hinterachslager / rear axle mounting		Ø A 46
70 93 7582	5038.68 S2	Rep. Satz Federbeinstützlager / rep. kit suspension strut mount		

### Jumper I+II (1994 → 2006)



(1) (ex.) Sofim 2800, Sofim 2800TD // Sofim 2800HDI



Ref. - No.



Ref. - No.	Description	Notes	Dimensions
62 54 0007	Federbeinstützlager / suspension strut mount	→ Modell 2002	Ø A 70,5
62 54 0009	Federbeinstützlager / suspension strut mount	→ Modell 2002	
62 54 0012	Kugellager / ball bearing		
62 55 0010	Rep. Satz Federbeinstützlager / rep. kit suspension strut mount	→ Modell 2002	
62 55 0011	Rep. Satz Federbeinstützlager / rep. kit suspension strut mount	→ Modell 2002	
62 92 1611	Querlenkerlager / control arm mount	02 → (ch.) → 17226522	
62 92 1613	Querlenkerlager / control arm mount		
62 92 6854	Federteller / spring carrier	(ex.) Sofim 2800 D	
62 93 2422	Rep. Satz Federbeinstützlager / rep. kit suspension strut mount	Modell 2002 →	
62 93 2423	Rep. Satz Federbeinstützlager / rep. kit suspension strut mount	Modell 2002 →	
62 93 6285	Querlenkerlager / control arm mount	02 → (ch.) 17226523 → Ø A 77	
62 93 7921	Rep. Satz Federbeinstützlager / rep. kit suspension strut mount	(1)	
62 93 8001	Rep. Satz Federbeinstützlagersatz / rep. kit suspension strut mounting	(1)	
70 61 0003	Rep. Satz Verbindungsstange / rep. kit connecting rod		
70 61 0006	Verbindungsstangenlager / connecting rod bearing		
70 61 0009	Verbindungsstange / connecting rod		
70 93 7582	Rep. Satz Federbeinstützlager / rep. kit suspension strut mount		

## Jumper I+II (1994 → 2006)



62 93 6852



62 93 6849



62 93 6849



62 93 6852



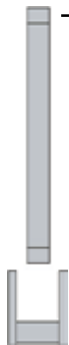
62 75 0004



62 75 0003



62 75 0003



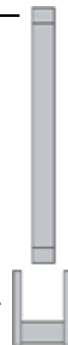
62 75 0004



62 75 0003



62 75 0003



(1) 02/94→04/02 1400 KG (ex.) Camping Car / (ex.) verstärkte Aufhängung hinten  
Camping Car → (ch.) 15106790  
Verstärkte Aufhängung hinten 1400 KG + Kombi

(2) 02/94→04/02 1800 KG (ex.) Camping Car / (ex.) verstärkte Aufhängung hinten  
Camping Car (ch.) 15106791 →

(3) 05/02→03/06 1400 KG, 1800 KG Fahrgestellnummer = 935



Ref. - No.



62 75 0003	5131.72
62 75 0004	5131.73
62 93 6849	5166.51
62 93 6852	5166.50

Blattfederlager / leaf spring bearing	
Blattfederlager / leaf spring bearing	
Anschlagpuffer, Stoßdämpfer / buffer, shock absorber	(1) (2)
Anschlagpuffer, Stoßdämpfer / buffer, shock absorber	(3)

16x40x46,5
16x50x87
M10x1,25
M10x1,25

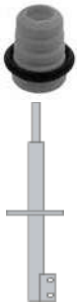
### Jumper III (2006 →)



62 93 2423



70 93 6316  
70 93 6317



62 93 2422



70 93 6316  
70 93 6317



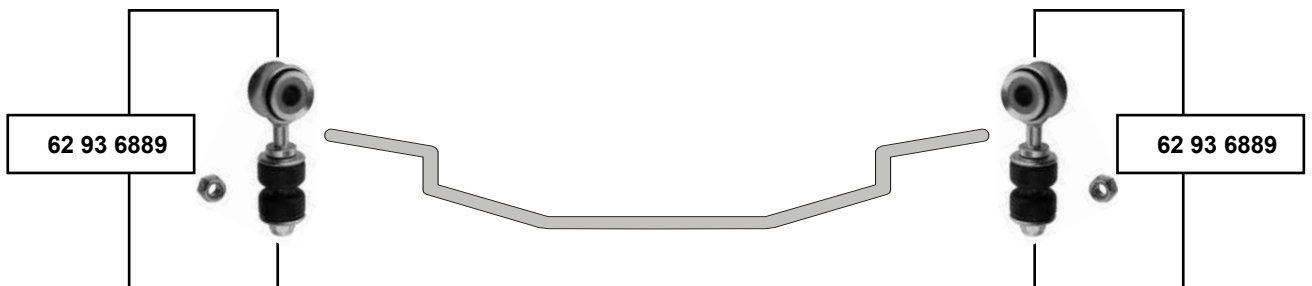
70 93 1092

70 93 1092



70 93 1091

70 93 1091



- (1)** 3,0 HDi (Nutzlast schwer 1600/2000 kg)  
2,2 HDi (Nutzlast schwer 1600/2000 kg) **(ex.)** verstärkte Aufhängung
- (2)** 3,0 HDi (Nutzlast leicht 1200/1600 kg)  
2,2 HDi (Nutzlast leicht 1200/1600 kg) **(ex.)** verstärkte Aufhängung



Ref. - No.



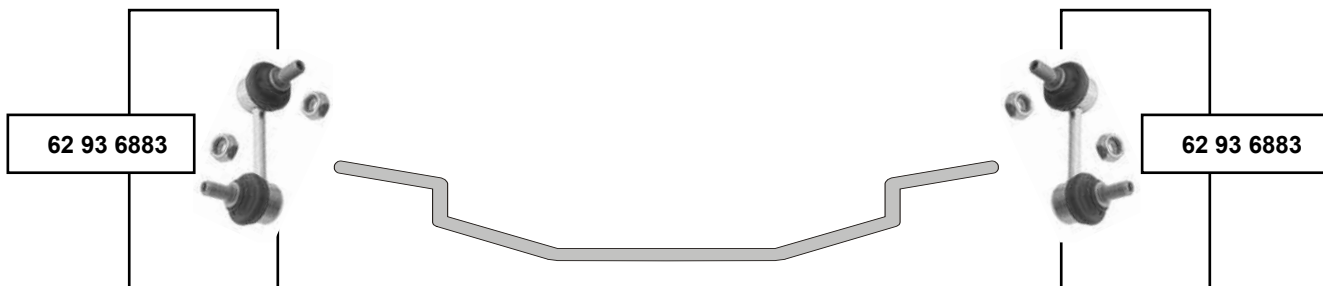
62 93 2422	5031.79
62 93 2423	5031.78
62 93 6889	5081.N9 S1
70 93 1091	3520.S0 S2
70 93 1092	3520.S0 S1
70 93 6316	5033.C2
70 93 6317	5033.E6

Rep. Satz Federbeinstützlager / rep. kit suspension strut mount
Rep. Satz Federbeinstützlager / rep. kit suspension strut mount
Verbindungsstange / connecting rod
Querlenkerlager / control arm mount
Querlenkerlager / control arm mount
Anschlagpuffer, Stoßdämpfer / buffer, shock absorber
Anschlagpuffer, Stoßdämpfer / buffer, shock absorber

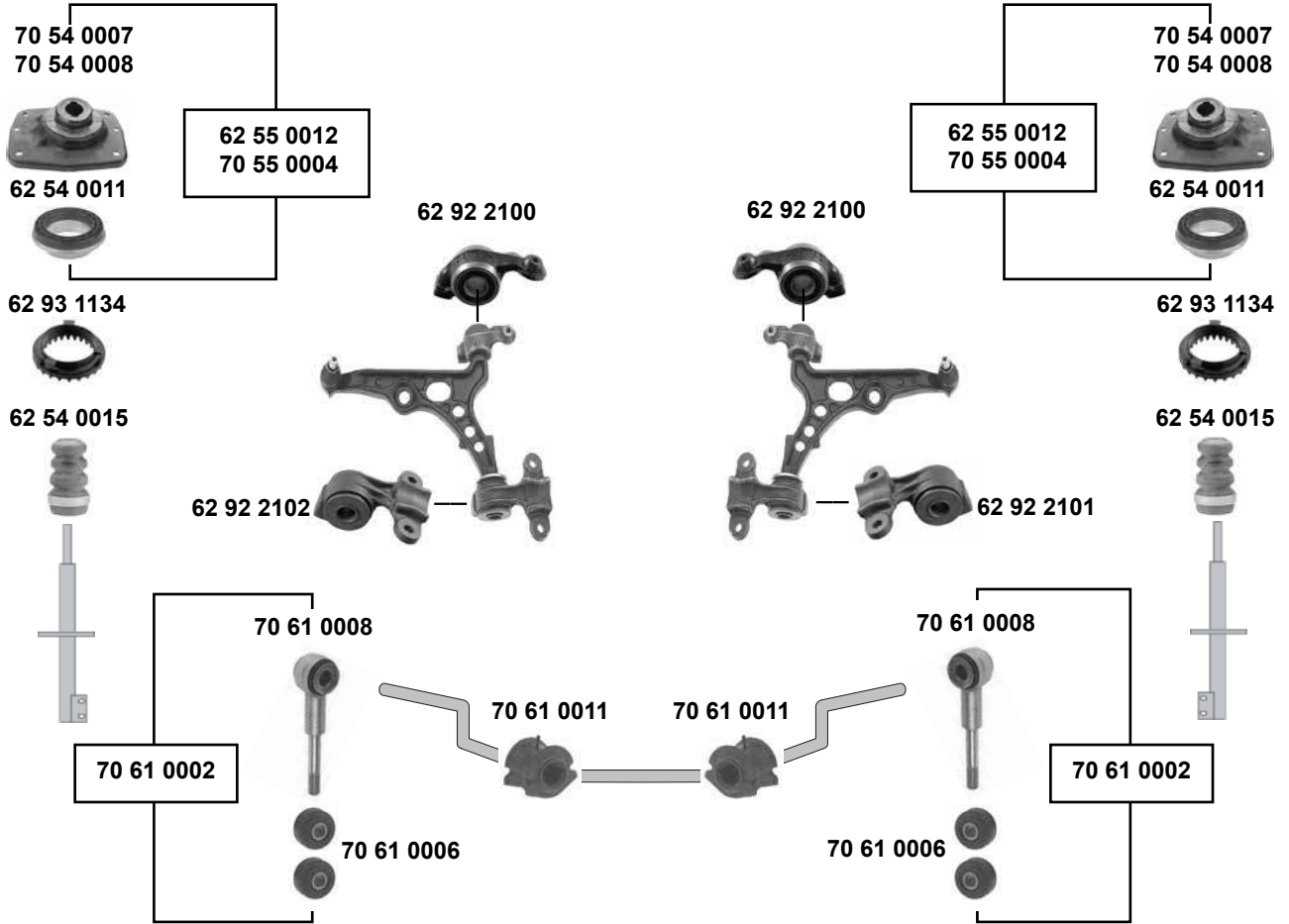
(1)  
(2)

L 112
Ø A 73,35 H76
Ø A 57 H64,7
H 100
H 108

## Jumper III (2006 →)



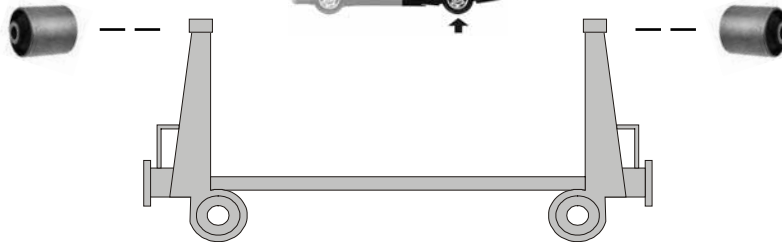
### Jumpy I+II (1995 → 2007)



70 79 0002



70 79 0002



Ref. - No.	Description	Notes	Dimensions
62 54 0011	Kugellager / ball bearing		Ø A 128
62 54 0015	Anschlagpuffer, Stoßdämpfer / buffer, shock absorber		
62 55 0012	Rep. Satz Federbeinstützlager / rep. kit suspension strut mount	servo	
62 92 2100	Querlenkerlager / control arm mount		
62 92 2101	Querlenkerlager / control arm mount		
62 92 2102	Querlenkerlager / control arm mount		
62 93 1134	Unterlage für Fahrwerksfeder / plate for suspension spring		Ø A125/I90
70 54 0007	Federbeinstützlager / suspension strut mount	servo	
70 54 0008	Federbeinstützlager / suspension strut mount	man.	
70 55 0004	Rep. Satz Federbeinstützlager / rep. kit suspension strut mount	man.	
70 61 0002	Rep. Satz Verbindungsstange / rep. kit connecting rod		
70 61 0006	Verbindungsstangenlager / connecting rod bearing		12x37x22
70 61 0008	Verbindungsstange / connecting rod		
70 61 0011	Stabilisatorlager / stabilizer mount		Ø I 24
70 79 0002	Hinterachslager / rear axle bearing		

## Jumpy III (2007 →)



62 93 1134



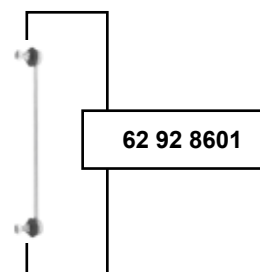
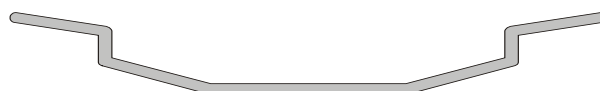
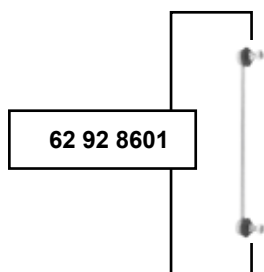
70 93 6978



62 93 1134



70 93 6978







## Nemo (2008 →)

70 93 6821



70 93 6987



70 93 8206

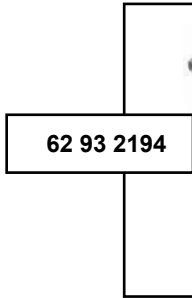


70 93 8205

70 93 6820



70 93 6987

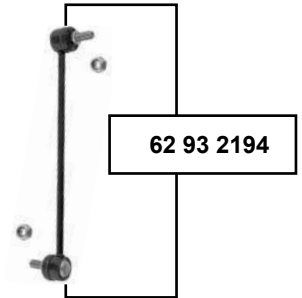


62 93 2194



70 93 6977  
62 94 0490

70 93 6977  
62 94 0490



62 93 2194



62 93 6740



62 93 6740



62 93 2194	5087.79	Verbindungsstange / connecting rod	
62 93 6740	5131.G8	Achskörperlager / axle subframe mounting	
62 94 0490	5094.C8	Stabilisatorlager / stabilizer mount	Ø   20
70 93 6820	5038.J8	Federbeinstützlager / suspension strut mount	
70 93 6821	5038.J7	Federbeinstützlager / suspension strut mount	
70 93 6977	5094.E5	Stabilisatorlager / stabilizer mount	Ø   21
70 93 6987	5033.F2	Anschlagpuffer, Stoßdämpfer / buffer, shock absorber	
70 93 8205	16 092 746 80 S1	Rep. Satz Federbeinstützlager / rep. kit suspension strut mount	
70 93 8206	16 092 747 80 S1	Rep. Satz Federbeinstützlager / rep. kit suspension strut mount	

## Saxo

(1996 →)



62 54 0003



60 54 0014

62 55 0009

→ 55 kW (75 PS) (ex.) Sport

62 54 0003



60 54 0014

62 55 0009

62 92 1250

62 92 1250



62 60 0007

62 60 0007



62 60 0003

62 60 0003

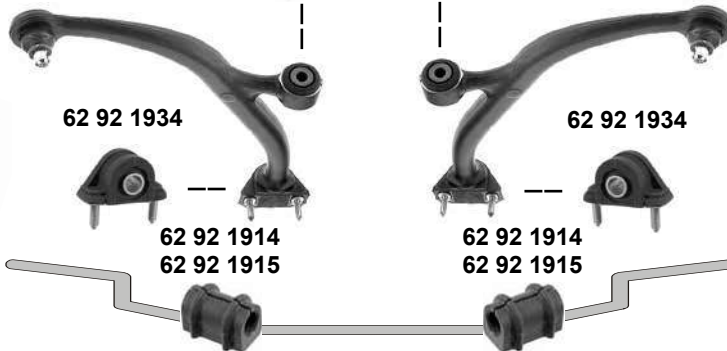
→ 55 kW (75 PS) Sport  
65 kW (88 PS) → alle/all

62 69 0001 62 69 0001



62 92 1934

62 92 1934



62 79 0003

62 79 0003

62 92 1914  
62 92 1915

62 92 1914  
62 92 1915



Ref. - No.



60 54 0014	5035.27	Kugellager / ball bearing	Ø A 72/100
62 54 0003	5038.15	Federbeinstützlager / strut mounting	
62 55 0009	5038.50 S1	Rep. Satz Federbeinstützlager / rep. kit suspension strut mount	
62 60 0003	3523.51	Querlenkerlager / control arm mount	
62 60 0007	3523.50	Querlenkerlager / control arm mount	12x34x48
62 69 0001	3523.52	Querlenkerlager / control arm mount	12x34x48
62 79 0003	5087.40	Verbindungsstange / connecting rod	L 300
62 92 1250	5094.59	Stabilisatorlager / stabilizer mount	Ø   19
62 92 1914	5094.56	Stabilisatorlager / stabilizer mount	Ø   19
62 92 1915	5094.57	Stabilisatorlager / stabilizer mount	Ø   21
62 92 1934	3523.53	Querlenkerlager / control arm mount	

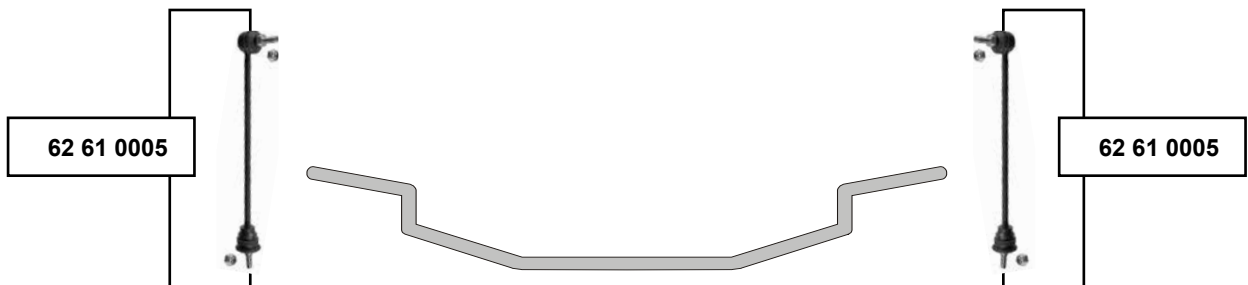


**Visa**  
(1984 → 1991)

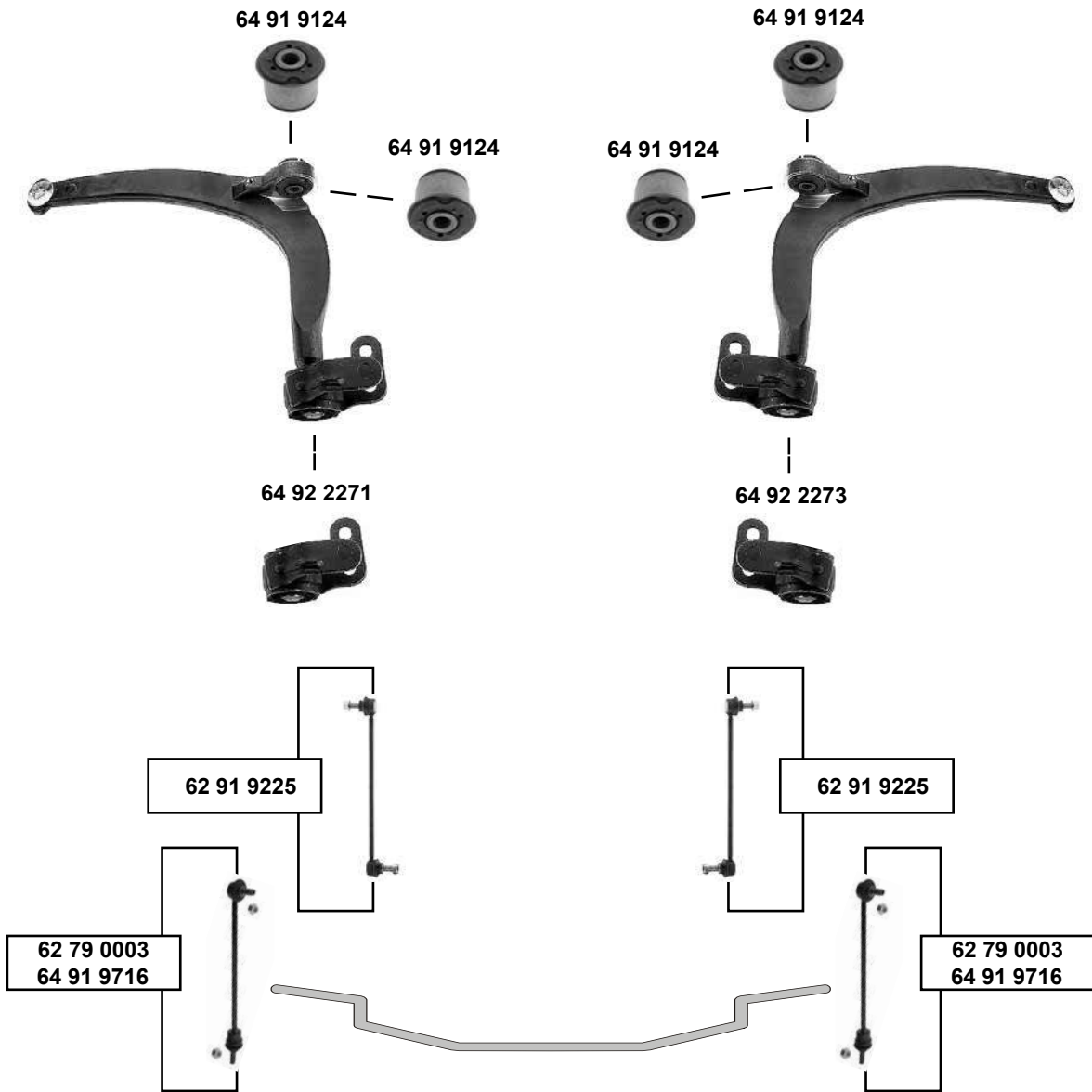
**Diesel**



**GTi**



## Xantia (1993 → 2001)



(1) (ex.) Hydractiv: O 06615 → O 08150

(2) (ex.) Hydractiv: O 08151 →



Ref. - No.



62 79 0003  
62 91 9225  
64 91 9124  
64 91 9716  
64 92 2271  
64 92 2273

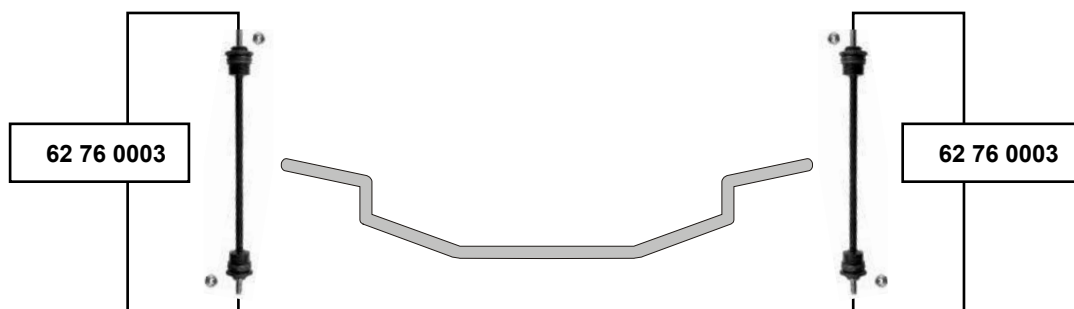
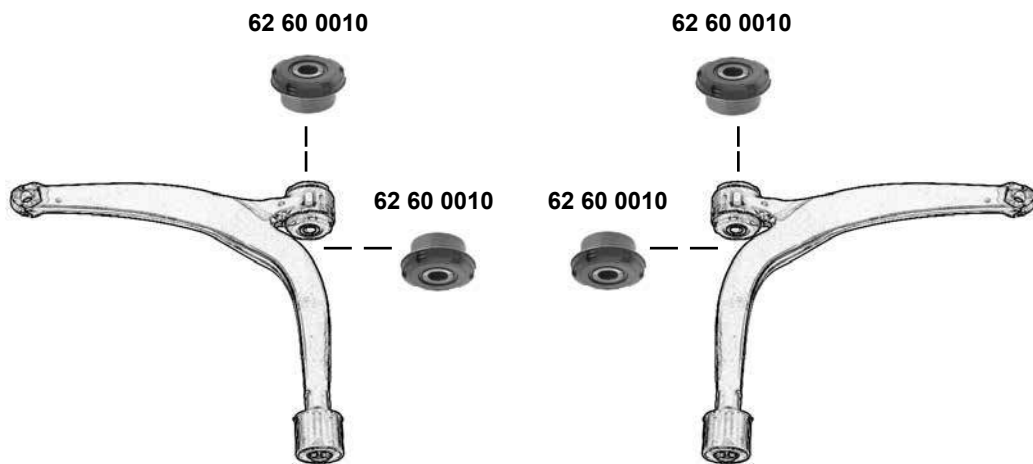
5087.40  
5087.48  
96 083 570  
96 145 457  
3523.81  
3523.82

Verbindungsstange / connecting rod  
Verbindungsstange / connecting rod  
Querlenkerlager / control arm mount  
Verbindungsstange / connecting rod  
Querlenkerlager links / control arm mount left  
Querlenkerlager rechts / control arm mount right

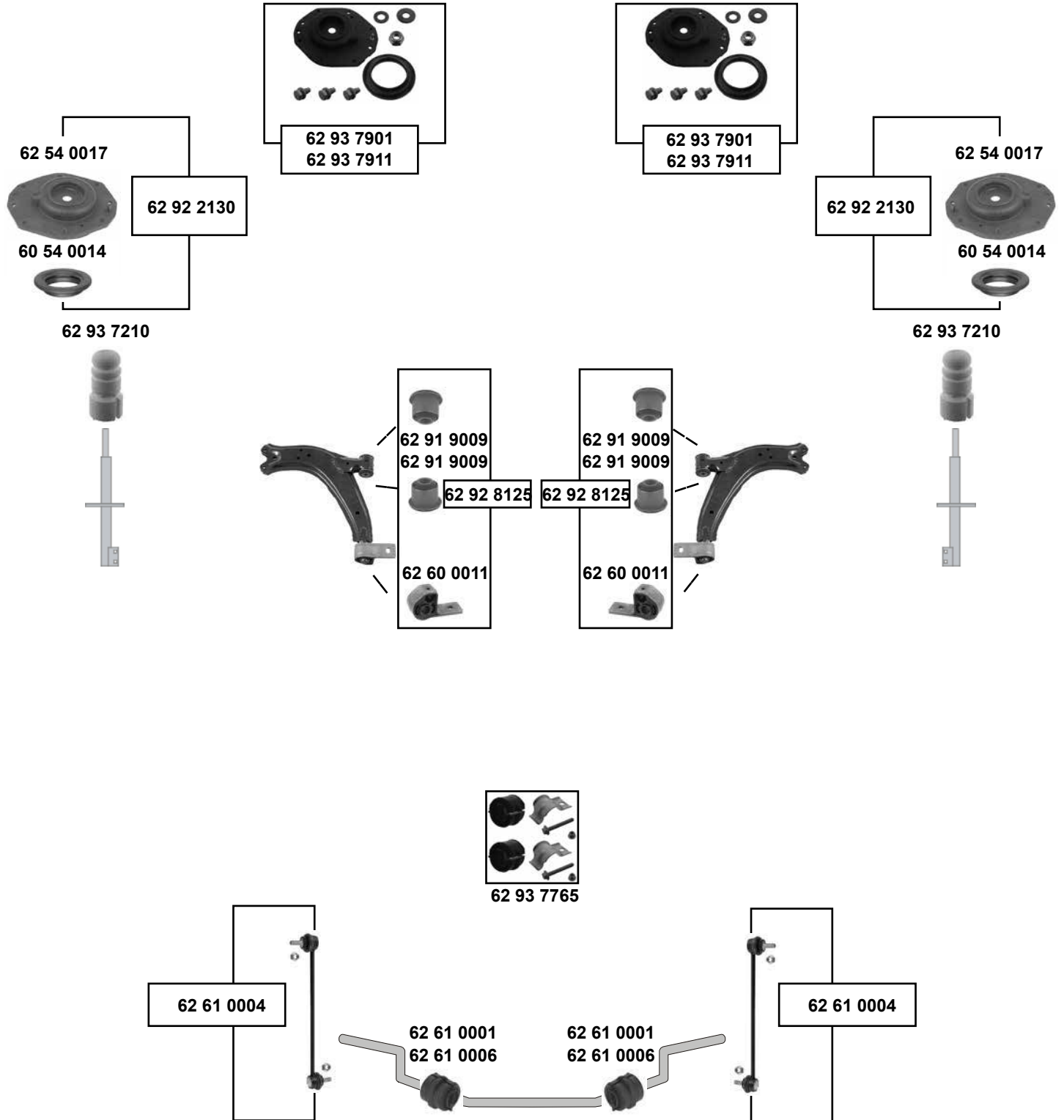
Hydractiv; (1)  
(2)  
→ O 06614



**XM**  
(1989 → 2000)



## Xsara I + II (1997 → 2005)




**Xsara I + II**  
 (1997 → 2005)

- |  |            |  |
|--|------------|--|
|  | <b>(1)</b> | <b>(ex.)</b> HD / <b>(mot.)</b> 2,0 HDI  , 2,0 16V   |
|  | <b>(2)</b> | nur für verstärkte Aufhängung / only for reinforced suspension / <b>(mot.)</b> DW8B, DW10TD, TU5JP4, DW10ATED TU3JP, DV4TD (Limousine) <b>(ex.)</b> verstärkte Aufhängung  |
|  | <b>(3)</b> | Xsara I <b>(mot.)</b> XU10J4RS // <b>(mot.)</b> TU3JP, TU5JP, XU7JP4, DW8 O 08372 → / Stabilisatorstange vorne D=21<br>Xsara II <b>(mot.)</b> EW10J4, XU10J4RS, TU5JP4 BVA / <b>(ex.)</b> <b>(mot.)</b> DW10ATED, BVA  |
|  | <b>(4)</b> | Xsara I <b>(mot.)</b> DW, TUD5 normale Aufhängung / standard suspension O 08106 →<br><b>(mot.)</b> DW, normale Aufhängung / standard suspension + 5 Türen / doors O 08134 →<br><b>(mot.)</b> TU3JP + 3 Türen / doors<br><b>(mot.)</b> TU3JP + 5 Türen / doors normale Aufhängung / standard suspension O 08141 →<br><b>(mot.)</b> TU5JP, normale Aufhängung / standard suspension + 5 Türen / doors O 08190 →<br><b>(mot.)</b> XU, XUD + 3 Türen / doors O 08105 →<br><b>(mot.)</b> XU, XUD normale Aufhängung / standard suspension+ 5 Türen / doors O 07623 →<br>Xsara II alle / all |

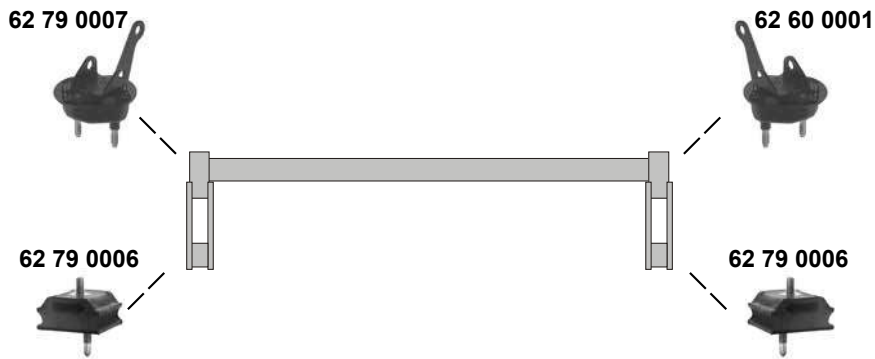


Ref. - No.



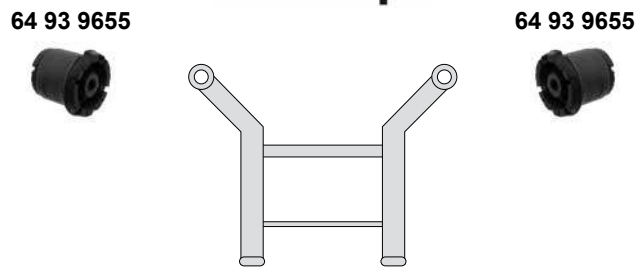
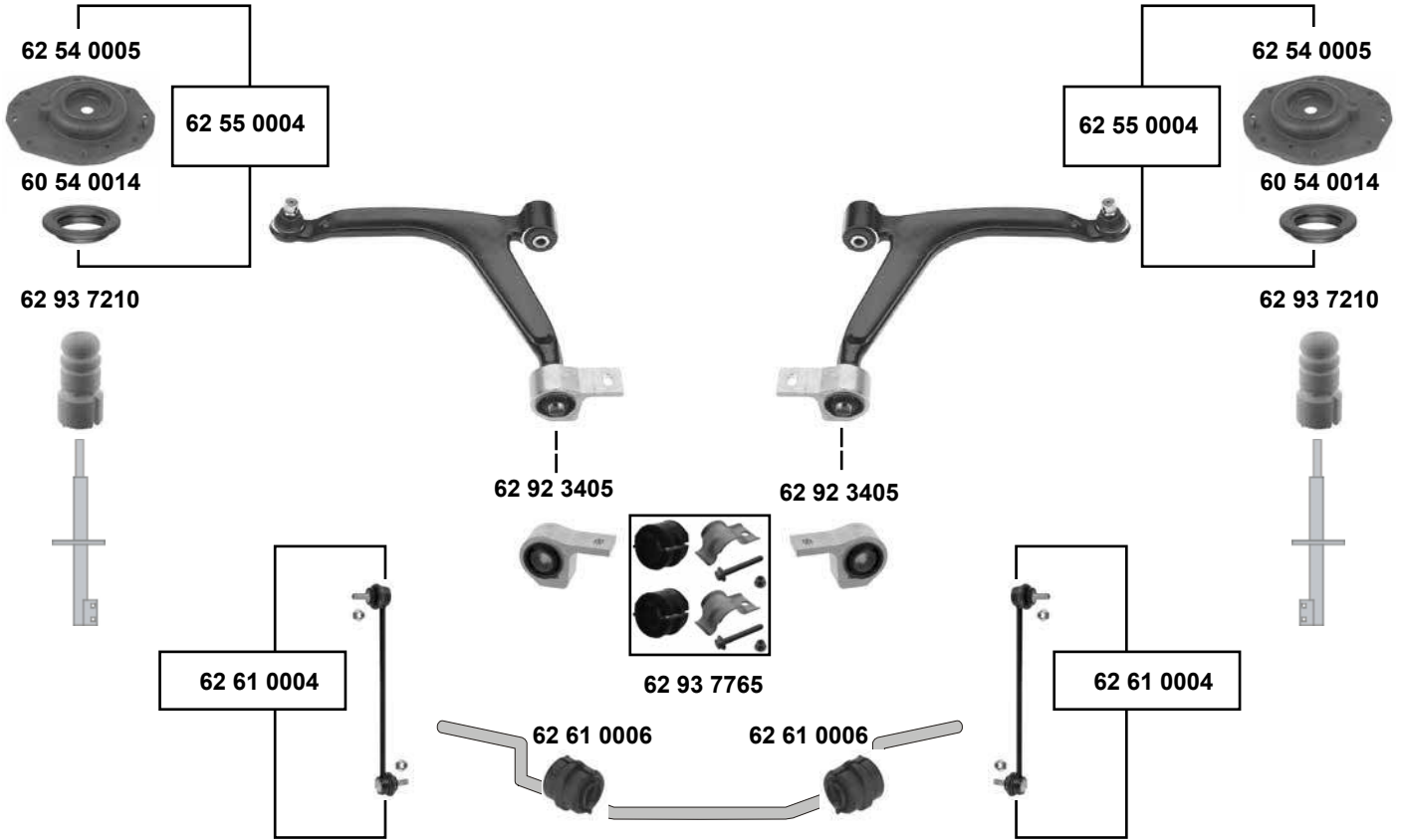
60 54 0014	5035.27	Kugellager / ball bearing		Ø A 72/100
62 54 0017	5038.78	Federbeinstützlager / strut mounting		
62 60 0011	3523.75	Querlenkerlager / control arm mount	<b>(1)</b>	
62 61 0001	96 158 745	Stabilisatorlager / stabilizer mount		
62 61 0004	5087.46	Verbindungsstange / connecting rod		L 300
62 61 0006	5094.65	Stabilisatorlager / stabilizer mount		
62 91 9009	3520.H5 S1	Querlenkerlager / control arm mount	<b>(1)</b>	
62 92 2130	5038.78 S1	Rep. Satz Federbeinstützlager / rep. kit suspension strut mount		
62 92 8125	3520.H5 S2	Rep. Satz Querlenkerlager / rep. kit control arm mount	<b>(1)</b>	
62 93 7210	5033.65	Anschlagpuffer, Stoßdämpfer / buffer, shock absorber	<b>(2)</b>	L 109
62 93 7765	5094.65 S1	Stabilisatorlagersatz / stabilizer mount kit	<b>(3)</b>	
62 93 7901	5031.73	Rep. Satz Federbeinstützlager / rep. kit suspension strut mount	<b>(4)</b>	
62 93 7911	5031.72	Rep. Satz Federbeinstützlager / rep. kit suspension strut mount		

## Xsara I + II (1997 → 2005)





### Xsara Picasso (2000 →)



(1) (mot.) TU5JP4 // (mot.) TU5JP, EW7J4 O 09064FV →

(2) normale Aufhängung / standard suspension

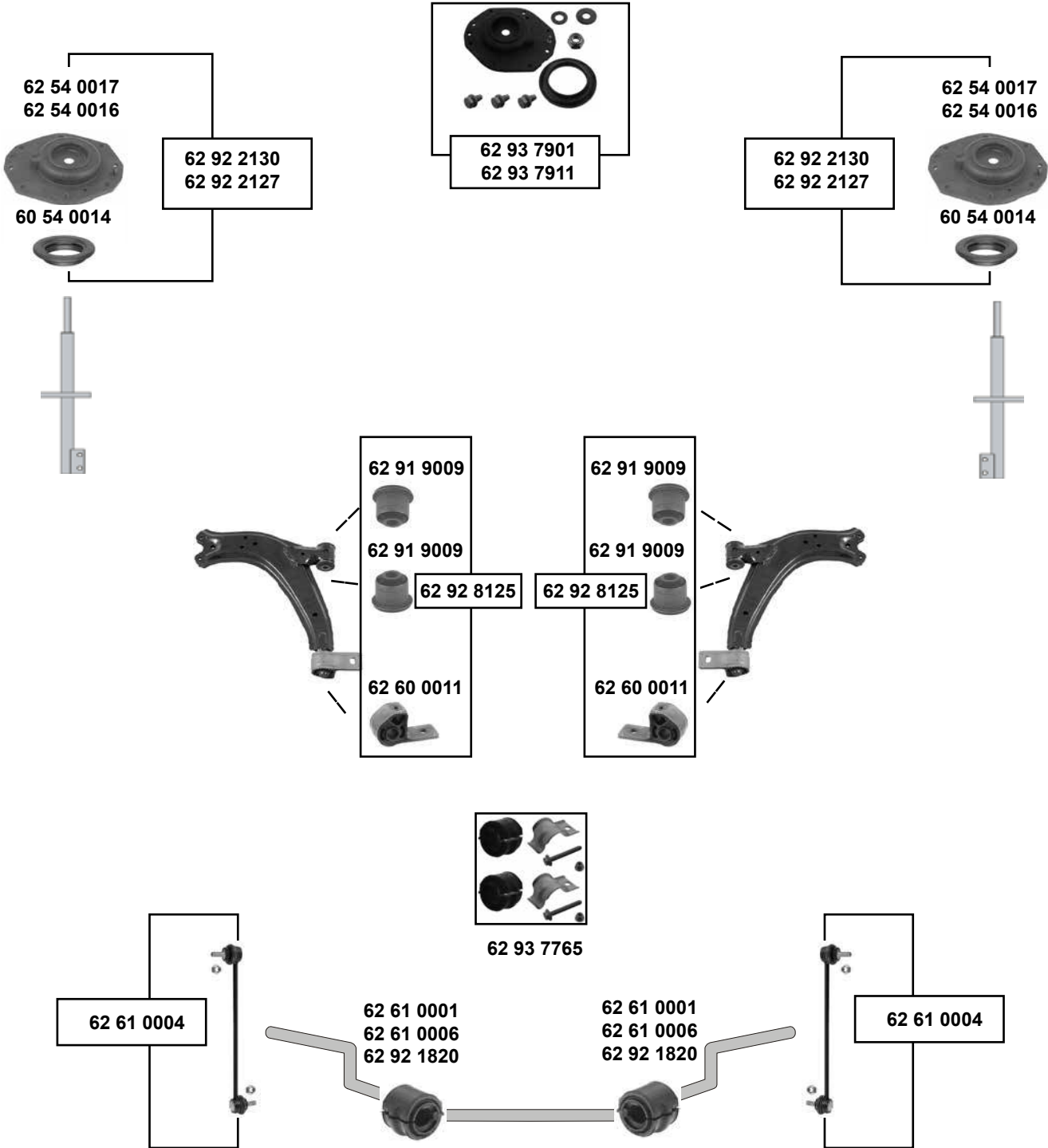


Ref. - No.



Part No.	Description	Notes	Measurement
60 54 0014	Kugellager / ball bearing		Ø A 72/100
62 54 0005	Federbeinstützlager / strut mounting		
62 55 0004	Rep. Satz Federbeinstützlager / rep. kit suspension strut mount	Picasso Picasso	
62 61 0004	Verbindungsstange / connecting rod		L 300
62 61 0006	Stabilisatorlager / stabilizer mount		
62 92 3405	Querlenkerlager / control arm mount		
62 93 7210	Anschlagpuffer, Stoßdämpfer / buffer, shock absorber		L 109
62 93 7765	Stabilisatorlagersatz / stabilizer mount kit	(1)	
64 93 9655	Achskörperlager / axle frame mounting	(2)	


## ZX (1991 → 1997)






**ZX**  
(1991 → 1997)

(1) (mot.) XU10J4RS, XU9JAZ, XU9JA, XU10J4  
(mot.) XUD9TE O 05915 → / (mot.) XU10J2 O 05684 →





(2) (mot.) TU, XU10J4, XU5M, XU7JP, XU7JP4, XU5JP, XU9JA, XU10J2, XU9JAZ +servo   
(mot.) XU10J4RS

(3) (mot.) TU, XU10J4, XUD7, XUD9, XUD9TE, XU5M, XU7JP, XU7JP4, XU5JP, XU9JA, XU10J2, XU9JAZ (ex.)  
servo   
(mot.) TUD3, TUD5



Ref. - No.



SWAG Ref. - No.				
60 54 0014	5035.27	Kugellager / ball bearing		Ø A 72/100
62 54 0016	5038.76	Federbeinstützlager / strut mounting		
62 54 0017	5038.78	Federbeinstützlager / strut mounting	man. 	
62 60 0011	3523.75	Querlenkerlager / control arm mount	servo 	
62 61 0001	96 158 745	Stabilisatorlager / stabilizer mount	(ex.) Sport O 06145 →	
62 61 0004	5087.46	Verbindungsstange / connecting rod		Ø I 18
62 61 0006	5094.65	Stabilisatorlager / stabilizer mount		L 300
62 91 9009	3520.H5 S1	Querlenkerlager / control arm mount	(ex.) Sport O 06145 →	Ø I 21
62 92 1820	5094.66	Stabilisatorlager / stabilizer mount		Ø I 19
62 92 2127	5038.76 S1	Rep. Satz Federbeinlager / rep. kit suspension mount	man. 	
62 92 2130	5038.78 S1	Rep. Satz Federbeinlager / rep. kit suspension mount	servo 	
62 92 8125	3520.H5 S2	Rep. Satz Querlenkerlager / rep. kit control arm mount	(ex.) Sport O 06145 →	
62 93 7765	5094.65 S1	Stabilisatorlagersatz / stabilizer mount kit	(1)	
62 93 7901	5031.73	Rep. Satz Federbeinstützlager / rep. kit suspension strut mount	(2)	
62 93 7911	5031.72	Rep. Satz Federbeinstützlager / rep. kit suspension strut mount	(3)	

**ZX**  
(1991 → 1997)



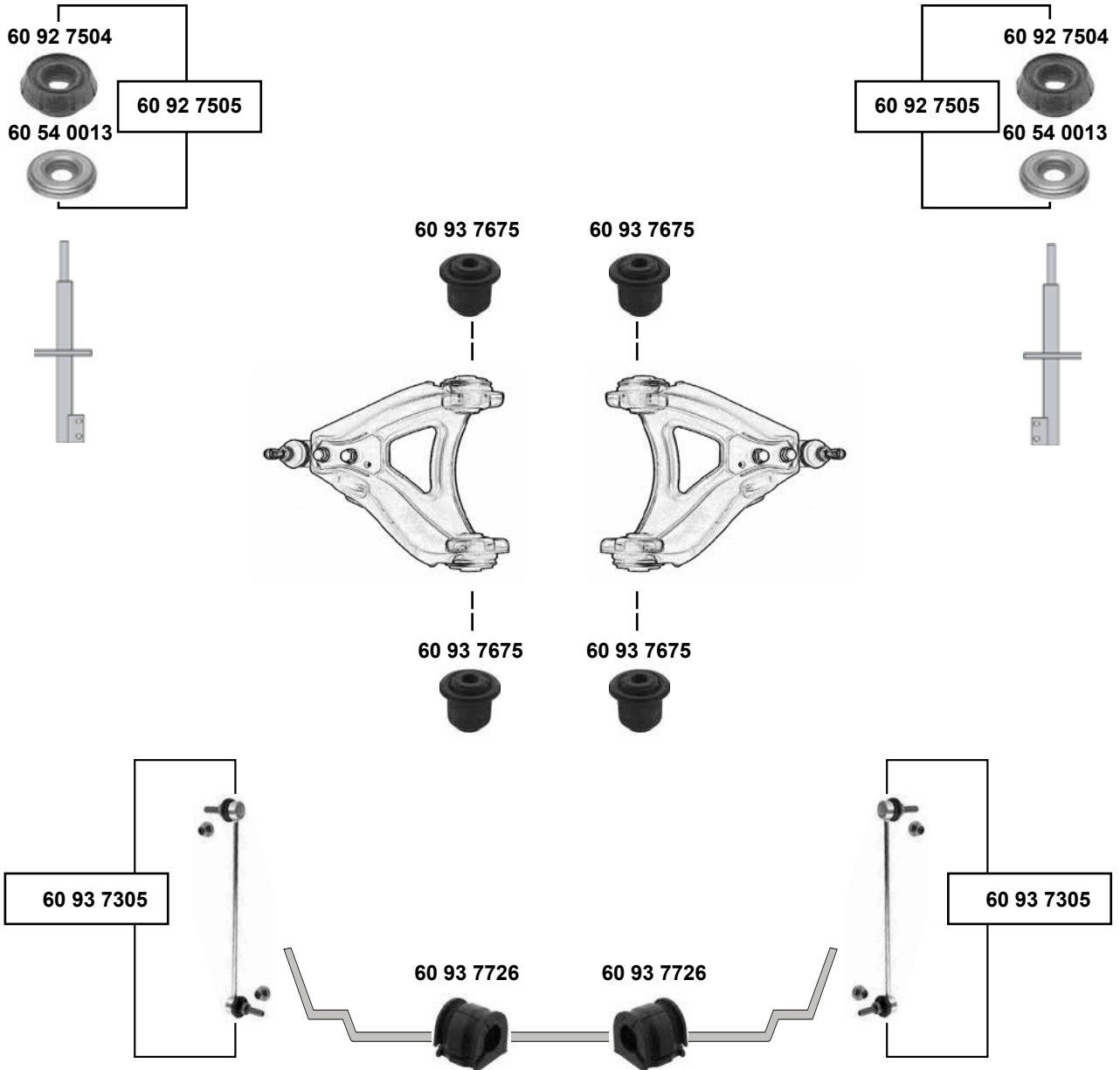
62 60 0001	5131.70
62 79 0006	5131.71
62 79 0007	5131.69

Achskörperlager / axle frame mounting
Achskörperlager / axle frame mounting
Achskörperlager / axle frame mounting

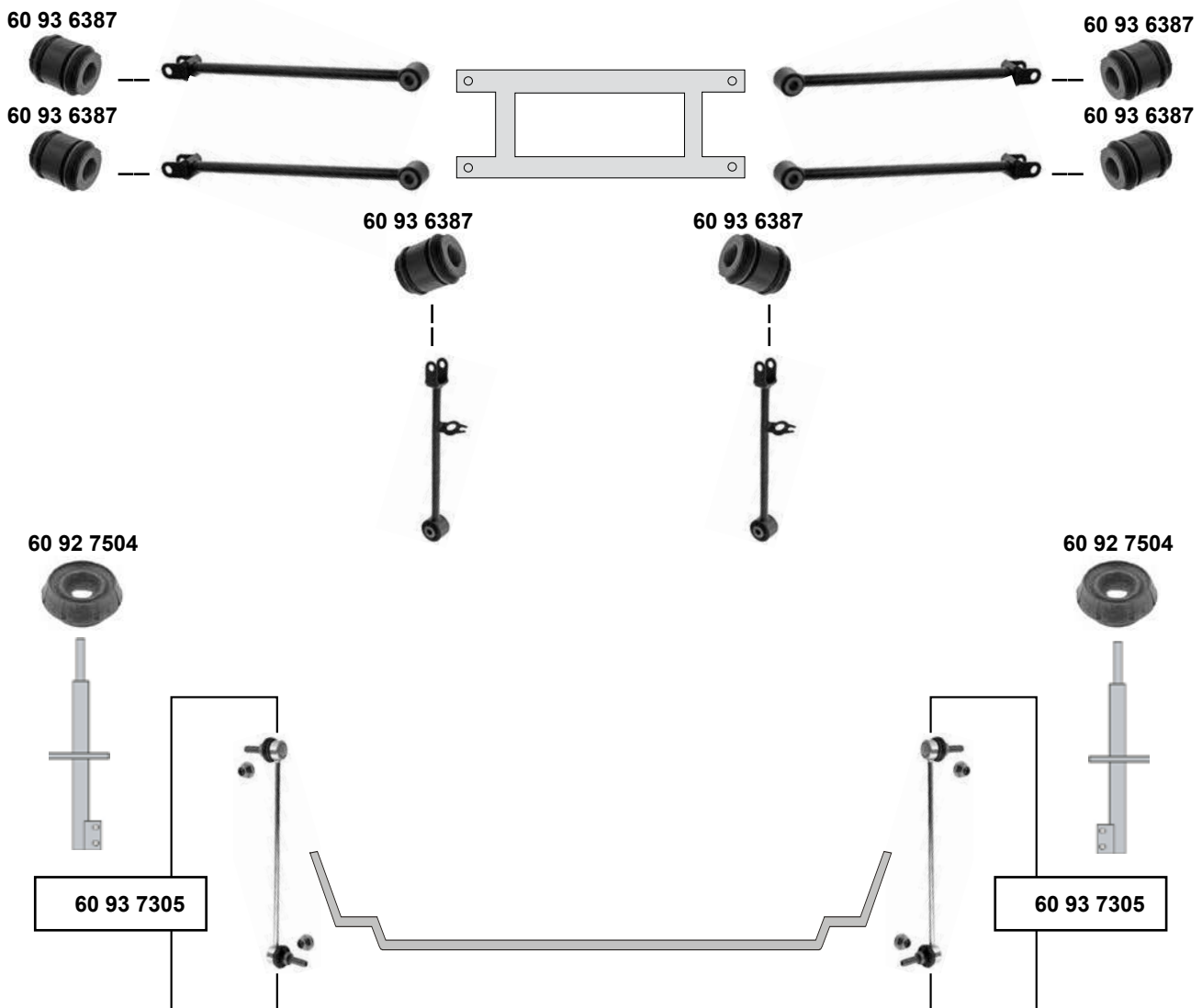


### Duster

(2010 →)



## Duster (4X4) (2010 →)



(1) nur / only 4x4 // 6 Stück pro Fahrzeug / 6 pieces per Vehicle



Ref. - No.



60 92 7504 60 01 547 499  
60 93 6387 82 00 839 121  
60 93 7305 82 00 814 411

Federbeinstützlager / suspension strut mount  
Querlenkerlager / control arm mounting  
Rep. Satz Verbindungsstange / rep. kit connecting rod

(1)

Ø A 75/104  
L 294



**Dokker**  
(2012 →)

60 92 7447



60 92 7447



**Lodgy**  
(2012 →)

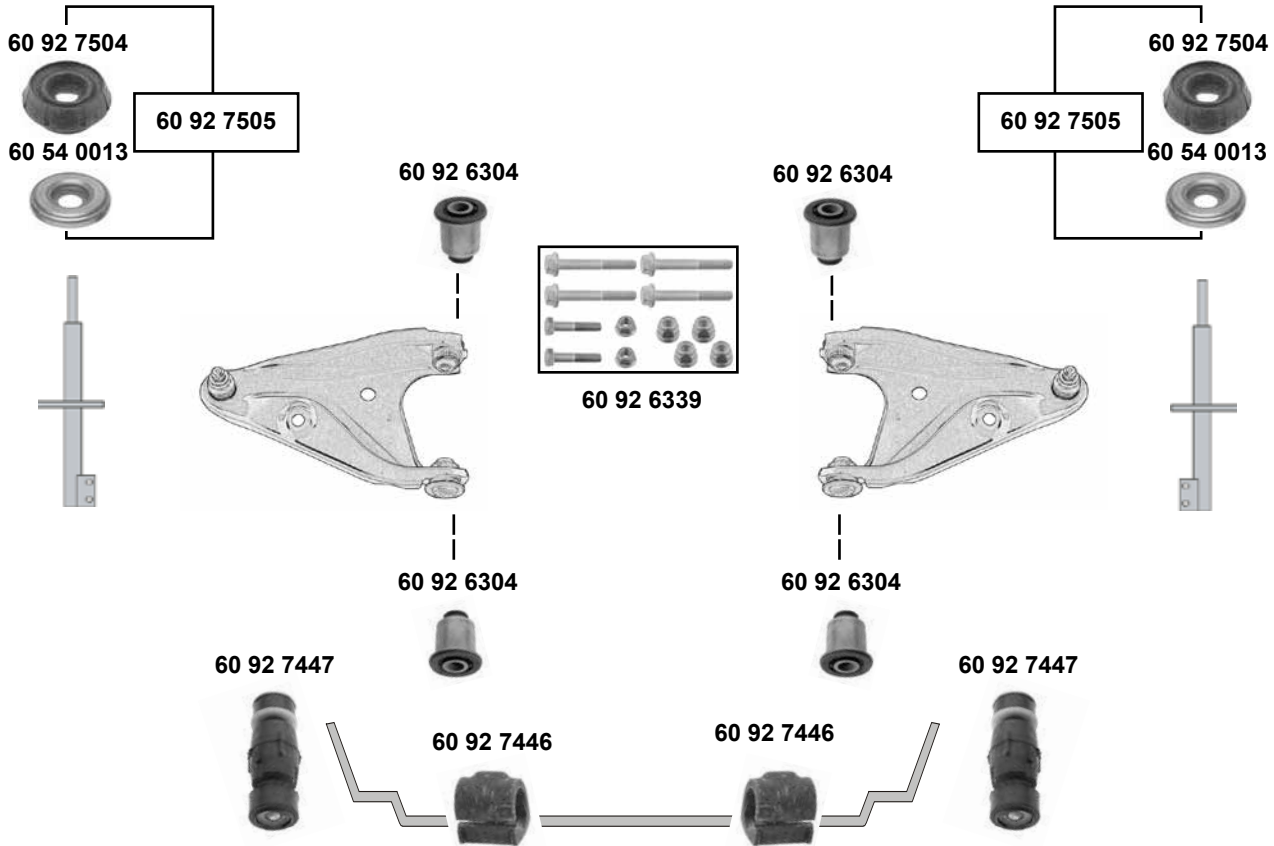
60 92 7447



60 92 7447



## Logan (2004 → 2013)



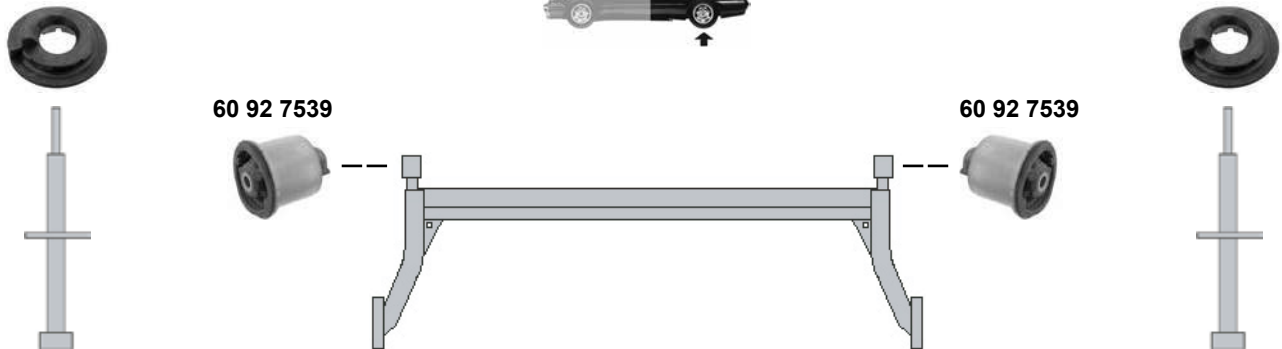
60 93 0185



60 93 0185

60 92 7539

60 92 7539



- (1) Logan 04 →
- Logan MCV 07 →
- Logan Pick up 08 →



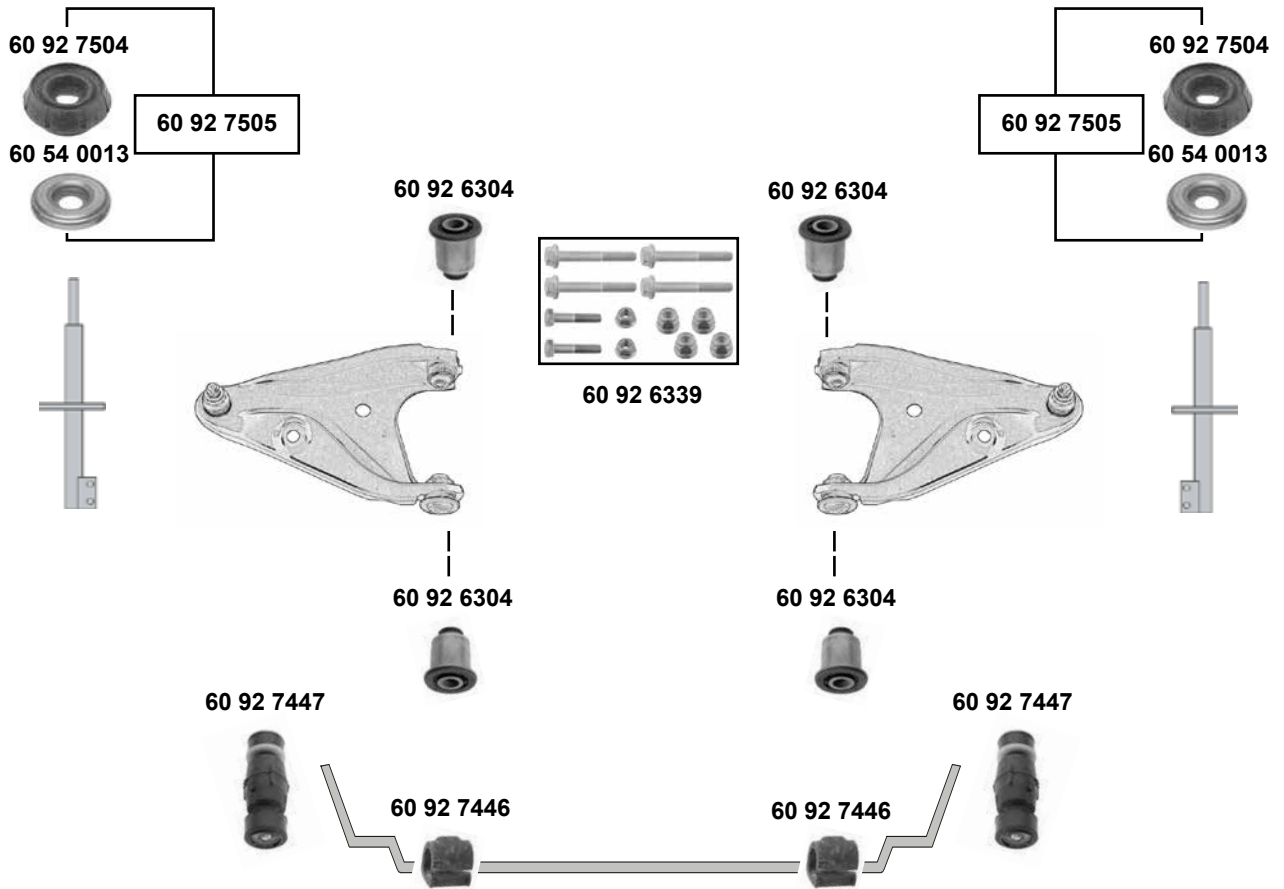
Ref. - No.



60 54 0013	82 00 651 172	Kugellager / ball bearing		Ø A 56
60 92 6304	60 40 002 245	Querlenkerlager / control arm mount		H 42
60 92 6339	77 00 763 538	Schraubensatz Querlenker / screw kit control arm		
60 92 7446	60 01 547 140	Stabilisatorlager / stabilizer mount		Ø I 23
60 92 7447	60 01 547 138	Verbindungsstange / connecting rod		M8x1,25
60 92 7504	60 01 547 499	Federbeinstützlager / suspension strut mount	(1)	
60 92 7505	60 01 547 499S1	Rep. Satz Federbeinstützlager / rep. kit suspension strut mount	(1)	
60 92 7539	60 01 549 998	Achskörperlager / rear crossmember buch		Ø I 67
60 93 0185	60 01 547 495	Federunterlage / plate for spring		



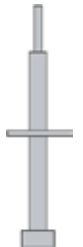
### Sandero 1 (2008 → 2013)



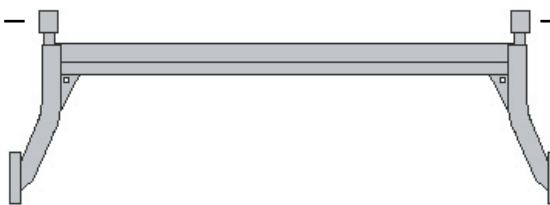
60 93 0185



60 93 0185



60 92 7539



60 92 7539

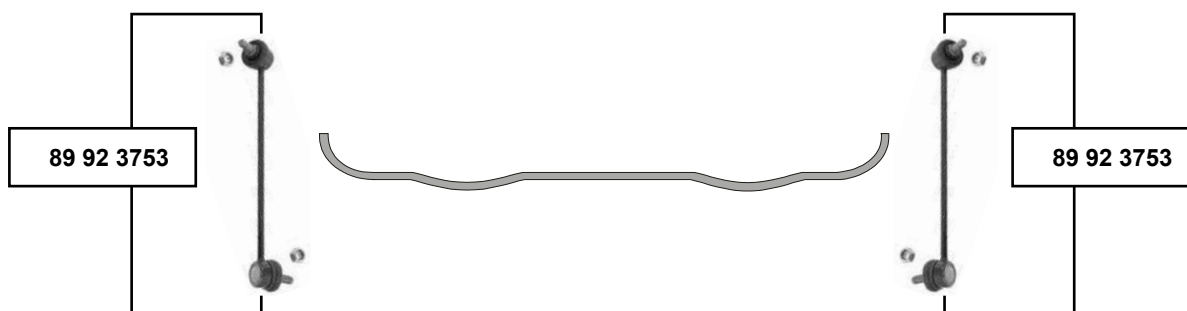
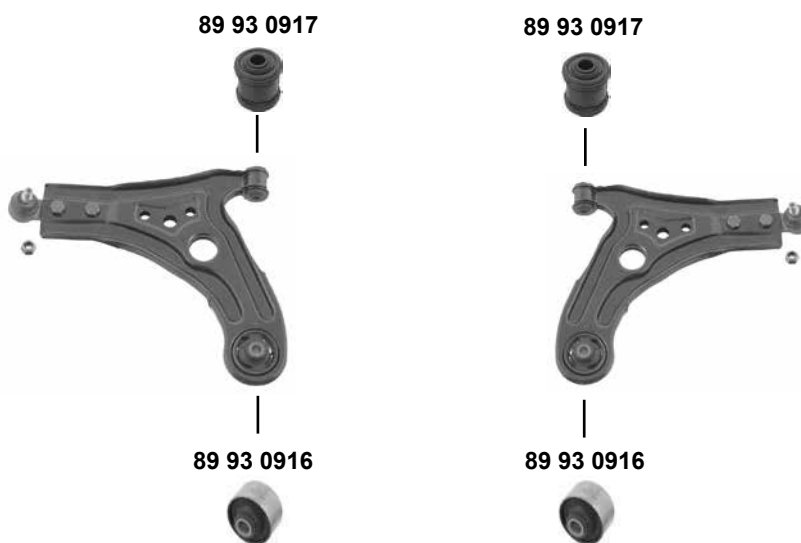


60 54 0013	82 00 651 172
60 92 6304	60 40 002 245
60 92 6339	77 00 763 538
60 92 7446	60 01 547 140
60 92 7447	60 01 547 138
60 92 7504	60 01 547 499
60 92 7505	60 01 547 499 S1
60 92 7539	60 01 549 998
60 93 0185	60 01 547 495

Kugellager / ball bearing
Querlenkerlager / control arm mount
Schraubensatz Querlenker / screw kit control arm
Stabilisatorlager / stabilizer mount
Verbindungsstange / connecting rod
Federbeinstützlager / suspension strut mount
Rep. Satz Federbeinstützlager / rep. kit suspension strut mount
Achskörperlager / rear crossmember buch
Federunterlage / plate for spring

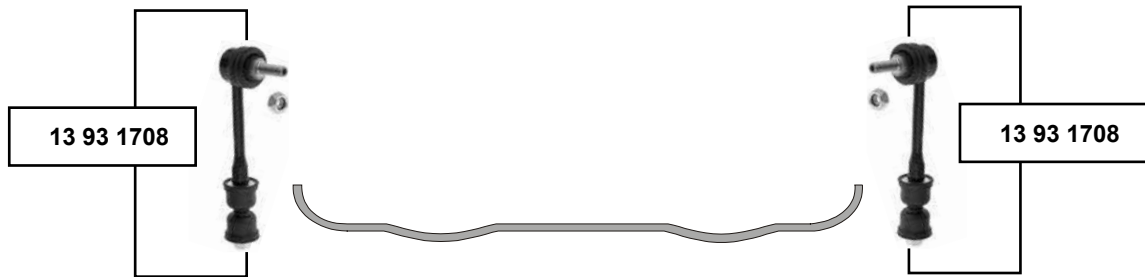
H 42
Ø   23
M8x1,25
Ø   67

## Aveo (2005 →)

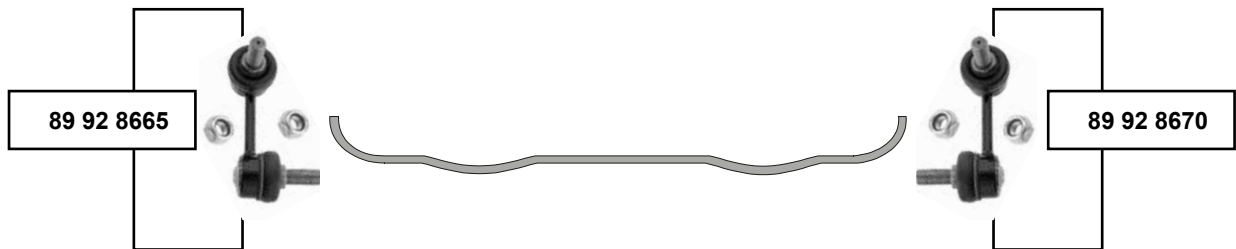




**Captiva**  
(2007 →)

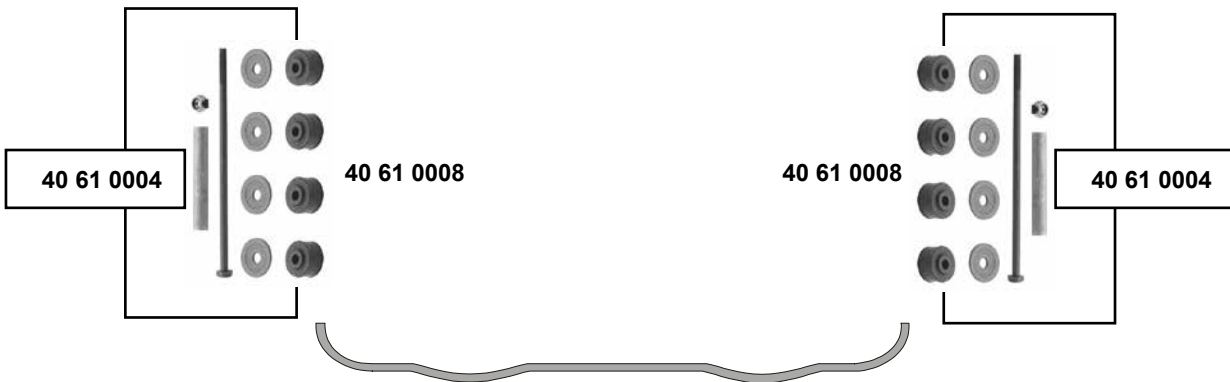
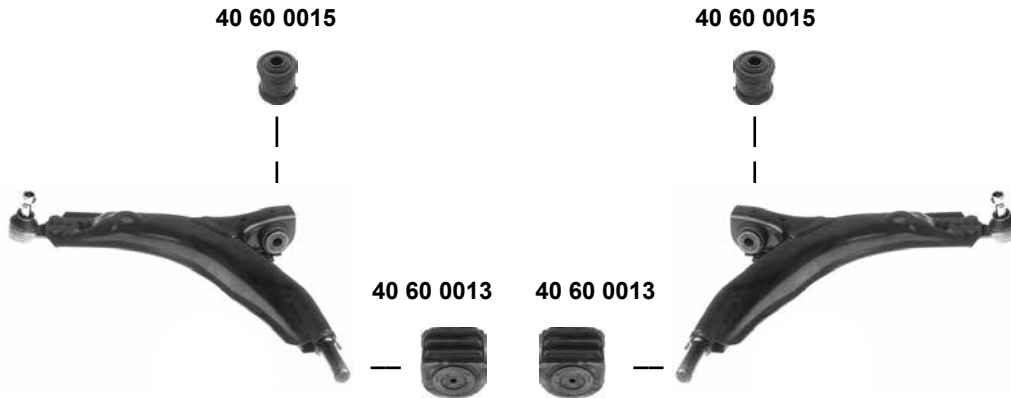


**Epica**  
(2005 →)



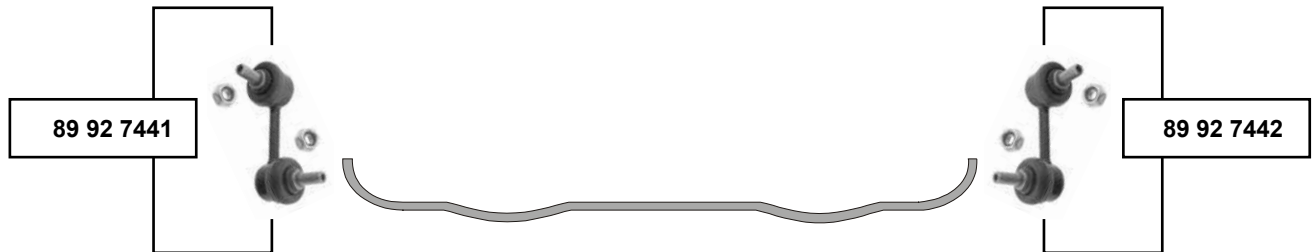
13 93 1708	96626150	Verbindungsstange / connecting rod	L 167
89 92 8665	96639904	Verbindungsstange / connecting rod	L 80
89 92 8670	96639904	Verbindungsstange / connecting rod	L 80
89 92 8671	9662 6247	Verbindungsstange / connecting rod	L 286
89 92 8672	9662 6248	Verbindungsstange / connecting rod	L 286

## Espero (1991 → 1999)

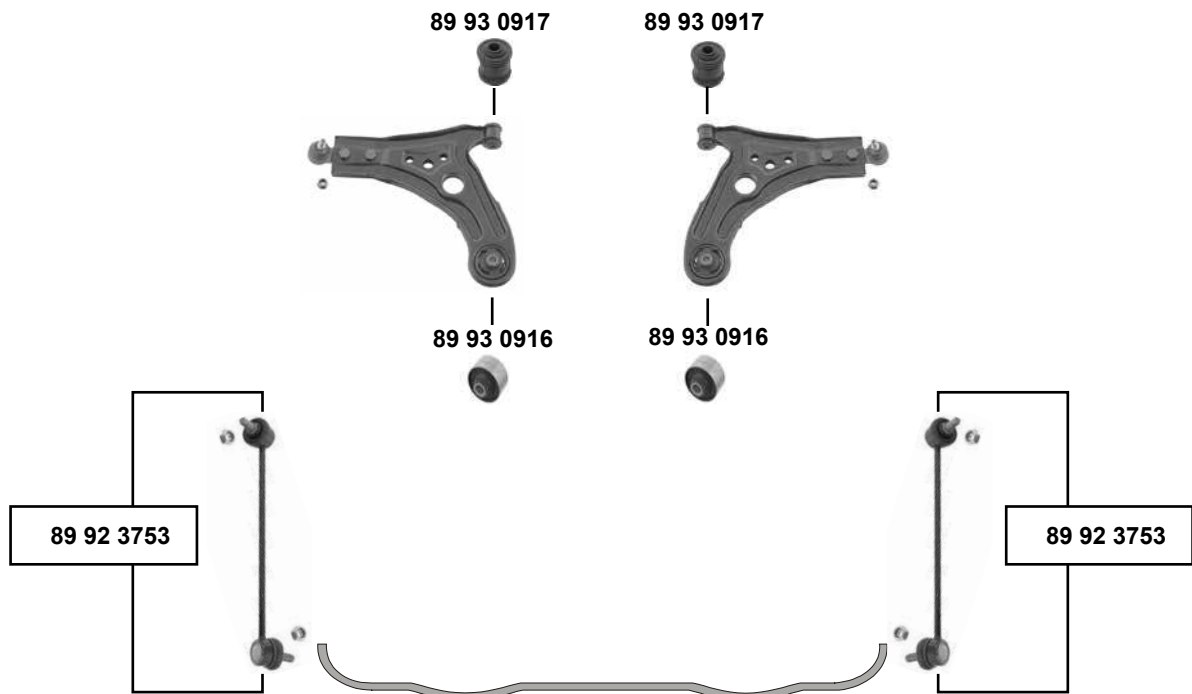




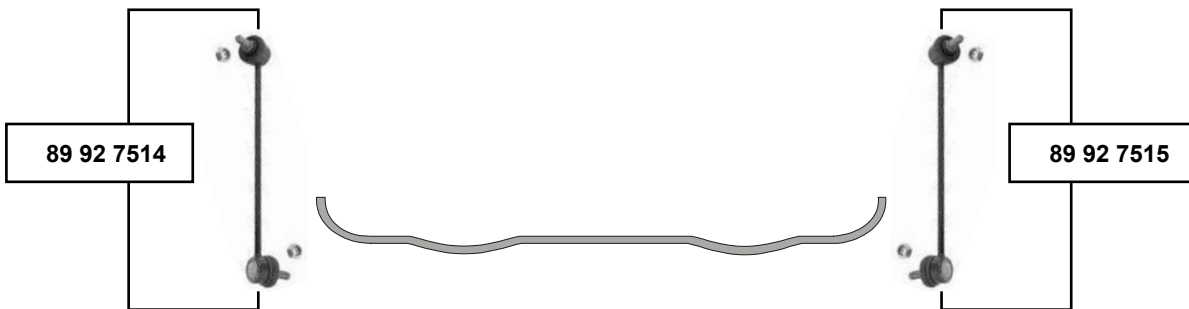
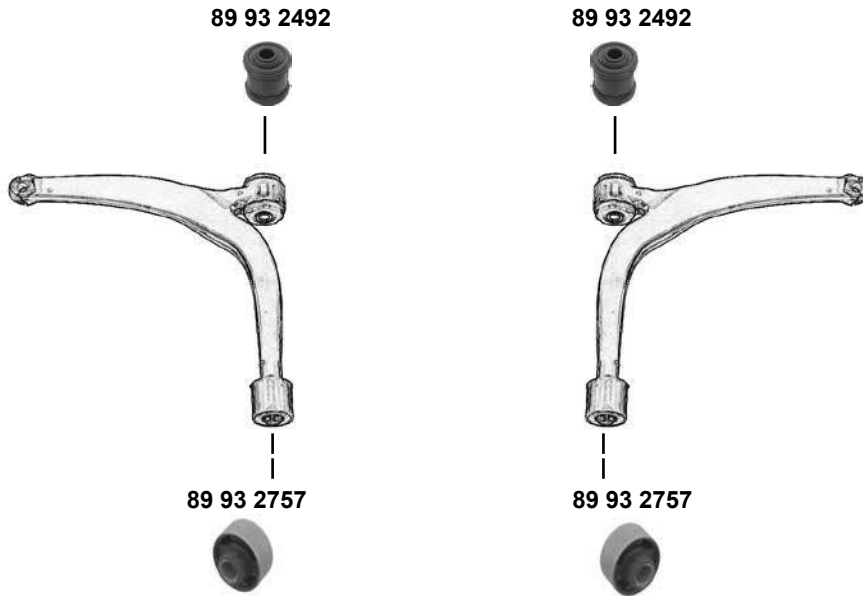
**Evanda**  
(2002 → 2004)







**Kalos**  
(2002 → 2004)



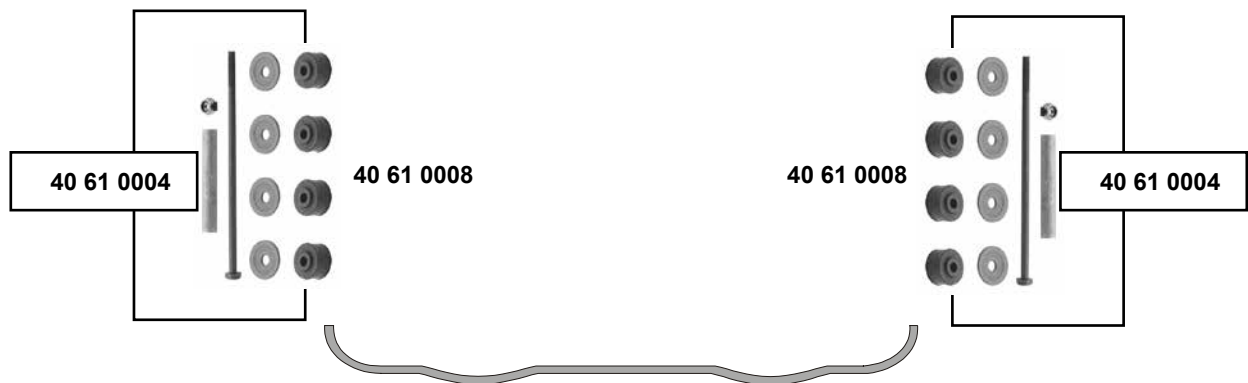
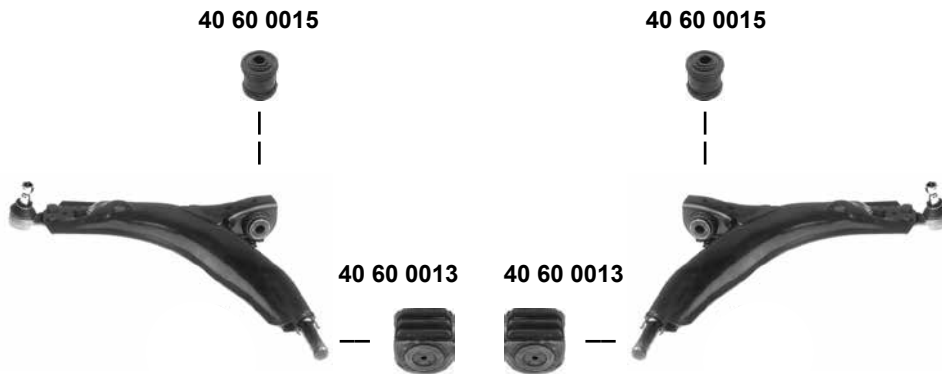
**Lacetti**  
(2004 →)



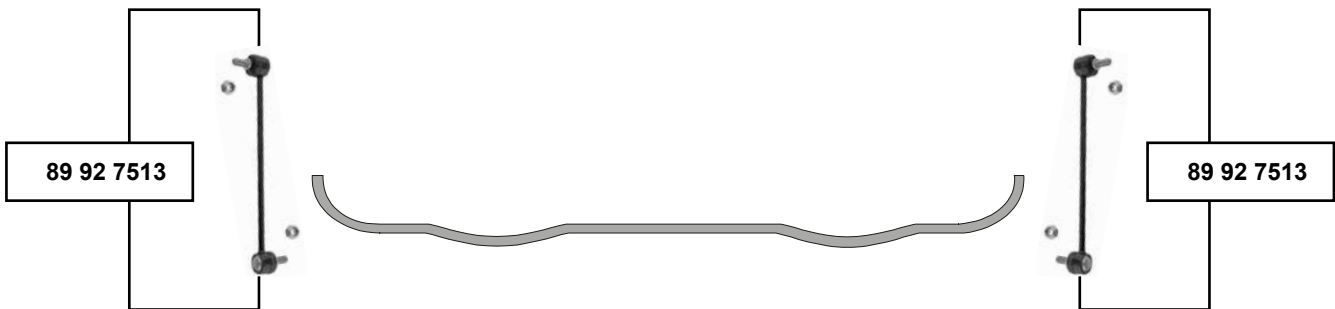
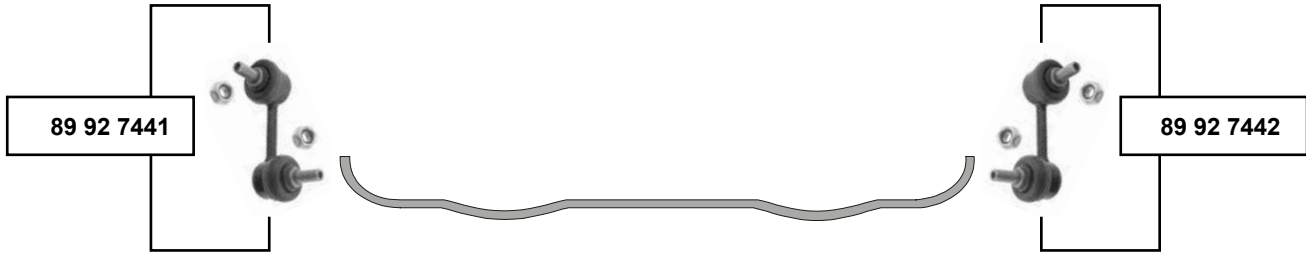
	Ref. - No.			
89 92 7514	9640 3099	Verbindungsstange / connecting rod	→ 03/05	L 271,5
89 92 7515	9640 3100	Verbindungsstange / connecting rod		L 271,5
89 93 2492	96378346	Querlenkerlager / control arm mount		ØI 12 ØA 44
89 93 2757	96391856	Querlenkerlager / control arm mount		ØA 60



**Lanos**  
(1997 → 2004)



**Leganza**  
(1997 → 2004)



**Matiz**  
(1998 → 2004)



Ref. - No.



89 92 7441	96225858
89 92 7442	96225859
89 92 7513	96207628
89 92 8712	96380613

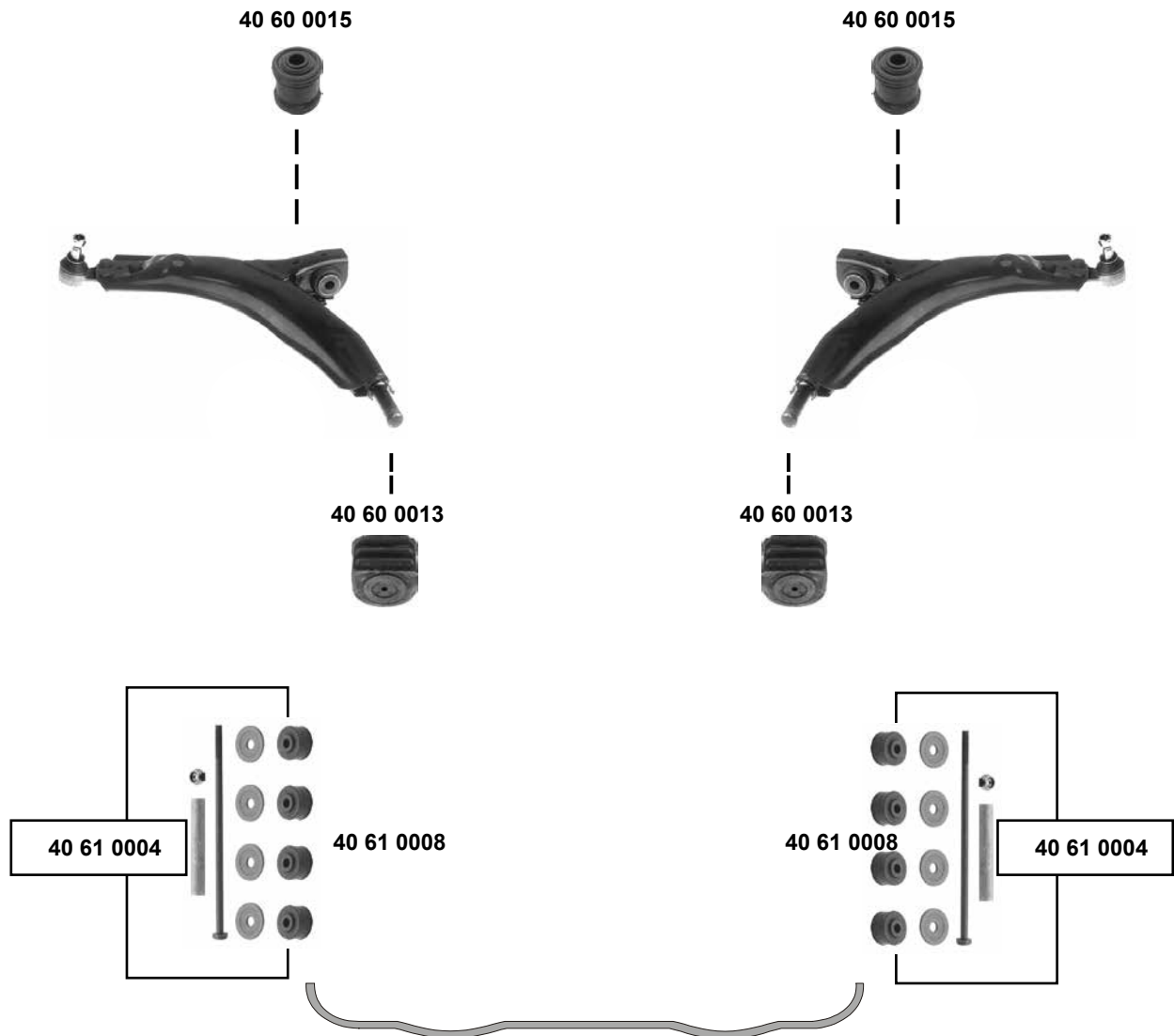
Verbindungsstange / connecting rod
Verbindungsstange / connecting rod
Verbindungsstange / connecting rod
Querlenkerlager / control arm mount

L 79
L 79
L 267
Ø A 49 H44,6

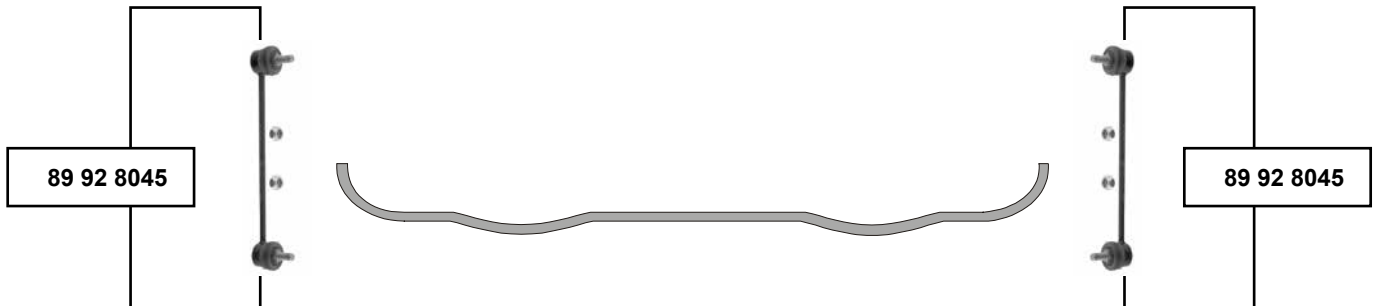
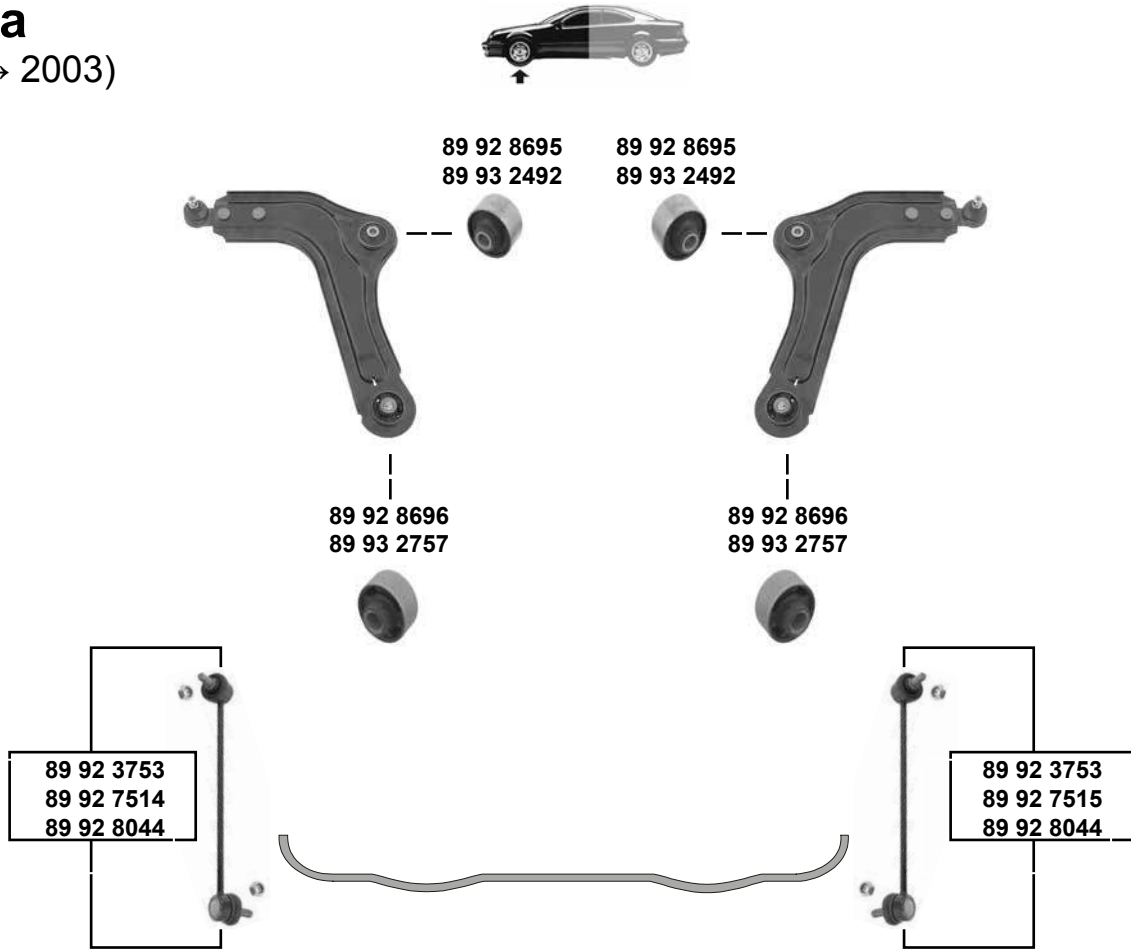




**Nexia**  
(1991 → 1999)



## Nubira (1997 → 2003)



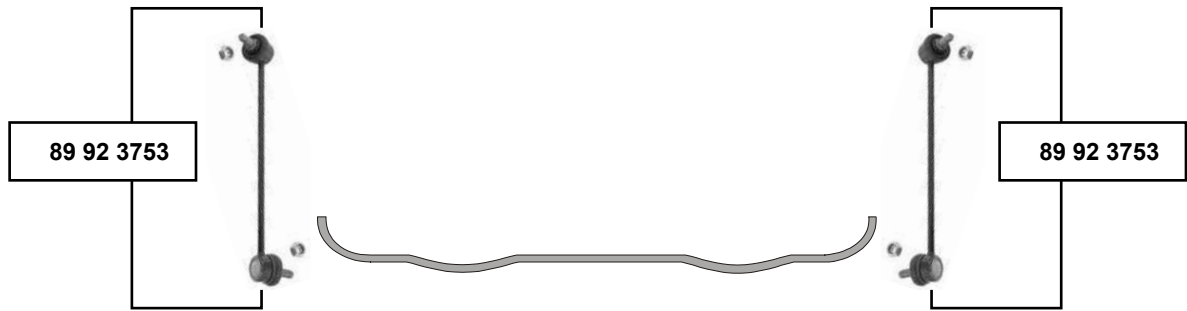
Ref. - No.



<b>89 92 3753</b>	96391875	Verbindungsstange / connecting rod	99 → 03	L 262
<b>89 92 7514</b>	96403099	Verbindungsstange / connecting rod	07/03 → 01/05	L 271,5
<b>89 92 7515</b>	96403100	Verbindungsstange / connecting rod	07/03 → 01/05	L 271,5
<b>89 92 8044</b>	96300627	Verbindungsstange / connecting rod	→ 07/99	L 266
<b>89 92 8045</b>	96391876	Verbindungsstange / connecting rod	→ 2003	L 246
<b>89 92 8695</b>	96305974 S1	Querlenkerlager / control arm mount	→ 2003	Ø A 49
<b>89 92 8696</b>	96305975 S1	Querlenkerlager / control arm mount	→ 2003	Ø A 53
<b>89 93 2492</b>	96378346	Querlenkerlager / control arm mount	2003 → 2005	
<b>89 93 2757</b>	96391856	Querlenkerlager / control arm mount	2003 → 2005	Ø A 60



**Rezzo**  
(1997 → 2005)



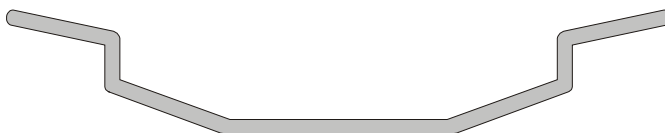
**Spark**  
(03/2010 →)



## Charade IV (01/93 → 05/00)



88 92 7972



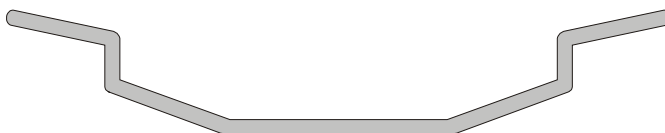
88 92 7972



## Gran Move (1996 →)



88 92 7972



88 92 7972



## Sirion II (2004 →)



88 92 8271

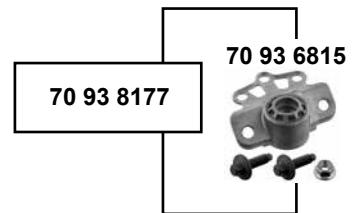
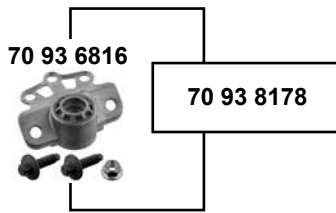


88 92 8272

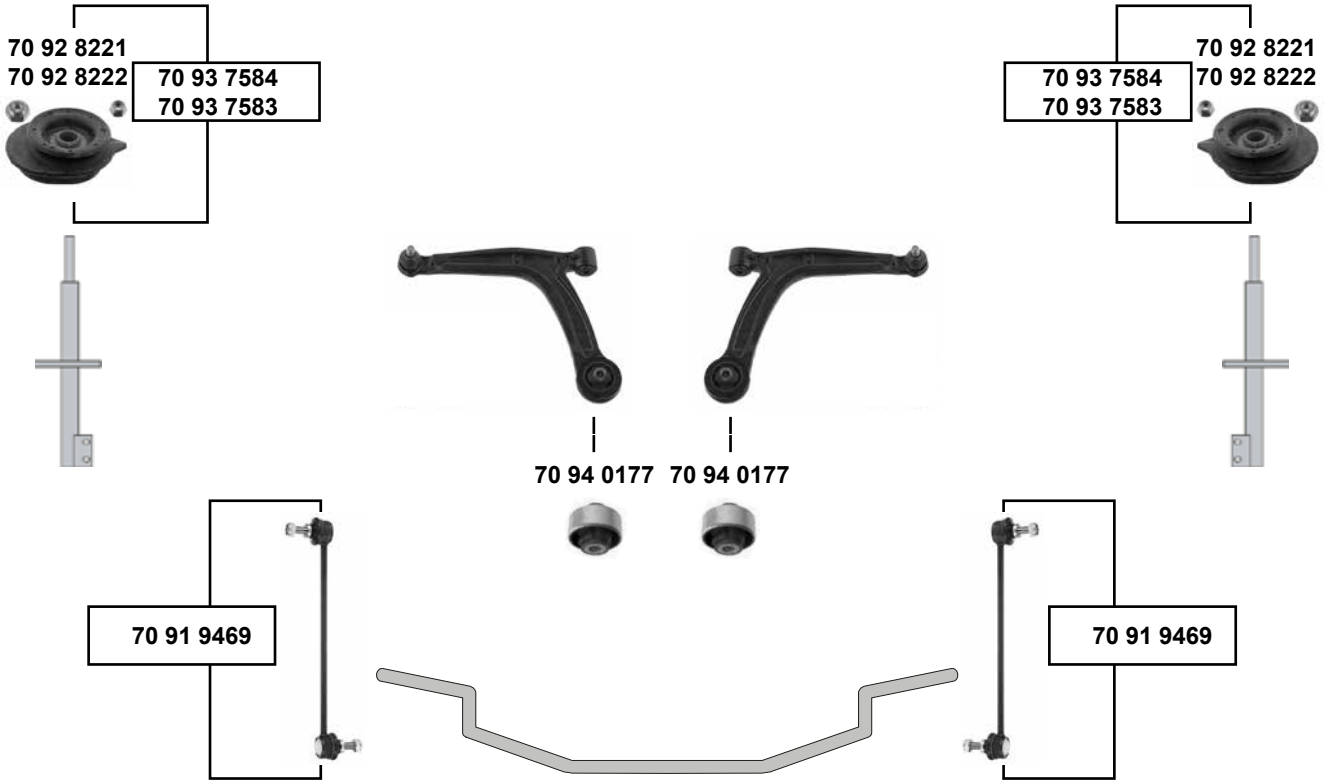




**500 L**  
(2012 →)



**500 Nuova / Abarth**  
(2007 → 2012)



- (1) 1,2 ; 1,3 D Multijet 55 kW ; 1,4 (ch.) 418096 → / 1,3 D Multijet 70kW
- (2) 0,9 ; 1,2 ; 1,3 JTD 55kW (ch.) → 418096 ; 1,4



Ref. - No.



70 91 9469	50700941	Verbindungsstange / connecting rod		L 290
70 92 8221	46746544	Federbeinstützlager / suspension strut mount	(2)	
70 92 8222	51830518	Federbeinstützlager / suspension strut mount	(1)	
70 93 6976	51811829	Anschlagpuffer, Stoßdämpfer / buffer, shock absorber		H 106
70 93 7583	51830518 S1	Rep. Satz Federbeinstützlagersatz / rep. kit suspension strut mounting kit	(1)	
70 93 7584	46746544 S1	Rep. Satz Federbeinstützlagersatz / rep. kit suspension strut mounting kit	(2)	
70 94 0177	51857022 SK	Querlenkerlager / control arm mount	(ex.) Xenon	Ø A 52



**500 MY**  
(2012 →)



**Barchetta (BM 183)**  
(1995 → 2004)

70 92 4687



70 92 4687



(1) 0,9 ; 1,2 ; 1,3 JTD 70kW

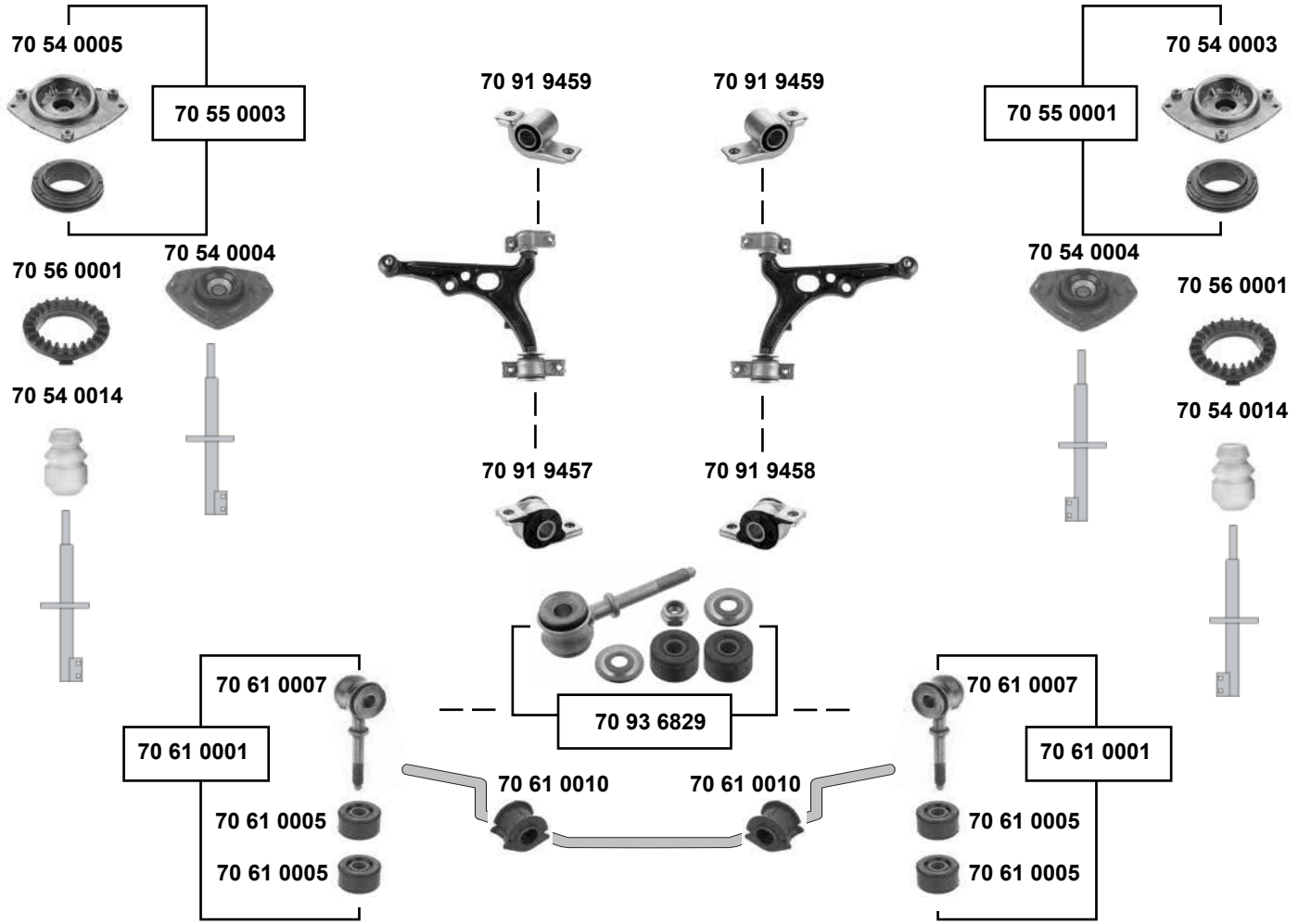


Ref. - No.



70 92 8221	46746544	Federbeinstützlager / suspension strut mount	(1)	
70 92 4687	7719062 S1	Montagesatz / mounting kit		M14x1,5
70 93 7584	46746544 S1	Rep. Satz Federbeinstützlagersatz / rep. kit suspension strut mounting	(1)	
70 94 0177	51857022 SK	Querlenkerlager / control arm mount	(ex.) Xenon	Ø A 52

**Bravo / Brava (BM 182)**  
(1995 → 2001)



(1) 1,4 → 1,6 man. 2,0 20V Sport

(2) 1,4 → 1,6 servo 1,8 2,0 20V (ex.) Sport



- (3) **Brava 1,6B (mot.)** 182A4000, 182B6000 **Bravo 1,6B (mot.)** 182A400 Einbauseite Vorderachse rechts / fitting side front axle right
- (4) **Brava 1,6B (mot.)** 182A4000, 182B6000 **Bravo 1,6B (mot.)** 182A400 Einbauseite Vorderachse links / fitting side front axle left

SWAG GERMANY	Ref. - No.			
70 54 0003	60811372	Federbeinstützlager / suspension strut mount	(3)	
70 54 0004	46469709	Federbeinstützlager / suspension strut mount	(2)	
70 54 0005	46414183	Federbeinstützlager / suspension strut mount	(4)	
70 54 0014	46404169	Anschlagpuffer, Stoßdämpfer / buffer, shockabsorber		
70 55 0001	60811372 S	Rep. Satz Federbeinstützlager / rep. kit suspension strut mount	(1)	
70 55 0003	60811373 S	Rep. Satz Federbeinstützlager / rep. kit suspension strut mount	(1)	
70 56 0001	7602150	Federteller, Schraubenfeder / spring plate, coil pring	(1)	
70 61 0001	60570627 S1	Rep. Satz Verbindungsstange / rep. kit connecting rod		M10x1,25
70 61 0005	7601642	Verbindungsstangenlager / connecting rod bearing		10x31x19
70 61 0007	60570627	Verbindungsstange / connecting rod		
70 61 0010	7760424	Stabilisatorlager / stabilizier mount		Ø 1 22
70 91 9457	46423822 S	Querlenkerlager links / control arm mount left	(ex.) 2.0 20V	
70 91 9458	46423823 S	Querlenkerlager rechts / control arm mount right	(ex.) 2.0 20V	
70 91 9459	46423822 S1	Querlenkerlager / control arm mount	(ex.) 2.0 20V	
70 93 6829	60570627 S2	Rep. Satz Verbindungsstange / rep. kit connecting rod		M10x1,25





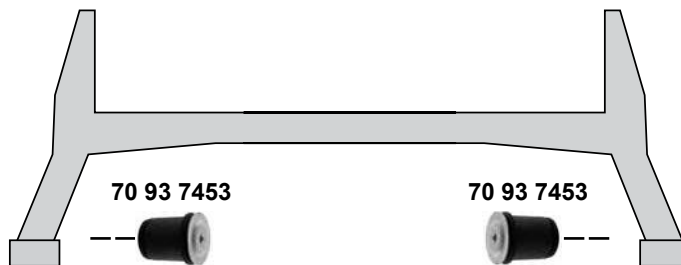
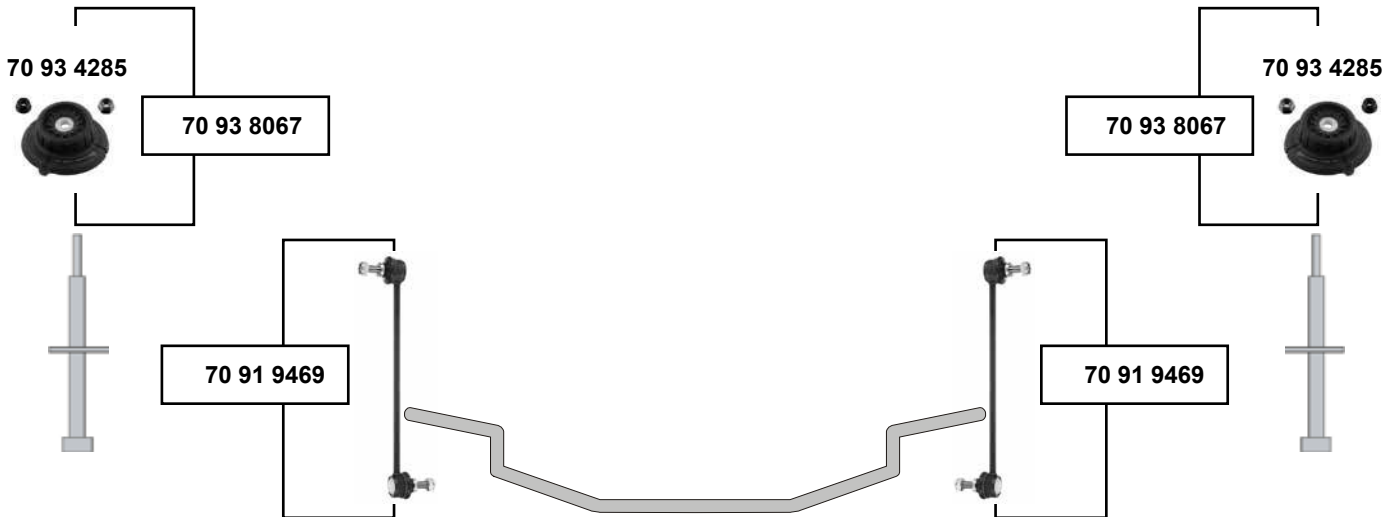
## Bravo / Brava (BM 182)

(1995 → 2001)



## Bravo (BM 198)

(2007 → 2009)



70 91 9469	50700941	Verbindungsstange / connecting rod
70 93 4285	50702841	Federbeinstützlager / suspension strut mount
70 93 6979	7782710	Anschlagpuffer, Stoßdämpfer / buffer, shock absorber
70 93 7453	51840600	Achskörperlager / axle subframe mounting
70 93 8067	50702841 S1	Rep. Satz Federbeinstützlagersatz / rep. kit suspension strut mounting
70 93 9286	7599485	Anschlagpuffer, Stoßdämpfer / buffer, shock absorber

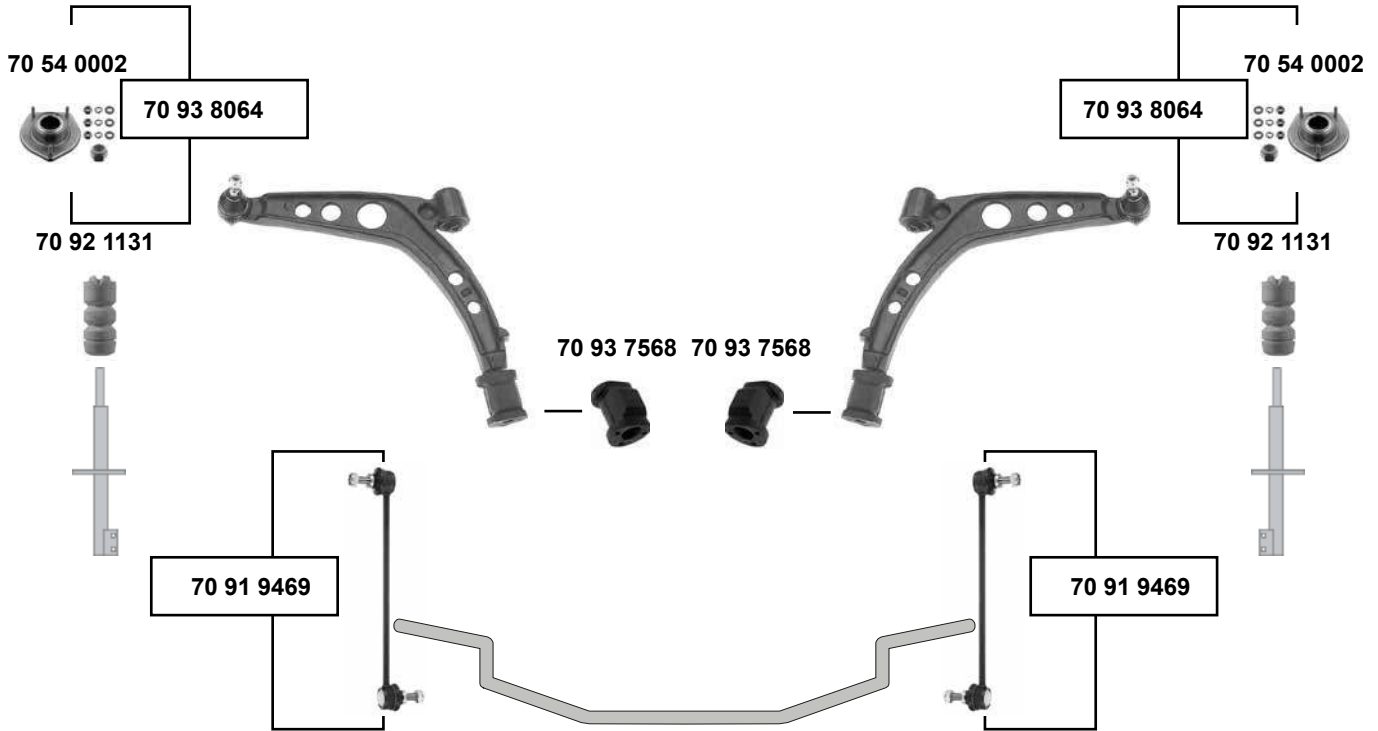
Bravo  
incl. Hydraulic medium

(ex.) 2,0

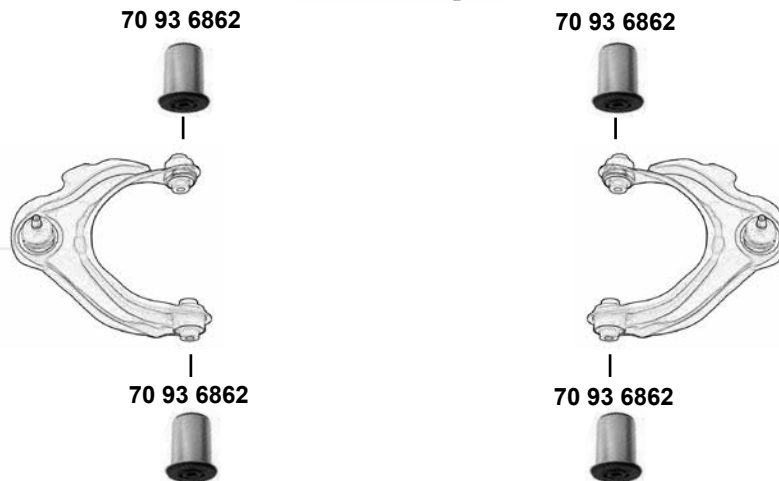
L 290

H 85

**Cinquecento (BM 170)**  
(1991 → 1999)



**Cinquecento (BM 170)**  
(1991 → 1999)



(1) 92 → 98 (mot.) 0,7/0,9



Ref. - No.

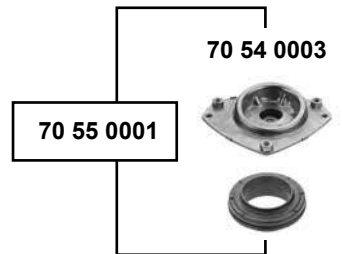
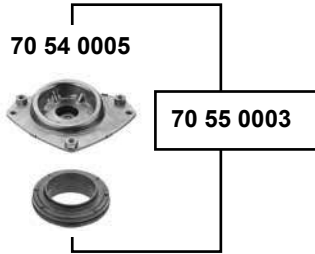


70 54 0002	7667087	Federbeinstützlager / suspension strut mount	(1)	L 290 Ø   12,4
70 91 9469	51795269	Verbindungsstange / connecting rod		
70 92 1131	7707403	Anschlagpuffer, Stoßdämpfer / buffer, shock absorber		
70 93 6862	7747956	Querlenkerlager / control arm mount		
70 93 7568	5927293	Querlenkerlager / control arm mount		
70 93 8064	7667087 S1	Rep. Satz Federbeinstützlagersatz / rep. kit suspension strut mounting		



## Coupé (FA/175)

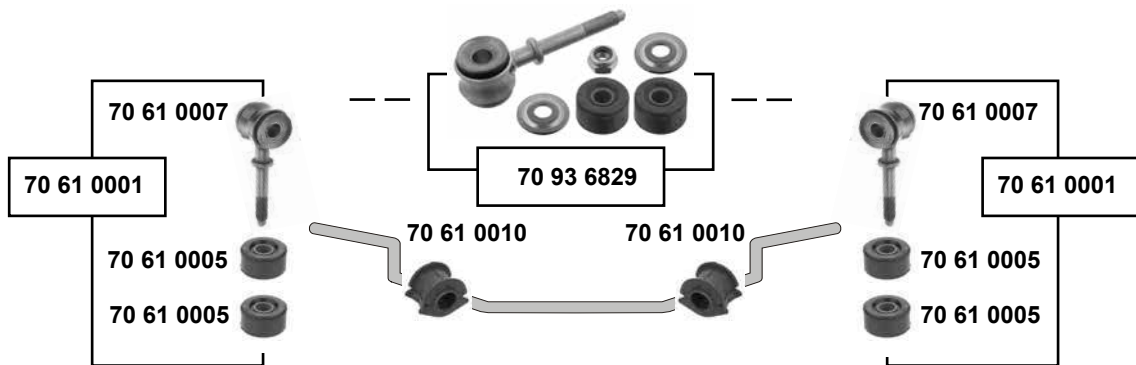
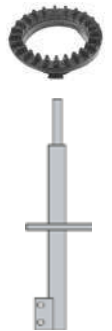
(1993 → 2000)



70 56 0001

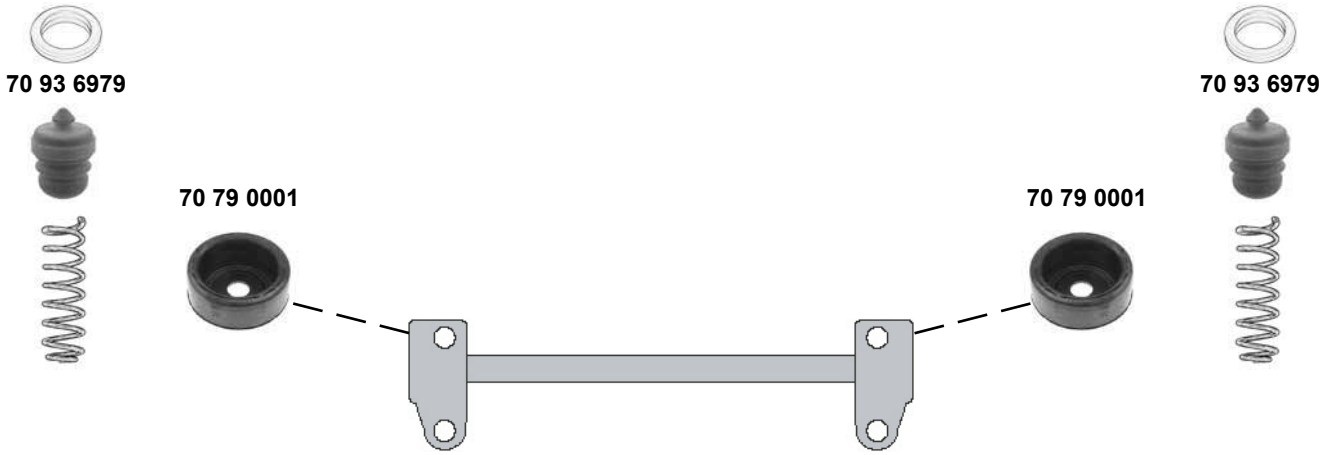


70 56 0001

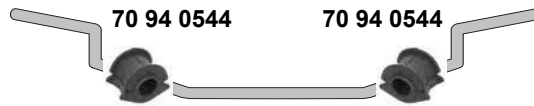


<b>70 54 0003</b>	60811372	Federbeinstützlager / suspension strut mount	
<b>70 54 0005</b>	60811373	Federbeinstützlager / suspension strut mount	
<b>70 55 0001</b>	60811372 S	Rep. Satz Federbeinstützlager / rep. kit suspension strut mount	
<b>70 55 0003</b>	60811373 S	Rep. Satz Federbeinstützlager / rep. kit suspension strut mount	
<b>70 56 0001</b>	7602150	Federteller, Schraubenfeder / spring plate, coil spring	
<b>70 61 0001</b>	60570627 S1	Rep. Satz Verbindungsstange / rep. kit connecting rod	M10x1,25
<b>70 61 0005</b>	7601642	Verbindungsstangenlager / connecting rod bearing	10x31x19
<b>70 61 0007</b>	60570627	Verbindungsstange / connecting rod	
<b>70 61 0010</b>	7760424	Stabilisatorlager / stabilizer mount	Ø 122
<b>70 93 6829</b>	60570627 S2	Rep. Satz Verbindungsstange / rep. kit connecting rod	M10x1,25

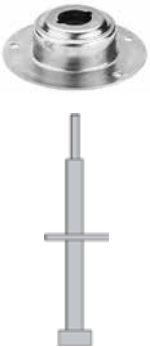
**Coupé (FA/175)**  
(1993 → 2000)



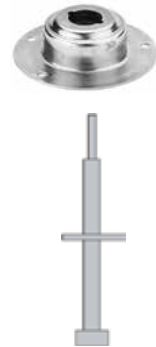
**Croma I (BM 154)**  
(1985 → 1995)



70 54 0019



70 54 0019



	Ref. - No.			
70 54 0019	82430666	Federbeinstützlager / suspension strut mount		
70 79 0001	46476755	Achskörperlager / axle frame mounting	96 → 00	
70 93 6979	7782710	Anschlagpuffer, Stoßdämpfer / buffer, shock absorber		H 85
70 94 0544	82412746	Stabilisatorlager / stabilizer mount	90 → / (mot.) 2,0	Ø I 18 B 45



**Croma II (BM 194)**  
(2005 → 2010)

40 92 7997

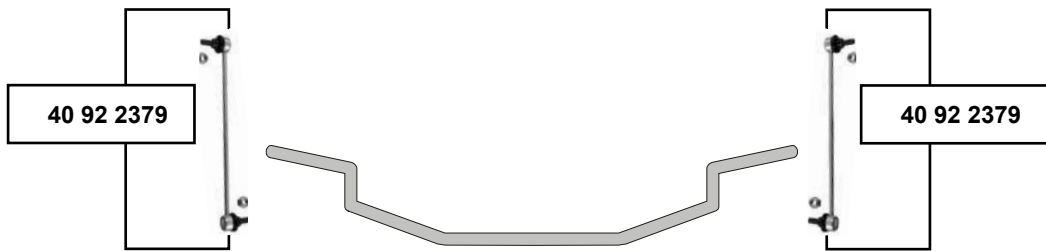


40 92 7997



40 92 3003

40 92 3003



40 92 2379

40 92 2379



40 92 7775

40 93 1067

40 93 1067

40 92 7775



## Doblo / Doblo Rest. (119) Doblo Cargo (223) (2000 →)



70 93 6615



70 93 6817

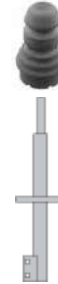


70 93 8109

70 93 6614



70 93 6817



70 94 4207



70 94 4208



70 94 3955



70 94 3953



## Doblo / Doblo Rest. (119) Doblo Cargo (223) (2000 →)

70 93 6496



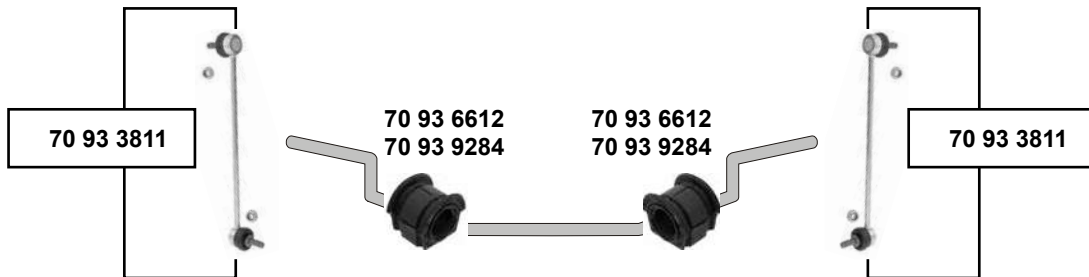
70 93 6613



70 93 6496



70 93 6613



- (1) 00 → 05 **(mot.)** 1,2, 1,6 (Benzin) / 1,3, 1,9 (Diesel)  
05 → 11 **(mot.)** 1,4, 1,6 (Benzin) / 1,3, 1,9 (Diesel)
- (2) Doblo (Rest.) alle / all bis / till 76kW **(ex.)** 1,2 16V, 1,8
- (3) Doblo Cargo (223) 00 → 05: **(mot.)** 1.3 JTD 51kW, 1.6 16V, 1.9D  
Doblo Rest. (119) / Cargo Rest. (223) 05 → 09: **(mot.)** 1.3, 1.9
- (4) Doblo / Doblo Cargo 1,2 8V 48kW / 1,3 D 51kW / 1,6 / 1,9 D
- (5) passend für SWAG Querlenker / fits for SWAG control arms 70 92 1953 rechts / right // 70 92 1955 links / left
- (6) Doblo / Doblo Cargo 05 → 09
- (7) Doblo (119) / (223) → 05 1,2 (48kW) / 1,3 / 1,4 (57kW) / 1,6 16V / 1,9  
Doblo Rest. (119) / (223) 05 → 09 1,2 (48kW) / 1,3 / 1,4 (57kW) / 1,6 16V / 1,9
- (8) Doblo → 04 / 1,2 8V, 1,6 16V



Ref. - No.



SWAG Ref. - No.	Description	Notes	Dimensions
70 93 3811	Verbindungsstange / connecting rod	09 →	L 297
70 93 6496	Stabilisatorlager, außen / stabilizer mount, outer	(8)	L 87
70 93 6612	Stabilisatorlager / stabilizer mount	(2)	Ø I 23
70 93 6613	Stabilisatorlager, außen / stabilizer mount, outer	Doblo 04 → 11	L 58
70 93 6614	Federbeinstützlager / suspension strut mount	(7)	H 70
70 93 6615	Federbeinstützlager / suspension strut mount	(7)	H 70
70 93 6817	Anschlagpuffer, Stoßdämpfer / buffer, shock absorber	(1)	H 116
70 93 8109	Rep. Satz Federbeinstützlager / rep. kit suspension strut mount	(7)	
70 93 8110	Rep. Satz Federbeinstützlager / rep. kit suspension strut mount	(7)	
70 93 9284	Stabilisatorlager, innen / stabilizer mount, inner	(3)	Ø I 23
70 94 3953	Querlenkerlager / control arm mount	(4) (5) → 05	
70 94 3955	Querlenkerlager / control arm mount	(4) (5) → 05	
70 94 4207	Querlenkerlager / control arm mount	(6)	
70 94 4208	Querlenkerlager / control arm mount	(6)	

**Doblo / Doblo Rest. (119)**

**Doblo Cargo (223)**

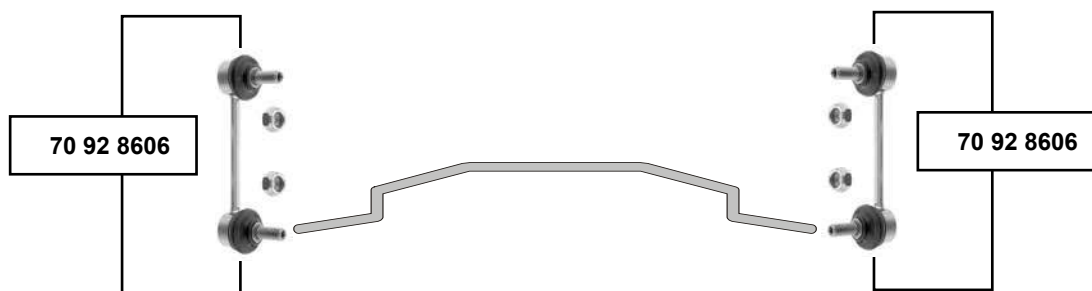
(2000 →)



70 93 6864  
70 93 6865



70 93 6864  
70 93 6865

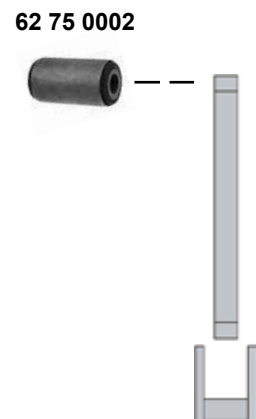
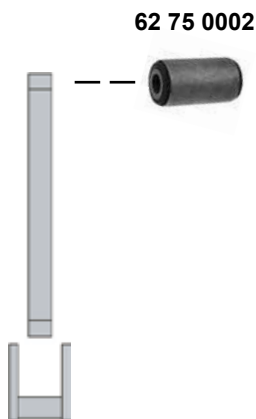
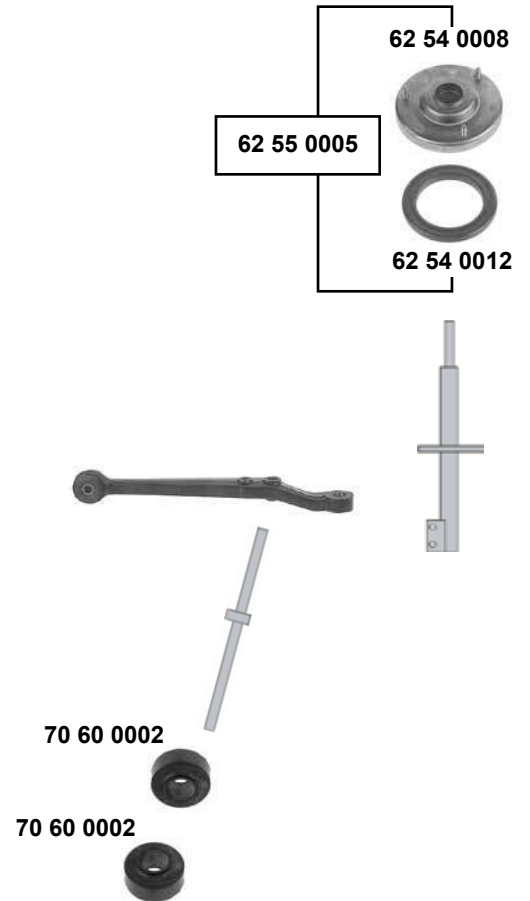
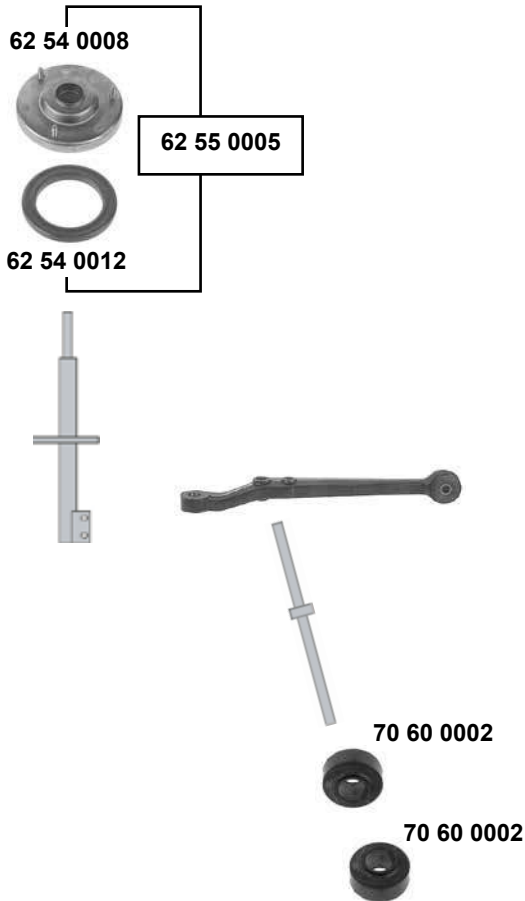




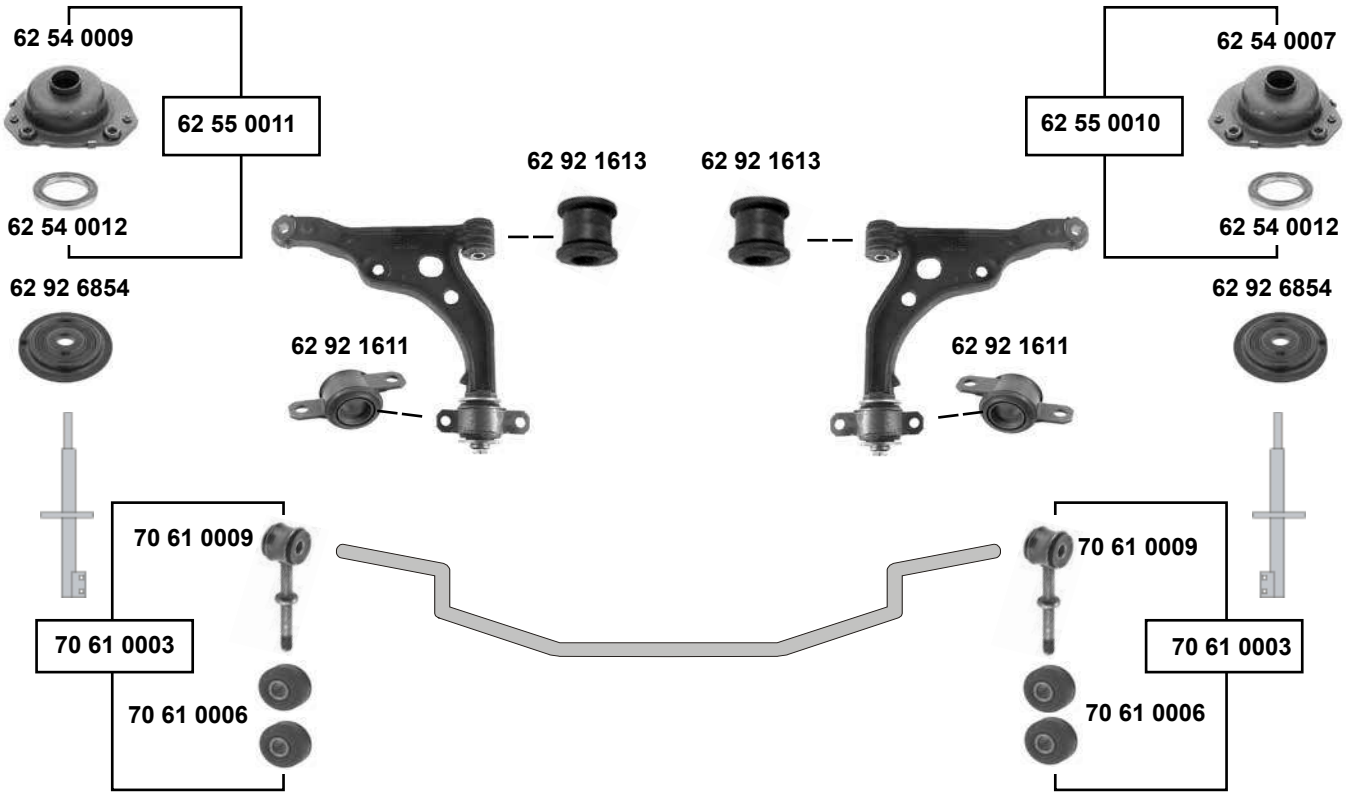


## Ducato (290)

(1982 → 1994)



**Ducato (BM 230 / 244)**  
(1994 → 2006)



(1) BM 230 alle / all BM 244 alle / all (ex.) 2B/F/X



Ref. - No.



62 54 0007	1307242080	Federbeinstützlager / suspension strut mount	(1)	16x40x46,5 16x50x87
62 54 0009	1307241080	Federbeinstützlager / suspension strut mount		
62 54 0012	1355179080	Kugellager / ball bearing		
62 55 0010	1307242080 S	Rep. Satz Federbeinstützlager / rep. kit suspension strut mount		
62 55 0011	1307241080 S	Rep. Satz Federbeinstützlager / rep. kit suspension strut mount		
62 75 0003	1304640080	Blattfederlager / leaf-spring bearing		
62 75 0004	1304641080	Blattfederlager / leaf-spring bearing		
62 92 1611	1320755080 SK	Querlenkerlager / control arm mount		
62 92 1613	1320756080 SK	Querlenkerlager / control arm mount		
62 92 6854	1307628080	Federteller / spring carrier		
70 61 0003	1300716080 S	Rep. Satz Verbindungsstange / rep. kit connecting rod	12x37x22	
70 61 0006	1313056080	Verbindungsstangenlager / connecting rod bearing		
70 61 0009	1300716080	Verbindungsstange / connecting rod		

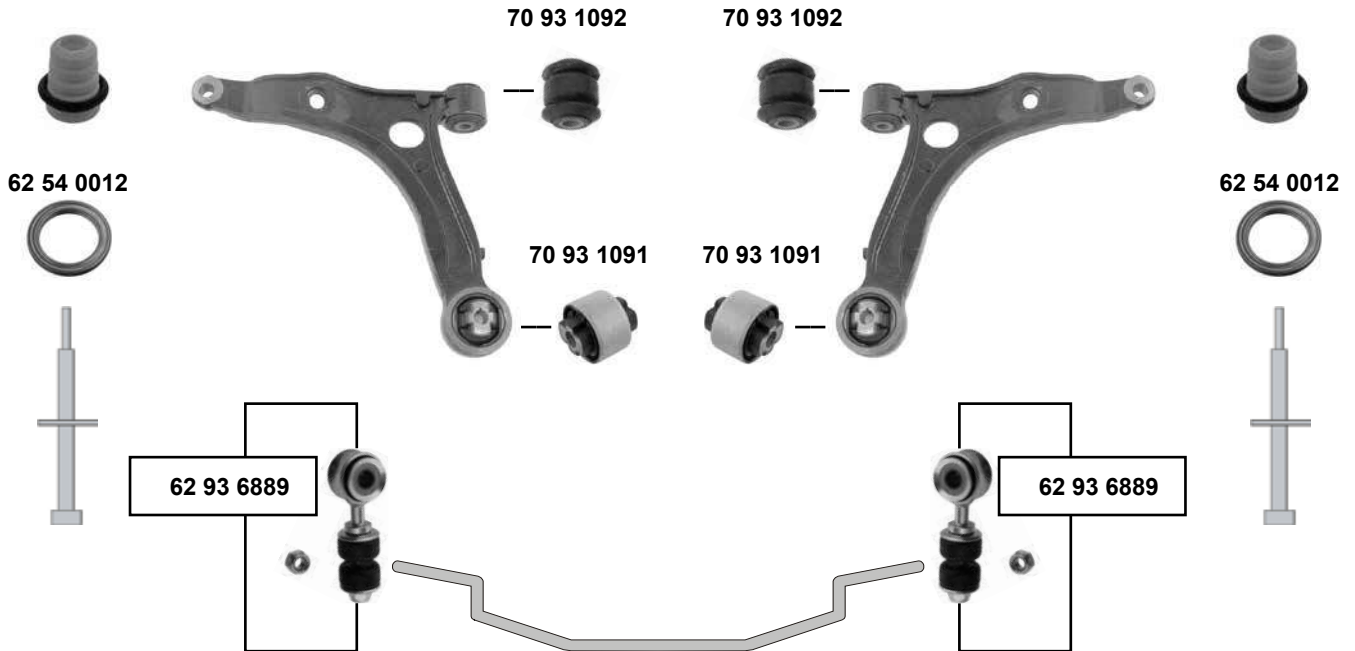


### Ducato (BM 250)

(2006 → 2011)

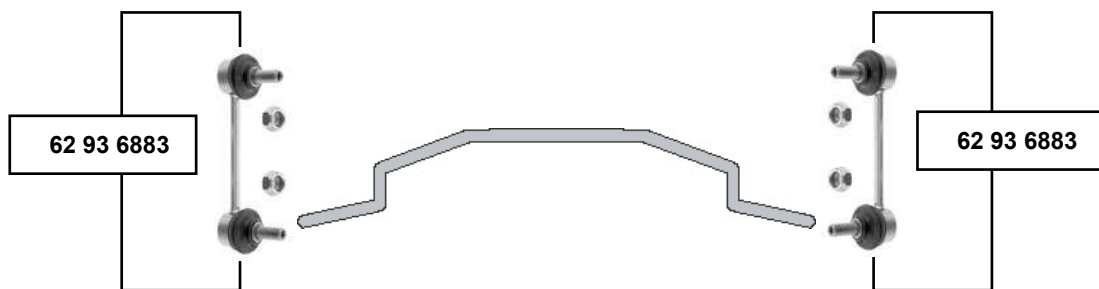
70 93 6316  
70 93 6317

70 93 6317



### Ducato Nuovo (250)

(2006 → 2011)



(1) 2,2 JTD / 2,3 JTD / 3,0 JTD (ab 1,7 t Ladefähigkeit)

(2) 2,2 JTD / 2,3 JTD (bis 1,7 t Ladefähigkeit)

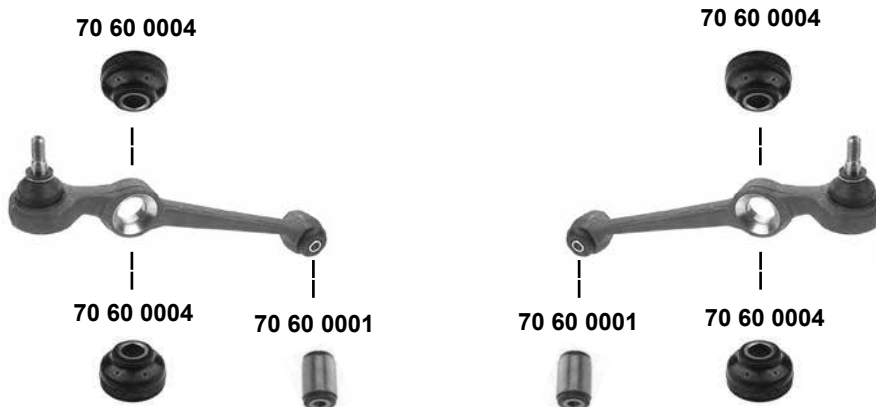


Ref. - No.

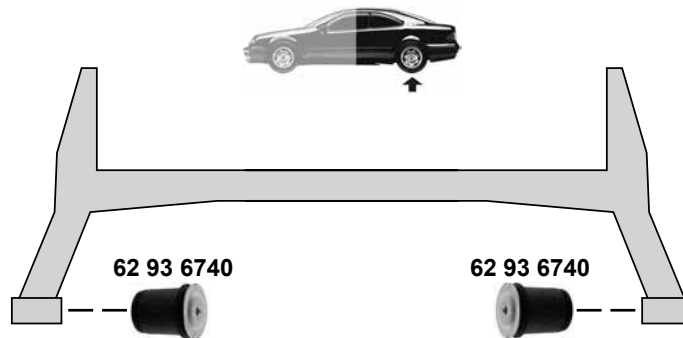
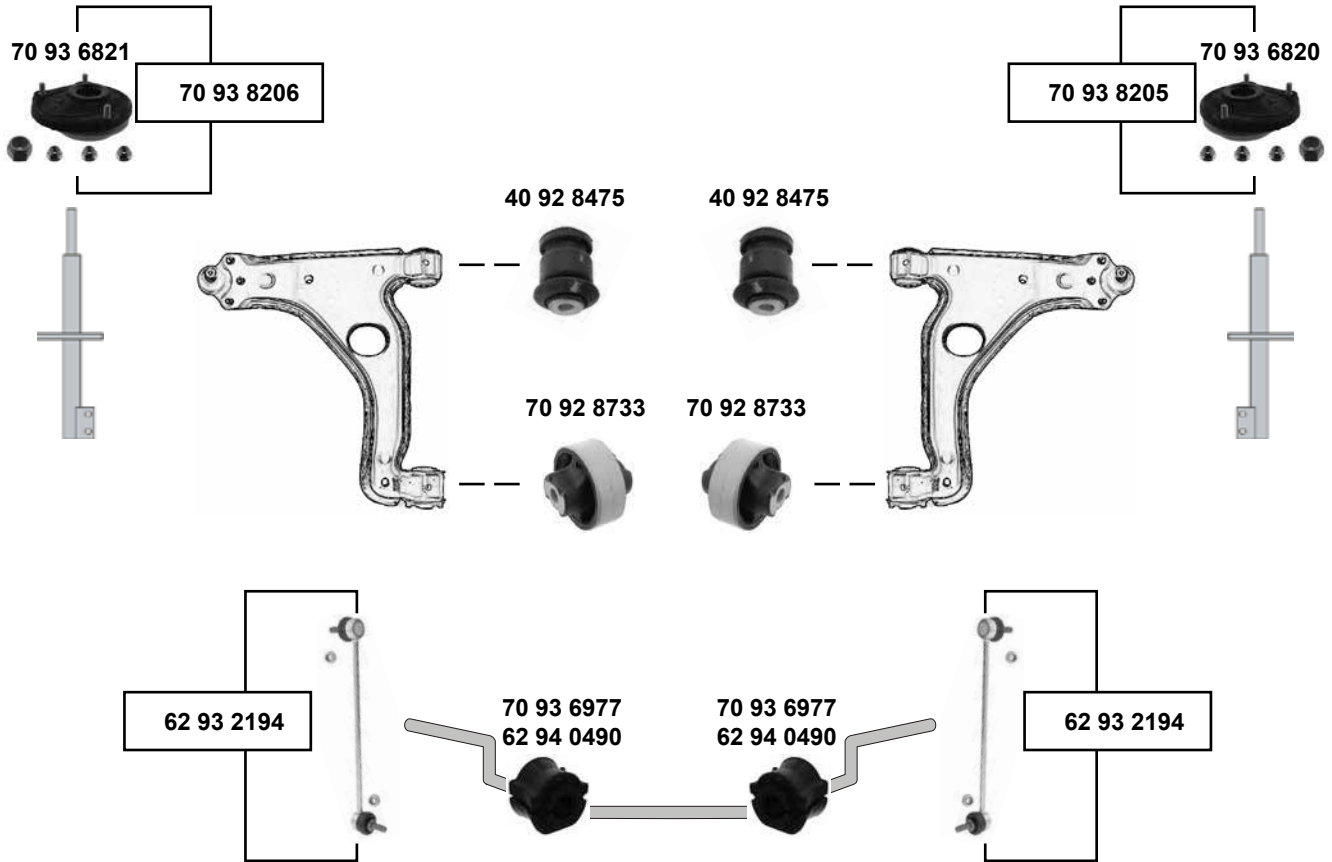


Ref. - No.	Description	Quantity	Dimensions
62 54 0012	Kugellager / ball bearing		L 100
62 93 6883	Verbindungsstange / connecting rod		L 112
62 93 6889	Verbindungsstange / connecting rod		ØA 74,35
70 93 1091	Querlenkerlager / control arm mount		ØA 57
70 93 1092	Querlenkerlager / control arm mount		
70 93 6316	Anschlagpuffer für Stoßdämpfer / buffer for shock absorber	(1)	H 100
70 93 6317	Anschlagpuffer für Stoßdämpfer / buffer for shock absorber	(2)	H 108

## Fiorino (147) (1984 → 1993)



## Fiorino Nuovo (225) (2007 →)



(1) mit Kugellager / with ball bearing

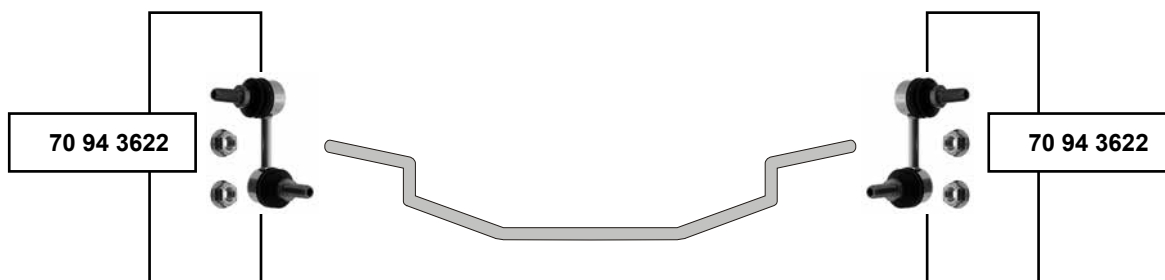
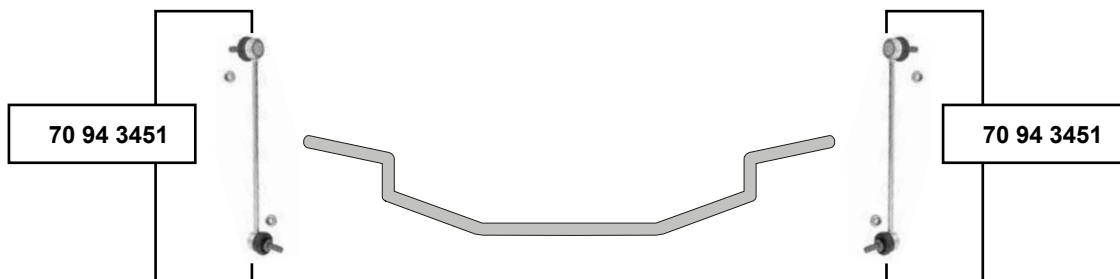


Ref. - No.



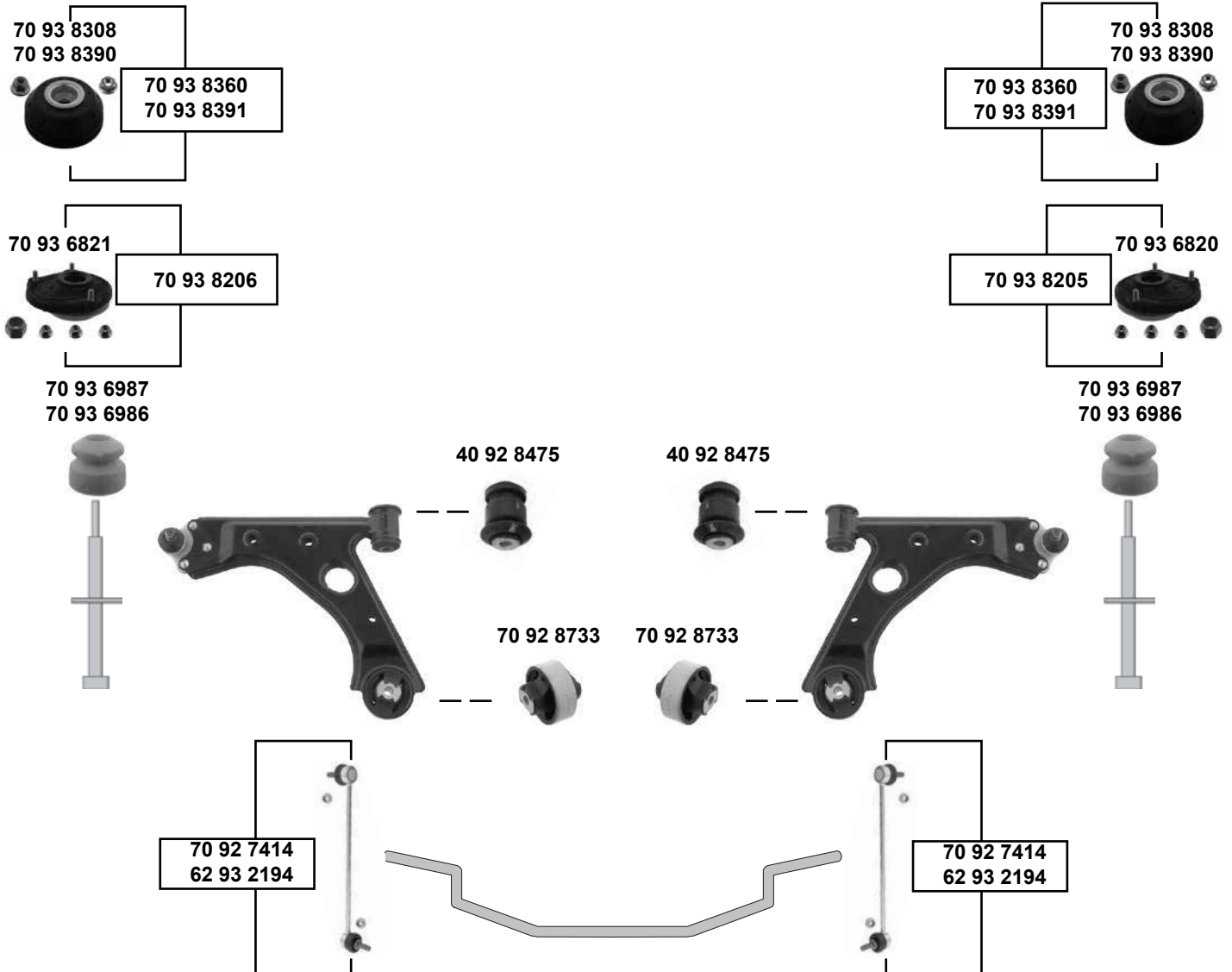
40 92 8475	55703232	Querlenkerlager / control arm mount	08 →	
62 93 2194	51815480	Verbindungsstange / connecting rod	08 →	L 290
62 93 6740	51783623	Achskörperlager / axle subframe mounting		
62 94 0490	51785487	Stabilisatorlager / stabilizer mount	→ 18/12/2007	Ø   20
70 92 8733	55700751	Querlenkerlager / control arm mount	08 →	
70 93 6820	51963726	Federbeinstützlager / suspension strut mount	(1)	
70 93 6821	51963725	Federbeinstützlager / suspension strut mount	(1)	
70 93 6977	51785488	Stabilisatorlager / stabilizer mount		Ø   21
70 93 8205	51963726 S1	Rep. Satz Federbeinstützlager / rep. kit suspension strut mount		
70 93 8206	51963725 S1	Rep. Satz Federbeinstützlager / rep. kit suspension strut mount		

## Freemont (JC) (2011 →)





### Grande Punto (BM 199) (2005 → 2012)



- |  |  |
|--|--|
| (1) 08 → / mit Kugellager / with ball bearing                      | (2) → 11 / 1,4 (Benzin) / 1,3, 1,6, 1,9 (Diesel) |
| (3) 08 → (mot.) 1,2 48 KW / (mot.) 1,3 55+66 KW / (mot.) 1,4 70 KW |  |
| (4) 08 → (mot.) 1,2 / 1,3 D 56kW; 66kW / 1,4                       | (5) → 08 alle / all / → 15.09.2007               |

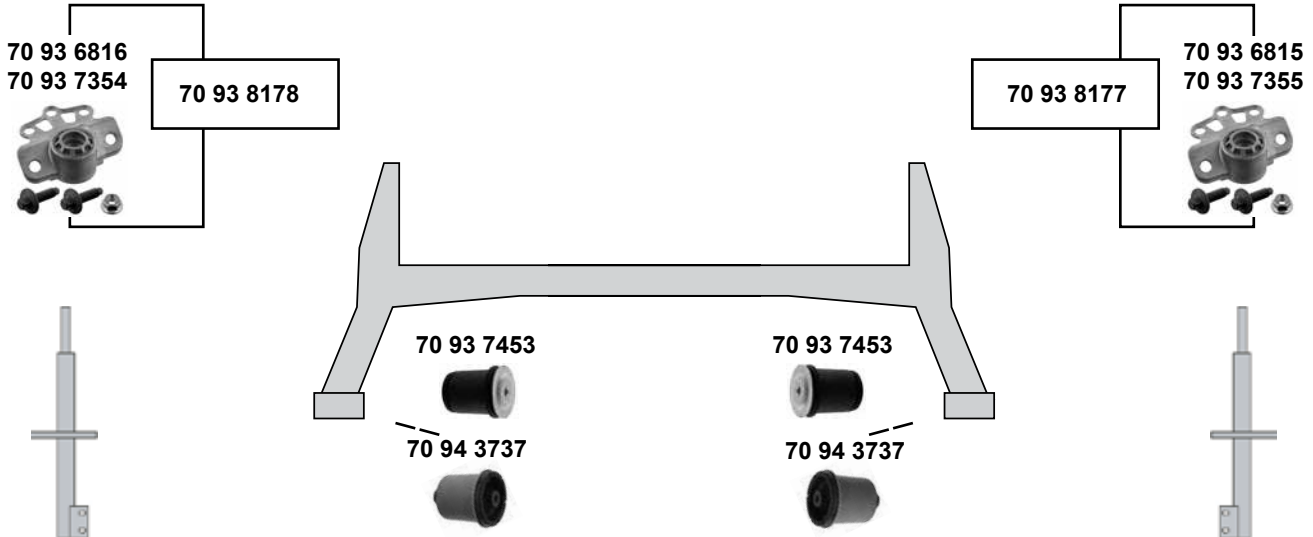


Ref. - No.



Ref. - No.	Description	Notes	Dimensions
40 92 8475	Querlenkerlager / control arm mount		
62 93 2194	Verbindungsstange / connecting rod	(3)	L 290
70 92 7414	Verbindungsstange / connecting rod	09 →	L 301
70 92 8733	Querlenkerlager / control arm mount		
70 93 6820	Federbeinstützlager / suspension strut mount	(1)	
70 93 6821	Federbeinstützlager / suspension strut mount	(1)	
70 93 6986	Anschlagpuffer Stoßdämpfer / buffer , shock absorber	07 → 10	
70 93 6987	Anschlagpuffer, Stoßdämpfer / buffer, shock absorber	(2)	
70 93 8205	Rep. Satz Federbeinstützlager / rep. kit suspension strut mount	(4)	
70 93 8206	Rep. Satz Federbeinstützlager / rep. kit suspension strut mount	(4)	
70 93 8308	Federbeinstützlager / suspension strut mount	15.09.2007 →	
70 93 8360	Rep. Satz Federbeinstützlager / rep. kit suspension strut mount	15.09.2007 →	
70 93 8390	Federbeinstützlager / suspension strut mount	(5)	
70 93 8391	Rep. Satz Federbeinstützlager / rep. kit suspension strut mount	(5)	

**Grande Punto (BM 199)**  
(2005 → 2012)



**Grande Punto Abarth (BM 199)**  
(2007 → 2011)



70 93 7354



70 93 7355



- (1) (mot.) 1,4 70KW / incl. Hydraulic medium
- (2) Grande Punto 1,2 / 1,4 // Grande Punto Abarth alle / all



Ref. - No.

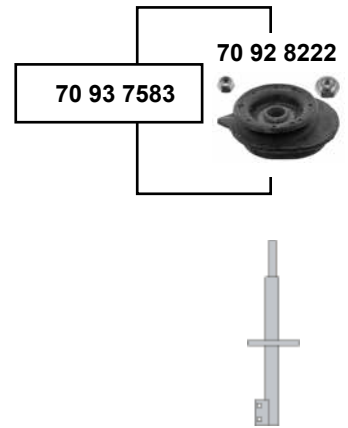
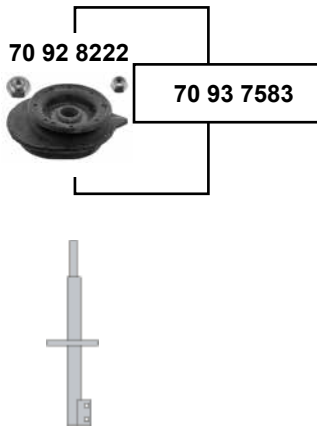


70 93 6815	51803172	Federbeinstützlager / suspension strut mount	alle/all (ex.)1,2;1,4
70 93 6816	51803173	Federbeinstützlager / suspension strut mount	alle/all (ex.)1,2;1,4
70 93 7354	55701902	Federbeinstützlager / suspension strut mount	(2)
70 93 7355	55701901	Federbeinstützlager / suspension strut mount	(2)
70 93 7453	51840600	Achskörperlager / axle subframe mounting	(1)
70 93 8177	51803172 S1	Rep. Satz Federbeinstützlager / rep. kit suspension strut mount	alle/all (ex.)1,2;1,4
70 93 8178	51803173 S1	Rep. Satz Federbeinstützlager / rep. kit suspension strut mount	alle/all (ex.)1,2;1,4
70 94 3737	51804551	Achskörperlager / axle subframe mounting	





**Idea**  
(2003 → 2012)



(1) (mot.) 1,2 / 1,4 (ch.) 117995 →



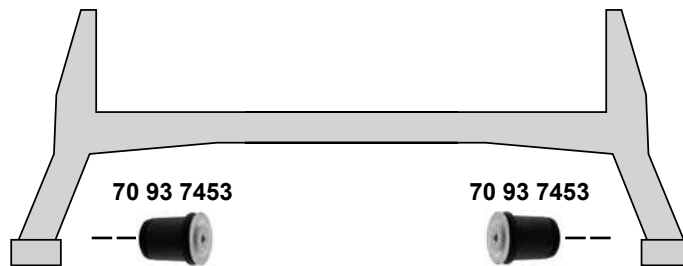
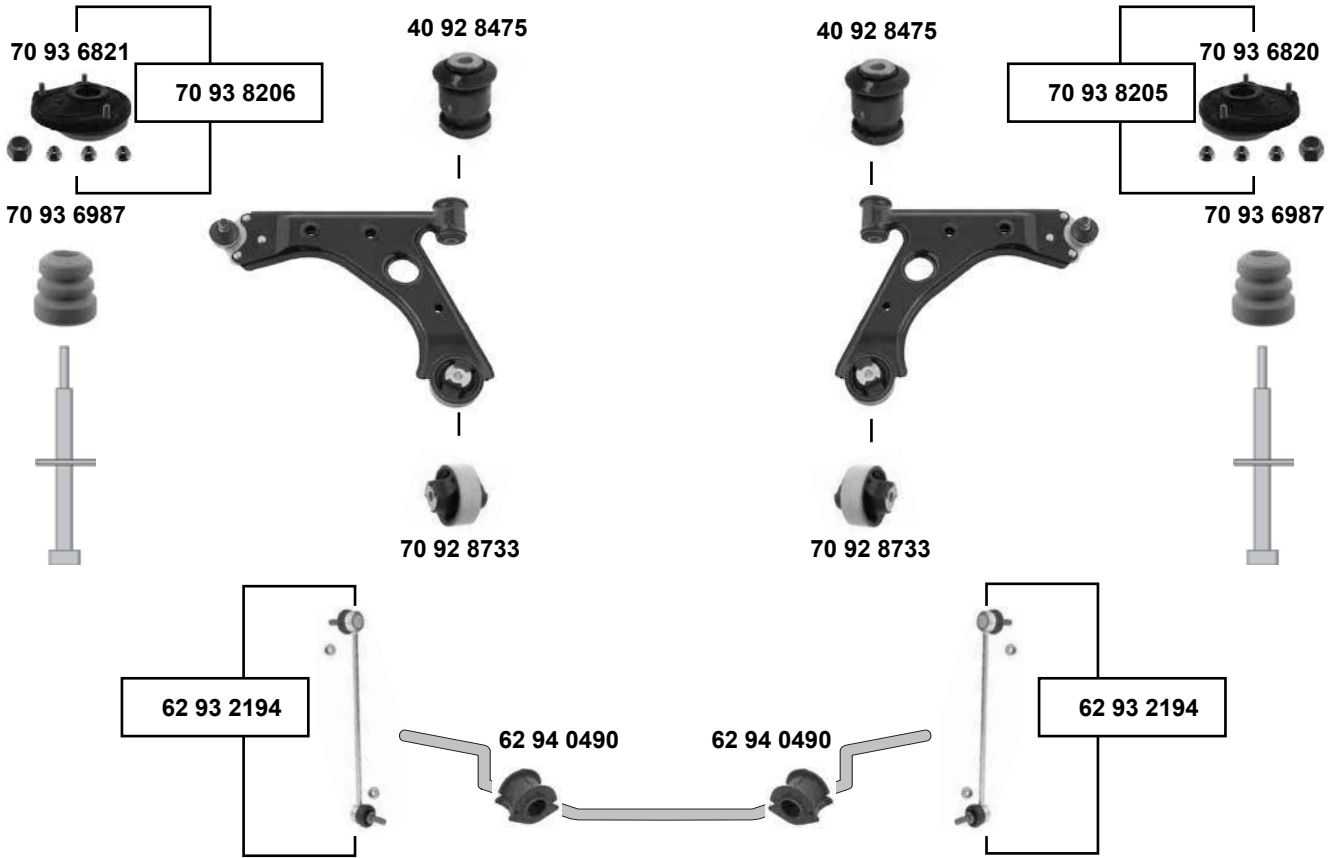
Ref. - No.



**70 92 8222** 51830518  
**70 93 6857** 51796607  
**70 93 7583** 51830518 S1

Federbeinstützlager / suspension strut mount (1)  
Anschlagpuffer, Stoßdämpfer / buffer, shock absorber  
Rep. Satz Federbeinstützlager / rep. kit suspension strut mount (1)

**Linea (BM 323)**  
(2007 →)



- |  |                          |
|--|--------------------------|
| (1) mit Kugellager / with ball bearing                               | (3) 1,4 88kW / 1,6 D77kW |
| (2) (mot.) 1,3 D Multijet; 1,4 57kW / incl. Hydraulic medium         |                          |
| (4) (mot.) 1,3 D 63kW / 1,4 82kW; 85kW; 88kW / 1,6 D 77kW / 1,8 91kW |                          |



Ref. - No.

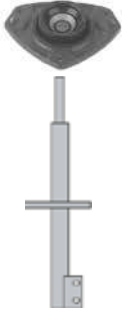


40 92 8475	55703232	Querlenkerlager vorne / control arm mounting front		
62 93 2194	51815480	Verbindungsstange / connecting rod	alle bis / all till 88 KW	L 290
62 94 0490	51785487	Stabilisatorlager / stabilizer mount	(3)	Ø I 20
70 92 8733	55700751	Querlenkerlager hinten / control arm mounting rear		
70 93 6820	51963726	Federbeinstützlager / suspension strut mount	(1)	
70 93 6821	51963725	Federbeinstützlager / suspension strut mount	(1)	
70 93 6987	51866009	Anschlagpuffer, Stoßdämpfer / buffer, shock absorber		
70 93 7453	51840600	Achskörperlager / axle subframe mounting	(2)	
70 93 8205	51963726 S1	Rep. Satz Federbeinstützlager / rep. kit suspension strut mount	(4)	
70 93 8206	51963725 S1	Rep. Satz Federbeinstützlager / rep. kit suspension strut mount	(4)	

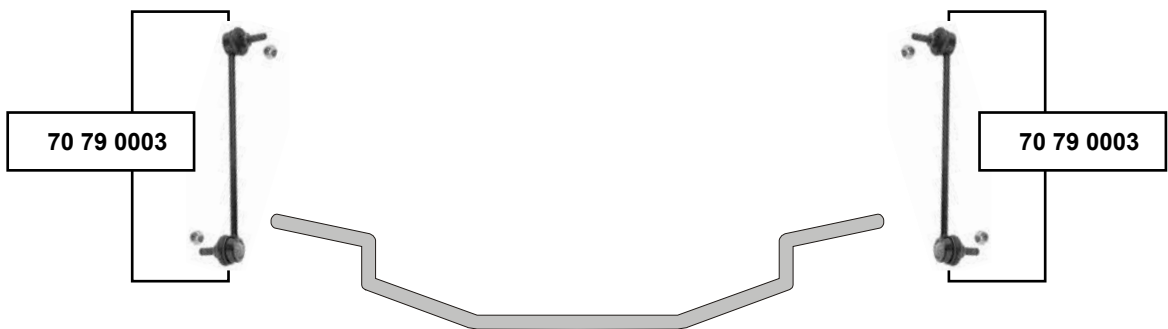
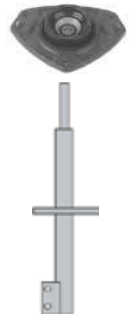


**Marea (BM 185)**  
(1996 → 2002)

70 54 0004



70 54 0004



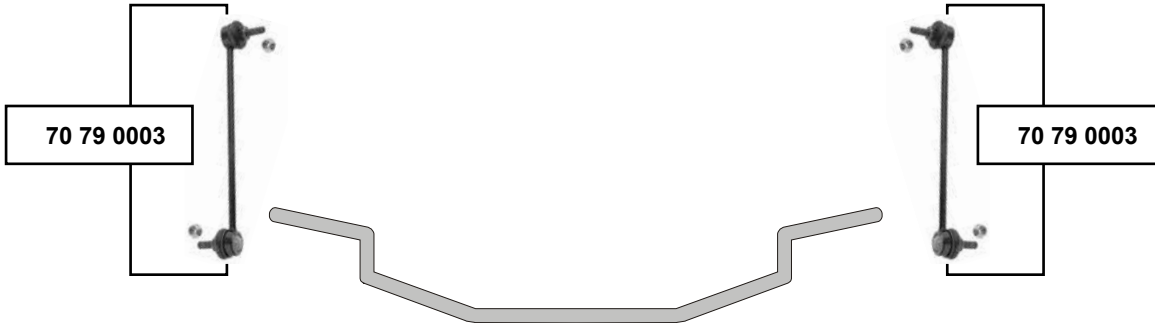
**Multipla (BM 186)**  
(1999 → 2010)



70 56 0001



70 56 0001



70 93 6970



70 93 6970





## Palio (BM 178)

(1997 → 2011)



**70 93 6615**

**70 93 6614**



**70 93 6613**

**70 94 3953**

**70 93 6613**

**70 93 0875**

**70 93 0875**



- (1) Palio Rest. / Extra / Weekend: 02 → alle / all (ex.) 1,0 ; 1,5 ; 1,8
- (2) Palio Extra, Palio Europa, Palio Weekend 02 →
- (3) Passend für SWAG Querlenker / fits for SWAG control arms 70 92 1953 rechts / right // 70 92 1955 links / left
- (4) Palio Extra Europa Rest (178BX) 1,0 8V servo. / 1,2 servo. / 1,3 D / 1,4 59kW / 1,5 / 1,6 / 1,7 / 1,9 D // 02→ 11  
Siena Extra Europa Rest (178) 1,2 servo. / 1,3 D / 1,4 59kW / 1,5 / 1,6 / 1,7 / 1,9 D // 02→ 11  
Strada (178E) 1,2 8V / 1,7D (15/09/2002→) / 1,9 D // 99 → 05
- (5) Palio 96 → 1,2 (44,54kW) / 1,6 16V (74,76kW) / 1,7 TD (51kW) / 1,9 D (46kW)  
Palio Rest. 02 → 11 1,2 (44,54kW) / 1,6 16V (74,76kW) / 1,7 TD (51kW) / 1,9 D (46kW)

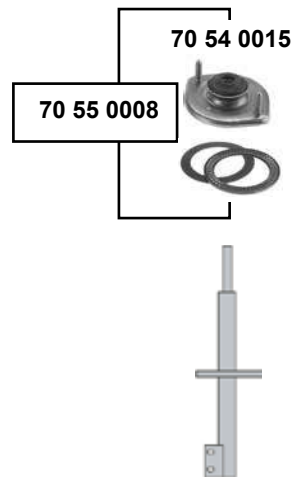
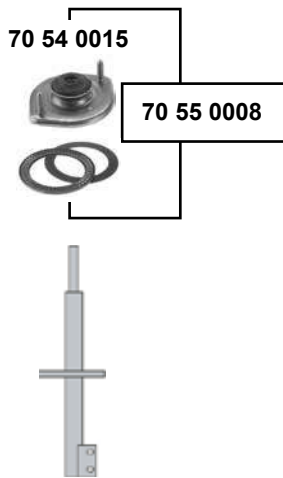


Ref. - No.



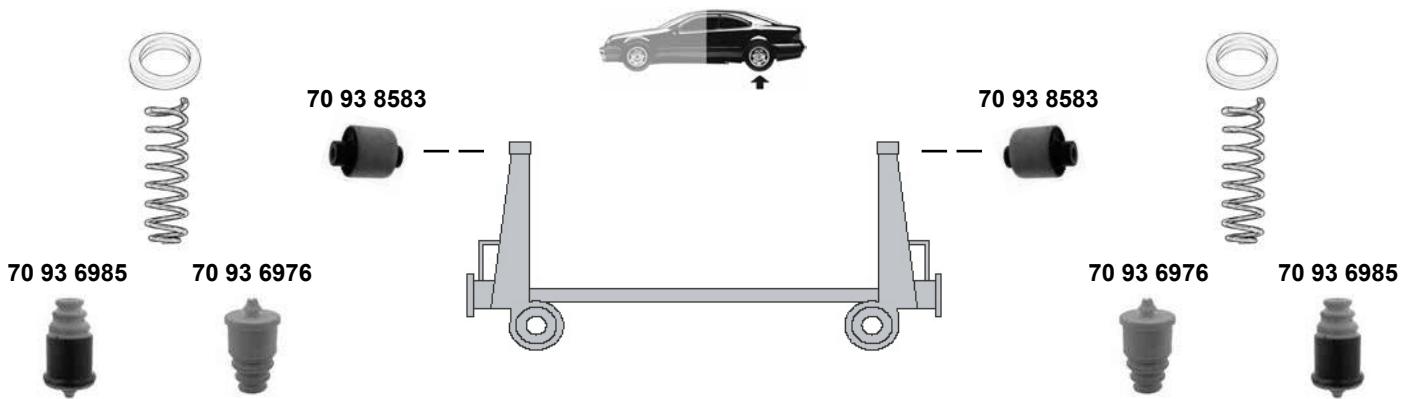
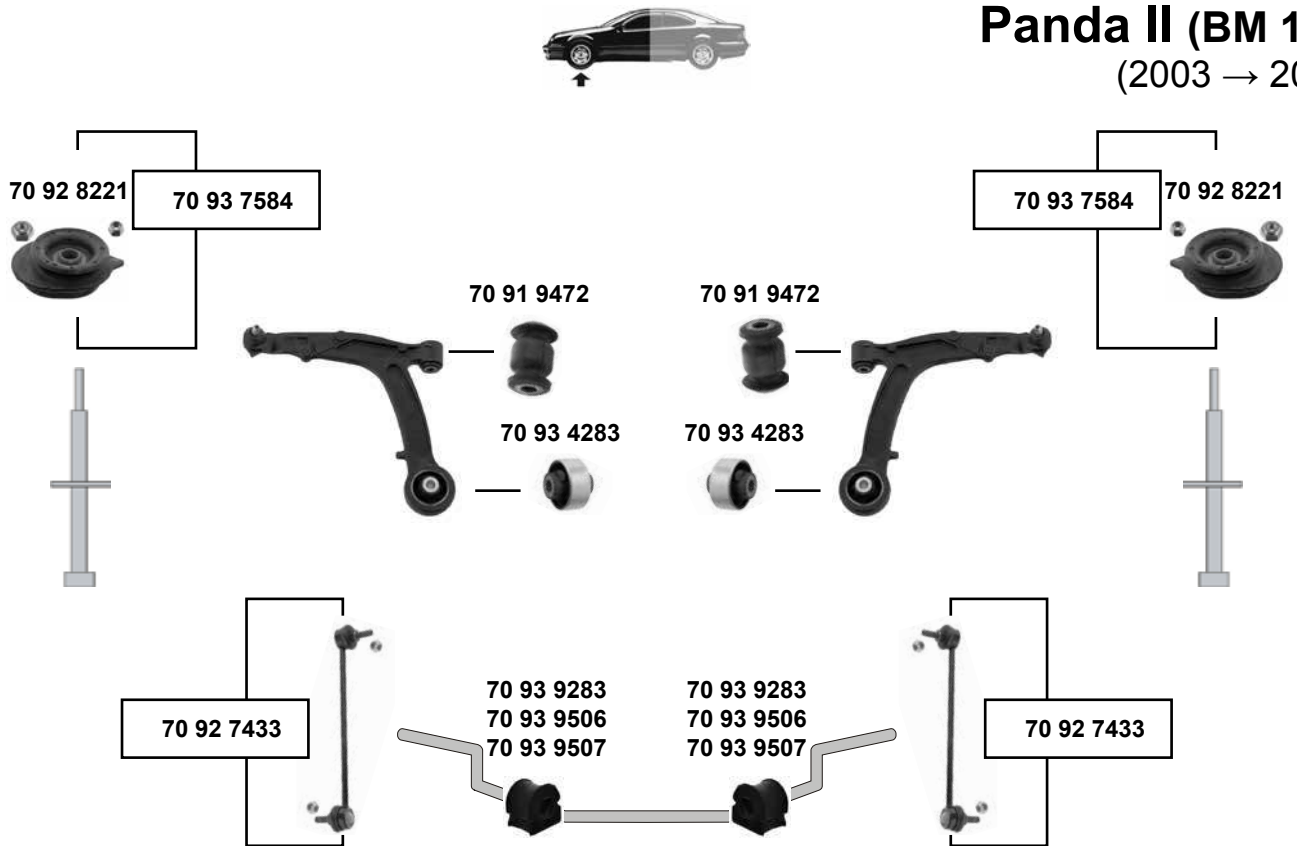
SWAG Ref. - No.	Description	Notes	Dimensions
<b>70 93 0875</b> 7520850	Stabilisatorlager außen / stabilizer mounting outer	→ 02	L76,3 ØA 37
<b>70 93 6612</b> 46790552	Stabilisatorlager innen / stabilizer mount inner	(1)	Ø I 23
<b>70 93 6613</b> 51744226	Stabilisatorlager, außen / stabilizer mount, outer	(2)	L 58
<b>70 93 6614</b> 46760673	Federbeinstützlager / suspension strut mount	(5)	H 70
<b>70 93 6615</b> 46760674	Federbeinstützlager / suspension strut mount	(5)	H 70
<b>70 93 8109</b> 46760673 S1	Rep. Satz Federbeinstützlager / rep. kit suspension strut mount	(5)	
<b>70 93 8110</b> 46760674 S1	Rep. Satz Federbeinstützlager / rep. kit suspension strut mount	(5)	
<b>70 94 3953</b> 46813841 SK	Querlenkerlager / control arm mount	(3) (4)	
<b>70 94 3955</b> 46813842 SK	Querlenkerlager / control arm mount	(3) (4)	

## Panda I (141A) (1981 → 2002)



## Panda II (BM 169)

(2003 → 2009)



(1)	1,1 8V / 1,2 8V / 1,3 JTD	(3)	→ 09 alle / all 4x2 (ex.) (mot.) 1,4
(2)	1,2 4x4 / 1,3 Di 4x4	(4)	(mot.) 1,1, 1,2 8V, 1,3 D Multijet 4x2
(5)	(mot.) 1,1 8V, 1,2 8V 4x4 / (mot.) 1,2 44kW, 1,3 51kW, 1,3 55kW	(7)	(mot.) 1,2 4x4 ; 1,3 D Multijet → 16/05/2008
(6)	(mot.) 1,2 16V 74kW		

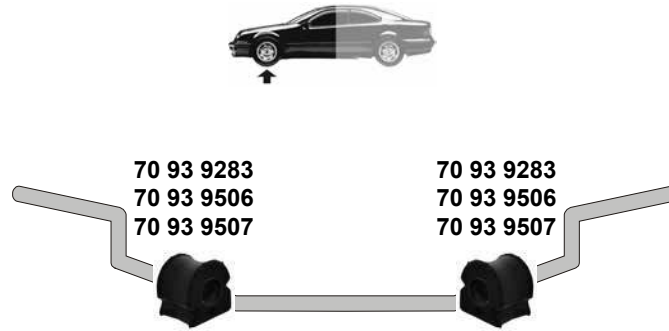


Ref. - No.



Part No.	Ref. - No.	Description	Notes	Dimensions
70 91 9472	51842193 S	Querlenkerlager / control arm mount	(ex.) 1,4 16V	Ø   12,2 L 53
70 92 7433	50703296	Verbindungsstange / connecting rod	(ex.) 1,4 16V	L 315
70 92 8221	46746544	Federbeinstützlager / suspension strut mount	(1)	
70 93 4283	51857133 S1	Querlenkerlager / control arm mount		
70 93 6985	51832210	Anschlagpuffer, Stoßdämpfer / buffer, shock absorber	(2)	
70 93 6976	51811829	Anschlagpuffer, Stoßdämpfer / buffer, shock absorber	(3)	H 106
70 93 7584	46746544 S1	Rep. Satz Federbeinstützlagersatz / rep. kit suspension strut mounting	(1)	
70 93 8583	71739031	Differentiallager / differential bearing	(7)	
70 93 9283	51856869	Stabilisatorlager / stabilizer mount	(5)	Ø   19,5
70 93 9506	51856871	Stabilisatorlager / stabilizer mount	(6)	Ø   21,5
70 93 9507	51856870	Stabilisatorlager / stabilizer mount	(4)	Ø   20,5

**Panda MY (169)**  
(2009 → 2011)



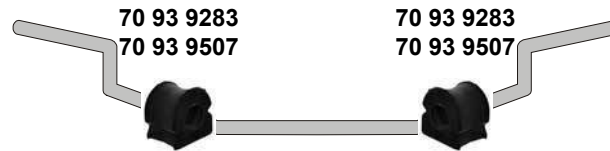
70 93 6985



70 93 6985



**Panda Classic (312)**  
(2012 →)



70 93 6985



70 93 6985



(1) Panda MY: (mot.) 1.1, 1.2 (ex.) 51kW, 1.3 D Multijet 4x2, 1.4 8V  
Panda Classic: (mot.) 1.2, 1.3 D Multijet 4x2

(2) (mot.) 1.2 51kW, 1.4 16V 74kW

(3) Panda MY: (mot.) 1.3 51kW, 1.3 55kW // Panda Classic: (mot.) 1.2 4x4

(4) Panda MY: alle / all 4x4 / Panda Classic: 1,3 D Multijet 4x4



Ref. - No.



70 93 6985	51832210
70 93 9283	51856869
70 93 9506	51856871
70 93 9507	51856870

Anschlagpuffer, Stoßdämpfer / buffer, shock absorber
Stabilisatorlager / stabilizer mount
Stabilisatorlager / stabilizer mount
Stabilisatorlager / stabilizer mount

(4)
(3)
(2)
(1)

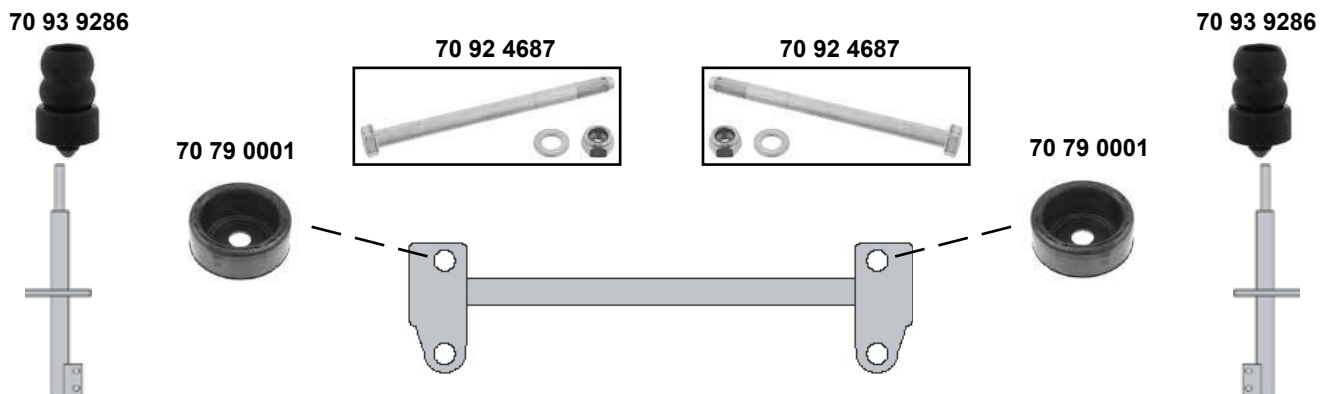
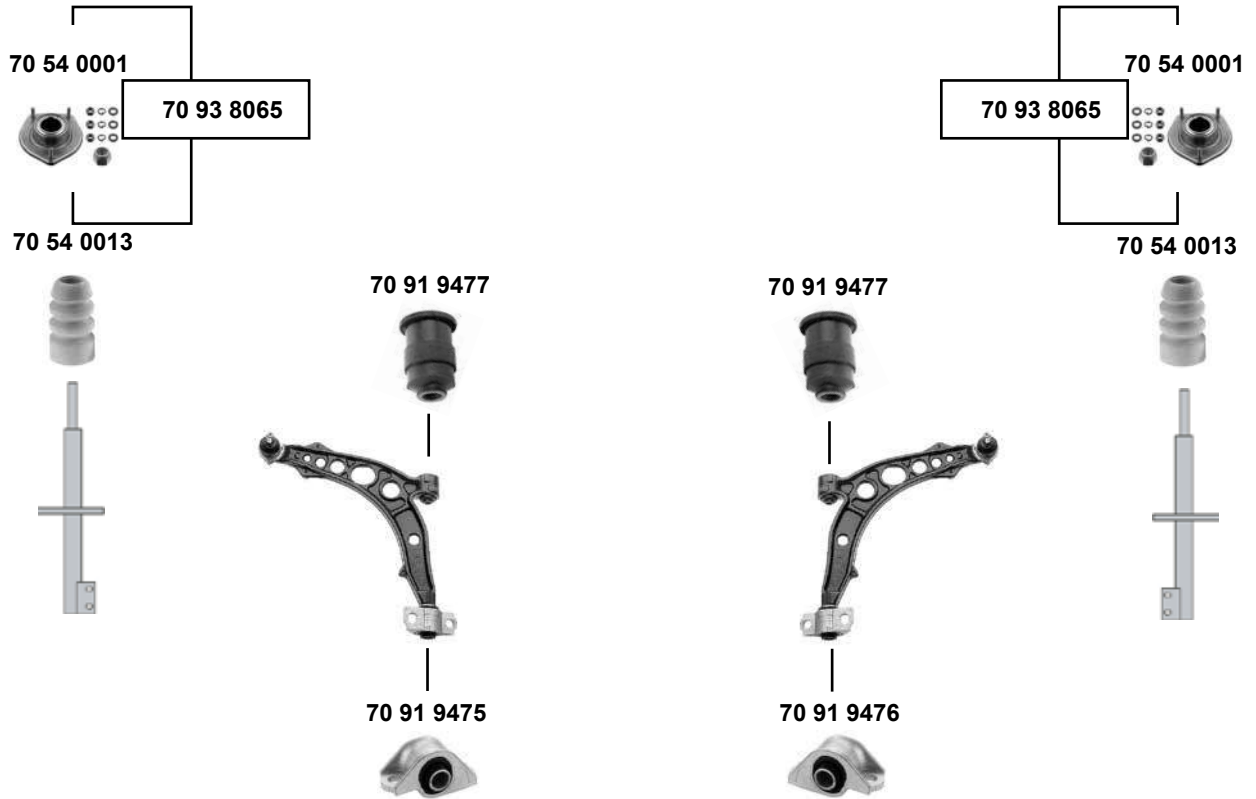
Ø   19,5
Ø   21,5
Ø   20,5





## Punto 1 (BM 176)

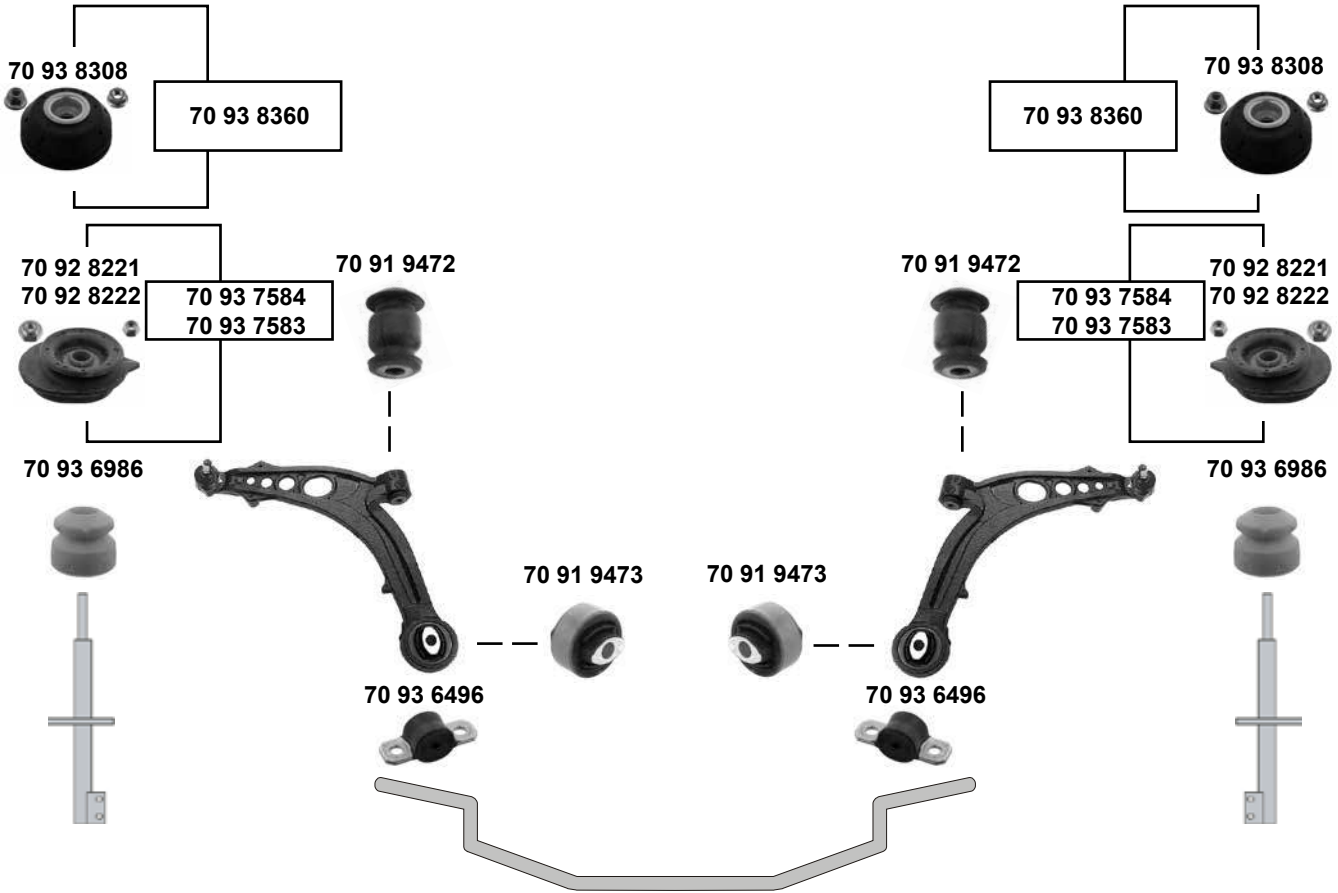
(1993 → 1999)



70 54 0001	7775940	Federbeinstützlager / suspension strut mount		
70 54 0013	7762158	Anschlagpuffer, Stoßdämpfer / buffer, shock absorber	(ex.) 1,4 GT /1,7 TD	
70 79 0001	46476755	Achskörperlager, Hinterachse / crossmember bush, rear axle		16 x 72 x 29
70 91 9475	46430002 S	Querlenkerlager links / control arm mount left	(ex.) 1,4 GT	
70 91 9476	46430003 S	Querlenkerlager rechts / control arm mount right	(ex.) 1,4 GT	
70 91 9477	46430002 S1	Querlenkerlager / control arm mount	(ex.) 1,4 GT	
70 92 4687	7719062 S1	Montagesatz / mounting kit		M14x1,5
70 93 8065	7775940 S1	Rep. Satz Federbeinstützlagersatz / rep. kit suspension strut mounting		
70 93 9286	7599485	Anschlagpuffer, Stoßdämpfer / buffer, shock absorber	BM 176 / BM 176 C	

## Punto 2 (BM 188)

(1999 →)



70 93 6856



70 93 6856



(1) → 10 1,2 8V / 1,2 16V (ex.) Sport / 1,4 16V (ex.) AC / 1,3 JTD 51kW

(2) Punto Abarth 07 → 10 alle / all 15.09.2007 →

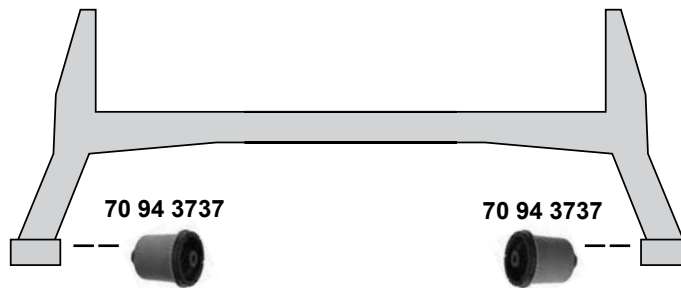
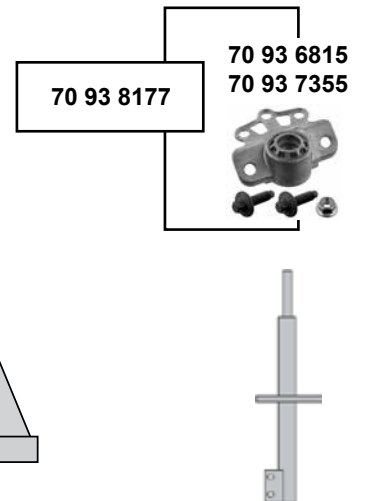
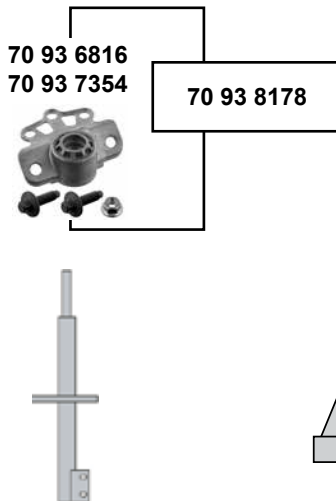
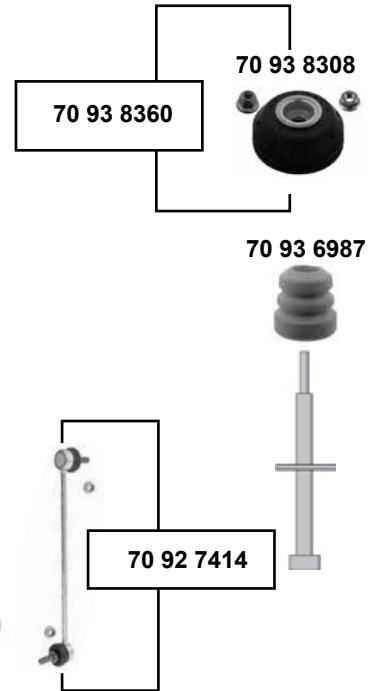
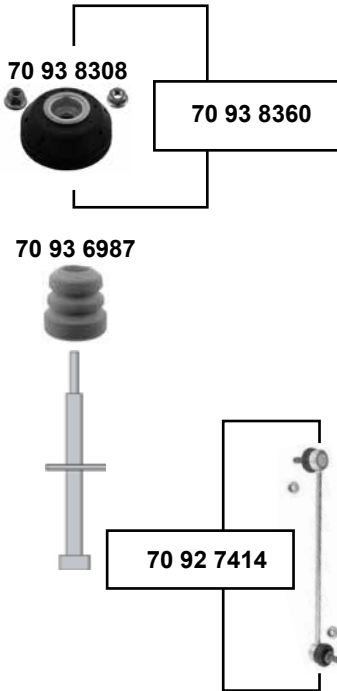


Ref. - No.



70 91 9472	51842193 S2	Querlenkerlager / control arm mount		
70 91 9473	51842193 S1	Querlenkerlager / control arm mount		
70 92 8221	46746544	Federbeinstützlager / suspension strut mount	(1)	
70 92 8222	51830518	Federbeinstützlager / suspension strut mount	→ 10 (mot.) 1,8/1,9	
70 93 6496	7750990	Stabilisatorlager, außen / stabilizer mount, outer		L 87
70 93 6856	46819935	Anschlagpuffer, Stoßdämpfer / buffer, shock absorber	→ 10	
70 93 6986	51799996	Anschlagpuffer, Stoßdämpfer / buffer, shock absorber	10 →	
70 93 7583	51830518 S1	Rep. Satz Federbeinstützlager / rep. kit suspension strut mount	→ 10 (mot.) 1,8/1,9	
70 93 7584	46746544 S1	Rep. Satz Federbeinstützlager / rep. kit suspension strut mount	(1)	
70 93 8308	5052 1707	Federbeinstützlager / suspension strut mount	(2)	
70 93 8360	50521707 S1	Rep. Satz Federbeinstützlager / rep. kit suspension strut mount	(2)	

## Punto Evo (2009 → 2012)



(1) Punto Evo → 11 1,2  
Punto Evo Abarth 10 → alle / all

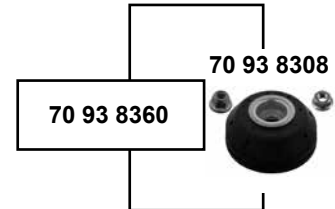
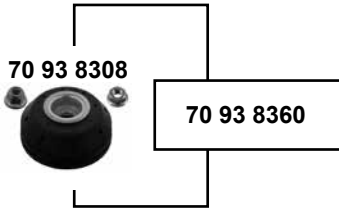


Ref. - No.

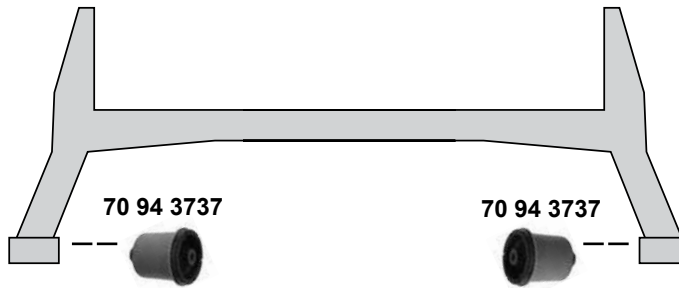
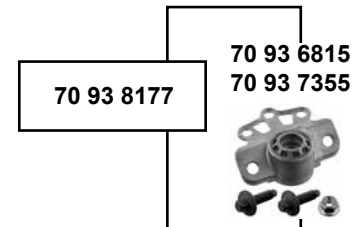
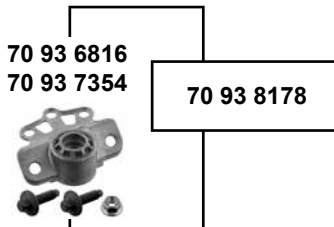


Ref. - No.	Description	Notes	Part No.
70 92 7414	50515276	Verbindungsstange / connecting rod	L 301
70 93 6815	51803172	Federbeinstützlager / suspension strut mount	alle / all (ex.) 1,2
70 93 6816	51803173	Federbeinstützlager / suspension strut mount	alle / all (ex.) 1,2
70 93 6987	51866009	Anschlagpuffer, Stoßdämpfer / buffer, shock absorber	→ 11
70 93 7354	55701902	Federbeinstützlager / suspension strut mount	(1)
70 93 7355	55701901	Federbeinstützlager / suspension strut mount	(1)
70 93 8177	51803172 S1	Rep. Satz Federbeinstützlager / rep. kit suspension strut mount	alle / all (ex.) 1,2
70 93 8178	51803173 S1	Rep. Satz Federbeinstützlager / rep. kit suspension strut mount	alle / all (ex.) 1,2
70 93 8308	5052 1707	Federbeinstützlager / suspension strut mount	10 →
70 93 8360	50521707 S1	Rep. Satz Federbeinstützlager / rep. kit suspension strut mount	10 →
70 94 3737	51804551	Achskörperlager / axle subframe mounting	

**Punto Nuova MY 12 / Abarth (199)**  
(2012 → 2013)



**Punto Nuova MY (199)**  
(2012 →)



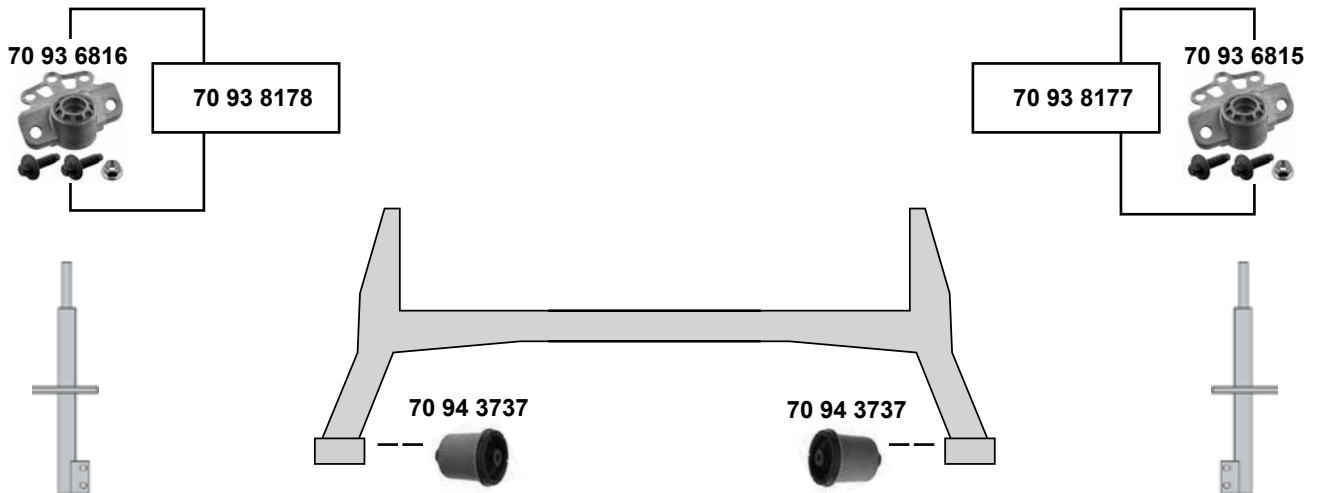
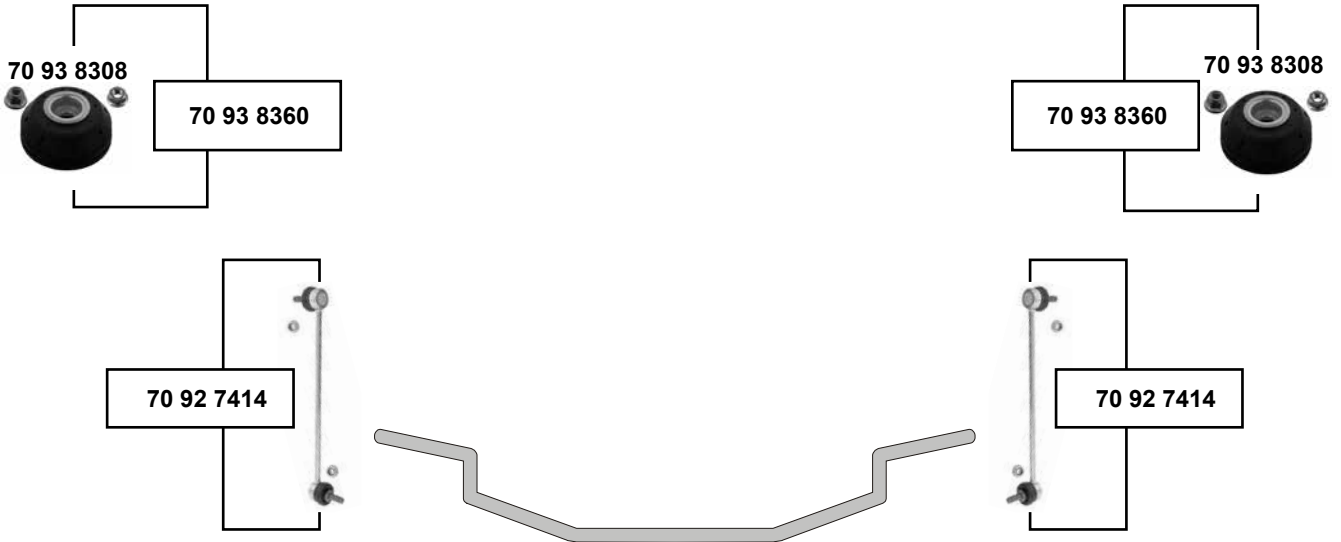
Ref. - No.



70 93 6815	51803172	Federbeinstützlager / suspension strut mount	→ 13 / (ex.) 1,2
70 93 6816	51803173	Federbeinstützlager / suspension strut mount	→ 13 / (ex.) 1,2
70 93 7354	55701902	Federbeinstützlager / suspension strut mount	1,2
70 93 7355	55701901	Federbeinstützlager / suspension strut mount	1,2
70 93 8177	51803172 S1	Rep. Satz Federbeinstützlager / rep. kit suspension strut mount	→ 13 / (ex.) 1,2
70 93 8178	51803173 S1	Rep. Satz Federbeinstützlager / rep. kit suspension strut mount	→ 13 / (ex.) 1,2
70 93 8308	5052 1707	Federbeinstützlager / suspension strut mount	
70 93 8360	50521707 S1	Rep. Satz Federbeinstützlager / rep. kit suspension strut mount	
70 94 3737	51804551	Achskörperlager / axle subframe mounting	

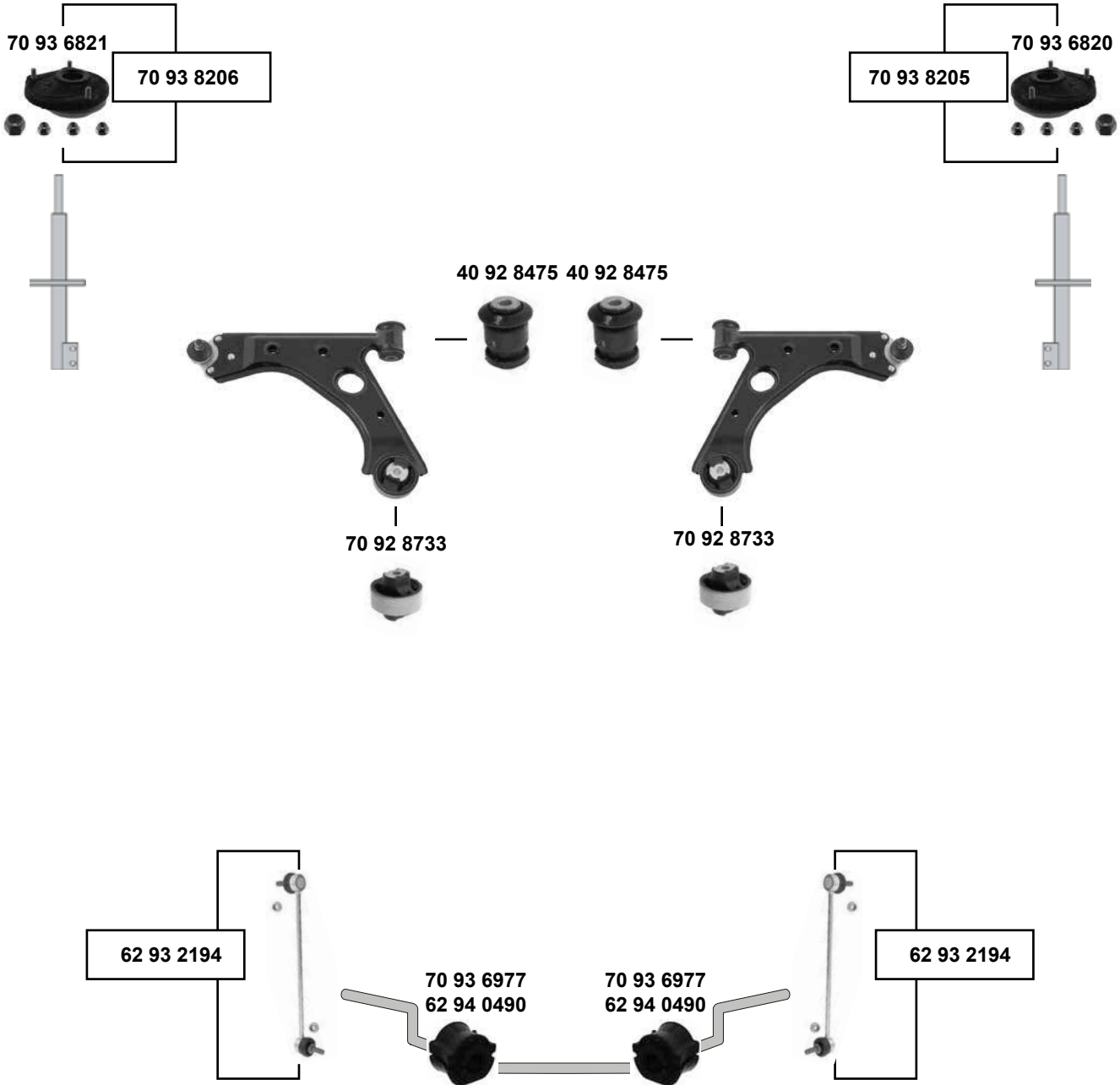


## Punto MY (2013 →)



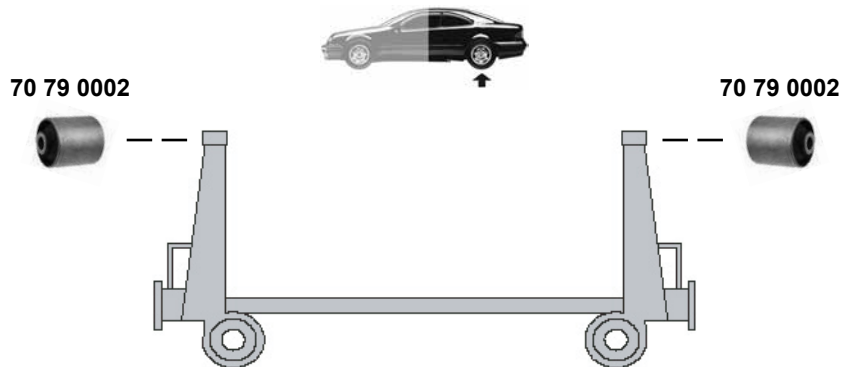
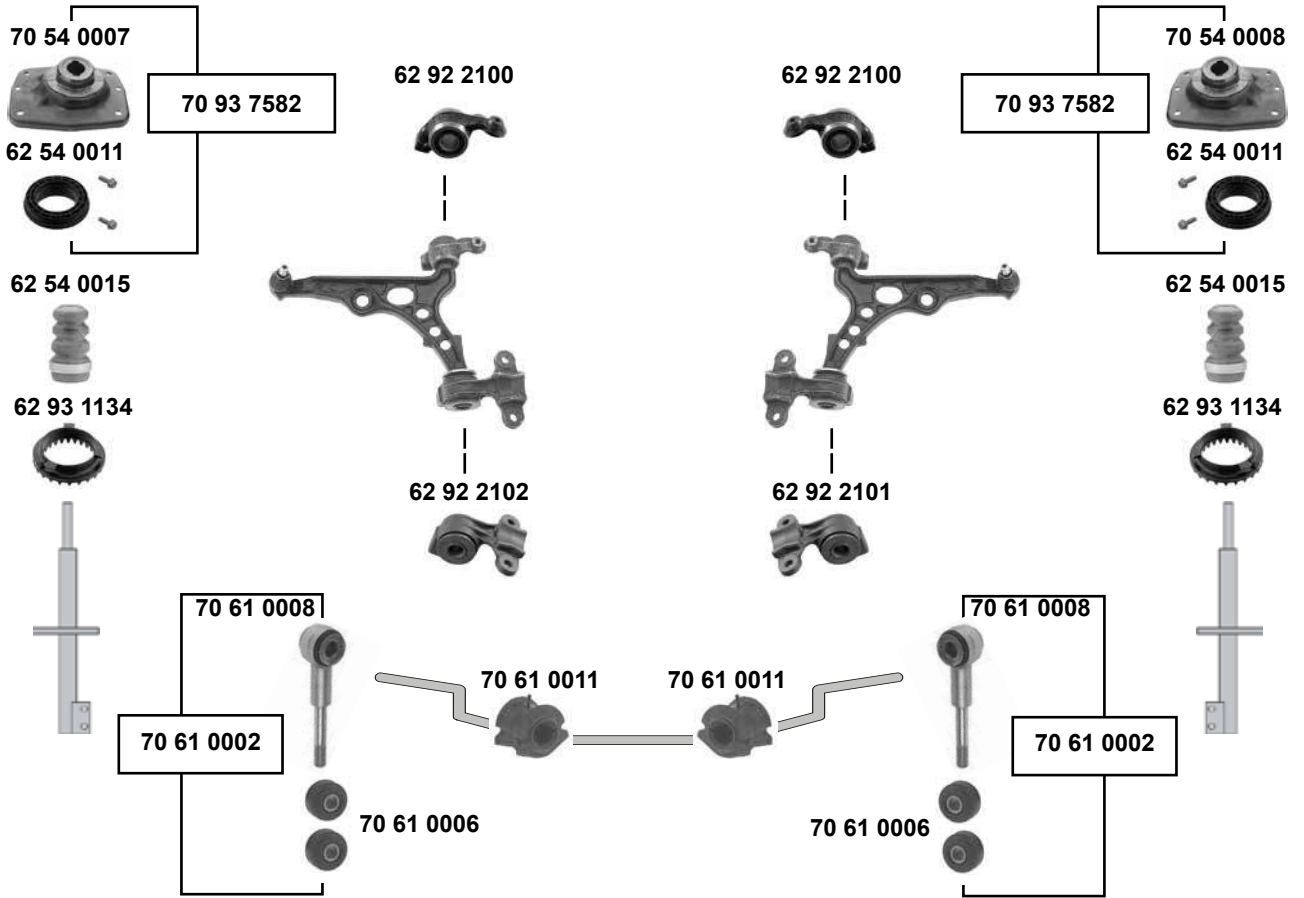
Ref. - No.	Description	Quantity	Part No.
70 92 7414	Verbindungsstange / connecting rod		L 301
70 93 6815	Federbeinstützlager / suspension strut mount	alle / all (ex.) 1,2	
70 93 6816	Federbeinstützlager / suspension strut mount	alle / all (ex.) 1,2	
70 93 8177	Rep. Satz Federbeinstützlager / rep. kit suspension strut mount	alle / all (ex.) 1,2	
70 93 8178	Rep. Satz Federbeinstützlager / rep. kit suspension strut mount	alle / all (ex.) 1,2	
70 93 8308	Federbeinstützlager / suspension strut mount		
70 93 8360	Rep. Satz Federbeinstützlager / rep. kit suspension strut mount		
70 94 3737	Achskörperlager / axle subframe mounting		

**Qubo Nuovo (225)**  
(2008 →)



SWAG GERMANY	Ref. - No.			
40 92 8475	55703232	Querlenkerlager vorne / control arm mounting front		
62 93 2194	51815479	Verbindungsstange / connecting rod		L 290
62 94 0490	51785487	Stabilisatorlager / stabilizer mount	→ 18/12/2007	Ø   20
70 92 8733	55700751	Querlenkerlager hinten / control arm mounting rear		
70 93 6820	51963726	Federbeinstützlager / suspension strut mount		
70 93 6821	51963725	Federbeinstützlager / suspension strut mount		
70 93 8205	51963726 S1	Rep. Satz Federbeinstützlager / rep. kit suspension strut mount		
70 93 8206	51963725 S1	Rep. Satz Federbeinstützlager / rep. kit suspension strut mount		
70 93 6977	51785488	Stabilisatorlager / stabilizer mount		Ø   21

## Scudo (BM 220) (1995 → 2007)



Part No.	Ref. - No.	Description	Notes	Dimensions
62 54 0011	1303672080	Kugellager / ball bearing		
62 54 0015	1307021080	Anschlagpuffer Stoßdämpfer / buffer shock absorber		
62 92 2100	1316735080 S1	Querlenkerlager / control arm mount		
62 92 2101	1316736080 S	Querlenkerlager / control arm mount		
62 92 2102	1316735080 S	Querlenkerlager / control arm mount		
62 93 1134	1326749080	Unterlage für Fahrwerksfeder / plate for coil spring	2,0 BZ	
70 54 0007	1311930080	Federbeinstützlager / suspension strut mount		
70 54 0008	1311931080	Federbeinstützlager / suspension strut mount		
70 61 0002	1317425080 S	Rep. Satz Verbindungsstange / rep. kit connecting rod		
70 61 0006	1313056080	Verbindungsstangenlager / connecting rod bearing		12x37x22
70 61 0008	1317425080	Verbindungsstange / connecting rod		
70 61 0011	1305782080	Stabilisatorlager / stabilizer mount		Ø   24
70 79 0002	1479759080	Hinterachslager / rear axle bearing		12x46x48/60
70 93 7582	9405038709 S3	Rep. Satz Federbeinstützlager / rep. kit suspension strut mount		

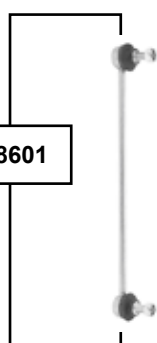
**Scudo (BM 270)**  
(2007 →)



62 93 1134



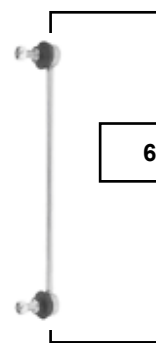
62 92 8601



62 93 1134



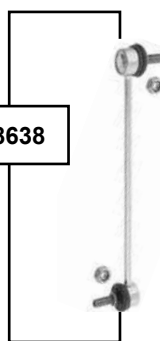
62 92 8601



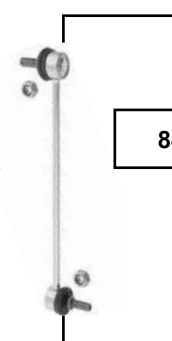
**Sedici / Sedici MY**  
(2006 →)



84 92 8638

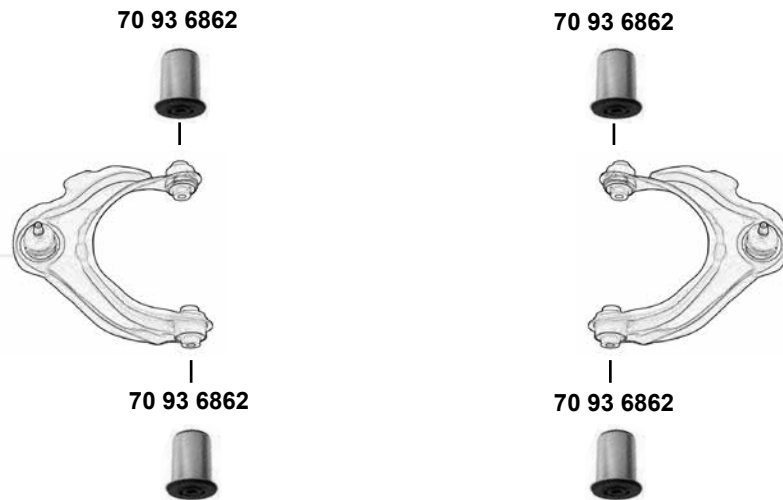


84 92 8638





## Seicento (BM 187) (1998 → 2010)



(1) 98 → 10 (mot.) 0,9/1,1



Ref. - No.



70 54 0002	7667087	Federbeinstützlager / suspension strut mount	(mot.) 0,9 / 1,1	Ø   12,4
70 92 1131	7707403	Anschlagpuffer, Stoßdämpfer / buffer, shock absorber	(1)	
70 93 6862	7747956	Querlenkerlager / control arm mount		
70 93 7568	5927293	Querlenkerlager / control arm mount	(mot.) 0,9 / 1,1	
70 93 8064	7667087 S1	Rep. Satz Federbeinstützlagersatz / rep. kit suspension strut mounting	(mot.) 0,9 / 1,1	

**Siena (178)**  
(1997 → 2012)



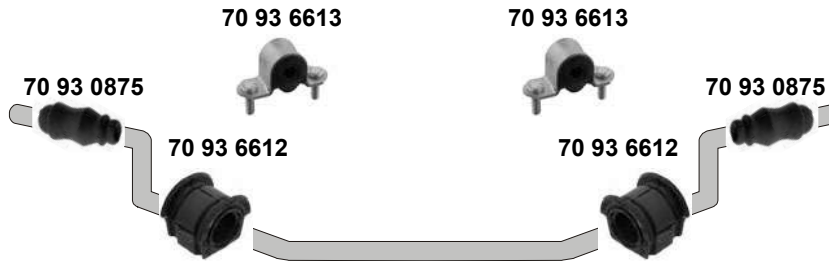
70 93 8110

70 93 6615



70 93 8109

70 93 6614



- (1) Siena Extra Europa 02 → 11 alle / all (ex.) 1,0, 1,5, 1,8
- (2) Siena 96 → 1,2 (44,54kW) / 1,6 16V (74,76kW) / 1,7 TD (51kW) / 1,9 D (46,59kW)  
Siena Rest. 05 → 1,2 (44,54kW) / 1,6 16V (74,76kW) / 1,7 TD (51kW) / 1,9 D (46,59kW)

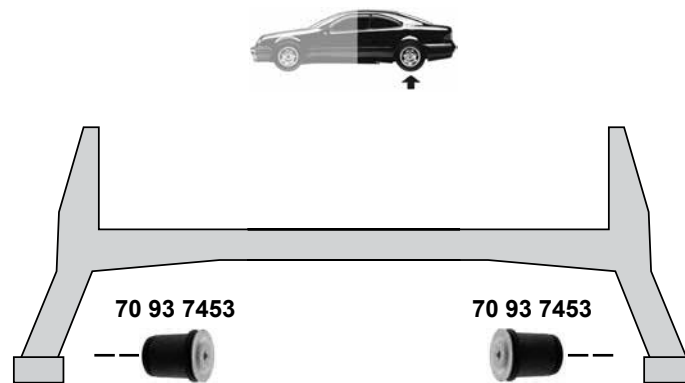
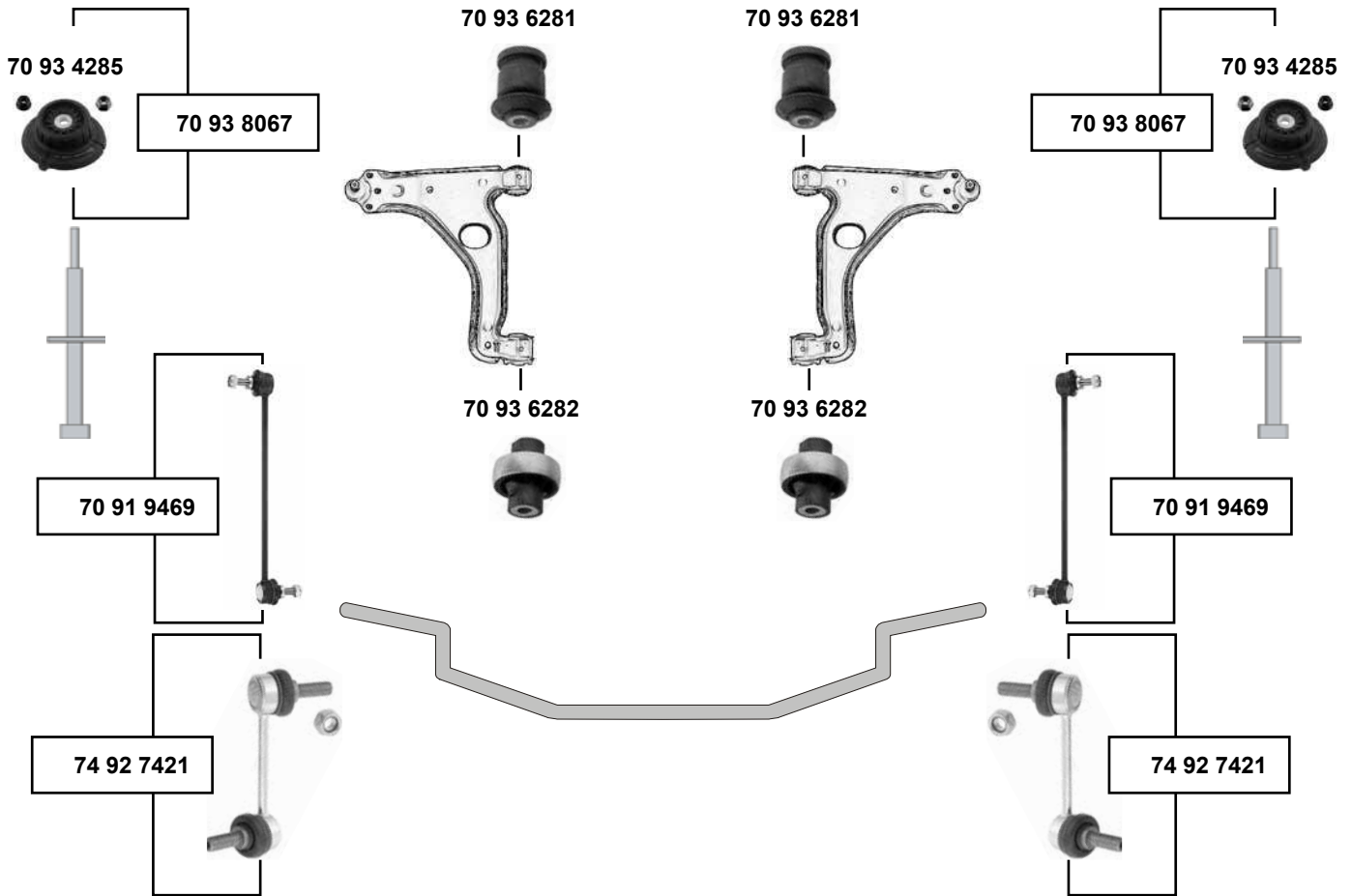


Ref. - No.



70 93 0875	7520850	Stabilisatorlager außen / stabilizer mounting outer	→ 02	L 76,3 ØA 37
70 93 6612	46790552	Stabilisatorlager innen / stabilizer mount inner	(1)	
70 93 6613	51744226	Stabilisatorlager, außen / stabilizer mount, outer	→ 02	H 70 H 70
70 93 6614	46760673	Federbeinstützlager / suspension strut mount	(2)	
70 93 6615	46760674	Federbeinstützlager / suspension strut mount	(2)	
70 93 8109	46760673 S1	Rep. Satz Federbeinstützlager / rep. kit suspension strut mount	(2)	
70 93 8110	46760674 S1	Rep. Satz Federbeinstützlager / rep. kit suspension strut mount	(2)	

## Stilo (BM 192) (2001 → 2008)



(1) 01 → 03 nur/only (mot.) 1,4 16V / 1,6 16V (ch.) 06169696 → / 03 → 07 nur/only (mot.) 1,4 16V / 1,6 16V

(2) → 07 / incl. Hydraulic medium

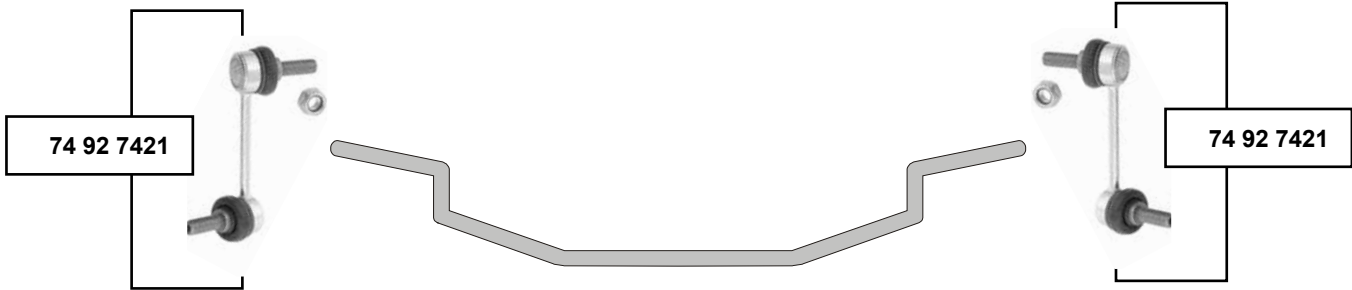


Ref. - No.

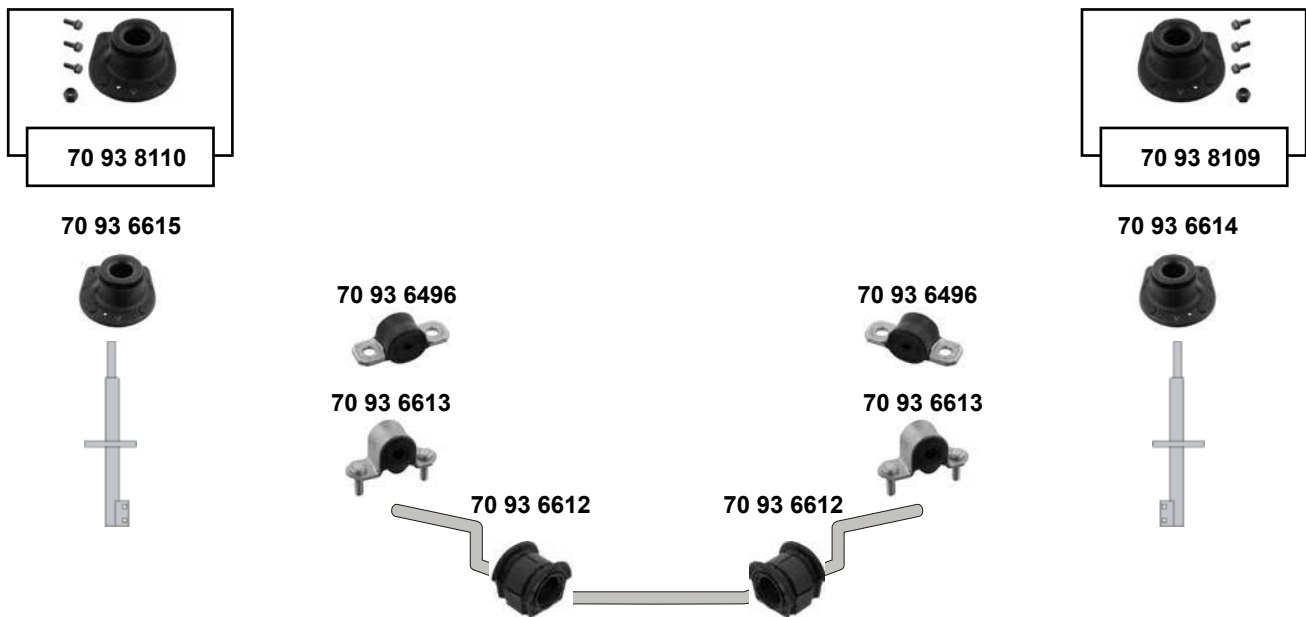


70 91 9469	50700941	Verbindungsstange / connecting rod		L 290
70 93 4285	50702841	Federbeinstützlager / suspension strut mount	→ 07	
70 93 6281	50700779 S1	Querlenkerlager / control arm mount		Ø A 60,5
70 93 6282	50700779 S2	Querlenkerlager / control arm mount		Ø A 60,5
70 93 7453	51840600	Achskörperlager / axle subframe mounting	(2)	
70 93 8067	50702841 S1	Rep. Satz Federbeinstützlagersatz / rep. kit suspension strut mounting	→ 07	
74 92 7421	51795704	Verbindungsstange / connecting rod	(1)	

**Stilo SW (BM 192)**  
(2006 → 2007)



**Strada (178E)**  
(1999 →)



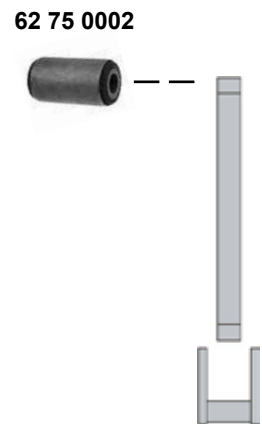
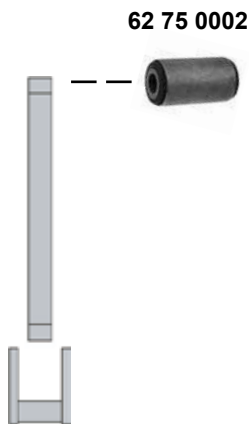
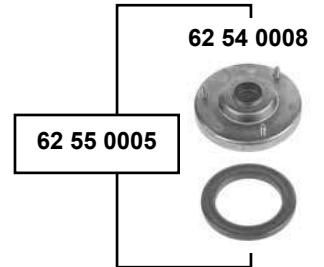
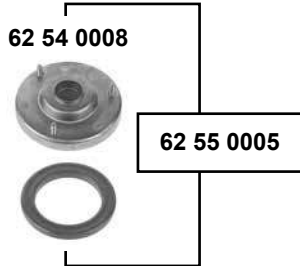
- (1) 1,4 16V / 1,6 16V / 1600PDA 16 V 100 KW
- (2) Strada 99 → 1,2 (44,54kW) / 1,3 D Multijet (62kW) / 1,6 16V (74,76kW) / 1,7 TD (51kW) / 1,9 D (46,59kW)  
Strada Rest. 05 → 11 1,2 (44,54kW) / 1,3 D Multijet (62kW) / 1,6 16V (74,76kW) / 1,7 TD (51kW) / 1,9 D (46,59kW)

SWAG GERMANY	Ref. - No.			
74 92 7421	51795704	Verbindungsstange / connecting rod	(1)	
70 93 6496	7750990	Stabilisatorlager, außen / stabilizer mount, outer	→ 05	L 87
70 93 6612	46790552	Stabilisatorlager innen / stabilizer mount inner	1,2 / 1,6 / 1,7 TD	Ø   23
70 93 6613	51744226	Stabilisatorlager, außen / stabilizer mount, outer	05 →	L 58
70 93 6614	46760673	Federbeinstützlager / suspension strut mount	(2)	H 70
70 93 6615	46760674	Federbeinstützlager / suspension strut mount	(2)	H 70
70 93 8109	46760673 S1	Rep. Satz Federbeinstützlager / rep. kit suspension strut mount	(2)	
70 93 8110	46760674 S1	Rep. Satz Federbeinstützlager / rep. kit suspension strut mount	(2)	



## Talento (BM 290)

(1986 → 1994)

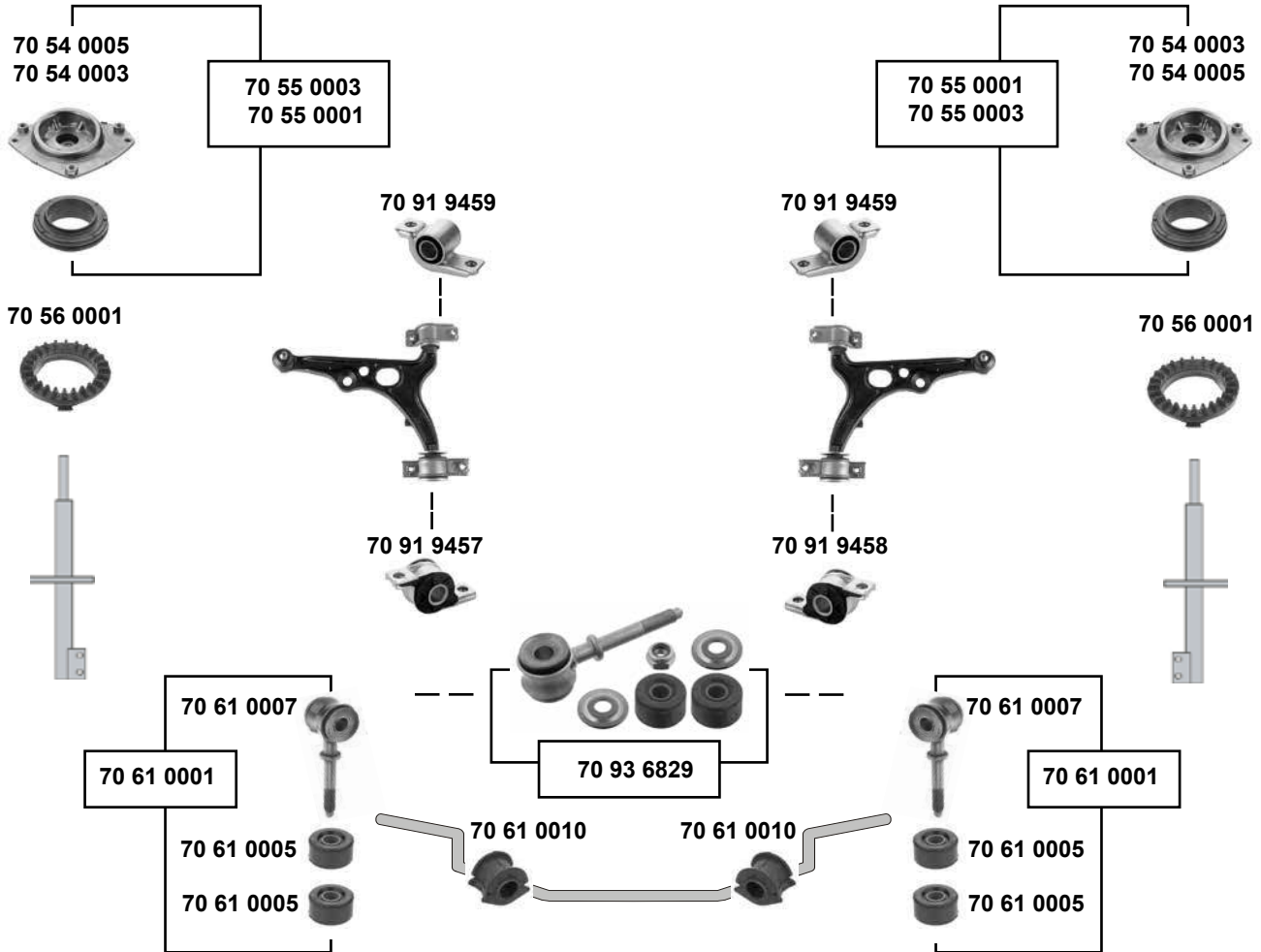


Tempra / Tipo (BM 159/160)

(1988 → 1996)



1,1 → 1,6



- (1) Tempra :1,4B (mot.) 836A4000 1,6B (mot.) 159B9000 Tempra Weekend :1,4B (mot.) 160A1046 1,4B (mot.) 836A4000 Tipo : 1,4B (mot.) 836A4000 für Fahrzeuge mit hydraulischer Servolenkung, Einbauseite Vorderachse rechts / vehicle Equipment : for vehicles with hydraulic power steering, fitting side : front axle right / (ex.) servo Einbauseite Vorderachse links / (ex.) servo fitting side: left
- (2) Tempra :1,4B (mot.) 836A4000 1,6B (mot.) 159B9000 Tempra Weekend :1,4B (mot.) 160A1046 1,4B (mot.) 836A4000 Tipo : 1,4B (mot.) 836A4000 für Fahrzeuge mit hydraulischer Servolenkung, Einbauseite Vorderachse links / vehicle Equipment : for vehicles with hydraulic power steering, fitting side : front axle left / (ex.) servo Einbauseite Vorderachse rechts / (ex.) servo fitting side: right



Ref. - No.



Ref. - No.	Description	Notes	Dimensions
70 54 0003	Federbeinstützlager / suspension strut mount	(1)	
70 54 0005	Federbeinstützlager / suspension strut mount	(2)	
70 55 0001	Rep. Satz Federbeinstützlager / rep. kit suspension strut mount	servo	
70 55 0003	Rep. Satz Federbeinstützlager / rep. kit suspension strut mount	man.	
70 56 0001	Federteller, Schraubenfeder / spring plate, coil pring		
70 61 0001	Rep. Satz Verbindungsstange / rep. kit connecting rod		M10x1,25
70 61 0005	Verbindungsstangenlager / connecting rod bearing		10x31x19
70 61 0007	Verbindungsstange / connecting rod		
70 61 0010	Stabilisatorlager / stabilizier mount		Ø I 22
70 91 9457	Querlenkerlager links / control arm mount left		
70 91 9458	Querlenkerlager rechts / control arm mount right		
70 91 9459	Querlenkerlager / control arm mount		
70 93 6829	Rep. Satz Verbindungsstange / rep. kit connecting rod		M10x1,25

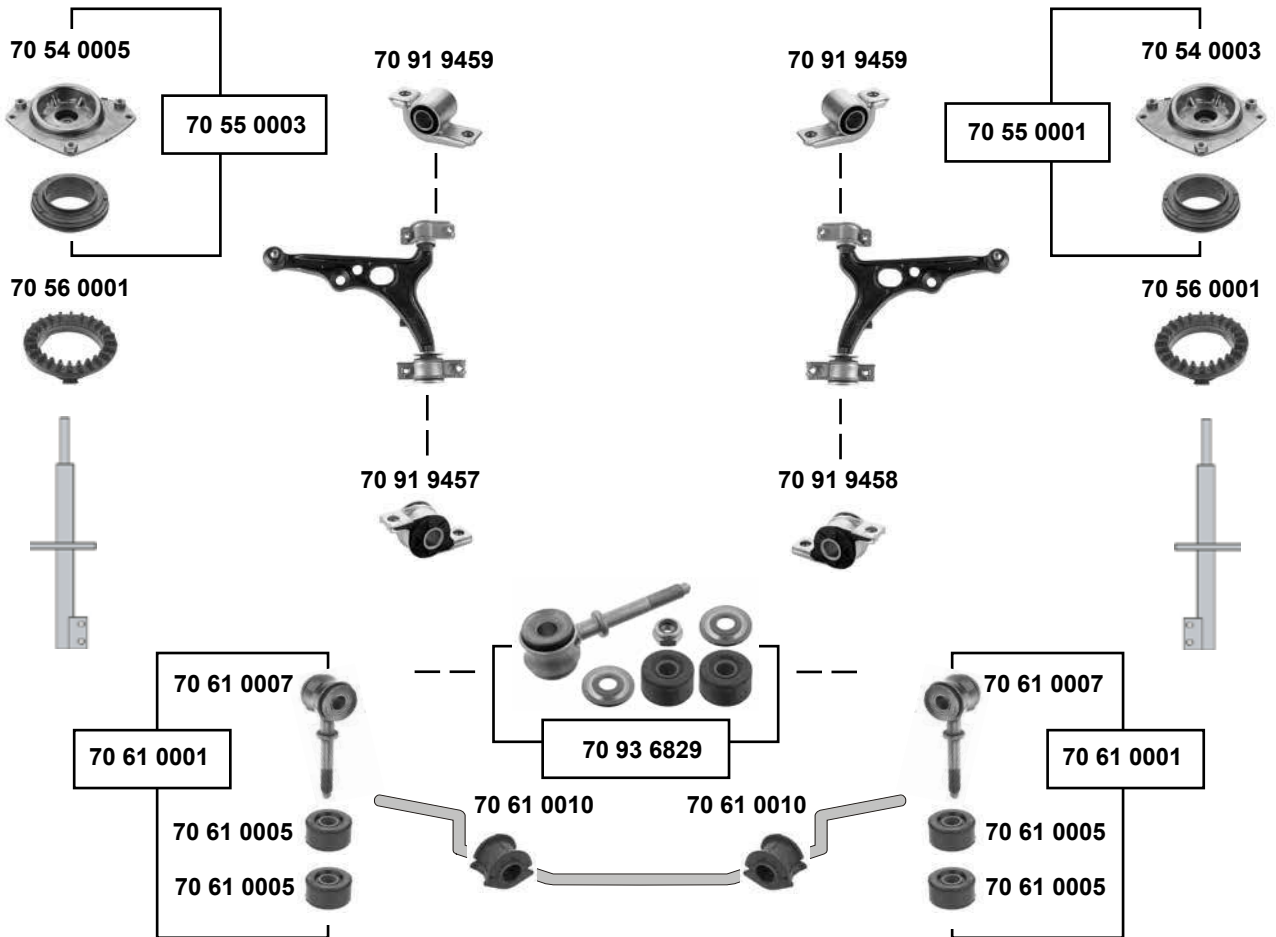


## Tempra / Tipo (BM 159/160)

(1988 → 1996)

1,8 → 2,0 16 V

1,9 D → 1,9 TDS



- (1) Tempra : 1,8B (mot.) 159A4000, 159A4046, 835C2000, 835C4000, 836A5000 2,0B (mot.) 154C4000, 159A6046  
 Tempra Weekend : 1,8B (mot.) 159A4000, 159A4046, 835C2000, 835C4000, 836A5000 1,9D (mot.) 160A6046,  
 2,0B (mot.) 159A6046 Tempra Weekend 4x4 : 2,0B (mot.) 159A6046 Tipo : 1,8B (mot.) 836A5000 1,9D (mot.)  
 160A7000 2,0B (mot.) 159A5046, 159A6046, 834B146, 836A3011

(2) Einbauseite Vorderachse rechts / fitting side: right

(3) Einbauseite Vorderachse links / fitting side: left



Ref. - No.



Ref. - No.	Description	Notes	Dimensions
70 54 0003	Federbeinstützlager / suspension strut mount	(1) (2)	
70 54 0005	Federbeinstützlager / suspension strut mount	(1) (3)	
70 55 0001	Rep. Satz Federbeinstützlager / rep. kit suspension strut mount		
70 55 0003	Rep. Satz Federbeinstützlager / rep. kit suspension strut mount		
70 56 0001	Federteller, Schraubenfeder / spring plate, coil spring		
70 61 0001	Rep. Satz Verbindungsstange / rep. kit connecting rod		M10x1,25
70 61 0005	Verbindungsstangenlager / connecting rod bearing		10x31x19
70 61 0007	Verbindungsstange / connecting rod		
70 61 0010	Stabilisatorlager / stabilizier mount		Ø 1 22
70 91 9457	Querlenkerlager links / control arm mount left		
70 91 9458	Querlenkerlager rechts / control arm mount right		
70 91 9459	Querlenkerlager / control arm mount		
70 93 6829	Rep. Satz Verbindungsstange / rep. kit connecting rod		M10x1,25

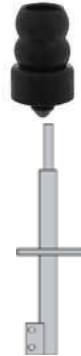
**Tempra / Tipo (BM 159/160)**  
(1988 → 1996)



70 93 9286



70 93 9286



(1) BM 159 / 89 → // BM 160 / → 95 (ex.) 2,0



Ref. - No.



Anschlagpuffer, Stoßdämpfer / buffer, shock absorber

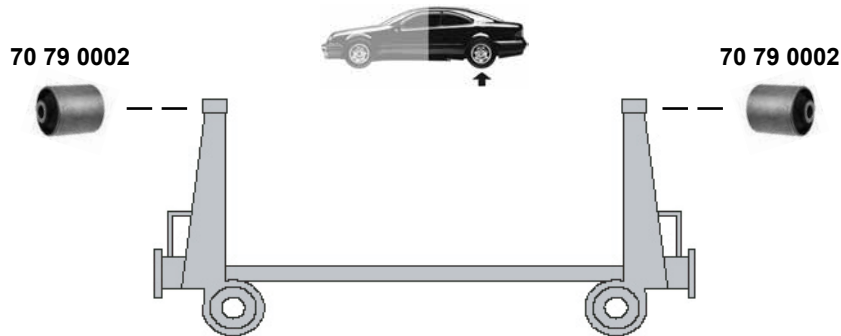
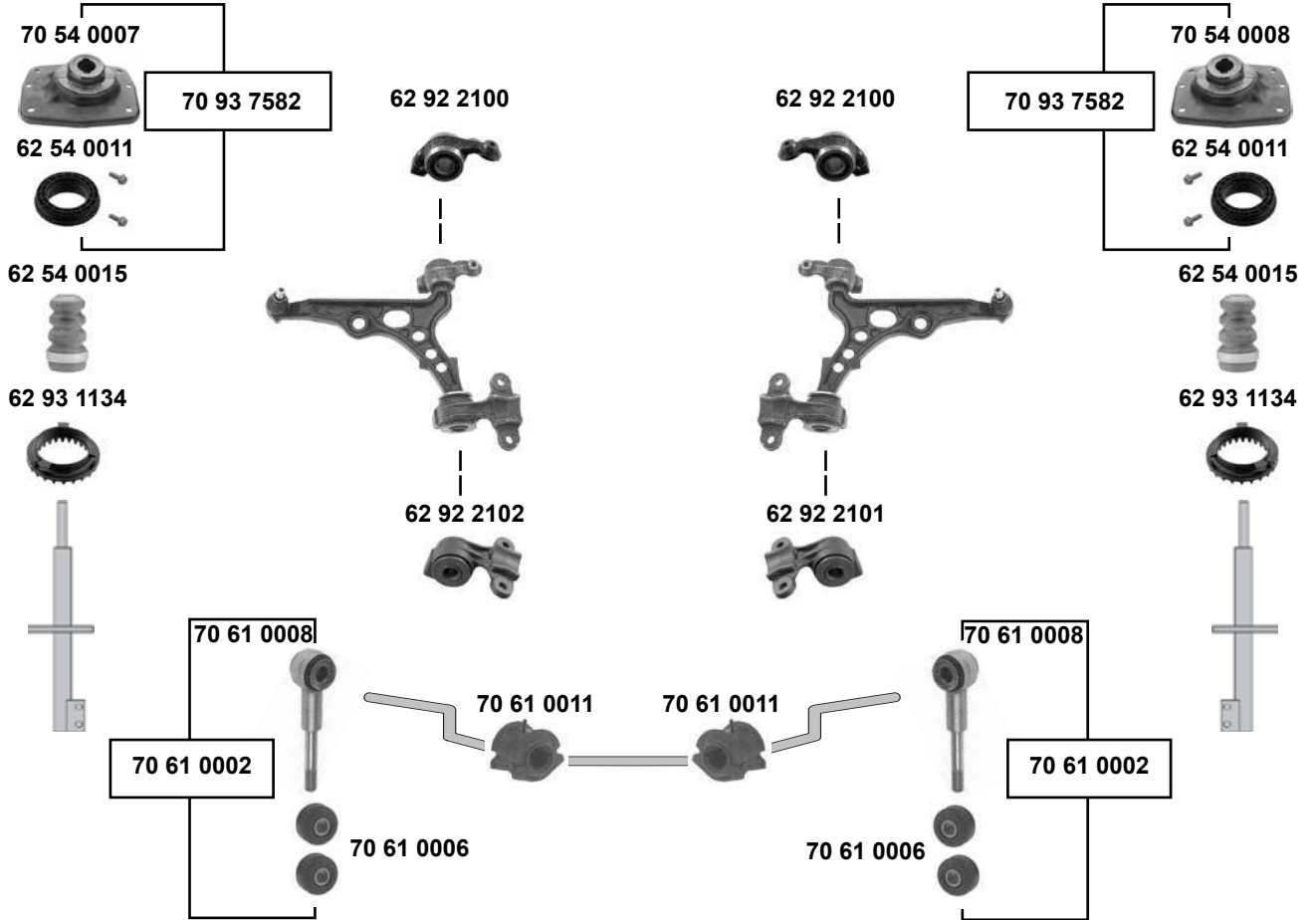


(1)





## Ulysse 1 (BM 220) (1994 → 2002)

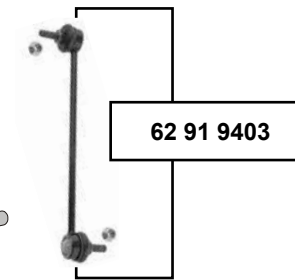
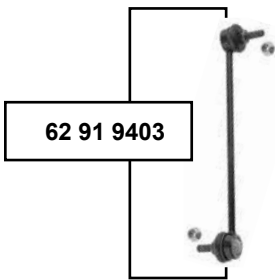
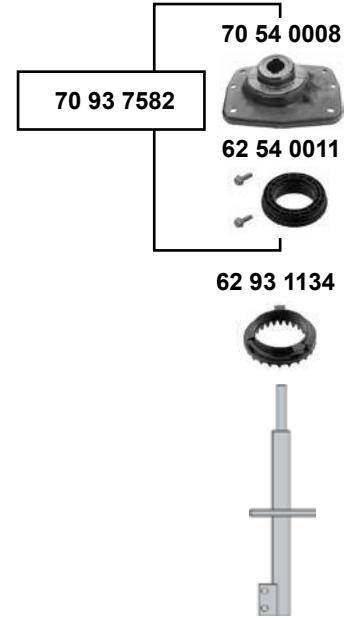
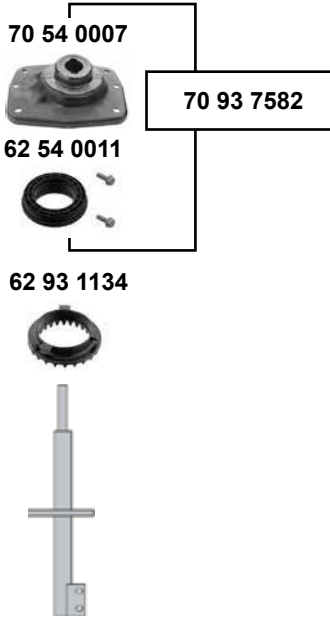


Ref. - No.



Ref. - No.	Description	Notes	Dimensions
62 54 0011	Kugellager / ball bearing		
62 54 0015	Anschlagpuffer Stoßdämpfer / buffer shock absorber		
62 92 2100	Querlenkerlager / control arm mount		
62 92 2101	Querlenkerlager / control arm mount		
62 92 2102	Querlenkerlager / control arm mount		
62 93 1134	Unterlage für Fahrwerksfeder / plate for coil spring	2,0 BZ	
70 54 0007	Federbeinstützlager / suspension strut mount		
70 54 0008	Federbeinstützlager / suspension strut mount		
70 61 0002	Rep. Satz Verbindungsstange / rep. kit connecting rod		
70 61 0006	Verbindungsstangenlager / connecting rod bearing		12x37x22
70 61 0008	Verbindungsstange / connecting rod		
70 61 0011	Stabilisatorlager / stabilizer mount		Ø 124
70 79 0002	Hinterachslager / rear axle bearing		12x46x48/60
70 93 7582	Rep. Satz Federbeinstützlager / rep. kit suspension strut mount		

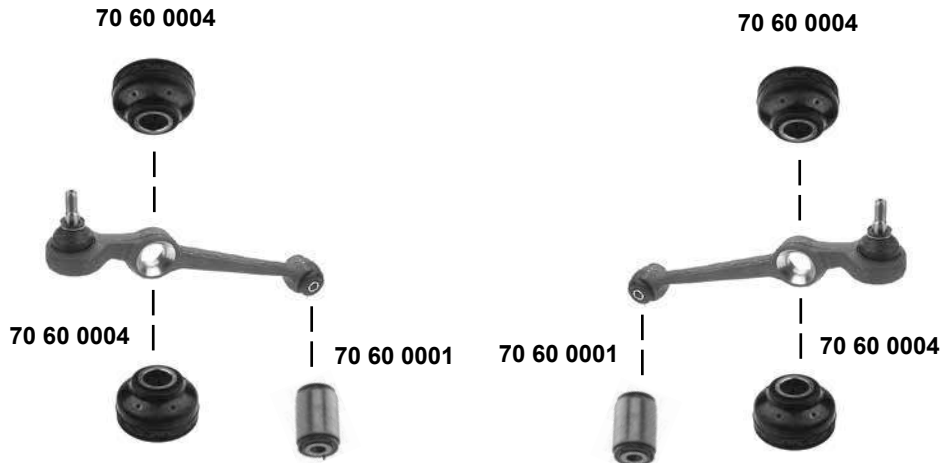
**Ulysse 2 (BM 179)**  
(2001 → 2010)



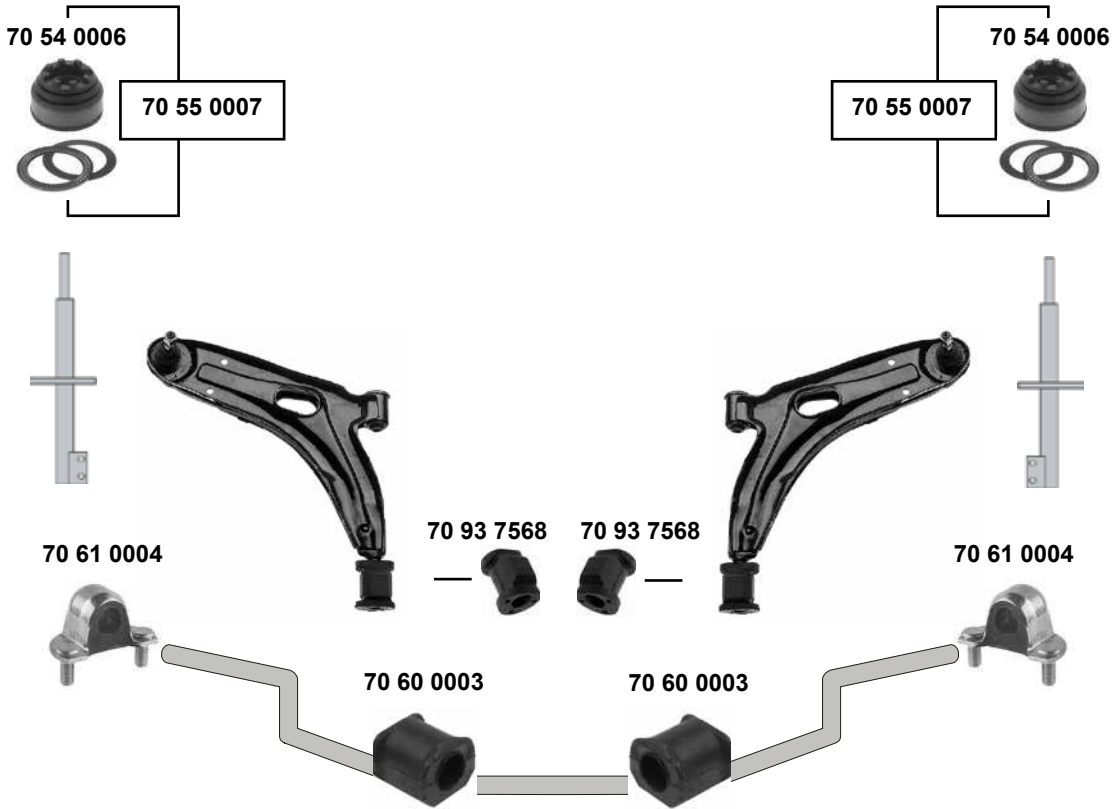
	Ref. - No.			
62 54 0011	1303672080	Kugellager / ball bearing		
62 91 9403	1331209080	Verbindungsstange / connecting rod		
62 93 1134	1326749080	Unterlage für Fahrwerksfeder / plate for coil spring	→ 10	L 265
70 54 0007	1311930080	Federbeinstützlager / suspension strut mount		
70 54 0008	1311931080	Federbeinstützlager / suspension strut mount		
70 93 7582	9405038709 S3	Rep. Satz Federbeinstützlager / rep. kit suspension strut mount		



**Uno (BM 146)**  
(1984 → 1993)



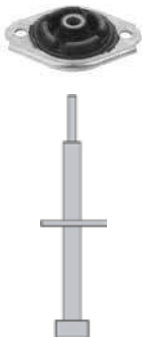
## Uno (BM 146) (1989 → 1995)



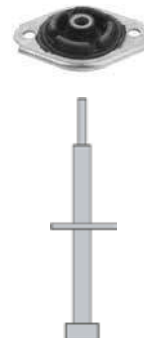
## Uno (BM 146) (1989 → 1995)



70 54 0011



70 54 0011



(1) (mot.) 0,9 / 1,0 / 1,1 / 1,3 / 1,4 / 1,5 / 1,7 / 1,9



Ref. - No.



70 54 0006	5968311
70 54 0011	5960254
70 55 0007	4400895 S
70 60 0003	7563151
70 61 0004	7603476
70 93 7568	5927293

Federbeinstützlager / suspension strut mount
Federbeinstützlager / suspension strut mount
Rep. Satz Federbeinstützlager / rep. kit suspension strut mount
Stabilisatorlager / stabilizer mount
Stabilisatorlager / stabilizer mount
Querlenkerlager / control arm mount

(ex.) Turbo

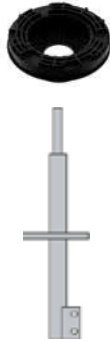
(1)

Ø | 18

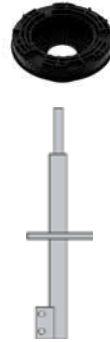


**B-Max 12**  
(08/12 →)

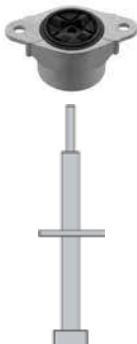
50 93 9491



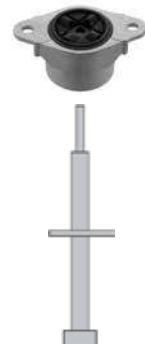
50 93 9491



50 93 4749

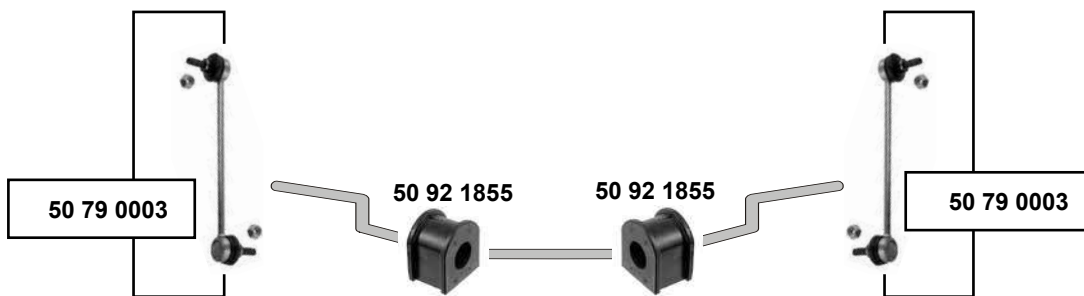
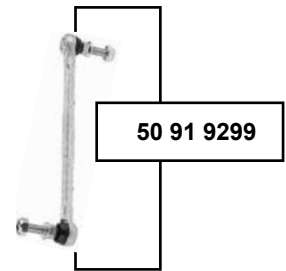
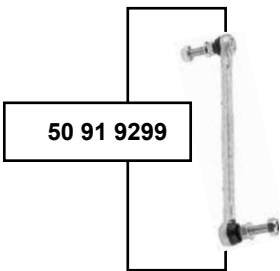


50 93 4749



**Cougar 99**

(08/98 → 01/01)



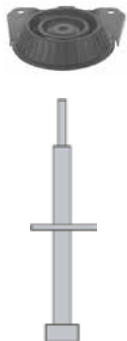
SWAG GERMANY	Ref. - No.			
50 54 0006	6 799 585	Federbeinstützlager / suspension strut mount		
50 55 0008	6 799 585 S1	Rep. Satz Federbeinstützlager / rep. kit suspension strut mount		
50 79 0003	6 960 036	Verbindungsstange / connecting rod	OLD	L 236
50 91 7157	1 103 725	Kugellager / ball bearing		Ø   86
50 91 9299	1 106 269	Verbindungsstange / connecting rod	NEW	L 236
50 92 1855	1 128 725	Stabilisatorlager / stabilizer mount		Ø   19
50 92 7400	1 127 725 S1	Stabilisatorlagersatz / stabilizer mount kit	(ex.) Cosworth	Ø   19



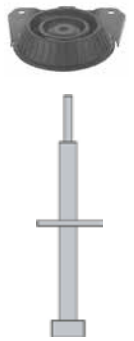
### Cougar 99

(08/98 → 01/01)

50 54 0012



50 54 0012



50 92 3053

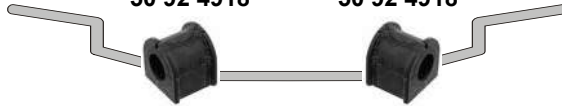


50 92 3053



50 92 4918

50 92 4918



50 93 8992



50 93 8992



50 93 8991



50 93 8991



50 93 8991



50 93 8991

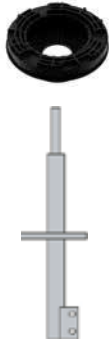


<b>50 54 0012</b>	6 838 725	Federbeinstützlager / suspension strut mount		
<b>50 92 3053</b>	1 054 209	Verbindungsstange / connecting rod		
<b>50 92 4918</b>	7 114 202	Stabilisatorlager / stabilizer mount	(ex.) Duratec 2.5V6	Ø I 18
<b>50 93 8991</b>	6 829 045	Achskörperlager / crossmember bush	(ex.) Turnier	Ø A 36,5
<b>50 93 8992</b>	6 829 046	Achskörperlager / crossmember bush	(ex.) Turnier	Ø A 37,1/38,2

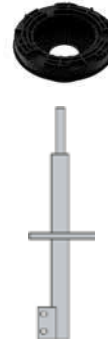
## Ecosport 13 (08/12 →)



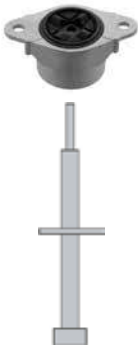
50 93 9491



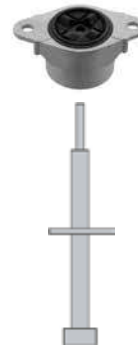
50 93 9491



50 93 4749



50 93 4749

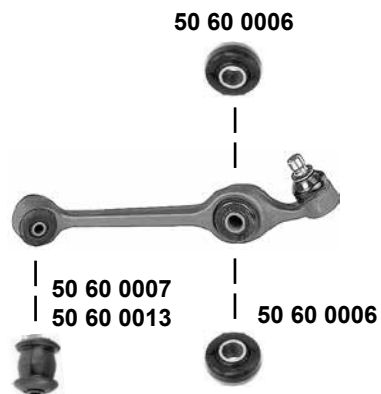
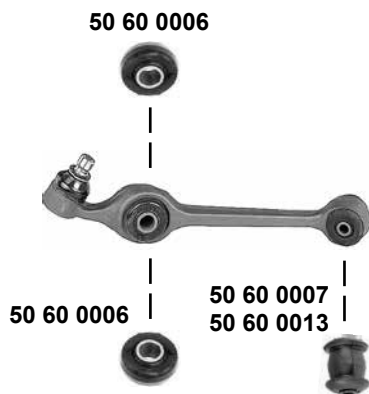
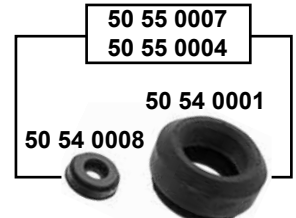
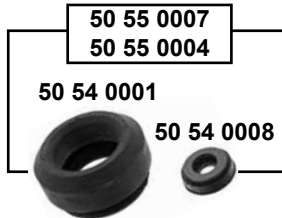






### Escort 81

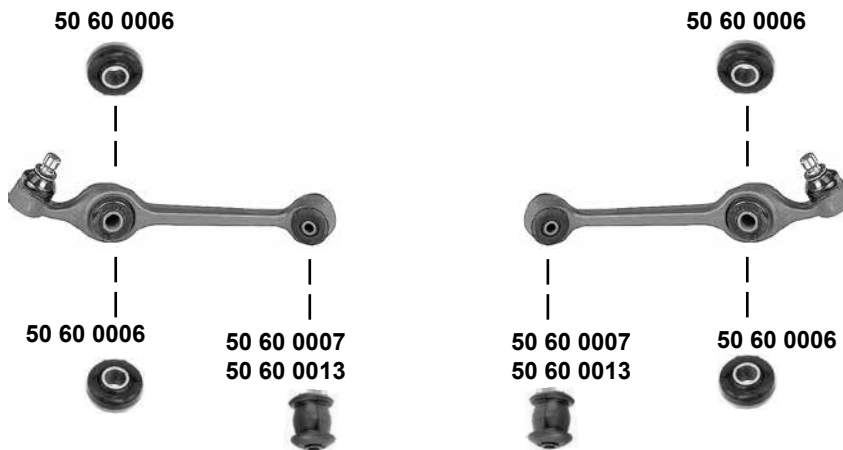
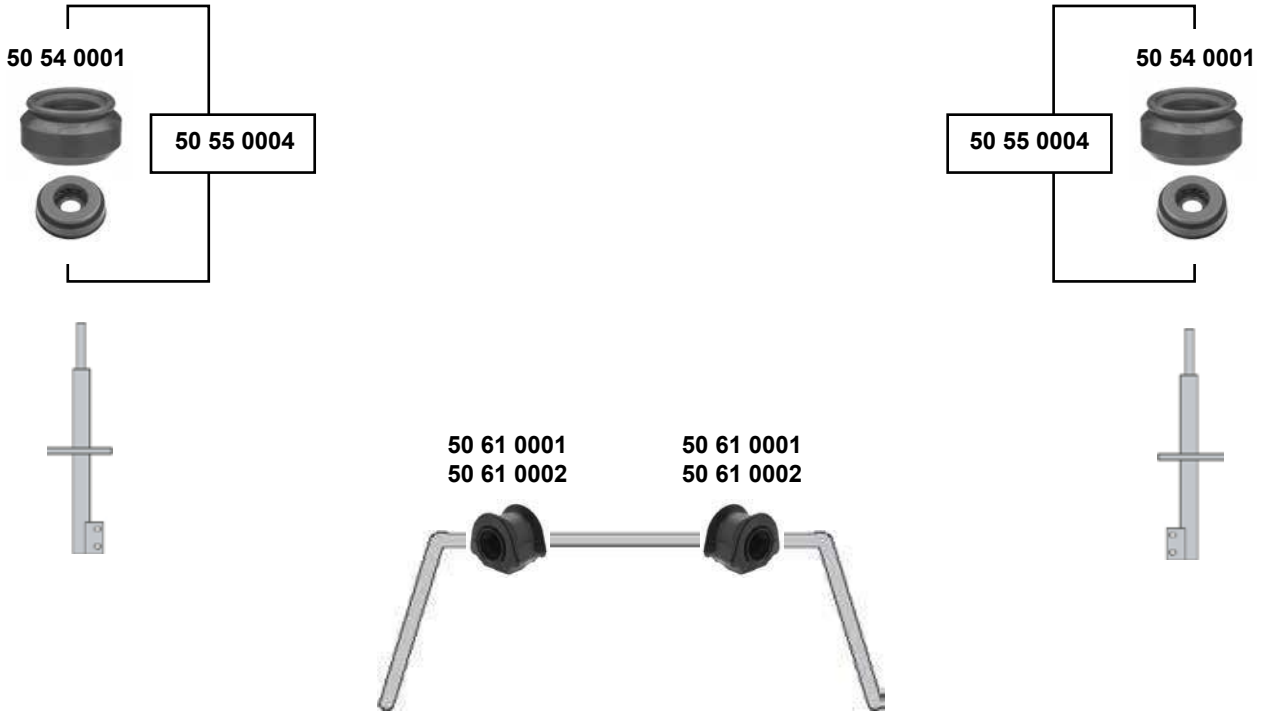
(08/80 → 12/85)



<b>50 54 0001</b>	6 150 277	Federbeinstützlager / suspension strut mount		
<b>50 54 0008</b>	6 150 276	Kugellager / ball bearing		Ø   12,15
<b>50 55 0004</b>	6 150 277 S1	Rep. Satz Federbeinstützlager / rep. kit suspension strut mount	Modell 12/84 →	
<b>50 55 0007</b>	6 150 277 S2	Rep. Satz Federbeinstützlager / rep. kit suspension strut mount	Modell → 11/84	
<b>50 60 0006</b>	1 652 910	Querlenkerlager / control arm mount		46x16,5x20
<b>50 60 0007</b>	1 619 120	Querlenkerlager / control arm mount	→ 05/83	10x32x51
<b>50 60 0013</b>	6 087 890	Querlenkerlager / control arm mount	05/83 →	10x32/38x51

## Escort 86

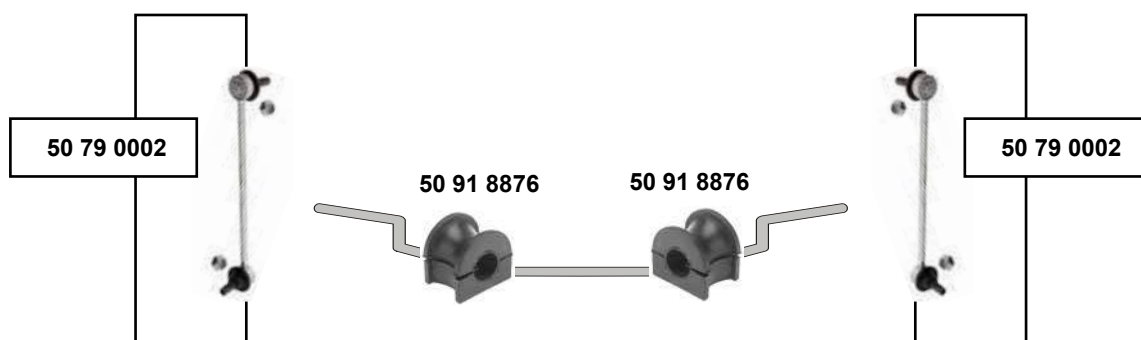
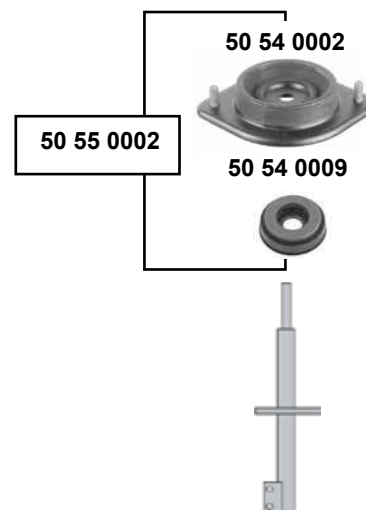
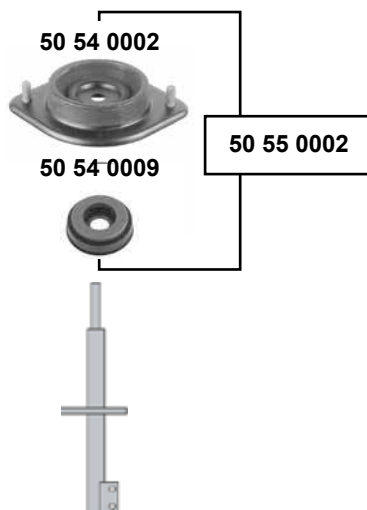
(01/86 → 07/90)



	Ref. - No.			
50 54 0001	6 150 277	Federbeinstützlager / suspension strut mount		
50 55 0004	6 150 277 S1	Rep. Satz Federbeinstützlager / rep. kit suspension strut mount		
50 60 0006	1 652 910	Querlenkerlager / control arm mount		46x16,5x20
50 60 0007	1 619 120	Querlenkerlager / control arm mount		10x32x51
50 60 0013	6 087 890	Querlenkerlager / control arm mount		10x32/38x51
50 61 0001	1 634 900	Stabilisatorlager / stabilizer mount		Ø A 22
50 61 0002	1 634 901	Stabilisatorlager / stabilizer mount		Ø A 24

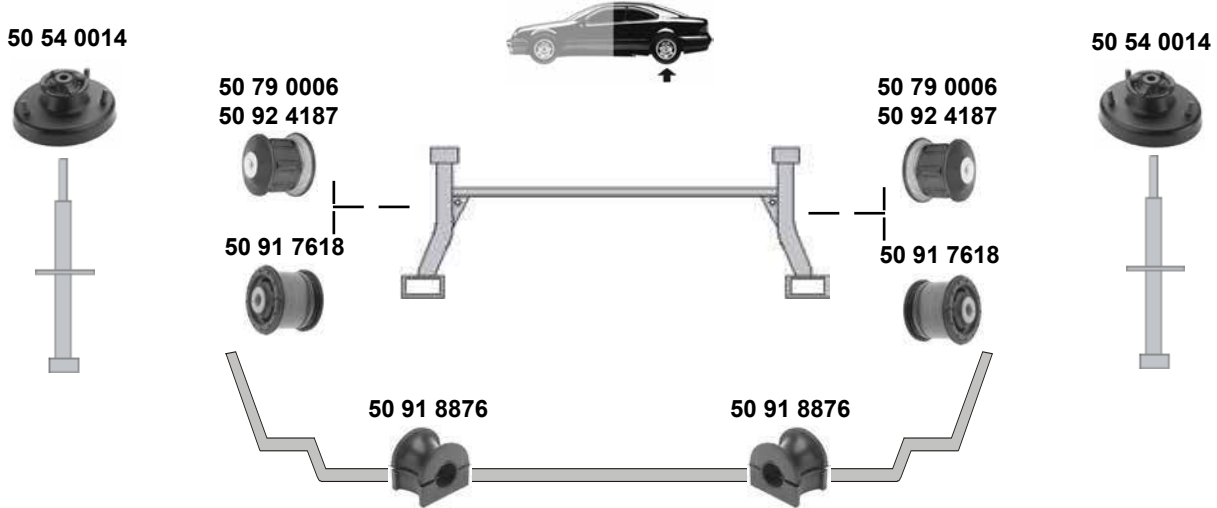
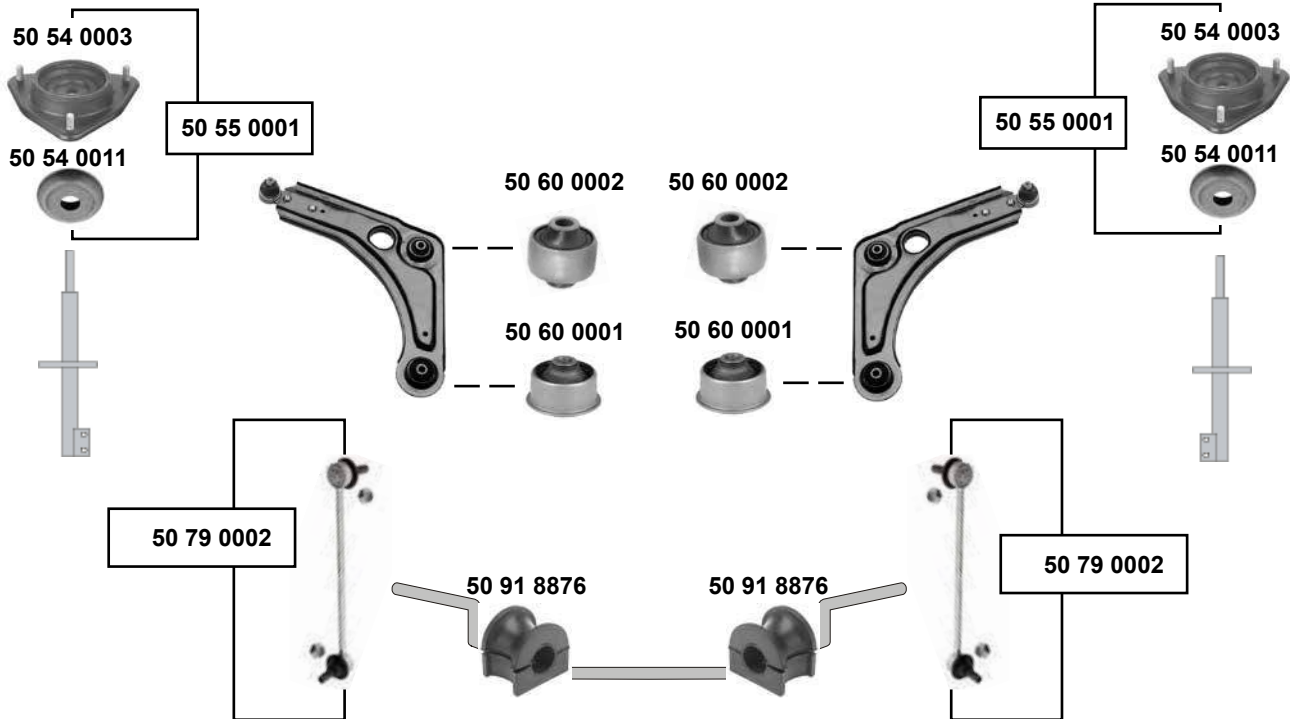


### Escort 91 (08/90 → 01/95)



<b>50 54 0002</b>	6 495 311	Federbeinstützlager / suspension strut mount	
<b>50 54 0009</b>	6 112 404	Kugellager / ball bearing	Ø   12,15
<b>50 55 0002</b>	6 495 311 S1	Rep. Satz Federbeinstützlager / rep. kit suspension strut mount	
<b>50 60 0001</b>	1 035 929	Querlenkerlager / control arm mount	12x54x46
<b>50 60 0002</b>	1 000 445	Querlenkerlager / control arm mount	12x46x46
<b>50 79 0002</b>	1 130 273	Verbindungsstange / connecting rod	L 238
<b>50 91 8876</b>	7 102 392	Stabilisatorlager / stabilizer mount	Ø   16

**Escort 95**  
(01/95 → 09/01)



(1) 01/95 → 01/98 alle / all (ex.) Turnier  
08/95 → 01/98 alle / all nur / only Turnier



Ref. - No.



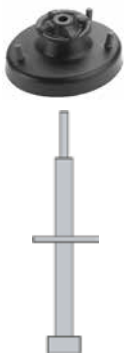
50 54 0003	7 350 847	Federbeinstützlager / suspension strut mount		
50 54 0011	7 331 751	Kugellager / ball bearing		Ø   12,15
50 54 0014	7 234 730	Federbeinstützlager / suspension strut mount	(ex.) Turnier / 4WD	
50 55 0001	7 350 847 S1	Rep. Satz Federbeinstützlager / rep. kit suspension strut mount		
50 60 0001	1 035 929	Querlenkerlager / control arm mount		12x54x46
50 60 0002	1 000 445	Querlenkerlager / control arm mount		12x46x46
50 79 0002	1 130 273	Verbindungsstange / connecting rod		L 238
50 79 0006	7 371 059	Hinterachslager / rear axle bearing	(1)	
50 91 7618	1 041 979	Hinterachslager / rear axle bearing	Modell 01/98 →	
50 91 8876	7 102 392	Stabilisatorlager / stabilizer mount	4WD	Ø   16
50 92 4187	6 745 350	Hinterachslager / rear axle bearing	Turnier 01/95→08/95	



### Escort 91 Cosworth / Escort 95 Cosworth (03/92 → 12/95)



50 54 0014



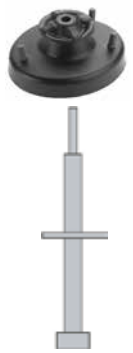
50 92 4187



50 92 4187



50 54 0014



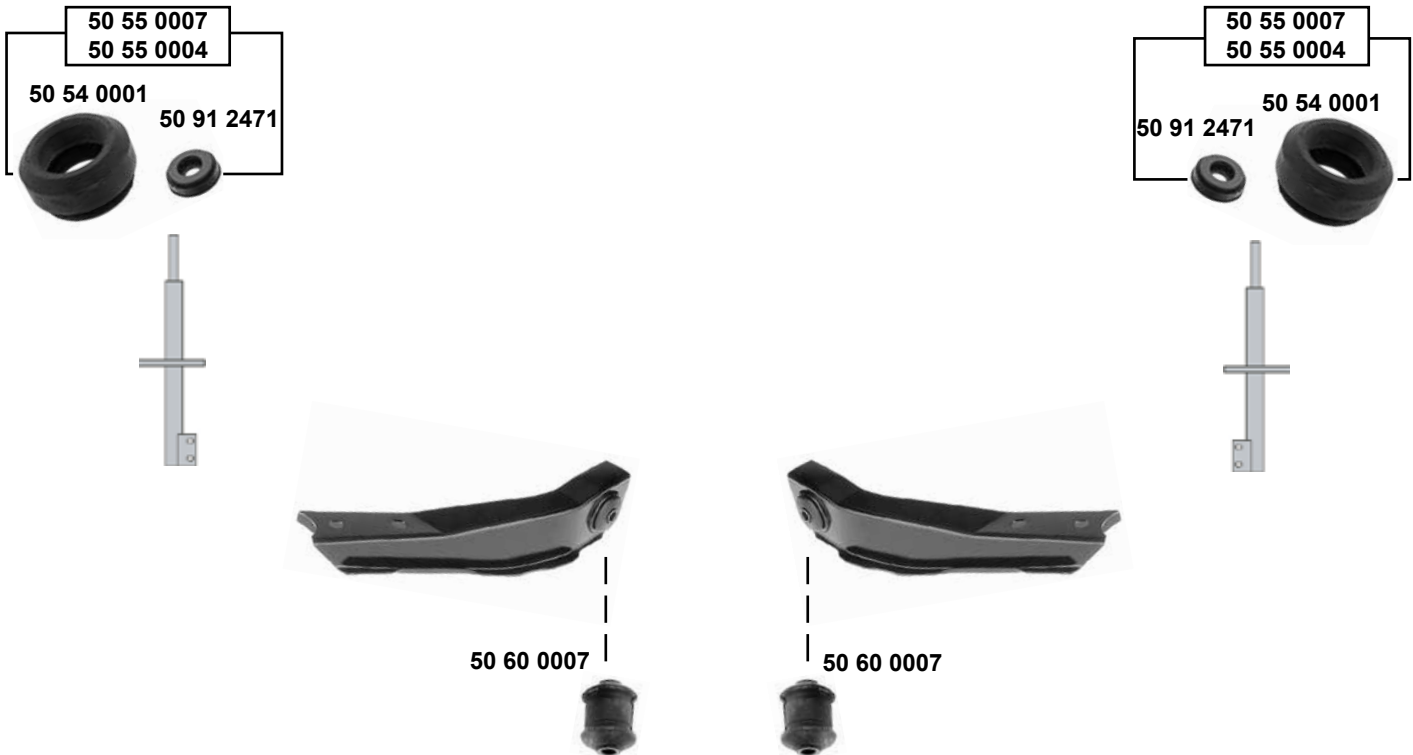
**Fiesta 76**

(05/76 → 08/83)



**Fiesta 84**

(08/83 → 02/89)



Ref. - No.



50 54 0001	6 150 277
50 55 0004	6 150 277 S1
50 55 0007	6 150 277 S2
50 60 0007	1 619 120
50 91 2471	1 061 721

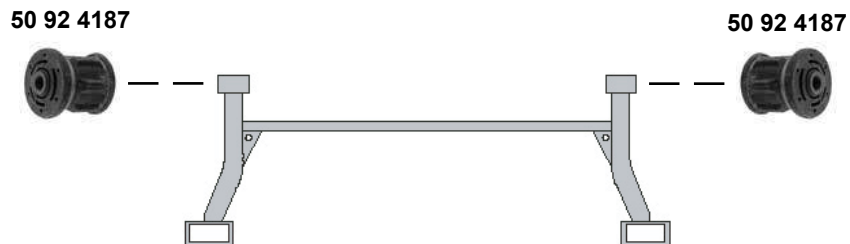
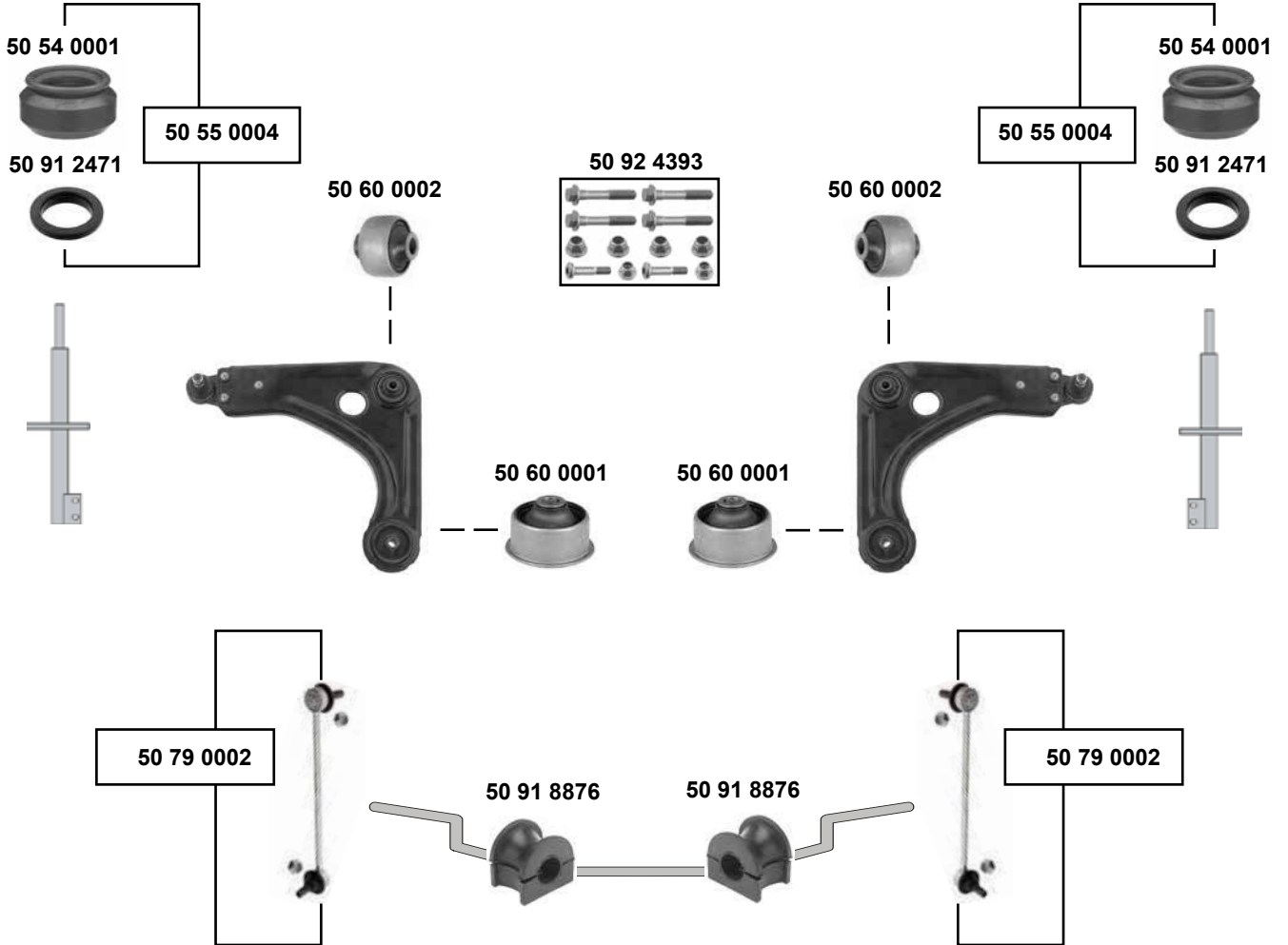
Federbeinstützlager / suspension strut mount	
Rep. Satz Federbeinstützlager / rep. kit suspension strut mount	Modell 12/84 →
Rep. Satz Federbeinstützlager / rep. kit suspension strut mount	→ Modell 11/84
Querlenkerlager / control arm mount	
Kugellager / ball bearing	

10x32x51  
Ø 1 68



### Fiesta 89

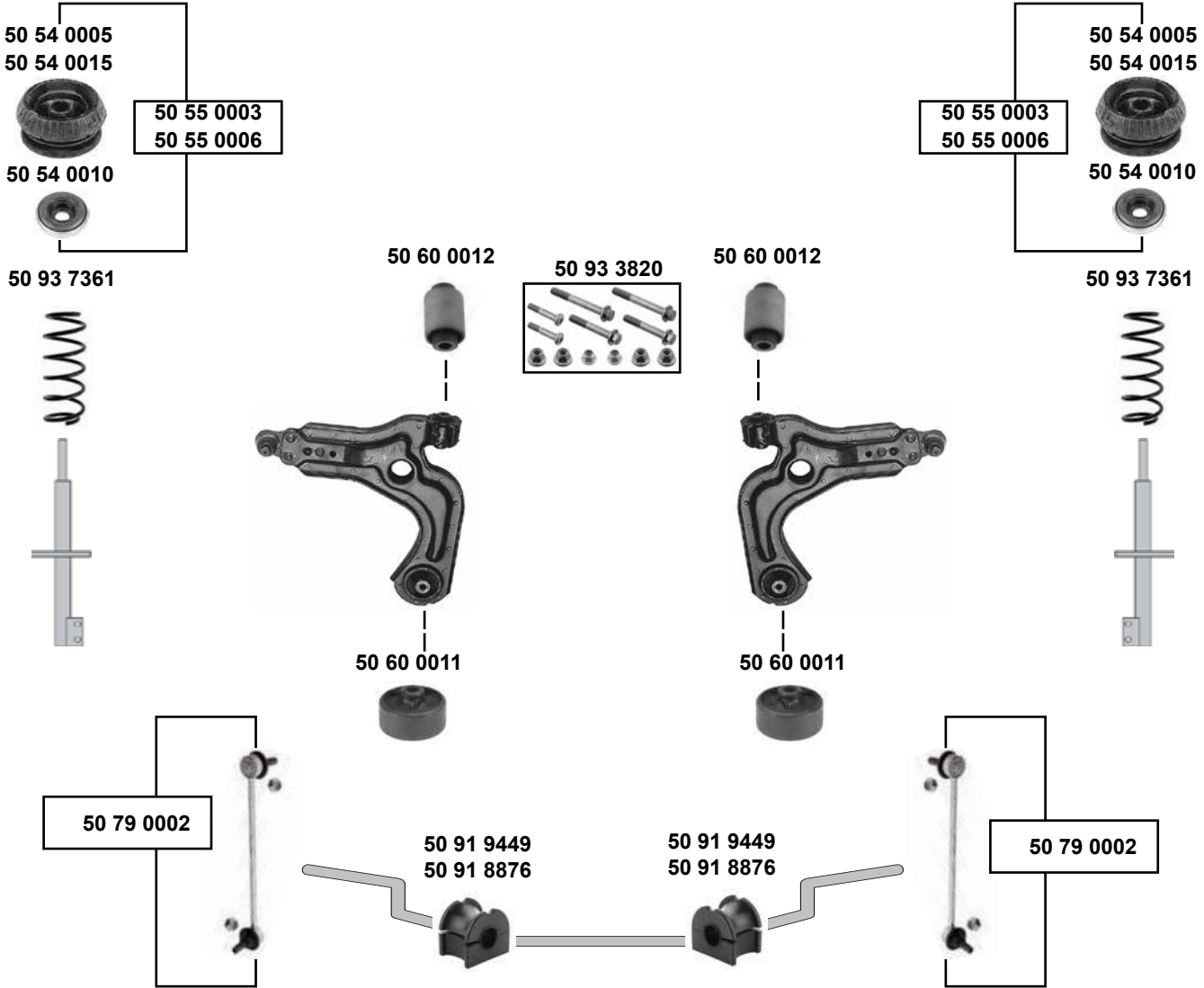
(01/89 → 08/96)



<b>50 54 0001</b>	6 150 277	Federbeinstützlager / suspension strut mount	
<b>50 55 0004</b>	6 150 277 S1	Rep. Satz Federbeinstützlager / rep. kit suspension strut mount	
<b>50 60 0001</b>	1 035 929	Querlenkerlager / control arm mount	12x54x46
<b>50 60 0002</b>	1 000 445	Querlenkerlager / control arm mount	12x46x46
<b>50 79 0002</b>	1 130 273	Verbindungsstange / connecting rod	L 238
<b>50 91 2471</b>	1 061 721	Kugellager / ball bearing	Ø   68
<b>50 91 8876</b>	7 102 392	Stabilisatorlager / stabilizier mount	Ø   16
<b>50 92 4187</b>	6 745 350	Hinterachslager / rear axle bearing	
<b>50 92 4393</b>	6 203 229 S2	Schraubensatz Querlenker / screw kit control arm	

**Fiesta 96**

(11/95 → 10/01)



(1) 08/95 → 02/00 alle / all (ex.) Sport  
02/02 → 06/06 alle / all nur / only Sport

(2) 06/97 → 12/01 (ex.) Sport

(3) 1,25i / 1,3 / 1,8D



Ref. - No.



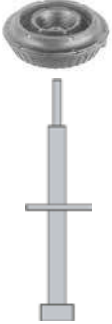
Ref. - No.	Description	Notes	Dimensions
50 54 0005	Federbeinstützlager / suspension strut mount		
50 54 0010	Kugellager / ball bearing		
50 54 0015	Federbeinstützlager / suspension strut mount		
50 55 0003	Rep. Satz Federbeinstützlager / rep. kit suspension strut mount	(1)	
50 55 0006	Rep. Satz Federbeinstützlager / rep. kit suspension strut mount	(2)	
50 60 0011	Querlenkerlager / control arm mount		13x66x50
50 60 0012	Querlenkerlager / control arm mount		12x37x62
50 79 0002	Verbindungsstange / connecting rod		L 238
50 91 8876	Stabilisatorlager / stabilizer mount	1.8 Diesel	Ø I 16
50 91 9449	Stabilisatorlager / stabilizer mount	(ex.) Sport / Diesel	Ø I 15
50 93 3820	Schraubensatz für Querlenker / screw kit for control arms		
50 93 7361	Fahrwerksfeder / coil spring	(3)	H 360



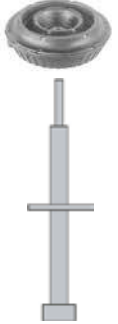


**Fiesta 96**  
(11/95 → 10/01)

50 54 0013



50 54 0013



50 79 0006



50 91 9829



50 79 0006



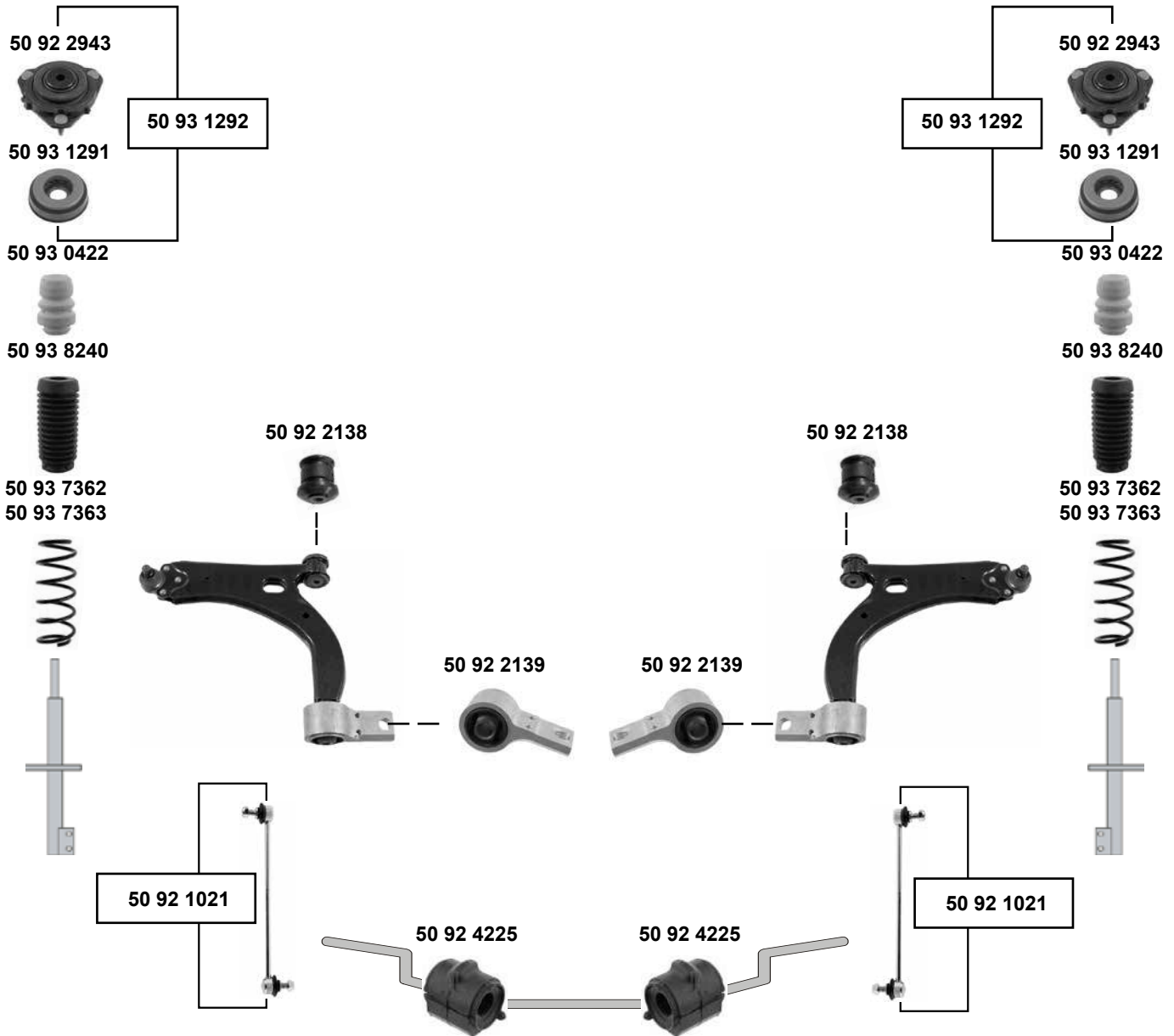
50 91 9829



50 93 6638

**Fiesta 02**

(11/01 → 06/08)



(1) 1,25i 16V // 1,3 / Van // 1,4 16V // 1,6 16V



Ref. - No.

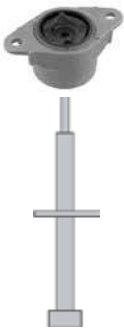


Ref. - No.	Description	Notes	Dimensions
50 92 1021	Verbindungsstange / connecting rod		L 282
50 92 2138	Querlenkerlager / control arm mount		
50 92 2139	Querlenkerlager / control arm mount		
50 92 2943	Federbeinstützlager / suspension strut mount		
50 92 4225	Stabilisatorlager / stabilizer mount		Ø   17
50 93 0422	Anschlagpuffer / buffer, shock absorber		H 86
50 93 1291	Kugellager / ball bearing		Ø   62/35
50 93 1292	Rep. Satz Federbeinstützlager / rep. kit suspension strut mount	(ex.) Sport 1,3/1,4/1,6/1,25i	
50 93 7362	Fahrwerksfeder / coil spring	(1)	H 370
50 93 7363	Fahrwerksfeder / coil spring	1,4 TDCI/1,6 TDCI	H 375
50 93 8240	Faltenbalg für Stoßdämpfer / bellow for shock absorber		

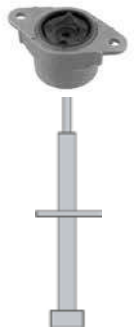


**Fiesta 02**  
(11/01 → 06/08)

50 92 3690



50 92 3690



50 94 0631

50 92 7245

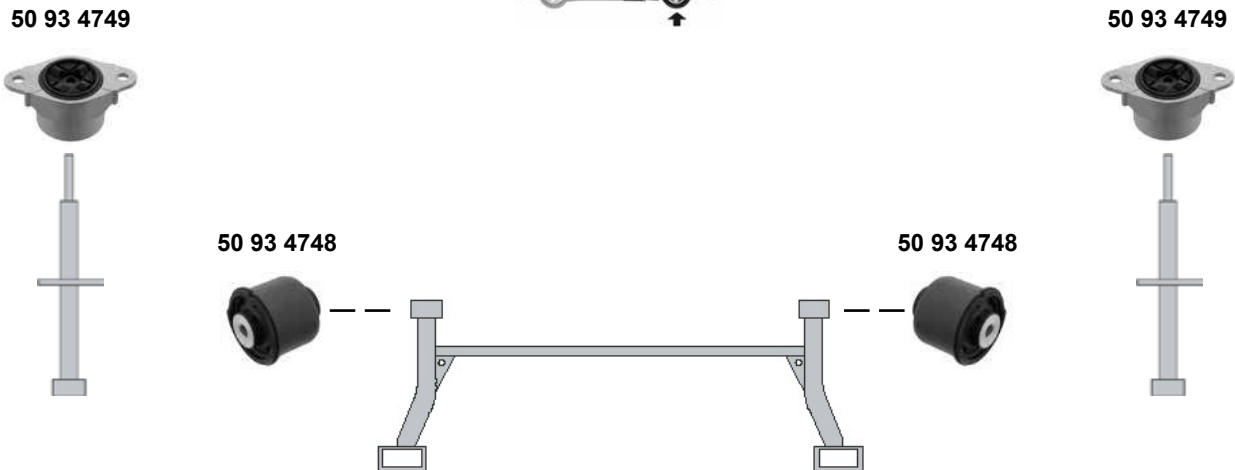


50 92 7245



**Fiesta 08**

(07/08 → 10/12)



Ref. - No.



50 93 4747	1 528 314
50 93 4748	1 535 296
50 93 4749	1 535 299
50 93 4750	1 526 778
50 93 7017	1 737 309 S1
50 93 7018	1 737 309 S2
50 93 9491	1 742 604
50 93 9922	1 526 778 S1

Stabilisatorlager / stabilizier mount
Achskörperlager / crossmember bush
Federbeinstützlager / suspension strut mount
Federbeinstützlager / suspension strut mount
Querlenkerlager / control arm mount
Querlenkerlager / control arm mount
Kugellager / ball bearing
Rep. Satz Federbeinstützlager / rep. kit suspension strut mount

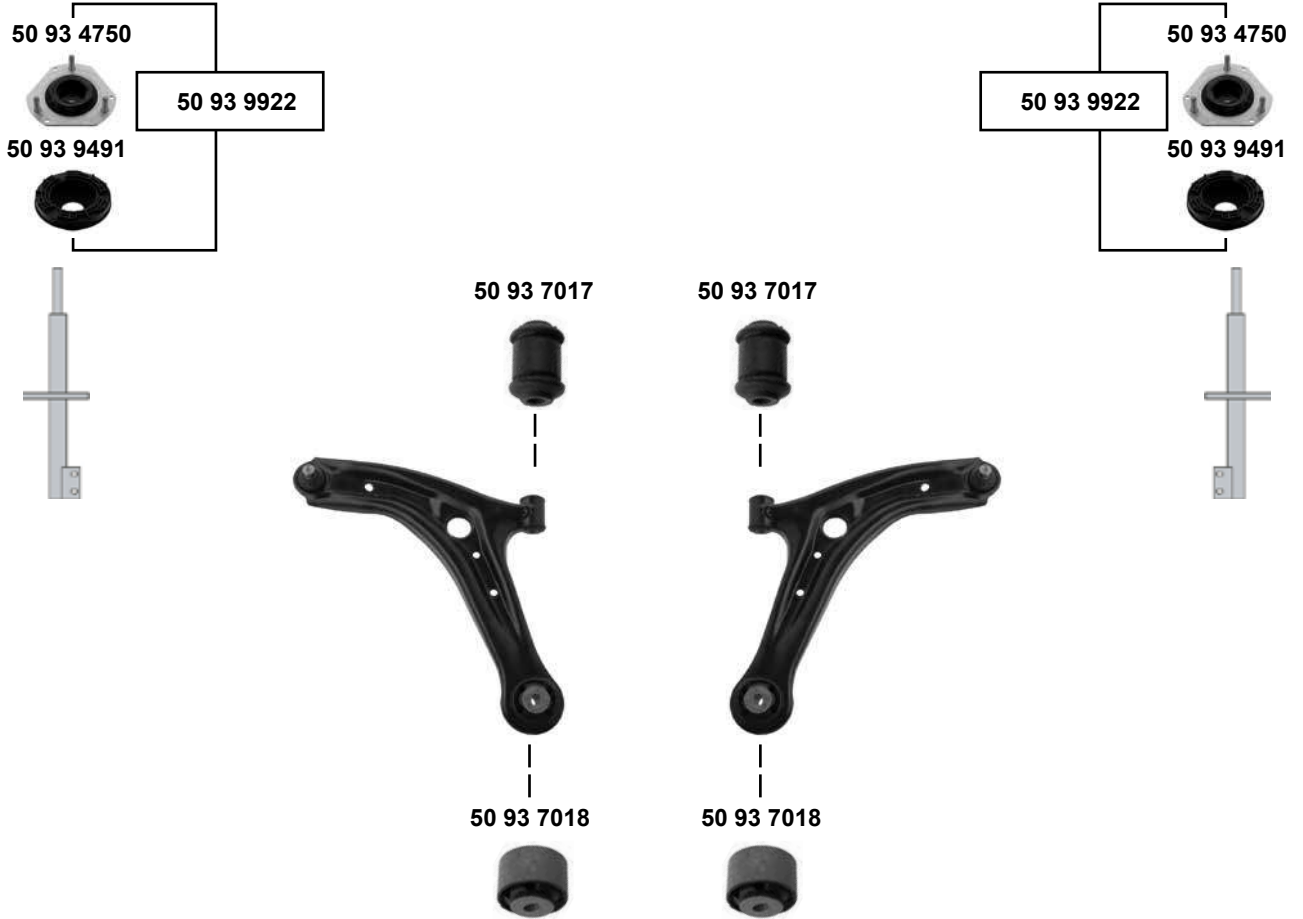
(ex.)

(ex.) (ex.)

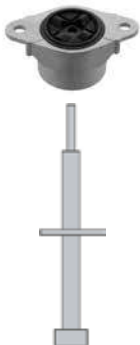
Ø I 21
Ø A 72
Ø A 32/37
Ø A 61



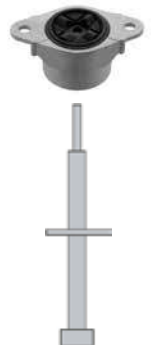
**Fiesta 13**  
(11/12 →)



50 93 4749



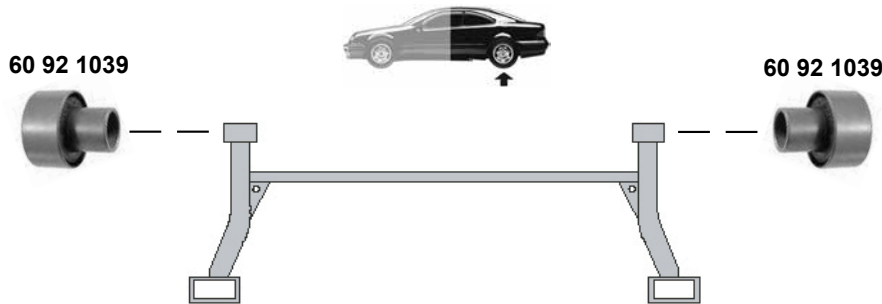
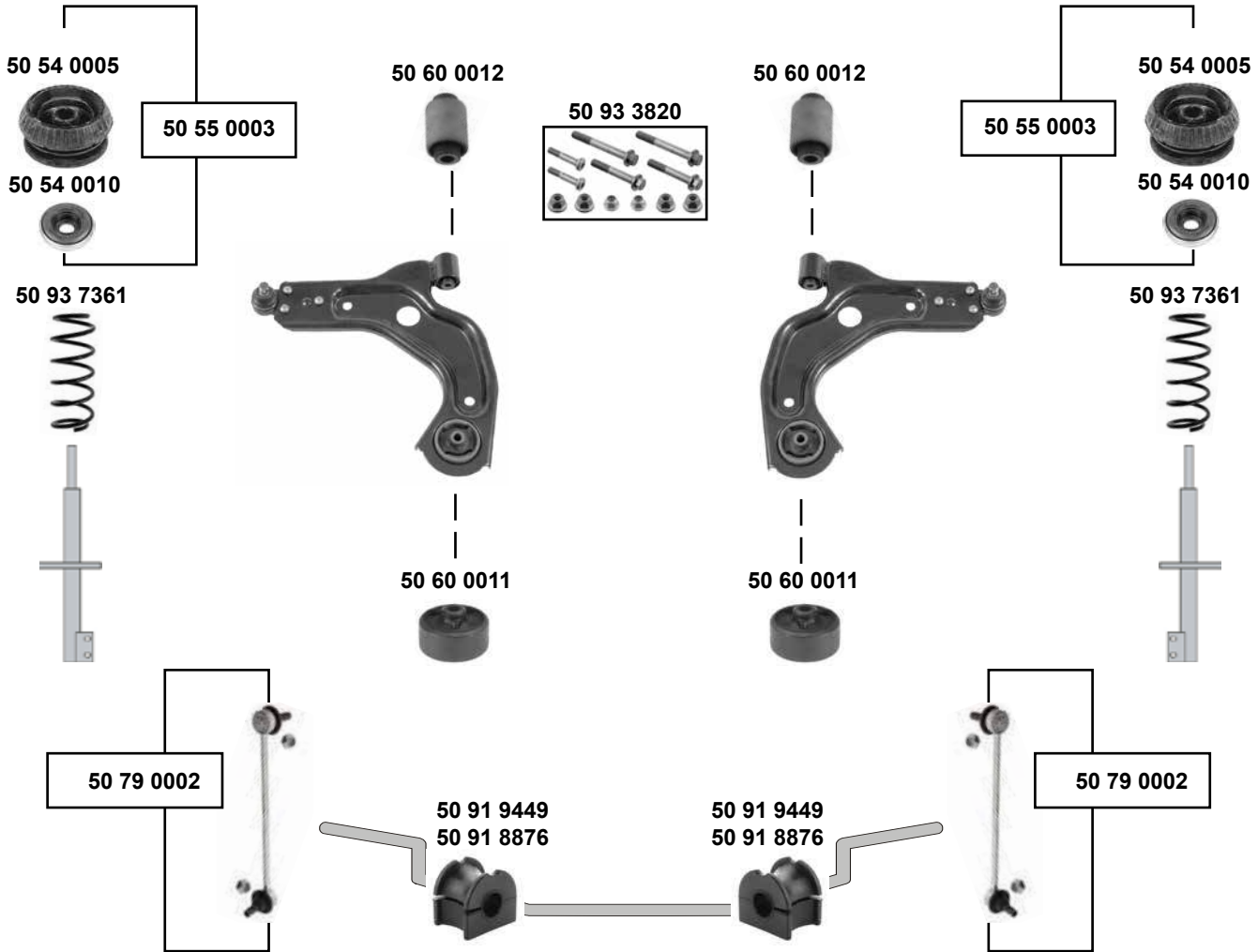
50 93 4749



50 93 4749	1 535 299	Federbeinstützlager / suspension strut mount
50 93 4750	1 526 778	Federbeinstützlager / suspension strut mount
50 93 7017	1 737 309 S1	Querlenkerlager / control arm mount
50 93 7018	1 737 309 S2	Querlenkerlager / control arm mount
50 93 9491	1 742 604	Kugellager / ball bearing
50 93 9922	1 526 778 S1	Rep. Satz Federbeinstützlager / rep. kit suspension strut mount

**Fiesta Courier 96**

(12/95 → 10/99)



Ref. - No.



50 54 0005	1 013 794	Federbeinstützlager / suspension strut mount	
50 54 0010	1 002 513	Kugellager / ball bearing	
50 55 0003	1 013 794 S	Rep. Satz Federbeinstützlager / rep. kit suspension strut mount	
50 60 0011	1 063 372	Querlenkerlager / control arm mount	13x66x50
50 60 0012	1 055 191	Querlenkerlager / control arm mount	12x37x62
50 79 0002	1 135 077	Verbindungsstange / connecting rod	L 238
50 91 8876	7 102 392	Stabilisatorlager / stabilizer mount	Ø I 16
50 91 9449	1 003 609	Stabilisatorlager / stabilizer mount	Ø I 15
50 93 3820	1 009 751 S1	Schraubensatz für Querlenker / screw kit for control arms	
50 93 7361	1 003 601	Fahrwerksfeder / coil spring	H 360
60 92 1039	7 320 351	Hinterachslager / rear axle bearing	Ø A 72/40

Diesel  
(ex.) Sport + Diesel



**Figto**  
(01/11 →)

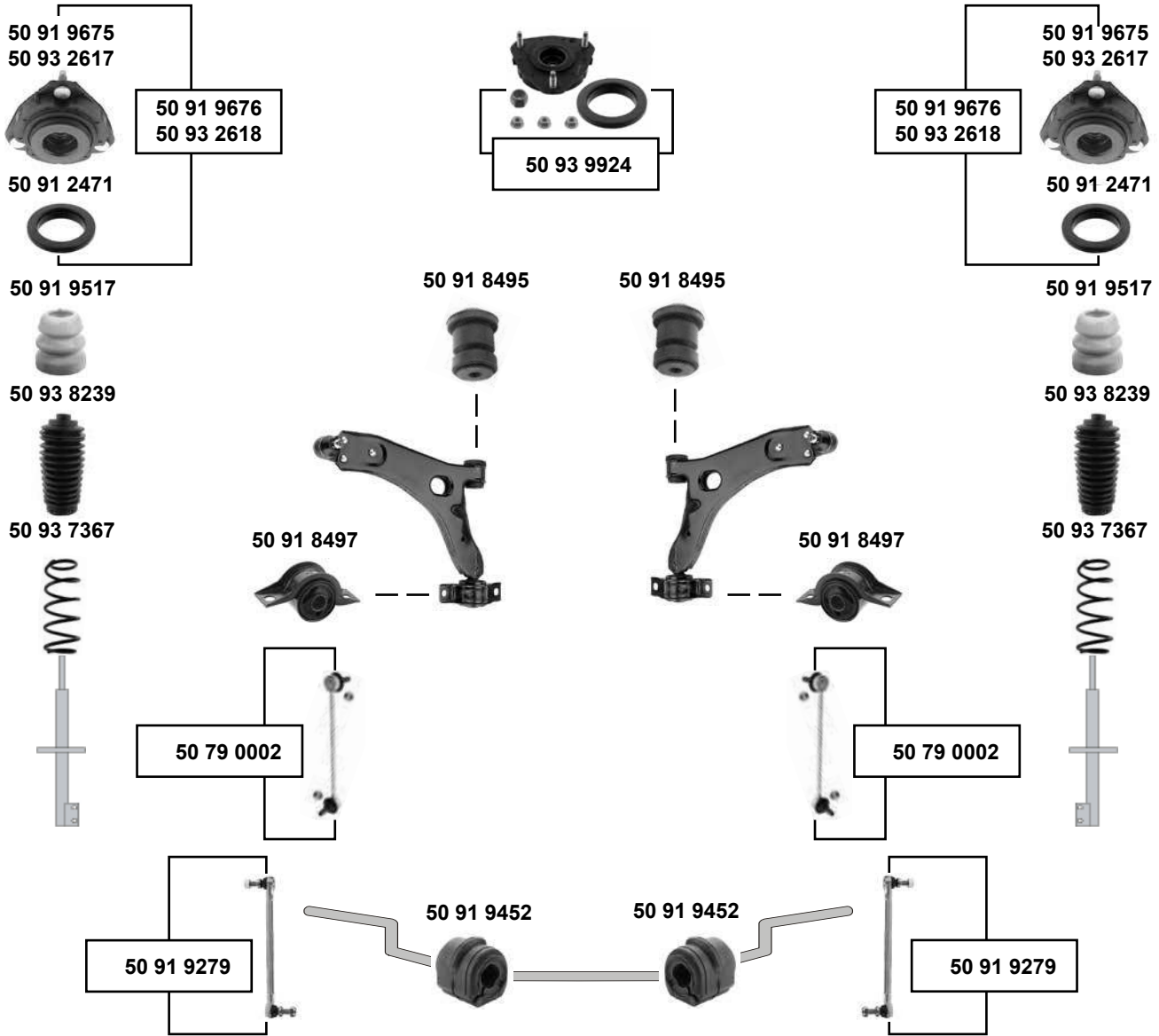
50 93 8240



50 93 8240



**Focus 98**  
(1998 → 2004)



(1) 1,4 16V - 1,6 16V (DAW,DBW,DNW,DFW) / 1,8 16V (Kombi) verstärkte Ausführung / reinforced version  
2,0 16V (Kombi)  
1,8 TDCI / TDDI / Turbo DI (DAW,DBW,DNW,DFW)



Ref. - No.



Ref. - No.	Description	Material	Dimensions
50 79 0002	Verbindungsstange / connecting rod	Stahl / steel	L 238
50 91 2471	Kugellager / ball bearing		Ø I 68
50 91 8495	Querlenkerlager / control arm mount		
50 91 8497	Querlenkerlager / control arm mount		
50 91 9279	Verbindungsstange / connecting rod	Aluminium	L 238
50 91 9452	Stabilisatorlager / stabilizer mount	(ex.) RS	Ø I 18
50 91 9517	Anschlagpuffer / buffer, shock absorber	(ex.) RS	H 55
50 91 9675	Federbeinstützlager / suspension strut mount	(ex.)	
50 91 9676	Rep. Satz Federbeinstützlager / rep. kit suspension strut mount	(ex.) RS / ST170 /	
50 93 2617	Federbeinstützlager / suspension strut mount		
50 93 2618	Rep. Satz Federbeinstützlager / rep. kit suspension strut mount		
50 93 7367	Fahrwerksfeder / coil spring	(1)	H 398
50 93 8239	Faltenbalg für Stoßdämpfer / bellow for shock absorber		
50 93 9924	Rep. Satz Federbeinstützlager / rep. kit suspension strut mount	(ex.)	





### Focus 98 (1998 → 2004)

50 91 9519



50 91 9519



50 93 4249



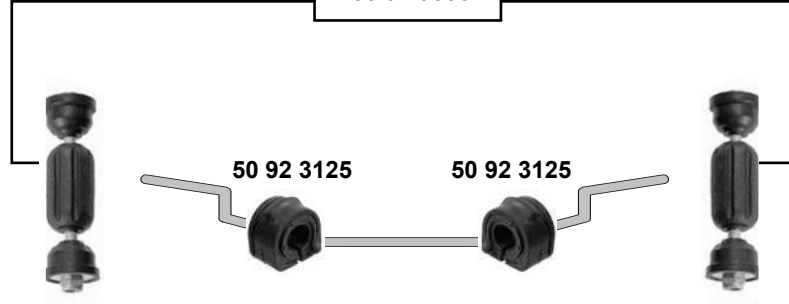
50 92 2699



50 92 2699



50 91 9830



50 92 3125

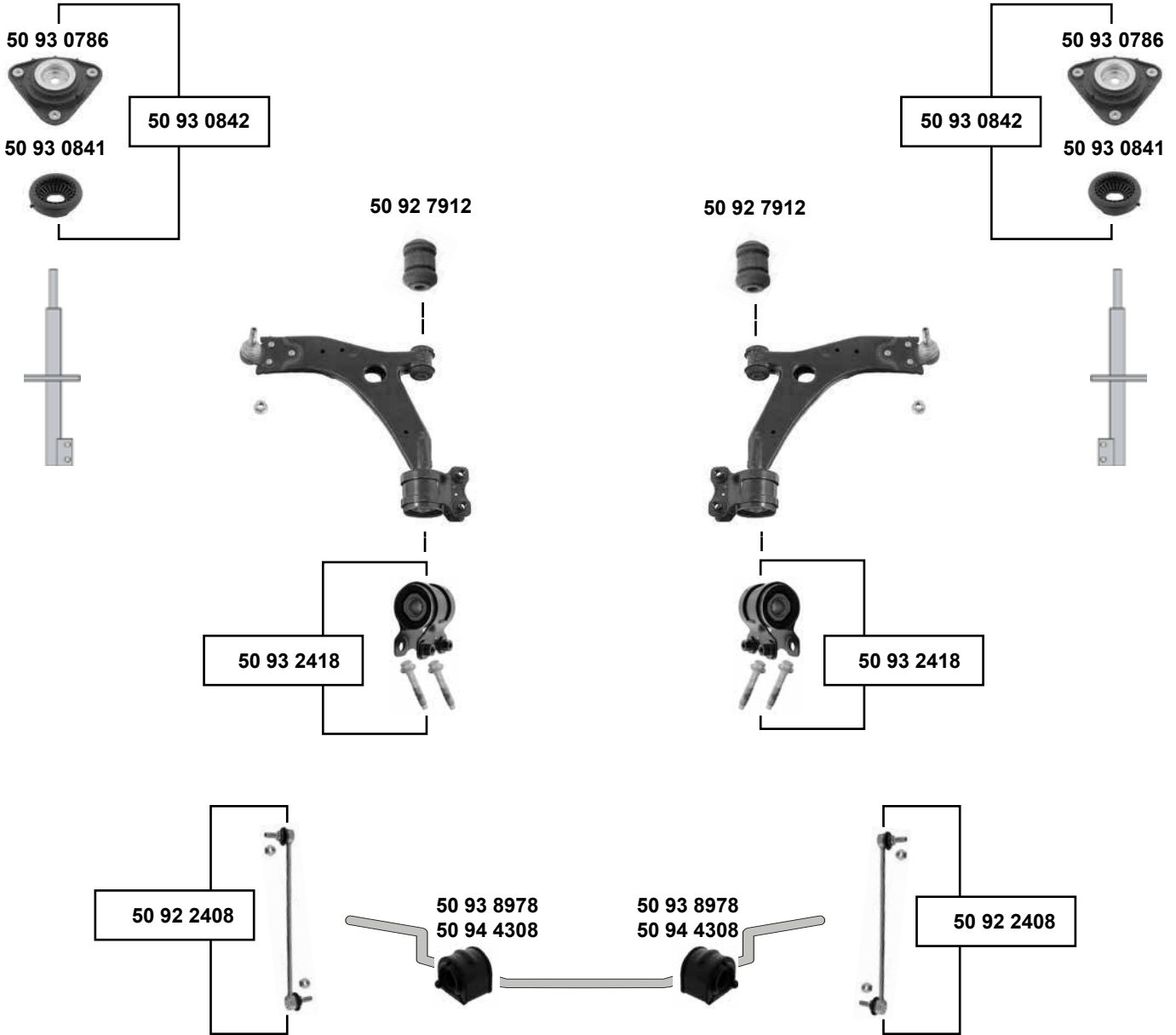


50 92 3125



**Focus 04**

(07/04 → 12/07)



(1) nur / only : Limousine

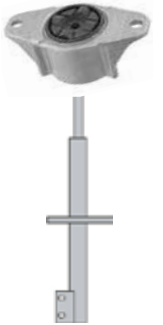
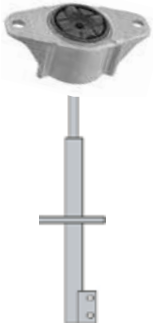
SWAG GERMANY	Ref. - No.			
50 92 2408	1 230 909	Verbindungsstange / connecting rod	→ 11/07	L 298
50 92 7912	1 477 858 S2	Querlenkerlager / control arm mount		
50 93 0786	1 377 471	Federbeinstützlager / suspension strut mount	(ex.) ST	
50 93 0841	1 508 111	Kugellager / ball bearing	(ex.) ST	
50 93 0842	1 377 471 S1	Rep. Satz Federbeinstützlager / rep. kit suspension strut mount	(ex.) ST	
50 93 2418	1 477 858 S3	Rep. Satz Querlenkerlager / rep. kit control arm mount		
50 93 8978	1 305 960	Stabilisatorlager / stabilizer mount	nur / only Turnier	Ø   18
50 94 4308	1 348 231	Stabilisatorlager / stabilizer mount	(1)	Ø   18



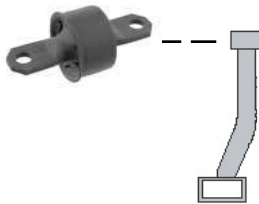
### Focus 04 (07/04 → 12/07)

50 92 6577

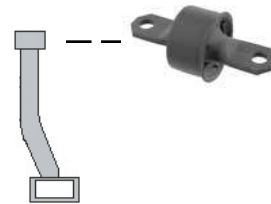
50 92 6577



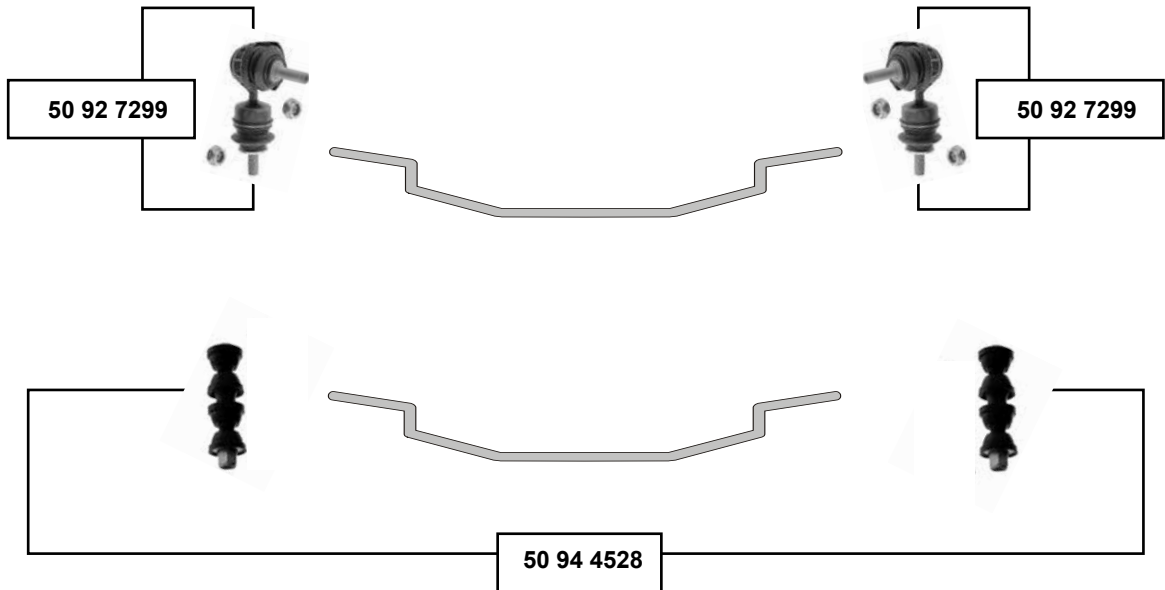
50 92 2699



50 92 2699



50 93 4249



(1) Bitte Stabilisatorversion beachten / please note the stabilizer version



Ref. - No.



50 92 2699 1 061 670  
 50 92 6577 1 300 459  
 50 92 7299 1 469 208  
 50 93 4249 1 061 670 S1  
 50 94 4528 1 719 542

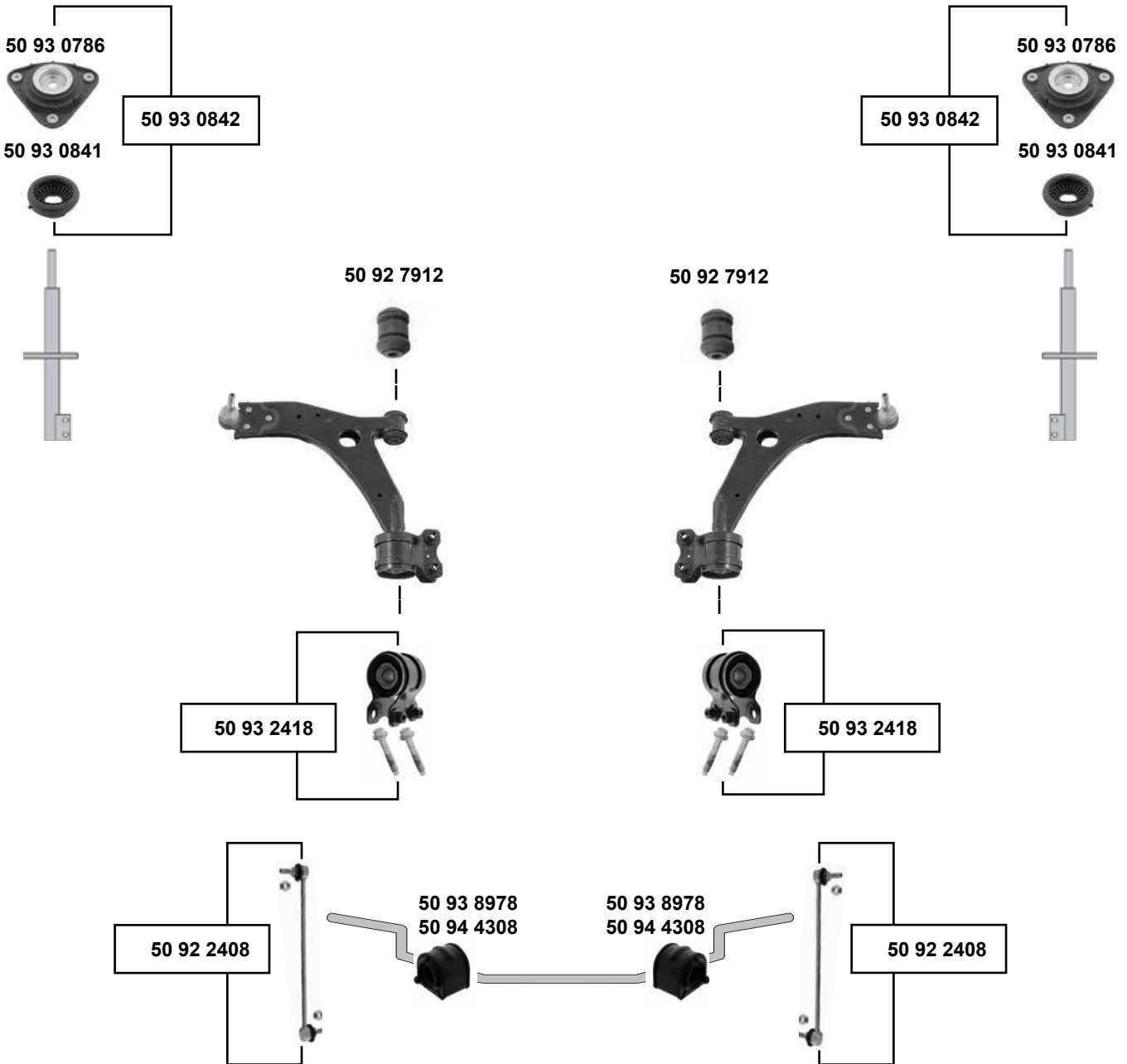
Hinterachslager / rear axle bearing  
 Federbeinstützlager / suspension strut mount  
 Verbindungsstange / connecting rod  
 Hinterachslagersatz / rear axle bearing kit  
 Verbindungsstangensatz / connecting rod set

(ex.) Turnier  
 (1)  
 (ex.) RS  
 (1)

Ø A 60  
 L 76,5

## Focus 08

(12/07 → 12/10)



(1) nur / only : Limosine (ex.) RS

(2) 01/08 → 12/10 (ex.) ST



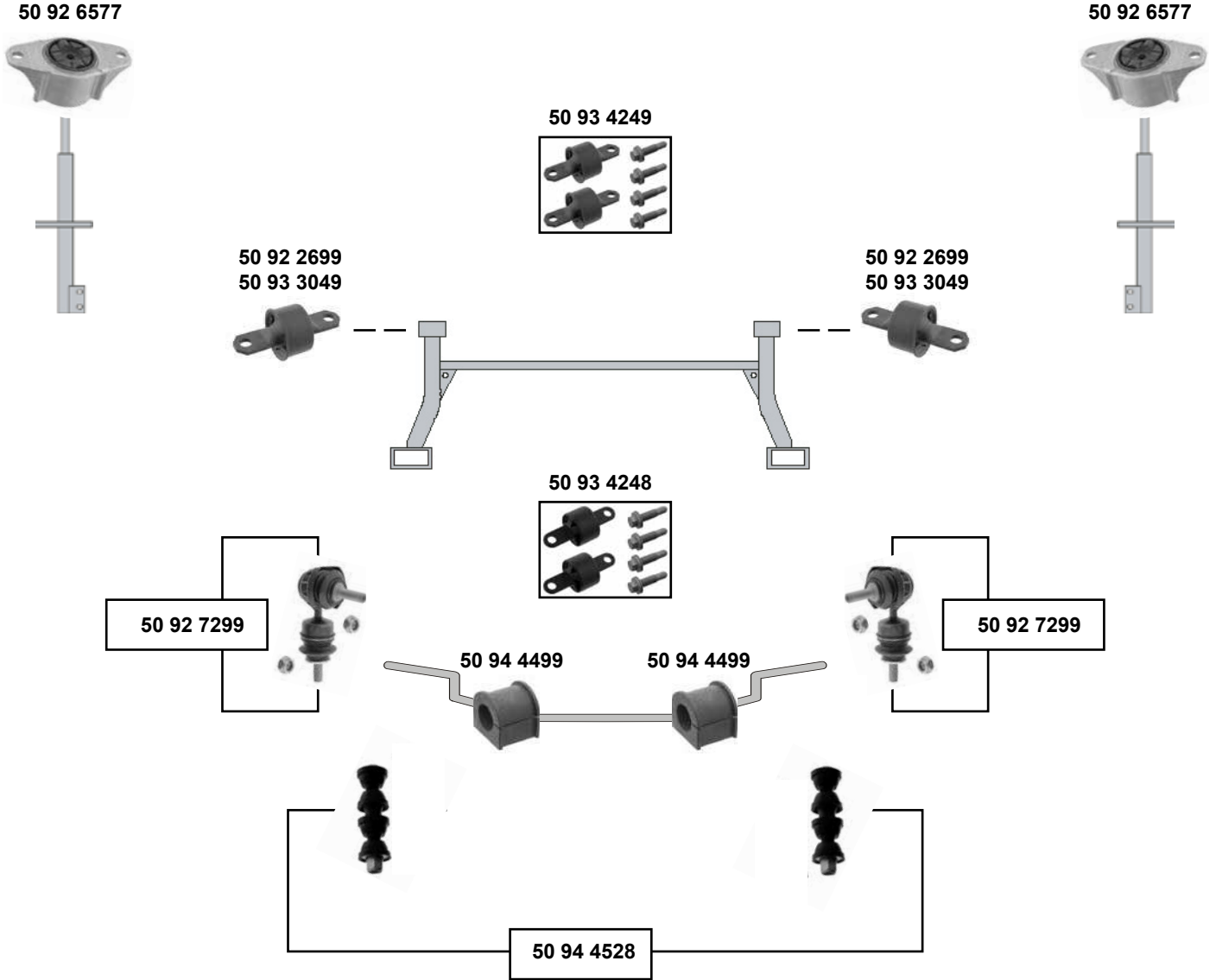
Ref. - No.







50 92 2408	1 230 909	Verbindungsstange / connecting rod			L 298
50 92 7912	1 477 858 S2	Querlenkerlager / control arm mount			
50 93 0786	1 377 471	Federbeinstützlager / suspension strut mount	(2)		
50 93 0841	1 508 111	Kugellager / ball bearing	(2)		
50 93 0842	1 377 471 S1	Rep. Satz Federbeinstützlager / rep. kit suspension strut mount	(2)		
50 93 2418	1 477 858 S3	Rep. Satz Querlenkerlager / rep. kit control arm mount	(ex.) RS		
50 93 8978	1 305 960	Stabilisatorlager / stabilizer mount	nur / only Turnier		Ø   18
50 94 4308	1 348 231	Stabilisatorlager / stabilizer mount	(1)		Ø   18



### Focus 08 (12/07 → 12/10)



- (1)** 01/08 → 12/10 (ex.) Turnier / (ex.) RS
- (2)** Bitte Stabilisatorversion beachten / please note the stabilizer version
- (3)** Focus 04 Limosine alle / all // Turnier 1,6 Zetec S   
Focus 08 Limosine alle / all (ex.) ST // Turnier 1,4 Duratec 1,6 Duratec (100PS / 125PS)

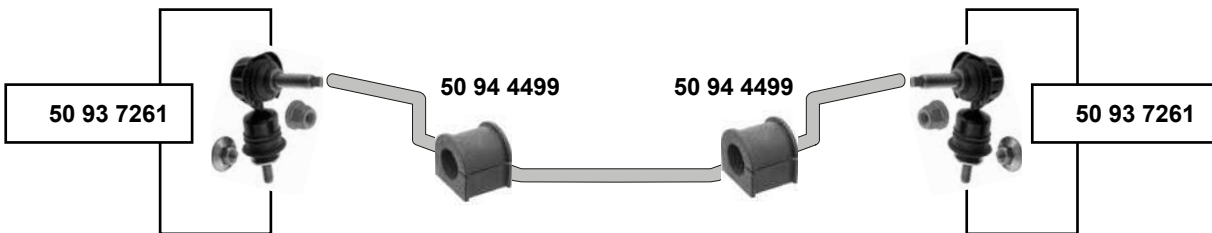
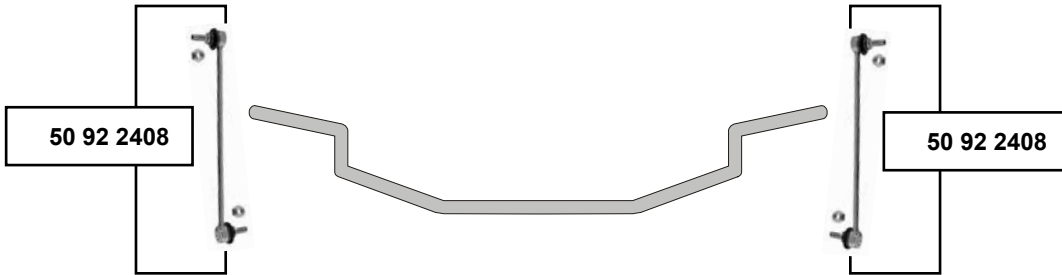
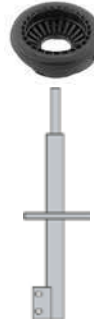
SWAG	Ref. - No.			
50 92 2699	1 061 670	Hinterachslager / rear axle bearing	(ex.) RS	Ø A 60
50 92 6577	1 300 459	Federbeinstützlager / suspension strut mount	(1)	
50 92 7299	1 469 208	Verbindungsstange / connecting rod	(mod.) 12/08 →	L 76,5
50 93 3049	1 304 124	Achskörperlager / crossmember bush	nur / only RS	Ø A 60
50 93 4248	1 304 124 S1	Hinterachslagersatz / rear axle bearing kit	nur / only RS	
50 93 4249	1 061 670 S1	Hinterachslagersatz / rear axle bearing kit	(ex.) RS	
50 94 4499	1 345 913	Stabilisatorlager / stabilizer mount	(3)	Ø I 16,5
50 94 4528	1 719 542	Verbindungsstangensatz / connecting rod set	(2) (ex.) RS	

**Focus 11**  
(01/11 → 09/14)



50 93 0841

50 93 0841



- (1) 1,6 Duratec / 1,6 Duratorq / 1,6 Ecoboost / 1,0 (3 Zyl.) / 2,0 Duratorq
- (2) Bitte Stabilisatorversion beachten / please note the stabilizer version
- (3) (ex.) 2,0 Ecoboost (250PS)



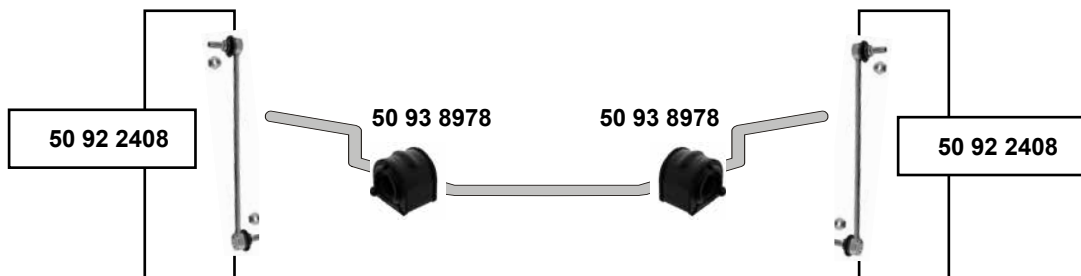
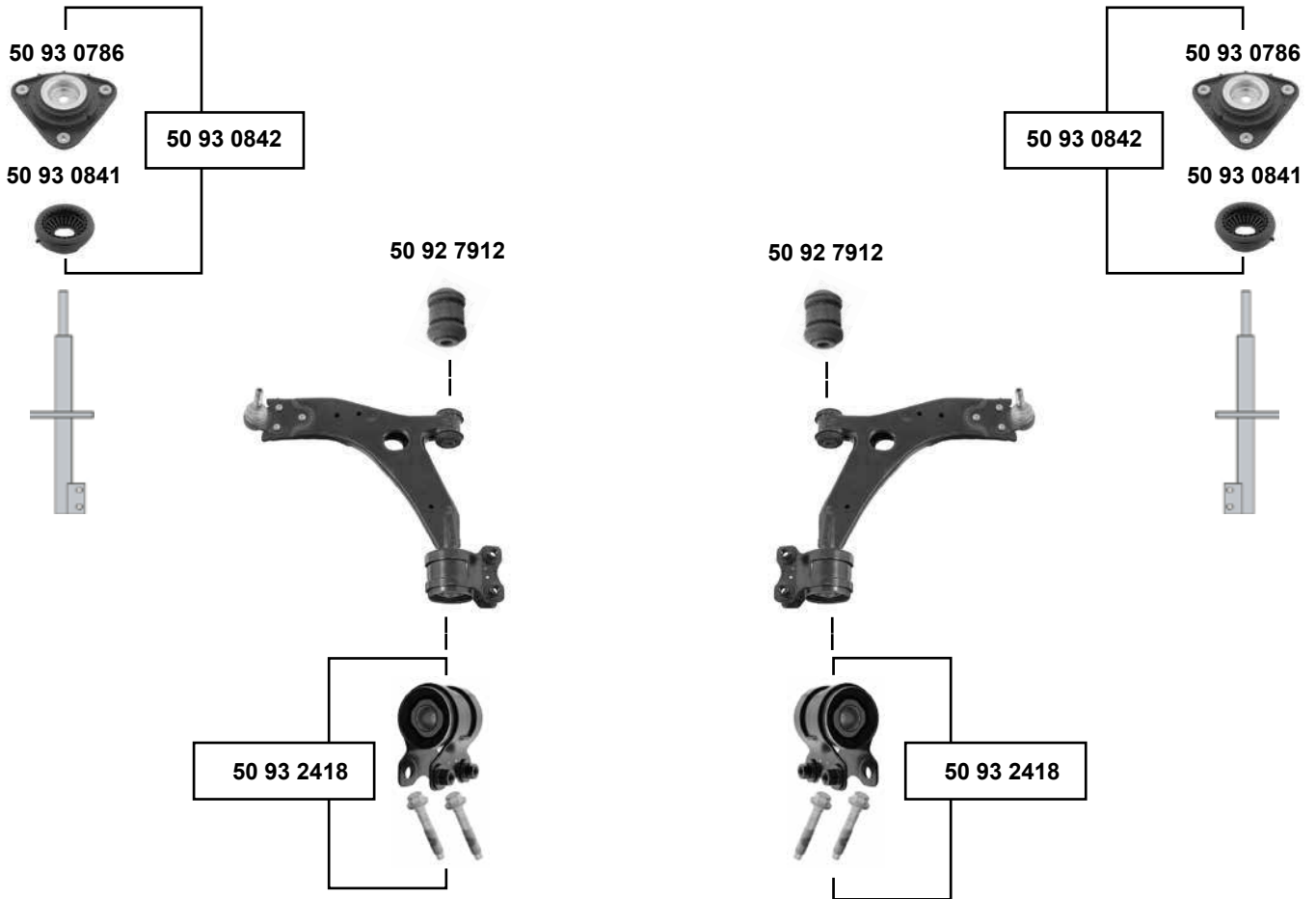
Ref. - No.



50 92 2408	1 230 909	Verbindungsstange / connecting rod		L 298
50 93 7261	1 714 891 S1	Rep. Satz Verbindungsstange / rep. kit connecting rod	(2) (3)	L 76
50 93 0841	1 508 111	Kugellager / ball bearing		
50 94 4499	1 345 913	Stabilisatorlager / stabilizer mount	(1)	Ø I 16,5

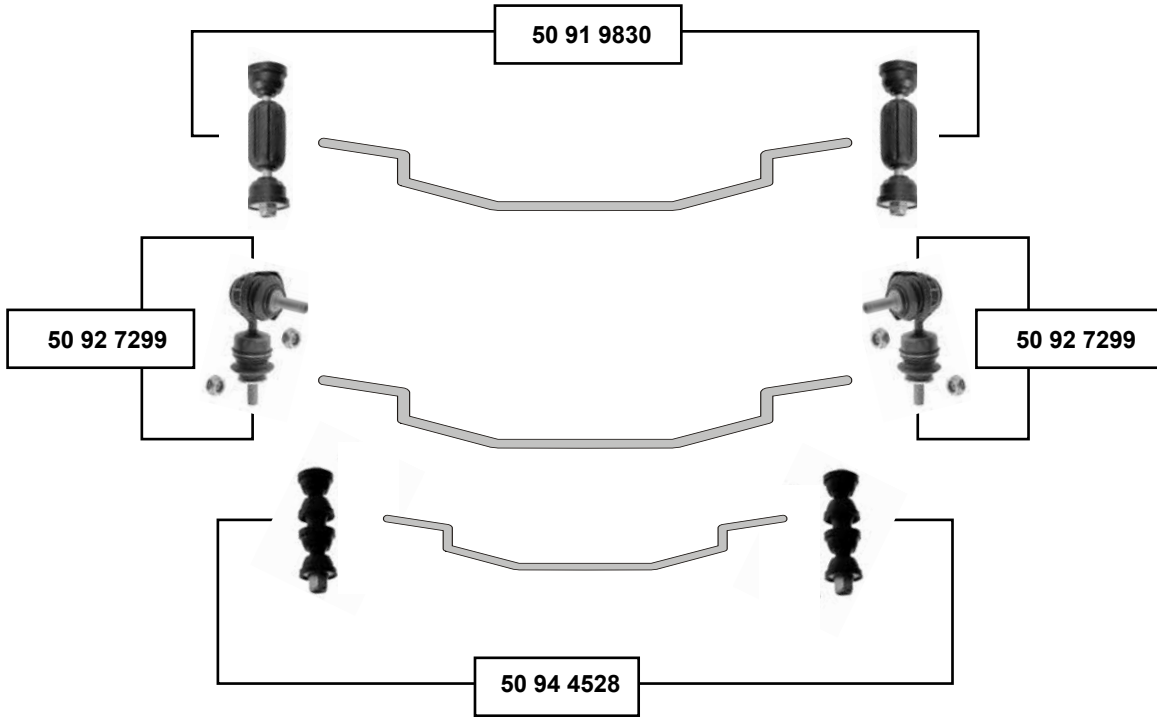
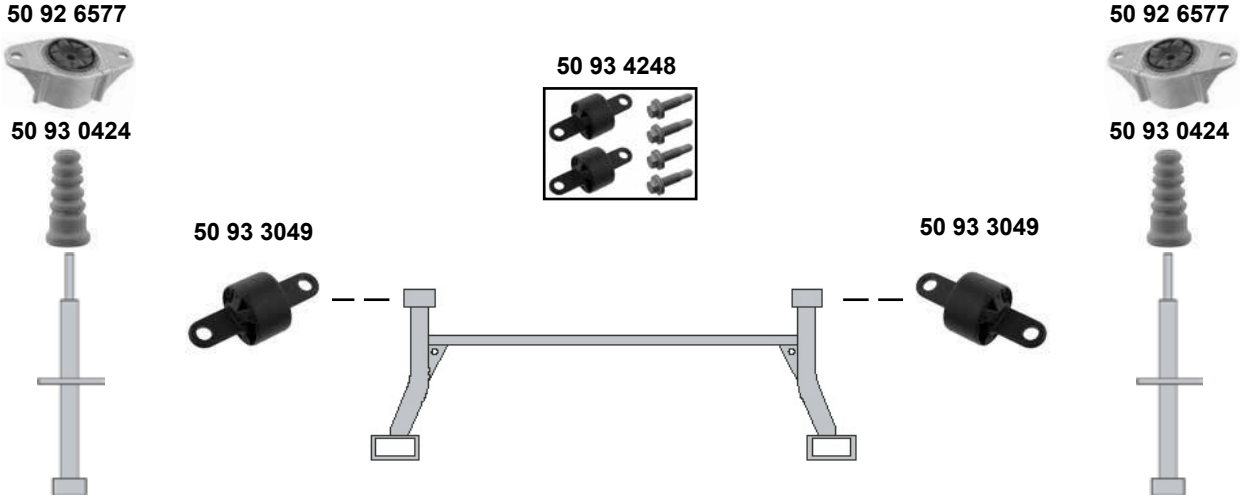


### Focus C- Max 03 (06/03 → 02/07)



**Focus C- Max 03**

(06/03 → 02/07)



(1) Bitte Stabilisatorversion beachten / please note the stabilizer version



Ref. - No.

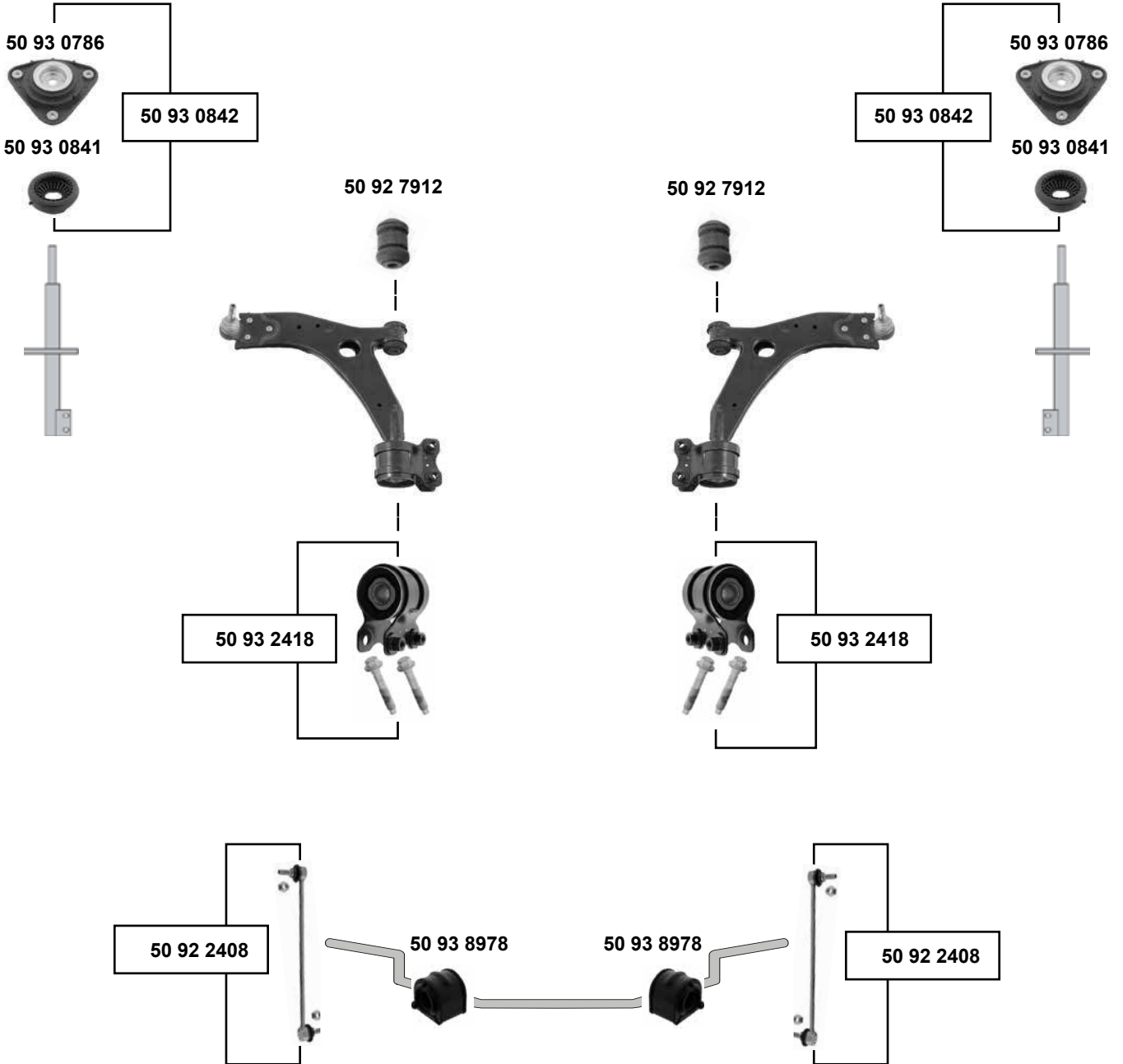


50 91 9830	1 203 093	Verbindungsstangensatz / connecting rod set	(1) Zetec S 1,6	L 110
50 92 6577	1 300 459	Federbeinstützlager / suspension strut mount		
50 92 7299	1 469 208	Verbindungsstange / connecting rod	(1) (ex.) Zetec S 1,6	L 76,5
50 93 0424	1 370 318	Anschlagpuffer / buffer, shock absorber		H 122
50 93 3049	1 304 124	Achskörperlager / crossmember bush		Ø A 60
50 93 4248	1 304 124 S1	Hinterachslagersatz / rear axle bearing kit		
50 94 4528	1 719 542	Verbindungsstangensatz / connecting rod set	(1)	

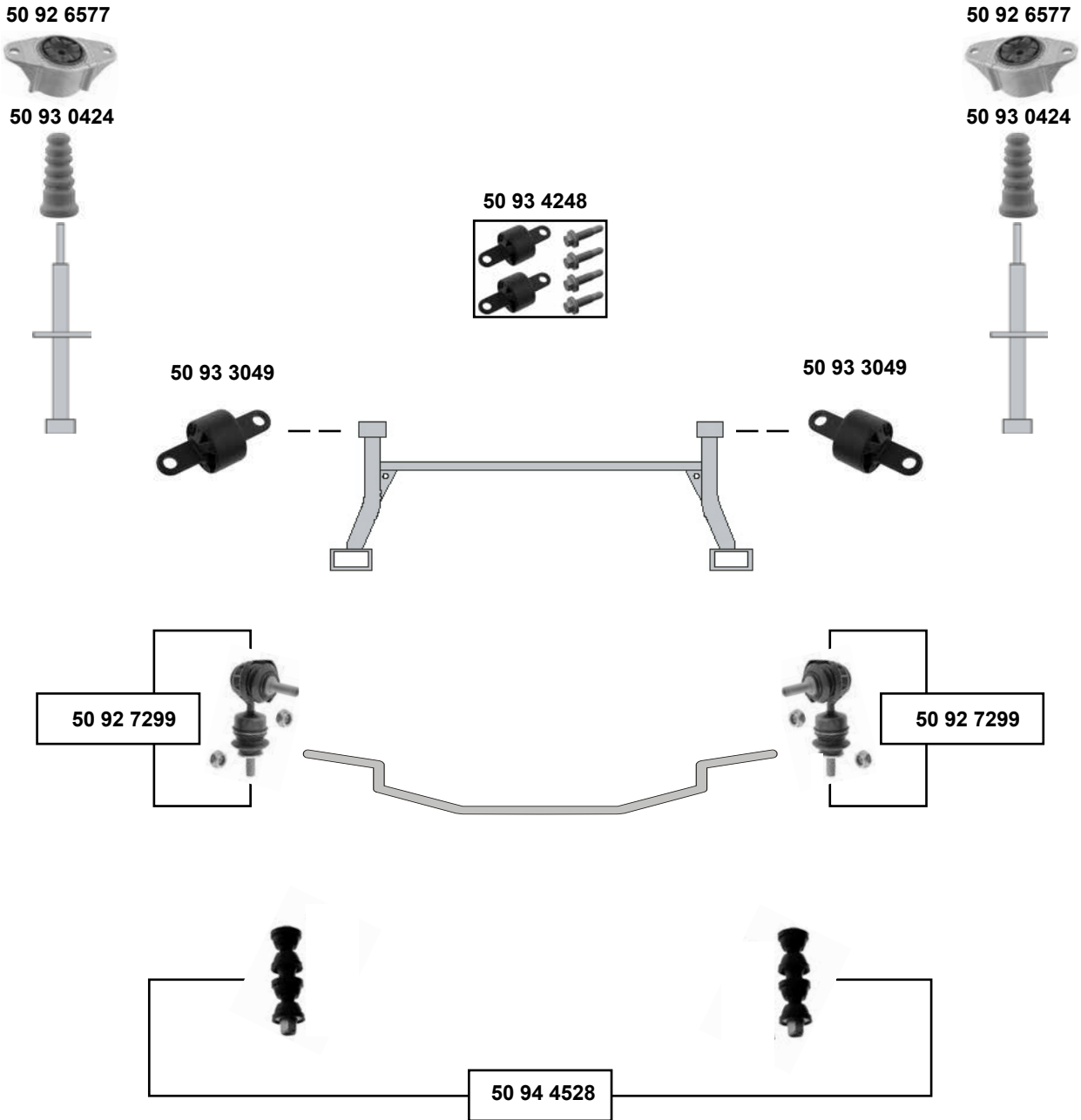




### Focus C-Max 07 (03/07 → 07/10)



**Focus C-Max 07**  
(03/07 → 07/10)



(1) Bitte Stabilisatorversion beachten / please note the stabilizer version



Ref. - No.



50 92 6577	1 300 459	Federbeinstützlager / suspension strut mount		
50 92 7299	1 469 208	Verbindungsstange / connecting rod	(1)	L 76,5
50 93 0424	1 370 318	Anschlagpuffer / buffer, shock absorber		H 122
50 93 3049	1 304 124	Achskörperlager / crossmember bush		Ø A 60
50 93 4248	1 304 124 S1	Hinterachslagersatz / rear axle bearing kit		
50 94 4528	1 719 542	Verbindungsstangensatz / connecting rod set	(1)	

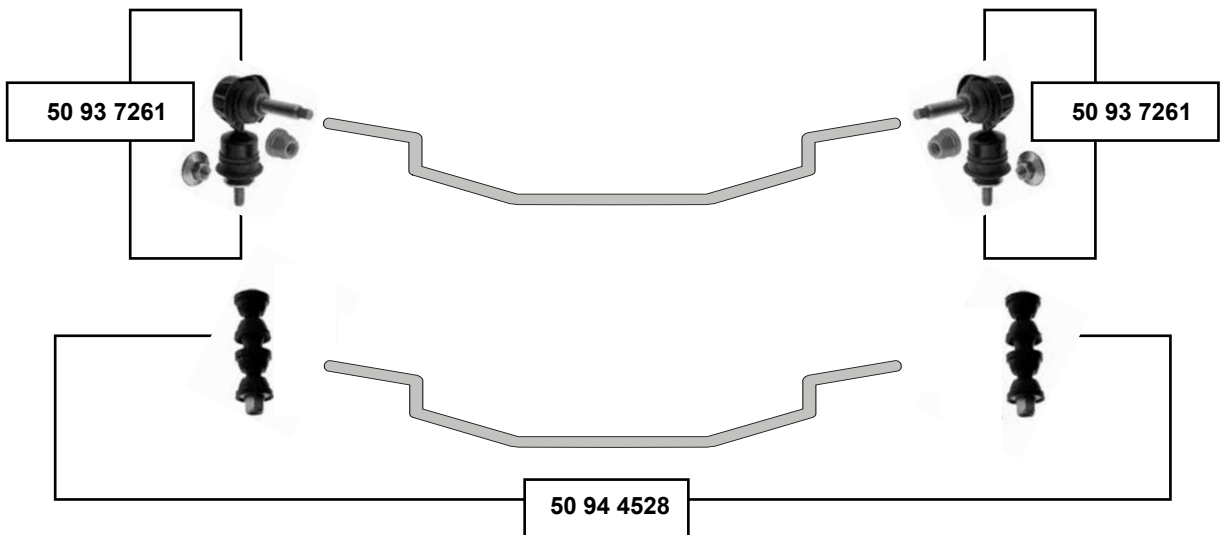
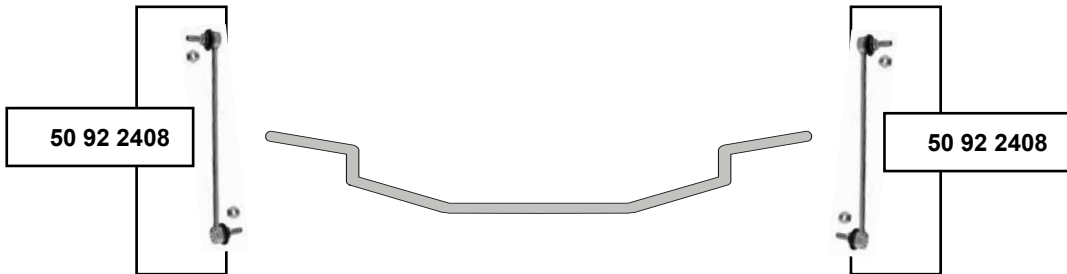


### Focus C-Max 11 (08/10 →)

50 93 0841



50 93 0841



(1) Bitte Stabilisatorversion beachten / please note the stabilizer version



Ref. - No.



50 92 2408	1 230 909
50 93 0841	1 508 111
50 93 7261	1 714 891 S1
50 94 4528	1 719 542

Verbindungsstange / connecting rod
Kugellager / ball bearing
Rep. Satz Verbindungsstange / rep. kit connecting rod
Verbindungsstangensatz / connecting rod set

(1)

L 298

L 76

**Focus Cabriolet 06**

(07/06 → 07/10)

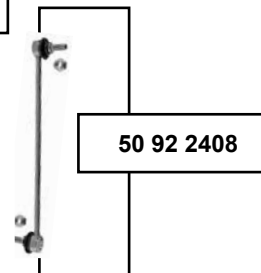
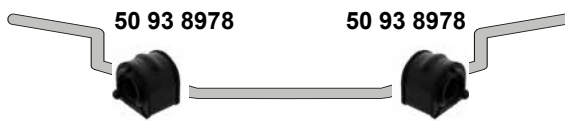
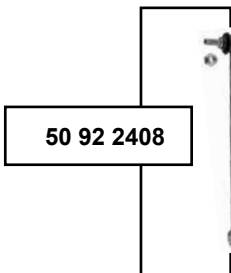
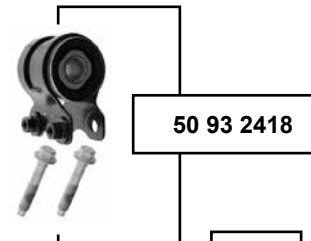
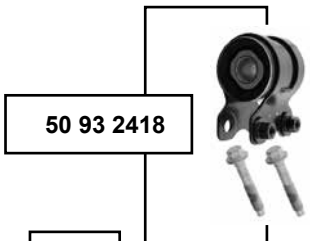
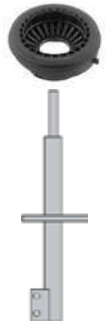


50 93 0841

50 92 7912

50 92 7912

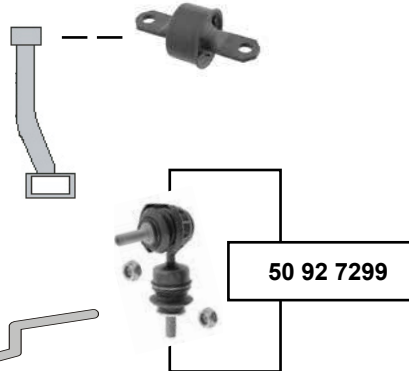
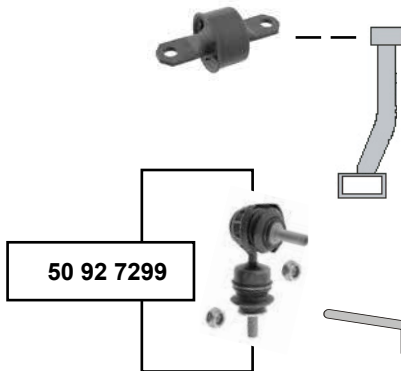
50 93 0841



50 92 2699

50 92 2699

50 93 4249



Ref. - No.

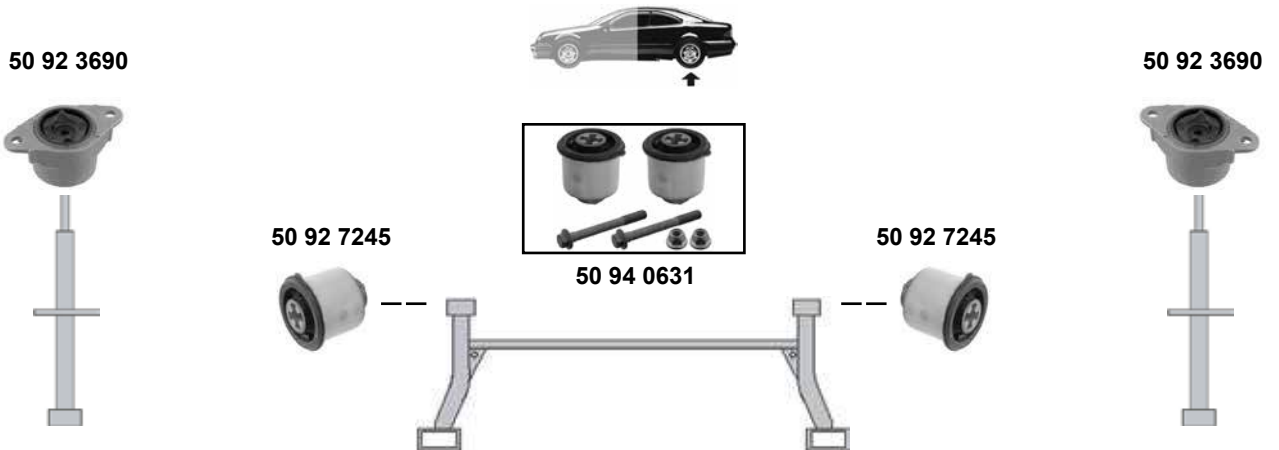
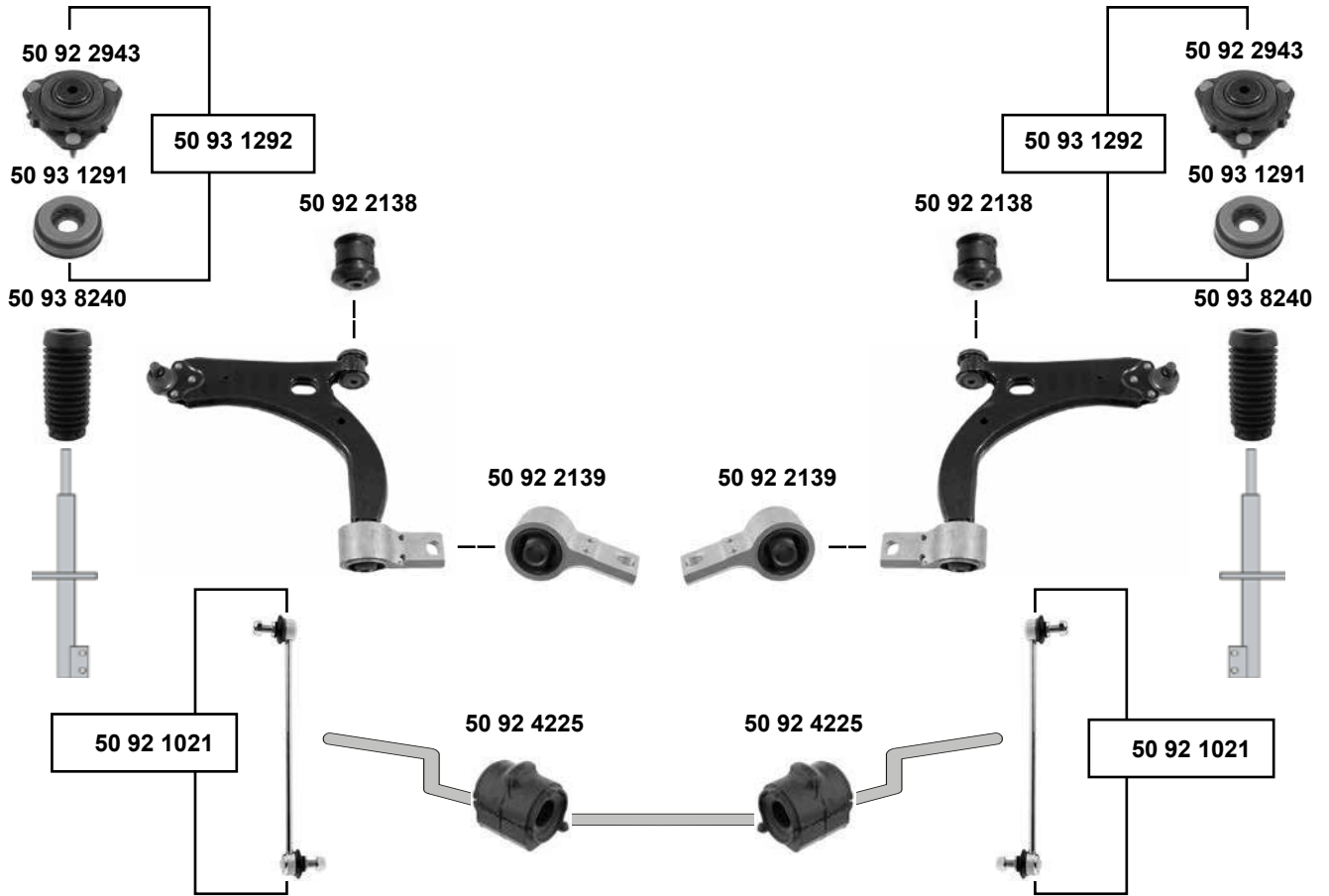


50 92 2408	1 230 909	Verbindungsstange / connecting rod	L 298
50 92 2699	1 061 670	Hinterachslager / rear axle bearing	Ø A 60
50 92 7912	1 477 858 S2	Querlenkerlager / control arm mount	
50 92 7299	1 469 208	Verbindungsstange / connecting rod	L 76,5
50 93 0841	1 508 111	Kugellager / ball bearing	
50 93 2418	1 477 858 S3	Rep. Satz Querlenkerlager / rep. kit control arm mount	
50 93 4249	1 061 670 S1	Hinterachslagersatz / rear axle bearing kit	
50 93 8978	1 305 960	Stabilisatorlager / stabilizer mount	Ø I 18



### Fusion 02

(06/02 → 06/12)



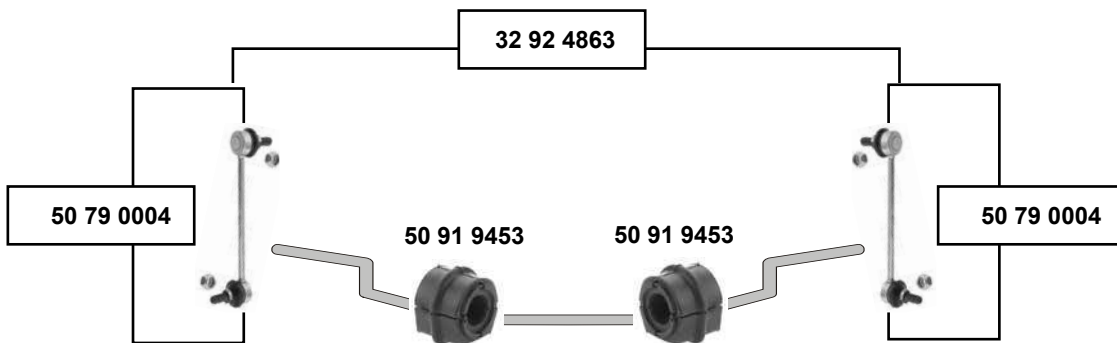
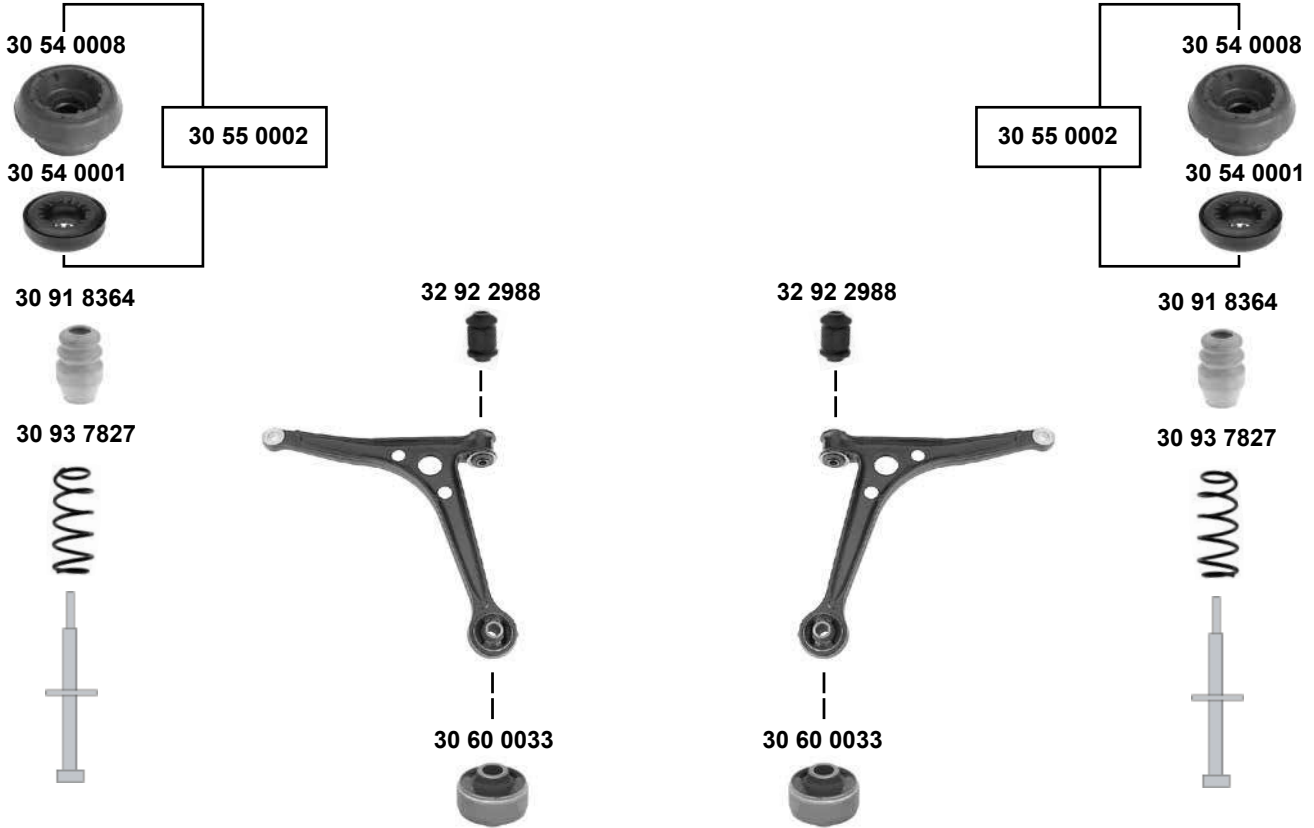
Ref. - No.



Ref. - No.	Description	Notes	Dimensions
50 92 1021	Verbindungsstange / connecting rod		L 282
50 92 2138	Querlenkerlager / control arm mount		
50 92 2139	Querlenkerlager / control arm mount		
50 92 2943	Federbeinstützlager / suspension strut mount		
50 92 3690	Federbeinstützlager / suspension strut mount		
50 92 4225	Stabilisatorlager / stabilizer mount		
50 92 7245	Achskörperlager / axle beam mount	→ 06/12	Ø I 17 Ø A 60 Ø I 62/35
50 93 1291	Kugellager / ball bearing		
50 93 1292	Rep. Satz Federbeinstützlager / rep. kit suspension strut mount		
50 93 8240	Faltenbalg für Stoßdämpfer / bellow for shock absorber	11/01 →	
50 94 0631	Achskörperlagersatz / axle beam mounting kit	→ 06/12	

**Galaxy 95 / 00**

(05/95 → 02/06)

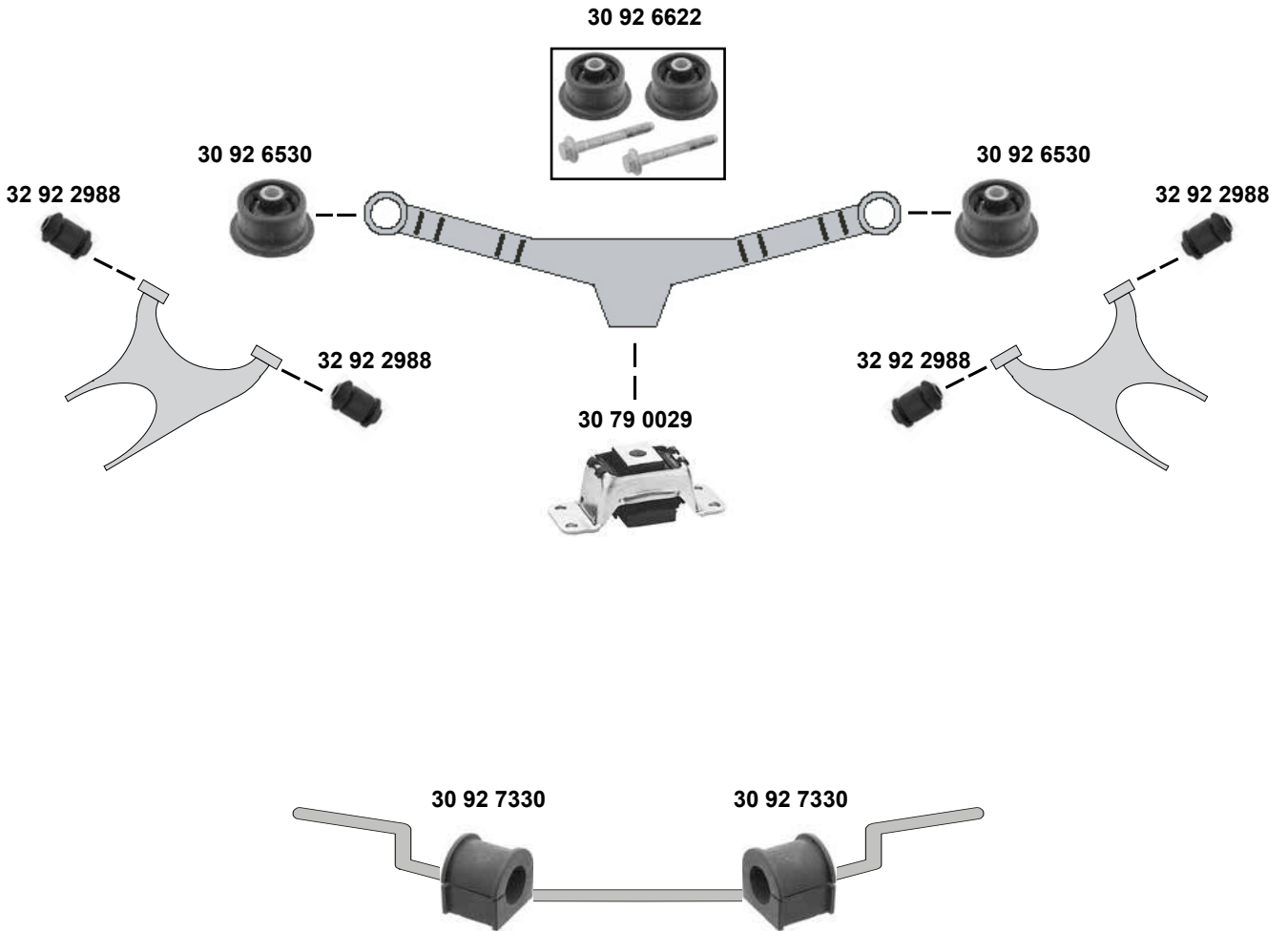





SWAG	Ref. - No.			
30 54 0001	1 102 592	Kugellager / ball bearing		Ø   14
30 54 0008	7 201 848	Federbeinstützlager / suspension strut mount		
30 55 0002	7 201 848 S1	Rep. Satz Federbeinstützlager / rep. kit suspension strut mount		
30 60 0033	1 044 571	Querlenkerlager / control arm mount		18x60x50
30 91 8364	1 011 898	Anschlagpuffer / buffer, shock absorber		H 83
30 93 7827	1 001 403	Fahrwerksfeder / coil spring	1,9D/2,0B/2,3B	
32 92 2988	7 201 717	Querlenkerlager / control arm mount		
32 92 4863	1 361 653 S1	Rep. Satz Verbindungsstangensatz / rep. kit connecting rod set		L 205
50 79 0004	1 009 591	Verbindungsstange / connecting rod		L 205
50 91 9453	7 200 957	Stabilisatorlager / stabilizer mount		Ø   11,5



### Galaxy 95 / 00

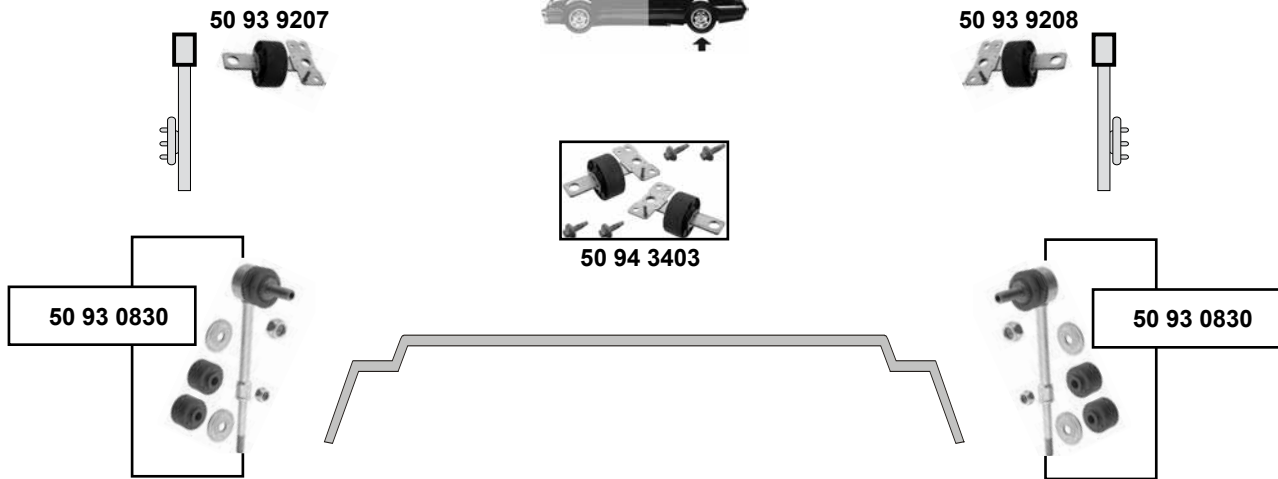
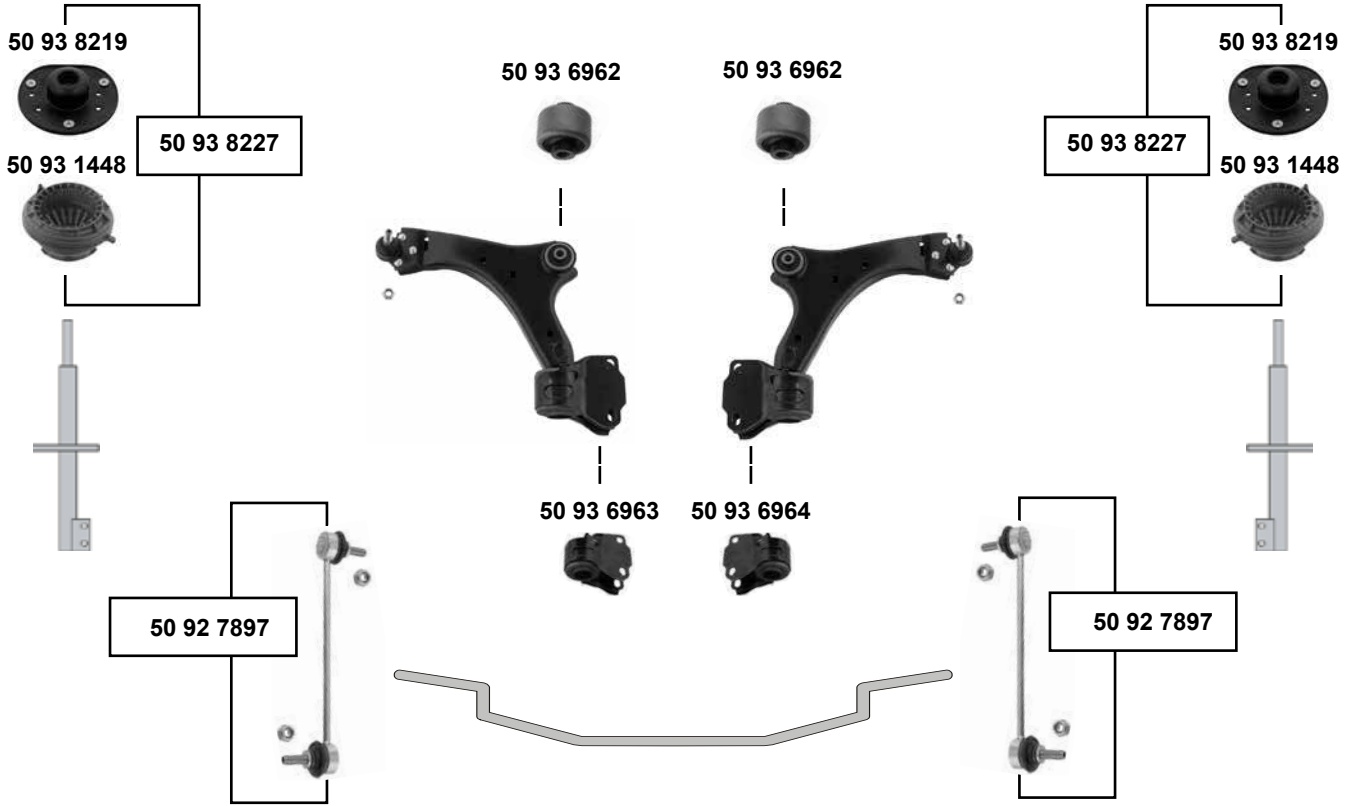
(05/95 → 03/06)



SWAG®	Ref. - No.			
30 79 0029	7 403 748	Hinterachslager / rear axle bearing		
30 92 6530	7 201 723	Hinterachslager / rear axle bearing	(ex.) 4WD	
30 92 6622	7 201 723 S1	Achskörperlager / crossmember bush	(ex.) 4WD	
30 92 7330	1 001 703	Stabilisatorlager / stabilizer mount		Ø   20,6
32 92 2988	7 201 717	Querlenkerlager / control arm mount		

**Galaxy 06**

(03/06 →)

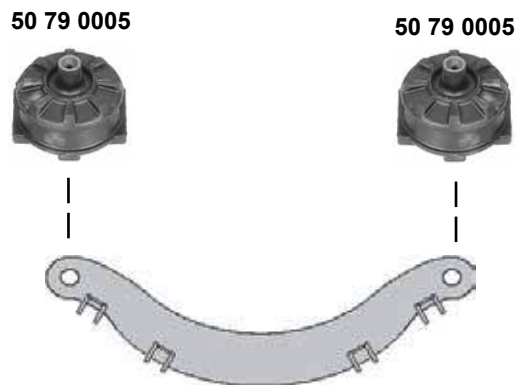
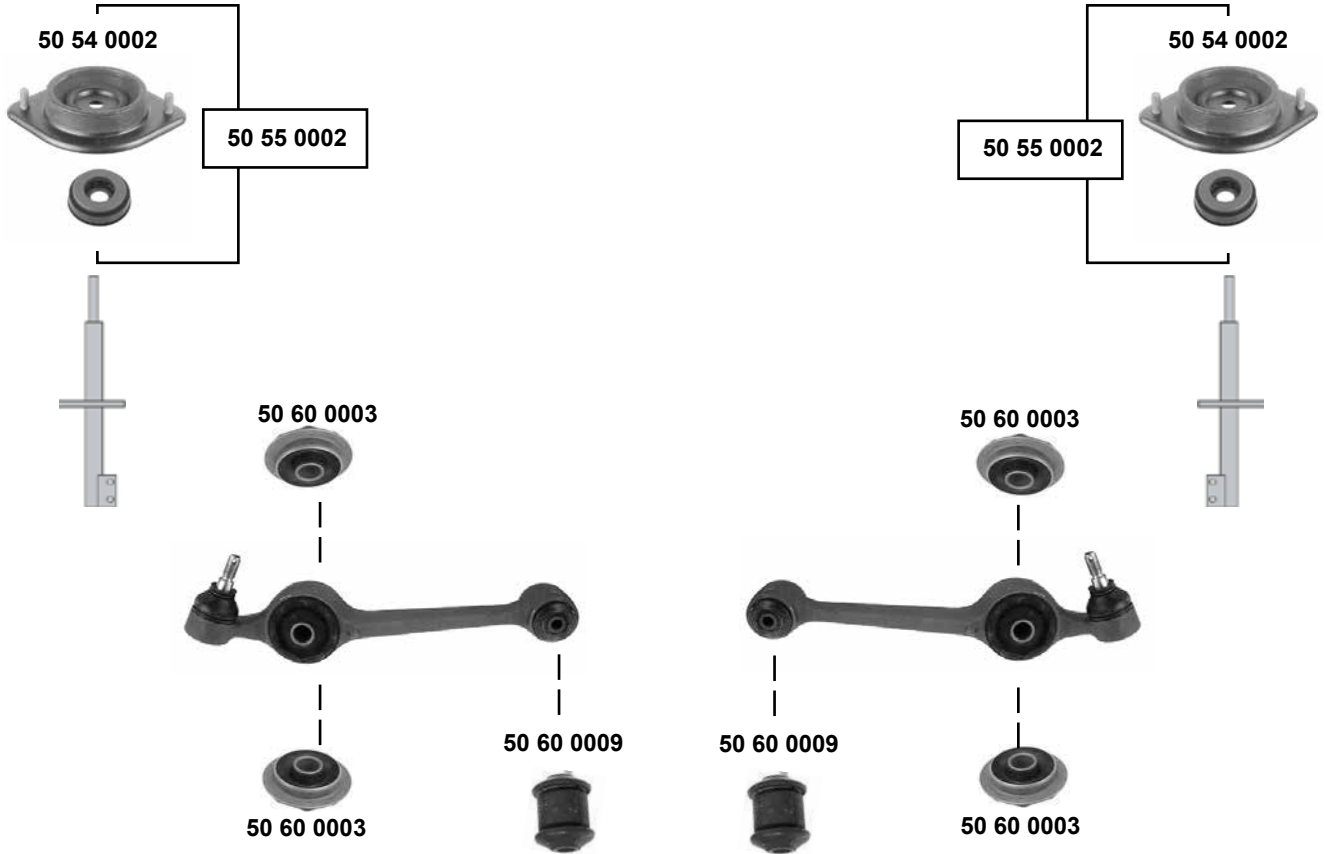


SWAG GERMANY	Ref. - No.			
50 92 7897	1 337 849	Verbindungsstange / connecting rod		L 300
50 93 0830	1 425 853	Verbindungsstange / connecting rod		L 180
50 93 1448	1 539 863	Kugellager / ball bearing	04/06 →	Ø I 35
50 93 6962	1 507 182 S2	Querlenkerlager / control arm mount		Ø A 60
50 93 6963	1 507 182 S1	Querlenkerlager / control arm mount		
50 93 6964	1 507 181 S3	Querlenkerlager / control arm mount		
50 93 8219	1 761 001	Federbeinstützlager / suspension strut mount	04/06 →	
50 93 8227	1 761 001 S1	Rep. Satz Federbeinstützlager / rep. kit suspension strut mount	04/06 →	
50 93 9207	1 865 033	Achskörperlager / axle beam mount	07/06 →	
50 93 9208	1 865 034	Achskörperlager / axle beam mount	07/06 →	
50 94 3403	1 566 810 S2	Achskörperlagersatz / axle beam mounting kit	07/06 →	

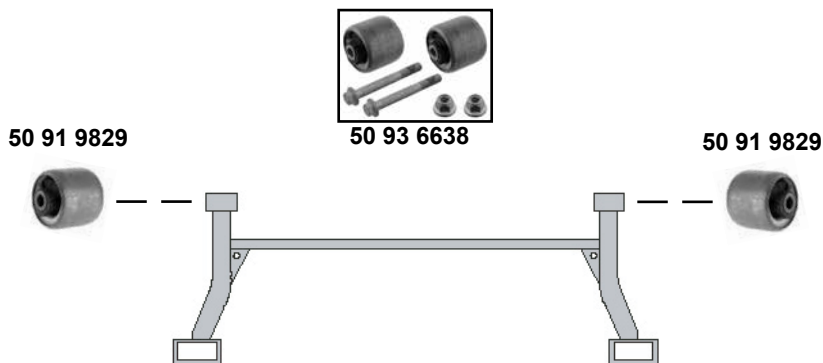
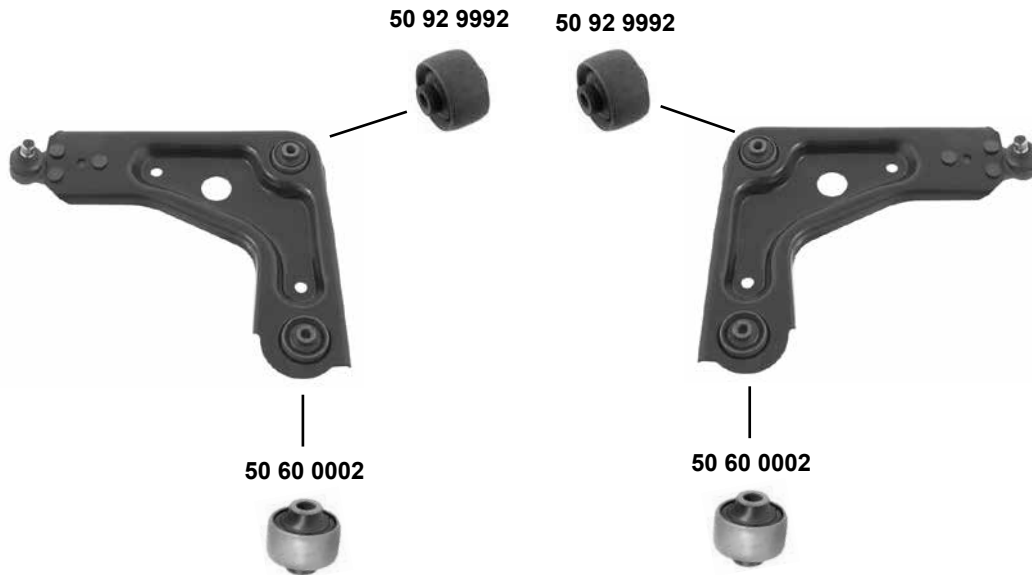




### Granada 85 (02/85 → 10/94)



**Ikon**  
(2000 →)



Ref. - No.



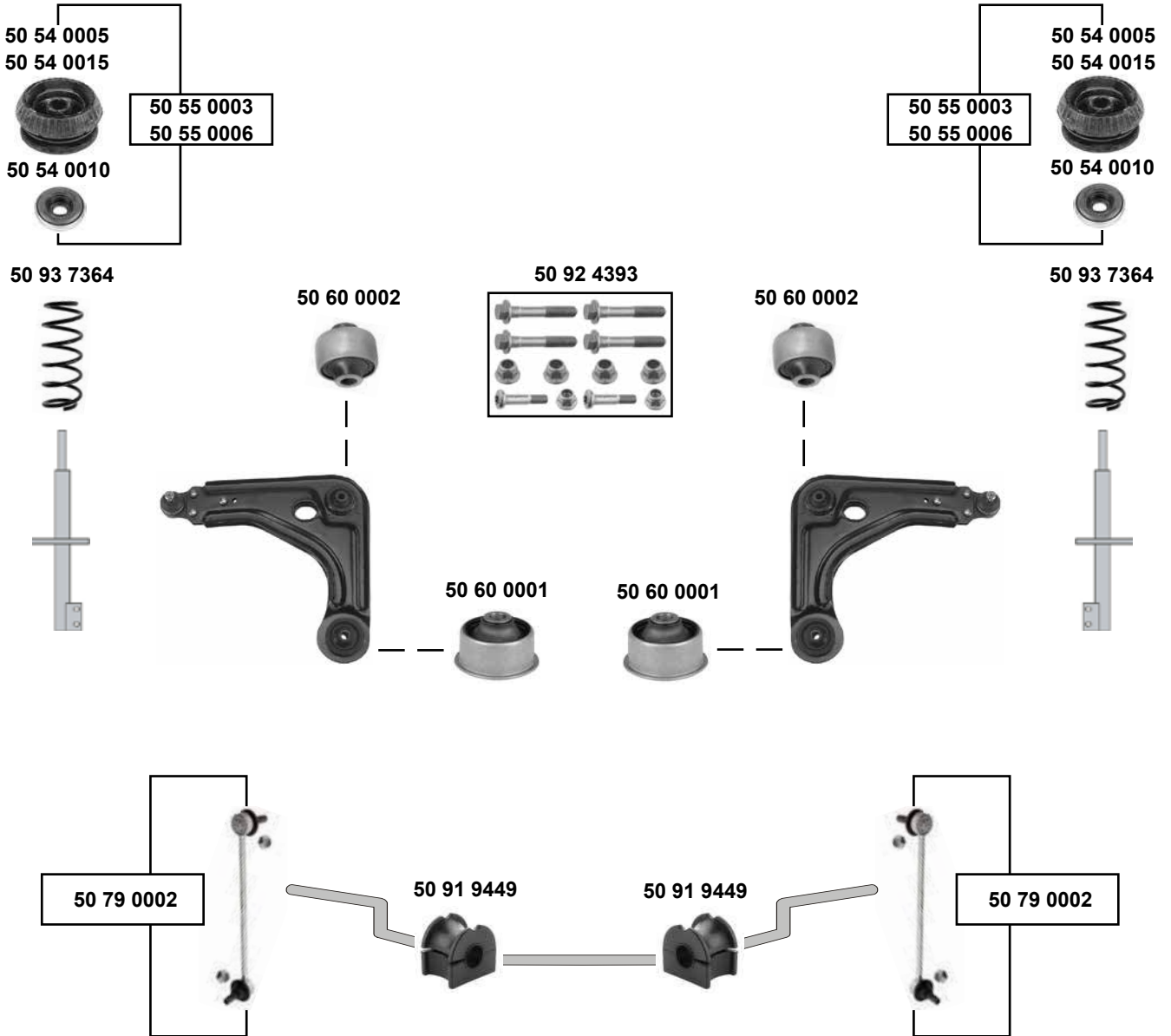
<b>50 60 0002</b>	1 000 445
<b>50 91 9829</b>	1 016 439
<b>50 92 9992</b>	1 225 490 S1
<b>50 93 6638</b>	1 016 439 S1

Querlenkerlager / control arm mount
Hinterachslager / rear axle bearing
Querlenkerlager / control arm mount
Hinterachslagersatz / rear axle bearing kit

Ø A 63,2
Ø A 54 H45,7



**KA 97**  
(09/96 → 08/08)



- (1) (ex.) 1,6 Duratec 8V  
(2) 04/03 → 09/08 1,6 Duratec 8V



Ref. - No.



Ref. - No.	Description	Quantity	Notes
50 54 0005	Federbeinstützlager / suspension strut mount		
50 54 0010	Kugellager / ball bearing		
50 54 0015	Federbeinstützlager / suspension strut mount		
50 55 0003	Rep. Satz Federbeinstützlager / rep. kit suspension strut mount	(1)	
50 55 0006	Rep. Satz Federbeinstützlager / rep. kit suspension strut mount	(2)	
50 60 0001	Querlenkerlager / control arm mount		
50 60 0002	Querlenkerlager / control arm mount		
50 79 0002	Verbindungsstange / connecting rod		
50 91 9449	Stabilisatorlager / stabilizer mount		
50 92 4393	Schraubensatz Querlenker / screw kit control arm		
50 93 7364	Fahrwerksfeder / coil spring	1,3i	

12x46x46

L 238

Ø 115

H 359

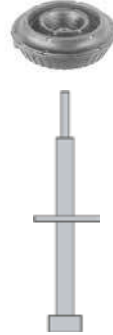
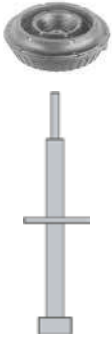
**KA 97**

(09/96 → 08/08)



50 54 0013

50 54 0013



50 93 6638

50 91 9829

50 91 9829



**KA 08**

(09/08 →)



70 92 8222

70 91 9472

70 91 9472

70 92 8222

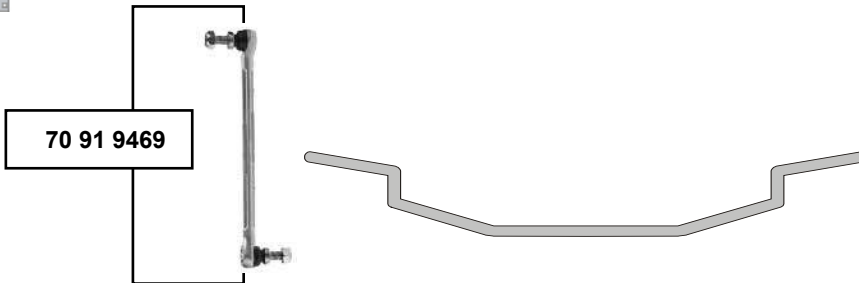
70 93 7583

70 93 7583



70 91 9469

70 91 9469





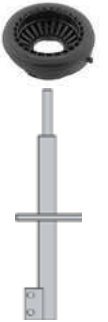
### Kuga 08

(02/08 → 10/12)

50 93 0841

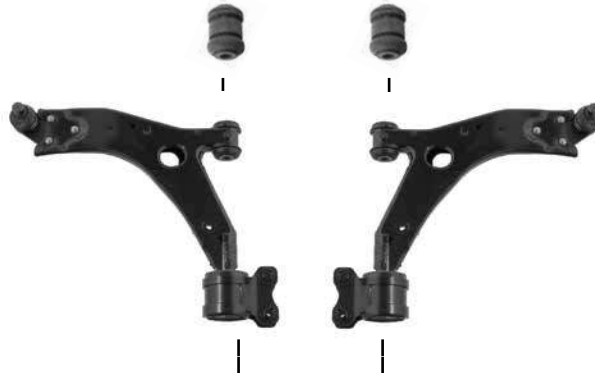


50 93 0841



50 92 7912

50 92 7912



50 93 2418

50 93 2418

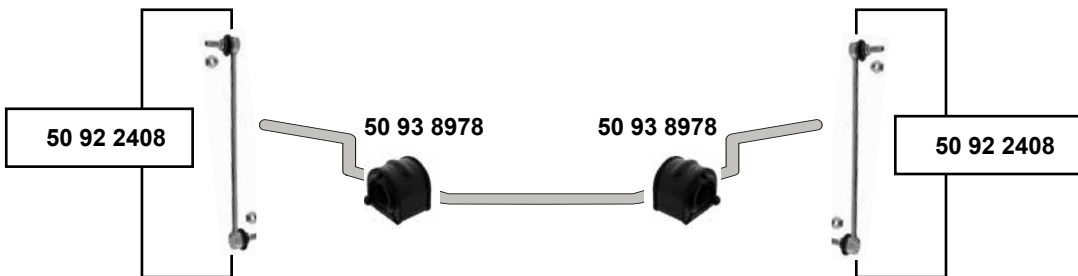


50 92 2408

50 93 8978

50 93 8978

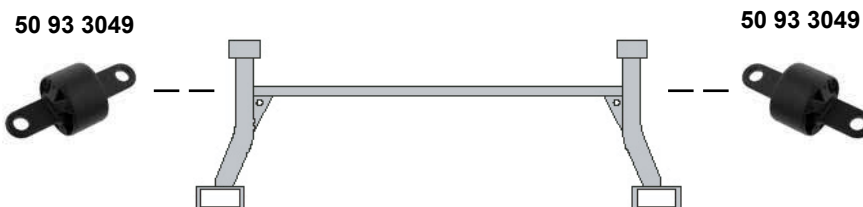
50 92 2408



**Kuga 08**  
(02/08 → 10/12)

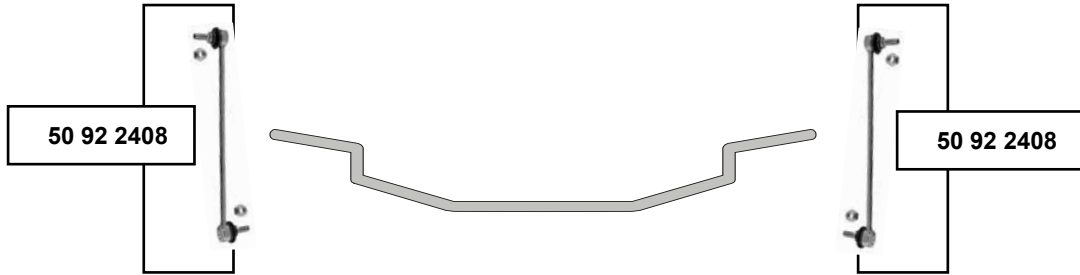


50 93 4248





**Kuga 13**  
(11/12 →)



**Maverick**

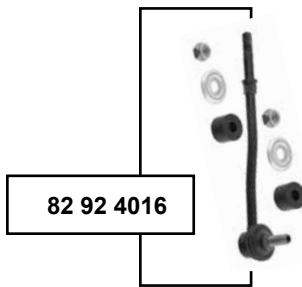
(06/93 → 04/98)



82 92 3171



82 92 3171



82 92 4016

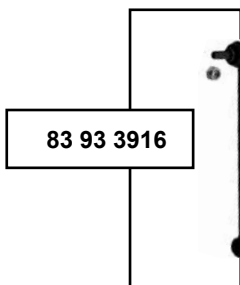


82 92 4016

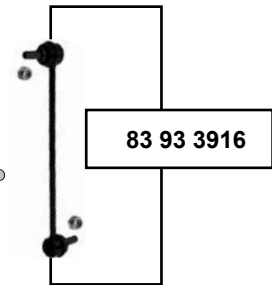


**Maverick 01**

(02/01 → 12/03)



83 93 3916



83 93 3916

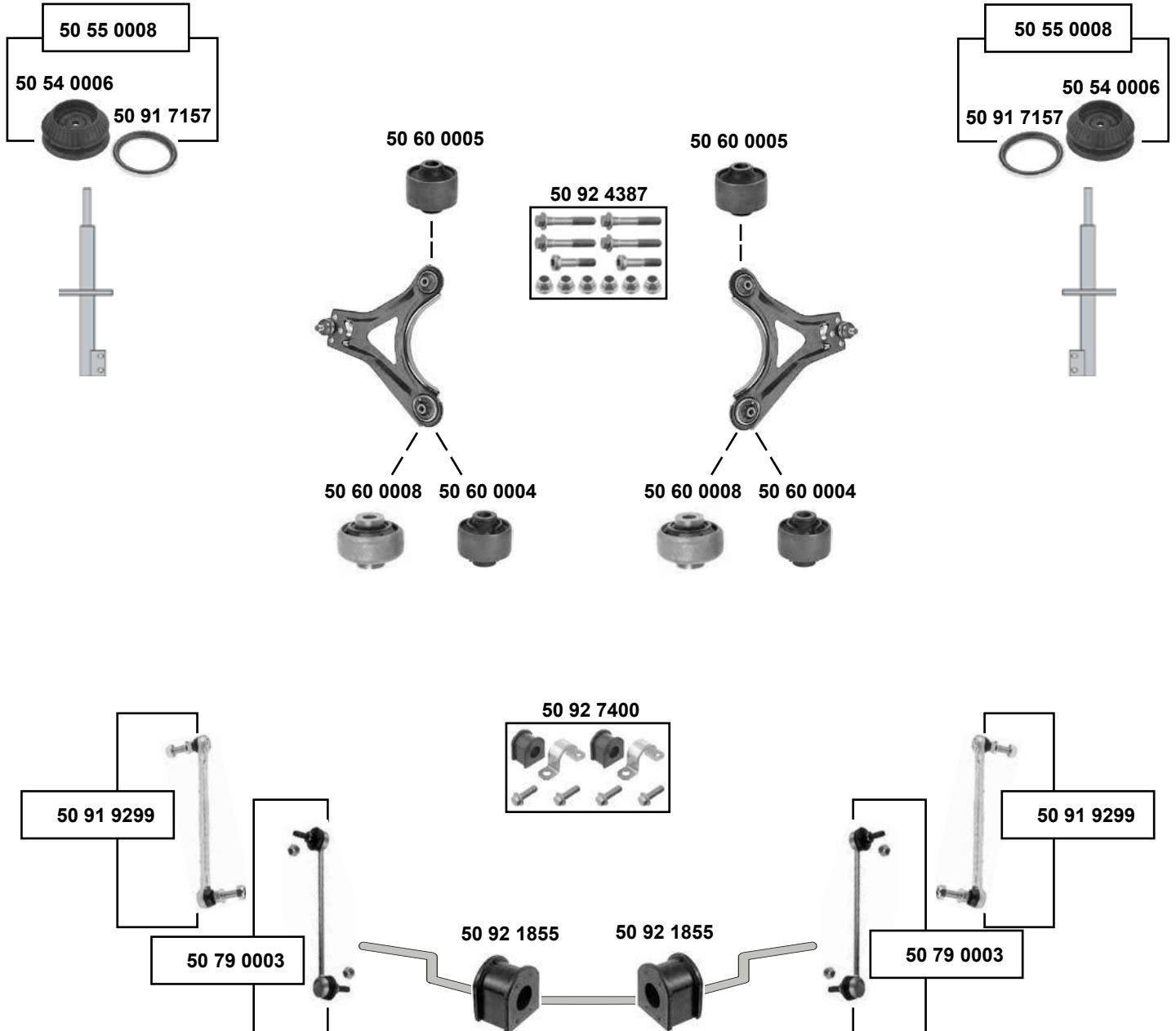






### Mondeo 93

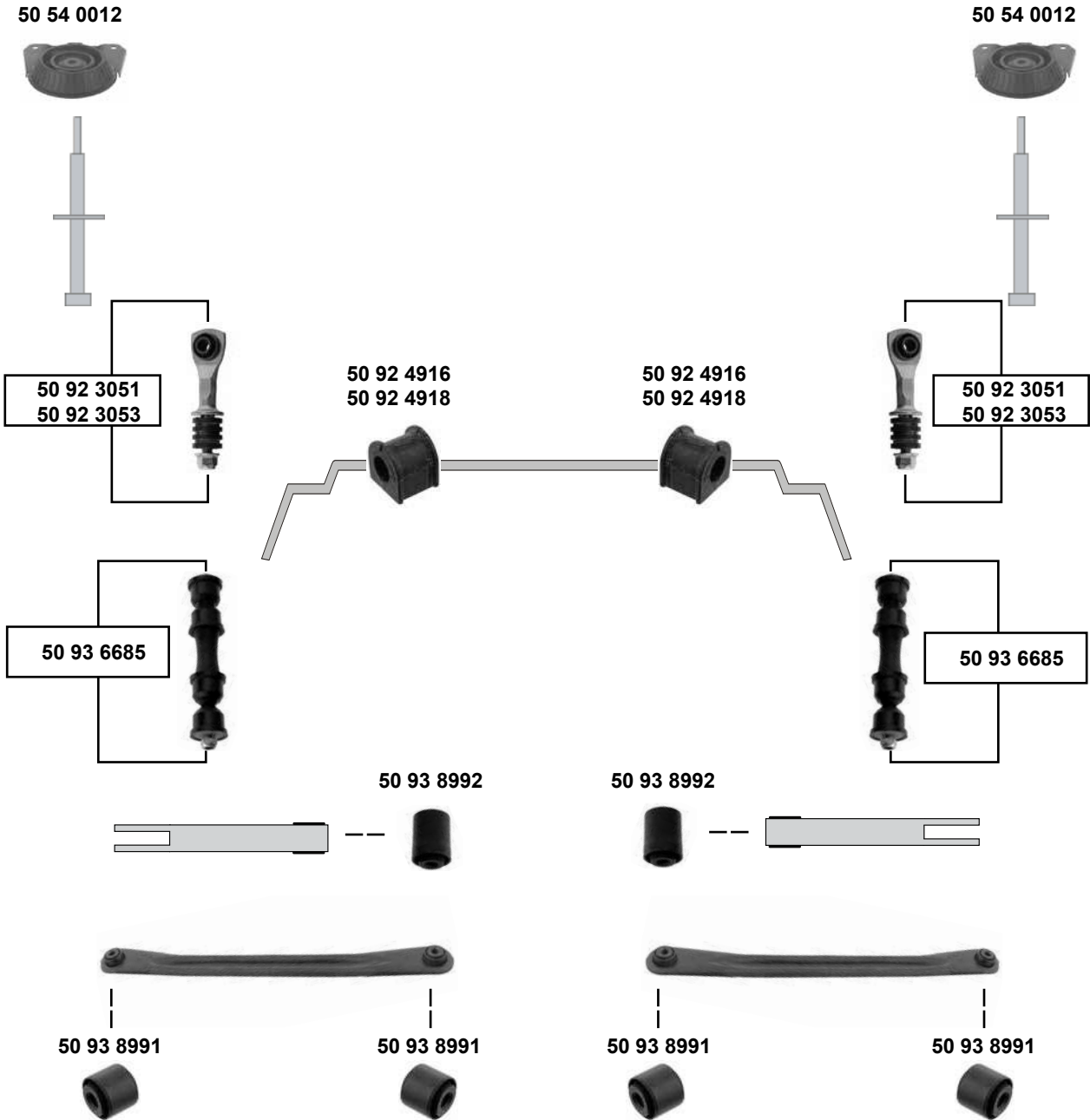
(01/93 → 07/96)



SWAG	Ref. - No.			
50 54 0006	6 799 585	Federbeinstützlager / suspension strut mount		
50 55 0008	6 799 585 S1	Rep. Satz Federbeinstützlager / rep. kit suspension strut mount		
50 60 0004	6 870 549	Querlenkerlager / control arm mount	OLD	Ø A 45,5
50 60 0005	6 790 115	Querlenkerlager / control arm mount	NEW	12x47x45,5
50 60 0008	1 074 282	Querlenkerlager / control arm mount	OLD	Ø A 60
50 79 0003	6 960 036	Verbindungsstange / connecting rod	NEW	L 236
50 91 7157	1 103 725	Kugellager / ball bearing		
50 91 9299	1 106 269	Verbindungsstange / connecting rod		
50 92 1855	1 128 725	Stabilisatorlager / stabilizer mount		Ø I 19
50 92 4387	6 203 229 S1	Schraubensatz Querlenker / screw kit control arm		
50 92 7400	1 127 725 S1	Stabilisatorlagersatz / stabilizer mount kit	(ex.) Cosworth	Ø I 19

**Mondeo 93/97**

(04/93 → 10/00)



(1) Turnier 2 WD + 4 WD, Limousine 2 WD



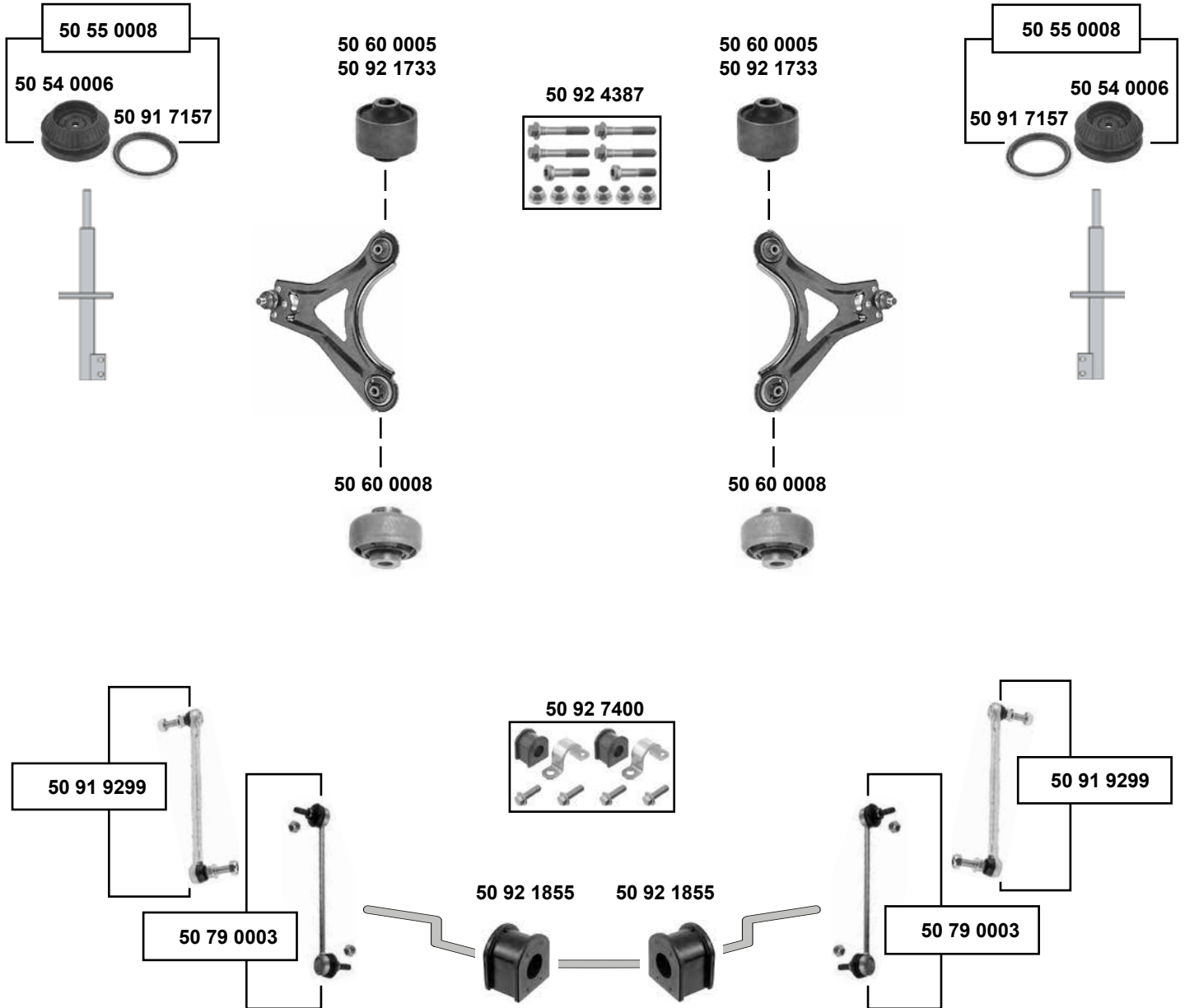
Ref. - No.



50 54 0012	6 838 725	Federbeinstützlager / suspension strut mount		
50 92 3051	7 014 210	Verbindungsstange / connecting rod	→ 09/94	M10x1,5 IØ7
50 92 3053	1 054 209	Verbindungsstange / connecting rod	(1) 10/94 → 07/98	M10x1,5 IØ10
50 92 4916	7 114 204	Stabilisatorlager / stabilizer mount	(ex.) 4WD	Ø I 16
50 92 4918	7 114 202	Stabilisatorlager / stabilizer mount	(ex.) 4WD	Ø I 18
50 93 6685	1 072 446 S1	Rep. Satz Verbindungsstange / rep. kit connecting rod	07/98 →	L 148
50 93 8991	6 829 045	Achskörperlager / crossmember bush	(ex.) Turnier	Ø A 36,5
50 93 8992	6 829 046	Achskörperlager / crossmember bush	(ex.) Turnier	Ø A 37,1/38,2

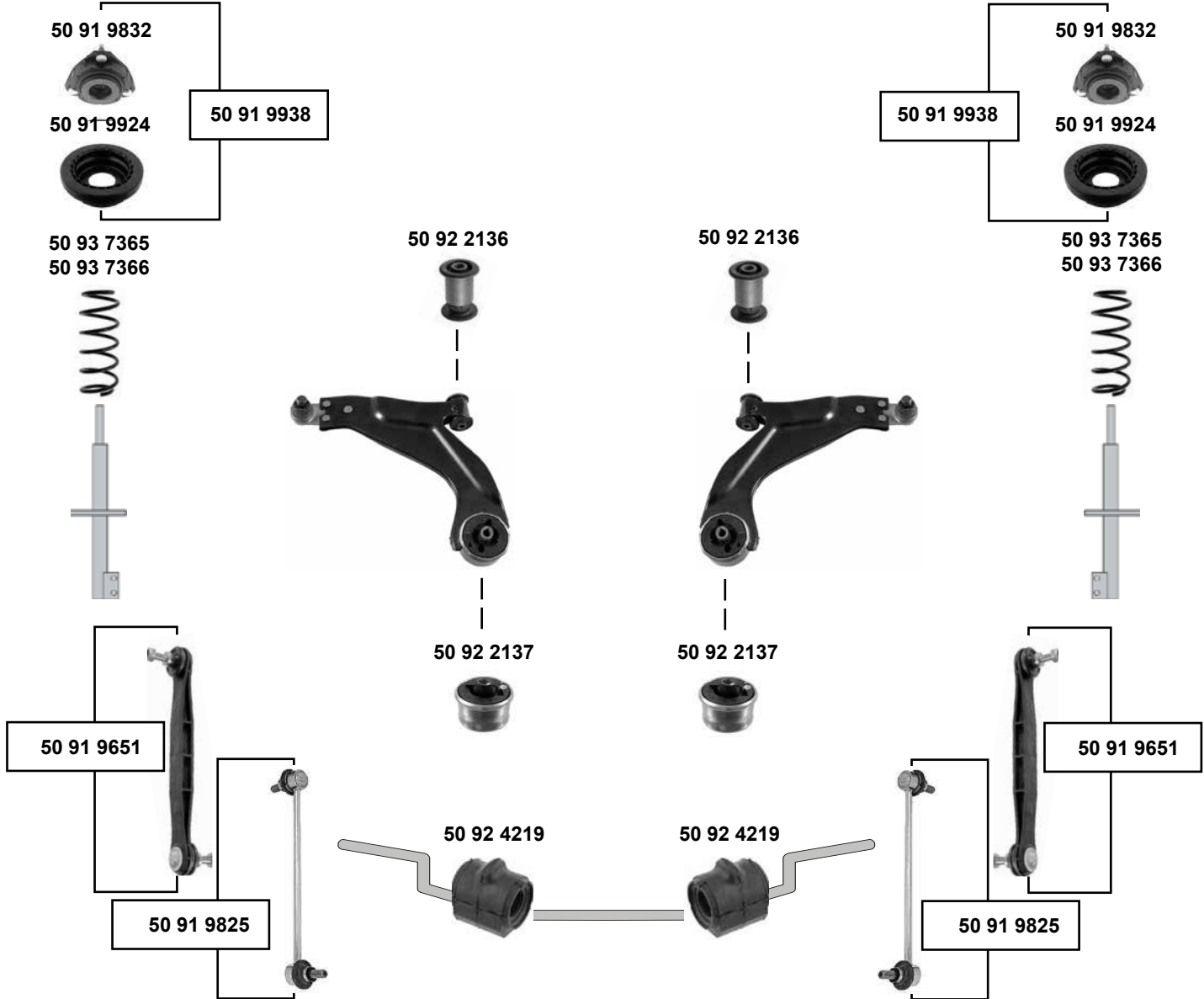


### Mondeo 97 (08/96 → 09/00)



SWAG <sup>®</sup>	Ref. - No.			
50 54 0006	6 799 585	Federbeinstützlager / suspension strut mount		
50 55 0008	6 799 585 S1	Rep. Satz Federbeinstützlager / rep. kit suspension strut mount		
50 60 0005	6 790 115	Querlenkerlager / control arm mount	→ 08/99	12x47x45,5
50 60 0008	1 074 282	Querlenkerlager / control arm mount		12x60x45,5
50 79 0003	6 960 036	Verbindungsstange / connecting rod	<b>OLD</b>	L 236
50 91 7157	1 103 725	Kugellager / ball bearing	<b>NEW</b>	L 236
50 91 9299	1 106 269	Verbindungsstange / connecting rod	08/99 → (ex.) ST 220	12x54x45,5
50 92 1733	1 102 950	Querlenkerlager / control arm mount		Ø   19
50 92 1855	1 128 725	Stabilisatorlager / stabilizer mount		
50 92 4387	6 203 229 S1	Schraubensatz Querlenker / screw kit control arm		
50 92 7400	1 127 725 S1	Stabilisatorlagersatz / stabilizer mount kit	(ex.) Cosworth	Ø   19

## Mondeo 01 (10/00 → 01/07)



(1) 1,8 16V / 2,0 16V (B5Y, BWY, B4Y)

(2) 2,0 / 2,2 TDCI (B5Y, BWY, B4Y)  
2,5 / 3,0 V6 24V (B5Y, BWY, B4Y)



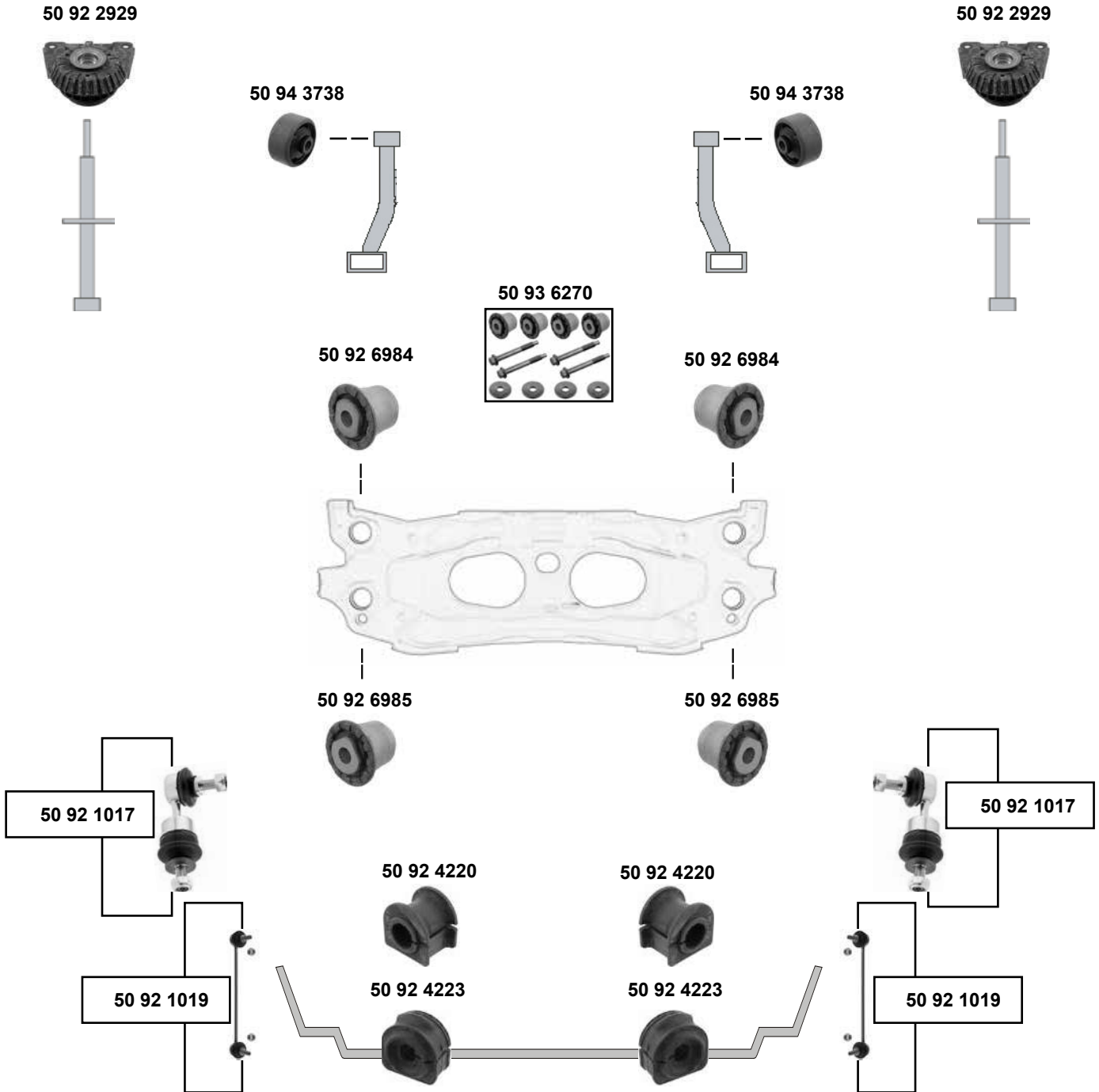
Ref. - No.



Ref. - No.	Description	Notes	Dimensions
50 91 9651	Verbindungsstange / connecting rod		L 250
50 91 9825	Verbindungsstange / connecting rod		L 250
50 91 9832	Federbeinstützlager / suspension strut mount		
50 91 9924	Kugellager / ball bearing		
50 91 9938	Rep. Satz Federbeinstützlager / rep. kit suspension strut mount		
50 92 2136	Querlenkerlager / control arm mount	(ex.) ST 220	
50 92 2137	Querlenkerlager / control arm mount	(ex.) ST 220	
50 92 4219	Stabilisatorlager / stabilizer mount	(ex.) ST 220	Ø 19
50 93 7365	Fahrwerksfeder / coil spring	(1)	H 398
50 93 7366	Fahrwerksfeder / coil spring	(2)	H 348

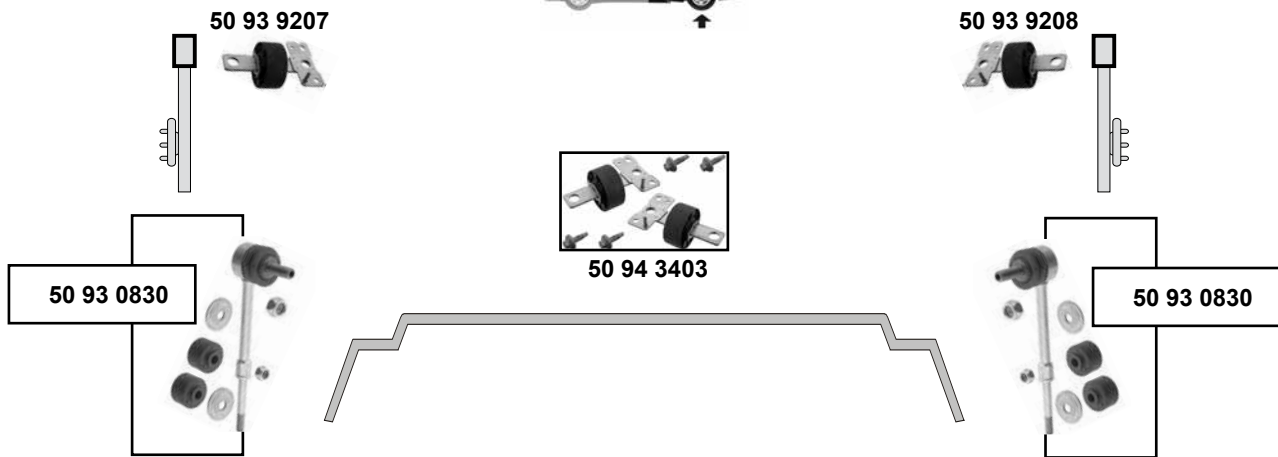
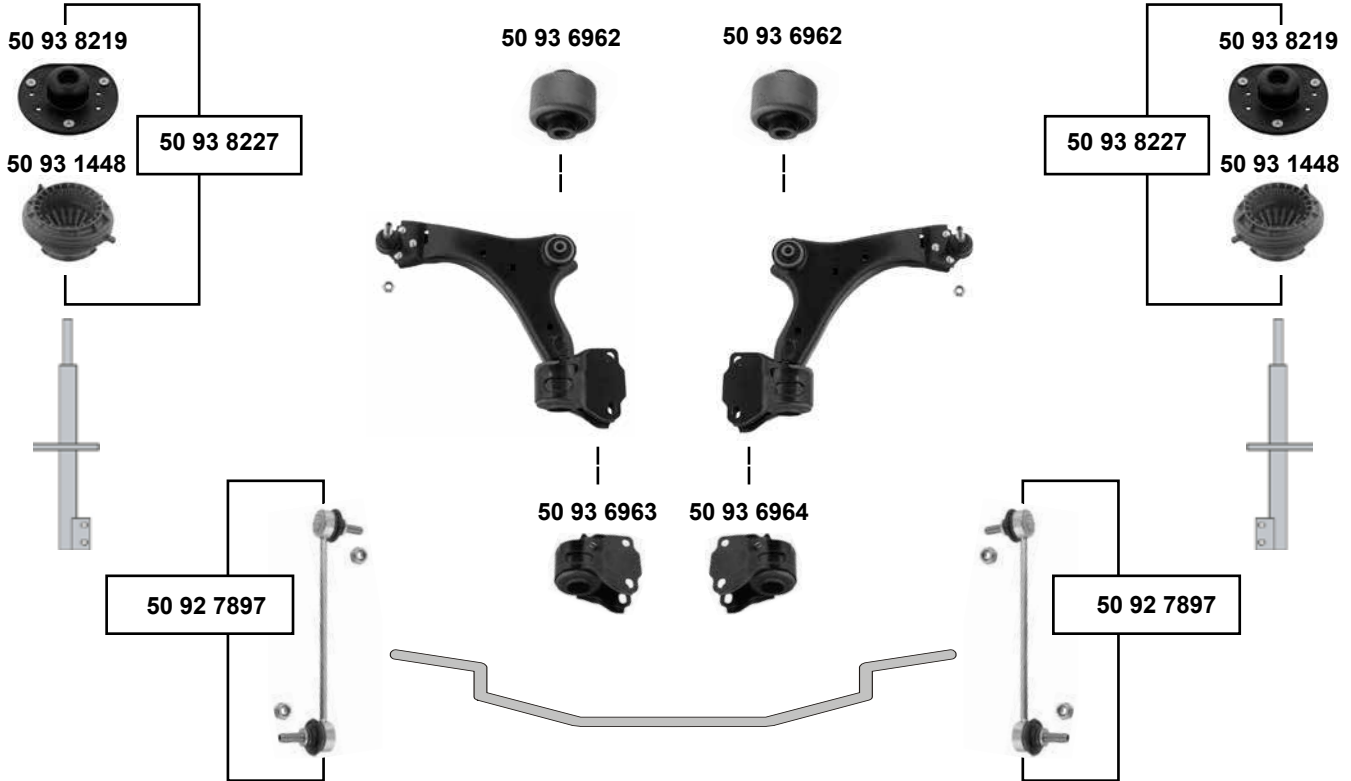


### Mondeo 01 (10/00 → 01/07)



50 92 1017	1 130 452	Verbindungsstange / connecting rod	Turnier	L 110
50 92 1019	1 127 648	Verbindungsstange / connecting rod	(ex.) Turnier	L 255
50 92 2929	1 303 625	Federbeinstützlager / suspension strut mount	(ex.) Turnier	
50 92 4220	1 124 418	Stabilisatorlager / stabilizer mount	Limousine/Sedan	Ø   20
50 92 4223	1 119 588	Stabilisatorlager / stabilizer mount	Turnier	
50 92 6984	1 404 976	Hinterachslager / rear axle bearing	(ex.) Turnier	
50 92 6985	1 404 977	Hinterachslager / rear axle bearing	(ex.) Turnier	
50 93 6270	1 404 977 S1	Hinterachslagersatz / rear axle bearing kit	(ex.) Turnier	
50 94 3738	1 762 747	Achskörperlager / axle beam mount	Turnier	

**Mondeo 07**  
(02/07 → 08/14)



Ref. - No.

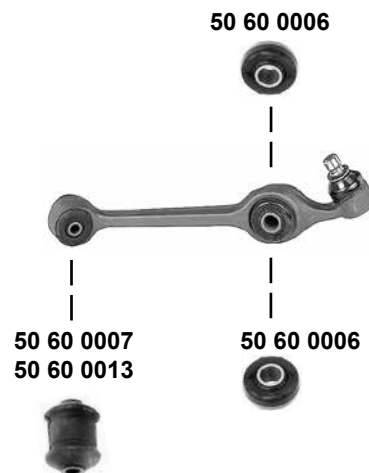
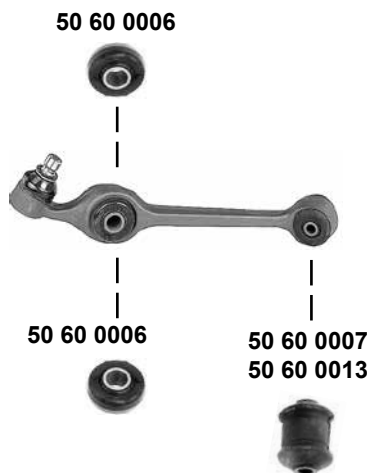


50 92 7897	1 337 849	Verbindungsstange / connecting rod	L 300
50 93 0830	1 425 853	Verbindungsstange / connecting rod	L 180
50 93 1448	1 539 863	Kugellager / ball bearing	Ø I 35
50 93 6962	1 507 182 S2	Querlenkerlager / control arm mount	Ø A 60
50 93 6963	1 507 182 S1	Querlenkerlager / control arm mount	
50 93 6964	1 507 181 S3	Querlenkerlager / control arm mount	
50 93 8219	1 761 001	Federbeinstützlager / suspension strut mount	
50 93 8227	1 761 001 S1	Rep. Satz Federbeinstützlager / rep. kit suspension strut mount	
50 93 9207	1 865 033	Achskörperlager / axle beam mount	
50 93 9208	1 865 034	Achskörperlager / axle beam mount	
50 94 3403	1 566 810 S2	Achskörperlagersatz / axle beam mounting kit	

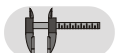


### Orion 83

(05/83 → 12/85)



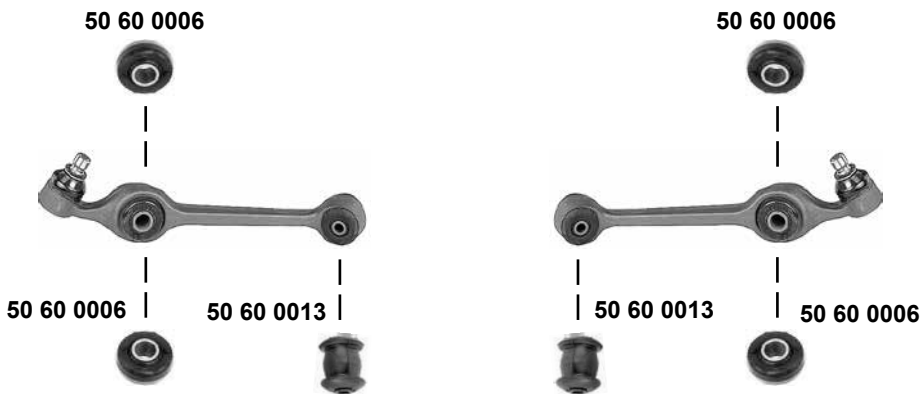
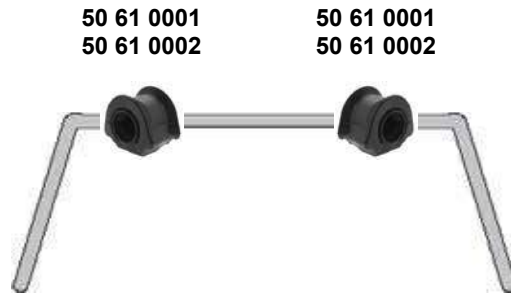
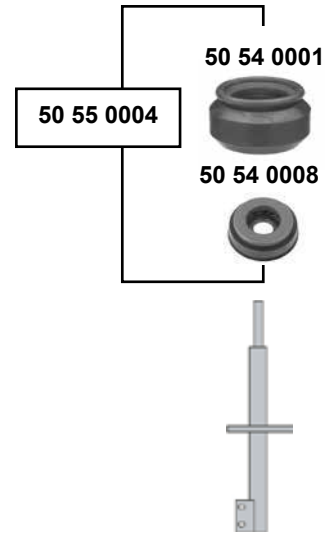
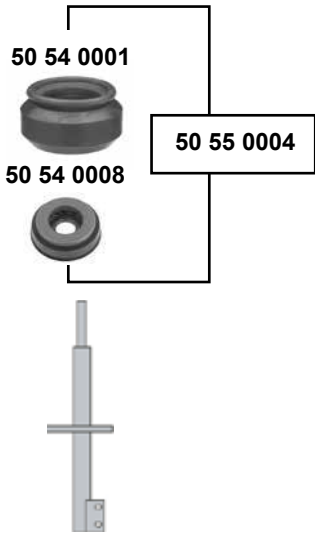
Ref. - No.



<b>50 54 0001</b>	6 150 277	Federbeinstützlager / suspension strut mount		
<b>50 54 0009</b>	6 112 404	Kugellager / ball bearing		Ø   12,15
<b>50 55 0007</b>	6 150 277 S1	Rep. Satz Federbeinstützlager / rep. kit suspension strut mount	→ Modell 11/84	
<b>50 60 0006</b>	1 652 910	Querlenkerlager / control arm mount		46x16,5x20
<b>50 60 0007</b>	1 619 120	Querlenkerlager / control arm mount		10x32x51
<b>50 60 0013</b>	6 087 890	Querlenkerlager / control arm mount		10x32/38x51

## Orion 86

(01/86 → 07/90)

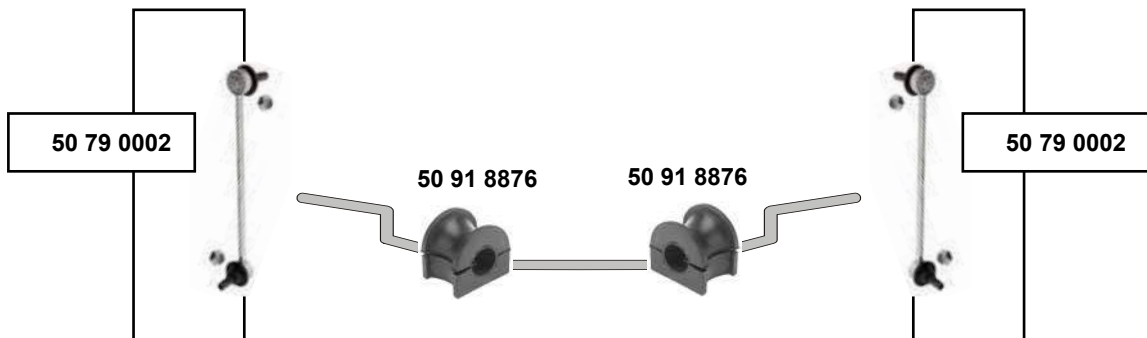
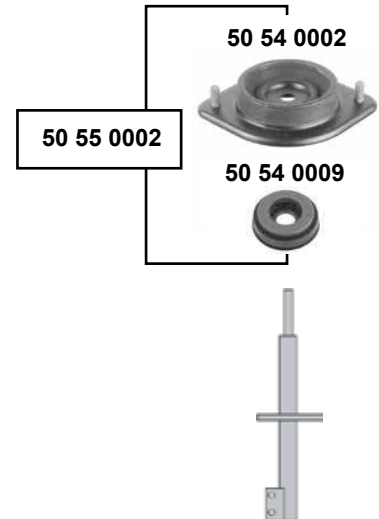
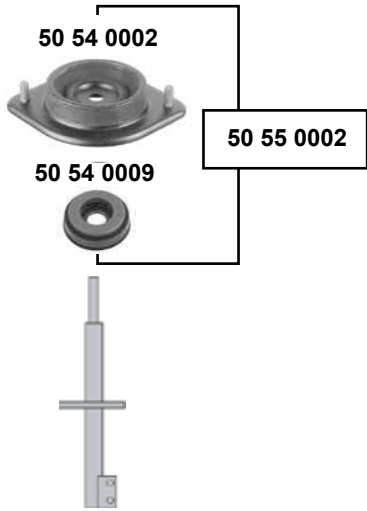


	Ref. - No.			
50 54 0001	6 150 277	Federbeinstützlager / suspension strut mount		
50 54 0008	6 150 276	Kugellager / ball bearing		Ø   12,15
50 55 0004	6 150 277	Rep. Satz Federbeinstützlager / rep. kit suspension strut mount		
50 60 0006	1 652 910	Querlenkerlager / control arm mount		46x16,5x20
50 60 0013	6 087 890	Querlenkerlager / control arm mount		10x32/38x51
50 61 0001	1 634 900	Stabilisatorlager / stabilizer mount		Ø   22
50 61 0002	1 634 901	Stabilisatorlager / stabilizer mount		Ø A 24



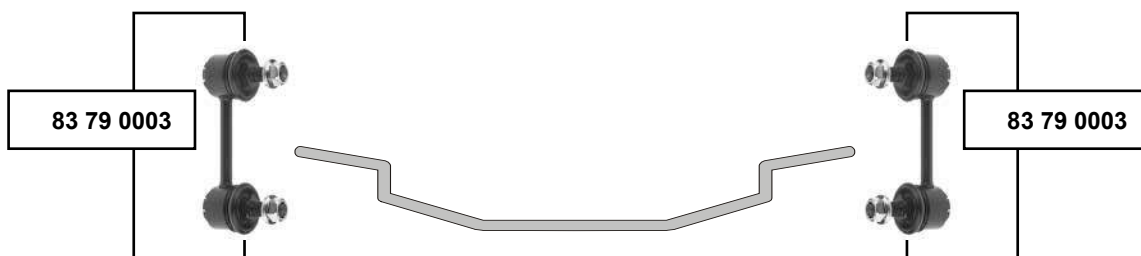
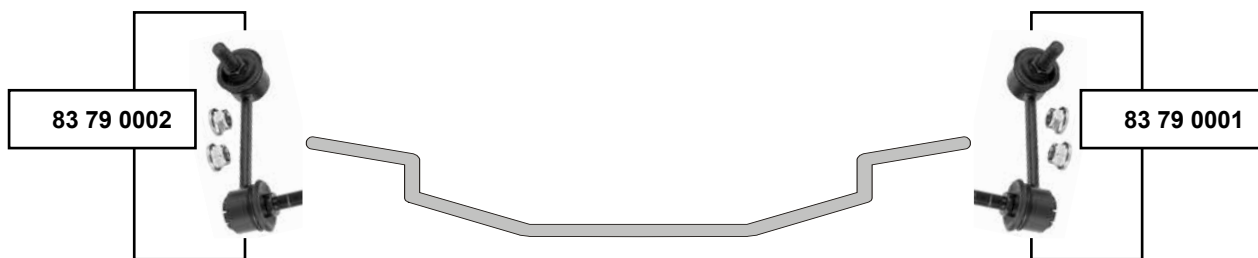


### Orion 91 (08/90 → 07/93)



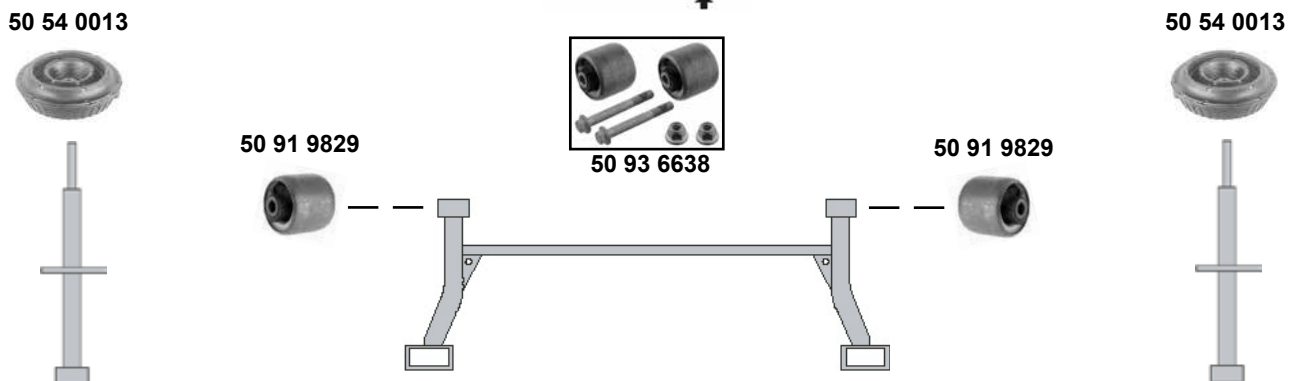
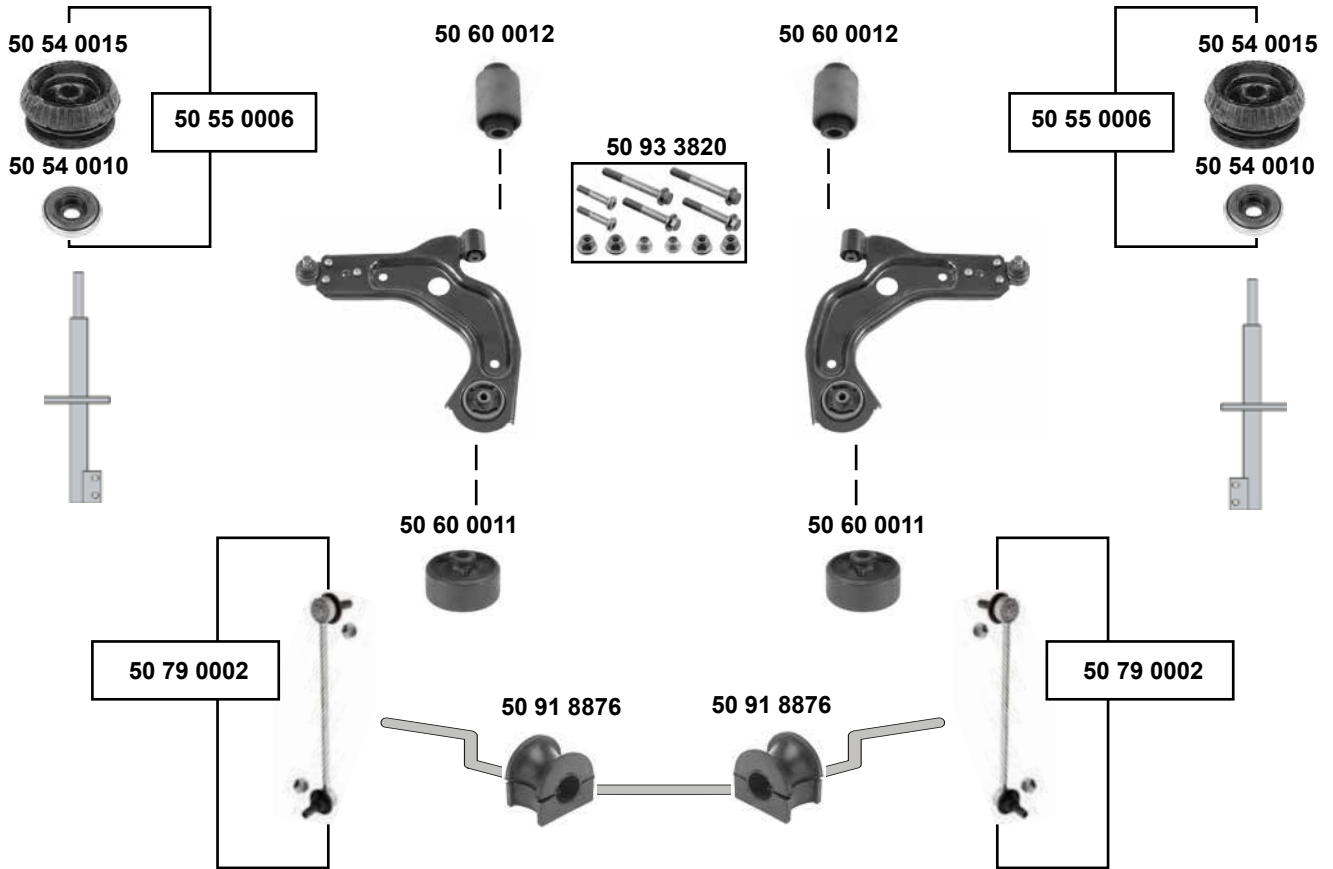
<b>50 54 0002</b>	6 495 311	Federbeinstützlager / suspension strut mount	
<b>50 54 0009</b>	6 112 404	Kugellager / ball bearing	Ø   12,15
<b>50 55 0002</b>	6 495 311 S1	Rep. Satz Federbeinstützlager / rep. kit suspension strut mount	
<b>50 60 0001</b>	1 035 929	Querlenkerlager / control arm mount	12x54x46
<b>50 60 0002</b>	1 000 445	Querlenkerlager / control arm mount	12x46x46
<b>50 79 0002</b>	1 130 273	Verbindungsstange / connecting rod	L 238
<b>50 91 8876</b>	7 102 392	Stabilisatorlager / stabilizer mount	Ø   16

## Probe 91/ 93 (10/92 → 07/97)



### Puma 97

(06/97 → 12/01)



Ref. - No.

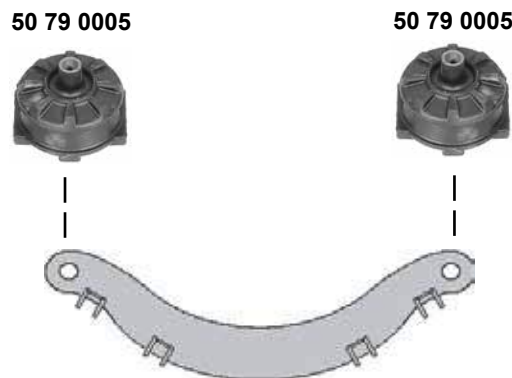
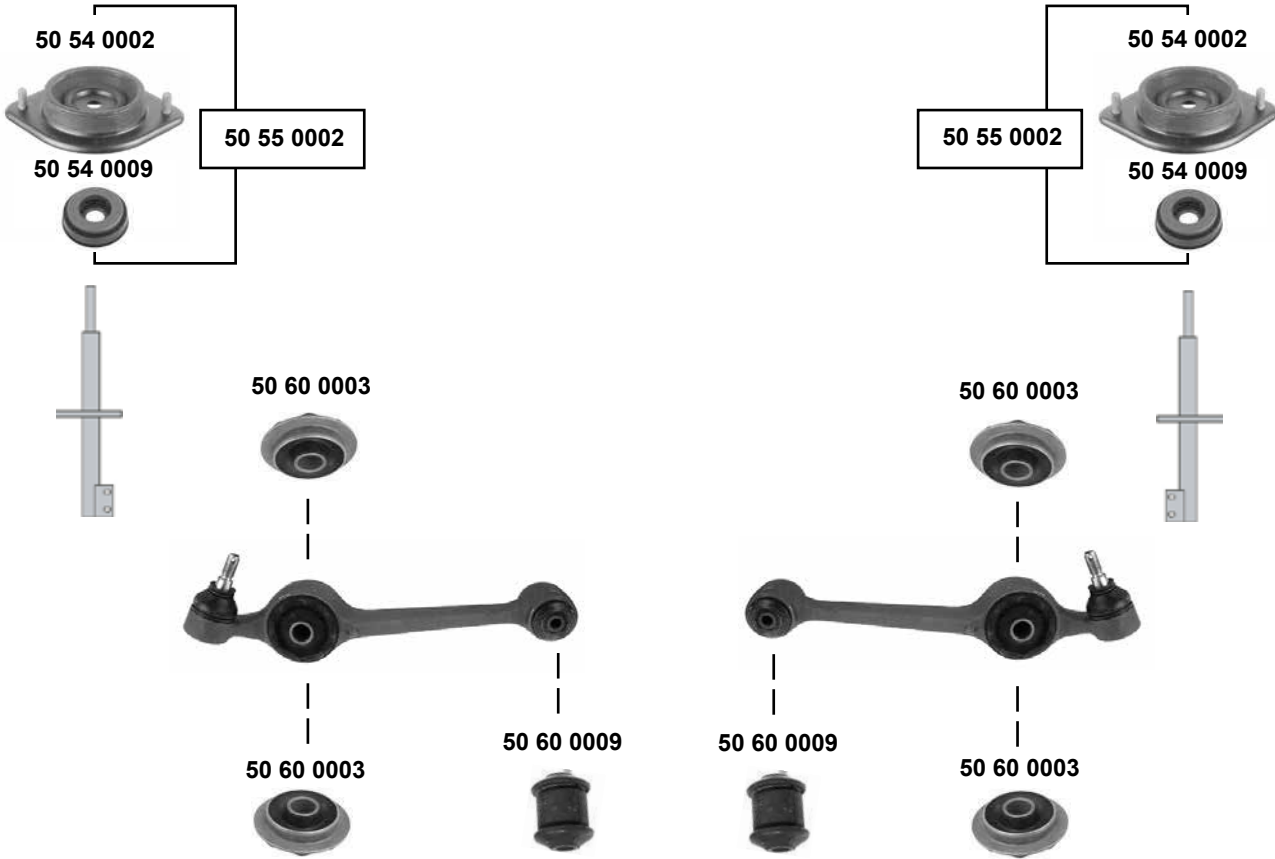


50 54 0010	1 002 513
50 54 0013	1 023 587
50 54 0015	1 039 001
50 55 0006	1 039 001 S
50 60 0011	1 063 372
50 60 0012	1 055 191
50 79 0002	1 130 273
50 91 8876	7 102 392
50 91 9829	1 016 439
50 93 3820	1 009 751 S1
50 93 6638	1 016 439 S1

Kugellager / ball bearing
Federbeinstützlager / suspension strut mount
Federbeinstützlager / suspension strut mount
Rep. Satz Federbeinstützlager / rep. kit suspension strut mount
Querlenkerlager / control arm mount
Querlenkerlager / control arm mount
Verbindungsstange / connecting rod
Stabilisatorlager / stabilizer mount
Hinterachslager / rear axle bearing
Schraubensatz für Querlenker / screw kit for control arms
Hinterachslagersatz / rear axle bearing kit

13x66x50  
12x37x62  
L 238  
Ø I 16  
Ø A 63,2

**Scorpio 85**  
(02/85 → 10/94)

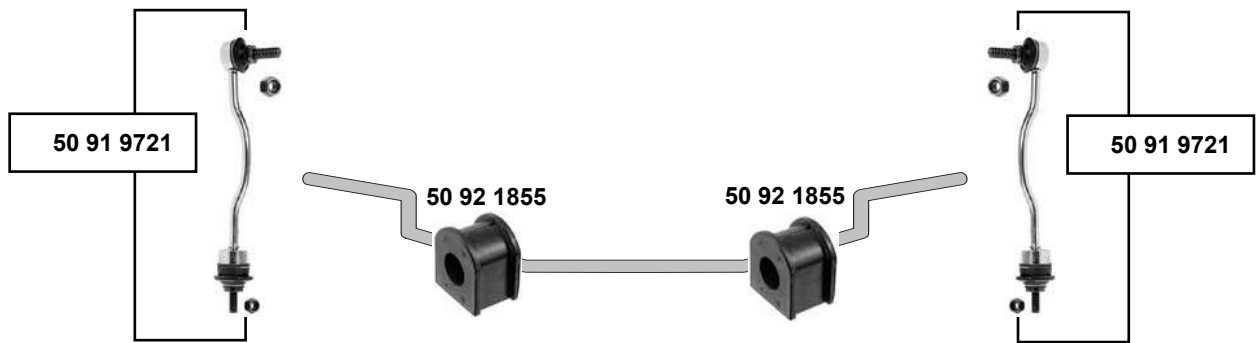


	Ref. - No.			
<b>50 54 0002</b>	6 495 311	Federbeinstützlager / suspension strut mount		
<b>50 54 0009</b>	6 112 404	Kugellager / ball bearing		Ø   12,15
<b>50 55 0002</b>	6 495 311 S1	Rep. Satz Federbeinstützlager / rep. kit suspension strut mount		
<b>50 60 0003</b>	1 656 752	Stabilisatorlager / stabilizer mount		16x65x23
<b>50 60 0009</b>	6 192 705	Querlenkerlager / control arm mount		12x35x51
<b>50 79 0005</b>	6 141 919	Hinterachslager / rear axle bearing		



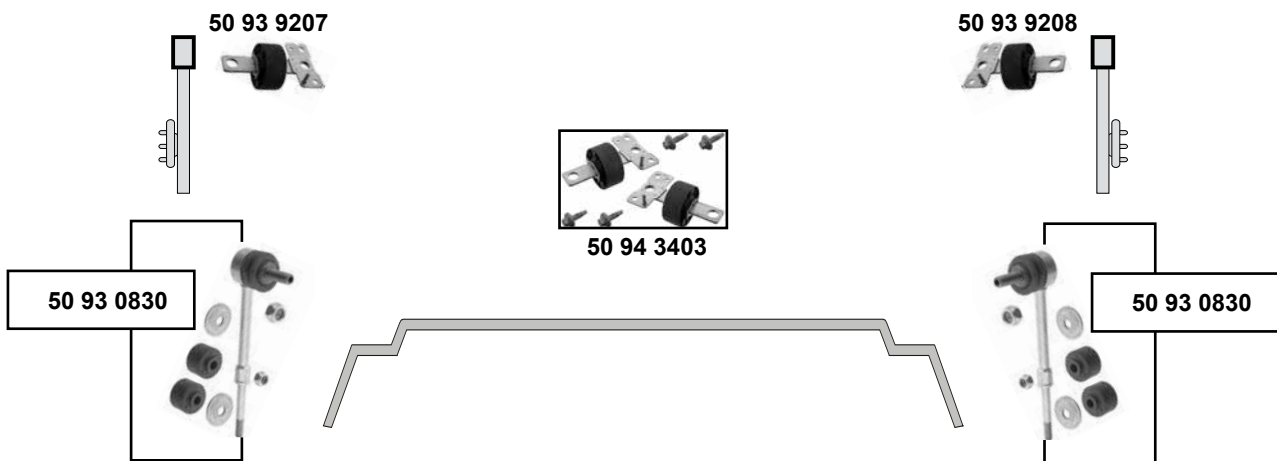
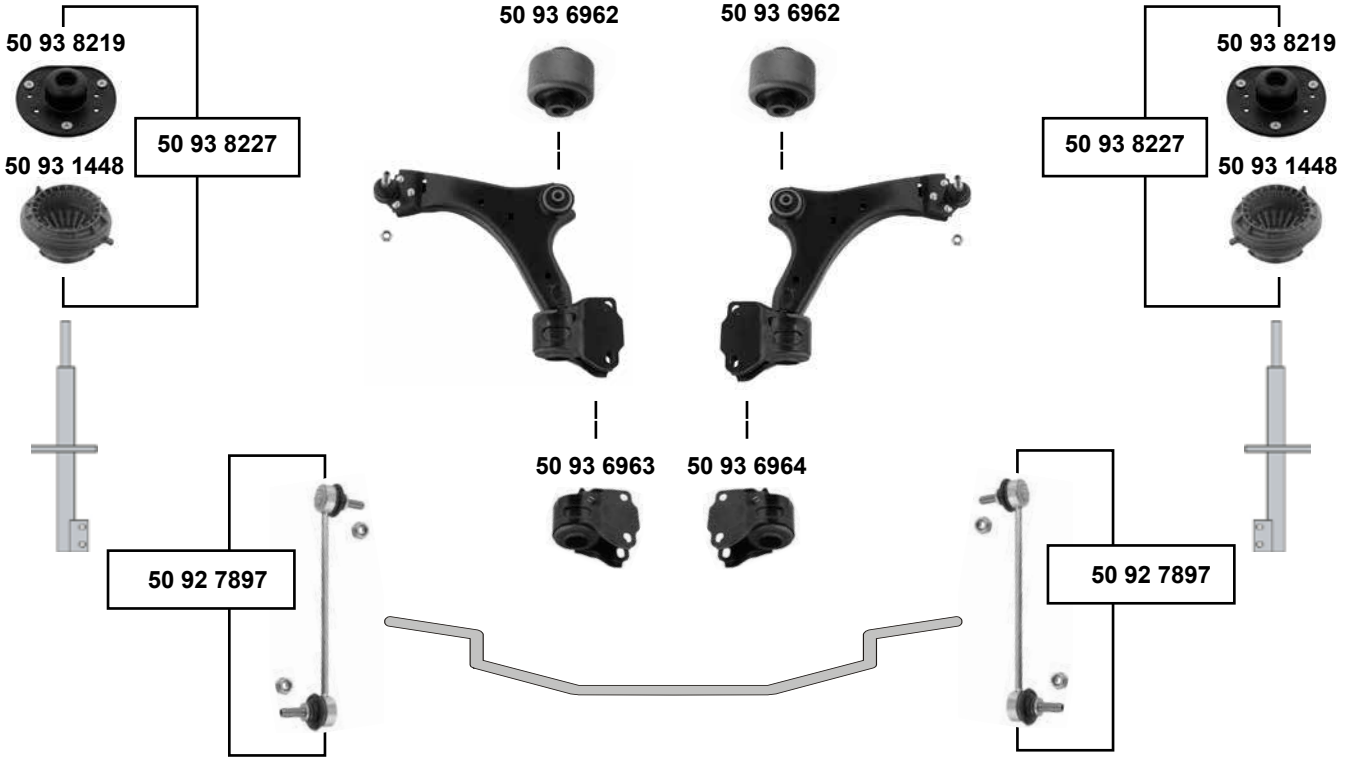
**Scorpio 95**  
(10/94 → 07/98)

50 92 7400



## S - Max 06

(07/06 →)



Ref. - No.

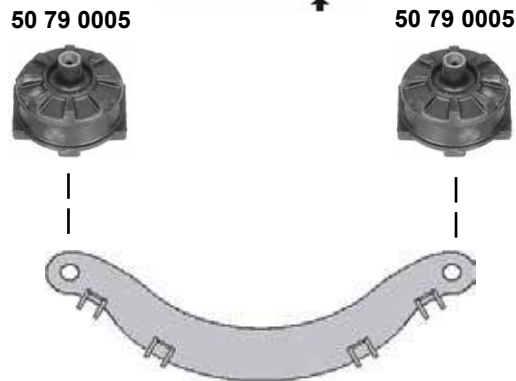
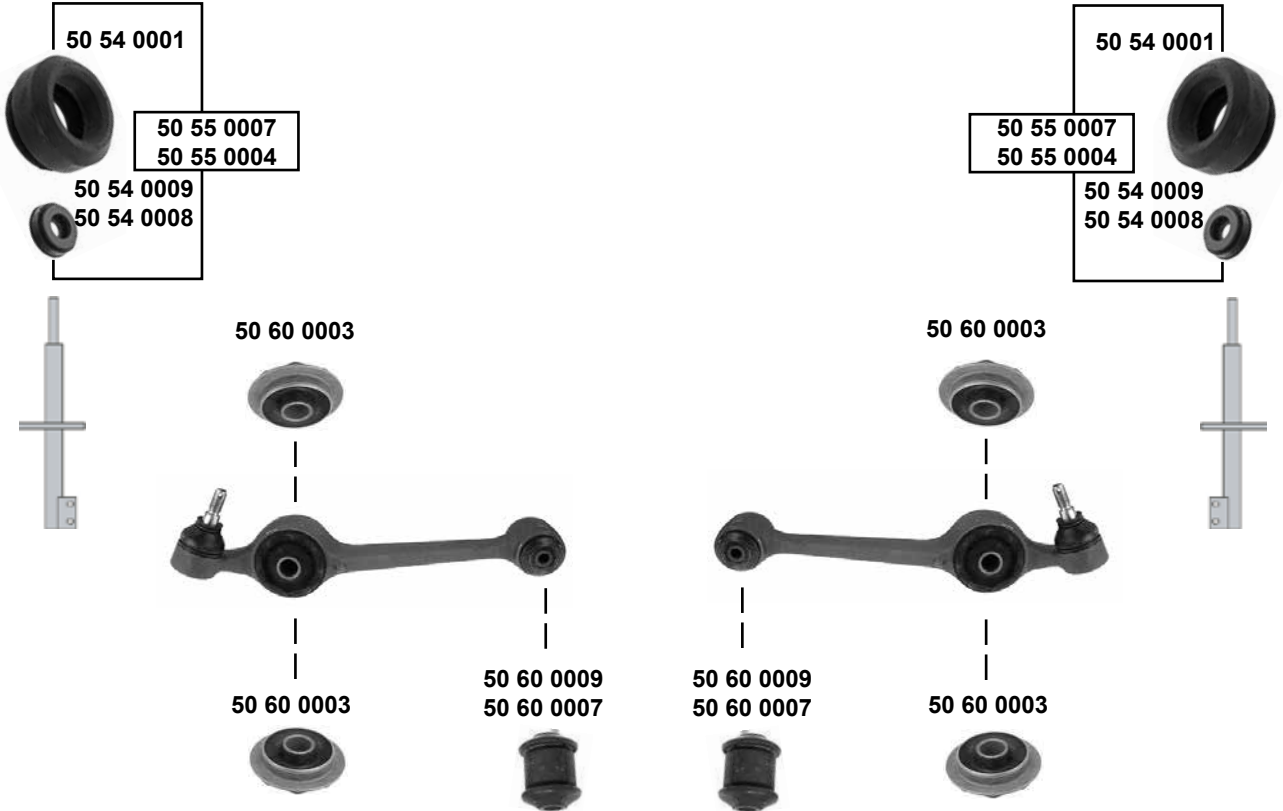


50 92 7897	1 337 849	Verbindungsstange / connecting rod	L 300
50 93 0830	1 425 853	Verbindungsstange / connecting rod	L 180
50 93 1448	1 539 863	Kugellager / ball bearing	Ø I 35
50 93 6962	1 507 182 S2	Querlenkerlager / control arm mount	Ø A 60
50 93 6963	1 507 182 S1	Querlenkerlager / control arm mount	
50 93 6964	1 507 181 S3	Querlenkerlager / control arm mount	
50 93 8219	1 761 001	Federbeinstützlager / suspension strut mount	
50 93 8227	1 761 001 S1	Rep. Satz Federbeinstützlager / rep. kit suspension strut mount	
50 93 9207	1 865 033	Achskörperlager / axle beam mount	
50 93 9208	1 865 034	Achskörperlager / axle beam mount	
50 94 3403	1 566 810 S2	Achskörperlagersatz / axle beam mounting kit	



### Sierra 83 / 87

(08/82 → 02/93)



- (1) 4 WD / 2.0 Cosworth
- (2) 2 WD (ex.) 2.0 Cosworth



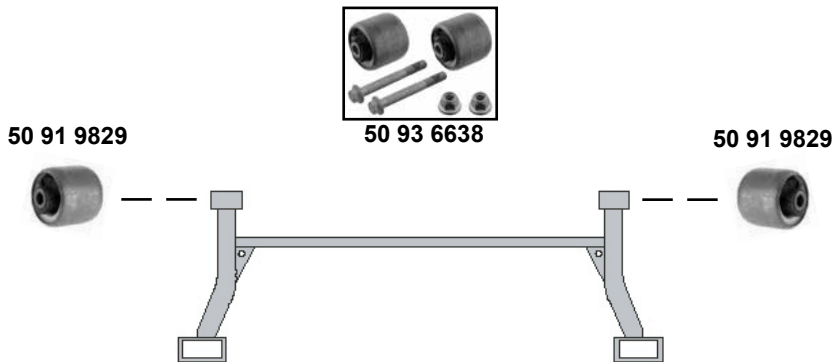
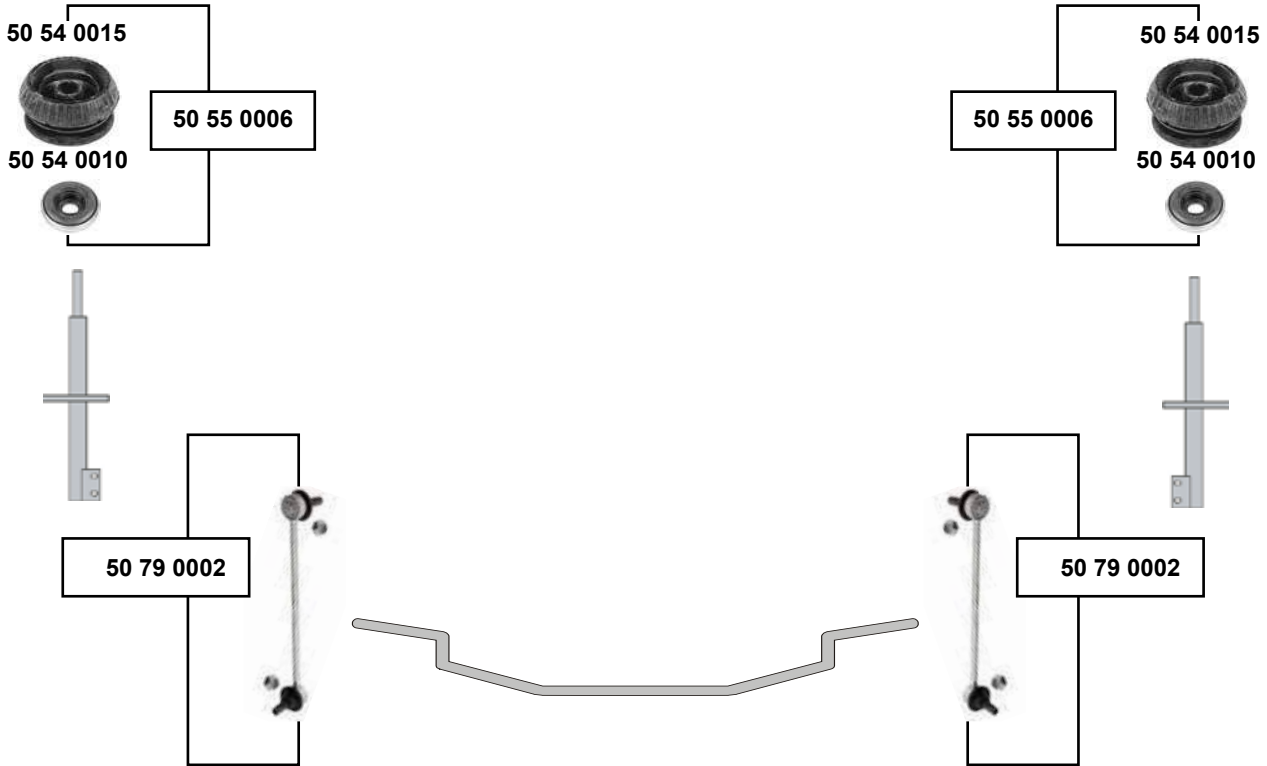
Ref. - No.



SWAG Ref. - No.	Description	Notes	Dimensions
50 54 0001	Federbeinstützlager / suspension strut mount		
50 54 0008	Kugellager / ball bearing		Ø   12,15
50 54 0009	Kugellager / ball bearing		Ø   12,15
50 55 0004	Rep. Satz Federbeinstützlager / rep. kit suspension strut mount	Modell 11/84 →	
50 55 0007	Rep. Satz Federbeinstützlager / rep. kit suspension strut mount	Modell → 10/84	
50 60 0003	Stabilisatorlager / stabilizer mount		16x65x23
50 60 0009	Querlenkerlager / control arm mount	(1)	12x35x51
50 60 0007	Querlenkerlager / control arm mount	(2)	12x35x51
50 79 0005	Hinterachslager / rear axle bearing		

**Street KA**

(12/02 → 12/05)



Ref. - No.



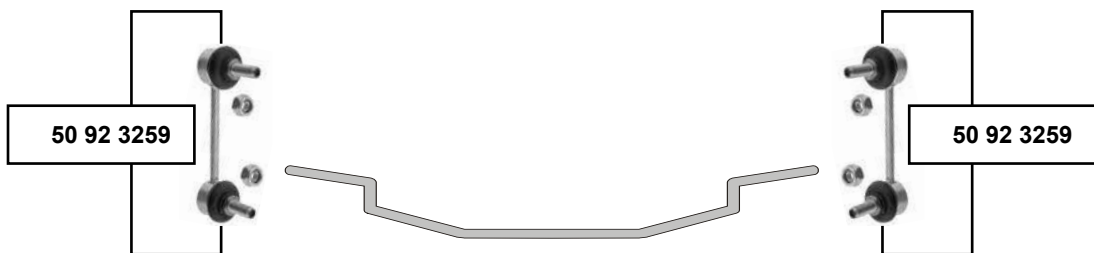
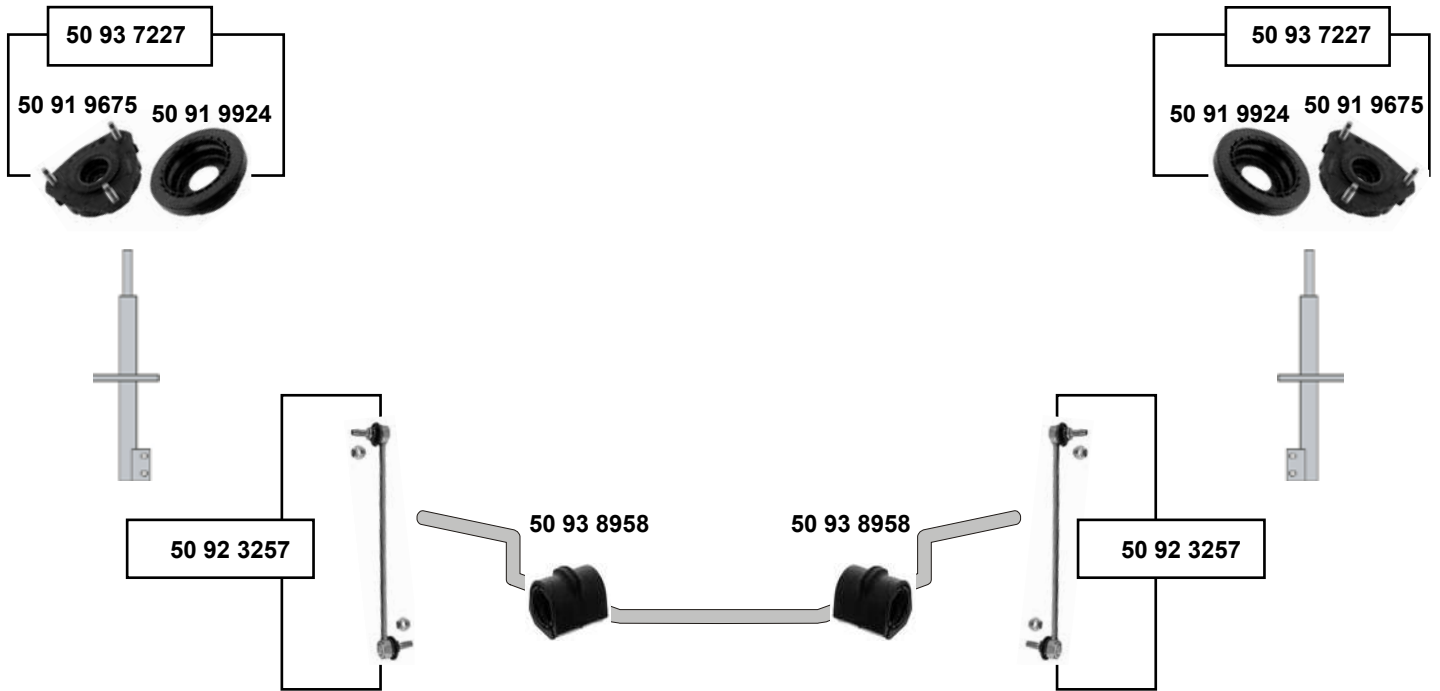
<b>50 54 0010</b>	1 002 513	Kugellager / ball bearing
<b>50 54 0015</b>	1 039 001	Federbeinstützlager / suspension strut mount
<b>50 55 0006</b>	1 039 001 S1	Rep. Satz Federbeinstützlager / rep. kit suspension strut mount
<b>50 79 0002</b>	1 130 273	Verbindungsstange / connecting rod
<b>50 91 9829</b>	1 016 439	Hinterachslager / rear axle bearing
<b>50 93 6638</b>	1 016 439 S1	Hinterachslagersatz / rear axle bearing kit

L 238  
Ø A 63,2



### Transit / Tourneo Connect 02

(05/02 → 12/13)

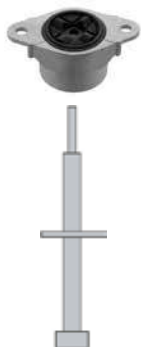


<b>50 91 9675</b>	1 480 525	Federbeinstützlager / suspension strut mount	
<b>50 91 9924</b>	4 986 166	Kugellager / ball bearing	
<b>50 92 3257</b>	1 332 453	Verbindungsstange / connecting rod	L 238
<b>50 92 3259</b>	1 332 463	Verbindungsstange / connecting rod	L 133
<b>50 93 7227</b>	1 480 525 S2	Rep. Satz Federbeinstützlager / rep. kit suspension strut mount	
<b>50 93 8958</b>	4 419 559	Stabilisatorlager / stabilizer mount	Ø   25,5

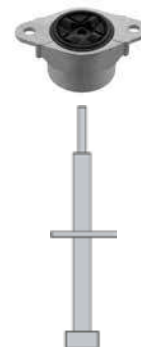
## Tourneo Courier 14 (04/14 →)



50 93 4749



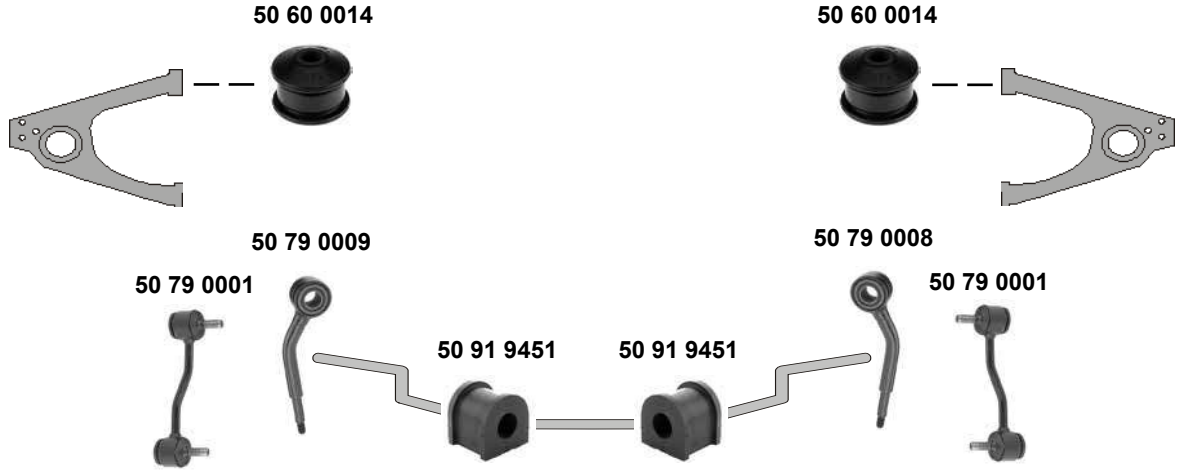
50 93 4749





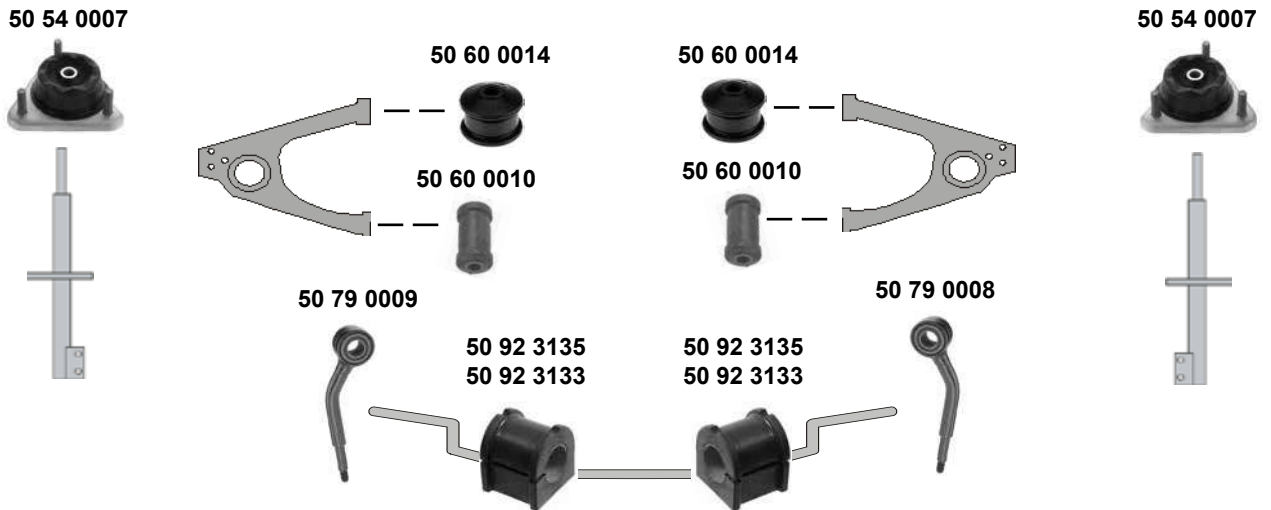
### Transit 86

(12/85 → 08/91)



### Transit 92 / 95

(08/91 → 12/99)



(1) Vorderachse / Front Axle: 100 L, 130, 160, 190/A

(2) Vorderachse / Front Axle: 80 - 120



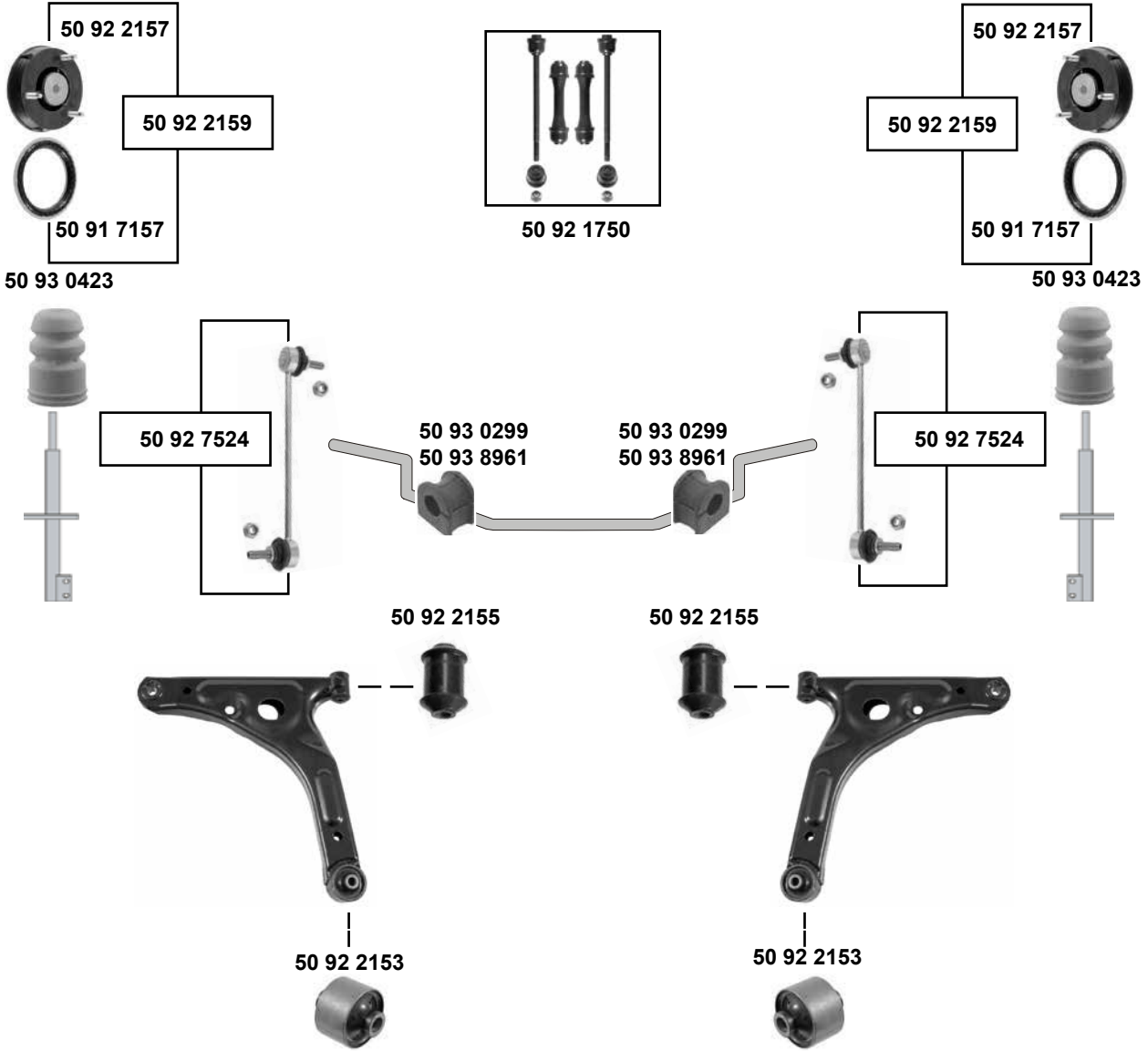
Ref. - No.



Ref. - No.	Description	Quantity	Dimensions
50 54 0007	Federbeinstützlager / suspension strut mount		
50 60 0010	Querlenkerlager / control arm mount		16x91x41
50 60 0014	Querlenkerlager / control arm mount		16x52/60x27
50 79 0001	Verbindungsstange / connecting rod	(1)	
50 79 0008	Verbindungsstange rechts / connecting rod right		
50 79 0009	Verbindungsstange links / connecting rod left		
50 91 9451	Stabilisatorlager / stabilizer mount	(2)	
50 92 3133	Stabilisatorlager / stabilizer mount		Ø   20
50 92 3135	Stabilisatorlager / stabilizer mount		Ø   18

**Transit 00**

(01/00 → 03/06)



(1) (ex.) Serien/series 260/280/300



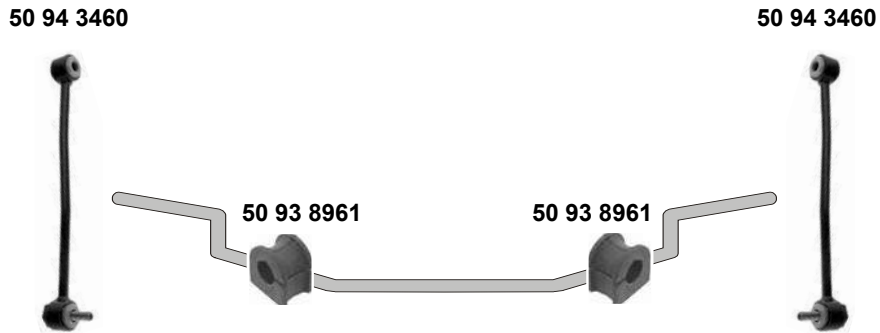
Ref. - No.



50 91 7157	1 103 725	Kugellager / ball bearing		
50 92 1750	3 736 028 S1	Verbindungsstangensatz / connecting rod set	Serie 260/280/300	
50 92 2153	4 540 787	Querlenkerlager / control arm mount		Ø A 66
50 92 2155	4 131 788	Querlenkerlager / control arm mount		Ø A 44
50 92 2157	4 094 280	Federbeinstützlager / suspension strut mount		
50 92 2159	4 094 280 S	Rep. Satz Federbeinstützlager / rep. kit suspension strut mount		
50 92 7524	1 495 685	Verbindungsstange / connecting rod	Serie 330/350	L 295
50 93 0299	4 041 498	Stabilisatorlager / stabilizer mount	Serie 260/280/300	Ø I 23
50 93 0423	4 041 449	Anschlagpuffer / buffer, shock absorber		H 92
50 93 8961	4 041 490	Stabilisatorlager / stabilizer mount	(1) → 03/06	Ø I 29



**Transit 00**  
(01/00 → 03/06)



- (1) Transit 00: nur / only FWD
- (2) 05/01 → 03/06 Doppelbereifung / twin-tyres



Ref. - No.



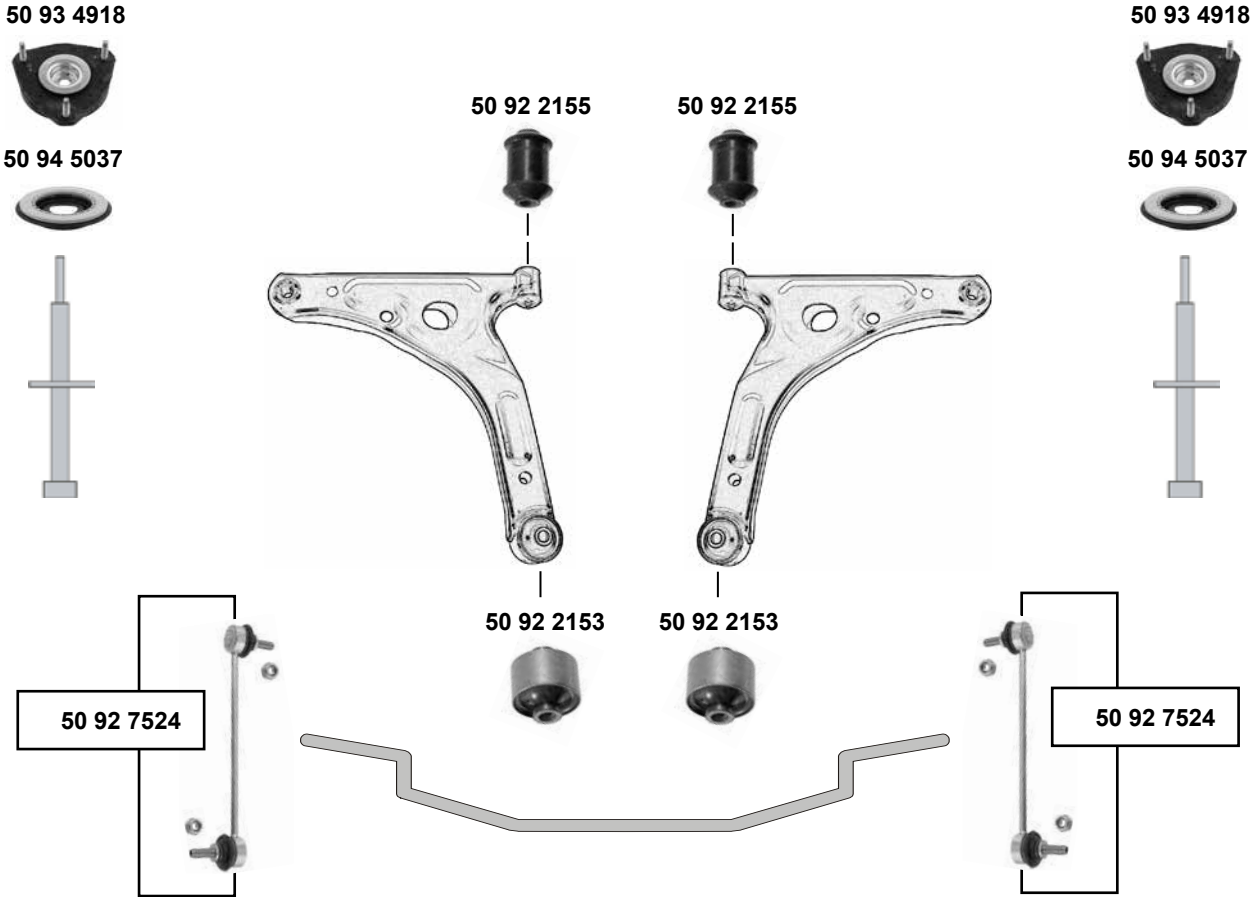
**50 93 8961** 4 041 490  
**50 94 3460** 4 531 299

Stabilisatorlager / stabilizer mount  
Verbindungsstange / connecting rod

(1)  
(2)

Ø 1 29  
L 348,5

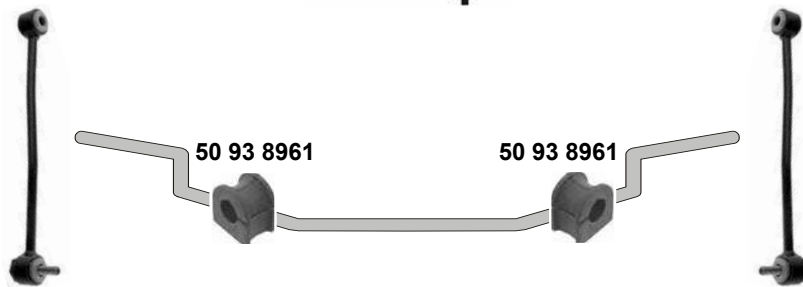
## Transit 06 (04/06 → 12/13)



50 93 7163



50 93 7163



(1) Transit 06: nur / only FWD + Doppelbereifung / twin-tyres



Ref. - No.



50 92 2153	4 540 787
50 92 2155	4 131 788
50 92 7524	1 495 685
50 93 4918	1 377 973
50 93 7163	4 709 303
50 93 8961	4 041 490
50 94 5037	1 815 863

Querlenkerlager / control arm mount
Querlenkerlager / control arm mount
Verbindungsstange / connecting rod
Federbeinstützlager / suspension strut mount
Verbindungsstange / connecting rod
Stabilisatorlager / stabilizer mount
Kugellager / ball bearing

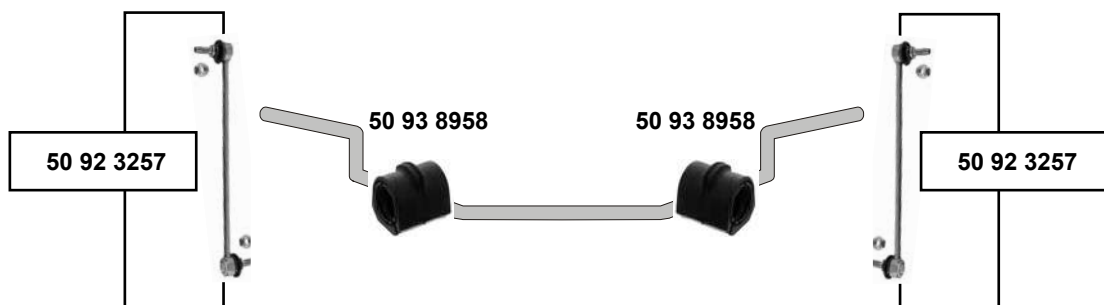
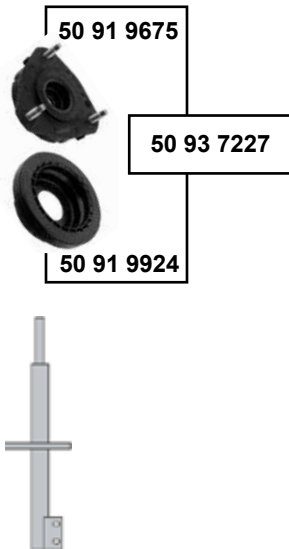
(1)  
05/06 → 12/13

Ø A 66
Ø A 44
L 295
L 348,5
Ø I 29



### Transit Connect 02

(05/02 → 12/13)



Ref. - No.



<b>50 91 9675</b>	1 480 525
<b>50 91 9924</b>	4 986 166
<b>50 92 3257</b>	1 332 453
<b>50 93 7227</b>	1 480 525 S2
<b>50 93 8958</b>	4 419 559

Federbeinstützlager / suspension strut mount
Kugellager / ball bearing
Verbindungsstange / connecting rod
Rep. Satz Federbeinstützlager / rep. kit suspension strut mount
Stabilisatorlager / stabilizer mount

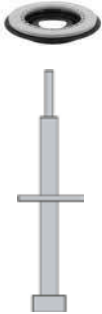
L 238

Ø | 25,5

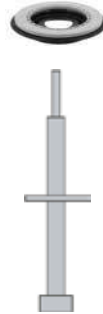
## Transit / Tourneo Custom 13 (06/13 →)



50 94 5037



50 94 5037



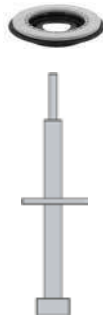
## Transit 14 (01/14 →)



50 94 5037



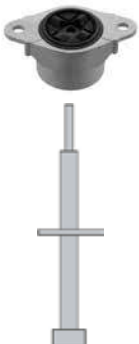
50 94 5037



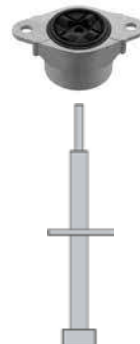
## Transit Courier 14 (04/14 →)



50 93 4749



50 93 4749

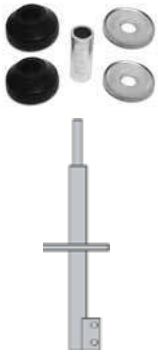




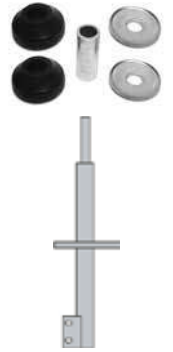


### Accord (CB / CC / CE / CF) (1990 → 1998)

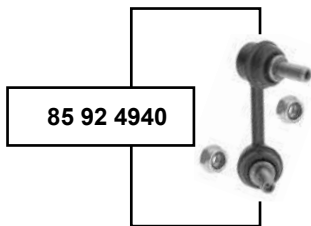
85 55 0001



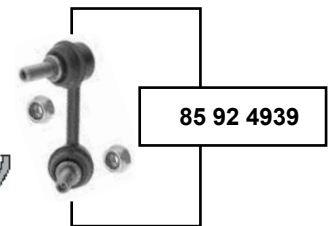
85 55 0001



### Accord VII (CG / CH) (1998 → 2003)



85 92 4940



85 92 4939



### Accord VII / VIII (1998 → 2008)

85 93 4203



85 93 4203



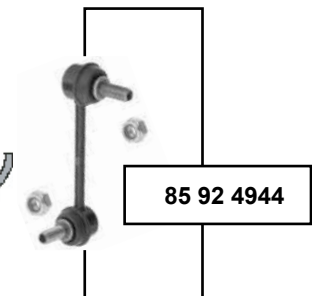
85 93 4245



85 93 4245



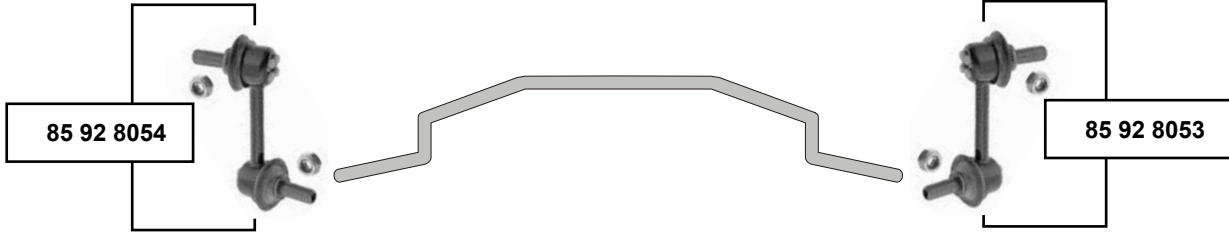
85 92 4945



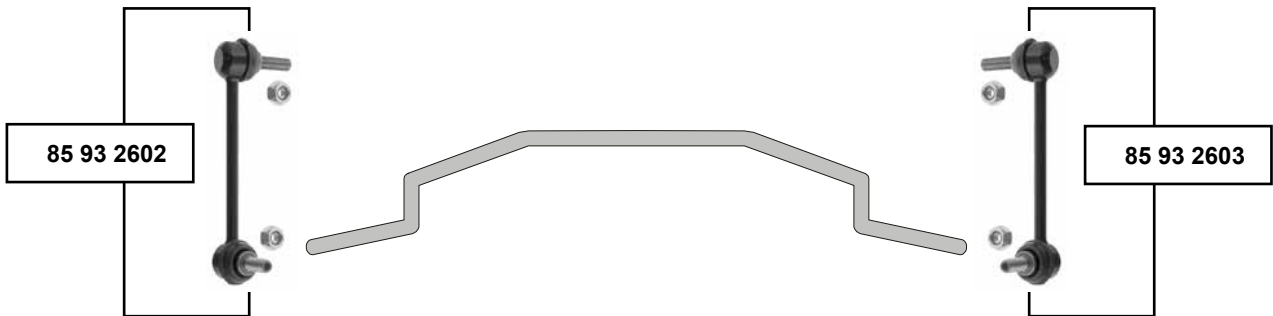
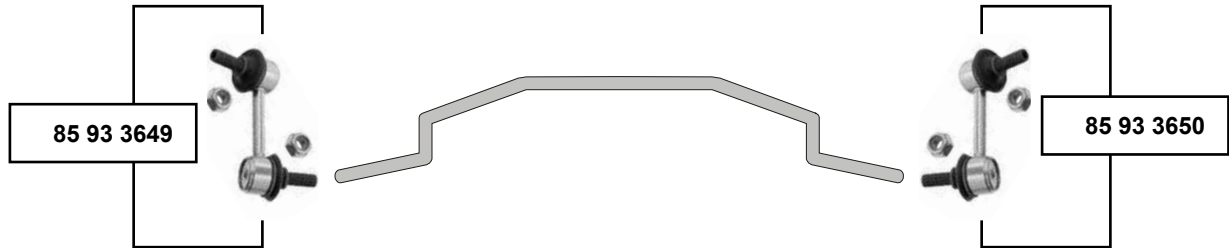
85 92 4944

85 55 0001	51631-SB0-004 S1	Rep. Satz Federbeinstützlager / rep. kit suspension strut mount	
85 92 4939	51320-A84-A01	Verbindungsstange / connecting rod	L 72
85 92 4940	51321-A84-A01	Verbindungsstange / connecting rod	L 72
85 92 4944	52320-S84-A01	Verbindungsstange / connecting rod	L 115
85 92 4945	52325-S84-A01	Verbindungsstange / connecting rod	L 115
85 93 4203	51810-SDA-A01	Querlenkerlager / control arm mount	Accord VIII ØA 42 ØI 12
85 93 4245	51391-SDA-A03	Querlenkerlager / control arm mount	Accord VIII ØA 74 ØI 14

## Accord VIII (2003 → 2008)



## Accord IX (2008 →)



Ref. - No.



<b>85 92 8053</b>	51320-SEA-E01	Verbindungsstange / connecting rod	L 80,5
<b>85 92 8054</b>	51321-SEA-E01	Verbindungsstange / connecting rod	L 80,5
<b>85 93 2602</b>	52325-TA0-A01	Verbindungsstange / connecting rod	L 145
<b>85 93 2603</b>	52320-TA0-A01	Verbindungsstange / connecting rod	L 145
<b>85 93 3649</b>	51325-TA0-A01	Verbindungsstange / connecting rod	L 106 / M 10x1,25
<b>85 93 3650</b>	51320-TA0-A01	Verbindungsstange / connecting rod	L 106 / M 10x1,25



### Civic (EC / ED / EE) (1987 → 1994)

85 55 0001



85 73 0013



85 91 9729



85 73 0013

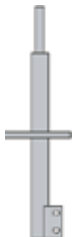
85 91 9729



85 55 0001



85 55 0001



85 91 8183



85 91 7839



85 91 7841



85 91 7841



85 91 8183



85 91 7839



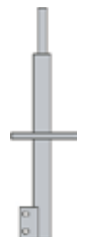
85 91 7841



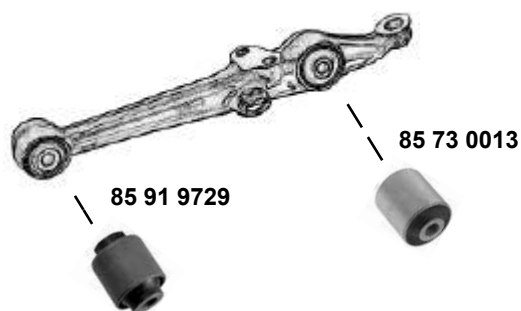
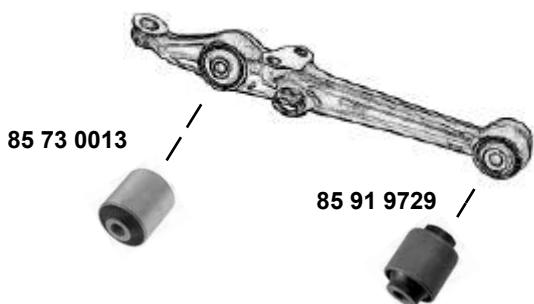
85 91 7841



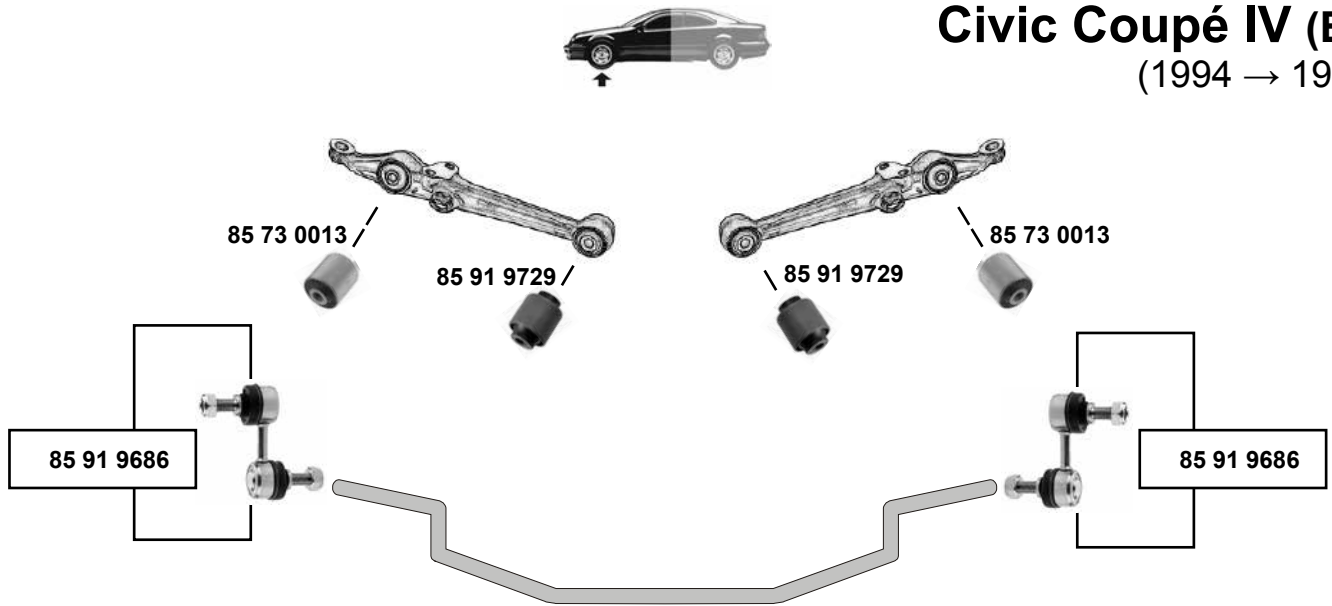
85 55 0001



## Civic (EG / EH) (1992 → 1994)

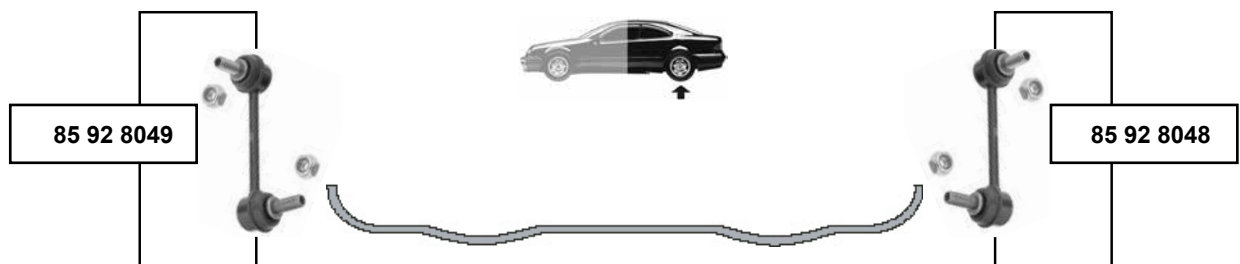
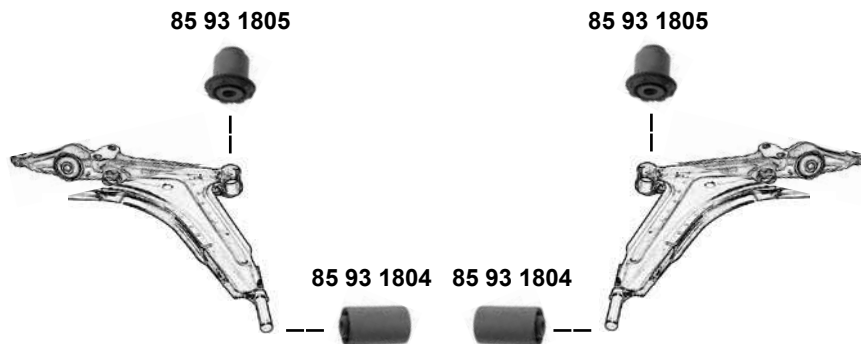


### Civic Coupé IV (EJ) (1994 → 1996)



### Civic V (MA / MB) (1995 → 2001)

unten / lower



(1) passt nur für Stahlblech Querlenker / fits only for sheet steel control arm

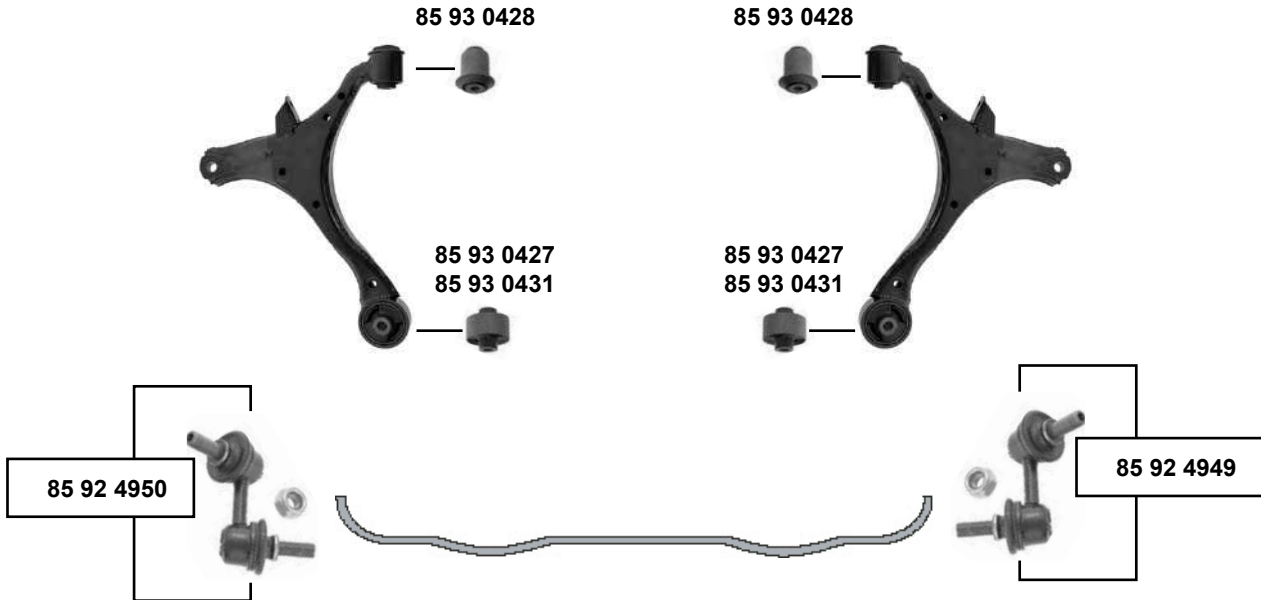


Ref. - No.



85 73 0013	51810-SH3-004	Querlenkerlager / control arm mount		12x40x50
85 91 9686	51320-S04-003	Verbindungsstange / connecting rod		
85 91 9729	51392-SR3-024	Querlenkerlager / control arm mount		50x37x1
85 92 8048	52320-S04-003	Verbindungsstange / connecting rod		L 90
85 92 8049	52321-S04-003	Verbindungsstange / connecting rod		L 90
85 93 1804	51360-S04-G00 S1	Querlenkerlager / control arm mount	(1)	Ø A 40,1
85 93 1805	51360-S04.G00 S2	Querlenkerlager / control arm mount	(1)	Ø A 37,2

## Civic VI (2001 → 2005)



- (1) Civic VI : D14Z6 / D16V1 / 4EE2 / K20A3 Sport
- (2) Civic VI : D14Z6 / D16V1 / 4EE2 / K20A3 (ex.) Sport // Coupe: D17A8/A9
- (3) Civic VI: D14Z6 / D16V1 / 4EE2 (ex.) Sport // Coupe: D16A8/A9



Ref. - No.



85 92 4949	51320-S5A-003	Verbindungsstange / connecting rod		L 90
85 92 4950	51321-S5A-003	Verbindungsstange / connecting rod		L 90
85 92 4953	52320-S5A-013	Verbindungsstange / connecting rod		L 105
85 92 4954	52321-S5A-013	Verbindungsstange / connecting rod		L 105
85 93 0427	51391-S4A-024	Querlenkerlager / control arm mount	(3)	
85 93 0428	51392-S5A-004	Querlenkerlager / control arm mount	(2)	Ø A 42 B47
85 93 0431	51391-S5T-Z01	Querlenkerlager / control arm mount	(1)	Ø A 64,8

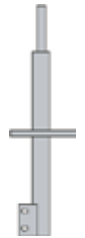


### Civic Coupé (EJ / EK / EM) (1994 → 2005)

85 55 0001



85 55 0001



85 92 4950



85 92 4949



85 91 9686



85 91 9686



85 73 0013



85 91 9729



85 73 0013



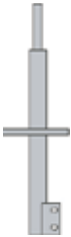
85 91 9729



## Civic Coupè (EJ / EK / EM) (1994 → 2005)



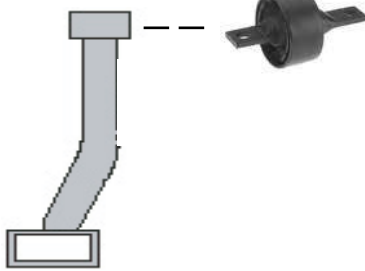
85 55 0001



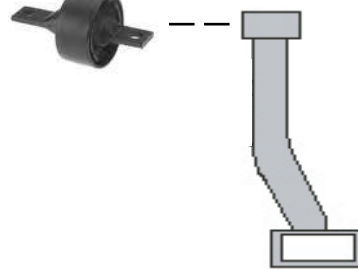
85 55 0001



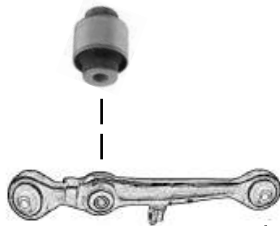
85 91 8183



85 91 8183



85 91 7839



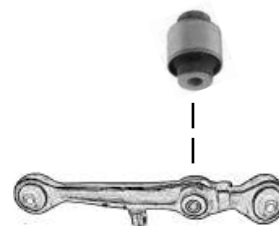
85 91 7841



85 91 7841



85 91 7839



85 91 7841



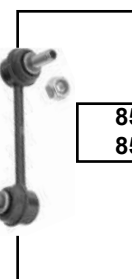
85 91 7841



85 92 4954  
85 92 8049



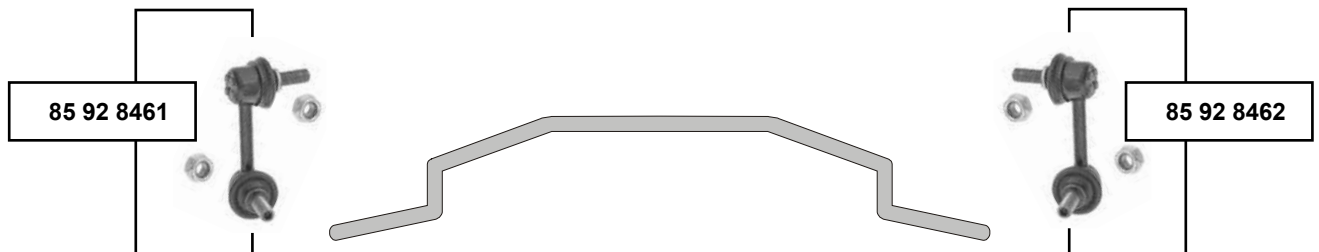
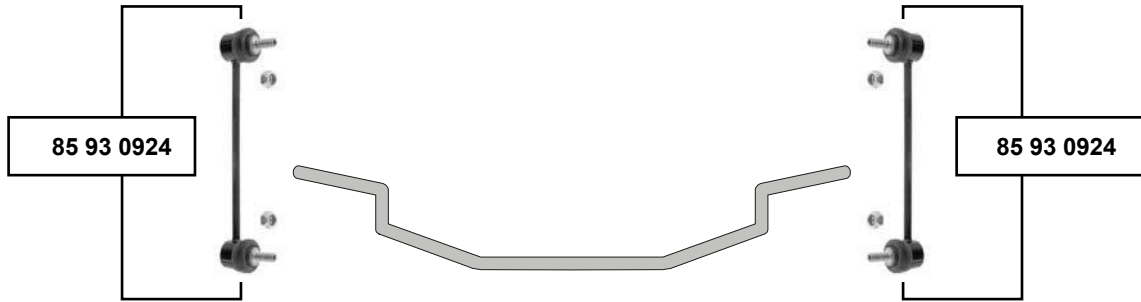
85 92 4954  
85 92 8048







**Civic VII (FD)**  
(2005 →)

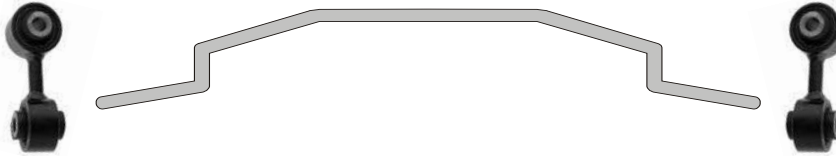


## Concerto (HW) (1989 → 1996)



22 92 3819

22 92 3819

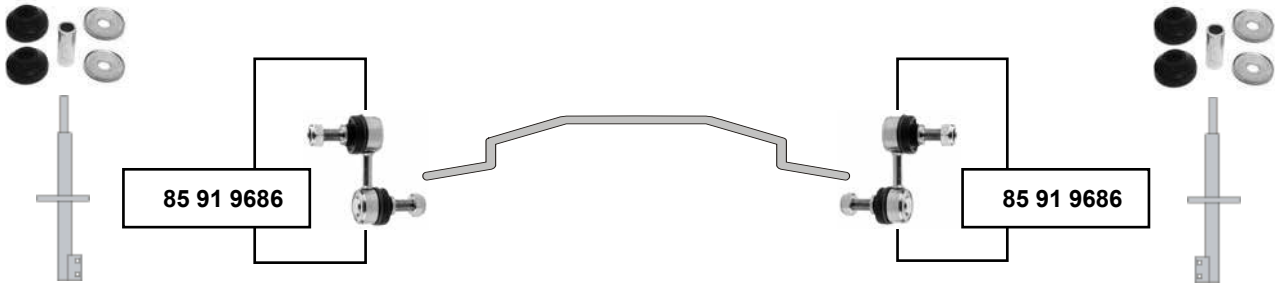


## CR-V (RD) (1995 → 2001)



85 55 0001

85 55 0001

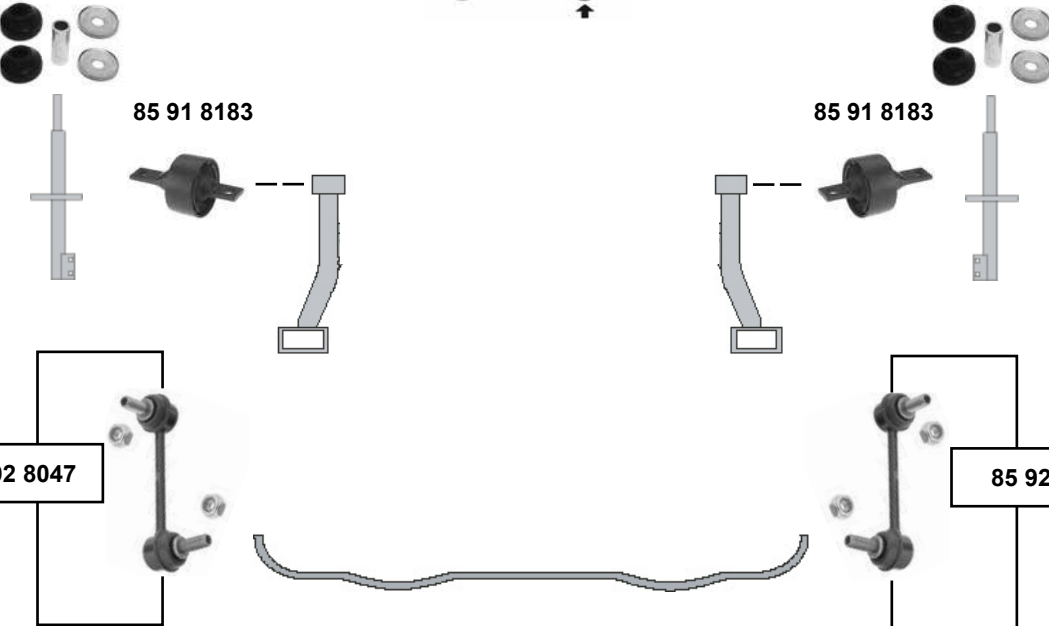


85 91 9686

85 91 9686

85 55 0001

85 55 0001



85 91 8183

85 91 8183

85 92 8047

85 92 8046



Ref. - No.



22 92 3819	51320-SK3-000
85 55 0001	51631-SB0-004 S1
85 91 8183	52385-SR3-000
85 91 9686	51320-S04-003
85 92 8046	52320-S10-003
85 92 8047	52321-S10-003

Verbindungsstange / connecting rod
Rep. Satz Federbeinstützlager / rep. kit suspension strut mount
Querlenkerlager / control arm mount
Verbindungsstange / connecting rod
Verbindungsstange / connecting rod
Verbindungsstange / connecting rod

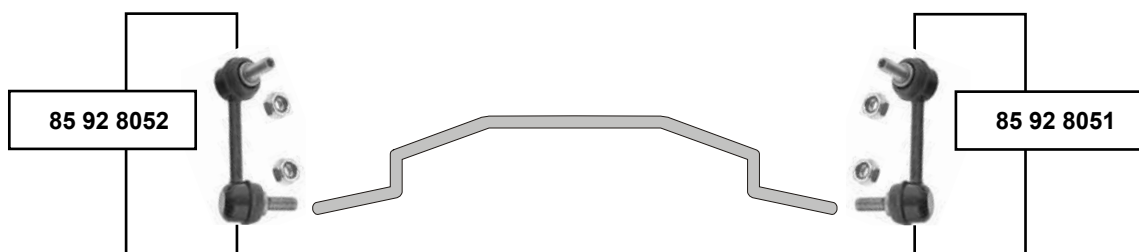
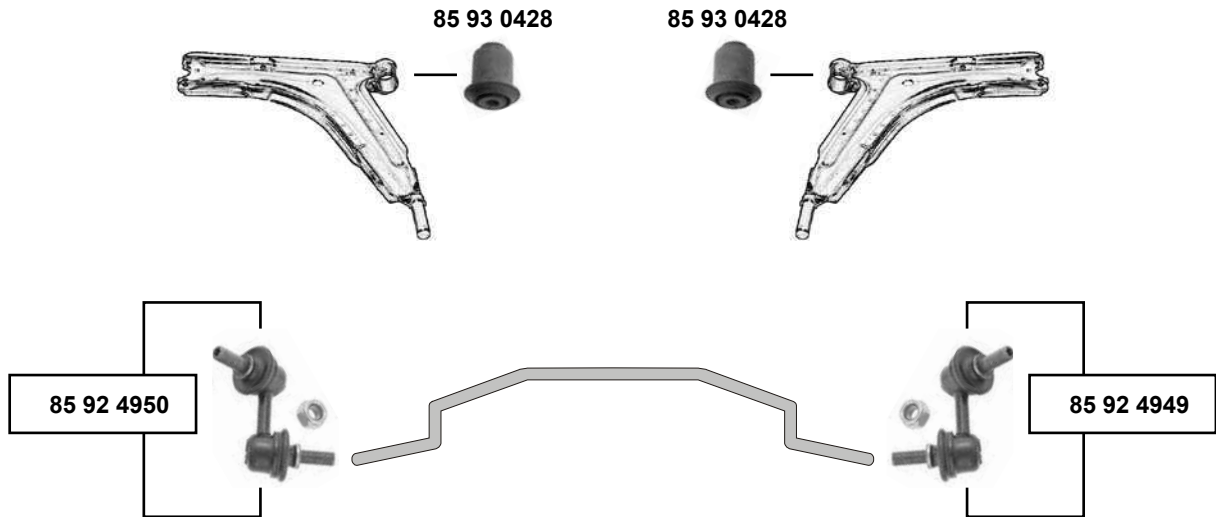
Ø A 80

L 125

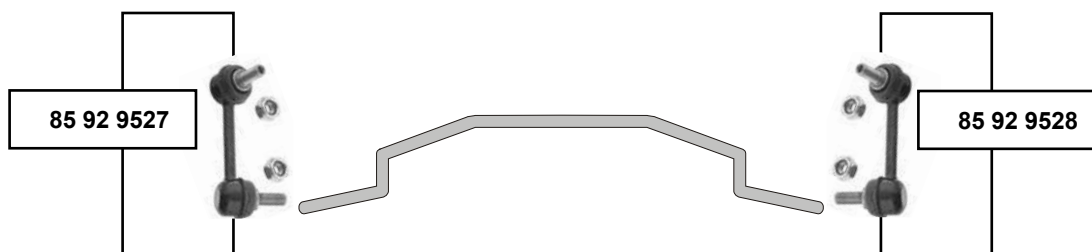
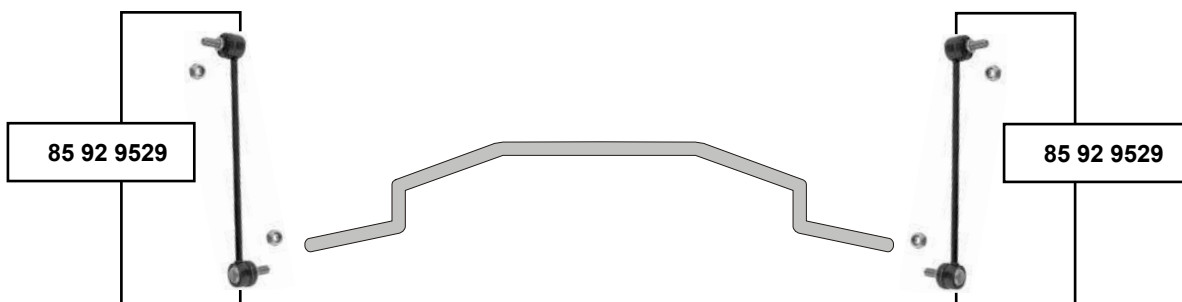
L 125



**CR-V II (RD)**  
(2002 → 2006)



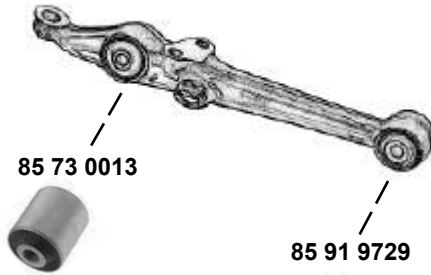
## CR-V III (2007 →)





### CRX (ED / EE) (1987 → 1992)

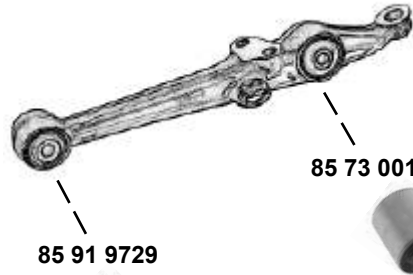
85 55 0001



85 73 0013

85 91 9729

85 55 0001



85 73 0013

85 91 9729



85 55 0001



85 91 7839



85 91 7841

85 91 7841



85 55 0001



85 91 7839

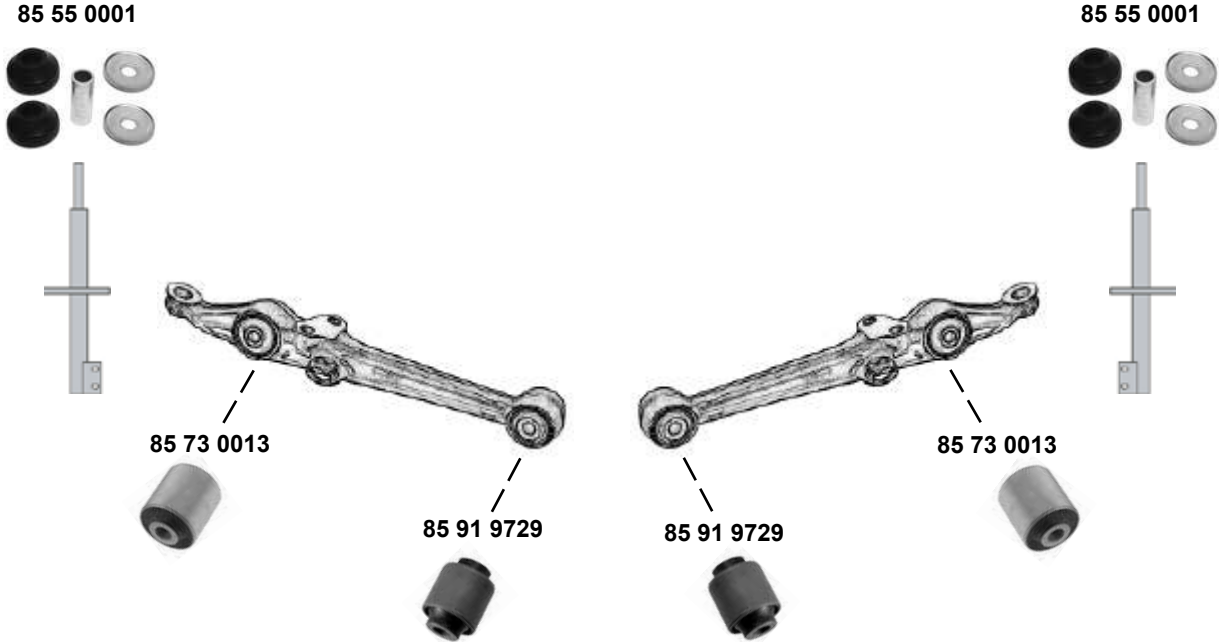


85 91 7841

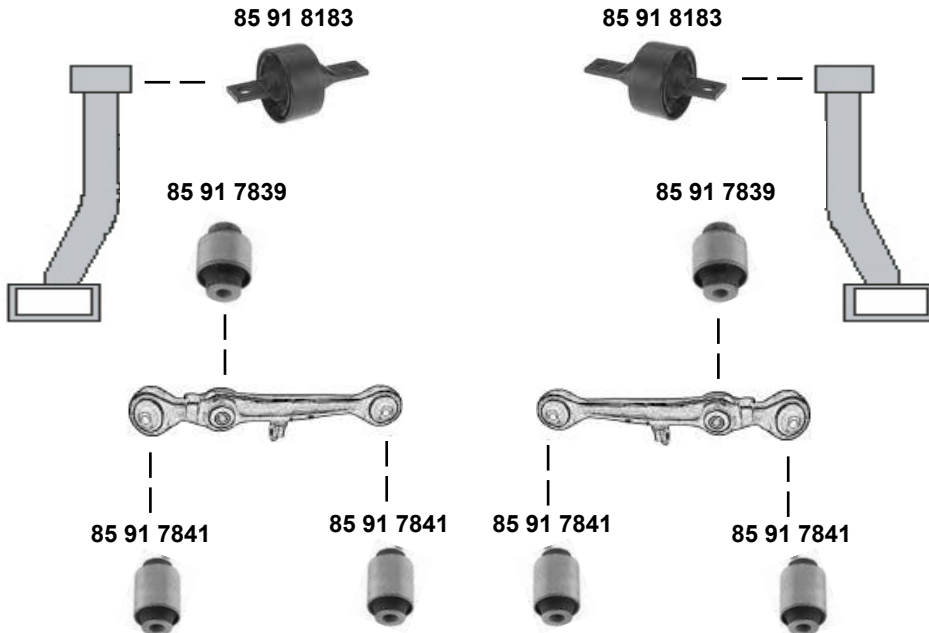
85 91 7841



## CRX (EG / EH) (1992 → 1998)



## CRX (ED / EE / EG / EH) (1987 → 1998)

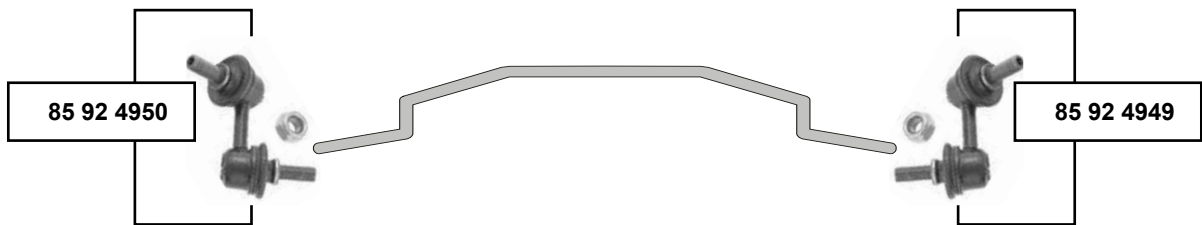
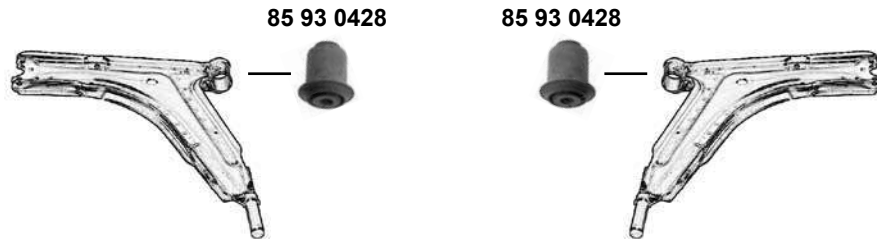


	Ref. - No.			
85 55 0001	51631-SB0-004 S1	Rep. Satz Federbeinstützlager / rep. kit suspension strut mount		
85 73 0013	51810-SH3-004	Querlenkerlager / control arm mount		Ø A 40
85 91 7839	52622-SH3-010	Querlenkerlager / control arm mount		Ø A 37
85 91 7841	52365-SH3-000	Querlenkerlager / control arm mount		Ø A 31
85 91 8183	52385-SR3-000	Querlenkerlager / control arm mount		Ø A 80
85 91 9729	51392-SR3-024	Querlenkerlager / control arm mount		



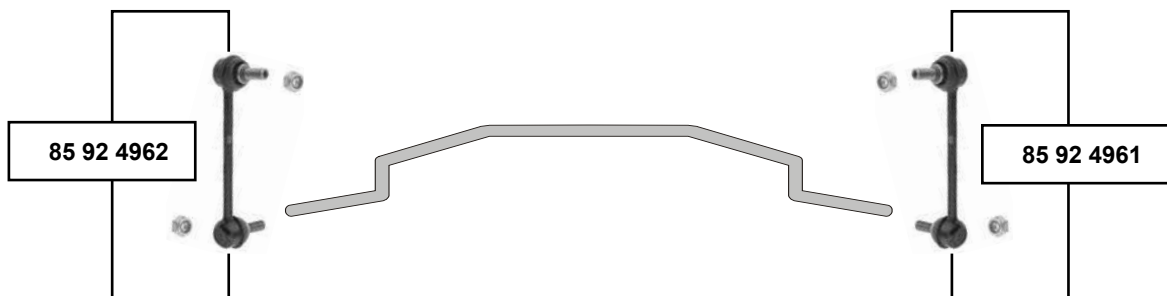
### FR-V (BE)

(2005 →)

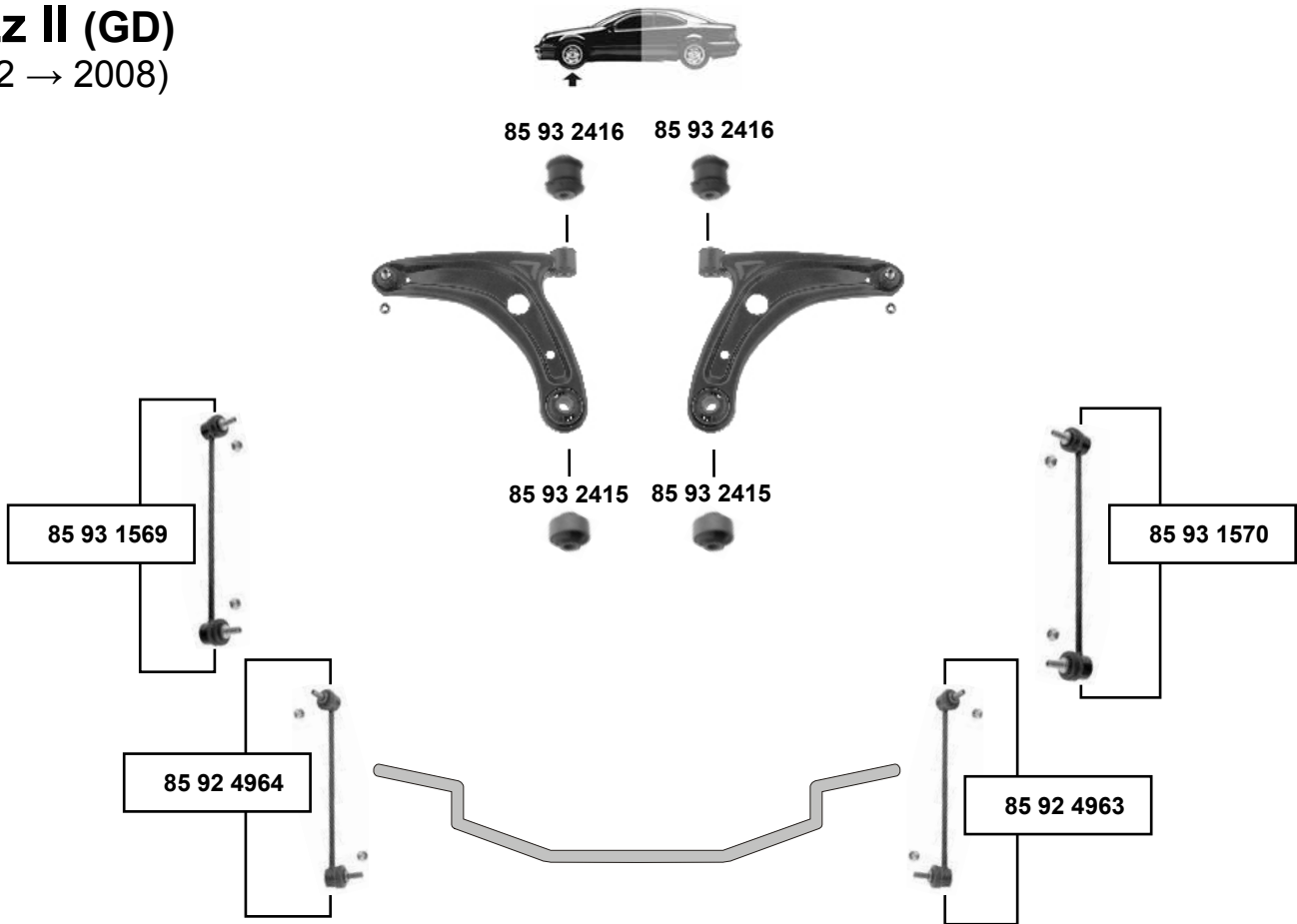


### HR-V (GH)

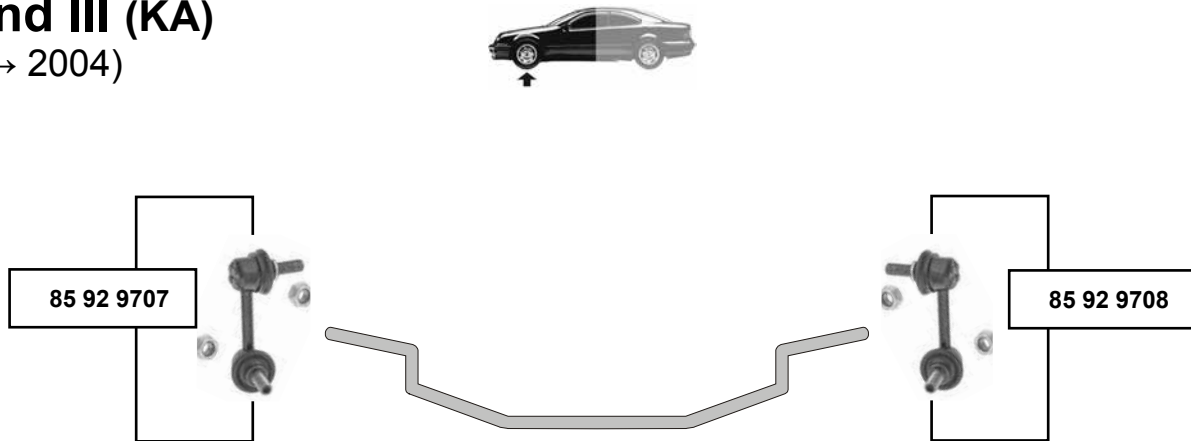
(1999 →)



## Jazz II (GD) (2002 → 2008)



## Legend III (KA) (1996 → 2004)



(1) Version beachten / note version



Ref. - No.

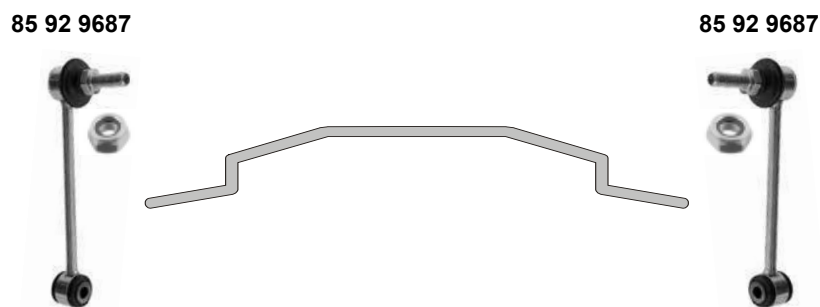
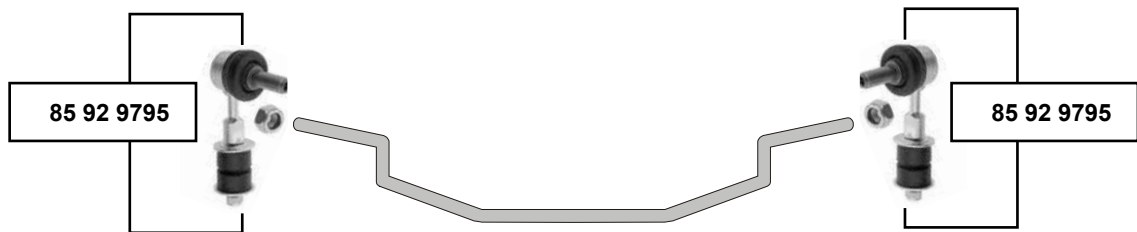


85 92 4963	51320-SAA-003	Verbindungsstange / connecting rod	→ 2003	
85 92 4964	51321-SAA-003	Verbindungsstange / connecting rod	→ 2003	
85 92 9707	51321-SZ3-013	Verbindungsstange / connecting rod		L 81,3
85 92 9708	51320-SZ3-013	Verbindungsstange / connecting rod		L 81,3
85 93 1569	51321-SAA-J01	Verbindungsstange / connecting rod	2004 → 2008	L 320
85 93 1570	51320-SAA-J01	Verbindungsstange / connecting rod	2004 → 2008	L 320
85 93 2415	51360-SAA-E11 S2	Querlenkerlager / control arm mount	(1) 03/02 → 11/08	Ø A 61
85 93 2416	51360-SAA-E01 S3	Querlenkerlager / control arm mount	03/02 → 11/08	Ø A 44

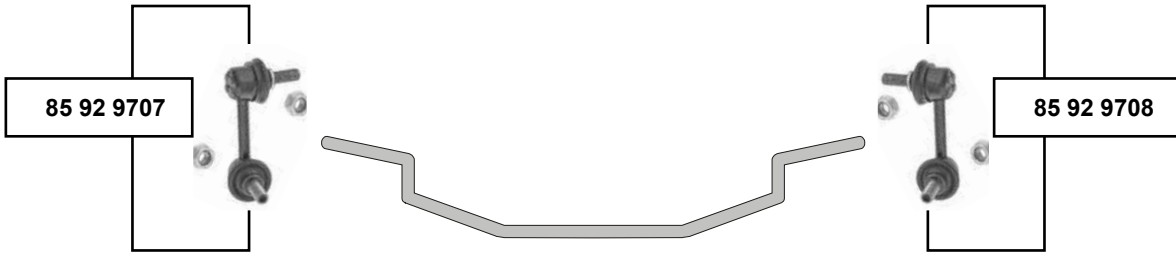




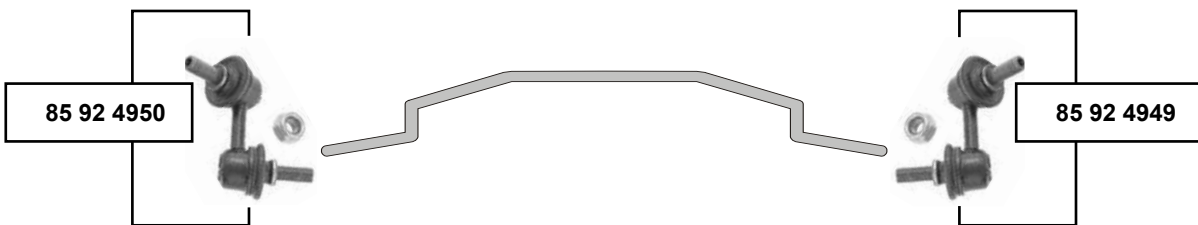
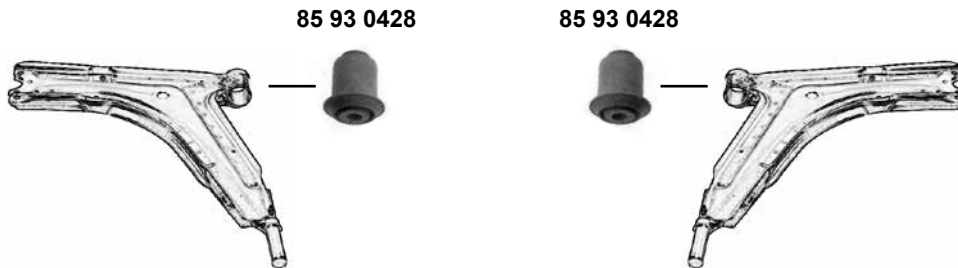
**Prelude IV (BB)**  
(1992 → 1996)



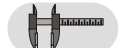
## 3,5 RL (1996 → 2004)



## Stream (RW) (2001 →)



Ref. - No.



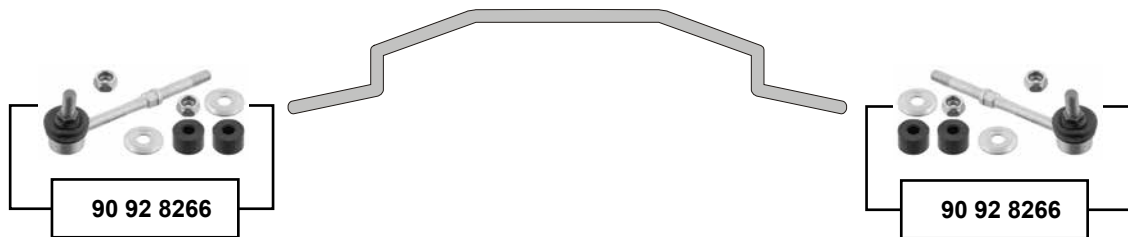
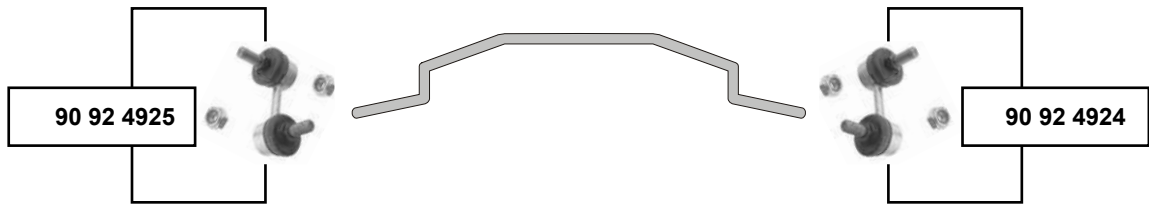
85 92 4949	51320-S5A-003
85 92 4950	51321-S5A-003
85 92 9707	51321-SZ3-013
85 92 9708	51320-SZ3-013
85 93 0428	51392-S5A-004

Verbindungsstange / connecting rod
Verbindungsstange / connecting rod
Verbindungsstange / connecting rod
Verbindungsstange / connecting rod
Querlenkerlager / control arm mount

L 90
L 90
L 81,3
L 81,3
Ø A 42 B47



**Accent (LC)**  
(1999 → 2006)



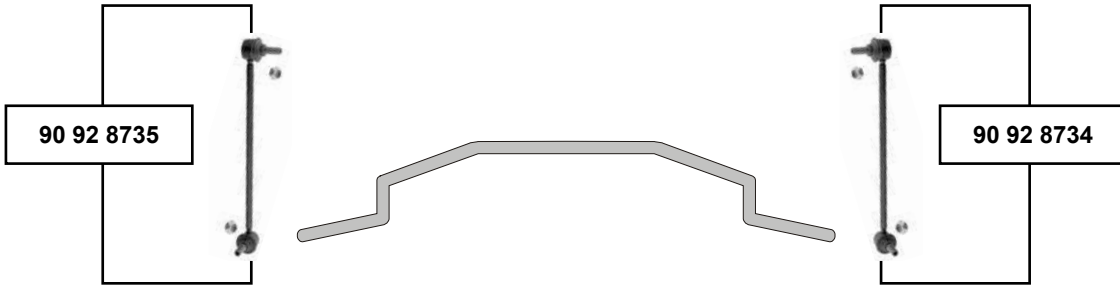
## Accent (MC) (2006 →)



90 92 9778



90 92 9778



90 92 9779



90 92 9779



Ref. - No.



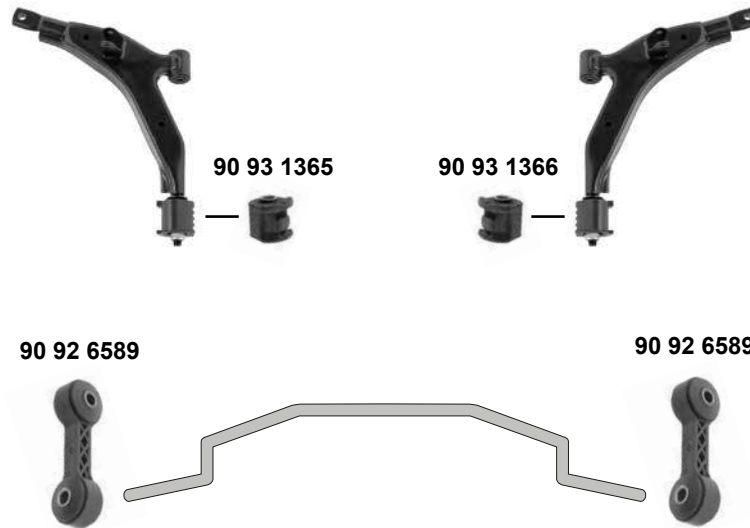
90 92 8734	54840-1E000
90 92 8735	54830-1E000
90 92 9778	54626-1G000
90 92 9779	55326-1E000

Verbindungsstange / connecting rod
Verbindungsstange / connecting rod
Anschlagpuffer, Stoßdämpfer / buffer, shock absorber
Anschlagpuffer, Stoßdämpfer / buffer, shock absorber

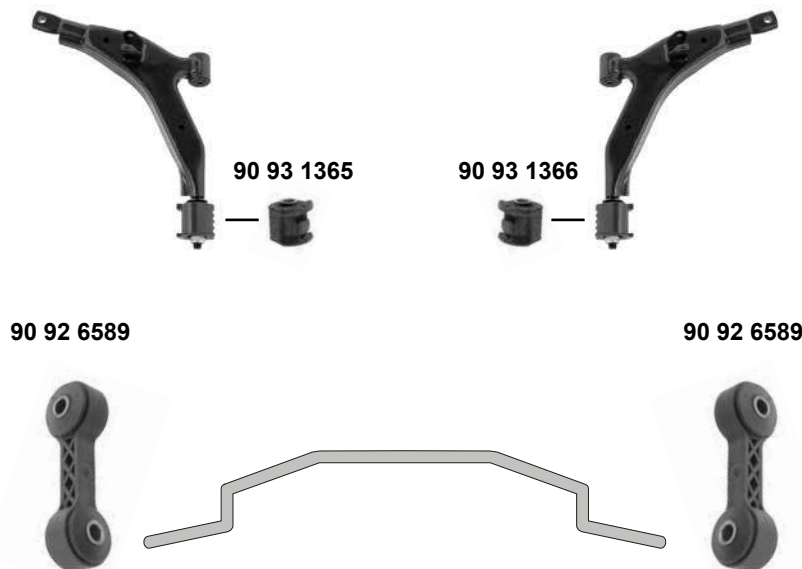
L 285
L 285
H 91
H 112



**Atos / Atos Prime I**  
(1997 → 2003)



**Atos Prime (MX)**  
(1999 → 2003)



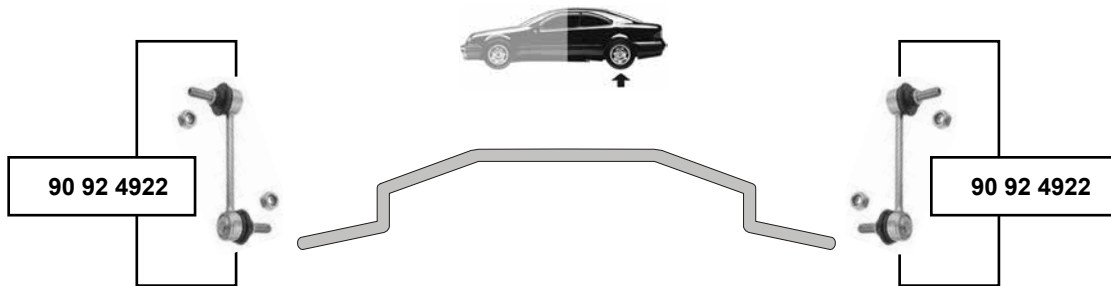
## Coupe (RD) (1996 → 2002)



90 92 4915



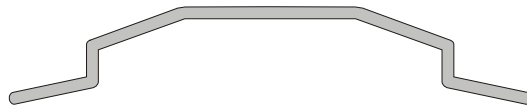
90 92 4915



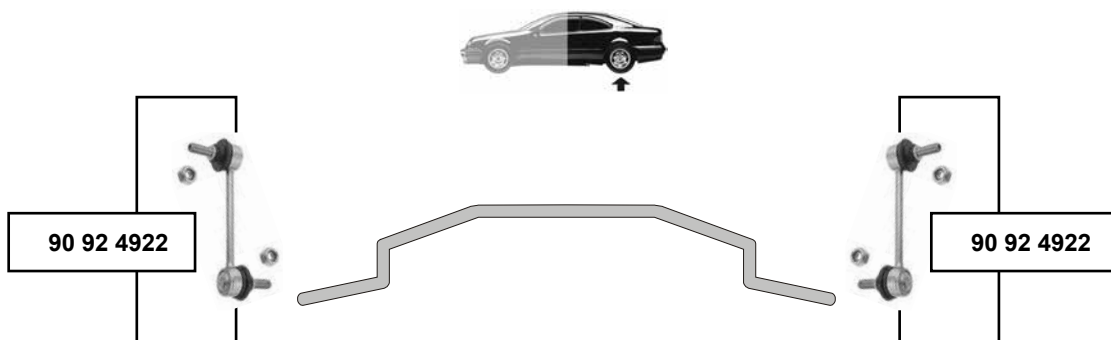
## Coupe (GK) (2001→)



90 92 4913

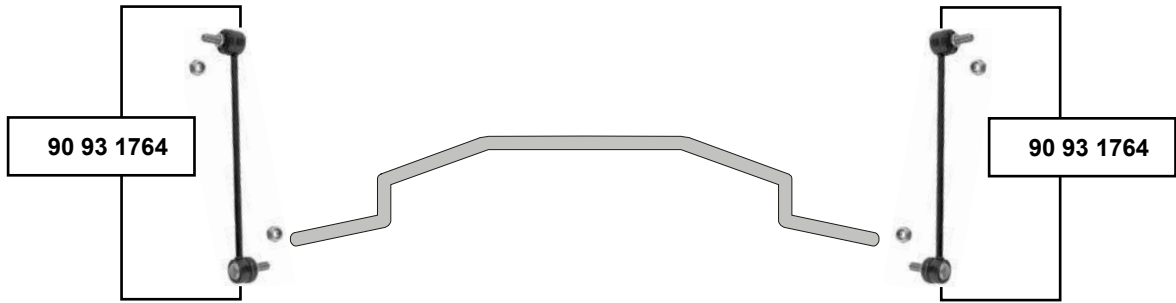


90 92 4912

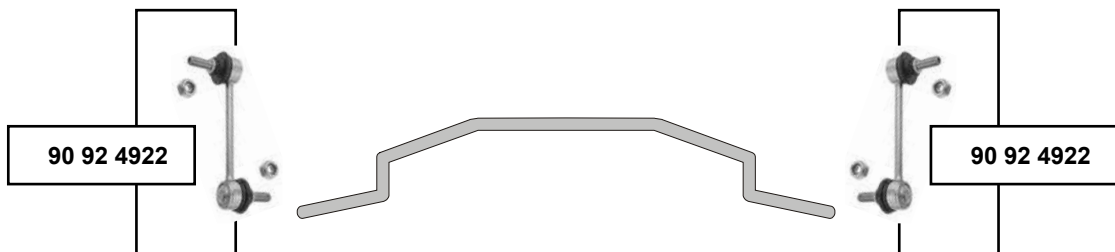




**Elantra (XD)**  
(2000 →)



**Elantra**  
(1996 →)



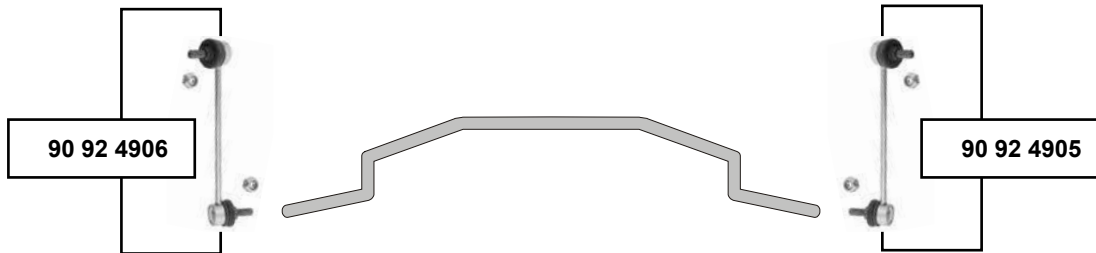
## Getz (TB) (2002 →)



90 92 8204



90 92 8204



90 92 8205



90 92 8205



Ref. - No.



90 92 4905	54840-1C000
90 92 4906	54830-1C000
90 92 8204	54626-1C000
90 92 8205	55326-1C000

Verbindungsstange / connecting rod
Verbindungsstange / connecting rod
Anschlagpuffer, Stoßdämpfer / buffer, shock absorber
Anschlagpuffer, Stoßdämpfer / buffer, shock absorber

(ex.) 1.5 D

L 200
L 200
H 80
H 125



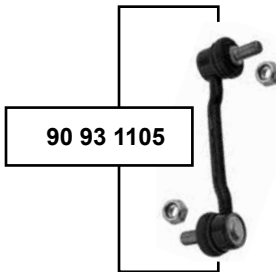


**Grandeur (TG)**  
(2005 →)

90 92 8227



90 92 8227



90 93 1105



90 93 1105

90 92 8218



90 92 8218

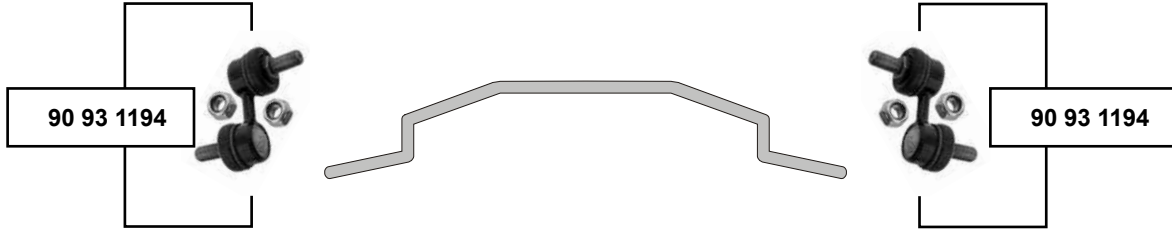


90 93 1095



90 93 1095

## H1 (KMF) (1997 → 10/2007)



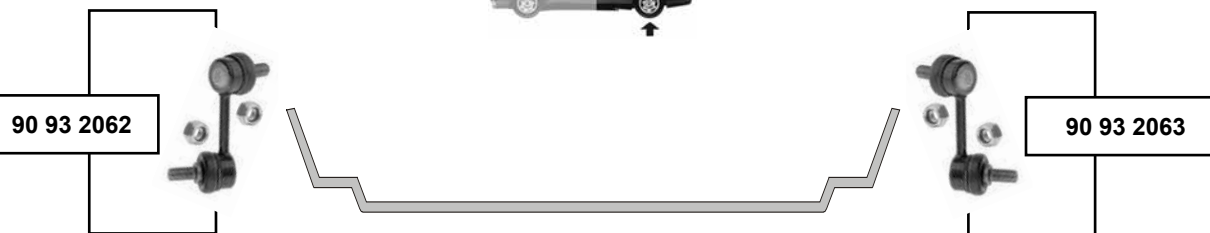
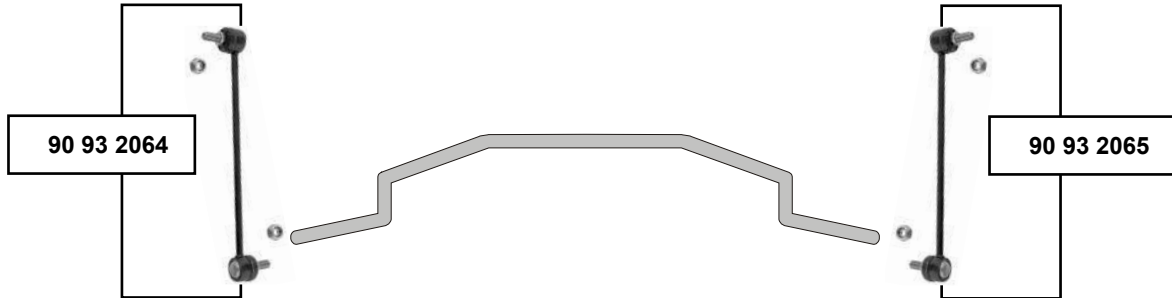
90 92 8267



90 92 8267



## H1 (10/2007 →)



(1) → 00 / 2,5 D (ex.) 4WD



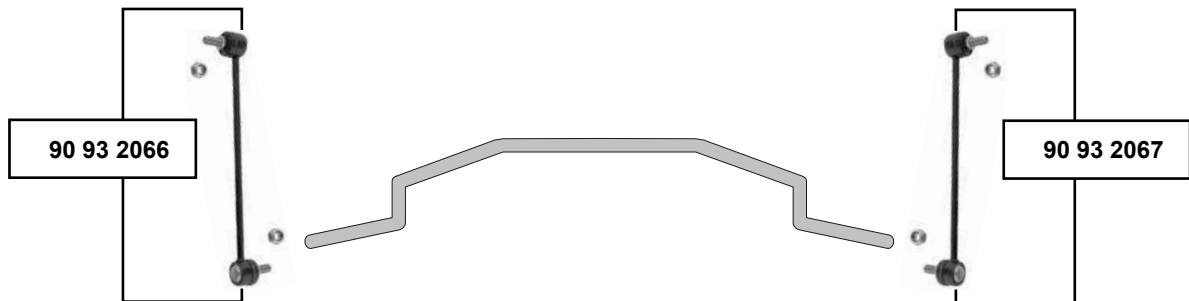
Ref. - No.



90 92 8267	55530-4A000	Verbindungsstange / connecting rod	(1)	L 115
90 93 1194	54830-4A003	Verbindungsstange / connecting rod		L 54
90 93 2062	55530-4H000	Verbindungsstange / connecting rod		L 85
90 93 2063	55540-4H000	Verbindungsstange / connecting rod		L 85
90 93 2064	54830-4H000	Verbindungsstange / connecting rod		L 274,5
90 93 2065	54840-4H000	Verbindungsstange / connecting rod		L 274,5



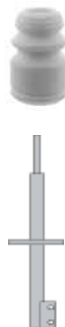
**i-10**  
(2007 →)



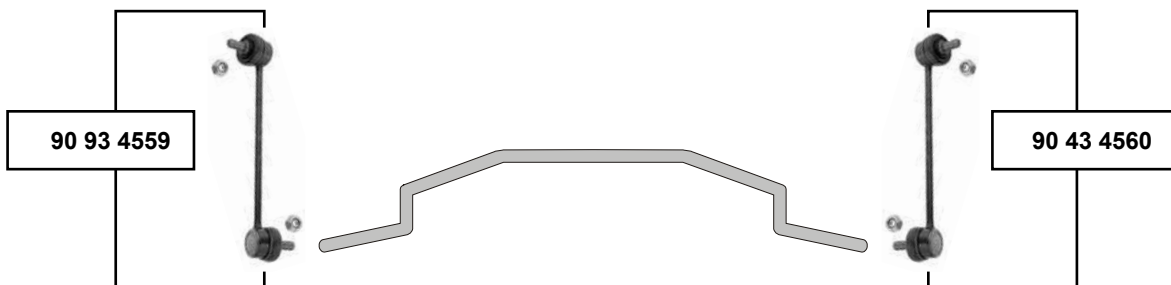
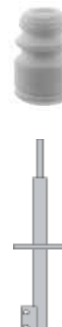
## i-20 (10/2008 →)



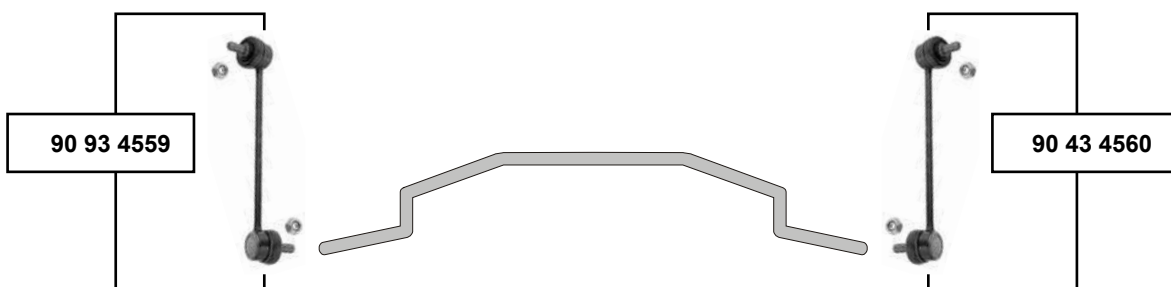
90 92 8204



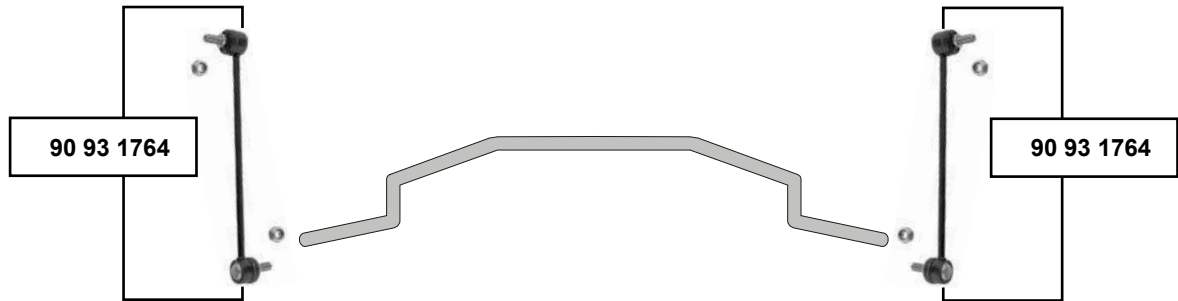
90 92 8204



## iX20 (09/2010 →)

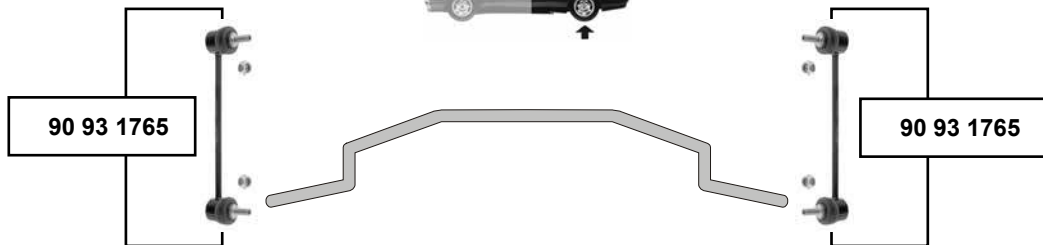


### i-30 / i 30 CW (2007 →)



90 93 1764

90 93 1764

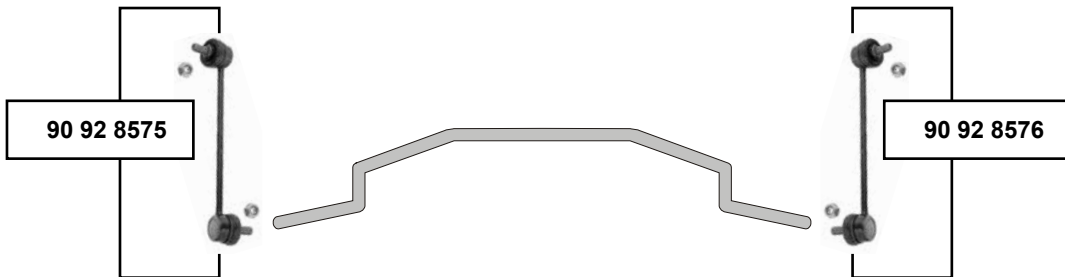


90 93 1765

90 93 1765

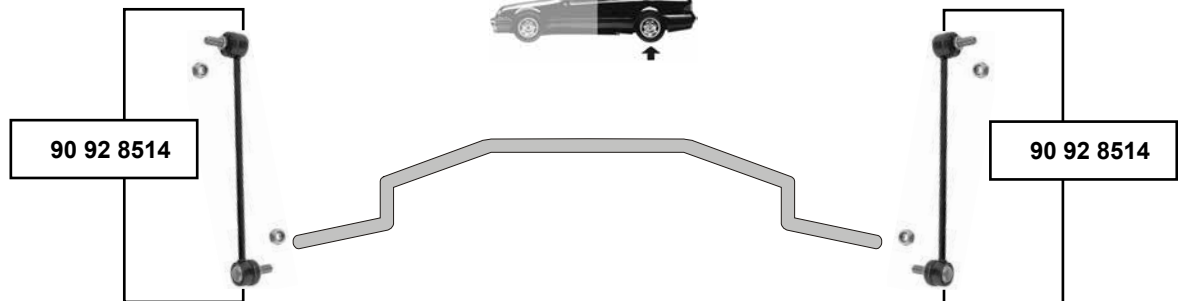


### IX55 (2008 →)



90 92 8575

90 92 8576



90 92 8514

90 92 8514



(1) i30 05/07 → // i30CW 10/08 →

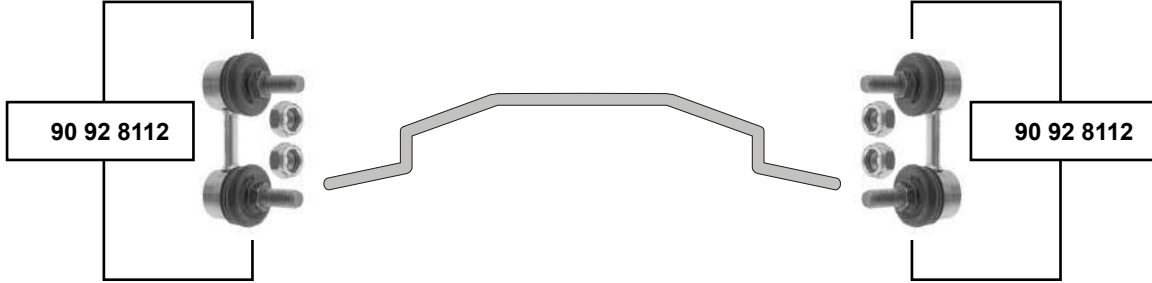


Ref. - No.

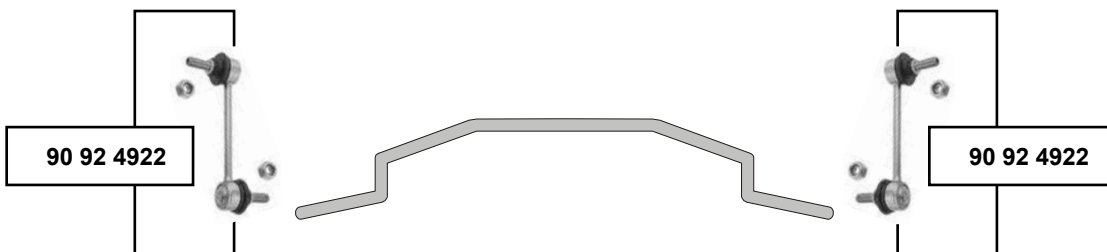
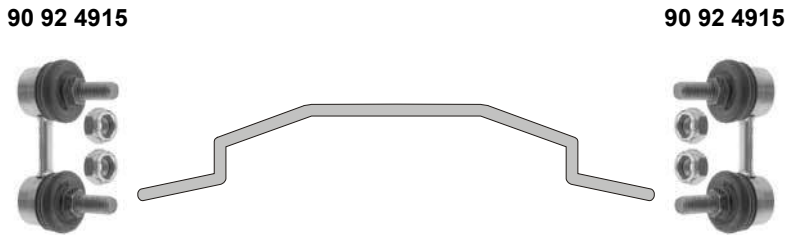


90 92 8514	55530-2B000	Verbindungsstange / connecting rod		L 98,8
90 92 8575	54830-2B000	Verbindungsstange / connecting rod		L 341
90 92 8576	54840-2B000	Verbindungsstange / connecting rod		
90 93 1764	54830-2H100	Verbindungsstange / connecting rod	(1)	L 243
90 93 1765	55530-1H000	Verbindungsstange / connecting rod	(1)	L 170

## Lantra I (J-1) (1990 → 1995)

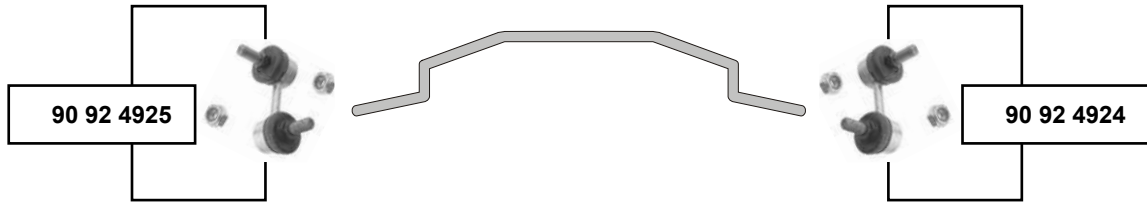


## Lantra II (J-2) (1995 → 2000)

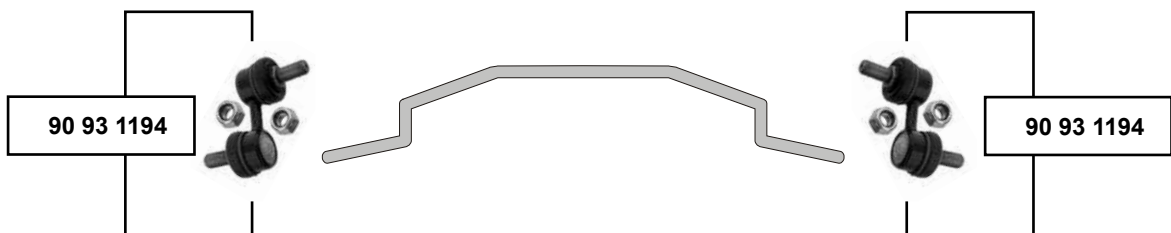




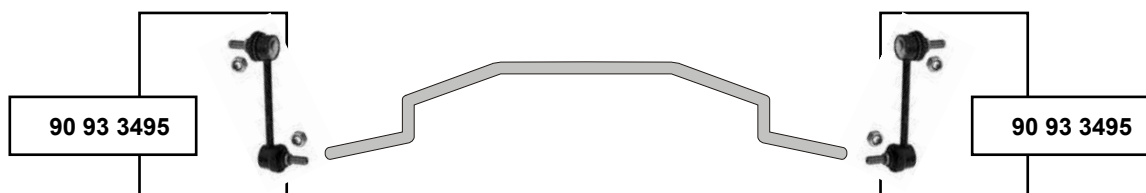
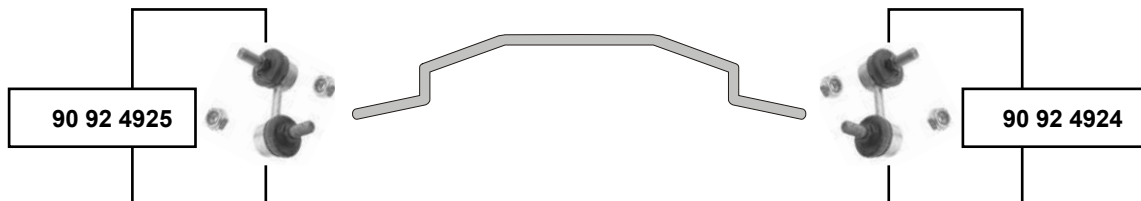
**Lavita**  
(2008 →)



**Libero**  
(2000 → 2006)

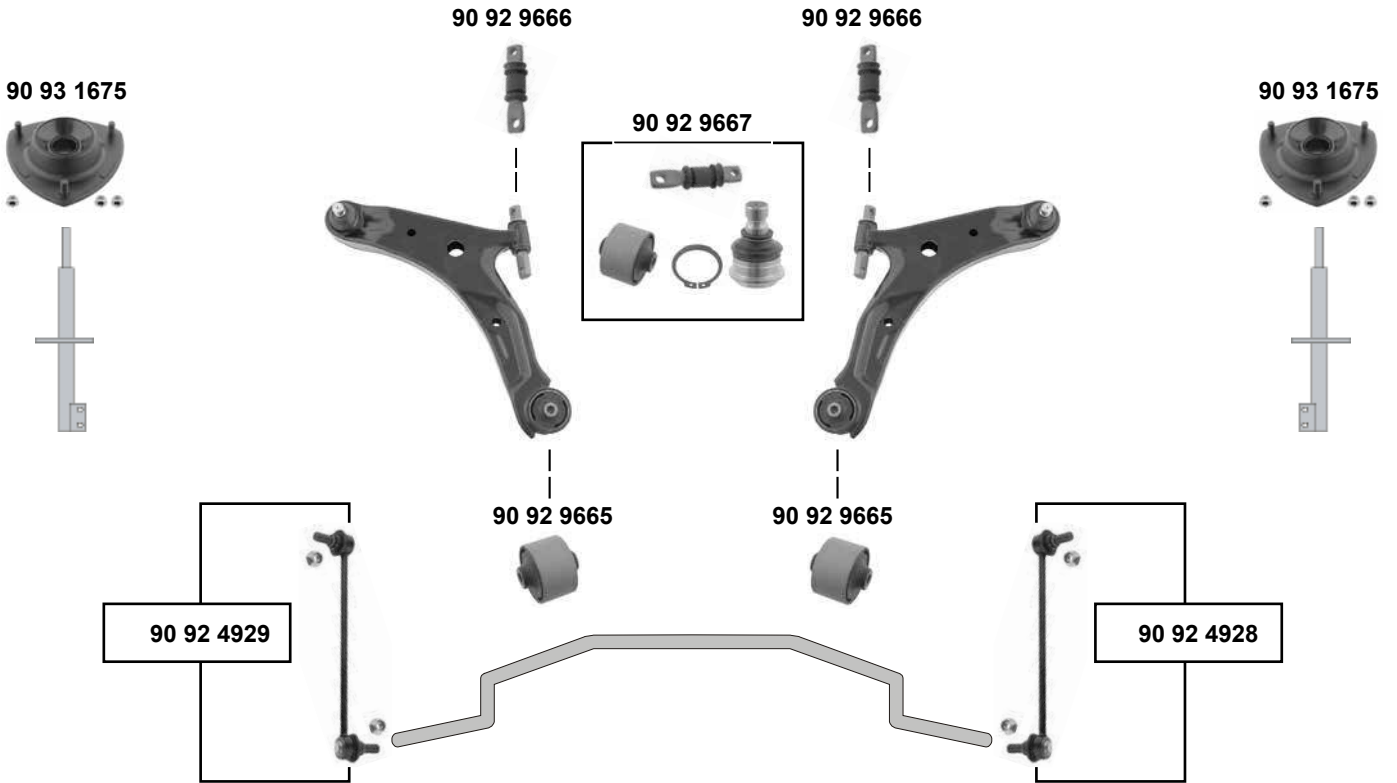


## Matrix (FC) (05/01 → 01/06)





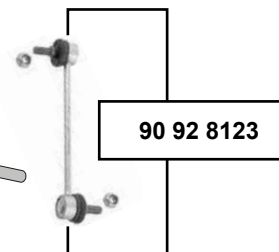
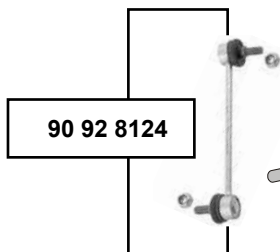
### Santa Fe (SM) (2000 → 2005)



90 93 1621

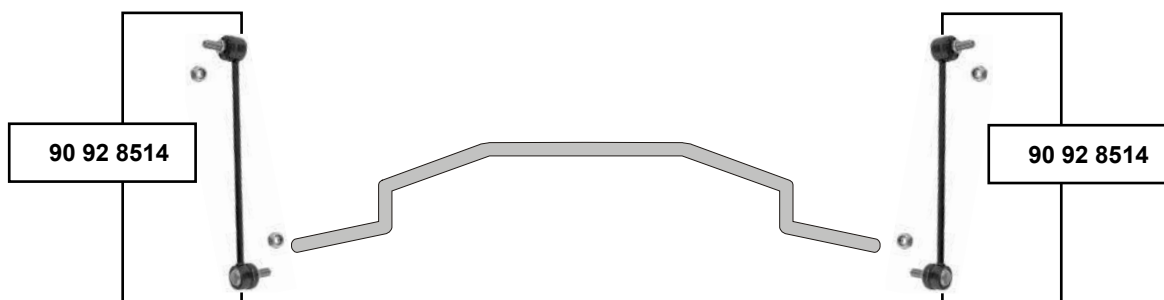
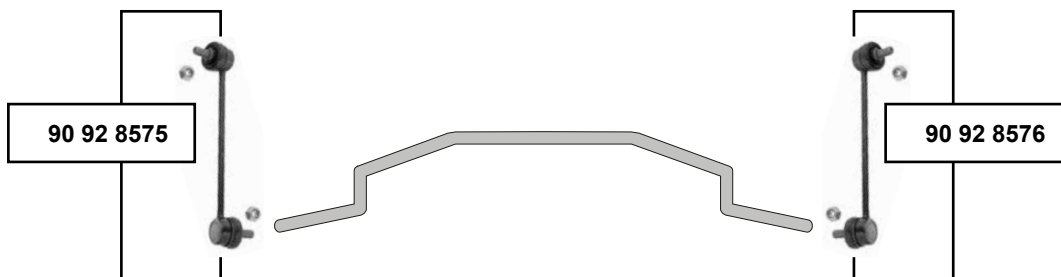


90 93 1621



90 92 4928	54840-26100	Verbindungsstange / connecting rod	L 265
90 92 4929	54830-26100	Verbindungsstange / connecting rod	L 265
90 92 8123	55540-26600	Verbindungsstange / connecting rod	L 120
90 92 8124	55530-26600	Verbindungsstange / connecting rod	L 120
90 92 9665	54555-26000	Querlenkerlager hinten / control arm mount rear	AØ 64,3
90 92 9666	54551-26000	Querlenkerlager vorne / control arm mount front	AØ 30,4
90 92 9667	54503-3BA00 S1	Rep. Satz Querlenker / rep. kit control arm	
90 93 1621	55341-26000 S1	Rep. Satz Federbeinstützlager / rep. kit suspension strut mount	
90 93 1675	54610-26000	Federbeinstützlager incl. Kugellager / strut mount incl. bearing	

## Santa Fe (CM) (2005 →)

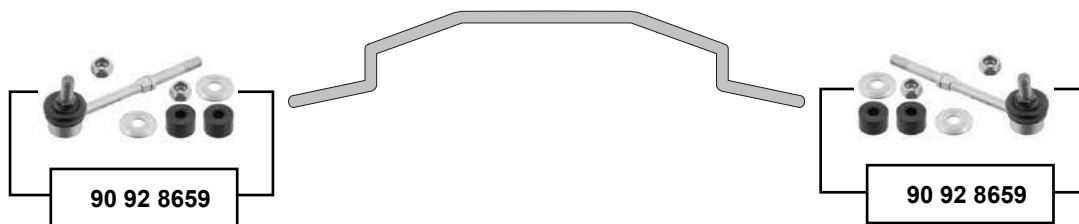




**Santro**  
(2003 → 2005)



**Sonata I (Y-2)**  
(1991 → 1993)



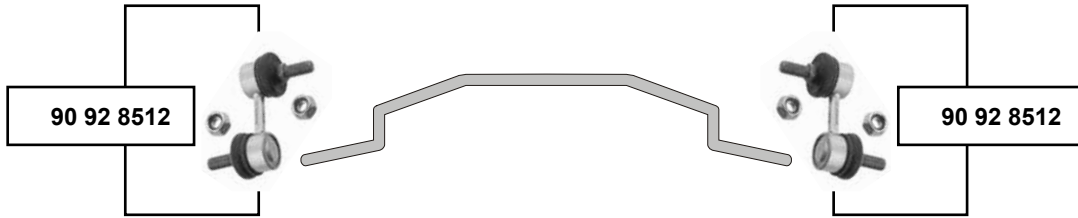
## Sonata II (Y-3) (1994 → 1998)



90 92 8219



90 92 8219



90 92 8218



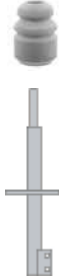
90 92 8218



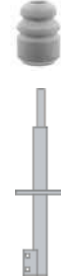
### Sonata III (EF) (2000 →)



90 92 8227



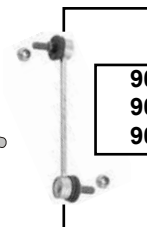
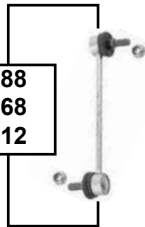
90 92 8227



90 92 8228



90 92 6588  
90 92 8268  
90 92 8512



90 92 6588  
90 92 8268  
90 92 8512

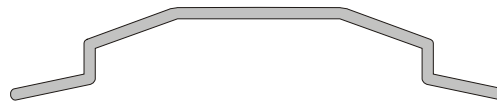
90 92 8228



### Sonata (NF) (2004 →)

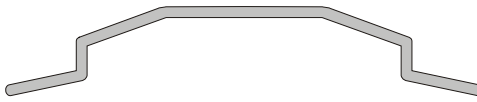
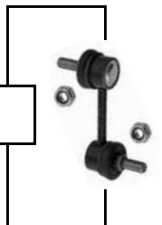


90 93 1105



90 93 1105

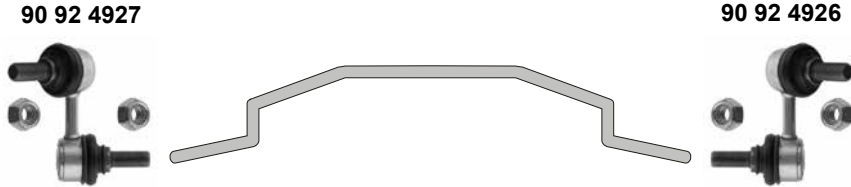
90 93 1095



90 93 1095

90 92 6588	55530-38010	Verbindungsstange / connecting rod	→ 00	L 185
90 92 8227	54626-39002	Anschlagpuffer, Stoßdämpfer / buffer, shock absorber		H 70
90 92 8228	55348-34910	Anschlagpuffer, Stoßdämpfer / buffer, shock absorber		H 81,5
90 92 8268	55530-38600	Verbindungsstange / connecting rod	00 →	L 193,5
90 92 8512	55580-37020	Verbindungsstange / connecting rod		L 60
90 93 1095	55530-3K001	Verbindungsstange / connecting rod		L 80
90 93 1105	54830-3L000	Verbindungsstange / connecting rod		L 150

## Trajeto (FO) (2000 → 2007)

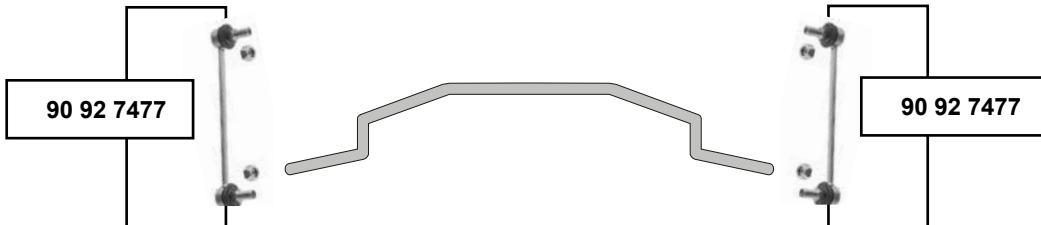
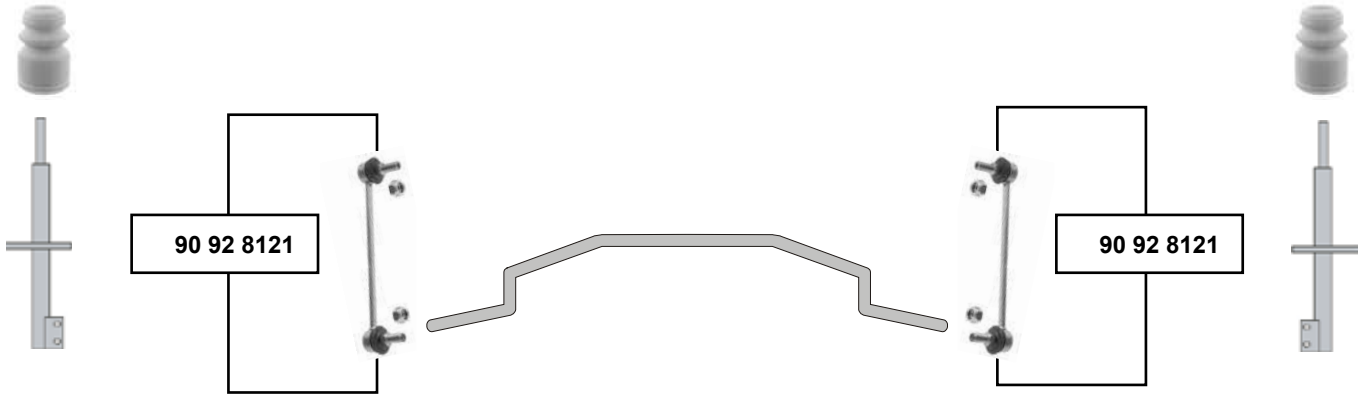


## Tucson (2004 →)



90 92 8217

90 92 8217



Ref. - No.



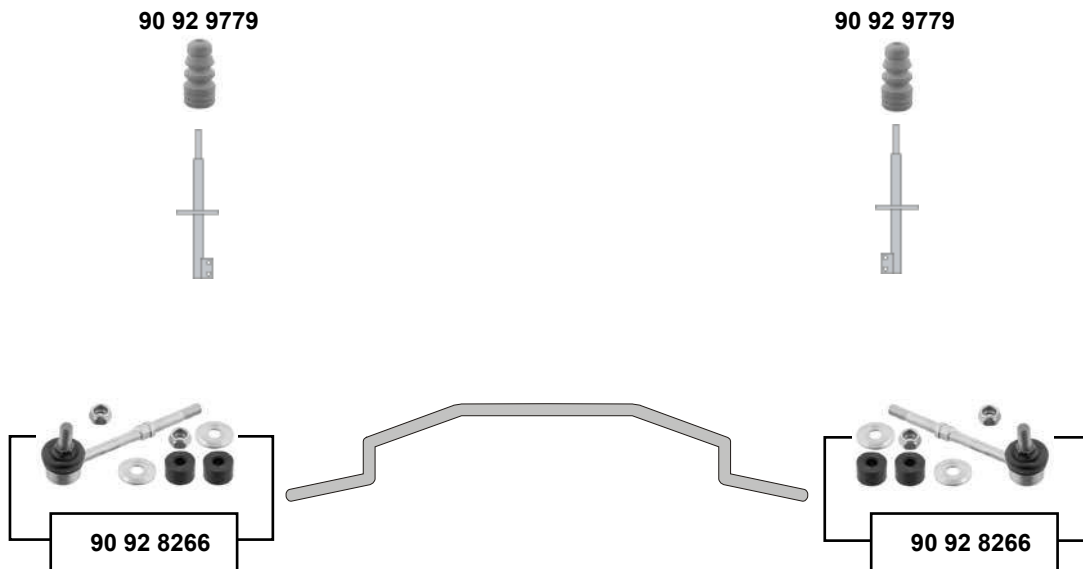
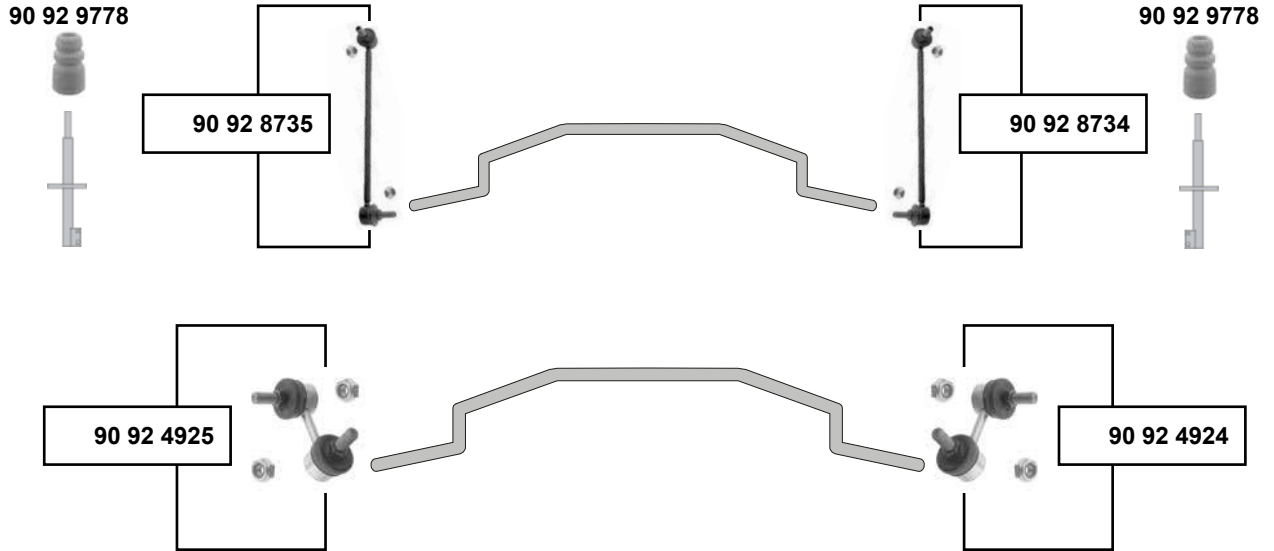
90 92 4926	54840-3A000
90 92 4927	54830-3A000
90 92 7477	55530-2E100
90 92 8121	54830-2E100
90 92 8217	54626-2E000

Verbindungsstange / connecting rod
Verbindungsstange / connecting rod
Verbindungsstange / connecting rod
Verbindungsstange / connecting rod
Anschlagpuffer, Stoßdämpfer / buffer, shock absorber

L 64
L 64
L 220
L 237
H 80



## Verna (1999 →)



<b>90 92 4924</b>	54830-17020	Verbindungsstange / connecting rod	→ 06	L 60
<b>90 92 4925</b>	54830-17010	Verbindungsstange / connecting rod	→ 06	L 60
<b>90 92 8266</b>	55830-25000 S1	Verbindungsstange / connecting rod	→ 06	L 137
<b>90 92 8734</b>	54840-1E000	Verbindungsstange / connecting rod	06 →	L 285
<b>90 92 8735</b>	54830-1E000	Verbindungsstange / connecting rod	06 →	L 285
<b>90 92 9778</b>	54626-1G000	Anschlagpuffer, Stoßdämpfer / buffer, shock absorber	06 →	H 91
<b>90 92 9779</b>	55326-1E000	Anschlagpuffer, Stoßdämpfer / buffer, shock absorber	06 →	H 112

## XG 25 / XG 30

(1998 →)



90 92 8227



90 92 8227



## XG 25/30/35

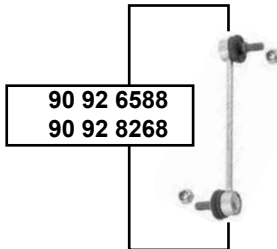
(2000 → 2005)



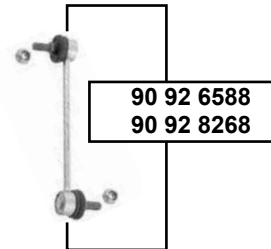
90 92 8228



90 92 8228



90 92 6588  
90 92 8268



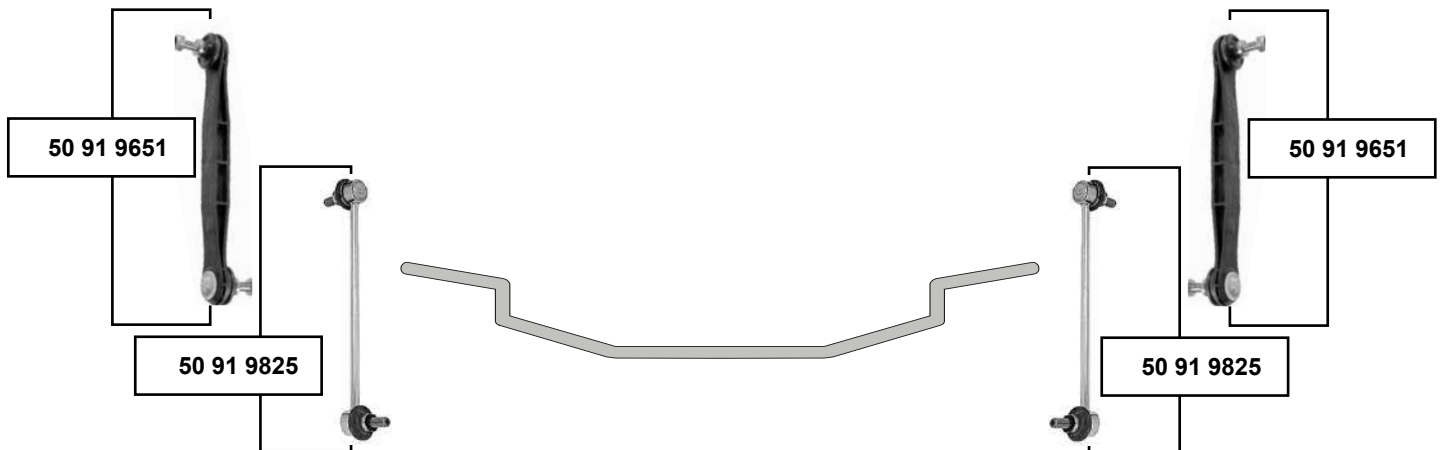
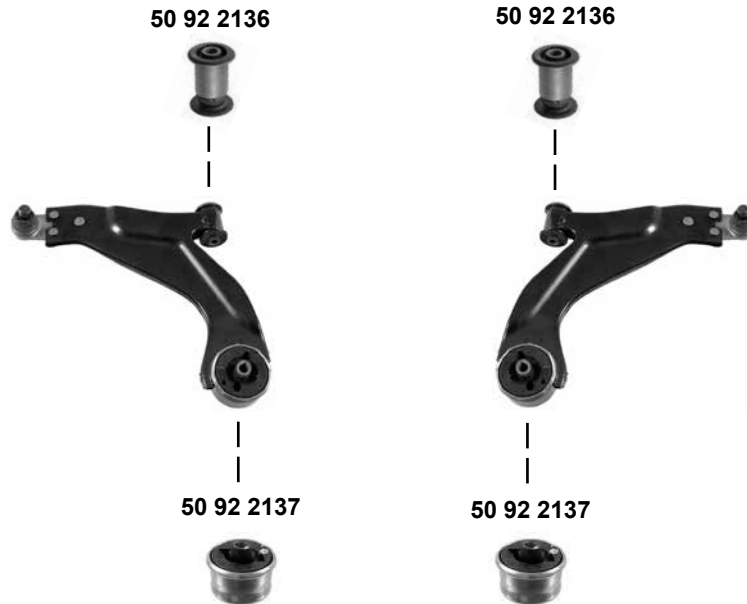
90 92 6588  
90 92 8268



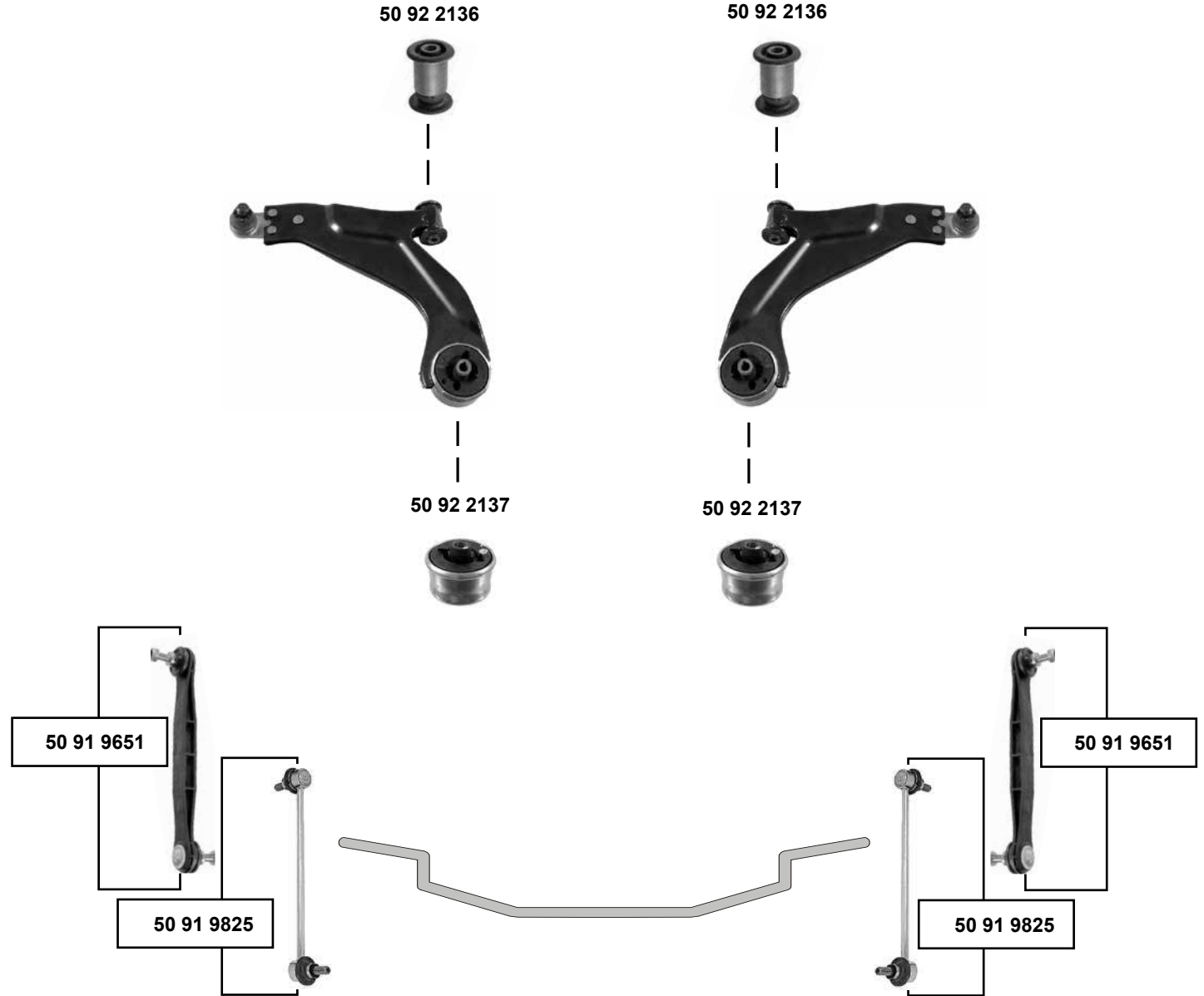


## X-Type

(06/01 →)



## X-Type Estate (11/03 →)

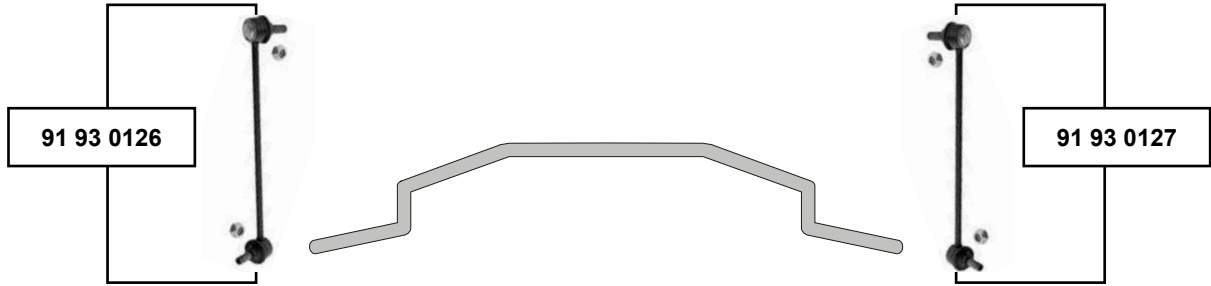


SWAG GERMANY	Ref. - No.			
50 91 9651	C2S3 9552	Verbindungsstange / connecting rod		L 250
50 91 9825	C2S 3248	Verbindungsstange / connecting rod		L 250
50 92 2136	C2S 39661 S1	Querlenkerlager / control arm mount		
50 92 2137	C2S 39661 S2	Querlenkerlager / control arm mount		



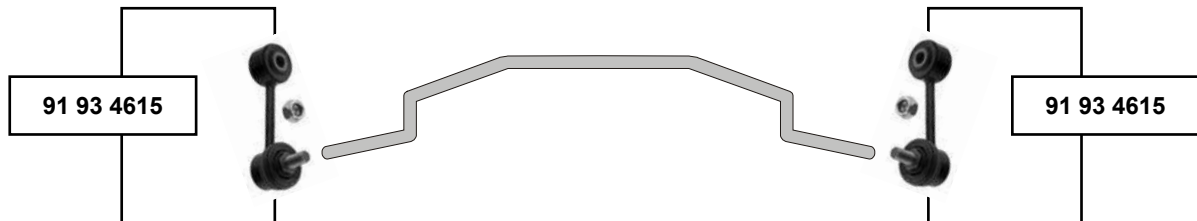
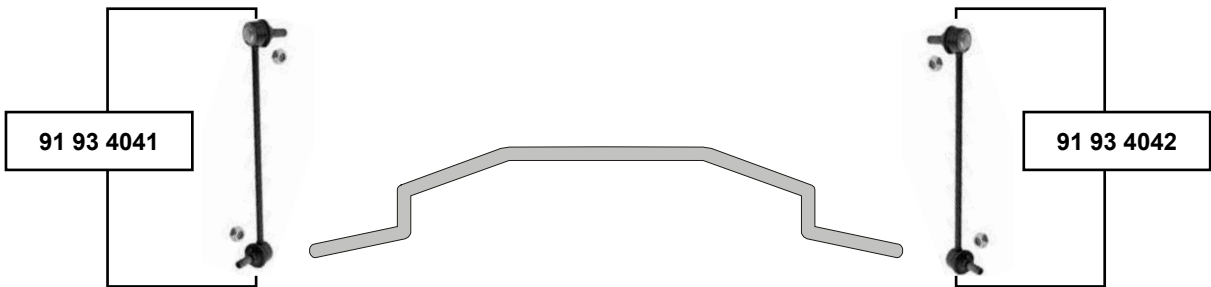
### Carenz I

(01/00 → 05/02)



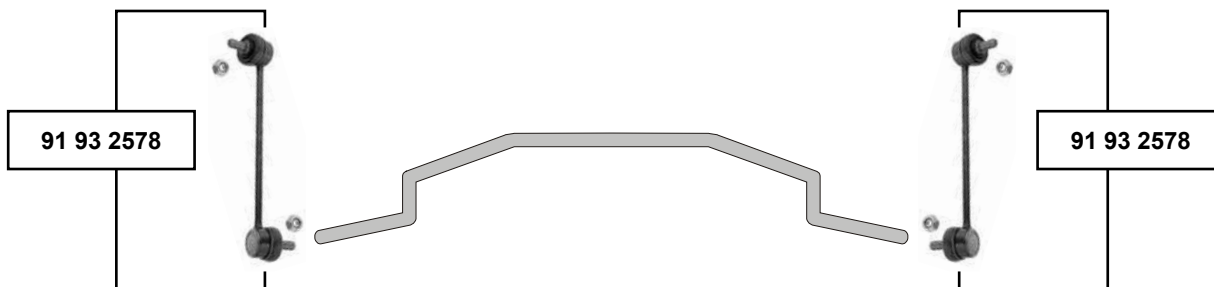
### Carenz II

(11/00 → 08/06)

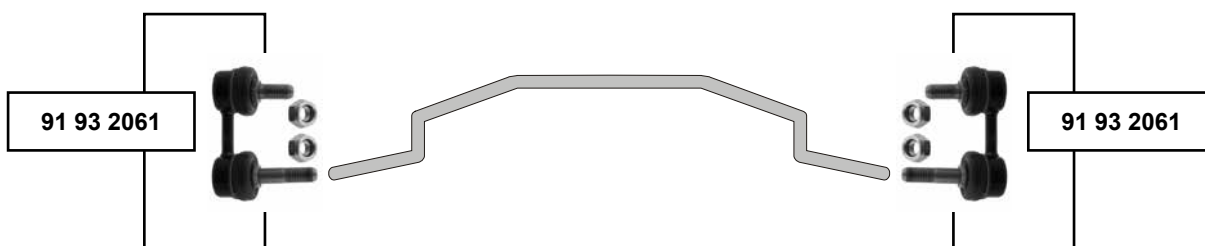


91 93 0126	OK2N1-34-170A	Verbindungsstange / connecting rod		L 273,8
91 93 0127	OK2N1-34-150A	Verbindungsstange / connecting rod		L 273,8
91 93 4041	OK2FA-34-170	Verbindungsstange / connecting rod		L 281
91 93 4042	OK2FA-34-150	Verbindungsstange / connecting rod	04/02 →	L 281
91 93 4615	OK2M2-28-150	Verbindungsstange / connecting rod	04/02 →	L 90,5

**Carens III**  
(09/06 →)



**Carnival I**  
(06/98 → 11/05)



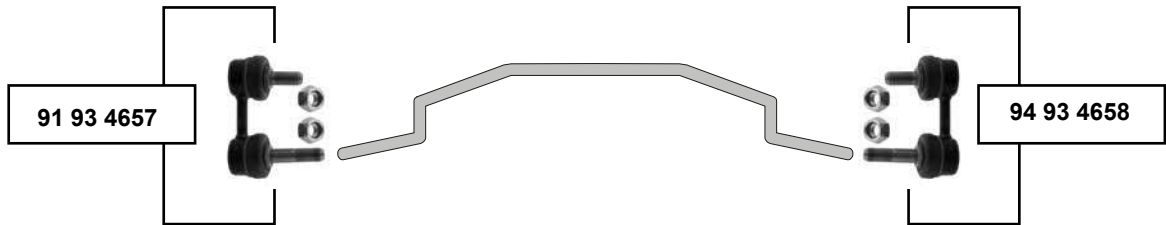


**Carnival II**  
(04/06 →)

91 93 0419



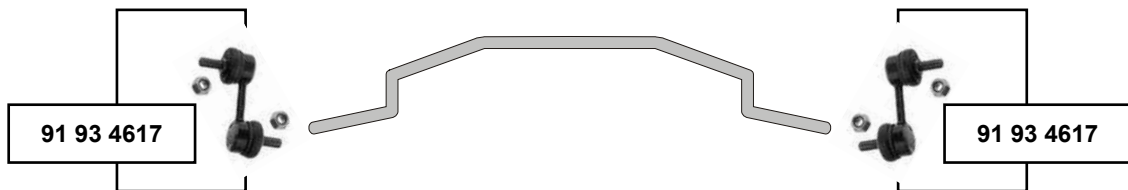
91 93 0419



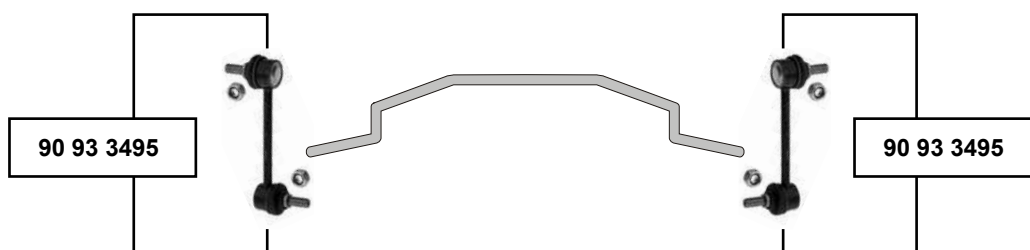
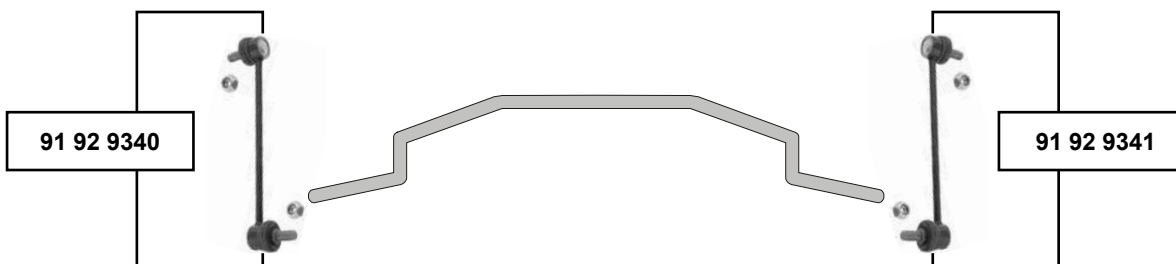
91 92 9776



91 92 9776

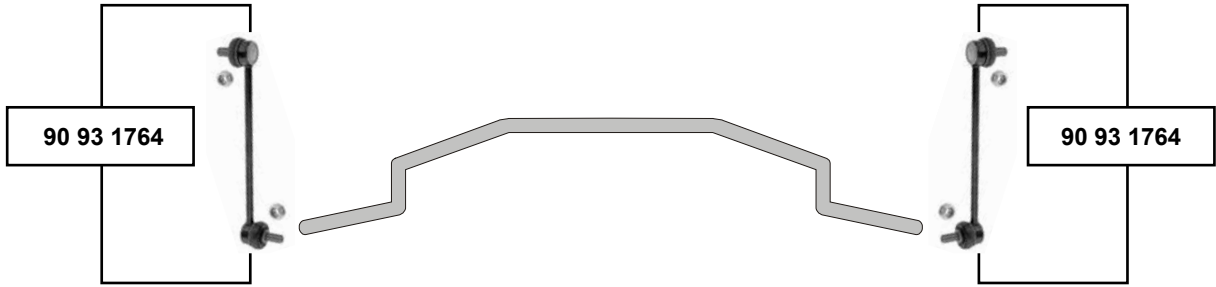


**Cerato (LD)**  
(2004 →)

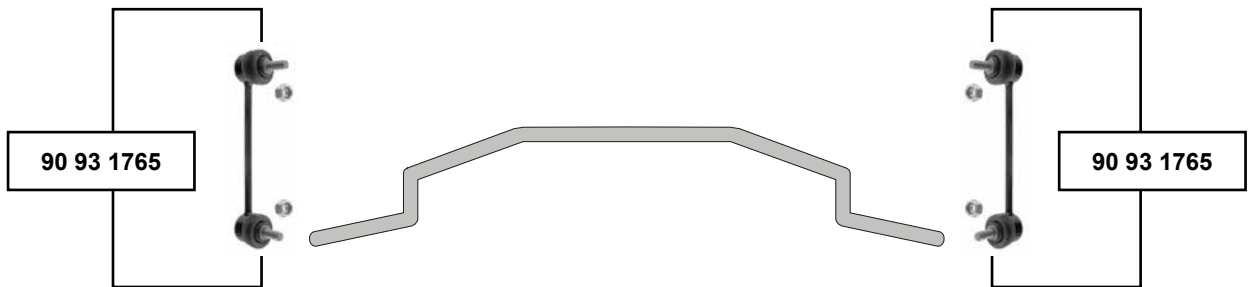
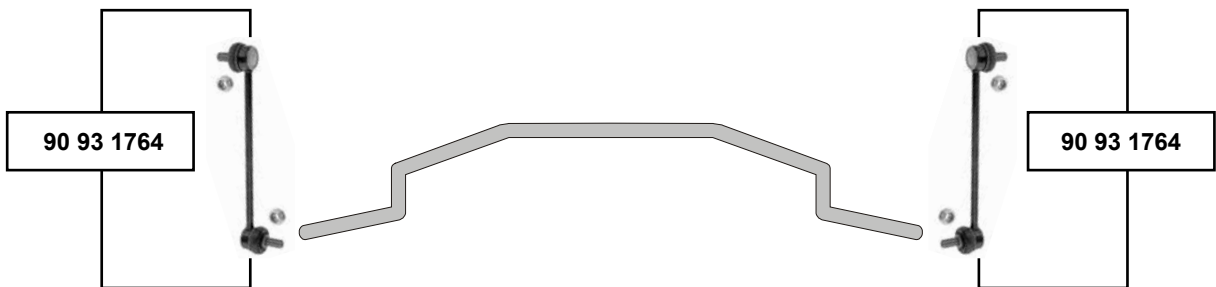




**Cerato II (TD)**  
(2009 →)



**Cee'd**  
(2008 →)

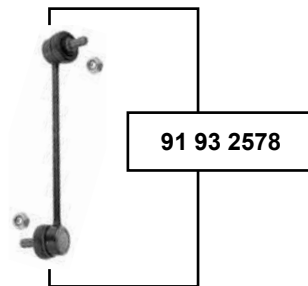
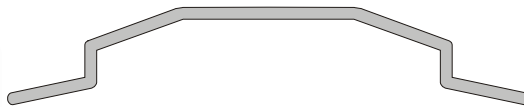
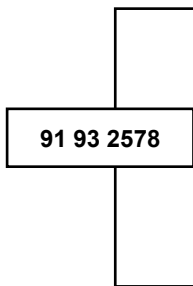
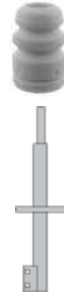
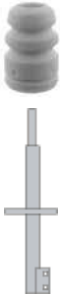


**Magentis**  
(2000 →)



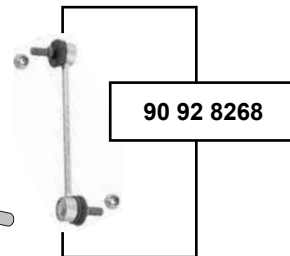
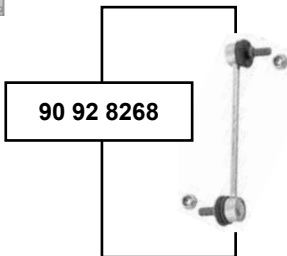
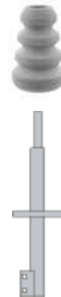
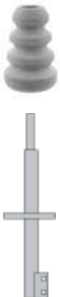
90 92 8227

90 92 8227



90 92 8228

90 92 8228



Ref. - No.



90 92 8227	54626-39001
90 92 8228	55348-34910
90 92 8268	55530-38600
91 93 2578	54830-2G000

Anschlagpuffer, Stoßdämpfer / buffer, shock absorber
Anschlagpuffer, Stoßdämpfer / buffer, shock absorber
Verbindungsstange / connecting rod
Verbindungsstange / connecting rod

→ 05

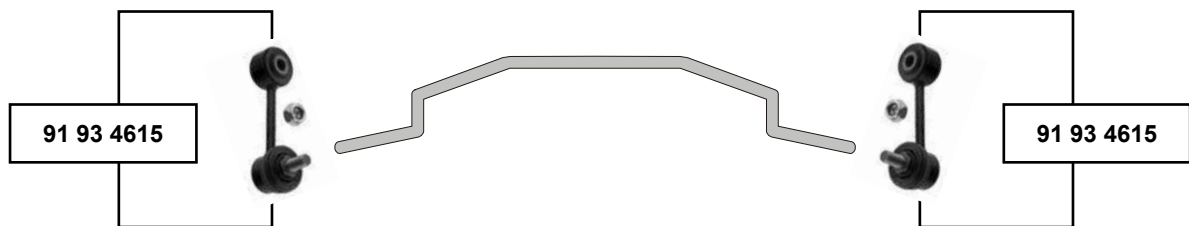
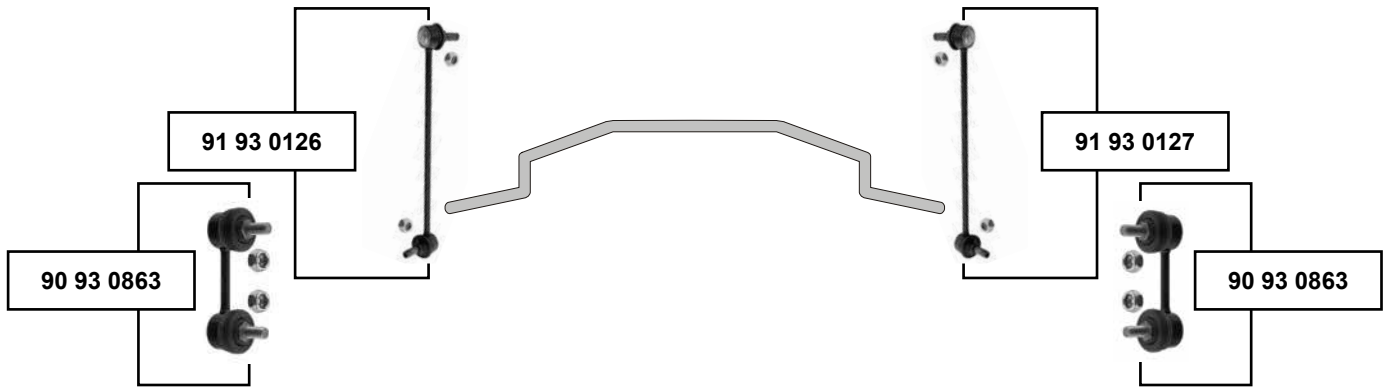
H 70
H 81,5
L 193,5
L 241





### Mentor

(09/97 → 02/04)



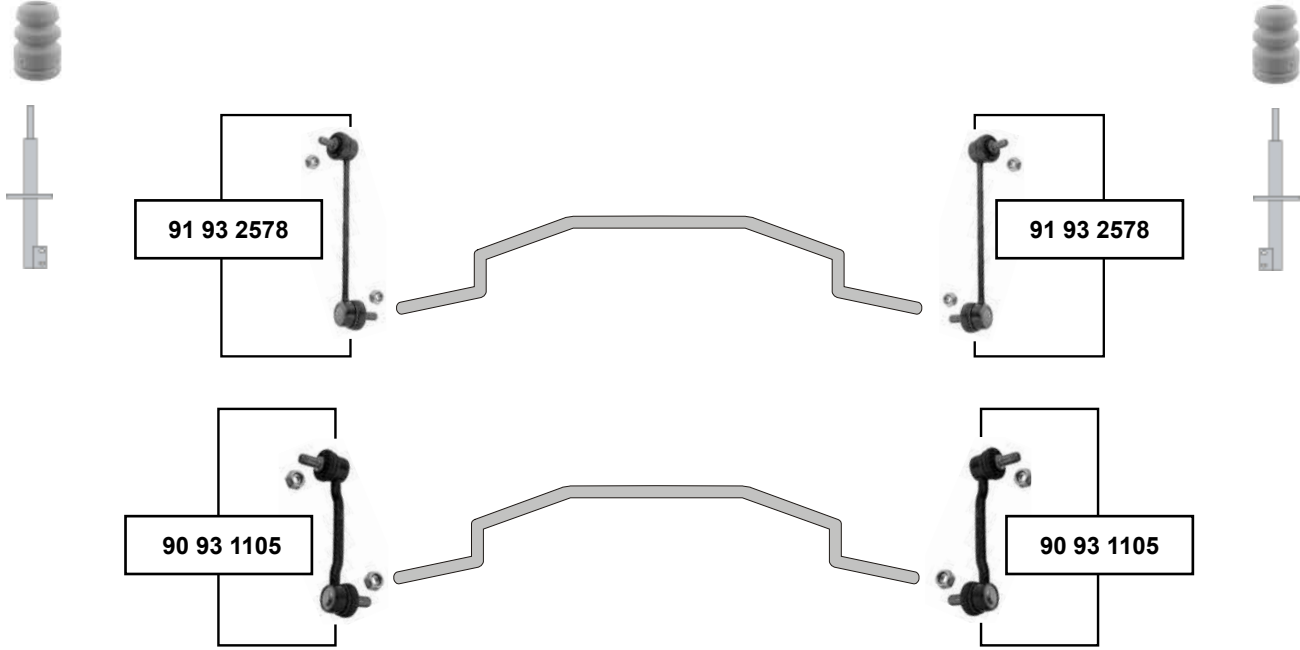
90 93 0863	OK2A5-34-150B	Verbindungsstange / connecting rod	→ 01/99	L 84
91 93 0126	OK2N1-34-170A	Verbindungsstange / connecting rod	01/99 →	L 273,8
91 93 0127	OK2N1-34-150A	Verbindungsstange / connecting rod	01/99 →	L 273,8
91 93 4615	OK2M2-28-150	Verbindungsstange / connecting rod		L 90,5

**Optima / Opirus**  
(2000 →) / (2003 →)



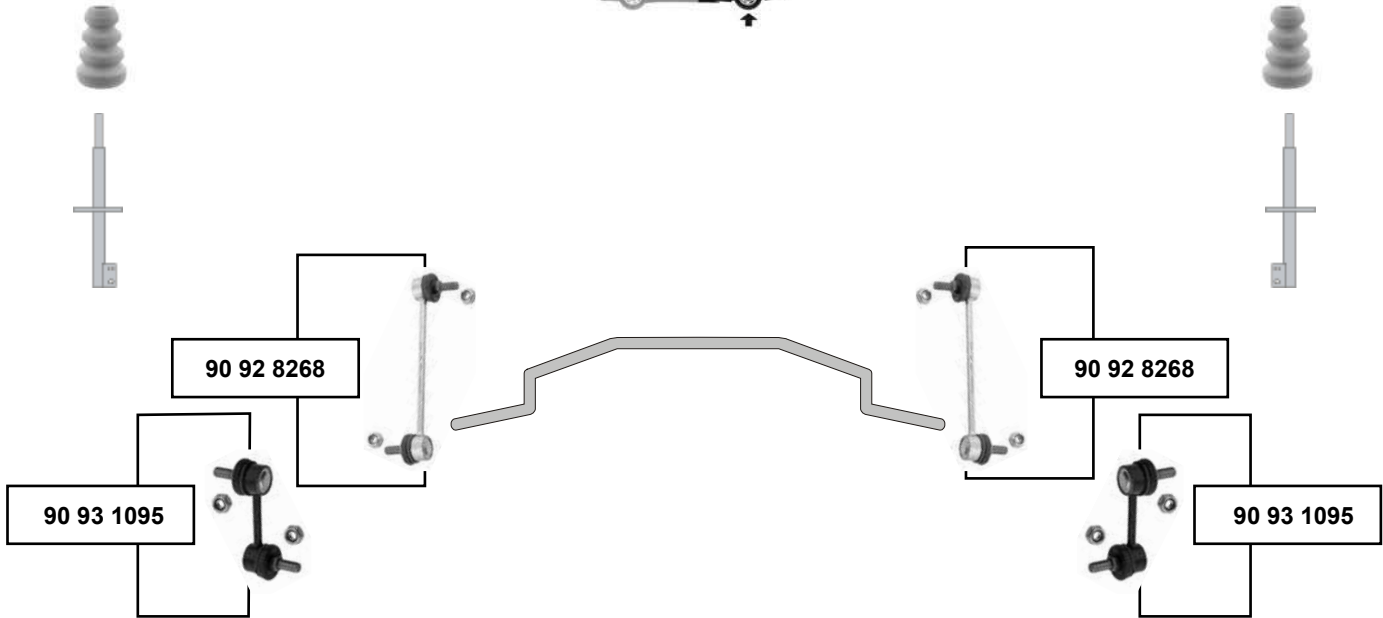
90 92 8227

90 92 8227



90 92 8228

90 92 8228



Ref. - No.

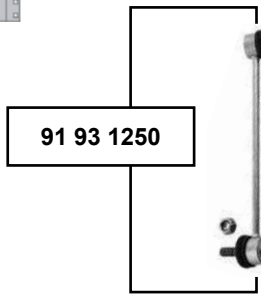
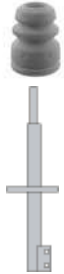


90 92 8268	55530-38600	Verbindungsstange / connecting rod	07/03 → 09/06	L 193,5
90 92 8227	54626-39001	Anschlagpuffer, Stoßdämpfer / buffer, shock absorber		H 70
90 92 8228	55348-34910	Anschlagpuffer, Stoßdämpfer / buffer, shock absorber		H 81,5
90 93 1095	55530-3k001	Verbindungsstange / connecting rod	Opirus 06 → 08	L 80
90 93 1105	54830-3L000	Verbindungsstange / connecting rod	Opirus 06 → 08	L 150
91 93 2578	54830-2G000	Verbindungsstange / connecting rod	Optima 06 →	L 241

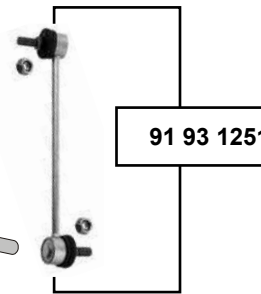


**Picanto**  
(2004 →)

91 92 9765

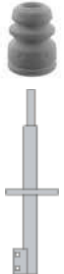


91 93 1250



91 93 1251

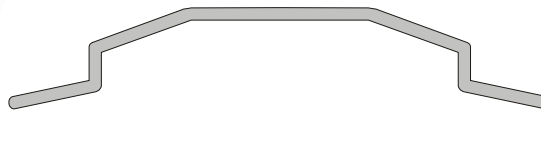
91 92 9765



**Pregio**  
(12/97 → 04/04)

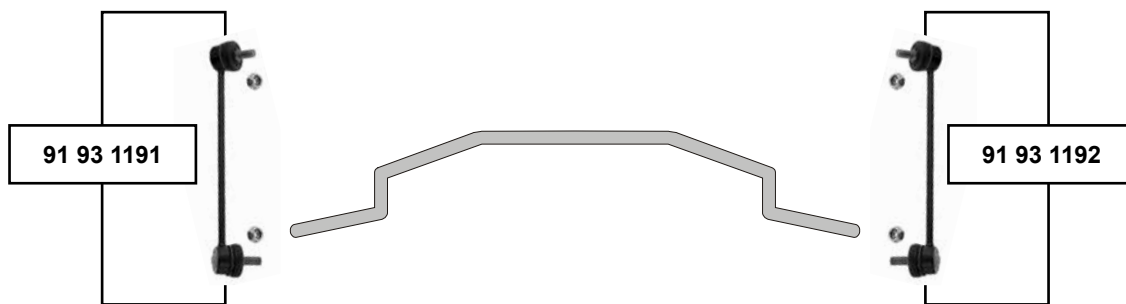
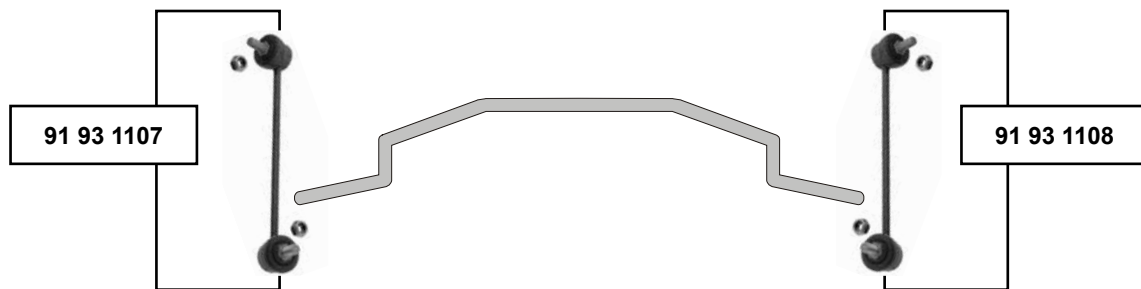


91 93 2059



91 93 2059

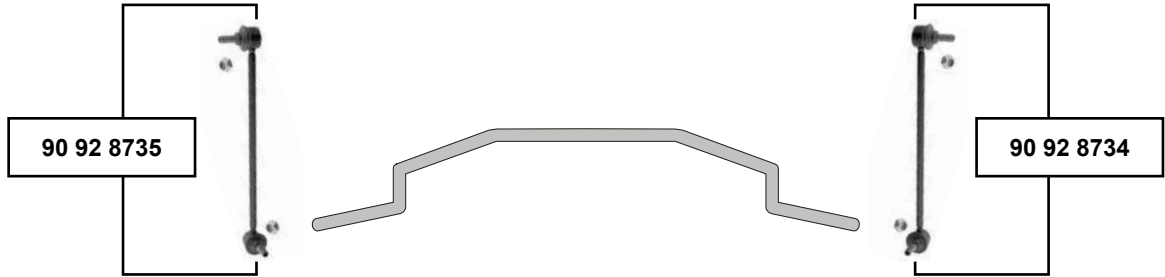
**Rio I**  
(2000 → 2005)



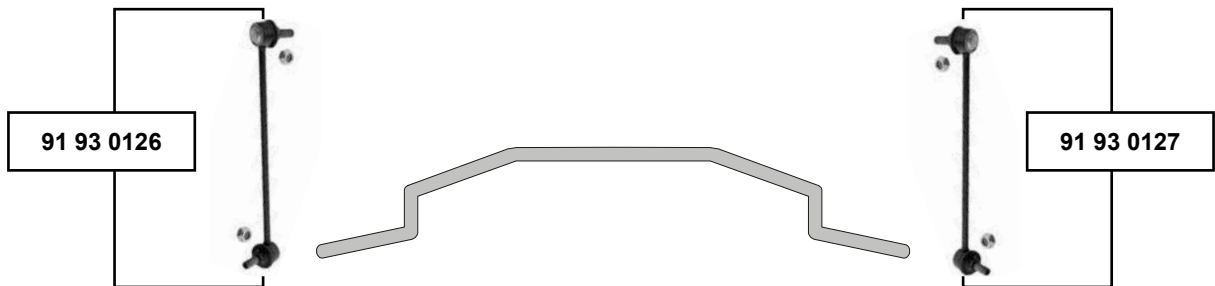
	Ref. - No.			
91 93 1107	54820-FD000	Verbindungsstange / connecting rod	07/02 →	L 218
91 93 1108	54830-FD000	Verbindungsstange / connecting rod	07/02 →	L 218
91 93 1191	0K33C-34-160A	Verbindungsstange / connecting rod	→ 07/02	L 240
91 93 1192	0K33C-34-150A	Verbindungsstange / connecting rod	→ 07/02	L 240



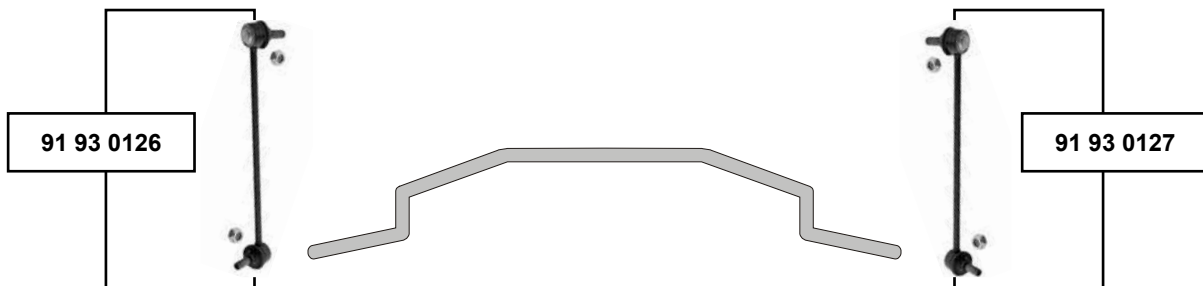
**Rio II**  
(2005 →)



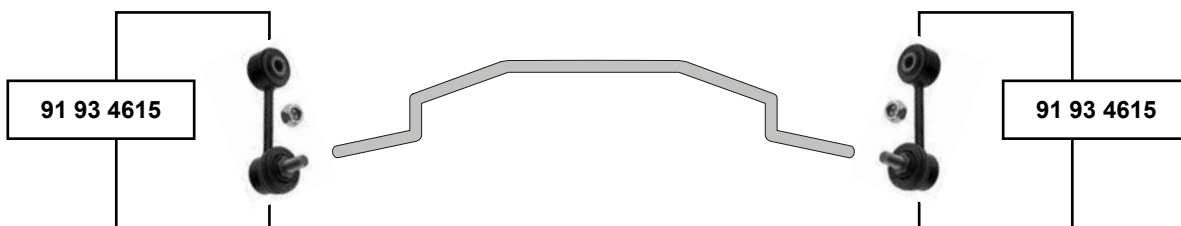
**Sephia**  
(1999 → 2004)



**Shuma**  
(2001 → 2004)



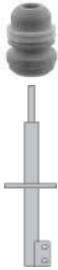
**Shuma**  
(09/97 → 02/04)



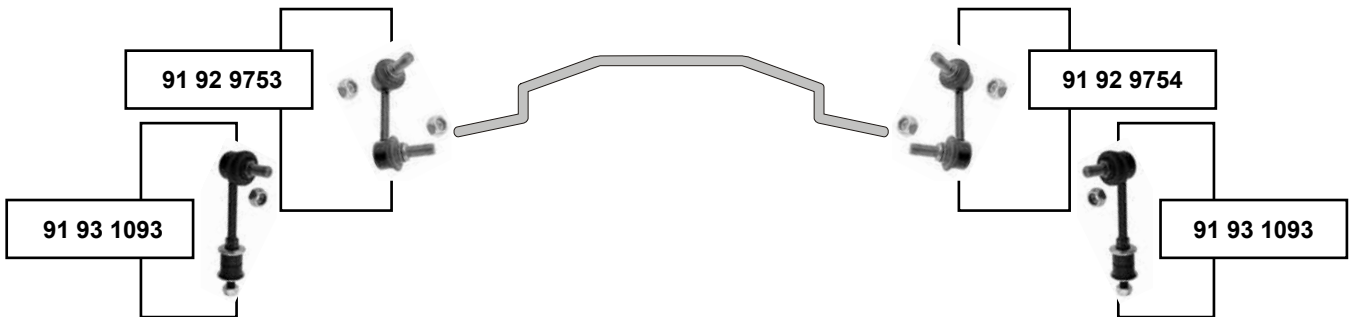


### Sorento (2002 →)

91 92 9774



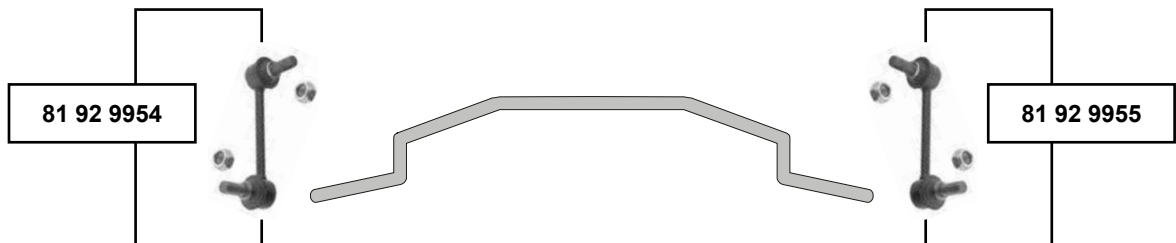
91 92 9774



91 92 9775



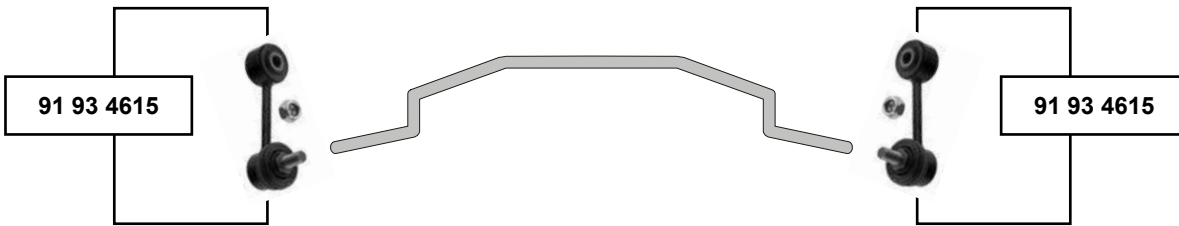
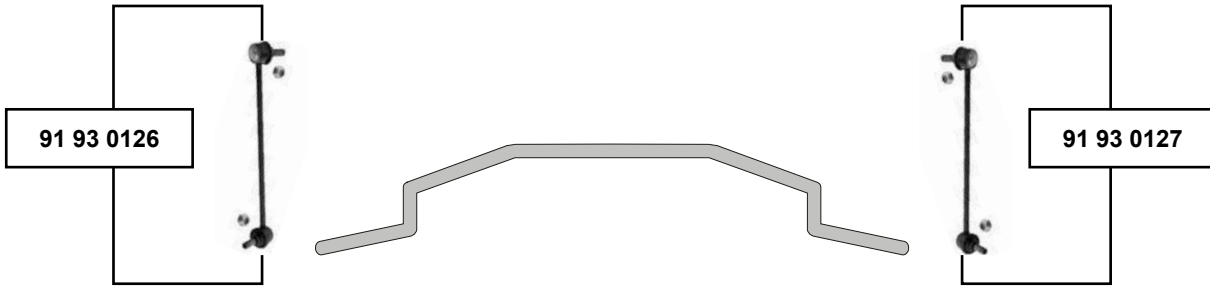
91 92 9775



81 92 9954	55580-3E000	Verbindungsstange / connecting rod	04 →	L 120
81 92 9955	55580-3E050	Verbindungsstange / connecting rod	04 →	L 120
91 92 9753	54811-3E010	Verbindungsstange / connecting rod		L 85,1
91 92 9754	54811-3E060	Verbindungsstange / connecting rod		L 85,1
91 92 9774	54602-3E100	Anschlagpuffer, Stoßdämpfer / buffer, shock absorber		H 75,5
91 92 9775	54602-3E100	Anschlagpuffer, Stoßdämpfer / buffer, shock absorber		H 75,5
91 93 1093	54810-3E000 S1	Verbindungsstange / connecting rod	→ 2004	

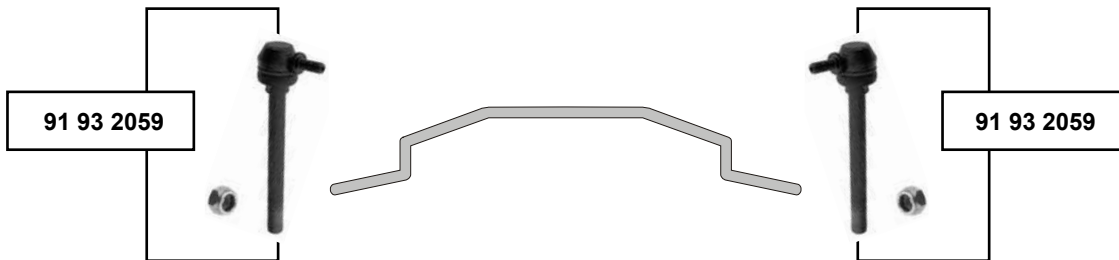
**Spectra**

(09/97 → 02/04)



**Sportage (K00)**

(04/94 → 05/04)



	Ref. - No.			
91 93 0126	0K2N1-34-170A	Verbindungsstange / connecting rod		L 273,8
91 93 0127	0K2N1-34-150A	Verbindungsstange / connecting rod		L 273,8
91 93 2059	0K011-34-160A	Verbindungsstange / connecting rod		L 190
91 93 4615	0K2M2-28-150	Verbindungsstange / connecting rod		L 90,5



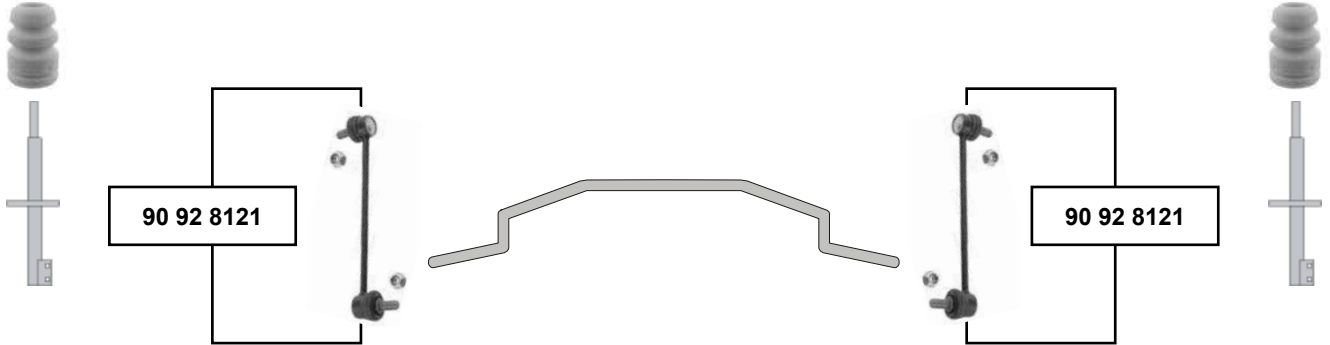
### Sportage (JE)

(05/04 →)



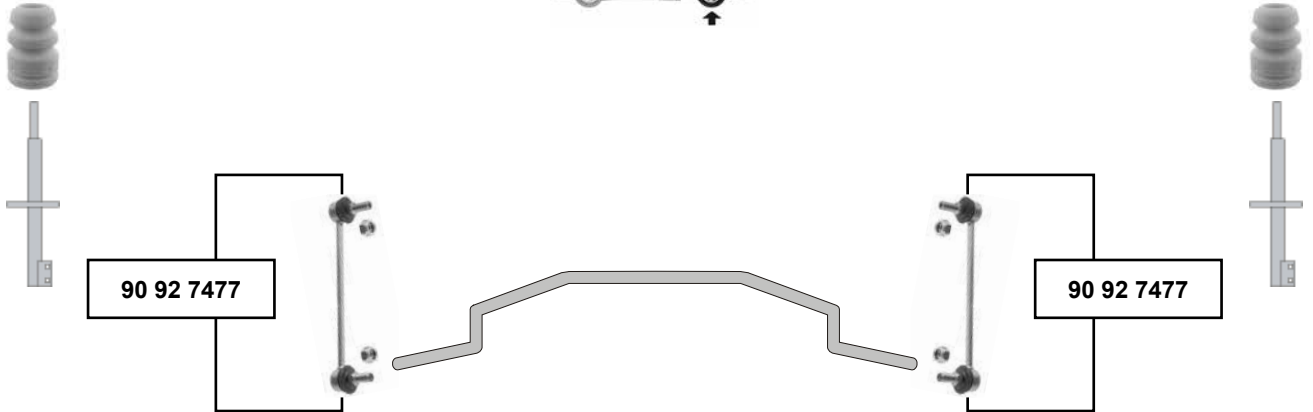
90 92 8217

90 92 8217



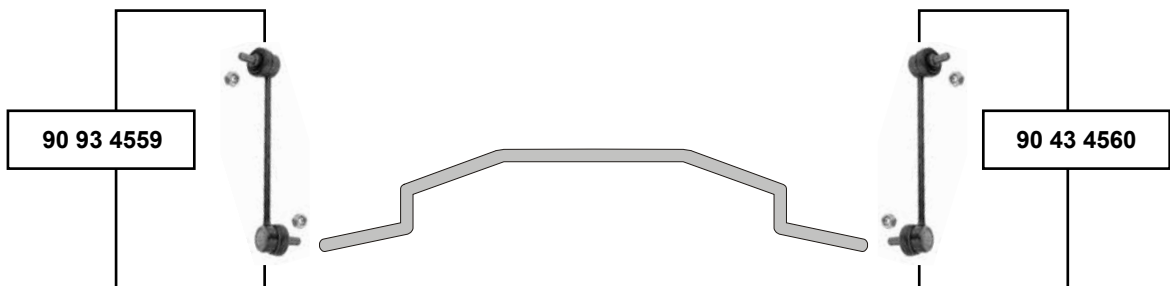
90 92 8217

90 92 8217

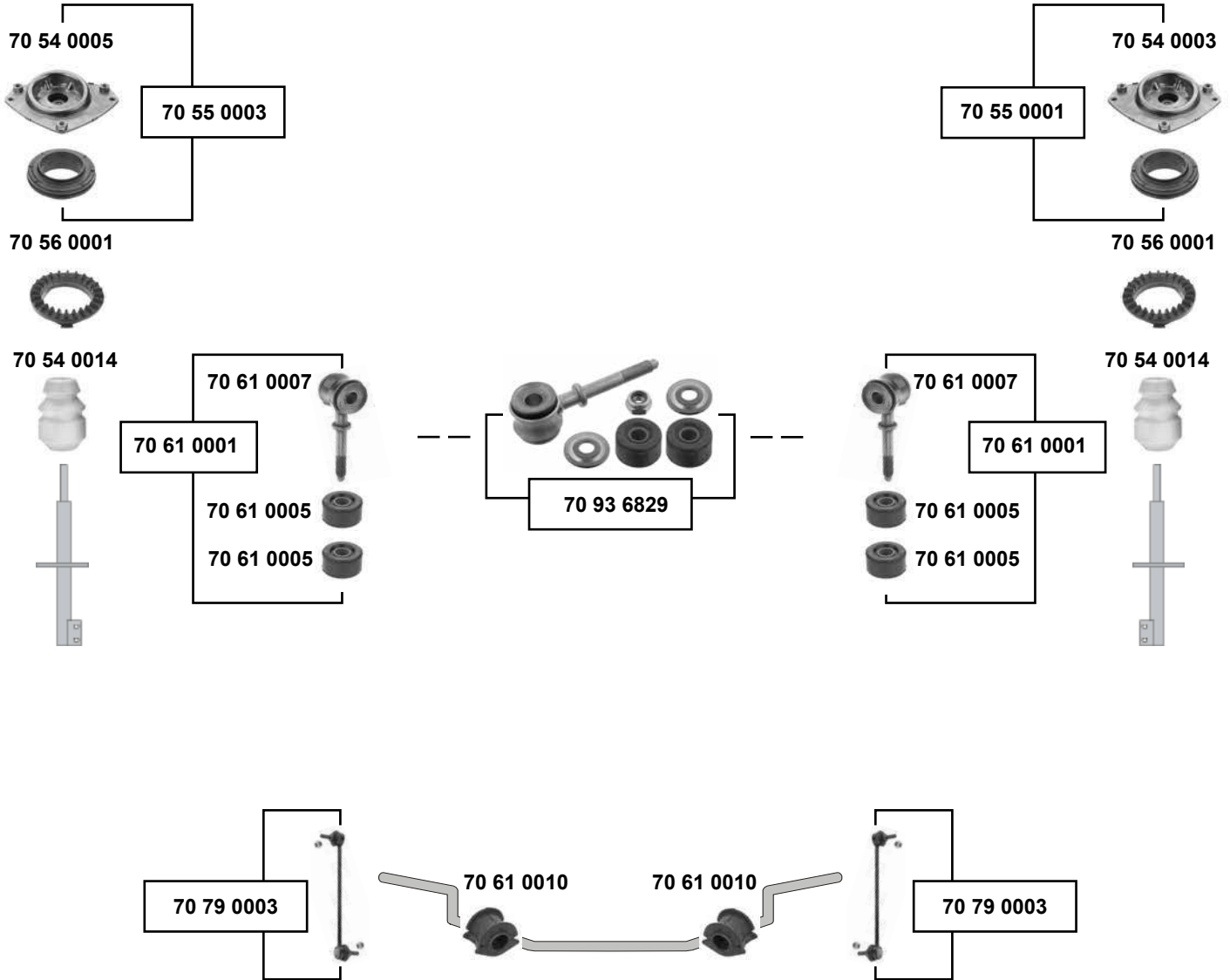


### Venga

(11/09 →)



## Dedra (835) (1989 → 1999)




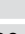
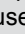
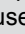
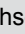
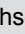
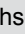
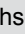
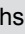
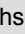
70 93 9286







70 93 9286



### Dedra (835) (1989 → 1999)

- (1)** 1,6 (ex.) 1.6 16 V / 1,8 / 2,0 (ex.) 2.0 16 V alle / all // 2,0 16V / 1,9 TDS → 12/97
- (2)** 1.6 16 V // 2,0 16 V / 1,9 TDS 01/98 →
- (3)** 1,6B (mot.) 159B9000 / 1,8B (mot.) 182A2000, 183A1000, 836A2046, 836A5000, 836A5000 / 1,9D (mot.) 160D1000, 835A4000 / 2,0B (mot.) 835A5046, 835A6046, 835A8046, 836A3000 Einbauseite Vorderachse rechts / fitting side front axle right  
1,6B (mot.) 835C1000 1,8B (mot.) 835A2046, 835C5000 für Fahrzeuge mit hydraulischer Servolenkung, Einbauseite Vorderachse rechts → 94 / vehicle Equipment : for vehicles with hydraulic power steering, fitting side : front axle right → 94 // (ex.) servo  Einbauseite Vorderachse links → 94 / (ex.) servo  fitting side: left → 94  
2,0B (mot.) 835A5046 für Fahrzeuge mit hydraulischer Servolenkung, Einbauseite Vorderachse rechts / vehicle Equipment : for vehicles with hydraulic power steering, fitting side : front axle right // (ex.) servo  Einbauseite Vorderachse links / (ex.) servo  fitting side: left
- (4)** 1,6B (mot.) 159B9000 / 1,8B (mot.) 182A2000, 183A1000, 836A2046, 836A5000, 836A5000 / 1,9D (mot.) 160D1000, 835A4000 / 2,0B (mot.) 835A5046, 835A6046, 835A8046, 836A3000 Einbauseite Vorderachse links / fitting side front axle left  
1,6B (mot.) 835C1000 1,8B (mot.) 835C5000 für Fahrzeuge mit hydraulischer Servolenkung, Einbauseite Vorderachse links → 94 / vehicle Equipment : for vehicles with hydraulic power steering, fitting side : front axle left → 94 // (ex.) servo  Einbauseite Vorderachse rechts → 94 / (ex.) servo  fitting side: right → 94  
1,8B (mot.) 835A2046 für Fahrzeuge mit hydraulischer Servolenkung, Einbauseite Vorderachse links → 94 / vehicle Equipment : for vehicles with hydraulic power steering, fitting side : front axle left → 94 // (ex.) servo  Einbauseite Vorderachse rechts → 94 / (ex.) servo  fitting side: front axle right → 94 / → 94 Einbauseite Vorderachse links / fitting side : front axle left  
2,0B (mot.) 835A5046 für Fahrzeuge mit hydraulischer Servolenkung, Einbauseite Vorderachse links / vehicle Equipment : for vehicles with hydraulic power steering, fitting side : front axle left // (ex.) servo  Einbauseite Vorderachse rechts / (ex.) servo  fitting side: front axle right



	Ref. - No.			
70 54 0003	46414183	Federbeinstützlager / suspension strut mount	(3)	
70 54 0005	60811373	Federbeinstützlager / suspension strut mount	(4)	
70 54 0014	46404169	Anschlagpuffer, Stoßdämpfer / buffer, shock absorber		
70 55 0001	60811372 S	Rep. Satz Federbeinstützlager / rep. kit suspension strut mount		
70 55 0003	60811373 S	Rep. Satz Federbeinstützlager / rep. kit suspension strut mount		
70 56 0001	07602150	Federteller, Schraubenfeder / spring plate, coil spring		
70 61 0001	60570627 S1	Rep. Satz Verbindungsstange / rep. kit connecting rod		M10x1,25
70 61 0005	7601642	Verbindungsstangenlager / connecting rod bearing	(1)	10x31x19
70 61 0007	60570627	Verbindungsstange / connecting rod	(1)	
70 61 0010	7760424	Stabilisatorlager / stabilizer mount		Ø I 22
70 79 0003	51701045	Verbindungsstange / connecting rod	(2)	L 275
70 93 6829	60570627 S2	Rep. Satz Verbindungsstange / rep. kit connecting rod		M10x1,25
70 93 9286	7599485	Anschlagpuffer / buffer		

## Dedra

(01/98 → 1999)



70 54 0004



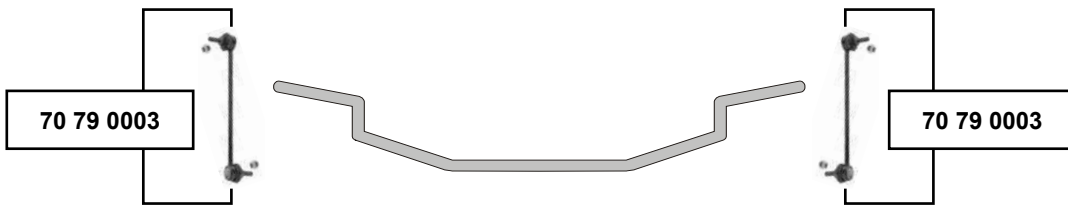
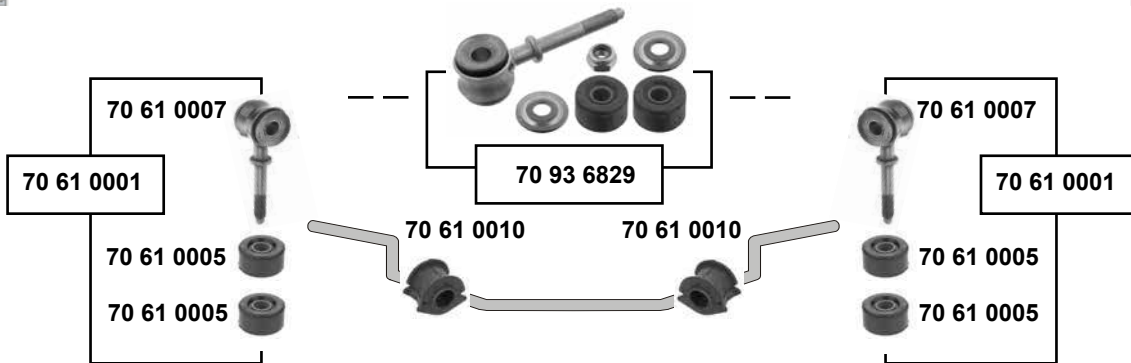
70 54 0014



70 54 0004



70 54 0014



(1) 1,6 (ex.) 1.6 16 V alle / all  
1,8 alle / all  
2,0 (ex.) 2.0 16 V alle / all

(2) 1.6 16 V  
2.0 16 V  
1.9 TDS



Ref. - No.



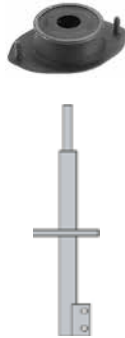
Part No.	Ref. - No.	Description	Quantity	Notes
70 54 0004	46469709	Federbeinstützlager / suspension strut mount		
70 54 0014	46404169	Anschlagpuffer, Stoßdämpfer / buffer, shock absorber		
70 61 0001	60570627 S1	Rep. Satz Verbindungsstange / rep. kit connecting rod		
70 61 0005	7601642	Verbindungsstangenlager / connecting rod bearing	(1)	M10x1,25 10x31x19
70 61 0007	60570627	Verbindungsstange / connecting rod	(1)	
70 61 0010	7760424	Stabilisatorlager / stabilizer mount		Ø I 22
70 79 0003	46413122	Verbindungsstange / connecting rod	(2)	L 275
70 93 6829	60570627 S2	Rep. Satz Verbindungsstange / rep. kit connecting rod		M10x1,25



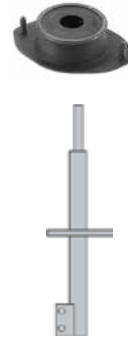
### Delta / Prisma (831)

(1982 → 1992)

72 54 0003

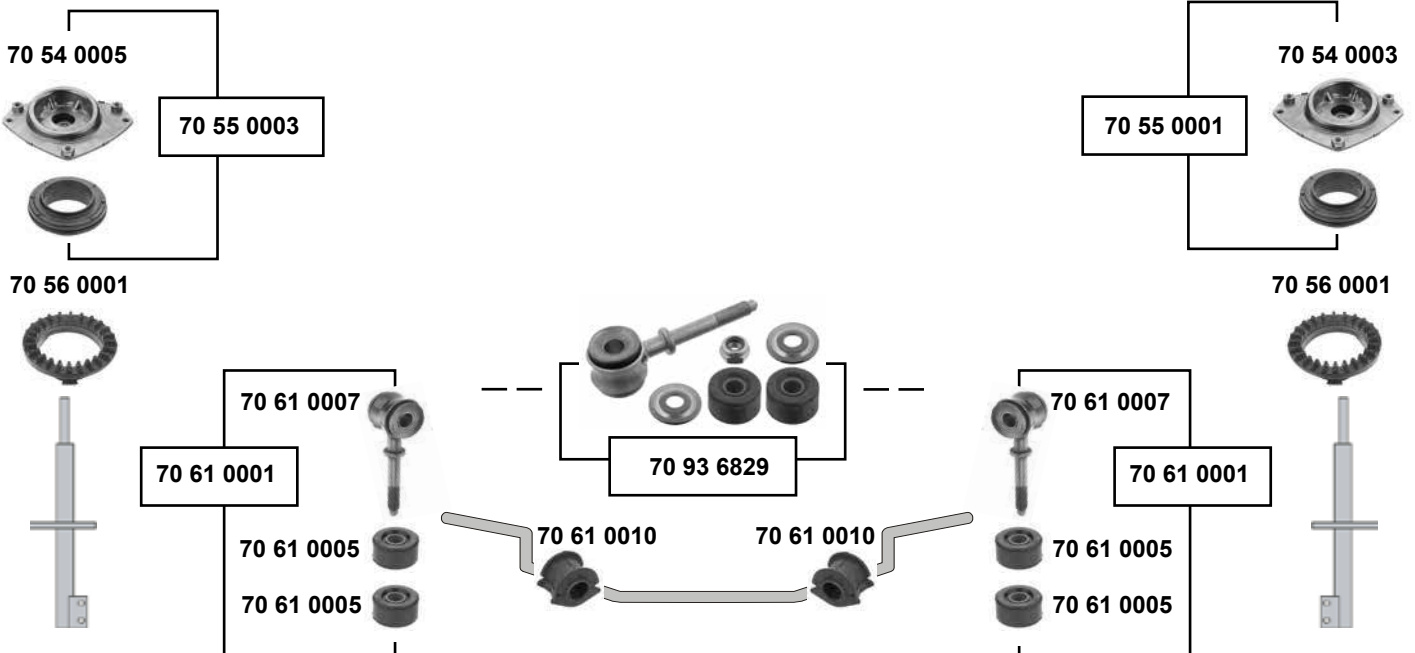


72 54 0003



### Delta (836)

(1994 → 1999)



<b>70 54 0003</b>	46414183	Federbeinstützlager / suspension strut mount	
<b>70 54 0005</b>	60811373	Federbeinstützlager / suspension strut mount	
<b>70 55 0001</b>	60811372 S	Rep. Satz Federbeinstützlager / rep. kit suspension strut mount	
<b>70 55 0003</b>	60811373 S	Rep. Satz Federbeinstützlager / rep. kit suspension strut mount	
<b>70 56 0001</b>	7602150	Federteller, Schraubenfeder / spring plate, coil pring	
<b>70 61 0001</b>	60570627 S1	Rep. Satz Verbindungsstange / rep. kit connecting rod	M10x1,25
<b>70 61 0005</b>	7601642	Verbindungsstangenlager / connecting rod bearing	10x31x19
<b>70 61 0007</b>	60570627	Verbindungsstange / connecting rod	
<b>70 61 0010</b>	7760424	Stabilisatorlager / stabilizer mount	Ø I 22
<b>70 93 6829</b>	60570627 S2	Rep. Satz Verbindungsstange / rep. kit connecting rod	M10x1,25
<b>72 54 0003</b>	82429601	Federbeinstützlager / suspension strut mount	(ex.) 1.8 / 2.0 / 1.9 TD

## Delta (836) (1994 → 1999)



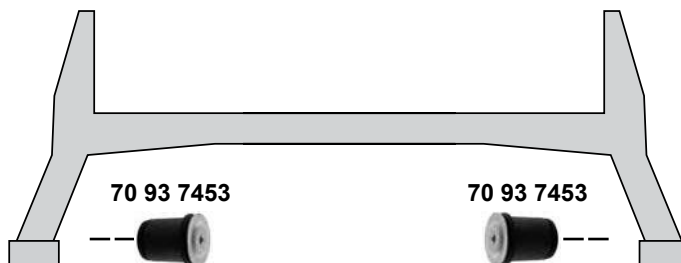
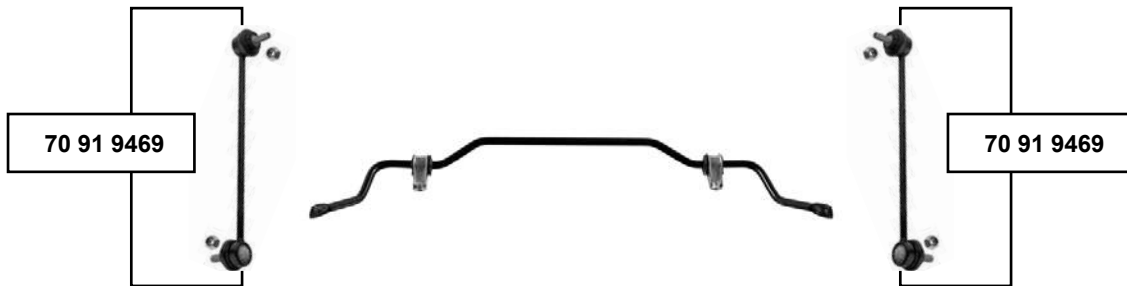
70 93 9286



70 93 9286



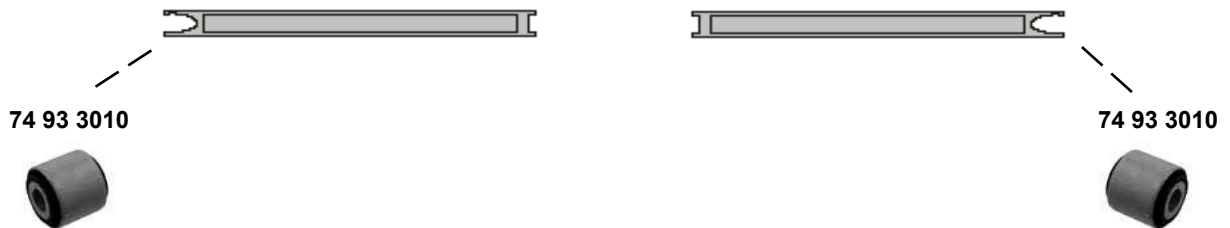
## Delta III (844) (2008 → 2011)



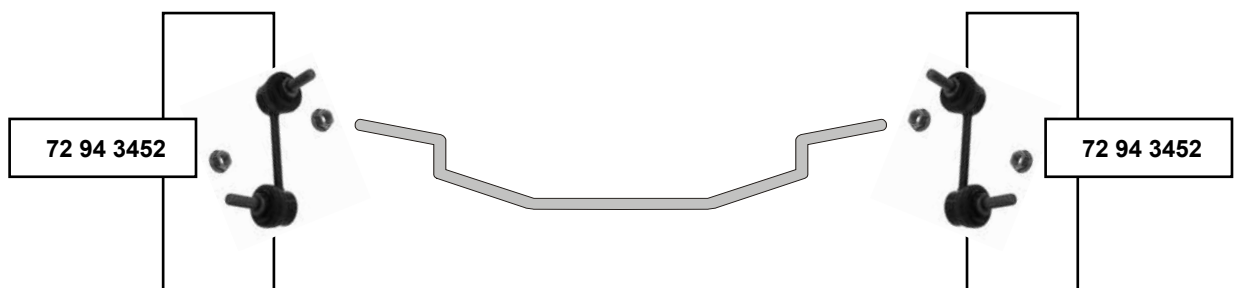
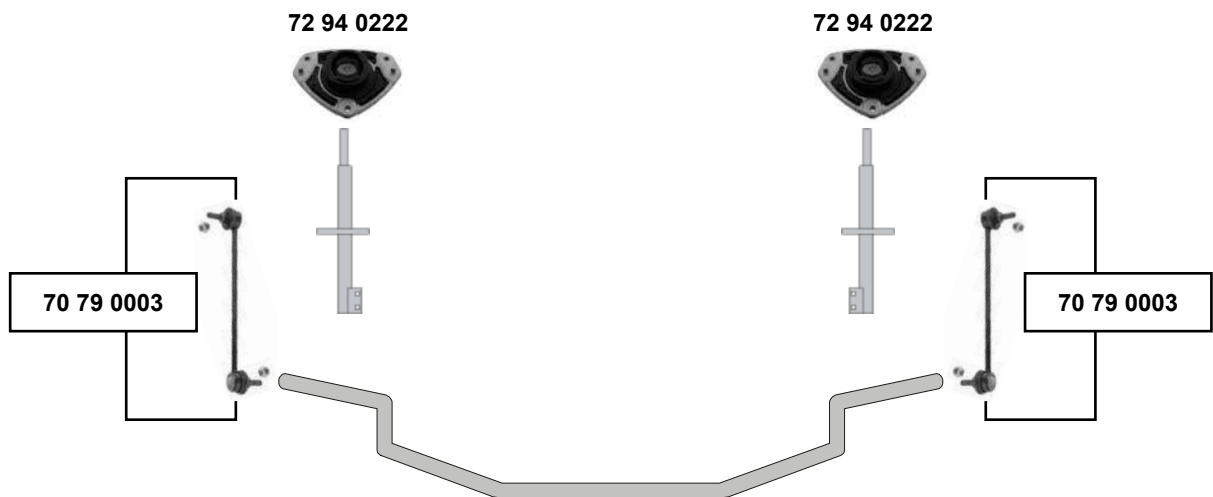
SWAG GERMANY	Ref. - No.			
70 91 9469	51795269	Verbindungsstange / connecting rod	incl. Hydraulic medium	L 290
70 93 7453	51840600	Achskörperlager / axle subframe mounting		
70 93 9286	7599485	Anschlagpuffer / buffer		



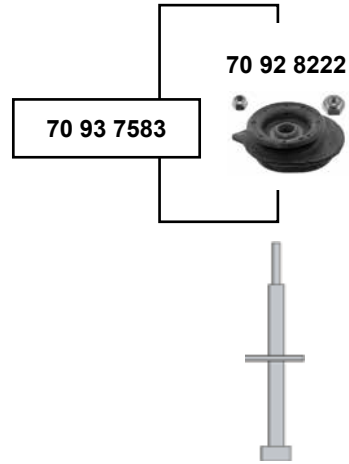
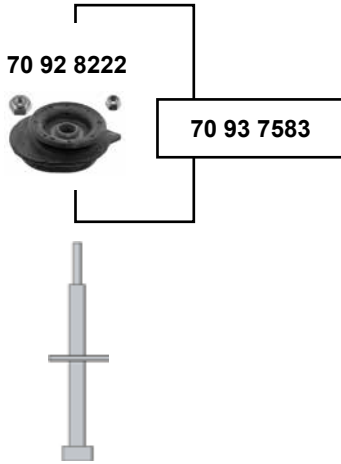
**Kappa (3.0 V6)**  
(1994 → 2001)



**Lybra (839 AX) / SW (839BX)**  
(1999 → 2005)



## Musa (2004 →)



(1) → 12 / 1,4 DAT (15/12/2005 →)



Ref. - No.



70 92 8222 51830518

Federbeinstützlager / suspension strut mount

(1)

70 93 6857 51796607

Anschlagpuffer, Stoßdämpfer / buffer, shock absorber

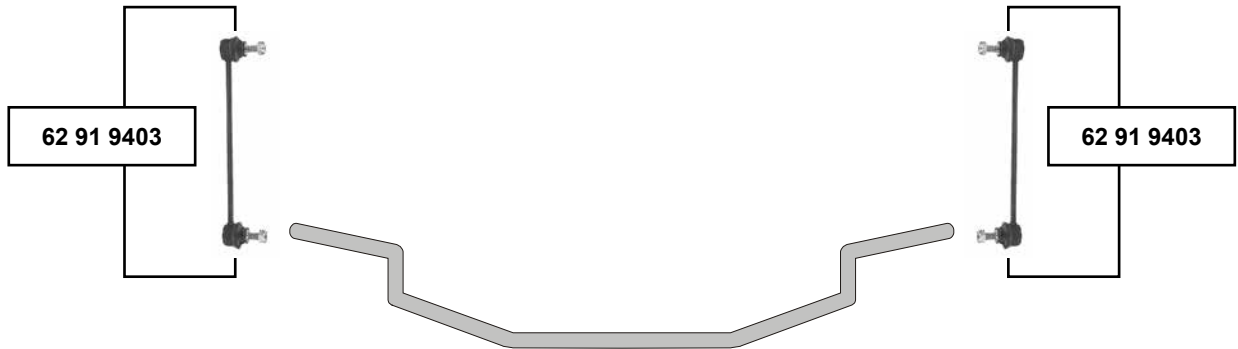
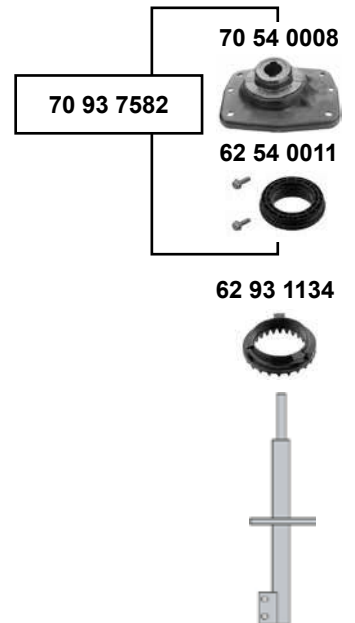
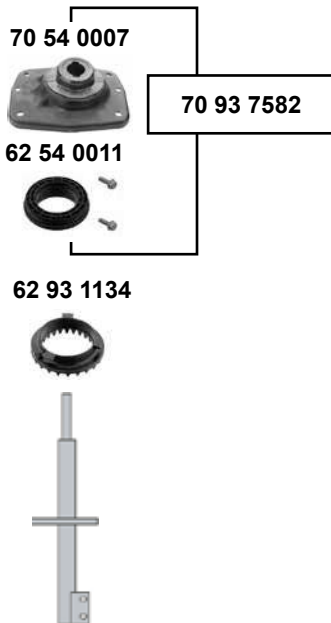
70 93 7583 51830518 S1

Rep. Satz Federbeinstützlager / rep. kit suspension strut mount (1)



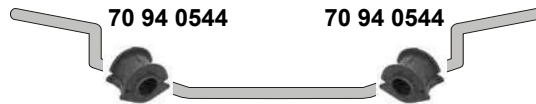


### Phedra (179) (2001 → 2010)

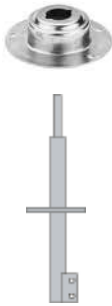


62 54 0011	1303672080	Kugellager / ball bearing	
62 91 9403	1331209080	Verbindungsstange / connecting rod	
62 93 1134	1326749080	Unterlage für Fahrwerksfeder / plate for coil spring	
70 54 0007	1311930080	Federbeinstützlager / suspension strut mount	
70 54 0008	1311931080	Federbeinstützlager / suspension strut mount	→ 10
70 93 7582	9405038709 S3	Rep. Satz Federbeinstützlager / rep. kit suspension strut mount	→ 10

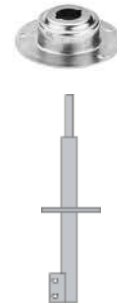
## Thema/SW (834) (1984 → 1994)



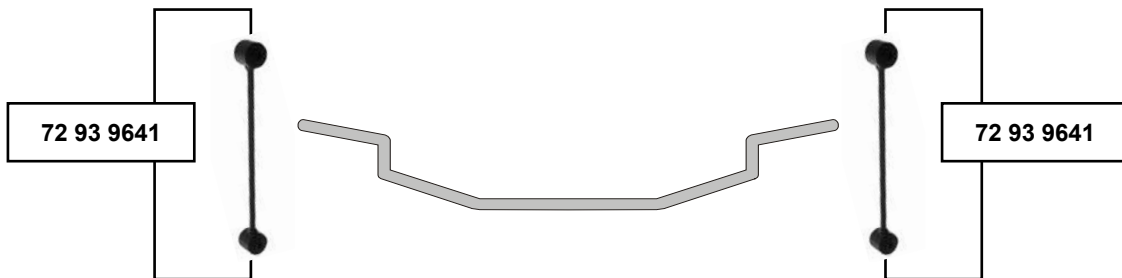
70 54 0019



70 54 0019



## Thema (LX) (2011 →)



(1) 88 → 92 // alle / all (ex.) 3,0 6V



Ref. - No.



70 54 0019	82430666
70 94 0544	82412746
72 93 9641	K04766866AA

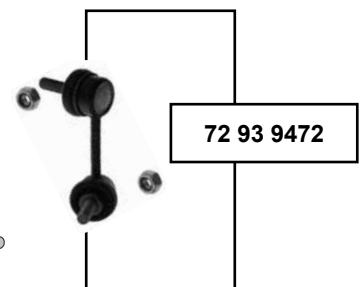
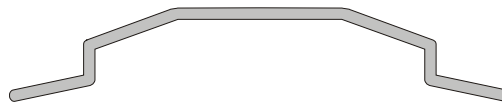
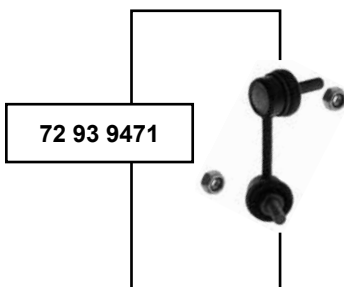
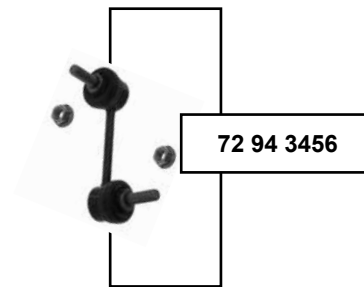
Federbeinstützlager / suspension strut mount
Stabilisatorlager / stabilizer mount
Verbindungsstange / connecting rod

(1)

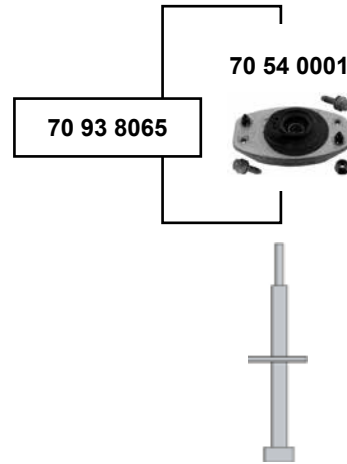
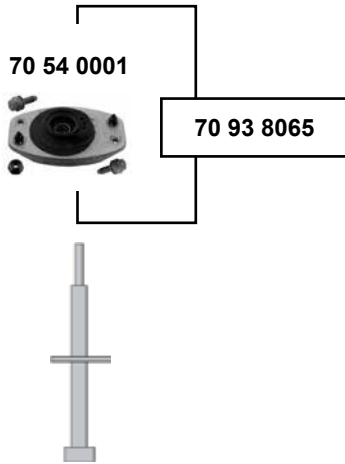
Ø I 18 B 45  
L 290



**Thesis (841AX)**  
(2001 → 2007)



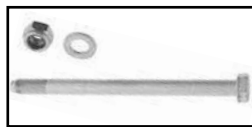
## Y (840A) (1995 → 2003)



70 93 9286



70 93 9286



70 92 4687

70 79 0001



70 79 0001



Ref. - No.



70 54 0001	07775940
70 79 0001	46476755
70 92 4687	7719062 S1
70 93 8065	7775940 S1
70 93 9286	7599485

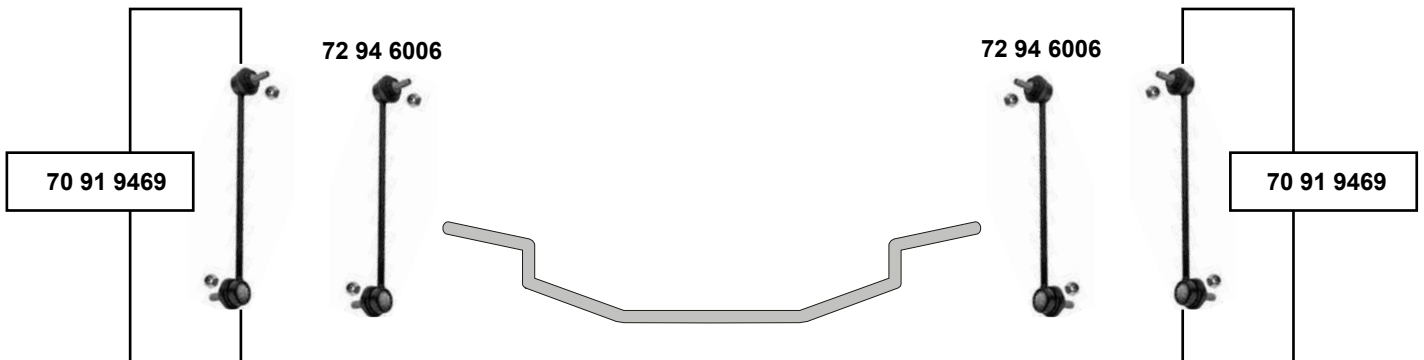
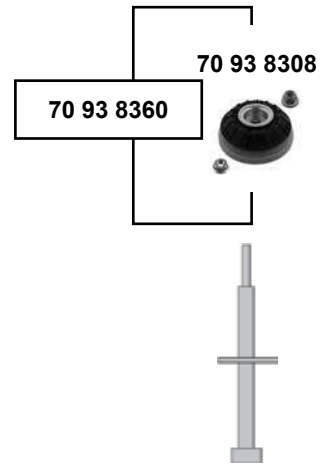
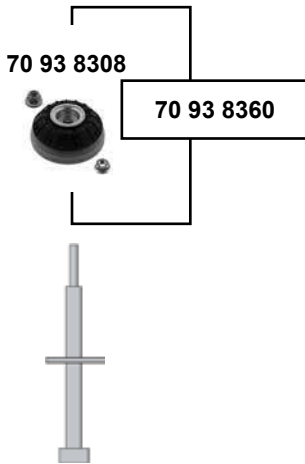
Federbeinstützlager / suspension strut mount
Achskörperlager, Hinterachse / crossmember bush, rear axle
Montagesatz / mounting kit
Rep. Satz Federbeinstützlager / rep. kit suspension strut mount
Anschlagpuffer / buffer

16x72x29



### Ypsilon (846)

(2011 →)



(1) 0,9B (mot.) 312A2000 1,2B / 1,2F (mot.) 169A4000 1,3D (mot.) 199B1000



Ref. - No.



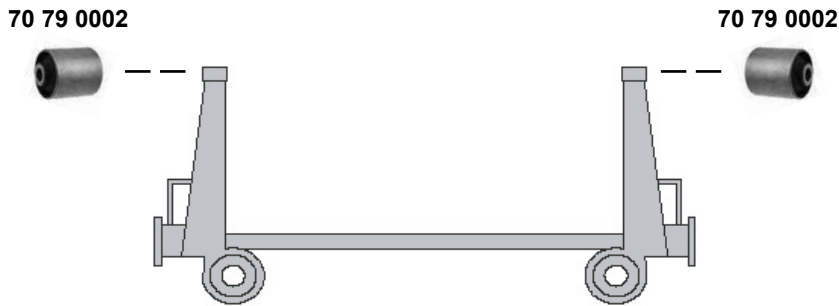
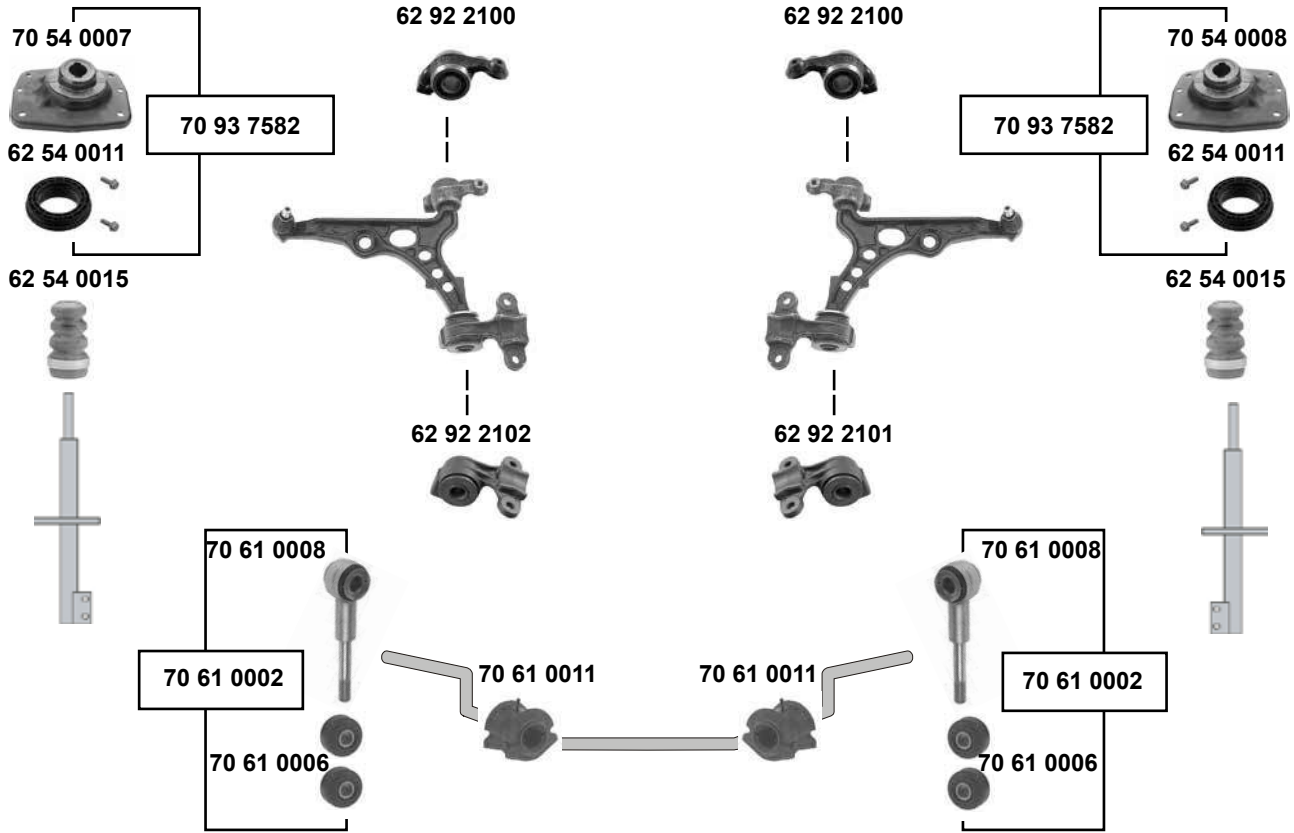
70 91 9469 51801136  
 70 93 8308 50521707  
 70 93 8360 50521707 S1  
 72 94 6006 51909775

Verbindungsstange / connecting rod  
 Federbeinstützlager / suspension strut mount  
 Rep. Satz Federbeinstützlager / rep. kit suspension strut mount  
 Verbindungsstange / connecting rod

(1)

L 313

## Zeta (220) (1995 → 2002)



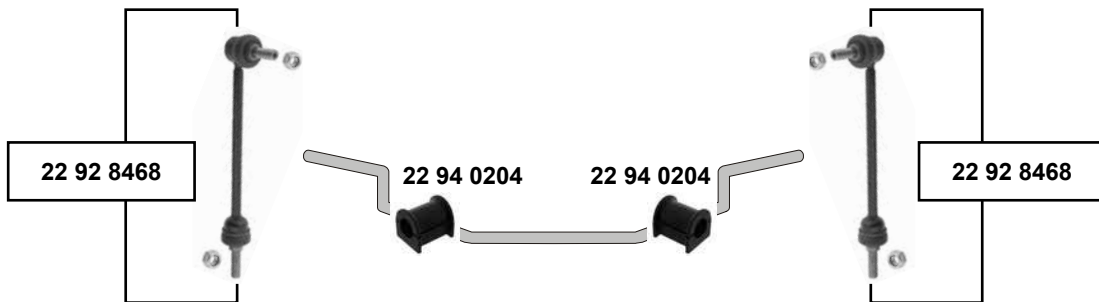
Ref. - No.



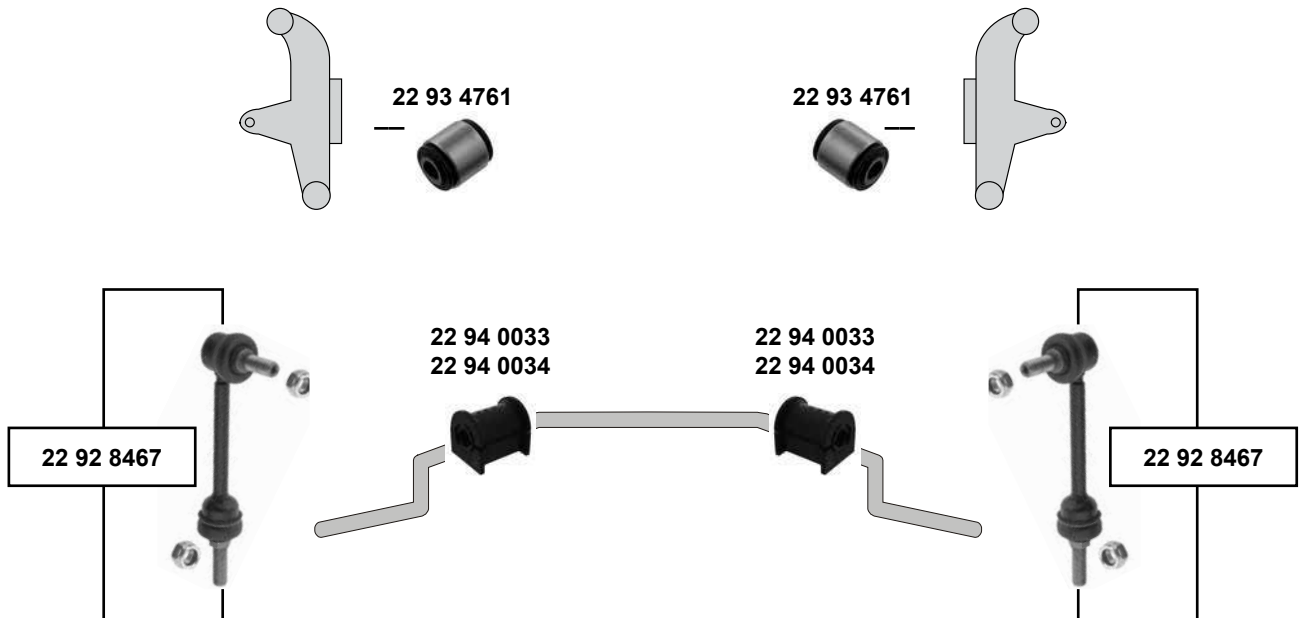
62 54 0011	1303672080	Kugellager / ball bearing	
62 54 0015	1307021080	Anschlagpuffer, Stoßdämpfer / buffer, shock absorber	
62 92 2100	1316735080 S1	Querlenkerlager / control arm mount	
62 92 2101	1316736080 S	Querlenkerlager / control arm mount	
62 92 2102	1316735080 S	Querlenkerlager / control arm mount	
70 54 0007	1311930080	Federbeinstützlager / suspension strut mount	
70 54 0008	1311931080	Federbeinstützlager / suspension strut mount	
70 61 0002	1317425080 S	Rep. Satz Verbindungsstange / rep. kit connecting rod	
70 61 0006	1313056080	Verbindungsstangenlager / connecting rod bearing	12x37x22
70 61 0008	1317425080	Verbindungsstange / connecting rod	
70 61 0011	1305782080	Stabilisatorlager / stabilizer mount	Ø 1 24
70 79 0002	1479759080	Hinterachslager / rear axle bearing	12x46x48/60
70 93 7582	9405038709 S3	Rep. Satz Federbeinstützlager / rep. kit suspension strut mount	



### Discovery II (1994 → 2004)



### Discovery II (1994 → 2004)



- (1) Für Fahrzeuge mit Schraubenfedern / for vehicles with coil suspension
- (2) Für Fahrzeuge mit Luftfederung / for vehicles with air suspension

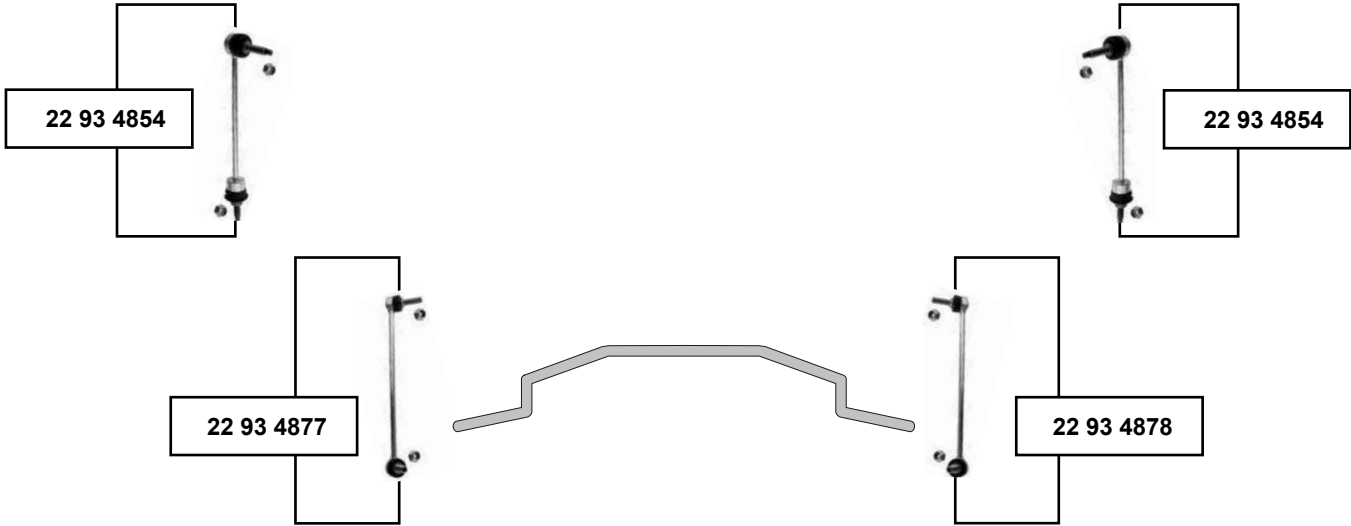


Ref. - No.

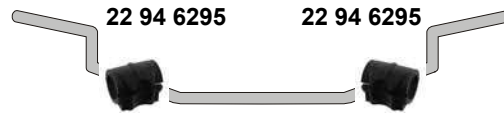


22 92 8467	RGD 100682	Verbindungsstange / connecting rod		L 157,8
22 92 8468	RBM 100223	Verbindungsstange / connecting rod		L 242,5
22 93 4761	RBX101710	Querlenkerlager / control arm mounting		Ø A 47,3
22 94 0033	RBX101700	Stabilisatorlager / stabilizer mount	(1)	Ø I 29
22 94 0034	RBX101710	Stabilisatorlager / stabilizer mount	(2)	Ø I 19
22 94 0204	RBX101690	Stabilisatorlager / stabilizer mount		Ø 30

## Discovery III (2004 →2009)



## Discovery IV (2010 →)



- (1) nur gepanzert / only armoured
- (2) (ex.) gepanzert / (ex.) armoured



Ref. - No.



22 93 4854	RBM 500190
22 93 4877	RBM 500150
22 93 4878	RBM 500140
22 94 6295	LR 018346

Verbindungsstange / connecting rod
Verbindungsstange / connecting rod
Verbindungsstange / connecting rod
Stabilisatorlager / stabilizer mount

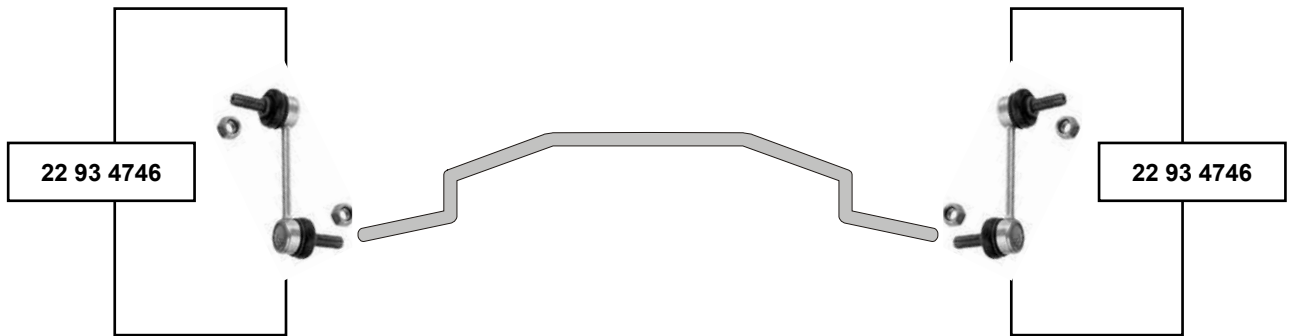
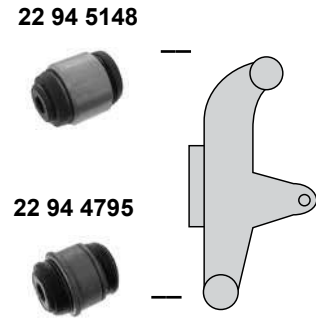
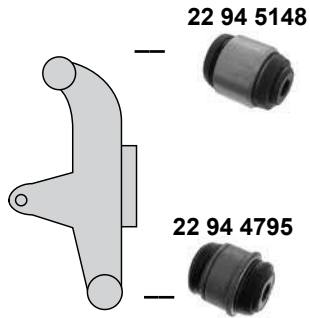
(2)  
(1)  
(1)

L 279
L 345
L 345
Ø   28,5

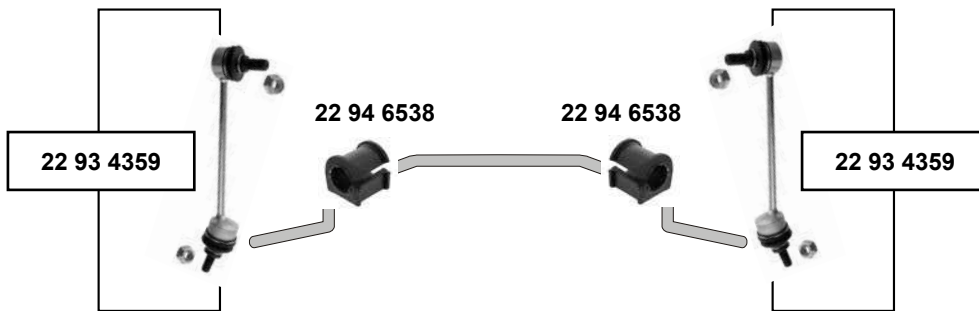




### Discovery III / IV (2005 →)



## Freelander I (1996 → 2006)



(1) Alle / all (V) 1A000001 →



Ref. - No.



22 93 4359	RBM 100172
22 94 5041	RBX101790
22 94 6538	RBX000010

Verbindungsstange / connecting rod
Querlenkerlager / control arm mount
Stabilisatorlager / stabilizer mount

(1)

L 203
Ø A 45,5
Ø I 20,5

### Freelander II (LR2) (2006 →)



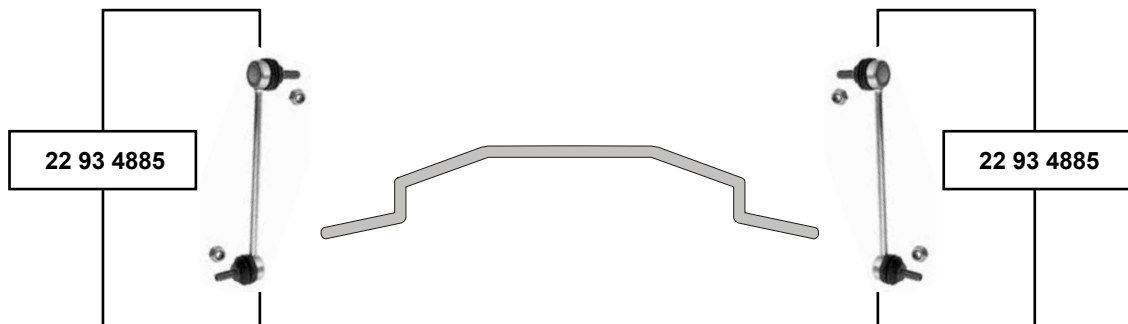
50 93 6962

50 93 6962



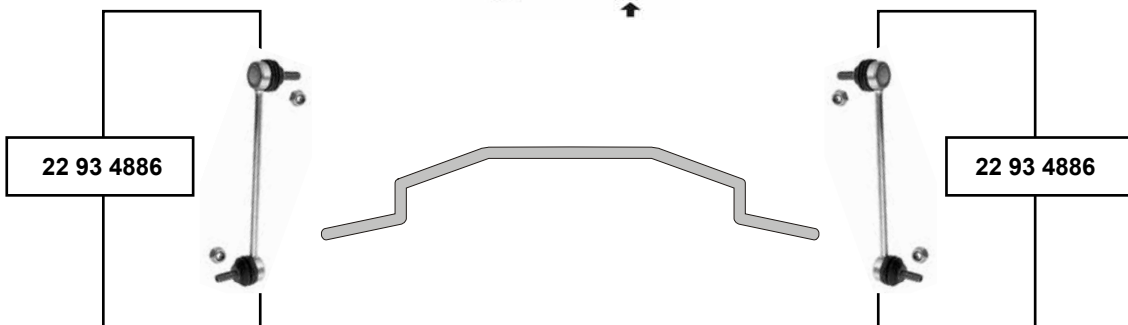
50 93 6963

50 93 6964



22 93 4885

22 93 4885



22 93 4886

22 93 4886



(1) alle/all (ex.) 2.0 Benziner Motor / 2.0 gasoline engine



Ref. - No.



22 93 4885	LR 002626
22 93 4886	LR 002876
50 93 6962	LR007205 S2
50 93 6963	LR007206 S1
50 93 6964	LR007205 S3

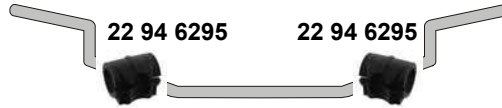
Verbindungsstange / connecting rod
Verbindungsstange / connecting rod
Querlenkerlager / control arm mount
Querlenkerlager / control arm mount
Querlenkerlager / control arm mount

(1)  
(1)  
(1)

L 347,5
L 229
Ø A 60

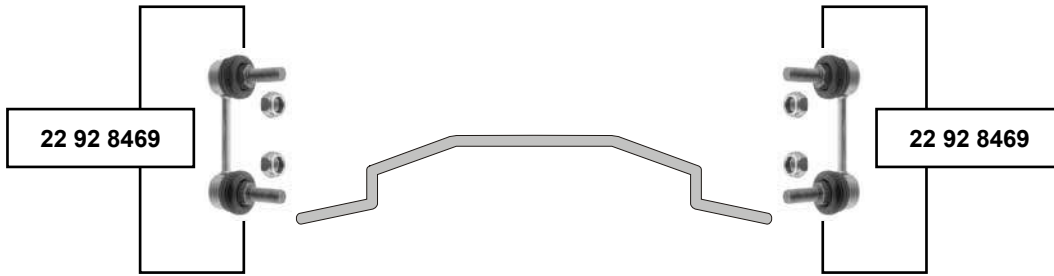
## LR4 IV (LA)

(09/09 →)



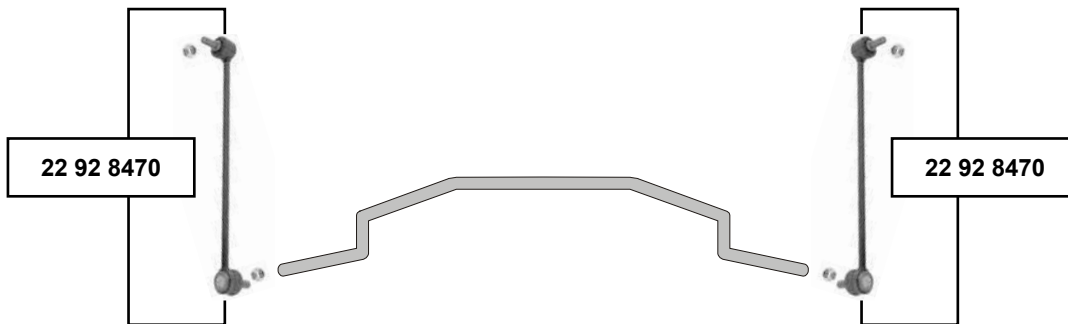
## Range Rover II

(1994 → 2002)



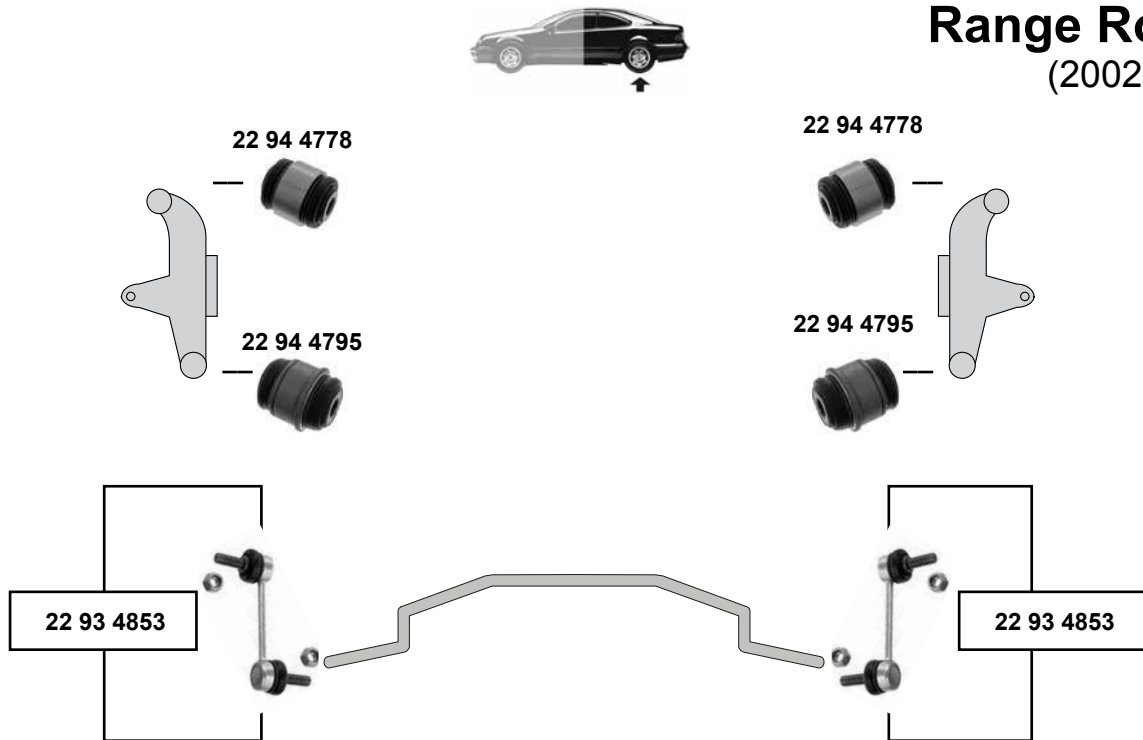
## Range Rover III

(2002 → 2012)

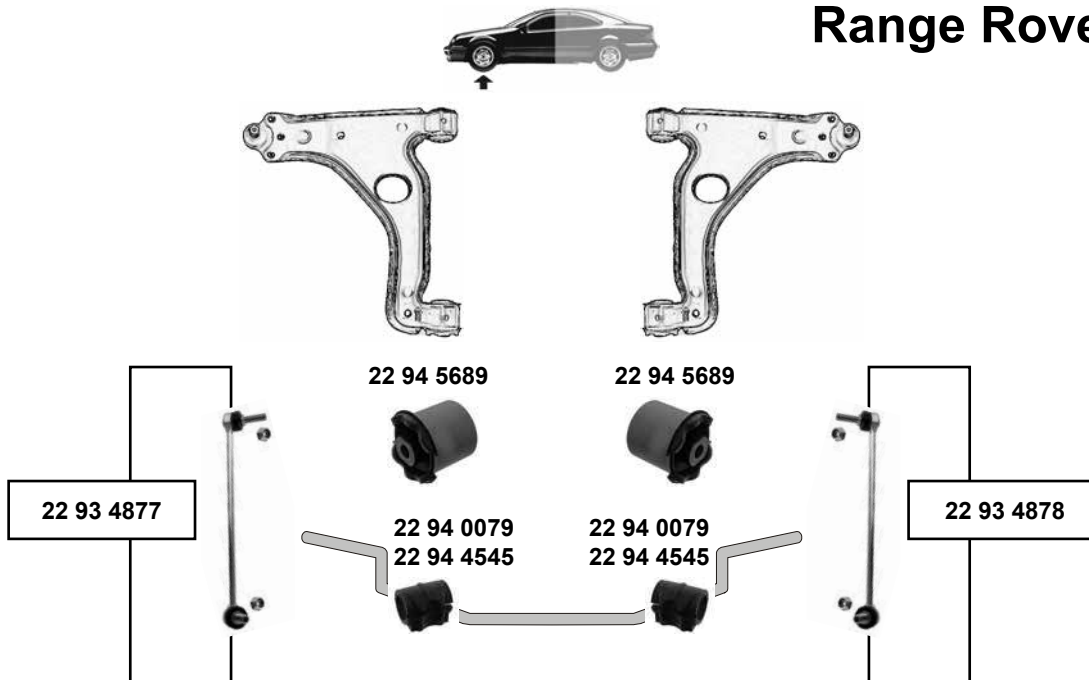


SWAG GERMANY	Ref. - No.			
22 92 8469	ANR 3304	Verbindungsstange / connecting rod		L 96,7
22 92 8470	RBM 500200	Verbindungsstange / connecting rod		L 380
22 94 6295	LR 018346	Stabilisatorlager / stabilizer mount		Ø   28,5

### Range Rover III (2002 → 2012)



### Range Rover Sport (2005 →)



(1) alle / all // (ex.) Wankstabilitätsregelung / (ex.) ACE-Aufhängung / (ex.) ACE suspension

(2) Für Fahrzeuge mit ACE-Aufhängung / for vehicles with ACE suspension

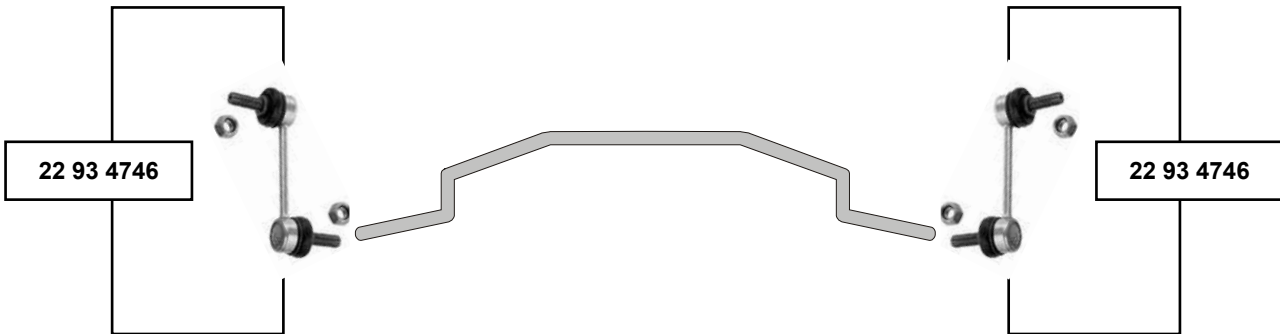
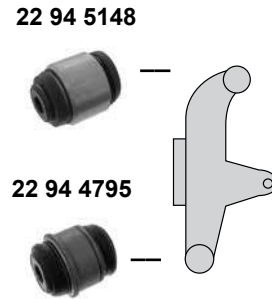
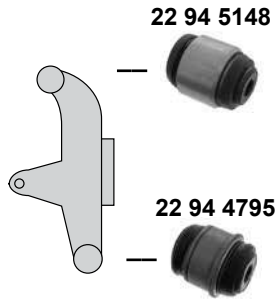


Ref. - No.



22 93 4877	RBM 500150	Verbindungsstange / connecting rod		L 345
22 93 4878	RBM 500140	Verbindungsstange / connecting rod		L 345
22 93 4853	RGD 500150	Verbindungsstange / connecting rod	(ex.) Sport	L 120
22 94 0079	LR 018347	Stabilisatorlager / stabilizer mount	(1)	Ø   30
22 94 4545	RVU500011	Stabilisatorlager / stabilizer mount	(2)	Ø   33
22 94 4778	RHF000260	Achsschenkellager / steering knuckle bearing		Ø A 45,1
22 94 4795	LR 032644	Achsschenkellager / steering knuckle bearing		Ø A 54
22 94 5689	LR 055291	Querlenkerlager / control arm mount		Ø A 71,2

## Range Rover Sport (2005 →)





**ES250 (VZV21)**  
(06/89 → 07/91)

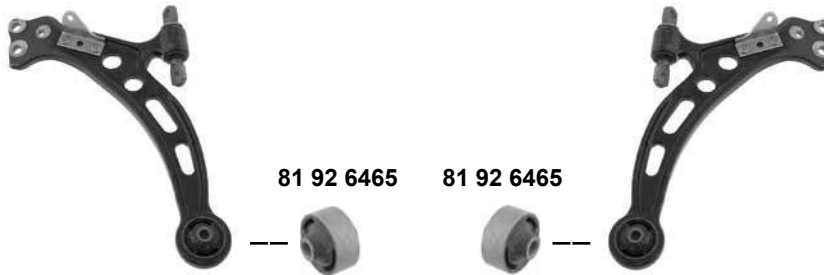
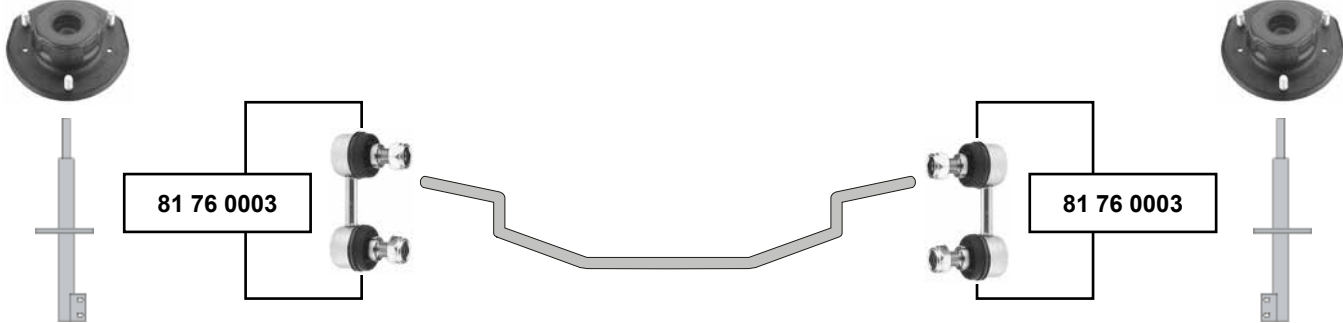


## ES 300 (\_V10\_) (1991 → 1996)



81 91 9328

81 91 9328



Ref. - No.



81 76 0003	48820-33010
81 91 9328	48609-33011
81 92 3579	48830-33010
81 92 6465	48655-07010 S1

Verbindungsstange / connecting rod
Federbeinstützlager / suspension strut mount
Verbindungsstange / connecting rod
Querlenkerlager / control arm mount

→ 1994

L 60
L 165





**ES300 (\_V20\_)**  
(08/96 → 07/01)



**ES 300 (V30/31)**  
(07/01 →)

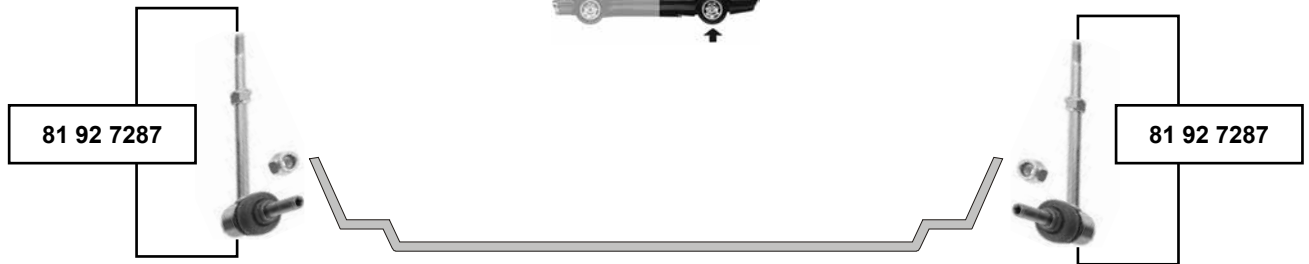


**GS300, 400, 430 (JZS160, UZS160, 161)**  
(08/97 → 01/05)

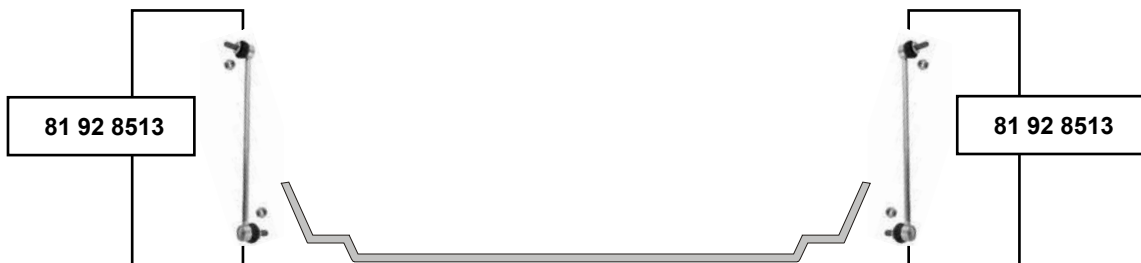




**GX 470 (J120)**  
(11/02 →)



**HS250H (ANF10)**  
(07/09 →)



81 92 7287	48830-60030	Verbindungsstange / connecting rod	L 175
81 92 7335	48820-60050	Verbindungsstange / connecting rod	L 140
81 92 7336	48810-60040	Verbindungsstange / connecting rod	L 140
81 92 8513	48820-42030	Verbindungsstange / connecting rod	L 360,5

**IS200/300 (GXE10/JCE10)**  
(1999 → 2005)



**LX470 (UZJ100)**  
(1998 → 2007)





**RX300 (CU15)**  
(1998 → 2003)



## RX300, 330, 350, 400H (MCU\_) (02/03 →)



(1) nur Produktion Japan / only production japan /  
 producion unique au Japon / sólo producción japon / produzione unica giappone)

(2) nur Produktion NA / only production NA /  
 producion unique au NA / sólo producción NA / produzione unica NA)



Ref. - No.



81 92 3636	48820-28050
81 92 6520	48830-20010
81 92 8592	48820-06040

Verbindungsstange / connecting rod
Verbindungsstange / connecting rod
Verbindungsstange / connecting rod

(1)
(2)

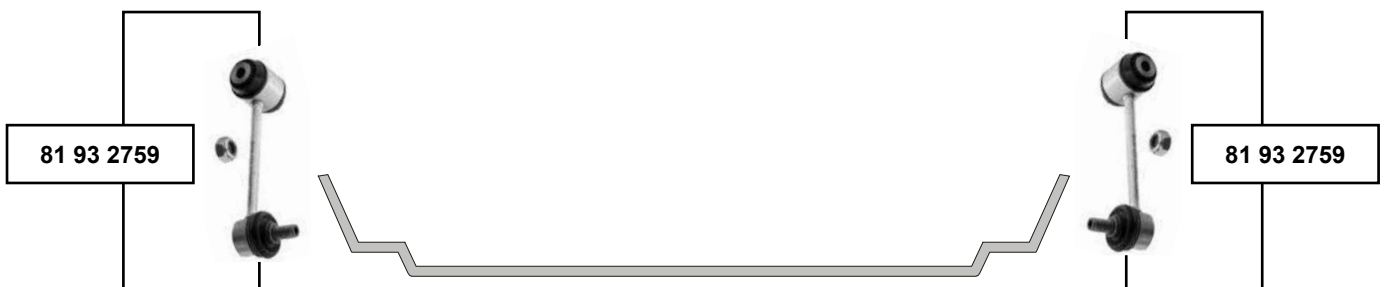
L 260
L 235
L 260



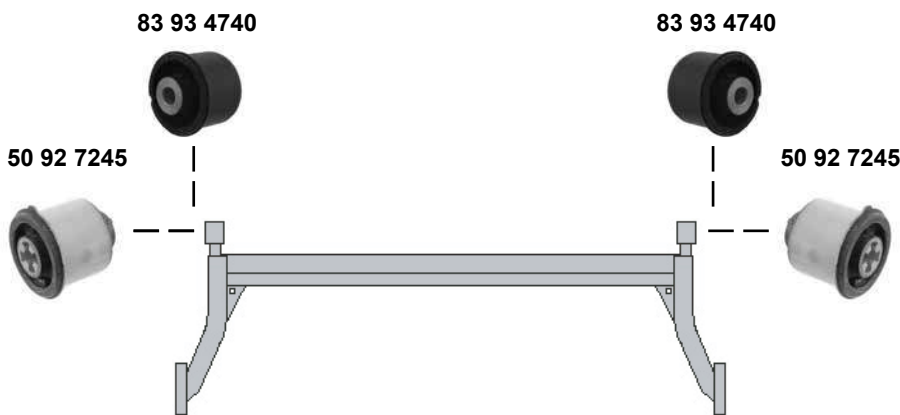
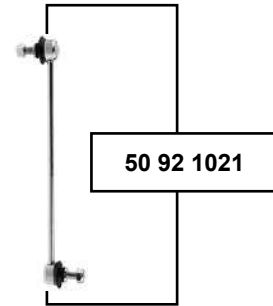
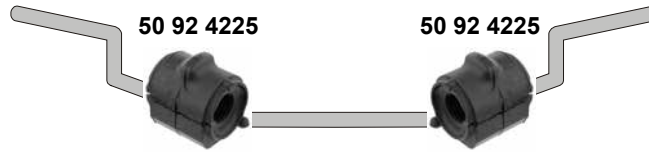
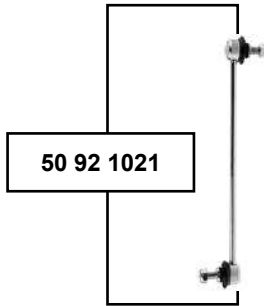
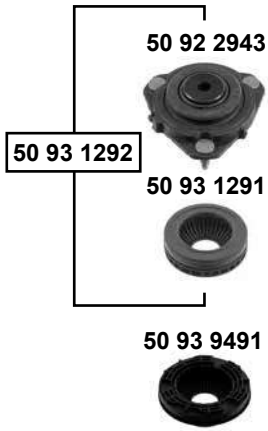
**SC300/400 (JZZ31/ UZZ30)**  
(04/91 → 07/00)



**SC430 (UZZ40)**  
(01/01 →)



## 2 (DY / DE) (2003 →)



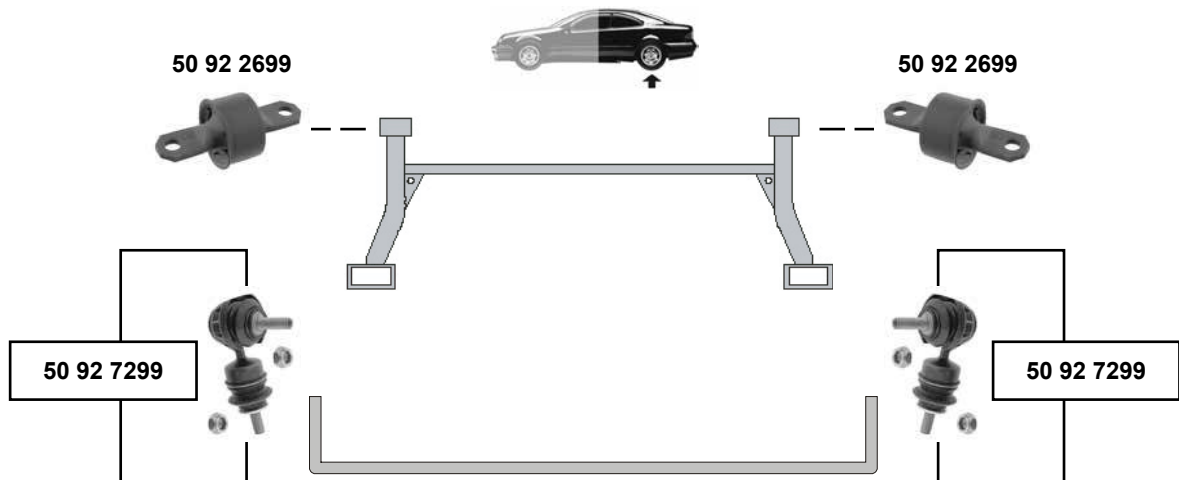
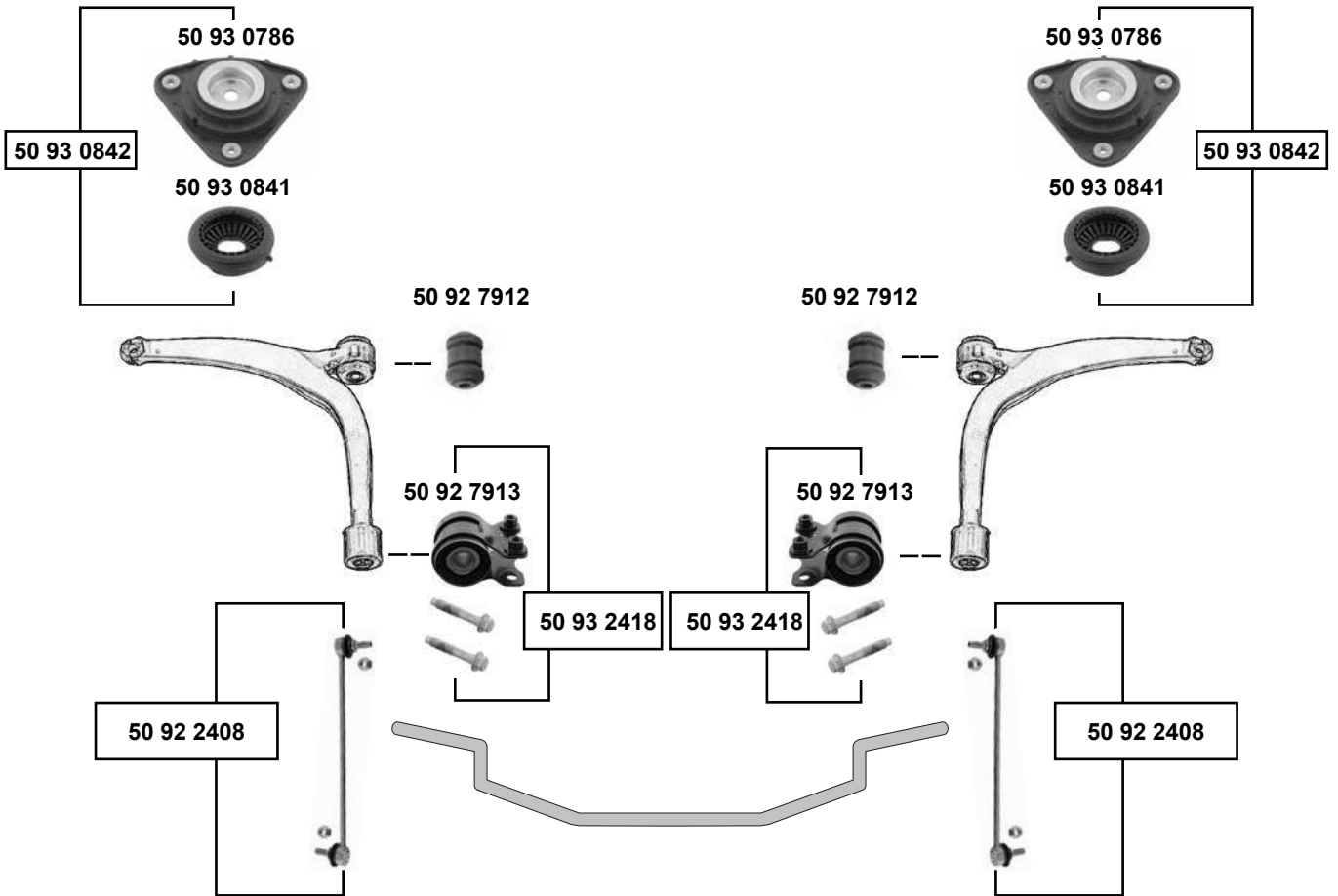
Ref. - No.



50 92 1021	DD32-34-170	Verbindungsstange / connecting rod		L 282
50 92 2943	DD32-34-380A	Federbeinstützlager / suspension strut mount		
50 92 4225	DD32-34-156	Stabilisatorlager / stabilizer mount		Ø I 17
50 92 7245	DD32-28-460A	Achskörperlager / axle beam mount	DY	Ø A 60
50 93 1291	D350-34-28XC	Kugellager / ball bearing		Ø A 100
50 93 1292	DD32-34-380A S1	Rep. Satz Federbeinstützlager / rep. kit suspension strut mount		
50 93 9491	D651-34-38XA	Kugellager / ball bearing	DE / 2007→	
83 93 4740	D651-28-460	Achskörperlager / axle beam mount	DE	Ø A 70,5

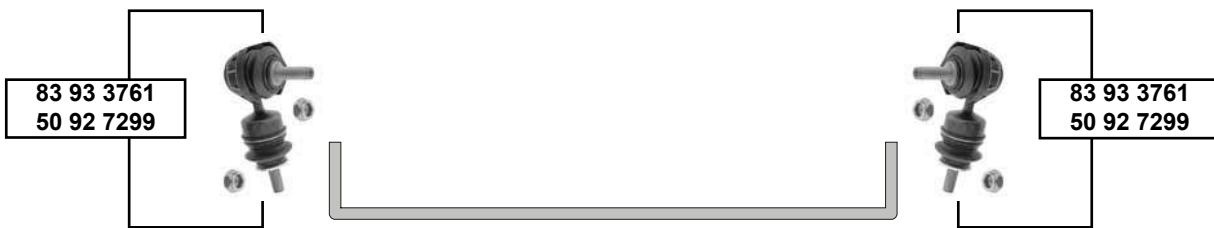
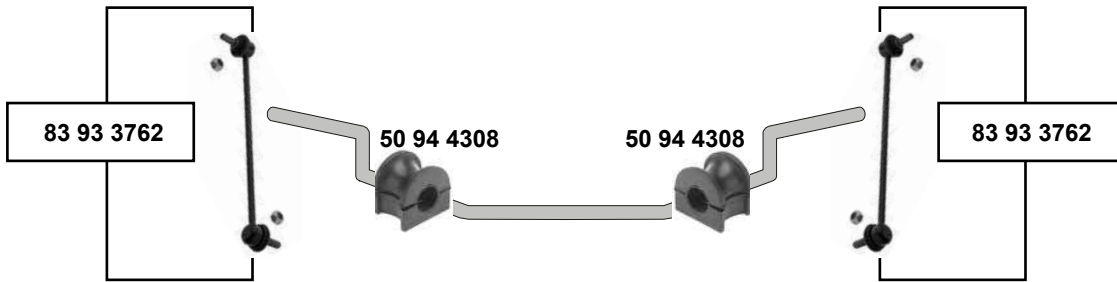


**3 (BK)**  
(2003 → 2009)



50 92 2408	BP4K-34-170C	Verbindungsstange / connecting rod		M10x1,25
50 92 2699	C2Y6-28-46X	Hinterachslager / rear axle bearing		Ø A 60
50 92 7299	BP4K-28-170D	Verbindungsstange / connecting rod		L 76,5
50 92 7912	B32H-34-250E S2	Querlenkerlager / control arm mount		
50 92 7913	B32H-34-250E S3	Querlenkerlager / control arm mount		
50 93 0786	BP4L-34-380	Federbeinstützlager / suspension strut mount		
50 93 0841	BP4K-34-38XA	Kugellager / ball bearing	→ 11/08	Ø A 107
50 93 0842	BP4L-34-380 S1	Rep. Satz Federbeinstützlager / rep. kit suspension strut mount		
50 93 2418	B32H-34-250E S4	Rep. Satz Querlenkerlager / rep. kit control arm mount		

**3 (BL)**  
(2009 →)



(1) 3 (BL) : (ex.) 2.3 Benziner

(2) 3 (BL) : 2,3 Benziner



Ref. - No.



50 92 7299	BP4K-28-170D
50 94 4308	BP4K-34-156B
83 93 3761	B37F-28-170A
83 93 3762	BBM2-34-170A

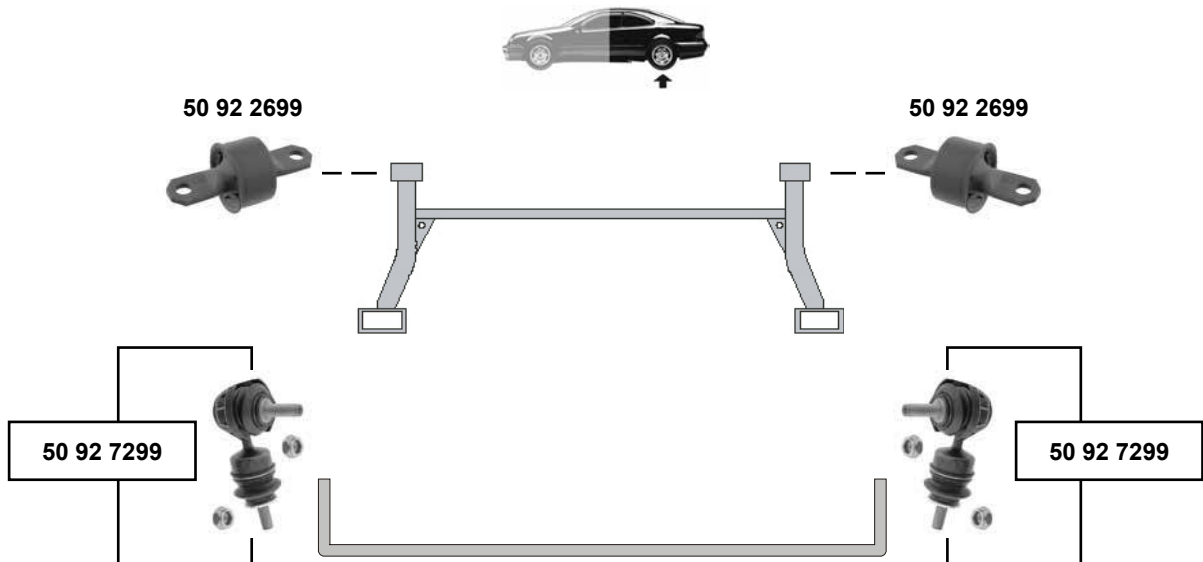
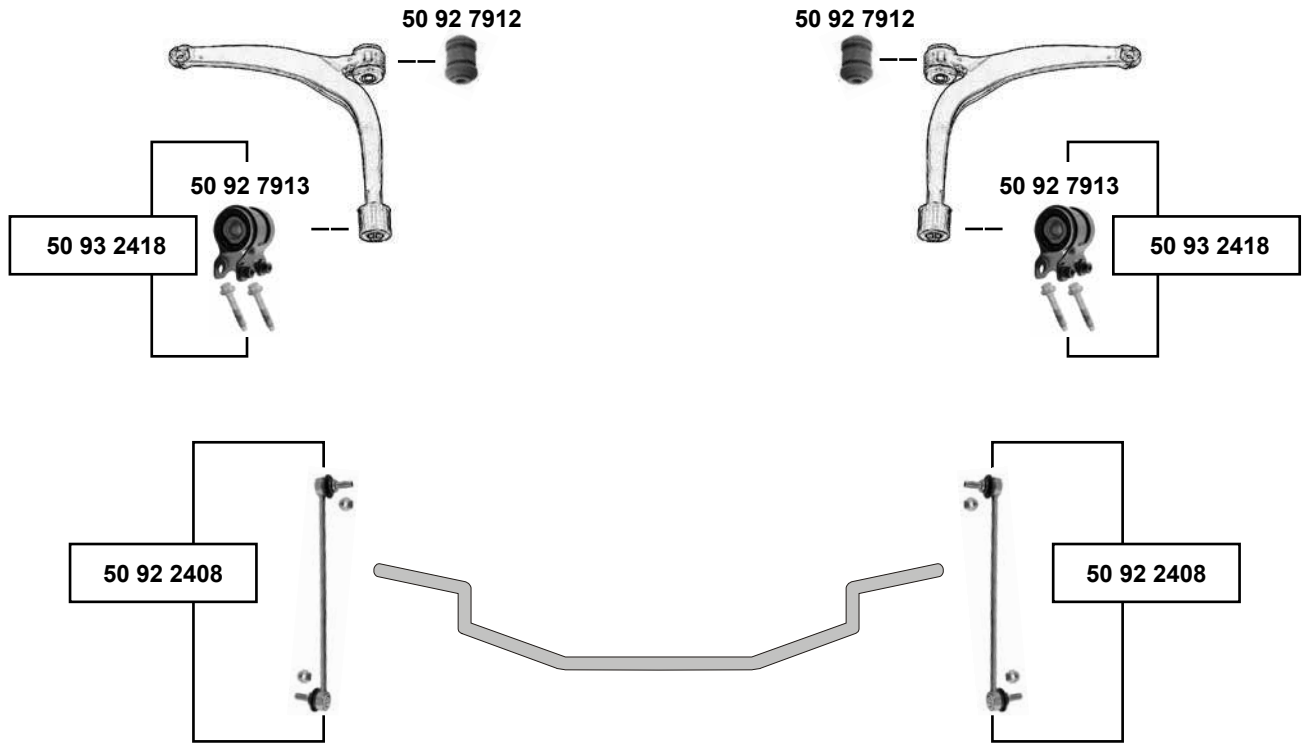
Verbindungsstange / connecting rod
Stabilisatorlager / stabilizer mount
Verbindungsstange / connecting rod
Verbindungsstange / connecting rod

(1)
(2)
(1)

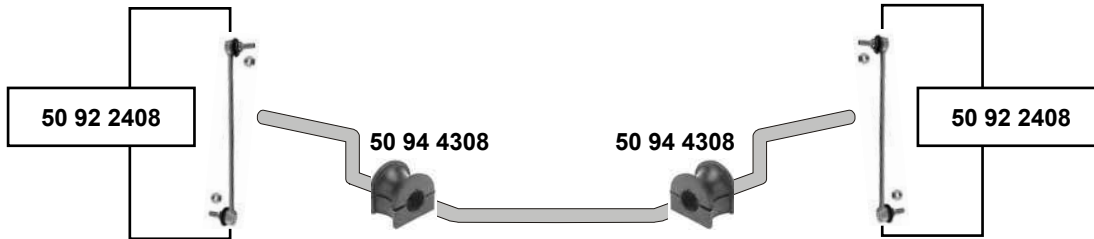
L 76,5
Ø   18
L 120
L 300



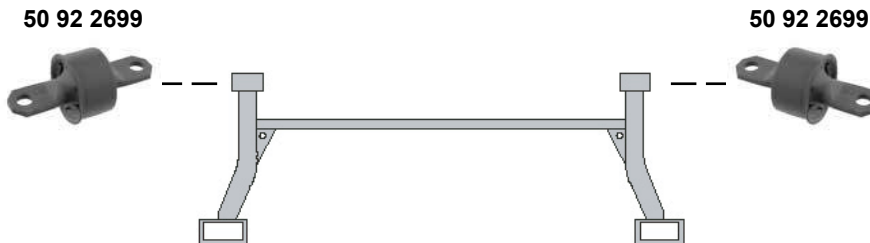
**5 (CR)**  
(2005 → 2010)



**5 (CW)**  
(2010 →)

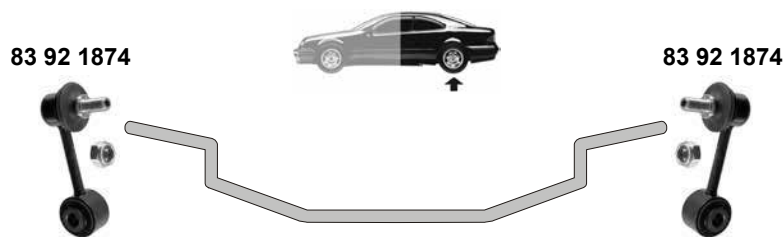
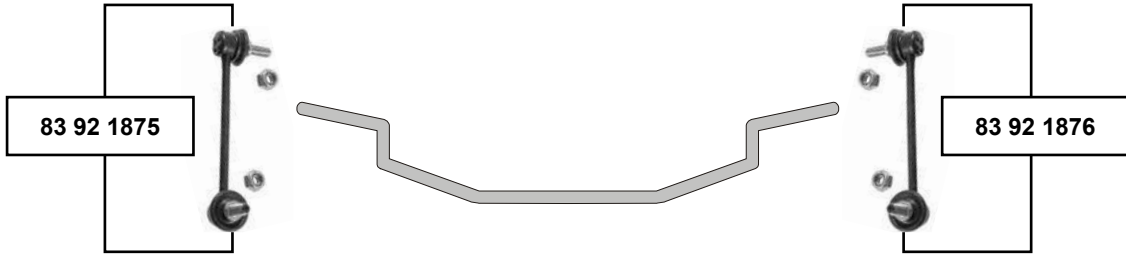


**5 (CW)**  
(06/10 →)

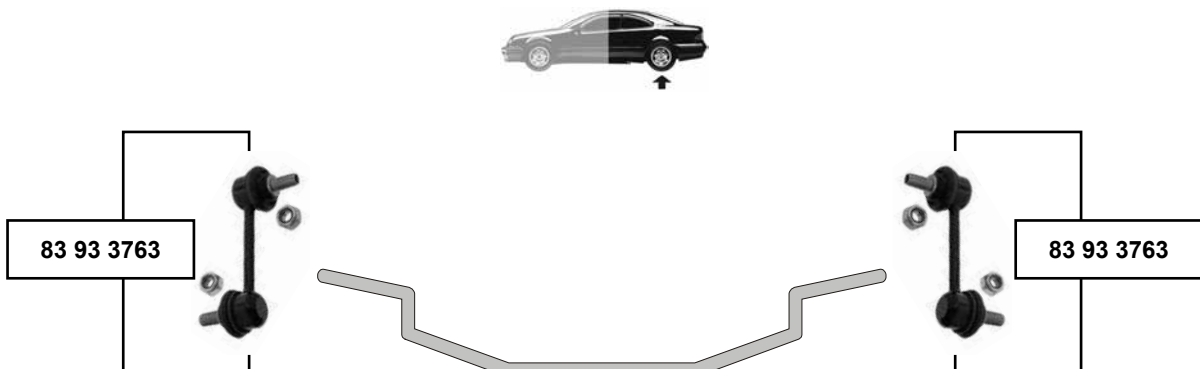
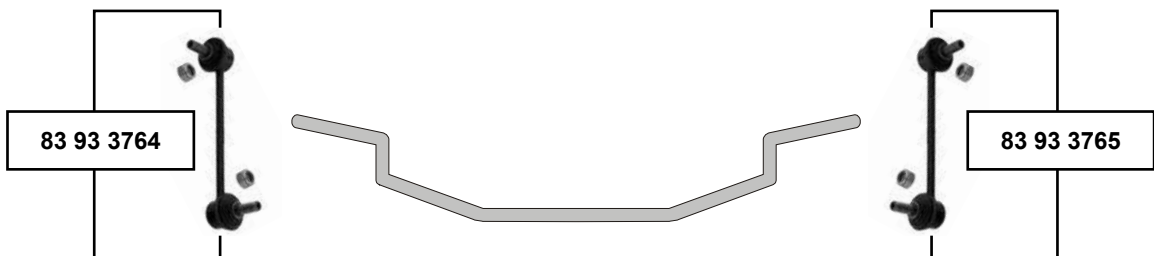




**6 (GG / GY)**  
(2002 → 2007)

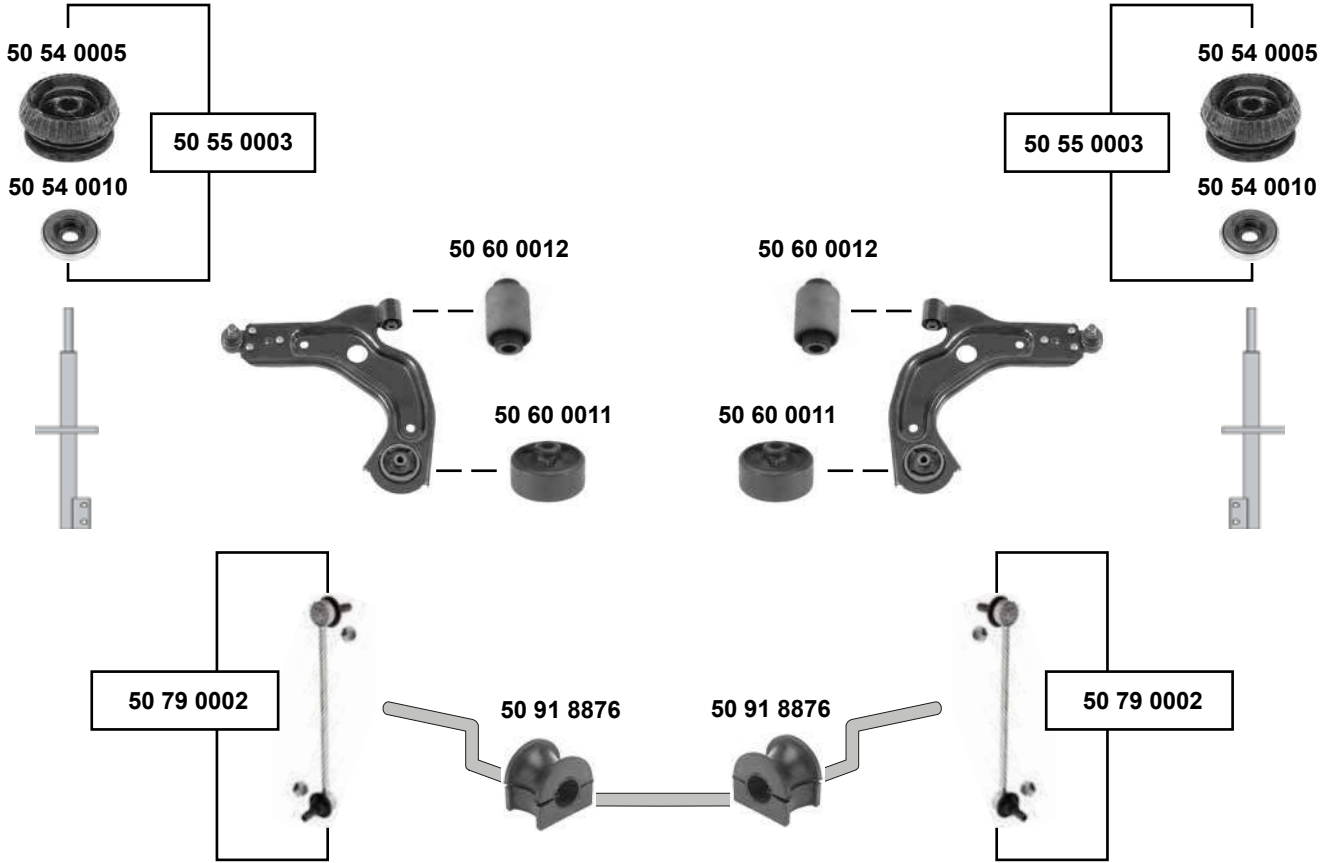


**6 (GH)**  
(2008 →)



<b>83 92 1874</b>	GJ6A-28-170A	Verbindungsstange / connecting rod	L 77
<b>83 92 1875</b>	GJ6A-34-170A	Verbindungsstange / connecting rod	L 155
<b>83 92 1876</b>	GJ6A-34-150A	Verbindungsstange / connecting rod	L 155
<b>83 93 3763</b>	GS1D-28-170	Verbindungsstange / connecting rod	L 95
<b>83 93 3764</b>	GS1D-34-170	Verbindungsstange / connecting rod	L 159
<b>83 93 3765</b>	GS1D-34-150	Verbindungsstange / connecting rod	L 159

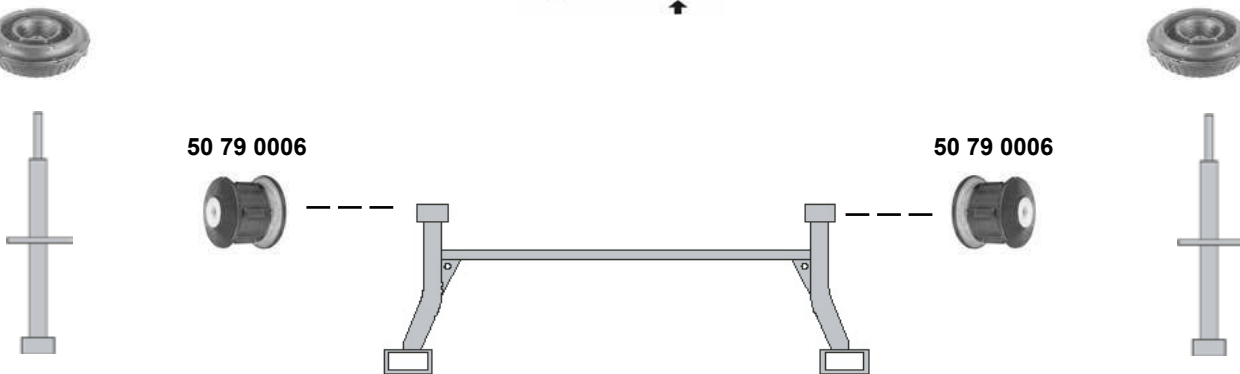
**121 (JASM / JBSM)**  
(1996 → 2001)



50 54 0013



50 54 0013

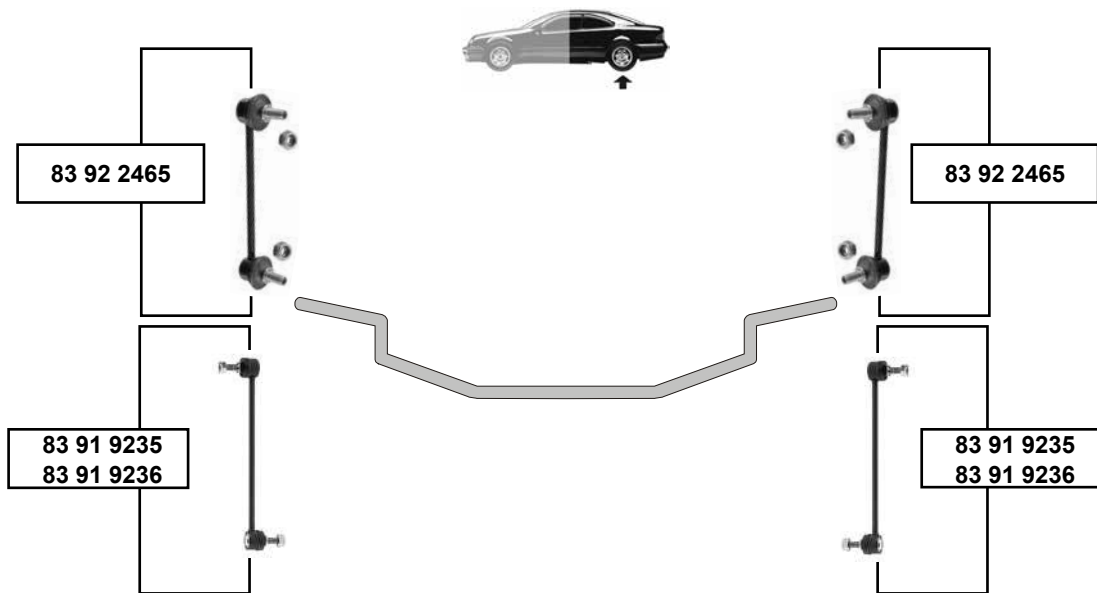
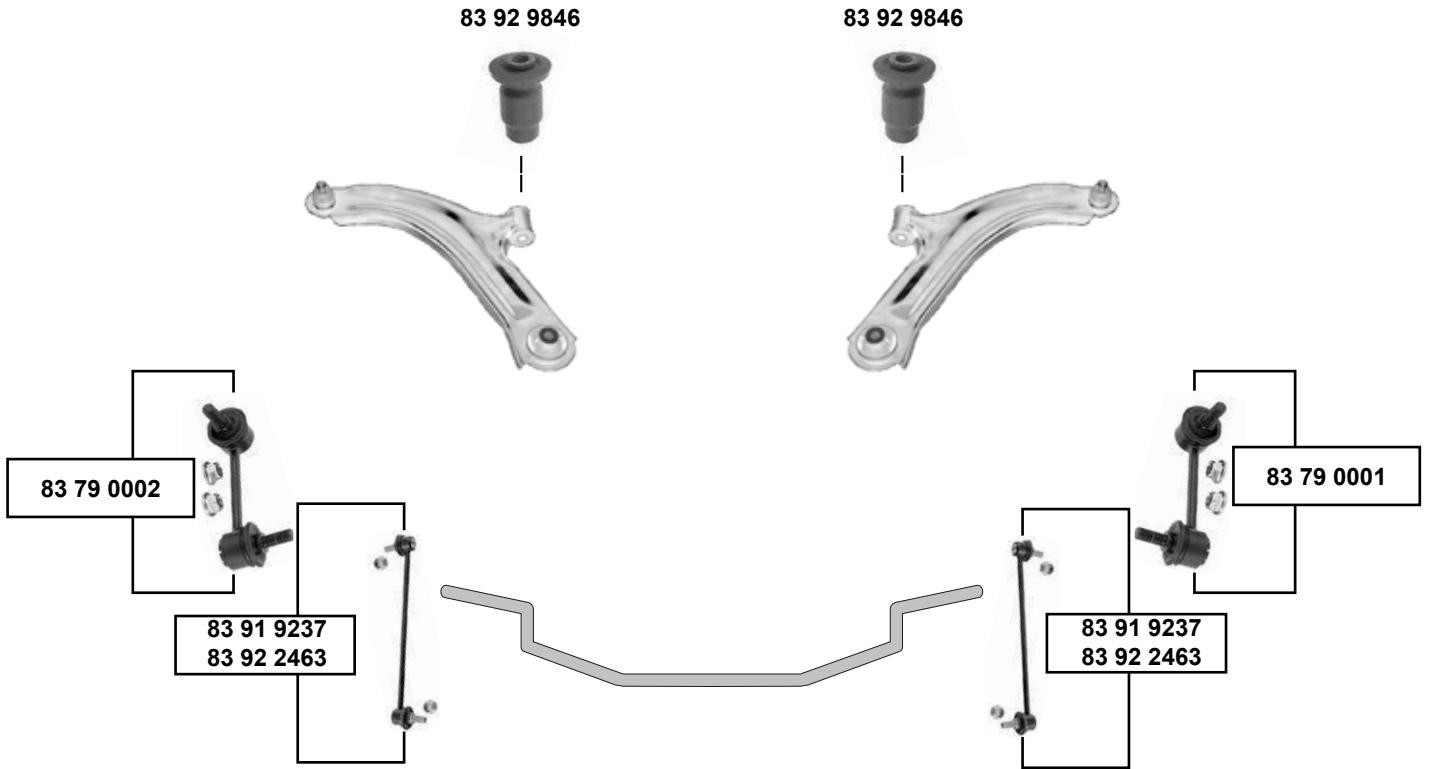


Ref. - No.



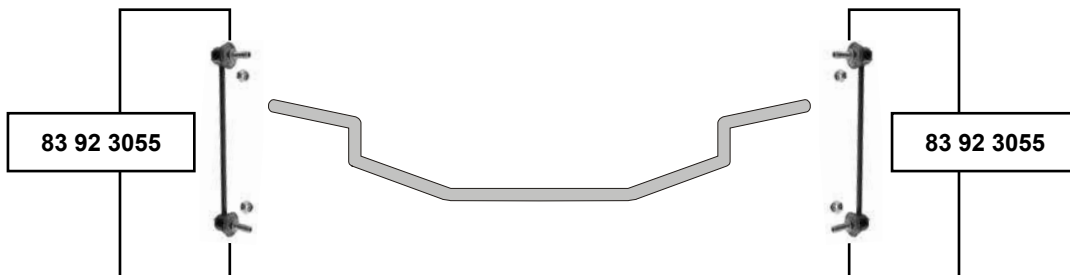
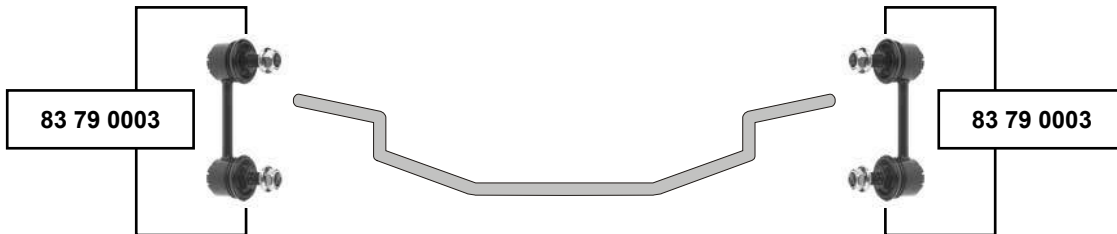
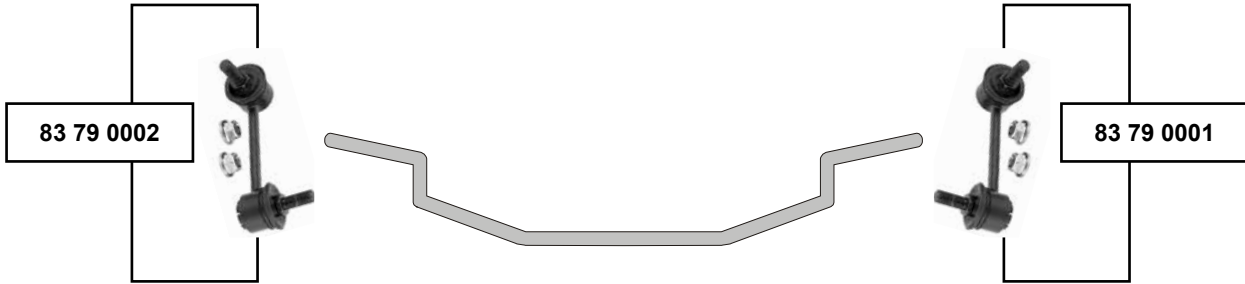
50 54 0005	1E00-34-380	Federbeinstützlager / suspension strut mount		
50 54 0010	1E00-34-38X	Kugellager / ball bearing		
50 54 0013	1E00-28-012A	Federbeinstützlager / suspension strut mount		
50 55 0003	1E00-34-380 S1	Rep. Satz Federbeinstützlager / rep. kit suspension strut mount		
50 60 0011	1E01-34-153A	Querlenkerlager / control arm mount		13x66x50
50 60 0012	1E00-34-153A	Querlenkerlager / control arm mount		12x37x62
50 79 0002	1E00-34-170	Verbindungsstange / connecting rod		L 238
50 79 0006	1E0-28-460C	Hinterachslager / rear axle bearing		
50 91 8876	1E00-34-156	Stabilisatorlager / stabilizer mount	1.8 Diesel	Ø I 16

### 323 (BG/BA/BJ) (1989 →)



<b>83 79 0001</b>	GA2A-34-150A	Verbindungsstange / connecting rod	Typ BA	L 105
<b>83 79 0002</b>	GA2A-34-170A	Verbindungsstange / connecting rod	Typ BA	L 105
<b>83 91 9235</b>	BC1D-28-170A	Verbindungsstange / connecting rod	Typ BA	L 260
<b>83 91 9236</b>	B26R-28-170	Verbindungsstange / connecting rod	Typ BJ → 10/2000	L 190
<b>83 91 9237</b>	B26R-34-170	Verbindungsstange / connecting rod	Typ BG/ BJ	L 190
<b>83 92 2463</b>	LC62-34-170B	Verbindungsstange / connecting rod	Typ BJ	L 265
<b>83 92 2465</b>	B30H-28-170B	Verbindungsstange / connecting rod	Typ BJ 10/2000 →	L 160
<b>83 92 9846</b>	B25D-34-470	Querlenkerlager vorne / control arm mount front	Typ BJ	L 295

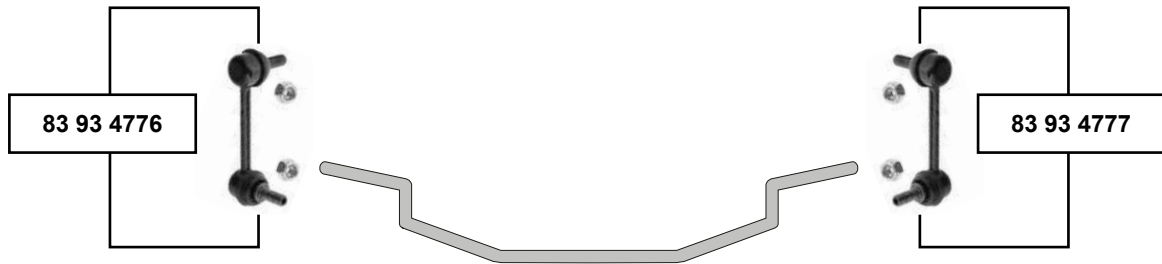
**626 (GE/GF/GW)**  
(1992 → 2002)



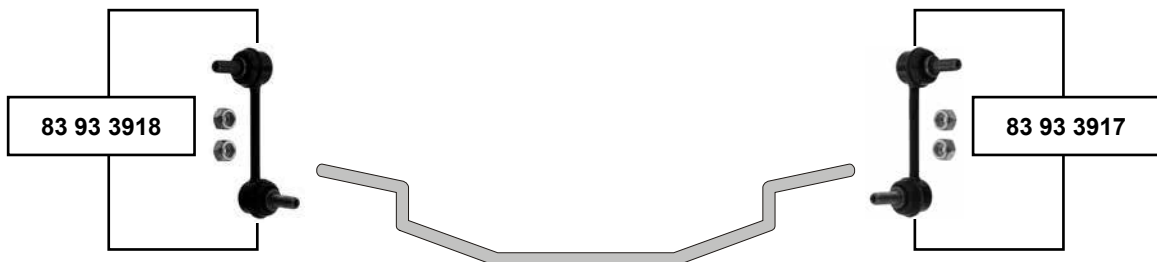




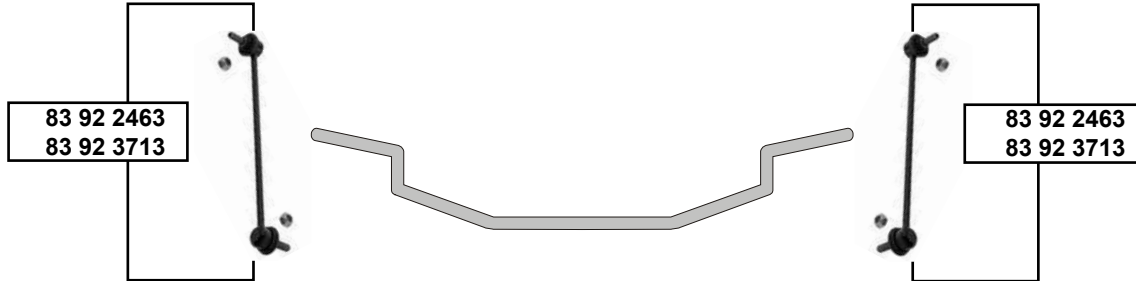
**CX-7 (ER)**  
(2006 →)



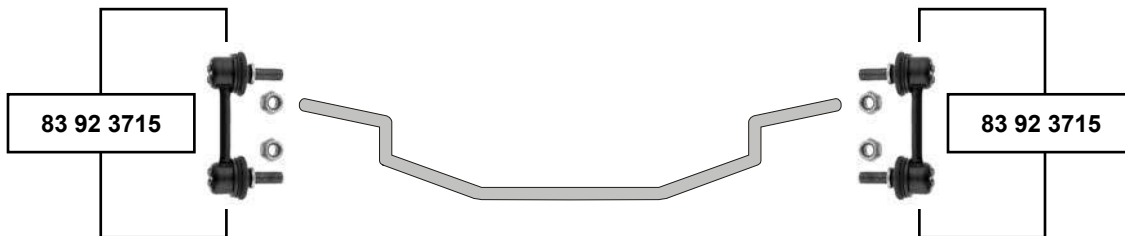
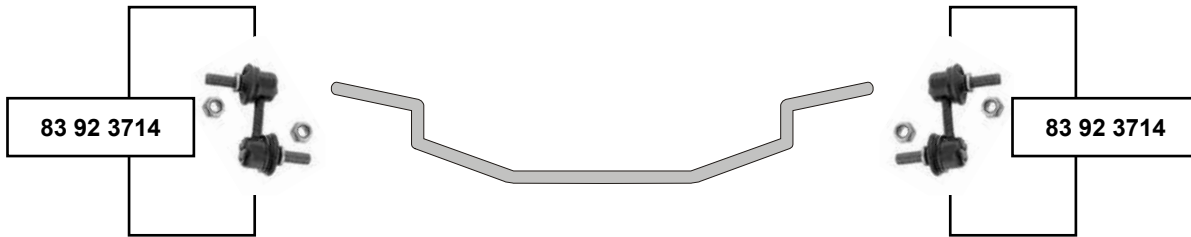
**CX-7 (ER)**  
(2007 →)



**MPV (LW)**  
(1999 →)



**MX-3 (EC)**  
(1991 →)



Ref. - No.



<b>83 92 2463</b>	LC62-34-170B
<b>83 92 3713</b>	LC70-34-170
<b>83 92 3714</b>	EA03-34-170A
<b>83 92 3715</b>	EA01-28-170D

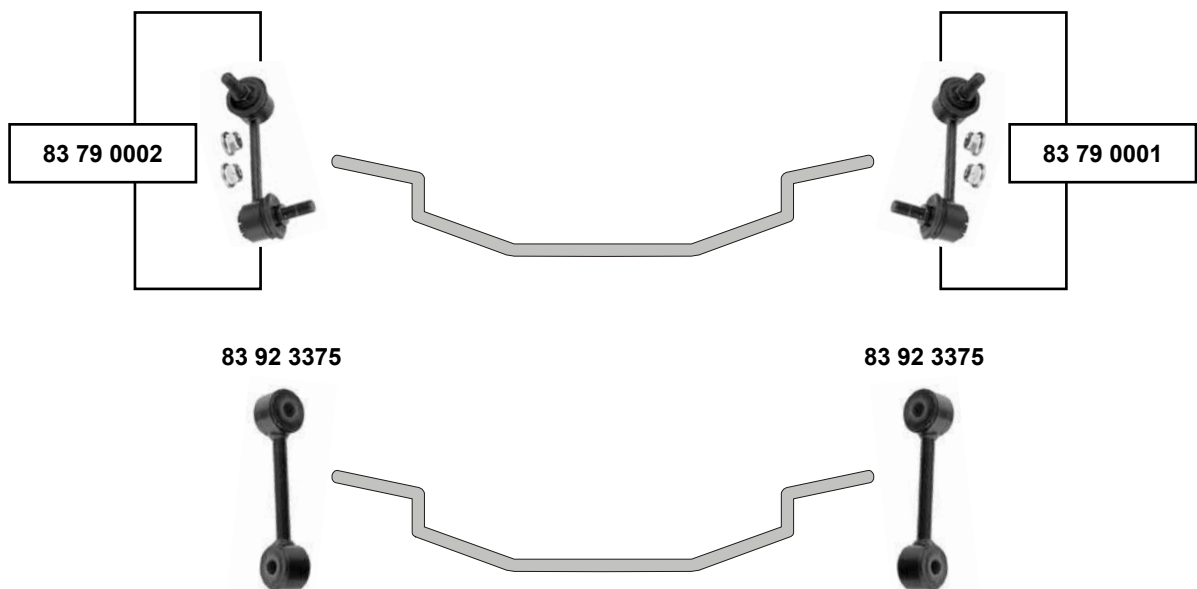
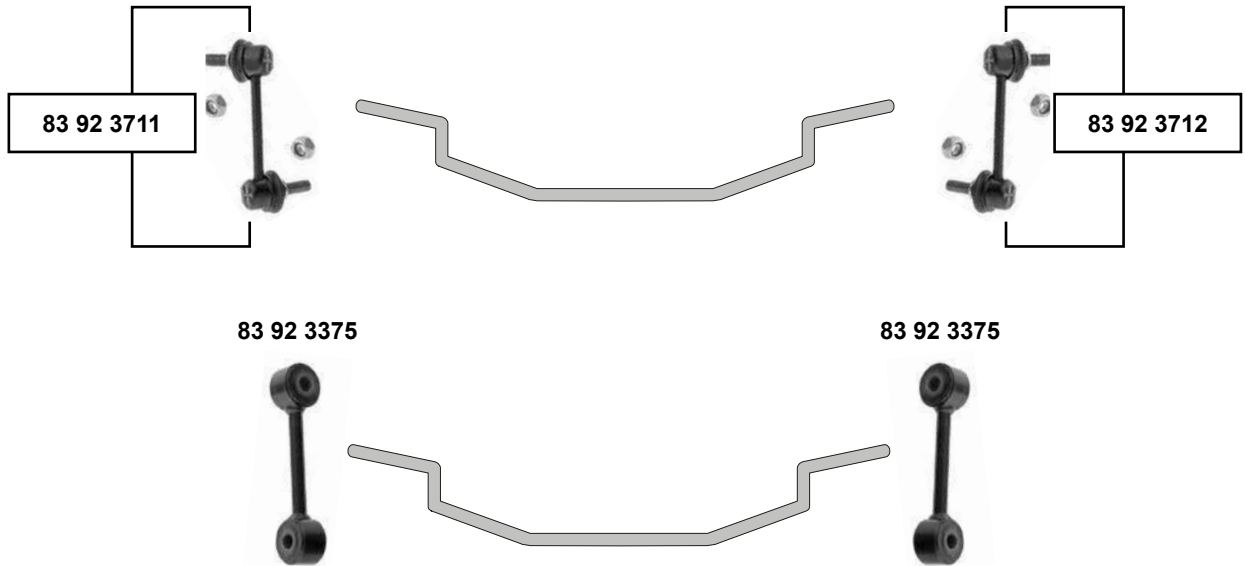
Verbindungsstange / connecting rod
Verbindungsstange / connecting rod
Verbindungsstange / connecting rod
Verbindungsstange / connecting rod

→ 00
00 →

L 265
L 325
L 55
L 80

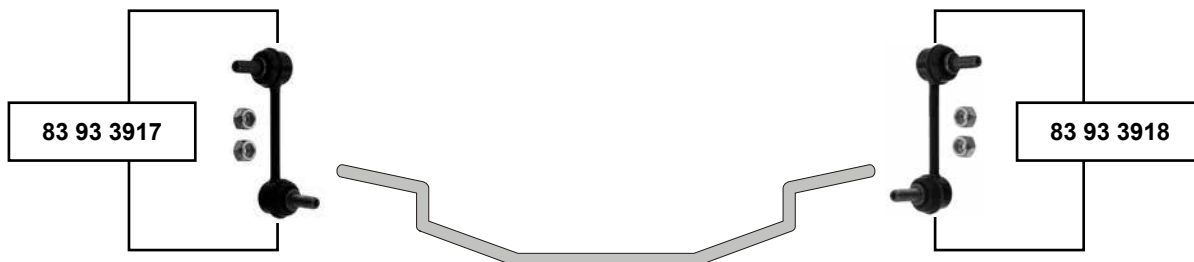


### MX-5 (NA/NB) (1989 → 2005)

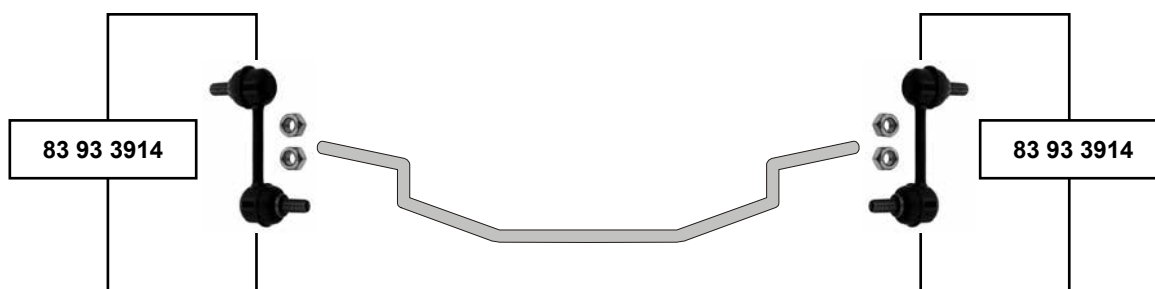


83 79 0001	GA2A-34-150A	Verbindungsstange / connecting rod	Typ: NB	L 105
83 79 0002	GA2A-34-170A	Verbindungsstange / connecting rod	Typ: NB	L 105
83 92 3375	NA01-34-170	Verbindungsstange / connecting rod	Typ: NA	L 110
83 92 3711	NC10-34-170	Verbindungsstange / connecting rod	Typ: NB	L 104
83 92 3712	NC10-34-150	Verbindungsstange / connecting rod	Typ: NB	L 104

**MX-5 (NC)**  
(2005 →)



**MX-5 (NC)**  
(2005 → 2008)



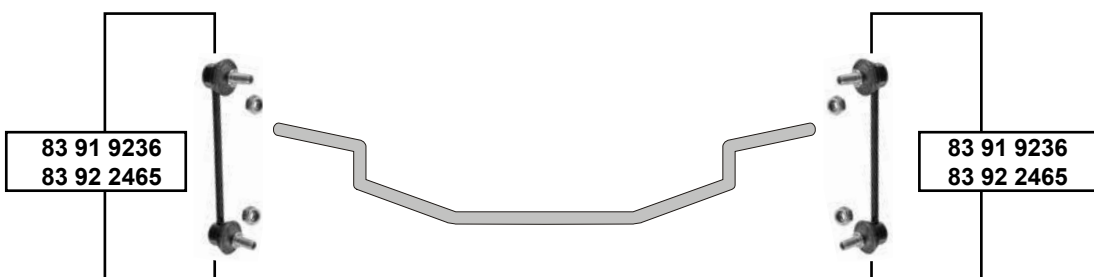
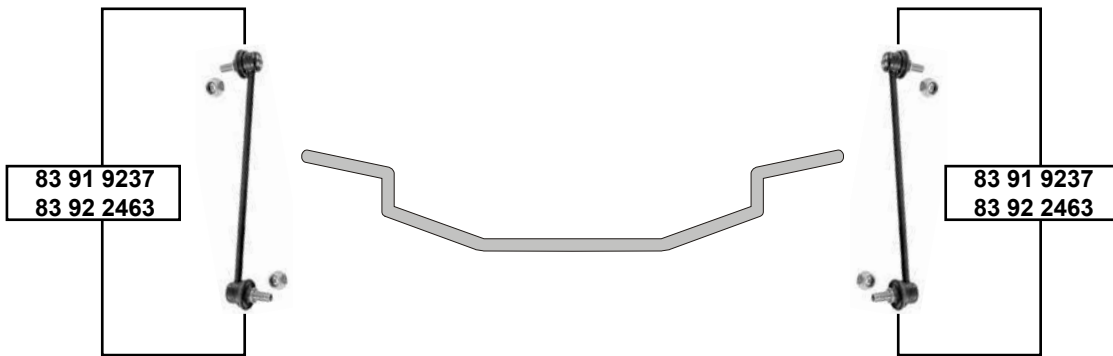
### Premacy (CP) (1999 → 2005)



83 92 9846



83 92 9846



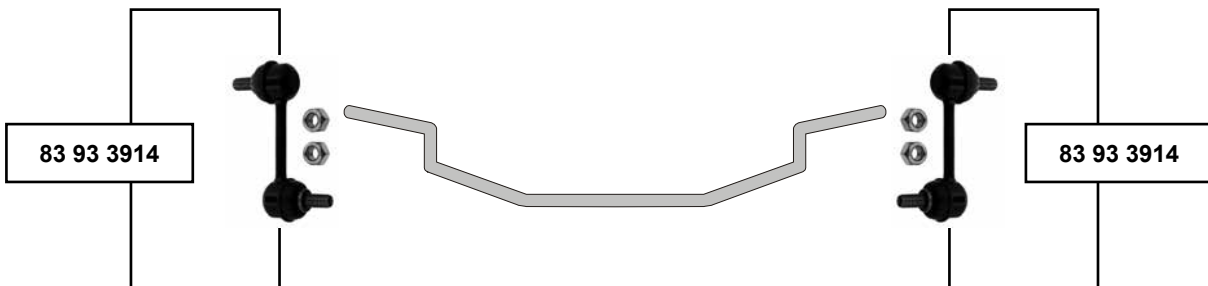
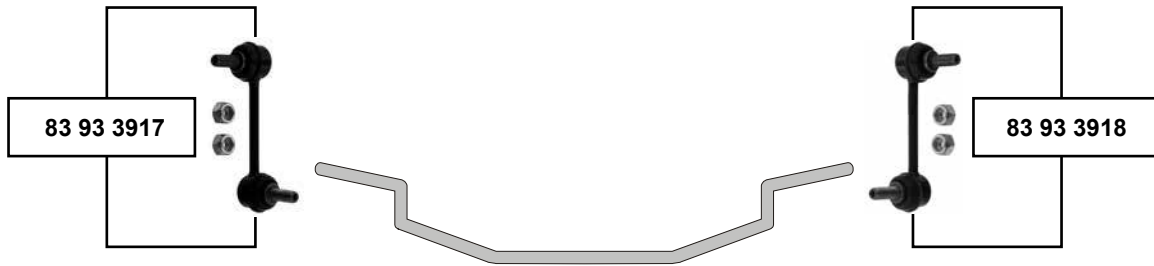
(1) 1.8 / 2.0 (Gasoline) 04/1999 → 08/2000  
1.9 (ch.) → 151177

(2) 1.8 / 2.0 (Gasoline) 08/2000 →  
1.9 (ch.) 151178 →  
2.0 (Diesel) 08/2003 →



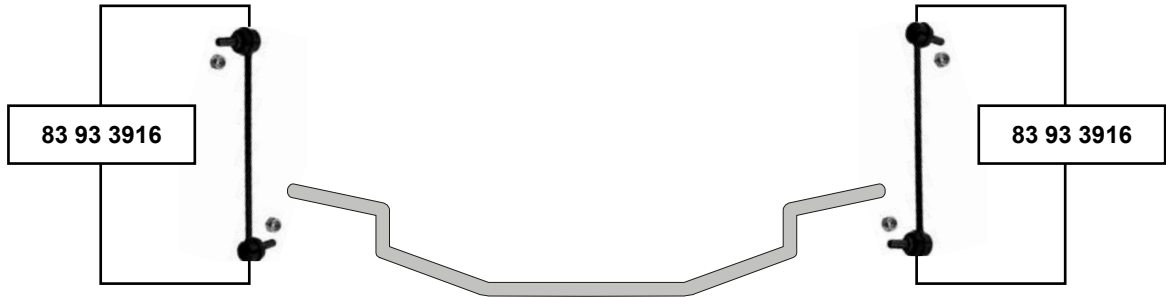
Ref. - No.	Description	Part No.	Tool / Part
83 91 9236	B26R-28-170	Verbindungsstange / connecting rod	→ 07/2001
83 91 9237	B26R-34-170	Verbindungsstange / connecting rod	(1) L 190
83 92 2463	LC62-34-170B	Verbindungsstange / connecting rod	(2) L 265
83 92 2465	B30H-28-170B	Verbindungsstange / connecting rod	07/2001 → L 160
83 92 9846	B25D-34-470	Querlenkerlager vorne / control arm mount front	L 295

**RX-8 (FE / SE)**  
(2003 → 2008)

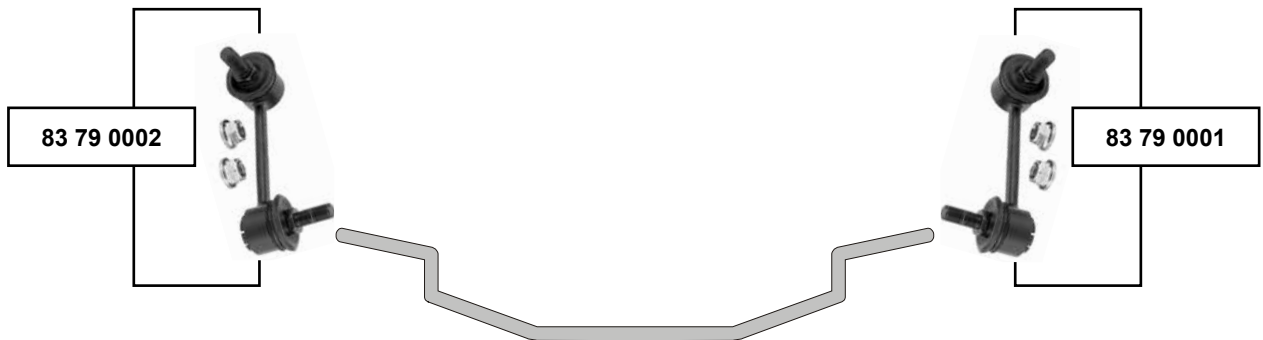




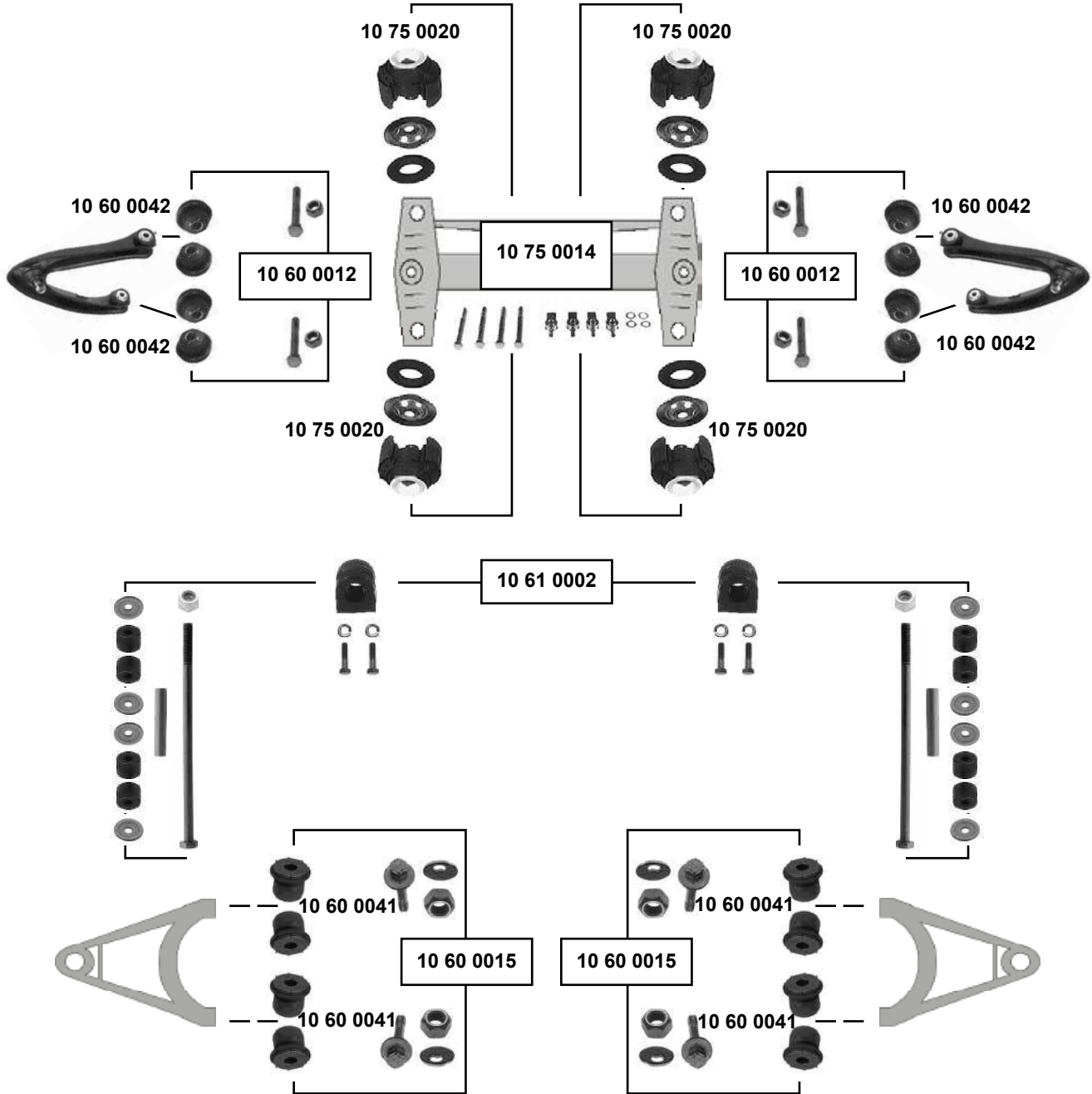
**Tribute (EP)**  
(2001 →)



**Xedos 6**  
(1992 →)



## BM 114 / 115 ("8") (1968 → 1977)



Ref. - No.



<b>10 60 0012</b>	115 330 17 75
<b>10 60 0015</b>	115 330 16 75
<b>10 60 0041</b>	115 333 28 14
<b>10 60 0042</b>	115 333 35 14
<b>10 61 0002</b>	115 320 00 47
<b>10 75 0014</b>	115 330 18 75
<b>10 75 0020</b>	107 330 02 75

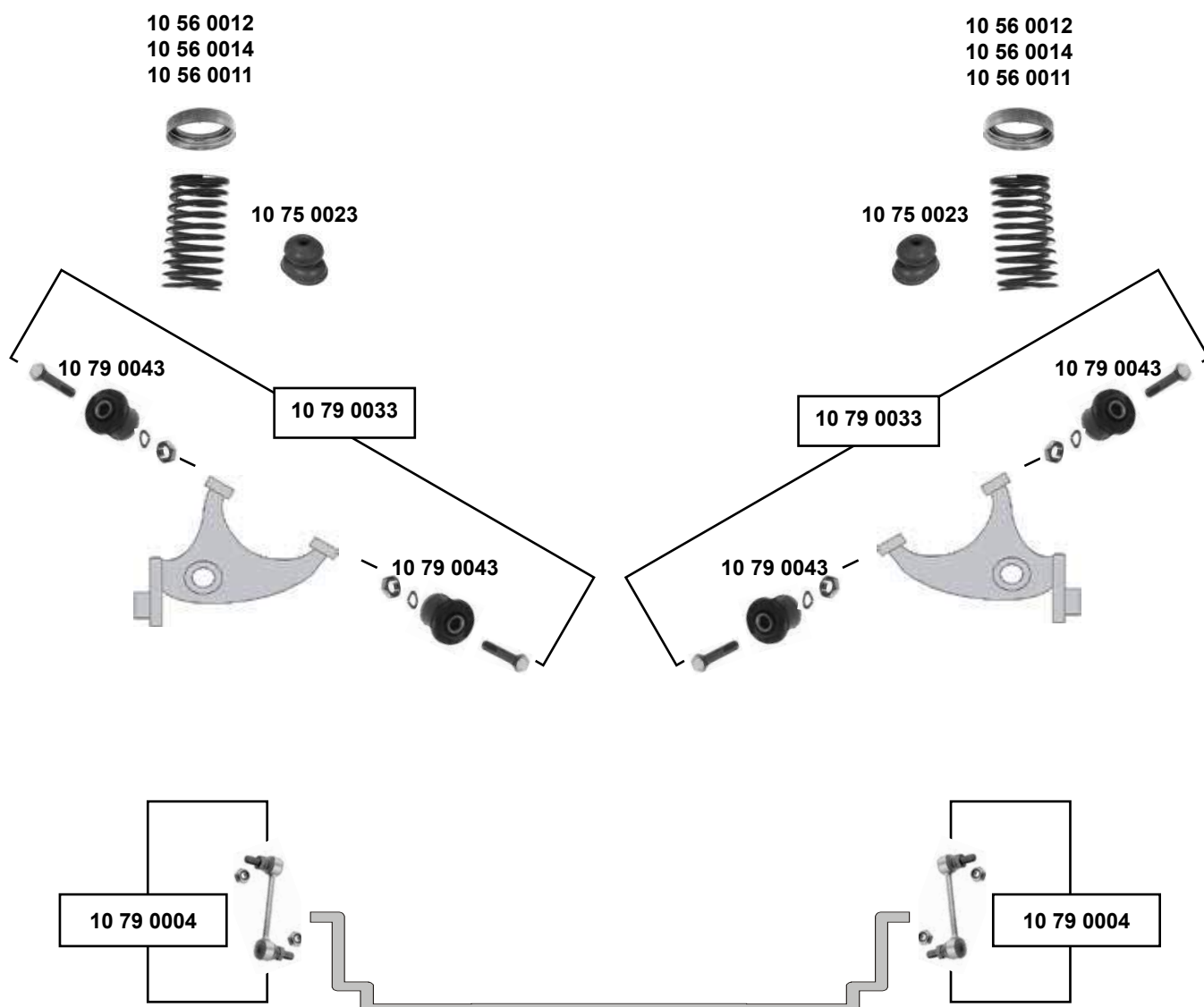
Rep. Satz Querlenker / rep. kit control arm
Rep. Satz Querlenker / rep. kit control arm
Querlenkerlager / control arm mount
Querlenkerlager / control arm mount
Rep. Satz Stabilisator / rep. kit stabilizer
Rep. Satz Vorderachskörper / rep. kit front subframe
Achskörperlager, Vorderachse / crossmember bush, front axle

12x51x33
14,5x44x38
12x47x28,5



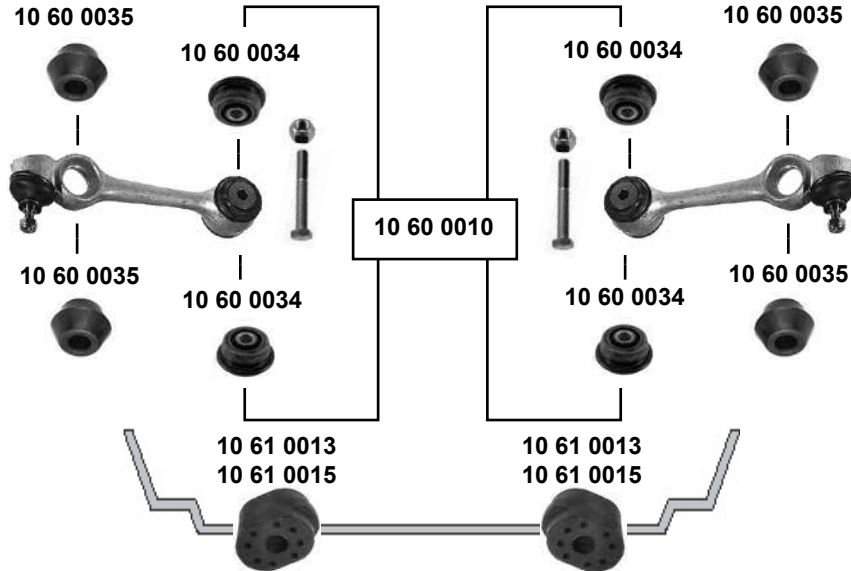


### BM 114 / 115 ("1/8") (1968 → 1977)



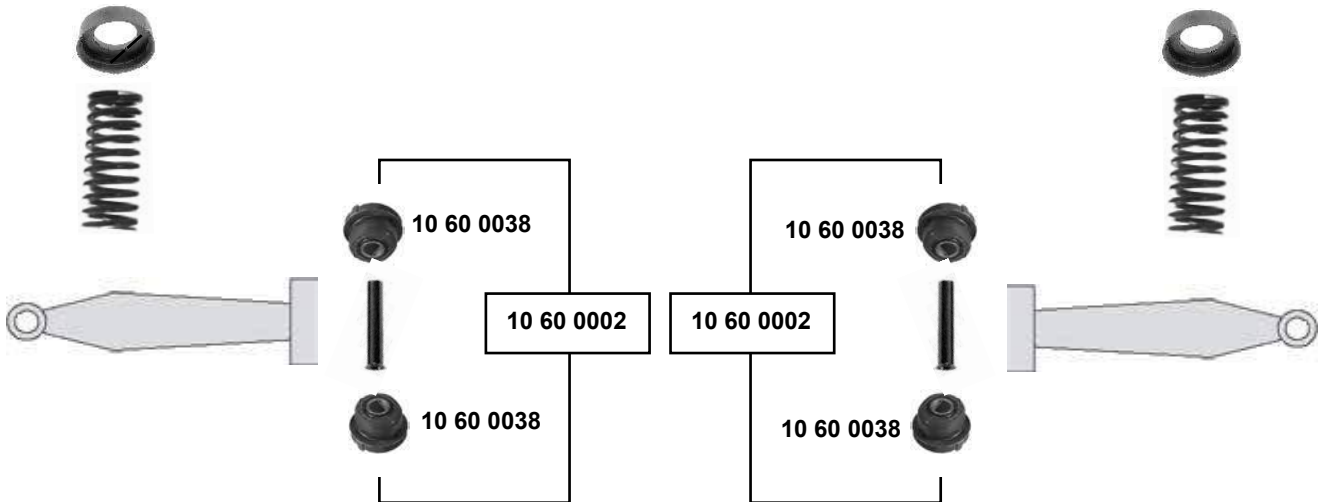
<b>10 56 0011</b>	115 325 23 44	Federunterlage, Schraubenfeder / spring seat, coil spring	H 14
<b>10 56 0012</b>	115 325 24 44	Federunterlage, Schraubenfeder / spring seat, coil spring	H 19
<b>10 56 0014</b>	115 325 22 44	Federunterlage, Schraubenfeder / spring seat, coil spring	H 9,5
<b>10 75 0023</b>	115 320 03 44	Anschlagpuffer, Stoßdämpfer / buffer, shock absorber	H 63
<b>10 79 0004</b>	115 320 15 89	Verbindungsstange / connecting rod	
<b>10 79 0033</b>	126 352 01 65 S	Rep. Satz Schräglenker / rep. kit semi-trailing arm	
<b>10 79 0043</b>	126 352 01 65	Schräglenkerlager / semi-trailing arm bush	16x54x65

## BM 123 (Limousine / Coupe) (1976 → 1985)



10 75 0002  
10 75 0029

10 75 0002  
10 75 0029



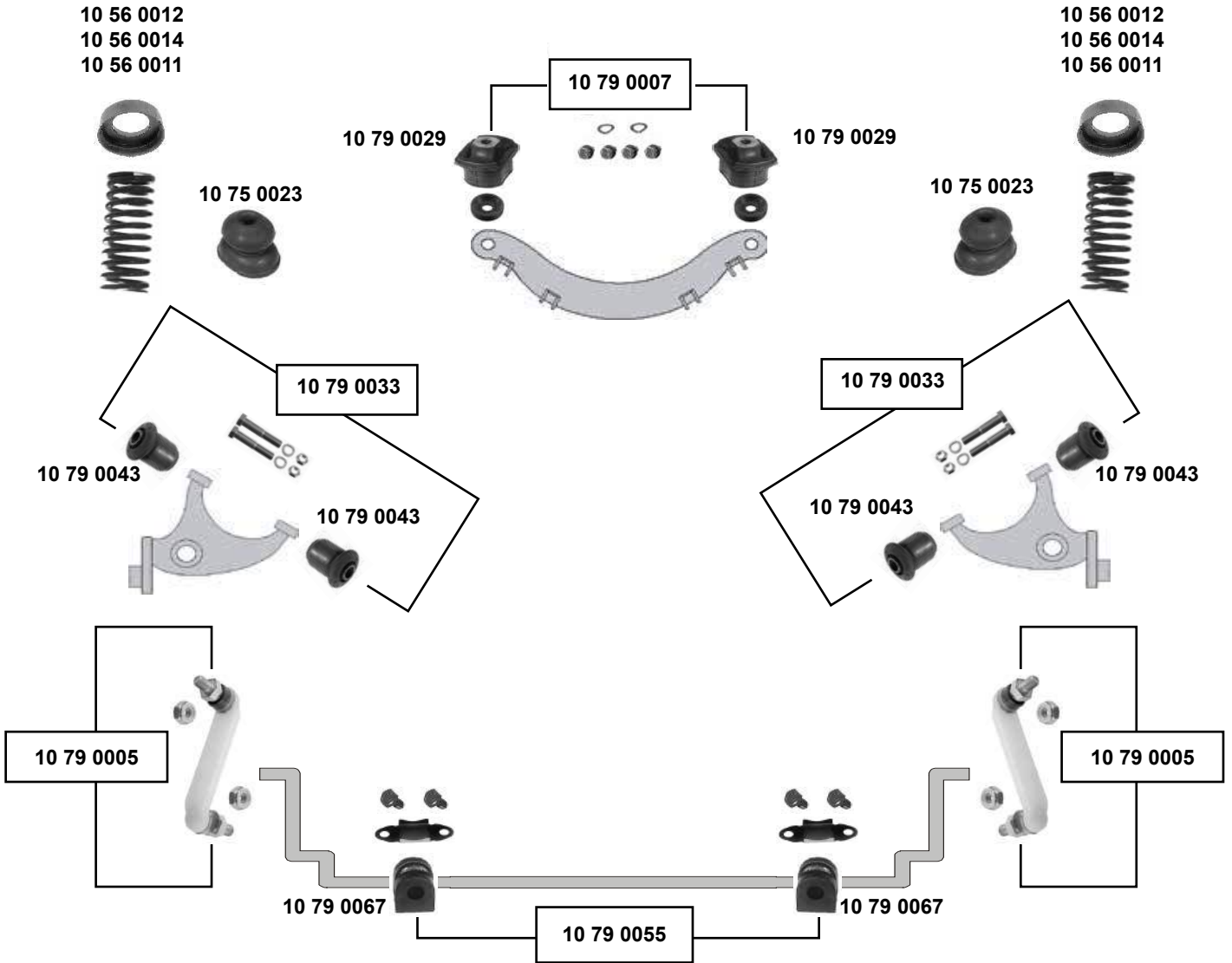
Ref. - No.



10 60 0002	123 330 13 75	Rep. Satz Querlenkerlager / rep. kit control arm	
10 60 0010	116 586 01 33	Rep. Satz Querlenker / rep. kit control arm	
10 60 0034	116 333 63 14	Querlenkerlager / control arm mount	12x51x33
10 60 0035	116 333 40 14	Stabilisatorlager / stabilizer mount	16x41x30
10 60 0038	123 333 08 15	Querlenkerlager / control arm mount	18x60x49
10 61 0013	123 323 12 85	Stabilisatorlager / stabilizer mount	
10 61 0015	123 323 05 85	Stabilisatorlager / stabilizer mount	Ø 1 21
10 75 0002	123 321 16 84	Federunterlage, Schraubenfeder / spring seat, coil spring	H 23
10 75 0029	123 321 15 84	Federunterlage, Schraubenfeder / spring seat, coil spring	H 18



### BM 123 (Limousine / Coupe) (1976 → 1985)



- (1) 200 (123020) (ch.) → 125651  
 230 (ch.) → 157706  
 230 C (ch.) → 015205  
 240 D (ch.) → 050107  
 250 / 280 / 280 C / 280 E / 280 CE  
 200 D / 220 D

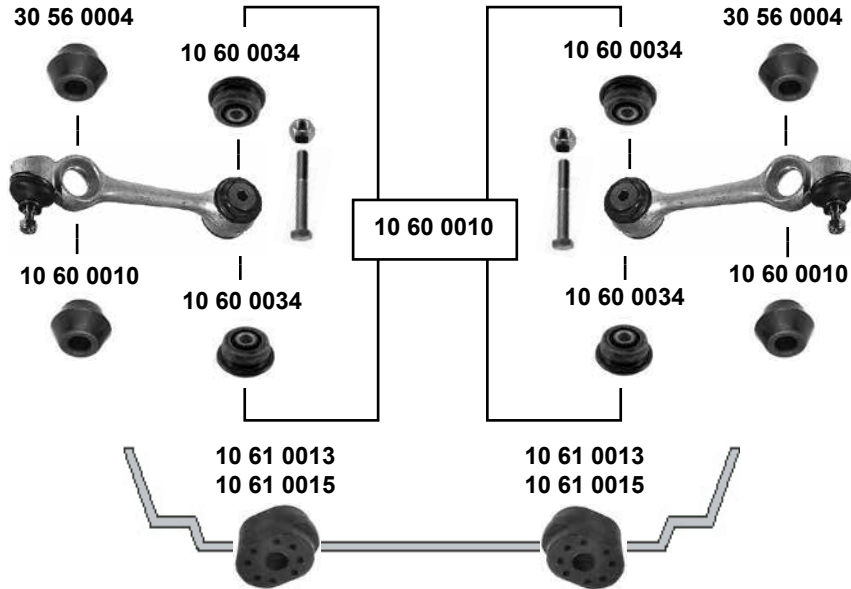


Ref. - No.



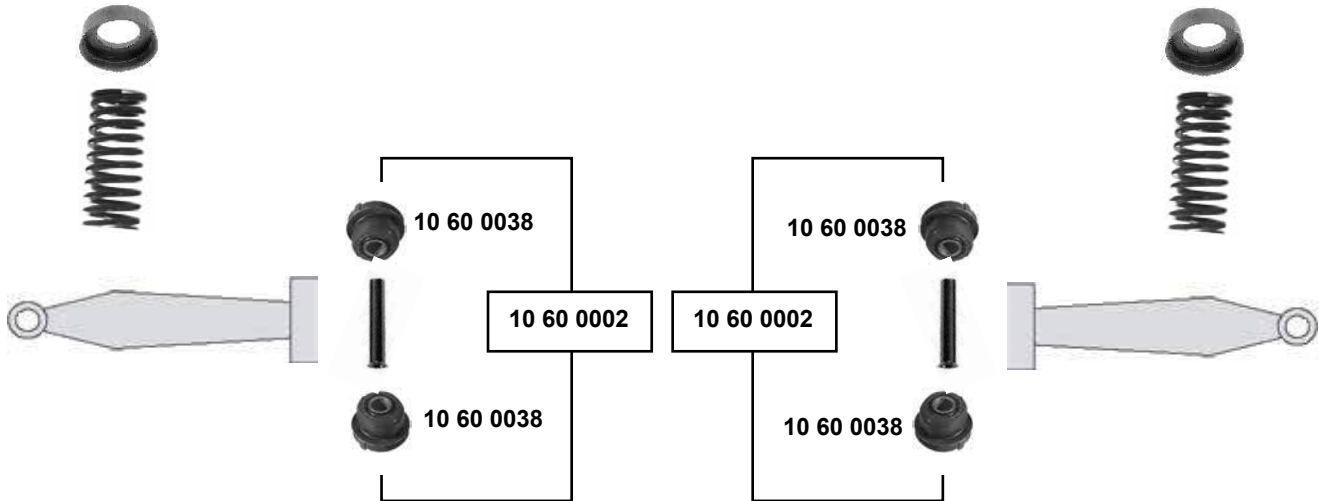
Ref. - No.	Description	Quantity	Dimensions
10 56 0011	Federunterlage, Schraubenfeder / spring seat, coil spring		H 14
10 56 0012	Federunterlage, Schraubenfeder / spring seat, coil spring		H 19
10 56 0014	Federunterlage, Schraubenfeder / spring seat, coil spring		H 9,5
10 75 0023	Anschlagpuffer, Stoßdämpfer / buffer, shock absorber		H 63
10 79 0005	Verbindungsstange / connecting rod		
10 79 0007	Rep. Satz Hinterachskörper / rep. kit rear subframe	(1)	
10 79 0029	Achskörperlager, Hinterachse / crossmember bush, rear axle		16x85x65
10 79 0033	Rep. Satz Schräglenker / rep. kit semi-trailing arm		
10 79 0043	Schräglenkerlager / semi-trailing arm bush		16x54x65
10 79 0055	Rep. Satz Stabilisator / rep. kit stabilizer		
10 79 0067	Stabilisatorlager / stabilizer mount		Ø   13

## BM 123 (T - Modell) (1976 → 1985)



10 75 0002  
10 75 0029

10 75 0002  
10 75 0029



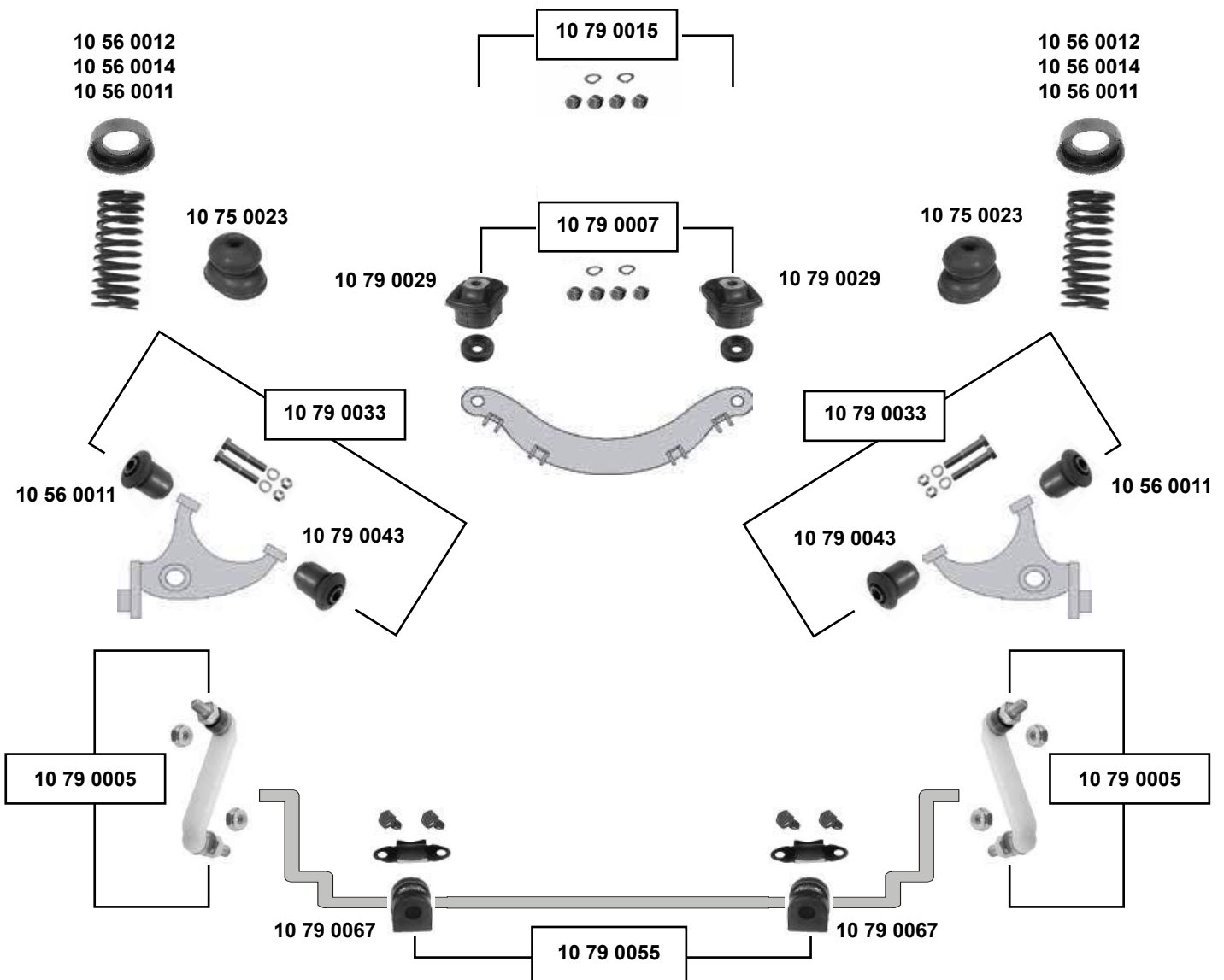
Ref. - No.



10 60 0002	123 330 13 75	Rep. Satz Querlenkerlager / rep. kit control arm	
10 60 0010	116 586 01 33	Rep. Satz Querlenker / rep. kit control arm	
10 60 0034	116 333 63 14	Querlenkerlager / control arm mount	12x51x33
10 60 0038	123 333 08 15	Querlenkerlager / control arm mount	18x60x49
10 61 0013	123 323 12 85	Stabilisatorlager / stabilizer mount	Ø   21
10 61 0015	123 323 05 85	Stabilisatorlager / stabilizer mount	Ø   21
10 75 0002	123 321 16 84	Federunterlage, Schraubenfeder / spring seat, coil spring	H 23
10 75 0029	123 321 15 84	Federunterlage, Schraubenfeder / spring seat, coil spring	H 18
30 56 0004	116 333 40 14	Stabilisatorlager / stabilizer mount	16x41x30



### BM 123 (T - Modell) (1976 → 1985)



(1) 200 T / 230 TE / 240 TD / 300 TD / 300 TD Turbo



Ref. - No.



10 56 0011	115 325 23 44	Federunterlage, Schraubenfeder / spring seat, coil spring		H 14
10 56 0012	115 325 24 44	Federunterlage, Schraubenfeder / spring seat, coil spring		H 19
10 56 0014	115 325 22 44	Federunterlage, Schraubenfeder / spring seat, coil spring		H 9,5
10 75 0023	115 320 03 44	Anschlagpuffer, Stoßdämpfer / buffer, shock absorber		H 63
10 79 0005	123 320 09 89	Verbindungsstange / connecting rod		
10 79 0007	123 350 00 75	Rep. Satz Hinterachskörper / rep. kit rear subframe	(1)	
10 79 0015	123 350 02 75	Achskörperlagersatz / axle beam mounting kit		
10 79 0029	123 351 10 42	Achskörperlager, Hinterachse / crossmember bush, rear axle		16x85x65
10 79 0033	126 352 01 65 S	Rep. Satz Schräglenker / rep. kit semi-trailing arm		
10 79 0043	126 352 01 65	Schräglenkerlager / semi-trailing arm bush		16x54x65
10 79 0055	123 320 00 47	Rep. Satz Stabilisator / rep. kit stabilizer		
10 79 0067	201 326 10 81	Stabilisatorlager / stabilizer mount		Ø   13

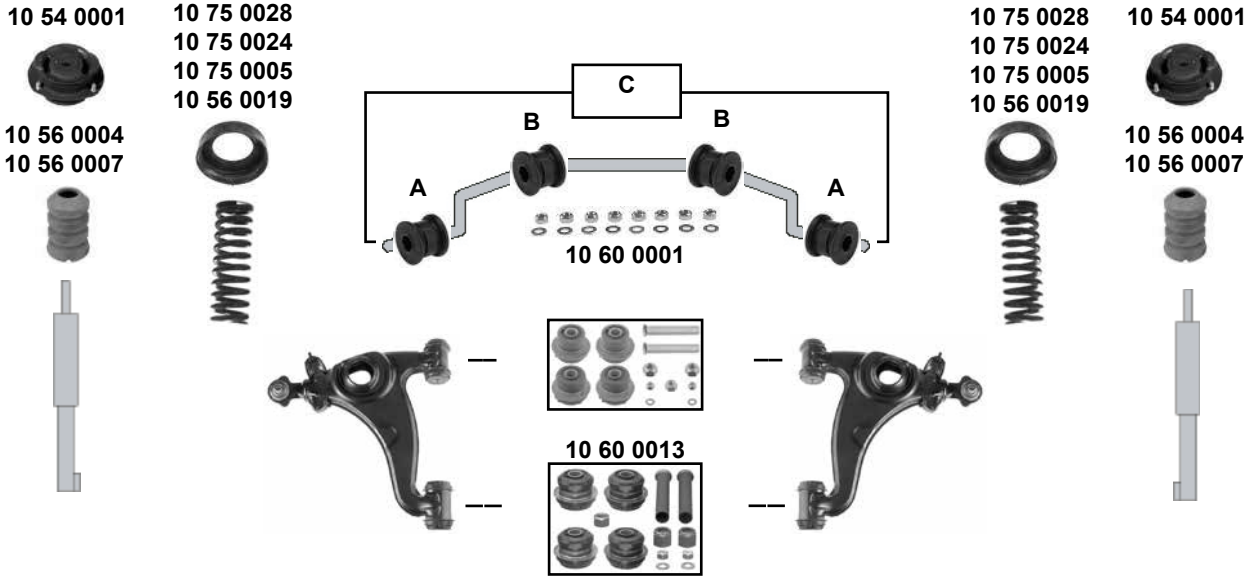
## BM 124 (Limousine / Coupe)

(1985 → 1995)



200 → 320 CE (E 320)

(ex.) Sport / Taxi



### Stabilisatorlager / Stabilizer Mountings

	A	B	C		A	B	C
200 / 200 E → 10/92 (ch.) → A 204766 / (ch.) A 204767 →	10 610034 10 610032	10 610033 10 610033	10 610051 10 610030	200 D → 07/93 (ch.) → A 204766 (ch.) A 204767 →	10 610034 10 610032	10 610033 10 610033	10 610051 10 610030
200 E / CE (E 200) 10/92 →	10 610032	10 610041	10 610054	200 D (E 200) 07/93 →	10 610032	10 610041	10 610054
220 E / CE (E 220)	10 610032	10 610041	10 610054	250 D / D Turbo (E 250)	10 610032	10 610035	10 610055
230 E / CE (ch.) → A 204766 (ch.) A 204767 →	10 610034 10 610032	10 610033	10 610051 10 610030	300 D / D Turbo (E 300)	10 610032	10 610035	10 610055
260 E / 280 E (E 280)	10 610032	10 610035	10 610055				
300 E / E-24 / CE / CE-24	10 610032	10 610035	10 610055				
320 E / CE (E 320)	10 610032	10 610035	10 610055				



Ref. - No.



10 54 0001	124 320 14 44	Federbeinstützlager / suspension strut mount		
10 56 0004	201 323 20 44	Anschlagpuffer, Stoßdämpfer / buffer, shock absorber	HD	
10 56 0007	124 323 07 44	Anschlagpuffer, Stoßdämpfer / buffer, shock absorber	(ex.) HD	
10 56 0019	201 321 12 84	Federunterlage, Schraubenfeder / spring seat, coil spring		H 23
10 60 0001	124 330 05 75	Rep. Satz Querlenker / rep. kit control arm	(ch.) → B 711095	
10 60 0013	124 330 06 75	Rep. Satz Querlenker / rep. kit control arm	(ch.) B 711096 →	
10 61 0030	124 320 21 47	Rep. Satz Stabilisatorlager / rep. kit stabilizer mount		
10 61 0032	124 323 49 85	Stabilisatorlager / stabilizer mount		Ø   18
10 61 0033	124 323 37 85	Stabilisatorlager / stabilizer mount		Ø   24
10 61 0034	201 323 49 85	Stabilisatorlager / stabilizer mount		Ø   23
10 61 0035	124 323 56 85	Stabilisatorlager / stabilizer mount		Ø   27,5
10 61 0041	124 323 54 85	Stabilisatorlager / stabilizer mount		
10 61 0051	124 320 18 47	Rep. Satz Stabilisatorlager / rep. kit stabilizer mount		H 8
10 61 0054	124 323 54 85 S1	Rep. Satz Stabilisatorlager / rep. kit stabilizer mount		H 13
10 61 0055	124 323 56 85 S1	Rep. Satz Stabilisatorlager / rep. kit stabilizer mount		H 18
10 75 0005	201 321 09 84	Federunterlage, Schraubenfeder / spring seat, coil spring		
10 75 0024	201 321 10 84	Federunterlage, Schraubenfeder / spring seat, coil spring		
10 75 0028	201 321 11 84	Federunterlage, Schraubenfeder / spring seat, coil spring		

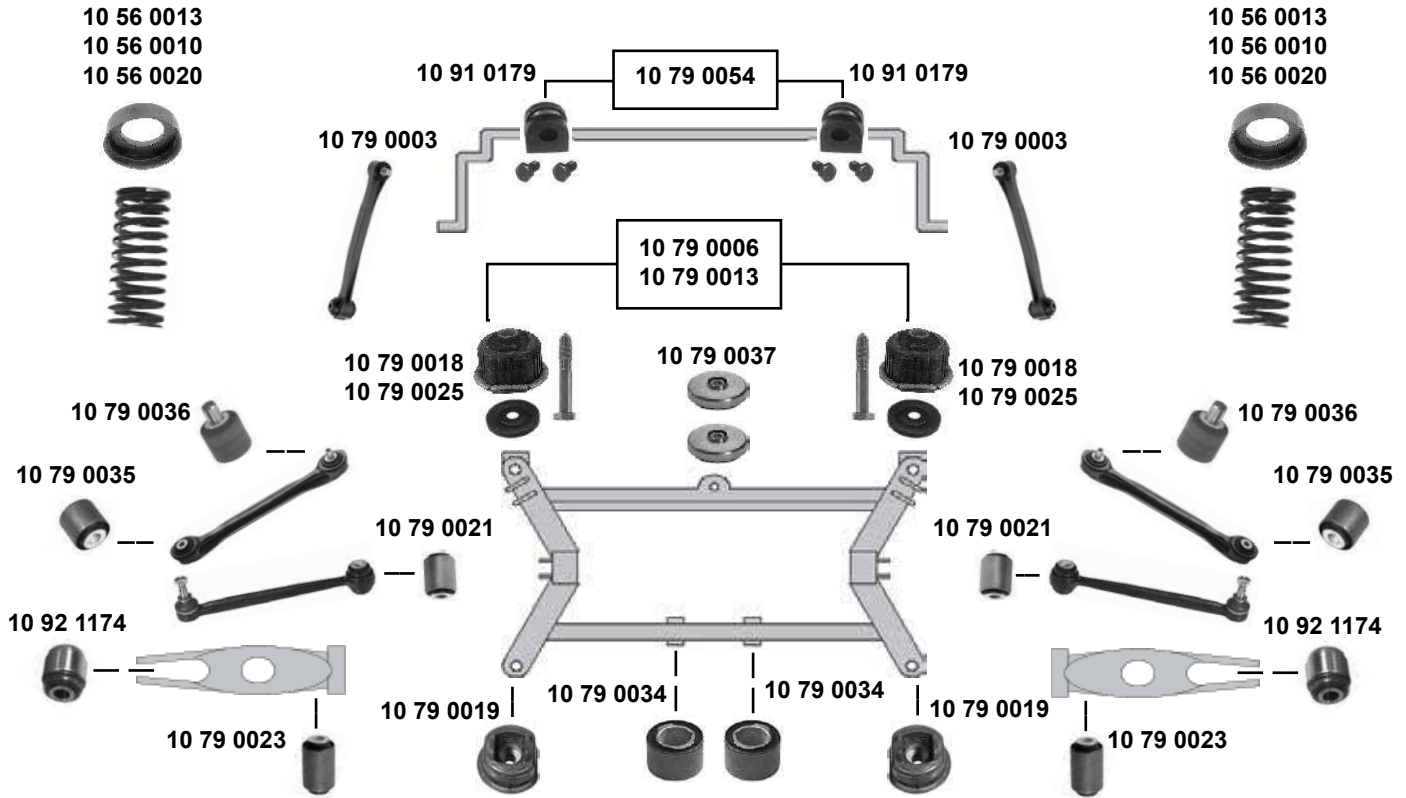


### BM 124 (Limousine / Coupe)

(1985 → 1995)

200 → 320 CE (E 320)

(ex.) Sport / Taxi



**(1)** 200 // 200 E (E 200) // 220 E (E 220) // 230 E  
200 D (E 200) // 250 D (E250)

**(2)** 260 E // 280 E (E 280)  
300 E / E-24 / CE / CE-24 // 320 E / CE (E 320)

**(3)** 200 // 200 E / CE (E 200)  
220 E / CE (E 220) // 230 E / CE  
200 D (E 200) // 250 D / D Turbo (E 250)  
300 D / D Turbo (E 300)



Ref. - No.



Part No.	Ref. - No.	Description	Quantity	Tool
10 56 0010	201 325 10 44	Federunterlage, Schraubenfeder / spring seat, coil spring		H 13
10 56 0013	201 325 09 44	Federunterlage, Schraubenfeder / spring seat, coil spring		H 8
10 56 0020	201 325 11 44	Federunterlage, Schraubenfeder / spring seat, coil spring		H 18
10 79 0003	124 320 02 89	Verbindungsstange / connecting rod		
10 79 0006	124 350 64 08	Rep. Satz Hinterachskörper / rep. kit rear subframe	(3)	
10 79 0013	124 350 86 08	Rep. Satz Hinterachskörper / rep. kit rear subframe	(2)	
10 79 0018	124 351 19 42	Achskörperlager, Hinterachse / crossmember bush, rear axle	(3)	16x61x58
10 79 0019	124 351 02 42	Achskörperlager, Hinterachse / crossmember bush, rear axle		H 70
10 79 0021	201 352 88 65	Schubstrebenlager / leading arm bush		12x31,5x43
10 79 0023	202 352 01 65	Querlenkerlager / control arm mount		12x33x58
10 79 0025	129 351 15 42	Achskörperlager, Hinterachse / crossmember bush, rear axle	(2)	16x66x59
10 79 0034	124 352 77 65	Gummilager Hinterachsdiff. / rubber mount rear axle differential		14x30x47
10 79 0035	124 352 34 65	Schubstrebenlager / leading arm bush		12x34x38
10 79 0036	124 352 35 65	Schubstrebenlager / leading arm bush		11x36x38
10 79 0037	124 351 13 42	Gummilager Hinterachsdiff. / rubber mount rear axle differential		
10 79 0054	201 320 01 47	Rep. Satz Stabilisatorlager / rep. kit stabilizer mount	(1)	
10 91 0179	201 326 10 81	Stabilisatorlager / stabilizer mount	(1)	Ø   13
10 92 1174	204 352 00 27	Gelenk für Radlagergehäuse / joint for wheel bearing housing	ww 221 352 01 27	

## BM 124 (Limousine / Coupe)

(1985 → 1995)



200 → 320 CE (E 320)

**Sport**

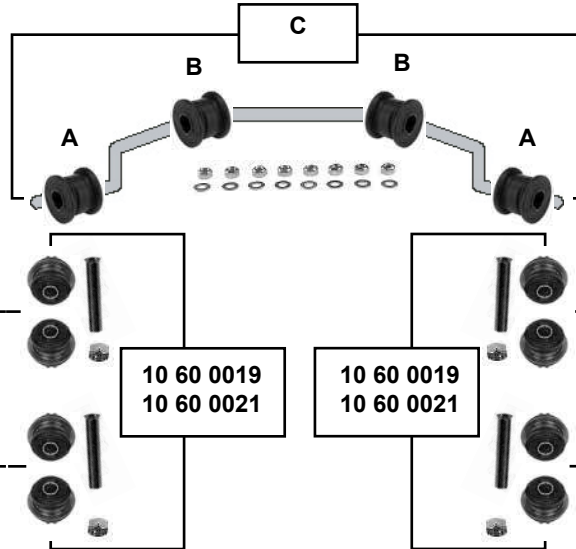
10 54 0001



10 75 0028  
10 75 0024  
10 75 0005  
10 56 0019



10 56 0004  
10 56 0005



10 60 0019  
10 60 0021

10 60 0019  
10 60 0021

10 75 0028  
10 75 0024  
10 75 0005  
10 56 0019



10 54 0001



10 56 0004  
10 56 0005



### Stabilisatorlager / Stabilizer Mountings

	A	B	C			
200 / 200 E / CE	10 61 0043	10 61 0045	10 61 0056	(1)	Limousine Coupé	(ch.) → B 711095 (ch.) C 018227 → (ch.) → B 711095 (ch.) C 017668 →
220 E / CE (E 220) // 230 E / CE	10 61 0043	10 61 0045	10 61 0056			
260 E / 280 E (E 280)	10 61 0043	10 61 0044	10 61 0057			
300 E / E-24 / CE / CE-24 / 320 E / E320)	10 61 0043	10 61 0044	10 61 0057	(2)	Limousine Coupé	(ch.) B 711096 → C 018228 (ch.) B 711096 → C 017669
200 D (E 200)	10 61 0043	10 61 0045	10 61 0056			
250 D / D Turbo (E 250)	10 61 0043	10 61 0044	10 61 0057			
300 D / D Turbo (E 300)	10 61 0043	10 61 0044	10 61 0057			



Ref. - No.



Ref. - No.	Description	HD	Dimensions
10 54 0001	Federbeinstützlager / suspension strut mount		
10 56 0004	Anschlagpuffer, Stoßdämpfer / buffer, shock absorber		
10 56 0005	Anschlagpuffer, Stoßdämpfer / buffer, shock absorber		
10 56 0019	Federunterlage, Schraubenfeder / spring seat, coil spring		H 23
10 60 0019	Rep. Satz Querlenker / rep. kit control arm	(1)	
10 60 0021	Rep. Satz Querlenker / rep. kit control arm	(2)	
10 61 0043	Stabilisatorlager / stabilizer mount		Ø   22,5
10 61 0044	Stabilisatorlager / stabilizer mount		Ø   27,5
10 61 0045	Stabilisatorlager / stabilizer mount		Ø   25
10 61 0056	Rep. Satz Stabilisatorlager / rep. kit stabilizer mount		
10 61 0057	Rep. Satz Stabilisatorlager / rep. kit stabilizer mount		
10 75 0005	Federunterlage, Schraubenfeder / spring seat, coil spring		H 8
10 75 0024	Federunterlage, Schraubenfeder / spring seat, coil spring		H 13
10 75 0028	Federunterlage, Schraubenfeder / spring seat, coil spring		H 18



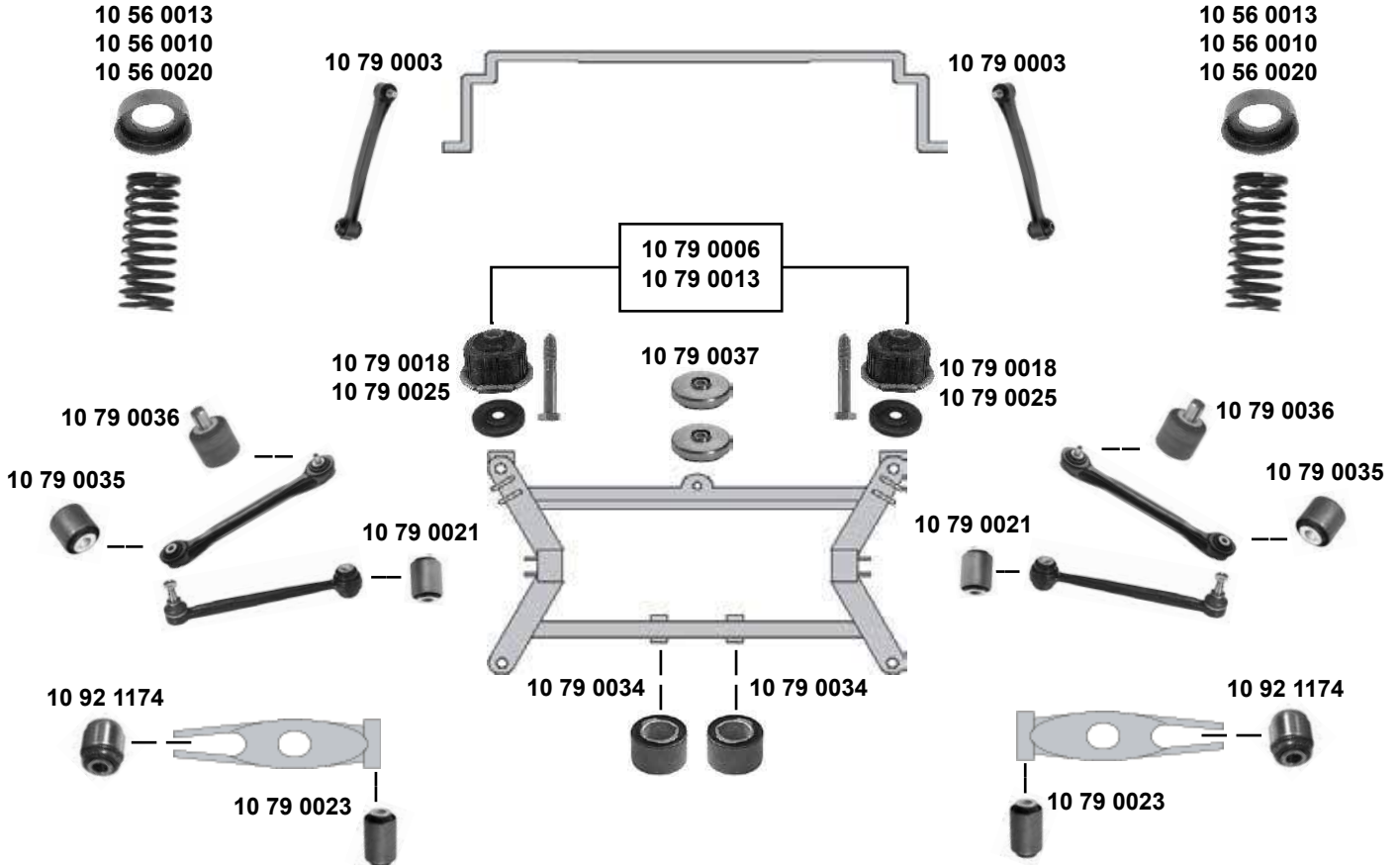


### BM 124 (Limousine / Coupe)

(1985 → 1995)

200 → 320 CE (E 320)

**Sport**



**(1)** 200 // 200 E / CE (E 200)  
220 E / CE (E 220 ) // 230 E / CE  
200 D (E 200) // 250 D / D Turbo (E 250)  
300 D / D Turbo (E 300)

**(2)** 260 E // 280 E (E 280)  
300 E / E-24 / CE / CE-24  
320 E / CE (E 320)



Ref. - No.



Ref. - No.	Description	Quantity	Dimensions
10 56 0010	Federunterlage, Schraubenfeder / spring seat, coil spring		H 13
10 56 0013	Federunterlage, Schraubenfeder / spring seat, coil spring		H 8
10 56 0020	Federunterlage, Schraubenfeder / spring seat, coil spring		H 18
10 79 0003	Verbindungsstange / connecting rod		
10 79 0006	Rep. Satz Hinterachskörper / rep. kit rear subframe	(1)	
10 79 0013	Rep. Satz Hinterachskörper / rep. kit rear subframe	(2)	
10 79 0018	Achskörperlager, Hinterachse / crossmember bush, rear axle	(1)	16x61x58
10 79 0021	Schubstrebenlager / leading arm bush		12x31,5x43
10 79 0023	Querlenkerlager / control arm mount		12x33x58
10 79 0025	Achskörperlager, Hinterachse / crossmember bush, rear axle	(2)	16x66x59
10 79 0034	Gummilager Hinterachsdiff. / rubber mount rear axle differential		14x30x47
10 79 0035	Schubstrebenlager / leading arm bush		12x34x38
10 79 0036	Schubstrebenlager / leading arm bush		11x36x38
10 79 0037	Gummilager Hinterachsdiff. / rubber mount rear axle differential		
10 92 1174	Querlenkerlager / control arm mount		

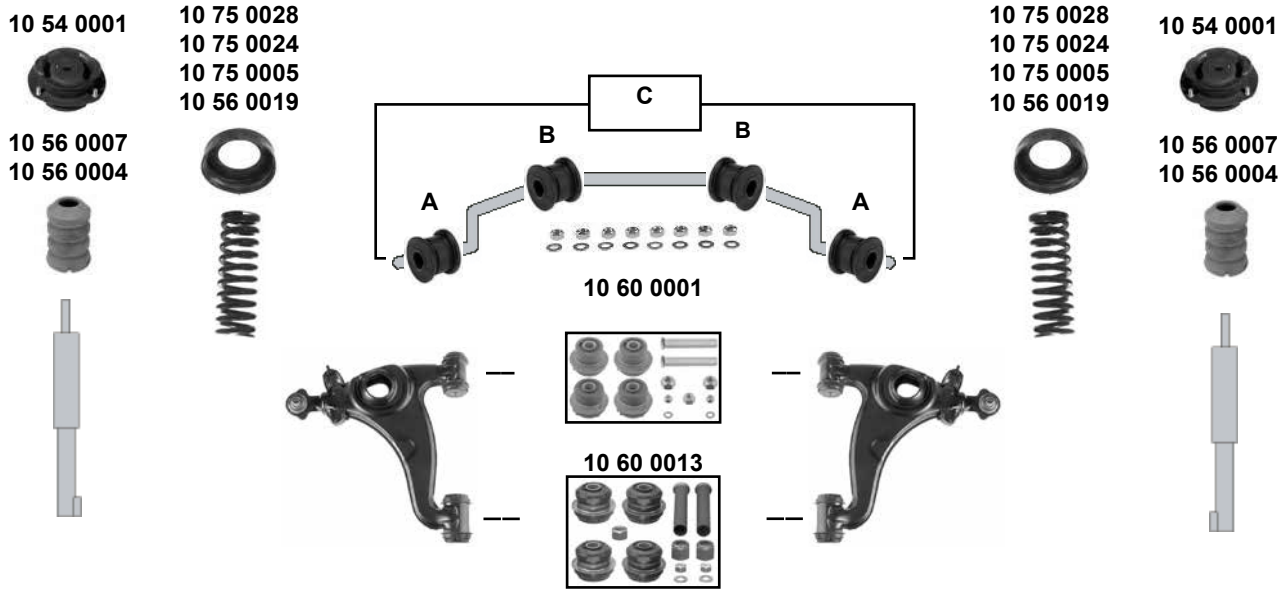
**NEW**

## BM 124 (Limousine)

(1985 → 1995)

200 → 320 E (E 320)

Taxi



### Stabilisatorlager / Stabilizer Mountings

	A	B	C		A	B	C
200 / 200 E → 10/92 (ch.) → A 204766 / (ch.) A 204767 →	10 61 0034 10 61 0032	10 61 0033 10 61 0033	10 61 0051 10 61 0030	200 D → 07/93 (ch.) → A 204766 (ch.) A 204767 →	10 61 0034 10 61 0034	10 61 0033 10 61 0033	10 61 0051 10 61 0030
200 E / CE (E 200) 10/92 →	10 61 0032	10 61 0041	10 61 0054	200 D (E 200) 07/93 →	10 61 0032	10 61 0041	10 61 0054
220 E / CE (E 220)	10 61 0032	10 61 0041	10 61 0054	250 D / D Turbo (E 250)	10 61 0032	10 61 0035	10 61 0055
230 E / CE (ch.) → A 204766 (ch.) A 204767 →	10 61 0034 10 61 0032	10 61 0033 10 61 0033	10 61 0051 10 61 0030	300 D / D Turbo (E 300)	10 61 0032	10 61 0035	10 61 0055
260 E / 280 E (E 280)	10 61 0032	10 61 0035	10 61 0055				
300 E / E-24 / CE / CE-24	10 61 0032	10 61 0035	10 61 0055				
320 E / CE (E 320)	10 61 0032	10 61 0035	10 61 0055				



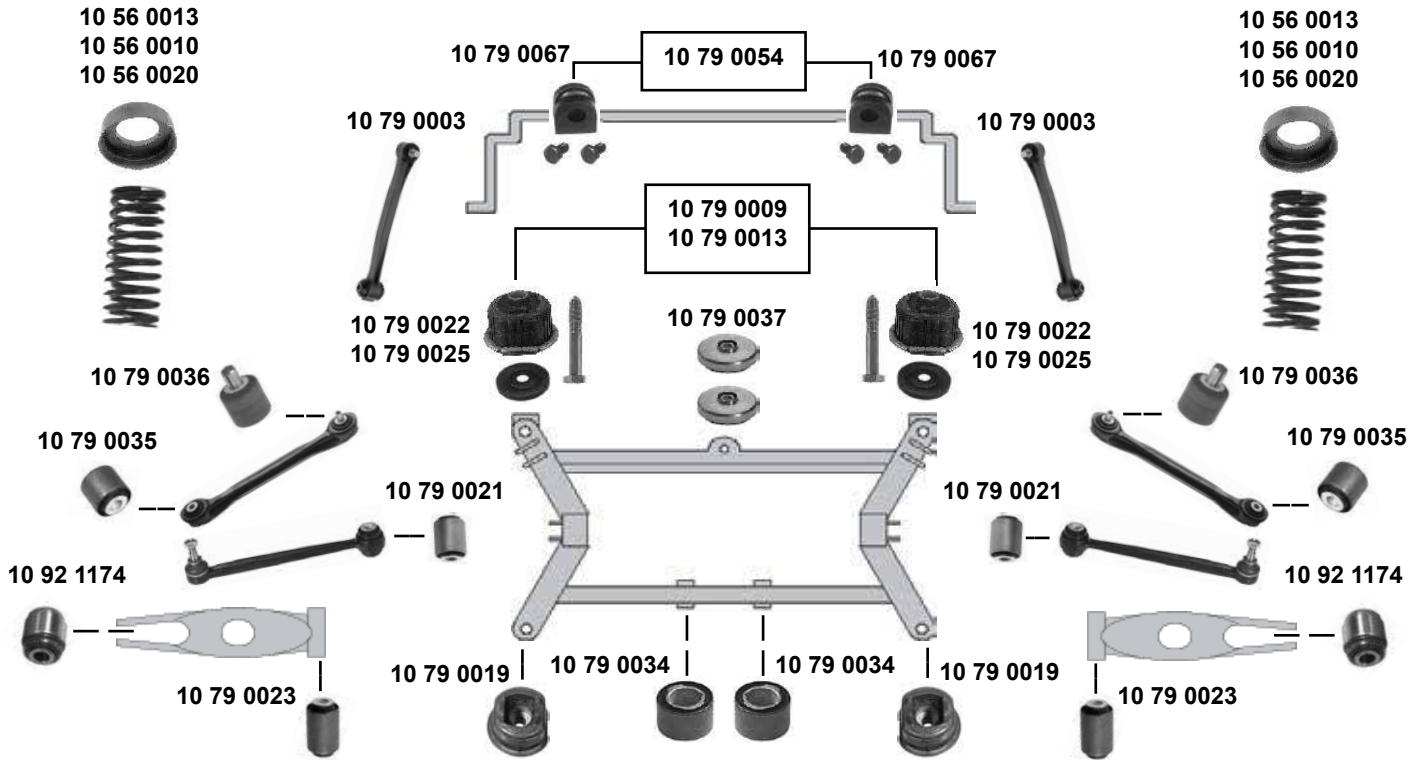
Ref. - No.



10 54 0001	124 320 14 44	Federbeinstützlager / suspension strut mount		
10 56 0004	201 323 20 44	Anschlagpuffer, Stoßdämpfer / buffer, shock absorber	HD	
10 56 0007	124 323 07 44	Anschlagpuffer, Stoßdämpfer / buffer, shock absorber	(ex.) HD	
10 56 0019	201 321 12 84	Federunterlage, Schraubenfeder / spring seat, coil spring		H 23
10 60 0001	124 330 05 75	Rep. Satz Querlenker / rep. kit control arm	(ch.) → B 711095	
10 60 0013	124 330 06 75	Rep. Satz Querlenker / rep. kit control arm	(ch.) B 711096 →	
10 61 0030	124 320 21 47	Rep. Satz Stabilisatorlager / rep. kit stabilizer mount		
10 61 0032	124 323 49 85	Stabilisatorlager / stabilizer mount		Ø   18
10 61 0033	124 323 37 85	Stabilisatorlager / stabilizer mount		Ø   24
10 61 0034	201 323 49 85	Stabilisatorlager / stabilizer mount		Ø   23
10 61 0035	124 323 56 85	Stabilisatorlager / stabilizer mount		Ø   27,5
10 61 0041	124 323 54 85	Stabilisatorlager / stabilizer mount		
10 61 0051	124 320 18 47	Rep. Satz Stabilisatorlager / rep. kit stabilizer mount		H 8
10 61 0054	124 323 54 85 S1	Rep. Satz Stabilisatorlager / rep. kit stabilizer mount		H 13
10 61 0055	124 323 56 85 S1	Rep. Satz Stabilisatorlager / rep. kit stabilizer mount		H 18
10 75 0005	201 321 09 84	Federunterlage, Schraubenfeder / spring seat, coil spring		
10 75 0024	201 321 10 84	Federunterlage, Schraubenfeder / spring seat, coil spring		
10 75 0028	201 321 11 84	Federunterlage, Schraubenfeder / spring seat, coil spring		



### BM 124 (Limousine) (1985 → 1995) 200 → 320 E (E 320) Taxi



(1) 200 // 200 E (E 200) // 220 E (E 220) // 230 E  
200 D (E 200) // 250 D (E250)

(2) 260 E // 280 E (E 280) // 300 E // 320 E

(3) 200 // 200 E (E 200) // 220 E (E 220) // 230 E  
200 D (E 200) // 250 D / D Turbo (E 250)  
300 D / D Turbo (E 300)



Ref. - No.



Ref. - No.	Description	Notes	Dimensions
10 56 0010	Federunterlage, Schraubenfeder / spring seat, coil spring		H 13
10 56 0013	Federunterlage, Schraubenfeder / spring seat, coil spring		H 8
10 56 0020	Federunterlage, Schraubenfeder / spring seat, coil spring		H 18
10 79 0003	Verbindungsstange / connecting rod		
10 79 0009	Rep. Satz Hinterachskörper / rep. kit rear subframe	(3)	
10 79 0013	Rep. Satz Hinterachskörper / rep. kit rear subframe	(2)	
10 79 0019	Achskörperlager, Hinterachse / crossmember bush, rear axle		H 70
10 79 0021	Schubstrebenlager / leading arm bush		12x31,5x43
10 79 0022	Achskörperlager, Hinterachse / crossmember bush, rear axle	(3)	16x61x58
10 79 0023	Querlenkerlager / control arm mount		12x33x58
10 79 0025	Achskörperlager, Hinterachse / crossmember bush, rear axle	(2)	16x66x59
10 79 0034	Gummilager Hinterachsdiff. / rubber mount rear axle differential		14x30x47
10 79 0035	Schubstrebenlager / leading arm bush		12x34x38
10 79 0036	Schubstrebenlager / leading arm bush		11x36x38
10 79 0037	Gummilager Hinterachsdiff. / rubber mount rear axle differential		
10 79 0054	Rep. Satz Stabilisatorlager / rep. kit stabilizer mount	(1)	
10 79 0067	Stabilisatorlager / stabilizer mount	(1)	Ø   13
10 92 1174	Querlenkerlager / control arm mount	NEW	

## BM 124 (Limousine)

(1985 → 1995)



400 E (E 420) → 500 E (E 500)

10 54 0001



10 56 0005  
10 56 0007



10 75 0028

10 75 0024  
10 75 0005  
10 56 0019



10 75 0028

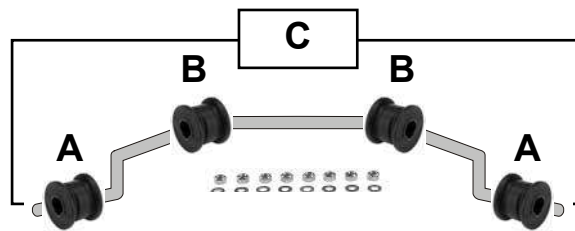
10 75 0024  
10 75 0005  
10 56 0019



10 54 0001



10 56 0005  
10 56 0007



10 60 0001



### Stabilisatorlager / stabilizer mount

	A	B	C		A	B	C
400 E (E 420) (ex.) Sport	10610036	10610035	10610029	500 E (E 500)	-	10610043	-
400 E (E 420) Sport	-	10610043	-		-	-	-



(1) 400 (E 420)

(ex.) Sport

(2) 400 (E 420)

Sport



Ref. - No.

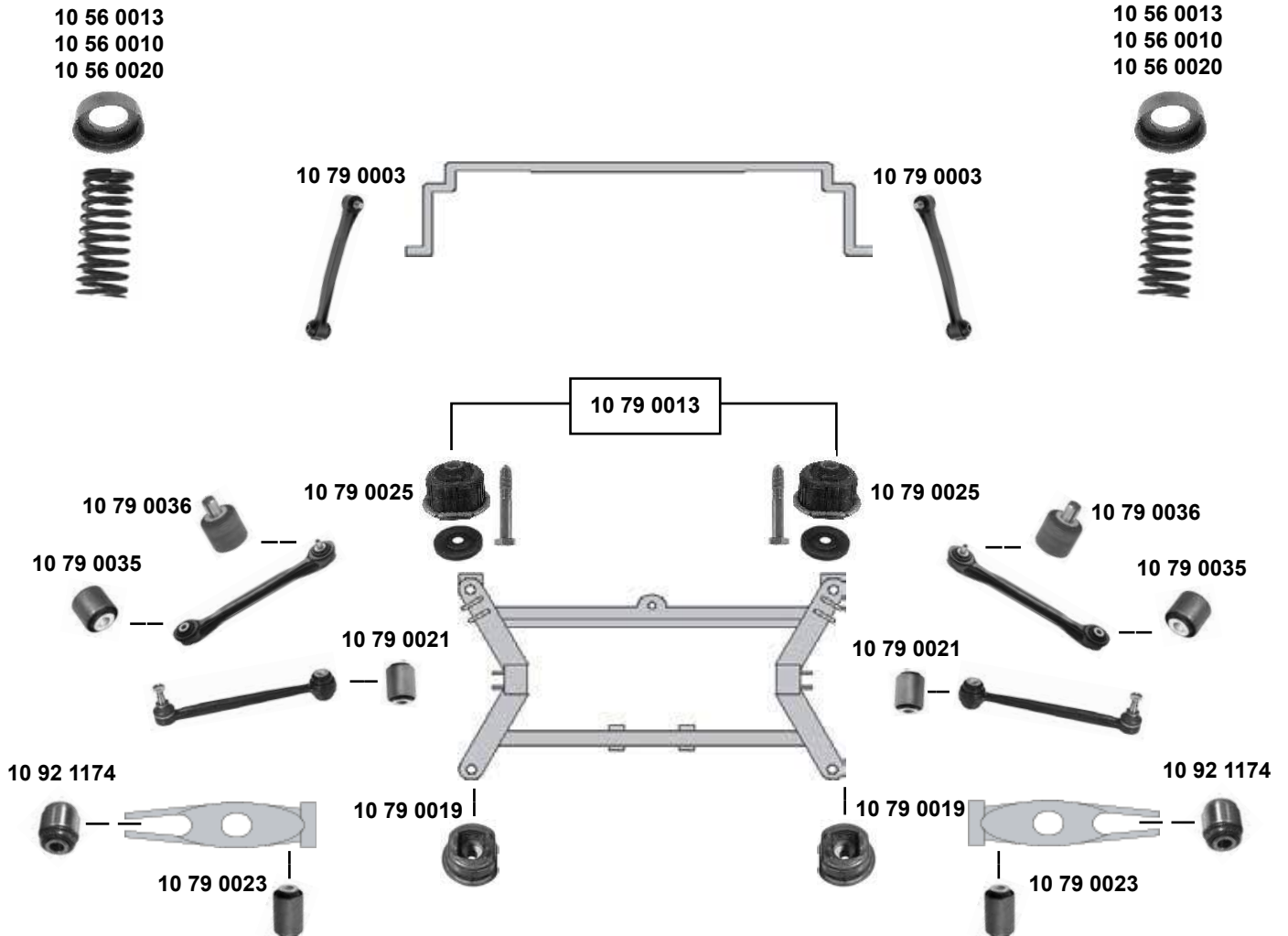


10 54 0001	124 320 14 44	Federbeinstützlager / suspension strut mount	(1) (2)	H 23
10 56 0005	129 323 07 44	Anschlagpuffer, Stoßdämpfer / buffer, shock absorber		
10 56 0007	124 323 07 44	Anschlagpuffer, Stoßdämpfer / buffer, shock absorber	(ch.) → B 711095 (ch.) B 711096 →	Ø   27,5 Ø   22,5 Ø   22,5
10 56 0019	201 321 12 84	Federunterlage, Schraubenfeder / spring seat, coil spring		
10 60 0001	124 330 05 75	Rep. Satz Querlenker / rep. kit control arm	(ch.) B 711096 →	H 8 H 13 H 18
10 60 0013	124 330 06 75	Rep. Satz Querlenker / rep. kit control arm		
10 61 0029	124 320 19 47	Rep. Satz Stabilisatorlager / rep. kit stabilizer mount		
10 61 0035	124 323 56 85	Stabilisatorlager / stabilizer mount		
10 61 0036	124 323 50 85	Stabilisatorlager / stabilizer mount		
10 61 0043	124 323 51 85	Stabilisatorlager / stabilizer mount		
10 75 0005	201 321 09 84	Federunterlage, Schraubenfeder / spring seat, coil spring		
10 75 0024	201 321 10 84	Federunterlage, Schraubenfeder / spring seat, coil spring		
10 75 0028	201 321 11 84	Federunterlage, Schraubenfeder / spring seat, coil spring		



### BM 124 (Limousine) (1985 → 1995)

400 E (E 420) → 500 E (E 500)



(1) 400 (E 420) / (ex.) Sport



Ref. - No.



Ref. - No.	Part Description	Quantity	Height
10 56 0010	Federunterlage, Schraubenfeder / spring seat, coil spring		H 13
10 56 0013	Federunterlage, Schraubenfeder / spring seat, coil spring		H 8
10 56 0020	Federunterlage, Schraubenfeder / spring seat, coil spring		H 18
10 79 0003	Verbindungsstange / connecting rod		
10 79 0013	Rep. Satz Hinterachskörper / rep. kit rear subframe	(1)	
10 79 0019	Achskörperlager, Hinterachse / crossmember bush, rear axle		H 70
10 79 0023	Querlenkerlager / control arm mount		12x33x58
10 79 0021	Schubstrebenlager / leading arm bush		12x31,5x43
10 79 0025	Achskörperlager, Hinterachse / crossmember bush, rear axle	(1)	16x66x59
10 79 0035	Schubstrebenlager / leading arm bush		12x34x38
10 79 0036	Schubstrebenlager / leading arm bush		11x36x38
10 92 1174	Querlenkerlager / control arm mount		

NEW

## BM 124 (T - Modell)

(1985 → 1995)

200 T → 320 TE (E 320)



10 54 0001



10 56 0007  
10 56 0004

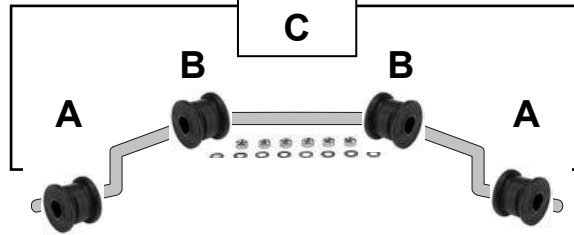


10 75 0028

10 75 0024

10 75 0005

10 56 0019



10 75 0028

10 75 0024

10 75 0005

10 56 0019



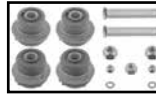
10 54 0001



10 56 0007  
10 56 0004



10 60 0001



10 60 0013



### Stabilisatorlager / Stabilizer Mountings

		A	B	C			A	B	C
200 T / 200 TE (E 200)	(ex.) Sport	10610036	10610045	10610058	200 TD (E 200)	(ex.) Sport	10610036	10610045	10610058
220 TE (E 220) / 230 TE	(ex.) Sport	10610036	10610045	10610058	250 TD / TD Turbo (E 250)	(ex.) Sport	10610036	10610044	10610059
280 TE (E 200) / 300 TE	(ex.) Sport	10610036	10610044	10610059	300 TD / TD Turbo (E 300)	(ex.) Sport	10610036	10610044	10610059
300 TE-24 / 320 TE (E 320)	(ex.) Sport	10610032	10610044	10610059	alle / all	Sport	10610043		
alle / all	Sport	10610043							



Ref. - No.



10 54 0001	124 320 14 44	Federbeinstützlager / suspension strut mount	
10 56 0004	201 323 20 44	Anschlagpuffer, Stoßdämpfer / buffer, shock absorber	
10 56 0007	124 323 07 44	Anschlagpuffer, Stoßdämpfer / buffer, shock absorber	
10 56 0019	201 321 12 84	Federunterlage, Schraubenfeder / spring seat, coil spring	
10 60 0001	124 330 05 75	Rep. Satz Querlenker / rep. kit control arm	
10 60 0013	124 330 06 75	Rep. Satz Querlenker / rep. kit control arm	
10 61 0032	124 323 49 85	Stabilisatorlager / stabilizer mount	
10 61 0036	124 323 50 85	Stabilisatorlager / stabilizer mount	
10 61 0043	124 323 51 85	Stabilisatorlager / stabilizer mount	
10 61 0044	124 323 45 85	Stabilisatorlager / stabilizer mount	
10 61 0045	124 323 44 85	Stabilisatorlager / stabilizer mount	
10 61 0058	124 323 44 85 S1	Rep. Satz Stabilisatorlager / rep. kit stabilizer mount	
10 61 0059	124 323 45 85 S1	Rep. Satz Stabilisatorlager / rep. kit stabilizer mount	
10 75 0005	201 321 09 84	Federunterlage, Schraubenfeder / spring seat, coil spring	H 8
10 75 0024	201 321 10 84	Federunterlage, Schraubenfeder / spring seat, coil spring	H 13
10 75 0028	201 321 11 84	Federunterlage, Schraubenfeder / spring seat, coil spring	H 18

**HD**  
**(ex.) HD / Sport**  
**(ch.) → F 204091**  
**(ch.) F 204092 →**

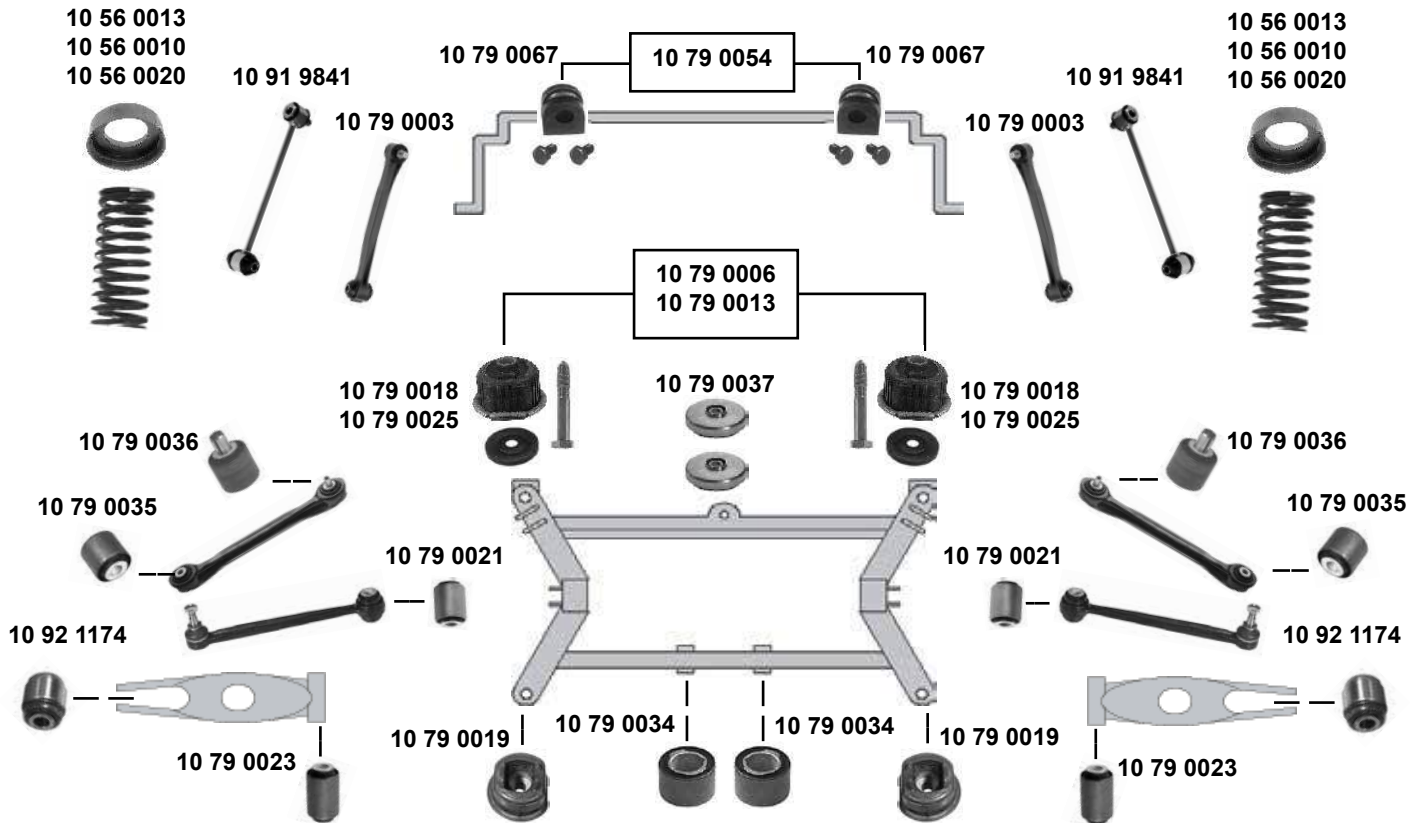
H 23

Ø | 18  
Ø | 22,5  
Ø | 22,5  
Ø | 27,5  
Ø | 25



### BM 124 (T - Modell) (1985 → 1995)

200 T → 320 TE (E 320)



- |  |  |   |
|--|--|---|
|  | (1) 200 T // 200 TE (E 200) // 220 TE (E 220) // 230 TE<br>200 TD (E 200) // 250 TD (E250) | (3) 200 T // 200 TE (E 200) // 220 TE (E 220) // 230 TE<br>200 TD (E 200) // 250 TD / TD Turbo (E 250)<br>300 TD / TD Turbo (E 300) |
|  | (2) 280 TE (E 280) // 300 TE / TE-24 / 320 TE (E 320)                                      |   |

	Ref. - No.			
10 56 0010	201 325 10 44	Federunterlage, Schraubenfeder / spring seat, coil spring		H 13
10 56 0013	201 325 09 44	Federunterlage, Schraubenfeder / spring seat, coil spring		H 8
10 56 0020	201 325 11 44	Federunterlage, Schraubenfeder / spring seat, coil spring		H 18
10 79 0003	124 320 02 89	Verbindungsstange / connecting rod	Kunststoff / plastic	
10 79 0006	124 350 64 08	Rep. Satz Hinterachskörper / rep. kit rear subframe	(3)	
10 79 0013	124 350 86 08	Rep. Satz Hinterachskörper / rep. kit rear subframe	(2)	
10 79 0018	124 351 19 42	Achskörperlager, Hinterachse / crossmember bush, rear axle	(3)	16x61x58
10 79 0019	124 351 02 42	Achskörperlager, Hinterachse / crossmember bush, rear axle		H 70
10 79 0021	201 352 88 65	Schubstrebenlager / leading arm bush		12x31,5x43
10 79 0023	202 352 01 65	Querlenkerlager / control arm mount		12x33x58
10 79 0025	129 351 15 42	Achskörperlager, Hinterachse / crossmember bush, rear axle	(2)	16x66x59
10 79 0034	124 352 77 65	Gummilager Hinterachsdiff. / rubber mount rear axle differential		14x30x47
10 79 0035	124 352 34 65	Schubstrebenlager / leading arm bush		12x34x38
10 79 0036	124 352 35 65	Schubstrebenlager / leading arm bush		11x36x38
10 79 0037	124 351 13 42	Gummilager Hinterachsdiff. / rubber mount rear axle differential		
10 79 0054	201 320 01 47	Rep. Satz Stabilisatorlager / rep. kit stabilizer mount	(1)	
10 79 0067	201 326 10 81	Stabilisatorlager / stabilizer mount	(1)	Ø   13
10 91 9841	124 320 04 89	Verbindungsstange / connecting rod	Metall / metal	
10 92 1174	220 352 02 27	Querlenkerlager / control arm mount	<b>NEW</b>	

## BM 124 (Cabrio)

(1985 → 1995)

200 E Cabrio (E200) →

320 E Cabrio (E 320)



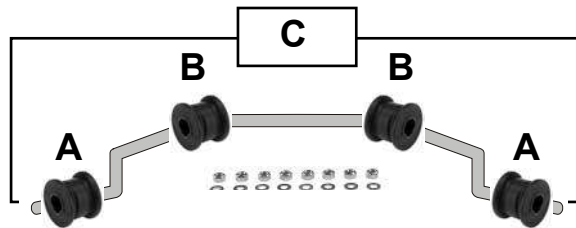
10 54 0001



10 56 0007  
10 56 0005



10 75 0028  
10 75 0024  
10 75 0005  
10 56 0019



10 54 0001



10 56 0007  
10 56 0005



10 75 0028  
10 75 0024  
10 75 0005  
10 56 0019



10 60 0001



10 60 0013



### Stabilisatorlager / stabilizer mountings

	A	B	C
(ex.) Sport	10 61 0043	10 61 0044	10 61 0057
Sport	10 61 0043	-	-



Ref. - No.



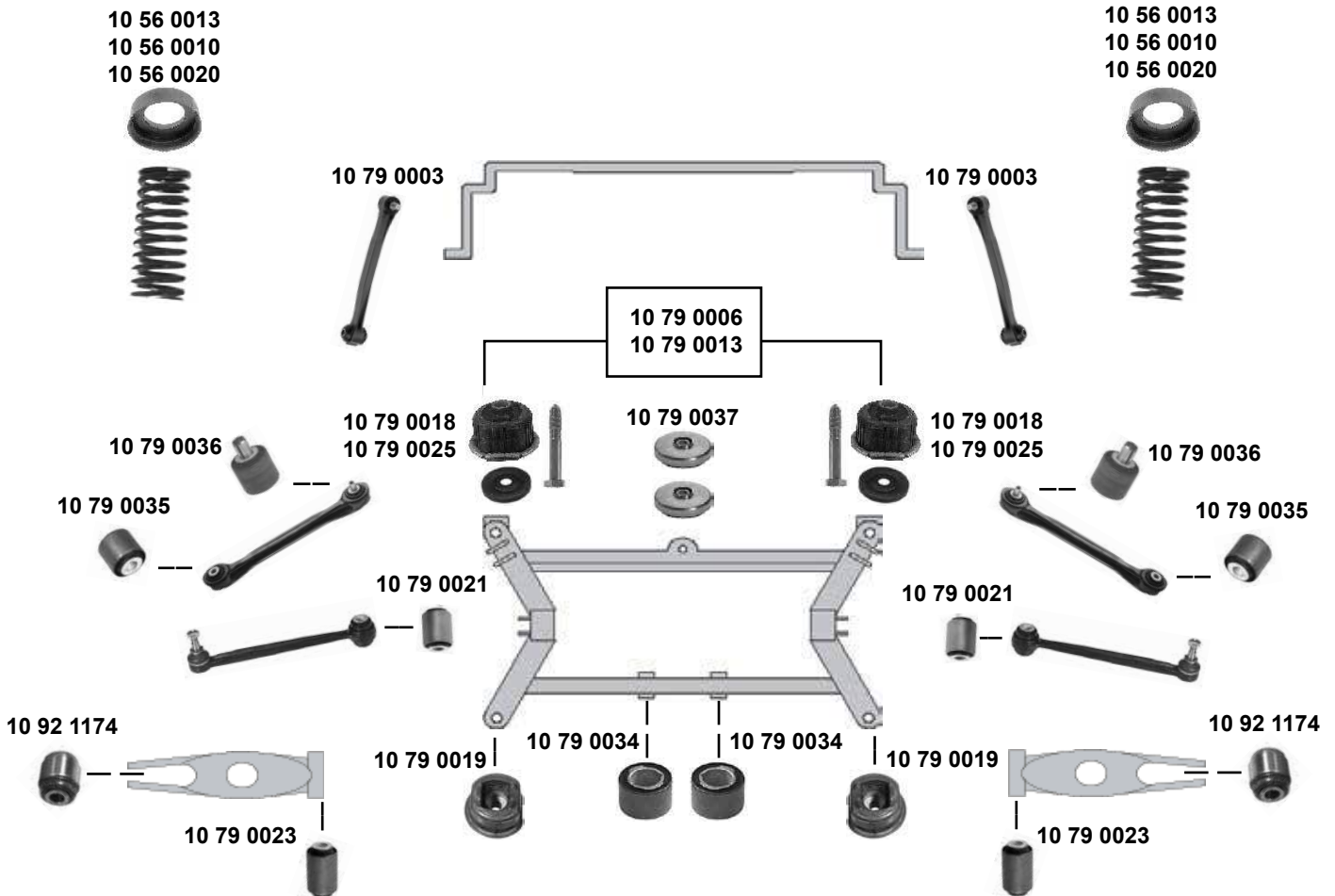
10 54 0001	124 320 14 44	Federbeinstützlager / suspension strut mount		
10 56 0005	129 323 07 44	Anschlagpuffer, Stoßdämpfer / buffer, shock absorber		
10 56 0007	124 323 07 44	Anschlagpuffer, Stoßdämpfer / buffer, shock absorber	Sport	
10 56 0019	201 321 12 84	Federunterlage, Schraubenfeder / spring seat, coil spring	(ex.) Sport	
10 60 0001	124 330 05 75	Rep. Satz Querlenker / rep. kit control arm	(ch.) → B 711095	H 23
10 60 0013	124 330 06 75	Rep. Satz Querlenker / rep. kit control arm	(ch.) B 711096 →	
10 61 0043	124 323 51 85	Stabilisatorlager / stabilizer mount		
10 61 0044	124 323 45 85	Stabilisatorlager / stabilizer mount		
10 61 0057	124 323 45 85 S2	Rep. Satz Stabilisatorlager / rep. kit stabilizer mount		
10 75 0005	201 321 09 84	Federunterlage, Schraubenfeder / spring seat, coil spring		H 8
10 75 0024	201 321 10 84	Federunterlage, Schraubenfeder / spring seat, coil spring		H 13
10 75 0028	201 321 11 84	Federunterlage, Schraubenfeder / spring seat, coil spring		H 18





### BM 124 (Cabrio) (1985 → 1995)

200 E Cabrio (E200) →  
320 E Cabrio (E 320)



(1) 200 E Cabrio (E 200)  
220 E Cabrio (E 220)

(2) 300 E-24 Cabrio  
320 E Cabrio (E 320)



Ref. - No.

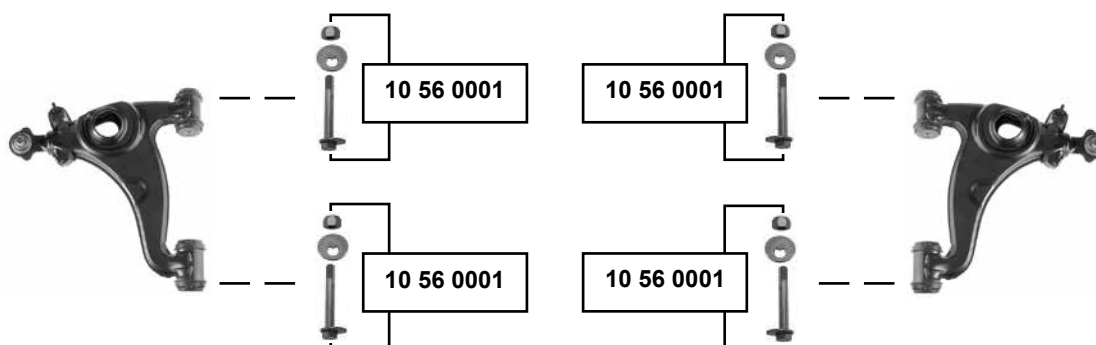


Part No.	Ref. - No.	Description	Notes	Dimensions
10 56 0010	201 325 10 44	Federunterlage, Schraubenfeder / spring seat, coil spring		H 13
10 56 0013	201 325 09 44	Federunterlage, Schraubenfeder / spring seat, coil spring		H 8
10 56 0020	201 325 11 44	Federunterlage, Schraubenfeder / spring seat, coil spring		H 18
10 79 0003	124 320 02 89	Verbindungsstange / connecting rod		
10 79 0006	124 350 64 08	Rep. Satz Hinterachskörper / rep. kit rear subframe	(1)	
10 79 0013	124 350 86 08	Rep. Satz Hinterachskörper / rep. kit rear subframe	(2)	
10 79 0018	124 351 19 42	Achskörperlager, Hinterachse / crossmember bush, rear axle	(1)	16x61x58
10 79 0019	124 351 02 42	Achskörperlager, Hinterachse / crossmember bush, rear axle	(ex.) Sport	H 70
10 79 0021	201 352 88 65	Schubstrebenlager / leading arm bush		12x31,5x43
10 79 0023	202 352 01 65	Querlenkerlager / control arm mount		12x33x58
10 79 0025	129 351 15 42	Achskörperlager, Hinterachse / crossmember bush, rear axle	(2)	16x66x59
10 79 0034	124 352 77 65	Gummilager Hinterachsdiff. / rubber mount rear axle differential		14x30x47
10 79 0035	124 352 34 65	Schubstrebenlager / leading arm bush		12x33x58
10 79 0036	124 352 35 65	Schubstrebenlager / leading arm bush		11x36x38
10 79 0037	124 351 13 42	Gummilager Hinterachsdiff. / rubber mount rear axle differential		
10 92 1174	220 352 02 27	Querlenkerlager / control arm mount	NEW	

## BM 124 (1985 → 1995)



4-matic





### 190 (BM 201)

(1983 → 1992)

190 → 190 E 2.0

190 D → 190 D 2.5

(ex.) Sport

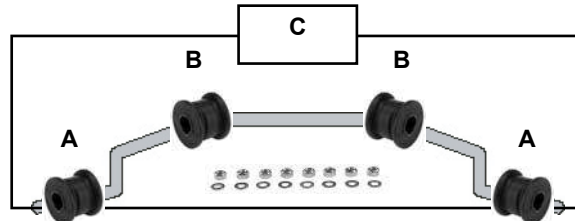
10 54 0002



10 56 0005  
10 56 0004



10 75 0028  
10 75 0024  
10 75 0005  
10 56 0019



10 75 0028  
10 75 0024  
10 75 0005  
10 56 0019



10 54 0002



10 56 0005  
10 56 0004



10 56 0001

10 56 0001

10 60 0003  
10 60 0018

10 60 0003  
10 60 0018



### Stabilisatorlager / Stabilizer Mountings

	A	B	C	
190	10 61 0034	10 61 0034	10 61 0031	(1) (ch.) → A 675431 / F 920107
190 E 1.8 / 2.0	10 61 0034	10 61 0034	10 61 0031	
				(2) (ch.) 675432 / F 920108 →
190 D	10 61 0034	10 61 0034	10 61 0031	
190 D 2.5	10 61 0034	10 61 0033	10 61 0051	



Ref. - No.



10 54 0002	201 320 24 44	Federbeinstützlager / suspension strut mount		
10 56 0001	201 330 00 18	Rep. Satz Exzenterbolzen / rep. kit eccentric bolt		M14x1,5x130
10 56 0004	201 323 20 44	Anschlagpuffer, Stoßdämpfer / buffer, shock absorber		
10 56 0005	129 323 07 44	Anschlagpuffer, Stoßdämpfer / buffer, shock absorber	HD	
10 56 0019	201 321 12 84	Federunterlage, Schraubenfeder / spring seat, coil spring	(ex.) HD	H 23
10 60 0003	201 330 00 75	Rep. Satz Querlenker / rep. kit control arm	(1)	
10 60 0018	201 330 02 75	Rep. Satz Querlenker / rep. kit control arm	(2)	
10 61 0031	201 320 08 47	Rep. Satz Stabilisatorlager / rep. kit stabilizer mount		
10 61 0033	124 323 37 85	Stabilisatorlager / stabilizer mount		Ø   24
10 61 0034	201 323 49 85	Stabilisatorlager / stabilizer mount		Ø   23
10 61 0051	124 320 18 47	Rep. Satz Stabilisatorlager / rep. kit stabilizer mount		
10 75 0005	201 321 09 84	Federunterlage, Schraubenfeder / spring seat, coil spring		H 8
10 75 0024	201 321 10 84	Federunterlage, Schraubenfeder / spring seat, coil spring		H 13
10 75 0028	201 321 11 84	Federunterlage, Schraubenfeder / spring seat, coil spring		H 18

# MERCEDES-BENZ



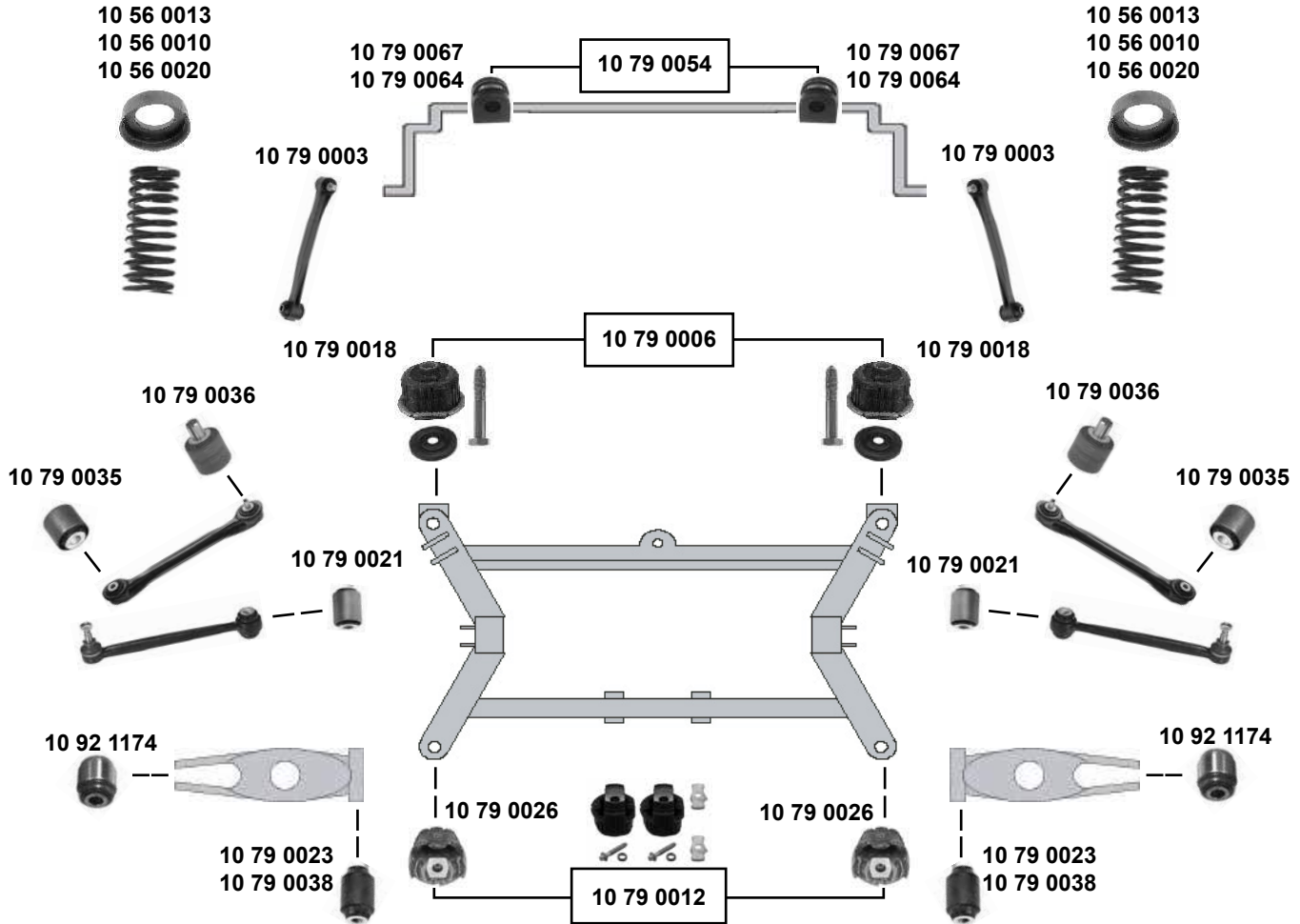
## 190 (BM 201)

(1983 → 1992)

190 → 190 E 2.0

190 D → 190 D 2.5

(ex.) Sport



SWAG GERMANY	Ref. - No.			
10 56 0010	201 325 10 44	Federunterlage, Schraubenfeder / spring seat, coil spring		H 13
10 56 0013	201 325 09 44	Federunterlage, Schraubenfeder / spring seat, coil spring		H 8
10 56 0020	201 325 11 44	Federunterlage, Schraubenfeder / spring seat, coil spring		H 18
10 79 0003	124 320 02 89	Verbindungsstange / connecting rod	(ch.) A163836/F057881 →	
10 79 0006	124 350 64 08	Rep. Satz Hinterachskörper / rep. kit rear subframe		
10 79 0012	202 350 34 08	Rep. Satz Hinterachskörper / rep. kit rear subframe		
10 79 0018	124 351 19 42	Achskörperlager, Hinterachse / crossmember bush, rear axle		16x61x58
10 79 0021	201 352 88 65	Schubstrebenlager / leading arm bush		12x31,5x43
10 79 0023	202 352 01 65	Querlenkerlager / control arm mount		12x33x58
10 79 0026	202 351 08 42	Achskörperlager, Hinterachse / crossmember bush, rear axle		
10 79 0035	124 352 34 65	Schubstrebenlager / leading arm bush		12x34x38
10 79 0036	124 352 35 65	Schubstrebenlager / leading arm bush		11x36x38
10 79 0038	201 352 36 65	Querlenkerlager / control arm mount		12x35x58
10 79 0054	201 320 01 47	Rep. Satz Stabilisatorlager / rep. kit stabilizer mount		
10 79 0064	201 326 14 81	Stabilisatorlager / stabilizer mount	(mot.) D2.5 Turbo / 2.6	Ø   13
10 79 0067	201 326 10 81	Stabilisatorlager / stabilizer mount	190 E 2.3	Ø   13
10 92 1174	204 352 00 27	Gelenk für Radlagergehäuse / joint for wheel bearing housing	ww 221 352 01 27	



**190 (BM 201)**  
(1983 → 1992)

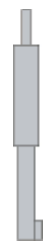
**190 E 2.3 → 190 E 2.6**

**190 D 2.5 Turbo**  
(ex.) **Sport**

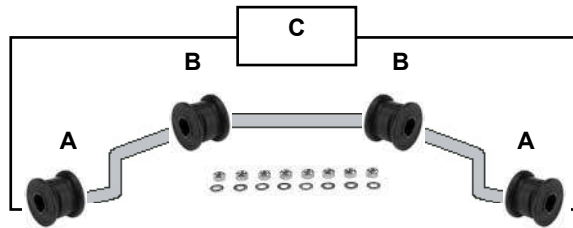
10 54 0002



10 56 0005  
10 56 0004



10 75 0028  
10 75 0024  
10 75 0005  
10 56 0019



10 75 0028  
10 75 0024  
10 75 0005  
10 56 0019



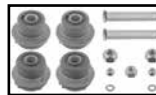
10 54 0002



10 56 0005  
10 56 0004



10 60 0001



10 60 0025



### Stabilisatorlager / Stabilizer Mountings

	A	B	C		
190 E 2.3	10 61 0034	10 61 0034	10 61 0031	(1)	(ch.) → A 675431 / F 920107
190 E 2.6	10 61 0032	10 61 0045	-		
190 D 2.5 Turbo	10 61 0034	10 61 0033	10 61 0051	(2)	(ch.) 675432 / F 920108 →



Ref. - No.



SWAG Ref. - No.	Description	Notes	Dimensions
10 54 0002	Federbeinstützlager / suspension strut mount		
10 56 0004	Anschlagpuffer, Stoßdämpfer / buffer, shock absorber		
10 56 0005	Anschlagpuffer, Stoßdämpfer / buffer, shock absorber		
10 56 0019	Federunterlage, Schraubenfeder / spring seat, coil spring		H 23
10 60 0001	Rep. Satz Querlenker / rep. kit control arm	(1)	
10 60 0025	Rep. Satz Querlenker / rep. kit control arm	(2)	
10 61 0031	Rep. Satz Stabilisatorlager / rep. kit stabilizer mount		
10 61 0032	Stabilisatorlager / stabilizer mount		Ø   18
10 61 0033	Stabilisatorlager / stabilizer mount		Ø   24
10 61 0034	Stabilisatorlager / stabilizer mount		Ø   23
10 61 0051	Rep. Satz Stabilisatorlager / rep. kit stabilizer mount		
10 61 0045	Stabilisatorlager / stabilizer mount		Ø   25
10 75 0005	Federunterlage, Schraubenfeder / spring seat, coil spring		H 8
10 75 0024	Federunterlage, Schraubenfeder / spring seat, coil spring		H 13
10 75 0028	Federunterlage, Schraubenfeder / spring seat, coil spring		H 18

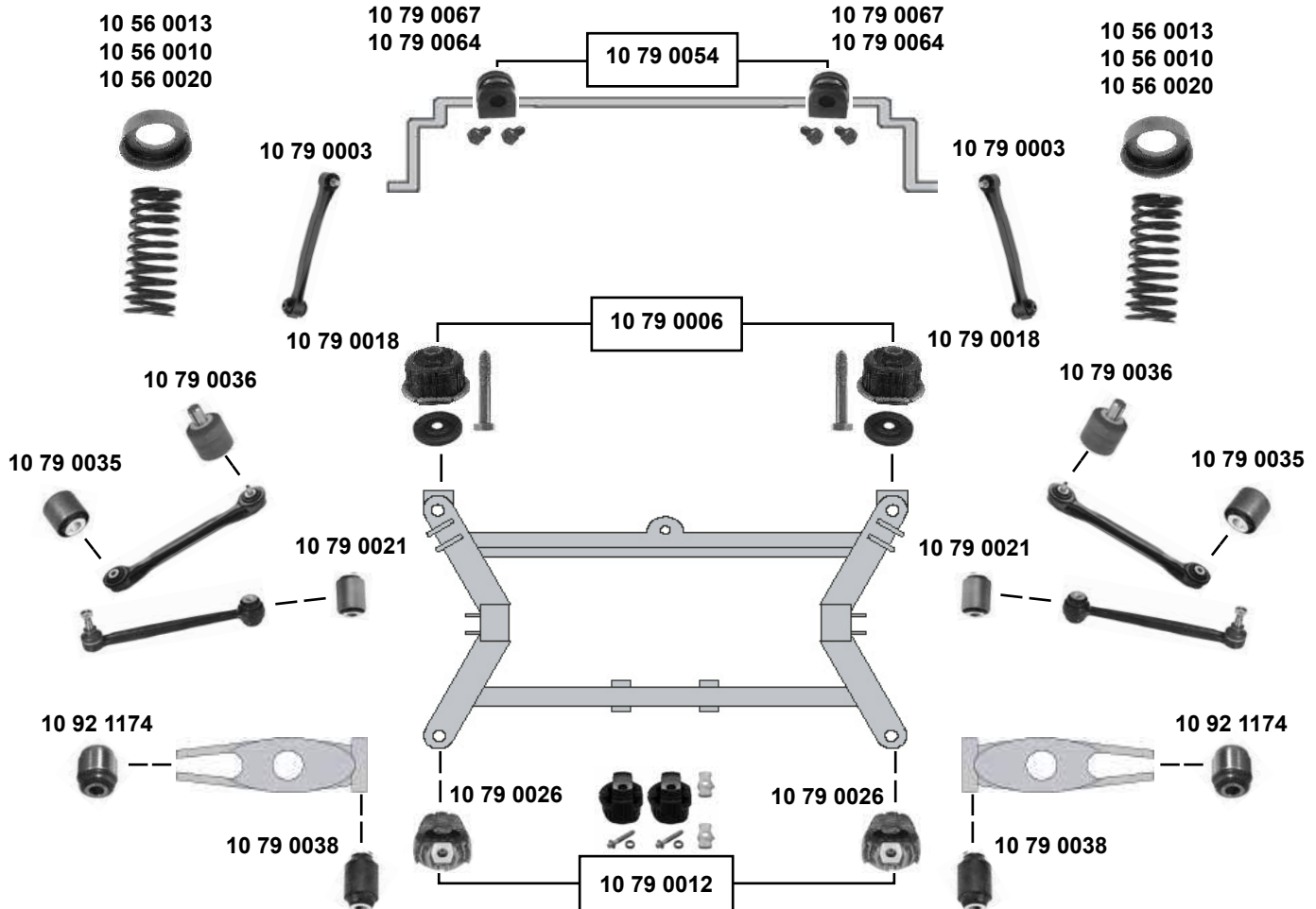
## 190 (BM 201)

(1983 → 1992)

190 E 2.3 → 190 E 2.6

190 D 2.5 Turbo

(ex.) Sport



SWAG GERMANY	Ref. - No.			
10 56 0010	201 325 10 44	Federunterlage, Schraubenfeder / spring seat, coil spring		H 13
10 56 0013	201 325 09 44	Federunterlage, Schraubenfeder / spring seat, coil spring		H 8
10 56 0020	201 325 11 44	Federunterlage, Schraubenfeder / spring seat, coil spring		H 18
10 79 0003	124 320 02 89	Verbindungsstange / connecting rod	(ch.) A163836/F057881 →	
10 79 0006	124 350 64 08	Rep. Satz Hinterachskörper / rep. kit rear subframe		
10 79 0012	202 350 34 08	Rep. Satz Hinterachskörper / rep. kit rear subframe		
10 79 0018	124 351 19 42	Achskörperlager, Hinterachse / crossmember bush, rear axle		16x61x58
10 79 0021	201 352 88 65	Schubstrebenlager / leading arm bush		12x31,5x43
10 79 0026	202 351 08 42	Achskörperlager, Hinterachse / crossmember bush, rear axle		
10 79 0035	124 352 34 65	Schubstrebenlager / leading arm bush		12x34x38
10 79 0036	124 352 35 65	Schubstrebenlager / leading arm bush		11x36x38
10 79 0038	201 352 36 65	Querlenkerlager / control arm mount		12x35x58
10 79 0054	201 320 01 47	Rep. Satz Stabilisatorlager / rep. kit stabilizer mount	190 E 2.3	
10 79 0064	201 326 14 81	Stabilisatorlager / stabilizer mount	190 E2.6/D2.5Turbo	Ø 1 13
10 79 0067	201 326 10 81	Stabilisatorlager / stabilizer mount	190 E 2.3	Ø 1 13
10 92 1174	220 352 02 27	Querlenkerlager / control arm mount	NEW	

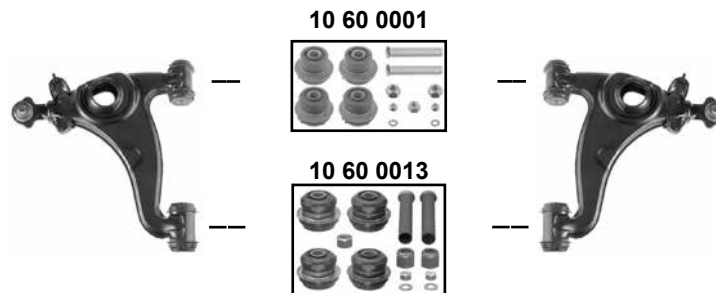
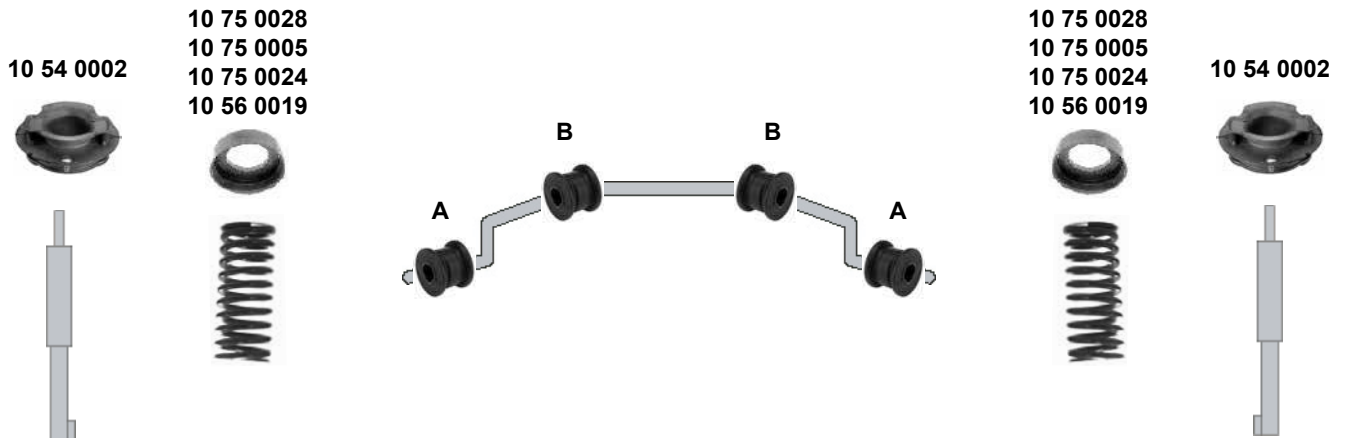


**190 (BM 201)**  
(1983 → 1992)

**190 → 190 E 2.6**

**190 D → 190 D 2.5 Turbo**

**Sport**



### Stabilisatorlager / Stabilizer Mountings

	A	B	
190 E 2.6	10 61 0036	-	(1) (ch.) → A 675431 / F 920107
190 D 2.5 / D 2.5 Turbo	10 61 0036	-	(2) (ch.) 675432 / F 920108 →



Ref. - No.



10 54 0002	201 320 24 44	Federbeinstützlager / suspension strut mount		
10 56 0019	201 321 12 84	Federunterlage, Schraubenfeder / spring seat, coil spring		H 23
10 60 0001	124 330 05 75	Rep. Satz Querlenker / rep. kit control arm	(1)	
10 60 0013	124 330 06 75	Rep. Satz Querlenker / rep. kit control arm	(2)	
10 61 0036	124 323 50 85	Stabilisatorlager / stabilizer mount		Ø I 24
10 75 0005	201 321 09 84	Federunterlage, Schraubenfeder / spring seat, coil spring		H 8
10 75 0024	201 321 10 84	Federunterlage, Schraubenfeder / spring seat, coil spring		H 13
10 75 0028	201 321 11 84	Federunterlage, Schraubenfeder / spring seat, coil spring		H 18

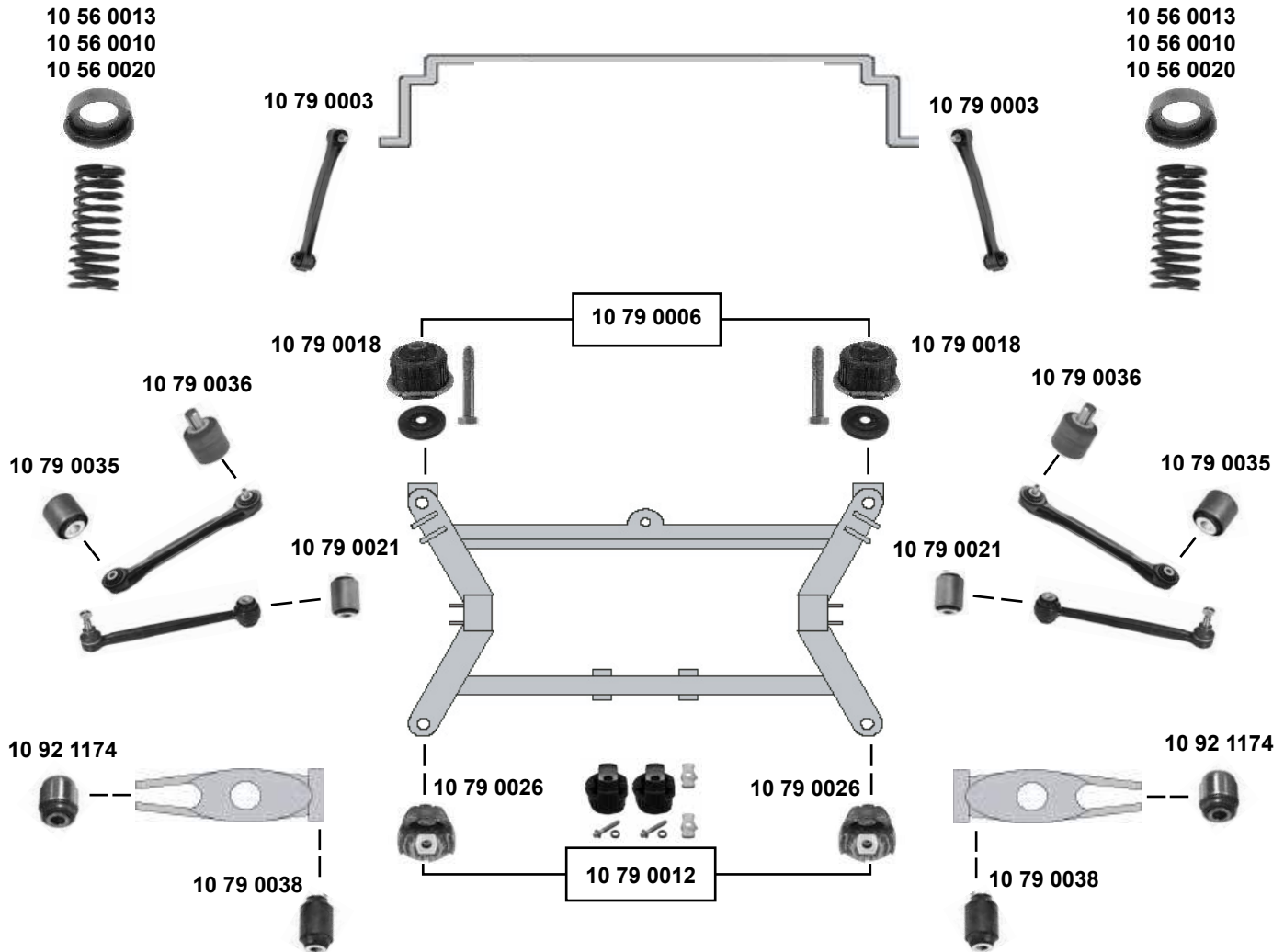
## 190 (BM 201)

(1983 → 1992)

190 → 190 E 2.6

190 D → 190 D 2.5 Turbo

**Sport**



Ref. - No.



10 56 0010	201 325 10 44	Federunterlage, Schraubenfeder / spring seat, coil spring	(ch.) A163836/F 057881 →	H 13
10 56 0013	201 325 09 44	Federunterlage, Schraubenfeder / spring seat, coil spring		H 8
10 56 0020	201 325 11 44	Federunterlage, Schraubenfeder / spring seat, coil spring		H 18
10 79 0003	124 320 02 89	Verbindungsstange / connecting rod		
10 79 0006	124 350 64 08	Rep. Satz Hinterachskörper / rep. kit rear subframe		
10 79 0012	202 350 34 08	Rep. Satz Hinterachskörper / rep. kit rear subframe		
10 79 0018	124 351 19 42	Achskörperlager, Hinterachse / crossmember bush, rear axle		16x61x58
10 79 0021	201 352 88 65	Schubstrebenlager / leading arm bush		12x31,5x43
10 79 0026	202 351 08 42	Achskörperlager, Hinterachse / crossmember bush, rear axle		
10 79 0035	124 352 34 65	Schubstrebenlager / leading arm bush		12x34x38
10 79 0036	124 352 35 65	Schubstrebenlager / leading arm bush		11x36x38
10 79 0038	201 352 36 65	Querlenkerlager / control arm mount		12x35x58
10 92 1174	220 352 02 27	Querlenkerlager / control arm mount		

**NEW**





**190 (BM 201)**

(1983 → 1992)

**190 E 2.3 16 V →**

**190 E 2.5 16 V Evolution**

10 54 0002



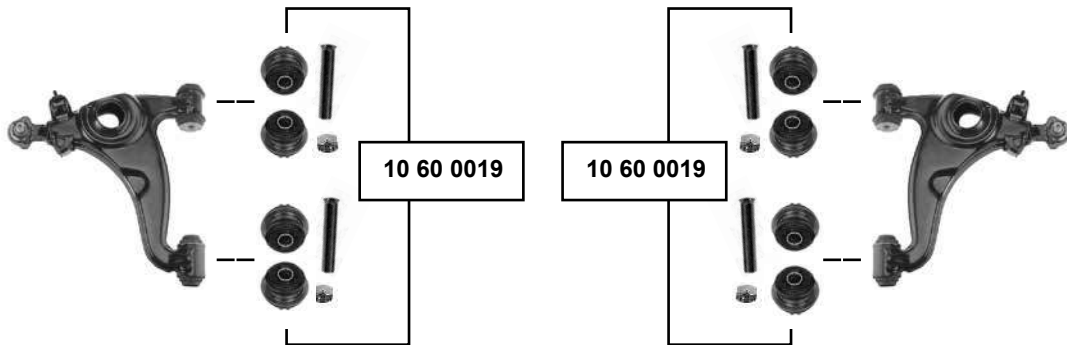
10 75 0028  
10 75 0005  
10 75 0024  
10 56 0019



10 54 0002



10 75 0028  
10 75 0005  
10 75 0024  
10 56 0019

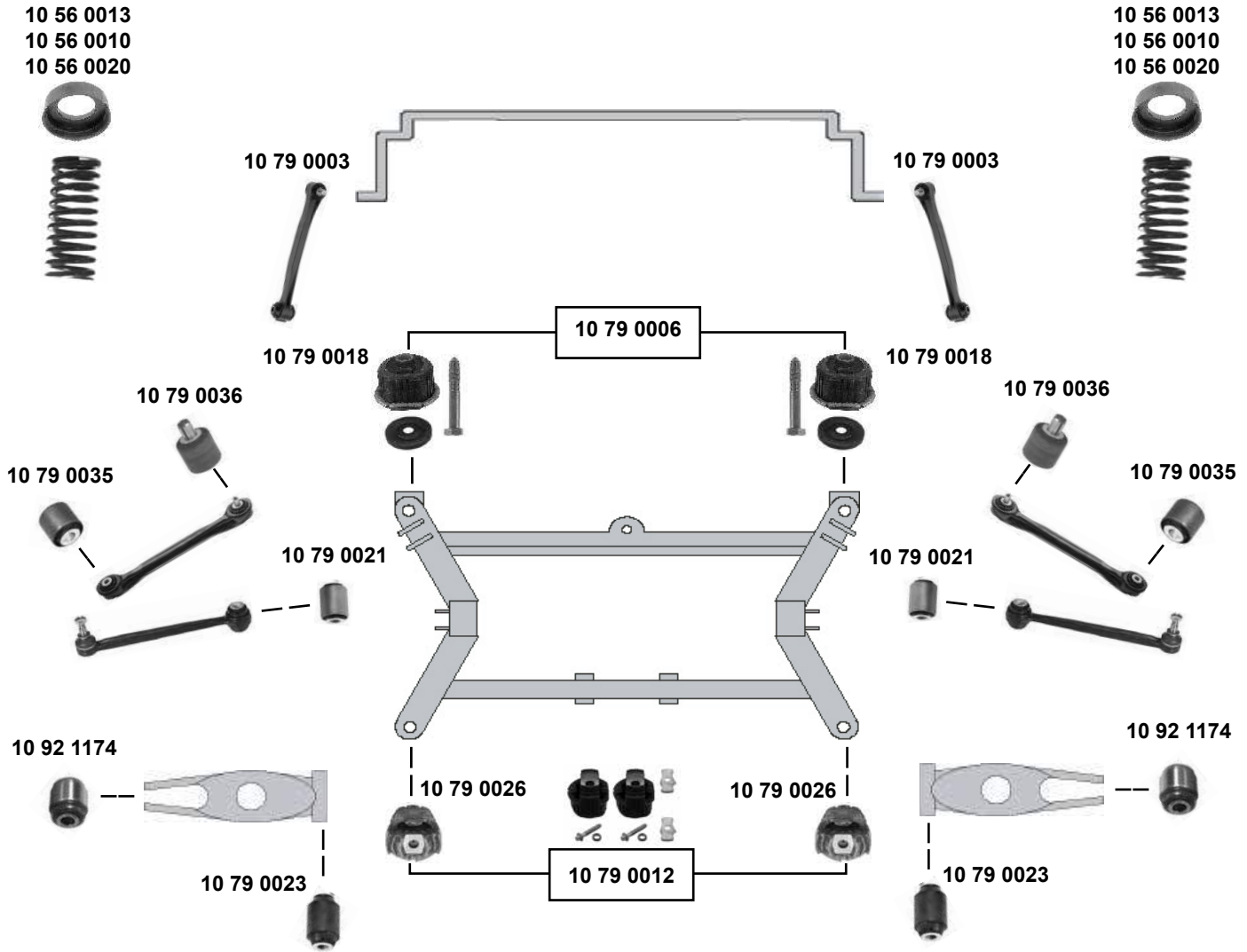


## 190 (BM 201)

(1983 → 1992)

190 E 2.3 16 V →

190 E 2.5 16 V Evolution



Ref. - No.

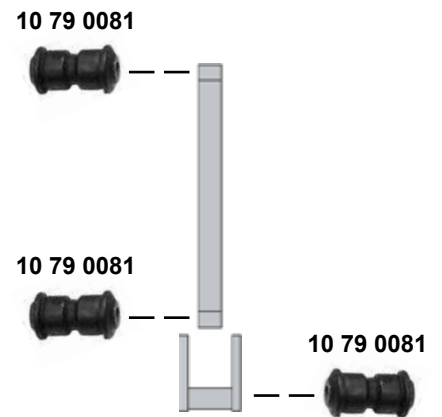
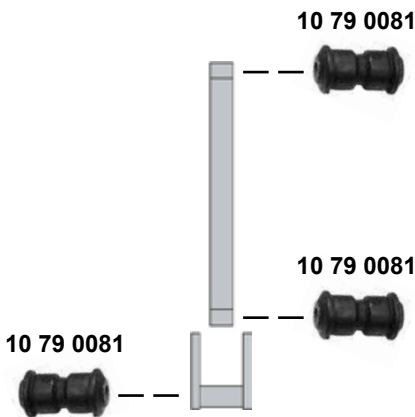
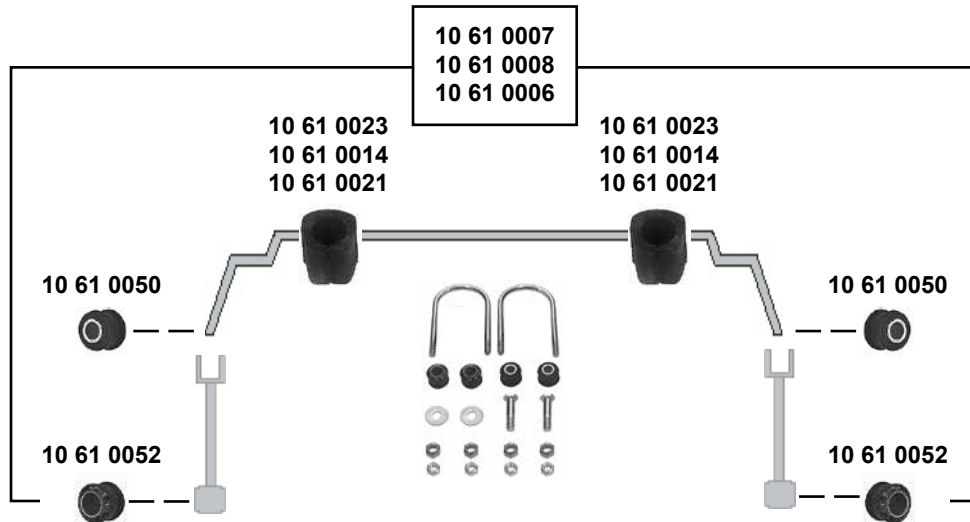


10 56 0010	201 325 10 44	Federunterlage, Schraubenfeder / spring seat, coil spring	(ch.) A163836/F057881 →	H 13
10 56 0013	201 325 09 44	Federunterlage, Schraubenfeder / spring seat, coil spring		H 8
10 56 0020	201 325 11 44	Federunterlage, Schraubenfeder / spring seat, coil spring		H 18
10 79 0003	124 320 02 89	Verbindungsstange / connecting rod		
10 79 0006	124 350 64 08	Rep. Satz Hinterachskörper / rep. kit rear subframe		
10 79 0012	202 350 34 08	Rep. Satz Hinterachskörper / rep. kit rear subframe		
10 79 0018	124 351 19 42	Achskörperlager, Hinterachse / crossmember bush, rear axle		16x61x58
10 79 0021	201 352 88 65	Schubstrebenlager / leading arm bush		12x31,5x43
10 79 0023	202 352 01 65	Querlenkerlager / control arm mount		12x33x58
10 79 0026	202 351 08 42	Achskörperlager, Hinterachse / crossmember bush, rear axle		
10 79 0035	124 352 34 65	Schubstrebenlager / leading arm bush		12x34x38
10 79 0036	124 352 35 65	Schubstrebenlager / leading arm bush		11x36x38
10 92 1174	220 352 02 27	Querlenkerlager / control arm mount		

NEW



**207D → 210D (BM 601)**  
(1973 → 1995)



(1) (ex.) Achse / axle 730.403

(2) Achse / axle 730.403

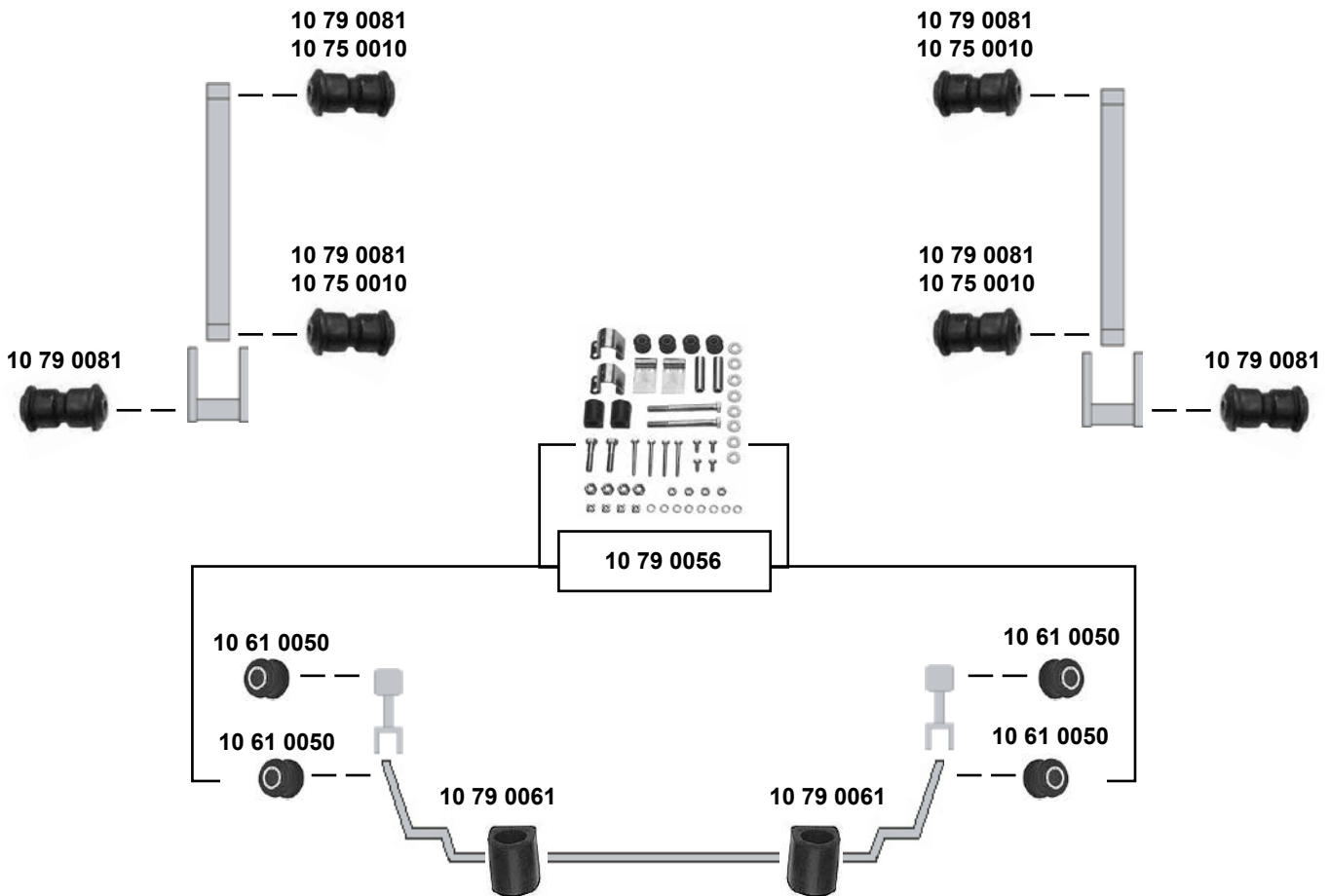


Ref. - No.



10 61 0006	601 320 07 11	Rep. Satz Stabilisatorlager / rep. kit stabilizer mount	(2)	
10 61 0007	601 320 01 83	Rep. Satz Stabilisatorlager / rep. kit stabilizer mount	(1) (ch.) → 631641	
10 61 0008	601 320 04 11	Rep. Satz Stabilisatorlager / rep. kit stabilizer mount	(1) (ch.) 631642 →	
10 61 0014	602 326 08 82	Stabilisatorlager / stabilizer mount	(1) (ch.) 631642 →	Ø 1 32
10 61 0021	602 326 02 82	Stabilisatorlager / stabilizer mount	(2)	Ø 1 32
10 61 0023	602 326 04 82	Stabilisatorlager / stabilizer mount	(1) (ch.) → 631641	Ø 1 30
10 61 0050	601 321 03 50	Stabilisatorlager / stabilizer mount		12x26x26
10 61 0052	602 321 02 50	Stabilisatorlager / stabilizer mount		16x26x26
10 79 0081	000 321 03 50	Blattfederlager / leaf-spring bearing		12x32/38x70

## 207D → 210D (BM 601) (1973 → 1995)



(1)	207 D / 208 D 10/50 (ch.) → 240084	(3)	207 D / 208 D (ch.) 501001 → 556499
	207 D / 208 D 20/60 (ch.) → 240113		208 / 210 10/50 (ch.) 501001 → 556499
	208 / 210 10/50 (ch.) → 240106		
	208 / 210 20/60 (ch.) → 240087		
(2)	207 D / 208 D 10/50 (ch.) 240085 → 499999	(4)	207 D / 208 D (ch.) 556500 →
	207 D / 208 D 20/60 (ch.) 240114 → 499999		208 / 210 10/50 (ch.) 556500 →
	208 / 210 10/50 (ch.) 240107 → 499999		
	208 / 210 20/60 (ch.) 240088 → 499999		
	209 D / 210 D alle / all		



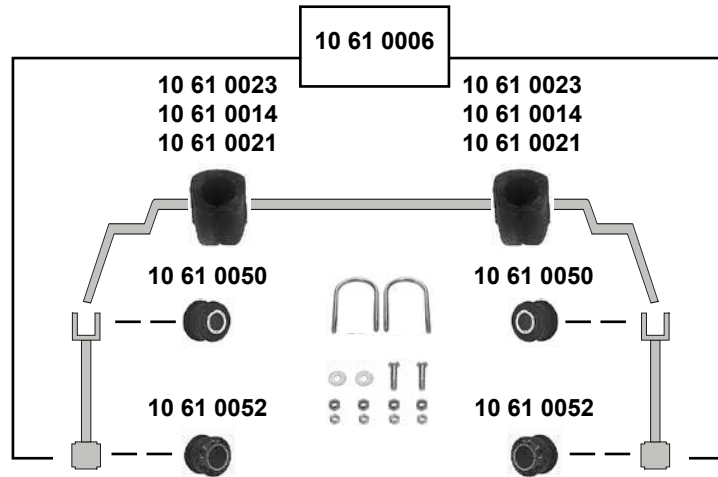
Ref. - No.



10 61 0050	601 321 03 50	Stabilisatorlager / stabilizer mount		12x26x26
10 75 0010	602 324 00 50	Blattfederlager, Blattfeder / leaf-spring bearing, leaf spring	(2) (4)	12,5x70
10 79 0056	601 320 03 28	Rep. Satz Stabilisatorlager / rep. kit stabilizer mount		
10 79 0061	601 326 04 82	Stabilisatorlager / stabilizer mount		Ø   24
10 79 0081	000 321 03 50	Blattfederlager, Blattfeder / leaf-spring bearing, leaf spring	(1) (3)	12x32/38x70



**307D → 310D (BM 602)**  
(1973 → 1995)



(1) Achse / Axle 730.403

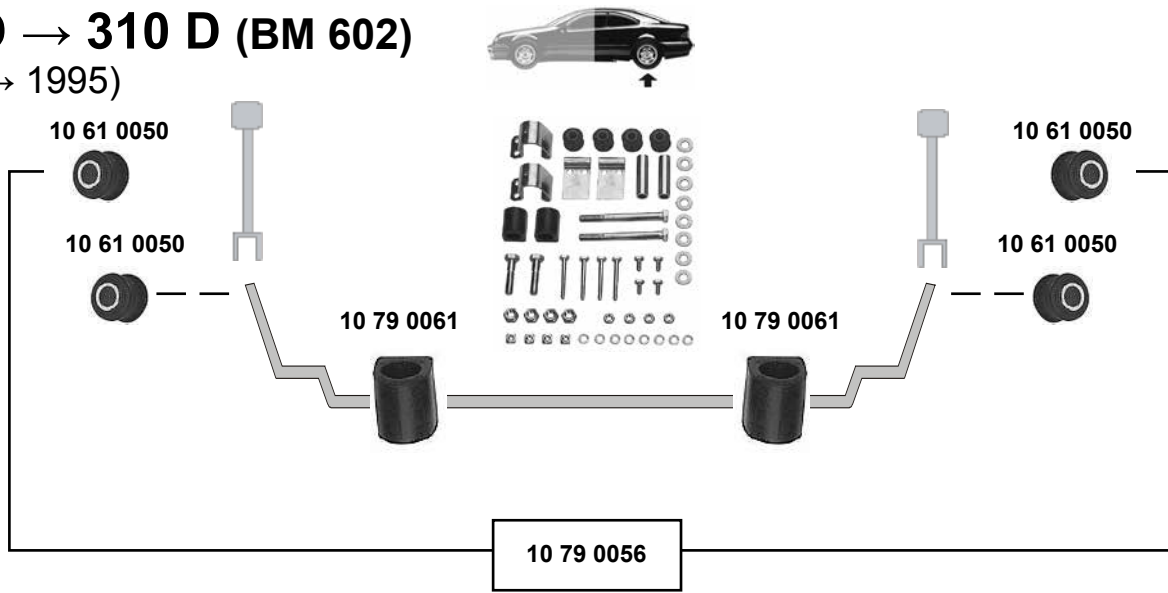


Ref. - No.

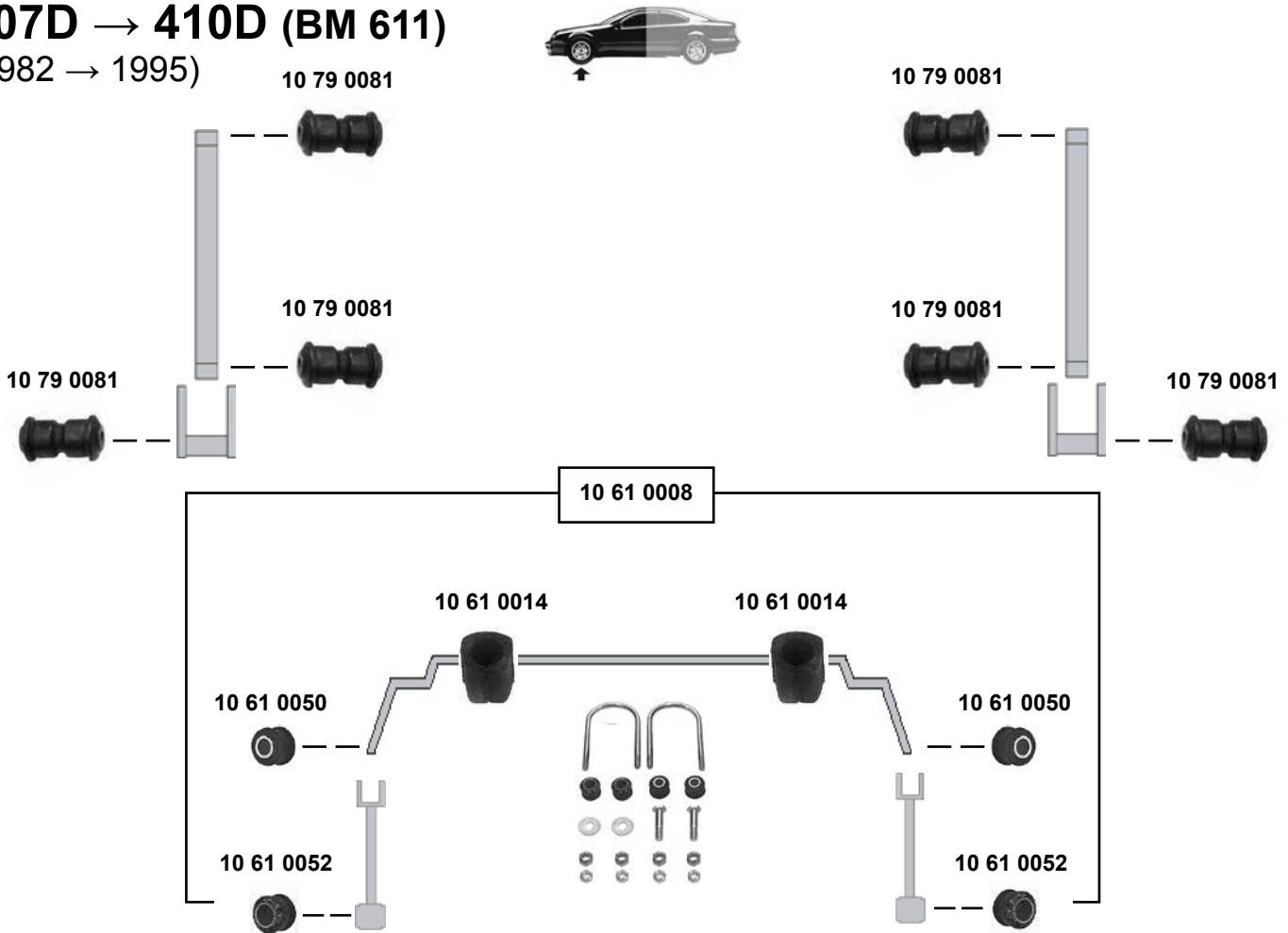


Ref. - No.	Part Description	Quantity	Dimensions
10 61 0006	601 320 07 11 Rep. Satz Stabilisatorlager / rep. kit stabilizer mount	(1)	
10 61 0014	602 326 08 82 Stabilisatorlager / stabilizer mount	(1)	Ø   30
10 61 0021	602 326 02 82 Stabilisatorlager / stabilizer mount	(1)	Ø   32
10 61 0023	602 326 04 82 Stabilisatorlager / stabilizer mount	(1)	Ø   30
10 61 0050	601 321 03 50 Stabilisatorlager / stabilizer mount	(1)	12x26x26
10 61 0052	602 321 02 50 Stabilisatorlager / stabilizer mount	(1)	16x26x26
10 79 0061	000 321 03 50 Blattfederlager / leaf-spring bearing	(1)	12x32/38x70

## 307 D → 310 D (BM 602) (1973 → 1995)



## 407D → 410D (BM 611) (1982 → 1995)



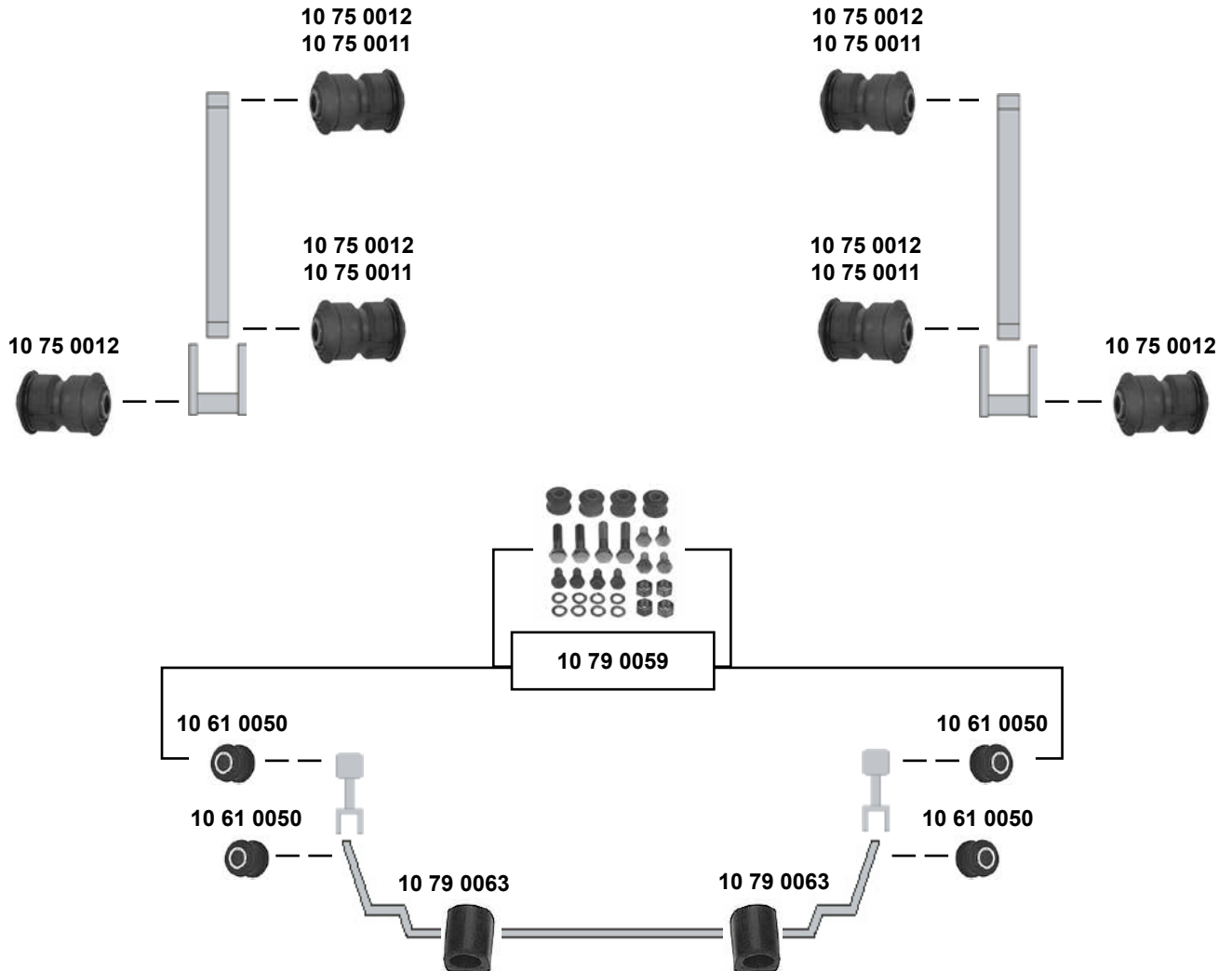
Ref. - No.



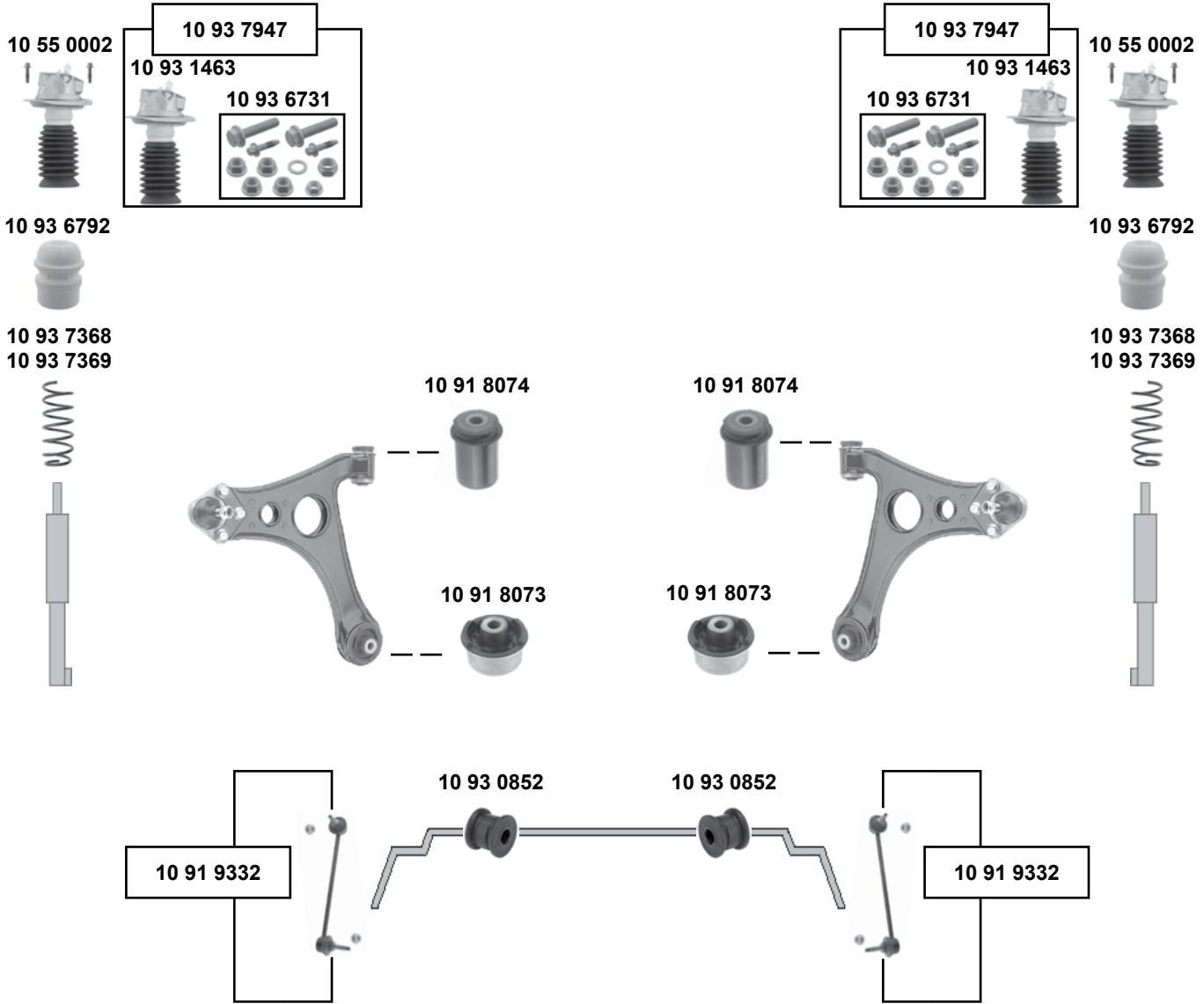
10 61 0008	601 320 04 11	Rep. Satz Stabilisatorlager / rep. kit stabilizer mount	(ch.) 631642 →	Ø   32 12x26x26 16x26x26
10 61 0014	602 326 08 82	Stabilisatorlager / stabilizer mount	(ch.) 631642 →	
10 61 0050	601 321 03 50	Stabilisatorlager / stabilizer mount		
10 61 0052	602 321 02 50	Stabilisatorlager / stabilizer mount		
10 79 0056	601 320 03 28	Rep. Satz Stabilisatorlager / rep. kit stabilizer mount		
10 79 0061	601 326 04 82	Stabilisatorlager / stabilizer mount		
10 79 0081	000 321 03 50	Blattfederlager / leaf-spring bearing		12x32/38x70



**407D → 410D (BM 611)**  
(1982 → 1995)



## A-Klasse (BM 168) (1997 → 2005)



(1) Modell: A190, A210, A160CDI, A170CDI / Standard Fahrwerk



Ref. - No.

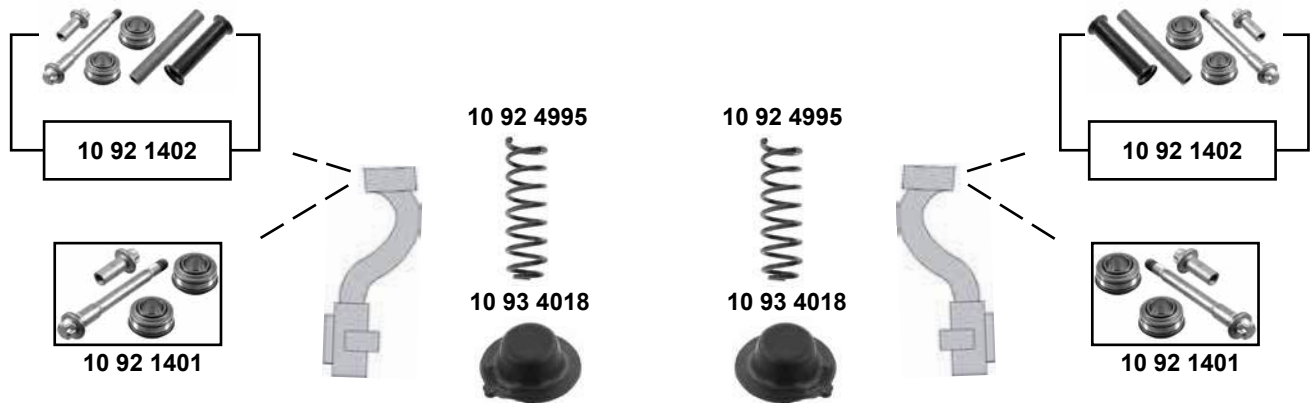


10 55 0002	168 320 03 73	Rep. Satz Federbeinstützlager / rep. kit suspension strut mount	Metall / metal	
10 91 8073	168 333 06 14	Querlenkerlager / control arm mount		
10 91 8074	168 333 07 14	Querlenkerlager / control arm mount	Metall / metal	
10 91 9332	168 320 10 89	Rep. Satz Verbindungsstange / rep. kit connecting rod		
10 93 0852	168 323 03 85	Stabilisatorlager / stabilizer mount	ww 168 323 07 44	H 80
10 93 1463	168 320 03 73	Rep. Satz Federbeinstützlager / rep. kit suspension strut mount		
10 93 6731	168 323 02 71	Montagesatz / mounting kit	Modell A140/160	H 311
10 93 6792	168 323 08 44	Anschlagpuffer / buffer		
10 93 7368	168 321 15 04	Fahrwerksfeder / coil spring	(1)	
10 93 7369	168 321 17 04	Fahrwerksfeder / coil spring		
10 93 7947	168 320 03 73 S2	Rep. Satz Federbeinstützlagersatz / suspension strut mounting kit		





### A-Klasse (BM 168) (1997 → 2005)

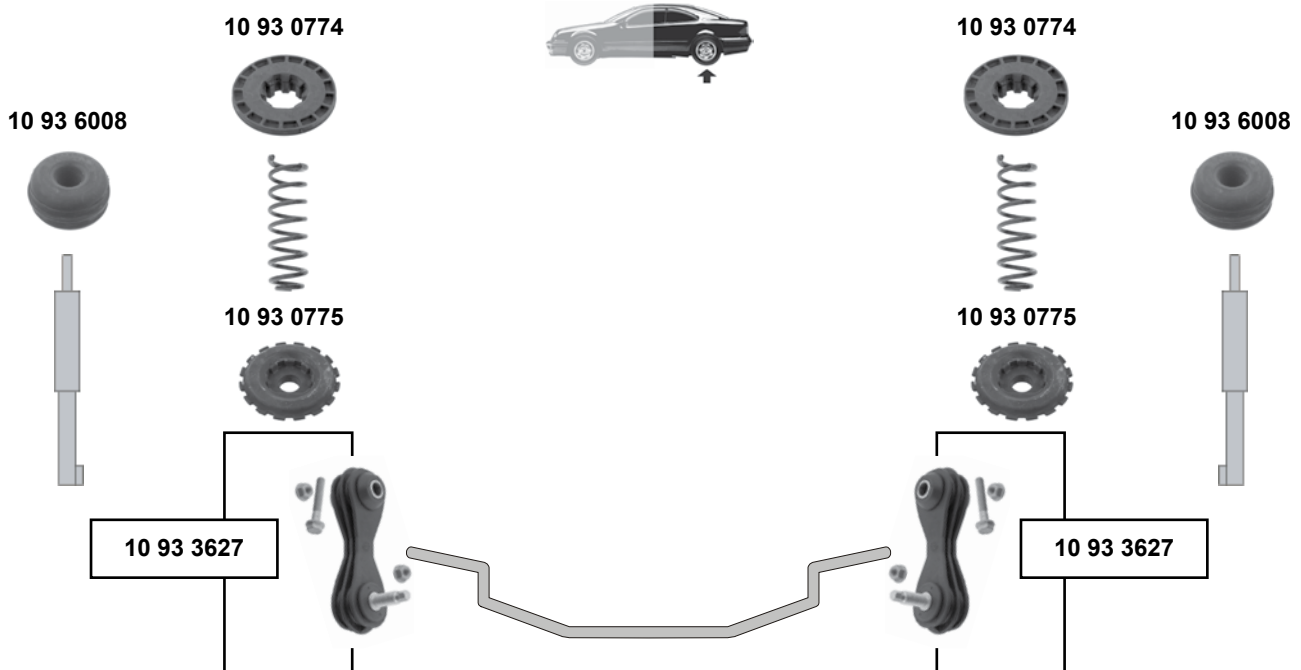
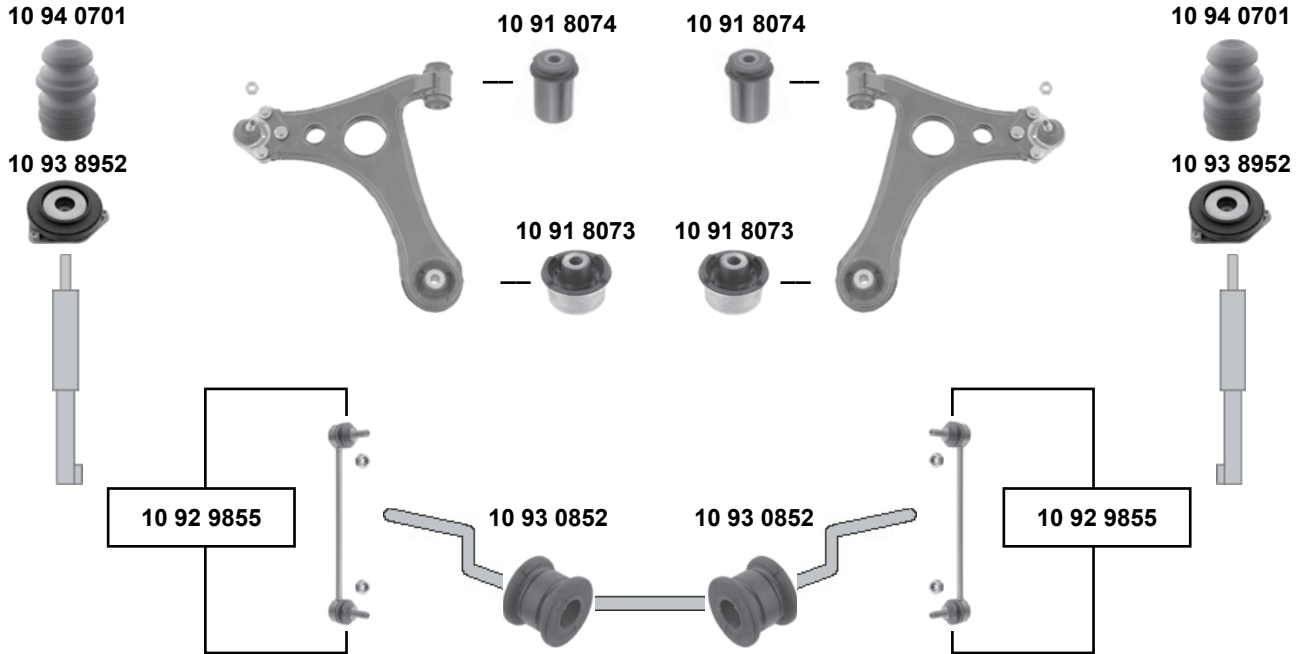


10 93 3660



SWAG <sup>®</sup>	Ref. - No.			
10 92 1401	168 981 03 18	Achskörperlagersatz / axle beam mounting kit	(ex.) HD	Ø A 59
10 92 1402	168 981 03 18 S	Rep. Satz Hinterachsträger / rep. kit rear axle support		
10 92 4995	168 320 04 08	Schraubenfeder / coil spring		
10 93 3660	168 350 14 08	Achskörperlagersatz / axle beam mounting kit		
10 93 4018	168 325 00 84	Federunterlage hinten / spring seat rear		

## A-Klasse (BM 169) (2004 →)



Ref. - No.



10 91 8073	168 333 06 14	Querlenkerlager / control arm mount	
10 91 8074	168 333 07 14	Querlenkerlager / control arm mount	
10 92 9855	169 320 09 89	Verbindungsstange / connecting rod	M10x1,5
10 93 0852	168 323 03 85	Stabilisatorlager / stabilizer mount	
10 93 0774	169 325 02 84	Federunterlage oben / spring seat upper	
10 93 0775	169 325 03 84	Federunterlage unten / spring seat lower	
10 93 3627	169 320 05 89 S1	Rep. Satz Verbindungsstange / rep. kit connecting rod	
10 93 6008	202 326 01 68	Gummipuffer für Stoßdämpfer / rubber buffer for shock absorber	Ø I 12
10 93 8952	169 320 00 73	Federbeinstützlager / suspension strut mount	
10 94 0701	169 323 01 92 SK	Anschlagpuffer / buffer	

### A-Klasse (BM 176) (2012 →)



10 93 9712



10 92 9475



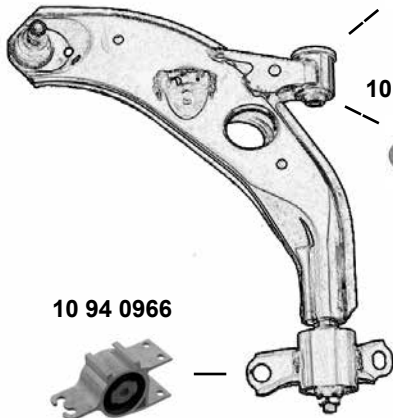
10 94 0971



10 94 4170



10 94 0971



10 94 0966



10 94 0820



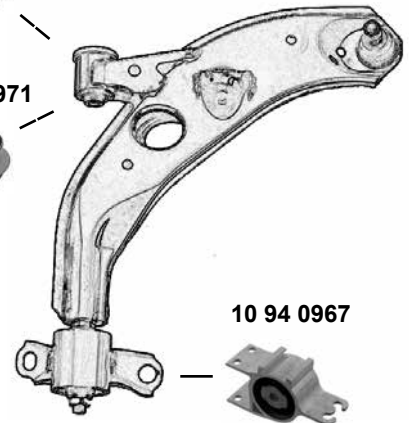
10 94 3698  
10 94 3699



10 94 0971



10 94 0971



10 94 0967



10 94 0820



(1) (ch.) → J 052121, (ch.) → V 000000

(2) A 160 CDI, A 220 CDI  
A 180/CDI, A 200/CDI, A 220 CDI, A 250 (ch.) J 052122 → , (ch.) V 000001 →  
A 250 4 Matic, A 45 AMG/4 Matic (ch.) V 000001 →

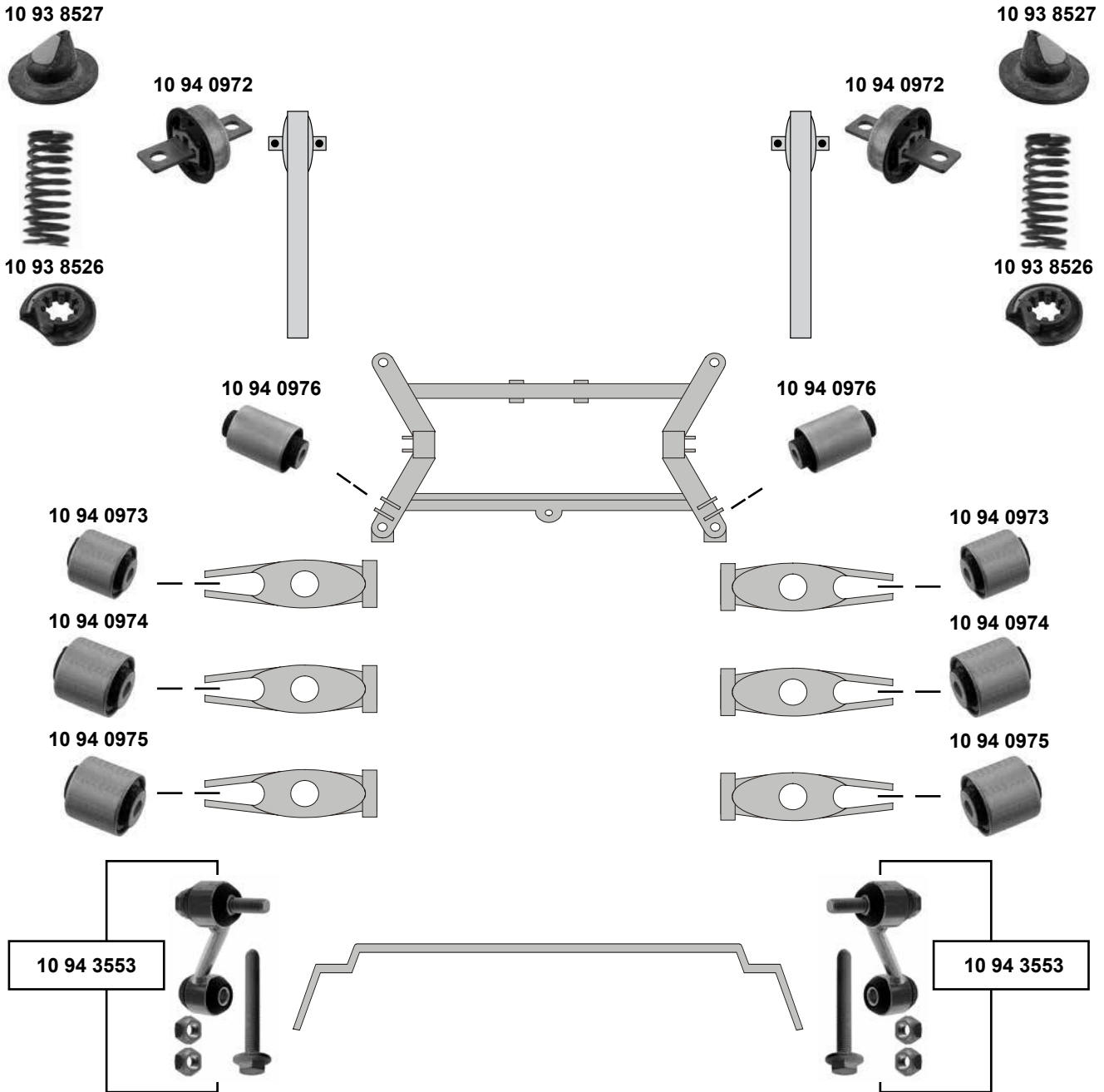


Ref. - No.



Ref. - No.	Description	Quantity	Notes
10 92 9475	Kugellager / ball bearing		
10 93 9712	Anschlagpuffer / buffer		<b>Sport</b>
10 94 0820	Verbindungsstange / stabiliser link		
10 94 0966	Querlenkerlager / control arm mount		
10 94 0967	Querlenkerlager / control arm mount		
10 94 0971	Querlenkerlager / control arm mount		
10 94 3698	Montagesatz für Querlenker / mounting kit for control arm	(1)	
10 94 3699	Montagesatz für Querlenker / mounting kit for control arm	(2)	
10 94 4170	Querlenkerlagersatz / control arm mounting kit	(1)	

## A-Klasse (BM 176) (2012 →)



(1) (ch.) J 005580 → / (ch.) V 000001 →

(2) A 160CDI, 180/CDI, 200/CDI, 220CDI, 250/4-Matic (ch.) → J 000000 (ex.) Sport



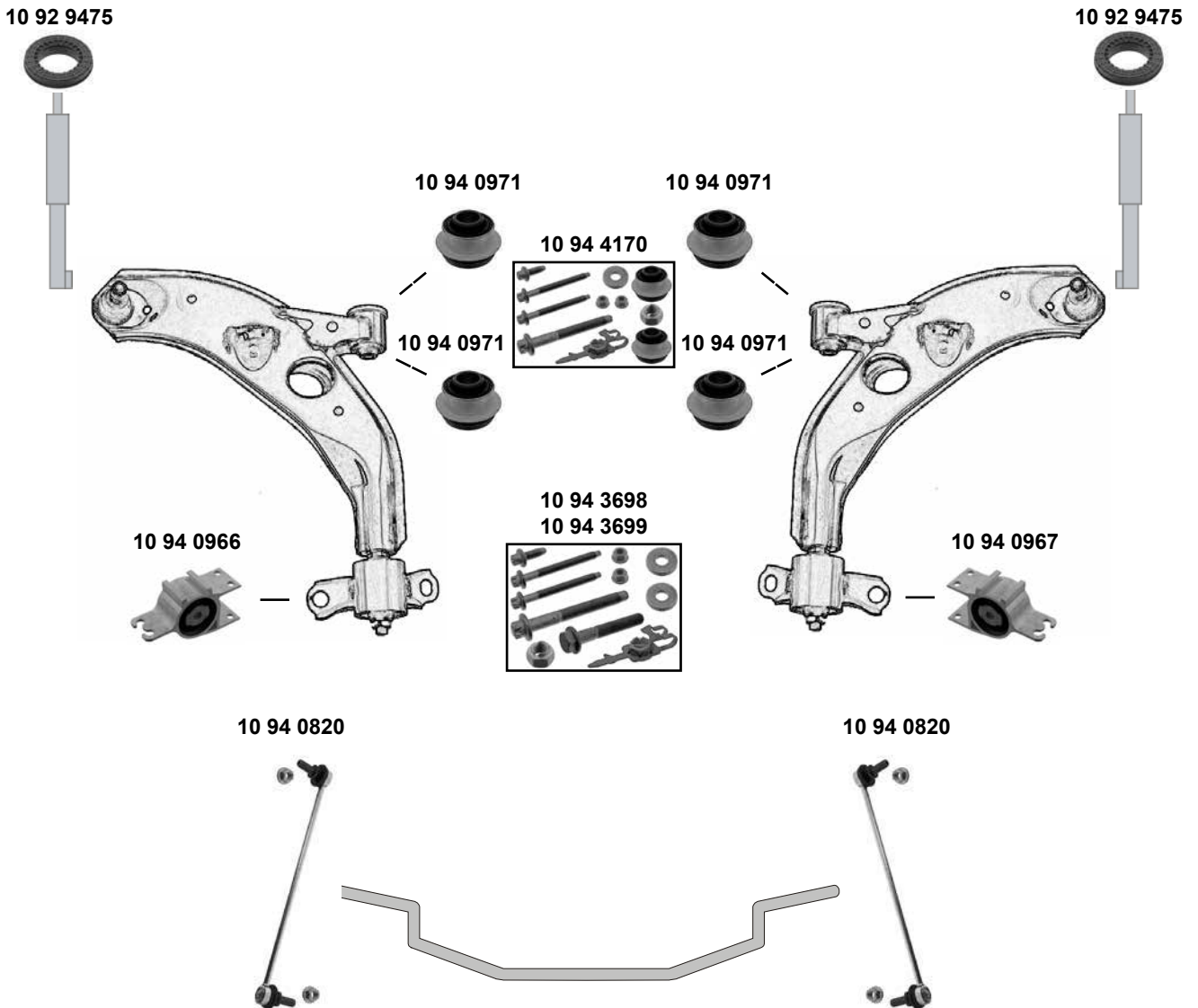
Ref. - No.



10 93 8526	246 325 06 84	Federunterlage / spring seat	(1)	
10 93 8527	246 325 08 84	Federunterlage / spring seat		
10 94 0972	246 353 00 43	Achskörperlager / axle beam mount		L141 ØA 82
10 94 0973	246 352 01 65	Querlenkerlager / control arm mount		Ø12 ØA 45
10 94 0974	246 352 02 65	Querlenkerlager / control arm mount		Ø12 ØA 45
10 94 0975	204 353 01 43	Querlenkerlager / control arm mount		Ø12 ØA 45
10 94 0976	246 352 01 00	Querlenkerlager / control arm mount		Ø12 ØA 50
10 94 3553	246 320 04 89 S1	Verbindungsstange / connecting rod	(2)	



### B-Klasse (BM 242 / 246) (2011 →)



(1) (ch.) → J 139475, (ch.) → N 042253

(2) BM 242: B 200  
 BM 246: B 180/CDI, B 200/CDI, B 220 CDI, B 250 (ch.) J 139476 → , (ch.) N 042254 →  
 BM 246: B180 CDI, B 220 4 Matic, B 160 CDI



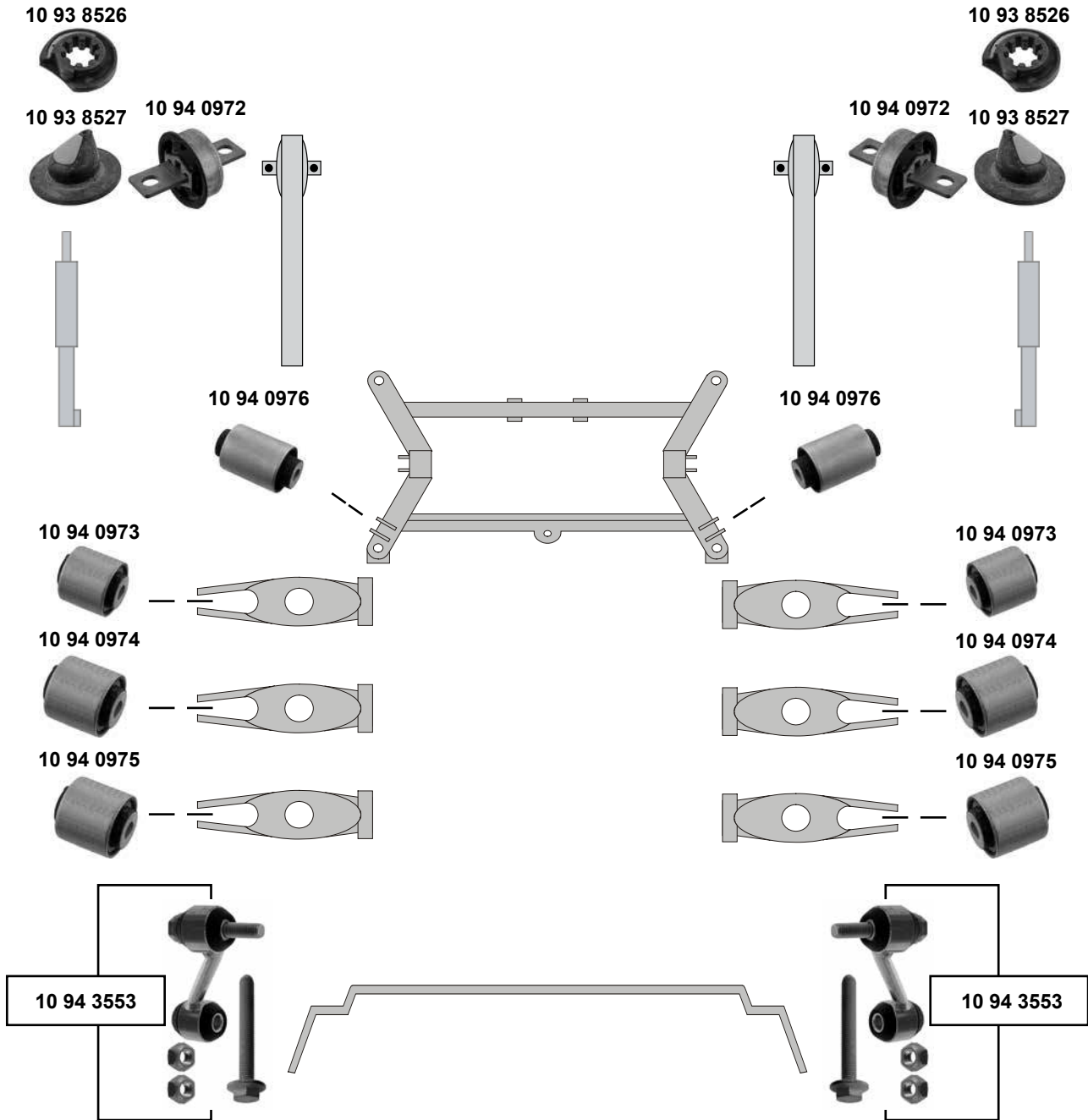
Ref. - No.



Part No.	Ref. - No.	Description	Notes	Dimensions
10 92 9475	204 981 00 25	Kugellager / ball bearing		
10 94 0820	246 320 06 89 S1	Verbindungsstange / stabiliser link		M12 x 1,5
10 94 0966	246 333 01 00	Querlenkerlager / control arm mount		Ø I 14 A 70
10 94 0967	246 333 02 00	Querlenkerlager / control arm mount		Ø I 14 A 70
10 94 0971	246 333 01 14	Querlenkerlager / control arm mount		Ø I 20 A 60
10 94 3698	246 330 98 00	Montagesatz für Querlenker / mounting kit for control arm	(1) BM 246	
10 94 3699	246 330 99 00	Montagesatz für Querlenker / mounting kit for control arm	(2)	
10 94 4170	246 333 01 14 S2	Querlenkerlagersatz / control arm mounting kit	(1) BM 246	

## B-Klasse (BM 242 / 246)

(2011 →)



(1) BM 242 alle / all // BM 246 (ch.) J 001202 → / (ch.) N 000001 →

(2) BM 242 B 200 // BM 246 B 180/CDI, 200/CDI, 220CDI, 220 4-Matic, 250, B 160CDI (ch.) → J 000000 (ex.) Sport



Ref. - No.



10 93 8526	246 325 06 84	Federunterlage / spring seat	(1)	
10 93 8527	246 325 08 84	Federunterlage / spring seat		
10 94 0972	246 353 00 43	Achskörperlager / axle beam mount		L141 ØA 82
10 94 0973	246 352 01 65	Querlenkerlager / control arm mount		Ø12 ØA 45
10 94 0974	246 352 02 65	Querlenkerlager / control arm mount		Ø12 ØA 45
10 94 0975	204 353 01 43	Querlenkerlager / control arm mount		Ø12 ØA 45
10 94 0976	246 352 01 00	Querlenkerlager / control arm mount		Ø12 ØA 50
10 94 3553	246 320 04 89 S1	Rep. Satz Verbindungsstange / rep. kit connecting rod	(2)	



### B-Klasse (BM 245) (2005 →)

10 93 8952



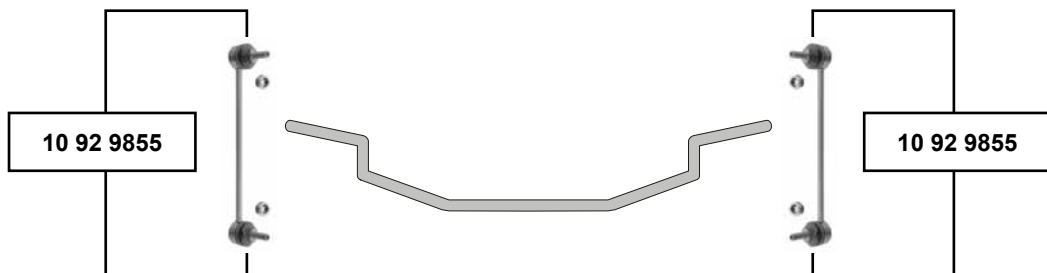
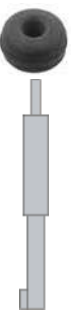
10 93 6008



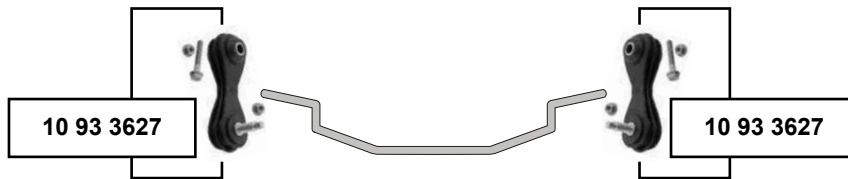
10 93 8952



10 93 6008



## B-Klasse (BM 245) (2005 →)



(1) für Fahrzeuge **mit** Erdgasantrieb / for vehicles **with** natural-gas engine

(2) für Fahrzeuge **ohne** Erdgasantrieb / for vehicles **without** natural-gas engine



Ref. - No.



10 93 0774	169 325 02 84	Federunterlage oben / spring seat upper	(1)
10 93 0775	169 325 03 84	Federunterlage unten / spring seat lower	(1)
10 93 0776	169 325 04 84	Federunterlage oben / spring seat upper	(2)
10 93 3627	169 320 05 89 S1	Rep. Satz Verbindungsstange / rep. kit connecting rod	
10 93 6008	202 326 01 68	Gummipuffer für Stoßdämpfer / rubber buffer for shock absorber	

Ø | 12





**B-Klasse (BM 246)**  
(2011 →)

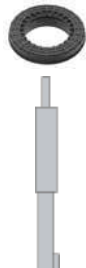
10 93 9712



10 93 8952



10 92 9475



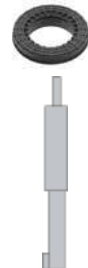
10 93 9712



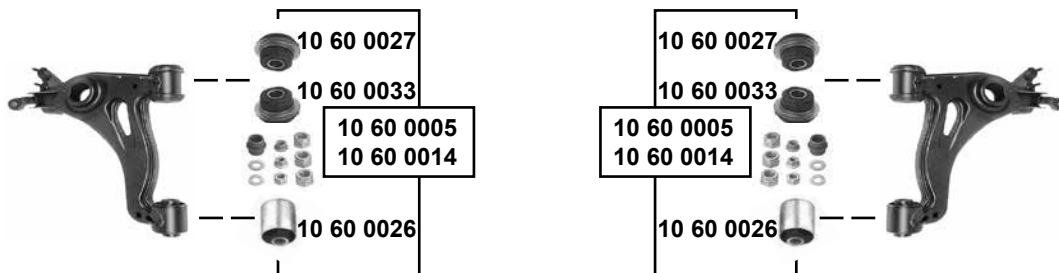
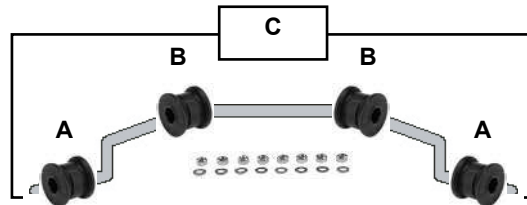
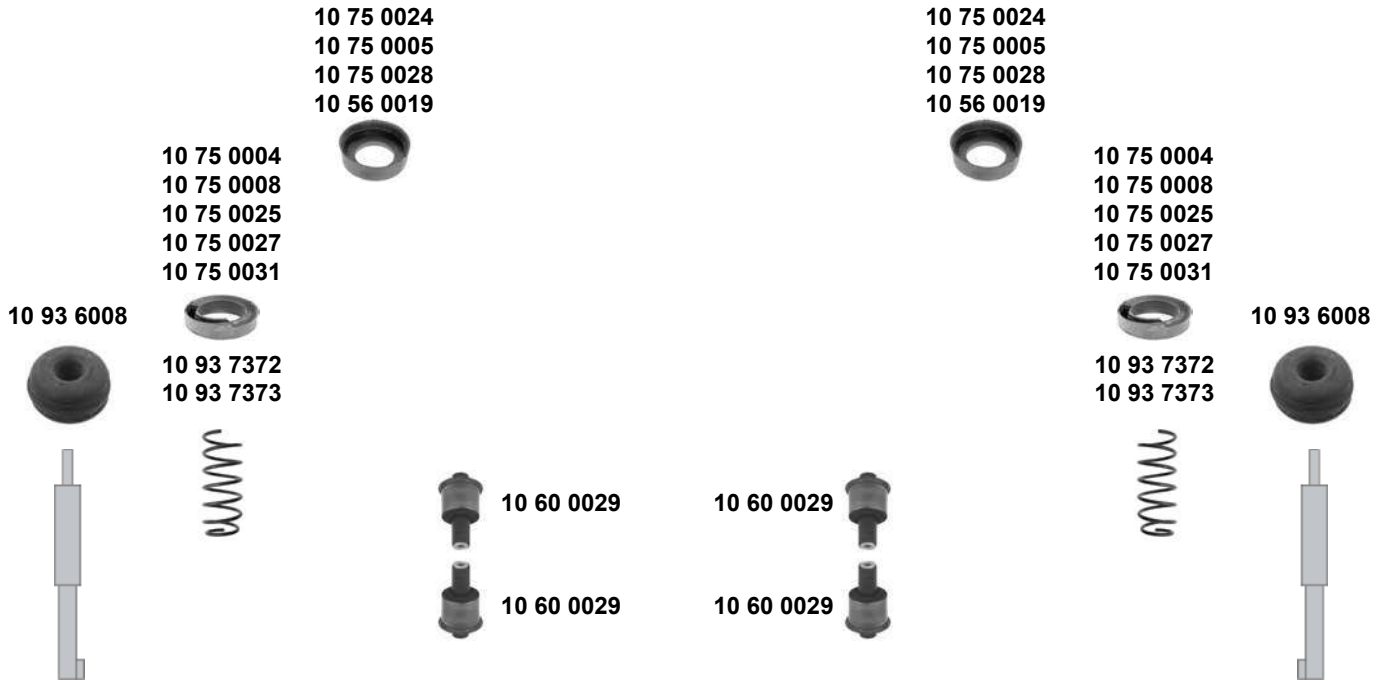
10 93 8952



10 92 9475



## C-Klasse (BM 202) (1992 → 2001)




**C-Klasse (BM 202)**  
 (1992 → 2001)


**Stabilisatorlager / Stabilizer Mountings**

		A	B	C	
C 180 / T // C 200 / T	(ex.) Sport	10 61 0032	10 61 0042	10 61 0053	(1) (ch.) → A 384233 / F 369713
C 180 / T // C 200 / T	Sport	10 61 0032	10 61 0041	10 61 0054	
C 200 Komp. / T Komp.		10 61 0032	-	-	(2) (ch.) A 384234 / F 369714 →
C 220 // C 230 / T	(ex.) Sport	10 61 0032	10 61 0042	10 61 0053	
C 220 // C 230 / T	Sport	10 61 0032	10 61 0041	10 61 0054	(3) (ch.) → A 443812 / F 500865
C 230 Komp. / T Komp. // C 240 / T		10 61 0032	-	-	
C 280 / T		10 61 0032	-	-	(4) (ch.) A 443813 / F 500866 →
C 43 / T	(ch.) → A 569192 / F 668 975	10 61 0032	-	-	
C 43 / T	(ch.) A 569192 / F 668 975 →	10 61 0032	10 61 0047	-	
C 200 D / T D // C 220 / T D	(ex.) Sport	10 61 0032	10 61 0042	10 61 0053	
C 200 D / T D // C 220 / T D		10 61 0032	10 61 0041	10 61 0054	
C 200 CDI / T CDI // C 220 CDI / T CDI		10 61 0032	-	-	
C 250 D / D Turbo / T D / T D Turbo		10 61 0032	-	-	



(5) 01/96 → Modell: 180, 200 / Kompressor, 230 / Kompressor, 240 / T, Sport

(6) 01/96 → Modell: 200D, 200 / 220 CDI, 250D, 250TD, 280, Sport

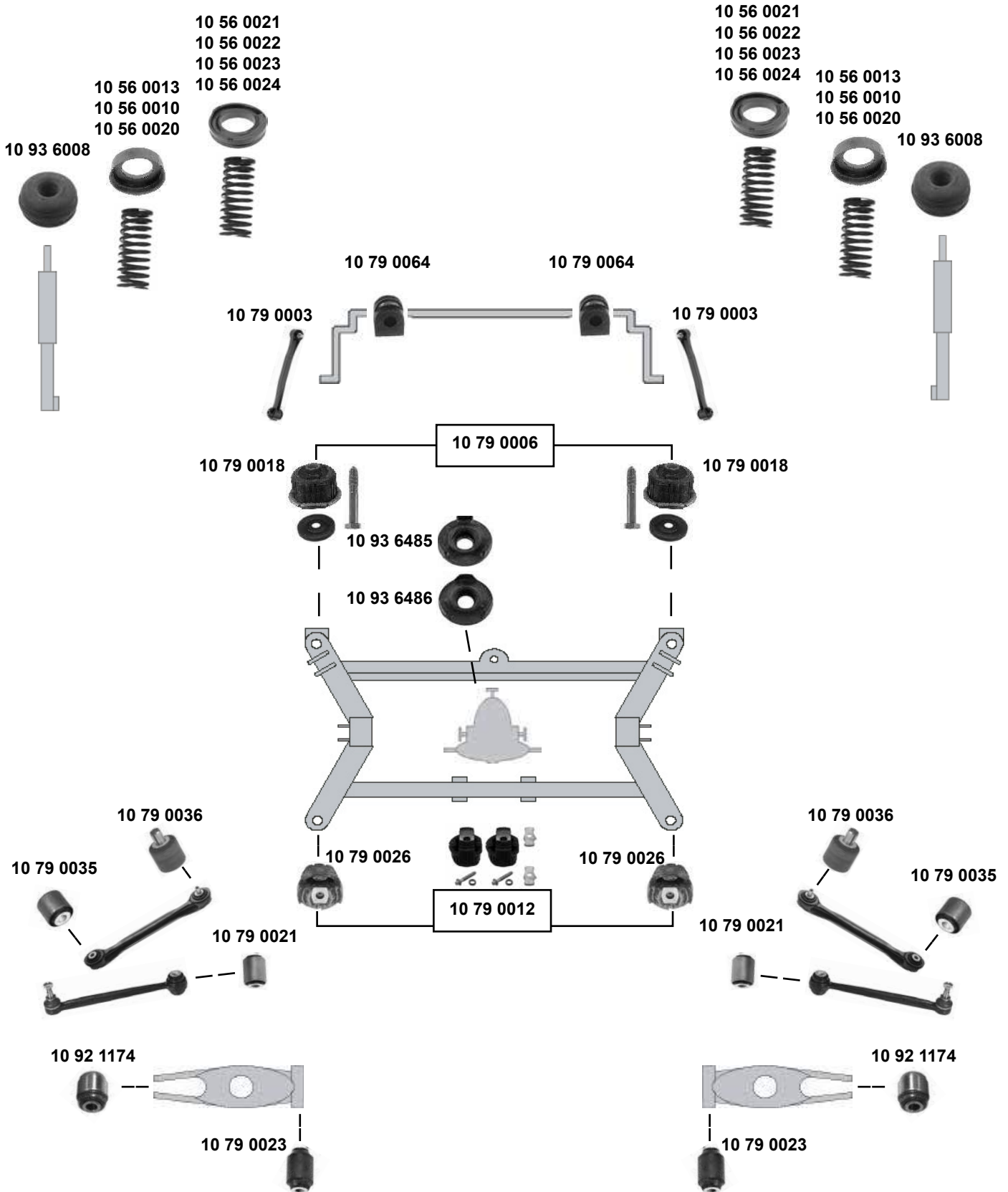


Ref. - No.



10 56 0019	201 321 12 84	Federunterlage, Schraubenfeder / spring seat, coil spring	(1)	H 23
10 60 0005	202 330 00 75	Rep. Satz Querlenkerlager / rep. kit control arm mount	(3)	
10 60 0014	170 330 00 75	Rep. Satz Querlenkerlager / rep. kit control arm mount	(4)	
10 60 0026	202 333 64 14	Querlenkerlager / control arm mount		
10 60 0027	202 333 67 14	Querlenkerlager / control arm mount		
10 60 0029	202 333 77 14	Querlenkerlager / control arm mount		
10 60 0033	202 333 87 14	Querlenkerlager / control arm mount		
10 61 0032	124 323 49 85	Stabilisatorlager / stabilizer mount		Ø   18,5
10 61 0041	124 323 54 85	Stabilisatorlager / stabilizer mount		
10 61 0042	202 323 02 85	Stabilisatorlager / stabilizer mount		
10 61 0047	129 323 01 85	Stabilisatorlager / stabilizer mount		
10 61 0053	202 323 02 85 S1	Rep. Satz Stabilisatorlager / rep. kit stabilizer mount		
10 61 0054	124 323 54 85 S1	Rep. Satz Stabilisatorlager / rep. kit stabilizer mount		
10 75 0004	210 321 01 84	Federunterlage, Schraubenfeder / spring seat, coil spring	(2)	H 5
10 75 0005	201 321 09 84	Federunterlage, Schraubenfeder / spring seat, coil spring	(1)	H 8
10 75 0008	210 321 02 84	Federunterlage, Schraubenfeder / spring seat, coil spring	(2)	H 9
10 75 0024	201 321 10 84	Federunterlage, Schraubenfeder / spring seat, coil spring	(1)	H 13
10 75 0025	210 321 03 84	Federunterlage, Schraubenfeder / spring seat, coil spring	(2)	H 13
10 75 0027	210 321 04 84	Federunterlage, Schraubenfeder / spring seat, coil spring	(2)	H 17
10 75 0028	201 321 11 84	Federunterlage, Schraubenfeder / spring seat, coil spring	(1)	H 18
10 75 0031	210 321 05 84	Federunterlage, Schraubenfeder / spring seat, coil spring	(2)	H 21
10 93 6008	202 326 01 68	Gummipuffer für Stoßdämpfer / rubber buffer for shock absorber		Ø   12
10 93 7372	170 321 00 04	Fahrwerksfeder / coil spring	(5)	H 360
10 93 7373	202 321 18 04	Fahrwerksfeder / coil spring	(6)	H 350

## C-Klasse (BM 202) (1992 → 2001)




**C-Klasse (BM 202)**  
 (1992 → 2001)

**(1) (ch.)** → A 384233 / F 369713

**(3) (ch.)** → A 599098 / F 698667

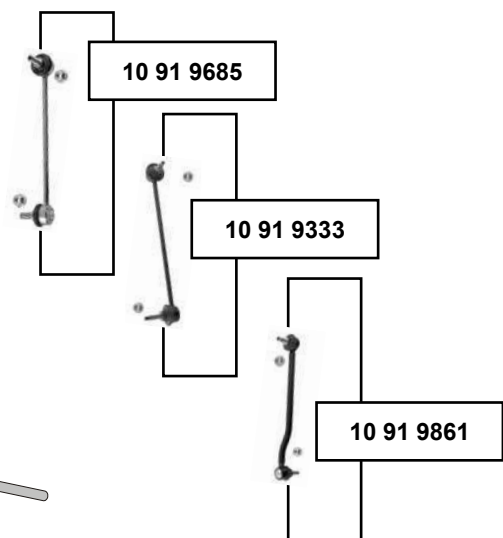
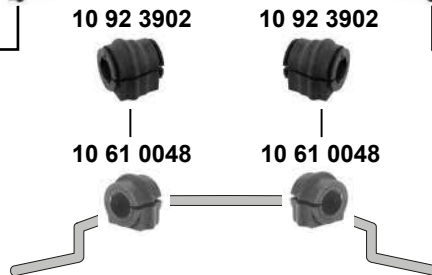
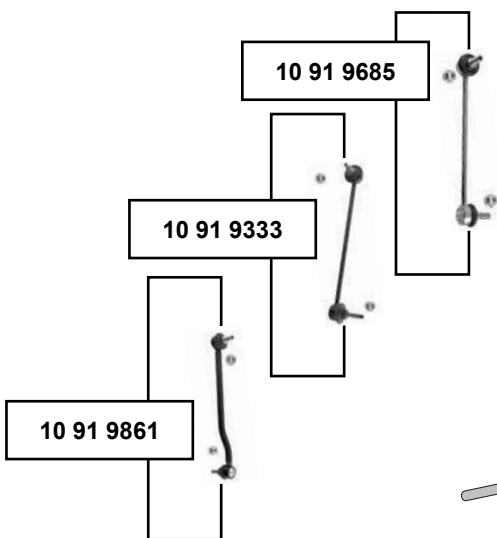
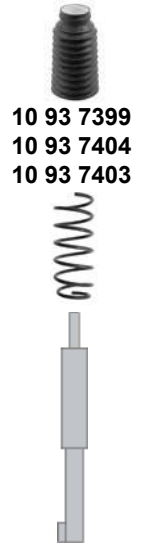
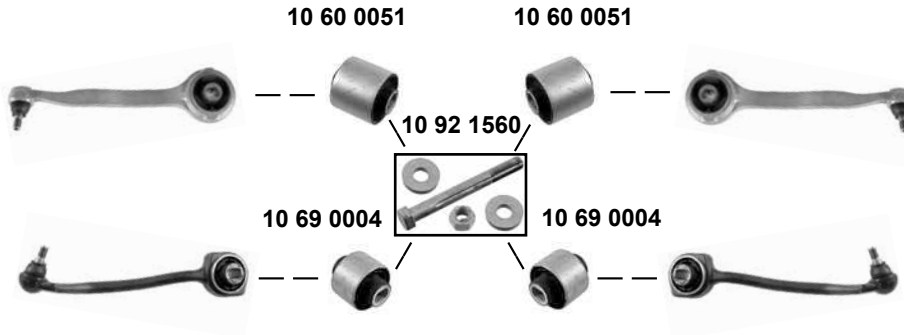
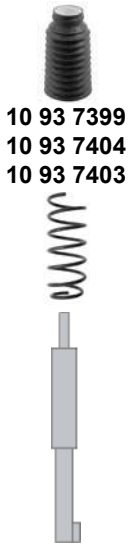
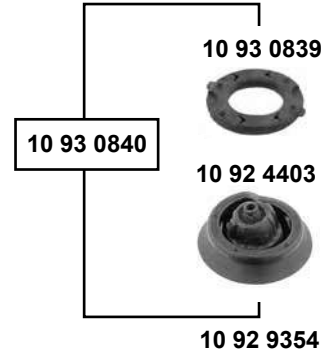
**(2) (ch.)** A 384234 / F 369714 →

**(4)** wahlweise / optional 221 352 01 27

**Ref. - No.**


<b>10 56 0010</b>	201 325 10 44	Federunterlage, Schraubenfeder / spring seat, coil spring	<b>(1)</b>	H 13
<b>10 56 0013</b>	201 325 09 44	Federunterlage, Schraubenfeder / spring seat, coil spring	<b>(1)</b>	H 8
<b>10 56 0020</b>	201 325 11 44	Federunterlage, Schraubenfeder / spring seat, coil spring	<b>(1)</b>	H 18
<b>10 56 0021</b>	210 325 01 84	Federunterlage, Schraubenfeder / spring seat, coil spring	<b>(2)</b>	H 5
<b>10 56 0022</b>	210 325 02 84	Federunterlage, Schraubenfeder / spring seat, coil spring	<b>(2)</b>	H 9
<b>10 56 0023</b>	210 325 03 84	Federunterlage, Schraubenfeder / spring seat, coil spring	<b>(2)</b>	H 13
<b>10 56 0024</b>	210 325 04 84	Federunterlage, Schraubenfeder / spring seat, coil spring	<b>(2)</b>	H 17
<b>10 79 0003</b>	124 320 02 89	Verbindungsstange / connecting rod		
<b>10 79 0006</b>	124 350 64 08	Rep. Satz Hinterachskörper / rep. kit rear subframe		
<b>10 79 0012</b>	202 350 34 08	Rep. Satz Hinterachskörper / rep. kit rear subframe		
<b>10 79 0018</b>	124 351 19 42	Achsträgerlager, Hinterachse / crossmember bush, rear axle		16x61x58
<b>10 79 0021</b>	201 352 88 65	Schubstrebenlager / leading arm bush		12x31,5x43
<b>10 79 0023</b>	202 352 01 65	Querlenkerlager / control arm mount		12x33x58
<b>10 79 0026</b>	202 351 08 42	Achsträgerlager, Hinterachse / crossmember bush, rear axle		
<b>10 79 0035</b>	124 352 34 65	Schubstrebenlager / leading arm bush	<b>(3)</b>	12x34x38
<b>10 79 0036</b>	124 352 35 65	Schubstrebenlager / leading arm bush	<b>(3)</b>	11x36x38
<b>10 79 0064</b>	201 326 14 81	Stabilisatorlager / stabilizer mount		Ø I 14
<b>10 92 1174</b>	204 352 00 27	Gelenk für Radlagergehäuse / joint for wheel bearing housing	<b>(4)</b>	
<b>10 93 6008</b>	202 326 01 68	Gummipuffer für Stoßdämpfer / rubber buffer for shock absorber		Ø I 12
<b>10 93 6485</b>	210 351 18 42	Differentiallagerung / differential bearing front		
<b>10 93 6486</b>	210 351 19 42	Differentiallagerung / differential bearing front		

## C-Klasse (BM 203) (2000 → 2007)




**C-Klasse (BM 203)**  
 (2000 → 2007)

**(1)** Modell: C180, C200, C230 Kompressor, C200CGI

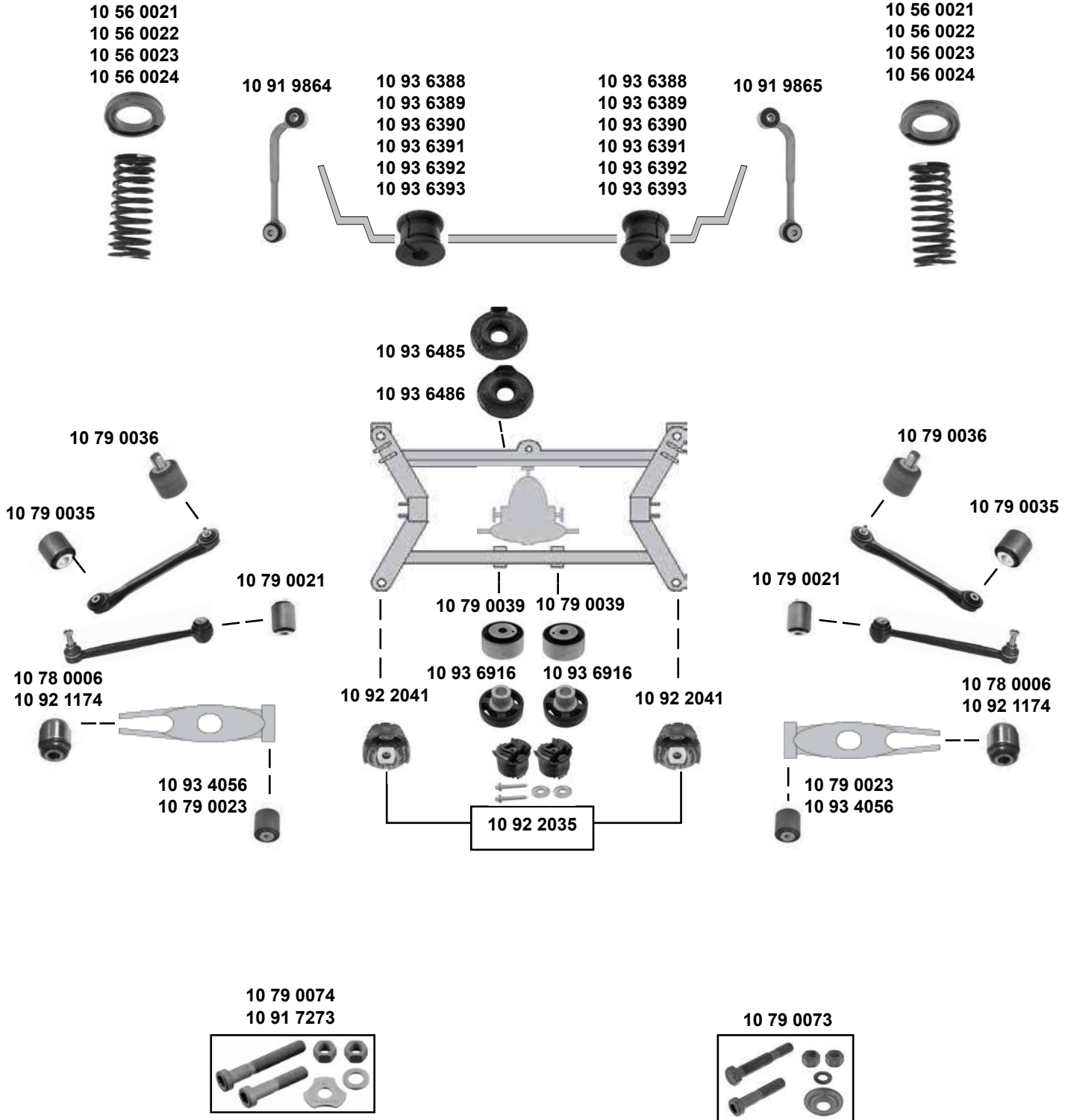
**(2)** Modell: C230, C200, C220CDI

**(3)** Modell: C240, 280, 320, 350, 270CDI, 320CDI

**Ref. - No.**


<b>10 60 0051</b>	203 333 10 14	Querlenkerlager / control arm mount		Ø A 70
<b>10 61 0048</b>	203 323 06 85	Stabilisatorlager / stabilizer mount	<b>OLD</b>	Ø I 20
<b>10 69 0004</b>	203 333 09 14	Querlenkerlager / control arm mount	→ 03/2004	Ø A 70
<b>10 91 9333</b>	203 320 28 89	Rep. Satz Verbindungsstange / rep. kit connecting rod	<b>(ex.) 4 Matic / Sport</b>	
<b>10 91 9685</b>	203 320 26 89	Rep. Satz Verbindungsstange / rep. kit connecting rod	<b>Sport</b>	
<b>10 91 9861</b>	203 320 18 89	Rep. Satz Verbindungsstange / rep. kit connecting rod	4 Matic, <b>(ex.) Sport</b>	
<b>10 92 1560</b>	000 330 00 18	Rep. Satz Exzenterbolzen / rep. kit eccentric bolt		
<b>10 92 3902</b>	203 323 21 85	Stabilisatorlager / stabilizer mount	<b>NEW</b>	Ø I 21
<b>10 92 4403</b>	203 310 02 73	Federbeinstützlager / suspension strut mount		
<b>10 92 9354</b>	203 320 07 44	Anschlagpuffer / buffer	<b>(ex.) 4 Matic / Sport</b>	
<b>10 93 0837</b>	203 322 04 44	Stützring / supporting ring		
<b>10 93 0838</b>	203 320 02 73 S	Rep. Satz Anschlagpuffer links / rep. kit buffer left		
<b>10 93 0839</b>	203 322 04 44	Stützring / supporting ring		
<b>10 93 0840</b>	203 320 03 73 S	Rep. Satz Anschlagpuffer rechts / rep. kit buffer right		
<b>10 93 7399</b>	203 321 39 04	Fahrwerksfeder / coil spring	<b>(1) (ex.) Sport</b>	H 420
<b>10 93 7403</b>	203 321 43 04	Fahrwerksfeder / coil spring	<b>(2) (ex.) Sport</b>	H 413
<b>10 93 7404</b>	203 321 44 04	Fahrwerksfeder / coil spring	<b>(3) (ex.) Sport</b>	H 400

## C-Klasse (BM 203) (2000 → 2008)






**C-Klasse (BM 203)**  
 (2000 → 2008)


(1) (ch.) A 555897 → / E 019450 → / F 457375 → / R 131145 →

(2) wahlweise / optional 221 352 01 27

(3) wahlweise / optional 124 352 43 65

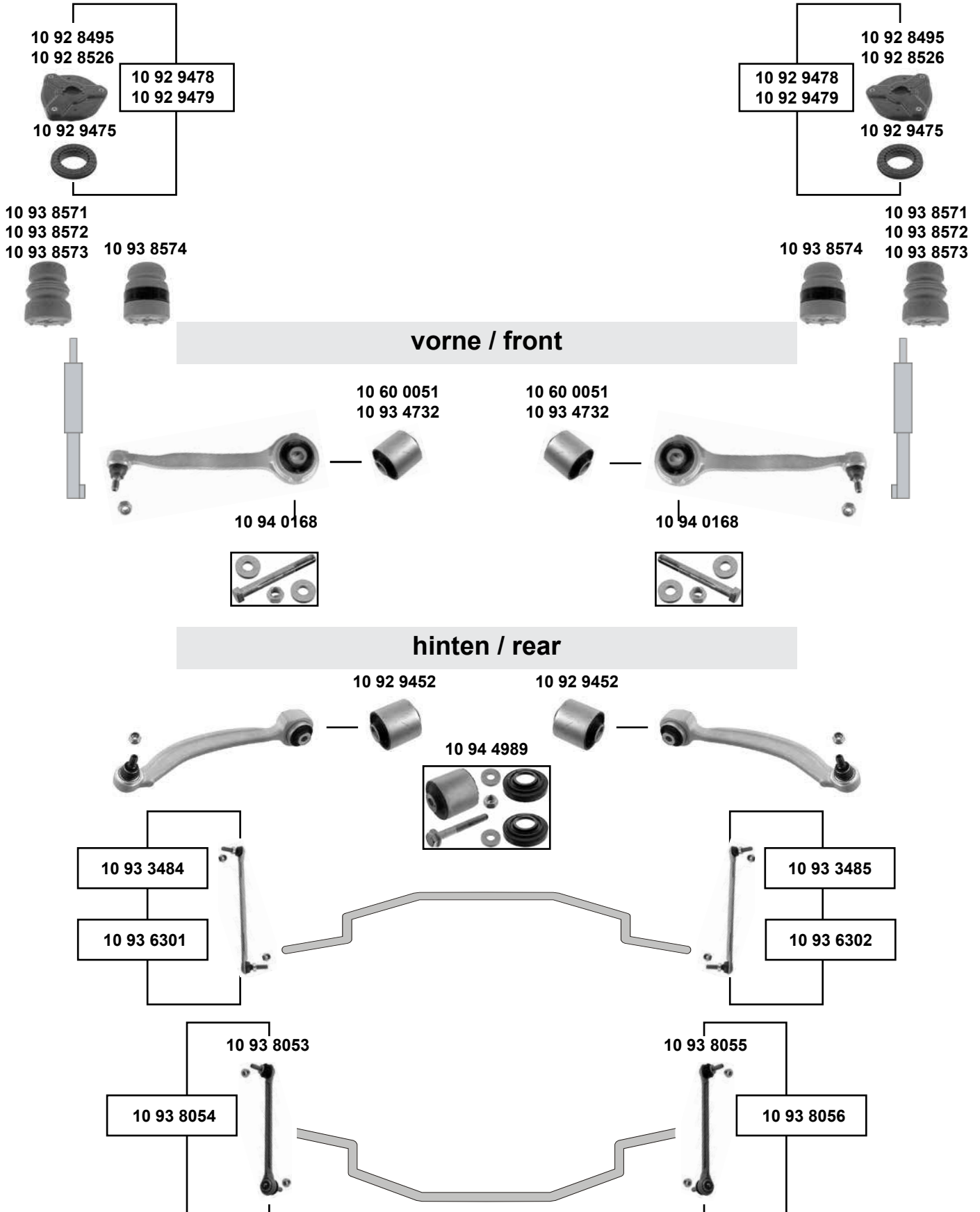


Ref. - No.







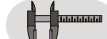
SWAG Ref. - No.			
10 56 0021	210 325 01 84	Federunterlage, Schraubenfeder / spring seat, coil spring	H 5
10 56 0022	210 325 02 84	Federunterlage, Schraubenfeder / spring seat, coil spring	H 9
10 56 0023	210 325 03 84	Federunterlage, Schraubenfeder / spring seat, coil spring	H 13
10 56 0024	210 325 04 84	Federunterlage, Schraubenfeder / spring seat, coil spring	H 17
10 78 0006	201 352 00 27	Gelenk für Radlagergehäuse / joint for wheel bearing housing	
10 79 0021	201 352 88 65	Schubstrebenlager / leading arm bush	(3) 12x31,5x43
10 79 0023	202 352 01 65	Querlenkerlager / control arm mount	12x33x58
10 79 0035	124 352 34 65	Schubstrebenlager / leading arm bush	12x34x38
10 79 0036	124 352 35 65	Schubstrebenlager / leading arm bush	11x36x38
10 79 0039	129 351 21 42	Achsgehäuselager / axle housing bearing	
10 79 0073	124 350 68 06	Montagesatz beidseitig / mounting kit both side	
10 79 0074	124 350 65 06	Montagesatz beidseitig / mounting kit both side	
10 91 7273	210 350 45 06	Montagesatz beidseitig / mounting kit both side	
10 91 9864	203 320 07 89	Verbindungsstange / connecting rod	
10 91 9865	203 320 08 89	Verbindungsstange / connecting rod	
10 92 1174	204 352 00 27	Gelenk für Radlagergehäuse / joint for wheel bearing housing	(2)
10 92 2035	203 350 45 08 S1	Rep. Satz Hinterachskörper / rep. kit rear subframe	
10 92 2041	203 351 01 42	Achskörperlager, Hinterachse / crossmember bush, rear axle	
10 93 4056	203 352 00 65	Querlenkerlager / control arm mount	(1) 12x52x58
10 93 6388	203 326 00 81	Stabilisatorlager / stabilizer mount	Sport Ø   16
10 93 6389	203 326 01 81	Stabilisatorlager / stabilizer mount	Sport / 4-matic Ø   15
10 93 6390	203 326 02 81	Stabilisatorlager / stabilizer mount	Ø   14
10 93 6391	203 326 03 81	Stabilisatorlager / stabilizer mount	(ex.) Sport Ø   13
10 93 6392	203 326 08 81	Stabilisatorlager / stabilizer mount	Ø   17
10 93 6393	203 326 12 81	Stabilisatorlager / stabilizer mount	Ø   18
10 93 6485	210 351 18 42	Differentiallagerung / differential mounting bush	Ø A 65
10 93 6486	210 351 19 42	Differentiallagerung / differential mounting bush	Ø A 65
10 93 6916	203 350 00 72 S1	Gummilager / rubber mount	

## C-Klasse (BM 204) (2007 → 2013)

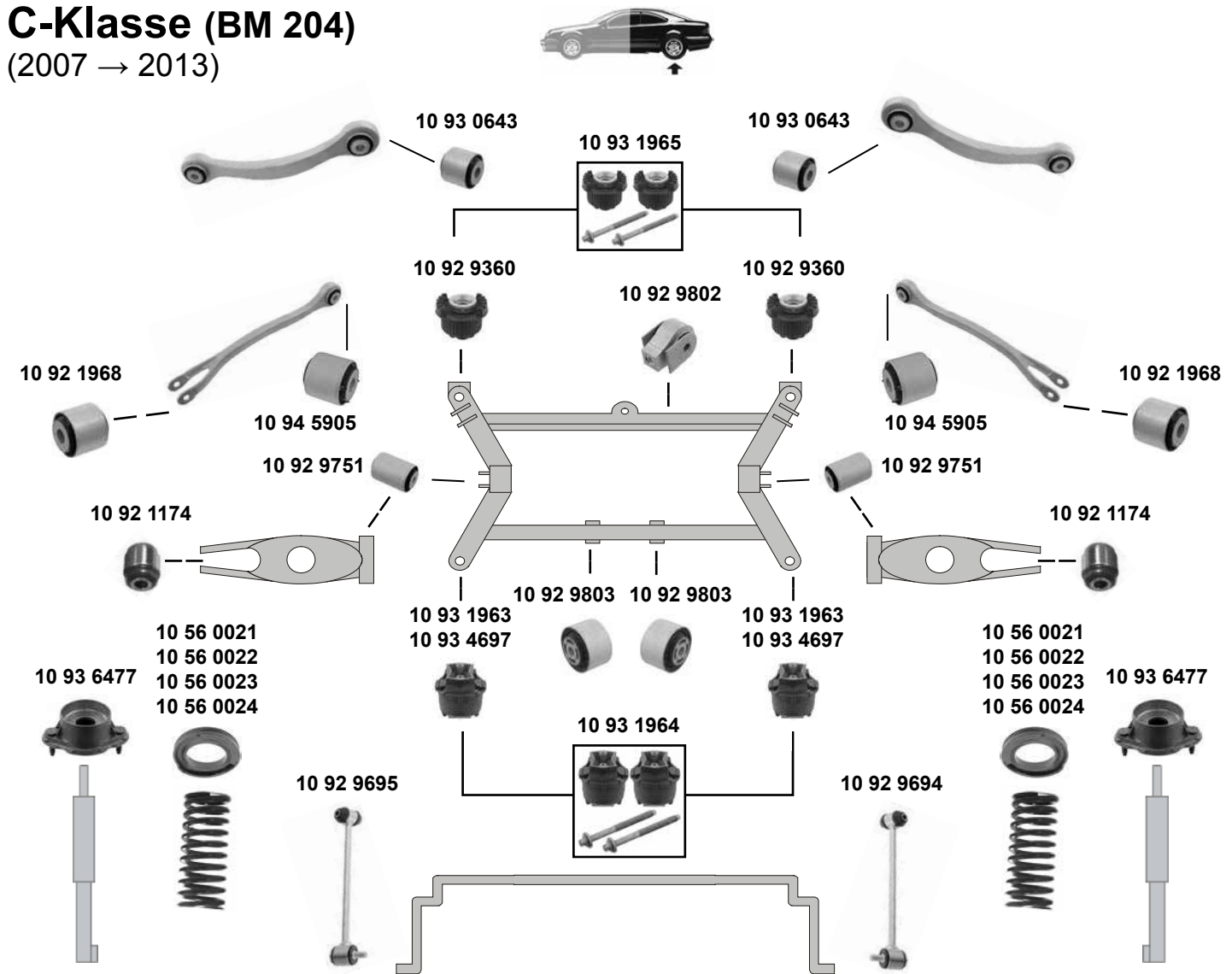



**C-Klasse (BM 204)**  
 (2007 → 2013)

- (1) **(ex.)** Fahrdynamikpaket / **(ex.)** driving dynamic package **Sport** / Sport chassis / **(ch.)** L 100000 / A 268852 / F 318976 / R 060581→  
 bitte mitverwenden / please use also 204 323 04 38
- (2) Fahrdynamikpaket / **Sport** / Sport chassis / **(ch.)** L 100000 / A 268852 / F 318976 / R 060581→  
 bitte mitverwenden / please use also 204 323 04 38
-  (3) mit ASR+Fahrdynamikpaket / with ASR+driving dynamics package / **Sport**  
 Bitte nur paarweise tauschen / please change only both sides!
- (4) Mitverwenden / to use with 2 x A211 333 06 97
- (5) **(ex.) Sport** / **(ch.)** A 439761, F 198707→
- (6) **(ex.) Sport** / **(ch.)** → A 439760, F 198706
- (7) **(ex.)** Fahrdynamikpaket / driving dynamic package & **Sport**

	Ref. - No.			
10 60 0051	203 333 10 14	Zugstrebenlager / tension rod mounting	<b>(ex.)</b> C 63 AMG	Ø A 70 B 80
10 92 8495	204 320 12 73	Federbeinstützlager / suspension strut mount	(1)	
10 92 8526	204 320 11 73	Federbeinstützlager / suspension strut mount	(2)	
10 92 9452	204 333 04 14	Querlenkerlager / control arm mounting	<b>(ex.)</b> C 63 AMG	Ø A 70 B 80
10 92 9475	204 981 00 25	Kugellager / ball bearing		Ø A 126,5
10 92 9478	203 320 00 73 S1	Rep. Satz Federbeinlager / rep. kit strut mount	(1)	
10 92 9479	203 320 05 73 S1	Rep. Satz Federbeinlager / rep. kit strut mount	(2)	
10 93 3484	204 320 37 89	Verbindungsstange / connecting rod	<b>(ex.) Sport</b>	L 260
10 93 3485	204 320 38 89	Verbindungsstange / connecting rod	<b>(ex.) Sport</b>	L 260
10 93 4732	204 333 11 14	Querlenkerlager / rubber mounting	(4)	Ø A 70
10 93 6301	204 320 17 89	Verbindungsstange / connecting rod	(3)	L 306,65
10 93 6302	204 320 18 89	Verbindungsstange / connecting rod	(3)	L 306,65
10 93 8053	204 320 07 89	Verbindungsstange / connecting rod		M12 x 1,5
10 93 8054	204 320 07 89 S1	Rep. Satz Verbindungsstange / rep. kit connecting rod		M12 x 1,5
10 93 8055	204 320 22 89	Verbindungsstange / connecting rod		M12 x 1,5
10 93 8056	204 320 22 89 S1	Rep. Satz Verbindungsstange / rep. kit connecting rod		M12 x 1,5
10 93 8571	204 321 06 06	Anschlagpuffer / buffer	(5)	H 76 ØA 58
10 93 8572	204 323 02 44	Anschlagpuffer / buffer	(6)	H 86 ØA 58
10 93 8573	204 323 00 44	Anschlagpuffer / buffer	(7)	H 93 ØA 58
10 93 8574	204 321 00 06	Anschlagpuffer / buffer	(6)	H 73 ØA 58,5
10 94 0168	000 333 10 71	Montagesatz für Querlenker / mounting kit for control arm		M14 x 1,5
10 94 4989	204 333 11 14 S1	Querlenkerlagersatz / control arm mounting kit		ØI 14 ØA 80

## C-Klasse (BM 204) (2007 → 2013)

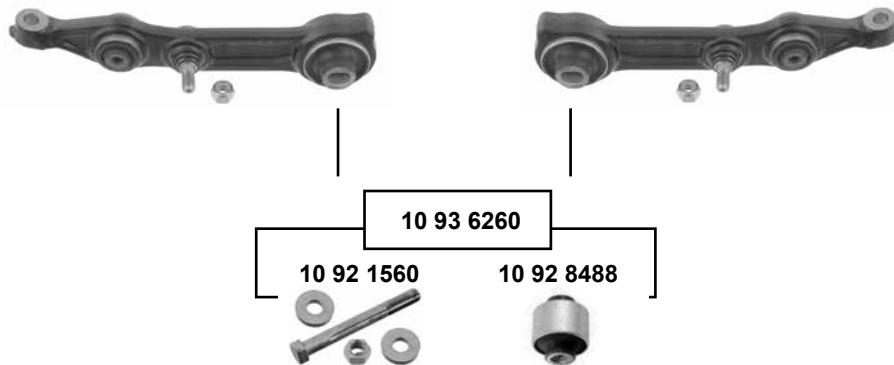
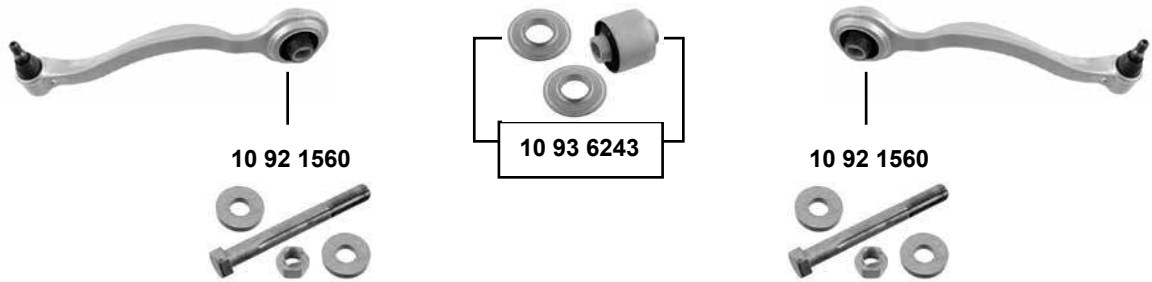


- (1) 204.303, 347, 348, 349 Sport // 204.377, 277, 077 alle /all
- (2) wahlweise / optional 221 352 01 27

SWAG GERMANY	Ref. - No.			
10 56 0021	210 325 01 84	Federunterlage, Schraubenfeder / spring seat, coil spring		H 5
10 56 0022	210 325 02 84	Federunterlage, Schraubenfeder / spring seat, coil spring		H 9
10 56 0023	210 325 03 84	Federunterlage, Schraubenfeder / spring seat, coil spring		H 13
10 56 0024	210 325 04 84	Federunterlage, Schraubenfeder / spring seat, coil spring		H 17
10 92 1174	204 352 00 27	Gelenk für Radlagergehäuse / joint for wheel bearing housing	(2)	
10 92 1968	230 352 15 65	Gummilager / rubber mount wheel bearing house		
10 92 9360	204 351 08 42	Achskörperlager, Hinterachse / crossmember bush, rear axle		
10 92 9694	204 320 04 89	Verbindungsstange / connecting rod		L 260,8
10 92 9695	204 320 05 89	Verbindungsstange / connecting rod		L 260,8
10 92 9751	204 352 10 65	Querlenkerlager / control arm mount		Ø A 51,4
10 92 9802	204 350 02 15	Differentiallagerung vorne / differential bearing front		L 92,60
10 92 9803	204 351 04 42	Differentiallagerung hinten / differential bearing rear		74,3x50,9
10 93 0643	204 652 03 65	Gummilager für Zugstrebe / rubber mount for tension rod		Ø A 51,4
10 93 1963	204 350 01 75	Achskörperlager, Hinterachse / crossmember bush, rear axle	(1)	Ø A 106/89
10 93 1964	204 350 01 75 S1	Rep. Satz Hinterachskörper / rep. kit rear subframe		
10 93 1965	204 351 08 42 S1	Rep. Satz Hinterachskörper / rep. kit rear subframe		
10 93 4697	204 350 02 75	Achskörperlager, Hinterachse / crossmember bush, rear axle		Ø A 106/93
10 93 6477	204 320 09 73	Federbeinstützlager / suspension strut mount		
10 94 5905	204 353 01 43	Querlenkerlager / control arm mount		
			C 63AMG/T AMG	

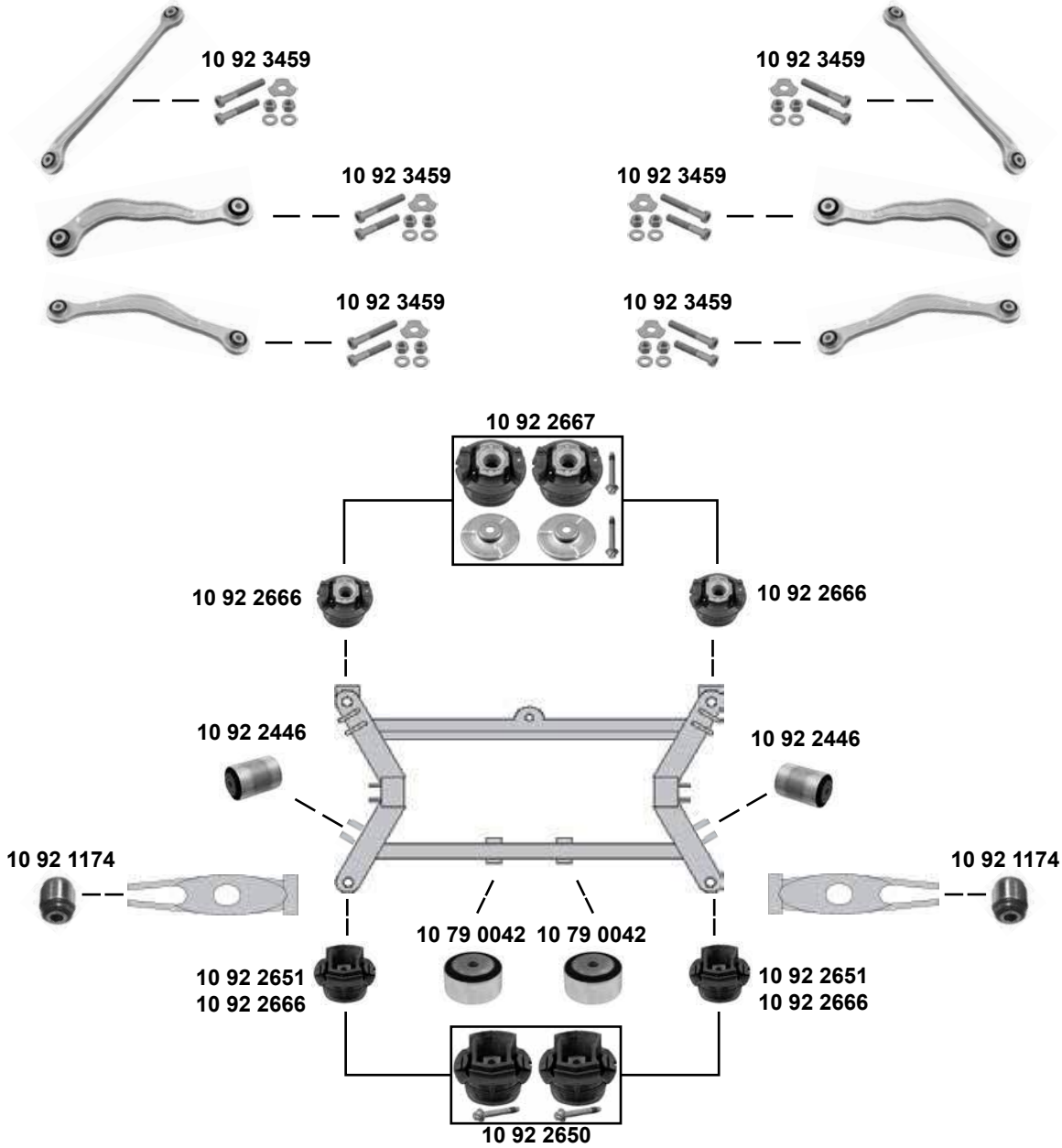


**CL (BM 215)**  
(1999 → 2005)



10 92 1560	000 330 00 18	Rep. Satz Exzenterbolzen / rep. kit eccentric bolt
10 92 8488	220 333 31 14	Querlenkerlager / control arm mount
10 93 6243	220 330 91 07	Rep. Satz Querlenkerlager / rep. kit control arm mount
10 93 6260	220 330 91 07 S2	Rep. Satz Querlenkerlager / rep. kit control arm mount

## CL (BM 215) (1999 → 2005)



(1) Wahlweise / optional 221 352 01 27



Ref. - No.



10 79 0042	220 351 09 42	Achskörperlager, Hinterachse / crossmember bush, rear axle	(1)	14x 50 x 70
10 92 1174	204 352 00 27	Gelenk für Radlagergehäuse / joint for wheel bearing housing		
10 92 2446	220 352 13 65	Federlenkerlager / control arm mount		
10 92 2650	215 350 01 08	Rep. Satz Hinterachskörper / rep. kit rear subframe		
10 92 2651	220 350 05 75	Achskörperlager, Hinterachse / crossmember bush, rear axle		16x66x59
10 92 2666	215 350 01 75	Achskörperlager, Hinterachse / crossmember bush, rear axle		16x66x59
10 92 2667	215 350 00 08	Rep. Satz Hinterachskörper / rep. kit rear subframe		
10 92 3459	220 350 31 06	Befestigungssatz / mounting kit		

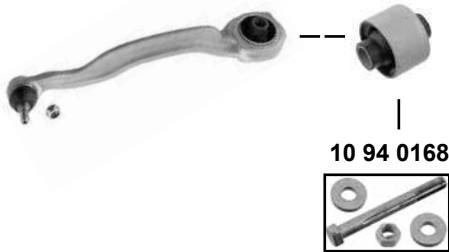


**CL (BM 216)**  
(2005 →)

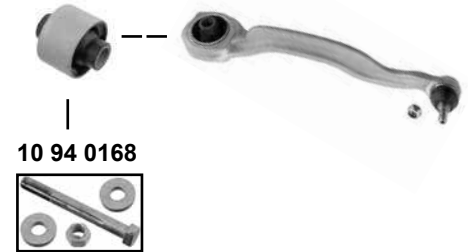
10 92 9279



10 92 9347  
10 93 1299



10 92 9347  
10 93 1299



10 94 0168



10 94 0168



10 92 8269

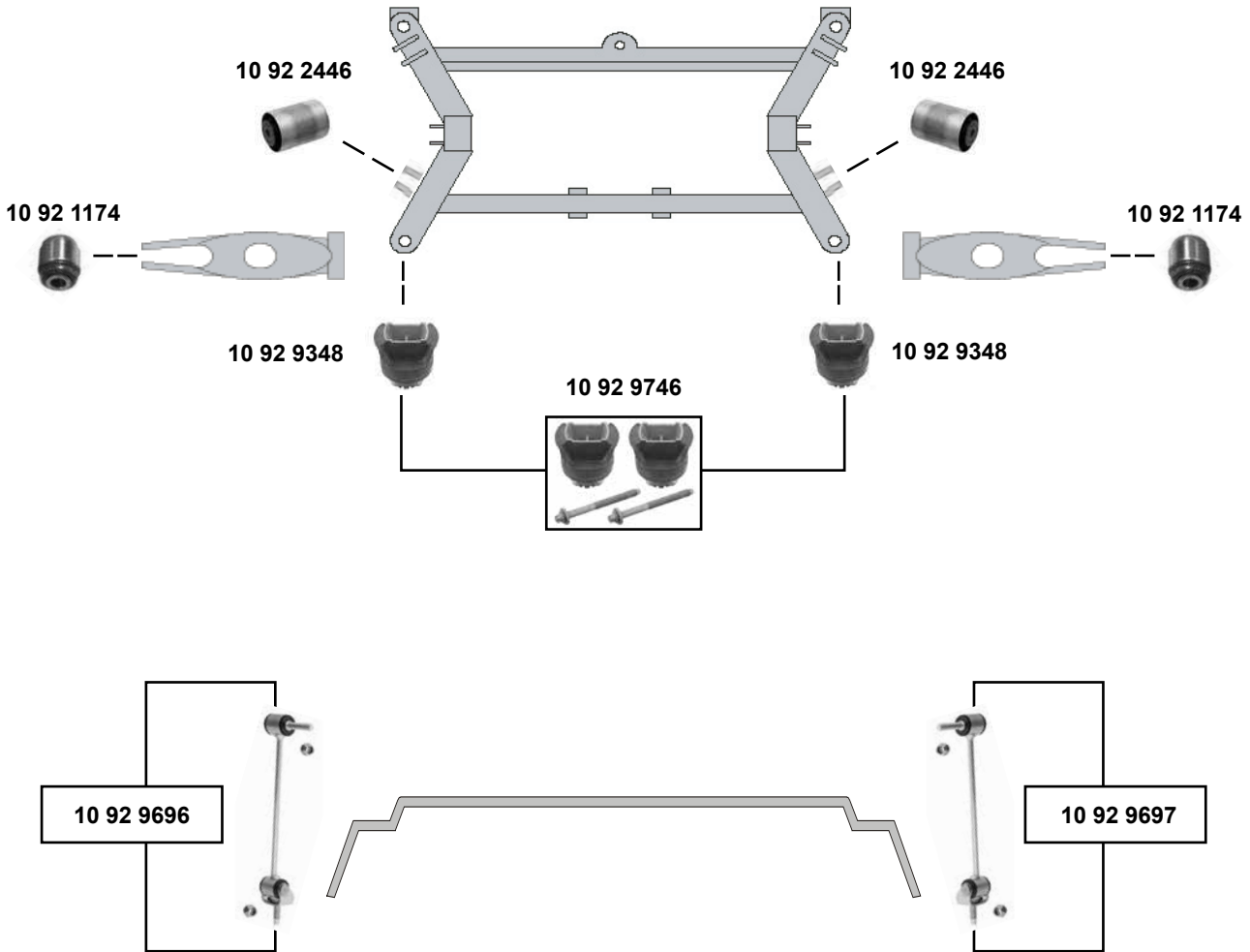


10 92 8269



10 92 8269	221 333 07 14	Querlenkerlager / control arm mount		
10 92 9279	000000 002483 S1	Anbausatz Querlenker / screw kit control arm	4-matic / AMG	M10 x 1,5
10 92 9347	221 333 19 14	Querlenkerlager / control arm mount	4-matic	
10 93 1299	221 666 08 14	Querlenkerlager / control arm mount	(ex.) 4-matic	
10 94 0168	000 333 10 71	Montagesatz für Querlenker / mounting kit for control arm		M14 x 1,5

## CL (BM 216) (2005 →)



(1) Wahlweise / optional 221 352 01 27



Ref. - No.



10 92 1174	204 352 00 27	Gelenk für Radlagergehäuse / joint for wheel bearing housing	(1)
10 92 2446	220 352 13 65	Federlenkerlager / control arm mount	
10 92 9348	221 351 13 42	Achskörperlager, Hinterachse / crossmember bush, rear axle	(ex.) AMG
10 92 9696	221 320 19 89	Verbindungsstange / connecting rod	Airmatc DC
10 92 9697	221 320 22 89	Verbindungsstange / connecting rod	Airmatc DC
10 92 9746	221 351 13 42 S	Rep. Satz Hinterachskörper / rep. kit rear subframe	(ex.) AMG



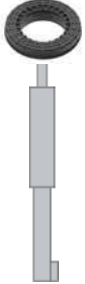


### CLA (BM 117) (2013 →)

10 93 9712



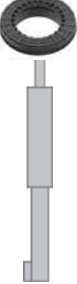
10 92 9475



10 93 9712



10 92 9475



10 94 0971



10 94 0971



10 94 0971



10 94 0971



10 94 0966



10 94 0967



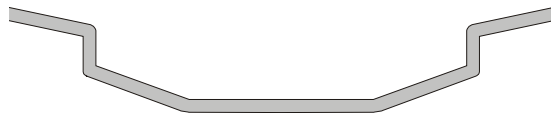
10 94 3699



10 94 0820



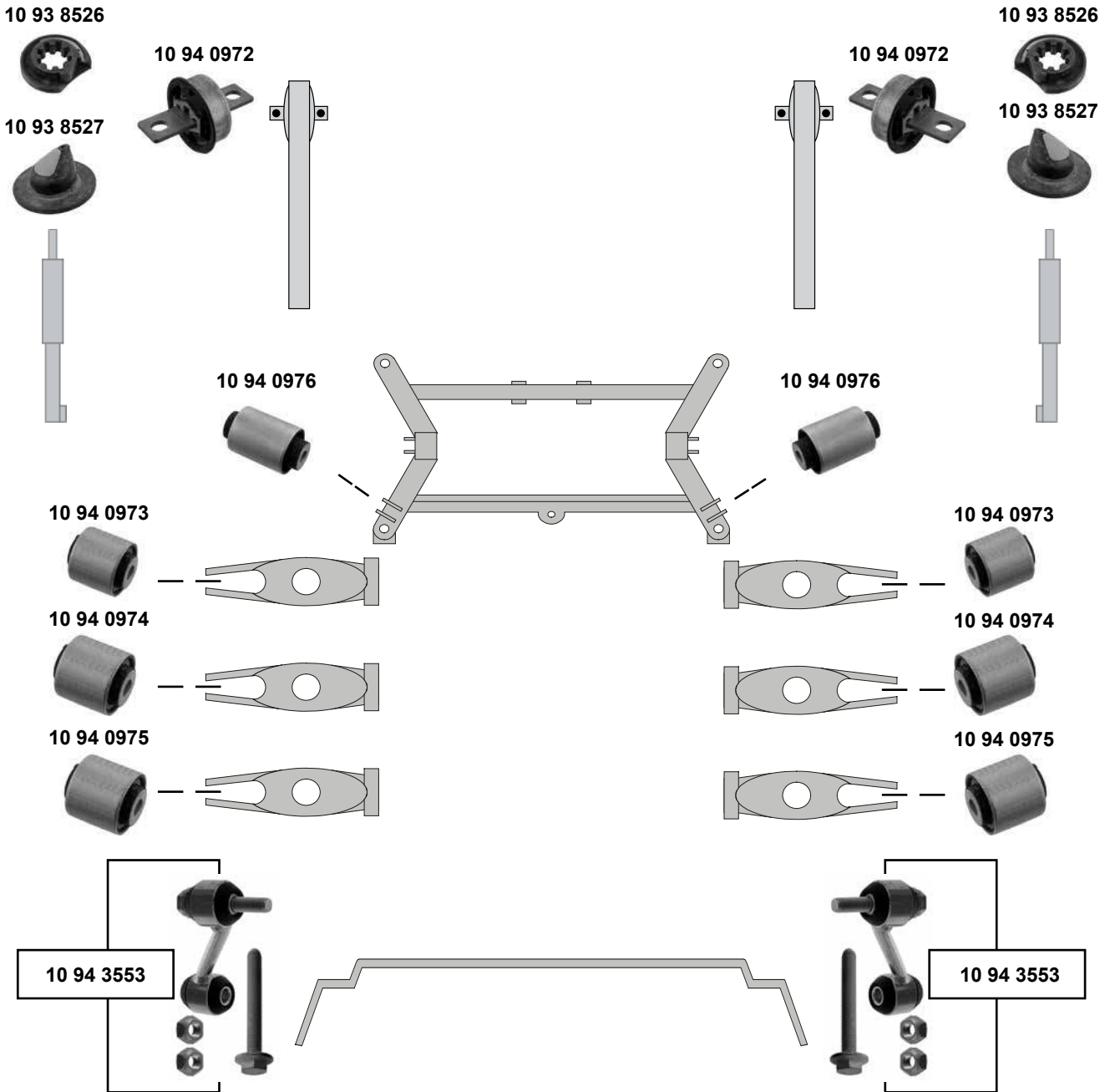
10 94 0820



10 92 9475	204 981 00 25
10 93 9712	246 321 03 06
10 94 0820	246 320 06 89 S1
10 94 0966	246 333 01 00
10 94 0967	246 333 02 00
10 94 0971	246 333 01 14
10 94 3699	246 330 99 00

Kugellager / ball bearing
Anschlagpuffer / buffer
Verbindungsstange / stabiliser link
Querlenkerlager / control arm mount
Querlenkerlager / control arm mount
Querlenkerlager / control arm mount
Montagesatz für Querlenker / mounting kit for control arm

## CLA (BM 117) (2013 →)



(1) CLA 180/CDI, 200/CDI, 220CDI, 250/4-Matic (ch.) → N 000000 (ex.) Sport



Ref. - No.



10 93 8526	246 325 06 84
10 93 8527	246 325 08 84
10 94 0972	246 353 00 43
10 94 0973	246 352 01 65
10 94 0974	246 352 02 65
10 94 0975	204 353 01 43
10 94 0976	246 352 01 00
10 94 3553	246 320 04 89 S1

Federunterlage / spring seat
Federunterlage / spring seat
Achskörperlager / axle beam mount
Querlenkerlager / control arm mount
Querlenkerlager / control arm mount
Querlenkerlager / control arm mount
Querlenkerlager / control arm mount
Verbindungsstange / connecting rod

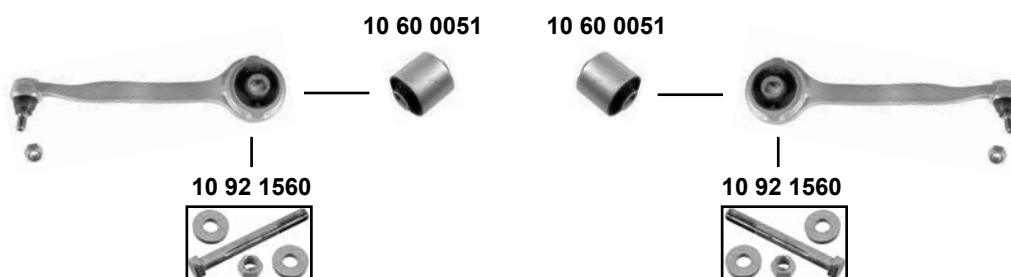
(1)

L141 ØA 82
ØI 12 ØA 45
ØI 12 ØA 45
ØI 12 ØA 45
ØI 12 ØA 50

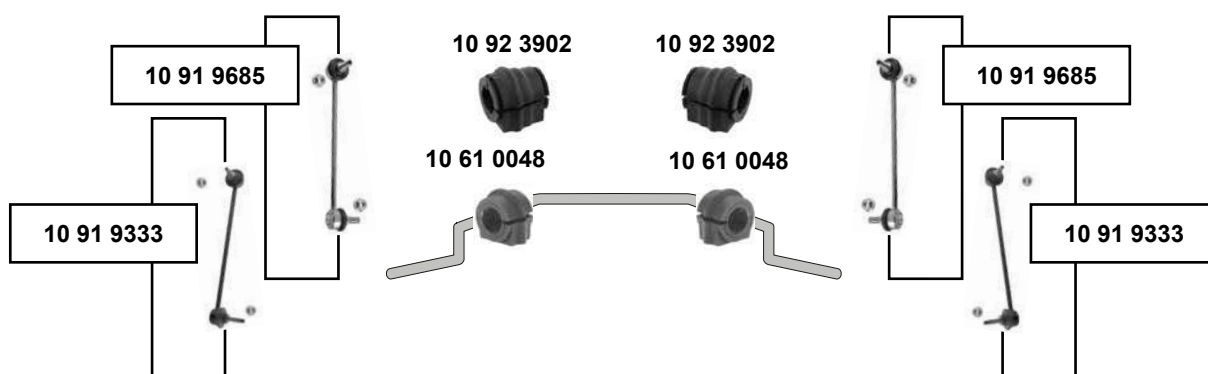


**CLC (BM 203)**  
(2008 → 2011)

### vorne / front



### hinten / rear

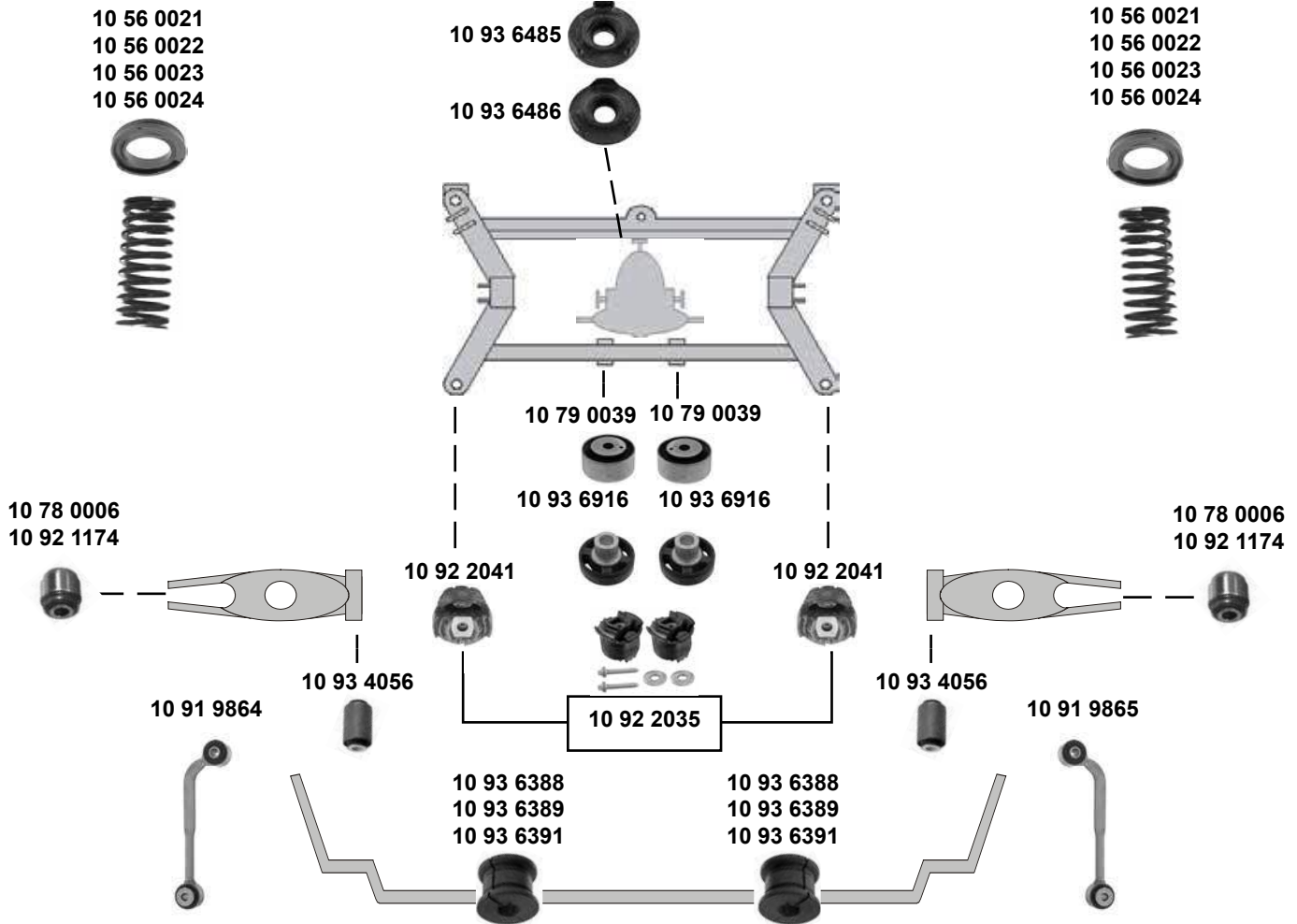


<b>10 60 0051</b>	203 333 10 14
<b>10 61 0048</b>	203 323 20 85
<b>10 69 0004</b>	203 333 09 14
<b>10 91 9333</b>	203 320 28 89
<b>10 91 9685</b>	203 320 29 89 S1
<b>10 92 1560</b>	000 330 00 18
<b>10 92 3902</b>	203 323 21 85

Zugstrebenlager / tension rod mount
Stabilisatorlager / stabilizer mount
Schubstrebenlager / compression rod mount
Rep. Satz Verbindungsstange / rep. kit connecting rod
Rep. Satz Verbindungsstange / rep. kit connecting rod
Rep. Satz Exzenterbolzen / rep. kit excentric pin
Stabilisatorlager / stabilizer mount

Ø A 70 B 80
Ø I 20
Ø A 70 B 80
M 10x1,5
M 12x1,5
M 14x1,5

## CLC (BM 203) (2008 → 2011)



(1) (ch.) A 555897 → / E 035376 →

(2) wahlweise / optional 221 352 01 27

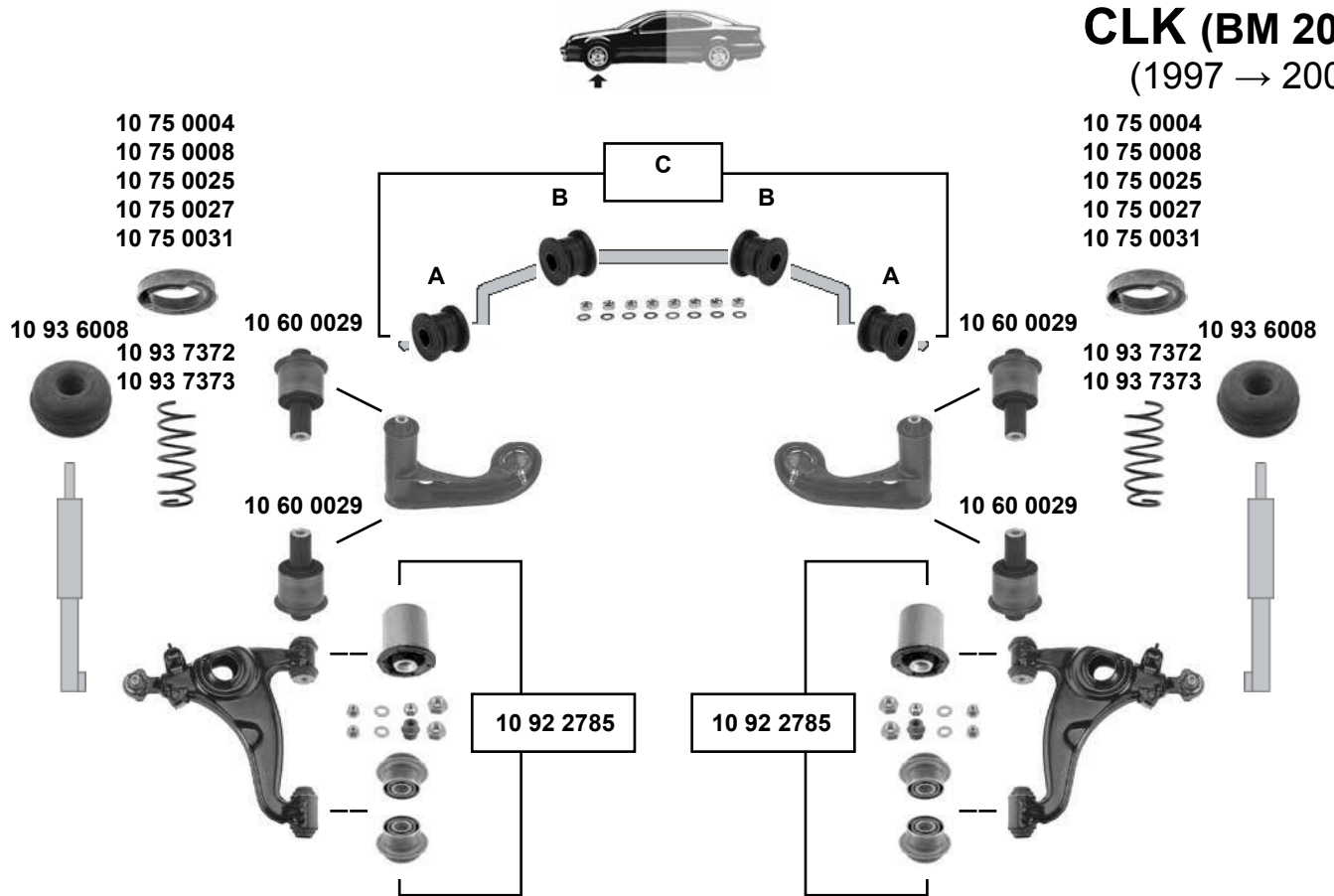


Ref. - No.



Ref. - No.	Description	Notes	Dimensions
10 56 0021	Federunterlage, Schraubenfeder / spring seat, coil spring		H 5
10 56 0022	Federunterlage, Schraubenfeder / spring seat, coil spring		H 9
10 56 0023	Federunterlage, Schraubenfeder / spring seat, coil spring		H 13
10 56 0024	Federunterlage, Schraubenfeder / spring seat, coil spring		H 17
10 78 0006	Gelenk für Radlagergehäuse / joint for wheel bearing housing		
10 92 1174	Gelenk für Radlagergehäuse / joint for wheel bearing housing		
10 79 0039	Gummilager Hinterachsdiff. / rubber mount, rear axle differential		15x29x66
10 91 9864	Verbindungsstange links / connecting rod left		
10 91 9865	Verbindungsstange rechts / connecting rod right		
10 92 2035	Rep. Satz Hinterachskörper / rep. kit rear subframe	(2)	
10 92 2041	Achskörperlager, Hinterachse / crossmember bush, rear axle		
10 93 4056	Querlenkerlager / control arm mount	(1)	12x52x58
10 93 6388	Stabilisatorlager / stabilizer mount	<b>Sport</b>	Ø   16
10 93 6389	Stabilisatorlager / stabilizer mount		Ø   15
10 93 6391	Stabilisatorlager / stabilizer mount	<b>(ex.) Sport</b>	Ø   13
10 93 6485	Differentiallagerung / differential bearing front		
10 93 6486	Differentiallagerung / differential bearing front		
10 93 6916	Gummilager / rubber mount		Ø A 23,96

### CLK (BM 208) (1997 → 2002)



#### Stabilisatorlager / Stabilizer Mountings

	A	B	C		A	B
CLK 200	10 61 0032	10 61 0042	10 61 0053	CLK 320 / Cabrio	10 61 0032	-
CLK 200 Cabrio	10 61 0032	10 61 0041	10 61 0054	CLK 430 / Cabrio	10 61 0032	-
CLK 200 Komp. / Cabrio	10 61 0032	-	-	CLK 55	-	10 61 0047
CLK 230 Komp. / Cabrio	10 61 0032	-	-			



(1) Coupe 200 / 230 Kompressor / (ex.) Sport

(2) Cabrio 200 / 230 Kompressor, 320 / (ex.) Sport

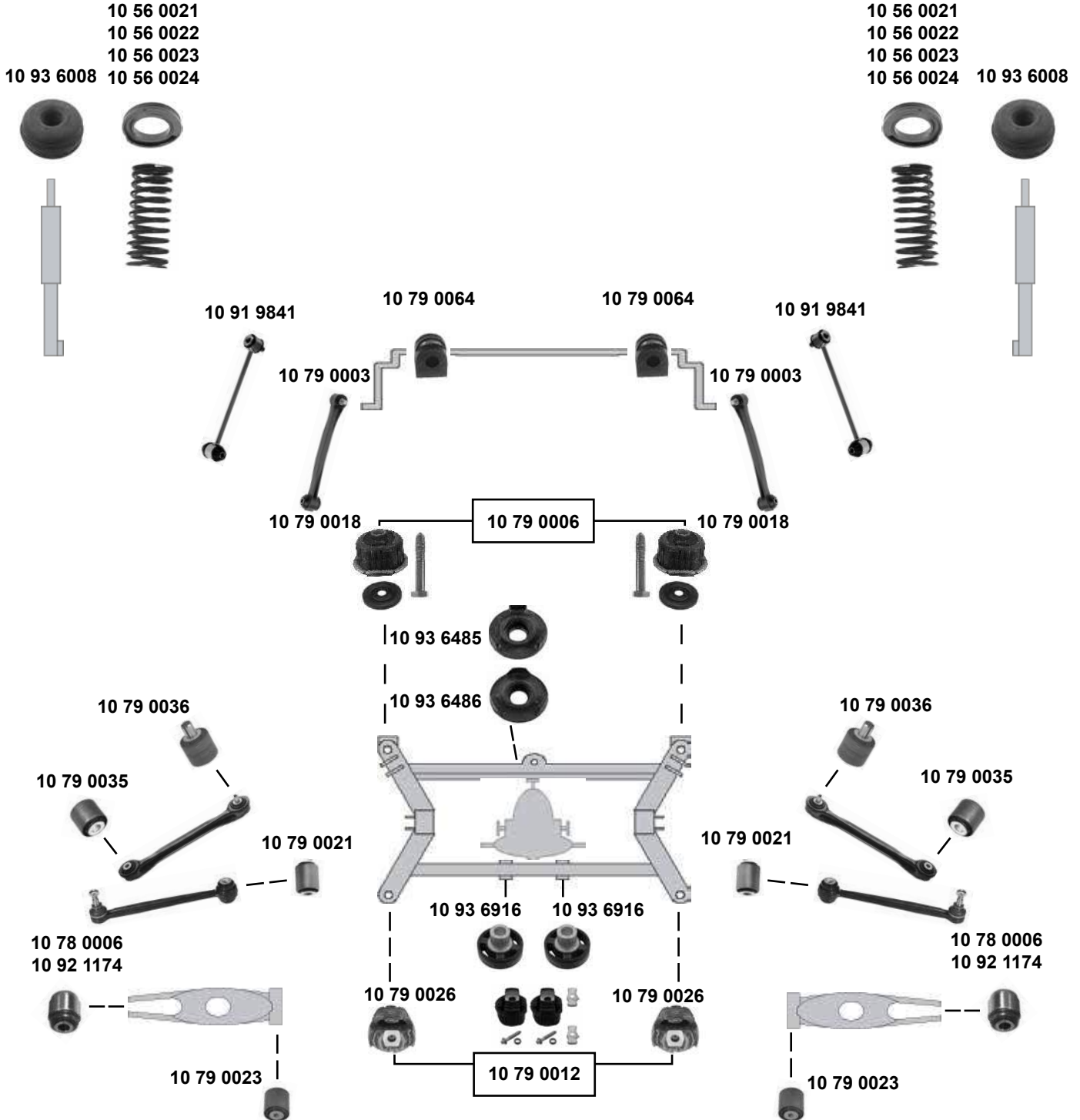


Ref. - No.



10 60 0029	202 333 77 14	Querlenkerlager oben / control arm mount upper		
10 61 0032	124 323 49 85	Stabilisatorlager / stabilizer mount		Ø   18,5
10 61 0041	124 323 54 85	Stabilisatorlager / stabilizer mount		
10 61 0042	202 323 02 85	Stabilisatorlager / stabilizer mount		
10 61 0047	129 323 01 85	Stabilisatorlager / stabilizer mount		
10 61 0053	202 323 02 85 S1	Rep. Satz Stabilisatorlager / rep. kit stabilizer mount		
10 61 0054	124 323 54 85 S1	Rep. Satz Stabilisatorlager / rep. kit stabilizer mount		
10 75 0004	210 321 01 84	Federunterlage, Schraubenfeder / spring seat, coil spring		H 5
10 75 0008	210 321 02 84	Federunterlage, Schraubenfeder / spring seat, coil spring		H 9
10 75 0025	210 321 03 84	Federunterlage, Schraubenfeder / spring seat, coil spring		H 13
10 75 0027	210 321 04 84	Federunterlage, Schraubenfeder / spring seat, coil spring		H 17
10 75 0031	210 321 05 84	Federunterlage, Schraubenfeder / spring seat, coil spring		H 21
10 92 2785	208 330 00 75 S	Rep. Satz Querlenkerlager / rep. kit control arm mount	(ex.) CLK 55 AMG	
10 93 6008	202 326 01 68	Gummipuffer für Stoßdämpfer / rubber buffer for shock absorber		Ø   12
10 93 7372	170 321 00 04	Fahrwerksfeder / coil spring	(1)	H 360
10 93 7373	202 321 18 04	Fahrwerksfeder / coil spring	(2)	H 350

## CLK (BM 208) (1997 → 2002)





## CLK (BM 208) (1997 → 2002)



(1) wahlweise / optional 221 352 01 27

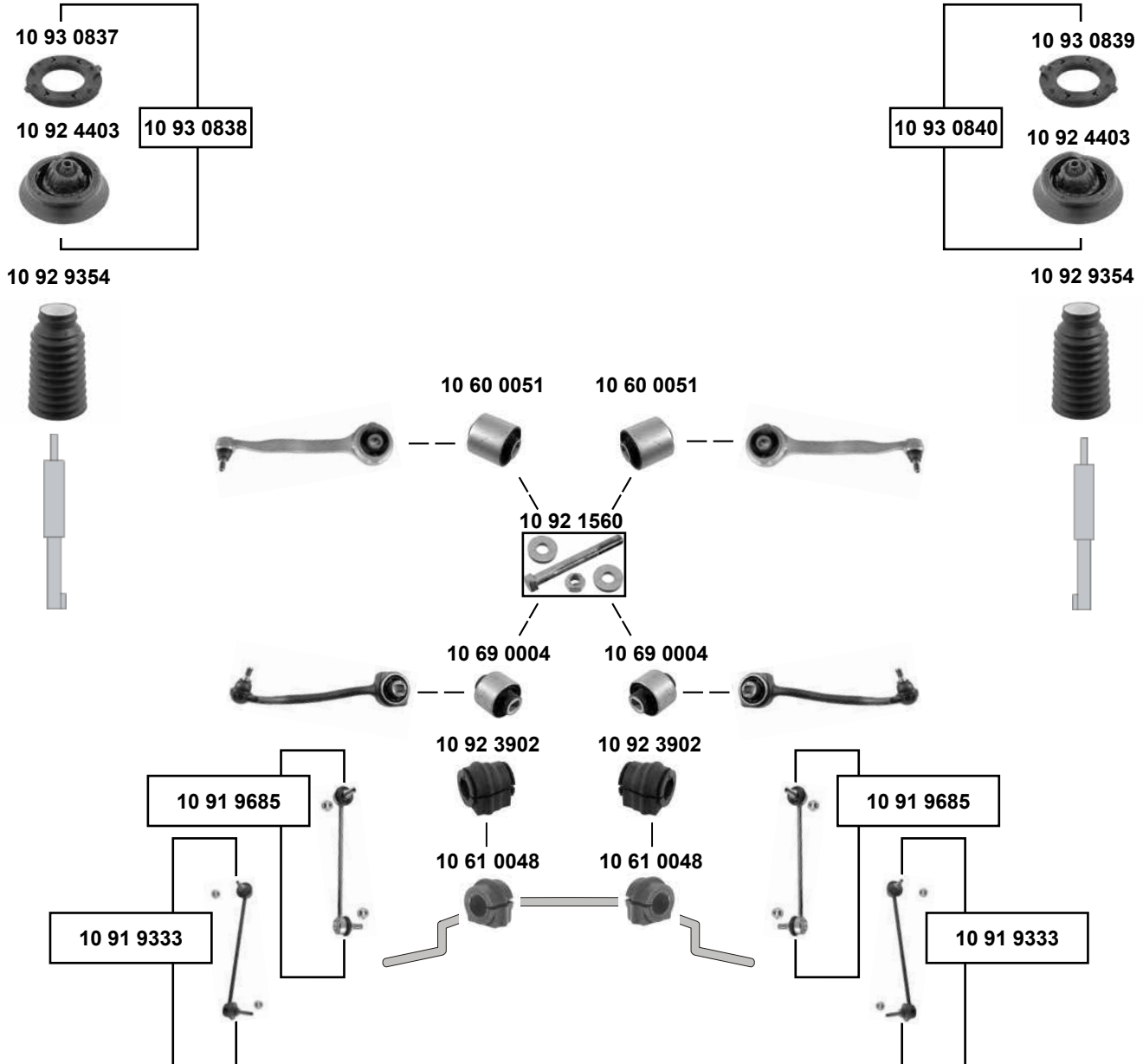


Ref. - No.



SWAG Ref. - No.	Description	Material	Dimensions
10 56 0021	210 325 01 84 Federunterlage, Schraubenfeder / spring seat, coil spring		H 5
10 56 0022	210 325 02 84 Federunterlage, Schraubenfeder / spring seat, coil spring		H 9
10 56 0023	210 325 03 84 Federunterlage, Schraubenfeder / spring seat, coil spring		H 13
10 56 0024	210 325 04 84 Federunterlage, Schraubenfeder / spring seat, coil spring		H 17
10 78 0006	201 352 00 27 Gelenk für Radlagergehäuse / joint for wheel bearing housing		
10 79 0003	124 320 02 89 Verbindungsstange / connecting rod	Kunststoff / Plastic	
10 79 0006	124 351 64 08 Rep. Satz Hinterachskörper / rep. kit rear subframe		
10 79 0012	202 350 34 08 Rep. Satz Hinterachskörper / rep. kit rear subframe		
10 79 0018	124 351 19 42 Achskörperlager, Hinterachse / crossmember bush, rear axle		16x61x58
10 79 0021	201 352 88 65 Schubstrebenlager / leading arm bush		12x31,5x43
10 79 0023	202 352 01 65 Querlenkerlager / control arm mount		12x33x58
10 79 0026	202 351 08 42 Achskörperlager, Hinterachse / crossmember bush, rear axle		
10 79 0035	124 352 34 65 Schubstrebenlager / leading arm bush	(ch.) → F 025716	12x34x38
10 79 0036	124 352 35 65 Schubstrebenlager / leading arm bush	(ch.) → F 025716	11x36x38
10 79 0064	201 326 14 81 Stabilisatorlager / stabilizer mount	(ex.) V8	Ø I 13
10 91 9841	124 320 04 89 Verbindungsstange / connecting rod	Metall / Metal	
10 92 1174	204 352 00 27 Gelenk für Radlagergehäuse / joint for wheel bearing housing	(1)	
10 93 6008	202 326 01 68 Gummipuffer für Stoßdämpfer / rubber buffer for shock absorber		Ø I 12
10 93 6485	210 351 18 42 Differentiallagerung / differential bearing front		
10 93 6486	210 351 19 42 Differentiallagerung / differential bearing front		
10 93 6916	203 350 00 72 S1 Gummilager / rubber mount		Ø A 23,96

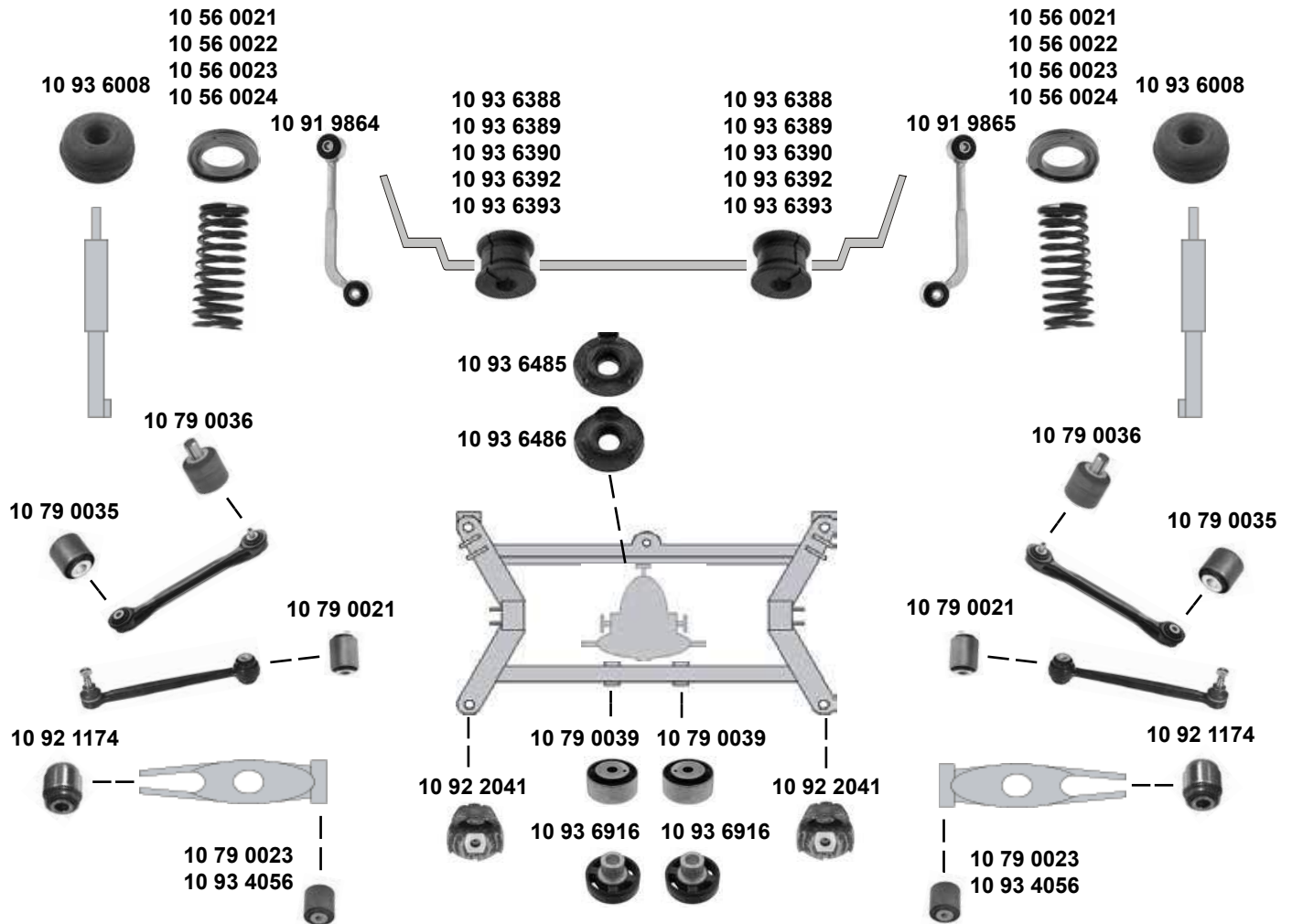
## CLK (BM 209) (2002 →)



SWAG GERMANY	Ref. - No.			
10 60 0051	203 333 10 14	Querlenkerlager / control arm mount		Ø A 70
10 61 0048	203 323 06 85	Stabilisatorlager / stabilizer mount		Ø I 20
10 69 0004	203 333 09 14	Querlenkerlager / control arm mount	→ 03 / 2004	Ø A 70
10 91 9333	203 320 28 89	Rep. Satz Verbindungsstange / rep. kit connecting rod	(ex.) Sport	
10 91 9685	203 320 26 89	Rep. Satz Verbindungsstange / rep. kit connecting rod	Sport	
10 92 1560	000 330 00 18	Rep. Satz Exzenterbolzen / rep. kit eccentric bolt		
10 92 3902	203 323 21 85	Stabilisatorlager / stabilizer mount	NEW	Ø I 21
10 92 4403	203 310 02 73	Federbeinstützlager / suspension strut mount		
10 92 9354	203 320 07 44	Anschlagpuffer / buffer	(ex.) Sport	
10 93 0837	203 322 04 44	Stützring / supporting ring		
10 93 0838	203 320 02 73 S	Rep. Satz Anschlagpuffer links / rep. kit buffer left		
10 93 0839	203 322 04 44	Stützring / supporting ring		
10 93 0840	203 320 03 73 S	Rep. Satz Anschlagpuffer rechts / rep. kit buffer right		

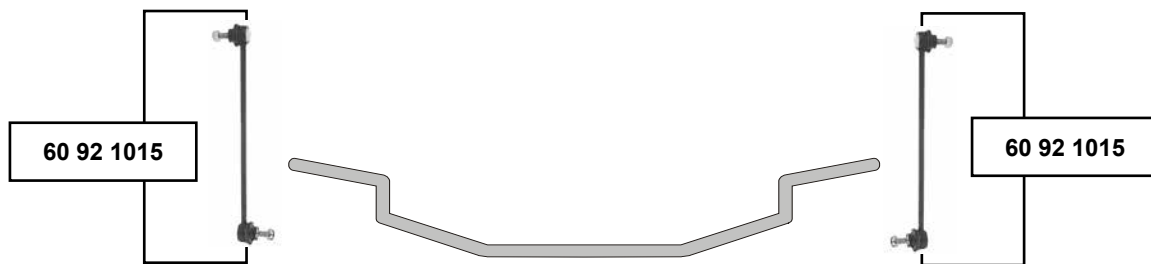
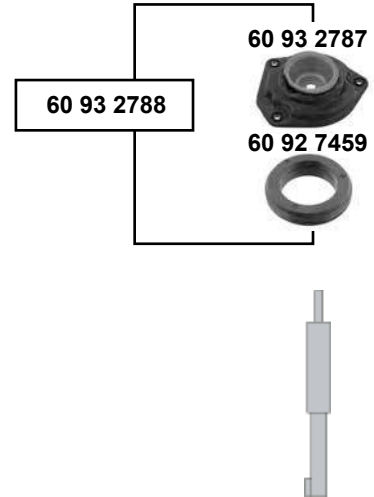
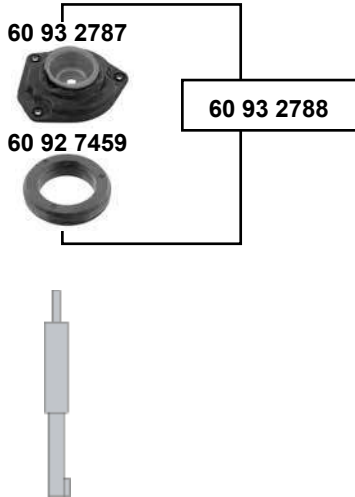


### CLK (BM 209) (2002 →)



SWAG	Ref. - No.			
10 56 0021	210 325 01 84	Federunterlage, Schraubenfeder / spring seat, coil spring		H 5
10 56 0022	210 325 02 84	Federunterlage, Schraubenfeder / spring seat, coil spring		H 9
10 56 0023	210 325 03 84	Federunterlage, Schraubenfeder / spring seat, coil spring		H 13
10 56 0024	210 325 04 84	Federunterlage, Schraubenfeder / spring seat, coil spring		H 17
10 79 0021	201 352 88 65	Schubstrebenlager / leading arm bush		12x31,5x43
10 79 0023	202 352 01 65	Querlenkerlager / control arm mount		12x33x58
10 79 0035	124 352 34 65	Schubstrebenlager / leading arm bush		12x34x38
10 79 0036	124 352 35 65	Schubstrebenlager / leading arm bush		11x36x38
10 79 0039	129 351 21 42	Gummilager Hinterachsdiff. / rubber mount, rear axle differential		15x29x66
10 91 9864	203 320 07 89	Verbindungsstange links / connecting rod rechts		
10 91 9865	203 320 08 89	Verbindungsstange rechts / connecting rod right		
10 92 1174	204 352 00 27	Gelenk für Radlagergehäuse / joint for wheel bearing housing	ww 221 352 01 27	
10 92 2041	203 351 01 42	Achskörperlager, Hinterachse / crossmember bush, rear axle		
10 93 4056	203 352 00 65	Querlenkerlager / control arm mount	(ch.) F 103001 →	12x52x58
10 93 6008	202 326 01 68	Gummipuffer für Stoßdämpfer / rubber buffer for shock absorber	(ex.) Black Series	Ø   12
10 93 6388	203 326 00 81	Stabilisatorlager / stabilizer mount	Sport	Ø   16
10 93 6389	203 326 01 81	Stabilisatorlager / stabilizer mount		Ø   15
10 93 6390	203 326 02 81	Stabilisatorlager / stabilizer mount		Ø   1
10 93 6392	203 326 08 81	Stabilisatorlager / stabilizer mount		Ø   16
10 93 6393	203 326 12 81	Stabilisatorlager / stabilizer mount		Ø   16
10 93 6485	210 351 18 42	Differentiallagerung / differential bearing front		
10 93 6486	210 351 19 42	Differentiallagerung / differential bearing front		
10 93 6916	203 350 00 72 S1	Gummilager / rubber mount		Ø A 23,96

## Citan (BM 415) (2012 →)



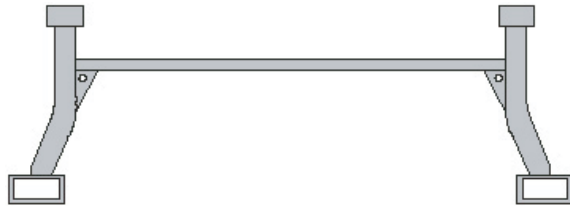


**Citan (BM 415)**  
(2012 →)

60 93 6569



---

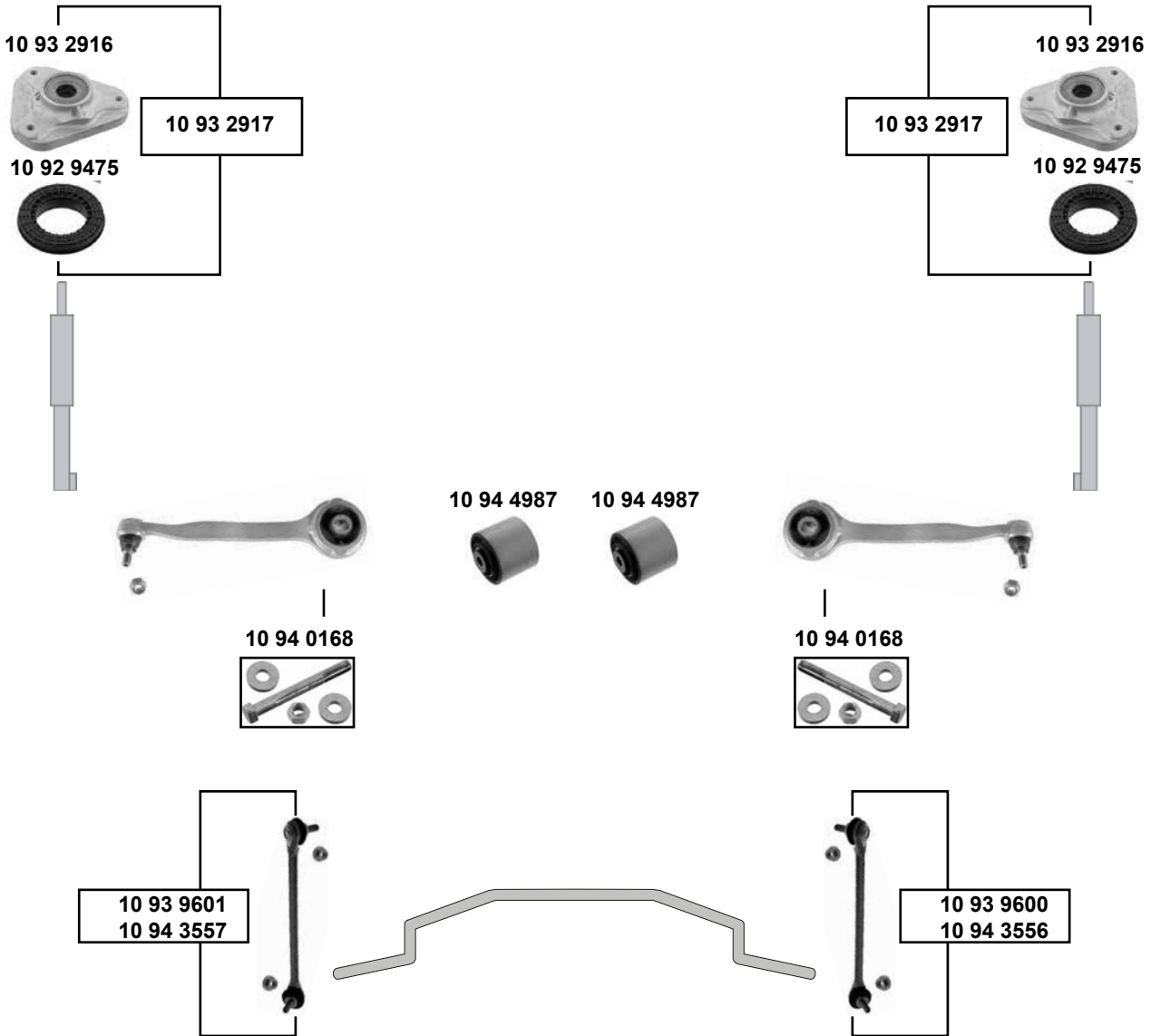


60 93 6569



---

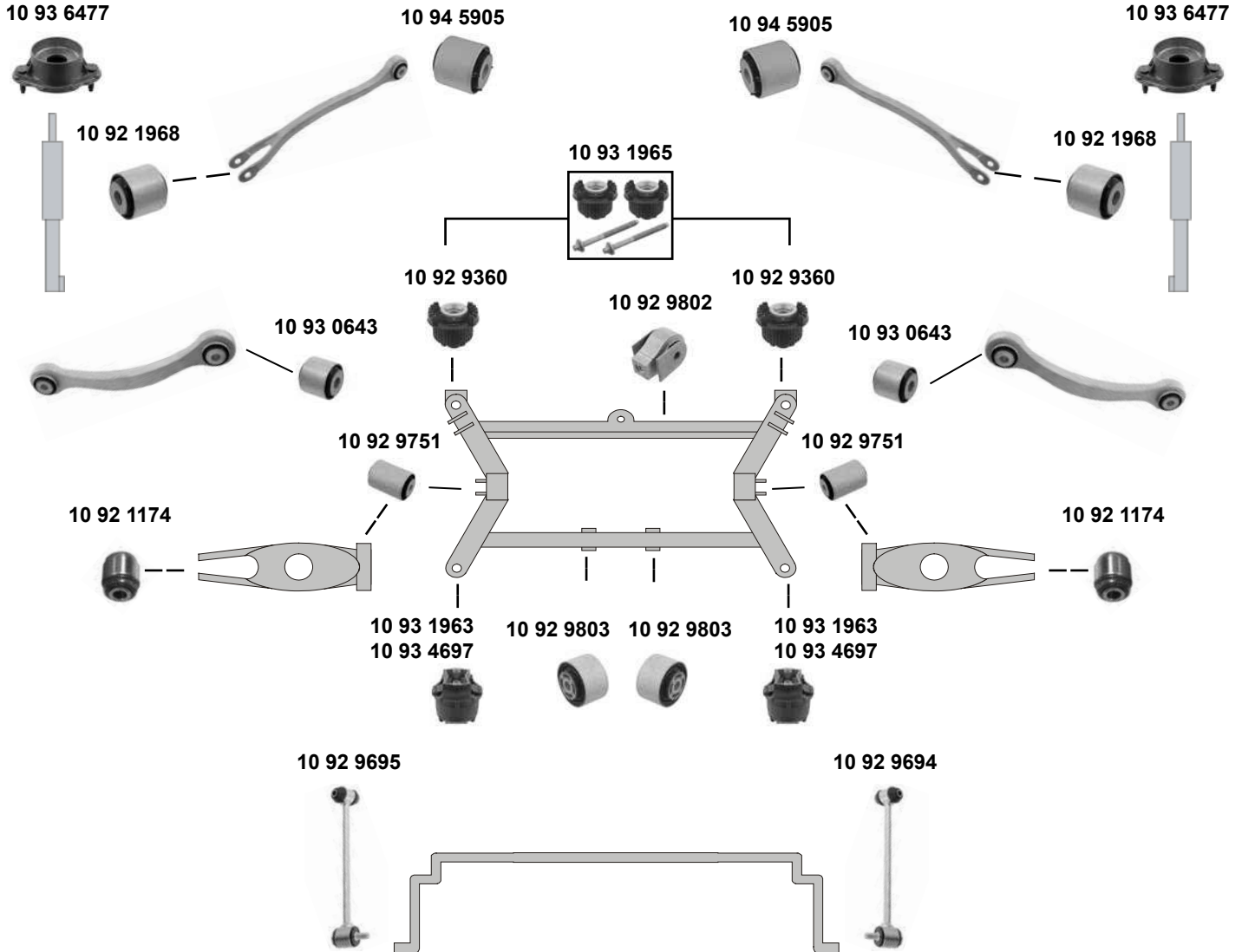
## CLS (BM 218) (2011 →)



SWAG GERMANY	Ref. - No.			
10 92 9475	204 981 00 25	Kugellager / ball bearing	(ex.) Airmatic	Ø A 126,5
10 93 2916	212 323 00 20	Federbeinstützlager / suspension strut mount	(ex.) Airmatic	
10 93 2917	212 323 00 20 S	Rep. Satz Federbeinstützlager / rep. kit suspension strut mount	(ex.) Airmatic	
10 93 9600	212 320 12 89 S1	Rep. Satz Verbindungsstange / rep. kit connecting rod		L 325
10 93 9601	212 320 11 89 S1	Rep. Satz Verbindungsstange / rep. kit connecting rod		L 325
10 94 0168	000 333 10 71	Montagesatz für Querlenker / mounting kit for control arm		M14 x 1,5
10 94 3556	212 320 26 89 S1	Rep. Satz Verbindungsstange / rep. kit connecting rod		
10 94 3557	212 320 25 89 S1	Rep. Satz Verbindungsstange / rep. kit connecting rod		
10 94 4987	212 333 03 14	Querlenkerlager / control arm mount		ØI 14 ØA 80



### CLS (BM 218) (2011 →)



(1) wahlweise / optional 221 352 01 27

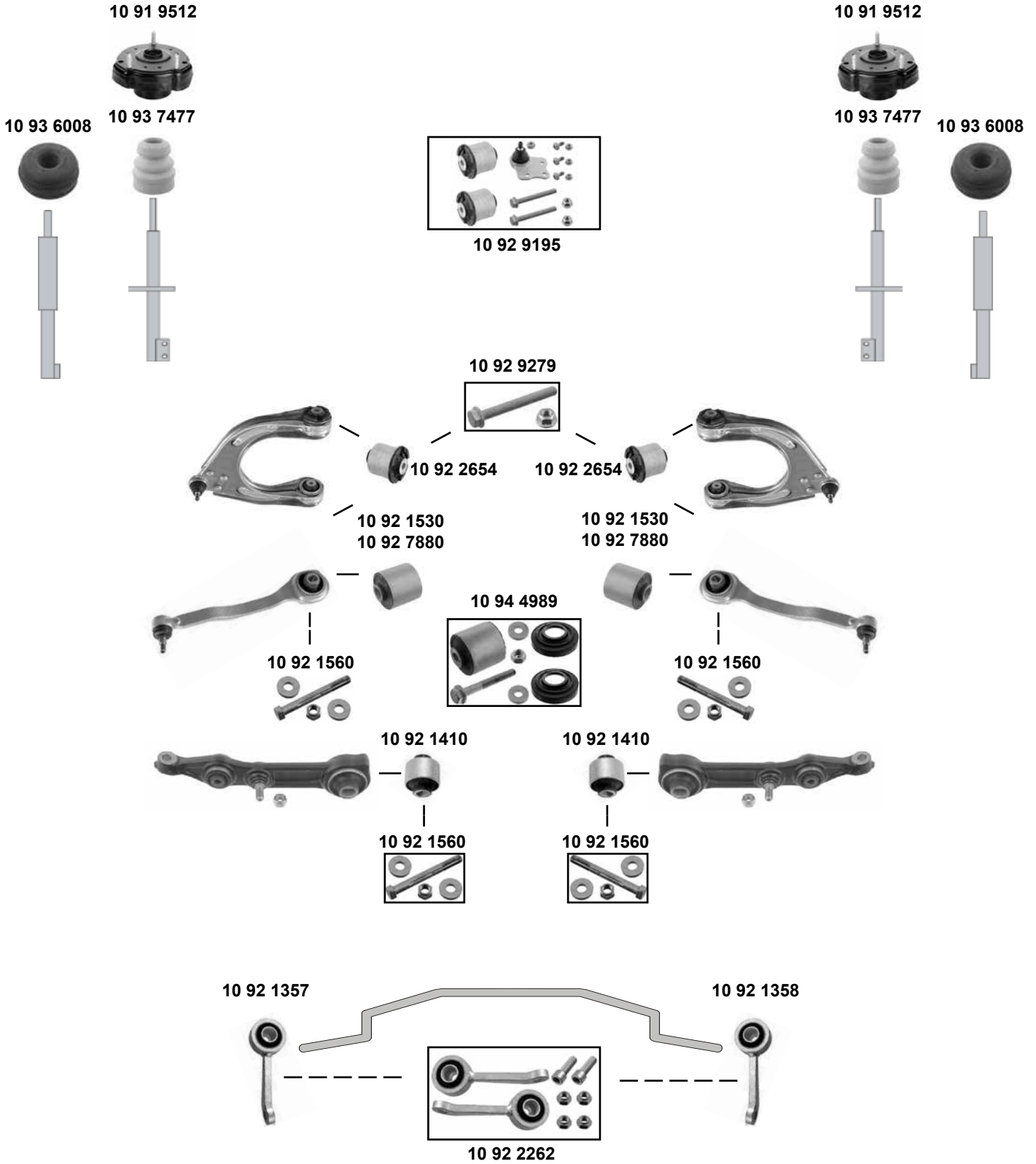


Ref. - No.



SWAG Ref. - No.	Description	Notes	Dimensions
10 92 1174	Gelenk für Radlagergehäuse / joint for wheel bearing housing	(1)	
10 92 1968	Gummilager / rubber mount wheel bearing house		
10 92 9360	Achskörperlager, Hinterachse / crossmember bush, rear axle		
10 92 9694	Verbindungsstange / connecting rod		L 260,8
10 92 9695	Verbindungsstange / connecting rod		L 260,8
10 92 9751	Querlenkerlager / control arm mount		Ø A 51,4
10 92 9802	Differentiallagerung vorne / differential bearing front		L 92,60
10 92 9803	Differentiallagerung hinten / differential bearing rear		74,3x50,9
10 93 0643	Gummilager für Zugstrebe / rubber mount for tension rod		Ø A51,4
10 93 1963	Achskörperlager, Hinterachse / crossmember bush, rear axle	(ex.) 375, 975	Ø A 106/89
10 93 1965	Rep. Satz Hinterachskörper / rep. kit rear subframe		
10 93 4697	Achskörperlager, Hinterachse / crossmember bush, rear axle		Ø A 106/93
10 93 6477	Federbeinstützlager / suspension strut mount		
10 94 5905	Querlenkerlager / control arm mount		

## CLS (BM 219) (2004 → 2011)



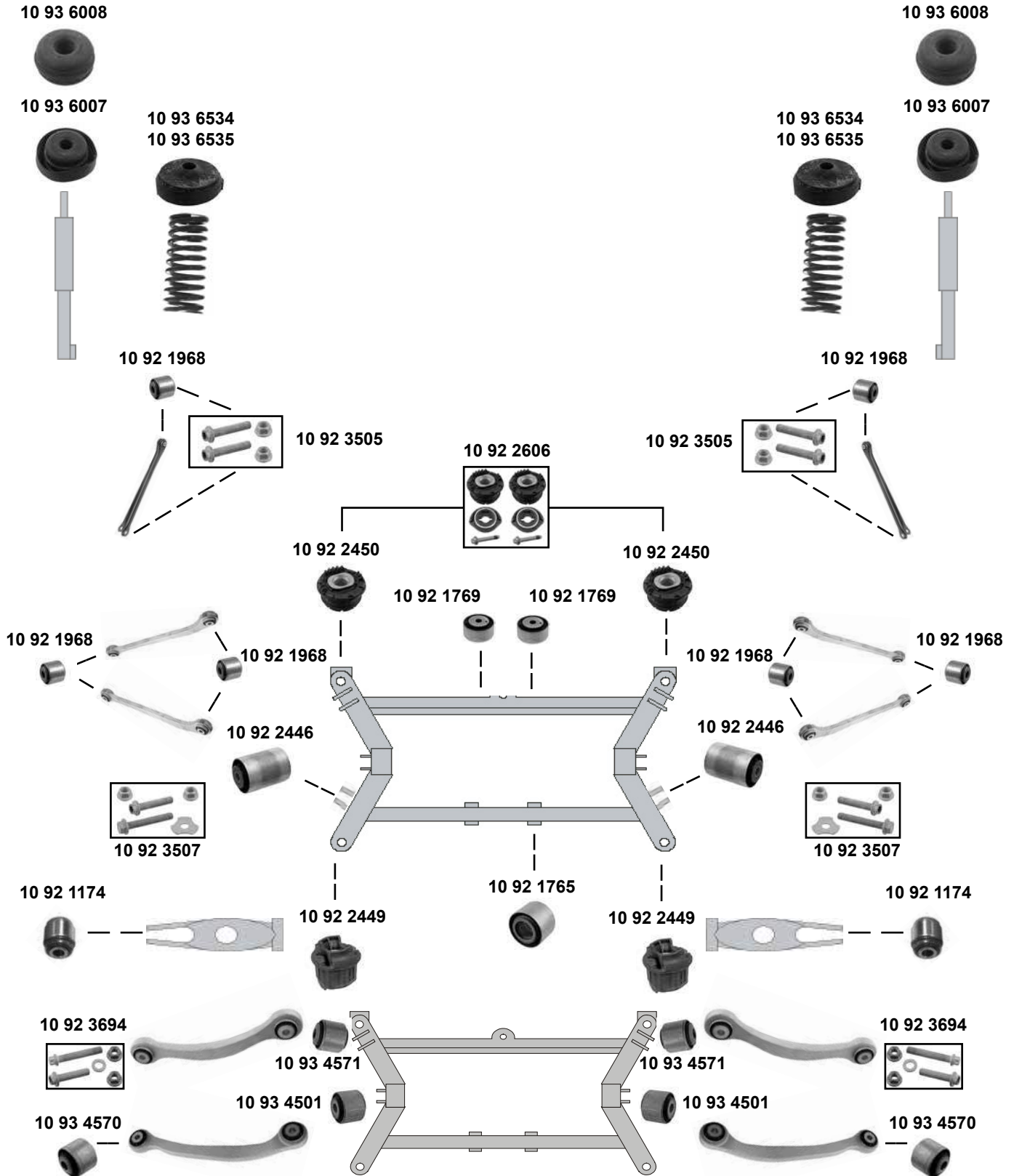

**CLS (BM 219)**  
 (2004 → 2011)


(1) CLS 280/300/350 CDI/ 550  
 CLS 320/CDI, 350, 500, 55AMG, 550, 63AMG (ch.) A 100 692→


**Ref. - No.**


SWAG Ref. - No.	Description	Notes	Dimensions
10 91 9512	211 320 00 26 Federbeinstützlager / suspension strut mount	(ex.) Airmatic	
10 92 1357	211 320 09 89 Verbindungsstange links / connecting rod left		
10 92 1358	211 320 10 89 Verbindungsstange rechts / connecting rod right		
10 92 1410	211 333 11 14 Querlenkerlager / control arm mount		Ø A 70
10 92 1530	211 333 10 14 Querlenkerlager / control arm mount	OLD	
10 92 1560	000 330 00 18 Rep. Satz Exzenterbolzen / rep. kit eccentric bolt		
10 92 2262	211 320 10 89 S1 Verbindungsstangesatz / connecting rod set		
10 92 2654	211 333 22 14 Querlenkerlager / control arm mount		
10 92 7880	211 333 29 14 Querlenkerlager / control arm mount		
10 92 9195	211 330 00 07 S1 Querlenkerlagersatz / control arm mounting kit		
10 92 9279	000000 002483 S1 Anbausatz / mounting kit		
10 93 6008	202 326 01 68 Gummipuffer für Stoßdämpfer / rubber buffer for shock absorber		Ø I 12
10 93 7477	219 323 01 44 Anschlagpuffer / buffer		H 64
10 94 4989	204 333 11 14 S1 Querlenkerlagersatz / control arm mounting kit	(1)	

## CLS (BM 219) (2004 → 2011)

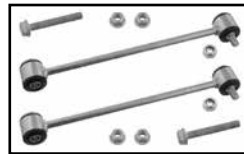




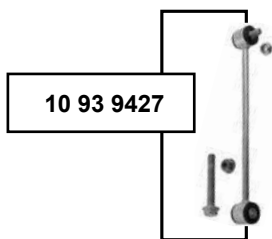


**CLS (BM 219)**  
(2004 → 2011)

10 92 3763

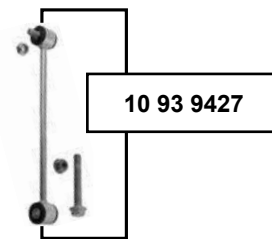


10 92 1356



10 93 9427

10 92 1356



10 93 9427

- (1) (ex.) Sonderschutzfahrzeug / special purpose armored vehicles / véhicules blindés / vehículos blindados / veicolo protezione speciale
- (2) (ex.) Luftfederung semiaktiv / (ex.) airmatic DC
- (3) wahlweise / optional 221 352 01 27



Ref. - No.



Ref. - No.	Description	Notes	Dimensions
10 92 1174	204 352 00 27 Gelenk für Radlagergehäuse / joint for wheel bearing housing	(3)	
10 92 1356	211 320 33 89 Verbindungsstange / connecting rod		
10 92 1765	211 351 11 42 Gummilager Hinterachsdiff. / rubber mount, rear axle differential		
10 92 1769	211 351 08 42 Gummilager Hinterachsdiff. / rubber mount, rear axle differential		
10 92 1968	230 352 15 65 Querlenkerlager / control arm mount	(1)	
10 92 2446	220 352 13 65 Querlenkerlager / control arm mount		
10 92 2449	230 351 16 42 Achskörperlager, Hinterachse / crossmember bush, rear axle		
10 92 2450	211 351 13 42 Achskörperlager, Hinterachse / crossmember bush, rear axle	(ex.) AMG	
10 92 2606	211 351 13 42 S Rep. Satz Hinterachsträger / rep. kit rear subframe	(ex.) AMG	
10 92 3505	211 990 00 99 Befestigungssatz / mounting kit		
10 92 3507	211 990 02 99 Montagesatz / mounting kit		
10 92 3694	211 990 03 99 Befestigungssatz / mounting kit		
10 92 3763	211 320 33 89 S1 Verbindungsstangesatz / connecting rod set		
10 93 4501	230 352 16 65 Querstrebenlager / cross strut bearing		Ø   12
10 93 4570	230 352 14 65 Querstrebenlager / cross strut bearing		Ø   12
10 93 4571	230 352 18 65 Querstrebenlager / cross strut bearing		Ø   12
10 93 6007	210 326 04 68 Gummipuffer für Stoßdämpfer / rubber buffer for shock absorber		Ø   12
10 93 6008	202 326 01 68 Gummipuffer für Stoßdämpfer / rubber buffer for shock absorber		Ø   12
10 93 6534	211 325 01 84 Federunterlage, Schraubenfeder / spring plate, coil spring	(2)	H 5
10 93 6535	211 325 02 84 Federunterlage, Schraubenfeder / spring plate, coil spring	(2)	H 9
10 93 9427	211 320 33 89 S2 Rep. Satz Verbindungsstange / rep. kit connecting rod		L 259,5

## E-Klasse (BM 210) (1995 → 2002)



- 10 75 0004
- 10 75 0008
- 10 75 0025
- 10 75 0027
- 10 75 0031



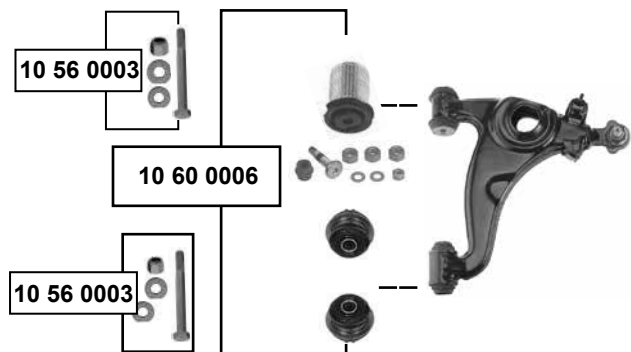
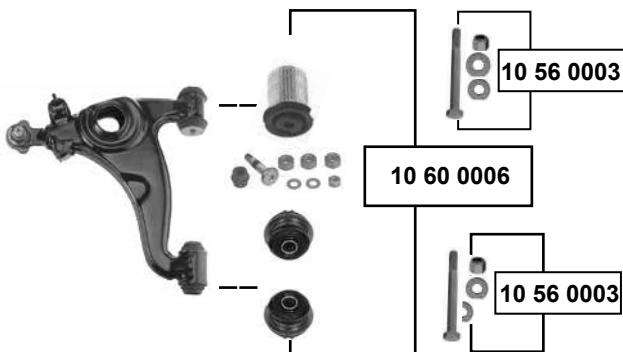
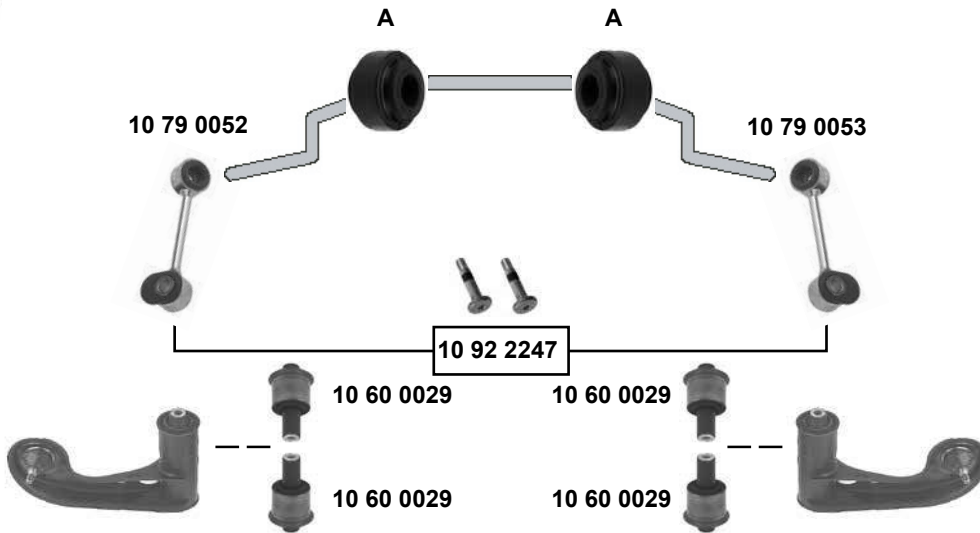
- 10 93 7370
- 10 93 7371



- 10 75 0004
- 10 75 0008
- 10 75 0025
- 10 75 0027
- 10 75 0031



- 10 93 7370
- 10 93 7371




**E-Klasse (BM 210)**  
 (1995 → 2002)

**Stabilisatorlager / stabilizer mountings**

				A					A
Limousine	(ex.) Sport	(ch.) → A 394035	<b>10 61 0016</b>	T-Modell	(ex.) Sport	(ch.) → A 394035	<b>10 61 0038</b>		
Limousine	(ex.) Sport	(ch.) A 394036 →	<b>10 61 0037</b>	E 420 T // E 430 T	Sport	(ch.) A 394036 →	<b>10 61 0018</b>		
Limousine	Sport	(ch.) → A 394035	<b>10 61 0038</b>						
E 420 // E 50 AMG	(ch.) A 394036 →		<b>10 61 0018</b>						



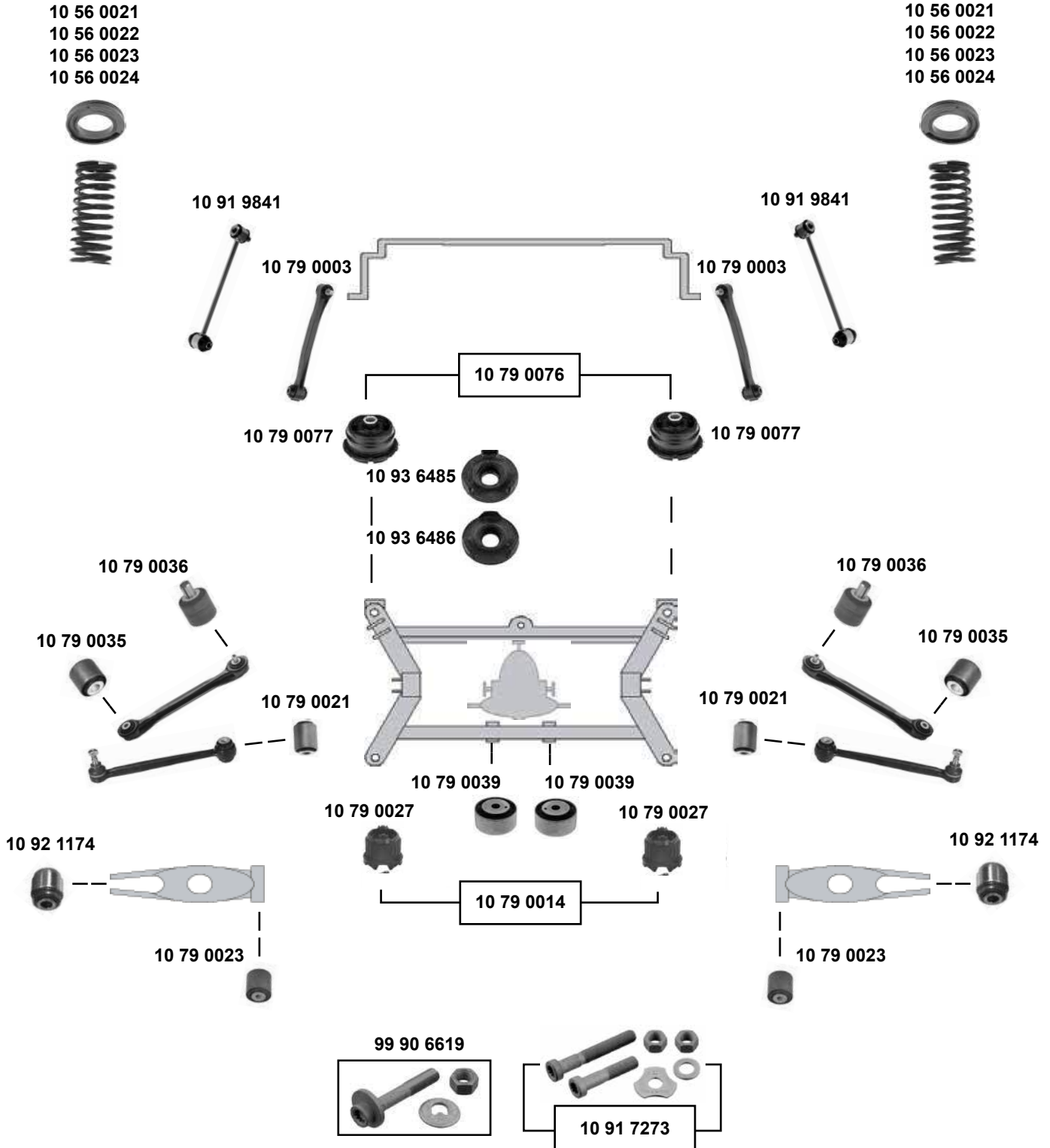
(1) Modell: E200 / 220 CDI / T-Modell  
 E250 D / Turbodiesel / T-Modell  
 E200 Kompressor / T-Modell  
 E230 / T-Modell  
 Ausstattung : Avantgarde, **Sport**

(2) Modell: E270 / 320 CDI / T-Modell  
 E290 Turbodiesel / 300 D / T-Modell  
 E240 / 280 / 320 / T-Modell  
 Ausstattung : Avantgarde, **Sport**






**Ref. - No.**


<b>10 56 0003</b>	210 330 00 18	Rep. Satz Exzenterbolzen / rep. kit eccentric bolt	(ex.) 4-matic	M14 x 1,5
<b>10 60 0006</b>	210 330 04 75	Rep. Satz Querlenkerlager / rep. kit control arm mount	(ex.) 4-matic	
<b>10 60 0029</b>	202 333 77 14	Querlenkerlager / control arm mount		
<b>10 61 0016</b>	140 323 09 85	Stabilisatorlager / stabilizer mount	(ex.) 4-matic	Ø   26
<b>10 61 0018</b>	140 323 10 85	Stabilisatorlager / stabilizer mount	(ex.) 4-matic	Ø   29
<b>10 61 0037</b>	210 323 14 85	Stabilisatorlager / stabilizer mount	(ex.) 4-matic	Ø   26
<b>10 61 0038</b>	140 323 19 85	Stabilisatorlager / stabilizer mount	(ex.) 4-matic	Ø   27
<b>10 75 0004</b>	210 321 01 84	Federunterlage, Schraubenfeder / spring seat, coil spring		H 5
<b>10 75 0008</b>	210 321 02 84	Federunterlage, Schraubenfeder / spring seat, coil spring		H 9
<b>10 75 0025</b>	210 321 03 84	Federunterlage, Schraubenfeder / spring seat, coil spring		H 13
<b>10 75 0027</b>	210 321 04 84	Federunterlage, Schraubenfeder / spring seat, coil spring		H 17
<b>10 75 0031</b>	210 321 05 84	Federunterlage, Schraubenfeder / spring seat, coil spring		H 21
<b>10 79 0052</b>	210 320 36 89	Verbindungsstange / connecting rod	(ex.) 4-matic	L 115
<b>10 79 0053</b>	210 320 37 89	Verbindungsstange / connecting rod	(ex.) 4-matic	L 115
<b>10 92 2247</b>	210 320 36 89 S1	Rep. Satz Verbindungsstange / rep. kit connecting rod	(ex.) 4-matic	
<b>10 93 7370</b>	210 321 16 04	Fahrwerksfeder / coil spring	(1)	H 334
<b>10 93 7371</b>	210 321 21 04	Fahrwerksfeder / coil spring	(2)	H 335

## E-Klasse (BM 210) (1995 → 2002)



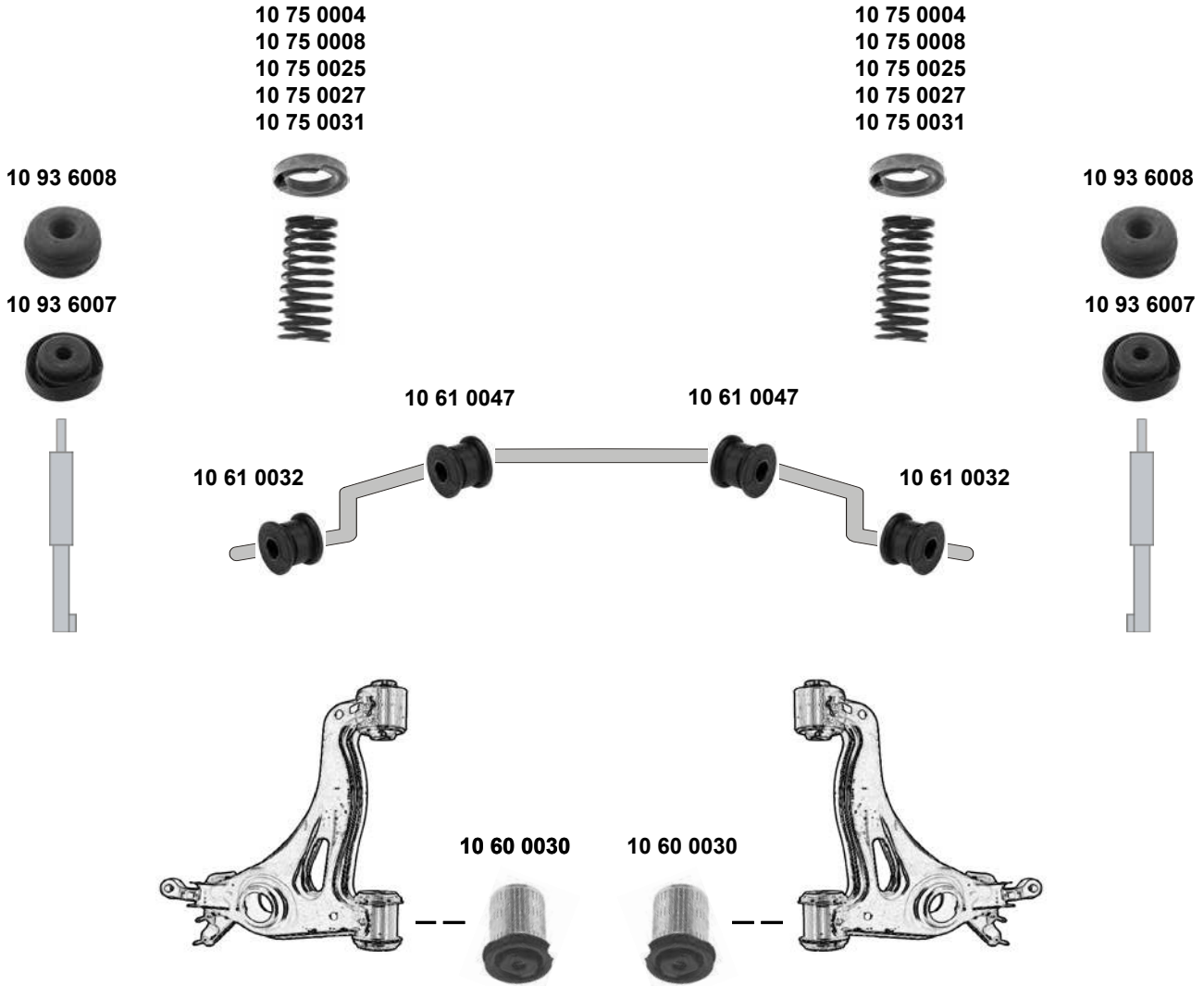

**E-Klasse (BM 210)**  
 (1995 → 2002)

	Ref. - No.			
<b>10 56 0021</b>	210 325 01 84	Federunterlage, Schraubenfeder / spring plate, coil spring		H 5
<b>10 56 0022</b>	210 325 02 84	Federunterlage, Schraubenfeder / spring plate, coil spring		H 9
<b>10 56 0023</b>	210 325 03 84	Federunterlage, Schraubenfeder / spring plate, coil spring		H 13
<b>10 56 0024</b>	210 325 04 84	Federunterlage, Schraubenfeder / spring plate, coil spring		H 17
<b>10 79 0003</b>	124 320 02 89	Verbindungsstange / connecting rod	Kunststoff / plastic	
<b>10 79 0014</b>	210 350 59 08	Rep. Satz Hinterachsträger / rep. kit rear subframe		
<b>10 79 0021</b>	201 352 88 65	Schubstrebenlager / leading arm bush		12x31,5x43
<b>10 79 0023</b>	202 352 01 65	Querlenkerlager / control arm mount		12x33x58
<b>10 79 0027</b>	210 351 05 42	Achskörperlager, Hinterachse / crossmember bush, rear axle		
<b>10 79 0035</b>	124 352 34 65	Schubstrebenlager / leading arm bush	(ch.) → A 597176	12x34x38
<b>10 79 0036</b>	124 352 35 65	Schubstrebenlager / leading arm bush	(ch.) → A 597176	11x36x38
<b>10 79 0039</b>	129 351 21 42	Gummilager Hinterachsdiff. / rubber mount rear axle differential		15x29x66
<b>10 79 0076</b>	210 350 58 08	Rep. Satz Achskörperlagersatz / rep. kit axle beam mounting kit		
<b>10 79 0077</b>	210 351 08 42	Achskörperlager, Hinterachse / crossmember bush, rear axle		16x61x58
<b>10 91 7273</b>	210 350 45 06	Rep. Satz Montagesatz beidseitig / rep. kit mounting kit both side		
<b>10 91 9841</b>	124 320 04 89	Verbindungsstange / connecting rod	Metall / metal	
<b>10 92 1174</b>	204 352 00 27	Gelenk für Radlagergehäuse / joint for wheel bearing housing	ww 221 352 01 27	
<b>10 93 6485</b>	210 351 18 42	Differentiallagerung / differential bearing front		
<b>10 93 6486</b>	210 351 19 42	Differentiallagerung / differential bearing front		
<b>99 90 6619</b>	140 350 11 70	Exzenterbolzen beidseitig / eccentric bolt both side		

## E-Klasse (BM 210)

(1995 → 2002)

4-matic

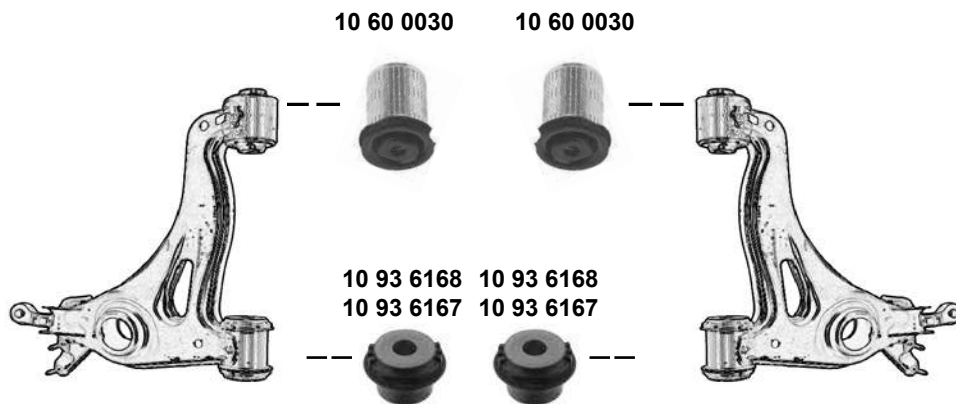


SWAG Ref. - No.	Original Ref. - No.	Description	Dimensions
10 60 0030	210 333 68 14	Querlenkerlager / control arm mount	Ø A 60
10 61 0032	124 323 49 85	Stabilisatorlager / stabilizer mount	Ø I 18
10 61 0047	129 323 01 85	Stabilisatorlager / stabilizer mount	Ø I 30
10 75 0004	210 321 01 84	Federunterlage, Schraubenfeder / spring seat, coil spring	H 5
10 75 0008	210 321 02 84	Federunterlage, Schraubenfeder / spring seat, coil spring	H 9
10 75 0025	210 321 03 84	Federunterlage, Schraubenfeder / spring seat, coil spring	H 13
10 75 0027	210 321 04 84	Federunterlage, Schraubenfeder / spring seat, coil spring	H 17
10 75 0031	210 321 05 84	Federunterlage, Schraubenfeder / spring seat, coil spring	H 21
10 93 6007	210 326 04 68	Gummipuffer für Stoßdämpfer / rubber buffer for shock absorber	Ø I 12
10 93 6008	202 326 01 68	Gummipuffer für Stoßdämpfer / rubber buffer for shock absorber	Ø I 12



**E-Klasse (BM 211)**  
(2002 → 2009)  
**4-matic**

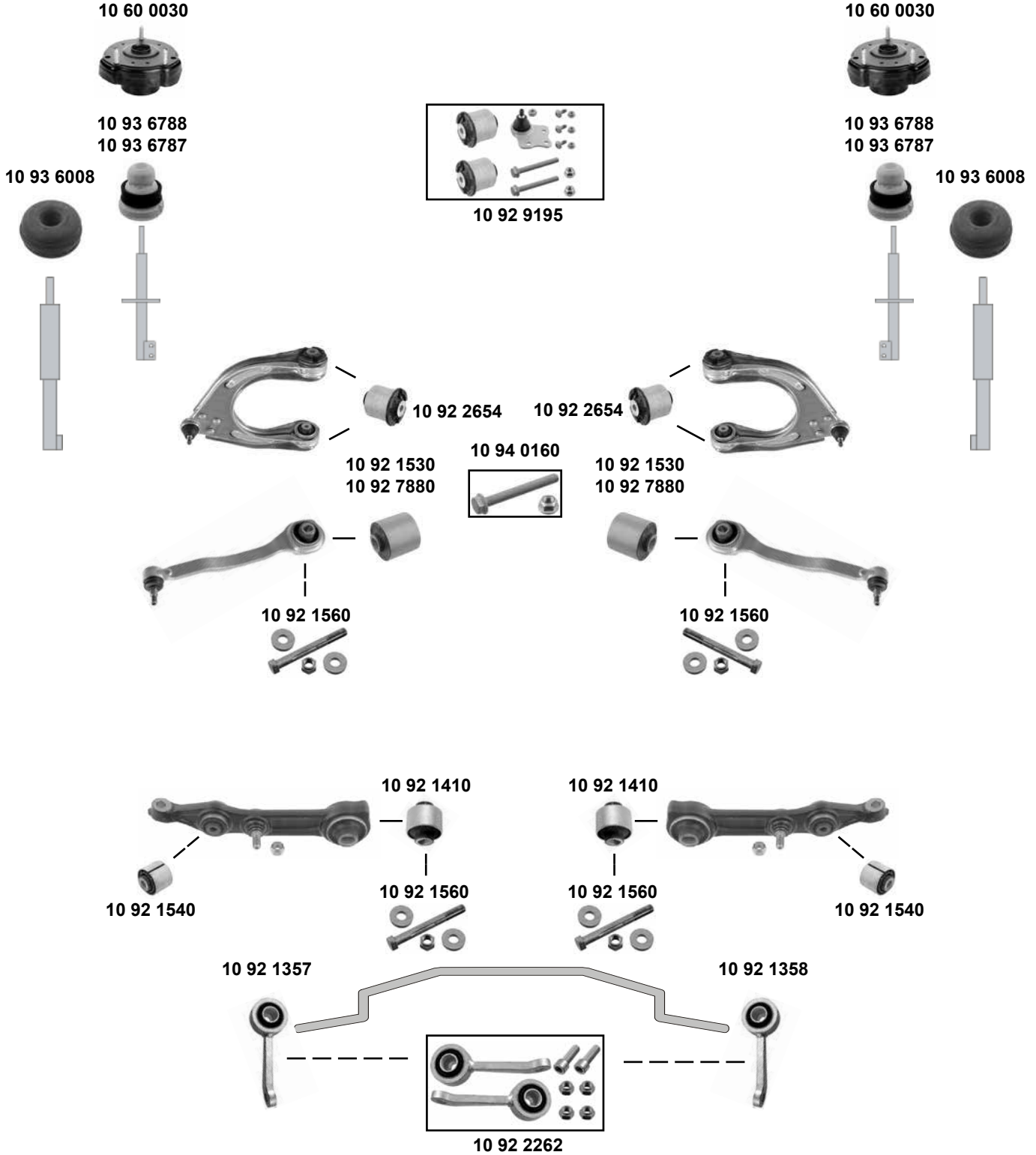
**10 94 0160**



<b>10 60 0030</b>	210 333 68 14	Querlenkerlager / control arm mount
<b>10 93 6167</b>	220 333 27 14	Querlenkerlager / control arm mount
<b>10 93 6168</b>	220 333 28 14	Querlenkerlager / control arm mount
<b>10 94 0160</b>	910105 014016 S1	Montagesatz für Federbein / mounting kit for strut





Ø A60  
Ø A63  
Ø A63

## E-Klasse (BM 211) (2002 → 2009)

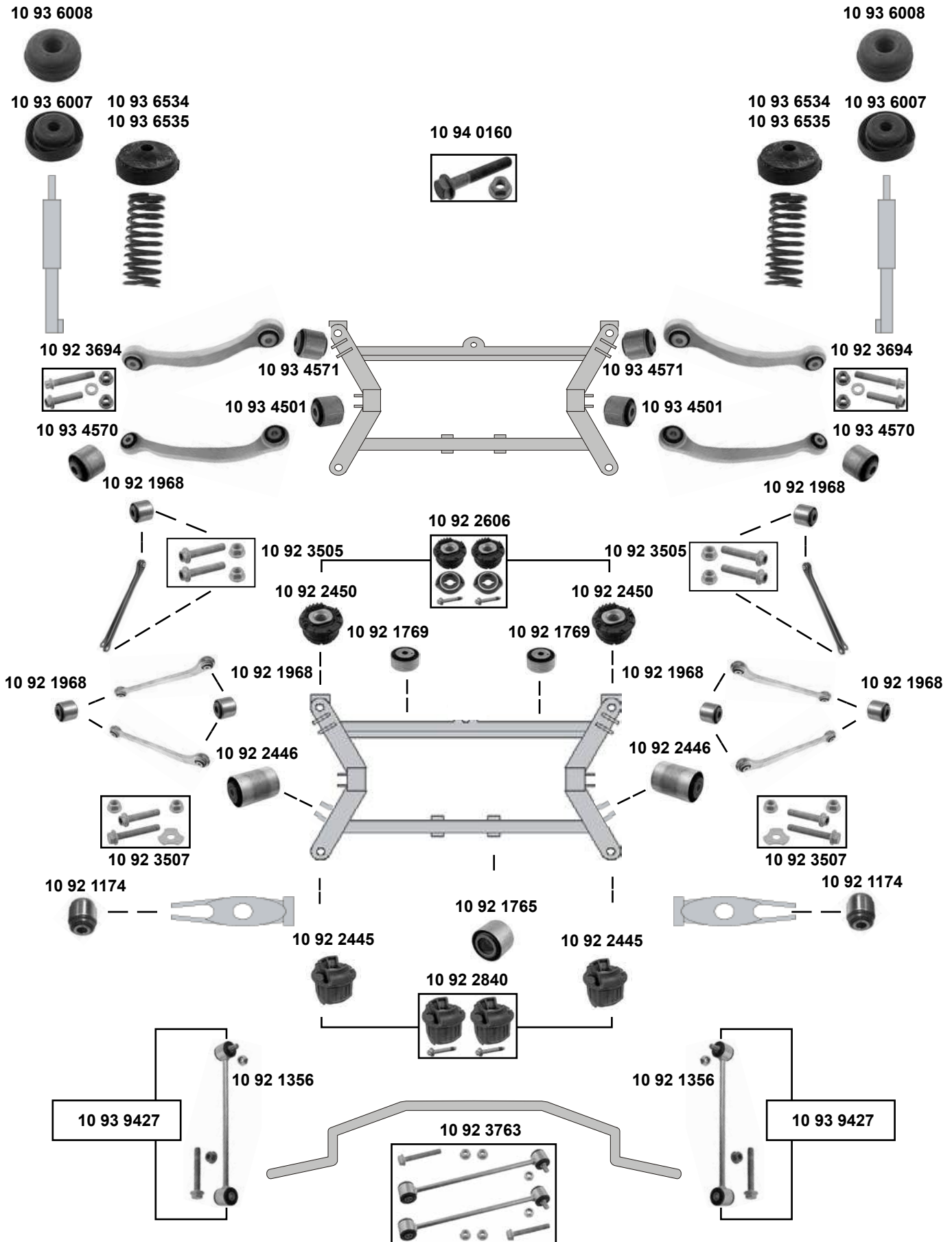





**E-Klasse (BM 211)**  
 (2002 → 2009)





	Ref. - No.			
<b>10 60 0030</b>	211 320 00 26	Federbeinstützlager / suspension strut mount	(ex.) Airmatic	
<b>10 92 1357</b>	211 320 09 89	Verbindungsstange links / connecting rod left	(ex.) 4 Matic	
<b>10 92 1358</b>	211 320 10 89	Verbindungsstange rechts / connecting rod right	(ex.) 4 Matic	
<b>10 92 1410</b>	211 333 11 14	Querlenkerlager / control arm mount		Ø A 70
<b>10 92 1530</b>	211 333 10 14	Querlenkerlager / control arm mount		
<b>10 92 1540</b>	211 333 19 14	Querlenkerlager / control arm mount		
<b>10 92 1560</b>	000 330 00 18	Rep. Satz Exzenterbolzen / rep. kit connecting rod left		
<b>10 92 2262</b>	211 320 10 89 S1	Verbindungsstangesatz / connecting rod set	(ex.) 4 Matic	
<b>10 92 2654</b>	211 333 22 14	Querlenkerlager / control arm mount		
<b>10 92 7880</b>	211 333 29 14	Querlenkerlager / control arm mount		0216 A 70
<b>10 92 9195</b>	211 330 00 07 S1	Querlenkerlagersatz / control arm mounting kit		
<b>10 93 6008</b>	202 326 01 68	Gummipuffer für Stoßdämpfer / rubber buffer for shock absorber		Ø I 12
<b>10 93 6787</b>	211 321 00 06	Anschlagpuffer, Stoßdämpfer / buffer, shock absorber	(ch.) B 187250 →	H 77
<b>10 93 6788</b>	211 323 04 00	Anschlagpuffer, Stoßdämpfer / buffer, shock absorber		H 87
<b>10 94 0160</b>	910105 014016 S1	Montagesatz für Federbein / mounting kit for strut		

## E-Klasse (BM 211) (2002 → 2009)

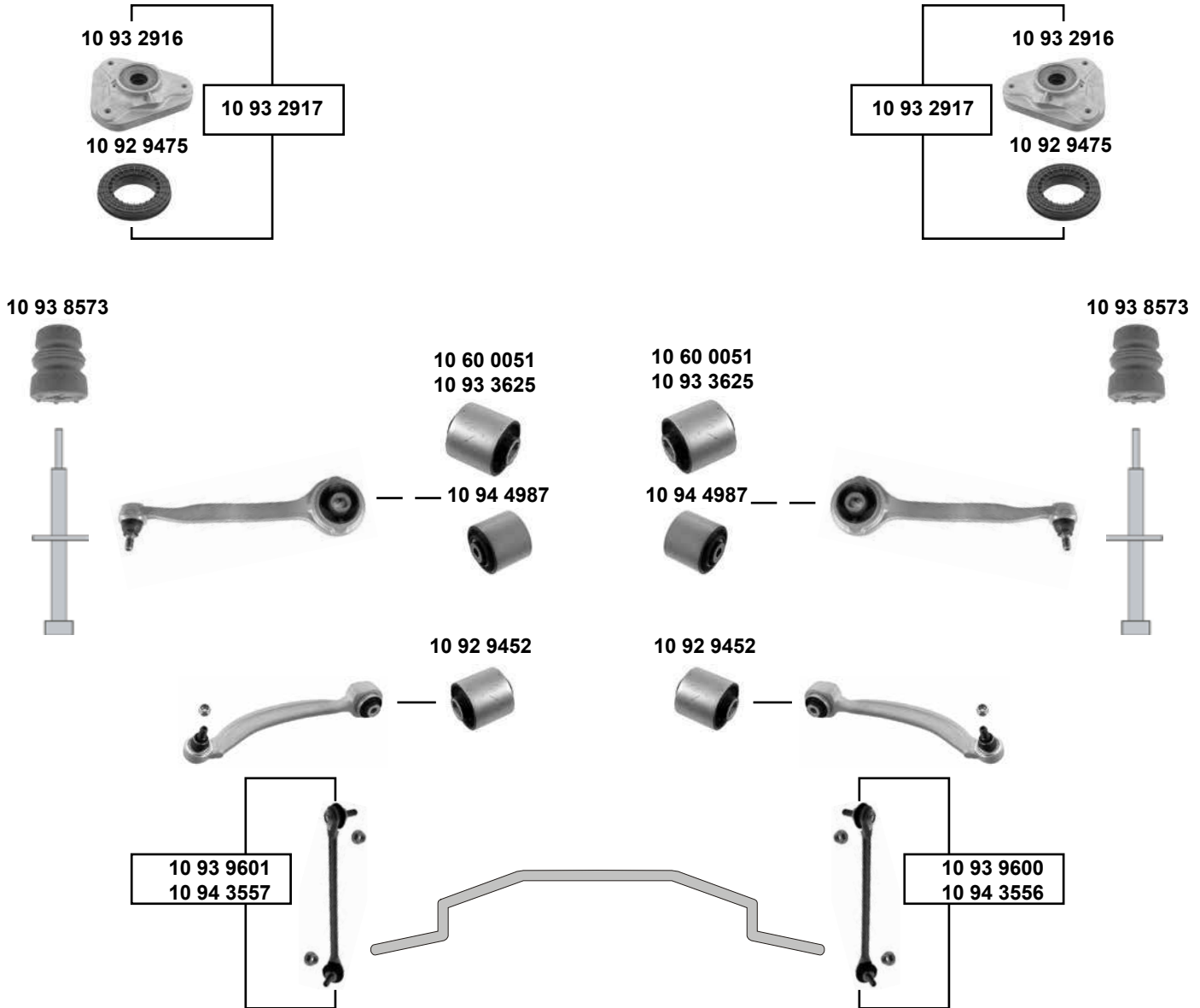



**E-Klasse (BM 211)**  
 (2002 → 2009)

- (1)** (ex.) Sonderschutzfahrzeug / special purpose armored vehicles / véhicules blindés / vehículos blindados / veicolo protezione speciale
- (2)** (ex.) Luftfederung semiaktiv / (ex.) airmatic DC
- (3)** wahlweise / optional 221 352 01 27

	Ref. - No.			
10 92 1174	204 352 00 27	Gelenk für Radlagergehäuse / joint for wheel bearing housing	<b>(3)</b>	
10 92 1356	211 320 33 89	Verbindungsstange / connecting rod		
10 92 1765	211 351 11 42	Gummilager Hinterachsdiff. / rubber mount, rear axle differential		
10 92 1769	211 351 08 42	Gummilager Hinterachsdiff. / rubber mount, rear axle differential		
10 92 1968	230 352 15 65	Querlenkerlager / control arm mount	<b>(1)</b>	
10 92 2445	230 351 02 42	Achskörperlager, Hinterachse / crossmember bush, rear axle		
10 92 2446	220 352 13 65	Querlenkerlager / control arm mount		
10 92 2450	211 351 13 42	Achskörperlager, Hinterachse / crossmember bush, rear axle	<b>(ex.)</b> AMG	
10 92 2606	211 351 13 42 S	Rep. Satz Hinterachsträger / rep. kit rear subframe		
10 92 2840	230 351 02 42 S	Rep. Satz Hinterachsträger / rep. kit rear subframe		
10 92 3505	211 990 00 99	Befestigungssatz / mounting kit		
10 92 3507	211 990 02 99	Montagesatz / mounting kit		
10 92 3694	211 990 03 99	Befestigungssatz / mounting kit		
10 92 3763	211 320 33 89 S	Verbindungsstangesatz / connecting rod set		
10 93 4501	230 352 16 65	Querstrebenlager / cross strut bearing	4-matic	Ø   12
10 93 4570	230 352 14 65	Querstrebenlager / cross strut bearing	4-matic	Ø   12
10 93 4571	230 352 18 65	Querstrebenlager / cross strut bearing	4-matic	Ø   12
10 93 6007	210 326 04 68	Gummipuffer für Stoßdämpfer / rubber buffer for shock absorber		Ø   12
10 93 6008	202 326 01 68	Gummipuffer für Stoßdämpfer / rubber buffer for shock absorber		Ø   12
10 93 6534	211 325 01 84	Federunterlage, Schraubenfeder / spring plate, coil spring	<b>(2)</b>	H 5
10 93 6535	211 325 02 84	Federunterlage, Schraubenfeder / spring plate, coil spring	<b>(2)</b>	H 9
10 93 9427	211 320 33 89 S2	Rep. Satz Verbindungsstange / rep. kit connecting rod	4-matic	L 259,5
10 94 0160	910105 014016 S1	Montagesatz / mounting kit		

## E-Klasse (BM 212) (2009 →)



(1) Komfortfahrwerk / comfort suspension

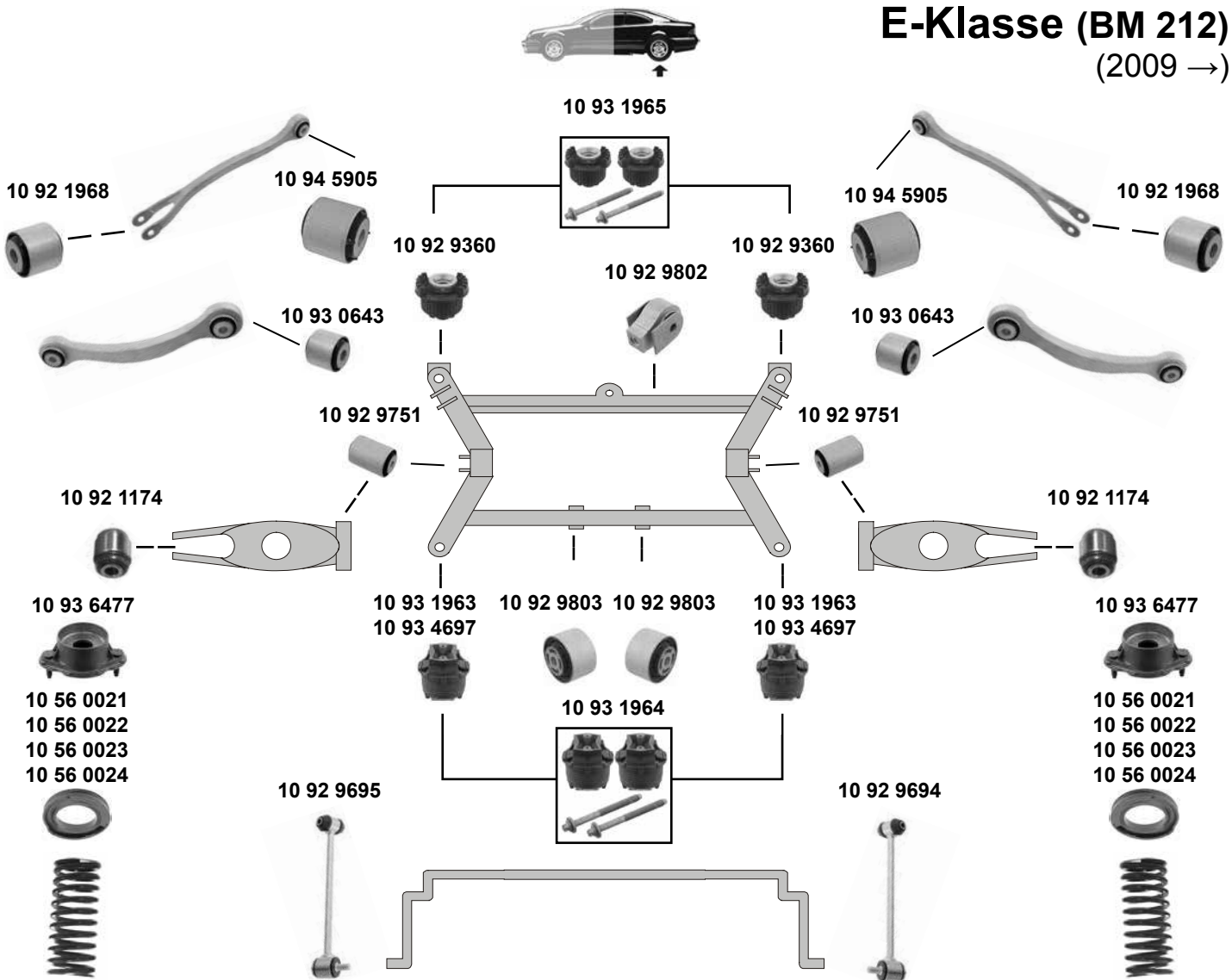


Ref. - No.



10 60 0051	203 333 10 14	Querlenkerlager / control arm mount		Ø A 70
10 92 9452	204 333 04 14	Querlenkerlager / control arm mounting		Ø A 70 B 80
10 92 9475	204 981 00 25	Kugellager / ball bearing	(ex.) Airmatic	Ø A 126,5
10 93 2916	212 323 00 20	Federbeinstützlager / suspension strut mount	(ex.) Airmatic	
10 93 2917	212 323 00 20 S	Rep. Satz Federbeinstützlager / rep. kit suspension strut mount	(ex.) Airmatic	
10 93 3625	212 333 00 14	Querlenkerlager / control arm mount		
10 93 8573	204 323 00 44	Anschlagpuffer / buffer	(1)	H 93 ØA 58
10 93 9600	212 320 12 89 S1	Rep. Satz Verbindungsstange / rep. kit connecting rod		L 325
10 93 9601	212 320 11 89 S1	Rep. Satz Verbindungsstange / rep. kit connecting rod		L 325
10 94 3556	212 320 26 89 S1	Rep. Satz Verbindungsstange / rep. kit connecting rod		
10 94 3557	212 320 25 89 S1	Rep. Satz Verbindungsstange / rep. kit connecting rod		
10 94 4987	212 333 03 14	Querlenkerlager / control arm mount		ØI 14 ØA 80

### E-Klasse (BM 212) (2009 →)



(1) alle / all // E63 AMG nur in Verbindung mit 10 93 1963 / only in connection with 10 93 1963

(2) 212. alle / all // 212.077, 277 (ex.) Sport (ex.) ASR



Ref. - No.



10 56 0021	210 325 01 84	Federunterlage, Schraubenfeder / spring seat, coil spring	(ex.) T-Modell	H 5
10 56 0022	210 325 02 84	Federunterlage, Schraubenfeder / spring seat, coil spring	(ex.) T-Modell	H 9
10 56 0023	210 325 03 84	Federunterlage, Schraubenfeder / spring seat, coil spring	(ex.) T-Modell	H 13
10 56 0024	210 325 04 84	Federunterlage, Schraubenfeder / spring seat, coil spring	(ex.) T-Modell	H 17
10 92 1174	204 352 00 27	Gelenk für Radlagergehäuse / joint for wheel bearing housing	ww 221 352 01 27	
10 92 1968	230 352 15 65	Querstrebenlager / cross strut bearing		
10 92 9360	204 351 08 42	Achskörperlager, Hinterachse / crossmember bush, rear axle	(1)	L 260,8
10 92 9694	204 320 04 89	Verbindungsstange / connecting rod		L 260,8
10 92 9695	204 320 05 89	Verbindungsstange / connecting rod		Ø A 51,4
10 92 9751	204 352 10 65	Querlenkerlager / control arm mount		L 92,60
10 92 9802	204 350 02 15	Differentiallagerung vorne / differential bearing front		74,3x50,9
10 92 9803	204 351 04 42	Differentiallagerung hinten / differential bearing rear		Ø A51,4
10 93 0643	204 652 03 65	Gummilager für Zugstrebe / rubber mount for tension rod		Ø A 106/89
10 93 1963	204 350 01 75	Achskörperlager, Hinterachse / crossmember bush, rear axle	(2)	
10 93 1964	204 350 01 75 S1	Rep. Satz Hinterachskörper / rep. kit rear subframe		
10 93 1965	204 351 08 42 S1	Rep. Satz Hinterachskörper / rep. kit rear subframe		
10 93 4697	204 350 02 75	Achskörperlager, Hinterachse / crossmember bush, rear axle		Ø A 106/93
10 93 6477	204 320 09 73	Federbeinstützlager / suspension strut mount		
10 94 5905	204 353 01 43	Querlenkerlager / control arm mount		

## E-Klasse Coupe (BM 207) (2009 →)



10 92 8495  
10 92 8526



10 92 9475



10 92 8495  
10 92 8526



10 92 9475



10 93 8572 10 93 8574



10 60 0051  
10 93 4732

10 60 0051  
10 93 4732

10 93 8574 10 93 8572



10 94 0168



10 94 0168



10 92 9452



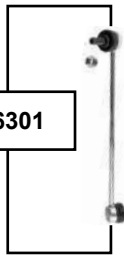
10 92 9452



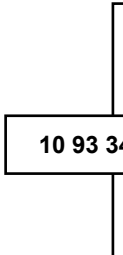
10 94 4989



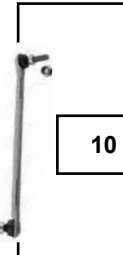
10 93 6301



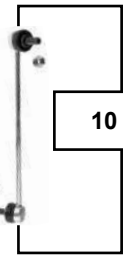
10 93 3484



10 93 3485



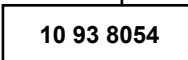
10 93 6302



10 93 8053



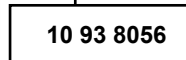
10 93 8054



10 93 8055



10 93 8056

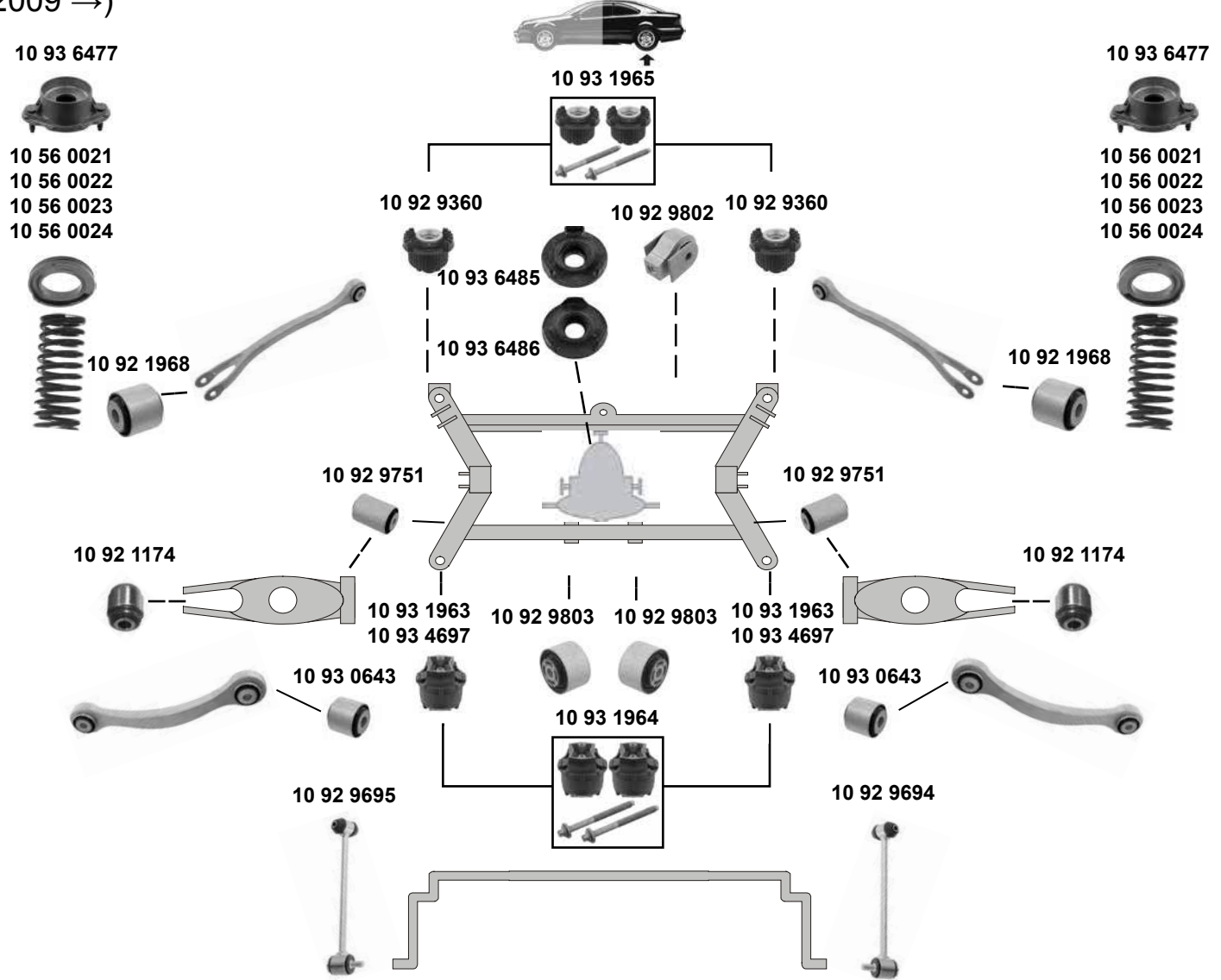



**E-Klasse Coupe (BM 207)**  
 (2009 →)


- (1) mit ASR+Fahrdynamikpaket / with ASR+driving dynamics package / **Sport**  
 Bitte nur paarweise tauschen / please change only both sides!
- (2) Mitverwenden / to use with 2 x A211 333 06 97
- (3) Fahrdynamikpaket / **Sport** / Sport chassis / bitte mitverwenden / please use also 204 323 04 38
- (4) (ex.) Fahrdynamikpaket / **Sport** / Sport chassis / (ch.) L 100000 / A 268852 / F 318976 / R 060581→  
 bitte mitverwenden / please use also 204 323 04 38

	Ref. - No.			
<b>10 60 0051</b>	203 333 10 14	Querlenkerlager / control arm mount		Ø A 70
<b>10 92 8495</b>	204 320 12 73	Federbeinstützlager / suspension strut mount	(4)	
<b>10 92 8526</b>	204 320 11 73	Federbeinstützlager / suspension strut mount	(3)	
<b>10 92 9452</b>	204 333 04 14	Querlenkerlager / control arm mount		Ø A 70 B 80
<b>10 92 9475</b>	204 981 00 25	Kugellager / ball bearing		Ø A 126,5
<b>10 93 3484</b>	204 320 37 89	Verbindungsstange / connecting rod	(ex.) <b>Sport</b>	L 260
<b>10 93 3485</b>	204 320 38 89	Verbindungsstange / connecting rod	(ex.) <b>Sport</b>	L 260
<b>10 93 4732</b>	204 333 11 14	Querlenkerlager / rubber mounting	(2)	Ø A 70
<b>10 93 6301</b>	204 320 17 89	Verbindungsstange / connecting rod	(1)	L 306,65
<b>10 93 6302</b>	204 320 18 89	Verbindungsstange / connecting rod	(1)	L 306,65
<b>10 93 8053</b>	204 320 07 89	Verbindungsstange / connecting rod		M12x1,5
<b>10 93 8054</b>	204 320 07 89 S1	Rep. Satz Verbindungsstange / rep. kit connecting rod		M12x1,5
<b>10 93 8055</b>	204 320 22 89	Verbindungsstange / connecting rod		M12x1,5
<b>10 93 8056</b>	204 320 22 89 S1	Rep. Satz Verbindungsstange / rep. kit connecting rod		M12x1,5
<b>10 93 8572</b>	204 323 02 44	Anschlagpuffer / buffer		H 86 ØA 58
<b>10 93 8574</b>	204 321 00 06	Anschlagpuffer / buffer		H 73 ØA 58,5
<b>10 94 0168</b>	000 333 10 71	Montagesatz für Querlenker / mounting kit for control arm		M14 x 1,5
<b>10 94 4989</b>	204 333 11 14 S1	Querlenkerlagersatz / control arm mounting kit		ØI 14 ØA 80

## E-Klasse Coupe / Cabrio (BM 207) (2009 →)

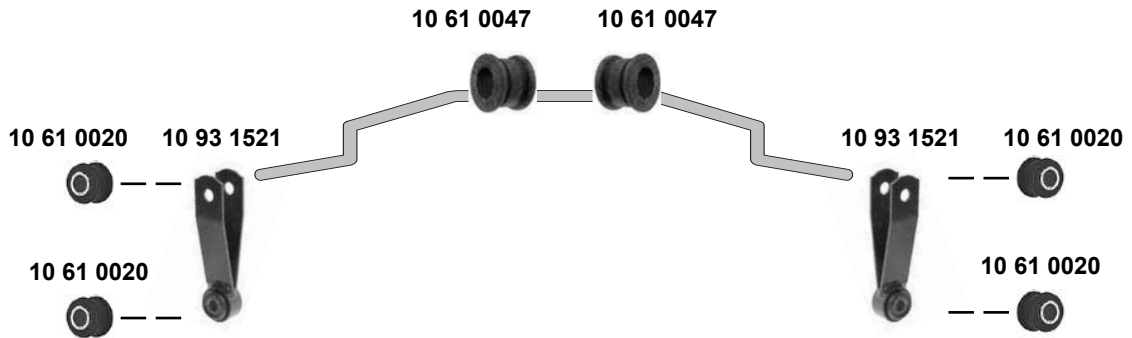


SWAG GERMANY	Ref. - No.			
10 56 0021	210 325 01 84	Federunterlage, Schraubenfeder / spring plate, coil spring		H 5
10 56 0022	210 325 02 84	Federunterlage, Schraubenfeder / spring plate, coil spring		H 9
10 56 0023	210 325 03 84	Federunterlage, Schraubenfeder / spring plate, coil spring		H 13
10 56 0024	210 325 04 84	Federunterlage, Schraubenfeder / spring plate, coil spring		H 17
10 92 1174	204 352 00 27	Gelenk für Radlagergehäuse / joint for wheel bearing housing	ww 221 352 01 27	
10 92 1968	230 352 15 65	Gummilager / rubber mount wheel bearing house		
10 92 9360	204 351 08 42	Achskörperlager, Hinterachse / crossmember bush, rear axle		L 260,8
10 92 9694	204 320 04 89	Verbindungsstange / connecting rod		L 260,8
10 92 9695	204 320 05 89	Verbindungsstange / connecting rod		
10 92 9751	204 352 10 65	Querlenkerlager / control arm mount		Ø A 51,4
10 92 9802	204 350 02 15	Differentiallagerung vorne / differential bearing front		L 92,60
10 92 9803	204 351 04 42	Differentiallagerung hinten / differential bearing rear		74,3x50,9
10 93 0643	204 652 03 65	Gummilager für Zugstrebe / rubber mount for tension rod		Ø A51,4
10 93 1963	204 350 01 75	Achskörperlager, Hinterachse / crossmember bush, rear axle		Ø A 106/89
10 93 1964	204 350 01 75 S1	Rep. Satz Hinterachskörper / rep. kit rear subframe		
10 93 1965	204 351 08 42 S1	Rep. Satz Hinterachskörper / rep. kit rear subframe		
10 93 4697	204 350 02 75	Achskörperlager, Hinterachse / crossmember bush, rear axle		Ø A 106/93
10 93 6477	204 320 09 73	Federbeinstützlager / suspension strut mount		
10 93 6485	210 351 18 42	Differentiallagerung / differential bearing front		
10 93 6486	210 351 19 42	Differentiallagerung / differential bearing front		

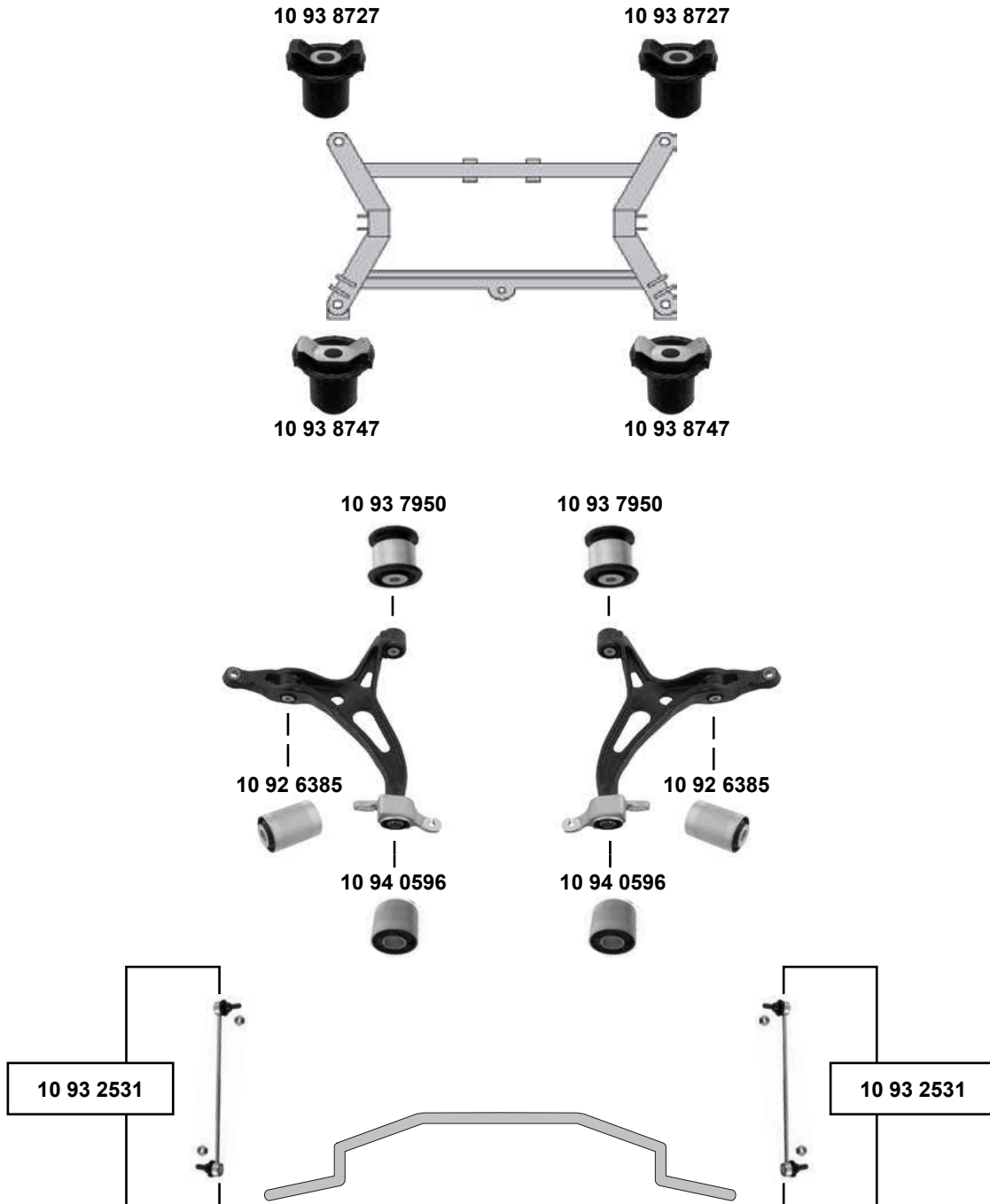




**G-Klasse (BM 460 → 463)**  
(1979 →)



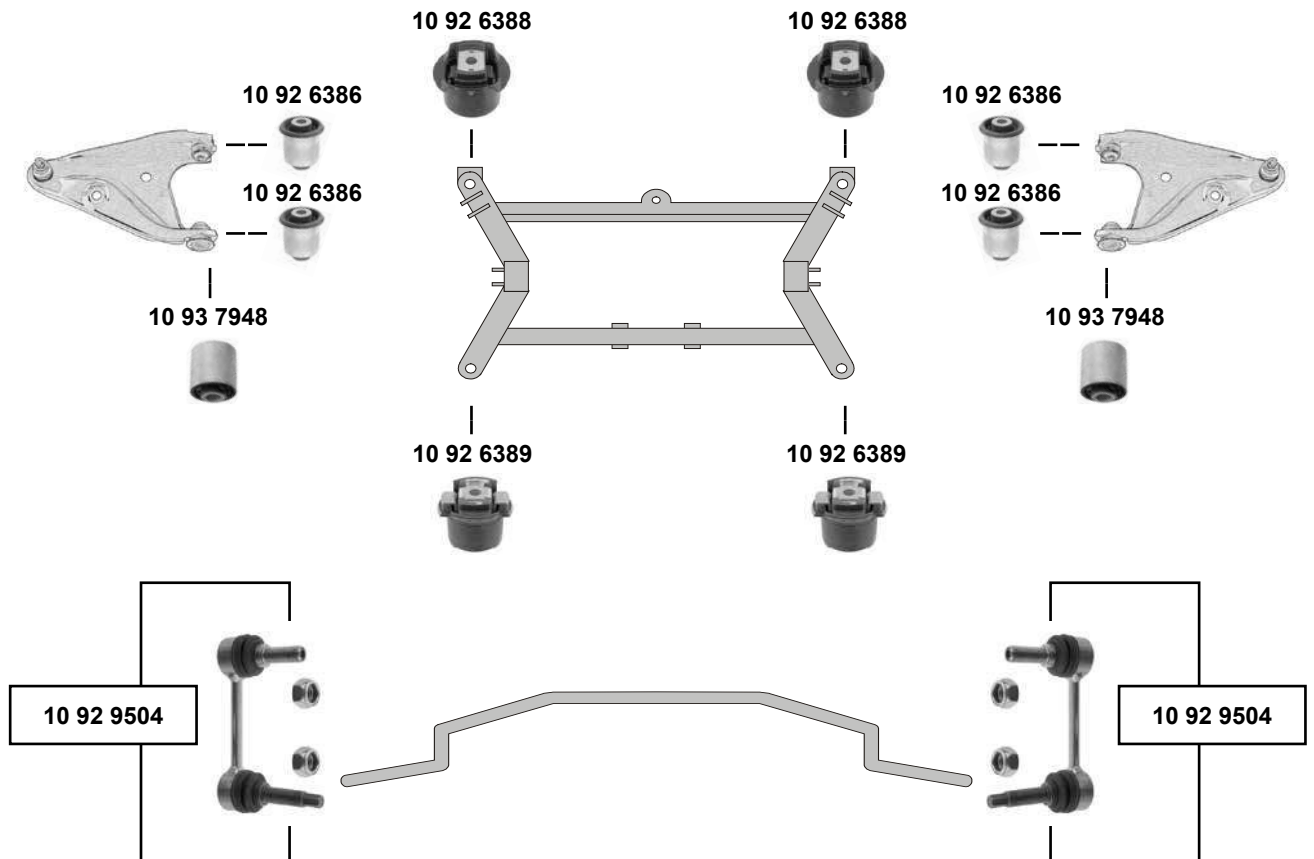
## GL (BM 164) (2005 →)



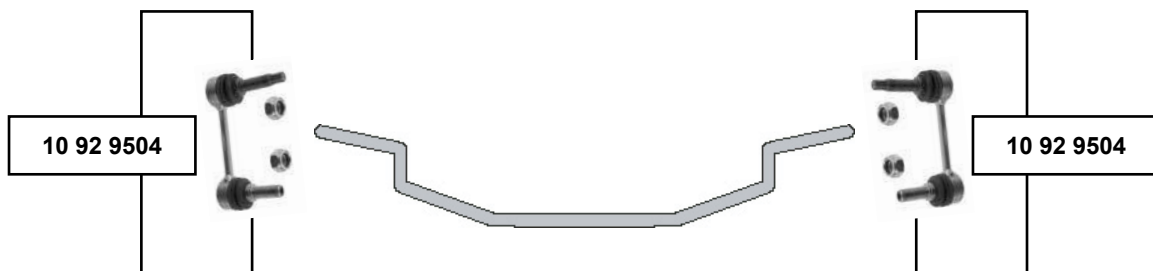
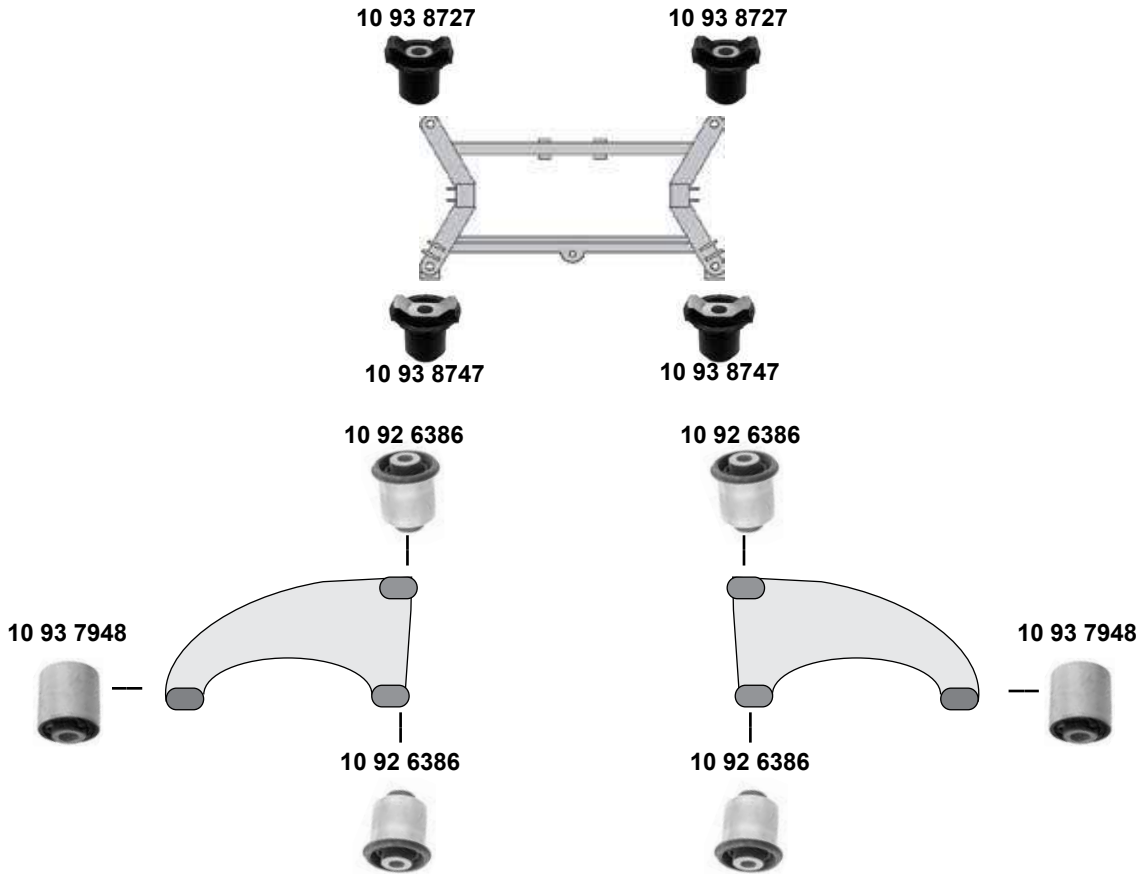
	Ref. - No.			
10 92 6385	164 333 03 14	Querlenkerlager / conntrol arm mount		Ø A 52,3
10 93 2531	164 320 21 32	Verbindungsstange / connecting rod		
10 93 7950	164 333 04 14	Querlenkerlager / conntrol arm mount	4-matic	Ø A 57,5
10 93 8727	166 331 00 42	Achskörperlager / axle beam mount		
10 93 8747	166 331 01 42	Achskörperlager / axle beam mount		
10 94 0596	164 333 12 14	Querlenkerlager / conntrol arm mount	4-matic	Ø I 30 A 70



**GL (BM 164)**  
(2005 →)



## GL (BM 166) (2012 →)



SWAG GERMANY	Ref. - No.			
10 92 6386	164 352 01 65	Querlenkerlager / control arm mount	4-matic	M14x1,5
10 92 9504	164 320 12 32	Verbindungsstange / connecting rod	4-matic / AMG	
10 93 7948	164 326 06 81	Querlenkerlager / control arm mount	4-matic	
10 93 8727	166 331 00 42	Achskörperlager / axle beam mount		
10 93 8747	166 331 01 42	Achskörperlager / axle beam mount		



### GLA (BM 156) (2013 →)

10 93 9712



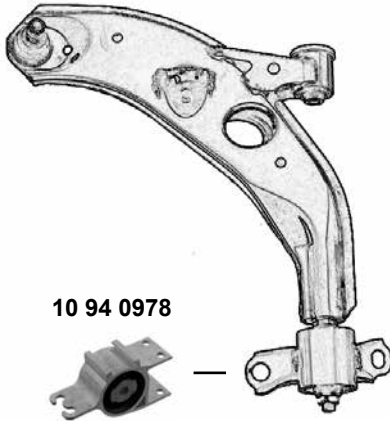
10 92 9475



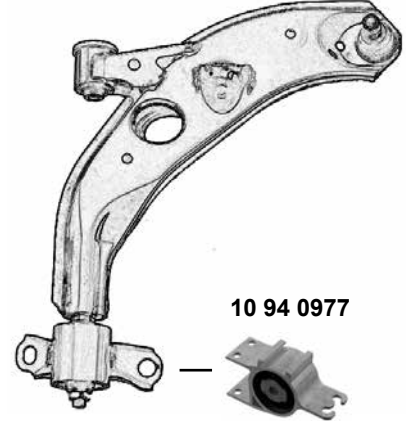
10 93 9712



10 92 9475



10 94 0978



10 94 0977

10 94 3699



10 94 0820



10 94 0820



## GLA (BM 156) (2013 →)



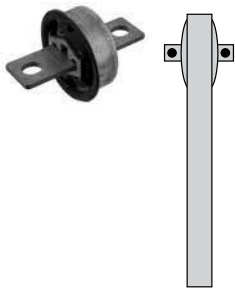
10 93 8526



10 93 8527



10 94 0972



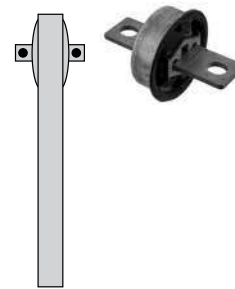
10 93 8526



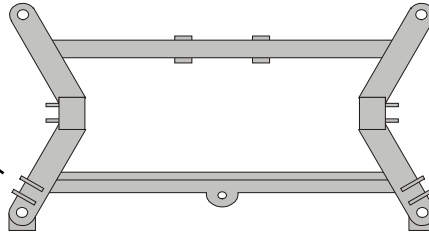
10 93 8527



10 94 0972



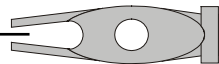
10 94 0976



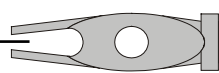
10 94 0976



10 94 0973



10 94 0974



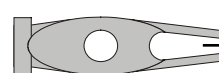
10 94 0975



10 94 0973



10 94 0974



10 94 0975



10 93 8526	246 325 06 84
10 93 8527	246 325 08 84
10 94 0972	246 353 00 43
10 94 0973	246 352 01 65
10 94 0974	246 352 02 65
10 94 0975	204 353 01 43
10 94 0976	246 352 01 00

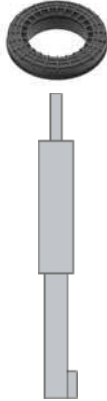
Federunterlage / spring seat
Federunterlage / spring seat
Achskörperlager / axle beam mount
Querlenkerlager / control arm mount
Querlenkerlager / control arm mount
Querlenkerlager / control arm mount
Querlenkerlager / control arm mount

L141 ØA 82
ØI 12 ØA 45
ØI 12 ØA 45
ØI 12 ØA 45
ØI 12 ØA 50

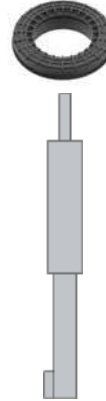


**GLK (BM 204)**  
(2009 →)

10 92 9475



10 92 9475



**vorne / front**

10 60 0051  
10 93 4732

10 60 0051  
10 93 4732



10 94 0168



10 94 0168



10 94 4989



10 93 8053



10 93 8054

10 93 8055



10 93 8056



(1) Mitverwenden / to use with 2 x A211 333 06 97



Ref. - No.



10 60 0051	203 333 10 14	Zugstrebenlager / tension rod mount		
10 92 9475	204 981 00 25	Kugellager / ball bearing		Ø A 70 B 80
10 93 4732	204 333 11 14	Querlenkerlager / rubber mounting		Ø A 126,5
10 93 8053	204 320 07 89	Verbindungsstange / connecting rod	(1)	Ø A 70
10 93 8054	204 320 07 89 S1	Rep. Satz Verbindungsstange / rep. kit connecting rod	4-matic	M12 x 1,5
10 93 8055	204 320 22 89	Verbindungsstange / connecting rod	4-matic	M12 x 1,5
10 93 8056	204 320 22 89 S1	Rep. Satz Verbindungsstange / rep. kit connecting rod	4-matic	M12 x 1,5
10 94 0168	000 333 10 71	Montagesatz für Querlenker / mounting kit for control arm		M14 x 1,5
10 94 4989	204 333 11 14 S1	Querlenkerlagersatz / control arm mounting kit		ØI 14 ØA 80

## GLK (BM 204) (2008 →)



10 93 6477

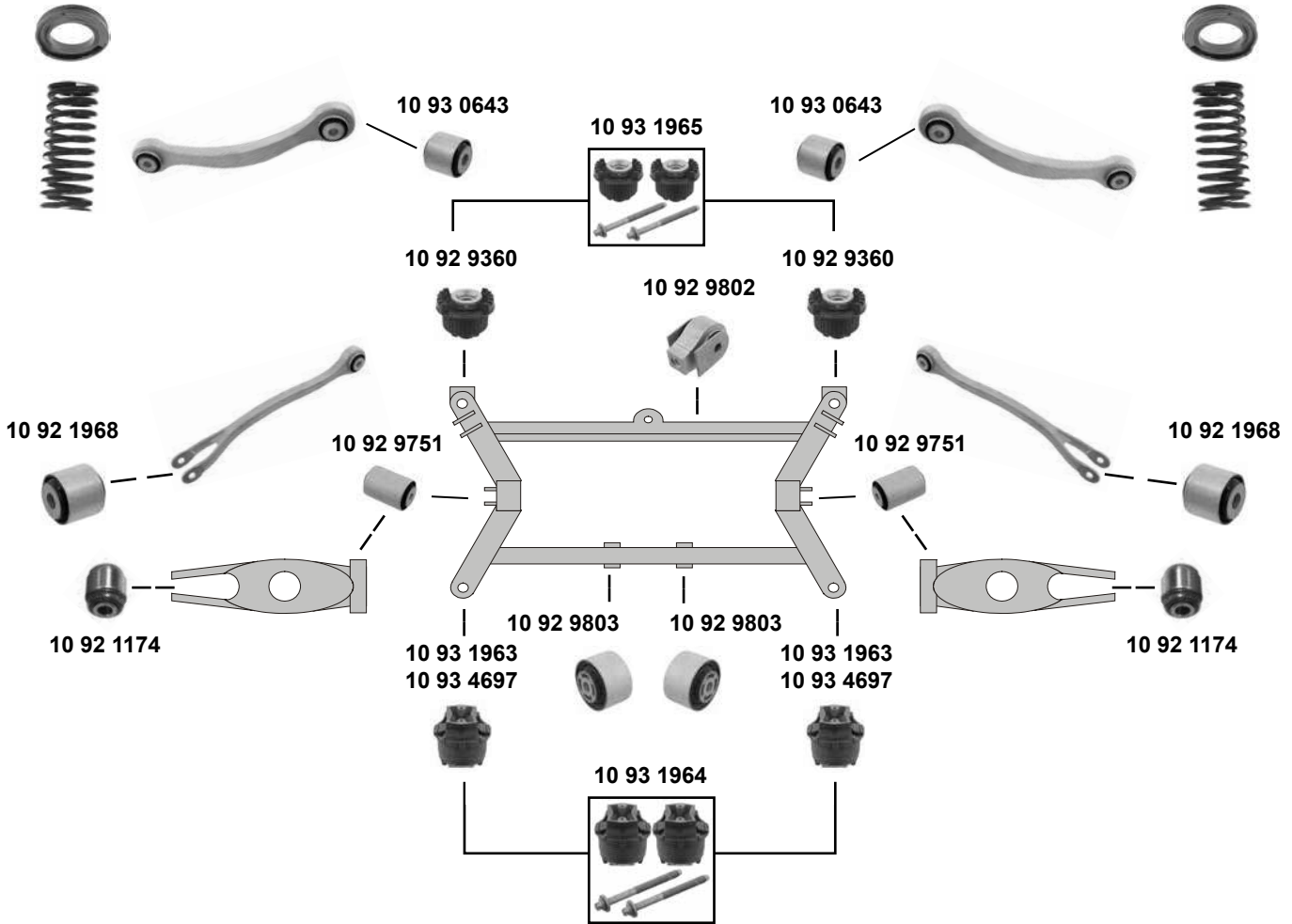


10 56 0021  
10 56 0022  
10 56 0023  
10 56 0024

10 93 6477



10 56 0021  
10 56 0022  
10 56 0023  
10 56 0024



10 92 9695







10 92 9694



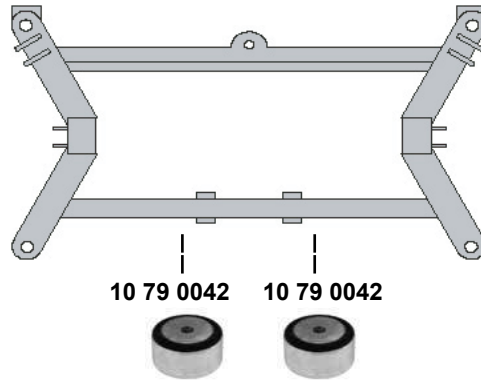



**GLK (BM 204)**  
 (2008 →)

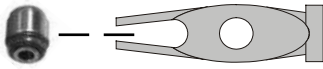

(1) wahlweise / optional 221 352 01 27

	Ref. - No.			
<b>10 56 0021</b>	210 325 01 84	Federunterlage, Schraubenfeder / spring plate, coil spring		H 5
<b>10 56 0022</b>	210 325 02 84	Federunterlage, Schraubenfeder / spring plate, coil spring		H 9
<b>10 56 0023</b>	210 325 03 84	Federunterlage, Schraubenfeder / spring plate, coil spring		H 13
<b>10 56 0024</b>	210 325 04 84	Federunterlage, Schraubenfeder / spring plate, coil spring		H 17
<b>10 92 1174</b>	204 352 00 27	Gelenk für Radlagergehäuse / joint for wheel bearing housing (1)		
<b>10 92 1968</b>	230 352 15 65	Querstrebenlager / cross strut bearing		
<b>10 92 9360</b>	204 351 08 42	Achskörperlager, Hinterachse / crossmember bush, rear axle		
<b>10 92 9694</b>	204 320 04 89	Verbindungsstange / connecting rod		L 260,8
<b>10 92 9695</b>	204 320 05 89	Verbindungsstange / connecting rod		L 260,8
<b>10 92 9751</b>	204 352 10 65	Querlenkerlager / control arm mount		Ø A 51,4
<b>10 92 9802</b>	204 350 02 15	Differentiallagerung vorne / differential bearing front		L 92,60
<b>10 92 9803</b>	204 351 04 42	Differentiallagerung hinten / differential bearing rear		74,3x50,9
<b>10 93 0643</b>	204 652 03 65	Gummilager für Zugstrebe / rubber mount for tension rod		Ø A51,4
<b>10 93 1963</b>	204 350 01 75	Achskörperlager, Hinterachse / crossmember bush, rear axle		Ø A 106/89
<b>10 93 1964</b>	204 350 01 75 S1	Rep. Satz Hinterachskörper / rep. kit rear subframe		
<b>10 93 1965</b>	204 351 08 42 S1	Rep. Satz Hinterachskörper / rep. kit rear subframe		
<b>10 93 4697</b>	204 350 02 75	Achskörperlager, Hinterachse / crossmember bush, rear axle		Ø A 106/93
<b>10 93 6477</b>	204 320 09 73	Federbeinstützlager / suspension strut mount		

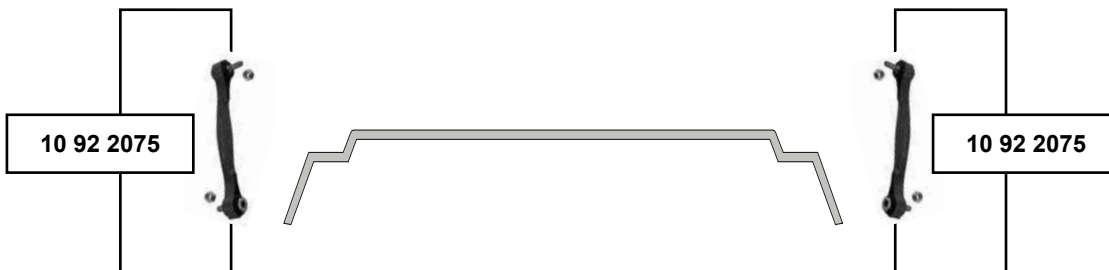
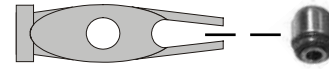
## Maybach (BM 240) (2002 → 2012)



10 92 1174



10 92 1174



(1) wahlweise / optional 221 352 01 27



Ref. - No.



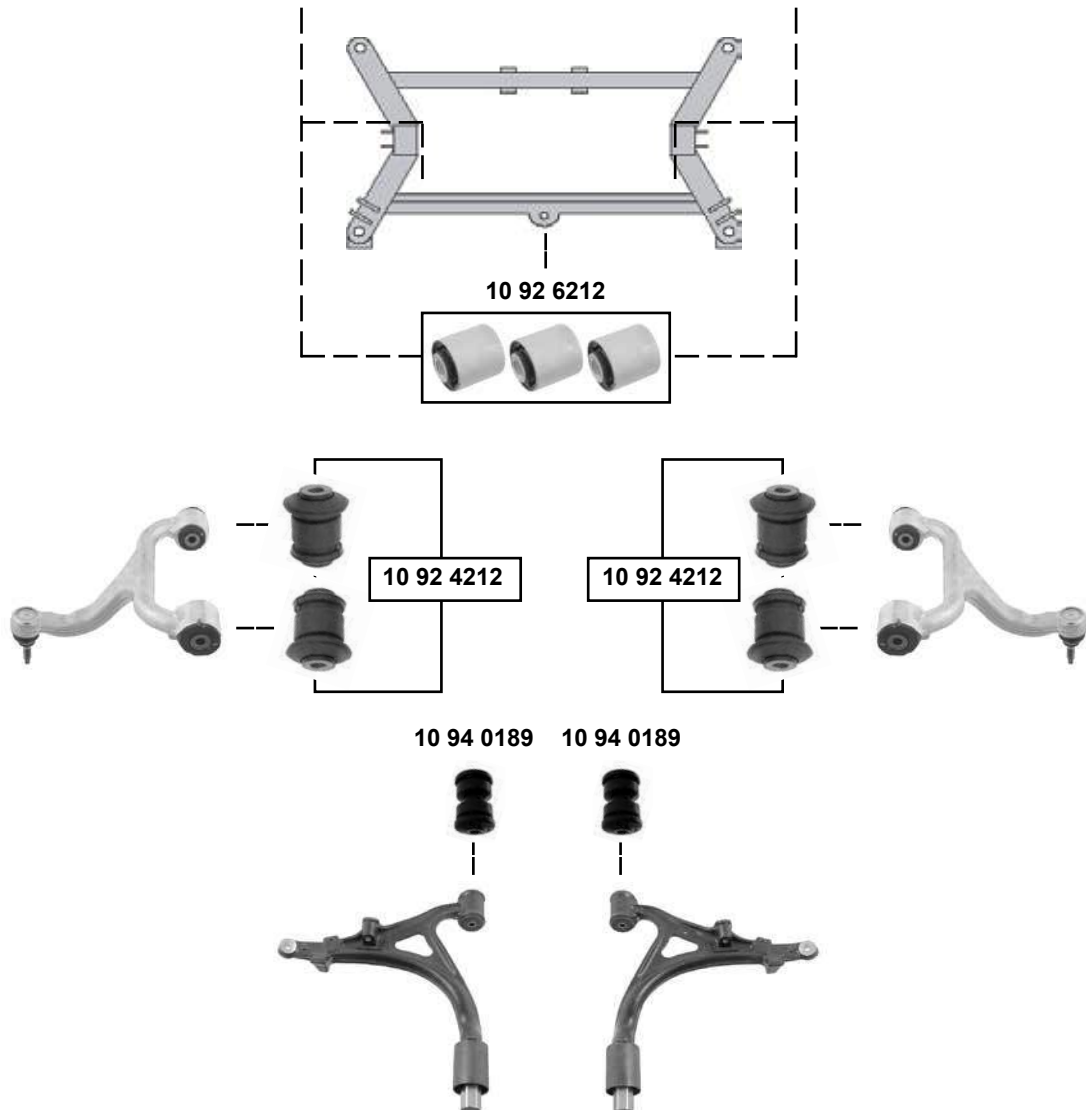
10 79 0042	220 351 09 42
10 92 1174	204 352 00 27
10 92 2075	220 320 36 89

Achskörperlager, Hinterachse / crossmember bush, rear axle	
Gelenk für Radlagergehäuse / joint for wheel bearing housing	(1)
Verbindungsstange / connecting rod	

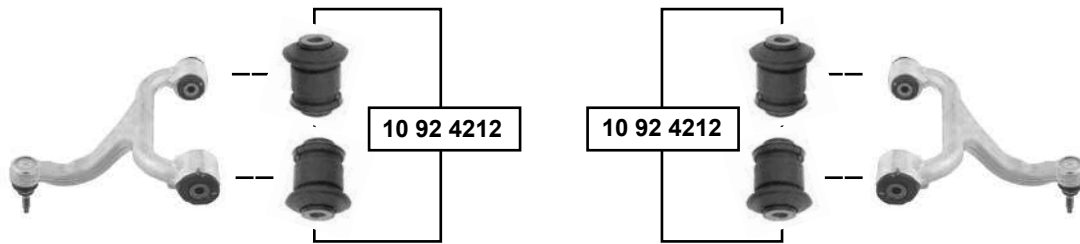
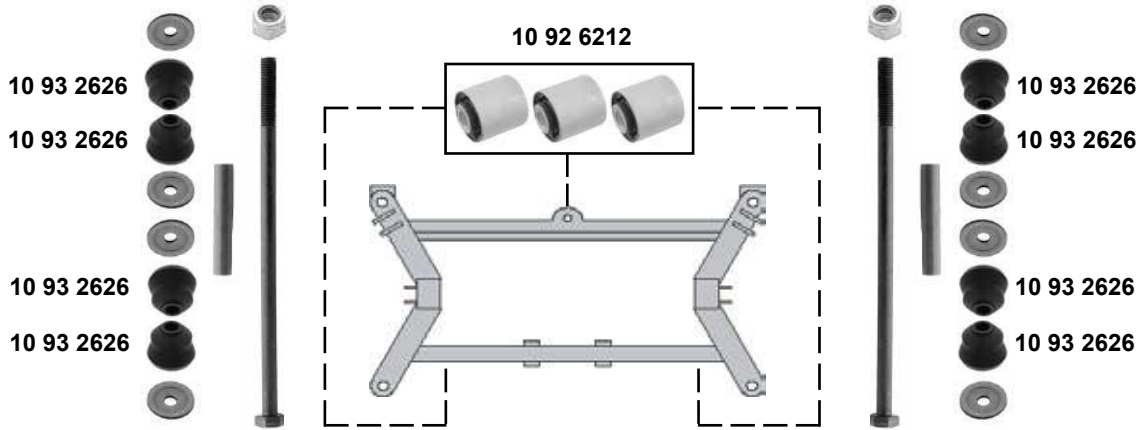
14x 50 x 70
L 230



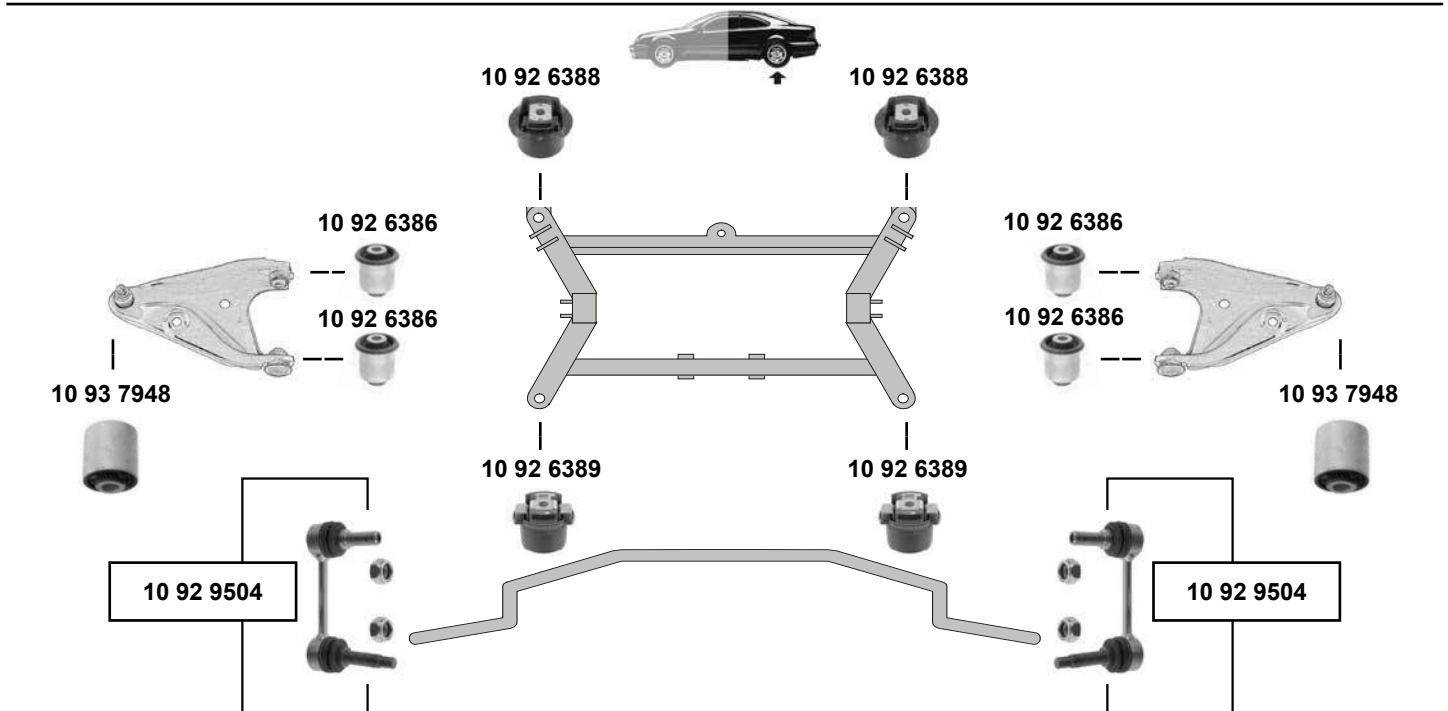
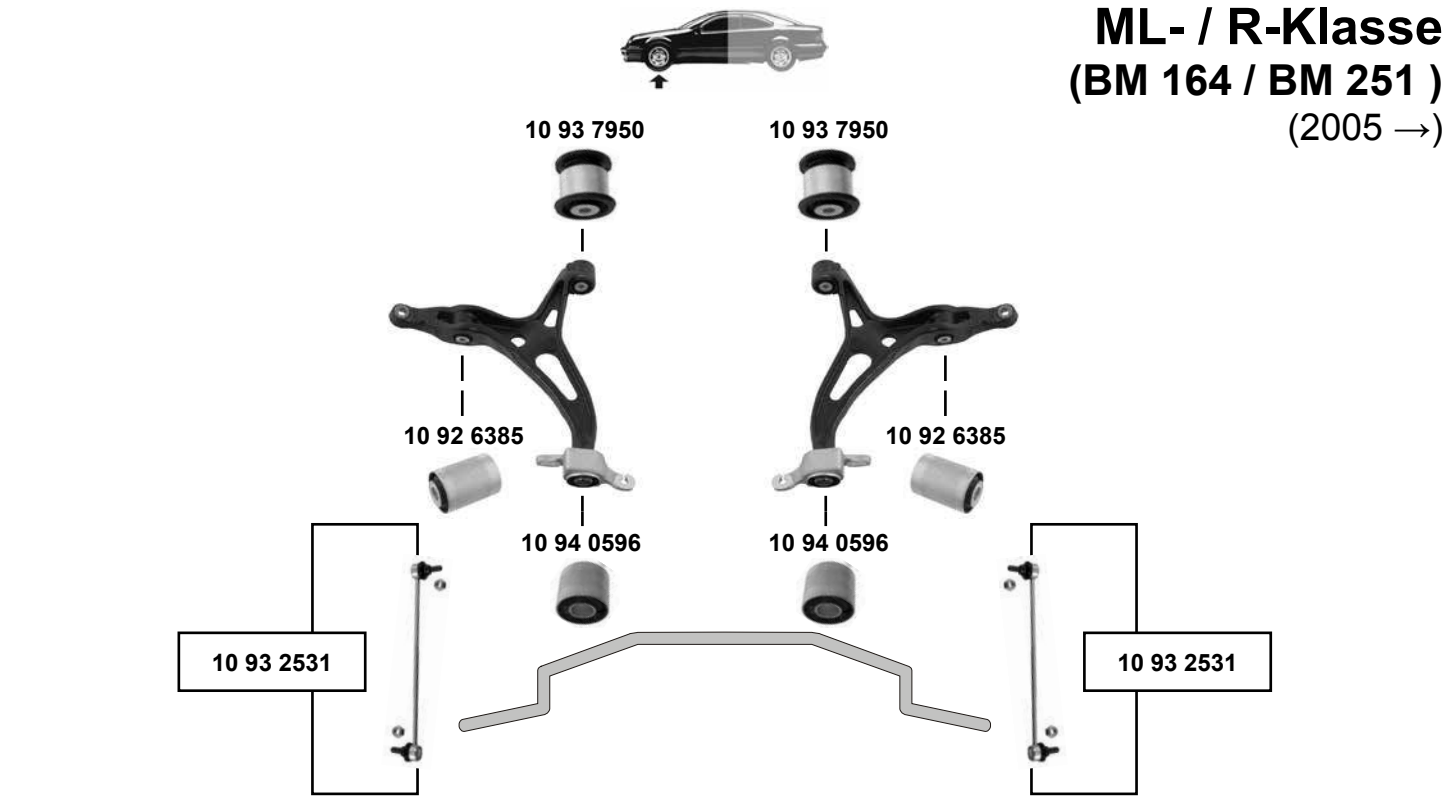
**ML-Klasse (BM 163)**  
(1998 → 2005)



## ML-Klasse (BM 163) (1998 → 2005)

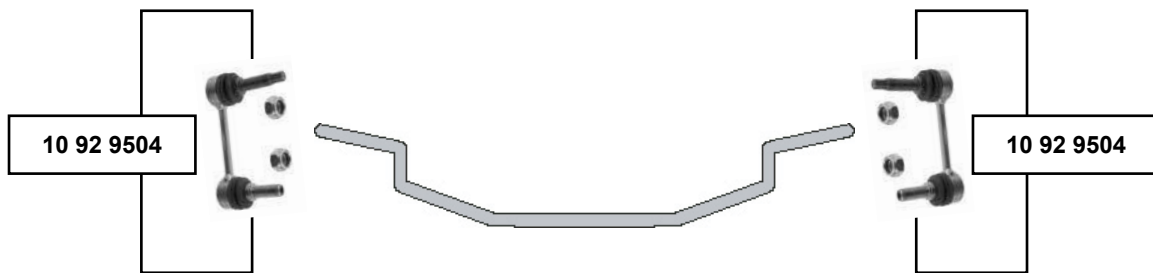
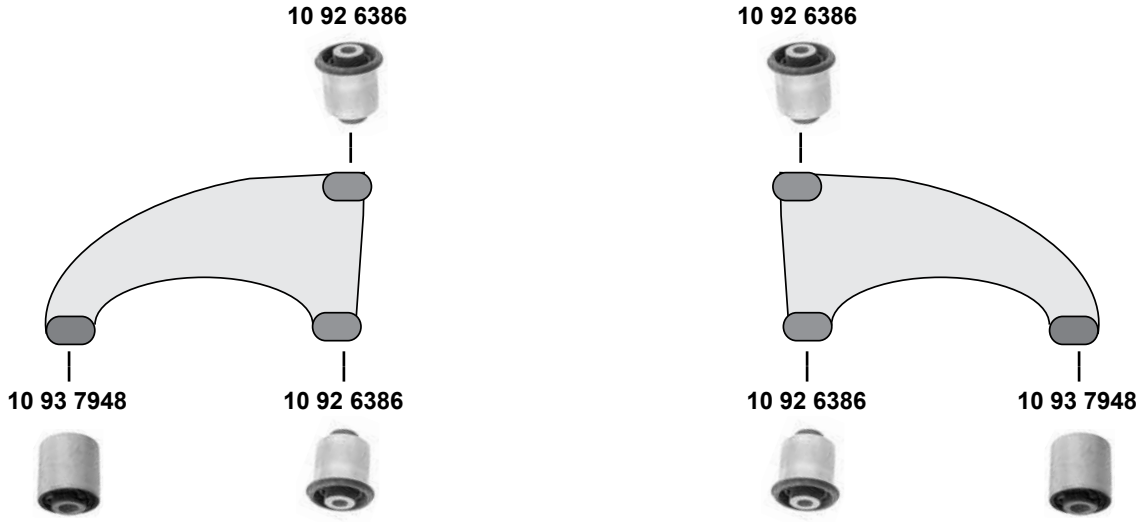


### ML- / R-Klasse (BM 164 / BM 251) (2005 →)



10 92 6385	164 333 03 14	Querlenkerlager / control arm mount		Ø A 52,3
10 92 6386	164 352 01 65	Querlenkerlager / control arm mount		
10 92 6388	164 350 01 75	Achskörperlager, Hinterachse / crossmember bush, rear axle		
10 92 6389	164 351 00 42	Achskörperlager, Hinterachse / crossmember bush, rear axle		
10 92 9504	164 320 12 32	Verbindungsstange / connecting rod		L 150
10 93 2531	164 320 21 32	Verbindungsstange / connecting rod		
10 93 7948	164 326 06 81	Querlenkerlager / control arm mount	4-matic	
10 93 7950	164 333 04 14	Querlenkerlager / control arm mount	4-matic	Ø A 57,5
10 94 0596	164 333 12 14	Querlenkerlager / control arm mount	4-matic ML-Klasse	Ø I 30 A 70

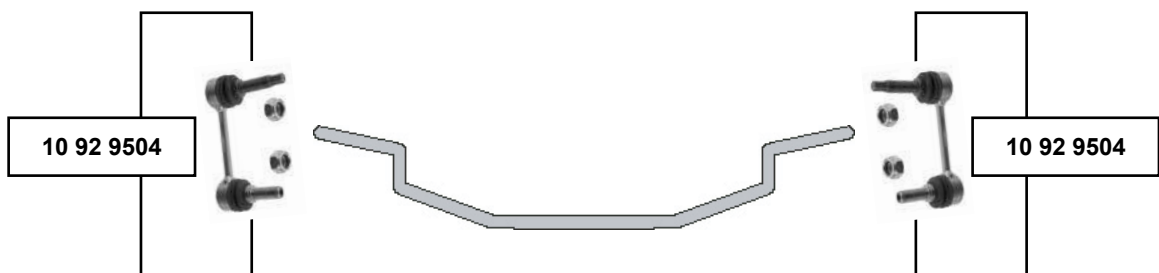
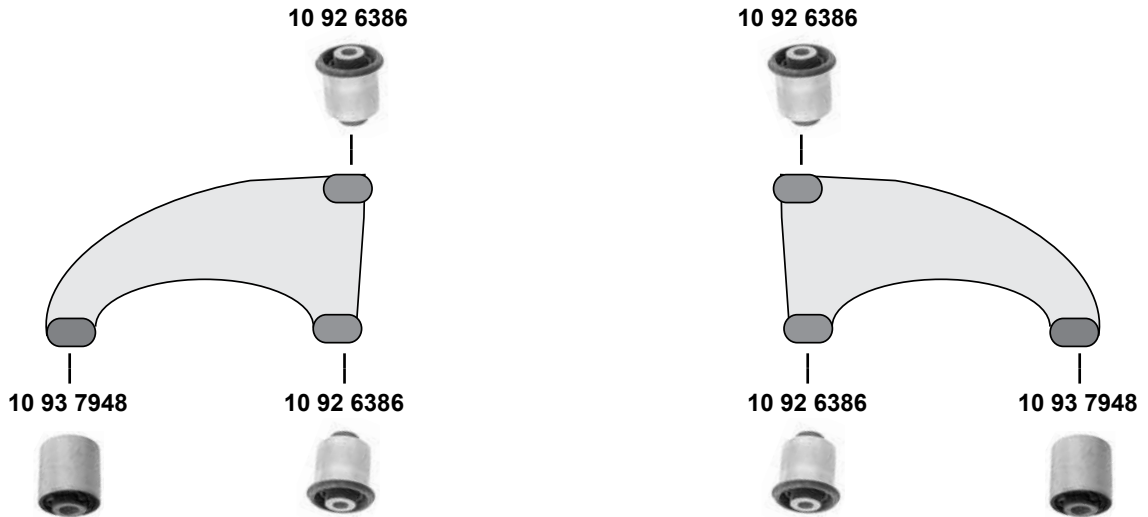
## ML (BM 166) (2012 →)





**R-Klasse (BM 251)**  
(2006 →)

**unten / lower**



<b>SWAG</b> GERMANY	Ref. - No.			
<b>10 92 6386</b>	164 352 01 65	Querlenkerlager / control arm mount	4-matic / AMG	M14 x 1,5
<b>10 92 9504</b>	164 320 12 32	Verbindungsstange / connecting rod	4-matic / AMG	
<b>10 93 7948</b>	164 326 06 81	Querlenkerlager / control arm mount	4-matic / AMG	

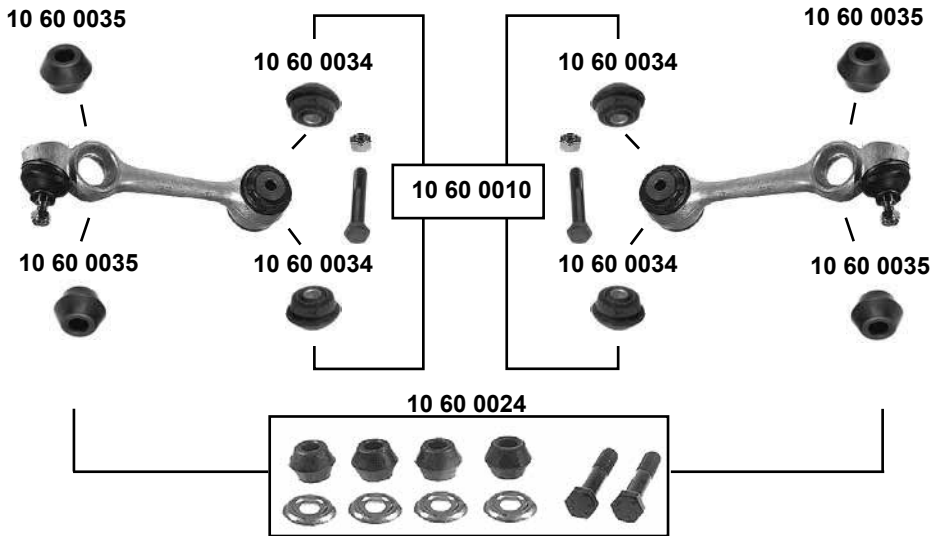
## S-Klasse (BM 116) (1972 → 1980)



10 75 0002  
10 75 0029



10 75 0002  
10 75 0029



10 60 0010	116 586 01 33
10 60 0024	116 333 40 14 SP
10 60 0034	116 333 63 14
10 60 0035	116 333 40 14
10 75 0002	123 321 16 84
10 75 0029	123 321 15 84

Rep. Satz Querlenker / rep. kit control arm
Rep. Satz Stabilisatorlager / rep. kit stabilizer mount
Querlenkerlager / control arm mount
Stabilisatorlager / stabilizer mount
Federunterlage, Schraubenfeder / spring seat, coil spring
Federunterlage, Schraubenfeder / spring seat, coil spring

12x51x33
16x41x30
H 23
H 18





### S-Klasse (BM 116) (1972 → 1980)

10 56 0012  
10 56 0014  
10 56 0011



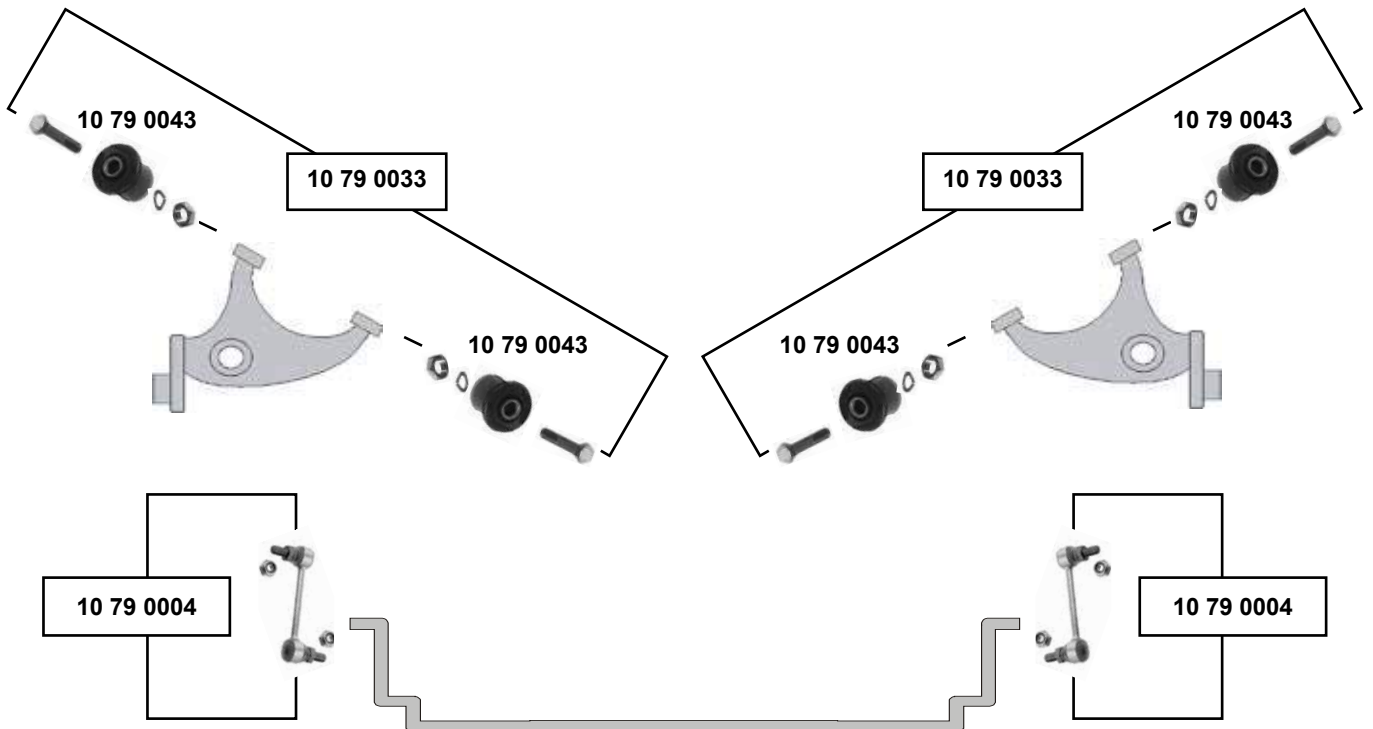
10 75 0023



10 56 0012  
10 56 0014  
10 56 0011

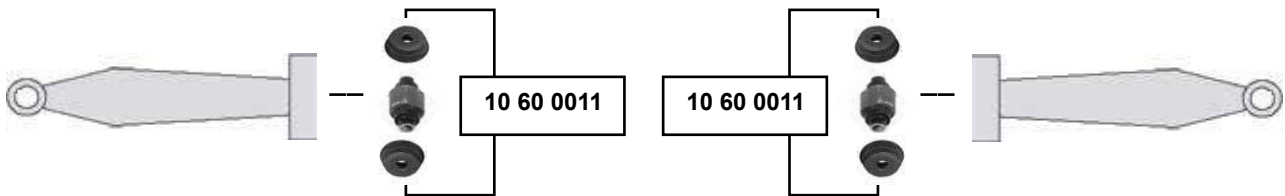
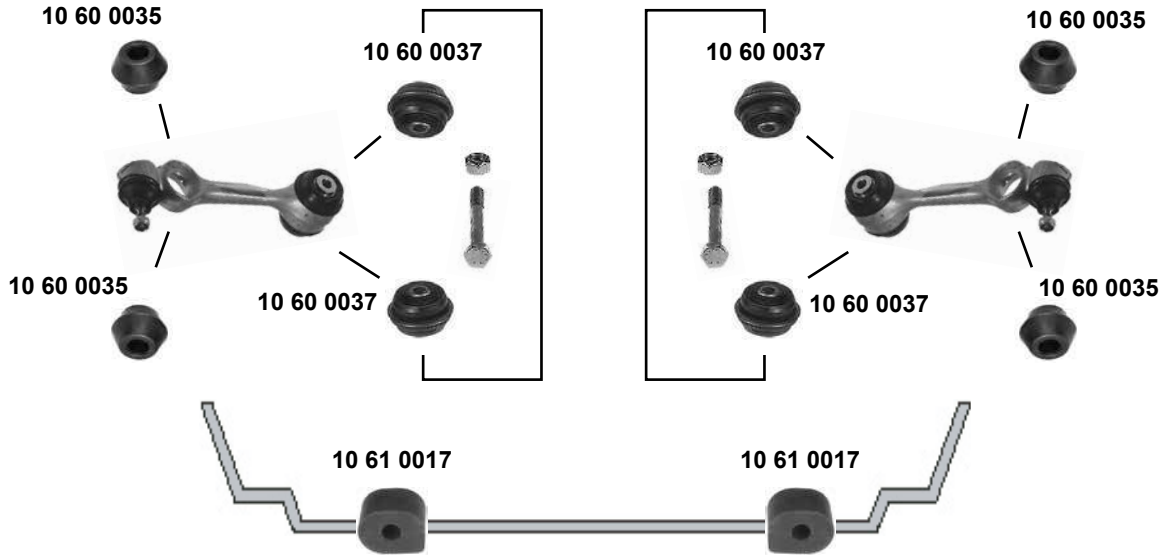


10 75 0023



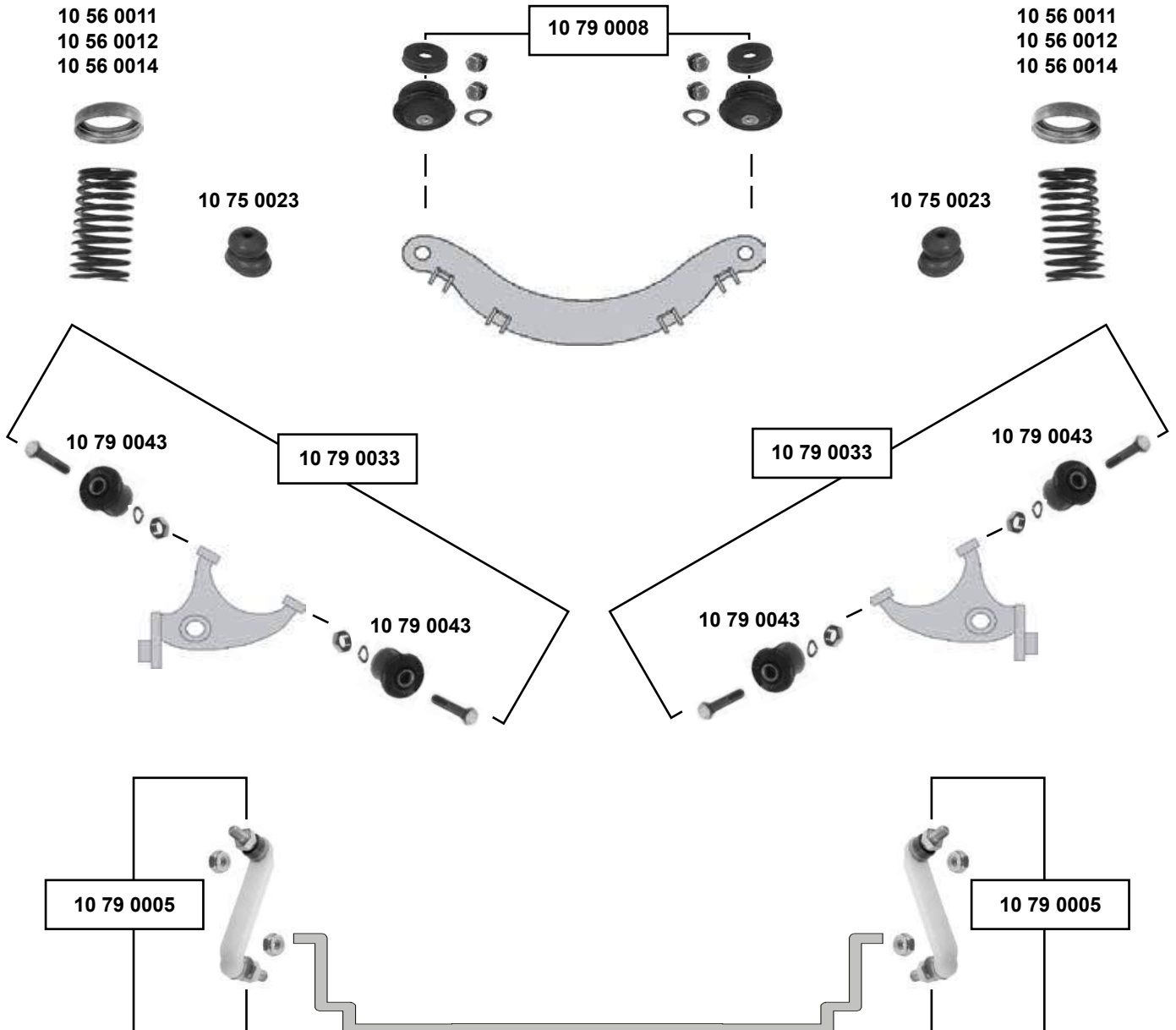
10 56 0011	115 325 23 44	Federunterlage, Schraubenfeder / spring seat, coil spring	H 14
10 56 0012	115 325 24 44	Federunterlage, Schraubenfeder / spring seat, coil spring	H 19
10 56 0014	115 325 22 44	Federunterlage, Schraubenfeder / spring seat, coil spring	H 9,5
10 75 0023	115 320 03 44	Anschlagpuffer, Stoßdämpfer / buffer, shock absorber	H 63
10 79 0004	115 320 15 89	Verbindungsstange / connecting rod	
10 79 0033	126 352 01 65 S	Rep. Satz Schräglenker / rep. kit semi-trailing arm	
10 79 0043	126 352 01 65	Schräglenkerlager / semi-trailing arm bush	16x54x65

## S-Klasse (BM 126) (1980 → 1991)



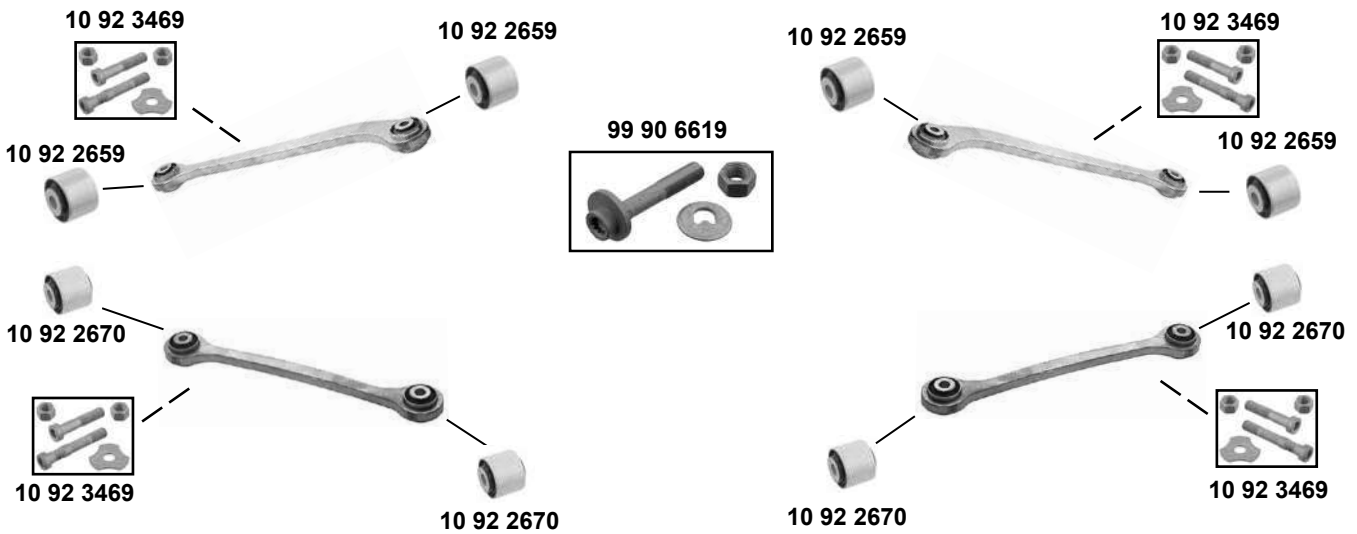
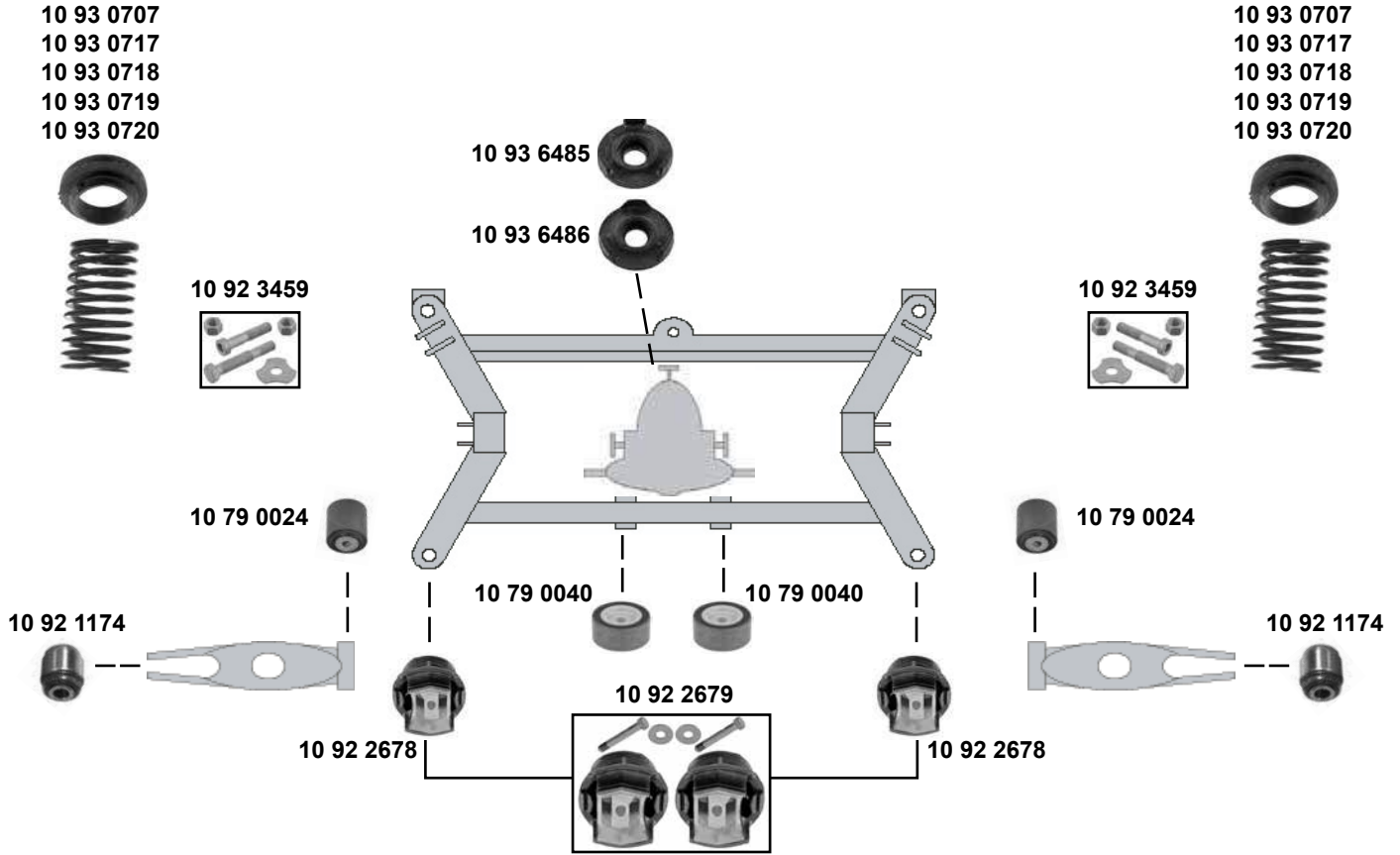


### S-Klasse (BM 126) (1980 → 1991)



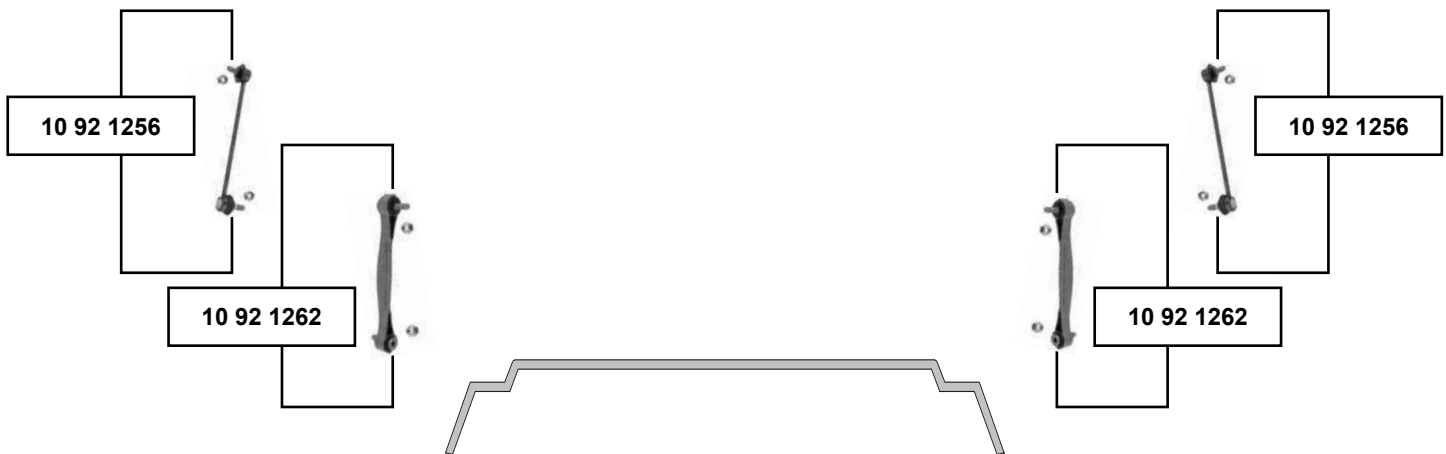
<b>10 56 0011</b>	115 325 23 44	Federunterlage, Schraubenfeder / spring seat, coil spring		H 14
<b>10 56 0012</b>	115 325 24 44	Federunterlage, Schraubenfeder / spring seat, coil spring		H 19
<b>10 56 0014</b>	115 325 22 44	Federunterlage, Schraubenfeder / spring seat, coil spring		H 9,5
<b>10 75 0023</b>	115 320 03 44	Anschlagpuffer, Stoßdämpfer / buffer, shock absorber		H 63
<b>10 79 0005</b>	123 320 09 89	Verbindungsstange / connecting rod		
<b>10 79 0008</b>	126 350 01 75	Rep. Satz Hinterachskörper / rep. kit rear subframe	→ Modell 09/85	
<b>10 79 0033</b>	126 352 01 65 S	Rep. Satz Schräglenker / rep. kit semi-trailing arm		
<b>10 79 0043</b>	126 352 01 65	Schräglenerlager / semi-trailing arm bush		16x54x65

## S-Klasse (BM 140) (1991 → 1999)





### S-Klasse (BM 140) (1991 → 1999)

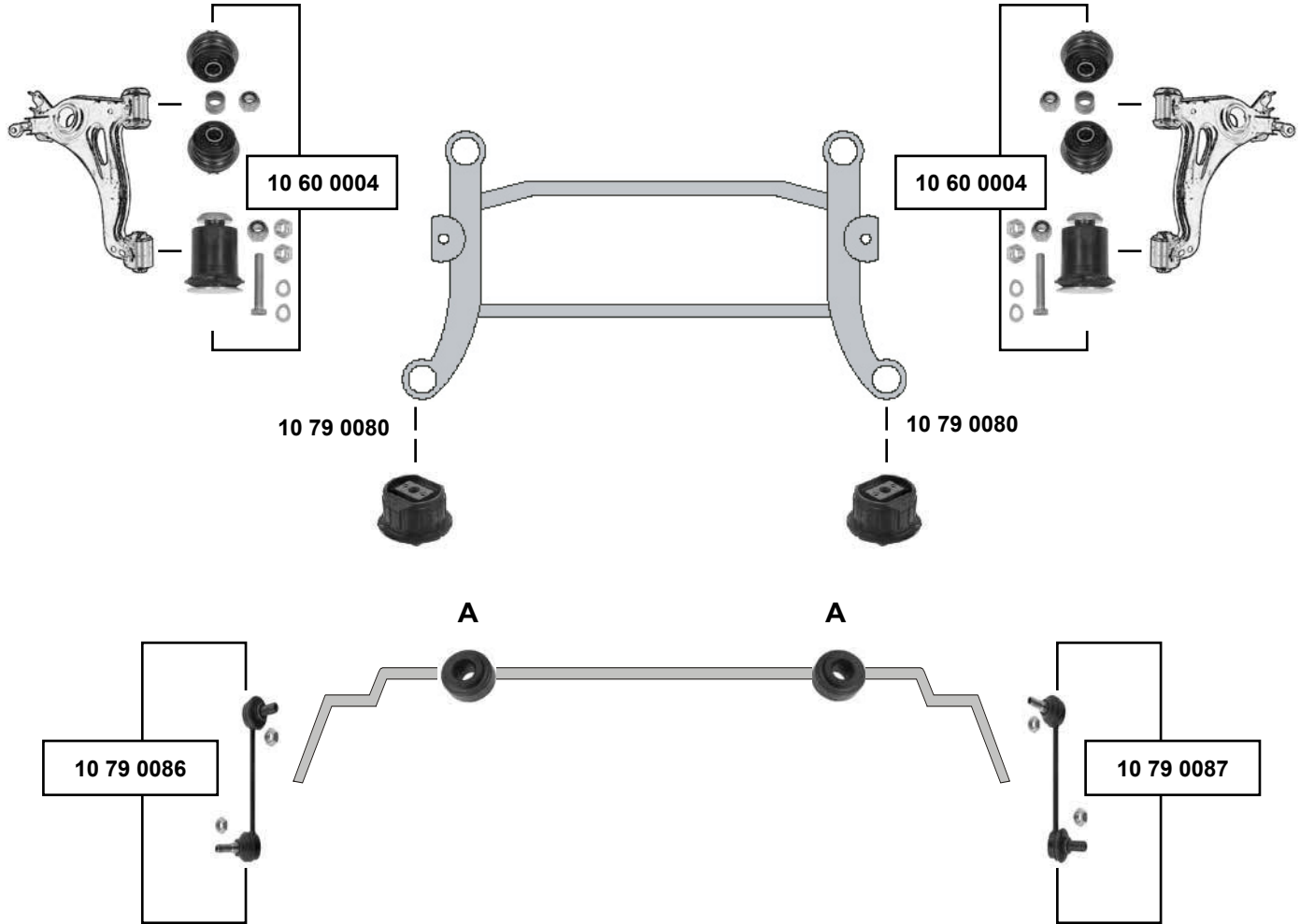


(1) (ch.) → 243400

(2) (ch.) 243401 →

SWAG	Ref. - No.			
10 79 0024	140 352 86 65	Querlenkerlager / control arm mount		12x51x58
10 79 0040	129 351 18 42	Gummilager Hinterachsdiff. / rubber mount rear axle differential		13x32x65
10 92 1174	204 352 00 27	Gelenk für Radlagergehäuse / joint for wheel bearing housing	ww 221 352 01 27	
10 92 1262	140 320 35 89	Verbindungsstange / connecting rod		
10 92 1256	140 320 17 89	Verbindungsstange / connecting rod		
10 92 2659	140 352 44 65	Querstrebenlager / cross rod bush		
10 92 2670	210 352 06 65	Querstrebenlager / cross rod bush		
10 92 2678	140 351 81 42	Achskörperlager, Hinterachse / crossmember bush, rear axle		16x66x59
10 92 2679	140 350 30 41	Rep. Satz Hinterachskörper / rep. kit rear subframe		
10 92 3459	140 350 60 06	Befestigungssatz / mounting kit		
10 92 3469	140 350 60 06	Befestigungssatz / mounting kit		
10 93 0707	140 321 06 84	Federunterlage, Schraubenfeder / spring seat, coil spring	(1) Noppen / nap: 1	H 8 mm
10 93 0717	140 325 01 84	Federunterlage, Schraubenfeder / spring seat, coil spring	(2) Noppen / nap: 1	H 8 mm
10 93 0718	140 325 02 84	Federunterlage, Schraubenfeder / spring seat, coil spring	(2) Noppen / nap: 2	H 13 mm
10 93 0719	140 325 03 84	Federunterlage, Schraubenfeder / spring seat, coil spring	(2) Noppen / nap: 3	H 18 mm
10 93 0720	140 325 04 84	Federunterlage, Schraubenfeder / spring seat, coil spring	(2) Noppen / nap: 4	H 23 mm
10 93 6485	210 351 18 42	Differentiallagerung / differential bearing front		
10 93 6486	210 351 19 42	Differentiallagerung / differential bearing front		
99 90 6619	140 350 11 70	Exzenterbolzen / eccentric bolt		

## S-Klasse (BM 140) (1991 → 1999)



### Stabilisatorlager / Stabilizer Mountings

**A**

(ex.) AMG-Räder 8,5x18 255/45 (ch.) → 061061 **10 61 0016**

(ex.) AMG-Räder 8,5x18 255/45 (ch.) 061062 → **10 61 0018**

AMG-Räder 8,5x18 255/45 **10 61 0040**

(1) S 280 (300 SE 2.8) // S 320 (300 SE 3.2 / SEL 3.2)  
S 300 D Turbo // S 350 D Turbo



Ref. - No.



<b>10 60 0004</b>	140 330 82 07
<b>10 61 0016</b>	140 323 09 85
<b>10 61 0018</b>	140 323 10 85
<b>10 61 0040</b>	140 323 14 85
<b>10 79 0080</b>	140 331 22 44
<b>10 79 0086</b>	140 323 11 89
<b>10 79 0087</b>	140 323 12 89

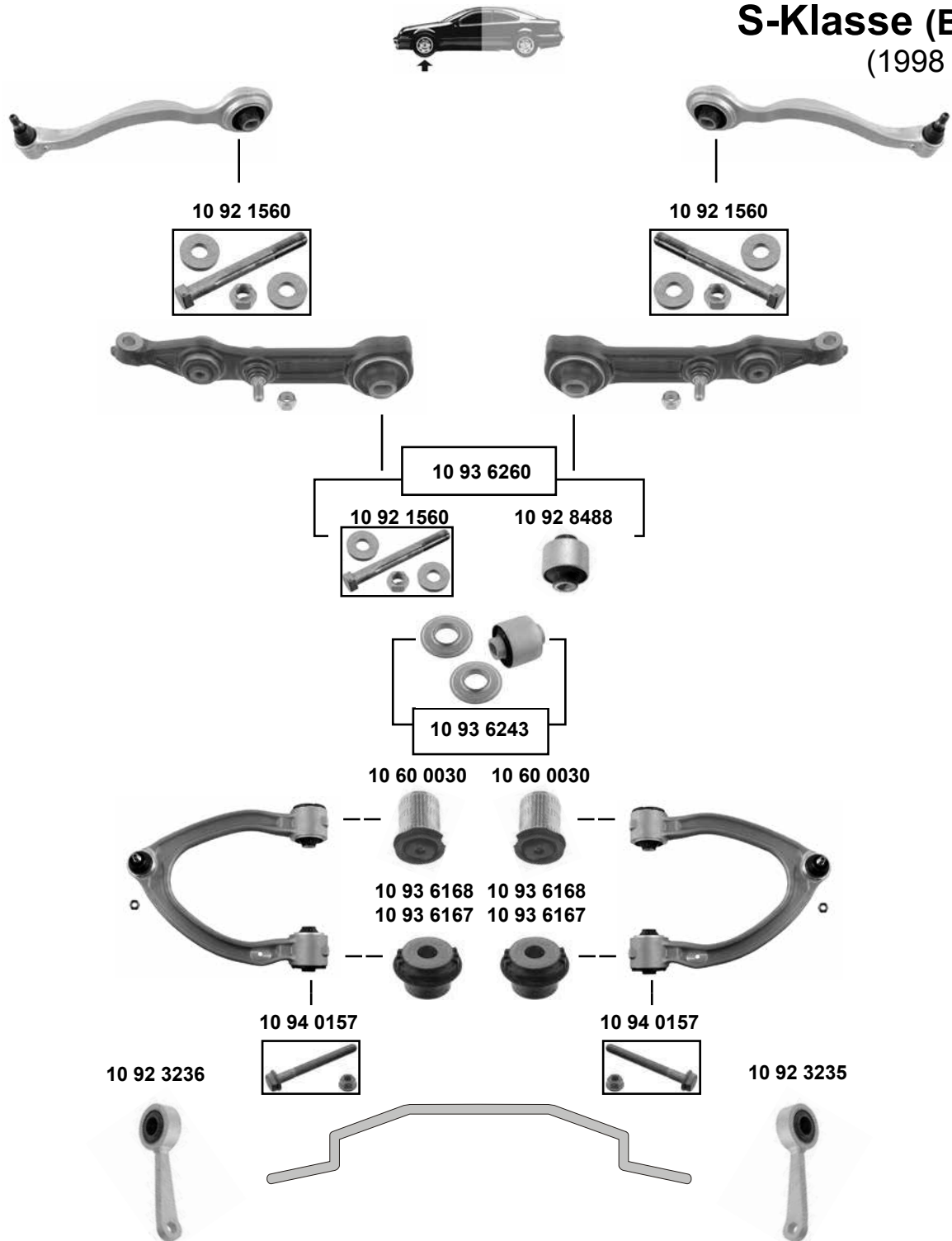
Rep. Satz Querlenker / rep. kit control arm
Stabilisatorlager / stabilizer mount
Stabilisatorlager / stabilizer mount
Stabilisatorlager / stabilizer mount
Achskörperlager, Vorderachse / crossmember bush, front axle
Verbindungsstange / connecting rod
Verbindungsstange / connecting rod

(ch.) → 061061  
(ch.) 061062 →

(1)

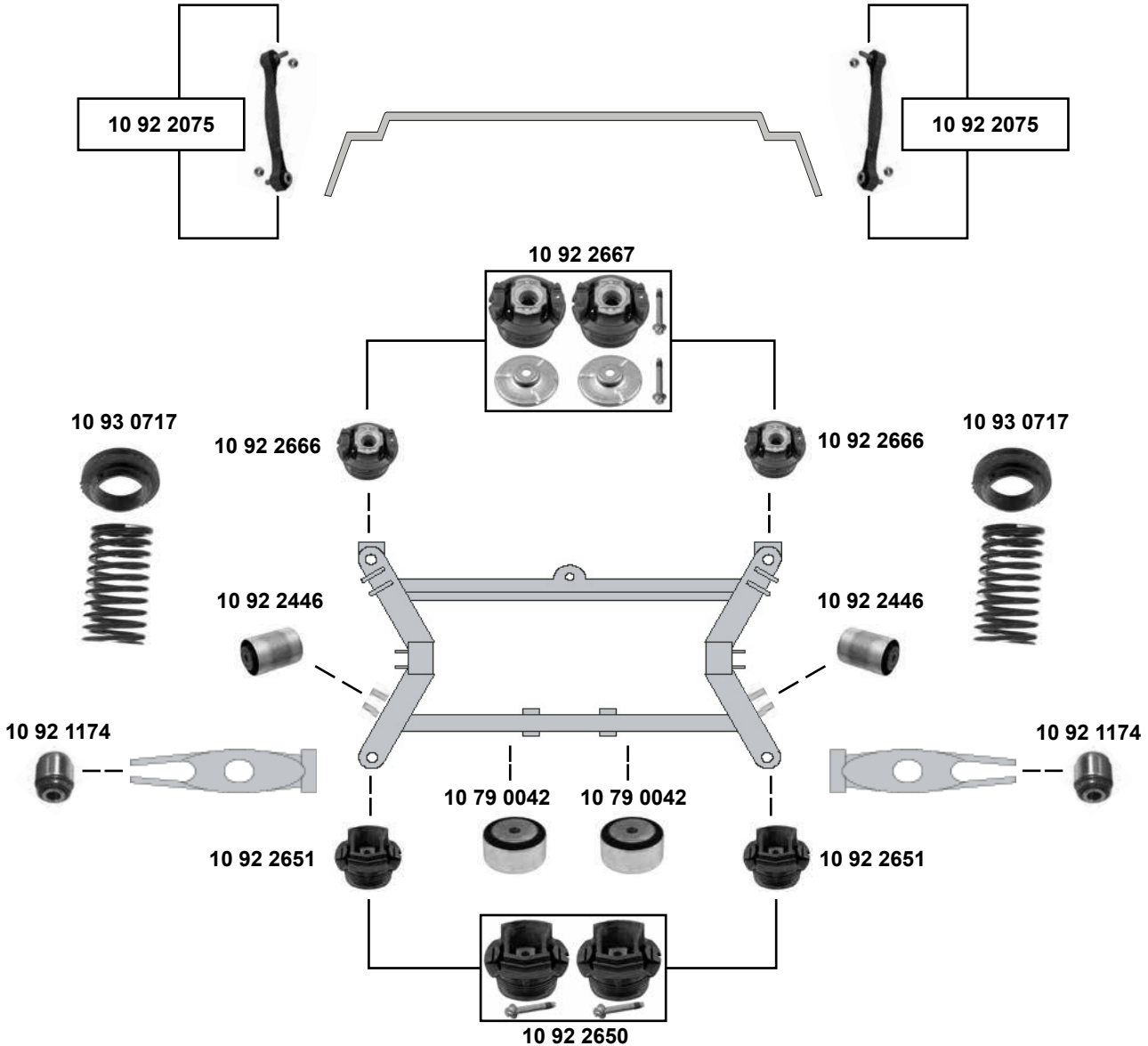
Ø | 26  
Ø | 28

### S-Klasse (BM 220) (1998 → 2005)



<b>10 60 0030</b>	210 333 68 14	Querlenkerlager / control arm mount		Ø A 60
<b>10 92 1560</b>	000 330 00 18	Rep. Satz Exzenterbolzen / rep. kit eccentric bolt		
<b>10 92 3235</b>	220 320 15 89	Verbindungsstange rechts / connecting rod right	(ex.) ABC	
<b>10 92 3236</b>	220 320 16 89	Verbindungsstange links / connecting rod left	(ex.) ABC	
<b>10 92 8488</b>	220 333 31 14	Querlenkerlager / control arm mount		
<b>10 93 6167</b>	220 333 27 14	Querlenkerlager / control arm mount	4matic	Ø A 63
<b>10 93 6168</b>	220 333 28 14	Querlenkerlager / control arm mount	4matic	Ø A 63
<b>10 93 6243</b>	220 330 91 07	Rep. Satz Querlenkerlager / rep. kit control arm mount		
<b>10 93 6260</b>	220 330 91 07 S2	Rep. Satz Querlenkerlager / rep. kit control arm mounting kit		
<b>10 94 0157</b>	004 990 81 04 S1	Montagesatz für Querlenker / mounting kit for control arm	AMG / 4matic	M10 x 1,5

## S-Klasse (BM 220) (1998 → 2005)



(1) Sonderschutzfahrzeug B7 / special purpose armored vehicles B7 /  
véhicules blindés B7 / vehículos blindados B7 /  
veicolo protezione speciale B7



Ref. - No.

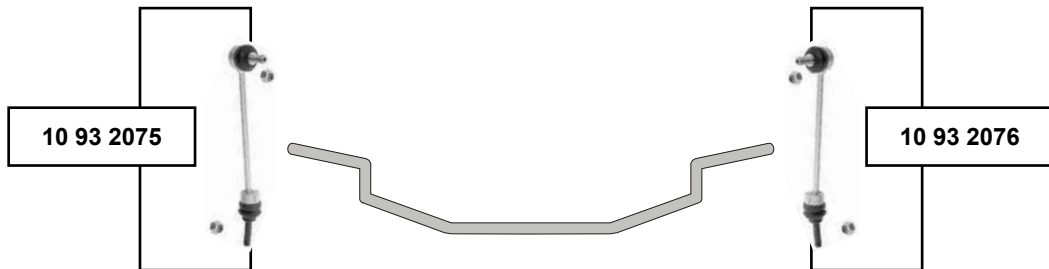
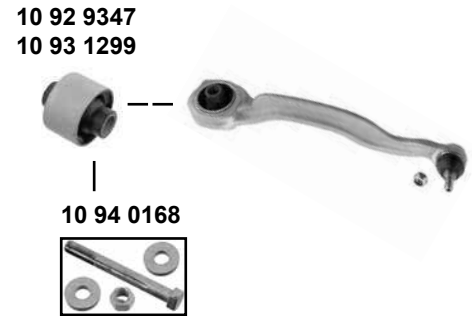
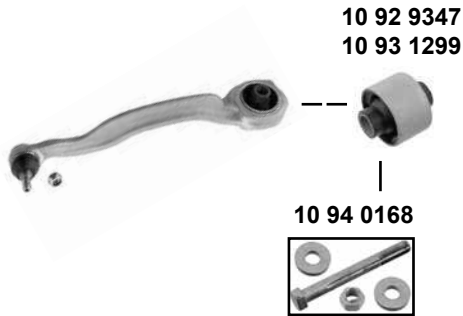


10 79 0042	220 351 09 42	Achskörperlager, Hinterachse / crossmember bush, rear axle		14x 50 x 70
10 92 1174	204 352 00 27	Gelenk für Radlagergehäuse / joint for wheel bearing housing	ww 221 352 01 27 (ex.) ABC	
10 92 2075	220 320 36 89	Verbindungsstange / connecting rod		
10 92 2446	220 352 13 65	Federlenkerlager / control arm mount		
10 92 2650	215 350 01 08	Rep. Satz Hinterachskörper / rep. kit rear subframe		
10 92 2651	220 350 05 75	Achskörperlager, Hinterachse / crossmember bush, rear axle		16x66x59
10 92 2666	221 350 01 75	Achskörperlager, Hinterachse / crossmember bush, rear axle		16x66x59
10 92 2667	215 350 00 08	Rep. Satz Hinterachskörper / rep. kit rear subframe		
10 93 0717	140 325 01 84	Federunterlage, Schraubenfeder / spring seat, coil spring	(1) Noppen / nap: 1	H 8 mm





### S-Klasse (BM 221) (2005 →)



(1) (ex.) 4-matic

(2) (ex.) ABC (Active Body Control)

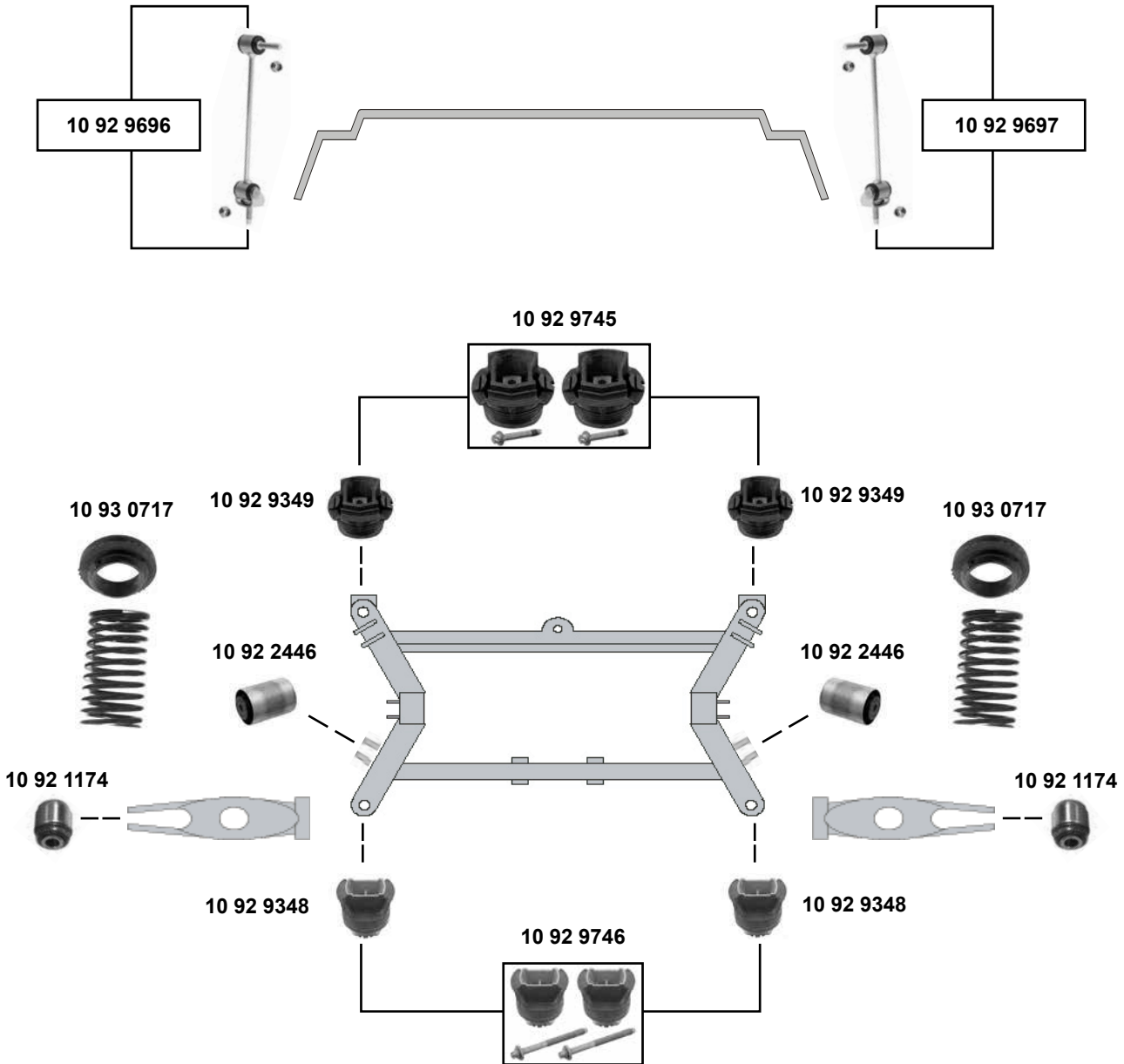


Ref. - No.



Ref. - No.	Description	Notes	Dimensions
10 92 8269	Querlenkerlager / control arm mount		
10 92 9279	Montagesatz für Querlenker / mounting kit for control arm	4-matic / AMG	M10 x 1,5
10 92 9347	Querlenkerlager / control arm mount	4-matic	
10 93 1299	Querlenkerlager / control arm mount	(1)	
10 93 2075	Verbindungsstange / connecting rod	(1) (2)	
10 93 2076	Verbindungsstange / connecting rod	(1) (2)	
10 94 0168	Montagesatz für Querlenker / mounting kit for control arm		M14 x 1,5

## S-Klasse (BM 221) (2005 →)



(1) Sonderschutzfahrzeug B7 / special purpose armored vehicles B7 /  
véhicules blindés B7 / vehículos blindados B7 /  
veicolo protezione speciale B7

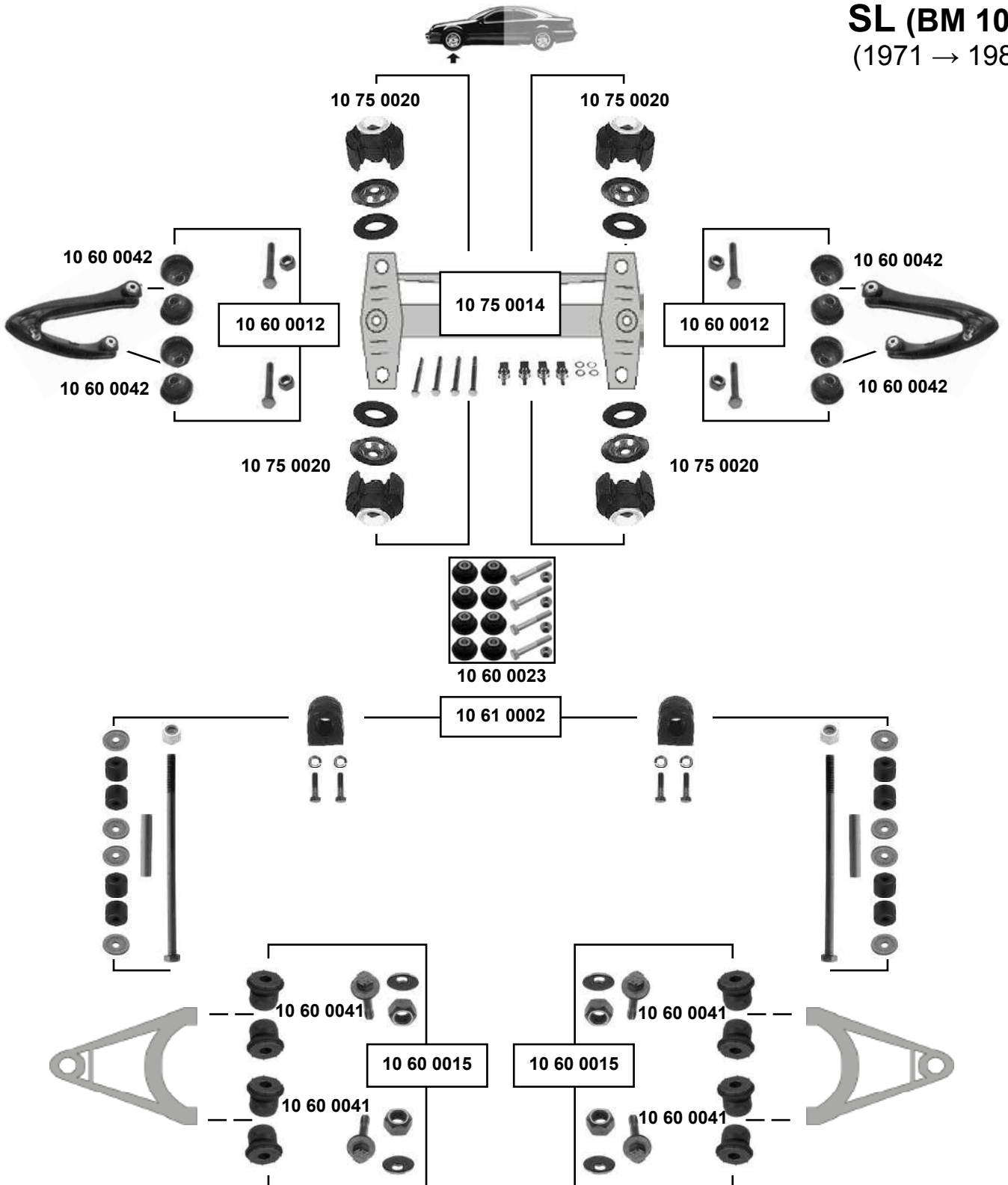


Ref. - No.



10 92 1174	204 352 00 27	Gelenk für Radlagergehäuse / joint for wheel bearing housing	ww 221 352 01 27
10 92 2446	220 352 13 65	Federlenkerlager / control arm mount	
10 92 9348	221 351 13 42	Achskörperlager, Hinterachse / crossmember bush, rear axle	(ex.) AMG / V12
10 92 9349	221 351 12 42	Achskörperlager, Hinterachse / crossmember bush, rear axle	(ex.) AMG / V12
10 92 9696	221 320 19 89	Verbindungsstange / connecting rod	
10 92 9697	221 320 22 89	Verbindungsstange / connecting rod	
10 92 9745	221 351 12 42 S	Rep. Satz Hinterachskörper / rep. kit rear subframe	(ex.) AMG / V12
10 92 9746	221 351 13 42 S	Rep. Satz Hinterachskörper / rep. kit rear subframe	(ex.) AMG / V12
10 93 0717	140 325 01 84	Federunterlage, Schraubenfeder / spring seat, coil spring	(1) Noppen / nap:1 H 8

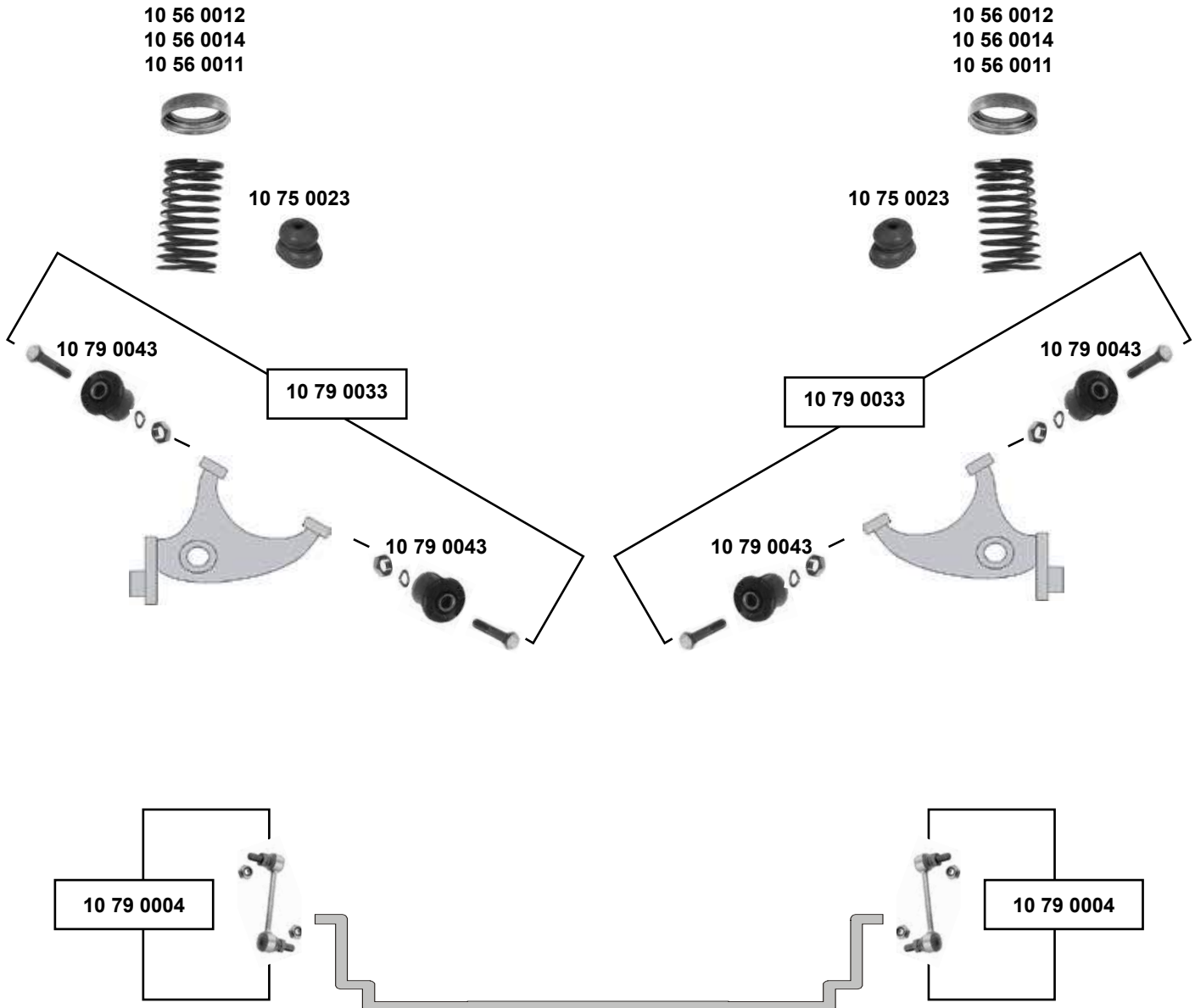
### SL (BM 107) (1971 → 1989)



10 60 0012	115 330 17 75
10 60 0015	115 330 16 75
10 60 0023	115 330 17 75/2
10 60 0041	115 333 28 14
10 60 0042	115 333 35 14
10 61 0002	115 320 00 47
10 75 0014	115 330 18 75
10 75 0020	107 330 02 75

Rep. Satz Querlenker / rep. kit control arm
Rep. Satz Querlenker / rep. kit control arm
Rep. Satz Querlenker / rep. kit control arm
Querlenkerlager / control arm mount
Querlenkerlager / control arm mount
Rep. Satz Stabilisator / rep. kit stabilizer
Rep. Satz Vorderachskörper / rep. kit front subframe
Achskörperlager, Vorderachse / crossmember bush, front axle

## SL (BM 107) (1971 → 1989)

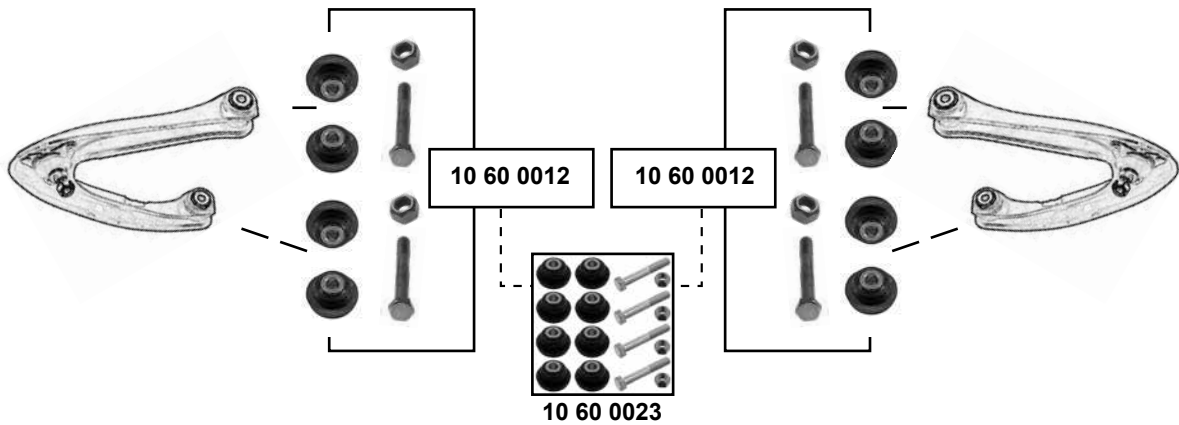


10 56 0011	115 325 23 44	Federunterlage, Schraubenfeder / spring seat, coil spring	H 14
10 56 0012	115 325 24 44	Federunterlage, Schraubenfeder / spring seat, coil spring	H 19
10 56 0014	115 325 22 44	Federunterlage, Schraubenfeder / spring seat, coil spring	H 9,5
10 75 0023	115 320 03 44	Anschlagpuffer, Stoßdämpfer / buffer, shock absorber	H 63
10 79 0004	115 320 15 89	Verbindungsstange / connecting rod	
10 79 0033	126 352 01 65 S	Rep. Satz Schräglenker / rep. kit semi-trailing arm	
10 79 0043	126 352 01 65	Schräglenkerlager / semi-trailing arm bush	16x54x65

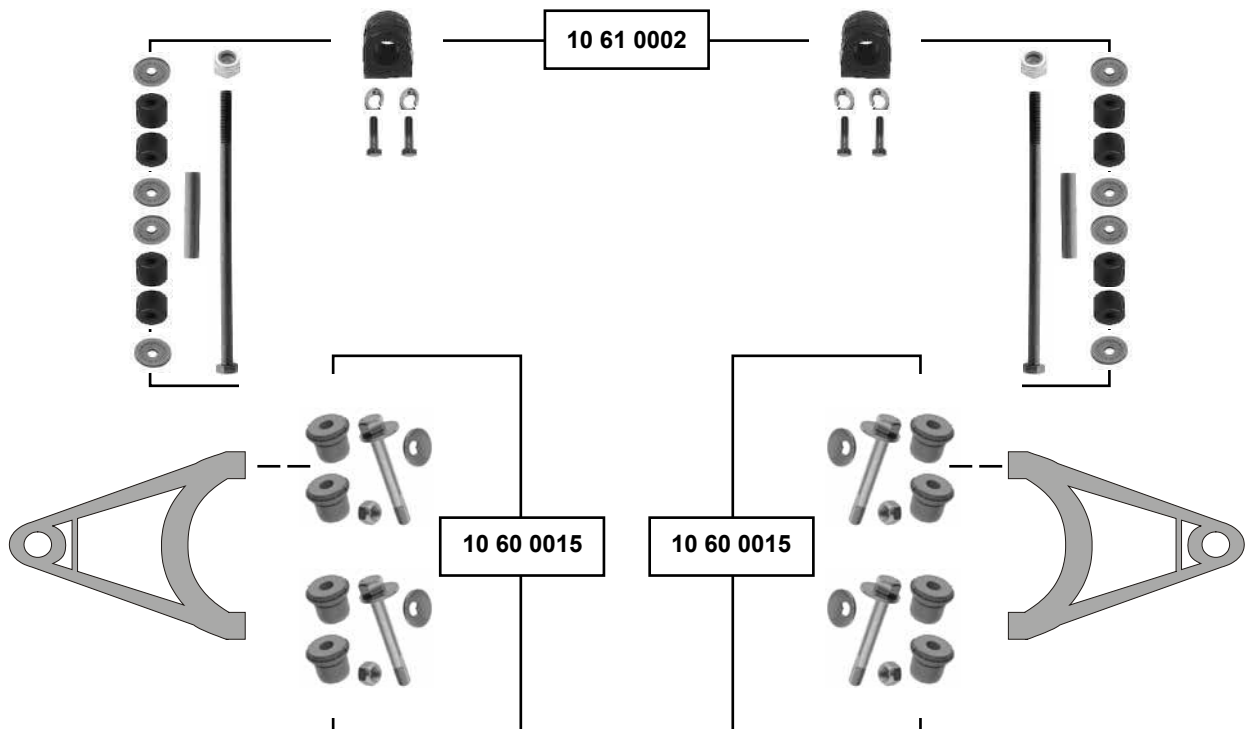


**SL (BM 107)**  
(1985 → 1989)

**oben / upper**



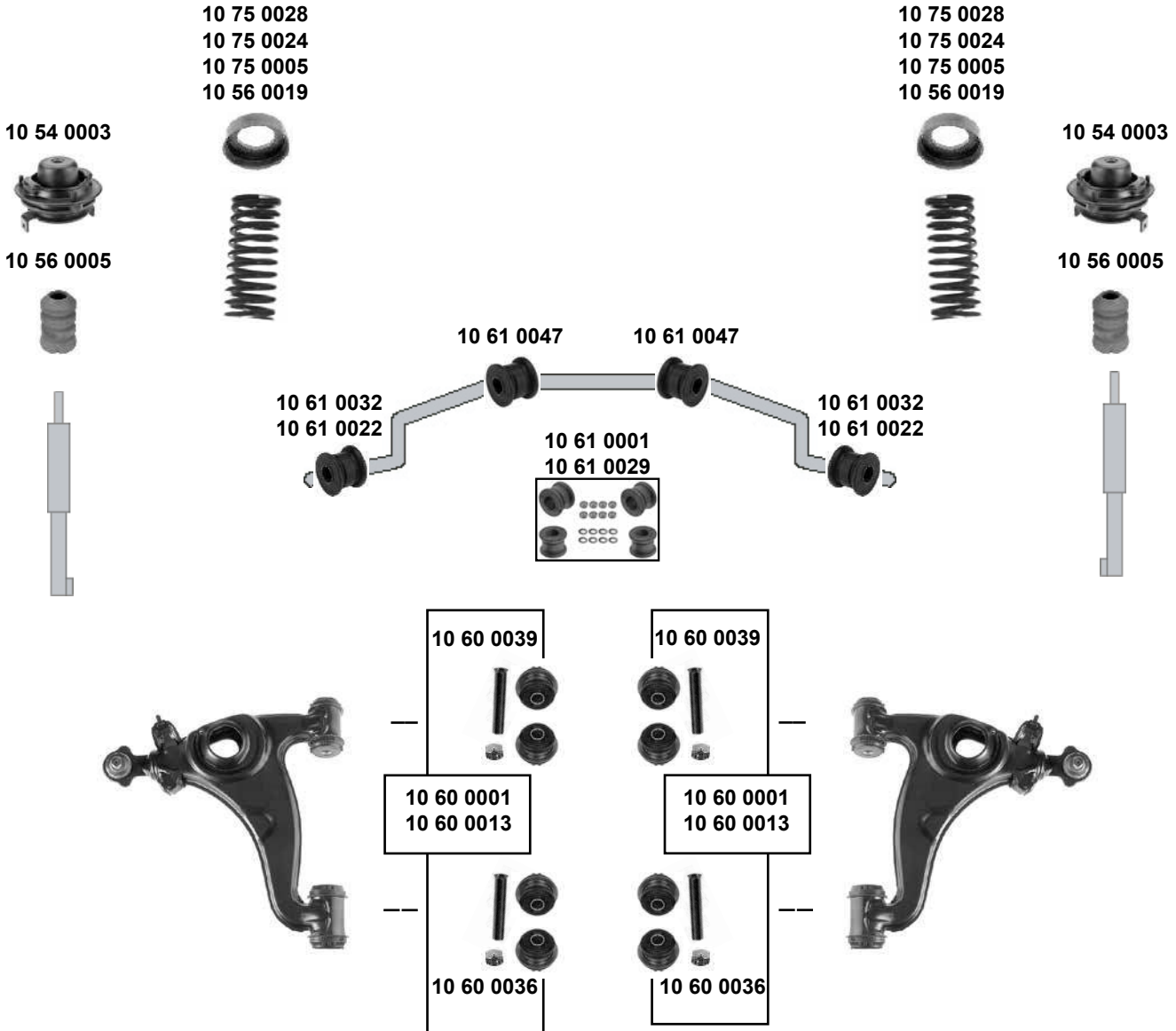
**unten / lower**



10 60 0012	115 330 17 75
10 60 0015	115 330 16 75
10 60 0023	115 330 17 75/2
10 61 0002	115 320 00 47

Rep. Satz Querlenker / rep. kit control arm
Rep. Satz Querlenker / rep. kit control arm
Rep. Satz Querlenker / rep. kit control arm
Stabilisatorlagersatz / stabilizer mount kit

## SL (BM 129) (1989 → 2001)



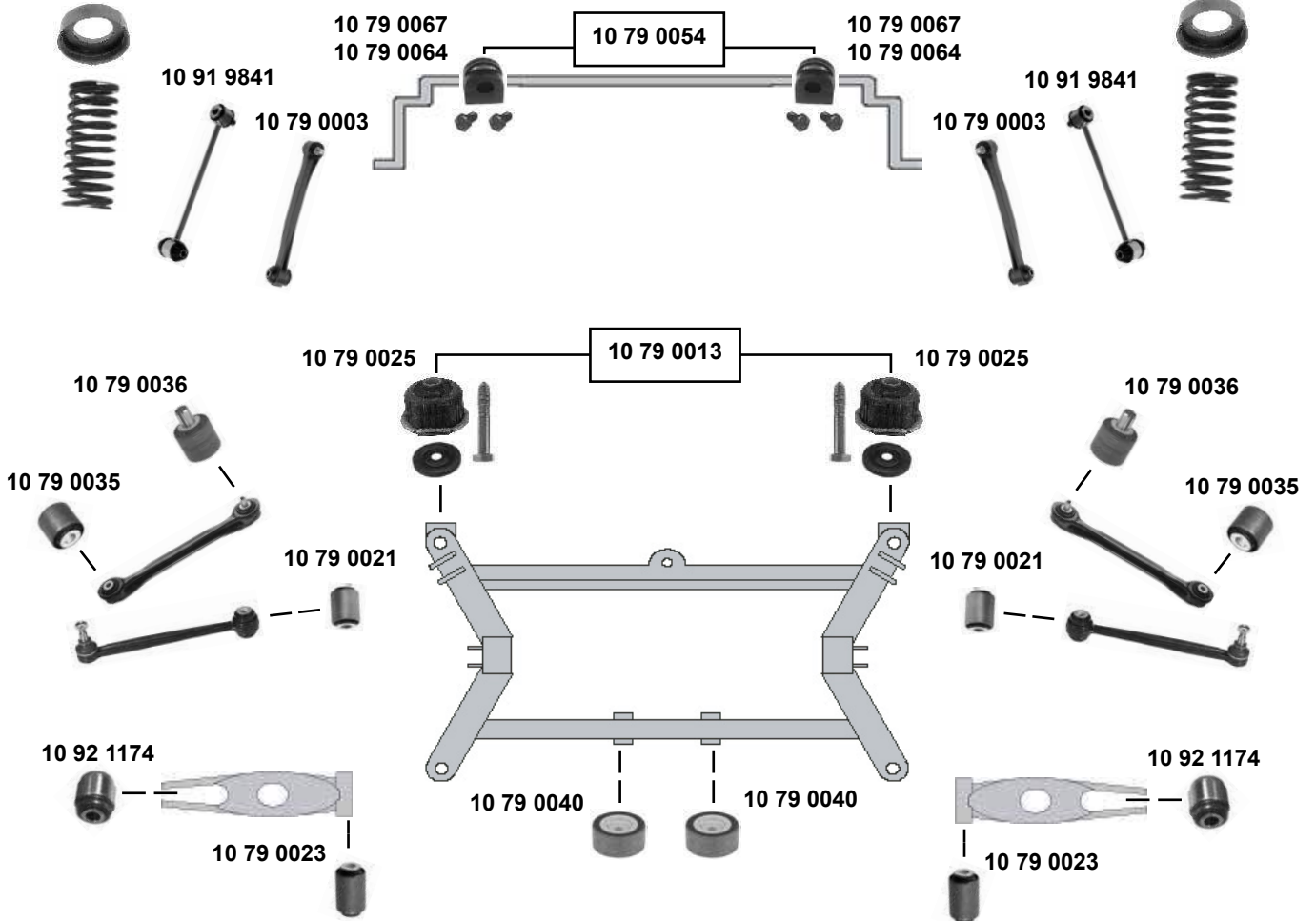
SWAG GERMANY	Ref. - No.			
10 54 0003	124 320 04 73	Federbeinstützlager / suspension strut mount	(ex.) N	
10 56 0005	129 323 07 44	Anschlagpuffer, Stoßdämpfer / buffer, shock absorber		
10 56 0019	201 321 12 84	Federunterlage, Schraubenfeder / spring seat, coil spring		H 23
10 60 0001	124 330 05 75	Rep. Satz Querlenker / rep. kit control arm	(ch.) → F 049045	
10 60 0013	124 330 06 75	Rep. Satz Querlenker / rep. kit control arm	(ch.) F 049046 →	
10 60 0036	124 333 43 14	Querlenkerlager / control arm mount		
10 60 0039	124 333 42 14	Querlenkerlager / control arm mount		
10 61 0001	124 320 01 47	Stabilisatorlagersatz / stabilizer mount kit		
10 61 0022	124 323 23 85	Stabilisatorlager / stabilizer mount	OLD	Ø   18,5
10 61 0029	124 320 19 47	Stabilisatorlagersatz / stabilizer mount kit		
10 61 0032	124 323 49 85	Stabilisatorlager / stabilizer mount		Ø   18,5
10 61 0047	129 323 01 85	Stabilisatorlager / stabilizer mount		
10 75 0005	201 321 09 84	Federunterlage, Schraubenfeder / spring seat, coil spring		H 8
10 75 0024	201 321 10 84	Federunterlage, Schraubenfeder / spring seat, coil spring		H 13
10 75 0028	201 321 11 84	Federunterlage, Schraubenfeder / spring seat, coil spring		H 18

### SL (BM 129) (1989 → 2001)



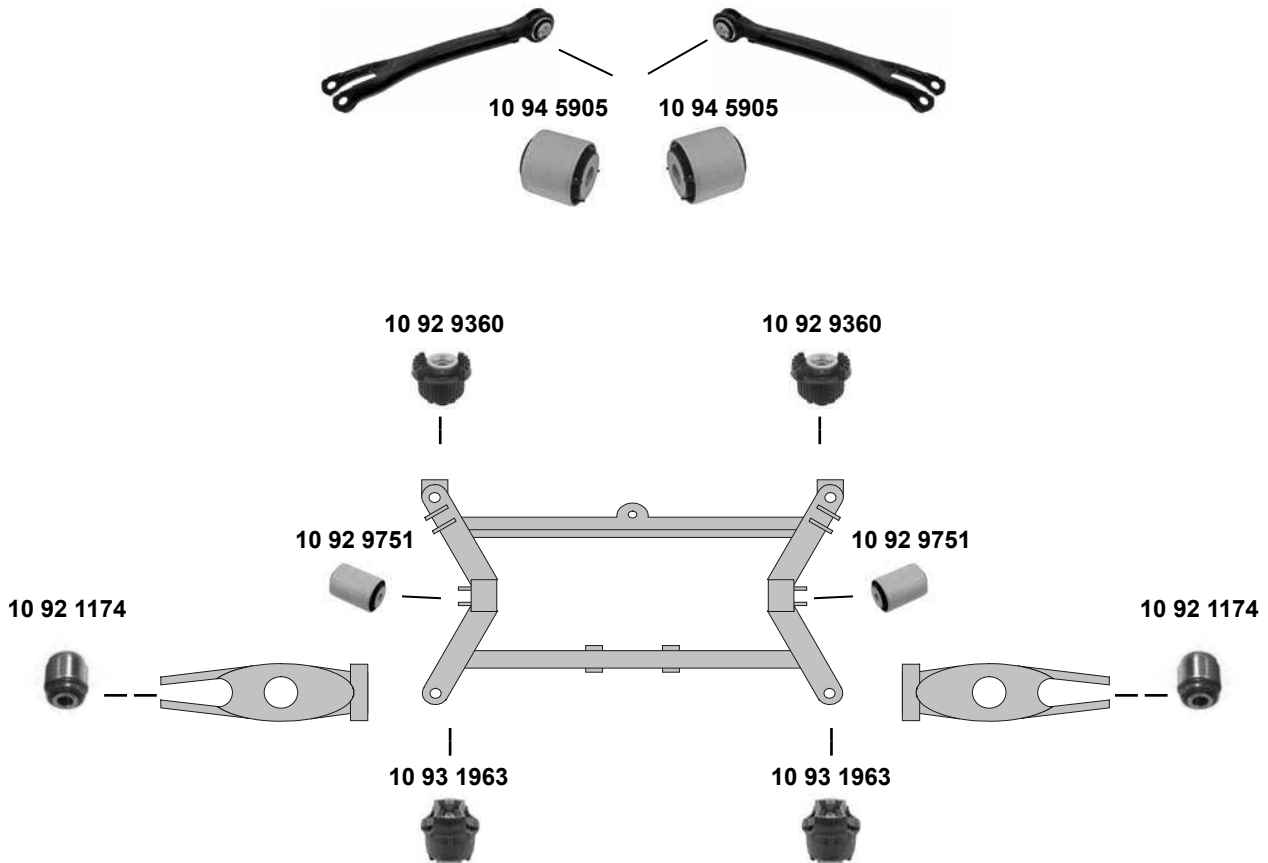
10 56 0010  
10 56 0013  
10 56 0020

10 56 0010  
10 56 0013  
10 56 0020



10 56 0010	201 325 10 44	Federunterlage, Schraubenfeder / spring seat, coil spring		H 13
10 56 0013	201 325 09 44	Federunterlage, Schraubenfeder / spring seat, coil spring		H 8
10 56 0020	201 325 11 44	Federunterlage, Schraubenfeder / spring seat, coil spring		H 18
10 79 0003	124 320 02 89	Verbindungsstange / connecting rod	Kunststoff / plastic	
10 79 0013	124 350 86 08	Rep. Satz Hinterachskörper / rep. kit rear subframe		
10 79 0021	201 352 88 65	Schubstrebenlager / leading arm bush		12x31,5x43
10 79 0023	202 352 01 65	Querlenkerlager / control arm mount		12x33x58
10 79 0025	129 351 15 42	Achskörperlager, Hinterachse / crossmember bush, rear axle		16x66x59
10 79 0035	124 352 34 65	Schubstrebenlager / leading arm bush		12x34x38
10 79 0036	124 352 35 65	Schubstrebenlager / leading arm bush		11x36x38
10 79 0040	129 351 18 42	Gummilager Hinterachsdiff. / rubber mount rear axle differential		13x32x65
10 79 0054	201 320 01 47	Rep. Satz Stabilisator / rep. kit stabilizer	500 SL (ex.) N	
10 79 0064	201 326 14 81	Stabilisatorlager / stabilizer mount	alle / all N	Ø   14
10 79 0067	201 326 10 81	Stabilisatorlager / stabilizer mount	500 SL (ex.) N	Ø   13
10 91 9841	124 320 04 89	Verbindungsstange / connecting rod	Metall / metal	
10 92 1174	204 352 00 27	Gelenk für Radlagergehäuse / joint for wheel bearing housing	ww 221 352 01 27	

## SL (BM 231) (2012 →)



(1) für Federlenker / for spring control arm / Ø A 51,4 / Ø I 12,4 / L 78

(2) wahlweise / optional 221 352 01 27



Ref. - No.



10 92 1174	204 352 00 27
10 92 9360	204 351 08 42
10 92 9751	204 352 10 65
10 93 1963	204 350 01 75
10 94 5905	204 353 01 43

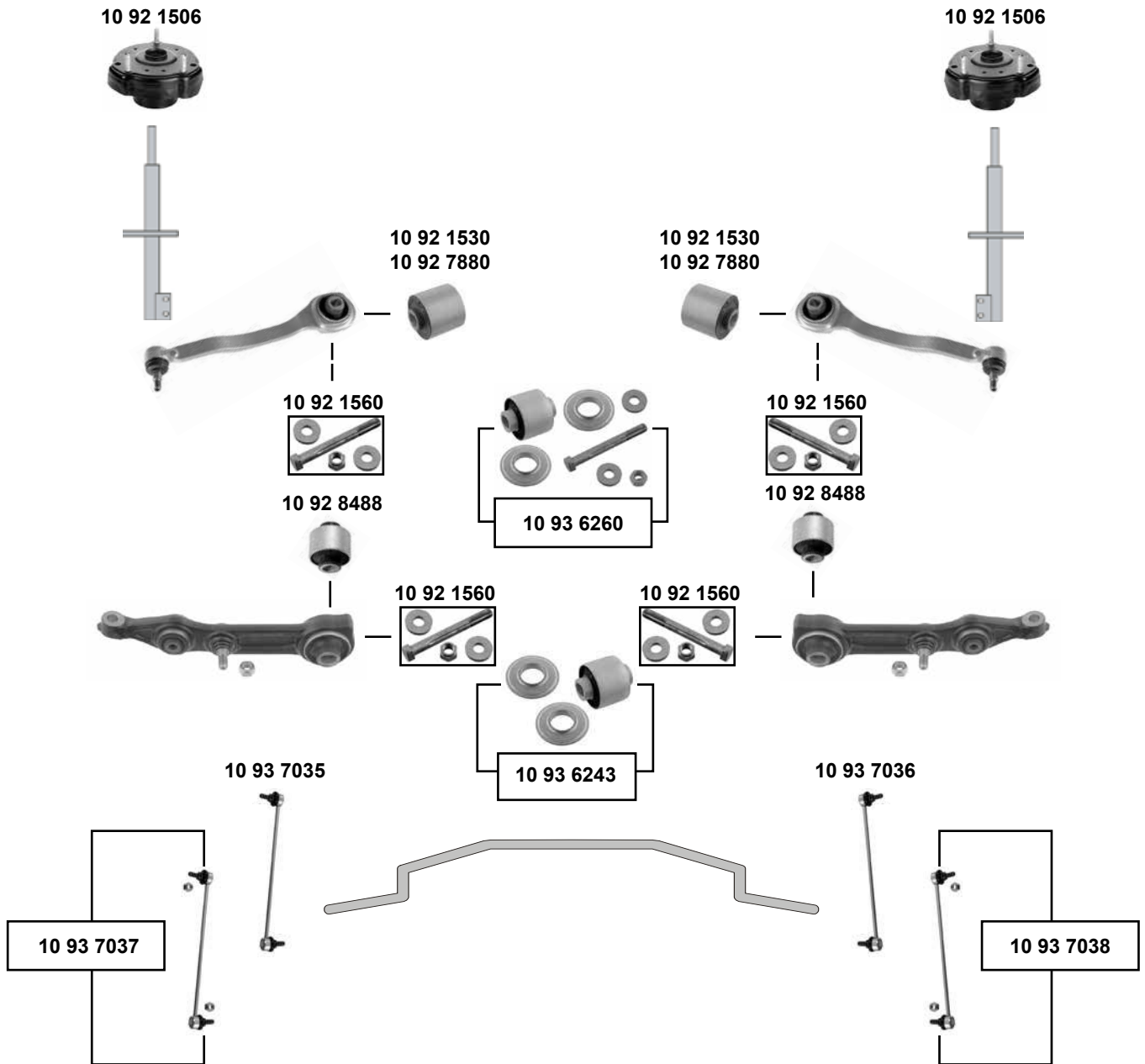
Gelenk für Radlagergehäuse / joint for wheel bearing housing	(2)
Achskörperlager, Hinterachse / crossmember bush, rear axle	→ 31.01.13
Querlenkerlager / control arm mount	(1)
Achskörperlager, Hinterachse / crossmember bush, rear axle	
Querlenkerlager / control arm mount	

Ø A 106/89





### SL (BM 230) (2001 →)



(1) nicht für ABC-Fahrwerk , nicht für AMG „Black Series“ / not for air suspension, not for AMG „Black Series“



Ref. - No.



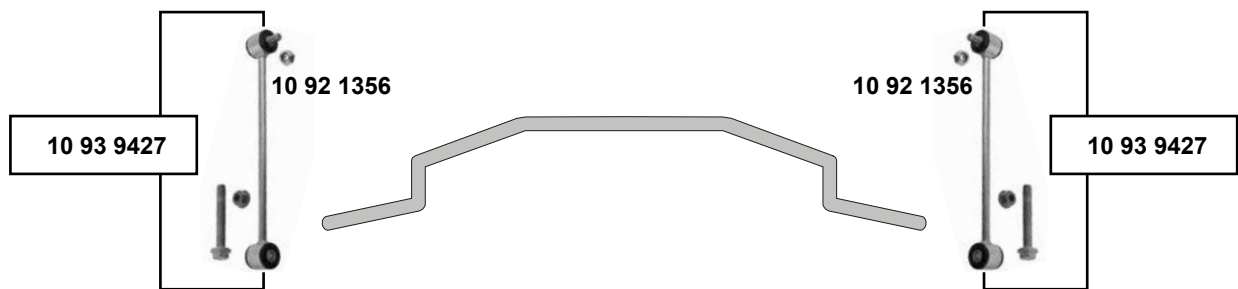
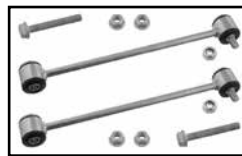
Ref. - No.	Description	Quantity	Length
10 92 1506	Federbeinstützlager / suspension strut mount	(ex.)	ABC
10 92 1530	Querlenkerlager / control arm mount	(ex.)	OLD
10 92 1560	Rep. Satz Exzenterbolzen / rep. kit eccentric bolt		
10 92 7880	Querlenkerlager / control arm mount		
10 92 8488	Querlenkerlager / control arm mount		
10 93 6243	Rep. Satz Querlenkerlager / rep. kit control arm mount		
10 93 6260	Rep. Satz Querlenkerlager / rep. kit control arm mount		
10 93 7035	Verbindungsstange / connecting rod	(1)	L 175
10 93 7036	Verbindungsstange / connecting rod	(1)	L 175
10 93 7037	Rep. Satz Verbindungsstange / rep. kit connecting rod	(1)	L 175
10 93 7038	Rep. Satz Verbindungsstange / rep. kit connecting rod	(1)	L 175





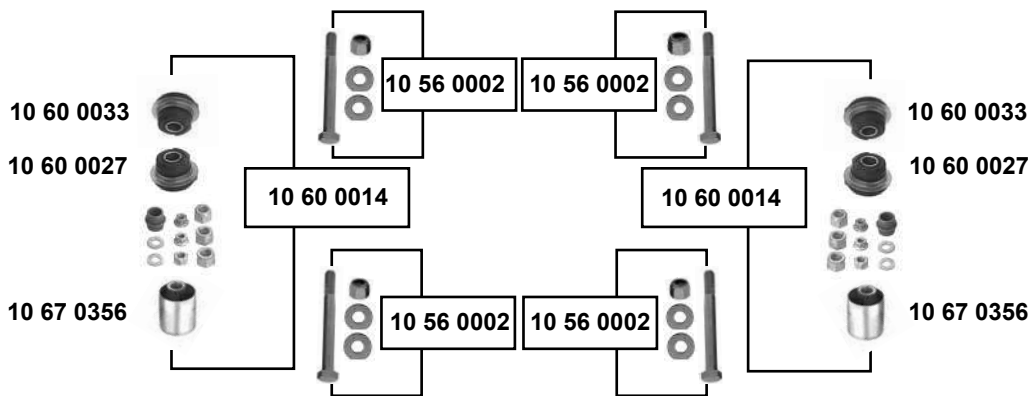
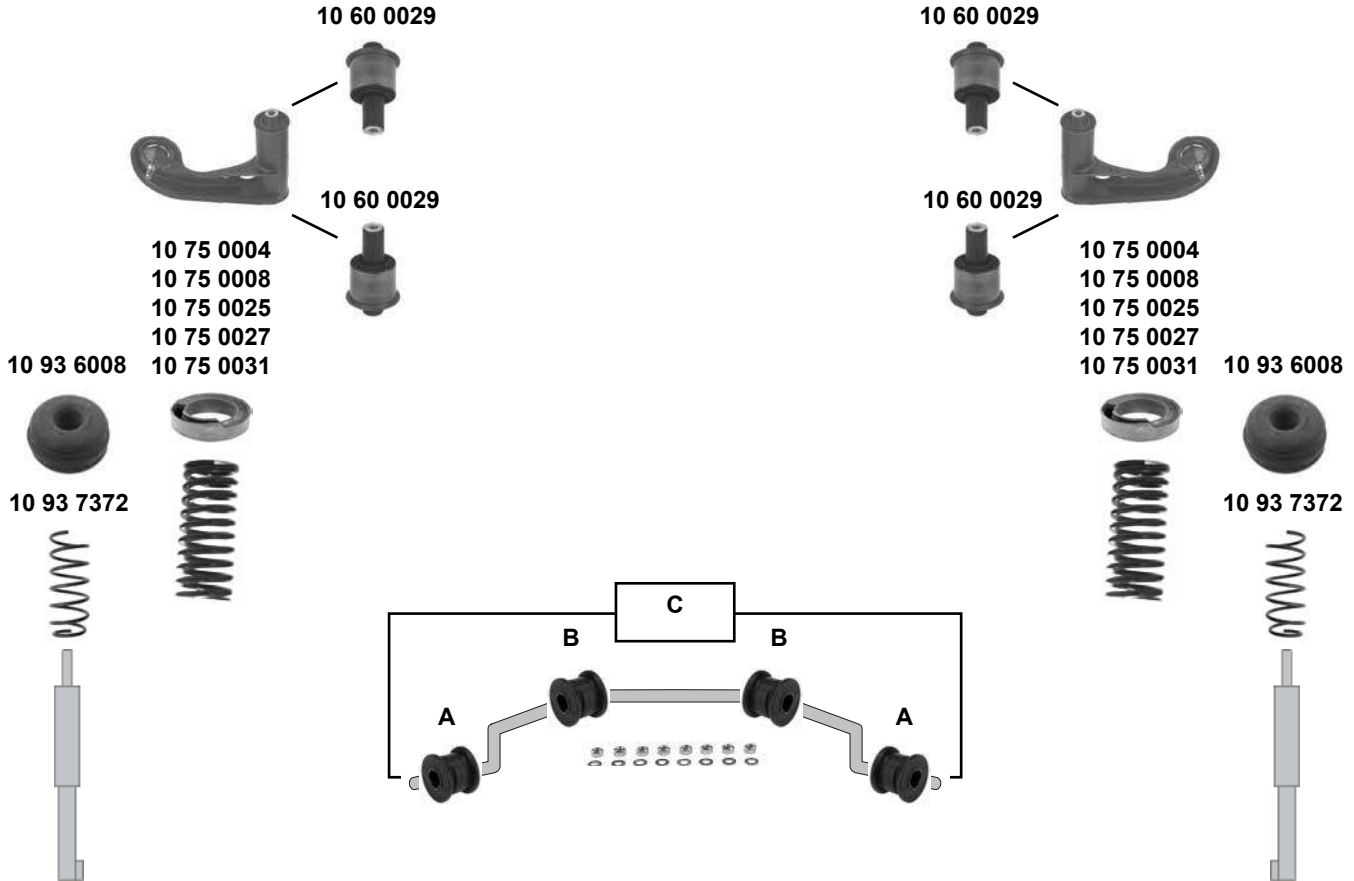
**SL (BM 230)**  
(2001 →)

**10 92 3763**



	Ref. - No.			
10 92 1174	221 352 01 27	Gelenk für Radlagergehäuse / joint for wheel bearing housing	(ex.) Airmatic	
10 92 1356	211 320 33 89	Verbindungsstange / connecting rod	(ex.) ABC	
10 92 1507	230 326 00 64	Federbeinstützlager / suspension strut mount	(ex.) ABC	
10 92 1765	211 351 11 42	Gummilager Hinterachsdiff. / rubber mount, rear axle differential		
10 92 1968	230 352 15 65	Querlenkerlager / control arm mount		
10 92 2446	220 352 13 65	Querlenkerlager / control arm mount		
10 92 2449	230 351 16 42	Achskörperlager, Hinterachse / crossmember bush, rear axle		
10 92 2450	211 351 13 42	Achskörperlager, Hinterachse / crossmember bush, rear axle	(ex.) E 55 AMG	
10 92 2606	211 351 13 42 S	Rep. Satz Hinterachsträger / rep. kit rear subframe		
10 92 2489	230 351 16 42 S	Rep. Satz Hinterachsträger / rep. kit rear subframe		
10 92 3505	211 990 00 99	Befestigungssatz / mounting kit	(ex.) AMG	
10 92 3507	211 990 02 99	Montagesatz / mounting kit		
10 92 3763	211 320 33 89 S	Verbindungsstangesatz / connecting rod set	(ex.) ABC	
10 93 4501	230 352 16 65	Querstrebenlager / cross strut bearing		Ø   12
10 93 4570	230 352 14 65	Querstrebenlager / cross strut bearing		Ø   12
10 93 4571	230 352 18 65	Querstrebenlager / cross strut bearing		Ø   12
10 93 9427	211 320 33 89 S2	Rep. Satz Verbindungsstange / rep. kit connecting rod	(ex.) ABC	L 259,5

## SLK (BM 170) (1996 → 2005)




**SLK (BM 170)**  
 (1996 → 2005)

**Stabilisatorlager / stabilizer mount**

	A	B	C
SLK 200	10 61 0036	10 61 0041	-
SLK 200 Kompressor (170.444)	10 61 0036	10 61 0045	10 61 0058
SLK 200 Kompressor (170.445)	10 61 0036	10 61 0041	-
SLK 230 Kompressor (170.447)	10 61 0036	10 61 0041	-
SLK 230 Kompressor (170.449)	10 61 0036	10 61 0045	10 61 0058
SLK 320	10 61 0036	10 61 0045	10 61 0058
SLK 32 AMG	10 61 0032	-	-

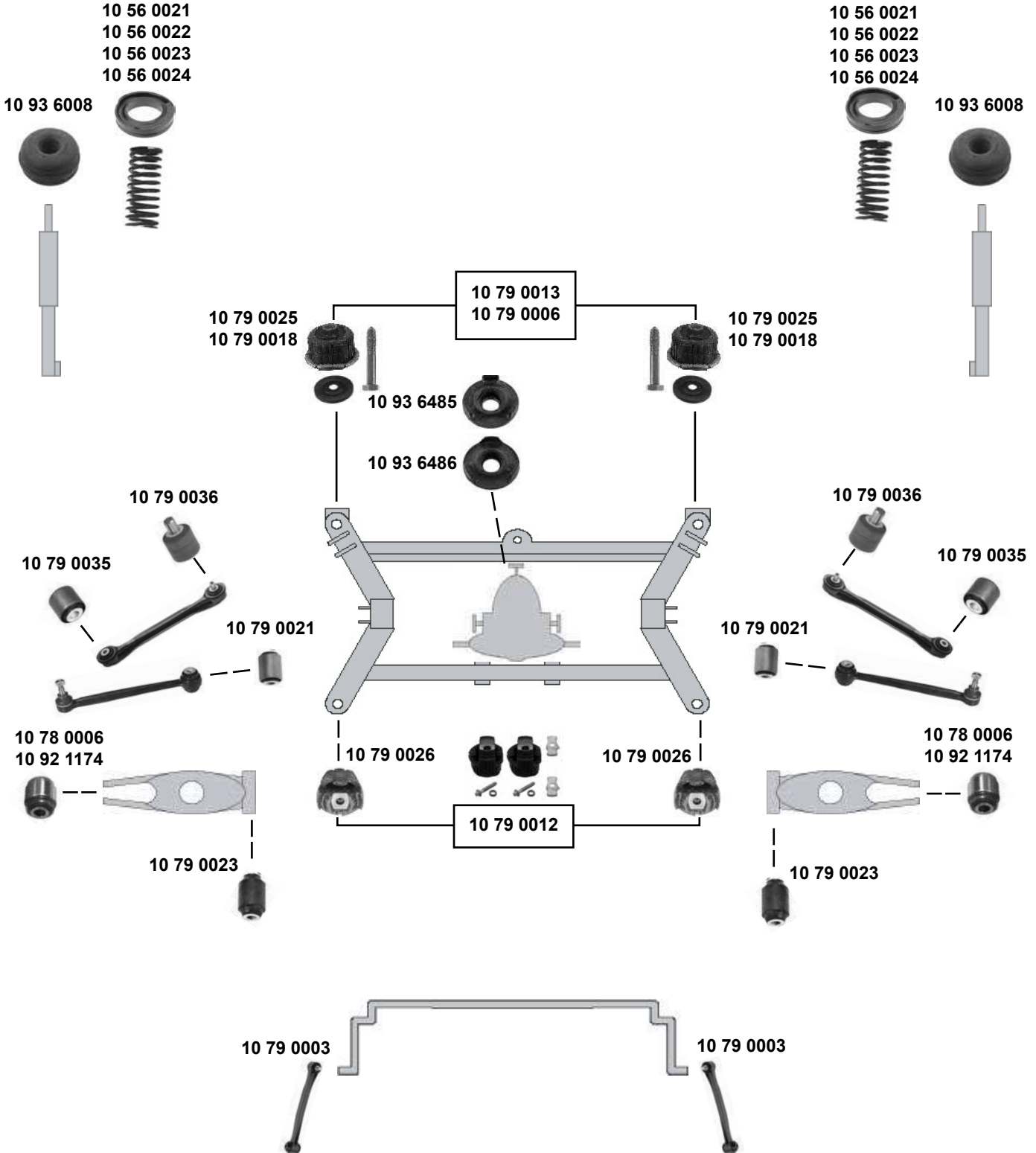


Ref. - No.



10 56 0002	202 330 01 18	Rep. Satz Exzenterbolzen / rep. kit exccentric pin	Dacromet	M14x1,5x128
10 60 0014	170 330 00 75	Rep. Satz Querlenker / rep. kit control arm		
10 60 0027	202 333 67 14	Querlenkerlager / control arm mount		Ø A 66
10 60 0029	202 333 77 14	Querlenkerlager oben / control arm mount upper		
10 60 0033	202 333 87 14	Querlenkerlager / control arm mount		Ø A 70
10 61 0032	124 323 49 85	Stabilisatorlager / stabilizer mount		Ø I 22,5
10 61 0036	124 323 50 85	Stabilisatorlager / stabilizer mount		Ø I 22,5
10 61 0041	124 323 54 85	Stabilisatorlager / stabilizer mount		
10 61 0045	124 323 44 85	Stabilisatorlager / stabilizer mount		Ø I 25
10 61 0058	124 323 44 85 S1	Rep. Satz Stabilisatorlager / rep. kit stabilizer mount		
10 67 0356	202 333 64 14	Querlenkerlager / control arm mount		Ø A 60,5
10 75 0004	210 321 01 84	Federunterlage, Schraubenfeder / spring seat, coil spring		H 5
10 75 0008	210 321 02 84	Federunterlage, Schraubenfeder / spring seat, coil spring		H 9
10 75 0025	210 321 03 84	Federunterlage, Schraubenfeder / spring seat, coil spring		H 13
10 75 0027	210 321 04 84	Federunterlage, Schraubenfeder / spring seat, coil spring		H 17
10 75 0031	210 321 05 84	Federunterlage, Schraubenfeder / spring seat, coil spring		H 21
10 93 6008	202 326 01 68	Gummipuffer für Stoßdämpfer / rubber buffer for shock absorber		Ø I 12
10 93 7372	170 321 00 04	Fahrwerksfeder / coil spring	ModellSLK200	

## SLK (BM 170) (1996 → 2004)



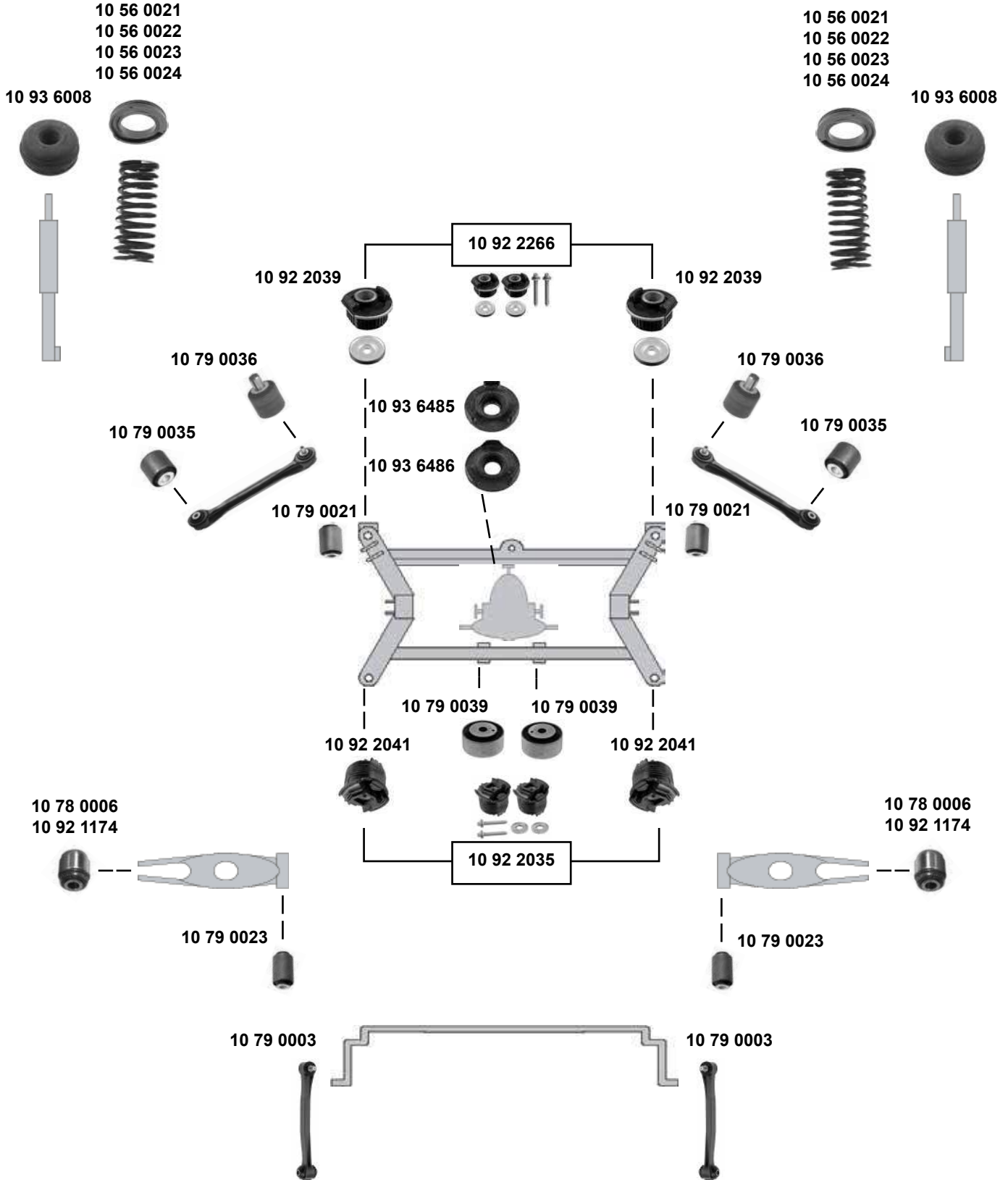

**SLK (BM 170)**  
 (1996 → 2004)


(1) wahlweise / optional 221 352 01 27


**Ref. - No.**


<b>10 56 0021</b>	210 325 01 84	Federunterlage, Schraubenfeder / spring seat, coil spring		H 5
<b>10 56 0022</b>	210 325 02 84	Federunterlage, Schraubenfeder / spring seat, coil spring		H 9
<b>10 56 0023</b>	210 325 03 84	Federunterlage, Schraubenfeder / spring seat, coil spring		H 13
<b>10 56 0024</b>	210 325 04 84	Federunterlage, Schraubenfeder / spring seat, coil spring		H 17
<b>10 78 0006</b>	201 352 00 27	Gelenk für Radlagergehäuse / joint for wheel bearing housing		
<b>10 79 0003</b>	124 320 02 89	Verbindungsstange / connecting rod		
<b>10 79 0006</b>	124 351 64 08	Rep. Satz Hinterachskörper / rep. kit rear subframe	Modell 03/00 →	
<b>10 79 0012</b>	202 350 34 08	Rep. Satz Hinterachskörper / rep. kit rear subframe		
<b>10 79 0013</b>	124 350 86 08	Rep. Satz Hinterachskörper / rep. kit rear subframe	→ Modell 03/00	
<b>10 79 0018</b>	124 351 19 42	Achskörperlager, Hinterachse / crossmember bush, rear axle	Modell 03/00 →	16x61x58
<b>10 79 0021</b>	201 352 88 65	Schubstrebenlager / leading arm bush		12x31,5x43
<b>10 79 0023</b>	202 352 01 65	Querlenkerlager / control arm mount		12x33x58
<b>10 79 0025</b>	129 351 15 42	Achskörperlager, Hinterachse / crossmember bush, rear axle	→ Modell 03/00	16x66x59
<b>10 79 0026</b>	202 351 08 42	Achskörperlager, Hinterachse / crossmember bush, rear axle		
<b>10 79 0035</b>	124 352 34 65	Schubstrebenlager / leading arm bush		12x34x38
<b>10 79 0036</b>	124 352 35 65	Schubstrebenlager / leading arm bush		11x36x38
<b>10 92 1174</b>	204 352 00 27	Gelenk für Radlagergehäuse / joint for wheel bearing housing	(1)	
<b>10 93 6008</b>	202 326 01 68	Gummipuffer für Stoßdämpfer / rubber buffer for shock absorber		Ø I 12
<b>10 93 6485</b>	210 351 18 42	Differentiallagerung / differential bearing front		
<b>10 93 6486</b>	210 351 19 42	Differentiallagerung / differential bearing front		

## SLK (BM 171) (2004 →)











## SLK (BM 171) (2004 →)

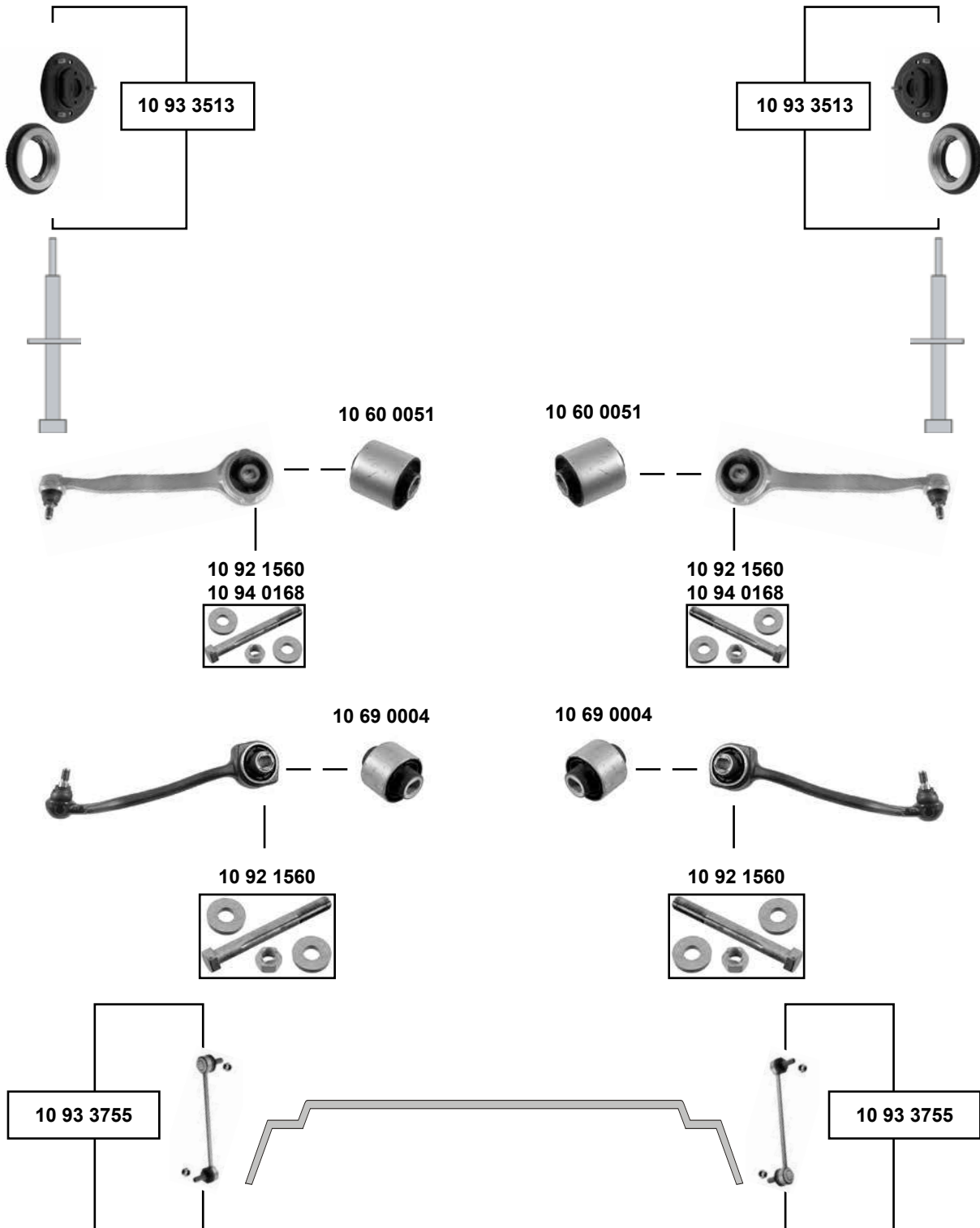


(1) wahlweise / optional 124 352 43 65

(2) wahlweise / optional ww 221 352 01 27

	Ref. - No.			
10 56 0021	210 325 01 84	Federunterlage, Schraubenfeder / spring seat, coil spring		H 5
10 56 0022	210 325 02 84	Federunterlage, Schraubenfeder / spring seat, coil spring		H 9
10 56 0023	210 325 03 84	Federunterlage, Schraubenfeder / spring seat, coil spring		H 13
10 56 0024	210 325 04 84	Federunterlage, Schraubenfeder / spring seat, coil spring		H 17
10 78 0006	201 352 00 27	Gelenk für Radlagergehäuse / joint for wheel bearing housing		
10 79 0003	124 320 02 89	Verbindungsstange / connecting rod		
10 79 0021	201 352 88 65	Schubstrebenlager / leading arm bush	(1)	12x31,5x43
10 79 0023	202 352 01 65	Querlenkerlager / control arm mount		12x33x58
10 79 0035	124 352 34 65	Schubstrebenlager / leading arm bush		12x34x38
10 79 0036	124 352 35 65	Schubstrebenlager / leading arm bush		11x36x38
10 79 0039	129 351 21 42	Gummilager Hinterachsdiff. / rubber mount, rear axle differential		15x29x66
10 92 1174	204 352 00 27	Gelenk für Radlagergehäuse / joint for wheel bearing housing	(2)	
10 92 2035	203 350 45 08 S1	Rep. Satz Hinterachskörper / rep. kit rear subframe		
10 92 2039	171 351 01 42	Achskörperlager, Hinterachse / crossmember bush, rear axle		
10 92 2041	203 351 01 42	Achskörperlager, Hinterachse / crossmember bush, rear axle		
10 92 2266	171 351 01 42 S1	Rep. Satz Hinterachskörper / rep. kit rear subframe		
10 93 6008	202 326 01 68	Gummipuffer für Stoßdämpfer / rubber buffer for shock absorber		Ø I 12
10 93 6485	210 351 18 42	Differentiallagerung / differential bearing front		
10 93 6486	210 351 19 42	Differentiallagerung / differential bearing front		

## SLK (BM 171) (2004 →)

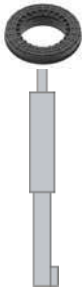


SWAG GERMANY	Ref. - No.			
10 60 0051	203 333 10 14	Querlenkerlager / control arm mount		Ø A 70
10 69 0004	203 333 09 14	Querlenkerlager / control arm mount		Ø A 70
10 92 1560	000 330 00 18	Rep. Satz Exzenterbolzen / rep. kit eccentric bolt		
10 93 3513	171 320 00 73	Rep. Satz Federbeinstützlager / rep. kit suspension strut mount		
10 93 3755	171 323 00 17	Verbindungsstange / connecting rod		L 300
10 94 0168	000 333 10 71	Montagesatz für Querlenker / mounting kit for control arm	(ch.) A 163273→	M14 x1,5x120

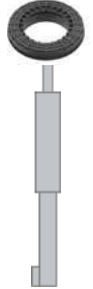


**SLK (BM 172)**  
(2011 →)

10 92 9475



10 92 9475



10 93 4732

10 93 4732



10 94 0168



10 94 0168



10 92 9452

10 92 9452



10 94 4989



(1) Mitverwenden / to use with 2 x A211 333 06 97



Ref. - No.

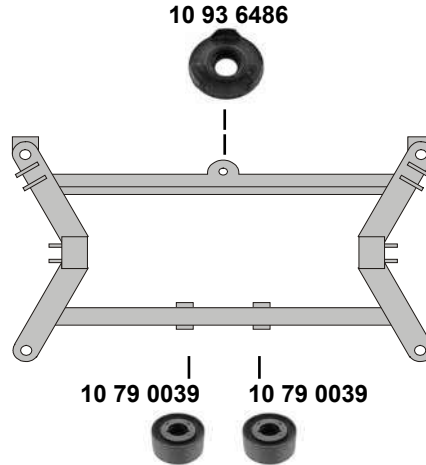


10 92 9452	204 333 04 14	Querlenkerlager / control arm mount	(ex.) C 63 AMG	Ø A 70 B 80
10 92 9475	204 981 00 25	Kugellager / ball bearing	(1)	Ø A 126,5
10 93 4732	204 333 11 14	Querlenkerlager / rubber mounting		Ø A 70
10 94 0168	000 333 10 71	Montagesatz für Querlenker / mounting kit for control arm		M14 x 1,5
10 94 4989	204 333 11 14 S1	Querlenkerlagersatz / control arm mounting kit		Ø I 14 Ø A 80

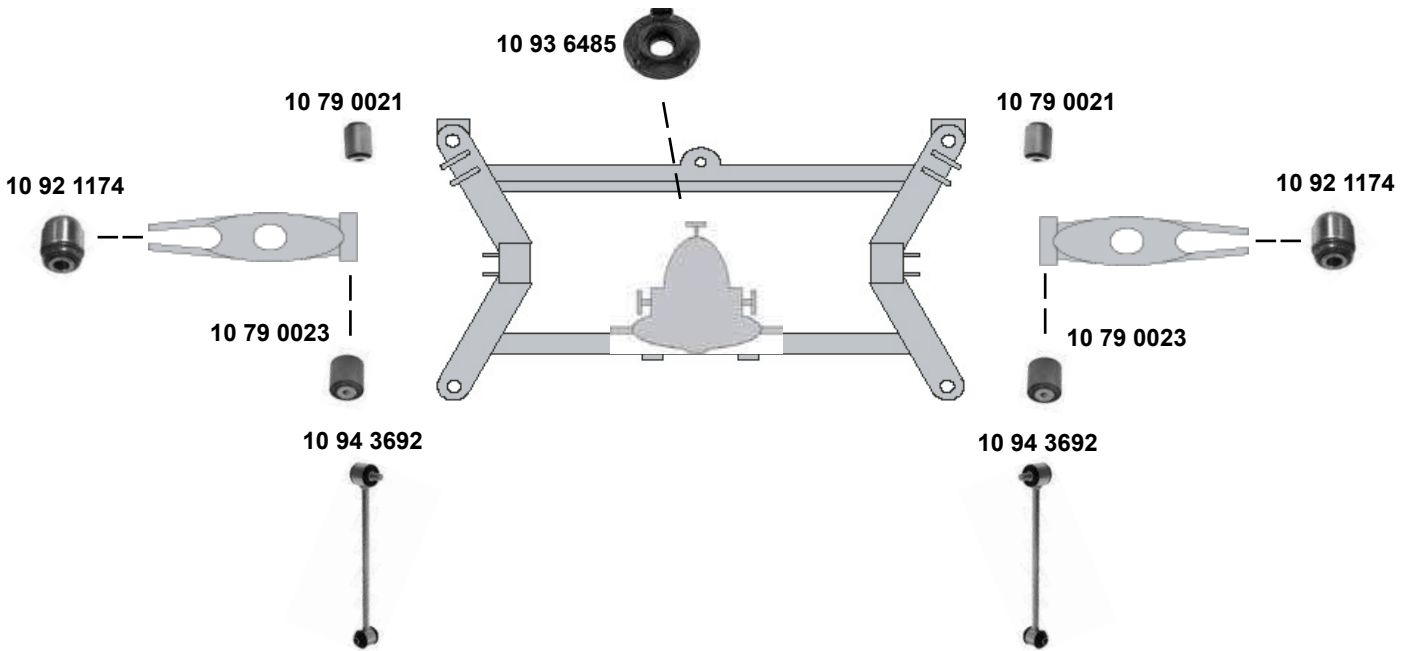
## SLK (BM 172) (2011 →)



### oben / upper



### unten / lower



**i** (1) wahlweise / optional 124 352 43 65



Ref. - No.

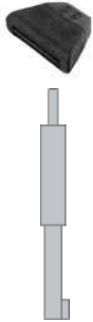


10 79 0021	201 352 88 65	Schubstrebenlager / leading arm bush	(1)	12x33x58
10 79 0023	202 352 01 65	Querlenkerlager / control arm mount		
10 79 0039	129 351 21 42	Achsgehäuselager / axle housing bearing		
10 92 1174	204 352 00 27	Gelenk für Radlagergehäuse / joint for wheel bearing housing	ww 221 352 01 27	
10 93 6485	210 351 18 42	Differentiallagerung / differential bearing front		
10 93 6486	210 351 19 42	Differentiallagerung / differential bearing front		
10 94 3692	172 320 00 89	Verbindungsstange / connecting rod		

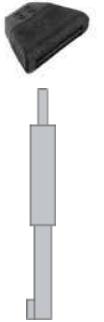


### Sprinter (BM 901 → 903) (1995 →)

10 93 4968



10 93 4968

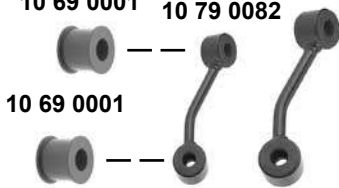


10 92 2657 10 92 2657



10 92 2657 10 92 2657

10 69 0001 10 79 0082 10 91 8279

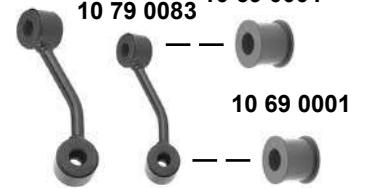


10 91 8604  
10 91 8874  
10 93 2493



10 91 8604  
10 91 8874  
10 93 2493

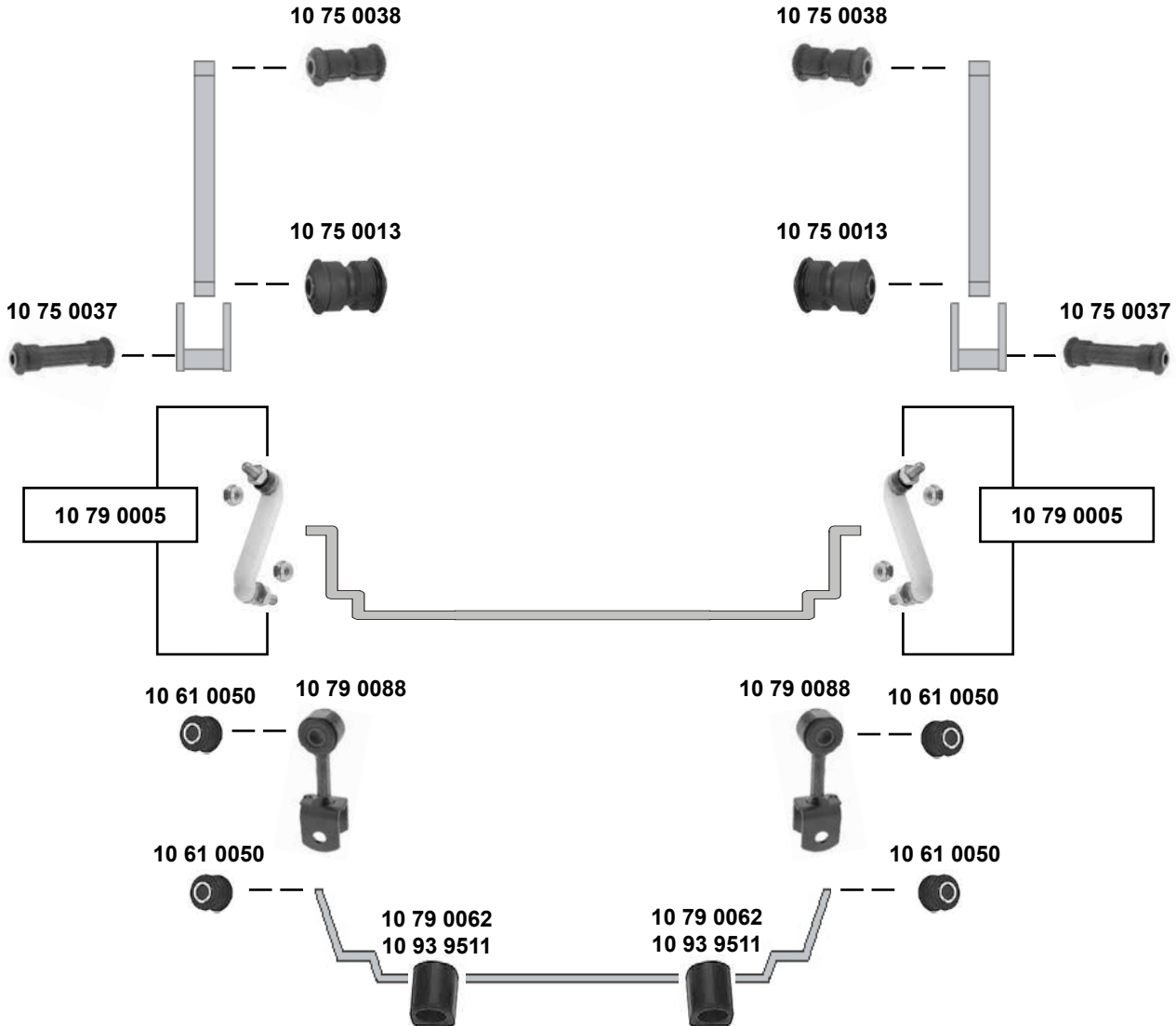
10 91 8279 10 79 0083 10 69 0001



10 93 6700  
10 93 6701

10 69 0001	901 323 02 85	Gummilager / rubber mount		
10 79 0082	901 320 02 89	Verbindungsstange / connecting rod	SA 500189 01	
10 79 0083	901 320 03 89	Verbindungsstange / connecting rod	SA 500189 01	
10 91 8279	901 320 02 89	Verbindungsstange / connecting rod		
10 91 8604	901 323 01 85	Stabilisatorlager / stabilizer mount		Ø   22
10 91 8874	904 323 00 85	Stabilisatorlager / stabilizer mount		Ø   22
10 92 2657	901 333 02 14	Querlenkerlager / rubber mounting	02 → 06	
10 93 2493	904 326 10 81	Stabilisatorlager / stabilizer mount		Ø   33
10 93 4968	901 322 23 19	Blattfederlager / leaf spring bush	→ 3,5 T	
10 93 6700	901 323 02 88 S1	Stabilisatorlagersatz / stabilizer mount kit		Ø   25
10 93 6701	901 323 02 88 S2	Stabilisatorlagersatz / stabilizer mount kit		Ø   22

## Sprinter (BM 901 → 903) (1995 → 2006)



Ref. - No.



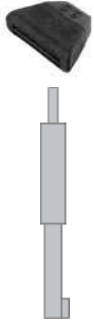
10 61 0050	601 321 03 50	Stabilisatorlager / stabilizer mount		12x26x26
10 75 0013	901 324 02 50	Blattfederlager / leaf-spring bearing		12x50x80
10 75 0037	901 324 00 50	Blattfederlager / leaf-spring bearing		12x32x134
10 75 0038	901 324 01 50	Blattfederlager / leaf-spring bearing		12x32x80
10 79 0005	123 320 09 89	Verbindungsstange / connecting rod	(ex.) 4x4	L 100
10 79 0062	901 326 00 81	Stabilisatorlager / stabilizer mount		Ø   23
10 79 0088	901 320 00 89	Verbindungsstange / connecting rod	SA 500046 01/04	
10 93 9511	901 326 01 81	Stabilisatorlager / stabilizer mount		Ø   27



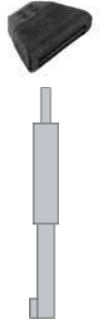
### Sprinter (904)

(1995 → 2006)

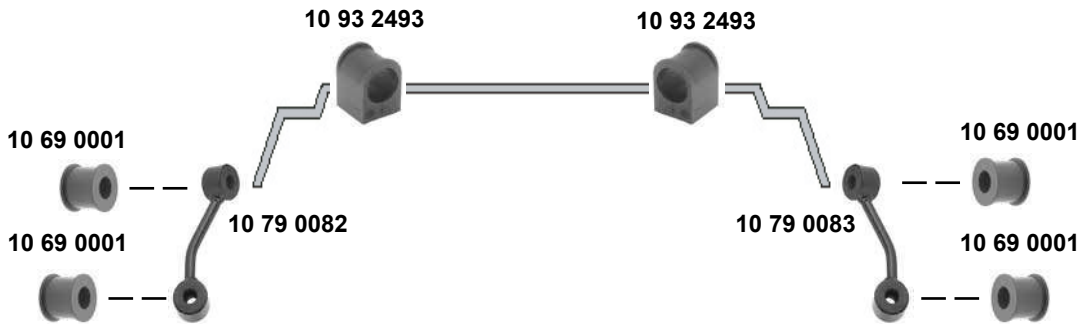
10 93 4968



10 93 4968

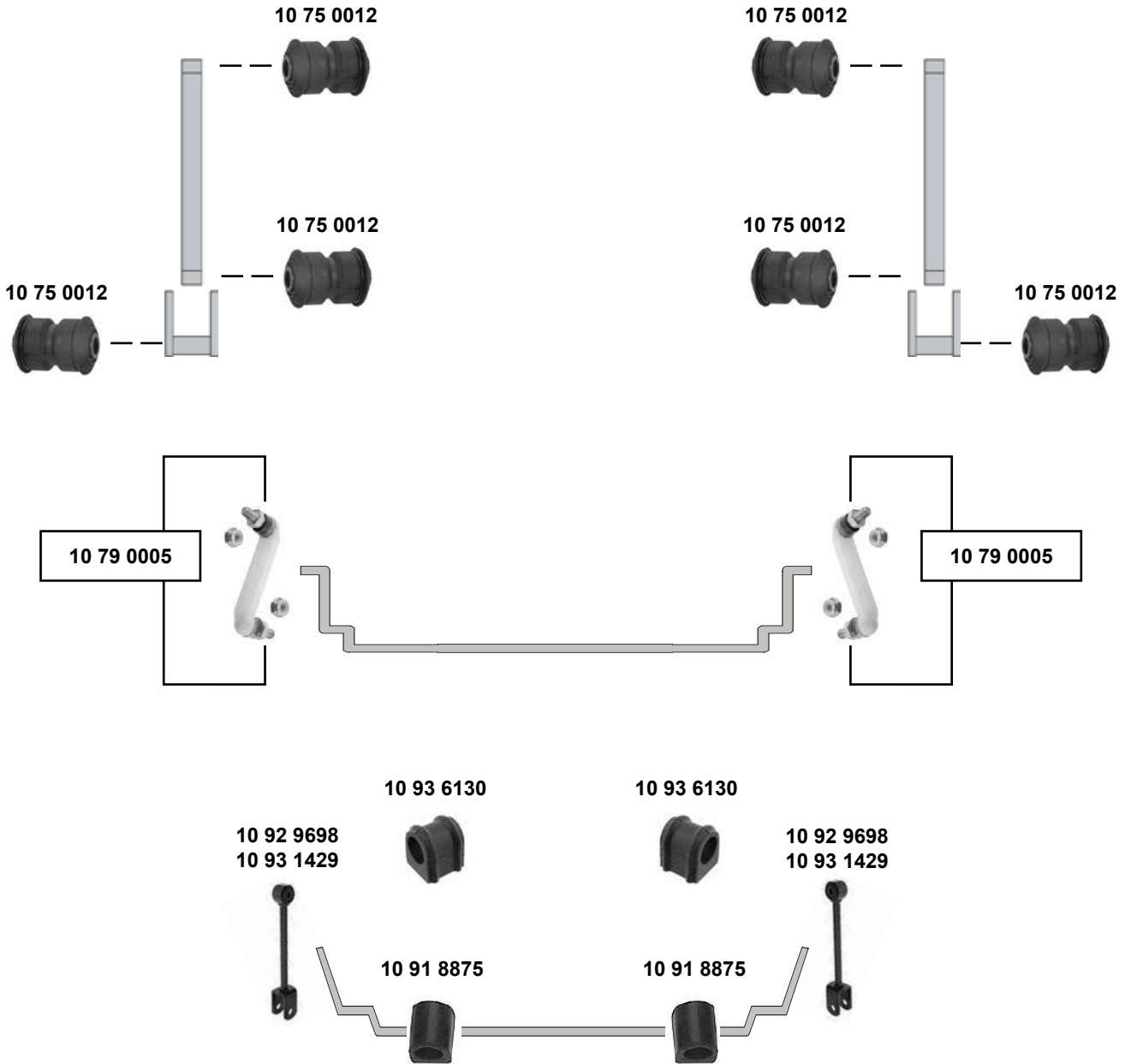


10 93 6700



10 69 0001	901 323 02 85	Gummilager / rubber mount		
10 79 0082	901 320 02 89	Verbindungsstange / connecting rod	SA 500189 01	
10 79 0083	901 320 03 89	Verbindungsstange / connecting rod	SA 500189 01	
10 92 2657	901 333 02 14	Querlenkerlager / rubber mounting		
10 93 2493	904 326 10 81	Stabilisatorlager / stabilizer mounting	<b>HD / (ex.) 4WD</b>	Ø   33
10 93 4968	901 322 23 19	Blattfederlager / leaf spring bush	→ 3,5 T	
10 93 6700	901 323 02 88 S1	Stabilisatorlagersatz / stabilizer mount kit		Ø   25

## Sprinter (904) (1995 → 2006)



(1) nur für Fahrzeuge mit verstärktem Stabilisator **(ex.)** 4x4 / only for vehicles with reinforced stabilizer / **(ex.)** 4x4



Ref. - No.

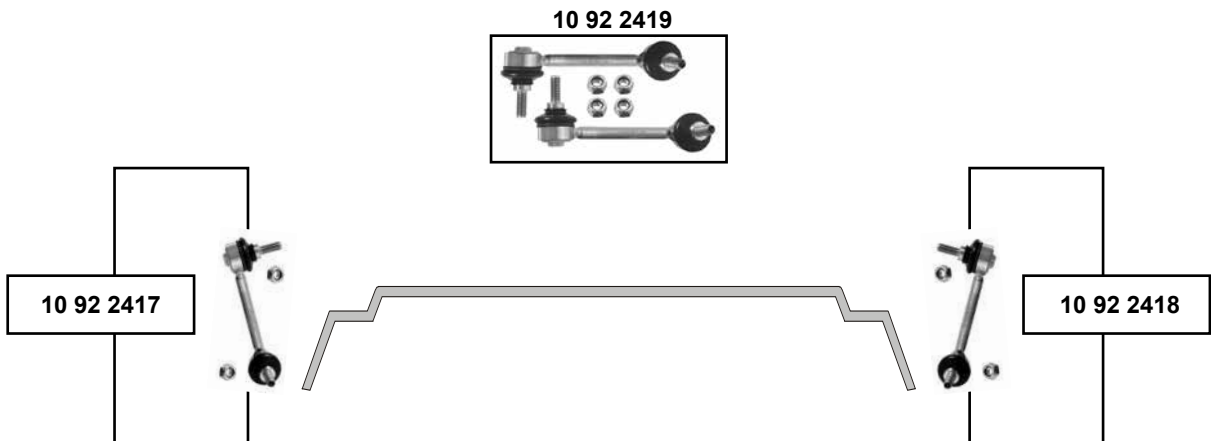
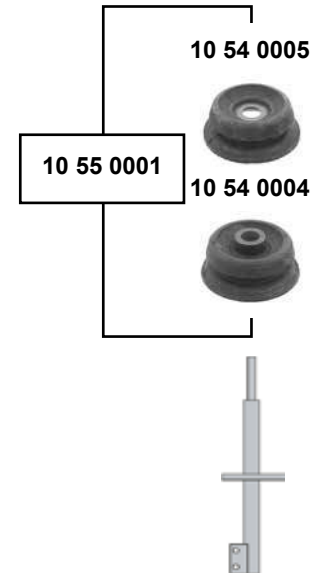
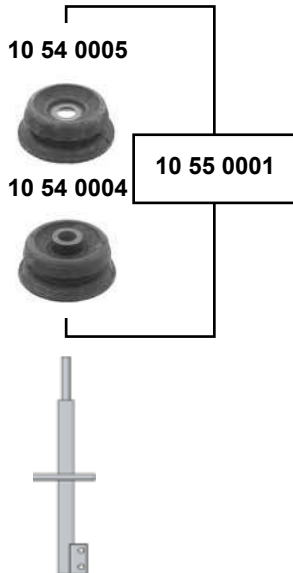


10 75 0012	000 321 02 50	Blattfederlager / leaf-spring bearing		16x38x80
10 79 0005	123 320 09 89	Verbindungsstange / connecting rod	<b>(ex.)</b> 4x4	L 100
10 91 8875	904 326 08 81	Stabilisatorlager / stabilizer mount	<b>(ex.)</b> 4x4	
10 92 9698	901 320 05 89	Verbindungsstange / connecting rod	<b>(ex.)</b> 4x4	L 261
10 93 1429	901 320 06 89	Verbindungsstange / connecting rod	4x4	L 261
10 93 6130	904 326 09 81	Stabilisatorlager / stabilizer mount	<b>(1)</b>	Ø I 30



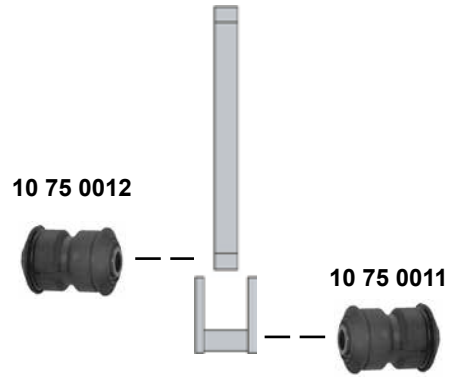
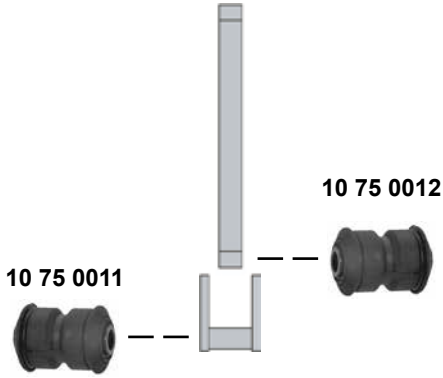


### Sprinter I (BM 905) (2001 → 2006)



10 54 0004	05118722AA	Federbeinstützlager unten / suspension strut mount	(mot.) EX8, EX9
10 54 0005	05118718AA	Federbeinstützlager oben / suspension strut mount	(mot.) EX8, EX9
10 55 0001	901 323 00 85 S	Rep. Satz Federbeinstützlager / rep. kit suspension strut mount	10540004+10540005
10 92 2417	905 320 04 89	Rep. Satz Verbindungsstange / rep. kit connecting rod	616 CDI
10 92 2418	905 320 05 89	Rep. Satz Verbindungsstange / rep. kit connecting rod	616 CDI
10 92 2419	905 320 05 89 S	Verbindungsstangesatz / connecting rod set	616 CDI

## Sprinter I (BM 905) (2001 → 2006)

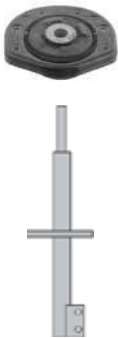


	Ref. - No.			
10 75 0011	611 324 03 50	Blattfederlager, Blattfeder / leaf-spring bearing, leaf spring		16x80
10 75 0012	000 321 02 50	Blattfederlager, Blattfeder / leaf-spring bearing, leaf spring		16x38x80
10 79 0005	123 320 09 89	Verbindungsstange / connecting rod	<b>Xenon (ex.) 4x4</b>	L 100
10 79 0060	667 320 00 73	Stabilisatorlager / stabilizer mount		36x32x12

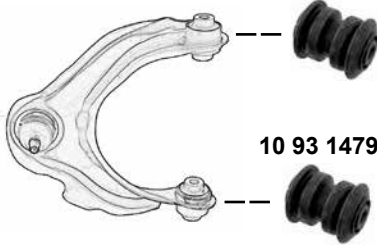


### Sprinter II (BM 906) (2006 →)

10 93 1475

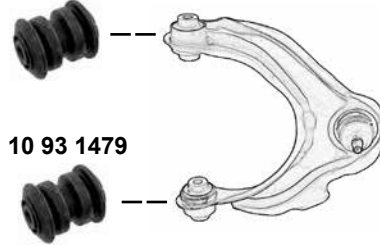


10 93 0295



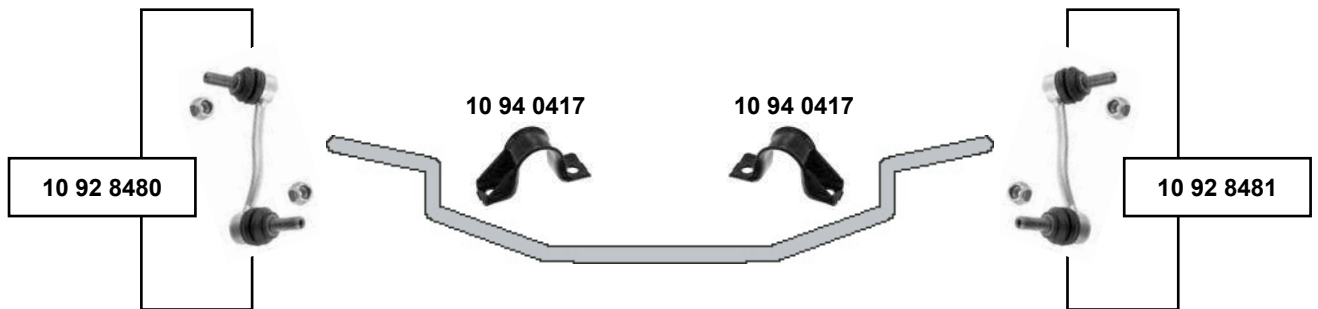
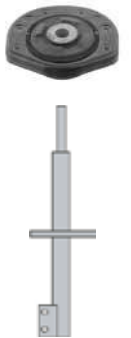
10 93 1479

10 93 0295



10 93 1479

10 93 1475



(1) BM 906.131-155 BM 906.231-255 vorne / front (ch.) N 350740 → / (ch.) A 960010 →  
BM 906.631-657 BM 906.731-735 vorne / front (ch.) S 223803 → / (ch.) A 960010 →



Ref. - No.



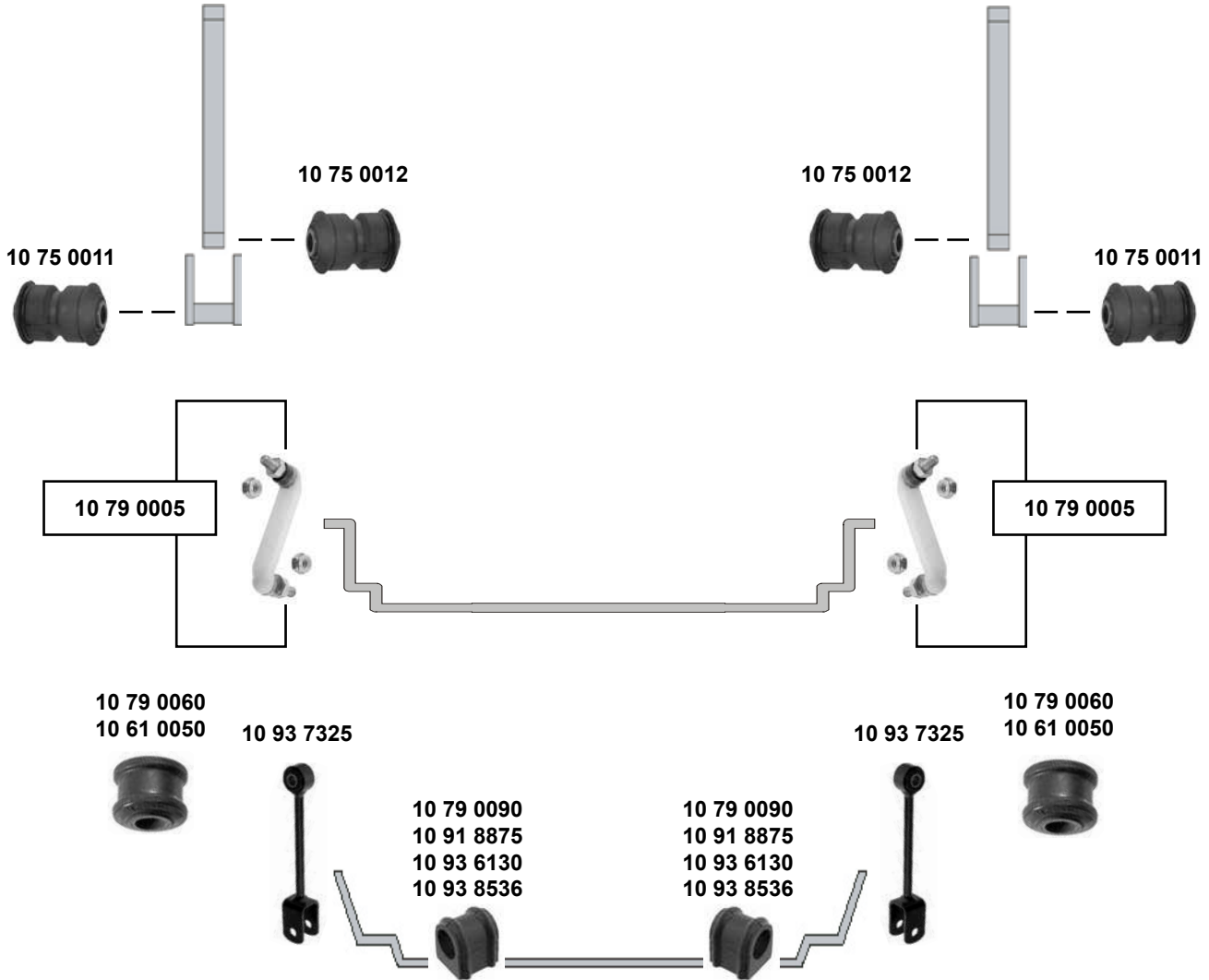
10 92 8480	906 320 17 89
10 92 8481	906 320 18 89
10 93 0295	906 333 00 14
10 93 1475	906 323 05 20
10 93 1479	906 333 01 14
10 94 0417	906 323 01 40

Verbindungsstange / connecting rod
Verbindungsstange / connecting rod
Querlenkerlager / control arm mount
Federbeinstützlager / suspension strut mount
Querlenkerlager / control arm mount
Schelle für Stabilisator / clamp for stabilizer

(1)

L 138
L 138
59x75
59x75
Ø I 36

## Sprinter II (BM 906) (2006 →)



(1) für Fahrzeuge ohne Luftfederung

(2) VB 07 → 08 (mot.) EG2 / EXM

(3) nicht für Luftfederung / not for air suspension

(4) (ch.) → N 531716 / (ch.) → E 074955 / (ch.) → S 727201  
(ex.) Luftfederung VCM / suspension VCM



Ref. - No.



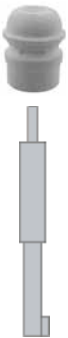
Ref. - No.	Description	Notes	Dimensions
10 61 0050	Stabilisatorlager / stabilizer mount	(2)	12x26x26
10 75 0011	Blattfederlager, Blattfeder / leaf-spring bearing, leaf spring		16x80
10 75 0012	Blattfederlager, Blattfeder / leaf-spring bearing, leaf spring		16x38x80
10 79 0005	Verbindungsstange / connecting rod	Xenon	L 100
10 79 0060	Stabilisatorlager / stabilizer mount	(1)	36x32x12
10 79 0090	Stabilisatorlager / stabilizer mount		Ø I 24
10 91 8875	Stabilisatorlager / stabilizer mount		Ø I 27
10 93 6130	Stabilisatorlager / stabilizer mount	(ex.)	Ø I 30
10 93 7325	Verbindungsstange / connecting rod	(3)	L 246
10 93 8536	Stabilisatorlager / stabilizer mount	(4)	Ø I 15,5



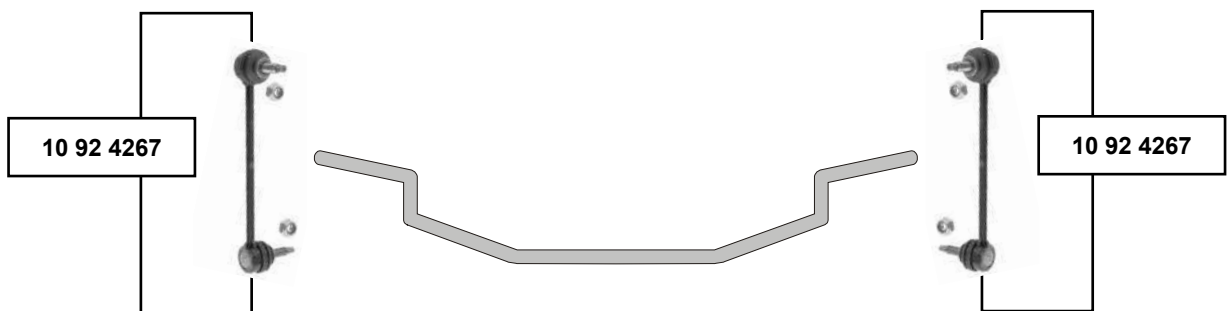
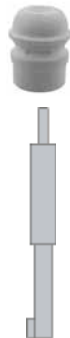
**Vaneo (BM 414)**  
(2002 →)



**10 93 6792**



**10 93 6792**

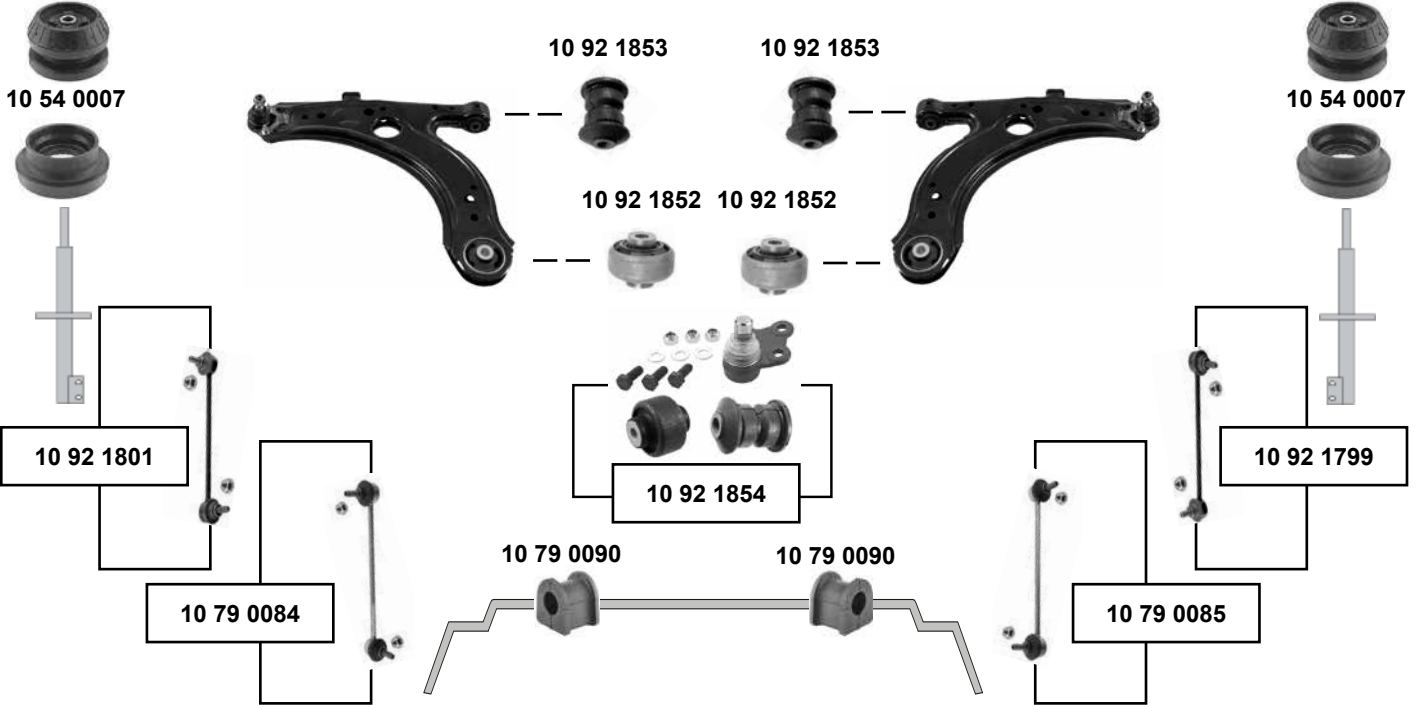


## Vito / V-Klasse (BM 638) (1995 → 2006)



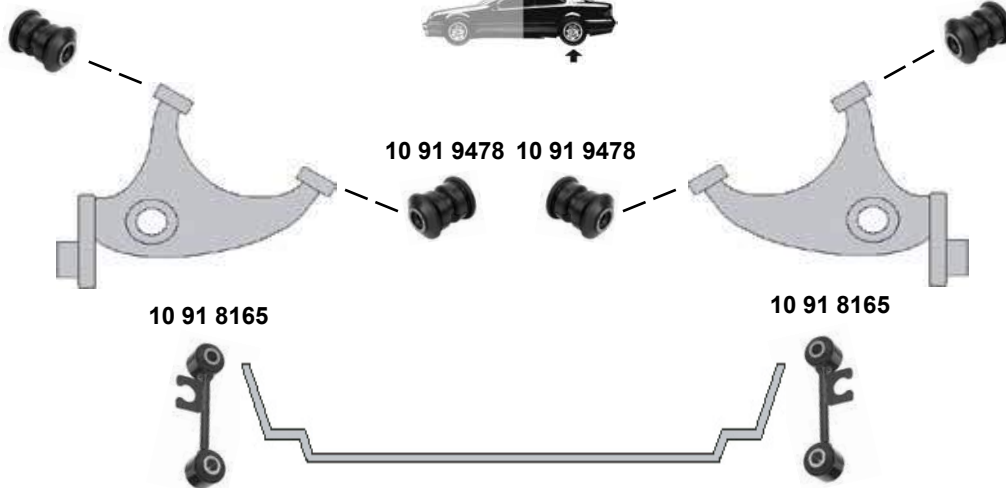
10 54 0008

10 54 0008



10 91 9478

10 91 9478



10 91 8165

10 91 8165



Ref. - No.



10 54 0007	638 981 01 20
10 54 0008	638 323 04 20
10 79 0084	638 323 02 68
10 79 0085	638 323 03 68
10 79 0090	638 323 02 85
10 91 8165	638 326 01 16
10 91 9478	638 352 06 50
10 92 1799	638 323 05 68
10 92 1801	638 323 04 68
10 92 1852	638 333 08 14
10 92 1853	638 333 00 14
10 92 1854	638 333 08 14 S1

Kugellager / ball bearing
Federbeinstützlager / suspension strut mount
Rep. Satz Verbindungsstange / rep. kit connecting rod
Rep. Satz Verbindungsstange / rep. kit connecting rod
Stabilisatorlager / stabilizer mount
Verbindungsstange / connecting rod
Querlenkerlager / control arm mount
Rep. Satz Verbindungsstange / rep. kit connecting rod
Rep. Satz Verbindungsstange / rep. kit connecting rod
Querlenkerlager / control arm mount
Querlenkerlager / control arm mount
Rep. Satz Querlenkerlager / rep. kit control arm mount

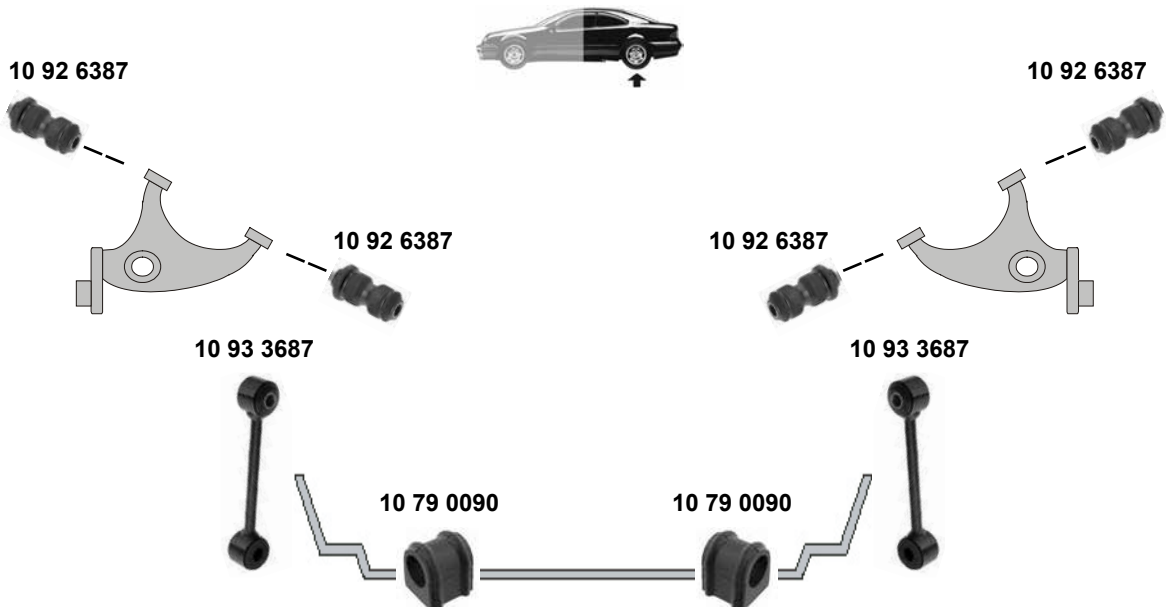
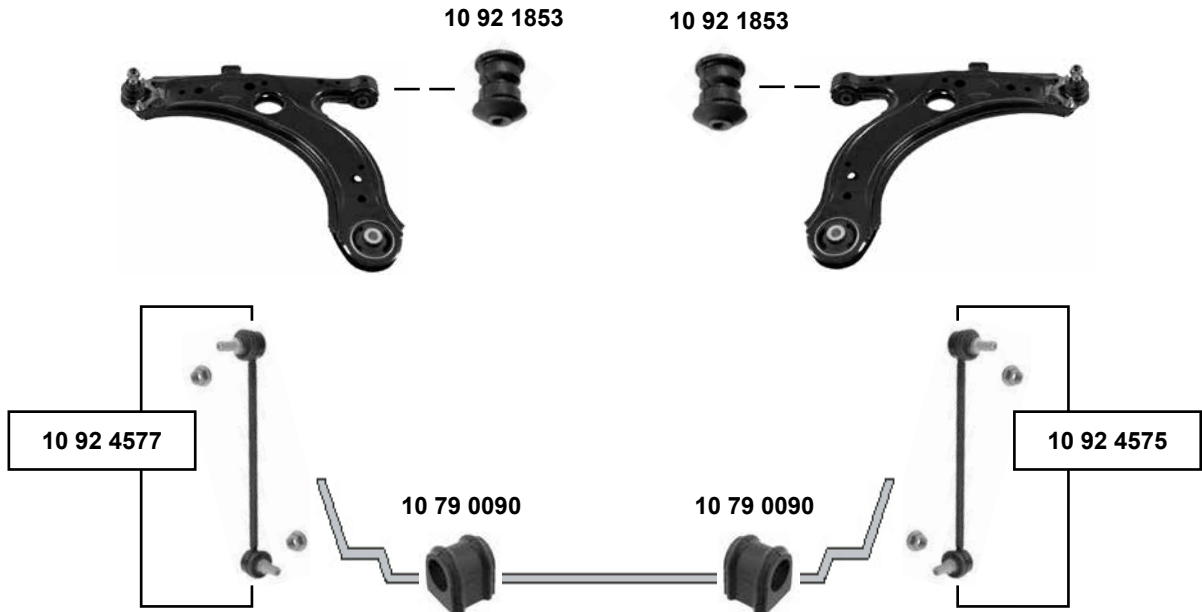
(ex.) CDI  
(ex.) CDI

(ch.) 021235 →  
CDI  
CDI

36x106x44



### Vito / Viano (BM 639) (2003 →)



(1) Kasten / Kombi / Luxuskombi // wahlweise / optional 639 326 06 16



Ref. - No.



10 79 0090	638 323 02 85
10 92 1853	638 333 00 14
10 92 4575	639 320 01 89
10 92 4577	639 320 00 89
10 92 6387	639 353 00 50
10 93 3687	639 326 02 16

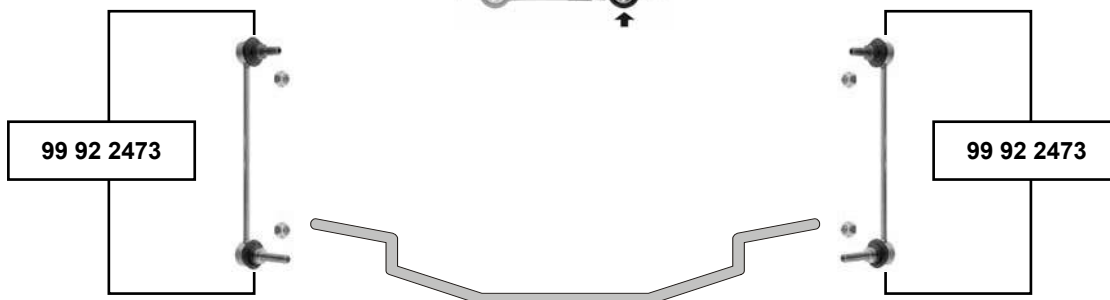
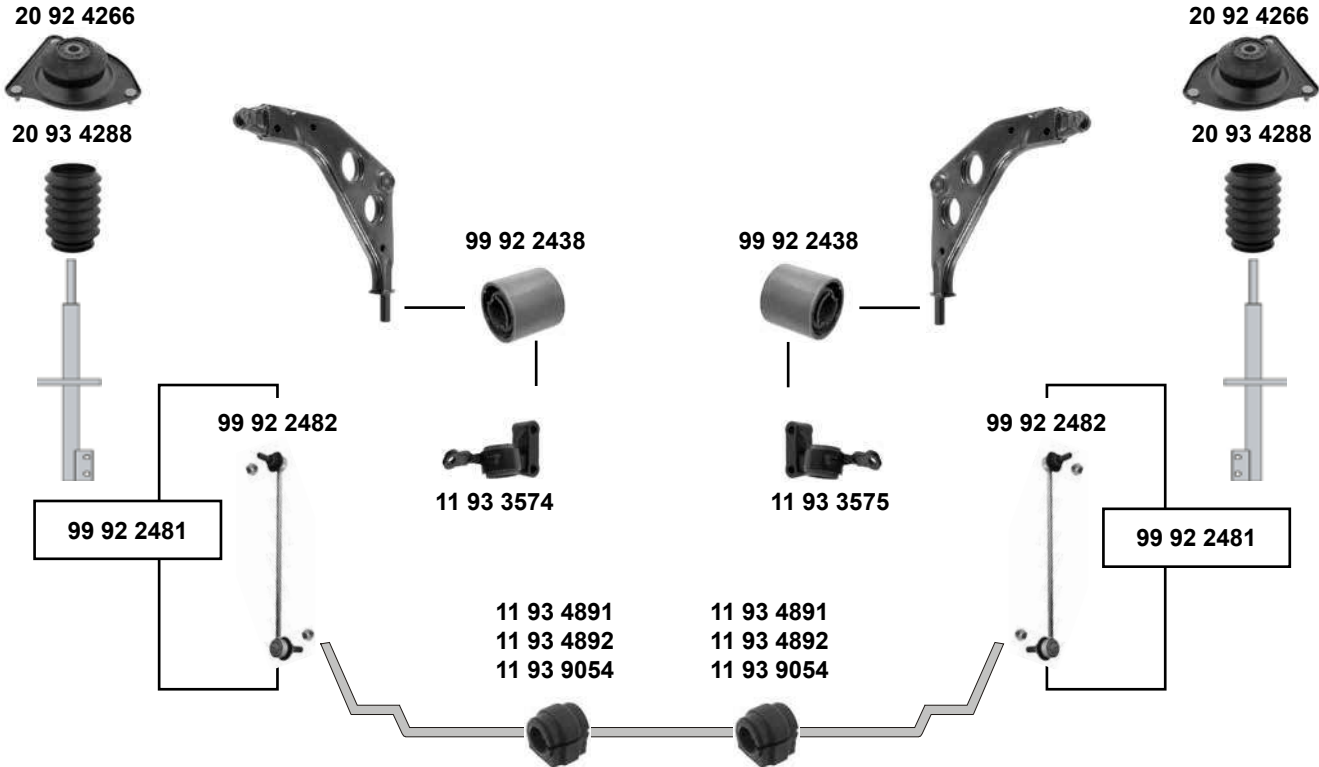
Stabilisatorlager / stabilizer mount
Querlenkerlager / control arm mount
Verbindungsstange / connecting rod
Verbindungsstange / connecting rod
Schräglenkerlager / rubber mount for semi-trailing arms
Verbindungsstange / connecting rod

(ch.) → 007991

Ø | 24

(1)

**Cooper / One**  
**(R50/R52/R53)**  
(2001 → 2009)



(1) R 50 Coupe: Cooper (ex.) Sport  
R 50 Coupe: One D, One 1,4i, One 1,6i nur/only Sport  
R 52 Cabrio: Cooper, One (ex.) Sport

(2) R 50 Coupe:  
One D, One 1,4i, One 1,6 (ex.) Sport



Ref. - No.

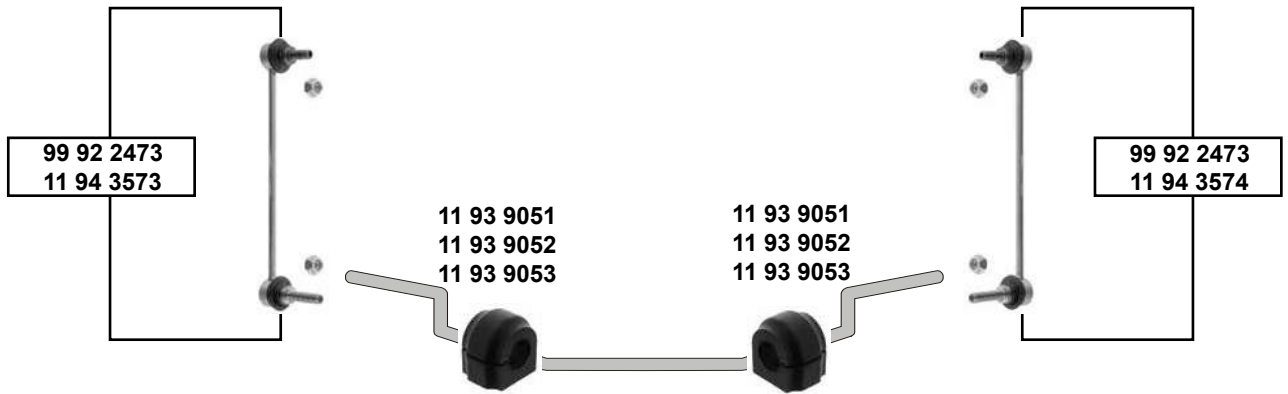


11 93 3574	31 12 6 757 561	Querlenkerlager m.Halter, links / control arm mount w.retainer, left		
11 93 3575	31 12 6 757 562	Querlenkerlager m.Halter, rechts / control arm mount w.retainer, right		
11 93 4891	31 35 6 757 146	Stabilisatorlager / stabilizer mount	(1)	Ø 22,5
11 93 4892	31 35 6 757 069	Stabilisatorlager / stabilizer mount	(2)	Ø 16
11 93 9054	31 35 6 758 302	Stabilisatorlager / stabilizer mount	(2)	Ø 1 24
20 92 4266	31 30 6 778 833	Federbeinstützlager / suspension strut mount	03/2002 →	
20 93 4288	31 33 1 094 749	Schutzhülle für Federbein / protective cap for strut	03/02 →	
99 92 2438	31 12 6 757 551	Querlenkerlager / control arm mount		Ø A 66
99 92 2473	33 50 6 772 789	Verbindungsstange / connecting rod		L233
99 92 2481	31 35 6 778 831	Verbindungsstange / connecting rod	03/2002 →	L 300
99 92 2482	31 35 1 507 989	Verbindungsstange / connecting rod	→ 03/2002	L 350





### MINI II ( R50/R54/R53 ) (2001 → 2009)

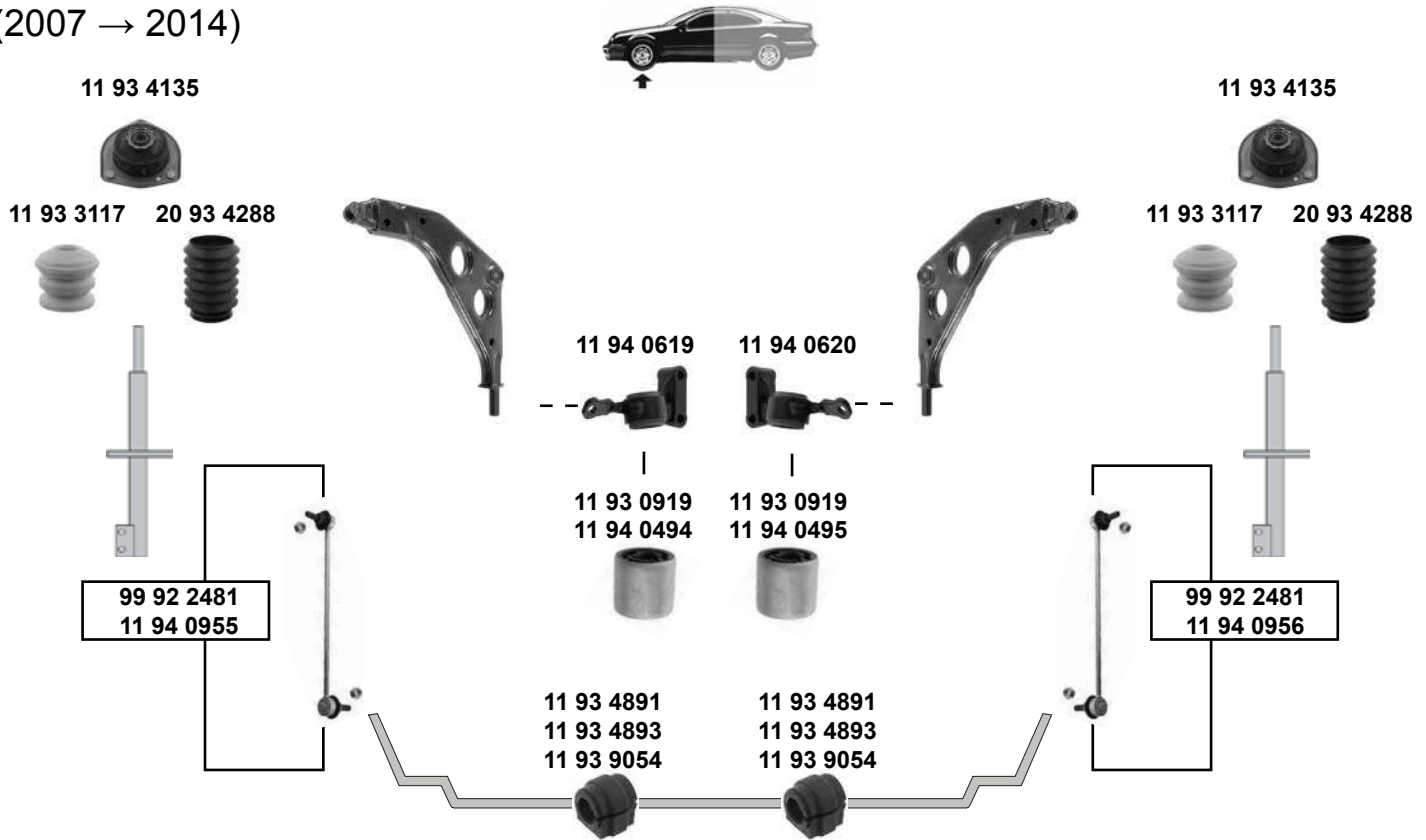


- (1) (ex.) R60 Countryman
- (2) R56 Coupe / R56 LCI Coupe / R58 Coupe:  
nur mit sportlicher Fahrwerksabstimmung, nur JCW Sportfahrwerk /  
only with sports chassis set-up, only JCW sportchassis
- (3) R50 Coupe: One 1.4 d/i, 1.6 mit sportlicher Fahrwerksabstimmung / with sports chassis set-up  
R50/R52/R55/R56/R56LCI/R57/R57LCI/R58/R59/R60:  
(ex.) sportliche Fahrwerksabstimmung / sports chassis set-up
- (4) R 50 Coupe: Cooper: nur sportliche Fahrwerksabstimmung Plus / only sports chassis set-up plus  
R 52 Cabrio: alle/all: nur sportliche Fahrwerksabstimmung / only sports chassis set-up  
R 53 Coupe: alle/all: alle/all  
R 55 Clubman: Cooper S JCW, One: alle/ all  
R 55 Clubman: Cooper, Cooper D: 11/07 → nur sportliche Fahrwerksabstimmung / only sports chassis set-up  
R 55 Clubman: Cooper S: (ex.) sportliche Fahrwerksabstimmung / sports chassis set-up / 11/07 → sportliche  
Fahrwerksabstimmung / sports chassis set-up  
R 55 LCI Clubman: Cooper S JCW, Cooper D 1.6 / 2.0, Cooper S / SD, One D: alle/all  
R 55 LCI Clubman: Cooper, One: nur sportliche Fahrwerksabstimmung / only sports chassis set-up  
R 56 Coupe: Cooper S JCW, Cooper S: (ex.) sportliche Fahrwerksabstimmung / sports chassis set-up  
R 56 LCI Coupe: Cooper D JCW, Cooper 1.6 / 2.0, Cooper S / SD, One D:  
(ex.) sportliche Fahrwerksabstimmung / sports chassis set-up  
R 57 Cabrio: alle/all: nur sportliche Fahrwerksabstimmung / only sports chassis set-up  
R 57 LCI Cabrio: alle/all: nur sportliche Fahrwerksabstimmung / only sports chassis set-up  
R 58 Roadster: alle/all: nur sportliche Fahrwerksabstimmung / only sports chassis set-up  
R 60 Countryman: Cooper S JCW: alle/all  
R 60 Countryman: Cooper, Cooper 1.6 / 2.0, Cooper DX 1.6 / DX 2.0, Cooper S / SD / SDX / SX, One, One D:  
nur sportliche Fahrwerksabstimmung / only sports chassis set-up



11 93 9051	33 55 6 772 788	Stabilisatorlager / stabilizer mount	(2)	Ø   18
11 93 9052	33 55 6 754 823	Stabilisatorlager / stabilizer mount	(3)	Ø   16
11 93 9053	33 55 6 756 151	Stabilisatorlager / stabilizer mount	(4)	Ø   17
11 94 3573	33 50 9 803 515	Verbindungsstange / connecting rod	R60 / R61	L 154
11 94 3574	33 50 9 803 516	Verbindungsstange / connecting rod	R60 / R61	L 154
99 92 2473	33 50 6 772 789	Verbindungsstange / connecting rod	(1)	L 233

## (R55/LCI/R56/LCI/R57/LCI/R58/R59/R60/R61) (2007 → 2014)



(1) R55 Clubman, R55 LCI Clubman, R56 Coupe, R56 LCI Coupe, R57 Cabrio, R57 LCI Cabrio (ex.) **Sport**

(2) R 56 Coupe: Cooper, Cooper D, One, One D (ex.) **Sport**  
 R 56 LCI Coupe: Cooper, One, One 55KW, One Eco, One Eco 55 KW (ex.) **Sport**  
 R 58 Coupe: Cooper (ex.) **Sport**

(3) R 55 / R 55 LCI Clubman / Cabriolet: alle/all  
 R 56 / R 56 LCI Coupe: (ex.) **Sport**-JCW  
 R 57 / R 57 LCI Cabrio: alle/all  
 R 58 Coupe: alle/all  
 R 59: alle/all

(4) R 55 / R 55 LCI Clubman: **Sport**  
 R 56 Coupe: alle/all / R 56 LCI Coupe: (ex.) Cooper S JCW / R 58 Roadster: (ex.) Cooper S JCW: alle/all

(5) (ex.) R 60 / 61 (ex.) JCW



SWAG GERMANY	Ref. - No.			
11 93 0919	31 12 6 767 530	Querlenkerlager / control arm mount	(5)	Ø A 66
11 93 3117	31 30 6 777 049	Anschlagpuffer, Federbein / buffer for strut	(3)	H 60
11 93 4135	31 30 6 772 749	Federbeinstützlager / suspension strut mount		
11 93 4891	31 35 6 757 146	Stabilisatorlager / stabilizer mount	(1)	Ø 22,5
11 93 4893	31 35 6 772 843	Stabilisatorlager / stabilizer mount	(2)	Ø 21,5
11 93 9054	31 35 6 758 302	Stabilisatorlager / stabilizer mount	(4)	Ø I 24
11 94 0495	31 12 9 803 788	Querlenkerlager / control arm mount	nur / only R 60 / 61	70 x 71
11 94 0619	31 12 6 772 235	Querlenkerlager / control arm mount	(ex.) R 60 / 61	Ø A 66
11 94 0620	31 12 6 772 236	Querlenkerlager / control arm mount	(ex.) R 60 / 61	Ø A 66
11 94 0955	31 35 9 806 351	Verbindungsstange / connecting rod	nur / only R 60 / 61	L 292
11 94 0956	31 35 9 806 352	Verbindungsstange / connecting rod	nur / only R 60 / 61	L 292
20 93 4288	31 33 1 094 749	Schutzhülle für Federbein / protective cap for strut		
99 92 2481	31 35 6 778 831	Verbindungsstange / connecting rod	(ex.) R 60 / 61	L 300

(R55/LCI/R56/LCI/R57/LCI/R58/R59/R60/R61)

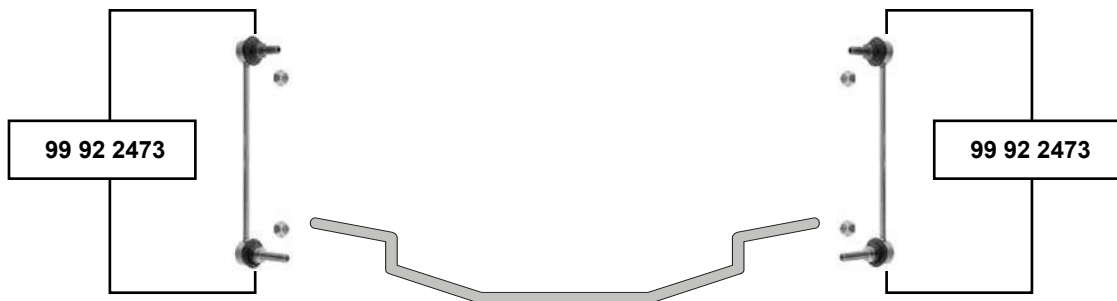
(2007 → 2014)



11 93 3088  
11 93 3089  
11 93 3090



11 93 3088  
11 93 3089  
11 93 3090



(1) R 56 Coupe / R 56 LCI Coupe: Normalfahrwerk/regular chassis oder/or JCW **Sport**  
R 58: **(ex.) Sport**  
R 60 Countryman: **Sport**  
R 61 : nicht in Verbindung mit Serienfahrwerk / not to be used for regular chassis



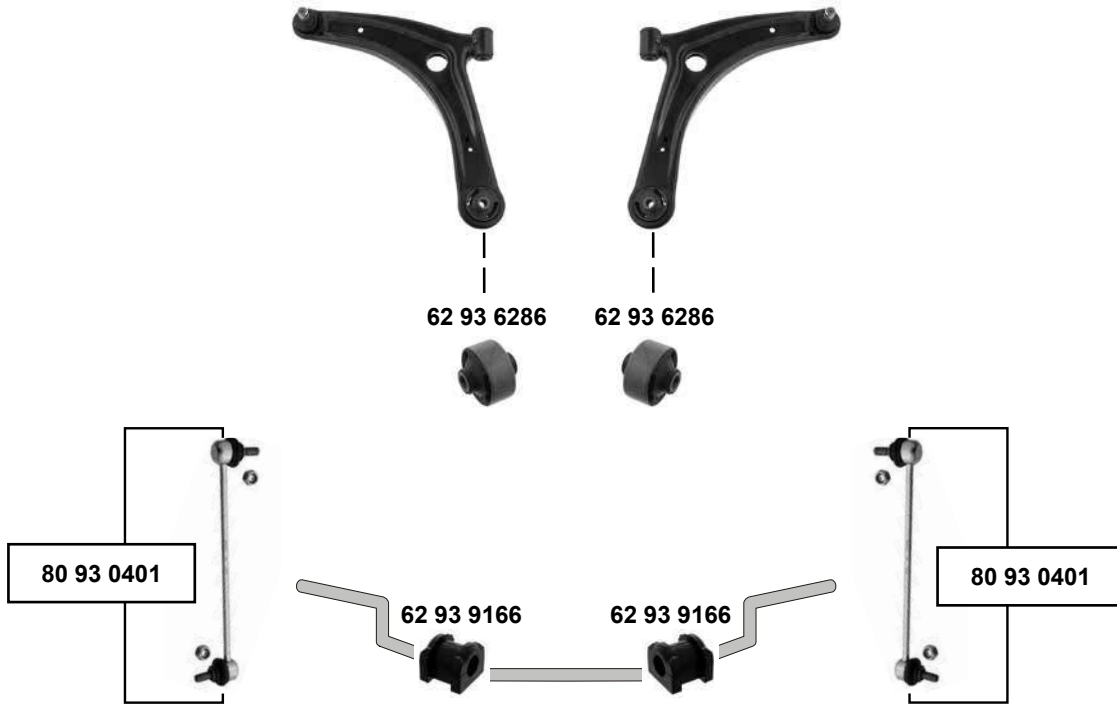
(2) R 57 / R 57 LCI / R 59: alle/all

(3) R 55 / R 55 LCI Clubman: alle/all  
R 56 / R 56 LCI Coupe: nur/only **Sport (ex.)** JCW  
R 58: **Sport**  
R 60 Countryman: **(ex.) Sport**  
R 61 Pacemann : Serienfahrwerk / normal chassis



11 93 3088	33 53 6 772 740	Anschlagpuffer, Federbein / buffer for strut	(1)	H 56
11 93 3089	33 53 6 789 563	Anschlagpuffer, Federbein / buffer for strut	(2)	H 63
11 93 3090	33 53 6 772 786	Anschlagpuffer, Federbein / buffer for strut	(3)	H 56
99 92 2473	33 50 6 772 789	Verbindungsstange / connecting rod	<b>(ex.)</b> R 60	L 233

## ASX (2010 →)



Ref. - No.

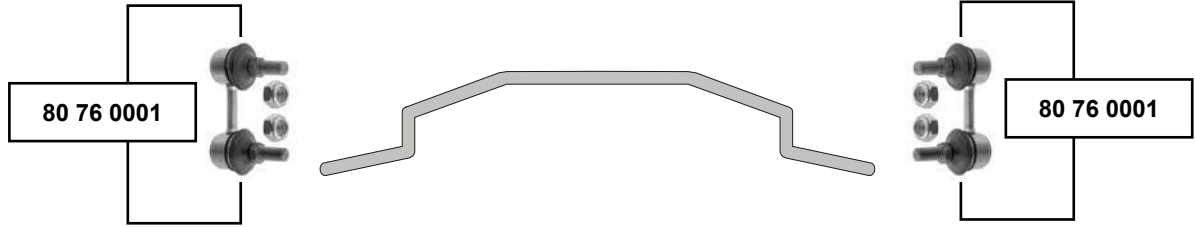


<b>62 93 6286</b>	MN184133
<b>62 93 9166</b>	4056A079
<b>62 93 9181</b>	4056A079
<b>80 93 0399</b>	MN184194
<b>80 93 0401</b>	MN101368

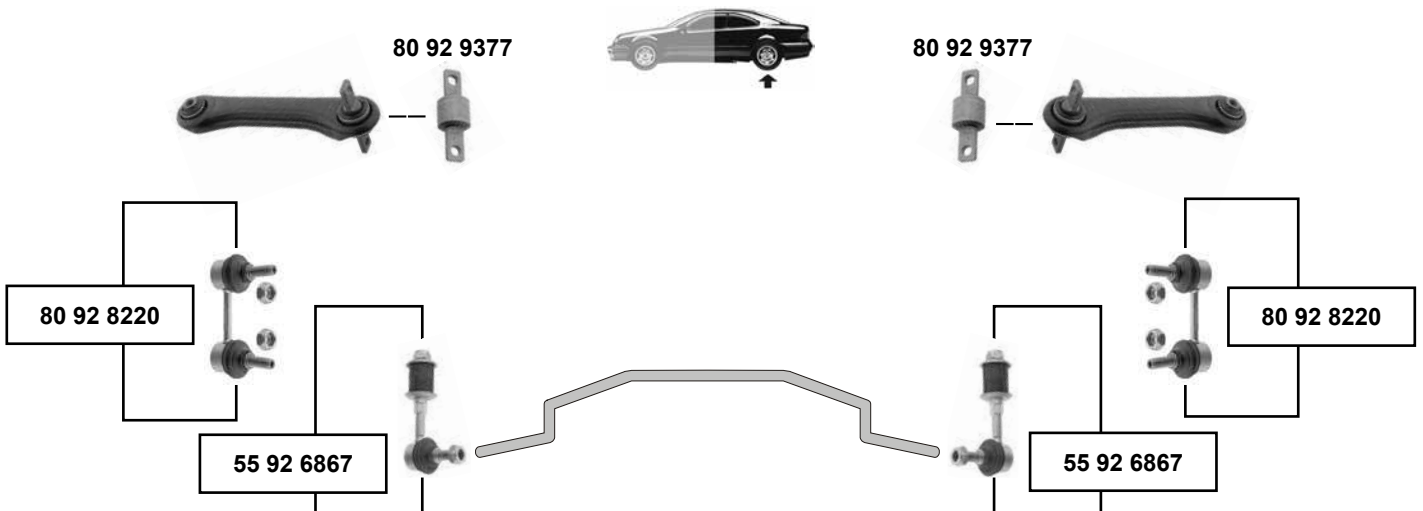
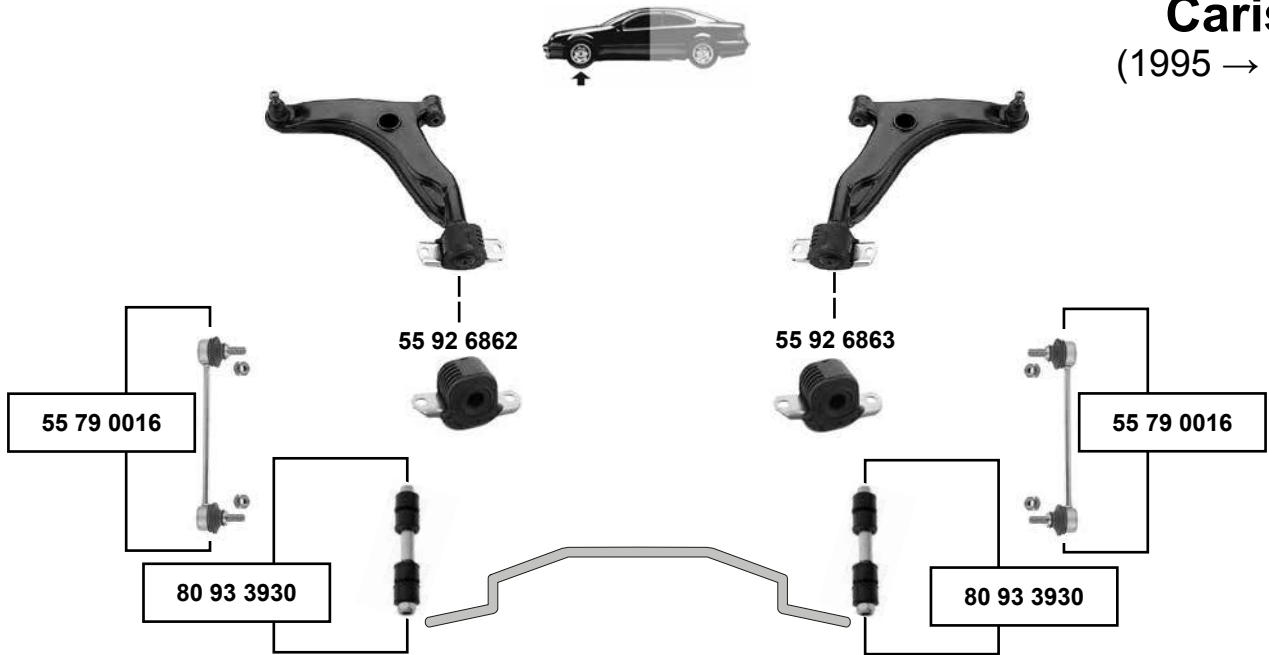
Querlenkerlager / control arm mount
Stabilisatorlager / stabilizer mount
Stabilisatorlager / stabilizer mount
Verbindungsstange / connecting rod
Verbindungsstange / connecting rod

Ø A 60
Ø I 21
Ø I 19,5
L 80
L 265

### 3000 GT (1992 → 1999)

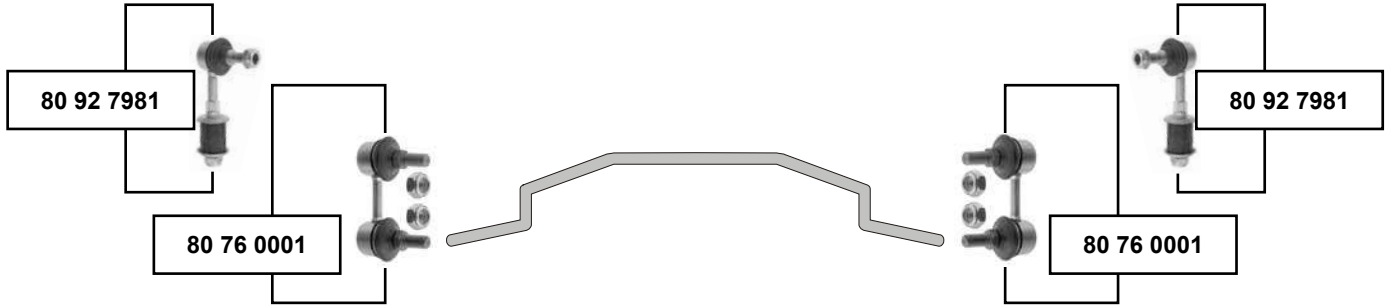


### Carisma (1995 → 2006)

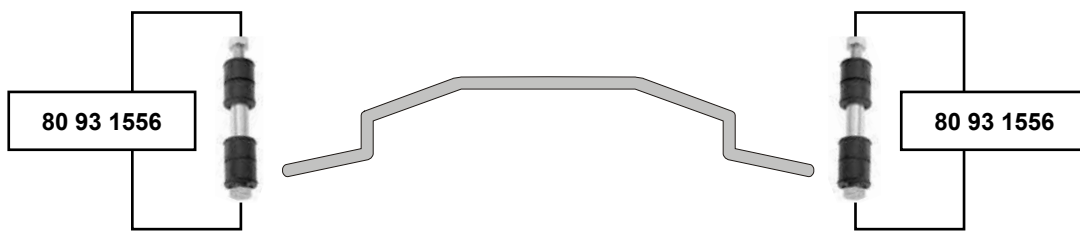


<b>55 79 0016</b>	MR272116	Verbindungsstange / connecting rod		L 201
<b>55 92 6862</b>	MB808909	Querlenkerlager / control arm mount		
<b>55 92 6863</b>	MB808910	Querlenkerlager / control arm mount		
<b>55 92 6867</b>	MR272118 S1	Rep. Satz Verbindungsstange / rep. kit connecting rod	03/99 → 06/06	L 76
<b>80 76 0001</b>	4056A014	Verbindungsstange / connecting rod		L 60
<b>80 92 8220</b>	MR272117	Verbindungsstange / connecting rod	07/95 → 02/99	L 76
<b>80 92 9377</b>	MR102014	Querlenkerlager / control arm mount		Ø 60,2
<b>80 93 3930</b>	MR392730	Verbindungsstange / connecting rod	03/99 → 06/06	L 137

**Colt III**  
(1988 → 1992)

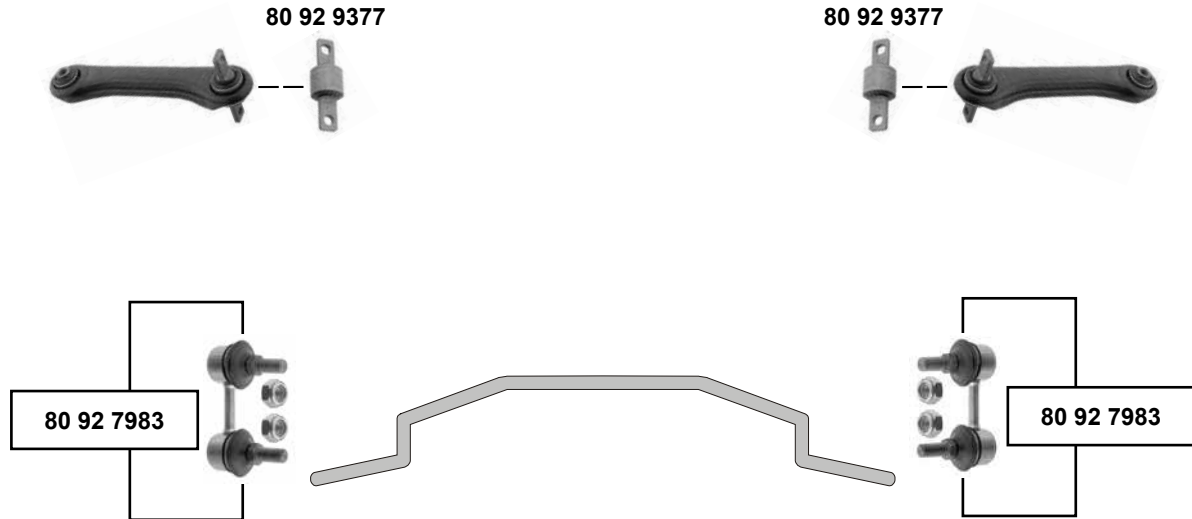


**Colt IV / V**  
(1992 → 2004)

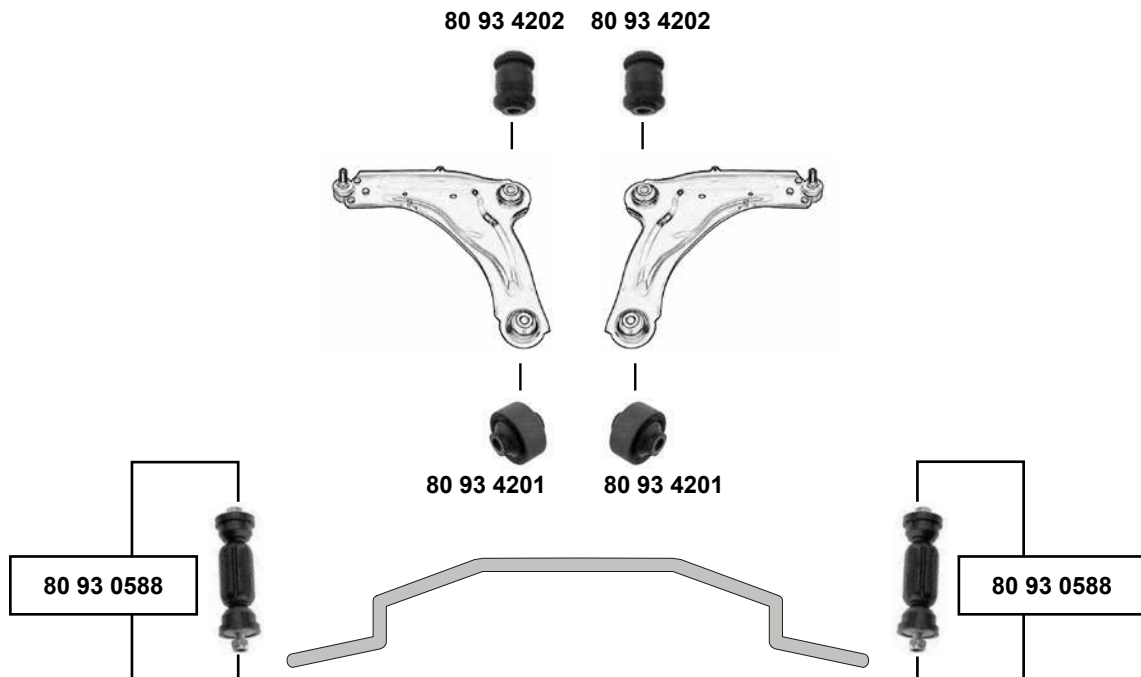




### Colt IV / V (1992 → 2003)

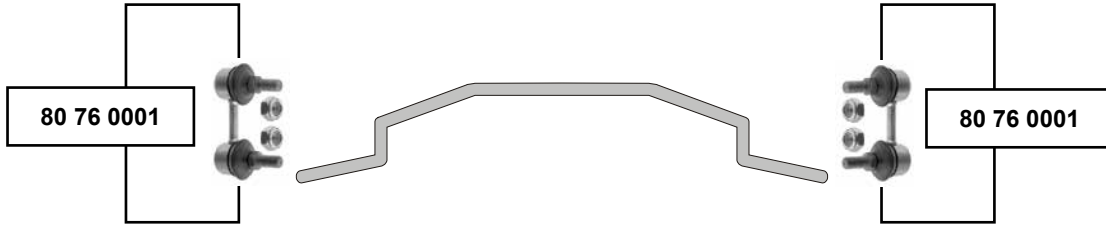


### Colt VI (2004 →)

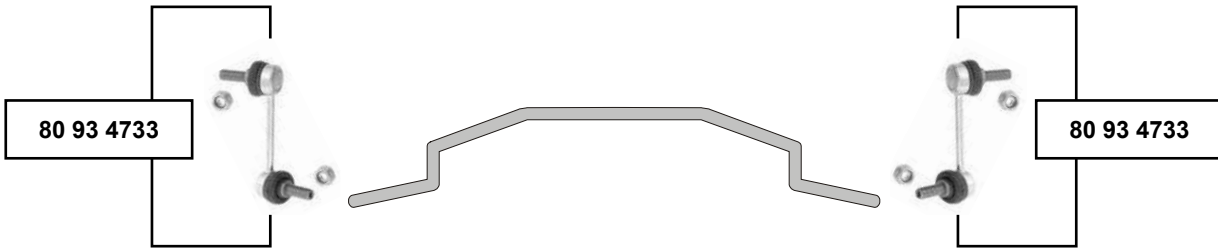


80 92 7983	4056A021	Verbindungsstange / connecting rod	Colt IV	L 75
80 92 9377	MR102014	Querlenkerlager / control arm mount	03/99 →	Ø 60,2
80 93 0588	4056A052	Verbindungsstange / connecting rod		L 110
80 93 4201	4013A135 S2	Querlenkerlager / control arm mount	(ex.) 1.5 Turbo (Z37A)	Ø 60
80 93 4202	4013A135 S3	Querlenkerlager / control arm mount	(ex.) 1.5 Turbo (Z37A)	Ø 40

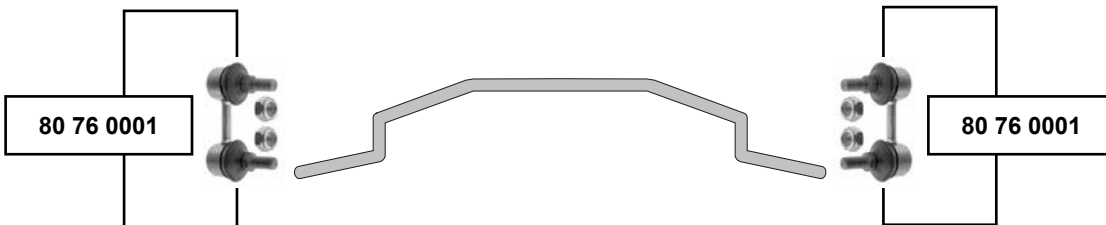
**Eclipse I**  
(1989 → 1995)



**Eclipse II**  
(1995 → 1999)



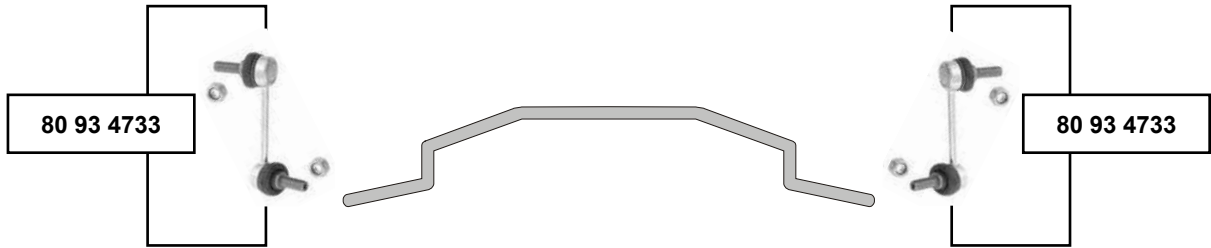
**Galant III → VI**  
(1984 → 1996)



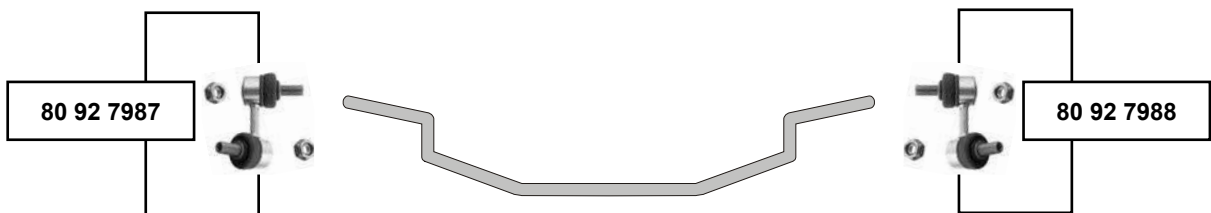




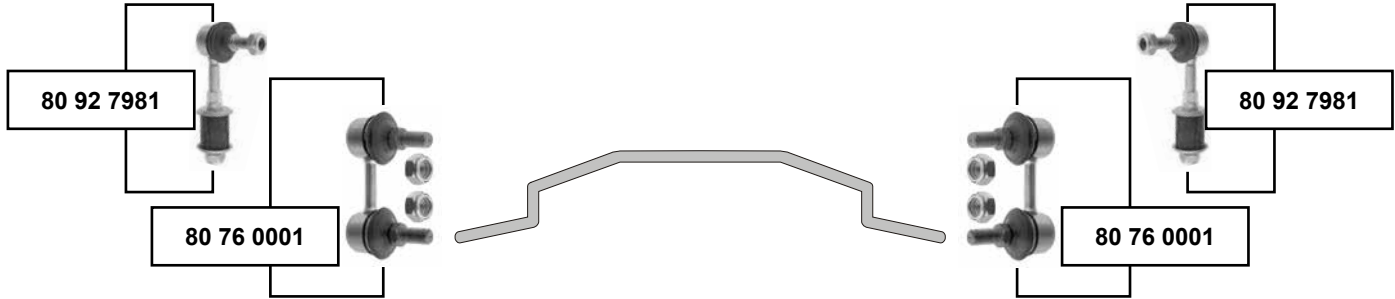
**Galant V / VI**  
(1992 → 2004)



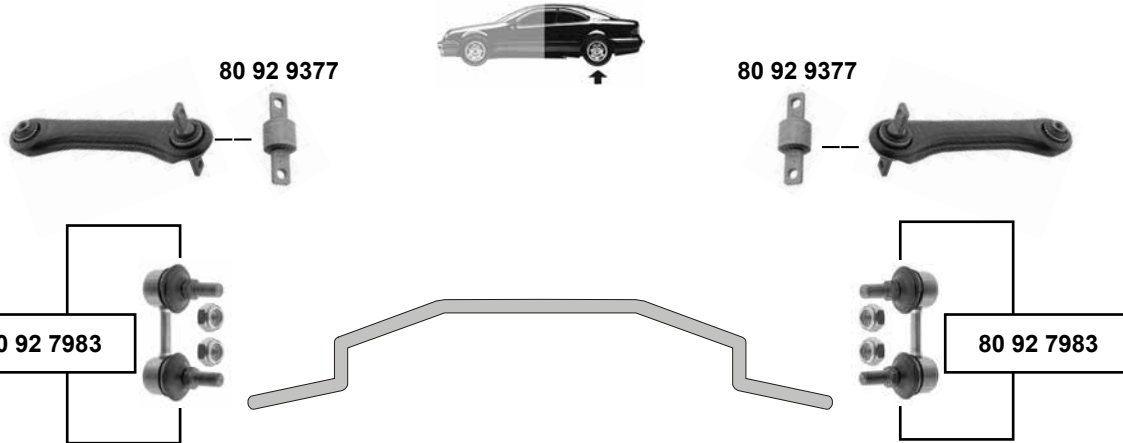
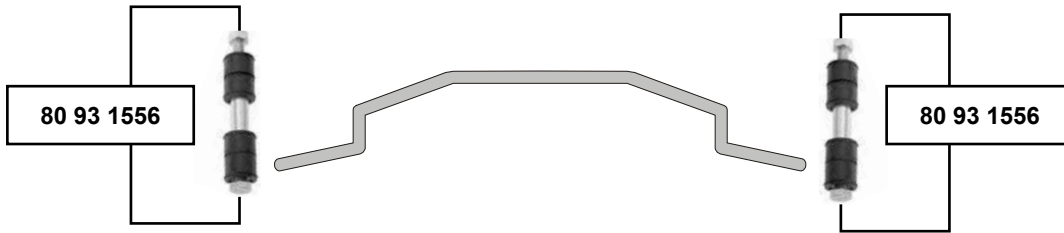
**L200**  
(2006 → )



## Lancer IV (1988 → 1994)



## Lancer V / VI (1992 → 2003)



(1) Lancer VI: (ex.) 2,0 EVO (CP9A/CN9A)



Ref. - No.



80 76 0001	4056A014
80 92 7981	4056A038
80 92 7983	4056A021
80 92 9377	MR102014
80 93 1556	MR954887

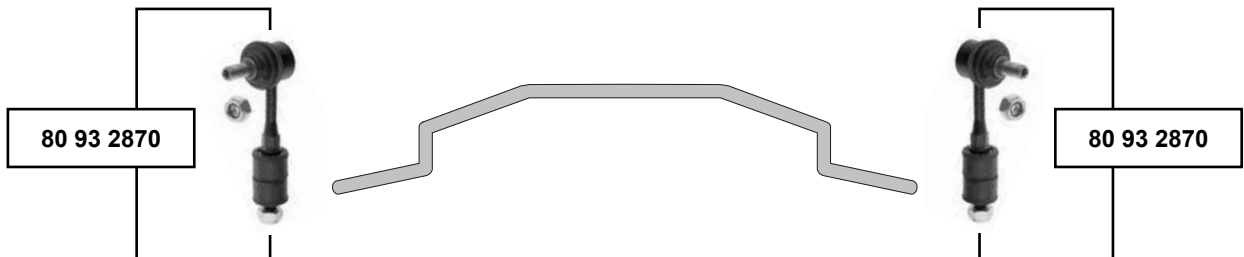
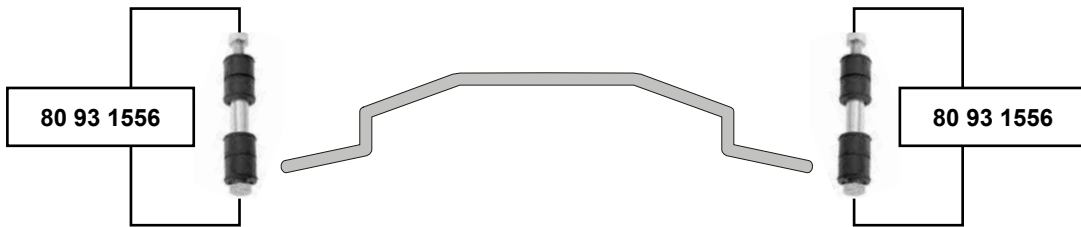
Verbindungsstange / connecting rod
Verbindungsstange / connecting rod
Verbindungsstange / connecting rod
Querlenkerlager / control arm mount
Verbindungsstange / connecting rod

L 60
L 87
(ex.) SW
(1)

L 75
Ø 60,2
L 136



**Lancer VII**  
(2003 → 2008)



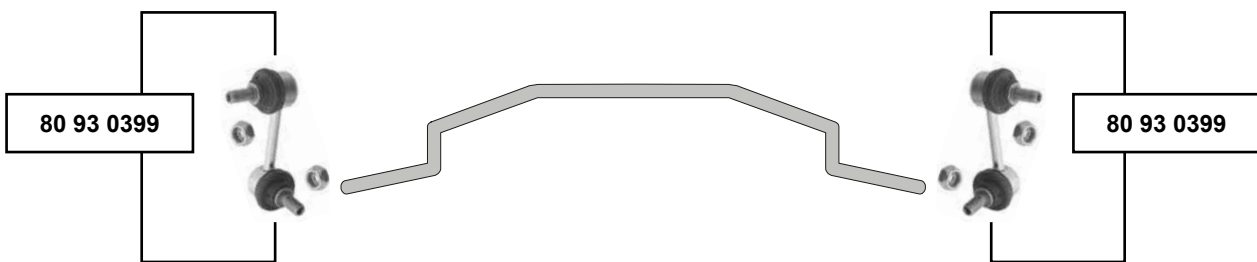
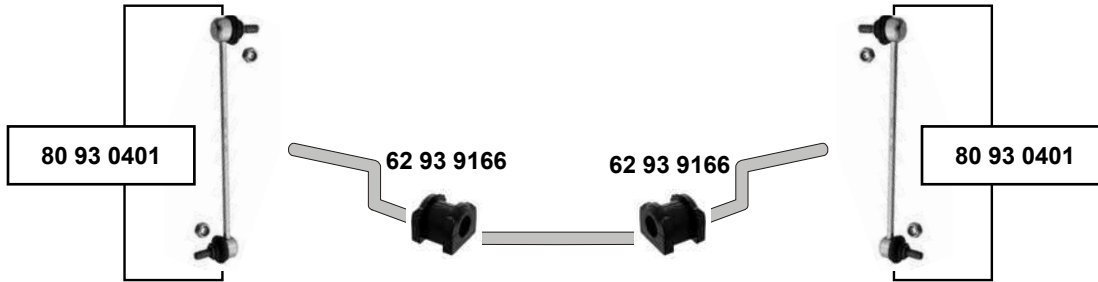
## Lancer VIII (2008 →)



62 93 7770



62 93 7770



- (1) Lancer VIII: 1,8 Diesel (mot.) CY9A **Sport** / 2,0 Diesel (mot.) CY8A **Sport** / 2,0 Benzin (mot.) CY4A **Sport**  
Lancer VIII Sportback: 2,0 Diesel (mot.) CX8A **Sport** // 1,8 Diesel (mot.) CX9A / 2,0 Benzin (mot.) CX4A



Ref. - No.



62 93 7770	MN101372
62 93 9166	4056A079
80 93 0399	MN184194
80 93 0401	MN101368

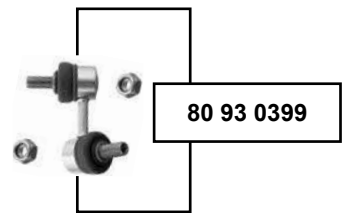
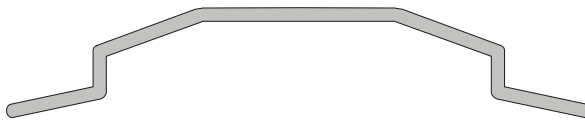
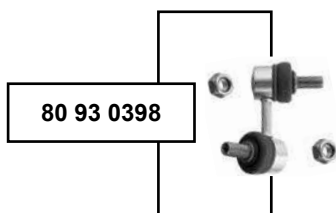
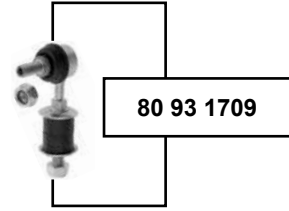
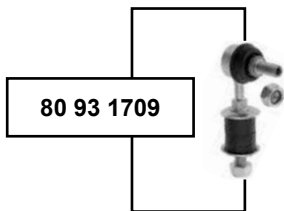
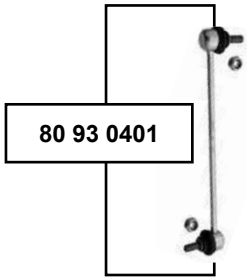
Federbeinstützlager / suspension strut mount
Stabilisatorlager / stabilizer mount
Verbindungsstange / connecting rod
Verbindungsstange / connecting rod

(ex.) EVO CZ4A
(1)
(ex.) 2.0 EVO X (CZ4A)
07/08 →

M10 x 1,5
Ø   21
L 80



**Outlander I**  
(2003 → 2007)



## Outlander II (2006 →)



62 93 7770

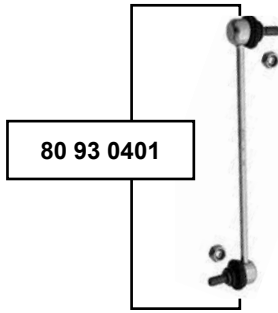


62 93 7770

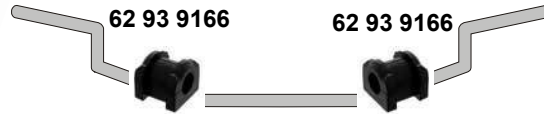


62 93 6286

62 93 6286

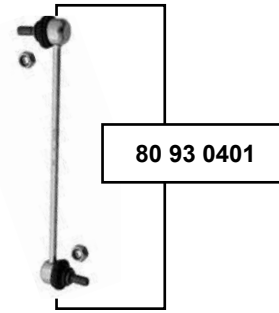


80 93 0401



62 93 9166

62 93 9166

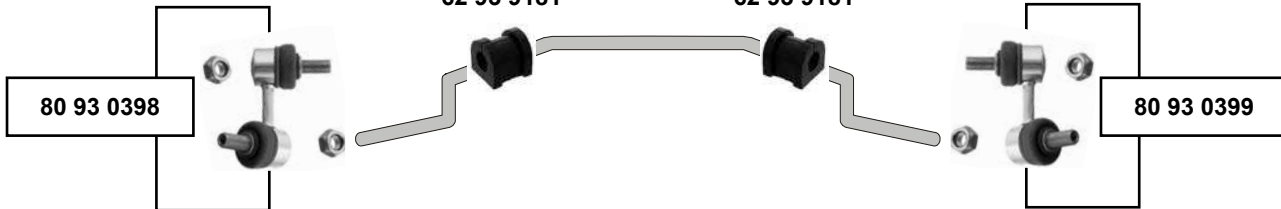


80 93 0401



62 93 9181

62 93 9181



80 93 0398

80 93 0399

### Pajero II (1990 → 2000)

80 92 7985

80 92 7986

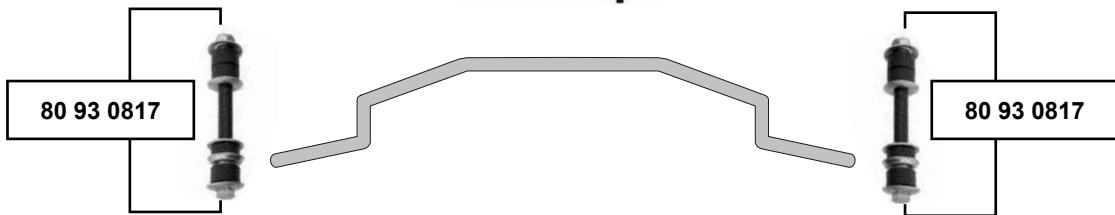


80 92 8188



80 93 0817

80 93 0817

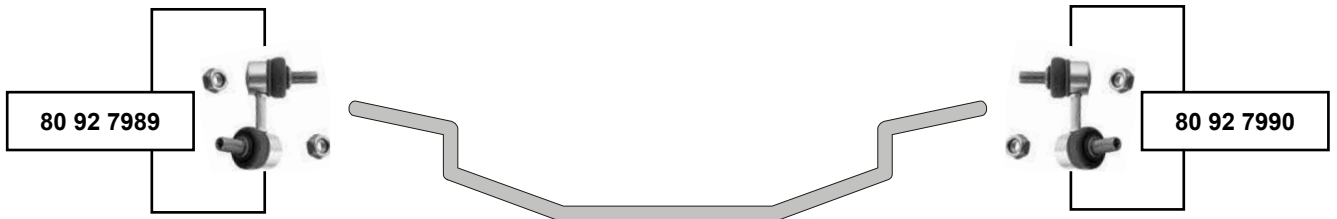


### Pajero III (2000 → 2007)



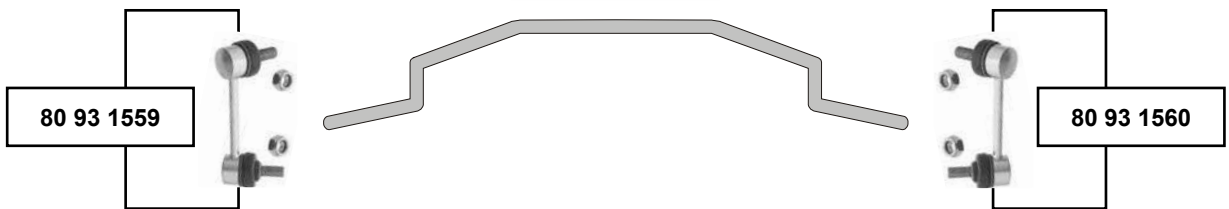
80 92 7989

80 92 7990



80 93 1559

80 93 1560



(1) Bitte Version beachten / please attend used version !

(2) Pajero II : 06/94 → 04/00

Pajero II : (mit Gewebedach / with Canvas Top) : 12/90 → 04/00

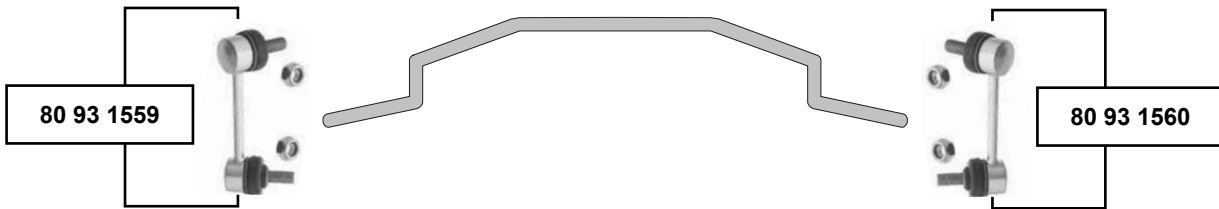
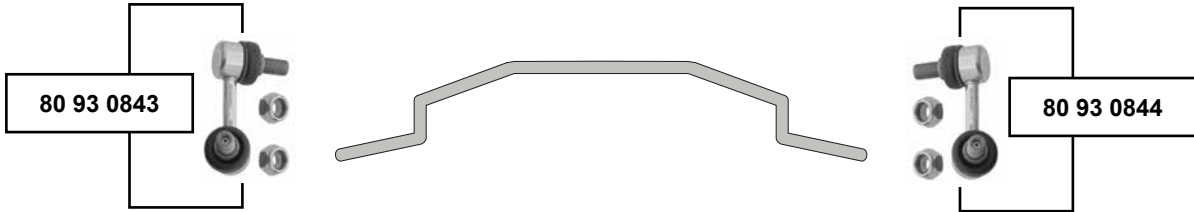


Ref. - No.

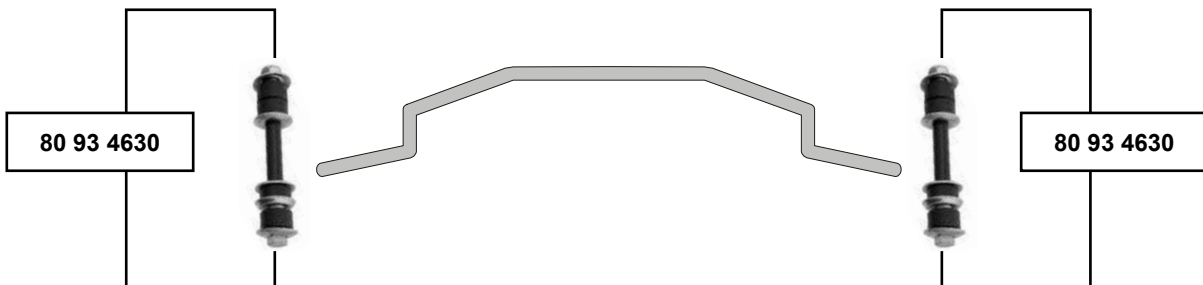
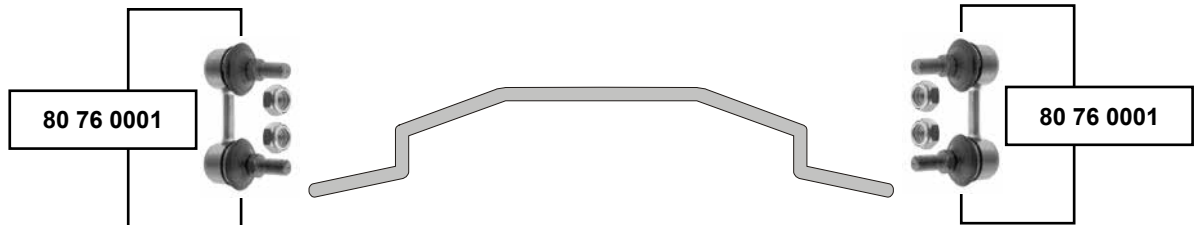


Ref. - No.	Description	Quantity	Notes	Length
80 92 7985	MR267876	Verbindungsstange / connecting rod	(2)	L 79
80 92 7986	MR267877	Verbindungsstange / connecting rod	(2)	L 87
80 92 7989	MR374521	Verbindungsstange / connecting rod		L 78
80 92 7990	MR374522	Verbindungsstange / connecting rod		L 78
80 92 8188	MB633926 S1	Verbindungsstange / connecting rod	(1) (ex.) 2,8 TD	L 107
80 93 0817	MB598098	Verbindungsstange / connecting rod		L 150
80 93 1559	4056A111	Verbindungsstange / connecting rod		L 115
80 93 1560	4056A112	Verbindungsstange / connecting rod		L 115

## Pajero IV (02/07 →)



## Pajero Sport (1998 →)



Ref. - No.



80 76 0001	4056A014
80 93 0843	4056A133
80 93 0844	4056A134
80 93 1559	4056A111
80 93 1560	4056A112
80 93 4630	MR586053

Verbindungsstange / connecting rod
Verbindungsstange / connecting rod
Verbindungsstange / connecting rod
Verbindungsstange / connecting rod
Verbindungsstange / connecting rod
Verbindungsstange / connecting rod
Verbindungsstange / connecting rod

05/00 → 08/07

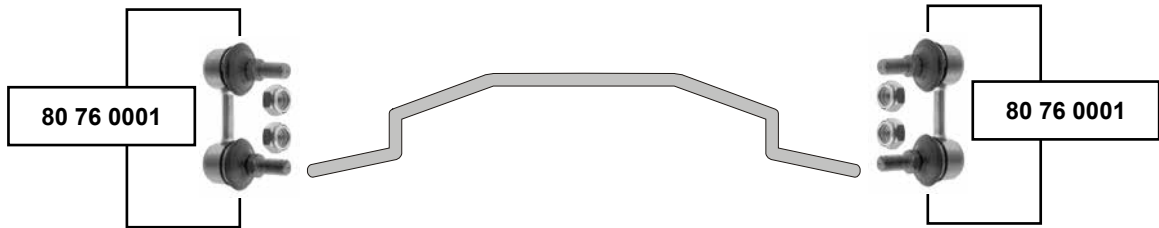
L 60
L 78
L 78
L 115
L 115
M10x1,25





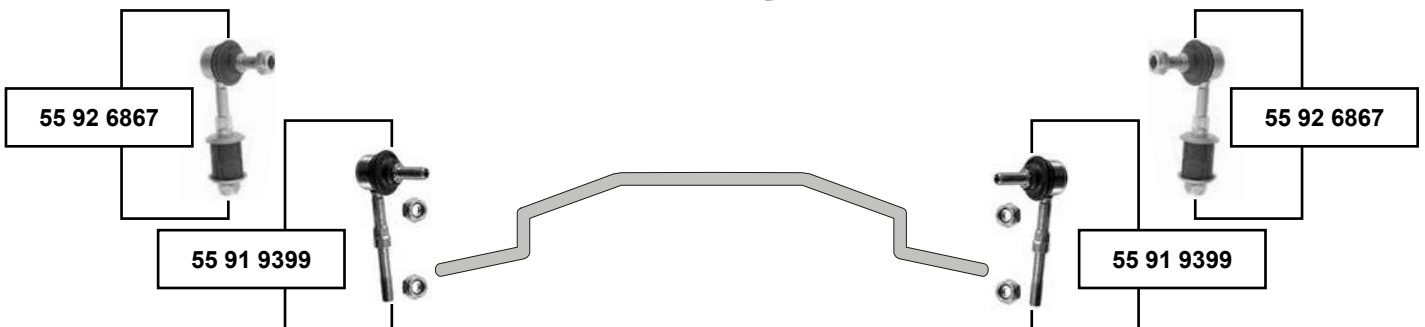
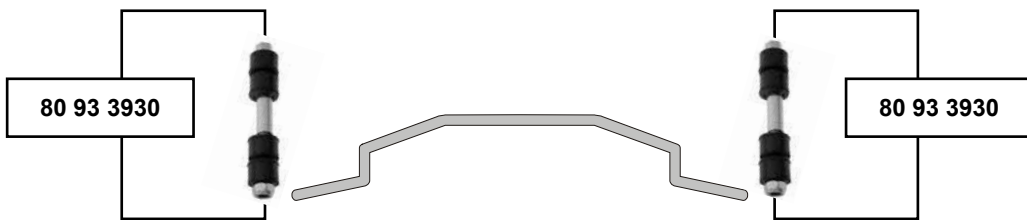
### Sigma

(1990 → 1996)

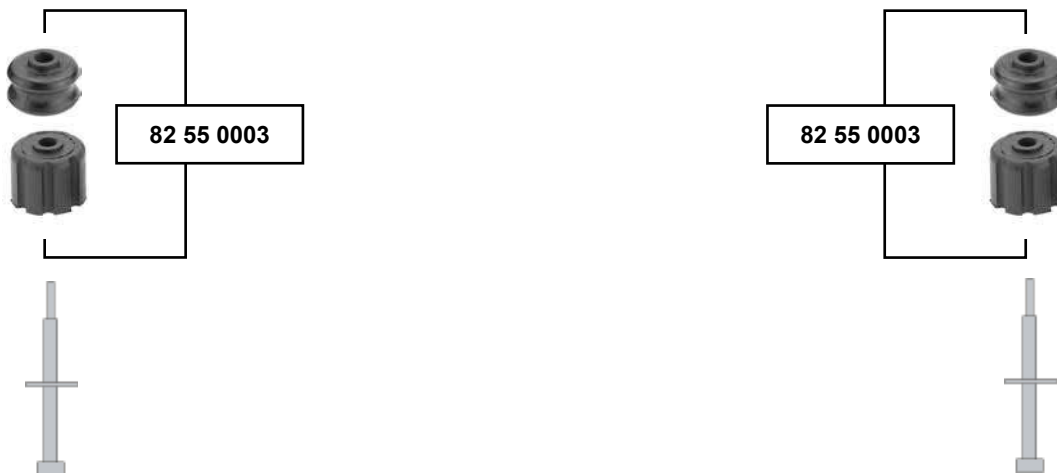
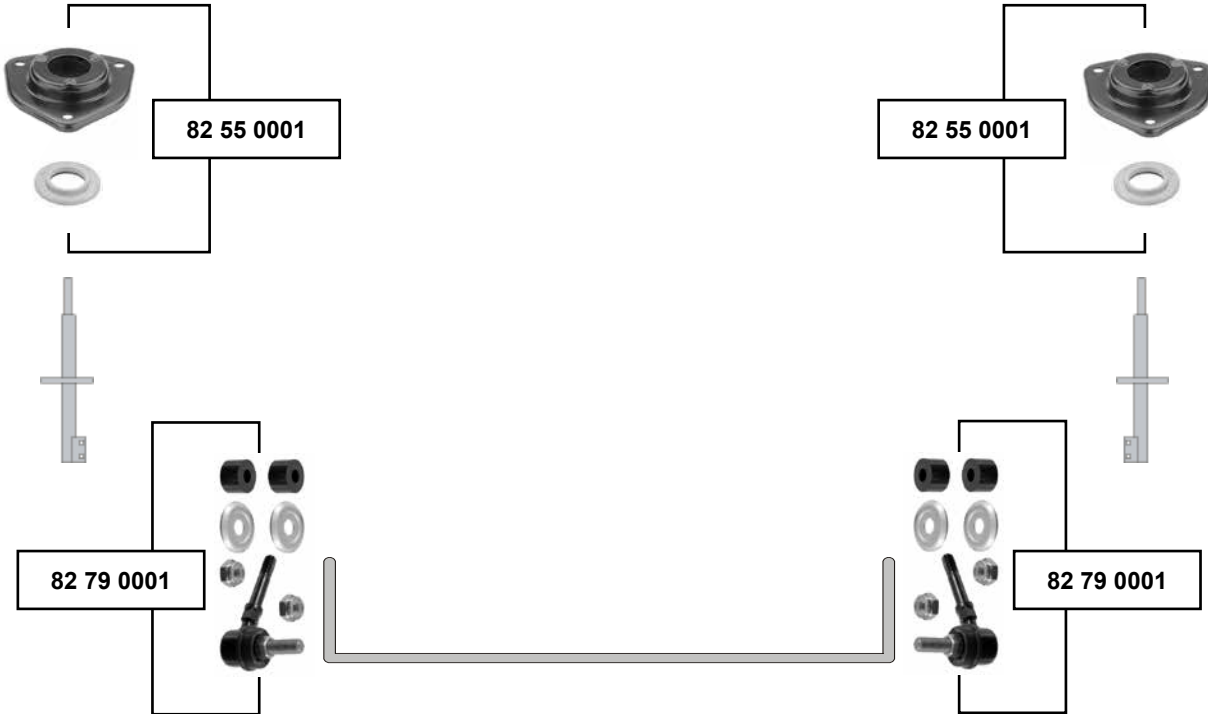


### Space Star

(12/98 → 12/04)



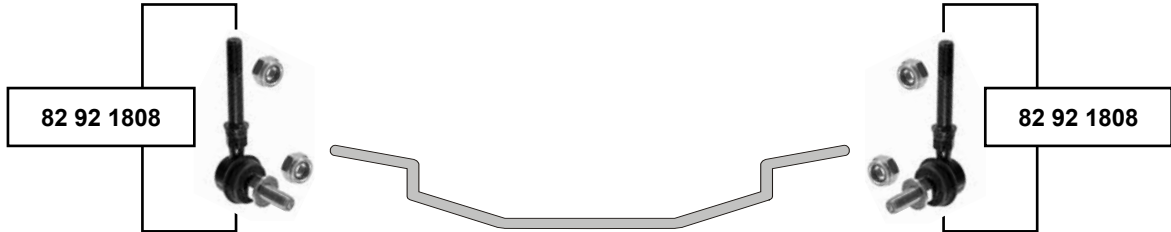
**Almera (N15)**  
(1995 → 2000)





### Almera (N16)

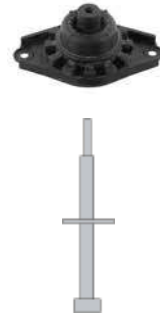
(2000 →)



82 93 2999



82 93 2999



### Almera Tino (V10)

(2000 →)



(1) (mot.) QG15DE/QG18DE/YD22DDT  
(mot.) K9K

01/00 → 11/06  
08/02 → 11/06



Ref. - No.



82 92 1808 54618-4M400  
82 92 7463 54668-4U000  
82 92 7464 54618-4U000  
82 93 2999 55320-BM400

Verbindungsstange / connecting rod  
Verbindungsstange / connecting rod  
Verbindungsstange / connecting rod  
Federbeinstützlager / suspension strut mount

(1)

L 90,5  
L 65  
L 65

## Interstar (X70) (2002 →)



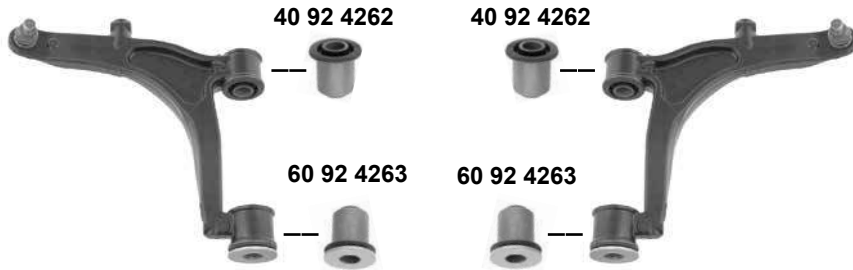
### oben / upper

60 93 1847

60 93 1847



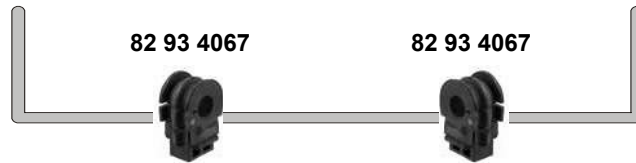
### unten / lower



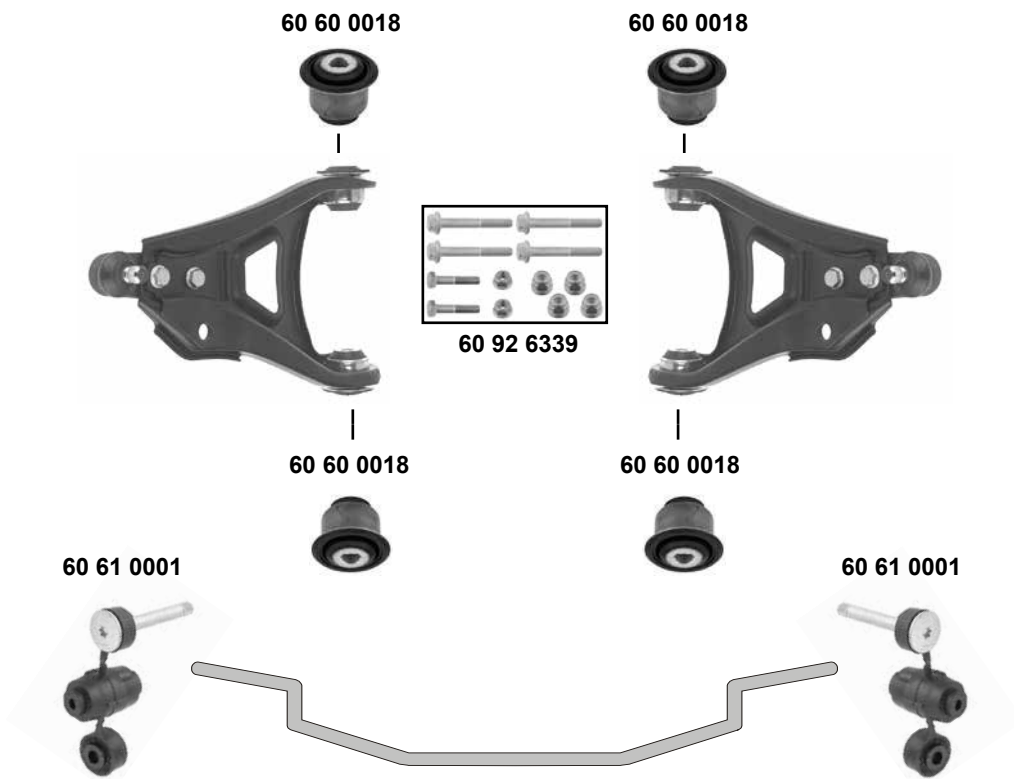
SWAG GERMANY	Ref. - No.			
40 92 4262	54570-00QAA	Querlenkerlager / control arm mount		
60 91 9866	54618-00QAA	Verbindungsstange / connecting rod		L 130
60 91 9867	54618-00QAB	Verbindungsstange / connecting rod		L 130
60 92 4263	54423-00QAA	Querlenkerlager / control arm mount		
60 92 7181	54450-00QAA	Querlenkerlager / control arm mount		
60 93 1847	40110-00QAB	Federteller / spring plate		Ø A 15/101



**Juke (F15E)**  
(2010 →)



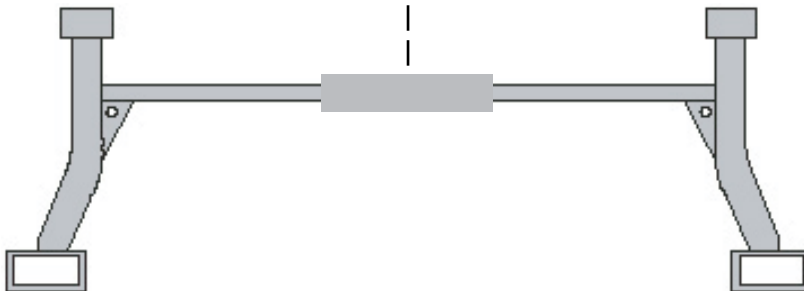
**Kubistar (X76)**  
(2003 →)



## Kubistar (X76) (2003 →)



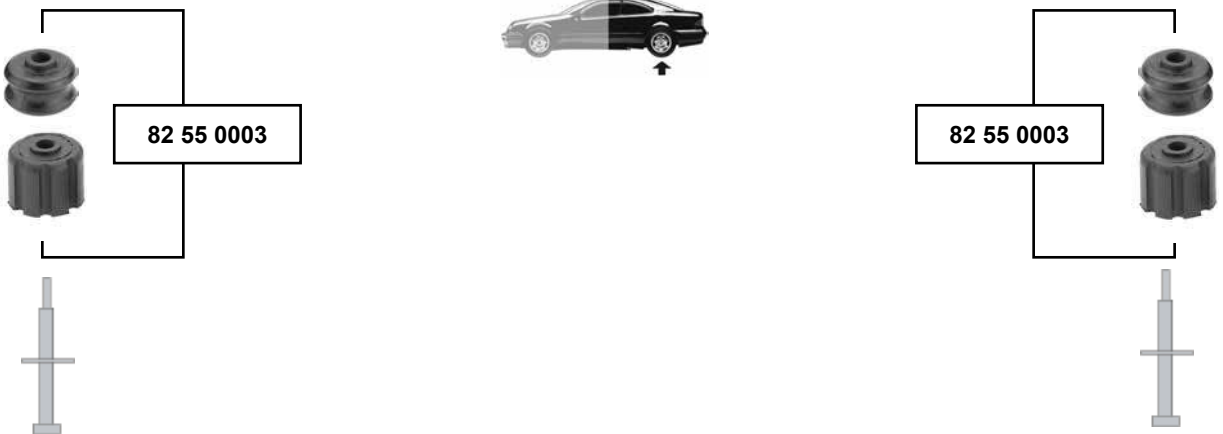
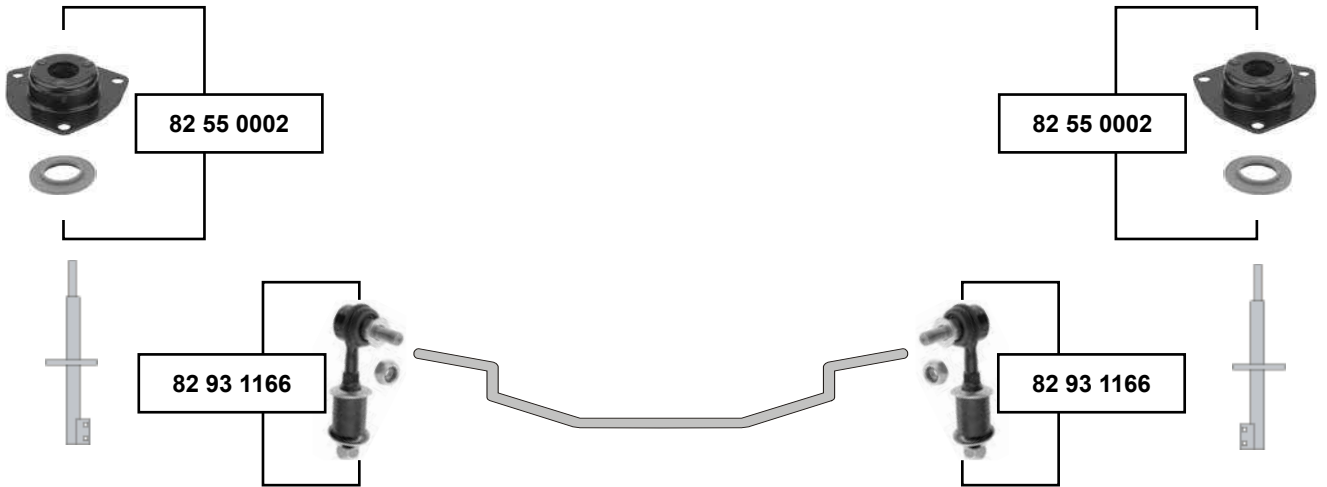
60 92 1261





### Maxima (A32)

(1995 → 2000)



### Maxima (CA 33)

(2000 →)



## Micra (K10) (1982 → 1992)



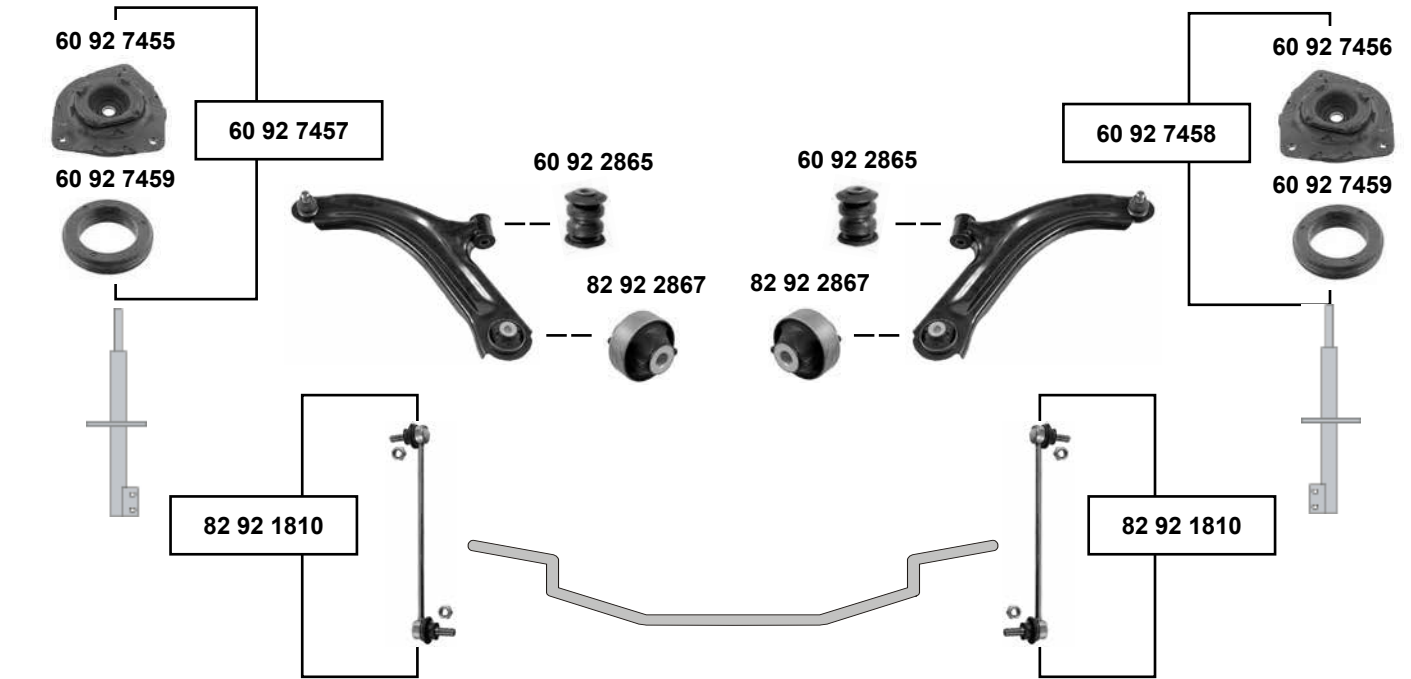
## Micra (K11) (1992 → 2003)



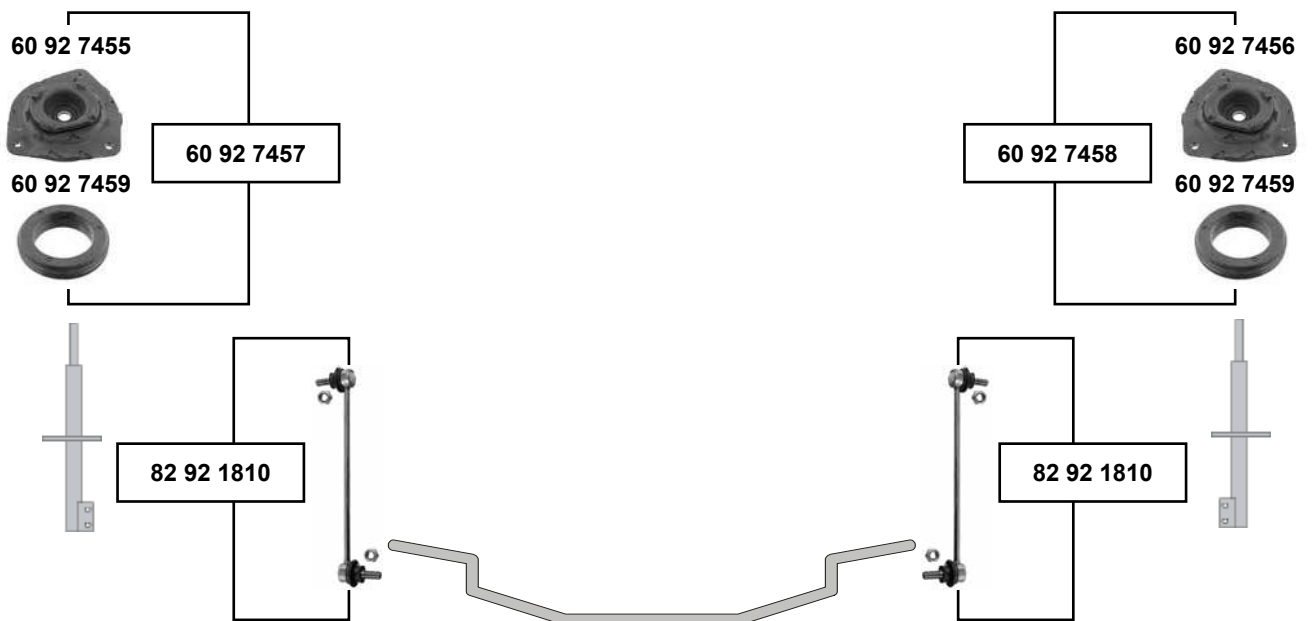




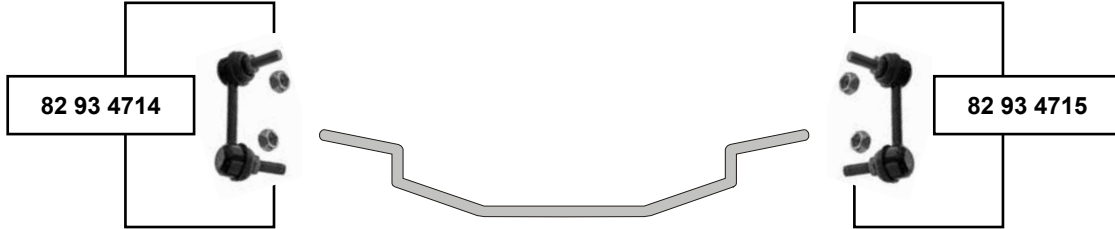
### Micra (K12) (2003 →)



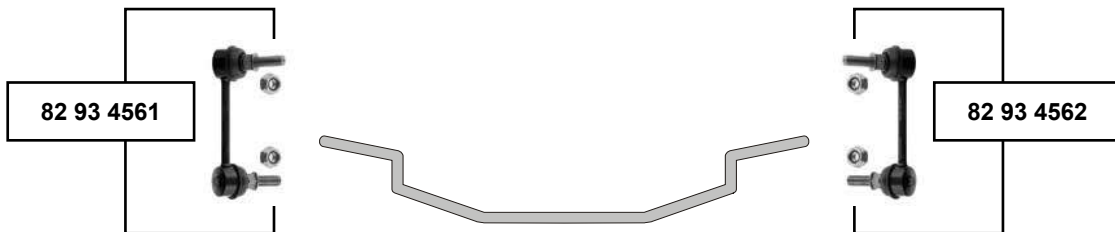
### Micra C+C (CK12) (2005 →)



## Murano (Z50) (2004 → 2008)



## Murano (Z51) (2008 →)



- (1) 06/08 → (mot.) 3,5 Benzin (VQ35DE), (mot.) 2,5 Diesel (YD25)
- (2) 11/04 → 06/08 (mot.) VQ35DE



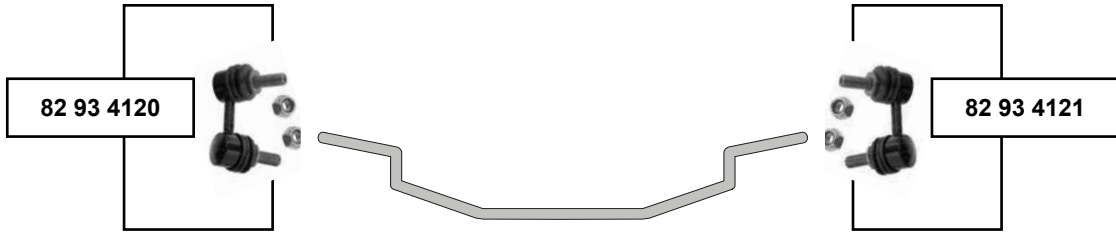
Ref. - No.



82 93 0985	54668-JD00A	Verbindungsstange / connecting rod		L 300
82 93 0986	54618-JD00A	Verbindungsstange / connecting rod		L 300
82 93 4561	56261-1AA0B	Verbindungsstange / connecting rod	(1)	L 105
82 93 4562	56261-1AA0A	Verbindungsstange / connecting rod	(1)	L 105
82 93 4714	54668-CA010	Verbindungsstange / connecting rod	(2)	L 85
82 93 4715	54618-CA010	Verbindungsstange / connecting rod	(2)	L 85



### Navara (D40M) (2005 →)



### NV400 (X62) (2011 →)

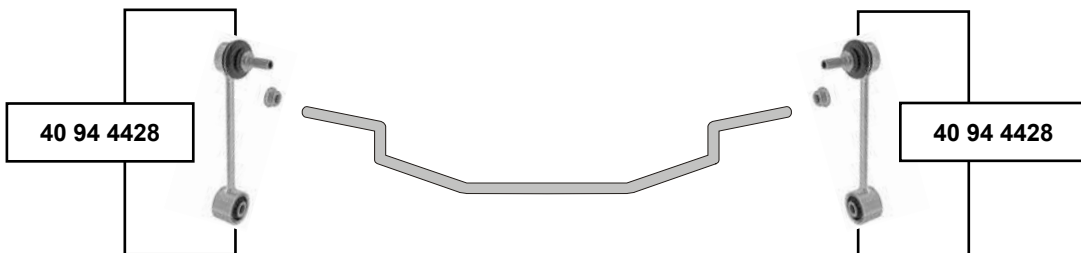
60 94 4917



60 94 4917



### NV400 (X62) (1997 → 2004)

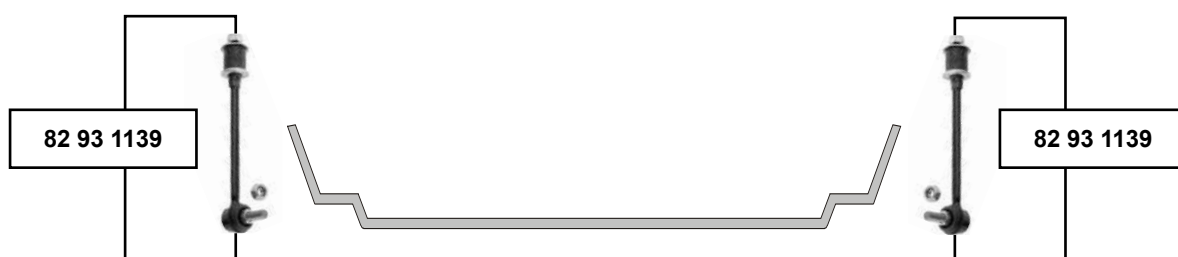
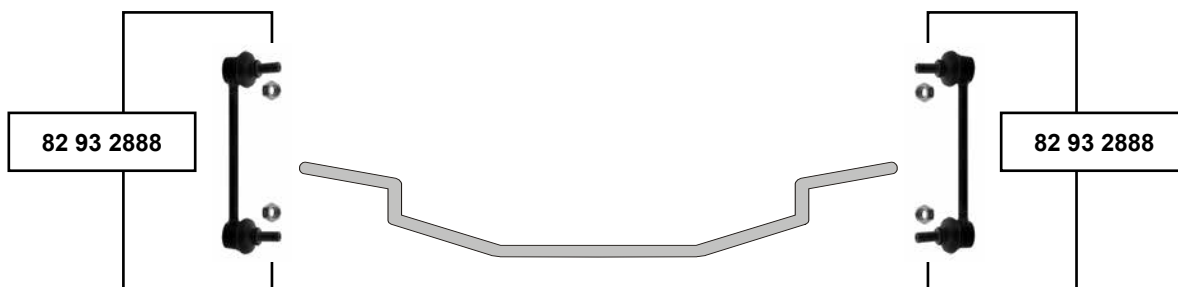


- (1) 05/05 → 2,5 D (YD25DDTi) // 01/10 → 3,0 D (V9X)
- (2) 2,3 L.Diesel (M9T)
- (3) Alle mit Heckantrieb und Doppelbereifung / all with rear drive and double tires



40 94 4428	56261-00Q0B	Verbindungsstange / connecting rod	(3)	L 166
60 94 4917	54320-00Q0A	Rep. Satz Federbeinstützlager / rep. kit suspension strut mount	(2)	
82 93 4120	54668-EA010	Verbindungsstange / connecting rod	(1)	L 64,5
82 93 4121	54618-EA010	Verbindungsstange / connecting rod	(1)	L 64,5

## Pathfinder (R50) (1997 → 2004)



(1) 10.97 → 07.00 / 3,3 (Benzin, VG33E)  
07.00 → / 3,5 (Benzin, VQ35DE)



Ref. - No.



82 93 1139 56260-0W001  
82 93 2888 54618-0W001

Verbindungsstange / connecting rod  
Verbindungsstange / connecting rod

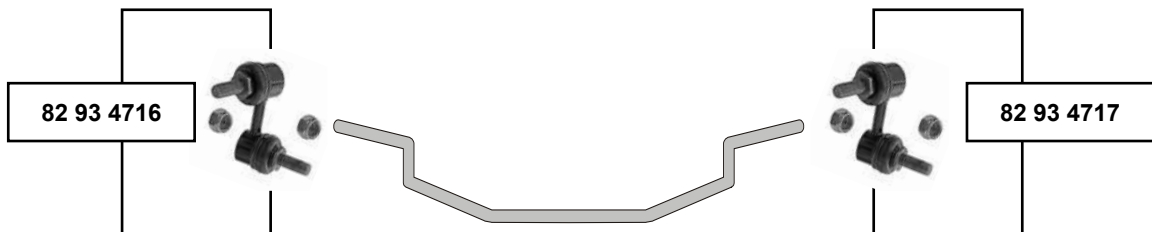
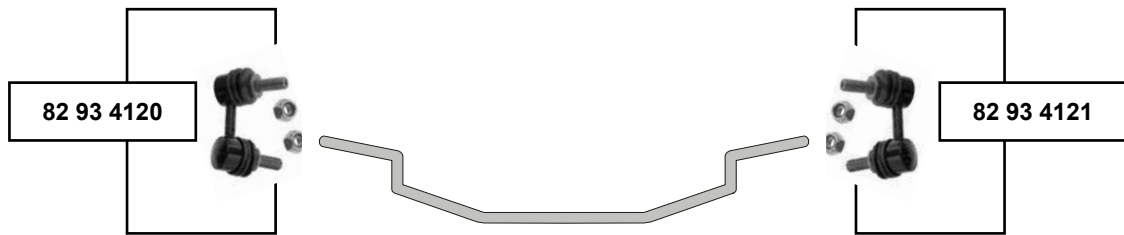
(1)

L 210  
L 190



### Pathfinder (R51)

(2005 →)



(1) (R51M) 06/05 → 2,5 D (YD25DDTi), 4,0 B (VQ40DE) // 01/10 → 3,0 D (V9X)

(2) 01/05 → (mot.) YD25DDTi, (mot.) VQ40DE, (mot.) V9X

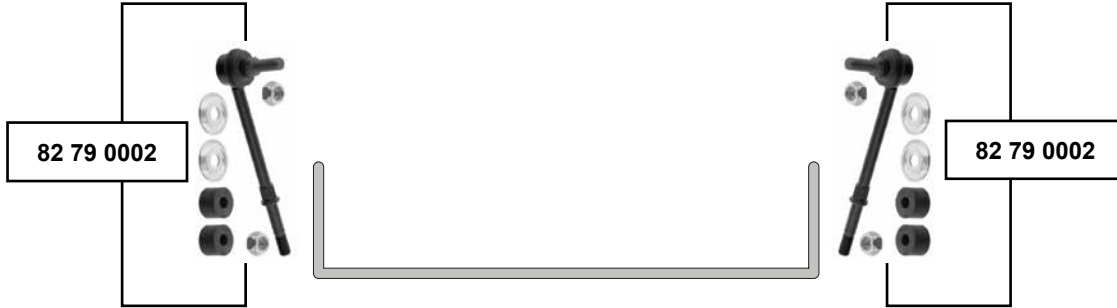


Ref. - No.

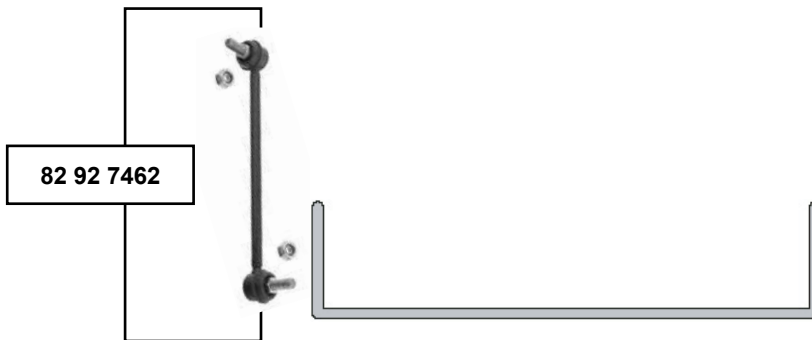


82 93 4120	54668-EA010	Verbindungsstange / connecting rod	(1)	L 64,5
82 93 4121	54618-EA010	Verbindungsstange / connecting rod	(1)	L 64,5
82 93 4716	56261-EA510	Verbindungsstange / connecting rod	(2)	L 65
82 93 4717	56261-EA500	Verbindungsstange / connecting rod	(2)	L 65

**Patrol (Y60)**  
(1987 → 1997)

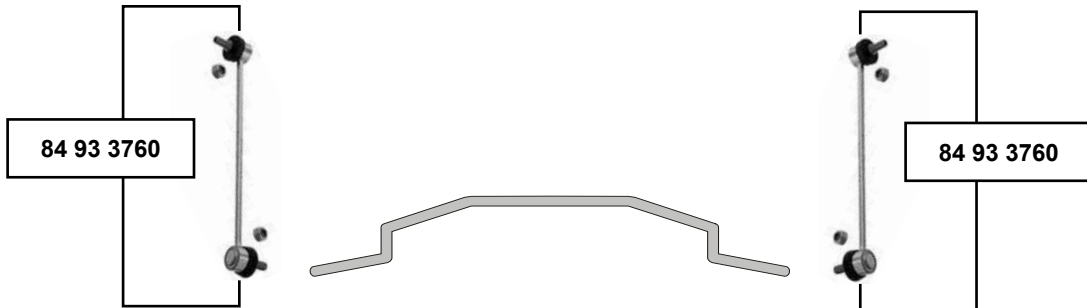


**Patrol (Y61)**  
(1997 →)

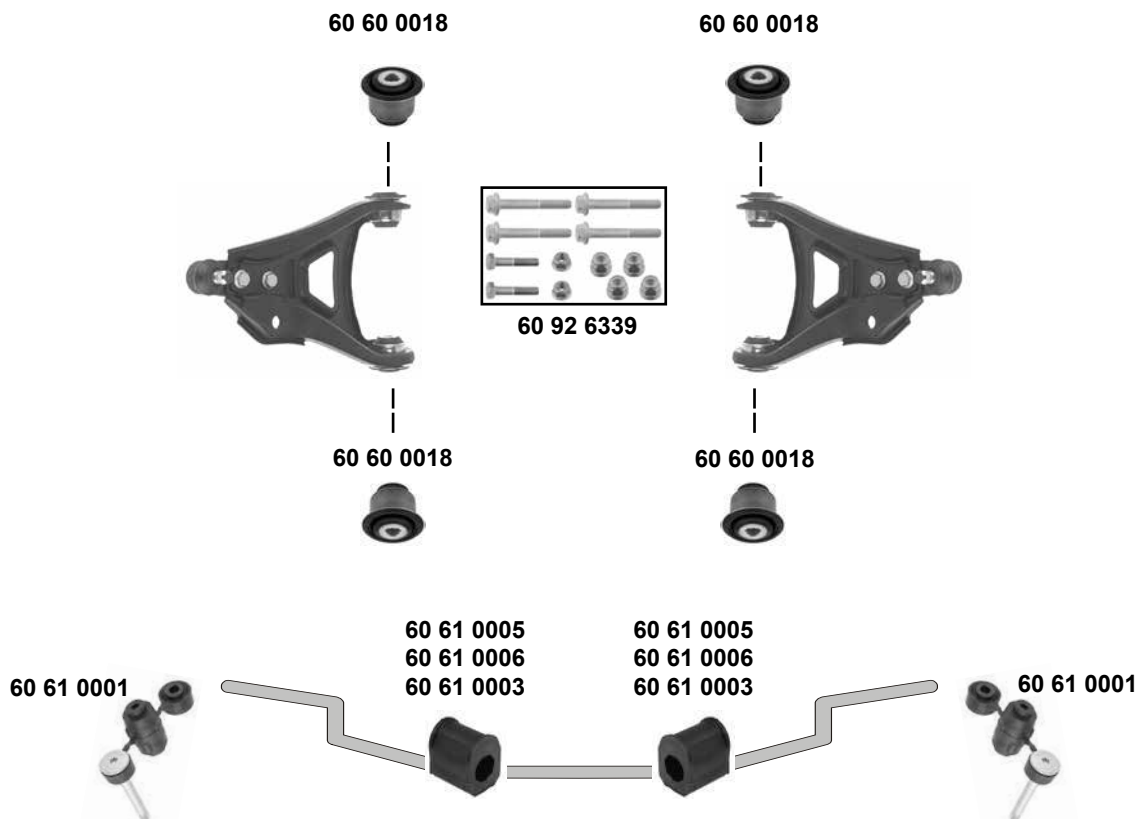




## Pixo (2009 →)

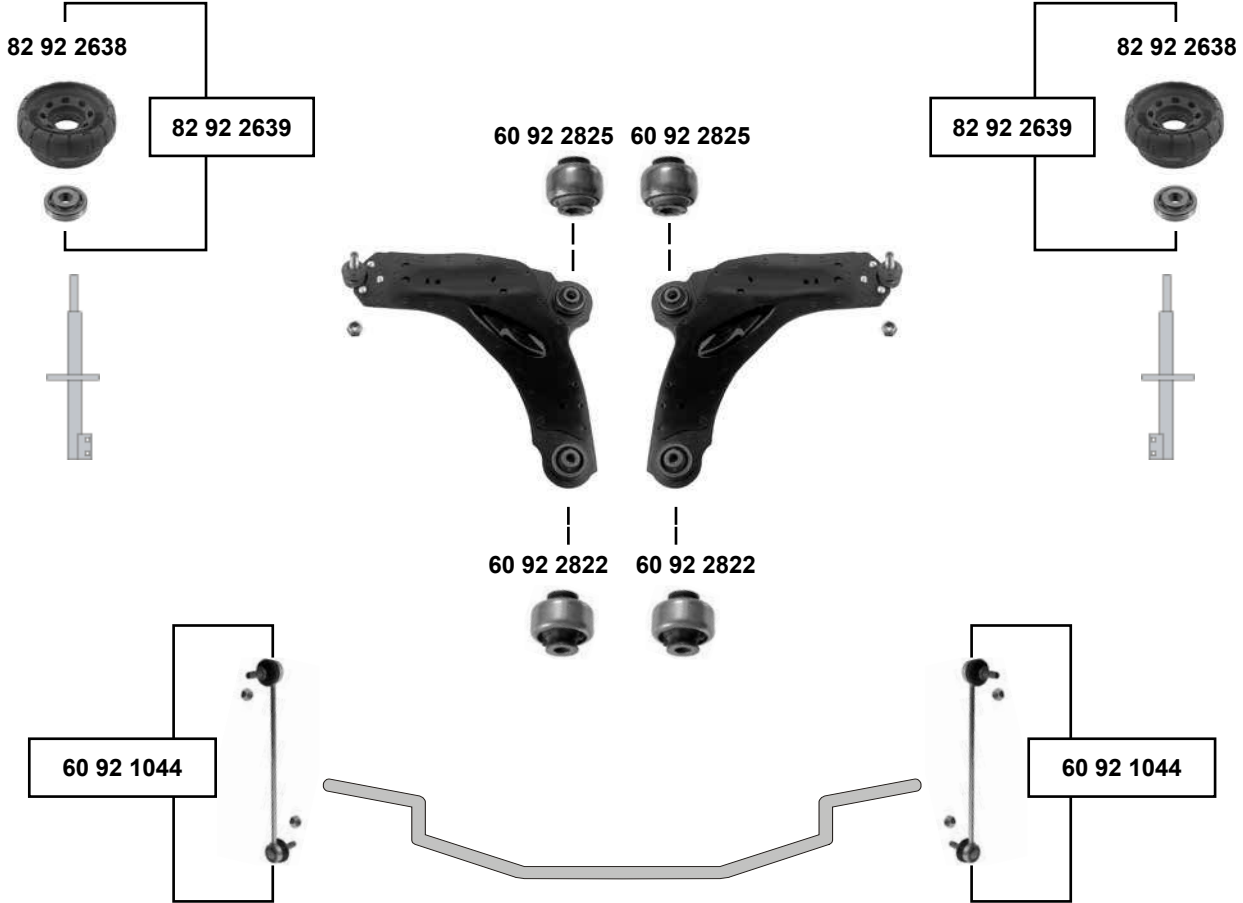


## Platina (1998 →)



<b>60 60 0018</b>	54560-00QAB	Querlenkerlager / control arm mount		45,5x46
<b>60 61 0001</b>	54616-00QAA	Stabilisatorlager / stabilizer mount	(ex.) RS V6	Ø   23
<b>60 61 0003</b>	77 00 785 788	Stabilisatorlager / stabilizer mount		Ø   22
<b>60 61 0005</b>	77 00 798 053	Stabilisatorlager / stabilizer mount		Ø   24
<b>60 61 0006</b>	77 00 835 929	Stabilisatorlager / stabilizer mount		
<b>60 92 6339</b>	54500-00QAH S1	Schraubensatz / screw kit	(ex.) RS V6	
<b>84 93 3760</b>	54616-4A00B	Verbindungsstange / connecting rod		L 282

## Primastar (X83) (2001 →)



Ref. - No.



<b>60 92 1044</b>	54616-00QAC	Verbindungsstange / connecting rod	L 280
<b>60 92 2822</b>	54503-00Q0B SK3	Querlenkerlager / control arm mount	Ø A 58/27
<b>60 92 2825</b>	54503-00Q0B SK2	Querlenkerlager / control arm mount	
<b>60 92 2854</b>	82 00 039 132	Hinterachslager / rear axle bearing	Ø A 71 H 60
<b>82 92 2638</b>	54320-00QAA	Federbeinstützlager / suspension strut mount	
<b>82 92 2639</b>	54310-00QAB SK	Rep. Satz Federbeinstützlager / rep. kit suspension strut mount	

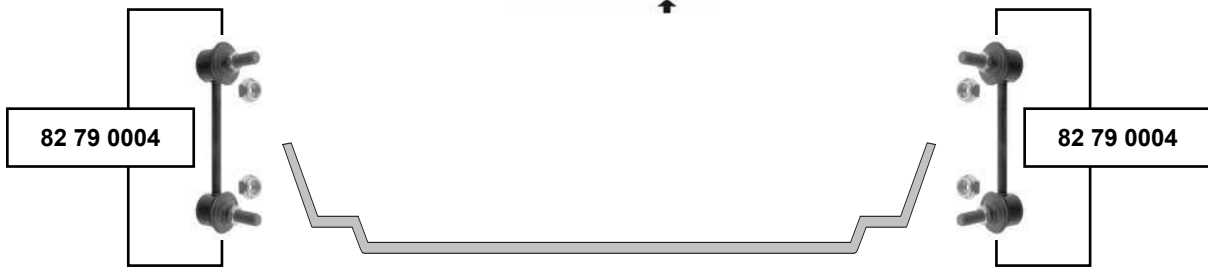
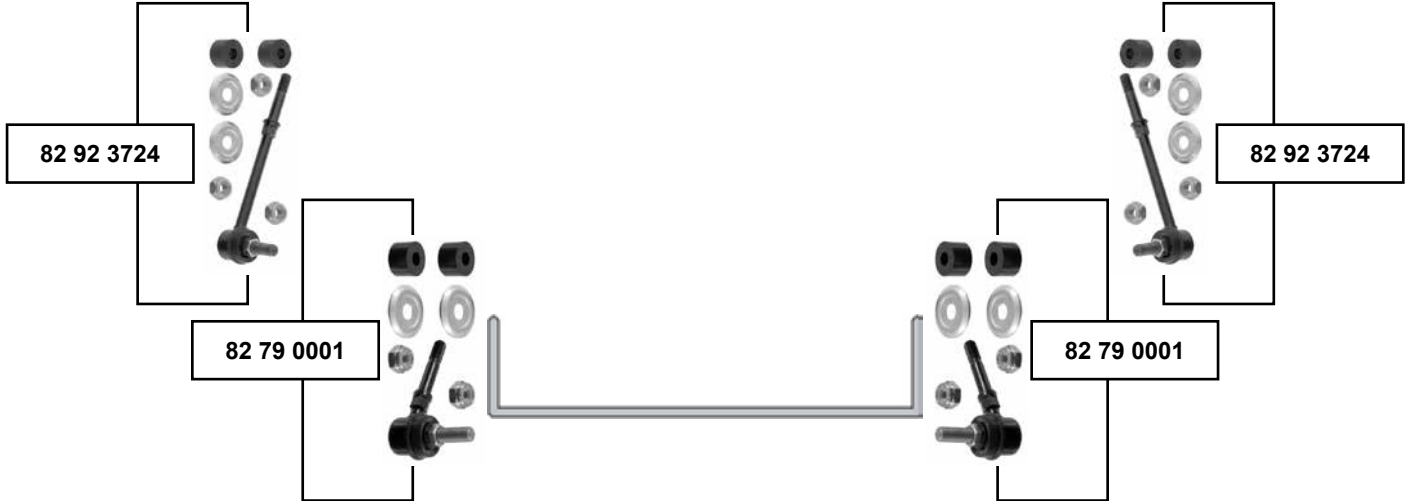




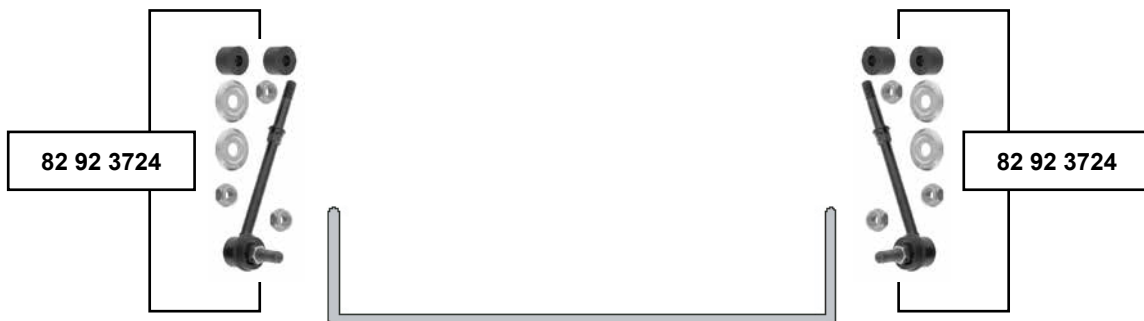
**Primera Limousine (P10E)**  
(1990 → 1996)



**Primera (P10 / W10)**  
(1990 → 1998)

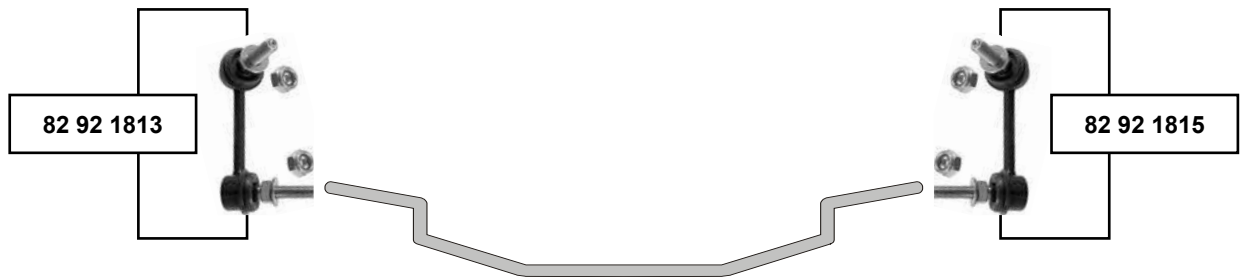


**Primera (P11/ WP11)**  
(1996 → 2002)

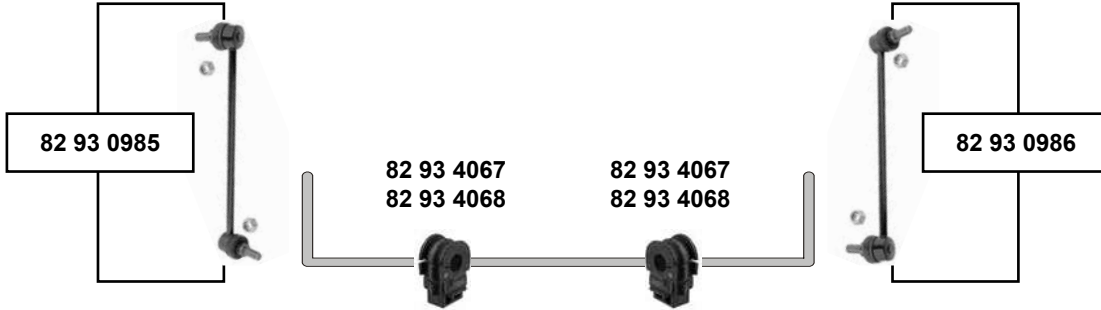




**Primera (P12 / WP12)**  
(2002 →)



**Qashqai+2**  
**Qashqai(J10 /JJ10)**  
 (2007 →)



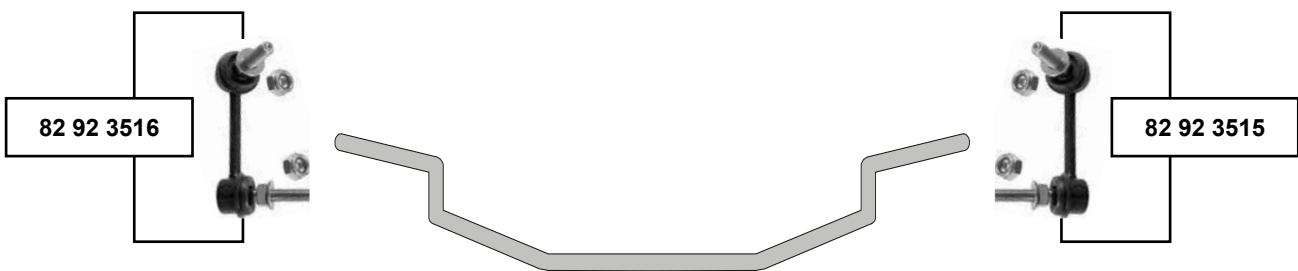
82 93 2574



82 93 2573



**Serena (C23M)**  
 (1992 →)



- (1) Qashqai (J10E) : 04/07 → (mot.) 2,0 M9R
- (2) Qashqai (J10E) (mot.) 2,0 Diesel M9R, (mot.) 1,6 Benzin HR16DE, (mot.) 2,0 Benzin (MR20DE)  
 Qashqai (JJ10E) 08/08 → (mot.) 1,6 Benzin HR16DE, (mot.) 2,0 Benzin MR20DE, (mot.) 1,5 Diesel K9K



Ref. - No.

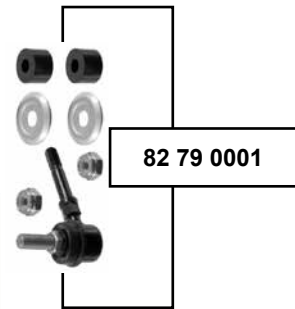
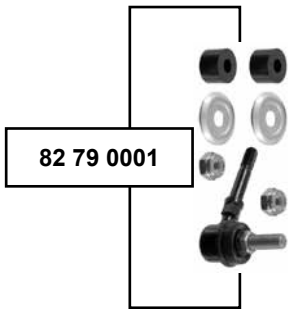
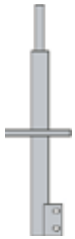
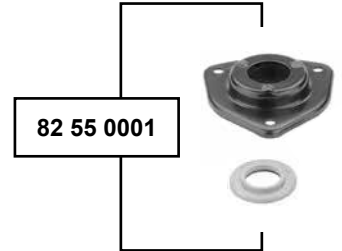


82 92 3515	54618-9C002	Verbindungsstange / connecting rod		L 131
82 92 3516	54668-9C000	Verbindungsstange / connecting rod		L 131
82 93 0985	54668-JD00A	Verbindungsstange / connecting rod		L 300
82 93 0986	54618-JD00A	Verbindungsstange / connecting rod		L 300
82 93 2573	55618-JD00A	Verbindungsstange / connecting rod		L 142,5
82 93 2574	55619-JD00A	Verbindungsstange / connecting rod		L 142,5
82 93 4067	54613-JD04A	Stabilisatorlager / stabilizer mount	(1)	Ø   21
82 93 4068	54613-JD17A	Stabilisatorlager / stabilizer mount	(2)	Ø   17

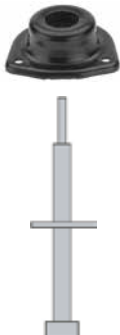


### Sunny (N14 / Y10)

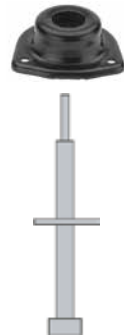
(1990 → 1998)



82 54 0001

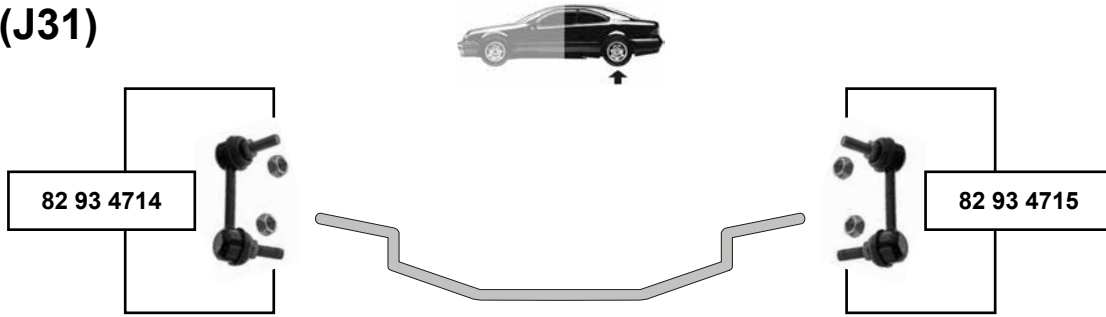


82 54 0001



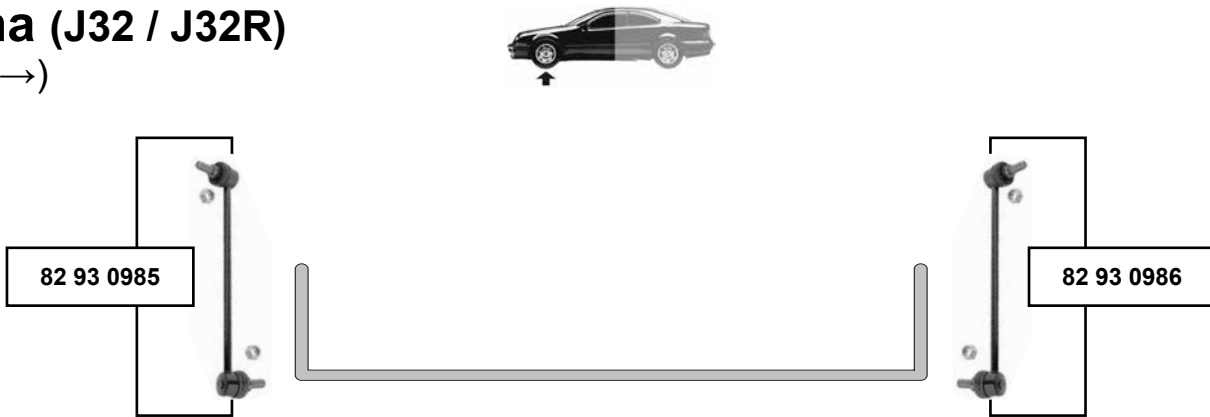
## Teana (J31)

(2007 →)



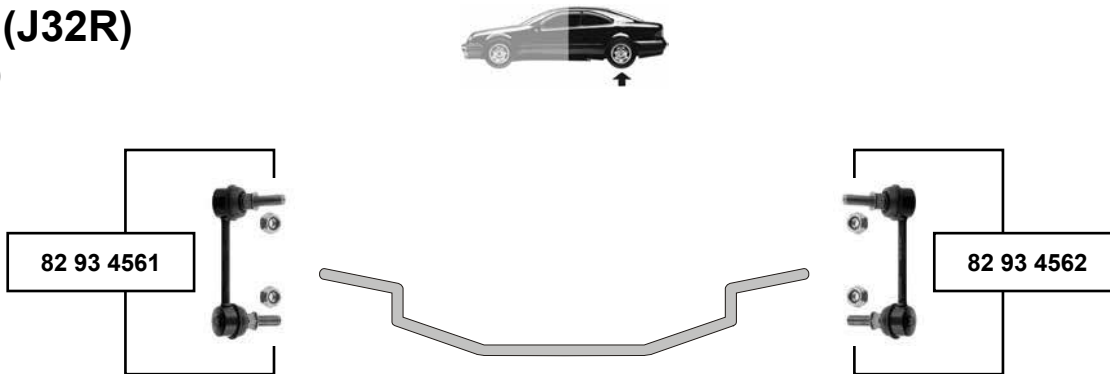
## Teana (J32 / J32R)

(2008 →)



## Teana (J32R)

(2009 →)



- (1) Teana (J32) : 06/08→  
Teana (J32R) : 06/09→
- (2) Teana (J32R) : 03/10 → (mot.) 2,5 Benzin (QR25DE)
- (3) Teana (J31): 05/07 → (mot.) QR20DE, VQ23DE



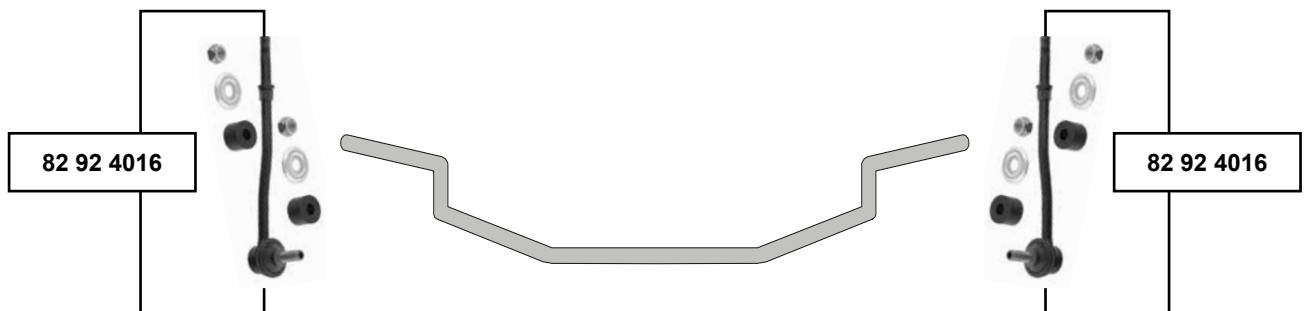
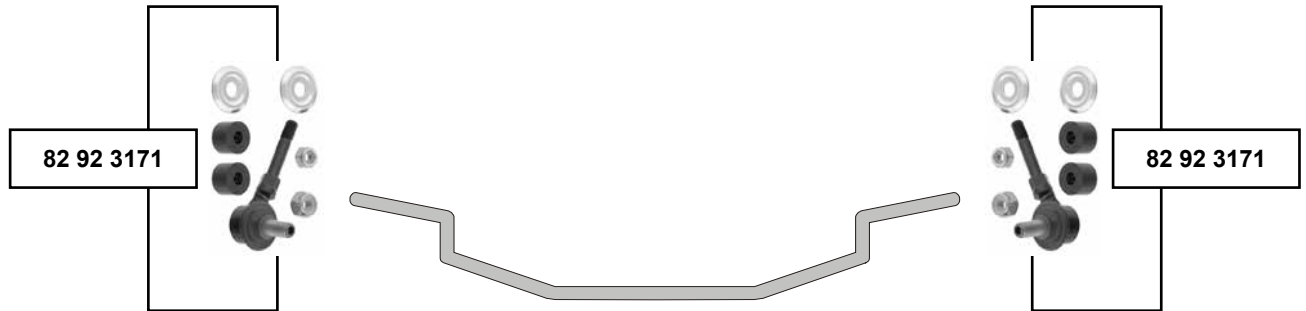
Ref. - No.



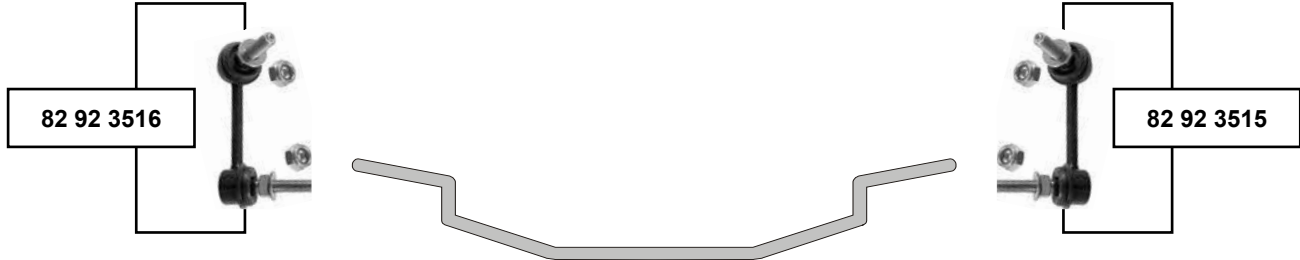
82 93 0985	54668-JD00A	Verbindungsstange / connecting rod	(1)	L 300
82 93 0986	54618-JD00A	Verbindungsstange / connecting rod	(1)	L 300
82 93 4561	56261-1AA0B	Verbindungsstange / connecting rod	(2)	L 105
82 93 4562	56261-1AA0A	Verbindungsstange / connecting rod	(2)	L 105
82 93 4714	54668-CA010	Verbindungsstange / connecting rod	(3)	L 85
82 93 4715	54618-CA010	Verbindungsstange / connecting rod	(3)	L 85



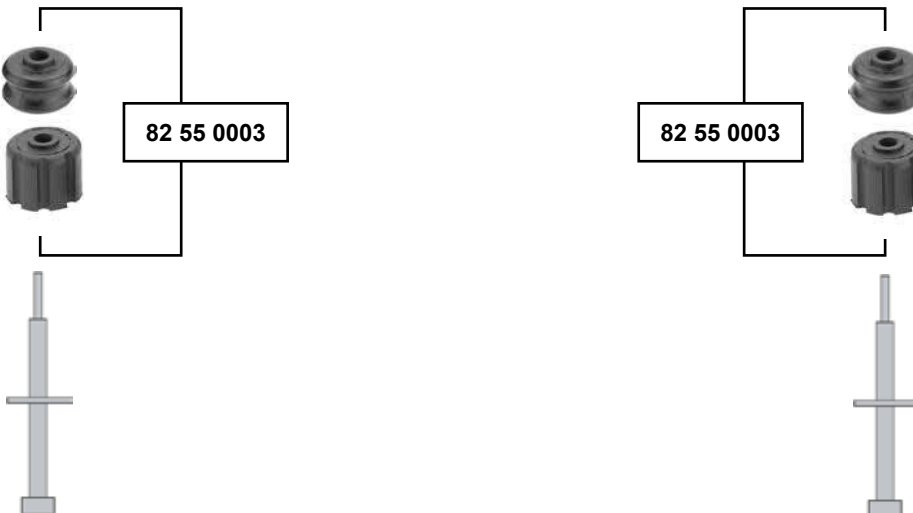
**Terrano 2 (R20)**  
(1993 →)



**Vanette Cargo (HC23)**  
(1995 →)



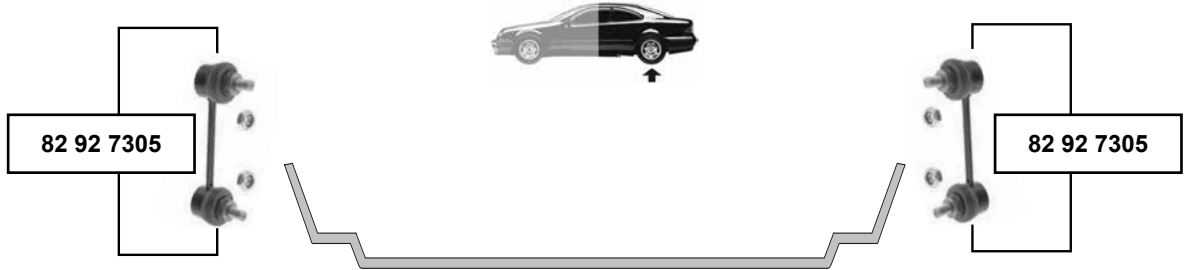
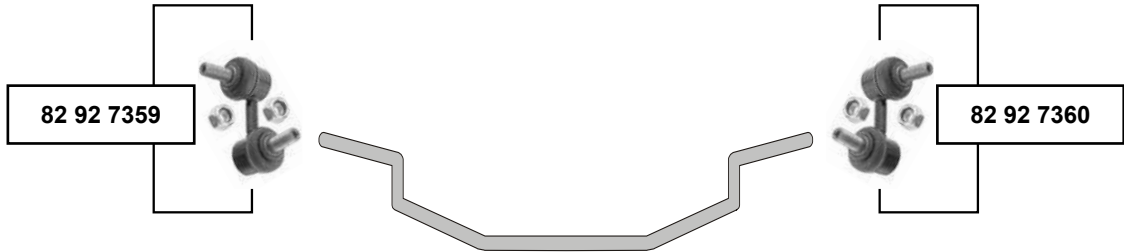
**200 SX (S14)**  
(1994 →)



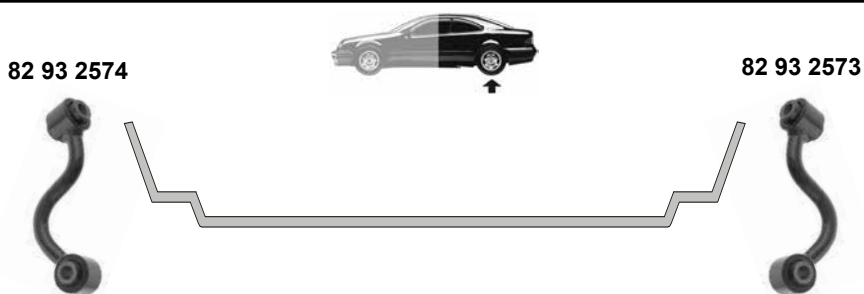




### X-Trail (T30) (2001 →)



### X-Trail (T31 / T31R) (2007 →)



(1) T31 : 03/07 → (mot.) 2,0 / 2,5  
T31R : 10/09 → (mot.) 2,0 / 2,5

(2) T31 : 03/07 →

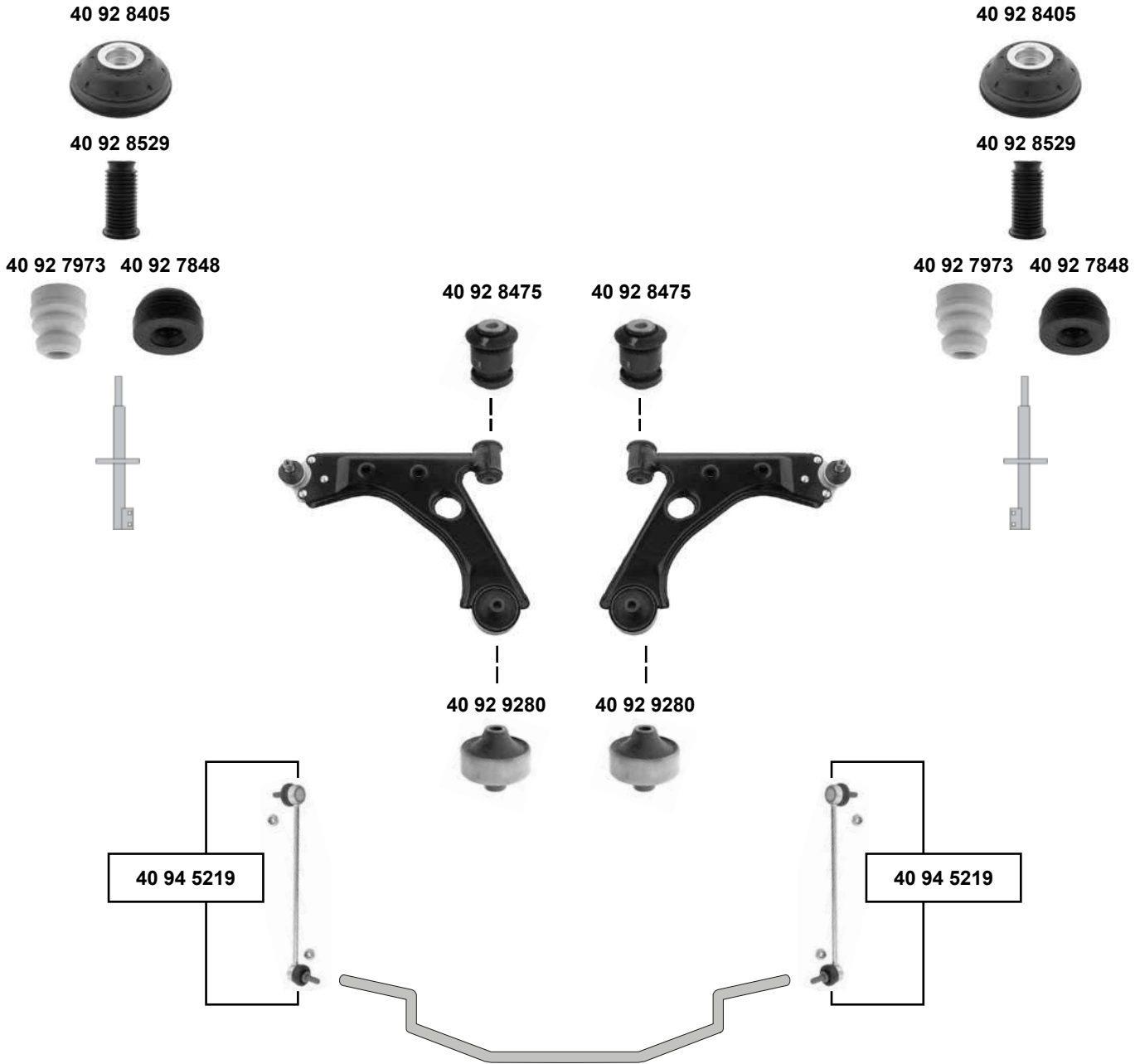


Ref. - No.



SWAG Ref. - No.	Description	Quantity	Length
82 92 7305	Verbindungsstange / connecting rod		L 115
82 92 7359	Verbindungsstange / connecting rod		L 65
82 92 7360	Verbindungsstange / connecting rod		L 65
82 93 0985	Verbindungsstange / connecting rod	(1)	L 300
82 93 0986	Verbindungsstange / connecting rod	(1)	L 300
82 93 2573	Verbindungsstange / connecting rod	(2)	L 142,5
82 93 2574	Verbindungsstange / connecting rod	(2)	L 142,5

**Adam**  
(2013 →)



Ref. - No.



<b>40 92 7848</b>	0344 956	Anschlagpuffer Stoßdämpfer / buffer, shock absorber	L 40
<b>40 92 7973</b>	0344 651	Anschlagpuffer Stoßdämpfer / buffer, shock absorber	L 65
<b>40 92 8405</b>	0344 653	Federbeinstützlager / suspension strut mount	56x12x114
<b>40 92 8475</b>	0352 380	Querlenkerlager / control arm mount	Ø A 43 / 51
<b>40 92 8529</b>	0344 435	Schutzhülle / protective cap	L 205
<b>40 92 9280</b>	0352 864	Querlenkerlager / control arm mount	Ø A 72
<b>40 94 5219</b>	0350 233	Verbindungsstange / connecting rod	L 310



**Adam**  
(2013 →)

70 93 7354



70 93 7355



40 94 5087



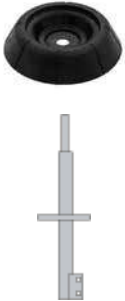
40 94 5087



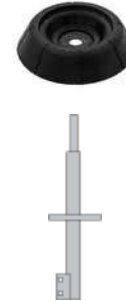
**Agila A**  
(2000 → 2008)



40 94 0842



40 94 0842



89 92 8712

89 92 8712

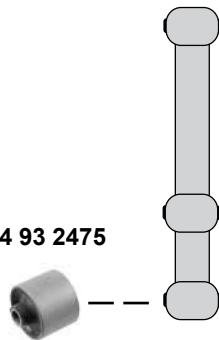


84 93 2470

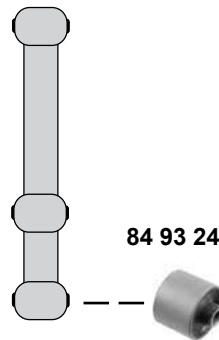
84 93 2470



84 93 2475



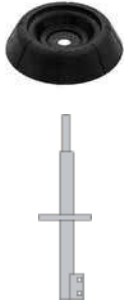
84 93 2475



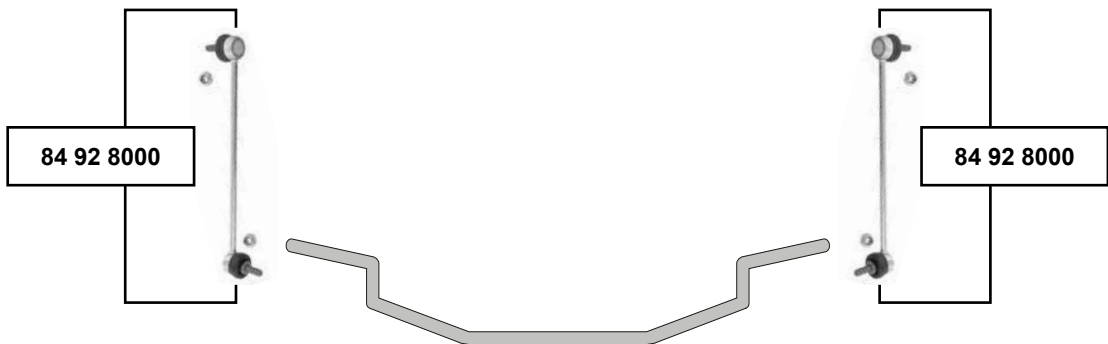
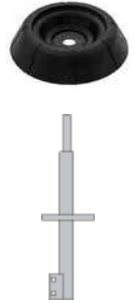


**Agila B**  
(2008 →)

40 93 8789



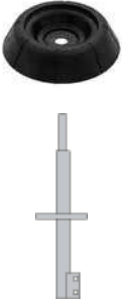
40 93 8789



**Ampera**  
(2011 →)



40 94 0629



40 93 9362

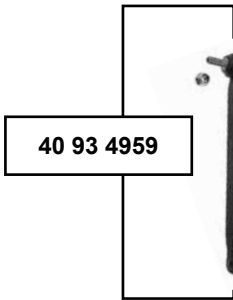
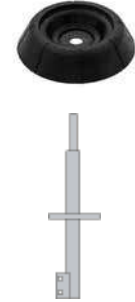
40 93 9362



40 94 3718

40 94 3718

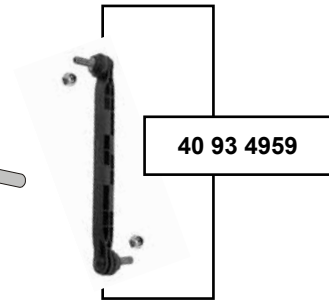
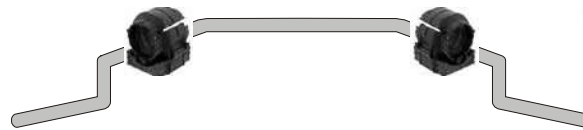
40 94 0629



40 93 4959

40 93 7854

40 93 7854



40 93 4959



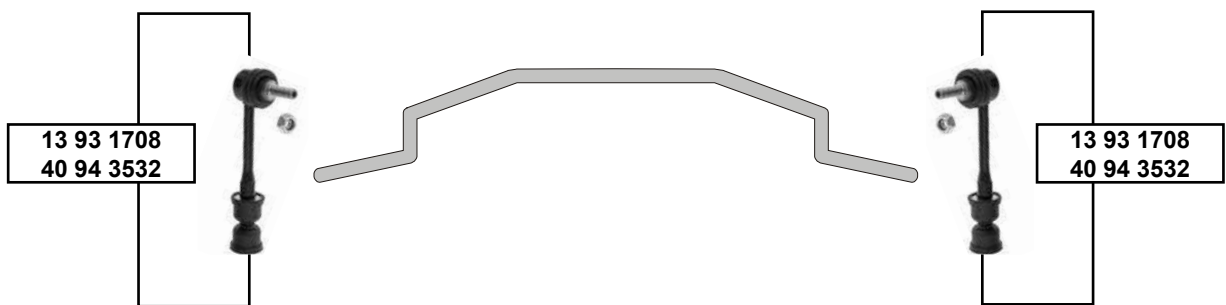
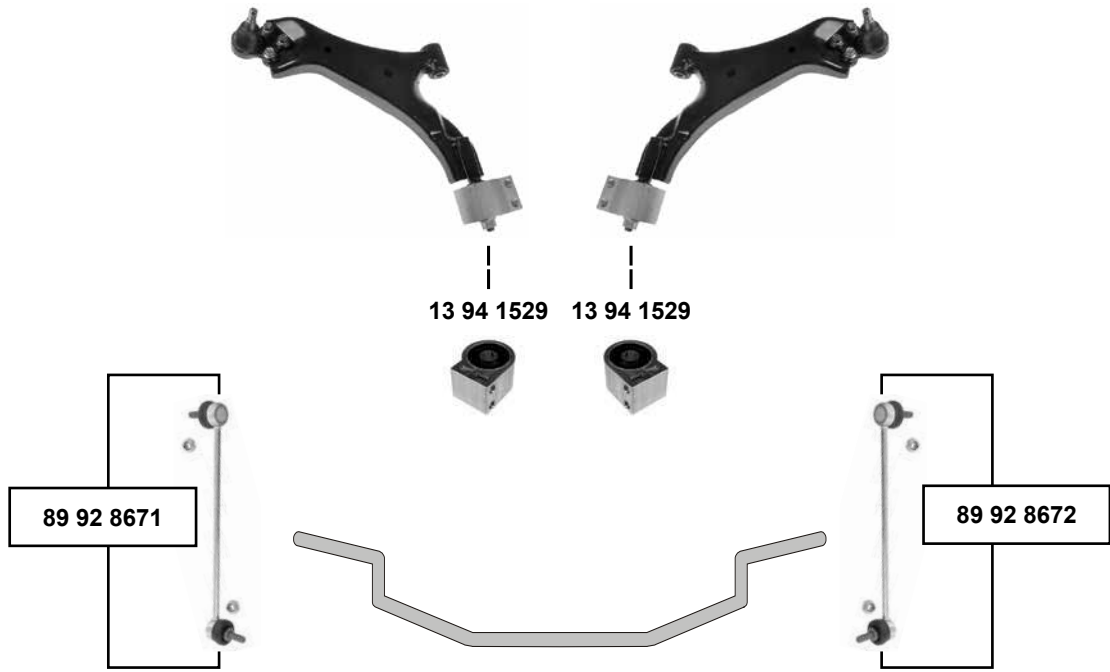
40 93 6356



40 93 6356



### Antara (2006 →)



(1) (ch.) → AB999999, → A3999999

(2) (ch.) → 80999999, → AB999999, → A3999999

(3) (ch.) BB000001, B3000001 →



Ref. - No.



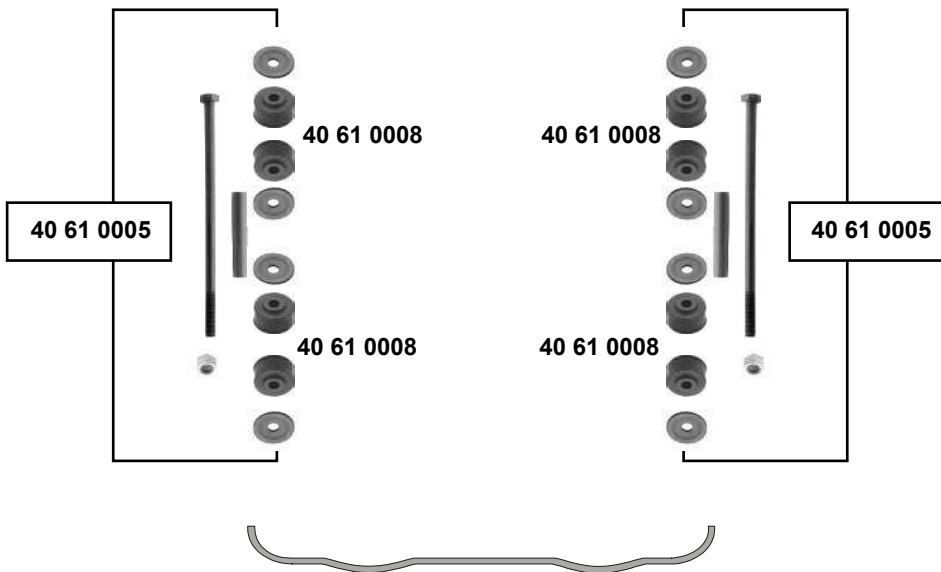
13 93 1708	4804 642	Verbindungsstange / connecting rod	(2)	L 167
13 94 1529	4817 869	Querlenkerlager / control arm mount	(2)	
40 94 3532	4808 136	Verbindungsstange / connecting rod	(3)	L 106,5
89 92 8671	4806 304	Verbindungsstange / connecting rod	(1)	L 286
89 92 8672	4806 305	Verbindungsstange / connecting rod	(1)	L 286

**Ascona C**  
(1981 → 1988)



**40 56 0008**

**40 56 0008**



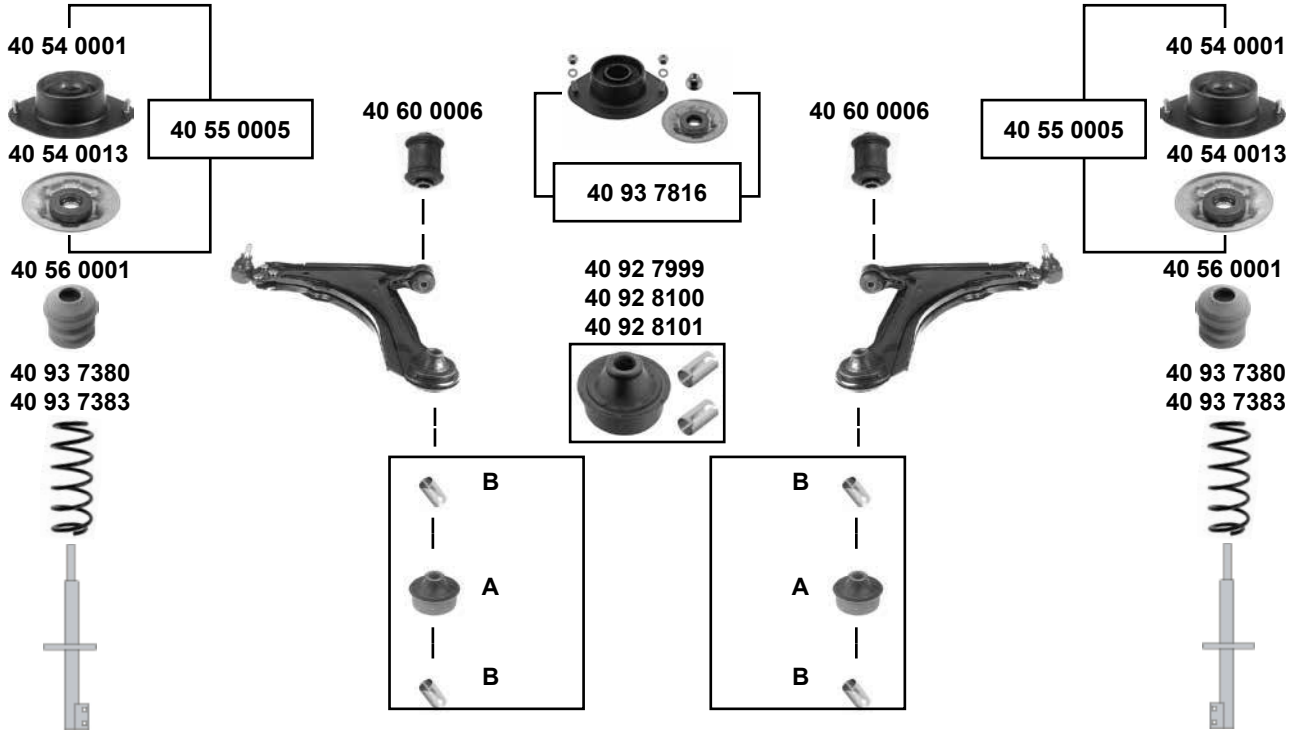




**Ascona C**  
(1981 → 1988)



## Astra F (1991 → 1998)



### Rep. Sätze / Rep. Kits

A	B	i
40 60 0004	40 60 0024	(1)
40 60 0003	40 60 0024	(2)
40 60 0023	40 60 0024	(3)

(1) (ch.) → P 2603822 / P 8146889

(2) (ch.) R 2587416 / R 5111735 / R 8145950 →

(3) (ch.) P 2603823 → R 2587415 / P 8146890 → R 8145949

(4) (mot.) C14NZ, X14NZ, X14XE, C14SE, C16NZ, X16SZR, X16SZ, X16XEL, C16SE

(5) 1,4i / 16V / Si // 1,6i / 16V / Si // 1,8i / 16V / 2,0i / 16V // 1,7D / TD / TDS / CC / Caravan  
Classic: 1,7TD // 2,0Di / DTI // 1,8i + 2,0i



Ref. - No.

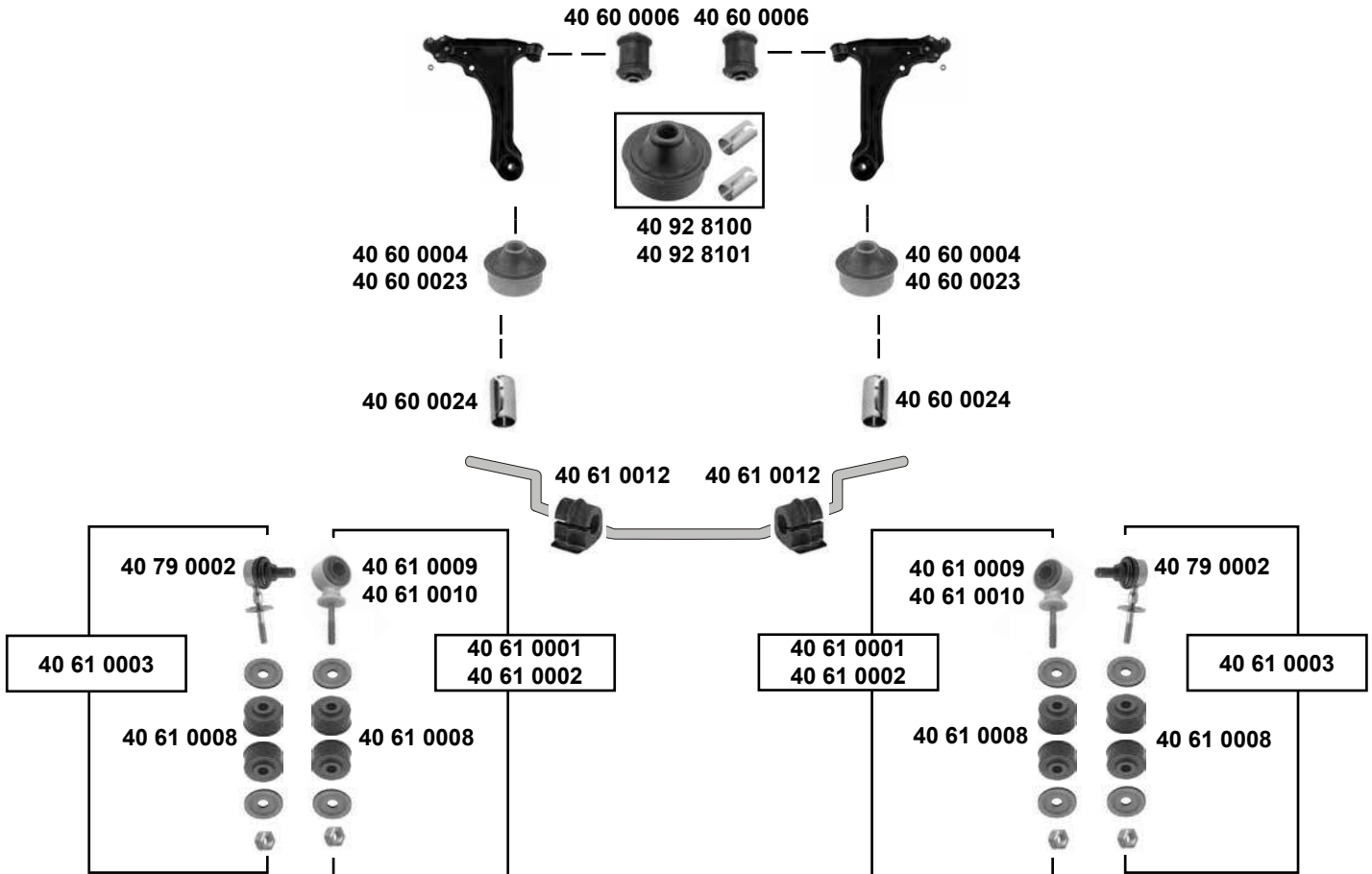


40 54 0001	0344 517	Federbeinstützlager / suspension strut mount		
40 54 0013	0344 524	Kugellager / ball bearing		
40 55 0005	0344 517 S1	Rep. Satz Federbeinstützlager / rep. kit suspension strut mount		
40 56 0001	0344 401	Anschlagpuffer, Stoßdämpfer / buffer, shock absorber		H 68
40 60 0003	0352 356	Querlenkerlager / control arm mount	(2)	16x60x58
40 60 0004	0352 348	Querlenkerlager / control arm mount	(1)	16x60x58
40 60 0006	0352 300	Querlenkerlager / control arm mount	(1) (2)	12x39x60
40 60 0023	0352 352	Querlenkerlager / control arm mount	(3)	
40 60 0024	0353 460	Querlenkerhülse / transverse link bushing		L 30
40 92 7999	0352 356 S1	Rep. Satz Querlenkerlager / rep. kit control arm mount	(2)	
40 92 8100	0352 348 S1	Rep. Satz Querlenkerlager / rep. kit control arm mount	(1)	
40 92 8101	0352 352 S1	Rep. Satz Querlenkerlager / rep. kit control arm mount	(3)	
40 93 7380	--	Fahrwerksfeder / coil spring	(4)	H 340
40 93 7383	0312 810	Fahrwerksfeder / coil spring	(5)	H 370
40 93 7816	0344 531 S2	Rep. Satz Federbeinstützlager / rep. kit suspension strut mount		



### Astra F (1991 → 1998)

(ch.) → R 2595225, R 5111734, R 8145949



(1) (ch.) → P 2603822  
(ch.) → P 8146889

(2) (ch.) → P 2603822  
(ch.) → P 8146889



Ref. - No.

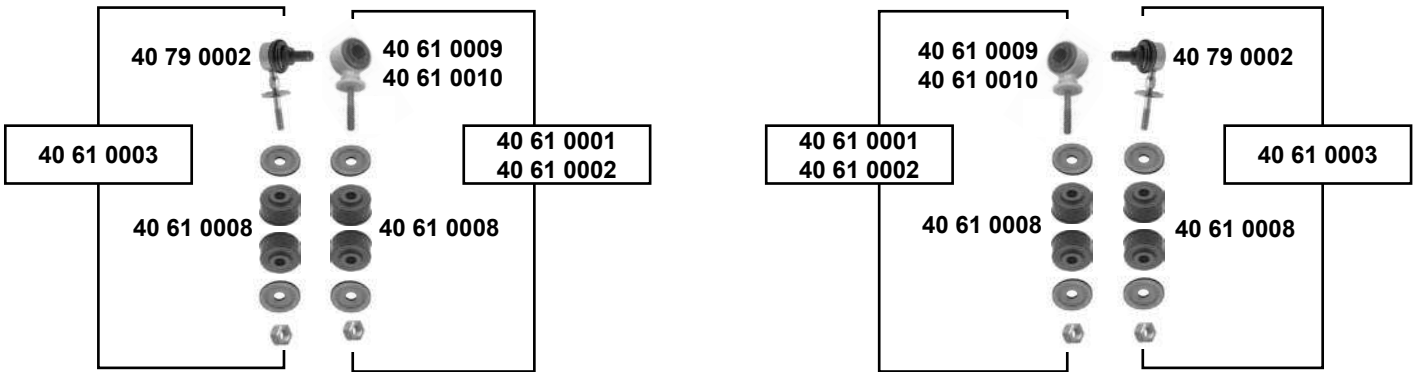
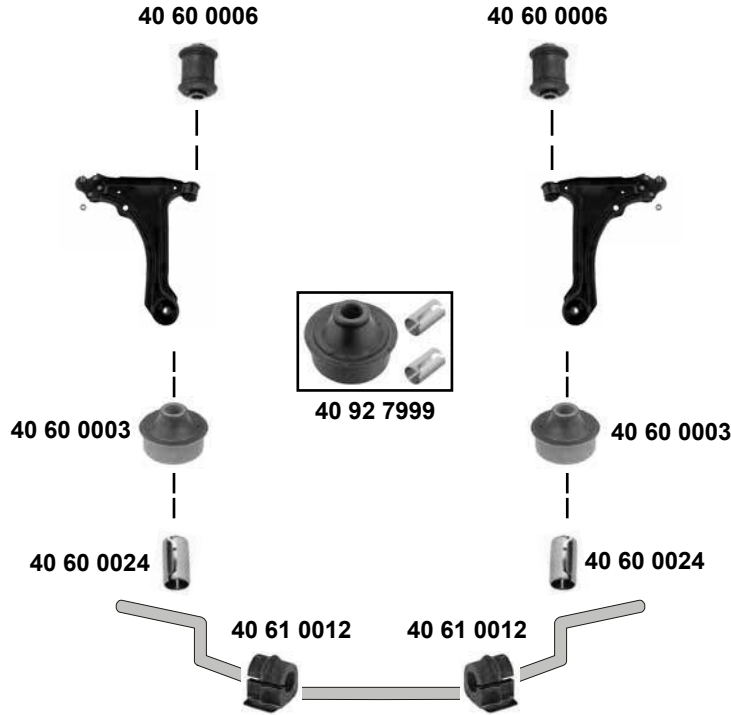


Part No.	Ref. - No.	Description	Quantity	Dimensions
40 60 0004	0352 348	Querlenkerlager / control arm mount	(1)	16x60x58
40 60 0006	0352 300	Querlenkerlager / control arm mount	(1)	12x39x60
40 60 0023	0352 352	Querlenkerlager / control arm mount	(2)	
40 60 0024	0353 460	Hülse / sleeve		16,3x30
40 61 0001	0350 260 S	Rep. Satz Verbindungsstange / rep. kit connecting rod		
40 61 0002	0350 261 S	Rep. Satz Verbindungsstange / rep. kit connecting rod		
40 61 0003	0350 263 S1	Rep. Satz Verbindungsstange / rep. kit connecting rod		
40 61 0008	0350 153	Verbindungsstangenlager / connecting rod bearing		8,5 x30x19
40 61 0009	0350 260	Verbindungsstange / connecting rod		
40 61 0010	0350 261	Verbindungsstange / connecting rod		
40 61 0012	0350 078	Stabilisatorlager / stabilizer mount		Ø   22
40 79 0002	0350 263	Verbindungsstange / connecting rod		
40 92 8100	0352 348 S1	Rep. Satz Querlenkerlager / rep. kit control arm mount	(1)	16x60x58
40 92 8101	0352 352 S1	Rep. Satz Querlenkerlager / rep. kit control arm mount	(2)	16x60x58

**Astra F**  
(1991 → 1998)



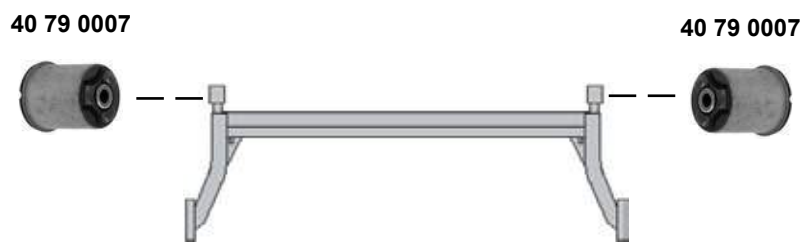
(ch.) R 2595226, R 5111735, R 8145950 →



Ref. - No.			
40 60 0003	0352 356	Querlenkerlager / control arm mount	16x60x58
40 60 0006	0352 300	Querlenkerlager / control arm mount	12x39x60
40 60 0024	0353 460	Hülse / sleeve	16,3x30
40 61 0001	0350 260 S1	Rep. Satz Verbindungsstange / rep. kit connecting rod	
40 61 0002	0350 261 S1	Rep. Satz Verbindungsstange / rep. kit connecting rod	
40 61 0003	0350 263 S1	Rep. Satz Verbindungsstange / rep. kit connecting rod	L 86
40 61 0008	0350 153	Verbindungsstangenlager / connecting rod bearing	8,5x30x19
40 61 0009	0350 260	Verbindungsstange / connecting rod	Ø I 22
40 61 0010	0350 261	Verbindungsstange / connecting rod	Ø I 18
40 61 0012	0350 078	Stabilisatorlager / stabilizer mount	Ø I 22
40 79 0002	0350 263	Verbindungsstange / connecting rod	L 86
40 92 7999	0352 356 S1	Rep. Satz Querlenkerlager / rep. kit control arm mount	16x60x58



**Astra F**  
(1991 → 1998)



## Astra G (1998 → 2004)



40 54 0010  
40 54 0006



40 94 5042



40 92 6929



40 56 0005  
40 56 0006



40 92 6934  
40 92 6935

40 93 0970  
40 93 0972



40 93 0970  
40 93 0972

40 93 0970  
40 93 0972



40 93 0970  
40 93 0972

40 54 0010  
40 54 0006



40 94 5042



40 92 6929



40 56 0005  
40 56 0006



40 92 6934  
40 92 6935

40 60 0018



40 60 0018



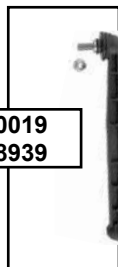
40 60 0012



40 60 0012



40 79 0019  
40 93 8939



40 61 0016  
40 61 0017



40 61 0016  
40 61 0017



40 79 0019  
40 93 8939





### Astra G

(1998 → 2004)

- (1) 1,2 (ch.) → X 2999999 / X 5999999 / X 6999999 / X 8999999
- (2) 1,2 (ch.) Y 2000001 / Y 5000001 / Y 6000001 / Y000001 → / 1,4 // 1,6 // 1,8 // 2,0 // 1,7 TD / DTI // 2,0 DI / DTI
- (3) (ex.) HD / (ch.) → 32999999,35999999,36999999,38999999
- (4) HD / (ch.) 42000001,45000001,46000001,48000001 / 4G000001 →
- (5) 1,2 16V / 1,4 16V / 1,6 16V / CC / Caravan // (ex.) N↓
- (6) 1,7 TD / CDTI / DTI / 16V
- (7) (mot.) Z22SE / Y22DTR  
 (mot.) Z18XE, X18XE1, Z18XE verstärkte Ausführung / reinforced version  
 (mot.) Z20LER / Z20LET Cabrio / Coupe  
 (mot.) Z17DTL / Y17DT / X17DTL verstärkte Ausführung / reinforced version (ex.) Cabrio/Coupe  
 (mot.) X20DTH / Y20DTH / X20DTL / Y20DTL (ex.) Cabrio/Coupe / Kasten nur / only 2,0DI



Ref. - No.



SWAG Ref. - No.	Description	Notes	Dimensions
40 54 0006	0344 523 Federbeinstützlager / suspension strut mount		
40 54 0010	0344 525 Federbeinstützlager / suspension strut mount	HD	
40 56 0005	0344 417 Anschlagpuffer, Stoßdämpfer / buffer, shock absorber		H 62,5
40 56 0006	0344 421 Anschlagpuffer, Stoßdämpfer / buffer, shock absorber		H 53
40 60 0012	0352 365 Querlenkerlager / control arm mount		12x45/48x60
40 60 0018	0352 364 Querlenkerlager / control arm mount		12x36,5x60
40 61 0016	0350 130 Stabilisatorlager / stabilizer mount	(1)	Ø I 16
40 61 0017	0350 138 Stabilisatorlager / stabilizer mount	(2)	Ø I 18
40 79 0019	0350 614 Verbindungsstange / connecting rod		
40 92 6929	0312 510 Anschlag mit Kugellager / stop with ball bearing		H 120
40 92 6934	0344 523 S1 Rep. Satz Federbeinstützlager / rep. kit strut mount		H 120
40 92 6935	0344 525 S1 Rep. Satz Federbeinstützlager / rep. kit strut mount	HD	H 120
40 93 0970	0302 275 Achskörperlager / axle subframe mounting	(3)	
40 93 0972	0302 067 Achskörperlager / axle subframe mounting	(4)	
40 93 7381	0312 094 Fahrwerksfeder / coil spring	(5)	H 336
40 93 7382	-- Fahrwerksfeder / coil spring	(6)	H 342
40 93 7385	0312 839 Fahrwerksfeder / coil spring	1,8 16V (ex.) Kasten	H 331
40 93 7386	-- Fahrwerksfeder / coil spring	(7)	H 344
40 93 8939	0350 176 Rep. Satz Verbindungsstange / rep. kit connecting rod		L 350
40 94 5042	0312 510 SK Kugellager / ball bearing		

**Astra G**  
(1998 → 2004)



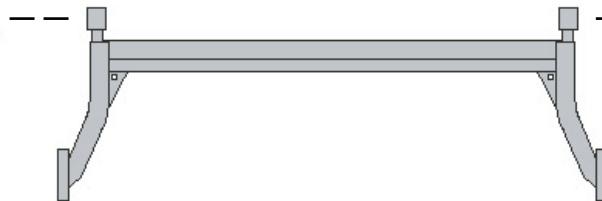
40 93 8228



40 93 8228



40 92 4245



40 92 4245



(1) alle / all Schrägheck , Stufenheck  
Cabrio; Coupe; 3-Türer; Heckklappe nicht in Verbindung mit Fahrgestell Sport tiefergelegt / not with lowered sport chassis



Ref. - No.



Hinterachslager / rear axle bearing  
Anschlagpuffer, Stoßdämpfer / buffer, shock absorber



(1)



Ø A 60 L 90  
H 74



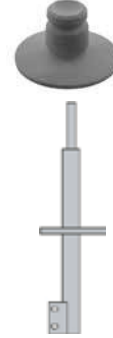


**Astra H**  
(2004 → 2009)

40 93 8228



40 93 8228



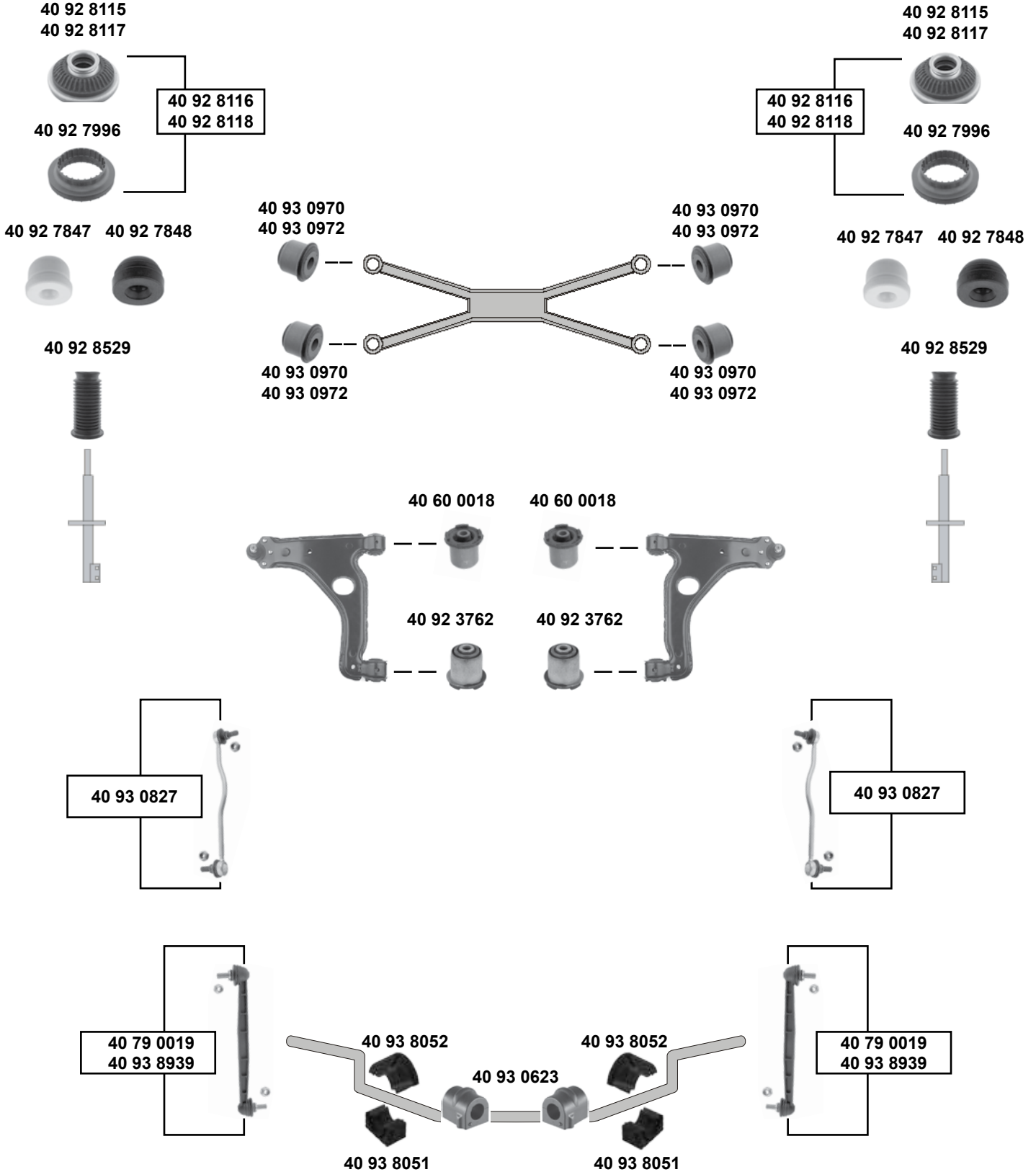
40 93 0604



40 93 0604



## Astra H (2004 → 2009)





## Astra H

(2004 → 2009)

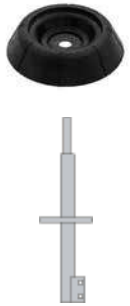
	<b>(1)</b> (ex.) interaktives Fahrwerk / interactive suspension	<b>(2)</b> Schrägheck/Hatchback (ch.) → 52999999, 55999999, 58999999
	<b>(3)</b> Schrägheck, Caravan, Lieferwagen Sport (ch.) 52000001, 55000001, 58000001, 8B000001 →	<b>(4)</b> Schrägheck, Caravan, Lieferwagen (ch.) → 42999999, 45999999, 48999999 alle / all, (ch.) 52000001, 55000001, 58000001, 8B000001 → (ex.) Sport
	<b>(5)</b> (ch.) 82045050 → / (ch.) 85026823 → / (ch.) 88026086 → / (ch.) 8G030384 → / (ch.) 8B000001 →	
	<b>(6)</b> (mot.) Z13DTH (ex.) Optionscode Fertigung / manufacturing NR1, NS1, NS2	

	Ref. - No.			
<b>40 60 0018</b>	0352 364	Querlenkerlager / control arm mount		12x60x36,5
<b>40 79 0019</b>	0350 614	Verbindungsstange / connecting rod	<b>(1)</b>	
<b>40 92 3762</b>	0352 324	Querlenkerlager / control arm mount		12x60x46
<b>40 92 7847</b>	0344 349	Anschlagpuffer Stoßdämpfer / buffer, shock absorber	<b>(4)</b>	L 50
<b>40 92 7848</b>	0344 956	Anschlagpuffer Stoßdämpfer / buffer, shock absorber	<b>(3)</b>	L 40
<b>40 92 7996</b>	0344 665	Kugellager / ball bearing	<b>(5) (6)</b>	
<b>40 92 8115</b>	0344 543	Federbeinstützlager / suspension strut mount	<b>(6)</b>	
<b>40 92 8116</b>	0344 543 S1	Rep. Satz Federbeinstützlager / rep. kit strut mount	<b>(6)</b>	
<b>40 92 8117</b>	0344 544	Federbeinstützlager / suspension strut mount	<b>Sport</b>	
<b>40 92 8118</b>	0344 544 S1	Rep. Satz Federbeinstützlager / rep. kit strut mount	<b>Sport</b>	
<b>40 92 8529</b>	0344 435	Schutzhülle / protective cap		L 205
<b>40 93 0623</b>	0350 161	Stabilisatorlager / stabilizer mount	<b>(2)</b>	Ø   21
<b>40 93 0827</b>	0350 613	Verbindungsstange / connecting rod	IDS+	
<b>40 93 0970</b>	0302 275	Achskörperlager / axle subframe mounting		
<b>40 93 0972</b>	0302 067	Achskörperlager / axle subframe mounting		
<b>40 93 8051</b>	0350 391	Stabilisatorlager, unten / stabilizer mount, lower	nur/only Cabrio	Ø   24
<b>40 93 8052</b>	0350 390	Stabilisatorlager, oben / stabilizer mount, upper	nur/only Cabrio	Ø   24
<b>40 93 8939</b>	0350 176	Rep. Satz Verbindungsstange / rep. kit connecting rod	<b>(ex.)</b> IDS+	L 350

**Astra J**  
(2009 → )



40 94 0629



40 93 9362

40 93 9362



40 94 0629



40 93 1561  
40 94 3559

40 94 3718 40 94 3718

40 93 1561  
40 94 3560

40 93 4959

40 93 7854  
40 93 7855

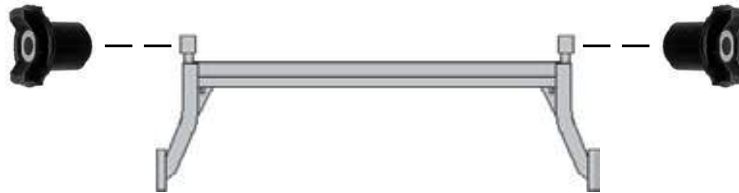
40 93 7854  
40 93 7855

40 93 4959

40 93 8707



40 93 8707



(1) Für Fahrzeuge mit Flexride Fahrwerk ( aktives Fahrwerk ) / for vehicles with flexride chassis only

(2) (ex.) Flexride Fahrwerk / (ex.) flexride chassis

(3) (mot.) A 2,0 NFT 3-türer // alle / all 5-türer

(4) (mot.) A 2,0 NFT 3-türer // alle / all 5-türer

(5) ( 5-türer / doors Schrägheck / Sufenheck / Caravan ) (ex.) Biturbo



Ref. - No.

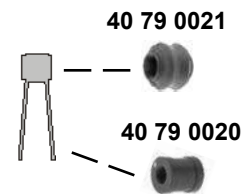
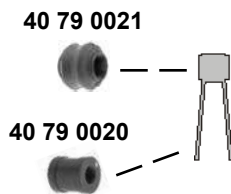
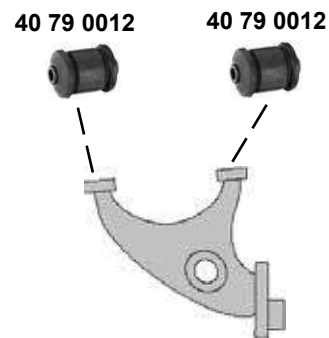
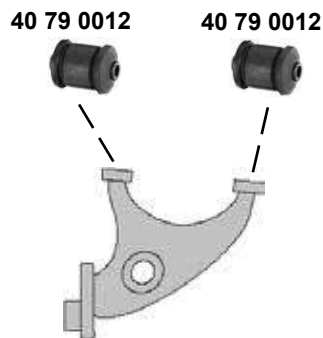


40 93 1561	0350 618	Verbindungsstange / connecting rod	(1)	L 303,5
40 93 4959	0350 617	Verbindungsstange / connecting rod	(2)	
40 93 7854	0350 621	Stabilisatorlager / stabilizer mount	(3)	Ø   25
40 93 7855	0350 622	Stabilisatorlager / stabilizer mount	(4)	Ø   23
40 93 8707	0402 027	Achskörperlager / axle beam mount		
40 93 9362	0352 866	Querlenkerlager / control arm mount		12x46x60
40 94 0629	0344 573	Federbeinstützlager / suspension strut mount	(ex.) Biturbo, OPC, VXR	
40 94 3559	0350 192	Verbindungsstange / connecting rod	3-türer / doors	L 290
40 94 3560	0350 193	Verbindungsstange / connecting rod	3-türer / doors	L 290
40 94 3718	0352 491	Querlenkerlager / control arm mount	(5)	106 x80 x65

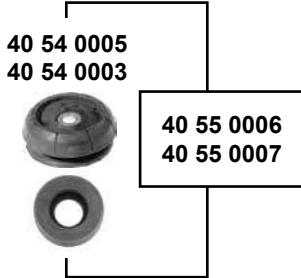


### Calibra

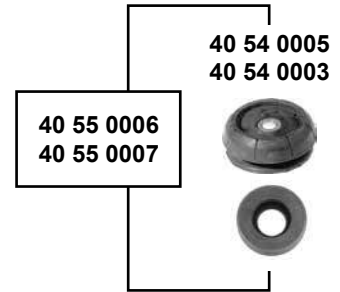
(1990 → 1997)



## Calibra (1990 → 1997)



40 56 0002



40 56 0002



40 60 0006



40 60 0024



40 60 0004  
40 60 0023  
40 60 0003



40 92 7999  
40 92 8100  
40 92 8101

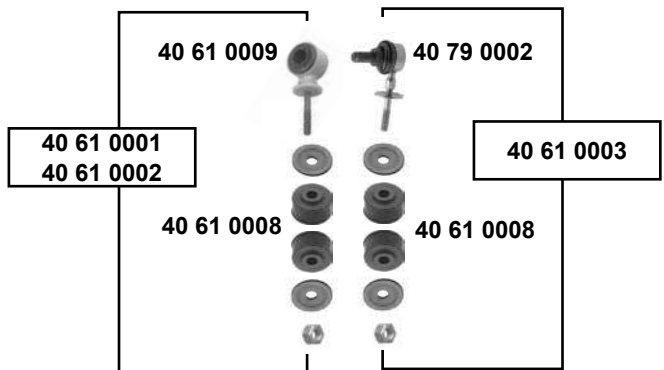
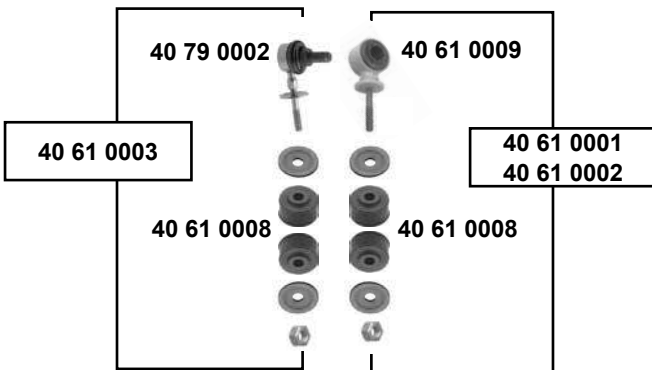
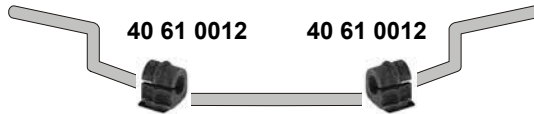


40 60 000640  
60 0022



40 60 0024

40 60 0004  
40 60 0023  
40 60 0003





### Calibra (1990 → 1997)

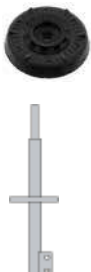
	(1) 2,0 i (85kW) (ch.) → R 9003127 / R 9003126	(3) 2,0 i (85kW) (ch.) R 9003127 / R 1049314 → 2,0 i 16V → 2,5 V6 (ch.) R 9003175 / R 1049314 → (ch.) R 9003109
	(2) 2,0 i 16V → 2,5 V6 (ch.) → R 9003174/1049313 → R 9003108	

	Ref. - No.			
40 54 0003	0344 513	Federbeinstützlager / suspension strut mount	(ex.) 2,0 16V (100kW)	
40 54 0005	0344 514	Federbeinstützlager / suspension strut mount	2,0 16V (100kW)	
40 55 0006	0344 514 S1	Rep. Satz Federbeinstützlager / rep. kit suspension strut mount	2,0 16V (100kW)	
40 55 0007	0344 513 S1	Rep. Satz Federbeinstützlager / rep. kit suspension strut mount	(ex.) 2,0 16V (100kW)	
40 56 0002	0344 411	Anschlagpuffer, Stoßdämpfer / buffer, shock absorber	2,0 16V Turbo	H 67
40 60 0003	0352 356	Querlenkerlager / control arm mount	(3)	16x60x58
40 60 0004	0352 348	Querlenkerlager / control arm mount	(1)	16x60x58
40 60 0006	0352 300	Querlenkerlager / control arm mount	2,0 (85kW)	12x39x60
40 60 0023	0352 352	Querlenkerlager / control arm mount	(2)	
40 60 0024	0353 460	Querlenkerhülse / transverse link bushing		
40 61 0001	0350 260 S1	Rep. Satz Verbindungsstange / rep. kit connecting rod		
40 61 0002	0350 261 S1	Rep. Satz Verbindungsstange / rep. kit connecting rod		
40 61 0003	0350 263 S1	Rep. Satz Verbindungsstange / rep. kit connecting rod		L 86
40 61 0008	0350 153	Verbindungsstangenlager / connecting rod bearing		8,5x30x19
40 61 0009	0350 260	Verbindungsstange / connecting rod		Ø I 22
40 61 0012	0350 078	Stabilisatorlager / stabilizer mount		Ø I 22
40 79 0002	0350 263	Verbindungsstange / connecting rod		L 86
40 92 7999	0352 356 S1	Rep. Satz Querlenkerlager / rep. kit control arm mount	(3)	
40 92 8100	0352 348 S1	Rep. Satz Querlenkerlager / rep. kit control arm mount	(1)	
40 92 8101	0352 352 S1	Rep. Satz Querlenkerlager / rep. kit control arm mount	(2)	

**Cascada**  
(2013 →)



40 94 0629

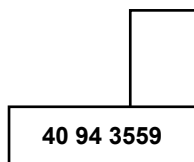


40 94 0629

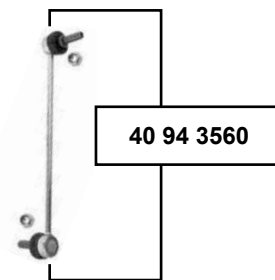
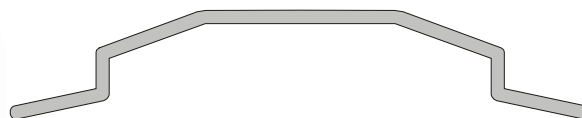


40 93 9362

40 93 9362



40 94 3559



40 94 3560



40 93 8707



40 93 8707



Ref. - No.



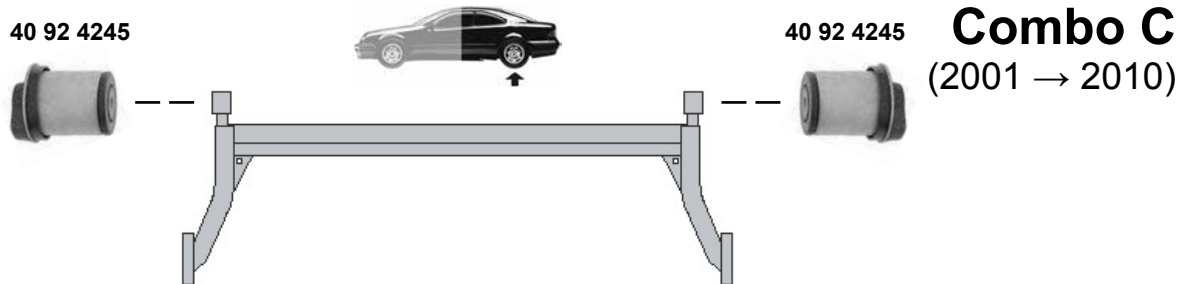
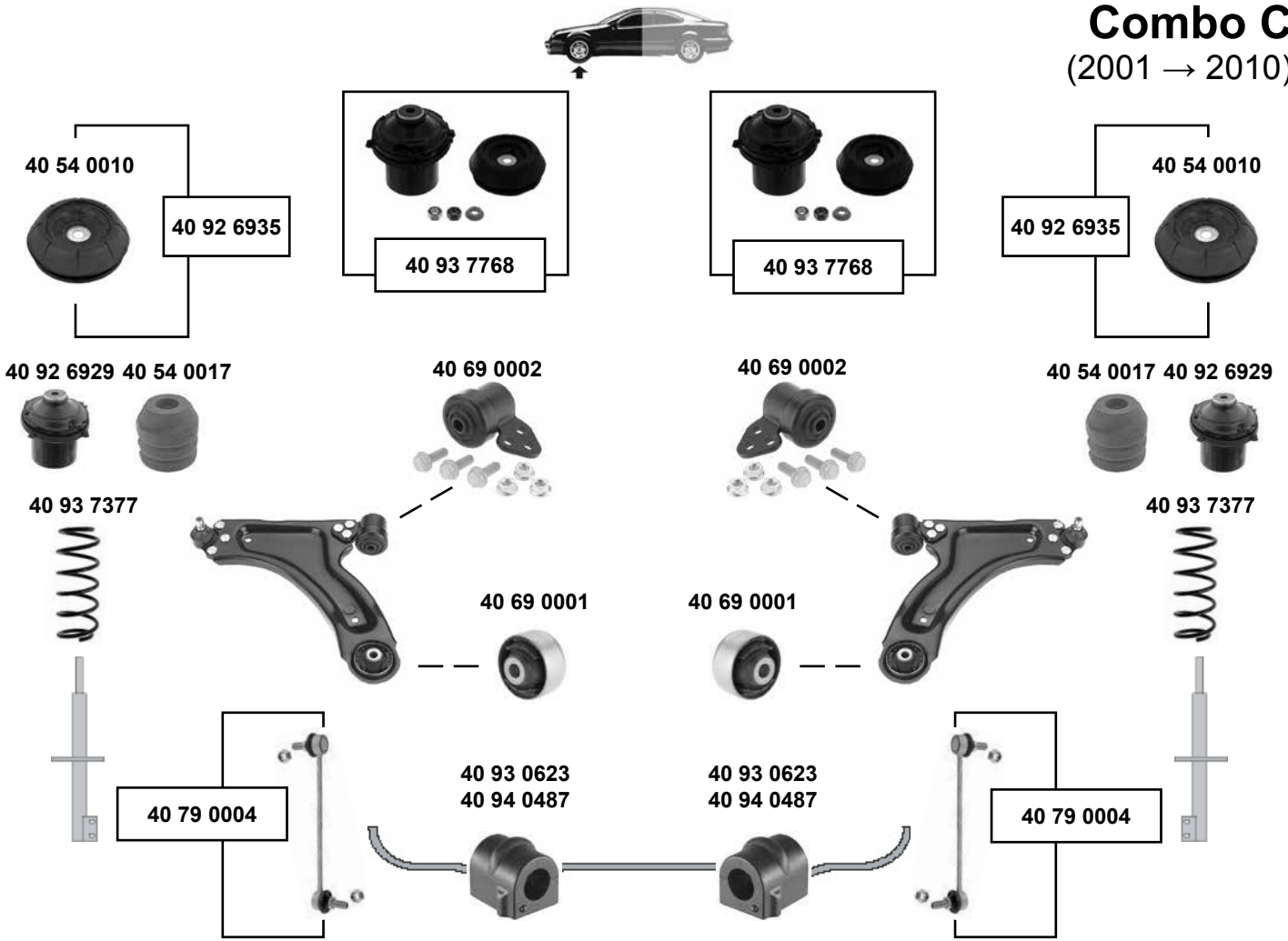
40 93 8707	0402 027
40 93 9362	0352 866
40 94 0629	0344 573
40 94 3559	0350 192
40 94 3560	0350 193

Achskörperlager / axle beam mount
Querlenkerlager / control arm mount
Federbeinstützlager / suspension strut mount
Verbindungsstange / connecting rod
Verbindungsstange / connecting rod

12x46x60
ØA 114 ØI14,3
L 290
L 290



### Combo C (2001 → 2010)



(1) F06 (ch.) 43000001, 74000001→

(2) F06 → (ch.) 33999999 / F25 alle / all

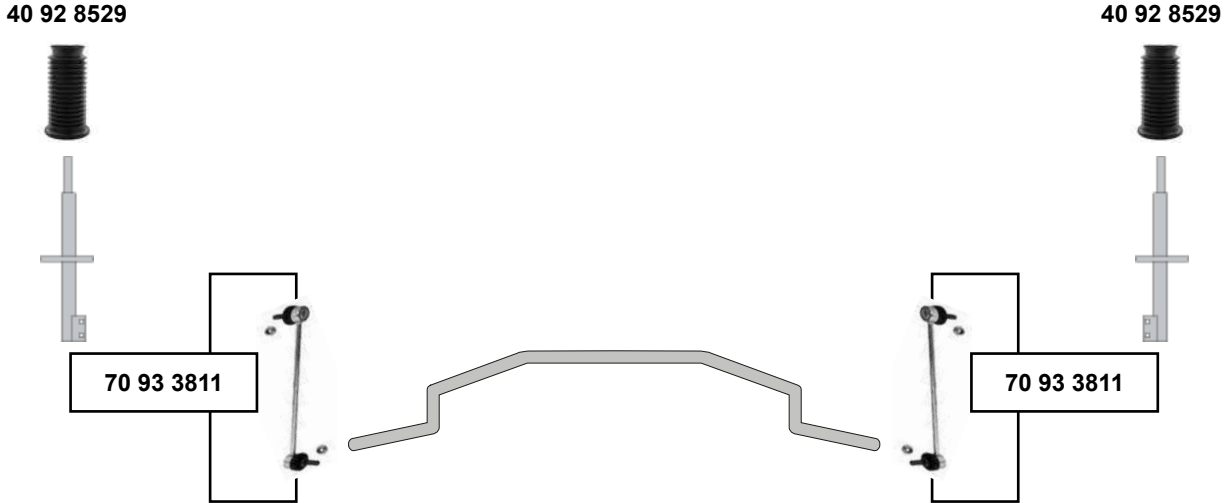


Ref. - No.

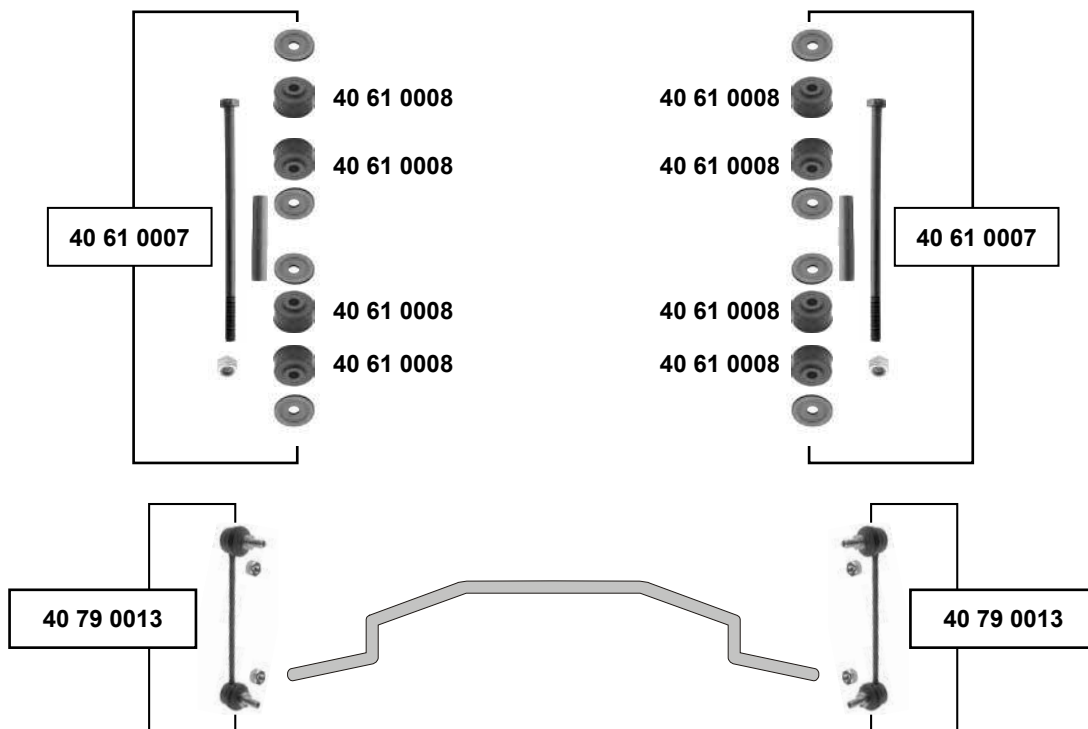


Part No.	Description	Material	Dimensions
40 54 0010	Federbeinstützlager / suspension strut mount	hart / hard	L 53
40 54 0017	Anschlagpuffer, Stoßdämpfer / buffer, shock absorber	1,0 L	13x61x46
40 69 0001	Querlenkerlager / control arm mount		12x59x70
40 69 0002	Querlenkerlager / control arm mount		L 243,5
40 79 0004	Verbindungsstange / connecting rod		12x60x90
40 92 4245	Hinterachslager / rear axle bearing		H120
40 92 6929	Anschlag mit Kugellager / stop with ball bearing		H120
40 92 6935	Rep. Satz Federbeinstützlager / rep. kit strut mount	(1)	Ø 121
40 93 0623	Stabilisatorlager / stabilizer mount	1,2 1,3 TD	H 307
40 93 7377	Fahrwerksfeder / coil spring	(2)	Ø 22
40 93 7768	Rep. Satz Federbeinstützlagersatz / rep. kit suspension strut mounting kit		
40 94 0487	Stabilisatorlager / stabilizer mount		

**Combo D**  
(2011 →)



**Commodore C**  
(1978 → 1982)



Ref. - No.

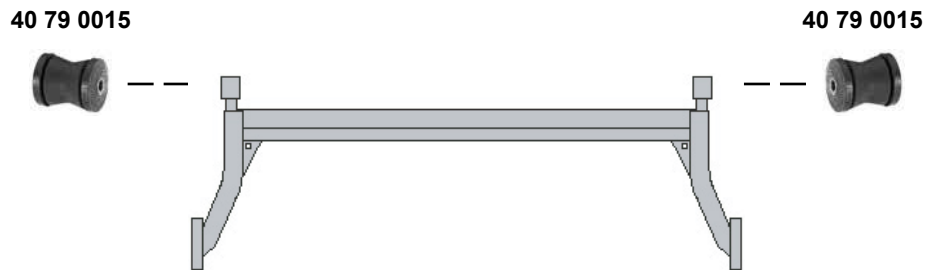
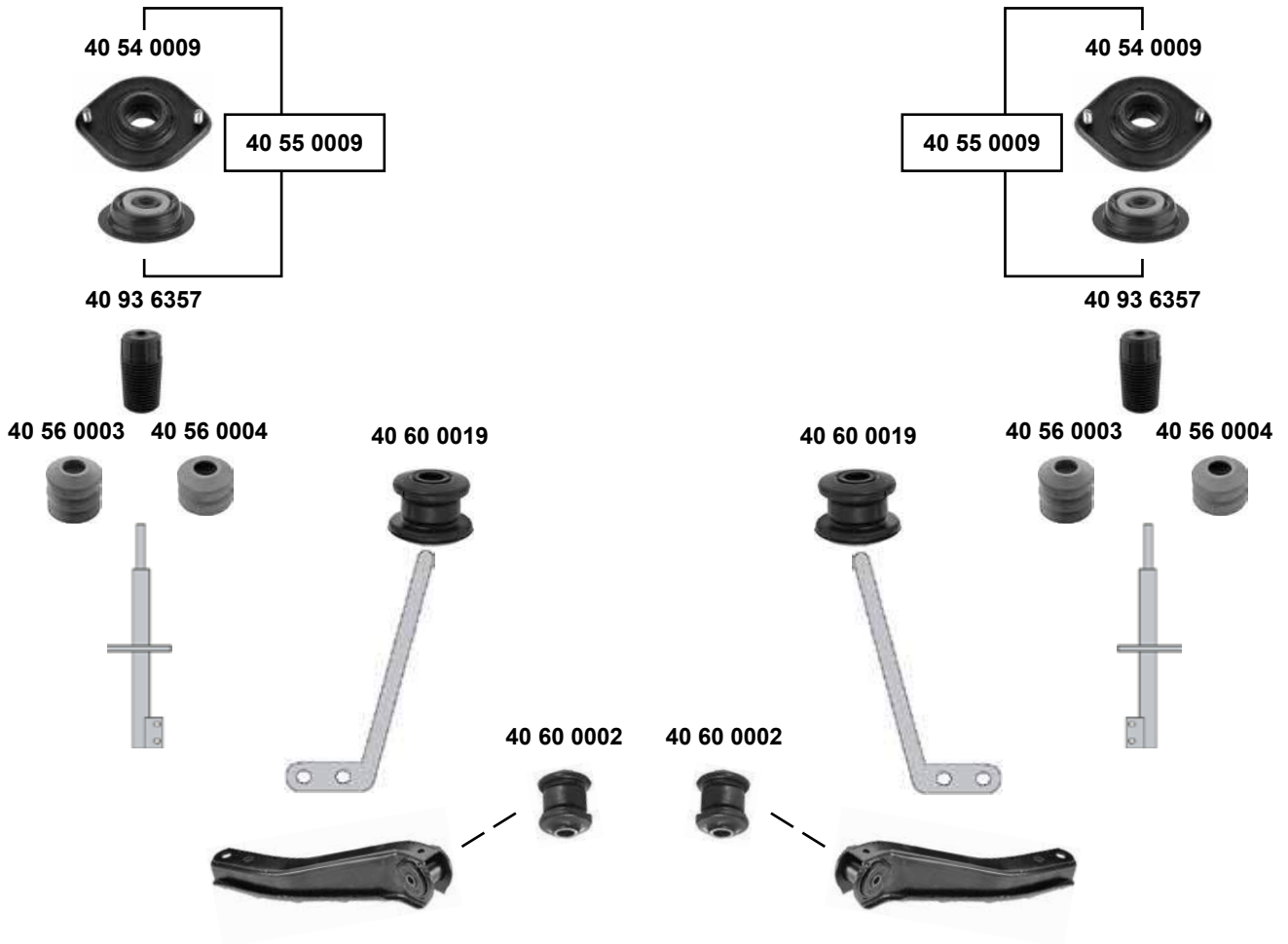


40 61 0007	1603 147
40 61 0008	0350 153
40 79 0013	0350 602
40 92 8529	0344 435
70 93 3811	0350 198

Verbindungsstangensatz / connecting rod set
Verbindungsstangenlager / connecting rod bearing
Rep. Satz Verbindungsstange / rep. kit connecting rod
Schutzhülle / protective cap
Verbindungsstange / connecting rod

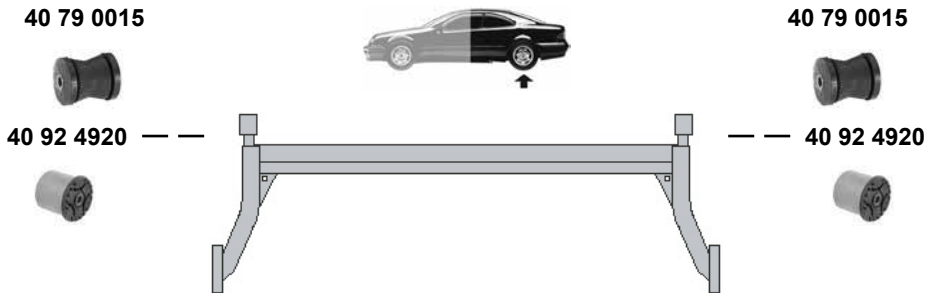
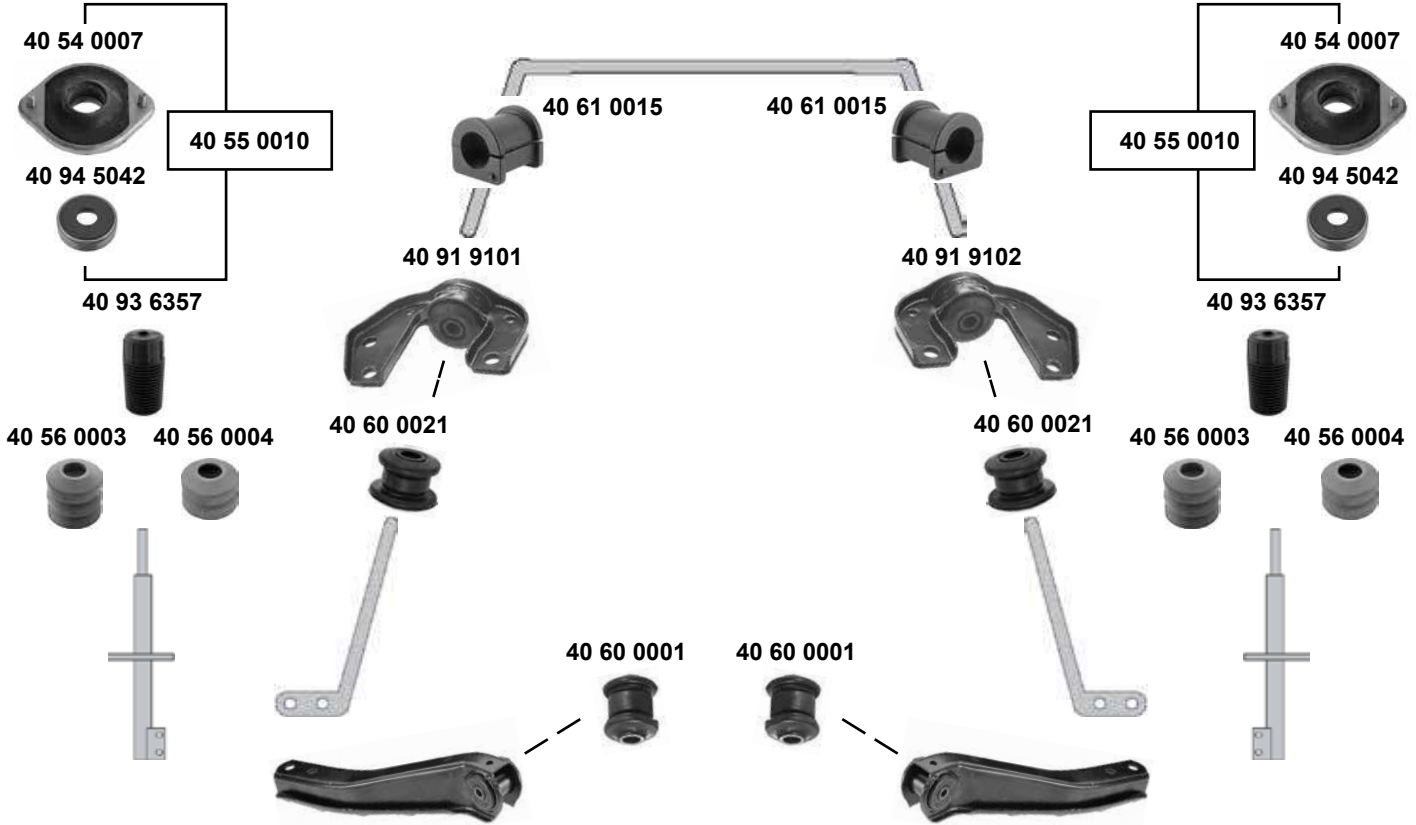
8,5x30x19
L 195
L 205
L 297

### Corso A (1982 → 1993)



<b>40 54 0009</b>	0344 507	Federbeinstützlager / suspension strut mount	
<b>40 55 0009</b>	0344 507 S3	Rep. Satz Federbeinstützlager / rep. kit suspension strut mount	
<b>40 56 0003</b>	0344 182	Anschlagpuffer, Stoßdämpfer / buffer, shock absorber	H 54
<b>40 56 0004</b>	0344 410	Anschlagpuffer, Stoßdämpfer / buffer, shock absorber	H 40
<b>40 60 0002</b>	0352 327	Querlenkerlager / control arm mount	10x35x52
<b>40 60 0019</b>	0353 560	Zugstrebenlager / tie arm bush	14x32/45/36
<b>40 79 0015</b>	0402 643	Hinterachslager / rear axle bearing	10x42x65
<b>40 93 6357</b>	0344 444	Schützhülle / protection for shock absorber	H 165

**Corso B**  
(1993 → 2001)



(1) (ch.) → V 3023597, V 4166925, V 6066279

(2) (ch.) → V 3023598, V 4166926, V 6066280

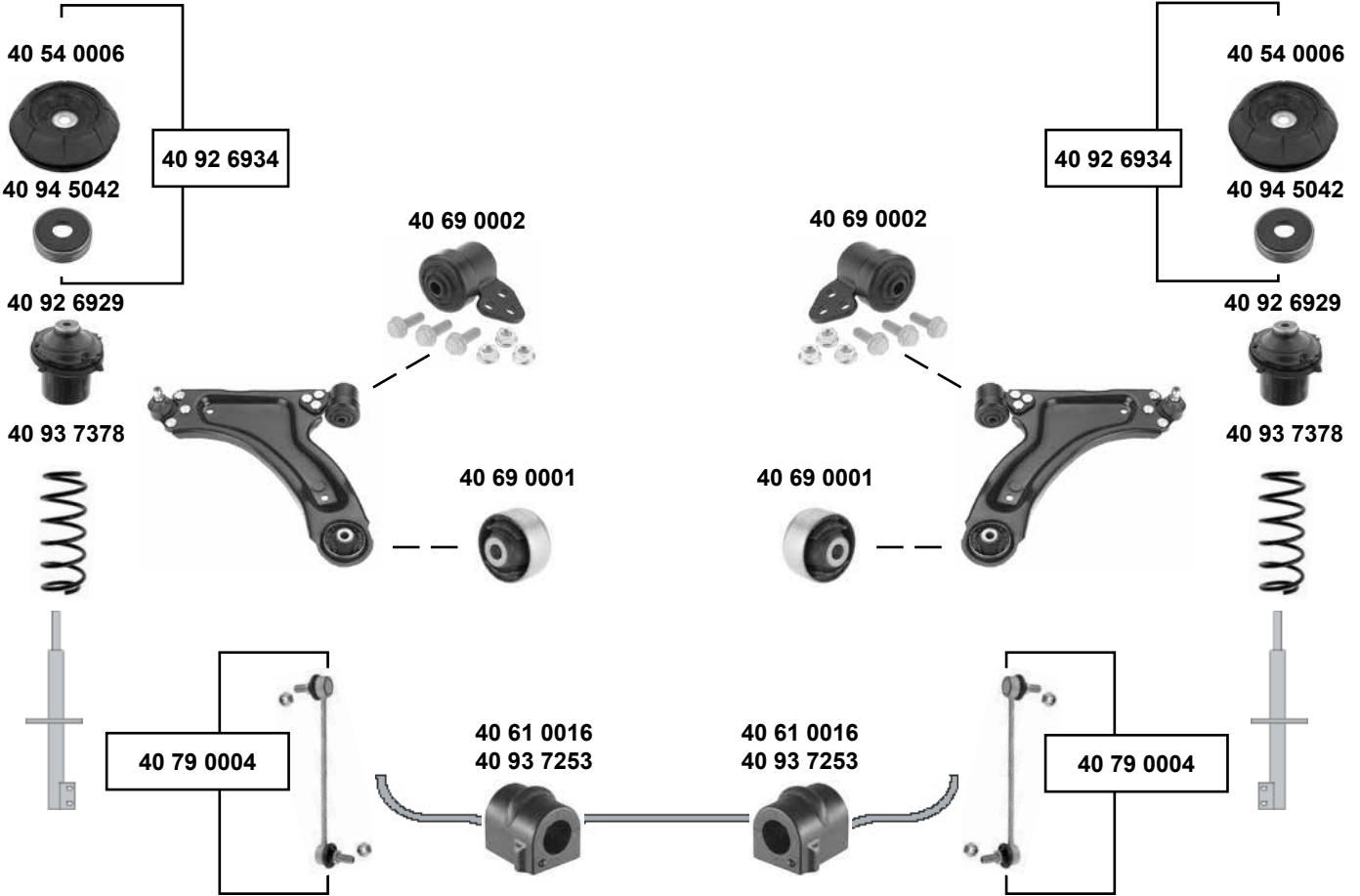


Ref. - No.



Part No.	Ref. - No.	Description	Notes	Dimensions
40 54 0007	0344 519	Federbeinstützlager / suspension strut mount		
40 55 0010	0344 519 S3	Rep. Satz Federbeinstützlager / rep. kit suspension strut mount		
40 56 0003	0344 182	Anschlagpuffer, Stoßdämpfer / buffer, shock absorber		H 54
40 56 0004	0344 410	Anschlagpuffer, Stoßdämpfer / buffer, shock absorber		H 40
40 60 0001	0352 301	Querlenkerlager / control arm mount	(1) (2)	10x35x52
40 60 0021	0353 561	Zugstrebenlager / tie arm bush	(1)	14x36/50x40
40 61 0015	0350 127	Stabilisatorlager / stabilizer mount	(1) (2)	Ø I 21,5
40 79 0015	0402 643	Hinterachslager / rear axle bearing	Ø A 42	10x42x65
40 91 9101	0353 281	Halter / retainer	(1)	
40 91 9102	0353 280	Halter / retainer	(1)	
40 92 4920	5402 636	Hinterachslager / rear axle bearing	Ø A 59	65x59x10
40 93 6357	0344 444	Schützhülle / protection for shock absorber		H 165
40 94 5042	0312 510 SK	Kugellager / ball bearing		

### Corso C (2001 → 2006)



40 92 4920



40 92 4920



(1) (mot.) Z14XE, Z14XEP, Z18XE, Y17DTL, Y17DT

(2) (mot.) 1,0, 1,6 HD / 1,3 TD, 1,4, 1,7 TD, 1,8 alle / all



Ref. - No.



40 54 0006	0344 523
40 61 0016	0350 130
40 69 0001	0352 320
40 69 0002	0352 309
40 79 0004	0350 610
40 92 4920	5402 636
40 92 6929	0312 510
40 92 6934	0344 523 S1
40 93 7253	0350 104
40 93 7378	312106
40 94 5042	0312 510 SK

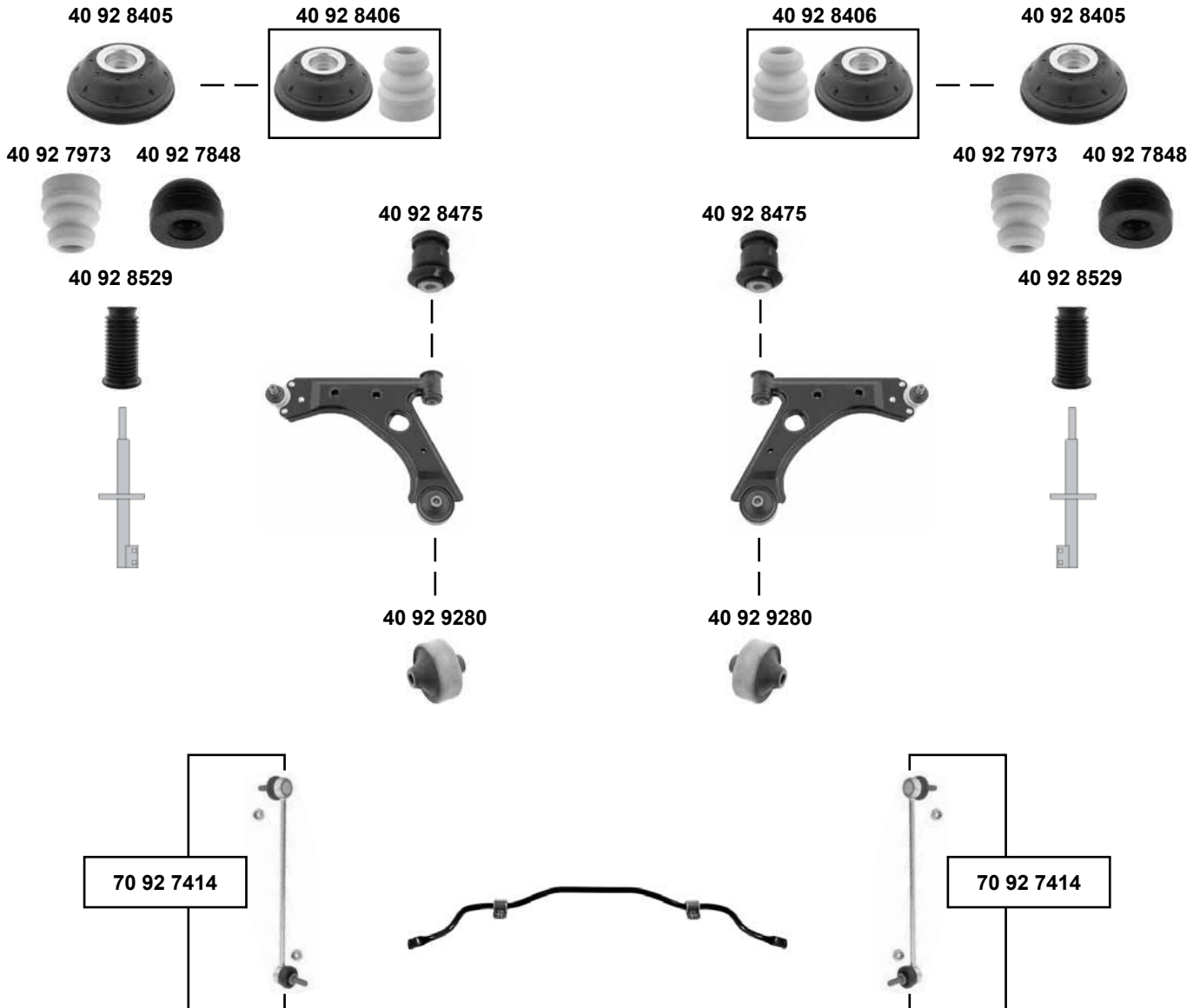
Federbeinstützlager / suspension strut mount
Stabilisatorlager / stabilizer mount
Querlenkerlager / control arm mount
Querlenkerlager / control arm mount
Verbindungsstange / connecting rod
Hinterachslager / rear axle bearing
Anschlag mit Kugellager / stop with ball bearing
Rep. Satz Federbeinstützlager / rep. kit strut mount
Stabilisatorlager / stabilizer mount
Fahrwerksfeder / coil spring
Kugellager / ball bearing

weich / soft  
(2)

(ex.) HD 1,0 1,2  
(1)

Ø I 17
12x46x59,5
59x70
L 243,5
65x59x10
H120
H120
Ø I 15 L 43,5
H 292

## Corsa D (2006 → 2014)



Ref. - No.



40 92 7848	0344 956	Anschlagpuffer Stoßdämpfer / buffer, shock absorber	<b>Sport</b>	L 40
40 92 7973	0344 651	Anschlagpuffer Stoßdämpfer / buffer, shock absorber	(ex.) <b>Sport</b>	L 70
40 92 8405	0344 653	Federbeinstützlager / suspension strut mount		56x12x114
40 92 8406	0344 653 S1	Rep. Satz Federbeinstützlager / rep. kit suspension strut mount kit	(ex.) <b>Sport</b>	L 70
40 92 8475	0352 380	Querlenkerlager / control arm mount		67,5x51x12
40 92 8529	0344 435	Schutzhülle / protective cap		L 205
40 92 9280	0352 864	Querlenkerlager / control arm mount		66x72x12
70 92 7414	0350 616	Verbindungsstange / connecting rod		L 301



**Corso D**  
(2006 → 2014)

70 93 7354



70 93 7355



40 94 5087



40 94 5087



(1) alle mit Normalfahrwerk / all with regular chassis



Ref. - No.



**40 94 5087** 0402 538  
**70 93 7354** 0436 773  
**70 93 7355** 0436 774

Achskörperlager, hinten / axle subframe mounting, rear  
Federbeinstützlager / suspension strut mount  
Federbeinstützlager / suspension strut mount

(1)  
(1)

12x68x80

**Corssa E**  
(2014 →)



40 92 8405



40 92 7973



40 92 8529



40 92 8475



40 92 8475



40 92 8405



40 92 7973



40 92 8529



40 94 5219



40 92 9280



40 92 9280



40 94 5219



70 93 7354



40 94 5087



40 94 5087



70 93 7355



(1) (ex.) Sport OPCIVXR



Ref. - No.

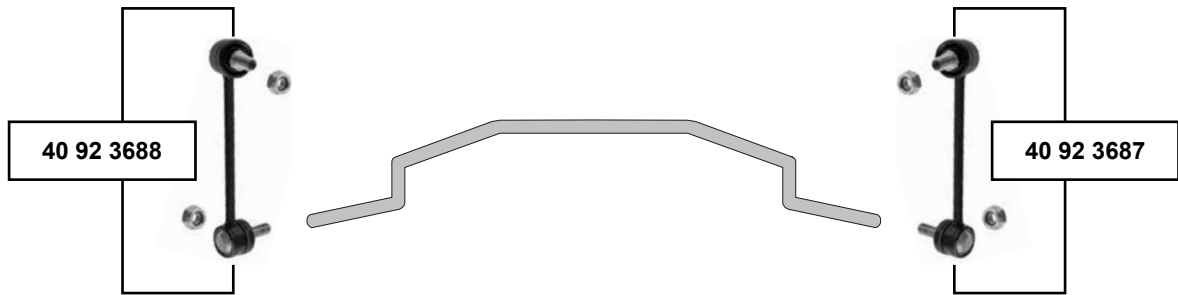


40 92 7973	0344 651	Anschlagpuffer Stoßdämpfer / buffer, shock absorber	(1)	L 65
40 92 8405	0344 653	Federbeinstützlager / suspension strut mount		56x12x114
40 92 8475	0352 380	Querlenkerlager / control arm mount		12x52x68
40 92 8529	0344 435	Schutzhülle / protective cap		L 205
40 92 9280	0352 864	Querlenkerlager / control arm mount		66x72x13
40 94 5087	0402 538	Achskörperlager, hinten / axle subframe mounting, rear	(ex.) OPC	12x80x100
40 94 5219	0350 233	Verbindungsstange / connecting rod		L 310 10x1,5
70 93 7354	0436 773	Federbeinstützlager / suspension strut mount		
70 93 7355	0436 774	Federbeinstützlager / suspension strut mount		

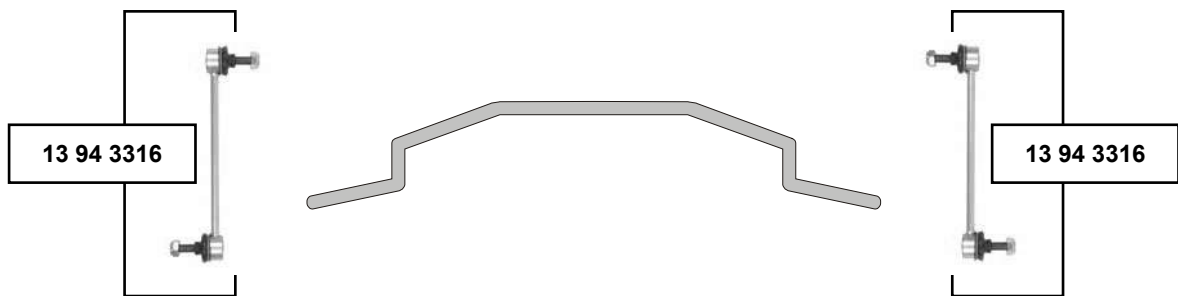




**Frontera A / B**  
(1992 → 2004)



**Frontera A**  
(1992 → 2004)



(1) Frontera A (ch.) SV 720103 → / Frontera B alle/all

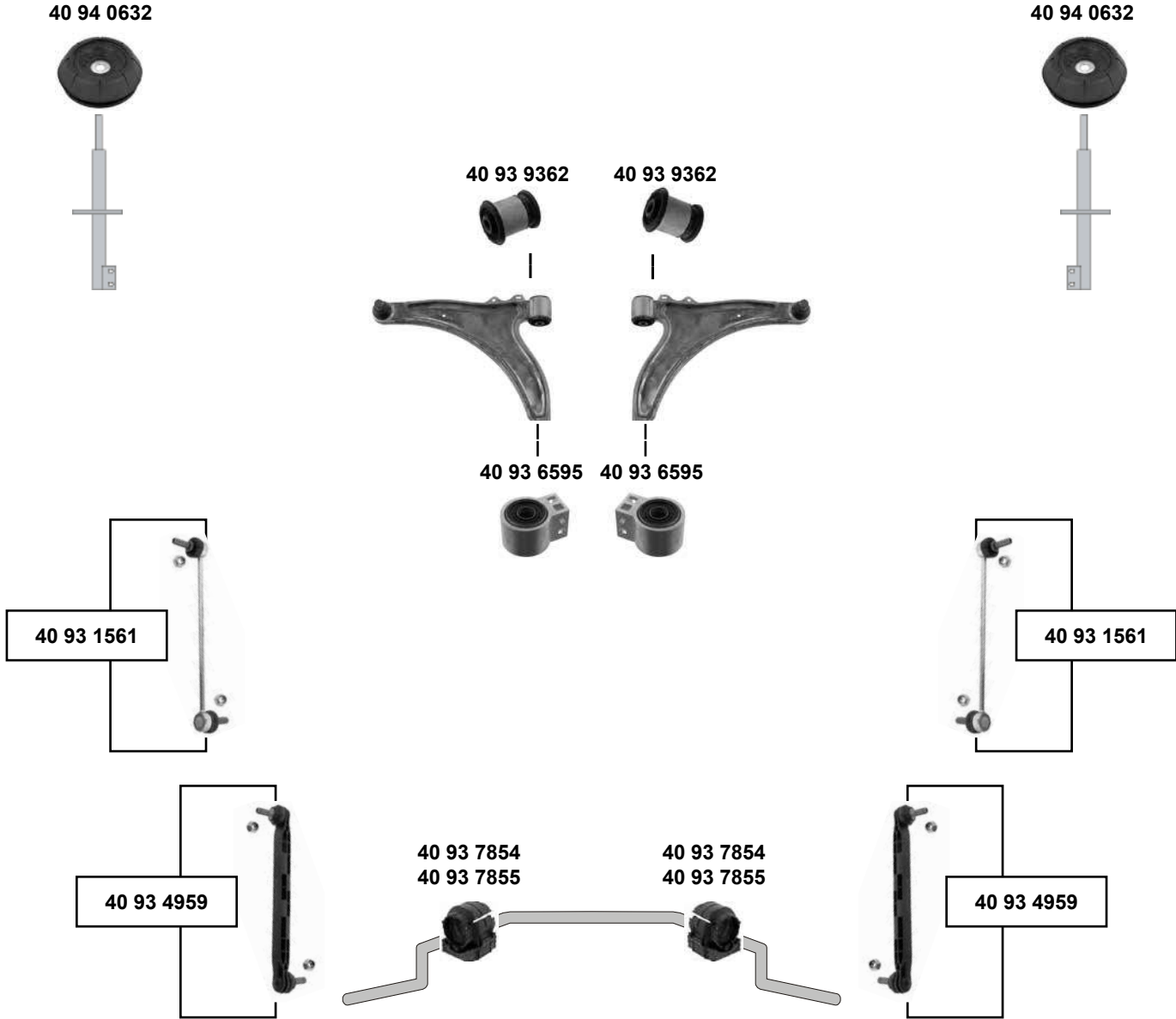


Ref. - No.



13 94 3316	0444 065	Verbindungsstange / connecting rod		L 205
40 92 3687	0350 608	Verbindungsstange / connecting rod	(1)	L 150
40 92 3688	0350 607	Verbindungsstange / connecting rod	(1)	L 150

**Insignia**  
(2008 →)



- (1) Für Fahrzeuge mit Flexride Fahrwerk ( aktives Fahrwerk ) / for vehicles with flexride chassis only
- (2) (ex.) Flexride Fahrwerk / (ex.) flexride chassis
- (3) für reduzierten Stellweg der Zahnstange / for reduced range of the steering rack POC / NJ0
- (4) (ex.) Flexride Fahrwerk / (ex.) flexride chassis / (ex.) HD / (ch.) → D1999999



Ref. - No.



40 93 1561	0350 618	Verbindungsstange / connecting rod	(1)	L 303,5
40 93 4959	0350 617	Verbindungsstange / connecting rod	(2)	L 304
40 93 6595	0352 868	Querlenkerlager / control arm mount		Ø 22
40 93 7854	0350 621	Stabilisatorlager / stabilizer mount		Ø 25
40 93 7855	0350 622	Stabilisatorlager / stabilizer mount	(3)	Ø 23
40 93 9362	0352 866	Querlenkerlager / control arm mount		12x46x60
40 94 0632	0344 469	Federbeinstützlager / suspension strut mount	(4)	



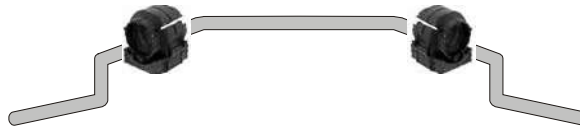
### Insignia (2008 →)

40 94 4659



40 93 9089

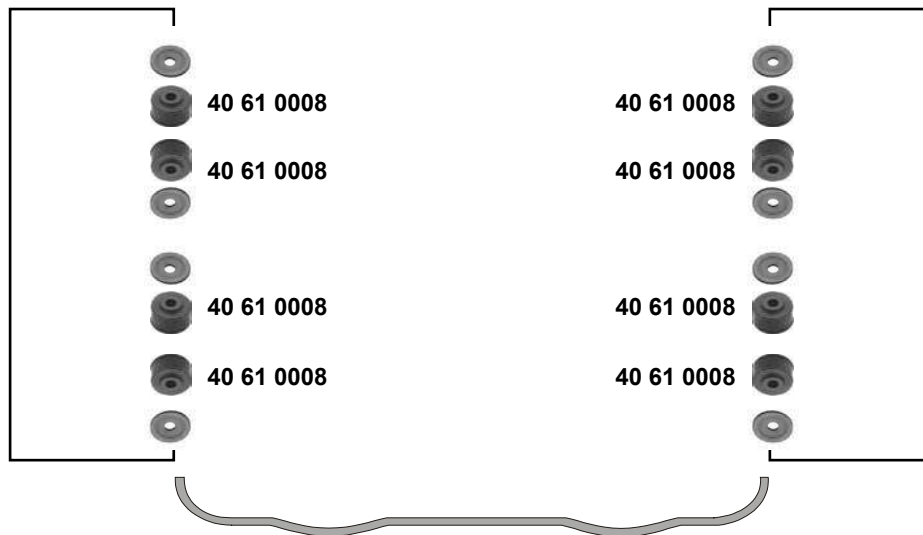
40 93 9089



40 94 4659



### Kadett C (1973 → 1979)



(1) (ex.) Flexride Fahrwerk / (ex.) flexride chassis

(2) Schrägheck/Stufenheck / Standardchassis / standard chassis alle/all tiefergelegtes chassis / lowered chassis nur/only Diesel D-100001 →

HD (ex.) A14NET, A16LET, A20XER, Diesel D100001 →

Sportstourer:

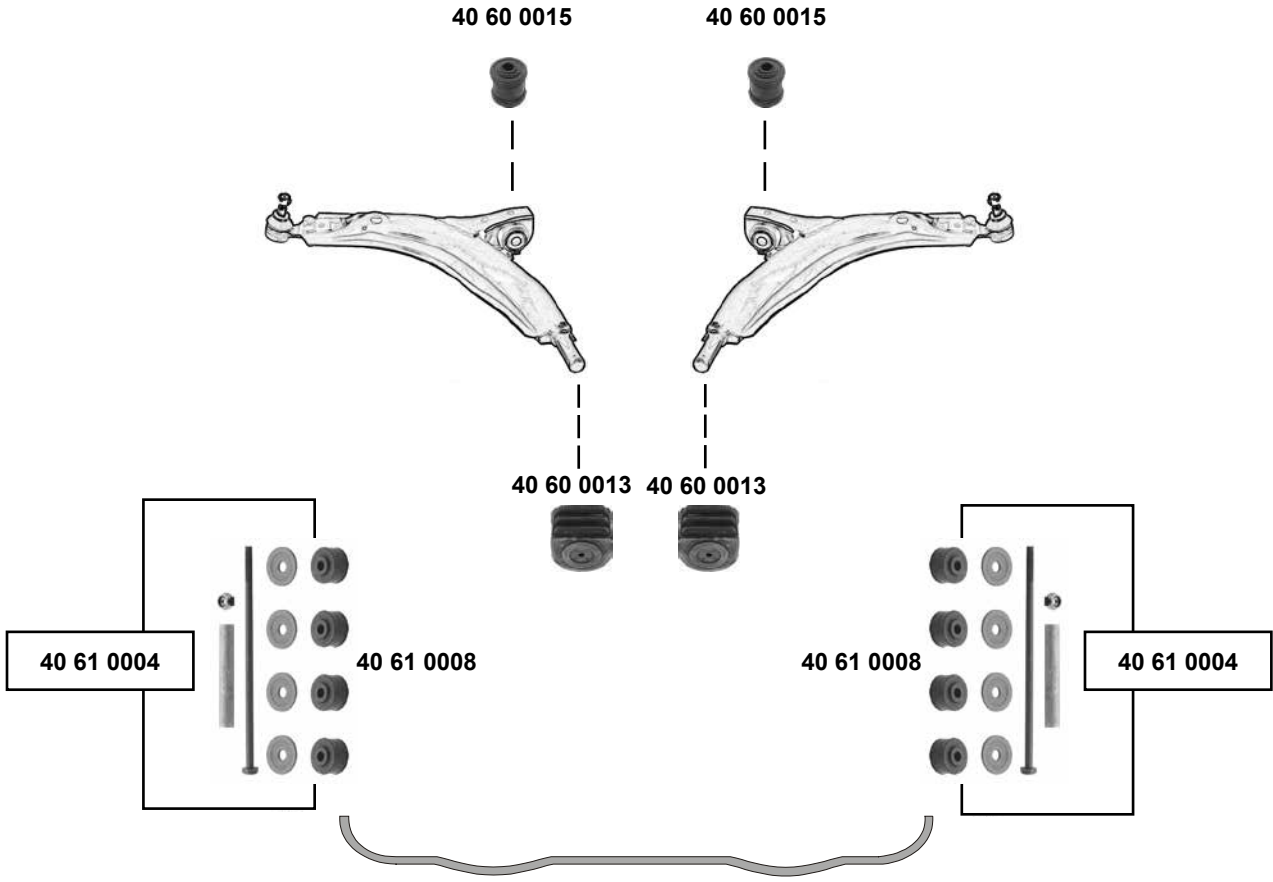
HD nur/only Diesel (ch.) D-100001 →



**Kadett D**  
(1979 → 1984)



(ch.) C 2500001, C 5000091 →



- i (1) Caravan (ch.) C 2500001, C 5000091 →
- i (2) (ch.) FD 2630572, D 5109110, CE173724 →

	Ref. - No.			
40 60 0013	0352 335	Querlenkerlager / control arm mount	(1)	21x56x54,5
40 60 0015	0352 349	Querlenkerlager / control arm mount	(1)	14,5x46x59
40 61 0004	1603 148	Verbindungsstangensatz / connecting rod set	(1) (2)	
40 61 0008	0350 153	Verbindungsstangenlager / stabiliser link bush	(1)	8,5x30x19
40 79 0008	0402 642	Hinterachslager / rear axle bearing		12x48x74,5

### Kadett E (1984 → 1994)



40 54 0002  
40 54 0004



40 56 0001  
40 56 0008



40 60 0016  
40 60 0015



40 60 0013  
40 60 0010



40 60 0016  
40 60 0015



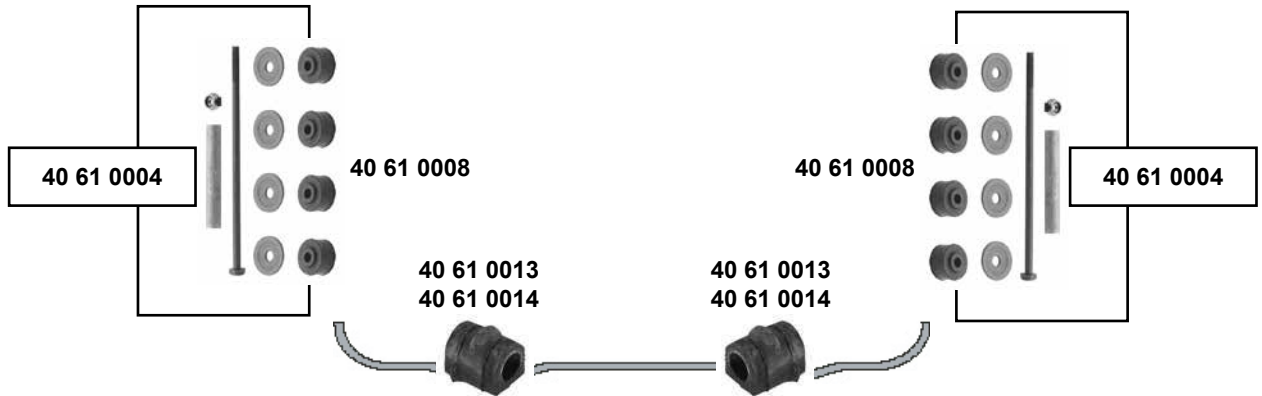
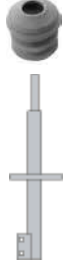
40 60 0013  
40 60 0010



40 54 0002  
40 54 0004



40 56 0001  
40 56 0008



(1) 1,8 E / SE Caravan, 2,0 Cabrio / Stufenheck  
GSi / GTE

(2) (ex.) 1,8 E / SE Caravan, 2,0 Cabrio / Stufenheck  
(ex.) GSi / GTE

(3) (ex.) Diesel / 1,6 S / 1,8 / 2,0

(4) Diesel / 1,6 S / 1,8 / 2,0



Ref. - No.

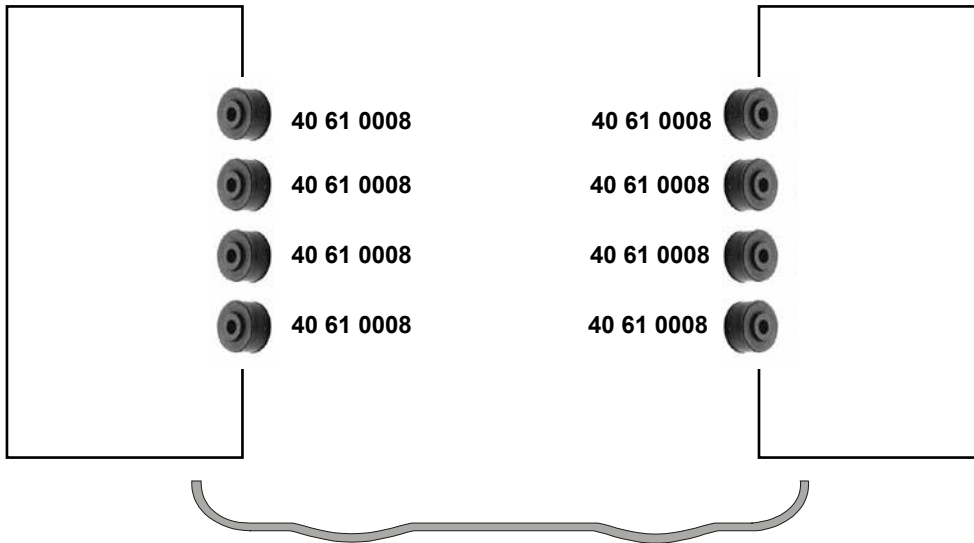


Ref. - No.	Description	Notes	Dimensions
40 54 0002	Federbeinstützlager / suspension strut mount	(3)	H 68
40 54 0004	Federbeinstützlager / suspension strut mount	(4)	H 46
40 56 0001	Anschlagpuffer, Stoßdämpfer / buffer, shock absorber	(ex.) 2,0 16V	21x56x54,5
40 56 0008	Anschlagpuffer, Stoßdämpfer / buffer, shock absorber	2,0 16V	21x56x54,5
40 60 0010	Querlenkerlager / control arm mount	(1)	59x46x14,5
40 60 0013	Querlenkerlager / control arm mount	(2)	59x43,5x14,5
40 60 0015	Querlenkerlager / control arm mount	(2)	
40 60 0016	Querlenkerlager / control arm mount	(1)	
40 61 0004	Verbindungsstangensatz / connecting rod set		
40 61 0008	Verbindungsstangenlager / stabiliser link bush		8,5x30x19
40 61 0013	Stabilisatorlager / stabilizer mount		Ø   20
40 61 0014	Stabilisatorlager / stabilizer mount		Ø   17,5

**Kadett E**  
(1984 → 1994)



**Manta B**  
(1975 → 1981)



(1) 1,2 OHV / 1,7 D Caravan Cabrio (ch.) → N 2500000  
(ch.) → NB 547665

(2) 1,2 OHV / 1,7 D Caravan (ch.) N 2500001 →  
1,2 OHV / 1,7 D Caravan (ch.) N 2500001 →



Ref. - No.

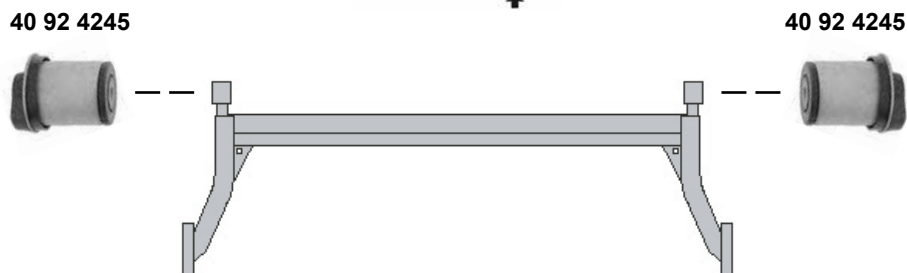
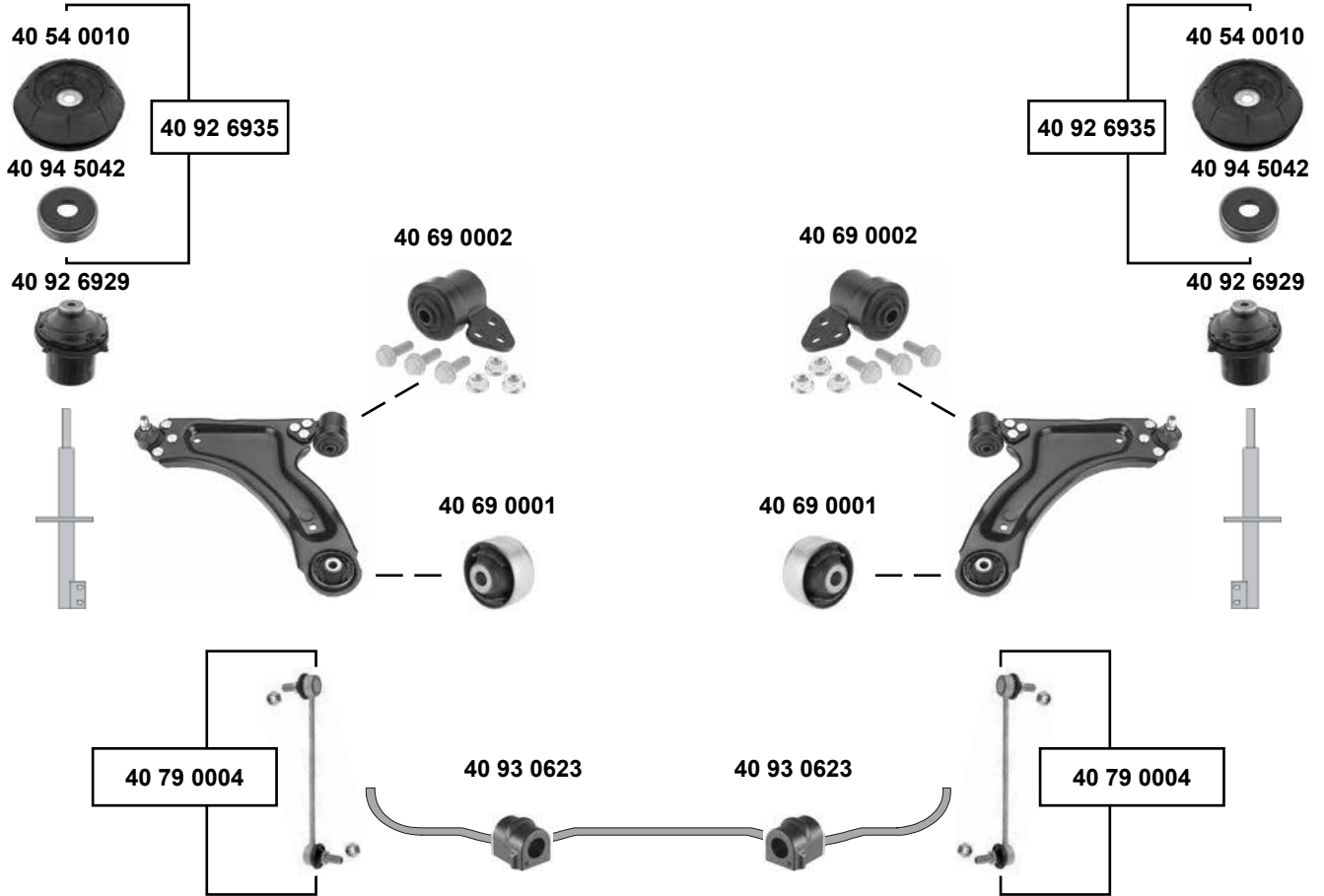


40 61 0008	0350 153
40 79 0007	0402 645
40 79 0008	0402 642

Verbindungsstangenlager / stabiliser link bush	
Hinterachslager / rear axle bearing	(2)
Hinterachslager / rear axle bearing	(1)

8,5x30x19
12x59x74,5
12x48x74,5

## Meriva A (2003 → 2010)



(1) Z 1,6SE / Z 1,6XE / Y 1,7DT / Z 1,8XE



Ref. - No.



40 54 0010	0344 525	Federbeinstützlager / suspension strut mount		
40 69 0001	0352 320	Querlenkerlager / control arm mount		
40 69 0002	0352 378	Querlenkerlagersatz / control arm mount kit	(ex.) Z 1,6 LET	59,5x46 12x59x70
40 79 0004	0350 610	Verbindungsstange / connecting rod		L 243,5
40 92 4245	5402 638	Hinterachslager / rear axle bearing		Ø A 60 L 90
40 92 6929	0312 510	Anschlag mit Kugellager / stop with ball bearing		H120
40 92 6935	0344 525 S1	Rep. Satz Federbeinstützlager / rep. kit suspension strut mount	(1)	H120
40 93 0623	0350 161	Stabilisatorlager / stabilizer mount		Ø I 21
40 94 5042	0312 510 SK	Kugellager / ball bearing		

**Meriva B**  
(2010 →)



40 92 7847    40 92 7848



40 92 7848    40 92 7847



40 60 0018



40 60 0018



40 92 3762



40 92 3762



40 93 8939



40 93 8052



40 93 8052



40 93 8051



40 93 8051



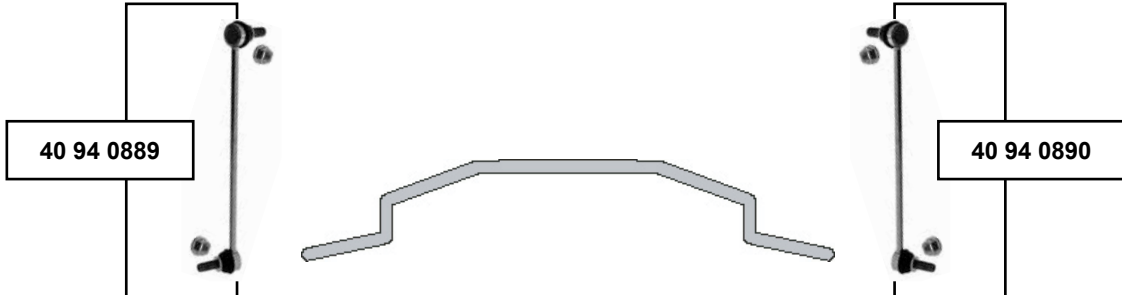
40 93 8939



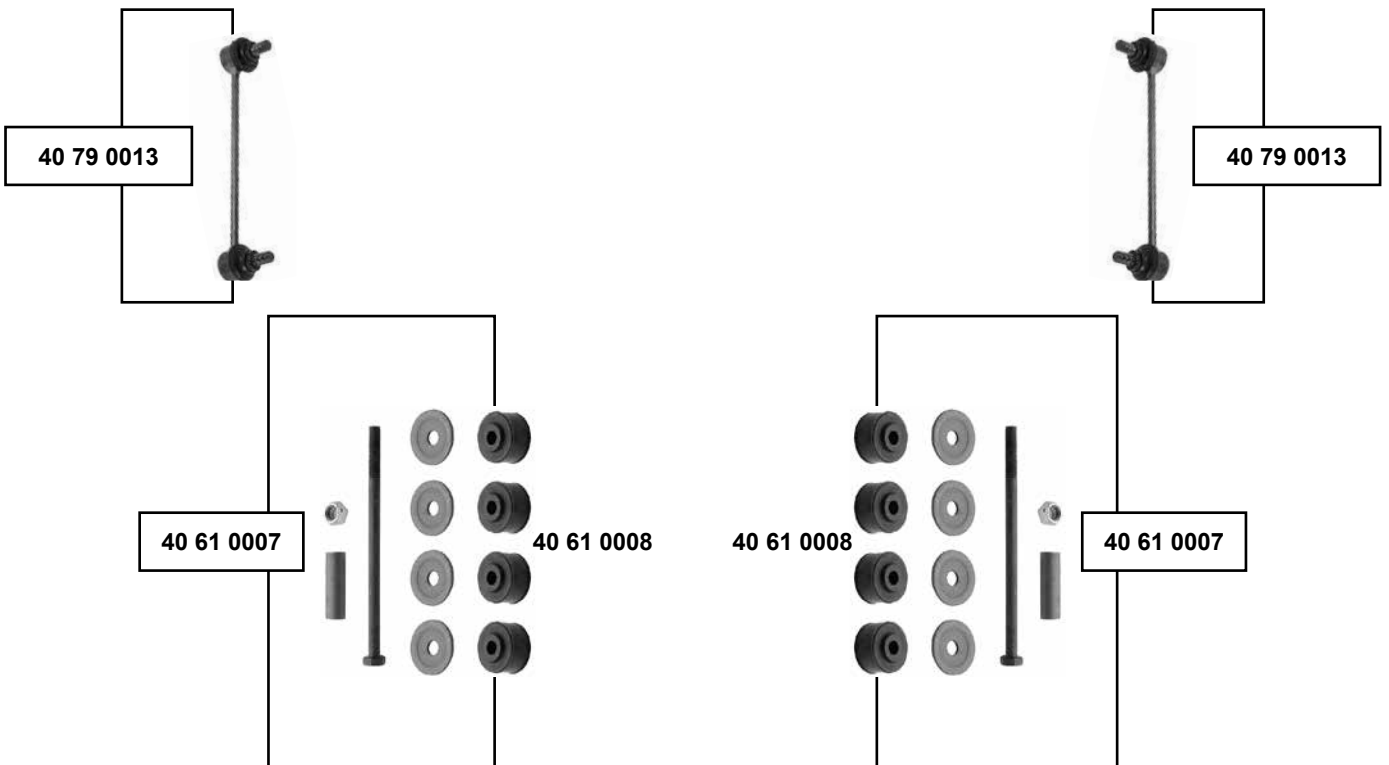




**Mokka**  
(2013 →)



**Monza**  
(1978 → 1987)

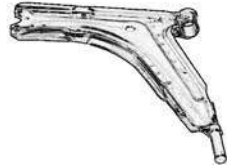


**Movano A**  
(1998 → 2010)

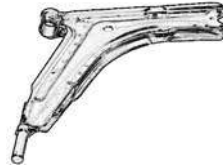


**oben / upper**

60 93 1847



60 92 7181



60 92 7181



60 93 1847

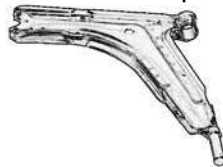


**unten / lower**

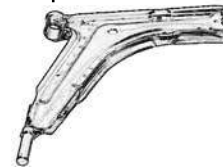
40 92 4262



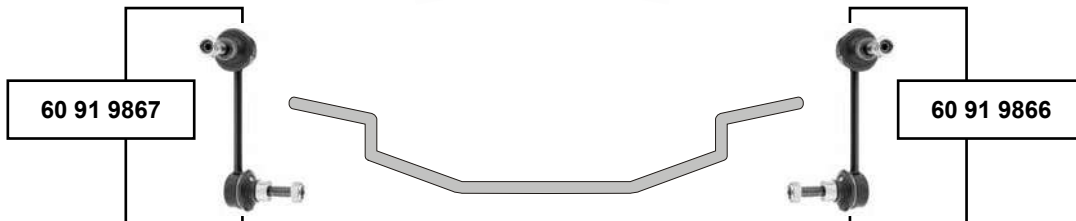
40 92 4262



60 92 4263



60 92 4263

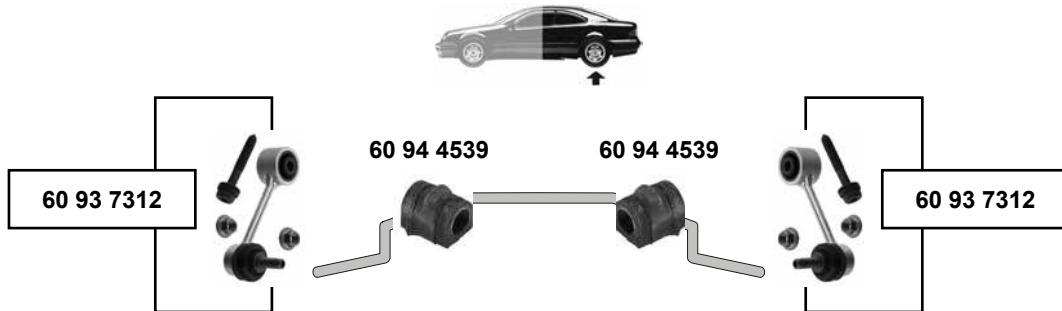
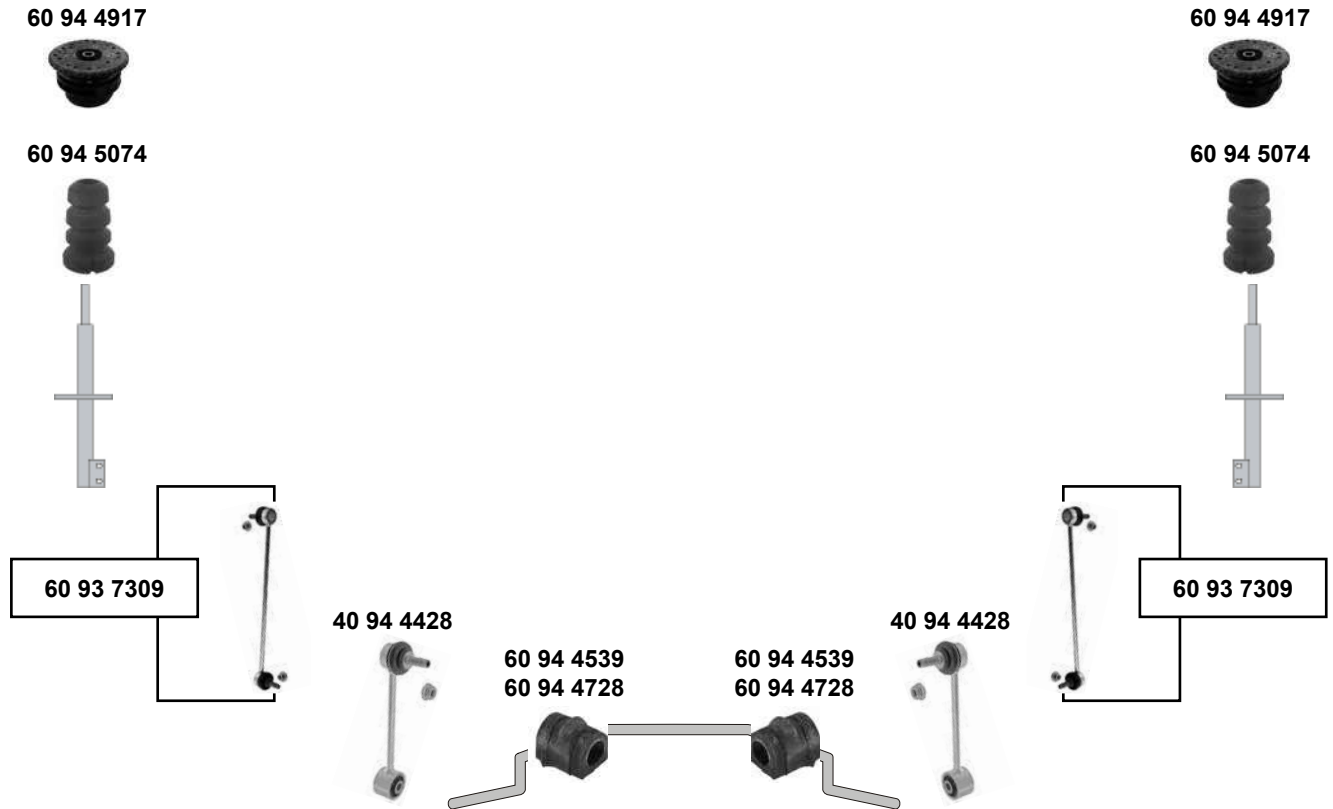


40 92 4262	4500 094
60 91 9866	4500 199
60 91 9867	4500 198
60 92 4263	4500 095
60 92 7181	4500 091
60 93 1847	4401 910

Querlenkerlager / control arm mount
Verbindungsstange / connecting rod
Verbindungsstange / connecting rod
Querlenkerlager / control arm mount
Querlenkerlager / control arm mount
Federteller / spring plate

Ø A 55,5
L 130
L 130
Ø A 55,5
Ø I 22
Ø A15/101

## Movano B (2010 →)



- (1) alle mit Heckantrieb in Verbindung mit Doppelbereifung / all with Rear Drive combined with Double Tires
- (2) EV0 , FV0 , HV0 , UV0 , JV0  
Nur Fahrzeuge mit Frontantrieb mit einem Gesamtgewicht von 3300 u. 3500 kg / only vehicles with front wheel drive combined with a total weight of 3300 a. 3500 kg
- (3) nur Fahrzeuge mit Frontantrieb / vehicles with front wheel drive
- (4) Frontantrieb und Heckantrieb mit Einzelbereifung / front wheel drive and Rear Drive with single tires

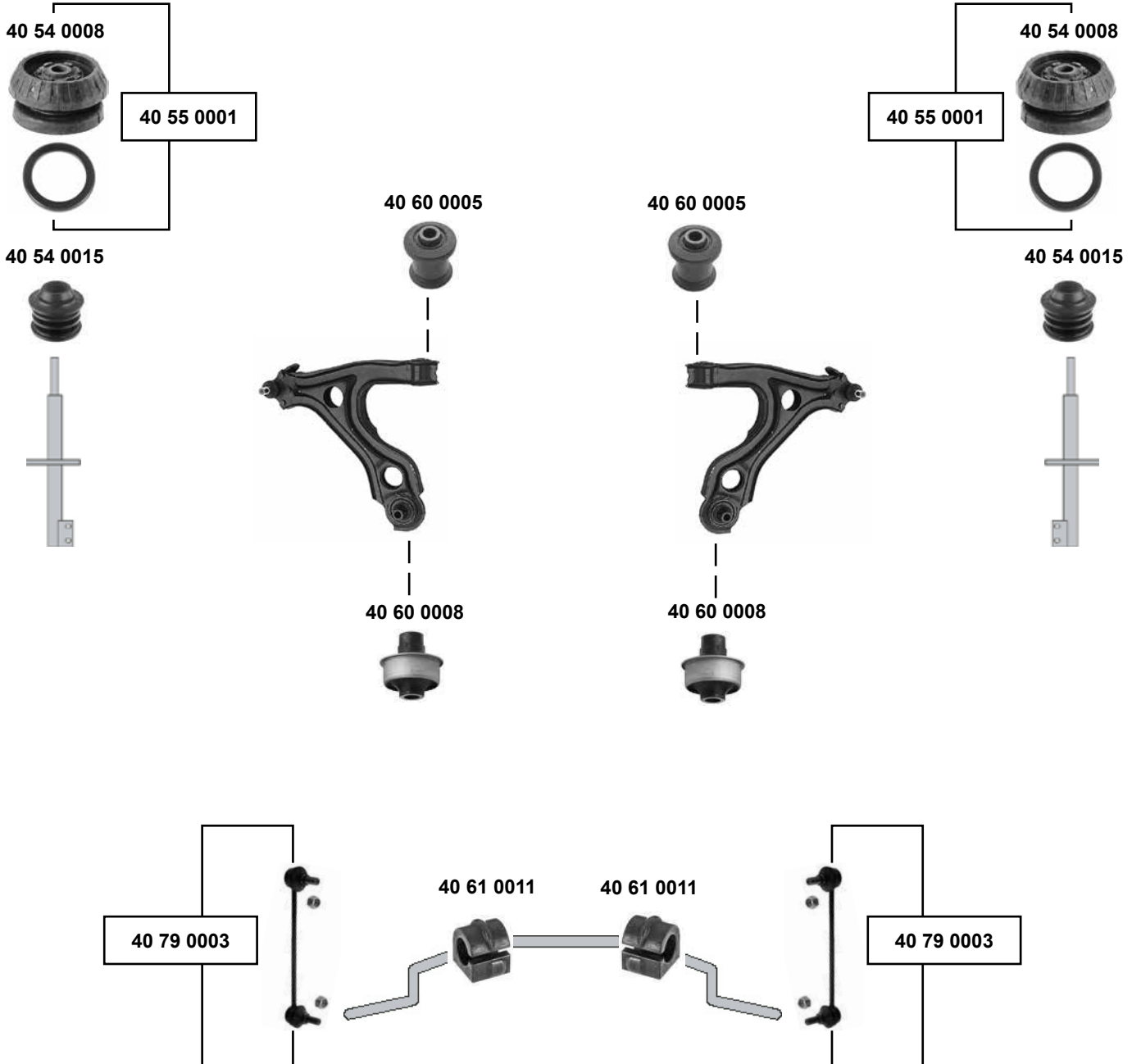


Ref. - No.



40 94 4428	4420 954	Verbindungsstange / connecting rod	(1)	L 166
60 93 7309	4419 291	Rep. Satz Verbindungsstange / rep. kit connecting rod	(4)	L 330
60 93 7312	4419 304 S1	Rep. Satz Verbindungsstange / rep. kit connecting rod	(3)	L 105,5
60 94 4539	4419 308	Stabilisatorlager / stabilizer mount	(3)	Ø 28
60 94 4728	4419 323	Stabilisatorlager / stabilizer mount	(2)	Ø   25,4
60 94 4917	4421 359	Federbeinstützlager / suspension strut mount		Ø 16
60 94 5074	4419 286	Anschlagpuffer / buffer		

**Omega A**  
(1986 → 1994)



Ref. - No.

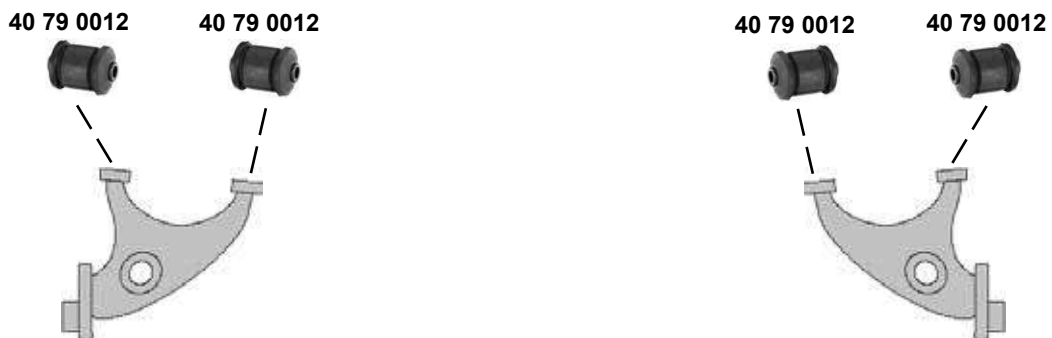


<b>40 54 0008</b>	0344 511	Federbeinstützlager / suspension strut mount	(ex.) 2,6 Sport / 3,0 24V	
<b>40 54 0015</b>	0344 409	Anschlagpuffer, Stoßdämpfer / buffer, shock absorber		H 62
<b>40 55 0001</b>	0344 511 S	Rep. Satz Federbeinstützlager / rep. kit suspension strut mount	(ex.) 2,6 Sport / 3,0 24V	
<b>40 60 0005</b>	0352 341	Querlenkerlager / control arm mount		12x41x60
<b>40 60 0008</b>	0352 355	Querlenkerlager / control arm mount		16x60x26
<b>40 61 0011</b>	0350 116	Stabilisatorlager / stabilizer mount		I 22
<b>40 79 0003</b>	0350 609	Verbindungsstange / connecting rod		L 225

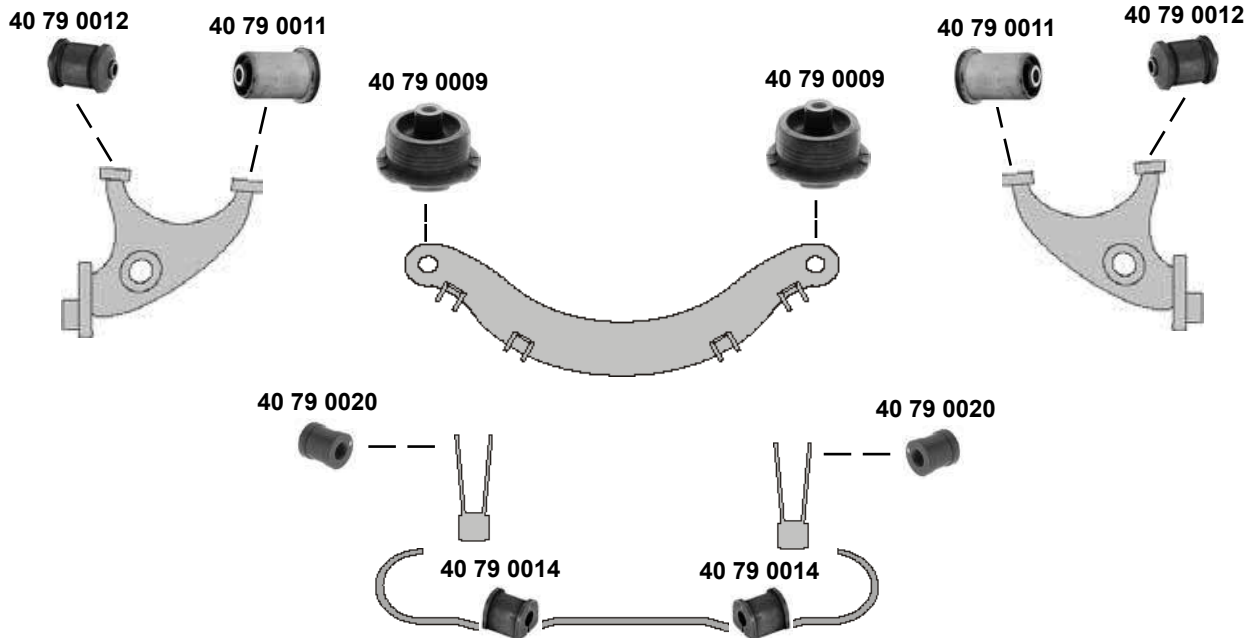


### Omega A (1986 → 1994)

#### Omega 3.0 24V (ch.) → L 1019854

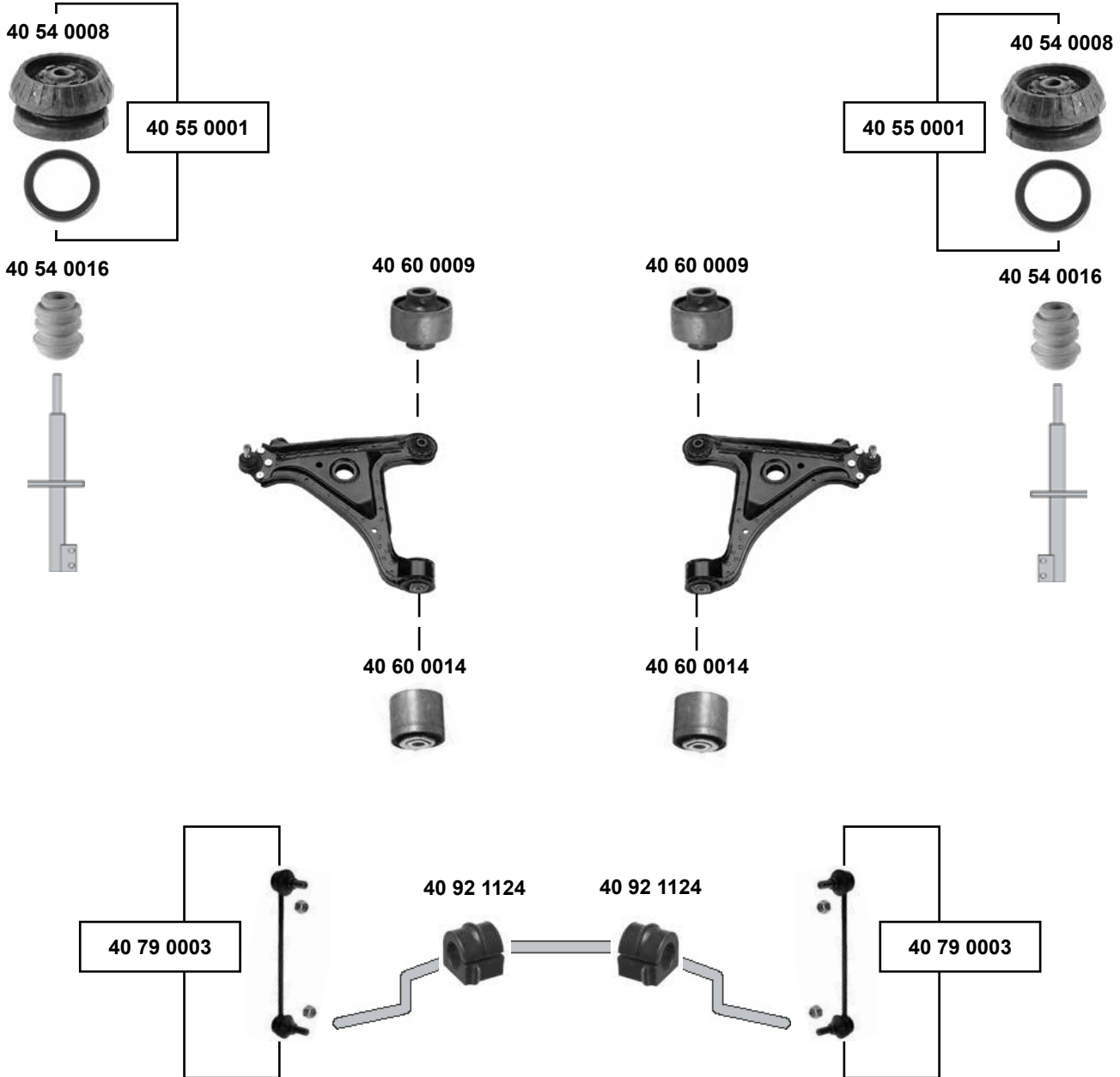


#### Omega 3.0 24V (ch.) L 1019855 →



40 79 0009	0402 935	Achskörperlager, Hinterachse / crossmember bush, rear axle	18,5x96x57
40 79 0011	0423 315	Schräglenkerlager / semi-trailing arm bush	12x43x71
40 79 0012	0423 313	Schräglenkerlager / semi-trailing arm bush	12x45x71
40 79 0014	0444 153	Stabilisatorlager / stabilizer mount	Ø 1 14
40 79 0020	0444 336	Stabilisatorlager / stabilizer mount	13x26x28

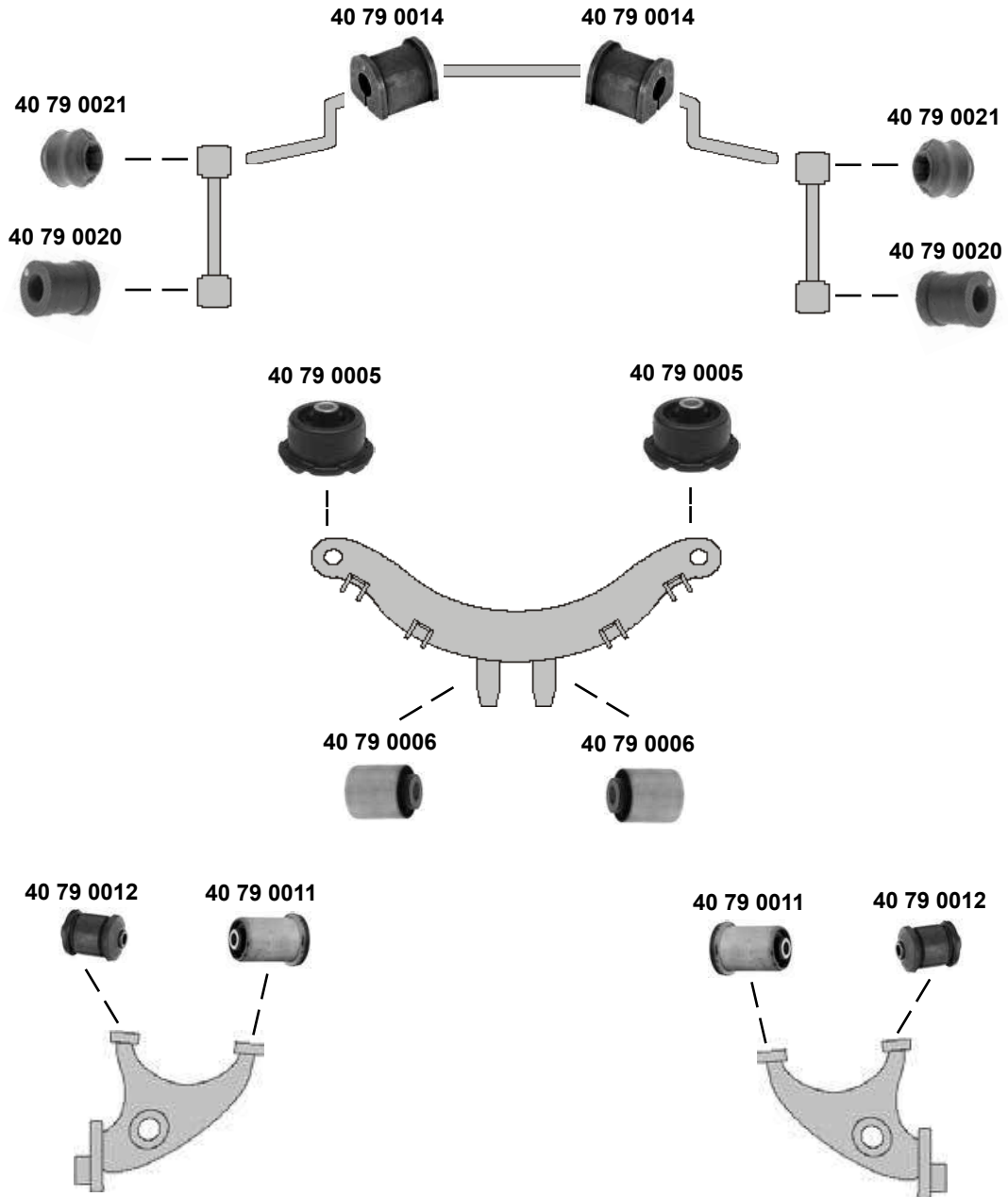
**Omega B**  
(1994 → 2003)



	Ref. - No.			
<b>40 54 0008</b>	0344 511	Federbeinstützlager / suspension strut mount	<b>(ch.)</b> Y 1000001 →	H 28
<b>40 54 0016</b>	0344 416	Anschlagpuffer, Stoßdämpfer / buffer, shock absorber		14x49x45,5
<b>40 55 0001</b>	0344 511 S	Rep. Satz Federbeinstützlager / rep. kit suspension strut mount		14x58,5x56
<b>40 60 0009</b>	0352 303	Querlenkerlager / control arm mount		L 225
<b>40 60 0014</b>	0352 302	Querlenkerlager / control arm mount		Ø I 23
<b>40 79 0003</b>	0350 609	Verbindungsstange / connecting rod		
<b>40 92 1124</b>	0350 147	Stabilisatorlager / stabilizer mount		

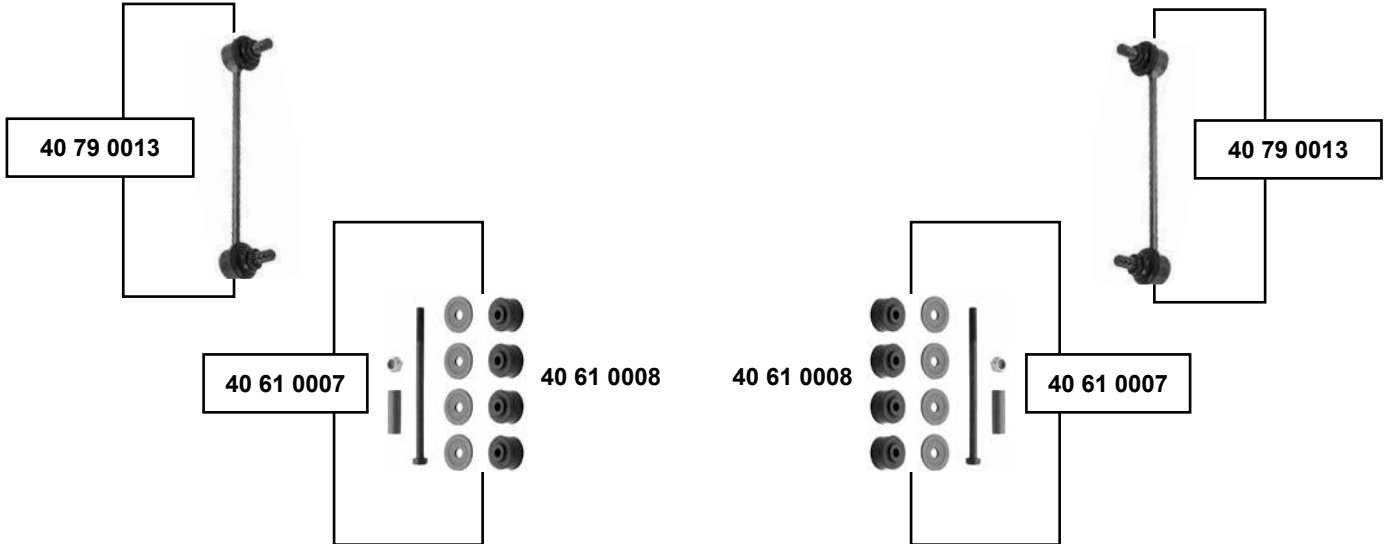


### Omega B (1994 → 2003)

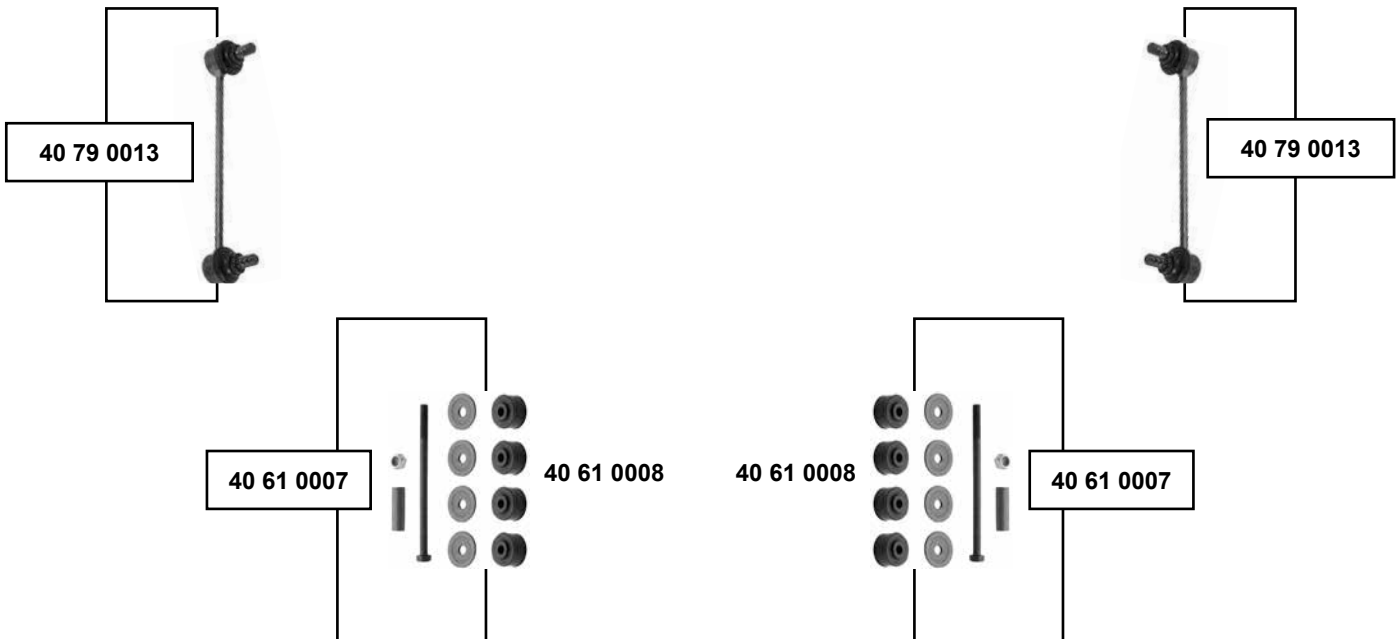


40 79 0005	0402 942	Achskörperlager, Hinterachse / crossmember bush, rear axle	19x100x80
40 79 0006	0402 649	Achskörperlager, Hinterachse / crossmember bush, rear axle	47,5x59
40 79 0011	0423 315	Schräglenkerlager / semi-trailing arm bush arm	12x43x71
40 79 0012	0423 313	Schräglenkerlager / semi-trailing arm bush arm	12x45x71
40 79 0014	0444 153	Stabilisatorlager / stabilizer mount	Ø   14
40 79 0020	0444 336	Stabilisatorlager / stabilizer mount	13x26x28
40 79 0021	0444 347	Verbindungsstangenlager / stabiliser link bush	29/32x29

**Rekord E**  
(1977 → 1986)



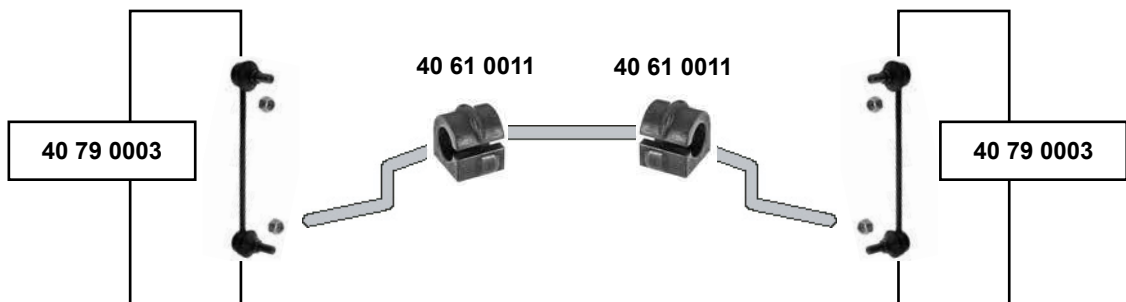
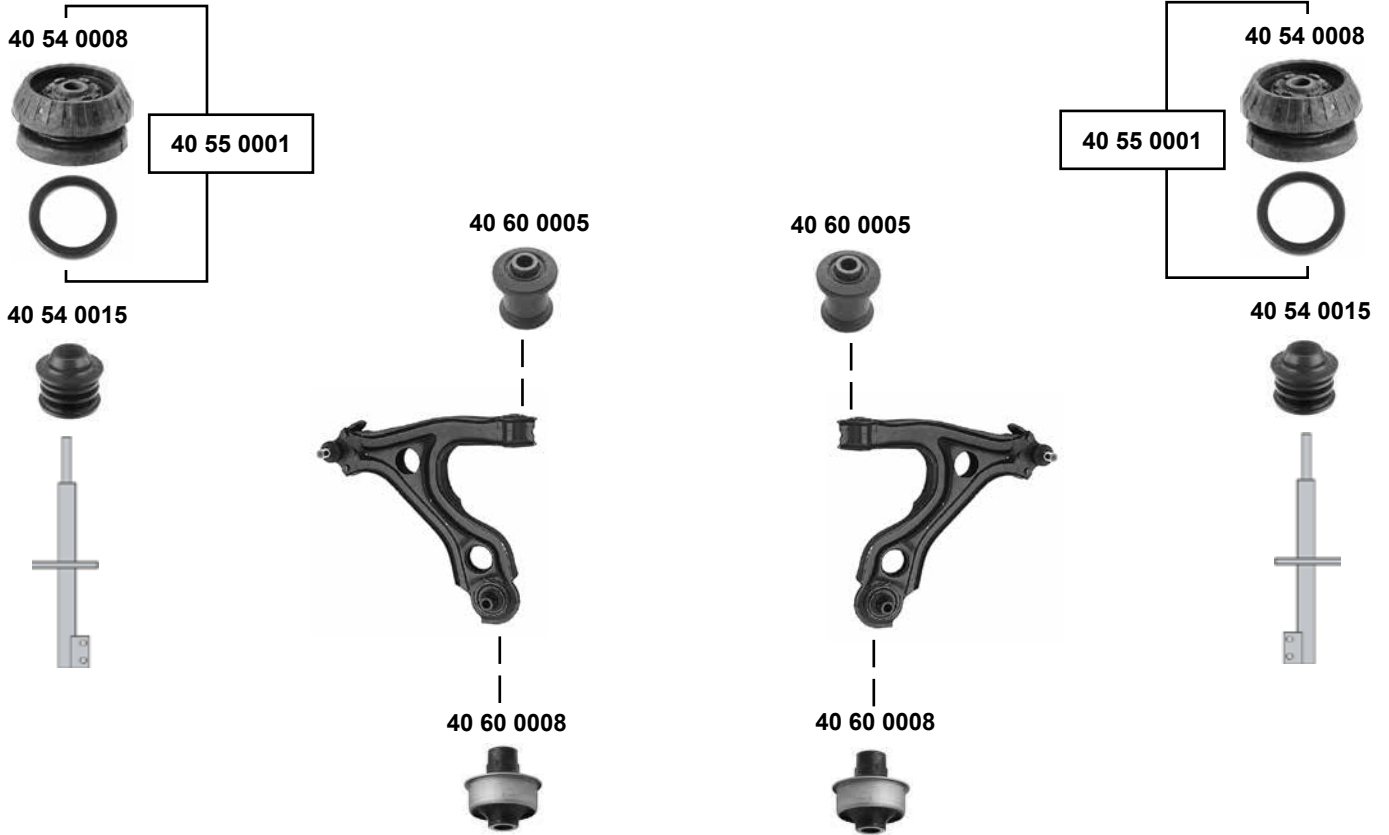
**Senator A**  
(1978 → 1987)







### Senator B (1987 → 1993)



Ref. - No.

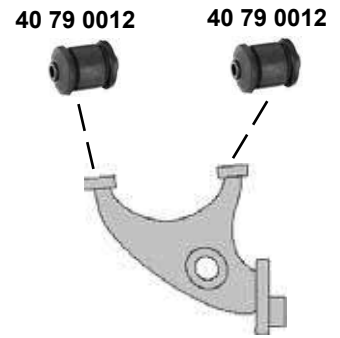
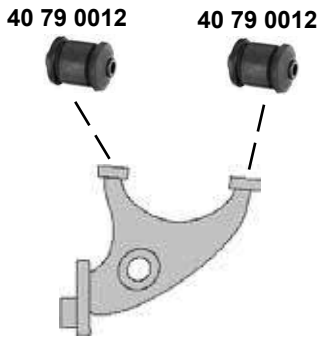


<b>40 54 0008</b>	0344 511	Federbeinstützlager / suspension strut mount	(ex.) 2,6 Sport / 3,0 24V	
<b>40 54 0015</b>	0344 409	Anschlagpuffer, Stoßdämpfer / buffer, shock absorber		H62
<b>40 55 0001</b>	0344 511 S	Rep. Satz Federbeinstützlager / rep. kit suspension strut mount	(ex.) 2,6 Sport / 3,0 24V	
<b>40 60 0005</b>	0352 341	Querlenkerlager / control arm mount		12x41x60
<b>40 60 0008</b>	0352 355	Querlenkerlager / control arm mount		16x60x26
<b>40 61 0011</b>	0350 116	Stabilisatorlager / stabilizer mount		Ø 1 22
<b>40 79 0003</b>	0350 609	Verbindungsstange / connecting rod		L225

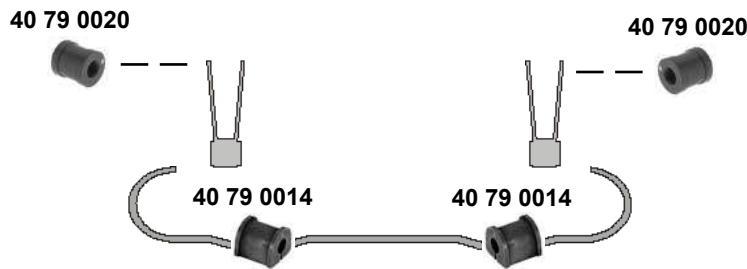
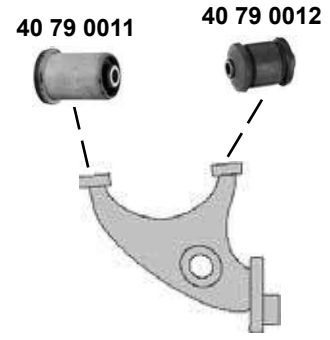
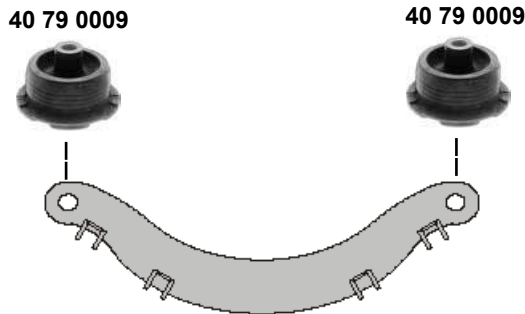
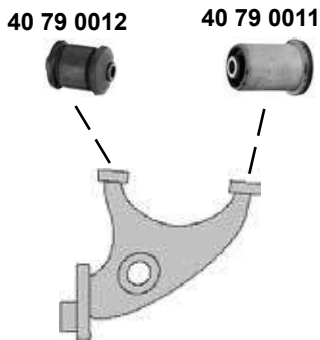
**Senator B**  
(1986 → 1994)



(ch.) → L 1019854 / 5155054



(ch.) L 1019855 / 5155055 →



Ref. - No.



40 79 0009	0402 935
40 79 0011	0423 315
40 79 0012	0423 313
40 79 0014	0444 153
40 79 0020	0444 336

Achskörperlager, Hinterachse / crossmember bush, rear axle
Schräglenkerlager / semi-trailing arm bush
Schräglenkerlager / semi-trailing arm bush
Stabilisatorlager / stabilizer mount
Stabilisatorlager / stabilizer mount

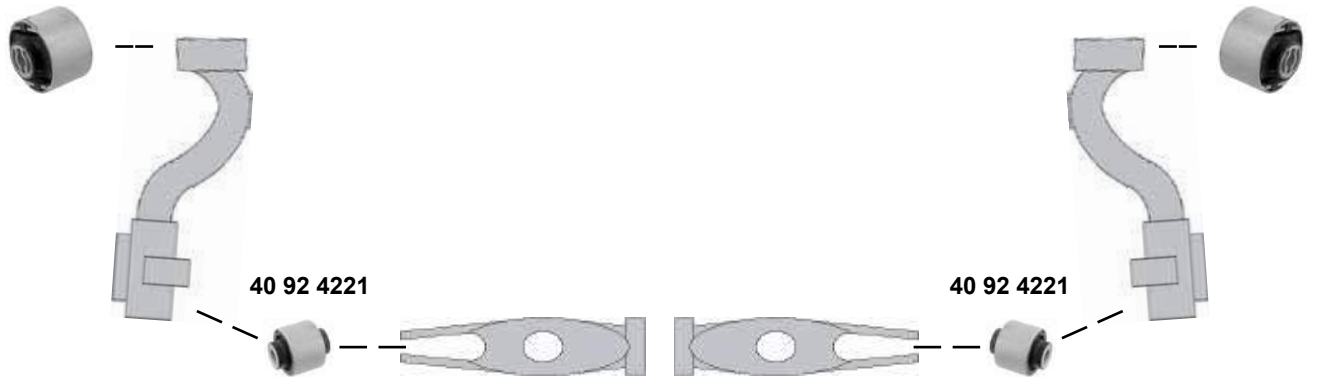
18,5x96x57
12x43x71
12x45x71
Ø 14
13x26x28



### Signum (2003 → 2008)

40 93 0625

40 93 0625

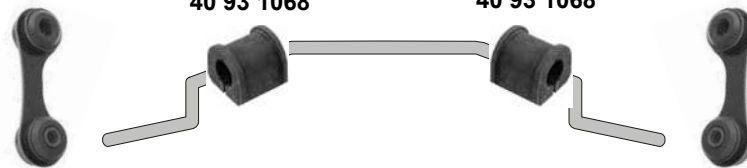


40 92 7775

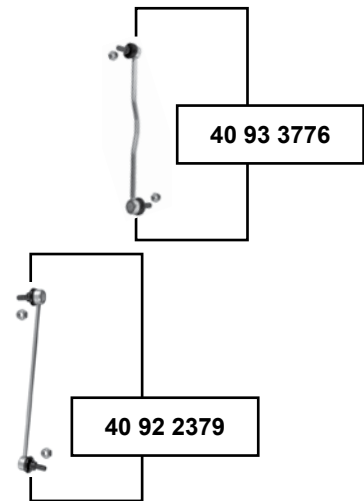
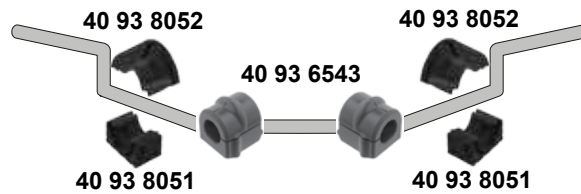
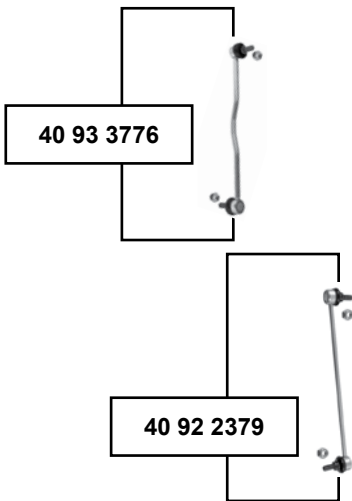
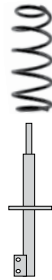
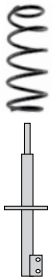
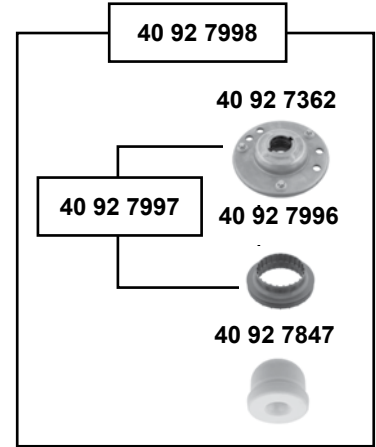
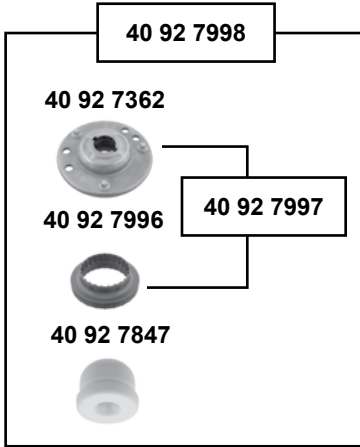
40 93 1066  
40 93 1067  
40 93 1068

40 93 1066  
40 93 1067  
40 93 1068

40 92 7775



## Signum (2003 → 2008)



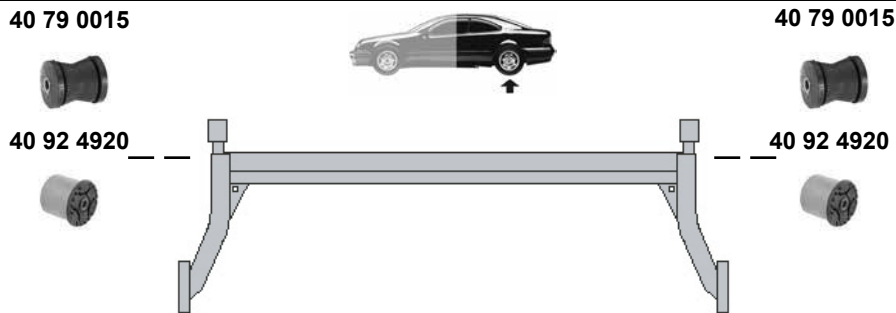
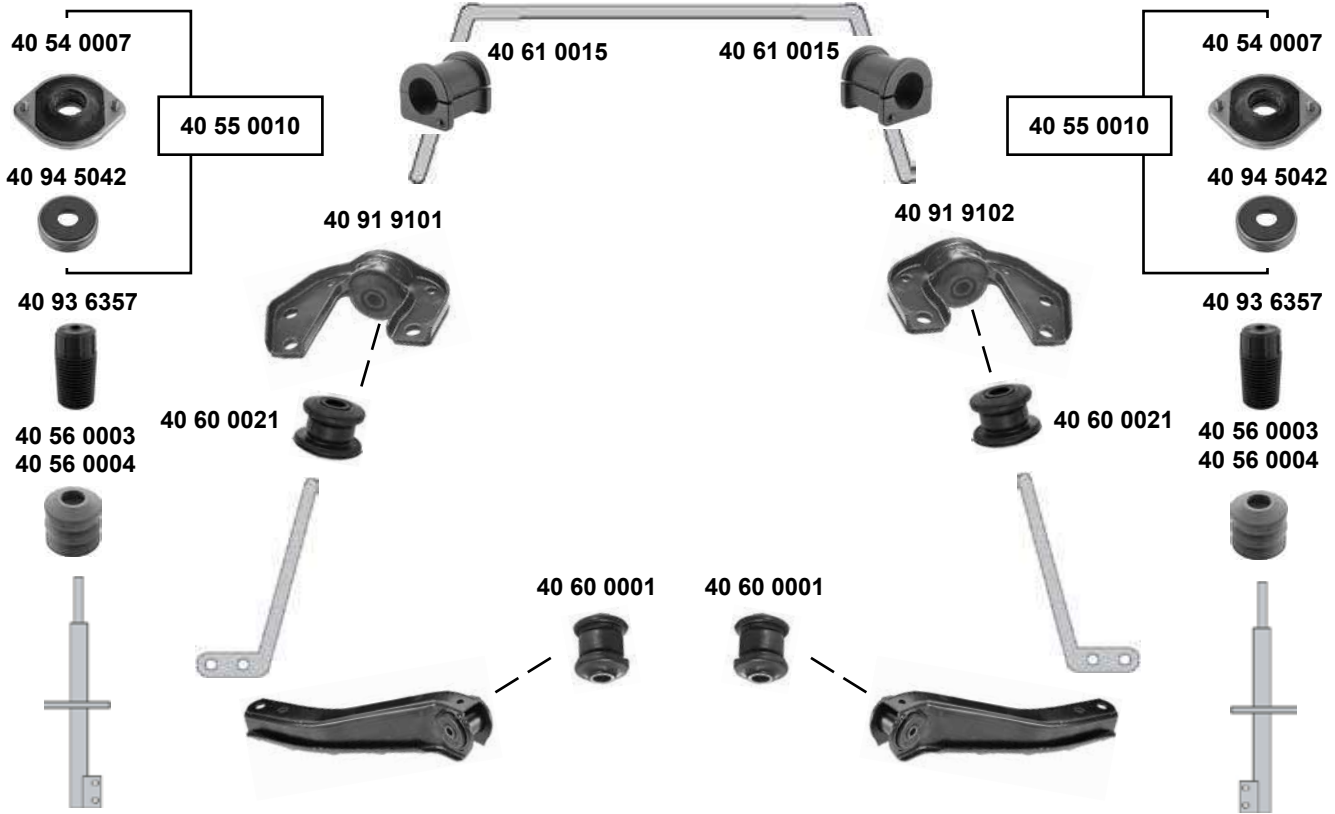


### Signum (2003 → 2008)

	<b>(1)</b> (ex.) Sportfahrwerk / schlechtwegige Ausführung (ex.) Sportchassis / bad road package (ex.) IDS Fahrwerk / IDS chassis 1,8 / 1,9 TD / 2,0 / TD / 2,2 2,0 / 2,2 / 3,2 TD <b>(ch.)</b> → 51999999	<b>(2)</b> nur Fahrzeuge mit IDS + Fahrwerk / vehicles with IDS + chassis only / <b>(ch.)</b> 41000001→
	<b>(4)</b> → 05 / <b>(ch.)</b> → 51999999 / für / to fit Stabi Ø A 25,2	<b>(3)</b> (ex.) IDS Fahrwerk / IDS chassis
	<b>(5)</b> (mot.) Z18XE, Z18XER, Z20NET, Z22YH verstärkte Ausführung / reinforced version (mot.) Z19DTH, Z19DT, Y20DTH, Y22DTR	<b>(6)</b> 2,0 Turbo / 2,2direct

	Ref. - No.			
<b>40 92 2379</b>	0350 615	Verbindungsstange / connecting rod	<b>(3)</b>	L 355
<b>40 92 3003</b>	0352 319	Querlenkerlagersatz / control arm bushing kit		
<b>40 92 7362</b>	0344 537	Rep. Satz Federbeinstützlager / rep. kit suspension strut mount	<b>(1)</b>	
<b>40 92 7847</b>	0344 349	Anschlagpuffer Stoßdämpfer / Buffer, Shock absorber		L50
<b>40 92 7996</b>	0344 665	Kugellager / ball bearing	<b>(ch.)</b> → 71012523	
<b>40 92 7997</b>	0344 537 S1	Rep. Satz Federbeinstützlager / rep. kit suspension strut mount	<b>(1)</b>	
<b>40 92 7998</b>	0344 537 S2	Rep. Satz Federbeinstützlager / rep. kit suspension strut mount	<b>(1)</b>	L50
<b>40 92 8529</b>	0344 435	Schutzhülle / protective cap		L 205
<b>40 93 3776</b>	0350 612	Verbindungsstange / connecting rod	<b>(2)</b>	L 395
<b>40 93 6543</b>	0350 145	Stabilisatorlager / stabilizer mount	<b>(4)</b>	
<b>40 93 7387</b>	--	Fahrwerksfeder / coil spring	<b>(6)</b>	H 348
<b>40 93 7389</b>	0312 215	Fahrwerksfeder / coil spring	<b>(5)</b>	H 360
<b>40 93 8051</b>	0350 391	Stabilisatorlager, unten / stabilizer mount, lower	<b>(ch.)</b> 61000001 →	Ø I 24
<b>40 93 8052</b>	0350 390	Stabilisatorlager, oben / stabilizer mount, upper	<b>(ch.)</b> 61000001 →	Ø I 24

**Tigra A**  
(1994 → 2000)



(1) (ch.) → V 3023597, V 4166925, V 6066279



Ref. - No.

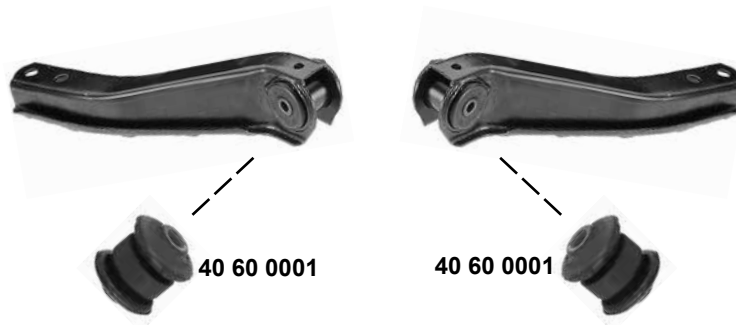
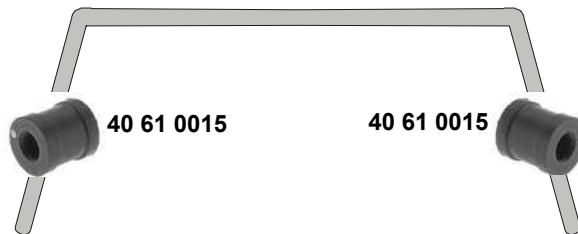


40 54 0007	0344 519	Federbeinstützlager / suspension strut mount		
40 55 0010	0344 519 S3	Rep. Satz Federbeinstützlager / rep. kit suspension strut mount		
40 56 0003	0344 182	Anschlagpuffer, Stoßdämpfer / buffer, shock absorber		H 54
40 56 0004	0344 410	Anschlagpuffer, Stoßdämpfer / buffer, shock absorber		H 40
40 60 0001	0352 301	Querlenkerlager / control arm mount	(1)	10x35x52
40 60 0021	0353 561	Zugstrebenlager / tie arm bush	(1)	14x36/50x40
40 61 0015	0350 127	Stabilisatorlager / stabilizer mount	(1)	Ø   21,5
40 79 0015	0402 643	Achskörperlager / axle beam mount		10x42x65
40 91 9101	0353 281	Halter / mount	(1)	
40 91 9102	0353 280	Halter / mount	(1)	
40 92 4920	5402 636	Achskörperlager / axle beam mount		65x59x10
40 93 6357	0344 444	Schützhülle, Vordreachse / protection for shock absorber		H 165
40 94 5042	0312 510 SK	Kugellager / ball bearing		

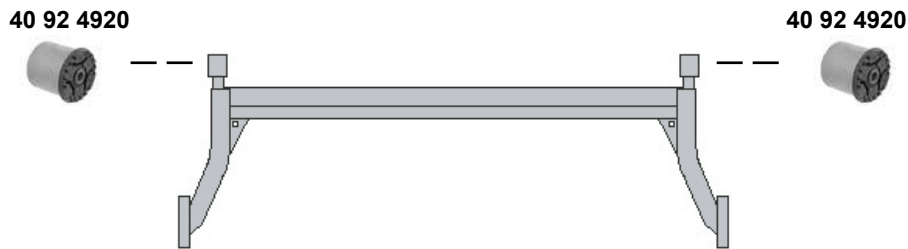
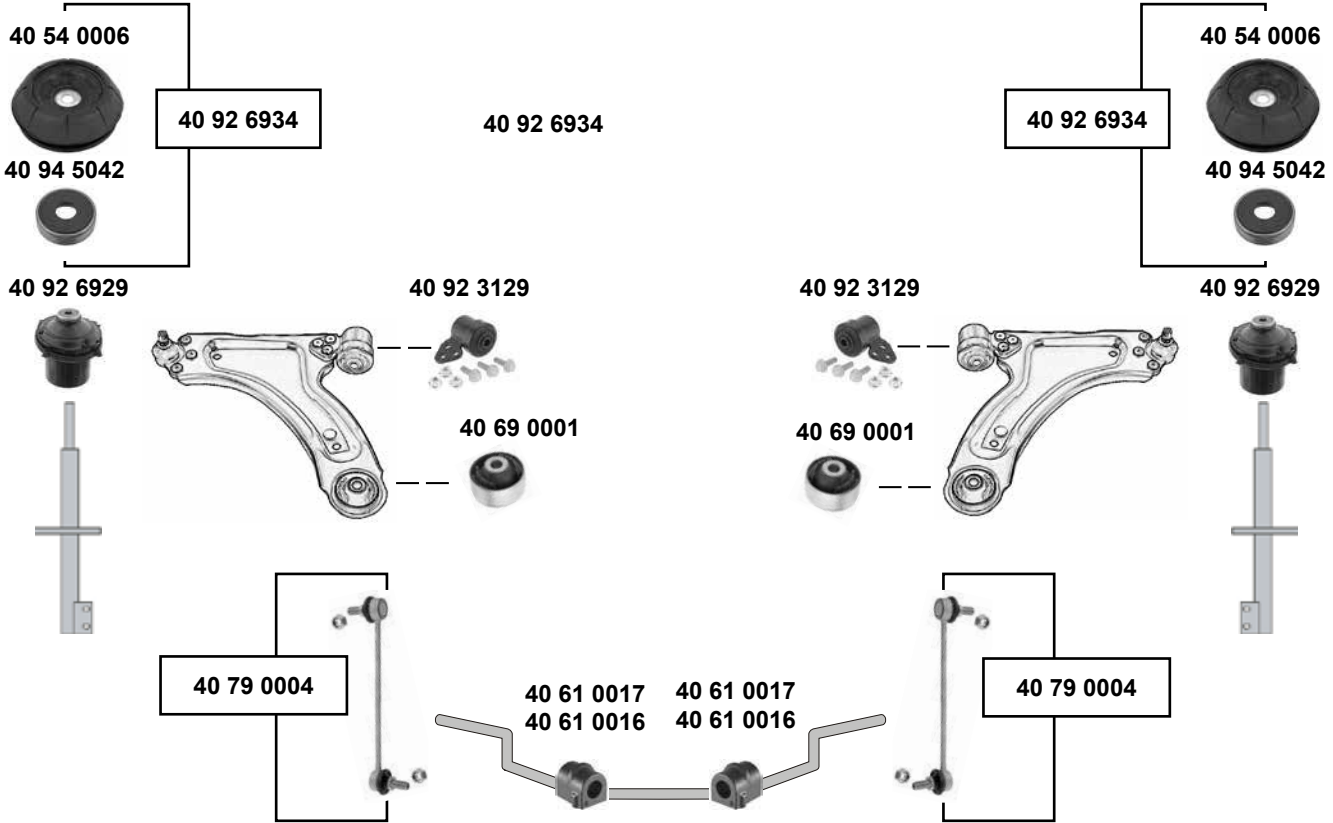


**Tигра A**  
(1994 → 2000)

(ch.) V 3023598, V 4166926, V 6066280 →



**Tigra B TwinTop**  
(2004 → 2009)



Ref. - No.



40 54 0006	0344 523	Federbeinstützlager / suspension strut mount
40 61 0016	0350 130	Stabilisatorlager / stabilizer mount
40 61 0017	0350 138	Stabilisatorlager / stabilizer mount
40 69 0001	0352 320	Querlenkerlager / control arm mount
40 79 0004	0350 610	Verbindungsstange / connecting rod
40 92 3129	0352 377	Querlenkerlager / control arm mount
40 92 4920	5402 636	Hinterachslager / rear axle bearing
40 92 6929	0312 510	Anschlag mit Kugellager / stop with ball bearing
40 92 6934	0344 523 S1	Rep. Satz Federbeinstützlager / rep. kit suspension strut mount
40 94 5042	0312 510 SK	Kugellager / ball bearing

(ch.) → 5E999999

Ø A59,5  
L 243,5  
65x59x10  
H 120  
H 12



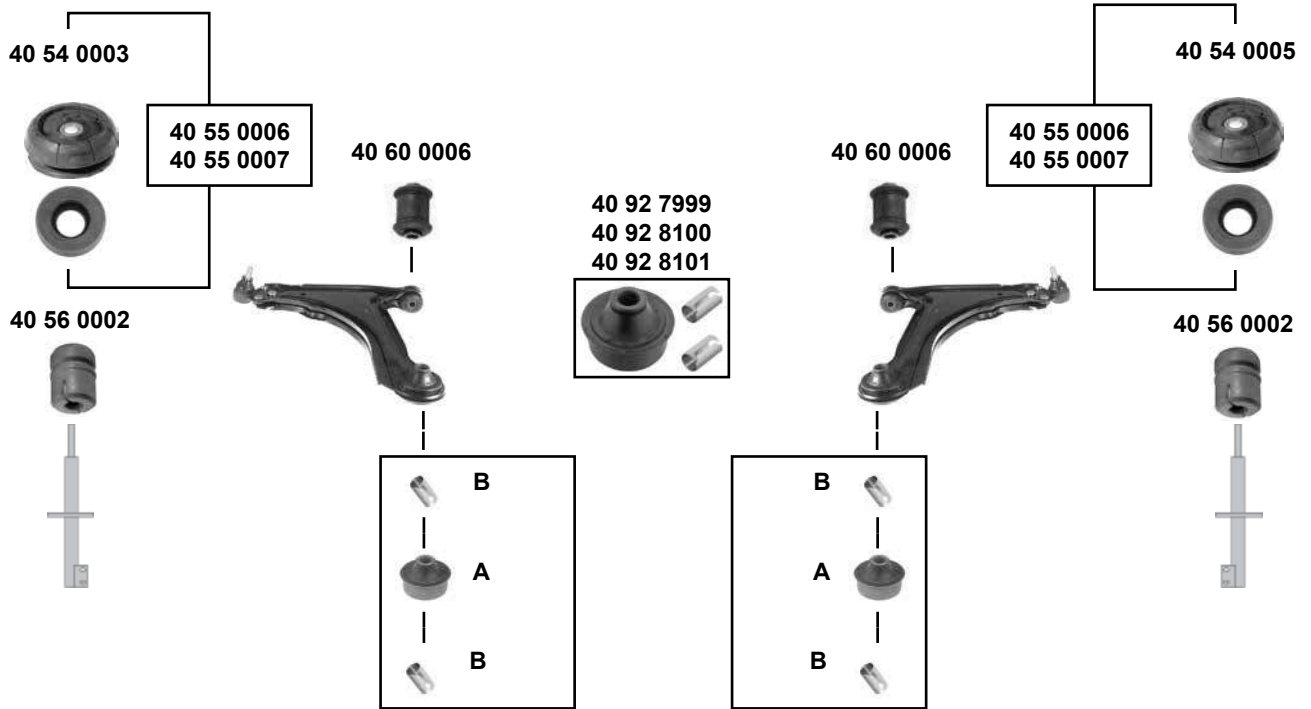


### Vectra A

(1988 → 1995)

1.4 → 2.0 i (ex.16 V)

1.7 D / TD



### Rep. Sätze / Rep Kits

	A	B	
	40 60 0004	40 60 0024	(1)
	40 60 0003	40 60 0024	(2)
	40 60 0023	40 60 0024	(3)



(1) (ch.) → R 1049314 / R 5112256 / R 7540515

(2) (ch.) R 1049315 / R 5112257 / R 7540516 →

(3) (mot.) 20XE / C20XE  
 (ch.) NV535972 → R7540515  
 (ch.) P1001688 → R1049314  
 (ch.) P5004911 → R5112256  
 (mot.) X20XE (ex.) 4x4 / C25XE  
 (ch.) → R1049314 / R5112256 / R 7540515



Ref. - No.



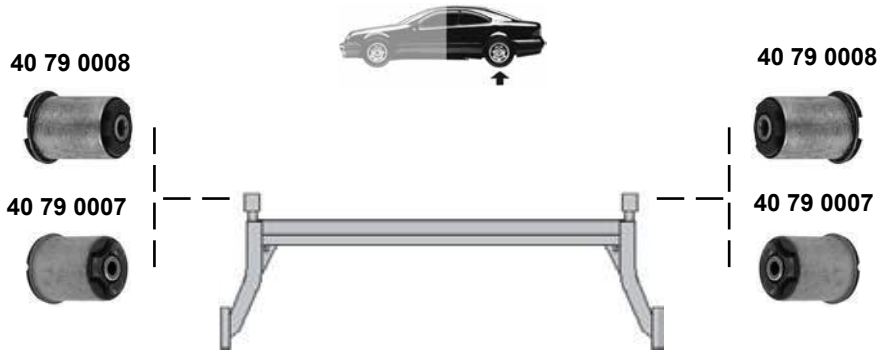
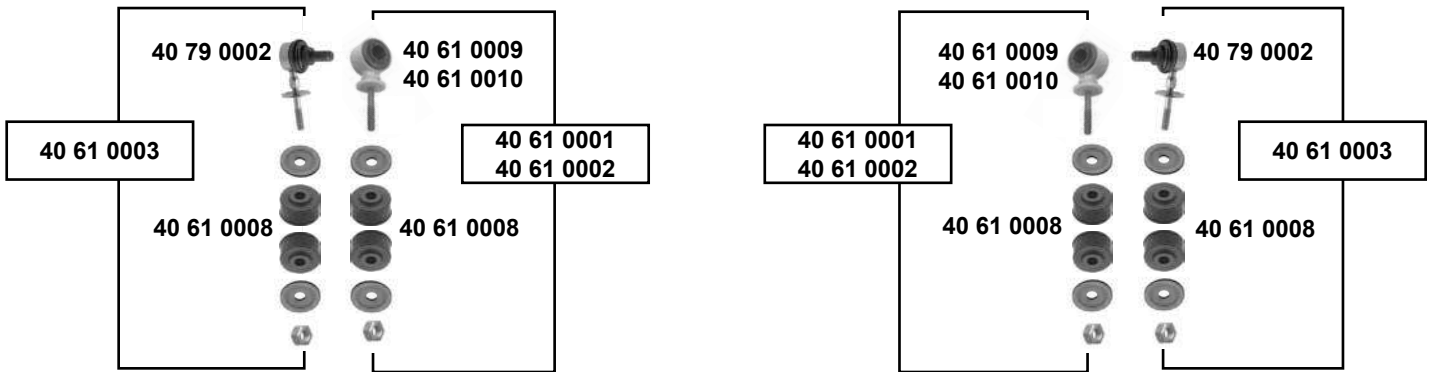
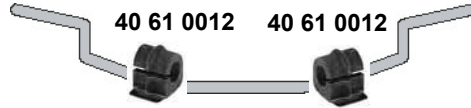
40 54 0003	0344 513	Federbeinstützlager / suspension strut mount	2,0 GT	
40 54 0005	0344 514	Federbeinstützlager / suspension strut mount	(ex.) 2,0 GT	
40 55 0006	0344 514 S1	Rep. Satz Federbeinstützlager / rep. kit suspension strut mount	(ex.) 2,0 GT	
40 55 0007	0344 513 S1	Rep. Satz Federbeinstützlager / rep. kit suspension strut mount	2,0 GT	
40 56 0002	0344 411	Anschlagpuffer, Stoßdämpfer / buffer, shock absorber		H 67
40 60 0003	0352 356	Querlenkerlager / control arm mount	(2)	16x60x58
40 60 0004	0352 348	Querlenkerlager / control arm mount	(1)	16x60x58
40 60 0006	0352 300	Querlenkerlager / control arm mount		2x39/43,5x60
40 60 0024	0353 460	Querlenkerhülse / transverse link bushing		
40 92 7999	0352 356 S1	Rep. Satz Querlenkerlager / rep. kit control arm mount	(2)	
40 92 8100	0352 348 S1	Rep. Satz Querlenkerlager / rep. kit control arm mount	(1)	
40 92 8101	0352 352 S1	Rep. Satz Querlenkerlager / rep. kit control arm mount	(3)	

**Vectra A**

(1988 → 1995)

1.4 → 2.0 i (ex.16 V)

1.7 D / TD



(1) (ch.) → NV 299999 / N 1999999 / N 5999999

(2) (ch.) P 1000001 / P 5000001 / P 7000001 →



Ref. - No.

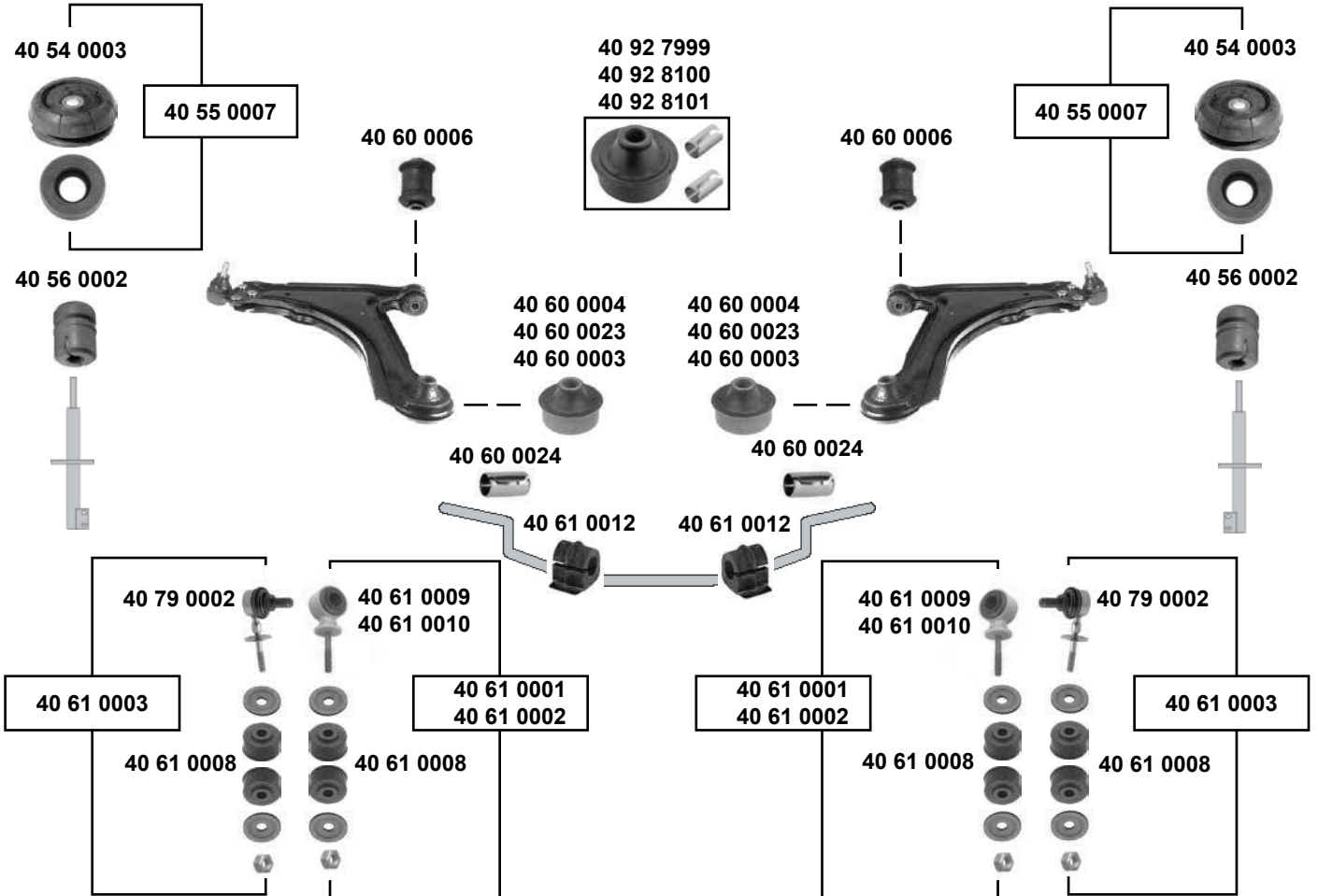


40 61 0001	0350 260 S	Rep. Satz Verbindungsstange / rep. kit connecting rod		
40 61 0002	0350 261 S	Rep. Satz Verbindungsstange / rep. kit connecting rod		
40 61 0003	0350 263 S1	Rep. Satz Verbindungsstange / rep. kit connecting rod		
40 61 0008	0350 153	Verbindungsstangenlager / stabiliser link bush		8,5x30x19
40 61 0009	0350 260	Verbindungsstange / connecting rod		
40 61 0010	0350 261	Verbindungsstange / connecting rod		
40 61 0012	0350 078	Stabilisatorlager / stabilizer mount		Ø   22
40 79 0002	0350 263	Verbindungsstange / connecting rod		
40 79 0007	0402 645	Hinterachslager / rear axle bearing	(2)	12x59x74,5
40 79 0008	0402 642	Hinterachslager / rear axle bearing	(1)	12x48x74,5

## Vectra A

(1988 → 1995)

2.0 16 V → 2.5 V6



(1) (ch.) → NV 535971 / P 1001687 / P 5004910

(3) (ch.) NV 535972 / P 1001688 / P 5004911 →

(2) (ch.) R 75440516 / R 1049315 / R 5112257 →

(4) (ch.) → R 75440515 / R 1049314 / R 5112256



Ref. - No.



Part No.	Ref. - No.	Description	Quantity	Notes
40 54 0003	0344 513	Federbeinstützlager / suspension strut mount		
40 55 0007	0344 513 S1	Rep. Satz Federbeinstützlager / rep. kit suspension strut mount		
40 56 0002	0344 411	Anschlagpuffer, Stoßdämpfer / buffer, shock absorber		H 67
40 60 0003	0352 356	Querlenkerlager / control arm mount	(2)	16x60x58
40 60 0004	0352 348	Querlenkerlager / control arm mount	(1)	16x60x58
40 60 0006	0352 300	Querlenkerlager / control arm mount	(1)	12x39/43,5x60
40 60 0023	0352 352	Querlenkerlager / control arm mount	(3) (4)	
40 60 0024	0353 460	Querlenkerhülse / transverse link bushing		16,3x30
40 61 0001	0350 260 S	Rep. Satz Verbindungsstange / rep. kit connecting rod		
40 61 0002	0350 261 S	Rep. Satz Verbindungsstange / rep. kit connecting rod		
40 61 0003	0350 263 S1	Rep. Satz Verbindungsstange / rep. kit connecting rod		
40 61 0008	0350 153	Verbindungsstangenlager / stabiliser link bush		8,5x30x19
40 61 0009	0350 260	Verbindungsstange / connecting rod		
40 61 0010	0350 261	Verbindungsstange / connecting rod		
40 61 0012	0350 078	Stabilisatorlager / stabilizer mount		Ø   22
40 79 0002	0350 263	Verbindungsstange / connecting rod		
40 92 7999	0352 356 S1	Rep. Satz Querlenkerlager / rep. kit control arm mount	(2) (ex.) 2.5 V6	16x60x58
40 92 8100	0352 348 S1	Rep. Satz Querlenkerlager / rep. kit control arm mount	(1) (ex.) 2.5 V6	16x60x58
40 92 8101	0352 352 S1	Rep. Satz Querlenkerlager / rep. kit control arm mount	(3) (4) (ex.) 2.5 V6	

**Vectra A**

(1988 → 1995)

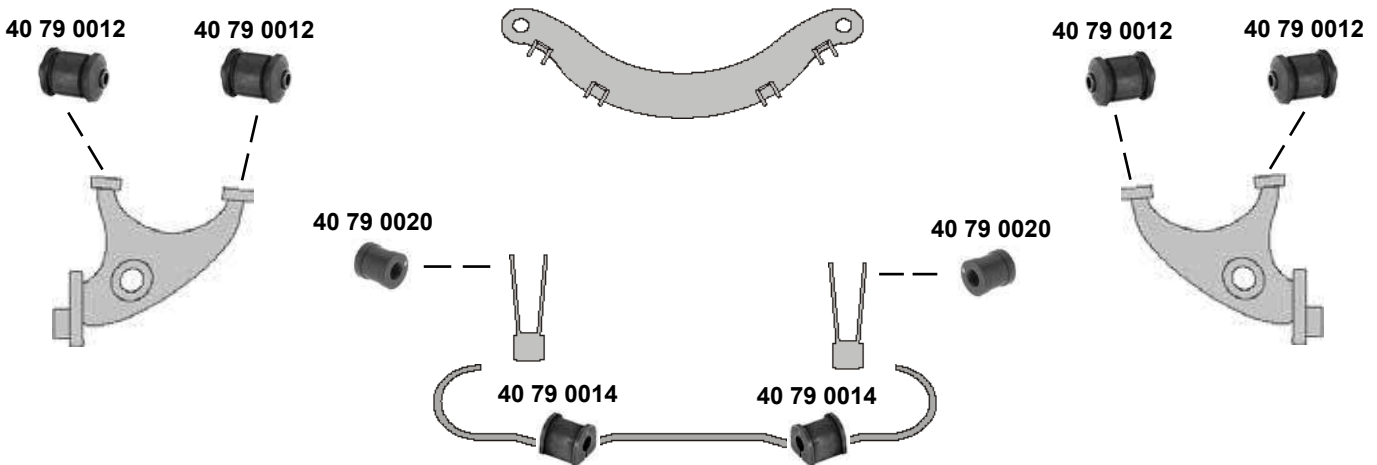
**2.0 16 V → 2.5 V6**



**2.0 i 16V (100kW) / 16V Turbo / 2.5 V6**



**2.0 i 16V (110 / 115 kW)**



(1) (ch.) → N 1999999 / N 5999999 / NV 999999

(2) (ch.) P 1000001 / P 5000001 / P 7100001 →

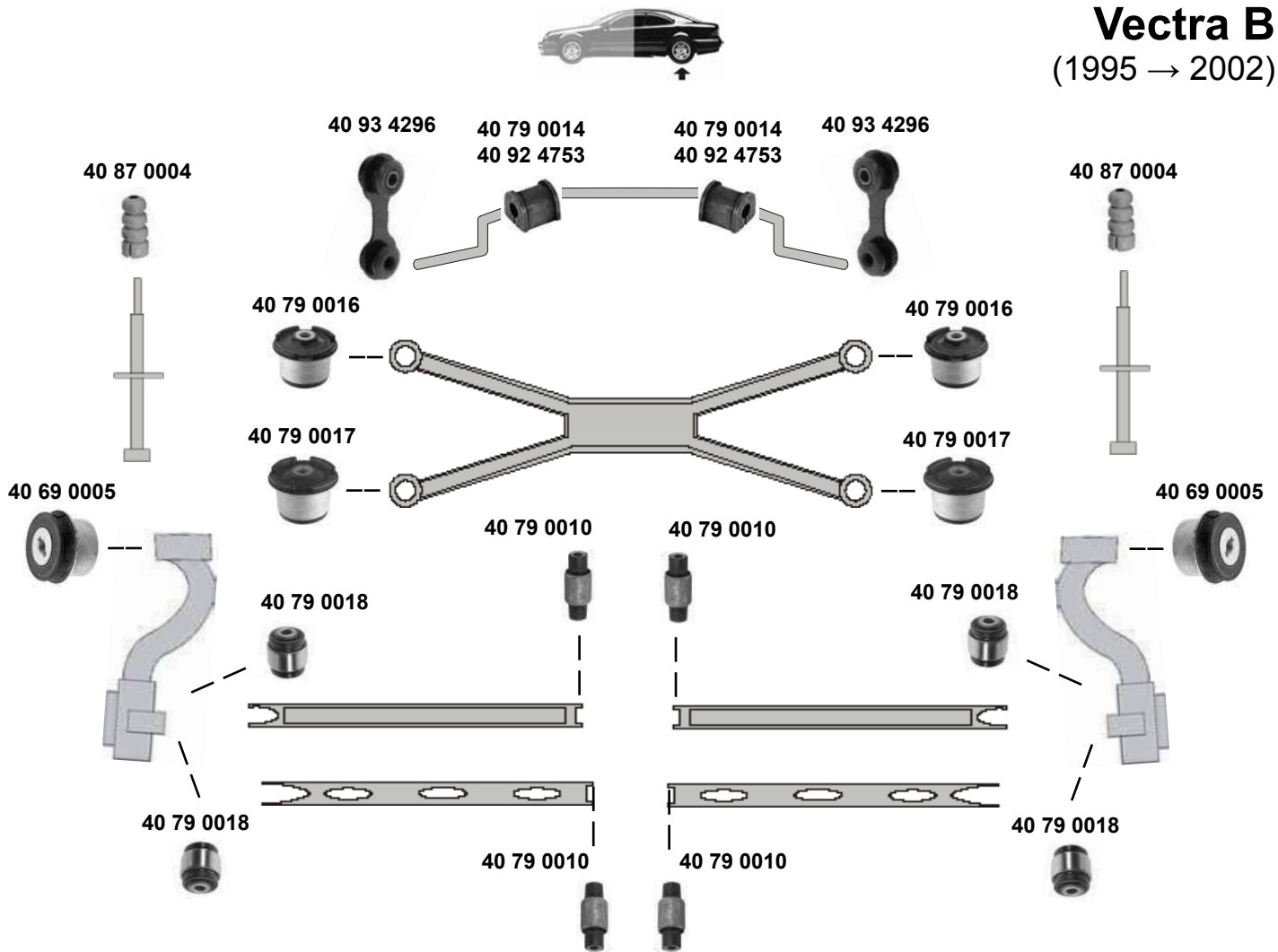


Ref. - No.



40 79 0007	0402 645	Hinterachslager / rear axle bearing	(2)	12x59x74,5
40 79 0008	0402 642	Hinterachslager / rear axle bearing	(1)	12x48x74,5
40 79 0009	0402 935	Achskörperlager, Hinterachse / crossmember bush, rear axle	(ch.) → L 1095238	18,5x96x57
40 79 0012	0423 313	Schräglenkerlager / semi-trailing arm bush	(1)	12x45x71
40 79 0014	0444 153	Stabilisatorlager / stabilizer mount	(2)	Ø 1 14
40 79 0020	0444 336	Stabilisatorlager / stabilizer mount	(2)	13x26x28

### Vectra B (1995 → 2002)



(1) 1,6 (ch.) → W 1999999 / W 5999999 / W 7999999

(2) 1,6 (ch.) X 1000001 / X 7000001 →  
 1,7 (mot.) X17TD  
 1,8 (mot.) X18XE  
 (mot.) X18XE1 (ch.) → W 1999999 / W 5999999 / W 7999999  
 (mot.) Z18XE (ch.) X 1000001 / X 7000001 →  
 (mot.) Z18XEL (ex.) Sportfahrwerk / Sports Chassis  
 2,0 (mot.) X20XE  
 (mot.) X20DTH / DTL / 20NEJ / C20SEL  
 (ch.) → W 1999999 / W 5999999 / W 7999999  
 2,2 (mot.) C22SEL  
 (mot.) Z22SE (ex.) Sportfahrwerk / Sports Chassis  
 2,5 (mot.) X25XE

(3) 1,6 (ex.) Z1,6 XE (ch.) X 1000001 / X7000001 / XL0000001 →  
 Fahrzeuge **ohne** Tieferlegung /  
 vehicles **without** lowered chassis

(4) X 1,6 XEL / Y 1,6 XE / Z 1,6 XE (ch.)  
 Y1000001 / Y7000001 / XL0000001 →  
 Fahrzeuge **mit** Tieferlegung /  
 vehicles **with** lowered chassis

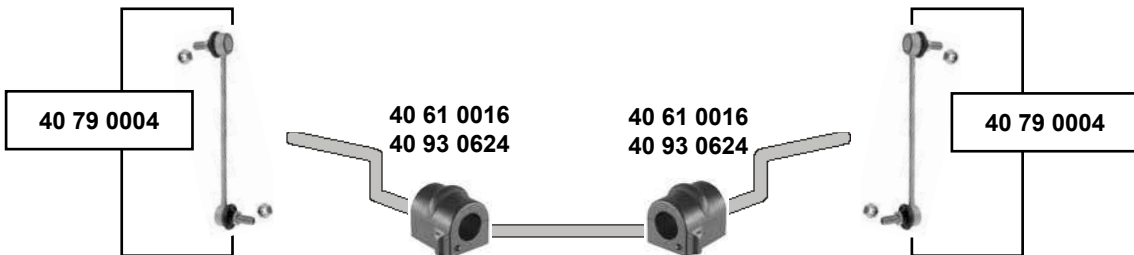
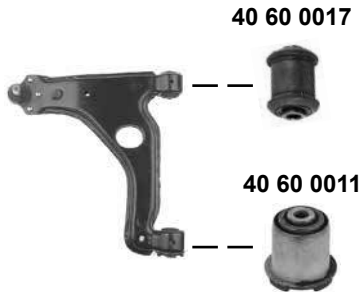
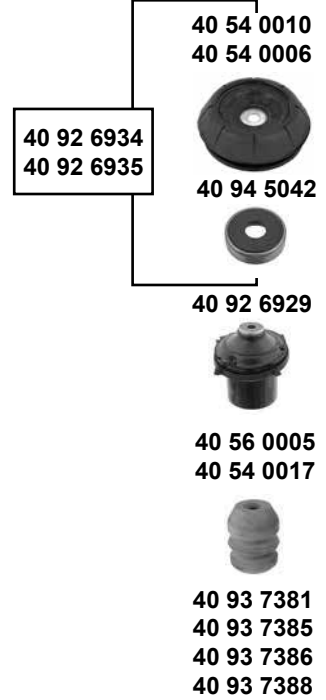
(5) 1,8, 2,0 Benzin (ex.) 2,0 NEJ / 2,0 TD / 2,2  
 Benzin+Diesel / 2,5 / 2,6

(6) 2.0 NEJ (ex.) Ägypten / (ex.) egypt



Ref. - No.	Description	Notes	Dimensions
40 69 0005	0423 302	Schräglenkerlager / semi-trailing arm bush	Ø A 60
40 79 0010	0423 316	Achsstrebenlager / axle strut mounting	12x35x89
40 79 0014	0444 153	Stabilisatorlager / stabilizer mount	Ø I 14
40 79 0016	5402 630	Achskörperlager, Hinterachse / crossmember bush, rear axle	14x67x60
40 79 0018	0423 121	Querlenkerlager / control arm mount	12x45x52
40 79 0017	5402 631	Achskörperlager, Hinterachse / crossmember bush, rear axle	14x64x60
40 87 0004	0436 955	Anschlagpuffer, Stoßdämpfer / buffer, shock absorber	H 112
40 92 4753	0444 200	Stabilisatorlager / stabilizer mount	
40 93 4296	0444 291	Verbindungsstange / connecting rod	

## Vectra B (1995 → 2002)





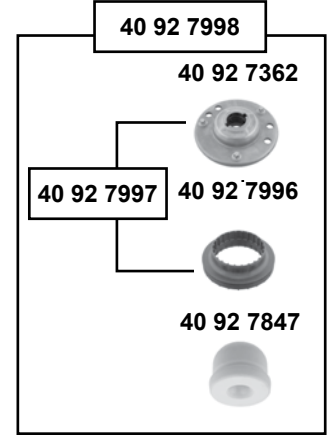
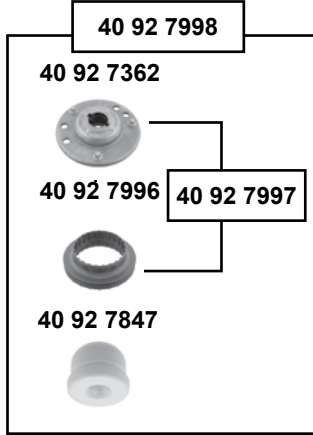
### Vectra B (1995 → 2002)

<b>(1)</b> 2,0 16 V / 2,2 / 2,5 / 2,6 - 2,0 DI → 2,2 DTI	<b>(2)</b> 1,6 / 1,8 / 2,0 (ex.) 16V
<b>(3)</b> (ch.) → W 1999999 / W 5999999 / W 7999999 / (ch.) XL 000001 → XL 999999	
<b>(4)</b> (ex.) Sport (ch.) X 1000001, X 7000001 YL / 001 → // Sport (ch.) Y 1000001, Y 7000001 →	
<b>(5)</b> 1,6 / 16V / CC / Caravan / Stufenheck	<b>(6)</b> 1,7 TD / 1,8 16V / CC / Caravan / Stufenheck
<b>(7)</b> (mot.) X25XE, Y26SE (ex.) Stufenheck (mot.) X20XEV verstärkte Ausführung/reinforced version (mot.) X20DTL, X20DTH, Y20DTH / DTI 16V (ex.) Stufenheck 2,5 i (ex.) Stufenheck / Caravan	<b>(8)</b> (mot.) X20XEV // (mot.) X18XE1 / Z18XE / X18XE / X17DT(TC4EE1) verstärkte Ausführung/ reinforced version



	Ref. - No.			
40 54 0006	0344 523	Federbeinstützlager / suspension strut mount	<b>(2)</b>	
40 54 0010	0344 525	Federbeinstützlager / suspension strut mount	<b>(1)</b>	
40 54 0017	0344 418	Anschlagpuffer, Stoßdämpfer / buffer, shock absorber	<b>(ex.)</b>	Caravan H 53
40 56 0005	0344 417	Anschlagpuffer, Stoßdämpfer / buffer, shock absorber		Caravan H 62,5
40 60 0011	0352 358	Querlenkerlager / control arm mount		12x47,5x60
40 60 0017	0352 357	Querlenkerlager / control arm mount		12x36,5x60
40 61 0016	0350 130	Stabilisatorlager / stabilizer mount	<b>(3)</b>	<b>(ex.) Sport</b> Ø I 16
40 79 0004	0350 610	Verbindungsstange / connecting rod		L 243,5
40 92 6929	0312 510	Anschlag mit Kugellager / stop with ball bearing		H120
40 92 6934	0344 523 S1	Rep. Satz Federbeinstützlager / rep. kit suspension strut mount	<b>(2)</b>	H120
40 92 6935	0344 525 S1	Rep. Satz Federbeinstützlager / rep. kit suspension strut mount	<b>(1)</b>	H120
40 93 0624	0350 086	Stabilisatorlager / stabilizer mount	<b>(4)</b>	Ø I 17
40 93 7381	0312 094	Fahrwerksfeder / coil spring	<b>(5)</b>	H 336
40 93 7385	0312 839	Fahrwerksfeder / coil spring	<b>(6)</b>	H 331
40 93 7386	--	Fahrwerksfeder / coil spring	<b>(8)</b>	H 344
40 93 7388	--	Fahrwerksfeder / coil spring	<b>(7)</b>	H 354
40 94 5042	0312 510 SK	Kugellager / ball bearing		

## Vectra C (2002 → 2008)



40 92 8529

40 92 8529



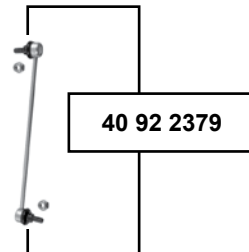
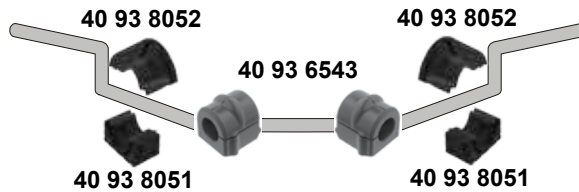
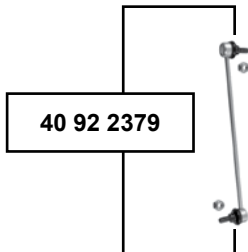
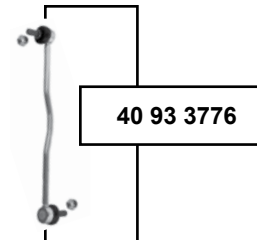
40 93 7384  
40 93 7387  
40 93 7389

40 93 7384  
40 93 7387  
40 93 7389



40 92 3003

40 92 3003







### Vectra C (2002 → 2008)

- (1)** alle / all **(ex.)** 2,8 / 3,0 TD / 3,2 // 2,8 / 3,0 TD / 3,2 **(ch.)** → 51999999 / 58999999  
**(ex.)** Sportfahrwerk / schlechtweg Ausführung // **(ex.)** Sportchassis / bad road package  
**(ex.)** IDS Fahrwerk / IDS chassis
- (2)** **(ex.)** **IDS+** alle/ all // **IDS+** **(ch.)** → 31999999, 38999999 Caravan:→ 17"
- (3)** nur Fahrzeuge mit IDS + Fahrwerk / vehicles with IDS + chassis only / **(ch.)** 41000001, 48000001 →
- (4)** → 05 / **(ch.)** → 410105077, 48008980 / → 05 / **(ch.)** 41010578 → 51999999,  
 48008981 → 58999999 / **(ex.)** **HD**
- (5)** **(mot.)** Z18XER, Z18XEL, Z18XE, Z20NET, Z22SE, Z22YH **(ex.)** GTS / verstärkte Ausführung / reinforced version  
**(mot.)** Z19DTH, Z19DT, Z19DTL, Y20DTH, Y22DTR, Z32SE **(ex.)** GTS
- (6)** **(mot.)** Z16XEP, Z16XE **(ex.)** GTS / **(mot.)** Z18XEL, Z18XER, Z18XE **(ex.)** GTS / **(ex.)**
- (7)** **(mot.)** Z16XEP, Z16XE **(ex.)** GTS / verstärkte Ausführung / reinforced version  
**(mot.)** Z18XE, Z18XEL, Z18XER **(ex.)** GTS / verstärkte Ausführung / reinforced version   
**(mot.)** Z20NET, Z22YH, Z22SE **(ex.)** GTS
- (8)** **(ch.)** → 71012523 / **(ch.)** → 78

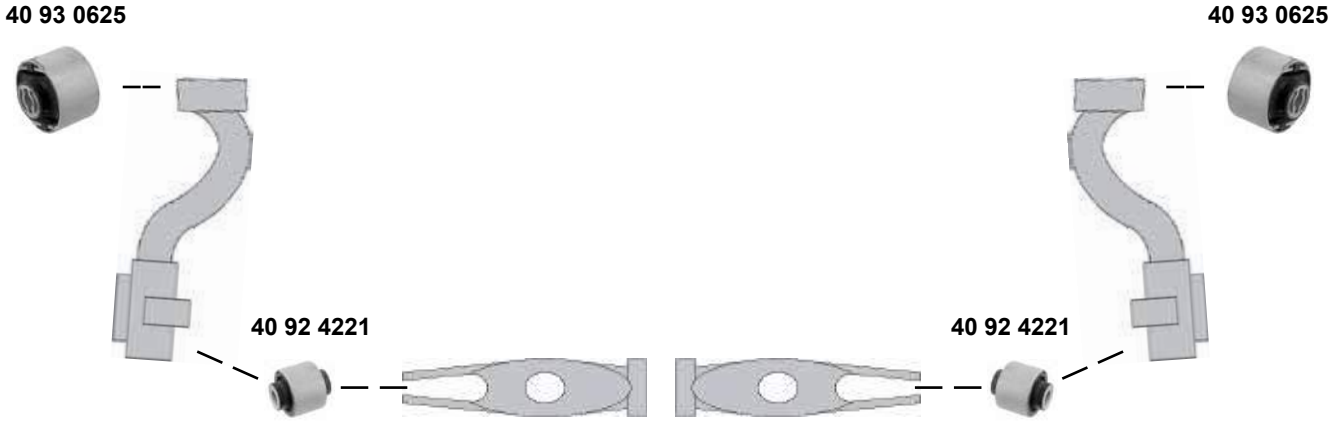






Ref. - No.



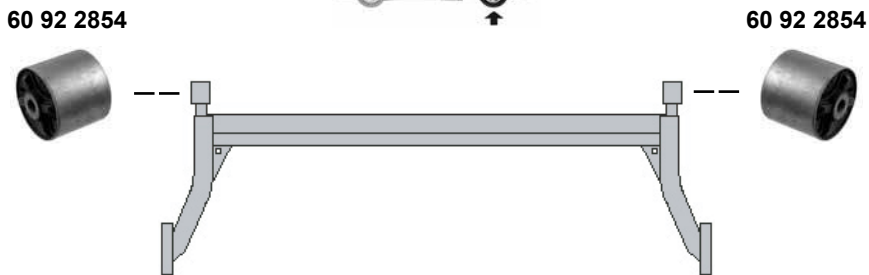
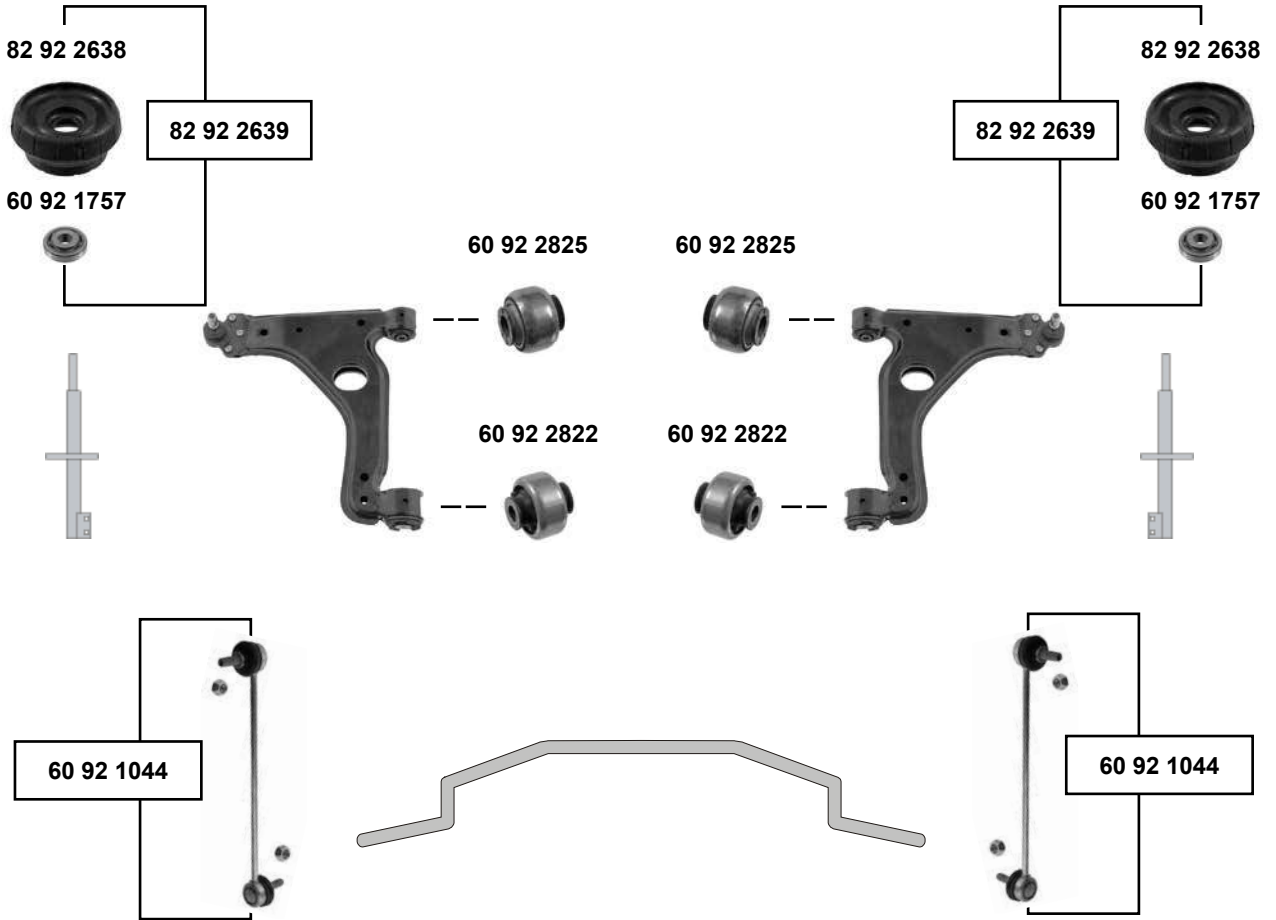
Ref. - No.				
40 92 2379	0350 615	Verbindungsstange / connecting rod	(2)	L 355
40 92 3003	0352 319	Querlenkerlagersatz / control arm bearing set		
40 92 7362	0344 537	Federbeinstützlager / suspension strut mount	(1)	
40 92 7847	0344 349	Anschlagpuffer Stoßdämpfer / buffer, shock absorber		L 50
40 92 7996	0344 665	Kugellager / ball bearing	(8)	
40 92 7997	0344 537S1	Rep. Satz Federbeinstützlager / rep. kit suspension strut mount	(1)	
40 92 7998	0344 537S2	Rep. Satz Federbeinstützlager / rep. kit suspension strut mount	(1)	L 50
40 92 8529	0344 435	Schutzhülle / protective cap		<b>L 205</b>
40 93 3776	0350 612	Verbindungsstange / connecting rod	(3)	L 395
40 93 6543	0350 145	Stabilisatorlager / stabilizer mount	(4)	
40 93 7384	13172592	Fahrwerksfeder / coil spring	(6)	H 345
40 93 7387	--	Fahrwerksfeder / coil spring	(7)	
40 93 7389	0312 215	Fahrwerksfeder / coil spring	(5)	H 360
40 93 8051	0350 391	Stabilisatorlager, unten / stabilizer mount, lower	<b>(ch.)</b> 61000001 →	Ø   24
40 93 8052	0350 390	Stabilisatorlager, oben / stabilizer mount, upper	<b>(ch.)</b> 61000001 →	Ø   24

**Vectra C**  
(2002 → 2008)



	Ref. - No.			
40 92 4221	0423 320	Querlenkerlager / control arm mount		12x45,5x52
40 92 7775	0444 275	Verbindungsstange / connecting rod		L 86
40 93 0625	0423 319	Querlenkerlager / control arm mount		
40 93 1066	0444 160	Stabilisatorlager / stabilizer mount		Ø   17
40 93 1067	0444 161	Stabilisatorlager / stabilizer mount		Ø   18
40 93 1068	0444 162	Stabilisatorlager / stabilizer mount		Ø   19
40 94 0484	0444 163	Stabilisatorlager / stabilizer mount	(ex.) Sport	Ø   16

### Vivaro (2001 →)



(1) (ch.) → 7V622141 / 7Y622141

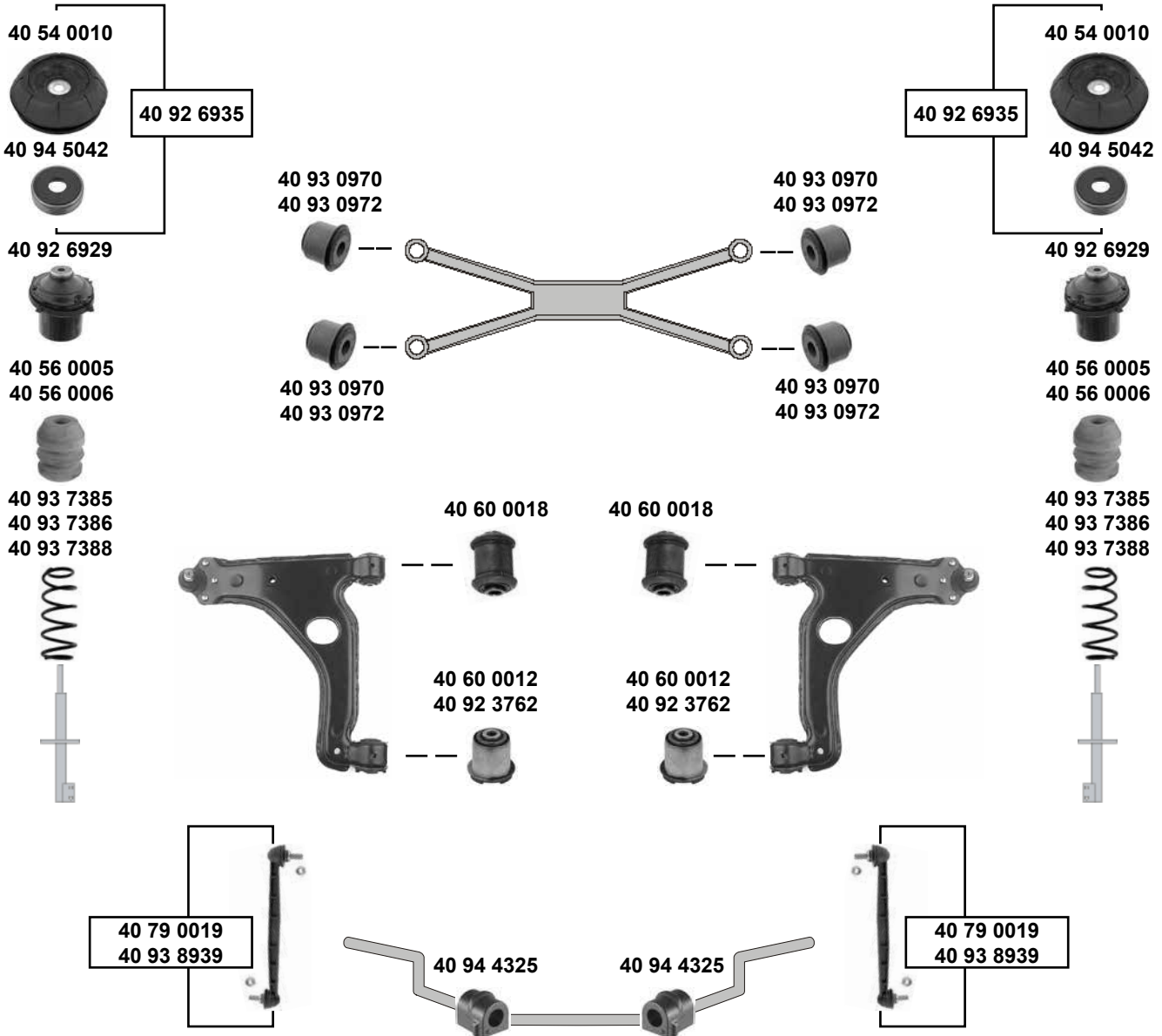


Ref. - No.



60 92 1044	4408 904	Verbindungsstange / connecting rod	(1)	L 280
60 92 1757	4408 056	Kugellager / ball bearing		52x15
60 92 2822	4408 958 S3	Querlenkerlager / control arm		
60 92 2825	4408 958 S2	Querlenkerlager / control arm		
60 92 2854	4412 907	Hinterachslager / rear axle bearing		Ø A 71 H 60
82 92 2638	4420 903	Federbeinstützlager / suspension strut mount		
82 92 2639	4410 926 SK	Rep. Satz Federbeinstützlager / rep. kit suspension strut mount		

## Zafira A (1999 → 2005)






## Zafira A

(1999 → 2005)



- (1) (ch.) → 32999999 / 3H999999 / (ex.) HD
- (2) (ch.) 42000001 / 4H000001 / 4G000001 →
- (3) (ch.) 42125090, 4G000001 →
- (4) (mot.) X20DTL, Y20DTH, Z22SE // (mot.) X18XE1, Z18XE (verstärkte Ausführung / reinforced version)
- (5) (mot.) Z18XE, X18XE1 // (mot.) X16XEL, Z16XE (verstärkte Ausführung / reinforced version)
- (6)  TRW

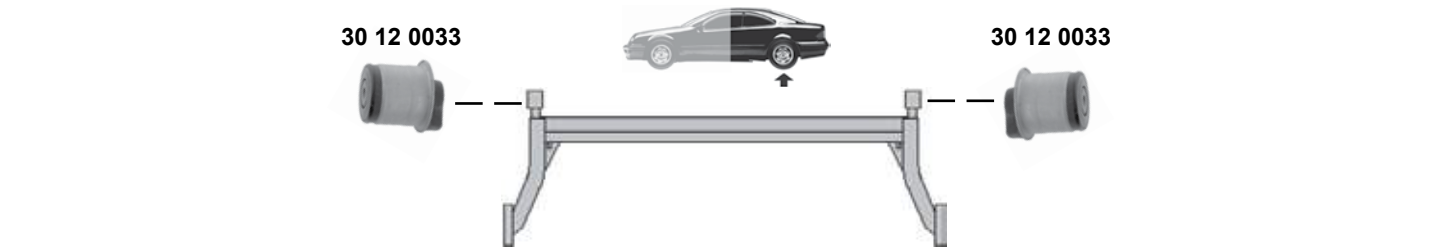
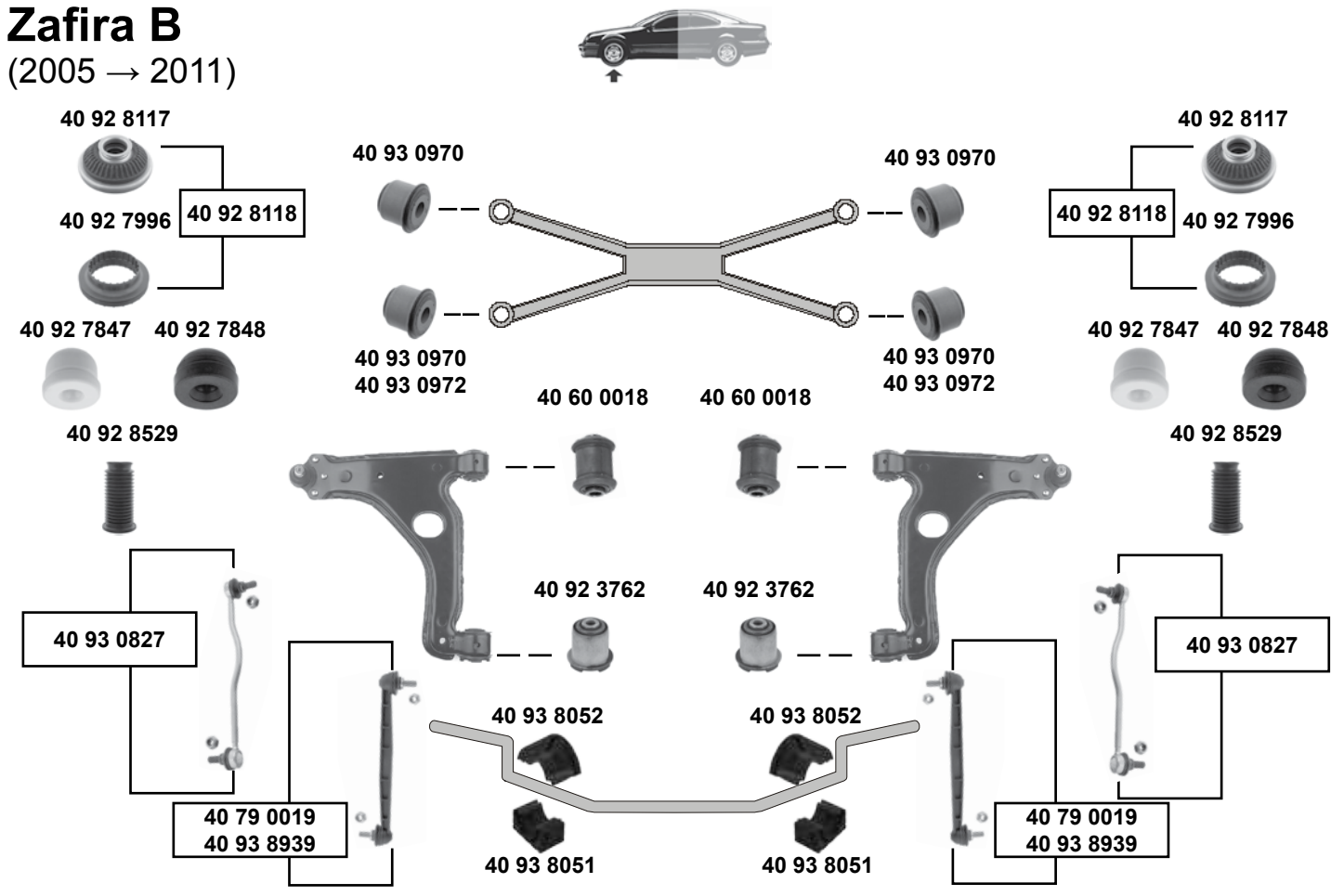


Ref. - No.



40 54 0010	0344 525	Federbeinstützlager / suspension strut mount		
40 56 0005	0344 417	Anschlagpuffer, Stoßdämpfer / buffer, shock absorber		H 62,5
40 56 0006	0344 421	Anschlagpuffer, Stoßdämpfer / buffer, shock absorber		H 53
40 60 0012	0352 365	Querlenkerlager / control arm mount	(ch.) → 42125089	12x45/48x60
40 60 0018	0352 364	Querlenkerlager / control arm mount	(3)	12x36,5x60
40 79 0019	0350 611	Verbindungsstange / connecting rod		
40 92 3762	0352 324	Querlenkerlager / control arm mount	(3)	
40 92 4245	5402 638	Hinterachslager / rear axle bearing		Ø A 60 L 90
40 92 6929	0312 510	Anschlag mit Kugellager / stop with ball bearing		H 120
40 92 6935	0344 525 S1	Rep. Satz Federbeinstützlager / rep. kit suspension strut mount		H 120
40 93 0970	0302 275	Achskörperlager / axle subframe mounting	(1)	
40 93 0972	0302 067	Achskörperlager, hinten / axle subframe mounting, rear	(2)	
40 93 7385	0312 839	Fahrwerksfeder / coil spring	1,6 16V	H 331
40 93 7386	--	Fahrwerksfeder / coil spring	(5)	H 344
40 93 7388	--	Fahrwerksfeder / coil spring	(4)	H 354
40 93 8939	0350 176	Rep. Satz Verbindungsstange / rep. kit connecting rod		L 350
40 94 4325	0350 093	Stabilisatorlager / stabilizer mount	(6)	ØI 24
40 94 5042	0312 510 SK	Kugellager / ball bearing		

## Zafira B (2005 → 2011)

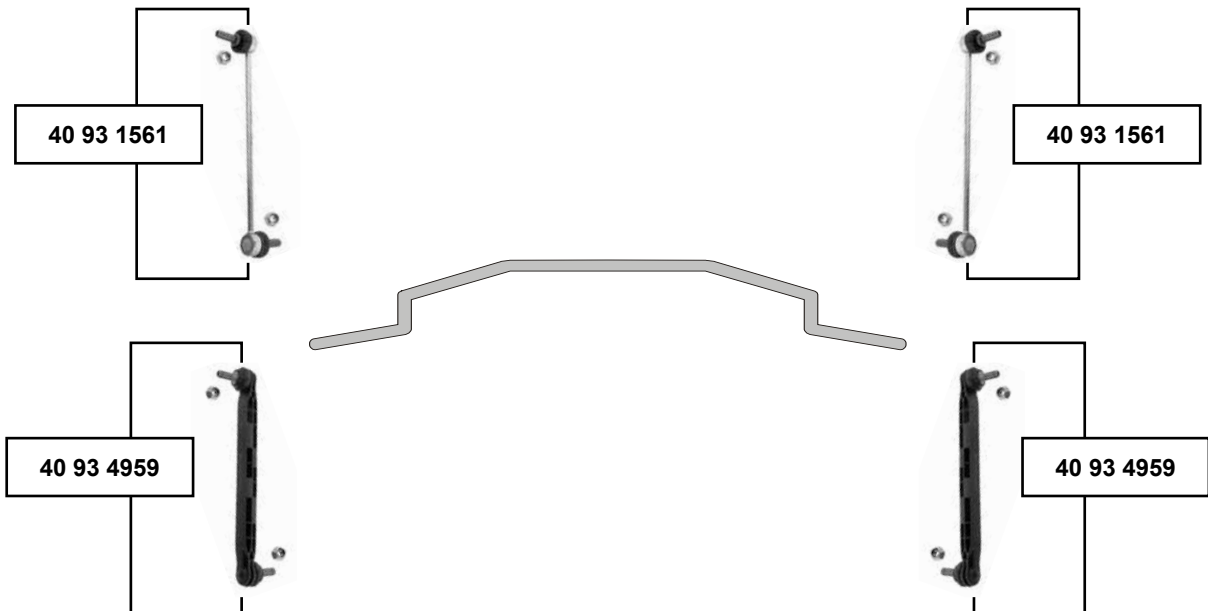


**(1)** (ex.) IDS Fahrwerk / IDS chassis      **(2)** (ch.) 82045050 → / (ch.) 8G030384 →

SWAG GERMANY	Ref. - No.			
30 12 0033	0402 952	Hinterachslager / rear axle bearing		
40 60 0018	0352 364	Querlenkerlager / control arm mount		12x36,5x60
40 79 0019	0350 614	Verbindungsstange / connecting rod		
40 92 3762	0352 324	Querlenkerlager / control arm mount	(1)	12x60x46
40 92 7847	0344 349	Anschlagpuffer Stoßdämpfer / buffer, shock absorber	HD	L50
40 92 7848	0344 956	Anschlagpuffer Stoßdämpfer / buffer, shock absorber	(ex.) HD	L40
40 92 7996	0344 665	Kugellager / ball bearing	(2)	
40 92 8117	0344 544	Federbeinstützlager / suspension strut mount		
40 92 8118	0344 544 S1	Rep. Satz Federbeinstützlager / rep. kit suspension strut mount		
40 92 8529	0344 435	Schutzhülle / protective cap		L 205
40 93 0827	0350 613	Verbindungsstange / connecting rod	IDS+	
40 93 0970	0302 275	Achskörperlager / axle subframe mounting		
40 93 0972	0302 067	Achskörperlager, hinten / axle subframe mounting, rear		
40 93 8051	0350 391	Stabilisatorlager, unten / stabilizer mount, lower		Ø I 24
40 93 8052	0350 390	Stabilisatorlager, oben / stabilizer mount, upper		Ø I 24
40 93 8939	0350 176	Verbindungsstange / connecting rod	(ex.) IDS+	L 350



### Zafira C (2012 →)



- (1) Für Fahrzeuge mit Flexride Fahrwerk ( aktives Fahrwerk ) / for vehicles with flexride chassis only
- (2) (ex.) Flexride Fahrwerk / (ex.) flexride chassis



Ref. - No.



40 93 1561	0350 618
40 93 4959	0350 617
40 93 8707	0402 027

Verbindungsstange / connecting rod
Verbindungsstange / connecting rod
Achskörperlager / axle beam mount

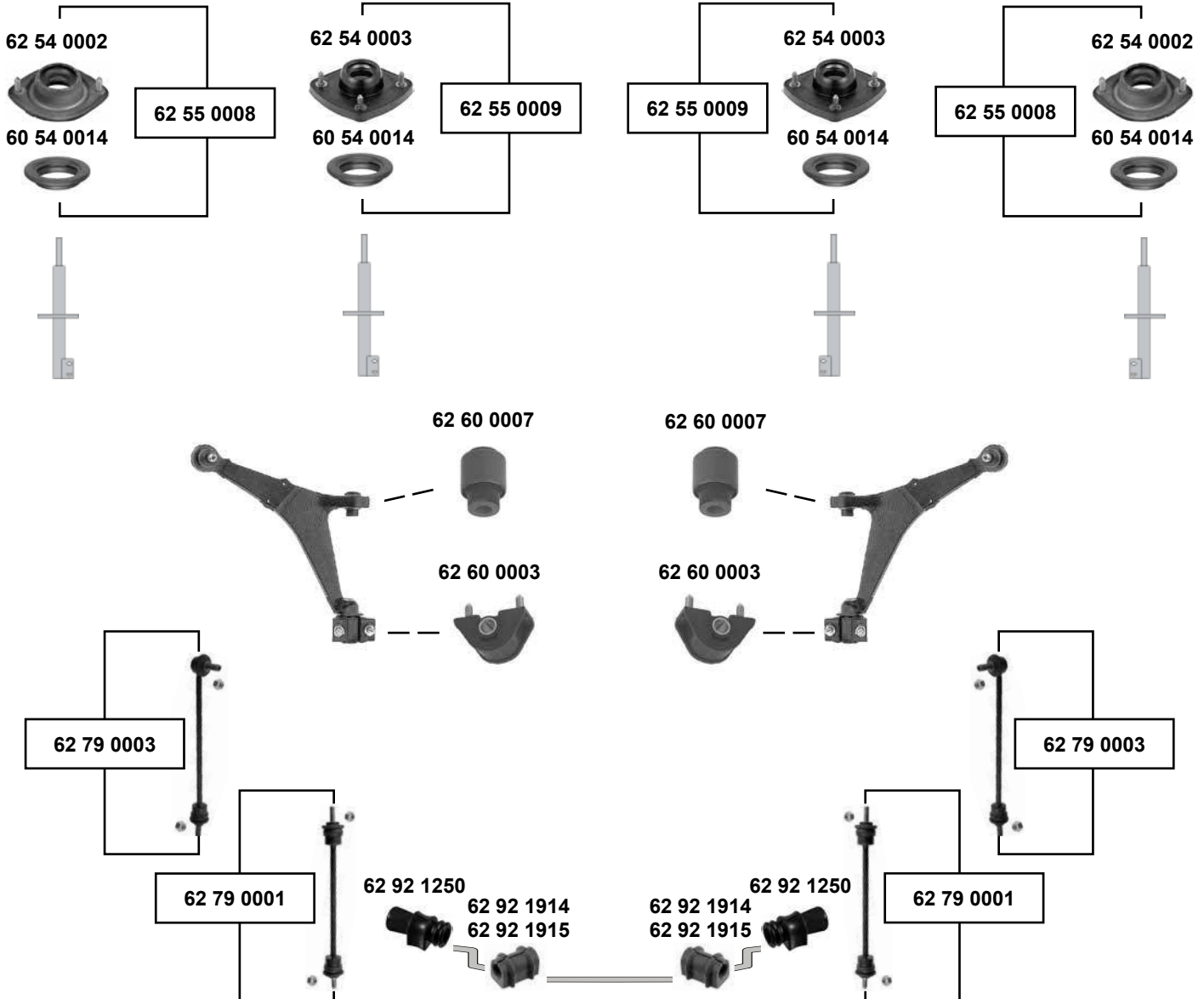
(1)  
(2)

L 303,5
L 304

## 106 (1991 → 2005)



→ 55 kW (75 PS) (ex.) Sport



Ref. - No.



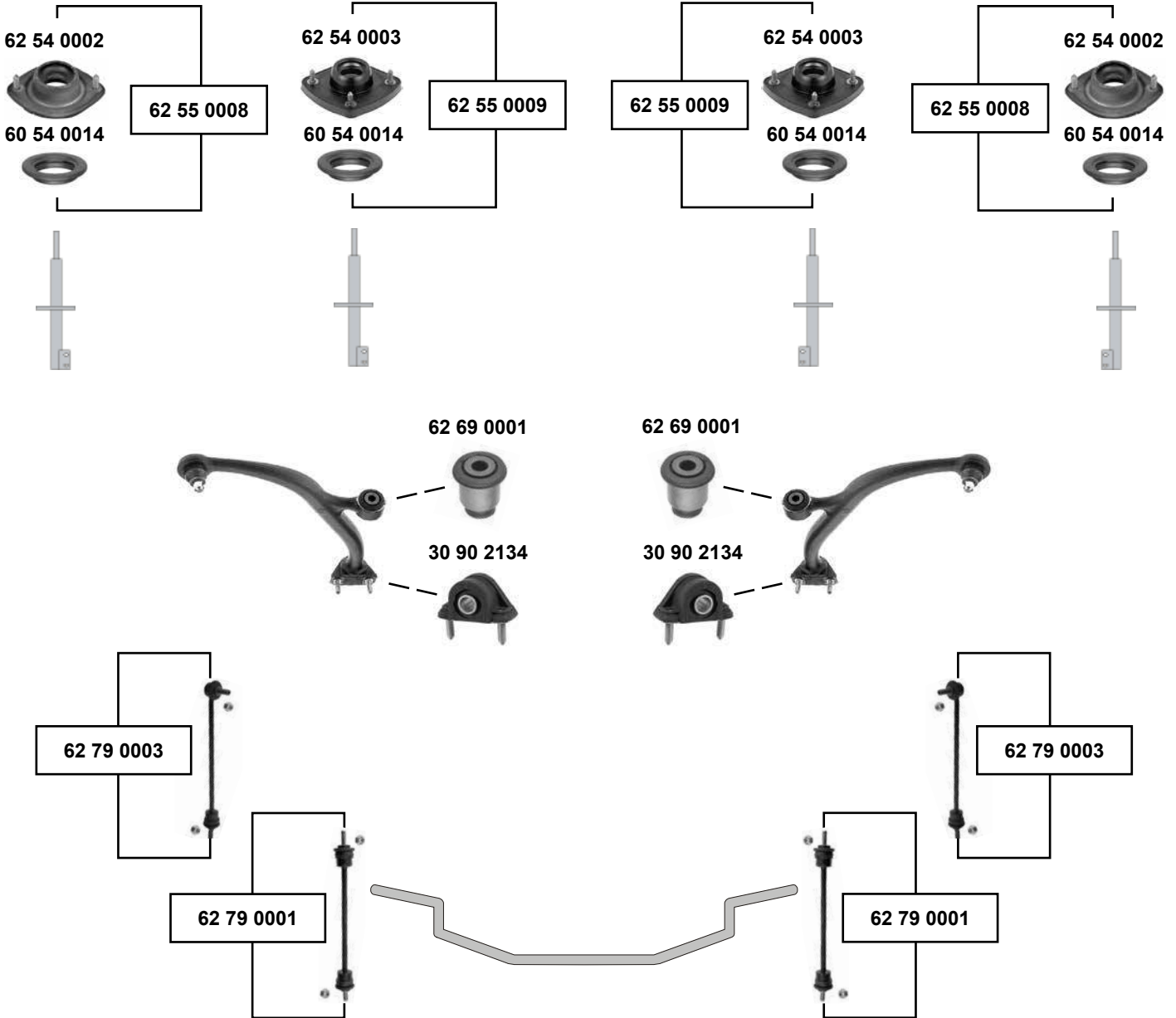
60 54 0014	5035.27	Kugellager / ball bearing		Ø A 72/100
62 54 0002	5038.08	Federbeinstützlager / suspension strut mount	(ch.) → 50265608	
62 54 0003	5038.15	Federbeinstützlager / suspension strut mount	(ch.) 50265609 →	
62 55 0008	5038.52 S1	Rep. Satz Federbeinstützlager / rep. kit suspension strut mount	(ch.) → 50265608	
62 55 0009	5038.50 S1	Rep. Satz Federbeinstützlager / rep. kit suspension strut mount	(ch.) 50265609 →	
62 60 0003	3523.51	Querlenkerlager / control arm mount		
62 60 0007	3523.50	Querlenkerlager / control arm mount		12x34x48
62 79 0001	5087.33	Verbindungsstange / connecting rod	→ Modell 05/95	L 300
62 79 0003	5087.40	Verbindungsstange / connecting rod	Modell 05/95 →	L 300
62 92 1250	5094.59	Stabilisatorlager / stabilizer mount	für/to fit Stabi Ø   19	
62 92 1914	5094.56	Stabilisatorlager / stabilizer mount		Ø   19
62 92 1915	5094.57	Stabilisatorlager / stabilizer mount		Ø   21





**106**  
(1991 → 2005)

→ 55 kW (75 PS) Sport  
65 kW (88 PS) → alle/all

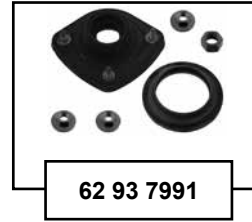


Ref. - No.



30 90 2134	3523.53	Querlenkerlager / control arm mount		
60 54 0014	5035.27	Kugellager / ball bearing		Ø A 72/100
62 54 0002	5038.08	Federbeinstützlager / suspension strut mount	(ch.) → 50265608	
62 54 0003	5038.15	Federbeinstützlager / suspension strut mount	(ch.) 50265609 →	
62 55 0008	5038.52 S1	Rep. Satz Federbeinstützlager / rep. kit suspension strut mount	(ch.) → 50265608	
62 55 0009	5038.50 S1	Rep. Satz Federbeinstützlager / rep. kit suspension strut mount	(ch.) 50265609 →	
62 69 0001	3523.52	Querlenkerlager / control arm mount		
62 79 0001	5087.33	Verbindungsstange / connecting rod	→ Modell 05/95	L 300
62 79 0003	5087.40	Verbindungsstange / connecting rod	Modell 05/95 →	L 300

**106 / Restyling**  
(1991 → 2005)



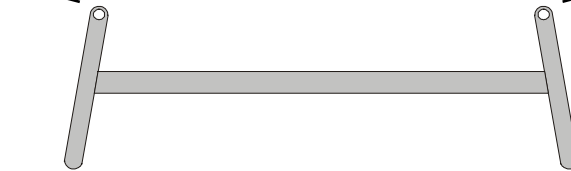
**106**  
(1991 → 2005)



**62 79 0017**



**62 79 0017**



(1) für Fahrzeuge mit Stabilisator an der Hinterachse / for vehicles with stabilizer on the rear axle

(2) 106 : alle / all // → series 50265608 (ex.) Elektromotor / electric motor

(3) 106 : → 96 // alle / all // series 50265608 → (ex.) Elektromotor / electric motor  
106 Restyling : 05/96 → 07/03 // alle / all



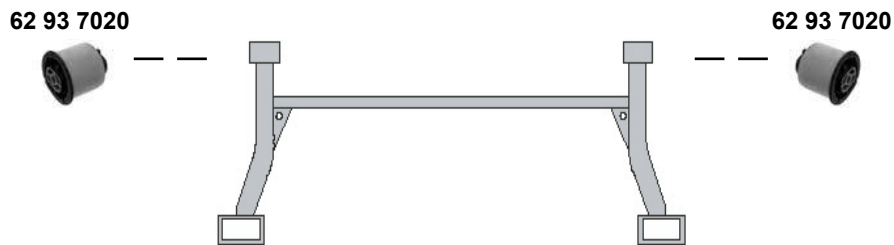
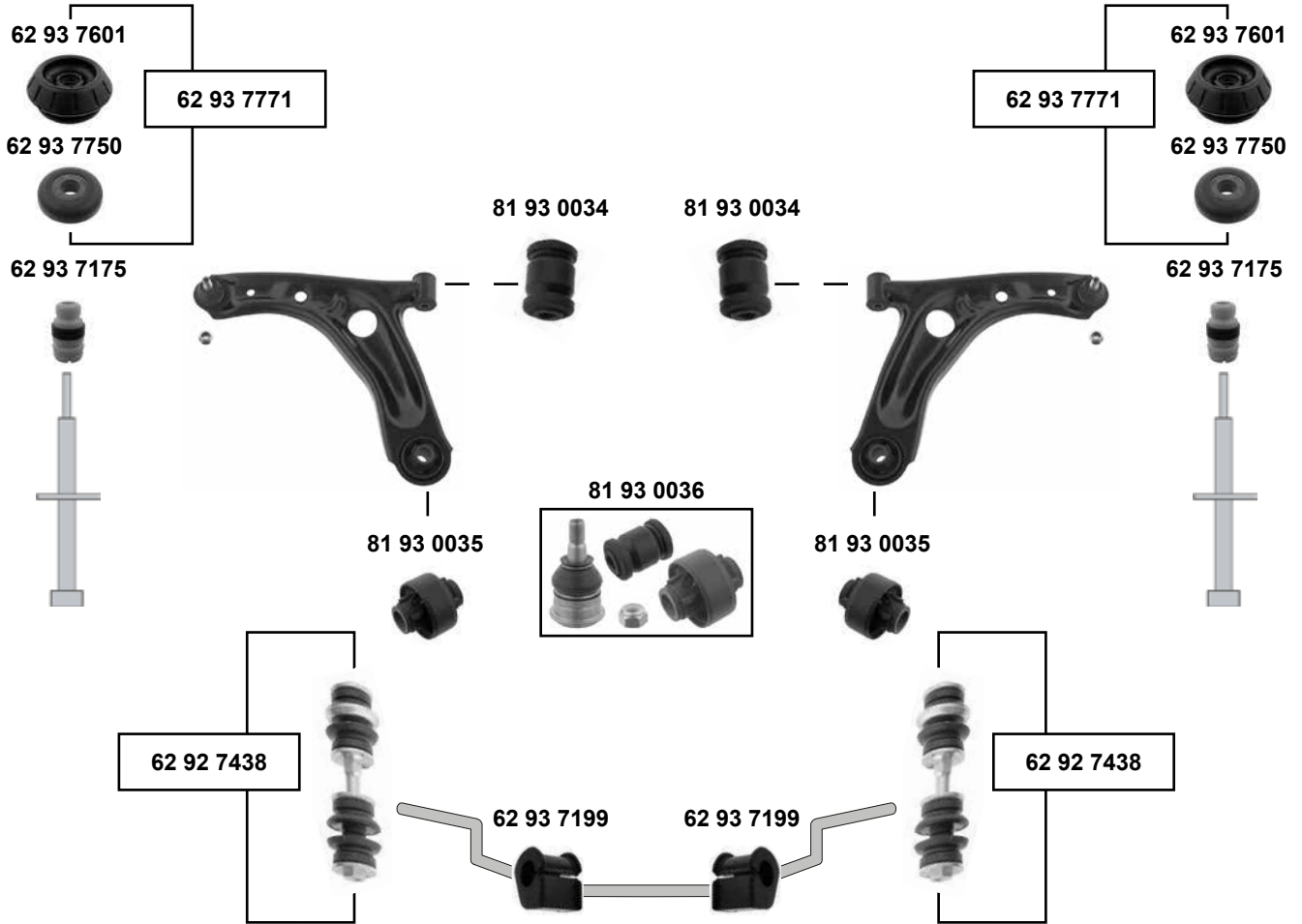
Ref. - No.



<b>62 79 0017</b>	5131.63
<b>62 93 7981</b>	5031.54
<b>62 93 7991</b>	5031.53

Achskörperlager, Hinterachse / crossmember bush, rear axle	(1)
Rep. Satz Federbeinstützlagersatz / rep. kit suspension strut mounting kit	(2) → 04/96
Rep. Satz Federbeinstützlagersatz / rep. kit suspension strut mounting kit	(3)

**107**  
(2005 →)



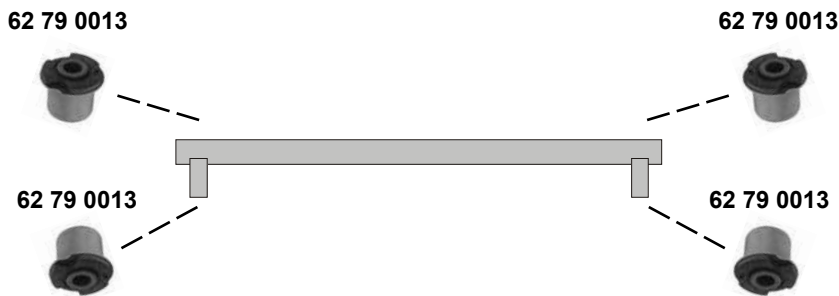
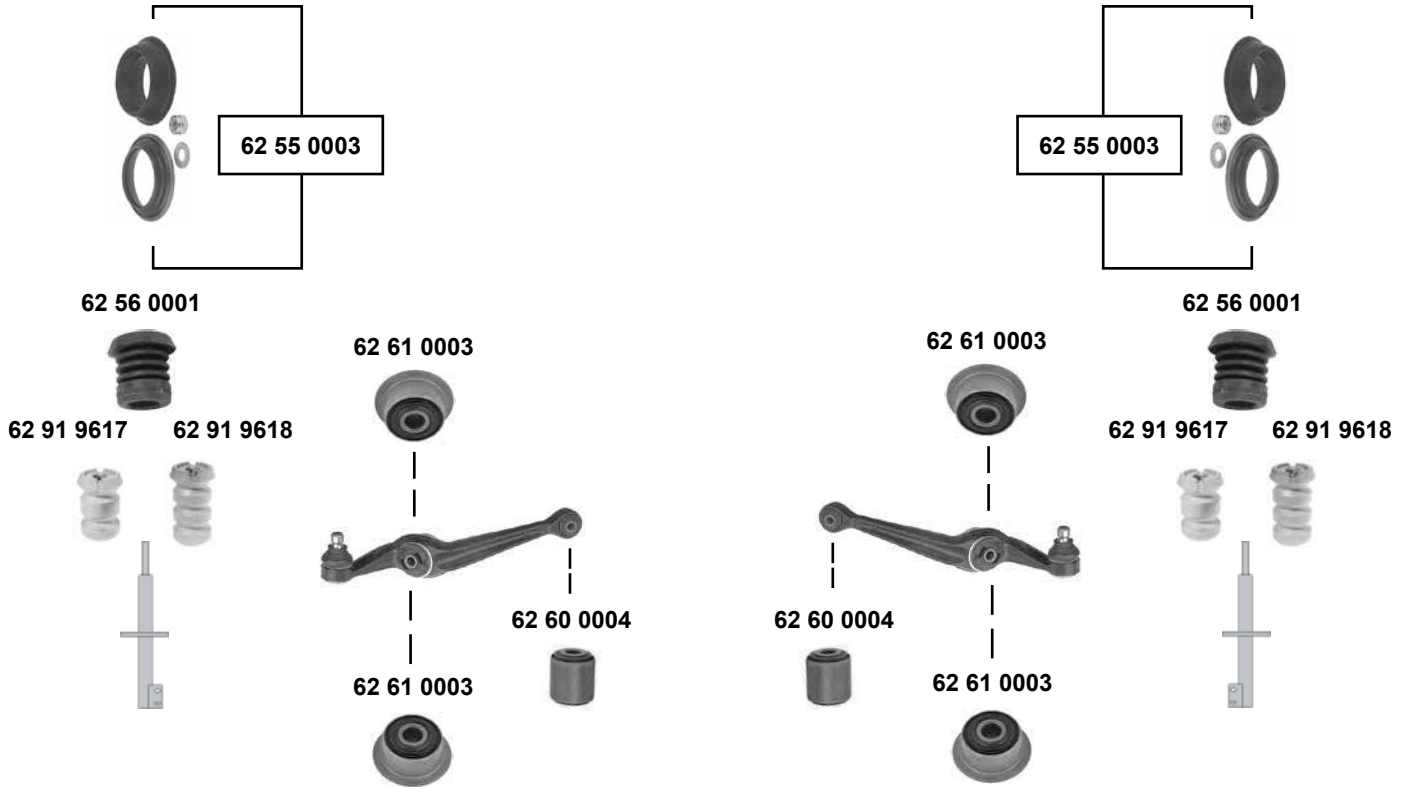
<b>62 92 7438</b>	5091.10 S1	Verbindungsstange / connecting rod	L 92
<b>62 93 7020</b>	5131.C9	Achskörperlager / axle beam mount	L 96
<b>62 93 7175</b>	5033.96	Anschlagpuffer, Stoßdämpfer / buffer, shock absorber	Ø I 22
<b>62 93 7199</b>	5094.A8	Stabilisatorlager / stabilizer mount	Ø A 45
<b>62 93 7601</b>	5038.F6	Federbeinstützlager / suspension strut mount	Ø A 33
<b>62 93 7750</b>	5035.57	Kugellager / ball bearing	Ø A 57,3
<b>62 93 7771</b>	5031.C2	Rep. Satz Federbeinstützlagersatz / rep. kit suspension strut mounting kit	
<b>81 93 0034</b>	3520.Q2 S2	Querlenkerlager / control arm mount	
<b>81 93 0035</b>	3520.Q2 S3	Querlenkerlager / control arm mount	
<b>81 93 0036</b>	3520.Q2 S4	Rep. Satz Querlenker / rep. kit control arm	

## 205

(1983 → 1998)

(ex.) Rallye / GTI

(ex.) Turbo - Diesel



(1) Vergaser / carbureto  
Diesel man.



Ref. - No.

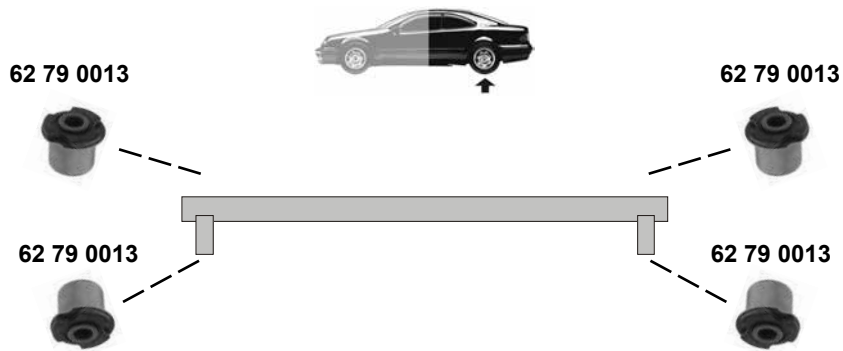
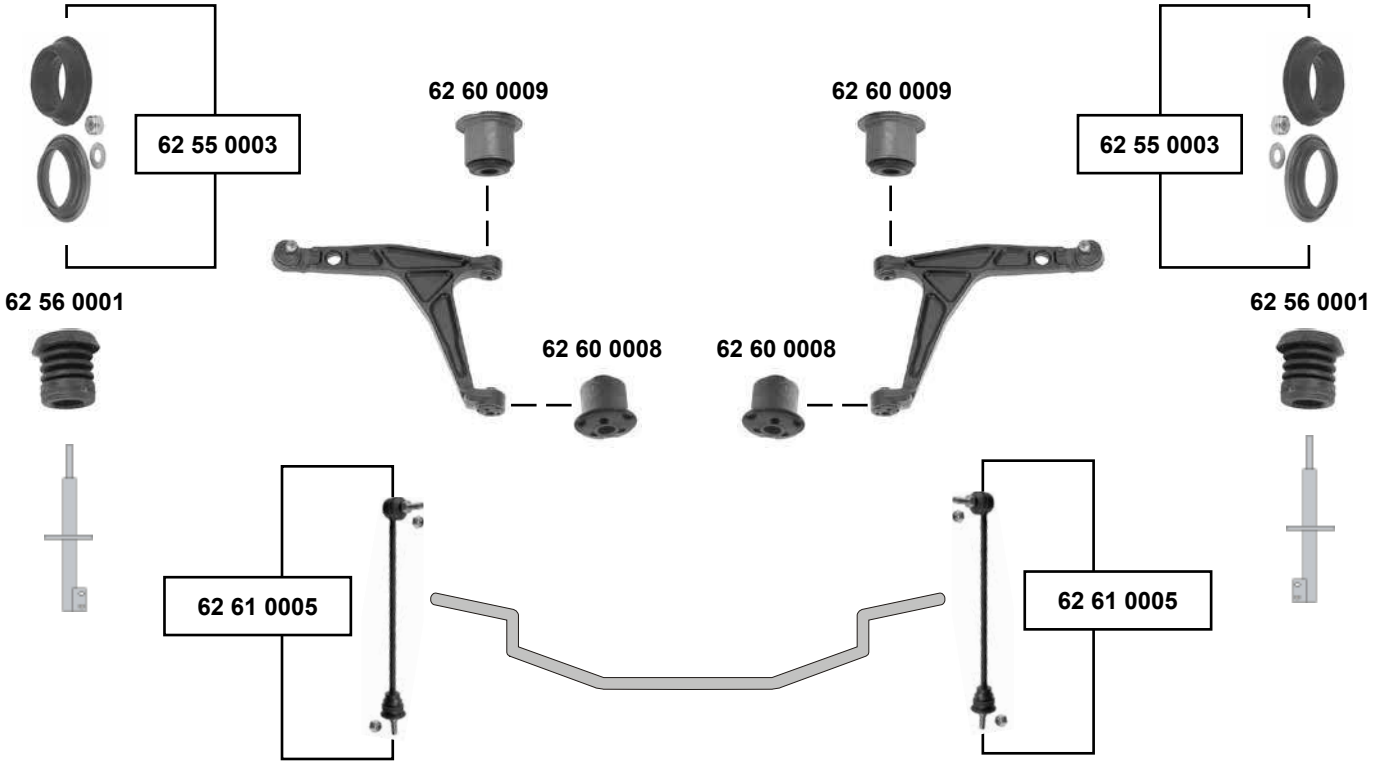



<b>62 55 0003</b>	5035.18 SK	Rep. Satz Federbeinstützlager / rep. kit suspension strut mount		
<b>62 56 0001</b>	5033.23	Anschlagpuffer, Stoßdämpfer / buffer, shock absorber	(1)	H 57
<b>62 60 0004</b>	3523.20	Querlenkerlager / control arm mount		10x28x34
<b>62 61 0003</b>	3523.49	Stabilisatorlager / stabilizer mount		12x36x25
<b>62 79 0013</b>	5131.43	Achskörperlager, Hinterachse / crossmember bush, rear axle	(ex.) GT	
<b>62 91 9617</b>	5033.26	Anschlagpuffer, Stoßdämpfer / buffer, shock absorber		H 79
<b>62 91 9618</b>	5033.27	Anschlagpuffer, Stoßdämpfer / buffer, shock absorber		H 97



**205**  
(1983 → 1998)

**Rallye / GTI**  
**Turbo - Diesel**



(1) Vergaser Diesel  
(ex.) 1.3 Rallye (TU24) man.  / 1.8 TD (TUD7T)

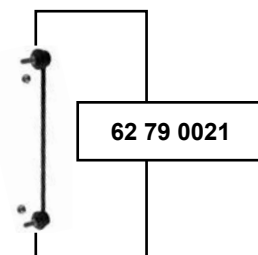
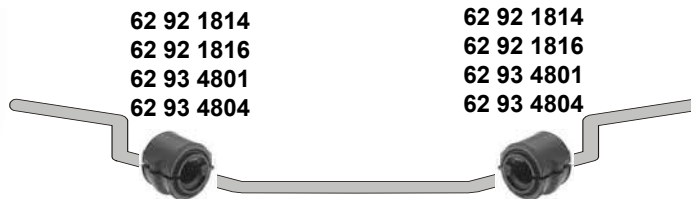
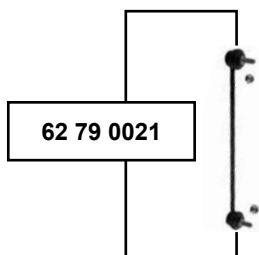
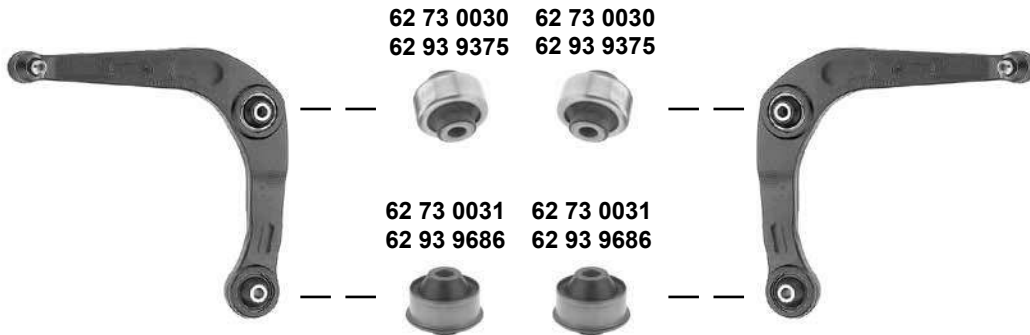
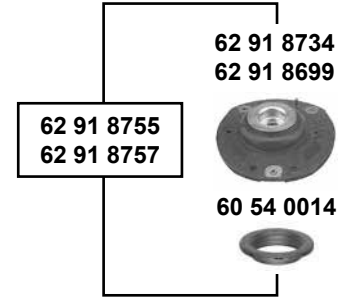
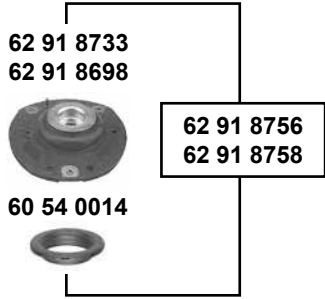


Ref. - No.



Ref. - No.	Description	Quantity	Notes
62 55 0003	5035.18 SK		Rep. Satz Federbeinstützlager / rep. kit suspension strut mount
62 56 0001	5033.23	(1)	Anschlagpuffer, Stoßdämpfer / buffer, shock absorber
62 60 0008	3523.23		Querlenkerlager / control arm mount
62 60 0009	3523.31		Querlenkerlager / control arm mount
62 61 0005	5087.32		Verbindungsstange / connecting rod
62 79 0013	5131.43	(ex.)	Achskörperlager, Hinterachse / crossmember bush, rear axle (ex.) GTI

## 206 (1998 → 2006)





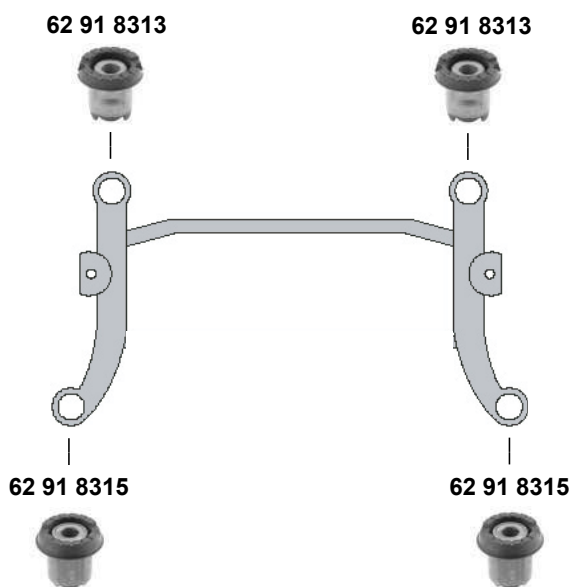
**206**  
(1998 → 2006)

- (1)** (mot.) 1,1 / 1,4 8V / 1,9 D → O 09275
- (2)** (mot.) 1,6 i / 1,6 16V → O 09122 / (mot.) 2,0 HDI → O 09085
- (3)** 3-Türer / 3-door: 1,1 / 1,4 (TU3JP) / 1,6 (TU5JP) / 1,4 HDi / 1,9D / 2,0HDI / 5-Türer / 5-door: alle / all /
- (4)** (mot.) ET3J, DV6TED4 // (mot.) DW10TD O 09086 → // (mot.) TU1JP, TU3JP, DW8/DW8B O 09276 → // (mot.) TU5JP O 09123 → // (mot.) TU5JP4 O 09123/10584 → // (mot.) EW10J4, TU3A, DV4TD O 09191
- (5)** (mot.) 1,6 (TU5JP4) ab / from O 10584 → (mot.) 1,4 (TU3AF) 1,4 (TU3A) / 1,4 (DV4TD) / 1,6 (DV6TED4) 1,6 (TU5J4G) / 2,0 (EW10J4S)
- (6)** (mot.) DV6TED4 / nur / only N<sup>†</sup> GTI/S16 // (mot.) EW10J4S // (mot.) EW10J4 → O 09982
- (7)** (mot.) TU3JP, TU5JP4, ET3J4, EW10J4, TU5JP4G, TU3A, DV4TD // (mot.) DW10TD nur für verstärkte Aufhängung / only for reinforced suspension // (mot.) TU5JP4 O 10584UW → // (mot.) EW10J4 → O 09981
- (8)** (mot.) DW, DW8B, TU1JP // (mot.) DV4TD 3 Türen / doors
- (9)** (mot.) DV6TED4, TU5JP4, TU5JP4G, EW10J4, EW10J4S, DV4TD, ET3J4
- (10)** (mot.) DV6TED4 3u5-Türer / 3u5-door (GTI/S16) // (mot.) EW10J4/S 3-Türer / 3-door // TU5JP4 3-Türer / 3-door → O 09506 // TU5JP4 5-Türer / 5-door → O 09530
- (11)** (mot.) DW8, DV6TED4, EW10JS, TU1JP, TU3JP, DV6TED4 3 Türen / doors normale Aufhängung / standard suspension  
 (mot.) DW10TD, TU5JP4, TU5JP  
 (mot.) DW8B, DW8 verstärkte Aufhängung / reinforced suspension 3 Türen / doors O 0809277 →  
 (mot.) DW8, DV6TED4 verstärkte Aufhängung / reinforced suspension 5 Türen / doors  
 (mot.) DW8B, ET3J4 normale Aufhängung / standard suspension  
 (mot.) DW8B + verstärkte Aufhängung / reinforced suspension 5 Türen / doors O 057683 →  
 (mot.) EW10JS, EW10J4 + 3 Türen / doors  
 (mot.) TU3AF, TU5JP4G, TU3A, DV4TD, DV6TED4 + 5 Türen / doors  
 (mot.) TU3JP normale Aufhängung / standard suspension  
 (mot.) TU3A normale Aufhängung / standard suspension + 3 Türen / doors  
 (mot.) TU3JP verstärkte Aufhängung / reinforced suspension O 0809277 →  
 206 Break (mot.) TU1JP, TU5JP4, ET3J4, TU3A, DV4TD, DV6TED4

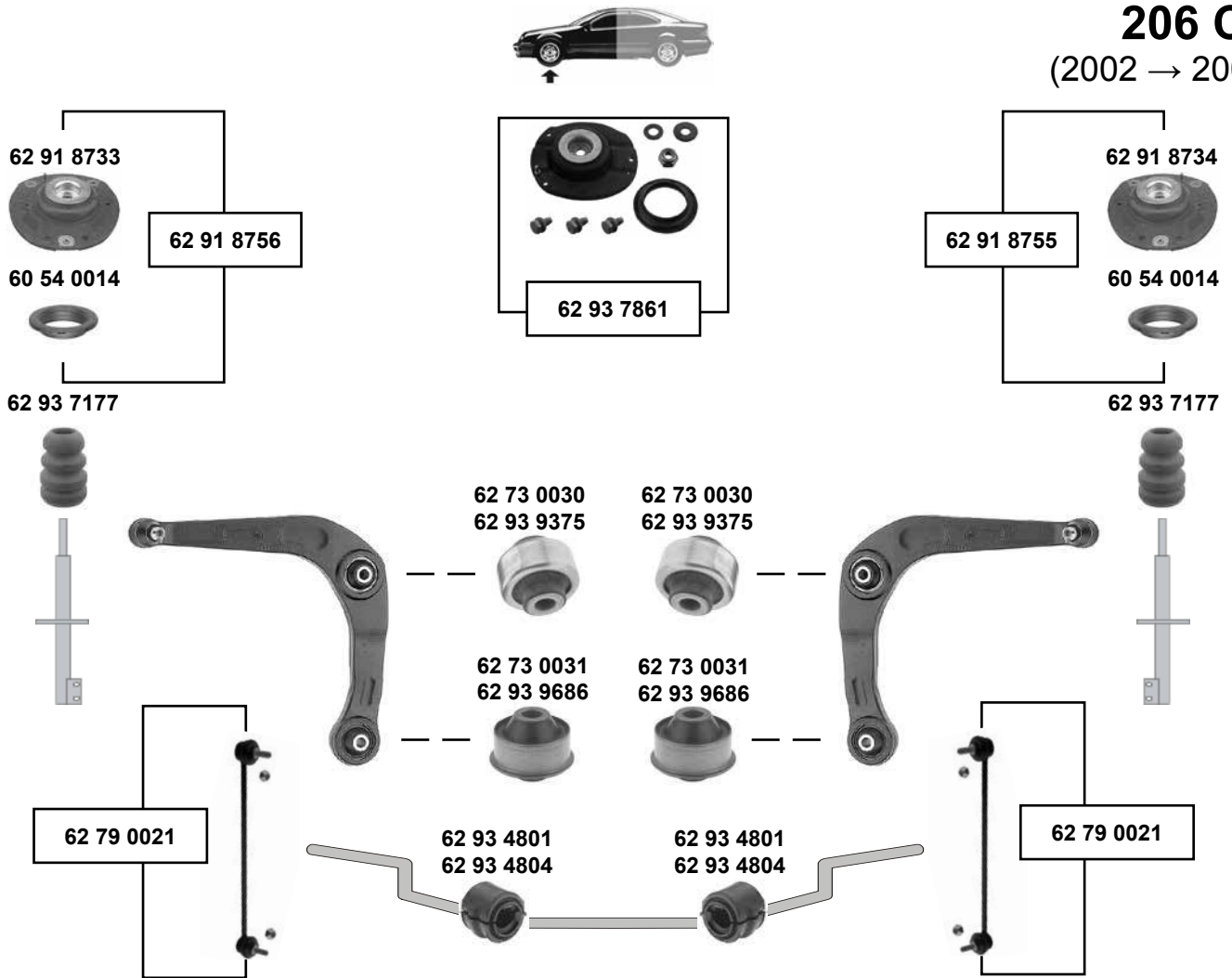


SWAG Ref. - No.	Description	Quantity	Notes
60 54 0014	5035.27 Kugellager / ball bearing		
62 73 0030	3523.76 Querlenkerlager / control arm mount		
62 73 0031	3523.92 Querlenkerlager / control arm mount	(3)	
62 79 0021	5087.45 Verbindungsstange / connecting rod		
62 91 8698	5038.56 Federbeinstützlager / suspension strut mount	(ex.) HD	
62 91 8699	5038.60 Federbeinstützlager / suspension strut mount	(ex.) HD	
62 91 8733	5038.C5 Federbeinstützlager / suspension strut mount	HD	
62 91 8734	5038.C6 Federbeinstützlager / suspension strut mount	HD	
62 91 8755	5038.40 S1 Rep. Satz Federbeinstützlager / rep. kit suspension strut mount	HD	
62 91 8756	5038.54 S1 Rep. Satz Federbeinstützlager / rep. kit suspension strut mount	HD	
62 91 8757	5038.39 S1 Rep. Satz Federbeinstützlager / rep. kit suspension strut mount	(ex.) HD	
62 91 8758	5038.35 S1 Rep. Satz Federbeinstützlager / rep. kit suspension strut mount	(ex.) HD	
62 91 9616	5033.58 Anschlagpuffer, Stoßdämpfer / buffer, shock absorber		L 73
62 92 1814	5094.81 Stabilisatorlager / stabilizer mount	(1)	Ø I 18
62 92 1816	5094.80 Stabilisatorlager / stabilizer mount	(2)	Ø I 19
62 93 4801	5094.82 Stabilisatorlager / stabilizer mount	(4)	Ø I 20
62 93 4804	5094.95 Stabilisatorlager / stabilizer mount	(5)	Ø I 21
62 93 7176	5033.74 Anschlagpuffer, Stoßdämpfer / buffer, shock absorber	(6)	L 80
62 93 7177	5033.60 Anschlagpuffer, Stoßdämpfer / buffer, shock absorber	(7)	L 80
62 93 7861	5031.A1 Rep. Satz Federbeinstützlagersatz / rep. kit suspension strut mounting kit	(11)	
62 93 7881	5031.59 Rep. Satz Federbeinstützlagersatz / rep. kit suspension strut mounting kit	(8)	
62 93 7891	5031.57 Rep. Satz Federbeinstützlagersatz / rep. kit suspension strut mounting kit	(8)	
62 93 9375	3523.AS Querlenkerlager / control arm mount	(10)	Ø I 14,1 A 55,3
62 93 9686	3523.80 Querlenkerlager / control arm mount	(9)	Ø I 14,3 A 55,5

## 206 CC / SW (2002 → 2007)







(1) (mot.) 1,6 (TU5JP4) / 2,0 (EW10J4) → O 10555

(2) (mot.) 1,6 (DV6TED4) / 2,0 (EW10J4) O 10556 →

(3) (mot.) EW10J4, TU3AF, TU3A, DV4TD, DV6TED4, DW10TD, TU5JP4, TU3JP, TU1JP

(4) (mot.) EW10J4 / DV6TED4 // TU5JP4 BVM O 09440 →

(5) (mot.) EW10J4 → O 09440

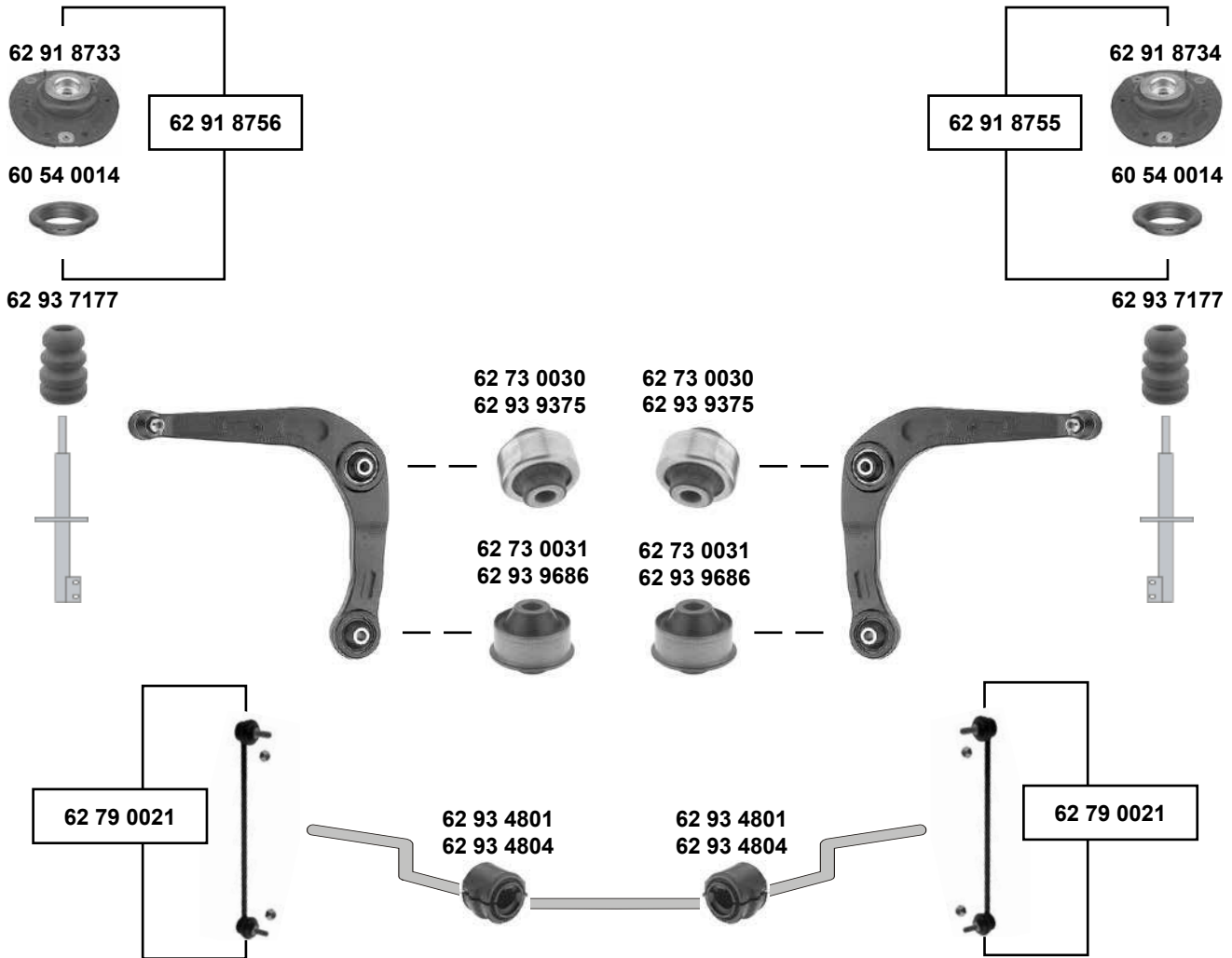


Ref. - No.



Ref. - No.	Description	Quantity	Dimensions
60 54 0014	5035.27 Kugellager / ball bearing		Ø A 72/100
62 73 0030	3523.76 Querlenkerlager / control arm mount		14x55x50,5
62 73 0031	3523.77 Querlenkerlager / control arm mount		14x55,4x48,8
62 79 0021	5087.74 Verbindungsstange / connecting rod		L 335
62 91 8733	5038.C5 Federbeinstützlager / suspension strut mount		
62 91 8734	5038.C6 Federbeinstützlager / suspension strut mount		
62 91 8755	5038.40 S1 Rep. Satz Federbeinstützlager / rep. kit suspension strut mount		
62 91 8756	5038.54 S1 Rep. Satz Federbeinstützlager / rep. kit suspension strut mount		
62 93 4801	5094.82 Stabilisatorlager / stabilizer mount	(1)	Ø I 20
62 93 4804	5094.95 Stabilisatorlager / stabilizer mount	(2)	Ø I 21
62 93 7177	5033.60 Anschlagpuffer, Stoßdämpfer / buffer, shock absorber	(3)	L 80
62 93 7861	5031.A1 Rep. Satz Federbeinstützlagersatz / rep. kit suspension strut mounting kit		
62 93 9375	3523.AS Querlenkerlager / control arm mount	(5)	ØI 14,1 A 55,3
62 93 9686	3523.80 Querlenkerlager / control arm mount	(4)	ØI 14,3 A 55,5

## 206 SW (2002 → 2007)



(1) (mot.) 1,1 / 1,4 8V / 1,4 HDI / 2,0 HDI

(2) (mot.) 1,4 (ET3J4)

(3) (mot.) 1,6 (DV6TED) / 2,0 (DW10TD)

(4) (mot.) EW10J4, TU3AF, TU3A, DV4TD, DV6TED4, DW10TD, TU5JP4, TU3JP, TU1JP

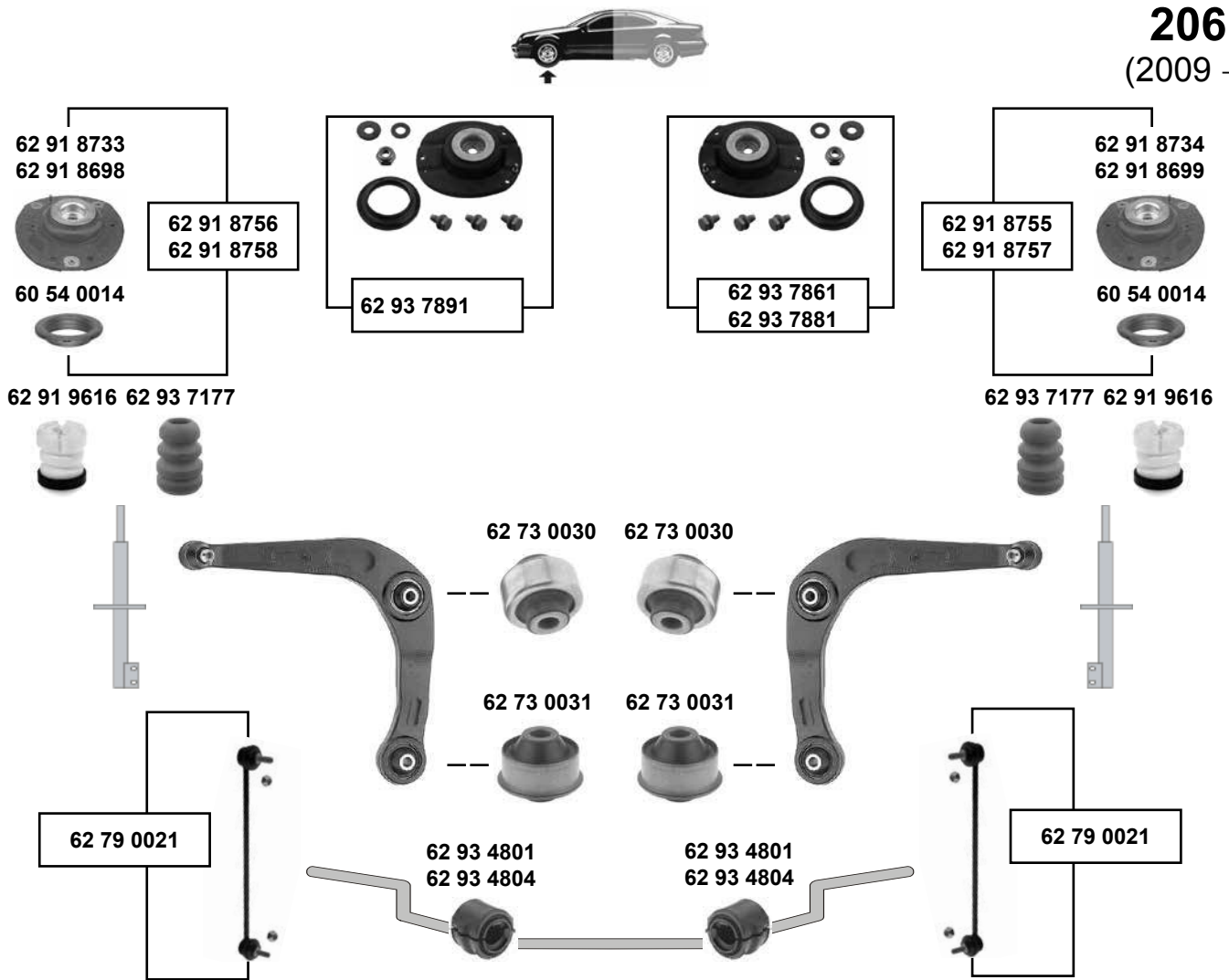
(5) 07.02 → (mot.) DV6TED4 / EW10J4 / TU5JP4 O 09233-09451 → (ex.) ESCAPADE



Ref. - No.



Ref. - No.	Description	Notes	Dimensions
60 54 0014	5035.27	Kugellager / ball bearing	Ø A 72/100
62 73 0030	3523.76	Querlenkerlager / control arm mount	(1) 14x55x50,5
62 73 0031	3523.77	Querlenkerlager / control arm mount	(1) 14x55,4x48,8
62 79 0021	5087.74	Verbindungsstange / connecting rod	L 335
62 91 8733	5038.C5	Federbeinstützlager / suspension strut mount	
62 91 8734	5038.C6	Federbeinstützlager / suspension strut mount	
62 91 8755	5038.40 S1	Rep. Satz Federbeinstützlager / rep. kit suspension strut mount	
62 91 8756	5038.54 S1	Rep. Satz Federbeinstützlager / rep. kit suspension strut mount	
62 93 4801	5094.82	Stabilisatorlager / stabilizer mount	(2) Ø I 20
62 93 4804	5094.95	Stabilisatorlager / stabilizer mount	(3) Ø I 21
62 93 7177	5033.60	Anschlagpuffer, Stoßdämpfer / buffer, shock absorber	(4) L 80
62 93 9375	3523.AS	Querlenkerlager / control arm mount	(5) ØI 14,1 A 55,3
62 93 9686	3523.80	Querlenkerlager / control arm mount	(5) ØI 14,3 A 55,5



- (1) (mot.) TU5JP4 O 12288YQ →  
TU O 1170588 → nur für verstärkte Aufhängung / only for reinforced suspension  
(mot.) DV4C, DV4TD
- (2) TU O 1170588 → (ex.) verstärkte Vorderradaufhängung / (ex.) reinforced front suspension



Ref. - No.



Ref. - No.	Description	Notes	Dimensions
60 54 0014	5035.27 Kugellager / ball bearing		Ø A 72/100
62 73 0030	3523.76 Querlenkerlager / control arm mount		14x55x50,
62 73 0031	3523.92 Querlenkerlager / control arm mount		14x55,4x48,8
62 79 0021	5087.59 Verbindungsstange / connecting rod		L 335
62 91 8698	5038.56 Federbeinstützlager / suspension strut mount		
62 91 8699	5038.60 Federbeinstützlager / suspension strut mount		
62 91 8733	5038.C5 Federbeinstützlager / suspension strut mount		
62 91 8734	5038.C6 Federbeinstützlager / suspension strut mount		
62 91 8755	5038.40 S1 Rep. Satz Federbeinstützlager / rep. kit suspension strut mount		
62 91 8756	5038.54 S1 Rep. Satz Federbeinstützlager / rep. kit suspension strut mount		
62 91 8757	5038.39 S1 Rep. Satz Federbeinstützlager / rep. kit suspension strut mount		
62 91 8758	5038.35 S1 Rep. Satz Federbeinstützlager / rep. kit suspension strut mount		
62 91 9616	5033.58 Anschlagpuffer, Stoßdämpfer / buffer, shock absorber		L 73
62 93 4801	5094.82 Stabilisatorlager / stabilizer mount	O 11705 →	Ø I 20
62 93 4804	5094.95 Stabilisatorlager / stabilizer mount	O 11705 →	Ø I 21
62 93 7177	5033.60 Anschlagpuffer, Stoßdämpfer / buffer, shock absorber	(1)	L 80
62 93 7861	5031.A1 Rep. Satz Federbeinstützlagersatz / rep. kit suspension strut mounting kit		
62 93 7881	5031.59 Rep. Satz Federbeinstützlagersatz / rep. kit suspension strut mounting kit	(2)	
62 93 7891	5031.57 Rep. Satz Federbeinstützlagersatz / rep. kit suspension strut mounting kit	(2)	

## 207 / SW / CC

(2006 →)



62 93 7165



62 93 6860



62 93 7831



62 93 7831

62 93 7165



62 93 6860



62 93 6305

62 93 7187

62 93 7188



62 92 8731



62 92 8732



62 92 8731



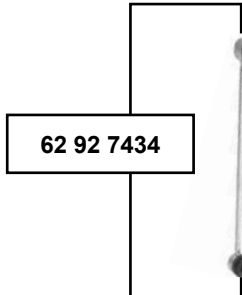
62 92 8732



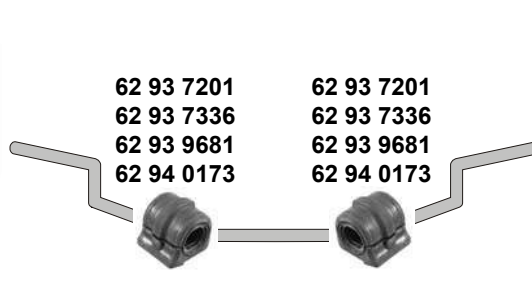
62 93 6305

62 93 7187

62 93 7188



62 92 7434



62 93 7201

62 93 7336

62 93 9681

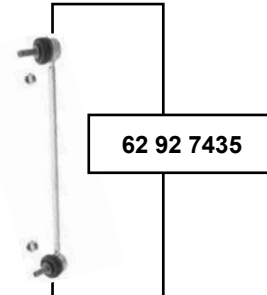
62 94 0173

62 93 7201

62 93 7336

62 93 9681

62 94 0173



62 92 7435

(1) (mot.) EP6DT / (mot.) EP3, ET3J4, TU3A → O 11500

(2) 207 02/06 → (mot.) DV6TED4 Bitte Abmessungen beachten / please note dimensions

207 SW 02/07 → (mot.) DV6TED4, DV6ATED4, EP6, EP6C, TU3AE5, TU3A

207 CC 02/07 → (mot.) EP6, EP6C, EP6DT, DV6TED4

(3) (mot.) EP3C, TU3AE5, DV4C

(mot.) ET3J4, TU3A, DV4TD, EP3 O 11501 →



Ref. - No.



62 92 7434	5078.54	Verbindungsstange / connecting rod		L 330
62 92 7435	5078.55	Verbindungsstange / connecting rod		L 330
62 92 8731	3520.R7 S1	Querlenkerlager / control arm mount		Ø A56,1
62 92 8732	3520.R7 S2	Querlenkerlager / control arm mount		Ø A56,2
62 93 6305	5033.A0	Anschlagpuffer, Stoßdämpfer / buffer, shock absorber	(3)	H 85
62 93 6860	5038.E7	Federbeinstützlager / suspension strut mount		Ø A 63,50
62 93 7165	5033.75	Federteller / spring plate		L 94
62 93 7187	5033.A4	Anschlagpuffer, Stoßdämpfer / buffer, shock absorber	(1)	L 80
62 93 7188	5033.C0	Anschlagpuffer, Stoßdämpfer / buffer, shock absorber	(2)	Ø I 20
62 93 7201	5094.C1	Stabilisatorlager / stabilizer mount		Ø I 21
62 93 7336	5094.C2	Stabilisatorlager / stabilizer mount		Ø I 23
62 93 7831	5031.A3	Rep. Satz Federbeinstützlagersatz / rep. kit suspension strut mounting kit		Ø I 22
62 93 9681	5094.C5	Stabilisatorlager / stabilizer mount		
62 94 0173	5094.C3	Stabilisatorlager / stabilizer mount		



**207 / SW / CC**  
(2006 →)

62 94 0788



62 94 0788



62 93 1129



62 93 1129



(1) 207 CC (mot.) DV6C, DV6TED4, EP6DT, EP6, EP6C



Ref. - No.



62 93 1129 5131.E9  
62 94 0788 5166.93

Achskörperlager, Hinterachse / crossmember bush, rear axle  
Anschlagpuffer, Stoßdämpfer / buffer, shock absorber

(1)

L 86

## 208 (2012 →)



62 93 9133 62 94 5677



62 94 5677 62 93 9133



62 93 7165



62 92 8731



62 92 8731



62 93 7165



62 93 6305



62 92 8732



62 92 8732



62 93 6305



62 94 3770

62 92 7434

62 94 3770

62 92 7435

- (1) mit Ø Bremsscheibe 266 mm / with Ø brake disc 266 mm
- (2) mit Ø Bremsscheibe 302 mm / with Ø brake disc 302 mm / Achsschenkel Ø82 / knuckle assembly Ø82
- (3) mit Ø Bremsscheibe vorne : 302 mm / with outer diameter front brake disc : 302 mm
- (4) 1,2B (mot.) EB2F / 1,4F (mot.) EP3C / 1,6D (mot.) DV6DTEDM
- (5) 1,6 B (mot.) EP6CDT, EP6DTX



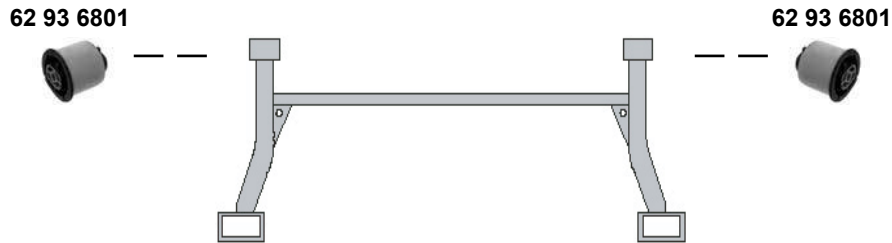
Ref. - No.



60 94 5677	5038.H4	Federbeinstützlager / suspension strut mount	(5)	
62 92 7434	5087.69	Verbindungsstange / connecting rod	(3)	L 330 M10x1,5
62 92 7435	5087.68	Verbindungsstange / connecting rod	(3)	L 330 M10x1,5
62 92 8731	3520.R7 S1	Querlenkerlager / control arm mount	(2)	Ø A 56,1
62 92 8732	3520.R7 S2	Querlenkerlager / control arm mount	(2)	Ø A 56,2
62 93 6305	96 764 082 80	Anschlagpuffer, Stoßdämpfer / buffer, shock absorber		H 85
62 93 7165	5033.75	Federteller / spring plate		Ø A 63,50
62 93 9133	5038.G6	Federbeinstützlager / suspension strut mount	(4)	
62 94 3770	5087.71	Rep. Satz Verbindungsstange / rep. kit connecting rod	(1) → O 13523	L 330 M10x1,5



**208**  
(2012 →)

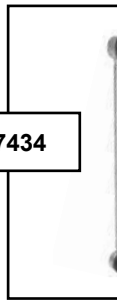


**301**  
(2012 →)

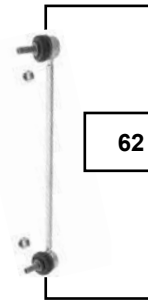
62 93 9133



62 92 7434



62 92 7435



62 93 9133



62 93 6801



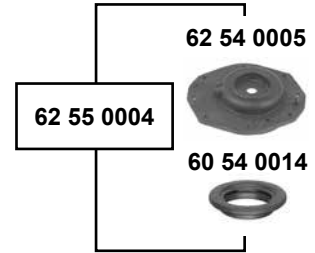
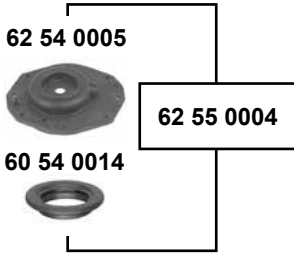
62 93 6801



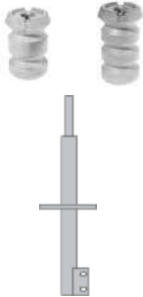
(1) 208 alle / all (ex.) GTI // 301 alle / all



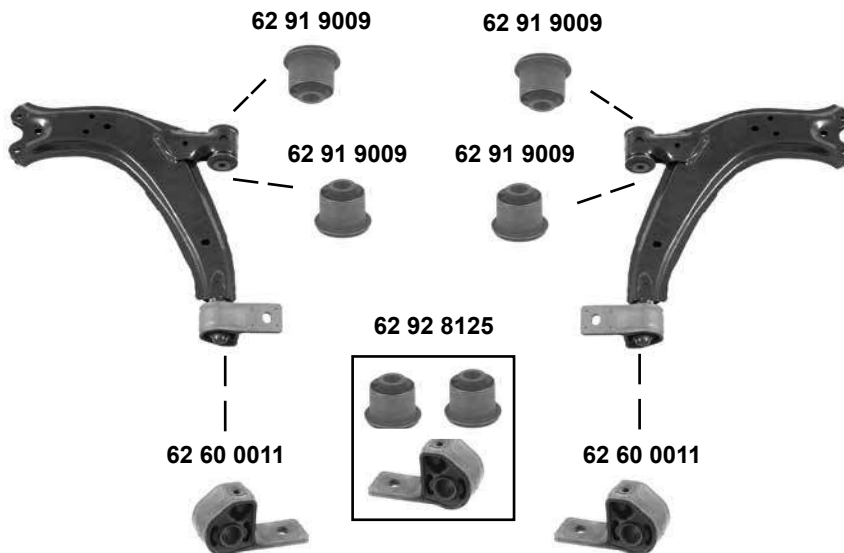
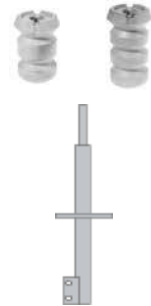
## 306 (1993 → 2001)



62 91 9617    62 91 9618



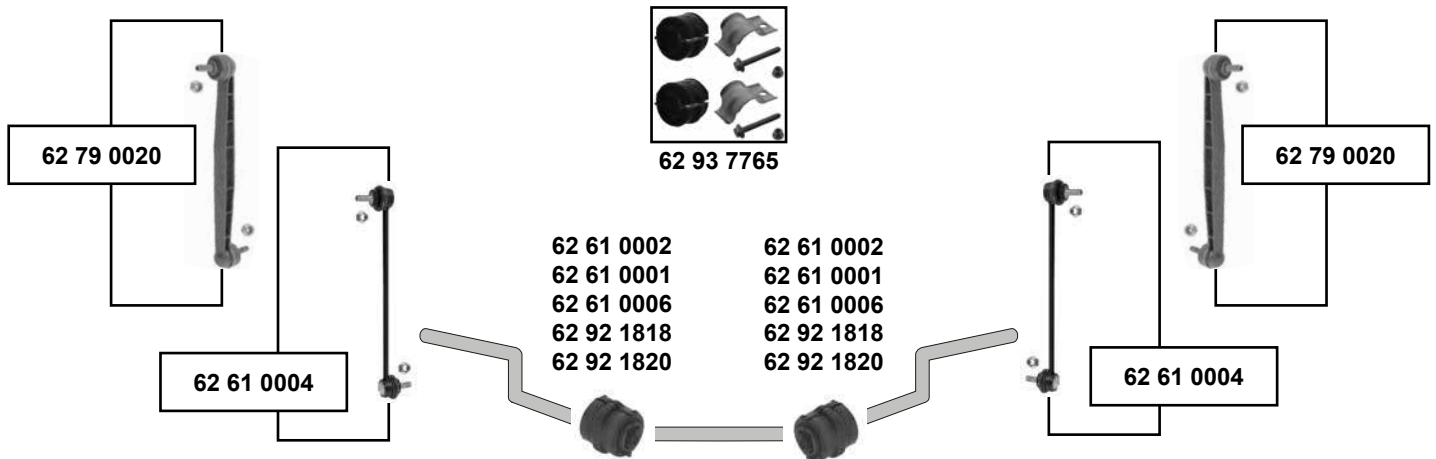
62 91 9617    62 91 9618







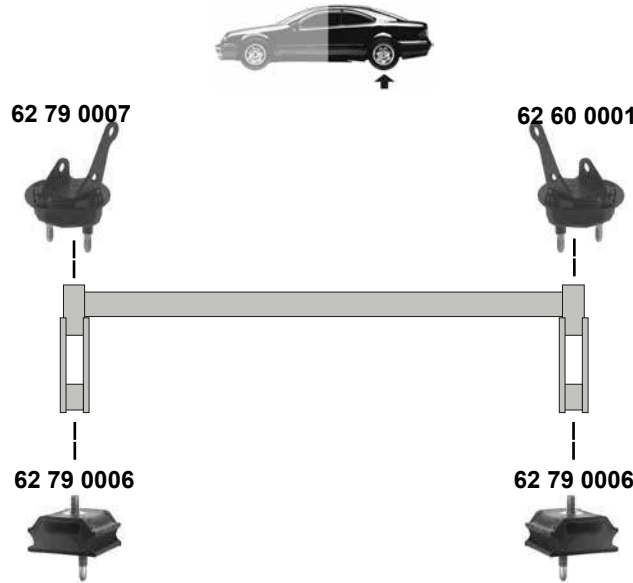
**306**  
(1993 → 2001)



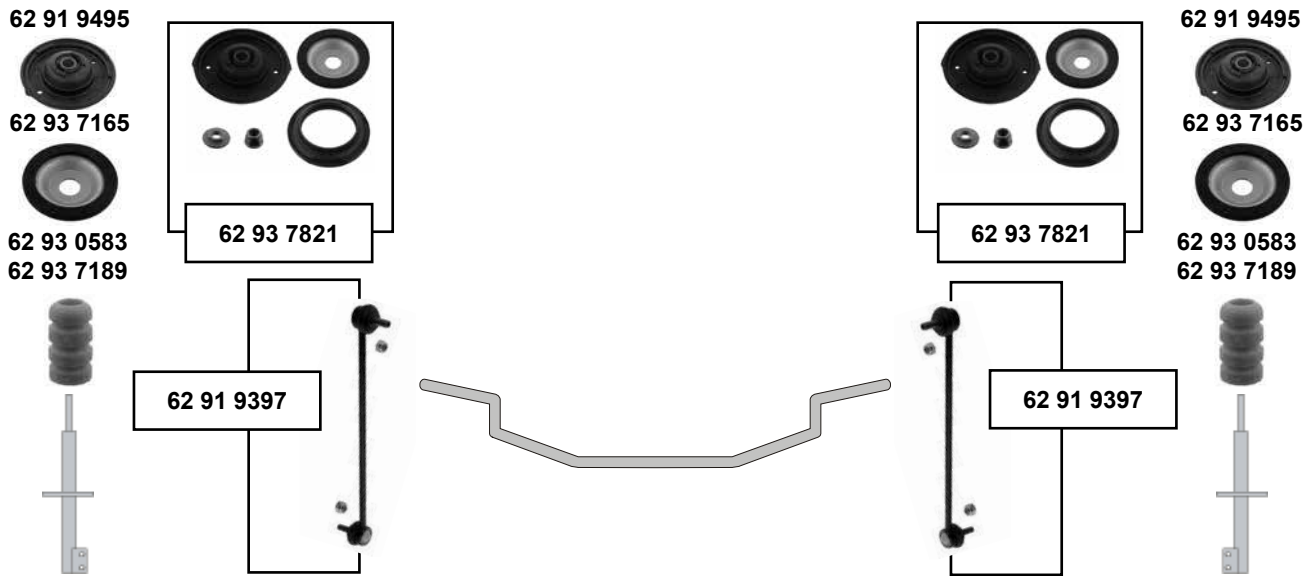
(1)	04/93 → 04/97	<b>Sport</b>
	05/97 → 05/01	Benzin <b>(mot.)</b> TU, TU5JP, DW8, XU, XUD verstärkte Aufhängung / reinforced suspension <b>(mot.)</b> DW10TD, XU, XUD, XU10J4R <b>Sport</b> <b>(mot.)</b> XU, XUD normale Aufhängung / standard suspension <b>(mot.)</b> XU7JP, XU7JP4 O 08575 →
(2)	04/93 → 04/97	alle / all
	05/97 → 05/01	alle / all <b>(ex.)</b> CC mit TU Motor / with TU energie

SWAG	Ref. - No.			
60 54 0014	5035.27	Kugellager / ball bearing		Ø A 72/100
62 54 0005	5038.62	Federbeinstützlager / suspension strut mount		
62 55 0004	5038.62 S1	Rep. Satz Federbeinstützlager / rep. kit suspension strut mount	servo man. <b>(ex.) Sport</b>	
62 60 0011	3523.75	Querlenkerlager / control arm mount		
62 61 0001	5094.64	Stabilisatorlager / stabilizer mount		Ø I 18
62 61 0002	5094.63	Stabilisatorlager / stabilizer mount		Ø I 17
62 61 0004	5087.46	Verbindungsstange / connecting rod	→ Modell 06/94	L 300
62 61 0006	5094.65	Stabilisatorlager / stabilizer mount		Ø I 21
62 79 0020	5087.42	Verbindungsstange / connecting rod	Modell 06/94 →	L 300
62 91 9009	3520.H5 S1	Querlenkerlager / connecting rod		
62 91 9617	5033.26	Anschlagpuffer, Stoßdämpfer / buffer, shock absorber		H 79
62 91 9618	5033.27	Anschlagpuffer, Stoßdämpfer / buffer, shock absorber		H 97
62 92 1818	5094.77	Stabilisatorlager / stabilizer mount		Ø I 22
62 92 1820	5094.66	Stabilisatorlager / stabilizer mount		Ø I 19
62 92 8125	3520.H5 S2	Rep. Satz Querlenkerlager / rep. kit control arm mount	<b>(ex.) Sport</b>	
62 93 7765	5094.65 S1	Rep. Satz Stabilisatorlagersatz / rep. kit anti roll bar bush kit	(1)	
62 93 7931	5031.60	Rep. Satz Federbeinstützlagersatz / rep. kit suspension strut mounting kit	(2)	

## 306 (1993 → 2001)



## 307 Restyling (2005 → 2007)



(1) (mot.) DV6TED4, DW10BTED4, DW10TD, EW10J4S, DV6ATED4, ET3J4, DW10ATED  
(mot.) TU5JP4, EW10A O 1036788 →

(2) (mot.) DW10TD  
(mot.) TU5JP4, EW10A O 10662 →

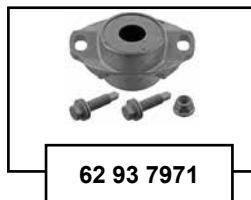
(3) (mot.) DV6TED4, DW10BTED4, EW10J4S, DV6ATED4, ET3J4, DW10ATED  
(mot.) TU5JP4, EW10A → O 10661



Ref. - No.



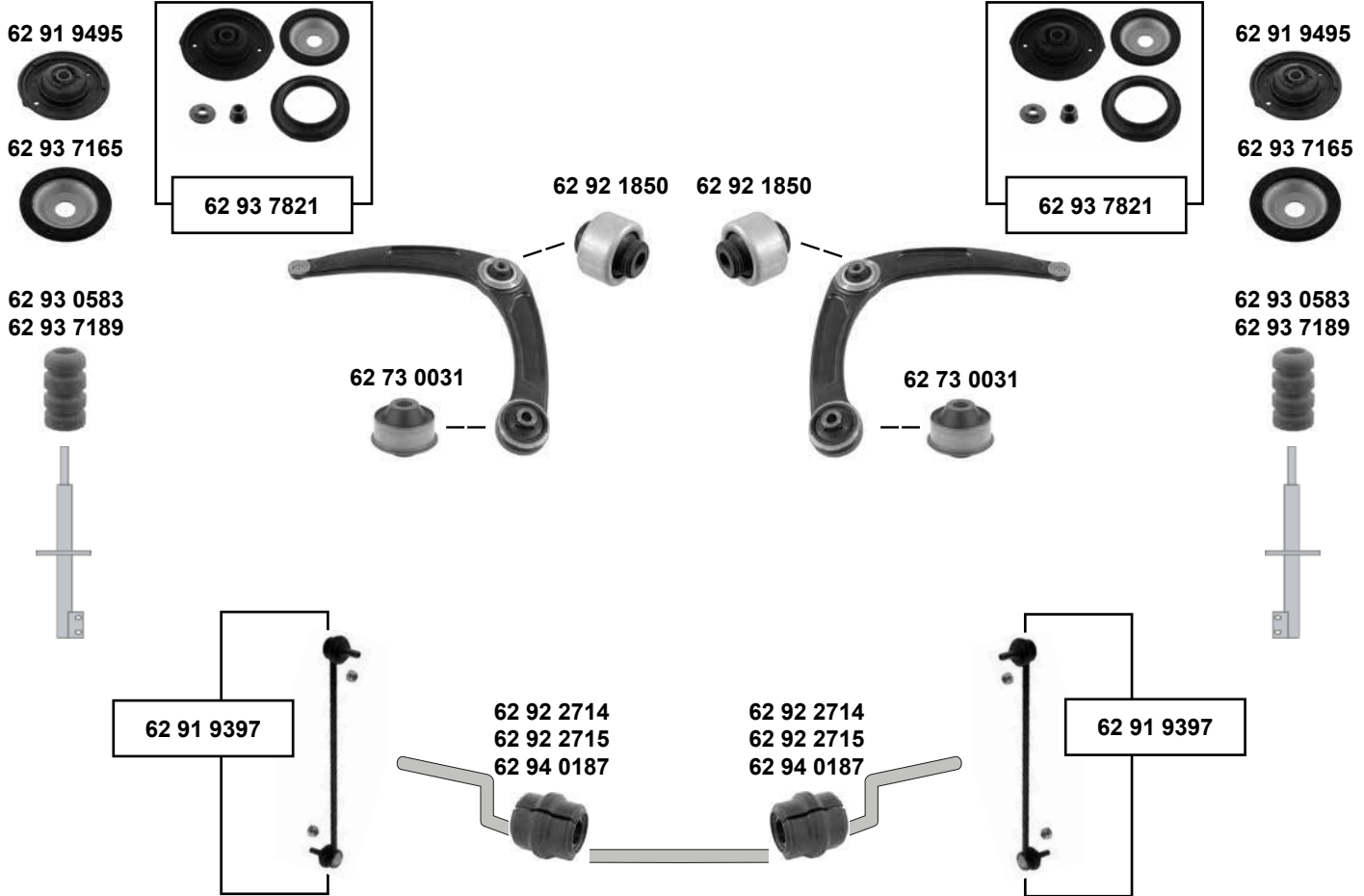
62 60 0001	5131.70	Achskörperlager, Hinterachse / crossmember bush, rear axle		
62 79 0006	5131.71	Achskörperlager, Hinterachse / crossmember bush, rear axle		
62 79 0007	5131.69	Achskörperlager, Hinterachse / crossmember bush, rear axle		
62 91 9397	5087.78	Verbindungsstange / connecting rod		L 335
62 91 9495	5038.G0	Federbeinstützlager / suspension strut mount	(1)	
62 93 0583	5033.70	Anschlagpuffer, Stoßdämpfer / buffer, shock absorber	(3)	L 96
62 93 7165	5033.75	Federteller / spring plate		Ø A 63,50
62 93 7189	5033.85	Anschlagpuffer, Stoßdämpfer / buffer, shock absorber	(2)	L 86
62 93 7821	5031.77	Rep. Satz Federbeinstützlagersatz / rep. kit suspension strut mounting kit		

**307 Restyling / CC**  
(2005 → 2007)**62 93 7971****62 93 7971**

- (1) **307 Restyling (mot.)** DV6TED4, DV6ATED4, ET3J4 + normale Aufhängung / standard suspension → O 10891  
(mot.) DV6TED4, DV6ATED4, ET3J4 + verstärkte Aufhängung / reinforced suspension → O 10891  
(mot.) DW10BTED4 → O 10891  
(mot.) DW10TD, EW10J4S, TU5JP4, EW10A, DW10ATED, TU5JP4 + normale Aufhängung / standard suspension  
**307 Restyling CC (mot.)** EW10J4S, EW10A O 10892 →  
(mot.) TU5JP4



## 307 / SW / CC (2001 → 2007)



(1) Limousine (mot.) EW10J4 / DW10TD / DW10ATED  
Break (mot.) TU3JP / ET3J4 / TU5JP4

(2) Limousine (mot.) TU3JP/ET3JP/TU5JP4/DV4TD

(3) 307 → 04/05 (mot.) DV6ATED4 / DV6TED4  
CC → 04/05 (mot.) EW10J4S O 09731 →  
SW → 04/05 (mot.) EW10J4 / DW10TD O 08827-10103 →  
→ 04/05 (mot.) EW10A O 10290 →  
→ 04/05 (mot.) DW10BTED4 O 09877 →  
→ 04/05 (mot.) DW10ATED O 08974 →



Ref. - No.



62 73 0031	3523.92	Querlenkerlager / control arm mount	(ex.) Sport	
62 91 9397	5087.78	Verbindungsstange / connecting rod		L 335
62 91 9495	5038.G0	Federbeinstützlager / suspension strut mount	→ 04/05	
62 92 1850	3523.91	Querlenkerlager / control arm mount		Ø A 55,5
62 92 2714	5094.87	Stabilisatorlager / stabilizer mount	(2)	Ø I 21
62 92 2715	5094.88	Stabilisatorlager / stabilizer mount	(1)	Ø I 22
62 93 0583	5033.70	Anschlagpuffer, Stoßdämpfer / buffer, shock absorber	→ 04/05 (ex.) CC	L 96
62 93 7165	5033.75	Federteller / spring plate	→ 04/05	Ø A 63,50
62 93 7189	5033.85	Anschlagpuffer, Stoßdämpfer / buffer, shock absorber	10/03 → (ex.) SW	L 86
62 93 7821	5031.77	Rep. Satz Federbeinstützlagersatz / rep. kit suspension strut mounting kit	→ 05	
62 94 0187	5094.E3	Stabilisatorlager / stabilizer mount	(3)	Ø I 23



**307 / SW / CC**  
(2001 → 2007)

62 93 0030



62 93 7971



62 93 7971

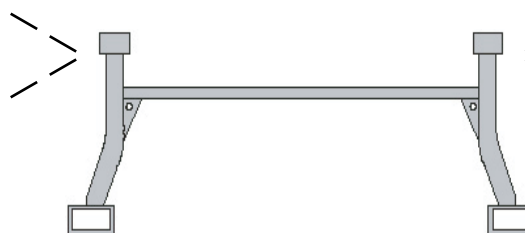
62 93 0030



62 92 8403



62 92 8404



62 92 8403



62 92 8404

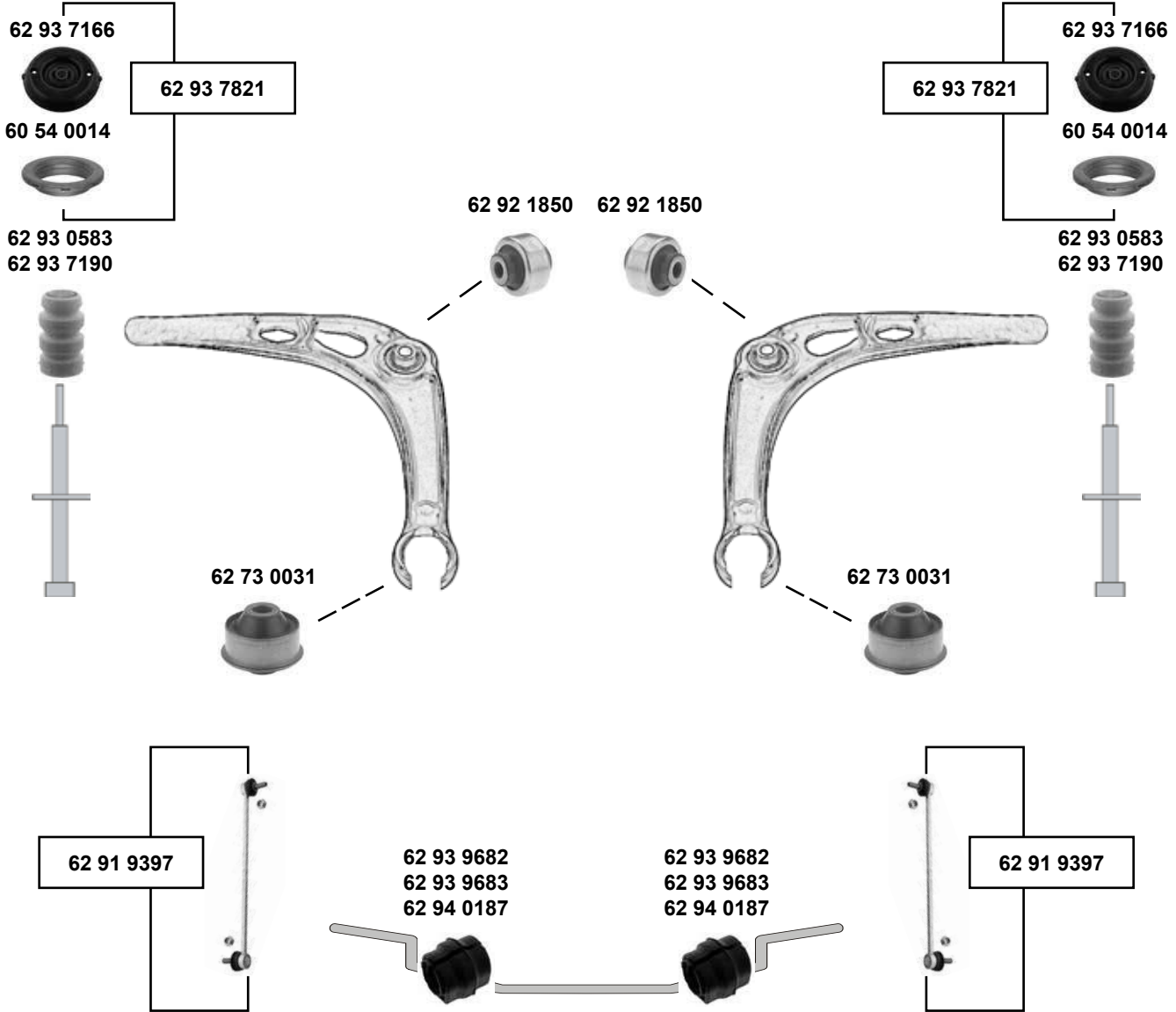


- (1) 01 → 05 alle / all  
05 → 08
- (mot.) ET3J4 / EW10J4S → O 10891  
(mot.) TU5JP4/EW10A (norm.Aufh./ susp.) → O 10891  
nur/only CC O 10892 →  
(mot.) TU5JP4/EW10A (verst.Aufh./ reinforc.susp.) alle /all  
(mot.) EW10A (ex.) Limousine/sedan 5 Türen/doors O 11179UW →  
(mot.) EW10J4S → O 10891  
nur / only CC O 10892 →  
(mot.) DV6TED4/DV6ATED4/DW10BTED4 → O 10891  
(mot.) DW10TD / DW10ATED4 alle/all



62 92 8403	5131.A4	Achskörperlager / crossmember bush	(ex.) Break / CC
62 92 8404	5131.A5	Achskörperlager / crossmember bush	Break / CC
62 93 0030	5142.32	Federbeinstützlager / suspension strut mount	(1)
62 93 7971	5142.32 S1	Rep. Satz Federbeinstützlagersatz / rep. kit suspension strut mounting kit	→ 05 / 307 alle / all

## 308 / SW / CC (2007 →)



- (1) 308 09/07 → (mot.) EP6CDT MD, EP6CDTX  
308 CC 04/09 → (mot.) DW10BTED4, DW10CTED4, EP6C, EP6CTD, EP6DT, EP6DTS, EW10A

- (2) (mot.) DW10CB, DV6C, DV6DTED M, DV6TED4, DW10CTED4, TU5JP4, DV6ATED4, EP3, EP3C, EP6, EP6C M, EP6C, DV6DTED, DV6C M  
(mot.) DW10BTED4, EP6DT, EP6DTS, EW10A (ex.) CC



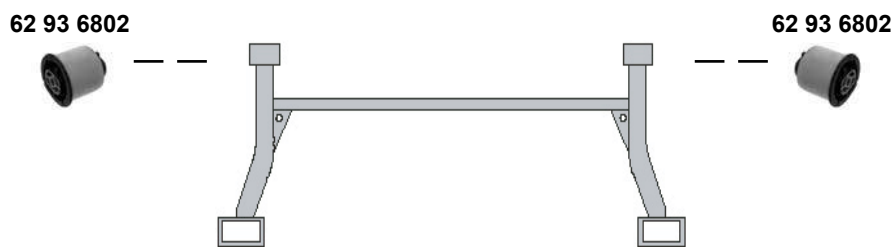
Ref. - No.



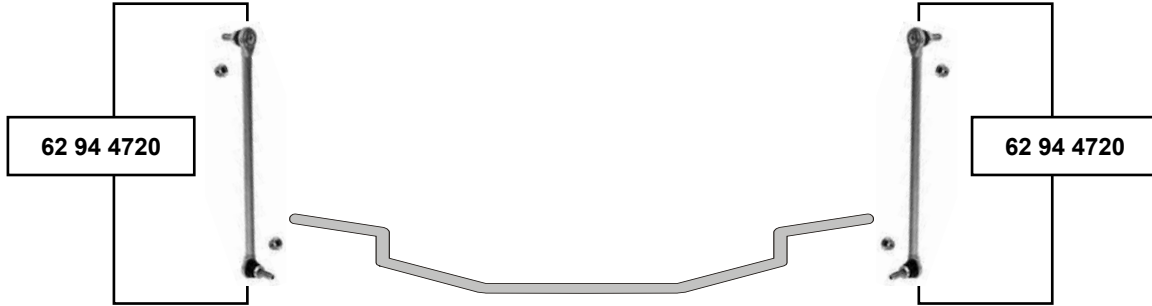
Ref. - No.	Description	Notes	Dimensions
60 54 0014	Kugellager / ball bearing	09/07 →	Ø A 99
62 73 0031	Querlenkerlager / control arm mount		L 335
62 91 9397	Verbindungsstange / connecting rod		Ø A 55
62 92 1850	Querlenkerlager / control arm mount		L 96
62 93 0583	Anschlagpuffer, Stoßdämpfer / buffer, shock absorber	(2)	L 96
62 93 7166	Federbeinstützlager / suspension strut mount	09/07 →	L 86
62 93 7190	Anschlagpuffer, Stoßdämpfer / buffer, shock absorber	(1)	L 86
62 93 7821	Rep. Satz Federbeinstützlagersatz / rep. kit suspension strut mounting kit	09/07 →	
62 93 9682	Stabilisatorlager / stabilizer mount	→ O 11433	Ø I 22,5
62 93 9683	Stabilisatorlager / stabilizer mount		Ø I 23,5
62 94 0187	Stabilisatorlager / stabilizer mount		Ø I 23



**308 / SW / CC**  
(2007 →)



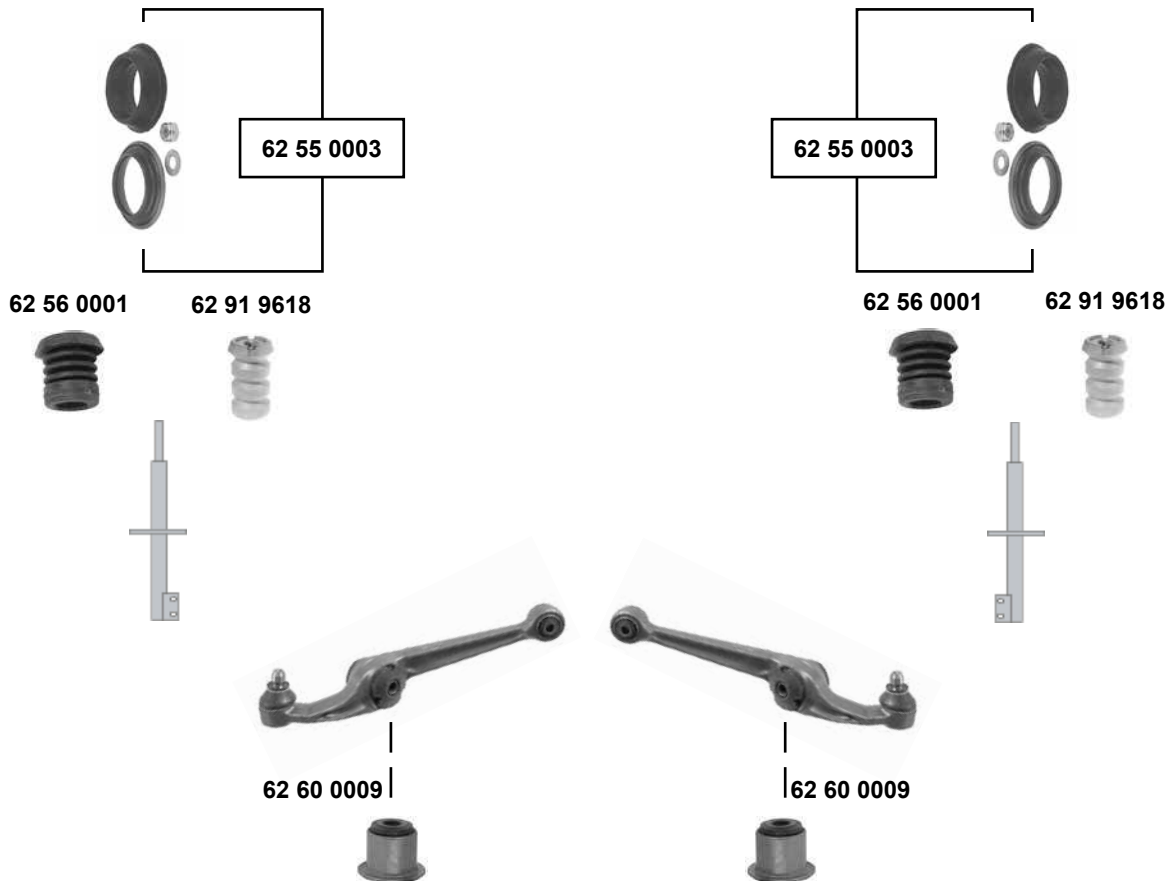
## 308 II (T9) (2013 →)



## 309 (1986 → 1993)



(ex.) GTI  
(ex.) Turbo - Diesel



Ref. - No.



62 55 0003	5035.18 SK
62 56 0001	5033.23
62 60 0009	3523.31
62 91 9618	5033.27
62 94 4720	98 069 071 80

Rep. Satz Federbeinstützlager / rep. kit suspension strut mount
Anschlagpuffer, Stoßdämpfer / buffer, shock absorber
Querlenkerlager / control arm mount
Anschlagpuffer, Stoßdämpfer / buffer, shock absorber
Verbindungsstange / connecting rod

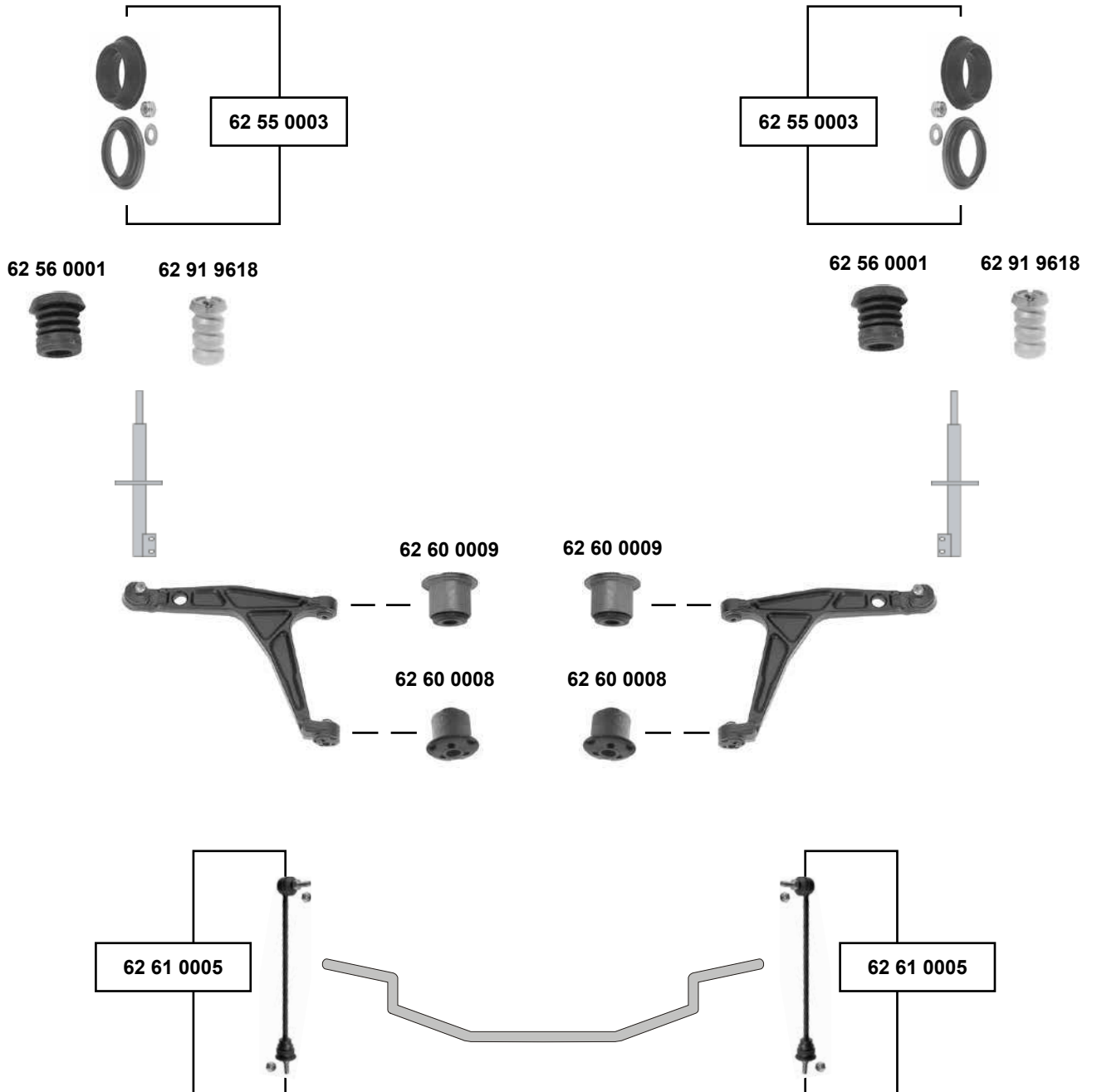
H 57
10x28/38x34
H 97
M10 x 1,5



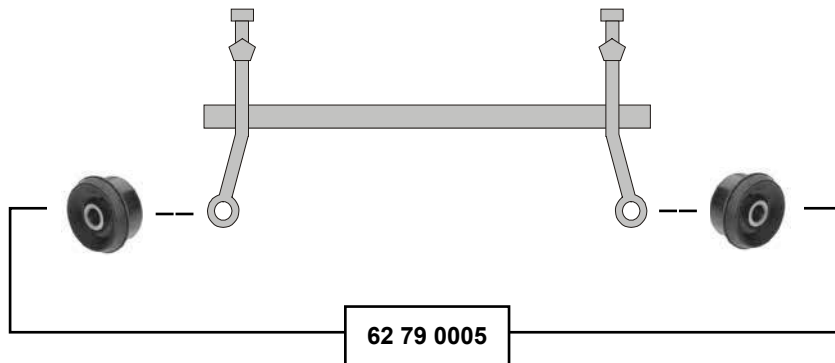
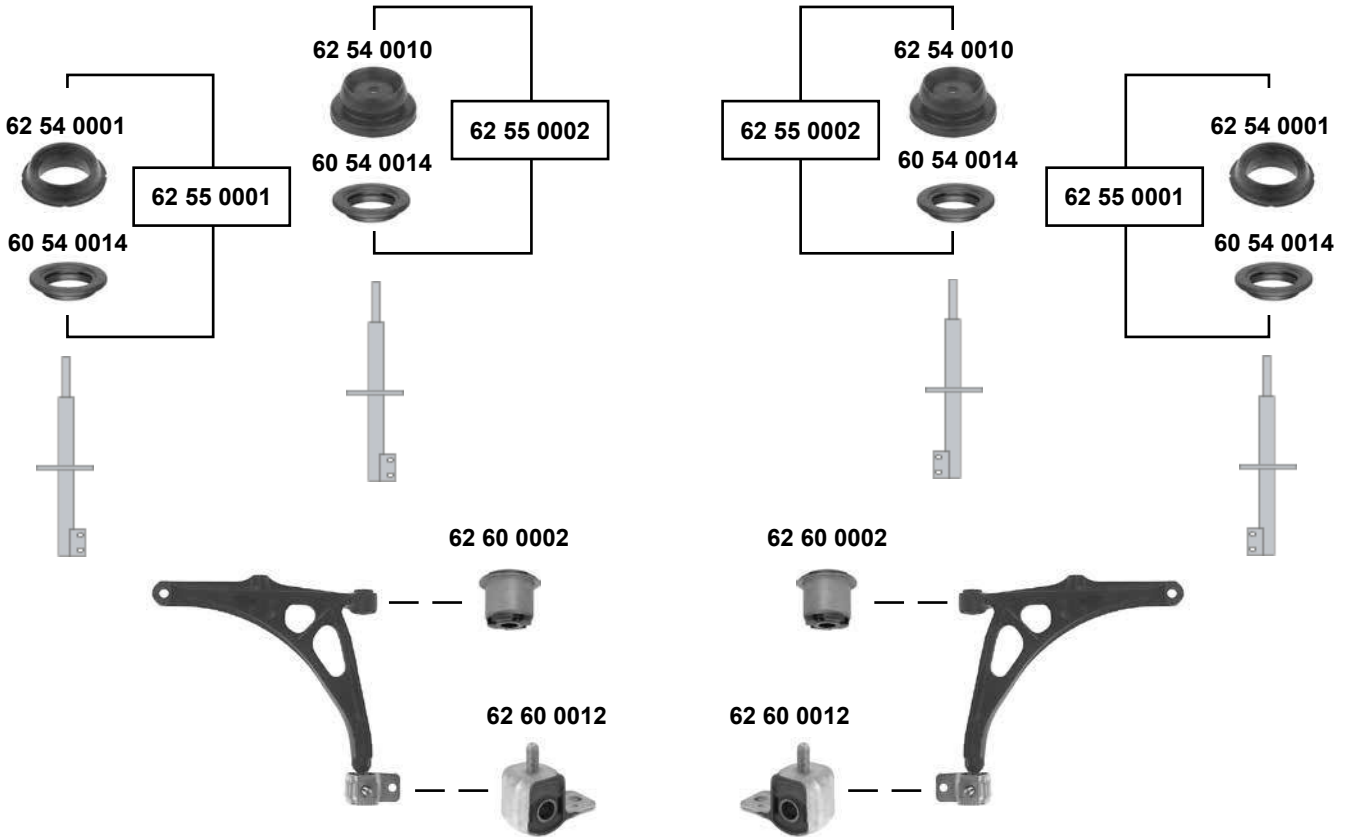


**309**  
(1986 → 1993)

**GTI**  
**Turbo - Diesel**



## 405 (1988 → 1996)



Ref. - No.

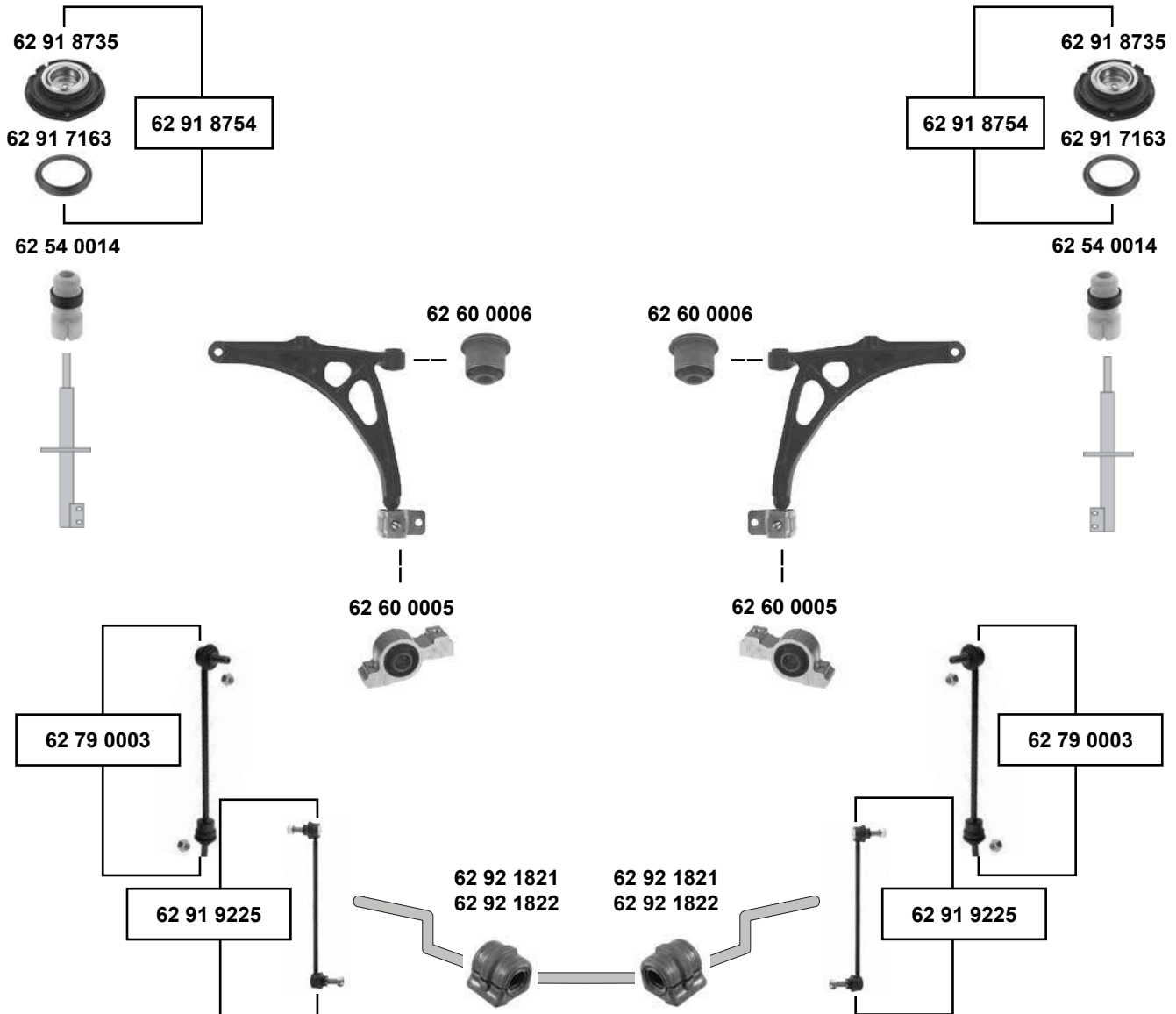


<b>60 54 0014</b>	5035.27	Kugellager / ball bearing		Ø A 72/100
<b>62 54 0001</b>	5037.20	Federbeinstützlager / suspension strut mount	(ch.) → 70613611	
<b>62 54 0010</b>	5037.26	Federbeinstützlager / suspension strut mount	(ch.) 70613612 →	
<b>62 55 0001</b>	5035.21 SK	Rep. Satz Federbeinstützlager / rep. kit suspension strut mount	(ch.) → 70613611	
<b>62 55 0002</b>	5037.26 S1	Rep. Satz Federbeinstützlager / rep. kit suspension strut mount	(ch.) 70613612 →	
<b>62 60 0002</b>	3523.40	Querlenkerlager / control arm mount		
<b>62 60 0012</b>	3523.89	Querlenkerlager / control arm mount		
<b>62 79 0005</b>	5131.47	Rep. Satz Achskörperlagersatz / rep. kit axle beam mounting kit		12x33x38



### 406

(1996 → 2004)



(1) alle / all (ex.) variable Federung / variable suspension

Coupé → O 07664

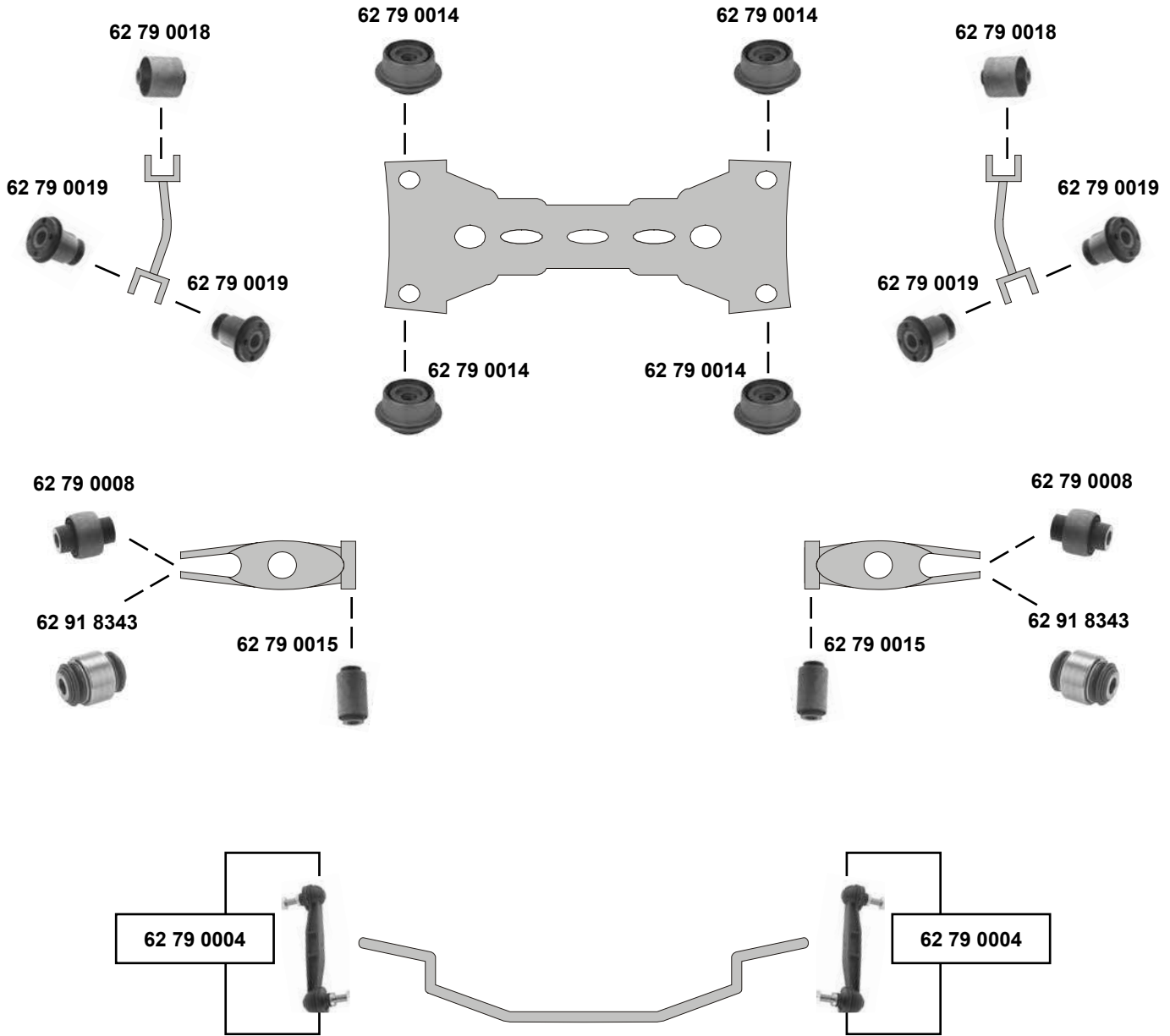
Coupé O 07665 → 07846: 2,0 16V (XU10J4) / 3,0 V6

Coupé Modell / Model 00 → 2,0 16 V



SWAG	Ref. - No.			
62 54 0014	5033.40	Anschlagpuffer, Stoßdämpfer / buffer, shock absorber		
62 60 0005	3523.61	Querlenkerlager / control arm mount		
62 60 0006	3523.60	Querlenkerlager / control arm mount		
62 79 0003	5087.40	Verbindungsstange / connecting rod	→ O 7664	L 300
62 91 7163	5035.54	Kugellager / ball bearing		Ø A 114,5
62 91 8735	5038.25	Federbeinstützlager / suspension strut mount	(1)	
62 91 8754	5038.25 S1	Rep. Satz Federbeinstützlager / rep. kit suspension strut mount	(1)	
62 91 9225	5087.48	Verbindungsstange / connecting rod	O 7665 →	
62 92 1821	5094.74	Stabilisatorlager / stabilizer mount		Ø I 23
62 92 1822	5094.75	Stabilisatorlager / stabilizer mount		Ø I 24

## 406 (1996 → 2004)



(1) (ex.) Coupé



Ref. - No.



<b>62 79 0004</b>	5178.38	Verbindungsstange / connecting rod		
<b>62 79 0008</b>	3640.41	Querlenkerlager / control arm mount		
<b>62 79 0014</b>	5152.59	Achskörperlager, Hinterachse / crossmember bush, rear axle		
<b>62 79 0015</b>	5131.80	Querlenkerlager / control arm mount		
<b>62 79 0018</b>	5131.79	Längslenkerlager / trailing arm bush		
<b>62 79 0019</b>	5131.78	Längslenkerlager / trailing arm bush		
<b>62 91 8343</b>	3640.35	Querlenkerlager / control arm mount		
			(1) → O 07664	

O 07665 →

14x45x57  
ØI 12 ØA 40  
12x32x48/60  
14x56x46/65  
12x27/41x41

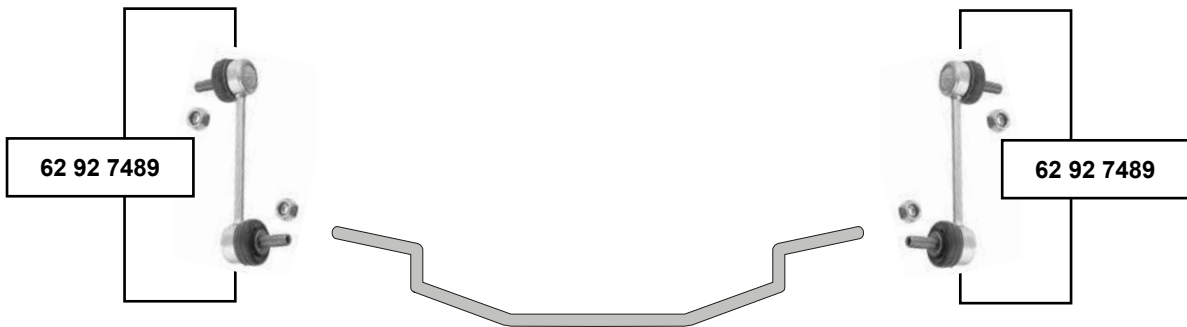
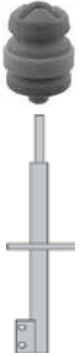


**407**  
(2004 →)

62 93 6847



62 93 6847



(1) 407/SW 04/05 → / alle / all O 10759 → / nur für Dreieckslenker / only for triangular control arm



Ref. - No.



62 92 7489 5178.46  
62 93 6847 5166.70

Verbindungsstange / connecting rod  
Anschlagpuffer, Stoßdämpfer / buffer, shock absorber

(1)

L 141

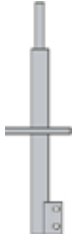
## 407 (2004 →)



62 92 7114  
62 92 7115  
62 93 1132



62 93 7191  
62 93 7207



62 93 7951  
62 93 7961



62 93 7941



62 93 7951  
62 93 7961



62 93 7941

62 92 7114  
62 92 7115  
62 93 1132



62 93 7191  
62 93 7207



### oben / upper

62 92 6933



62 92 6933

62 92 6932



62 92 6932

62 92 6932



62 92 6932

62 92 6933



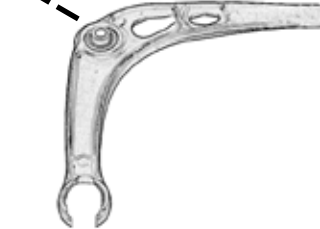
62 92 6933

### unten / lower

62 92 7015 62 92 7015



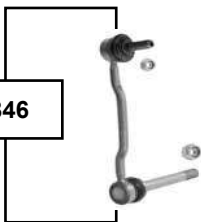
62 93 2116



62 93 2116



62 92 2846



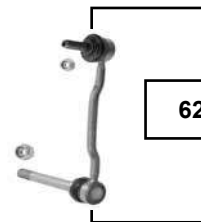
62 93 3964  
62 93 3965  
62 93 7202  
62 94 0082



62 93 3964  
62 93 3965  
62 93 7202  
62 94 0082



62 92 2847





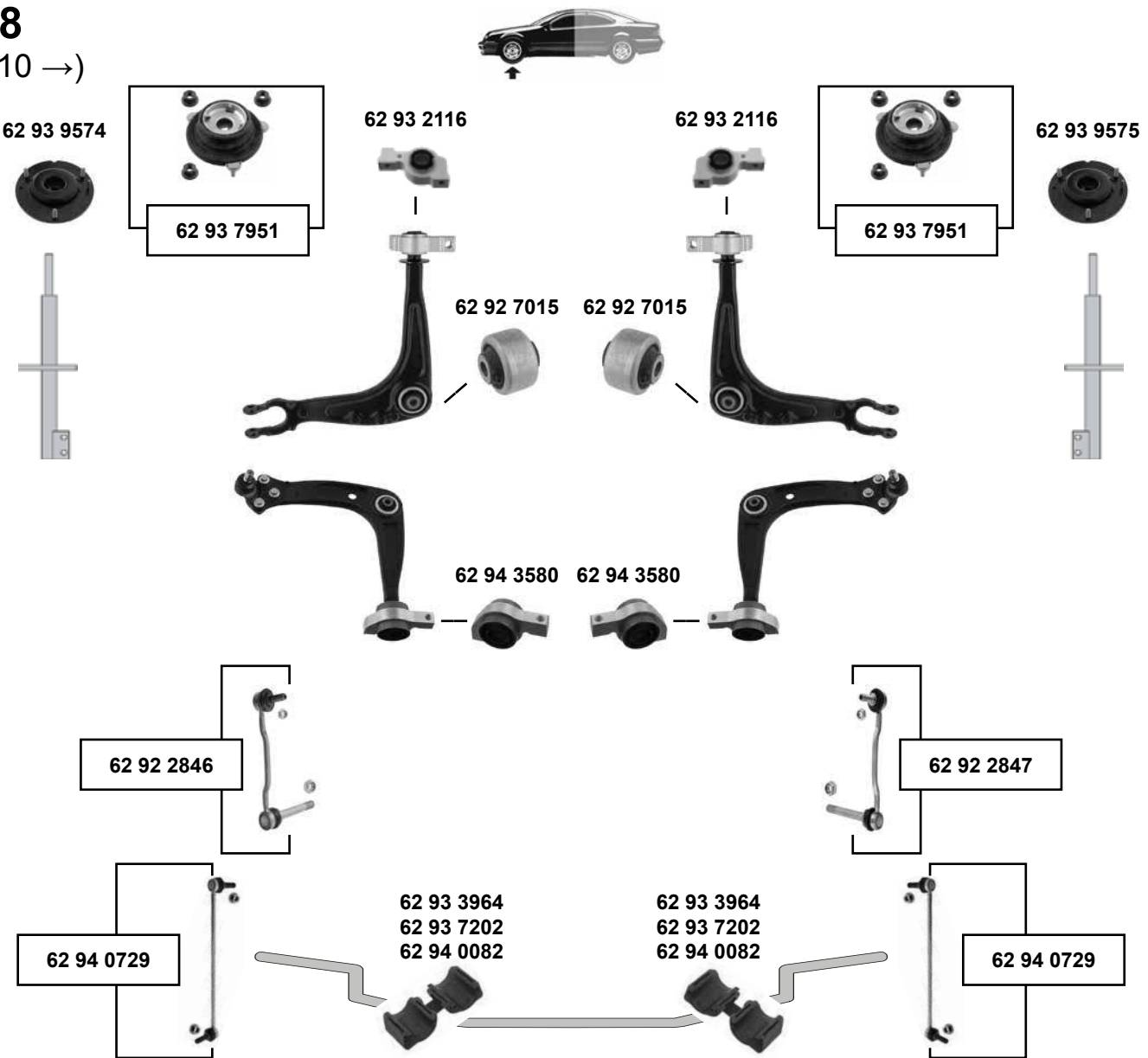
**407**  
(2004 →)

(1) (ex.) (mot.) ES9A / DT17TED4 / DT20C	(2) (mot.) ES9A / DT17TED4 / DT20C
(3) 407 (mot.) DT20C, DW10BTED4, ES9A, EW12J4, DT17TED4 / 407 SW (mot.) DT17TED4	
(4) 407 + 407 SW (mot.) DW10BTED4, EW10A, EW10J4, EW12J4	
(5) 407 + 407 SW (mot.) DV6TED4, EW7A, EW7J4, DV6TED4 + Reifen 215x55x17W (ex.) variable Federung / variable suspension 407 + 407 SW (mot.) DW10BTED4, DW12BETED4, EW10A, EW10J4, EW12J4 + normale Aufhängung / standard suspension + Reifen 215x55x17W (ex.) variable Federung / variable suspension 407 + 407 SW (mot.) DW10BTED4, EW10A, EW10J4, EW12J4 + verstärkte Aufhängung / reinforced suspension + Reifen 215x55x17 W (ex.) variable Federung / variable suspension 407 + 407 SW/CC (mot.) DW10CTED4 (ex.) 16" Reifen / 16 inch tire 407 CC (mot.) DW10BTED4, EW12J4 + normale Aufhängung / standard suspension + Reifen 215x55x17W (ex.) variable Federung / variable suspension	
(6) 407 / SW alle / all (ex.) ES9A, DT17TED (ex.) CC	
(7) 407 + SW + CC (mot.) DT20C, ES9A, DT17TED4	



SWAG GERMANY	Ref. - No.			
62 92 2846	5087.52	Verbindungsstange / connecting rod		
62 92 2847	5087.53	Verbindungsstange / connecting rod		
62 92 6932	3523.CA	Querlenkerlager/ control arm mount		
62 92 6933	3523.AZ	Querlenkerlager/ control arm mount		
62 92 7015	3523.AQ	Querlenkerlager/ control arm mount		
62 92 7114	5038.E5	Federbeinstützlager / suspension strut mount	(1) 16" Reifen / tyre	
62 92 7115	5038.E6	Federbeinstützlager / suspension strut mount	(1) 17" Reifen / tyre	
62 93 1132	5038.E4	Federbeinstützlager / suspension strut mount	(2)	
62 93 2116	3520.N6 S1	Querlenkerlager / control arm mount		M14x1,25
62 93 3964	5094.A1	Stabilisatorlager / stabilizer mount		Ø   25
62 93 3965	5094.99	Stabilisatorlager / stabilizer mount		Ø   24
62 93 7191	5033.99	Anschlagpuffer, Stoßdämpfer / buffer, shock absorber	(3)	L 72
62 93 7202	5094.A0	Stabilisatorlager / stabilizer mount	04/05 →	Ø   24,5
62 93 7207	5033.98	Anschlagpuffer, Stoßdämpfer / buffer, shock absorber	(4)	L 85
62 93 7941	5038.E4 S1	Rep. Satz Federbeinstützlager / rep. kit suspension strut mount	(7)	
62 93 7951	5038.E6 S1	Rep. Satz Federbeinstützlager / rep. kit suspension strut mount	(5)	
62 93 7961	5038.E5 S1	Rep. Satz Federbeinstützlager / rep. kit suspension strut mount	(6) 16" Reifen / tyre	
62 94 0082	5094.98	Stabilisatorlager / stabilizer mount		Ø   23,5

## 508 (2010 →)



- (1) (ex.) McPherson Vorderachse / front axle
- (2) Vorderachse Typ VH10 / front suspension type VH10
- (3) McPherson Vorderachse / front axle (ex.) Break 4x4
- (4) DW10FD, DV6C, EP6CDT M, DW10CTED4, DW10BTED4, EP6C

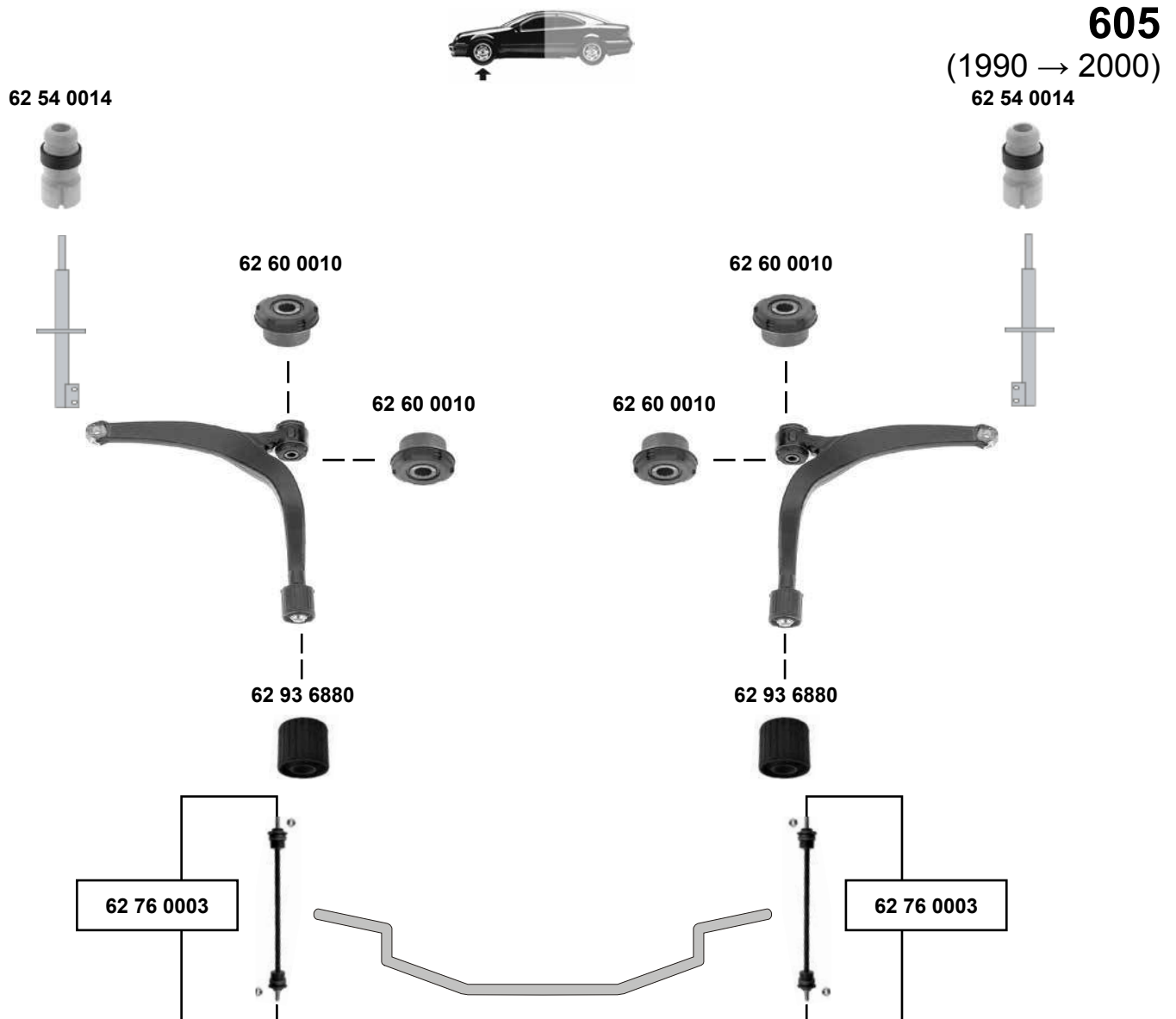
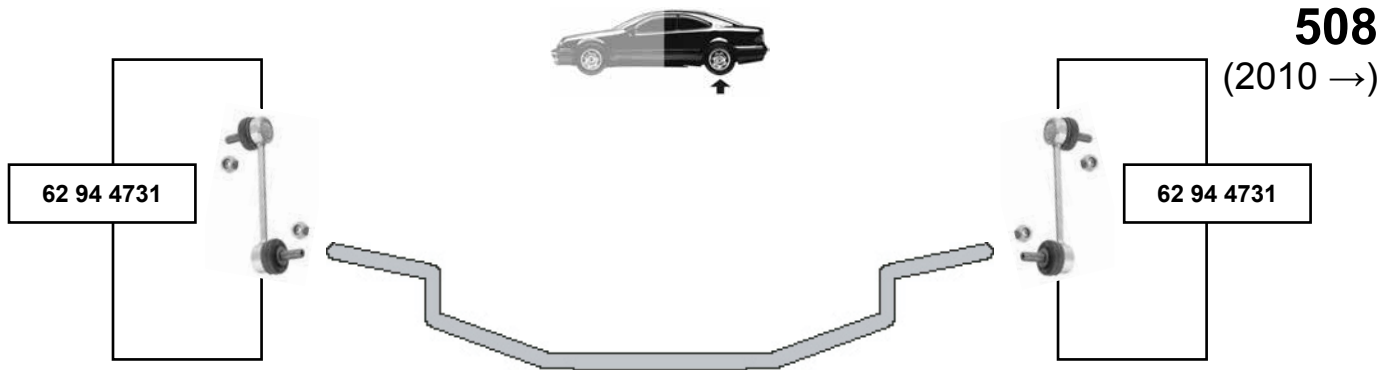


Ref. - No.



Ref. - No.	Description	Quantity	Notes
62 92 2846	5087.52 Verbindungsstange / connecting rod	(2)	
62 92 2847	5087.53 Verbindungsstange / connecting rod	(2)	
62 92 7015	3523.AQ Querlenkerlager / control arm mount		A Ø 56
62 93 2116	3520.N6 S1 Querlenkerlager / control arm mount	(2)	M14x1,25
62 93 3964	5094.A1 Stabilisatorlager / stabilizer mount	(3)	Ø I 25
62 93 7202	5094.A0 Stabilisatorlager / stabilizer mount		Ø I 24,5
62 93 7951	5038.E6 S1 Rep. Satz Federbeinstützlagersatz / rep. kit suspension strut mounting kit	(mot.)	DW12C
62 93 9574	5038.H9 Federbeinstützlager / suspension strut mount	(4)	M8 x 1,25
62 93 9575	5038.J0 Federbeinstützlager / suspension strut mount	(4)	M8 x 1,25
62 94 0082	5094.98 Stabilisatorlager / stabilizer mount	(1)	Ø I 23,5
62 94 0729	5087.76 Verbindungsstange / connecting rod	(3)	L 345
62 94 3580	3520.Y0 SK Querlenkerlager / control arm mount	(3)	M12x1,75





(1) → 09/99 ZPJ / ZPJ4  
XU10J2TE, XU (Abmessung beachten / note dimensions)



Ref. - No.



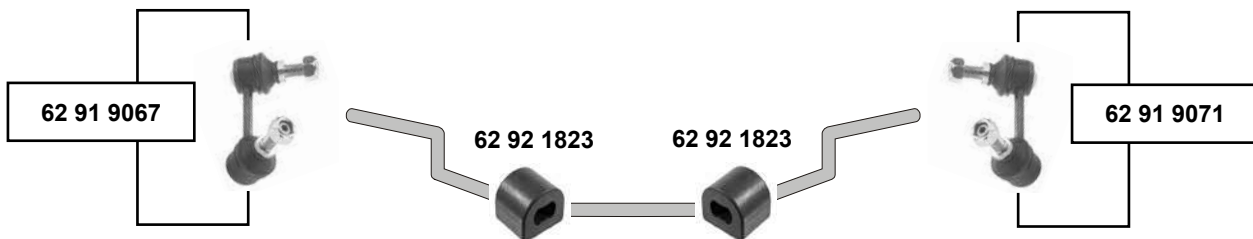
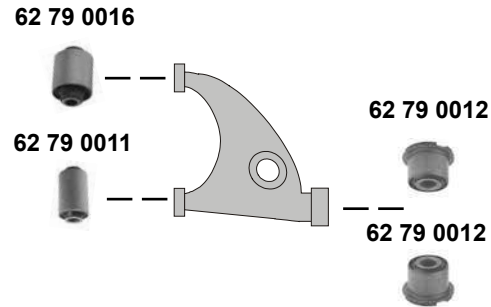
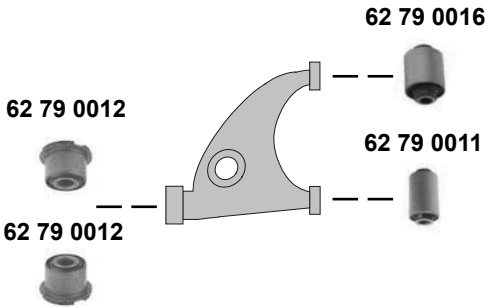
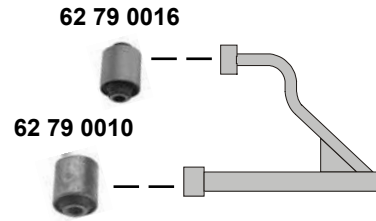
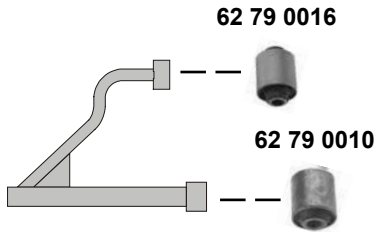
62 54 0014 5033.40  
62 60 0010 3523.43  
62 76 0003 5087.49  
62 93 6880 3523.96  
62 94 4731 5178.57

Anschlagpuffer, Stoßdämpfer / buffer, shock absorber  
Querlenkerlager / control arm mount  
Verbindungsstange / connecting rod  
Querlenkerlager / control arm mount  
Verbindungsstange / connecting rod

(1)

14x40x25,5  
50x20x45  
M10 x 1,5

## 605 (1990 → 2000)



62 79 0009	3332.07	Zugstrebenlager / tie-arm bush	
62 79 0010	5131.54	Querlenkerlager / control arm mount	12x32x25
62 79 0011	5131.56	Querlenkerlager / control arm mount	12x36x45
62 79 0012	5131.55	Querlenkerlager / control arm mount	12x32x60
62 79 0016	5131.53	Querlenkerlager / control arm mount	14x34x30
62 91 9067	5178.43	Verbindungsstange / connecting rod	12x40x40/60
62 91 9071	5178.44	Verbindungsstange / connecting rod	
62 92 1823	5172.29	Stabilisatorlager / stabilizer mount	Ø   25



**607**  
(2000 →)

62 93 7208  
62 93 7209



62 93 7208  
62 93 7209



62 60 0010



62 60 0010



62 60 0010



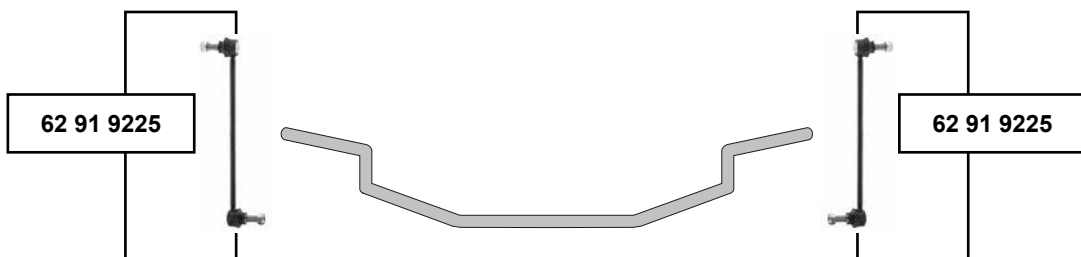
62 60 0010



62 93 6880



62 93 6880



(1) 05/00 → 11/04 ES9J4S → O 09303  
EW10J4 , EW12J4, DW10ATED → O 09708  
DW10ATED  
DW12TED4

(2) 05/00 → 11/04 (mot.) DW, EW, ES9J4S



Ref. - No.



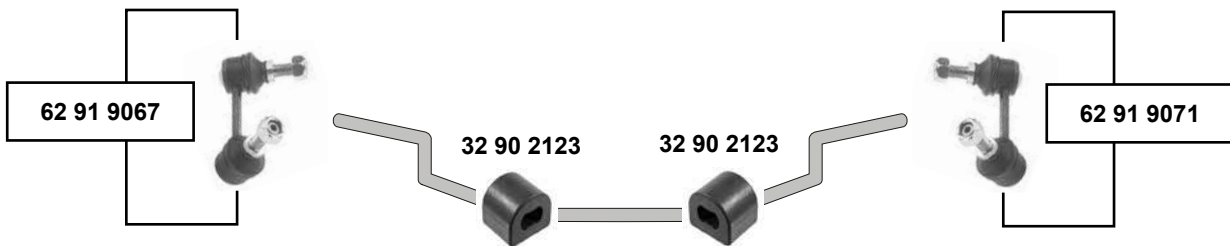
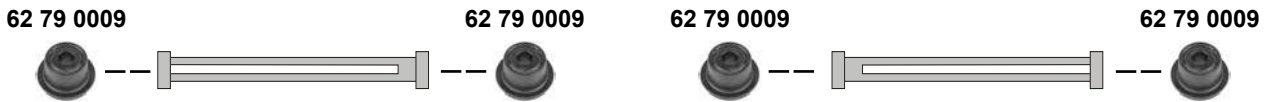
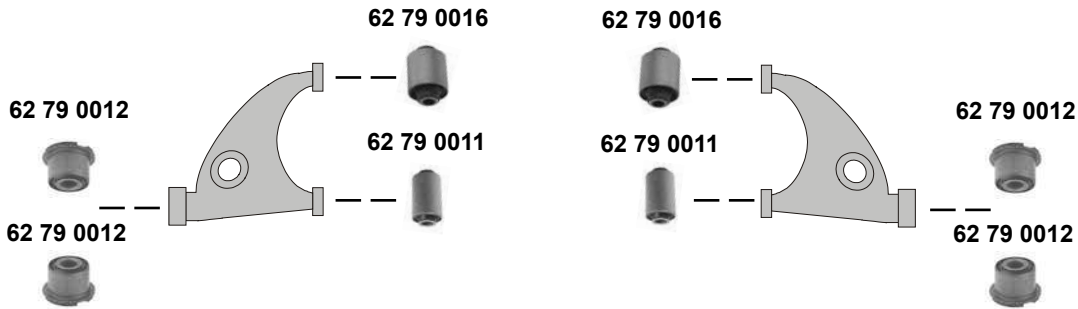
62 60 0010 3523.43  
62 91 9225 5087.48  
62 93 6880 3523.96  
62 93 7208 5033.67  
62 93 7209 5033.91

Querlenkerlager / control arm mount  
Verbindungsstange / connecting rod  
Querlenkerlager / control arm mount  
Anschlagpuffer, Stoßdämpfer / buffer, shock absorber  
Anschlagpuffer, Stoßdämpfer / buffer, shock absorber

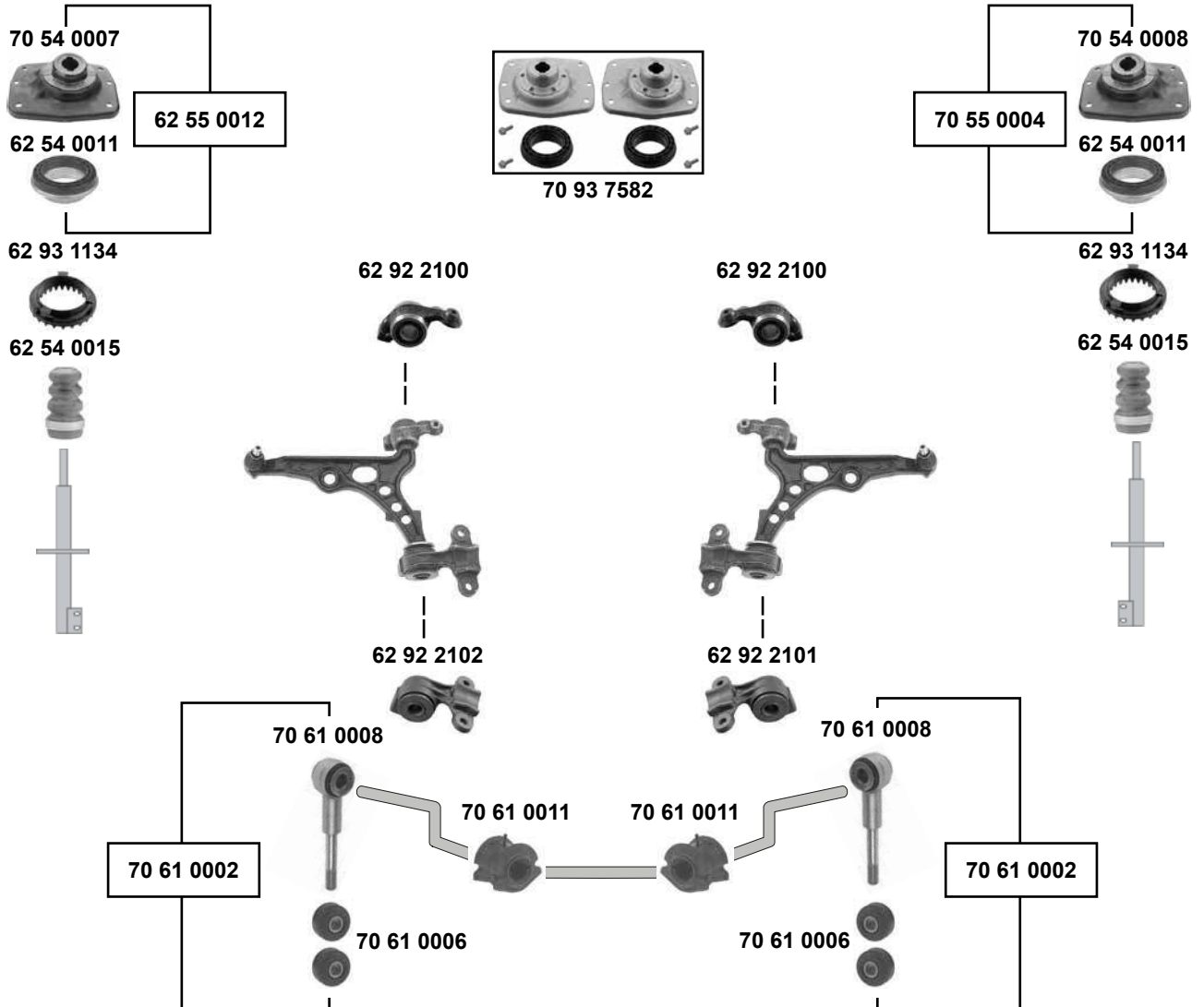
(1)  
(2)  
12/04 → 09/10

14x40x25,5  
50x20x45  
L 98  
L 78

**607**  
(2000 →)



<b>32 90 2123</b>	5172.29	Stabilisatorlager / stabilizer mount	Ø   25
<b>62 79 0009</b>	3332.07	Zugstrebenlager / tie-arm bush	12x32x25
<b>62 79 0010</b>	5131.54	Querlenkerlager / control arm mount	12x36x45
<b>62 79 0011</b>	5131.56	Querlenkerlager / control arm mount	12x32x60
<b>62 79 0012</b>	5131.55	Querlenkerlager / control arm mount	14x34x30
<b>62 79 0016</b>	5131.53	Querlenkerlager / control arm mount	12x40x40/60
<b>62 91 9067</b>	5178.43	Verbindungsstange / connecting rod	
<b>62 91 9071</b>	5178.44	Verbindungsstange / connecting rod	



(1) (mot.) EW10J4 / DW10 O 08705 →



Ref. - No.

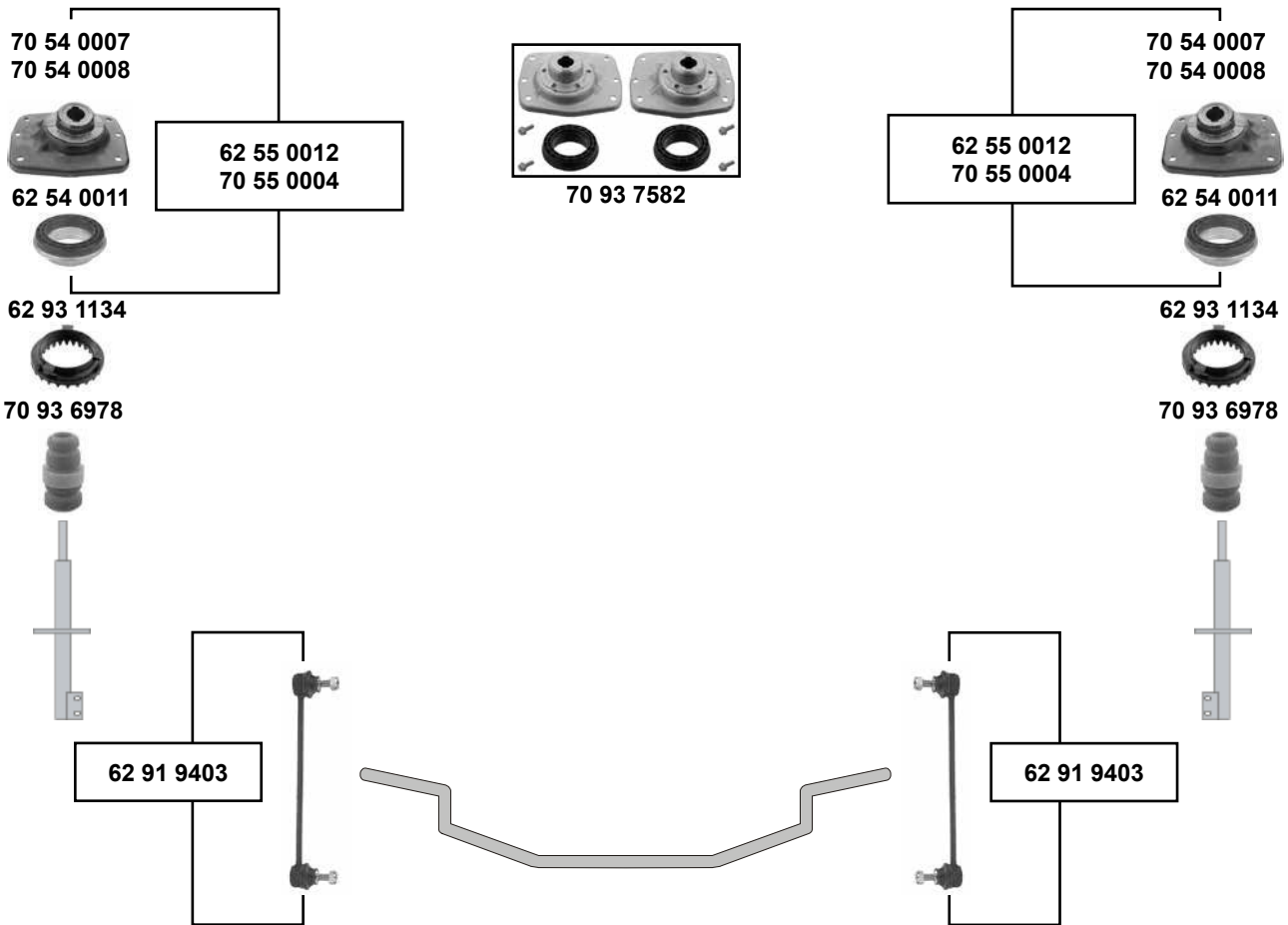


Ref. - No.	Description	Quantity	Dimensions
62 54 0011	Kugellager / ball bearing		Ø A 128
62 54 0015	Anschlagpuffer, Stoßdämpfer / buffer, shock absorber		
62 55 0012	Rep. Satz Federbeinstützlager / rep. kit suspension strut mount		
62 92 2100	Querlenkerlager / control arm mount		
62 92 2101	Querlenkerlager / control arm mount		
62 92 2102	Querlenkerlager / control arm mount		
62 93 1134	Unterlage für Fahrwerksfeder / plate for suspension spring	(1)	Ø A125 / I90
70 54 0007	Federbeinstützlager / suspension strut mount		
70 54 0008	Federbeinstützlager / suspension strut mount		
70 55 0004	Rep. Satz Federbeinstützlager / rep. kit suspension strut mount		
70 61 0002	Rep. Satz Verbindungsstange / rep. kit connecting rod		
70 61 0006	Verbindungsstangenlager / stabiliser link bush		12x37x22
70 61 0008	Verbindungsstange / connecting rod		
70 61 0011	Stabilisatorlager / stabilizer mount		Ø I 24
70 93 7582	Rep. Satz Federbeinstützlagersatz / rep. kit suspension strut mounting kit		

## 806 (1994 → 2002)



## 807 (2002 →)



Ref. - No.



62 54 0011	5035.55	Kugellager / ball bearing		Ø A 128
62 55 0012	5031.68	Rep. Satz Federbeinstützlager / rep. kit suspension strut mount	servo	
62 91 9403	5087.51	Verbindungsstange / connecting rod		
62 93 1134	5031.50	Unterlage für Fahrwerksfeder / plate for suspension spring		Ø A125 / I90
70 54 0007	5038.16	Federbeinstützlager / suspension strut mount	servo	
70 54 0008	5038.17	Federbeinstützlager / suspension strut mount	man.	
70 55 0004	5031.69	Rep. Satz Federbeinstützlager / rep. kit suspension strut mount	man.	
70 79 0002	5152.61	Hinterachslager / rear axle bearing		12x46x48/60
70 93 6978	5033.A5	Anschlagpuffer, Stoßdämpfer / buffer, shock absorber		
70 93 7582	5038.68 S2	Rep. Satz Federbeinstützlager / rep. kit suspension strut mount		M10x 1,5

**1007**  
(2005 →)

62 93 7030

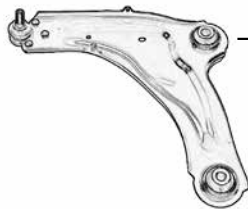


62 93 7165



62 93 7811

64 92 2635



64 92 2635



64 92 2636



64 92 2636



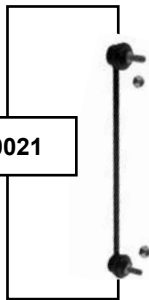
62 93 7030



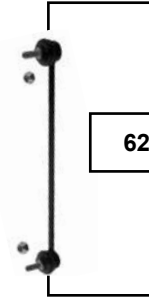
62 93 7165



62 79 0021



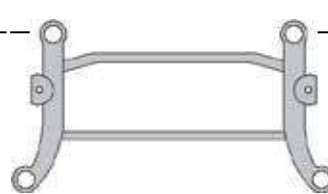
62 79 0021



62 93 6848



62 93 0436



62 93 9840



62 93 6848



(1) 04/05 → 12/09 alle / all (ex.) 14 Zoll / inch

(2) → 12/09 (mot.) DV6TED4, DV4TD, ET3J4, TU5JP4, TU3A, TU3JP



Ref. - No.



62 79 0021 5087.59  
62 93 6848 5166.94  
62 93 7030 5038.F5  
62 93 7165 5033.75  
62 93 7811 5031.96  
62 93 0436 5131.C6  
64 92 2635 3523.98  
64 92 2636 3523.AA

Verbindungsstange / connecting rod  
Anschlagpuffer, Stoßdämpfer / buffer, shock absorber  
Federbeinstützlager / suspension strut mount  
Federteller / spring plate  
Rep. Satz Federbeinstützlager / rep. kit suspension strut mount  
Achskörperlager / axle subframe mounting  
Querlenkerlager / control arm mount  
Querlenkerlager / control arm mount

(1)  
→ 12/09  
→ 12/09  
→ 12/09  
(2)

L 335  
H 78  
Ø A 63,50

**2008**  
(2013 →)



**62 94 5677**



**62 94 5677**



**62 93 6801**



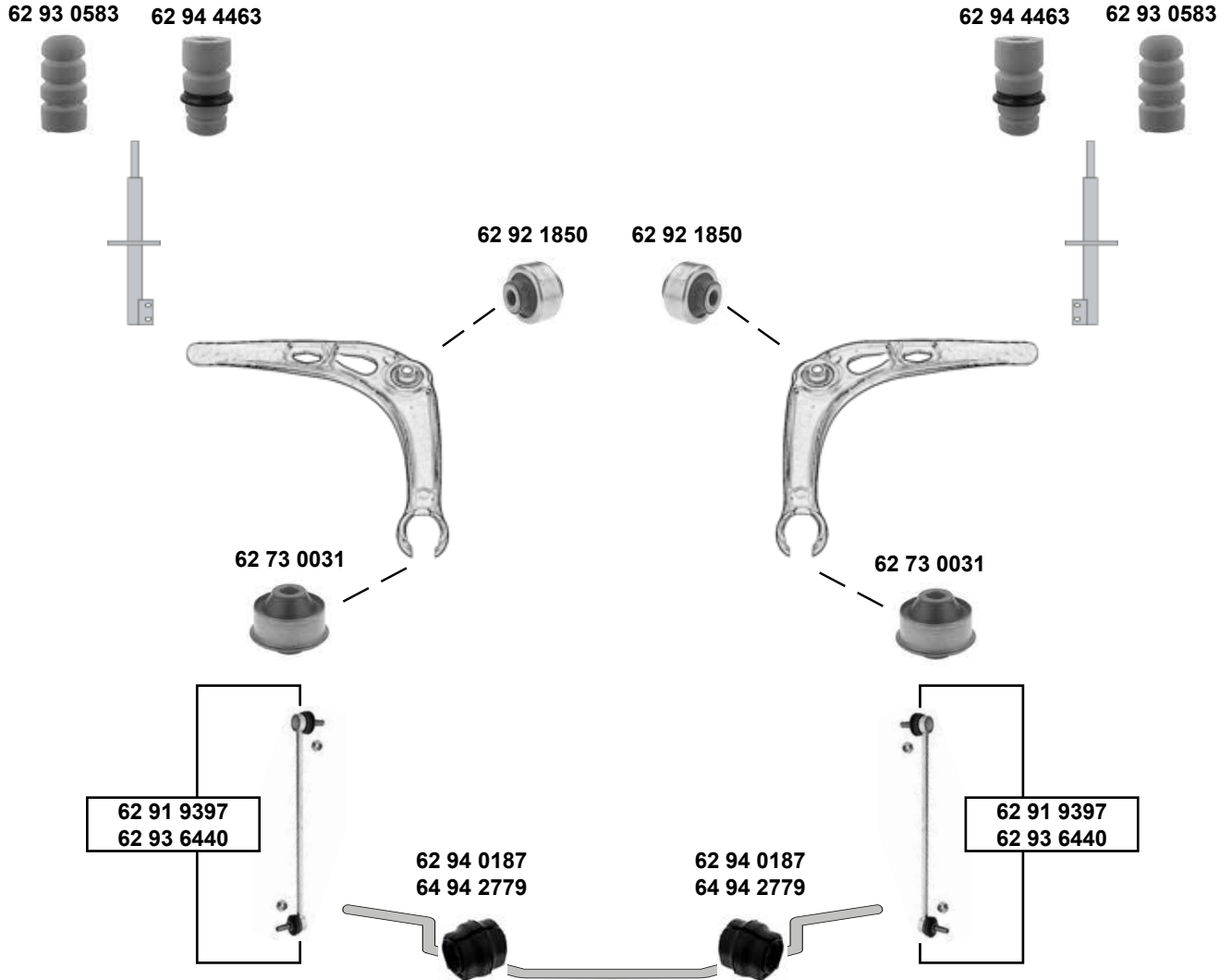
**62 93 6801**







**3008**  
(2009 →)



(1) alle / all → O 12396  
O 12397 → (für Fahrzeuge ohne Hybridantrieb / for vehicles without hybrid drive)

(2) (mot.) DV6C, EP6, EP6C, DV6TED4

(3) für Fahrzeuge mit Hybridantrieb / for vehicles with hybrid drive

(4) EP6CDT MD, EP6CDT M, EP6DT, EP6CDT, DW10CTED4, DW10CB



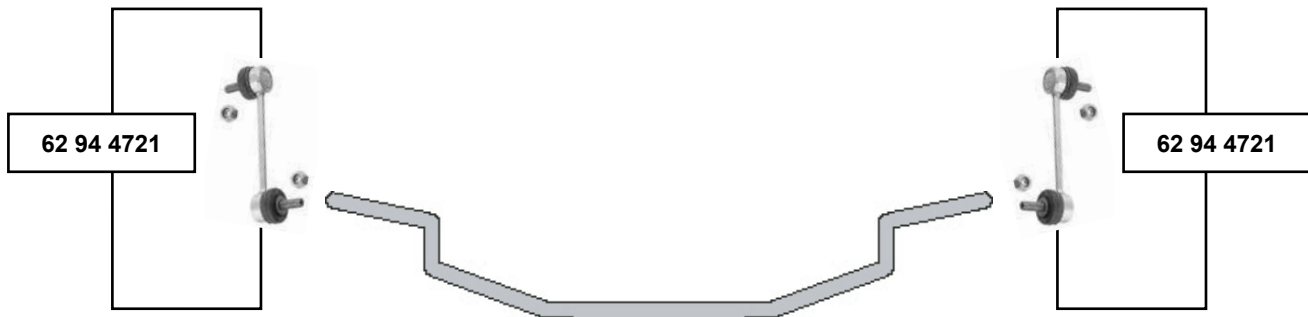
Ref. - No.



62 73 0031	3523.92	Querlenkerlager / control arm mount		
62 91 9397	5087.78	Verbindungsstange / connecting rod		L 335
62 92 1850	3523.91	Querlenkerlager / control arm mount		Ø A 55
62 93 0583	5033.70	Anschlagpuffer, Stoßdämpfer / buffer, shock absorber	(2)	L 96
62 93 6440	98 049 474 80	Verbindungsstange / connecting rod	(3)	L 335
62 94 0187	5094.E3	Stabilisatorlager / stabilizer mount	(1) O 12397 →	Ø I 23
64 94 2779	5094.E7	Stabilisatorlager / stabilizer mount	(2) O 12397 →	Ø I 25
62 94 4463	5033.E4	Anschlagpuffer, Stoßdämpfer / buffer, shock absorber	(4)	L 96

## 3008

(06/09 →)



(1) alle / all (ex.) DW10CTED4 O 12397→



Ref. - No.

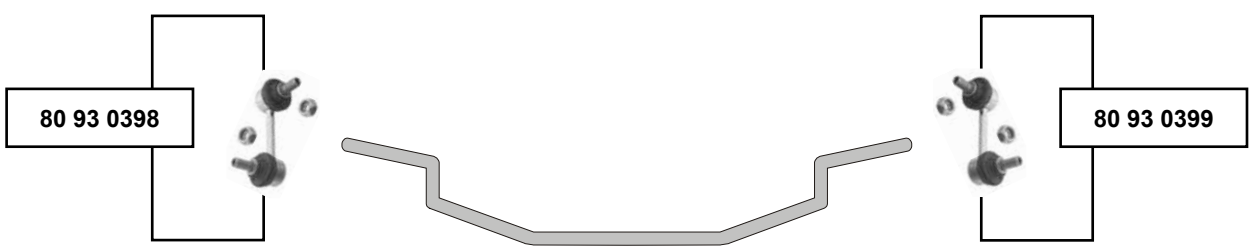
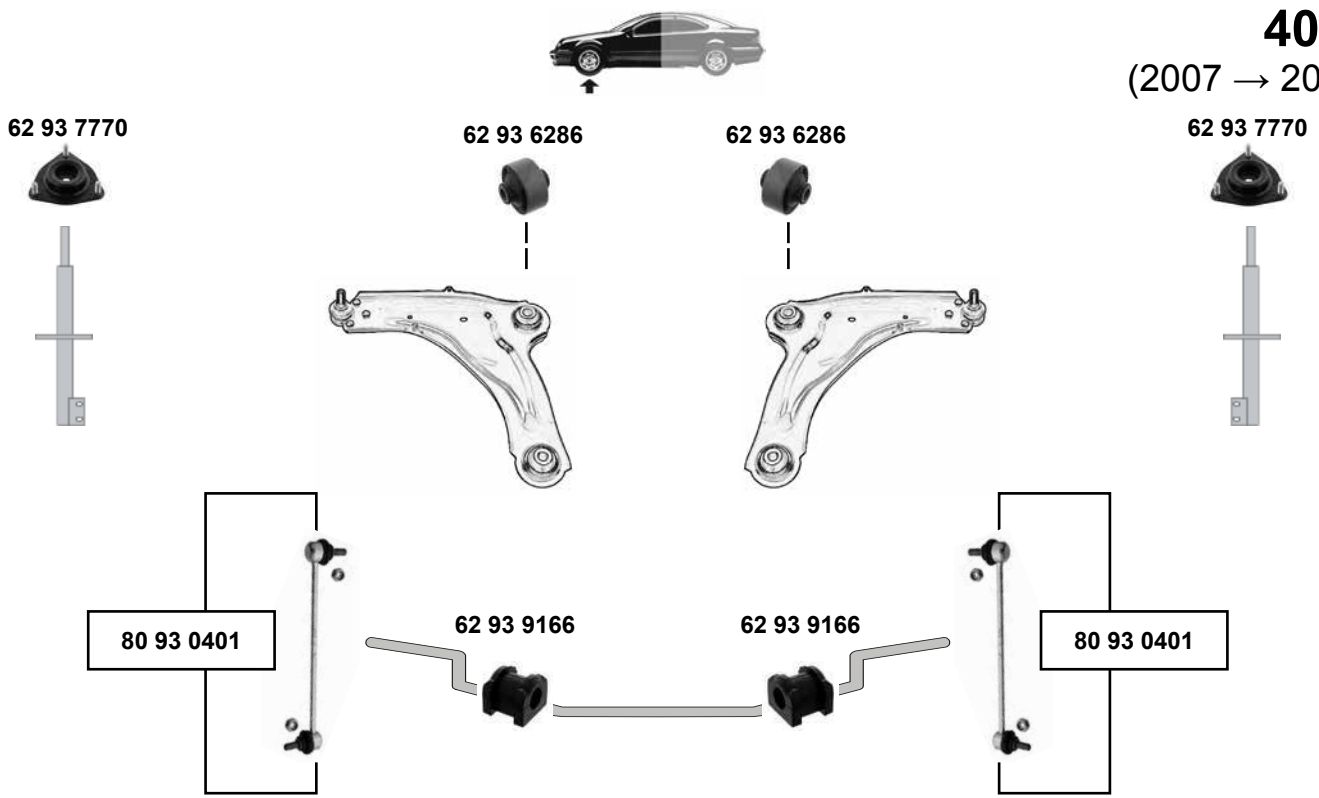




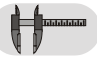
62 93 6802 5131.H7  
62 94 4721 5178.57

Achskörperlager / axle beam mount  
Verbindungsstange / connecting rod

(1)

M10 x 1,5



SWAG <sup>®</sup>	Ref. - No.			
62 93 6286	16 099 106 80	Querlenkerlager / control arm mount		Ø A 60
62 93 7770	5038.F8	Federbeinstützlager / suspension strut mount		M10x1,25
62 93 9166	5094.C6	Stabilisatorlager / stabilizer mount		Ø I 21
80 93 0398	5178.48	Verbindungsstange / connecting rod		L 80
80 93 0399	5178.49	Verbindungsstange / connecting rod		L 80
80 93 0401	5087.58	Verbindungsstange / connecting rod		L 265

## 4008 (2012 →)



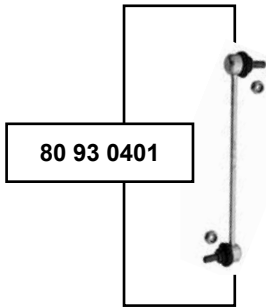
62 93 7770

62 93 7770



62 93 6286

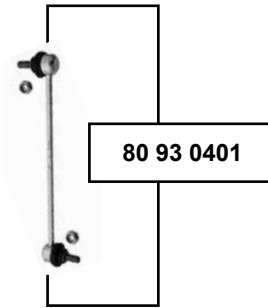
62 93 6286



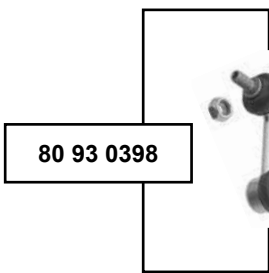
80 93 0401

62 93 9166

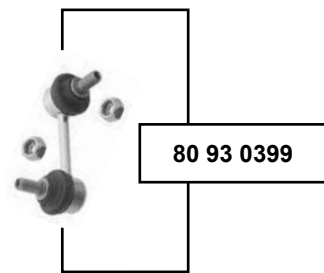
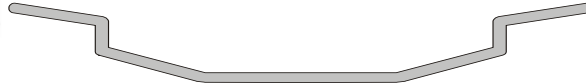
62 93 9166



80 93 0401



80 93 0398



80 93 0399



Ref. - No.

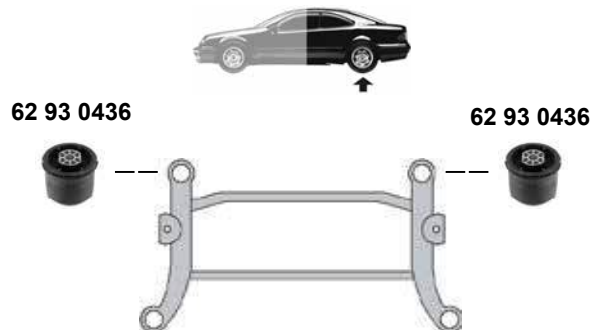
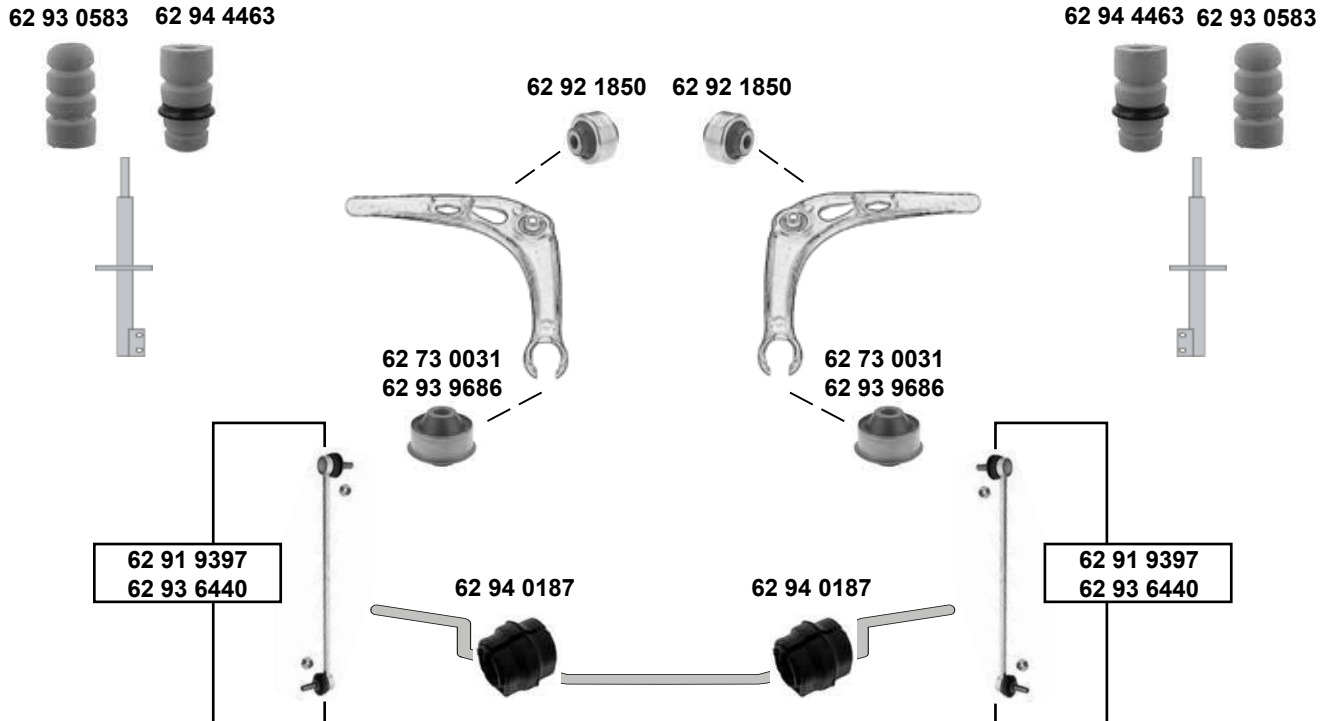


62 93 6286	16 099 106 80
62 93 7770	5038.F8
62 93 9166	5094.C6
80 93 0398	5178.48
80 93 0399	5178.49
80 93 0401	5087.58

Querlenkerlager / control arm mount
Federbeinstützlager / suspension strut mount
Stabilisatorlager / stabilizer mount
Verbindungsstange / connecting rod
Verbindungsstange / connecting rod
Verbindungsstange / connecting rod

Ø A 60
M10x1,25
Ø I 21
L 80
L 80
L 265

**5008**  
(2009 →)



(1) (mot.) DV6C, EP6, EP6C, DV6TED4 + normale Aufhängung

(2) alle / all → O 13110

(3) 2,0D (mot.) DW10FD

(4) DW10CB, DW10CTED4, EP6CDT MD, EP6CDT M, EP6CDT



Ref. - No.



Ref. - No.	Description	Notes	Dimensions
62 73 0031	Querlenkerlager / control arm mount		L 335
62 91 9397	Verbindungsstange / connecting rod		Ø A 55
62 92 1850	Querlenkerlager / control arm mount		Ø A79,3/114,4
62 93 0436	Achskörperlager / axle subframe mounting	(3)	L 96
62 93 0583	Anschlagpuffer, Stoßdämpfer / buffer, shock absorber	(1)	L 335
62 93 6440	Verbindungsstange / connecting rod	(2)	Ø I 14,3 A 55,5
62 93 9686	Querlenkerlager / control arm mount	O 13175 →	Ø I 23
62 94 0187	Stabilisatorlager / stabilizer mount		Ø I 23
62 94 4463	Anschlagpuffer, Stoßdämpfer / buffer, shock absorber	(4)	L 96

## Bipper / Tepee (2008 →)



70 93 6821



70 93 6987



70 93 8206

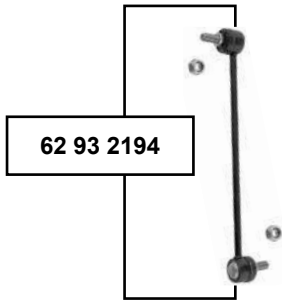
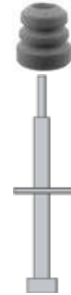


70 93 8205

70 93 6820



70 93 6987

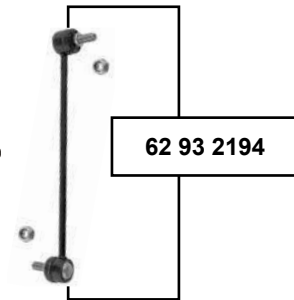


62 93 2194



70 93 6977  
62 94 0490

70 93 6977  
62 94 0490



62 93 2194



62 93 6740



62 93 6740



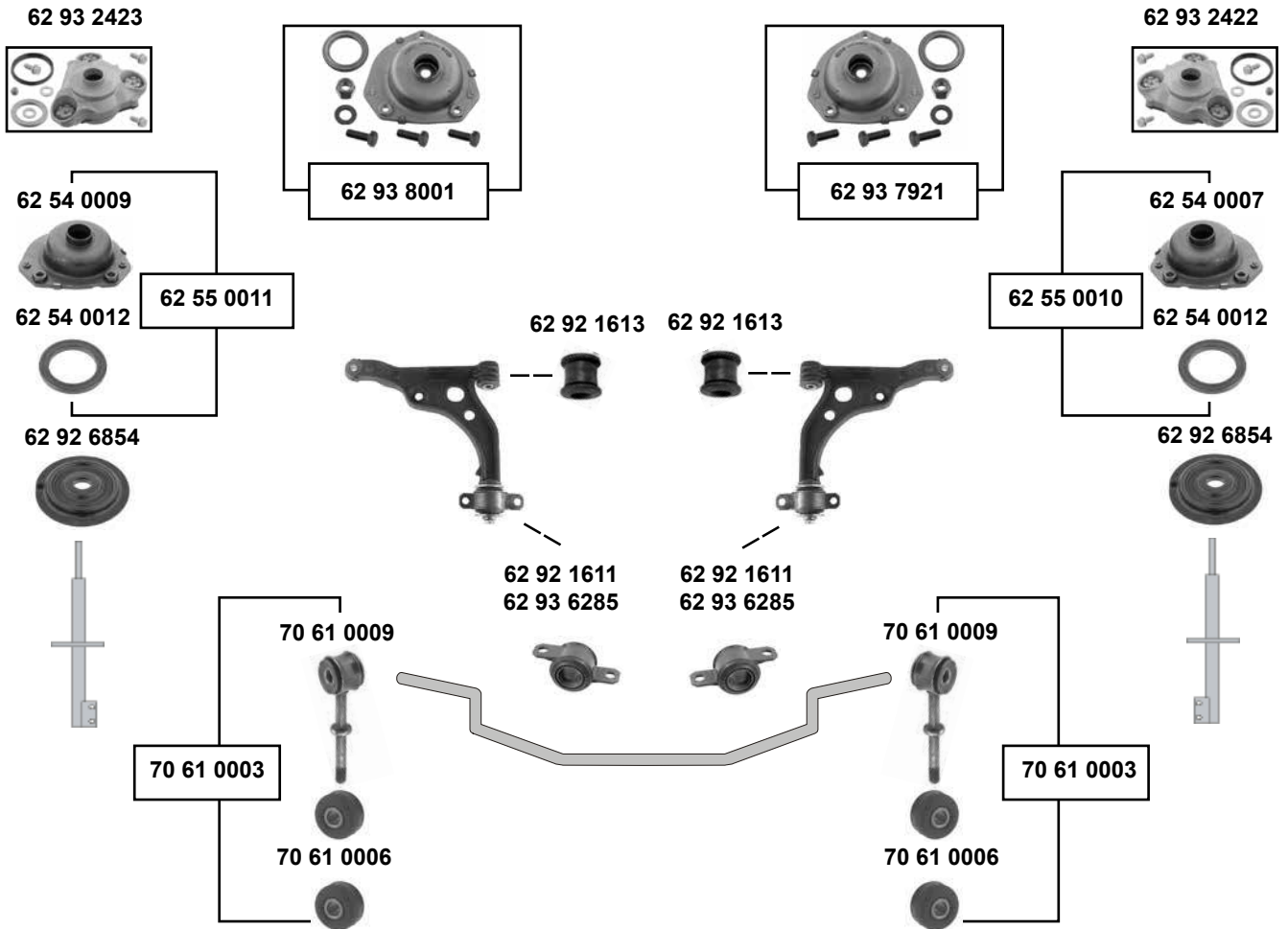
Ref. - No.



62 93 2194	5087.70	Verbindungsstange / connecting rod	L 290
62 93 6740	5131.G8	Achskörperlager / axle subframe mounting	
62 94 0490	5094.C8	Stabilisatorlager / stabilizer mount	Ø   20
70 93 6820	5038.J8	Federbeinstützlager / suspension strut mount	
70 93 6821	5038.J7	Federbeinstützlager / suspension strut mount	
70 93 6977	5094.E5	Stabilisatorlager / stabilizer mount	Ø   21
70 93 6987	5033.F2	Anschlagpuffer, Stoßdämpfer / buffer, shock absorber	
70 93 8205	16 092 746 80 S1	Federbeinstützlager / rep. kit suspension strut mount	
70 93 8206	16 092 747 80 S1	Federbeinstützlager / rep. kit suspension strut mount	



### Boxer I + II (1994 → 2006)



(1) alle / all (ex.) Sofim 2800 / TD // Sofim 2800HDI



Ref. - No.



Part No.	Ref. - No.	Description	Notes	Dimensions
62 54 0007	5038.19	Federbeinstützlager / suspension strut mount	→ Modell 2002	Ø A 70,5
62 54 0009	5038.18	Federbeinstützlager / suspension strut mount	→ Modell 2002	
62 54 0012	5035.47	Kugellager / ball bearing		Ø A 77
62 55 0010	5038.74 S1	Rep. Satz Federbeinstützlager / rep. kit suspension strut mount	→ Modell 2002	
62 55 0011	5038.72 S2	Rep. Satz Federbeinstützlager / rep. kit suspension strut mount	→ Modell 2002	Ø A 77
62 92 1611	3523.94	Querlenkerlager / control arm mount	(ch.) → 17226522	
62 92 1613	3523.93	Querlenkerlager / control arm mount		Ø A 77
62 92 6854	5031.40	Federteller / spring carrier	(ex.) Sofim 2800 D	
62 93 2422	5031.79	Rep. Satz Federbeinstützlager / rep. kit suspension strut mount	Modell 2002 →	Ø A 77
62 93 2423	5031.78	Rep. Satz Federbeinstützlager / rep. kit suspension strut mount	Modell 2002 →	
62 93 6285	3523.AP	Querlenkerlager / control arm mount	(ch.) 17226523 →	Ø A 77
62 93 7921	5031.70	Rep. Satz Federbeinstützlager / rep. kit suspension strut mount	(1)	
62 93 8001	5031.71	Rep. Satz Federbeinstützlager / rep. kit suspension strut mount	(1)	Ø A 77
70 61 0003	5087.37 S1	Rep. Satz Verbindungsstange / rep. kit connecting rod		
70 61 0006	5093.15	Verbindungsstangenlager / connecting rod bearing		12x37x22
70 61 0009	5087.37	Verbindungsstange / connecting rod		

## Boxer I + II (1994 → 2006)



62 93 6852



62 93 6849



62 93 6849



62 93 6852



62 75 0004



62 75 0003



62 75 0003



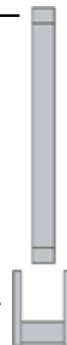
62 75 0004



62 75 0003



62 75 0003



(1)	Boxer I 02/94 → 04/02	1800 KG (ex.) Camping Car und verstärkte Aufhängung 1800 KG Camping Car (ch.) 15106791 →
(2)	Boxer II 05/02 → 03/06	1400 KG, 1800 KG nur (ch.) 17226936
(3)	Boxer I 02/94 → 04/02	1400 KG (ex.) Camping Car (ex.) verstärkte Aufhängung hinten Camping Car → (ch.) 5106790 verstärkte Aufhängung hinten / 1400 KG + Kombi (ch.) 15281766 →



Ref. - No.



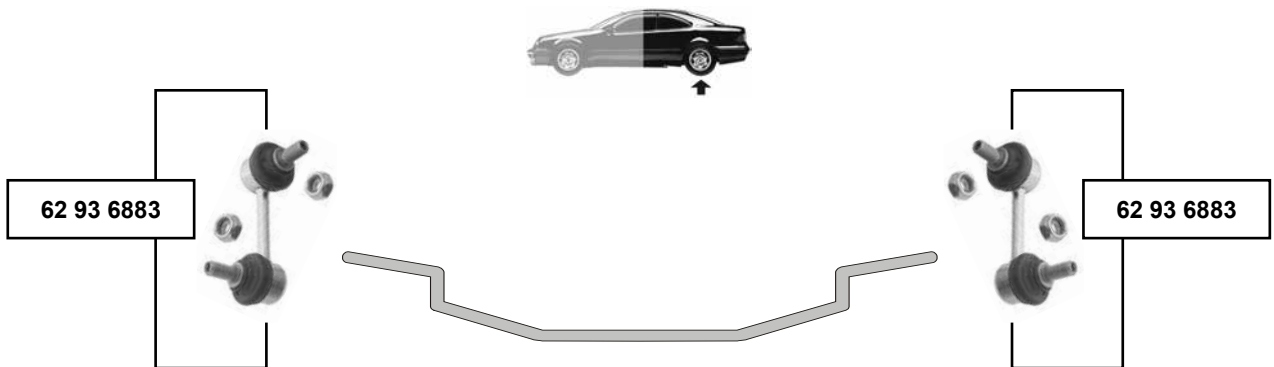
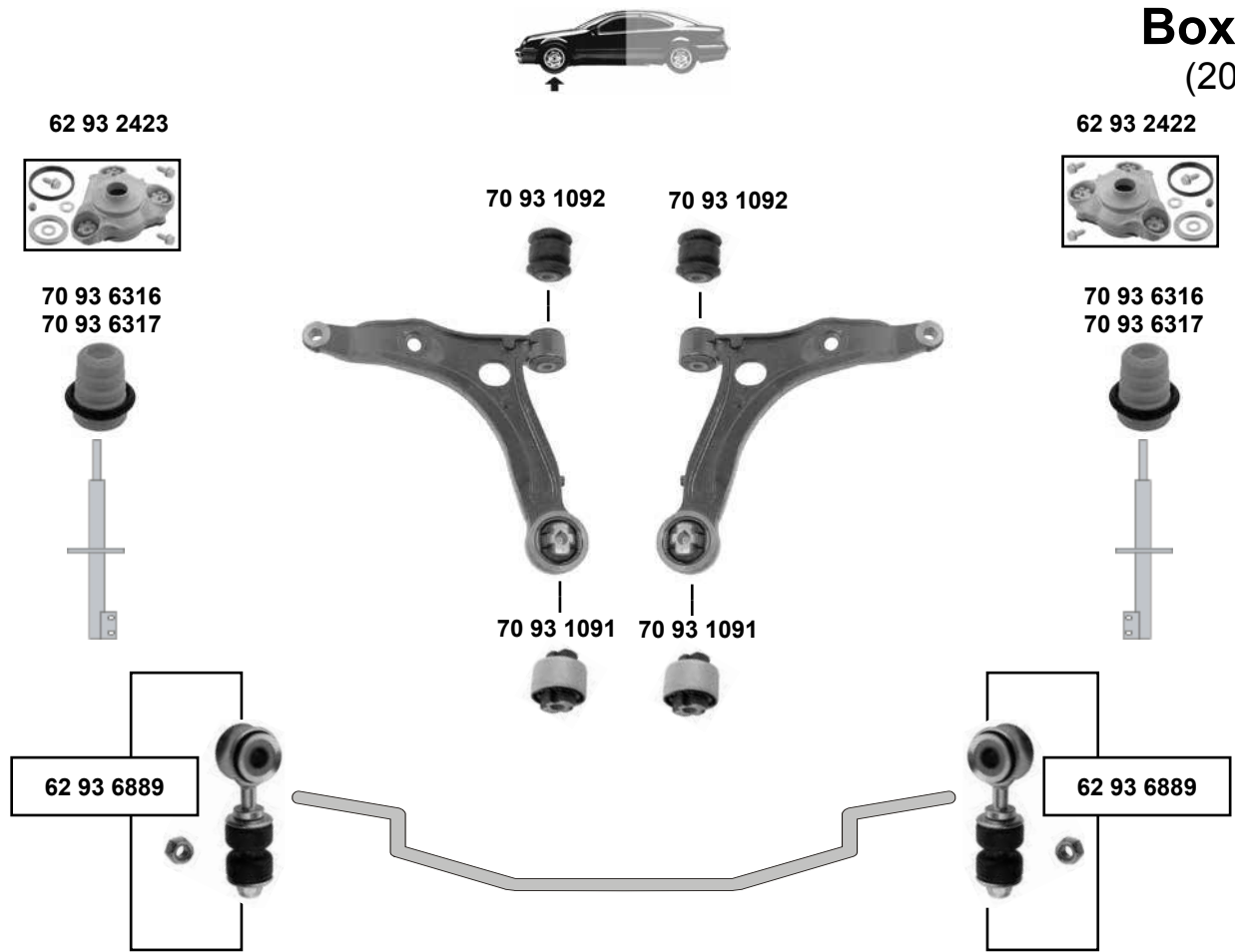
62 75 0003	5131.72
62 75 0004	5131.73
62 93 6849	5166.51
62 93 6852	5166.50

Blattfederlager / leaf spring bearing	
Blattfederlager / leaf spring bearing	
Anschlagpuffer, Stoßdämpfer / buffer, shock absorber	(1) (2)
Anschlagpuffer, Stoßdämpfer / buffer, shock absorber	(3)

16x40x46,5
16x50x87
M10x1,25
M10x1,25



### Boxer III (2006 →)



- (1)** 3,0 HDi (Nutzlast schwer 1600/2000 kg)  
2,2 HDi (Nutzlast schwer 1600/2000 kg) **(ex.)** verstärkte Aufhängung
- (2)** 3,0 HDi (Nutzlast leicht 1200/1600 kg)  
2,2 HDi (Nutzlast leicht 1200/1600 kg) **(ex.)** verstärkte Aufhängung

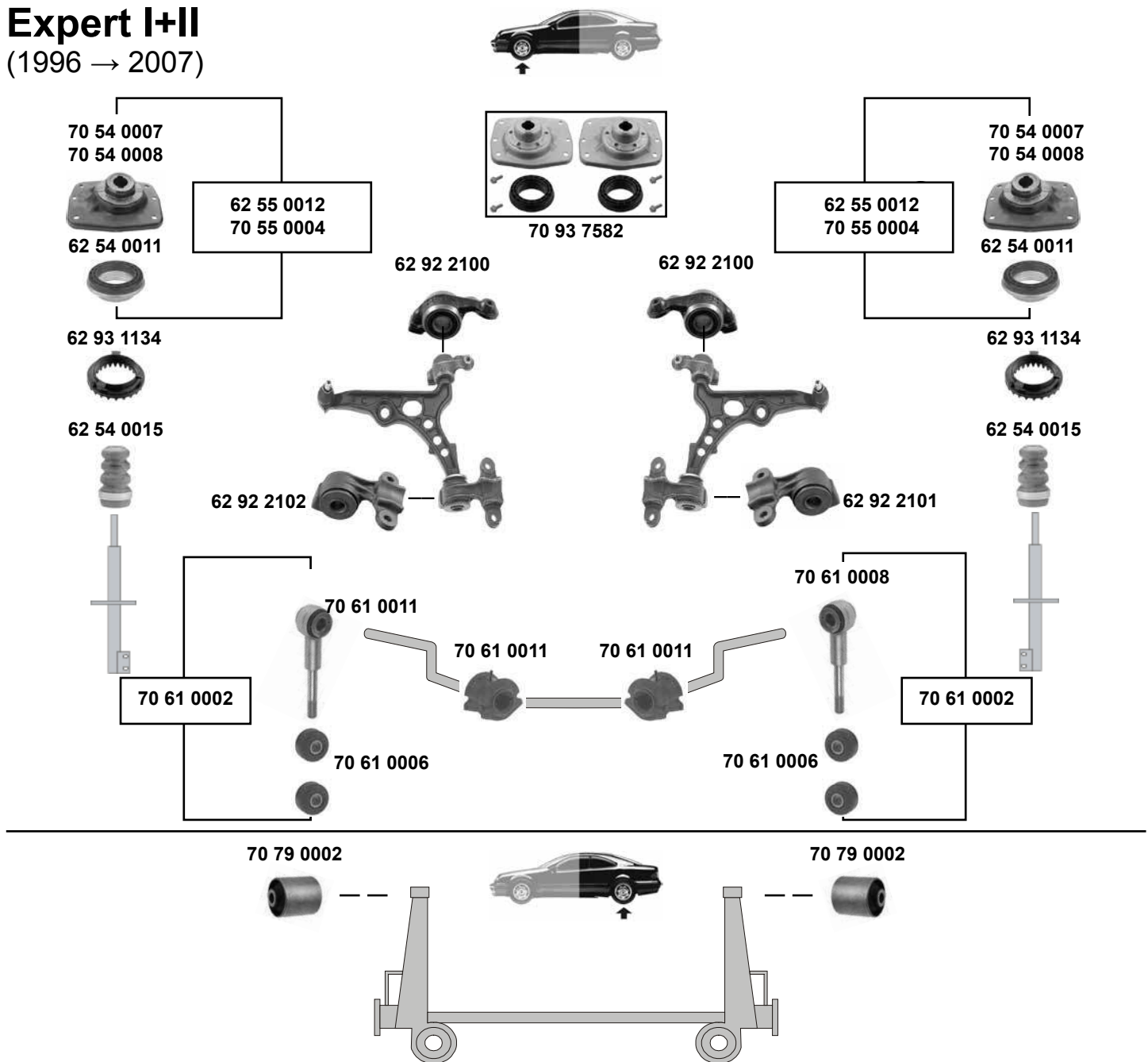


Ref. - No.



SWAG	Ref. - No.		
62 93 2422	5031.79	Rep. Satz Federbeinstützlager / rep. kit suspension strut mount	
62 93 2423	5031.78	Rep. Satz Federbeinstützlager / rep. kit suspension strut mount	
62 93 6883	5170.F5 S1	Verbindungsstange / connecting rod	L 100
62 93 6889	5081.N9 S1	Verbindungsstange / connecting rod	L 112
70 93 1091	3520.S0 S2	Querlenkerlager / control arm mount	Ø A 73,35 H76
70 93 1092	3520.S0 S1	Querlenkerlager / control arm mount	Ø A 57 H64,7
70 93 6316	5033.C2	Anschlagpuffer, Stoßdämpfer / buffer, shock absorber	H 100
70 93 6317	5033.E6	Anschlagpuffer, Stoßdämpfer / buffer, shock absorber	H 108

## Expert I+II (1996 → 2007)



SWAG GERMANY	Ref. - No.			
62 54 0011	5035.55	Kugellager / ball bearing		Ø A 128
62 54 0015	5033.39	Anschlagpuffer, Stoßdämpfer / buffer, shock absorber		
62 55 0012	5031.68	Rep. Satz Federbeinstützlager / rep. kit suspension strut mount	servo	
62 92 2100	3520.G9 S1	Querlenkerlager / control arm mount		
62 92 2101	3521.C9 S1	Querlenkerlager / control arm mount		
62 92 2102	3520.G9 S2	Querlenkerlager / control arm mount		
62 93 1134	5031.50	Unterlage für Fahrwerksfeder / plate for suspension spring		Ø A125/I90
70 54 0007	5038.16	Federbeinstützlager / suspension strut mount	servo	
70 54 0008	5038.17	Federbeinstützlager / suspension strut mount	man.	
70 55 0004	5031.69	Rep. Satz Federbeinstützlager / rep. kit suspension strut mount	man.	
70 61 0002	5087.35 S1	Rep. Satz Verbindungsstange / rep. kit connecting rod		
70 61 0006	5093.15	Verbindungsstangenlager / connecting rod bearing		12x37x22
70 61 0008	5087.35	Verbindungsstange / connecting rod		
70 61 0011	5094.69	Stabilisatorlager / stabilizer mount		Ø I 24
70 79 0002	5152.61	Hinterachslager / rear axle bearing		
70 93 7582	5038.68 S2	Rep. Satz Federbeinstützlager / rep. kit suspension strut mount		M10 x 1,5



**Expert III / Tepee**  
(2007 →)

62 93 1134



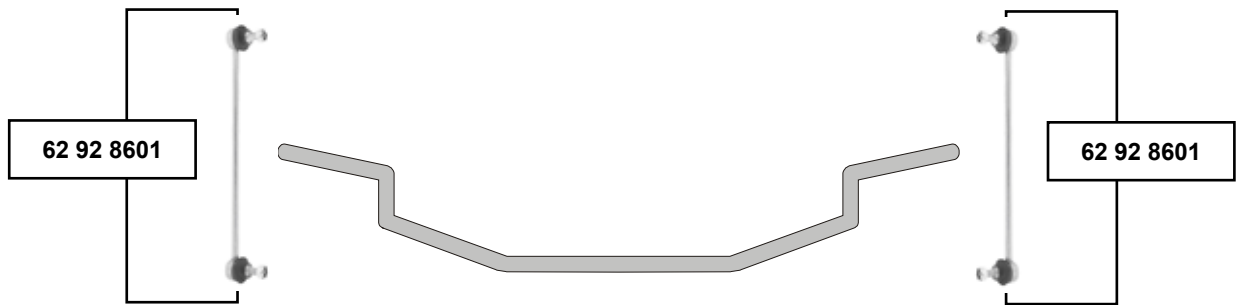
70 93 6978



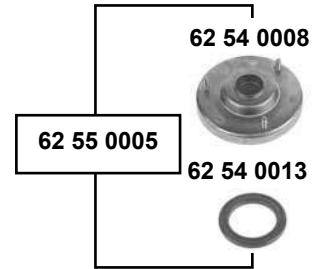
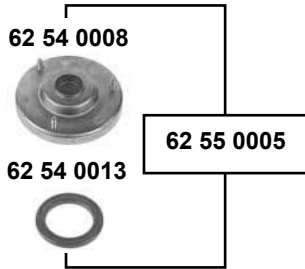
62 93 1134



70 93 6978



## J5 (1982 → 1994)



70 60 0002



70 60 0002



70 60 0002



70 60 0002



62 75 0002



62 75 0002



Ref. - No.



62 54 0008 5210.20

62 54 0013 5035.17

62 55 0005 5210.20 S1

62 75 0002 5131.46

70 60 0002 3561.08

Federbeinstützlager / suspension strut mount

Kugellager / ball bearing

Rep. Satz Federbeinstützlager / rep. kit suspension strut mount

Blattfederlager / leaf-spring bearing

Zugstrebenlager / tie arm bush

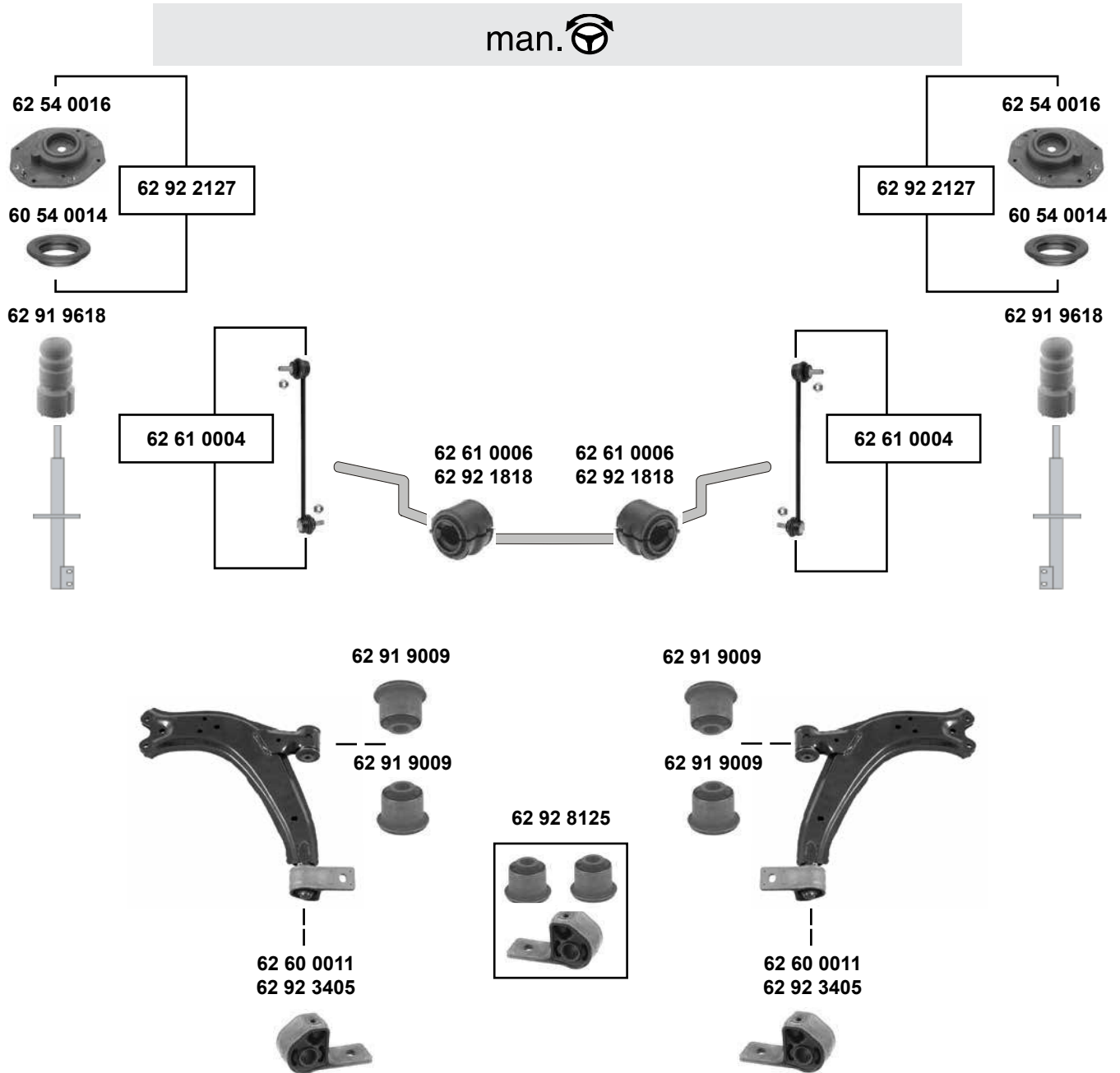
Ø A 70,5

16x38x72

22x48x24,5



### Partner I (1996 → 2002)



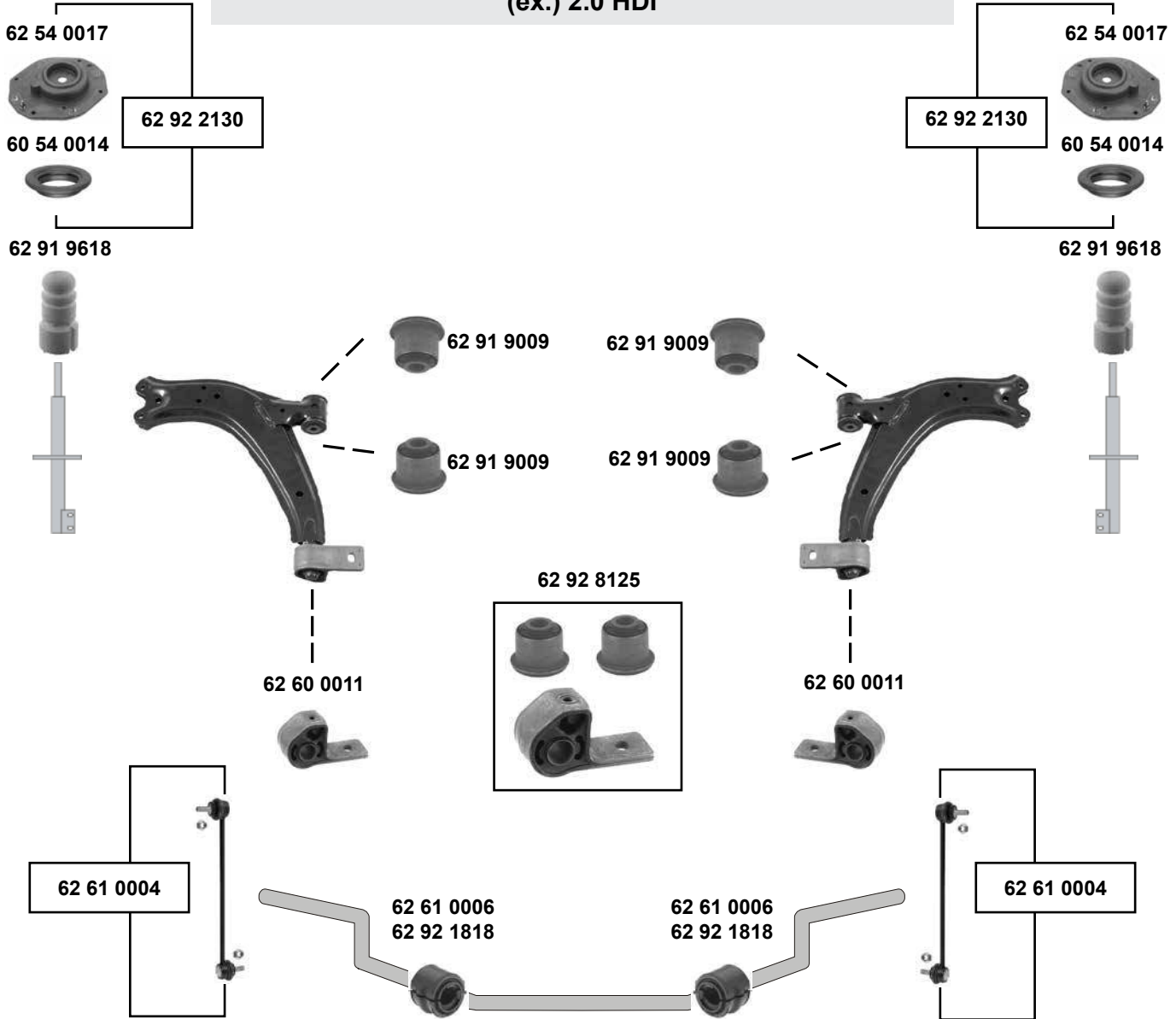
Ref. - No.	Description	Notes	Dimensions
60 54 0014	Kugellager / ball bearing		Ø A 72/100
62 54 0016	Federbeinstützlager / suspension strut mount		
62 60 0011	Querlenkerlager / control arm mount	(ex.) 2,0 HDI	L 300
62 61 0004	Verbindungsstange / connecting rod		Ø I 21
62 61 0006	Stabilisatorlager / stabilizer mount		
62 91 9009	Querlenkerlager / control arm mount		
62 91 9618	Anschlagpuffer, Stoßdämpfer / buffer, shock absorber	(ex.) Kastenwagen	
62 92 1818	Stabilisatorlager / stabilizer mount		Ø I 22
62 92 2127	Rep. Satz Federbeinlager / rep. kit strut mount		
62 92 3405	Querlenkerlager / control arm mount	2,0 HDI	
62 92 8125	Rep. Satz Querlenkerlager / rep. kit control arm mount	(ex.) HDI	

## Partner I (1996 → 2002)



servo

(ex.) 2.0 HDI



Ref. - No.



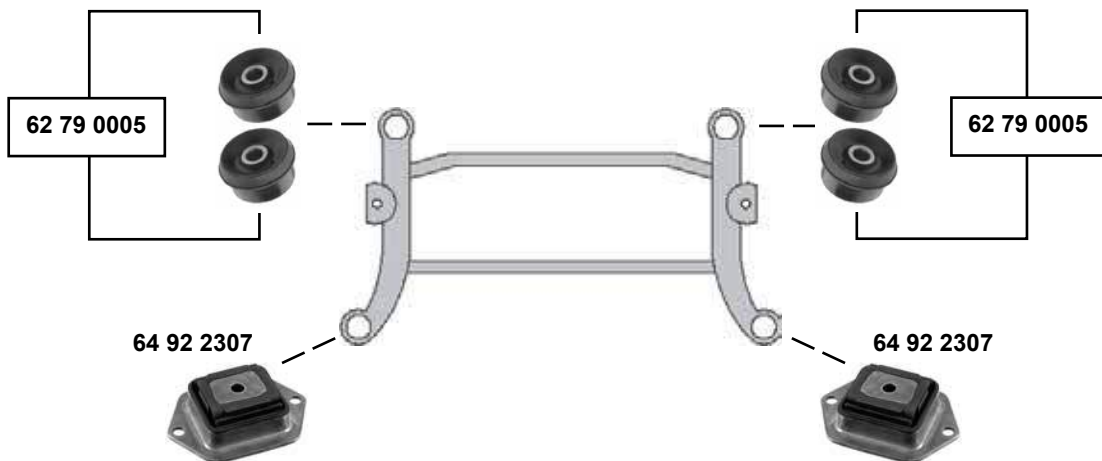
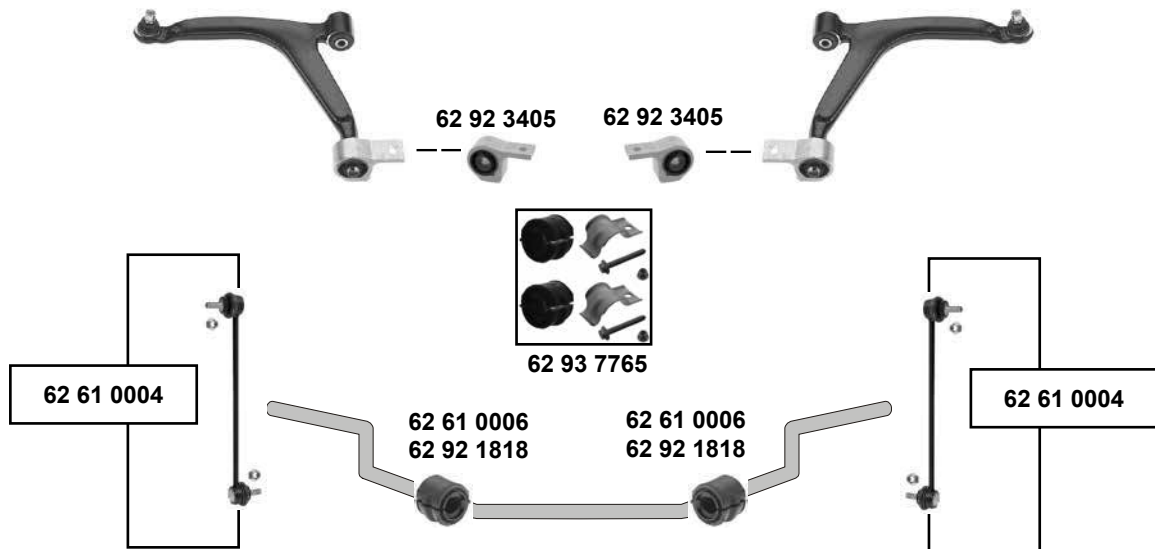
60 54 0014	5035.27	Kugellager / ball bearing		Ø A 72/100
62 54 0017	5038.78	Federbeinstützlager / suspension strut mount		
62 60 0011	3523.75	Querlenkerlager / control arm mount		
62 61 0004	5087.46	Verbindungsstange / connecting rod		L 300
62 61 0006	5094.65	Stabilisatorlager / stabilizer mount		Ø I 21
62 91 9009	3520.H5 S1	Querlenkerlager / control arm mount		
62 91 9618	5033.27	Anschlagpuffer, Stoßdämpfer / buffer, shock absorber	(ex.) Kastenwagen	
62 92 1818	5094.77	Stabilisatorlager / stabilizer mount		Ø I 22
62 92 2130	5038.78 S1	Rep. Satz Federbeinstützlager / rep. kit suspension strut mount		
62 92 8125	3520.H5 S2	Rep. Satz Querlenkerlager / rep. kit control arm mount	(ex.) HDI	



**Partner I**  
(1996 → 2002)

servo

2.0 HDI



(1) alle mit erhöhte Aufhängung / all with increased suspension  
Kurzlieferwagen 475, 600 normale Aufhängung / standard suspension / (ex.) DW10TD  
alle mit verstärkte Aufhängung → O 08364 / all with reinforced suspension → O 08364

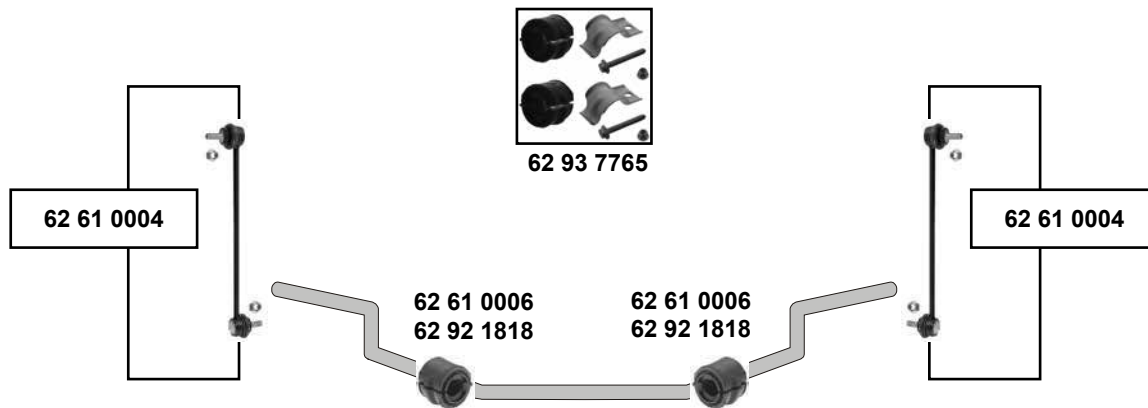


Ref. - No.



62 61 0004	5087.46	Verbindungsstange / connecting rod	(1)	L 300
62 61 0006	5094.65	Stabilisatorlager / stabilizer mount		Ø   21
62 79 0005	5131.47	Rep. Satz Hinterachse / rep. kit rear axle		Ø   11,5 H 30
62 92 1818	5094.77	Stabilisatorlager / stabilizer mount		Ø   22
62 92 3405	3523.83	Querlenkerlager / control arm mount		
62 93 7765	5094.65 S1	Stabilisatorlagersatz / stabilizer mount kit		
64 92 2307	5152.62	Hinterachslager / rear axle mounting		

## Partner I (1996 → 2002)



- (1) alle mit erhöhte Aufhängung / all with increased suspension  
Kurzlieferwagen 475, 600 normale Aufhängung / standard suspension / (ex.) DW10TD  
alle mit verstärkte Aufhängung → O 08364 / all with reinforced suspension → O 08364
- (2) alle /all (ex.) servo   
DW10TD → O 09435 (ex.) servo
- (3) alle /all servo
- (4) 600 + verstärkte Aufhängung / reinforced suspension O 0985677 →  
Familiale + verstärkte Aufhängung / reinforced suspension → O 0994777 (ex.) 4x4



Ref. - No.

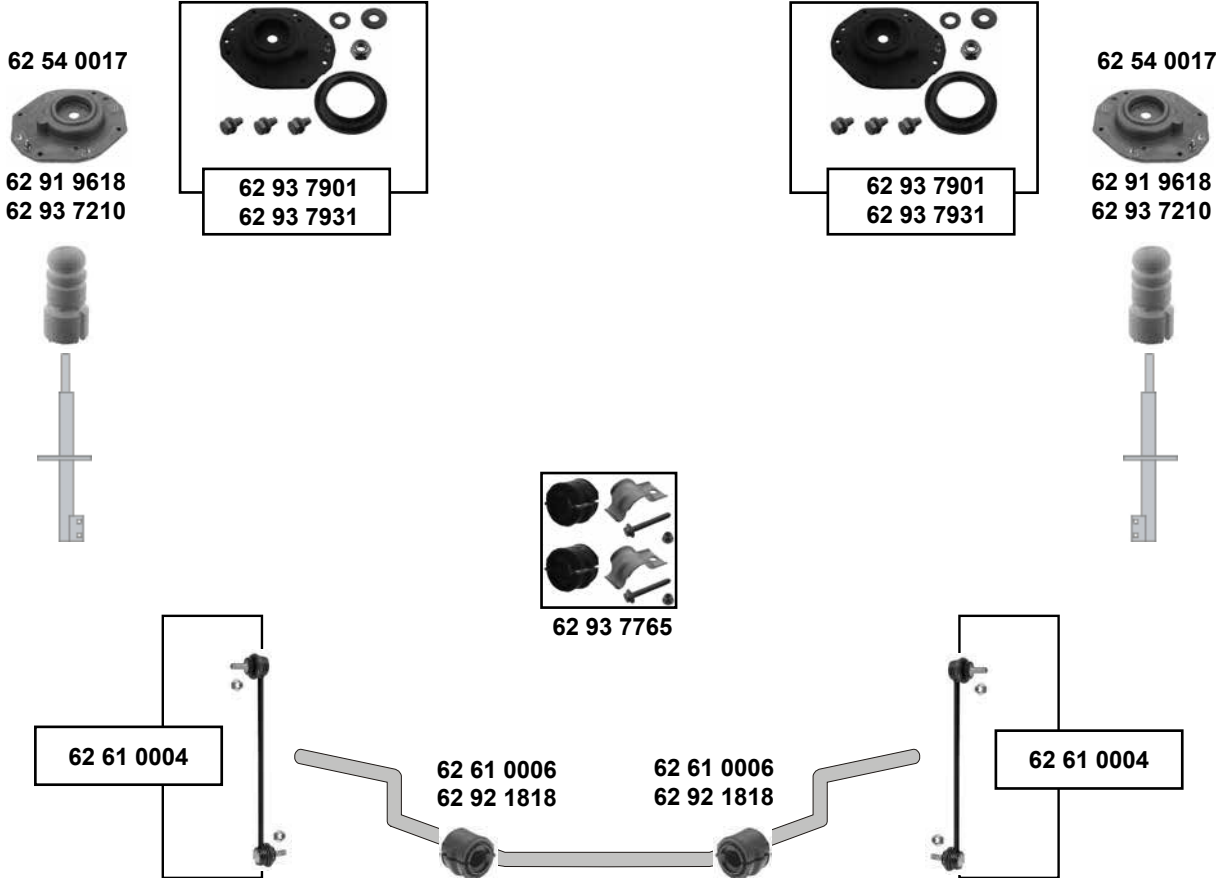


62 61 0004	5087.61	Verbindungsstange / connecting rod		L 300
62 61 0006	5094.65	Stabilisatorlager / stabilizer mount		Ø 121
62 92 1818	5094.77	Stabilisatorlager / stabilizer mount		Ø 122
62 93 7765	5094.65 S1	Stabilisatorlagersatz / stabilizer mount kit	(1)	
62 93 7901	5031.73	Federbeinstützlager / rep. kit suspension strut mount	(3)	
62 93 7911	5031.72	Federbeinstützlager / rep. kit suspension strut mount	(2)	
62 93 7931	5031.60	Rep. Satz Federbeinstützlagersatz / rep. kit suspension strut mounting kit	(4)	





### Partner II (2002 → 2008)



- (1)** alle / all → O10562 / **(ex.) (mot.)** DW8B, DW10TD, DV6DTEd M Kurzlieferwagen `800`
- (2)** **(mot.)** DW8B, DV6B, DW10TD, TU1JP, TU3JP, TU5JP4, DV6ATED4, TU3A
- (3)** **(mot.)** DW8B, TU1JP, TU3A // **(mot.)** DV6B, DV6ATED4 + normale Aufhängung / standard suspension // **(mot.)** DV6ATED4 + verstärkte Aufhängung / reinforced suspension O 09457 → // DW10TD → O 10464 **(ex.)** 4x4 // **(mot.)** TU3JP, TU5JP4 O 09457 →
- (4)** **(mot.)** DW10TD O 10465 → **(ex.)** 4x4 // **(mot.)** DV6ATED4 O 1211077 → // **(mot.)** DV6ATED4 + verstärkte Aufhängung / reinforced suspension O 10465 →

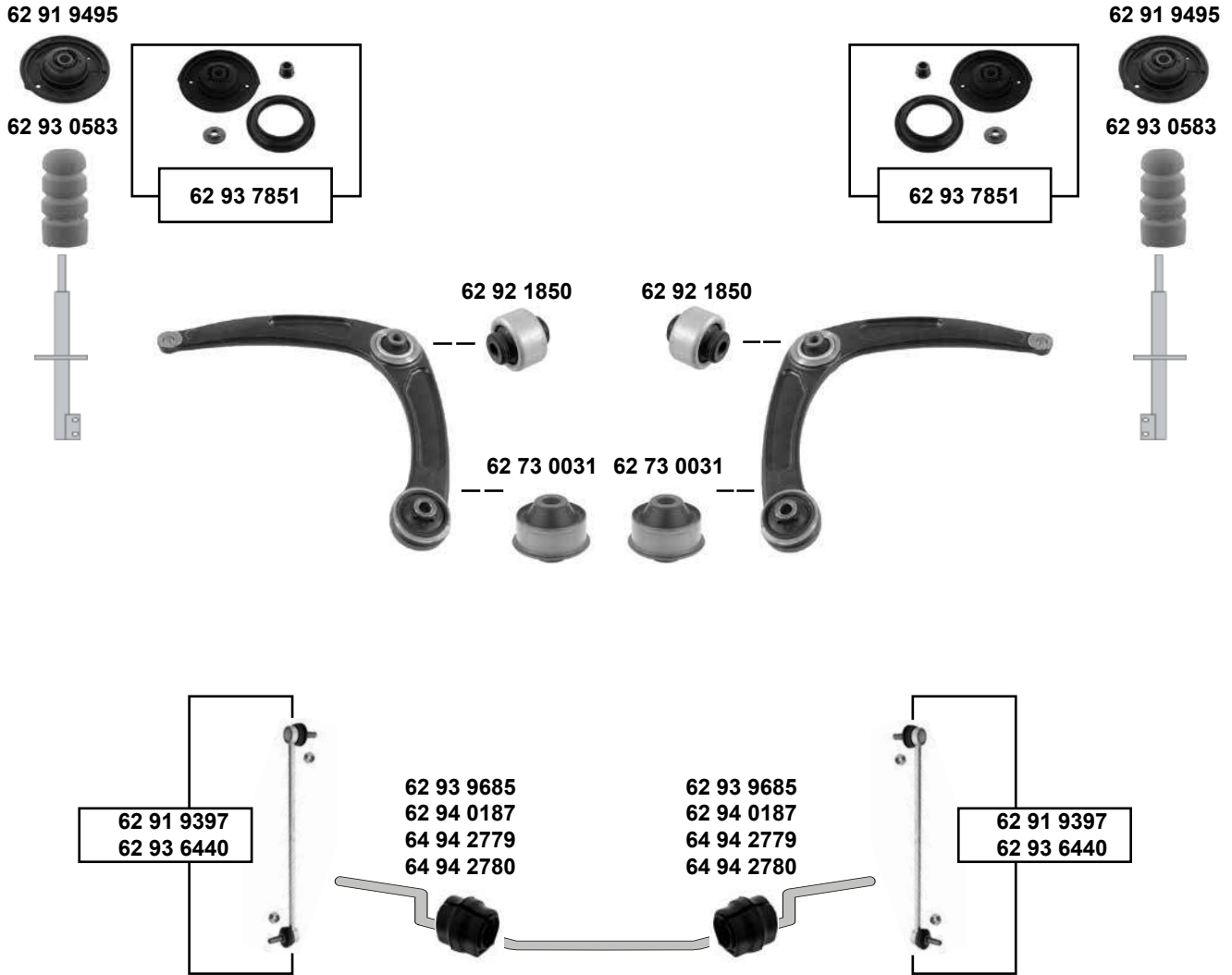


Ref. - No.



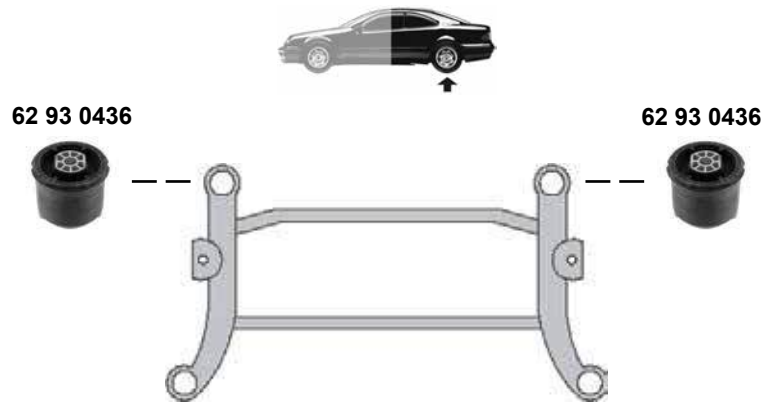
Ref. - No.	Description	Quantity	Measurement
62 54 0017	Federbeinstützlager / suspension strut mount		
62 61 0004	Verbindungsstange / connecting rod		L 300
62 61 0006	Stabilisatorlager / stabilizer mount		Ø I 21
62 91 9618	Anschlagpuffer, Stoßdämpfer / buffer, shock absorber		H 97
62 92 1818	Stabilisatorlager / stabilizer mount		Ø I 22
62 93 7210	Anschlagpuffer, Stoßdämpfer / buffer, shock absorber	(2)	L 109
62 93 7765	Stabilisatorlagersatz / stabilizer mount kit	(1)	
62 93 7901	Federbeinstützlager / rep. kit suspension strut mount	(3)	
62 93 7931	Rep. Satz Federbeinstützlagersatz / rep. kit suspension strut mounting kit	(4)	

## Partner III / Tepee (2008 →)

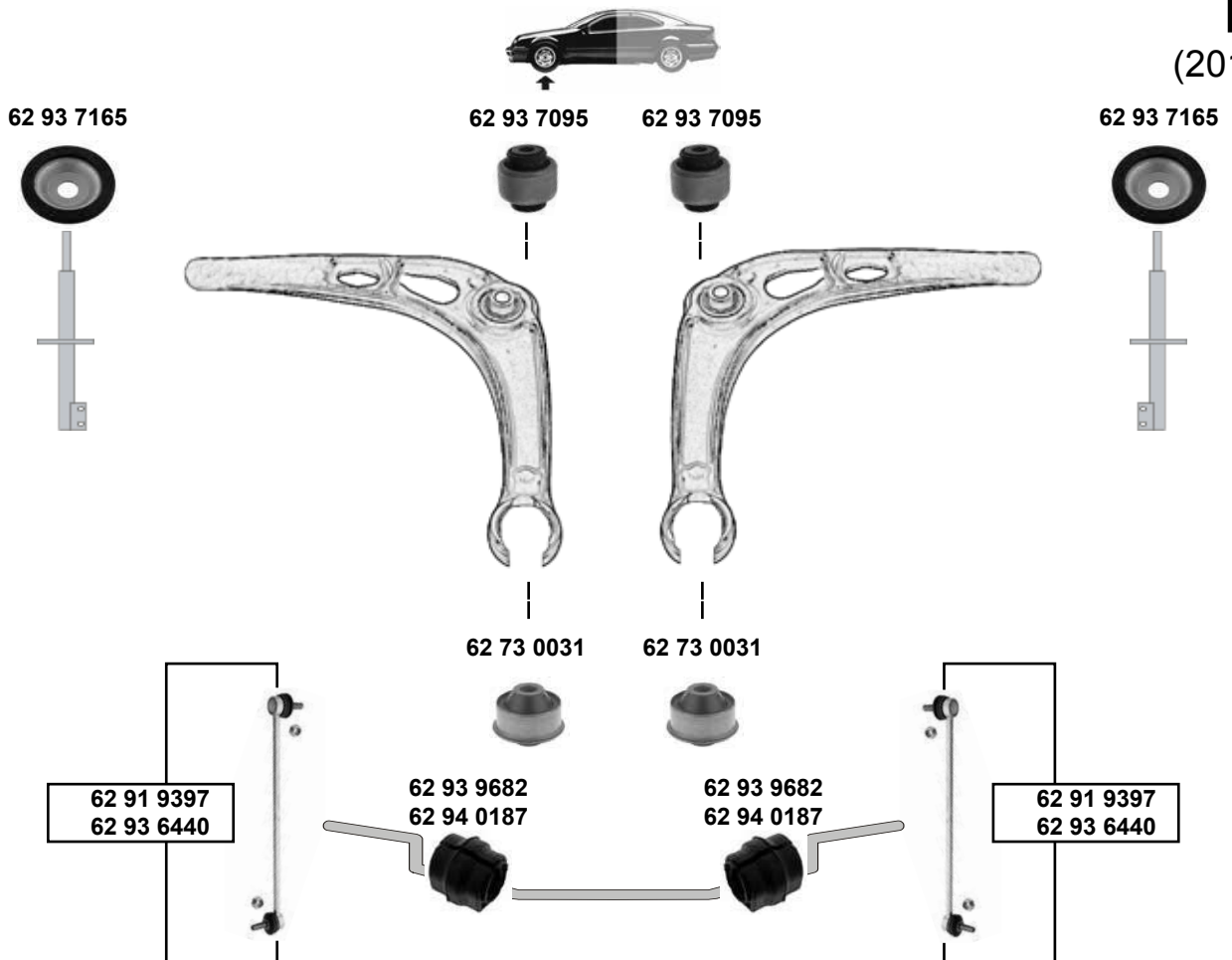


SWAG GERMANY	Ref. - No.			
62 73 0031	3523.92	Querlenkerlager / control arm mount		
62 91 9397	5087.78	Verbindungsstange / connecting rod		L 335
62 91 9495	5038.G0	Federbeinstützlager / suspension strut mount		
62 92 1850	3523.91	Querlenkerlager / control arm mount		Ø A 55
62 93 0583	5033.70	Anschlagpuffer, Stoßdämpfer / buffer, shock absorber		L 96
62 93 6440	98 049 474 80	Verbindungsstange / connecting rod		L 335
62 93 7851	5038.G0 S1	Federbeinstützlager / rep. kit suspension strut mount		
62 93 9685	5094.E6	Stabilisatorlager / stabilizer mount		Ø I 24,5
62 94 0187	5094.E3	Stabilisatorlager / stabilizer mount		Ø I 23
64 94 2779	5094.E7	Stabilisatorlager / stabilizer mount		Ø I 25
64 94 2780	5094.E4	Stabilisatorlager / stabilizer mount		Ø I 24

### Partner III (2008 →)



### RCZ (2010 →)

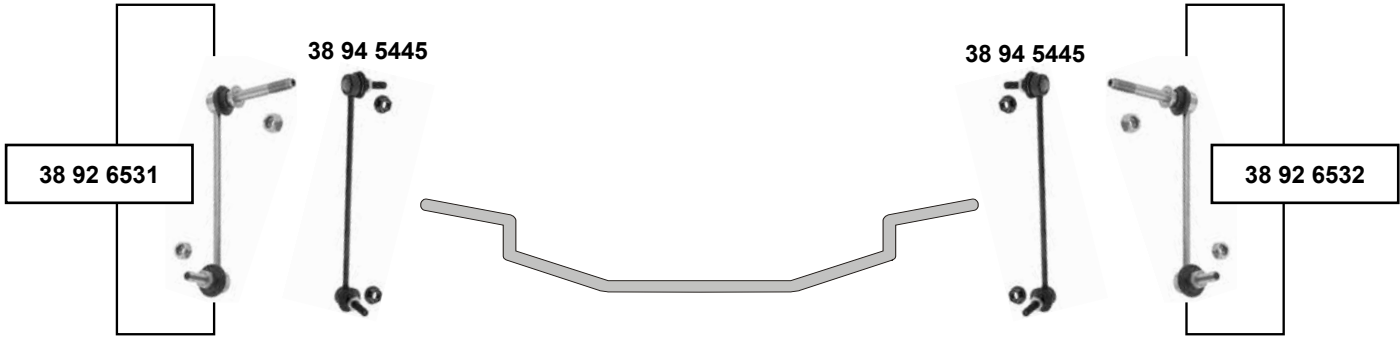


- (1) Partner III : 1,6D (mot.) DV6DTEDM für Fahrzeuge mit Standard Fahrwerk / for vehicles with standard chassis  
Partner III Tepee : 1,6D/X → O 12200 für Fahrzeuge mit Standard Fahrwerk / for vehicles with standard chassis
- (2) alle / all → O 13110

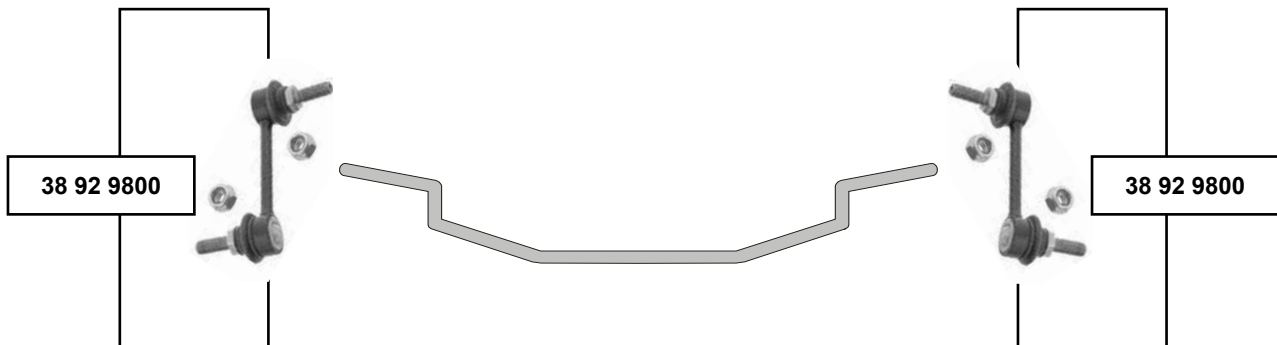


Ref. - No.	Description	Notes	Dimensions
62 73 0031	Querlenkerlager / control arm mount		Ø A 55
62 91 9397	Verbindungsstange / connecting rod		
62 93 0436	Achskörperlager / axle subframe mounting	(1)	Ø A79,3/114,4
62 93 6440	Verbindungsstange / connecting rod	(2)	L 335
62 93 7095	Querlenkerlager / control arm mount		Ø A 55,5
62 93 7165	Federteller / spring plate		Ø A 63,50
62 93 9682	Stabilisatorlager / stabilizer mount		Ø I 22,5
62 94 0187	Stabilisatorlager / stabilizer mount		Ø I 23

**911 Carrera (996)**  
(1998 → 2005)



**911 Carrera / Turbo (996)**  
(1998 → 2005)



Ref. - No.



<b>38 92 6531</b>	996 343 069 04
<b>38 92 6532</b>	996 343 070 04
<b>38 92 9800</b>	996 333 069 04
<b>38 94 5445</b>	996 343 073 05 S1

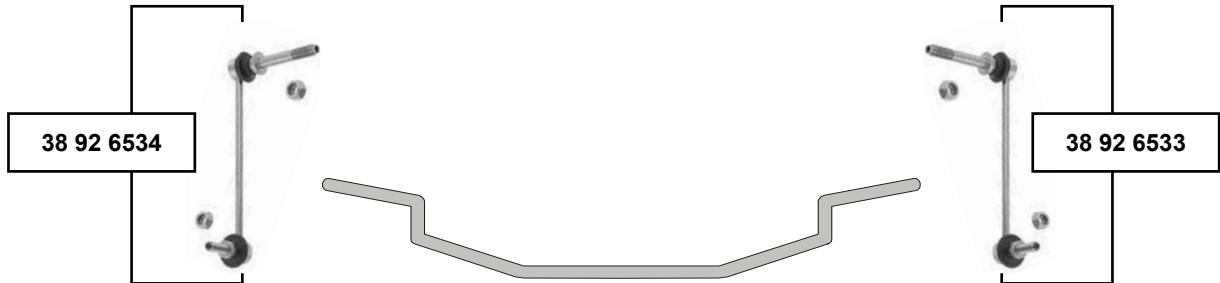
Verbindungsstange / connecting rod
Verbindungsstange / connecting rod
Verbindungsstange / connecting rod
Verbindungsstange / connecting rod

<b>(ex.)</b> Carrera 4S
<b>(ex.)</b> Carrera 4S
<b>(ex.)</b> GT2 / GT3

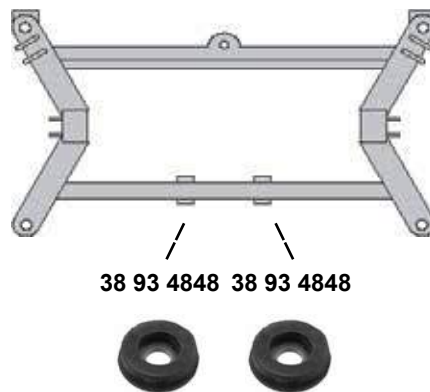
L 200
L 200
L 99,5
L 284



**911 Carrera 2 / S (997)**  
(2005 → 2012)



**911 Carrera 4 / S (997)**  
(2008 → 2012)



**924 / 924 S / 944**  
(1975 → 1989)



(1) 911 Carrera / 2. Generation (997-1 / 997-2) 06 →  
911 Turbo / 2. Generation (997T / 997T2) 07 →



Ref. - No.

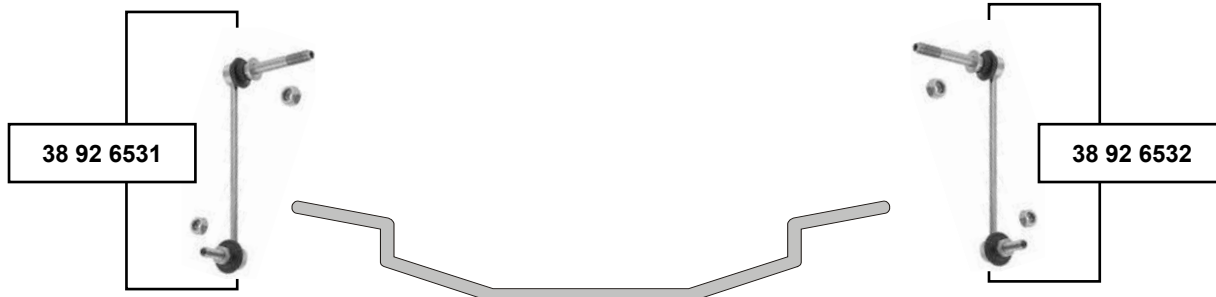


30 13 0078	171 407 182 D
38 92 6533	997 343 070 02
38 92 6534	997 343 069 02
38 93 4848	997 331 291 00

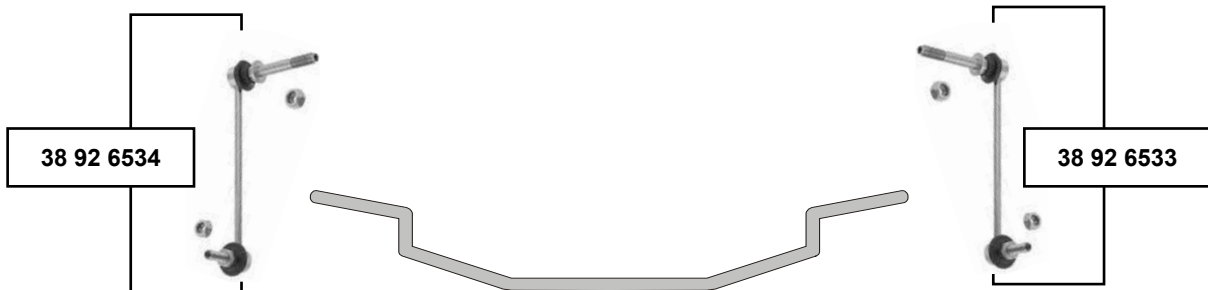
Querlenkerlager / control arm mount	
Verbindungsstange / connecting rod	→ 09
Verbindungsstange / connecting rod	→ 09
Gummilager Hinterachsaufhängung / mounting rear axle suspension (1)	





12x32x61
L 200
L 200

**Boxster (986)**  
(1996 → 2004)



**Boxster (987)**  
(2005 → 2011)



	Ref. - No.			
38 92 6531	996 343 069 04	Verbindungsstange / connecting rod		L 200
38 92 6532	996 343 070 04	Verbindungsstange / connecting rod		L 200
38 92 6533	997 343 070 02	Verbindungsstange / connecting rod		L 200
38 92 6534	997 343 069 02	Verbindungsstange / connecting rod		L 200



### Cayenne (955) S / GTS / Turbo (2002 → 2010)

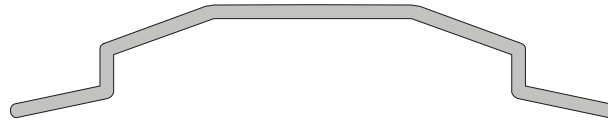
30 93 7604



30 93 7604



30 93 1706  
38 93 9464



30 93 1706  
38 93 9464



30 93 7604



30 93 7604



(1) GTS / Turbo: Standard fahrwerk vorne und hinten/ standart suspension front and rear 2003 → 2006  
GTS / Turbo: Standard fahrwerk nur vorne / standart suspension only front 2007→

(2) Cayenne S 3,2B, 4,5B Cayenne Turbo 4,5B →12/06  
Cayenne GTS / Turbo: alle / all 06 → / O 955 341 017 33 / 955 341 018 33  
Cayenne S 3,6B, 4,8B 07 → / O 955 341 017 33 / 955 341 018 33

(3) Cayenne Turbo: 3,0D, 4,5B  
Cayenne S / Cayenne GTS / Cayenne Turbo S: alle / all



Ref. - No.



30 93 1706	955 343 069 00
30 93 7604	955 343 018 00
30 93 8811	955 341 242 04
30 94 0165	7L0 412 333 A
38 93 9464	955 343 069 10

Verbindungsstange / connecting rod
Federbeinstützlager / suspension strut mount
Querlenkerlager / control arm mounting
Querlenkerlager / control arm mount
Verbindungsstange / connecting rod

GTS / Turbo
(1)
(2)
(3)
PR-0AW

ØI 11,83
H 72 ØA 61
H 74 ØI 14
L 265

**Cayenne (958) S / GTS / Turbo S**  
(2002 →)



**Cayenne S / Turbo S (A2)**  
(2002 →)



(1) Cayenne S / Turbo S (A2): alle / all  
Cayenne (958) GTS / Turbo S: alle / all  
Cayenne S (958): 3,0B, 3,0D, 3,0H, 3,6B, 4,8B 06/2010 →



Ref. - No.



Querlenkerlager / control arm mount



(1)



H 74 ØI 14





**Cayenne (9P)**  
(2002 → 2006)



**Cayman (987C)**  
(2005 →)

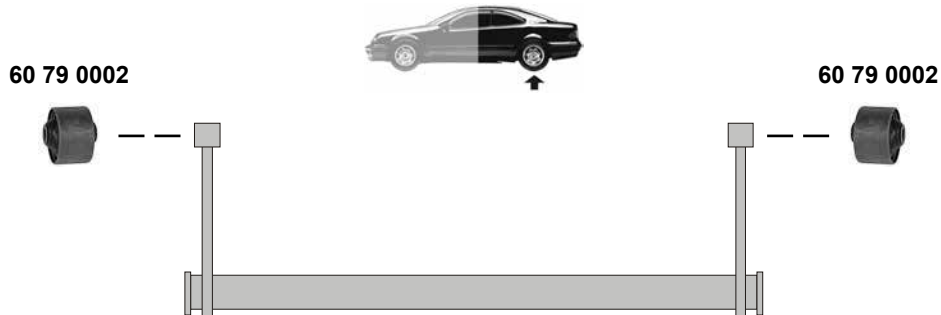
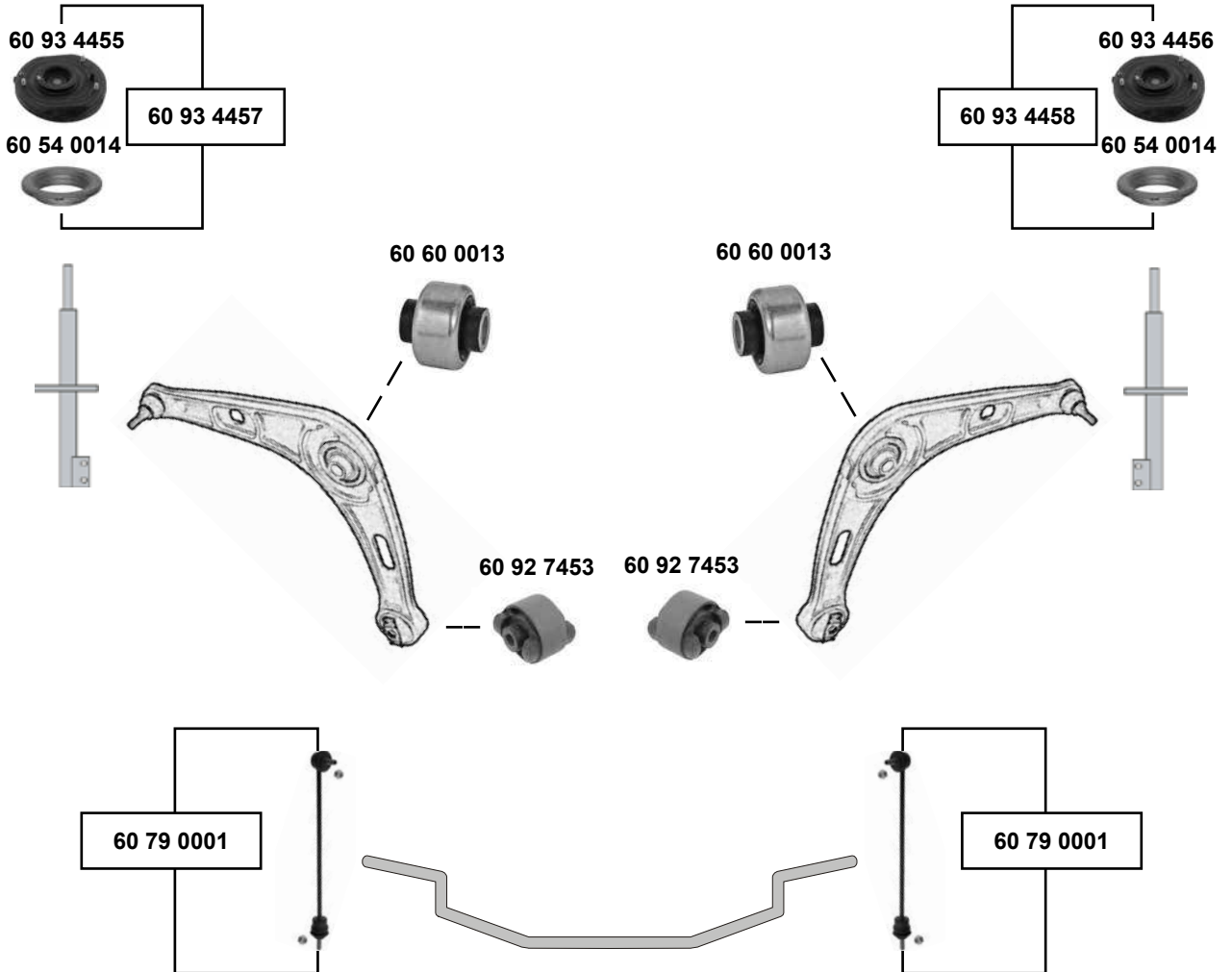


## Panamera (970) (2011 →)



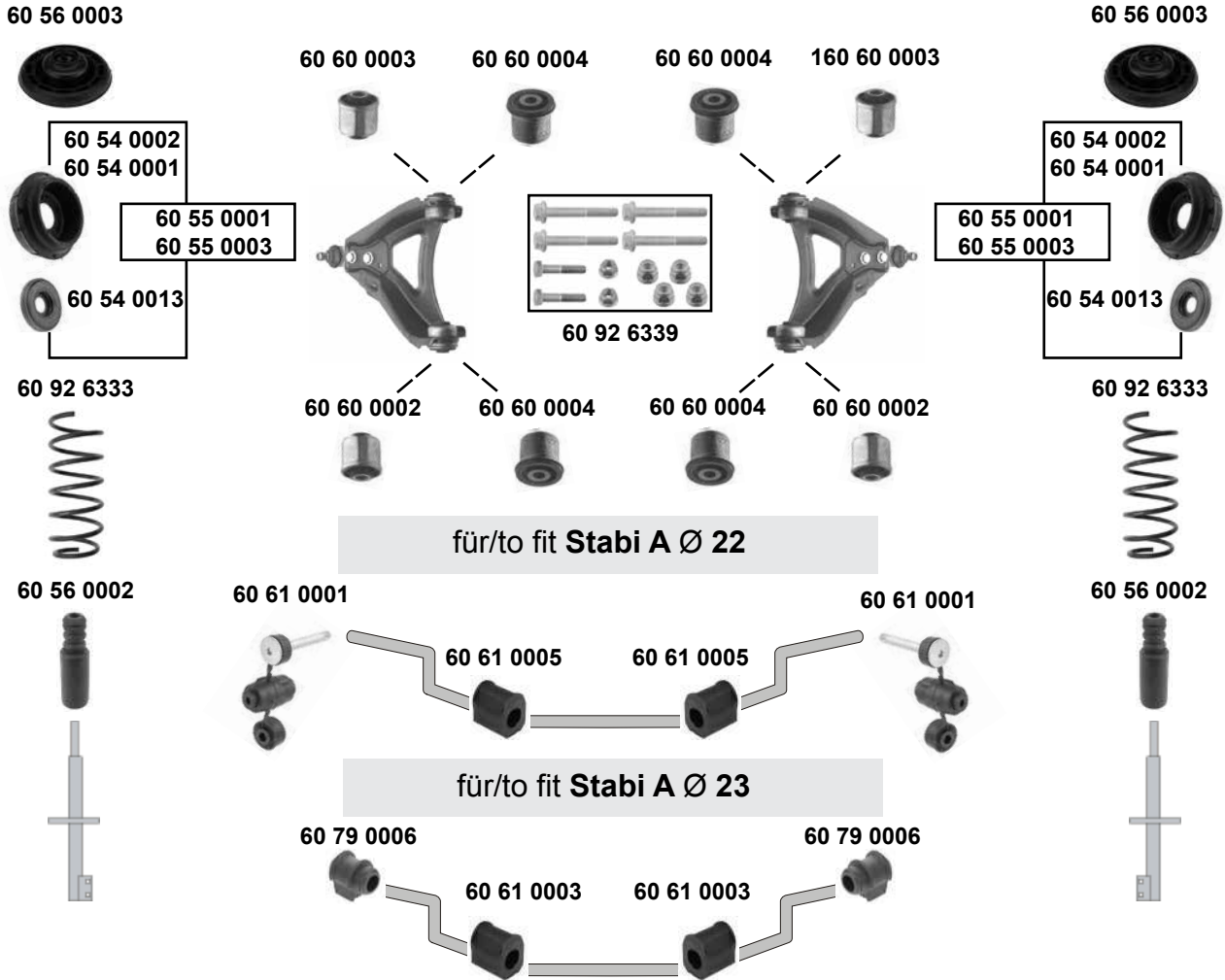


### Avantime (2001 → 2003)



60 54 0014	77 00 803 635	Kugelleger / ball bearing		Ø A 100
60 60 0013	77 00 822 503	Querlenkerlager / control arm mount		L 390
60 79 0001	77 00 805 494	Verbindungsstange / connecting rod		
60 79 0002	60 25 315 757	Hinterachslager / rear axle bearing	(ex.) N	Ø A 58,5
60 92 7453	60 25 310 529	Querlenkerlager / control arm mount		
60 93 4455	60 25 305 979	Federbeinstützlager / suspension strut mount		
60 93 4456	60 25 305 980	Federbeinstützlager / suspension strut mount		
60 93 4457	60 25 305 679 S1	Rep. Satz Federbeinstützlager / rep. kit suspension strut mount		Ø A 99
60 93 4458	60 25 305 680 S1	Rep. Satz Federbeinstützlager / rep. kit suspension strut mount		Ø A 99

## Clio 1 (1985 → 1998)



(1) 1.1 / 1.2  
1.4 (ex.) S / RTI

(3) 1.4 S / 1.4 RTI / 1.8 RSI / 1.8 16 V

(2) 1.4 / 1.4 S / 1.4 RTI  
1.7 / 1.8 / 2.0 / 1.9 D

(4) (ex.) 1.4 S / 1.4 RTI / 1.8 RSI / 1.8 16 V /  
2.0 Williams



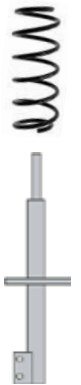
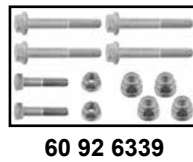
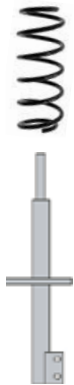
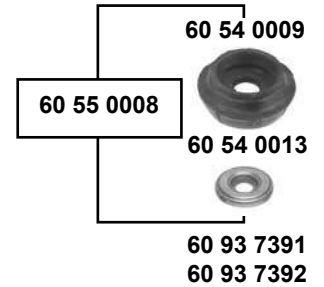
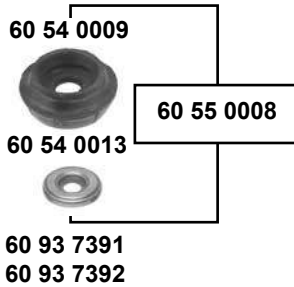
Ref. - No.



60 54 0001	77 00 827 436	Federbeinstützlager / suspension strut mount	(2)	Ø A 56
60 54 0002	77 00 827 435	Federbeinstützlager / suspension strut mount	(1)	
60 54 0013	82 00 651 172	Kugelleger / ball bearing		
60 55 0001	77 00 827 435 S	Federbeinstützlager / suspension strut mount	(1)	
60 55 0003	77 00 827 436 S	Federbeinstützlager / suspension strut mount	(2)	
60 56 0002	77 00 802 667	Anschlagpuffer, Stoßdämpfer / buffer, shock absorber		
60 56 0003	77 00 426 450	Federteller, Schraubenfeder / spring plate, coil spring		
60 60 0002	77 00 799 064	Querlenkerlager / control arm mount	(4)	
60 60 0003	77 00 799 065	Querlenkerlager / control arm mount	(4)	
60 60 0004	77 00 799 066	Querlenkerlager / control arm mount	(3)	
60 61 0001	77 00 799 404	Stabilisatorlager / stabilizer mount		
60 61 0003	77 00 785 788	Stabilisatorlager / stabilizer mount		
60 61 0005	77 00 798 053	Stabilisatorlager / stabilizer mount		
60 79 0006	77 00 760 264	Stabilisatorlager / stabilizer mount		
60 92 6333	77 00 800 994	Fahrwerksfeder / coil spring	(ex.) 16V	
60 92 6339	77 00 763 538 S	Schraubensatz für Querlenker / screw kit for control arms		



### Clio 2 / Symbol (1998 → 2005)



60 61 0005  
60 61 0006  
60 61 0003  
60 94 0875

60 61 0005  
60 61 0006  
60 61 0003  
60 94 0875



(1) 1,4 / 16 V  
1,5 / 1,9 / dCi

(2) CB15,C,G,N,S,T // CB0M // CB20,1,2



Ref. - No.



SWAG Ref. - No.	Description	Notes	Dimensions
60 54 0009	Federbeinstützlager / suspension strut mount	(ex.) RS V6	
60 54 0013	Kugelleger / ball bearing	(ex.) RS V6	Ø A 56
60 55 0008	Rep. Satz Federbeinstützlager / rep. kit suspension strut mount	(ex.) RS V6	
60 60 0018	Querlenkerlager / control arm mount		Ø A 45,5 H 46
60 61 0001	Verbindungsstange / connecting rod		
60 61 0003	Stabilisatorlager / stabilizer mount		Ø I 23
60 61 0005	Stabilisatorlager / stabilizer mount		Ø I 22
60 61 0006	Stabilisatorlager / stabilizer mount		Ø I 24
60 92 6339	Schraubensatz Querlenker / screw kit control arm	(ex.) RS V6	
60 93 7391	Fahrwerksfeder / coil spring	1,2 / 16V	H 360
60 93 7392	Fahrwerksfeder / coil spring	(1)	H 371
60 94 0875	Stabilisatorlager / stabilizer mount	(2)	Ø I 23,5

## Clio 2 / Symbol (1998 → 2005)



60 93 8673



60 93 8673

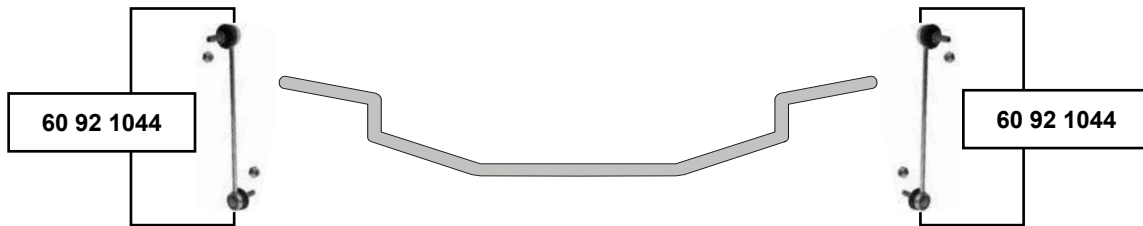


60 94 4700

60 92 2289



60 92 2289



60 92 1044

60 92 1044

- (1) BB01,3,5,7,8,A,D,C,E,R,F,H,T,L,U,J,P,W  
 BB10,1,4,K  
 BB27,8,D,H,K,L,T,U,V  
 CB03,5,7,8,A,D,E,C,L,U,J,P  
 CB3,M,N  
 SB07



Ref. - No.



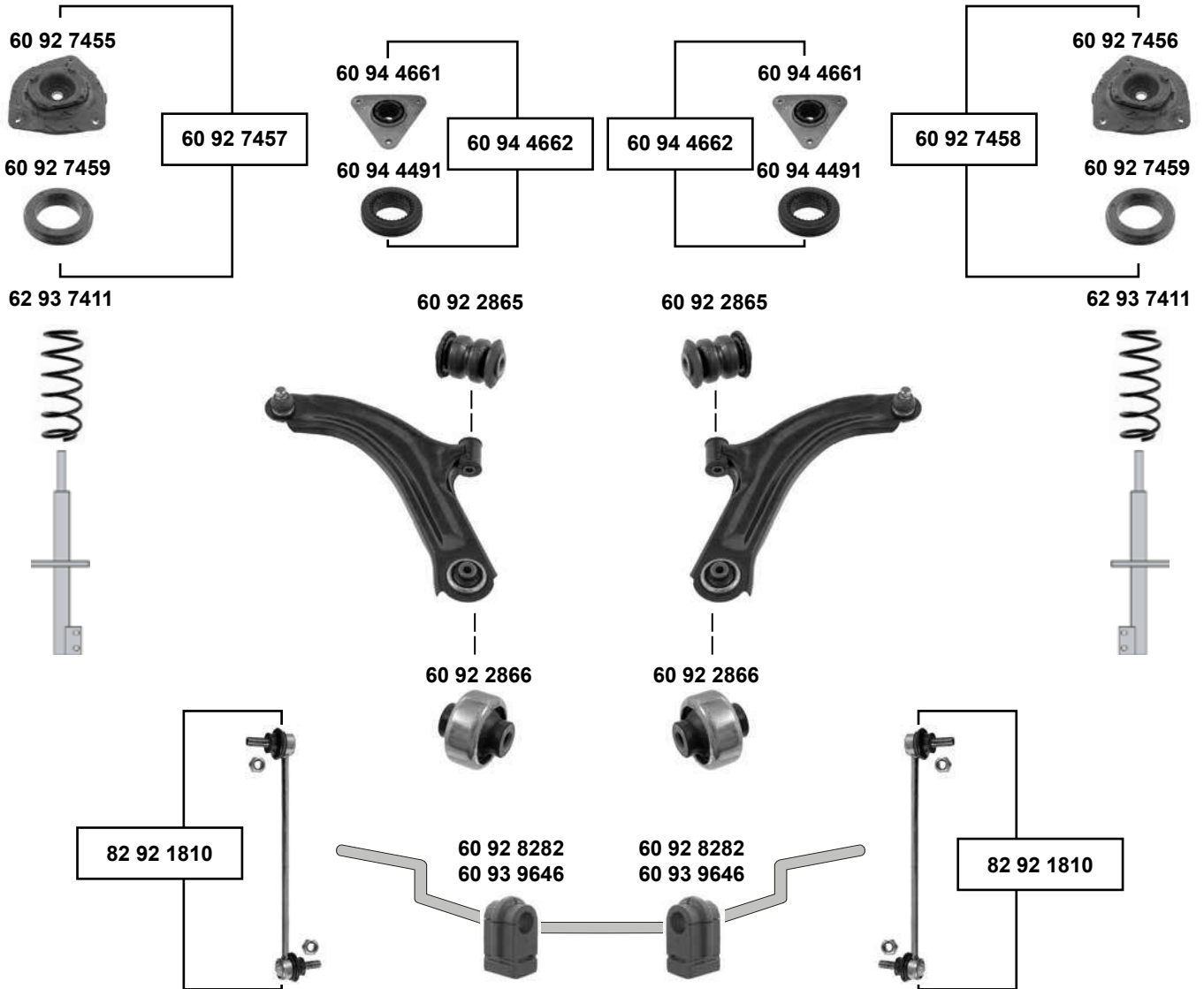
60 92 1044	82 00 661 217	Verbindungsstange / connecting rod
60 92 2289	82 00 042 594	Hinterachslager / rear axle bearing
60 93 8673	77 00 389 337	Fahrwerksfeder / coil spring
60 94 4700	82 00 042 594 S1	Achskörperlagersatz / axle beam mounting kit

nur / only RS V6

(1)  
(ex.) RS V6

L 280  
Ø A45,5 H 72

### Clio 3 (2005 → 2012)



(1) 1,2 / 1,4 / 1,6 / 16 V // 1,5 dCi

(2) Grandtour: KR00,2,4,9,A,E,G,H,J,P,S / KR10,6,7,A,B,C,H,N,T,U,V / KR21 08 →

(3) Bitte auf die verbaute Version im Fahrzeug achten / please pay attention to the built-up version in the vehicle

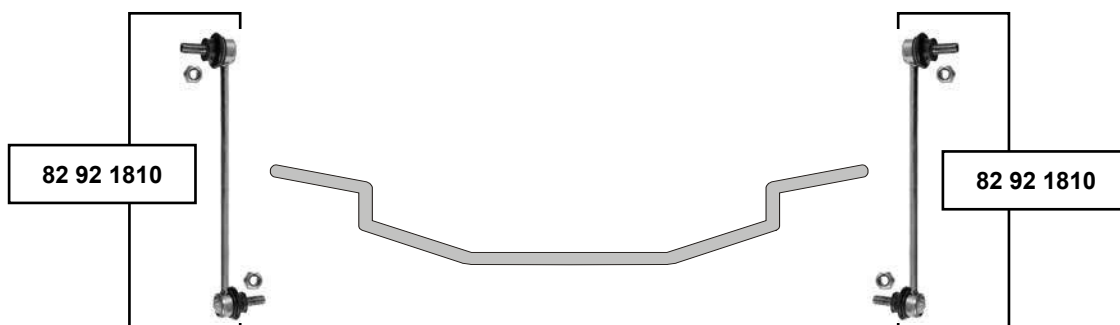
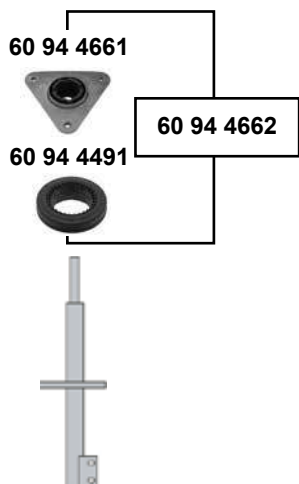


Ref. - No.



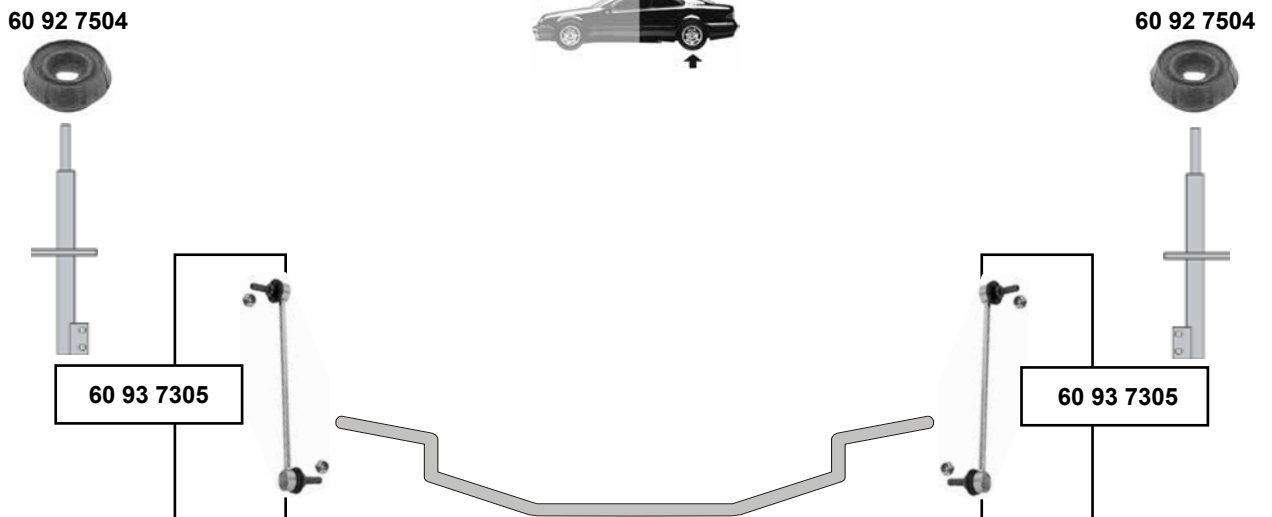
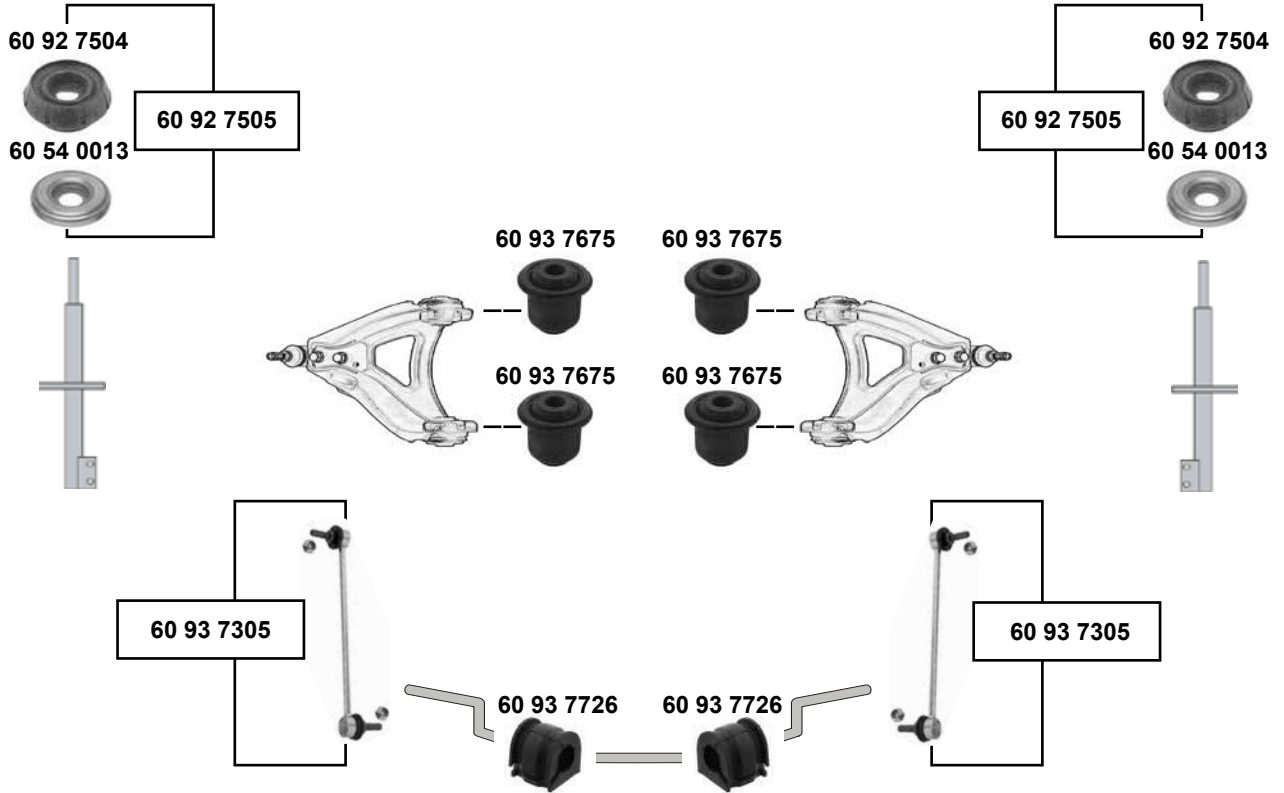
SWAG Ref. - No.	Ref. - No.	Description	Notes	Dimensions
60 92 2865	82 00 183 569	Querlenkerlager / control arm mount		AØ40 H55
60 92 2866	82 00 183 569	Querlenkerlager / control arm mount		AØ68 H53
60 92 7455	82 00 504 291	Federbeinstützlager / suspension strut mount	(3) → 13	
60 92 7456	82 00 504 295	Federbeinstützlager / suspension strut mount	(3) → 13	
60 92 7457	77 01 208 822 SK	Rep. Satz Federbeinstützlager / rep. kit suspension strut mount	(3) → 13	
60 92 7458	77 01 208 823 SK	Rep. Satz Federbeinstützlager / rep. kit suspension strut mount	(3) → 13	
60 92 7459	82 00 948 647	Kugellager / ball bearing	(3) → 13	Ø A 139
60 92 8282	77 01 056 678	Stabilisatorlager / stabilizer mounting		Ø I 19,5
60 93 9646	77 01 059 672	Stabilisatorlager / stabilizer mount	(2)	Ø I 20,5
60 94 4491	54 32 595 39R	Kugelleger / ball bearing	(3) → 13	
60 94 4661	54 30 246 44R	Federbeinstützlager / suspension strut mount	(3) → 13	
60 94 4662	54 3A 029 05R SK	Rep. Satz Federbeinstützlager / rep. kit suspension strut mount	(3) → 13	
62 93 7411	82 00 140 545	Fahrwerksfeder / coil spring	(1)	H 347
82 92 1810	82 01 079 463	Verbindungsstange / connecting rod		L 248

## Clio 4 (2013 →)





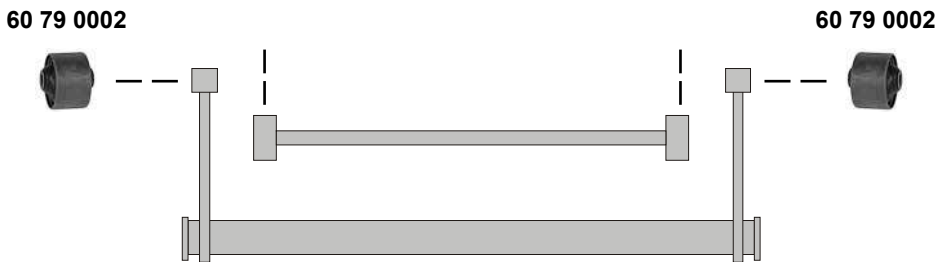
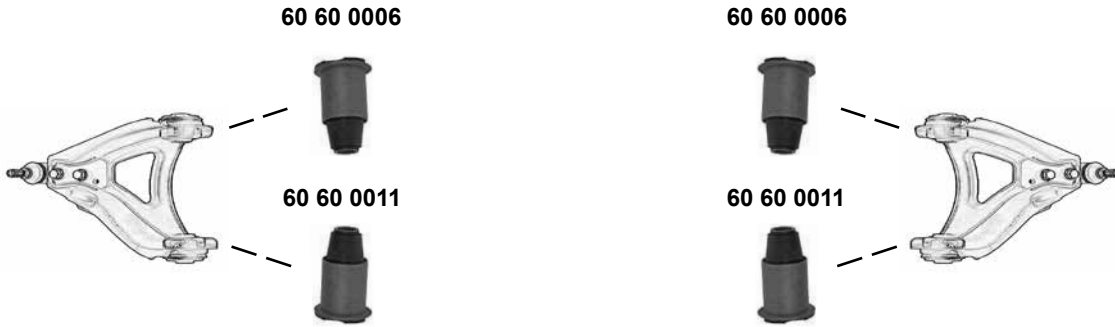
### Duster (2010 →)



**(1)** Vorderachse alle / all  
 Hinterachse nur / only 4x4

SWAG GERMANY	Ref. - No.			
60 54 0013	82 00 651 172	Kugellager / ball bearing		Ø A 56
60 92 7504	60 01 547 499	Federbeinstützlager / suspension strut mount	(1)	Ø A 75/104
60 92 7505	60 01 547 499 S1	Rep. Satz Federbeinstützlager / rep. kit suspension strut mount		
60 93 7305	82 00 814 411	Rep. Satz Verbindungsstange / rep. kit connecting rod	(1)	L 294
60 93 7675	54 56 027 88R	Querlenkerlager / control arm mount		Ø A 40,5 / 37
60 93 7726	54 61 142 37R	Stabilisatorlager / stabilizer mount		Ø I 18,5

## Espace 1 (1984 → 1990)





**Espace 2**  
(1991 → 1996)

### oben / upper

60 92 8302



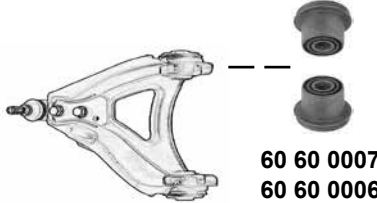
60 92 8302



### unten / lower

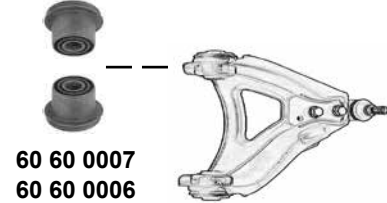
60 60 0007

60 60 0006



60 60 0007

60 60 0006



60 60 0007

60 60 0006

60 60 0007

60 60 0006

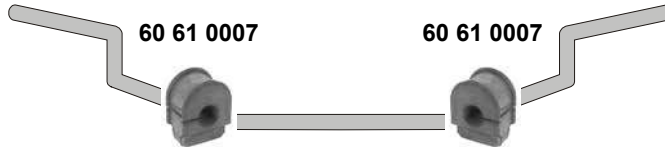
60 92 1655



60 92 1655



60 61 0007



60 61 0007

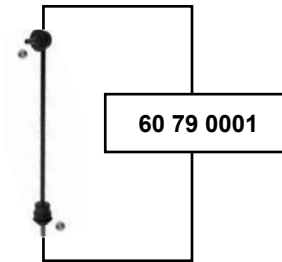
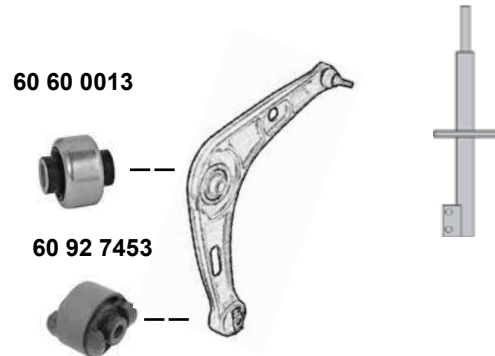
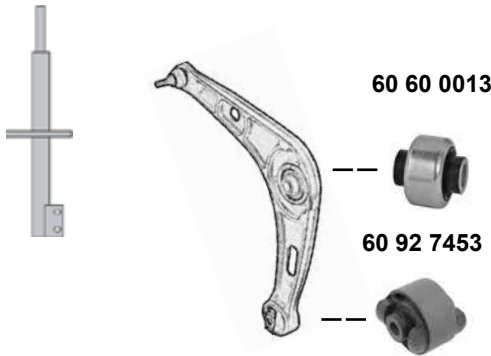
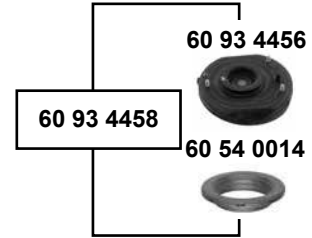
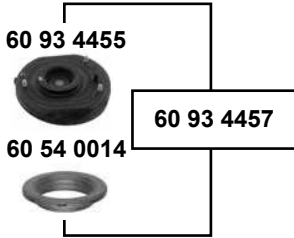
60 79 0002



60 79 0002



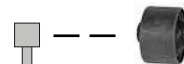
## Espace 3 (1997 → 2002)



60 79 0002



60 79 0002

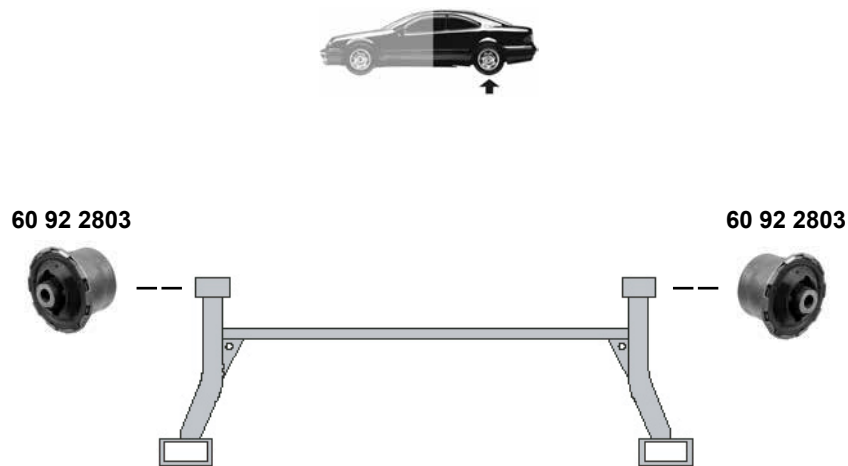
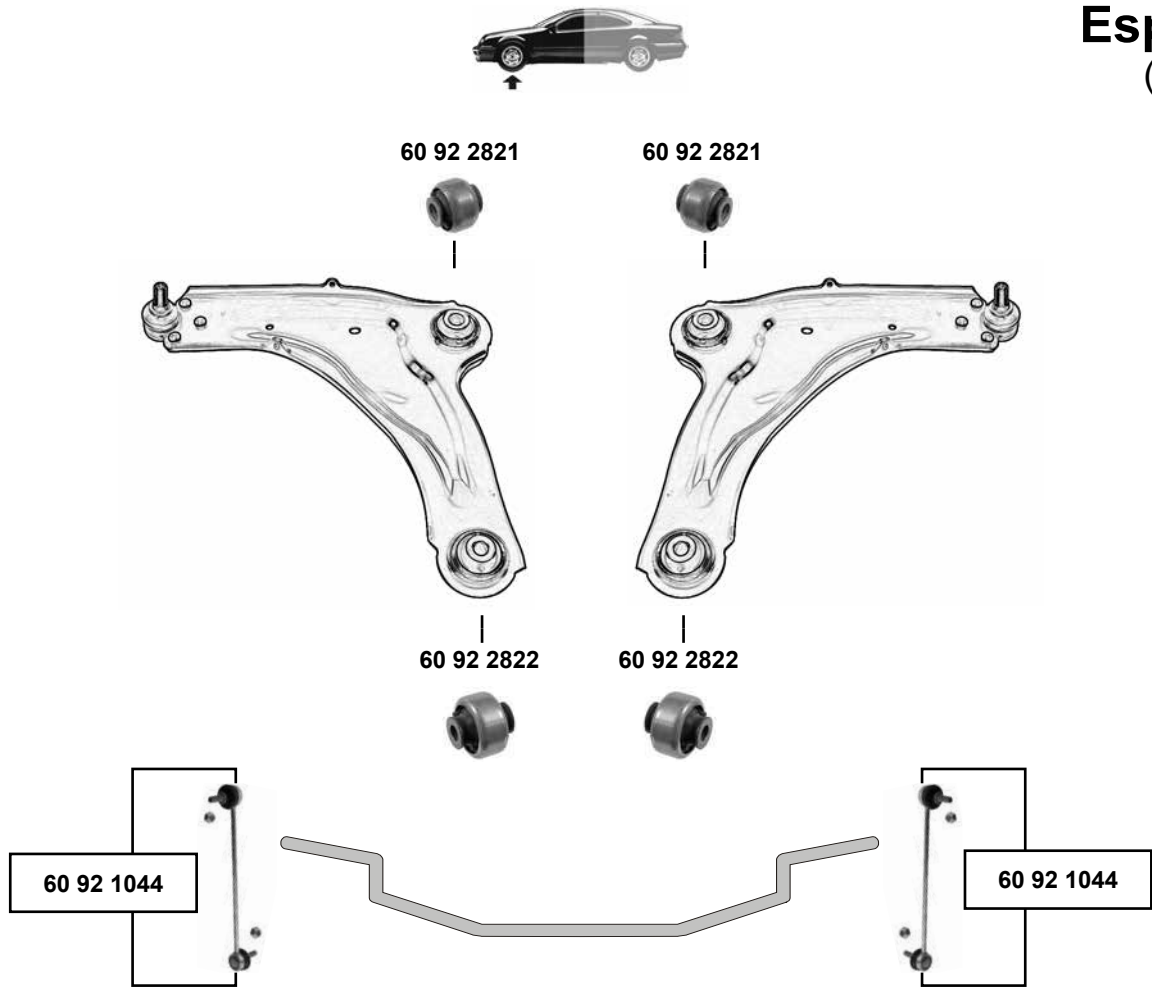


Ref. - No.

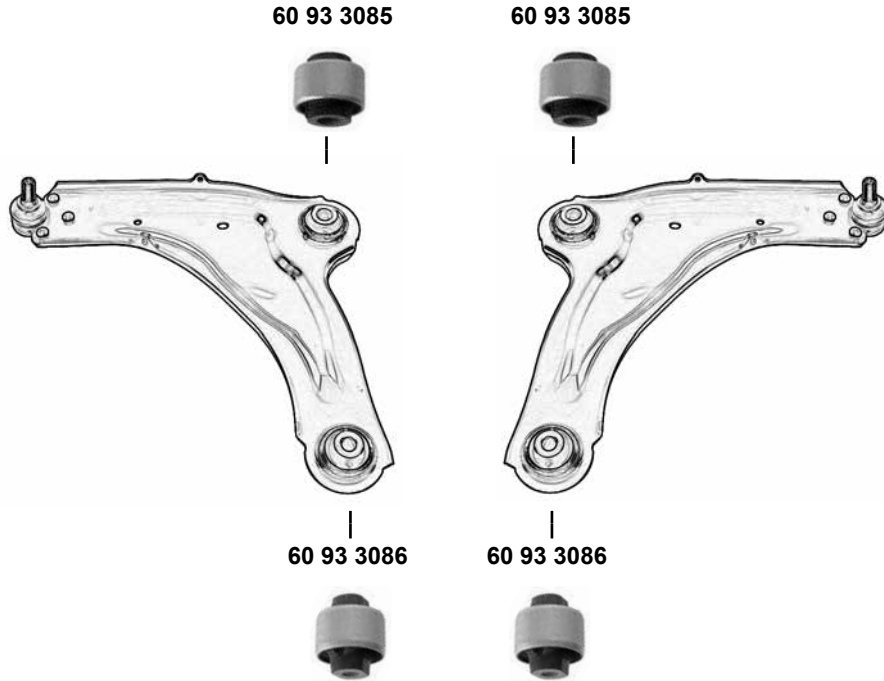


60 54 0014	77 00 803 635	Kugellager / ball bearing	(ex.) N $\downarrow$	Ø A 100
60 60 0013	77 00 822 503	Querlenkerlager / control arm mount		L 390
60 79 0001	77 00 805 494	Verbindungsstange / connecting rod		
60 79 0002	60 25 315 757	Hinterachslager / rear axle bearing		
60 92 7453	60 25 310 529	Querlenkerlager / control arm mount		Ø A 58,5
60 93 4455	60 25 305 979	Federbeinstützlager / suspension strut mount		
60 93 4456	60 25 305 980	Federbeinstützlager / suspension strut mount		
60 93 4457	60 25 305 679 S1	Rep. Satz Federbeinstützlager / rep. kit suspension strut mount		Ø A 99
60 93 4458	60 25 305 680 S1	Rep. Satz Federbeinstützlager / rep. kit suspension strut mount		Ø A 99

**Espace 4**  
(2002 →)



## Fluence (2010 →)



60 93 3085

60 93 3085

60 93 3086

60 93 3086



(1) L301,2,4,5,6,7,B,C,D,F,G,H,J,K,L,M,P,R,S,T,V,W,Z



Ref. - No.



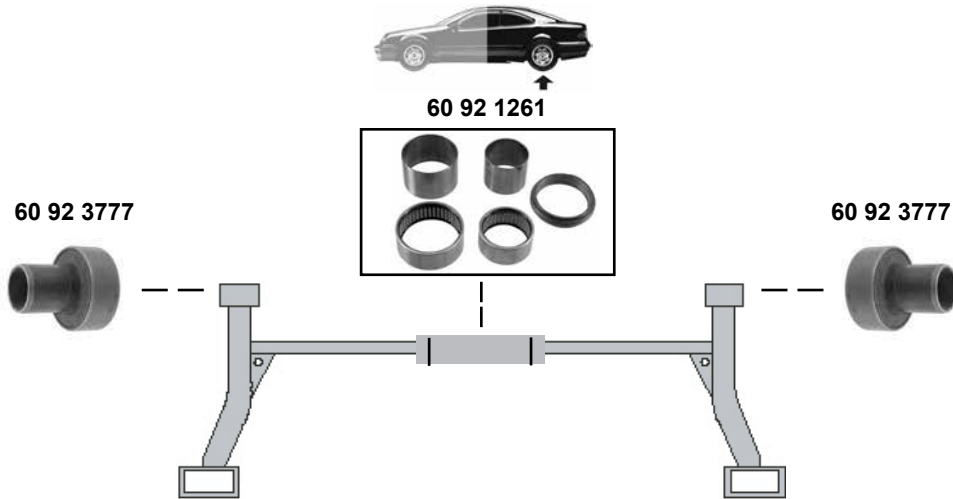
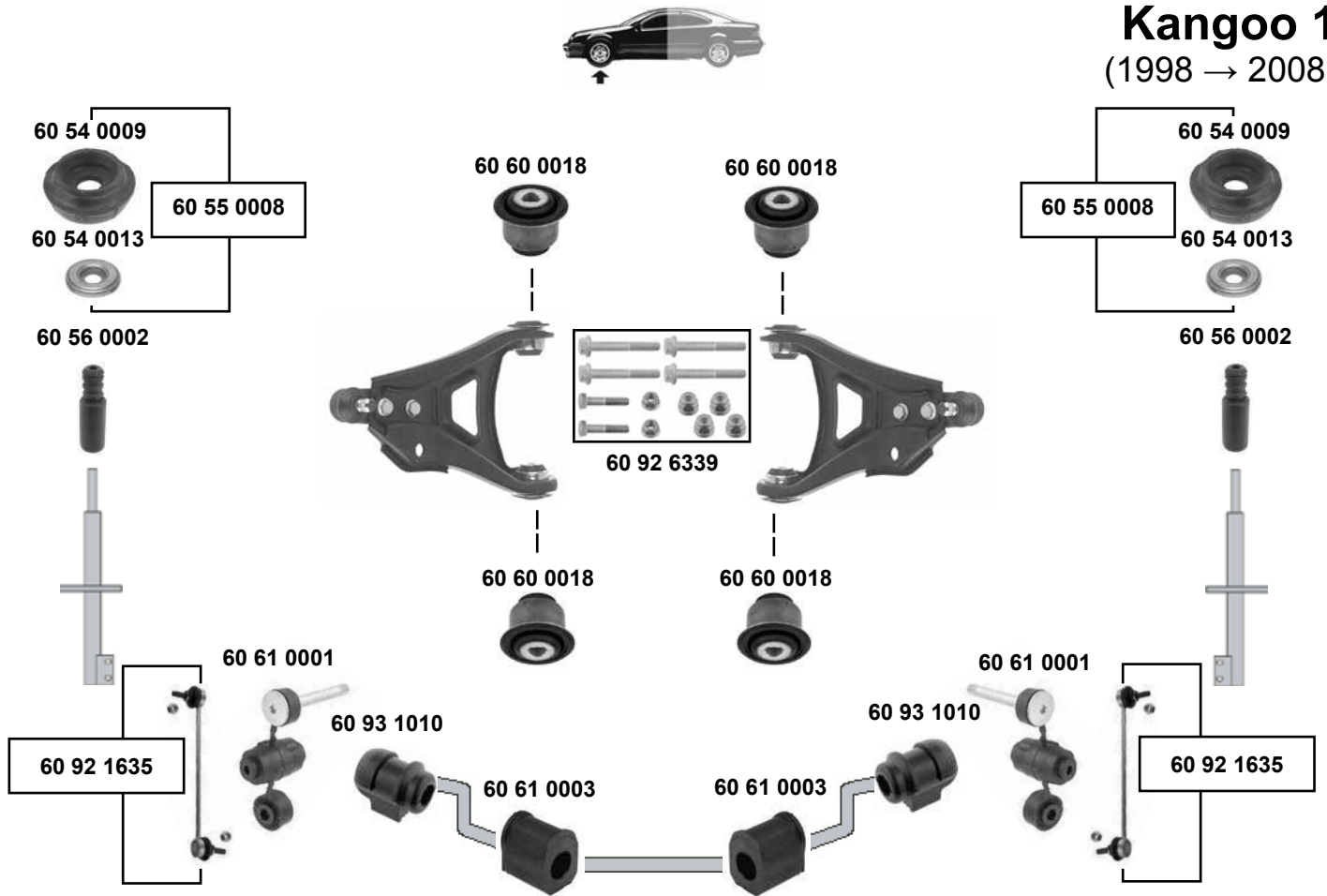
60 93 3085 54 56 000 05R  
60 93 3086 54 56 000 04R

Querlenkerlager / control arm mount  
Querlenkerlager / control arm mount

(1)  
(1)

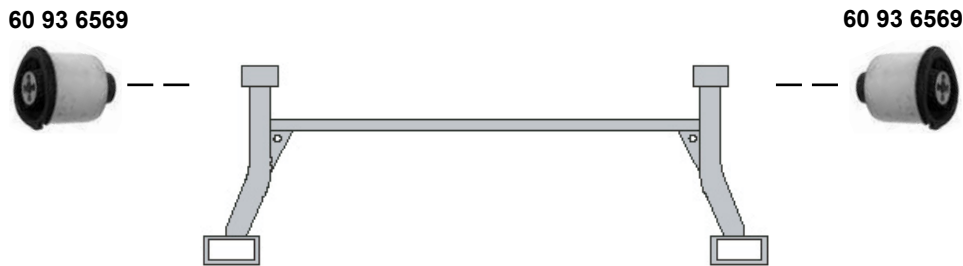
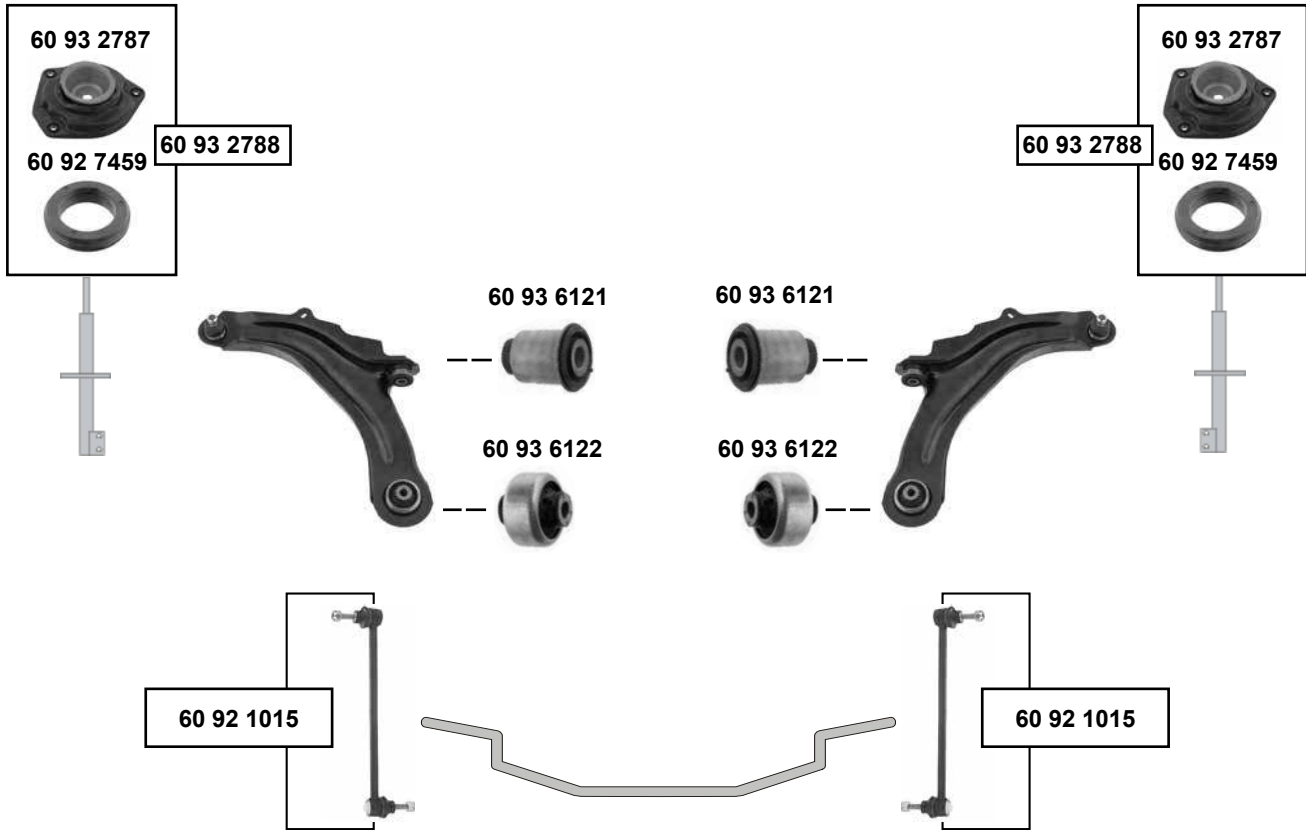
Ø A 55  
Ø A 58

### Kangoo 1 (1998 → 2008)



60 54 0009	77 00 829 529	Federbeinstützlager / suspension strut mount		
60 54 0013	82 00 651 172	Kugelleger / ball bearing		Ø A 56
60 55 0008	77 00 829 529 S	Rep. Satz Federbeinstützlager / rep. kit suspension strut mount		
60 56 0002	77 00 802 667	Anschlagpuffer / buffer		
60 60 0018	82 00 651 161	Querlenkerlager / control arm mount	(ex.) 4x4	Ø A 45,5 H 46
60 61 0001	77 00 799 404	Verbindungsstange / connecting rod	(ex.) 4x4	
60 61 0003	77 00 785 788	Stabilisatorlager / stabilizer mount		Ø I 23
60 92 1261	77 01 464 321	Achsrohrlagersatz Hinterachse / axle tube bearing kit rear axle	HD	
60 92 1635	77 00 437 136	Verbindungsstange / connecting rod	4x4	L 258
60 92 3777	77 00 301 720 S	Hinterachslager / rear axle bearing	(ex.) 4x4 / HD	Ø A 70 / 40
60 92 6339	77 00 763 538 S	Schraubensatz für Querlenker / screw kit for control arms		
60 93 1010	77 00 314 855	Stabilisatorlager / stabilizer mount		Ø I 23

## Kangoo 2 (2008 →)



- (1) FW00,1,4,5,A,B,C,D,E,F,G,H,K,L,N,P,U,W,Y,Z // KW00,1,4,5,A,B,C,D,E,F,G,H,K,L,N,P,U,V,W,Y
- (2) nur für Standardfahrwerk / only for normal chassis



Ref. - No.

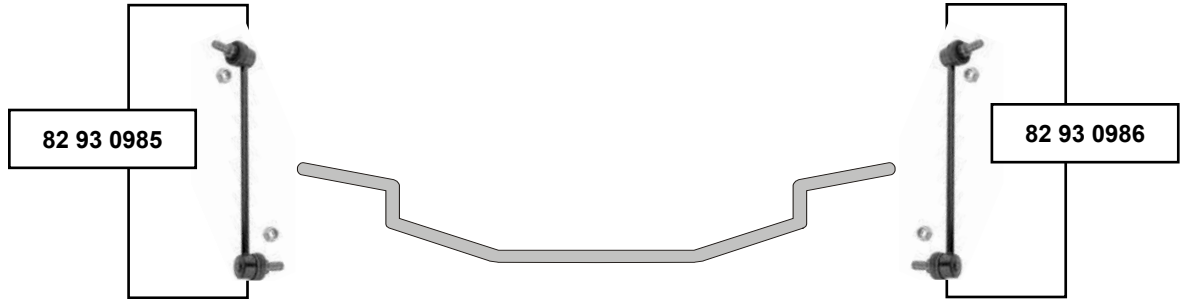


60 92 1015	82 00 669 065	Verbindungsstange / connecting rod	(2)	L 285
60 92 7459	82 00 948 647	Federbeinstützlager / suspension strut mount		
60 93 2787	82 00 591 283	Federbeinstützlager / suspension strut mount		
60 93 2788	77 01 209 840 SK	Rep. Satz Federbeinstützlager / rep. kit strut mount		
60 93 6121	82 00 586 564	Querlenkerlager / control arm mount	(1)	Ø A 40,3/33
60 93 6122	82 00 586 570	Querlenkerlager / control arm mount	(1)	Ø A 58
60 93 6569	82 00 380 965	Hinterachslager / rear axle bearing		Ø A 70/80





**Koleos**  
(2008 →)



82 93 4069



82 93 4070



82 93 4069



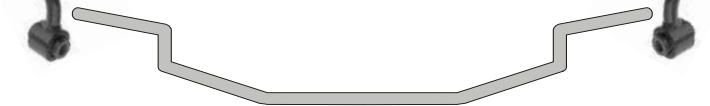
82 93 4070



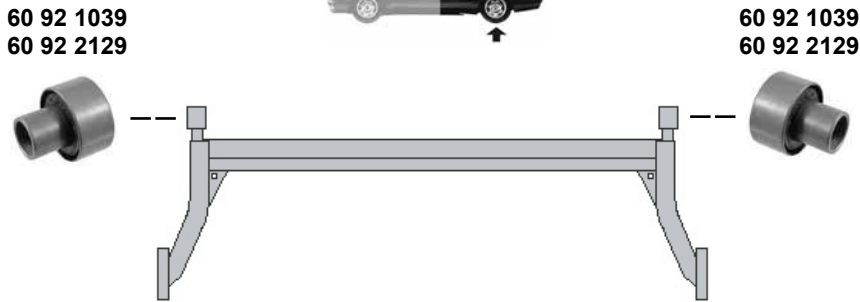
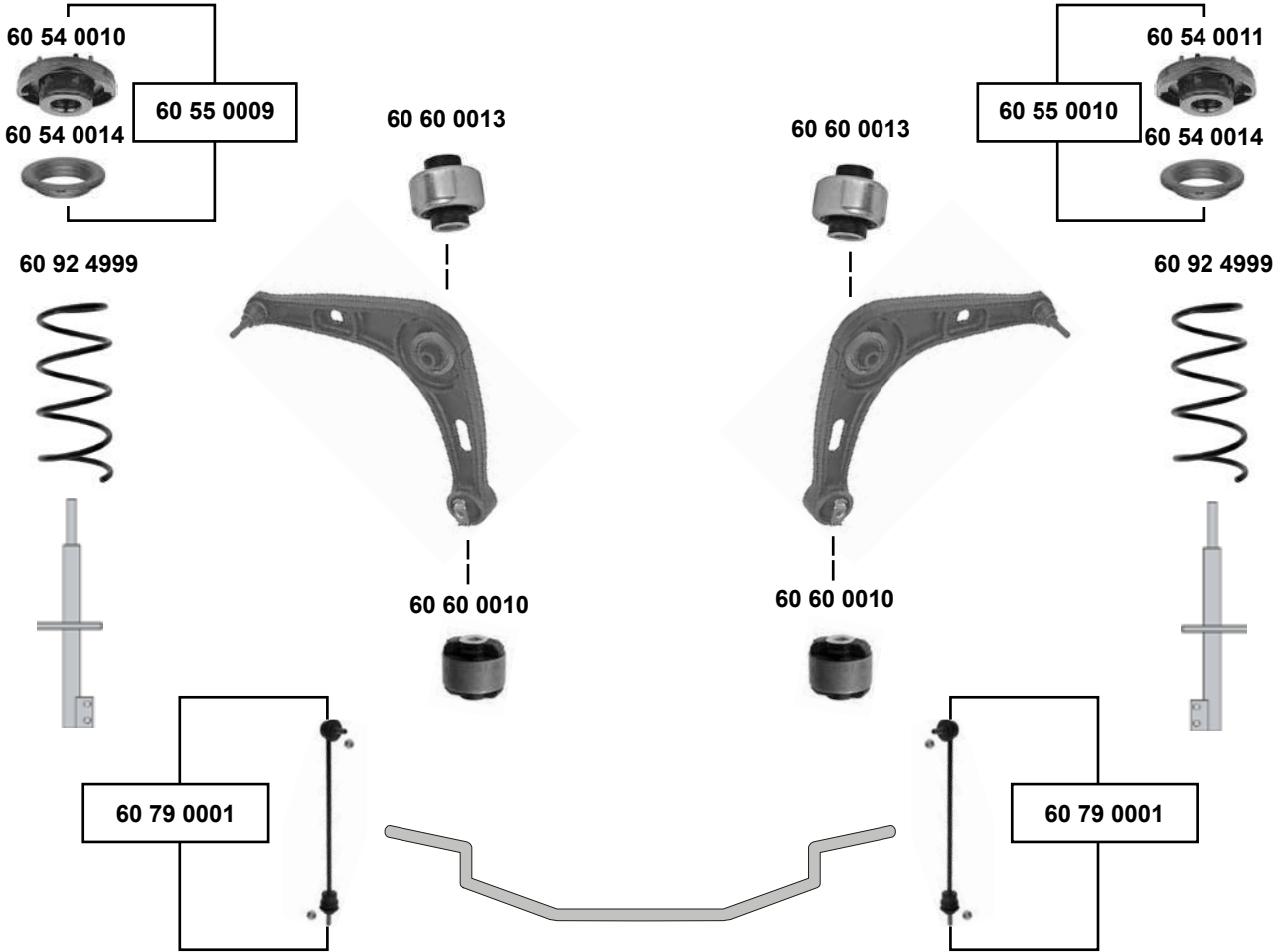
82 93 2574



82 93 2573



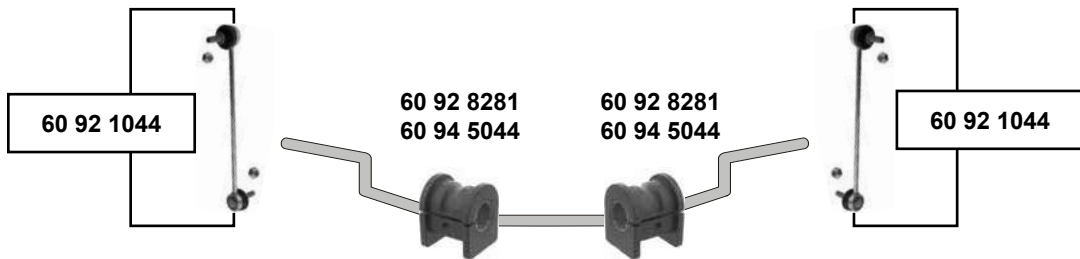
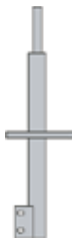
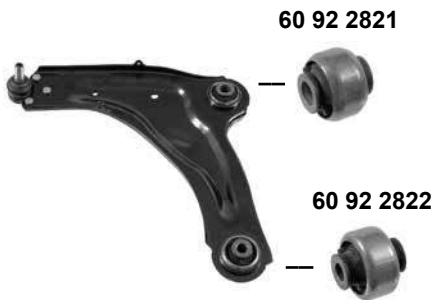
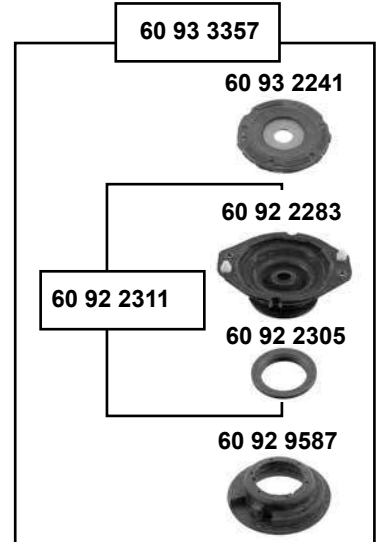
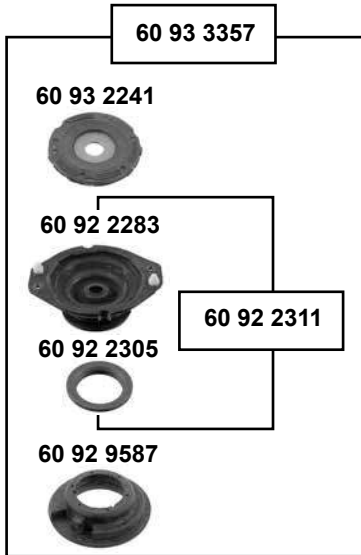
## Laguna 1 (1993 → 2001)



SWAG GERMANY	Ref. - No.			
60 54 0010	77 00 832 419	Federbeinstützlager / suspension strut mount		
60 54 0011	77 00 832 420	Federbeinstützlager / suspension strut mount		
60 54 0014	77 00 803 635	Kugelleger / ball bearing		Ø A 100
60 55 0009	77 00 832 419 S	Rep. Satz Federbeinstützlager / rep. kit suspension strut mount		
60 55 0010	77 00 832 420 S	Rep. Satz Federbeinstützlager / rep. kit suspension strut mount		
60 60 0010	77 00 824 042	Querlenkerlager / control arm mount		12x59x55
60 60 0013	77 00 822 503	Querlenkerlager / control arm mount		
60 79 0001	77 00 805 494	Verbindungsstange / connecting rod		L 390
60 92 1039	77 00 762 843	Hinterachslager / rear axle bearing	(ex.) Grandtour	
60 92 2129	77 00 762 844	Hinterachslager / rear axle bearing	Grandtour	
60 92 4999	82 00 014 935	Fahrwerksfeder / coil spring		

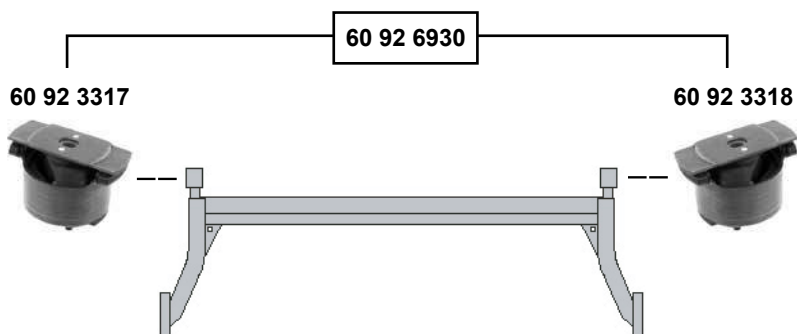


### Laguna 2 (2001 → 2007)



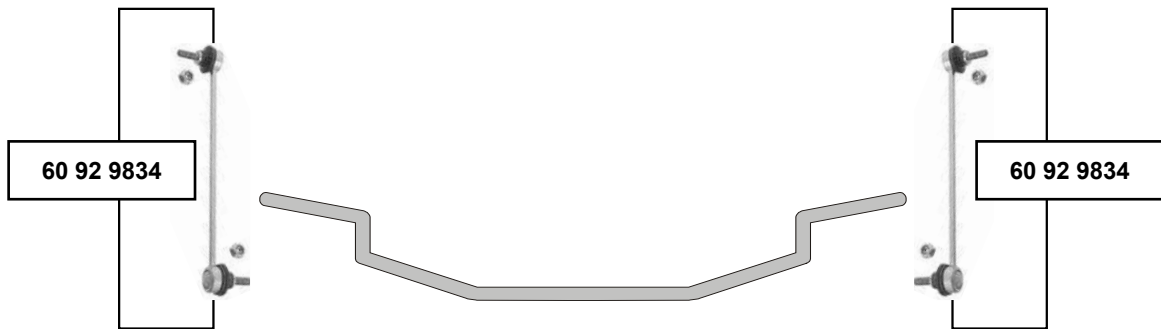
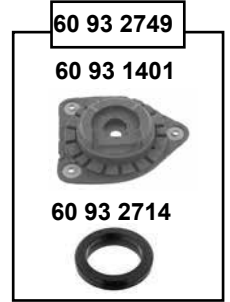
<b>60 92 1044</b>	82 00 661 217	Verbindungsstange / connecting rod	L 280
<b>60 92 2283</b>	82 00 002 876	Federbeinstützlager / suspension strut mount	
<b>60 92 2305</b>	77 00 424 481	Kugellager / ball bearing	Ø A 123
<b>60 92 2311</b>	77 01 207 537 SK	Rep. Satz Federbeinstützlager / rep. kit suspension strut mount	
<b>60 92 2821</b>	82 00 002 868	Querlenkerlager / control arm mount	
<b>60 92 2822</b>	82 00 002 869	Querlenkerlager / control arm mount	
<b>60 92 8281</b>	82 00 272 594	Stabilisatorlager / stabilizer mount	
<b>60 92 9587</b>	77 00 424 482	Federbeinstützlager / suspension strut mount	
<b>60 93 2241</b>	82 00 002 877	Federbeinstützlager / suspension strut mount	Ø A 70 / I 14
<b>60 93 3357</b>	77 01 207 537 S1	Rep. Satz Federbeinstützlager / rep. kit suspension strut mount	
<b>60 94 5044</b>	82 00 455 604	Stabilisatorlager / stabilizer mount	Ø I 21

## Laguna 2 (2001 → 2007)





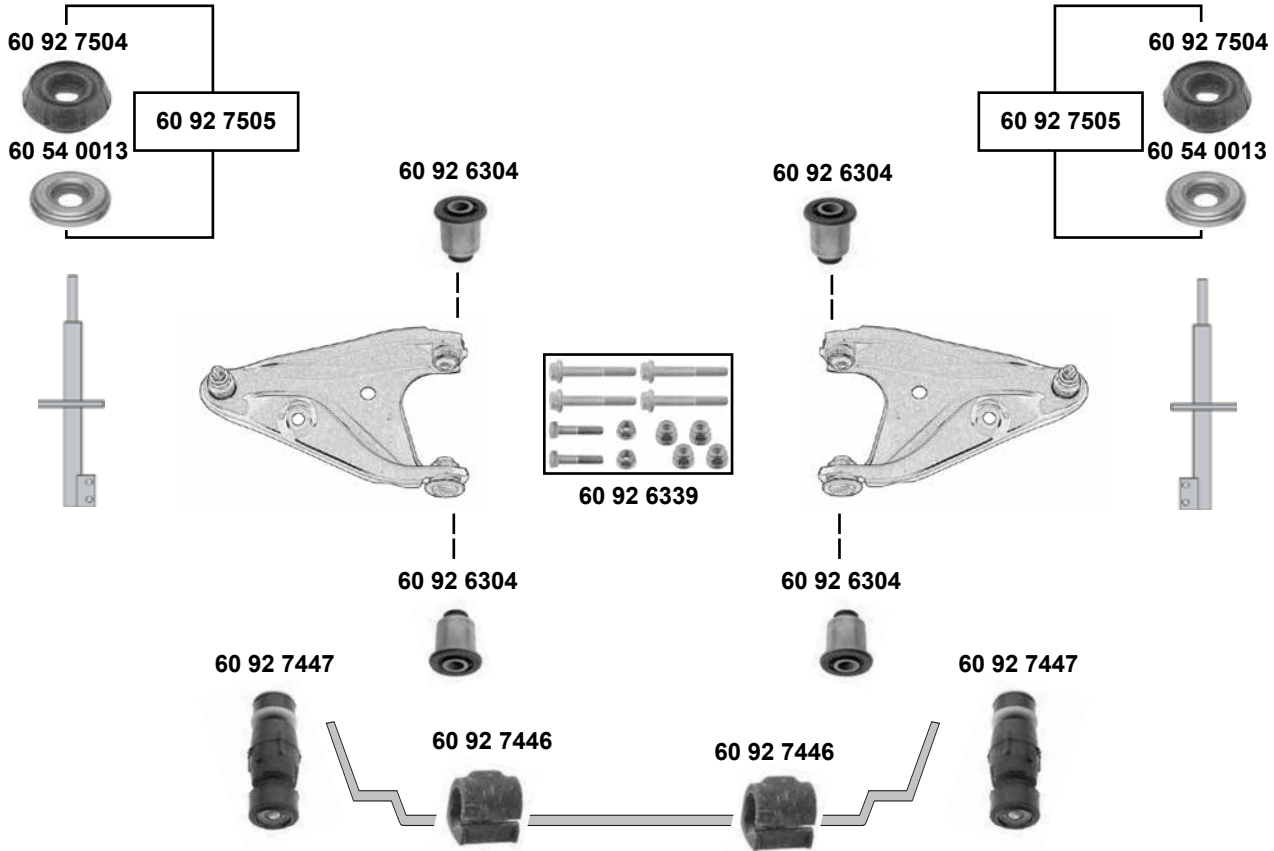
### Laguna 3 (2007 →)



(1) BT00,4,5,A,D,F,R,T,U,W,  
BT1H,J  
KT0A,D,F,R,W  
KT1H

(2) BT01,3,6,8,9,C,E,G,H,J,K,M,N,P,Y  
BT13,4,8,A,C,D,E,F,M,W  
DT01,3,6,9,B,C,G,H,K,M,N,P,V,Y  
DT11,2,5,8,9,D,E,F,N,P,Y  
KT01,3,8,9,C,G,H,J,K,M,N,P,Y  
KT13,4,8,A,C,D,E,F,N,W

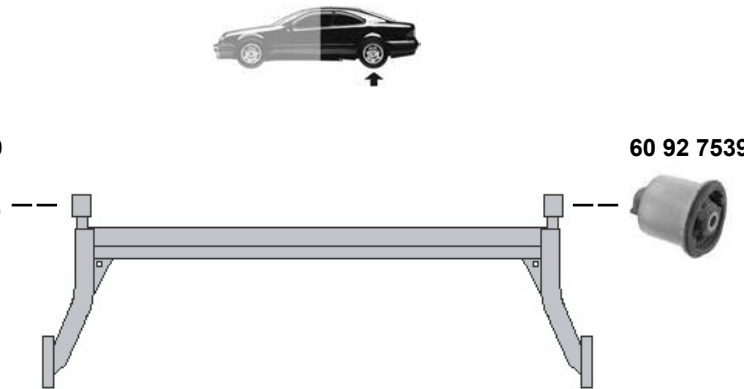
## Logan 1 (2004 → 2013)



60 93 0185



60 92 7539



60 92 7539



60 93 0185



- (1) Logan 04 →
- Logan MCV 07 →
- Logan Pick up 08 →



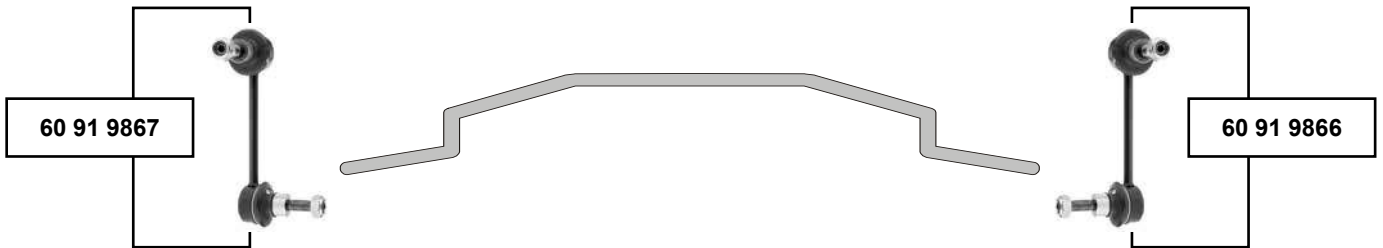
Ref. - No.



60 54 0013	82 00 651 172	Kugellager / ball bearing		Ø A 56
60 92 6304	60 40 002 245	Querlenkerlager / control arm mount		H 42
60 92 6339	77 00 763 538	Schraubensatz Querlenker / screw kit control arm		
60 92 7446	60 01 547 140	Stabilisatorlager / stabilizer mount		Ø I 23
60 92 7447	60 01 547 138	Verbindungsstange / connecting rod		M8x1,25
60 92 7504	60 01 547 499	Federbeinstützlager / suspension strut mount	(1)	
60 92 7505	60 01 547 499 S1	Rep. Satz Federbeinstützlager / rep. kit suspension strut mount	(1)	
60 92 7539	60 01 549 998	Achskörperlager / rear crossmember buch		Ø I 67
60 93 0185	60 01 547 495	Federunterlage / plate for spring		



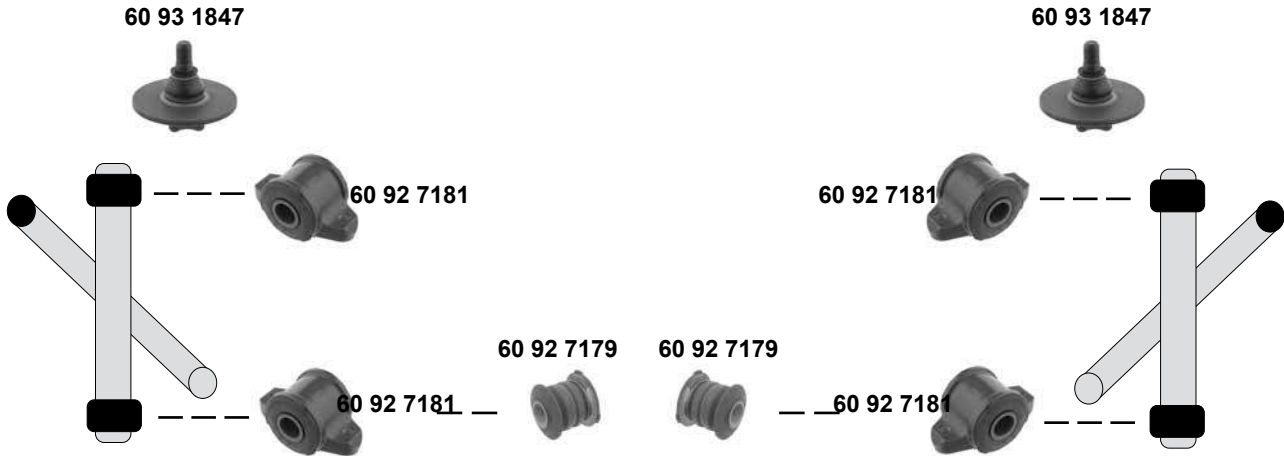
**Master 1**  
(1980 → 1998)



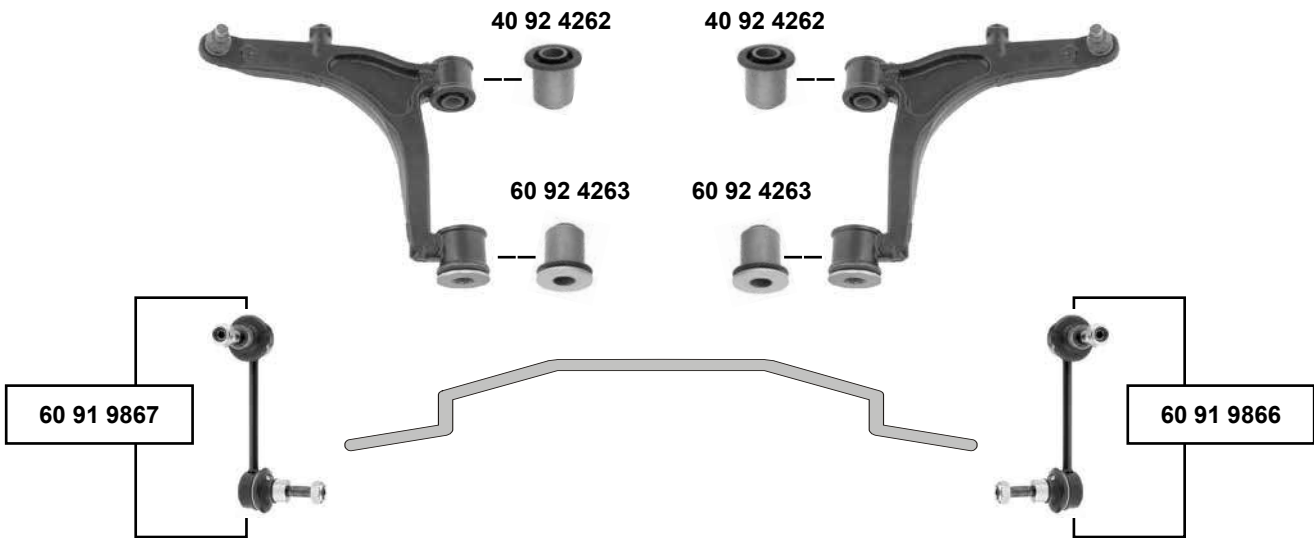
## Master 2 (1998 → 2010)



### oben / upper



### unten / lower



(1) Einzelteil von / separate part from SWAG 60 72 7181



Ref. - No.



40 92 4262	77 00 302 122
60 91 9866	77 00 309 071
60 91 9867	77 00 309 070
60 92 4263	77 00 302 123
60 92 7179	77 00 302 116
60 92 7181	77 00 302 115
60 93 1847	77 01 056 970

Querlenkerlager / control arm mount
Verbindungsstange / connecting rod
Verbindungsstange / connecting rod
Querlenkerlager / control arm mount
Querlenkerlager / control arm mount
Querlenkerlager / control arm mount
Federteller / spring plate

(1)

Ø A 55,5
L 130
L 130
Ø A 55,5
Ø A15/101

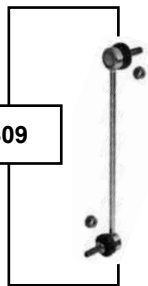


## Master 3 (2010 →)

60 94 4917



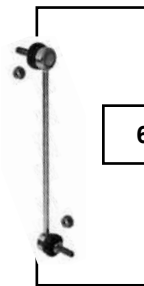
60 93 7309



60 94 4917

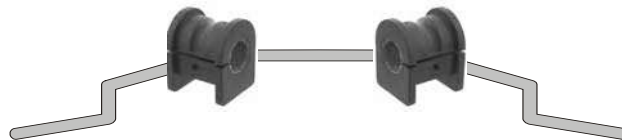


60 93 7309



60 94 4728

60 94 4728

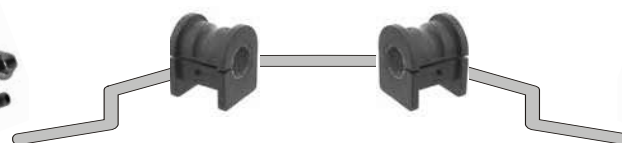


60 93 7312



60 94 4539

60 94 4539



60 93 7312



(1) EV0 A,B,C,D,E,F,H,J // JV0 A,B,C,D,F,G,H,J

(2) FV0A,B,C,D,E,F,G,H,J,K UV0A,B,C,D,E,F,G,H,J,K,M  
Nur Fahrzeuge mit Frontantrieb / only vehicles with front wheel drive

(3) EV0,FV0,HV0,JV0,UV0 Nur Fahrzeuge mit Frontantrieb / only vehicles with front wheel drive

(4) EV0,FV0,HV0,JV0,UV0

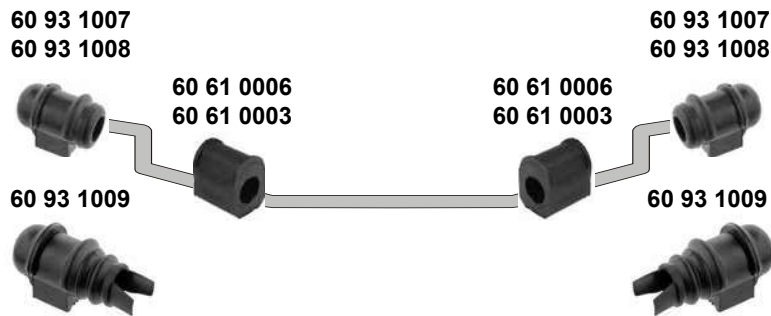
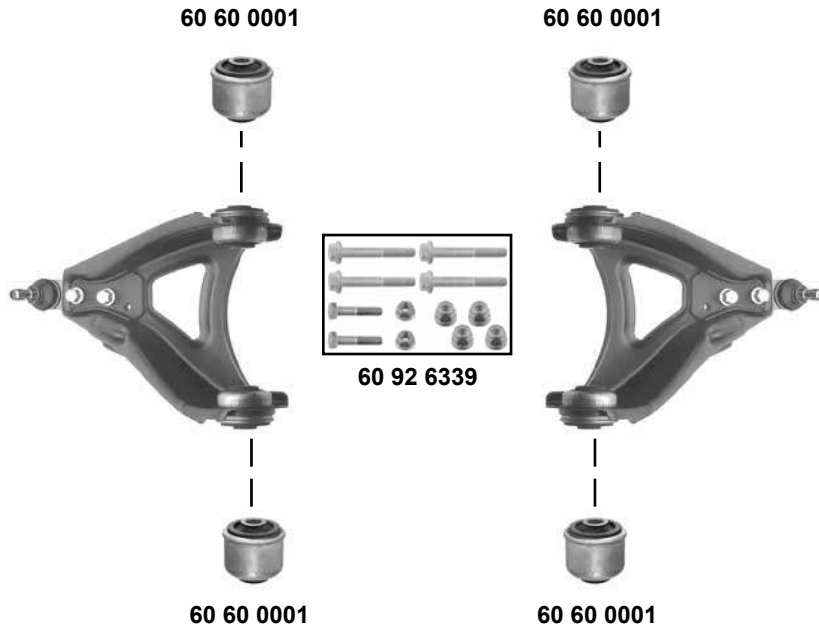


## Megane 1 / Coupé

(1996 → 2003)

(ex.) 1.9 DTI/DCI

(ex.) 2.0 16 V



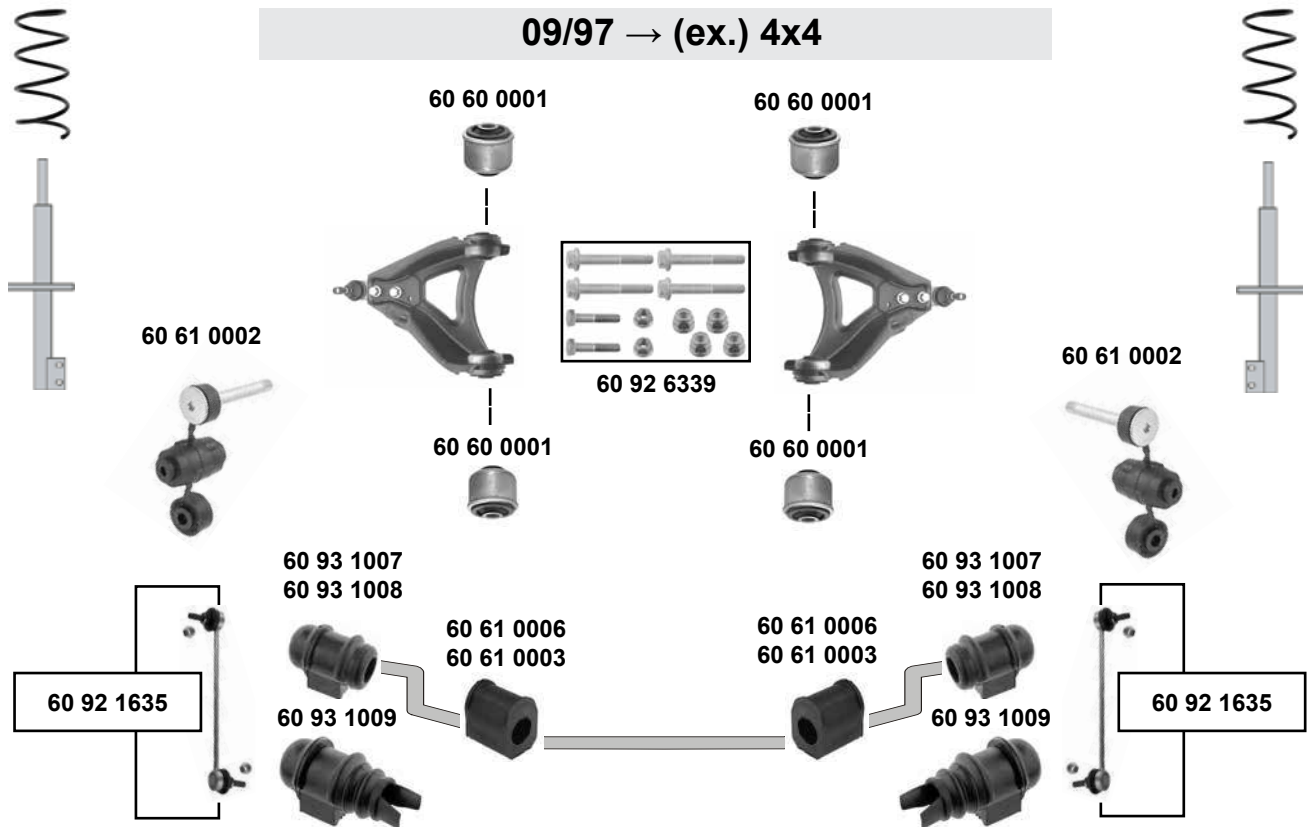
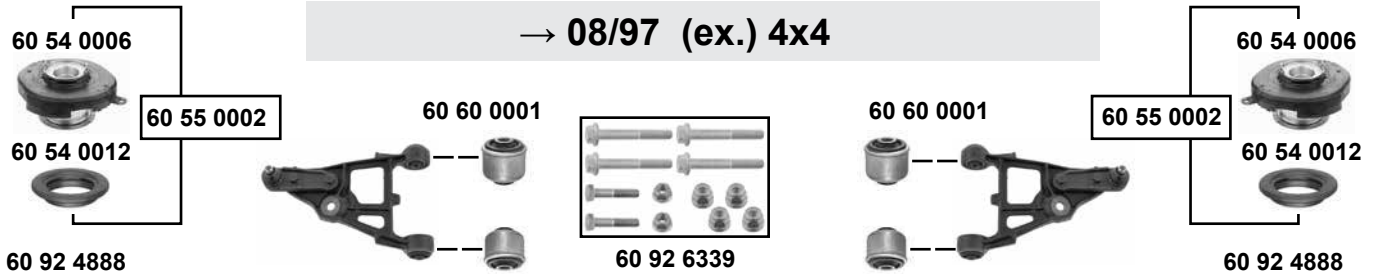
Ref. - No.



60 60 0001	77 00 840 741	Querlenkerlager / control arm mount		12x45x46
60 61 0003	77 00 785 788	Stabilisatorlager / stabilizer mount		Ø   23
60 61 0006	77 00 835 929	Stabilisatorlager / stabilizer mount		Ø   24
60 92 6339	77 00 763 538 S1	Schraubensatz Querlenker / screw kit control arm		
60 93 1007	77 00 784 170	Stabilisatorlager / stabilizer mount		Ø   18
60 93 1008	77 00 784 171	Stabilisatorlager / stabilizer mount		Ø   24
60 93 1009	82 00 150 759	Stabilisatorlager / stabilizer mount	(ex.) HD	Ø   24,5

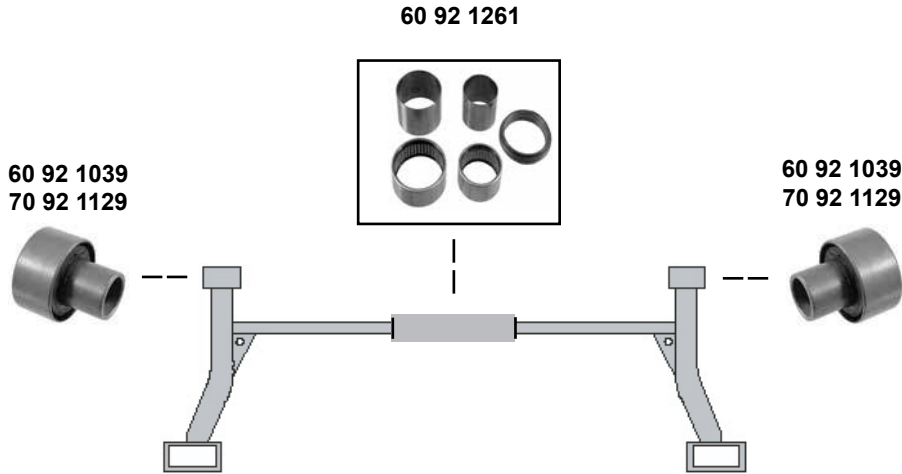


### Megane 1 / Scenic 1 (1996 → 2003) 1.9 DCI / DTI / 2,0 16V

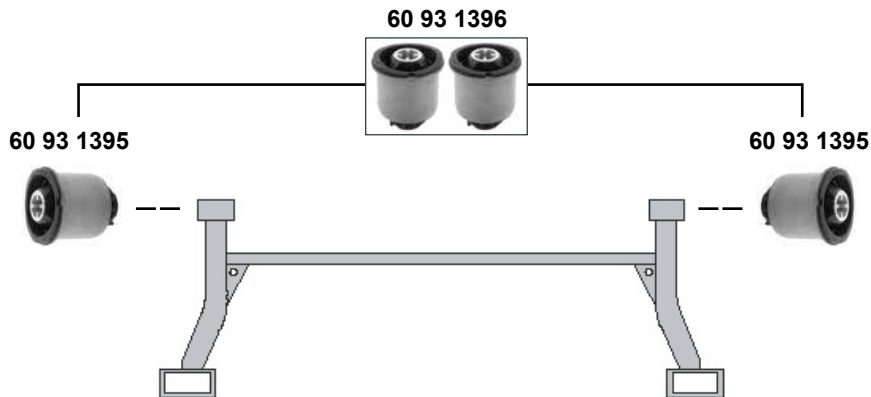


<b>60 54 0006</b>	77 00 835 254	Federbeinstützlager / suspension strut mount	(ex.) 2.0 16 V	
<b>60 54 0012</b>	77 00 777 654	Kugellager / ball bearing		Ø A 100
<b>60 55 0002</b>	77 00 835 254 S1	Rep. Satz Federbeinstützlager / rep. kit suspension strut mount	(ex.) 2.0 16 V	
<b>60 60 0001</b>	77 00 840 741	Querlenkerlager / control arm mount		12x45x46
<b>60 61 0002</b>	77 00 847 382	Stabilisatorlager / stabilizer mount	(ex.) 4x4	
<b>60 61 0003</b>	77 00 785 788	Stabilisatorlager / stabilizer mount		Ø I 23
<b>60 61 0006</b>	77 00 835 929	Stabilisatorlager / stabilizer mount		Ø I 24
<b>60 92 1635</b>	77 00 437 136	Verbindungsstange / connecting rod	4x4	L 258
<b>60 92 4888</b>	77 00 434 175	Fahrwerksfeder / coil spring	(ex.) Scenic	
<b>60 92 6339</b>	77 00 763 538 S1	Schraubensatz für Querlenker / screw kit for control arms		
<b>60 93 1007</b>	77 00 784 170	Stabilisatorlager / stabilizer mount		Ø I 18
<b>60 93 1008</b>	77 00 784 171	Stabilisatorlager / stabilizer mount		Ø I 24
<b>60 93 1009</b>	82 00 150 759	Stabilisatorlager / stabilizer mount	(ex.) HD	Ø I 24,5

## Megane 1 / Scenic 1 (1996 → 2003)



## Megane 2 (2002 → 2008)



Ref. - No.



60 92 1039	77 00 762 843
60 92 1261	77 01 464 321
60 92 2129	77 00 762 844
60 93 1395	82 00 038 243
60 93 1396	77 01 479 190

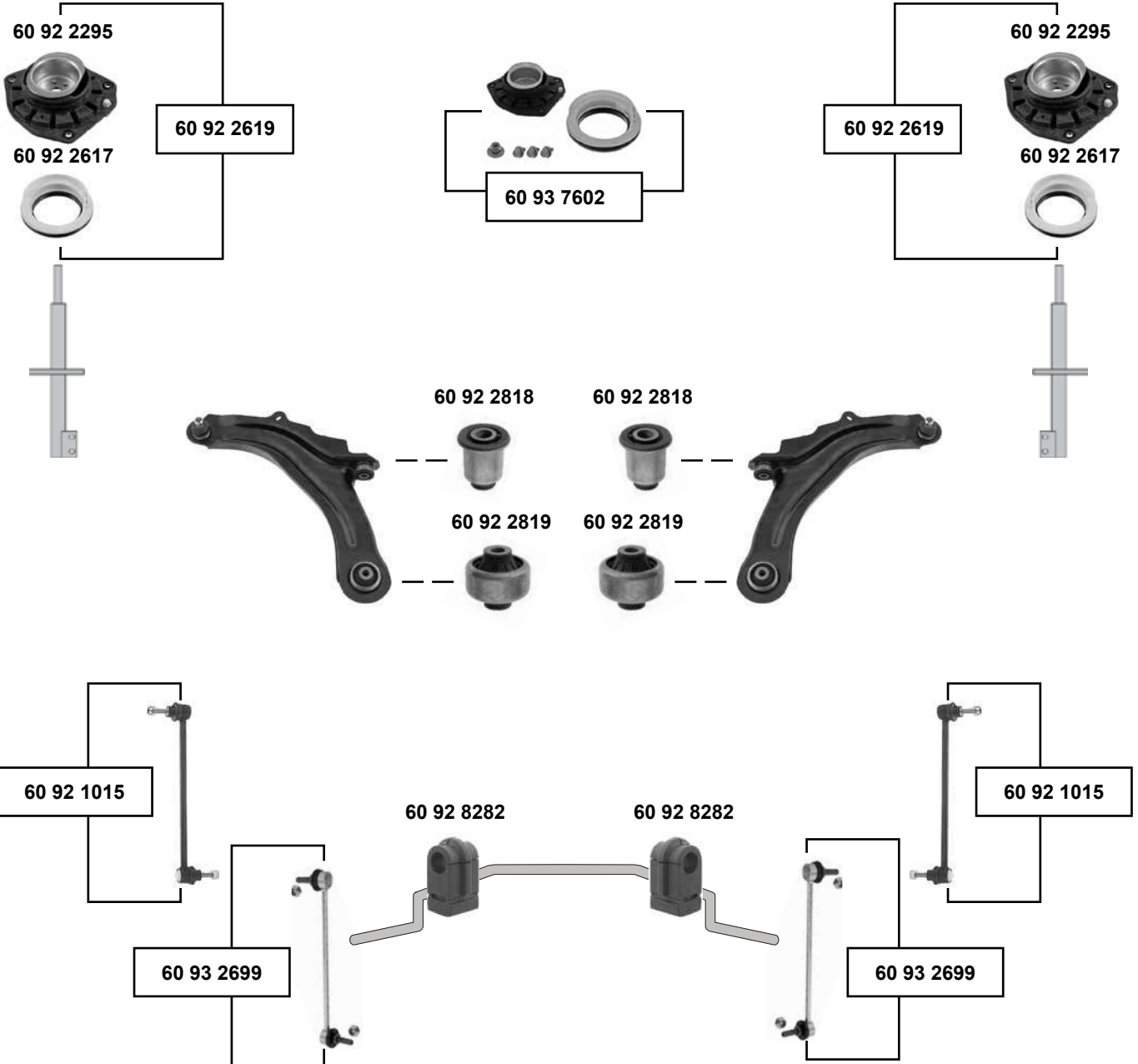
Hinterachslager / rear axle bearing
Achsrohr-lagersatz Hinterachse / axle tube bearing kit rear axle
Hinterachslager / rear axle bearing
Hinterachslager / rear axle bearing
Rep. Satz Hinterachslager / rep. kit rear axle bearing

Scenic (ex.) 4x4  
Megane Break

Ø A 70 H 90

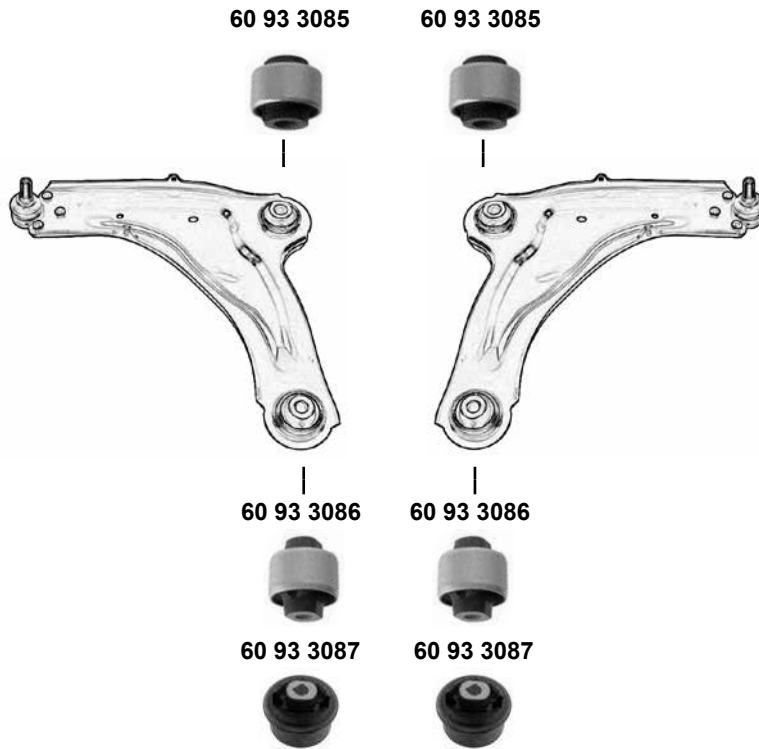
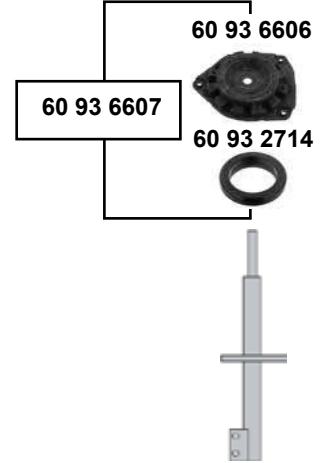
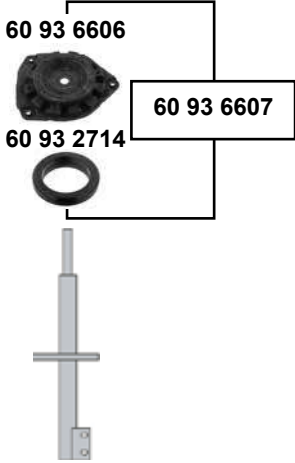


### Megane 2 (2002 → 2008)



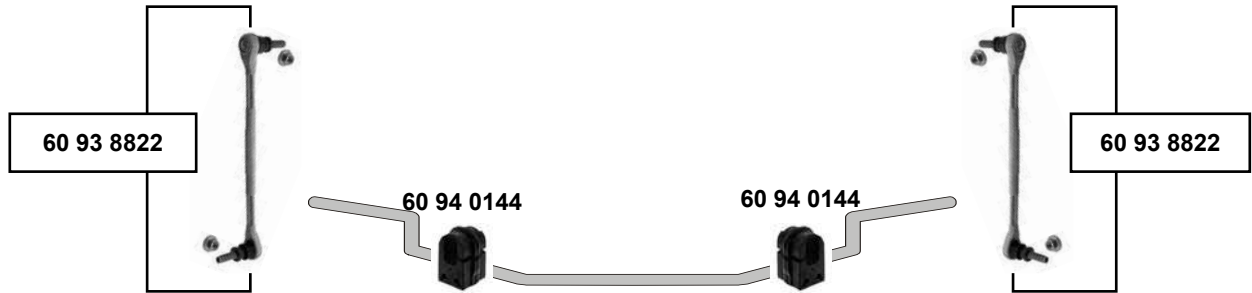
<b>60 92 1015</b>	82 00 669 065	Verbindungsstange / connecting rod	(ex.) HD	L 285
<b>60 92 2295</b>	82 00 222 463	Federbeinstützlager / suspension strut mount		Ø A 139
<b>60 92 2617</b>	82 00 824 774	Kugellager / ball bearing		Ø A 32
<b>60 92 2619</b>	77 01 207 678 SK	Rep. Satz Federbeinstützlager / rep. kit suspension strut mount		Ø A 58
<b>60 92 2818</b>	82 00 242 025	Querlenkerlager / control arm mount		Ø I 19,5
<b>60 92 2819</b>	82 00 041 166	Querlenkerlager / control arm mount		L 266
<b>60 92 8282</b>	77 01 056 678	Stabilisatorlager / stabilizer mount	HD	
<b>60 93 2699</b>	82 00 669 066	Verbindungsstange / connecting rod		
<b>60 93 7602</b>	77 01 208 891	Rep. Satz Federbeinstützlager / rep. kit suspension strut mount		

## Megane 3 (2008 →)





### Megane 3 (2008 →)



**(1)** BZ03,9,A,B,C,D,F,G,H,J,K,L,N,U,Y  
BZ1A,B,F,G,H,J,K,M,P,V,W  
DZ03,9,A,B,C,D,F,G,J,K,L,N,U,Y  
DZ1A,B,E,F,G,H,K,M,P,S,V,W  
EZ03,9,B,D,F,J,K,L,U  
EZ1G,P,S,T,U,V  
KZ03,9,A,B,C,D,F,G,H,J,K,N,U,Y  
KZ1A,B,F,G,M,P,S,V,W

**(2)** BZ00,3,6,9,A,B,C,D,F,G,H,J,K,L,N,T,U,Y  
BZ11,2,4,A,B,E,F,G,H,J,K,M,P,R,S,T,U,V,W,Y  
DZ00,3,9,A,B,C,D,F,G,H,J,K,L,N,T,U,Y  
DZ11,A,B,E,F,G,H,J,K,M,P,S,T,U,V,W,Y  
EZ03,7,9,B,D,F,G,J,K,L,N,U  
EZ11,E,G,K,P,S,T,U,V,Y  
KZ00,3,9,A,B,C,D,F,G,H,J,K,L,N,U,Y  
KZ11,2,4,A,B,F,G,M,P,R,S,T,U,V,W,Y

**(3)** BZ03,A,B,C,D,F,G,H,J,N,U  
BZ1A,B,F,G,H,J,K,M,P,V,W  
DZ03,A,B,C,D,F,G,J,N,U  
DZ1A,B,E,F,G,H,K,M,P,S,V,W  
EZ03,F,J,U  
EZ1G,P,S,U,V  
KZ03,9,A,B,C,D,F,G,H,J,K,N,U,Y  
KZ1A,B,F,G,M,P,S,V,W

**(4)** BZ09,K,L,Y  
DZ09,K,L,Y  
EZ09,B,D,J,K,L  
EZ1T  
Hydraulisch / hydraulic

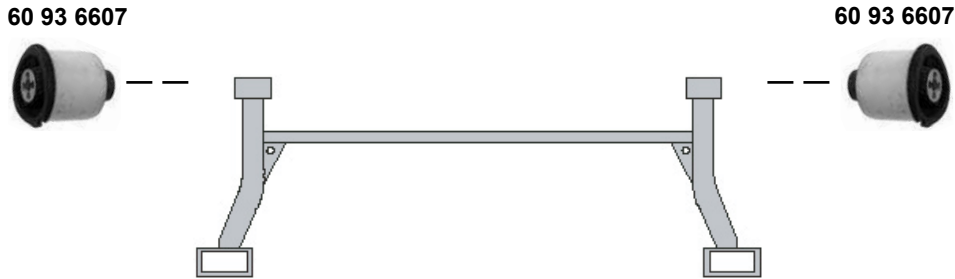
**(5)** BZ00,3,6,9,A,B,C,D,F,G,H,J,K,L,N,T,U,Y / BZ11,2,4,A,B,E,F,G,H,J,K,M,P,R,S,T,U,V,W,Y  
DZ00,3,9,A,B,C,D,F,G,J,K,L,N,U,Y / DZ11,4,A,B,E,F,G,H,J,K,M,P,S,T,U,V,W,Y

**(6)** KZ00,3,9,B,D,F,G,H,J,K,L,N,U / KZ11,2,4,A,G,M,P,R,S,T,U,V,W **Sport**

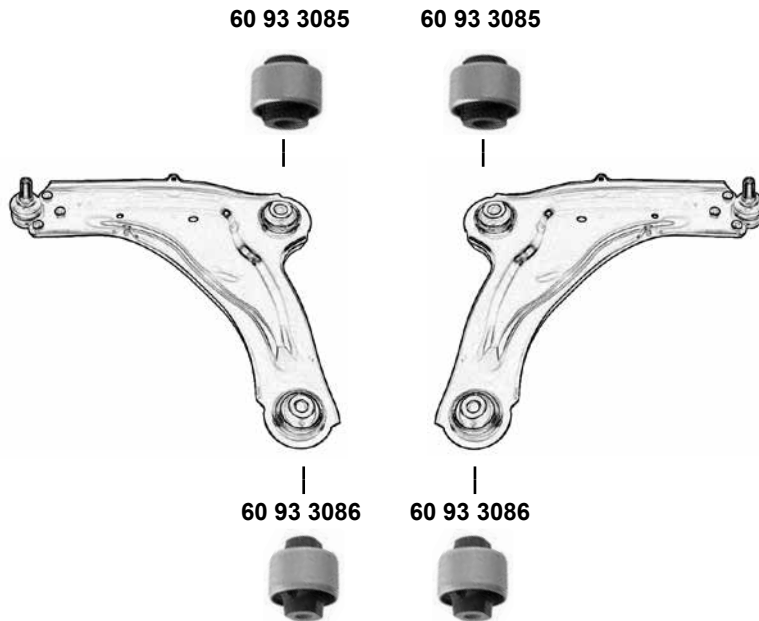


SWAG Ref. - No.	Description	Quantity	Dimensions
60 93 2714	54 32 565 57R Kugellager / ball bearing		Ø A 140/108
60 93 3085	54 56 000 05R Querlenkerlager / control arm mount	(1)	Ø A 55
60 93 3086	54 56 000 04R Querlenkerlager / control arm mount	(3)	Ø A 58
60 93 3087	54 56 016 84R Querlenkerlager / control arm mount	(4)	Ø A 70/79,5
60 93 6606	54 03 400 02R Federbeinstützlager / suspension strut mount	(2)	
60 93 6607	54 3A 068 74R SK Rep. Satz Federbeinstützlager / rep. kit suspension strut mount	(2)	
60 93 8822	48 52 046 80R S1 Rep. Satz Verbindungsstange / rep. kit connecting rod		
60 94 0144	54 61 200 05R Stabilisatorlager / stabilizer mount	(5) (6)	Ø I 20

## Megane 3 (2008 →)



## Megane Generation (2010 →)



(1) BZ03,9,A,B,C,D,F,G,H,J,K,L,N,T,U,Y  
 BZ1A,B,E,F,G,H,J,K,M,P,S,T,V,W,Y  
 DZ03,A,B,C,F,G,H,J,K,L,N,U,Y  
 DZ1B,E,F,G,J,K,M,N,P,V,W  
 EZ03,9,B,D,F,G,J,K,L,U  
 EZ1E,G,P,S,T,U,V,Y  
 KZ03,9,A,B,C,D,F,G,H,J,K,L,N,U,Y  
 KZ1A,B,F,G,M,P,S,T,V,W,Y

(2) B301,3,A,B,C,D,E,F,G,J,K,L,M,P,R,S,T,V



Ref. - No.



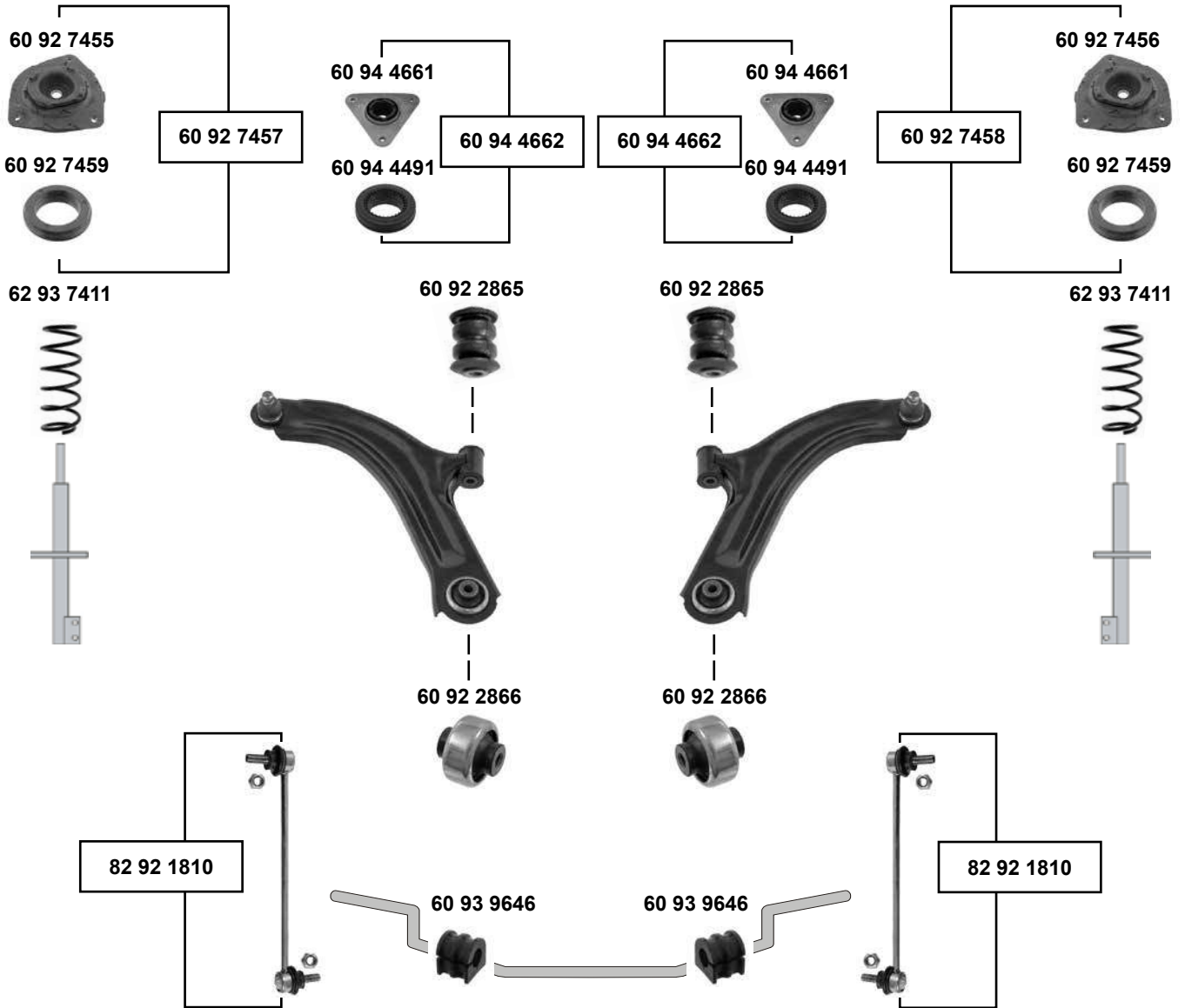
60 93 3085	54 56 000 05R
60 93 3086	54 56 000 04R
60 93 6607	55 04 453 44R

Querlenkerlager / control arm mount	(2)
Querlenkerlager / control arm mount	(2)
Hinterachslager / rear axle bearing	(1)

Ø A 55
Ø A 58
Ø A 69,5/80



### Modus (2004 →)



- (1)** 1,2 / 1,4 / 1,6 / 16 V // 1,5 dCi
- (2)** FPOC,D,E,F,G,K,P / FP1B / JP16,7,B,C,D,E,F,G // JP01,2,3,4,5,6,7,9,A,B,C,D,E,F,G,H,J,K,L,M,P,R,S,T,U,V,W,Y
- (3)** Bitte auf die verbaute Version im Fahrzeug achten / please pay attention to the built-up version in the vehicle

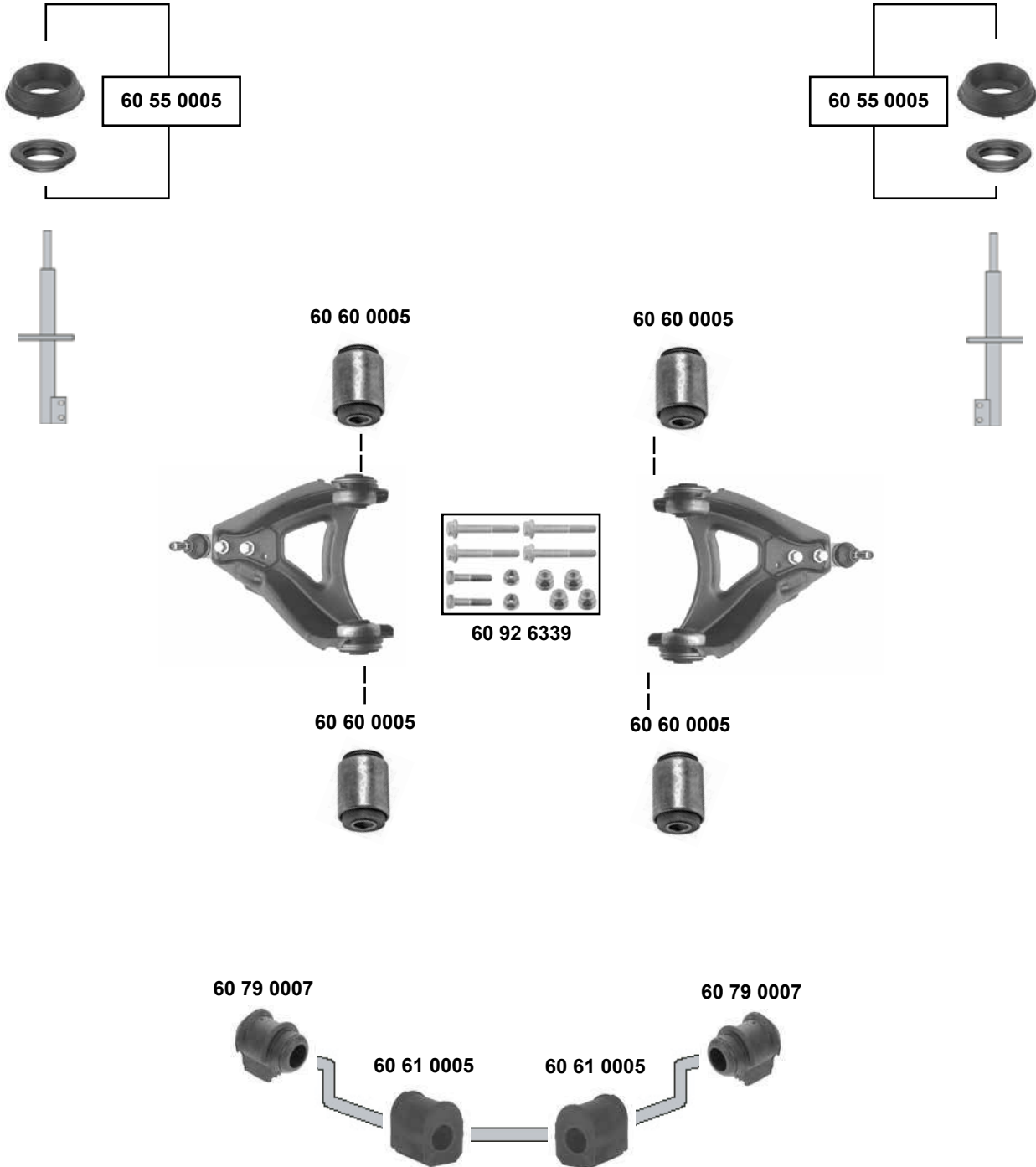


Ref. - No.



Part No.	Ref. - No.	Description	Quantity	Dimensions
60 92 2865	82 00 183 569	Querlenkerlager / control arm mount		Ø A 40 H55
60 92 2866	82 00 183 569	Querlenkerlager / control arm mount		Ø A 68 H53
60 92 7455	82 00 504 291	Federbeinstützlager / suspension strut mount	(3) → 12	
60 92 7456	82 00 504 295	Federbeinstützlager / suspension strut mount	(3) → 12	
60 92 7457	77 01 208 822 SK	Rep. Satz Federbeinstützlager / rep. kit suspension strut mount	(3) → 12	
60 92 7458	77 01 208 823 SK	Rep. Satz Federbeinstützlager / rep. kit suspension strut mount	(3) → 12	
60 92 7459	82 00 948 647	Kugellager / ball bearing	(3) → 12	Ø A 139
60 93 9646	77 01 059 672	Stabilisatorlager / stabilizer mount	(2)	Ø I 20,5
60 94 4491	54 32 595 39R	Kugelleger / ball bearing	(3) → 12	
60 94 4661	54 30 246 44R	Federbeinstützlager / suspension strut mount	(3) → 12	
60 94 4662	54 3A 029 05R SK	Rep. Satz Federbeinstützlager / rep. kit suspension strut mount	(3) → 12	
62 93 7411	82 00 140 545	Fahrwerksfeder / coil spring	(1)	H 347
82 92 1810	82 01 079 463	Verbindungsstange / connecting rod		L 248

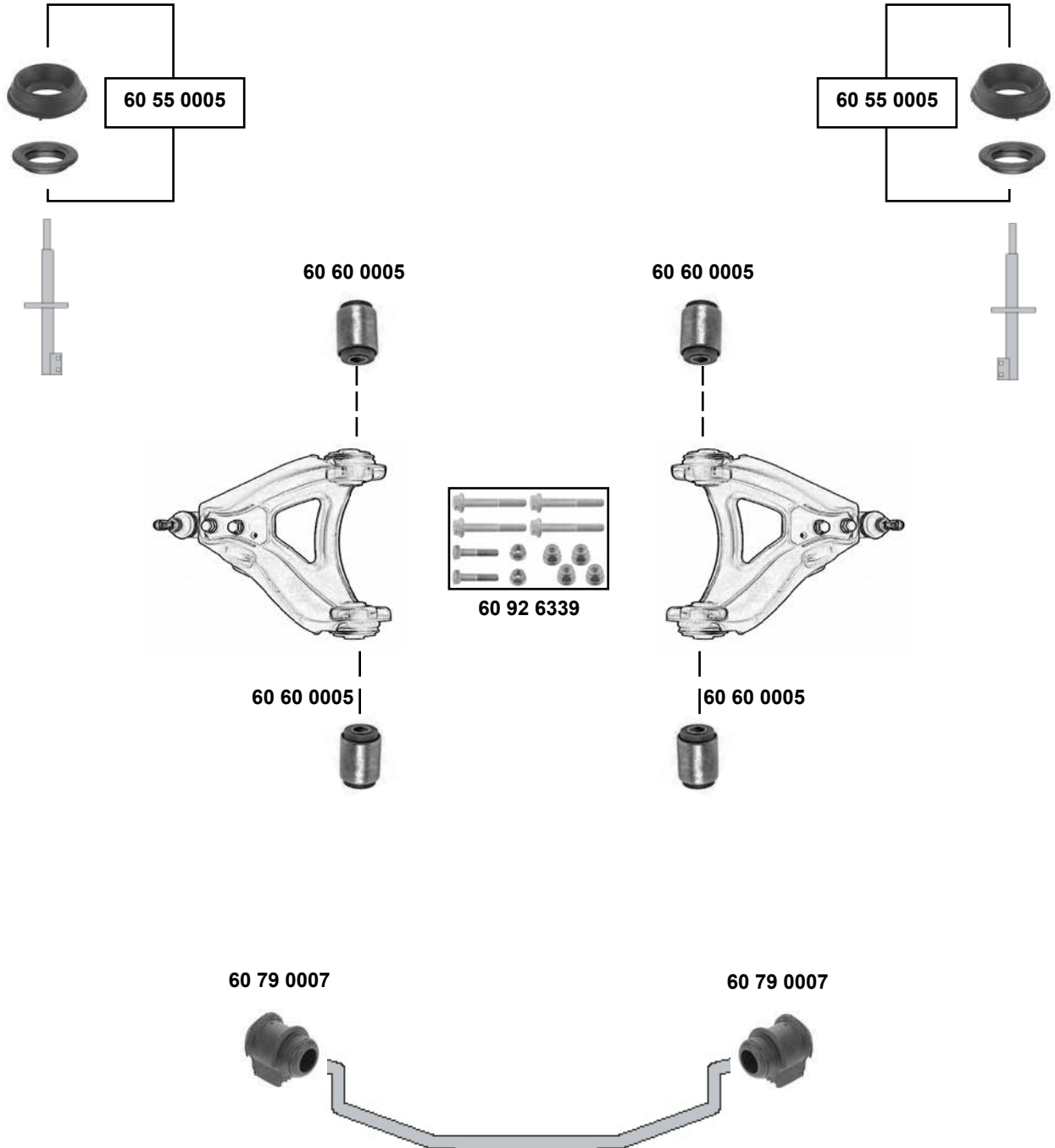
## Rapid (1986 → 1999)



SWAG GERMANY	Ref. - No.			
60 55 0005	77 00 757 324 S	Rep. Satz Federbeinstützlager / rep. kit suspension strut mount		
60 60 0005	77 04 000 681	Querlenkerlager / control arm mount		
60 61 0005	77 00 798 053	Stabilisatorlager / stabilizer mount		
60 79 0007	77 00 760 265	Stabilisatorlager / stabilizer mount		Ø   22
60 92 6339	77 00 763 538 S1	Schraubensatz Querlenker / screw kit control arm		Ø   23

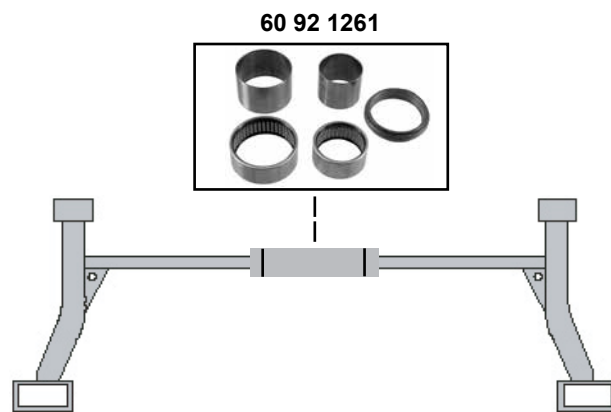
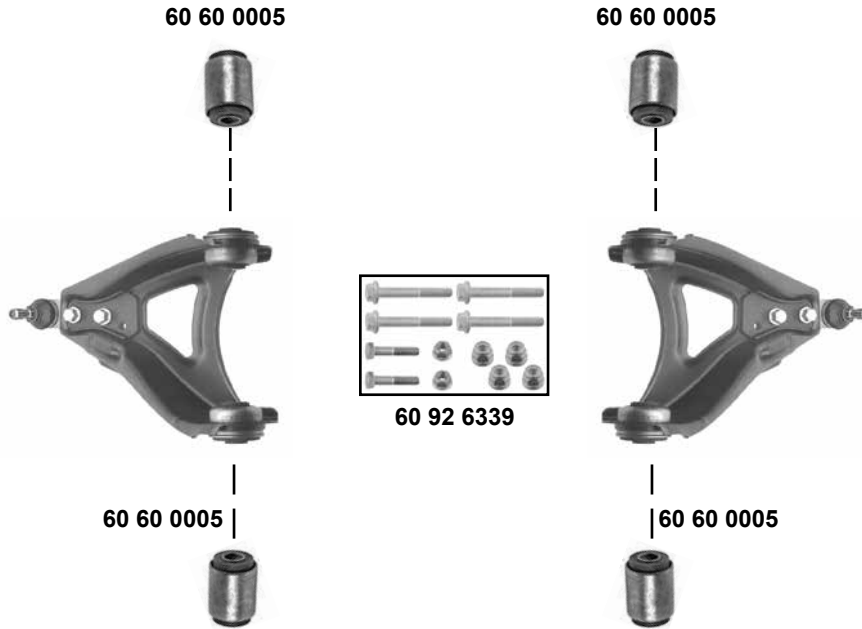


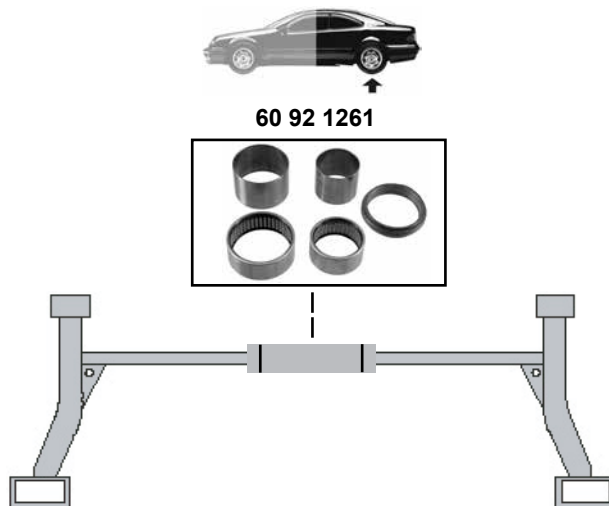
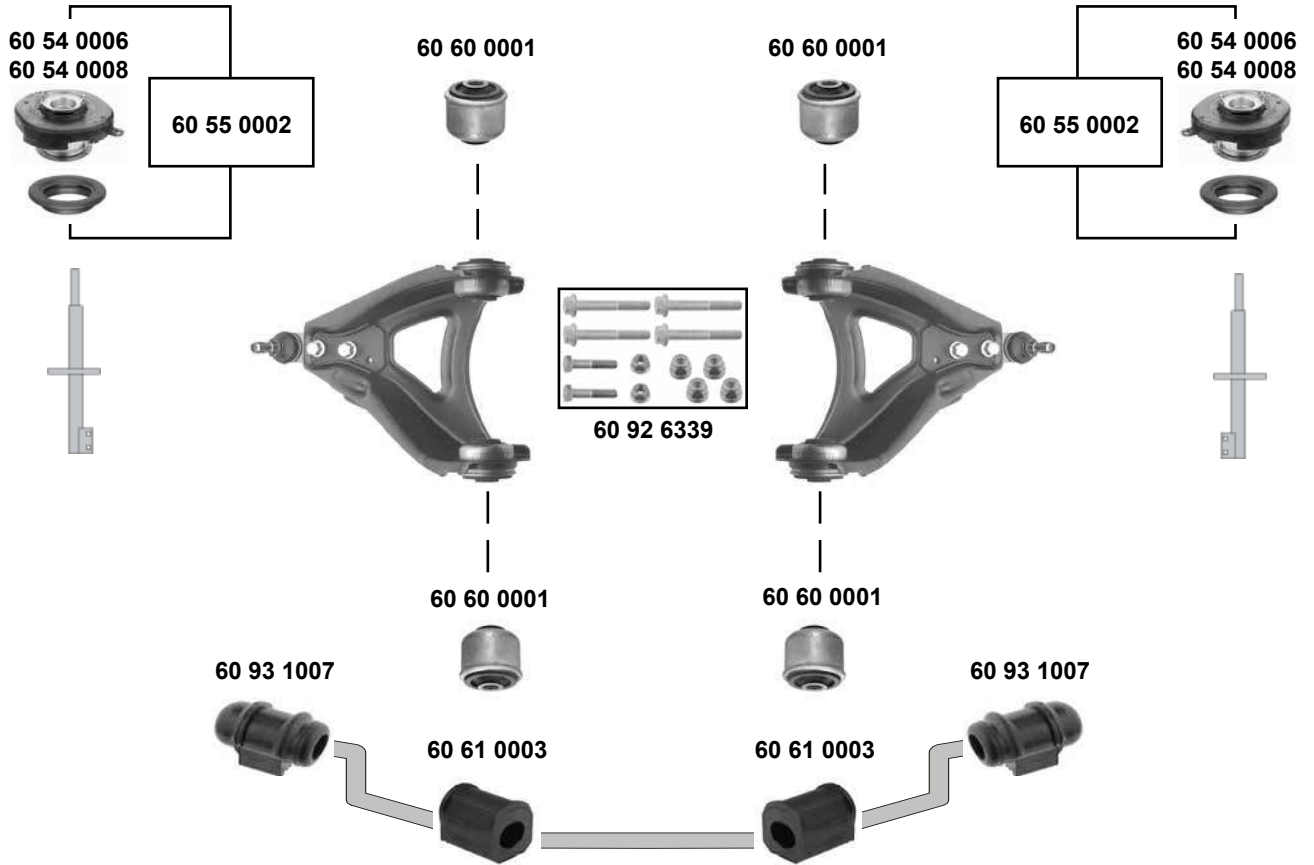
**R5**  
(1985 → 1990)



SWAG <sup>®</sup>	Ref. - No.			
<b>60 55 0005</b>	77 00 757 324 S	Rep. Satz Federbeinstützlager / rep. kit suspension strut mount		
<b>60 60 0005</b>	77 04 000 681	Querlenkerlager / control arm mount		
<b>60 79 0007</b>	77 00 760 265	Stabilisatorlager / stabilizer mount		
<b>60 92 6339</b>	77 00 763 538 S	Schraubensatz für Querlenker / screw kit for control arms		
				12x32x46 Ø   23

## R9 / R11 (1982 → 1989)

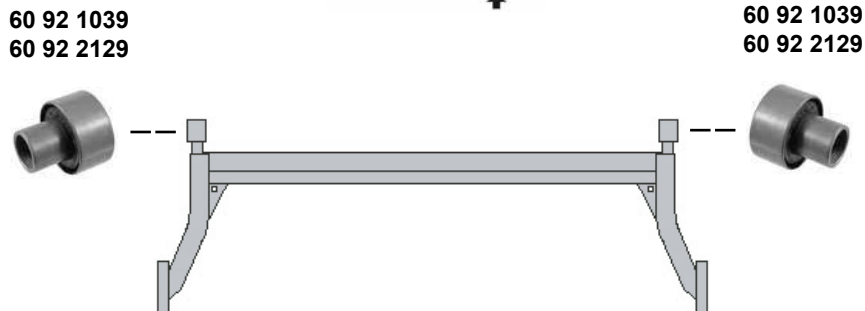
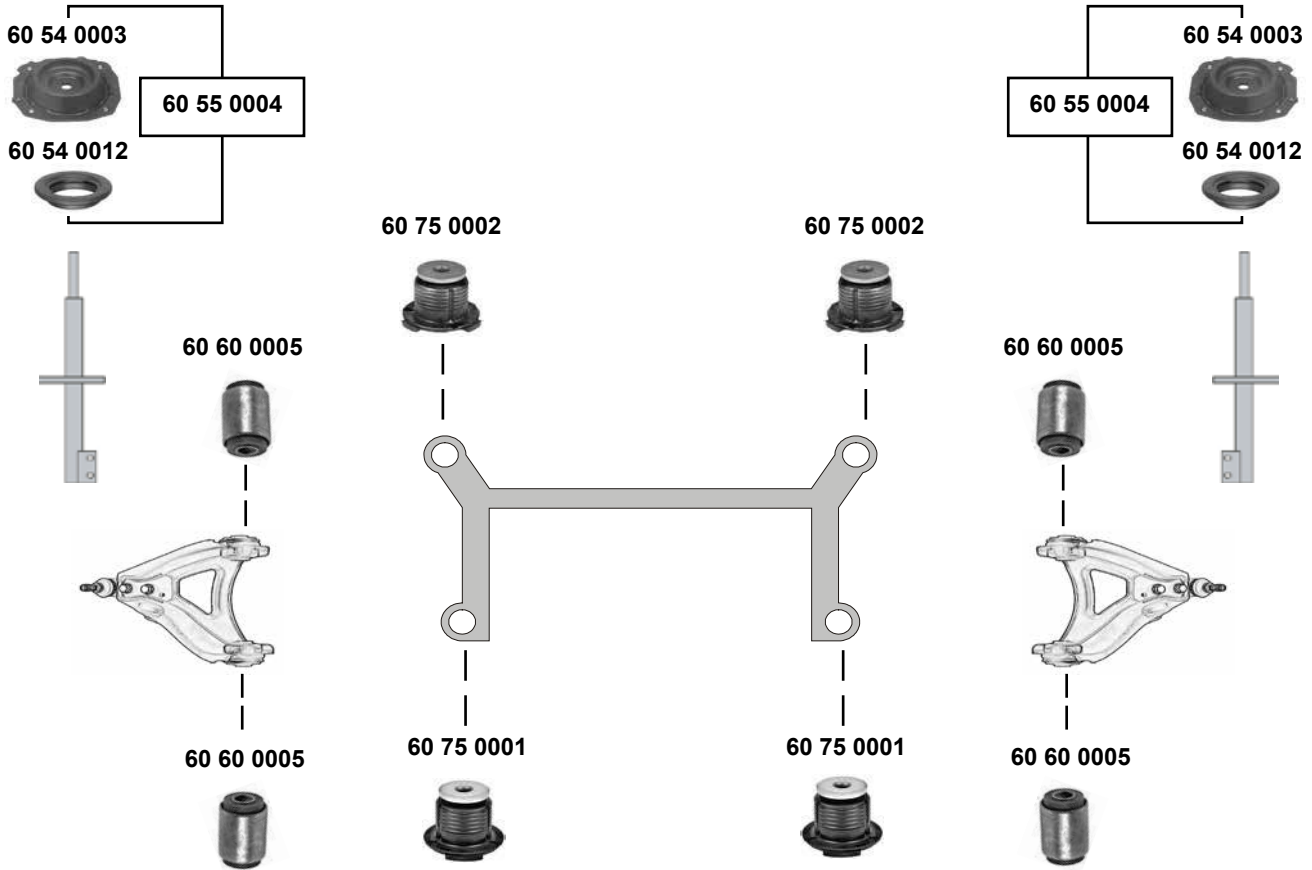




<b>60 54 0006</b>	77 00 835 254	Federbeinstützlager / suspension strut mount	(ex.) 1.8 16 V	
<b>60 54 0008</b>	77 00 840 234	Federbeinstützlager / suspension strut mount	1.8 16 V	
<b>60 55 0002</b>	77 00 835 254 S	Rep. Satz Federbeinstützlager / rep. kit suspension strut mount	(ex.) 1.8 16 V	
<b>60 60 0001</b>	77 00 840 741	Querlenkerlager / control arm mount	(ex.) 1.8 16 V	12x45x46
<b>60 61 0003</b>	77 00 785 788	Stabilisatorlager / stabilizer mount		Ø   23
<b>60 92 1261</b>	77 01 464 321	Achsrohrlagersatz Hinterachse / axle tube bearing kit rear axle		
<b>60 92 6339</b>	77 00 763 538 S	Schraubensatz für Querlenker / screw kit for control arms		
<b>60 93 1007</b>	77 00 784 170	Stabilisatorlager / stabilizer mount		Ø   18

## R21 (1986 → 1994)

1.4 → 1.9



Ref. - No.

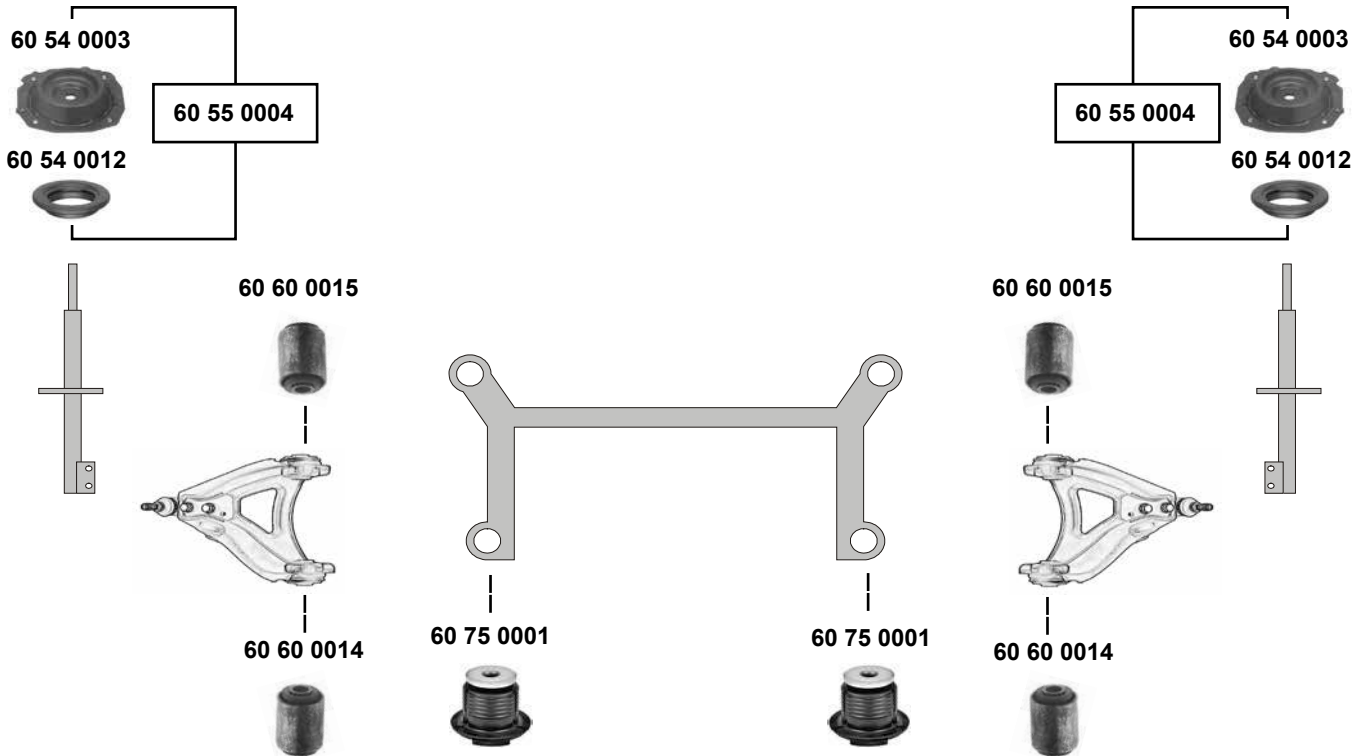


60 54 0003	77 00 757 691	Federbeinstützlager / suspension strut mount	
60 54 0012	77 00 777 654	Kugellager / ball bearing	Ø A 100
60 55 0004	77 00 757 691 S	Rep. Satz Federbeinstützlager / rep. kit suspension strut mount	
60 60 0005	77 04 000 681	Querlenkerlager / control arm mount	12x32x35/46
60 75 0001	77 00 767 684	Achskörperlager, Vorderachse / crossmember bush, front axle	Ø I 12 H 49
60 75 0002	77 00 767 685	Achskörperlager, Vorderachse / crossmember bush, front axle	Ø I 12 H 49
60 92 1039	77 00 762 843	Hinterachslager / rear axle bearing	
60 92 2129	77 00 762 844	Hinterachslager / rear axle bearing	

(ex.) K489,J,U  
K489,J,U

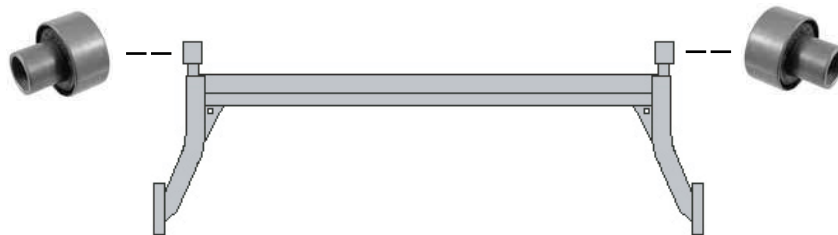


**R21**  
(1986 → 1994)  
**2.0 → 2.2**  
**2.1 D / TD**



60 92 1039  
60 92 2129

60 92 1039  
60 92 2129



(1) → Modell 04/89  
Modell 05/89 →

alle / all  
man.



Ref. - No.



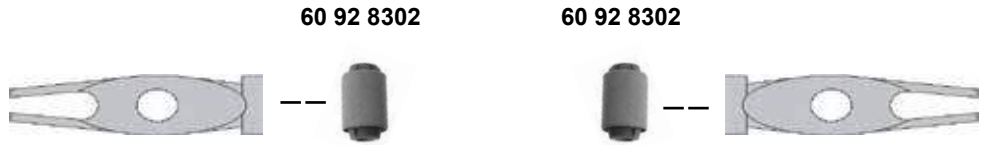
60 54 0003	77 00 757 691	Federbeinstützlager / suspension strut mount	(1)	
60 54 0012	77 00 777 654	Kugellager / ball bearing		Ø A 100
60 55 0004	77 00 757 691 S	Rep. Satz Federbeinstützlager / rep. kit suspension strut mount	(1)	
60 60 0014	77 00 772 687	Querlenkerlager / control arm mount		12x36x48/36
60 60 0015	77 00 754 515	Querlenkerlager / control arm mount		12x36x39/51
60 75 0001	77 00 767 684	Achskörperlager, Vorderrachse / crossmember bush, front axle		Ø I 12 H 49
60 92 1039	77 00 762 843	Hinterachslager / rear axle bearing	(ex.) K489,J,U	
60 92 2129	77 00 762 844	Hinterachslager / rear axle bearing	K489,J,U	

## R25

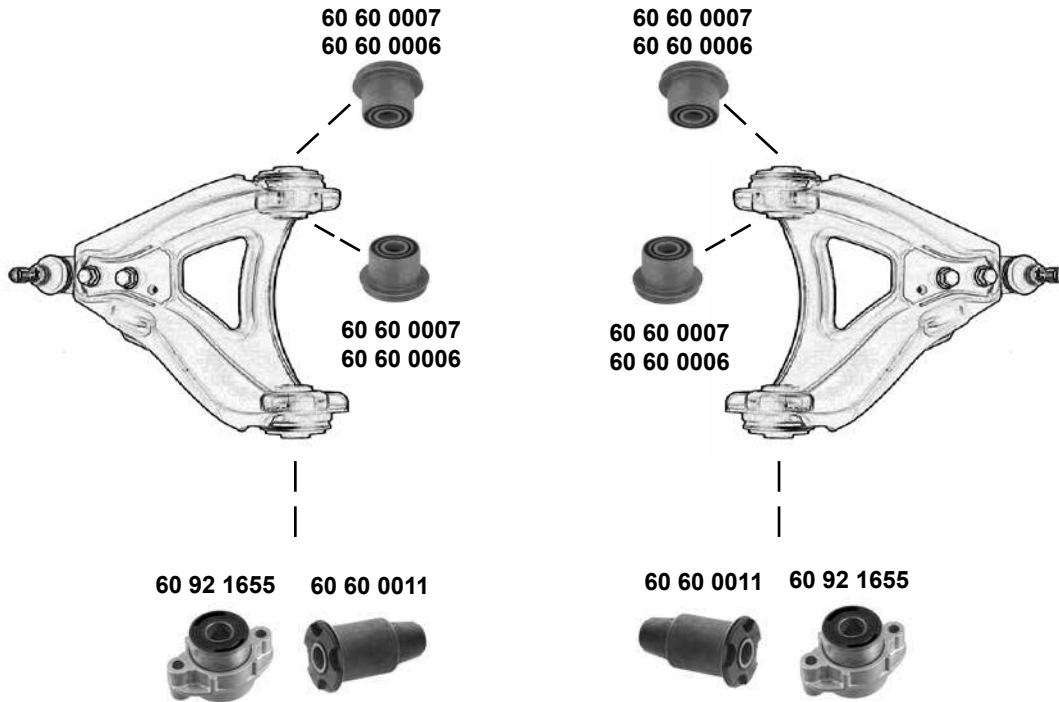
(1984 → 1993)



### oben / upper



### unten / lower

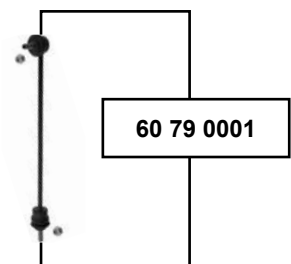
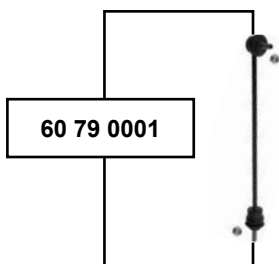
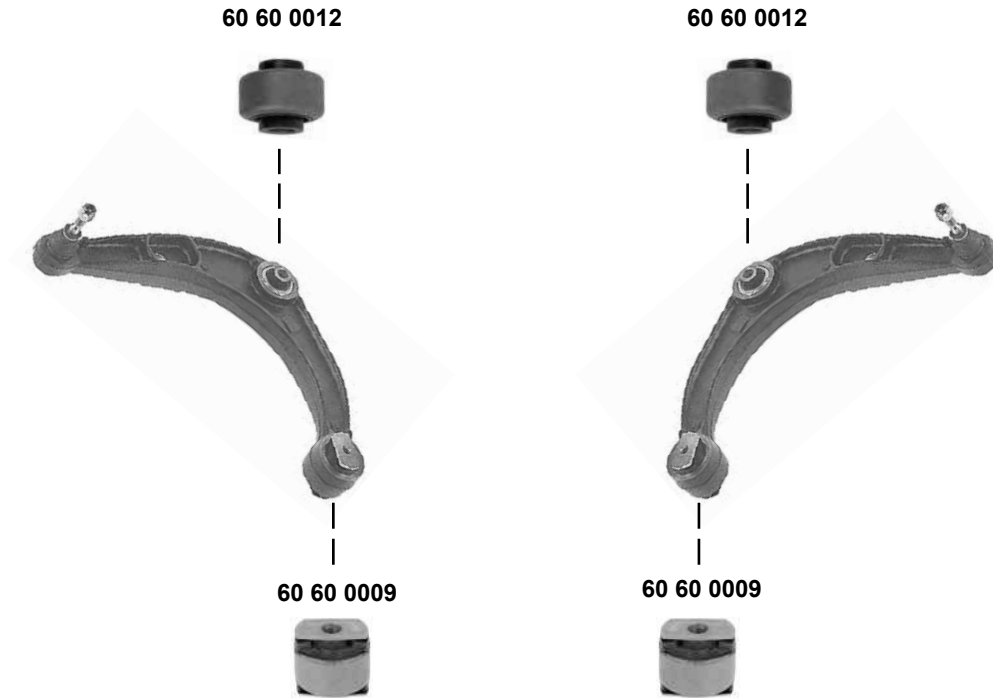


SWAG GERMANY	Ref. - No.			
60 60 0006	77 04 002 466	Querlenkerlager / control arm mount	→ 03/88	
60 60 0007	77 00 781 463	Querlenkerlager / control arm mount	03/88 →	
60 60 0011	77 00 777 540	Querlenkerlager / control arm mount	→ 03/88	
60 92 1655	77 00 781 441	Querlenkerlager / control arm mount	03/88 →	
60 92 8302	77 04 001 734	Querlenkerlager / control arm mount		



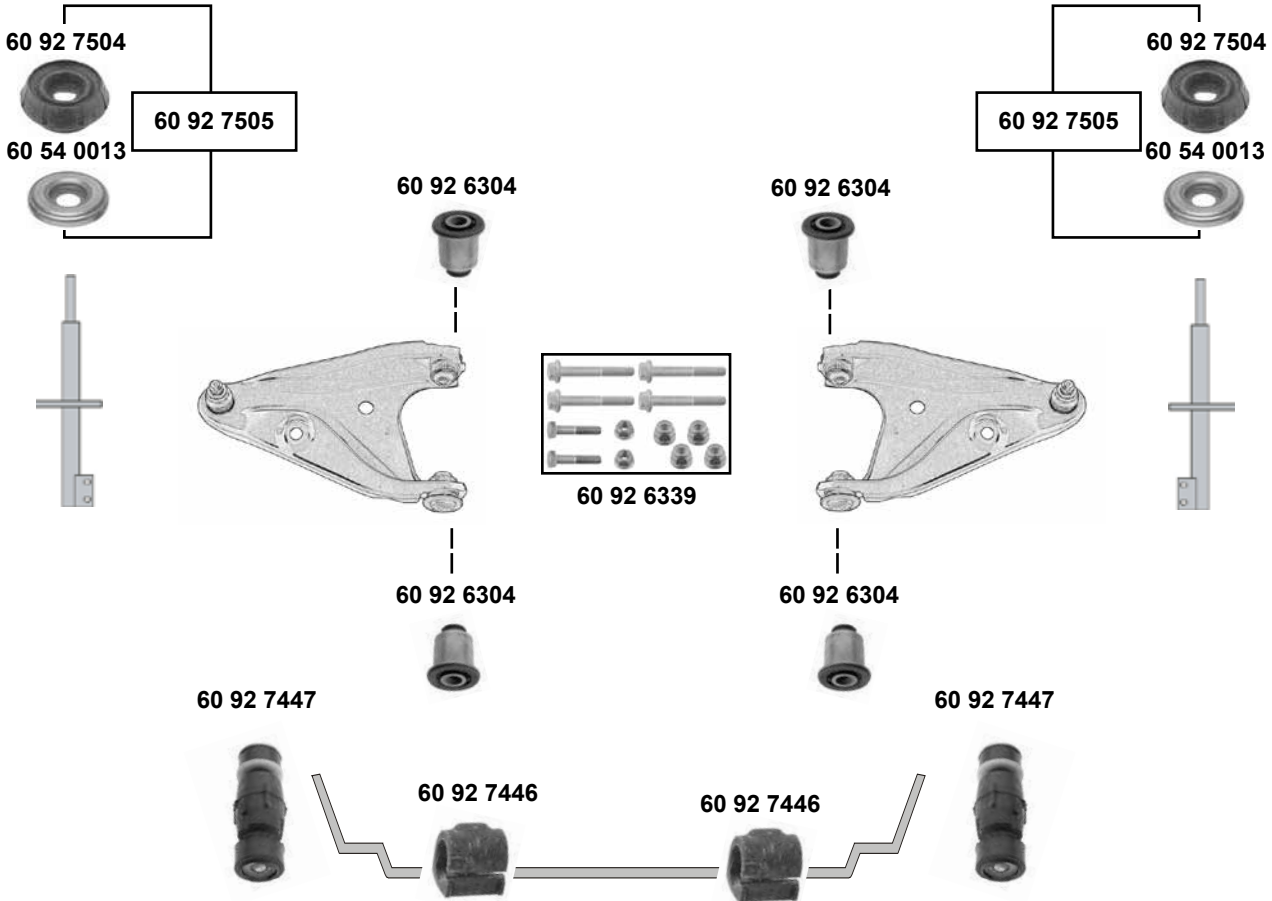


**Safrane**  
(1992 → 2000)



SWAG	Ref. - No.			
60 60 0009	77 00 806 238	Querlenkerlager / control arm mount		12,5x57,5x50
60 60 0012	77 00 806 239	Querlenkerlager / control arm mount		18x55x46
60 79 0001	77 00 805 494	Verbindungsstange / connecting rod		

## Sandero 1 (2008 → 2013)



60 93 0185



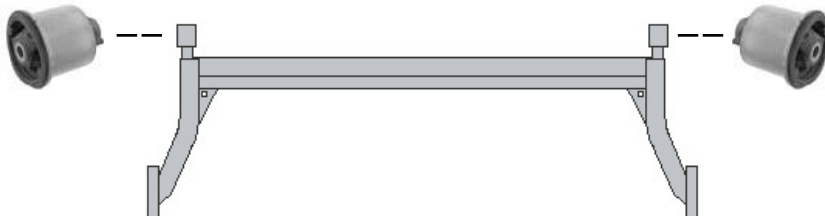
60 93 0185



60 92 7539



60 92 7539



Ref. - No.



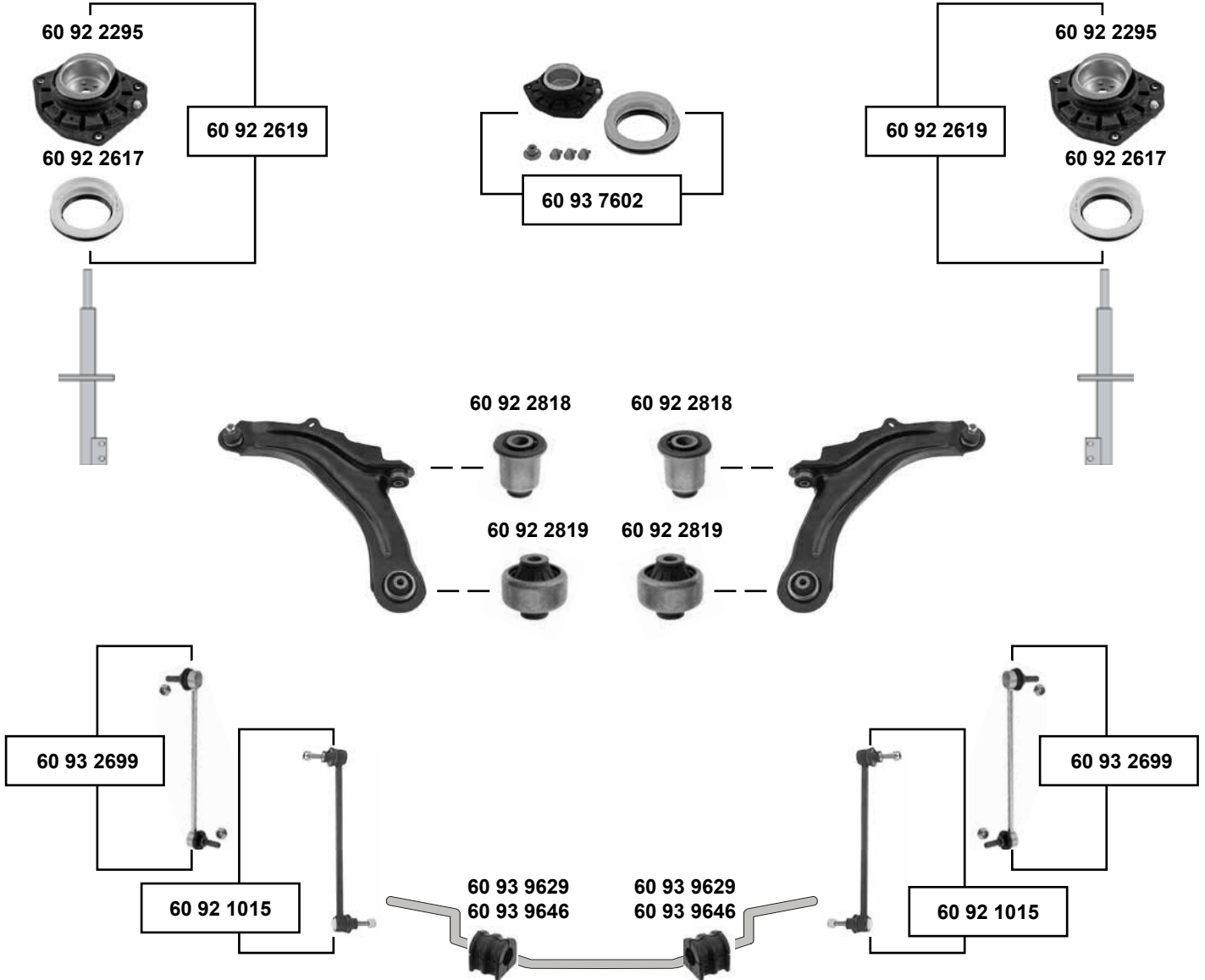
60 54 0013	82 00 651 172
60 92 6304	60 40 002 245
60 92 6339	77 00 763 538
60 92 7446	60 01 547 140
60 92 7447	60 01 547 138
60 92 7504	60 01 547 499
60 92 7505	60 01 547 499 S1
60 92 7539	60 01 549 998
60 93 0185	60 01 547 495

Kugellager / ball bearing
Querlenkerlager / control arm mount
Schraubensatz Querlenker / screw kit control arm
Stabilisatorlager / stabilizer mount
Verbindungsstange / connecting rod
Federbeinstützlager / suspension strut mount
Rep. Satz Federbeinstützlager / rep. kit suspension strut mount
Achskörperlager / rear crossmember buch
Federunterlage / plate for spring

H 42
Ø I 23
M8x1,25
Ø I 67



### Scenic 2 (2003 → 2009)



(1) JM02,5,BC,F,G,H,J,S,U,W,Y 03 → 09  
JM12,3,4,5,6,7,A,B,D,E,F,G,K,N,R,S,T,U, Y 03 → 09  
JM2C,N 03 → 09  
JM0T / JM1M 09/06 → 09

(2) JM2A,B,T,V,Y 03 → 09  
JM0T, JM1M 03 → 09/06

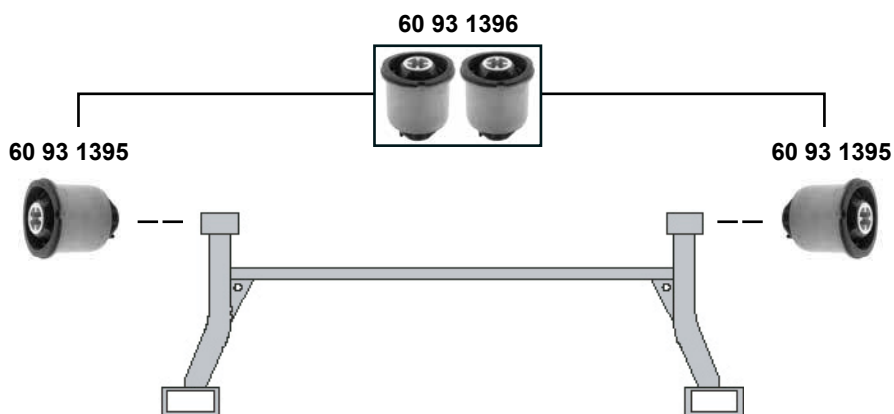


Ref. - No.

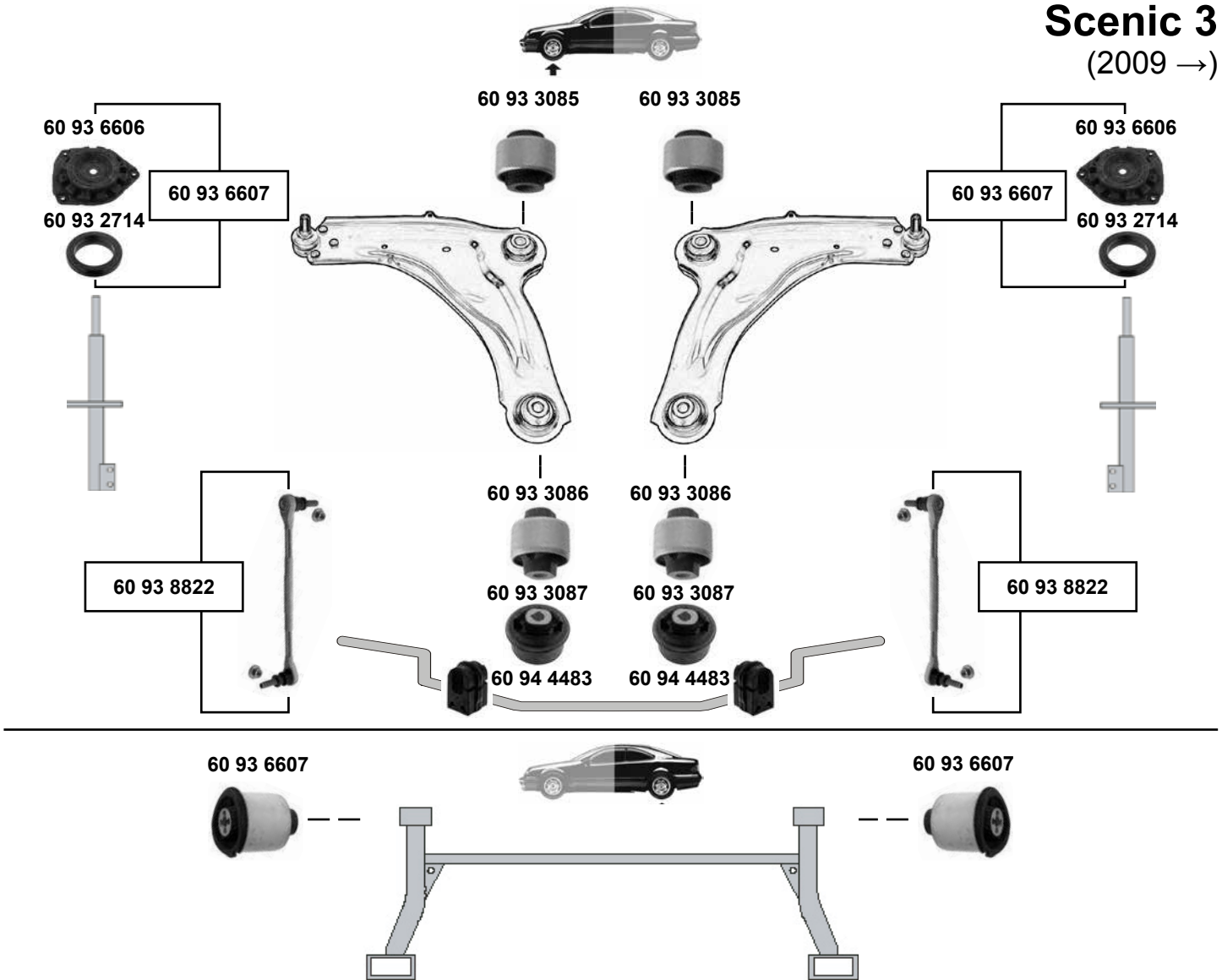


Ref. - No.	Description	Notes	Dimensions
60 92 1015	Verbindungsstange / connecting rod	(ex.) HD	L 285
60 92 2295	Federbeinstützlager / suspension strut mount		
60 92 2617	Kugellager / ball bearing		Ø A 139
60 92 2619	Rep. Satz Federbeinstützlager / rep. kit suspension strut mount		
60 92 2818	Querlenkerlager / control arm mount		Ø A 32
60 92 2819	Querlenkerlager / control arm mount		Ø A 58
60 93 2699	Verbindungsstange / connecting rod	HD	L 266
60 93 7602	Rep. Satz Federbeinstützlager / rep. kit suspension strut mount		
60 93 9629	Stabilisatorlager / stabilizer mount	(1)	Ø I 20,5
60 93 9646	Stabilisatorlager / stabilizer mount	(2)	Ø I 21,5

## Scenic 2 (2003 → 2009)



### Scenic 3 (2009 →)



- (1) JZ00,2,3,9,A,B,D,F,G,J,N  
JZ1G,M,P,S,U,V,W,Y  
JZ0L,Y 09 → 02/10
- (3) JZ00,2,3,7,9,A,B,D,F,G,J,L,N,U,Y  
JZ1B,E,G,H,J,K,M,P,S,U,V,W,Y

- (2) JZ00,2,3,7,9,A,B,D,F,G,J,L,U,Y  
JZ11,2,4,B,D,E,G,H,J,K,M,P,S,U,V,W,Y

- (4) JZ02,3,A,B,D  
JZ1B,G,H,M,U,Y  
nur / only 15" (ex.) Grand Scenic

- (5) JZ00,7,9,F,G,J,L,N,Y  
JZ1E,J,K,P,S,V,W  
JZ02,3,A,B,D,U / JZ1B,G,H,M,U,Y (ex.) 15" (ex.) Grand Scenic / Grand Scenic alle / all

- (6) JZ00,2,3,7,9,A,B,D,F,G,J,L,N,U,Y / JZ11,2,4,6,B,E,G,H,J,K,M,P,S,U,V,W,Y

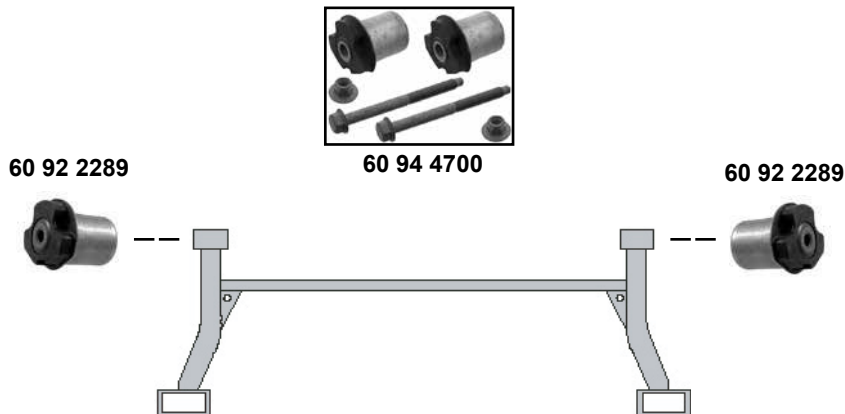
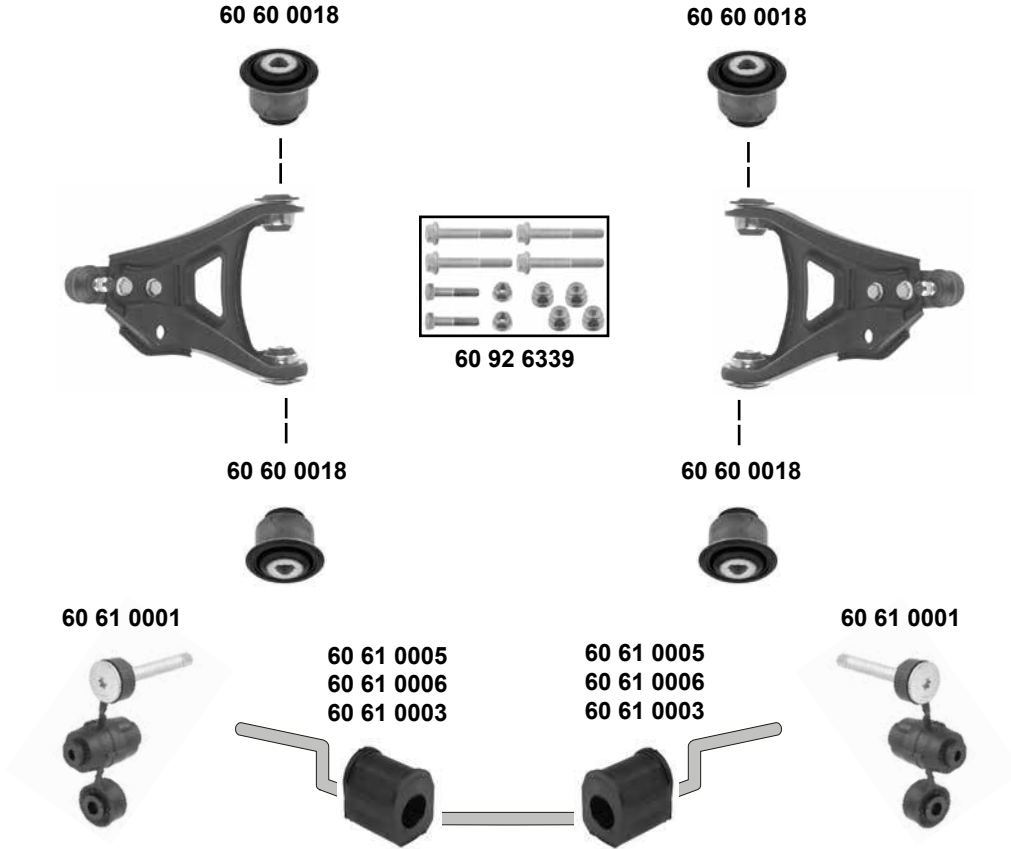


Ref. - No.



Ref. - No.	Description	Quantity	Dimensions
60 93 3085	Querlenkerlager / control arm mount	(3)	Ø A 55
60 93 3086	Querlenkerlager / control arm mount	(4)	Ø A 58
60 93 3087	Querlenkerlager / control arm mount	(5)	Ø A 70/79,5
60 93 6607	Hinterachslager / rear axle bearing	(1)	Ø A 69,5/80
60 93 2714	Kugellager / ball bearing	(1)	Ø A 140/108
60 93 6606	Federbeinstützlager / suspension strut mount	(2)	
60 93 6607	Rep. Satz Federbeinstützlager / rep. kit suspension strut mount	(2)	
60 93 8822	Rep. Satz Verbindungsstange / rep. kit connecting rod		L 274
60 94 4483	Stabilisatorlager / stabilizer mount	(6)	Ø I 22

## Thalia (1998 → 2003)

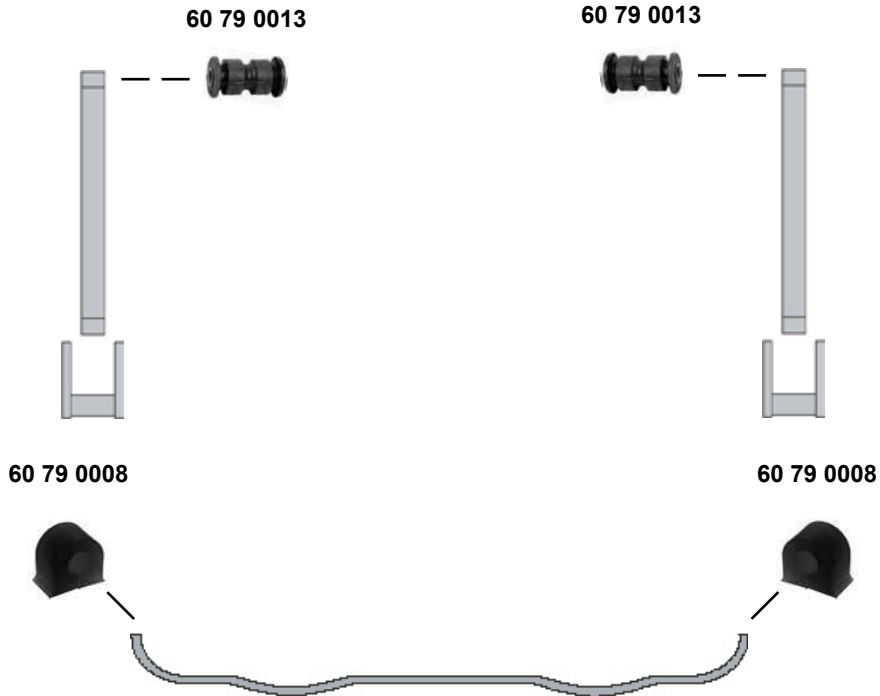
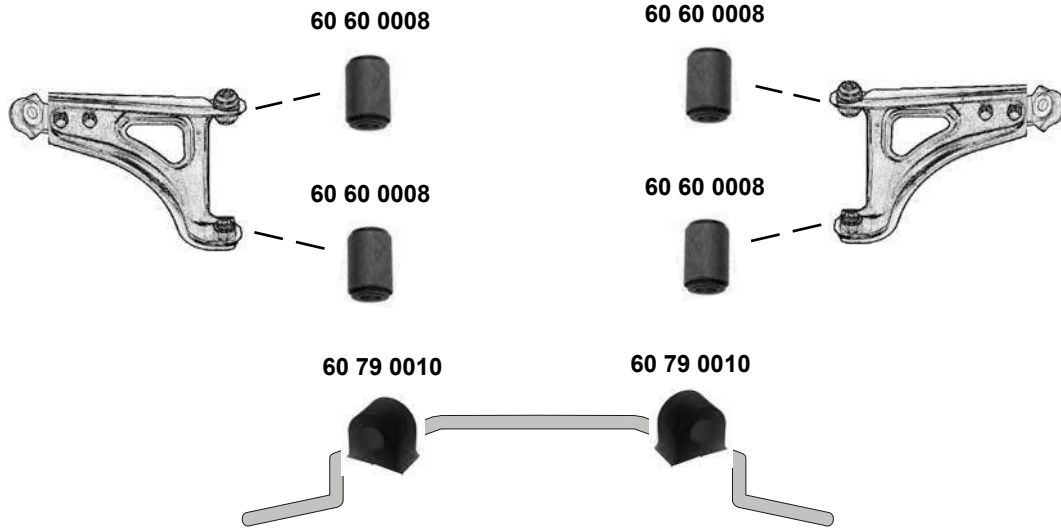


Ref. - No.

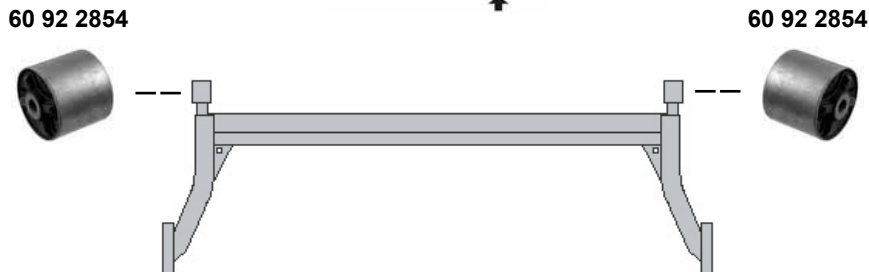
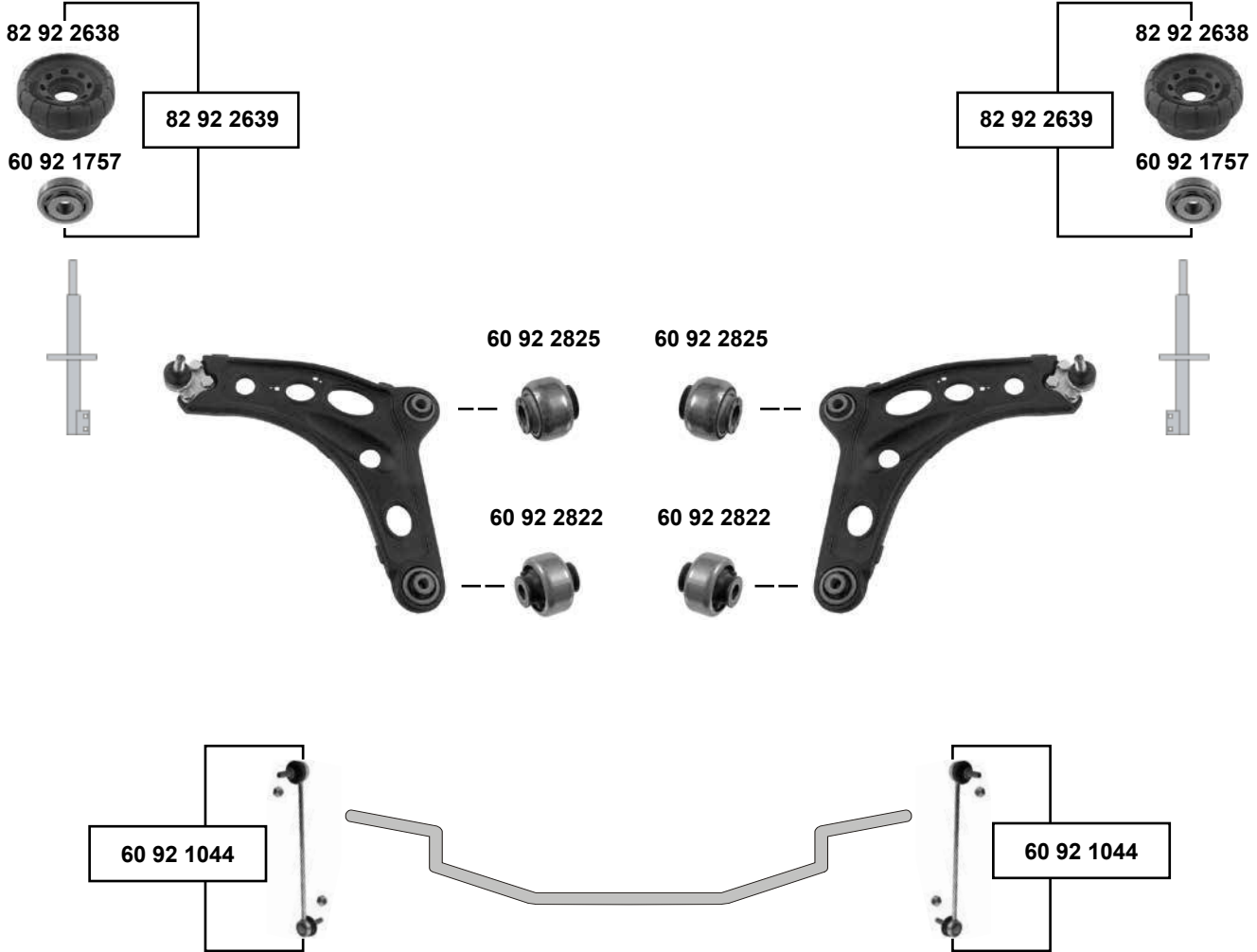


60 61 0001	77 00 799 404	Verbindungsstange / connecting rod	
60 61 0003	77 00 785 788	Stabilisatorlager / stabilizer mount	Ø I 23
60 61 0005	77 00 798 053	Stabilisatorlager / stabilizer mount	Ø I 22
60 61 0006	77 00 835 929	Stabilisatorlager / stabilizer mount	Ø I 24
60 60 0018	82 00 651 161	Querlenkerlager / control arm mount	Ø A 45,5 H 46
60 92 2289	82 00 042 594	Hinterachslager / rear axle bearing	Ø A45,5 H 72
60 92 6339	77 00 763 538 S	Schraubensatz für Querlenker / screw kit for control arms	
60 94 4700	82 00 042 594 S1	Achskörperlagersatz / axle beam mounting kit	(ex.) RS V6

**Traffic 1**  
(1989 → 2001)



## Traffic 2 (2001 →)



Ref. - No.



<b>60 92 1044</b>	82 00 661 217	Verbindungsstange / connecting rod
<b>60 92 1757</b>	82 00 010 518	Kugellager / ball bearing
<b>60 92 2822</b>	82 00 002 869	Querlenkerlager / control arm mount
<b>60 92 2825</b>	82 00 049 624	Querlenkerlager / control arm mount
<b>60 92 2854</b>	82 00 039 132	Hinterachslager / rear axle bearing
<b>82 92 2638</b>	82 00 010 493	Federbeinstützlager / suspension strut mount
<b>82 92 2639</b>	77 01 207 491 SK	Rep. Satz Federbeinstützlager / rep. kit suspension strut mount

L 280  
Ø A 52



### Twingo 1 (1992 → 2007)

60 56 0003



60 55 0001

60 54 0002

60 54 0013



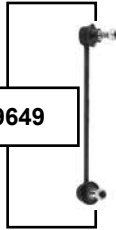
60 56 0001



60 92 4222



60 91 9649



60 60 0017



60 60 0017



60 60 0016



60 60 0016



60 92 6339

60 56 0003



60 55 0001

60 54 0002

60 54 0013



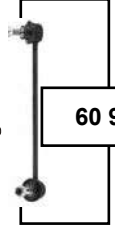
60 56 0001



60 92 4222



60 91 9650



60 92 8290



60 92 8290



60 54 0015



60 87 0001



60 79 0004



60 79 0004



60 54 0015



60 87 0001



### Rep. Sätze / rep. kits

60 91 4943

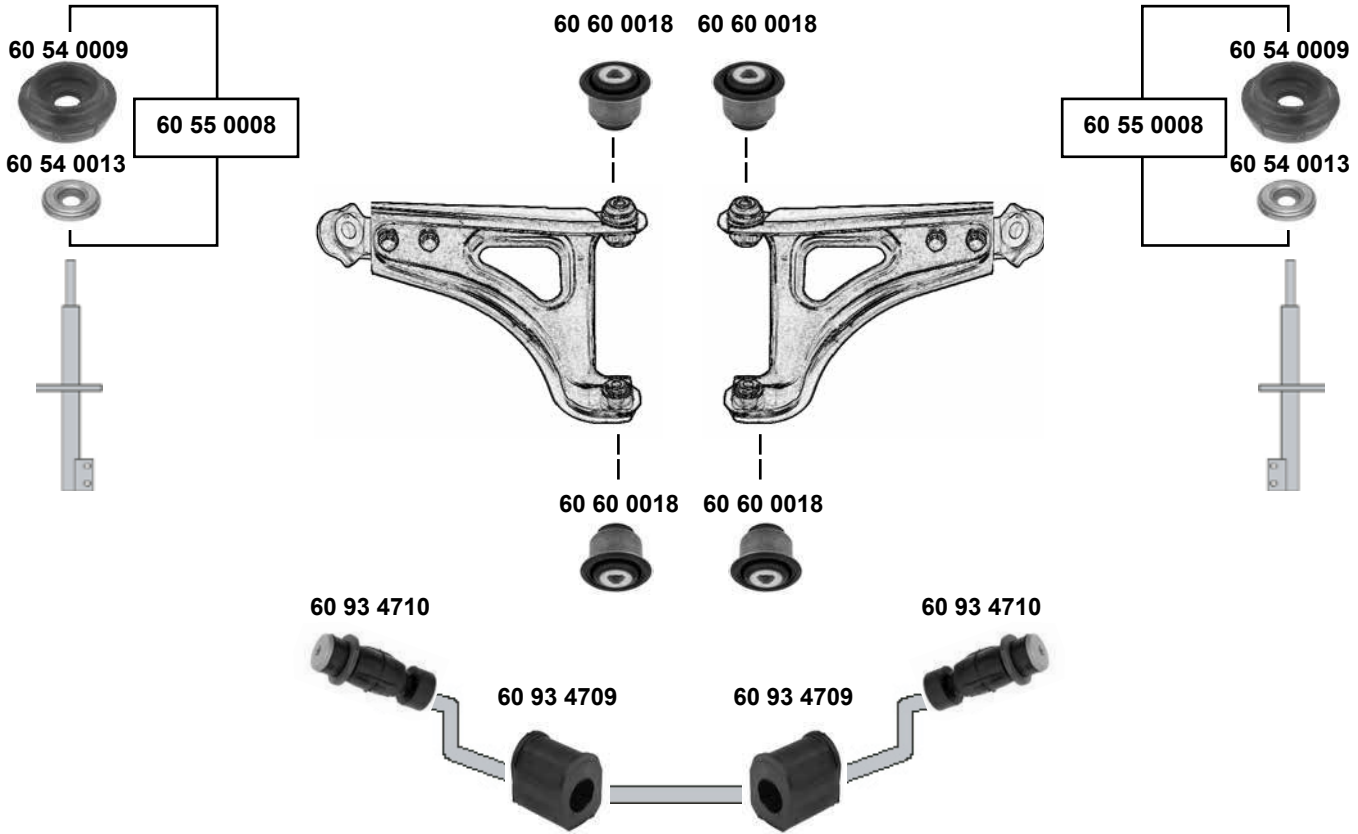


Ref. - No.



60 54 0002	77 00 827 435	Federbeinstützlager / suspension strut mount	
60 54 0013	82 00 651 172	Kugelleger / ball bearing	Ø A 56
60 54 0015	77 00 846 916	Federbeinstützlager / suspension strut mount	
60 55 0001	77 00 827 435 S	Rep. Satz Federbeinstützlager / rep. kit suspension strut mount	
60 56 0001	77 00 819 237	Anschlagpuffer, Stoßdämpfer / buffer, shock absorber	
60 56 0003	77 00 426 450	Federteller, Schraubenfeder / spring plate, coil spring	
60 60 0016	77 00 831 364	Querlenkerlager / control arm mount	12x38x46
60 60 0017	77 00 819 929	Querlenkerlager / control arm mount	12x36x46
60 79 0004	77 00 821 167	Hinterachslager / rear axle bearing	
60 87 0001	77 00 821 159	Anschlagpuffer, Stoßdämpfer / buffer, shock absorber	
60 91 4943	77 00 827 435 S2	Rep. Satz Federbeinstützlager / rep. kit suspension strut mount	
60 91 9649	82 00 040 618	Verbindungsstange / connecting rod	L 255
60 91 9650	82 00 050 191	Verbindungsstange / connecting rod	L 255
60 92 4222	77 00 421 733	Schraubenfeder / coil spring	Ø 12
60 92 6339	77 00 763 538 S	Schraubensatz für Querlenker / screw kit for control arms	
60 92 8290	82 00 024 373	Stabilisatorlager / stabilizer mount	Ø I 16

## Twingo 2 (2007 → 2014)



60 94 4700

- (1) CN00,3,4,C,E,F,P,U / GN03,C,E 07 →  
CN01,A,B,K,V / GN01 07 → nur / only ESP
- (2) CN03,4,A,B,C,D,E,F,K,P,U,V / GN01,3,C,D,E 07 →  
CN00,1 09/08 →

Ref. - No.			
60 54 0009	77 00 829 529	Federbeinstützlager / suspension strut mount	
60 54 0013	82 00 651 172	Kugelleger / ball bearing	Ø A 56
60 55 0008	77 00 829 529 S	Rep. Satz Federbeinstützlager / rep. kit suspension strut mount	
60 60 0018	82 00 651 161	Querlenkerlager / control arm mount	45,5x46
60 93 4709	82 00 554 863	Stabilisatorlager / stabilizer mount	Ø I 24
60 93 4710	82 00 891 487	Stabilisatorlager / stabilizer mount	M 12x1,25
60 94 4700	82 00 042 594 S1	Achskörperlagersatz / axle beam mounting kit	(1) (2) (ex.) RS V6



## Twizy (2012 →)

60 92 7447

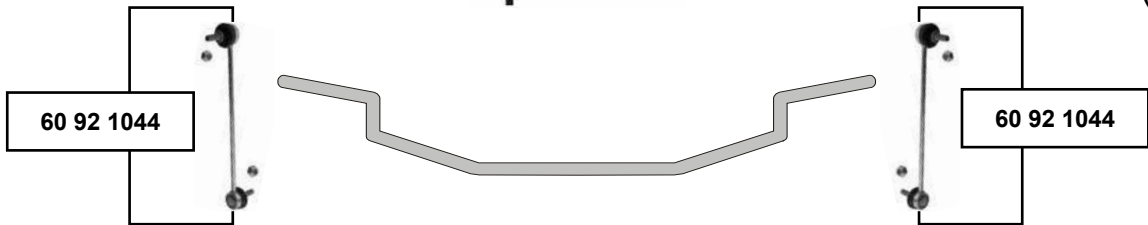
60 92 7447



## Vel Satis (2002 →)

60 92 1044

60 92 1044



## Zoe (2012 →)

60 94 4661

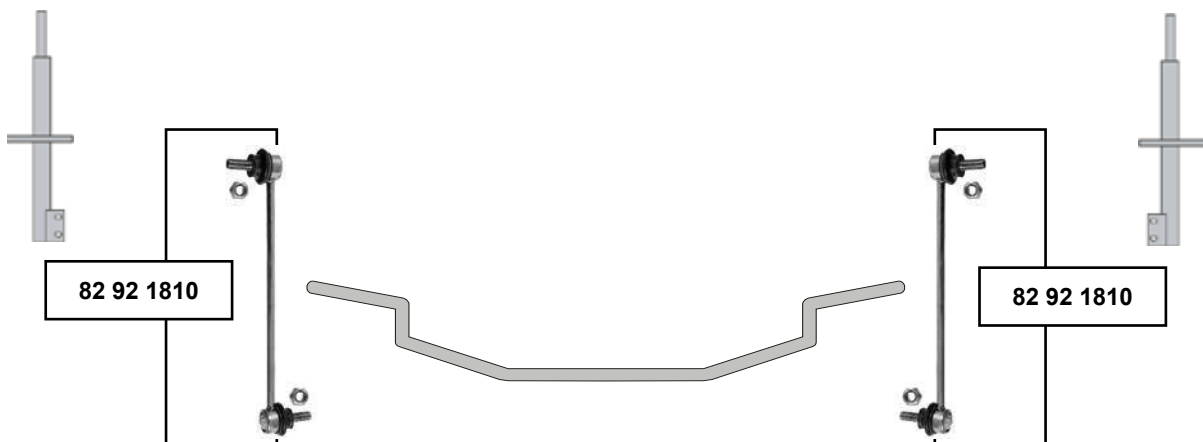
60 94 4662

60 94 4491

60 94 4661

60 94 4662

60 94 4491



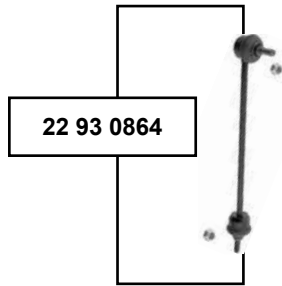
## 75 (RJ) (02/99 →)



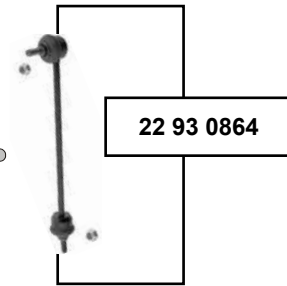
22 93 0714



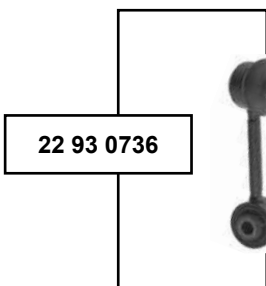
22 93 0715



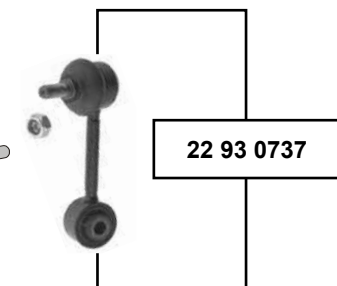
22 93 0864



22 93 0864



22 93 0736



22 93 0737



Ref. - No.



22 93 0714	RBX 101771
22 93 0715	RBX 101761
22 93 0736	RGD 100572
22 93 0737	RGD 100562
22 93 0864	RBM 100240

Querlenkerlager / control arm mount
Querlenkerlager / control arm mount
Verbindungsstange / connecting rod
Verbindungsstange / connecting rod
Verbindungsstange / connecting rod

L 105
L 105
L 309



**200 / 400**  
(10/92 → 2000)



22 92 3819



22 92 3819



85 91 8183



85 91 8183



## MG ZR/ZT

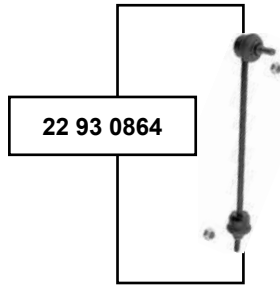
(11/99 →)



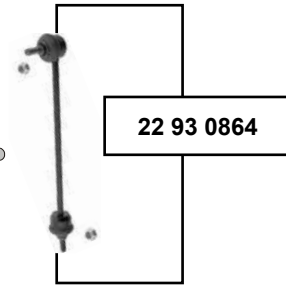
22 93 0714



22 93 0715



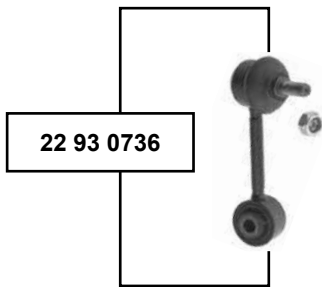
22 93 0864



22 93 0864

## MG ZT

(2001 →)



22 93 0736



22 93 0737



Ref. - No.



22 93 0714	RBX 101771
22 93 0715	RBX 101761
22 93 0736	RGD 100572
22 93 0737	RGD 100562
22 93 0864	RBM100240

Querlenkerlager / control arm mount
Querlenkerlager / control arm mount
Verbindungsstange / connecting rod
Verbindungsstange / connecting rod
Verbindungsstange / connecting rod

ZT 06/01 →
ZT 06/01 →
ZT 06/01 →

L 105
L 105
L 309



**9<sup>3</sup> I**  
(1998 → 2002)

55 91 7866



55 91 7866



### oben / upper

40 60 0024



40 60 0024



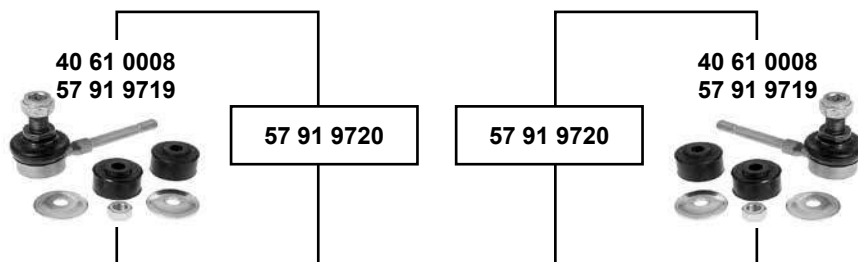
40 60 0024



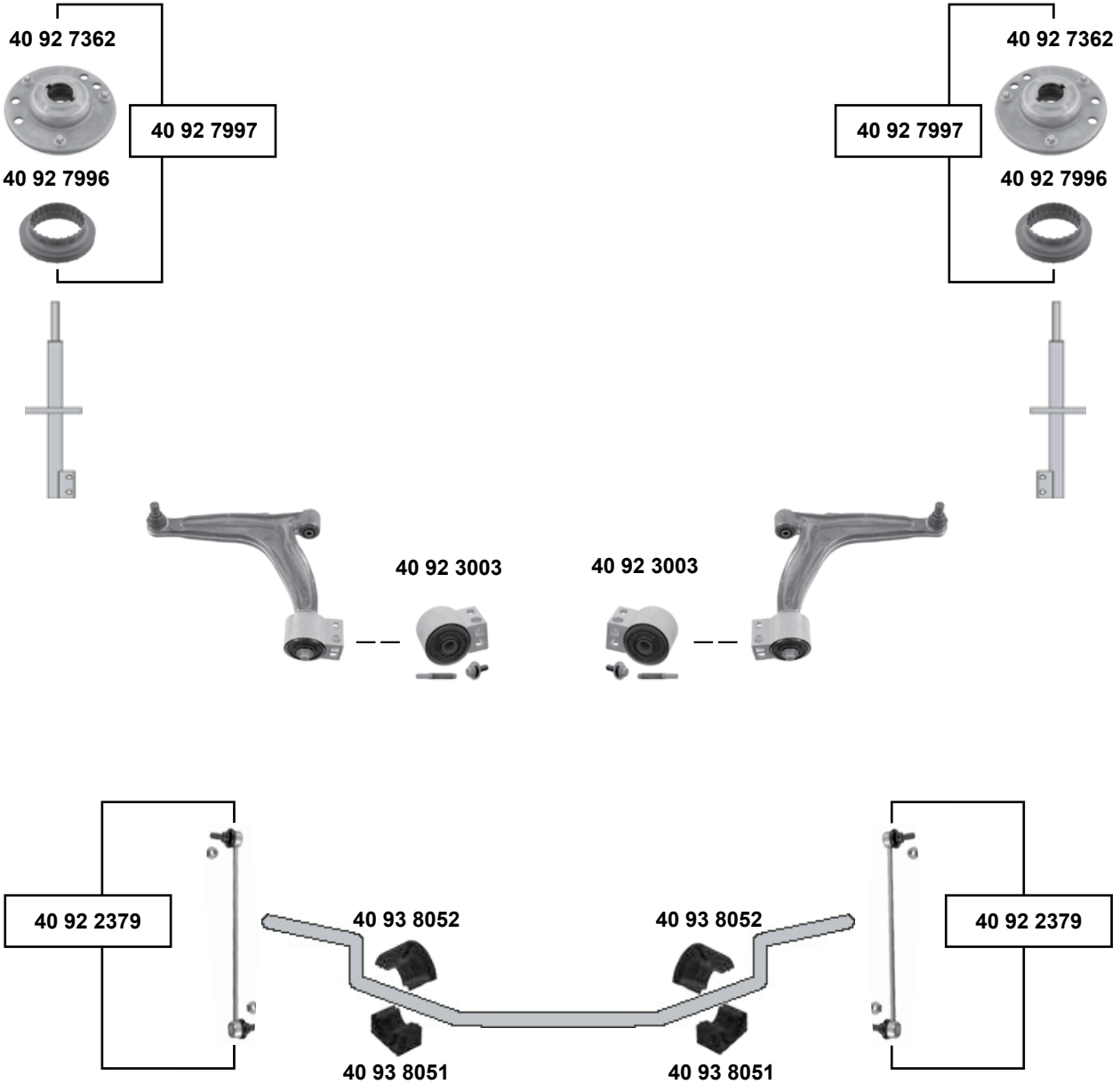
40 60 0024



### unten / lower



**9<sup>3</sup> II**  
(2002 → 2011)

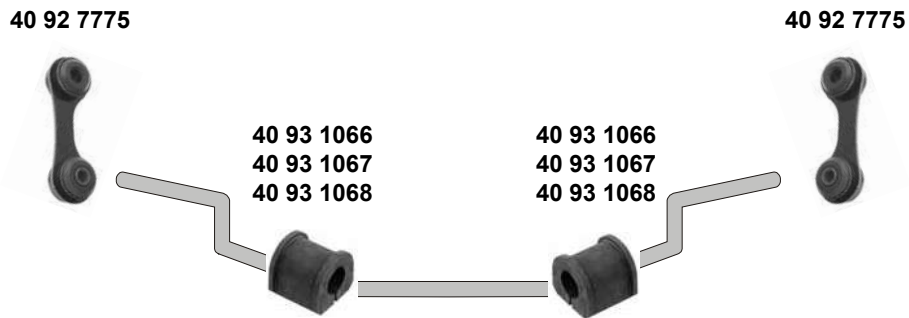
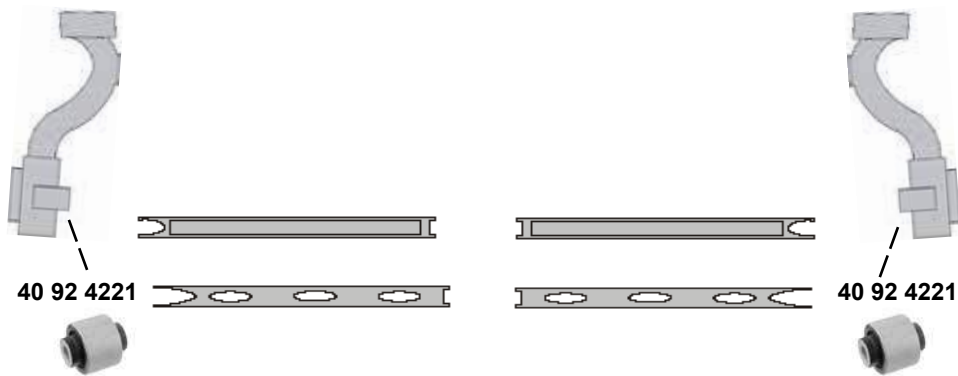


40 92 2379	24 417 251	Verbindungsstange / connecting rod		L 355
40 92 3003	12 786 412	Querlenkerlagersatz / control arm bearing set		
40 92 7362	13 188 763	Federbeinstützlager / suspension strut mount	(ex.) 4WD	
40 92 7996	91 91 181	Kugellager / ball bearing		
40 92 7997	13 188 763 S1	Rep. Satz Federbeinstützlager / rep. kit suspension strut mount	(ex.) 4WD	
40 93 8051	13 204 071	Stabilisatorlager, unten / stabilizer mount, lower		Ø   24
40 93 8052	13 204 070	Stabilisatorlager, oben / stabilizer mount, upper		Ø   24

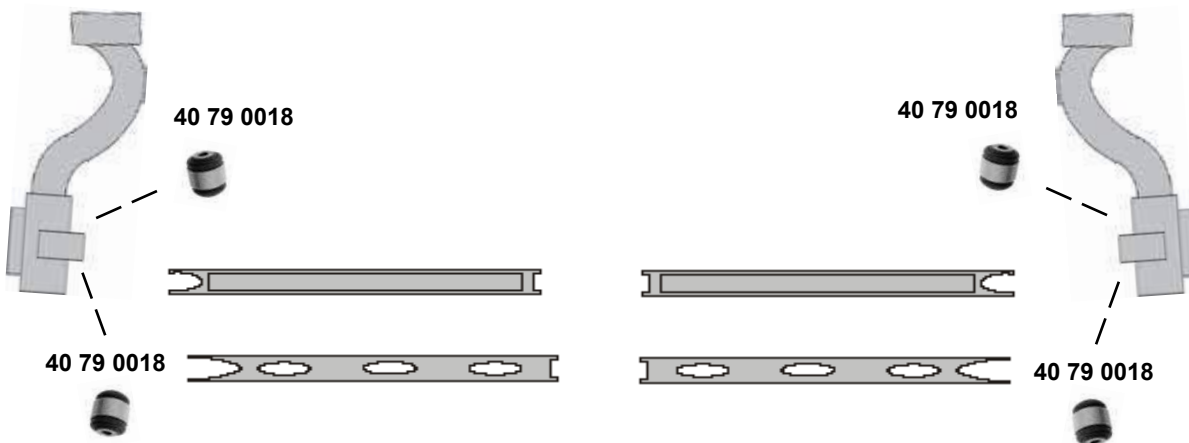
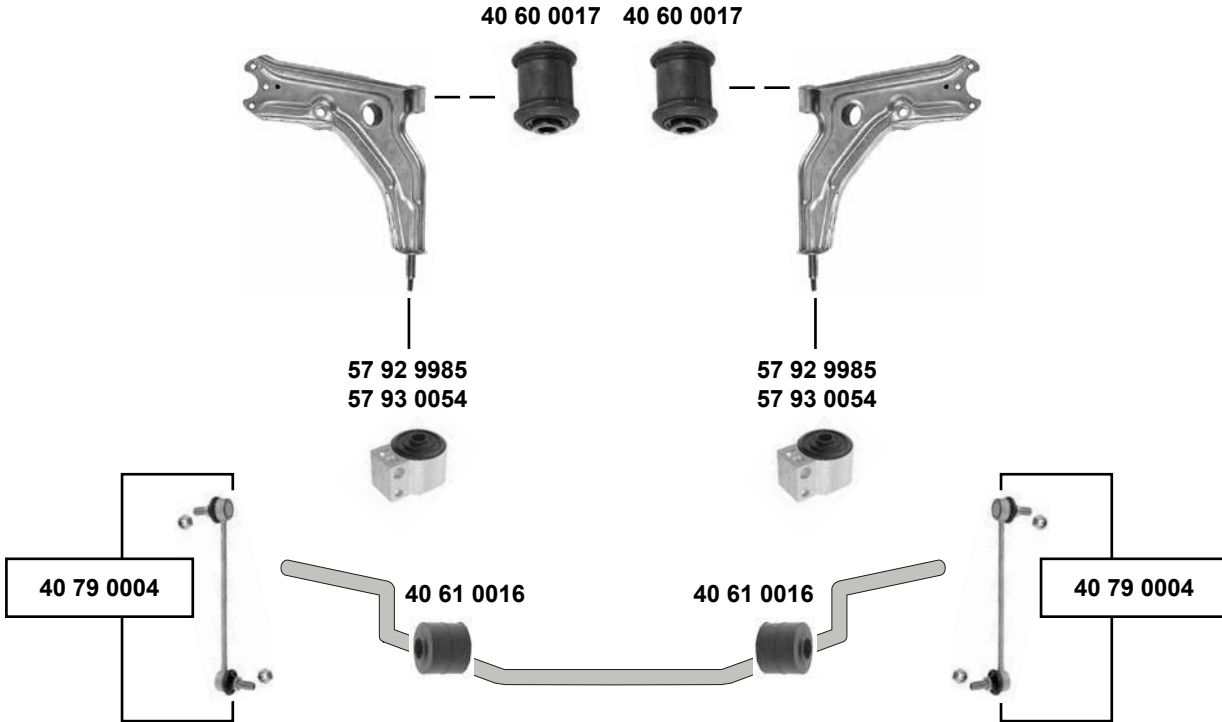




**9<sup>3</sup> II**  
(2002 → 2011)



**9<sup>5</sup> I**  
(1997 → 2010)

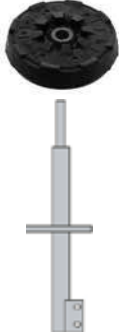


SWAG GERMANY	Ref. - No.			
40 60 0017	45 66 899	Querlenkerlager / control arm mount	(ch.) →3034800	12x36,58x60
40 61 0016	90 468 567	Stabilisatorlager / stabilizer mount		Ø   10
40 79 0004	52 36 823	Verbindungsstange / connecting rod	→ 01 02 →	L 243,5
40 79 0018	45 67 244	Querlenkerlager / control arm mount		12x45x52
57 92 9985	50 63 391	Querlenkerlager / control arm mount		
57 93 0054	52 33 374	Querlenkerlager / control arm mount		

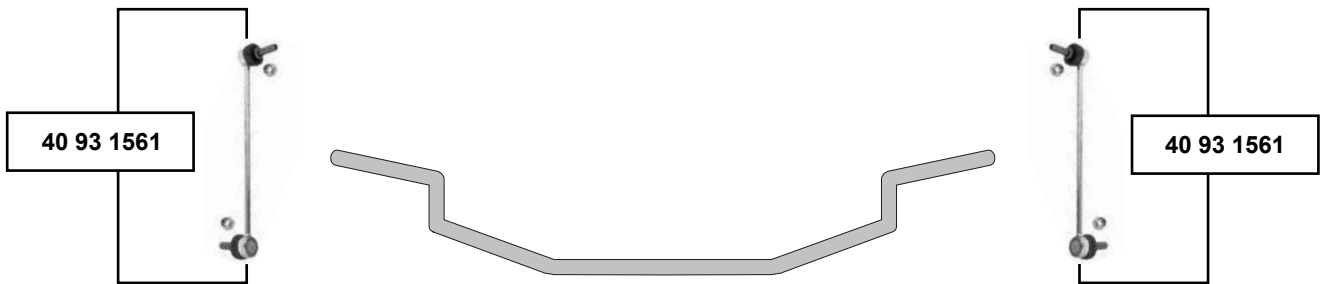
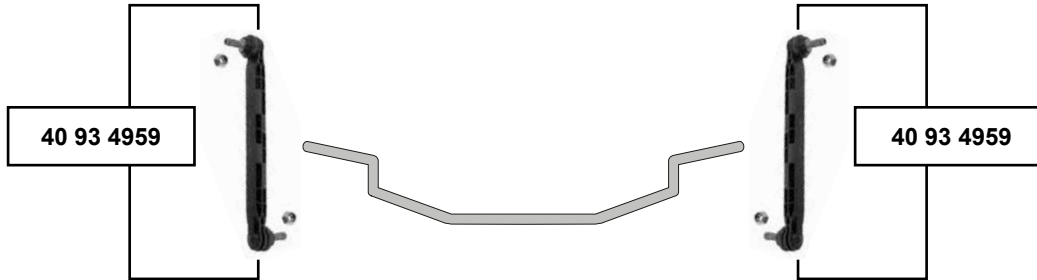
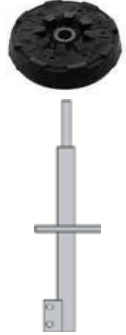


**9<sup>5</sup> II**  
(2010 →)

40 94 0632



40 94 0632



(1) (ex.) Tieferlegung / (ex.) lowered chassis



Ref. - No.



40 93 1561 13 258 058  
40 93 4959 13 219 141  
40 94 0632 13 503 549

Verbindungsstange / connecting rod  
Verbindungsstange / connecting rod  
Federbeinstützlager / suspension strut mount

(ex.) Sport  
(ex.) Sport / EDC  
(1)

L 303,5  
L 304

**900 II**  
(09/93 → 02/98)



**oben / upper**

40 60 0024



40 60 0024



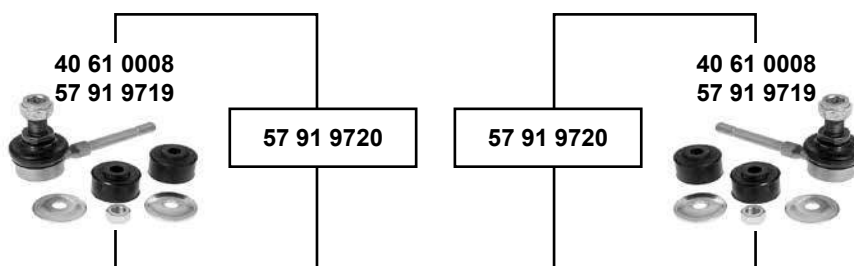
40 60 0024



40 60 0024



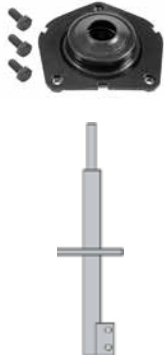
**unten / lower**



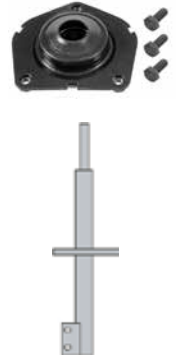


**9000**  
(1986 → 1998)

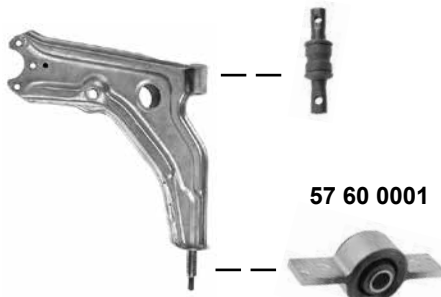
57 91 9593



57 91 9593



57 60 0002



57 60 0002



57 60 0001

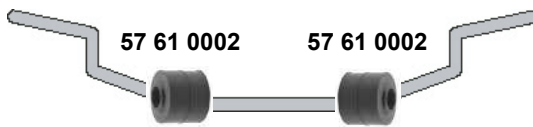
57 60 0001

57 79 0001



57 61 0002

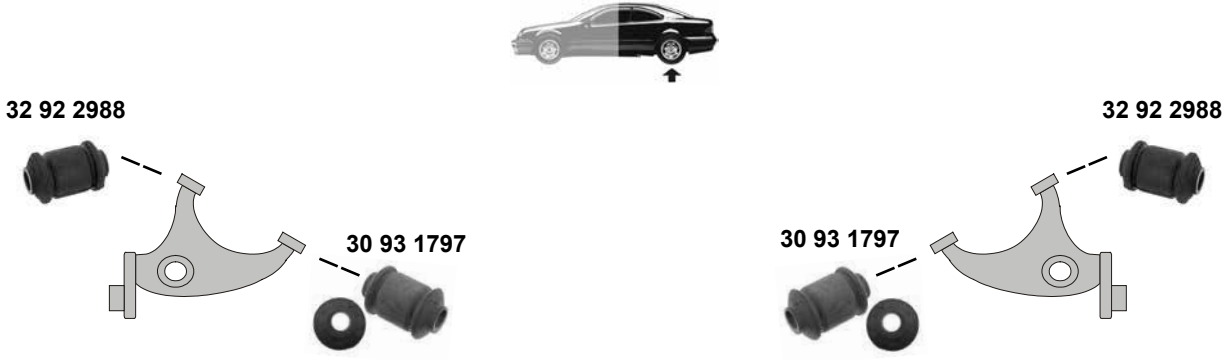
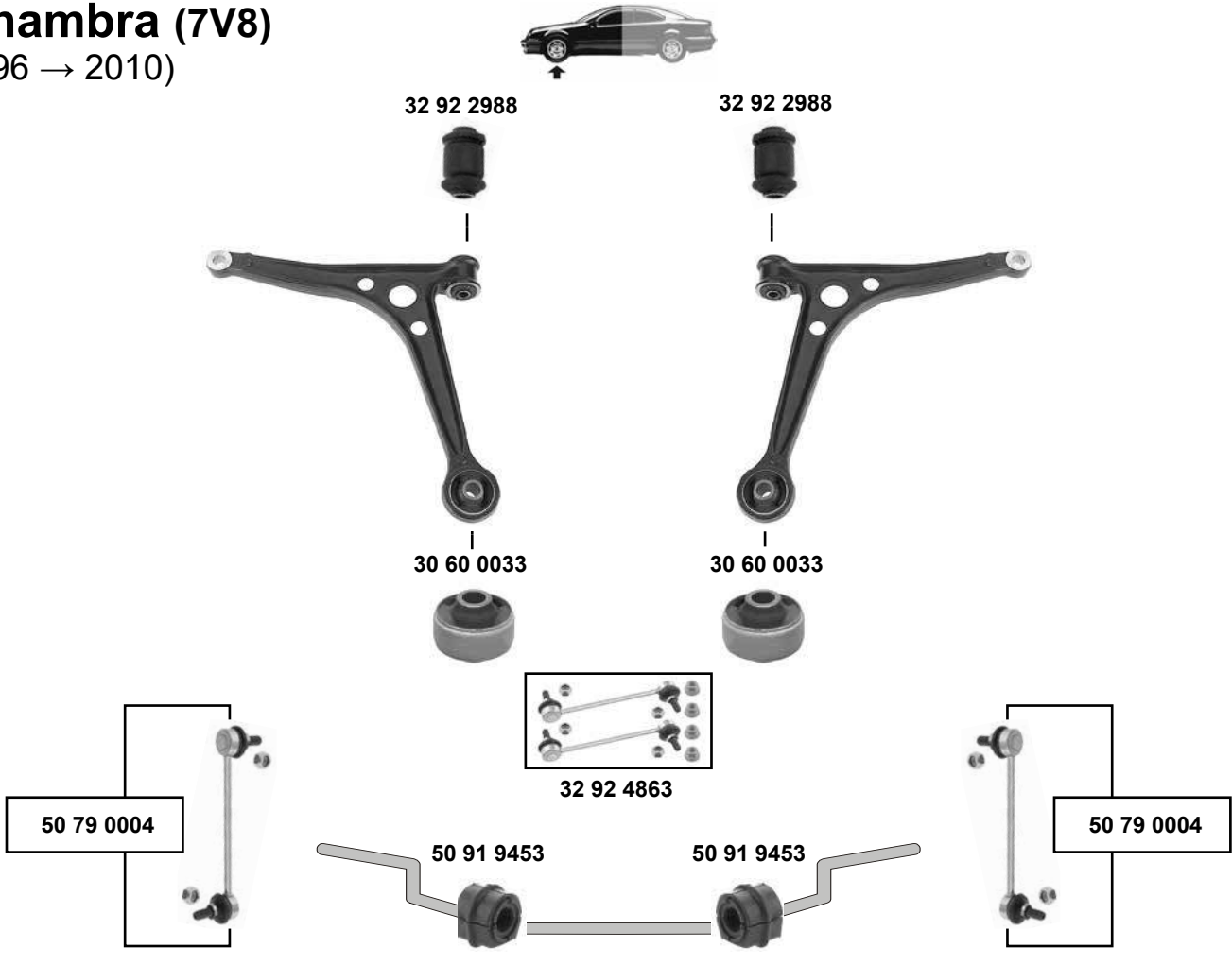
57 61 0002



57 79 0001



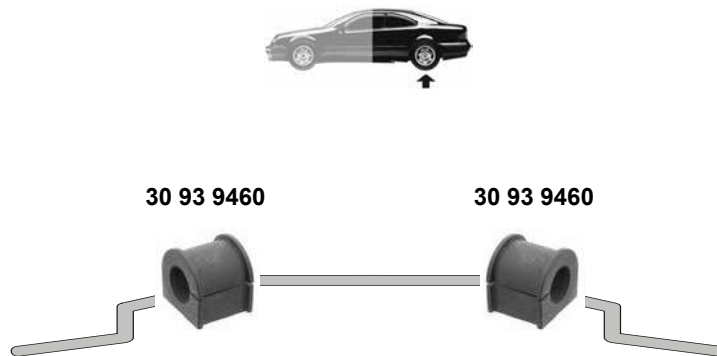
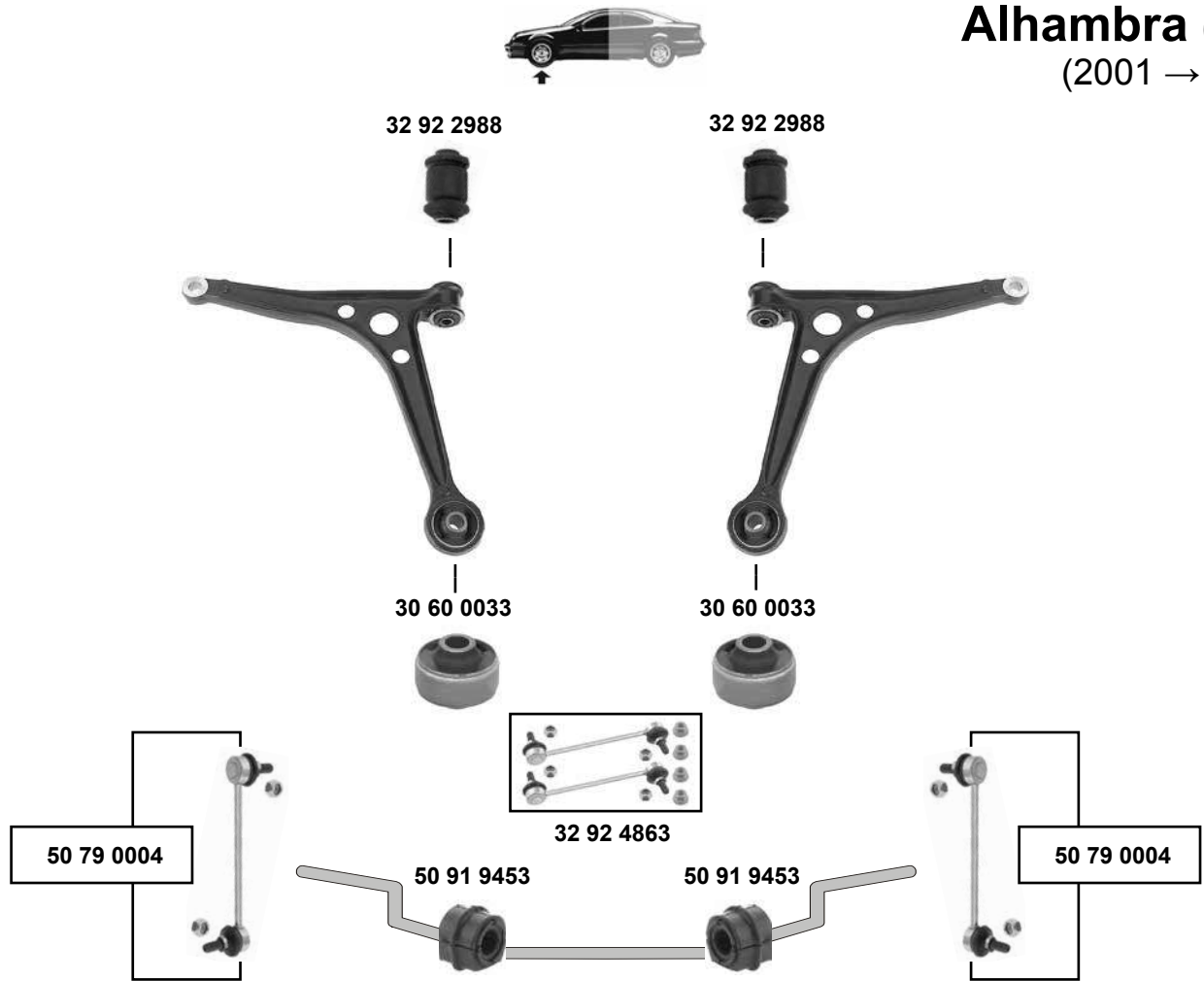
**Alhambra (7V8)**  
(1996 → 2010)



**(i)** (1) ohne exzentrische Buchse für Spur-Sturz/-einstellung / without eccentric bushing for track-chamber/-gauge

SWAG GERMANY	Ref. - No.		<b>(i)</b>	
30 60 0033	7M0 407 181 A	Querlenkerlager / control arm mount		18x60x50
30 93 1797	7M0 501 541 A	Achslenklerlager / axle link mount		Ø A 35
32 92 2988	7M0 501 541	Querlenkerlager / control arm mount	(1) / 96 → 00	Ø A 35
32 92 4863	7M3 498 317	Rep. Satz Verbindungsstangensatz / rep. kit connecting rod set		L 205
50 79 0004	7M3 411 317 C	Verbindungsstange / connecting rod	(ch.) 7-M-S-001830 →	L 205
50 91 9453	7M0 411 031	Stabilisatorlager / stabilizer mount	96 → 00	Ø I 17

### Alhambra (7V9) (2001 → 2010)



- (1) ohne exzentrische Buchse für Spur-Sturz/-einstellung / without eccentric bushing for track-chamber/-gauge
- (2) 06/2000 → 11/2008 für Fahrzeuge mit Komfortfahrwerk / for vehicles with comfort suspension  
06/2000 → **Sport** für Fahrzeuge mit Komfortfahrwerk / for vehicles with comfort suspension

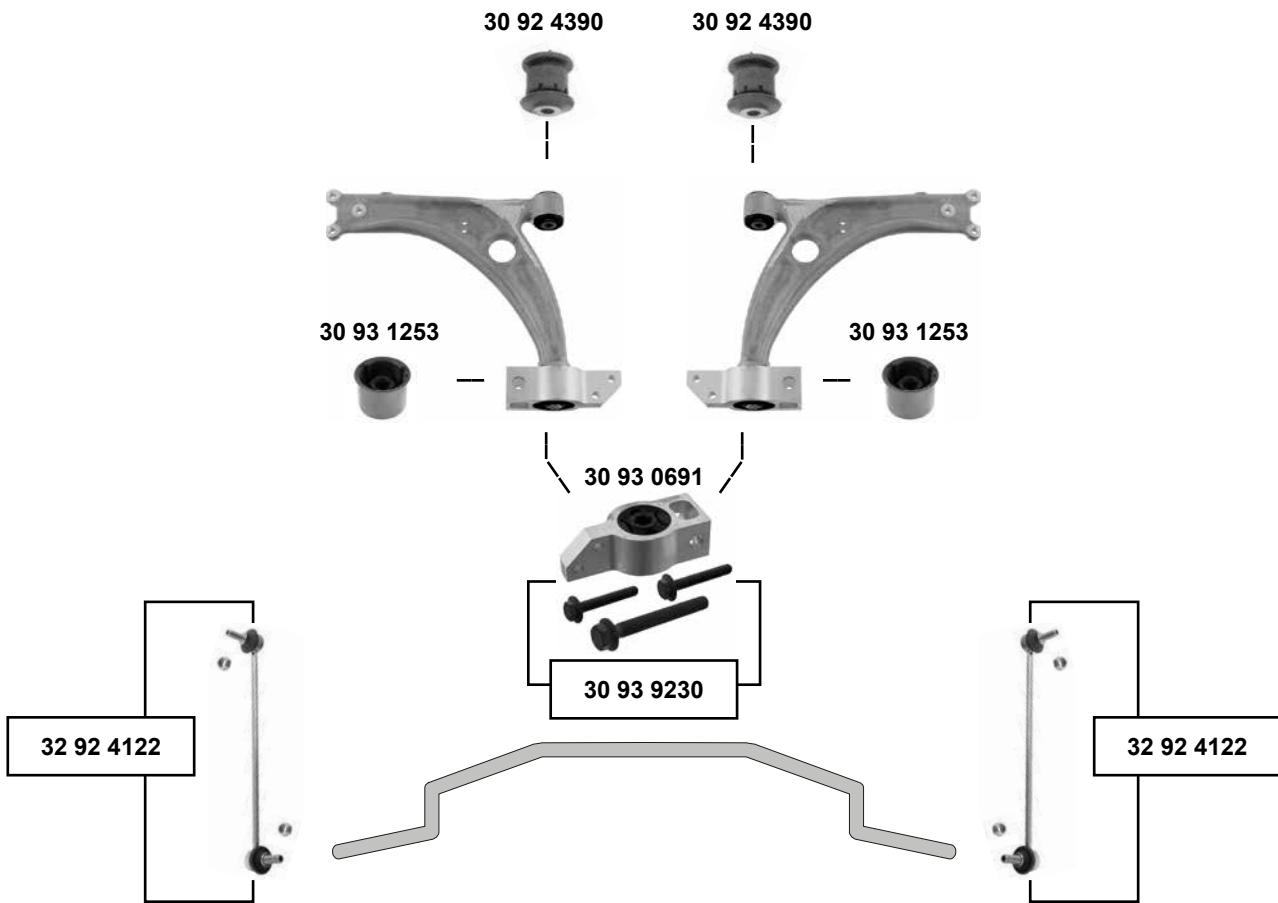






Ref. - No.



<b>30 60 0033</b>	7M0 407 181 A	Querlenkerlager / control arm mount		
<b>30 93 9460</b>	7M0 511 413 B	Stabilisatorlager / stabilizer mount		
<b>32 92 2988</b>	7M0 501 541	Querlenkerlager / control arm mount		
<b>32 92 4863</b>	7M3 498 317	Verbindungsstangensatz / connecting rod set		
<b>50 79 0004</b>	7M3 411 317 C	Verbindungsstange / connecting rod		
<b>50 91 9453</b>	7M0 411 031	Stabilisatorlager / stabilizer mount		
			(2) PR-1BH	18x60x50
			(1)	Ø I 22
			→ 05	Ø A 35
			→ 04 (ch.) → 7M-4-519000	L 205
				L 205
				Ø I 17

**Alhambra (7V10)**  
(2010 →)



	Ref. - No.			
<b>30 92 4390</b>	1K0 407 182	Querlenkerlager / control arm mount		Ø A 48 H 54
<b>30 93 0691</b>	3C0 199 231 E	Querlenkerlager / control arm mount		
<b>30 93 1253</b>	1K0 407 183 E	Querlenkerlager / control arm mount		Ø A 63
<b>30 93 9230</b>	3C0 199 231 E S1	Rep. Satz Querlenkerlagersatz / rep. kit control arm mount kit		
<b>32 92 4122</b>	1K0 411 315 R	Verbindungsstange / connecting rod		





### Alhambra (7V10) (2010 →)

30 93 8367  
30 93 8558



30 93 4794



30 92 9689



30 92 9682



30 92 9682



30 92 9938



30 93 4794



30 92 9689



30 92 9682



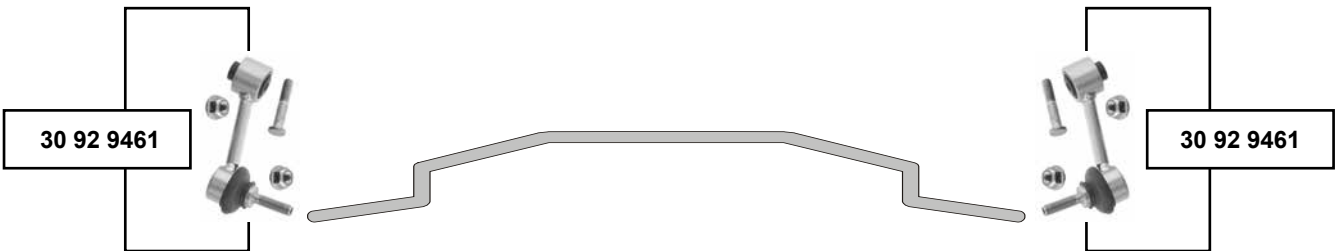
30 92 9682



30 92 9938



30 93 8367  
30 93 8558



(1) PR-1JA für Fahrzeuge mit Standard Fahrwerk / for vehicles with standard chassis



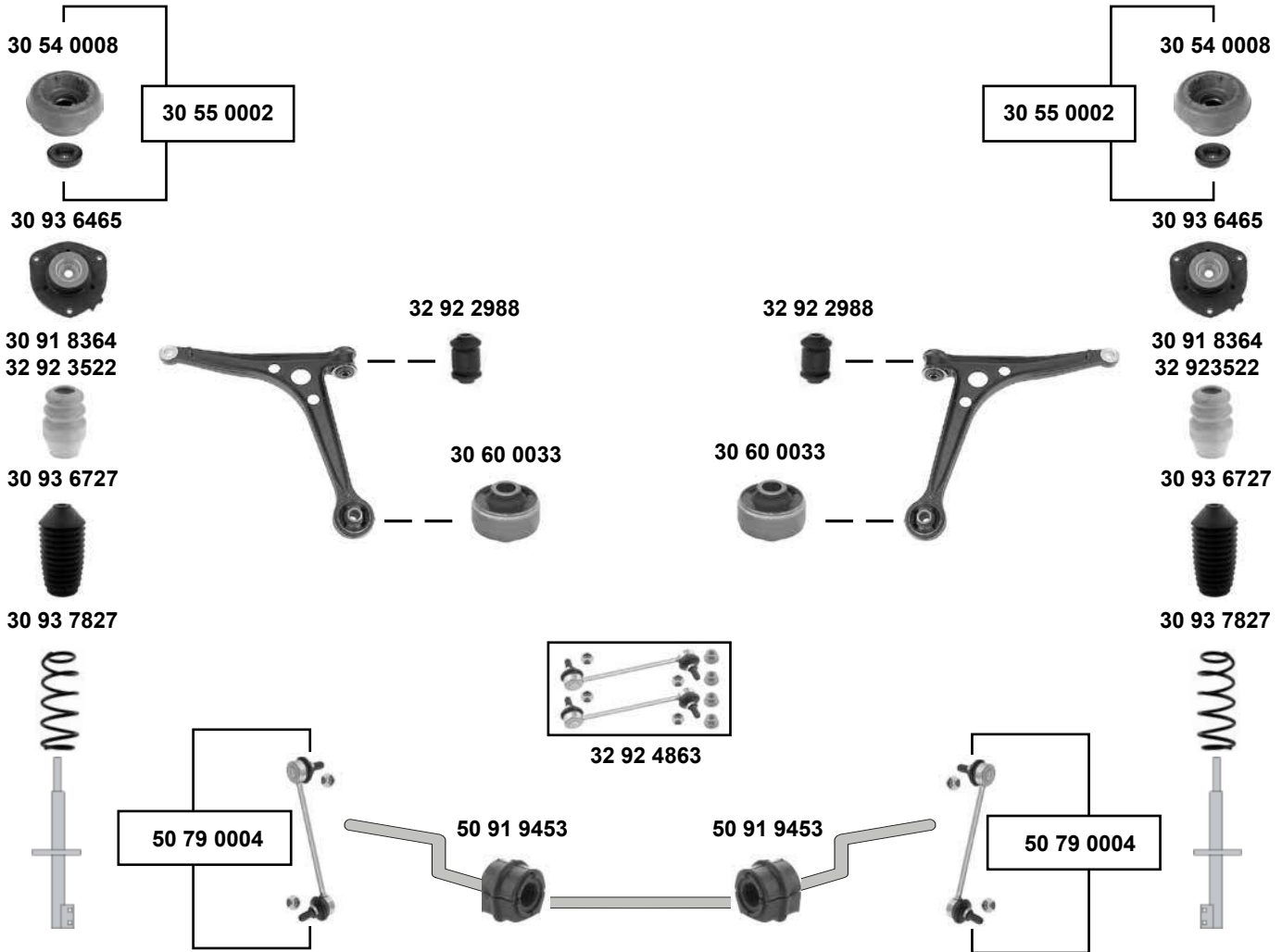
Ref. - No.



30 92 9461	1K0 505 465 K S1	Rep. Satz Verbindungsstange / rep. kit connecting rod	L 95,5
30 92 9682	1K0 505 203 A	Querlenkerlager oben / control arm mount upper	Ø A 38 H 45
30 92 9689	1K0 505 279 A	Querlenkerlager oben / control arm mount upper	Ø A 38,5 H 45
30 92 9938	1K0 505 553 A	Querlenkerlager außen / control arm mount outer	Ø A 37 H 50
30 93 4794	3C0 505 541	Querlenkerlager / control arm mount	Ø I 12 H 64
30 93 8367	7N0 511 359	Anschlagpuffer / buffer, shock absorber	H 153
30 93 8558	7N0 511 359 A	Anschlagpuffer / buffer, shock absorber	L 138

(1)  
PR-1JC **Sport**

## Alhambra (7M) (1995 → 2010)



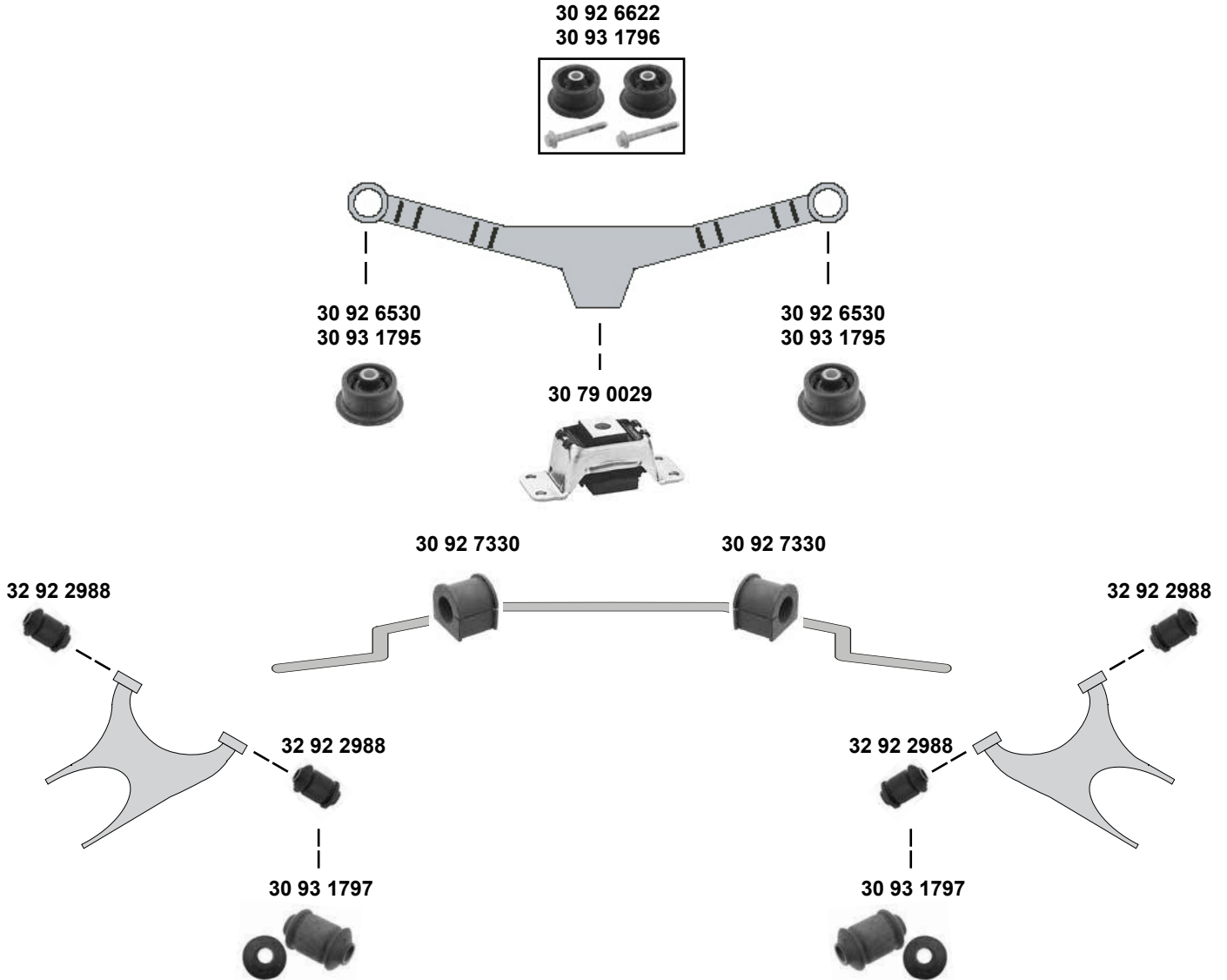
- (1) (7M) 96 → 00  
4 (7M) 01 → 10
- (2) 03/1996 → 02/2000 HD  
06/2000 → 03/2010 (PR-1BA) / (PR-1BH) / (PR-1BJ) / (PR-1BR)
- (3) 01 → 10: Sport, (ex.) allrad / all-wheel-drive
- (4) Alhambra 1996 → 2000 / Alhambra 4motion 2000 → 2010
- (5) 1,8B / 1,9TDI / 2,0B / 2,0TDI



SWAG GERMANY	Ref. - No.			
30 54 0008	357 412 331 A	Federbeinstützlager / suspension strut mount	(4)	
30 55 0002	357 412 331 A S1	Rep. Satz Federbeinstützlager / rep. kit suspension strut mount		
30 60 0033	7M0 407 181 A	Querlenkerlager / control arm mount		18x60x50
30 91 8364	7M0 412 303 B	Anschlagpuffer / buffer, shock absorber	(2)	H 83
30 93 6465	7N0 412 331	Federbeinstützlager / suspension strut mount		
30 93 6727	7M0 413 175 A	Faltenbalg, Stoßdämpfer / bellow, shock absorber		Ø I 22/67
30 93 7827	7N0 412 331	Fahrwerksfeder / coil spring	(5)	H 372
32 92 2988	7M0 501 541	Querlenkerlager / control arm mount	(1)	14x60x35
32 92 3522	7M0 412 303 C	Anschlagpuffer / buffer, shock absorber	(3)	H 63
32 92 4863	7M3 498 317	Verbindungsstangensatz / connecting rod set		L 205
50 79 0004	7M0 411 317 D	Verbindungsstange / connecting rod		L 205
50 91 9453	7M0 411 031	Stabilisatorlager / stabilizer mount		Ø I 11,5



### Alhambra (7M) (1995 → 2010)



- (1) exzentrisch, für Spurverstellung / eccentric, to track adjustment
- (2) 96 → 00 alle/all  
00 → 10 Sport, (PR-1BA / PR-1BB, PR-1BJ, PR-1BR)



Ref. - No.



Ref. - No.	Description	Notes	Dimensions
30 79 0029	7M0 505 221 C Hinterachslager / rear axle bearing		
30 92 6530	7M0 505 222 B Hinterachslager / rear axle mount		Ø A 95
30 92 6622	7M0 505 222 B S1 Achskörperlagersatz / axle beam mounting kit	(ex.) 4-motion	Ø A 95
30 92 7330	7M0 511 413 A Stabilisatorlager / stabilizer mount	(2)	Ø 21
30 93 1795	7M0 505 222 C Hinterachslager / rear axle mount	4-motion	Ø A 95
30 93 1796	7M0 505 222 C S1 Achskörperlagersatz / axle beam mounting kit	4-motion	Ø A 95
30 93 1797	7M0 501 541 A Achskörperlager / axle subframe mount	(1)	Ø A 35 H60
32 92 2988	7M0 501 541 Querlenkerlager / control arm mount		

**Alhambra (7N)**  
(2011 →)



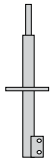
30 93 6465



30 93 6006



32 92 3460  
30 93 0421



30 93 6465



30 93 6006



32 92 3460  
30 93 0421



30 92 4390



30 92 4390



30 93 1253



30 93 0691



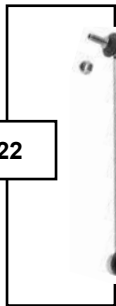
30 93 0691



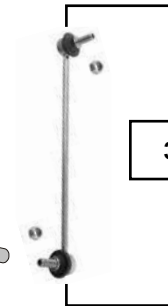
30 93 1253



32 92 4122



32 92 4122



30 92 4390	1K0 407 182
30 93 0421	1K0 412 303 M
30 93 0691	3C0 199 231 E
30 93 1253	1K0 407 183 E
30 93 6006	6N0 413 175 A
30 93 6465	7N0 412 331
32 92 3460	1K0 412 303 B
32 92 4122	1K0 411 315 P

Querlenkerlager / control arm mount
Anschlagpuffer, Stoßdämpfer / buffer, shock absorber
Querlenkerlager / control arm mount
Querlenkerlager / control arm mount
Faltenbalg, Stoßdämpfer / bellow, shock absorber
Federbeinstützlager / suspension strut mount
Anschlagpuffer, Stoßdämpfer / buffer, shock absorber
Verbindungsstange / connecting rod

Ø A40 H54
H 81
Ø A 63
Ø A 68/80
H 70



### Alhambra (7N) (2011 →)

30 93 6871



30 93 7323



30 93 6871



30 93 7323



30 93 2553



30 93 2553



30 93 2632  
30 93 2633

30 93 2554



30 93 2554



30 93 2638

30 92 9938



30 92 9938



30 93 4794



30 93 4794



30 93 4794



30 93 4794



(1) PR-F4E, F4F, F5Z, F0A, 1JA, 1JC



Ref. - No.



30 92 9938	1K0 505 553 A	Querlenkerlager außen / control arm mount outer		ØA 37 H 45
30 93 2553	1K0 505 145 J	Achskörperlager / axle subframe mount	Frontantrieb	ØA 70 H 92
30 93 2554	1H0 505 145 K	Achskörperlager / axle subframe mount	Frontantrieb	ØA 70 H 92
30 93 2632	1K0 505 145 J S1	Achskörperlagersatz / axle beam mounting kit	Frontantrieb	
30 93 2633	1K0 505 145 H S1	Achskörperlagersatz / axle beam mounting kit	Frontantrieb	
30 93 2638	1K0 505 145 K S2	Achskörperlagersatz / axle beam mounting kit	Frontantrieb	
30 93 4794	3C0 505 541	Querlenkerlager / control arm mount		Ø I 12 H 64
30 93 6871	3C0 513 353 D	Federbeinstützlager / suspension strut mount	(1)	
30 93 7323	3C0 511 359 A	Anschlagpuffer / buffer, shock absorber	PR-1JH	H 99

## Altea (5P) (2004 → 2010)



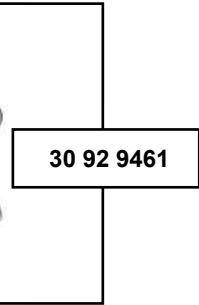
32 92 3310

32 92 3310



32 92 3442  
30 93 6720

32 92 3442  
30 93 6720



30 92 9461

30 92 9461

32 92 3356  
32 92 3358  
30 93 2073  
10 92 3625

32 92 3356  
32 92 3358  
30 93 2073  
10 92 3625



30 93 2553

30 93 2553

30 93 2632  
30 93 2633

30 93 2554

30 93 2554

30 92 9568

30 92 9568

30 92 9689

30 92 9689

30 92 9682

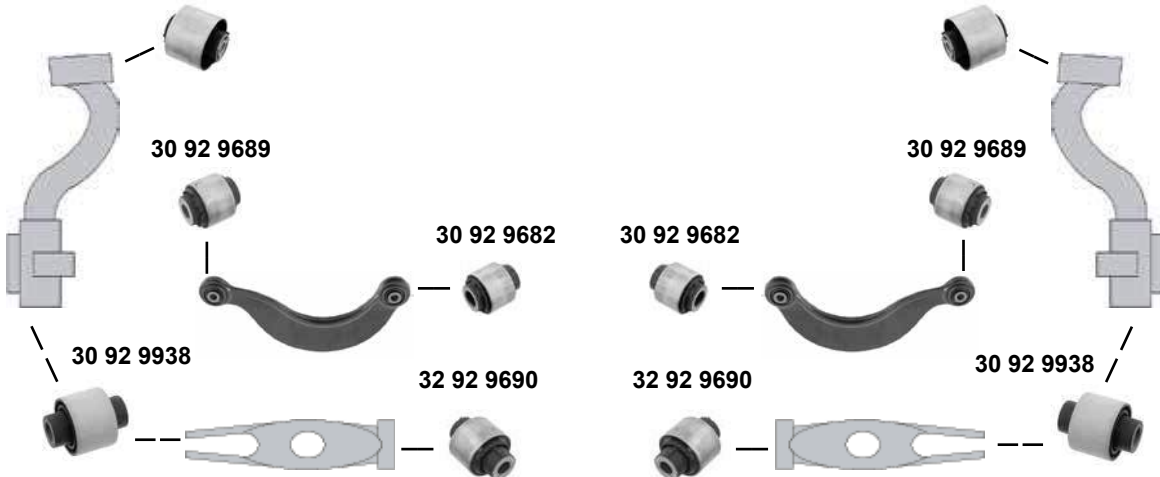
30 92 9682

30 92 9938

30 92 9938

32 92 9690

32 92 9690





### Altea (5P) (2004 → 2010)



32 92 3606



30 93 9648




30 93 9649



30 93 9650



30 93 2638

- (1) (ch.) 5P-A-007 647 →, PR-UC0
- (2) nur paarweise tauschen / replace in pairs only
- (3) PR-0BF / (ch.) 5P-7-000 001 →
- (4) 6x 

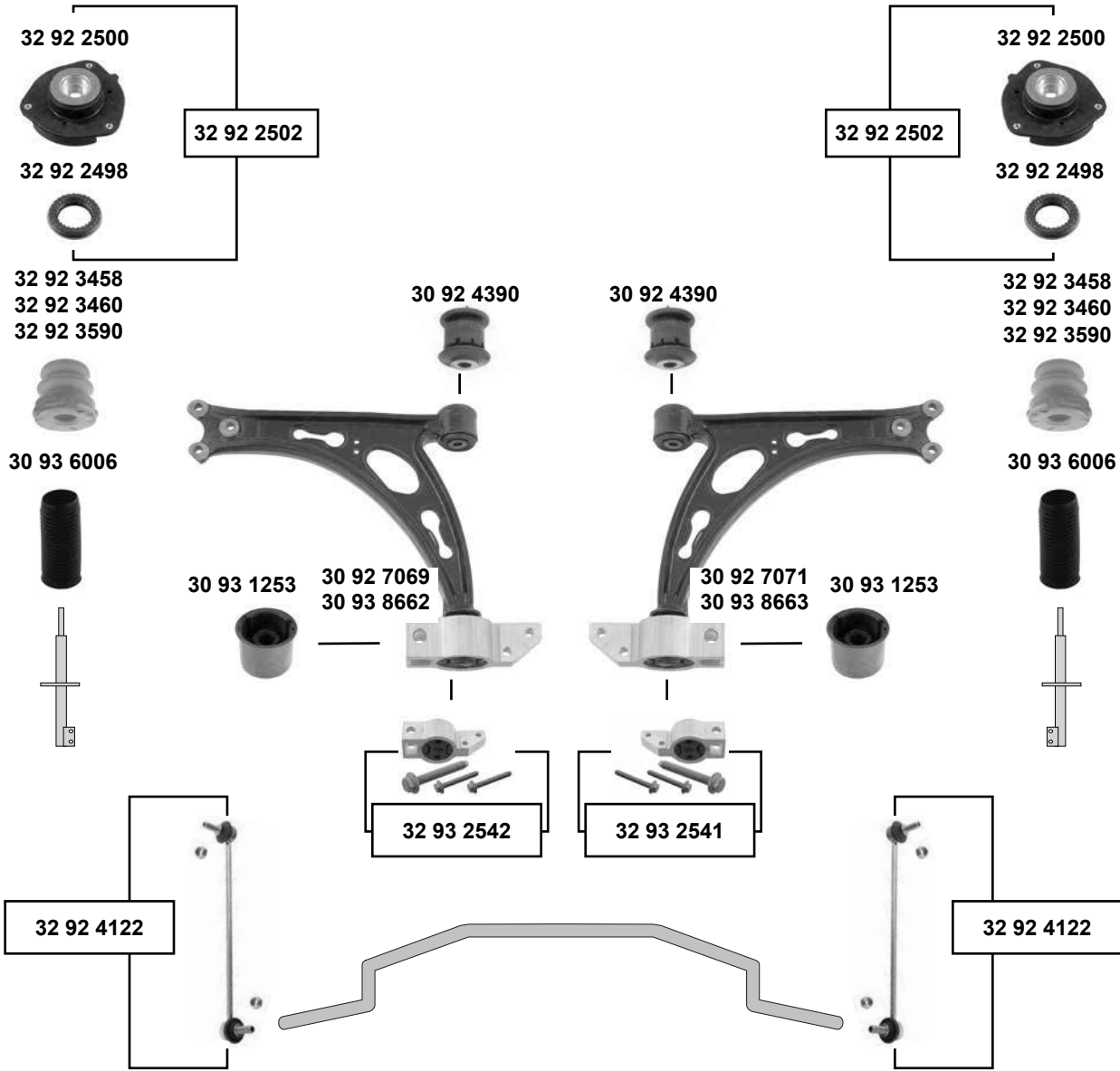


Ref. - No.



Ref. - No.	Description	Quantity	Dimensions
10 92 3625	1K0 511 327 AS Stabilisatorlager / stabilizer mount	(2)	Ø A 21,7
30 92 9461	1K0 505 465 K S1 Rep. Satz Verbindungsstange / rep. kit connecting rod		L 95,5
30 92 9568	1K0 505 541 D Hinterachslager / rear axle mount		Ø A 61,5
30 92 9682	1K0 505 203 A Querlenkerlager oben / control arm mount upper		Ø A 38 H 45
30 92 9689	1K0 505 279 A Querlenkerlager oben / control arm mount upper		Ø A 38,5 H 45
30 92 9938	1K0 505 553 A Querlenkerlager außen / control arm mount outer		Ø A 37 H 45
30 93 2073	1K0 511 327 AQ Stabilisatorlager / stabilizer mount		Ø I 15/17
30 93 2553	1K0 505 145 J Achskörperlager / axle subframe mount	(4)	Ø A 70 H 92
30 93 2554	1H0 505 145 K Achskörperlager / axle subframe mount	(4)	Ø A 70 H 92
30 93 2632	1K0 505 145 J S1 Achskörperlagersatz / axle beam mounting kit	(4)	
30 93 2633	1K0 505 145 H S1 Achskörperlagersatz / axle beam mounting kit	(4)	
30 93 2638	1K0 505 145 K S2 Achskörperlagersatz / axle beam mounting kit	(4)	
30 93 6720	1K0 511 353 S Anschlagpuffer, Stoßdämpfer / buffer, shock absorber	(1)	L 103
30 93 9648	1K0 511 327 AR S1 Stabilisatorlagersatz / stabilizer mount kit	PR-0BE	
30 93 9649	1K0 511 327 AS S1 Stabilisatorlagersatz / stabilizer mount kit	(3)	
30 93 9650	1K0 511 327 AQ S1 Stabilisatorlagersatz / stabilizer mount kit	PR-0BD	
32 92 3310	1K0 513 353 G Federbeinstützlager / suspension strut mount		
32 92 3356	1K0 511 327 AP Stabilisatorlager / stabilizer mount	(2)	Ø I 18,5
32 92 3358	1K0 511 327 AR Stabilisatorlager / stabilizer mount	07 →	Ø I 20,7
32 92 3442	1K0 511 353 M Anschlagpuffer, Stoßdämpfer / buffer, shock absorber		H 133
32 92 3606	1K0 511 327 AP S1 Stabilisatorlagersatz / stabilizer mount kit		Ø I 18,5
32 92 9690	1K0 505 171 C Querlenkerlager unten / control arm mount lower		Ø A 42 H 60

## Altea (5P) (2004 →)

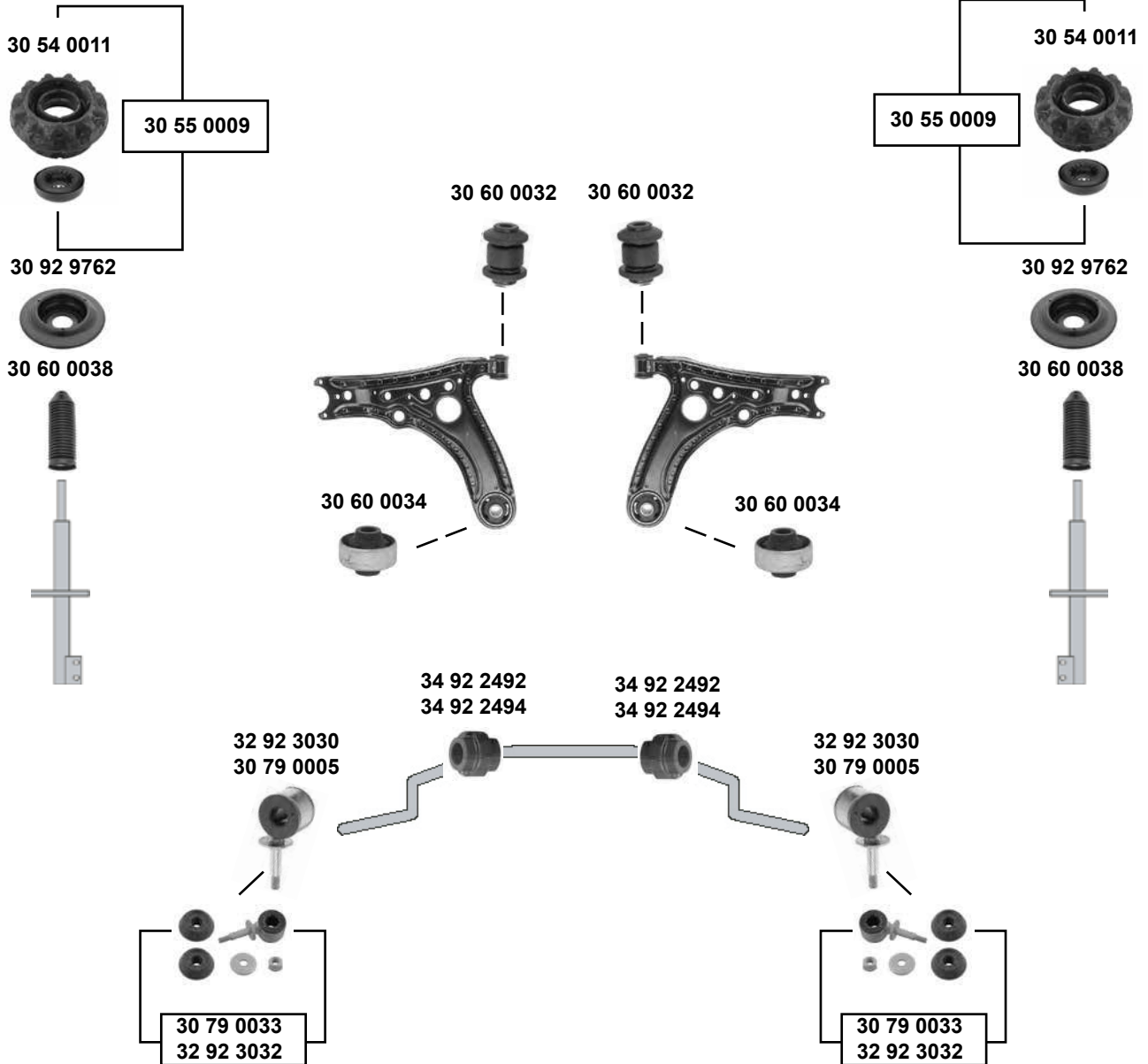


SWAG GERMANY	Ref. - No.			
<b>30 92 4390</b>	1K0 407 182	Querlenkerlager / control arm mount		Ø A40 H54
<b>30 92 7069</b>	1K0 199 231 J	Querlenkerlager links / control arm mount left	→ 2006	
<b>30 92 7071</b>	1K0 199 232 J	Querlenkerlager rechts / control arm mount right	→ 2006	
<b>30 93 1253</b>	1K0 407 183 E	Querlenkerlager / control arm mount	→ 2006	Ø A 63 Ø A 68/80
<b>30 93 6006</b>	6N0 413 175 A	Faltenbalg, Stoßdämpfer / bellow, shock absorber		
<b>30 93 8662</b>	1K0 199 231 K	Querlenkerlager mit Gehäuse/ control arm mount with housing	Aluminium	
<b>30 93 8663</b>	1K0 199 232 K	Querlenkerlager mit Gehäuse/ control arm mount with housing	Aluminium	
<b>32 92 2498</b>	6N0 412 249 C	Kugellager / ball bearing		
<b>32 92 2500</b>	1K0 412 331 B	Federbeinstützlager / suspension strut mount		
<b>32 92 2502</b>	1K0 412 331 B S1	Rep. Satz Federbeinstützlager / rep. kit suspension strut mount		
<b>32 92 3458</b>	1K0 412 303 E	Anschlagpuffer, Stoßdämpfer / buffer, shock absorber	PR-G02,G39,G41	H55
<b>32 92 3460</b>	1K0 412 303 B	Anschlagpuffer, Stoßdämpfer / buffer, shock absorber		H70
<b>32 92 3590</b>	1K0 412 303 F	Anschlagpuffer, Stoßdämpfer / buffer, shock absorber	PR-G07,40,42,66	H55
<b>32 92 4122</b>	1K0 411 315 P	Verbindungsstange / connecting rod		
<b>32 93 2541</b>	1K0 199 232 J S1	Rep. Satz Querlenkerlager / rep. kit control arm mount	→ 2006	
<b>32 93 2542</b>	1K0 199 231 J S1	Rep. Satz Querlenkerlager / rep. kit control arm mount	→ 2006	





## Arosa (6H) (1997 → 2004)



<b>30 54 0011</b>	6N0 412 331 A	Federbeinstützlager / suspension strut mount	
<b>30 55 0009</b>	6N0 412 331 A S	Rep. Satz Federbeinstützlager / rep. kit suspension strut mount	
<b>30 60 0032</b>	6N0 407 182	Querlenkerlager / control arm mount	Ø A 28
<b>30 60 0034</b>	6N0 407 181	Querlenkerlager / control arm mount	Ø A 61
<b>30 60 0038</b>	357 413 175 A	Faltenbalg, Stoßdämpfer / bellow, shock absorber	
<b>30 79 0005</b>	6N0 411 315	Verbindungsstange / connecting rod	
<b>30 79 0033</b>	6N0 411 315 C S1	Rep. Satz Verbindungsstangensatz / rep. kit connecting rod set	
<b>30 92 9762</b>	1J0 412 341	Federteller, oben / spring plate upper	Ø A 92
<b>32 92 3030</b>	6N0 411 315 D	Verbindungsstange / connecting rod	
<b>32 92 3032</b>	6N0 411 315 D S1	Rep. Satz Verbindungsstangensatz / rep. kit connecting rod set	
<b>34 92 2492</b>	6X0 411 313	Stabilisatorlager / stabilizer mount	Ø A 18
<b>34 92 2494</b>	6X0 411 313 A	Stabilisatorlager / stabilizer mount	Ø A 20

**Arosa (6H)**  
(1997 → 2004)



30 91 9286



30 91 8375  
30 93 9009



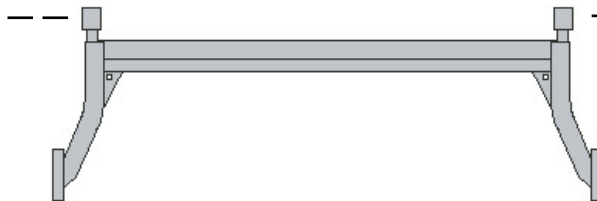
30 91 9286



30 91 8375  
30 93 9009



30 79 0025



30 79 0025



Ref. - No.



30 79 0025	6N0 501 541 D
30 91 8375	6X0 512 131 A
30 91 9286	1J0 513 425
30 93 9009	6X0 512 131 C

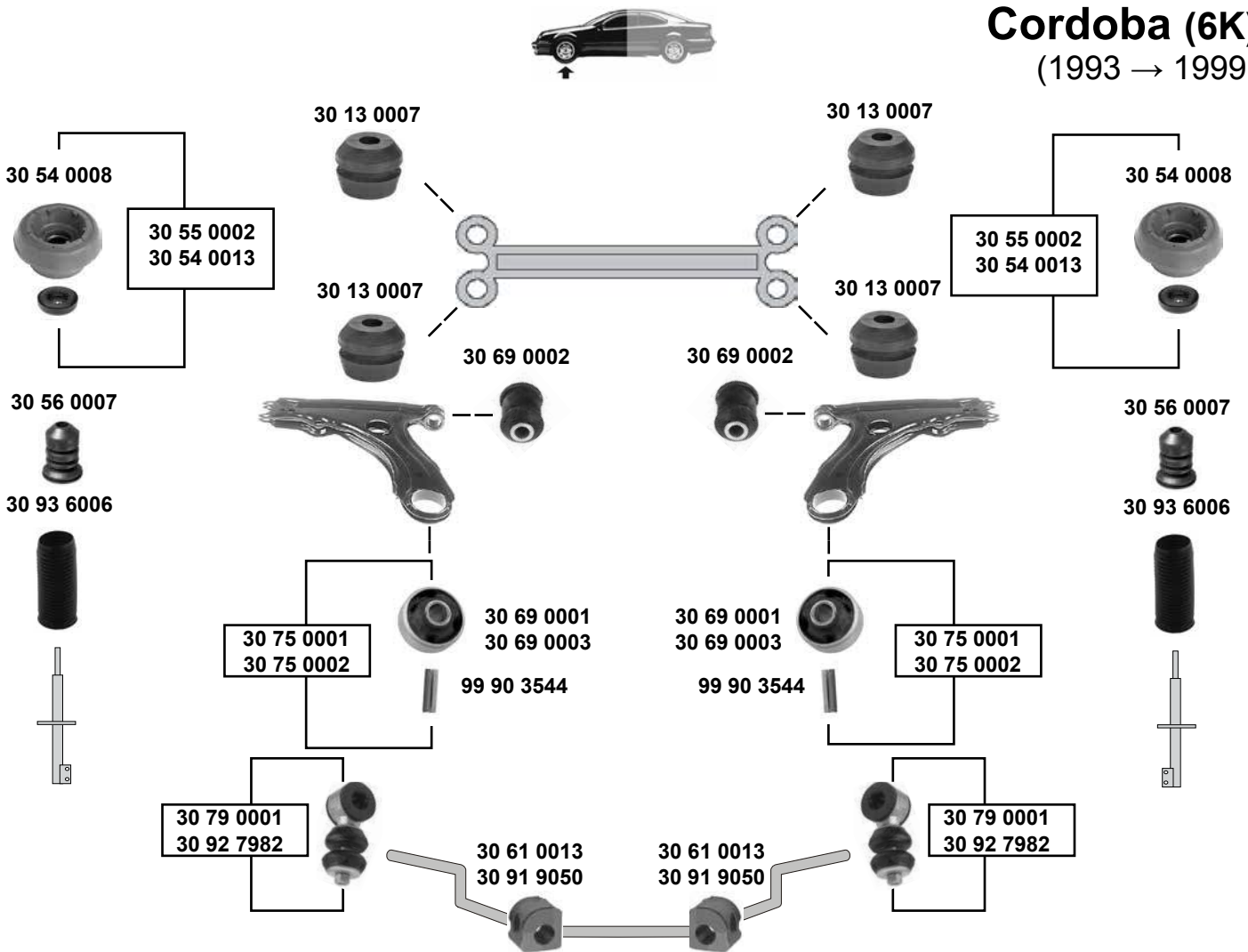
Hinterachslager / rear axle bearing
Anschlagpuffer / buffer, shock absorber
Schutzhülle / protective cap
Anschlagpuffer / buffer, shock absorber

(ex.) 1,4 16V

1,4B 16V

Ø A 58
H 120
H 110

### Cordoba (6K) (1993 → 1999)



(1) (ch.) → 6K-ZR-040000 / 6K-ZR-550000

(3) (ch.) 6K-V-143001 → 1.6 (74kW) / Diesel

(2) (ch.) → 6K-V-143000 alle / all  
(ch.) 6K-V-143001 → 1,0 / 1,3 / 1,4 / 1,6 (55KW)

(4) (ch.) 6K-V-143001 →

(5) (ch.) 6K-ZR082 401 → , (ch.) 6K-TR080 001 →, (ch.) 6K-ZR599 965 →

(6) (ch.) 6K-X-400 001 →, (ch.) 6K-X-290 000 →

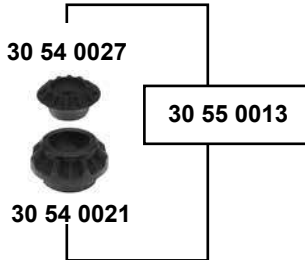


Ref. - No.

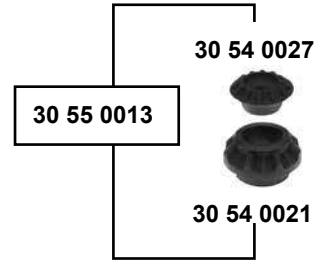


Ref. - No.	Description	Notes	Dimensions
30 13 0007	Motorträgerlager / engine mounting bush		Ø A 24 H39,5
30 54 0008	Federbeinstützlager / suspension strut mount		
30 54 0013	Rep. Satz Federbeinstützlager / rep. kit suspension strut mount	(5)	
30 55 0002	Rep. Satz Federbeinstützlager / rep. kit suspension strut mount	(ch.) → 6K-TR080000	
30 56 0007	Anschlagpuffer / buffer, shock absorber	(ch.) 6K-TR080001 →	H 84
30 61 0013	Stabilisatorlager / stabilizer mount	(ch.) → 6K-TR080000	H 84
30 69 0001	Querlenkerlager / control arm mount	(2)	Ø I 17
30 69 0002	Querlenkerlager / control arm mount	NEW	17x60x41
30 69 0003	Querlenkerlager / control arm mount	OLD	12x33x54
30 75 0001	Rep. Satz Querlenkerlager / rep. kit control arm mount	OLD	17x60x41
30 75 0002	Rep. Satz Querlenkerlager / rep. kit control arm mount	NEW	
30 79 0001	Rep. Satz Verbindungsstange / rep. kit connecting rod	(1)	
30 91 9050	Stabilisatorlager / stabilizer mount	(3)	Ø I 19
30 92 7982	Verbindungsstange / connecting rod	(4)	Ø I 16,5
30 93 6006	Faltenbalg, Stoßdämpfer / bellow, shock absorber	(6)	Ø A 68/80
99 90 3544	Hülse / sleeve		50x17

## Cordoba (6K) (1993 → 1999)



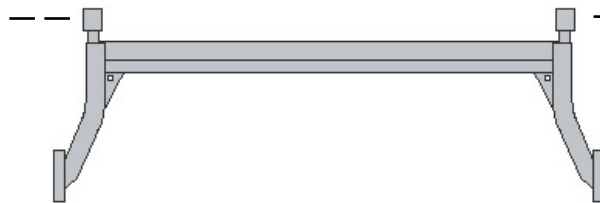
30 91 8377  
30 91 8379



30 91 8377  
30 91 8379



30 79 0025



30 79 0025



(1) (ch.) 6K-ZR-037 978 → / 6K-ZR-549077 →



Ref. - No.



30 54 0021	191 512 333
30 54 0027	191 512 335
30 55 0013	191 512 333 S1
30 79 0025	6N0 501 541 D
30 91 8377	6N0 512 131 A
30 91 8379	6K0 512 131 A

Federbeinstützlager / suspension strut mount
Federbeinstützlager / suspension strut mount
Rep. Satz Federbeinstützlager / rep. kit suspension strut mount
Hinterachslager / rear axle bearing
Anschlagpuffer / buffer, shock absorber
Anschlagpuffer / buffer, shock absorber

(1)

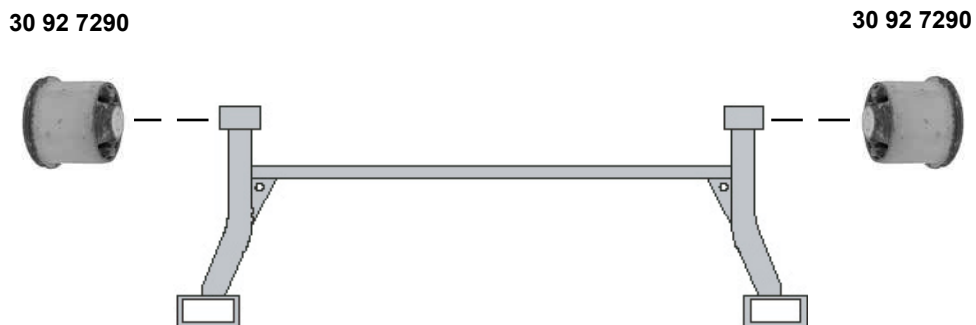
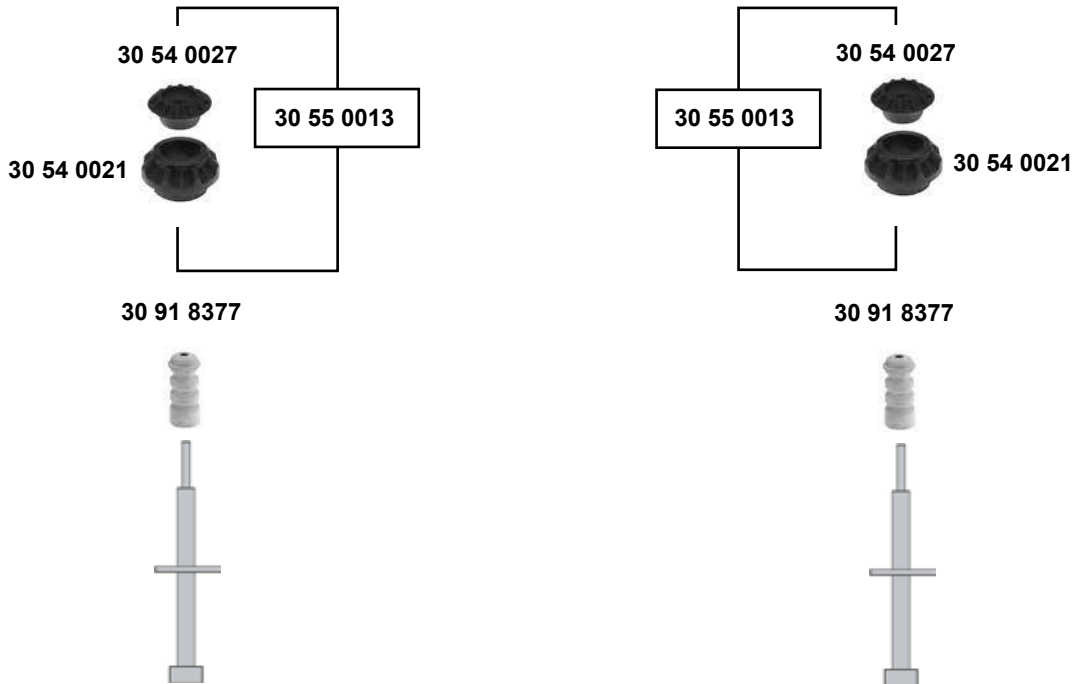
HD

(ex.) HD

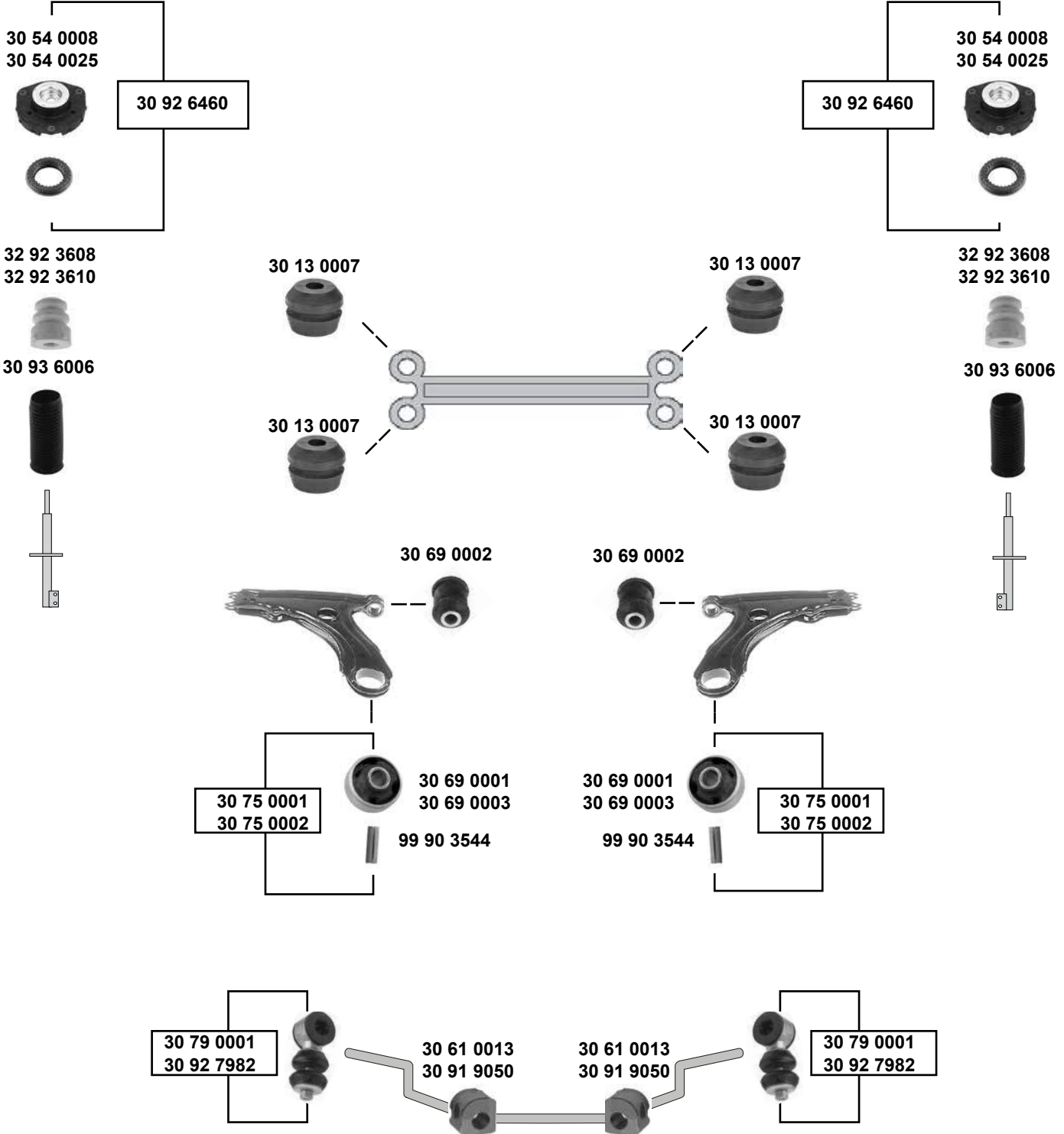
10x58x58  
H 133  
H 100



**Cordoba (6K)**  
(1999 → 2002)



## Cordoba Cordoba Vario (6K) (1999 → 2002)





### Cordoba Cordoba Vario (6K) (1999 → 2002)

30 93 7069  
30 93 7077  
30 93 7089



30 60 0004



30 93 7656  
30 93 7657  
30 93 7659  
30 93 7660



(1) 1,0 / 1,4 (44kw) alle / all 1,6 (55 kw) (ch.) → 6K-X-430579

(2) 1,6 (55 kw, 74 kw) (ch.) 6K-X-430580 → Diesel (ch.) 6K-X-430580 →

(3) (ch.) 6K-X-400 001 → / (ch.) 6K-X-290 000 →

(4) PR-0AR / (ch.) 6L-8-157 035 →

(5) PR-0AQ / (ch.) 6L-8-157 035 →

(6) (ch.) 6L-8-041 365 → / PR-0AR



Ref. - No.



SWAG Ref. - No.	Description	Notes	Dimensions
30 13 0007	191 199 233 Motorträgerlager / engine mounting bush		Ø A 24 H39,5
30 54 0008	357 412 331 A Federbeinstützlager / suspension strut mount	(ch.) → 6KX290 000	
30 54 0025	6N0 412 331 E Federbeinstützlager / suspension strut mount		
30 60 0004	191 407 153 S2 Montagesatz / mounting kit		
30 61 0013	191 411 314 Stabilisatorlager / stabilizer mount	(1)	Ø I 17
30 69 0001	191 407 181 E Querlenkerlager / control arm mount	NEW	17x60x41
30 69 0002	357 407 182 Querlenkerlager / control arm mount	OLD	12x33x54
30 69 0003	191 407 181 B Querlenkerlager / control arm mount	OLD	17x60x41
30 75 0001	191 407 181 B S Querlenkerlager / control arm mount	NEW	
30 75 0002	191 407 181 E S Querlenkerlager / control arm mount		
30 79 0001	191 411 315 B S Rep. Satz Verbindungsstange / rep. kit connecting rod	(1)	
30 91 9050	1H0 411 314 Stabilisatorlager / stabilizer mount	(2)	Ø I 19
32 92 3608	6N0 412 303 A Anschlagpuffer, Stoßdämpfer / buffer, shock absorber	(ex.) Sport / HD	
30 92 6460	6N0 412 331 E S1 Rep. Satz Federbeinstützlager / rep. kit suspension strut mount	(ex.) Sport / HD	
30 92 7982	6K0 411 315 S1 Verbindungsstange / connecting rod	(2)	
30 93 6006	6N0 413 175 A Faltenbalg, Stoßdämpfer / bellow, shock absorber	(3)	Ø A 68/80
30 93 7069	6Q0 411 314 Q S1 Stabilisatorlagersatz / stabilizer mount kit	(4)	
30 93 7077	6Q0 411 314 P S1 Stabilisatorlagersatz / stabilizer mount kit	(5)	
30 93 7089	6Q0 411 314 R S2 Stabilisatorlagersatz / stabilizer mount kit	PR-0AS	
30 93 7656	6Q0 411 314 R S3 Stabilisatorlagersatz / stabilizer mount kit	(2)	Ø I 18
30 93 7657	6Q0 411 314 P S2 Stabilisatorlagersatz / stabilizer mount kit	PR-0AQ	Ø I 16
30 93 7659	6Q0 411 314 R S4 Stabilisatorlagersatz / stabilizer mount kit	PR-0AS	Ø I 18
30 93 7660	6Q0 411 314 Q S2 Stabilisatorlagersatz / stabilizer mount kit	(6)	Ø I 17
32 92 3610	6N0 412 301 Anschlagpuffer, Stoßdämpfer / buffer, shock absorber	HD	
99 90 3544	191 407 190 A Hülse / sleeve		50x17

## Cordoba / Vario (6L) (2002 →)



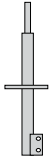
30 54 0025 32 92 2930



32 92 3610



30 93 6006



30 54 0025 32 92 2930



32 92 3610



30 93 6006



30 93 6098



30 93 1253



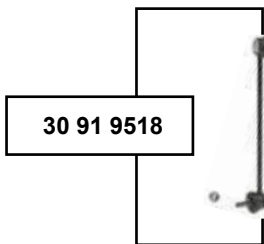
30 93 6098



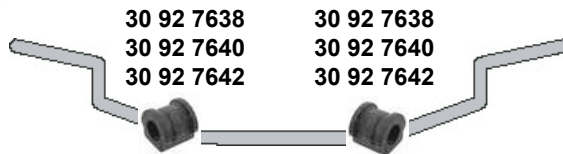
30 93 1253



30 93 9228

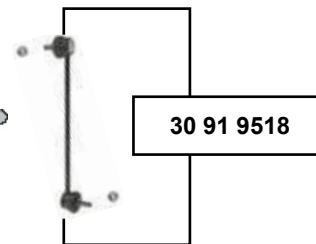


30 91 9518



30 92 7638  
30 92 7640  
30 92 7642

30 92 7638  
30 92 7640  
30 92 7642



30 91 9518





### Cordoba / Vario (6L) (2002 →)

30 93 7069  
30 93 7077  
30 93 7089



30 93 7656  
30 93 7657  
30 93 7659  
30 93 7660



- (1) (ch.) 6K-X-400 001 → / (ch.) 6K-X-290 000 →
- (2) → 09 (ch.) → 6L-3-164 392 / PR-0AS
- (3) (ch.) 6L-8-041 365 → / PR-0AR
- (4) PR-0AR / (ch.) 6L-8-157 035 →
- (5) PR-0AQ / (ch.) 6L-8-157 035 →



Ref. - No.



30 54 0025	6N0 412 331 E	Federbeinstützlager / suspension strut mount	(ex.) Sport	
30 91 9518	6Q0 411 315 Q	Verbindungsstange / connecting rod	03 →	
30 92 7638	6Q0 411 314 L	Stabilisatorlager / stabilizer mount	(ch.) 6L-3-164 393 →	Ø I 16
30 92 7640	6Q0 411 314 Q	Stabilisatorlager / stabilizer mount	06 →	Ø I 17
30 92 7642	6Q0 411 314 N	Stabilisatorlager / stabilizer mount	(ch.) → 6L-3-164 391	Ø I 18
30 93 1253	1K0 407 183 E	Querlenkerlager / control arm mount		
30 93 6006	6N0 413 175 A	Faltenbalg, Stoßdämpfer / bellow, shock absorber	(1)	Ø A 68/80
30 93 6098	6Q0 407 182 A	Querlenkerlager / control arm mount	(ch.) → 6L-8-157 034	Ø A 32
30 93 9228	1K0 407 183 E S1	Querlenkerlagersatz / control arm mounting kit		
30 93 7069	6Q0 411 314 Q S1	Stabilisatorlagersatz / stabilizer mount kit	(4)	
30 93 7077	6Q0 411 314 P S1	Stabilisatorlagersatz / stabilizer mount kit	(5)	
30 93 7089	6Q0 411 314 R S2	Stabilisatorlagersatz / stabilizer mount kit	PR-0AS	
30 93 7656	6Q0 411 314 R S3	Stabilisatorlagersatz / stabilizer mount kit	(2)	Ø I 18
30 93 7657	6Q0 411 314 P S2	Stabilisatorlagersatz / stabilizer mount kit	PR-0AQ	Ø I 16
30 93 7659	6Q0 411 314 R S4	Stabilisatorlagersatz / stabilizer mount kit	PR-0AS	Ø I 18
30 93 7660	6Q0 411 314 Q S2	Stabilisatorlagersatz / stabilizer mount kit	(3)	Ø I 17
32 92 2930	6Q0 412 331 B	Federbeinstützlager / suspension strut mount	Sport	
32 92 3610	6Q0 412 301	Anschlagpuffer / buffer, shock absorber	HD	

## Cordoba (6L) (2002 →)



32 91 9274  
30 54 0024



30 91 9286  
32 92 3410  
32 92 3422



30 92 6620



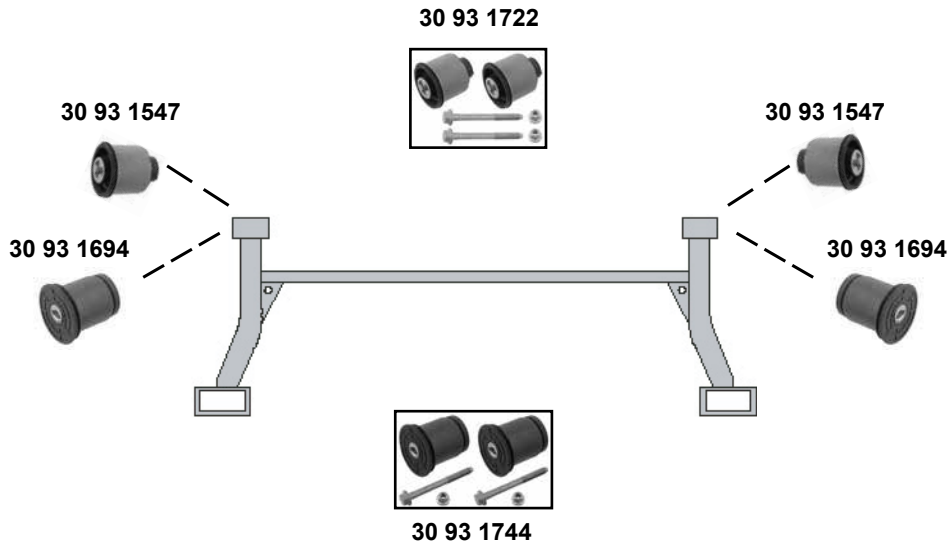
32 91 9274  
30 54 0024



30 91 9286  
32 92 3410  
32 92 3422



30 92 6620



(1) 03 → alle /all (ex.) Sport / (ex.) mot. ASY / AZQ / BME / BNM  
03 → (ch.) 6L-3-256 000 → mot. ASY / AZQ / BME / BNM



Ref. - No.



30 54 0024	1J0 513 353 B	Federbeinstützlager / suspension strut mount	(ex.) PR-1JF / UB2	
30 91 9286	1J0 513 425	Schutzkappe, Stoßdämpfer / protective cap, shock absorber	(ex.) Sport	
30 92 6620	1J0 512 149 B	Federunterlage / spring seat	PR-0N2 NEW	Ø A 75 H38,9
30 93 1547	6R0 501 541 A	Hinterachslager / rear axle bearing	HD	Ø A 72 H 90
30 93 1694	6Q0 501 541 E	Hinterachslager / rear axle bearing	(ex.) HD	Ø A 70 H 90
30 93 1722	6R0 501 541 A S1	Achskörperlagersatz / axle beam mounting kit	HD	Ø A 72
30 93 1744	6Q0 501 541 E S1	Achskörperlagersatz / axle beam mounting kit	HD	Ø A 70
32 91 9274	1J0 513 353 D	Federbeinstützlager / suspension strut mount	PR-1JF / UB2	
32 92 3410	6Q0 512 131 B	Anschlagpuffer / buffer, shock absorber	(1)	H 123
32 92 3422	6Q0 512 131 D	Anschlagpuffer / buffer, shock absorber		H 67



### Exeo (3R) (2009 →)

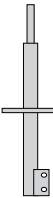
32 92 6360



30 91 8360  
30 91 9273  
30 93 0420



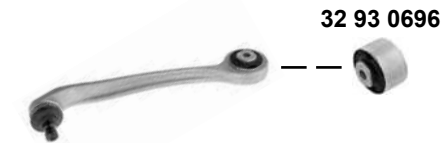
30 93 6728



32 93 0696



32 93 0696



32 93 0696



32 93 0696



30 60 0031



30 60 0031

32 60 0003



32 60 0003



30 92 8582



30 92 8582

32 92 3046

32 92 3046

32 72 0023

32 72 0024

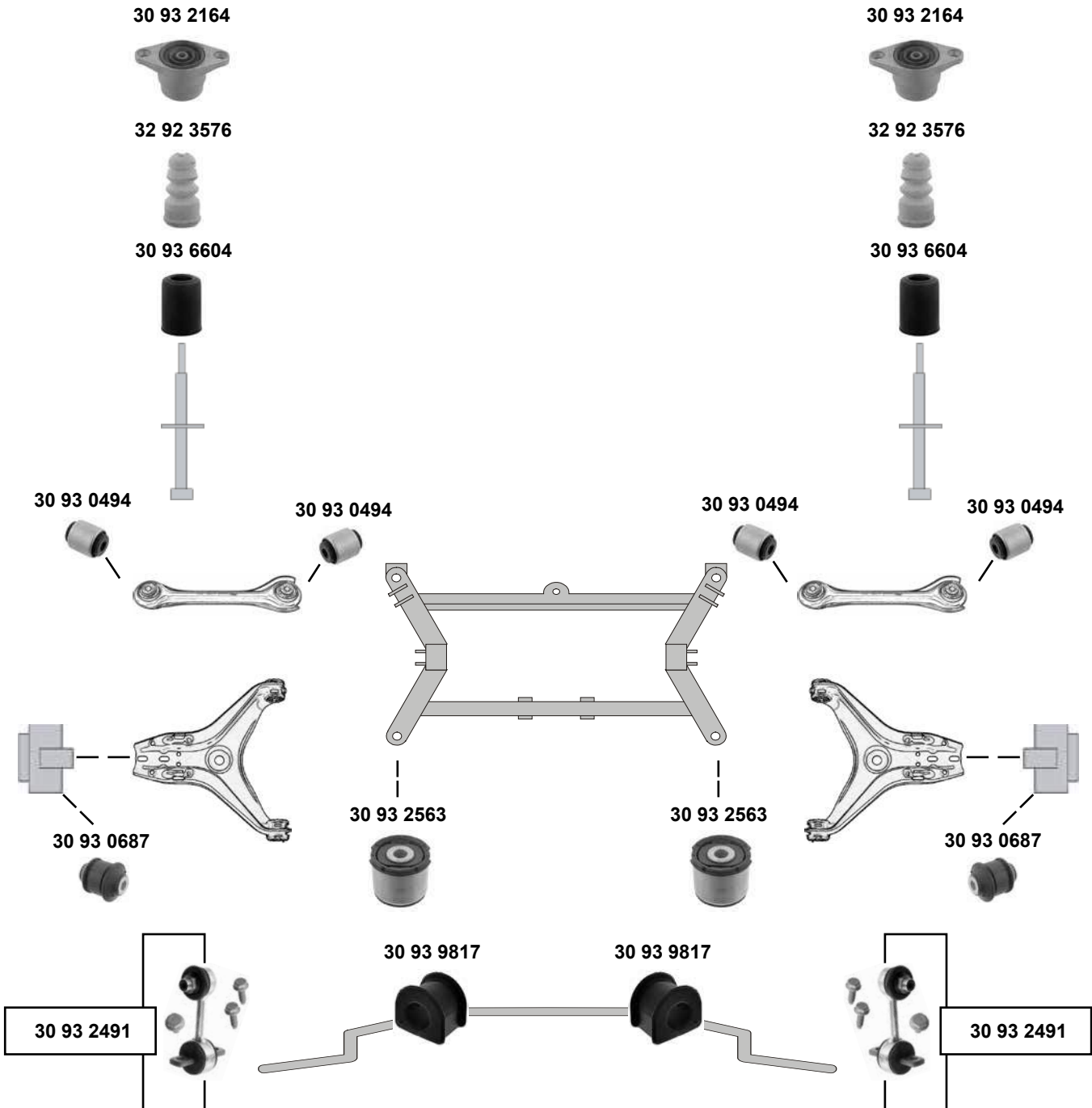
32 72 0025

32 72 0026



Ref. - No.				
30 60 0031	4D0 407 182 G	Querlenkerlager / control arm mount		Ø A 50 H 60
30 91 8360	8D0 412 131 F	Anschlagpuffer, Stoßdämpfer / buffer, shock absorber	(ex.) Sport PR-1BR	H 88
30 91 9273	8D0 412 131 E	Anschlagpuffer, Stoßdämpfer / buffer, shock absorber	Sport PR-1BE	H 77
30 92 8582	4F0 407 183 E	Querlenkerlager / control arm mount		Ø A 65,20
30 93 0420	8D0 412 131 H	Anschlagpuffer, Stoßdämpfer / buffer, shock absorber		H 94
30 93 6728	4D0 412 137 C	Schutzhülle für Stoßdämpfer / protective cap for shock absorber	Exeo ST	H 80
32 60 0003	8E0 407 181 C	Querlenkerlager / control arm mount		
32 72 0023	8E0 411 317	Verbindungsstange / connecting rod		
32 72 0024	8E0 411 318	Verbindungsstange / connecting rod		
32 72 0025	8E0 411 317 S1	Rep. Satz Verbindungsstange / rep .kit connecting rod		
32 72 0026	8E0 411 318 S1	Rep. Satz Verbindungsstange / rep .kit connecting rod		
32 92 3046	4D0 411 327 J	Stabilisatorlager / stabilizer mount		Ø I 29
32 92 6360	8E0 412 377 C	Federbeinstützlager / suspension strut mount		
32 93 0696	8D0 407 515 C	Querlenkerlager / control arm mount		

## Exeo (3R) (2009 →)

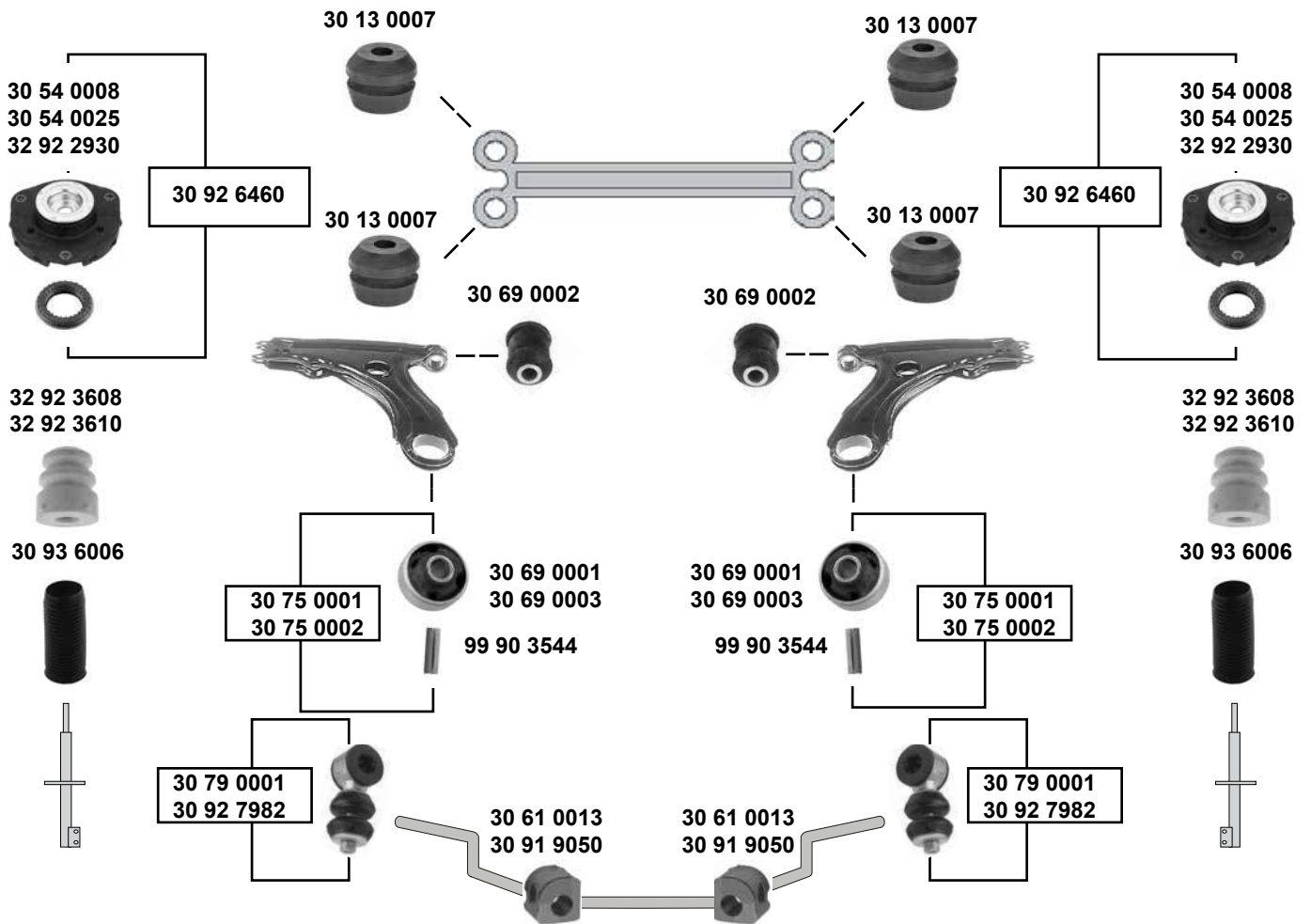


SWAG GERMANY	Ref. - No.			
30 93 0494	8E0 501 541 S	Querlenkerlager / control arm mount		Ø A 36,5 B46
30 93 0687	8E0 505 203 D	Gummilager / rubber mount		Ø A 36,5 B46
30 93 2164	4F0 513 353 D	Federbeinstützlager / suspension strut mount		
30 93 2491	8E0 505 465 AF S1	Rep. Satz Verbindungsstange / rep. kit connecting rod		
30 93 2563	8E0 505 145 AP	Achskörperlager / axle subframe mounting		
30 93 6604	8E0 512 137 E	Schutzhülle / protective cap		H 160
30 93 9817	8E0 511 327 A	Stabilisatorlager / stabilizer mount		Ø I 17
32 92 3576	8E0 512 131 P	Anschlagpuffer / buffer, shock absorber	(ex.) HD	H 100



## Ibiza (6K)

(1993 → 1999)



(1) 1,0 / 1,4 (44kw) alle / all 1,6 (55 kw) (ch.) → 6K-X-430579

(2) 1,6 (55 kw, 74 kw) (ch.) 6K-X-430580 → Diesel (ch.) 6K-X-430580 →

(3) (ch.) 6K-ZR082 401 →, (ch.) 6K-TR080 001 →, (ch.) 6K-ZR599 965 →

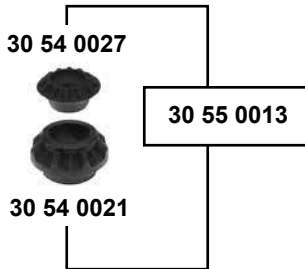


Ref. - No.

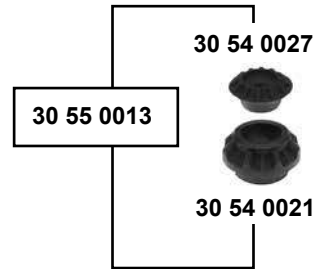


Ref. - No.	Description	Notes	Dimensions
30 13 0007	Motorträgerlager / engine mounting bush		Ø A 24 H39,5
30 54 0008	Federbeinstützlager / suspension strut mount	(ch.) → 6KX290 000	
30 54 0025	Federbeinstützlager / suspension strut mount	(3)	
30 61 0013	Stabilisatorlager / stabilizer mount	(1)	Ø I 17
30 69 0001	Querlenkerlager / control arm mount	NEW	17x60x41
30 69 0002	Querlenkerlager / control arm mount		12x33x54
30 69 0003	Querlenkerlager / control arm mount	OLD	17x60x41
30 75 0001	Querlenkerlager / rep. kit control arm mount	OLD	
30 75 0002	Querlenkerlager / rep. kit control arm mount	NEW	
30 79 0001	Rep. Satz Verbindungsstange / rep. kit connecting rod	(1)	
30 91 9050	Stabilisatorlager / stabilizer mount	(2)	Ø I 19
30 92 6460	Rep. Satz Federbeinstützlager / rep. kit suspension strut mount	(ex.) Sport / HD	
30 92 7982	Verbindungsstange / connecting rod	(ch.) 6K-V-143401 →	Ø I 16,5
30 93 6006	Faltenbalg, Stoßdämpfer / bellow, shock absorber		Ø A 68/80
32 92 2930	Federbeinstützlager / suspension strut mount	Sport / HD	
32 92 3608	Anschlagpuffer, Stoßdämpfer / buffer, shock absorber	(ex.) Sport / HD	
32 92 3610	Anschlagpuffer, Stoßdämpfer / buffer, shock absorber	HD	
99 90 3544	Hülse / sleeve		50x17

## Ibiza (6K) (1993 → 1999)



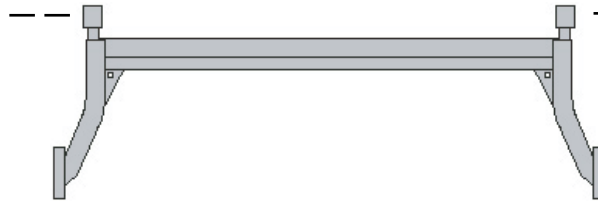
30 91 8377  
30 91 8379



30 91 8377  
30 91 8379



30 79 0025



30 79 0025



(1) (ch.) 6K-ZR-037 978 → / 6K-ZR-549077 →



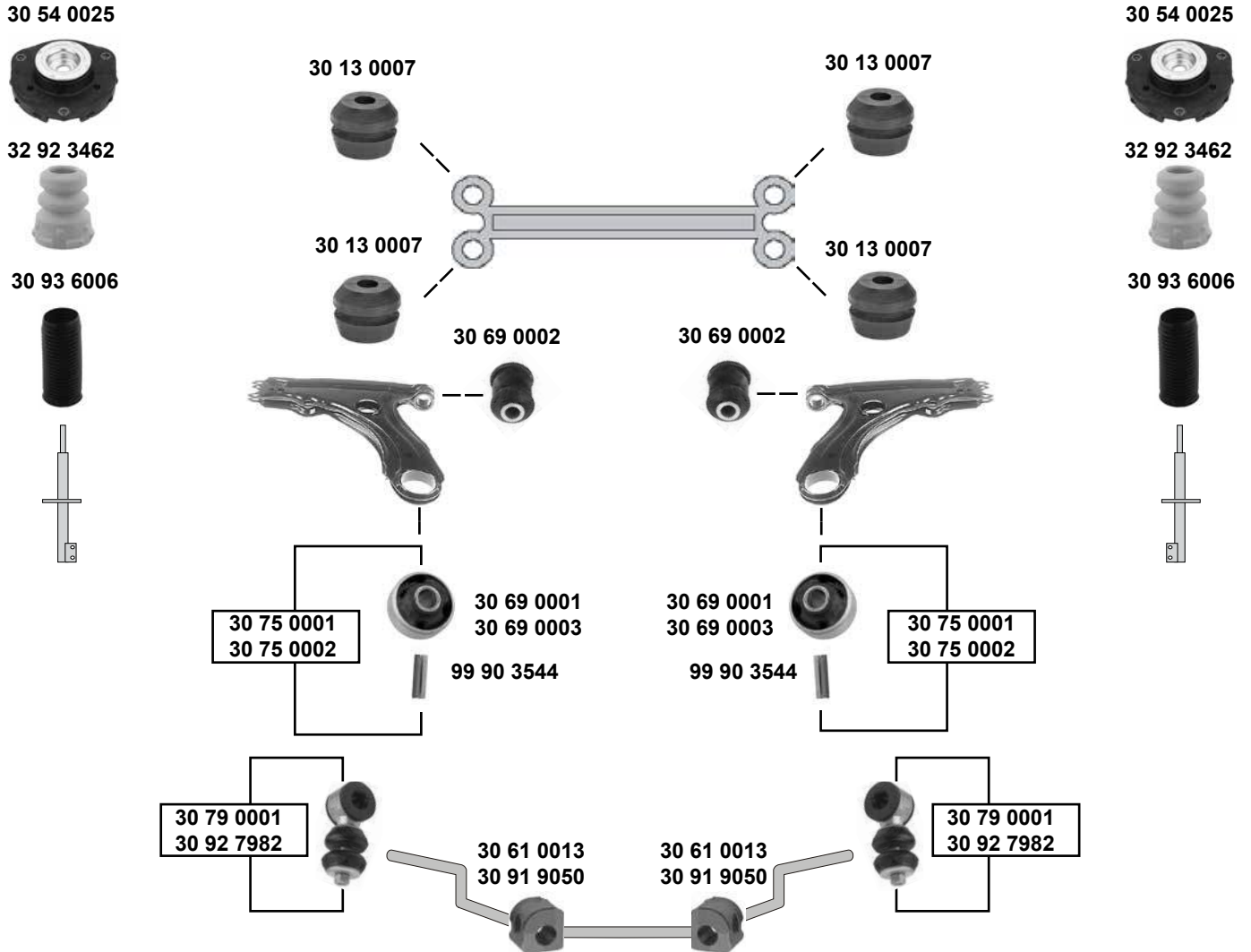
Ref. - No.



30 54 0021	191 512 333	Federbeinstützlager / suspension strut mount		
30 54 0027	191 512 335	Federbeinstützlager / suspension strut mount		
30 55 0013	191 512 333 S1	Rep. Satz Federbeinstützlager / rep. kit suspension strut mount		
30 79 0025	6N0 501 541 D	Hinterachslager / rear axle bearing	(1)	10x58x58
30 91 8377	6N0 512 131 A	Anschlagpuffer / buffer, shock absorber	HD	H 133
30 91 8379	6K0 512 131 A	Anschlagpuffer / buffer, shock absorber	(ex.) HD	H 100



### Ibiza (6K) (1999 → 2002)



- |     |                    |                     |
|-----|--------------------|---------------------|
| (1) | 1,0 / 1,4 (44kw)   | alle / all          |
|     | 1,6 (55 kw)        | (ch.) → 6K-X-430579 |
| (2) | 1,6 (55 kw, 74 kw) | (ch.) 6K-X-430580 → |
|     | Diesel             | (ch.) 6K-X-430580 → |

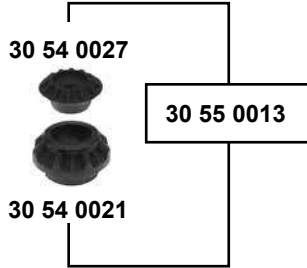


Ref. - No.

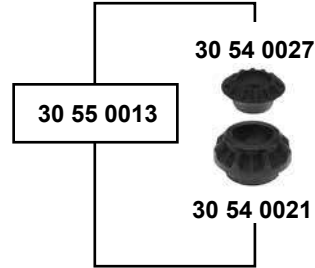


Ref. - No.	Description	Notes	Dimensions
30 13 0007	Motorträgerlager / engine mounting bush		Ø A 24 H39,5
30 54 0025	Federbeinstützlager / suspension strut mount		
30 61 0013	Stabilisatorlager / stabilizer mount	(1)	Ø I 17
30 69 0001	Querlenkerlager / control arm mount	NEW	17x60x41
30 69 0002	Querlenkerlager / control arm mount	OLD	12x33x54
30 69 0003	Querlenkerlager / control arm mount	OLD	17x60x41
30 75 0001	Querlenkerlager / control arm mount	NEW	
30 75 0002	Querlenkerlager / control arm mount	(1)	
30 79 0001	Rep. Satz Verbindungsstange / rep. kit connecting rod	(2)	Ø I 19
30 91 9050	Stabilisatorlager / stabilizer mount	(2)	
30 92 7982	Verbindungsstange / connecting rod		Ø A 68/80
30 93 6006	Faltenbalg, Stoßdämpfer / bellow, shock absorber		
32 92 3462	Anschlagpuffer / buffer, shock absorber	HD	
99 90 3544	Hülse / sleeve		50x17

## Ibiza (6K) (1999 → 2002)



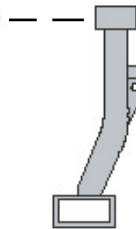
30 91 8377  
30 91 8381



30 91 8377  
30 91 8381



30 92 7290



30 92 7290







## Ibiza (6L)

(2002 → 2009)

32 91 9274  
30 54 0024



30 91 9286



32 92 3410  
32 92 3422



30 92 6620



32 91 9274  
30 54 0024



30 91 9286



32 92 3410  
32 92 3422



30 92 6620



30 93 1722



30 93 1547



30 93 1694



30 93 1547



30 93 1694



30 93 1744



(1) 02 → / alle / all **HD** / (ex.) mot. ASZ / BJX / BKV / BBU / BLZ / BPX  
03 → / (ch.) 6L-3 256 000 mot. ASY / AZQ / BME

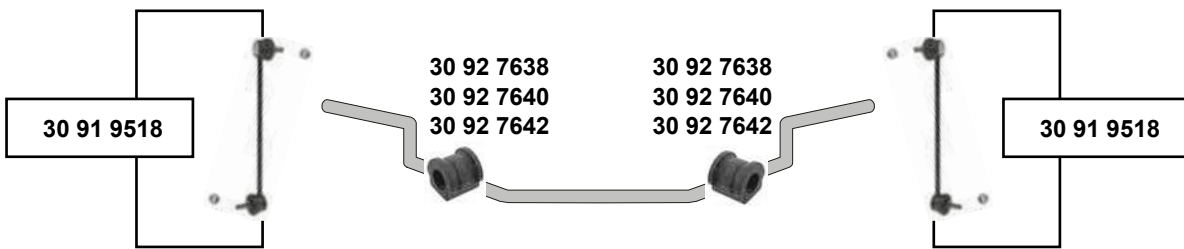
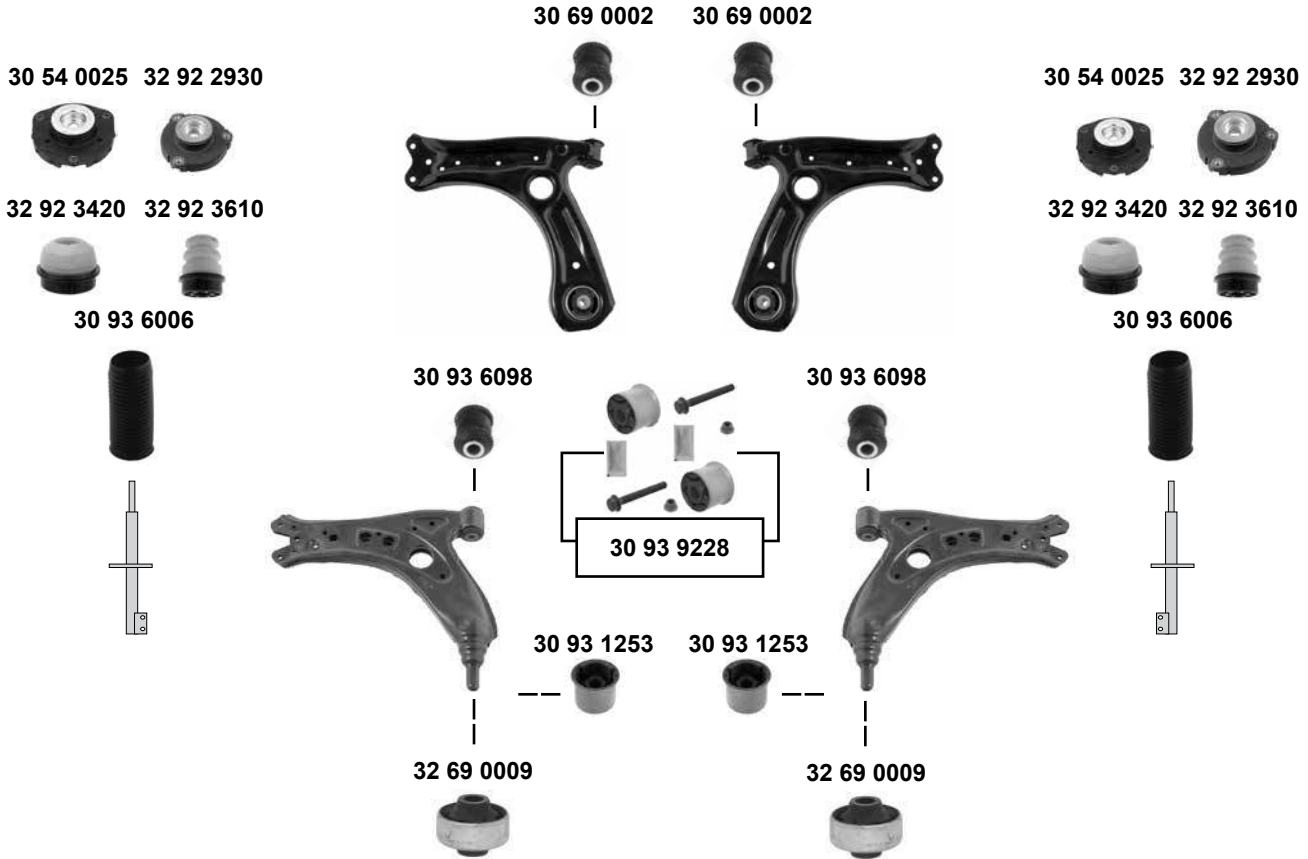


Ref. - No.



Ref. - No.	Description	Notes	Dimensions
30 54 0024	Federbeinstützlager / suspension strut mount	<b>Sport / HD</b>	
30 91 9286	Schutzhülle / protective cap	PR-1JB,1JR	
30 92 6620	Federunterlage / spring seat	(ex.) Ibiza Cupra	Ø A 75 H 38,9
30 93 1547	Hinterachslager / rear axle bearing	PR-0N2,0N7,UB9 <b>NEW</b>	Ø A 72 H 90
30 93 1694	Hinterachslager / rear axle bearing	<b>HD</b>	Ø A 70 H 90
30 93 1722	Achskörperlagersatz / axle beam mounting kit	(ex.) <b>HD</b>	Ø A 72
30 93 1744	Achskörperlagersatz / axle beam mounting kit	<b>HD</b>	Ø A 70
32 91 9274	Federbeinstützlager / suspension strut mount	(ex.) <b>Sport / HD</b>	
32 92 3410	Anschlagpuffer / buffer, shock absorber	(1)	H 123
32 92 3422	Anschlagpuffer / buffer, shock absorber	(ex.) <b>HD</b>	H 67

## Ibiza (6L) (2002 → 2009)



30 93 7077  
30 93 7089



30 93 7656  
30 93 7657  
30 93 7659  
30 93 7660



**Ibiza (6L)**  
(2002 → 2009)

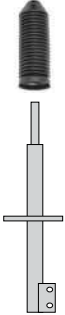
	(1) für / to fit Stabi Ø A 18 (ch.) 6L-3-164393 →	(3) 08 → / (ex.) Cupra R (ch.) 6L-8-157 035 →
	(2) für / to fit Stabi Ø A 18 (ch.) → 6L-3-164392	(4) (ex.) Cupra R: BPX/BUK/BLZ
	(5) (ch.) 6L-8-157 035 → / PR-0AQ	(6) (ch.) → 6L-3-164 392 / PR-0AQ

	Ref. - No.			
30 54 0025	6N0 412 331 E	Federbeinstützlager / suspension strut mount	(ex.) Sport / HD	
30 69 0002	357 407 182	Querlenkerlager / control arm mount		Ø A 33
30 91 9518	6Q0 411 315 Q	Verbindungsstange / connecting rod		
30 92 7638	6Q0 411 314 L	Stabilisatorlager / stabilizer mount	(1)	
30 92 7640	6Q0 411 314 Q	Stabilisatorlager / stabilizer mount		Ø I 17
30 92 7642	6Q0 411 314 N	Stabilisatorlager / stabilizer mount	(2)	
30 93 1253	1K0 407 183 E	Querlenkerlager / control arm mount	(4)	
30 93 6006	6N0 413 175 A	Faltenbalg, Stoßdämpfer / bellow, shock absorber		Ø A 68/80
30 93 6098	6Q0 407 182 A	Querlenkerlager / control arm mount		Ø A 32
30 93 7077	6Q0 411 314 P S1	Stabilisatorlagersatz / stabilizer mount kit	(5)	
30 93 7089	6Q0 411 314 R S2	Stabilisatorlagersatz / stabilizer mount kit	PR-0AS	
30 93 7656	6Q0 411 314 R S3	Stabilisatorlagersatz / stabilizer mount kit	(6)	Ø I 18
30 93 7657	6Q0 411 314 P S2	Stabilisatorlagersatz / stabilizer mount kit	PR-0AQ	Ø I 16
30 93 7659	6Q0 411 314 R S4	Stabilisatorlagersatz / stabilizer mount kit	PR-0AS	Ø I 18
30 93 7660	6Q0 411 314 Q S2	Stabilisatorlagersatz / stabilizer mount kit	PR-0AR	Ø I 17
30 93 9228	1K0 407 183 E S1	Querlenkerlagersatz / control arm mounting kit		
32 69 0009	1J0 407 181	Querlenkerlager / control arm mount	(3)	Ø A 60 Ø I 13
32 92 2930	6Q0 412 331 B	Federbeinstützlager / suspension strut mount	Sport / HD	
32 92 3420	6LL 412 301	Anschlagpuffer / buffer, shock absorber	(mot.) BBU/BLZ/BPX	
32 92 3610	6Q0 412 301	Anschlagpuffer / buffer, shock absorber	HD	

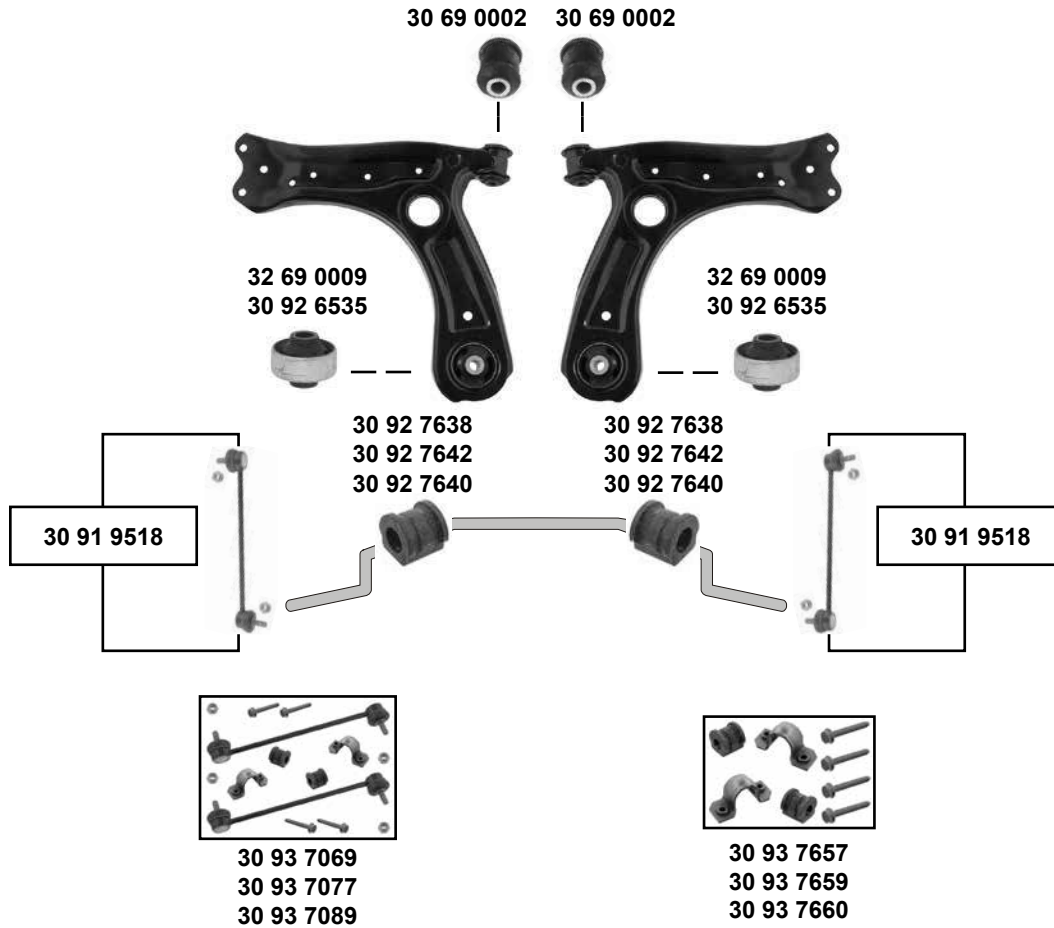
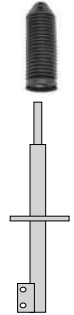
## Ibiza (6J) (2009 →)



30 60 0038



30 60 0038



Ref. - No.



Ref. - No.	Description	Notes	Dimensions
30 60 0038	Faltenbalg, Stoßdämpfer / bellow, shock absorber		
30 69 0002	Querlenkerlager / control arm mount		
30 91 9518	Verbindungsstange / connecting rod	09 →	
30 92 6535	Querlenkerlager / control arm mount		13x60x41
30 92 7638	Stabilisatorlager / stabilizer mount		Ø   16
30 92 7640	Stabilisatorlager / stabilizer mount	→ 09	Ø   17
30 92 7642	Stabilisatorlager / stabilizer mount	→ 08	Ø   18
30 93 7069	Stabilisatorlagersatz / stabilizer mount kit	08 → / PR-OAR	
30 93 7077	Stabilisatorlagersatz / stabilizer mount kit	08 → / PR-OAQ	
30 93 7089	Stabilisatorlagersatz / stabilizer mount kit	08 → / PR-OAS	
30 93 7657	Stabilisatorlagersatz / stabilizer mount kit	08 → / PR-OAQ	Ø   16
30 93 7659	Stabilisatorlagersatz / stabilizer mount kit	08 → / PR-OAS	Ø   18
30 93 7660	Stabilisatorlagersatz / stabilizer mount kit	08 → / PR-OAR	Ø   17
32 69 0009	Querlenkerlager / control arm mount	09 → / (ex.) Sport	Ø A 60 Ø   13



### Ibiza (6J)

(2009 →)

32 91 9274  
30 54 0024

30 93 6716

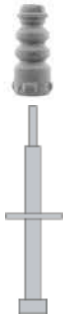
32 91 9274  
30 54 0024  
30 93 6716



30 91 9286



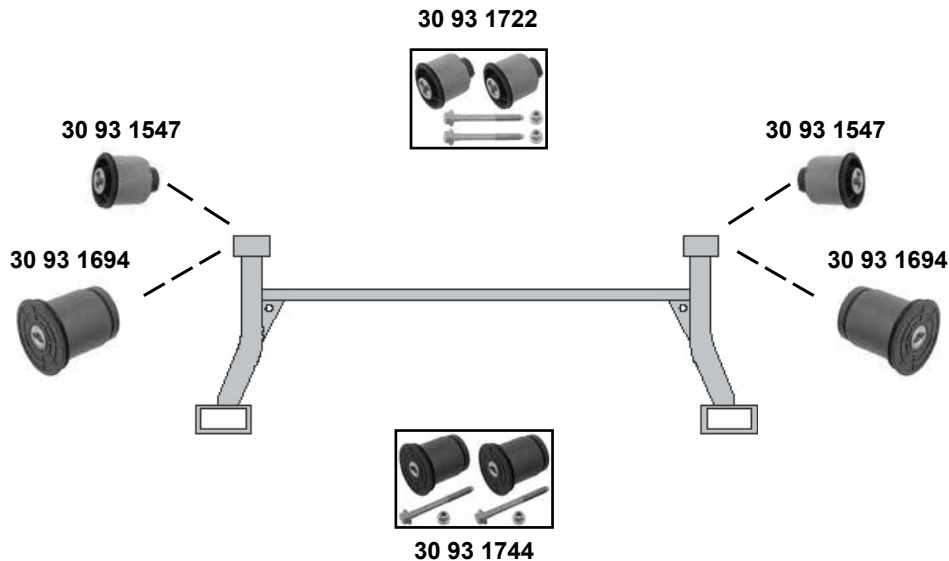
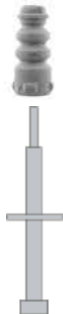
32 92 3422  
32 92 3518



30 91 9286



32 92 3422  
32 92 3518



(1) → 08/2010 (ex.) Sport

(2) (ch.) 6J-B-059 761→, PR-UA2, PR-UB1

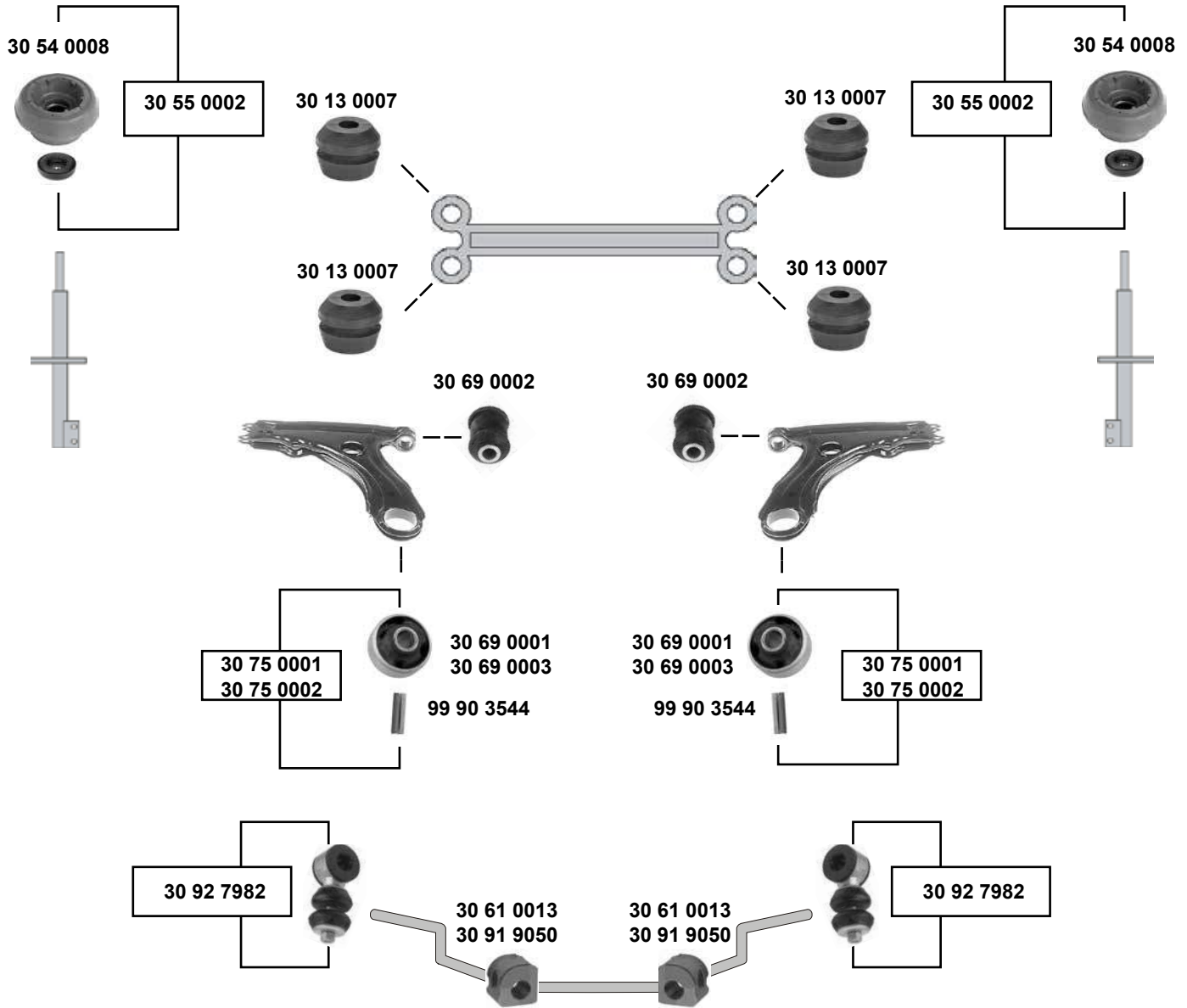


Ref. - No.



30 54 0024	1J0 513 353 B	Federbeinstützlager / suspension strut mount	(1)	
30 91 9286	1J0 513 425	Schutzhülle / protective cap	PR-UB9	
30 93 1547	6R0 501 541 A	Hinterachslager / rear axle bearing	(ex.) HD	Ø A 72 H 90
30 93 1694	6Q0 501 541 E	Hinterachslager / rear axle bearing	HD	Ø A 70 H 90
30 93 1722	6R0 501 541 A S1	Achskörperlagersatz / axle beam mounting kit	(ex.) HD	Ø A 72
30 93 1744	6Q0 501 541 E S1	Achskörperlagersatz / axle beam mounting kit	HD	Ø A 70
30 93 6716	6R0 513 353 B	Federbeinstützlager / suspension strut mount	(2)	
32 91 9274	1J0 513 353 D	Federbeinstützlager / suspension strut mount	Sport	
32 92 3422	6Q0 512 131 D	Anschlagpuffer / buffer, shock absorber		H 67
32 92 3518	6Q0 512 131 C	Anschlagpuffer / buffer, shock absorber		H 113,5

## Inca (6K9) (1996 → 2003)



**(1)** (ch.) → 9K-V-012 500      **(2)** (ch.) 9K-V-012 501 →

SWAG GERMANY	Ref. - No.			
30 13 0007	191 199 233	Motorträgerlager / engine mounting bush		Ø A 24 H 39,5
30 54 0008	357 412 331 A	Federbeinstützlager / suspension strut mount		
30 55 0002	357 412 331 A S1	Rep. Satz Federbeinstützlager / rep. kit suspension strut mount		
30 61 0013	191 411 314	Stabilisatorlager / stabilizer mount		
30 69 0001	191 407 181 E	Querlenkerlager / control arm mount	<b>(1)</b>	Ø   17
30 69 0002	357 407 182	Querlenkerlager / control arm mount	<b>NEW</b>	17x60x41
30 69 0003	191 407 181 B	Querlenkerlager / control arm mount	<b>OLD</b>	12x33x54
30 75 0001	191 407 181 B S	Querlenkerlager / control arm mount	<b>OLD</b>	17x60x41
30 75 0002	191 407 181 E S	Querlenkerlager / control arm mount	<b>NEW</b>	
30 91 9050	1H0 411 314	Stabilisatorlager / stabilizer mount	<b>(2)</b>	Ø   19
30 92 7982	6K0 411 315 S1	Verbindungsstange / connecting rod	<b>(2)</b>	Ø   16,5
99 90 3544	191 407 190 A	Hülse / sleeve		50x17



### Leon (1M) (ex.) 4x4 (1999 → 2006)

32 91 9274  
30 54 0024



30 91 9286



30 91 8380  
30 91 8400



30 92 6620



30 93 7826



30 93 1547



30 93 1722



30 93 1547



32 91 9274  
30 54 0024



30 91 9286



30 91 8380  
30 91 8400



30 92 6620



30 93 7826



30 92 7322



30 92 7322



30 92 7865



30 93 1842



30 92 7865



30 93 1842



(1) 1,4B / 1,6B / 1,8B / 1,9TDI Standard Fahrwerk / standard suspension

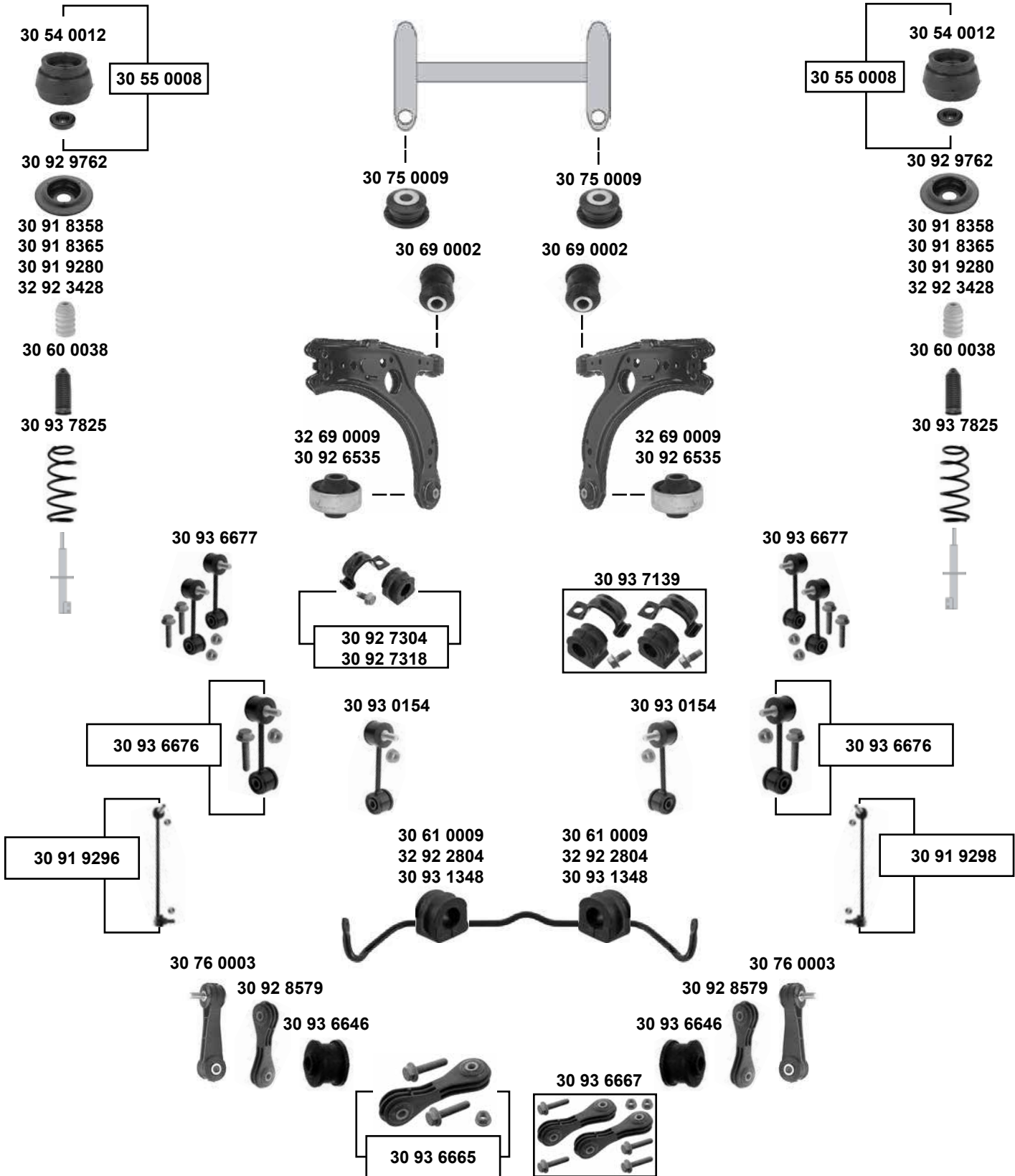


Ref. - No.



30 54 0024	1J0 513 353 B	Federbeinstützlager / suspension strut mount	<b>Sport</b>	H 105
30 91 8380	1J0 512 131 C	Anschlagpuffer, Stoßdämpfer / buffer, shock absorber		<b>HD</b>
30 91 8400	1J0 512 131	Anschlagpuffer, Stoßdämpfer / buffer, shock absorber	PR-1JB,1JD	ØA 75 H38,9
30 91 9286	1J0 513 425	Schutzhülle / protective cap		
30 92 6620	1J0 512 149 B	Federunterlage / spring seat		
30 92 7322	1J0 505 171 B	Querlenkerlager / control arm mount		L 208,4
30 92 7865	1J0 505 466 B	Verbindungsstange / connecting rod		Ø A 72 H 90
30 93 1547	6R0 501 541 A	Hinterachslager / rear axle bearing	<b>NEW</b>	Ø A 72
30 93 1722	6R0 501 541 A S1	Achskörperlagersatz / axle beam mounting kit		
30 93 1842	1J0 505 466 B S1	Rep. Satz Verbindungsstange / rep. kit connecting rod		
30 93 7826	1J0 511 115 AE	Fahrwerksfeder / coil spring	(1)	H 357
32 91 9274	1J0 513 353 D	Hinterachslager / rear axle bearing	PR-1JC	

## Leon (1M) (1999 → 2006)







### Leon (1M) (1999 → 2006)

30 93 6757



30 93 6758



30 94 0089



(1) für/to fit Stabi Ø A 23 (ch.) → 1M-1-035 000	(3) für/to fit <b>Stabi</b> Ø A 23 01 → (ch.) 1M-1-035 001 → (ex.) AJQ/ARY/AUE/ARL/BDE
(2) 00 → 01 (ch.) → 1M-1-035 000 02 → 04 (ch.) → 1M-4-136 650	(4) <b>Leon 4</b> 00 → 06 alle / all <b>Leon (ex. Leon 4)</b> 02 → (ex.) Stabi Ø A 23
(5) 00 → 05 / (ch.) 1M-4-136 650 →	(6) (ch.) 1M-1-035 001 → / PR-0AE / Ø A 23
(7) → 05 (ch.) 1M-X-010 001→	(8) → 05 (ch.) → 1M-1-035 000
(9) → 05 (ch.) → 1M-1-035 000	(10) 1,4B (mot.) APE / 99 → 00 / PR-OAL Ø Stabilisator / Stabiliser Diameter 21
(11) 1,4B (mot.) AHW, AXP 1,6B (mot.) AEH, AKL, AUS, AZD 1,8B (mot.) AGN, APG, APP, AUQ 1,9D (mot.) AGR, AHF, ALH, AQM, ARL, ASV 2,3B (mot.) AQN → 05 (ch.) → 1M-1-035 000 / PR-OAL / Ø Stabilisator / Stabiliser Diameter 21	



Ref. - No.



Ref. - No.	Description	Notes	Dimensions
30 54 0012	1J0 412 331 C Federbeinstützlager / suspension strut mount		26x83x54
30 55 0008	1J0 412 331 C S Rep. Satz Federbeinstützlager / rep. kit suspension strut mount		
30 60 0038	357 413 175 A Faltenbalg, Stoßdämpfer / bellow, shock absorber		
30 61 0009	1J0 411 314 T Stabilisatorlager / stabilizer mount		Ø I 23
30 69 0002	357 407 182 Querlenkerlager / control arm mount	(ex.) Cupra R	12x33x54
30 75 0009	1J0 199 429 Achskörperlager, Vorderachse / crossmember bush, front axle		
30 76 0003	1J0 411 315 J Verbindungsstange / connecting rod	(1) OLD	L 105
30 91 8358	357 412 303 F Anschlagpuffer, Stoßdämpfer / buffer, shock absorber	HD	
30 91 8365	1H0 412 303 B Anschlagpuffer, Stoßdämpfer / buffer, shock absorber	(ex.) Sport / HD	H 128
30 91 9280	1J0 412 303 Anschlagpuffer, Stoßdämpfer / buffer, shock absorber	Sport	H 128
30 91 9296	1J0 411 315 D Verbindungsstange / connecting rod	(4)	
30 91 9298	1J0 411 316 D Verbindungsstange / connecting rod	(4)	
30 92 6535	8N0 407 181 B Querlenkerlager / control arm mount	Cupra R / 02 →	13x60x41
30 92 7304	1J0 411 314 R S1 Rep. Satz Stabilisatorlagersatz / rep. kit stabilizer mount kit	(2)	Ø I 18
30 92 7318	1J0 411 314 T S1 Rep. Satz Stabilisatorlagersatz / rep. kit stabilizer mount kit		Ø I 21
30 92 8579	1J0 411 315 K Verbindungsstange / connecting rod	(3) NEW	L 105,5
30 92 9762	1J0 412 341 Federteller, oben / spring plate upper		Ø A 92
30 93 0154	1J0 411 315 G S1 Verbindungsstange / connecting rod	(1) (ex.) 4x4	L 105
30 93 1348	1J0 411 314 AC Stabilisatorlager / stabilizer mount	(5)	Ø I 18
30 93 6646	1J0 411 327 A Verbindungsstangenlager / connecting rod mount	(7)	Ø A 29
30 93 6665	1J0 411 315 K S1 Rep. Satz Verbindungsstange / rep. kit connection rod	(ch.) 1M-1-035 001→	L 105,5
30 93 6667	1J0 411 315 K S2 Verbindungsstangensatz / connecting rod set	(ch.) 1M-1-035 001→	L 105,5
30 93 6676	1J0 411 315 G S1 Rep. Satz Verbindungsstange / rep. kit connection rod	(8)	
30 93 6677	1J0 411 315 G S2 Rep. Satz Verbindungsstange / rep. kit connection rod	(9)	
30 93 6757	1J0 411 315 G S3 Stabilisatorlagersatz / stabilizer mount kit	(10) (11)	Ø I 21
30 93 6758	1J0 411 315 G S4 Stabilisatorlagersatz / stabilizer mount kit		Ø I 21
30 93 7139	1J0 411 314 AC S1 Stabilisatorlagersatz / stabilizer mount kit	00 → 05	
30 93 7825	1J0 411 105 AT Fahrwerksfeder / coil spring	1,4B / 1,6B / 1,9TDI	H 330
30 94 0089	1J0 411 314 T S2 Stabilisatorlagersatz / stabilizer mount kit	(6)	
32 69 0009	1J0 407 181 Querlenkerlager / control arm mount	(ex.) (mot.) AMK/BAM	13x60x41
32 92 2804	1J0 411 314 R Stabilisatorlager / stabilizer mount		Ø I 18
32 92 3428	1ML 412 303 Anschlagpuffer, Stoßdämpfer / buffer, shock absorber	Sport / PR-G92	

**Leon (1M)**  
(1999 → 2006)



**4x4**

32 92 3616



32 92 3616



32 92 3510



32 92 3510



32 92 3510

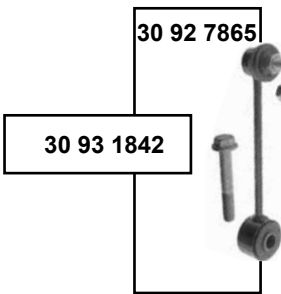


32 92 3510



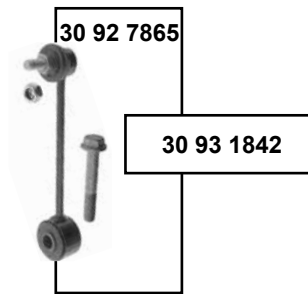
30 92 7865

30 93 1842

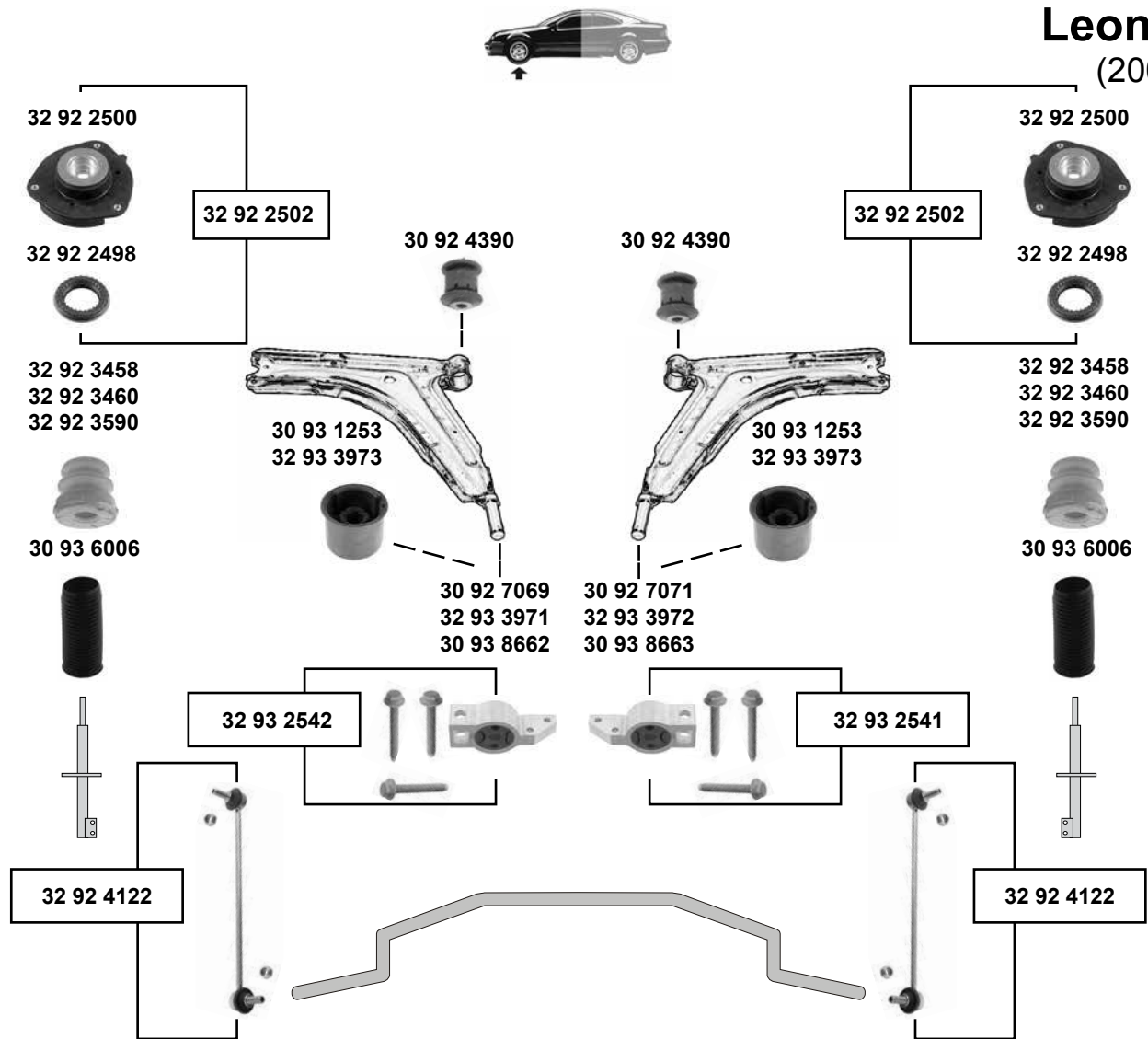


30 92 7865

30 93 1842



## Leon (1P) (2005 →)



(1) Leon / 4 (1P) (mot.) BWJ / CDLD / CDLA

SWAG	Ref. - No.			
30 92 4390	1K0 407 182	Querlenkerlager / control arm mount		Ø A40 H54
30 92 7069	1K0 199 231 G	Querlenkerlager / control arm mount	→ 2006	
30 92 7071	1K0 199 232 G	Querlenkerlager / control arm mount	→ 2006	
30 93 1253	1K0 407 183 E	Querlenkerlager / control arm mount		Ø A 63
30 93 6006	6N0 413 175 A	Faltenbalg, Stoßdämpfer / bellow, shock absorber		Ø A 68/80
30 93 8662	1K0 199 231 K	Querlenkerlager mit Gehäuse / control arm mount with housing	Aluminium	
30 93 8663	1K0 199 232 K	Querlenkerlager mit Gehäuse / control arm mount with housing	Aluminium	
32 92 2498	6N0 412 249 C	Kugellager / ball bearing		
32 92 2500	1K0 412 331 B	Federbeinstützlager / suspension strut mount		
32 92 2502	1K0 412 331 B S1	Rep. Satz Federbeinstützlager / rep. kit suspension strut mount		
32 92 3458	1K0 412 303 E	Anschlagpuffer, Stoßdämpfer / buffer, shock absorber	PR-G41/50	H55
32 92 3460	1K0 412 303 B	Anschlagpuffer, Stoßdämpfer / buffer, shock absorber	PR-G59/60/61/62	H70
32 92 3590	1K0 412 303 F	Anschlagpuffer, Stoßdämpfer / buffer, shock absorber	PR-G51	H55
32 92 4122	1K0 411 315 P	Verbindungsstange / connecting rod		
32 93 2541	1K0 199 232 J S1	Rep. Satz Querlenkerlagersatz / rep. kit control arm mounting kit		
32 93 2542	1K0 199 231 J S1	Rep. Satz Querlenkerlagersatz / rep. kit control arm mounting kit		
32 93 3971	1K0 199 231 N	Querlenkerlager / control arm mount	(1) Aluminium	
32 93 3972	1K0 199 232 N	Querlenkerlager / control arm mount	(1) Aluminium	
32 93 3973	8J0 407 183	Querlenkerlager / control arm mount	(1)	

## Leon (1P) (2005 →)



32 92 3310



30 91 9286  
32 92 3586  
32 92 3588  
32 92 3590  
30 93 6053



30 93 9648

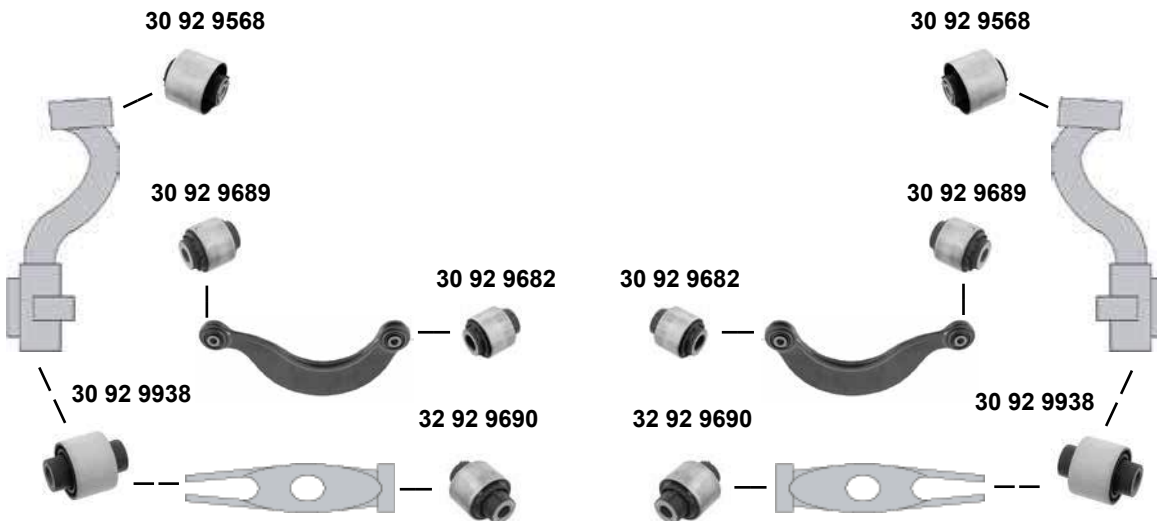
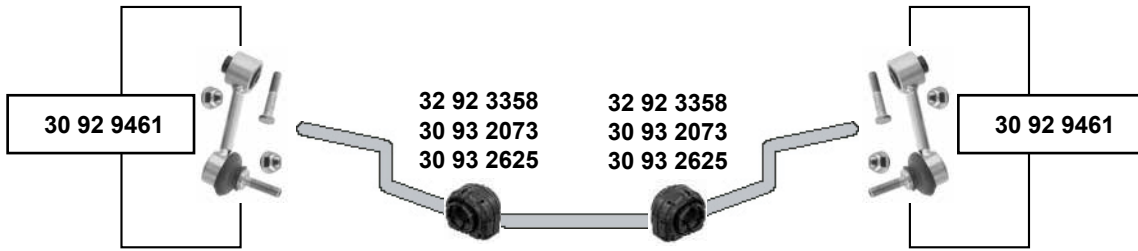
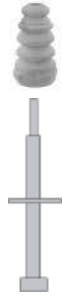
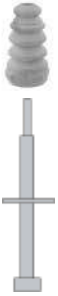


30 93 9649





32 92 3310



30 91 9286  
32 92 3586  
32 92 3588  
32 92 3590  
30 93 6053




**Leon (1P)**  
 (2005 →)

	Ref. - No.			
<b>30 91 9286</b>	1J0 513 425	Schutzhülle / protective cap	<b>HD</b>	
<b>30 92 9461</b>	1K0 505 465 K S1	Rep. Satz Verbindungsstange / rep. kit connecting rod		L 95,5
<b>30 92 9568</b>	1K0 505 541 D	Hinterachslager / rear axle mount		Ø A 61,5
<b>30 92 9682</b>	1K0 505 203 A	Querlenkerlager den / control arm mount upper		Ø A 38 H 45
<b>30 92 9689</b>	1K0 505 279 A	Querlenkerlager oben / control arm mount upper		Ø A 38,5 H 45
<b>30 92 9938</b>	1K0 505 553 A	Querlenkerlager außen / control arm mount outer		Ø A 37 H 50
<b>30 93 2073</b>	1K0 511 327 AQ	Stabilisatorlager / stabilizer mount		Ø I 15
<b>30 93 2625</b>	1K0 511 327 AS	Stabilisatorlager / stabilizer mount		Ø A 21,7
<b>30 93 6053</b>	3C0 511 359 F	Anschlagpuffer, Stoßdämpfer / buffer, shock absorber	PR-UC4/UC5/UC6	H 118
<b>30 93 9648</b>	1K0 511 327 AR S1	Stabilisatorlagersatz / stabilizer mount kit	PR-0BE	
<b>30 93 9649</b>	1K0 511 327 AS S1	Stabilisatorlagersatz / stabilizer mount kit	PR-0BF	
<b>32 92 3310</b>	1K0 513 353 G	Federbeinstützlager / suspension strut mount		
<b>32 92 3358</b>	1K0 511 327 AR	Stabilisatorlager / stabilizer mount		Ø I 20,7
<b>32 92 3586</b>	1K0 511 353 Q	Anschlagpuffer, Stoßdämpfer / buffer, shock absorber	PR-1JA/1JC	H101
<b>32 92 3588</b>	1K0 511 353 N	Anschlagpuffer, Stoßdämpfer / buffer, shock absorber	PR-UC5/UC6	H118
<b>32 92 3590</b>	1K0 412 303 F	Anschlagpuffer, Stoßdämpfer / buffer, shock absorber	PR-G49/51	H55
<b>32 92 9690</b>	1K0 505 171 C	Querlenkerlager unten / control arm mount lower		Ø A 42 H 60

**Leon / SC / ST (5F)**  
(2012 →)



30 93 9019



30 94 4799



30 93 8403

30 93 8403



30 93 9019



30 94 4799



30 94 4903  
30 94 5534



30 94 4903  
30 94 5534



(1) PR-UB /1 für Fahrzeuge mit elektr. Dämpferregulierung / for vehicles with electronic suspension control

(2) → 14 / PR- G05/2UG / Sport

(3) PR-0N4, 1JR Achse : Multi-link Achse / axle : multilink axle



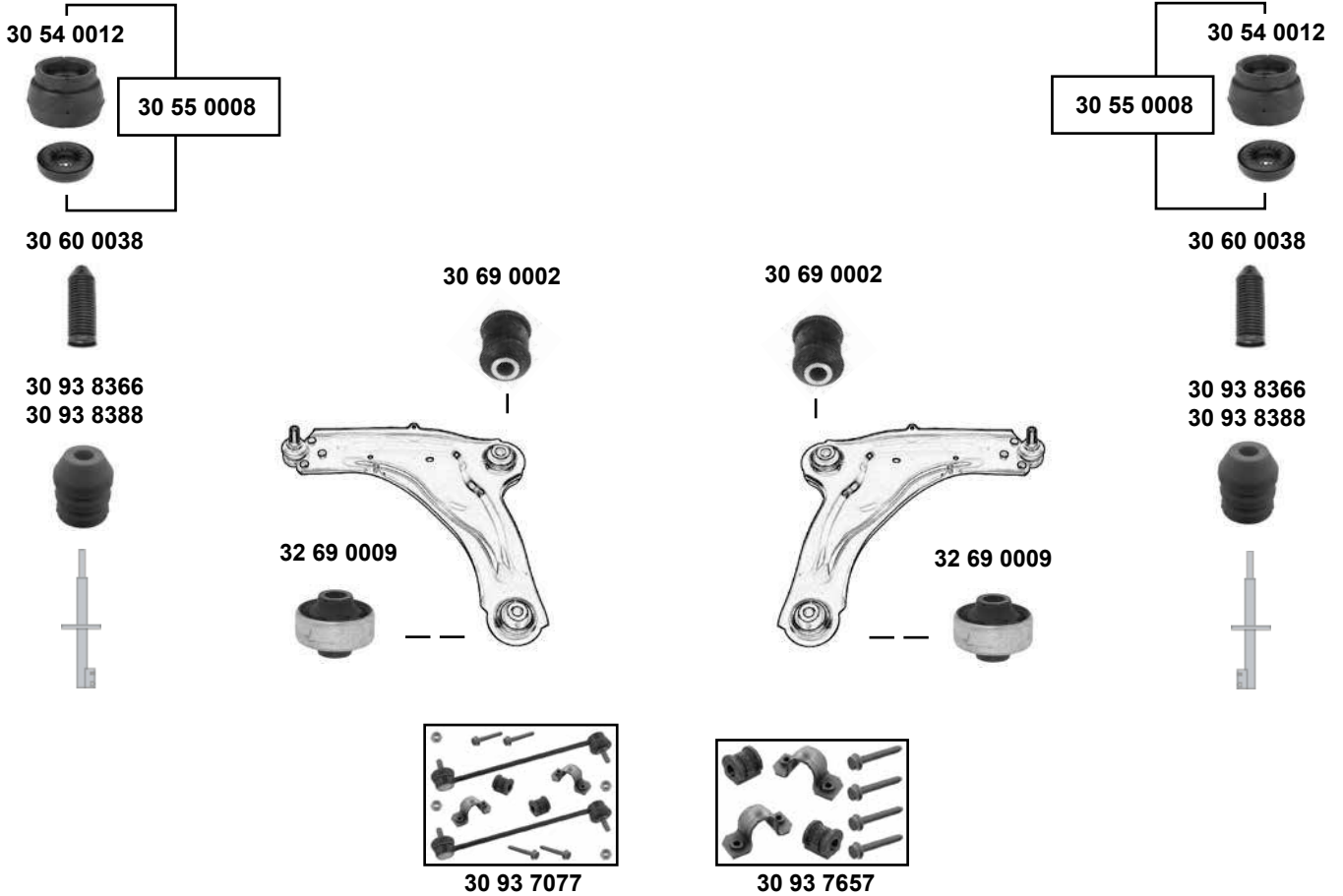
Ref. - No.



30 93 8403	5Q0 407 183 E	Querlenkerlager / control arm mount	PR-1ZE,1ZF,1ZA,1LG	Ø A 65
30 93 9019	1K0 412 303 AE	Anschlagpuffer, Stoßdämpfer / buffer, shock absorber	(2)	H 58
30 94 4799	5Q0 412 249 E	Kugellager / ball bearing		ØI 78 ØA 127
30 94 4903	5Q0 511 357 M	Anschlagpuffer, Stoßdämpfer / buffer, shock absorber	(3)	H 113
30 94 5534	5Q0 511 357 N	Anschlagpuffer, Stoßdämpfer / buffer, shock absorber	(1)	H 113



### Mii (KF) (2011 →)

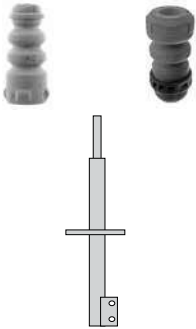


<b>30 54 0012</b>	1J0 412 331 C	Federbeinstützlager / suspension strut mount		26x83x54
<b>30 55 0008</b>	1J0 412 331 C S1	Rep. Satz Federbeinlager / rep. kit suspension strut mount		
<b>30 60 0038</b>	357 413 175 A	Faltenbalg, Stoßdämpfer / bellow, shock absorber		
<b>30 69 0002</b>	1J0 407 181	Querlenkerlager / control arm mount		ØA 33
<b>30 91 9518</b>	6Q0 411 315 Q	Verbindungsstange / connecting rod		ØA 18
<b>30 92 7638</b>	6Q0 411 314 P	Stabilisatorlager / stabilizer mount		
<b>30 93 7077</b>	6Q0 411 314 P S1	Stabilisatorlagersatz / stabilizer mount kit	PR-0AQ	
<b>30 93 7657</b>	6Q0 411 314 P S2	Stabilisatorlagersatz / stabilizer mount kit	08 → / PR-0AQ	Ø I 16
<b>30 93 8366</b>	1S0 412 303	Anschlagpuffer / buffer, shock absorber	PR-G01	H 63
<b>30 93 8388</b>	1S0 412 303 A	Anschlagpuffer, Stoßdämpfer / buffer, shock absorber	PR-G03 <b>Sport</b>	H 53
<b>32 69 0009</b>	1J0 407 181	Querlenkerlager hinten / control arm mount rear		Ø A 60 Ø I 13

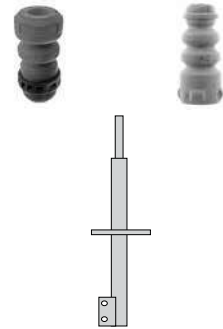
## Mii (KF) (2011 →)



32 92 3410 30 94 0234

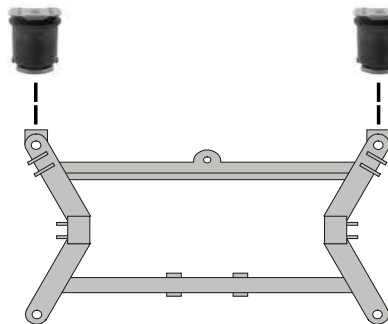


30 94 0234 32 92 3410



30 93 7122

30 93 7122



(1) 1,0B (mot.) CHYA, CHYB PR 1JB, 1JC



Ref. - No.



30 93 7122 1S0 501 541 B  
30 94 0234 1S0 511 351 B  
32 92 3410 6Q0 512 131 B

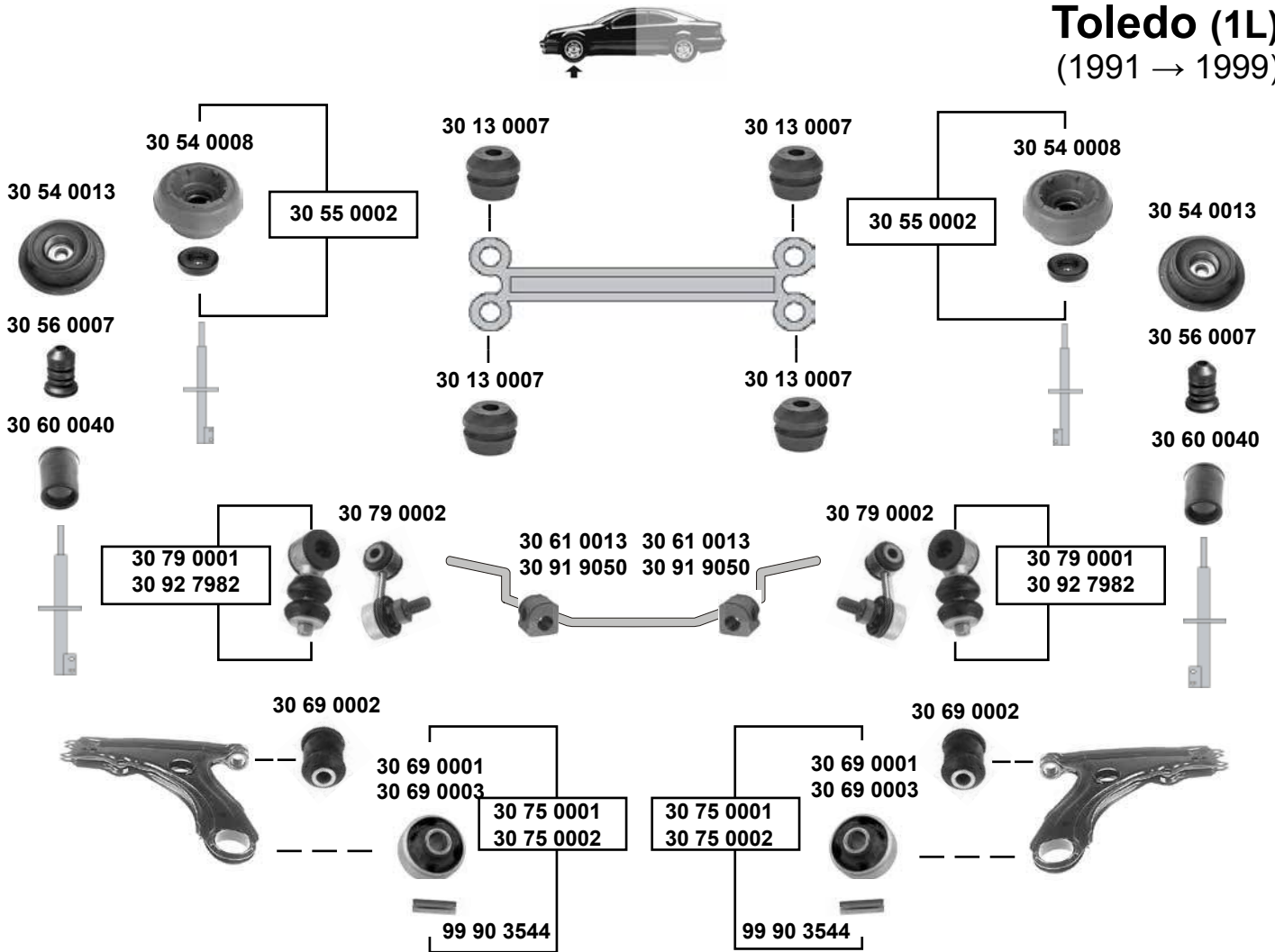
Achskörperlager / axle beam mount  
Anschlagpuffer, Stoßdämpfer / buffer, shock absorber  
Anschlagpuffer, Stoßdämpfer / buffer, shock absorber

(1)

L122  
H 127



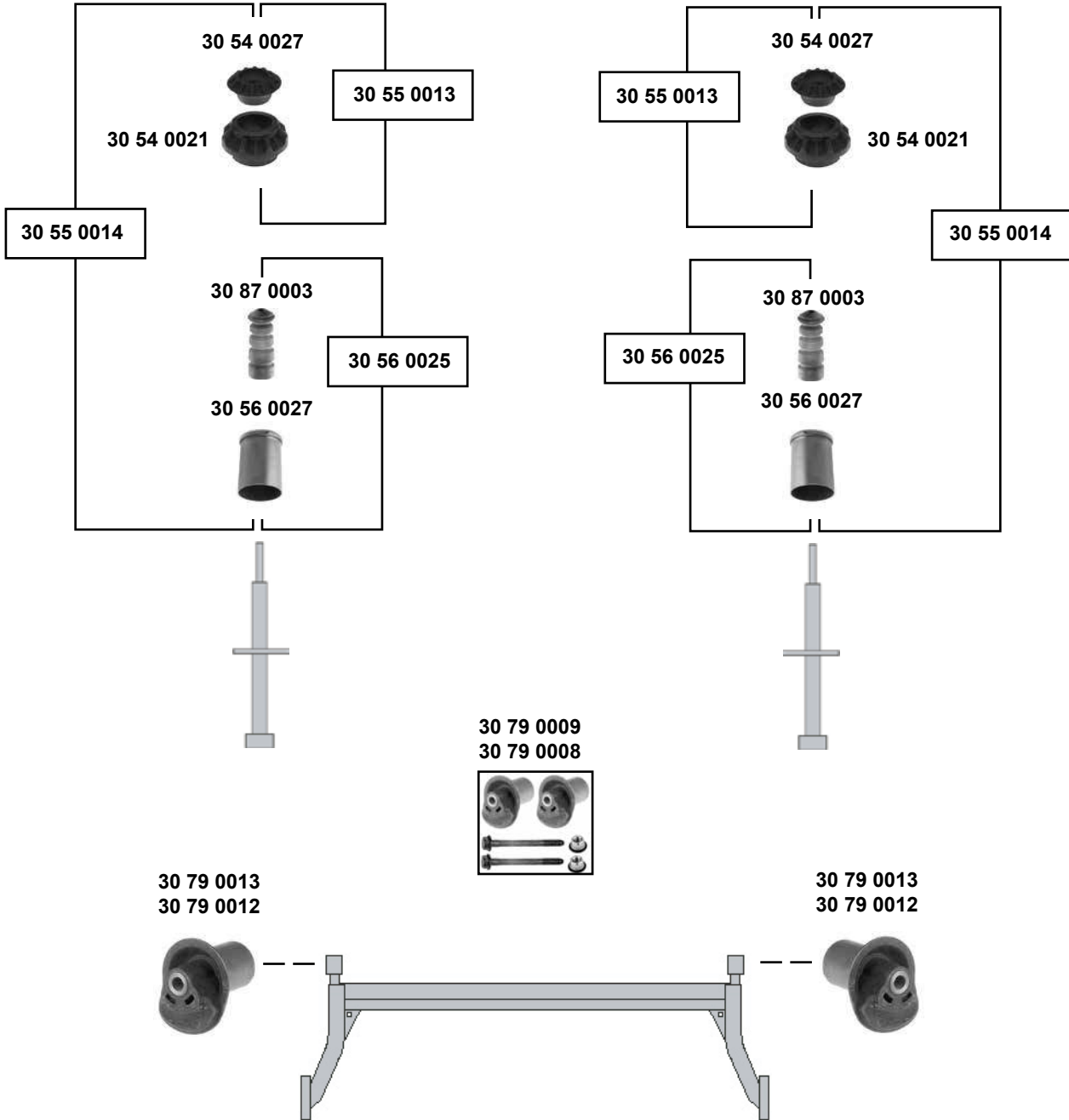
### Toledo (1L) (1991 → 1999)



(1)	(ch.) 1L-TR000 001 →	(4)	(ch.) → 1L-ZD-320000 1,6 / 1,8 / 2,0 (ex. 16V) 1,9 D / 1,9 TD
(2)	Modell 91 → 96 1,6 / 1,8 / 2,0 (ex. 16V) 1,9 D / 1,9 TD	(5)	(ch.) → 1L-VR-025500 alle / all (ch.) 1L-VR-025501 → 1,6 (55KW) / 1,8 1,9 D / 1,9 TD
(3)	(ch.) 1L-VR-025501 → 1,6 (74kw) / 2,0 16 V 1,9 TDI		

SWAG GERMANY	Ref. - No.			
30 13 0007	191 199 233	Motorträgerlager / engine mounting bush	Ø A 24 H39,5	
30 54 0008	357 412 331 A	Federbeinstützlager / suspension strut mount	(1)	
30 54 0013	191 412 329	Federbeinstützlager / suspension strut mount	(2)	Ø I 14
30 55 0002	357 412 331 A S1	Rep. Satz Federbeinstützlager/ rep. kit suspension strut mount	(1)	
30 56 0007	357 412 303 E	Anschlagpuffer, Stoßdämpfer / buffer, shock absorber	(2)	Ø I 18,5 H 84
30 60 0040	357 412 135	Schutzkappe, Stoßdämpfer / protective cap, shock absorber	(2)	
30 61 0013	191 411 314	Stabilisatorlager / stabilizer mount	(5)	Ø I 17
30 69 0001	191 407 181 E	Querlenkerlager / control arm mount	NEW	17x60x41
30 69 0002	357 407 182	Querlenkerlager / control arm mount	(ex.) 2,0 16 V	12x33x54
30 69 0003	191 407 181 B	Querlenkerlager / control arm mount	OLD	17x60x41
30 75 0001	191 407 181 B S	Querlenkerlager / control arm mount	OLD	
30 75 0002	191 407 181 E S	Querlenkerlager / control arm mount	NEW	
30 79 0001	191 411 315 B S	Rep. Satz Verbindungsstange / rep. kit connecting rod	(4)	
30 79 0002	535 411 315	Verbindungsstange / connecting rod	2,0 16 V	
30 91 9050	1H0 411 314	Stabilisatorlager / stabilizer mount	(3)	Ø I 19
30 92 7982	6K0 411 315 S1	Verbindungsstange / connecting rod	(ch.)1L-R-025501→	Ø I 16,5
99 90 3544	191 407 190 A	Hülse / sleeve		50x17

## Toledo (1L) (1991 → 1999)



SWAG GERMANY	Ref. - No.			
30 54 0021	191 512 333	Federbeinstützlager / suspension strut mount		
30 54 0027	191 512 335	Federbeinstützlager / suspension strut mount		
30 55 0013	191 512 333 S1	Rep. Satz Federbeinstützlager / rep. kit suspension strut mount		
30 55 0014	191 512 131 B S2	Rep. Satz Anschlagpuffer <b>komplett</b> / rep. kit buffer <b>complete</b>	(ex.) 2,0 16 V	
30 56 0025	191 512 131 B S1	Rep. Satz Anschlagpuffer / rep. kit buffer	(ex.) 2,0 16 V	
30 56 0027	191 513 425	Schutzkappe, Stoßdämpfer / protective cap, shock absorber	(ex.) 2,0 16 V	H 90
30 79 0008	1H0 501 541 A S1	Achskörperlagersatz / axle beam mounting kit	2,0 16 V	
30 79 0009	191 501 541 S	Achskörperlagersatz / axle beam mounting kit	(ex.) 2,0 16 V	
30 79 0012	191 501 541	Hinterachslager / rear axle bearing	(ex.) 2,0 16 V	12x44,5x90
30 79 0013	1H0 501 541 A	Hinterachslager / rear axle bearing	2,0 16 V	12x56x90
30 87 0003	191 512 131 B	Anschlagpuffer, Stoßdämpfer / buffer, shock absorber	(ex.) 2,0 16 V	H 146



### Toledo (1M) (1999 → 2004)

30 54 0024



30 91 9286



30 91 8380  
30 91 8400  
30 91 8402



30 92 6620



30 93 7826



32 92 3616



32 92 3616



30 54 0024



30 91 9286



30 91 8380  
30 91 8400  
30 91 8402



30 92 6620



30 93 7826



30 93 1722



30 93 1547



30 93 1547



(1) 1,4B / 1,6B / 1,8B / 1,9TDI / 2,3B // Standard Fahrwerk / standard suspension

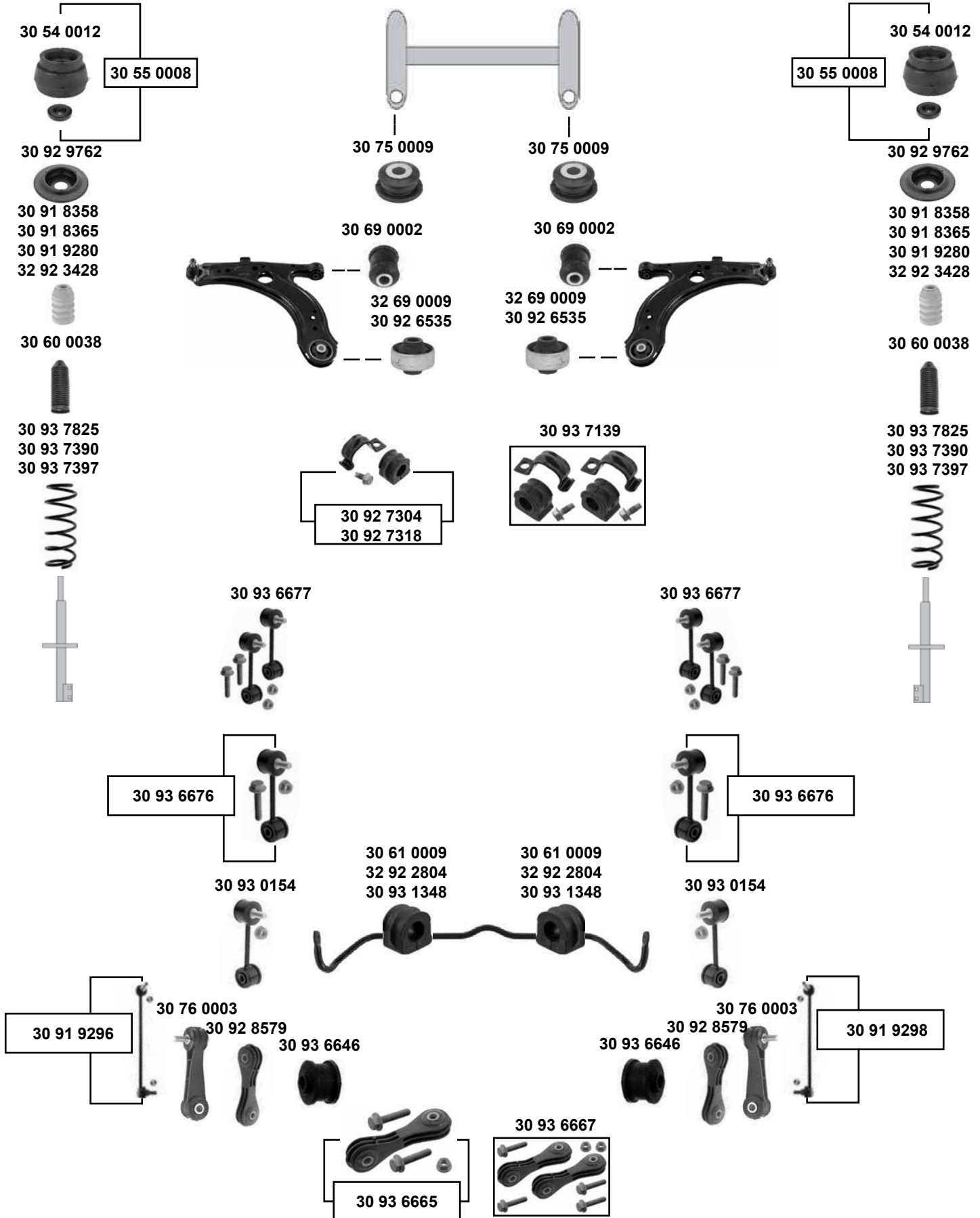


Ref. - No.



<b>30 54 0024</b>	1J0 513 353 B	Federbeinstützlager / suspension strut mount		
<b>30 91 8380</b>	1J0 512 131 C	Anschlagpuffer, Stoßdämpfer / buffer, shock absorber	<b>Sport</b>	H 105
<b>30 91 8400</b>	1J0 512 131	Anschlagpuffer, Stoßdämpfer / buffer, shock absorber	<b>HD</b>	H 143
<b>30 91 8402</b>	1J0 512 131 B	Anschlagpuffer, Stoßdämpfer / buffer, shock absorber	<b>(ex.) HD / Sport</b>	H 128
<b>30 91 9286</b>	1J0 513 425	Schutzhülle / protective cap	PR-1JB	
<b>30 92 6620</b>	1J0 512 149 B	Federunterlage / spring seat	<b>(ex.) 4x4</b>	Ø A 75 H38,9
<b>30 93 1547</b>	6R0 501 541 A	Hinterachslager / rear axle bearing	<b>NEW</b>	Ø A 72 H 90
<b>30 93 1722</b>	6R0 501 541 A S	Achskörperlagersatz / axle beam mounting kit		Ø A 72
<b>30 93 7826</b>	1J0 511 115 AE	Fahrwerksfeder / coil spring	<b>(1)</b>	H 357
<b>32 92 3616</b>	1J0 512 149 G	Unterlage für Fahrwerksfeder / base, support for springs	<b>4x4</b>	

## Toledo (1M) (1999 → 2006)



### Toledo (1M) (1999 → 2006)



- (1) (ch.) → 1M-1-035000
- (2) (ex.) BAM/AMK
- (3) für/to fit Stabi Ø A 23 (ch.) 1M-1-035001 → (ex.) AJQ/ARY/AUE/ARL/BDE
- (4) 1,8 20V / 20VT // 2,3 V5 20V // 1,9 TDI 150PS / (ex.) Sport
- (5) 1,4 16V / 1,6 16V / 1,9 SDI/TDI / Sport
- (6) 1,4B / 1,6B / 1,8B / 1,9TDI / 2,3B
- (7) → 05 (ch.) 1M-X-010001→
- (8) → 06 / 1,6B (mot.) AEH, AKL 1,8B (mot.) AGN 1,9D (mot.) AGR, AHF, ALH 2,3B (mot.) AGZ (ch.) → 1M-X-025 000 / PR-OAL / Ø Stabilisator / Stabiliser 21
- (9) 99 → 01 (ch.) → 1M-1-035 000 / 02 → 04 (ch.) → 1M-4-136 650

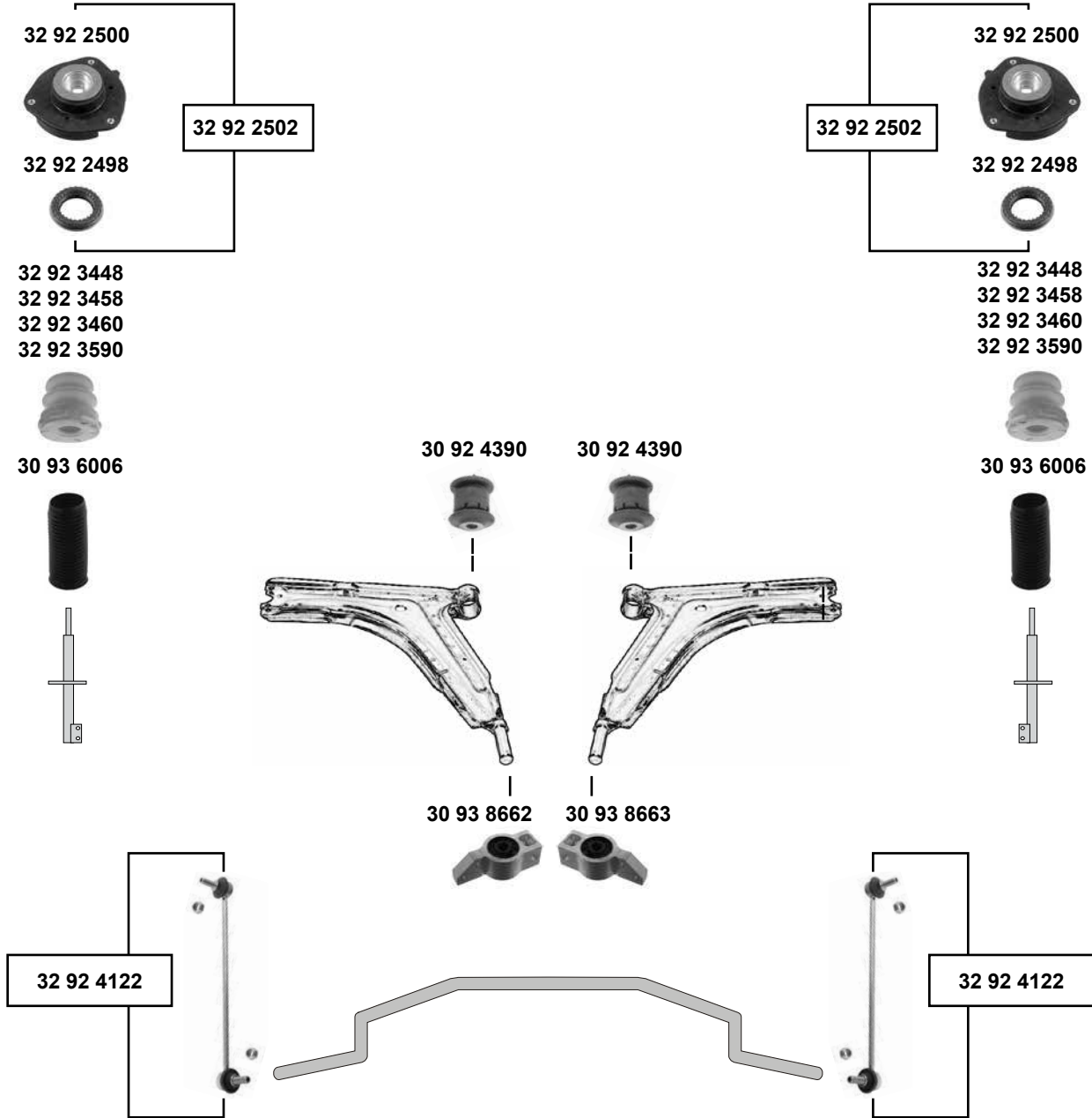


Ref. - No.



<b>30 54 0012</b>	1J0 412 331 C	Federbeinstützlager / suspension strut mount		26x83x54
<b>30 55 0008</b>	1J0 412 331 C S	Rep. Satz Federbeinstützlager / rep. kit suspension strut mount		
<b>30 60 0038</b>	357 413 175 A	Faltenbalg, Stoßdämpfer / bellow, shock absorber		
<b>30 61 0009</b>	1J0 411 314 T	Stabilisatorlager / stabilizer mount		Ø   21
<b>30 69 0002</b>	357 407 182	Querlenkerlager / control arm mount	12x33x54	
<b>30 75 0009</b>	1J0 199 429	Achskörperlager, Vorderachse / crossmember bush, front axle	(2)	
<b>30 76 0003</b>	1J0 411 315 C	Verbindungsstange / connecting rod	(1) <b>OLD</b>	L 105
<b>30 91 8358</b>	357 412 303 F	Anschlagpuffer, Stoßdämpfer / buffer, shock absorber	<b>HD</b>	H 128
<b>30 91 8365</b>	1H0 412 303 B	Anschlagpuffer, Stoßdämpfer / buffer, shock absorber	(ex.) <b>Sport / HD</b>	H 128
<b>30 91 9280</b>	1J0 412 303	Anschlagpuffer, Stoßdämpfer / buffer, shock absorber	<b>Sport</b>	H 128
<b>30 91 9296</b>	1J0 411 315 D	Verbindungsstange / connecting rod	(ex.) Stabi Ø A 23	
<b>30 91 9298</b>	1J0 411 316 D	Verbindungsstange / connecting rod	(ex.) Stabi Ø A 23	
<b>30 92 6535</b>	8N0 407 181 B	Querlenkerlager / control arm mount	<b>Cupra R / 02 → 04</b>	13x60x41
<b>30 92 7304</b>	1J0 411 314 R S1	Rep. Satz Stabilisatorlagersatz / rep. kit stabilizer mount kit	(9)	Ø   18
<b>30 92 7318</b>	1J0 411 314 T S1	Rep. Satz Stabilisatorlagersatz / rep. kit stabilizer mount kit		Ø   21
<b>30 92 8579</b>	1J0 411 315 K	Verbindungsstange / connecting rod	(3) <b>NEW</b>	L 105,5
<b>30 92 9762</b>	1J0 412 341	Federteller, oben / spring plate upper	Ø A 92	
<b>30 93 0154</b>	1J0 411 315 G S1	Verbindungsstange / connecting rod	(1)	L 105/M10
<b>30 93 1348</b>	1J0 411 314 AC	Stabilisatorlager / stabilizer mount	00 → 04	Ø   18
<b>30 93 6646</b>	1J0 411 327 A	Verbindungsstangenlager / connecting rod mount	(7)	
<b>30 93 6665</b>	1J0 411 315 K S1	Rep. Satz Verbindungsstange / rep. kit connecting rod	(ch.) 1M-1-035 001→	L 105,5
<b>30 93 6667</b>	1J0 411 315 K S2	Verbindungsstangensatz / connecting rod set	(ch.) 1M-1-035 001→	L 105,5
<b>30 93 6676</b>	1J0 411 315 G S1	Rep. Satz Verbindungsstange / rep. kit connecting rod	(2)	
<b>30 93 6677</b>	1J0 411 315 G S2	Rep. Satz Verbindungsstange / rep. kit connecting rod	(2)	
<b>30 93 6757</b>	1J0 411 315 G S3	Stabilisatorlagersatz / stabilizer mount kit	(8)	Ø   21
<b>30 93 6758</b>	1J0 411 315 G S4	Stabilisatorlagersatz / stabilizer mount kit		Ø   21
<b>30 93 7139</b>	1J0 411 314 AC S1	Stabilisatorlagersatz / stabilizer mount kit	00 → 05	
<b>30 93 7390</b>	1J0 411 105 AK	Fahrwerksfeder / coil spring	(5)	H 309
<b>30 93 7397</b>	1J0 411 105 AF	Fahrwerksfeder / coil spring	(4)	H 352
<b>30 93 7825</b>	1J0 411 105 AT	Fahrwerksfeder / coil spring	(6)	H 330
<b>30 94 0089</b>	1J0 411 314 T S2	Stabilisatorlagersatz / stabilizer mount kit	(6)	
<b>32 69 0009</b>	1J0 407 181	Querlenkerlager / control arm mount	13x60x41	
<b>32 92 2804</b>	1J0 411 314 R	Stabilisatorlager / stabilizer mount		Ø   19
<b>32 92 3428</b>	1ML 412 303	Anschlagpuffer, Stoßdämpfer / buffer, shock absorber	<b>Sport / PR-G92</b>	

## Toledo (5P) (2004 → 2009)



SWAG GERMANY	Ref. - No.			
30 92 4390	1K0 407 182	Querlenkerlager / control arm mount		Ø A40 H54
30 93 6006	6N0 413 175 A	Faltenbalg, Stoßdämpfer / bellow, shock absorber		Ø A 68/80
30 93 8662	1K0 199 231 K	Querlenkerlager mit Gehäuse / control arm mount with housing	Aluminium	
30 93 8663	1K0 199 232 K	Querlenkerlager mit Gehäuse / control arm mount with housing	Aluminium	
32 92 2498	6N0 412 249 C	Kugellager / ball bearing		
32 92 2500	1K0 412 331 B	Federbeinstützlager / suspension strut mount		
32 92 2502	1K0 412 331 B S1	Rep. Satz Federbeinstützlager / rep. kit suspension strut mount		
32 92 3448	1K0 412 303 H	Anschlagpuffer, Stoßdämpfer / buffer, shock absorber		H90
32 92 3458	1K0 412 303 E	Anschlagpuffer, Stoßdämpfer / buffer, shock absorber	<b>HD</b>	H55
32 92 3460	1K0 412 303 B	Anschlagpuffer, Stoßdämpfer / buffer, shock absorber		H70
32 92 3590	1K0 412 303 F	Anschlagpuffer, Stoßdämpfer / buffer, shock absorber	PR-G49/51	H55
32 92 4122	1K0 411 315 P	Verbindungsstange / connecting rod	05 →	



### Toledo (5P) (2004 → 2009)

32 92 3310



32 92 3586  
32 92 3588

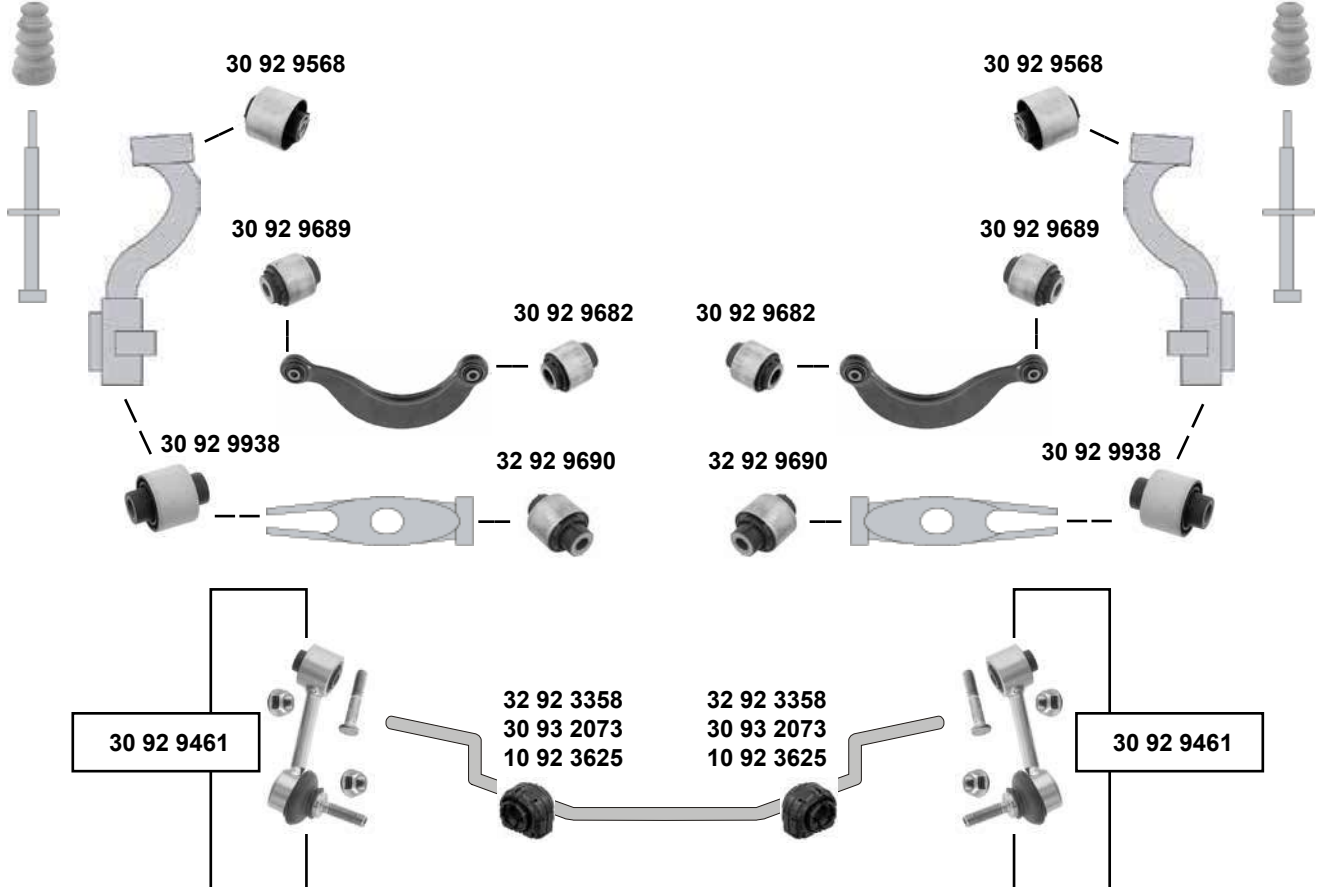


30 93 9650

32 92 3310



32 92 3586  
32 92 3588



(1) Leon / 4 06 →

(2) nur paarweise tauschen / replace in pairs only



Ref. - No.



Ref. - No.			
30 92 9461	1K0 505 465 K S1	Rep. Satz Verbindungsstange / rep. kit connecting rod	L 95,5
30 92 9568	1K0 505 541 D	Hinterachslager / rear axle mount	Ø A 61,5
30 92 9682	1K0 505 203 A	Querlenkerlager den / control arm mount upper	Ø A 38 H 45
30 92 9689	1K0 505 279 A	Querlenkerlager oben / control arm mount upper	Ø A 38,5 H 50
30 92 9938	1K0 505 553 A	Querlenkerlager außen / control arm mount outer	Ø A 37 H 50
30 93 2073	1K0 511 327 AQ	Stabilisatorlager / stabilizer mount	Ø I 15
30 93 2625	1K0 511 327 AS	Stabilisatorlager / stabilizer mount	Ø A 21,7
30 93 9650	1K0 511 327 AQ S1	Stabilisatorlagersatz / stabilizer mount kit	(2) PR-0BD
32 92 3310	1K0 513 353 G	Federbeinstützlager / suspension strut mount	(1) (2) Ø A 20,7
32 92 3358	1K0 511 327 AR	Stabilisatorlager / stabilizer mount	
32 92 3586	1K0 511 353 Q	Anschlagpuffer, Stoßdämpfer / buffer, shock absorber	PR-1JA/1JC
32 92 3588	1K0 511 353 N	Anschlagpuffer, Stoßdämpfer / buffer, shock absorber	PR-UC5/UC6
32 92 9690	1K0 505 171 C	Querlenkerlager unten / control arm mount lower	H101 H118 Ø A 42 H 60

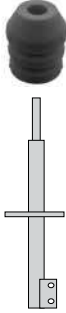
## Citigo (NF) (2011 →)



30 60 0038



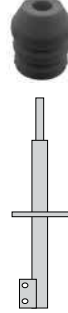
30 93 8366  
30 93 8388



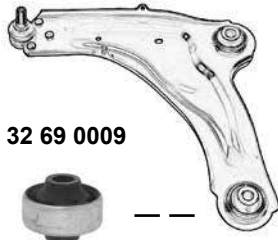
30 60 0038



30 93 8366  
30 93 8388



30 69 0002



32 69 0009

30 69 0002



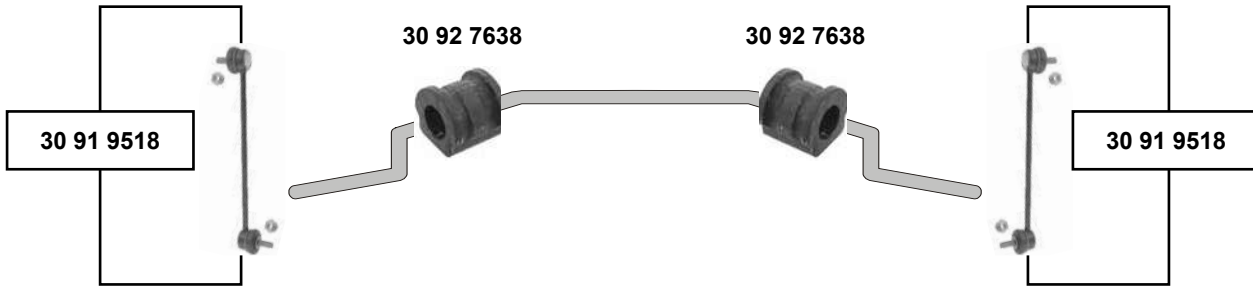
32 69 0009



30 93 7657



30 93 7077



30 92 7638

30 92 7638

30 91 9518

30 91 9518



Ref. - No.



30 60 0038	357 413 175 A	Faltenbalg, Stoßdämpfer / bellow, shock absorber	
30 69 0002	1J0 407 181	Querlenkerlager / control arm mount	Ø A 33
30 91 9518	6Q0 411 315 Q	Verbindungsstange / connecting rod	
30 92 7638	6Q0 411 314 P	Stabilisatorlager / stabilizer mount	Ø A 18
30 93 7077	6Q0 411 314 P S1	Stabilisatorlagersatz / stabilizer mount kit	PR-0AQ
30 93 7657	6Q0 411 314 P S2	Stabilisatorlagersatz / stabilizer mount kit	08 → / PR-0AQ
30 93 8366	1S0 412 303	Anschlagpuffer / buffer, shock absorber	Ø I 16
30 93 8388	1S0 412 303 A	Anschlagpuffer, Stoßdämpfer / buffer, shock absorber	PR-G01 / G02
32 69 0009	1J0 407 181	Querlenkerlager hinten / control arm mount rear	PR-G03 <b>Sport</b>
			H 63
			H 53
			Ø A 60 Ø I 13



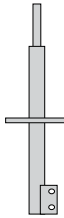


**Citigo (NF)**  
(2011 →)

32 92 3410



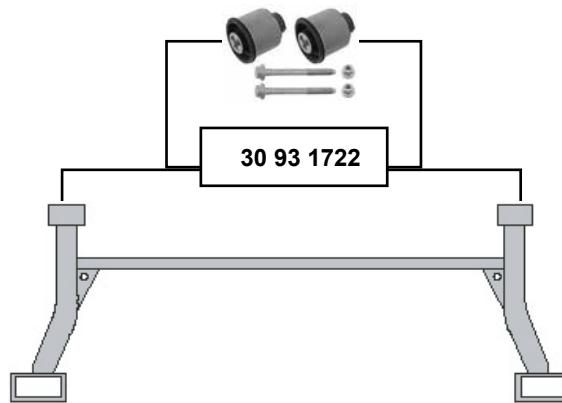
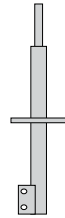
30 94 0234



30 94 0234



32 92 3410



(1) 1,0B (mot.) CHYA, CHYB PR-1JB, 1JC



Ref. - No.



**30 93 7122** 1S0 501 541 B  
**30 94 0234** 1S0 511 351 B  
**32 92 3410** 6Q0 512 131 B

Rep. Satz Achskörperlagersatz / rep. kit axle beam mounting  
Anschlagpuffer, Stoßdämpfer / buffer, shock absorber  
Anschlagpuffer, Stoßdämpfer / buffer, shock absorber

(1)

L122  
H 127

## Fabia (6Y) (2000 → 2008)



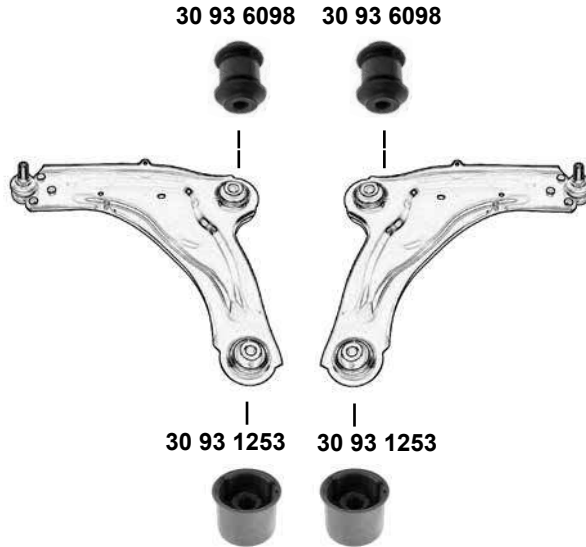
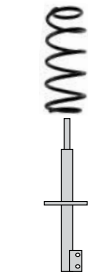
30 54 0025  
32 92 2930



32 92 3608  
32 92 3610



30 93 6006  
30 93 7822  
30 93 7823

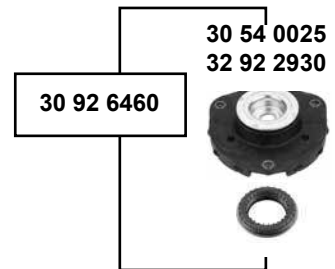


30 93 6098 30 93 6098

30 93 1253 30 93 1253



30 93 9228



30 54 0025  
32 92 2930



32 92 3608  
32 92 3610



30 93 6006



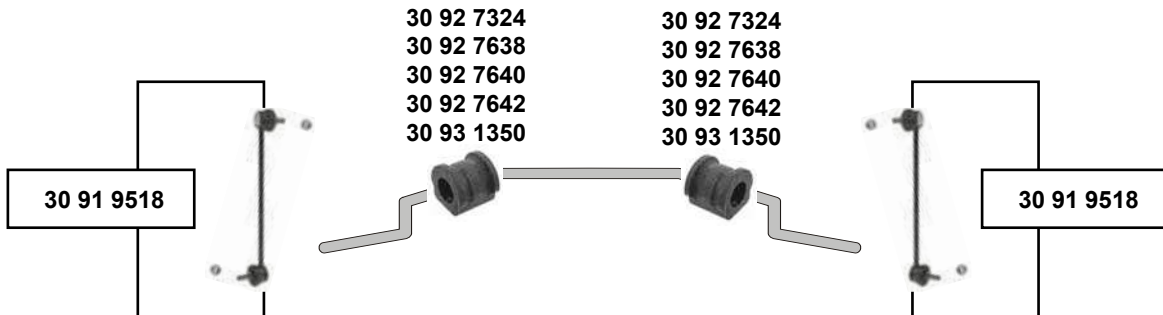
30 93 7822  
30 93 7823



30 93 7069  
30 93 7077  
30 93 7079



30 93 7655  
30 93 7657  
30 93 7658  
30 93 7659  
30 93 7660



30 91 9518

30 92 7324  
30 92 7638  
30 92 7640  
30 92 7642  
30 93 1350

30 92 7324  
30 92 7638  
30 92 7640  
30 92 7642  
30 93 1350

30 91 9518



## Fabia (6Y) (2000 → 2008)

	(1)	(ch.) → 6Y-2-345 000 (ch.) → 6Y-SX-022 801 (ch.) 6Y-2-345 001 → (ch.) 6Y-SX-022 802 →	alle/all alle/all (ex.) HD (ex.) HD	(3)	für / to fit Stabi Ø A 19 (ch.) → 6Y-3-651670
	(2)	(ch.) 6Y-2-345 001 → HD (ch.) 6Y-SX-022 802 → HD		(4)	für / to fit Stabi Ø A 19 03 → 08 (ch.) 6Y-3-651671 →
	(5)			(5)	für / to fit Stabi Ø A 20 (ch.) 6Y-3-651671 →
	(6)	Fabia / combi (6Y) 00 → 03 (ch.) → 6Y-3-651 670 für/to fit Stabi Ø A 20 (ex.) (mot.) BMD/BME/BKY			
	(7)	1,2B / 1,4 16V B / 1,4B / 1,6B Standard Ausführung			
	(8)	Fabia / combi (ch.) 5J-BB500 000 → / (ch.) 5J-BK500 000 → / (ch.) 5J-B3008 700 → PR-G02 / G03 / 0AQ für Fahrzeuge mit Standard Fahrwerk / for vehicles with standard chassis			
	(9)	Modell (5J) 06 → PR-0AR / Sport Modell (6Y) PR-0AR / (ch.) 6Y-3-651 671 → / → 07			
	(10)	Modell (5J) PR-0AS Modell (6Y) PR-0AS / (ch.) 6Y-3-651 671 →			
	(11)	Modell (6Y) PR-0AR (ch.) → 6Y-3-651 670			
	(12)	PR-0AS (ch.) → 6Y-3-651 670			
	(13)	Modell (5J) PR-0AQ / (ex.) Sport			



Ref. - No.



Ref. - No.	Description	Notes	Dimensions
30 54 0025	6N0 412 331 E Federbeinstützlager / suspension strut mount	(1)	
30 91 9518	6Q0 411 315 Q Verbindungsstange / connecting rod		
30 92 6460	6N0 412 331 ES1 Rep. Satz Federbeinstützlager / rep. kit suspension strut mount	(ex.) Sport / HD	
30 92 7324	6Q0 411 314 F Stabilisatorlager / stabilizer mount	(3)	
30 92 7638	6Q0 411 314 L Stabilisatorlager / stabilizer mount		Ø I 16
30 92 7640	6Q0 411 314 Q Stabilisatorlager / stabilizer mount	(4)	
30 92 7642	6Q0 411 314 N Stabilisatorlager / stabilizer mount	(5)	
30 93 1253	1K0 407 183 E Querlenkerlager / control arm mount		
30 93 1350	8Z0 411 314 B Stabilisatorlager / stabilizer mount	(6)	
30 93 6006	6N0 413 175 A Faltenbalg, Stoßdämpfer / bellow, shock absorber		Ø A 68/80 Ø A 32
30 93 6098	6Q0 407 182 A Querlenkerlager / control arm mount		
30 93 7069	6Q0 411 314 Q S1 Stabilisatorlagersatz / stabilizer mount kit	(9)	
30 93 7077	6Q0 411 314 P S1 Stabilisatorlagersatz / stabilizer mount kit	→ 06 PR-0AQ	
30 93 7079	8Z0 411 314 B S1 Stabilisatorlagersatz / stabilizer mount kit	(12)	
30 93 7655	8Z0 411 314 B S2 Stabilisatorlagersatz / stabilizer mount kit	(13)	Ø I 20,8
30 93 7657	6Q0 411 314 P S2 Stabilisatorlagersatz / stabilizer mount kit	(8) HD	Ø I 16
30 93 7658	6Q0 411 314 F S2 Stabilisatorlagersatz / stabilizer mount kit	(11)	Ø I 19,8
30 93 7659	6Q0 411 314 R S4 Stabilisatorlagersatz / stabilizer mount kit	(10)	Ø I 18
30 93 7660	6Q0 411 314 Q S2 Stabilisatorlagersatz / stabilizer mount kit	(9)	Ø I 17
30 93 7822	6Q0 411 105 AF Fahrwerksfeder / coil spring	(7)	H 345
30 93 7823	6Q0 411 105 AH Fahrwerksfeder / coil spring	1,4TDI / 1,9TDI	H 350
30 93 9228	1K0 407 183 E S1 Querlenkerlagersatz / control arm mount kit		
32 92 2930	6Q0 412 331 B Federbeinstützlager / suspension strut mount	(2)	
32 92 3608	6N0 412 303 A Anschlagpuffer, Stoßdämpfer / buffer, shock absorber	(ex.) HD / Sport	
32 92 3610	6Q0 412 301 Anschlagpuffer, Stoßdämpfer / buffer, shock absorber	HD	

## Fabia (6Y) (2000 → 2008)



30 54 0024



30 91 9286



30 92 6620



30 91 8375  
32 92 3410



30 54 0024



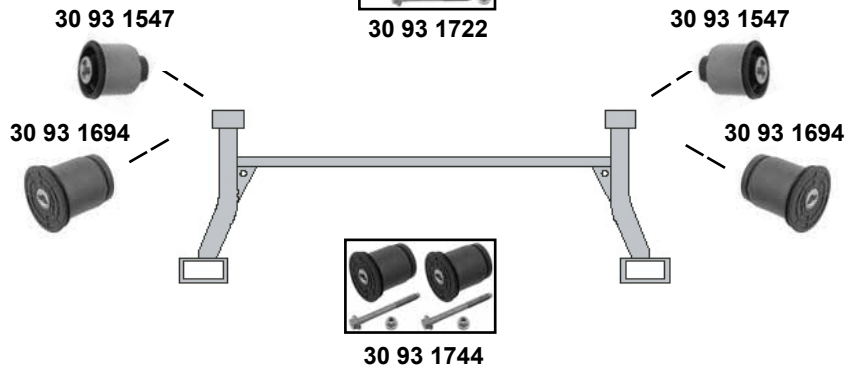
30 91 9286



30 92 6620



30 91 8375  
32 92 3410



(1) (ch.) → 6Y-1X012500  
(ch.) → 6Y-1-160000

(2) (ch.) 6Y-1X012501 →  
(ch.) 6Y-1-160001 →



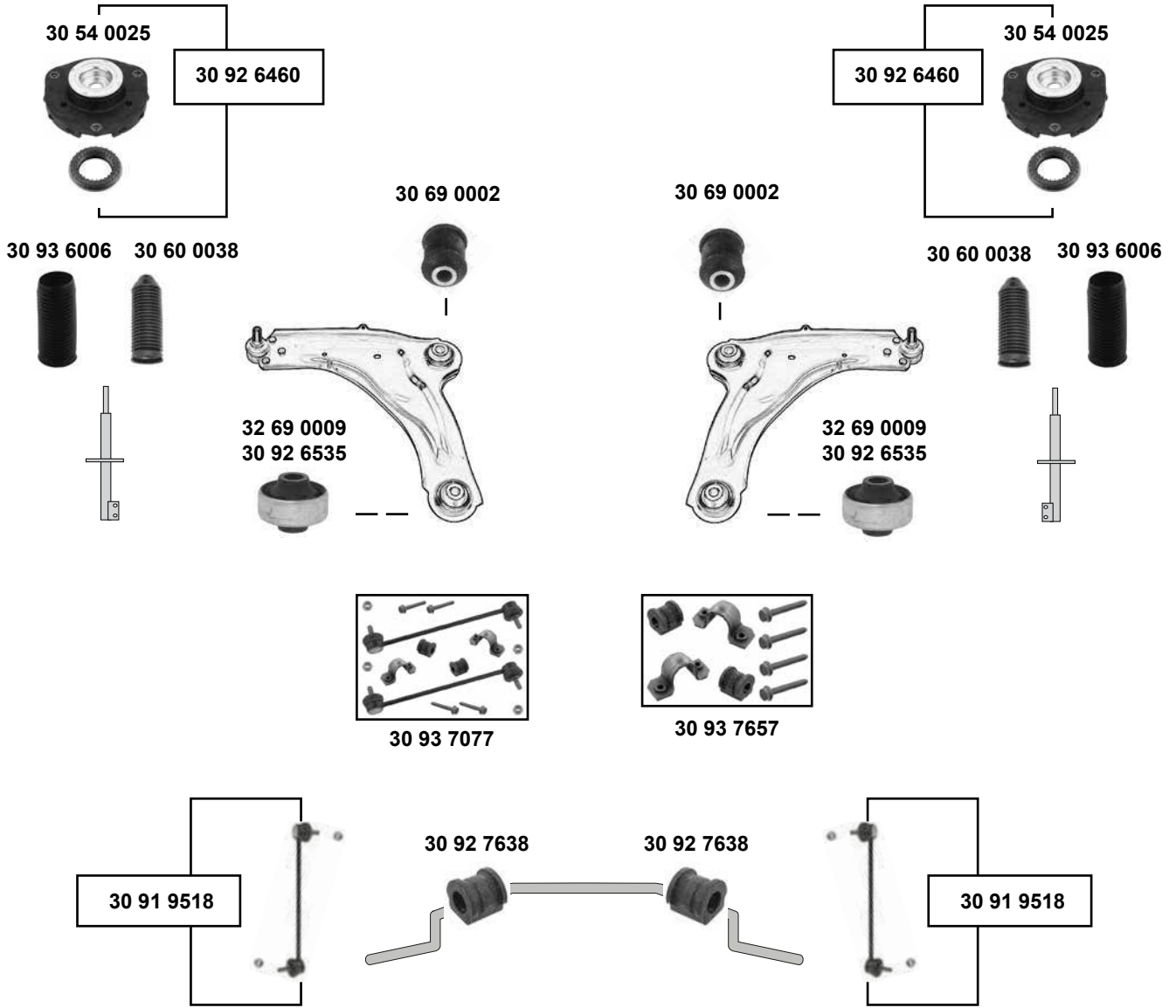
Ref. - No.



30 54 0024	1J0 513 353 B	Federbeinstützlager / suspension strut mount		
30 91 8375	6X0 512 131 A	Anschlagpuffer, Stoßdämpfer / buffer, shock absorber	(1)	
30 91 9286	1J0 513 425	Schutzhülle / protective cap	PR-1JA,1JB,1JD	
30 92 6620	1J0 512 149 B	Federunterlage / spring seat		ØA 75 H38,9
30 93 1547	6R0 501 541 A	Hinterachslager / rear axle mount	(ex.) HD PR-0N7	Ø A 72 H 90
30 93 1694	6Q0 501 541 E	Hinterachslager / rear axle mount	HD PR-0N7	Ø A 70 H 90
30 93 1722	6R0 501 541 A S1	Achskörperlagersatz / axle beam mounting	(ex.) HD PR-0N7	Ø A 72
30 93 1744	6Q0 501 541 E S1	Achskörperlagersatz / axle beam mounting	HD	Ø A 70
32 92 3410	6Q0 512 131 B	Anschlagpuffer, Stoßdämpfer / buffer, shock absorber	(2)	



### Fabia II (5J) (2007 →)



(1) → modell 2009 (ex.) Sport / HD

(2) (ch.) 5J-BB500 000 → / (ch.) 5J-BK500 000 → / (ch.) 5J-B3008 700 →  
PR-G02 / G03 / 0AQ / für Fahrzeuge mit Standard Fahrwerk / for vehicles with standard chassis



Ref. - No.



SWAG Ref. - No.	Part Name	Notes	Dimensions
30 54 0025	Federbeinstützlager / suspension strut mount	(1) HD	Ø A 33
30 60 0038	Faltenbalg / bellow	(1) PR-G01/G07	H 41 Ø I 14
30 69 0002	Querlenkerlager / control arm mount	PR-0AQ	Ø I 16
30 91 9518	Verbindungsstange / connecting rod	(2) / HD	Ø A 68/80
30 92 6460	Rep. Satz Federbeinlager / rep. kit strut mount		
30 92 6535	Querlenkerlager / control arm mount		Ø I 16
30 92 7638	Stabilisatorlager / stabilizer mount		Ø A 68/80
30 93 6006	Faltenbalg, Stoßdämpfer / bellow, shock absorber		Ø I 16
30 93 7077	Stabilisatorlagersatz / stabilizer mount kit		Ø A 60 Ø I 13
30 93 6757	Stabilisatorlagersatz / stabilizer mount kit		
32 69 0009	Querlenkerlager hinten / control arm mount rear		

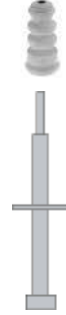
**Fabia II (5J)**  
(2007 →)



32 92 3410  
32 92 3518



32 92 3410  
32 92 3518



30 93 1547



30 93 1722

30 93 1547



Ref. - No.



30 93 1547	6R0 501 541 A
30 93 1722	6R0 501 541 A S1
32 92 3410	6Q0 512 131 B
32 92 3518	6Q0 512 131 C

Hinterachslager / rear axle mount
Achskörperlagersatz / axle beam mounting
Anschlagpuffer, Stoßdämpfer / buffer, shock absorber
Anschlagpuffer, Stoßdämpfer / buffer, shock absorber

<b>NEW</b>
<b>(ex.)</b> (PR-1JD)
<b>Sport</b>

Ø A 72 H 90
Ø A 72
H 127
H 113,5



## Felicia (4X) (6X) (2005) (1995 → 2001)



## Octavia / Kombi (5E/NL/NR) (2012 →)



30 94 0171



30 94 4799

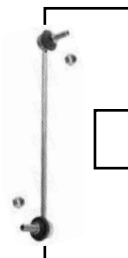
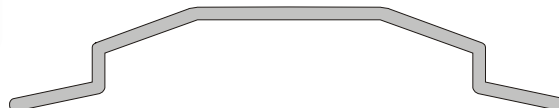
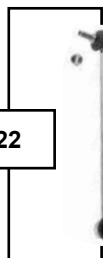


32 92 3460

30 93 0421



32 92 4122



32 92 4122

30 94 0171



30 94 4799

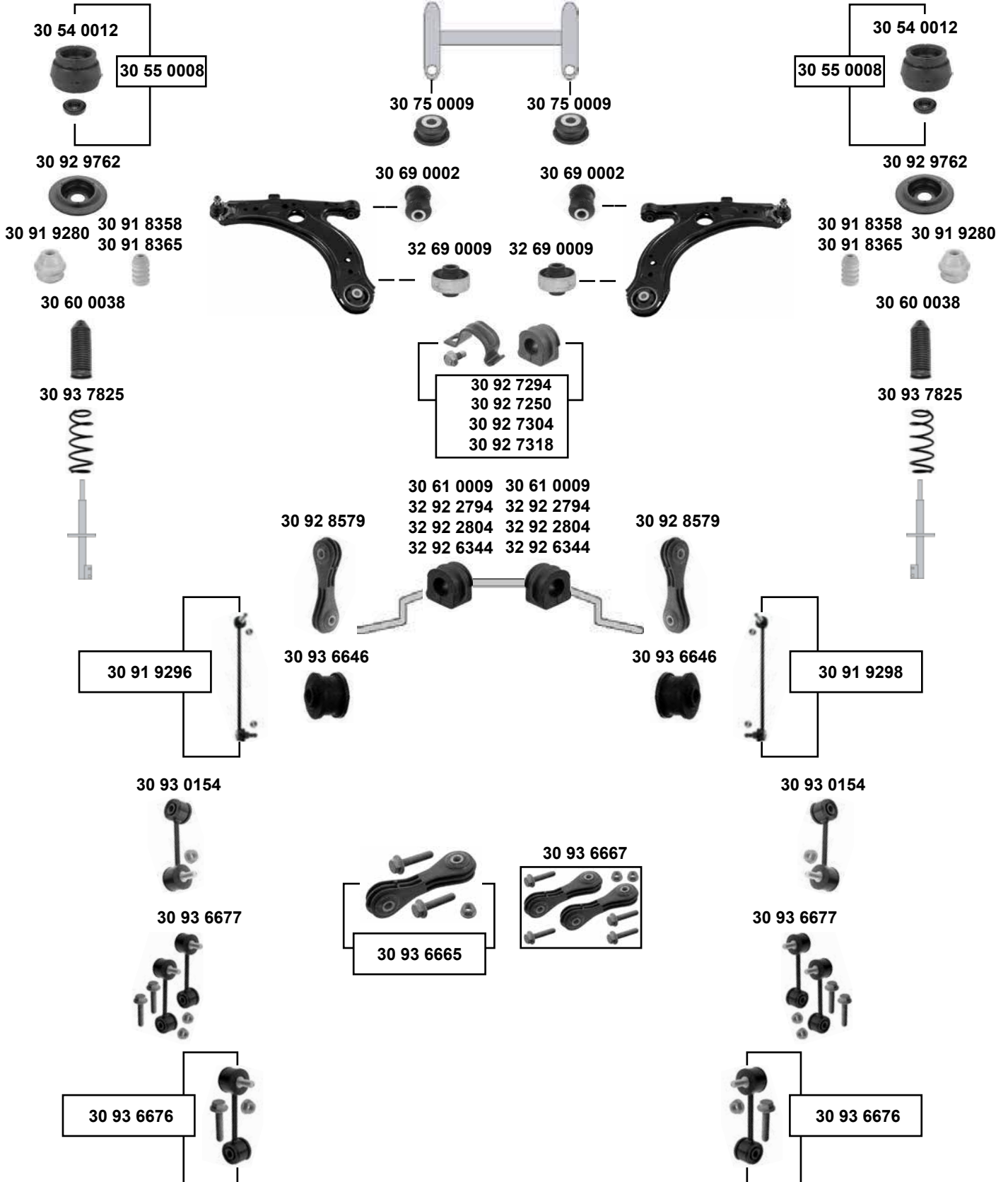


32 92 3460

30 93 0421



## Octavia (1U) (1997 → 2010)







### Octavia (1U) (1996 → 2010)



30 93 6757



30 93 6758



30 94 0089



- (1) für/to fit Stabi Ø A 23 (ch.) → 1U-18438 500 / (ch.) → 1U-1-471 000
- (2) für/to fit Stabi Ø A 19 (ch.) 1U-4A022801 → / (ch.) 1U-42948655 → / (ch.) 1U-48756166 →
- (3) für/to fit Stabi Ø A 23 01 → (ch.) 1U-18438 501 → / (ch.) 1U-1-471 001 → / (ch.) 1U-3A006 219 →
- (4) für/to fit Stabi Ø A 19 (ch.) → 1U-4A022800 / (ch.) → 1U-42948654 / (ch.) → 1U-48756165
- (5) 1,4B / 1,6B / 1,8B / 1,9TDI / 2,0B
- (6) (ch.) 1U-X-210 001 → / (ch.) → 1U-18-438 500
- (7) (ch.) 1U-12430 013 → / (ch.) 1U-18430 003 → / PR-0AE / Ø A 23
- (8) (ch.) → 1U-1-8438 500
- (9) PR-OAL / Ø Stabilisator / Stabiliser 21



Ref. - No.



Ref. - No.	Description	Notes	Dimensions
30 54 0012	1J0 412 331 C Federbeinstützlager / suspension strut mount		26x83x54
30 55 0008	1J0 412 331 C S1 Rep. Satz Federbeinlager / rep. kit suspension strut mount		
30 60 0038	357 413 175 A Faltenbalg / bellow		
30 61 0009	1J0 411 314 T Stabilisatorlager / stabilizer mount		Ø   21
30 69 0002	357 407 182 Querlenkerlager / control arm mount		12x33x54
30 75 0009	1J0 199 429 Achskörperlager, Vorderachse / crossmember bush, front axle		
30 91 8358	357 412 303 F Anschlagpuffer, Stoßdämpfer / buffer, shock absorber	<b>HD</b>	H 128
30 91 8365	1H0 412 303 B Anschlagpuffer, Stoßdämpfer / buffer, shock absorber	<b>(ex.) Sport</b>	H 128
30 91 9280	1J0 412 303 Anschlagpuffer, Stoßdämpfer / buffer, shock absorber	<b>Sport</b>	H 128
30 91 9296	1J0 411 315 D Verbindungsstange / connecting rod	4x4 / PR-0AR	
30 91 9298	1J0 411 316 D Verbindungsstange / connecting rod	4x4 / PR-0AR	
30 92 7250	1J0 411 314 S S1 Rep. Satz Stabilisatorlagersatz / rep. kit stabilizer mount kit		Ø   17
30 92 7294	1J0 411 314 P S1 Rep. Satz Stabilisatorlagersatz / rep. kit stabilizer mount kit		Ø   20
30 92 7304	1J0 411 314 R S1 Rep. Satz Stabilisatorlagersatz / rep. kit stabilizer mount kit		Ø   18
30 92 7318	1J0 411 314 T S1 Rep. Satz Stabilisatorlagersatz / rep. kit stabilizer mount kit		Ø   21
30 92 8579	1J0 411 315 K Verbindungsstange / connecting rod	<b>(3) NEW / PR-0AE</b>	L 105,5
30 92 9762	1J0 412 341 Federteller, oben / spring plate upper		Ø A 92
30 93 0154	1J0 411 315 G S1 Verbindungsstange / connecting rod	<b>(1) / PR-0AE</b>	L 105
30 93 6646	1J0 411 327 A Verbindungsstangenlager / connecting rod mount	<b>(6)</b>	Ø A 29
30 93 6665	1J0 411 315 K S1 Rep. Satz Verbindungsstange / rep. kit connecting rod		L 105,5
30 93 6667	1J0 411 315 K S2 Verbindungsstange / connecting rod		L 105,5
30 93 6676	1J0 411 315 G S1 Rep. Satz Verbindungsstange / rep. kit connecting rod	<b>(8)</b>	
30 93 6677	1J0 411 315 G S2 Rep. Satz Verbindungsstange / rep. kit connecting rod	<b>(8)</b>	
30 93 6757	1J0 411 315 G S3 Stabilisatorlagersatz / stabilizer mount kit	<b>(9)</b>	Ø   21
30 93 6758	1J0 411 315 G S4 Stabilisatorlagersatz / stabilizer mount kit		Ø   21
30 93 7825	1J0 411 105 AT Fahrwerksfeder / coil spring	<b>(5)</b>	H 330
30 94 0089	1J0 411 314 T S2 Stabilisatorlagersatz / stabilizer mount kit	<b>(7)</b>	
32 69 0009	1J0 407 181 Querlenkerlager / control arm mount		13x60x41
32 92 2794	1J0 411 314 P Stabilisatorlager / stabilizer mount	<b>(4)</b>	Ø   19
32 92 2804	1J0 411 314 R Stabilisatorlager / stabilizer mount		Ø   19
32 92 6344	1J0 411 314 S Stabilisatorlager / stabilizer mount	<b>(2)</b>	Ø   17

**Octavia (1U)**  
(1997 → 2004)



**(ex.) 4x4**

32 91 9274  
30 54 0024



30 92 6620



30 91 8380  
30 91 8400  
30 91 8402



32 91 9274  
30 54 0024



30 92 6620



30 91 8380  
30 91 8400  
30 91 8402



30 93 1547

30 93 1722

30 93 1547



(1) PR-1JH (ch.) 1U-2-559 801 →  
(ch.) 1U-2854191 →  
PR-UA3 (ch.) 1U-3-686 977 →  
(ch.) 1U-38672008 →

(2) PR-1JB / 1JC / 1JD alle / all  
PR-1JH (ch.) → 1U-2-559 800  
(ch.) → 1U-28541900



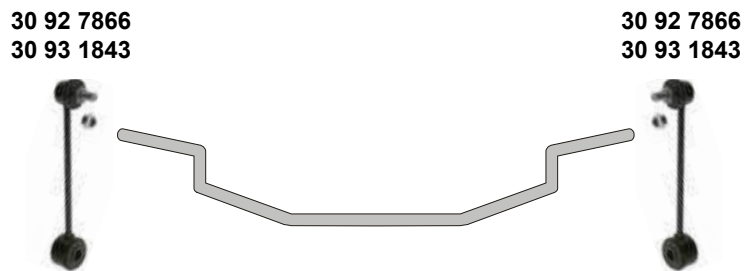
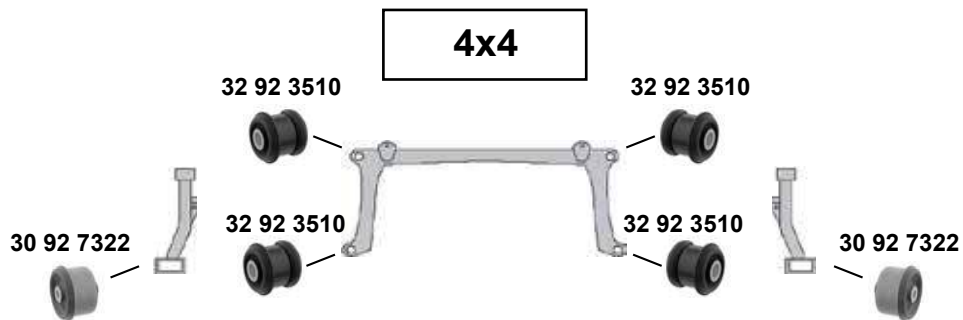
Ref. - No.






30 54 0024	1J0 513 353 B	Federbeinstützlager / suspension strut mount	(2)	
30 91 8380	1J0 512 131 C	Anschlagpuffer, Stoßdämpfer / buffer, shock absorber	<b>Sport</b>	H 105
30 91 8400	1J0 512 131	Anschlagpuffer, Stoßdämpfer / buffer, shock absorber	<b>HD</b>	H 143
30 91 8402	1J0 512 131 B	Anschlagpuffer, Stoßdämpfer / buffer, shock absorber	(ex.) <b>HD / Sport</b>	H 128
30 92 6620	1J0 512 149 B	Federunterlage / spring seat	→ 00	Ø A 75 H38,9
30 93 1547	6R0 501 541 A	Hinterachslager / rear axle mount	<b>NEW</b>	Ø A 72 H 90
30 93 1722	6R0 501 541 A S	Achskörperlagersatz / axle beam mounting		Ø A 72
32 91 9274	1J0 513 353 D	Federbeinstützlager / suspension strut mount	(1)	

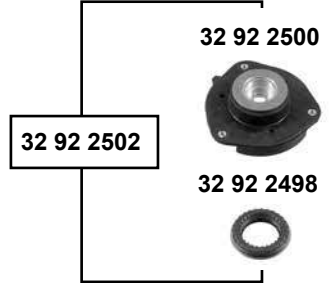
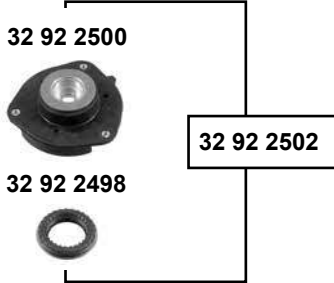


**Octavia (1U)**  
(1997 → 2004)



<b>SWAG</b> GERMANY	Ref. - No.			
<b>30 92 7322</b>	1J0 505 171 B	Querlenkerlager / control arm mount		
<b>30 92 7866</b>	1J0 505 466 C	Verbindungsstange / connecting rod	4x4	L 194,5
<b>30 93 1843</b>	1J0 505 466 C	Verbindungsstange / connecting rod		
<b>32 92 3510</b>	1J0 505 145 B	Achskörperlager / axle frame mounting	4x4	

## Octavia (1Z) (2004 →)



- 32 92 3448
- 32 92 3458
- 32 92 3460
- 32 92 3590
- 32 92 3614

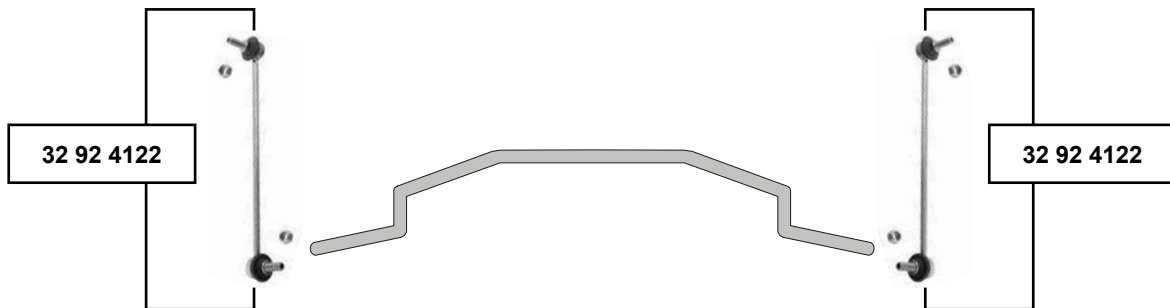
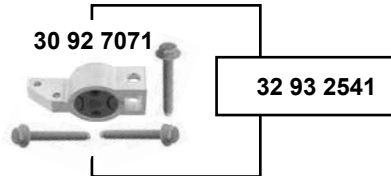
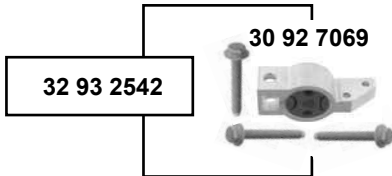
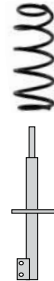
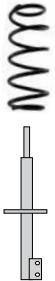
- 32 92 3448
- 32 92 3458
- 32 92 3460
- 32 92 3590
- 32 92 3614



- 30 93 7394
- 30 93 7819
- 30 93 7824



- 30 93 7394
- 30 93 7819
- 30 93 7824





## Octavia (1Z)

(2004 →)



(1) (ch.) → 1Z-BA150648 / (ch.) → 1Z-BB153225 / (ch.) → 1Z-BD150229 /  
(ch.) → 1Z-B2091806 / (ch.) → 1Z-B8029834 // Gummimetalllager / rubber metal mount



Ref. - No.

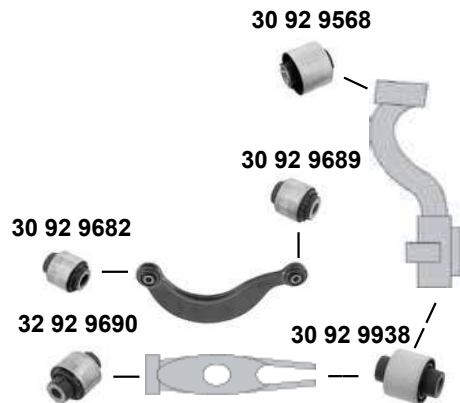
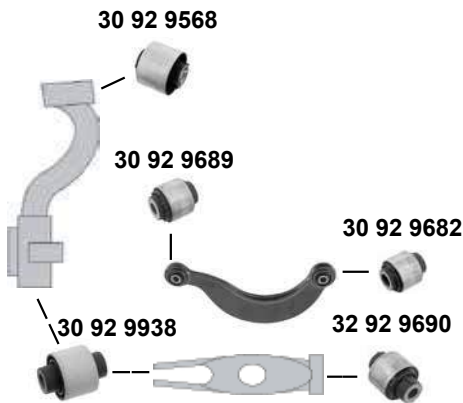
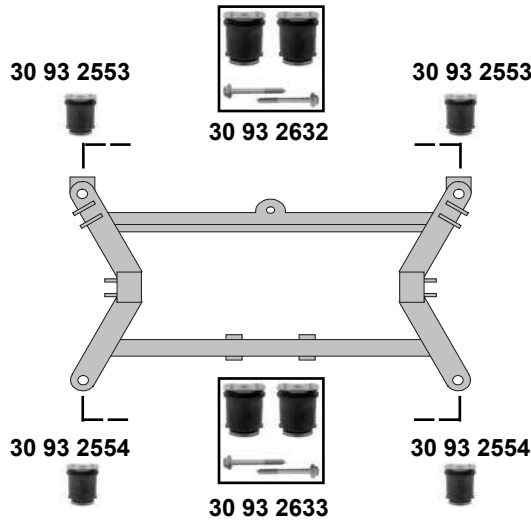
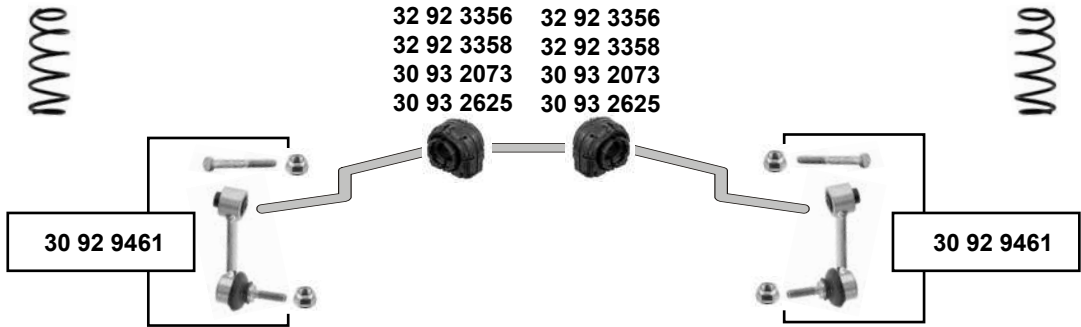


SWAG Ref. - No.				
30 92 4390	1K0 407 182	Querlenkerlager / control arm mount		Ø A40 H54
30 92 7069	1K0 199 231 G	Querlenkerlager links / control arm mount left	PR-8Q3	
30 92 7071	1K0 199 232 G	Querlenkerlager rechts / control arm mount right	PR-8Q3	
30 93 1253	1K0 407 183 E	Querlenkerlager / control arm mount		Ø A 63
30 93 6006	6N0 413 175 A	Faltenbalg, Stoßdämpfer / bellow, shock absorber		Ø A 68/80
30 93 6752	1K0 407 183 P	Querlenkerlager / control arm mount	(1)	Ø I 13
30 93 7394	1K0 411 105 BA	Fahrwerksfeder / coil spring	1,2 TSI / 1,2 TSI Kombi	H 312
30 93 7819	1K0 411 105 BC	Fahrwerksfeder / coil spring	1,6TDI/1,8B/1,9TDI/2,0B	H 343
30 93 7824	1K0 411 105 AK	Fahrwerksfeder / coil spring	1,4B / 1,6B	H 343
32 92 2498	6N0 412 249 C	Kugellager / ball bearing		
32 92 2500	1K0 412 331 B	Federbeinstützlager / suspension strut mount		
32 92 2502	1K0 412 331 B S1	Rep. Satz Federbeinstützlager / rep. kit suspension strut mount		
32 92 3448	1K0 412 303 H	Anschlagpuffer, Stoßdämpfer / buffer, shock absorber		H90
32 92 3458	1K0 412 303 H	Anschlagpuffer, Stoßdämpfer / buffer, shock absorber	PR-2UC,G02	H55
32 92 3460	1K0 412 303 B	Anschlagpuffer, Stoßdämpfer / buffer, shock absorber		H70
32 92 3590	1K0 412 303 H	Anschlagpuffer, Stoßdämpfer / buffer, shock absorber	PR-G07,2UC, Sport	H55
32 92 3614	1K0 412 303 G	Anschlagpuffer, Stoßdämpfer / buffer, shock absorber	PR-G02,2UB	
32 92 4122	1K0 411 315 P	Verbindungsstange / connecting rod		
32 93 2541	1K0 199 232 J S1	Rep. Satz Querlenkerlagersatz / rep. kit control arm mount kit		
32 93 2542	1K0 199 231 J S1	Rep. Satz Querlenkerlagersatz / rep. kit control arm mount kit		

## Octavia (1Z) (2004 →)



(ch.) 1Z-4-000 001 →





### Octavia (1Z) (2004 →)



30 93 9648



30 93 9649



30 93 9650



32 92 3606



30 93 2638

(1) PR-1JA, 1JB, 1JC, 1JS

(2) PR-1JA, 1JB, 1JC, 1JS, A8F

(3) Octavia / combi (ex. 4x4):  
(PR-1JC) / (PR-1JK) 1Z.6A151 262 →, 1Z-62261 243 →, 1Z-68086 263 →, 1Z-7B150 010 →  
Octavia RS: (PR-1JS) 1Z.6A151 262 →, 1Z-62261 243 →, 1Z-68086 263 →, 1Z-7B150 010 →  
Octavia (ex. 4x4 ; combi): (PR-1JC) / (PR-1JK) / (PR-1JS)  
Octavia combi (ex.4x4) (PR-1JS)

(4) (ch.) → 1Z-6A151 261, (ch.) → 1Z-62261 242, (ch.) → 1Z-68086 262, (PR-1JA, PR-1JB)

(5) 1,9TDI / 2,0B / 2,0TDI verstärkte Ausführung / heavy duty execution // Standardfahrwerk / standard suspension

(6) nur paarweise tauschen / replace in pairs only

(7) (ex.) ARX/AZH/AGR/ATD



Ref. - No.



Ref. - No.	Description	Notes	Dimensions
30 92 6618	1K0 513 353 J Federbeinstützlager / suspension strut mount	(1)	
30 92 6620	1J0 512 149 B Federunterlage / spring seat	(7)	Ø A 75 H38,9
30 92 9461	1K0 505 465 K S1 Rep. Satz Verbindungsstange / rep. kit connecting rod		L 95,5
30 92 9568	1K0 505 541 D Hinterachslager / rear axle mount		Ø A 61,5
30 92 9682	1K0 505 203 A Querlenkerlager oben / control arm mount upper		Ø A 38 H 45
30 92 9689	1K0 505 279 A Querlenkerlager oben / control arm mount upper		Ø A 38,5 H 45
30 92 9938	1K0 505 553 A Querlenkerlager außen / control arm mount outer		Ø A 37 H 50
30 93 2073	1K0 511 327 AQ Stabilisatorlager hinten / stabilizer mount rear		Ø 15/17
30 93 2553	1K0 505 145 J Achskörperlager / axle subframe mount		Ø A 70 H 92
30 93 2554	1H0 505 145 K Achskörperlager / axle subframe mount		Ø A 70 H 92
30 93 2625	1K0 511 327 AS Stabilisatorlager / stabilizer mount		
30 93 2632	1K0 505 145 J S1 Achskörperlager / axle subframe mount		
30 93 2633	1K0 505 145 H S1 Achskörperlager / axle subframe mount		
30 93 2638	1K0 505 145 K S2 Achskörperlager / axle subframe mount		
30 93 6871	3C0 513 353 D Federbeinstützlager / suspension strut mount	(2)	
30 93 9648	1K0 511 327 AR S1 Stabilisatorlagersatz / stabilizer mount kit	(6) PR-0BE	
30 93 9649	1K0 511 327 AS S1 Stabilisatorlagersatz / stabilizer mount kit	(6) PR-0BF, 0BL	
30 93 9650	1K0 511 327 AQ S1 Stabilisatorlagersatz / stabilizer mount kit	(6) PR-0BD	
32 92 3356	1K0 511 327 AP Stabilisatorlager / stabilizer mount	(6) → 07	Ø I 18,5
32 92 3358	1K0 511 327 AR Stabilisatorlager / stabilizer mount	(6)	Ø I 20,7
32 92 3444	1K0 511 353 P Anschlagpuffer, Stoßdämpfer / buffer, shock absorber	(4)	H 135
32 92 3504	3C0 511 359 B Anschlagpuffer, Stoßdämpfer / buffer, shock absorber	(3)	L 118
32 92 3520	1K0 513 167 Stützring / supporting ring		
32 92 3606	1K0 511 327 AP S1 Stabilisatorlagersatz / stabilizer mount	(6)	Ø I 18,5
32 92 3616	1J0 512 149 G Unterlage für Fahrwerksfeder / base, support for springs	4x4	
32 92 9690	1K0 505 171 C Querlenkerlager unten / control arm mount lower		Ø A 42 H 60
60 93 7817	1K0 511 115 BM Fahrwerksfeder / coil spring	(5)	H 368

passend für / to fit

**ŠKODA**



**Pick-Up (6U)**  
(1996 → 2001)



Ref. - No.



**30 92 9644** 6U0 407 182

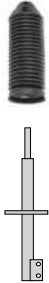
Querlenkerlager / control arm mount

Ø A 31,5



## Rapid (2011 →)

30 60 0038



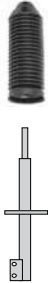
30 69 0002



30 69 0002



30 60 0038



32 69 0009



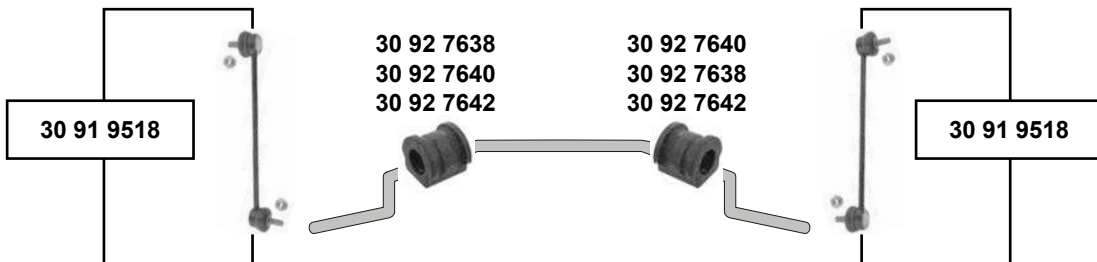
32 69 0009



30 93 7077



30 93 7657



30 91 9518

30 92 7638

30 92 7640

30 92 7642

30 92 7640

30 92 7638

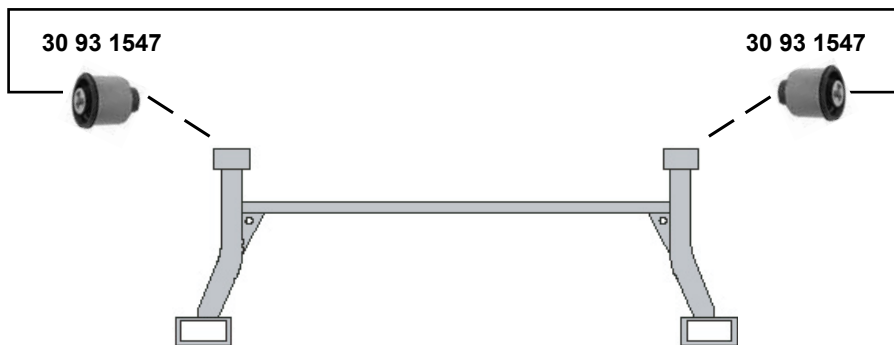
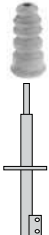
30 92 7642

30 91 9518

30 91 9286



30 91 8400



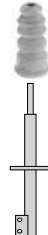
30 93 1547

30 93 1547

30 91 9286

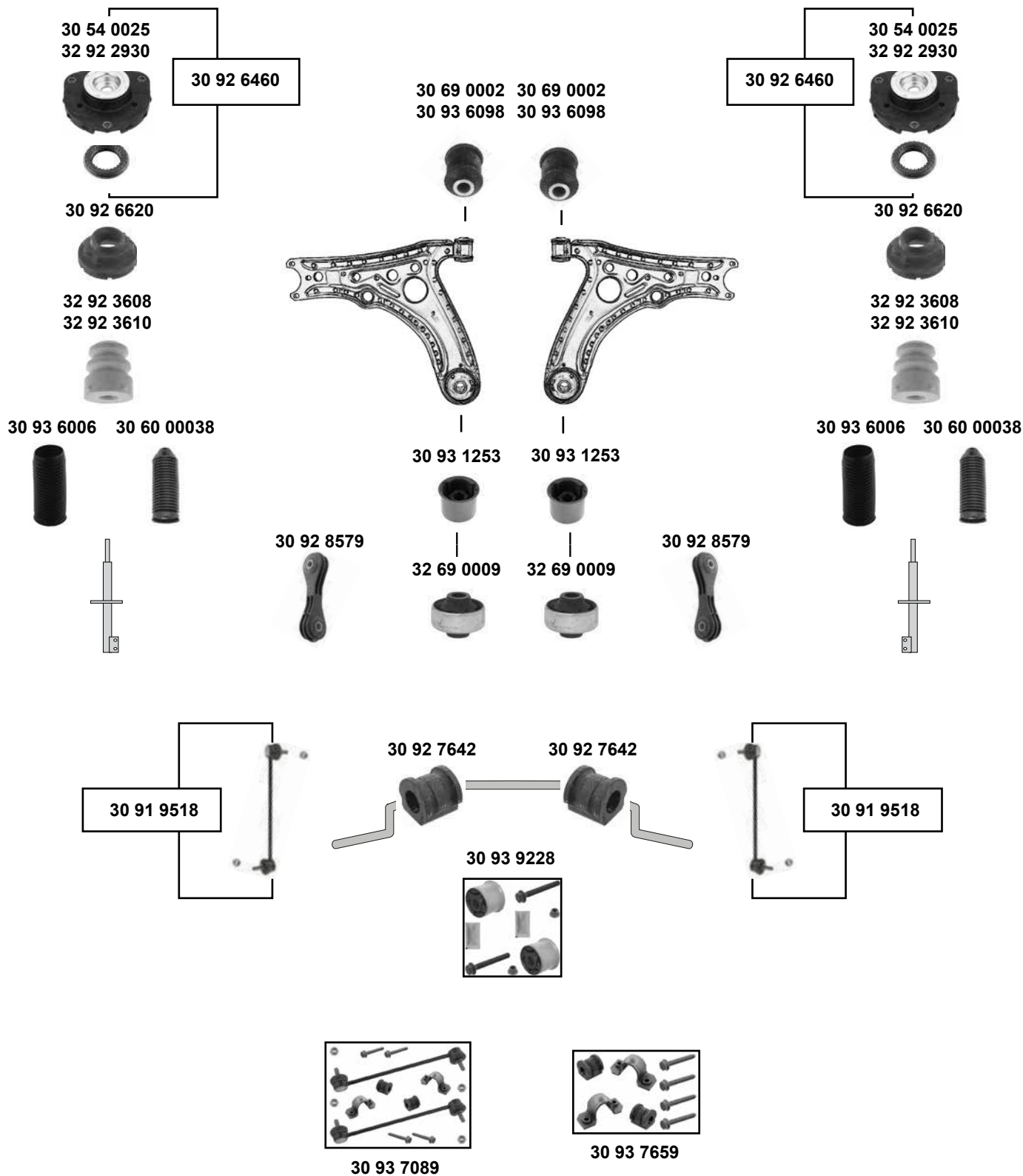


30 91 8400



30 60 0038	357 413 175 A	Faltenbalg / bellow	HD	
30 69 0002	357 407 182	Querlenkerlager / control arm mount		12x33x54 H 143
30 91 8400	1J0 512 131	Anschlagpuffer, Stoßdämpfer / buffer, shock absorber		
30 91 9286	1J0 513 425	Schutzhülle / protective cap	PR-1JL	
30 91 9518	6Q0 411 315 Q	Verbindungsstange / connecting rod		
30 92 7638	6Q0 411 314 P	Stabilisatorlager / stabilizer mount	HD	Ø I 16
30 92 7640	6Q0 411 314 Q	Stabilisatorlager / stabilizer mount		Ø I 17
30 92 7642	6Q0 411 314 N	Stabilisatorlager / stabilizer mount		Ø I 18
30 93 1547	6R0 501 541 A	Hinterachslager / rear axle bearing	NEW	Ø A 72 H 90
30 93 7077	6Q0 411 314 P S1	Stabilisatorlagersatz / stabilizer mount kit	PR-0AQ	
30 93 7657	6Q0 411 314 P S2	Stabilisatorlagersatz / stabilizer mount kit	PR-G33/0AQ/ HD	Ø I 16
32 69 0009	1J0 407 181	Querlenkerlager / control arm mount		13x60x41

## Roomster (5J) (2006 →)





## Roomster (5J)

(2006 →)

- (1) (ch.)** → 5J- 65006 009      **(2)** nur für erhöhtes Fahrwerk / only for inceased suspension
- (3)** 2008 → 2010 **(ch.)** 5J-8B 600 705 → / **(ch.)** 5J-85069 021 → / 11 → alle / all
- (4)** → 2008 **(ch.)** → 5J-8B 600 704 / **(ch.)** → 5J-85069 020
- (5) (ch.)** → 5J-9B601 131 / **(ch.)** → 5J-95032 164      **(6)** 09 → / **(ch.)** 5J-9B601132 → / **(ch.)** 5J-95032 165 →
- (7) (ch.)** → 5J-8B600 704 / **(ch.)** → 5J-85069 020



Ref. - No.



SWAG Ref. - No.	Part Description	Quantity	Notes
<b>30 54 0025</b>	6N0 412 331 E Federbeinstützlager / suspension strut mount		
<b>30 60 0038</b>	357 413 175 A Faltenbalg / bellow		
<b>30 69 0002</b>	357 407 182 Querlenkerlager / control arm mount	<b>(3)</b>	Ø A 33
<b>30 91 9518</b>	6Q0 411 315 Q Verbindungsstange / connecting rod	<b>(1) / → 10</b>	
<b>30 92 6460</b>	6N0 412 331 E S1 Rep. Satz Federbeinstützlager / rep. kit suspension strut mount		
<b>30 92 6620</b>	1J0 512 149 B Federunterlage / spring seat		Ø A 75 H38,9
<b>30 92 7642</b>	6Q0 411 314 R Stabilager / stabilizer mount		Ø I 20
<b>30 92 8579</b>	1J0 411 315 K Verbindungsstange / connecting rod	<b>(6)</b>	L 105,5
<b>30 93 1253</b>	1K0 407 183 E Querlenkerlager / control arm mount	<b>(4)</b>	Ø A 63
<b>30 93 6006</b>	6N0 413 175 A Faltenbalg, Stoßdämpfer / bellow, shock absorber	<b>(5)</b>	Ø A 68/80
<b>30 93 6098</b>	6Q0 407 182 A Querlenkerlager / control arm mount	<b>(4)</b>	Ø A 32
<b>30 93 7089</b>	6Q0 411 314 R S2 Stabilisatorlagersatz / stabilizer mount kit		PR-0AS
<b>30 93 7659</b>	6Q0 411 314 R S4 Stabilisatorlagersatz / stabilizer mount kit	PR-0AS	Ø I 18
<b>30 93 9228</b>	1K0 407 183 E S1 Querlenkerlagersatz / control arm mount kit	<b>(7)</b>	
<b>32 69 0009</b>	1J0 407 181 Querlenkerlager / control arm mount	<b>(3)</b>	
<b>32 92 2930</b>	6Q0 412 331 B Federbeinstützlager / suspension strut mount	<b>(2)</b>	
<b>32 92 3608</b>	6N0 412 303 A Anschlagpuffer, Stoßdämpfer / buffer, shock absorber		
<b>32 92 3610</b>	6Q0 412 301 Anschlagpuffer, Stoßdämpfer / buffer, shock absorber	<b>(2)</b>	

**Roomster (5J)**  
(2006 →)



32 91 9274



30 92 6620



30 91 9286



30 91 8400



32 91 9274



30 92 6620



30 91 9286



30 91 8400

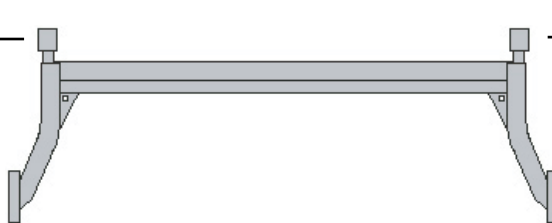


30 93 1547



30 93 1722

30 93 1547



(1) (ch.) 5J-AB600041 →, (ch.) 5J-AK600221 →, (ch.) 5J-A5012331 →



Ref. - No.



30 91 8400	1J0 512 131
30 91 9286	1J0 513 425
30 92 6620	1J0 512 149 B
30 93 1547	6R0 501 541 A
30 93 1722	6R0 501 541 A S1
32 91 9274	1J0 513 353 D

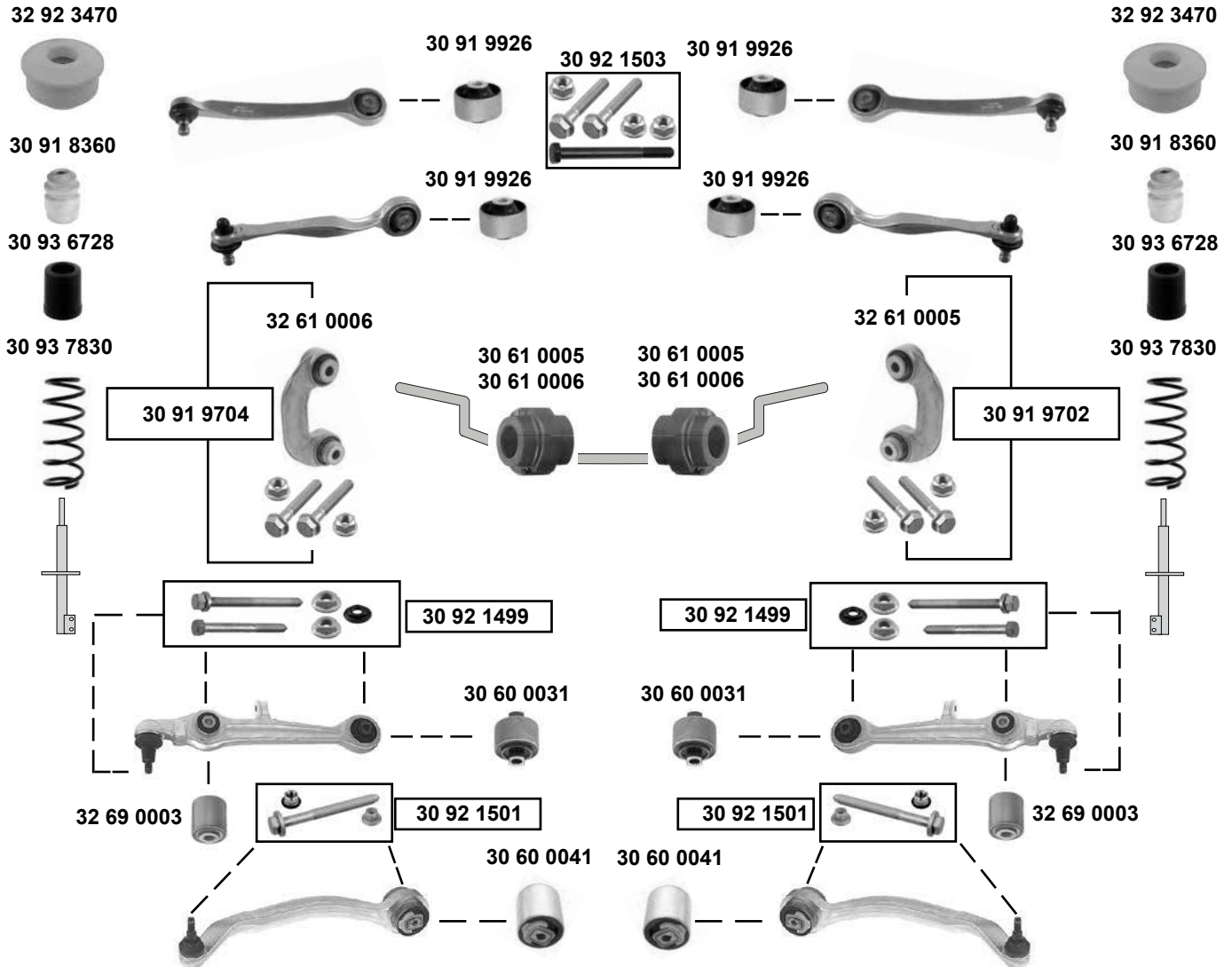
Anschlagpuffer, Stoßdämpfer / buffer, shock absorber
Schutzhülle / protective cap
Federunterlage / spring seat
Hinterachslager / rear axle mounting
Achskörperlagersatz / axle beam mounting
Federbeinstützlager / suspension strut mount

PR-UA0

(1) **NEW**

ØA 75 H38,9  
Ø A 72 H90  
Ø A 72

## Superb (3U) (2002 → 2008)



(1) 6 Zyl. alle / all / 4 Zyl. (mot.) BSS / BWW

(2) 4 Zyl. (ex.) (mot.) BSS / BWW

(3)

1,8B

2,0B verstärkte Ausführung / reinforced version



Ref. - No.



Part No.	Ref. - No.	Description	Notes	Dimensions
30 60 0031	4D0 407 182 G	Querlenkerlager / control arm mount		12x50x60
30 60 0041	4D0 407 183 AC	Querlenkerlager / control arm mount		Ø A 65
30 61 0005	4D0 411 327 G	Stabilisatorlager / stabilizer mount		Ø I 24,8
30 61 0006	4D0 411 327 H	Stabilisatorlager / stabilizer mount		Ø I 27
30 91 8360	8D0 412 131 F	Anschlagpuffer, Stoßdämpfer / buffer, shock absorber	(2)	
30 91 9702	8D0 411 318 D S1	Rep. Satz Verbindungsstange / rep. kit connecting rod	(1)	
30 91 9704	8D0 411 317 D S1	Rep. Satz Verbindungsstange / rep. kit connecting rod	(ex.) Sport (ex.) 4WD (ex.) 4WD	
30 91 9926	4B0 407 515	Querlenkerlager / control arm mount		Ø A 46
30 92 1499	-	Schraubensatz / screw kit		
30 92 1501	-	Schraubensatz / screw kit		
30 92 1503	-	Schraubensatz / screw kit		
30 93 6728	4D0 412 137 C	Schutzhülle für Stoßdämpfer / protective cap for shock absorber		H 80
30 93 7830	8D0 411 105 AS	Fahrwerksfeder / coil spring	(3)	H 353
32 61 0005	8D0 411 318 D	Verbindungsstange rechts / connecting rod right	(ex.) 4WD	
32 61 0006	8D0 411 317 D	Verbindungsstange links / connecting rod left	(ex.) 4WD	
32 69 0003	4D0 407 181 H	Querlenkerlager / control arm mount		12x40x50
32 92 3470	3B7 412 377 A	Federbeinstützlager / suspension strut mount		

**Superb (3U)**  
(2002 → 2008)



30 93 7428



30 91 8374



30 93 7428



30 91 8374

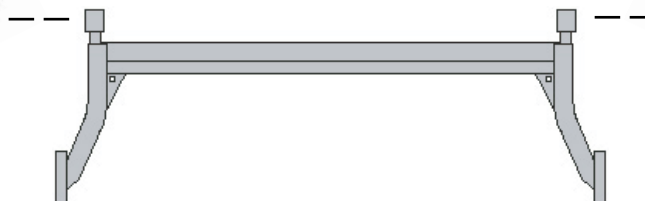


32 92 2984

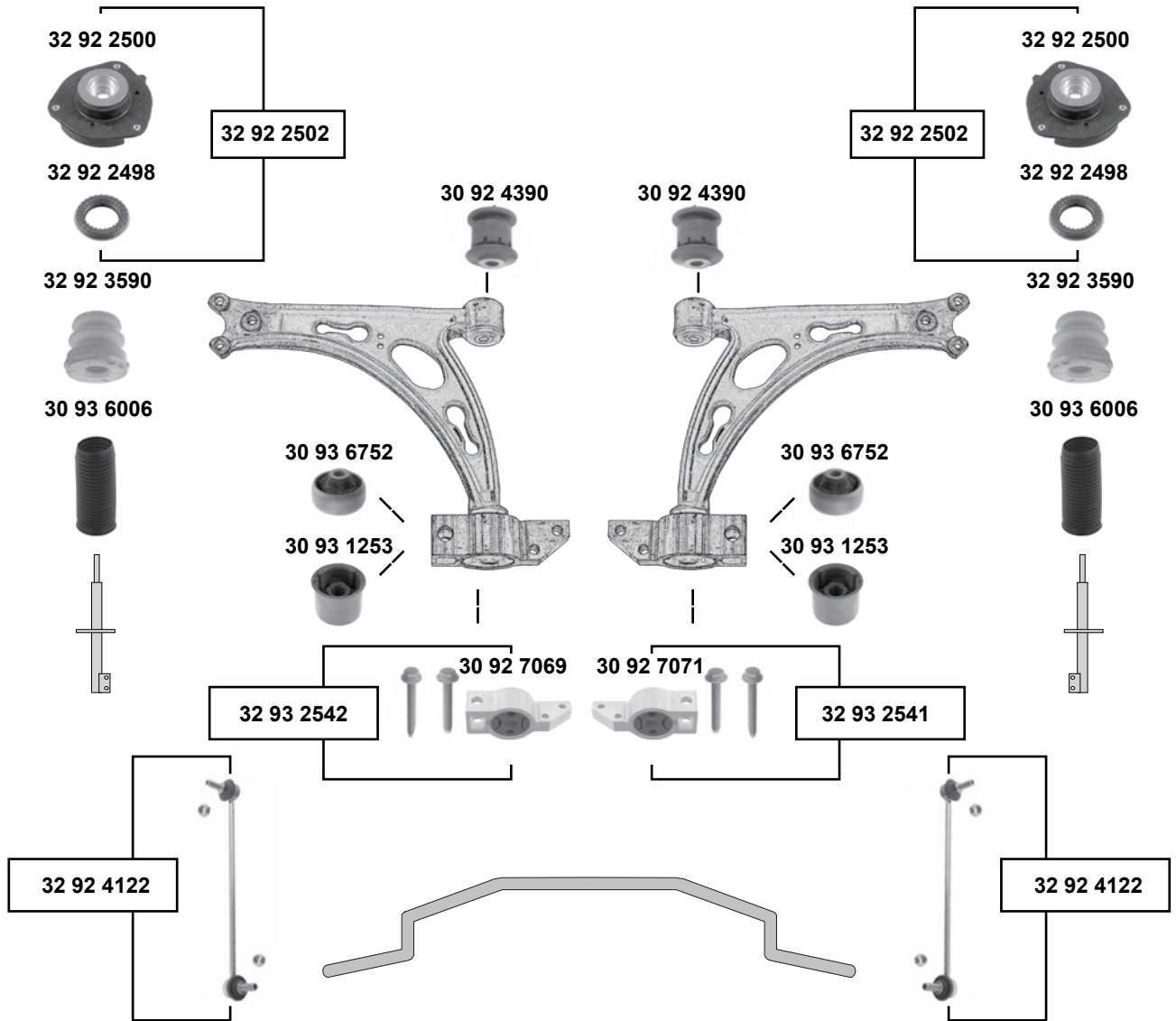


32 92 3474

32 92 2982



### Superb (3T) (2008 →)



(1) Gummimetalllager / rubber metal mount



Ref. - No.



<b>30 92 4390</b>	1K0 407 182	Querlenkerlager / control arm mount		
<b>30 92 7069</b>	1K0 199 231 G	Querlenkerlager links / control arm mount left	PR-8Q3	
<b>30 92 7071</b>	1K0 199 232 G	Querlenkerlager rechts / control arm mount right	PR-8Q3	
<b>30 93 1253</b>	1K0 407 183 E	Querlenkerlager / control arm mount		Ø A 63
<b>30 93 6006</b>	6N0 413 175 A	Faltenbalg, Stoßdämpfer / bellow, shock absorber		Ø A 68/80
<b>30 93 6752</b>	1K0 407 183 P	Querlenkerlager / control arm mount	(1)	Ø I 13
<b>32 92 2498</b>	6N0 412 249 C	Kugellager / ball bearing	Yeti (5L) 10 →	
<b>32 92 2500</b>	1K0 412 331 B	Federbeinstützlager / suspension strut mount	Yeti (5L) 10 →	
<b>32 92 2502</b>	1K0 412 331 B S1	Rep. Satz Federbeinstützlager / rep. kit suspension strut mount	Yeti (5L) 10 →	
<b>32 92 3590</b>	1K0 412 303 F	Anschlagpuffer, Stoßdämpfer / buffer, shock absorber	PR-G53,G54, Sport	H55
<b>32 92 4122</b>	1K0 411 315 R	Verbindungsstange / connecting rod		
<b>32 93 2541</b>	1K0 199 232 J S1	Rep. Satz Querlenkerlagersatz / rep. kit control arm mount kit		
<b>32 93 2542</b>	1K0 199 231 J S1	Rep. Satz Querlenkerlagersatz / rep. kit control arm mount kit		

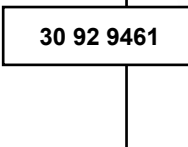
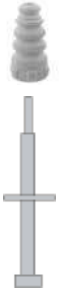
## Superb (3T) / Yeti (5L) (2008 →) / (2010 →)



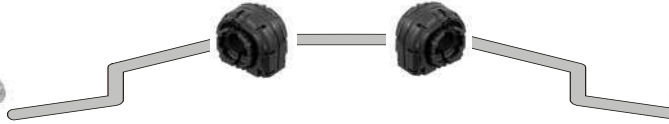
30 93 6871



32 92 3504  
30 93 1699



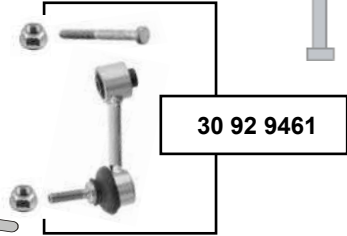
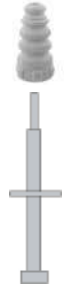
32 92 3356    32 92 3356  
32 92 3358    32 92 3358  
30 93 2073    30 93 2073  
30 93 2625    30 93 2625



30 93 6871



32 92 3504  
30 93 1699



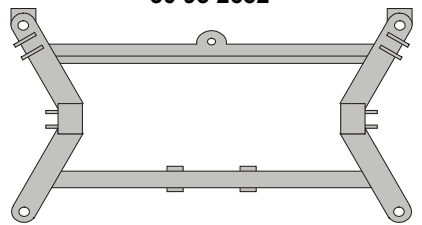
30 93 2553



30 93 2553



30 93 2632



30 93 2554



30 93 2554



30 93 2633



30 92 9568



30 92 9568



30 92 9689



30 92 9689



30 92 9682



30 92 9682



30 92 9938



30 92 9938



32 92 9690



32 92 9690







## Superb (3T) / Yeti (5L)

(2008 →) / (2010 →)



30 93 9648



30 93 9649



30 93 9650



32 92 3606



30 93 2638



(1) 3T: PR-1JA, 1JB, 1JC, 1JD  
5L: PR-1JB, 1JG, 1JL

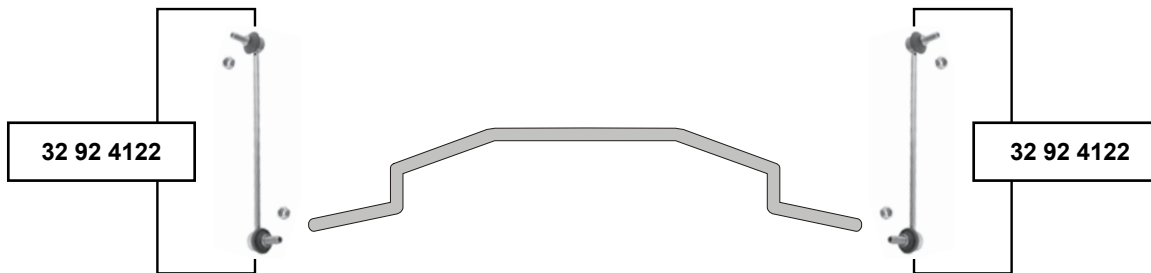
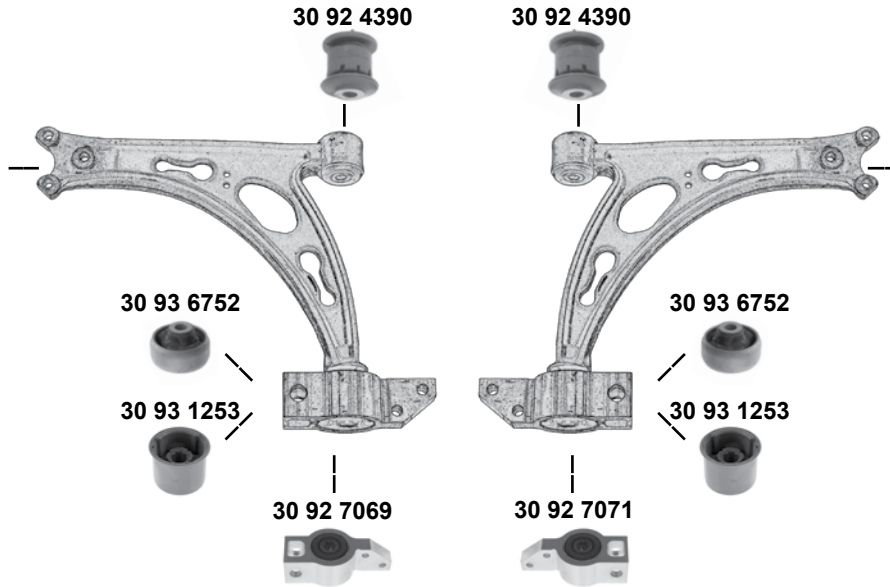


Ref. - No.



30 92 9461	1K0 505 465 K S1	Rep. Satz Verbindungsstange / rep. kit connecting rod		L 95,5
30 92 9568	1K0 505 541 D	Hinterachslager / rear axle mount		Ø A 61,5
30 92 9682	1K0 505 203 A	Querlenkerlager oben / control arm mount upper		Ø A 38 H 45
30 92 9689	1K0 505 279 A	Querlenkerlager oben / control arm mount upper		Ø A 38,5 H 45
30 92 9938	1K0 505 553 A	Querlenkerlager außen / control arm mount outer		Ø A 37 H 50
30 93 1699	1T0 511 359	Anschlagpuffer, Stoßdämpfer / buffer, shock absorber	PR-1JL	H 143
30 93 2073	1K0 511 327 AQ	Stabilisatorlager hinten / stabilizer mount rear	PR-0BD, 0BJ	Ø I 15/17
30 93 2553	1K0 505 145 J	Achskörperlager / axle subframe mount	3T: nur/only 4x4	Ø A 70 H 92
30 93 2554	1H0 505 145 K	Achskörperlager / axle subframe mount	3T: nur/only 4x4	Ø A 70 H 92
30 93 2625	1K0 511 327 AS	Stabilisatorlager hinten / stabilizer mount rear		Ø A 21,7
30 93 2632	1K0 505 145 J S1	Achskörperlager / axle subframe mount	3T: nur/only 4x4	
30 93 2633	1K0 505 145 H S1	Achskörperlager / axle subframe mount	3T: nur/only 4x4	
30 93 6871	3C0 513 353 D	Federbeinstützlager / suspension strut mount	(1)	
30 93 9648	1K0 511 327 AR S1	Stabilisatorlagersatz / stabilizer mount kit	3T / PR-0BE	
30 93 9649	1K0 511 327 AS S1	Stabilisatorlagersatz / stabilizer mount kit		
30 93 9650	1K0 511 327 AQ S1	Stabilisatorlagersatz / stabilizer mount kit		
32 92 3356	1K0 511 327 AP	Stabilisatorlager / stabilizer mount	<b>Yeti</b> PR-0BD	Ø I 18,5
32 92 3358	1K0 511 327 AR	Stabilisatorlager / stabilizer mount	paarweise tauschen	Ø I 20,7
32 92 3504	3C0 511 359 B	Anschlagpuffer, Stoßdämpfer / buffer, shock absorber	PR-1JC, 1JK	L 118
32 92 3606	1K0 511 327 AP S1	Rep. Satz Stabilisatorlagersatz / rep. kit stabilizer mount kit	paarweise tauschen	Ø I 18,5
32 92 9690	1K0 505 171 C	Querlenkerlager unten / control arm mount lower		Ø A 42 H 60
30 93 2638	1K0 505 145 K S2	Achskörperlager / axle subframe mount	3T: nur/only 4x4	

**Yeti 4x4 (5L)**  
(2010 →)



(1) Gummimetalllager / rubber metal mount



Ref. - No.



<b>30 92 4390</b>	1K0 407 182
<b>30 92 7069</b>	1K0 199 231 J
<b>30 92 7071</b>	1K0 199 232 J
<b>30 93 1253</b>	1K0 407 183 E
<b>30 93 6752</b>	1K0 407 183 P
<b>32 92 4122</b>	1K0 411 315 R

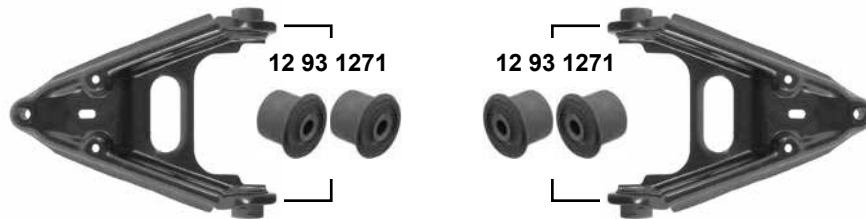
Querlenkerlager / control arm mount
Querlenkerlager mit Gehäuse / control arm mount with housing
Querlenkerlager mit Gehäuse / control arm mount with housing
Querlenkerlager / control arm mount
Querlenkerlager / control arm mount
Verbindungsstange / connecting rod

(1)

Ø A 48 H 54
Ø A 63
Ø I 13



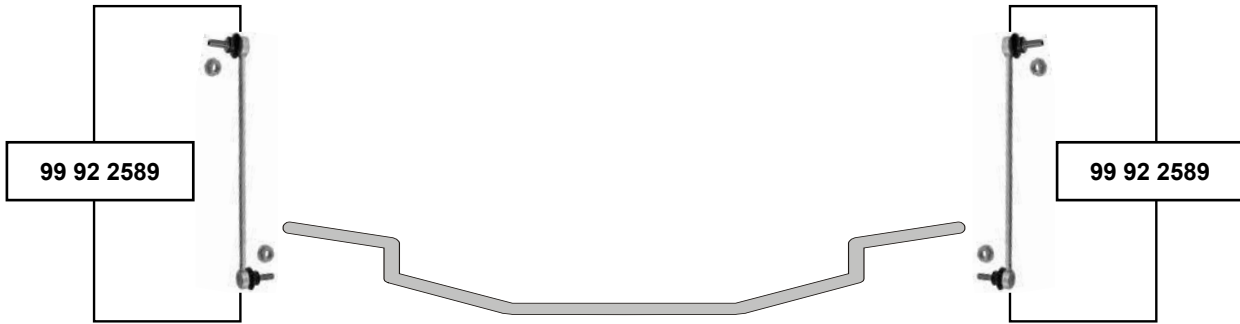
**City Coupe (MC01) / Cabrio**  
(1998 → 2004)



**Crossblade**  
(2002 →)



**Forfour (BM 454)**  
(2004 →)



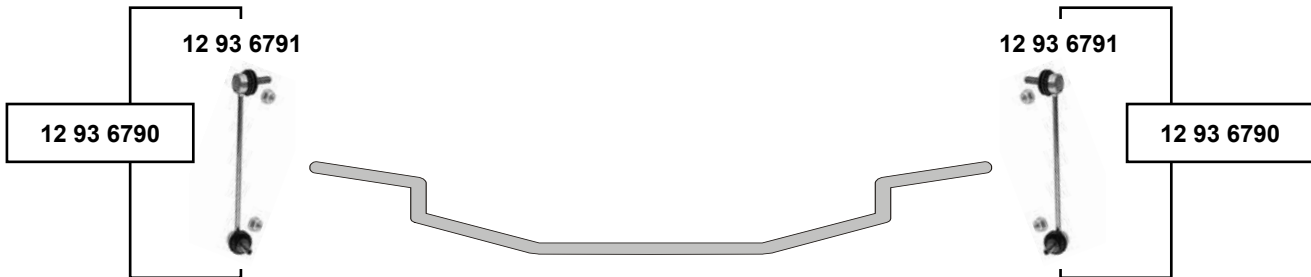
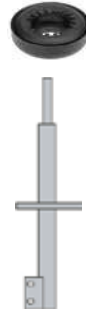
**Fortwo / Cabrio / Coupe (BM 451)**  
(2007 →)



30 54 0001



30 54 0001



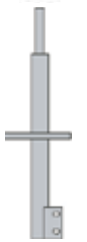
### Fortwo (BM 450) (1998 →)



30 54 0001



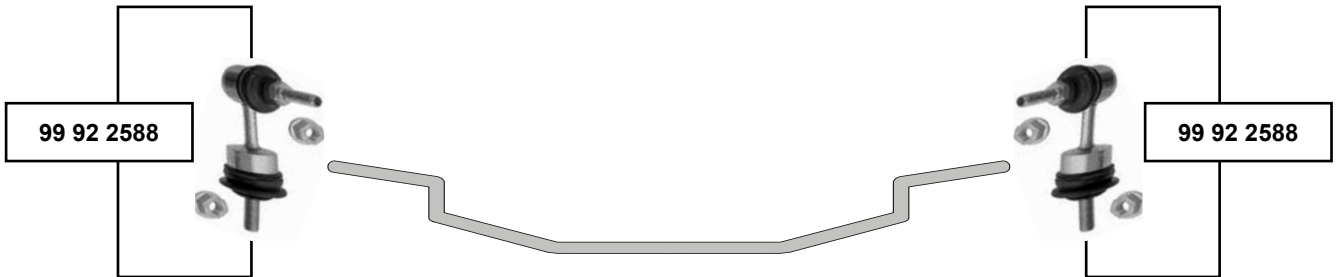
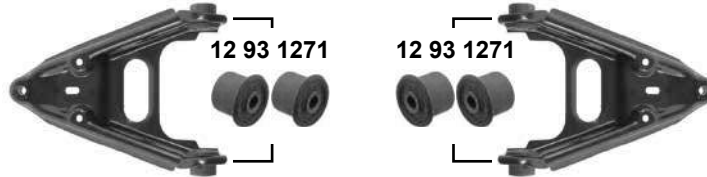
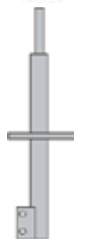
12 93 1655



30 54 0001



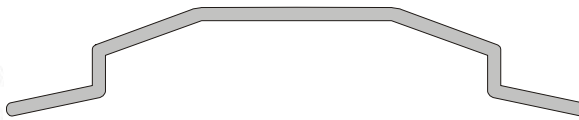
12 93 1655



99 92 2587

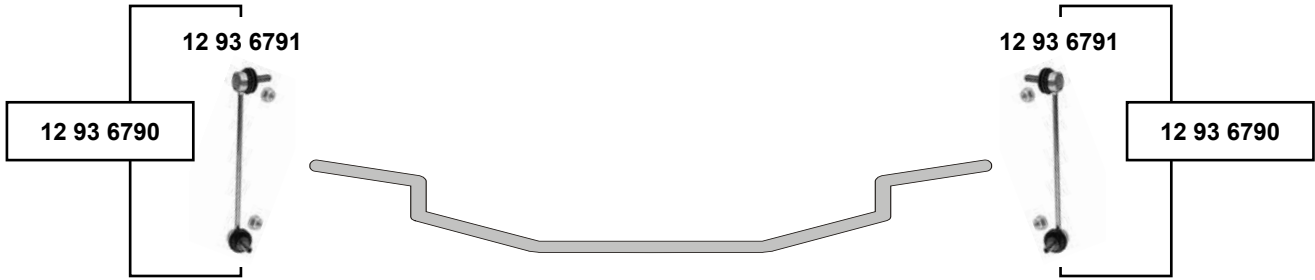


99 92 2587



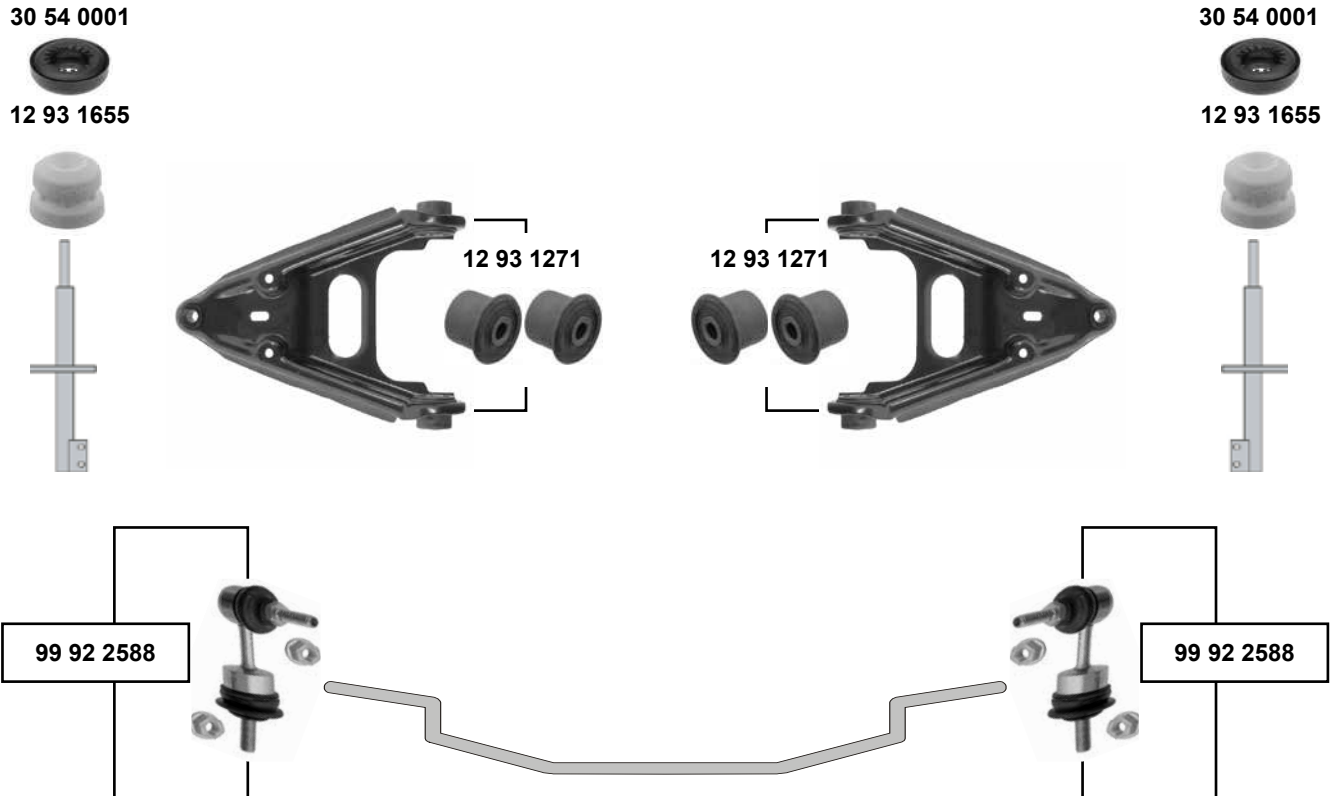
**Fortwo / Cabrio / Coupe (BM 451)**

(2007 →)



**Roadster (BM 452)**

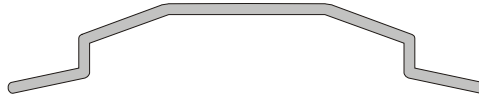
(1998 →)





**E 12 (D11)**  
(1992 → 1998)

87 92 9686



87 92 9686



**Forester (S10)**  
(1997 → 2002)

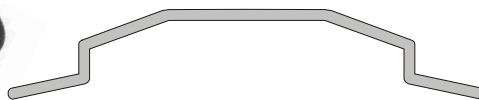
87 92 9375



87 92 9375



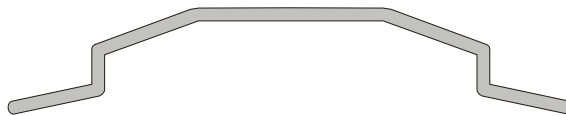
87 92 9686



87 92 9686



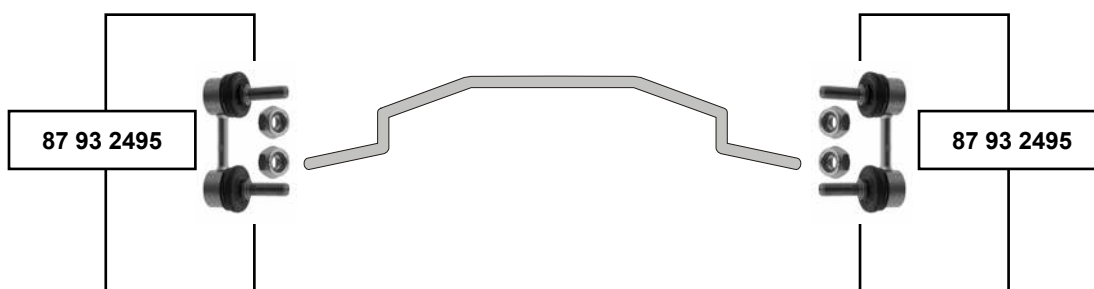
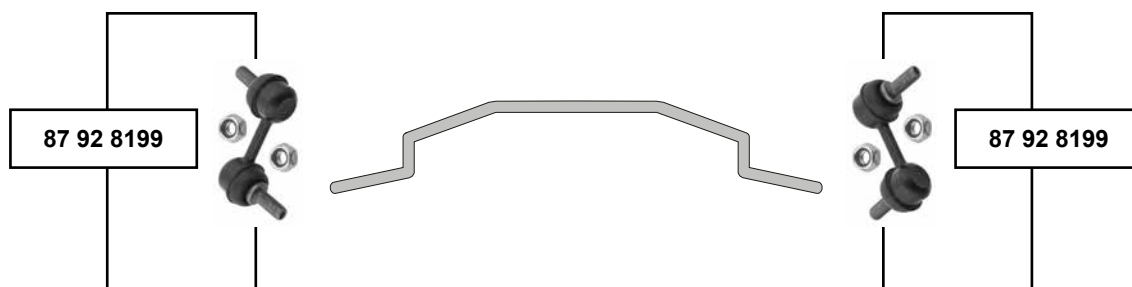
87 92 9685



87 92 9685



## Forester (S11) (2002 → 2008)

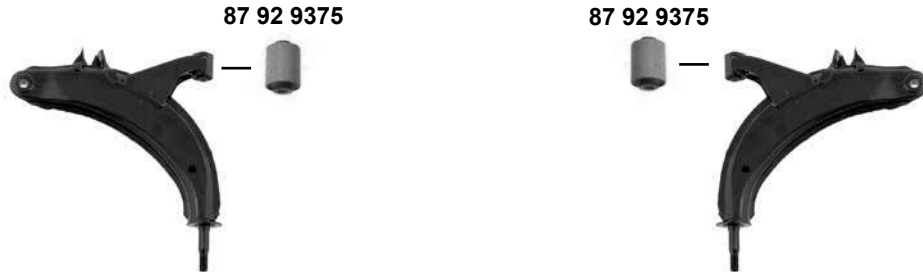






## Impreza (G10)

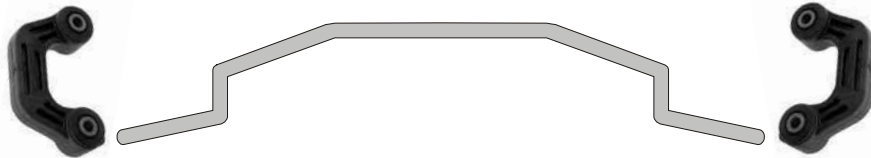
(1992 → 2002)



87 92 9685

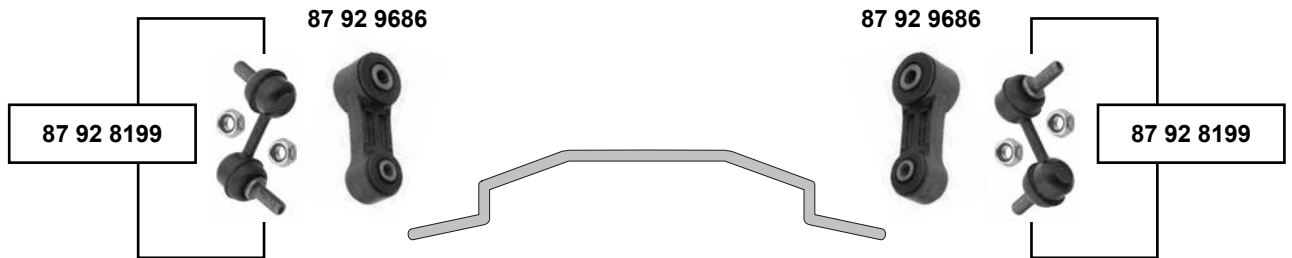


87 92 9685



## Impreza (G11)

(2000 → 2007)



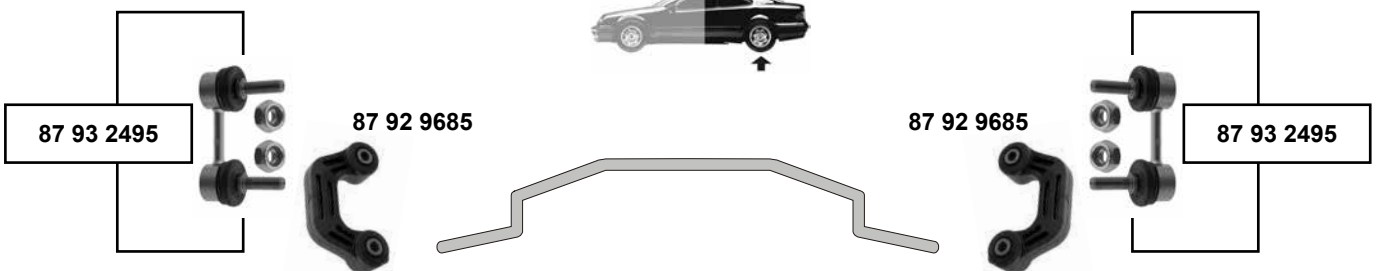
87 93 2495

87 92 9685



87 92 9685

87 93 2495



(1) (ex.) 2,0 WRX STi (EJ207) / (ex.) 2,5 WRX STi (EJ257)

(2) 2,0 WRX STi (EJ207) / 2,5 WRX STi (EJ257)

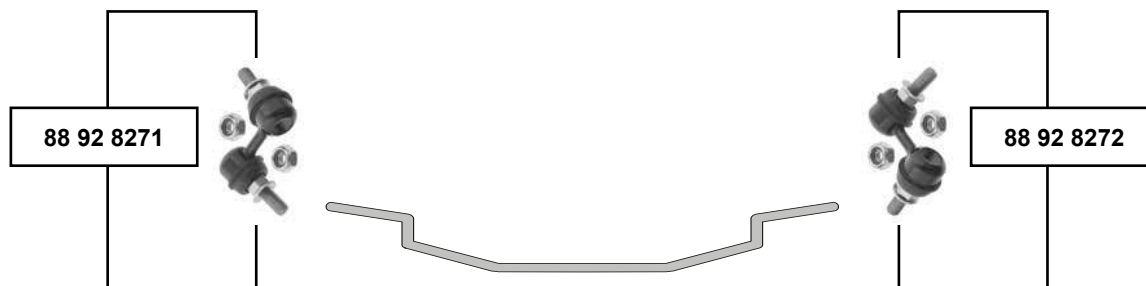


Ref. - No.

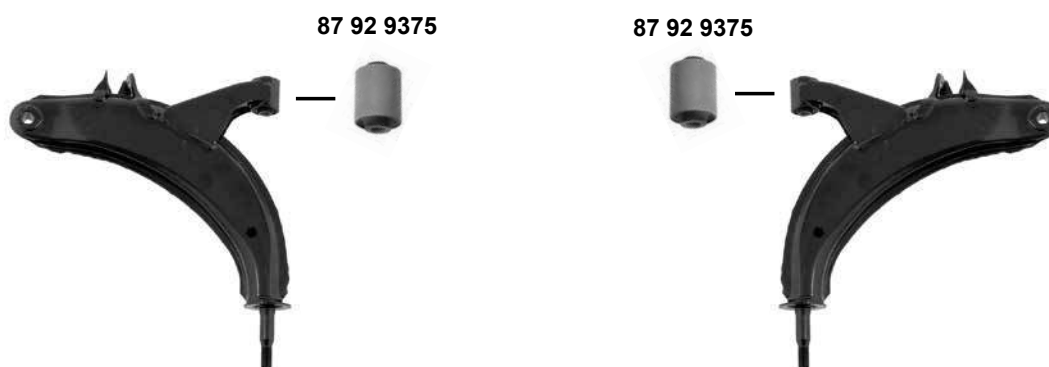


87 92 8199	20470SA000	Verbindungsstange / connecting rod	Limousine / sedan	L 60
87 92 9375	20201AA000	Querlenkerlager / control arm mount		AØ 38
87 92 9685	20481AA001	Verbindungsstange / connecting rod	(1)	L 100
87 92 9686	20420AA004	Verbindungsstange / connecting rod		L 67
87 93 2495	20470SA011	Verbindungsstange / connecting rod	(2)	L 70

## Justy IV (M300) (2007 →)

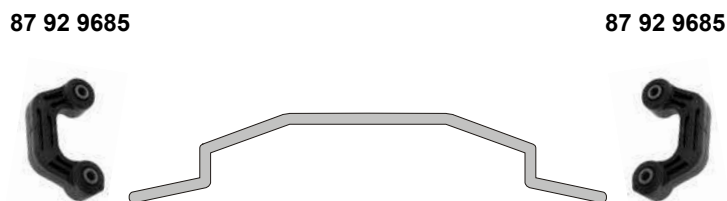
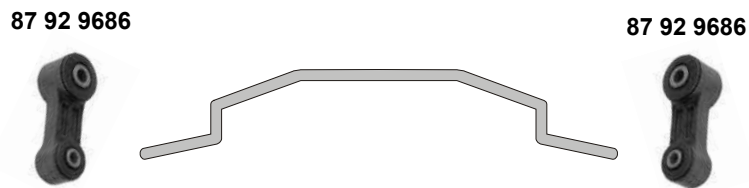
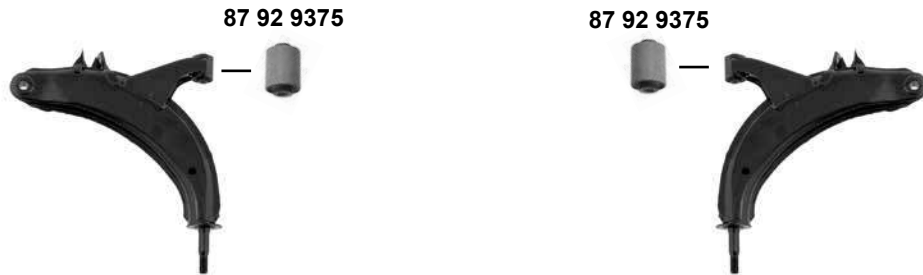


## Legacy I (B10) (1989 → 1994)

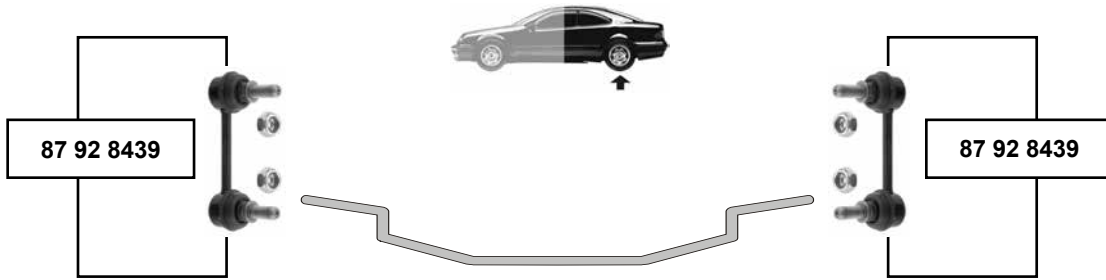
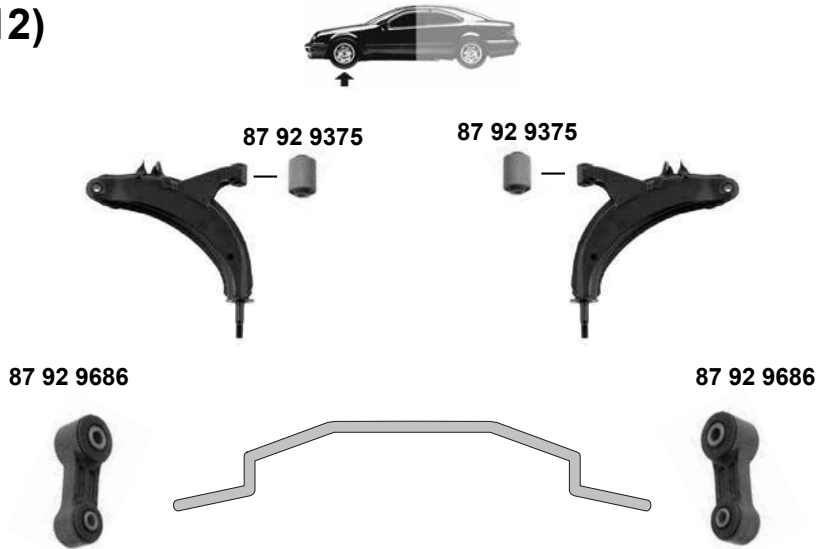




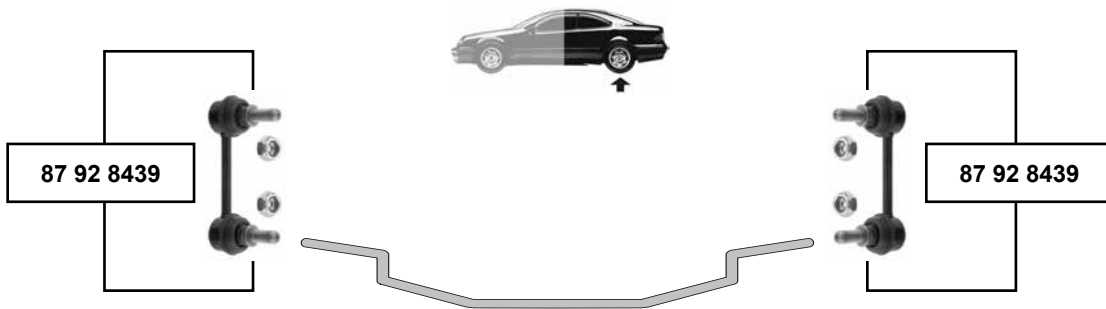
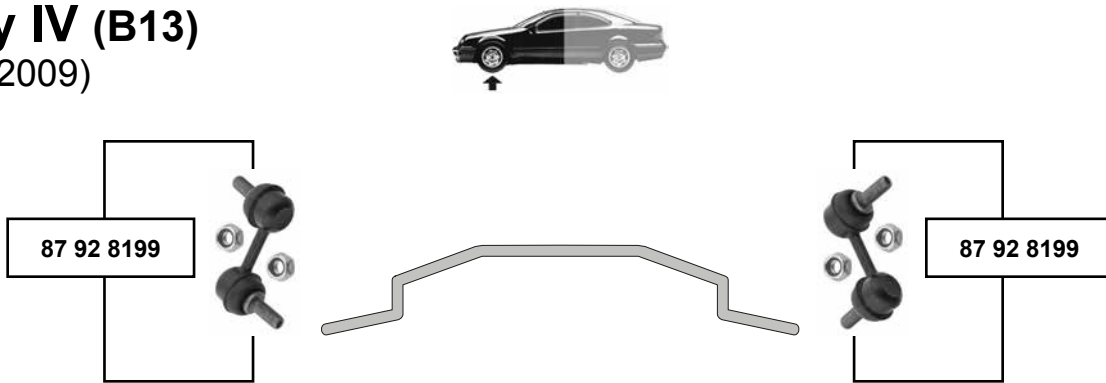
**Legacy II (B11)**  
(1993 → 1998)



## Legacy III (B12) (1998 → 2003)



## Legacy IV (B13) (2003 → 2009)





### Alto I / II / III / IV

(1982 →)



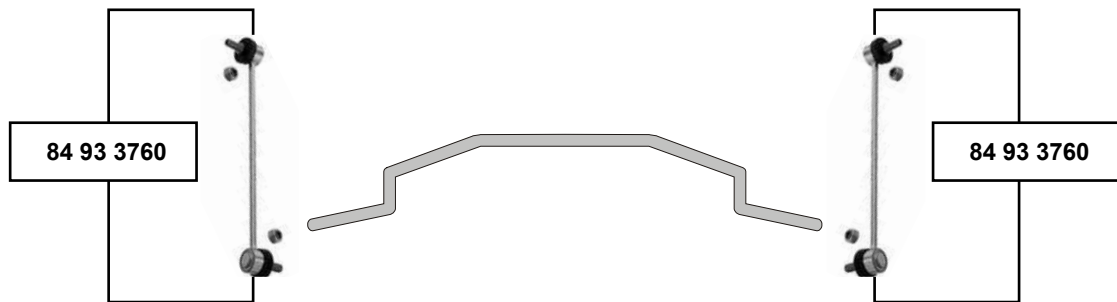
89 92 8712

89 92 8712



### Alto V

(03/09 →)



84 93 3760

84 93 3760



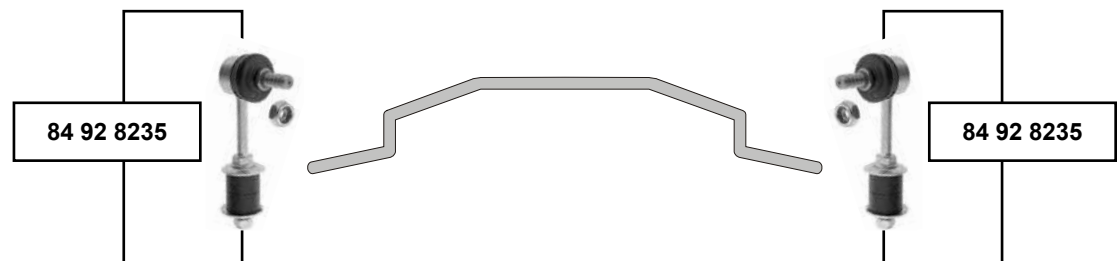
### Carry

(1999 →)



89 92 8712

89 92 8712



84 92 8235

84 92 8235

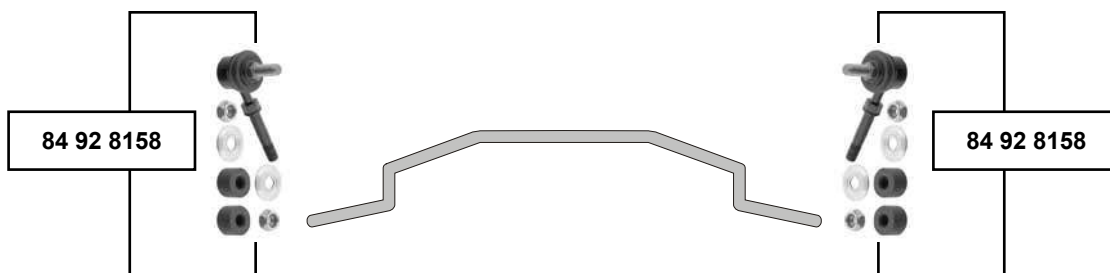


(1) Carry 11/80 → 10/85  
Carry S 10/85 → 03/99



**Grand Vitara / XL**

(1998 → 2005)



**Grand Vitara**

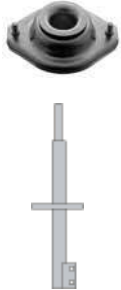
(2005 →)



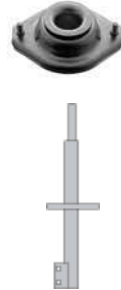


**Ignis I+II**  
(2000 →)

40 94 0842



40 94 0842



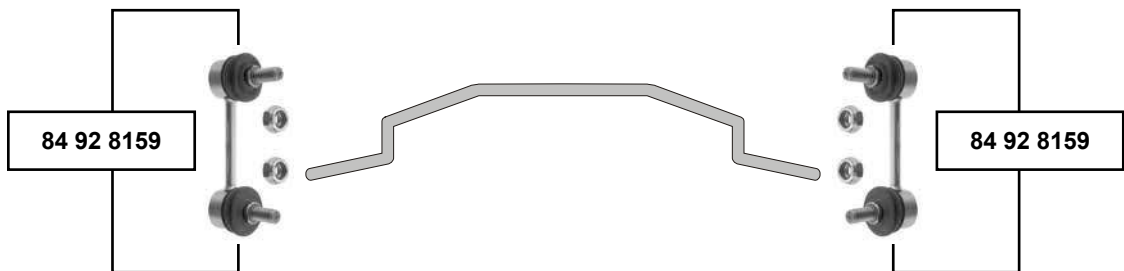
84 93 2470



84 93 2470



**Jimny**  
(1998 →)

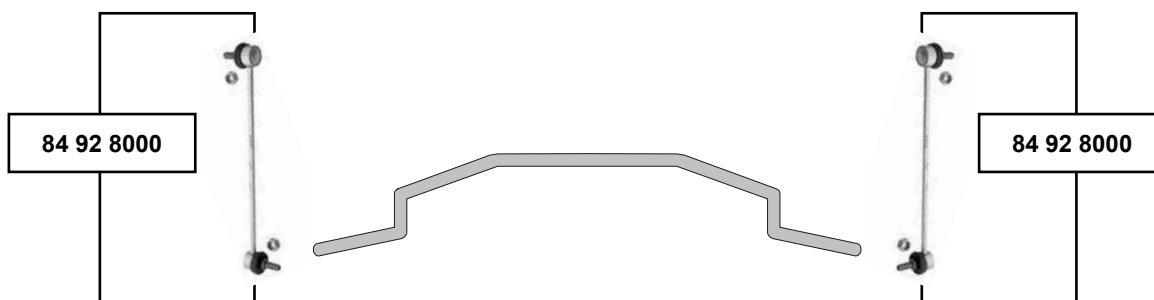


## Splash (2008 →)



84 92 9827

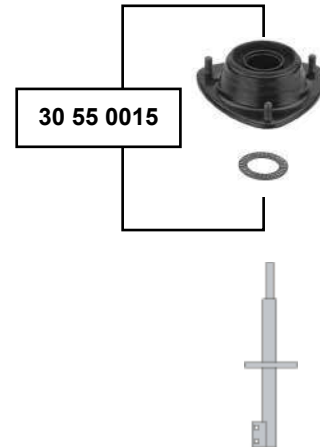
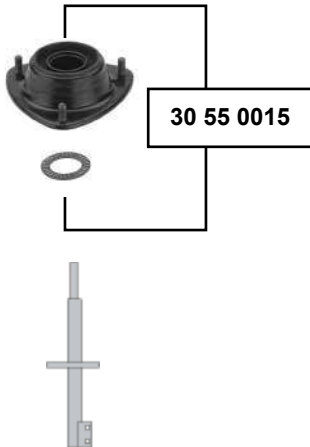
84 92 9827



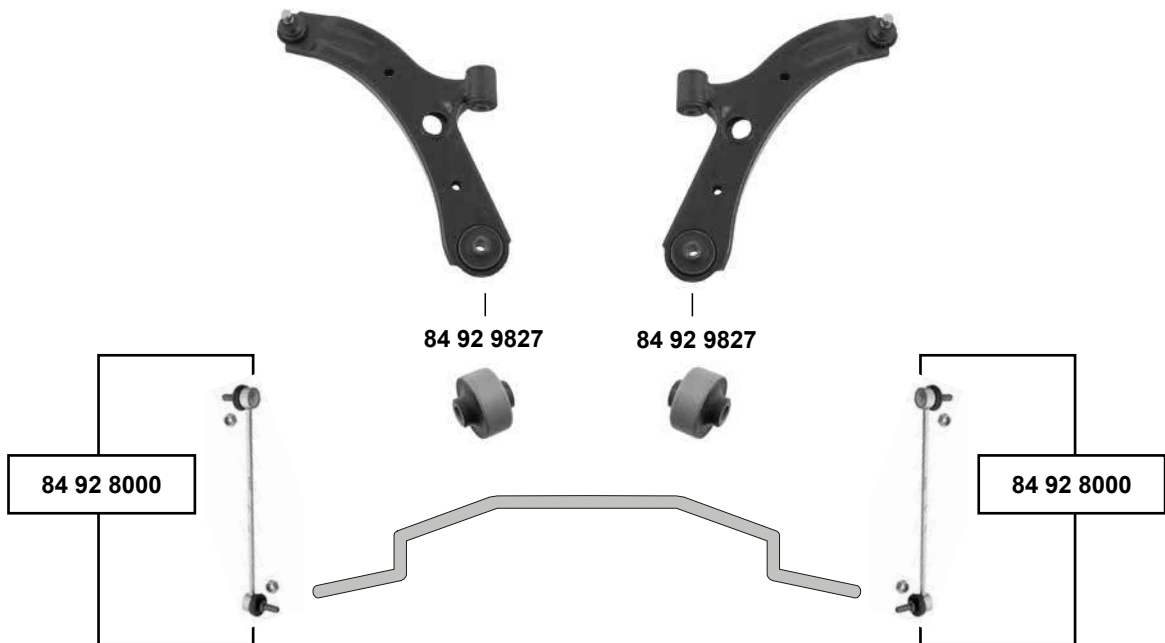




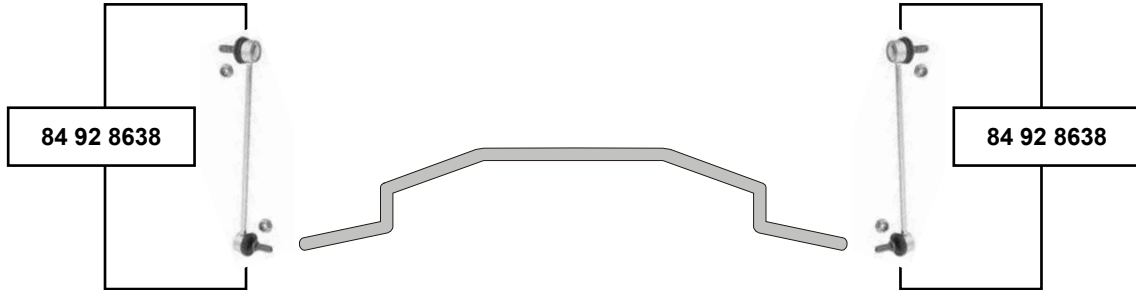
**Swift II**  
(1989 → 1999)



**Swift III**  
(2005 →)



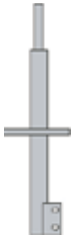
**SX-4**  
(2006 →)



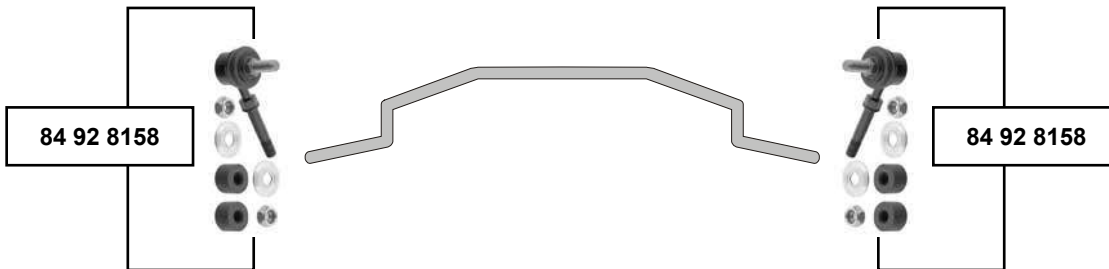
**Vitara**  
(1988 → 1999)



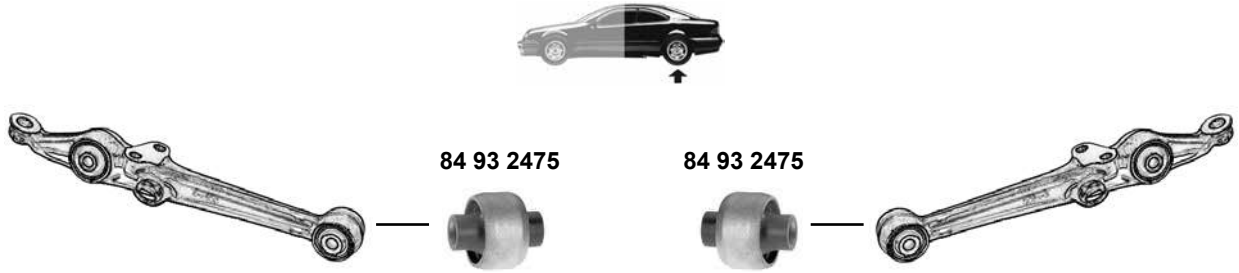
30 54 0026



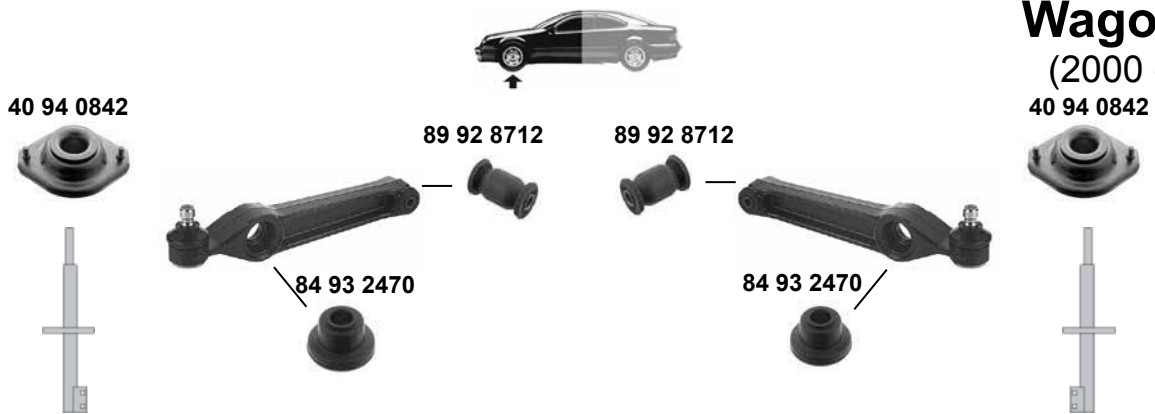
30 54 0026



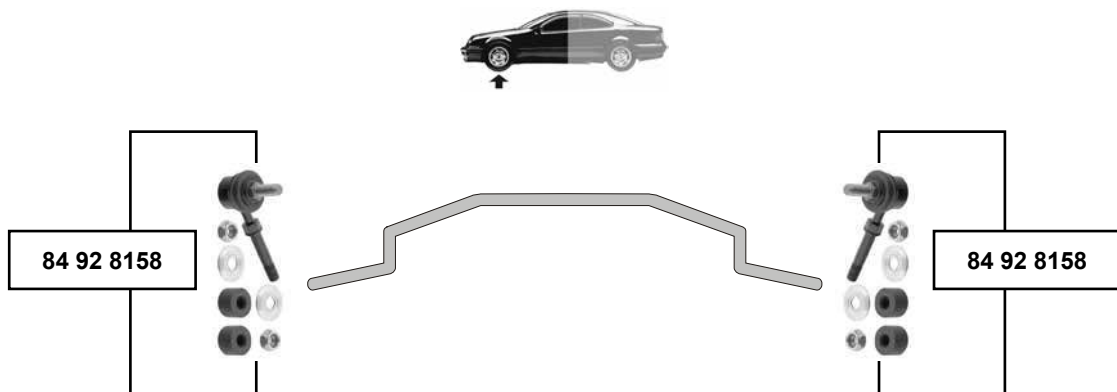
### Wagon R+ (1997 → 2003)



### Wagon R+II (2000 → 2008)



### X-90 (1995 →)



(1) Wagon R 03 → 05 / 1,3L Benziner



Ref. - No.

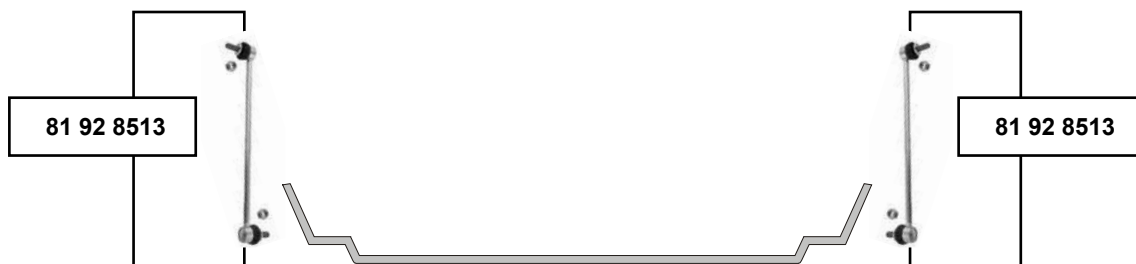


40 94 0842	41710-80G10-000	Federbeinstützlager / suspension strut mount
84 92 8158	42420-65D00-000 S1	Verbindungsstange / connecting rod
84 93 2470	42451-76G00-000	Stabilisatorlager / stabilizer mounting
84 93 2475	46201-83E20-000 S2	Querlenkerlager / control arm mount
89 92 8712	09319-10030-000	Querlenkerlager / control arm mount

(1)
00 →
Wagon R+II → 00

L 90
Ø I 20
52x12x40
Ø A 49

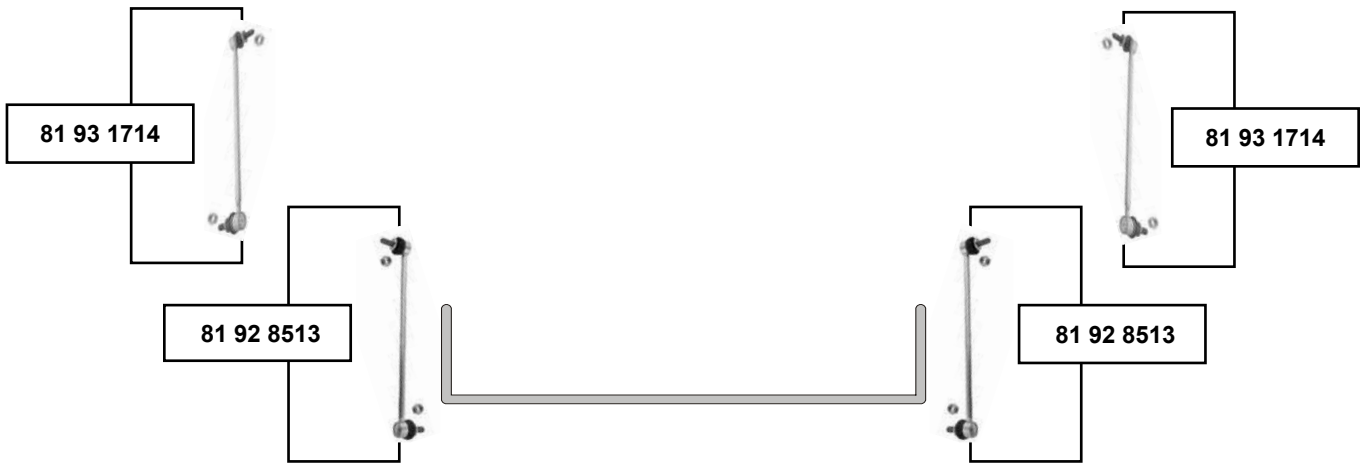
## Alphard (GGH20) (2008 →)





## Auris (\_E15\_)

(2006 →)



## Auris (ADE157)

(2008 →)

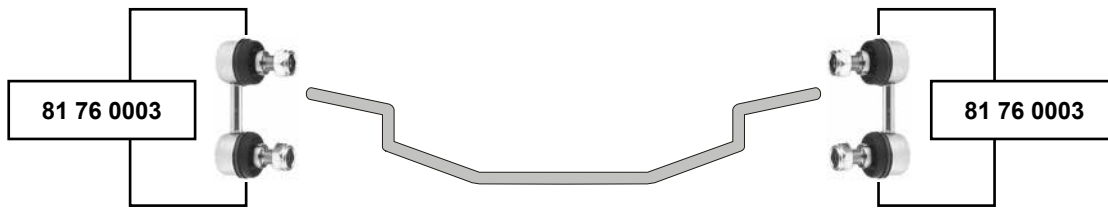
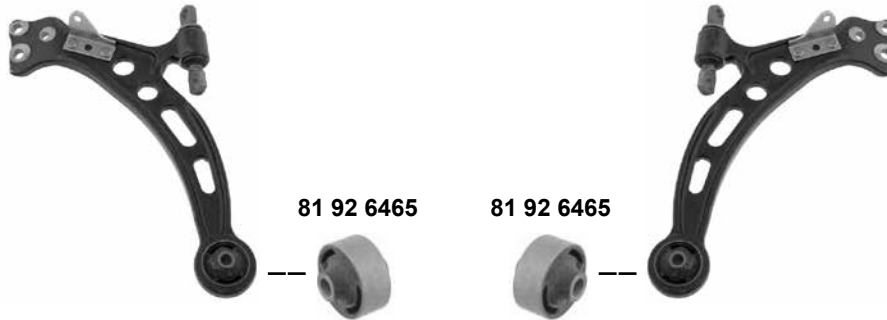


(1) **BM** NRE150 / 02/07 →

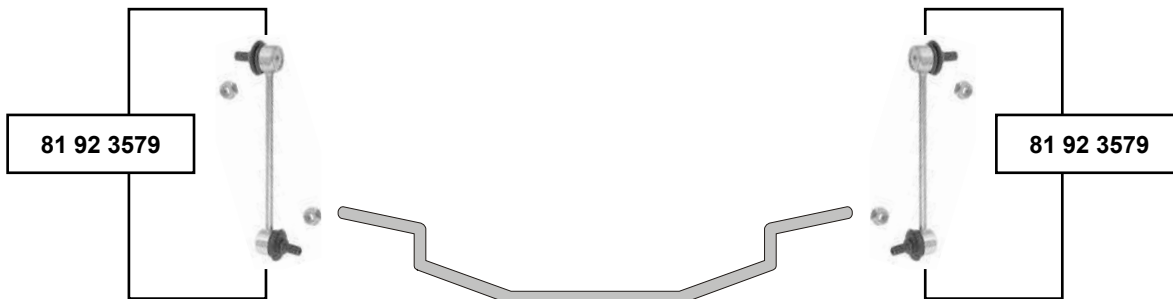
(2) **BM** ADE150;NDE150;ZRE151;ZZE150 / 10/06 →



**Avalon (\_X10\_)**  
(1994 → 1999)

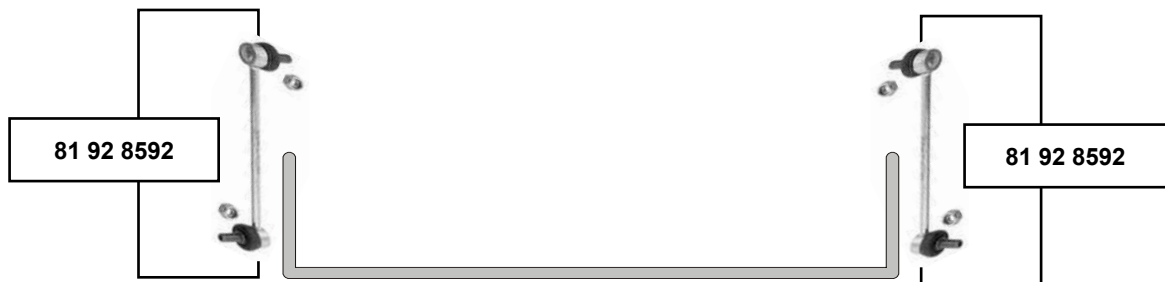


**Avalon (MCX10)**  
(1994 →)

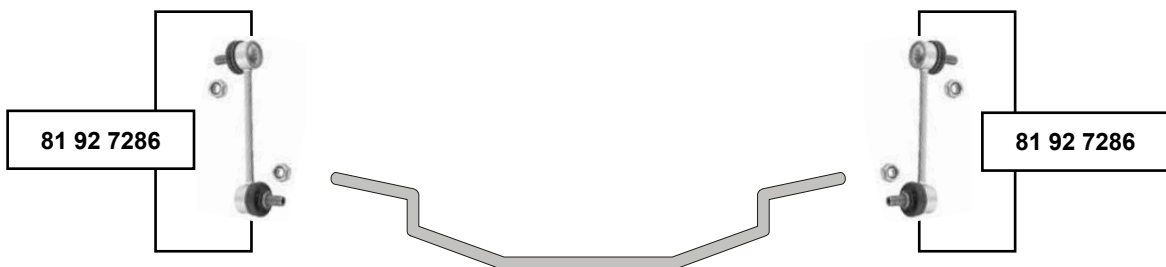
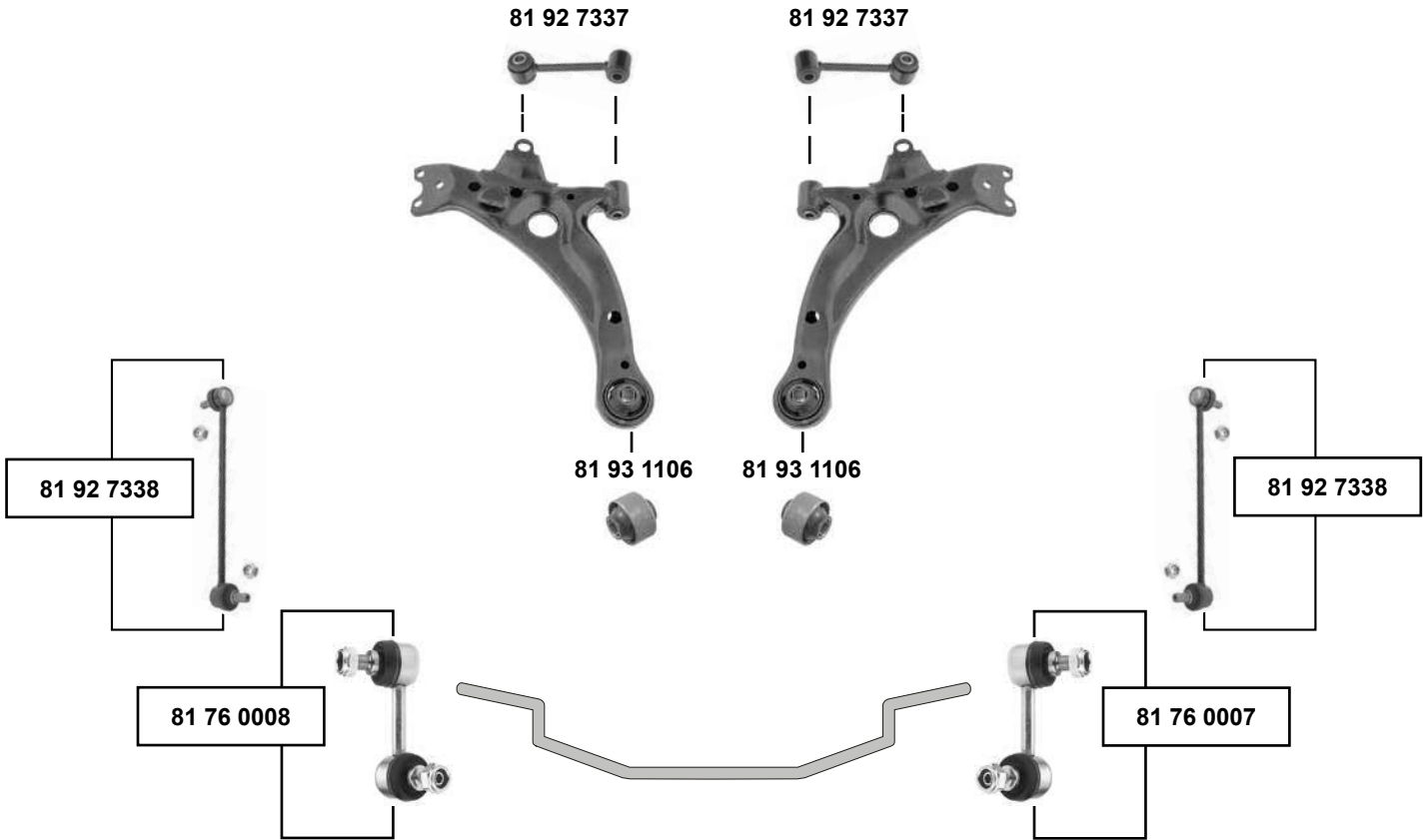









**Avalon (\_X30\_)**  
(2005 →)



**Avensis (T22)**  
(1997 → 2003)

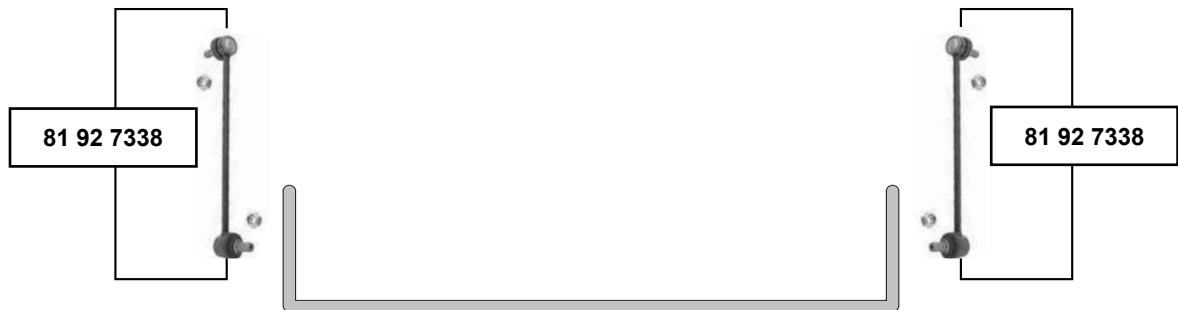


	Ref. - No.			
81 76 0007	48820-05012	Verbindungsstange / connecting rod	 Verso	L 70
81 76 0008	48810-05012	Verbindungsstange / connecting rod		L 70
81 92 7286	48830-05020	Verbindungsstange / connecting rod		L 140
81 92 7337	48650-20021	Verbindungsstange / connecting rod		L 152
81 92 7338	48820-44020	Verbindungsstange / connecting rod		L 280
81 93 1106	48061-05010	Querlenkerlager / control arm		





**Avensis Verso (ACM/20)**  
(05/01 → 07/05)



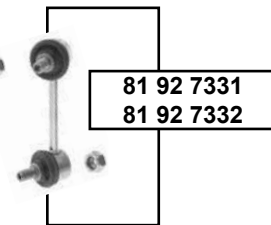
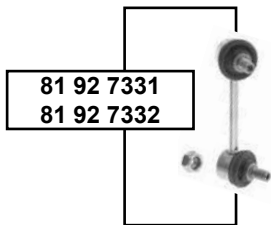
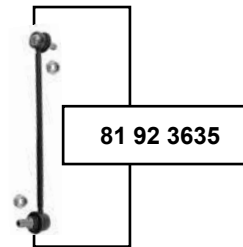
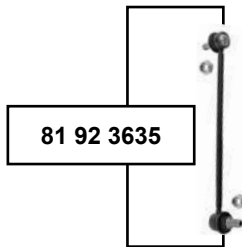
**Avensis (T25)**  
(2003 → 2008)



81 93 0456

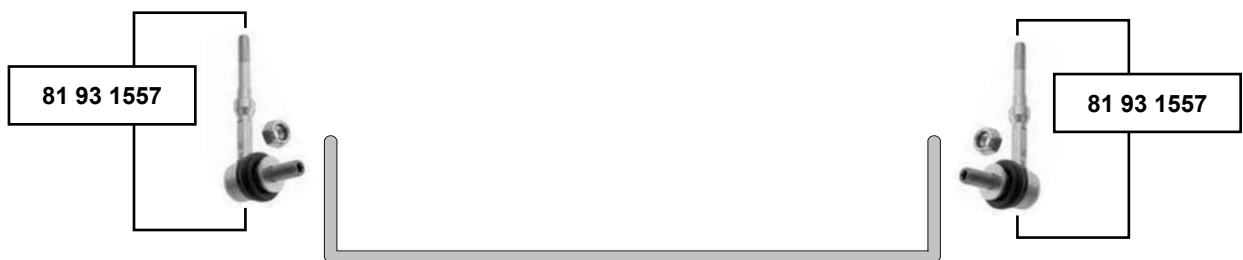


81 93 0456

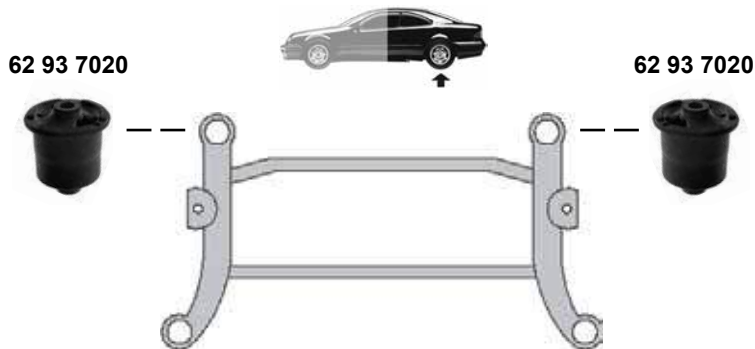
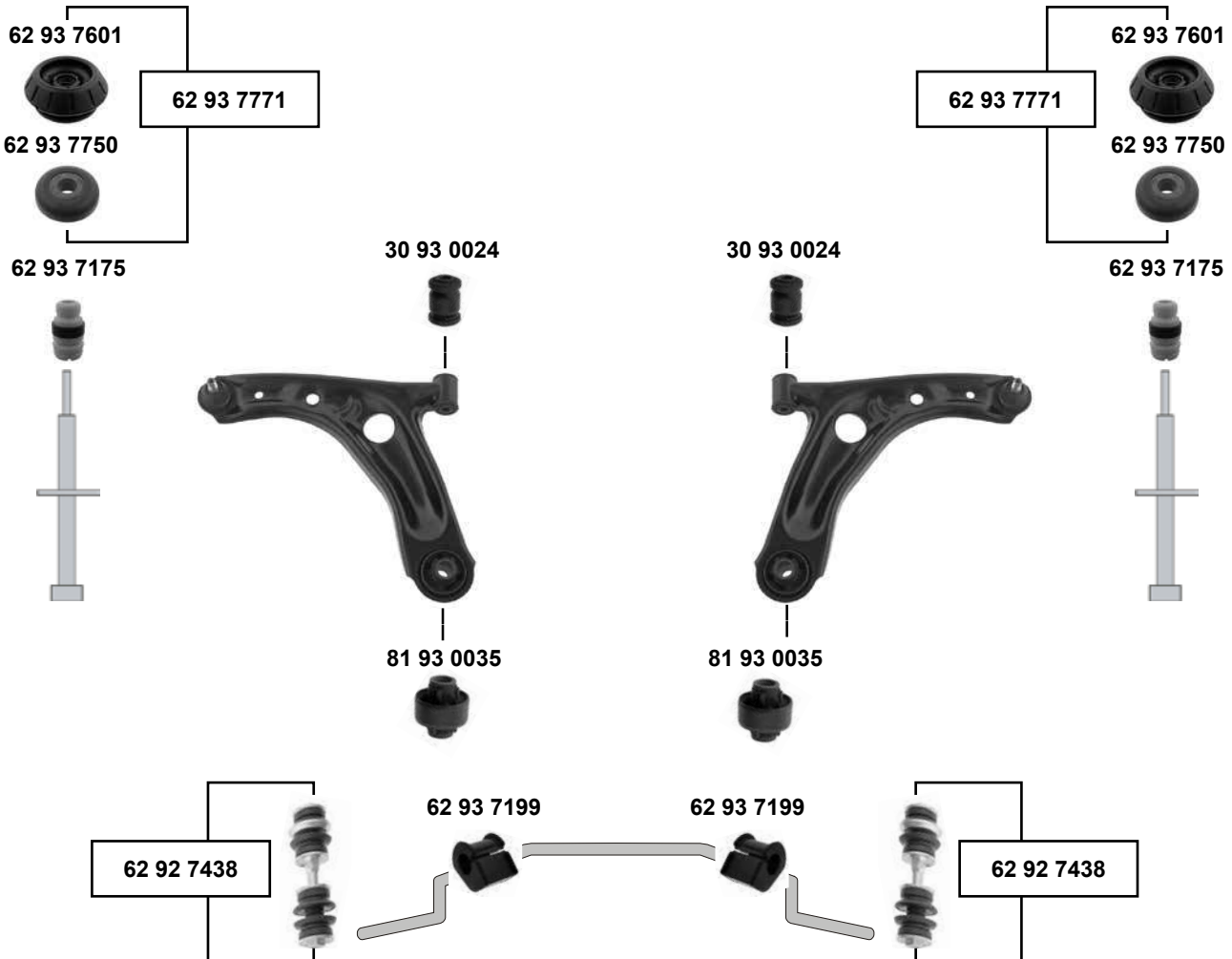




**Avensis (\_T27\_)**  
(2008 →)



## Aygo (WNB10) (2005 →)



Ref. - No.

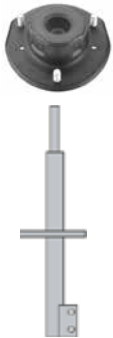


<b>30 93 0024</b>	48069-0H010 S2	Querlenkerlager / control arm mount	Ø A 33
<b>62 92 7438</b>	48819-70010 S1	Verbindungsstange / connecting rod	L 92
<b>62 93 7020</b>	48725-0H010	Achskörperlager / axle subframe mounting	
<b>62 93 7175</b>	48331-0H010	Anschlagpuffer, Stoßdämpfer / buffer, shock absorber	L 96
<b>62 93 7199</b>	48815-0H010	Stabilisatorlager / stabilizer mount	Ø I 22
<b>62 93 7601</b>	48609-0H010	Federbeinstützlager / suspension strut mount	
<b>62 93 7750</b>	48619-0D011	Kugellager / ball bearing	Ø A 45
<b>62 93 7771</b>	48609-0H010 S1	Rep. Satz Federbeinstützlagersatz / rep. kit suspension strut mounting kit	
<b>81 93 0035</b>	48069-0H010 S3	Querlenkerlager / control arm mount	Ø A 57,3

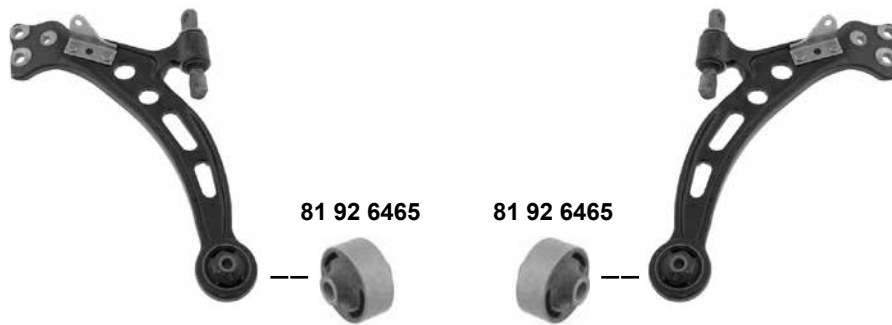
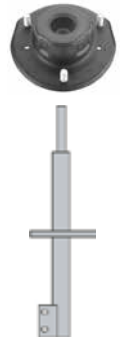


**Camry (V10)**  
(1991 → 1996)

81 91 9328



81 91 9328



81 92 6465

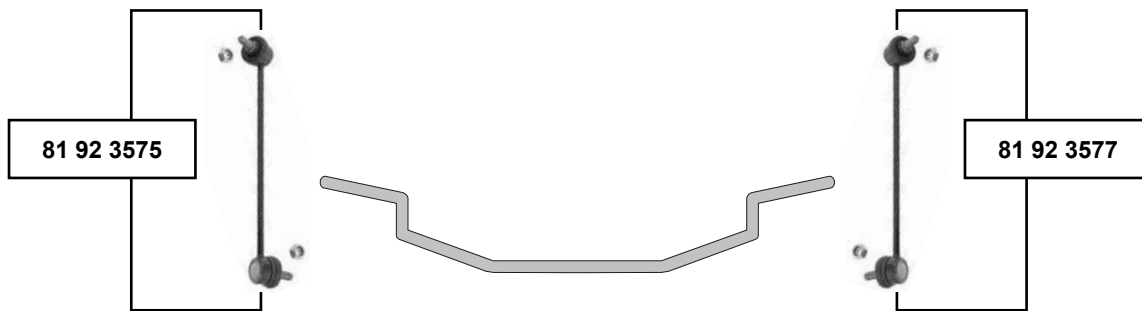
81 92 6465



81 76 0003

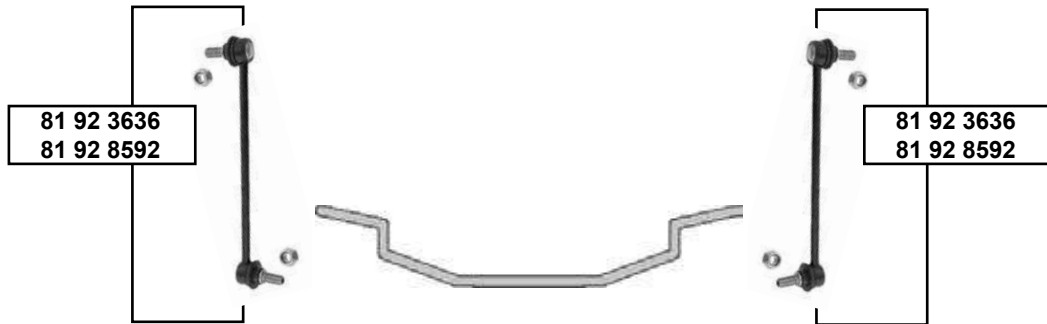
81 76 0003

**Camry (V20)**  
(1986 → 2001)

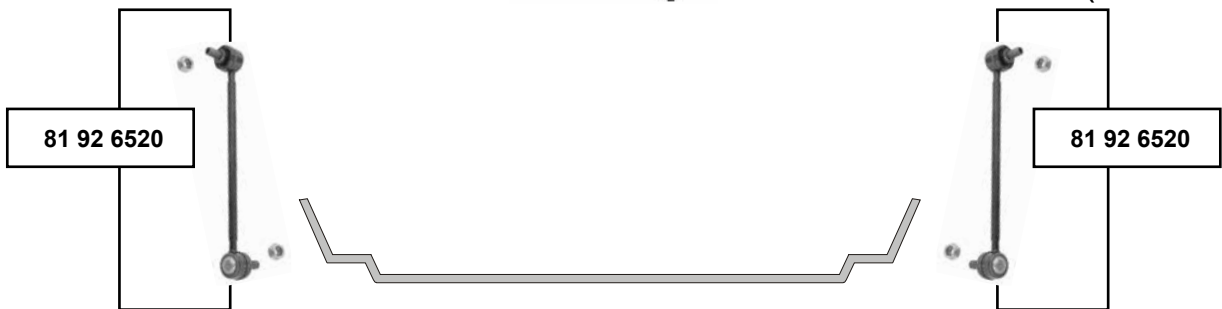




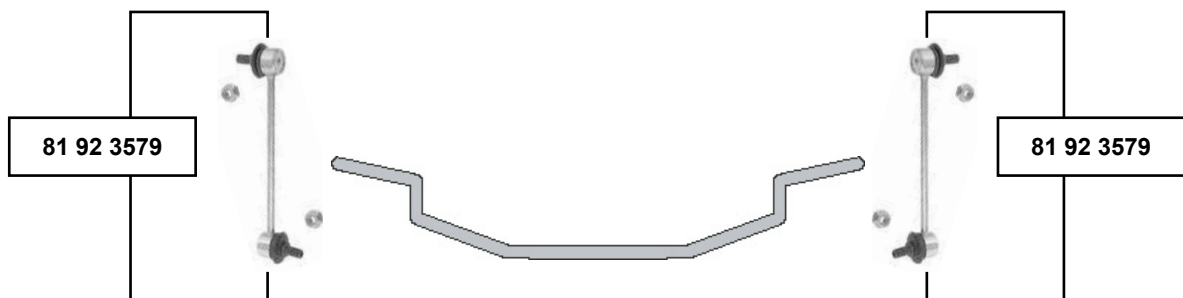
**Camry (\_V30/31\_)**  
(2001 → 2006)



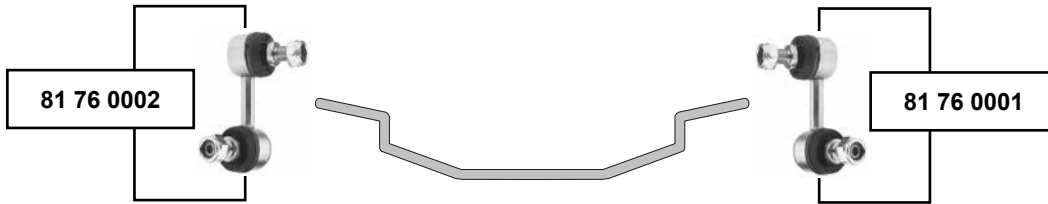
**Camry (\_V30\_)**  
(2001 → 2006)



**Camry (\_V36\_)**  
(2002 → 2006)



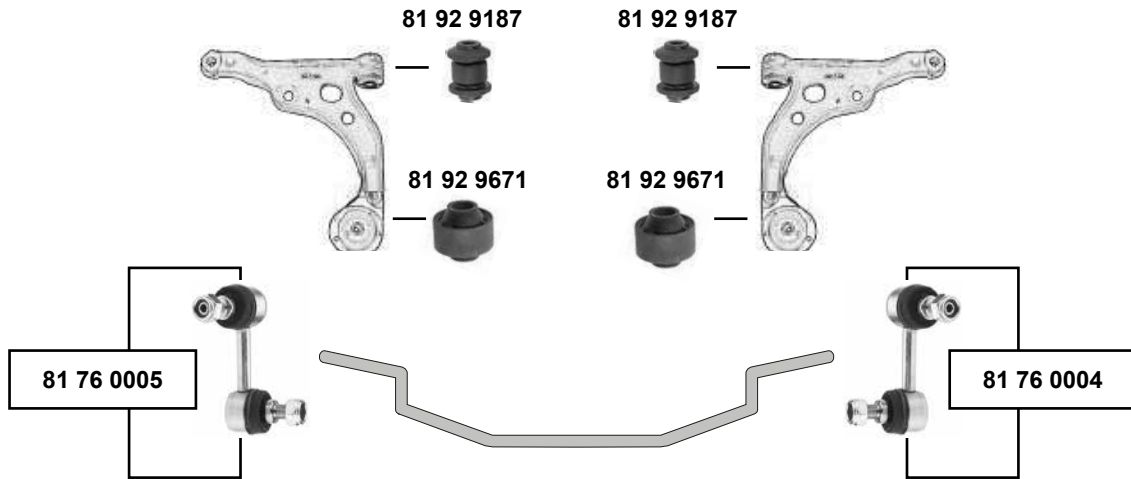
**Carina 2 (T17)**  
(1987 → 1992)



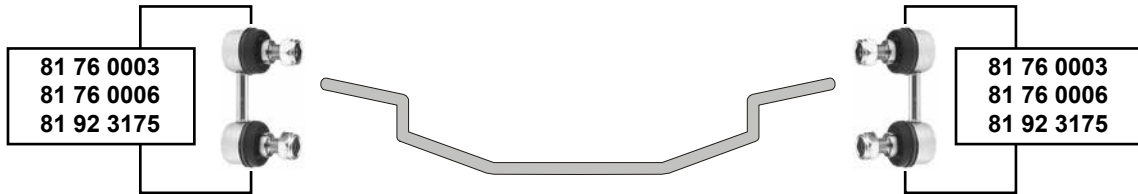




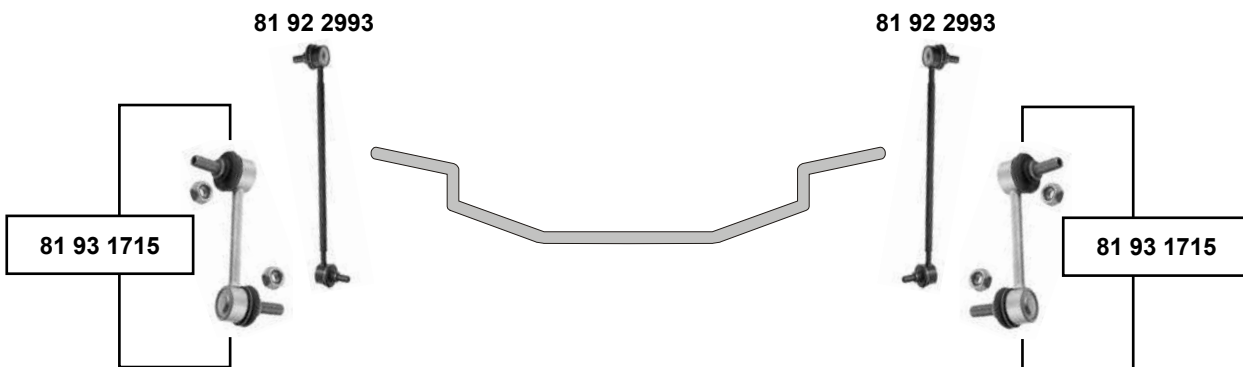
**Carina E (T19)**  
(1992 → 1997)



**Celica (T16 / T18 / T20)**  
(1985 → 1999)



**Celica (ZZT23)**  
(1999 → 2005)



Ref. - No.



<b>66 91 8105</b>	48830-20010
<b>81 76 0003</b>	48820-33010
<b>81 76 0006</b>	48820-20010
<b>81 92 2993</b>	48820-32010
<b>81 92 3175</b>	48820-20021
<b>81 93 1715</b>	48820-24010

Verbindungsstange / connecting rod
Verbindungsstange / connecting rod
Verbindungsstange / connecting rod
Verbindungsstange / connecting rod
Verbindungsstange / connecting rod
Verbindungsstange / connecting rod

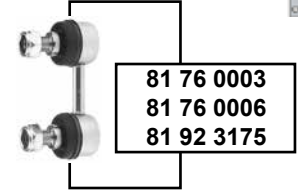
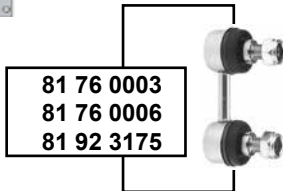
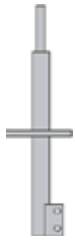
T 20
T16 / T18
T18 / 2.0 turbo

L 103
L 60
L 285
L 55
L 111

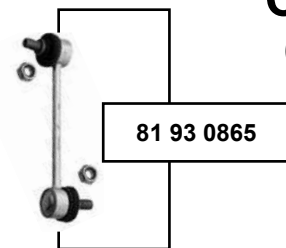
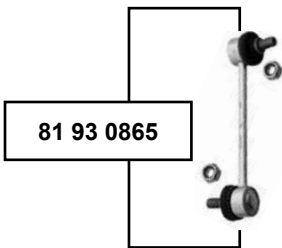
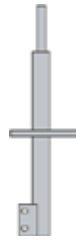


## Corolla (E8 / E9 / E10) (1987 → 1997)

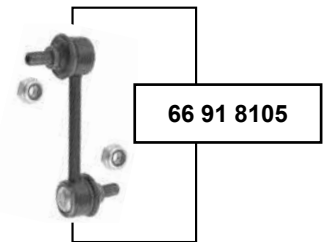
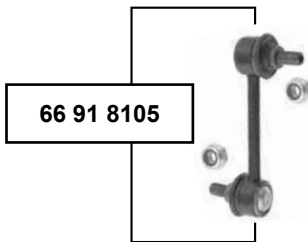
81 91 9297



81 91 9297



## Corolla (1987 →)



(1) **Typ E10** 01/94 → 97 Limousine / Wagon  
06/95 → 97 Hatchback / Liftback

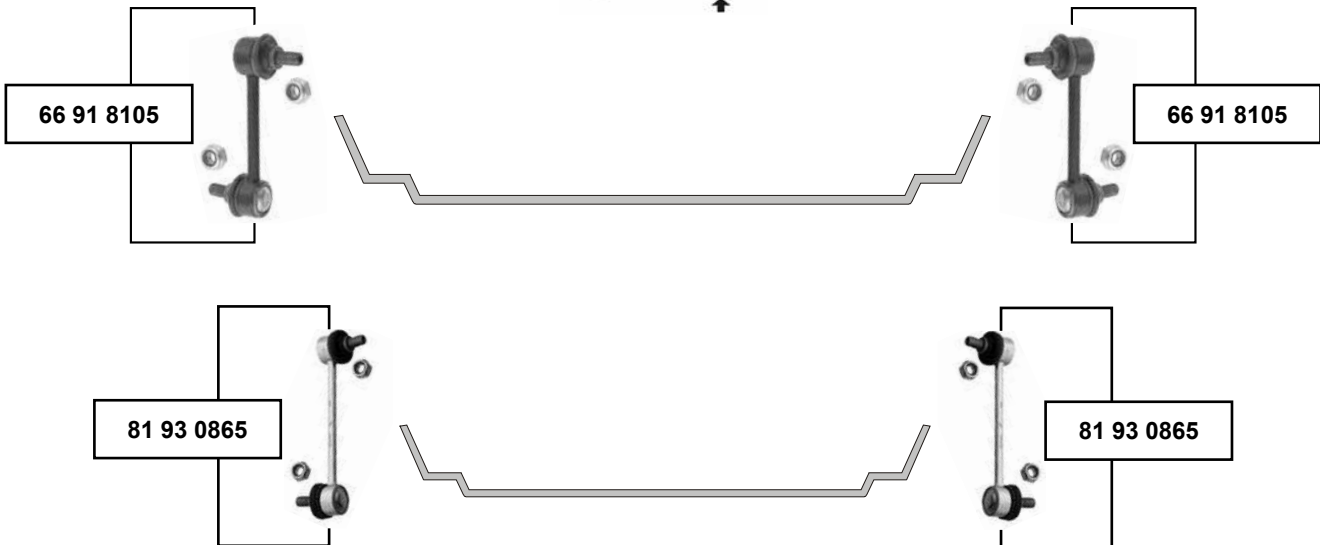
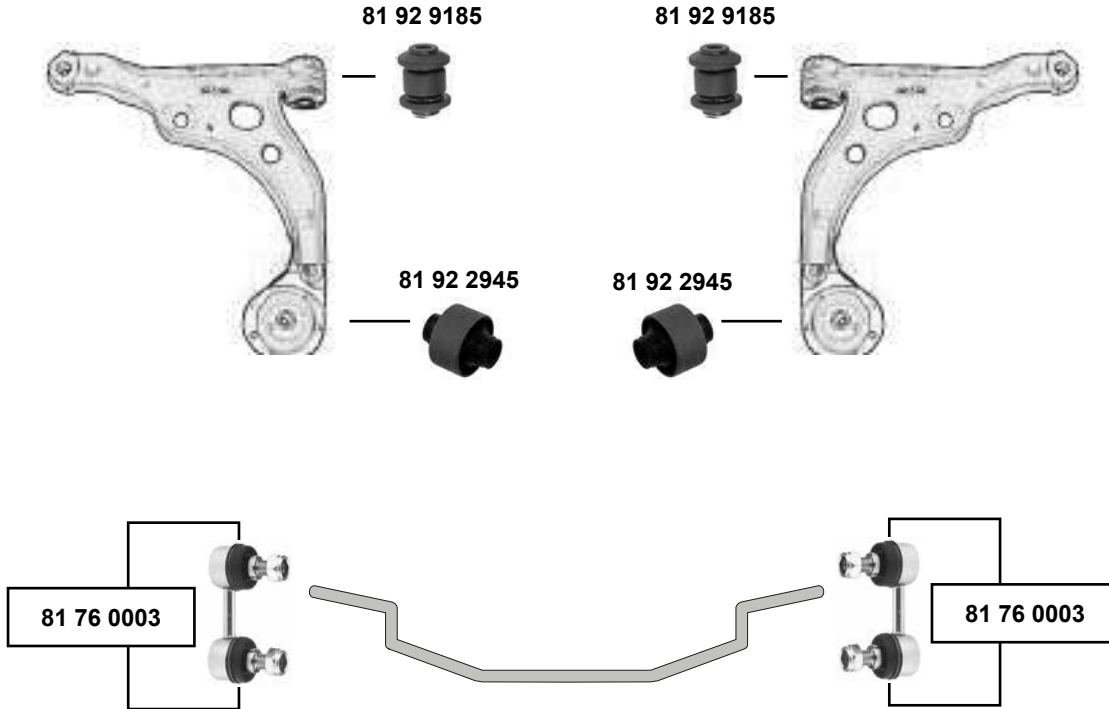
(2) **Typ E10** 05/92 → 12/93 Limousine / Wagon  
12/93 → 05/95 Hatchback / Liftback





(3) **Typ E10** 1,8 / 95 → 01 / 4WD



<b>66 91 8105</b>	48830-20010	Verbindungsstange / connecting rod	(ex.) 1,8 4WD / →97	L 103
<b>81 76 0003</b>	48820-33010	Verbindungsstange / connecting rod	(1)	L 60
<b>81 76 0006</b>	48820-20010	Verbindungsstange / connecting rod	E 9	
<b>81 91 9297</b>	48609-12192	Federbeinstützlager / suspension strut mount	(ex.) E8	
<b>81 92 3175</b>	48820-20021	Verbindungsstange / connecting rod	(2)	L 55
<b>81 93 0865</b>	48830-12050	Verbindungsstange / connecting rod	(3)	L 150

**Corolla (E11)**  
(1997 → 2002)



	Ref. - No.			
<b>66 91 8105</b>	48830-20010	Verbindungsstange / connecting rod	(ex.) 4WD	
<b>81 76 0003</b>	48820-33010	Verbindungsstange / connecting rod		
<b>81 92 2945</b>	48068-12190 S1	Querlenkerlager / control arm		
<b>81 92 9185</b>	48068-12191 S3	Querlenkerlager / control arm	1,8 B 4WD	
<b>81 93 0865</b>	48830-12050	Verbindungsstange / connecting rod		L 150



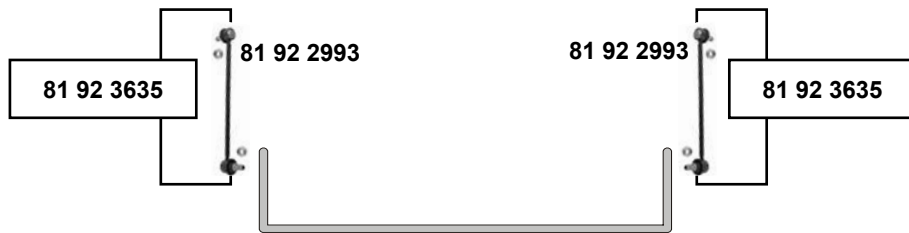
### Corolla (E12)

(2002 →)

81 93 0456

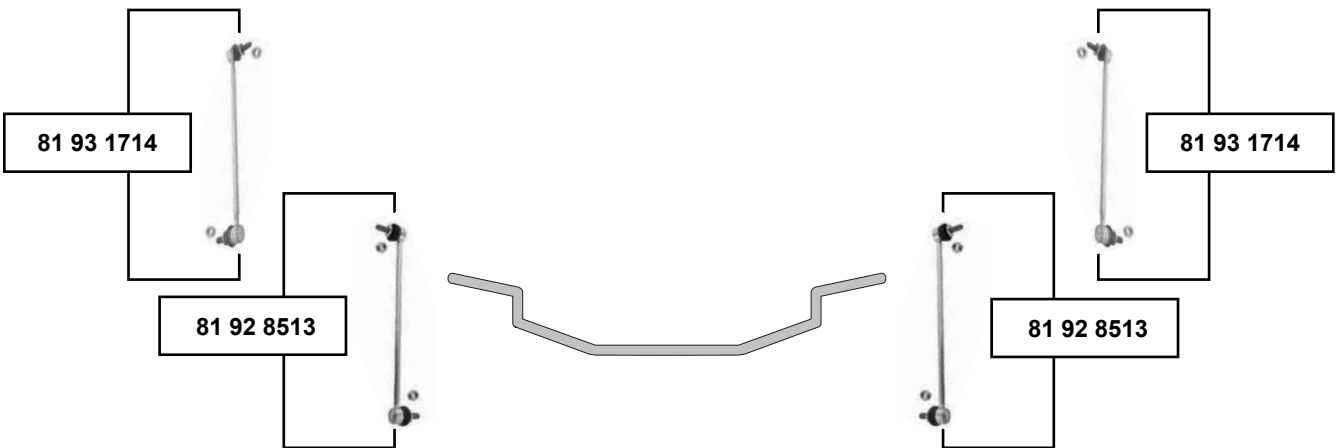


81 93 0456



### Corolla (E15)

(2007 →)



(1) BM ZRE152 / 03/07 →

(2) BM ZRE150/151; ADE150; ZZE150; NDE150 // 07/07 →



Ref. - No.



81 92 2993	48820-32010
81 92 3635	48820-47010
81 92 8513	48820-42030
81 93 0456	48331-02050
81 93 1714	48820-02070

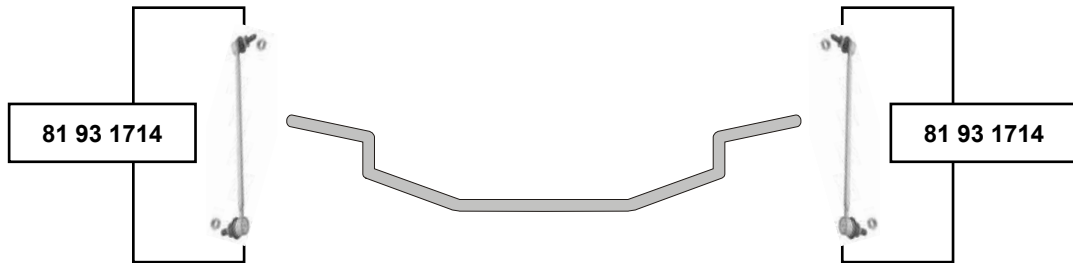
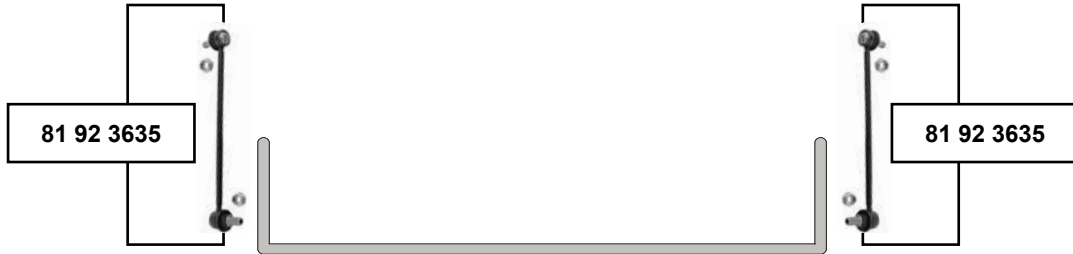
Verbindungsstange / connecting rod
Verbindungsstange / connecting rod
Verbindungsstange / connecting rod
Anschlagpuffer, Stoßdämpfer / buffer, shock absorber
Verbindungsstange / connecting rod

Version UK	L 285
Version Japan	L 285
(1)	L 360,5
→ 02/07	
(2)	L 360

L 285
L 285
L 360,5
L 360

**Corolla Verso (\_E12\_)**

(09/01 → 12/03)



**Corona (AT190/210ST191/210)**

(1996 → 2001)



(1) AT190 / CT190 / ST191 / 03.92 → 05.98

(2) AT210 / ST210 / 01.96 → 12.01



Ref. - No.



81 76 0004	48810-20020
81 76 0005	48820-20040
81 92 3635	48820-47010
81 93 1714	48820-02070

Verbindungsstange / connecting rod
Verbindungsstange / connecting rod
Verbindungsstange / connecting rod
Verbindungsstange / connecting rod

(1) (2)  
(1) (2)

M10x1,25
M10x1,25
L 285
L 360

## Corona (AT220/CT220/ST210) (1997 → 2003)



81 93 1106



81 93 1106



(1) AT190 / CT190 / ST191 / 03.92 → 05.98

(2) AT210 / ST210 / 01.96 → 12.01



Ref. - No.



**66 91 8105** 48830-20010  
**81 76 0004** 48810-20020  
**81 76 0005** 48820-20040  
**81 93 1106** 48061-05010

Verbindungsstange / connecting rod  
Verbindungsstange / connecting rod  
Verbindungsstange / connecting rod  
Querlenkerlager / control arm mount

(1) (2)  
(1) (2)

M 10 x1,25  
M 10 x1,25

**Corona (AZT250)**  
(2003 →)



81 93 0456



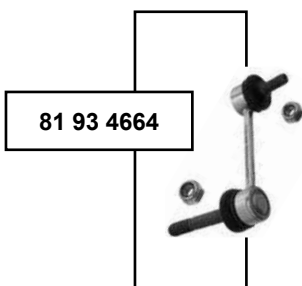
81 93 0456



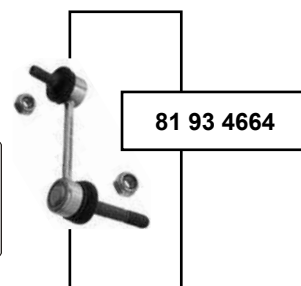
**Crown (GS151/JZS155/175)**  
(1995 → 2003)



81 93 4664



81 93 4664



(1) JZS175 / 09.99 →



Ref. - No.



81 93 0456 48331-02050  
81 93 4664 48820-22041

Anschlagpuffer, Stoßdämpfer / buffer, shock absorber  
Verbindungsstange / connecting rod

→ 02/07  
(1)

L 107

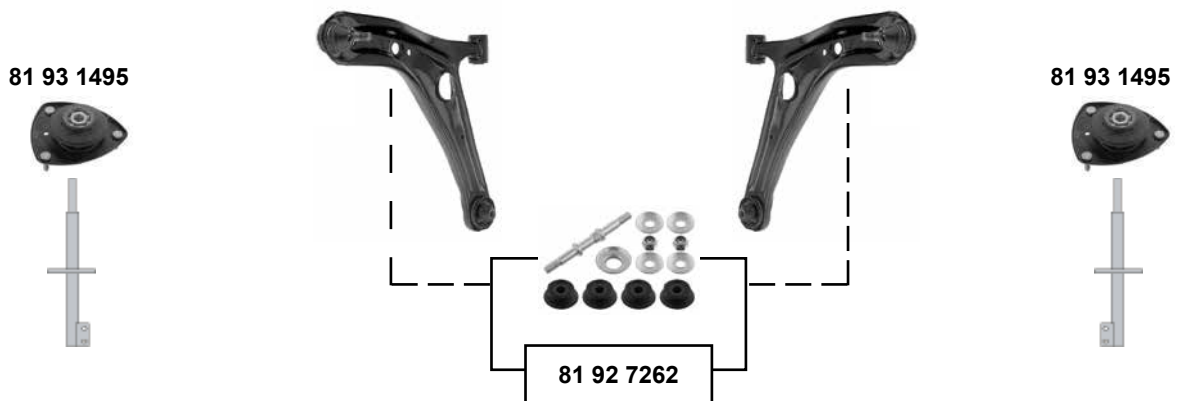




## FJ Cruiser (US) (2006 →)



## Echo / Verso (NCP 10/12/13/20) (SCP 10) (1999 → 2005)

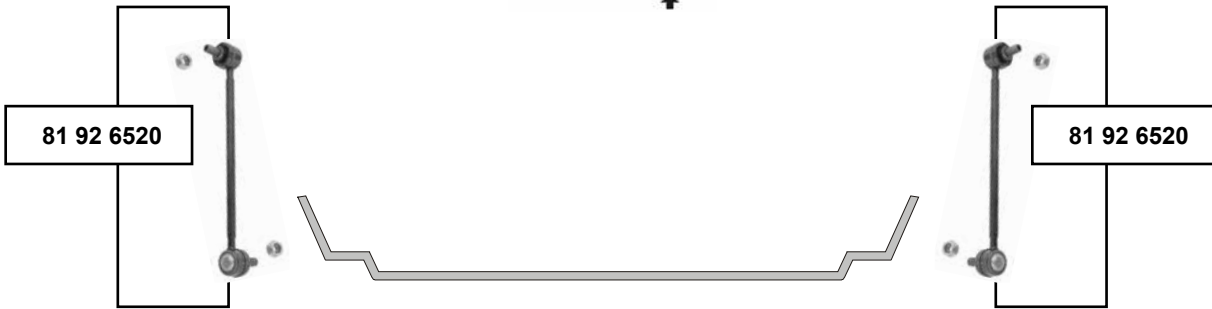
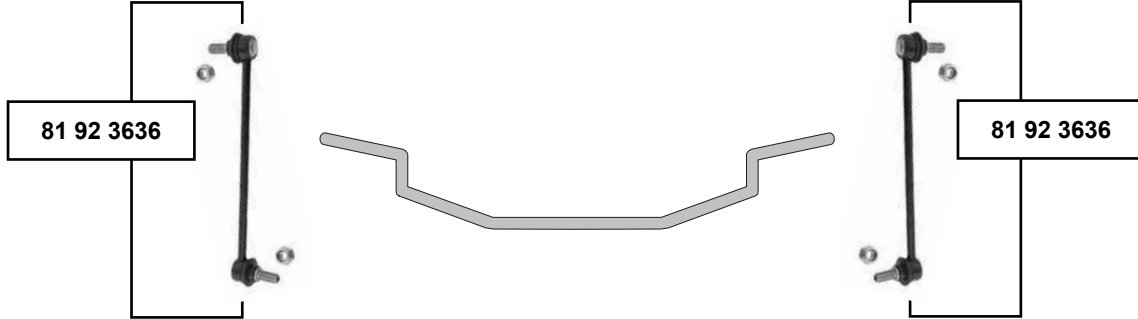


(1)	<b>ECHO</b>	NCP10/12	08/99 → 01/06	alle / all
		NCP 13	06/03 → 08/05	alle / all
		SCP 10	03/99 → 08/05	alle / all
		<b>ECHO VERSO</b>	NCP 20/21/22	08/99 → 11/02

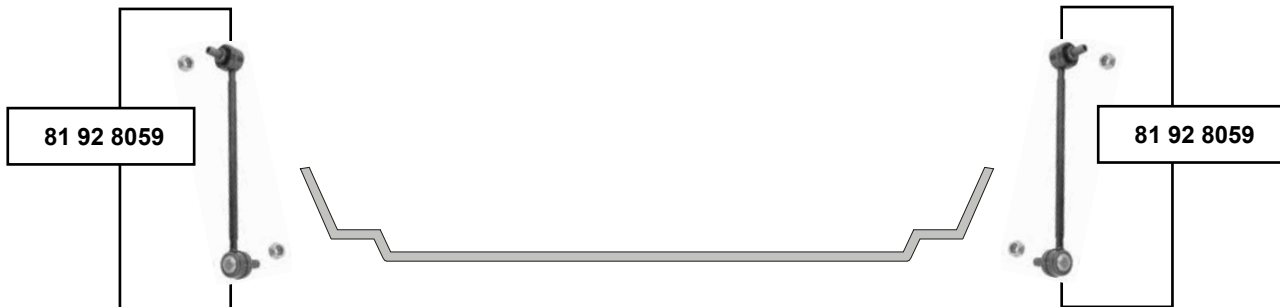






<b>81 92 7262</b>	48819-52010 S1	Rep. Satz Verbindungsstange / rep. kit connecting rod	NCP 12/13/20	L 97,5
<b>81 92 7287</b>	48830-60030	Verbindungsstange / connecting rod		L 175
<b>81 93 1495</b>	48609-52021	Federbeinstützlager / suspension strut mount	(1)	

**Highlander (U20)**  
(2001 →)



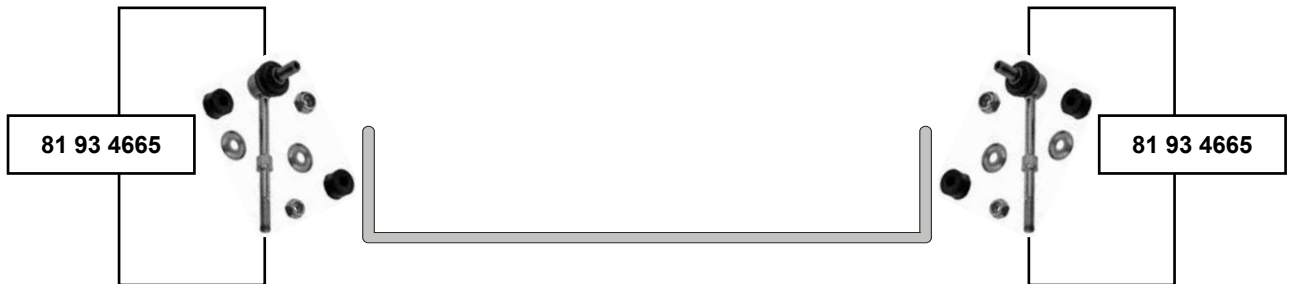
**Highlander (U25)**  
(2001 → 2003)



	Ref. - No.			
81 92 3636	48820-28050	Verbindungsstange / connecting rod	U20 4x4	L 260
81 92 6520	48830-20010	Verbindungsstange / connecting rod		L 235
81 92 8059	48830-32040	Verbindungsstange / connecting rod		L 250



**Hilux(RN125/KZN130)**  
**Hilux(LN130/VZN130)**  
(1991 →1995)



**Kluger (\_U28\_)**  
(2003 →)



**Land Cruiser (J7\_J8)**  
(1990 → 1996)



81 92 6736



81 92 6737



**Land Cruiser (\_J7\_)**  
(1999 → 2009)



81 93 4662



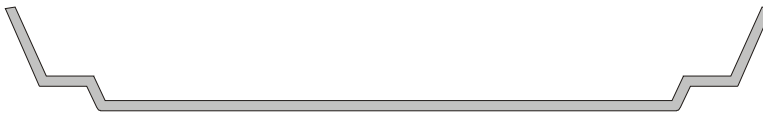
81 93 4662



**Land Cruiser (\_J8\_)**  
(1990 → 1998)



81 93 4661



81 93 4661



Ref. - No.



81 92 6736	48810-60010
81 92 6737	48820-60010
81 93 4661	48802-60060
81 93 4662	48802-60090 S1

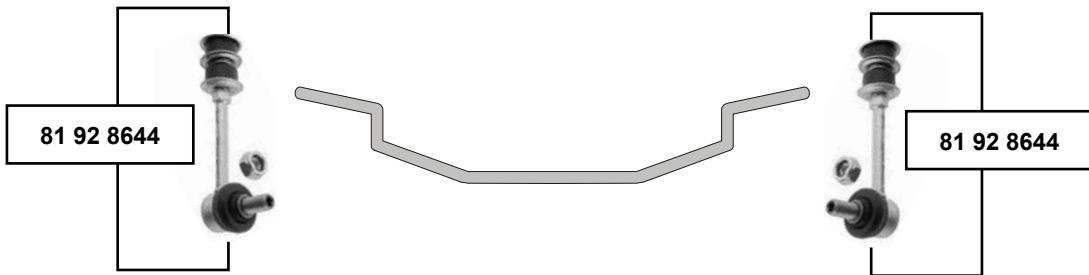
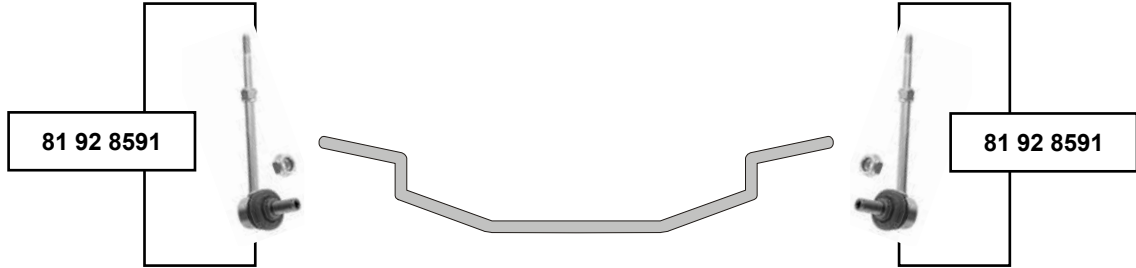
Verbindungsstange / connecting rod
Verbindungsstange / connecting rod
Verbindungsstange / connecting rod
Verbindungsstange / connecting rod

92 → 96

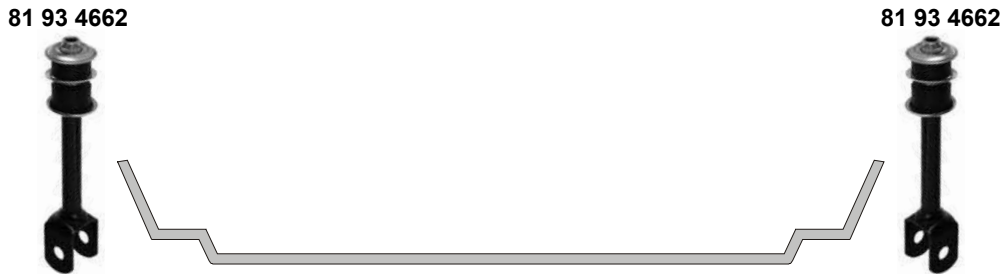
M12x1,25
M12x1,25
L 83
L 110



**Land Cruiser (J9)**  
(1996 → 2004)



**Land Cruiser (\_J10\_)**  
(1998 → 2007)



(1) 08/99 → 01/07 / HDJ78 / HZJ76 / 78 / 79  
01/07 → GRJ76 / 78 / 79 / VDJ78



Ref. - No.



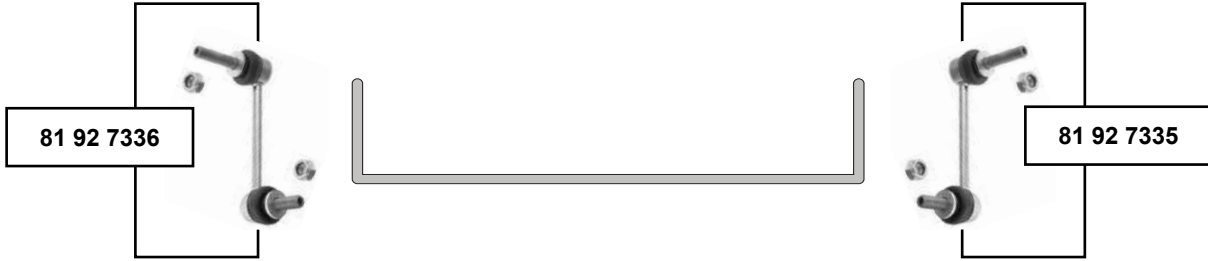
**81 92 8591** 48820-AD010  
**81 92 8644** 48830-35020 S1  
**81 93 4662** 48802-60090 S1

Verbindungsstange / connecting rod  
Verbindungsstange / connecting rod  
Verbindungsstange / connecting rod

(1)

L 192,6  
L 53  
L 110

**Land Cruiser (J12)**  
(2002 →)



81 92 7336

81 92 7335

81 92 7287

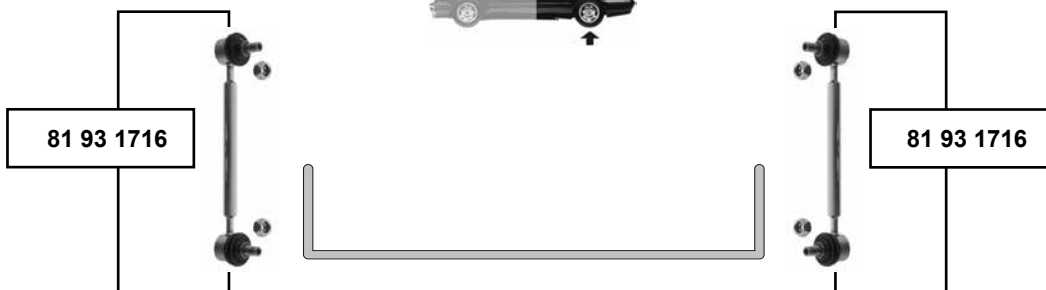
81 92 7287

**MR 2 (ZZW20)**  
(1990 → 1999)



81 93 1717

81 93 1717



81 93 1716

81 93 1716



Ref. - No.



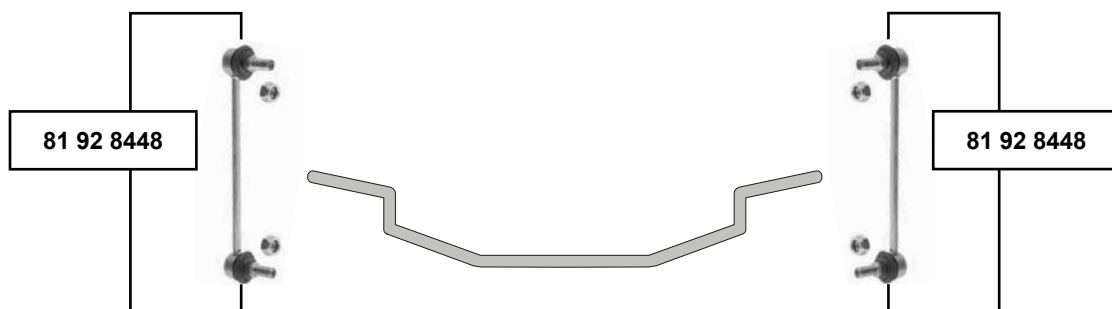
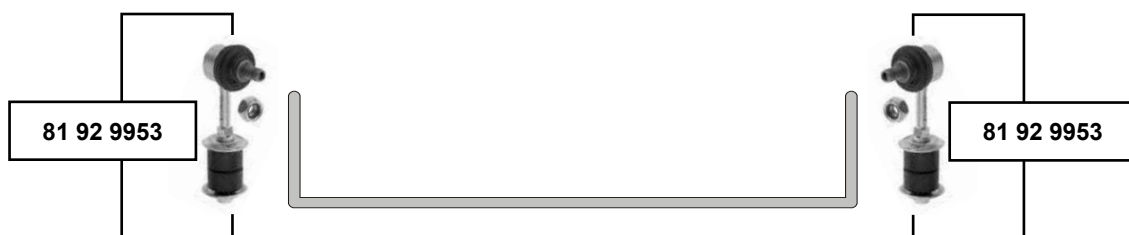
81 92 7287	48830-60030
81 92 7335	48820-60050
81 92 7336	48810-60040
81 93 1716	48830-17050
81 93 1717	48820-17040

Verbindungsstange / connecting rod
Verbindungsstange / connecting rod
Verbindungsstange / connecting rod
Verbindungsstange / connecting rod
Verbindungsstange / connecting rod

L 175
L 140
L 140
L 204
L 204



**MR2 (ZZW30)**  
(1999 → 2005)



**Picnic (XM10)**  
(1996 → 2001)



**Previa (TCR)**  
(1990 → 2000)



81 91 9301



81 91 9301



Ref. - No.



81 76 0004	48820-20040
81 76 0005	48810-20020
81 91 9301	48609-28010
81 92 6919	48810-28020
81 92 6920	48820-28030

Verbindungsstange / connecting rod
Verbindungsstange / connecting rod
Federbeinstützlager / suspension strut mount
Verbindungsstange / connecting rod
Verbindungsstange / connecting rod

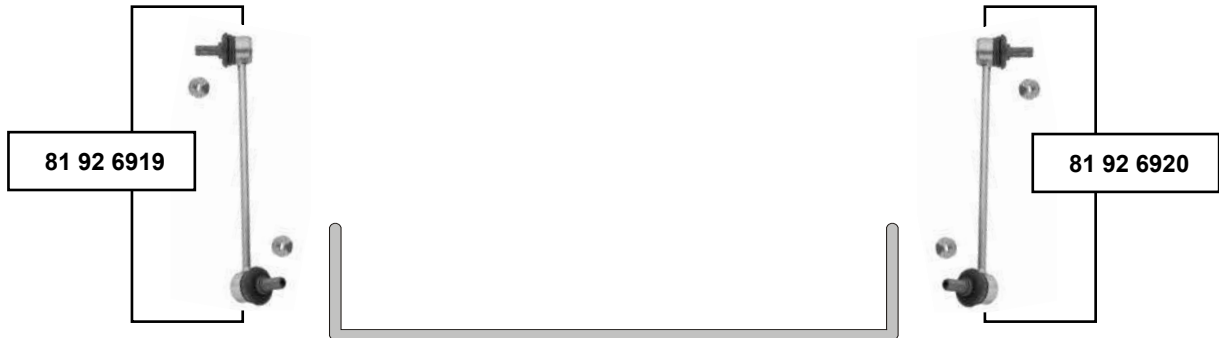
09.96 → 04.00
09.96 → 04.00

M 10x1,25
M 10x1,25
L 255
L 255

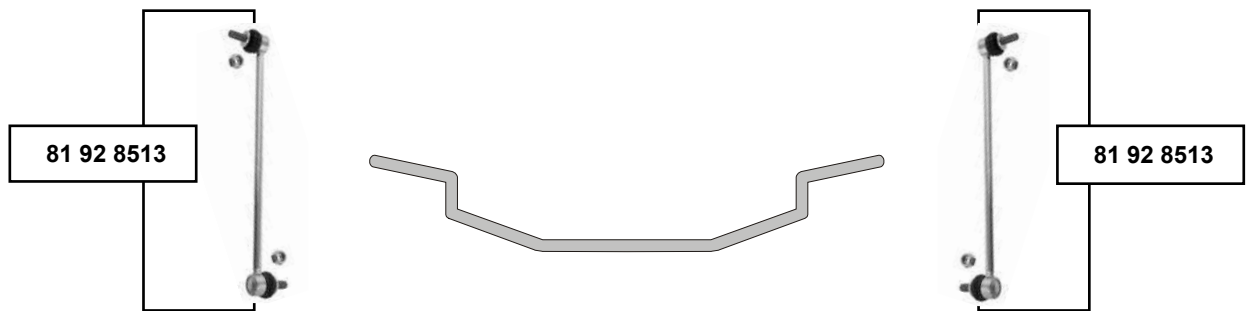




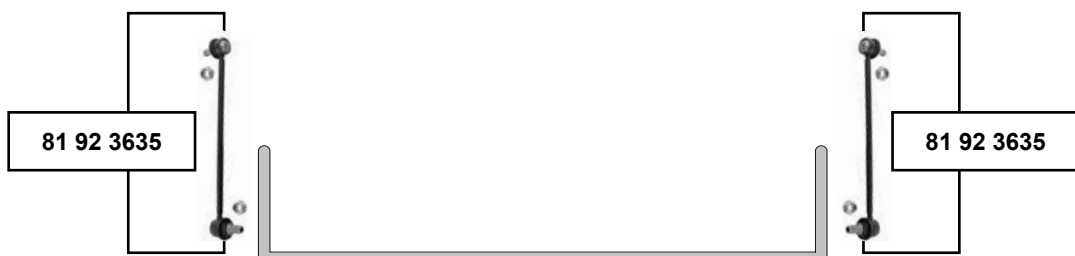
**Previa (\_R1\_)**  
(1990 → 2000)



**Previa (\_R5\_)**  
(2006 →)



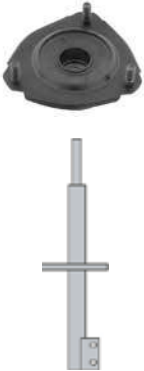
**Prius (NHW11,20)**  
(2000 →)



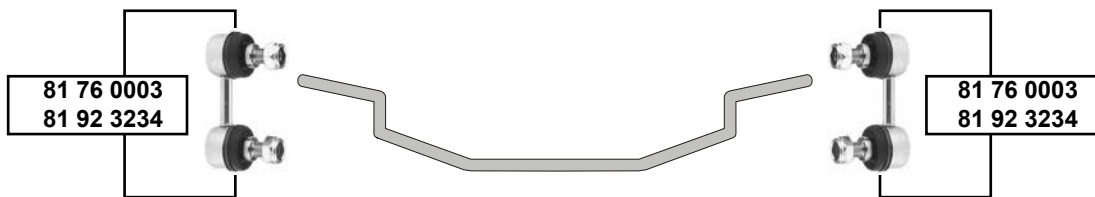
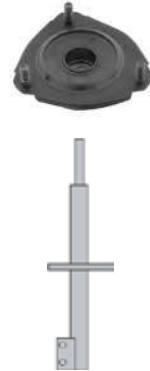
**RAV 4 I (\_SXA1/10/11/16\_)**  
(1994 → 2000)



81 92 6596



81 92 6596



(1) (SXA10) : 08/96 → 08/00  
(SXA11,16) : 04/95 → 08/00



Ref. - No.



81 76 0003	48820-33010
81 92 3234	48820-42010
81 92 6596	48609-42010

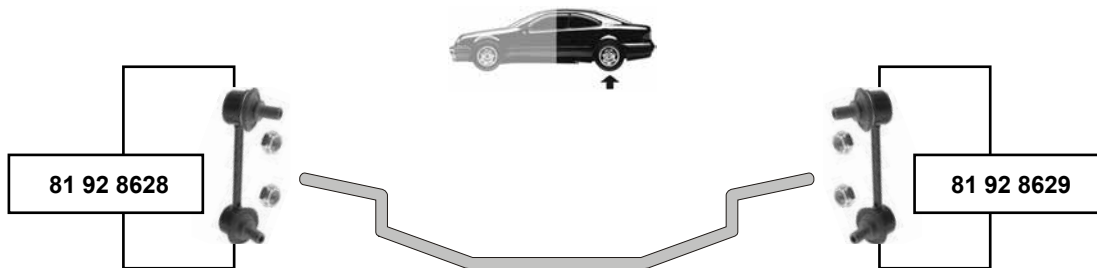
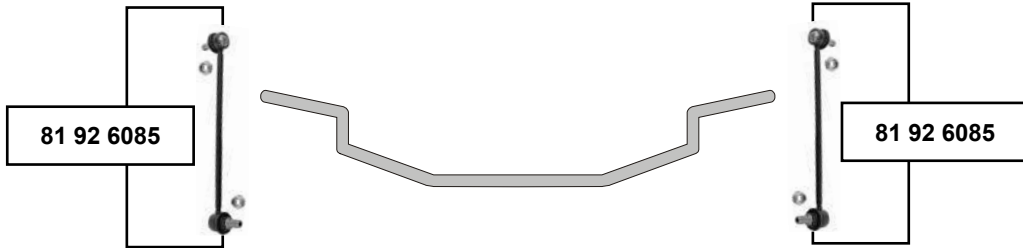
Verbindungsstange / connecting rod
Verbindungsstange / connecting rod
Federbeinstützlager / suspension strut mount

(1)

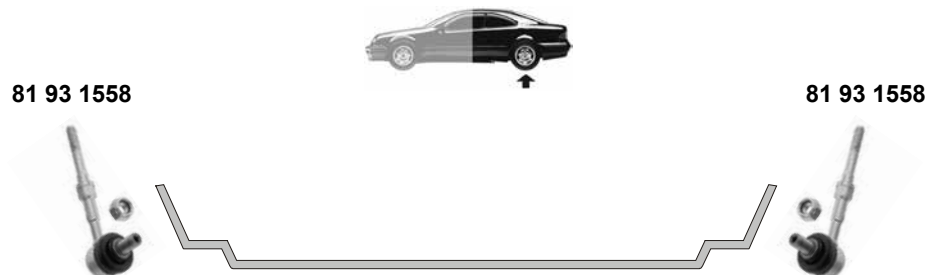
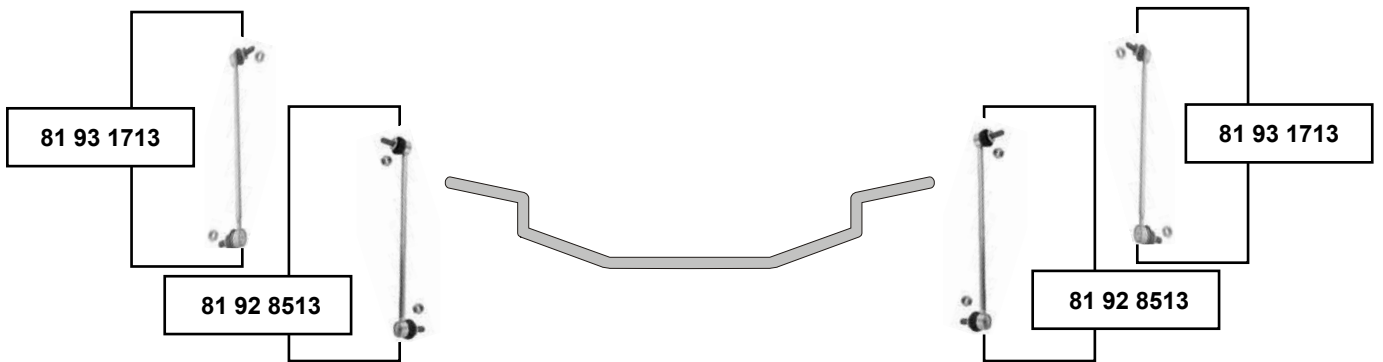
L 60
M12x1,25



## RAV 4 II (\_XA2\_) (2000 → 2005)

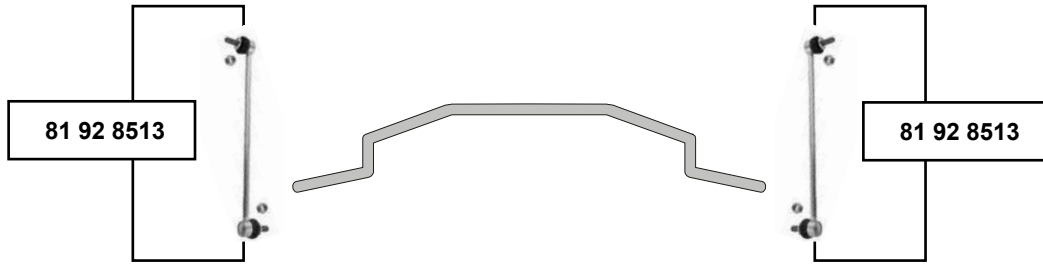


## RAV 4 III(\_A3\_) (2005 →)

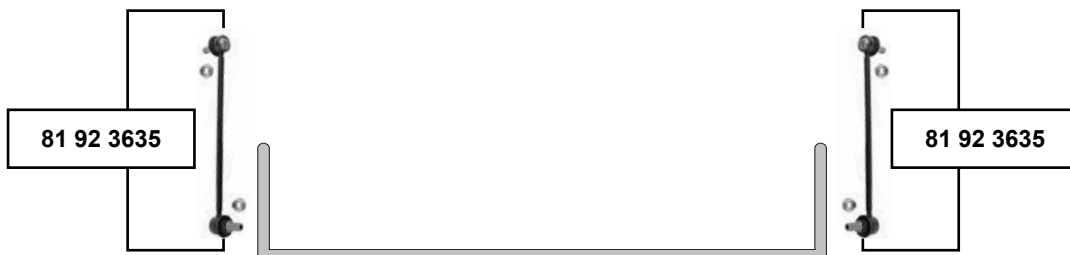


<b>81 92 6085</b>	48820-42020	Verbindungsstange / connecting rod		L 260
<b>81 92 8513</b>	48820-42030	Verbindungsstange / connecting rod	BM ACA3*/ALA3*	L 360,5
<b>81 92 8628</b>	48840-42010	Verbindungsstange / connecting rod		L 100
<b>81 92 8629</b>	48830-42010	Verbindungsstange / connecting rod		L 100
<b>81 93 1558</b>	48830-0R010	Verbindungsstange / connecting rod		L 47
<b>81 93 1713</b>	48820-0R010	Verbindungsstange / connecting rod	BM ASA3*	L 360

**Rukus**  
(2010 →)

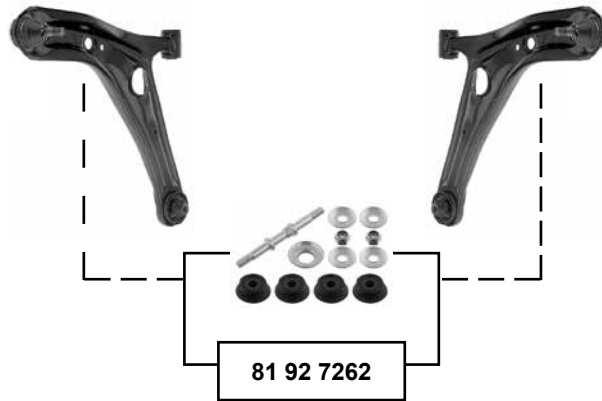


**Scion (\_10\_)**  
(1996 →)





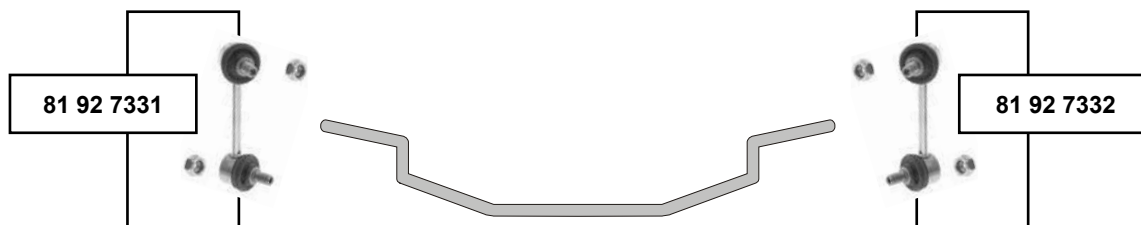
**Scion XA/XB (\_NCP\_)**  
(2003 → 2006)



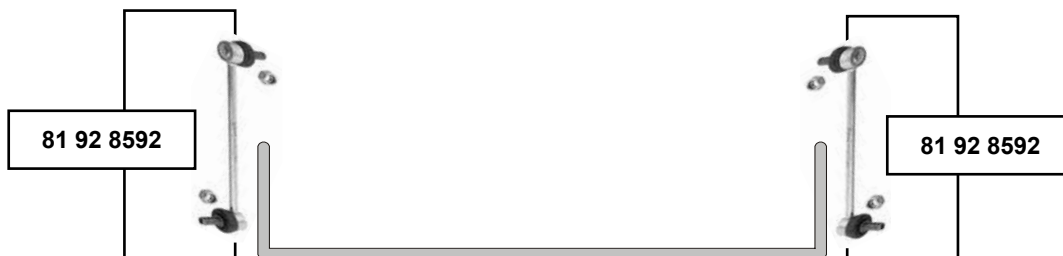
**Scion XB (\_AZE\_)**  
(2007 →)



**Scion TC**  
(2004 →)



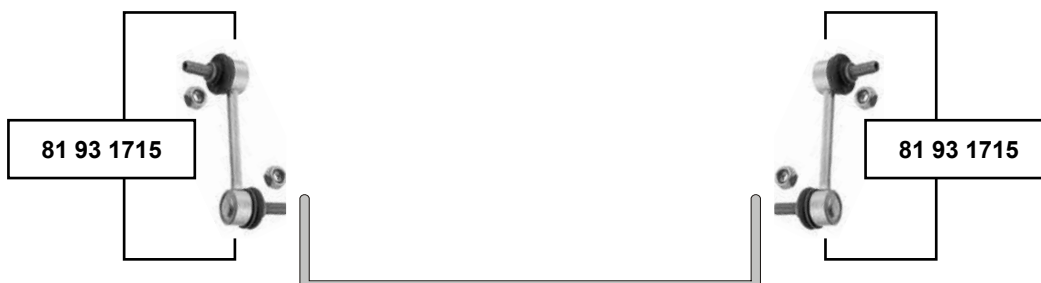
**Solara**  
(2003 →)



**Solara (\_V20\_)**  
(1998 → 2001)

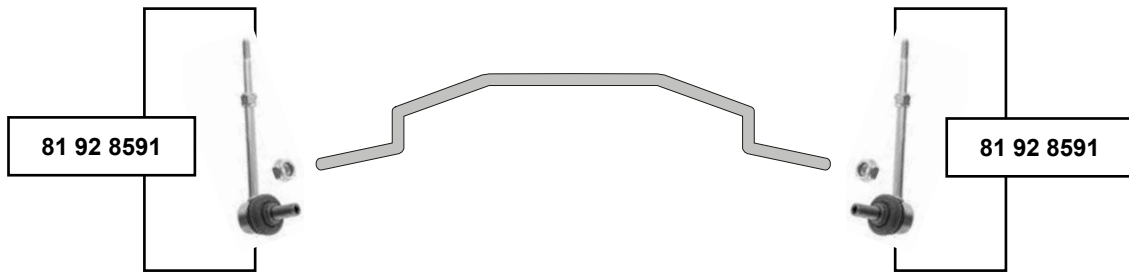


**Supra (MA70) / (JZA80)**  
(04/01 → 05/93) / (05/93 → 08/98)

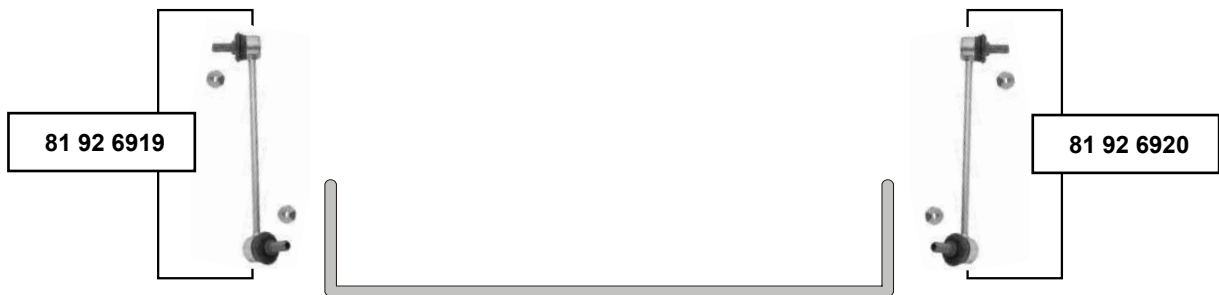




**Tacoma (\_RN22\_)**  
(2004 →)



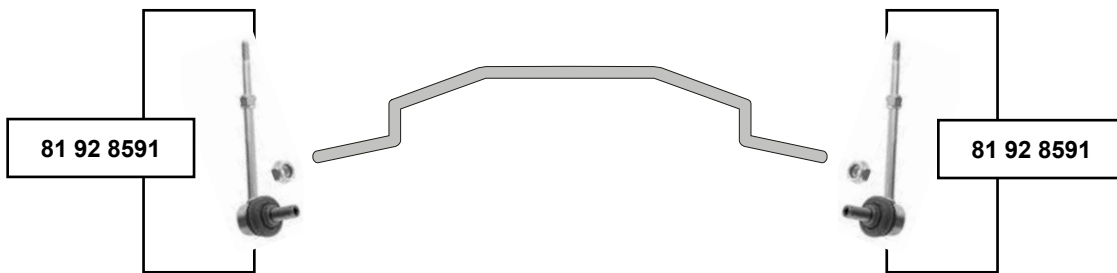
**Tarago (R1)**  
(1990 → 2000)



**Tarago (\_R5\_)**  
(2006 →)



## Tundra (\_CK30/40\_) (1999 → 2000)



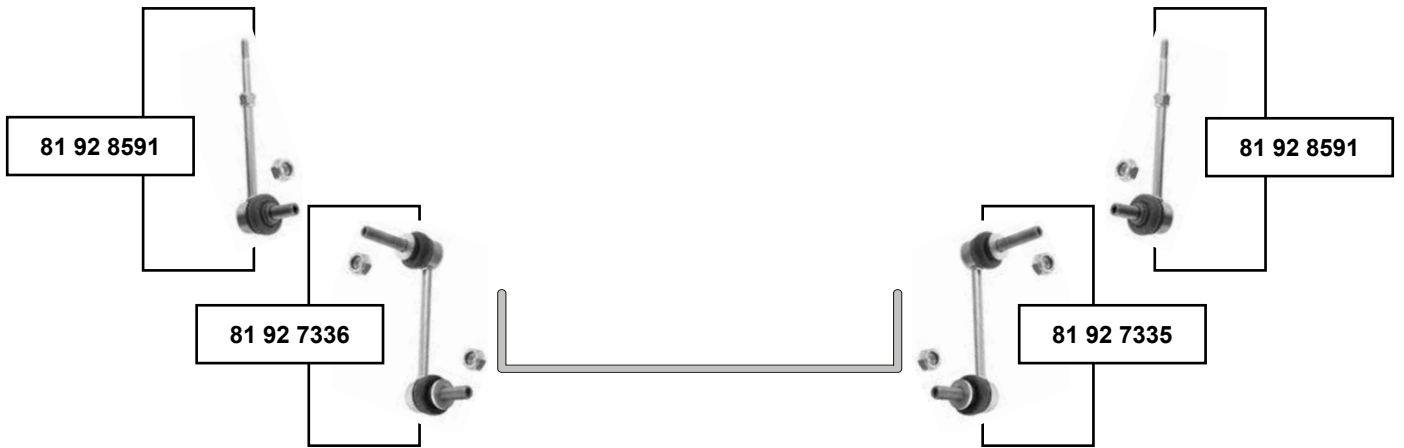




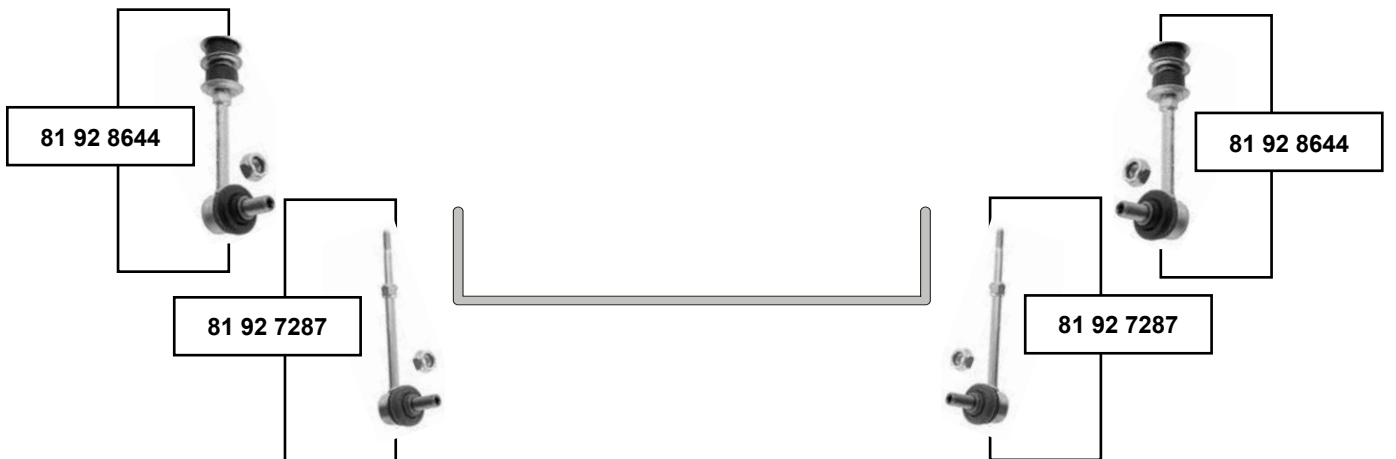
**4 Runner (\_N 130\_)**  
(1985 → 1995)



**4 Runner**  
(1996 → 2004)



**4 Runner (\_ZN18\_) / (\_RN21\_)**  
(95→2002) / (2002→2004)



81 92 7287	48830-60030	Verbindungsstange / connecting rod	12/02 →	L 175
81 92 7335	48820-60050	Verbindungsstange / connecting rod	12/02 →	L 140
81 92 7336	48810-60040	Verbindungsstange / connecting rod	12/02 →	L 140
81 92 8591	48820-AD010	Verbindungsstange / connecting rod	→ 11/02	L 192,6
81 92 8644	48830-35020 S1	Verbindungsstange / connecting rod	→ 11/02	L 53
81 93 4665	48820-35010	Verbindungsstange / connecting rod		L 92

## Vios (2002 →)



## Soluna Vios (2002 →)



(1) Vios / Soluna Vios (AXP4) 10.02 → 11.05  
Vios / Soluna Vios (NCP4) 12.02 → 09.07  
Vios / Soluna Vios (SCP4) 08.06 →

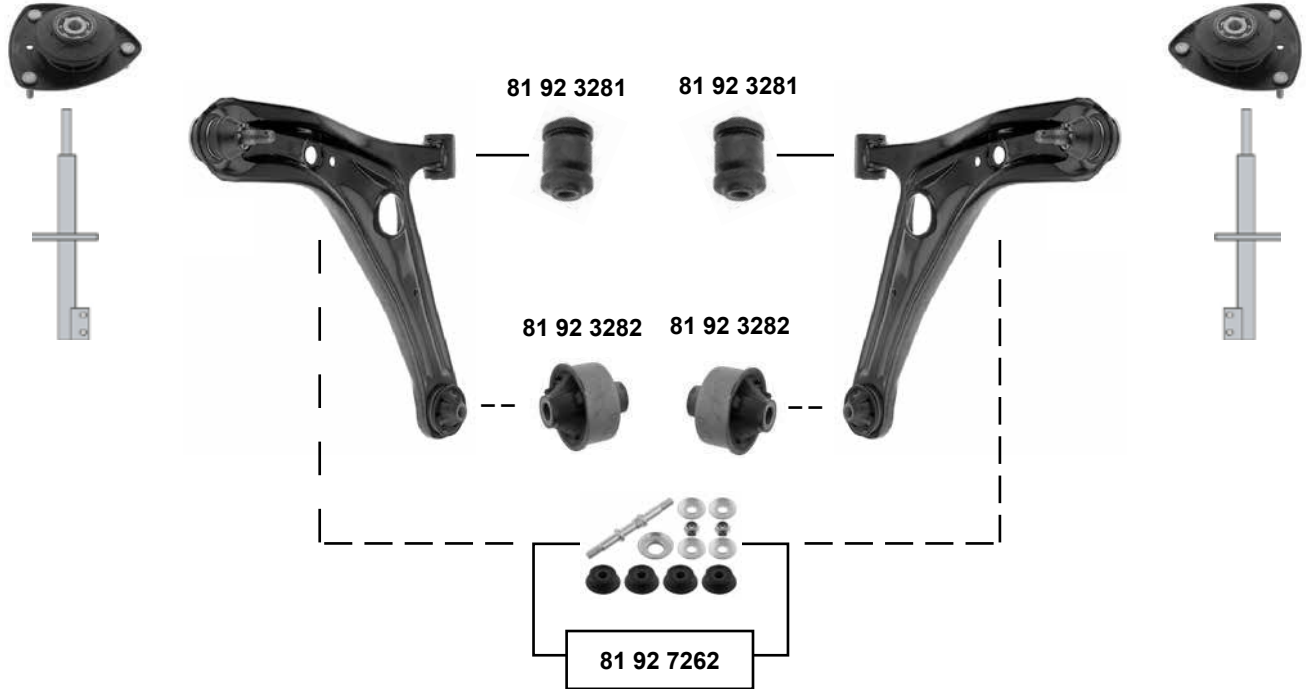




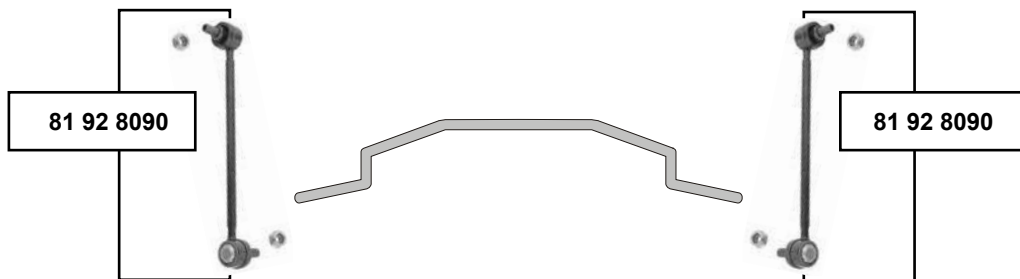
### Yaris (\_CP10) Yaris Verso (NC/LP2\_) (1999 → 2005)

81 93 1495

81 93 1495



### Yaris (2005 →)



(1) Yaris (NCP10 / NLP10 / SCP10) 01/99 → 08/05  
Yaris Verso (NCP20/21/22) 08/99 → 11/02



Ref. - No.



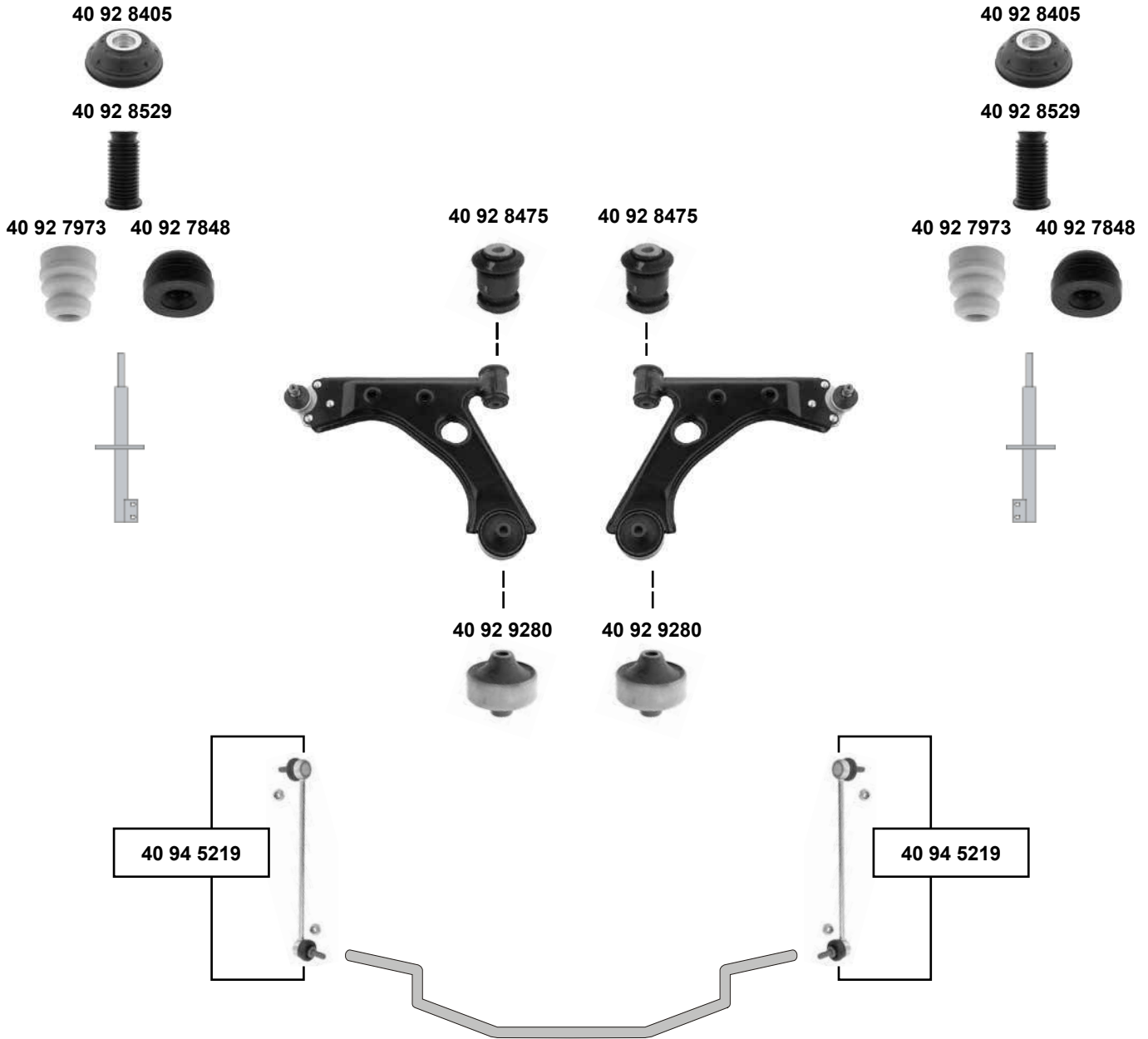
**81 92 3281** 48068-59035 S3  
**81 92 3282** 48068-59035 S2  
**81 92 7262** 48819-52010 S1  
**81 92 8090** 48820-0D010  
**81 93 1495** 48609-52021

Querlenkerlager / control arm mount  
Querlenkerlager / control arm mount  
Rep. Satz Verbindungsstange / rep. kit connecting rod  
Verbindungsstange / connecting rod  
Federbeinstützlager / suspension strut mount

(1)

L 97,5  
L 360

## Adam (2013 →)



40 92 7848	13189414	Anschlagpuffer Stoßdämpfer / buffer, shock absorber	L 40
40 92 7973	13197623	Anschlagpuffer Stoßdämpfer / buffer, shock absorber	L 65
40 92 8405	55703313	Federbeinstützlager / suspension strut mount	56x12x114
40 92 8475	13260666	Querlenkerlager / control arm mount	Ø A 43 / 51
40 92 8529	55700767	Schutzhülle / protective cap	L 205
40 92 9280	13167940	Querlenkerlager / control arm mount	Ø A 72
40 94 5219	13391512	Verbindungsstange / connecting rod	L 310



**Adam**  
(2013 →)

70 93 7354



70 93 7355



40 94 5087



40 94 5087



**Agila Mk I**  
(2000 → 2008)



40 94 0842



40 94 0842

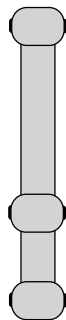


89 92 8712

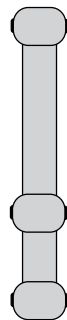
89 92 8712



84 93 2475



84 93 2475



Ref. - No.



40 94 0842	09216325
84 93 2470	09209466
84 93 2475	09208697
89 92 8712	09208989

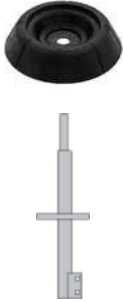
Federbeinstützlager / suspension strut mount
Stabilisatorlager / stabilizer mount
Querlenkerlager hinten / control arm mount rear
Querlenkerlager / control arm mount

Ø A 48 / I 20
Ø A 52
52x28

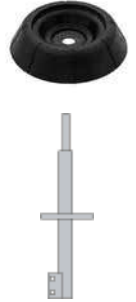


**Agila Mk II**  
(2008 →)

40 93 8789

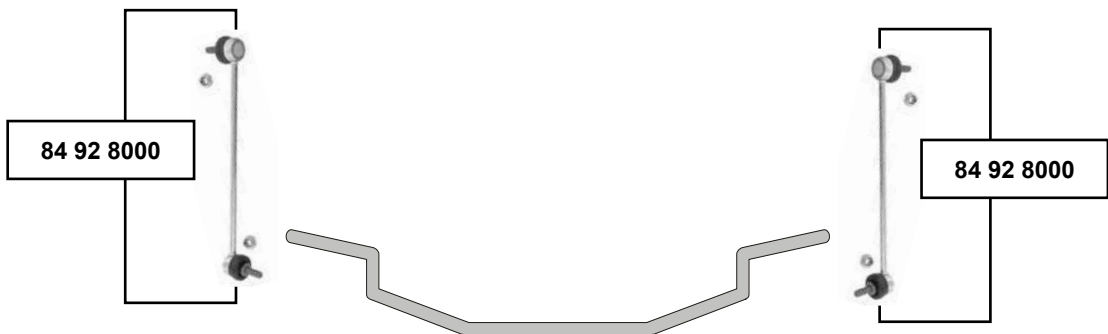


40 93 8789



84 92 9827

84 92 9827



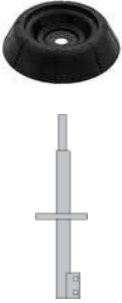
84 92 8000

84 92 8000

**Ampera**  
(2011 →)



40 94 0629

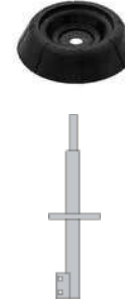


40 93 9362

40 93 9362



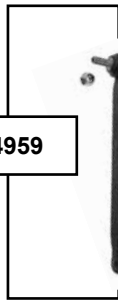
40 94 0629



40 94 3718 40 94 3718

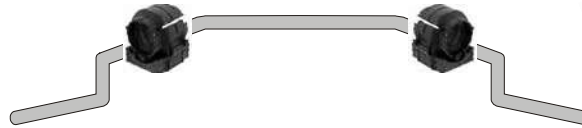


40 93 4959



40 93 7854

40 93 7854



40 93 4959



40 93 6356



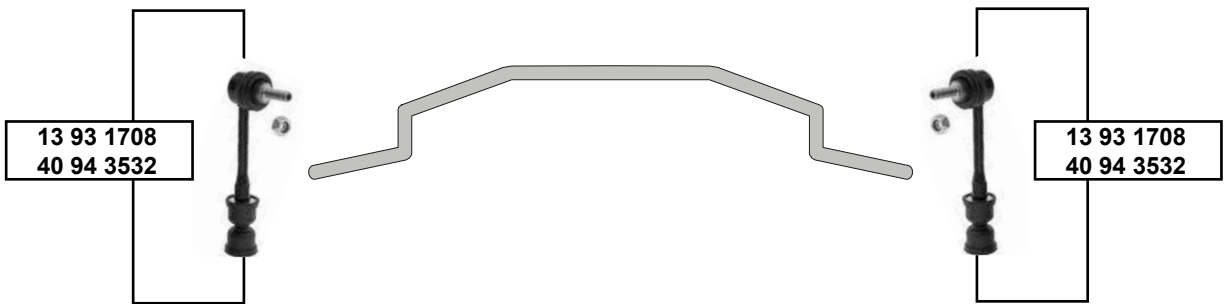
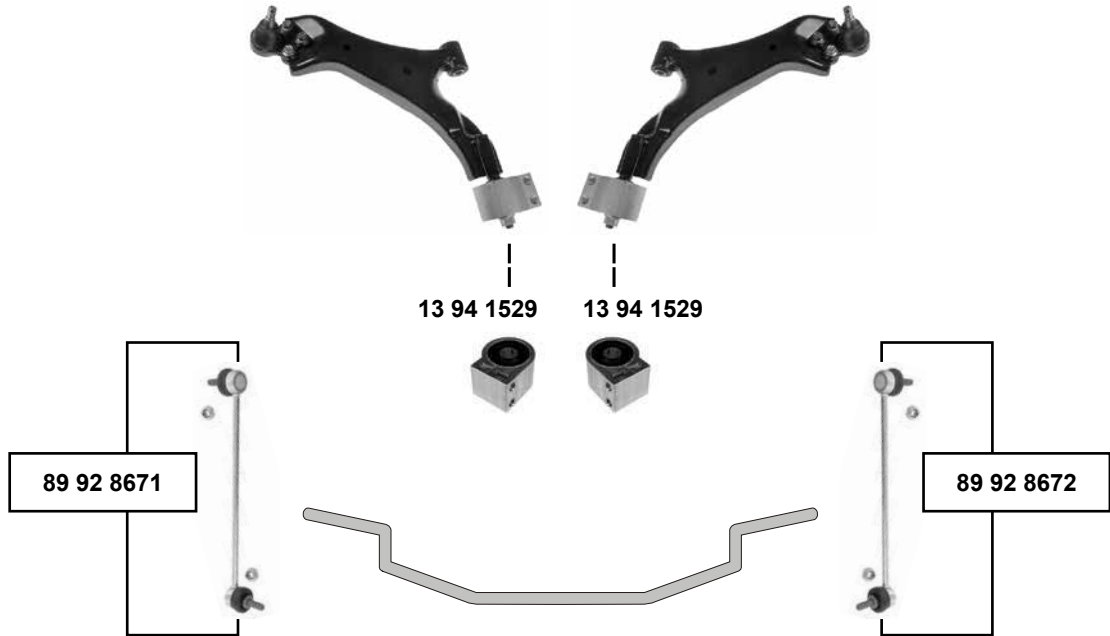
40 93 6356







**Antara**  
(2006 →)



(1) (ch.) → AB999999, → A3999999

(2) (ch.) → 80999999, → AB999999, → A3999999

(3) (ch.) BB000001, B3000001 →

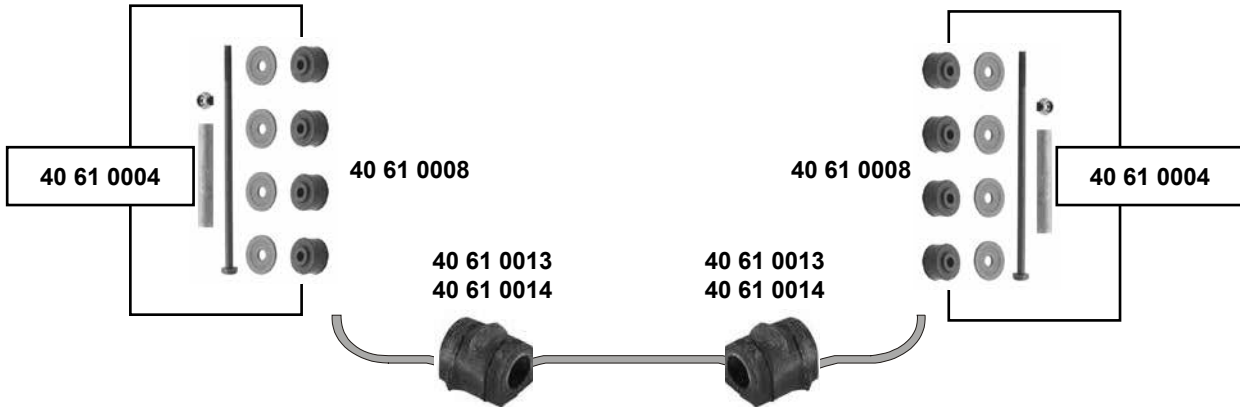
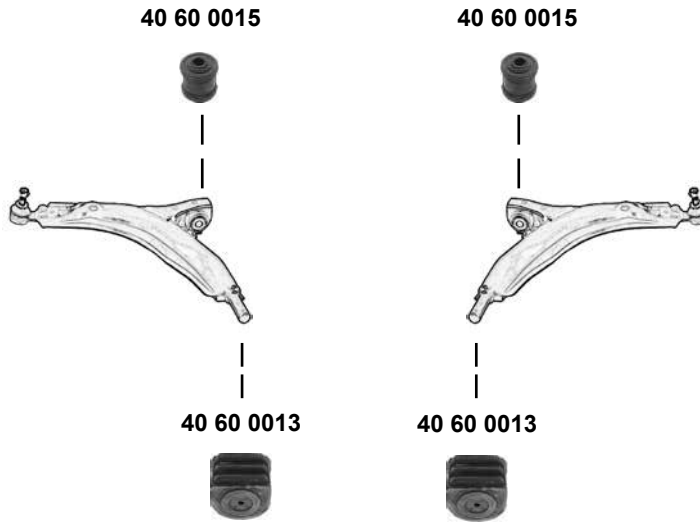


Ref. - No.



13 93 1708	96626150	Verbindungsstange / connecting rod	(2)	L 167
13 94 1529	96809676	Querlenkerlager / control arm mount	(2)	
40 94 3532	22737680	Verbindungsstange / connecting rod	(3)	L 106,5
89 92 8671	96626247	Verbindungsstange / connecting rod	(1)	L 286
89 92 8672	96626248	Verbindungsstange / connecting rod	(1)	L 286

**Astra Mk I**  
(1979 → 1984)



- (1) Caravan (ch.) C 2500001, C 5000091 →
- (2) (ch.) FD 2630572, D 5109110, CE173724 →



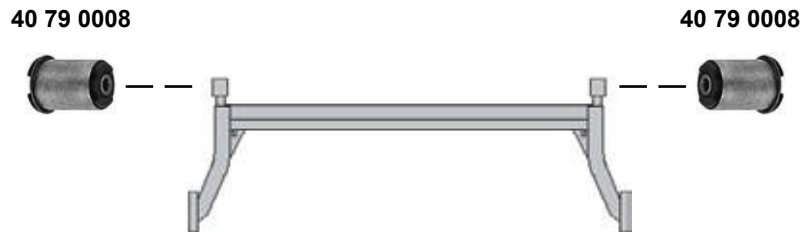
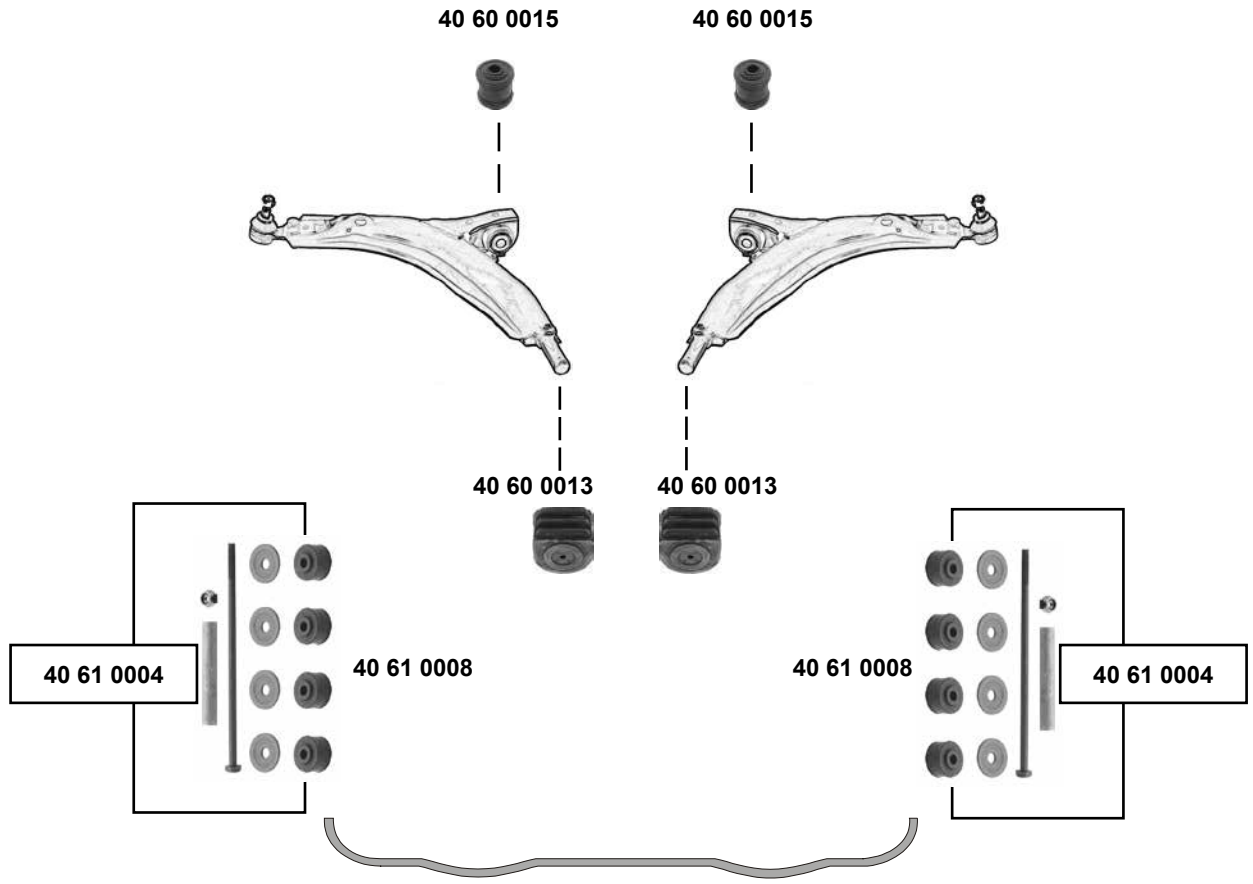
Ref. - No.



40 60 0013	90235040	Querlenkerlager / control arm mount		21x56x54,5
40 60 0015	90335966	Querlenkerlager / control arm mount	(1)	59x46x14,5
40 61 0004	90009367	Verbindungsstangensatz / connecting rod set	(2)	
40 61 0008	02875013	Verbindungsstangenlager / connecting rod bearing		8,5x30x19
40 61 0013	90235058	Stabilisatorlager / stabilizer mount		Ø   20
40 61 0014	90216574	Stabilisatorlager / stabilizer mount		Ø   17,5



**Astra Mk I**  
(1979 → 1984)



(1) (ch.) FD 2630572 / D 5109110 / CE 173724 →



Ref. - No.



<b>40 60 0013</b>	90235040
<b>40 60 0015</b>	90335966
<b>40 61 0004</b>	90009367
<b>40 61 0008</b>	02875013
<b>40 79 0008</b>	90189050

Querlenkerlager / control arm mount
Querlenkerlager / control arm mount
Verbindungsstangensatz / connecting rod set
Verbindungsstangenlager / connecting rod bearing
Hinterachslager / rear axle bearing

für / to fit Caravan  
für / to fit Caravan  
(1)

21x56x54,5
14,5x46x59
8,5x30x19
12x48x74,5

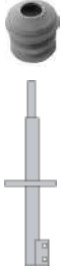
## Astra Mk II (1984 → 1994)



40 54 0002  
40 54 0004



40 56 0001  
40 56 0008



40 60 0016  
40 60 0015



40 60 0013  
40 60 0010



40 60 0016  
40 60 0015



40 60 0013  
40 60 0010



40 54 0002  
40 54 0004



40 56 0001  
40 56 0008



(1) 1,8 E / SE Caravan, 2,0 Cabrio / Stufenheck  
GSi / GTE

(3) (ex.) Diesel / 1,6S / 1,8 / 2,0

(2) (ex.) 1,8 E / SE Caravan, 2,0 Cabrio / Stufenheck  
(ex.) GSi / GTE

(4) Diesel / 1,6S / 1,8 / 2,0



Ref. - No.



40 54 0002	90184755	Federbeinstützlager / suspension strut mount	(3)	
40 54 0004	90184756	Federbeinstützlager / suspension strut mount	(4)	
40 56 0001	90112571	Anschlagpuffer, Stoßdämpfer / buffer, shock absorber	(ex.) 2.0 16V	H 68
40 56 0008	90125889	Anschlagpuffer, Stoßdämpfer / buffer, shock absorber	2.0 16V	H 46
40 60 0010	90235041	Querlenkerlager / control arm mount	(1)	21x56x54,5
40 60 0013	90235040	Querlenkerlager / control arm mount	(2)	21x56x54,5
40 60 0015	90335966	Querlenkerlager / control arm mount	(2)	59x46x14,5
40 60 0016	90193117	Querlenkerlager / control arm mount	(1)	59x43,5x14,5
40 61 0004	90009367	Verbindungsstangensatz / connecting rod set		
40 61 0008	02875013	Verbindungsstangenlager / connecting rod bearing		8,5x30x19
40 61 0013	90235058	Stabilisatorlager / stabilizer mount		Ø I 20
40 61 0014	90216574	Stabilisatorlager / stabilizer mount		Ø I 17,5



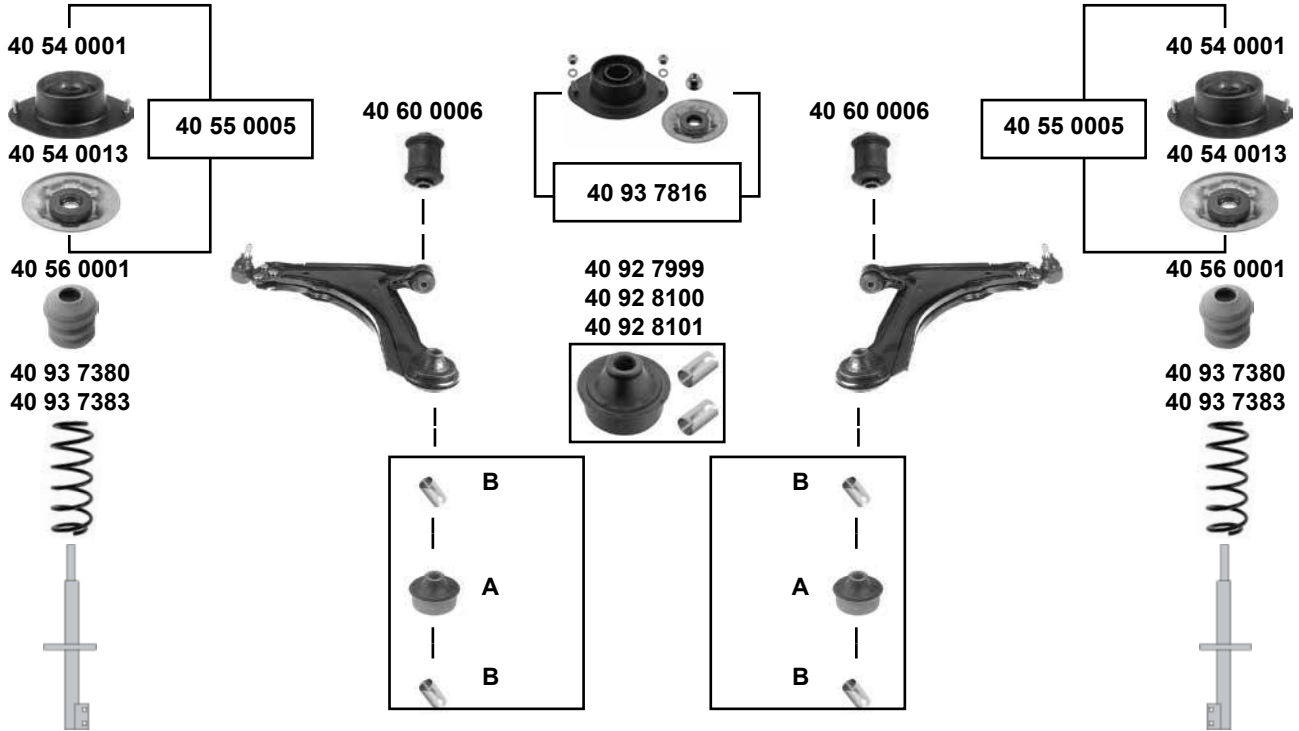
**Astra Mk II**  
(1984 → 1994)



- (1) 1,2 OHV / 1,7 D Caravan (ch.) → N 2500000  
Cabrio (ch.) → NB 547665
- (2) 1,2 OHV / 1,7 D Caravan (ch.) N 2500001 →  
1,2 OHV / 1,7 D Caravan (ch.) N 2500001 →



**Astra Mk III**  
(1991 → 1998)



**Rep. Sätze / Rep Kits**

	<b>A</b>	<b>B</b>	<b>i</b>
	40 60 0004	40 60 0024	(1)
	40 60 0003	40 60 0024	(2)
	40 60 0023	40 60 0024	(3)

(1) (ch.) → P 2603822 / P 8146889

(2) (ch.) R 2587416 / R 5111735 / R 8145950 →

(3) (ch.) P 2603823 → R 2587415 / P 8146890 → R 8145949

(4) (mot.) C14NZ, X14NZ, X14XE, C14SE, C16NZ, X16SZR, X16SZ, X16XEL, C16SE

(5) 1,4i / 16V / Si // 1,6i / 16V / Si // 1,8i / 16V / 2,0i / 16V // 1,7D / TD / TDS / CC / Caravan  
Classic: 1,7TD // 2,0Di / DTI // 1,8i + 2,0i



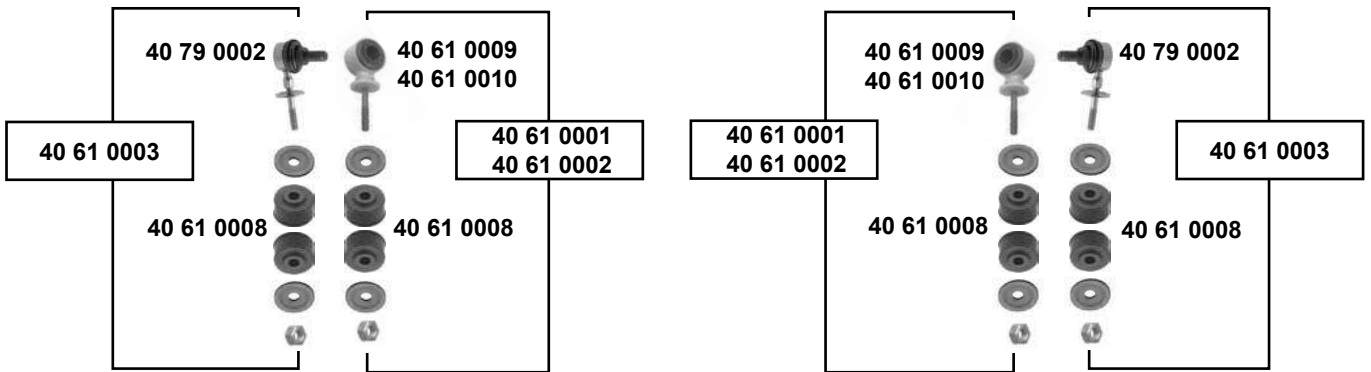
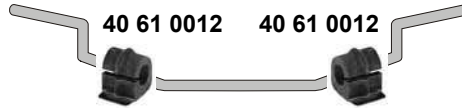
Ref. - No.



40 54 0001	90496637	Federbeinstützlager / suspension strut mount		
40 54 0013	90538326	Kugellager / ball bearing		
40 55 0005	90496637 S1	Rep. Satz Federbeinstützlager / rep. kit suspension strut mount		
40 56 0001	90112571	Anschlagpuffer, Stoßdämpfer / buffer, shock absorber		H 68
40 60 0003	90495046	Querlenkerlager / control arm mount	(2)	16x60x58
40 60 0004	90268463	Querlenkerlager / control arm mount	(1)	16x60x58
40 60 0006	90373778	Querlenkerlager / control arm mount	(1) (2)	12x39x60
40 60 0023	90373264	Querlenkerlager / control arm mount	(3)	
40 60 0024	90250709	Querlenkerhülse / transverse link bushing		L 30
40 92 7999	90495046 S1	Querlenkerlager / control arm mount	(2)	
40 92 8100	90268463 S1	Querlenkerlager / control arm mount	(1)	
40 92 8101	90373264 S1	Querlenkerlager / control arm mount	(3)	
40 93 7380	90345983	Fahrwerksfeder / coil spring	(4)	H 340
40 93 7383	90473796	Fahrwerksfeder / coil spring	(5)	H 370
40 93 7816	90496637 S2	Rep. Satz Federbeinstützlager / rep. kit suspension strut mount		

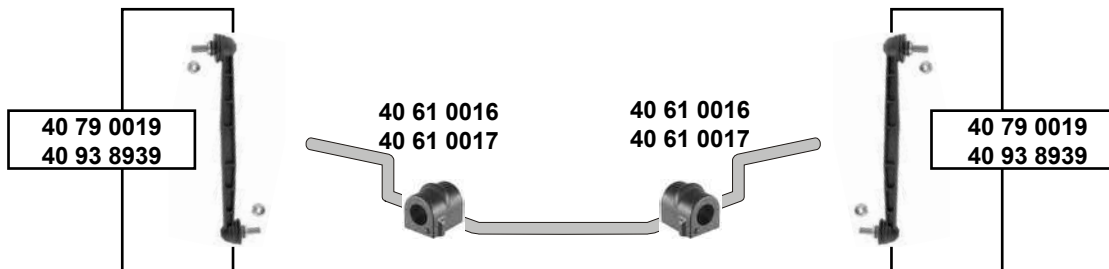
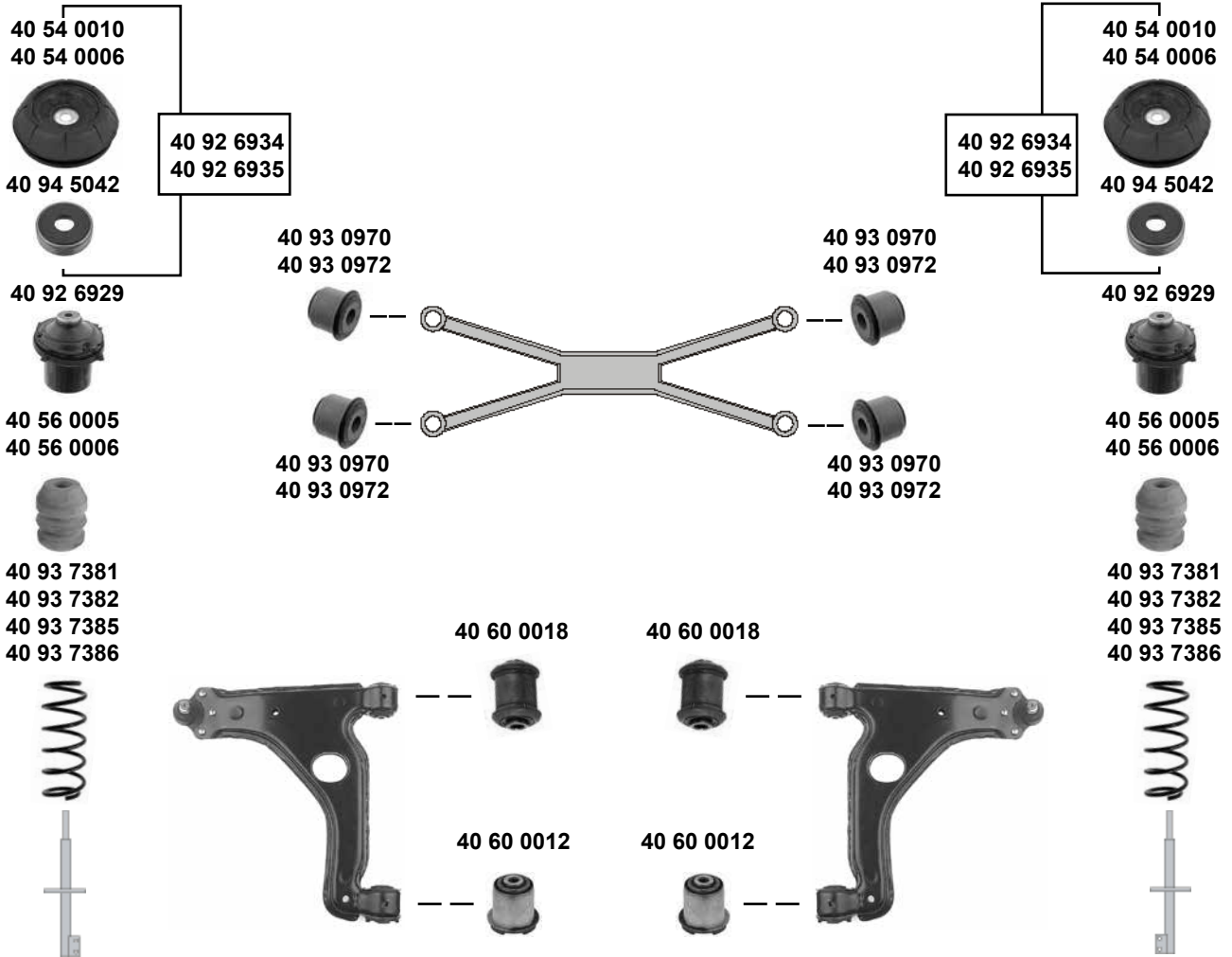


**Astra Mk III**  
(1991 → 1998)



40 61 0001	90278579 S1	Rep. Satz Verbindungsstange / rep. kit connecting rod	
40 61 0002	90278577 S1	Rep. Satz Verbindungsstange / rep. kit connecting rod	
40 61 0003	90495045 S1	Rep. Satz Verbindungsstange / rep. kit connecting rod	
40 61 0008	2875013	Verbindungsstangenlager / connecting rod bearing	8,5 x30x19
40 61 0009	90278579	Verbindungsstange / connecting rod	
40 61 0010	90278577	Verbindungsstange / connecting rod	
40 61 0012	90447867	Stabilisatorlager / stabilizer mount	Ø   22
40 79 0002	90495045	Verbindungsstange / connecting rod	
40 79 0007	90305431	Hinterachslager / rear axle bearing	12x59x74,5

## Astra Mk IV (1998 → 2004)







### Astra Mk IV (1998 → 2004)

- (1) 1,2 (ch.) → X 2999999 / X 5999999 / X 6999999 / X 8999999
- (2) 1,2 (ch.) Y 2000001 / Y 5000001 / Y 6000001 / Y000001 → / 1,4 // 1,6 // 1,8 // 2,0 // 1,7 TD / DTI // 2,0 DI / DTI
- (3) (ex.) HD / (ch.) → 32999999,35999999,36999999,38999999
- (4) HD / (ch.) 42000001,45000001,46000001,48000001 / 4G000001 →
- (5) 1,2 16V / 1,4 16V / 1,6 16V / CC / Caravan // (ex.) N↓
- (6) 1,7 TD / CDTI / DTI / 16V
- (7) (mot.) Z22SE / Y22DTR  
 (mot.) Z18XE, X18XE1, Z18XE verstärkte Ausführung / reinforced version  
 (mot.) Z20LER / Z20LET Cabrio / Coupe  
 (mot.) Z17DTL / Y17DT / X17DTL verstärkte Ausführung / reinforced version (ex.) Cabrio/Coupe  
 (mot.) X20DTH / Y20DTH / X20DTL / Y20DTL (ex.) Cabrio/Coupe / Kasten nur / only 2,0DI



Ref. - No.



SWAG Ref. - No.	Description	Notes	Dimensions
40 54 0006	90468554	Federbeinstützlager / suspension strut mount	
40 54 0010	90538936	Federbeinstützlager / suspension strut mount	HD
40 56 0005	90468644	Anschlagpuffer, Stoßdämpfer / buffer, shock absorber	H 62,5
40 56 0006	09191302	Anschlagpuffer, Stoßdämpfer / buffer, shock absorber	H 53
40 60 0012	90498740	Querlenkerlager / control arm mount	12x45/48x60
40 60 0018	90498738	Querlenkerlager / control arm mount	12x36,5x60
40 61 0016	90468567	Stabilisatorlager / stabilizer mount	Ø I 16
40 61 0017	90538865	Stabilisatorlager / stabilizer mount	Ø I 18
40 79 0019	13169439	Verbindungsstange / connecting rod	
40 92 6929	90468618	Anschlag mit Kugellager / stop with ball bearing	H 120
40 92 6934	90468554 S1	Rep. Satz Federbeinstützlager/ rep. kit strut mount	H 120
40 92 6935	90538936 S1	Rep. Satz Federbeinstützlager/ rep. kit strut mount	H 120
40 93 0970	09223022	Achskörperlager / axle subframe mounting	HD
40 93 0972	13107328	Achskörperlager / axle subframe mounting	(3)
40 93 7381	90512017	Fahrwerksfeder / coil spring	(4)
40 93 7382	90575863	Fahrwerksfeder / coil spring	(5)
40 93 7385	09127086	Fahrwerksfeder / coil spring	(6)
40 93 7386	90538628	Fahrwerksfeder / coil spring	(7)
40 93 8939	13327928	Rep. Satz Verbindungsstange / rep. kit connecting rod	1,8 16V (ex.) Kasten
40 94 5042	90468618 SK	Kugellager / ball bearing	H 331 H 344 L 350

**Astra Mk IV**  
(1998 → 2004)



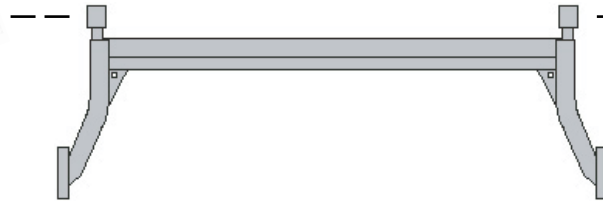
40 93 8228



40 93 8228



40 92 4245



40 92 4245



(1) alle / all Schrägheck , Stufenheck  
Cabrio; Coupe; 3-Türer; Heckklappe nicht in Verbindung mit Fahrgestell Sport tiefergelegt / not with lowered sport chassis



Ref. - No.



40 92 4245 13157518  
40 93 8228 90576351

Hinterachslager / rear axle bearing  
Anschlagpuffer, Stoßdämpfer / buffer, shock absorber

(1)

Ø A 60 L 90  
H 74

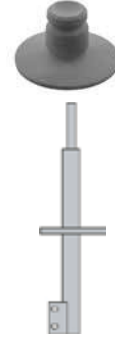


**Astra Mk V**  
(2004 → 2009)

40 93 8228



40 93 8228



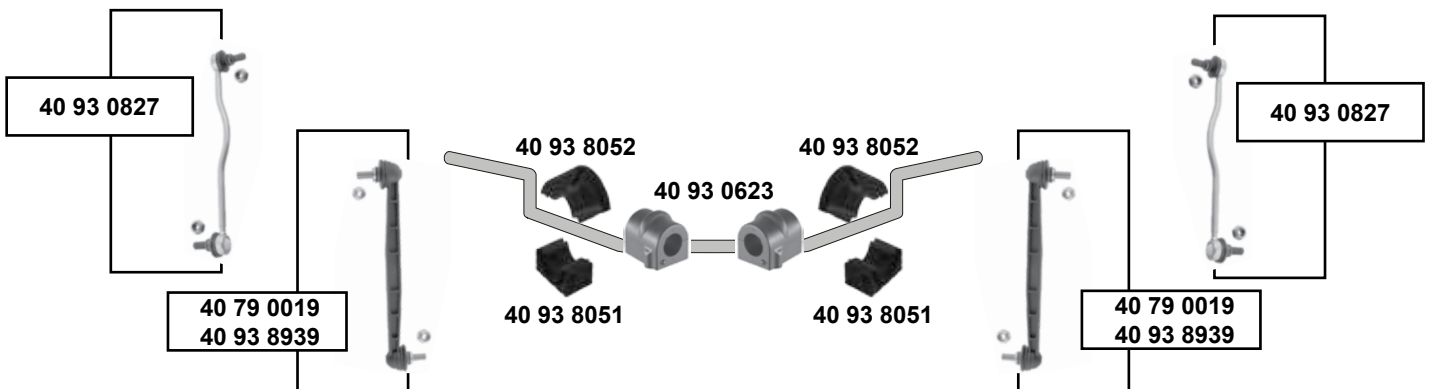
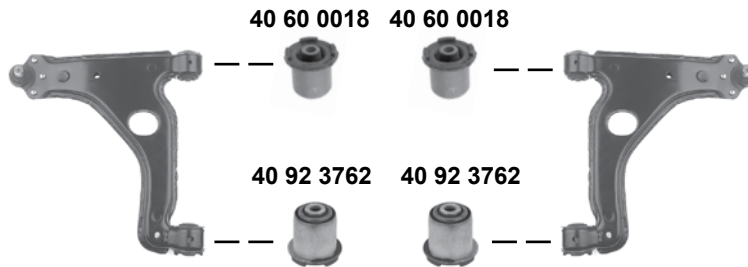
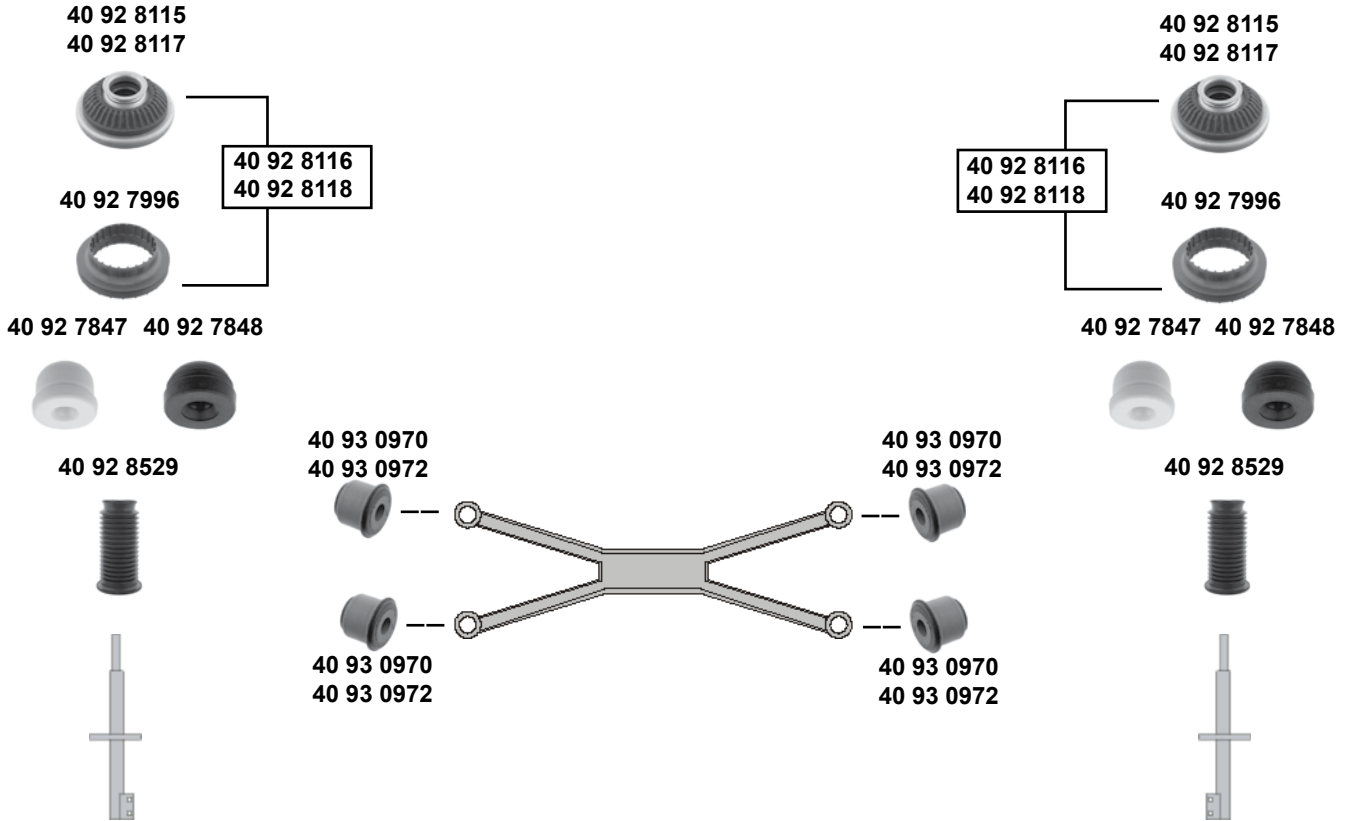
40 93 0604



40 93 0604



## Astra Mk V (2004 → 2009)





### Astra Mk V (2004 → 2009)

	(1) <b>(ex.)</b> interaktives Fahrwerk / interactive suspension	(2) Schrägheck/Hatchback <b>(ch.)</b> → 52999999, 55999999, 58999999
	(3) Schrägheck, Caravan, Lieferwagen <b>Sport</b> <b>(ch.)</b> 52000001, 55000001, 58000001, 8B000001 →	(4) Schrägheck, Caravan, Lieferwagen <b>(ch.)</b> → 42999999, 45999999, 48999999 alle / all, <b>(ch.)</b> 52000001, 55000001, 58000001, 8B000001 → <b>(ex.) Sport</b>
	(5) <b>(ch.)</b> 82045050 → / <b>(ch.)</b> 85026823 → / <b>(ch.)</b> 88026086 → / <b>(ch.)</b> 8G030384 → / <b>(ch.)</b> 8B000001 →	
	(6) <b>(mot.)</b> Z13DTH <b>(ex.)</b> Optionscode Fertigung / manufacturing NR1, NS1, NS2	

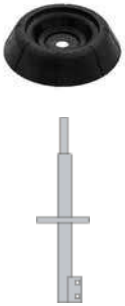
	Ref. - No.			
40 60 0018	90498738	Querlenkerlager / control arm mount		12x60x36,5
40 79 0019	13169439	Verbindungsstange / connecting rod	(1)	
40 92 3762	24439582	Querlenkerlager / control arm mount		12x60x46
40 92 7847	13117280	Anschlagpuffer Stoßdämpfer / buffer, shock absorber	(4)	L 50
40 92 7848	13189414	Anschlagpuffer Stoßdämpfer / buffer, shock absorber	(3)	L 40
40 92 7996	13270705	Kugellager / ball bearing	(5) (6)	
40 92 8115	13186959	Federbeinstützlager / suspension strut mount	(6)	
40 92 8116	13186959 S1	Rep. Satz Federbeinstützlager/ rep. kit strut mount	(6)	
40 92 8117	13186960	Federbeinstützlager/ strut mount	<b>Sport</b>	
40 92 8118	13186960 S1	Rep. Satz Federbeinstützlager/ rep. kit strut mount	<b>Sport</b>	
40 92 8529	55700767	Schutzhülle / protective cap		L 205
40 93 0623	13125492	Stabilisatorlager / stabilizer mount	(2)	Ø   21
40 93 0827	24461353	Verbindungsstange / connecting rod	IDS+	
40 93 0970	09223022	Achskörperlager / axle subframe mounting		
40 93 0972	13107328	Achskörperlager / axle subframe mounting		
40 93 8051	13204071	Stabilisatorlager, unten / stabilizer mount, lower	nur/only Cabrio	Ø   24
40 93 8052	13204070	Stabilisatorlager, oben / stabilizer mount, upper	nur/only Cabrio	Ø   24
40 93 8939	13327928	Rep. Satz Verbindungsstange / rep. kit connecting rod	<b>(ex.)</b> IDS+	L 350

**Astra MK VI**

(2009 →)



40 94 0629

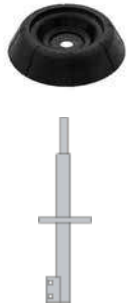


40 93 9362

40 93 9362



40 94 0629



40 94 3718

40 94 3718

40 93 1561  
40 94 3559

40 93 1561  
40 94 3560

40 93 7854  
40 93 7855

40 93 7854  
40 93 7855

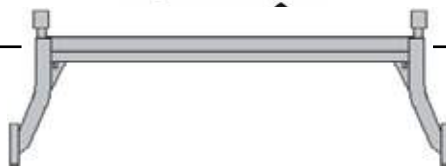
40 93 4959

40 93 4959

40 93 8707



40 93 8707



(1) Für Fahrzeuge mit Flexride Fahrwerk ( aktives Fahrwerk ) / for vehicles with flexride chassis only

(2) (ex.) Flexride Fahrwerk / (ex.) flexride chassis

(3) (mot.) A 2,0 NFT 3-türer // alle / all 5-türer

(4) A2,0DTR , A2,0DTH , Y2,0DTJ , Z2,0DTC nur 3-türer / 3-doors only

(5) ( 5-türer / doors Schrägheck / Sufenheck / Caravan ) (ex.) Biturbo



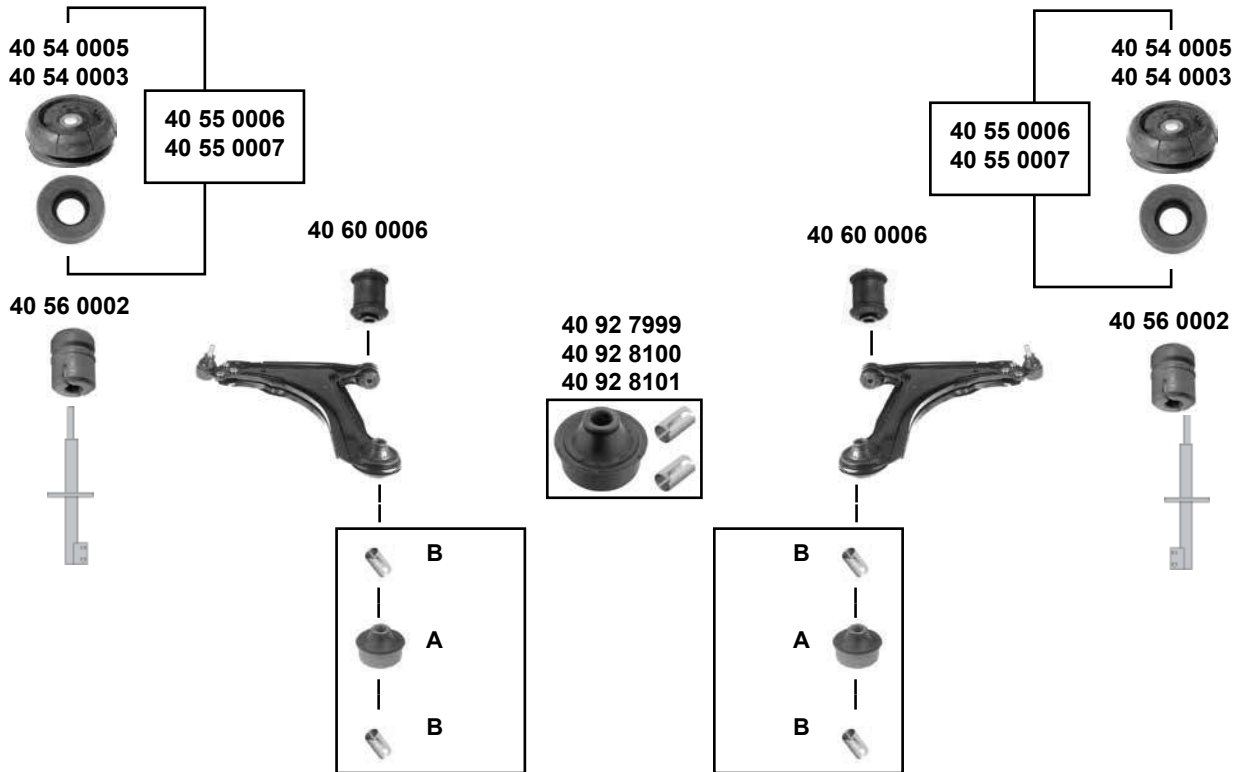
Ref. - No.



40 93 1561	13258052	Verbindungsstange / connecting rod	(1)	L 303,5
40 93 4959	13219141	Verbindungsstange / connecting rod	(2)	
40 93 7854	13281782	Stabilisatorlager / stabilizer mount	(3)	Ø I 25
40 93 7855	13281784	Stabilisatorlager / stabilizer mount	(4)	Ø I 23
40 93 8707	13311920	Achskörperlager / axle beam mount		
40 93 9362	13219090	Querlenkerlager / control arm mount		12x46x60
40 94 0629	13505131	Federbeinstützlager / suspension strut mount	(ex.) Biturbo, OPC,VXR	
40 94 3559	13282834	Verbindungsstange / connecting rod	3-türer / doors	L 290
40 94 3560	13285628	Verbindungsstange / connecting rod	3-türer / doors	L 290
40 94 3718	13334021	Querlenkerlager / control arm mount	(5)	106 x80 x65



### Calibra (1990 → 1997)



#### Rep. Sätze / Rep Kits

	A	B	i
	40 60 0004	40 60 0024	(1)
	40 60 0003	40 60 0024	(3)
	40 60 0023	40 60 0024	(2)



(1) 2,0 i (85kW) (ch.) → R 9003127 / R 9003126

(2) 2,0 i 16V → 2,5 V6 (ch.) → R 9003174/1049313  
→ R 9003108

(3) 2,0 i (85kW) (ch.) R 9003127 / R 1049314 →  
2,0 i 16V → 2,5 V6 (ch.) R 9003175 / R 1049314 →  
(ch.) R 9003109

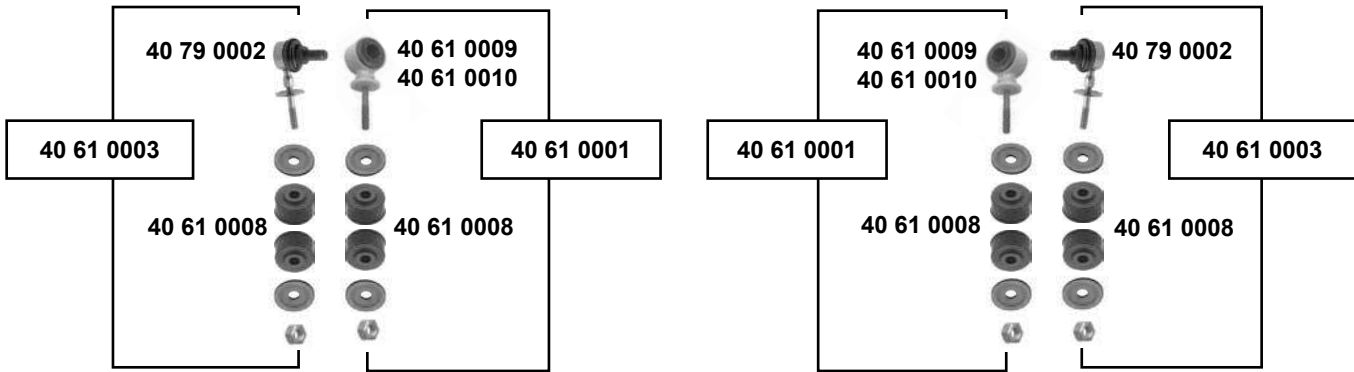
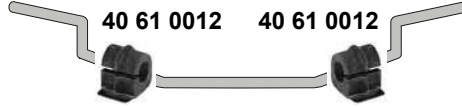


Ref. - No.



40 54 0003	90268464	Federbeinstützlager / suspension strut mount	(ex.) 2,0 16V (100kW)	
40 54 0005	90289421	Federbeinstützlager / suspension strut mount	2,0 16V (100kW)	
40 55 0006	90289421 S1	Rep. Satz Federbeinstützlager / rep. kit suspension strut mount	2,0 16V (100kW)	
40 55 0007	90268464 S1	Rep. Satz Federbeinstützlager / rep. kit suspension strut mount	(ex.) 2,0 16V (100kW)	
40 56 0002	90279302	Anschlagpuffer, Stoßdämpfer / buffer, shock absorber	2,0 16V Turbo	H 67
40 60 0003	90495046	Querlenkerlager / control arm mount	(3)	16x60x58
40 60 0004	90268463	Querlenkerlager / control arm mount	(1)	16x60x58
40 60 0006	90373778	Querlenkerlager / control arm mount	2,0 (85kW)	12x39x60
40 60 0023	90373264	Querlenkerlager / control arm mount	(2)	
40 60 0024	90250709	Querlenkerhülse / transverse link bushing		
40 92 7999	90495046 S1	Querlenkerlager / control arm mount	(3)	
40 92 8100	90268463 S1	Querlenkerlager / control arm mount	(1)	
40 92 8101	90373264 S1	Querlenkerlager / control arm mount	(2)	

**Calibra**  
(1990 → 1997)

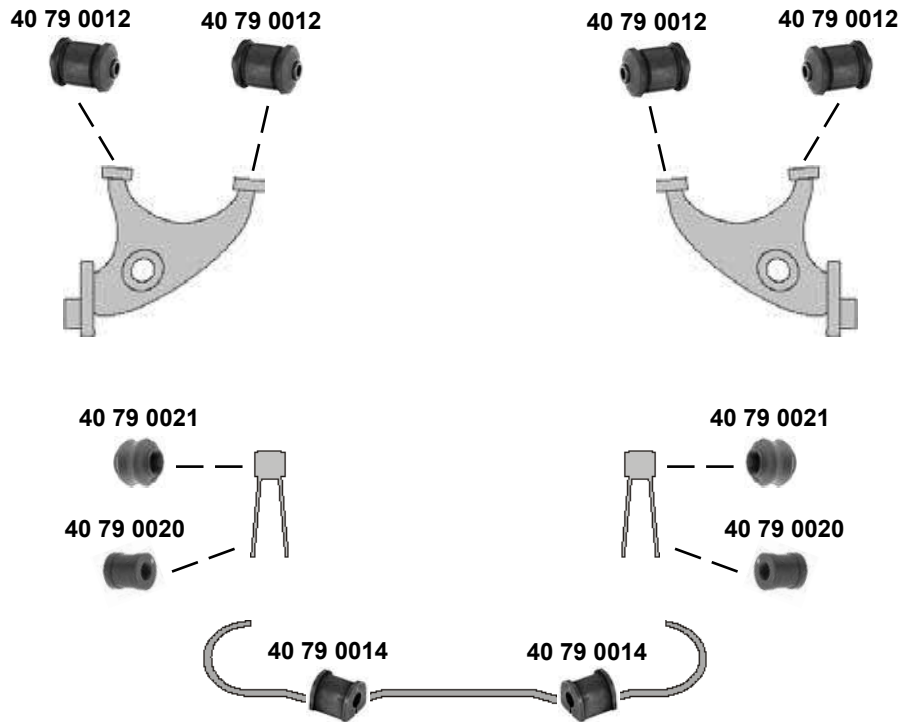


SWAG GERMANY	Ref. - No.			
40 61 0001	90278579 S1	Rep. Satz Verbindungsstange / rep. kit connecting rod		
40 61 0003	90495045 S1	Rep. Satz Verbindungsstange / rep. kit connecting rod		
40 61 0008	02875013	Verbindungsstangenlager / connecting rod bearing		8,5 x30x19
40 61 0009	90278579	Verbindungsstange / connecting rod		
40 61 0010	90278577	Verbindungsstange / connecting rod		
40 61 0012	90447867	Stabilisatorlager / stabilizer mount		Ø   22
40 79 0002	90495045	Verbindungsstange / connecting rod		

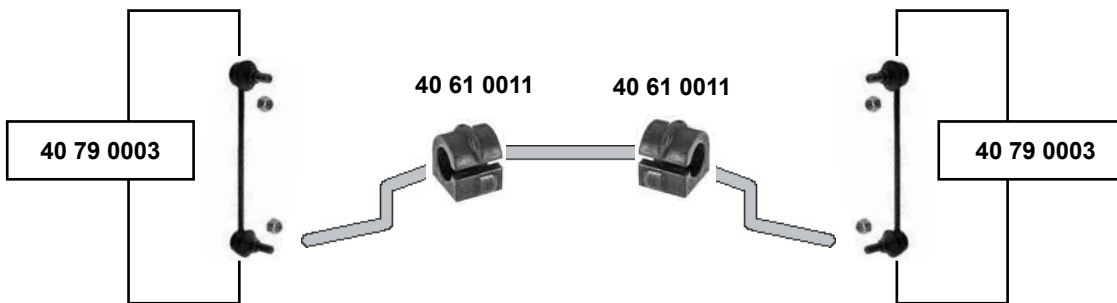
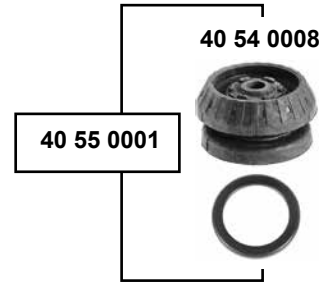
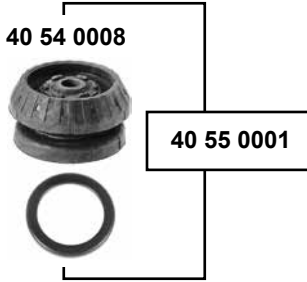




**Calibra**  
(1990 → 1997)



**Carlton**  
(1986 → 1994)



Ref. - No.

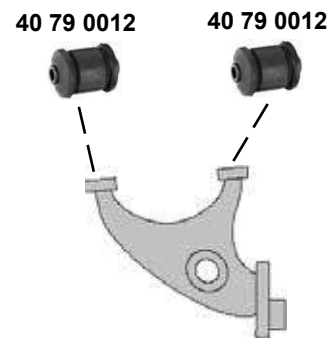
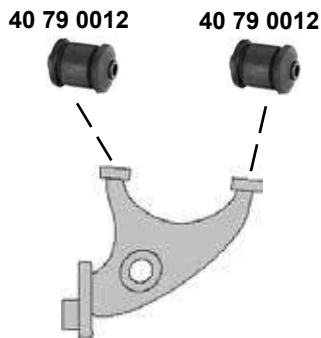


40 54 0008	90251358	Rep. Satz Federbeinstützlager / rep. kit suspension strut mount	(ex.) 2,6 Sport / 3,0 24V	
40 54 0015	90289411	Anschlagpuffer, Stoßdämpfer / buffer, shock absorber		H 62
40 55 0001	90251358 S1	Federbeinstützlager / suspension strut mount	(ex.) 2,6 Sport / 3,0 24V	
40 60 0005	90279193	Querlenkerlager / control arm mount		12x41x60
40 60 0008	90373854	Querlenkerlager / control arm mount		16x60x26
40 61 0011	90278624	Stabilisatorlager / stabilizer mount		Ø 1 22
40 79 0003	90445137	Verbindungsstange / connecting rod		L 225

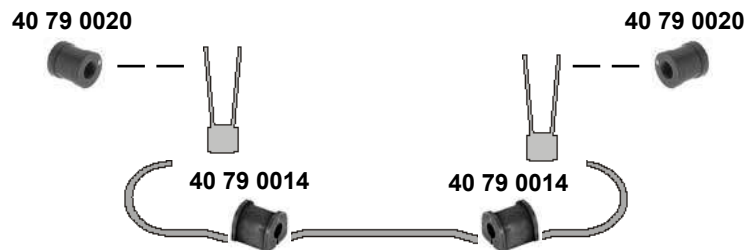
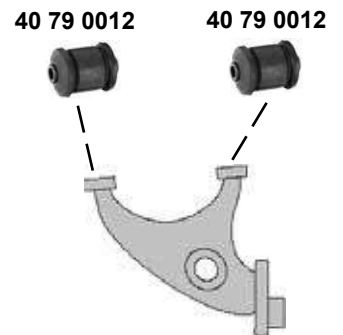
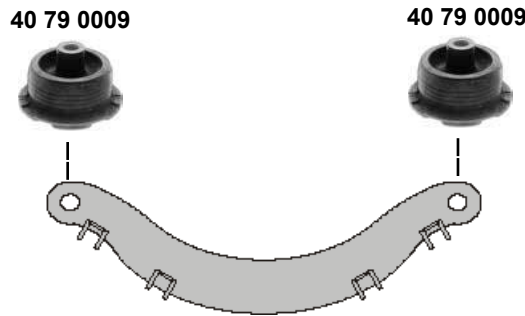
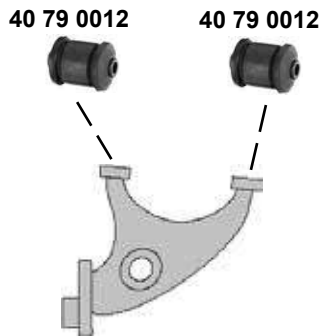


**Carlton Mk III**  
(1986 → 1994)

(ex.) 3.0 24V  
3.0 24 (ch.) → L 1019854



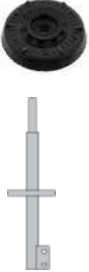
**Carlton 3.0 24V (ch.) L 1019855 →**



**Cascade**  
(2013 →)



40 94 0629



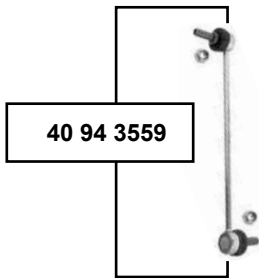
40 94 0629



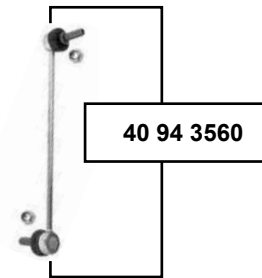
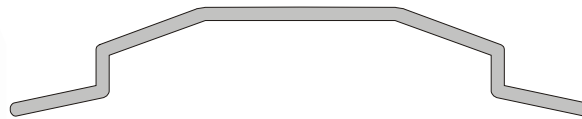
40 93 9362



40 93 9362



40 94 3559



40 94 3560



40 93 8707



40 93 8707



Ref. - No.



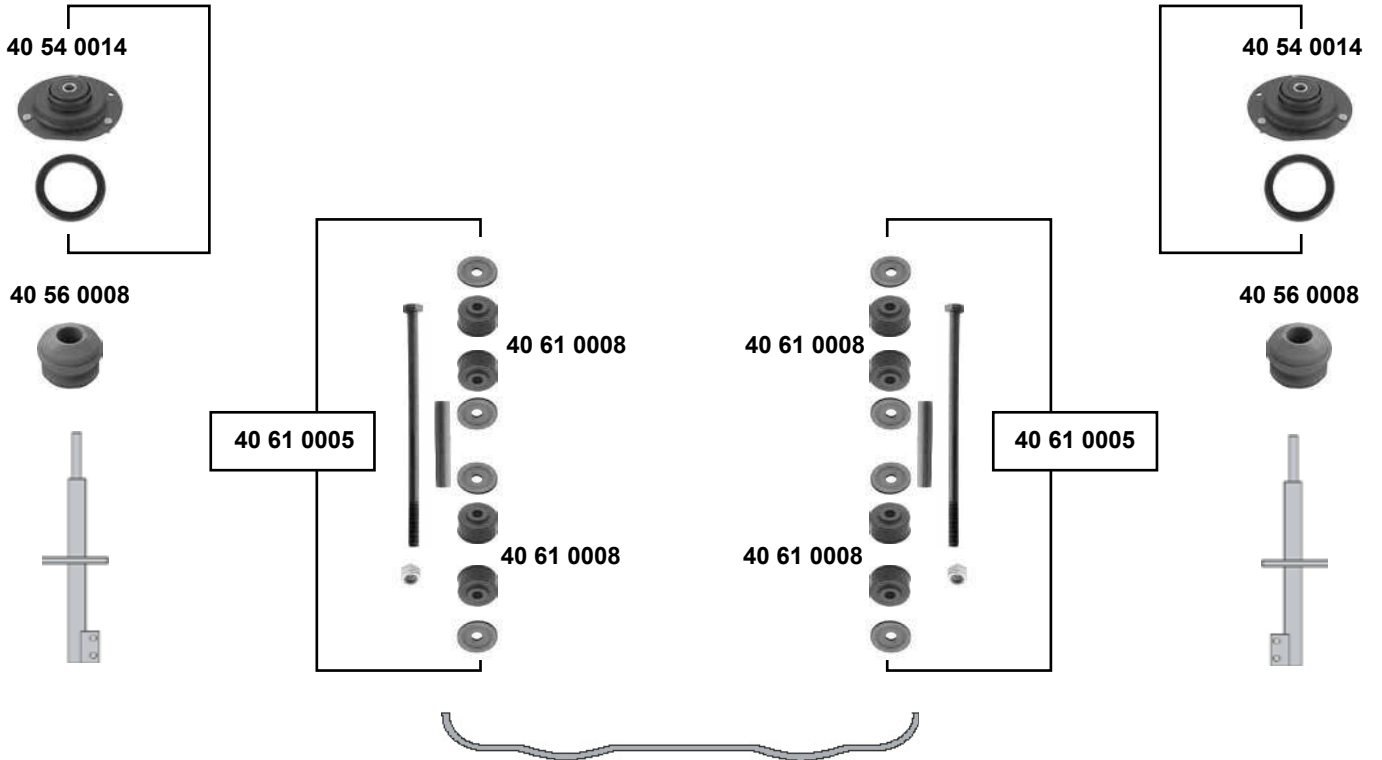
40 93 8707	13311920
40 93 9362	13219090
40 94 0629	13505131
40 94 3559	13282834
40 94 3560	13285628

Achskörperlager / axle beam mount
Querlenkerlager / control arm mount
Federbeinstützlager / suspension strut mount
Verbindungsstange / connecting rod
Verbindungsstange / connecting rod

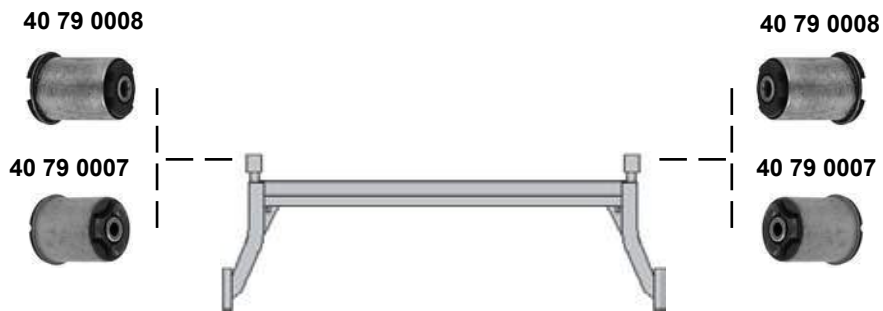
12x46x60
ØA 114 ØI14,3
L 290
L 290



**Cavalier Mk II**  
(1981 → 1988)



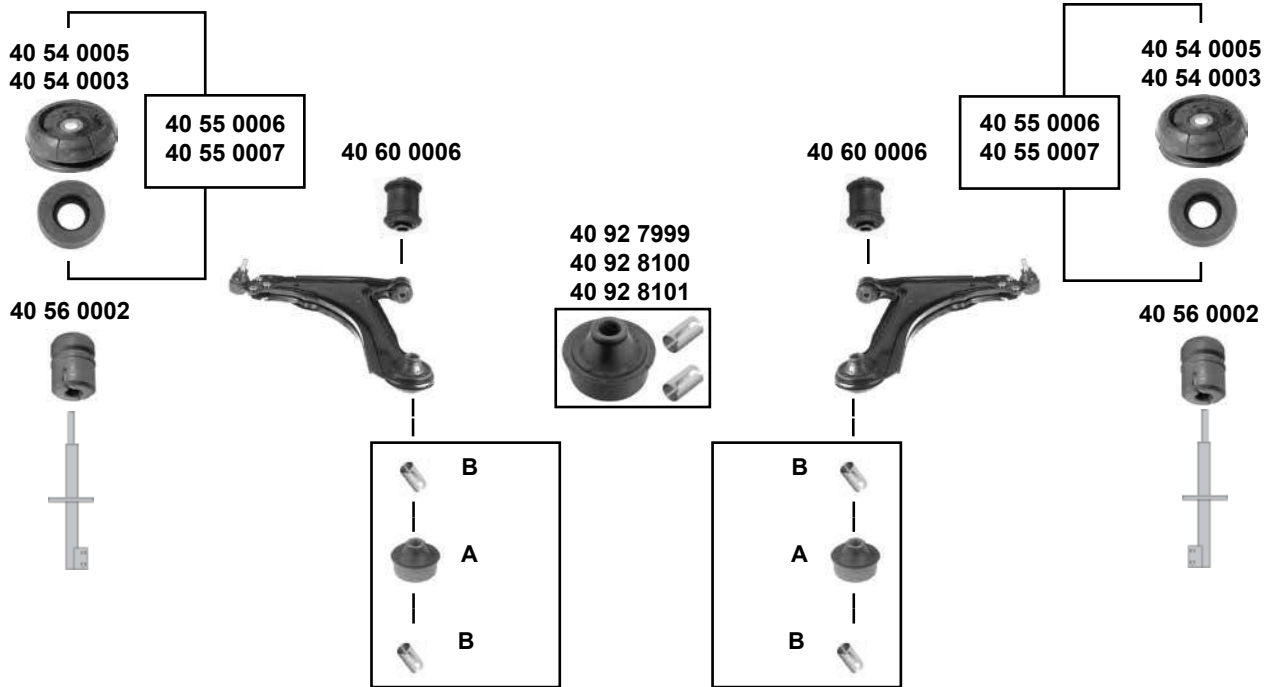
**Cavalier Mk II**  
(1981 → 1988)





### Cavalier Mk III

(1988 → 1995)  
1.4 → 2.0 i (ex.16 V)  
1.7 D / TD



### Rep. Sätze / Rep Kits

	A	B	i
	40 60 0004	40 60 0024	(1)
	40 60 0003	40 60 0024	(2)
	40 60 0023	40 60 0024	(3)

	(1) (ch.) → R 1049314 / R 5112256 / R 7540515	(3) (mot.) 20XE / C20XE (ch.) NV535972 → R7540515 (ch.) P1001688 → R1049314 (ch.) P5004911 → R5112256 (mot.) X20XEV (ex.) 4x4 / C25XE (ch.) → R1049314 / R5112256 / R 7540515
	(2) (ch.) R 1049315 / R 5112257 / R 7540516 →	



Ref. - No.



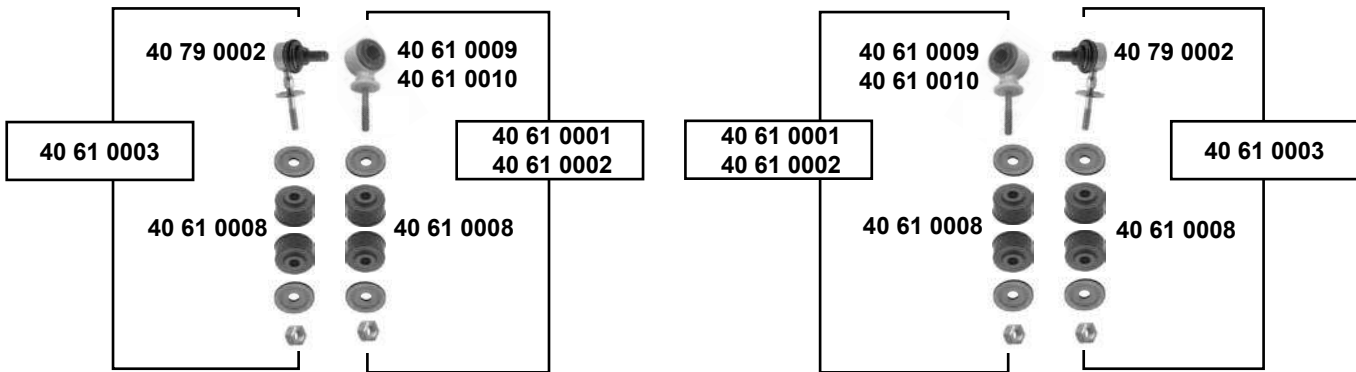
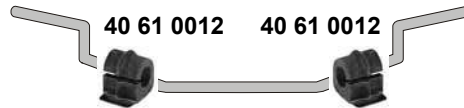
40 54 0003	90268464	Federbeinstützlager / suspension strut mount	2,0 GT	
40 54 0005	90289421	Federbeinstützlager / suspension strut mount	(ex.) 2,0 GT	
40 55 0006	90289421 S1	Rep. Satz Federbeinstützlager / rep. kit suspension strut mount	(ex.) 2,0 GT	
40 55 0007	90268464 S1	Rep. Satz Federbeinstützlager / rep. kit suspension strut mount	2,0 GT	
40 56 0002	90279302	Anschlagpuffer, Stoßdämpfer / buffer, shock absorber		H 67
40 60 0003	90495046	Querlenkerlager / control arm mount	(2)	16x60x58
40 60 0004	90268463	Querlenkerlager / control arm mount	(1)	16x60x58
40 60 0006	90373778	Querlenkerlager / control arm mount		2x39/43,5x60
40 60 0023	90373264	Querlenkerlager / control arm mount		
40 60 0024	90250709	Querlenkerhülse / transverse link bushing		
40 92 7999	90495046 S1	Querlenkerlager / control arm mount	(2)	
40 92 8100	90268463 S1	Querlenkerlager / control arm mount	(1)	
40 92 8101	90373264 S1	Querlenkerlager / control arm mount	(3)	

## Cavalier Mk III

(1988 → 1995)

1.4 → 2.0 i (ex.16 V)

1.7 D / TD



(1) (ch.) → NV 299999 / N 1999999 / N 5999999

(2) (ch.) P 1000001 / P 5000001 / P 7000001 →



Ref. - No.

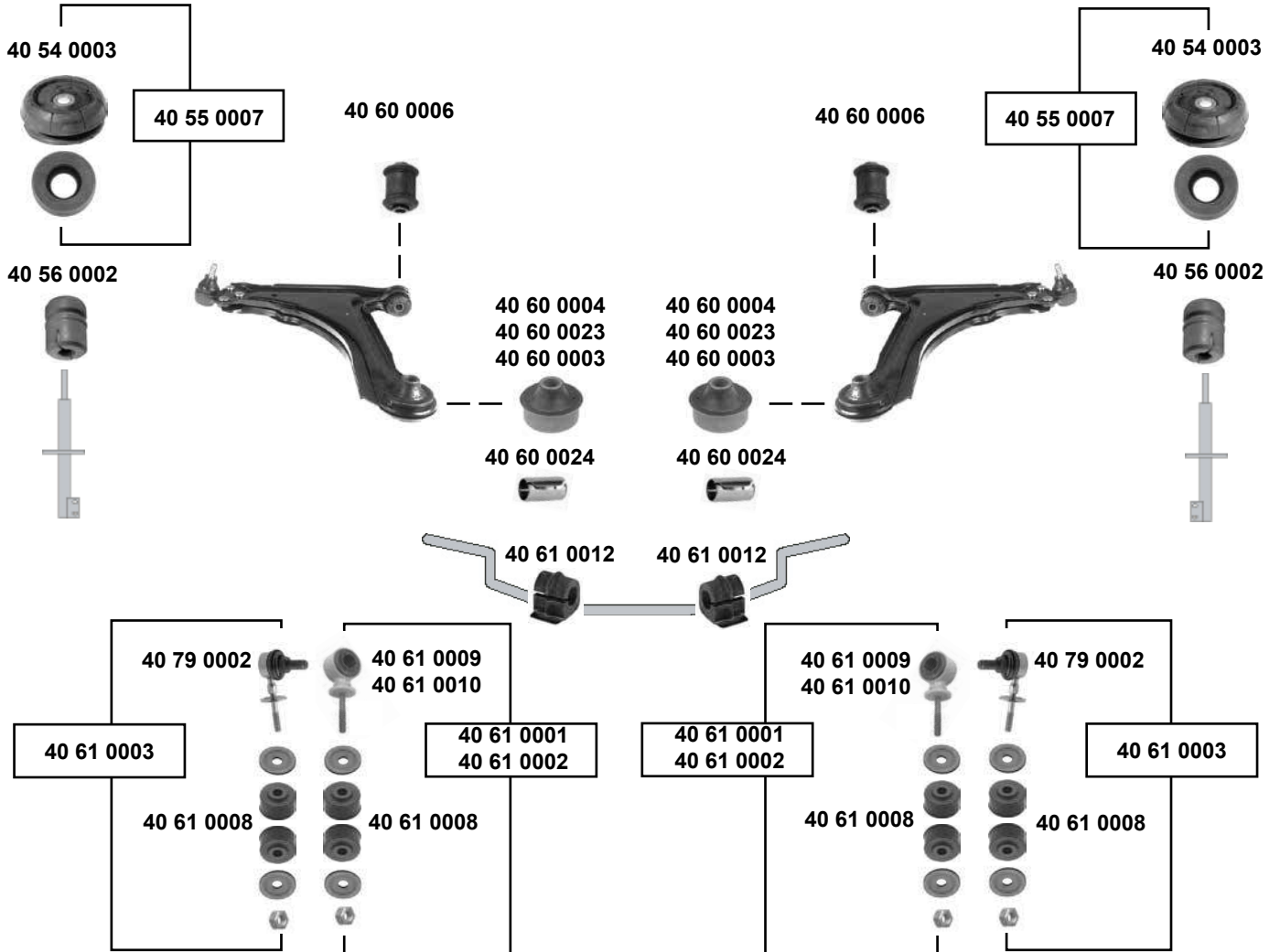


40 61 0001	90278579 S1	Rep. Satz Verbindungsstange / rep. kit connecting rod		
40 61 0002	90278577 S1	Rep. Satz Verbindungsstange / rep. kit connecting rod		
40 61 0003	90495045 S1	Rep. Satz Verbindungsstange / rep. kit connecting rod		
40 61 0008	02875013	Verbindungsstangenlager / connecting rod bearing		8,5 x30x19
40 61 0009	90278579	Verbindungsstange / connecting rod		
40 61 0010	90278577	Verbindungsstange / connecting rod		
40 61 0012	90447867	Stabilisatorlager / stabilizer mount		Ø   22
40 79 0002	90495045	Verbindungsstange / connecting rod		
40 79 0007	90305431	Hinterachslager / rear axle bearing	(2)	12x59x74,5
40 79 0008	90189050	Hinterachslager / rear axle bearing	(1)	12x48x74,5





### Cavalier Mk III (1988 → 1995) 2.0 16 V → 2.5 V6



- |  |  |  |
|--|--|--|
|  | (1) (ch.) → NV 535971 / P 1001687 / P 5004910  | (3) (ch.) NV 535972 / P 1001688 / P 5004911 →  |
|  | (2) (ch.) R 75440516 / R 1049315 / R 5112257 → | (4) (ch.) → R 75440515 / R 1049314 / R 5112256 |

	Ref. - No.			
40 54 0003	90268464	Federbeinstützlager / suspension strut mount		
40 55 0007	90268464 S1	Rep. Satz Federbeinstützlager / rep. kit suspension strut mount		
40 56 0002	90279302	Anschlagpuffer, Stoßdämpfer / buffer, shock absorber		
40 60 0003	90495046	Querlenkerlager / control arm mount	(2)	H 67
40 60 0004	90268463	Querlenkerlager / control arm mount	(1)	16x60x58
40 60 0006	90373778	Querlenkerlager / control arm mount	(1)	12x39/43,5x60
40 60 0023	90373264	Querlenkerlager / control arm mount	(3) (4)	
40 60 0024	90250709	Hülse / sleeve		16,3x30
40 61 0001	90278579 S1	Rep. Satz Verbindungsstange / rep. kit connecting rod		
40 61 0002	90278577 S1	Rep. Satz Verbindungsstange / rep. kit connecting rod		
40 61 0003	90495045 S1	Rep. Satz Verbindungsstange / rep. kit connecting rod		
40 61 0008	02875013	Verbindungsstangenlager / connecting rod bearing		8,5 x30x19
40 61 0009	90278579	Verbindungsstange / connecting rod		
40 61 0010	90278577	Verbindungsstange / connecting rod		
40 61 0012	90447867	Stabilisatorlager / stabilizer mount		Ø   22
40 79 0002	90495045	Verbindungsstange / connecting rod		

## Cavalier Mk III

(1988 → 1995)

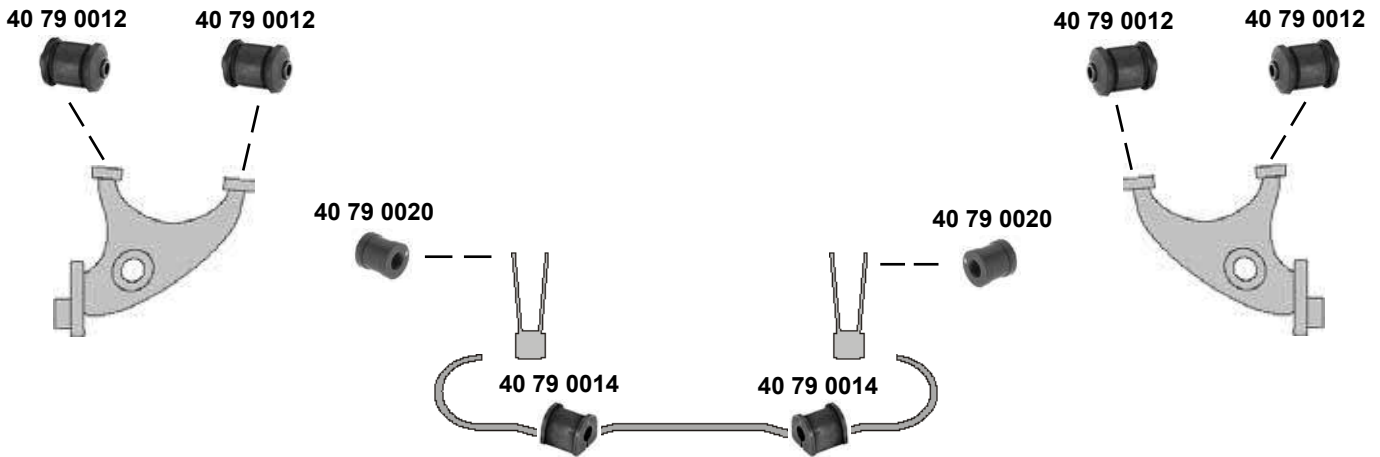
2.0 16 V → 2.5 V6



### 2.0 i 16V (100kW) / 16V Turbo / 2.5 V6



### 2.0 i 16V (110 / 115 kW)



(1) (ch.) → N 1999999 / N 5999999 / NV 999999

(2) (ch.) P 1000001 / P 5000001 / P 7100001 →

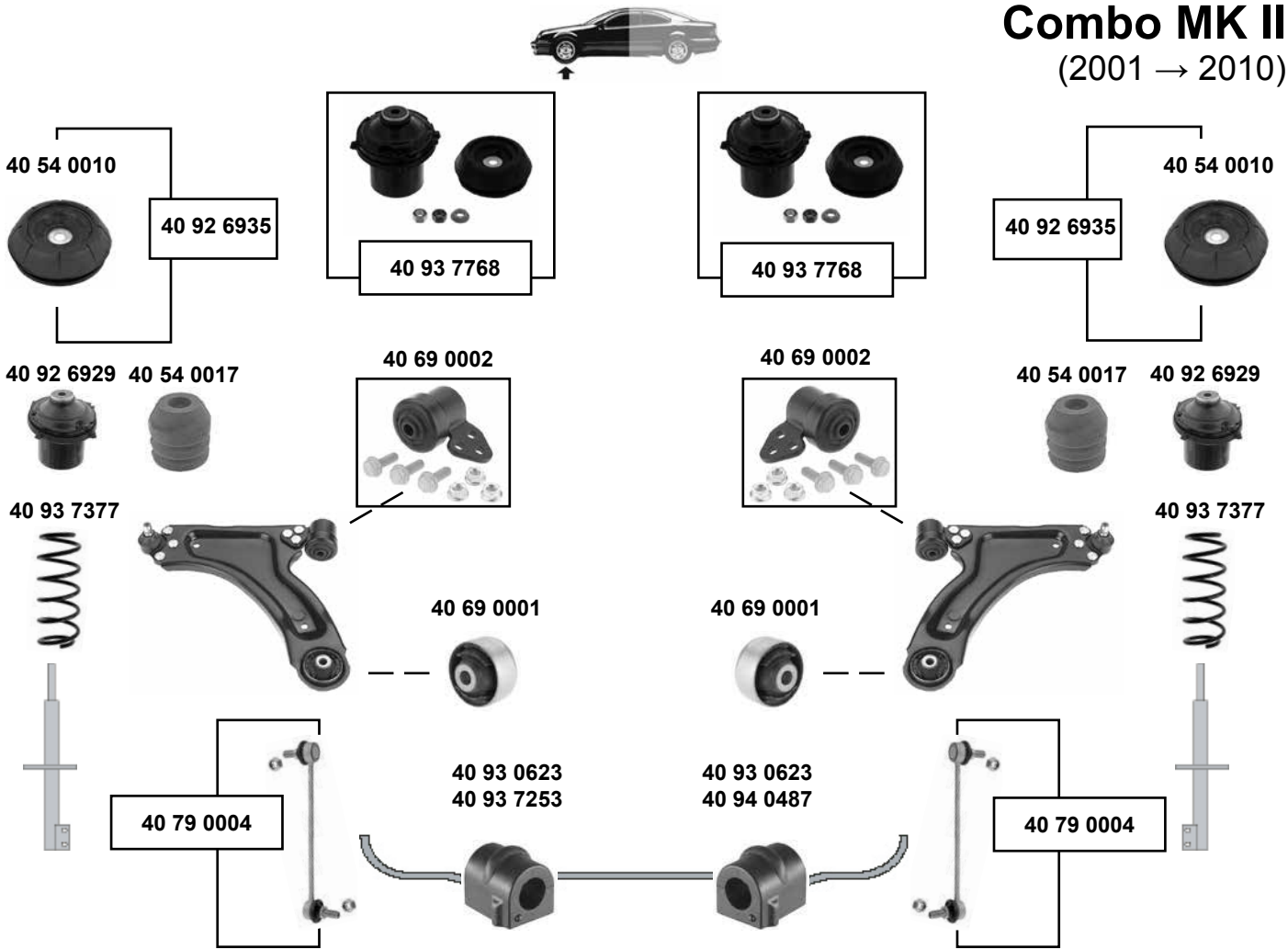


Ref. - No.

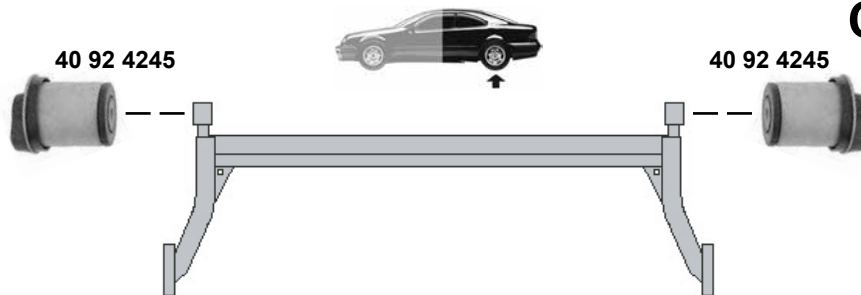


40 79 0007	90305431	Hinterachslager / rear axle bearing	(2)	12x59x74,5
40 79 0008	90189050	Hinterachslager / rear axle bearing	(1)	12x48x74,5
40 79 0012	90223456	Schräglenkerlager / semi-trailing arm bush	(1)	12x45x71
40 79 0014	90373771	Stabilisatorlager / stabilizer mount	(2)	Ø 1 14
40 79 0020	90343305	Verbindungsstangenlager / connecting rod bearing	(2)	13x26x28

### Combo MK II (2001 → 2010)



### Combo MK II (2001 → 2010)



(1) F06 (ch.) 43000001, 74000001→

(2) F06 → (ch.) 33999999 / F25 alle / all



Ref. - No.



Ref. - No.	Description	Material	Dimensions
40 54 0010	Federbeinstützlager / suspension strut mount	hart / hard	L 53
40 54 0017	Anschlagpuffer, Stoßdämpfer / buffer, shock absorber	1,0 L	13x61x46
40 69 0001	Querlenkerlager / control arm mount		12x59x70
40 69 0002	Rep. Satz Querlenkerlager / rep. kit control arm mount		L 243,5
40 79 0004	Verbindungsstange / connecting rod		12x60x90
40 92 4245	Hinterachslager / rear axle bearing		H120
40 92 6929	Anschlag mit Kugellager / stop with ball bearing		H120
40 92 6935	Rep. Satz Federbeinstützlager / rep. kit strut mount	(1)	Ø 121
40 93 0623	Stabilisatorlager / stabilizer mount	1,2, 1,3 TD	H 307
40 93 7377	Fahrwerksfeder / coil spring		
40 93 7768	Rep. Satz Federbeinstützlagersatz / suspension strut mounting kit	(2)	Ø 22
40 94 0487	Stabilisatorlager / stabilizer mount		

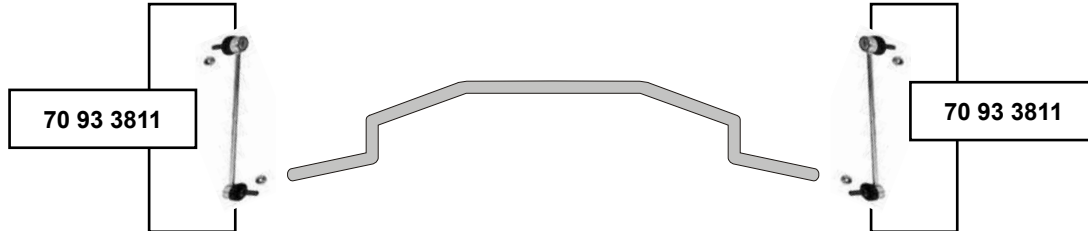
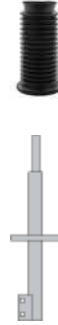
## Combo III (2011 →)



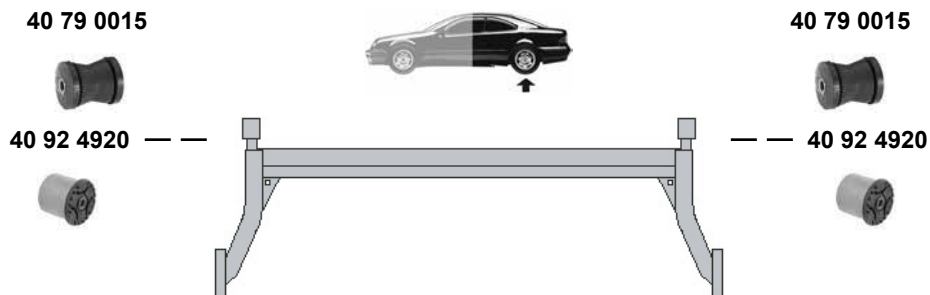
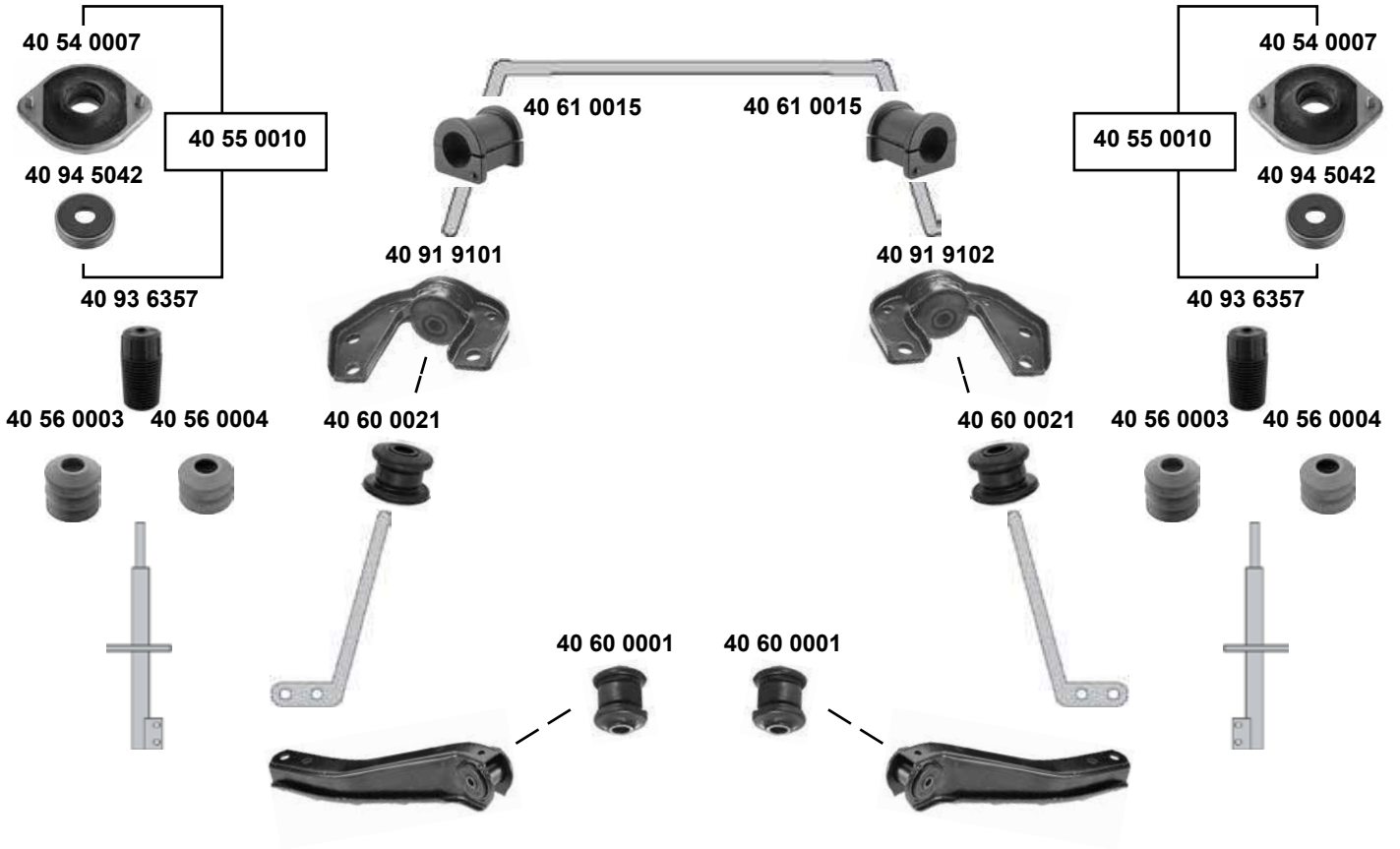
40 92 8529



40 92 8529



### Corso Mk I (1993 → 2001)



(1) (ch.) → V 3023597, V 4166925, V 6066279

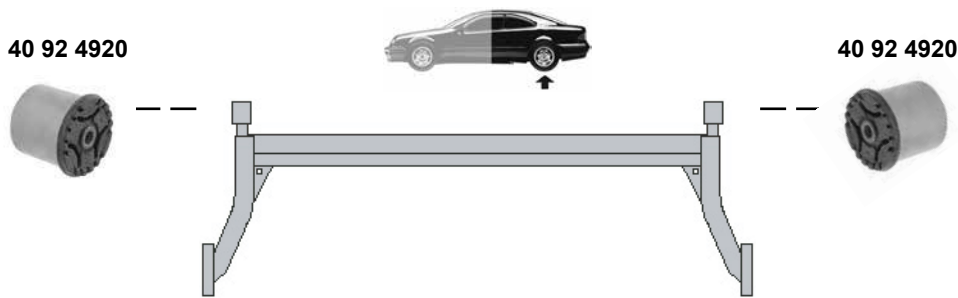
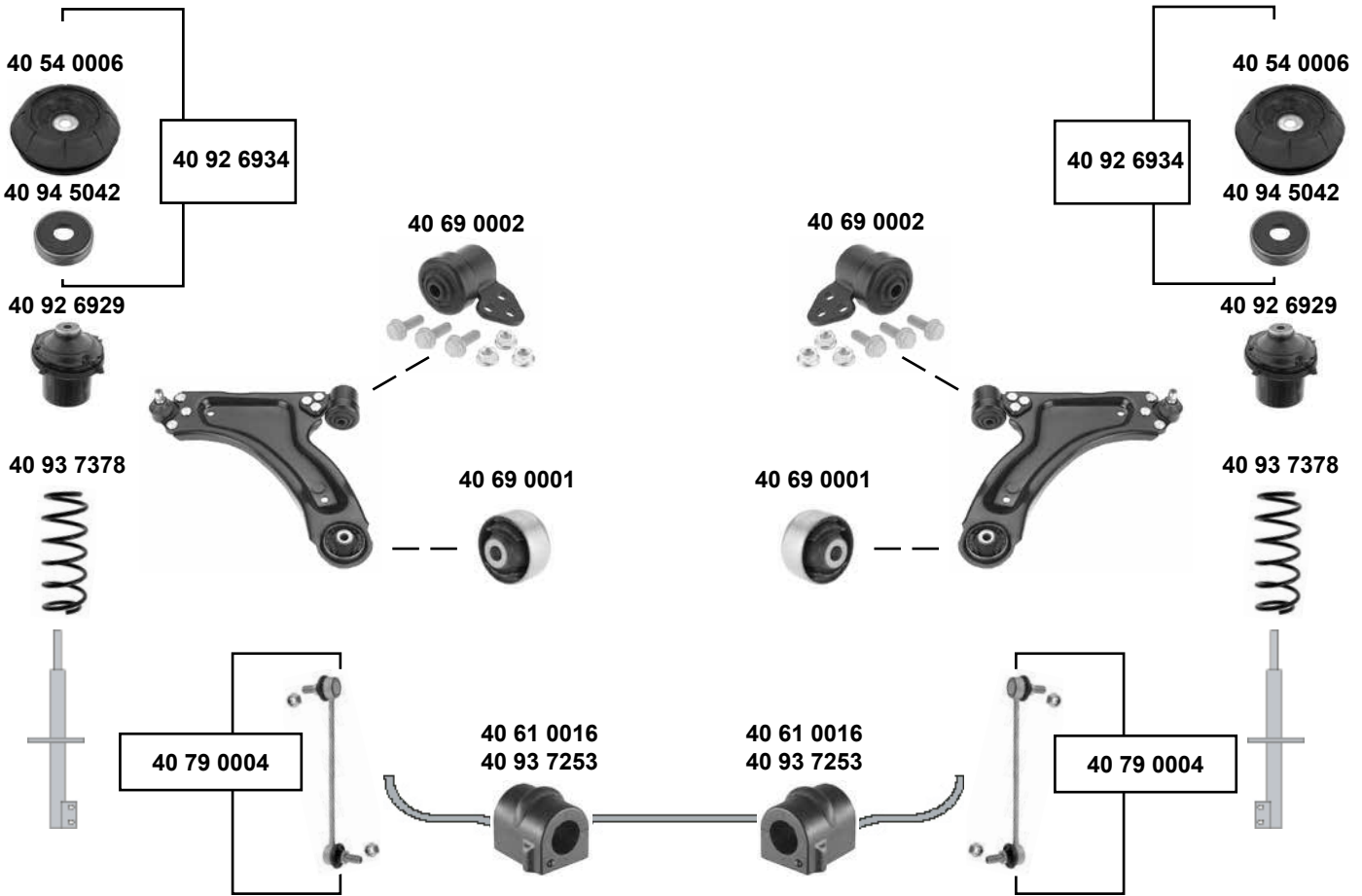


Ref. - No.



40 54 0007	90445207	Federbeinstützlager / suspension strut mount		
40 55 0010	90445207 S3	Rep. Satz Federbeinstützlager / rep. kit suspension strut mount		
40 56 0003	90222270	Anschlagpuffer, Stoßdämpfer / buffer, shock absorber		H 54
40 56 0004	90289542	Anschlagpuffer, Stoßdämpfer / buffer, shock absorber		H 40
40 60 0001	90445097	Querlenkerlager / control arm mount		10x35x52
40 60 0021	90445098	Zugstrebenlager / tie arm bush	(1)	14x36/50x40
40 61 0015	90447946	Stabilisatorlager / stabilizer mount		Ø   21,5
40 79 0015	90217845	Hinterachslager / rear axle bearing		10x42x65
40 91 9101	90445100	Halter / retainer	(1)	
40 91 9102	90445101	Halter / retainer	(1)	
40 92 4920	24443815	Hinterachslager / rear axle bearing		65x59x10
40 93 6357	90222170	Schützhülle, Vordreachse / protection for shock absorber		H 165
40 94 5042	90468618 SK	Kugellager / ball bearing		

**Corsa MK II**  
(2001 → 2006)



(1) (mot.) Z14XE, Z14XEP, Z18XE, Y17DTL, Y17DT

(2) (mot.) 1,0, 1,6 HD / 1,3 TD, 1,4, 1,7 TD, 1,8 alle / all



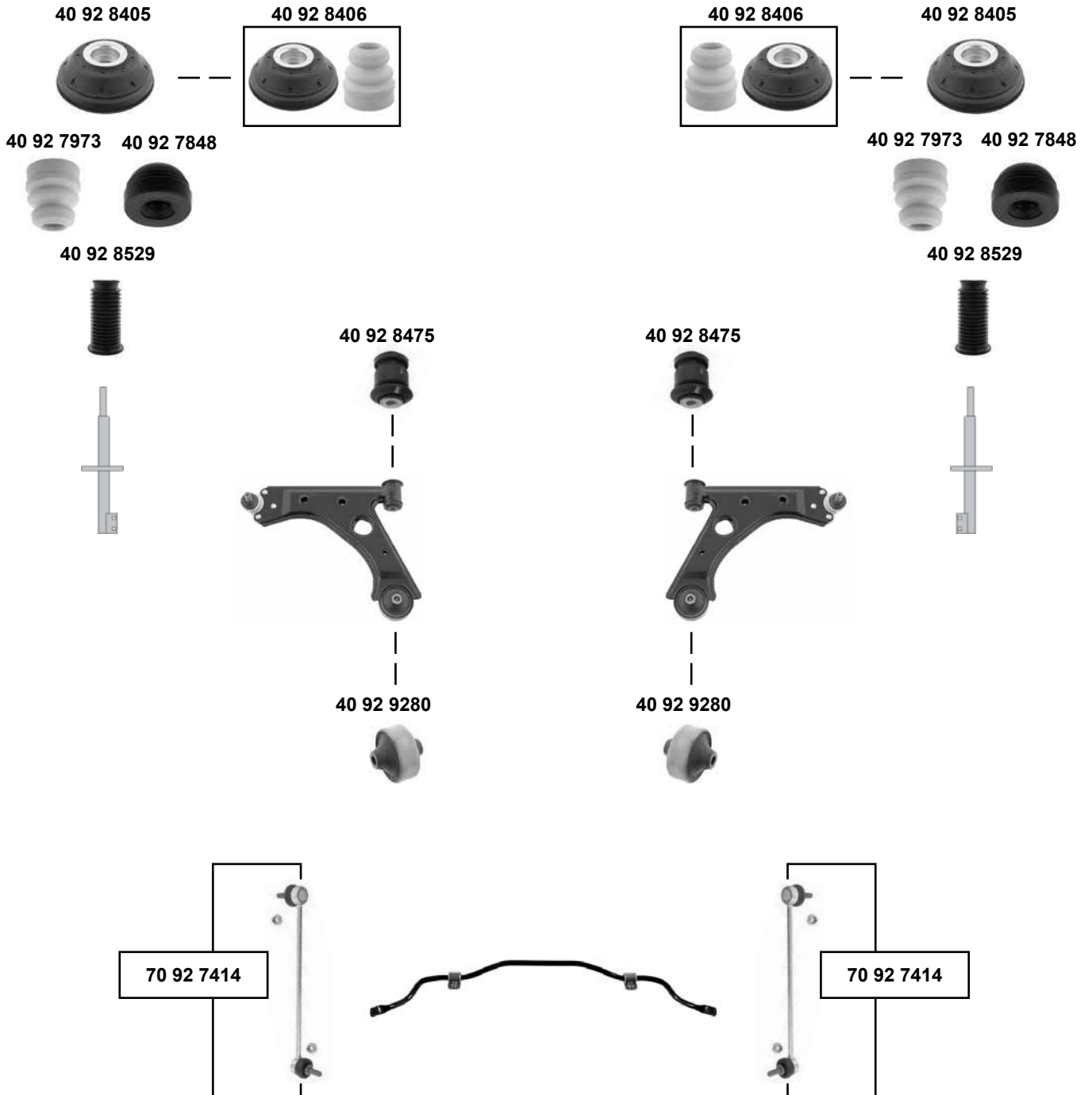
Ref. - No.



40 54 0006	90468554	Federbeinstützlager / suspension strut mount	weich / soft	
40 61 0016	90468567	Stabilisatorlager / stabilizer mount	(2)	Ø I 17
40 69 0001	13138151	Querlenkerlager / control arm mount		12x46x59,5
40 69 0002	93188303	Querlenkerlager / control arm mount		59x70
40 79 0004	90496116	Verbindungsstange / connecting rod		L 243,5
40 92 4920	24443815	Hinterachslager / rear axle bearing		65x59x10
40 92 6929	90468618	Anschlag mit Kugellager / stop with ball bearing		H120
40 92 6934	90468554 S1	Rep. Satz Federbeinstützlager / rep. kit strut mount		H120
40 93 7253	24403523	Stabilisatorlager / stabilizer mount	(ex.) HD 1,0 1,2	Ø I 15 L 43,5
40 93 7378	24406400	Fahrwerksfeder / coil spring	(1)	H 292
40 94 5042	90468618 SK	Kugellager / ball bearing		



### Corsa Mk III (2006 → 2014)



40 92 7848	13189414	Anschlagpuffer Stoßdämpfer / buffer, shock absorber	<b>Sport</b>	L 40
40 92 7973	13197623	Anschlagpuffer Stoßdämpfer / buffer, shock absorber	(ex.) <b>Sport</b>	L 70
40 92 8405	55703313	Federbeinstützlager / suspension strut mount		56x12x114
40 92 8406	55703313 S1	Rep. Satz Federbeinstützlager / rep. kit strut mount	(ex.) <b>Sport</b>	L 70
40 92 8475	55703232	Querlenkerlager / control arm mount		67,5x51x12
40 92 8529	55700767	Schutzhülle / protective cap		L 205
40 92 9280	13167940	Querlenkerlager / control arm mount		66x72x12
70 92 7414	13321280	Verbindungsstange / connecting rod		L 301

**Corza Mk III**  
(2006 → 2014)



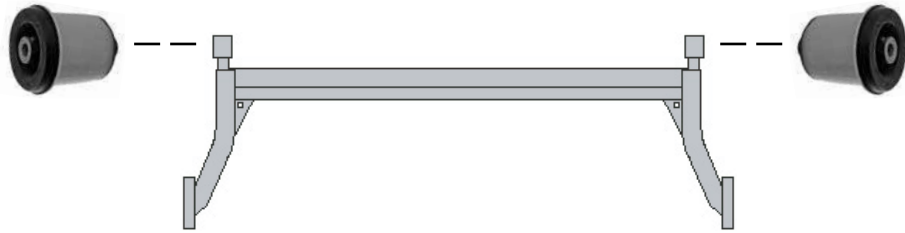
70 93 7354



70 93 7355



40 94 5087



40 94 5087



(1) alle mit Normalfahrwerk / all with regular chassis



Ref. - No.



40 94 5087	13251590
70 93 7354	55703317
70 93 7355	55703318

Achskörperlager, hinten / axle subframe mounting, rear	
Federbeinstützlager / suspension strut mount	(1)
Federbeinstützlager / suspension strut mount	(1)

12x68x80



### Corsa MK IV (2014 →)



40 92 8405



40 92 7973



40 92 8529



40 92 8475



40 92 8475



40 92 8405



40 92 7973



40 92 8529



40 94 5219



40 92 9280



40 92 9280



40 94 5219



70 93 7354



40 94 5087



40 94 5087



70 93 7355



(1) (ex.) Sport OPCIVXR

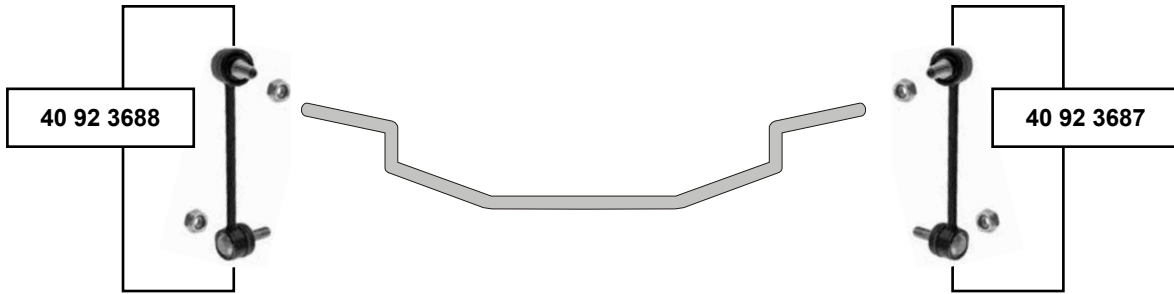


Ref. - No.

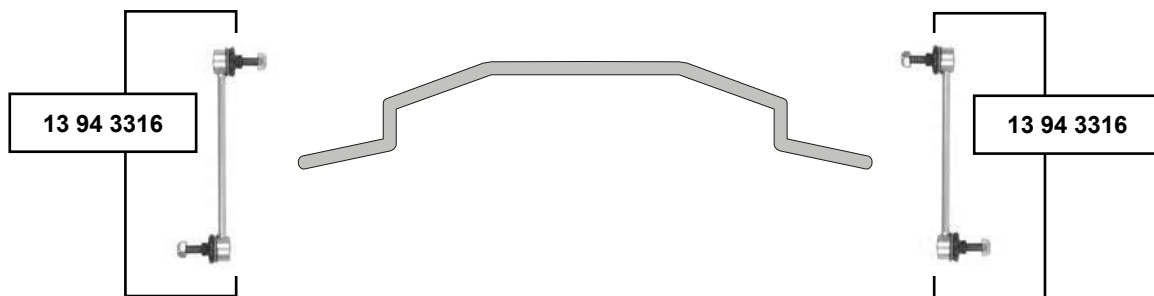


40 92 7973	13197623	Anschlagpuffer Stoßdämpfer / buffer, shock absorber	(1)	L 65
40 92 8405	55703313	Federbeinstützlager / suspension strut mount		56x12x114
40 92 8475	13260666	Querlenkerlager / control arm mount		12x52x68
40 92 8529	55700767	Schutzhülle / protective cap		L 205
40 92 9280	13167940	Querlenkerlager / control arm mount		66x72x13
40 94 5087	13251590	Achskörperlager, hinten / axle subframe mounting, rear	(ex.) OPC	12x80x100
40 94 5219	13391512	Verbindungsstange / connecting rod		L 310 10x1,5
70 93 7354	55703317	Federbeinstützlager / suspension strut mount		
70 93 7355	55703318	Federbeinstützlager / suspension strut mount		

**Frontera Mk I / Mk II**  
(1992 → 2004)



**Frontera A**  
(1992 → 2004)



(1) Frontera A (ch.) SV 720103 → Frontera B alle/all



Ref. - No.



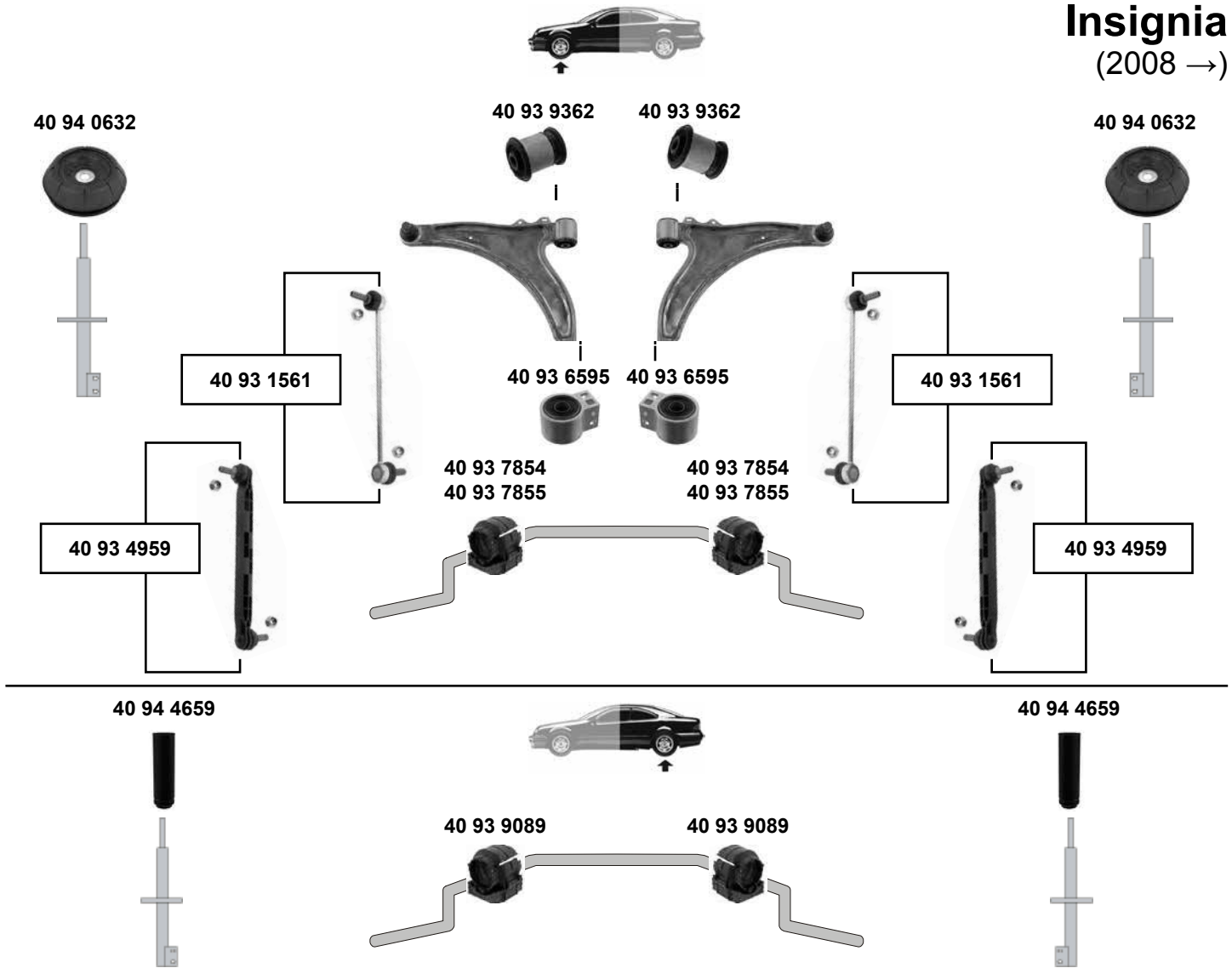
13 94 3316	97018125
40 92 3687	97018227
40 92 3688	97018228

Verbindungsstange / connecting rod
Verbindungsstange / connecting rod
Verbindungsstange / connecting rod

(1)  
(1)

L 205
L 150
L 150

### Insignia (2008 →)



(1) Für Fahrzeuge mit Flexride Fahrwerk ( aktives Fahrwerk ) / for vehicles with flexride chassis only

(2) (ex.) Flexride Fahrwerk / (ex.) flexride chassis

(3) Schrägheck/Stufenheck:  
Standardchassis / standard chassis alle/all  
tiefergelegtes chassis / lowered chassis nur/only Diesel D-1000001 →  
HD (ex.) A14NET, A16LET, A20XER, Diesel D1000001 →  
Sportstourer:  
HD nur/only Diesel (ch.) D-1000001 →

(4) für reduzierten Stellweg der Zahnstange / for reduced range of the steering rack POC / NJ0

(5) (ex.) Flexride Fahrwerk / (ex.) flexride chassis / (ex.) HD / (ch.) → D1999999

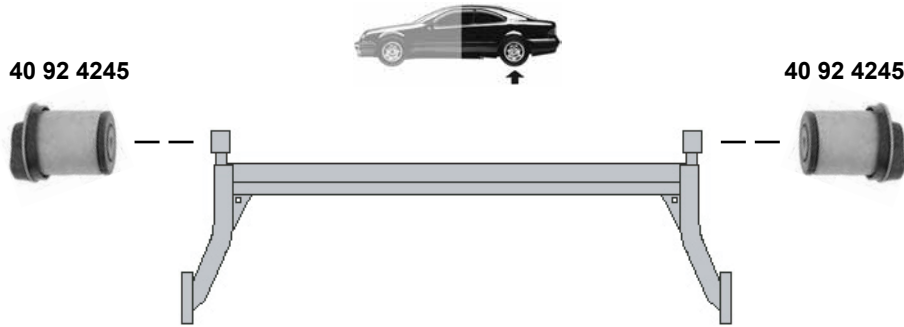
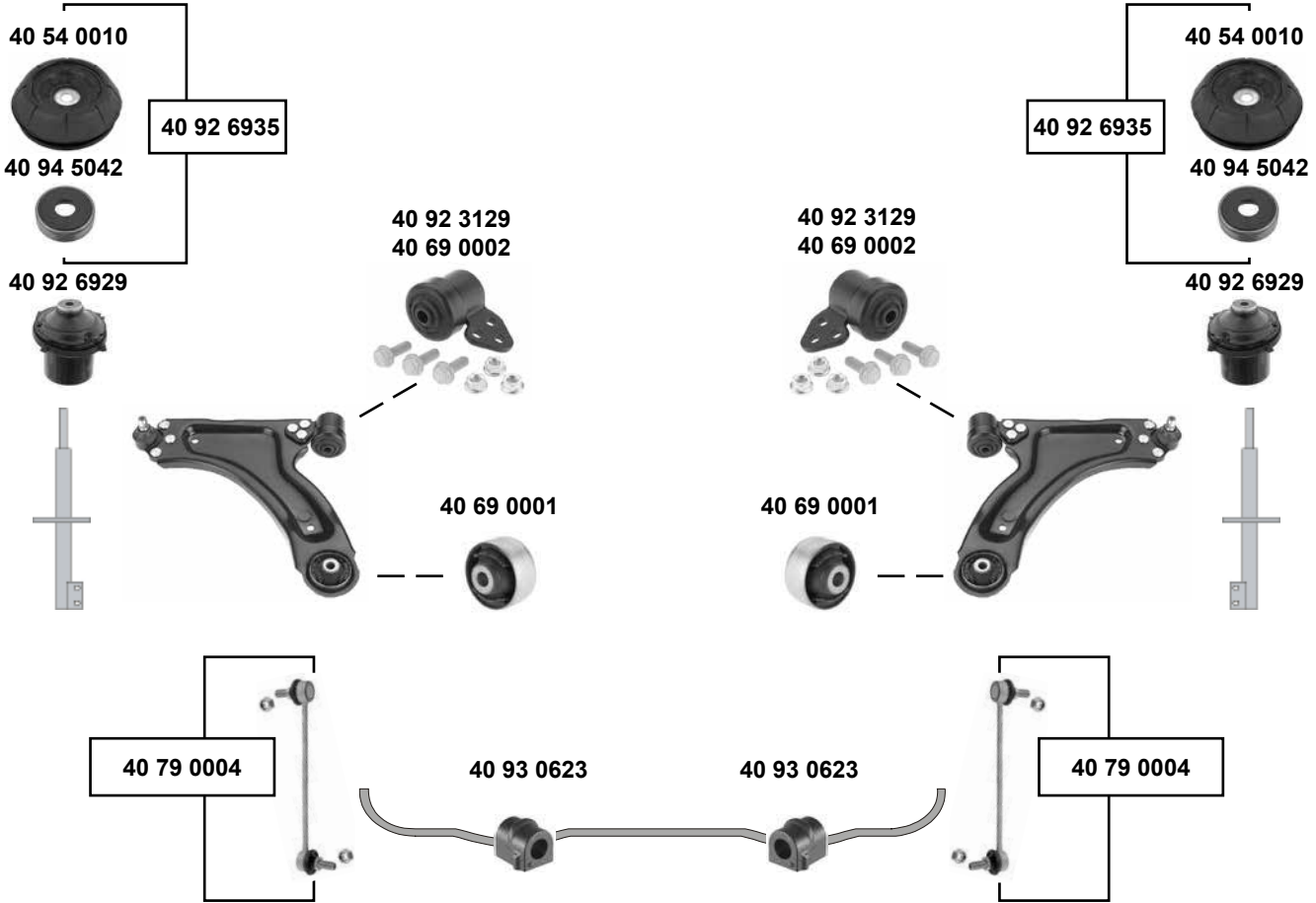


Ref. - No.



40 93 1561	13258052	Verbindungsstange / connecting rod	(1)	L 303,5
40 93 4959	13219141	Verbindungsstange / connecting rod	(2)	L 304
40 93 6595	13257785	Querlenkerlager / control arm mount		Ø 22
40 93 7854	13281782	Stabilisatorlager / stabilizer mount		Ø 25
40 93 7855	13281784	Stabilisatorlager / stabilizer mount	(4)	Ø 23
40 93 9089	13281790	Stabilisatorlager / stabilizer mount	(3) (ex.) 4x4	Ø 20
40 93 9362	13219090	Querlenkerlager / control arm mount		12x46x60
40 94 0632	13503549	Federbeinstützlager / suspension strut mount	(5)	
40 94 4659	13315197	Schutzhülle mit Anschlagpuffer / protective cap with buffer	(2) (ex.) N	H 242,5

## Meriva Mk I (2003 → 2010)



(1) Z 1,6SE, Z 1,6XE, Y 1,7DT, Z 1,8XE

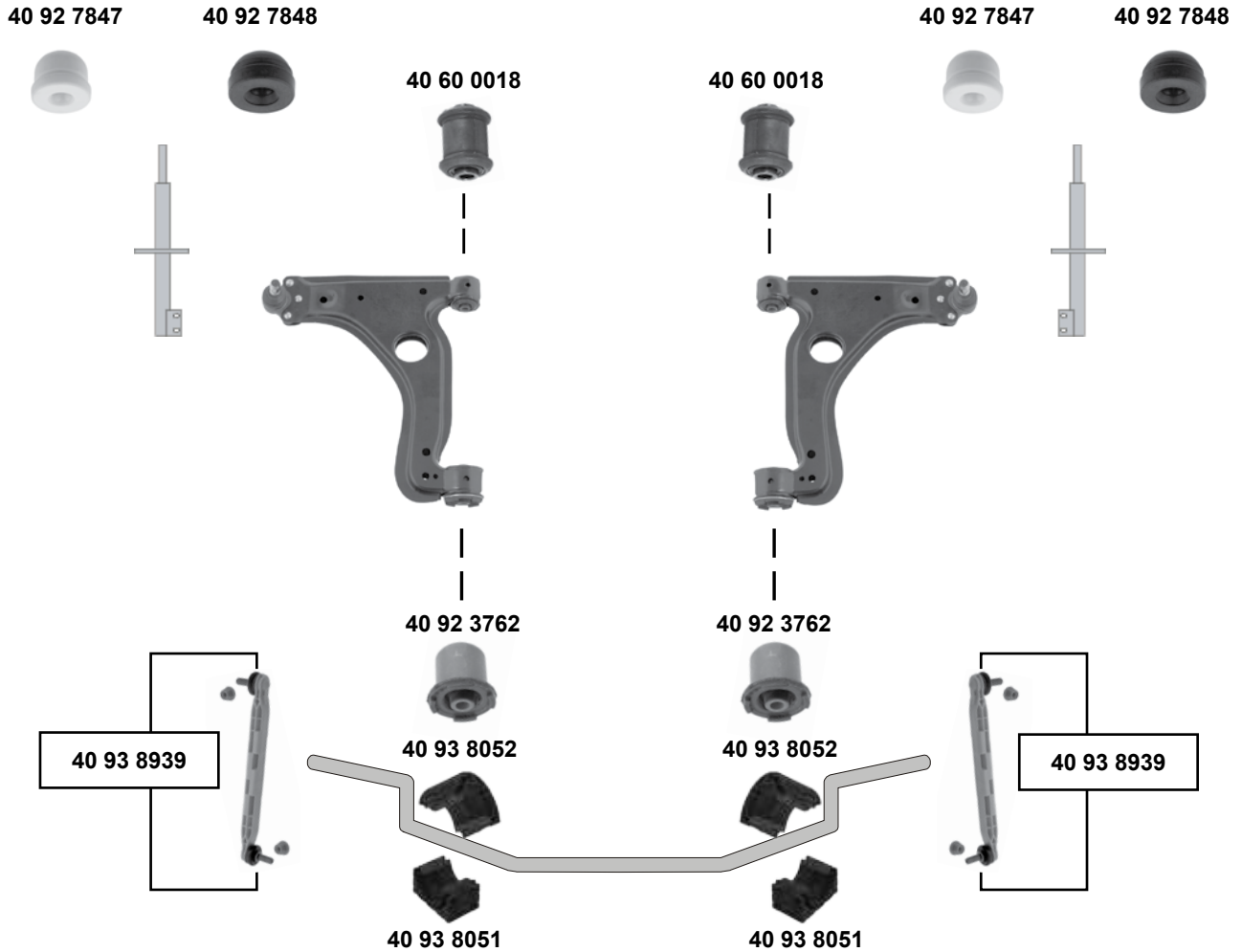


Ref. - No.

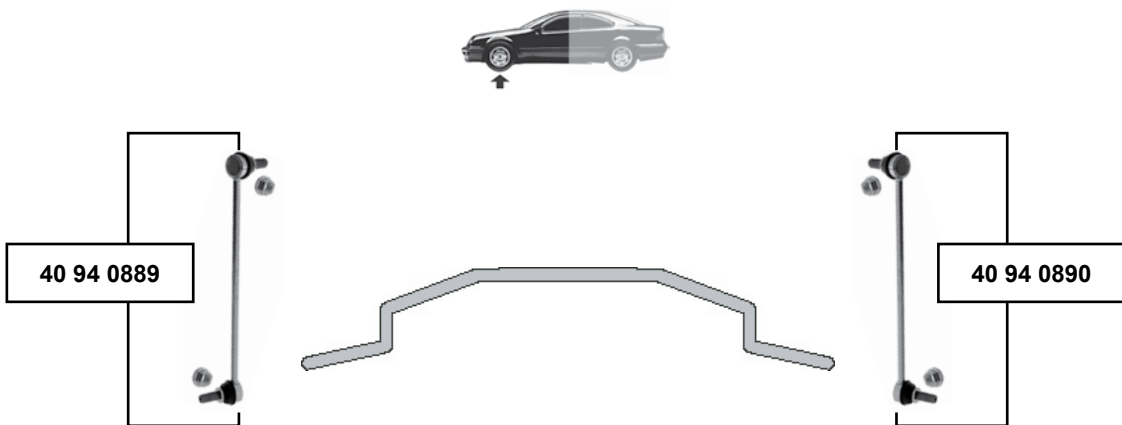


40 54 0010	90538936	Federbeinstützlager / suspension strut mount		
40 69 0001	13138151	Querlenkerlager / control arm mount		
40 69 0002	93188303	Querlenkerlagersatz / control arm mount kit	(ex.) Z 1,6 LET	59,5x46
40 79 0004	90496116	Verbindungsstange / connecting rod		12x59x70
40 92 3129	93188302	Querlenkerlagersatz / control arm mount kit	HD	L 243,5
40 92 4245	13157518	Hinterachslager / rear axle bearing		Ø A 49
40 92 6929	90468618	Anschlag mit Kugellager / stop with ball bearing		Ø A 60 L 90
40 92 6935	90538936 S1	Rep. Satz Federbeinstützlager/ rep. kit strut mount		H 120
40 93 0623	13125492	Stabilisatorlager / stabilizer mount	(1)	H 120
40 94 5042	90468618 SK	Kugellager / ball bearing		Ø I 21

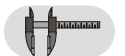
### Meriva Mk II (2010 →)



### Mokka (2013 →)



Ref. - No.



40 60 0018	90498738	Querlenkerlager / control arm mount		12x36,5x60
40 92 3762	24439582	Querlenkerlager / control arm mount		12x46x60
40 92 7847	13117280	Anschlagpuffer Stoßdämpfer / buffer, shock absorber	HD	L50
40 92 7848	13189414	Anschlagpuffer Stoßdämpfer / buffer, shock absorber	(ex.) HD	L40
40 93 8051	13204071	Stabilisatorlager, unten / stabilizer mount, lower		Ø   24-25,5
40 93 8052	13204070	Stabilisatorlager, oben / stabilizer mount, upper		Ø   24-25,5
40 93 8939	13327928	Rep. Satz Verbindungsstange / rep. kit connecting rod		L 350
40 94 0889	95942519	Verbindungsstange / connecting rod		L 286
40 94 0890	95942520	Verbindungsstange / connecting rod		L 286

**Movano Mk I**  
(1998 → 2010)



**oben / upper**

60 93 1847



60 92 7181

60 92 7181



60 93 1847



**unten / lower**

40 92 4262

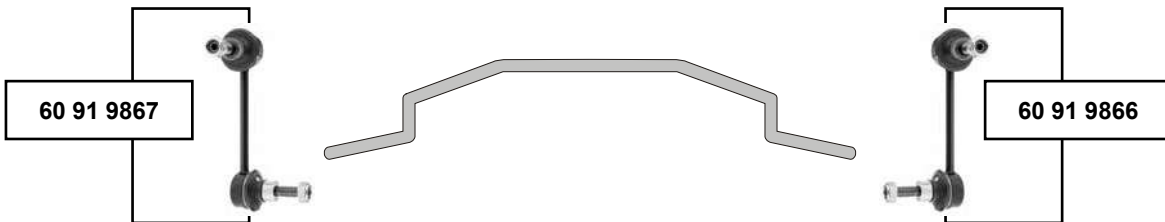


40 92 4262



60 92 4263

60 92 4263



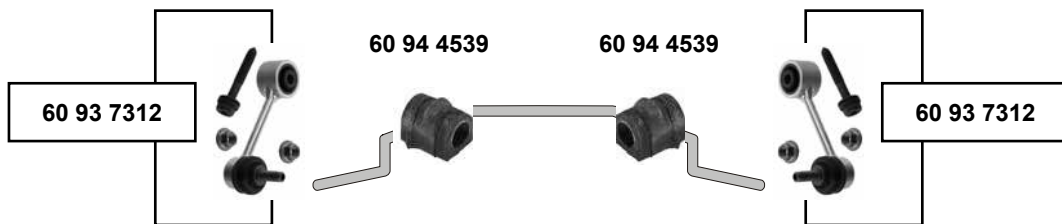
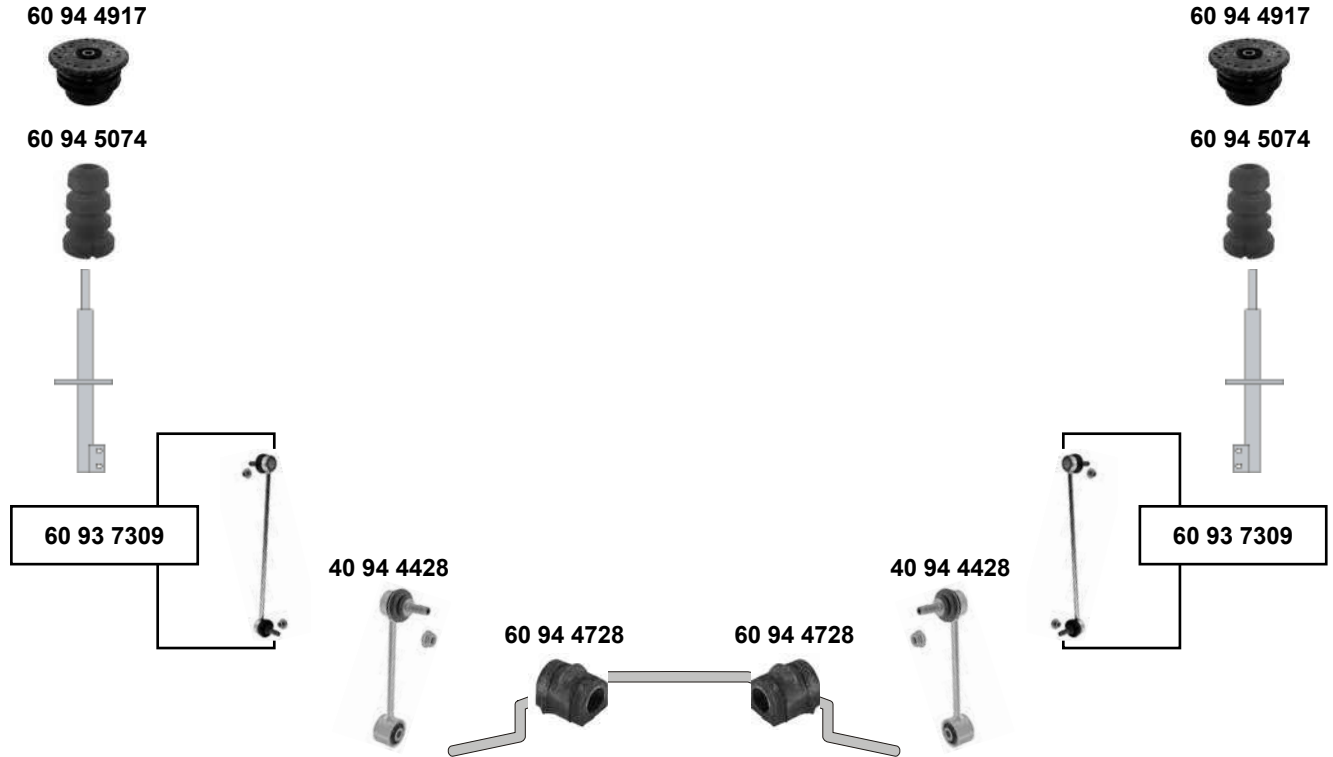
40 92 4262	09160394
60 91 9866	09160499
60 91 9867	09160498
60 92 4263	09160395
60 92 7181	09160391
60 93 1847	09109910

Querlenkerlager / control arm mount
Verbindungsstange / connecting rod
Verbindungsstange / connecting rod
Querlenkerlager / control arm mount
Querlenkerlager / control arm mount
Federteller / spring plate

Ø A 55,5
L 130
L 130
Ø A 55,5
Ø I 22
Ø A15/101



### Movano Mk II (2010 →)



- (1)** alle mit Heckantrieb in Verbindung mit Doppelbereifung / all with Rear Drive combined with Double Tires
- (2)** EV0 , FV0 , HV0 , UV0 , JV0  
Nur Fahrzeuge mit Frontantrieb mit einem Gesamtgewicht von 3300 u. 3500 kg / only vehicles with front wheel drive combined with a total weight of 3300 a. 3500 kg
- (3)** nur Fahrzeuge mit Frontantrieb / vehicles with front wheel drive
- (4)** Frontantrieb und Heckantrieb mit Einzelbereifung / front wheel drive and Rear Drive with single tires



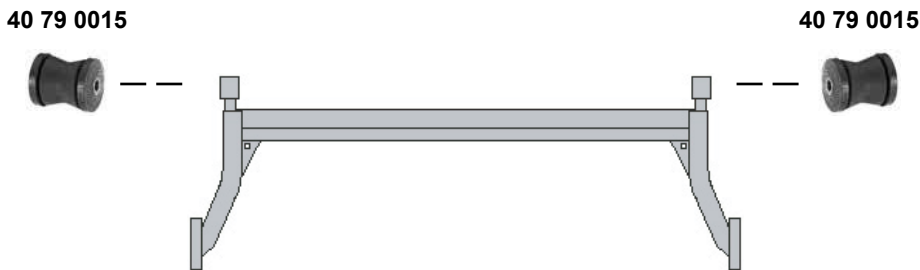
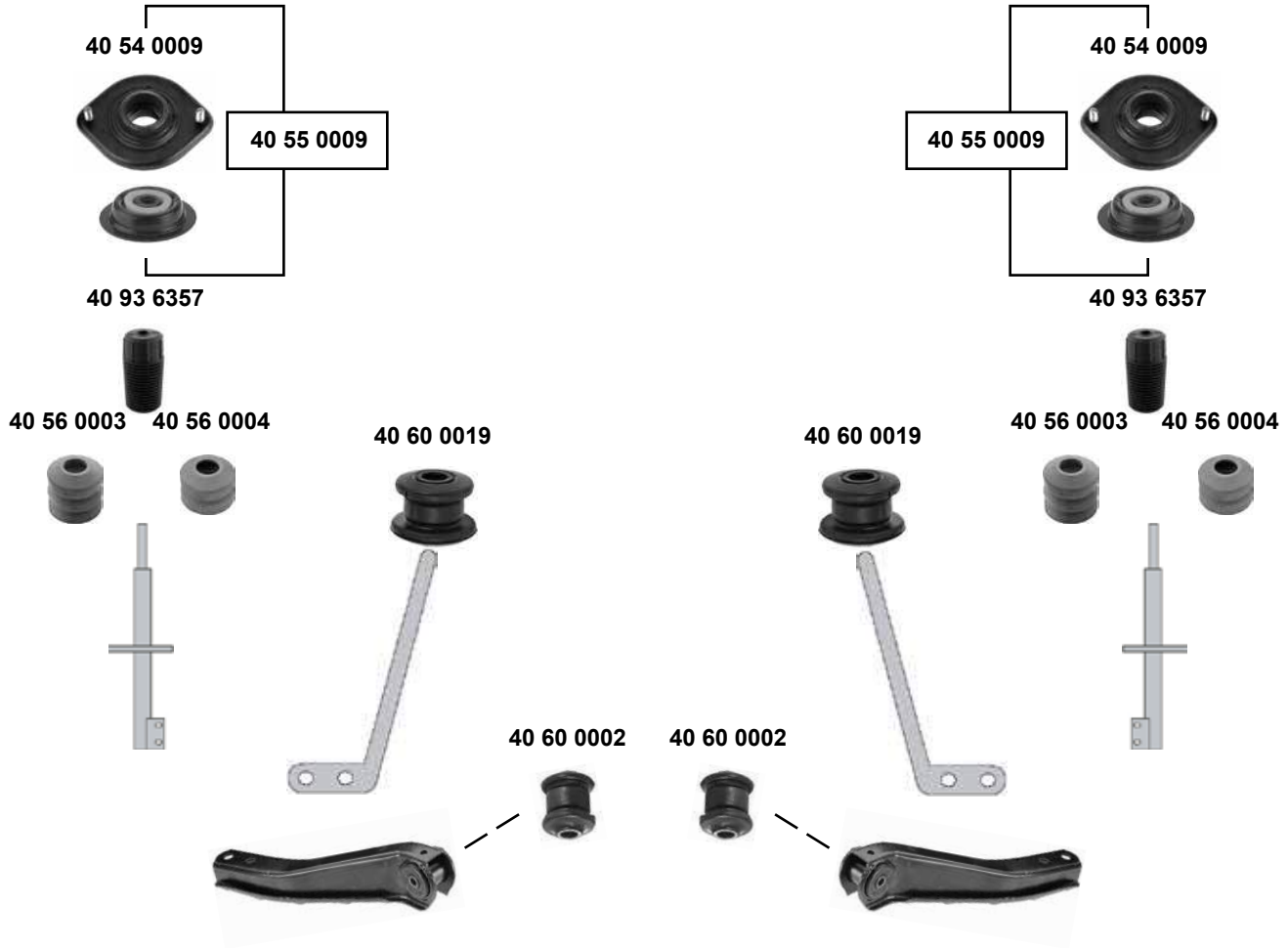
Ref. - No.



<b>40 94 4428</b>	93168675	Verbindungsstange / connecting rod	<b>(1)</b>	L 166
<b>60 93 7309</b>	93197325	Rep. Satz Verbindungsstange / rep. kit connecting rod	<b>(4)</b>	L 330
<b>60 93 7312</b>	93197332 S1	Rep. Satz Verbindungsstange / rep. kit connecting rod	<b>(3)</b>	L 105,5
<b>60 94 4539</b>	93197335	Stabilisatorlager / stabilizer mount	<b>(3)</b>	Ø 28
<b>60 94 4728</b>	93197327	Stabilisatorlager / stabilizer mount	<b>(2)</b>	Ø   25,4
<b>60 94 4917</b>	95507265	Federbeinstützlager mit Kugellager / suspension strut mount with bearing		
<b>60 94 5074</b>	93197320	Anschlagpuffer / buffer		

**Nova**

(1982 → 1993)



Ref. - No.

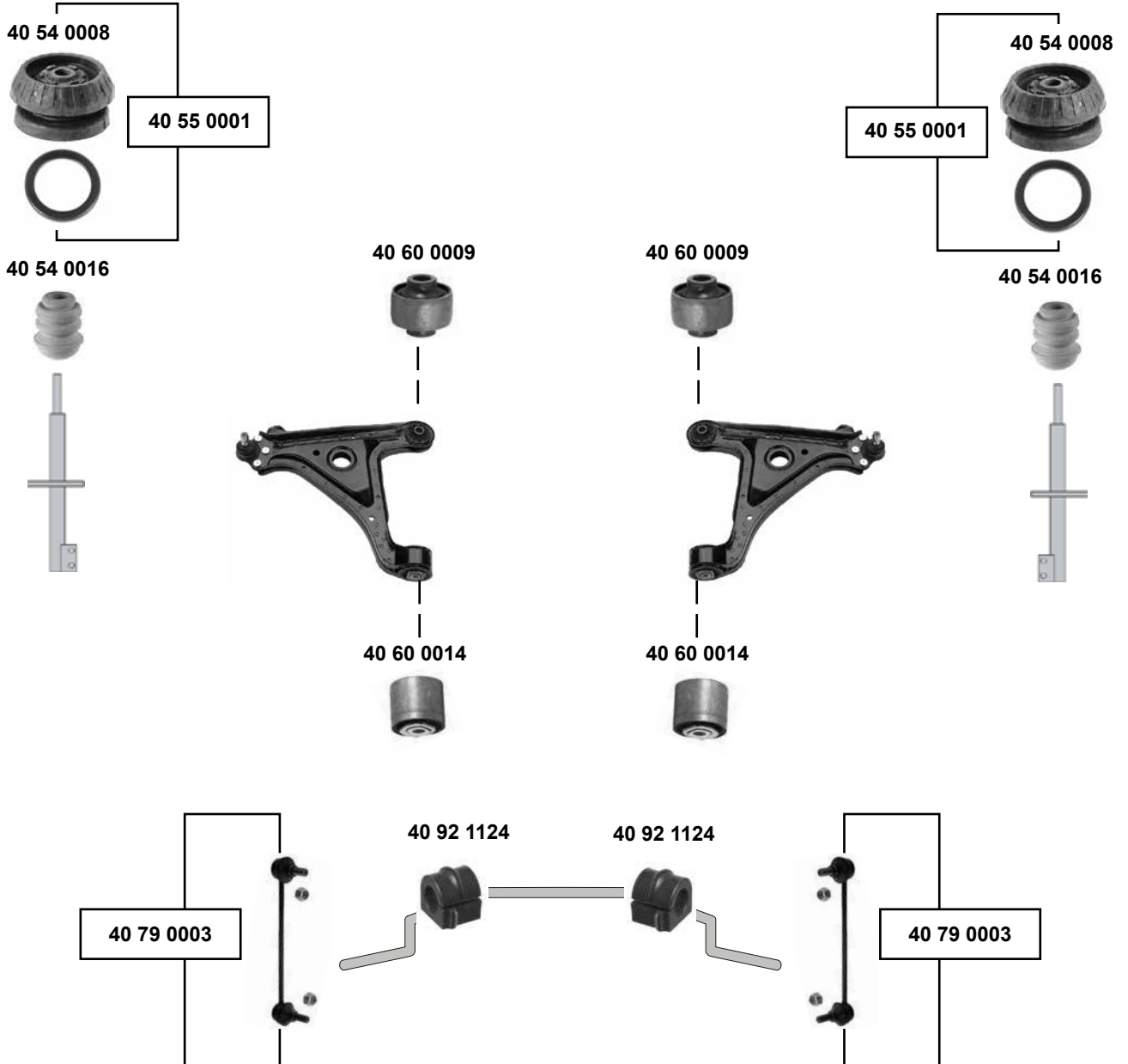


<b>40 54 0009</b>	90157569	Federbeinstützlager / suspension strut mount	
<b>40 55 0009</b>	90157569 S3	Rep. Satz Federbeinstützlager / rep. kit suspension strut mount	
<b>40 56 0003</b>	90222270	Anschlagpuffer, Stoßdämpfer / buffer, shock absorber	H 54
<b>40 56 0004</b>	90289542	Anschlagpuffer, Stoßdämpfer / buffer, shock absorber	H 40
<b>40 60 0002</b>	90170152	Querlenkerlager / control arm mount	10x35x52
<b>40 60 0019</b>	90135359	Zugstrebenlager / tie arm bush	14x32/45/36
<b>40 79 0015</b>	90217845	Hinterachslager / rear axle bearing	10x42x65
<b>40 93 6357</b>	90222170	Schützhülle für Federbein / protection for shock absorber	H 165



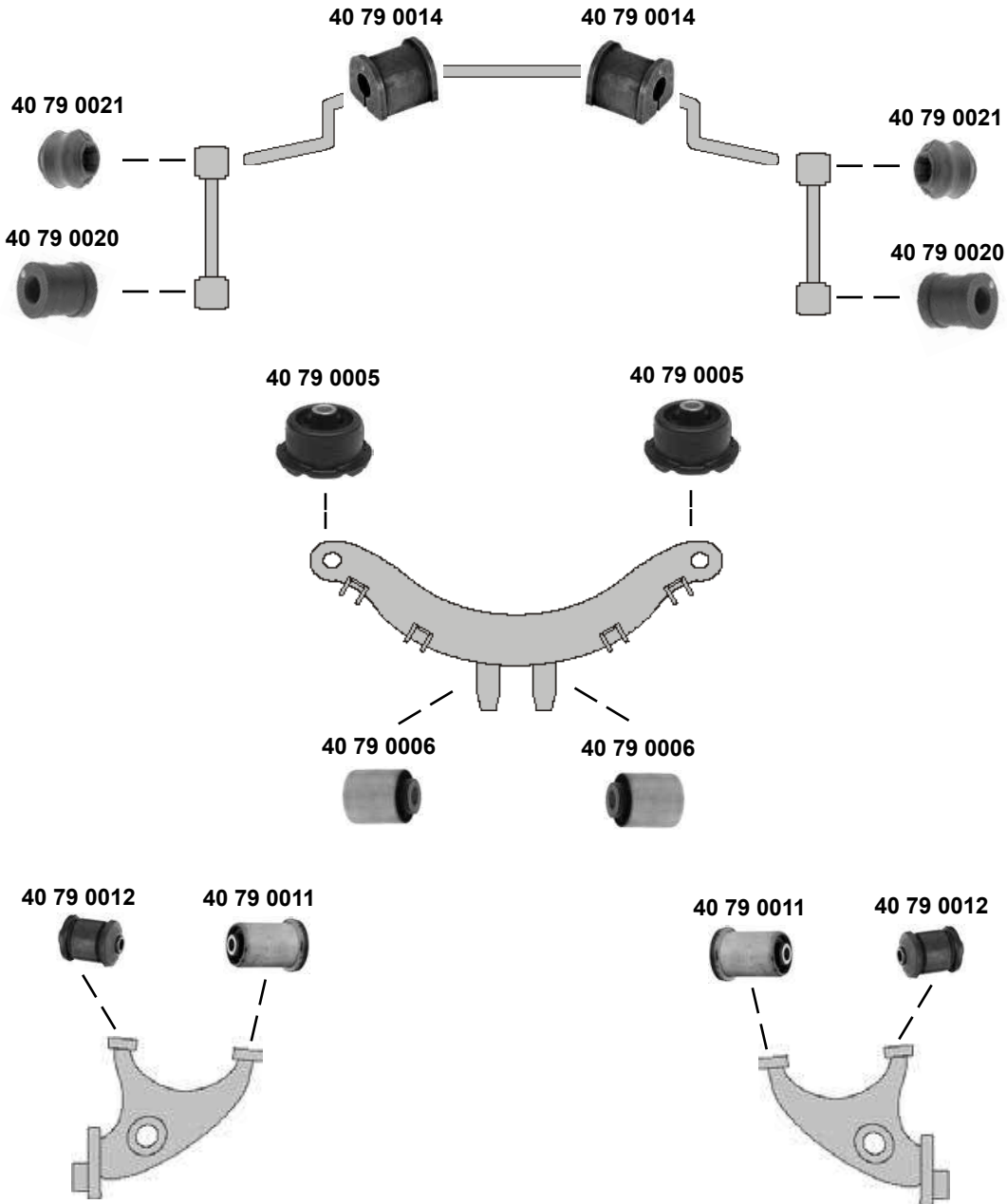


### Omega (1994 → 2003)



40 54 0008	90251358	Federbeinstützlager / suspension strut mount	(ch.) Y 1000001 →	H 28
40 54 0016	90468314	Anschlagpuffer, Stoßdämpfer / buffer, shock absorber		14x49x45,5
40 55 0001	90251358 S1	Federbeinstützlager / suspension strut mount		14x58,5x56
40 60 0009	09156605	Querlenkerlager / control arm mount		L 225
40 60 0014	90576775	Querlenkerlager / control arm mount		Ø 123
40 79 0003	90445137	Verbindungsstange / connecting rod		
40 92 1124	90445625	Stabilisatorlager / stabilizer mount		

**Omega**  
(1994 → 2003)



Ref. - No.



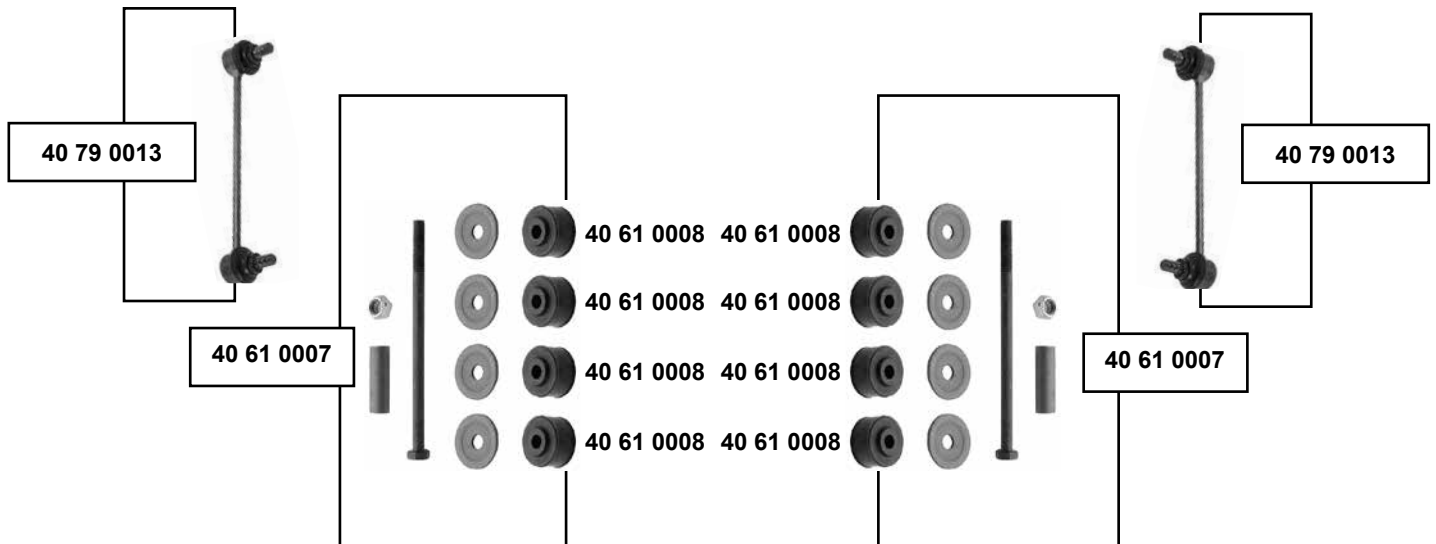
<b>40 79 0005</b>	90447156
<b>40 79 0006</b>	90447157
<b>40 79 0011</b>	90334925
<b>40 79 0012</b>	90223456
<b>40 79 0014</b>	90373771
<b>40 79 0020</b>	90343305
<b>40 79 0021</b>	90343847

Achskörperlager, Hinterachse / crossmember bush, rear axle
Achskörperlager, Hinterachse / crossmember bush, rear axle
Schräglenkerlager / semi-trailing arm bush Arm
Schräglenkerlager / semi-trailing arm bush Arm
Stabilisatorlager / stabilizer mount
Verbindungsstangenlager / connecting rod bearing
Verbindungsstangenlager / connecting rod bearing

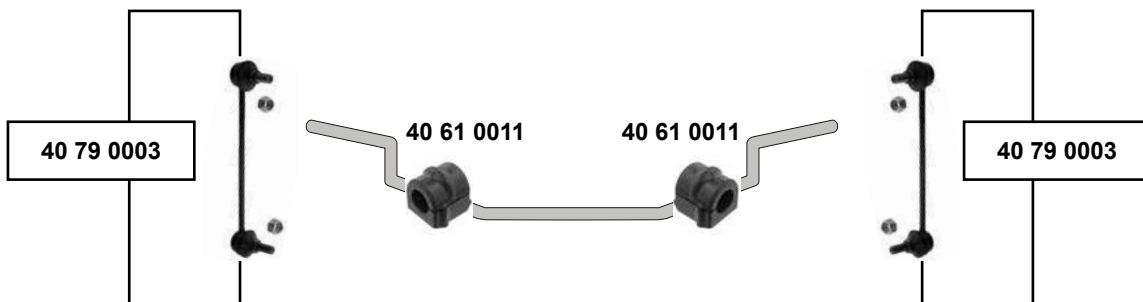
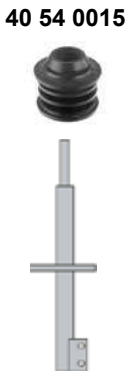
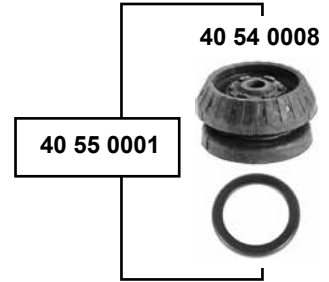
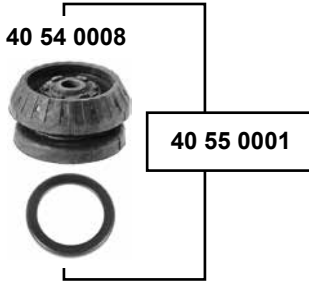
19x100x80
47,5x59
12x43x71
12x45x71
Ø 114
13x26x28
29/32x29



**Royale**  
(1978 → 1987)



## Senator (1987 → 1993)



Ref. - No.



**40 54 0008** 90251358

**40 54 0015** 90289411

**40 55 0001** 90251358 S1

**40 60 0005** 90279193

**40 60 0008** 90373854

**40 61 0011** 90278624

**40 79 0003** 90445137

Federbeinstützlager / suspension strut mount

Anschlagpuffer, Stoßdämpfer / buffer, shock absorber

Federbeinstützlager / suspension strut mount

Querlenkerlager / control arm mount

Querlenkerlager / control arm mount

Stabilisatorlager / stabilizer mount

Verbindungsstange / connecting rod

(ex.) 2,6 Sport / 3,0 24V

(ex.) 2,6 Sport / 3,0 24V

H62

12x41x60

16x60x26

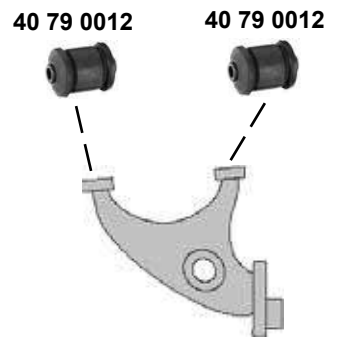
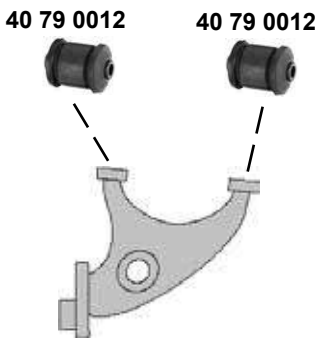
Ø 1 22

L225

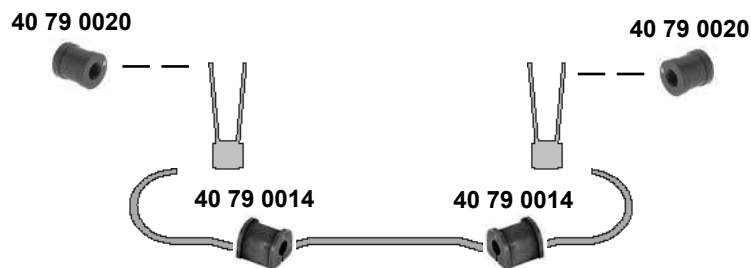
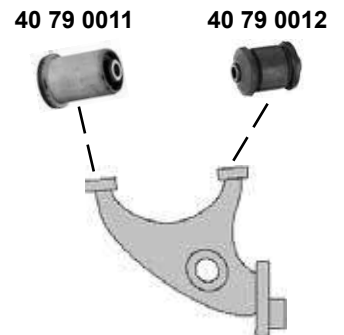
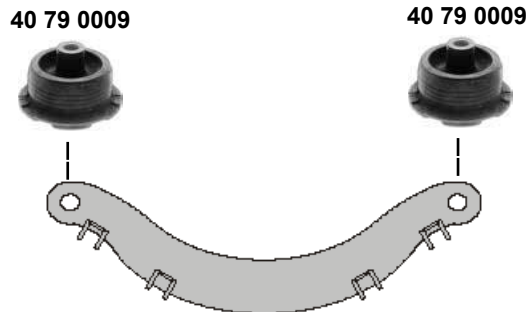
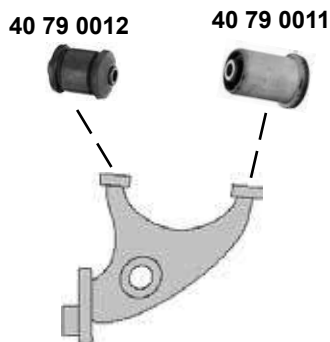


### Senator (1986 → 1994)

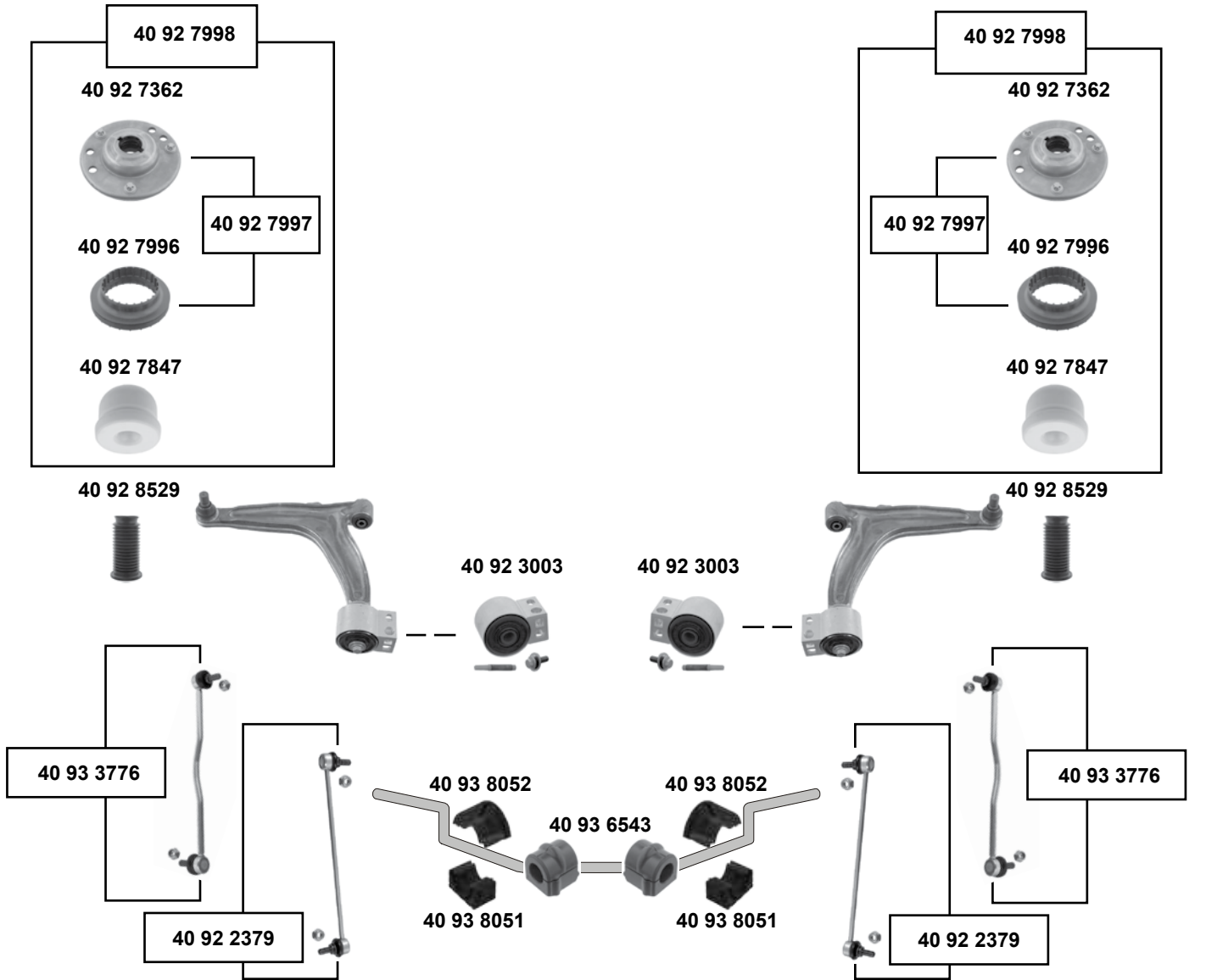
(ch.) → L 1019854 / 5155054



(ch.) L 1019855 / 5155055 →



## Signum (2003 → 2008)



(1) (ex.) Sportfahrwerk / schlechtweg Ausführung  
(ex.) Sportchassis / bad road package  
(ex.) IDS Fahrwerk / IDS chassis  
1,8 / 1,9 TD / 2,0 / TD / 2,2  
2,0 / 2,2 / 3,2 TD (ch.) → 51999999

(2) (ex.) IDS Fahrwerk / IDS chassis

(3) nur Fahrzeuge mit IDS + Fahrwerk /  
vehicles with IDS + chassis / (ch.) 41000001 →

(4) → 05 / (ch.) → 51999999 / für / to fit Stabi Ø | 23,3



Ref. - No.



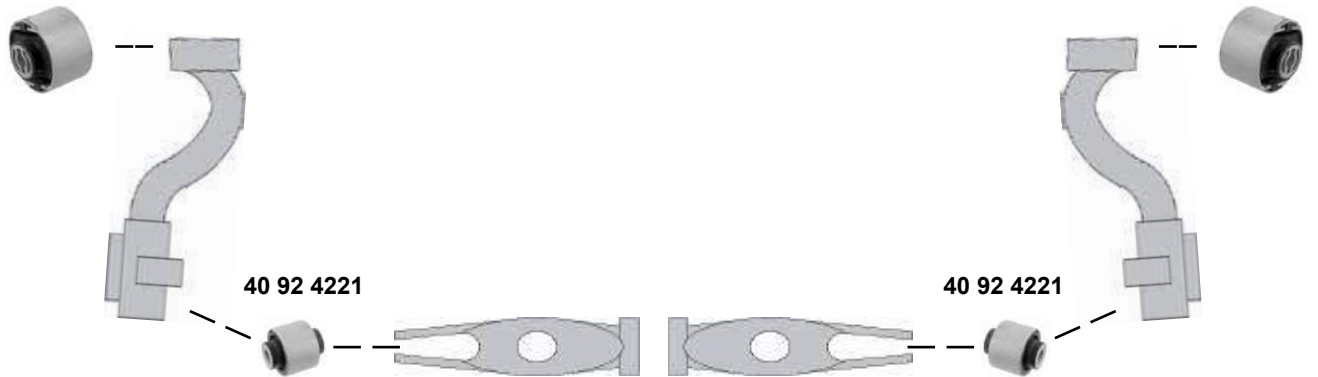
40 92 2379	13237130	Verbindungsstange / connecting rod	(2)	L 355
40 92 3003	93171448	Querlenkerlagersatz / control arm bearing set	(1)	
40 92 7362	13188763	Federbeinstützlager / suspension strut mount	(1)	
40 92 7847	13117280	Anschlagpuffer Stoßdämpfer / Buffer, Shock absorber		L 50
40 92 7996	13270705	Kugellager / ball bearing	(ch.) → 71012523	
40 92 7997	13188763 S1	Federbeinstützlager mit Kugellager / strut mount with ball bearing	(1)	
40 92 7998	13188763 S2	Rep. Satz Federbeinstützlager / rep. kit strut mount	(1)	L 50
40 92 8529	55700767	Schutzhülle / protective cap		L 205
40 93 3776	13116332	Verbindungsstange / connecting rod	(3)	
40 93 6543	09191188	Stabilisatorlager / stabilizer mount	(4)	
40 93 8051	13204071	Stabilisatorlager, unten / stabilizer mount, lower	(ch.) 61000001 →	Ø   24
40 93 8052	13204070	Stabilisatorlager, oben / stabilizer mount, upper	(ch.) 61000001 →	Ø   24



### Signum (2003 → 2008)

40 93 0625

40 93 0625

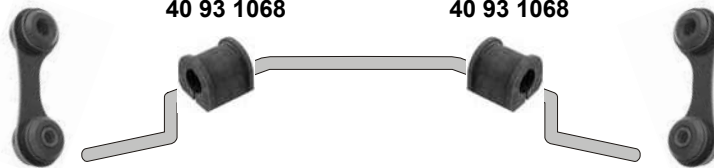


40 92 7775

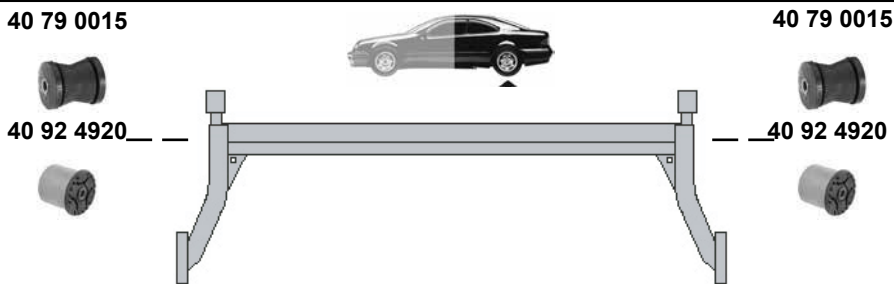
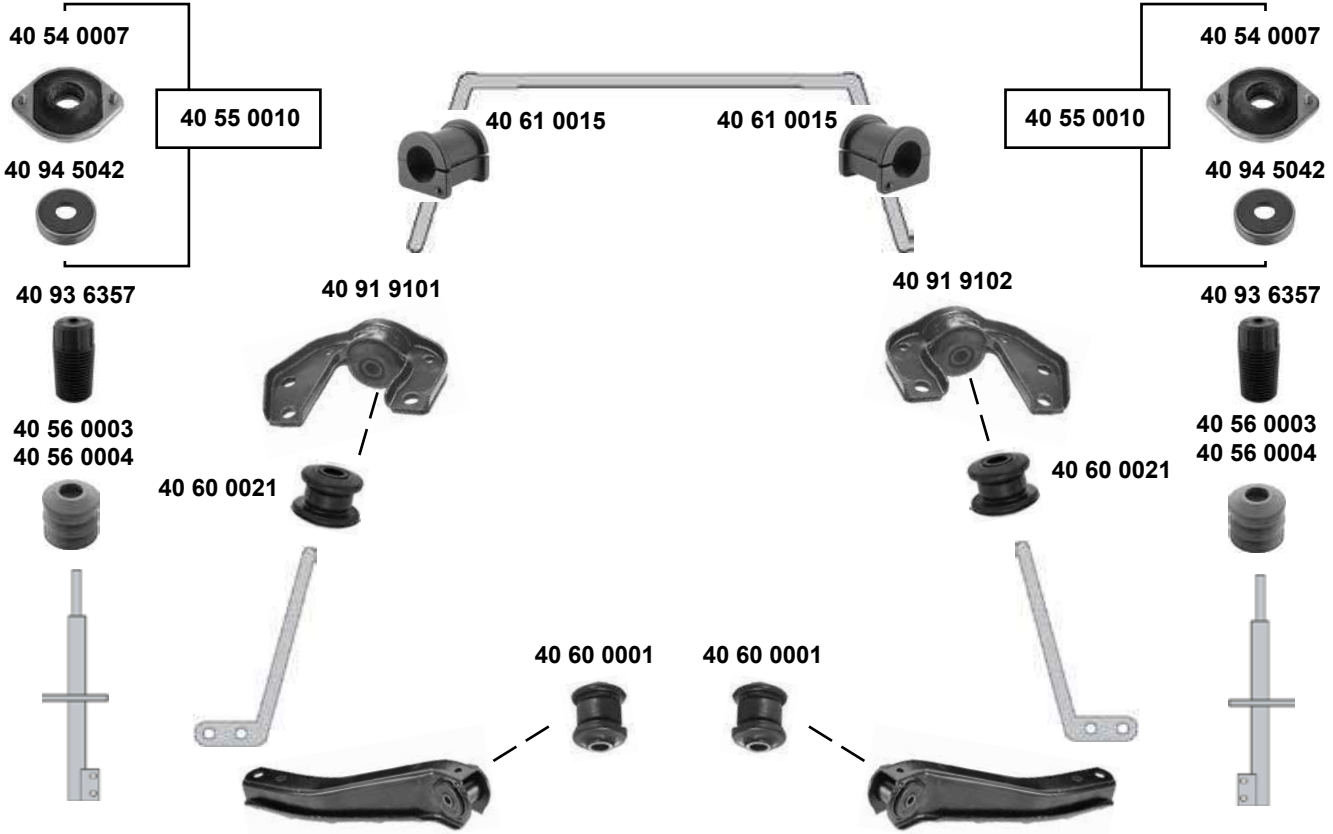
40 93 1066  
40 93 1067  
40 93 1068

40 93 1066  
40 93 1067  
40 93 1068

40 92 7775



**Tigra Mk I**  
(1994 → 2000)



(1) (ch.) → V 3023597, V 4166925, V 6066279



Ref. - No.

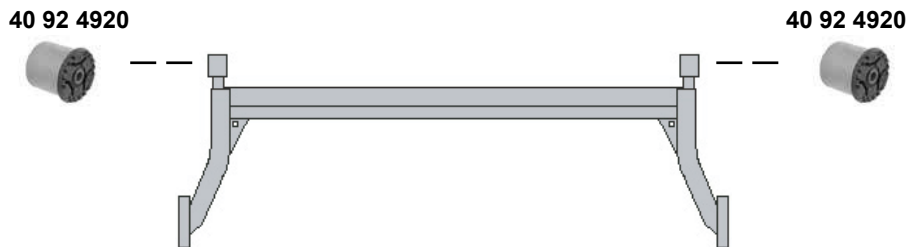
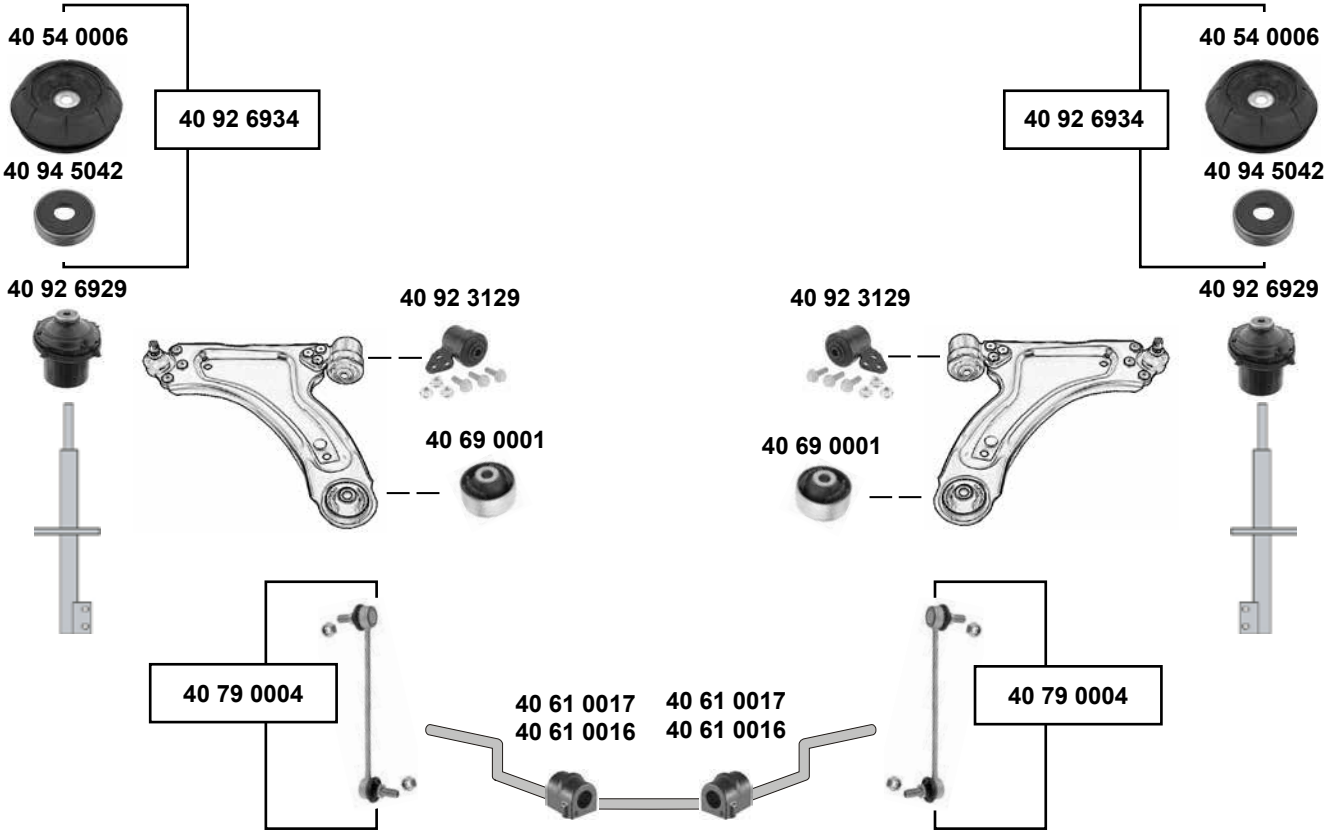


40 54 0007	90445207	Federbeinstützlager / suspension strut mount	(1)		
40 55 0010	90445207 S3	Rep. Satz Federbeinstützlager / rep. kit suspension strut mount			
40 56 0003	90222270	Anschlagpuffer, Stoßdämpfer / buffer, shock absorber			H 54
40 56 0004	90289542	Anschlagpuffer, Stoßdämpfer / buffer, shock absorber			H 40
40 60 0001	90445097	Querlenkerlager / control arm mount			10x35x52
40 60 0021	90445098	Zugstrebenlager / tie arm bush			14x36/50x40
40 61 0015	90447946	Stabilisatorlager / stabilizer mount			Ø   21,5
40 79 0015	90217845	Hinterachslager / rear axle bearing			10x42x65
40 91 9101	90445100	Halter / bracket			
40 91 9102	90445101	Halter / bracket			
40 92 4920	24443815	Hinterachslager / rear axle bearing			65x59x10
40 93 6357	90222170	Schützhülle für Federbein / protection for shock absorber			H 165
40 94 5042	90468618 SK	Kugellager / ball bearing			





### Tigra TwinTop (2004 → 2009)



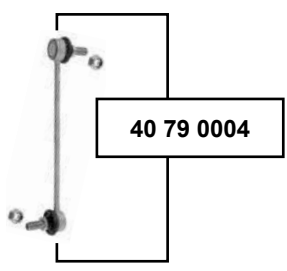
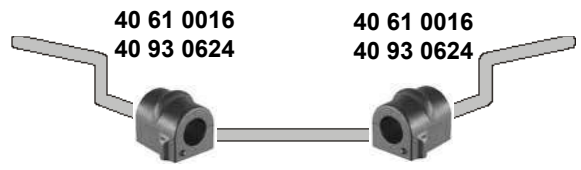
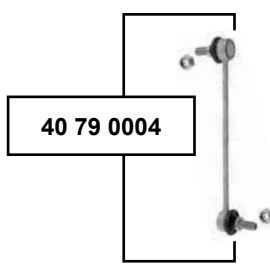
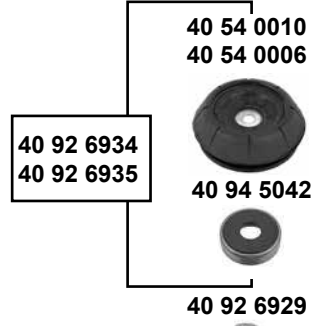
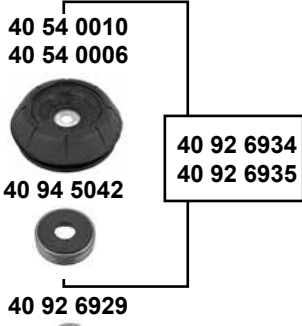
40 54 0006	90468554
40 61 0016	90468567
40 61 0017	90538865
40 69 0001	13138151
40 79 0004	90496116
40 92 3129	93188302
40 92 4920	24443815
40 92 6929	90468618
40 92 6934	90468554 S1
40 94 5042	90468618 SK

Federbeinstützlager / suspension strut mount
Stabilisatorlager / stabilizer mount
Stabilisatorlager / stabilizer mount
Querlenkerlager / control arm mount
Verbindungsstange / connecting rod
Querlenkerlager / control arm mount
Hinterachslager / rear axle bearing
Anschlag mit Kugellager / stop with ball bearing
Rep. Satz Federbeinstützlager / rep. kit strut mount
Kugellager / ball bearing

(ch.) → 5E999999

Ø A59,5  
L 243,5  
65x59x10  
H 120  
H 12

## Vectra Mk I (1995 → 2002)





### Vectra Mk I (1995 → 2002)

<b>(1)</b> 2,0 16 V / 2,2 / 2,5 / 2,6 - 2,0 DI → 2,2 DTI	<b>(2)</b> 1,6 / 1,8 / 2,0 (ex.) 16V
<b>(3)</b> (ch.) → W 1999999 / W 5999999 / W 7999999 / (ch.) XL 000001 → XL 999999	
<b>(4)</b> (ex.) Sport (ch.) X 1000001, X 7000001 YL / 001 → // Sport (ch.) Y 1000001, Y 7000001 →	
<b>(5)</b> 1,6 / 16V / CC / Caravan / Stufenheck	<b>(6)</b> 1,7 TD / 1,8 16V / CC / Caravan / Stufenheck
<b>(7)</b> (mot.) X25XE, Y26SE (ex.) Stufenheck (mot.) X20XEV verstärkte Ausführung/reinforced version (mot.) X20DTL, X20DTH, Y20DTH / DTI 16V (ex.) Stufenheck 2,5 i (ex.) Stufenheck / Caravan	<b>(8)</b> (mot.) X20XEV // (mot.) X18XE1 / Z18XE / X18XE / X17DT(TC4EE1) verstärkte Ausführung/reinforced version

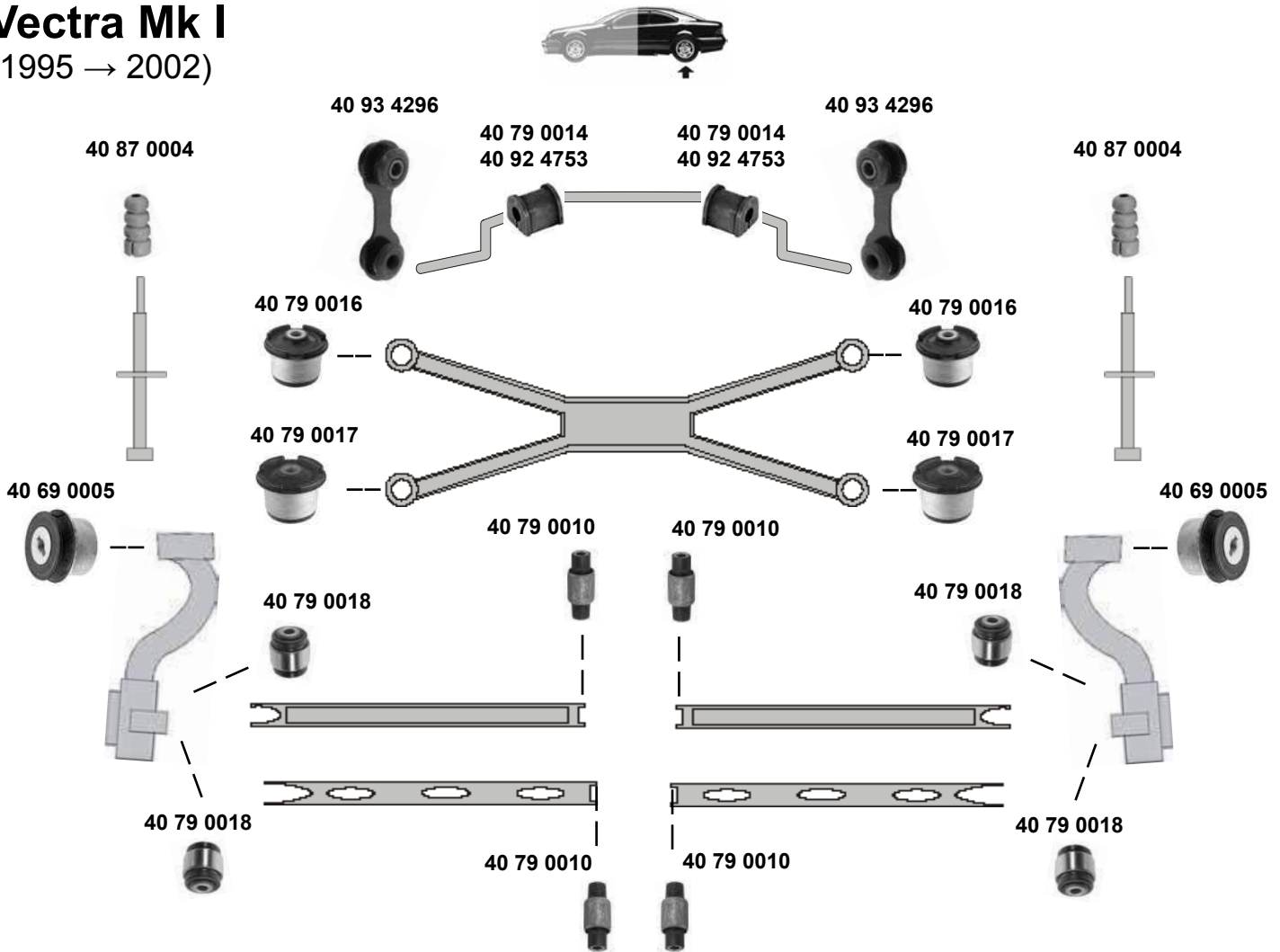


Ref. - No.



Ref. - No.	Description	Notes	Dimensions
40 54 0006	Federbeinstützlager / suspension strut mount	(2)	
40 54 0010	Federbeinstützlager / suspension strut mount	(1)	
40 54 0017	Anschlagpuffer, Stoßdämpfer / buffer, shock absorber	(ex.) Caravan	H 53
40 56 0005	Anschlagpuffer, Stoßdämpfer / buffer, shock absorber	Caravan	H 62,5
40 60 0011	Querlenkerlager / control arm mount		12x47,5x60
40 60 0017	Querlenkerlager / control arm mount		12x36,5x60
40 61 0016	Stabilisatorlager / stabilizer mount	(3) (ex.) Sport	Ø I 16
40 79 0004	Verbindungsstange / connecting rod		L 243,5
40 92 6929	Anschlag mit Kugellager / stop with ball bearing		H120
40 92 6934	Rep. Satz Federbeinstützlager / rep. kit strut mount	(2)	H120
40 92 6935	Rep. Satz Federbeinstützlager / rep. kit strut mount	(1)	H120
40 93 0624	Stabilisatorlager / stabilizer mount	(4)	Ø I 17
40 93 7381	Fahrwerksfeder / coil spring	(5)	H 336
40 93 7385	Fahrwerksfeder / coil spring	(6)	H 331
40 93 7386	Fahrwerksfeder / coil spring	(8)	H 344
40 93 7388	Fahrwerksfeder / coil spring	(7)	H 354
40 94 5042	Kugellager / ball bearing		

**Vectra Mk I**  
(1995 → 2002)



(1) 1,6 (ch.) → W 1999999 / W 5999999 / W 7999999

(2) 1,6 (ch.) X 1000001 / X 7000001 →  
 1,7 (mot.) X17TD  
 1,8 (mot.) X18XE  
 (mot.) X18XE1 (ch.) → W 1999999 / W 5999999 / W 7999999  
 (mot.) Z18XE (ch.) X 1000001 / X 7000001 →  
 (mot.) Z18XEL (ex.) Sportfahrwerk / Sports Chassis  
 2,0 (mot.) X20XEV  
 (mot.) X20DTH / DTL / 20NEJ / C20SEL  
 (ch.) → W 1999999 / W 5999999 / W 7999999  
 2,2 (mot.) C22SEL  
 (mot.) Z22SE (ex.) Sportfahrwerk / Sports Chassis  
 2,5 (mot.) X25XE

(3) 1,6 (ex.) Z1,6 XE (ch.) X 1000001 / X7000001 / XL0000001 →  
 Fahrzeuge **ohne** Tieferlegung /  
 vehicles **without** lowered chassis

(4) X 1,6 XEL / Y 1,6 XE / Z 1,6 XE (ch.)  
 Y1000001 / Y7000001 / XL0000001 →  
 Fahrzeuge **mit** Tieferlegung /  
 vehicles **with** lowered chassis

(5) 1,8, 2,0 Benzin (ex.) 2,0 NEJ / 2,0 TD / 2,2  
 Benzin+Diesel / 2,5 / 2,6

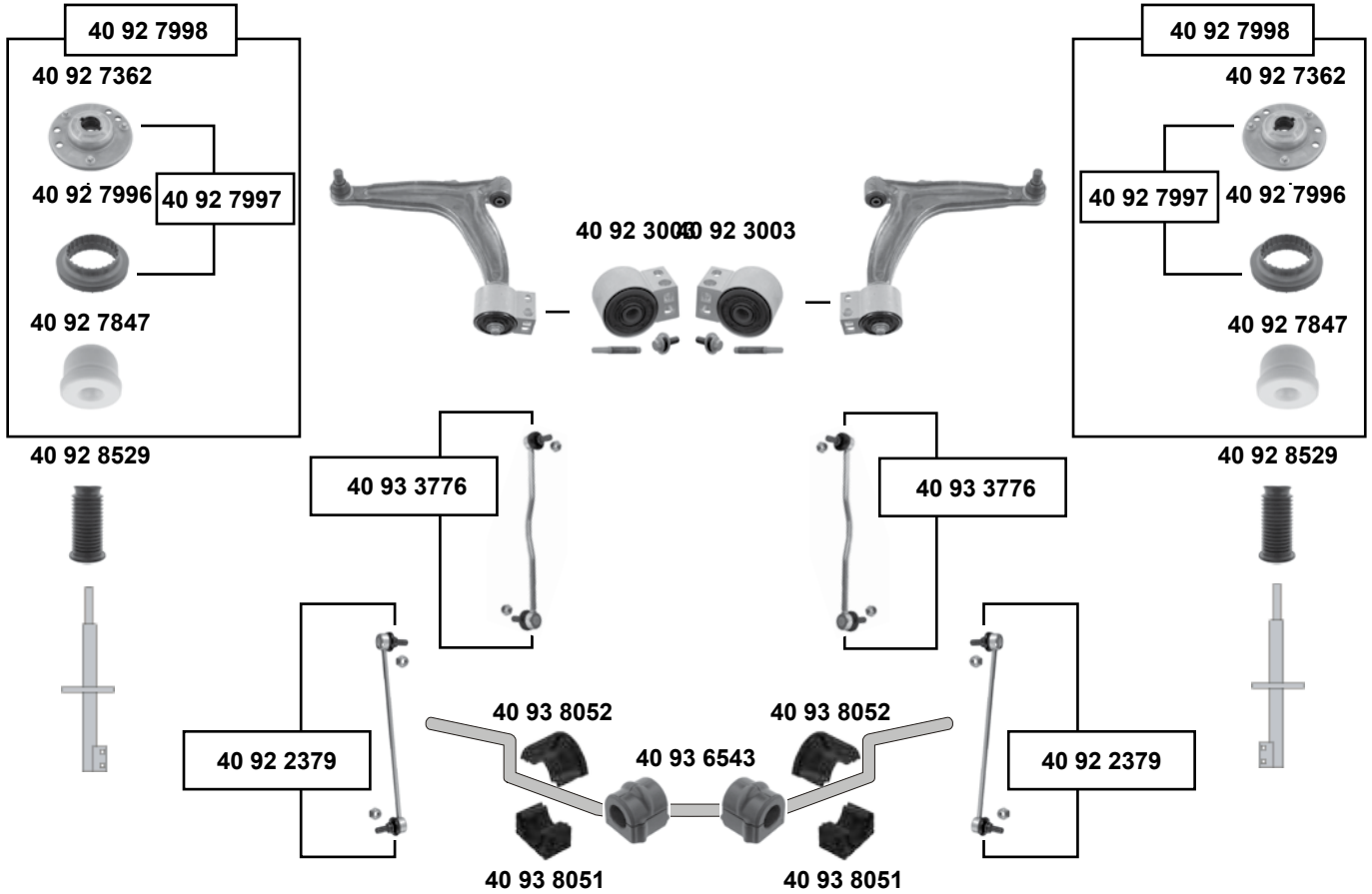
(6) 2,0 NEJ (ex.) Ägypten / (ex.) egypt



SWAG GERMANY	Ref. - No.			
40 69 0005	09191309	Schräglenkerlager / semi-trailing arm bush		Ø A 60
40 79 0010	90496686	Querlenkerlager / control arm mount		12x35x89
40 79 0014	90373771	Stabilisatorlager / stabilizer mount	(1)	Ø I 14
40 79 0016	90496681	Achskörperlager, Hinterachse / crossmember bush, rear axle		14x67x60
40 79 0017	90496721	Achskörperlager, Hinterachse / crossmember bush, rear axle		14x64x60
40 79 0018	90496700	Querlenkerlager / control arm mount		12x45x52
40 87 0004	90538996	Anschlagpuffer, Stoßdämpfer / buffer, shock absorber	(ch.) T 1086824 →	H 112
40 92 4753	90496706	Stabilisatorlager / stabilizer mount	(2)	
40 93 4296	90496711	Verbindungsstange / connecting rod	(3) (4) (5) (6)	



### Vectra Mk II (2002 → 2008)



(1) alle / all **(ex.)** 2,8 / 3,0 TD / 3,2  
2,8 / 3,0 TD / 3,2 **(ch.)** → 51999999/58999999  
**(ex.)** Sportfahrwerk / schlechtweg Ausführung  
**(ex.)** Sportchassis / bad road package  
**(ex.)** IDS Fahrwerk / IDS chassis

(3) nur Fahrzeuge mit IDS + Fahrwerk /  
vehicles with IDS + chassis only  
**(ch.)** 41000001, 48000001 →

(2) **(ex.)** IDS+ alle/ all // **IDS+ (ch.)** → 31999999,  
38999999 Caravan: → 17"

(4) → 05 / **(ch.)** → 410105077, 48008980  
→ 05 / **(ch.)** 41010578 → 51999999,  
48008981 → 58999999 / **(ex.)** HD

(5) **(ch.)** → 71012523 / **(ch.)** → 78

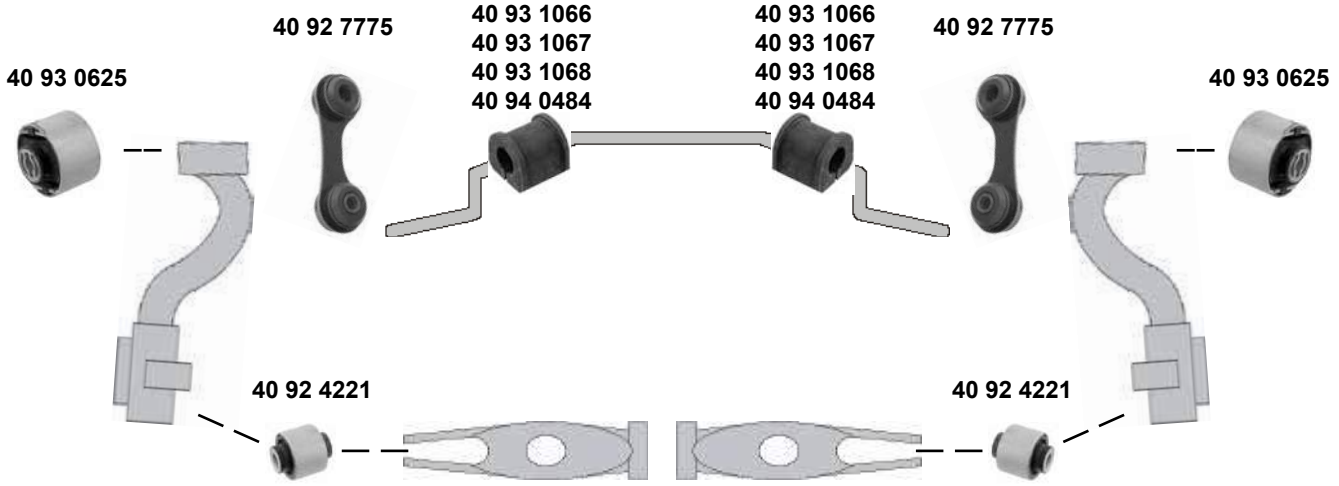


Ref. - No.

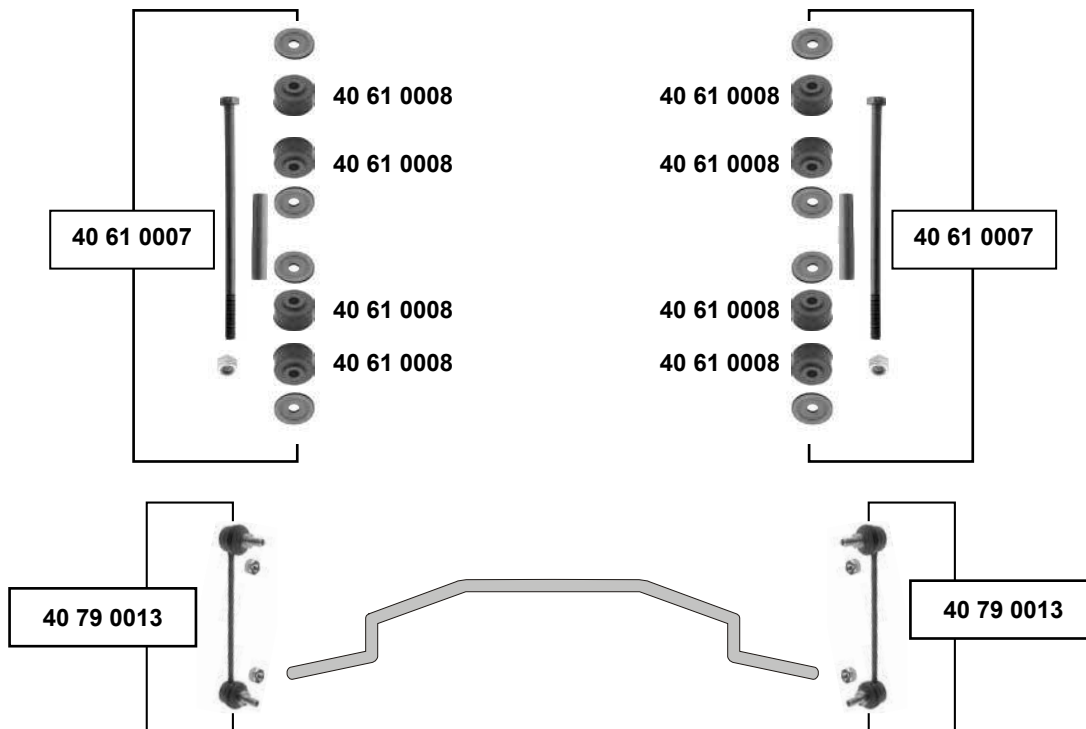


Ref. - No.	Description	Notes	Part No.
40 92 2379	13237130 Verbindungsstange / connecting rod	(2)	L 355
40 92 3003	93171448 Querlenkerlagensatz / control arm bearing set	(1)	
40 92 7362	13188763 Federbeinstützlager / suspension strut mount	(1)	
40 92 7847	13117280 Anschlagpuffer Stoßdämpfer / buffer, shock absorber		L 50
40 92 7996	13270705 Kugellager / ball bearing	(5)	
40 92 7997	13188763 S1 Federbeinstützlager mit Kugellager / strut mount with ball bearing	(1)	
40 92 7998	13188763 S2 Rep. Satz Federbeinstützlager / rep. kit strut mount	(1)	L 50
40 92 8529	55700767 Schutzhülle / protective cap		L 205
40 93 3776	13116332 Verbindungsstange / connecting rod	(3)	L 395
40 93 6543	09191188 Stabilisatorlager / stabilizer mount	(4)	
40 93 8051	13204071 Stabilisatorlager, unten / stabilizer mount, lower	<b>(ch.)</b> 61000001 → Ø   24	
40 93 8052	13204070 Stabilisatorlager, oben / stabilizer mount, upper	<b>(ch.)</b> 61000001 → Ø   24	

## Vectra Mk II (2002 → 2008)



## Viceroy (1980 → 1982)



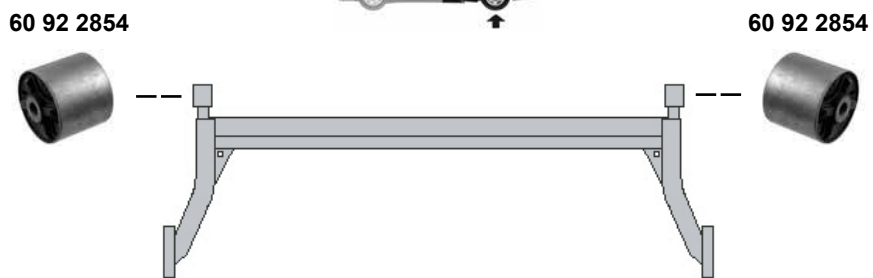
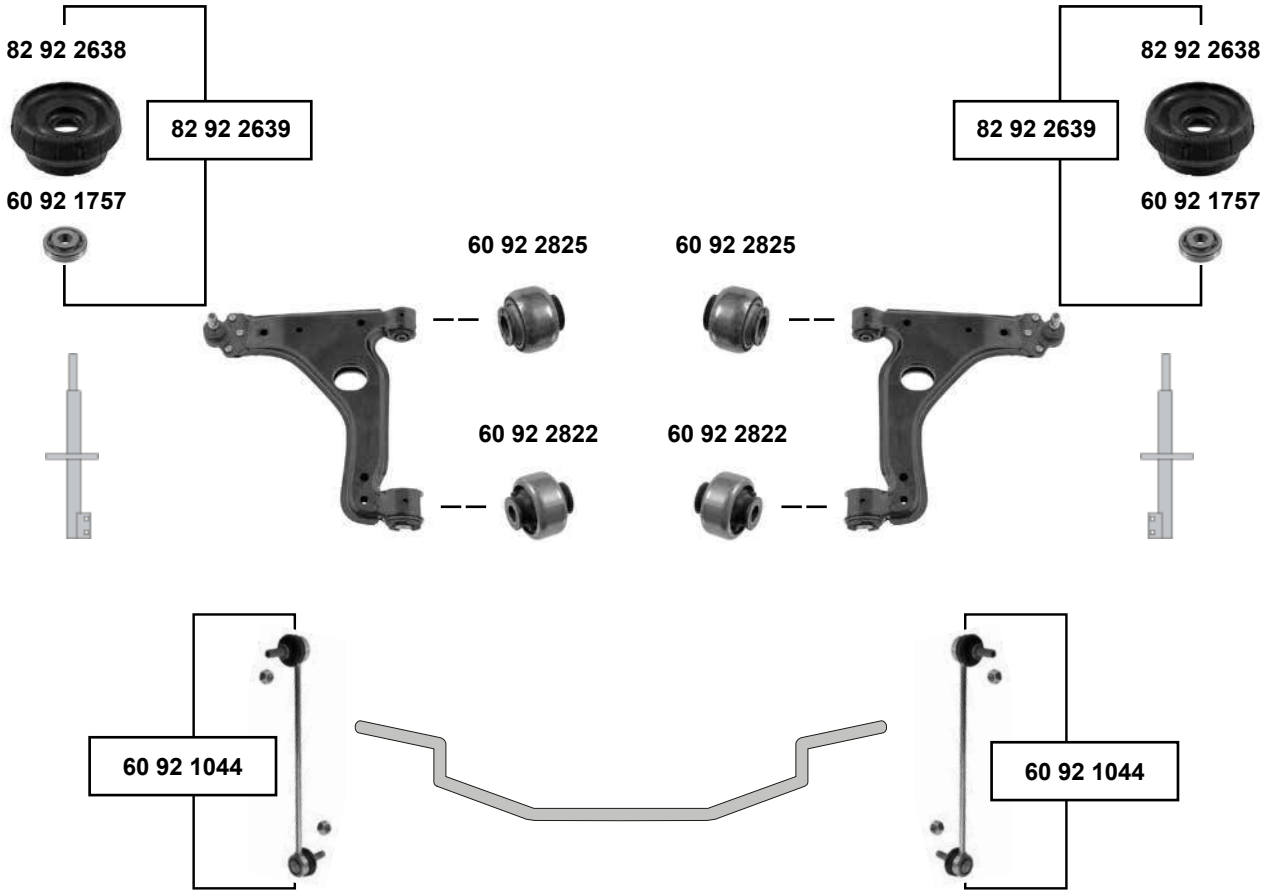
Ref. - No.



40 61 0007	90009369	Verbindungsstangensatz / connecting rod set	
40 61 0008	02875013	Verbindungsstangenlager / connecting rod bearing	8,5x30x19
40 79 0013	90236577	Rep. Satz Verbindungsstange / rep. kit connecting rod	L 195
40 92 4221	24469643	Querlenkerlager / control arm mount	12x45,5x52
40 92 7775	13104120	Verbindungsstange / connecting rod	L 86
40 93 0625	24452034	Querlenkerlager / control arm mount	
40 93 1066	24457385	Stabilisatorlager / stabilizer mount	Ø   17
40 93 1067	24457386	Stabilisatorlager / stabilizer mount	Ø   18
40 93 1068	24457843	Stabilisatorlager / stabilizer mount	Ø   19
40 94 0484	13131963	Stabilisatorlager / stabilizer mount	Ø   16

(ex.) Sport

### Vivaro (2001 →)



(1) (ch.) → 7V622141 / 7Y622141

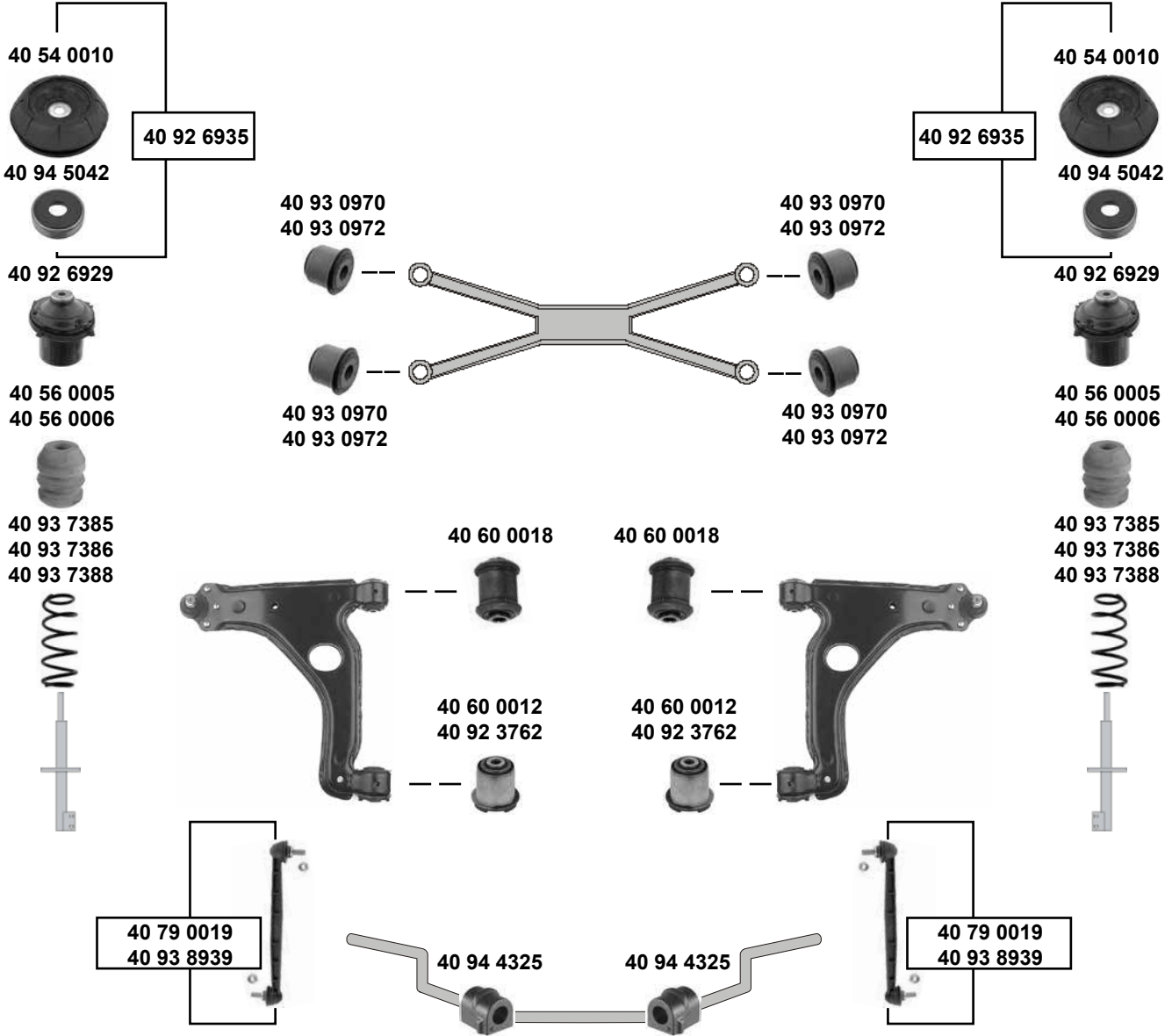


Ref. - No.



60 92 1044	91167000	Verbindungsstange / connecting rod	(1)	L 280
60 92 1757	91166315	Kugellager / ball bearing		52x15
60 92 2822	91166462 S3	Querlenkerlager / control arm		
60 92 2825	91166462 S2	Querlenkerlager / control arm		
60 92 2854	93856473	Hinterachslager / rear axle bearing		Ø A 71 H 60
82 92 2638	93862241	Federbeinstützlager / suspension strut mount		
82 92 2639	93160623 SK	Rep. Satz Federbeinstützlager / rep. kit suspension strut mount		

## Zafira Mk I (1998 → 2005)







### Zafira Mk I (1998 → 2005)

(1) (ch.) → 32999999 / 3H999999 (ex.) HD

(2) (ch.) 42000001 / 4H000001/ 4G000001 →

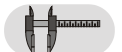
(3) Nur für TRW-Lenkung / TRW-steering only

(4) Z18XE, X18XE1 // X16XEL, Z16XE verstärkte Ausführung / reinforced version

(5) Z20DTL, Y20DTH // X18XE1, Z18XE verstärkte Ausführung / reinforced version

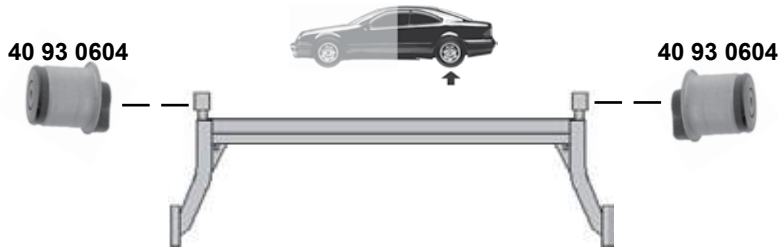
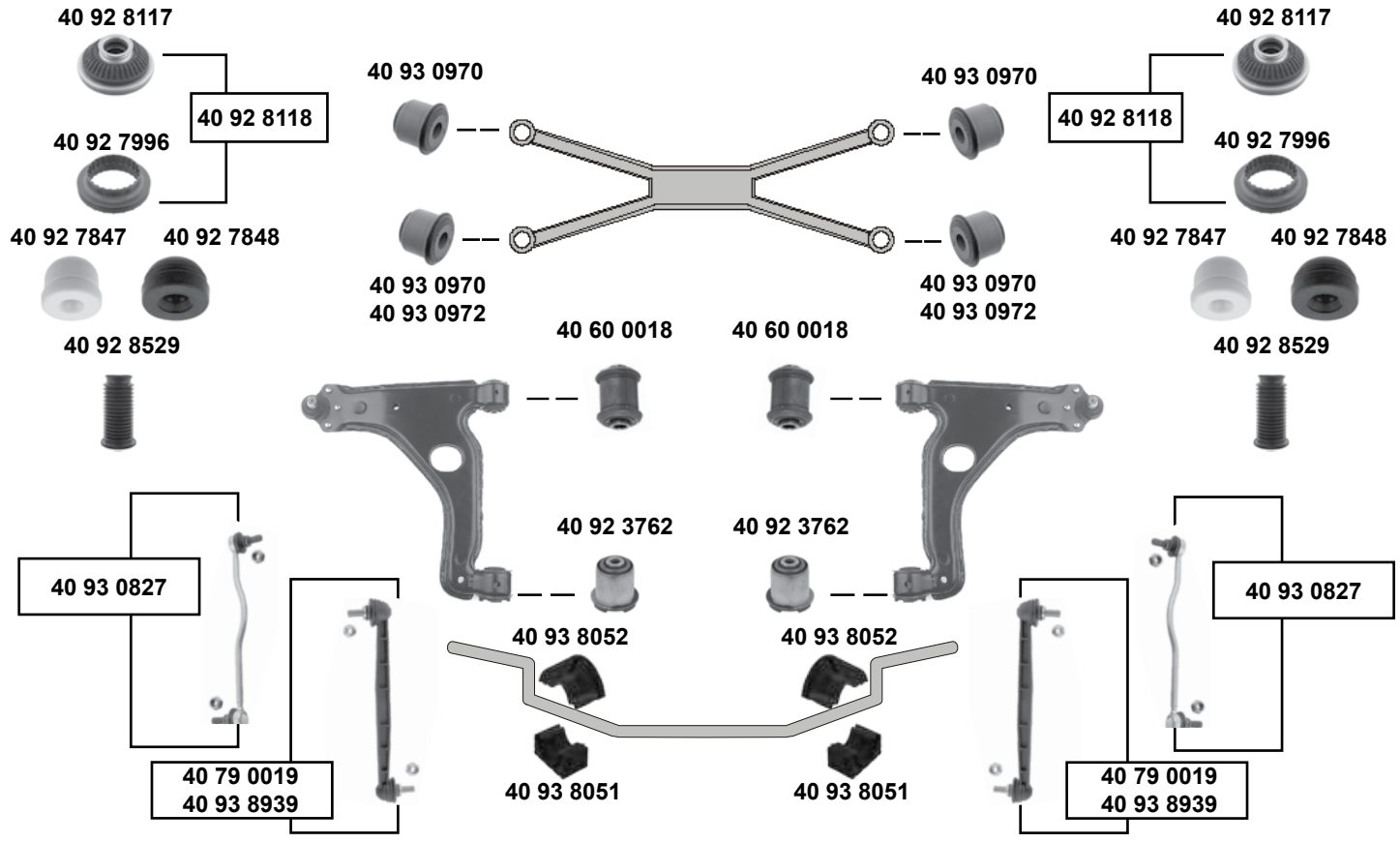


Ref. - No.



Ref. - No.	Description	Notes	Dimensions
40 54 0010	Federbeinstützlager / suspension strut mount		
40 56 0005	Anschlagpuffer, Stoßdämpfer / buffer, shock absorber		H 62,5
40 56 0006	Anschlagpuffer, Stoßdämpfer / buffer, shock absorber		H 53
40 60 0012	Querlenkerlager / control arm mount		12x45/48x60
40 60 0018	Querlenkerlager / control arm mount	(ch.) → 42125089	12x36,5x60
40 79 0019	Verbindungsstange / connecting rod		
40 92 3762	Querlenkerlager / control arm mount	(ch.) 42125090 →	
40 92 4245	Hinterachslager / rear axle bearing		Ø A 60 L 90
40 92 6929	Anschlag mit Kugellager / stop with ball bearing		H 120
40 92 6935	Rep. Satz Federbeinstützlager / rep. kit strut mount		H 120
40 93 0970	Achskörperlager / axle subframe mounting	(1)	
40 93 0972	Achskörperlager, hinten / axle subframe mounting, rear	(2)	
40 93 7385	Fahrwerksfeder / coil spring	1,6 16V	H331
40 93 7386	Fahrwerksfeder / coil spring	(4)	H 344
40 93 7388	Fahrwerksfeder / coil spring	(5)	H 354
40 93 8939	Rep. Satz Verbindungsstange / rep. kit connecting rod		L 350
40 94 4325	Stabilisatorlager / stabilizer mount	(3)	Ø1 24
40 94 5042	Kugellager / ball bearing		

**Zafira Mk II**  
(2005 → 2011)



(1) (ex.) IDS Fahrwerk / IDS chassis

(2) (ch.) 82045050 → / (ch.) 8G030384 →



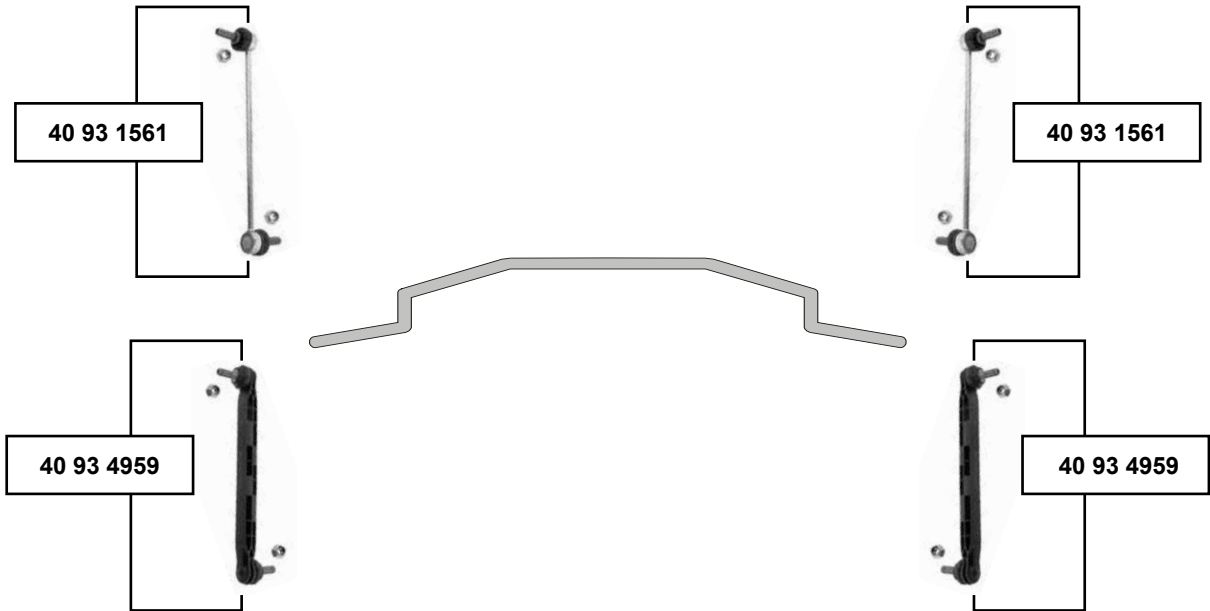
Ref. - No.



Ref. - No.	Description	Notes	Dimensions
40 60 0018	Querlenkerlager / control arm mount		12x45/48x60
40 79 0019	Verbindungsstange / connecting rod		
40 92 3762	Querlenkerlager / control arm mount	(1)	12x60x46
40 92 7847	Anschlagpuffer Stoßdämpfer / buffer, shock absorber	HD	L50
40 92 7848	Anschlagpuffer Stoßdämpfer / buffer, shock absorber	(ex.) HD	L40
40 92 7996	Kugellager / ball bearing	(2)	
40 92 8117	Federbeinstützlager / suspension strut mount		
40 92 8118	Rep. Satz Federbeinstützlager / rep. kit strut mount		
40 92 8529	Schutzhülle / protective cap		L 205
40 93 0604	Hinterachslager / rear axle bearing		
40 93 0827	Verbindungsstange / connecting rod	IDS+	
40 93 0970	Achskörperlager / axle subframe mounting		
40 93 0972	Achskörperlager, hinten / axle subframe mounting, rear		
40 93 8051	Stabilisatorlager, unten / stabilizer mount, lower		Ø I 24
40 93 8052	Stabilisatorlager, oben / stabilizer mount, upper		Ø I 24
40 93 8939	Verbindungsstange / connecting rod	(ex.) IDS+	L 350



**Zafira Mk III**  
(2012 →)



- (1) Für Fahrzeuge mit Flexride Fahrwerk ( aktives Fahrwerk ) / for vehicles with flexride chassis only
- (2) (ex.) Flexride Fahrwerk / (ex.) flexride chassis



Ref. - No.



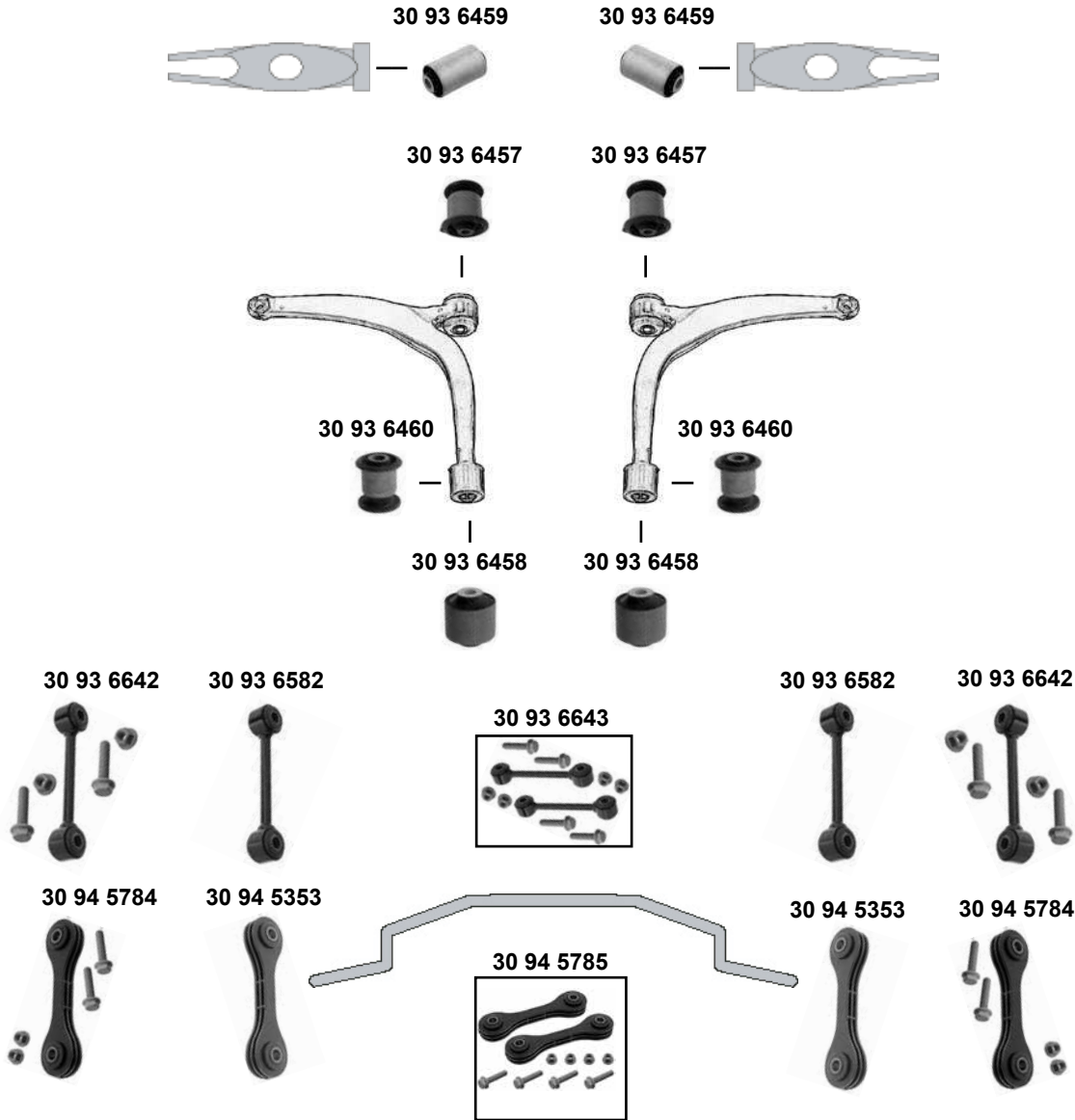
40 93 1561	13258052
40 93 4959	13219141
40 93 8707	13311920

Verbindungsstange / connecting rod
Verbindungsstange / connecting rod
Achskörperlager / axle beam mount

(1)  
(2)

L 303,5
L 304

## Amarok (2H) (2010 →)



(1) Amarok / 4 motion 2H (**mot.**) CDBA, CDCA, CFPA, CNEA, CNFA, CSHA 03/12 →  
Amarok / 4 motion (S1B) alle / all  
Amarok / 4 motion 2H (**mot.**) CNFB



Ref. - No.

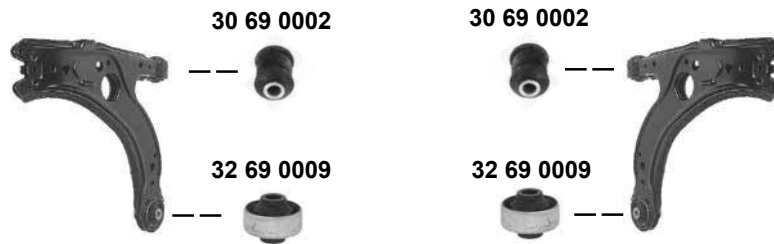
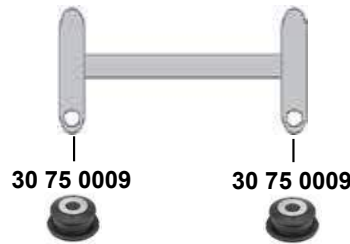


Ref. - No.	Description	Notes	Dimensions
30 93 6457	2H0 407 077 A Querlenkerlager / control arm mount		Ø A 60
30 93 6458	2H0 407 182 A Querlenkerlager / control arm mount		Ø A 60 H 64,5
30 93 6459	2H0 412 333 A Querlenkerlager / control arm mount	ovale/oval	Ø I 14,3 H 84,2
30 93 6460	2H0 407 183 A Querlenkerlager / control arm mount		Ø A 60 H 60
30 93 6582	2H0 411 317 Verbindungsstange / connecting rod		Ø I 12,02
30 93 6642	2H0 411 317 S1 Verbindungsstange / connecting rod		L 180
30 93 6643	2H0 411 317 S2 Verbindungsstangensatz / connecting rod set		L 180
30 94 5353	2H0 411 317 B Verbindungsstange / connecting rod	(1)	Ø I 12,02
30 94 5784	2H0 411 317 B S1 Verbindungsstange / connecting rod	(1)	
30 94 5785	2H0 411 317 B S2 Verbindungsstangensatz / connecting rod set	(1)	



### Bora (1J)

(1999 → 2005)



(1) 1,8 T Variant / 1,9 TDI / 1,9 TDI Variant (ex.) Sport

(2) 1,6 inkl. FSI u. 16V / 1,8 / 1,8 T / 1,9 SDI / 2,0 (ex.) Sport

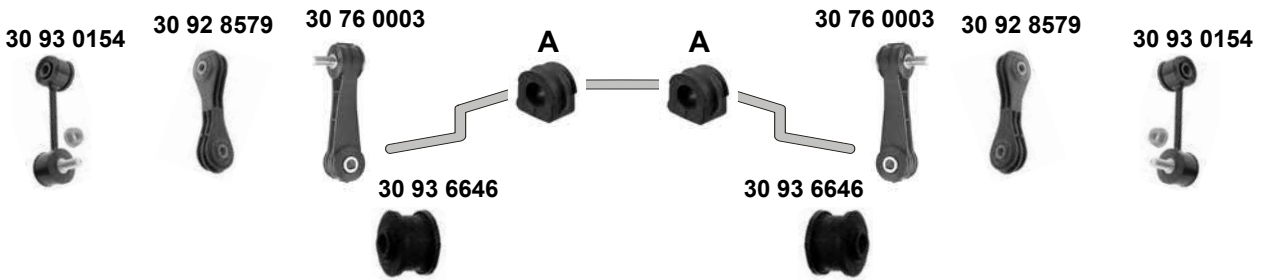
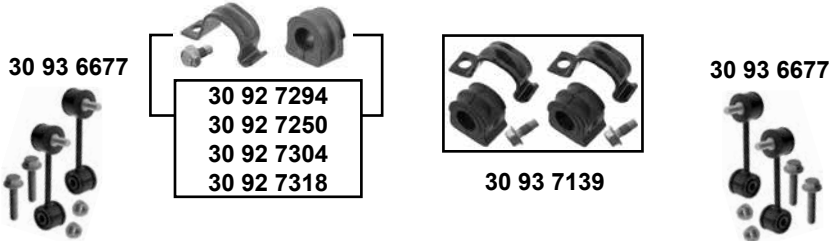


Ref. - No.



Ref. - No.	Description	Notes	Dimensions
30 54 0012	1J0 412 331 C Federbeinstützlager / suspension strut mount		26x83x54
30 55 0008	1J0 412 331 C S Rep. Satz Federbeinstützlager / rep. kit suspension strut mount		
30 60 0038	357 413 175 A Faltenbalg, Stoßdämpfer / bellow, shock absorber		
30 69 0002	357 407 182 Querlenkerlager / control arm mount		12x33x54
30 75 0009	1J0 199 429 Achskörperlager, Vorderachse / crossmember bush, front axle		
30 91 8358	357 412 303 F Anschlagpuffer, Stoßdämpfer / buffer, shock absorber	HD	H 63
30 91 8365	1H0 412 303 Anschlagpuffer, Stoßdämpfer / buffer, shock absorber	(ex.) Sport	H 63
30 91 9280	1J0 412 303 Anschlagpuffer, Stoßdämpfer / buffer, shock absorber	Sport	H 53
30 92 9762	1J0 412 341 Federteller, oben / spring plate upper		Ø A 92
30 93 7390	1J0 411 105 AK Fahrwerksfeder / coil spring	2,3 V5	H 309
30 93 7397	1J0 411 105 AF Fahrwerksfeder / coil spring	(1)	H 352
30 93 7398	6N0 411 105 F Fahrwerksfeder / coil spring	(2)	H 358
30 93 7825	1J0 411 105 AT Fahrwerksfeder / coil spring	1,6B / 2,0B Variant	H 330
32 69 0009	1J0 407 181 Querlenkerlager / control arm mount		13x60x41

## Bora (1J) (1999 → 2005)





**Bora (1J)**  
(1999 → 2005)

**A**



### Stabilisatorlager / stabilizer mountings

für/to fit Stabi Ø A 19 (ch.) → 1J-4-220 000	32 92 2794
für/to fit Stabi Ø A 19 (ch.) 1J-4-220 001 →	32 92 6344
für/to fit Stabi Ø A 21 (ch.) → 1J-4-220 000	30 61 0009
für/to fit Stabi Ø A 21 (R32)	32 92 2804
für/to fit Stabi Ø A 23 (R32)	30 61 0009



- (1) 99 (ch.) → 1J-X-999 000 / 01 → (ch.) 1J-Y-000 01 →
- (2) → 00 (ch.) → 1J-Y-800 000 / 01 → (ch.) 1J-1-000 001 →
- (3) 99 → 01 alle / all / 04 → 05 (ch.) 01J-4-220 01 →
- (4) (ch.) 1J-Y-000 001 → / (ch.) → 1J-1-480 000 / (ch.) → 1J-Y-800 000 / (ch.) → 1J-X-999 000
- (5) (ch.) → 1J-X-999 000 / (ch.) 1J-Y-000 001 →
- (6) (ch.) → 1J-Y-800 000 / (ch.) → 1J-1-480 000 / (ch.) 1J-1-480 001 →
- (7) (ch.) 1J-1-480 001 → / PR-0AE / Ø A 23
- (8) 1,4B (mot.) AKQ 1,6B (mot.) AEH, AKL 1,9D (mot.) AGR, AHF, AJM, ALH, AQM 2,0B (mot.) AQY 2,3B (mot.) AGZ / (ch.) → 1J-X-999 000 / Ø Stabilisator / Stabiliser 21



Ref. - No.



Ref. - No.	Description	Notes	Dimensions
30 61 0009	1J0 411 314 T Stabilisatorlager / stabilizer mount	NEW	Ø   23
30 76 0003	1J0 411 315 C Verbindungsstange / connecting rod	OLD	L 105
30 91 9296	1J0 411 315 D Verbindungsstange / connecting rod	4motion	
30 91 9298	1J0 411 316 D Verbindungsstange / connecting rod	4motion	
30 92 7250	1J0 411 314 S S1 Rep. Satz Stabilisatorlagersatz / rep. kit stabilizer mount kit	(3)	Ø   17
30 92 7294	1J0 411 314 P S1 Rep. Satz Stabilisatorlagersatz / rep. kit stabilizer mount kit	(2)	Ø   20
30 92 7304	1J0 411 314 R S1 Rep. Satz Stabilisatorlagersatz / rep. kit stabilizer mount kit	(1)	Ø   18
30 92 7318	1J0 411 314 T S1 Rep. Satz Stabilisatorlagersatz / rep. kit stabilizer mount kit	(ch.) 1J-Y-000 001 →	Ø   21
30 92 8579	1J0 411 315 K Verbindungsstange / connecting rod	NEW	L 105 / M10
30 93 0154	1J0 411 315 G S1 Verbindungsstange / connecting rod	(ch.) → 1J-X-999 000	
30 93 6646	1J0 411 327 A Verbindungsstangenlager / connecting rod mount	(4)	Ø A 29
30 93 6665	1J0 411 315 K S1 Rep. Satz Verbindungsstange / rep. kit connecting rod	(ch.) 1J-1-000 001 →	L 105,5
30 93 6667	1J0 411 315 K S2 Verbindungsstangensatz / connecting rod set	(ch.) 1J-1-000 001 →	L 105,5
30 93 6676	1J0 411 315 G S1 Rep. Satz Verbindungsstange / rep. kit connecting rod	(6)	
30 93 6677	1J0 411 315 G S2 Rep. Satz Verbindungsstange / rep. kit connection rod	(6)	
30 93 6757	1J0 411 315 G S3 Stabilisatorlagersatz / stabilizer mount kit	(8)	Ø   21
30 93 6758	1J0 411 315 G S4 Stabilisatorlagersatz / stabilizer mount kit	(5)	Ø   21
30 93 7139	1J0 411 314 AC S1 Stabilisatorlagersatz / stabilizer mount kit		
30 94 0089	1J0 411 314 T S2 Stabilisatorlagersatz / stabilizer mount kit	(7)	
32 92 2794	1J0 411 314 P Stabilisatorlager / stabilizer mount		Ø   20
32 92 2804	1J0 411 314 R Stabilisatorlager / stabilizer mount	NEW	Ø   23
32 92 6344	1J0 411 314 S Stabilisatorlager / stabilizer mount	NEW	Ø   17

## Bora (1J) (1999 → 2005)



32 91 9274  
30 54 0024



30 91 9286  
32 91 9288



30 91 8380  
30 91 8400  
30 91 8402



30 92 6620



30 93 7826



30 93 1547



30 93 1722

30 93 1547



30 92 6620



30 93 7826



(1) Limousine HD / Variant (ex.) Sport

(2) Limousine alle / all / Variant Sport

(3) 1,6B / 1,8 / 1,9TDI / 2,0B / 2,3B // Kombi 1,6B / 1,8B / 1,9TDI / 2,0B / 2,3  
Standard Fahrwerk / standard suspension



Ref. - No.



Ref. - No.	Description	Notes	Dimensions
30 54 0024	1J0 513 353 B Federbeinstützlager / suspension strut mount	(ch.) → 1J-Y-530 000	
30 91 8380	1J0 512 131 C Anschlagpuffer, Stoßdämpfer / buffer, shock absorber	<b>Sport</b>	H 105
30 91 8400	1J0 512 131 Anschlagpuffer, Stoßdämpfer / buffer, shock absorber	PR-1JH / <b>HD</b>	H 143
30 91 8402	1J0 512 131 B Anschlagpuffer, Stoßdämpfer / buffer, shock absorber	(ex.) <b>HD</b> / <b>Sport</b>	H 128
30 91 9286	1J0 513 425 Schutzhülle / protective cap	(1) PR-1JB, 1JG, 1JH	
30 92 6620	1J0 512 149 B Federunterlage / spring seat	<b>NEW</b>	Ø A 75 H38,9
30 93 1547	6R0 501 541 A Hinterachslager / rear axle mount		Ø A 72 H90
30 93 1722	6R0 501 541 A S1 Achskörperlagersatz / axle beam mounting kit		Ø A 72 H90
30 93 7826	1J0 511 115 AE Fahrwerksfeder / coil spring	(3)	H 357
32 91 9274	1J0 513 353 D Federbeinstützlager / suspension strut mount	(ch.) 1J-Y-530 001 →	
32 91 9288	1J0 513 425 A Schutzhülle / protective cap	(2)	





### Bora 4motion (1J) (1998 → 2006)

32 92 3616



32 92 3616



32 92 3510



32 92 3510



32 92 3510



32 92 3510



30 92 7322



30 92 7322



30 92 7865  
30 92 7866  
30 93 1843

30 93 1842



30 92 7865  
30 92 7866  
30 93 1843

30 93 1842



(1) (ex.) Schlechtwegeausführung / rough road equipment

(2) Schlechtwegeausführung / rough road equipment

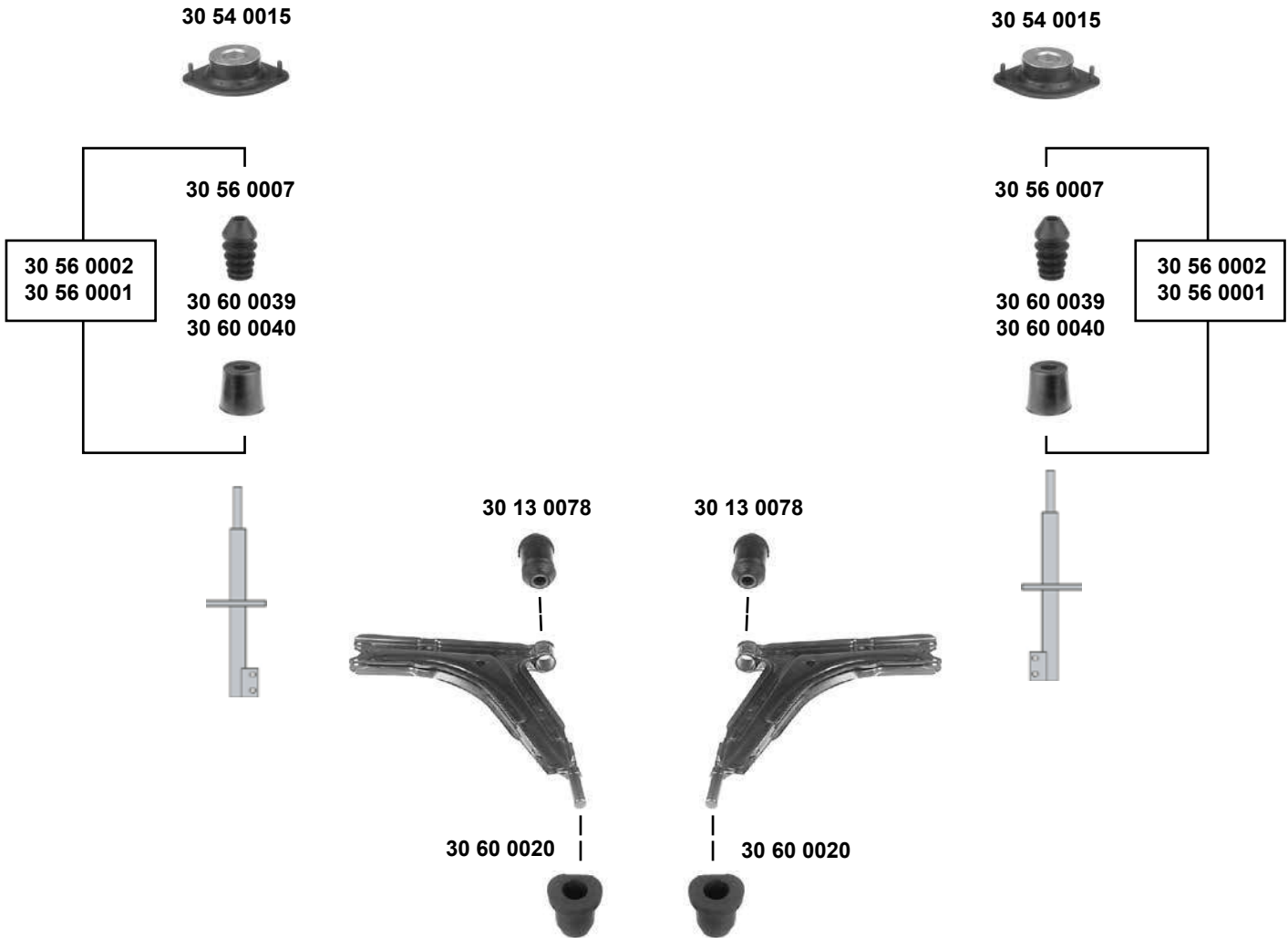


Ref. - No.



Ref. - No.	Part Name	Notes	Dimensions
30 92 7322	Querlenkerlager / control arm mount		ØA 71,5 B60
30 92 7865	Verbindungsstange / connecting rod	(1)	L 175
30 92 7866	Verbindungsstange / connecting rod	(2)	L 194,5
30 93 1842	Rep. Satz Verbindungsstange / rep. kit connecting rod	(1)	
30 93 1843	Verbindungsstange / connecting rod	(2)	
32 92 3510	Achskörperlager / axle frame mounting		
32 92 3616	Unterlage für Fahrwerksfeder / base, support for springs	(ch.) 1J-1-800001→	

## Caddy (14) (1983 → 1992)



Rep Sätze / rep. kit



30 55 0001



30 55 0010



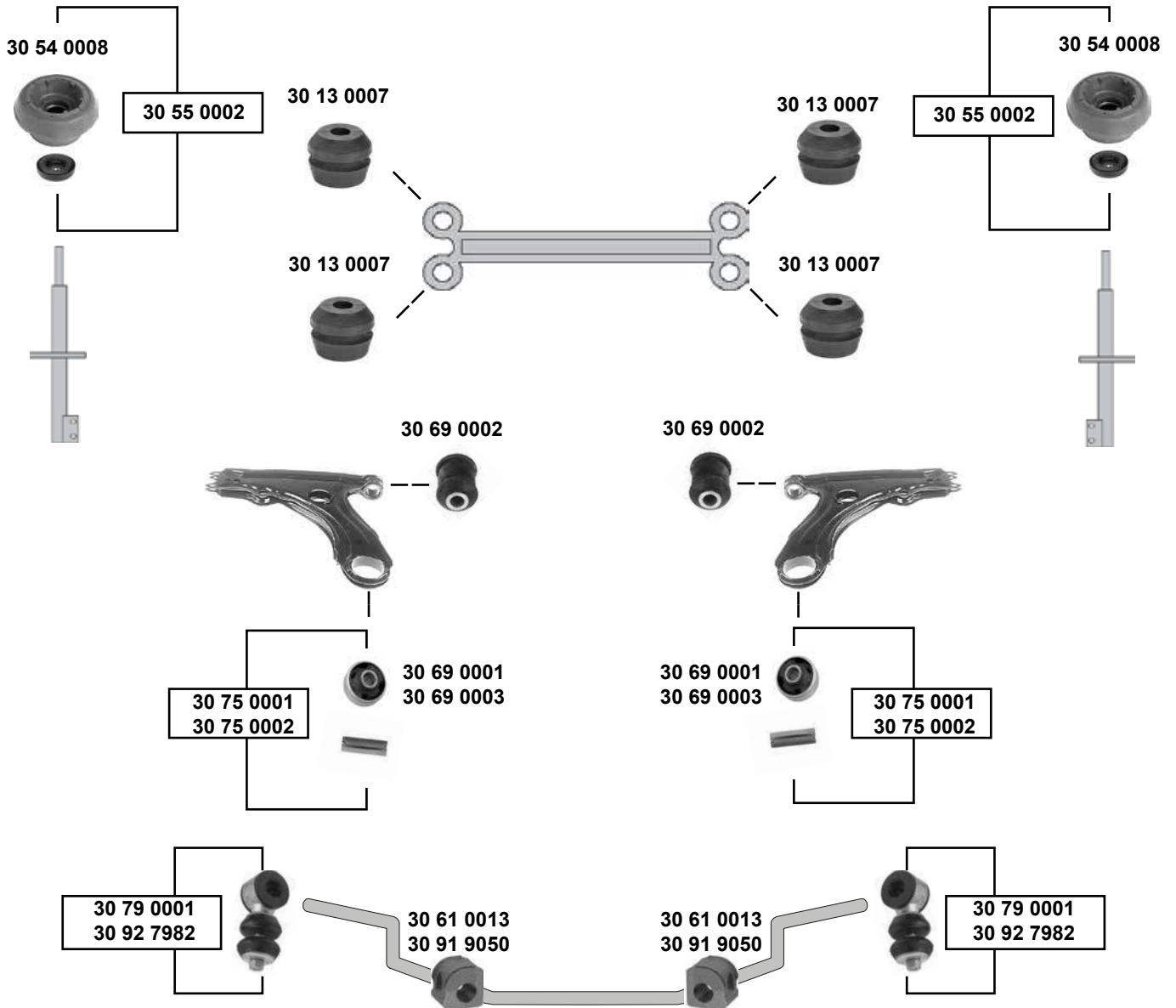
Ref. - No.



30 13 0078	171 407 182 D	Querlenkerlager / control arm mount		12x32x61 Ø   14
30 54 0015	171 412 329 A	Federbeinstützlager / suspension strut mount		
30 55 0001	171 412 329 A S1	Rep. Satz Federbeinstützlager / rep. kit suspension strut mount		
30 55 0010	171 412 329 A S2	Rep. Satz Federbeinstützlager / rep. kit suspension strut mount		
30 56 0001	191 412 303 SP	Rep. Satz Anschlagpuffer / rep. kit buffer		
30 56 0002	171 412 303 C SP	Rep. Satz Anschlagpuffer / rep. kit buffer		
30 56 0007	357 412 303 E	Anschlagpuffer, Stoßdämpfer / buffer, shock absorber	NEW	
30 60 0020	171 407 181 A	Querlenkerlager / control arm mount	OLD	Ø   18,5 H
30 60 0039	171 412 135	Schutzkappe, Stoßdämpfer / protective cap, shock absorber	NEW	16x38x55
30 60 0040	357 412 135	Schutzkappe, Stoßdämpfer / protective cap, shock absorber	NEW	



### Caddy (9K) (1996 → 2003)

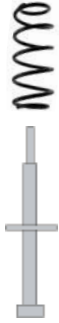


30 13 0007	191 199 233	Motorträgerlager / engine mounting bush		Ø A 24 H 39,5
30 54 0008	357 412 331 A	Federbeinstützlager / suspension strut mount		
30 55 0002	357 412 331 A S1	Rep. Satz Federbeinstützlager / rep. kit suspension strut mount		
30 61 0013	191 411 314	Stabilisatorlager / stabilizer mount	(ch.) → 9K-V-525700	Ø I 17
30 69 0001	191 407 181 E	Querlenkerlager / control arm mount	NEW	17x60x41
30 69 0002	357 407 182	Querlenkerlager / control arm mount		12x33x54
30 69 0003	191 407 181 B	Querlenkerlager / control arm mount	OLD	17x60x41
30 75 0001	191 407 181 B S	Querlenkerlager mit Hülse / control arm mount with sleeve		
30 75 0002	191 407 181 E S	Querlenkerlager mit Hülse / control arm mount with sleeve		
30 79 0001	191 411 315 B S	Rep. Satz Verbindungsstange / rep. kit connecting rod	(ch.) → 9K-V-525700	
30 91 9050	1H0 411 314	Stabilisatorlager / stabilizer mount		Ø I 19
30 92 7982	6K0 411 315 S1	Verbindungsstange / rep. kit connecting rod	(ch.) 9K-V-525701 →	

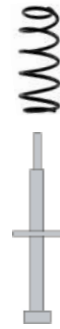
## Caddy (9K) (1996 → 2003)



30 93 7826



30 93 7826



## Caddy Pickup (9U) (1997 → 2003)



30 92 9644



30 92 9644



(1) 1,9 TDI / Standard Fahrwerk / standard suspension



Ref. - No.



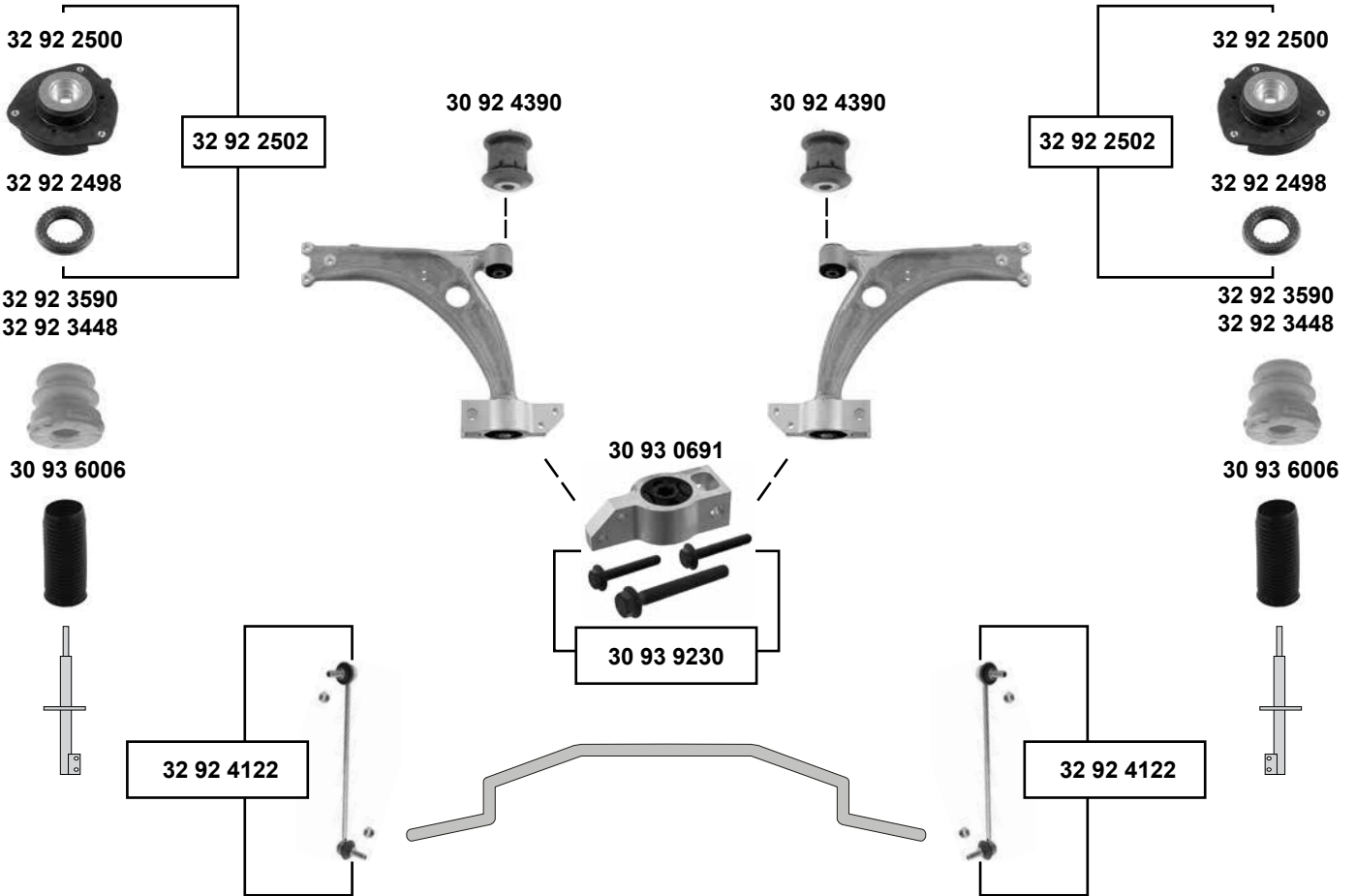
30 92 9644 6U0 407 182  
30 93 7826 1J0 511 115 AE

Querlenkerlager / control arm mount  
Fahrwerksfeder / coil spring

(1)

Ø A 31,5  
H 357

**CC (3C)**  
(2012 →)



30 93 6871



30 93 6871



(1) PR-UA4, PR-UC1

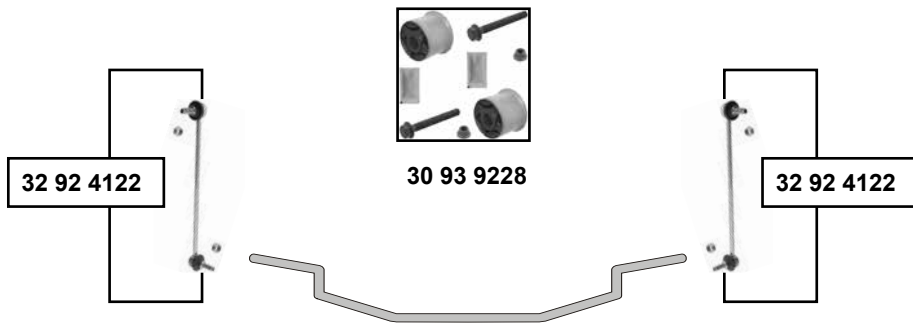
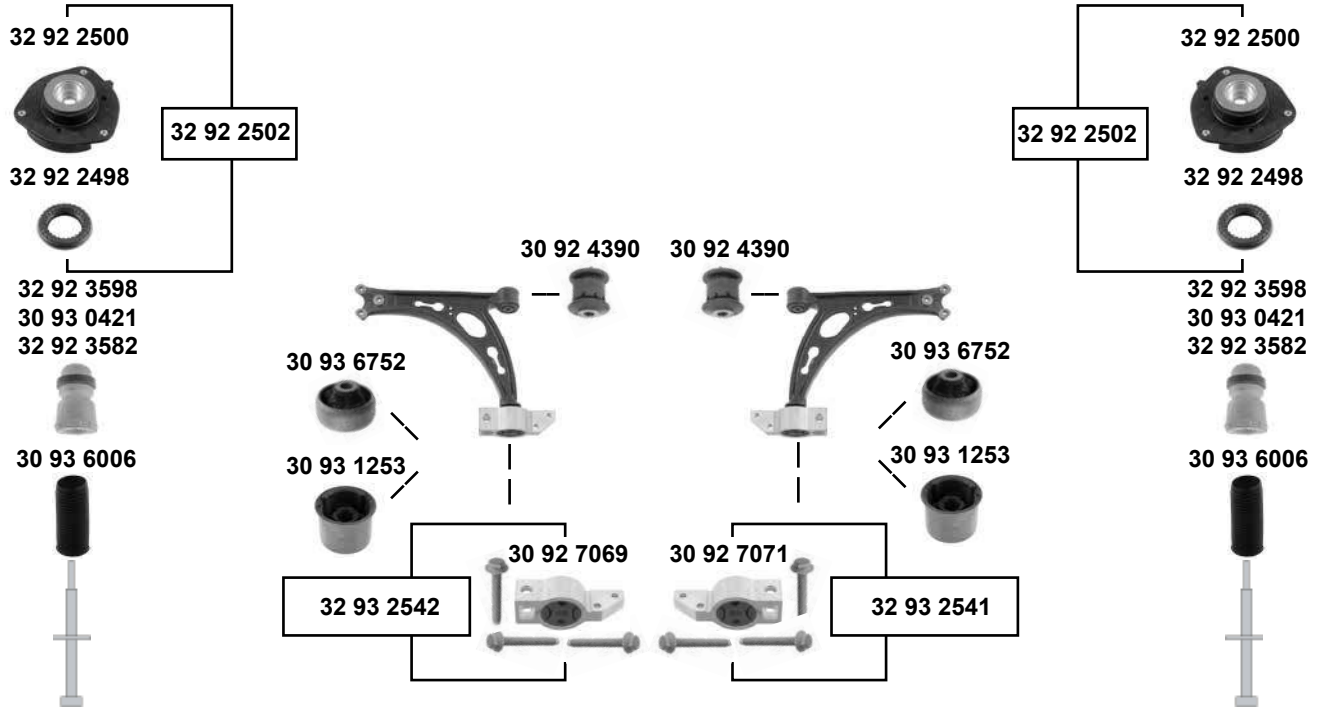


Ref. - No.



30 92 2498	6N0 412 249 C	Kugellager / ball bearing		
30 92 4390	1K0 407 182	Querlenkerlager / control arm mount		Ø A40 H54
30 93 0691	3C0 199 231 E	Querlenkerlager / control arm mount		
30 93 6006	6N0 413 175 A	Faltenbalg, Stoßdämpfer / bellow, shock absorber		Ø A 68/80
30 93 6871	3C0 513 353 D	Federbeinstützlager / suspension strut mount	(1)	
30 93 9230	3C0 199 231 E S1	Rep. Satz Querlenkerlagersatz / rep. kit control arm mount kit		
32 92 2500	1K0 412 331 B	Federbeinstützlager / suspension strut mount		26x83x54
32 92 2502	1K0 412 331 B S1	Rep. Satz Federbeinstützlager / rep. kit suspension strut mount		
32 92 3448	1K0 412 303 H	Anschlagpuffer, Stoßdämpfer / buffer, shock absorber	HD	H90
32 92 3590	1K0 412 303 F	Anschlagpuffer, Stoßdämpfer / buffer, shock absorber	PR-G03, G08	H55
32 92 4122	1K0 411 315 P	Verbindungsstange / connecting rod		

## Caddy (2K) (2004 →)



- 30 92 6561
- 30 92 6562
- 30 92 6563
- 30 93 9012

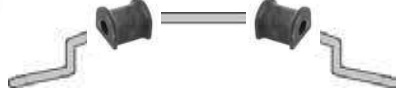


30 92 7854



30 92 7038

30 92 7038



30 92 7854



- 30 92 6561
- 30 92 6562
- 30 92 6563
- 30 93 9012



30 94 4860




**Caddy (2K)**  
 (2004 →)

(1) PR-1BA / 1ZE (ch.) → 2K-4-005913	(2) PR-1BH / BJ / 2MK
(3) (mot.) A9m + PR-1BA (ch.) 2K-5-003001 →	(4) (mot.) A9J + PR-1BA (ch.) 2K-5-065001 →
(5) (mot.) A9J + PR-1BA (ch.) 2K-5-003001 → 2K-5-065000	
(6) PR-0E1 / PR-2MD / PR-2MH / PR-1ZE / PR-1LJ	
(7) Gummimetalllager / rubber metal mount	
(8) PR-2MD, 2MH / → 10	
(9) Durchmesser Stabilisator / Stabilisator Diameter : 20 Caddy 3 ( 2KA) alle / all // Caddy 3 (2KB) 1,4b (mot.) BCA, BUD) 1,6B (mot.) BGU, BSE, BSF) 1,9D (mot.) BJB, BLS, BSU 2,0D (mot.) BMM, BST 2,06 (mot.) BSX	



Ref. - No.



Ref. - No.	Description	Notes	Dimensions
30 92 4390	1K0 401 182 Querlenkerlager / control arm mount		Ø A40 H54
30 92 6561	2K0 511 153 E Anschlagpuffer, Stoßdämpfer / buffer, shock absorber	(2)	H 115
30 92 6562	2K0 511 153 C Anschlagpuffer, Stoßdämpfer / buffer, shock absorber	(3)(5)	H 113
30 92 6563	2K0 511 153 D Anschlagpuffer, Stoßdämpfer / buffer, shock absorber	(4)	H 106
30 92 7038	2K0 511 413 D Stabilisatorlager / stabilizer mounting		Ø I 19
30 92 7069	1K0 199 231 J Querlenkerlager links / control arm mount left		
30 92 7071	1K0 199 232 J Querlenkerlager rechts / control arm mount right		
30 92 7854	2K0 505 465 E Verbindungsstange / connecting rod		L 240
30 93 0421	1K0 412 303 M Anschlagpuffer, Stoßdämpfer / buffer, shock absorber	HD PR-1BJ	H 81
30 93 1253	1K0 407 183 E Querlenkerlager / control arm mount		Ø A 63
30 93 6006	6N0 413 175 A Faltenbalg, Stoßdämpfer / bellow, shock absorber		Ø A 68/80
30 93 6752	1K0 407 183 P Querlenkerlager / control arm mount	(7) PR-0E1 / 0E2	Ø I 13
30 93 9012	2K0 511 153 F Anschlagpuffer, Stoßdämpfer / buffer, shock absorber	(8)	H 123
30 93 9228	1K0 407 183 E S1 Querlenkerlagersatz / control arm mount kit		
30 94 4860	2K0 511 413 D S1 Rep. Satz Stabilisatorlagersatz / anti roll bar bush kit	(9)	Ø I 19
32 92 2498	6N0 412 249 C Kugellager / ball bearing		
32 92 2500	1K0 412 331 B Federbeinstützlager / suspension strut mount		26x83x54
32 92 2502	1K0 412 331 B S1 Rep. Satz Federbeinstützlager / rep. kit suspension strut mount		
32 92 3582	1K0 412 303P Anschlagpuffer, Stoßdämpfer / buffer, shock absorber	(6)	H 85
32 92 3598	1K0 412 303 L Anschlagpuffer, Stoßdämpfer / buffer, shock absorber	(1)	H 90
32 92 4122	1K0 411 315 P Verbindungsstange / connecting rod		
32 93 2541	1K0 199 232 J S1 Rep. Satz Querlenkerlagersatz / rep. kit control arm mounting kit		
32 93 2542	1K0 199 231 J S1 Rep. Satz Querlenkerlagersatz / rep. kit control arm mounting kit		

## Caddy (2C) (2010 →)



32 92 2500



32 92 2498



32 92 3582



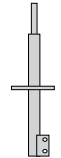
32 92 3448

32 92 3450

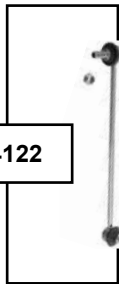
32 92 3614



30 93 6006



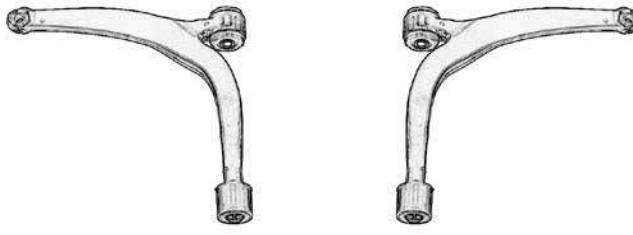
32 92 4122



30 92 4390



30 92 4390



30 93 6752



30 93 6752



32 92 2500



32 92 2498



32 92 3582



32 92 3448

32 92 3450

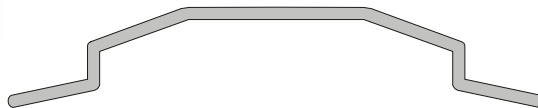
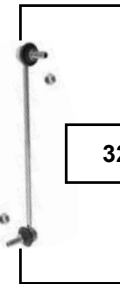
32 92 3614



30 93 6006



32 92 4122



30 93 9012



30 94 4860



30 93 9012







## Caddy (2C) (2010 →)



(1) PR-0E1 / PR-2MH / PR-1ZA / PR-1ZE

(2) Durchmesser Stabilisator / Stabilisator Diameter : 20

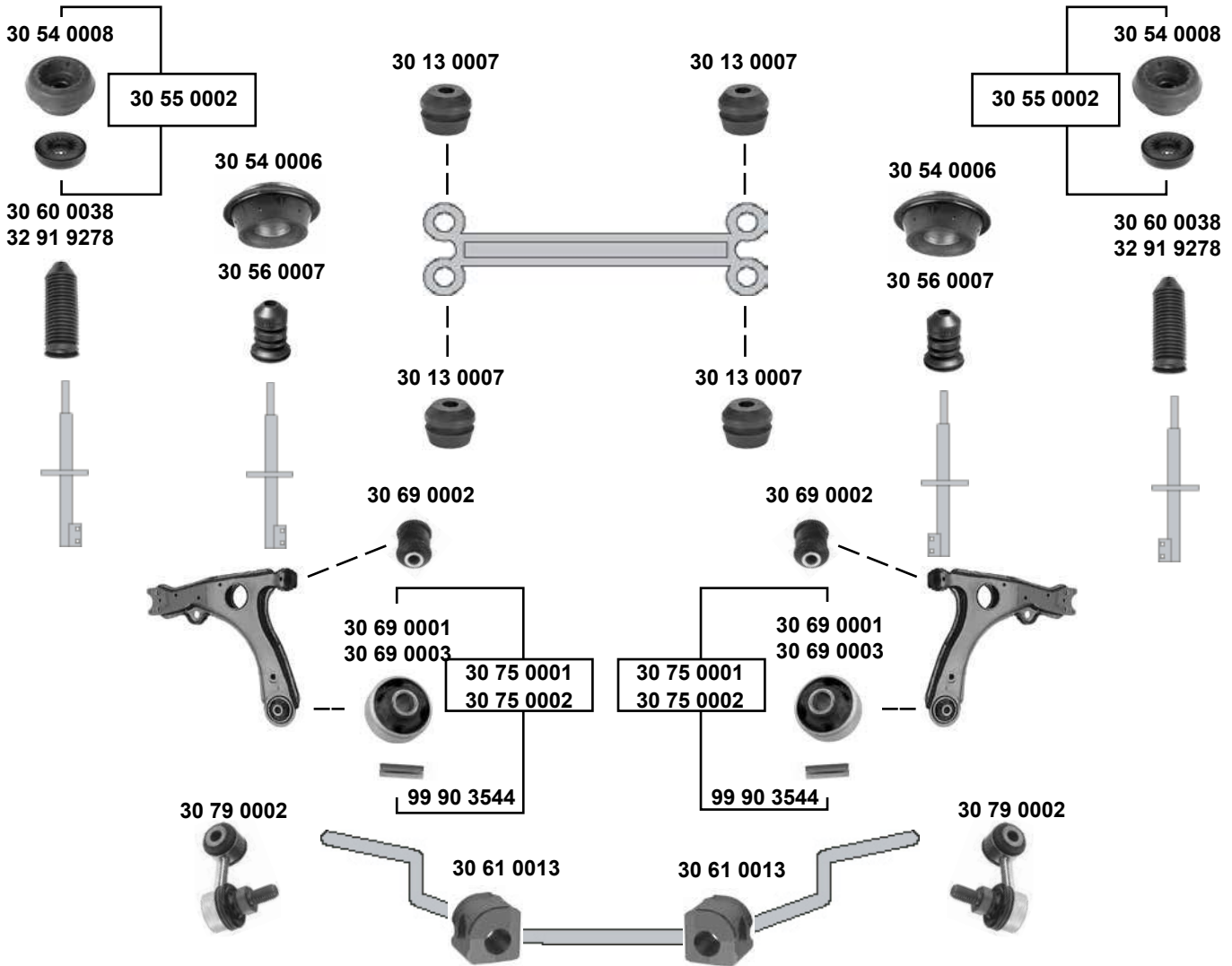


Ref. - No.



<b>30 92 4390</b>	1K0 407 182	Querlenkerlager / control arm mount		
<b>30 93 6006</b>	6N0 413 175 A	Faltenbalg, Stoßdämpfer / bellow, shock absorber		Ø A40 H54
<b>30 93 6752</b>	1K0 407 183 P	Querlenkerlager / control arm mount		Ø A 68/80
<b>30 93 9012</b>	2K0 511 153 F	Anschlagpuffer, Stoßdämpfer / buffer, shock absorber	PR-0E2	Ø 113 B50
<b>30 94 4860</b>	2K0 511 413 D S1	Rep. Satz Stabilisatorlagersatz / rep. kit anti roll bar bush kit	PR-2MH	H 123
<b>32 92 2498</b>	6N0 412 249 C	Kugellager / ball bearing	(2)	Ø 1 19
<b>32 92 2500</b>	1K0 412 331 B	Federbeinstützlager / suspension strut mount		26x83x54
<b>32 92 2502</b>	1K0 412 331 B S1	Rep. Satz Federbeinstützlager / rep. kit suspension strut mount		
<b>32 92 3448</b>	1K0 412 303 H	Anschlagpuffer, Stoßdämpfer / buffer, shock absorber		H 90
<b>32 92 3450</b>	1K0 412 303 S	Anschlagpuffer, Stoßdämpfer / buffer, shock absorber		
<b>32 92 3582</b>	1K0 412 303 P	Anschlagpuffer, Stoßdämpfer / buffer, shock absorber	(1)	H 85
<b>32 92 3614</b>	1K0 412 303 G	Anschlagpuffer, Stoßdämpfer / buffer, shock absorber		H 90
<b>32 92 4122</b>	1K0 411 315 P	Verbindungsstange / connecting rod		

## Corrado (50) (1989 → 1995)

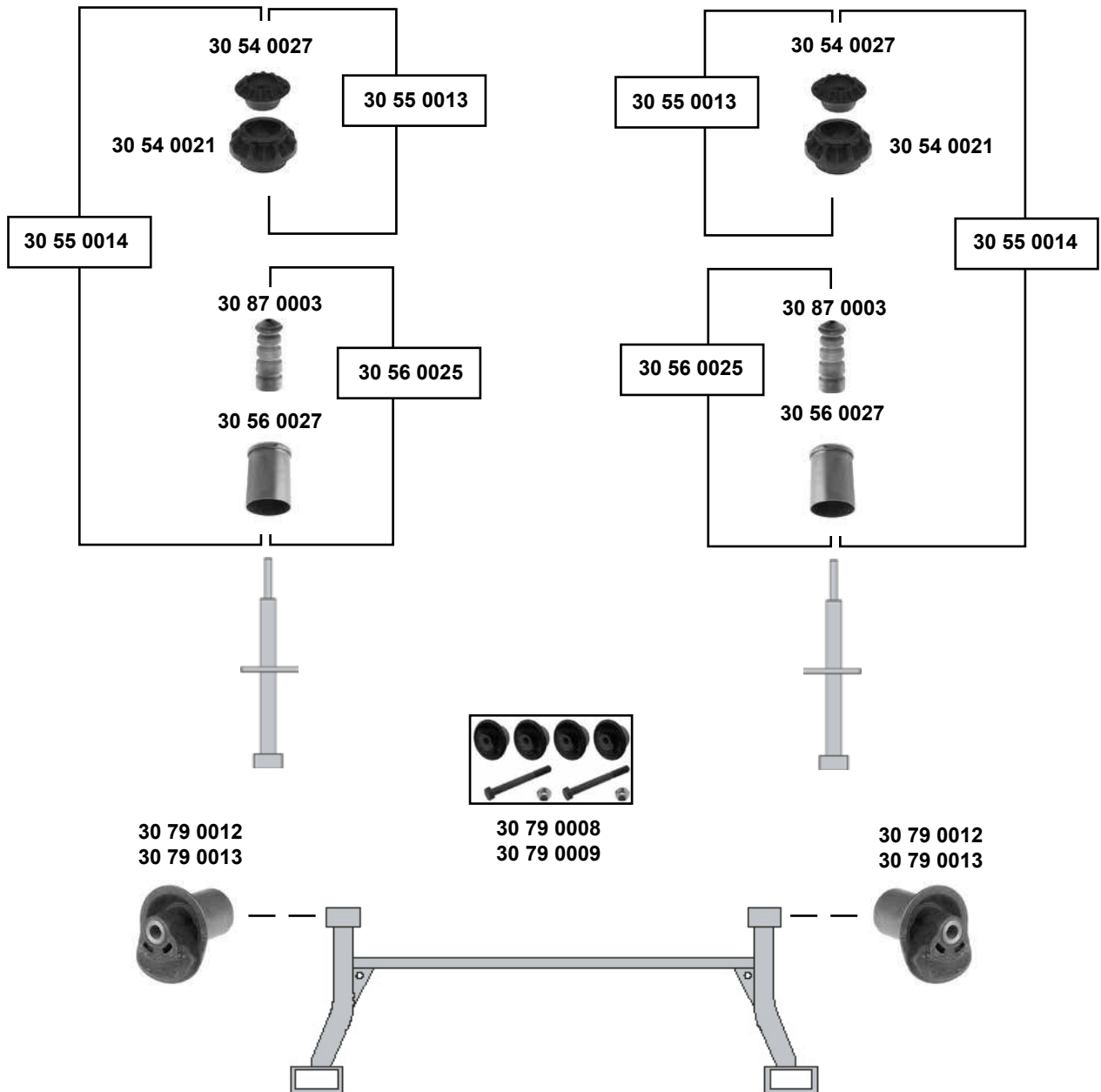


(1) (ch.) 50-S-000 052 →, (ch.) 50-R-000899 →  
 (2) (ch.) → 50-S-000 051      1,8 / 2,0

SWAG GERMANY	Ref. - No.			
30 13 0007	191 199 233	Motorträgerlager / engine mounting bush		Ø A 24 H39,5
30 54 0006	357 412 329	Federbeinstützlager / suspension strut mount	(2)	Ø I 14
30 54 0008	357 412 331 A	Federbeinstützlager / suspension strut mount	(1)	
30 55 0002	357 412 331 A S1	Rep. Satz Federbeinstützlager / rep. kit suspension strut mount	(1)	
30 56 0007	357 412 303 E	Anschlagpuffer, Stoßdämpfer / buffer, shock absorber	(2)	Ø I 18,5 H 84
30 60 0038	357 413 175 A	Faltenbalg, Stoßdämpfer / bellow, shock absorber	(1)	Ø A 225
30 61 0013	191 411 314	Stabilisatorlager / stabilizer mount		Ø I 17
30 69 0001	191 407 181 E	Querlenkerlager / control arm mount	NEW	17x60x41
30 69 0002	357 407 182	Querlenkerlager / control arm mount	OLD	12x33x54
30 69 0003	191 407 181 B	Querlenkerlager / control arm mount	OLD	17x60x41
30 75 0001	191 407 181 B S	Querlenkerlager / control arm mount	NEW	
30 75 0002	191 407 181 E S	Querlenkerlager / control arm mount		
30 79 0002	535 411 315	Verbindungsstange / connecting rod	nur / only 2,9 VR6	
32 91 9278	1H0 413 175	Faltenbalg, Stoßdämpfer / bellow, shock absorber	(ch.)→50-R-000898	
99 90 3544	191 407 190 A	Hülse / sleeve		50x17



### Corrado (50) (1989 → 1995)



<b>30 54 0021</b>	191 512 333	Federbeinstützlager / suspension strut mount		
<b>30 54 0027</b>	191 512 335	Federbeinstützlager / suspension strut mount		
<b>30 55 0013</b>	191 512 333 S1	Rep. Satz Federbeinstützlager / rep. kit suspension strut mount		
<b>30 55 0014</b>	191 512 131 B S2	Rep. Satz Anschlagpuffer / rep. kit buffer	(ex.) VR6	
<b>30 56 0025</b>	191 512 131 B S	Rep. Satz Anschlagpuffer / rep. kit buffer		
<b>30 56 0027</b>	191 513 425	Schutzkappe, Stoßdämpfer / protective cap, shock absorber	(ex.) VR6	H 90
<b>30 79 0008</b>	1H0 501 541 A S	Achskörperlagersatz / axle beam mounting kit	VR6	
<b>30 79 0009</b>	191 501 541 S	Achskörperlagersatz / axle beam mounting kit	(ex.) VR6	
<b>30 79 0012</b>	191 501 541	Hinterachslager / rear axle mount	(ex.) VR6	12x44,5x90
<b>30 79 0013</b>	1H0 501 541 A	Hinterachslager / rear axle mount	VR6	12x56x90
<b>30 87 0003</b>	191 512 131 B	Anschlagpuffer, Stoßdämpfer / buffer, shock absorber	(ex.) VR6	H 146

## Crafter (2E) (2006 →)



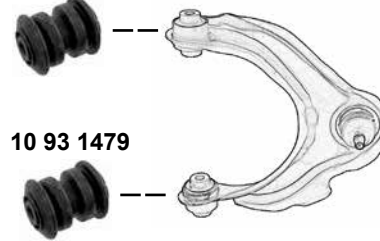
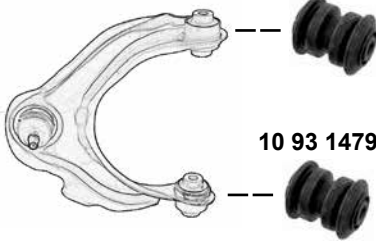
10 93 1475

10 93 1475



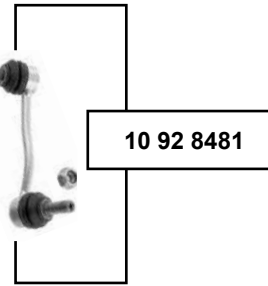
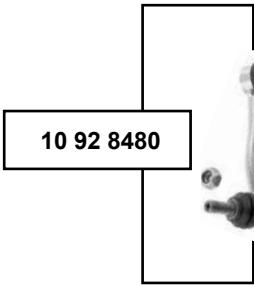
10 93 0295

10 93 0295



10 93 1479

10 93 1479



10 92 8480

10 92 8481



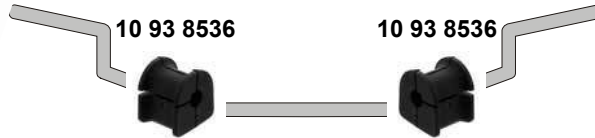
10 93 1429

10 93 1429



10 93 8536

10 93 8536



(1) 04/2006 → 07/2011 PR-0BC  
04/2006 → (ch.) 2F-C-015 000 / (ch.) 2E-C-040 000 // PR-0BC



Ref. - No.

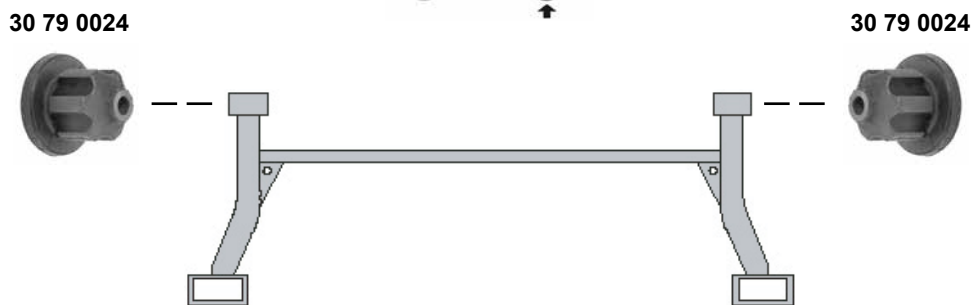
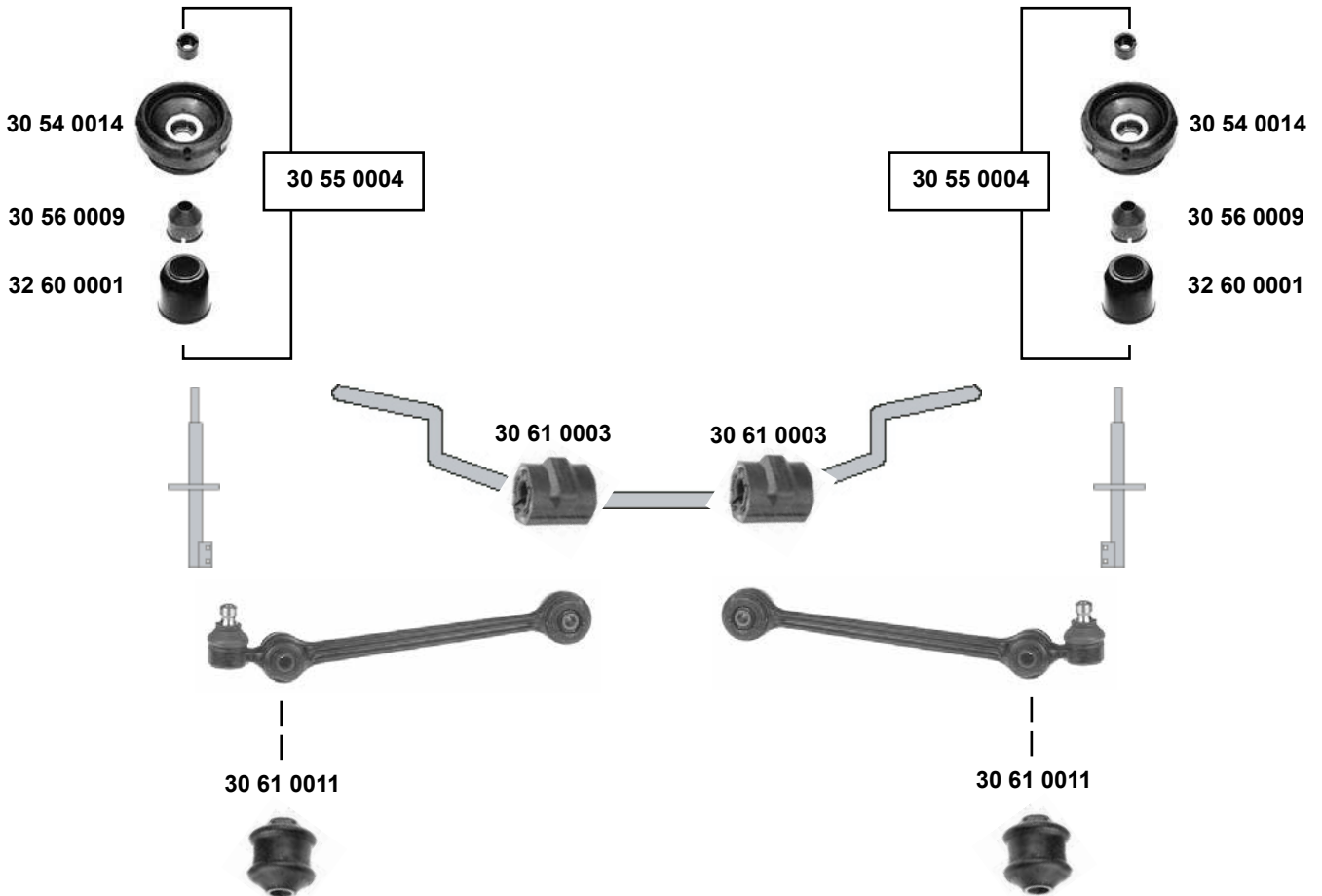


10 92 8480	2E0 411 317 C	Verbindungsstange / connecting rod	L 138,1
10 92 8481	2E0 411 318 C	Verbindungsstange / connecting rod	L 138,1
10 93 0295	2E0 407 523	Querlenkerlager / control arm mount	59x75
10 93 1429	901 320 06 89	Verbindungsstange / connecting rod	L 300 ØI 12
10 93 1479	2E0 407 523 A	Querlenkerlager / control arm mount	59x75
10 93 1475	2E0 407 181 C	Federbeinstützlager / suspension strut mount	
10 93 8536	2E0 511 413 G	Stabilisatorlager / stabilizer mount	Ø I 15,5

(1)

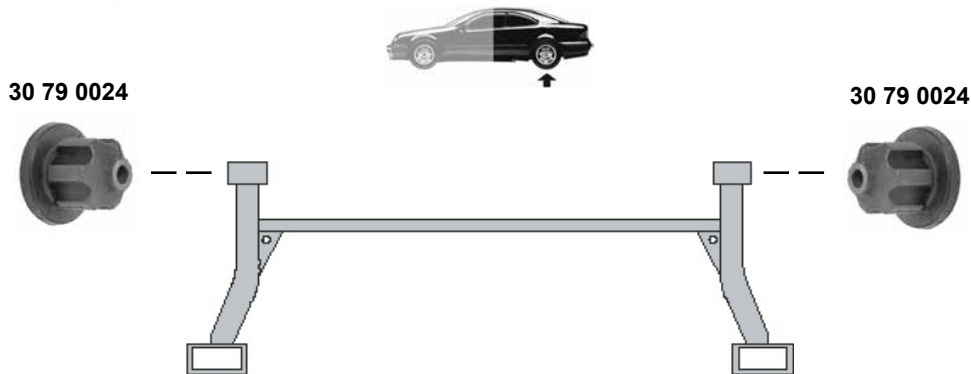
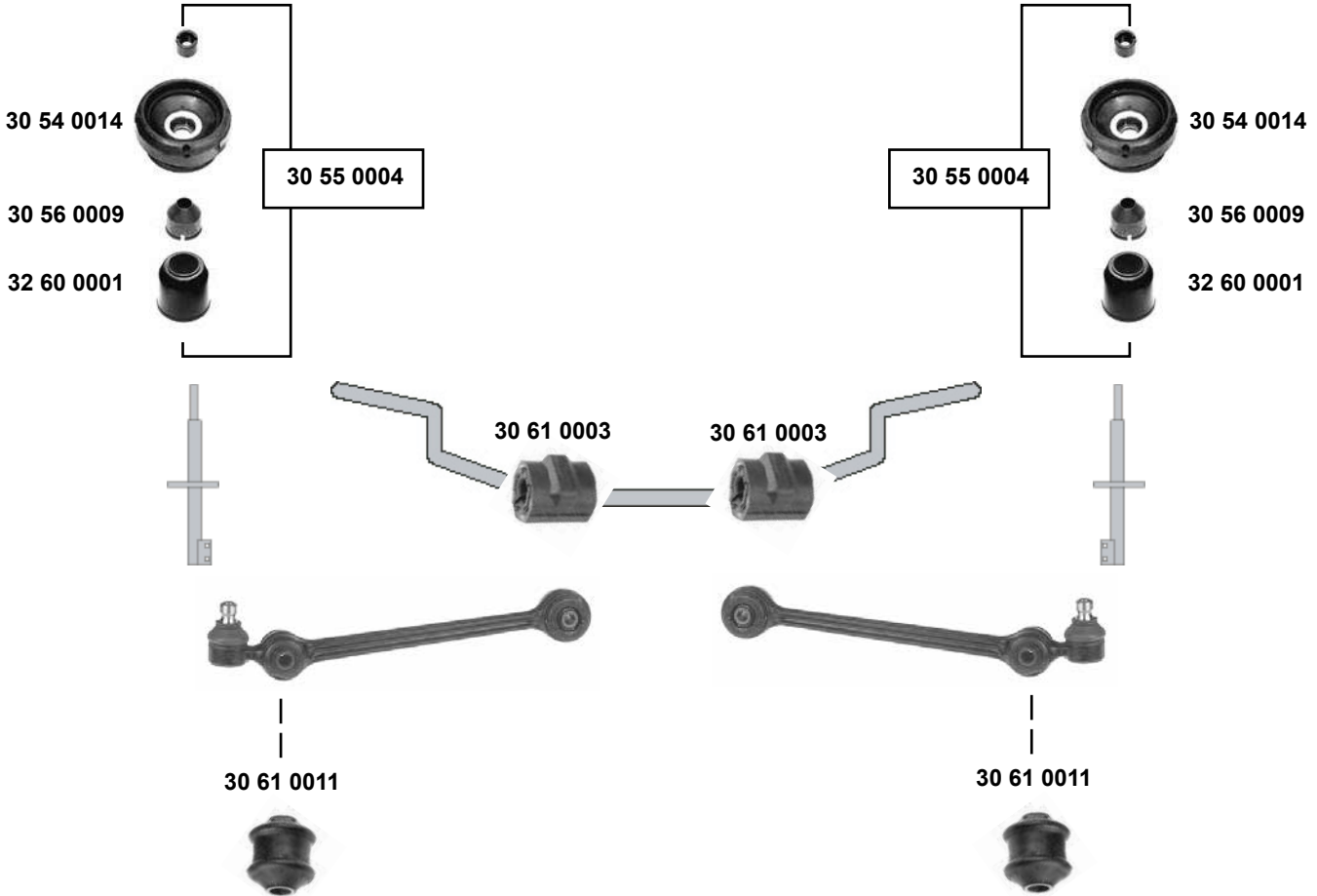


### Derby 1 (1975 → 1981)



<b>30 54 0014</b>	871 412 323 A	Federbeinstützlager / suspension strut mount
<b>30 55 0004</b>	871 412 323 A S1	Rep. Satz Federbeinstützlager / rep. kit suspension strut mount
<b>30 56 0009</b>	861 412 131	Anschlagpuffer, Stoßdämpfer / buffer, shock absorber
<b>30 61 0003</b>	867 411 313	Stabilisatorlager / stabilizer mount
<b>30 61 0011</b>	861 407 183	Stabilisatorlager / stabilizer mount
<b>30 79 0024</b>	861 511 271	Hinterachslager / rear axle mount
<b>32 60 0001</b>	357 412 135	Schutzkappe, Stoßdämpfer / protective cap shock absorber

## Derby 2 (1982 → 1994)



Ref. - No.



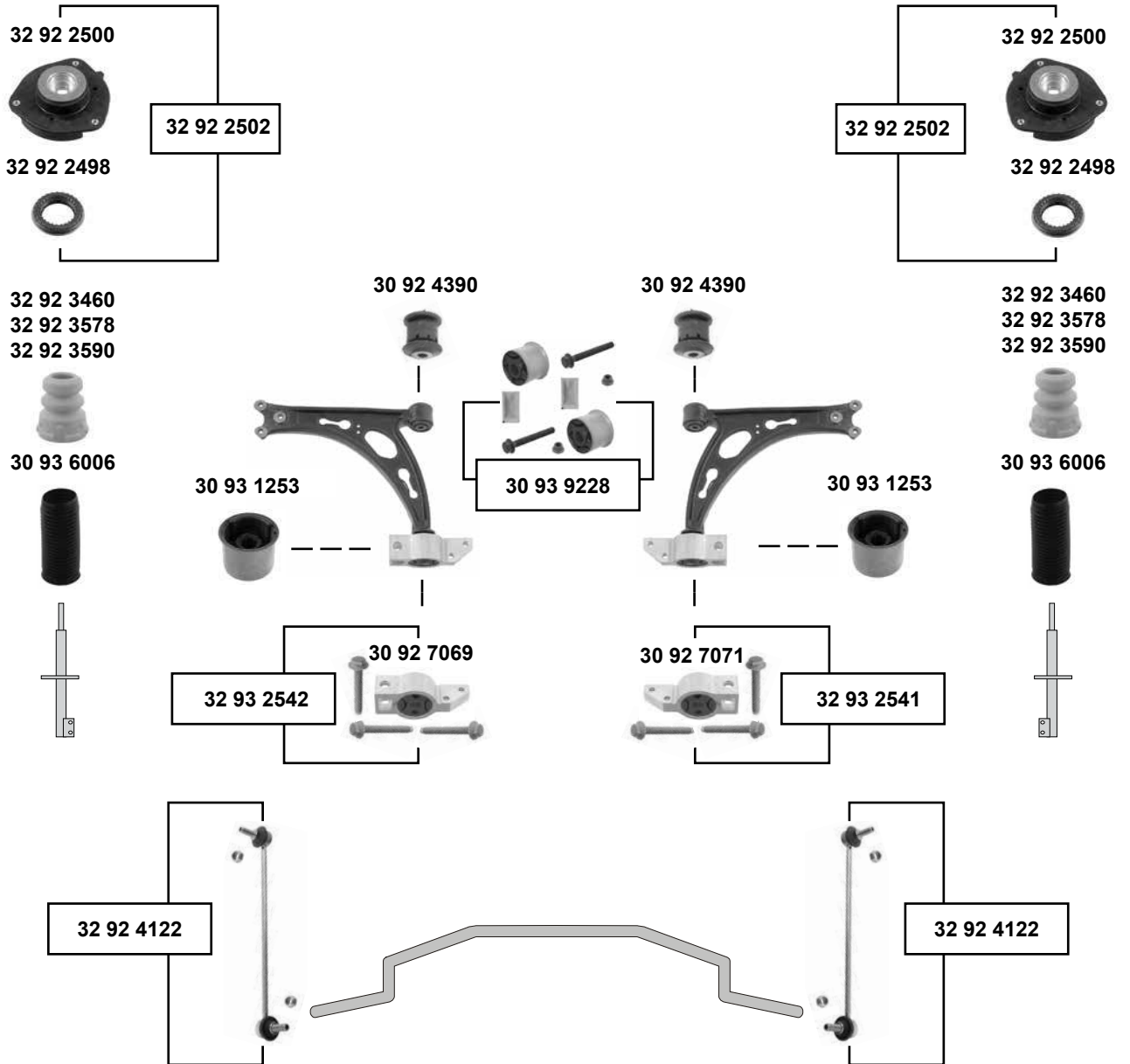
<b>30 54 0014</b>	871 412 323 A
<b>30 55 0004</b>	871 412 323 A S1
<b>30 56 0009</b>	861 412 131
<b>30 61 0003</b>	867 411 313
<b>30 61 0011</b>	861 407 183
<b>30 79 0024</b>	861 511 271
<b>32 60 0001</b>	357 412 135

Federbeinstützlager / suspension strut mount
Rep. Satz Federbeinstützlager / suspension strut mount
Anschlagpuffer, Stoßdämpfer / buffer, shock absorber
Stabilisatorlager / stabilizer mount
Stabilisatorlager / stabilizer mount
Hinterachslager / rear axle mount
Schutzkappe, Stoßdämpfer / protective cap shock absorber

Ø | 16,5  
10x44x54



### Eos (1F) (2006 →)

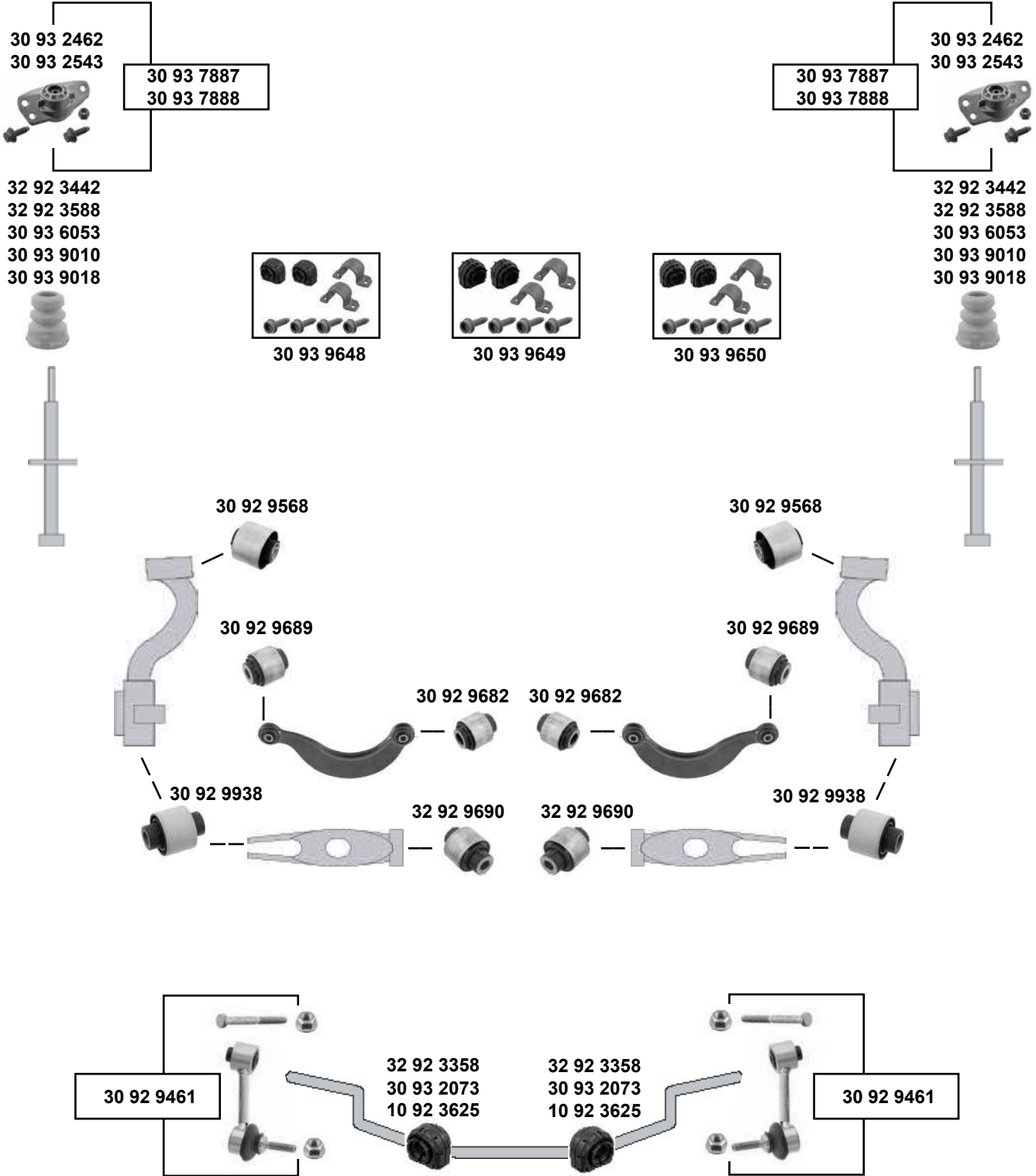


Ref. - No.



30 92 4390	1K0 407 182	Querlenkerlager / control arm mount		Ø A40 H54
30 92 7069	1K0 199 231 J	Querlenkerlager links / control arm mount left		
30 92 7071	1K0 199 232 J	Querlenkerlager rechts / control arm mount right		
30 93 6006	6N0 413 175 A	Faltenbalg, Stoßdämpfer / bellow, shock absorber		Ø A 68/80 Ø A 63
30 93 1253	1K0 407 183 E	Querlenkerlager / control arm mount		
30 93 9228	1K0 407 183 E S1	Querlenkerlagersatz / control arm mount kit		
32 92 2498	6N0 412 249 C	Kugellager / ball bearing		
32 92 2500	1K0 412 331 B	Federbeinstützlager / suspension strut mount		
32 92 2502	1K0 412 331 B S1	Rep. Satz Federbeinstützlager / rep. kit suspension strut mount		
32 92 3460	1K0 412 303 B	Anschlagpuffer, Stoßdämpfer / buffer, shock absorber	PR-G27, G28	H70
32 92 3578	1K0 412 303 C	Anschlagpuffer, Stoßdämpfer / buffer, shock absorber	PR-G29, G30	H100
32 92 3590	1K0 412 303 F	Anschlagpuffer, Stoßdämpfer / buffer, shock absorber	PR-G07, 2UC	H55
32 92 4122	1K0 411 315 P	Verbindungsstange / connecting rod		
32 93 2541	1K0 199 232 J S1	Rep. Satz Querlenkerlagersatz / rep. kit control arm mounting kit		
32 93 2542	1K0 199 231 J S1	Rep. Satz Querlenkerlagersatz / rep. kit control arm mounting kit		

## Eos (1F) (2006 →)










**Eos (1F)**  
 (2006 →)

(1) nur paarweise tauschen / replace in pairs only

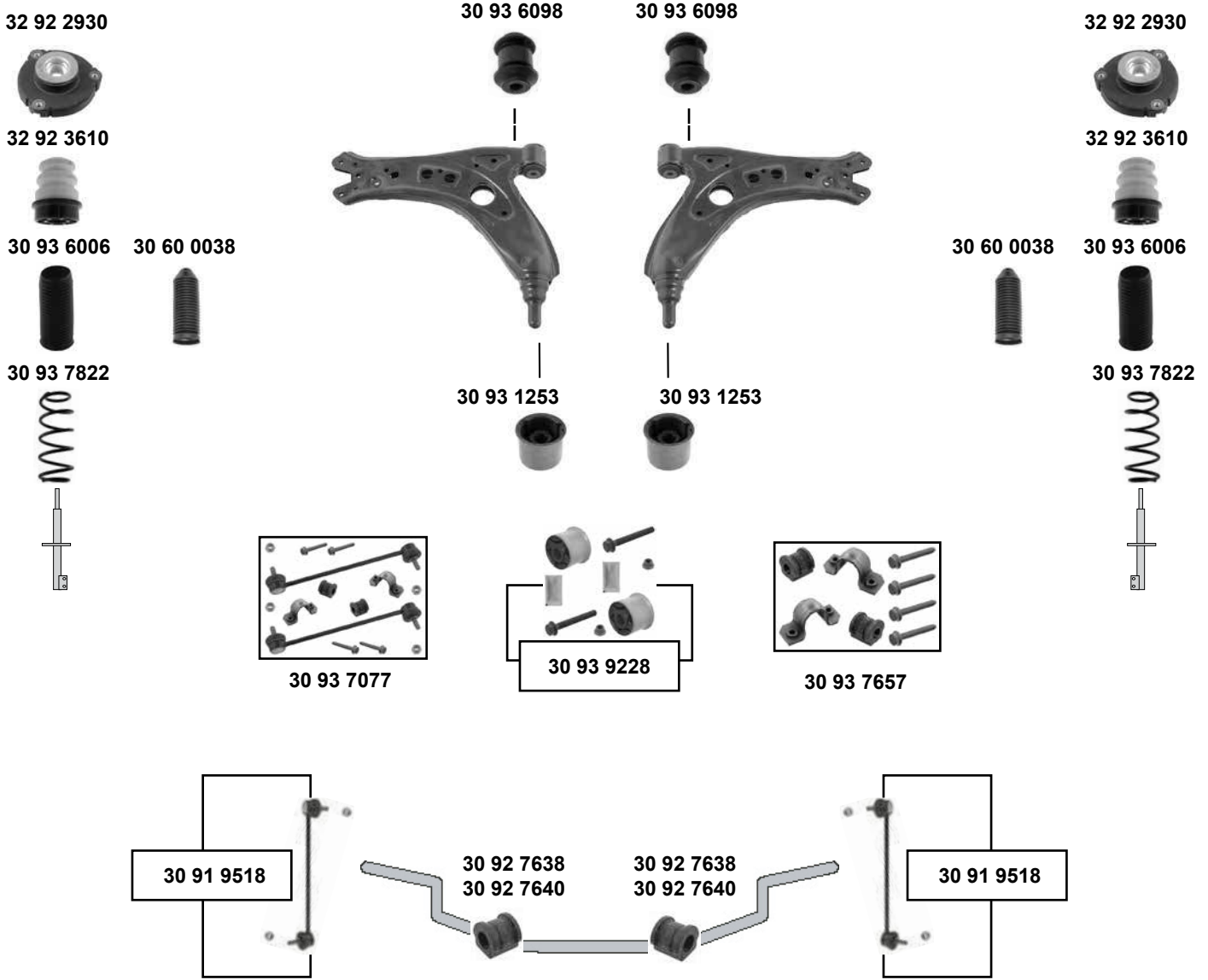


(2) (ex.) PR-1JT / für Fahrzeuge ohne elektr. Dämpferregulierung / for vehicles without electronic suspension control

(3) für Fahrzeuge mit elektr. Dämpferregulierung / for vehicles with electronic suspension control

	Ref. - No.			
<b>30 92 9461</b>	1K0 505 465 K S1	Rep. Satz Verbindungsstange / rep. kit connecting rod		L 95,5
<b>30 92 9568</b>	1K0 505 541 D	Hinterachslager / rear axle mount	(ex.) Sport	Ø A 61,5
<b>30 92 9682</b>	1K0 505 203 A	Querlenkerlager oben / control arm mount upper		Ø A 38 H 45
<b>30 92 9689</b>	1K0 505 279 A	Querlenkerlager oben / control arm mount upper		Ø A 38,5
<b>30 92 9938</b>	1K0 505 553 A	Querlenkerlager außen / control arm mount outer		Ø A 37 H 50
<b>30 93 2073</b>	1K0 511 327 AQ	Stabilisatorlager hinten / stabilizer mount rear		Ø I 15/17
<b>30 93 2462</b>	1Q0 513 353	Federbeinstützlager / suspension strut mount	(2)	
<b>30 93 2543</b>	1Q0 513 353 A	Federbeinstützlager / suspension strut mount	(3) PR-1JT	
<b>30 93 2625</b>	1K0 511 327 AS	Stabilisatorlager / stabilizer mount	(1)	Ø A 21,7
<b>30 93 6053</b>	3C0 511 359 F	Anschlagpuffer, Stoßdämpfer / buffer, shock absorber	PR-1JT Sport	H 118
<b>30 93 7887</b>	1Q0 513 353 S1	Rep. Satz Federbeinstützlagersatz / suspension strut mounting kit	(2) → 10	
<b>30 93 7888</b>	1Q0 513 353 A S1	Rep. Satz Federbeinstützlagersatz / suspension strut mounting kit	(3) → 10/PR-1JT	
<b>30 93 9010</b>	1K0 511 359	Anschlagpuffer, Stoßdämpfer / buffer, shock absorber	PR-1JP	H 119
<b>30 93 9018</b>	1Q0 511 359	Anschlagpuffer, Stoßdämpfer / buffer, shock absorber	(3) PR-UB8	H 119
<b>30 93 9648</b>	1K0 511 327 AR S1	Stabilisatorlagersatz / stabilizer mount kit	(1) → 10 PR-0BE	
<b>30 93 9649</b>	1K0 511 327 AS S1	Stabilisatorlagersatz / stabilizer mount kit	(1) PR-0BF	
<b>30 93 9650</b>	1K0 511 327 AQ S1	Stabilisatorlagersatz / stabilizer mount kit	(1) PR-0BD	
<b>32 92 3358</b>	1K0 511 327 AR	Stabilisatorlager / stabilizer mount		Ø I 20,7
<b>32 92 3442</b>	1K0 511 353 M	Anschlagpuffer, Stoßdämpfer / buffer, shock absorber	(ex.) Sport	H 133
<b>32 92 3588</b>	1K0 511 353 M	Anschlagpuffer, Stoßdämpfer / buffer, shock absorber	Sport	H 118
<b>32 92 9690</b>	1K0 505 171 C	Querlenkerlager unten / control arm mount lower		Ø A 42 H 60

## Fox (5Z) (2004 →)



**(1)** Fox 05 → / PR-1ZF / 1ZN / 0AQ  
 Crossfox 07 → / PR-1ZF / 0AQ

SWAG GERMANY	Ref. - No.			
30 60 0038	357 413 175 A	Faltenbalg, Stoßdämpfer / bellow, shock absorber		
30 91 9518	6Q0 411 315 Q	Verbindungsstange / connecting rod	05 →	
30 92 7638	6Q0 411 314 P	Stabilisatorlager / stabilizer mount		Ø I 16
30 92 7640	6Q0 411 314 Q	Stabilager / stabilizer mount	05 →	Ø I 19
30 93 1253	1K0 407 183 E	Querlenkerlager / control arm mount	05 →	Ø A 63
30 93 6006	6N0 413 175 A	Faltenbalg, Stoßdämpfer / bellow, shock absorber	PR-G09, G10, G16	Ø A 68/80
30 93 6098	6Q0 407 182 A	Querlenkerlager / control arm mount		Ø A 32
30 93 7077	6Q0 411 314 P S1	Stabilisatorlagersatz / stabilizer mount kit	05 → / PR-0AQ	
30 93 7657	6Q0 411 314 P S2	Stabilisatorlagersatz / stabilizer mount kit	<b>(1)</b>	Ø I 16
30 93 7822	6Q0 411 105 AF	Fahrwerksfeder / coil spring	05 → / 1,2B, 1,4B	H 345
30 93 9228	1K0 407 183 E S1	Querlenkerlagersatz / control arm mount kit		
32 92 2930	6Q0 412 331 B	Federbeinstützlager / suspension strut mount		
32 92 3610	6Q0 412 301	Anschlagpuffer, Stoßdämpfer / buffer, shock absorber		



**Fox (5Z)**  
(2004 →)

30 54 0024



30 92 6620



30 91 9286



32 92 3410



30 93 1547



30 93 1722

30 93 1547



30 54 0024



30 92 6620



30 91 9286



32 92 3410



30 54 0024	1J0 513 353 B	Federbeinstützlager / suspension strut mount	PR-1BA,1JH,1JP,1JQ 05 → <b>NEW</b>	Ø A 75 H38,9 Ø A 72 H90 Ø A 72 H90 H 127
30 91 9286	1J0 513 425	Schutzkappe, Stoßdämpfer / protective cap, shock absorber		
30 92 6620	1J0 512 149 B	Federunterlage / spring seat		
30 93 1547	6R0 501 541 A	Hinterachslager / rear axle mount		
30 93 1722	6R0 501 541 A S1	Achskörperlagersatz / axle beam mounting kit		
32 92 3410	6Q0 512 131 B	Anschlagpuffer, Stoßdämpfer / buffer, shock absorber		

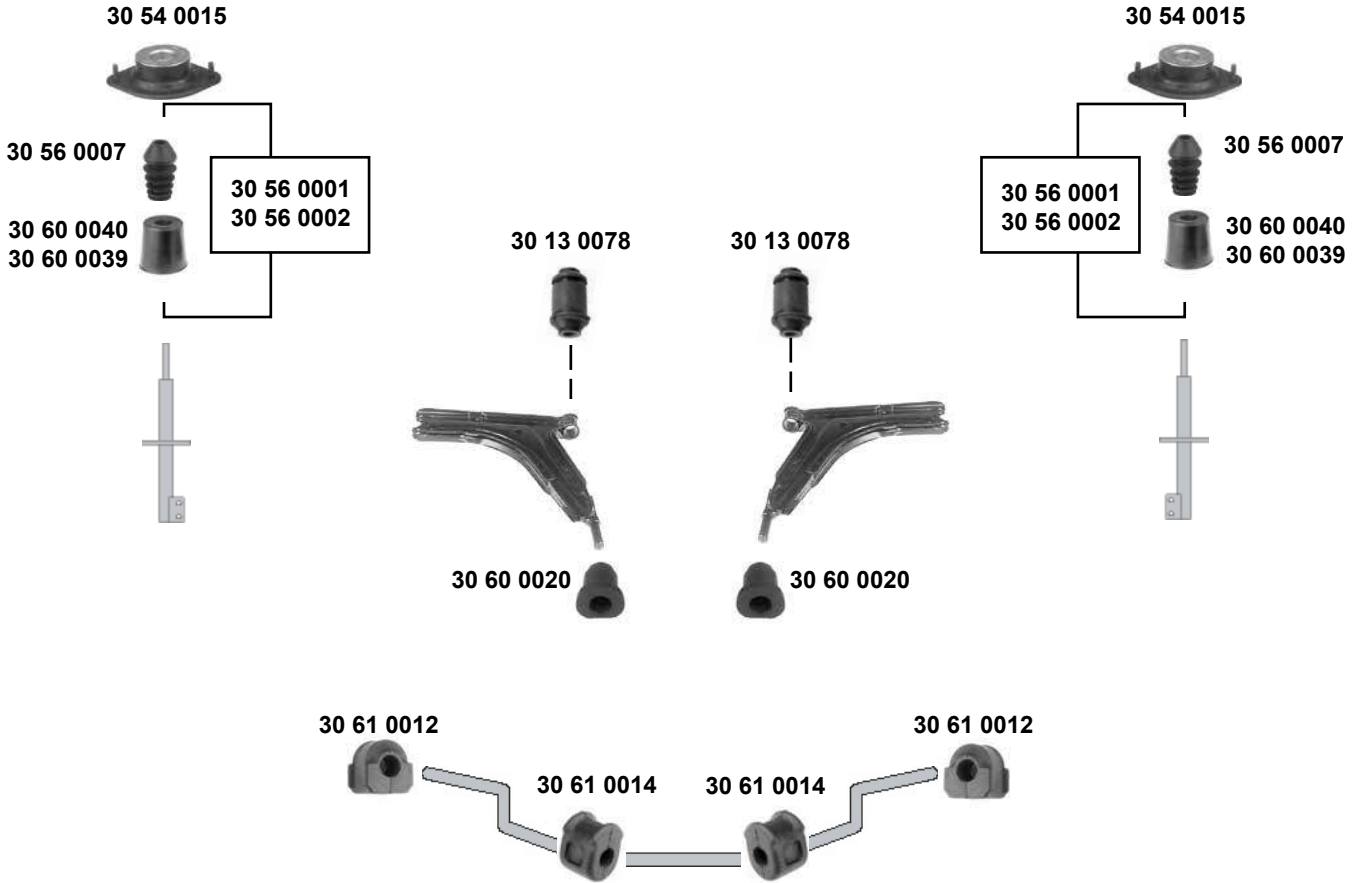
## Golf 1 (17)

(1975 → 1984)



## Golf 1 Cabrio (15)

(1979 → 1993)



Rep Sätze / rep. kit



30 55 0001

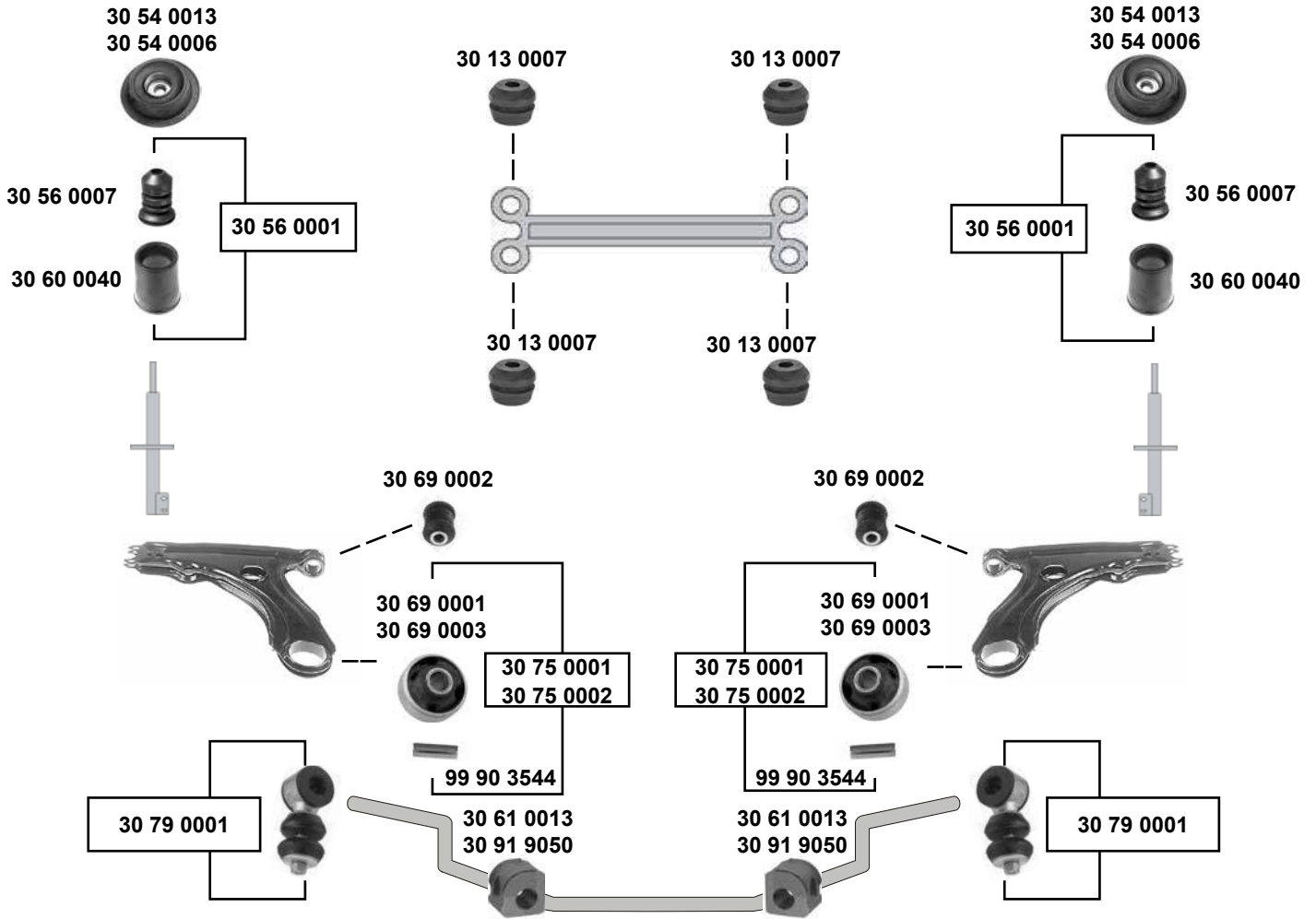


30 55 0010

SWAG GERMANY	Ref. - No.			
30 13 0078	171 407 182 D	Querlenkerlager / control arm mount		12x32x61
30 54 0015	171 412 329 A	Federbeinstützlager / suspension strut mount		Ø   14
30 55 0001	171 412 329 A S1	Rep. Satz Federbeinstützlager / rep. kit suspension strut mount		
30 55 0010	171 412 329 A S2	Rep. Satz Federbeinstützlager / rep. kit suspension strut mount		
30 56 0001	191 412 303 SP	Rep. Satz Anschlagpuffer / rep. kit buffer	<b>NEW</b>	
30 56 0002	171 412 303 C SP	Rep. Satz Anschlagpuffer / rep. kit buffer		
30 56 0007	357 412 303 E	Anschlagpuffer, Stoßdämpfer / buffer, shock absorber	<b>NEW</b>	Ø   18,5 H 84
30 60 0020	171 407 181 A	Querlenkerlager / control arm mount		16x38x55
30 60 0039	171 412 135	Schutzkappe, Stoßdämpfer / protective cap, shock absorber	<b>OLD</b>	
30 60 0040	357 412 135	Schutzkappe, Stoßdämpfer / protective cap shock absorber	<b>NEW</b>	
30 61 0012	171 411 314 A	Stabilisatorlager / stabilizer mount	GTI	Ø   15
30 61 0014	171 411 313	Stabilisatorlager / stabilizer mount	GTI	Ø   15



### Golf 2 (19/1G) (1984 → 1992)



Rep Sätze / rep. kit



30 55 0003

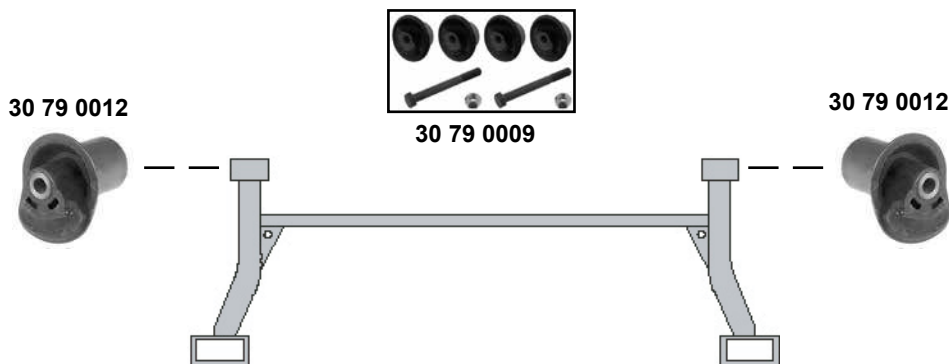
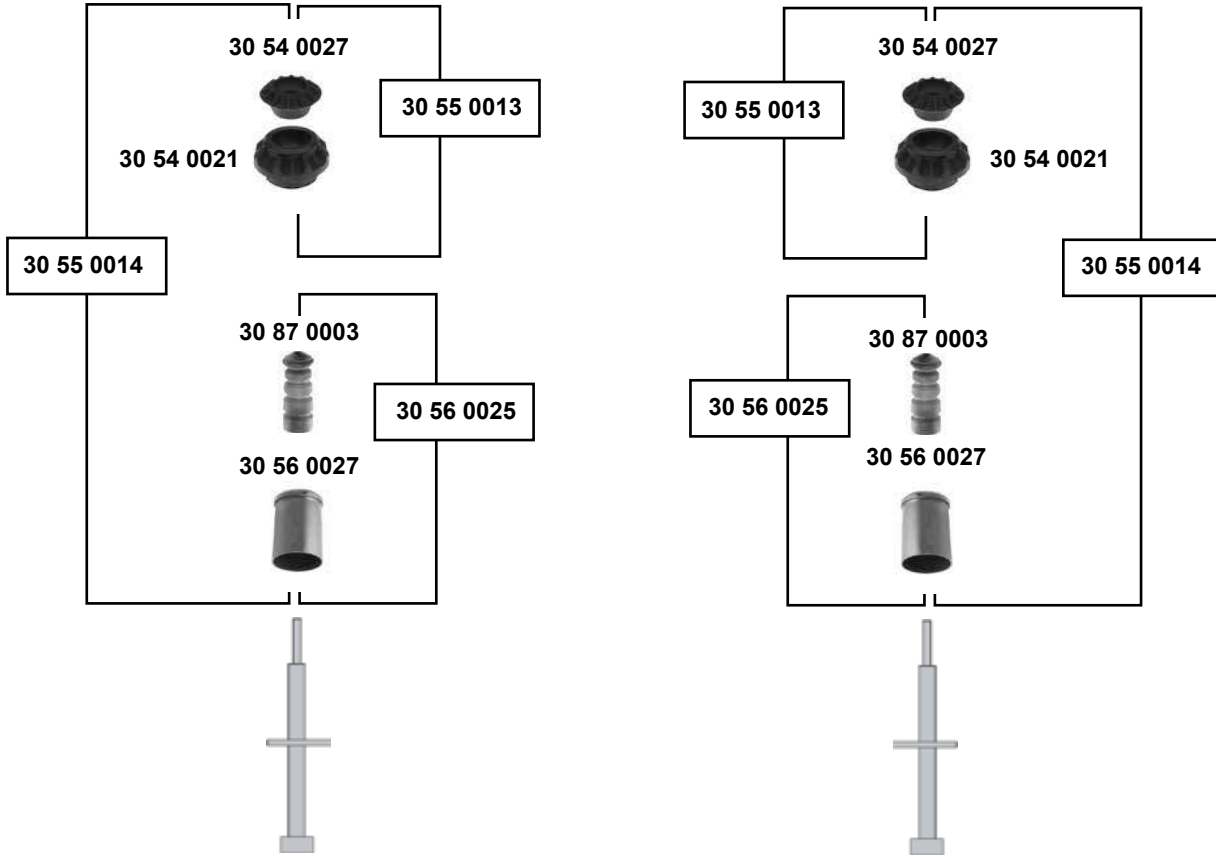


Ref. - No.



Ref. - No.	Description	Notes	Dimensions
30 13 0007	Motorträgerlager / engine mounting bush		Ø A 24 H 39,5
30 54 0006	Federbeinstützlager / suspension strut mount	G 60	Ø I 14
30 54 0013	Federbeinstützlager / suspension strut mount	(ex.) G 60	Ø I 14
30 55 0003	Rep. Satz Federbeinstützlager / rep. kit suspension strut mount	(ex.) G 60	
30 56 0001	Rep. Satz Anschlagpuffer / rep. kit buffer		
30 56 0007	Anschlagpuffer, Stoßdämpfer / buffer, shock absorber		Ø I 18,5 H 84
30 60 0040	Schutzkappe, Stoßdämpfer / protective cap, shock absorber		
30 61 0013	Stabilisatorlager / stabilizer mount		Ø I 17
30 69 0001	Querlenkerlager / control arm mount	NEW	17x60x41
30 69 0002	Querlenkerlager / control arm mount		12x33x54
30 69 0003	Querlenkerlager / control arm mount		17x60x41
30 75 0001	Querlenkerlager / control arm mount		
30 75 0002	Querlenkerlager / control arm mount		
30 79 0001	Rep. Satz Verbindungsstange / rep. kit connecting rod	NEW (ex.) G 60	
30 91 9050	Stabilisatorlager / stabilizer mount		Ø I 9
99 90 3544	Hülse / sleeve		50x17

## Golf 2 (1984 → 1992)

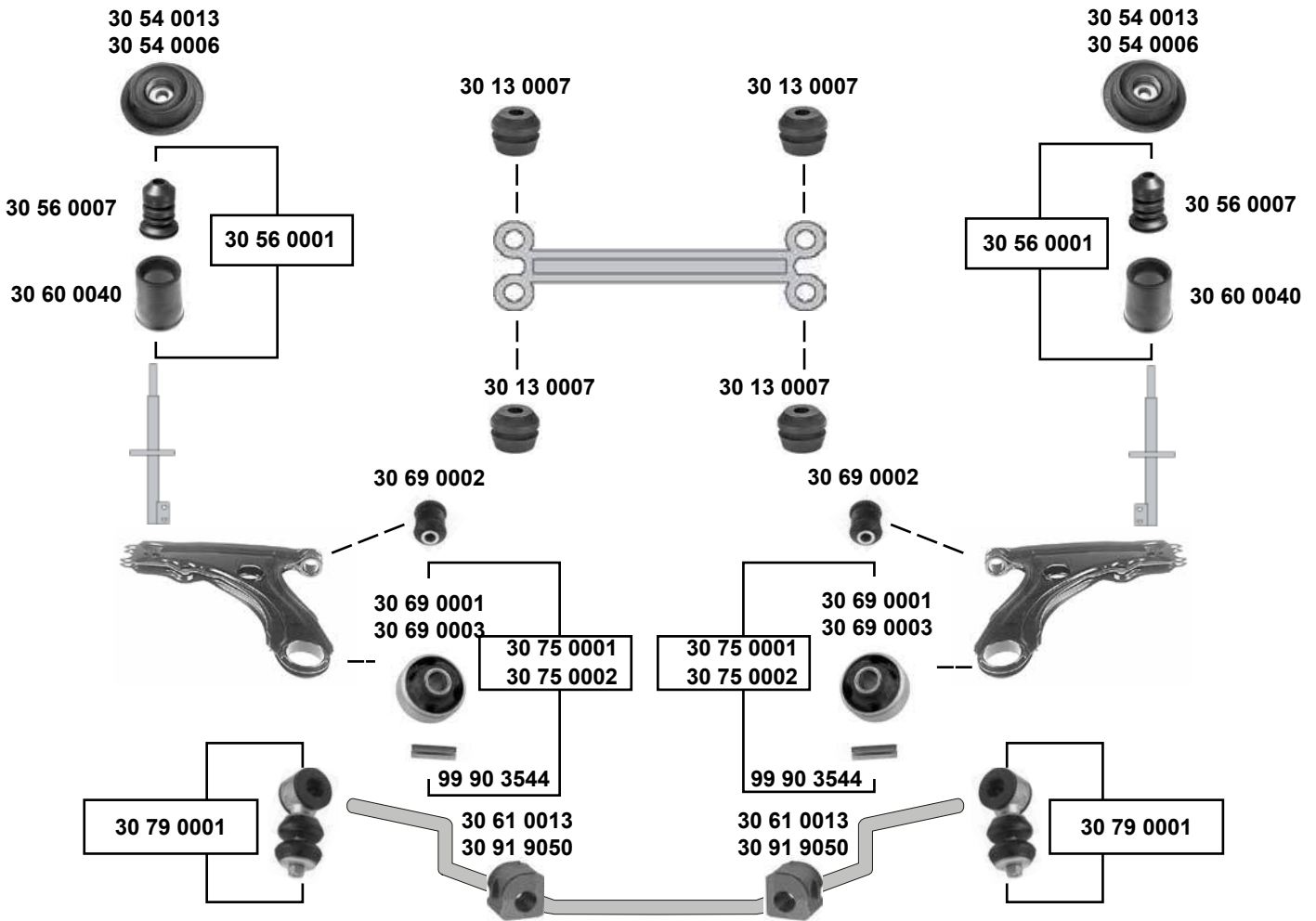


Ref. - No.



<b>30 54 0021</b>	191 512 333	Federbeinstützlager / suspension strut mount	
<b>30 54 0027</b>	191 512 335	Federbeinstützlager / suspension strut mount	
<b>30 55 0013</b>	191 512 333 S1	Rep. Satz Federbeinstützlager / rep. kit suspension strut mount	
<b>30 55 0014</b>	191 512 131 B S2	Rep. Satz Anschlagpuffer / rep. kit buffer	
<b>30 56 0025</b>	191 512 131 B S1	Rep. Satz Anschlagpuffer / rep. kit buffer	
<b>30 56 0027</b>	191 513 425	Schutzkappe, Stoßdämpfer / protective cap, shock absorber	H 90
<b>30 79 0009</b>	191 501 541 S1	Achskörperlagersatz / axle beam mounting kit	
<b>30 79 0012</b>	191 501 541	Hinterachslager / rear axle mount	12x44,5x90
<b>30 87 0003</b>	191 512 131 B	Anschlagpuffer, Stoßdämpfer / buffer, shock absorber	H 146

### Golf 2 Syncro (19/1G) (1984 → 1992)



Rep Sätze / rep. kit



30 55 0003

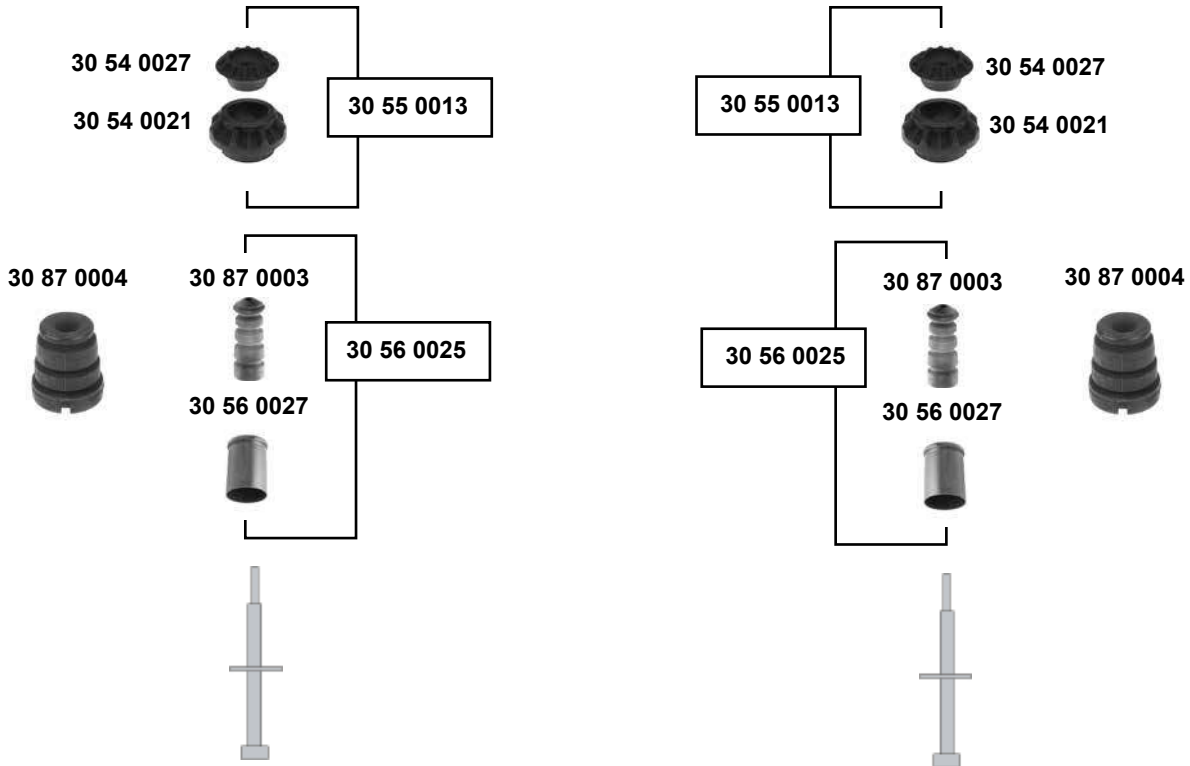


Ref. - No.



Ref. - No.	Description	Notes	Dimensions
30 13 0007	Motorträgerlager / engine mounting bush		Ø A 24 H 39,5
30 54 0006	Federbeinstützlager / suspension strut mount	Ralley / Country	Ø I 14
30 54 0013	Federbeinstützlager / suspension strut mount	(ex.) Ralley / Country	Ø I 14
30 55 0003	Rep. Satz Federbeinstützlager / rep. kit suspension strut mount	(ex.) Ralley / Country	
30 56 0001	Rep. Satz Anschlagpuffer / rep. kit buffer		
30 56 0007	Anschlagpuffer, Stoßdämpfer / buffer, shock absorber		Ø I 18,5 H 84
30 60 0040	Schutzkappe, Stoßdämpfer / protective cap, shock absorber		
30 61 0013	Stabilisatorlager / stabilizer mount		Ø I 17
30 69 0001	Querlenkerlager / control arm mount	NEW	17x60x41
30 69 0002	Querlenkerlager / control arm mount	OLD	12x33x54
30 69 0003	Querlenkerlager / control arm mount	OLD	17x60x41
30 75 0001	Querlenkerlager / control arm mount	NEW	
30 75 0002	Querlenkerlager / control arm mount		
30 79 0001	Rep. Satz Verbindungsstange / rep. kit connecting rod		
30 91 9050	Stabilisatorlager / stabilizer mount		Ø I 19
99 90 3544	Hülse / sleeve		50x17

## Golf 2 Syncro (19/1G) (1984 → 1992)



Rep Sätze / rep. kit



30 55 0014



(1) (ex.) Ralley Golf / Golf Country

(2) Ralley Golf / Golf Country



Ref. - No.

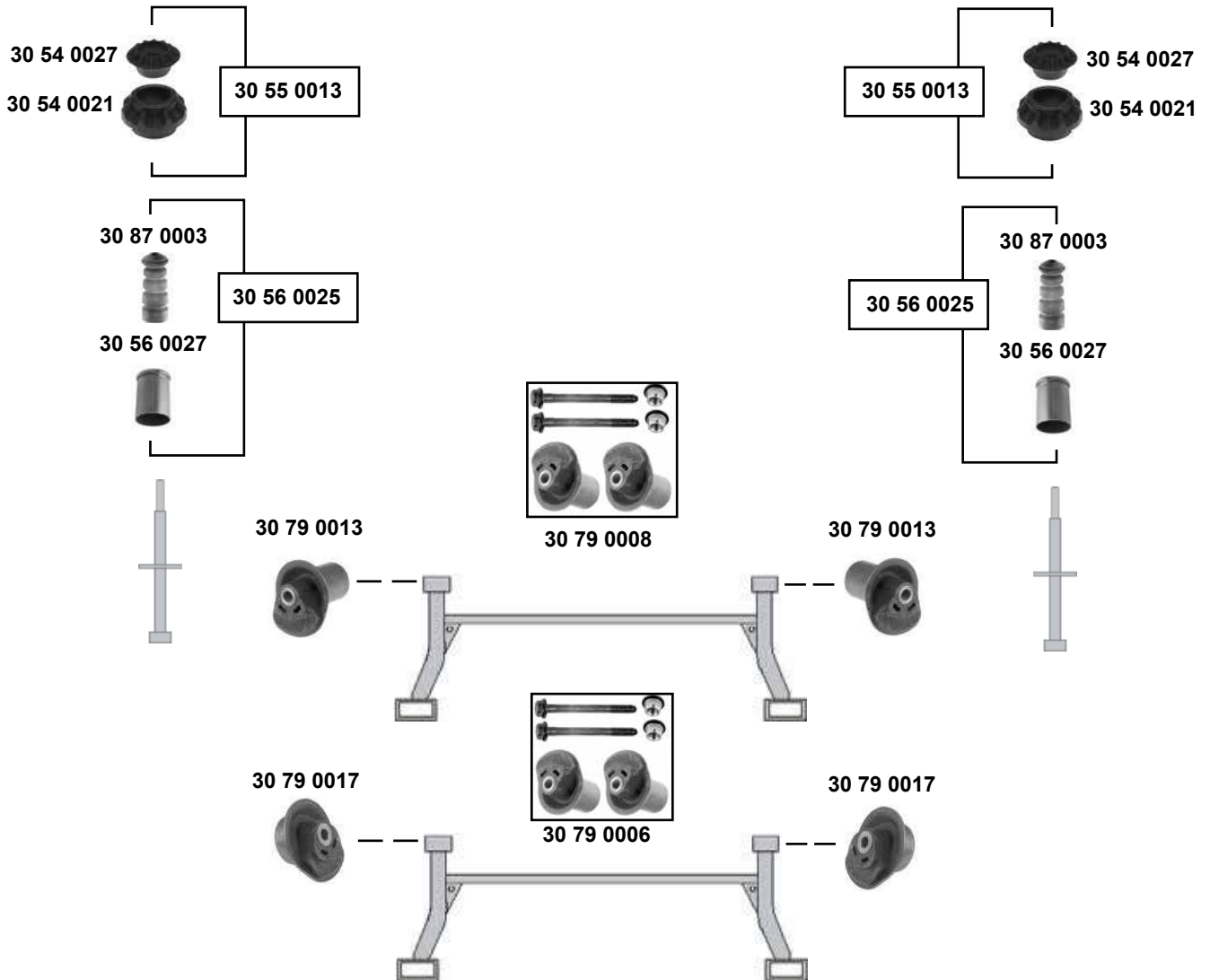


30 54 0021	191 512 333	Federbeinstützlager / suspension strut mount		
30 54 0027	191 512 335	Federbeinstützlager / suspension strut mount		
30 55 0013	191 512 333 S1	Rep. Satz Federbeinstützlager / rep. kit suspension strut mount		
30 55 0014	191 512 131 B S2	Rep. Satz Federbeinstützlager / rep. kit suspension strut mount	(1)	
30 56 0025	191 512 131 B S1	Rep. Satz Anschlagpuffer / rep. kit buffer	(1)	
30 56 0027	191 513 425	Schutzkappe, Stoßdämpfer / protective cap, shock absorber	(1)	H 90
30 87 0003	191 512 131 B	Anschlagpuffer, Stoßdämpfer / buffer, shock absorber	(1)	H 146
30 87 0004	191 512 131 A	Anschlagpuffer, Stoßdämpfer / buffer, shock absorber	(2)	H 58,5





### Golf 3 (1H) (1992 → 1999)



Rep. Sätze / rep. kit



30 55 0014

(1) Limousine / Cabrio (ex.) 2.0 / VR6

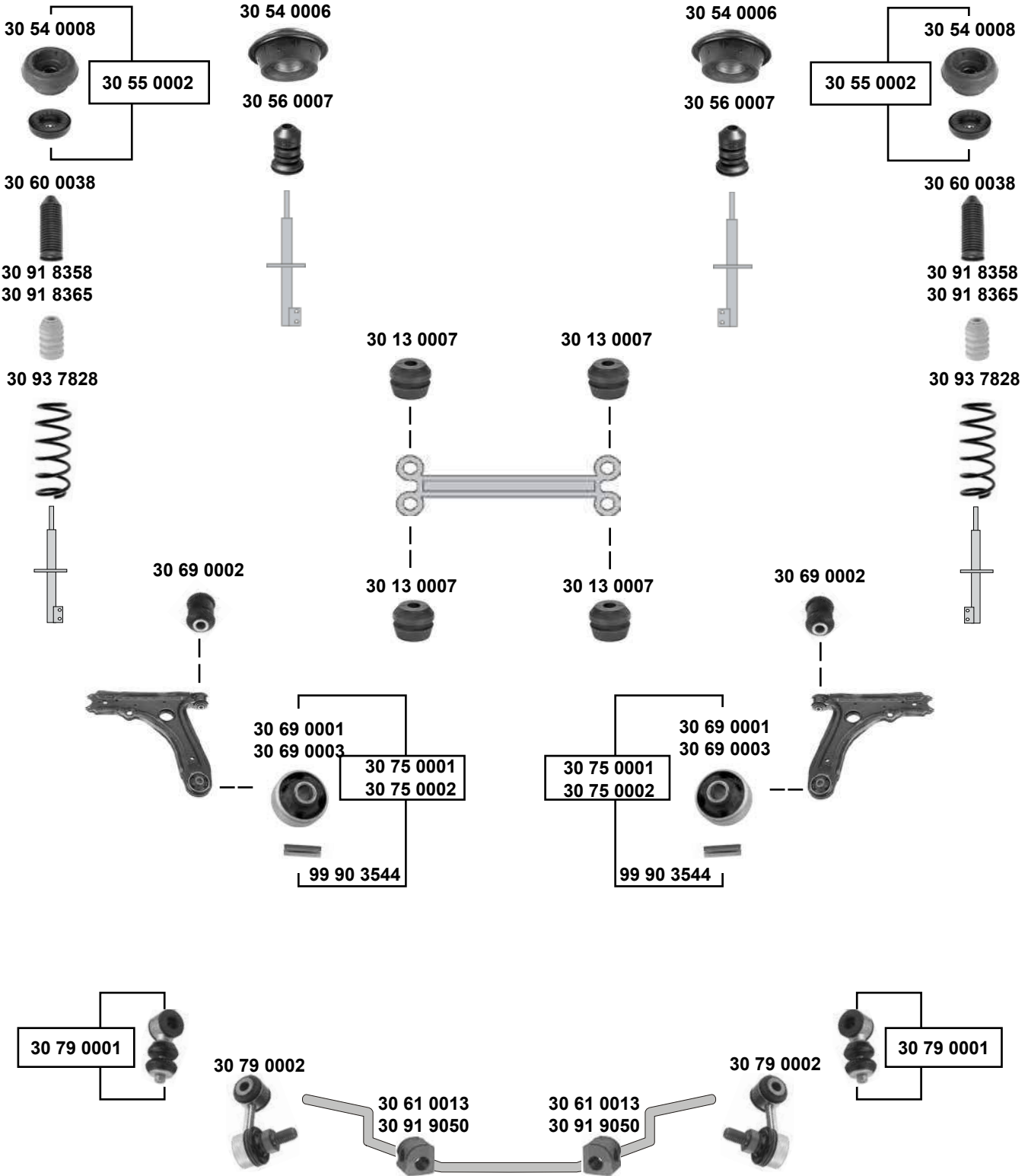


Ref. - No.



Ref. - No.	Part Description	Quantity	Notes
30 54 0021	Federbeinstützlager / suspension strut mount		
30 54 0027	Federbeinstützlager / suspension strut mount		
30 55 0013	Rep. Satz Federbeinstützlager / rep. kit suspension strut mount		
30 55 0014	Rep. Satz Anschlagpuffer / rep. kit buffer	(1)	
30 56 0025	Rep. Satz Anschlagpuffer / rep. kit buffer	(1)	
30 56 0027	Schutzkappe, Stoßdämpfer / protective cap, shock absorber		Limousine / Cabrio H 90
30 79 0006	Achskörperlagersatz / axle beam mounting kit		Variant
30 79 0008	Achskörperlagersatz / axle beam mounting kit		Limousine / Cabrio
30 79 0013	Hinterachslager / rear axle mount		Limousine / Cabrio
30 79 0017	Hinterachslager / rear axle mount		Variant
30 87 0003	Anschlagpuffer, Stoßdämpfer / buffer, shock absorber	(1)	12x56x90 H 146


## Golf 3 (1H) (1992 → 1999)









### Golf 3 (1H)

(1992 → 1999)

- (1) (ch.) → 1H-PW-080000 / 1H-PB-010000
- (2) (ch.) → 1H-SW-062538 / 1H-SB-019475
- (3) (ch.) → 1H-SW-062 539 / 1H-SB-019 476 
- (4) (ch.) → 1H-SW062 538, (ch.) → 1H-SB019 476, **HD**  
 (ch.) → 1H-SW062 538, (ch.) → 1H-SB019 476  
 (PR-2E1, PR-E2U, PR-E4T)  
 (ch.) 1H-SW062 539 →, (ch.) 1H-SB019 475 → **HD**
- (5) 1,6B / 1,8B / 1,9TDI / 2,0B // Variant 1,4B / 1,6B / 1,8B / 1,9TDI / 2,0B

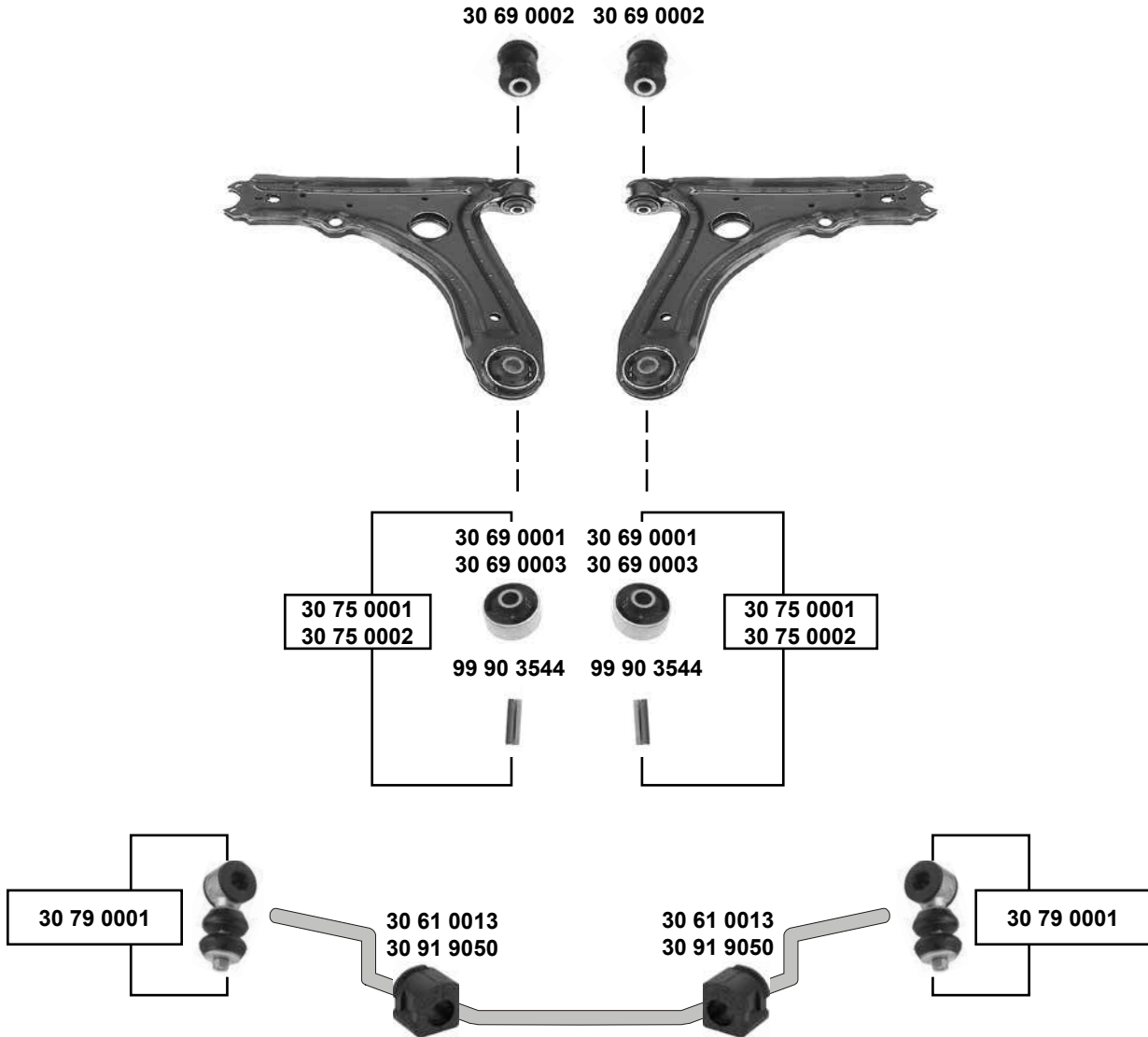


	Ref. - No.			
30 13 0007	191 199 233	Motorträgerlager / engine mounting bush	(1)	Ø A 24 H 39,5
30 54 0006	357 412 329	Federbeinstützlager / suspension strut mount	(3)	Ø I 14
30 54 0008	357 412 331 A	Federbeinstützlager / suspension strut mount	(4) <b>HD</b>	
30 55 0002	357 412 331 A S1	Rep. Satz Federbeinstützlager / rep. kit suspension strut mount	(4)	
30 56 0007	357 412 303 E	Anschlagpuffer, Stoßdämpfer / buffer, shock absorber	(2)	H 83
30 60 0038	357 413 175 A	Faltenbalg, Stoßdämpfer / bellow, shock absorber	(3)	Ø A 225
30 61 0013	191 411 314	Stabilisatorlager / stabilizer mount		Ø I 17
30 69 0001	191 407 181 E	Querlenkerlager / control arm mount	<b>NEW</b>	17x60x41
30 69 0002	357 407 182	Querlenkerlager / control arm mount		12x33x54
30 69 0003	191 407 181 B	Querlenkerlager / control arm mount	<b>OLD</b>	17x60x41
30 75 0001	191 407 181 B S1	Querlenkerlager / control arm mount	<b>OLD</b>	
30 75 0002	191 407 181 E S1	Querlenkerlager / control arm mount	<b>NEW</b>	
30 79 0001	191 411 315 B S1	Rep. Satz Verbindungsstange / rep. kit connecting rod	(ex.) 16 V / VR6 / GTI	
30 79 0002	535 411 315	Verbindungsstange / connecting rod	16 V / GTI / VR6	
30 91 8358	357 412 303 F	Anschlagpuffer, Stoßdämpfer / buffer, shock absorber	1,8 / 2,0 / VR6	H 83
30 91 8365	1H0 412 303 B	Anschlagpuffer, Stoßdämpfer / buffer, shock absorber	(4)	H 63
30 91 9050	1H0 411 314	Stabilisatorlager / stabilizer mount		Ø I 19
30 93 7828	1J0 411 105 K	Fahrwerksfeder / coil spring	(5)	H 333
99 90 3544	191 407 190 A	Hülse / sleeve		50x17

## Golf 3 Variant (1H) (1992 → 1999)



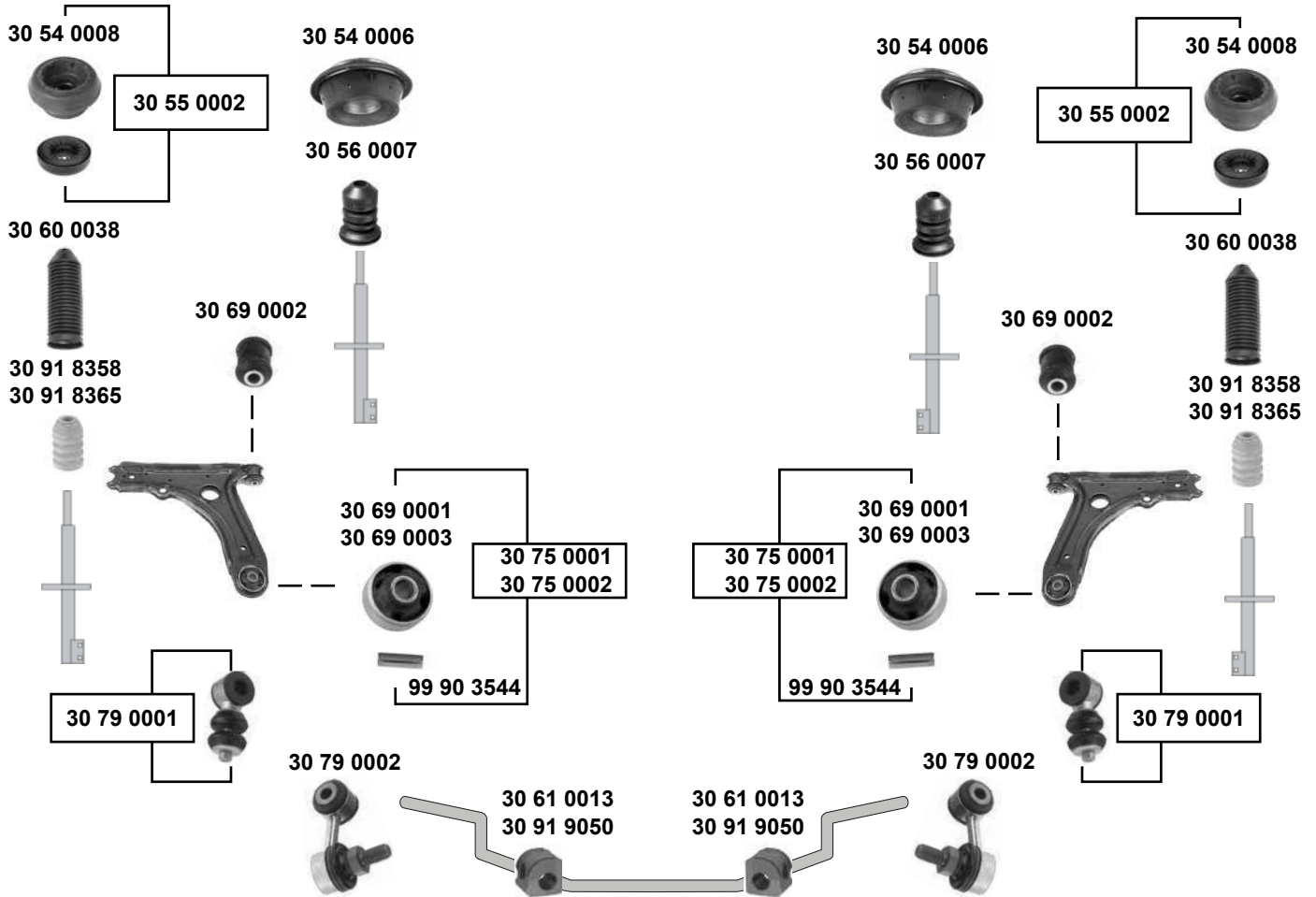
servo



SWAG GERMANY	Ref. - No.			
30 61 0013	191 411 314	Stabilisatorlager / stabilizer mount		Ø   17
30 69 0001	191 407 181 D	Querlenkerlager / control arm mount	NEW	17x60x41
30 69 0002	357 407 182	Querlenkerlager / control arm mount		12x33x54
30 69 0003	191 407 181 B	Querlenkerlager / control arm mount	OLD	17x60x41
30 75 0001	191 407 181 B S1	Querlenkerlager / control arm mount	OLD	
30 75 0002	191 407 181 D S1	Querlenkerlager / control arm mount	NEW	
30 79 0001	191 411 315 B S1	Rep. Satz Verbindungsstange / rep. kit connecting rod		
30 91 9050	1H0 411 314	Stabilisatorlager / stabilizer mount		Ø   19
99 90 3544	191 407 190 A	Hülse / sleeve		50x17



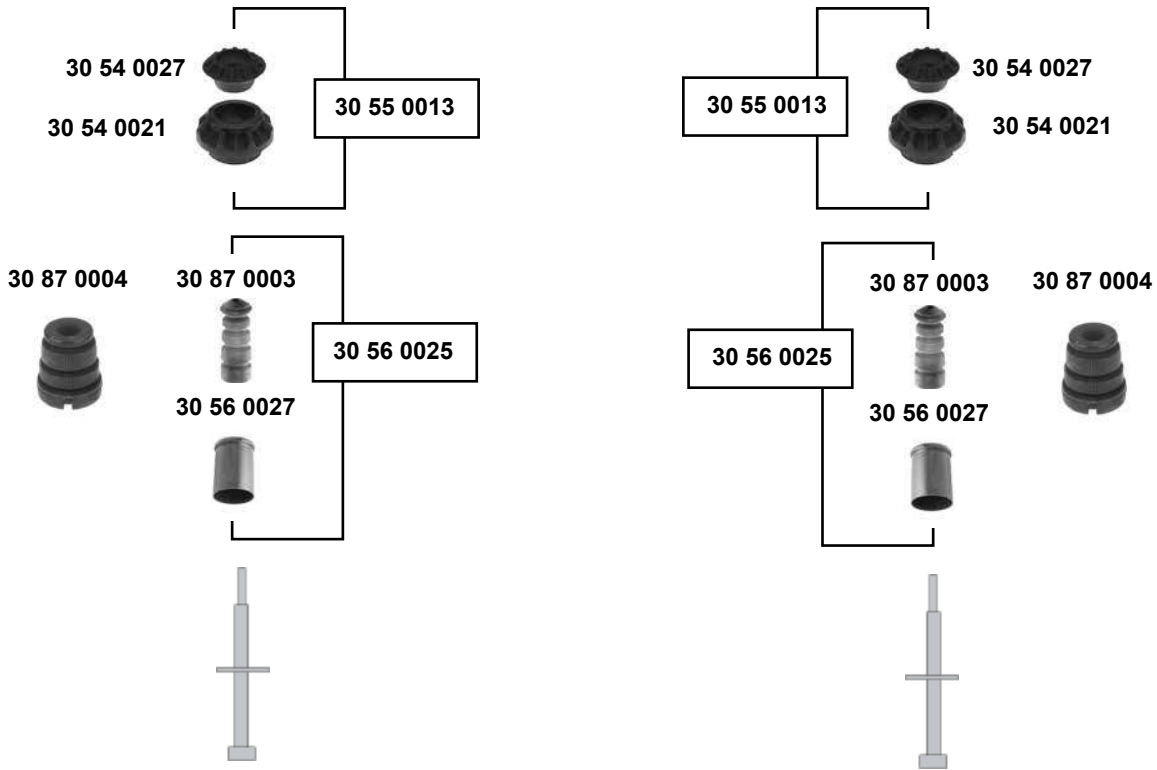
### Golf 3 Syncro (1993 → 1998)



<b>i</b>	(1) (ch.) → 1H-S-062 539	(3) (ch.) → 1H-SW-062538 / 1H-SB-019475
	(ch.) 1H-SW-062 539 → (ex.) HD	
	(ch.) 1H-SB019 476 →	(4) (ch.) 1H-SW-062539 / 1H-SB-019476 →
(2) (ch.) → 1H-S-062538	(5) (ch.) 1H-SW062539 →, HD	

<b>SWAG</b> GERMANY	Ref. - No.		<b>i</b>	
<b>30 54 0006</b>	357 412 329	Federbeinstützlager / suspension strut mount	(2)	Ø   14
<b>30 54 0008</b>	357 412 331 A	Federbeinstützlager / suspension strut mount	(5)	
<b>30 55 0002</b>	357 412 331 A S1	Rep. Satz Federbeinstützlager / rep. kit suspension strut mount	(1)	
<b>30 56 0007</b>	357 412 303 E	Anschlagpuffer, Stoßdämpfer / buffer, shock absorber	(3)	Ø   18,5 H 84
<b>30 60 0038</b>	357 413 175 A	Faltenbalg, Stoßdämpfer / bellow, shock absorber	(1)	Ø A 225
<b>30 61 0013</b>	191 411 314	Stabilisatorlager / stabilizer mount		Ø   17
<b>30 69 0001</b>	191 407 181 E	Querlenkerlager / control arm mount	<b>NEW</b>	17x60x41
<b>30 69 0002</b>	357 407 182	Querlenkerlager / control arm mount	<b>OLD</b>	12x33x54
<b>30 69 0003</b>	191 407 181 B	Querlenkerlager / control arm mount		17x60x41
<b>30 75 0001</b>	191 407 181 B S1	Querlenkerlager / control arm mount		
<b>30 75 0002</b>	191 407 181 E S1	Querlenkerlager / rep. kit control arm mount		
<b>30 79 0001</b>	191 411 315 B S1	Rep. Satz Verbindungsstange / rep. kit connecting rod	(ex.) VR6	H 83
<b>30 79 0002</b>	535 411 315	Verbindungsstange / connecting rod	2,9 VR6	H 63
<b>30 91 8358</b>	357 412 303 F	Anschlagpuffer, Stoßdämpfer / buffer, shock absorber	1,8 / 2,0 / VR6	Ø19
<b>30 91 8365</b>	1H0 412 303 B	Anschlagpuffer, Stoßdämpfer / buffer, shock absorber	(4)	50x17
<b>30 91 9050</b>	1H0 411 314	Stabilisatorlager / stabilizer mount		
<b>99 90 3544</b>	191 407 190 A	Hülse / sleeve		

## Golf 3 Syncro (1993 → 1998)



### Rep. Sätze / rep. kit



30 55 0014



(1) 1,8 / 1,9 TDI (ex.) HD

(2) 1,8 / 1,9 TDI HD // 2,0 / 2,9 VR6 alle / all

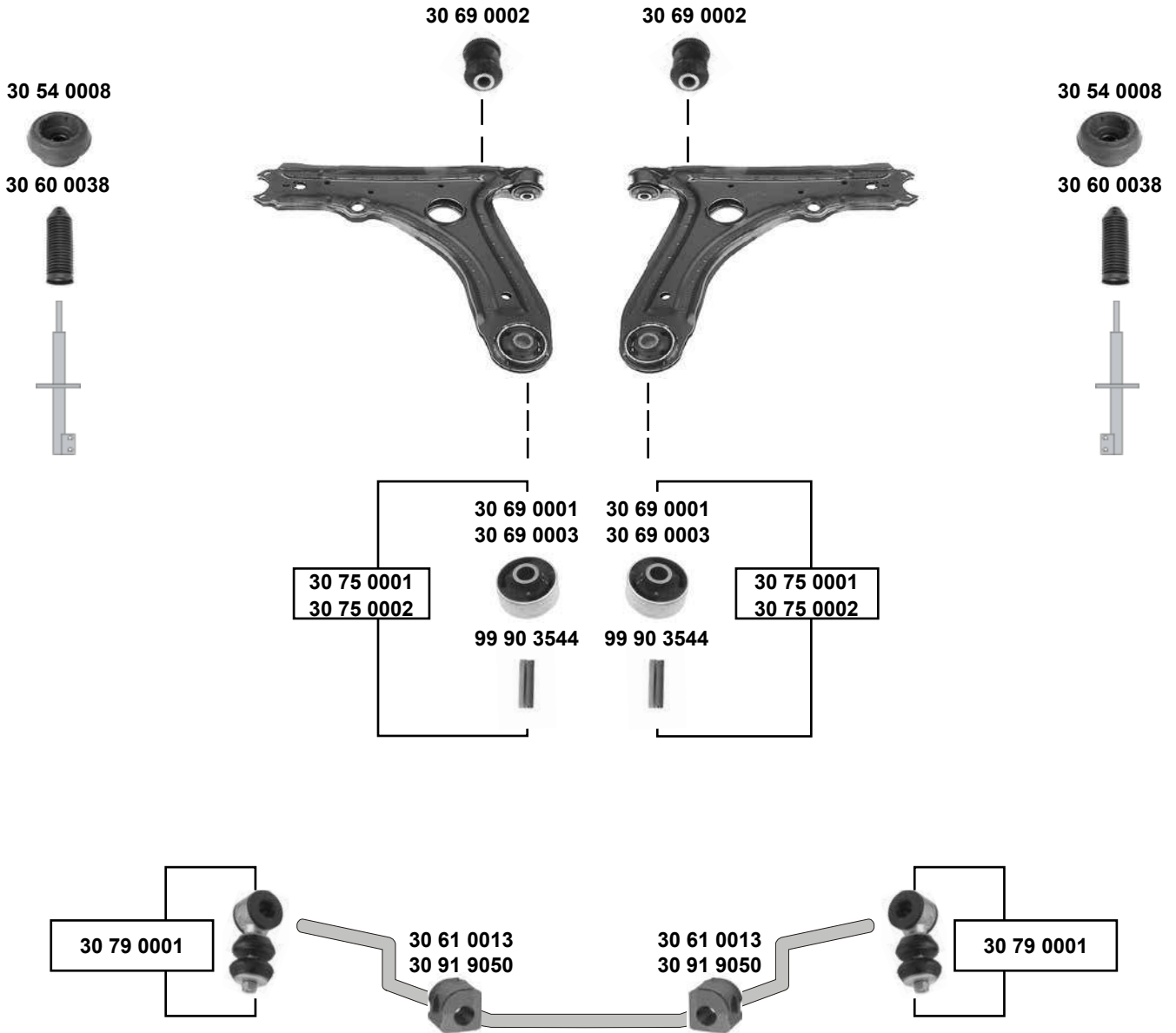


Ref. - No.



30 54 0021	191 512 333	Federbeinstützlager / suspension strut mount		
30 54 0027	191 512 335	Federbeinstützlager / suspension strut mount		
30 55 0013	191 512 333 S1	Rep. Satz Federbeinstützlager / rep. kit suspension strut mount		
30 55 0014	191 512 131 B S2	Rep. Satz Anschlagpuffer / rep. kit buffer	(1)	
30 56 0025	191 512 131 B S1	Rep. Satz Anschlagpuffer / rep. kit buffer	(1)	
30 56 0027	191 513 425	Schutzkappe, Stoßdämpfer / protective cap, shock absorber	(1)	H 90
30 87 0003	191 512 131 B	Anschlagpuffer, Stoßdämpfer / buffer, shock absorber	(1)	H 146
30 87 0004	191 512 131 A	Anschlagpuffer, Stoßdämpfer / buffer, shock absorber	(2)	H 58,5

### Golf 3 Cabrio (1E) (1994 → 2002)



(1) 1.9 TDI (ch.) 1E-V-006001 →

(2) (ch.) 1H-SW062 539 → / 1H-SB019 476 →

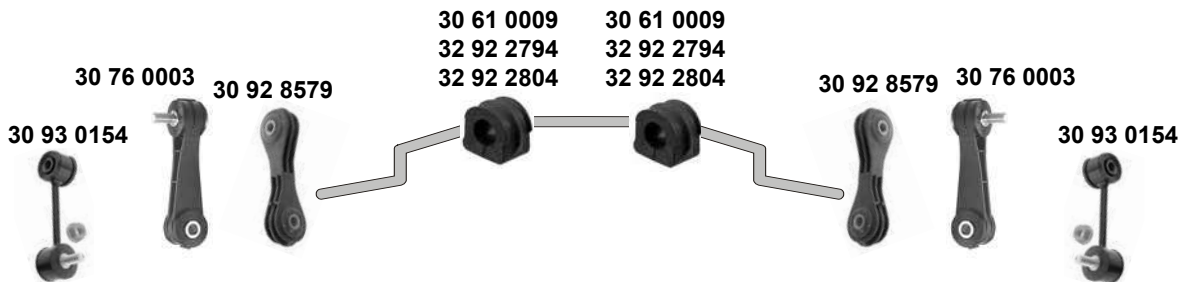
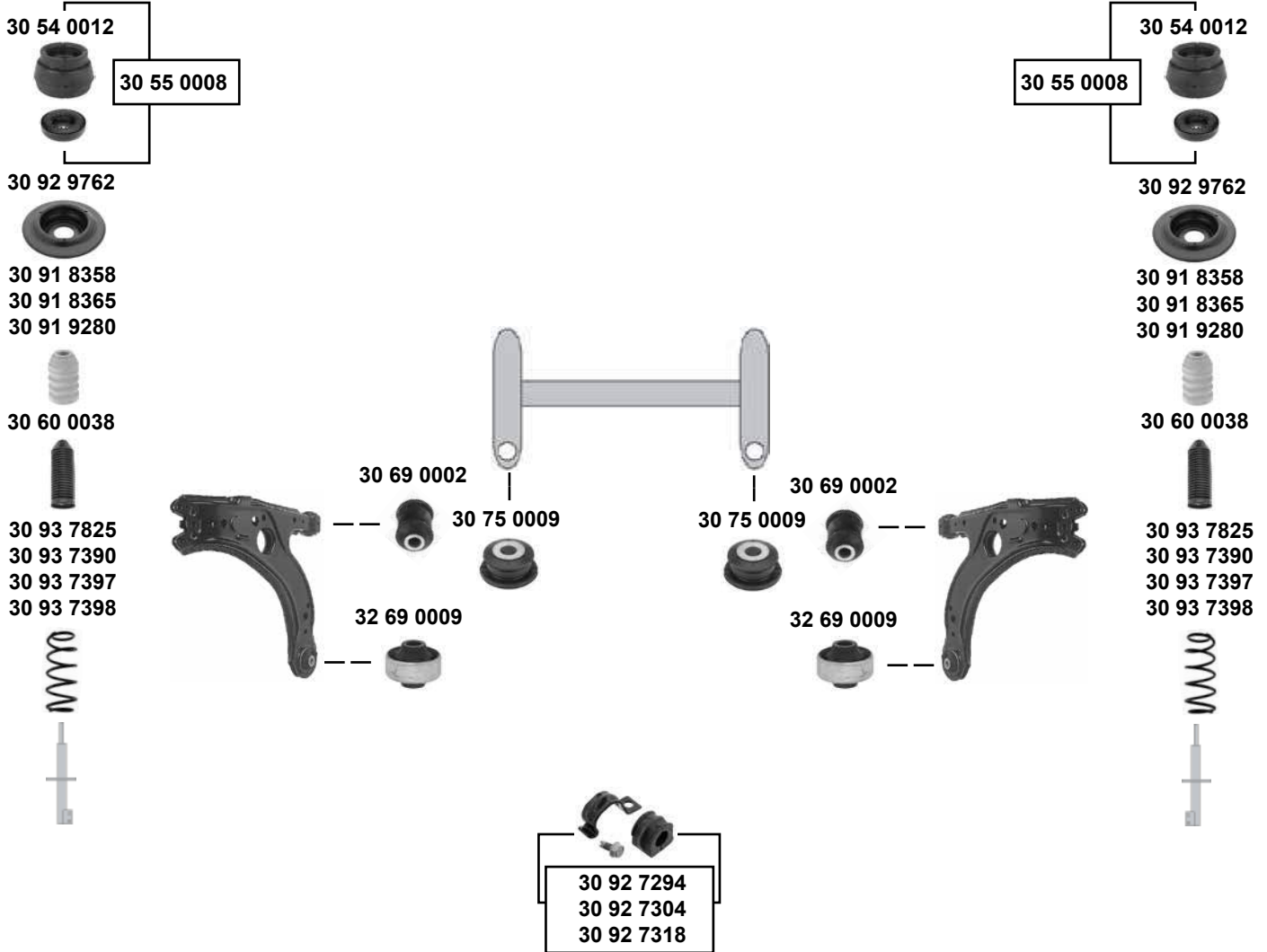


Ref. - No.



SWAG Ref. - No.	Ref. - No.	Description	Notes	Dimensions
30 54 0008	357 412 331 A	Federbeinstützlager / suspension strut mount		
30 60 0038	357 413 175 A	Faltenbalg, Stoßdämpfer / bellow, shock absorber	(2)	
30 61 0013	191 411 314	Stabilisatorlager / stabilizer mount	(1)	Ø   17
30 69 0001	191 407 181 D	Querlenkerlager / control arm mount	NEW	17x60x41
30 69 0002	357 407 182	Querlenkerlager / control arm mount	OLD	12x33x54
30 69 0003	191 407 181 B	Querlenkerlager / control arm mount	OLD	17x60x41
30 75 0001	191 407 181 B S1	Querlenkerlager / control arm mount	NEW	
30 75 0002	191 407 181 E S	Querlenkerlager / control arm mount		
30 79 0001	191 411 315 B S1	Rep. Satz Verbindungsstange / rep. kit connecting rod		
30 91 9050	1H0 411 314	Stabilisatorlager / stabilizer mount		Ø   19
99 90 3544	191 407 190 A	Hülse / sleeve		50x17

## Golf 4 (ex.) 4 Motion (1J) (1998 → 2004)






**Golf 4 (ex.) 4 Motion (1J)**  
 (1998 → 2004)

(1) 99 → 01 für/to fit Stabi Ø A 23 (ch.) → 1J-1-480 000	(2) für/to fit Stabi Ø A 23 (ch.) 1J-1-480 001 →
(3) 1,8 T mit  / 1,9 SDI / 1,9 TDI / 2,0 / 2,3 V5 / (ex.) Sport	
(4) 1,4 16V / 1,8 / 1,8 T / 1,8 T GTI / Sport	(6) 1,4B / 1,6B / 1,9TDI / Variant
(5) 1,4 16V / 1,6 inkl. FSI u. 16V / 1,8 / 1,8 T ohne  / (ex.) Sport / (ex.) Variant	
(7) 98 → 00 (ch.) → 1J-Y-900 000 für/to fit Stabi Ø A 20,7+21+18 / 01 → 04 alle / all	



Ref. - No.



SWAG Ref. - No.			
30 54 0012	1J0 412 331 C	Federbeinstützlager / suspension strut mount	26x83x54
30 55 0008	1J0 412 331 C S1	Rep. Satz Federbeinstützlager / rep. kit suspension strut mount	
30 60 0038	357 413 175 A	Faltenbalg, Stoßdämpfer / bellow, shock absorber	
30 61 0009	1J0 411 314 T	Stabilisatorlager / stabilizer mount	Ø   21
30 69 0002	357 407 182	Querlenkerlager / control arm mount	12x33x54
30 75 0009	1J0 199 429	Achskörperlager, Vorderachse / crossmember bush, front axle	
30 76 0003	1J0 411 315 C	Verbindungsstange / connecting rod	OLD L 105
30 91 8358	357 412 303 F	Anschlagpuffer, Stoßdämpfer / buffer, shock absorber	HD H 63
30 91 8365	1H0 412 303 B	Anschlagpuffer, Stoßdämpfer / buffer, shock absorber	(ex.) Sport H 63
30 91 9280	1J0 412 303	Anschlagpuffer, Stoßdämpfer / buffer, shock absorber	Sport H 53
30 92 7294	1J0 411 314 P S1	Rep. Satz Stabilisatorlagersatz / rep. kit stabilizer mount	Ø   20
30 92 7304	1J0 411 314 R S1	Rep. Satz Stabilisatorlagersatz / rep. kit stabilizer mount	(7)
30 92 7318	1J0 411 314 T S1	Rep. Satz Stabilisatorlagersatz / rep. kit stabilizer mount	Ø   21
30 92 8579	1J0 411 315 K	Verbindungsstange / connecting rod	(2) NEW L 105
30 92 9762	1J0 412 341	Federteller, oben / spring plate upper	Ø A 92
30 93 0154	1J0 411 315 G S1	Verbindungsstange / connecting rod	(1) L 105 / M10
30 93 7390	1J0 411 105 AK	Fahrwerksfeder / coil spring	(4) H 309
30 93 7397	1J0 411 105 AF	Fahrwerksfeder / coil spring	(3) H 352
30 93 7398	6N0 411 105 F	Fahrwerksfeder / coil spring	(5) H 358
30 93 7825	1J0 411 105 AT	Fahrwerksfeder / coil spring	(6) H 330
32 69 0009	1J0 407 181	Querlenkerlager / control arm mount	13x60x41
32 92 2794	1J0 411 314 P	Stabilisatorlager / stabilizer mount	Ø   20
32 92 2804	1J0 411 314 R	Stabilisatorlager / stabilizer mount	Ø   18

## Golf 4 (ex.) 4 Motion (1J) (1998 → 2004)



32 91 9274  
30 54 0024



30 91 9286  
32 91 9288



30 91 8380  
30 91 8400  
30 91 8402



30 92 6620



30 93 7826



30 93 1547



30 93 1722

30 93 1547



32 91 9274  
30 54 0024



30 91 9286  
32 91 9288



30 91 8380  
30 91 8400  
30 91 8402



30 92 6620



30 93 7826



(1) 1,4B / 1,6B / 1,8B / 1,9TDI / 2,0B / 2,3 // Variant 1,4 / 1,6 / 1,8 / 1,9TDI / 2,0B / 2,3B  
Standard Fahrwerk / standard suspension



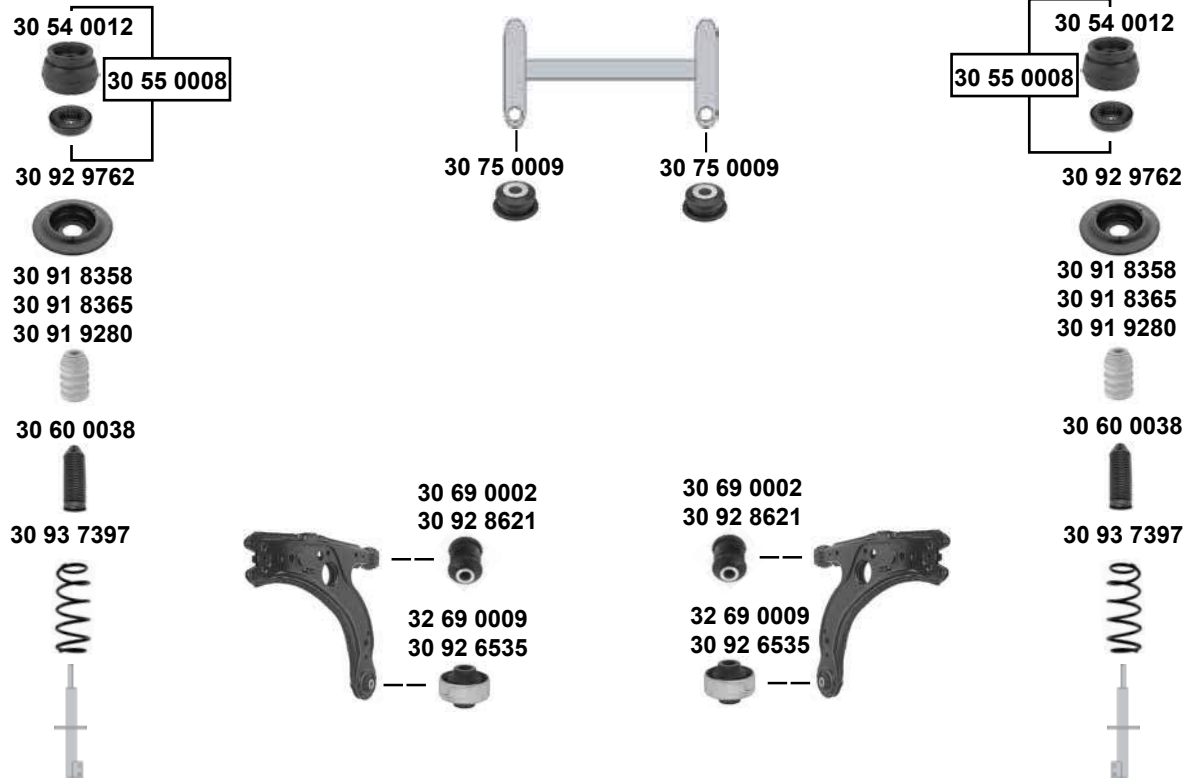
Ref. - No.



30 54 0024	1J0 513 353 B	Federbeinstützlager / suspension strut mount	PR-1JA, UB8, 1JD	
30 91 8380	1J0 412 131 C	Anschlagpuffer, Stoßdämpfer / buffer, shock absorber	<b>Sport</b>	H 105
30 91 8400	1J0 412 131	Anschlagpuffer, Stoßdämpfer / buffer, shock absorber	<b>HD</b>	H 143
30 91 8402	1J0 412 131 B	Anschlagpuffer, Stoßdämpfer / buffer, shock absorber	(ex.) <b>HD</b> / <b>Sport</b>	H 128
30 91 9286	1J0 513 425	Schutzhülle / protective cap	Variant	
30 92 6620	1J0 512 149 B	Federunterlage / spring seat		ØA 75 H38,9
30 93 1547	6R0 501 541 A	Hinterachslager / rear axle mount	<b>NEW</b>	Ø A 72 H 90
30 93 1722	6R0 501 541 AS1	Achskörperlagersatz / axle beam mounting kit	<b>NEW</b>	
30 93 7826	1J0 511 115 AE	Fahrwerksfeder / coil spring	(1)	H 357
32 91 9274	1J0 513 353 D	Federbeinstützlager / suspension strut mount		
32 91 9288	1J0 513 425 A	Schutzhülle / protective cap	(ex.) Variant / <b>HD</b>	



### Golf 4 4motion (1J) (1998 → 2006)



<b>30 54 0012</b>	1J0 412 331 C	Federbeinstützlager / suspension strut mount		26x83x54
<b>30 55 0008</b>	1J0 412 331 C S	Rep. Satz Federbeinstützlager / rep. kit suspension strut mount		
<b>30 60 0038</b>	357 413 175 A	Faltenbalg, Stoßdämpfer / bellow, shock absorber		
<b>30 69 0002</b>	357 407 182	Querlenkerlager / control arm mount	(ex.) R32	12x33x54
<b>30 75 0009</b>	1J0 199 429	Achskörperlager, Vorderachse / crossmember bush, front axle		
<b>30 91 8358</b>	357 412 303 F	Anschlagpuffer, Stoßdämpfer / buffer, shock absorber	HD	H 63
<b>30 91 8365</b>	1H0 412 303 B	Anschlagpuffer, Stoßdämpfer / buffer, shock absorber	(ex.) Sport	H 63
<b>30 91 9280</b>	1J0 412 303	Anschlagpuffer, Stoßdämpfer / buffer, shock absorber	Sport	H 53
<b>30 92 6535</b>	8N0 407 181 B	Querlenkerlager / control arm mount	R32 / 03 → 04	
<b>30 92 8621</b>	8N0 407 182 A	Querlenkerlager / control arm mount	R32 / 03 → 06	
<b>30 92 9762</b>	1J0 412 341	Federteller, oben / spring plate upper		Ø A 92
<b>30 93 7397</b>	1J0 411 105 AF	Fahrwerksfeder / coil spring	1,8 T / (ex.) Sport	H 352
<b>32 69 0009</b>	1J0 407 181	Querlenkerlager / control arm mount	(ex.) R32	

## Golf 4 4motion (1J) (1998 → 2006)



30 93 6677



30 93 6677



30 93 6676



30 92 7294  
30 92 7250  
30 92 7318



30 93 7139



30 93 6676



30 93 0154



30 92 8579



A

A

30 93 1348 30 93 1348  
32 92 6344 32 92 6344



30 93 6646



30 93 6646



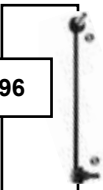
30 93 0154



30 92 8579



30 91 9296



30 91 9298



30 93 6757



30 93 6758



30 94 0089



30 93 6665



30 93 6667


**Golf 4 4motion (1J)**  
 (1998 → 2006)

**A**

**Stabilisatorlager / stabilizer mountings**

für/to fit Stabi Ø A 19 (ch.) → 1J-4-220 000	32 92 2794
für/to fit Stabi Ø A 19 (ch.) 1J-4-220 001 →	32 92 6344
für/to fit Stabi Ø A 20 (ch.) → 1J-4-220 000	30 61 0009
für/to fit Stabi Ø A 21 (R32)	32 92 2804
für/to fit Stabi Ø A 23 (R32)	30 61 0009



- (1) (ch.) → 1J-1-480 000 / (ch.) → 1J-Y-900 000
- (2) (ch.) 1J-1-480 001 → / PR-0AE / Ø A 23
- (3) (ch.) 1J-1-000 001 → / (ch.) 1J-1-480 001 →
- (4) → 04 (ch.) → 1J-4-220 000
- (5) 1,4B (mot.) AHW, AKQ, APE, AXP, BCA 1,6B (mot.) AEH, AKL, APF, ATN, AUS, AVU, AZD, BAD, BCB, BFQ 1,8B (mot.) AGN, AGU, ARZ, AUM, AUQ 1,9D (mot.) AGP, AGR, AHF, AJM, ALH, AQM, ARL, ASV, ASZ, ATD, AU, AXR 2,0B (mot.) APK, AQY, AZG, AZJ 2,0F (mot.) BEH 2,3B (mot.) AGZ, AQN / PR-OAL / Ø Stabilisator / Stabiliser 21



Ref. - No.



SWAG Ref. - No.	Description	Notes	Dimensions
30 61 0009	1J0 411 314 T Stabilisatorlager / stabilizer mount	<b>NEW</b>	
30 91 9296	1J0 411 315 D Verbindungsstange / rep. kit connecting rod	4 Motion	
30 91 9298	1J0 411 316 D Verbindungsstange / rep. kit connecting rod		
30 92 7294	1J0 411 314 P S1 Stabilisatorlagersatz / rep. kit stabilizer mount	(4)	Ø   20
30 92 7250	1J0 411 314 S S1 Stabilisatorlagersatz / rep. kit stabilizer mount	→ 04	Ø   17
30 92 7318	1J0 411 314 T S1 Stabilisatorlagersatz / rep. kit stabilizer mount	→ 04	Ø   21
30 92 8579	1J0 411 315 K Verbindungsstange / connecting rod		L 105
30 93 0154	1J0 411 315 G S1 Verbindungsstange / connecting rod		L 105
30 93 1348	1J0 411 314 AC Stabilisatorlager / stabilizer mount	PR-0AS	Ø   18
30 93 6646	1J0 411 327 A Verbindungsstangenlager / connecting rod mount	(1)	Ø A 29
30 93 6665	1J0 411 315 K S1 Rep. Satz Verbindungsstange / rep. kit connecting rod	(3)	
30 93 6667	1J0 411 315 K S2 Verbindungsstangensatz / connecting rod set	(3)	
30 93 6676	1J0 411 315 G S1 Rep. Satz Verbindungsstange / rep. kit connecting rod	(1)	
30 93 6677	1J0 411 315 G S2 Rep. Satz Verbindungsstange / rep. kit connection rod	(1)	
30 93 6757	1J0 411 315 G S3 Stabilisatorlagersatz / stabilizer mount kit	(5)	Ø   21
30 93 6758	1J0 411 315 G S4 Stabilisatorlagersatz / stabilizer mount kit	(ch.) → 1J-X-800 000	Ø   21
30 93 7139	1J0 411 314 AC S1 Stabilisatorlagersatz / stabilizer mount kit		
30 94 0089	1J0 411 314 T S2 Stabilisatorlagersatz / stabilizer mount kit	(2)	
32 92 2794	1J0 411 314 P Stabilisatorlager / stabilizer mount		Ø   20
32 92 2804	1J0 411 314 R Stabilisatorlager / stabilizer mount		Ø   18
32 92 6344	1J0 411 314 S Stabilisatorlager / stabilizer mount	(ch.) 1J-4-220 001 →	Ø   17

## Golf 4 4motion (1J) (1998 → 2006)



32 92 3616



32 92 3616



32 92 3510



32 92 3510



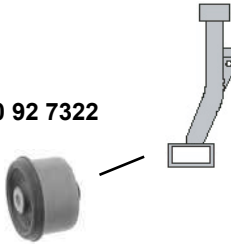
32 92 3510



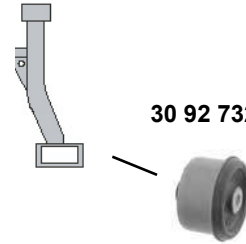
32 92 3510



30 92 7322



30 92 7322



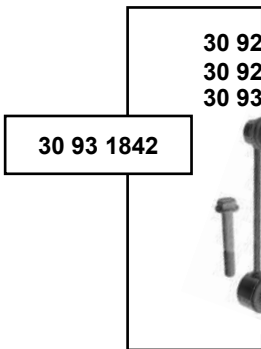
30 92 7865  
30 92 7866  
30 93 1843



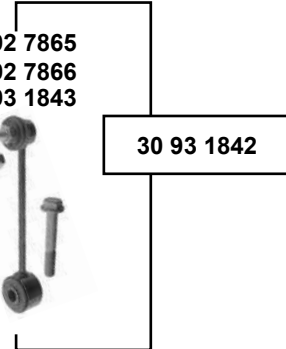
30 92 7865  
30 92 7866  
30 93 1843



30 93 1842

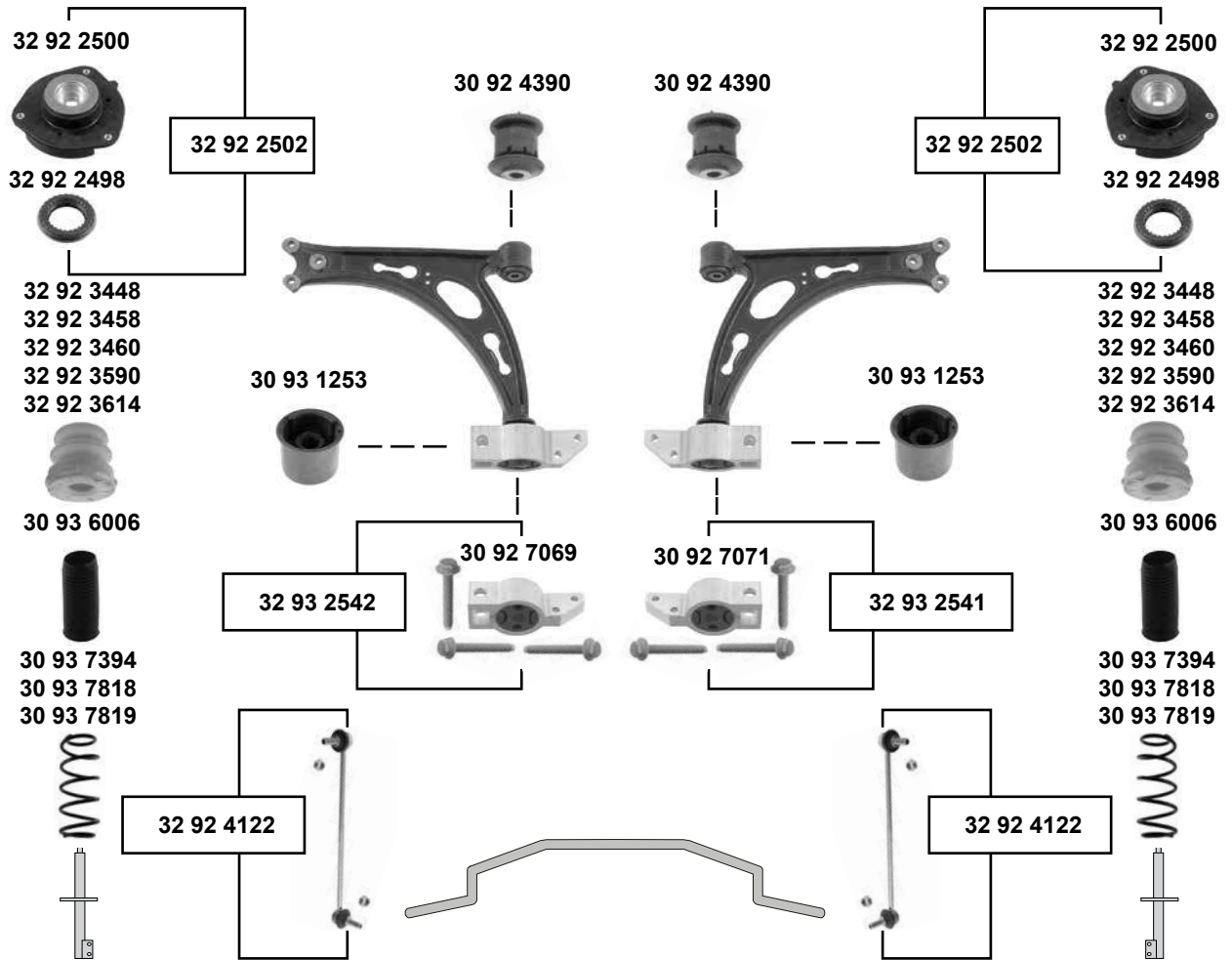


30 93 1842



30 92 7322	1J0 505 171 B	Querlenkerlager / control arm mount		
30 92 7865	1J0 505 466 B	Verbindungsstange / connecting rod	(ex.) HD	L 175
30 92 7866	1J0 505 466 C	Verbindungsstange / connecting rod	HD	L 194,5
30 93 1842	1J0 505 466 B S1	Rep. Satz Verbindungsstange / rep. kit connecting rod	(ex.) HD	
30 93 1843	1J0 505 466 C S1	Verbindungsstange / connecting rod	HD	
32 92 3510	1J0 505 145 B	Achskörperlager / axle frame mounting		
32 92 3616	1J0 512 149 G	Unterlage für Fahrwerksfeder / base, support for springs	(ch.) 1J-1-800001→	

### Golf 5 / Plus (1K) (2004 → 2009)



- |  |                                     |
|--|-------------------------------------|
| <b>(1)</b> 1,4 16V / 1,4 FSI / 1,4 TSI / 1,6 FSI / 2,0 SDI / 1,4 Variant   | <b>(4)</b> Golf 5 plus (1K) 05 → 09 |
| <b>(2)</b> Golf 5 / Variant 2,0TDI // Golf 5 Plus 1,6, 1,9TDI  |                                     |
| <b>(3)</b> Golf 5 1,9TDI / 2,0B / 2,0TDI // Variant 1,4B / 1,6B / 1,9TDI / 2,0B / 2,0TDI // Golf Plus 1,2B / 1,4B / 1,6B |                                     |



Ref. - No.



Part No.	Description	Notes	Dimensions
30 92 4390	Querlenkerlager / control arm mount		Ø A40 H54
30 92 7069	Querlenkerlager links / control arm mount left		
30 92 7071	Querlenkerlager rechts / control arm mount right		
30 93 1253	Querlenkerlager / control arm mount		
30 93 6006	Faltenbalg, Stoßdämpfer / bellow, shock absorber		
30 93 7394	Fahrwerksfeder / coil spring		
30 93 7818	Fahrwerksfeder / coil spring		
30 93 7819	Fahrwerksfeder / coil spring		
32 92 2498	Kugellager / ball bearing		
32 92 2500	Federbeinstützlager / suspension strut mount		
32 92 2502	Rep. Satz Federbeinstützlager / rep. kit suspension strut mount		
32 92 3448	Anschlagpuffer, Stoßdämpfer / buffer, shock absorber	<b>(4)</b>	Ø A 63
32 92 3458	Anschlagpuffer, Stoßdämpfer / buffer, shock absorber	<b>(1)</b>	Ø A 68/80
32 92 3460	Anschlagpuffer, Stoßdämpfer / buffer, shock absorber	<b>(3)</b>	H 312
32 92 3590	Anschlagpuffer, Stoßdämpfer / buffer, shock absorber	<b>(2)</b>	H 327
32 92 3614	Anschlagpuffer, Stoßdämpfer / buffer, shock absorber		H 343
32 92 4122	Verbindungsstange / connecting rod		26x83x54
32 93 2541	Rep. Satz Querlenkerlagersatz / rep. kit control arm mounting kit	<b>HD</b>	H90
32 93 2542	Rep. Satz Querlenkerlagersatz / rep. kit control arm mounting kit	PR-G02,2UC Sport	H55
		PR-G07, 2UC, G08	H70
		<b>HD</b>	H55
			H90

## Golf 5 / Plus 4motion (1K) (2004 → 2009)



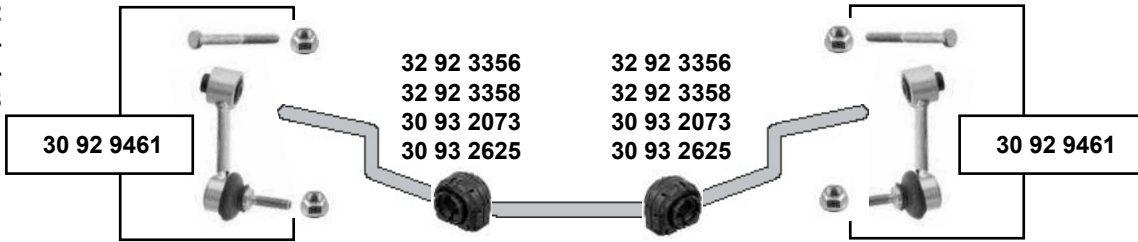
32 92 3310  
32 92 3024  
30 93 6871

32 92 3310  
32 92 3024  
30 93 6871



32 92 3442  
32 92 3444  
32 92 3504  
32 92 3588

32 92 3442  
32 92 3444  
32 92 3504  
32 92 3588



32 92 3520

32 92 3520



30 93 2553

30 93 2553

30 93 2632

30 93 2633

30 92 9568

30 92 9568

30 93 2554

30 93 2554

30 92 9689

30 92 9689

30 92 9682

30 92 9682

30 92 9938

30 92 9938

32 92 9690

32 92 9690



30 93 9648



30 93 9649



30 93 9650





### Golf 5 / Plus 4motion (1K) (2004 → 2009)

32 92 3606



30 93 2638



(1) (ch.) → 1K-6-020 000 (ex.) 4 motion / (ch.) 1K-6-020 001 → (ex.) 4 motion (ex.) HD

(2) **Golf Plus:** (ch.) 1K-6-505 001 →, PR-1JB  
**Golf 5:** (ch) 1K-6-020 501 →, PR-1JA, PR-1JB, PR-1JJ

(3) nur paarweise tauschen / replace in pairs only

(4) (ch.) → 1K--9-400000



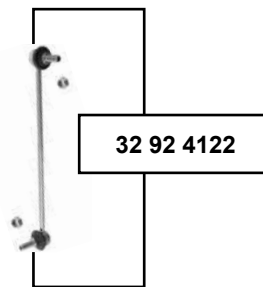
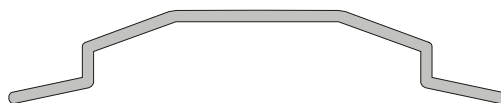
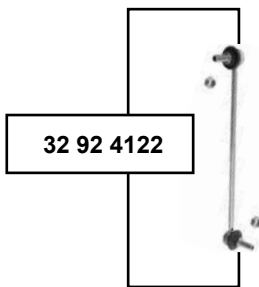
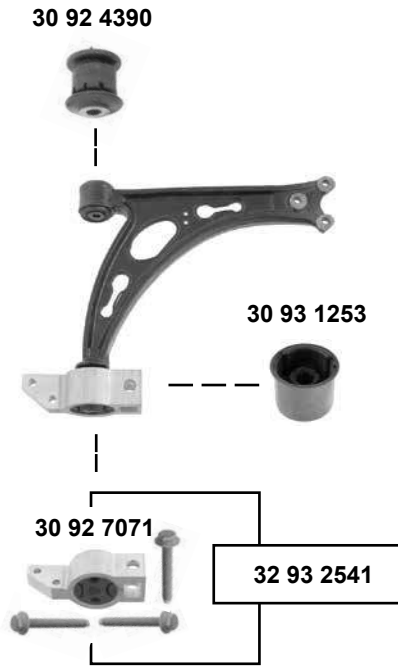
SWAG	Ref. - No.			
30 92 9461	1K0 505 465 K S1	Rep. Satz Verbindungsstange / rep. kit connecting rod		
30 92 9568	1K0 505 541 D	Hinterachslager / rear axle mount	(ex.) 4Motion	Ø A 61,5
30 92 9682	1K0 505 203 A	Querlenkerlager oben / control arm mount upper		Ø A 38 H45
30 92 9689	1K0 505 279 A	Querlenkerlager oben / control arm mount upper		Ø A 38,5
30 92 9938	1K0 505 553 A	Querlenkerlager außen / control arm mount outer		Ø A 37 H50
30 93 2073	1K0 511 327 AQ	Stabilisatorlager / stabilizer mount		Ø I 15/17
30 93 2553	1K0 505 145 J	Achskörperlager / axle subframe mount		ØA 70 H 92
30 93 2554	1H0 505 145 K	Achskörperlager / axle subframe mount		ØA 70 H 92
30 93 2632	1K0 505 145 J S1	Achskörperlagersatz / axle beam mounting kit		
30 93 2633	1K0 505 145 H S1	Achskörperlagersatz / axle beam mounting kit		
30 93 2638	1K0 505 145 K S2	Achskörperlagersatz / axle beam mounting kit		
30 93 2625	1K0 511 327 AS	Stabilisatorlager / stabilizer mount	(3)	Ø A 21,7
30 93 6871	3C0 513 353 D	Federbeinstützlager / suspension strut mount	PR-1JA, 1JC, 1JK	
30 93 9648	1K0 511 327 AR S1	Stabilisatorlagersatz / stabilizer mount kit	(3) PR-0BE	
30 93 9649	1K0 511 327 AS S1	Stabilisatorlagersatz / stabilizer mount kit	(3) PR-0BF	
30 93 9650	1K0 511 327 AQ S1	Stabilisatorlagersatz / stabilizer mount kit	(3) (4) PR-0BD	
32 92 3024	1K0 513 353 H	Federbeinstützlager / suspension strut mount	4Motion	
32 92 3310	1K0 513 353 G	Federbeinstützlager / suspension strut mount	(1)	
32 92 3356	1K0 511 327 AP	Stabilisatorlager / stabilizer mount	(3)	Ø I 18,5
32 92 3358	1K0 511 327 AR	Stabilisatorlager / stabilizer mount	(3)	Ø I 20,7
32 92 3442	1K0 511 353 M	Anschlagpuffer, Stoßdämpfer / buffer, shock absorber		H 133
32 92 3444	1K0 511 353 P	Anschlagpuffer, Stoßdämpfer / buffer, shock absorber	(2)	H 133
32 92 3504	3C0 511 359 B	Anschlagpuffer, Stoßdämpfer / buffer, shock absorber	PR-1JC, PC-1JK	H 118
32 92 3520	1K0 513 167	Stützring / supporting ring		
32 92 3588	1K0 511 353 N	Anschlagpuffer, Stoßdämpfer / buffer, shock absorber		H 118
32 92 3606	1K0 511 327 AP S1	Stabilisatorlagersatz / stabilizer mount kit	(3)	Ø I 18,5
32 92 9690	1K0 505 171 C	Querlenkerlager unten / control arm mount lower		Ø A 42

## Golf 6 / Plus (1K) (2009 →)



- 32 92 3448
- 32 92 3458
- 32 92 3460
- 32 92 3590
- 32 92 3614

- 32 92 3448
- 32 92 3458
- 32 92 3460
- 32 92 3590
- 32 92 3614





## Golf 6 / Plus (1K) (2009 →)



(1) für Fahrzeuge mit elektr. Dämpferregulierung / for vehicles with electronic suspension control

	Ref. - No.			
<b>30 92 4390</b>	1K0 401 182	Querlenkerlager / control arm mount		Ø A40 H54
<b>30 92 7069</b>	1K0 199 231 J	Querlenkerlager links / control arm mount left		
<b>30 92 7071</b>	1K0 199 232 J	Querlenkerlager rechts / control arm mount right		
<b>30 93 1253</b>	1K0 407 183 E	Querlenkerlager / control arm mount		Ø A 63
<b>30 93 6006</b>	6N0 413 175 A	Faltenbalg, Stoßdämpfer / bellow, shock absorber		Ø A 68/80
<b>30 93 9019</b>	1K0 412 303 AE	Anschlagpuffer, Stoßdämpfer / buffer, shock absorber	<b>(1) (5G) PR-G45</b>	H 58
<b>32 92 2498</b>	6N0 412 249 C	Kugellager / ball bearing		
<b>32 92 2500</b>	1K0 412 331 B	Federbeinstützlager / suspension strut mount		26x83x54
<b>32 92 2502</b>	1K0 412 331 B S1	Rep. Satz Federbeinstützlager / rep. kit suspension strut mount		
<b>32 92 3448</b>	1K0 412 303 H	Anschlagpuffer, Stoßdämpfer / buffer, shock absorber		H90
<b>32 92 3458</b>	1K0 412 303 E	Anschlagpuffer, Stoßdämpfer / buffer, shock absorber	PR-G56,G67,2UC	H55
<b>32 92 3460</b>	1K0 412 303 B	Anschlagpuffer, Stoßdämpfer / buffer, shock absorber		H70
<b>32 92 3590</b>	1K0 412 303 F	Anschlagpuffer, Stoßdämpfer / buffer, shock absorber	PR-G07,G08,2UC	H55
<b>32 92 3614</b>	1K0 412 303 G	Anschlagpuffer, Stoßdämpfer / buffer, shock absorber	PR-G02,G56,2UB	H90
<b>32 92 4122</b>	1K0 411 315 P	Verbindungsstange / connecting rod		
<b>32 93 2541</b>	1K0 199 232 J S1	Rep. Satz Querlenkerlagersatz / rep. kit control arm mounting kit		
<b>32 93 2542</b>	1K0 199 231 J S1	Rep. Satz Querlenkerlagersatz / rep. kit control arm mounting kit		

## Golf 6 / Plus (1K)

(2009 →)



32 92 3310  
32 92 3024



32 92 3442  
32 92 3444  
32 92 3504  
32 92 3588  
30 93 6053  
30 93 9010  
30 93 9018



30 93 9648



30 93 9649



30 93 9650

32 92 3310  
32 92 3024



32 92 3442  
32 92 3444  
32 92 3504  
32 92 3588  
30 93 6053  
30 93 9010  
30 93 9018



32 92 3520

30 93 2553



30 93 2632

30 93 2553

30 93 2554



30 93 2633

30 93 2554



32 92 3520

30 92 9568



30 92 9689



30 92 9682



30 92 9682



30 92 9938



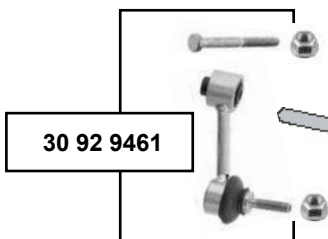
32 92 9690



32 92 9690



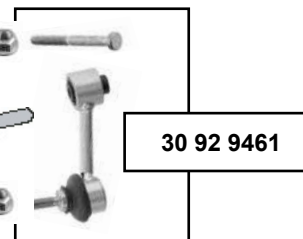
30 92 9938



30 92 9461

32 92 3356  
32 92 3358  
30 93 2073  
30 93 2625

32 92 3356  
32 92 3358  
30 93 2073  
30 93 2625



30 92 9461



### Golf 6 / Plus (1K) (2009 →)

32 92 3606



30 93 2638



- (1)** PR-1JC, PC-1JK, 1K-9G400570 →, 1K-9P487504 →, 1K-9U020504 →, 1K-9W561490 →
- (2)** Golf Plus: **(ch.)** → 1K-9-915 784, PR-1JB  
Golf 6: **(ch.)** → 1K-9G400 340, →1K9P473 234, →1K-PU020 127, →1K-9W529 880, PR-1JA, PR-1JB  
→ 02/2012 PR-1JA, PR-1JB
- (3)** nur paarweise tauschen / replace in pairs only
- (4)** PR-1JR/UC2 Sport
- (5)** für Fahrzeuge mit elektr. Dämpferregulierung / for vehicles with electronic suspension control
- (6)** PR 1JN, 1JP, UB1, UB8



Ref. - No.



Ref. - No.				
30 92 9461	1K0 505 465 K S1	Rep. Satz Verbindungsstange / rep. kit connecting rod		
30 92 9568	1K0 505 541 D	Hinterachslager / rear axle mount		Ø A 61,5
30 92 9682	1K0 505 203 A	Querlenkerlager oben / control arm mount upper		Ø A 38 H45
30 92 9689	1K0 505 279 A	Querlenkerlager oben / control arm mount upper		Ø A 38,5
30 92 9938	1K0 505 553 A	Querlenkerlager außen / control arm mount outer		Ø A 37 H50
30 93 2073	1K0 511 327 AQ	Stabilisatorlager / stabilizer mount	<b>(3)</b>	Ø I 15/17
30 93 2553	1K0 505 145 J	Achskörperlager / axle subframe mount		ØA 70 H 92
30 93 2554	1H0 505 145 K	Achskörperlager / axle subframe mount		ØA 70 H 92
30 93 2625	1K0 511 327 AS	Stabilisatorlager / stabilizer mount	<b>(3)</b>	Ø A 21,7
30 93 2632	1K0 505 145 J S1	Achskörperlagersatz / axle beam mounting kit		
30 93 2633	1K0 505 145 H S1	Achskörperlagersatz / axle beam mounting kit		
30 93 2638	1K0 505 145 K S2	Achskörperlagersatz / axle beam mounting kit		
30 93 6053	3C0 511 359 F	Anschlagpuffer, Stoßdämpfer / buffer, shock absorber	<b>(4)</b>	H 118
30 93 9010	1K0 511 359	Anschlagpuffer, Stoßdämpfer / buffer, shock absorber	<b>(5) (6)</b>	H 119
30 93 9018	1Q0 511 359	Anschlagpuffer, Stoßdämpfer / buffer, shock absorber	<b>(5) PR-UB9 Sport</b>	H 119
30 93 9648	1K0 511 327 AR S1	Stabilisatorlagersatz / stabilizer mount kit	<b>(3) PR-0BE</b>	
30 93 9649	1K0 511 327 AS S1	Stabilisatorlagersatz / stabilizer mount kit	<b>(3) (5)</b>	
30 93 9650	1K0 511 327 AQ S1	Stabilisatorlagersatz / stabilizer mount kit	<b>(3) PR-0BD</b>	
32 92 3024	1K0 513 353 H	Federbeinstützlager / suspension strut mount		4Motion
32 92 3310	1K0 513 353 G	Federbeinstützlager / suspension strut mount	<b>(ex.) 4Motion</b>	
32 92 3356	1K0 511 327 AP	Stabilisatorlager / stabilizer mount	<b>(3)</b>	Ø I 18,5
32 92 3358	1K0 511 327 AR	Stabilisatorlager / stabilizer mount	<b>(3)</b>	Ø I 20,7
32 92 3442	1K0 511 353 M	Anschlagpuffer, Stoßdämpfer / buffer, shock absorber	<b>(ex.) Sport / HD</b>	H 133
32 92 3444	1K0 511 353 P	Anschlagpuffer, Stoßdämpfer / buffer, shock absorber	<b>(2)</b>	H 133
32 92 3504	3C0 511 359 B	Anschlagpuffer, Stoßdämpfer / buffer, shock absorber	<b>(1)</b>	H 118
32 92 3520	1K0 513 167	Stützring / supporting ring		
32 92 3588	1K0 511 353 N	Anschlagpuffer, Stoßdämpfer / buffer, shock absorber	PR-1JC	H 118
32 92 3606	1K0 511 327 AP S1	Stabilisatorlagersatz / stabilizer mount kit		Ø I 18,5
32 92 9690	1K0 505 171 C	Querlenkerlager unten / control arm mount lower		Ø A 42

## Golf 6 Cabrio (51)

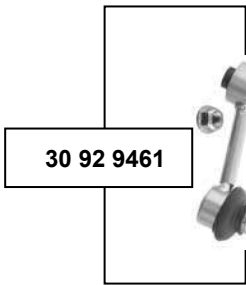
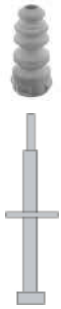
(2011 →)



32 92 3310  
30 93 6871

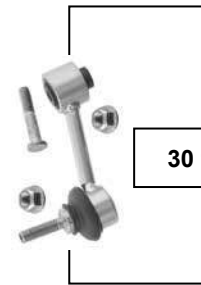
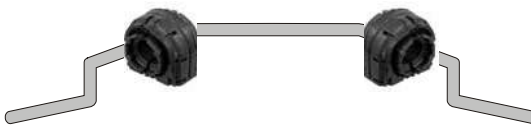


32 92 3442  
32 92 3588  
30 93 9010  
30 93 9018



32 92 3356  
32 92 3358  
30 93 2073  
30 93 2625

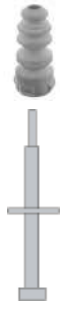
32 92 3356  
32 92 3358  
30 93 2073  
30 93 2625



32 92 3310  
30 93 6871



32 92 3442  
32 92 3588  
30 93 9010  
30 93 9018



30 92 9689



30 92 9682



30 92 9682



30 92 9689



30 92 9938



32 92 9690



32 92 9690



30 92 9938



- (1) → 05/2012, PR-1JP, PR-UB8 / elektrisch geregelte Stoßdämpfer
- (2) für Fahrzeuge mit elektr. Dämpferregulierung / for vehicles with electronic suspension control
- (3) 1,2B (mot.) CBZB) 1,4B (mot.) CAVD, CAXA, CNWA,CTHD) 1,6B (mot.) CAYC) 2,0B (mot.) CCZB) 2,0D (mot.) CFHC) / 05/12 → 2,0B (mot.) CDLA, CDLC



Ref. - No.



Ref. - No.	Description	Notes	Dimensions
30 92 9461	1K0 505 465 K S1 Rep. Satz Verbindungsstange / rep. kit connecting rod		L 95,5
30 92 9682	1K0 505 203 A Querlenkerlager oben / control arm mount upper		Ø A 38 H45
30 92 9689	1K0 505 279 A Querlenkerlager oben / control arm mount upper		Ø A 38,5
30 92 9938	1K0 505 553 A Querlenkerlager außen / control arm mount outer		Ø A 37 H50
30 93 2073	1K0 511 327 AQ Stabilisatorlager hinten / stabilizer mount rear		Ø A 19,6
30 93 2625	1K0 511 327 AS Stabilisatorlager / stabilizer mount		Ø A 21,7
30 93 6871	3C0 513 353 D Federbeinstützlager / suspension strut mount		
30 93 9010	1K0 511 359 Anschlagpuffer, Stoßdämpfer / buffer, shock absorber		H 119
30 93 9018	1Q0 511 359 Anschlagpuffer, Stoßdämpfer / buffer, shock absorber		H 119
32 92 3310	1K0 513 353 G Federbeinstützlager / suspension strut mount		
32 92 3356	1K0 511 327 AP Stabilisatorlager / stabilizer mount		Ø I 18,5
32 92 3358	1K0 511 327 AR Stabilisatorlager / stabilizer mount		Ø A 20,7
32 92 3442	1K0 511 353 M Anschlagpuffer, Stoßdämpfer / buffer, shock absorber		H 133
32 92 3588	1K0 511 353 N Anschlagpuffer, Stoßdämpfer / buffer, shock absorber		H 118
32 92 9690	1K0 505 171 C Querlenkerlager unten / control arm mount lower		Ø A 42

paarweise tauschen  
paarweise tauschen  
(1)  
(2) PR-1JP, UB8  
(2) (3) Sport  
(ex.) (1)  
paarweise tauschen  
(ex.) (1)  
(ex.) (1)



### Golf 7 (5G/BA) (2012 →)

30 94 0171



30 94 4799



30 93 9019



30 93 8404



30 93 8403



30 93 8404



30 93 8403



30 94 0171



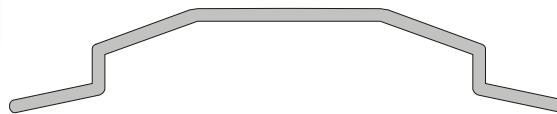
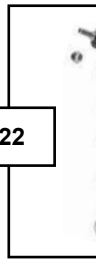
30 94 4799



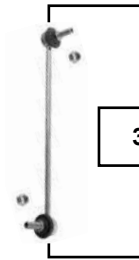
30 93 9019



32 92 4122



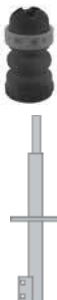
32 92 4122



30 94 4903  
30 94 5534



30 94 4903  
30 94 5534



(1) für Fahrzeuge mit elektr. Dämpferregulierung / for vehicles with electronic suspension control



(2) PR-1JR, 1JS / 2,0B (mot.) CJXB, CJXC, CJXD

(3) (5G) PR-UB1



30 93 8403	5Q0 407 183 E	Querlenkerlager / control arm mount	(5G)	Ø A 65
30 93 8404	5Q0 407 182	Querlenkerlager / control arm mount	(5G)	L53,8 Ø A 40
30 93 9019	1K0 412 303 AE	Anschlagpuffer, Stoßdämpfer / buffer, shock absorber	(1) (5G) PR-G06	H 58
30 94 0171	5Q0 412 331 D	Federbeinstützlager / suspension strut mount	(5G)	ØI 14
30 94 4799	5Q0 412 249 E	Kugellager / ball bearing		ØI 78 ØA 127
30 94 4903	5Q0 511 357 M	Anschlagpuffer, Stoßdämpfer / buffer, shock absorber	(2) (5G)	H 113
30 94 5534	5Q0 511 357 N	Anschlagpuffer, Stoßdämpfer / buffer, shock absorber	(1) (3)	H 113
32 92 4122	1K0 411 315 R	Verbindungsstange / connecting rod	(5G)	

## Golf 7 Sportsvan (2014 →)



30 94 0171



30 94 4799



32 92 3458  
32 92 3460



30 94 0171



30 94 4799



32 92 3458  
32 92 3460



30 93 8404



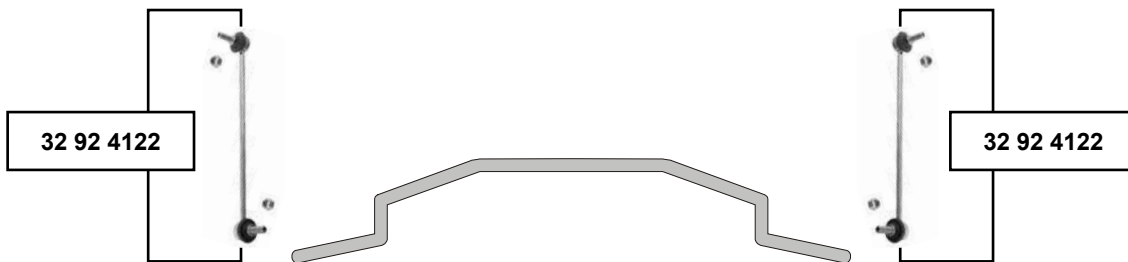
30 93 8403



30 93 8404

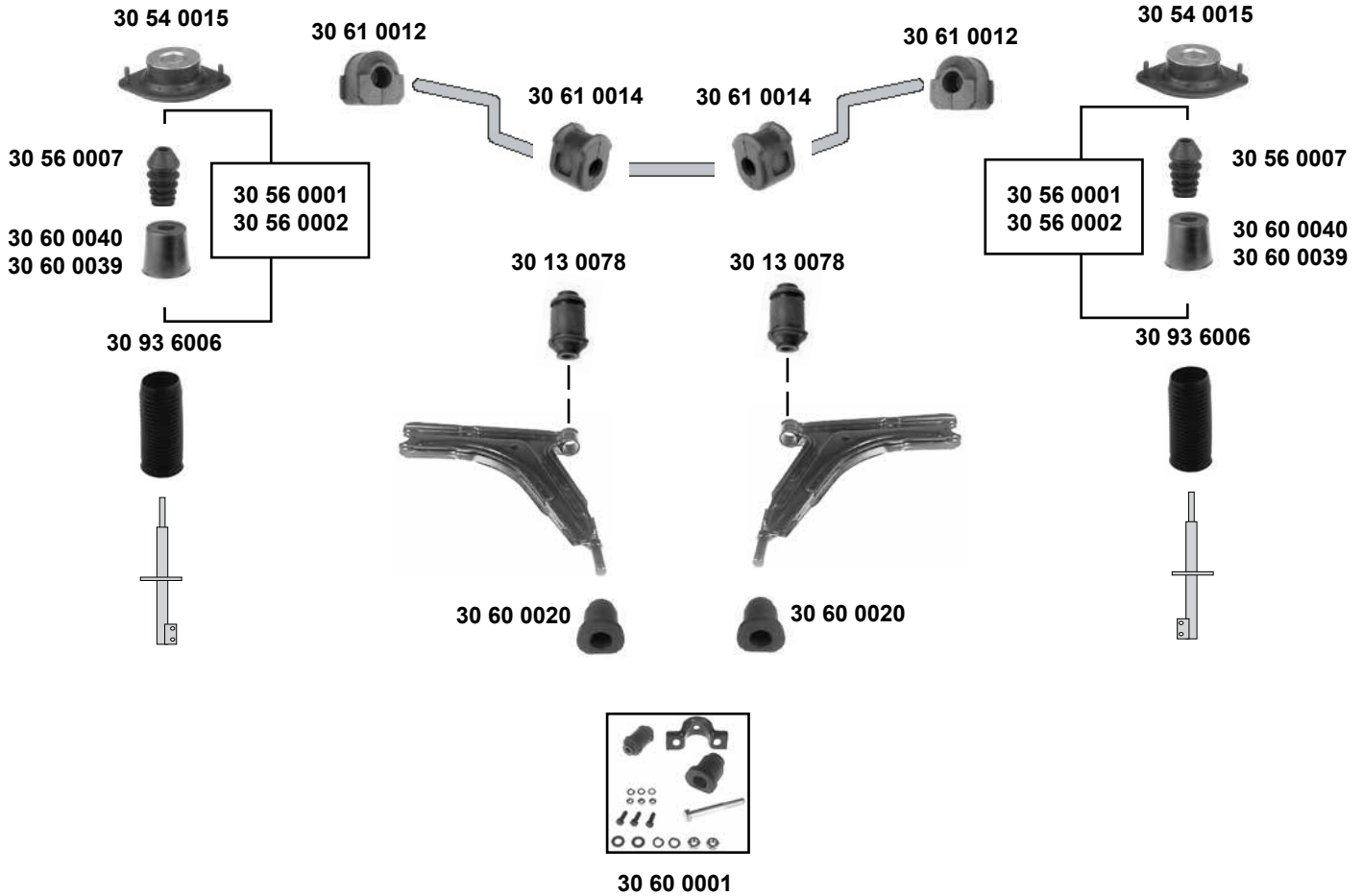


30 93 8403





### Jetta 1 (16) (1975 → 1984)



Rep Sätze / rep. kit



30 55 0001



30 55 0010

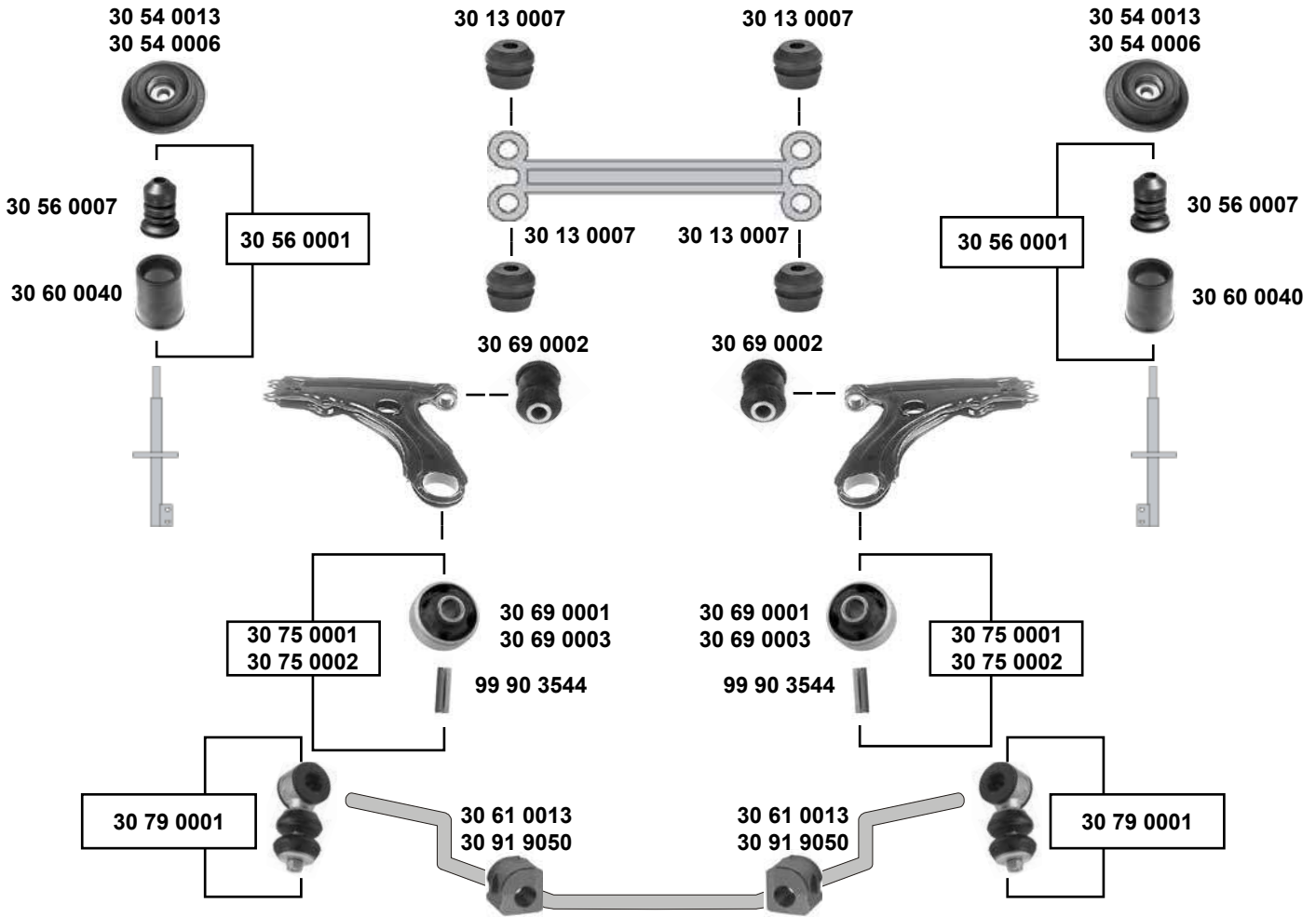


Ref. - No.



Ref. - No.			
30 13 0078	171 407 182 D	Querlenkerlager / control arm mount	12x32x61
30 54 0015	171 412 329 A	Federbeinstützlager / suspension strut mount	Ø   14
30 55 0001	171 412 329 A S1	Rep. Satz Federbeinstützlager / rep. kit suspension strut mount	
30 55 0010	171 412 329 A S2	Rep. Satz Federbeinstützlager / rep. kit suspension strut mount	
30 56 0001	191 412 303 SP	Rep. Satz Anschlagpuffer / rep. kit buffer	<b>NEW</b>
30 56 0002	171 412 303 C SP	Rep. Satz Anschlagpuffer / rep. kit buffer	<b>NEW</b>
30 56 0007	357 412 303 E	Anschlagpuffer, Stoßdämpfer / buffer, shock absorber	Ø   18,5 H 84
30 60 0001	171 407 153 D S4	Montagesatz / mounting kit	
30 60 0020	171 407 181 A	Querlenkerlager / control arm mount	16x38x55
30 60 0039	171 412 135	Schutzkappe, Stoßdämpfer / protective cap, shock absorber	<b>OLD</b>
30 60 0040	357 412 135	Schutzkappe, Stoßdämpfer / protective cap shock absorber	<b>NEW</b>
30 61 0012	171 411 314 A	Stabilisatorlager / stabilizer mount	GLI Ø   15
30 61 0014	171 411 313	Stabilisatorlager / stabilizer mount	GLI Ø   15
30 93 6006	6N0 413 175 A	Faltenbalg, Stoßdämpfer / bellow, shock absorber	Ø A 68/80

## Jetta 2 (16/1G) (1984 → 1992)



Rep Sätze / rep. kit



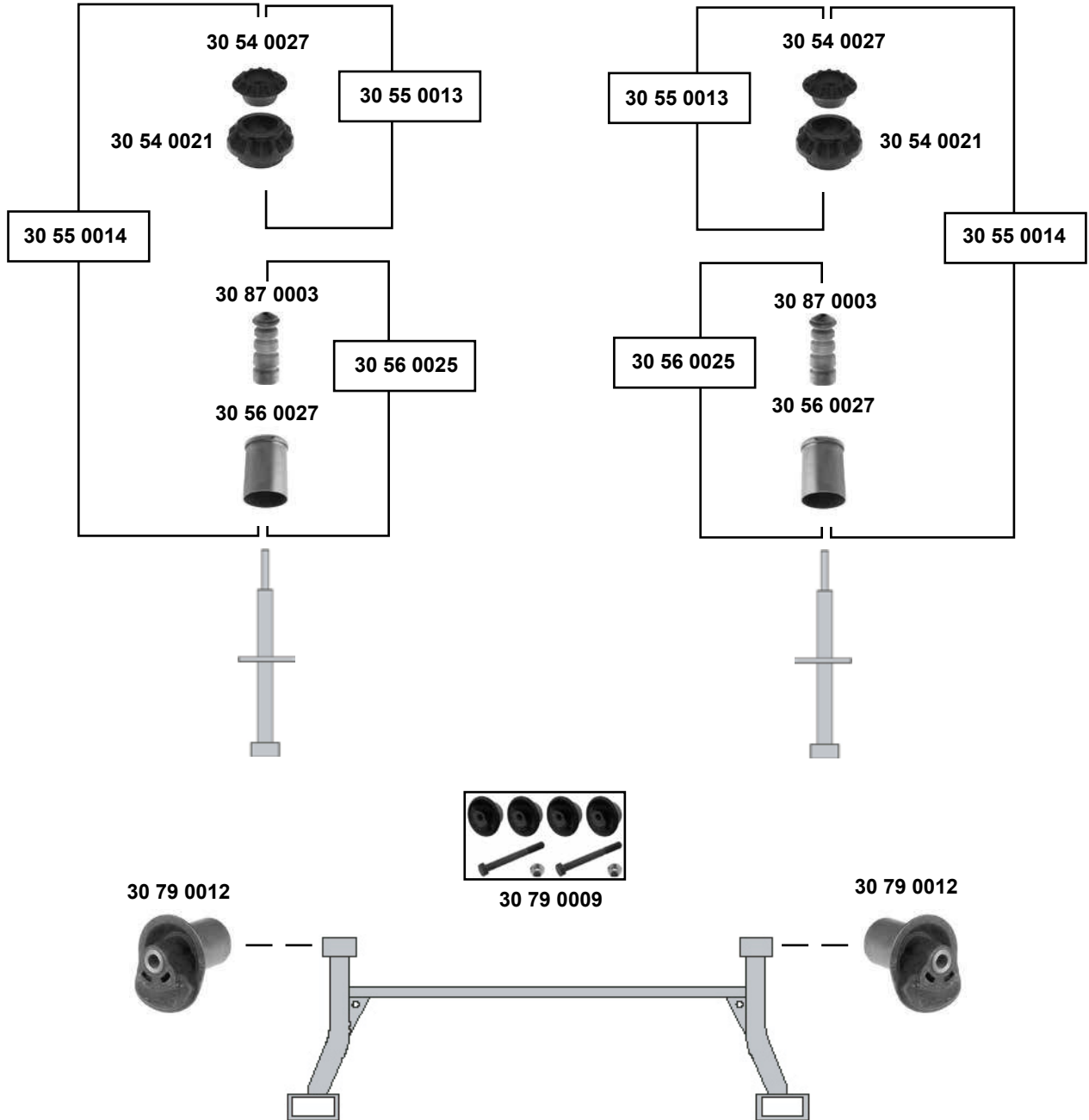
30 55 0003

SWAG GERMANY	Ref. - No.			
30 13 0007	191 199 233	Motorträgerlager / engine mounting bush		Ø A 24 H 39,5
30 54 0006	357 412 329	Federbeinstützlager / suspension strut mount	1,8 16 V	Ø I 14
30 54 0013	191 412 329	Federbeinstützlager / suspension strut mount	(ex.) 1,8 16V	Ø I 14
30 55 0003	191 412 329 S	Rep. Satz Federbeinstützlager / rep. kit suspension strut mount	(ex.) 1,8 16V	
30 56 0001	191 412 303 SP	Rep. Satz Anschlagpuffer / rep. kit buffer		
30 56 0007	357 412 303 E	Anschlagpuffer, Stoßdämpfer / buffer, shock absorber		Ø I 18,5 H 84
30 60 0040	357 412 135	Schutzkappe, Stoßdämpfer / protective cap, shock absorber		
30 61 0013	191 411 314	Stabilisatorlager / stabilizer mount		Ø I 17
30 69 0001	191 407 181 E	Querlenkerlager / control arm mount	<b>NEW</b>	17x60x41
30 69 0002	357 407 182	Querlenkerlager / control arm mount	<b>OLD</b>	12x33x54
30 69 0003	191 407 181 B	Querlenkerlager / control arm mount	<b>OLD</b>	17x60x41
30 75 0001	191 407 181 B S	Querlenkerlager / control arm mount	<b>NEW</b>	
30 75 0002	191 407 181 E S	Querlenkerlager / control arm mount	<b>OLD</b>	
30 79 0001	191 411 315 B S	Rep. Satz Verbindungsstange / rep. kit connecting rod	(ex.) 1,8 16V	
30 91 9050	1H0 411 314	Stabilisatorlager / stabilizer mount		Ø I 19
99 90 3544	191 407 190 A	Hülse / sleeve		50x17



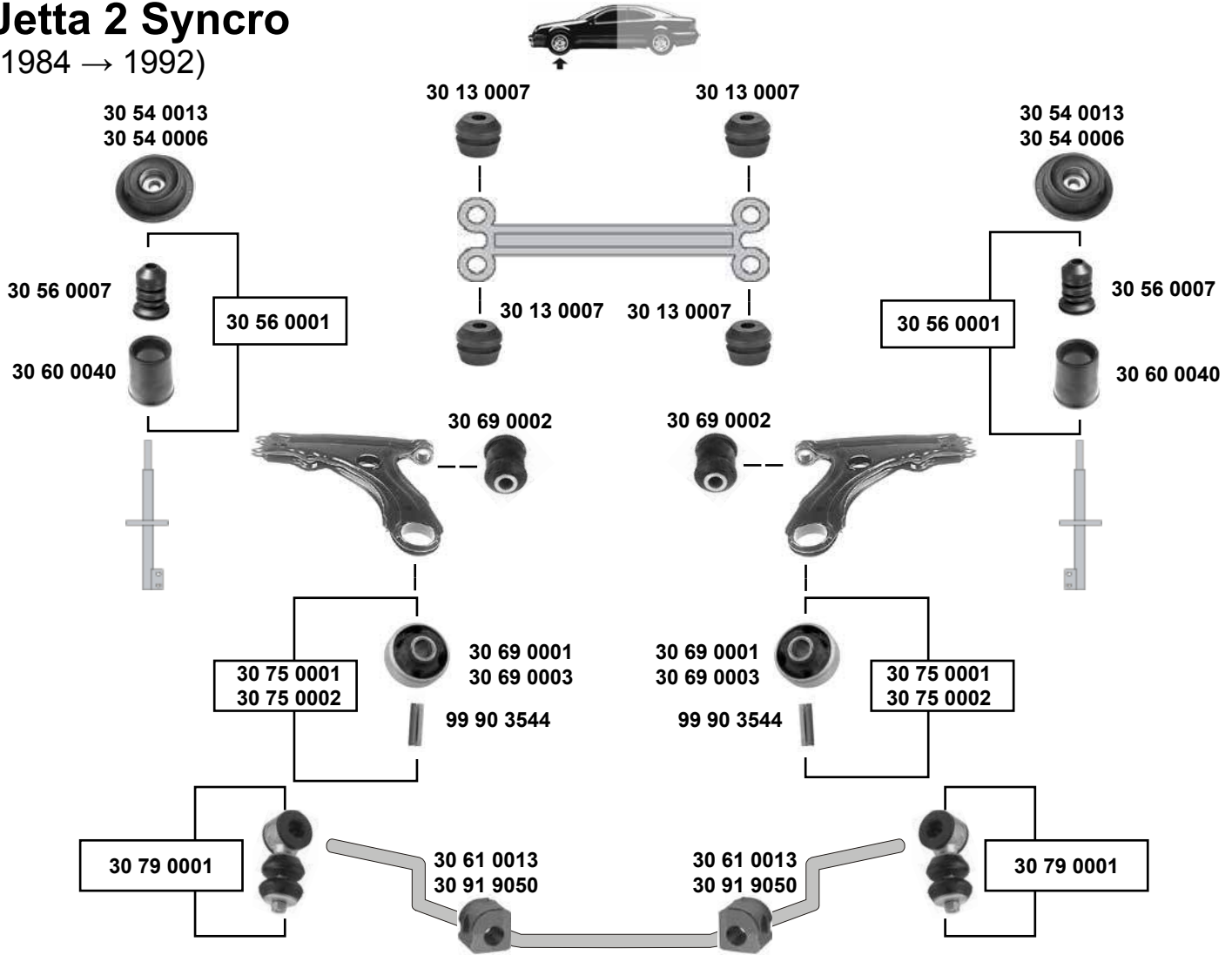
### Jetta 2 (16/G)

(1984 → 1992)



SWAG	Ref. - No.			
30 54 0021	191 512 333	Federbeinstützlager / suspension strut mount		
30 54 0027	191 512 335	Federbeinstützlager / suspension strut mount		
30 55 0013	191 512 333 S1	Rep. Satz Federbeinstützlager / rep. kit suspension strut mount		
30 55 0014	191 512 131 B S2	Rep. Satz Anschlagpuffer / rep. kit buffer		
30 56 0025	191 512 131 B S1	Rep. Satz Anschlagpuffer / rep. kit buffer		
30 56 0027	191 513 425	Schutzkappe, Stoßdämpfer / protective cap, shock absorber		H 90
30 79 0009	191 501 541 S	Achskörperlagersatz / axle beam mounting kit		
30 79 0012	191 501 541	Hinterachslager / rear axle mount		12x44,5x90
30 87 0003	191 512 131 B	Anschlagpuffer, Stoßdämpfer / buffer, shock absorber		H 146

## Jetta 2 Syncro (1984 → 1992)



Rep Sätze / rep. kit

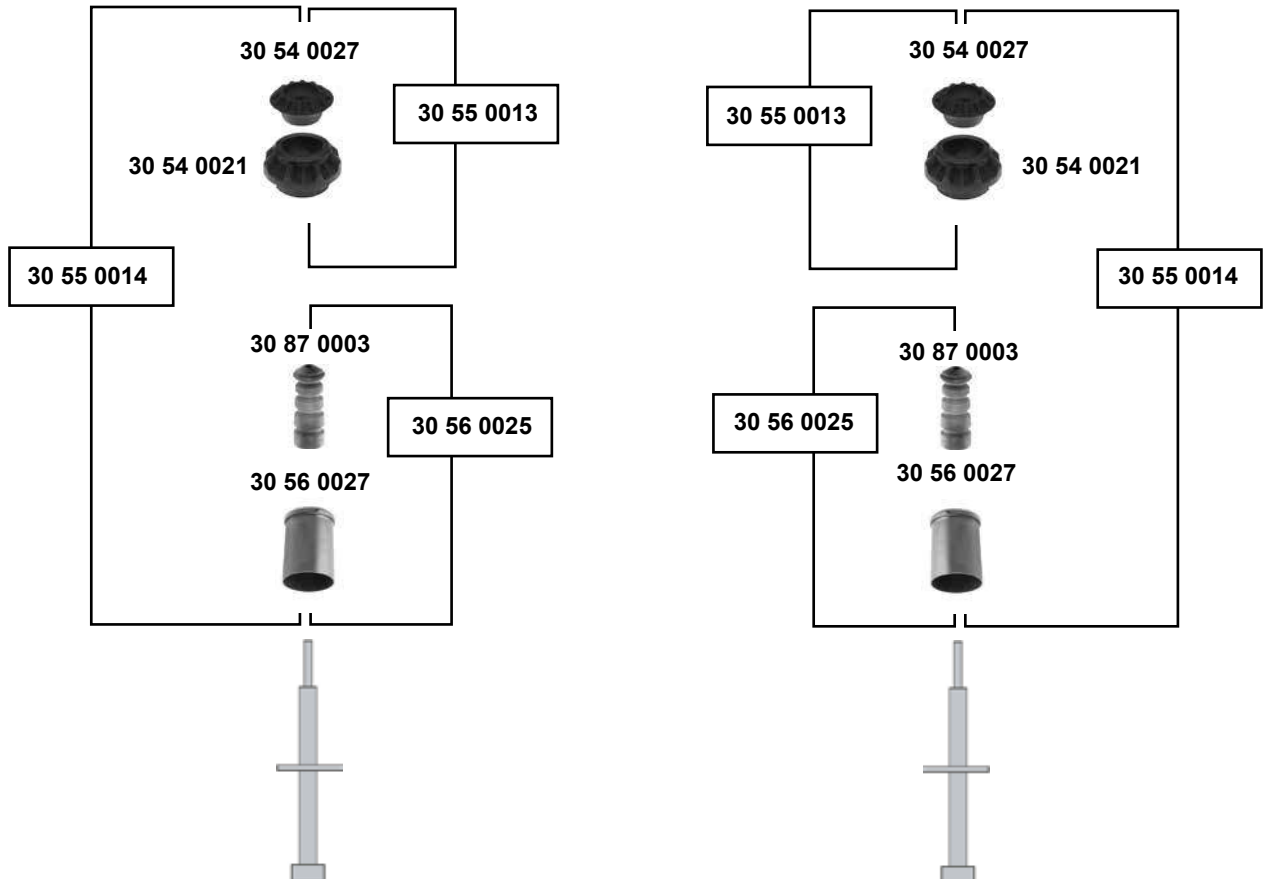


30 55 0003

SWAG GERMANY	Ref. - No.			
30 13 0007	191 199 233	Motorträgerlager / engine mounting bush		Ø A 24 H39,5
30 54 0006	357 412 329	Federbeinstützlager / suspension strut mount	1,8 16 V	Ø I 14
30 54 0013	191 412 329	Federbeinstützlager / suspension strut mount		Ø I 14
30 55 0003	191 412 329 S1	Rep. Satz Federbeinstützlager / rep. kit suspension strut mount		
30 56 0001	191 412 303 SP	Rep. Satz Anschlagpuffer / rep. kit buffer		
30 56 0007	357 412 303 E	Anschlagpuffer, Stoßdämpfer / buffer, shock absorber		Ø I 18,5 H 84
30 60 0040	357 412 135	Schutzkappe, Stoßdämpfer / protective cap, shock absorber		
30 61 0013	191 411 314	Stabilisatorlager / stabilizer mount		Ø I 17
30 69 0001	191 407 181 E	Querlenkerlager / control arm mount	NEW	17x60x41
30 69 0002	357 407 182	Querlenkerlager / control arm mount	OLD	12x33x54
30 69 0003	191 407 181 B	Querlenkerlager / control arm mount	OLD	17x60x41
30 75 0001	191 407 181 B S1	Querlenkerlager / control arm mount	NEW	
30 75 0002	191 407 181 E S1	Querlenkerlager / control arm mount		
30 79 0001	191 411 315 B S1	Rep. Satz Verbindungsstange / rep. kit connecting rod		
30 91 9050	1H0 411 314	Stabilisatorlager / stabilizer mount		Ø I 9
99 90 3544	191 407 190 A	Hülse / sleeve		50x17

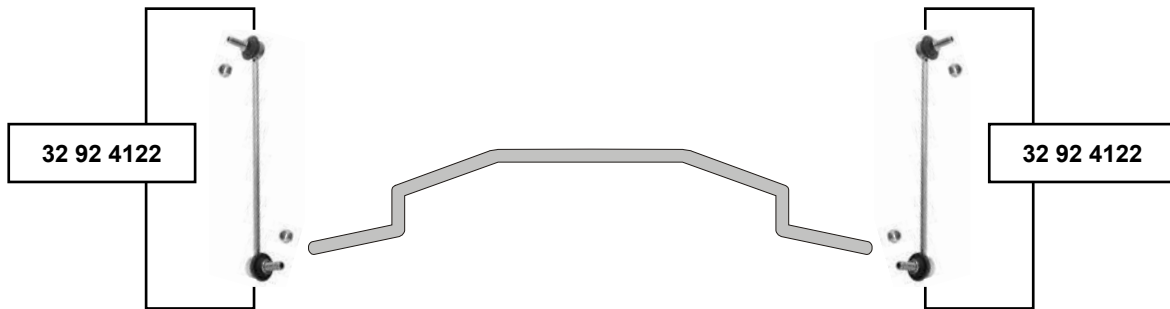
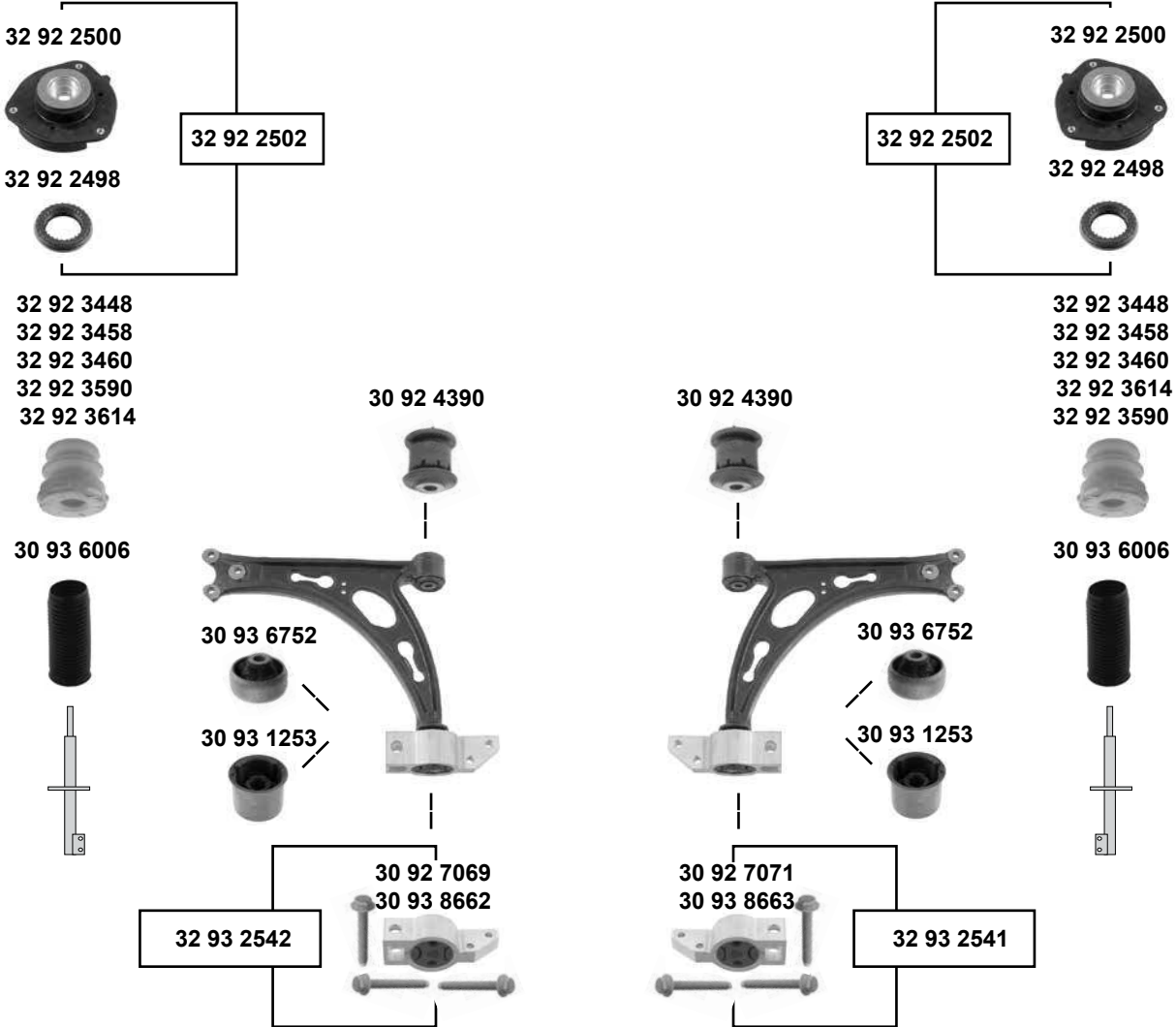


## Jetta 2 Syncro (1984 → 1992)



<b>30 54 0021</b>	191 512 333	Federbeinstützlager / suspension strut mount
<b>30 54 0027</b>	191 512 335	Federbeinstützlager / suspension strut mount
<b>30 55 0013</b>	191 512 333 S1	Rep. Satz Federbeinstützlager / rep. kit suspension strut mount
<b>30 55 0014</b>	191 512 131 B S2	Rep. Satz Federbeinstützlager / rep. kit suspension strut mount
<b>30 56 0025</b>	191 512 131 B S1	Rep. Satz Anschlagpuffer / rep. kit buffer
<b>30 56 0027</b>	191 513 425	Schutzkappe, Stoßdämpfer / protective cap, shock absorber
<b>30 87 0003</b>	191 512 131 B	Anschlagpuffer, Stoßdämpfer / buffer, shock absorber

## Jetta (1K) (2006 → 2010)

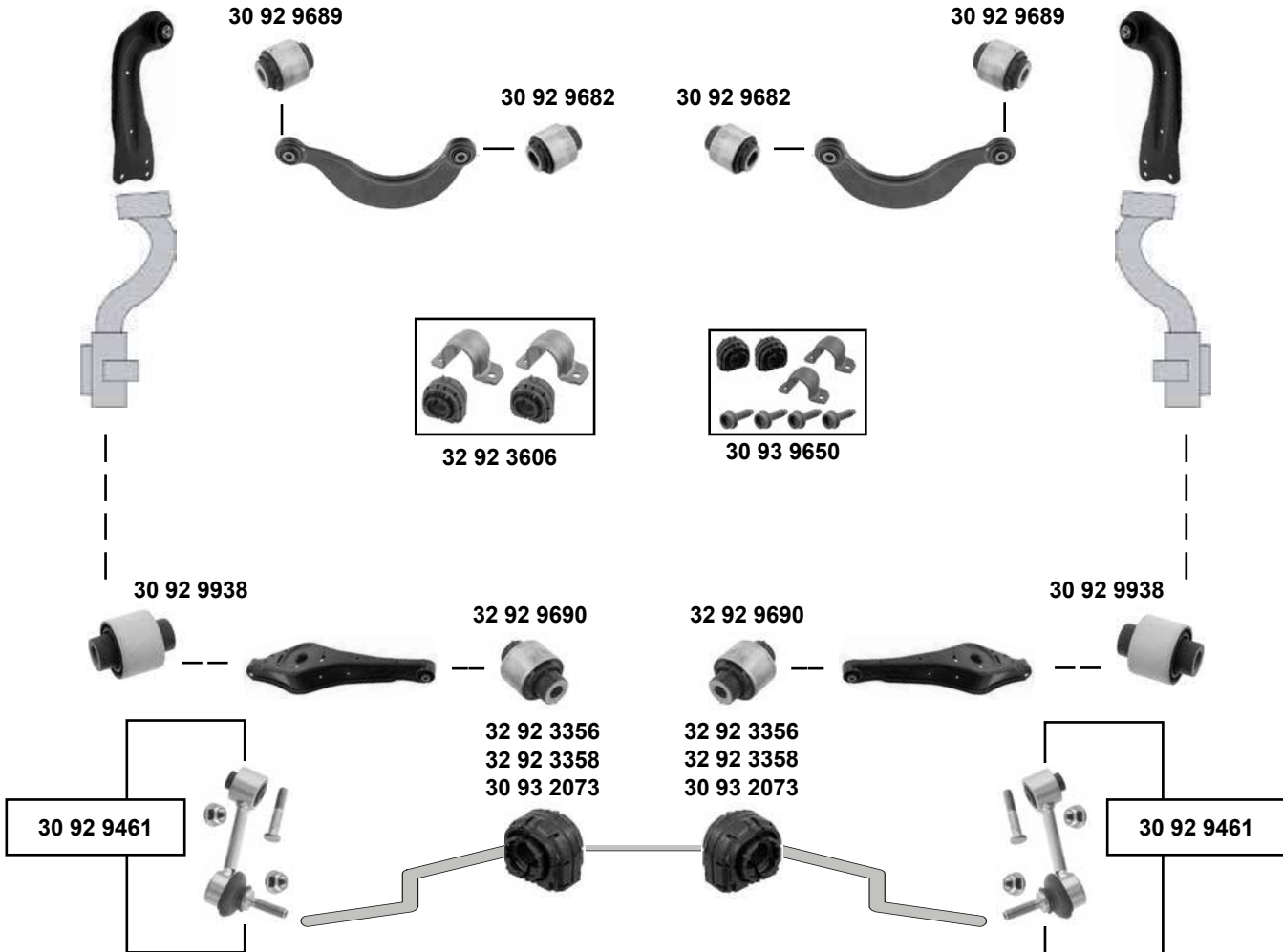



**Jetta (1K)**  
 (2006 → 2010)


(1) Stahl-Gussausführung / keine Mischverbauung mit der Blechausführung zulässig /  
 cast iron execution / not mixable with metall execution

	Ref. - No.			
<b>30 92 4390</b>	1K0 401 182	Querlenkerlager / control arm mount		Ø A40 H54
<b>30 92 7069</b>	1K0 199 231 J	Querlenkerlager links / control arm mount left		
<b>30 92 7071</b>	1K0 199 232 J	Querlenkerlager rechts / control arm mount right		
<b>30 93 1253</b>	1K0 407 183 E	Querlenkerlager / control arm mount		Ø A 63
<b>30 93 6006</b>	6N0 413 175 A	Faltenbalg, Stoßdämpfer / bellow, shock absorber		Ø A 68/80
<b>30 93 6752</b>	1K0 407 183 P	Querlenkerlager / control arm mount		Ø I 13
<b>30 93 8662</b>	1K0 199 231 K	Querlenkerlager mit Gehäuse / control arm mount with housing	(1)	
<b>30 93 8663</b>	1K0 199 232 K	Querlenkerlager mit Gehäuse / control arm mount with housing	Aluminium	
<b>32 92 2498</b>	6N0 412 249 C	Kugellager / ball bearing	→ 10	
<b>32 92 2500</b>	1K0 412 331 B	Federbeinstützlager / suspension strut mount	→ 10	26x83x54
<b>32 92 2502</b>	1K0 412 331 B S1	Rep. Satz Federbeinstützlager / rep. kit suspension strut mount		
<b>32 92 3448</b>	1K0 412 303 H	Anschlagpuffer, Stoßdämpfer / buffer, shock absorber		H90
<b>32 92 3458</b>	1K0 412 303 E	Anschlagpuffer, Stoßdämpfer / buffer, shock absorber	PR-G56,G67,2UC	H55
<b>32 92 3460</b>	1K0 412 303 B	Anschlagpuffer, Stoßdämpfer / buffer, shock absorber		H70
<b>32 92 3590</b>	1K0 412 303 F	Anschlagpuffer, Stoßdämpfer / buffer, shock absorber	PR-G57,G68,2UC	H55
<b>32 92 3614</b>	1K0 412 303 G	Anschlagpuffer, Stoßdämpfer / buffer, shock absorber	PR-G56,2UB	
<b>32 92 4122</b>	1K0 411 315 P	Verbindungsstange / connecting rod	→ 11	
<b>32 93 2541</b>	1K0 199 232 J S1	Rep. Satz Querlenkerlagersatz / rep. kit control arm mounting kit		
<b>32 93 2542</b>	1K0 199 231 J S1	Rep. Satz Querlenkerlagersatz / rep. kit control arm mounting kit		

## Jetta (1K) (2006 →)



(1) nur paarweise tauschen / replace in pairs only



Ref. - No.



<b>30 92 9461</b>	1K0 505 465 K S1	Rep. Satz Verbindungsstange / rep. kit connecting rod		L 95,5
<b>30 92 9682</b>	1K0 505 203 A	Querlenkerlager oben / control arm mount upper	→ 2008	Ø A 38 H 45
<b>30 92 9689</b>	1K0 505 279 A	Querlenkerlager oben / control arm mount upper	→ 2008	Ø A 38,5 H 45
<b>30 92 9938</b>	1K0 505 553 A	Querlenkerlager außen / control arm mount outer		Ø A 37 H 50
<b>30 93 2073</b>	1K0 511 327 AQ	Stabilisatorlager hinten / stabilizer mount rear	(1)	Ø I 15
<b>30 93 9650</b>	1K0 511 327 AQ S1	Stabilisatorlagersatz / stabilizer mount kit	(1) PR-0BJ	
<b>32 92 3356</b>	1K0 511 327 AP	Stabilisatorlager / stabilizer mount	(1)	18,5x2,5
<b>32 92 3358</b>	1K0 511 327 AR	Stabilisatorlager / stabilizer mount	(1)	20,7x2,8
<b>32 92 3606</b>	1K0 511 327 AP S1	Stabilisatorlagersatz / stabilizer mount kit	(1)	Ø I 18,5
<b>32 92 9690</b>	1K0 505 171 C	Querlenkerlager unten / control arm mount lower		Ø A 42 H





### Jetta 3 / syncro (1K) (2006 → 2010)

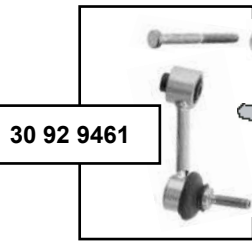
32 92 3310  
32 92 3024



32 92 3442  
32 92 3444  
32 92 3588



32 92 3520



30 92 9461

32 92 3356  
32 92 3358  
30 93 2073

32 92 3356  
32 92 3358  
30 93 2073



32 92 3606

30 92 9568

30 92 9689

30 92 9682

30 92 9682

30 92 9938

32 92 9690

32 92 9690

30 92 9461

32 92 3310  
32 92 3024



32 92 3442  
32 92 3444  
32 92 3588



32 92 3520



30 92 9568

30 92 9689

30 92 9938

(1) nur paarweise tauschen / repair in pairs / remplacement uniquement par paires / reemplazar sólo por pares / da cambiare solo in coppia

Beachten Sie bitte die Abmessung / please pay attention to the dimension / respecter les dimensions / tenga en cuenta las medidas / fate attenzione alla misura

(2) (ch.) 1K-8-000 001/ 2008 → / Sport

(3) (ch.) → 1K-7-299 000, PR-1JA, PR-1JB

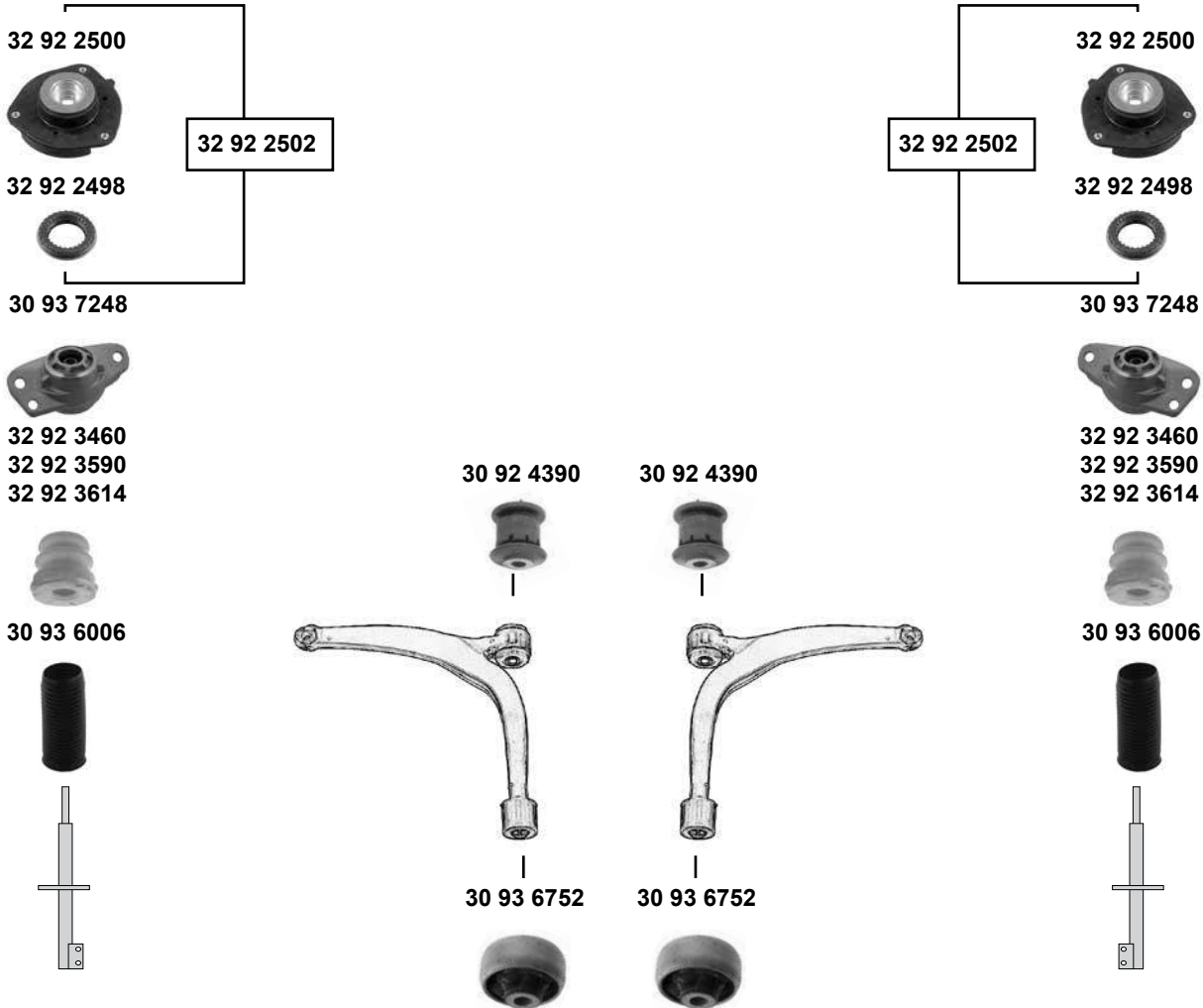


Ref. - No.



Ref. - No.	Description	Notes	Dimensions
30 92 9461	1K0 505 465 K S1 Rep. Satz Verbindungsstange / rep. kit connecting rod		
30 92 9568	1K0 505 541 D Hinterachslager / rear axle mount		Ø A 61,5
30 92 9682	1K0 505 203 A Querlenkerlager oben / control arm mount upper	→ 2008	Ø A 38 H45
30 92 9689	1K0 505 279 A Querlenkerlager oben / control arm mount upper	→ 2008	Ø A 38,5
30 92 9938	1K0 505 553 A Querlenkerlager außen / control arm mount outer		Ø A 37 H50
30 93 2073	1K0 511 327 AQ Stabilisatorlager / stabilizer mount	(1)	Ø I 15/17
32 92 3024	1K0 513 353 H Federbeinstützlager / suspension strut mount	4Motion	
32 92 3310	1K0 513 353 G Federbeinstützlager / suspension strut mount	(ex.) 4Motion	
32 92 3356	1K0 511 327 AP Stabilisatorlager / stabilizer mount	(1)	Ø I 18,5
32 92 3358	1K0 511 327 AR Stabilisatorlager / stabilizer mount	(1)	Ø I 20,7
32 92 3442	1K0 511 353 M Anschlagpuffer, Stoßdämpfer / buffer, shock absorber	(2)	H 133
32 92 3444	1K0 511 353 P Anschlagpuffer, Stoßdämpfer / buffer, shock absorber	(3)	H 133
32 92 3520	1K0 513 167 Stützring / supporting ring		
32 92 3588	1K0 511 353 N Anschlagpuffer, Stoßdämpfer / buffer, shock absorber		H 118
32 92 3606	1K0 511 327 AP S1 Stabilisatorlagersatz / stabilizer mount kit	paarweise tauschen	Ø I 18,5
32 92 9690	1K0 505 171 C Querlenkerlager unten / control arm mount lower		Ø A 42

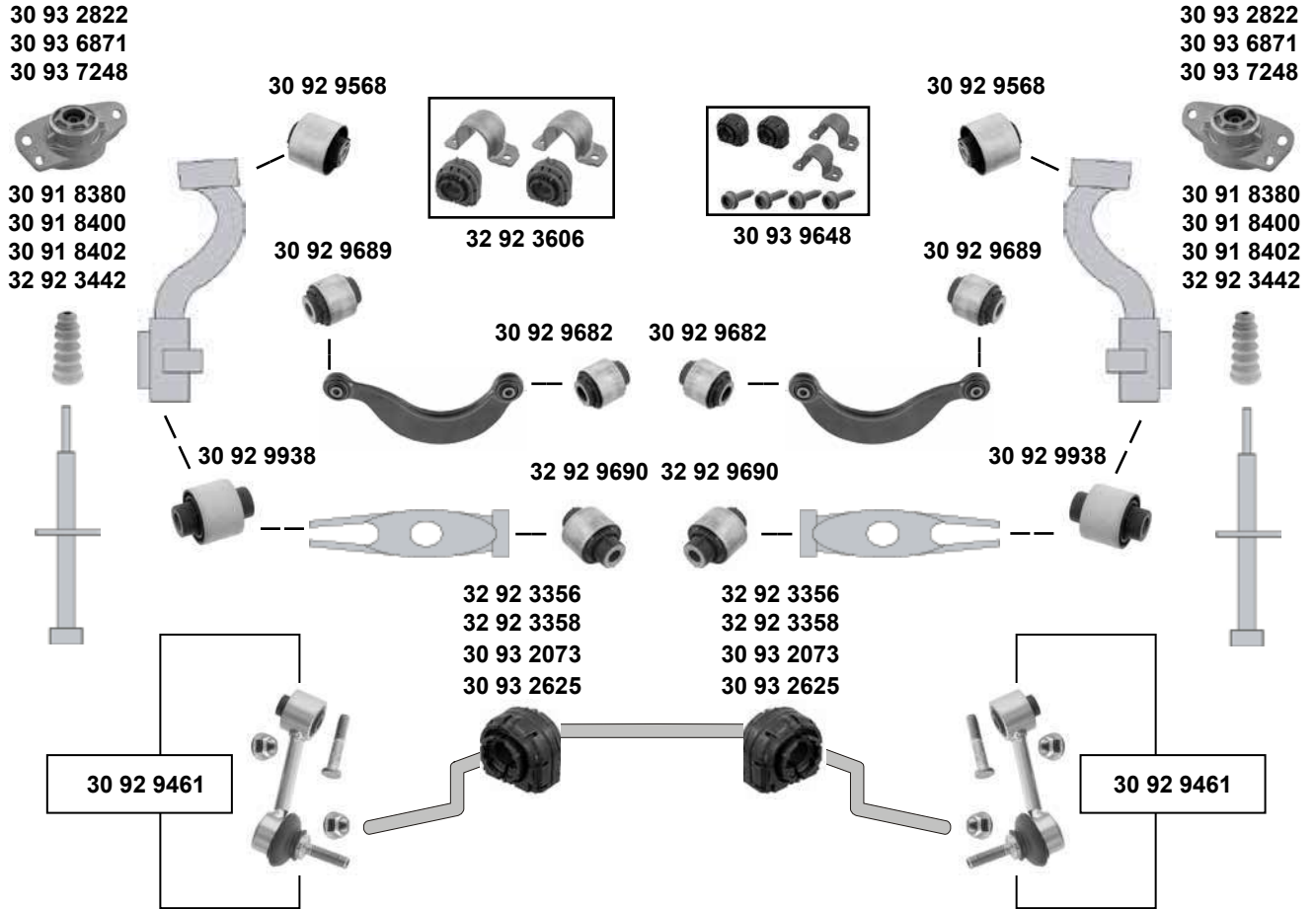
## Jetta (16) (2011 →)



SWAG GERMANY	Ref. - No.			
30 92 4390	1K0 407 182	Querlenkerlager / control arm mount	PR-0N9	Ø A 40 H 54
30 93 6006	6N0 413 175 A	Faltenbalg, Stoßdämpfer / bellow, shock absorber		Ø A 68/80
30 93 6752	1K0 407 183 P	Querlenkerlager / control arm mount		Ø I 13 B 50
30 93 7248	5C0 513 353 B	Federbeinstützlager / suspension strut mount		
32 92 2498	6N0 412 249 C	Kugellager / ball bearing		
32 92 2500	1K0 412 331 B	Federbeinstützlager / suspension strut mount		26x83x54
32 92 2502	1K0 412 331 B S1	Rep. Satz Federbeinstützlager / rep. kit suspension strut mount		
32 92 3460	1K0 412 303 B	Anschlagpuffer, Stoßdämpfer / buffer, shock absorber		H 70
32 92 3590	1K0 412 303 F	Anschlagpuffer, Stoßdämpfer / buffer, shock absorber		H 55
32 92 3614	1K0 412 303 G	Anschlagpuffer, Stoßdämpfer / buffer, shock absorber		
32 92 4122	1K0 411 315 P	Verbindungsstange / connecting rod		



### Jetta (16) (2011 →)



(1) nur paarweise tauschen / replace in pairs only

(2) PR-0N9

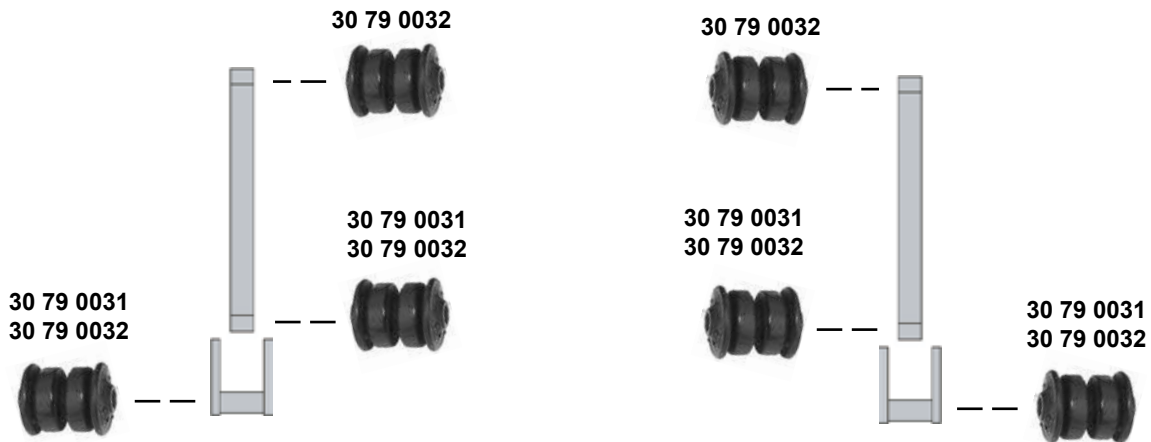
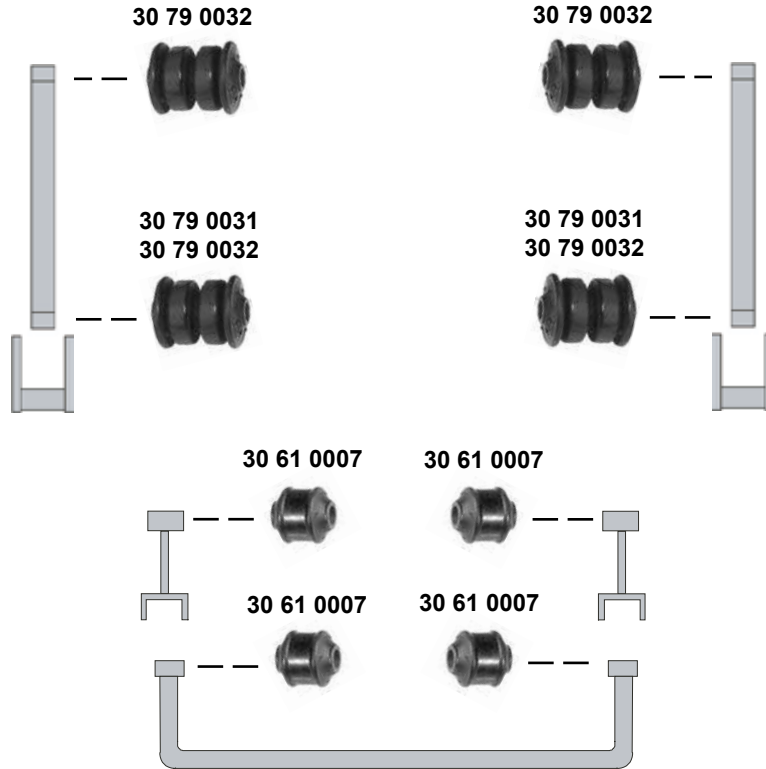


SWAG	Ref. - No.			
30 91 8380	1J0 512 131 C	Anschlagpuffer, Stoßdämpfer / buffer, shock absorber	(2) Sport	H 105
30 91 8400	1J0 512 131	Anschlagpuffer, Stoßdämpfer / buffer, shock absorber	(2) HD	H 143
30 91 8402	1J0 512 131 B	Anschlagpuffer, Stoßdämpfer / buffer, shock absorber	(2) (ex.) HD / Sport	H 128
30 92 9461	1K0 505 465 K S1	Rep. Satz Verbindungsstange / rep. kit connecting rod		
30 92 9568	1K0 505 541 D	Hinterachslager / rear axle mount		Ø A 61,5
30 92 9682	1K0 505 203 A	Querlenkerlager oben / control arm mount upper	→ 2008	Ø A 38 H45
30 92 9689	1K0 505 279 A	Querlenkerlager oben / control arm mount upper	→ 2008	Ø A 38,5
30 92 9938	1K0 505 553 A	Querlenkerlager außen / control arm mount outer		Ø A 37 H50
30 93 2073	1K0 511 327 AQ	Stabilisatorlager / stabilizer mount	(1)	Ø I 15/17
30 93 2625	1K0 511 327 AS	Stabilisatorlager / stabilizer mount	(1)	Ø A 21,7
30 93 2822	1K0 513 353 R	Stoßdämpferlagerung / shock absorber bearing	PR-0NA=Standard	
30 93 6871	3C0 513 353 D	Federbeinstützlager / suspension strut mount	PR-1JT, PR-0N4	
30 93 7248	5C0 513 353 B	Federbeinstützlager / suspension strut mount	(2)	
30 93 9648	1K0 511 327 AR S1	Stabilisatorlagersatz / stabilizer mount kit	(1)	
32 92 3356	1K0 511 327 AP	Stabilisatorlager / stabilizer mount	(1)	Ø I 18,5
32 92 3358	1K0 511 327 AR	Stabilisatorlager / stabilizer mount	(1)	Ø I 20,7
32 92 3442	1K0 511 353 M	Anschlagpuffer, Stoßdämpfer / buffer, shock absorber	Sport	H 133
32 92 3606	1K0 511 327 AP S1	Stabilisatorlagersatz / stabilizer mount kit	(1)	Ø I 18,5
32 92 9690	1K0 505 171 C	Querlenkerlager unten / control arm mount lower		Ø A 42

**LT(28/29) (21)**  
(1976 → 1996)



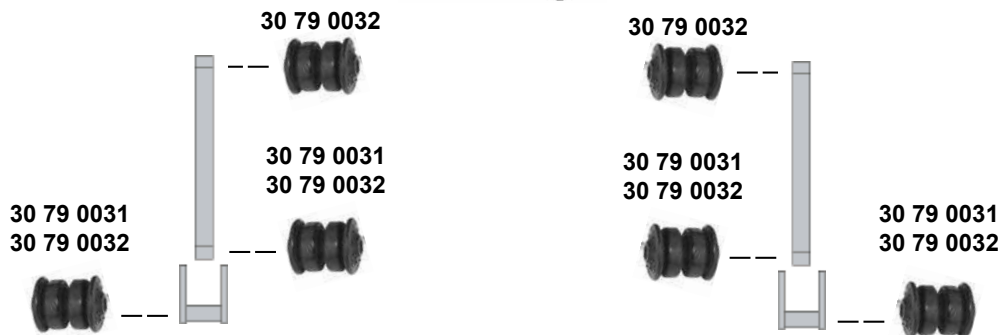
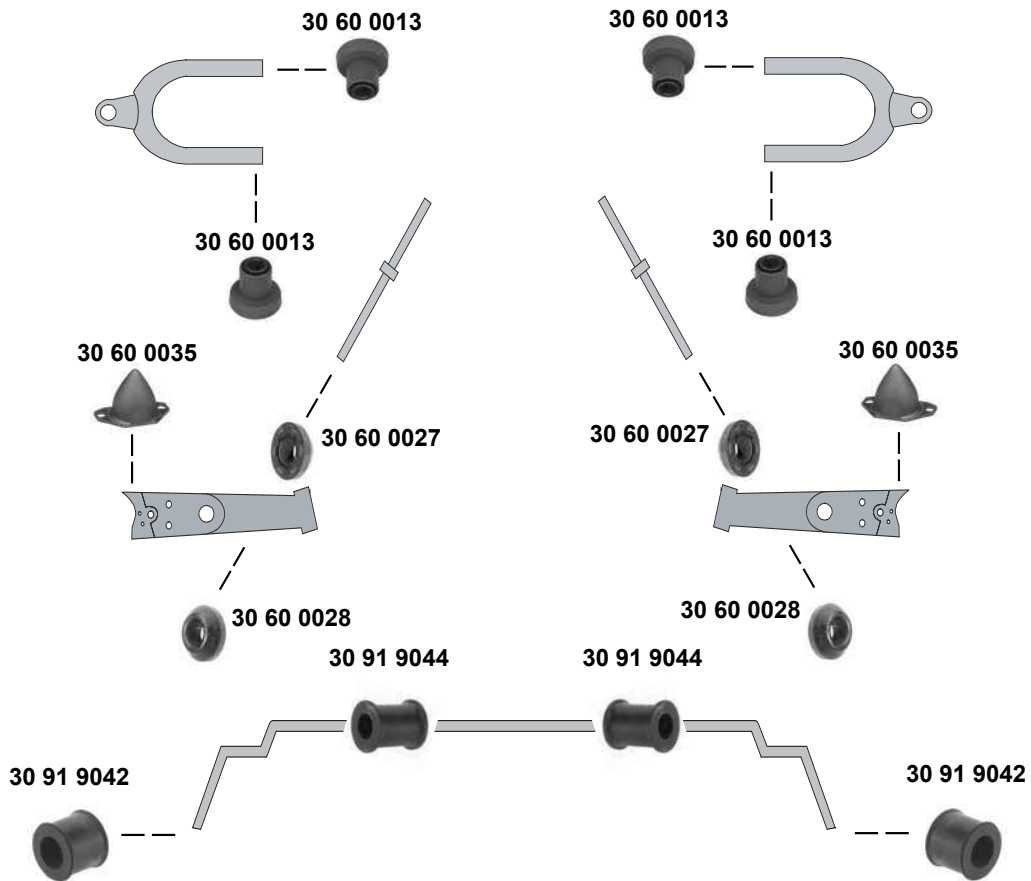
## Blattfeder / leaf spring





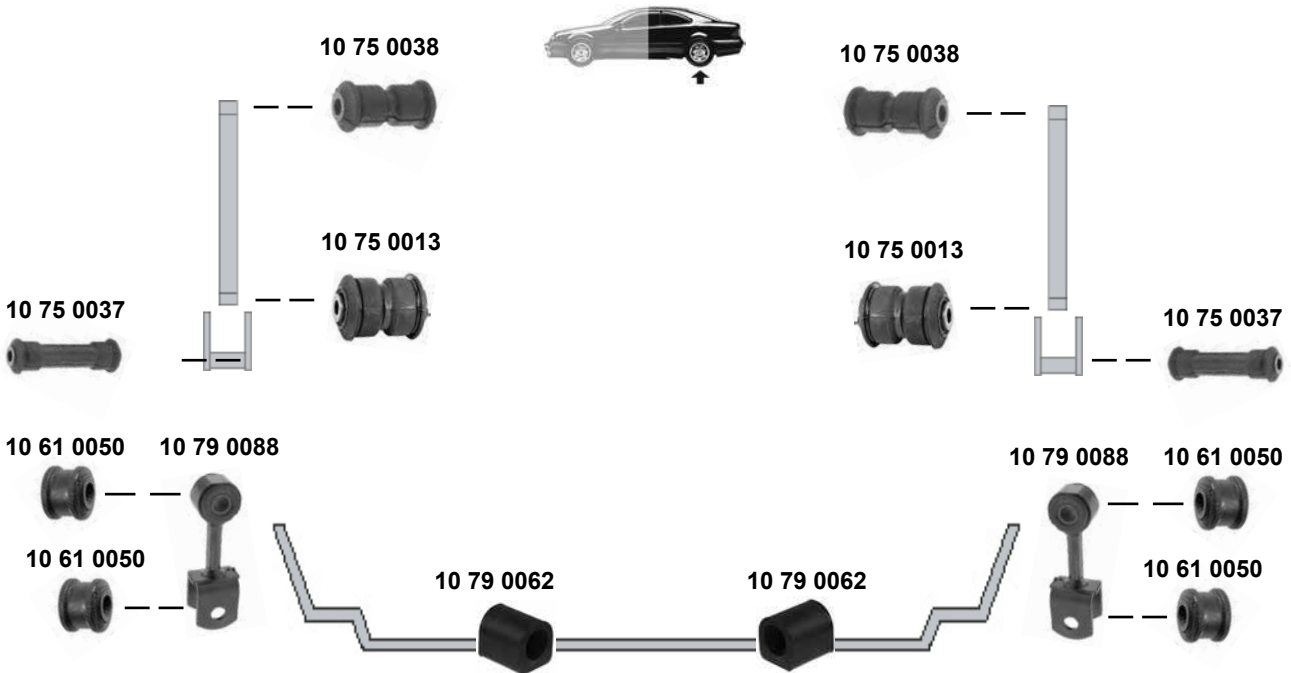
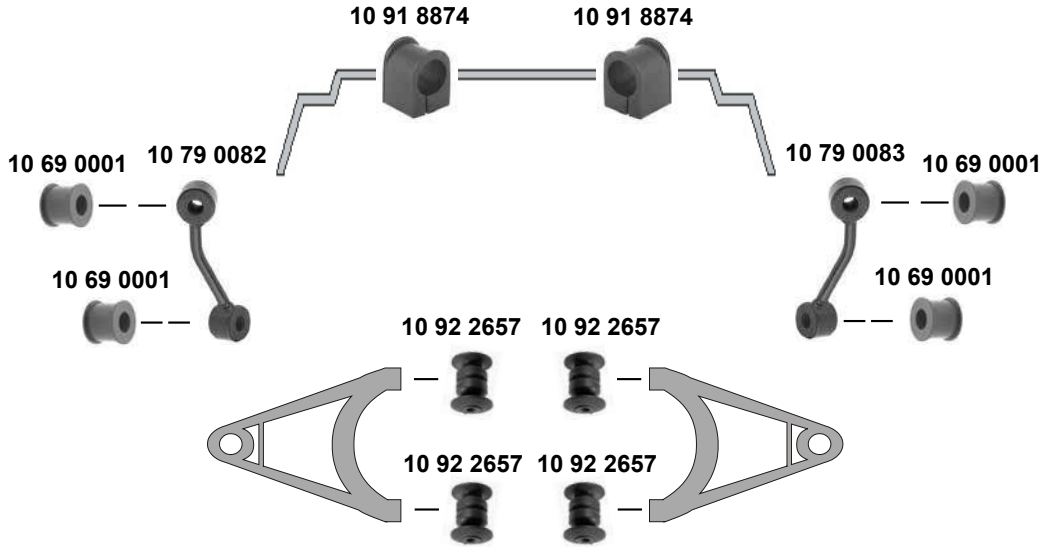
**LT(28/29) (21)**  
(1976 → 1996)

### Schraubenfeder / coil spring



<b>30 60 0013</b>	281 407 077	Querlenkerlager / control arm mount	20x38x58
<b>30 60 0027</b>	281 407 180	Zugstrebenlager / tie arm bush	30x66x40
<b>30 60 0028</b>	281 407 179	Zugstrebenlager / tie arm bush	30x66x40
<b>30 60 0035</b>	281 407 091 B	Anschlagpuffer, Querlenker / buffer, control arm	
<b>30 79 0031</b>	291 511 181	Blattfederlager / leaf-spring bearing	12x49x75
<b>30 79 0032</b>	291 511 171 C	Blattfederlager / leaf-spring bearing	14x52x75
<b>30 91 9042</b>	281 411 045	Gummilager / rubber mounting	
<b>30 91 9044</b>	281 411 041	Stabilisatorlager / stabilizer mounting	Ø 121

## LT 28 / LT 35 (2D) (1997 → 2007)



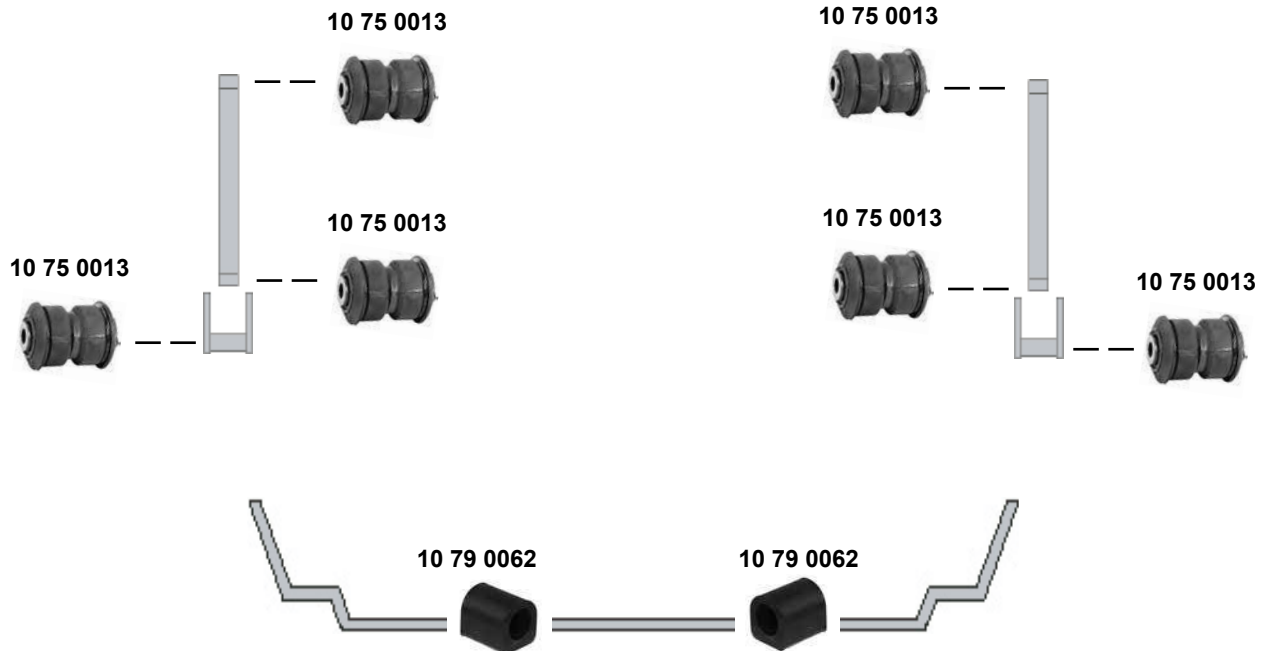
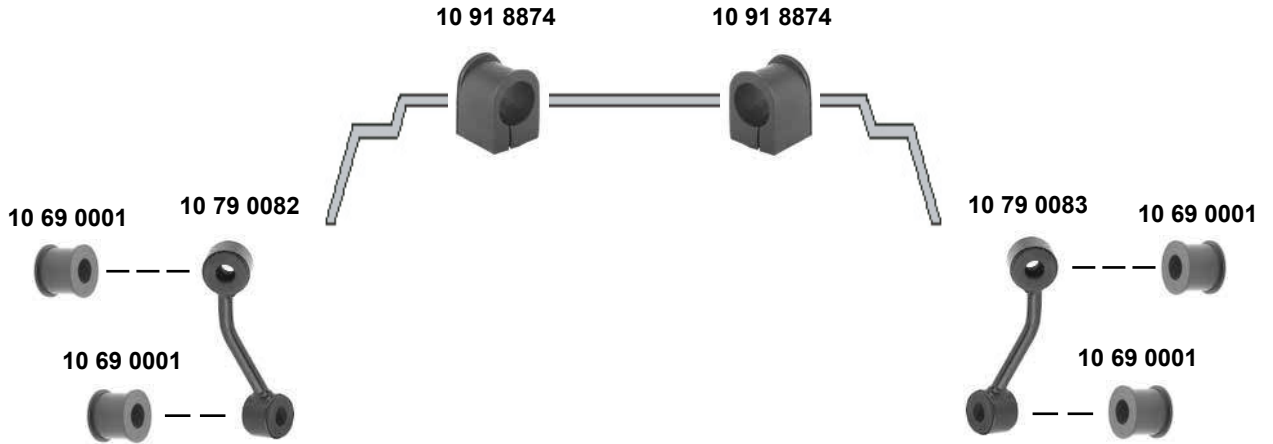
Ref. - No.



Ref. - No.	Description	Dimensions
10 61 0050	Stabilisatorlager / stabilizer mount	12x26x26
10 69 0001	Stabilisatorlager / stabilizer mount	Ø   13,5
10 75 0013	Blattfederlager / leaf-spring mount	12x50x80
10 75 0037	Blattfederlager / leaf-spring mount	12x32x134
10 75 0038	Blattfederlager / leaf-spring mount	(ch.) → 2D-2-025166
10 79 0062	Stabilisatorlager / stabilizer mount	Ø   23
10 79 0082	Verbindungsstange / connecting rod	
10 79 0083	Verbindungsstange / connecting rod	
10 79 0088	Verbindungsstange / connecting rod	
10 91 8874	Stabilisatorlager / stabilizer mount	Ø   25
10 92 2657	Querlenkerlager / control arm mount	



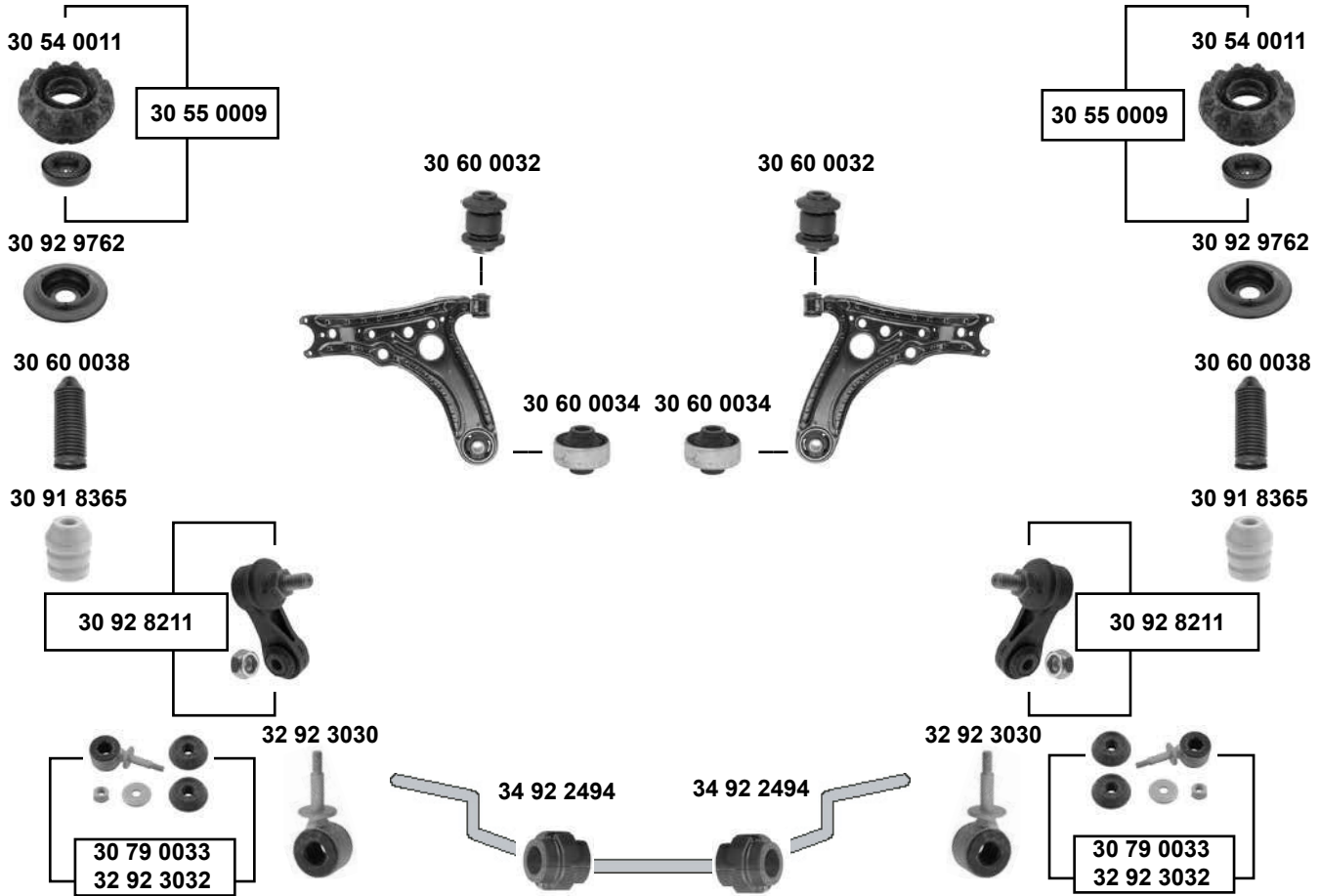
**LT 46**  
(1997 → 2007)



## Lupo (6X) (1999 → 2006)



(ex.) 3L TDI



- (1) → 03 Stabilisator / stabilizer Ø 18 mm  
04 → (mot.) ALD/AUC/AUB/AUD/VBBY/AHW/AMF/AJKU
- (2) Stabilisator / stabilizer Ø 20/22 mm
- (3) Stabilisator / stabilizer Ø 18 mm
- (4) (mot.) ANY, AYZ (3L TDI) ARR, (1,4 FSI) Stabilisator / stabilizer Ø 18 mm
- (5) → 03 Stabilisator / stabilizer Ø 20/22 mm alle/ all // 04 → Stabilisator / stabilizer Ø 20 (mot.) ALD/AUC/AUB/AUD BBY/AHW/AMF/AKU/AVY



Ref. - No.



Ref. - No.	Description	Quantity	Notes
30 54 0011	6N0 412 331 A Federbeinstützlager / suspension strut mount		
30 55 0009	6N0 412 331 A S Rep. Satz Federbeinstützlager / rep. kit suspension strut mount		
30 60 0032	6N0 407 182 Querlenkerlager / control arm mount		Ø A 28
30 60 0034	6N0 407 181 Querlenkerlager / control arm mount		Ø A 61
30 60 0038	357 413 175 A Faltenbalg, Stoßdämpfer / bellow, shock absorber	6E	
30 79 0033	6N0 411 315 C S1 Rep. Satz Verbindungsstangensatz / rep. kit connecting rod set	(1)	
30 91 8365	1H0 412 303 B Anschlagpuffer, Stoßdämpfer / buffer, shock absorber		H 63
30 92 8211	6E0 411 315 Verbindungsstange / connecting rod	(4)	
30 92 9762	1J0 412 341 Federteller, oben / spring plate upper		Ø A 92
32 92 3030	6N0 411 315 D Verbindungsstange / connecting rod	(5)	
32 92 3032	6N0 411 315 D S1 Rep. Satz Verbindungsstange / rep. kit connecting rod	(2)	
34 92 2494	6X0 411 313 A Stabilisatorlager / stabilizer mount	(3)	





### Lupo (6X) (1999 → 2006)

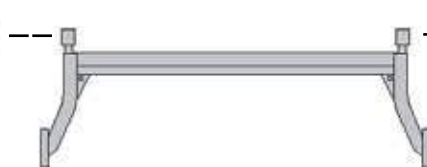
30 91 8375  
30 93 9009



30 91 9286



30 79 0025



30 79 0025



30 91 9286



30 91 8375  
30 93 9009

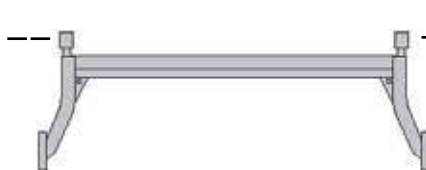


### Lupo (6E) (1999 → 2006)

30 93 9009



30 79 0025



30 79 0025



30 93 9009



(1) (mot.) AER/ALL/ALD/ANV/AHT/AHW/AKQ/APE/AMF/AKU/AUC/AUD/AUA/BBY/AMF

(2) 6X / (mot.) AFK / AQQ / AUB  
6E / 1,6B (mot.) AVY 1,4B (mot.) ARR / PR-1JE, 1JC



Ref. - No.



**30 79 0025** 6N0 501 541 D  
**30 91 8375** 6X0 512 131 A  
**30 91 9286** 1J0 513 425  
**30 93 9009** 6X0 512 131 C

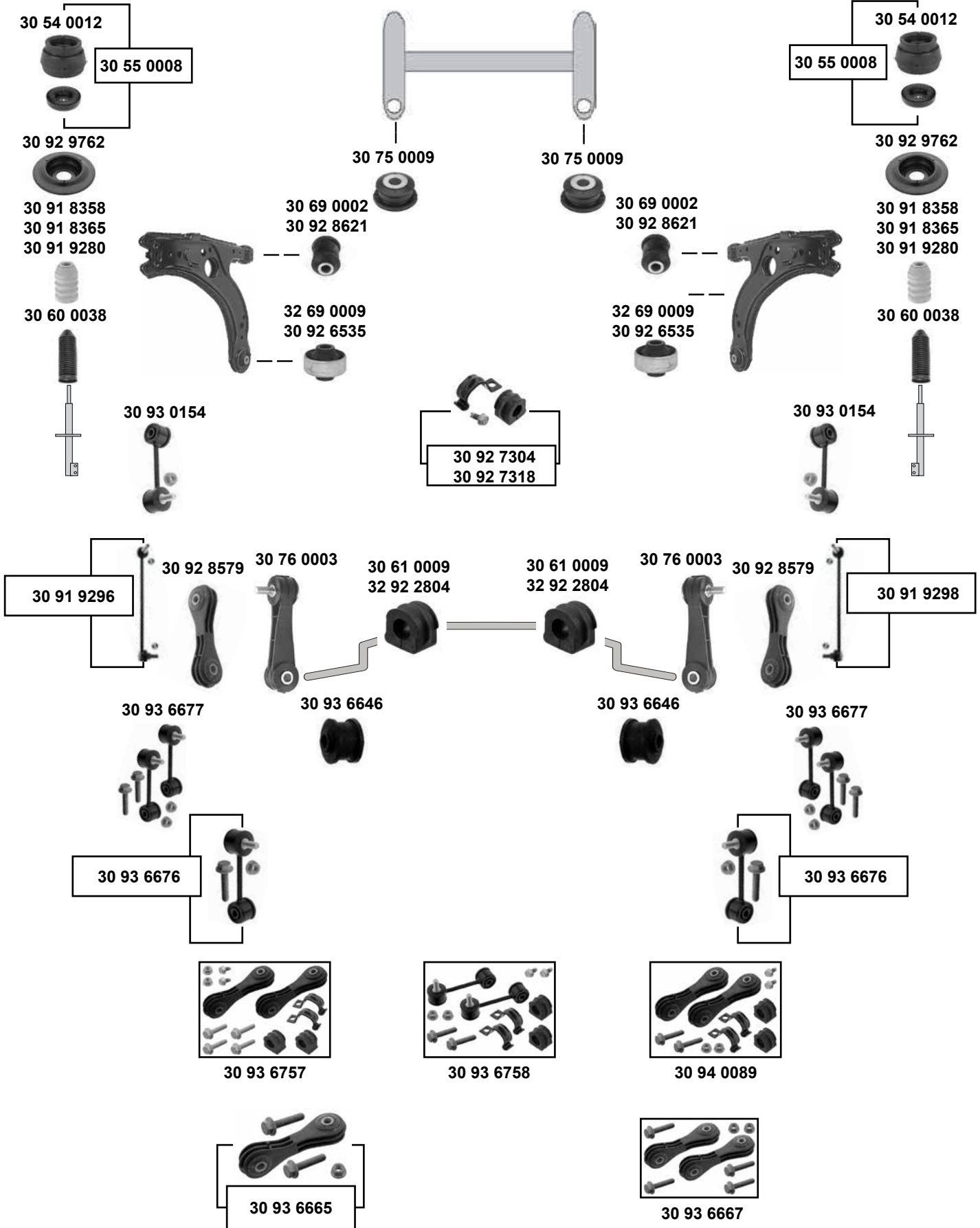
Hinterachslager / rear axle mount  
Anschlagpuffer, Stoßdämpfer / buffer, shock absorber  
Schutzhülle / protective cap  
Anschlagpuffer / buffer, shock absorber

(1)  
(ex.) 3L TDI  
(2)

Ø A 58  
H 12  
H 110

## New Beetle (1C/9C)

(1999 → 2010)





### New Beetle (1C/9C) (1999 → 2010)

- (1) für/to fit Stabi Ø A 21 → (ch.) 1C-X-499 000 / 9C-X-999 000
- (2) für/to fit Stabi Ø A 23 , (ch.) 1C-Y-400 001 → 1C-1-451 000
- (3) 03 → alle / all / 04 (ch.) 1C-4-400 001 → / 9C-4-400 001 →
- (4) (ch.) 1C-Y-400 000 → / (ch.) → 1C-1-451 000
- (5) → 05 / (ch.) → 1C-X-499 000 / (ch.) → 9C-X-999 000 / PR OAL / Ø Stabilisator / Stabiliser 21
- (6) (ch.) → 1C-9-512 683 / (ch.) 1C-Y-400 001 → / (ch.) → 9C-9-557 246 / (ch.) 9C-Y-600 001 →
- (7) Cabrio → 03 / (ch.) → 1Y-9-408 477
- (8) 1C: (ch.) 1C-1-451 001 → / (ch.) → 1C-7-512 081 / (ch.) → 1C-9-512 683  
9C: (ch.) 9C-1-636 001 → / (ch.) → 9C-9-557 246 / (ch.) → 9C-9-555 760  
Cabrio (ch.) → 1Y-7-413 420
- (9) 1C (ch.) 1C-1-451 001 → / 9C → 05 (ch.) 9C-1-636 001 → / Cabrio 03 →
- (10) → 05 (ch.) 1C-Y-400 001 → / (ch.) → 1C-1-451 000



SWAG Ref. - No.	Description	Notes	Part Number
30 54 0012	1J0 412 331 C	Federbeinstützlager / suspension strut mount	26x83x54
30 55 0008	1J0 412 331 C S1	Rep. Satz Federbeinstützlager / rep. kit suspension strut mount	
30 60 0038	357 413 175 A	Faltenbalg, Stoßdämpfer / bellow, shock absorber	
30 61 0009	1J0 411 314 T	Stabilisatorlager / stabilizer mount	Ø I 21
30 69 0002	357 407 182	Querlenkerlager / control arm mount	12x33x54
30 75 0009	1J0 199 429	Achskörperlager, Vorderachse / crossmember bush, front axle	
30 76 0003	1J0 411 315 C	Verbindungsstange / connecting rod	(ex.) RSI
30 91 8358	357 412 303 F	Anschlagpuffer, Stoßdämpfer / buffer, shock absorber	(1) OLD L 105
30 91 8365	1H0 412 303 B	Anschlagpuffer, Stoßdämpfer / buffer, shock absorber	HD H 83
30 91 9280	1J0 412 303	Anschlagpuffer, Stoßdämpfer / buffer, shock absorber	(ex.) Sport H 63
30 91 9296	1J0 411 315 D	Verbindungsstange / connecting rod	Sport H 53
30 91 9298	1J0 411 316 D	Verbindungsstange / connecting rod	4motion
30 92 6535	8N0 407 181 B	Querlenkerlager / control arm mount	4motion
30 92 7304	1J0 411 314 R S1	Rep. Satz Stabilisatorlagersatz / stabilizer mount	→ 01 Ø I 18
30 92 7318	1J0 411 314 T S1	Rep. Satz Stabilisatorlagersatz / stabilizer mount	(3) Ø I 21
30 92 8579	1J0 411 315 K	Verbindungsstange / connecting rod	NEW L 105
30 92 8621	8N0 407 182 A	Querlenkerlager / control arm mount	RSI
30 92 9762	1J0 412 341	Federteller, oben / spring plate upper	Ø A 92
30 93 0154	1J0 411 315 G S1	Verbindungsstange / connecting rod	(2) L 105 / M10
30 93 6646	1J0 411 327 A	Verbindungsstangenlager / connecting rod mount	(10) Ø A 29
30 93 6665	1J0 411 315 K S1	Rep. Satz Verbindungsstange / rep. kit connecting rod	(9)
30 93 6667	1J0 411 315 K S2	Verbindungsstangensatz / connecting rod set	(9)
30 93 6676	1J0 411 315 G S1	Rep. Satz Verbindungsstange / rep. kit connecting rod	(4)
30 93 6677	1J0 411 315 G S2	Rep. Satz Verbindungsstange / rep. kit connecting rod	(4)
30 93 6757	1J0 411 315 G S3	Stabilisatorlagersatz / stabilizer mount kit	(5) Ø I 21
30 93 6758	1J0 411 315 G S4	Stabilisatorlagersatz / stabilizer mount kit	(6) (7) Ø I 21
30 94 0089	1J0 411 314 T S2	Stabilisatorlagersatz / stabilizer mount kit	(8) PR-OAE Ø A 23
32 69 0009	1J0 407 181	Querlenkerlager / control arm mount	(ex.) RSI
32 92 2804	1J0 411 314 R	Stabilisatorlager / stabilizer mount	Ø I 18

## New Beetle (1C/9C) (1999 → 2001)



32 91 9274  
30 54 0024



30 91 9286  
32 91 9288



30 91 8380  
30 91 8400  
30 91 8402



30 92 6620



30 93 7826



30 93 1547



30 93 1722

30 93 1547



32 91 9274  
30 54 0024



30 91 9286  
32 91 9288



30 91 8380  
30 91 8400  
30 91 8402



30 92 6620



30 93 7826



30 92 7322



30 92 7322



30 92 7865



30 92 7865



30 93 1842

30 93 1842

(1) (ch.) → 1C-1- 405 000 / → 9C-1-603 000

(2) (ch.) 1C-1- 405 001 → / 9C-1-603 001 →

(3) 1,4B / 1,6B / 1,8B / 1,9TDI / 2,0B / 2,5B // Standard Fahrwerk / standard suspension



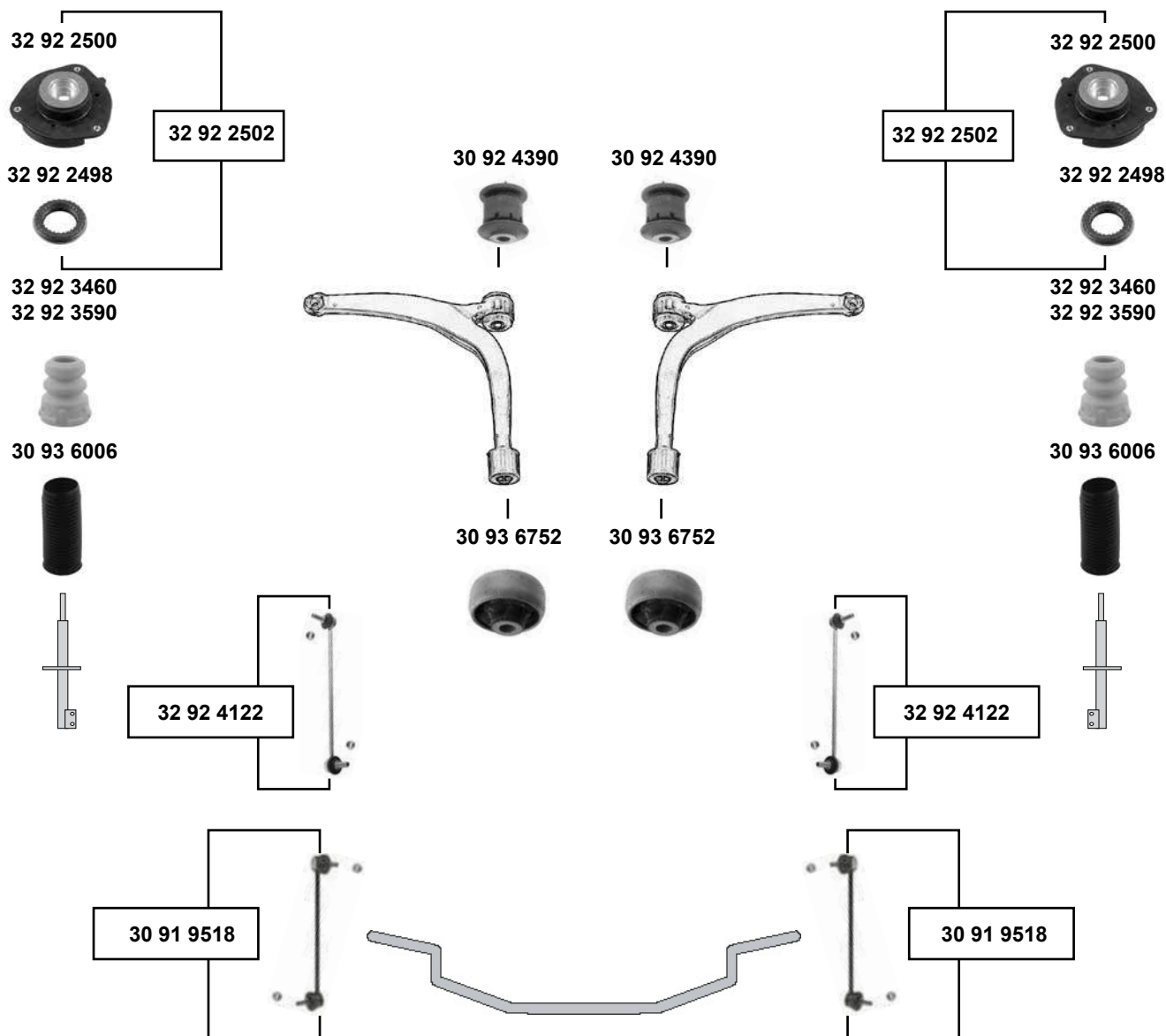
Ref. - No.



30 54 0024	1J0 513 353 B	Federbeinstützlager / suspension strut mount	(1)	
30 91 8380	1J0 512 131 C	Anschlagpuffer, Stoßdämpfer / buffer, shock absorber	<b>Sport</b>	H 105
30 91 8400	1J0 512 131	Anschlagpuffer, Stoßdämpfer / buffer, shock absorber	<b>HD</b>	H 143
30 91 8402	1J0 512 131 B	Anschlagpuffer, Stoßdämpfer / buffer, shock absorber	(ex.) <b>HD</b> / <b>Sport</b>	H 128
30 91 9286	1J0 513 425	Schutzhülle / protective cap	PR-1JB, UA8	
30 92 6620	1J0 512 149 B	Federunterlage / spring seat	(ex.) RSI	ØA 75 H38,9
30 92 7322	1J0 505 171 B	Querlenkerlager / control arm mount	RSI	
30 92 7865	1J0 505 466 B	Verbindungsstange / connecting rod	RSI	L 175
30 93 1547	6R0 501 541 A	Hinterachslager / rear axle mount	<b>NEW</b>	ØA 72 H 90
30 93 1722	6R0 501 541 A S1	Achskörperlagersatz / axle beam mounting kit		ØA 72 H 90
30 93 1842	1J0 505 466 B S1	Rep. Satz Verbindungsstange / rep. kit connecting rod	RSI	L 208,4
30 93 7826	1J0 511 115 AE	Fahrwerksfeder / coil spring	(3)	H 357
32 91 9274	1J0 513 353 D	Federbeinstützlager / suspension strut mount	(2)	
32 91 9288	1J0 513 425 A	Schutzhülle / protective cap		



### New Beetle (5C) (2011 →)



<b>30 91 9518</b>	6Q0 411 315 Q	Verbindungsstange / connecting rod		
<b>30 92 4390</b>	1K0 407 182	Querlenkerlager / control arm mount		Ø A40 H54
<b>30 93 6006</b>	6N0 413 175 A	Faltenbalg, Stoßdämpfer / bellow, shock absorber		Ø A 68/80
<b>30 93 6752</b>	1K0 407 183 P	Querlenkerlager / control arm mount	PR-0E2	Ø I13 B50
<b>32 92 2498</b>	6N0 412 249 C	Kugellager / ball bearing		
<b>32 92 2500</b>	1K0 412 331 B	Federbeinstützlager / suspension strut mount		
<b>32 92 2502</b>	1K0 412 331 B S1	Rep. Satz Federbeinstützlager / rep. kit suspension strut mount		
<b>32 92 3460</b>	1K0 412 303 B	Anschlagpuffer, Stoßdämpfer / buffer, shock absorber	PR-G27, G28	H70
<b>32 92 3590</b>	1K0 412 303 F	Anschlagpuffer, Stoßdämpfer / buffer, shock absorber	PR-G07, 2UC	H55
<b>32 92 4122</b>	1K0 411 315 R	Verbindungsstange / connecting rod		

## New Beetle (5C) (2011 →)



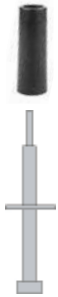
32 92 3310  
30 93 7248



30 91 8380  
32 92 3588



30 91 9286



30 92 9568



30 92 9689



30 92 9682



32 92 9690



30 92 9938



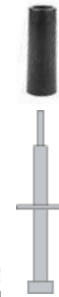
32 92 3310  
30 93 7248



30 91 8380  
32 92 3588



30 91 9286



30 92 9568



30 92 9689



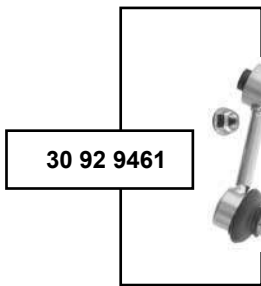
30 92 9682



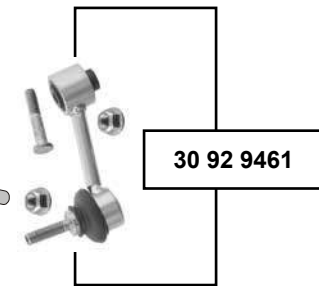
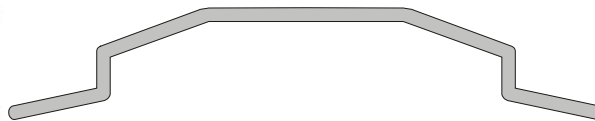
32 92 9690



30 92 9938



30 92 9461



30 92 9461



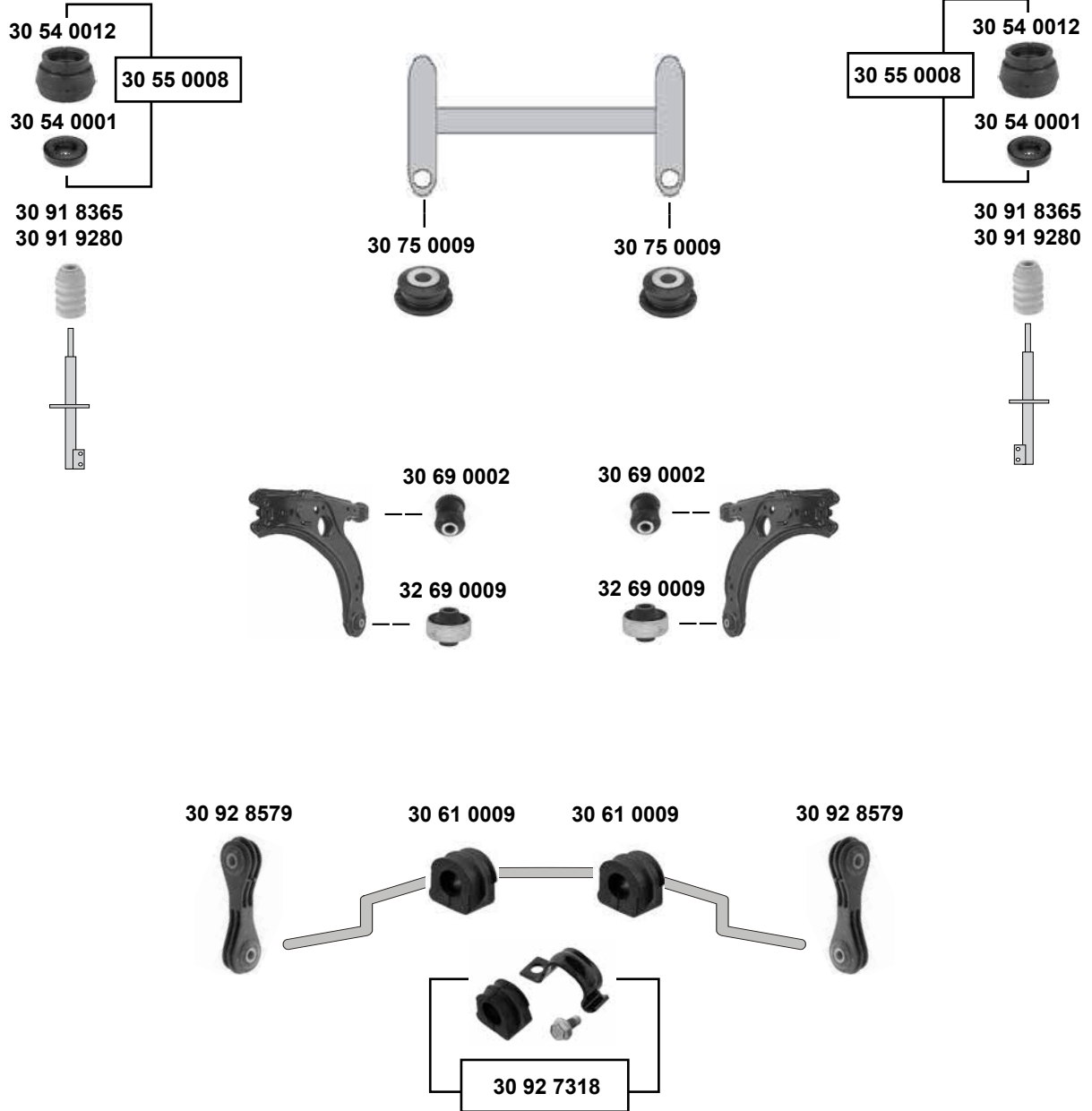
Ref. - No.



30 91 8380	1J0 512 131 C	Anschlagpuffer, Stoßdämpfer / buffer, shock absorber	PR-0N9	H 105
30 91 9286	1J0 513 425	Schutzhülle / protective cap	PR-UB2,UB4,UB5,1JA	
30 92 9461	1K0 505 465 K S1	Rep. Satz Verbindungsstange / rep. kit connecting rod		L 95,5
30 92 9568	1K0 505 541 D	Hinterachslager / rear axle mount		Ø A 61,5
30 92 9682	1K0 505 203 A	Querlenkerlager oben / control arm mount upper		Ø A 38 H45
30 92 9689	1K0 505 279 A	Querlenkerlager oben / control arm mount upper		Ø A 38,5
30 92 9938	1K0 505 553 A	Querlenkerlager außen / control arm mount outer		Ø A 37 H50
30 93 7248	5C0 513 353 B	Federbeinstützlager / suspension strut mount	PR-0N9	
32 92 3310	1K0 513 353 G	Federbeinstützlager / suspension strut mount	PR-0NA	
32 92 3588	1K0 511 353 N	Anschlagpuffer, Stoßdämpfer / buffer, shock absorber		H 118
32 92 9690	1K0 505 171 C	Querlenkerlager unten / control arm mount lower		Ø A 42



### New Beetle Cabrio (1Y) (2003 → 2010)



SWAG	Ref. - No.			
30 54 0001	1J0 412 249	Kugellager / ball bearing		
30 54 0012	1J0 412 331 C	Federbeinstützlager / suspension strut mount		26x83x54
30 55 0008	1J0 412 331 C S1	Rep. Satz Federbeinstützlager / rep. kit suspension strut mount		
30 61 0009	1J0 411 314 T	Stabilisatorlager / stabilizer mount		∅ I 21
30 69 0002	357 407 182	Querlenkerlager / control arm mount		12x33x54
30 75 0009	1J0 199 429	Achskörperlager, Vorderachse / crossmember bush, front axle		
30 91 8365	1H0 412 303 B	Anschlagpuffer, Stoßdämpfer / buffer, shock absorber	(ex.) Sport	H 63
30 91 9280	1J0 412 303	Anschlagpuffer, Stoßdämpfer / buffer, shock absorber	Sport	H 53
30 92 7318	1J0 411 314 T S1	Rep. Satz Stabilisatorlagersatz / rep. kit stabilizer mount kit		
30 92 8579	1J0 411 315 K	Verbindungsstange / connecting rod	für / to fit Stabi 23	L 105
32 69 0009	1J0 407 181	Querlenkerlager / control arm mount		13x60x41

## New Beetle Cabrio (1Y) (2003 → 2010)



32 91 9274



30 92 6620



30 91 9286



30 91 8402



30 60 0038



32 91 9274



30 92 6620



30 91 9286



30 91 8402



30 60 0038



30 93 1547



30 93 1722

30 93 1547



Ref. - No.



30 60 0038	357 413 175 A
30 91 8402	1J0 512 131 B
30 91 9286	1J0 513 425
30 92 6620	1J0 512 149 B
30 93 1547	6R0 501 541 A
30 93 1722	6R0 501 541 A S1
32 91 9274	1J0 513 353 D

Faltenbalg / bellow
Anschlagpuffer, Stoßdämpfer / buffer, shock absorber
Schutzhülle / protective cap
Federunterlage / spring seat
Hinterachslager / rear axle mount
Achskörperlagersatz / axle beam mounting kit
Federbeinstützlager / suspension strut mount

PR-UC2,UC4,UB9  
→ 10

(ch.) 1J-Y-530 001 →

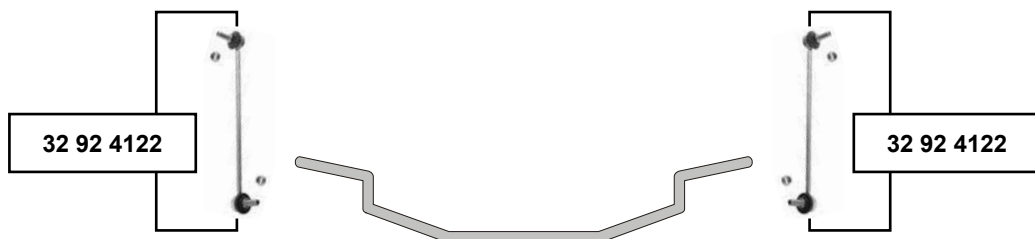
H 128

Ø A 75 H38,9  
Ø A 72 H90  
Ø A 72 H90

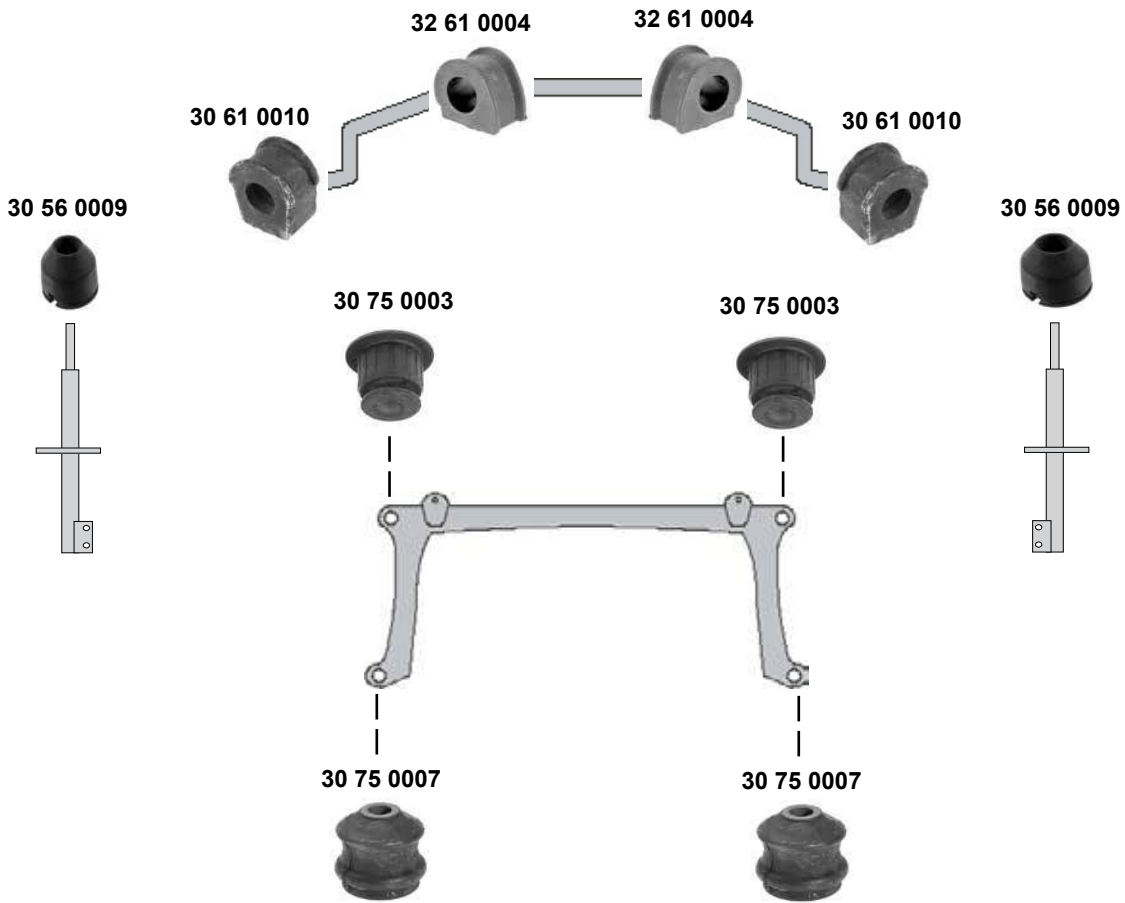




**New Beetle Cabrio (5C7)**  
(2013 →)



## Passat 1 (32) (1974 → 1980)



Ref. - No.



<b>30 56 0009</b>	861 412 131
<b>30 61 0010</b>	823 411 313 A
<b>30 75 0003</b>	893 199 415
<b>30 75 0007</b>	811 199 419 A
<b>32 61 0004</b>	823 411 327 B

Anschlagpuffer, Stoßdämpfer / buffer, shock absorber
Stabilisatorlager / stabilizer mount
Achskörperlager, Vorderachse / crossmember bush, front axle
Achskörperlager, Vorderachse / crossmember bush, front axle
Stabilisatorlager / stabilizer mount

Ø   12,5
10x39x46
10x40,5x36

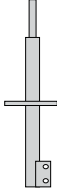



### Passat 2 Syncro (32 B) (1981 → 1988)

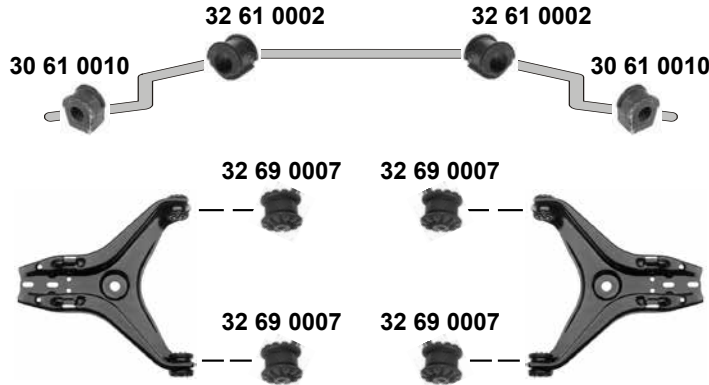
30 54 0005  
30 54 0007



30 56 0004



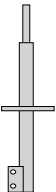
4 cyl. man.   
(ex.) ABS




30 54 0005  
30 54 0007



30 56 0004



4 cyl. man.  + ABS  
4 cyl.  
5 cyl. alle / all

32 69 0008  
30 60 0036

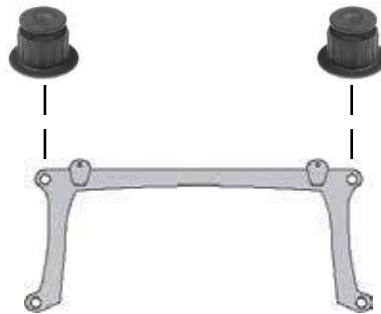


32 69 0007

32 69 0008  
30 60 0036

32 69 0008

30 75 0003



30 75 0003

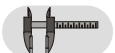
32 69 0008  
30 60 0036

32 69 0007



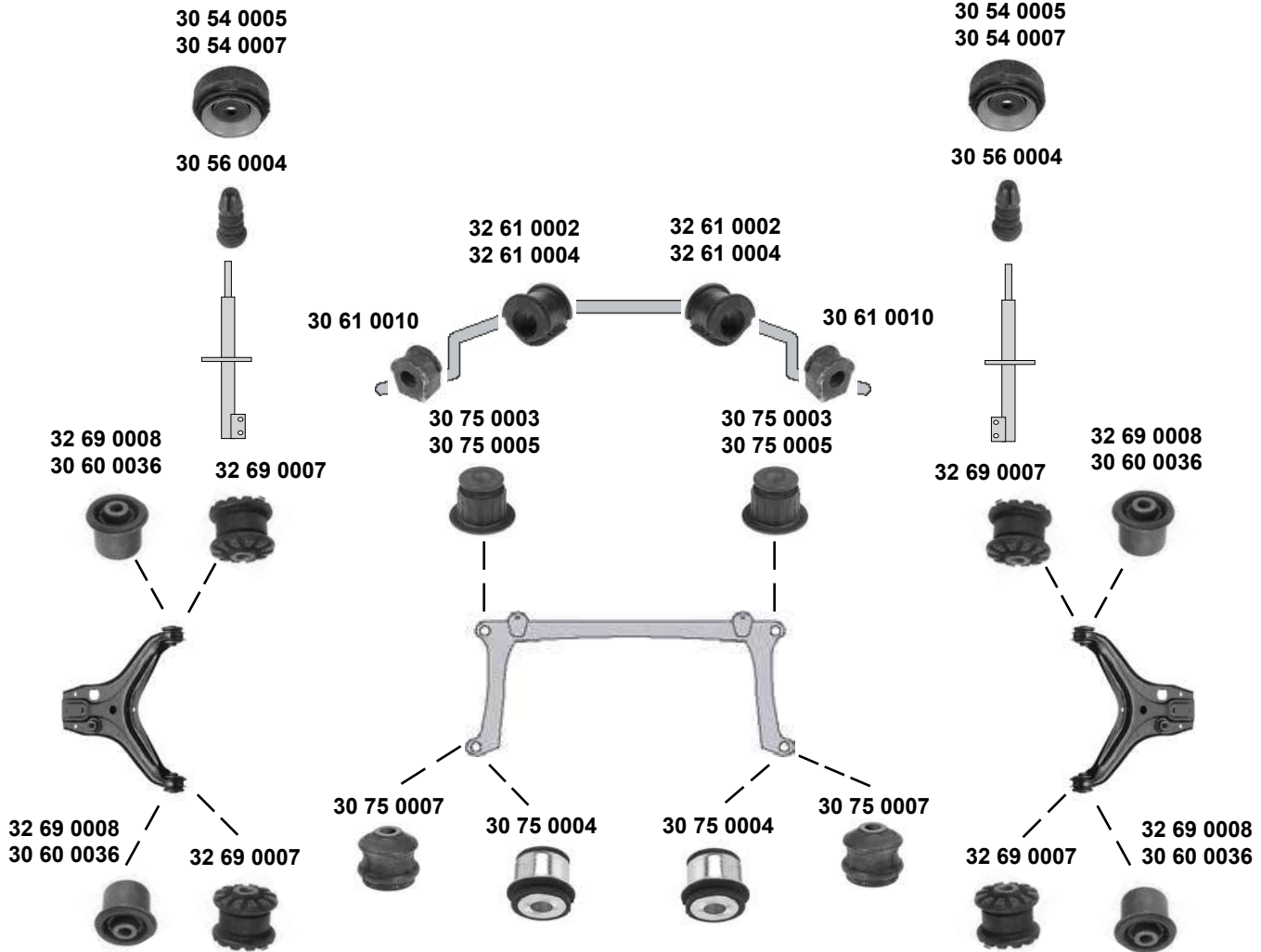
32 69 0008  
30 60 0036

32 69 0008  
30 60 0036



30 54 0005	8A0 412 323 D	Federbeinstützlager / suspension strut mount	<b>NEW</b>	Ø   14 H 37
30 54 0007	811 412 323 C	Federbeinstützlager / suspension strut mount	<b>OLD</b>	Ø   14 H 41
30 56 0004	893 412 131 B	Anschlagpuffer, Stoßdämpfer / buffer, shock absorber		L 65
30 60 0036	8A0 407 181	Querlenkerlager / control arm mount	<b>NEW</b>	10x37,5x44
30 61 0010	823 411 313 A	Stabilisatorlager / stabilizer mount		Ø   12,5
30 75 0003	893 199 415	Achskörperlager, Vorderachse / crossmember bush, front axle		10x39x46
32 69 0007	811 407 181 A	Querlenkerlager / control arm mount		10x38x44
32 69 0008	857 407 181	Querlenkerlager / control arm mount	<b>OLD</b>	10x37,5x44
32 61 0002	811 411 327 A	Stabilisatorlager / stabilizer mount		Ø   12,5

## Passat 2 (32) (1981 → 1988)



<b>i</b>	(1) 4 Zyl. / cyl. 5 Zyl. / cyl.	→ Modell 84 alle / all	(3) 4 Zyl. / cyl.	Modell 85 →
	(2) 4 Zyl. / cyl. 5 Zyl. / cyl.	(ch.) → 32-E-150000 alle / all (ch.) 32-E-150001 → man. (ch.) → 32-D-099298 alle / all (ch.) 32-D-099299 → man.	(4) 4 Zyl. / cyl. 5 Zyl. / cyl.	(ch.) 32-E-150001 → servo (ch.) 32-D-099299 → servo

<b>SWAG</b>	Ref. - No.		<b>i</b>	
30 54 0005	8A0 412 323 D	Federbeinstützlager / suspension strut mount	<b>NEW</b>	Ø   14 H 37
30 54 0007	811 412 323 C	Federbeinstützlager / suspension strut mount	<b>OLD</b>	Ø   14 H 41
30 56 0004	893 412 131 B	Anschlagpuffer, Stoßdämpfer / buffer, shock absorber	<b>(ex.) HD</b>	
30 60 0036	8A0 407 181	Querlenkerlager / control arm mount	<b>(4) NEW</b>	10x37,5x44
30 61 0010	823 411 313 A	Stabilisatorlager / stabilizer mount	<b>(2)</b>	Ø   12,5
30 75 0003	893 199 415	Achskörperlager, Vorderachse / crossmember bush, front axle	4 Zyl. / cyl.	10x39x46
30 75 0004	893 199 419	Achskörperlager, Vorderachse / crossmember bush, front axle	<b>(3)</b>	
30 75 0005	893 199 415 A	Achskörperlager, Vorderachse / crossmember bush, front axle	5 Zyl. / cyl.	
30 75 0007	811 199 419 A	Achskörperlager, Vorderachse / crossmember bush, front axle	<b>(1)</b>	10x40,5x36
32 61 0002	811 411 327 A	Stabilisatorlager / stabilizer mount	(ch.) 32-F-390001 →	Ø   20
32 61 0004	823 411 327 B	Stabilisatorlager / stabilizer mount	(ch.) → 32-F-390000	Ø   19
32 69 0007	811 407 181 A	Querlenkerlager / control arm mount	<b>(2)</b>	10x38x44
32 69 0008	857 407 181	Querlenkerlager / control arm mount	<b>(4) OLD</b>	10x37,5x44



**Passat 2 (32)**  
(1981 → 1988)

30 87 0002

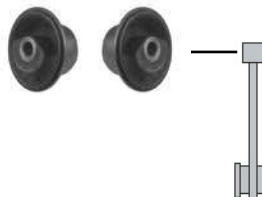


30 87 0002

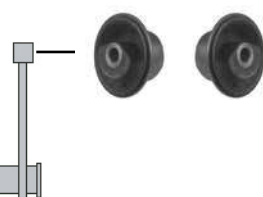


30 79 0010

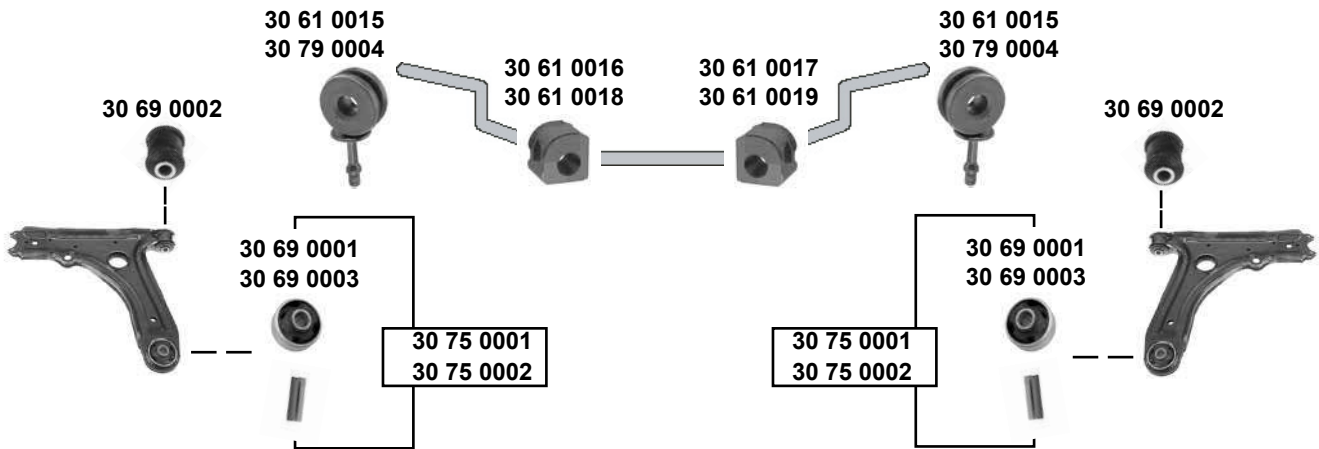
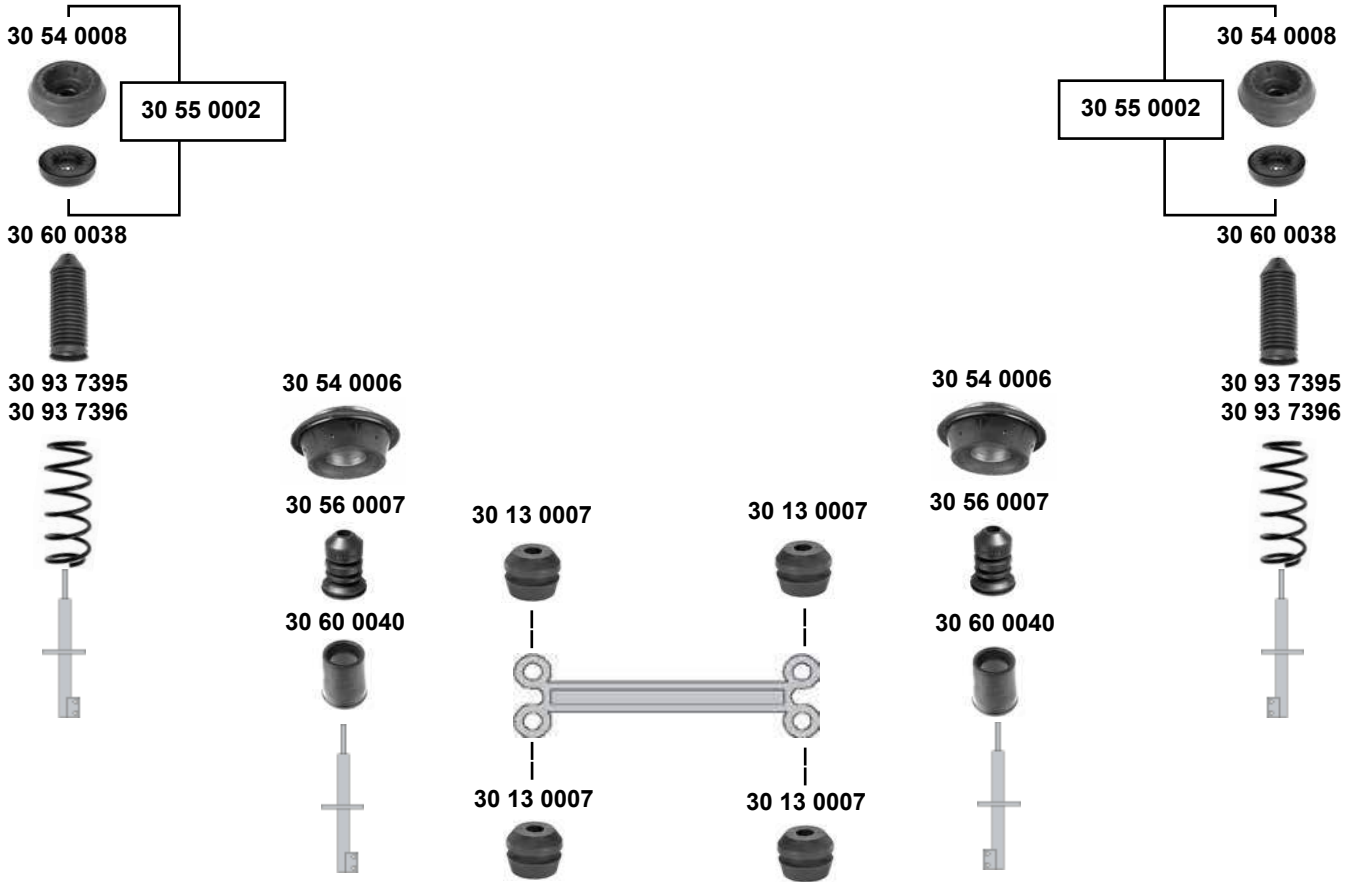
30 79 0014 30 79 0014



30 79 0014 30 79 0014



## Passat 3 (31/3A) (1988 → 1997)




**Passat 3 (31/3A)**  
 (1988 → 1997)

(1)	(ch.) → 31-P-026435 / (ch.) 31-P-026436 →	
(2)	Modell 88 → 93 (ch.) 31-P-026435 → / Modell 93 → 97 alle/all	
(3)	Modell 88 → 93 / Limousine / → 66 kW	
(4)	Modell 88 → 93 / Limousine 74 kW → // Modell 88 → 93 Variant // Modell 94 → 97 alle/ all	
(5)	3A2 (mot.) 1F, EZ, ABN, / 1,6B / 02.88 → 09.91 (mot.) RA, SB / 1,6TDI / 08.88 → 07.93 (mot.) PF, PB / 1,8B / 02.88 → 08.96 (mot.) AAM, ABS, ADZ, RP / 1,8B / 02.88 → 07.93 (mot.) 1Y, AAZ / 1,9TDI / 05.89 → 07.93 (mot.) 2E, ADY, AGG, 9A / 2,0B / 08.88 → 07.93 3A5 (mot.) 1F, EZ / 1,6B / 04.88 → 09.91 / → (ch.) 31-P-026435 (mot.) RA, SB / 1,6TDI / 08.88 → 07.93 / → (ch.) 31-P-026435 (mot.) ABS, ADZ, RP, AAM / 1,8B / 02.88 → 07.93 / → (ch.) 31-P-026435 (mot.) PB, PF, KR / 1,8B / 04.88 → 07.92 / → (ch.) 31-P-026435 (mot.) 1Y, AAZ / 1,9TDI / 05.89 → 07.93 / → (ch.) 31-P-026435 (mot.) 2E, ADY, AGG / 2,0B / 08.88 → 07.93 / → (ch.) 31-P-026435	Standard Fahrwerk / standard suspension
(6)	3A2 (mot.) AEK, AFT / 1,6B / 10.94 → 08.96 (mot.) AAM, ABS, ADZ, RP / 1,8B / 09.93 → 3A5 (mot.) AEK, AFT / 1,6B / 07.94 → 12.95 (mot.) AAM, ABS, ADZ,RP / 1,8B / 08.93 → / (ch.) 31-P-026435 →	Standard Fahrwerk / standard suspension



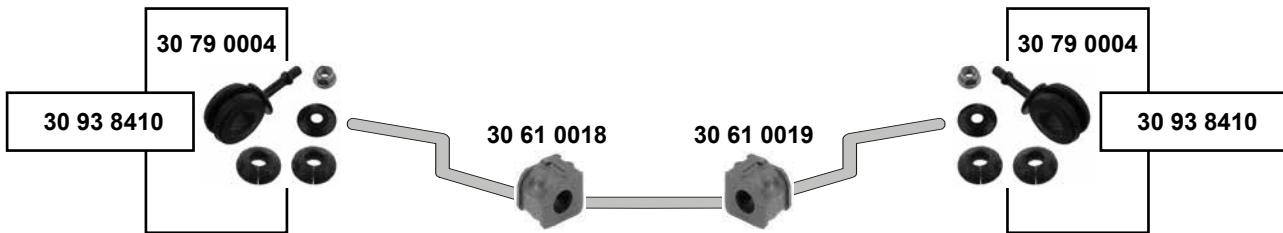
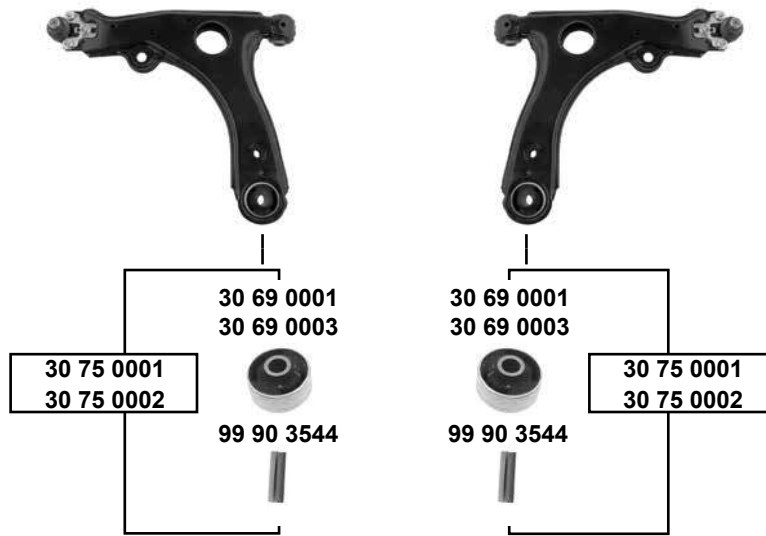
Ref. - No.	Description	Quantity	Dimensions
30 13 0007	191 199 233 Motorträgerlager / engine mounting bush		Ø A 24 H39,5
30 54 0006	357 412 329 Federbeinstützlager / suspension strut mount	(2)	Ø I 14
30 54 0008	357 412 331 A Federbeinstützlager / suspension strut mount	(2)	
30 55 0002	357 412 331 A S1 Rep. Satz Federbeinlager / rep. kit suspension strut mount	(1)	
30 56 0007	357 412 303 E Anschlagpuffer, Stoßdämpfer / buffer, shock absorber	(1)	Ø I 18,5 H 84
30 60 0038	357 413 175 A Faltenbalg, Stoßdämpfer / bellow, shock absorber	(1)	Ø A 225
30 60 0040	357 412 135 Schutzkappe, Stoßdämpfer / protective cap shock absorber	(1)	Ø I 18,5 H 84
30 61 0015	357 411 315 C Verbindungsstange / connecting rod	(3)	
30 61 0016	357 411 313 Stabilisatorlager / stabilizer mount	(3)	Ø I 21
30 61 0017	357 411 314 Stabilisatorlager / stabilizer mount	(3)	Ø I 21
30 61 0018	357 411 313 A Stabilisatorlager / stabilizer mount	(4)	Ø I 22,7
30 61 0019	357 411 314 A Stabilisatorlager / stabilizer mount	(4)	Ø I 22,7
30 69 0001	191 407 181 E Querlenkerlager / control arm mount	<b>NEW</b>	17x60x41
30 69 0002	357 407 182 Querlenkerlager / control arm mount		12x33x54
30 69 0003	191 407 181 B Querlenkerlager / control arm mount	<b>OLD</b>	17x60x41
30 75 0001	191 407 181 B S Querlenkerlager / control arm mount	<b>OLD</b>	
30 75 0002	191 407 181 E S Querlenkerlager / control arm mount	<b>NEW</b>	
30 79 0004	357 411 315 D Verbindungsstange / connecting rod	(4)	
30 93 7395	357 411 105 Fahrwerksfeder / coil spring	(5)	H 373
30 93 7396	357 411 105 AB Fahrwerksfeder / coil spring	(6)	H 371

## Passat 3 (31/3A)

(1988 → 1997)



2.0 16V / VR6 / 1.9 TDI (81 kW)



Ref. - No.



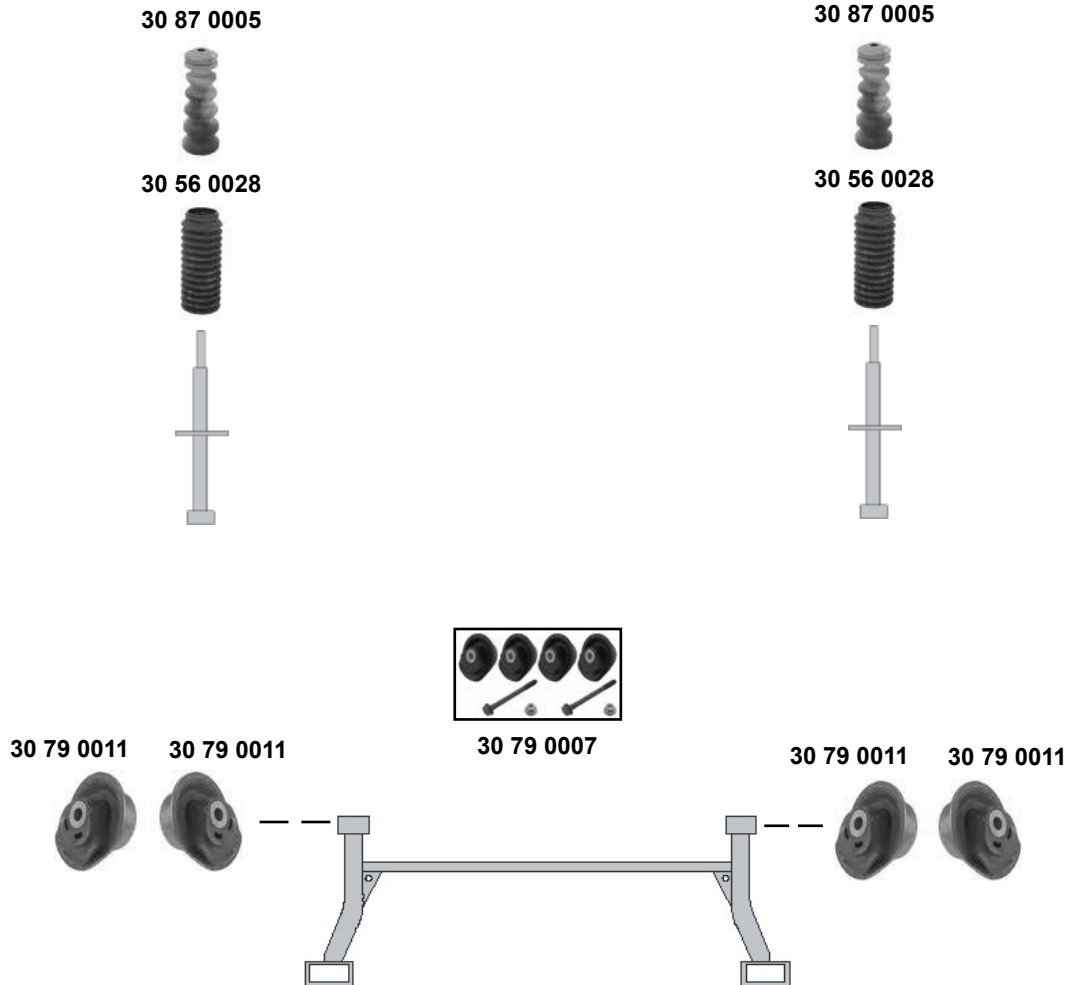
<b>30 61 0018</b>	357 411 313 A	Stabilisatorlager / stabilizer mount		Ø   22,7
<b>30 61 0019</b>	357 411 314 A	Stabilisatorlager / stabilizer mount		Ø   22,7
<b>30 69 0001</b>	191 407 181 D	Querlenkerlager / control arm mount	<b>NEW</b>	17x60x41
<b>30 69 0003</b>	191 407 181 B	Querlenkerlager / control arm mount	<b>OLD</b>	17x60x41
<b>30 75 0001</b>	191 407 181 B S1	Querlenkerlager / control arm mount	<b>OLD</b>	
<b>30 75 0002</b>	191 407 181 D S1	Querlenkerlager / control arm mount	<b>NEW</b>	
<b>30 79 0004</b>	357 411 315 D	Verbindungsstange / connecting rod		Ø   20
<b>30 93 8410</b>	357 411 315 D S1	Rep. Satz Verbindungsstange / rep. kit connecting rod		Ø   20
<b>99 90 3544</b>	191 407 190 A	Hülse / sleeve		50x17





### Passat 3 (31/3A)

(1988 → 1997)



(1) Limousine Modell 88 → 93

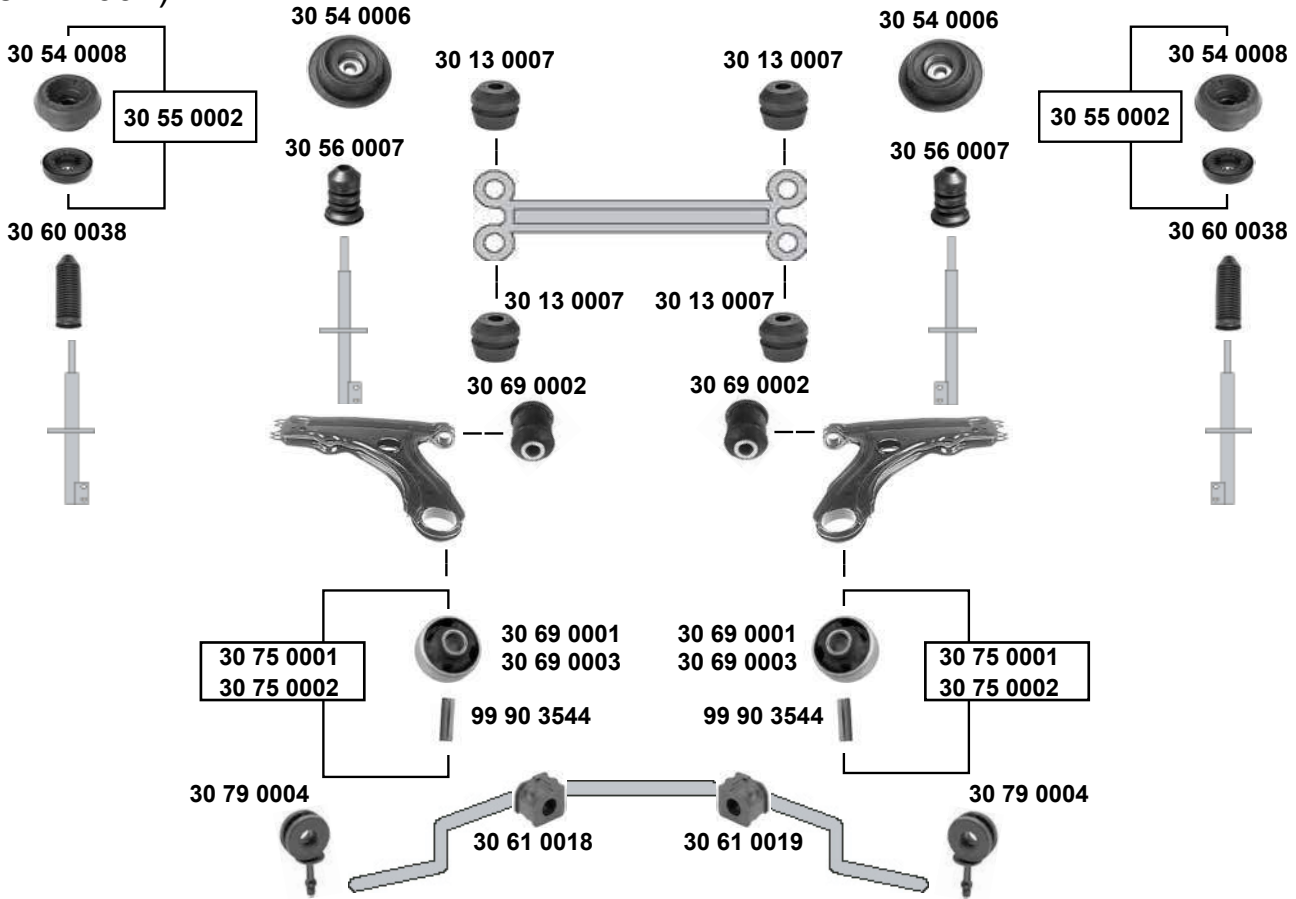


Ref. - No.



30 56 0028	333 513 425	Schutzkappe, Stoßdämpfer / protective cap shock absorber	(ex.) N	H 170
30 79 0007	3A0 501 541 S	Achskörperlagersatz / axle beam mounting kit		
30 79 0011	3A0 501 541	Hinterachslager / rear axle mount		12x56x50
30 87 0005	357 512 131	Anschlagpuffer, Stoßdämpfer / buffer, shock absorber	(ex.) N (1)	H 155

## Passat 3 Syncro (3A2 / 3A5) (1988 → 1997)



30 56 0028

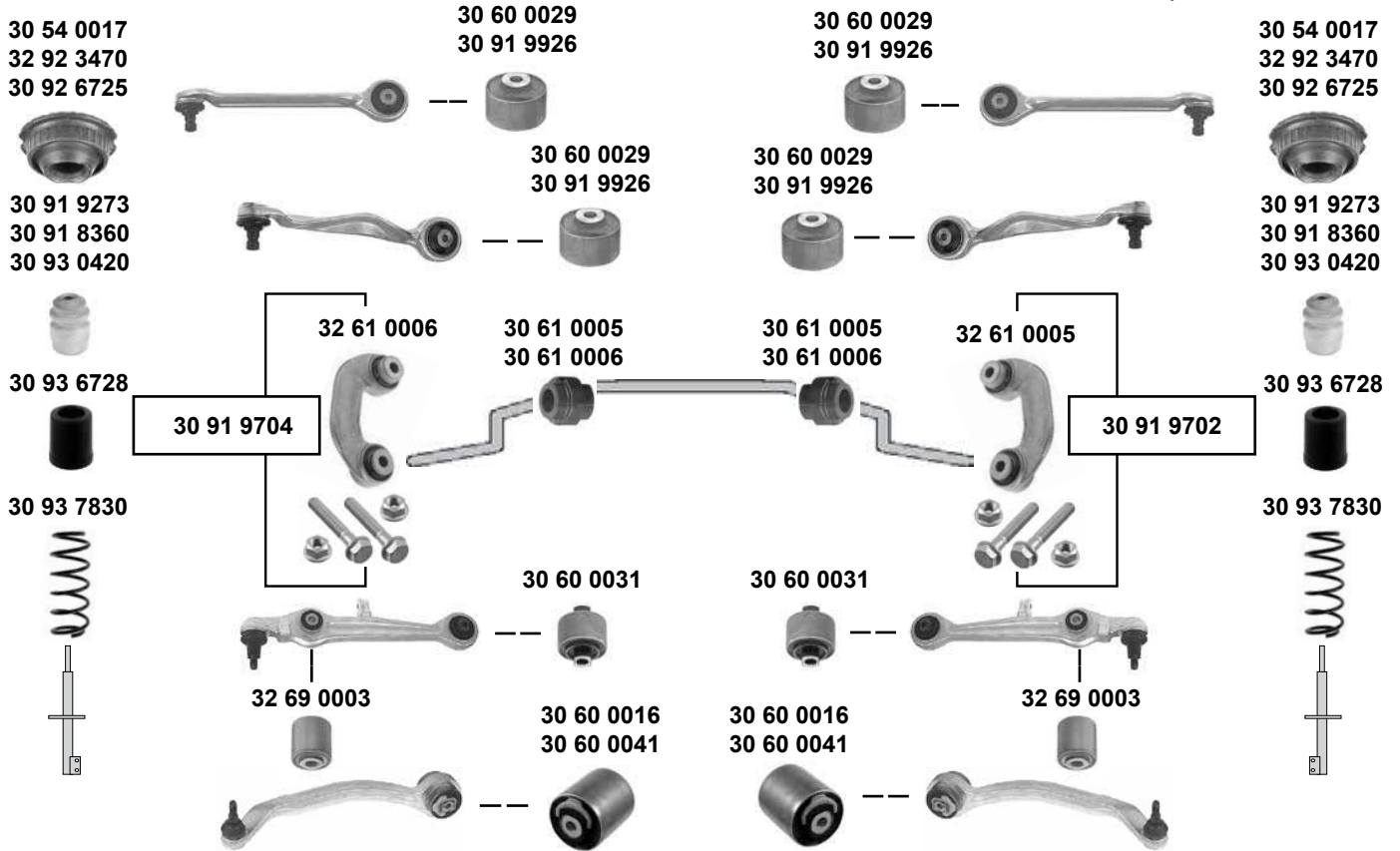


30 56 0028



SWAG GERMANY	Ref. - No.			
30 13 0007	191 199 233	Motorträgerlager / engine mounting bush		Ø A 24 H39,5
30 54 0006	357 412 329	Federbeinstützlager / suspension strut mount	(ch.) → 31-P-026435	Ø I 14
30 54 0008	357 412 331 A	Federbeinstützlager / suspension strut mount	(ch.) 31-P-026436 →	
30 55 0002	357 412 331 A S1	Rep. Satz Federbeinstützlager / rep. kit suspension strut mount	(ch.) 31-P-026436 →	
30 56 0007	357 412 303 E	Anschlagpuffer, Stoßdämpfer / buffer, shock absorber	(ch.) → 31-P-026435	Ø I 18,5 H 84
30 56 0028	333 513 425	Faltenbalg, Stoßdämpfer / bellow, shock absorber	(ex.) N↓	H 170
30 60 0038	357 413 175 A	Faltenbalg, Stoßdämpfer / bellow, shock absorber	(ch.) 31-P-026436 →	Ø A 225
30 61 0018	357 411 313 A	Stabilisatorlager / stabilizer mount		Ø I 22,7
30 61 0019	357 411 314 A	Stabilisatorlager / stabilizer mount		Ø I 22,7
30 69 0001	191 407 181 E	Querlenkerlager / control arm mount	NEW	17x60x41
30 69 0002	357 407 182	Querlenkerlager / control arm mount	OLD	12x33x54
30 69 0003	191 407 181 B	Querlenkerlager / control arm mount	OLD	17x60x41
30 75 0001	191 407 181 B S	Querlenkerlager / control arm mount	NEW	
30 75 0002	191 407 181 E S	Querlenkerlager / control arm mount		
30 79 0004	357 411 315 D	Verbindungsstange / connecting rod		
99 90 3544	191 407 190 A	Hülse / sleeve		50x17

### Passat 4 (3B) (1997 → 2005)



(1) (ch.) → 3B-1-300000 / (ex.) Variant (2) 3B-1-300000 → / Variant

(3) (ch.) 3B-1-300001 → / (ex.) Variant

(4) 03 → 05 (ch.) 3B-3-275001 → / nur Sonderschutzfahrzeuge / only special purpose armored vehicles

(5) 1,8B 11.00 → 05.05 / 1,9TDI 11.00 → 05.05 / 2,3B 11.00 → 05.05



Ref. - No.



SWAG Ref. - No.	Description	Notes	Dimensions
30 54 0017	4D0 412 377 F Federbeinstützlager / suspension strut mount	(1)	
30 60 0016	4D0 407 183 AC Querlenkerlager / control arm mount	OLD	12x65x80
30 60 0029	4D0 407 515 C Querlenkerlager / control arm mount	(ch.) → 3B-XE-113 734	10x46x40
30 60 0031	4D0 407 182 G Querlenkerlager / control arm mount		12x50x60
30 60 0041	4D0 407 183 AC Querlenkerlager / control arm mount	NEW	12x65x80
30 61 0005	4D0 411 327 G Stabilisatorlager / stabilizer mount	Limousine	Ø   25
30 61 0006	4D0 411 327 H Stabilisatorlager / stabilizer mount	Variant / Sport	Ø   27
30 91 8360	8D0 412 131 F Anschlagpuffer, Stoßdämpfer / buffer, shock absorber	(ex.) Sport / HD	
30 91 9273	8D0 412 131 E Anschlagpuffer, Stoßdämpfer / buffer, shock absorber	Sport / HD	
30 91 9702	8D0 411 318 D S1 Rep. Satz Verbindungsstange / rep. kit connecting rod		
30 91 9704	8D0 411 317 D S1 Rep. Satz Verbindungsstange / rep. kit connecting rod		
30 91 9926	4B0 407 515 Querlenkerlager / control arm mount		10x46x40
30 92 6725	3B0 513 353 Federbeinstützlager / suspension strut mount	(3)	
30 93 0420	8D0 412 131 H Anschlagpuffer, Stoßdämpfer / buffer, shock absorber	(4)	H 94
30 93 6728	4D0 412 137 C Schutzhülle für Stoßdämpfer / protective cap for shock absorber	→ 00	H 80
30 93 7830	8D0 411 105 AS Fahrwerksfeder / coil spring	(5)	H 353
32 61 0005	8D0 411 318 D Verbindungsstange rechts / connecting rod right		
32 61 0006	8D0 411 317 D Verbindungsstange links / connecting rod left		
32 69 0003	4D0 407 181 H Querlenkerlager / control arm mount		12x40x50
32 92 3470	3B7 412 377 A Federbeinstützlager / suspension strut mount	(2)	

## Passat 4 (3B) (1997 → 2005)



30 93 7428



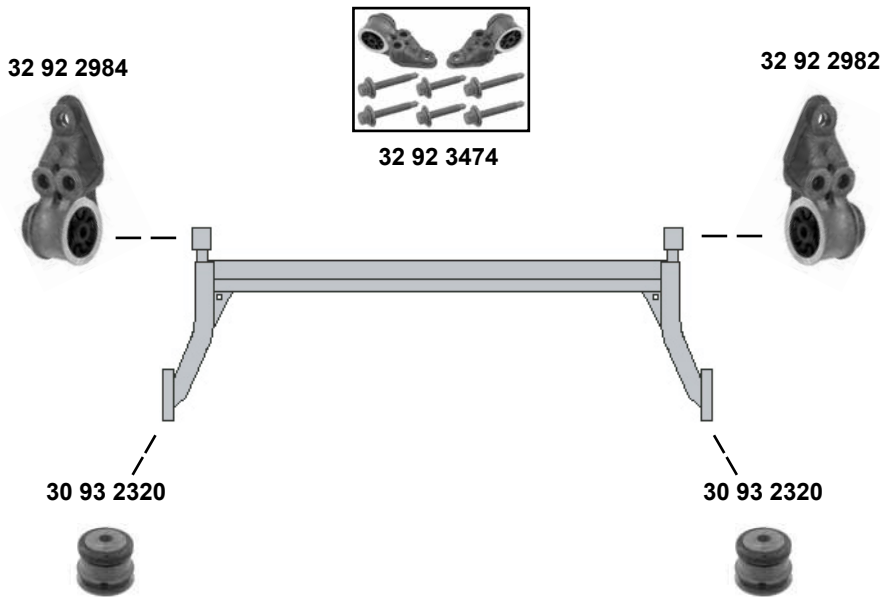
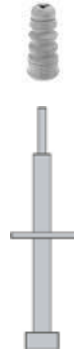
30 91 8374  
30 91 8376  
30 91 8378



30 93 7428



30 91 8374  
30 91 8376  
30 91 8378



(1) (ch.) 3B-WE-113 562 → Sport

(2) (ch.) → 3B-Y-450 000 HD



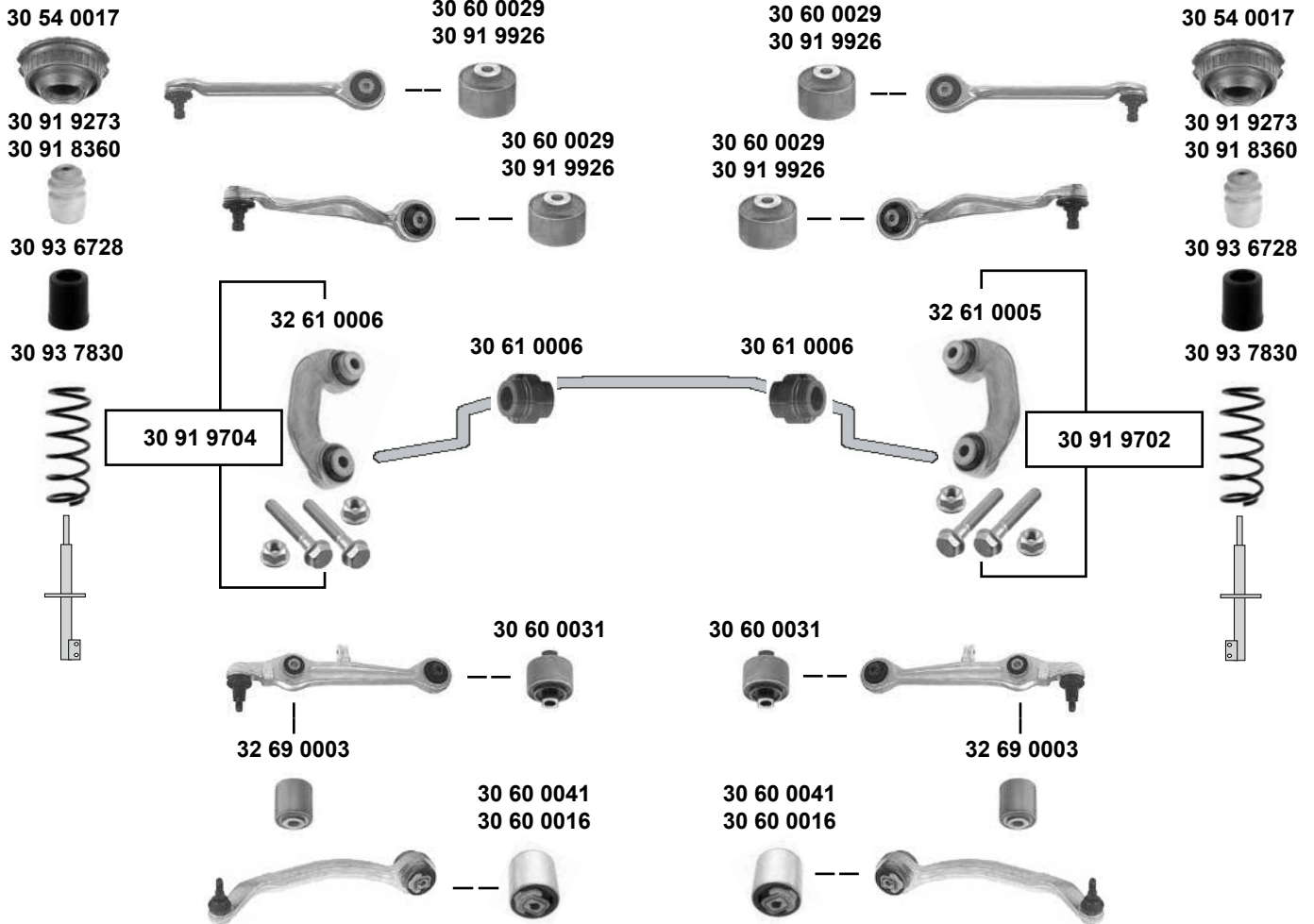
Ref. - No.



Ref. - No.	Description	Notes	Height
30 91 8374	3B0 512 131 H	Anschlagpuffer, Stoßdämpfer / buffer, shock absorber	H 134
30 91 8376	4B0 512 131 B	Anschlagpuffer, Stoßdämpfer / buffer, shock absorber	H 103,5
30 91 8378	4B0 512 131 N	Anschlagpuffer, Stoßdämpfer / buffer, shock absorber	H 134
30 93 2320	8E0 505 145 M	Achskörperlager / axle frame mounting	H 74
30 93 7428	4B0 512 149	Federteller / spring plate	H 53
32 92 2982	4B0 501 522 E	Achskörperlager / axle frame mounting	
32 92 2984	4B0 501 521 E	Achskörperlager / axle frame mounting	
32 92 3474	4B0 501 522 E S1	Achskörperlagersatz / axle beam mounting kit	



### Passat 4 4motion (3B2 / 3B5 / 3B6) (1997 → 2005)



**(1)** 3B5 1,6B 06.97 → 11.00 Standard Fahrwerk / standard suspension  
 3B6 1,8B 11.00 → 05.05 / 1,9TDI 11.00 → 05.05 (ex.) 6 Gang / 2,3B 11.00 → 05.05

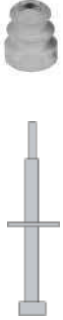
SWAG GERMANY	Ref. - No.			
30 54 0017	4D0 412 377 F	Federbeinstützlager / suspension strut mount		
30 60 0016	4D0 407 183 AC	Querlenkerlager / control arm mount	<b>OLD</b>	12x65x80
30 60 0029	4D0 407 515 C	Querlenkerlager / control arm mount	<b>(ch.)</b> → 3B-XE-113 734	10x46x40
30 60 0031	4D0 407 182 E	Querlenkerlager / control arm mount		12x50x60
30 60 0041	4D0 407 183 AC	Querlenkerlager / control arm mount	<b>NEW</b>	
30 61 0006	4D0 411 327 H	Stabilisatorlager / stabilizer mount		Ø   27
30 91 8360	8D0 412 131 F	Anschlagpuffer, Stoßdämpfer / buffer, shock absorber	<b>(ex.) Sport / HD</b>	
30 91 9273	8D0 412 131 E	Anschlagpuffer, Stoßdämpfer / buffer, shock absorber	<b>Sport / HD</b>	
30 91 9702	8D0 411 318 D S1	Rep. Satz Verbindungsstange / rep. kit connecting rod		
30 91 9704	8D0 411 317 D S1	Rep. Satz Verbindungsstange / rep. kit connecting rod		
30 91 9926	4B0 407 515	Querlenkerlager / control arm mount	<b>(ch.)</b> 3B-XE-113 734 →	10x46x40
30 93 6728	4D0 412 137 C	Schutzhülle für Stoßdämpfer / protective cap for shock absorber	→ 00	H 80
30 93 7830	8D0 411 105 AS	Fahrwerksfeder / coil spring	<b>(1)</b>	H 353
32 61 0005	8D0 411 318 D	Verbindungsstange rechts / connecting rod right		
32 61 0006	8D0 411 317 D	Verbindungsstange links / connecting rod left		
32 69 0003	4D0 407 181 H	Querlenkerlager / control arm mount		12x40x50

## Passat 4 4motion (3B2/ 3B5) (1997 → 2005)



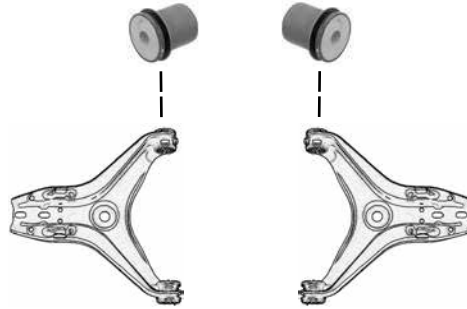
### oben / upper

30 93 1739

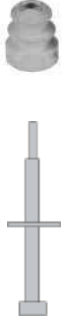


30 92 9940

30 92 9940



30 93 1739



### unten / lower

32 92 3566  
32 92 3568

32 92 3566  
32 92 3568

32 92 3566  
32 92 3568

32 92 3566  
32 92 3568

32 92 3566  
32 92 3568

32 92 3566  
32 92 3568

32 92 3566  
32 92 3568

32 92 3566  
32 92 3568

30 92 7864



30 93 2595

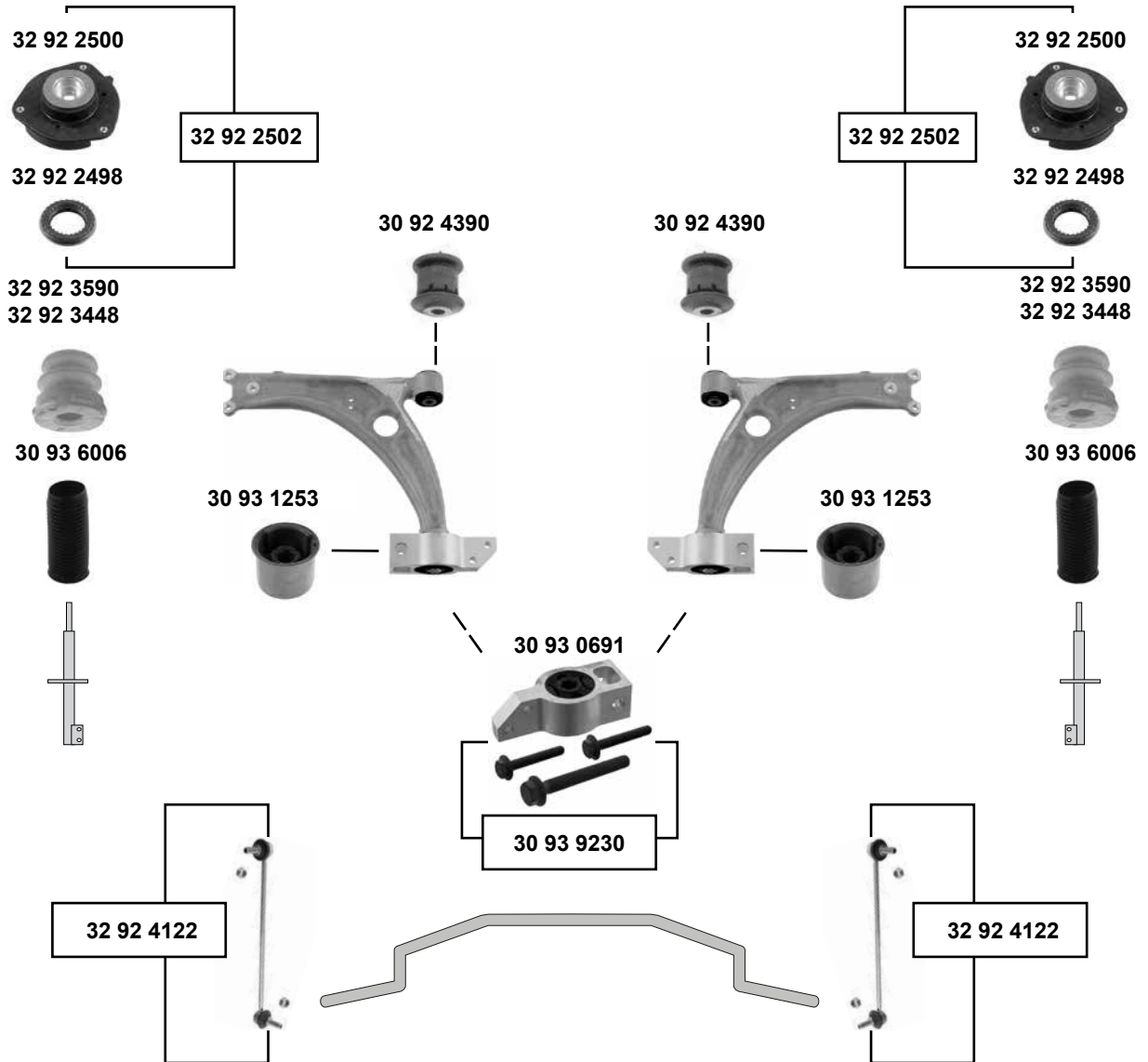
30 92 7864



30 93 2595



### Passat 5 / CC (3C) (2005 →) (2009 →) (2011 →)



(1) Passat 5 / variant / 4motion (3C) 06 → 11  
Passat (Typ 36) / variant / 4motion 11 →  
Passat CC (3C) 09 →



Ref. - No.



Ref. - No.	Description	Notes	Dimensions
30 92 4390	1K0 407 182 Querlenkerlager / control arm mount		Ø A40 H54
30 93 0691	3C0 199 231 E Querlenkerlager / control arm mount		
30 93 1253	1K0 407 183 E Querlenkerlager / control arm mount		
30 93 6006	6N0 413 175 A Faltenbalg, Stoßdämpfer / bellow, shock absorber		
30 93 9230	3C0 199 231 E S1 Rep. Satz Querlenkerlagersatz / rep. kit control arm mount kit		
32 92 2498	6N0 412 249 C Kugellager / ball bearing		Ø A 63 Ø A 68/80
32 92 2500	1K0 412 331 B Federbeinstützlager / suspension strut mount		26x83x54
32 92 2502	1K0 412 331 B S1 Rep. Satz Federbeinstützlager / rep. kit suspension strut mount		
32 92 3448	1K0 412 303 H Anschlagpuffer, Stoßdämpfer / buffer, shock absorber		
32 92 3590	1K0 412 303 F Anschlagpuffer, Stoßdämpfer / buffer, shock absorber		
32 92 4122	1K0 411 315 P Verbindungsstange / connecting rod		

## Passat 5 / CC (3C) (2006 → 2011) (2009 → 2012)



30 93 2705  
30 93 6871

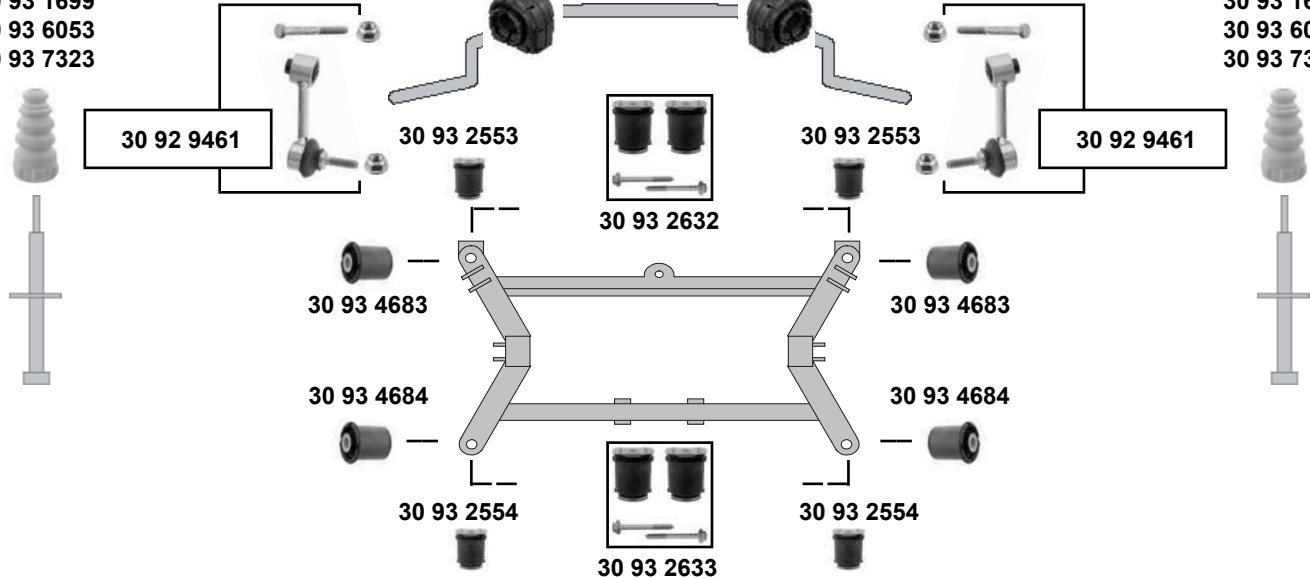
30 93 2705  
30 93 6871

32 92 3430  
32 92 3504  
30 93 1699  
30 93 6053  
30 93 7323

32 92 3430  
32 92 3504  
30 93 1699  
30 93 6053  
30 93 7323

32 92 3356  
32 92 3358  
30 93 2073  
30 93 2625

32 92 3356  
32 92 3358  
30 93 2073  
30 93 2625



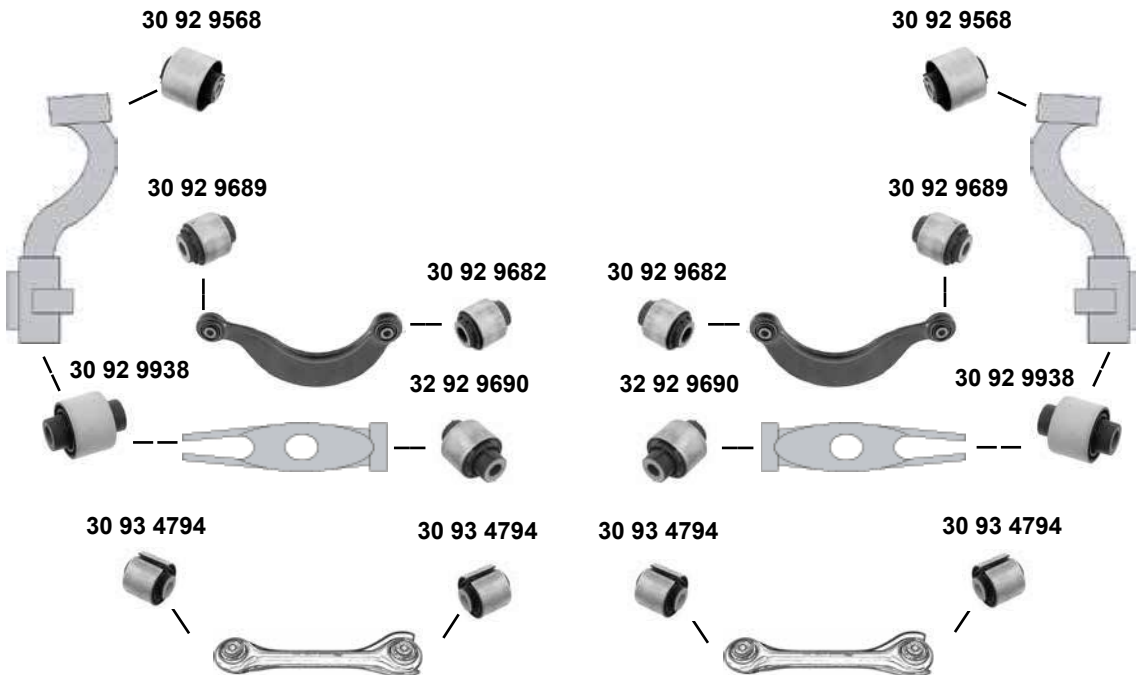
30 93 9648



30 93 9649



30 93 9650







### Passat 5 / CC (3C)

(2006 → 2011) (2009 → 2012)



32 92 3606



30 93 2638

- (1) (ch.) → 3C-6-050 000 / BSE / BSF
- (2) Passat 5 (06 → 11): PR-UA1 ; 06 → 08 PR-1JR ; 09 → 11 PR-1JR, PR-UA5
- (3) Passat 5 (08 → 11): 3C-8-240 001 → 3C-B-050 000  
Passat CC (09 →)
- (4) Passat CC: → 3C-9E556 186, PR-1JP / PR-UA1, PR-UC1  
Passat 5: (ex.) PR-1JH, / → 3C-9E112 810, → 3C-9P065 584, EDC
- (5) Passat 5: → 11  
CC: nur 4x4 / only 4x4
- (6) nur paarweise tauschen / replace in pairs only
- (7) (ch.) → 3C-6-050 000 / (ex.) Sport
- (8) PR-0BF, 0BE, 0BM
- (9) → 10 / PR-1JK Sport

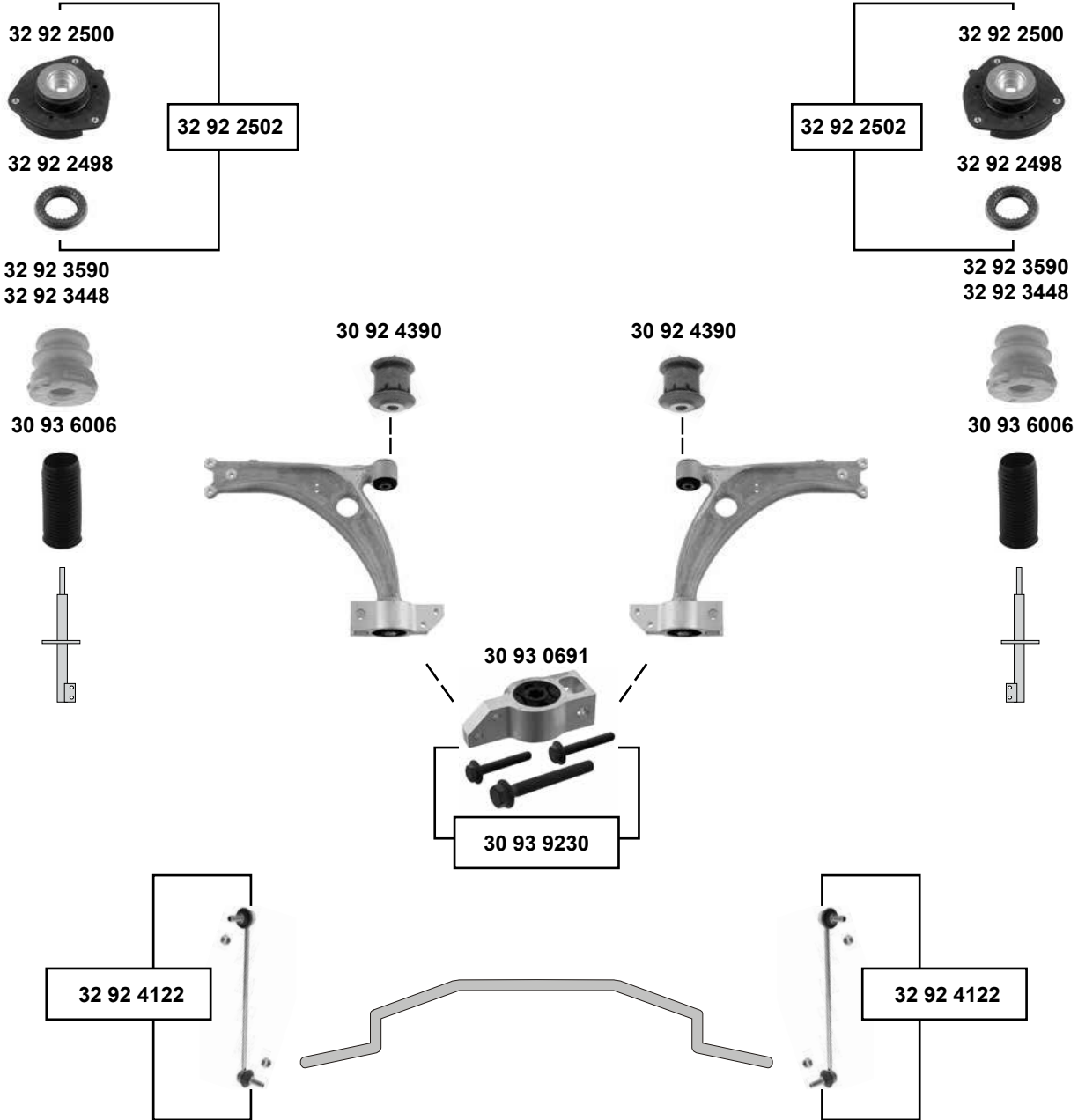


Ref. - No.



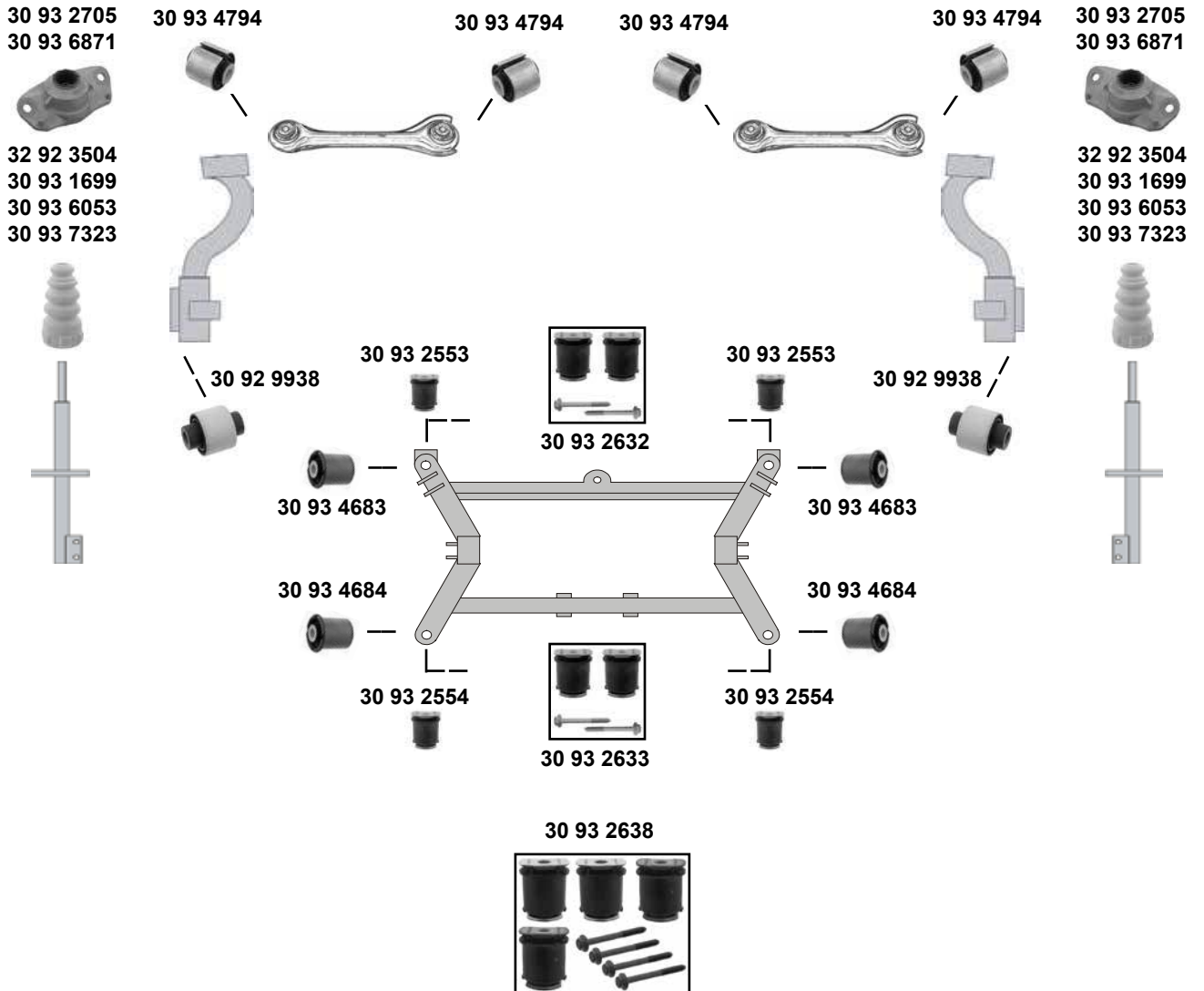
SWAG Ref. - No.	Description	Quantity	Notes
30 92 9461	1K0 505 465 K S1 Rep. Satz Verbindungsstange / rep. kit connecting rod		
30 92 9568	1K0 505 541 D Hinterachslager / rear axle mount		Ø A 61,5
30 92 9682	1K0 505 203 A Querlenkerlager oben / control arm mount upper		Ø A 38 H45
30 92 9689	1K0 505 279 A Querlenkerlager oben / control arm mount upper		Ø A 38,5
30 92 9938	1K0 505 553 A Querlenkerlager außen / control arm mount outer		Ø A 37 H50
30 93 1699	1T0 511 359 Anschlagpuffer, Stoßdämpfer / buffer, shock absorber	(2)	H 143
30 93 2073	1K0 511 327 AQ Stabilisatorlager hinten / stabilizer mount rear	(1)	Ø I 15/17
30 93 2553	1K0 505 145 J Achskörperlager / axle subframe mount	(5)	ØA 70 H 92
30 93 2554	1H0 505 145 K Achskörperlager / axle subframe mount	(5)	ØA 70 H 92
30 93 2625	1K0 511 327 AS Stabilisatorlager / stabilizer mount	(6)	Ø A 21,7
30 93 2632	1K0 505 145 J S1 Achskörperlagersatz / axle beam mounting kit	(5)	
30 93 2633	1K0 505 145 H S1 Achskörperlagersatz / axle beam mounting kit	(5)	
30 93 2638	1K0 505 145 K S2 Achskörperlagersatz / axle beam mounting kit	(5)	
30 93 2705	3C0 513 353 B Federbeinstützlager / suspension strut mount		PR-1JH
30 93 4683	3C0 505 145 Achskörperlager, vorne / axle frame mounting, front	(ex.) 4x4	Ø A 60 H 75
30 93 4684	3C0 505 145 A Achskörperlager, hinten / axle frame mounting, rear	(ex.) 4x4	Ø A 54 H 76
30 93 4794	3C0 505 541 Querlenkerlager / control arm mount	(3)	Ø I 12 H 64
30 93 6053	3C0 511 359 F Anschlagpuffer, Stoßdämpfer / buffer, shock absorber	(9)	H 118
30 93 6871	3C0 513 353 D Federbeinstützlager / suspension strut mount	(4)	
30 93 7323	3C0 511 359 A Anschlagpuffer, Stoßdämpfer / buffer, shock absorber		PR-1JH H 99
30 93 9648	1K0 511 327 AR S1 Stabilisatorlagersatz / stabilizer mount kit	(6) PR-0BE	
30 93 9649	1K0 511 327 AS S1 Stabilisatorlagersatz / stabilizer mount kit	(6) (8)	
30 93 9650	1K0 511 327 AQ S1 Stabilisatorlagersatz / stabilizer mount kit	(6) (7)	
32 92 3356	1K0 511 327 AP Stabilisatorlager / stabilizer mount		paarweise tauschen Ø I 18,5
32 92 3358	1K0 511 327 AR Stabilisatorlager / stabilizer mount		paarweise tauschen Ø I 20,7
32 92 3430	3C0 511 359 Anschlagpuffer, Stoßdämpfer / buffer, shock absorber		H 133
32 92 3504	3C0 511 359 B Anschlagpuffer, Stoßdämpfer / buffer, shock absorber	<b>Sport</b>	H 118
32 92 3606	1K0 511 327 AP S1 Stabilisatorlagersatz / stabilizer mount kit		paarweise tauschen Ø I 18,5
32 92 9690	1K0 505 171 C Querlenkerlager unten / control arm mount lower		Ø A 42

## Passat (Typ 36) (2011 →)



SWAG	Ref. - No.			
30 92 4390	1K0 407 182	Querlenkerlager / control arm mount		Ø A 40 H54
30 93 0691	3C0 199 231 E	Querlenkerlager / control arm mount		
30 93 6006	6N0 413 175 A	Faltenbalg, Stoßdämpfer / bellow, shock absorber		Ø A 68/80
30 93 9230	3C0 199 231 E S1	Rep. Satz Querlenkerlagersatz / rep. kit control arm mount kit		
32 92 2498	6N0 412 249 C	Kugellager / ball bearing		
32 92 2500	1K0 412 331 B	Federbeinstützlager / suspension strut mount		26x83x54
32 92 2502	1K0 412 331 B S1	Rep. Satz Federbeinstützlager / rep. kit suspension strut mount		
32 92 3448	1K0 412 303 H	Anschlagpuffer, Stoßdämpfer / buffer, shock absorber	<b>HD</b>	H90
32 92 3590	1K0 412 303 F	Anschlagpuffer, Stoßdämpfer / buffer, shock absorber	PR-G03, G08	H55
32 92 4122	1K0 411 315 P	Verbindungsstange / connecting rod		

### Passat (Typ 36) (2011 →)



(1) PR-UA1, PR-1JR, PR-UA5 11 →

(2) PR-1JA, PR-1JB, PR-1JC, PR-1JG, PR-1JK, PR-1JL, PR-1JR, PR-UA0, PR-UA1, PR-UA5, PR-UA6, PR-UC5, PR-UC7, PR-UC8

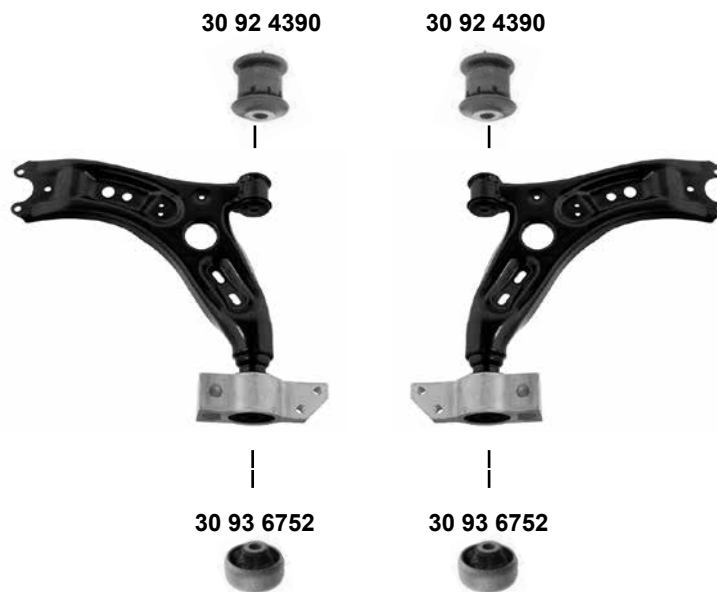


Ref. - No.



Ref. - No.	Description	Notes	Dimensions
30 92 9938	1K0 505 553 A Querlenkerlager außen / control arm mount outer		Ø A 37 H 50
30 93 1699	1T0 511 359 Anschlagpuffer, Stoßdämpfer / buffer, shock absorber		H 143
30 93 2553	1K0 505 145 J Achskörperlager / axle subframe mount	(1)	ØA 70 H 92
30 93 2554	1H0 505 145 K Achskörperlager / axle subframe mount		ØA 70 H 92
30 93 2632	1K0 505 145 J S1 Achskörperlagersatz / axle beam mounting kit		
30 93 2633	1K0 505 145 H S1 Achskörperlagersatz / axle beam mounting kit		
30 93 2638	1K0 505 145 K S2 Achskörperlagersatz / axle beam mounting kit		
30 93 2705	3C0 513 353 B Federbeinstützlager / suspension strut mount	PR-1JH	
30 93 4683	3C0 505 145 Achskörperlager, vorne / axle frame mounting, front	(ex.) 4x4	Ø A 60 H 75
30 93 4684	3C0 505 145 A Achskörperlager, hinten / axle frame mounting, rear	(ex.) 4x4	Ø A 54 H 76
30 93 4794	3C0 505 541 Querlenkerlager / control arm mount	3C-B-200 01 →	Ø I 12 H 64
30 93 6053	3C0 511 359 F Anschlagpuffer, Stoßdämpfer / buffer, shock absorber	PR-1JK <b>Sport</b>	H 118
30 93 6871	3C0 513 353 D Federbeinstützlager / suspension strut mount	(2)	
30 93 7323	3C0 511 359 A Anschlagpuffer, Stoßdämpfer / buffer, shock absorber	PR-1JH	H 99
32 92 3504	3C0 511 359 B Anschlagpuffer, Stoßdämpfer / buffer, shock absorber	PR-1JC, PC-1JK	H 118

**Passat 6 (A32)**  
(2011 →)



(1) Gummimetalllager / rubber metal mount



Ref. - No.



**30 92 4390** 1K0 407 182  
**30 93 6752** 1K0 407 183 P

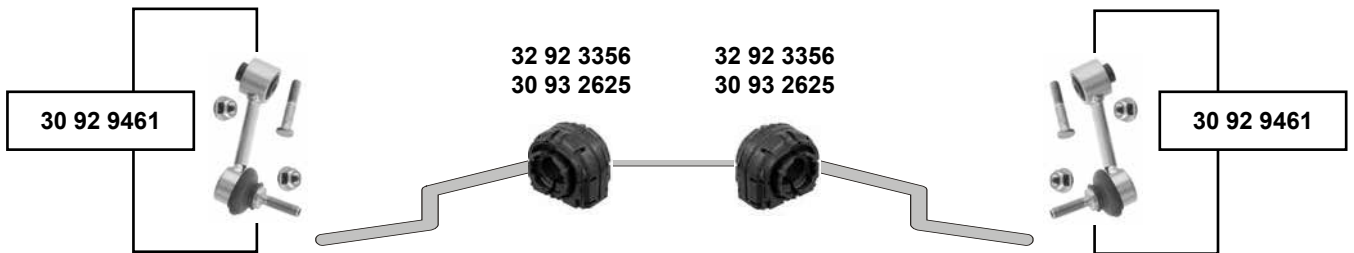
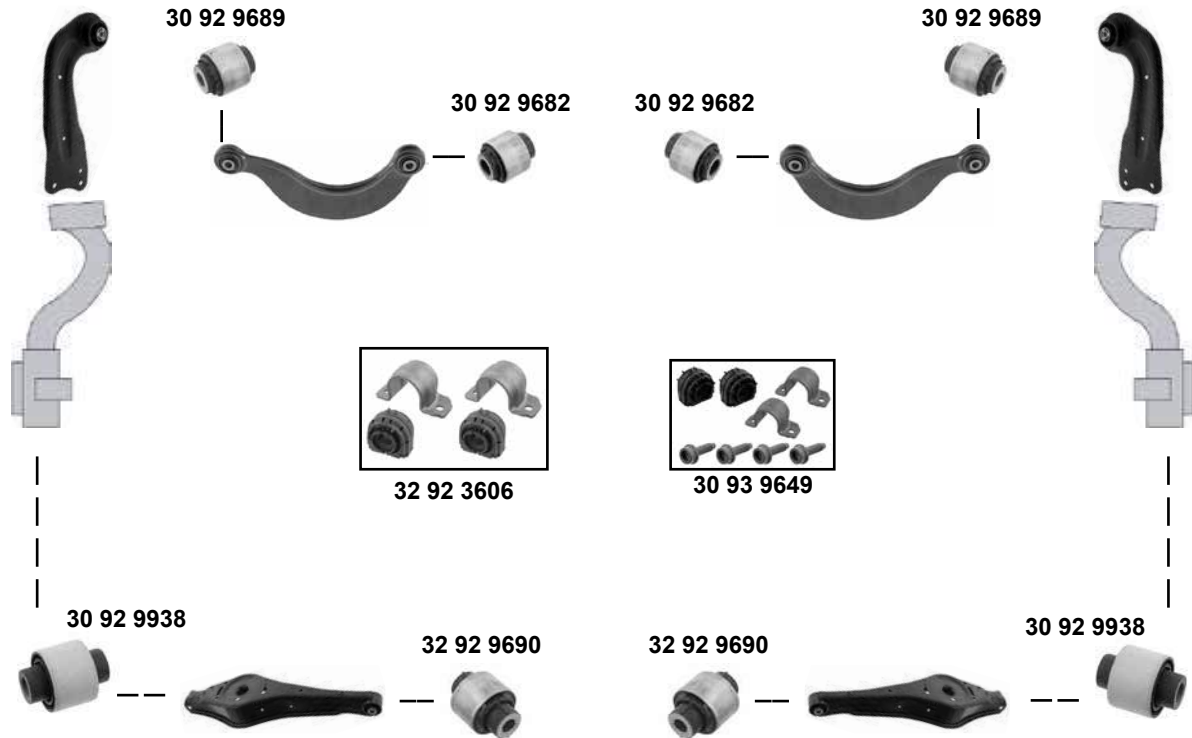
Querlenkerlager / control arm mount  
Querlenkerlager / control arm mount

(1)

Ø A40 H54  
Ø I 13



### Passat 6 / 4motion (2012 →)



(1) nur paarweise tauschen / replace in pairs only

(2) PR-1JB, 1JC, 1JK, UA5, UC7, UC8 Sport / HD

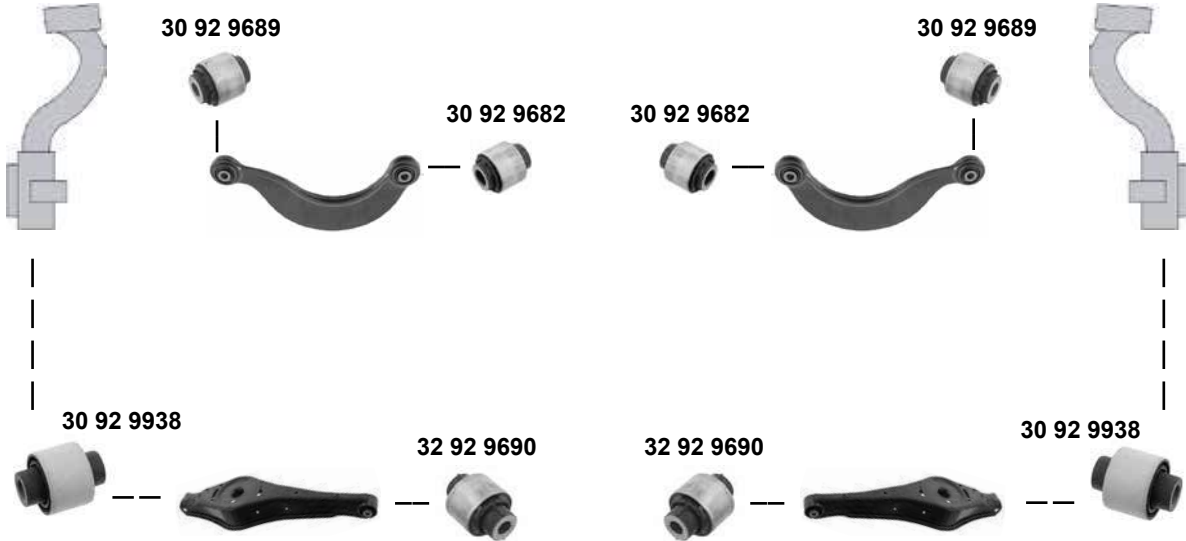


Ref. - No.



30 92 9461	1K0 505 465 K S1	Rep. Satz Verbindungsstange / rep. kit connecting rod		L 95,5
30 92 9682	1K0 505 203 A	Querlenkerlager oben / control arm mount upper		Ø A 38 H 45
30 92 9689	1K0 505 279 A	Querlenkerlager oben / control arm mount upper		Ø A 38,5H 45
30 92 9938	1K0 505 553 A	Querlenkerlager außen / control arm mount outer		Ø A 37 H 50
30 93 2625	1K0 511 327 AS	Stabilisatorlager / stabilizer mount	(1)	Ø A 21,7
30 93 9649	1K0 511 327 AS S1	Stabilisatorlagersatz / stabilizer mount kit	(1) (2)	
32 92 3356	1K0 511 327 AP	Stabilisatorlager / stabilizer mount	(1)	Ø I 18,5
32 92 3606	1K0 511 327 AP S1	Stabilisatorlagersatz / stabilizer mount kit	(1)	Ø I 18,5
32 92 9690	1K0 505 171 C	Querlenkerlager unten / control arm mount lower		Ø A 42

## Passat CC (3C) (2009 → 2012)



30 93 9648



32 92 3606



30 93 9649



- (1) nur paarweise tauschen / replace in pairs only
- (2) (ch.) → 3C-AE501 676 / (ch.) → 3C-AG500 003

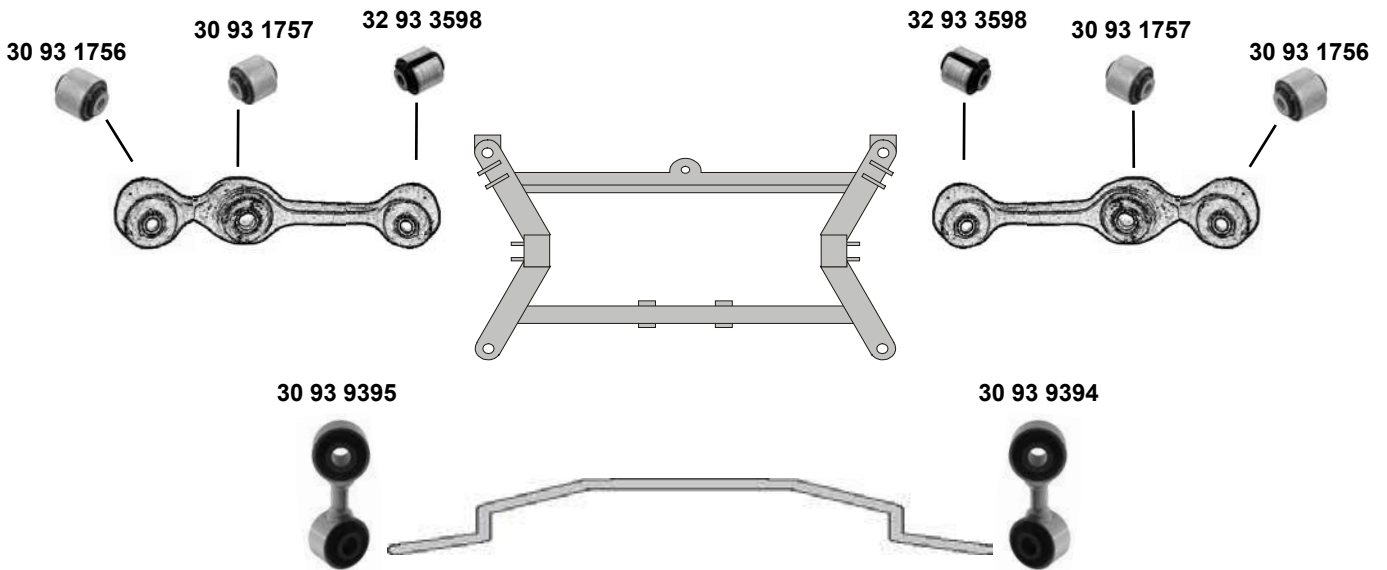
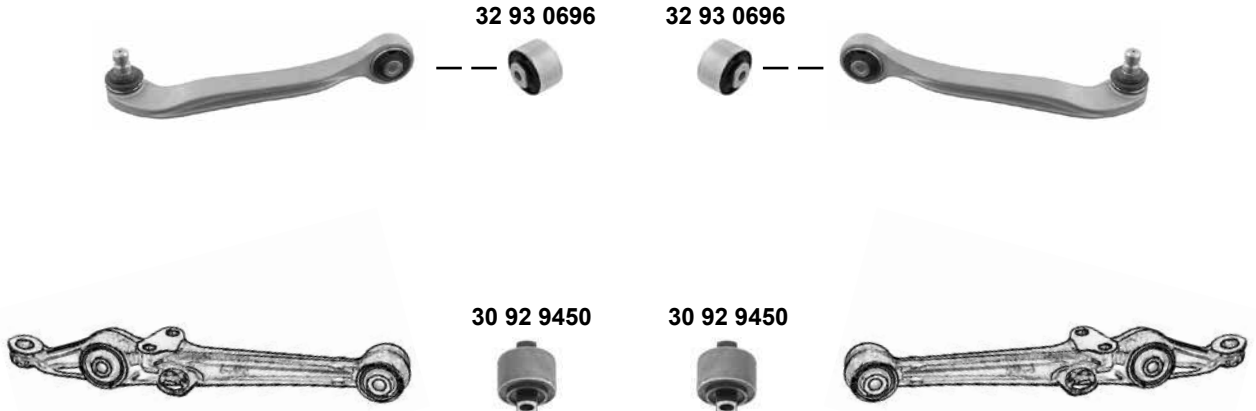


Ref. - No.



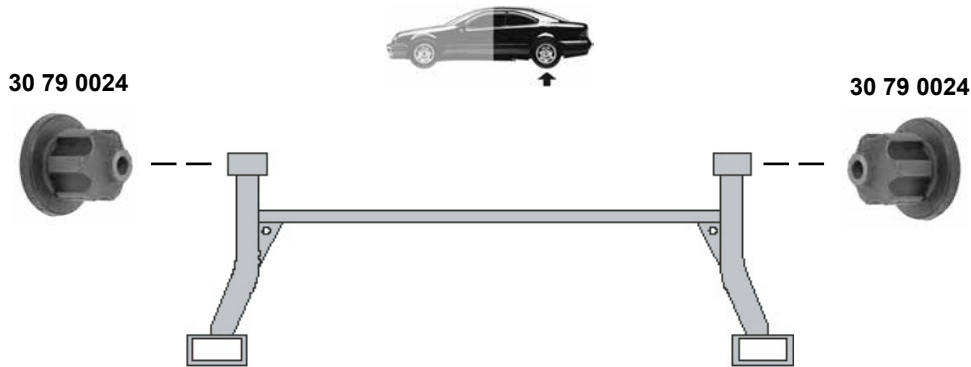
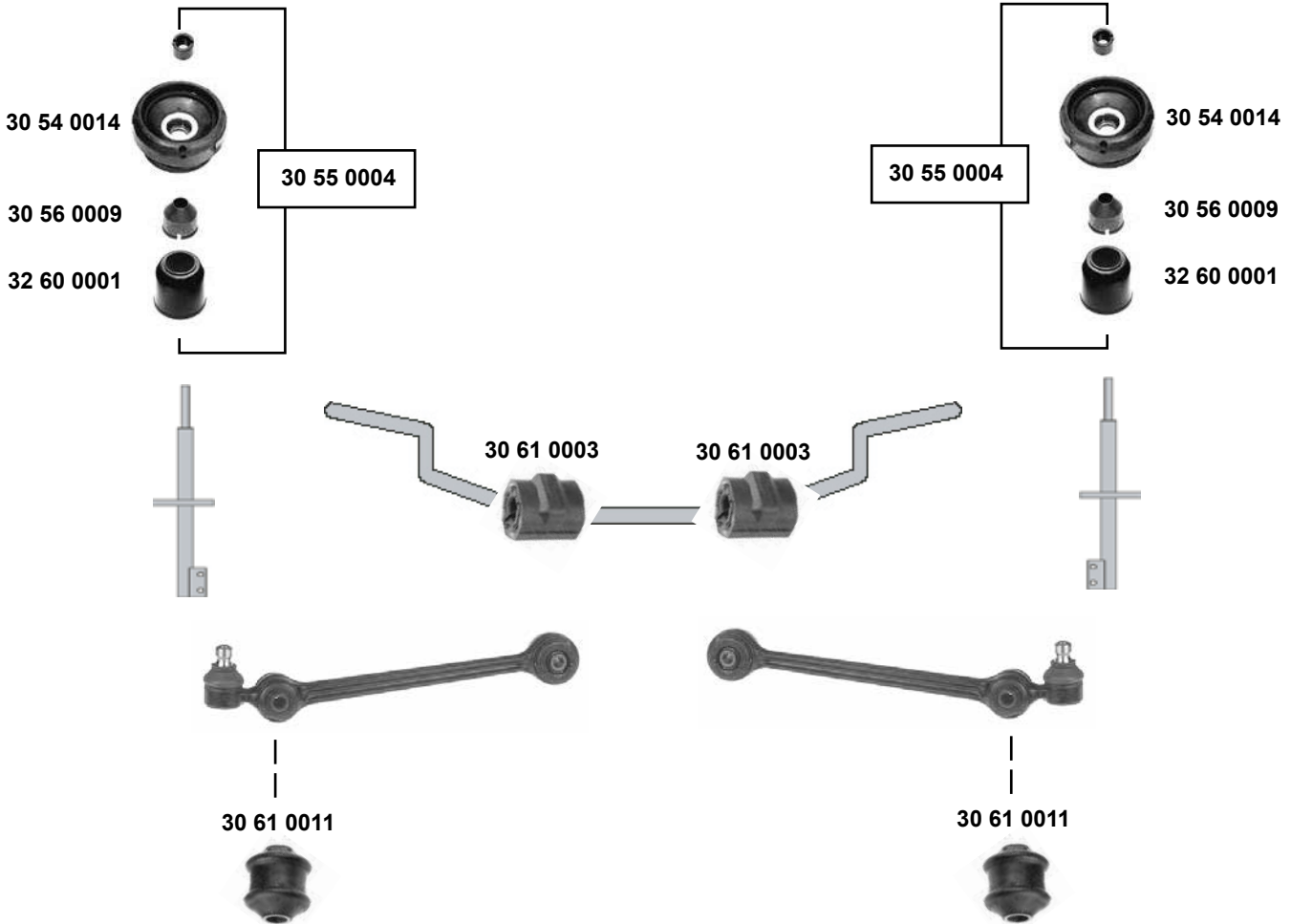
Ref. - No.	Description	Quantity	Dimensions
30 92 9461	1K0 505 465 K S1 Rep. Satz Verbindungsstange / rep. kit connecting rod		L 95,5
30 92 9682	1K0 505 203 A Querlenkerlager oben / control arm mount upper		Ø A 38 H 45
30 92 9689	1K0 505 279 A Querlenkerlager oben / control arm mount upper		Ø A 38,5 H 45
30 92 9938	1K0 505 553 A Querlenkerlager außen / control arm mount outer		Ø A 37 H 50
30 93 2625	1K0 511 327 AS Stabilisatorlager / stabilizer mount	(1)	Ø A 21,7
30 93 9648	1K0 511 327 AR S1 Stabilisatorlagersatz / stabilizer mount kit	(1) PR-0BE	
30 93 9649	1K0 511 327 AS S1 Stabilisatorlagersatz / stabilizer mount kit	(1) (2)	
32 92 3356	1K0 511 327 AP Stabilisatorlager / stabilizer mount	(1)	Ø I 18,5mm
32 92 3358	1K0 511 327 AR Stabilisatorlager / stabilizer mount	(1)	Ø A 20,7
32 92 3606	1K0 511 327 AP S1 Stabilisatorlagersatz / stabilizer mount kit	(1)	Ø I 18,5
32 92 9690	1K0 505 171 C Querlenkerlager unten / control arm mount lower		Ø A 42 H 60

### Phaeton (3D) (2002 →)



<b>30 92 9450</b>	4E0 407 182 C	Querlenkerlager / control arm mount	Ø A 55
<b>30 93 1756</b>	4E0 505 203 D	Querlenkerlager / control arm mount	Ø I 12 H46
<b>30 93 1757</b>	4E0 505 203 B	Querlenkerlager / control arm mount	Ø I 13 H50
<b>30 93 9394</b>	4E0 505 548 M	Verbindungsstange / connecting rod	Ø I 12 H 28
<b>30 93 9395</b>	4E0 505 547 M	Verbindungsstange / connecting rod	Ø I 12 H 28
<b>32 93 0696</b>	8D0 407 515 C	Querlenkerlager / control arm mount	
<b>32 93 3598</b>	4E0 505 203 A	Querlenkerlager / control arm mount	Ø I 12 H46

## Polo 1 + 2 (80/86/87) (1975 → 1994)



Ref. - No.

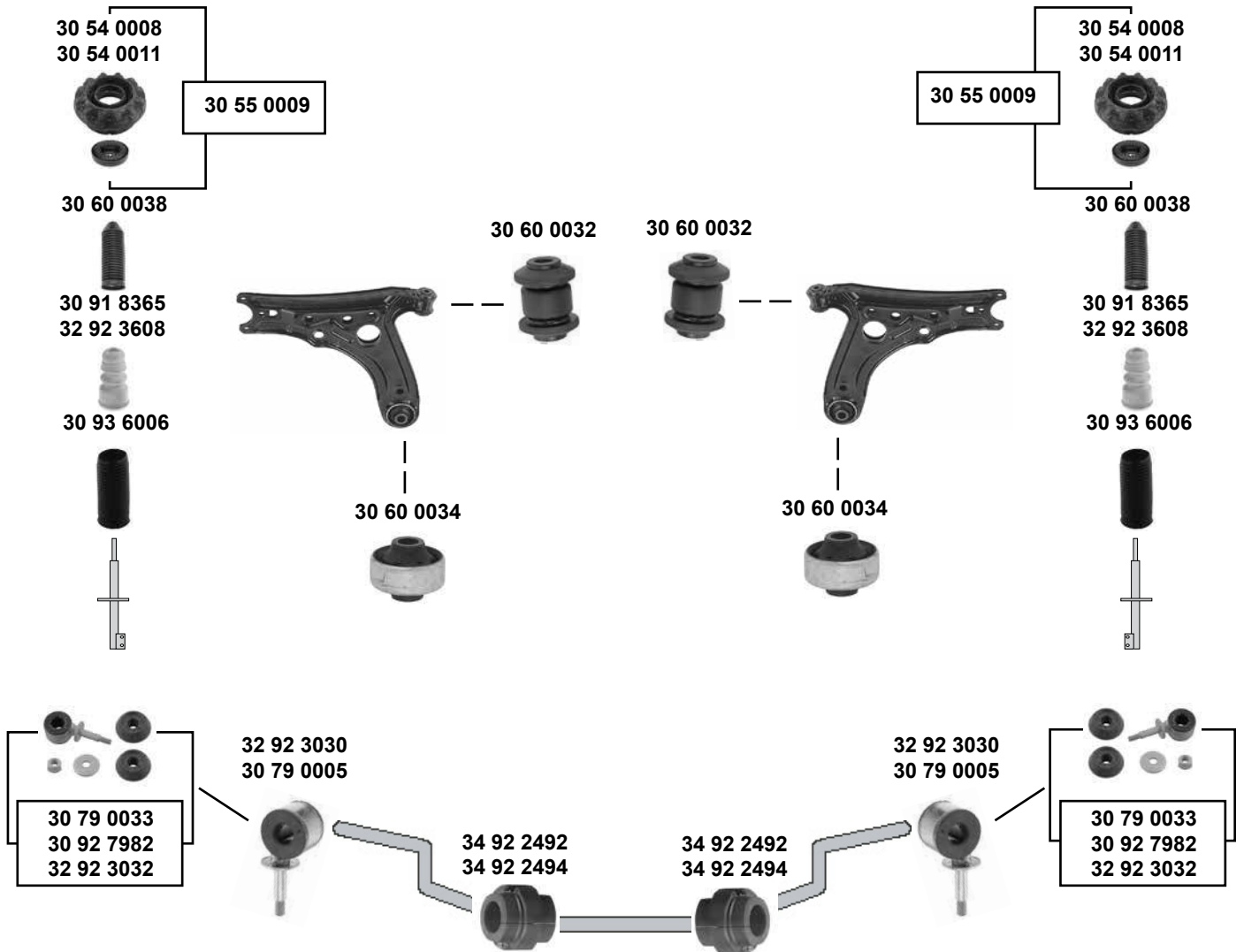


<b>30 54 0014</b>	871 412 323 A	Federbeinstützlager / suspension strut mount		
<b>30 55 0004</b>	871 412 323 A S1	Rep. Satz Federbeinstützlager / rep. kit suspension strut mount	(ex.) G40	
<b>30 56 0009</b>	861 412 131	Anschlagpuffer, Stoßdämpfer / buffer, shock absorber	(ex.) G40	
<b>30 61 0003</b>	867 411 313	Stabilisatorlager / stabilizer mount		Ø   16,5
<b>30 61 0011</b>	861 407 183	Stabilisatorlager / stabilizer mount		
<b>30 79 0024</b>	861 511 271	Hinterachslager / rear axle mount		
<b>32 60 0001</b>	861 412 135	Schutzkappe, Stoßdämpfer / protective cap shock absorber	(ex.) G40	10x44x54





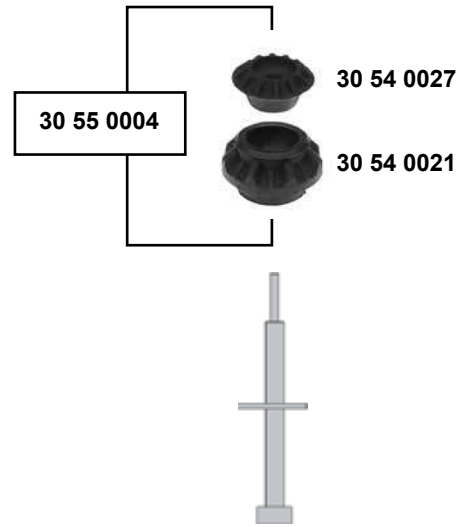
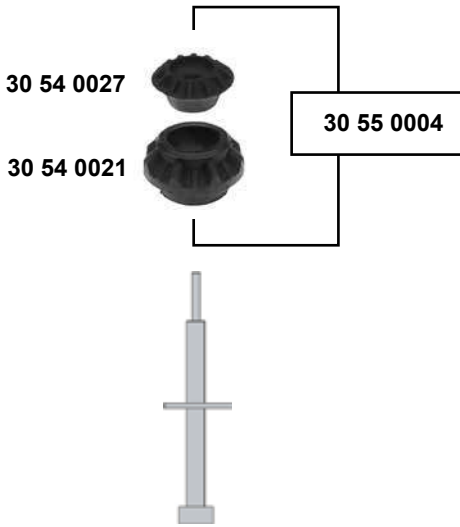
### Polo 3 (6N) (1995 → 2002)



**(1)** (ch.) 6N-YY500 001 → / 6N-YD000 001 →

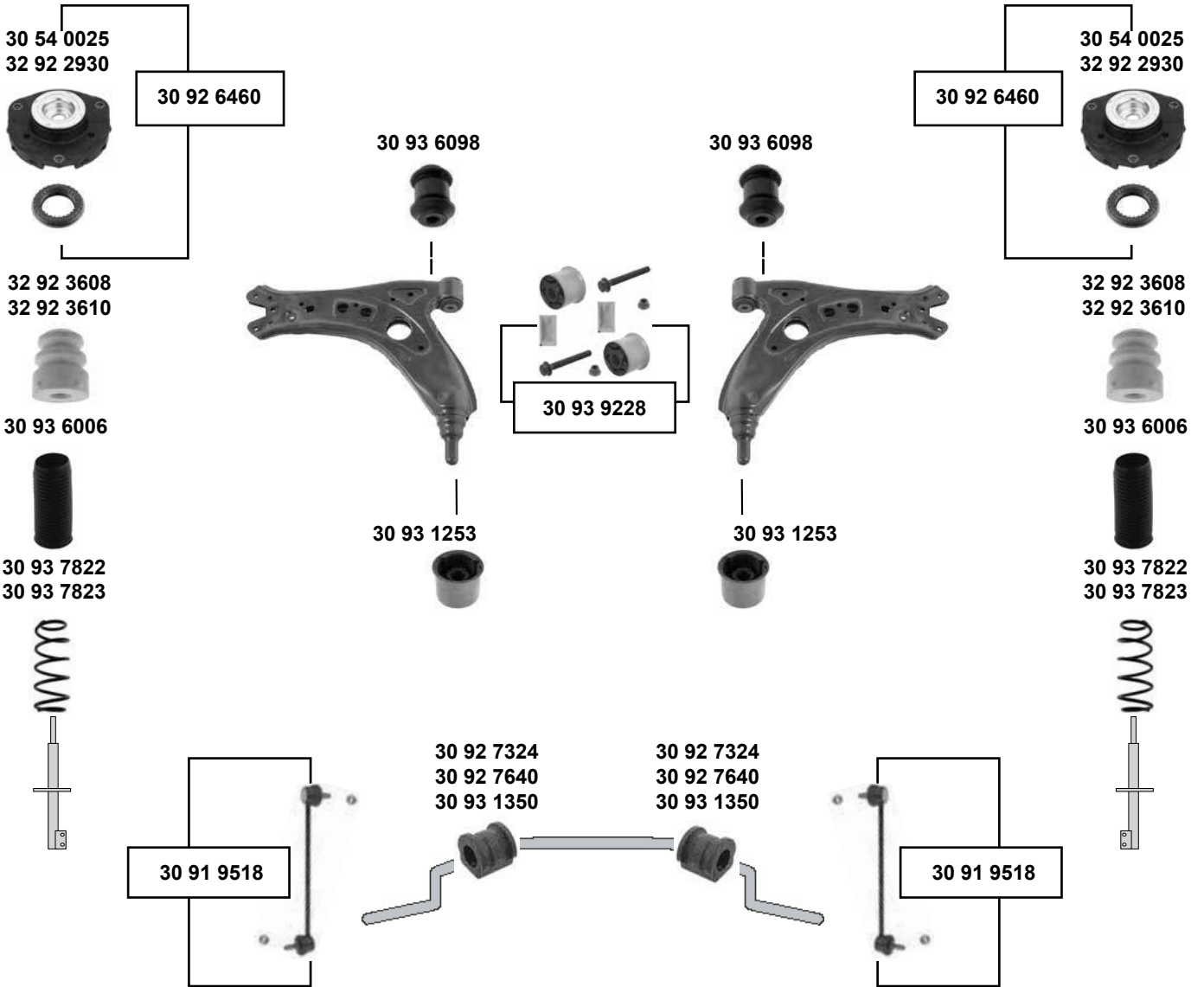
SWAG GERMANY	Ref. - No.			
30 54 0008	357 412 331 A	Federbeinstützlager / suspension strut mount	(ch.) 31-P-026436 →	
30 54 0011	6N0 412 331 A	Federbeinstützlager / suspension strut mount		26x83x36
30 55 0009	6N0 412 331 A S	Rep. Satz Federbeinstützlager / rep. kit suspension strut mount		
30 60 0032	6N0 407 182	Querlenkerlager / control arm mount		10x28x47
30 60 0034	6N0 407 181	Querlenkerlager / control arm mount		17x61x46
30 60 0038	357 413 175 A	Faltenbalg, Stoßdämpfer / bellow, shock absorber		Ø A 225
30 79 0005	6N0 411 315 C	Verbindungsstange / connecting rod		
30 79 0033	6N0 411 315 C S1	Rep. Satz Verbindungsstangensatz / rep. kit connecting rod set		
30 91 8365	1H0 412 303 B	Anschlagpuffer, Stoßdämpfer / buffer, shock absorber	(ch.) → 6N-YY050 000	H 63
30 92 7982	6K0 411 315 S1	Verbindungsstange / connecting rod	(ch.) 6K-V-047 501 →	Ø 1 16,5
30 93 6006	6N0 413 175 A	Faltenbalg, Stoßdämpfer / bellow, shock absorber		Ø A 68/80
32 92 3030	6N0 411 315 D	Verbindungsstange / connecting rod		
32 92 3032	6N0 411 315 D S1	Rep. Satz Verbindungsstange / rep. kit connecting rod	00 →	
32 92 3608	6N0 412 303 A	Anschlagpuffer, Stoßdämpfer / buffer, shock absorber	(1)	H 63
34 92 2492	6X0 411 313	Stabilisatorlager / stabilizer mount		Ø I 18
34 92 2494	6X0 411 313 A	Stabilisatorlager / stabilizer mount		Ø I 20

## Polo 3 (6N) (1995 → 2002)



	Ref. - No.			
<b>30 54 0021</b>	191 512 333	Federbeinstützlager / suspension strut mount		
<b>30 54 0027</b>	191 512 335	Federbeinstützlager / suspension strut mount		
<b>30 55 0004</b>	191 512 335 A S1	Rep. Satz Federbeinstützlager / rep. kit suspension strut mount		
<b>30 79 0025</b>	6N0 501 541 D	Hinterachslager / rear axle mounting	→ 00	
<b>30 92 7290</b>	6K0 501 541 A	Hinterachslager / rear axle mounting	01 →	
<b>30 93 2614</b>	6K0 501 541 A S1	Achskörperlagersatz / axle beam mounting kit	01 →	

### Polo 4 (9N) (2002 → 2010)



(1) (ch.) → 9N-3-150 000

(2) 02 → 03 für / to fit Stabi Ø A 20,8 (ch.) → 9N-3D170 762 / (ch.) → 9N-3Y245 376

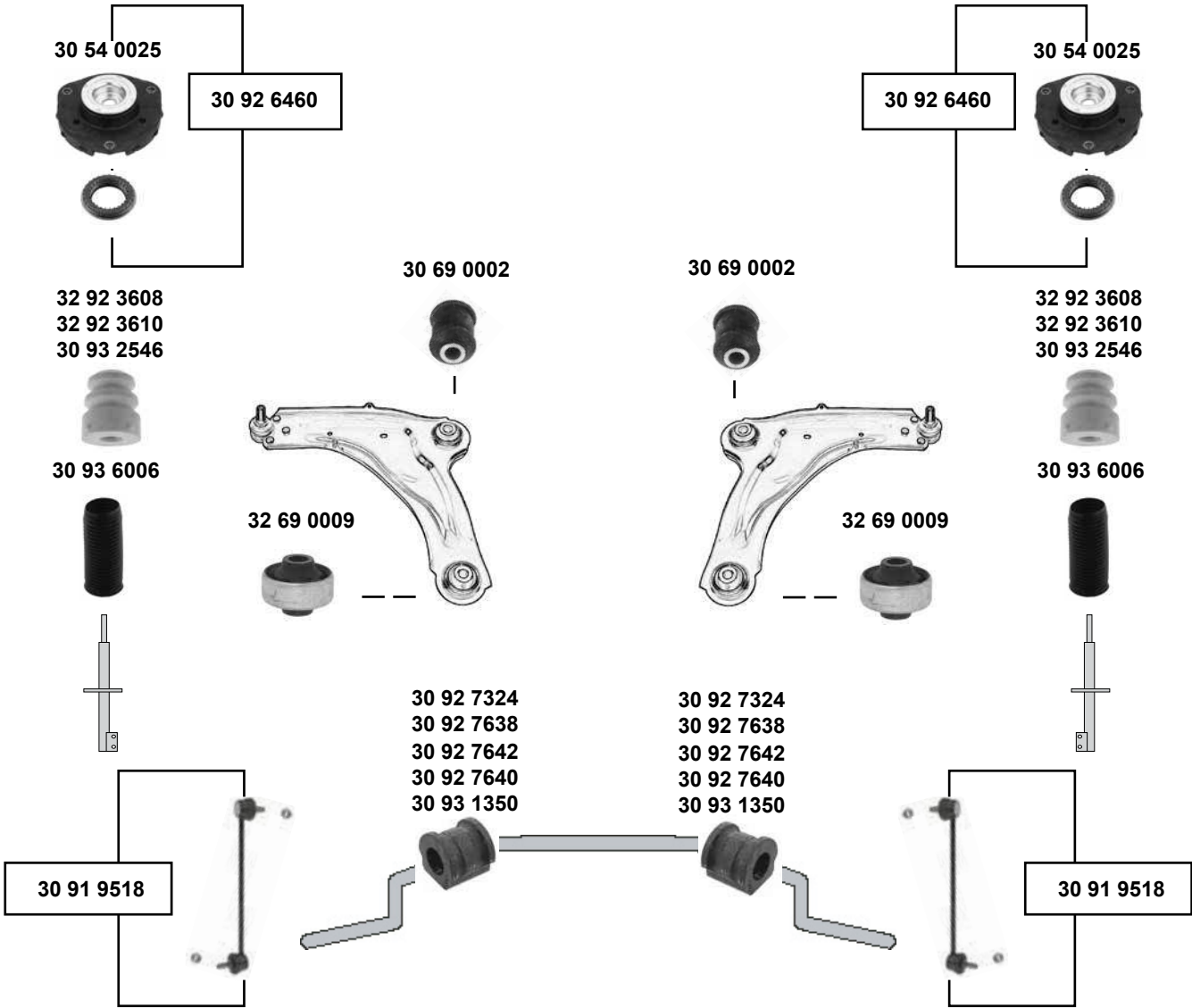


Ref. - No.



SWAG Ref. - No.	Original Ref. - No.	Description	Notes	Dimensions
30 54 0025	6N0 412 331 E	Federbeinstützlager / suspension strut mount	(ex.) Sport / HD	
30 91 9518	6Q0 411 315 Q	Verbindungsstange / connecting rod	(1)	L 315
30 92 6460	6N0 412 331 E S1	Rep. Satz Federbeinstützlager / rep. kit suspension strut mount	(ex.) Sport / HD	
30 92 7324	6Q0 411 314 F	Stabilager / stabilizer mounting		Ø I 19
30 92 7640	6Q0 411 314 Q	Stabilager / stabilizer mount		Ø I 19
30 93 1253	1K0 407 183 E	Querlenkerlager / control arm mount	(1)	
30 93 1350	8Z0 411 314 B	Stabilisatorlager / stabilizer mount	(2)	
30 93 6006	6N0 413 175 A	Faltenbalg, Stoßdämpfer / bellow, shock absorber		Ø A 68/80
30 93 6098	6Q0 407 182 A	Querlenkerlager / control arm mount	05 →	Ø A 32
30 93 7822	6Q0 411 105 AF	Fahrwerksfeder / coil spring	1,4B	H 345
30 93 7823	6Q0 411 105 AH	Fahrwerksfeder / coil spring	1,6 / 1,4,1,9TDI	H 350
30 93 9228	1K0 407 183 E S1	Querlenkerlagersatz / control arm mount kit		
32 92 2930	6Q0 412 331 B	Federbeinstützlager / suspension strut mount	Sport / HD	
32 92 3608	6N0 412 303 A	Anschlagpuffer, Stoßdämpfer / buffer, shock absorber	(ex.) Sport / HD	
32 92 3610	6N0 412 301	Anschlagpuffer, Stoßdämpfer / buffer, shock absorber	HD	

## Polo 4 (9N) (2002 → 2010)



- 30 93 7069
- 30 93 7076
- 30 93 7077
- 30 93 7078
- 30 93 7079
- 30 93 7089



- 30 93 7655
- 30 93 7656
- 30 93 7658
- 30 93 7657
- 30 93 7659
- 30 93 7660



### Polo 4 (9N) (2002 → 2010)

<b>(1)</b> Modell (9N) 9N-9-050001 → <b>(mot.)</b> BBM/BZG/BUD/BTS/BJX/BBU/BNM/BNV/ BWB/BMS/ASY/ATD/AXR/BMT/ASZ/BLT	
<b>(2)</b> → 05 / <b>(ch.)</b> 9N-3-150 001 → / PR-0AR	<b>(3)</b> → 05 / <b>(ch.)</b> → 9N-3-150 000 / PR-0AQ
<b>(4)</b> → 05 / <b>(ch.)</b> 9N-3-150 001 → / PR-0AQ	<b>(5)</b> → 05 / <b>(ch.)</b> → 9N-3-150 000 / PR-0AR
<b>(6)</b> → 05 / <b>(ch.)</b> → 9N-3D-170 762 / 9N-3Y-245 376	<b>(7)</b> → 05 / <b>(ch.)</b> 9N-3-150 001 → / PR-0AS
<b>(8)</b> PR-0AS / <b>(ch.)</b> → 9N-3D170 762 / <b>(ch.)</b> → 9N-3Y245 376	
<b>(9)</b> → 05 PR-0AQ / <b>(ch.)</b> → 9N-3-150 000	<b>(10)</b> → 05 PR-0AR / <b>(ch.)</b> → 9N-3-150 000
<b>(11)</b> PR-0AS / <b>(ch.)</b> 9N-3D170 763 → / <b>(ch.)</b> 9N-3Y245 377 →	
<b>(12)</b> → 03 / <b>(ch.)</b> → 9N-3-150 000	
<b>(13)</b> 02 → 03 / <b>(ch.)</b> → 9N-3D-170 762 / <b>(ch.)</b> → 9N-3Y-245 376	



SWAG GERMANY	Ref. - No.			
30 54 0025	6N0 412 331 E	Federbeinstützlager / suspension strut mount	<b>(ex.) Sport / HD</b>	Ø A 33
30 69 0002	357 407 182	Querlenkerlager / control arm mount	<b>(1)</b>	
30 91 9518	6Q0 411 315 Q	Verbindungsstange / connecting rod		
30 92 6460	6N0 412 331 E S1	Rep. Satz Federbeinstützlager / rep. kit suspension strut mount	<b>(ex.) Sport / HD</b>	
30 92 7324	6Q0 411 314 F	Stabilisatorlager / stabilizer mount	<b>(12)</b>	Ø I 19,8
30 92 7638	6Q0 411 314 P	Stabilisatorlager / stabilizer mount	<b>(ex.) GTI</b>	Ø I 16
30 92 7640	6Q0 411 314 Q	Stabilisatorlager / stabilizer mount		Ø I 17
30 92 7642	6Q0 411 314 R	Stabilisatorlager / stabilizer mount		Ø I 18
30 93 1350	8Z0 411 314 B	Stabilisatorlager / stabilizer mount	<b>(13)</b>	Ø I 20,8
30 93 2546	6Q0 412 301 A	Anschlagpuffer, Stoßdämpfer / buffer, shock absorber	<b>Sport</b>	
30 93 6006	6N0 413 175 A	Faltenbalg, Stoßdämpfer / bellow, shock absorber		Ø A 68/80
30 93 7069	6Q0 411 314 Q S1	Stabilisatorlagersatz / stabilizer mount kit	<b>(2)</b>	
30 93 7076	6Q0 411 314 R S1	Stabilisatorlagersatz / stabilizer mount kit	<b>(3)</b>	
30 93 7077	6Q0 411 314 P S1	Stabilisatorlagersatz / stabilizer mount kit	<b>(4)</b>	
30 93 7078	6Q0 411 314 F S1	Stabilisatorlagersatz / stabilizer mount kit	<b>(5)</b>	
30 93 7079	8Z0 411 314 B S1	Stabilisatorlagersatz / stabilizer mount kit	<b>(6) PR-0AS</b>	
30 93 7089	6Q0 411 314 R S2	Stabilisatorlagersatz / stabilizer mount kit	<b>(7)</b>	
30 93 7655	8Z0 411 314 B S2	Stabilisatorlagersatz / stabilizer mount kit	<b>(8)</b>	
30 93 7656	6Q0 411 314 R S3	Stabilisatorlagersatz / stabilizer mount kit	<b>(9)</b>	
30 93 7657	6Q0 411 314 P S2	Stabilisatorlagersatz / stabilizer mount kit	PR-0AQ	
30 93 7658	6Q0 411 314 F S2	Stabilisatorlagersatz / stabilizer mount kit	<b>(10)</b>	
30 93 7659	6Q0 411 314 R S4	Stabilisatorlagersatz / stabilizer mount kit	<b>(11)</b>	
30 93 7660	6Q0 411 314 Q S2	Stabilisatorlagersatz / stabilizer mount kit	PR-0AR	
32 69 0009	1J0 407 181	Querlenkerlager hinten / control arm mount rear	<b>(1)</b>	Ø A 60 Ø I 13
32 92 3608	6N0 412 303 A	Anschlagpuffer, Stoßdämpfer / buffer, shock absorber	<b>(ex.) Sport / HD</b>	
32 92 3610	6N0 412 301	Anschlagpuffer, Stoßdämpfer / buffer, shock absorber	<b>HD</b>	

## Polo 4 (9N) (2002 → 2009)



30 54 0024



30 92 6620



30 91 9286



32 92 3410

32 92 3518



30 54 0024



30 92 6620



30 91 9286



32 92 3410

32 92 3518

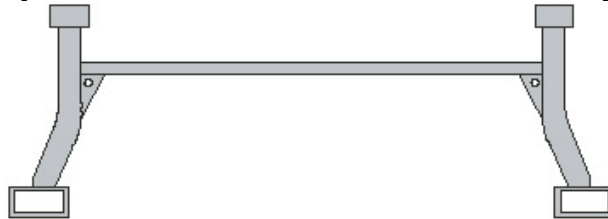


30 93 1547



30 93 1722

30 93 1547



(1) PR-1JA,1JB,1JC,1JL,UA4

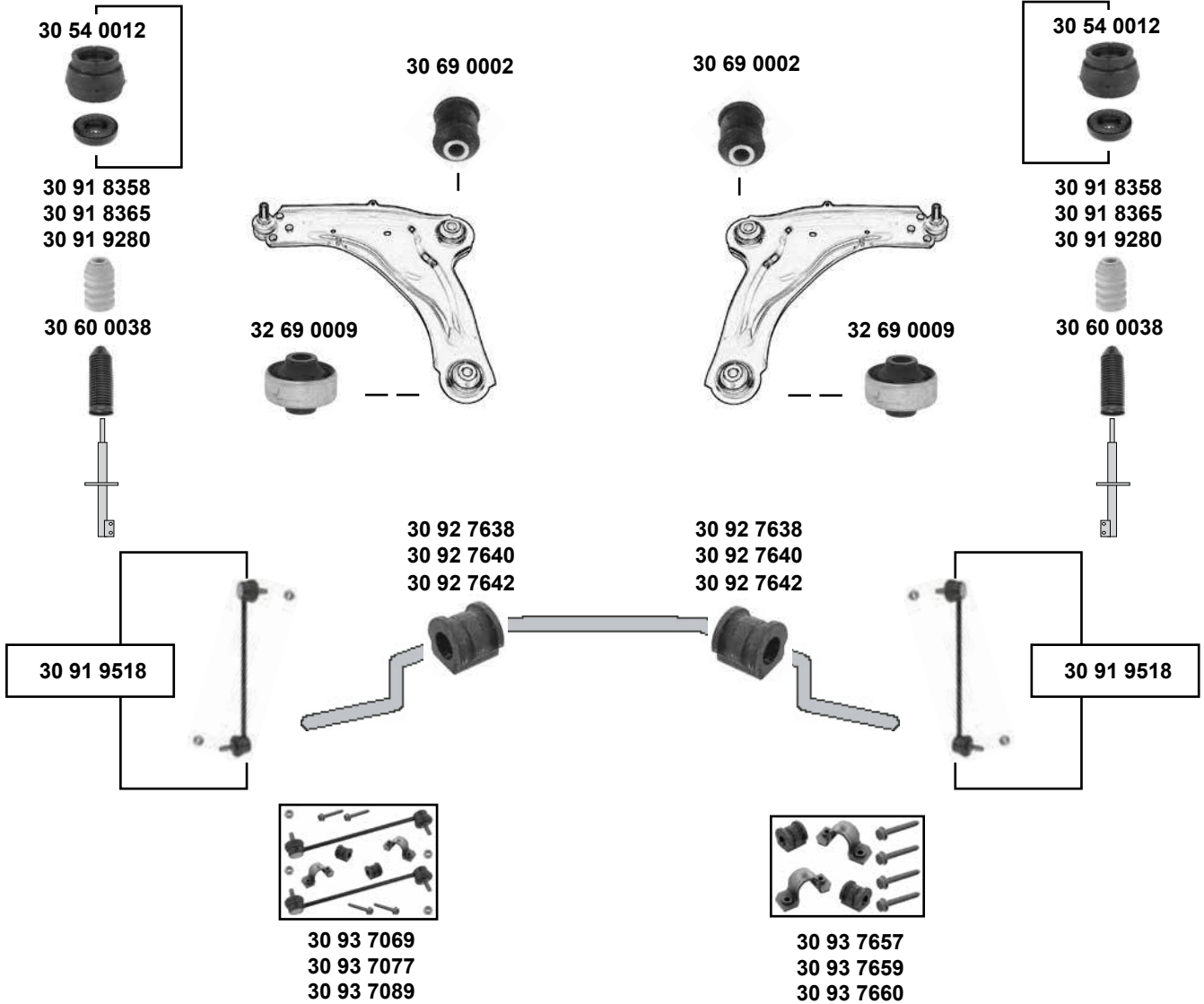


Ref. - No.



30 54 0024	1J0 513 353 B	Federbeinstützlager / suspension strut mount		
30 91 9286	1J0 513 425	Schutzkappe, Stoßdämpfer / protective cap shock absorber	(1)	
30 92 6620	1J0 512 149 B	Federunterlage / spring seat		
30 93 1547	6R0 501 541 A	Hinterachslager / rear axle mount	NEW	ØA 75 H38,9
30 93 1722	6R0 501 541 A S1	Achskörperlagersatz / axle beam mounting kit		90x72
32 92 3410	6Q0 512 131 B	Anschlagpuffer, Stoßdämpfer / buffer, shock absorber	(ex.) Sport	Ø A 72 H 90
32 92 3518	6Q0 512 131 C	Anschlagpuffer, Stoßdämpfer / buffer, shock absorber	Sport	H 127
				H 127

### Polo (6R) (2010 →)



SWAG GERMANY	Ref. - No.			
30 54 0012	1J0 412 331 C	Federbeinstützlager / suspension strut mount		26x83x54
30 60 0038	357 413 175 A	Faltenbalg, Stoßdämpfer / bellow, shock absorber		
30 69 0002	357 407 182	Querlenkerlager / control arm mount		Ø A 33
30 91 8358	357 412 303 F	Anschlagpuffer, Stoßdämpfer / buffer, shock absorber	PR-G15	H 83
30 91 8365	1H0 412 303 B	Anschlagpuffer, Stoßdämpfer / buffer, shock absorber	PR-G08/09/10/14	H 63
30 91 9280	1J0 412 303	Anschlagpuffer, Stoßdämpfer / buffer, shock absorber	PR-G12	H 53
30 91 9518	6Q0 411 315 Q	Verbindungsstange / connecting rod		
30 92 7638	6Q0 411 314 P	Stabilisatorlager / stabilizer mount	(ex.) GTI	Ø I 16
30 92 7640	6Q0 411 314 Q	Stabilisatorlager / stabilizer mount		Ø I 17
30 92 7642	6Q0 411 314 R	Stabilisatorlager / stabilizer mount		Ø I 18
30 93 7069	6Q0 411 314 Q S1	Stabilisatorlagersatz / stabilizer mount kit	PR-0AR	
30 93 7077	6Q0 411 314 P S1	Stabilisatorlagersatz / stabilizer mount kit	PR-0AQ	
30 93 7089	6Q0 411 314 R S2	Stabilisatorlagersatz / stabilizer mount kit	PR-0AS	
30 93 7657	6Q0 411 314 P S2	Stabilisatorlagersatz / stabilizer mount kit	PR-0AQ	Ø I 16
30 93 7659	6Q0 411 314 R S4	Stabilisatorlagersatz / stabilizer mount kit	PR-0AS	Ø I 18
30 93 7660	6Q0 411 314 Q S2	Stabilisatorlagersatz / stabilizer mount kit	PR-0AR	Ø I 17
32 69 0009	1J0 407 181	Querlenkerlager hinten / control arm mount rear		Ø A 60 Ø I 13

## Polo (6R) (2010 →)



30 54 0024  
30 93 6716



30 92 6620



30 91 9286



32 92 3410  
32 92 3518



30 54 0024  
30 93 6716



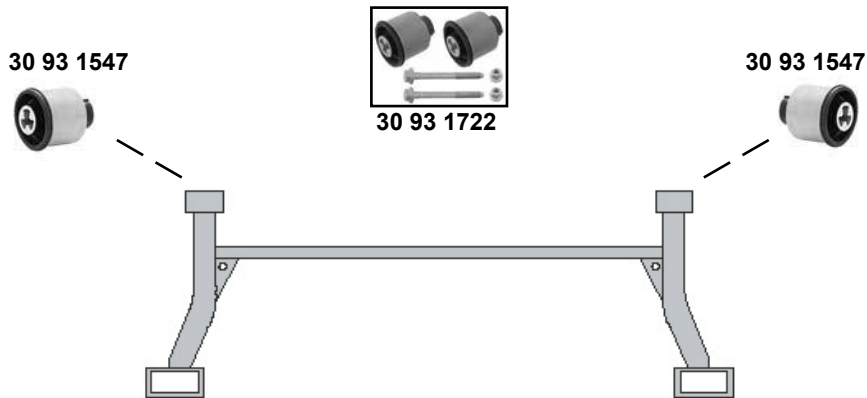
30 92 6620



30 91 9286



32 92 3410  
32 92 3518



30 93 1547



30 93 1722

30 93 1547



Ref. - No.



30 54 0024	1J0 513 353 B
30 91 9286	1J0 513 425
30 92 6620	1J0 512 149 B
30 93 1547	6R0 501 541 A
30 93 1722	6R0 501 541 AS1
30 93 6716	6R0 513 353 B
32 92 3410	6Q0 512 131 B
32 92 3518	6Q0 512 131 C

Federbeinstützlager / suspension strut mount
Schutzhülle / protective cap
Federunterlage / spring seat
Hinterachslager / rear axle mount
Achskörperlagersatz / axle beam mounting kit
Federbeinstützlager / suspension strut mount
Anschlagpuffer, Stoßdämpfer / buffer, shock absorber
Anschlagpuffer, Stoßdämpfer / buffer, shock absorber

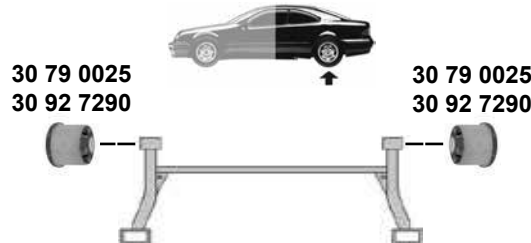
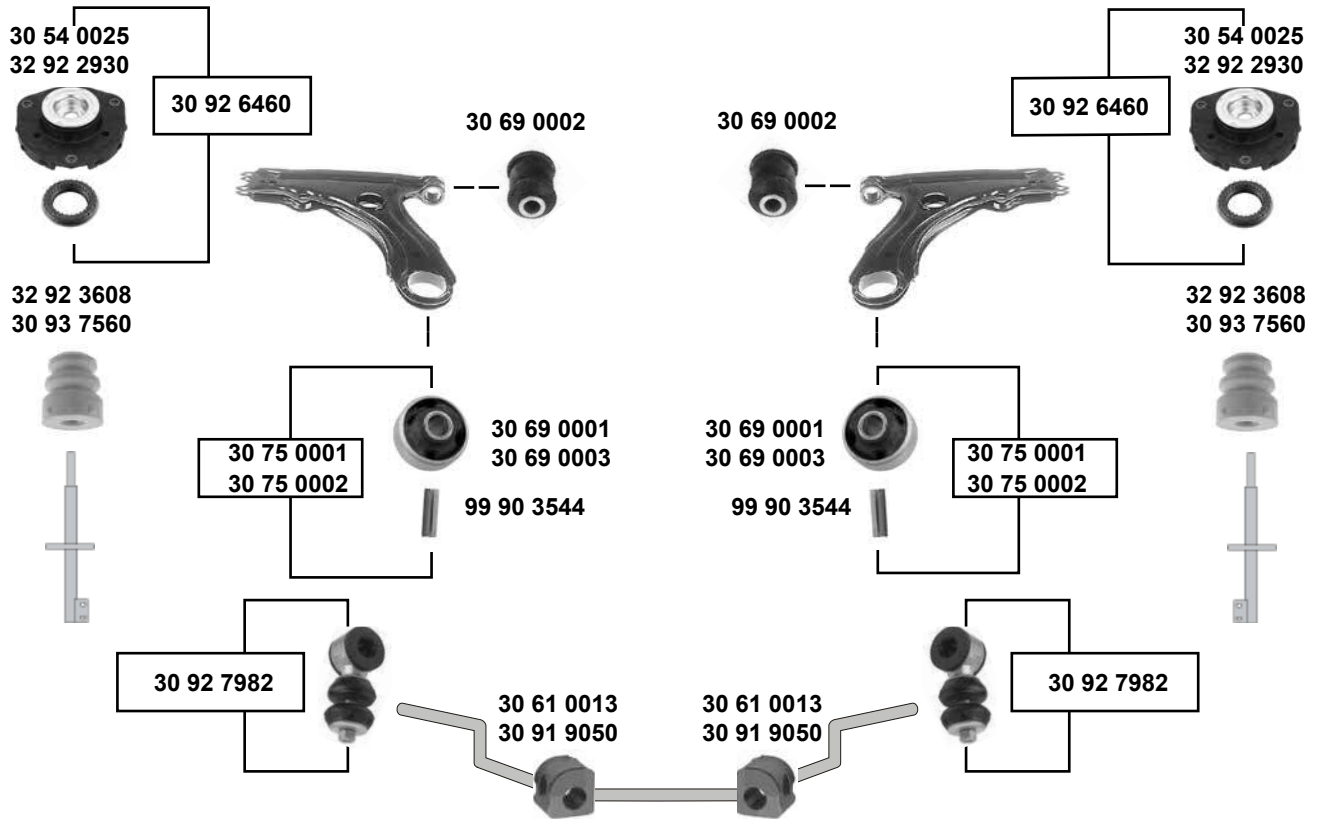
PR-1JA,1JB
PR-1JA,1JB,1JR
<b>NEW</b>
PR-1JP,1JS
<b>(ex.) Sport</b>
<b>Sport</b>

ØA 75 H38,9  
90x72  
Ø A 72 H 90





### Polo Classic / Variant (6K) (1997 → 2002)



(1) Classic: HD // Variant: HD , → 6K-X-610 000

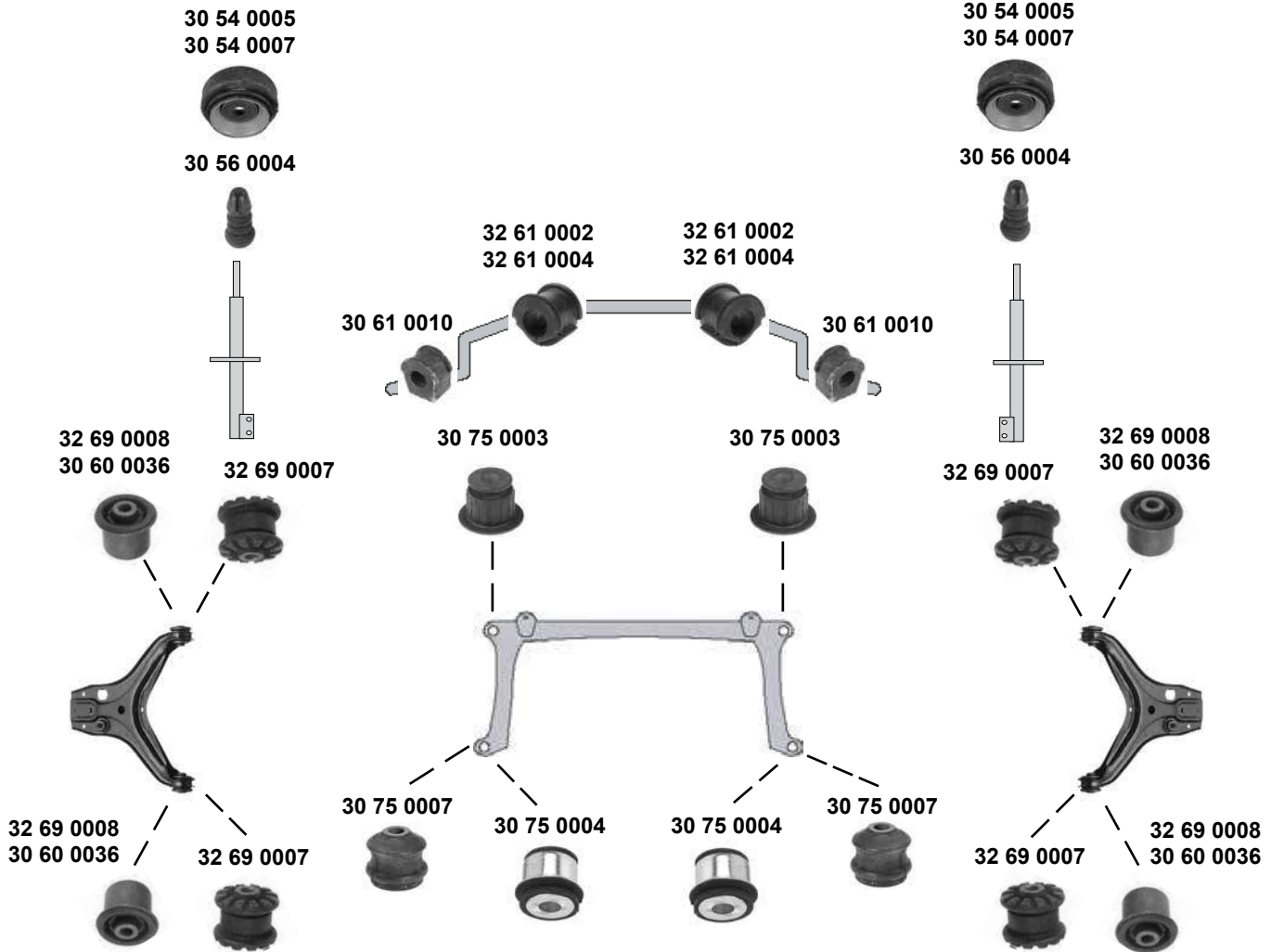


Ref. - No.



SWAG Ref. - No.	Description	Notes	Dimensions
30 54 0025	6N0 412 331 E Federbeinstützlager / suspension strut mount	(ex.) Sport / HD	Ø   17
30 61 0013	191 411 314 Stabilisatorlager / stabilizer mount	NEW	17x60x41
30 69 0001	191 407 181 E Querlenkerlager / control arm mount	OLD	12x33x54
30 69 0002	357 407 182 Querlenkerlager / control arm mount	OLD	17x60x41
30 69 0003	191 407 181 B Querlenkerlager / control arm mount	NEW	
30 75 0001	191 407 181 B S Rep. Satz Querlenkerlager / rep. kit control arm mount	→ 00	
30 75 0002	191 407 181 E S Rep. Satz Querlenkerlager / rep. kit control arm mount		
30 79 0025	6N0 501 541 D Hinterachslager / rear axle mounting	(ex.) Sport / HD	Ø   19
30 91 9050	1H0 411 314 Stabilisatorlager / stabilizer mount	01 →	
30 92 6460	6N0 412 331 E S1 Rep. Satz Federbeinstützlager / rep. kit suspension strut mount	(1)	Ø   16,5
30 92 7290	6K0 501 541 A Hinterachslager / rear axle mounting	Sport / HD	H 124
30 92 7982	6K0 411 315 S1 Verbindungsstange / connection rod	(ex.) Sport / HD	
30 93 7560	6K0 512 131 Anschlagpuffer, Stoßdämpfer / buffer, shock absorber		
32 92 2930	6Q0 412 331 B Federbeinstützlager / suspension strut mount		
32 92 3608	6N0 412 303 A Anschlagpuffer, Stoßdämpfer / buffer, shock absorber		
99 90 3544	191 407 190 A Hülse / sleeve		50x17

## Santana (32) (1981 → 1988)



<b>i</b>	(1) 4 Zyl. / cyl. → Modell 84 5 Zyl. / cyl. alle / all	(3) 4 Zyl. / cyl. Modell 85 →
	(2) 4 Zyl. / cyl. (ch.) → 32-E-150000 alle / all 5 Zyl. / cyl. (ch.) 32-E-150001 → man. (ch.) → 32-D-099298 alle / all (ch.) 32-D-099299 → man.	(4) 4 Zyl. / cyl. (ch.) 32-E-150001 → servo 5 Zyl. / cyl. (ch.) 32-D-099299 → servo

<b>SWAG</b>	Ref. - No.		<b>i</b>	
30 54 0005	8A0 412 323 D	Federbeinstützlager / suspension strut mount	<b>NEW</b>	Ø   14 H 37
30 54 0007	811 412 323 C	Federbeinstützlager / suspension strut mount	<b>OLD</b>	Ø   14 H 41
30 56 0004	893 412 131 B	Anschlagpuffer, Stoßdämpfer / buffer, shock absorber	<b>(ex.) HD</b>	
30 60 0036	8A0 407 181	Querlenkerlager / control arm mount	<b>(4) NEW</b>	10x37,5x44
30 61 0010	823 411 313 A	Stabilisatorlager / stabilizer mount	<b>(2)</b>	Ø   12,5
30 75 0003	893 199 415	Achskörperlager, Vorderachse / crossmember bush, front axle	4 Zyl. / cyl.	10x39x46
30 75 0004	893 199 419	Achskörperlager, Vorderachse / crossmember bush, front axle	<b>(3)</b>	
30 75 0007	811 199 419 A	Achskörperlager, Vorderachse / crossmember bush, front axle	<b>(1)</b>	10x40,5x36
32 61 0002	811 411 327 A	Stabilisatorlager / stabilizer mount	<b>(ch.) 32-F-390001 →</b>	Ø   12,5
32 61 0004	823 411 327 B	Stabilisatorlager / stabilizer mount	<b>(ch.) → 32-F-390000</b>	
32 69 0007	811 407 181 A	Querlenkerlager / control arm mount	<b>(2)</b>	10x38x44
32 69 0008	857 407 181	Querlenkerlager / control arm mount	<b>(4) OLD</b>	10x37,5x44



**Santana (32)**  
(1981 → 1988)

30 87 0002



30 87 0002



30 79 0010

30 79 0014

30 79 0014

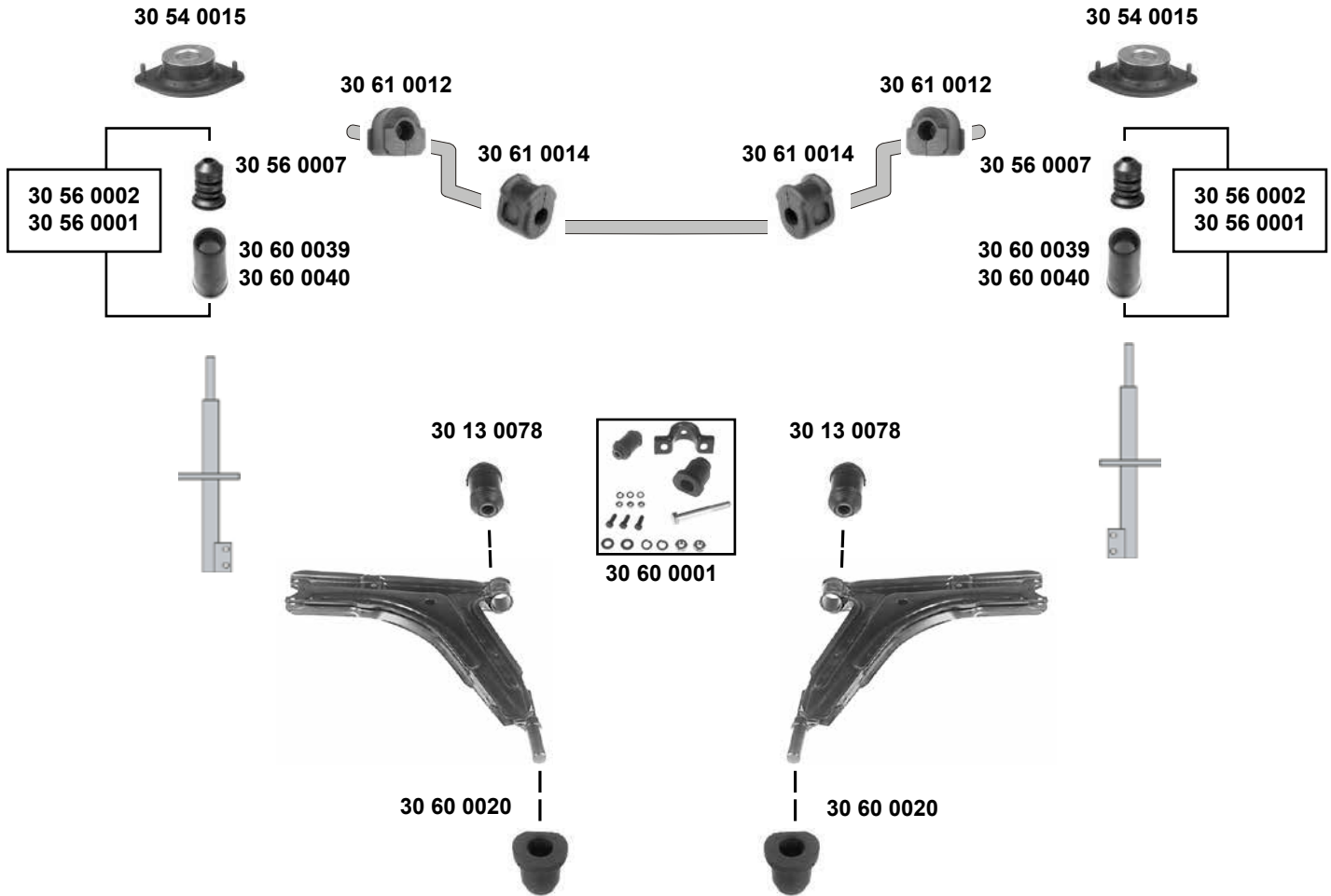


30 79 0014

30 79 0014



## Scirocco 1+2 (53) (1975 → 1992)



Rep Sätze / rep. kit



30 55 0001



30 55 0010



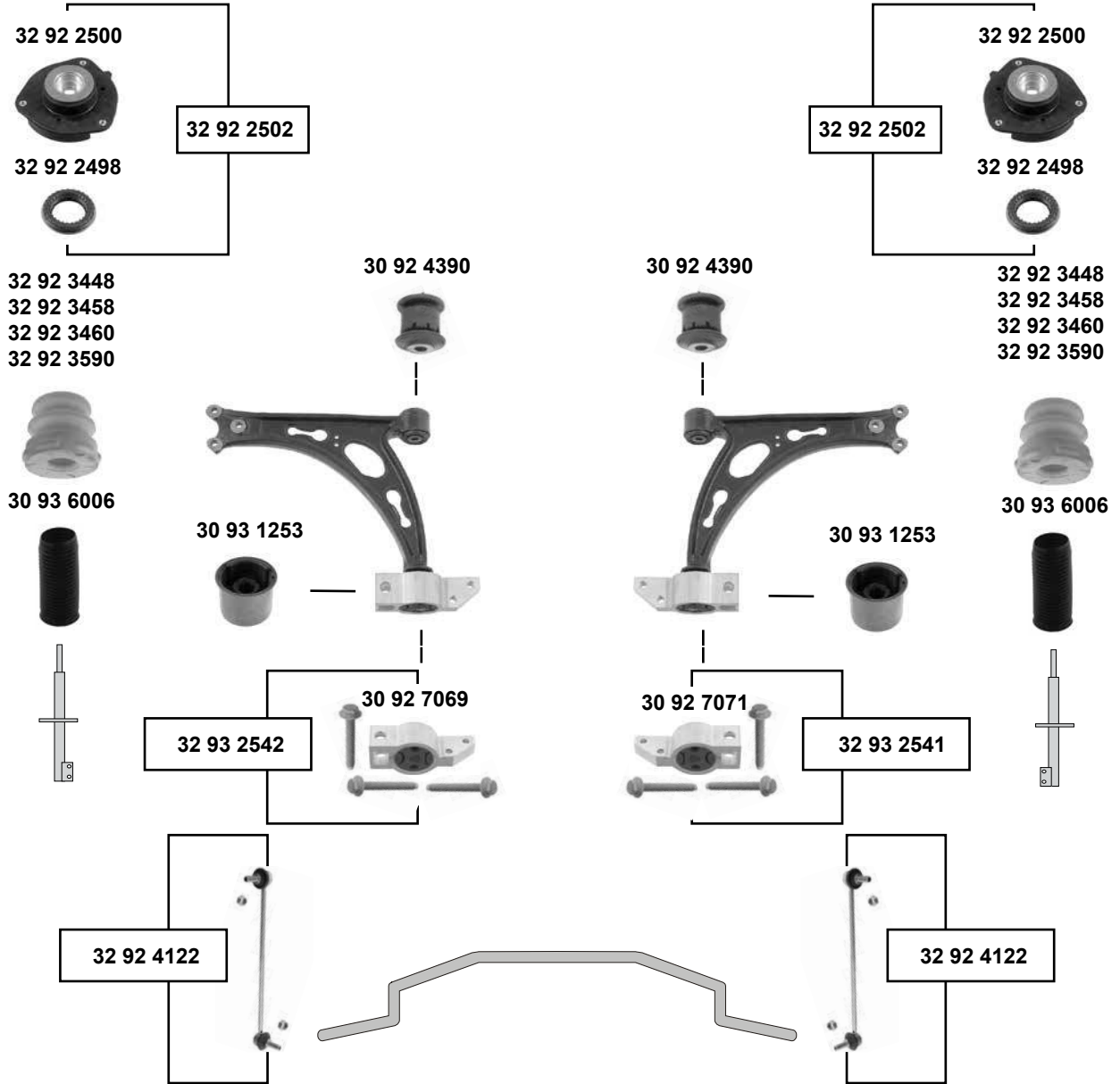
Ref. - No.



30 13 0078	171 407 182 D	Querlenkerlager / control arm mount		12x32x61 Ø   14
30 54 0015	171 412 329 A	Federbeinstützlager / suspension strut mount		
30 55 0001	171 412 329 A S1	Rep. Satz Federbeinstützlager/ rep. kit suspension strut mount		
30 55 0010	171 412 329 A S2	Rep. Satz Federbeinstützlager/ rep. kit suspension strut mount		
30 56 0001	191 412 303 SP	Rep. Satz Anschlagpuffer / rep. kit buffer	NEW	
30 56 0002	171 412 303 C SP	Rep. Satz Anschlagpuffer / rep. kit buffer	OLD	
30 56 0007	357 412 303 E	Anschlagpuffer, Stoßdämpfer / buffer, shock absorber	NEW	Ø   18,5 H 84
30 60 0001	171 407 153 D S4	Montagesatz / mounting kit		
30 60 0020	171 407 181 A	Querlenkerlager / control arm mount		16x38x55
30 60 0039	171 412 135	Schutzkappe, Stoßdämpfer / protective cap, shock absorber	OLD	
30 60 0040	357 412 135	Schutzkappe, Stoßdämpfer / protective cap, shock absorber	NEW	
30 61 0012	171 411 314 A	Stabilisatorlager / stabilizer mount		Ø   15
30 61 0014	171 411 313	Stabilisatorlager / stabilizer mount		Ø   15



### Scirocco 3 (13) (2009 →)



Ref. - No.



30 92 4390	1K0 407 182	Querlenkerlager / control arm mount	Ø A40 H54
30 92 7069	1K0 199 231 J	Querlenkerlager links / control arm mount left	
30 92 7071	1K0 199 232 J	Querlenkerlager rechts / control arm mount right	
30 93 1253	1K0 407 183 E	Querlenkerlager / control arm mount	Ø A 63
30 93 6006	6N0 413 175 A	Faltenbalg, Stoßdämpfer / bellow, shock absorber	Ø A 68/80
32 92 2498	6N0 412 249 C	Kugellager / ball bearing	
32 92 2500	1K0 412 331 B	Federbeinstützlager / suspension strut mount	26x83x54
32 92 2502	1K0 412 331 B S1	Rep. Satz Federbeinstützlager / rep. kit suspension strut mount	
32 92 3448	1K0 412 303 H	Anschlagpuffer, Stoßdämpfer / buffer, shock absorber	H90
32 92 3458	1K0 412 303 E	Anschlagpuffer, Stoßdämpfer / buffer, shock absorber	H55
32 92 3460	1K0 412 303 B	Anschlagpuffer, Stoßdämpfer / buffer, shock absorber	H70
32 92 3590	1K0 412 303 F	Anschlagpuffer, Stoßdämpfer / buffer, shock absorber	H55
32 92 4122	1K0 411 315 P	Verbindungsstange / connecting rod	
32 93 2541	1K0 199 232 J S1	Rep. Satz Querlenkerlagersatz / rep. kit control arm mounting kit	PR-G07, G08
32 93 2542	1K0 199 231 J S1	Rep. Satz Querlenkerlagersatz / rep. kit control arm mounting kit	

## Scirocco 3 (13)

(2009 →)



32 92 3310  
30 93 6871



32 92 3442  
32 92 3588  
30 93 9010

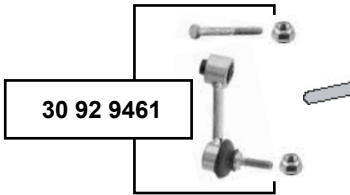


32 92 3520

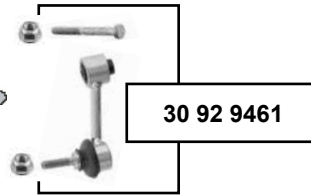
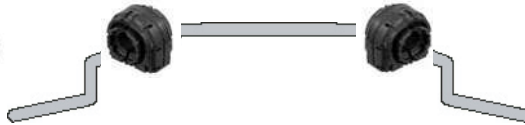


32 92 3356  
32 92 3358  
30 93 2625

32 92 3356  
32 92 3358  
30 93 2625



30 92 9461



30 92 9461



30 93 9648



32 92 3606



30 93 9649

32 92 3310  
30 93 6871



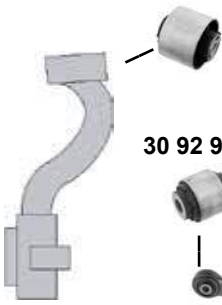
32 92 3442  
32 92 3588  
30 93 9010



32 92 3520



30 92 9568



30 92 9689

30 92 9682

30 92 9938

32 92 9690



30 92 9568



30 92 9689

30 92 9682

30 92 9938

32 92 9690




**Scirocco 3 (13)**  
 (2009 →)

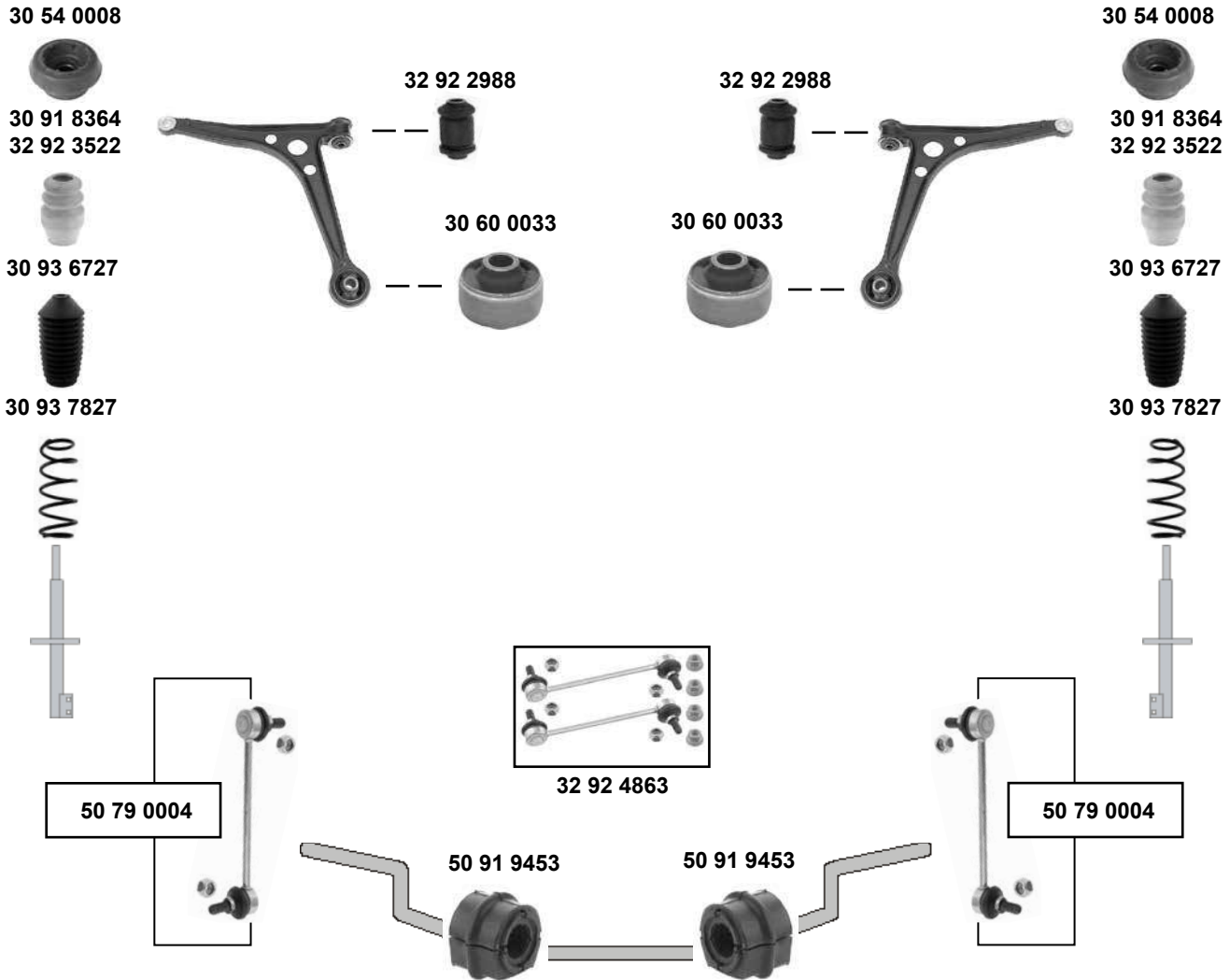
**(1) (ex.) Sport / (ex.) R20**

Fahrzeuge ohne elektrisch geregelten Stoßdämpfern / cars without electronic regulated shock absorber


**(2) nur paarweise tauschen / replace in pairs only**
**(3) PR-0BF, 0BM**
**(4) für Fahrzeuge mit elektr. Dämpferregulierung / for vehicles with electronic suspension control**

	Ref. - No.			
<b>30 92 9461</b>	1K0 505 465 K S1	Rep. Satz Verbindungsstange / rep. kit connecting rod		
<b>30 92 9568</b>	1K0 505 541 D	Hinterachslager / rear axle mount		Ø A 61,5
<b>30 92 9682</b>	1K0 505 203 A	Querlenkerlager oben / control arm mount upper		Ø A 38 H45
<b>30 92 9689</b>	1K0 505 279 A	Querlenkerlager oben / control arm mount upper		Ø A 38,5
<b>30 92 9938</b>	1K0 505 553 A	Querlenkerlager außen / control arm mount outer		Ø A 37 H50
<b>30 93 2625</b>	1K0 511 327 AS	Stabilisatorlager / stabilizer mount	<b>(2)</b>	Ø A 21,7
<b>30 93 6871</b>	3C0 513 353 D	Federbeinstützlager / suspension strut mount	PR-UB1,UB4,UB7	
<b>30 93 9010</b>	1K0 511 359	Anschlagpuffer, Stoßdämpfer / buffer, shock absorber	<b>(4)</b>	H 119
<b>30 93 9648</b>	1K0 511 327 AR S1	Stabilisatorlagersatz / stabilizer mount kit	<b>(2) PR-0BE</b>	
<b>30 93 9649</b>	1K0 511 327 AS S1	Stabilisatorlagersatz / stabilizer mount kit	<b>(2) (3)</b>	
<b>32 92 3310</b>	1K0 513 353 G	Federbeinstützlager / suspension strut mount		
<b>32 92 3356</b>	1K0 511 327 AP	Stabilisatorlager / stabilizer mount	<b>(2)</b>	Ø I 18,5
<b>32 92 3358</b>	1K0 511 327 AR	Stabilisatorlager / stabilizer mount	<b>(2)</b>	Ø I 20,7
<b>32 92 3442</b>	1K0 511 353 M	Anschlagpuffer, Stoßdämpfer / buffer, shock absorber	<b>(1)</b>	H 133
<b>32 92 3520</b>	1K0 513 167	Stützring / supporting ring		
<b>32 92 3588</b>	1K0 511 353 N	Anschlagpuffer, Stoßdämpfer / buffer, shock absorber		H 118
<b>32 92 3606</b>	1K0 511 327 AP S1	Stabilisatorlagersatz / stabilizer mount kit	<b>(2)</b>	Ø I 18,5
<b>32 92 9690</b>	1K0 505 171 C	Querlenkerlager unten / control arm mount lower		Ø A 42

## Sharan (7M8/7M9/7M6) (1995 →)



- (1) syncro (7M) 96 → 00  
4motion (7M) 01 → 10
- (2) 09/1995 → 05/2000: **(ch.)** 7M-T-007 562 → / **(ex.)** Schlechtwegeausführung / off-road suspension / Sport  
03/2000 → 03/2010: (PR-1BA) / (PR-1BH) / (PR-1BJ) / (PR-1BR)
- (3) 96→00, 01 → 10: **Sport**, **(ex.)** allrad / all-wheel-drive
- (4) 1,8B / 1,9TDI / 2,0B / 2,0TDI / 2,8B



Ref. - No.

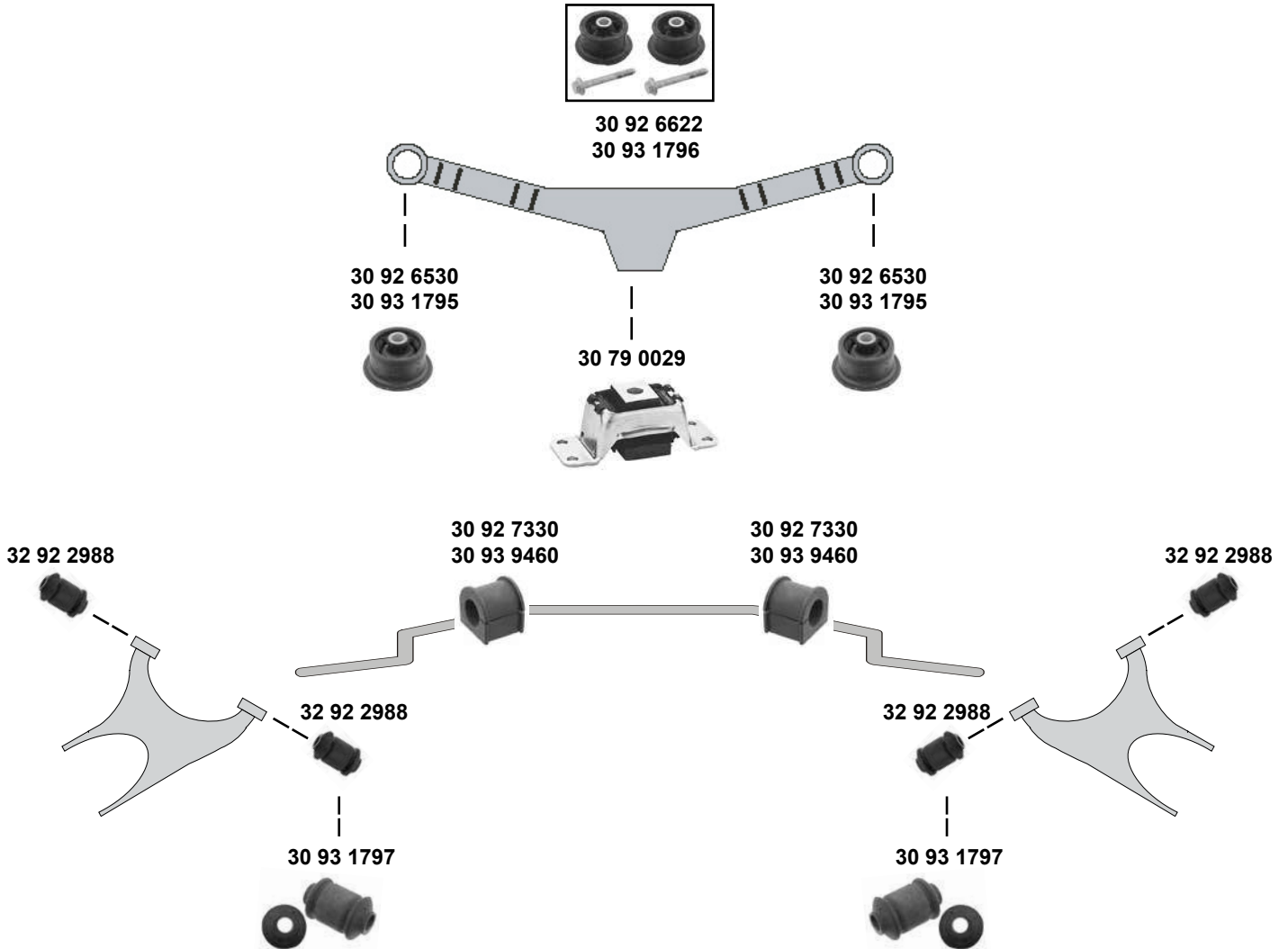


Ref. - No.	Description	Quantity	Dimensions
30 54 0008	Federbeinstützlager / suspension strut mount		
30 60 0033	Querlenkerlager / control arm mount		18x60x50
30 91 8364	Anschlagpuffer / buffer, shock absorber	(2)	H 83
30 93 6727	Faltenbalg, Stoßdämpfer / bellow, shock absorber		Ø I 22/67
30 93 7827	Fahrwerksfeder / coil spring	(4)	H 372
32 92 2988	Querlenkerlager / control arm mount	(1)	14x60x35
32 92 3522	Anschlagpuffer / buffer, shock absorber	(3)	H 63
32 92 4863	Verbindungsstangensatz / connecting rod set		L 205
50 79 0004	Verbindungsstange / connecting rod		L 205
50 91 9453	Stabilisatorlager / stabilizer staff		Ø I 11,5





### Sharan (7M8/7M9/7M6) (1995 →)



(1) exzentrisch, für Spurverstellung / eccentric, to track adjustment  
excentrique, par rapport au réglage de parallélisme / excéntrico, para variación de vía  
eccentrico, alla regolazione della convergenza



(2) 95 → 00 **Sport**  
00 → 10 **Sport**, (PR-1BA, PR-1BB, PR-1BJ, PR-1BR)

(3) 09/1995 → 05/2000 **Sport**  
03/2000 → 03/2010 **Sport** für Fahrzeuge mit Standard Fahrwerk / for vehicles with standard chassis  
04/2000 → 03/2010 für Fahrzeuge mit Standard Fahrwerk / for vehicles with standard chassis



Ref. - No.



Ref. - No.	Description	Notes	Dimensions
30 79 0029	7M0 505 221 C Hinterachslager / rear axle mount		
30 92 6530	7M0 505 222 B Hinterachslager / rear axle mount		Ø A 95
30 92 6622	7M0 505 222 B S1 Achskörperlagersatz / axle beam mounting kit	(ex.) 4-motion	Ø A 95
30 92 7330	7M0 511 413 A Stabilisatorlager / stabilizer mount	(2)	Ø 21
30 93 1795	7M0 505 222 C Hinterachslager / rear axle mount	4-motion	Ø A 95
30 93 1796	7M0 505 222 C S1 Achskörperlagersatz / axle beam mounting kit	4-motion	Ø A 95
30 93 1797	7M0 501 541 A Achsenkerlager / axle link mount	(1)	ØA 35 H60
30 93 9460	7M0 511 413 B Stabilisatorlager / stabilizer mount	(3) PR-1BE/1BH	Ø I 22
32 92 2988	7M0 501 541 Querlenkerlager / control arm mount		

## Sharan / 4motion (7N) (05/10 →)



30 93 6871



30 93 7323  
30 93 8367  
30 93 8558  
30 93 9013



30 93 4794



30 93 4794



30 93 4794



30 93 4794



30 93 6871



30 93 7323  
30 93 8367  
30 93 8558  
30 93 9013



30 93 2553



30 93 2553



30 93 2632



30 92 9938



30 92 9938



30 93 2554



30 93 2554



30 93 2633

30 92 9689



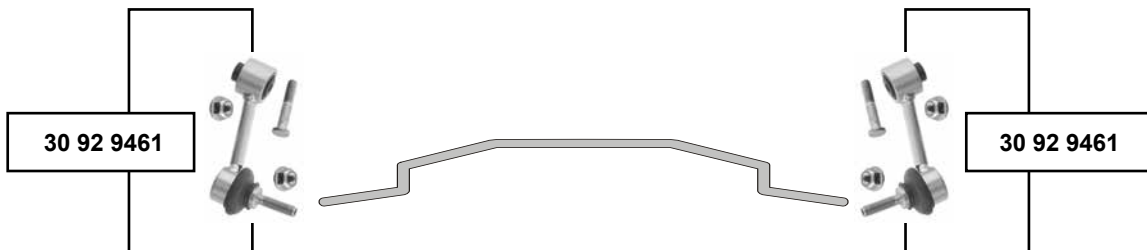
30 92 9682



30 92 9682



30 92 9689




**Sharan / 4motion (7N)**  
 (05/10 →)

**30 93 2638**


- (1)** PR-F4E, PR-F4F, PR-F5Z, PR-1JA, PR-1JC, PR-JP, PR-F0A
- (2)** PR-1JA für Fahrzeuge mit Standart Fahrwerk / for vehicles with standart chassis
- (3)** für Fahrzeuge mit elektr. Dämpferregulierung / for vehicles with electronic suspension control
- (4)** Frontantrieb / note version


**Ref. - No.**


<b>30 92 9461</b>	1K0 505 465 K S1	Rep. Satz Verbindungsstange / rep. kit connecting rod		L 95,5
<b>30 92 9682</b>	1K0 505 203 A	Querlenkerlager oben / control arm mount upper		ØA 38 H45
<b>30 92 9689</b>	1K0 505 279 A	Querlenkerlager oben / control arm mount upper		ØA 38,5 H45
<b>30 92 9938</b>	1K0 505 553 A	Querlenkerlager außen / control arm mount outer		ØA 37 H50
<b>30 93 2553</b>	1K0 505 145 J	Achskörperlager / axle subframe mount	<b>(4)</b>	
<b>30 93 2554</b>	1H0 505 145 K	Achskörperlager / axle subframe mount	<b>(4)</b>	
<b>30 93 2632</b>	1K0 505 145 J S1	Achskörperlagersatz / axle beam mounting kit	<b>(4)</b>	
<b>30 93 2633</b>	1K0 505 145 H S1	Achskörperlagersatz / axle beam mounting kit	<b>(4)</b>	
<b>30 93 2638</b>	1K0 505 145 K S2	Achskörperlagersatz / axle beam mounting kit	<b>(4)</b>	
<b>30 93 4794</b>	3C0 505 541	Querlenkerlager / control arm mount		Ø I 12 H 64
<b>30 93 6871</b>	3C0 513 353 D	Federbeinstützlager / suspension strut mount	<b>(1)</b>	
<b>30 93 7323</b>	3C0 511 359 A	Anschlagpuffer / buffer, shock absorber	PR-1JH	H 99
<b>30 93 8367</b>	7N0 511 359	Anschlagpuffer / buffer, shock absorber	<b>(2)</b>	H 153
<b>30 93 8558</b>	7N0 511 359 A	Anschlagpuffer / buffer, shock absorber	PR-1JC <b>Sport</b>	L 138
<b>30 93 9013</b>	7N0 511 359 D	Anschlagpuffer / buffer, shock absorber	<b>(3)</b> PR-1JC	H 144

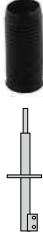
## Sharan / 4motion (7N) (2011 →)



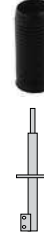
30 93 6465



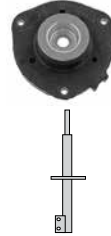
30 93 6006



30 93 6006



30 93 6465



30 92 4390



30 92 4390



30 93 1253



30 93 1253



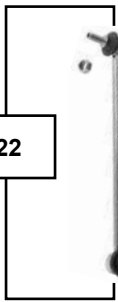
30 93 0691



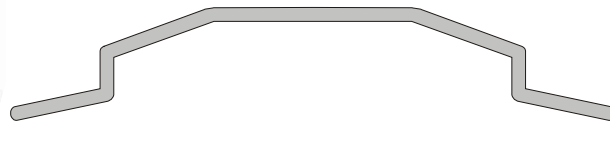
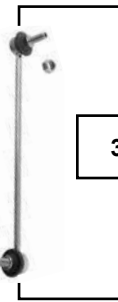
30 93 9230



32 92 4122



32 92 4122



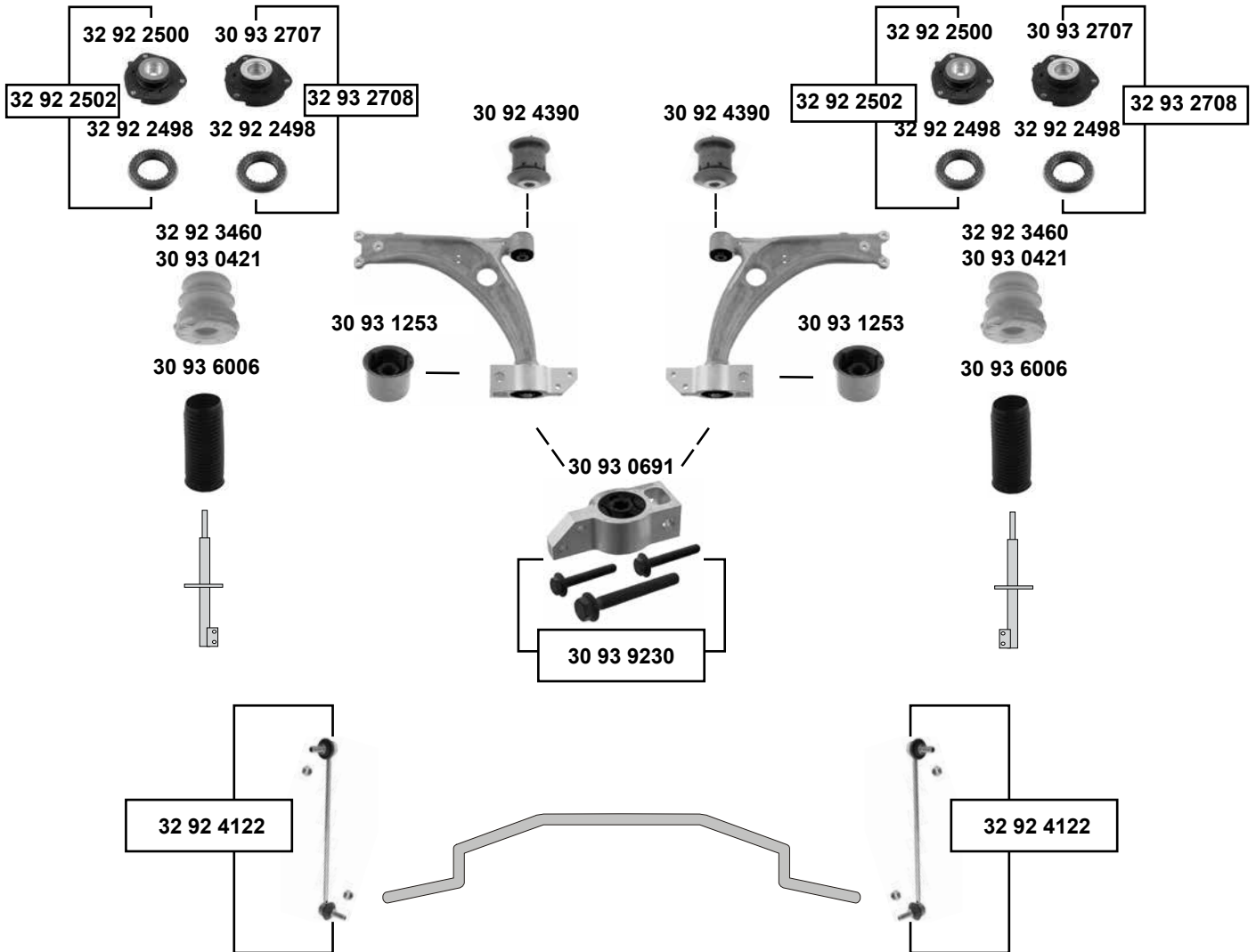
30 92 4390	1K0 407 182
30 93 0691	3C0 199 231 E
30 93 1253	1K0 407 183 E
30 93 6006	6N0 413 175 A
30 93 6465	7N0 412 331
30 93 9230	3C0 199 231 E S1
32 92 4122	1K0 411 315 R

Querlenkerlager / control arm mount
Querlenkerlager / control arm mount
Querlenkerlager / control arm mount
Faltenbalg, Stoßdämpfer / bellow, shock absorber
Federbeinstützlager / suspension strut mount
Rep. Satz Querlenkerlagersatz / rep. kit control arm mount kit
Verbindungsstange / connecting rod

Ø A 48 H 54
Ø A 63
Ø A 68/80



### Tiguan (5N) (2008 →)



**(1) (ex.)** Fahrzeuge mit elektr. Dämpferregulierung / vehicles with electronic suspension control  
**(2)** für Fahrzeuge mit elektr. Dämpferregulierung / for vehicles with electronic suspension control

SWAG	Ref. - No.			
30 92 4390	1K0 407 182	Querlenkerlager / control arm mount		Ø A40 H54
30 93 0421	1K0 412 303 M	Anschlagpuffer, Stoßdämpfer / buffer, shock absorber		H 81
30 93 0691	3C0 199 231 E	Querlenkerlager / control arm mount		Ø A 63
30 93 1253	1K0 407 183 E	Querlenkerlager / control arm mount		Ø A 68/80
30 93 2707	1K0 412 331 E	Federbeinstützlager / suspension strut mount	(2)	Ø A 68/80
30 93 6006	6N0 413 175 A	Faltenbalg, Stoßdämpfer / bellow, shock absorber		Ø A 68/80
30 93 9230	3C0 199 231 E S1	Rep. Satz Querlenkerlagersatz / rep. kit control arm mount kit		
32 92 2498	6N0 412 249 C	Kugellager / ball bearing		
32 92 2500	1K0 412 331 B	Federbeinstützlager / suspension strut mount	(1)	26x83x54
32 92 2502	1K0 412 331 B S1	Rep. Satz Federbeinstützlager / rep. kit suspension strut mount	(1)	
32 92 3460	1K0 412 303 B	Anschlagpuffer, Stoßdämpfer / buffer, shock absorber		H70
32 92 4122	1K0 411 315 P	Verbindungsstange / connecting rod		
32 93 2708	1K0 412 331 E S1	Rep. Satz Federbeinstützlager / rep. kit suspension strut mount	(2)	

## Tiguan (5N) (2008 →)



30 93 6871



30 93 6871



32 92 3430  
30 93 1699  
30 93 9020



30 92 9461



32 92 3356  
32 92 3358  
30 93 2073  
30 93 2625

32 92 3356  
32 92 3358  
30 93 2073  
30 93 2625

32 92 3430  
30 93 1699  
30 93 9020



30 92 9461



30 93 2553



30 93 2632

30 93 2553

30 93 2554



30 93 2633

30 93 2554



30 93 9648



30 93 9649



30 93 9650

30 92 9568



30 92 9689



30 92 9682



30 92 9938



32 92 9690



30 92 9568



30 92 9689



30 92 9682



30 92 9938



32 92 9690





### Tiguan (5N) (2008 →)



32 92 3606



30 93 2638

(1) 08 → 09 (ch.) → 5N-9G003 567 / (ch.) → 5N-9W058 242 / (ch.) → 5N-9G003 878  
09 → (ch.) 5N-9G010 000 → / (ch.) 5N-9W120 000 → / (ch.) 5N-9W550 000 →

(2) PR-1JA, PR-1JC, PR-1JL 08 →

(3) PR-1JA, PR-1JC, PR-1JK, PR-1JL, PR-1JN, PR-1JP, PR-UC1

(4) nur paarweise tauschen / replace in pairs only

(5) (ch.) → 5N-9G003 567 / (ch.) → 5N-9W058 242 / (ch.) → 5N-9G003 878  
(ch.) 5N-9G010 000 → / (ch.) 5N-9W120 000 → / (ch.) 5N-9W550 000 →

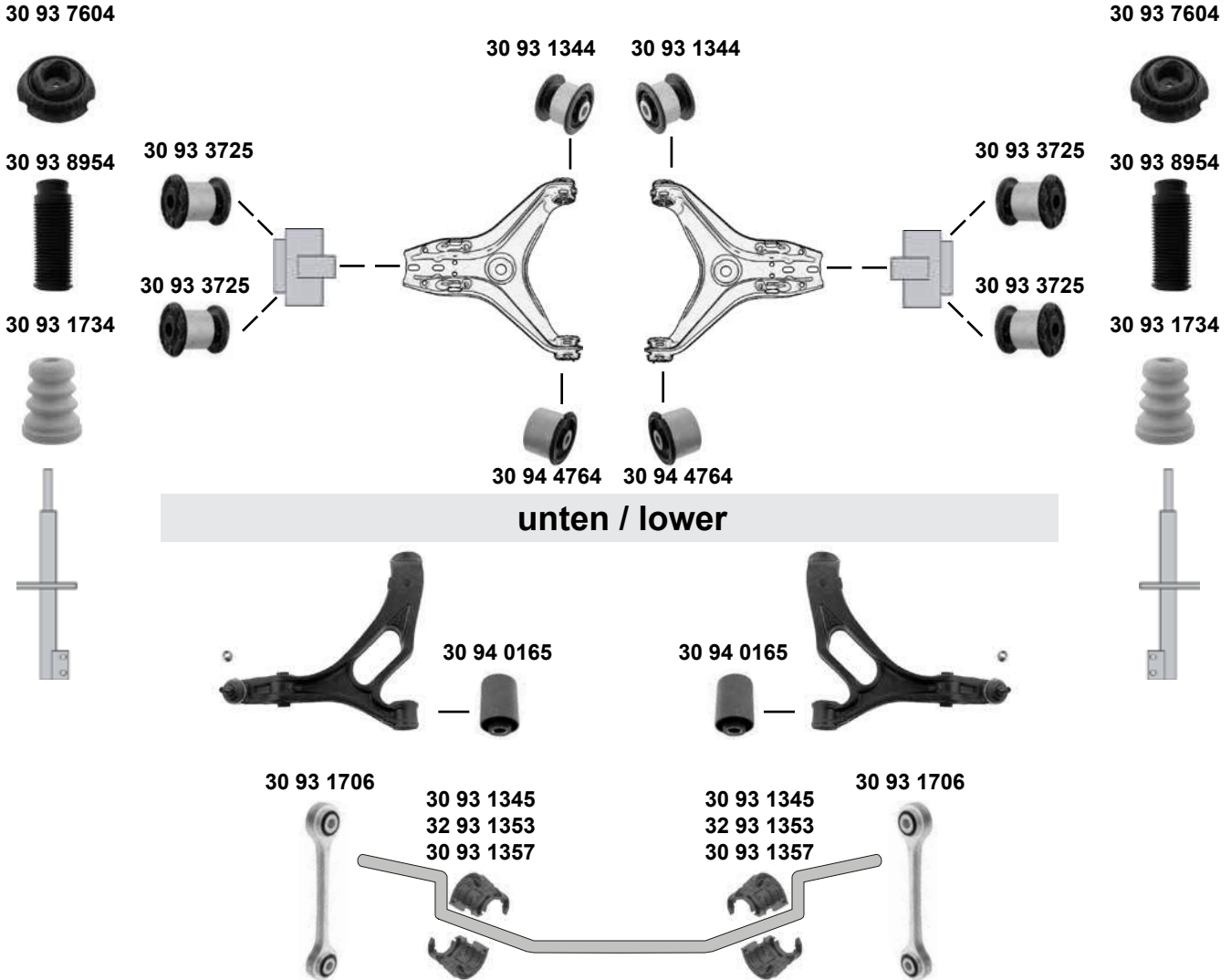


Ref. - No.



Ref. - No.	Description	Quantity	Dimensions
30 92 9461	1K0 505 465 K S1 Rep. Satz Verbindungsstange / rep. kit connecting rod		
30 92 9568	1K0 505 541 D Hinterachslager / rear axle mount		Ø A 61,5
30 92 9682	1K0 505 203 A Querlenkerlager oben / control arm mount upper		Ø A 38 H45
30 92 9689	1K0 505 279 A Querlenkerlager oben / control arm mount upper		Ø A 38,5
30 92 9938	1K0 505 553 A Querlenkerlager außen / control arm mount outer		Ø A 37 H50
30 93 1699	1T0 511 359 Anschlagpuffer, Stoßdämpfer / buffer, shock absorber	(2)	H 143
30 93 2073	1K0 511 327 AQ Stabilisatorlager hinten / stabilizer mount rear		Ø I 15/17
30 93 2553	1K0 505 145 J Achskörperlager / axle subframe mount		Ø A 70 H 92
30 93 2554	1H0 505 145 K Achskörperlager / axle subframe mount		Ø A 70 H 92
30 93 2625	1K0 511 327 AS Stabilisatorlager / stabilizer mount	(3)	Ø A 21,7
30 93 2632	1K0 505 145 J S1 Achskörperlagersatz / axle beam mounting kit		
30 93 2633	1K0 505 145 H S1 Achskörperlagersatz / axle beam mounting kit		
30 93 2638	1K0 505 145 K S2 Achskörperlagersatz / axle beam mounting kit		
30 93 6871	3C0 513 353 D Federbeinstützlager / suspension strut mount	(3)	
30 93 9020	5N0 511 359 B Anschlagpuffer, Stoßdämpfer / buffer, shock absorber		H 143
30 93 9648	1K0 511 327 AR S1 Stabilisatorlagersatz / stabilizer mount kit	PR-1JK Sport	
30 93 9649	1K0 511 327 AS S1 Stabilisatorlagersatz / stabilizer mount kit	(4) (5) PR-0BE	
30 93 9650	1K0 511 327 AQ S1 Stabilisatorlagersatz / stabilizer mount kit	(4) PR-0BE	
32 92 3356	1K0 511 327 AP Stabilisatorlager / stabilizer mount	(4) → 09/ PR-0BE	
32 92 3358	1K0 511 327 AR Stabilisatorlager / stabilizer mount	(4)	Ø A 18,5
32 92 3430	3C0 511 359 Anschlagpuffer, Stoßdämpfer / buffer, shock absorber	(1) (4)	Ø I 20,7
32 92 3606	1K0 511 327 AP S1 Stabilisatorlagersatz / stabilizer mount kit	(4)	H 133
32 92 9690	1K0 505 171 C Querlenkerlager unten / control arm mount lower		Ø I 18,5
			Ø A 42

## Touareg (7L) (2003 →)



- (1) 11/2002 → 05/2008 PR-0AB, PR-0AG / 12/2006 → 05/2010 PR-1BK
- (2) 11/2002 → 05/2008 PR-1BK, PR-1BE, PR-0AB /  
12/2006 → 05/2010 PR-1BE, PR-1BK /  
01/2010 → PR-1BK, PR-1BY
- (3) PR-1BK/2MA für Fahrzeuge mit elektrischer Dämpferregulierung / for vehicles with electronic suspension control  
Gummi / rubber



Ref. - No.

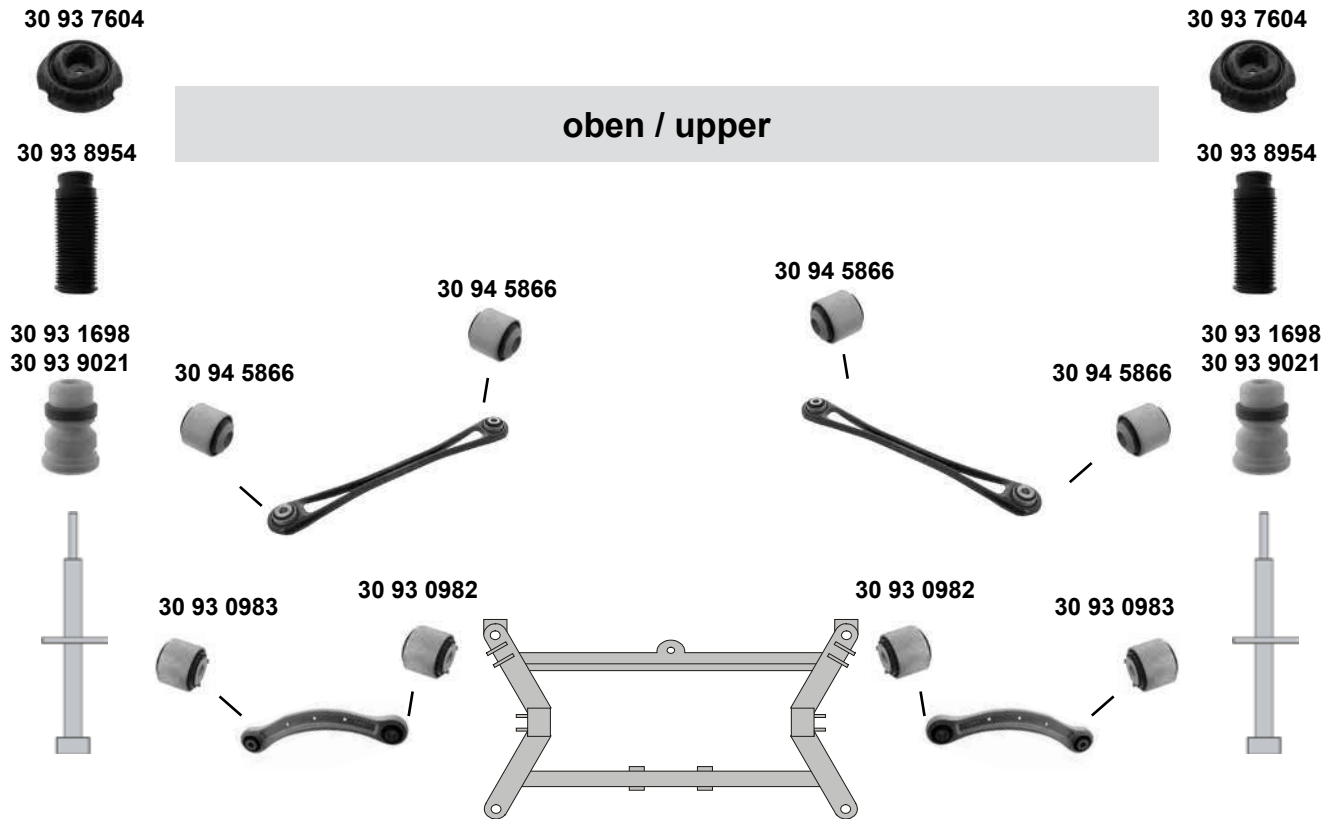


30 93 1344	7L0 407 077	Querlenkerlager / control arm mount		Ø A 40
30 93 1345	7L8 411 313 B	Stabilisatorlager, unten + oben / stabilizer mount, lower + upper	(3)	Ø A 38
30 93 1357	7L0 411 313 J	Stabilisatorlager, unten + oben / stabilizer mount, lower + upper	(2)	
30 93 1706	7L0 411 317	Verbindungsstange / connecting rod		L 244,2 / 197
30 93 1734	7L8 412 303	Anschlagpuffer, Stoßdämpfer / buffer, shock absorber	(ex.) Sport	H 78
30 93 3725	7L0 407 183 A	Querlenkerlager / control arm mount		Ø A 40
30 93 7604	7L0 412 327 A	Federbeinstützlager / suspension strut mount	→ 05/10	ØI 11,83
30 93 8954	7L0 412 137	Schutzhülle Stoßdämpfer / protective cap shock absorber	PR-1BA, 1BE	H 210
30 94 0165	7L0 412 333 A	Querlenkerlager / control arm mount		Ø A 46,5
30 94 4764	7L0 407 182 G	Querlenkerlager / control arm mount		Ø A 72,05
32 93 1353	7L0 411 313 G	Stabilisatorlager, unten + oben / stabilizer mount, lower + upper	(1)	

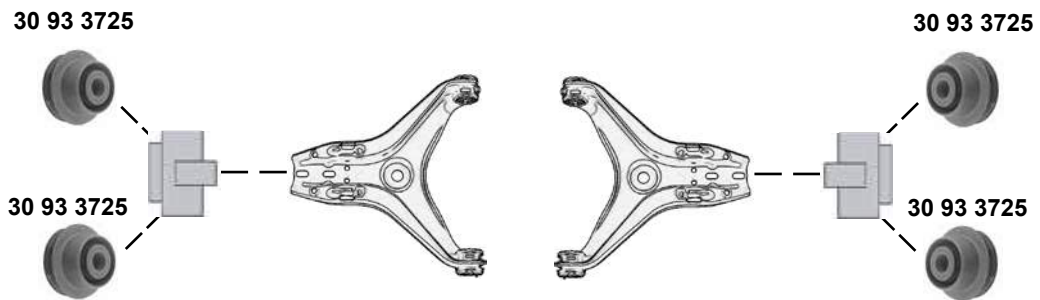




### Touareg (7L) (2003 →)

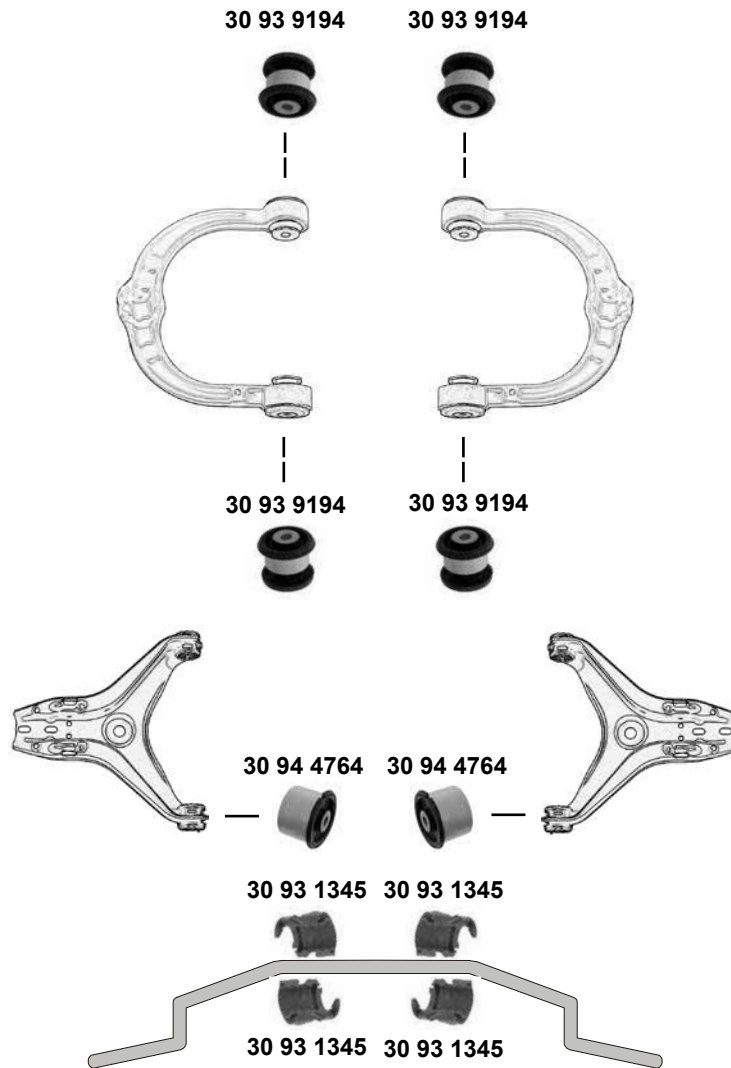


### unten / lower



30 93 0982	7L0 505 554	Querlenkerlager innen / control arm mount inner		Ø A 44 H40
30 93 0983	7L0 505 553	Querlenkerlager außen / control arm mount outer		
30 93 1698	7L0 512 131 B	Anschlagpuffer, Stoßdämpfer / buffer, shock absorber	<b>(ex.) Sport</b>	H 90
30 93 3725	7L0 407 183 A	Querlenkerlager / control arm mount		Ø A 40 H60
30 93 7604	7L0 412 327 A	Federbeinstützlager / suspension strut mount	→ 05/10	ØI 11,83
30 93 8954	7L0 412 137	Schutzhülle Stoßdämpfer / protective cap shock absorber	PR-1BA, 1BE	H 210
30 93 9021	7L6 512 131 A	Anschlagpuffer, Stoßdämpfer / buffer, shock absorber	PR-1BE <b>Sport</b>	H 82
30 94 5866	7L0 501 537 B	Querlenkerlager / control arm mount		

## Touareg (7P) (2010 →)



- (1) PR-1BK/1BY für Fahrzeuge mit elektrischer Dämpferregulierung / for vehicles with electronic suspension control / **HD**  
 PR-1BA/1BB/1BE  
 PR-2MA für Fahrzeuge mit elektrischer Dämpferregulierung / for vehicles with electronic suspension control  
 Gummi / rubber



Ref. - No.



30 93 1345	7L8 411 313 B
30 93 9194	7P0 407 077
30 94 4764	7L0 407 182 G

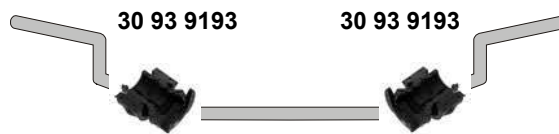
Stabilisatorlager / stabilizer mount	(1)
Querlenkerlager / control arm mount	
Querlenkerlager / control arm mount	

Ø I 10 / A 52
Ø A 72,05



**Touareg (7P)**  
(2010 →)

**oben / upper**



(1) Für Fahrzeuge mit Komfortfahrwerk / for vehicles with comfort suspension // PR-1BW



Ref. - No.



**30 93 9193** 7P0 511 413 A  
**30 94 5866** 7L0 501 537 B

Stabilisatorlager / stabilizer mount  
Querlenkerlager / control arm mount

(1)

Ø 23,6

## Touran (1T) (2003 →)



30 92 6618  
30 93 6871



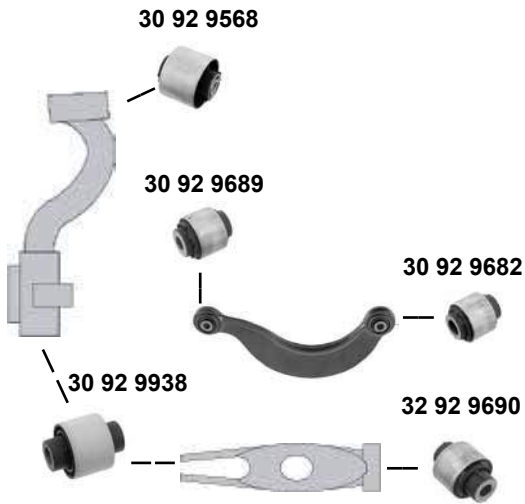
32 92 3520



32 92 3444  
32 92 3446  
30 93 1699



60 93 7817



30 92 6618  
30 93 6871



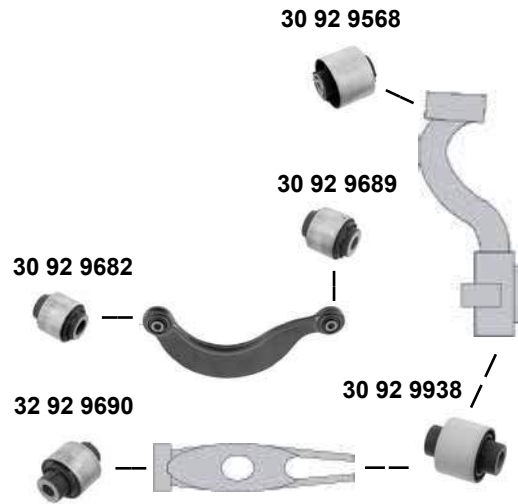
32 92 3520



32 92 3444  
32 92 3446  
30 93 1699

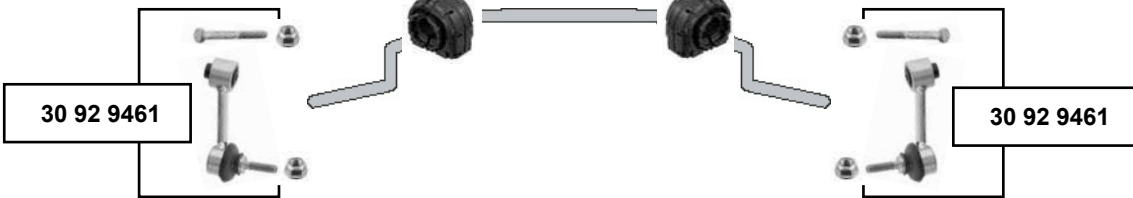


60 93 7817



32 92 3356  
32 92 3358  
30 93 2073  
30 93 2625

32 92 3356  
32 92 3358  
30 93 2073  
30 93 2625



30 93 9648



30 93 9649

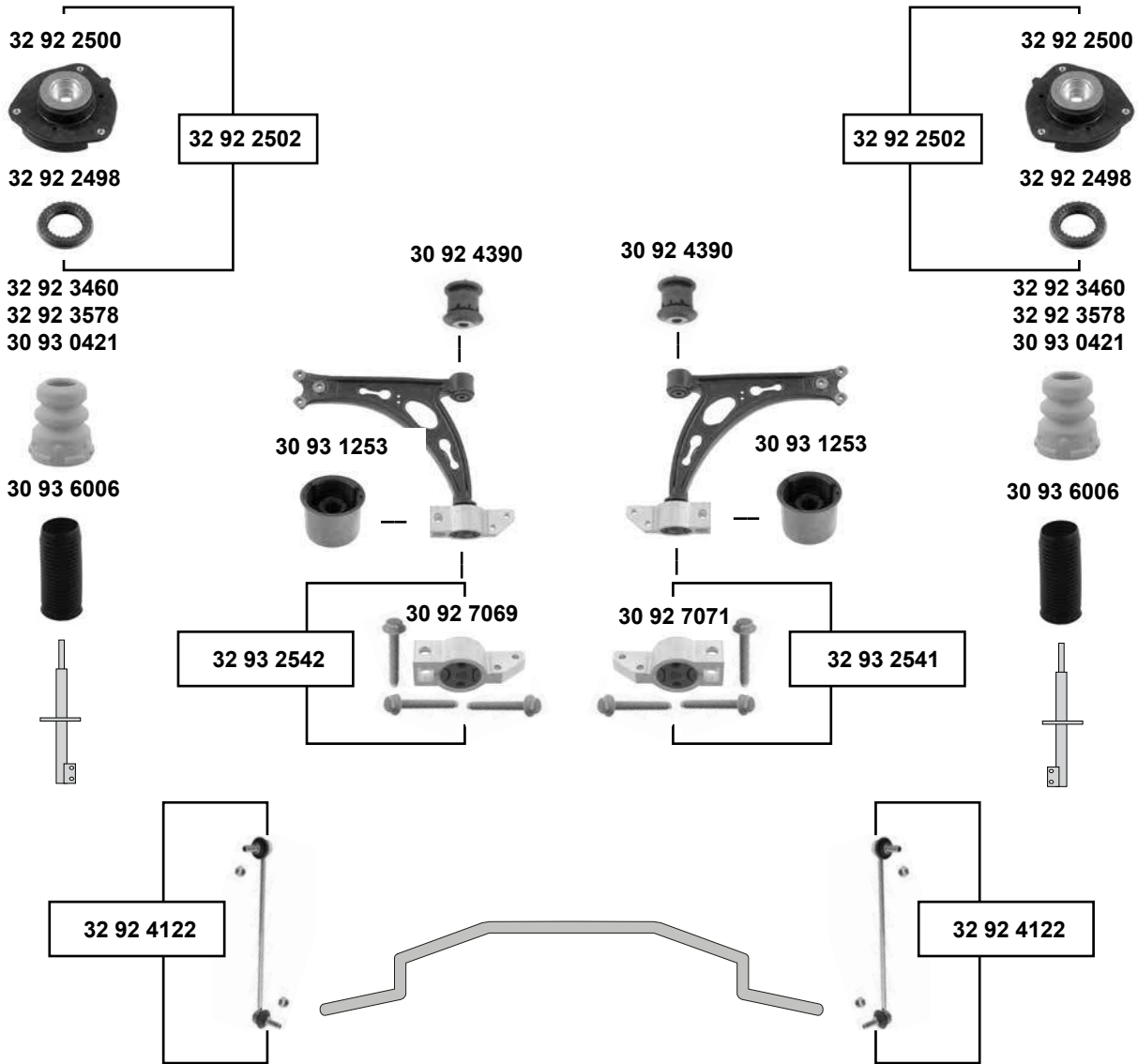

**Touran (1T)**  
 (2003 →)

- (1)** 03 → **(ex.)** mot. BSX/CDGA = Erdgas / gas  
 08 → 10 **(ch.)** 1T-8 085 001 → 1T-A-060 000 / BSX/CDGA
- (2)** **(ch.)** → 1T-6-170 000, PR-1JC
- (3)** **06** → 10 1T-6-170 001 →, PR-1JA, PR-1JB ; 07 → 10 PR-1JG, PR-1JL  
 11 → PR-1JA, PR-1JB, PR-1JG, PR-1JL,  
**(ex.)** Fahrzeuge mit elektronisch geregelten Stoßdämpfern / cars with electronic regulated shock absorber
- (4)** 03 → 06 / **(ch.)** → 1T-6-157 500 / **(ex.) Sport** (PR-1JA,PR-1JJ) / **HD** (PR-1JB)
- (5)** PR-1JA, PR-1JB, PR-1JC, PR-1JJ, PR-1JG, PR-1JL, PR-1JM, PR-1JP
- (6)** nur paarweise tauschen / replace in pairs only
- (7)** 06 → **(ch.)** → 1T-8-085 001 / → **(ch.)** 1T-A-060 000
- (8)** **(ch.)** 1T-7-000 001 → / PR-2H0

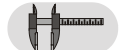


	Ref. - No.			
<b>30 92 6618</b>	1K0 513 353 J	Federbeinstützlager / suspension strut mount	<b>(ch.)</b> → 1T-6-170 000	
<b>30 92 9461</b>	1K0 505 465 K S1	Rep. Satz Verbindungsstange / rep. kit connecting rod		
<b>30 92 9568</b>	1K0 505 541 D	Hinterachslager / rear axle mount		Ø A 61,5
<b>30 92 9682</b>	1K0 505 203 A	Querlenkerlager oben / control arm mount upper		Ø A 38 H45
<b>30 92 9689</b>	1K0 505 279 A	Querlenkerlager oben / control arm mount upper		Ø A 38,5
<b>30 92 9938</b>	1K0 505 553 A	Querlenkerlager außen / control arm mount outer		Ø A 37 H50
<b>30 93 1699</b>	1T0 511 359	Anschlagpuffer, Stoßdämpfer / buffer, shock absorber	<b>(3)</b>	H 143
<b>30 93 2073</b>	1K0 511 327 AQ	Stabilisatorlager hinten / stabilizer mount rear	<b>(6)</b>	Ø I 15/17
<b>30 93 2625</b>	1K0 511 327 AS	Stabilisatorlager / stabilizer mount	<b>(5)</b>	Ø A 21,7
<b>30 93 6871</b>	3C0 513 353 D	Federbeinstützlager / suspension strut mount	<b>(6) (7)</b> PR-0BE	
<b>30 93 9648</b>	1K0 511 327 AR S1	Stabilisatorlagersatz / stabilizer mount kit	<b>(6) (8)</b>	
<b>30 93 9649</b>	1K0 511 327 AS S1	Stabilisatorlagersatz / stabilizer mount kit		
<b>32 92 3356</b>	1K0 511 327 AP	Stabilisatorlager / stabilizer mount		Ø I 18,5
<b>32 92 3358</b>	1K0 511 327 AR	Stabilisatorlager / stabilizer mount	<b>(1)</b>	Ø I 20,7
<b>32 92 3444</b>	1K0 511 353 P	Anschlagpuffer, Stoßdämpfer / buffer, shock absorber	<b>(2)</b>	H 135
<b>32 92 3446</b>	1K0 511 353 R	Anschlagpuffer, Stoßdämpfer / buffer, shock absorber	<b>(4)</b>	H 143
<b>32 92 3520</b>	1K0 513 167	Stützring / supporting ring		
<b>32 92 9690</b>	1K0 505 171 C	Querlenkerlager unten / control arm mount lower		Ø A 42
<b>60 93 7817</b>	1K0 511 115 BM	Fahrwerksfeder / coil spring		H 368

## Touran (1T) (2003 →)



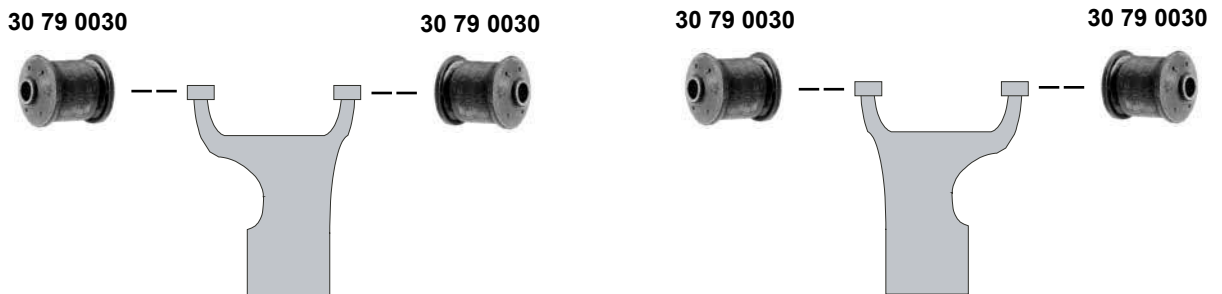
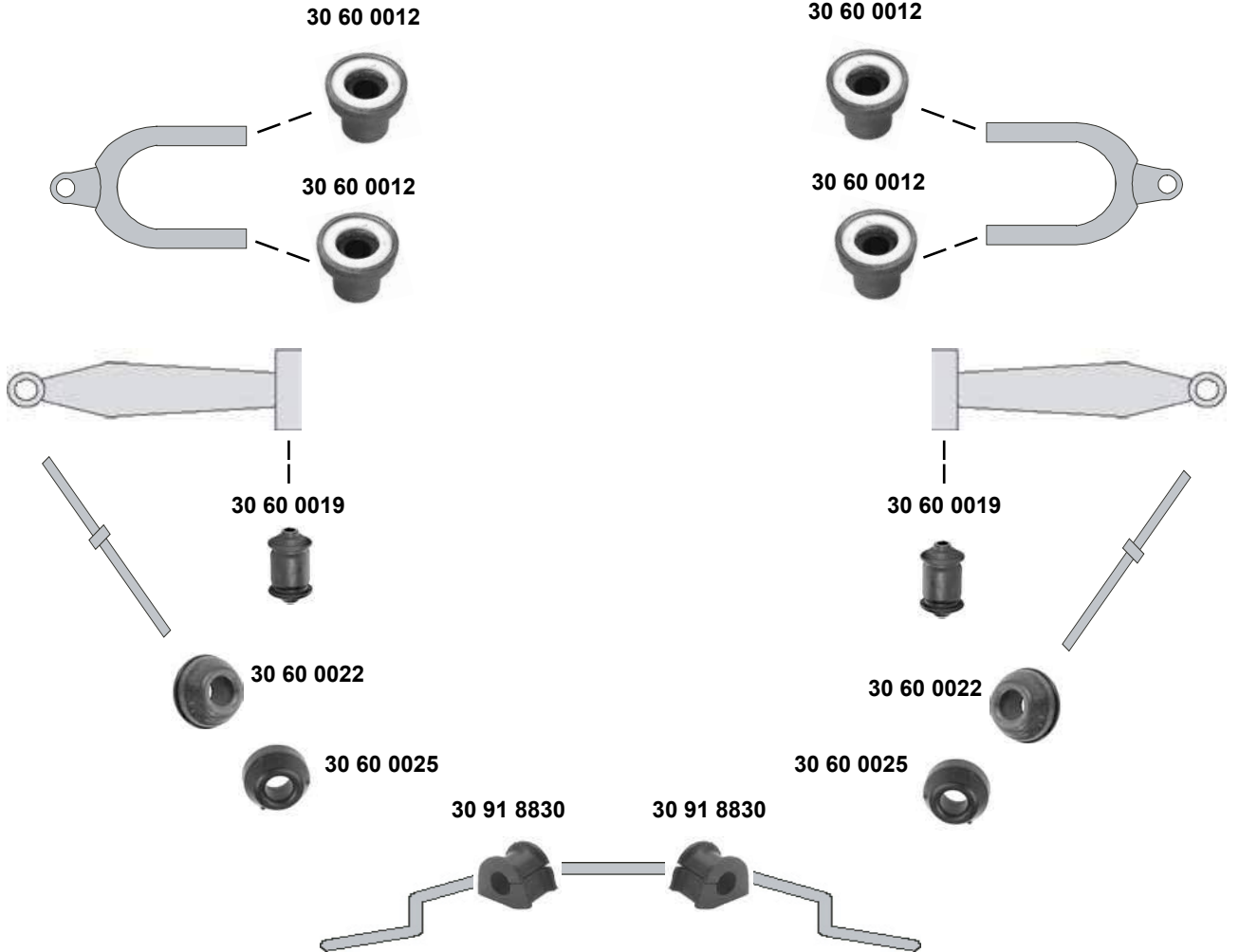
Ref. - No.



<b>30 92 4390</b>	1K0 407 182	Querlenkerlager / control arm mount		Ø A40 H54
<b>30 92 7069</b>	1K0 199 231 J	Querlenkerlager links / control arm mount left		
<b>30 92 7071</b>	1K0 199 232 J	Querlenkerlager rechts / control arm mount right		
<b>30 93 0421</b>	1K0 412 303 M	Anschlagpuffer, Stoßdämpfer / buffer, shock absorber	PR-G24 / G25 / G26	H81
<b>30 93 1253</b>	1K0 407 183 E	Querlenkerlager / control arm mount		Ø A 63
<b>30 93 6006</b>	6N0 413 175 A	Faltenbalg, Stoßdämpfer / bellow, shock absorber		Ø A 68/80
<b>32 92 2498</b>	6N0 412 249 C	Kugellager / ball bearing		
<b>32 92 2500</b>	1K0 412 331 B	Federbeinstützlager / suspension strut mount		
<b>32 92 2502</b>	1K0 412 331 B S1	Rep. Satz Federbeinstützlager / rep. kit suspension strut mount		
<b>32 92 3460</b>	1K0 412 303 B	Anschlagpuffer, Stoßdämpfer / buffer, shock absorber	PR-G27 / G28	H70
<b>32 92 3578</b>	1K0 412 303 C	Anschlagpuffer, Stoßdämpfer / buffer, shock absorber	PR-G29 / G30	H100
<b>32 92 4122</b>	1K0 411 315 P	Verbindungsstange / connecting rod		
<b>32 93 2541</b>	1K0 199 232 J S1	Rep. Satz Querlenkerlagersatz / rep. kit control arm mounting kit		
<b>32 93 2542</b>	1K0 199 231 J S1	Rep. Satz Querlenkerlagersatz / rep. kit control arm mounting kit		



### Transporter Typ 3 (24) (1980 → 1992)



## Transporter T4 (70) (1991 → 1995)

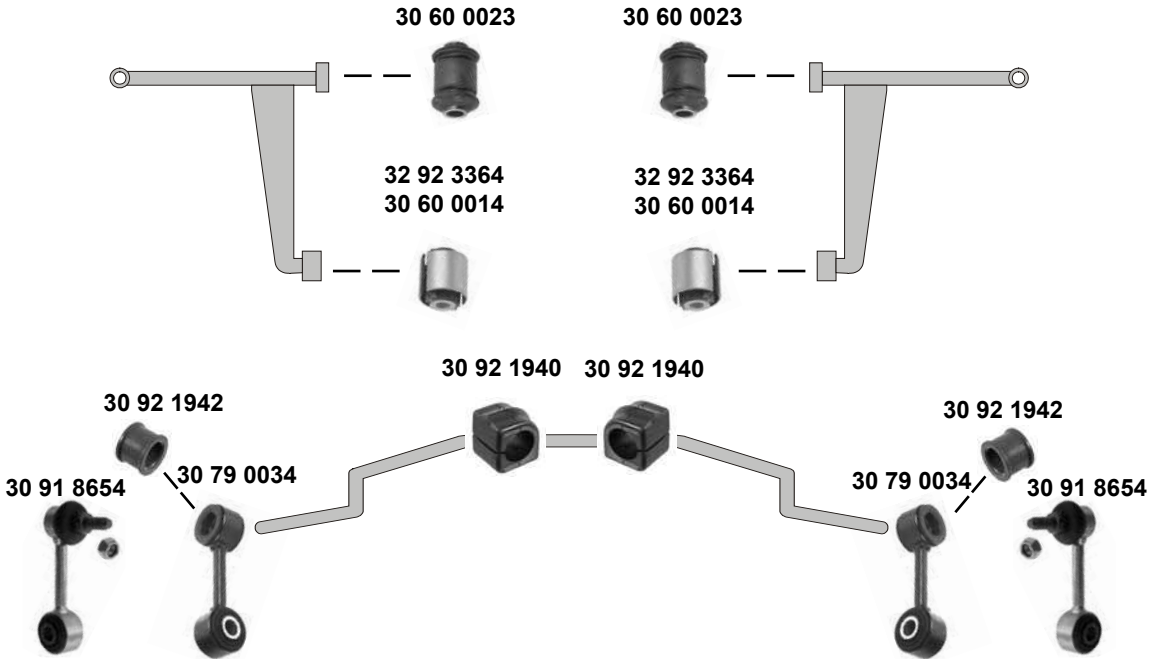


(ch.) → 70-S-002 791

### oben / upper



### unten / lower



SWAG GERMANY	Ref. - No.			
30 60 0014	7D0 407 140	Querlenkerlager / control arm mount	OLD	14x50x60
30 60 0023	701 407 183	Querlenkerlager / control arm mount		14x35x60
30 60 0024	701 407 077 A	Querlenkerlager / control arm mount		12x39x60
30 60 0030	701 407 087	Querlenkerlager / control arm mount		12x35x60
30 79 0034	7D0 411 049	Verbindungsstange / connecting rod	(ex.) Ø Stabi 27	
30 91 8654	701 411 049 B	Verbindungsstange / connecting rod		Ø   27
30 91 8866	701 407 303	Anschlagpuffer für Querlenker / buffer for control arm		
30 92 1940	701 411 041	Stabilisatorlager / stabilizer mount		Ø   23
30 92 1942	7D0 411 045	Gummilager / rubber mount		
32 92 3364	7D0 407 140 A	Querlenkerlager / control arm mount	NEW	14x50x60



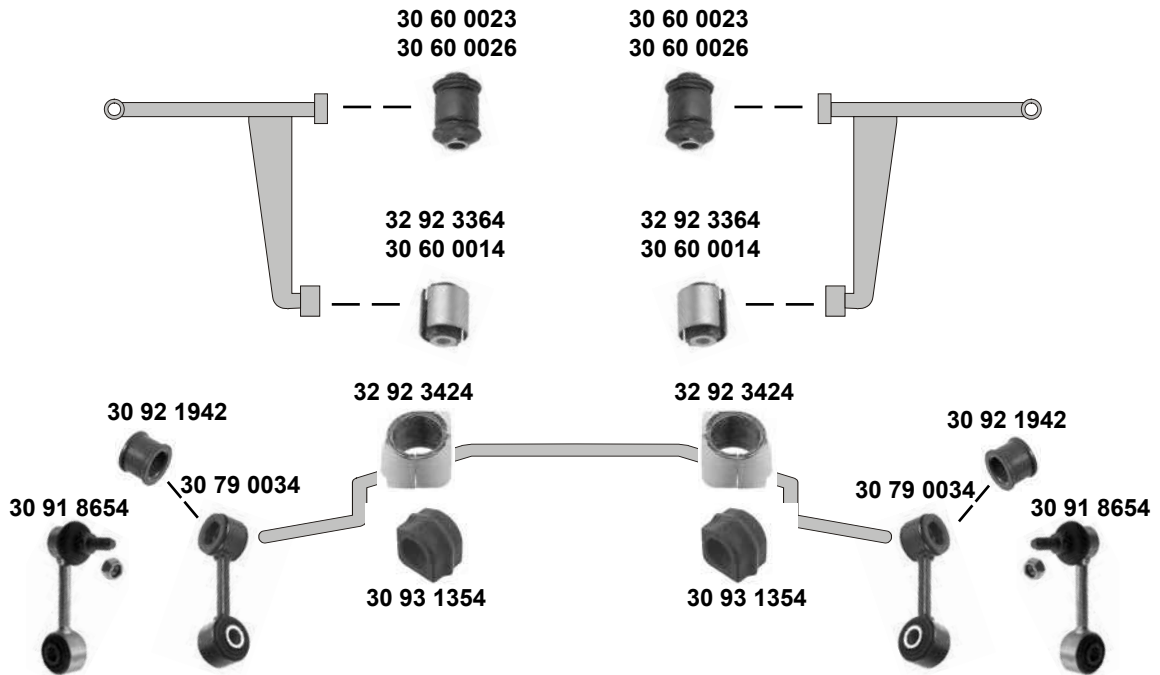


### Transporter T4 (7D) (1995 → 2003)

#### oben / upper



#### unten / lower



(1) 95 → 98  
99 → 03 (mot.) AAC/ABL/ACV/AET/AES/AEU/AHY/AJA/AJT/AMV/APL/AUF/AXG/AYY



Ref. - No.



Ref. - No.	Description	Notes	Dimensions
30 60 0014	7D0 407 140	Querlenkerlager / control arm mount	14x50x60
30 60 0023	701 407 183	Querlenkerlager / control arm mount	14x35x60
30 60 0024	701 407 077 A	Querlenkerlager / control arm mount	12x39x60
30 60 0030	701 407 087	Querlenkerlager / control arm mount	12x35x60
30 60 0026	7D0 407 183	Querlenkerlager / control arm mount	14x41x60
30 79 0034	7D0 411 049	Verbindungsstange / connecting rod	Ø 27
30 91 8654	701 411 049 B	Verbindungsstange / connecting rod	Ø 27
30 91 8866	701 407 303	Anschlagpuffer für Querlenker / buffer for control arm	
30 92 1942	7D0 411 045	Gummilager / rubber mount	
30 93 1354	7D1 411 041	Stabilisatorlager / stabilizer mount	PR-0AB Ø23,5
32 92 3364	7D0 407 140 A	Querlenkerlager / control arm mount	Ø 27
32 92 3424	701 411 041 D	Stabilisatorlager / stabilizer mount	14x50x60

OLD

(ch.) → 70-T-199 999

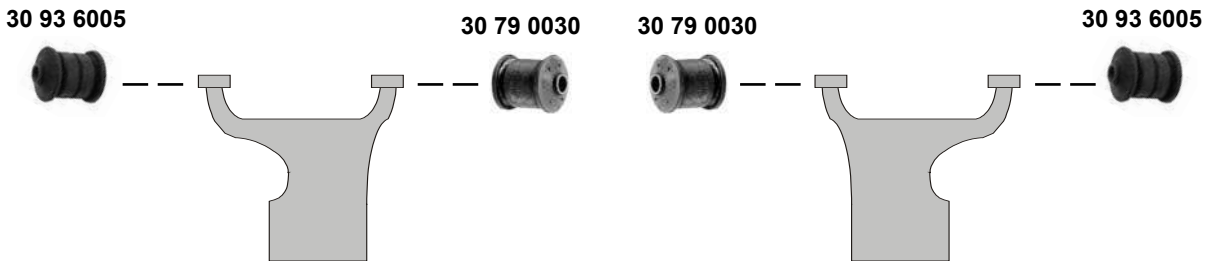
(ch.) 70-T-200 000 →

(ex.) Ø Stabi 27

PR-0AB

NEW (1)

## Transporter T4 (70 / 7D) (1990 → 2003)



### Transporter Typ 5 (7H/7J) (2003 →)



32 92 3116



30 92 6556



30 93 7344



30 92 7834

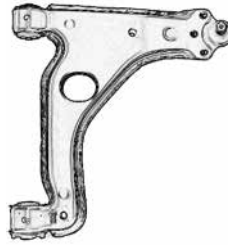
30 92 8335



30 92 6573



30 92 8335



30 92 6573



32 92 3116



30 92 6556



30 93 7344



30 92 7834

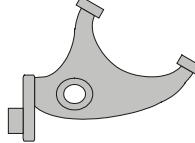
30 92 6540



30 92 6540



30 93 1792



30 93 1791



30 93 1792



30 93 1791



30 92 6541



30 92 6541



(1) (ex.) zulässiges Gesamtgewicht 3,2 t / (ex.) maximum load 3,2 t (PR-0WR)



Ref. - No.



Ref. - No.	Description	Notes	Dimensions
30 92 6540	Stabilisatorlager / stabilizer mount		
30 92 6541	Stabilisatorlager / stabilizer mount		Ø   23
30 92 6556	Federteller / spring plate		
30 92 6573	Querlenkerlager / control arm mount		
30 92 7834	Verbindungsstange / connection rod		L260
30 92 8335	Querlenkerlager / control arm mount		Ø A 60
30 93 1791	Achsenkerlager / axle link mount	(1)	Ø   14 H75
30 93 1792	Achsenkerlager / axle link mount	(1)	Ø   14 H75
30 93 7344	Schutzhülle, Stoßdämpfer / protective cap, shock absorber		H 258
32 92 3116	Federbeinstützlager / suspension strut mount	(ex.) 4 Motion	

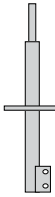
## up! (121) / e-up! (BL1) (2011 →) / (2013 →)



30 60 0038



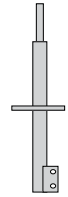
30 93 8366  
30 93 8388



30 60 0038



30 93 8366  
30 93 8388



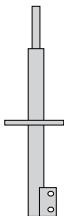
30 93 7077



30 93 7657



30 94 0234



30 93 7122



30 93 7122



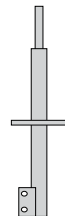
30 93 7122



30 93 7122



30 94 0234



(1) up (121) PR-G01 / G02 / G06

(2) up (121) PR-G03 Sport

(3) e-up (BL) PR-1JC alle / all / up (121) PR-1JC 1,0B (mot.) CHYA, CHYB, DAFA

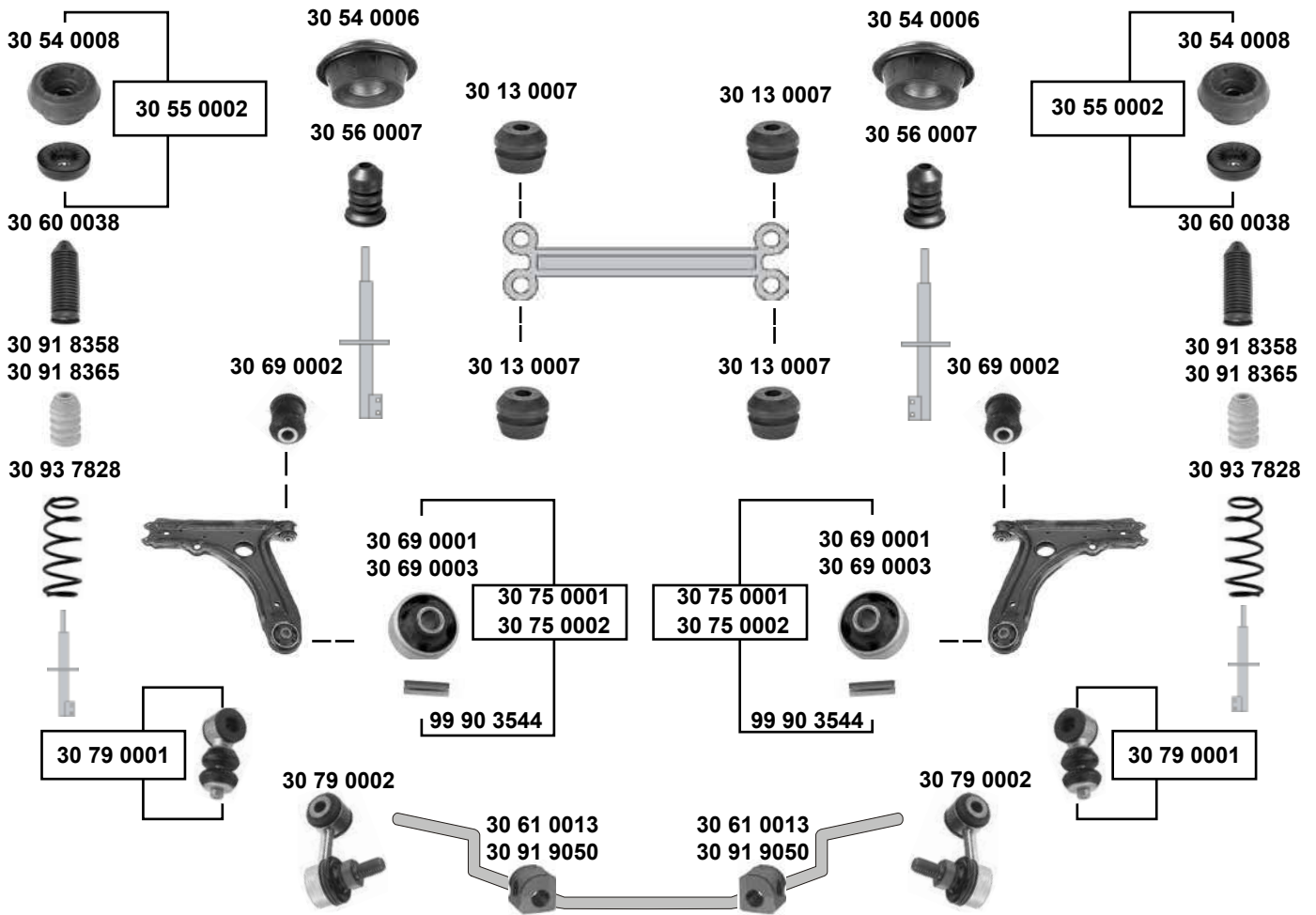


Ref. - No.



30 60 0038	357 413 175 A	Faltenbalg, Stoßdämpfer / bellow, shock absorber		
30 93 7657	6Q0 411 314 P S2	Stabilisatorlagersatz / stabilizer mount kit	PR-0AQ	Ø   16
30 93 7077	6Q0 411 314 P S1	Stabilisatorlagersatz / stabilizer mount kit	PR-0AQ	
30 93 7122	1S0 501 541 B	Achskörperlager / axle beam mount		
30 93 8366	1S0 412 303	Anschlagpuffer / buffer, shock absorber	(1)	H 63
30 93 8388	1S0 412 303 A	Anschlagpuffer, Stoßdämpfer / buffer, shock absorber	(2)	H 53
30 94 0234	1S0 511 351 B	Anschlagpuffer, Stoßdämpfer / buffer, shock absorber	(3)	L122

### Vento (1H) (1992 → 1999)



(1) (ch.) → 1H-SW-062538 / 1H-SB-019475

(2) (ch.) 1H-SW-062539 → / 1H-SB-019476 →

(3) (ch.) → 1H-SW062 538, **HD** / (ch.) 1H-SW062 539 → / (PR-2E1)

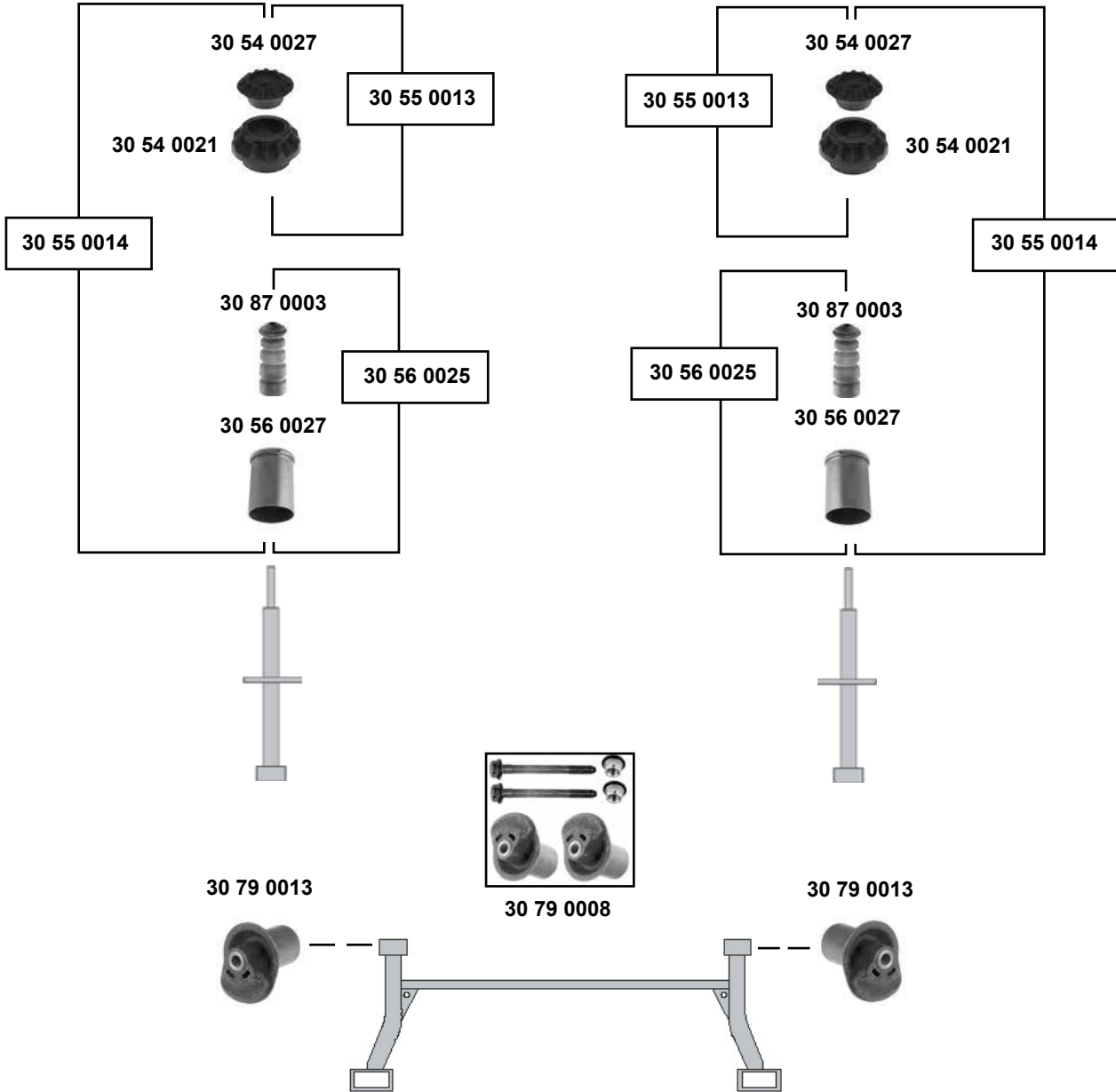


Ref. - No.



30 13 0007	191 199 233	Motorträgerlager / engine mounting bush			Ø A 24 H 39,5
30 54 0006	357 412 329	Federbeinstützlager / suspension strut mount	(2)		Ø I 14
30 54 0008	357 412 331 A	Federbeinstützlager / suspension strut mount	(3)		
30 55 0002	357 412 331 A S1	Rep. Satz Federbeinlager / rep. kit suspension strut mount	(3)		
30 56 0007	357 412 303 E	Anschlagpuffer, Stoßdämpfer / buffer, shock absorber	(1)		H 83
30 60 0038	357 413 175 A	Faltenbalg, Stoßdämpfer / bellow, shock absorber	(2)		Ø A 225
30 61 0013	191 411 314	Stabilisatorlager / stabilizer mount	(ex.)	GTI/16V/VR6	Ø I 17
30 69 0001	191 407 181 E	Querlenkerlager / control arm mount	<b>NEW</b>		17x60x41
30 69 0002	357 407 182	Querlenkerlager / control arm mount			12x33x54
30 69 0003	191 407 181 B	Querlenkerlager / control arm mount	<b>OLD</b>		17x60x41
30 75 0001	191 407 181 B S	Querlenkerlager / control arm mount	<b>OLD</b>		
30 75 0002	191 407 181 E S	Querlenkerlager / control arm mount	<b>NEW</b>		
30 79 0001	191 411 315 B S	Rep. Satz Verbindungsstange / rep. kit connecting rod	(ex.)	VR6	
30 79 0002	535 411 315	Verbindungsstange / connecting rod		VR6	
30 91 8358	357 412 303 F	Anschlagpuffer, Stoßdämpfer / buffer, shock absorber		1,8 / 2,0 / VR6	H 83
30 91 8365	1H0 412 303 B	Anschlagpuffer, Stoßdämpfer / buffer, shock absorber	(3)		H 63
30 91 9050	1H0 411 314	Stabilisatorlager / stabilizer mount		2,0 / VR6	Ø I 19
30 93 7828	1J0 411 105 K	Fahrwerksfeder / coil spring		1,6B / 1,8 / 1,9TDI	H 333
99 90 3544	191 407 190 A	Hülse / sleeve			50x17

## Vento (1992 → 1999)



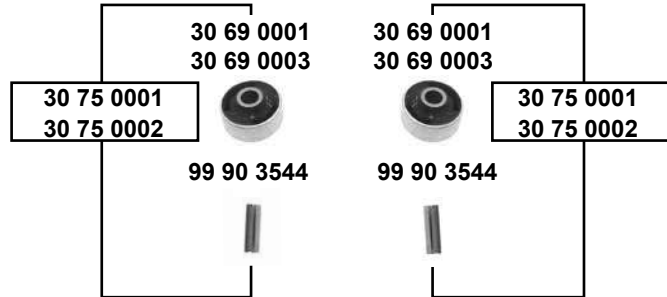
(1) (ex.) 2.0 / 2.8 VR6

SWAG GERMANY	Ref. - No.			
30 54 0021	191 512 333	Federbeinstützlager / suspension strut mount		
30 54 0027	191 512 335	Federbeinstützlager / suspension strut mount		
30 55 0013	191 512 333 S1	Rep. Satz Federbeinstützlager / rep. kit suspension strut mount		
30 55 0014	191 512 131 B S2	Rep. Satz Anschlagpuffer / rep. kit buffer	(1)	
30 56 0025	191 512 131 B S	Rep. Satz Anschlagpuffer / rep. kit buffer	(1)	
30 56 0027	191 513 425	Schutzkappe, Stoßdämpfer / protective cap, shock absorber		H 90
30 79 0008	1H0 501 541 A S	Achskörperlagersatz / axle beam mounting kit		
30 79 0013	1H0 501 541 A	Hinterachslager / rear axle mount		
30 87 0003	191 512 131 B	Anschlagpuffer, Stoßdämpfer / buffer, shock absorber	(1)	H 146



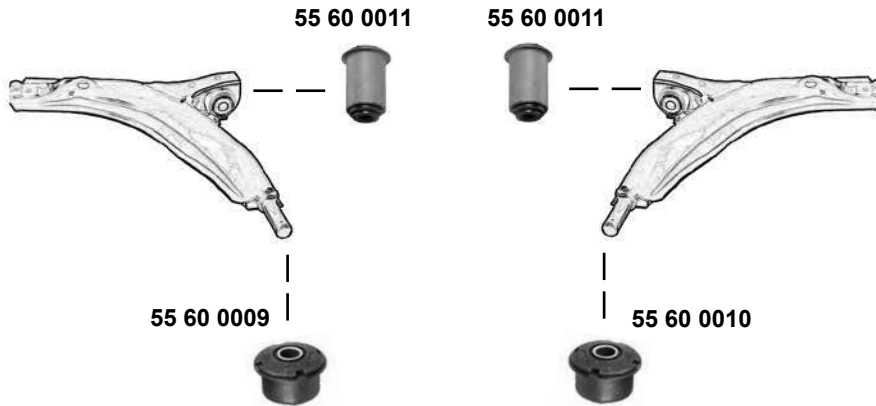
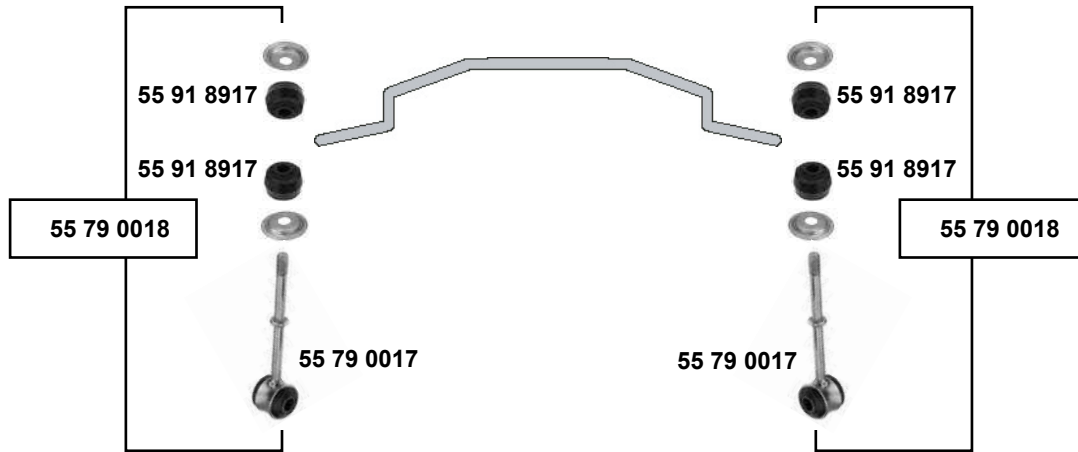
**Vento (1H)**  
(1992 → 1999)

**VR6 / GT**



SWAG <sup>®</sup>	Ref. - No.			
<b>30 61 0013</b>	191 411 314	Stabilisatorlager / stabilizer mount	(ex.) GTI/16V/VR6	Ø   17
<b>30 69 0001</b>	191 407 181 D	Querlenkerlager / control arm mount	<b>NEW</b>	17x60x41
<b>30 69 0003</b>	191 407 181 B	Querlenkerlager / control arm mount	<b>OLD</b>	17x60x41
<b>30 75 0001</b>	191 407 181 B S1	Querlenkerlager / control arm mount	<b>OLD</b>	
<b>30 75 0002</b>	191 407 181 D S1	Querlenkerlager / control arm mount	<b>NEW</b>	
<b>30 79 0002</b>	535 411 315	Verbindungsstange / connecting rod		L 55
<b>99 90 3544</b>	191 407 190 A	Hülse / sleeve		50x17

**240 → 260**  
(1979 → 1993)

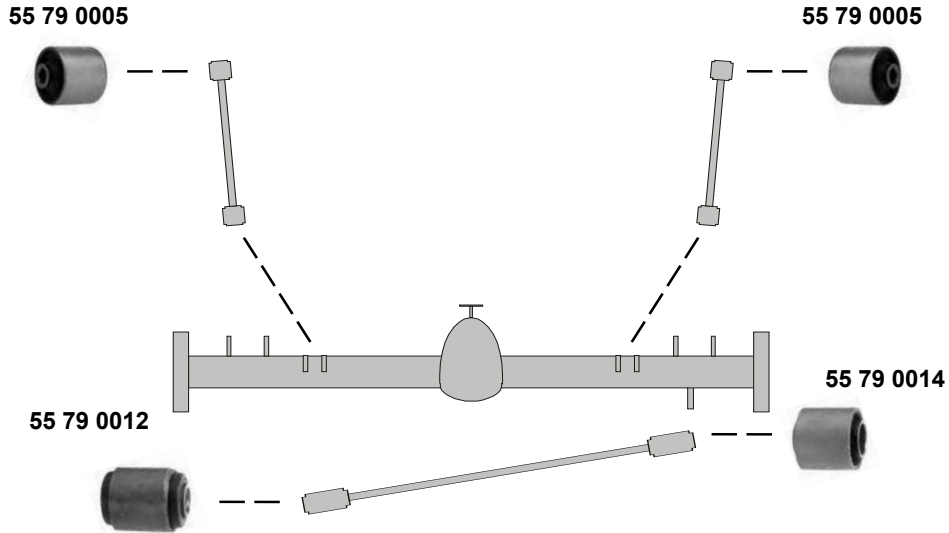


SWAG GERMANY	Ref. - No.			
55 60 0009	1359812	Querlenkerlager / control arm mount		18x54,5x45
55 60 0010	1273778	Querlenkerlager / control arm mount		18x54,5x45
55 60 0011	1205825	Querlenkerlager / control arm mount		12x34,5x65
55 79 0017	1206667	Verbindungsstange / connecting rod		L 140
55 79 0018	1206667 S1	Rep. Satz Querlenkerlager / rep. kit control arm mount		
55 91 8917	1205991	Verbindungsstangenlager / connecting rod bearing		10 x 32,5 x 22,5

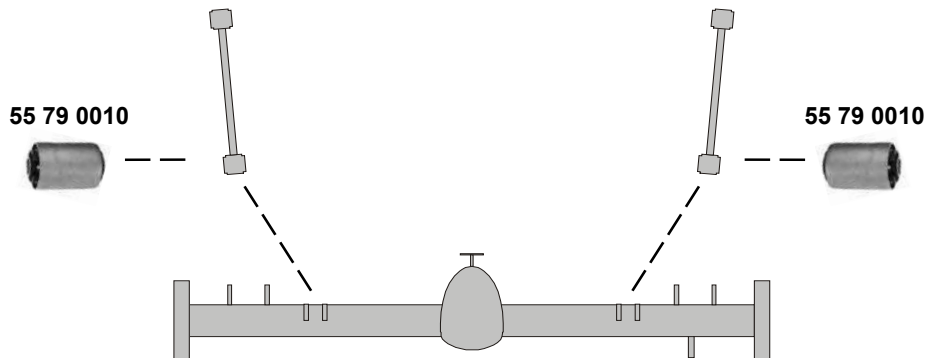




**240 → 260**  
(1979 → 1993)



### Starrachse / rigid axle: unten / lower



(1) 242 (ch.) 205101 →, 244 (ch.) 675001 →,  
245 (ex.) Turbo (ch.) 362901 →  
262 / 264 (ch.) 122298 →,  
265 (ch.) 30465 →



Ref. - No.



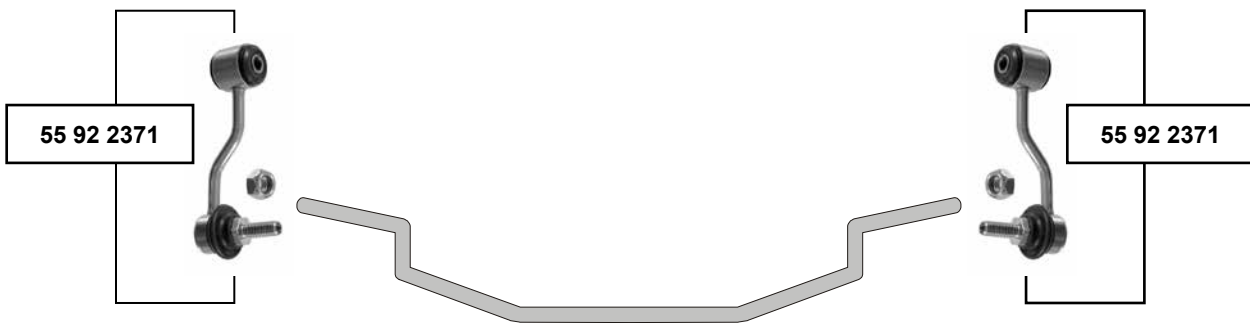
**55 79 0005** 1273622  
**55 79 0010** 1229165  
**55 79 0012** 1330973  
**55 79 0014** 1330427

Gummilager / rubber mount  
Gummilager / rubber mount  
Gummilager / rubber mount  
Gummilager / rubber mount

(1)

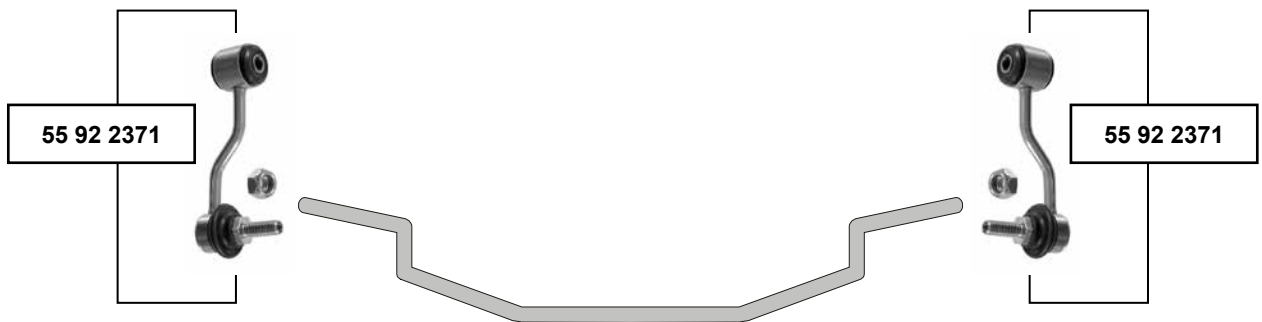
12x48x37/50  
Ø A 57  
Ø A 40  
Ø A 40,5

**440 → 460**  
(1988 → 1995)

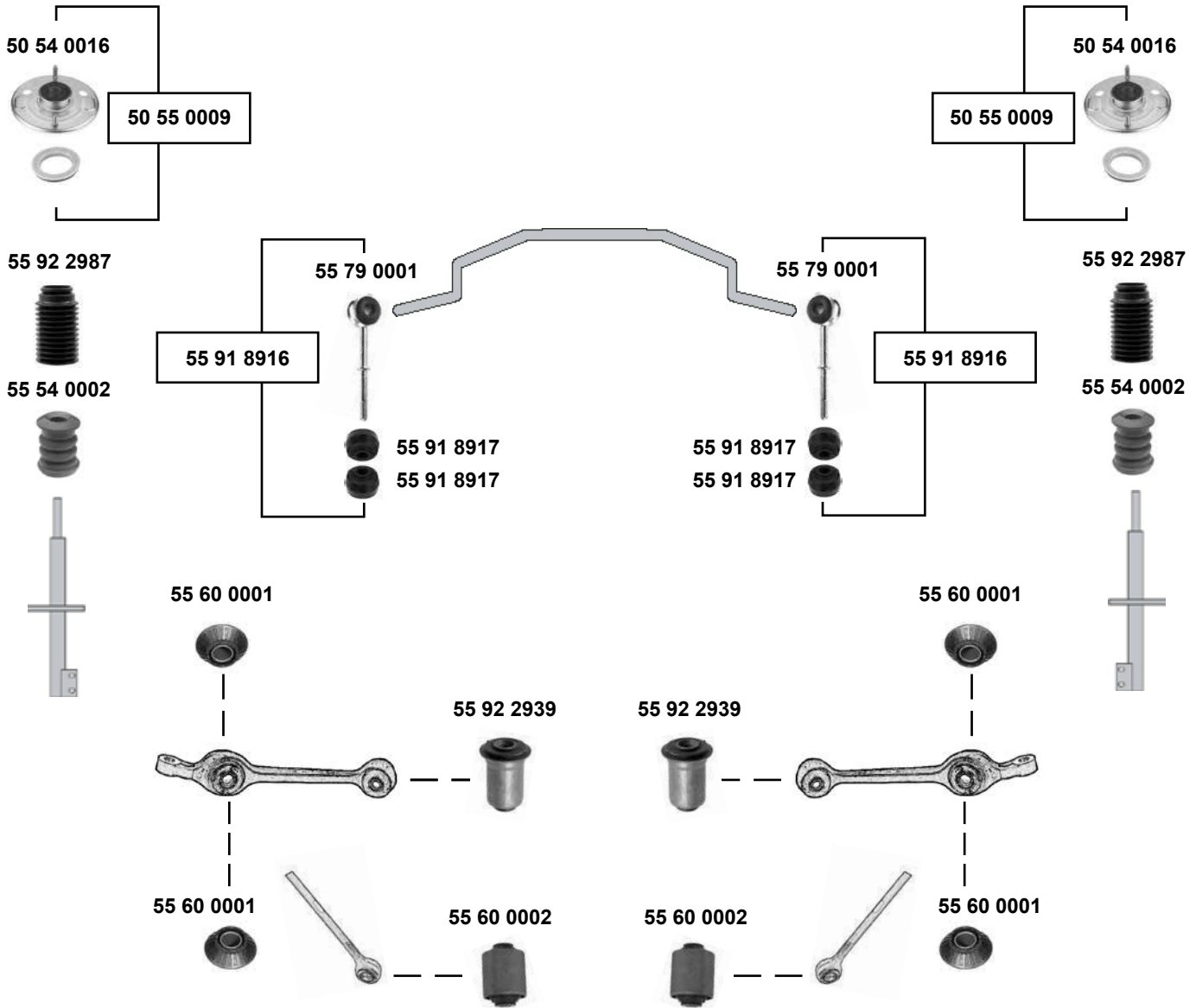




**480**  
(1986 → 1994)



**740 → 760**  
(1985 → 1992)



(1) für Stahl-Querlenker / to fit steel-control arm



Ref. - No.

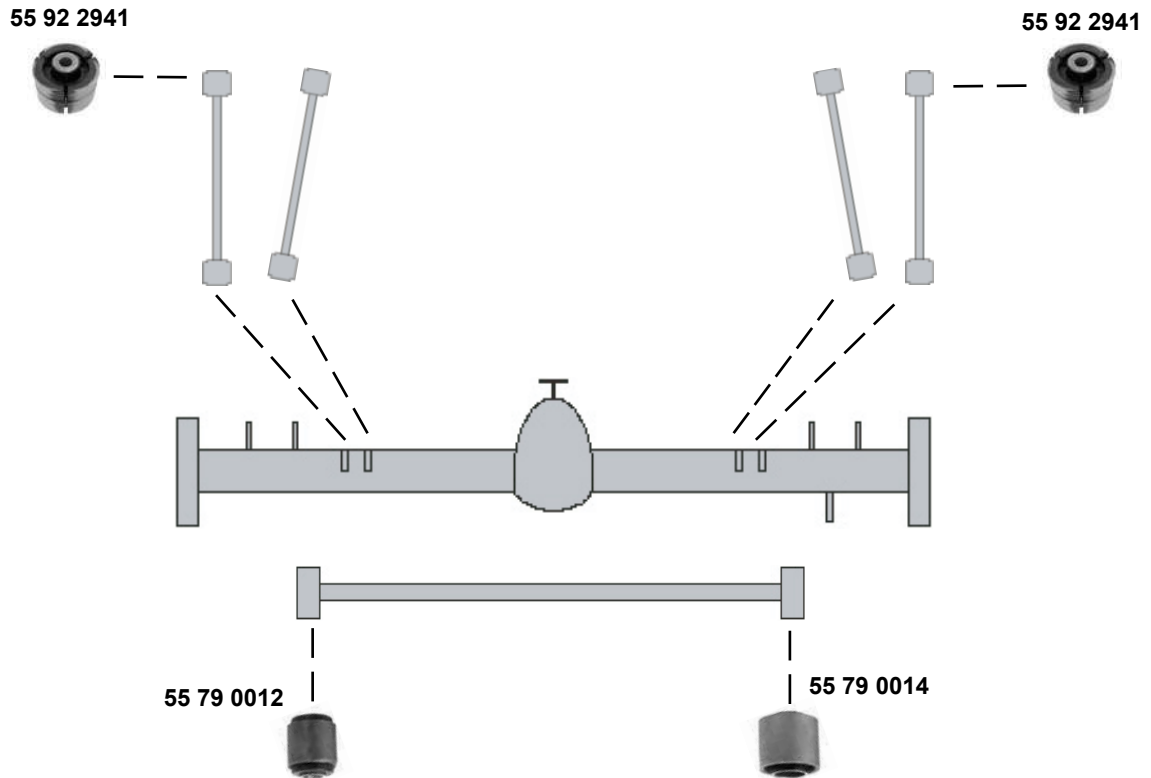


<b>50 54 0016</b>	1387188	Federbeinstützlager / suspension strut mount	(1)		
<b>50 55 0009</b>	1387188 S1	Rep. Satz Federbeinstützlager / rep. kit suspension strut mount			
<b>55 54 0002</b>	1273849	Anschlagpuffer, Stoßdämpfer / buffer, shock absorber			H 95
<b>55 60 0001</b>	1359599	Zugstrebenlager / tie arm bush			17x51x27
<b>55 60 0002</b>	1329655	Zugstrebenlager / tie arm bush			14x47x67,5
<b>55 79 0001</b>	9157725	Verbindungsstange / connecting rod			L 140
<b>55 91 8916</b>	9157725 S1	Verbindungsstange / connecting rod			
<b>55 91 8917</b>	1205991	Verbindungsstangenlager / connecting rod bearing			10x32,5x22,5
<b>55 92 2939</b>	1273235	Querlenkerlager / control arm mount			13x34/37x65
<b>55 92 2987</b>	1387735	Schutzkappe / protective cap			H 155



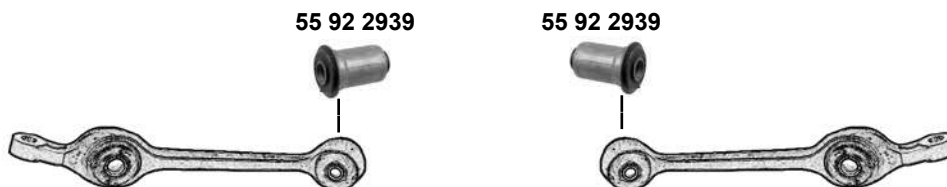
**740 → 760**  
(1985 → 1993)

### Starrachse / Rigid Axle



**780**  
(1987 → 1990)

für / to fit **CAM**



## 850 (1991 → 1996)



55 54 0001



55 54 0004  
55 93 1387



55 87 0001



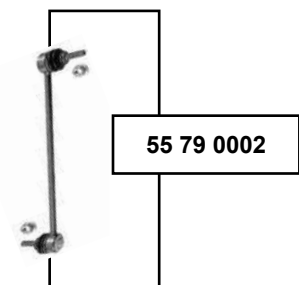
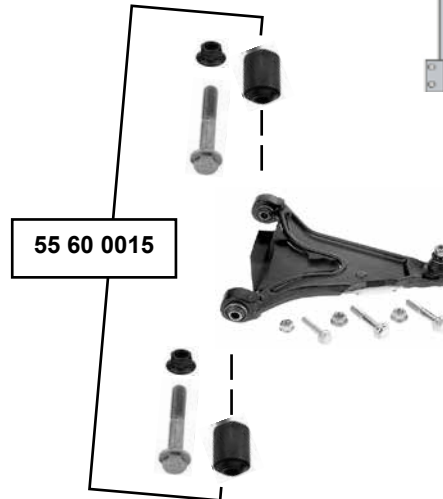
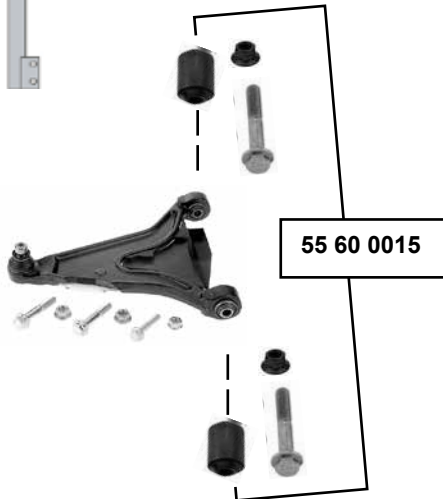
55 54 0001



55 54 0004  
55 93 1387



55 87 0001



(1) Markierung / Mark S / H



Ref. - No.



55 54 0001	3546189
55 54 0004	8646713
55 60 0015	271631
55 79 0002	30714686
55 87 0001	9140067
55 93 1387	30683637

Federbeinstützlager / suspension strut mount
Federbeinstützlager / suspension strut mount
Rep. Satz Querlenkerlager / rep. kit control arm mount
Verbindungsstange / connecting rod
Anschlagpuffer, Stoßdämpfer / buffer, shock absorber
Federbeinstützlager unten / suspension strut mount lower

**OLD**  
(ex.) Diesel

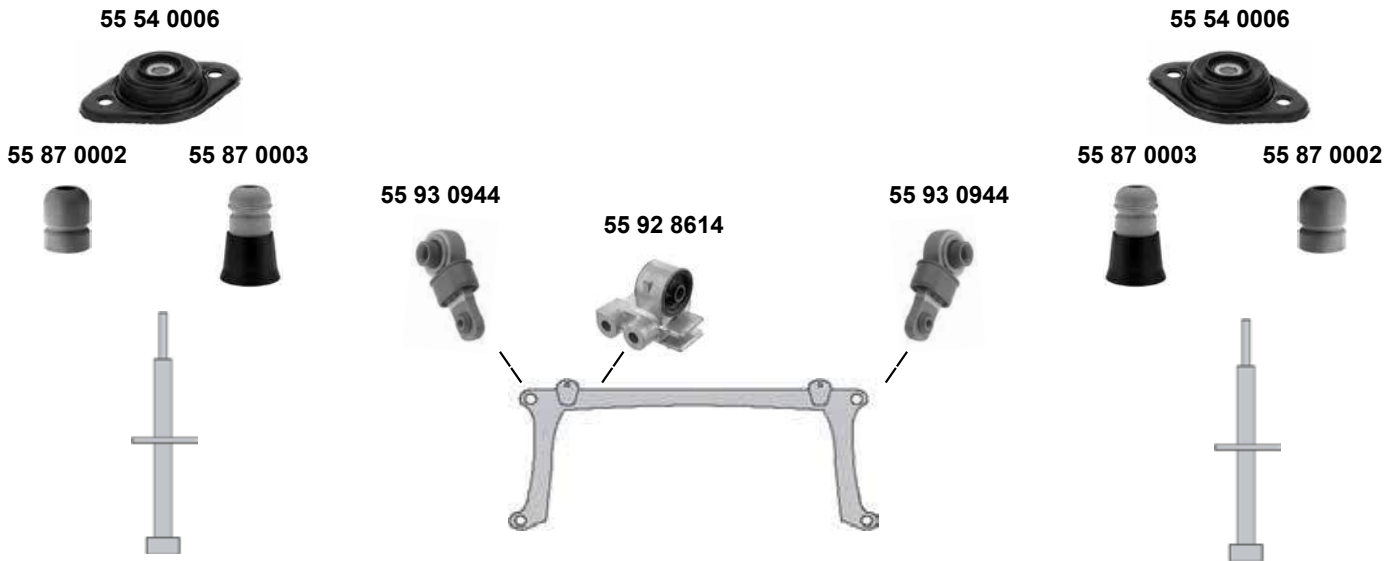
**(1)**  
**NEW**

L 300  
H 51



**850**  
(1991 → 1996)

### Vorderradantrieb / Front Wheel Drive



### Allrad / 4 Wheel Drive (AWD)



(1) Markierung / Mark S

(2) Markierung / Mark L / H



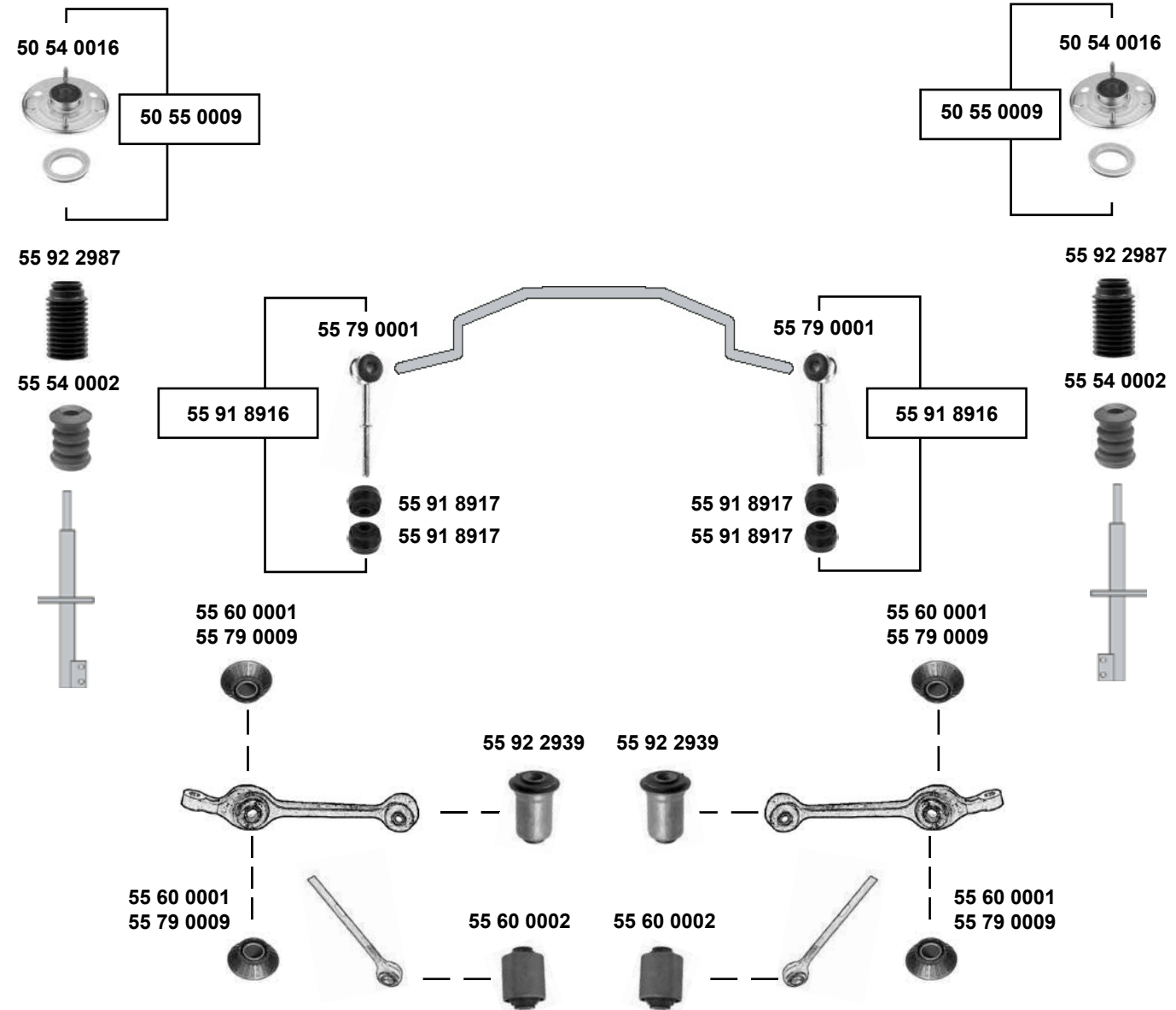
Ref. - No.



<b>55 54 0006</b>	9461524	Federbeinstützlager / suspension strut mount	(ex.) N↕
<b>55 79 0009</b>	6819057	Zugstrebenlager / tie arm bush	
<b>55 87 0002</b>	3516327	Anschlagpuffer, Stoßdämpfer / buffer, shock absorber	(1)
<b>55 87 0003</b>	3546705	Anschlagpuffer, Stoßdämpfer / buffer, shock absorber	(2)
<b>55 92 8614</b>	9181013	Halterung / mounting	
<b>55 93 0944</b>	3516122	Gelenk für Hinterachskörper / joint for rear subframe	

17x52x26,5  
H 95  
H 160

## 940 (1991 → 1998)



- (1) (ex.) Querlenker / control arm L 388,5
- (2) Querlenker / control arm L 388,5
- (3) Querlenker / control arm Stahl / Steel



Ref. - No.



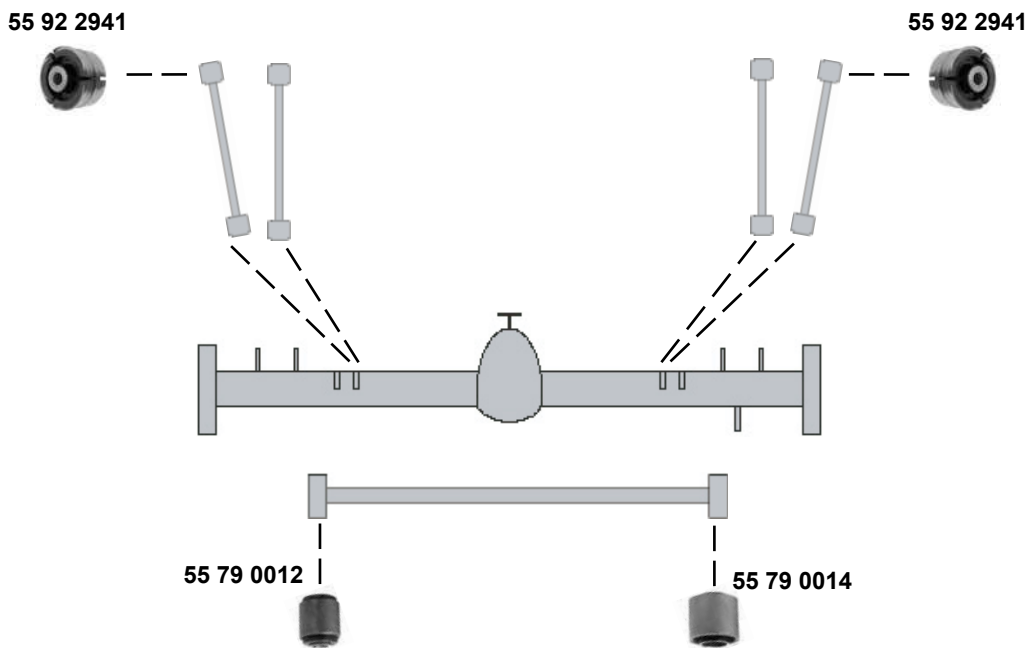
50 54 0016	1387188	Federbeinstützlager / suspension strut mount		
50 55 0009	1387188 S1	Rep. Satz Federbeinstützlager / rep. kit suspension strut mount		
55 54 0002	1273849	Anschlagpuffer, Stoßdämpfer / buffer, shock absorber		H 95
55 60 0001	1359599	Zugstrebenlager / tie arm bush	(1)	17x51x27
55 60 0002	1329655	Zugstrebenlager / tie arm bush		14x47x67,5
55 79 0001	9157725	Verbindungsstange / connecting rod	(3)	L 140
55 79 0009	6819057	Zugstrebenlager / tie arm bush	(2)	17,5x52x27
55 91 8916	9157725	Verbindungsstange / connecting rod		
55 91 8917	1205991	Verbindungsstangenlager / connecting rod bearing		Ø A 32,5
55 92 2939	1273235	Querlenkerlager / control arm mount		Ø A 37 / 34
55 92 2987	1387735	Schutzkappe / protective cap		H 155



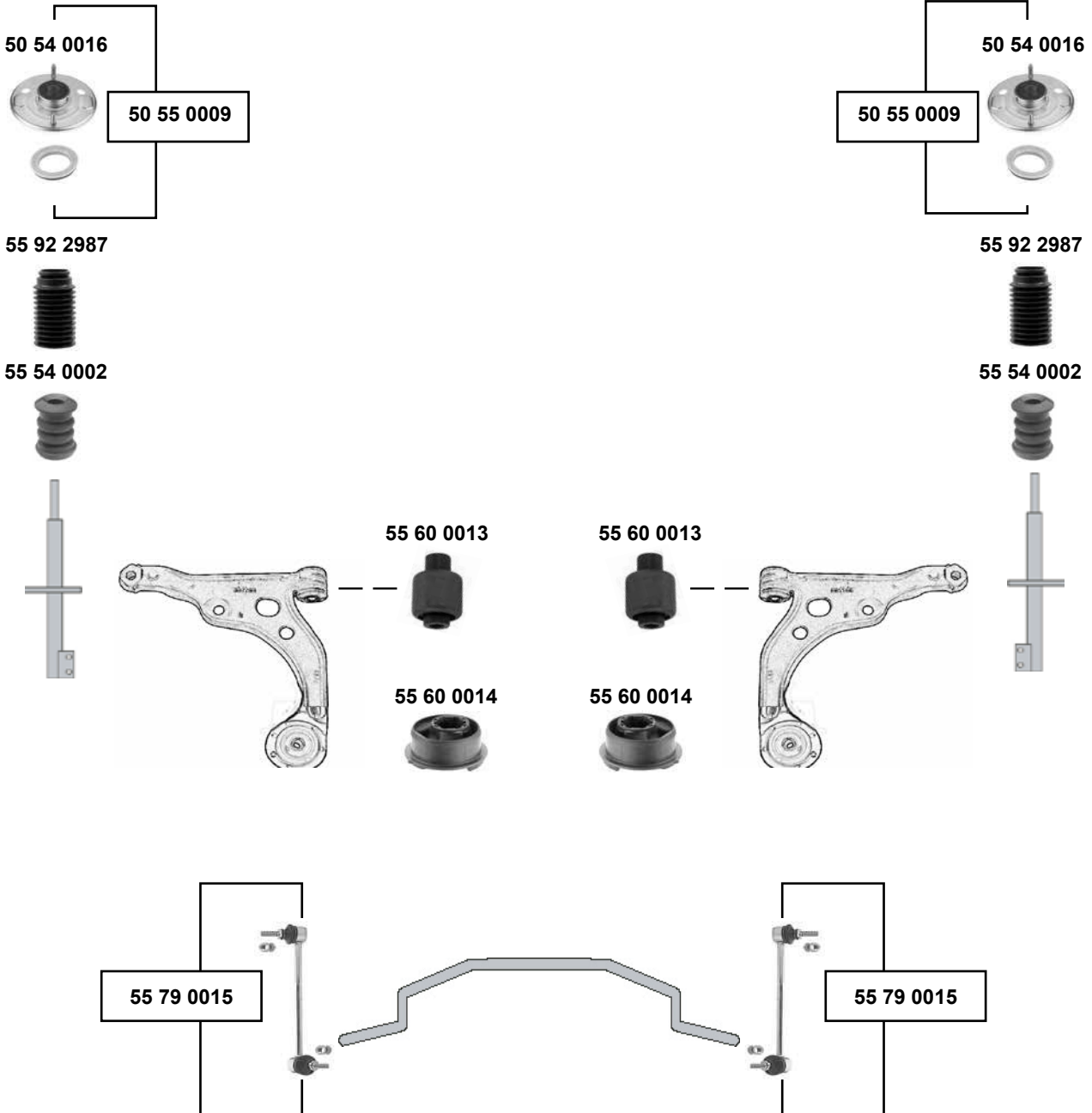


**940 → 960**  
(1991 → 1998)

**Starrachse / Rigid Axle**



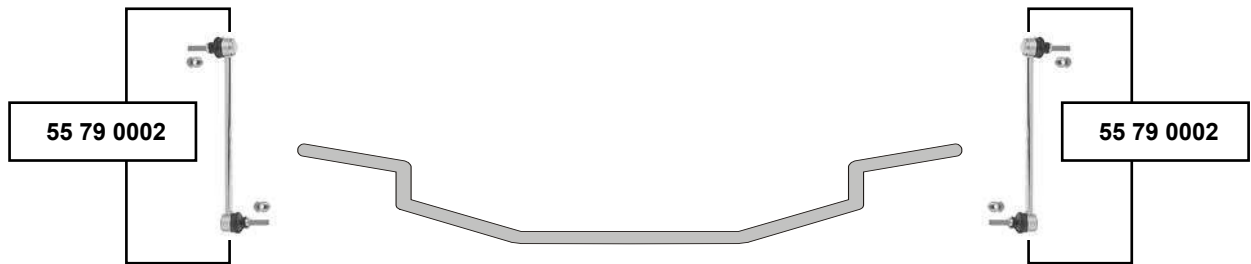
## 960 (1995 → 1998)



	Ref. - No.			
50 54 0016	1387188	Federbeinstützlager / suspension strut mount		
50 55 0009	1387188 S1	Rep. Satz Federbeinstützlager / rep. kit suspension strut mount		
55 54 0002	1273849	Anschlagpuffer, Stoßdämpfer / buffer, shock absorber		H 95
55 60 0013	6819537	Querlenkerlager / control arm mount		12x40x39/65
55 60 0014	9191537	Querlenkerlager / control arm mount		
55 79 0015	272991	Verbindungsstange / connecting rod		L 245
55 92 2987	1387735	Schutzkappe / protective cap		H 155



**C70 I**  
(1997 → 2000)



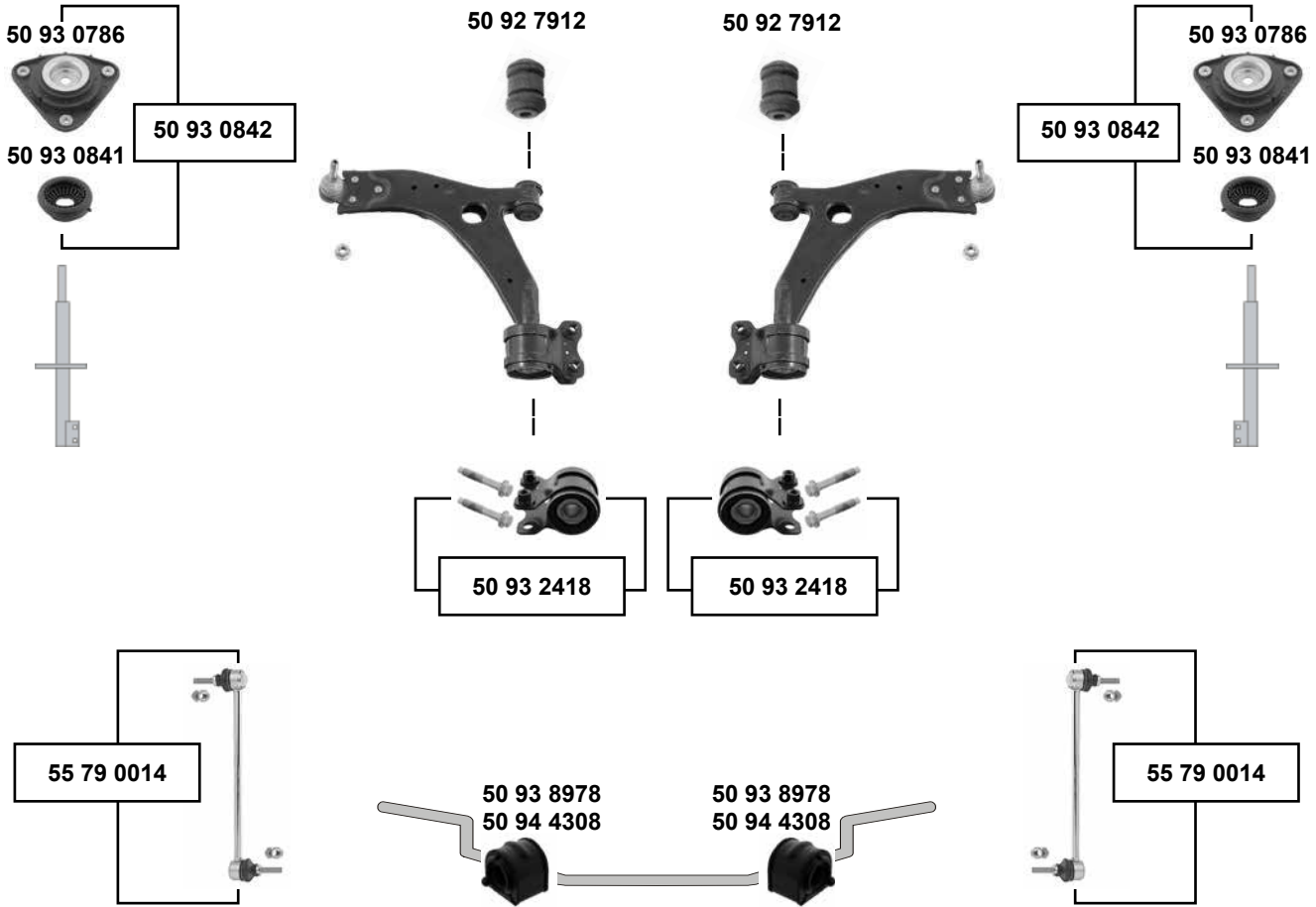
**C 70 I**  
(1997 → 2005)

55 92 8614



## C30 / C70 II

(2005 →)



(1) B 5..., D 5..., D 4204 T (ch.) 190000 → Sport  
 (excl.) B 4164 S3 → (ch.) 189999 Sport  
 D 5204 T, B5244 S4, B5254 T3, D 5244 T8/T9 In Verbindung mit Fahrgestell Dynamic /  
 combined with chassis Dynamic

(2) B 4204 S3, B4184 S8/S11, B4164 S3, D 4164 T in Verbindung mit Fahrgestell Dynamic /  
 combined with chassis Dynamic  
 alle / all In Verbindung mit Fahrgestell Efficiency / combined with chassis efficiency  
 B 4164 S3 Sport  
 B 4204 S3/S4, D 4164 T/T2 (ch.) 190000 → i Sport



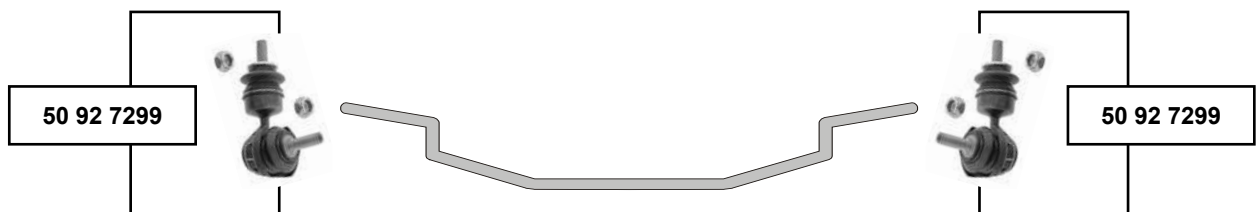
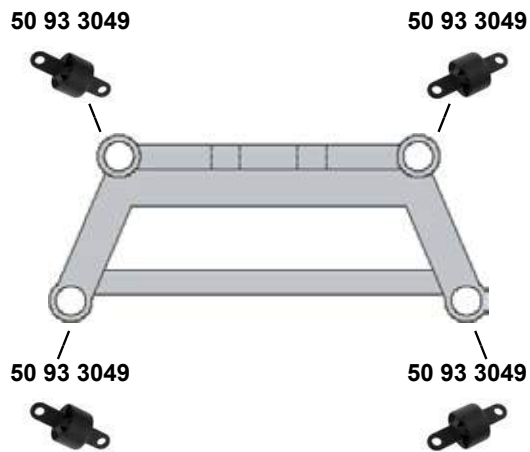
Ref. - No.



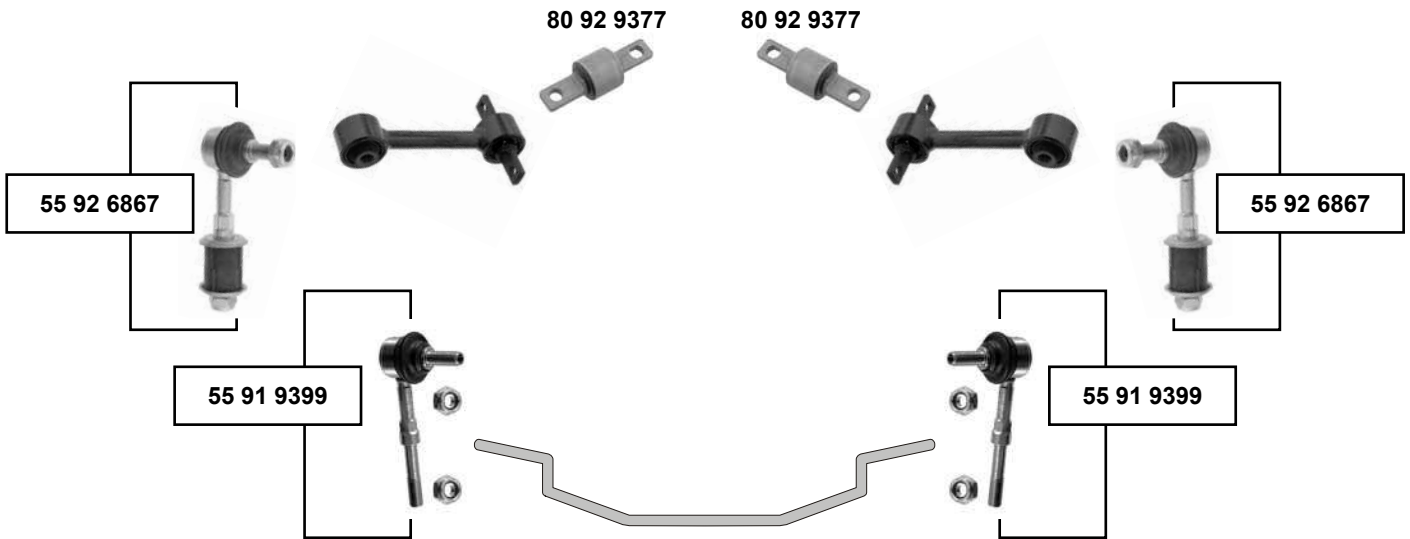
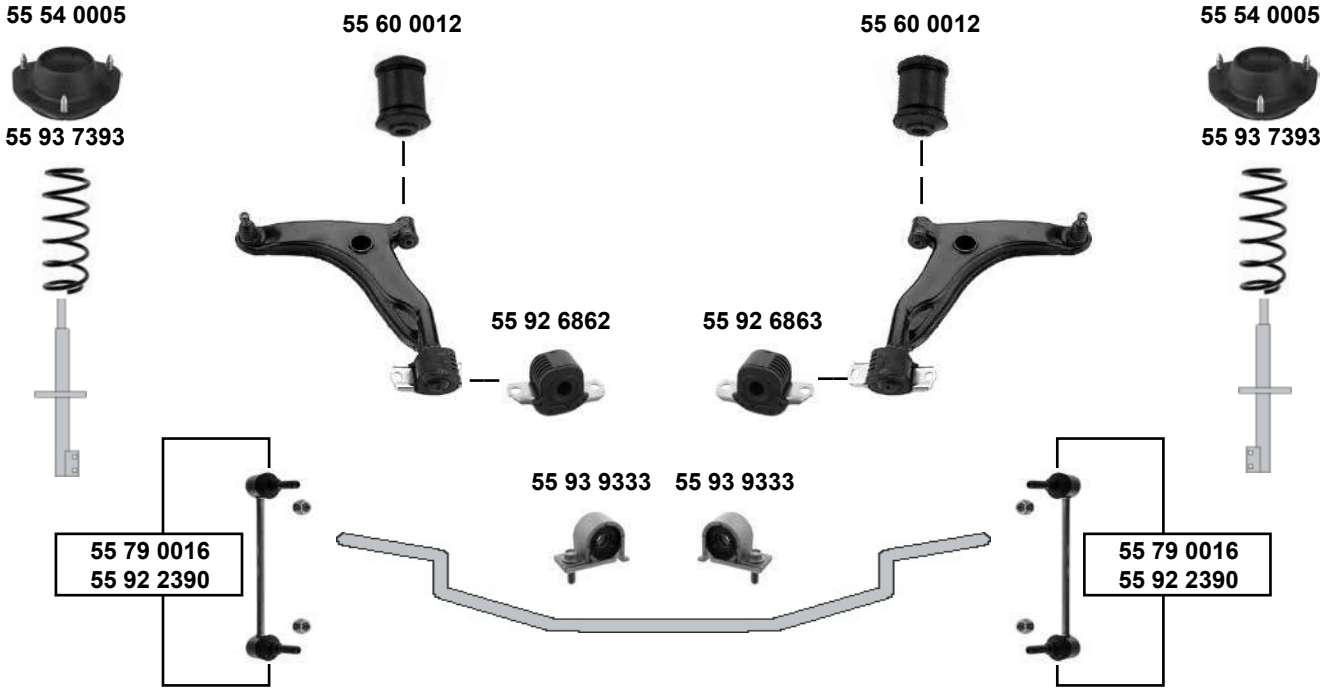
50 92 7912	31277464 SK2	Querlenkerlager / control arm mount		
50 93 0786	30681546	Federbeinstützlager unten / suspension strut mount lower		
50 93 0841	31262470	Kugellager / ball bearing		Ø A 107
50 93 0842	30681546 S1	Rep. Satz Federbeinstützlager / rep. kit suspension strut mount		
50 93 2418	31277464 SK3	Rep. Satz Querlenkerlager / rep. kit control arm mount		
50 93 8978	30666266	Stabilisatorlager / stabilizer mount	(1)	Ø i 18
50 94 4308	30748803	Stabilisatorlager / stabilizer mount	(2) C30	Ø I 18
55 79 0014	8623576	Verbindungsstange / connecting rod		L 298



**C30 / C70 II**  
(2005 →)



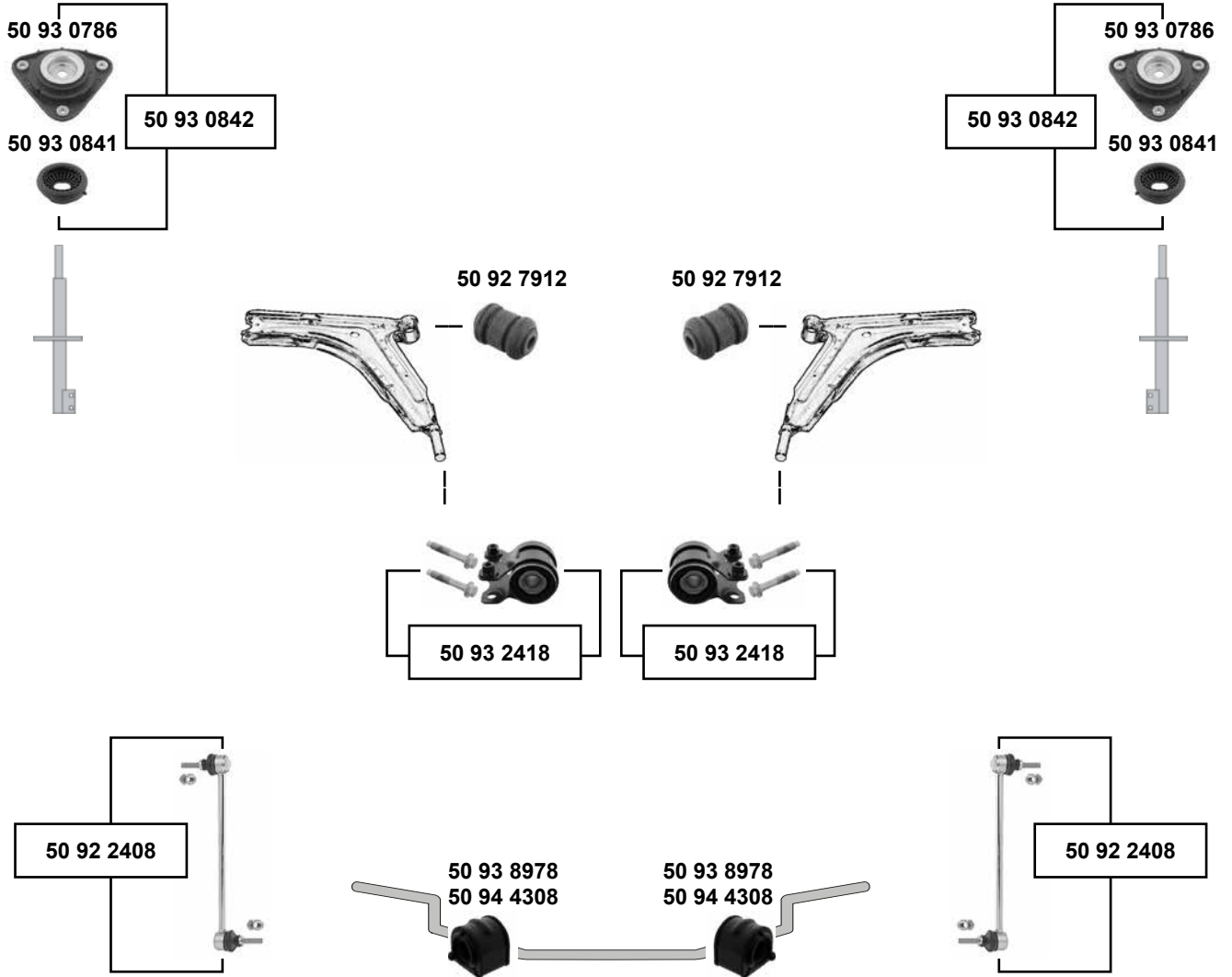
## S40 I / V40 I (1995 → 2003)



SWAG GERMANY	Ref. - No.			
55 54 0005	30818465	Federbeinstützlager / suspension strut mount	→ Modell 98	
55 60 0012	30818467	Querlenkerlager / control arm mount		12x36x60
55 79 0016	30884358	Verbindungsstange / connecting rod	→ Modell 00	L 200
55 91 9399	30554359	Verbindungsstange / connecting rod		L 102,5
55 92 2390	30884179	Verbindungsstange / connecting rod	Modell 00 →	L 267
55 92 6862	30872510	Querlenkerlager / control arm mount		Ø I 20,5
55 92 6863	30872511	Querlenkerlager / control arm mount		Ø I 20,5
55 92 6867	30870317	Rep. Satz Verbindungsstange / rep. kit connecting rod		
55 93 7393	9231008	Fahrwerksfeder / coil spring	1,9 TD (mot.) D4192T	H 408
55 93 9333	30620989 S1	Stabilisatorlagersatz / stabilizer mount kit		Ø I 15
80 92 9377	30818096 S1	Querlenkerlager oben / control arm mount upper	Modell → 1998	



**S40 II**  
(2004 →)



- (1) In Verbindung mit Fahrgestell Comfort / combined with chassis comfort  
Schaltgetriebe MTX75 in Verbindung mit Fahrgestell Effizienz / Manual Transmission MTX75 combined with chassis Efficiency  
D 5244 T8 In Verbindung mit Fahrgestell Dynamic / combined with chassis Dynamic
- (2) In Verbindung mit Fahrgestell Comfort / combined with chassis comfort

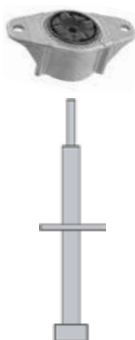


Part No.	Ref. - No.	Description	Quantity	Dimensions
50 92 2408	8623576	Verbindungsstange / connecting rod		L 298
50 92 7912	31277464 SK2	Querlenkerlager / control arm mount		Ø A 41,5 / 45
50 93 0786	30681546	Federbeinstützlager unten / suspension strut mount lower		
50 93 0841	31262470	Kugellager / ball bearing		Ø A 107
50 93 0842	30681546 S1	Rep. Satz Federbeinstützlager / rep. kit suspension strut mount		
50 93 2418	31277464 SK3	Rep. Satz Querlenkerlager / rep. kit control arm mount		
50 93 8978	30666266	Stabilisatorlager / stabilizer mount	(1)	Ø I 18
50 94 4308	30748803	Stabilisatorlager / stabilizer mount	(2)	Ø I 18

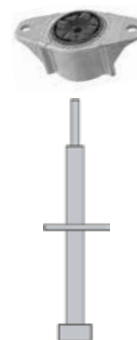
## S40 II (2004 →)



50 92 6577

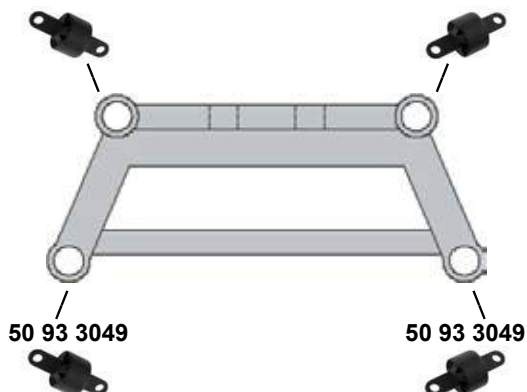


50 92 6577



50 93 3049

50 93 3049



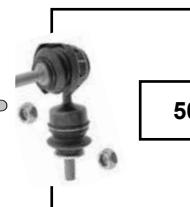
50 93 3049

50 93 3049

50 92 7299



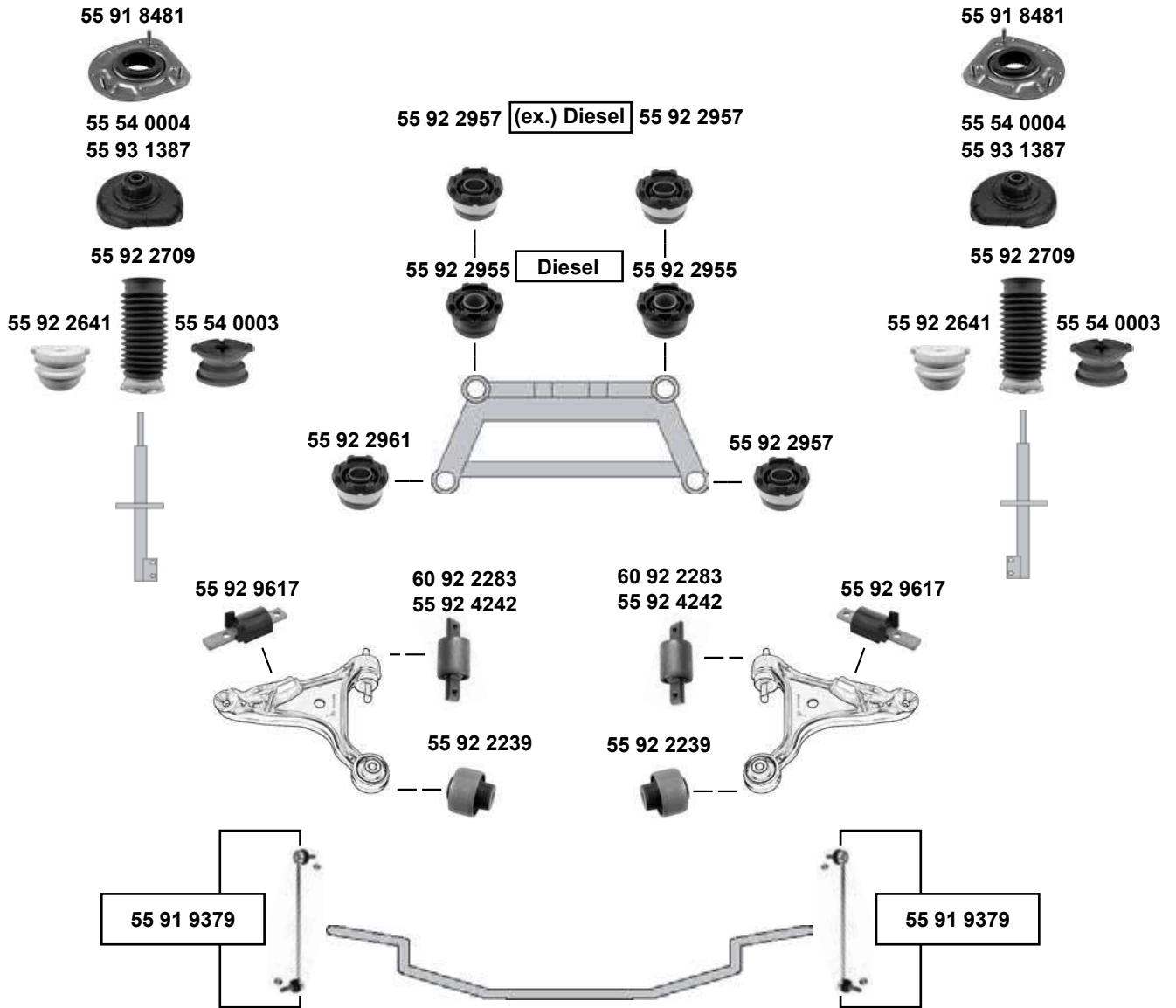
50 92 7299





### S60 I

(2000 → 2010)



(1) Wahlweise mit / alternatively with / optionellement avec / intercambiabile con / optativo con **55 92 4242**

(2) Wahlweise mit / alternatively with / optionellement avec / intercambiabile con / optativo con **55 92 2239**

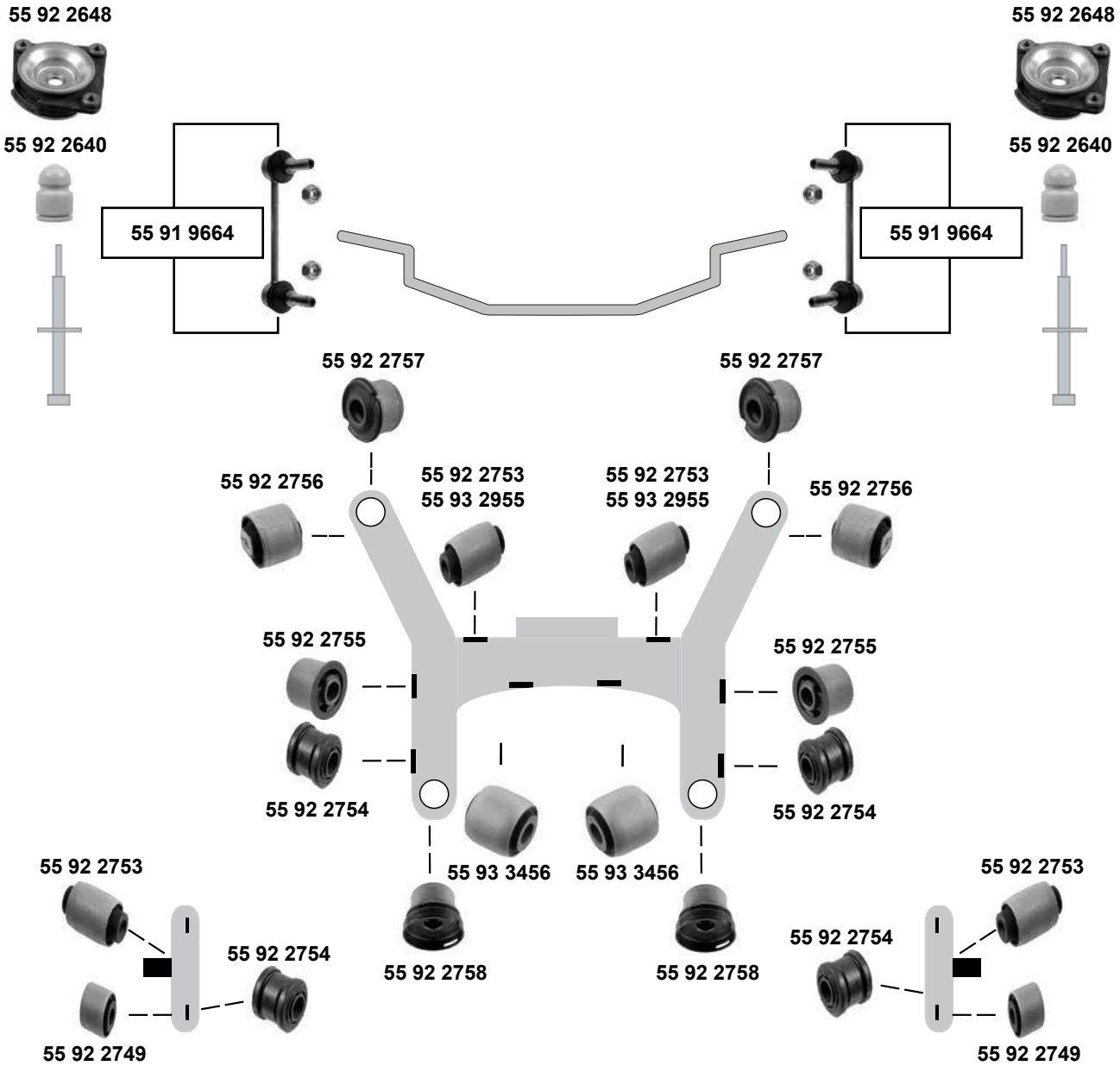


Ref. - No.



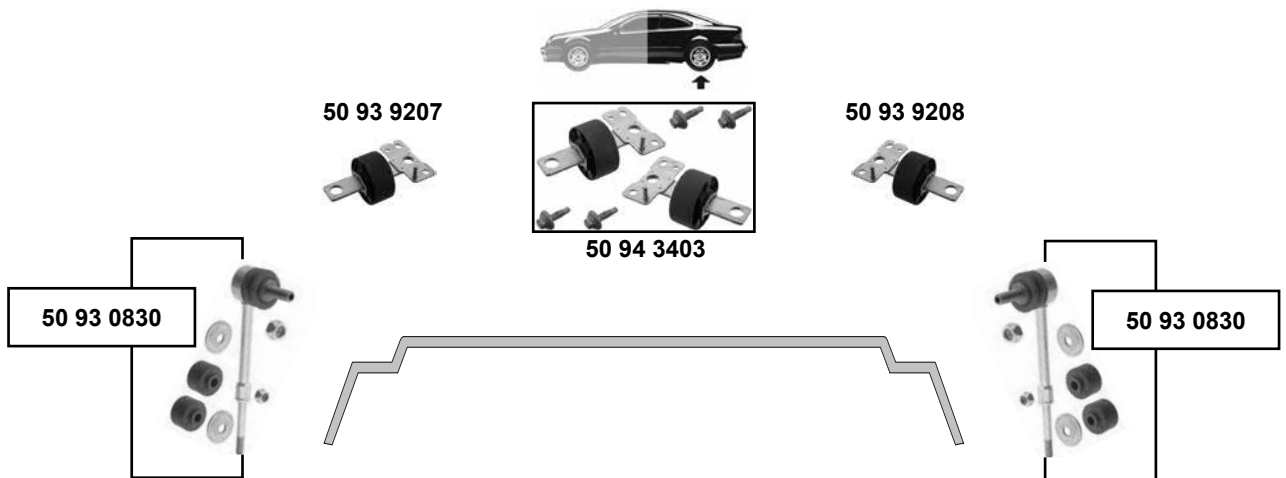
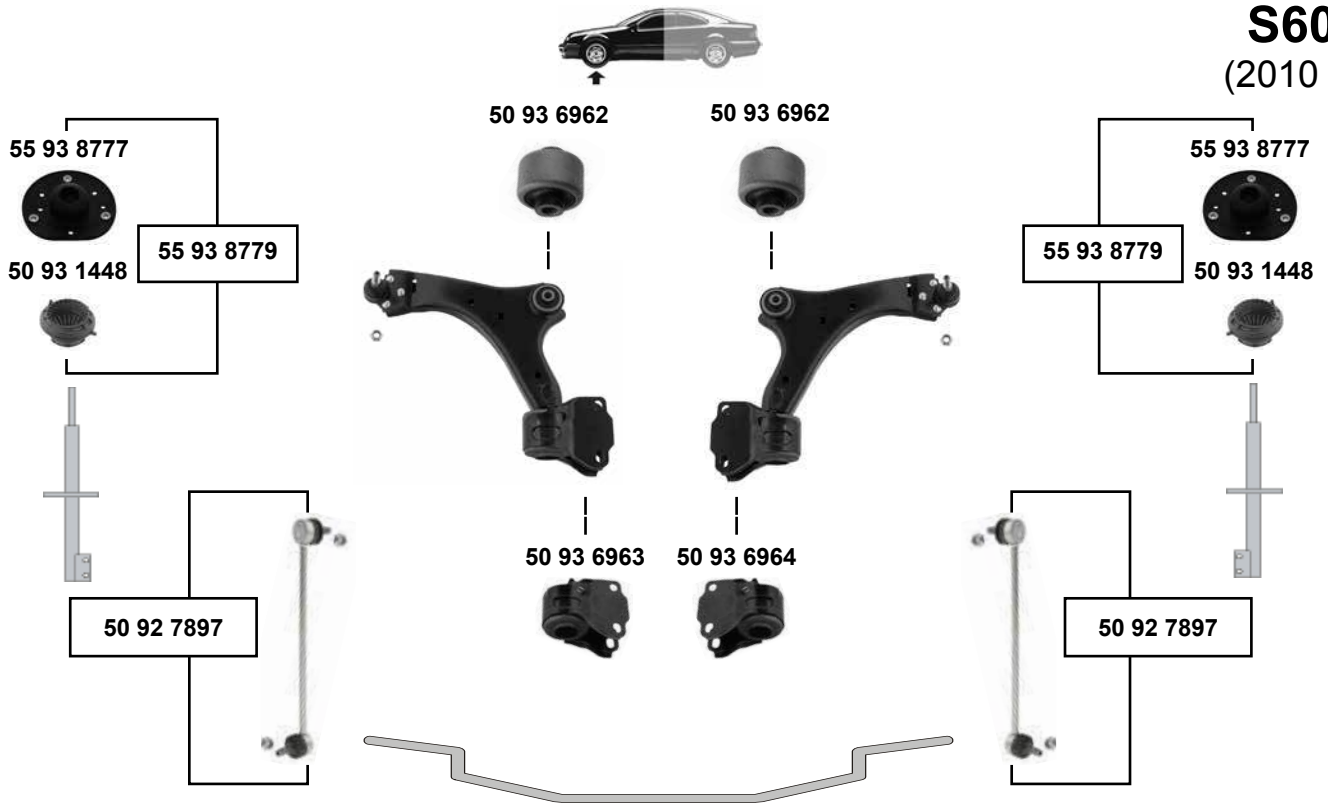
Ref. - No.	Description	Notes	Dimensions
<b>55 54 0003</b>	9140129	Anschlagpuffer, Stoßdämpfer / buffer, shock absorber	→ (ch.) 637460 / 2006 H 40
<b>55 54 0004</b>	8646713	Federbeinstützlager unten / suspension strut mount lower	<b>OLD</b>
<b>55 91 8481</b>	8634457	Federbeinstützlager oben / suspension strut mount upper	
<b>55 91 9379</b>	30714685	Verbindungsstange / connecting rod	L 335
<b>55 92 2239</b>	8630604	Querlenkerlager / control arm mount	29x50x53
<b>55 92 2641</b>	8672087	Anschlagpuffer, Stoßdämpfer / buffer, shock absorber	(ex.) 4x4 H 46
<b>55 92 2709</b>	9191383	Anschlagpuffer, Stoßdämpfer / buffer, shock absorber	(ex.) 4x4 H 185
<b>55 92 2955</b>	8678497	Achskörperlager / axle frame mounting	
<b>55 92 2957</b>	3507923	Achskörperlager / axle frame mounting	25,5x72/87
<b>55 92 2961</b>	3507924	Achskörperlager / axle frame mounting	25/31x72/87
<b>55 92 4242</b>	9465971	Querlenkerlager / control arm mount	(2) 123x48
<b>55 92 9617</b>	31212191	Anschlagpuffer, Stoßdämpfer / buffer, shock absorber	100x31x27
<b>55 93 1387</b>	30683637	Federbeinstützlager unten / suspension strut mount lower	<b>NEW</b>
<b>60 92 2283</b>	9443882	Querlenkerlager / control arm mount	(1) 123x48

## S60 I (2000 → 2010)



SWAG GERMANY	Ref. - No.			
55 91 9664	31201603	Verbindungsstange / connecting rod		L 140
55 92 2640	9157115	Anschlagpuffer, Stoßdämpfer / buffer, shock absorber	(ex.) 4WD / <b>Sport</b>	H 68
55 92 2648	30666271	Federbeinstützlager / suspension strut mount	(ex.) 4WD / <b>N</b>	
55 92 2749	9127363	Gummilager / rubber mount		12x34x28/34
55 92 2753	9492181	Querlenkerlager / control arm mount	(ex.) 4WD	12x40x50/70
55 92 2754	9173761	Querlenkerlager / control arm mount		20x43/47x48
55 92 2755	9157572	Querlenkerlager / control arm mount		20x53/62x50
55 92 2756	9169204	Gummilager / rubber mount		12x60x45/60
55 92 2757	9157576	Achskörperlager / axle frame mounting		22x74x52,5
55 92 2758	9465975	Achskörperlager / axle frame mounting		23,5x62,5x73
55 93 2955	30748889	Achskörperlager / axle frame mounting	4WD	Ø A 60
55 93 3456	31277952	Querlenkerlager / control arm mounting		Ø I 12 ØA 36

### S60 II (2010 →)



- (1)** Staubkappensatz 31406120 mit verwenden (kein Lieferumfang) / use dust cap set 31406120 (not included in the scope of supply)  
Halteplatte beachten (verschiedene Ausführungen möglich) / pay attention to the retaining plate (various versions possible)



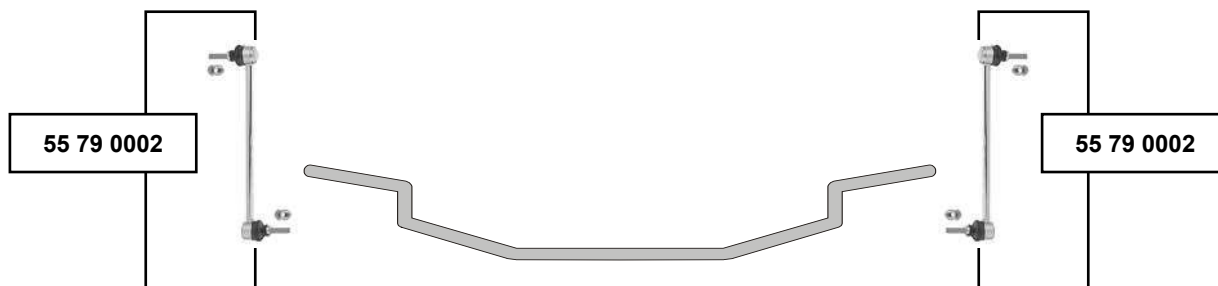
Ref. - No.



Ref. - No.	Description	Quantity	Notes
50 92 7897	30648461 Verbindungsstange / connecting rod		L300
50 93 0830	30760678 Verbindungsstange / connecting rod		
50 93 1448	31277826 Kugellager, Federbeinstützlager / ball bearing for strut mount		
50 93 6962	31317661 SK1 Querlenkerlager / control arm mount	(ex.) 4x4	60x38x60
50 93 6963	31317661 SK2 Querlenkerlager / control arm mount	(ex.) 4x4	
50 93 6964	31317662 SK3 Querlenkerlager / control arm mount	(ex.) 4x4	
50 93 9207	31387280 Achskörperlager / axle beam mount	(1) (ex.) N	
50 93 9208	31387281 Achskörperlager / axle beam mount	(1) (ex.) N	
50 94 3403	31387281 S1 Achskörperlagersatz / axle beam mounting kit	(1) (ex.) N	
55 93 8777	31340606 Federbeinstützlager / suspension strut mount		
55 93 8779	31340606 S1 Rep. Satz Federbeinstützlagersatz / rep. kit suspension strut mounting kit		

## S 70

(1997 → 2000)



## V 70 I

(1996 → 2000)



55 92 8614





### S80 I (1999 → 2007)

55 91 8481 55 54 0001



55 54 0004  
55 93 1387



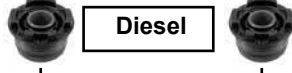
55 92 2641 55 92 2709



55 92 2957 (ex.) Diesel 55 92 2957



55 92 2955 55 92 2955



Diesel

55 92 2961



55 92 2957

55 91 8481 55 54 0001



55 54 0004  
55 93 1387



55 92 2641 55 92 2709



55 92 9617



60 92 2238  
55 92 4242



60 92 2238  
55 92 4242



55 92 9617



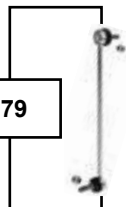
55 92 2239



55 92 2239



55 91 9379



55 91 9379



(1) Wahlweise mit / alternatively with / optionellement avec / intercambiabile con / optativo con **55 92 4242**

(2) Wahlweise mit / alternatively with / optionellement avec / intercambiabile con / optativo con **55 92 2238**

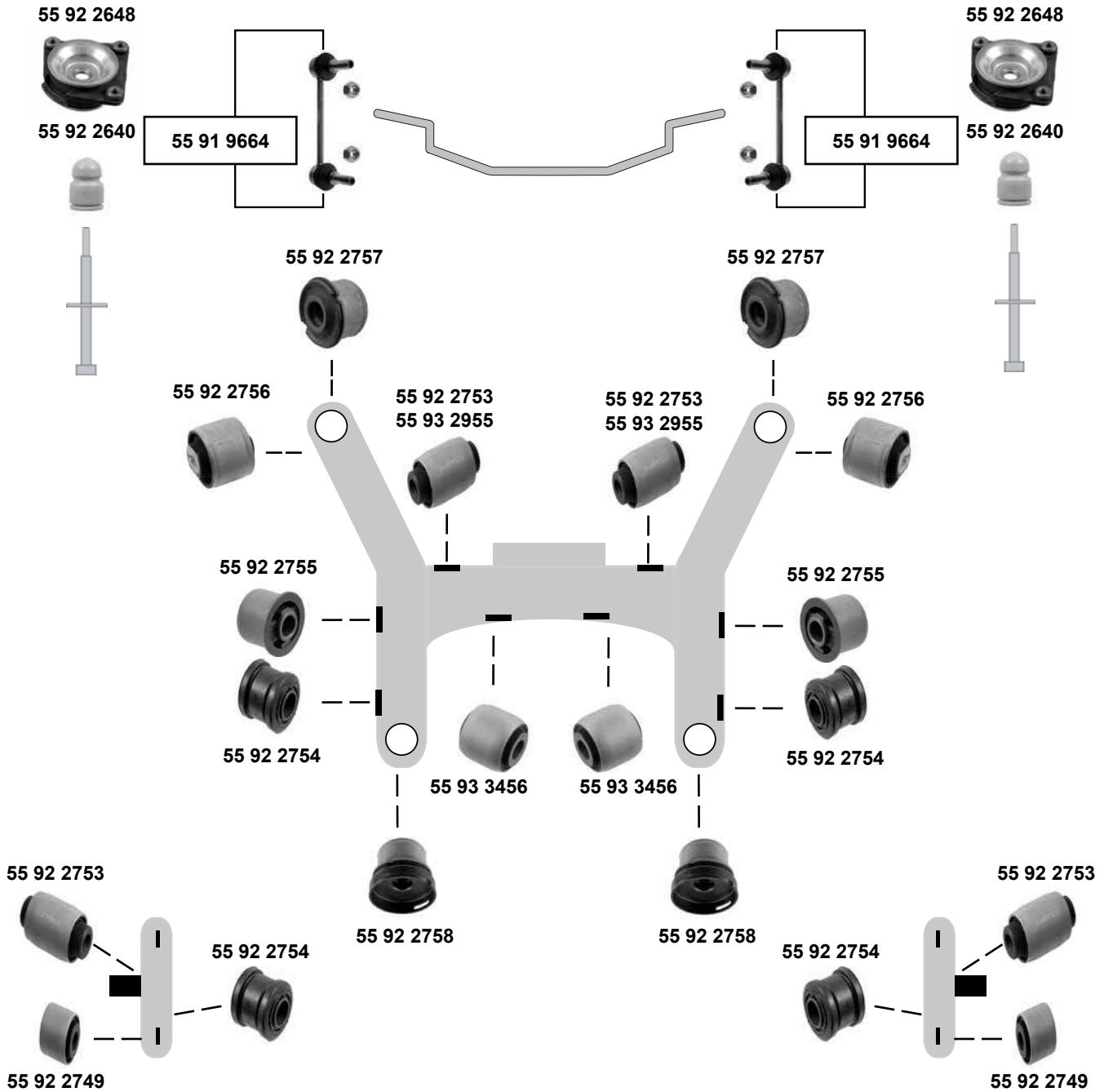


Ref. - No.



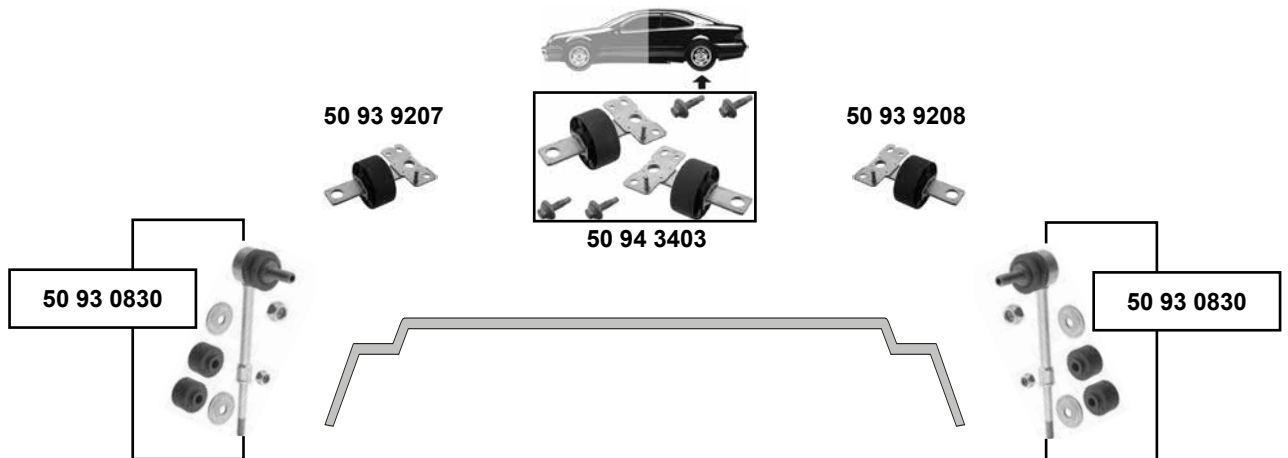
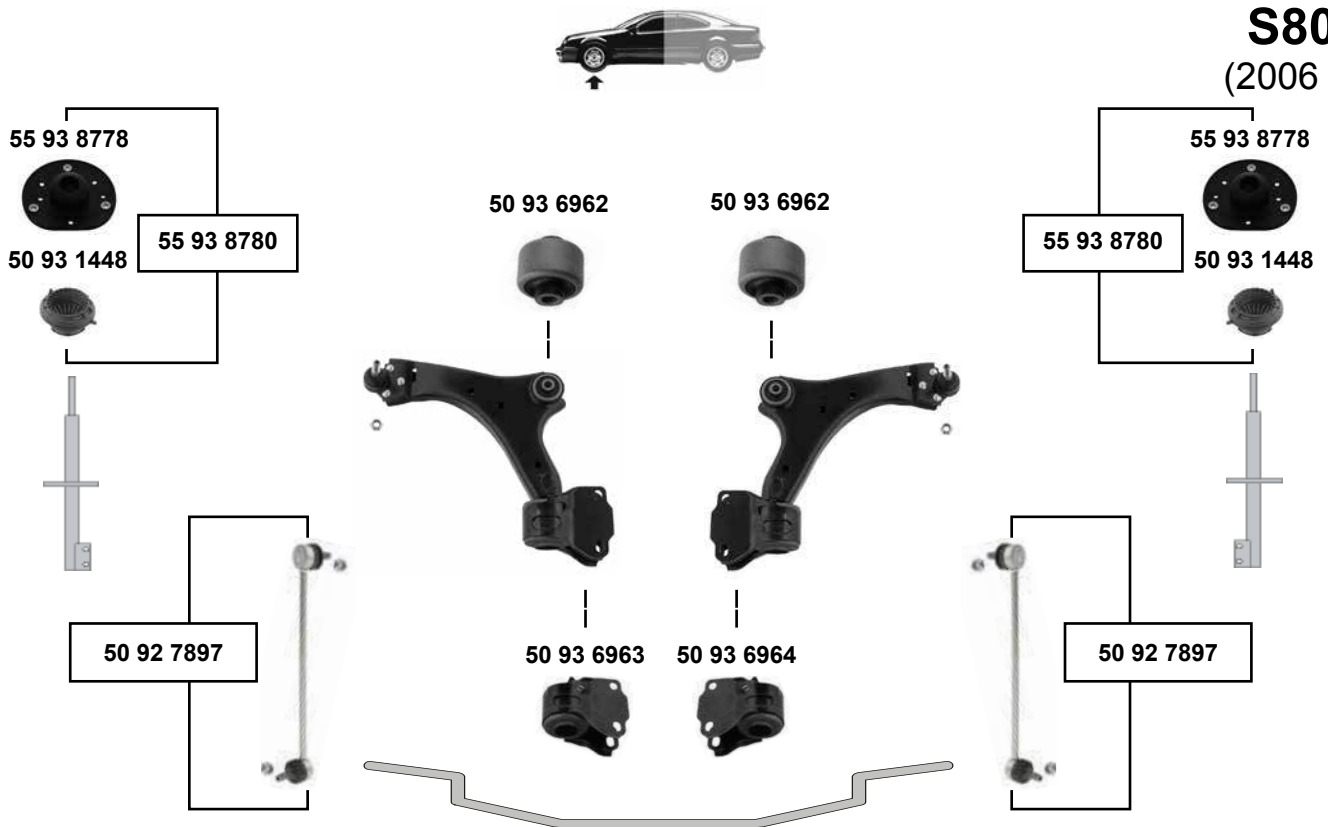
SWAG Ref. - No.	Description	Notes	Dimensions
55 54 0001	Federbeinstützlager oben / suspension strut mount upper	(ch.) → 153439	L 335
55 54 0004	Federbeinstützlager unten / suspension strut mount lower	OLD	123x48
55 91 8481	Federbeinstützlager oben / suspension strut mount upper	(ch.) 153440 →	29x50x53
55 91 9379	Verbindungsstange / connecting rod	(1)	H 49
55 92 2238	Querlenkerlager / control arm mount	(ex.) 4WD	H 185
55 92 2239	Querlenkerlager / control arm mount		25,5x72/87
55 92 2641	Anschlagpuffer, Stoßdämpfer / buffer, shock absorber		25/31x72/87
55 92 2709	Anschlagpuffer, Stoßdämpfer / buffer, shock absorber		123x48
55 92 2955	Achskörperlager / axle frame mounting	(2)	100x31x27
55 92 2957	Achskörperlager / axle frame mounting		
55 92 2961	Achskörperlager / axle frame mounting		
55 92 4242	Querlenkerlager / control arm mount		
55 92 9617	Anschlagpuffer, Stoßdämpfer / buffer, shock absorber	NEW	
55 93 1387	Federbeinstützlager unten / suspension strut mount lower		

## S80 I (1998 → 2007)



SWAG GERMANY	Ref. - No.			
55 91 9664	8672446	Verbindungsstange / connecting rod		L 140
55 92 2640	9157115	Anschlagpuffer, Stoßdämpfer / buffer, shock absorber	(ex.) 4WD / Sport	H 68
55 92 2648	30666271	Federbeinstützlager / suspension strut mount	(ex.) 4WD / N↓	
55 92 2749	9127363	Gummilager / rubber mount		12x34x28/34
55 92 2753	9492181	Gummilager / rubber mount	(ex.) 4WD	12x40x50/70
55 92 2754	9173761	Gummilager / rubber mount		20x43/47x48
55 92 2755	9157572	Achskörperlager / axle frame mounting		20x53/62x50
55 92 2756	9169204	Achskörperlager / axle frame mounting		12x60x45/60
55 92 2757	9157576	Achskörperlager / axle frame mounting		22x74x52,5
55 92 2758	9465975	Gummilager / rubber mount		23,5x62,5x73
55 93 2955	30748889	Achskörperlager / axle frame mounting	4WD	
55 93 3456	31277952	Querlenkerlager / control arm mounting		ØI 12 ØA 36

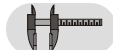
### S80 II (2006 →)



- (1)** Staubkappensatz 31406120 mit verwenden (kein Lieferumfang) / use dust cap set 31406120 (not included in the scope of supply)  
Halteplatte beachten (verschiedene Ausführungen möglich) / pay attention to the retaining plate (various versions possible)

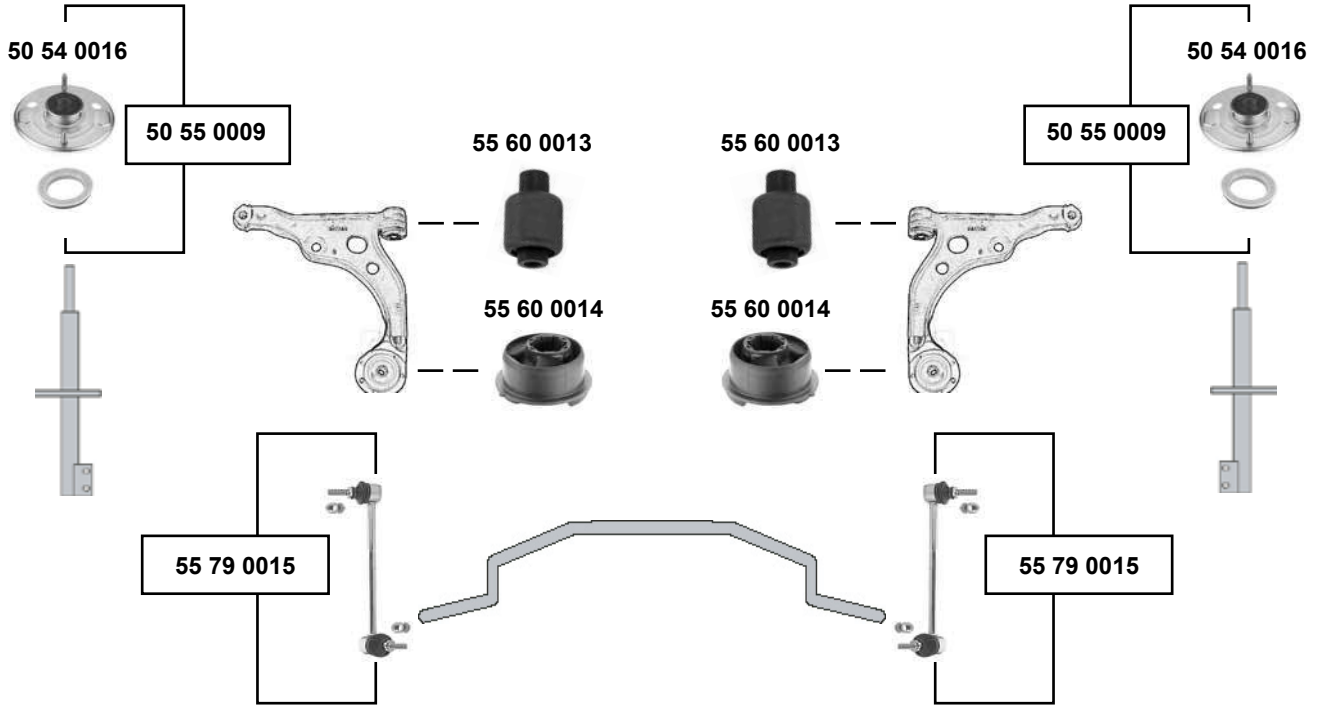


Ref. - No.

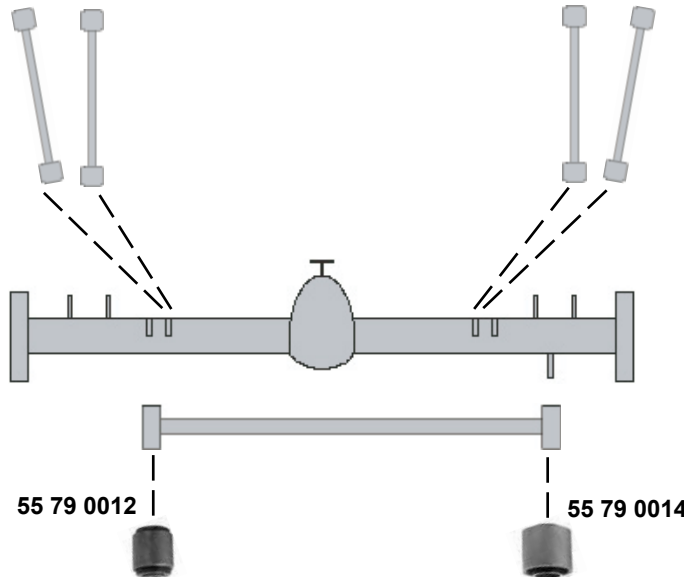


SWAG	Ref. - No.			
50 92 7897	30648461	Verbindungsstange / connecting rod		L 300
50 93 0830	30760678	Verbindungsstange / connecting rod		L 180
50 93 1448	31277826	Kugellager, Federbeinstützlager / ball bearing for strut mount		
50 93 6962	31317661 SK1	Querlenkerlager / control arm mount	(ex.) 4x4	60x38x60
50 93 6963	31317661 SK2	Querlenkerlager / control arm mount	(ex.) 4x4	
50 93 6964	31317662 SK3	Querlenkerlager / control arm mount	(ex.) 4x4	
50 93 9207	31387280	Achskörperlager / axle beam mount	(1) (ex.) N↕	
50 93 9208	31387281	Achskörperlager / axle beam mount	(1) (ex.) N↕	
50 94 3403	31387281 S1	Achskörperlagersatz / axle beam mounting kit	(1) (ex.) N↕	
55 93 8778	31340605	Federbeinstützlager / suspension strut mount		
55 93 8780	31340605 S1	Rep. Satz Federbeinstützlagersatz / rep. kit suspension strut mounting kit		

**S90 / V90**  
(1997 → 1998)



**Starrachse / Rigid Axle**



Ref. - No.



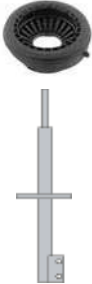
<b>50 54 0016</b>	1387188	Federbeinstützlager / suspension strut mount	
<b>50 55 0009</b>	1387188 S1	Rep. Satz Federbeinstützlager / rep. kit suspension strut mount	
<b>55 60 0013</b>	6819537	Querlenkerlager / control arm mount	12x40x39/65
<b>55 60 0014</b>	9191537	Querlenkerlager / control arm mount	
<b>55 79 0012</b>	1330973	Panhardstablager / panhard rod bush	12x40x50
<b>55 79 0014</b>	1330427	Panhardstablager / panhard rod bush	20x40,5x40
<b>55 79 0015</b>	9492837	Verbindungsstange / connecting rod	L 245



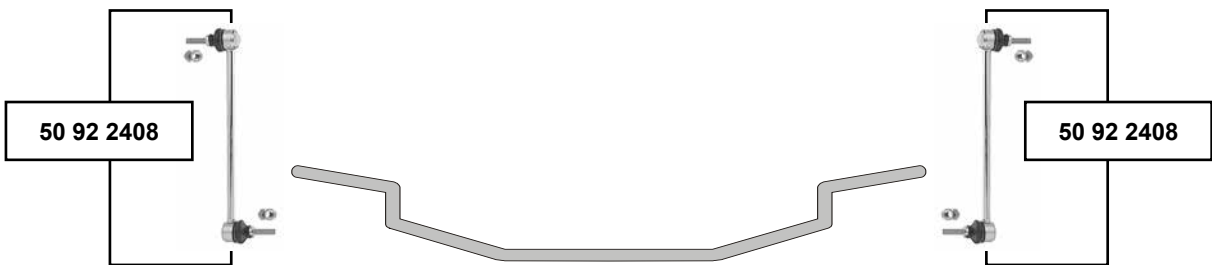


**V40 II/V40 Cross Country**  
(2012 →)

50 93 0841



50 93 0841

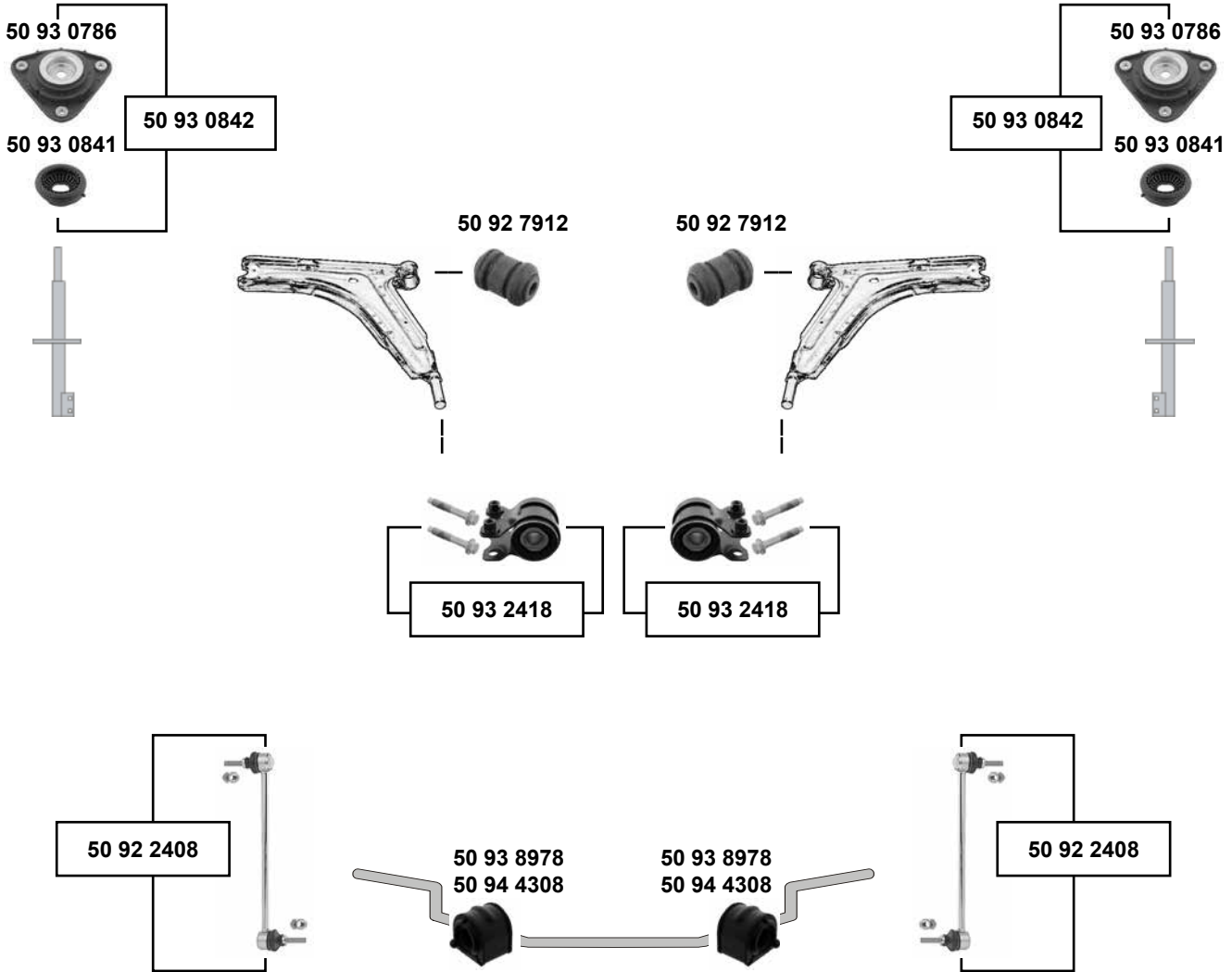


**V40 II/V40 Cross Country**  
(2012 →)



## V50

(2004 →)



- (1)** In Verbindung mit Fahrgestell Comfort / combined with chassis comfort  
 Schaltgetriebe MTX75 in Verbindung mit Fahrgestell Effizienz / Manual Transmission MTX75 combined with chassis Efficiency  
 D 5244 T8 In Verbindung mit Fahrgestell Dynamic / combined with chassis Dynamic
- (2)** In Verbindung mit Fahrgestell Comfort / combined with chassis comfort



Ref. - No.

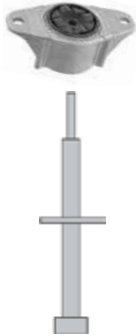


<b>50 92 2408</b>	8623576	Verbindungsstange / connecting rod		L 298
<b>50 92 7912</b>	31277464 SK2	Querlenkerlager / control arm mount		Ø A 41,5 / 45
<b>50 93 0786</b>	30681546	Federbeinstützlager unten / suspension strut mount lower		
<b>50 93 0841</b>	31262470	Kugellager / ball bearing		Ø A 107
<b>50 93 0842</b>	30681546 S1	Rep. Satz Federbeinstützlager / rep. kit suspension strut mount		
<b>50 93 2418</b>	31277464 SK3	Rep. Satz Querlenkerlager / rep. kit control arm mount		
<b>50 93 8978</b>	30666266	Stabilisatorlager / stabilizer mount	<b>(1)</b>	Ø I 18
<b>50 94 4308</b>	30748803	Stabilisatorlager / stabilizer mount	<b>(2)</b>	Ø I 18

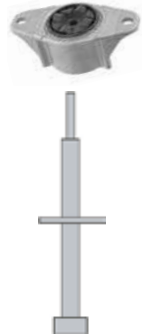


**V50**  
(2004 →)

50 92 6577



50 92 6577



50 93 3049



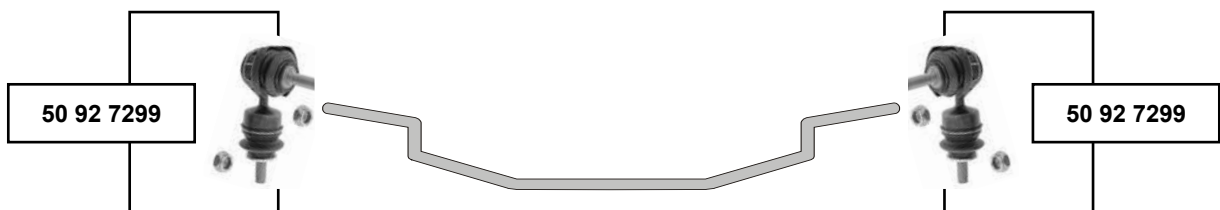
50 93 3049



50 93 3049

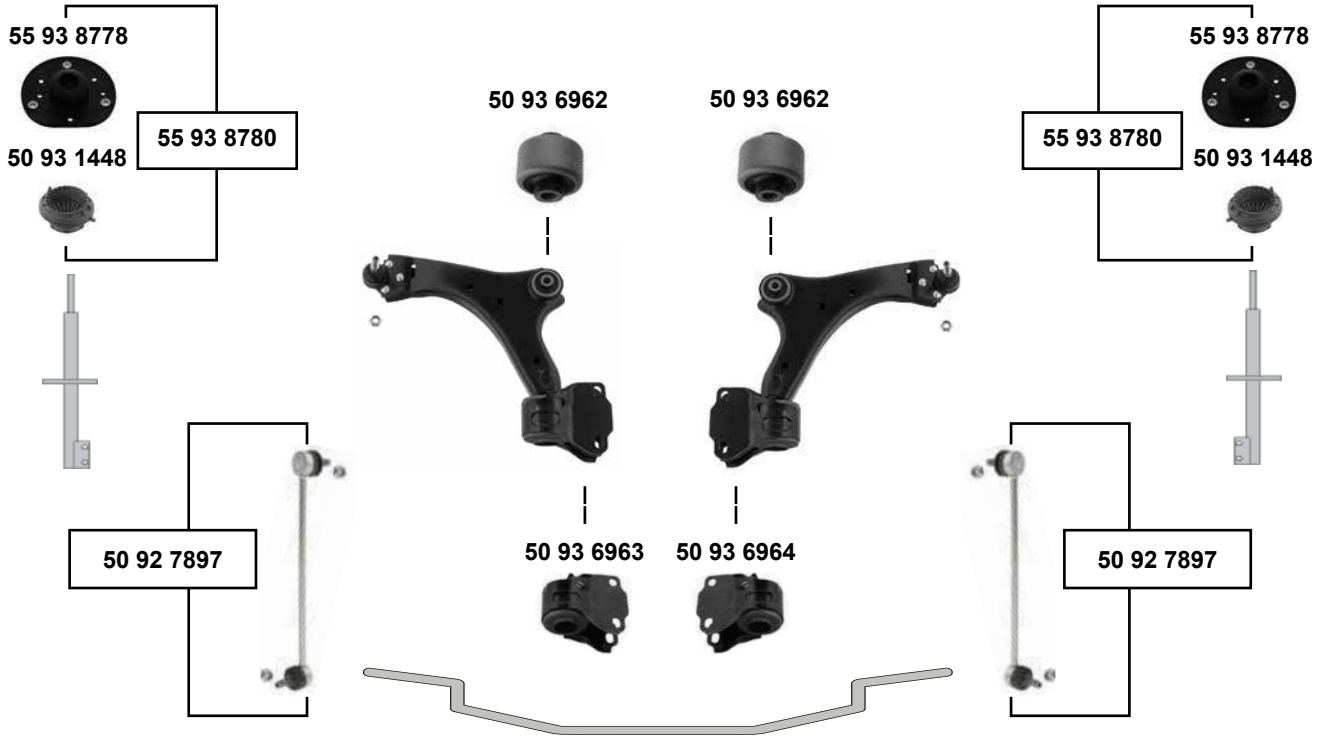


50 93 3049



**V60**

(2010 →)



- (1) Staubkappensatz 31406120 mit verwenden (kein Lieferumfang) / use dust cap set 31406120 (not included in the scope of supply)  
Halteplatte beachten (verschiedene Ausführungen möglich) / pay attention to the retaining plate (various versions possible)  
**(ex.) (mot.) B 6304 T5**



Ref. - No.



Ref. - No.	Description	Quantity	Dimensions
50 92 7897	30648461 Verbindungsstange / connecting rod		L 300
50 93 0830	30760678 Verbindungsstange / connecting rod		L 180
50 93 1448	31277826 Kugellager, Federbeinstützlager / ball bearing for strut mount		
50 93 6962	31317661 SK1 Querlenkerlager / control arm mount	(ex.) 4x4	60x38x60
50 93 6963	31317661 SK2 Querlenkerlager / control arm mount	(ex.) 4x4	
50 93 6964	31317662 SK3 Querlenkerlager / control arm mount	(ex.) 4x4	
50 93 9207	31387280 Achskörperlager / axle beam mount	(1) (ex.) N↓	
50 93 9208	31387281 Achskörperlager / axle beam mount	(1) (ex.) N↓	
50 94 3403	31387281 S1 Achskörperlagersatz / axle beam mounting kit	(1) (ex.) N↓	
55 93 8778	31340605 Federbeinstützlager / suspension strut mount		
55 93 8780	31340605 S1 Rep. Satz Federbeinstützlagersatz / rep. kit suspension strut mounting kit		



### V70 I / S70 I / C70 I

(1997 → 02.2000)

55 54 0001



55 54 0004  
55 93 1387



55 87 0001



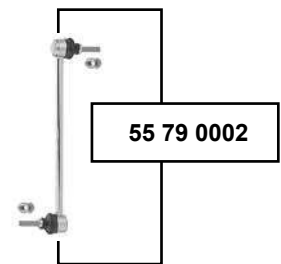
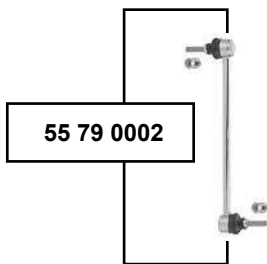
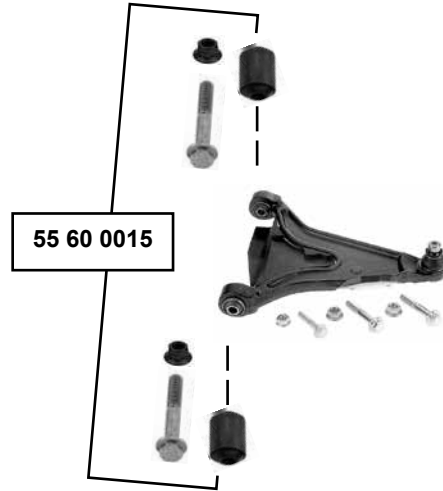
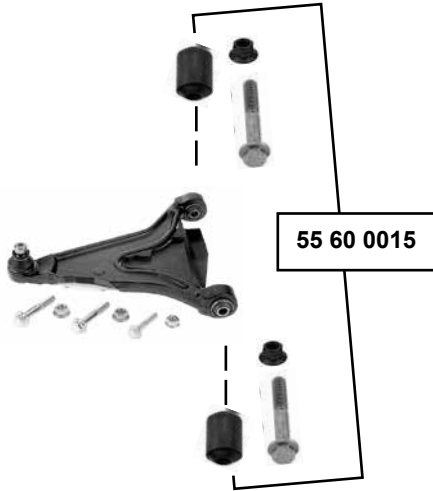
55 54 0001



55 54 0004  
55 93 1387



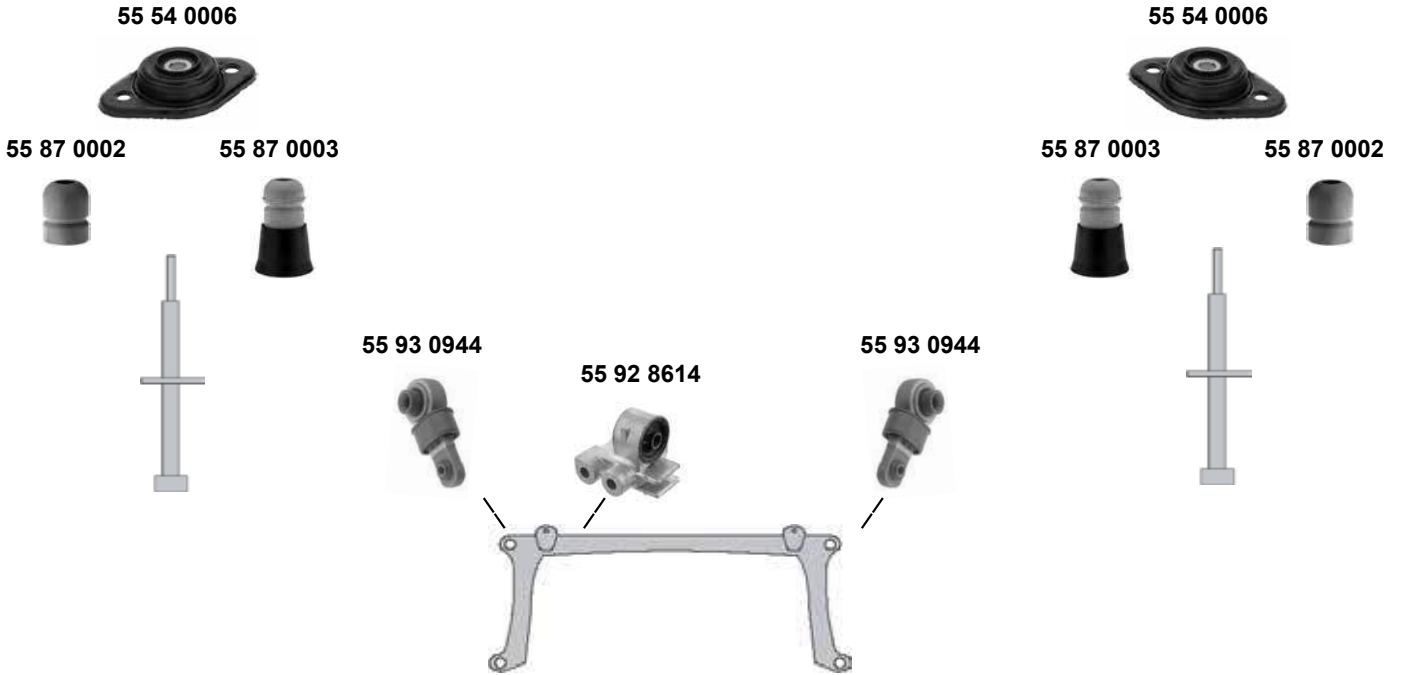
55 87 0001



**V70 I / S70 I / C70 I**  
(1997 → 02.2000)



**Vorderradantrieb / Front Wheel Drive**



**Allrad / 4 Wheel Drive (AWD)**



- (1) Markierung / Mark S
- (2) Markierung / Mark L / H



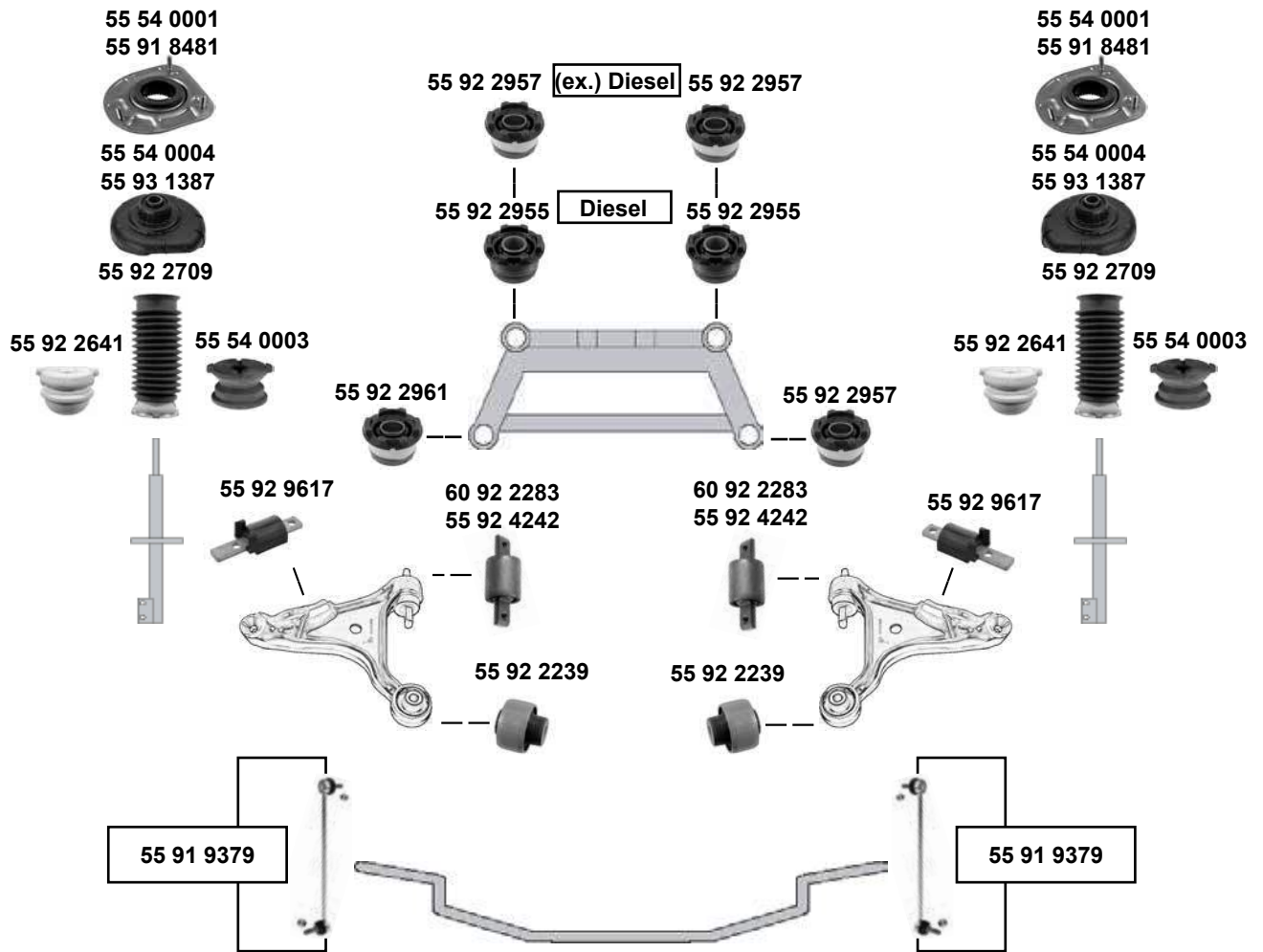
Ref. - No.



<b>55 54 0006</b>	9461524	Federbeinstützlager / suspension strut mount	(ex.) N↕	17x52x26,5
<b>55 79 0009</b>	6819057	Zugstrebenlager / tie arm bush		
<b>55 87 0002</b>	3516327	Anschlagpuffer, Stoßdämpfer / buffer, shock absorber	(1)	H 95
<b>55 87 0003</b>	3546705	Anschlagpuffer, Stoßdämpfer / buffer, shock absorber	(2)	H 160
<b>55 92 8614</b>	9181013	Halterung / mounting		
<b>55 93 0944</b>	3516122	Gelenk für Hinterachskörper / joint for rear subframe		



### V70 XC / XC70 II / V70 II (2000 → 2007)



(1) V70 (ch.) → 33857 / 28044

(2) V70 (ch.) 33858 / 28005 →

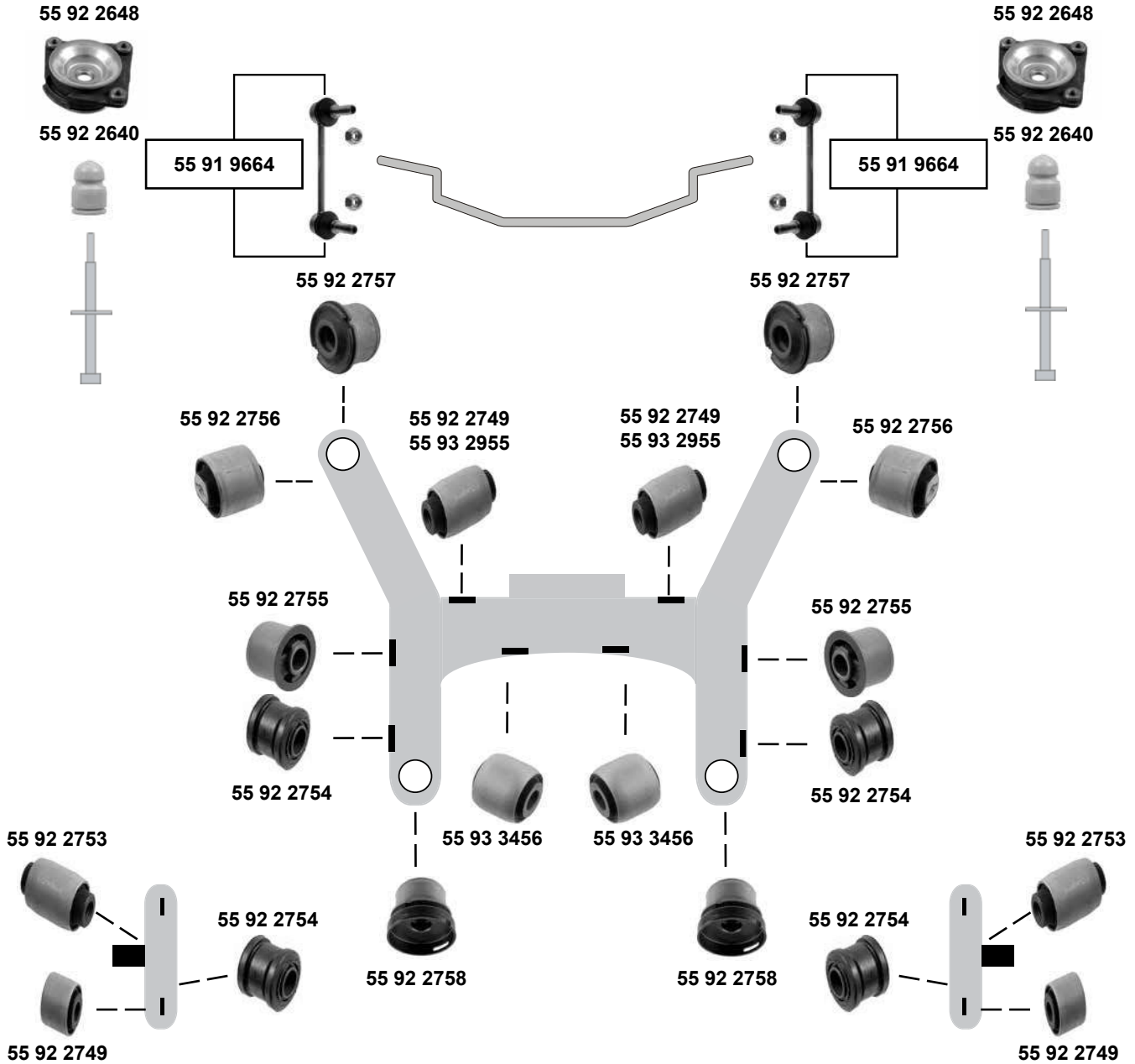
(3) Wahlweise mit / alternatively with / optionellement avec / intercambiabile con / optativo con **55 92 4242**

(4) Wahlweise mit / alternatively with / optionellement avec / intercambiabile con / optativo con **55 92 2239**



SWAG GERMANY	Ref. - No.			
55 54 0001	3546189	Federbeinstützlager oben / suspension strut mount upper	(1)	
55 54 0003	9140129	Anschlagpuffer, Stoßdämpfer / buffer, shock absorber	→(ch.) 637460 / 2006	H 40
55 54 0004	8646713	Federbeinstützlager unten / suspension strut mount lower	<b>OLD</b>	
55 91 8481	8634457	Federbeinstützlager oben / suspension strut mount upper	(2)	
55 91 9379	30714685	Verbindungsstange / connecting rod		L 335
55 92 2238	9443882	Querlenkerlager / control arm mount	(3)	123x48
55 92 2239	8630604	Querlenkerlager / control arm mount	(ex.) XC70 / V70XC	29x50x53
55 92 2641	8672087	Anschlagpuffer, Stoßdämpfer / buffer, shock absorber		H 46
55 92 2709	9191383	Anschlagpuffer, Stoßdämpfer / buffer, shock absorber		H 185
55 92 2955	8678497	Achskörperlager / axle frame mounting		25,5x72/87
55 92 2957	3507923	Achskörperlager / axle frame mounting		25/31x72/87
55 92 2961	3507924	Achskörperlager / axle frame mounting		123x48
55 92 4242	9465971	Querlenkerlager / control arm mount	(4)	
55 92 9617	31212191	Anschlagpuffer, Stoßdämpfer / buffer, shock absorber		100x31x27
55 93 1387	30683637	Federbeinstützlager unten / suspension strut mount lower	<b>NEW</b>	

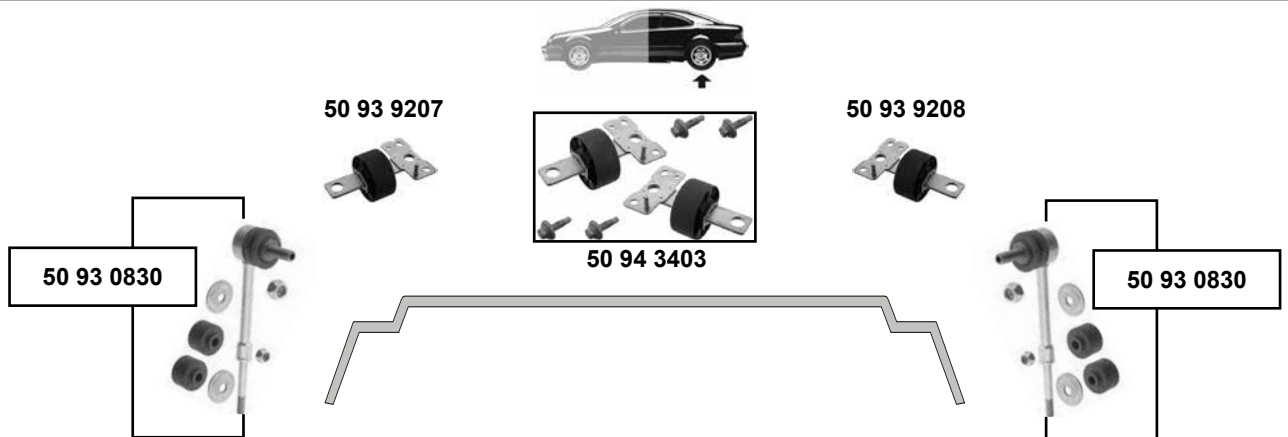
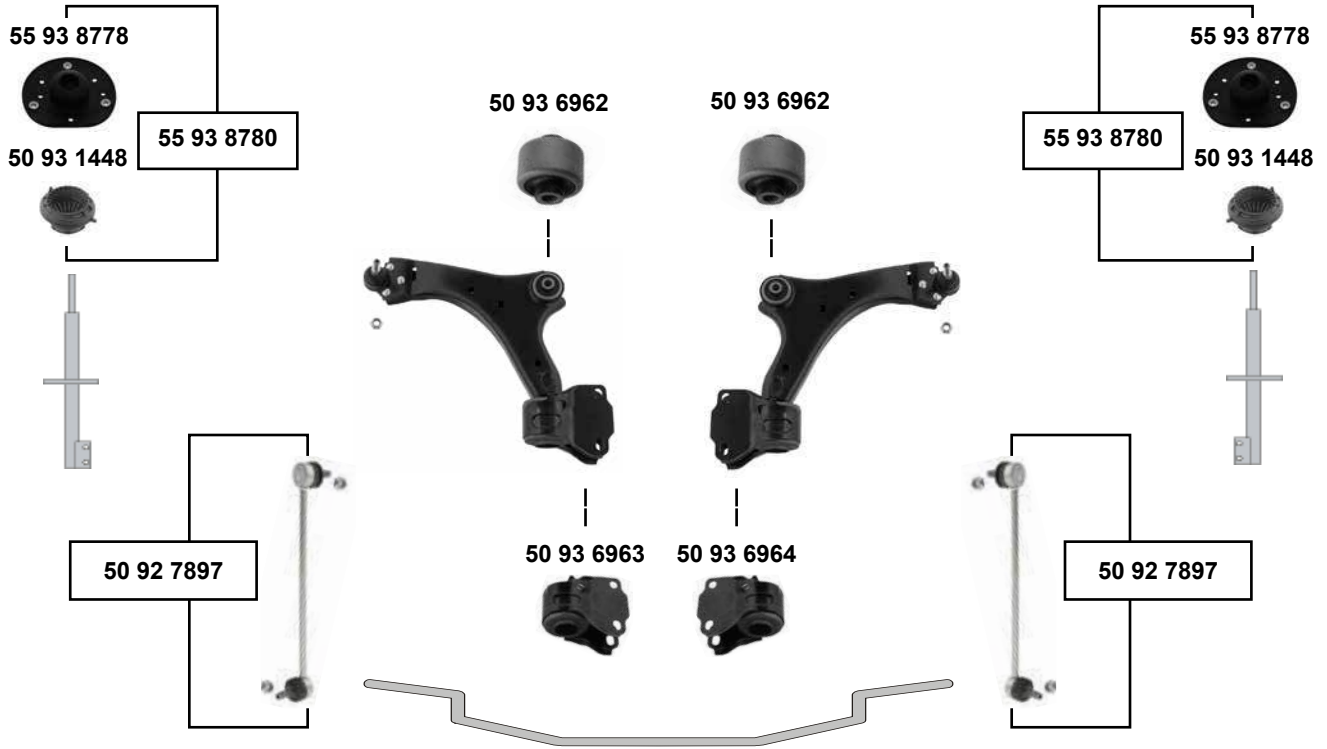
## V70 II / V70 XC /XC70 II (2001 → 2007)



SWAG GERMANY	Ref. - No.			
55 91 9664	31201603	Verbindungsstange / connecting rod		L 140
55 92 2640	9157115	Anschlagpuffer, Stoßdämpfer / buffer, shock absorber	(ex.) 4WD / Sport	H 68
55 92 2648	30666271	Federbeinstützlager / suspension strut mount	(ex.) 4WD / N	
55 92 2749	9127363	Gummilager / rubber mount		12x34x28/34
55 92 2753	9492181	Gummilager / rubber mount	(ex.) 4WD	12x40x50/70
55 92 2754	9173761	Gummilager / rubber mount		20x43/47x48
55 92 2755	9157572	Gummilager / rubber mount		20x53/62x50
55 92 2756	9169204	Gummilager / rubber mount		12x60x45/60
55 92 2757	9157576	Gummilager / rubber mount		22x74x52,5
55 92 2758	9465975	Gummilager / rubber mount		23,5x62,5x73
55 93 2955	30748889	Achskörperlager / axle frame mounting	4WD	
55 93 3456	31277952	Querlenkerlager / control arm mounting	(ex.) V70 XC	ØI 12 ØA 36



### V 70 III / XC 70 III (2007 →)



- (1) Staubkappensatz 31406120 mit verwenden (kein Lieferumfang) / use dust cap set 31406120 (not included in the scope of supply)  
Halteplatte beachten (verschiedene Ausführungen möglich) / pay attention to the retaining plate (various versions possible)



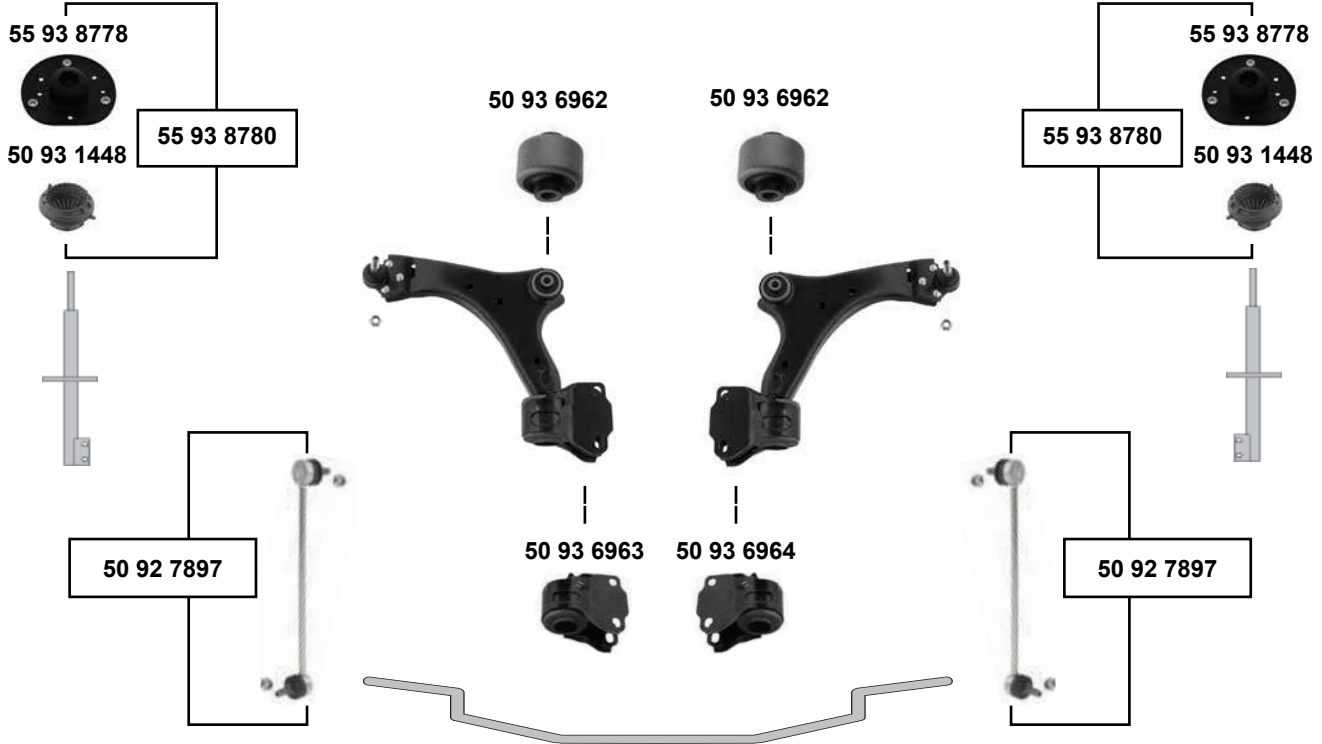
Ref. - No.



Ref. - No.	Part Name	Quantity	Dimensions
50 92 7897	Verbindungsstange / connecting rod		L 300
50 93 0830	Verbindungsstange / connecting rod		L 180
50 93 1448	Kugellager, Federbeinstützlager / ball bearing for strut mount		
50 93 6962	Querlenkerlager / control arm mount	(ex.) 4x4	60x38x60
50 93 6963	Querlenkerlager / control arm mount	(ex.) 4x4	
50 93 6964	Querlenkerlager / control arm mount	(ex.) 4x4	
50 93 9207	Achskörperlager / axle beam mount	(1) (ex.) N	
50 93 9208	Achskörperlager / axle beam mount	(1) (ex.) N	
50 94 3403	Achskörperlagersatz / axle beam mounting kit	(1) (ex.) N	
55 93 8778	Federbeinstützlager / suspension strut mount		
55 93 8780	Rep. Satz Federbeinstützlagersatz / rep. kit suspension strut mounting kit		

**XC60**

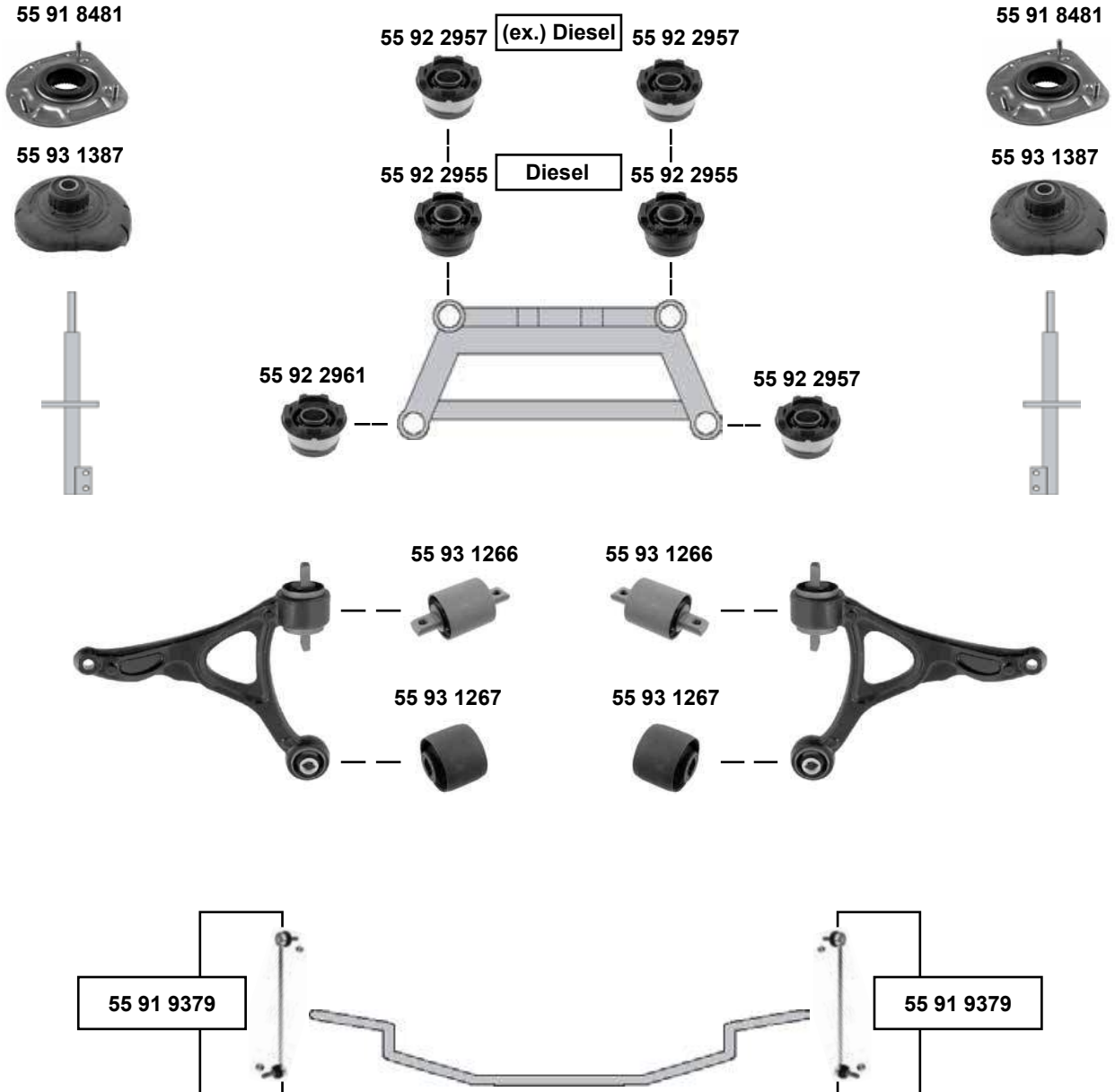
(2009 →)



	Ref. - No.			
50 92 7897	30648461	Verbindungsstange / connecting rod		L 300
50 93 0830	30760678	Verbindungsstange / connecting rod		L 180
50 93 1448	31277826	Kugellager, Federbeinstützlager / ball bearing for strut mount		
50 93 6962	31317661 SK1	Querlenkerlager / control arm mount	(ex.) 4x4	60x38x60
50 93 6963	31317661 SK2	Querlenkerlager / control arm mount	(ex.) 4x4	
50 93 6964	31317662 SK3	Querlenkerlager / control arm mount	(ex.) 4x4	
50 93 9207	31387280	Achskörperlager / axle beam mount	(ex.) N↕	
50 93 9208	31387281	Achskörperlager / axle beam mount	(ex.) N↕	
50 94 3403	31387281 S1	Achskörperlagersatz / axle beam mounting kit	(ex.) N↕	
55 93 8778	31340605	Federbeinstützlager / suspension strut mount		
55 93 8780	31340605 S1	Rep. Satz Federbeinstützlagersatz / rep. kit suspension strut mounting kit		

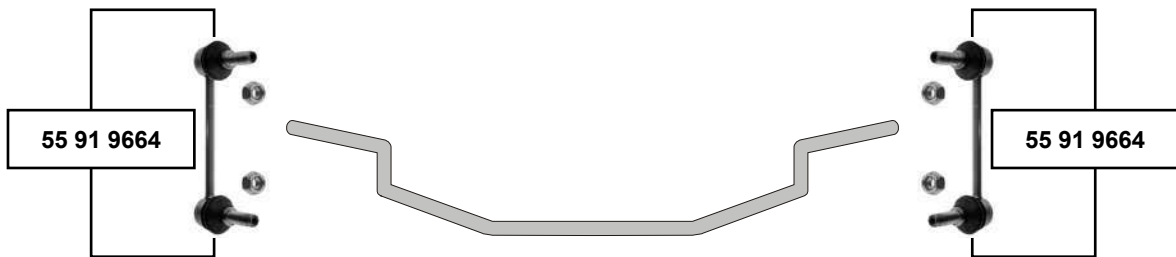
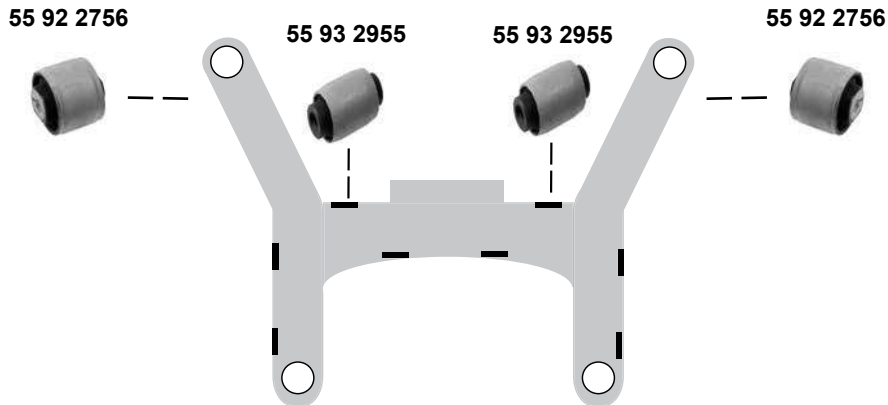


**XC 90**  
(2002 →)



55 91 8481	8634457	Federbeinstützlager oben / suspension strut mount upper	ZF	L335
55 91 9379	31212692	Verbindungsstange / connecting rod		
55 92 2955	8678497	Achskörperlager / axle frame mounting	25,5x72/87 25/31x72/87	
55 92 2957	3507923	Achskörperlager / axle frame mounting		
55 92 2961	3507924	Achskörperlager / axle frame mounting		
55 93 1266	30639368	Querlenkerlager / control arm mount		
55 93 1267	31201003	Querlenkerlager / control arm mount		
55 93 1387	30683637	Federbeinstützlager unten / suspension strut mount lower		

**XC 90**  
(2002 →)





Ref. - No.



passend für / to fit:

**ALFA ROMEO**

7719062 S1	<b>70 92 4687</b>	13
46402825	<b>74 93 3010</b>	2, 4, 12
46414183	<b>70 54 0003</b>	1
46791956	<b>74 93 8106</b>	2, 12
46791956	<b>74 93 4951</b>	2, 12
46791956 S1	<b>74 93 8106</b>	2, 12
46802680 SK	<b>74 94 4520</b>	2, 4, 12
46802681 SK	<b>74 94 4520</b>	2, 4, 12
46841498	<b>74 76 0001</b>	2, 4, 11
46843389	<b>74 76 0001</b>	2, 4, 11
50510134	<b>70 93 8308</b>	14
50510134 S1	<b>70 93 8360</b>	14
50515203	<b>74 93 8584</b>	6, 10, 17
50515274	<b>74 93 6671</b>	11
50515275	<b>74 93 6672</b>	11
50515276	<b>70 92 7414</b>	14, 15
50521707	<b>70 93 8308</b>	14
50521707	<b>70 93 8360</b>	14
50521707 S1	<b>70 93 8360</b>	14
50704361	<b>74 92 9399</b>	5, 9, 17
50704362	<b>74 92 9400</b>	5, 9, 17
50704983	<b>74 93 8584</b>	6, 10, 17
50705032 S1	<b>74 93 8582</b>	6, 10, 17
50705702	<b>74 92 7422</b>	6, 10, 17
50706004	<b>74 92 7422</b>	6, 10, 17
50706595	<b>74 92 7421</b>	6, 10, 17
50706598	<b>74 92 7421</b>	6, 10, 17
50706990	<b>74 92 9399</b>	5, 9, 17
50706991	<b>74 92 9400</b>	5, 9, 17
50707075	<b>74 93 8584</b>	6, 10, 17
50708721	<b>74 93 6160</b>	5, 9, 16
50708722	<b>74 93 6161</b>	5, 9, 16
51749713	<b>74 94 4520</b>	2, 4, 12
51749713 SK	<b>74 94 4520</b>	2, 4, 12
51795454	<b>74 92 9399</b>	5, 9, 17
51795455	<b>74 92 9400</b>	5, 9, 17
51795575	<b>74 93 8582</b>	6, 10, 17
51795575 S1	<b>74 93 8582</b>	6, 10, 17
51795703	<b>74 92 7422</b>	6, 10, 17
51795704	<b>74 92 7421</b>	6, 10, 17
51795705	<b>74 92 7422</b>	6, 10, 17

Ref. - No.



51795706	<b>74 92 7421</b>	6, 10, 17
51799996	<b>70 93 6986</b>	14
51803172	<b>70 93 6815</b>	14, 15
51803172	<b>70 93 8177</b>	14, 15
51803172 S1	<b>70 93 8177</b>	14, 15
51803173	<b>70 93 8178</b>	14, 15
51803173	<b>70 93 6816</b>	14, 15
51803173 S1	<b>70 93 8178</b>	14, 15
51805870	<b>74 93 6620</b>	11
51813225	<b>70 93 8308</b>	14
51831016	<b>70 93 8308</b>	14
51842924 S1	<b>74 93 6162</b>	5, 9, 16
51842924 S2	<b>74 93 6159</b>	5, 9, 16
51842925 S1	<b>74 93 6162</b>	5, 9, 16
51842925 S2	<b>74 93 6159</b>	5, 9, 16
51892267	<b>70 93 8308</b>	14
51895366 SK	<b>40 92 8475</b>	14
51895366 SK2	<b>70 92 8733</b>	14
51895367 SK	<b>40 92 8475</b>	14
51895367 SK2	<b>70 92 8733</b>	14
55700751	<b>70 92 8733</b>	14
55700753	<b>70 92 7414</b>	14, 15
55701901	<b>70 93 7355</b>	14
55701902	<b>70 93 7354</b>	14
55703212	<b>40 92 8475</b>	14
55703232	<b>40 92 8475</b>	14
60507954	<b>70 54 0019</b>	7
60570627	<b>70 61 0007</b>	1, 3, 12, 16
60570627 S1	<b>70 61 0001</b>	1, 3, 12, 16
60570627 S2	<b>70 93 6829</b>	1, 3, 12, 16
60612436	<b>74 94 3453</b>	13
60613572	<b>74 93 4952</b>	4
60613575	<b>74 91 8216</b>	2, 4, 12
60614514	<b>74 94 3450</b>	12, 16
60625002	<b>74 93 7581</b>	2, 4, 8, 11
60625002	<b>74 93 4391</b>	2, 4, 8, 11
60625002 S1	<b>74 93 7581</b>	2, 4, 8, 11
60625029	<b>74 76 0001</b>	2, 4, 11
60627304	<b>74 93 7045</b>	8
60628255	<b>74 92 1205</b>	8
60628284	<b>74 92 1206</b>	8
60630757	<b>74 92 1204</b>	8
60652167	<b>74 94 4520</b>	2, 4, 12

Ref. - No.

**SWAG**  
GERMANY**SWAG**  
GERMANY

Ref. - No.

**SWAG**  
GERMANY

Ref. - No.

**SWAG**  
GERMANY

60652167 SK	<b>74 94 4520</b>	2, 4, 12
60662611	<b>74 93 7013</b>	8
60682636	<b>74 93 3010</b>	2, 4, 12
60695895 S1	<b>74 93 6156</b>	8
60695895 S2	<b>74 93 6157</b>	8
60695895 S3	<b>74 93 6158</b>	8
60801621	<b>70 94 0544</b>	7, 12, 16
60806398	<b>70 54 0009</b>	1, 3
60806408	<b>70 61 0005</b>	1, 3, 12, 16
60806431	<b>70 93 9286</b>	1, 3
60807583	<b>70 61 0007</b>	1, 3, 12, 16
60807583 S1	<b>70 61 0001</b>	1, 3, 12, 16
60807583 S2	<b>70 93 6829</b>	1, 3, 12, 16
60809242	<b>70 61 0007</b>	1, 3, 12, 16
60809242 S1	<b>70 61 0001</b>	1, 3, 12, 16
60809242 S2	<b>70 93 6829</b>	1, 3, 12, 16
60809752	<b>70 54 0003</b>	1
60811757	<b>70 93 6979</b>	1, 3, 13
7599485	<b>70 93 9286</b>	1, 3
7601502	<b>70 54 0009</b>	1, 3
7601642	<b>70 61 0005</b>	1, 3, 12, 16
7694184	<b>70 93 9286</b>	1, 3
7779148	<b>70 93 9286</b>	1, 3
7782710	<b>70 93 6979</b>	1, 3, 13
82412746	<b>70 94 0544</b>	7, 12, 16

passend für / to fit:

**AUDI**

1K0 199 231 J	<b>30 92 7069</b>	49, 52
1K0 199 231 G	<b>30 92 7069</b>	49, 52
1K0 199 231 G S1	<b>32 93 2542</b>	49, 52
1K0 199 231 J SK	<b>30 93 1253</b>	49
1K0 199 231 J S1	<b>32 93 2542</b>	49, 52
1K0 199 231 K SK	<b>30 93 8659</b>	103
1K0 199 231 N S1	<b>32 93 3973</b>	49
1K0 199 231 P	<b>30 92 7069</b>	49, 52
3C0 199 231 F SK	<b>30 93 8659</b>	103
8J0 199 231	<b>32 93 4839</b>	111
8J0 199 231 SK	<b>32 93 3973</b>	49
1K0 199 232 G	<b>30 92 7071</b>	49, 52
1K0 199 232 G S1	<b>32 93 2541</b>	49, 52
1K0 199 232 J	<b>30 92 7071</b>	49, 52
1K0 199 232 J SK	<b>30 93 1253</b>	49
1K0 199 232 J S1	<b>32 93 2541</b>	49, 52

1K0 199 232 K SK	<b>30 93 8659</b>	103
1K0 199 232 N S1	<b>32 93 3973</b>	49
1K0 199 232 P	<b>30 92 7071</b>	49, 52
8A0 199 415 B	<b>30 75 0006</b>	24, 28, 94, 98, 101
8A0 199 415 C	<b>30 75 0006</b>	24, 28, 94, 98, 101
811 199 415 A	<b>30 75 0003</b>	19, 20, 22, 26, 27, 96, 98
823 199 415 B	<b>30 75 0003</b>	19, 20, 22, 26, 27, 96, 98
893 199 415	<b>30 75 0003</b>	19, 20, 22, 26, 27, 96, 98
893 199 415 A	<b>30 75 0005</b>	20, 22, 24, 94, 98
8A0 199 419	<b>30 75 0008</b>	24, 94, 98
8A0 199 419 A	<b>32 13 0001</b>	24, 94, 98, 101
811 199 419 A	<b>30 75 0007</b>	19, 20, 96
811 199 419 B	<b>30 75 0004</b>	20, 22, 24, 94, 96, 98
811 199 419 C	<b>30 75 0004</b>	20, 22, 24, 94, 96, 98
823 199 419	<b>30 75 0007</b>	19, 20, 96
893 199 419	<b>30 75 0004</b>	20, 22, 24, 94, 96, 98
1J0 199 429	<b>30 75 0009</b>	44, 46
4A0 399 413 A	<b>30 91 8842</b>	36, 38, 74
4A0 399 415	<b>30 60 0018</b>	36, 38, 74, 76
4A0 399 415 B	<b>30 60 0018</b>	36, 38, 74, 76
431 399 415 B	<b>30 13 0065</b>	30, 32, 34
443 399 415 A	<b>30 13 0065</b>	30, 32, 34
4A0 399 419 C	<b>30 13 0076</b>	36, 38, 74, 76
4A0 399 419 D	<b>30 13 0076</b>	36, 38, 74, 76
4A0 399 419 E	<b>30 13 0076</b>	36, 38, 74, 76
431 399 419 A	<b>30 60 0015</b>	30, 32, 34
443 399 419	<b>30 60 0021</b>	30, 32, 34
443 399 419 A	<b>30 60 0015</b>	30, 32, 34
4A0 399 420 C	<b>30 13 0077</b>	36, 38, 74, 76
4A0 399 420 D	<b>30 13 0077</b>	36, 38, 74, 76
4A0 399 420 E	<b>30 13 0077</b>	36, 38, 74, 76
7L0 407 077	<b>30 93 1344</b>	106
1J0 407 181	<b>32 69 0009</b>	40, 44, 46, 108
1J0 407 181 A	<b>32 69 0009</b>	40, 44, 46, 108
4A0 407 181 A	<b>32 61 0001</b>	36, 38, 74, 76
4D0 407 181 F	<b>32 69 0003</b>	55, 57, 78, 90
4D0 407 181 H	<b>32 69 0003</b>	55, 57, 78, 90



Ref. - No.	SWAG GERMANY	
4E0 407 181 B	<b>30 92 7484</b>	66, 69, 72, 81, 83, 85, 87, 88, 91, 104
431 407 181 F	<b>32 69 0002</b>	30, 32, 34
6R0 407 181 B	<b>30 92 6535</b>	44, 46, 108
8A0 407 181	<b>30 60 0036</b>	20, 22, 24, 26, 27, 28, 94, 96, 98, 100, 101
8E0 407 181 B	<b>32 60 0003</b>	58, 60, 62, 63, 65
8E0 407 181 C	<b>32 60 0003</b>	58, 60, 62, 63, 65
8N0 407 181 B	<b>30 92 6535</b>	44, 46, 108
811 407 181	<b>32 69 0007</b>	20, 22, 96
811 407 181 A	<b>32 69 0007</b>	20, 22, 96
857 407 181	<b>30 60 0036</b>	20, 22, 24, 26, 27, 28, 94, 96, 98, 100, 101
857 407 181	<b>32 69 0008</b>	20, 22, 24, 26, 27, 28, 94, 96, 98, 100, 101
893 407 181	<b>30 60 0017</b>	22, 24, 27, 28, 94, 98, 101
1K0 407 182	<b>30 92 4390</b>	49, 52, 111
1K0 407 182 A	<b>30 92 4390</b>	49, 52, 111
191 407 182	<b>30 69 0002</b>	40, 44, 46, 108
357 407 182	<b>30 69 0002</b>	40, 44, 46, 108
4D0 407 182 E	<b>30 60 0031</b>	55, 57, 58, 60, 62, 63, 65, 78, 90
4D0 407 182 G	<b>30 60 0031</b>	55, 57, 58, 60, 62, 63, 65, 78, 90
4E0 407 182 B	<b>30 92 9450</b>	81, 83, 91
4E0 407 182 C	<b>30 92 9450</b>	81, 83, 91
5Q0 407 182	<b>30 93 8404</b>	54
5Q0 407 182	<b>30 92 4390</b>	49, 52, 111
8K0 407 182 A	<b>30 92 9944</b>	66, 69, 72, 85, 87, 88, 104
8K0 407 182 B	<b>30 92 9944</b>	66, 69, 72, 85, 87, 88, 104
8N0 407 182 A	<b>30 92 8621</b>	46, 108
8Z0 407 182 B	<b>30 92 9767</b>	42
8Z0 407 182 C	<b>30 92 9767</b>	42
1K0 407 183 E	<b>30 93 1253</b>	49
1K0 407 183 G	<b>30 93 8659</b>	103
4A0 407 183 C	<b>32 69 0005</b>	36, 38, 74, 76
4A0 407 183 D	<b>32 69 0005</b>	36, 38, 74, 76

Ref. - No.	SWAG GERMANY	
4A0 407 183 D S1	<b>30 91 8844</b>	36, 38, 74
4D0 407 183 AB	<b>30 60 0041</b>	55, 57, 58, 63, 78, 90
4D0 407 183 AC	<b>30 60 0041</b>	55, 57, 58, 63, 78, 90
4D0 407 183 L	<b>30 92 8582</b>	60, 62, 65, 81, 83
4D0 407 183 M	<b>30 60 0016</b>	55, 57, 78, 90
4D0 407 183 N	<b>30 60 0016</b>	55, 57, 78, 90
4D0 407 183 P	<b>30 60 0041</b>	55, 57, 58, 63, 78, 90
4D0 407 183 P	<b>30 60 0016</b>	55, 57, 78, 90
4D0 407 183 Q	<b>30 60 0041</b>	55, 57, 58, 63, 78, 90
4D0 407 183 S	<b>30 60 0041</b>	55, 57, 58, 63, 78, 90
4F0 407 183 A	<b>30 92 8582</b>	60, 62, 65, 81, 83
4F0 407 183 B	<b>30 92 8582</b>	60, 62, 65, 81, 83
4F0 407 183 D	<b>30 93 1392</b>	81
4F0 407 183 E	<b>30 92 8582</b>	60, 62, 65, 81, 83
4F0 407 183 F	<b>30 93 1392</b>	81
4G0 407 183	<b>30 93 9191</b>	87
4G0 407 183 A	<b>30 93 9191</b>	87
431 407 183 A	<b>32 69 0001</b>	30, 32, 34
5Q0 407 183 D	<b>30 93 8403</b>	54
5Q0 407 183 E	<b>30 93 8403</b>	54
6Q0 407 183	<b>30 93 1253</b>	49
6Q0 407 183 A	<b>30 93 1253</b>	49
6Q0 407 183 B	<b>30 93 1253</b>	49
7L0 407 183 A	<b>30 93 3725</b>	106, 107
7L8 407 183	<b>30 93 3725</b>	106, 107
8J0 407 183	<b>32 93 3973</b>	49
8K0 407 183 A	<b>30 93 0218</b>	66, 69, 72, 104
8K0 407 183 B	<b>30 93 0218</b>	66, 69, 72, 104
8K0 407 183 D	<b>30 93 8547</b>	69, 72, 104
8Z0 407 183 A	<b>30 92 9839</b>	42
861 407 183	<b>30 61 0011</b>	18
8Z0 407 195 D	<b>30 92 9767</b>	42
8A0 407 465	<b>30 76 0002</b>	22, 24, 28, 94, 98
893 407 465	<b>30 76 0002</b>	22, 24, 28, 94, 98
4B0 407 515	<b>30 91 9926</b>	55, 57, 58, 63, 78
4D0 407 515 C	<b>30 60 0029</b>	55, 57, 78, 90
4H0 407 515 A	<b>30 93 6580</b>	85, 87, 88, 93
4H0 407 515 B	<b>30 93 6580</b>	85, 87, 88, 93

Ref. - No.

**SWAG**  
GERMANY**SWAG**  
GERMANY

Ref. - No.

**SWAG**  
GERMANY

Ref. - No.


**SWAG**  
GERMANY


8D0 407 515 A	<b>32 93 0696</b>	60, 63, 81, 83, 91
8D0 407 515 B	<b>32 93 0696</b>	60, 63, 81, 83, 91
8D0 407 515 C	<b>32 93 0696</b>	60, 63, 81, 83, 91
8K0 407 515	<b>30 93 1468</b>	69, 72
8K0 407 515 S1	<b>30 94 5551</b>	69, 72
8R0 407 515	<b>30 93 9355</b>	69, 72
4D0 407 516 A	<b>30 94 5321</b>	90
4D0 407 516 C	<b>30 94 5321</b>	90
1J0 411 105 K	<b>30 93 7828</b>	44
1K0 411 105 BA	<b>30 93 7394</b>	49
8D0 411 105 AP	<b>30 93 7829</b>	55, 57
8D0 411 105 AQ	<b>30 93 7829</b>	55, 57
8D0 411 105 AS	<b>30 93 7830</b>	55, 57
7L0 411 313 K	<b>30 93 1345</b>	106
7L8 411 313 B	<b>30 93 1345</b>	106
823 411 313 A	<b>30 61 0010</b>	19, 20, 22, 96
861 411 313 E	<b>30 61 0003</b>	18
867 411 313	<b>30 61 0003</b>	18
1J0 411 314 AC S1	<b>30 93 7139</b>	46, 108
1J0 411 314 AC	<b>30 93 1348</b>	46
1J0 411 314 G	<b>30 61 0009</b>	108
1J0 411 314 M	<b>32 92 2804</b>	44, 46, 108
1J0 411 314 N	<b>32 92 2804</b>	44, 46, 108
1J0 411 314 P	<b>32 92 2794</b>	108
1J0 411 314 R	<b>32 92 2804</b>	44, 46, 108
1J0 411 314 R S1	<b>30 92 7304</b>	46
1J0 411 314 S	<b>32 92 6344</b>	44, 46, 108
1J0 411 314 S S1	<b>30 92 7250</b>	46
1J0 411 314 T	<b>30 61 0009</b>	108
6Q0 411 314 J	<b>30 92 7638</b>	42
6Q0 411 314 J S2	<b>30 93 7657</b>	42
6Q0 411 314 J S1	<b>30 93 7077</b>	42
6Q0 411 314 L	<b>30 92 7638</b>	42
6Q0 411 314 L S1	<b>30 93 7077</b>	42
6Q0 411 314 L S2	<b>30 93 7657</b>	42
6Q0 411 314 M	<b>30 92 7640</b>	40
6Q0 411 314 M S2	<b>30 93 7660</b>	40
6Q0 411 314 M S1	<b>30 93 7069</b>	40
6Q0 411 314 P	<b>30 92 7638</b>	42
6Q0 411 314 P S1	<b>30 93 7077</b>	42
6Q0 411 314 P S2	<b>30 93 7657</b>	42
6Q0 411 314 Q	<b>30 92 7640</b>	40
6Q0 411 314 Q S1	<b>30 93 7069</b>	40

6Q0 411 314 Q S2	<b>30 93 7660</b>	40
8N0 411 314 B	<b>32 92 2804</b>	44, 46, 108
8Z0 411 314 B	<b>30 93 1350</b>	42
8Z0 411 314 B S1	<b>30 93 7079</b>	42
1J0 411 315 C	<b>30 76 0003</b>	44, 46
1J0 411 315 D	<b>30 91 9296</b>	46, 108
1J0 411 315 E	<b>30 76 0004</b>	44
1J0 411 315 G	<b>30 76 0004</b>	44
1J0 411 315 J	<b>30 76 0003</b>	44, 46
1K0 411 315 B	<b>32 92 4122</b>	49, 52, 111
1K0 411 315 D	<b>32 92 4122</b>	49, 52, 111
1K0 411 315 G	<b>32 92 4122</b>	49, 52, 111
1K0 411 315 J	<b>32 92 4122</b>	49, 52, 111
1K0 411 315 K	<b>32 92 4122</b>	49, 52, 111
1K0 411 315 N	<b>32 92 4122</b>	49, 52, 111
1K0 411 315 P	<b>32 92 4122</b>	49, 52, 111
1K0 411 315 R	<b>32 92 4122</b>	49, 52, 111
6Q0 411 315 A	<b>30 91 9518</b>	40, 42
6Q0 411 315 B	<b>30 91 9518</b>	40, 42
6Q0 411 315 C	<b>30 91 9518</b>	40, 42
6Q0 411 315 D	<b>30 91 9518</b>	40, 42
6Q0 411 315 E	<b>30 91 9518</b>	40, 42
6Q0 411 315 F	<b>30 91 9518</b>	40, 42
6Q0 411 315 G	<b>30 91 9518</b>	40, 42
6Q0 411 315 H	<b>30 91 9518</b>	40, 42
6Q0 411 315 J	<b>30 91 9518</b>	40, 42
6Q0 411 315 L	<b>30 91 9518</b>	40, 42
6Q0 411 315 M	<b>30 91 9518</b>	40, 42
6Q0 411 315 N	<b>30 91 9518</b>	40, 42
6Q0 411 315 P	<b>30 91 9518</b>	40, 42
6Q0 411 315 Q	<b>30 91 9518</b>	40, 42
6R0 411 315	<b>30 91 9518</b>	40, 42
6R0 411 315 A	<b>30 91 9518</b>	40, 42
8Z0 411 315 B	<b>32 93 3576</b>	42
8Z0 411 315 C	<b>32 93 3576</b>	42
8Z0 411 315 D	<b>30 91 9518</b>	40, 42
1J0 411 316 D	<b>30 91 9298</b>	46, 108
4D0 411 317 G	<b>32 79 0011</b>	55
4D0 411 317 J	<b>32 79 0011</b>	55
4D0 411 317 K	<b>30 91 9022</b>	78, 90
4E0 411 317 C	<b>30 92 7867</b>	81, 83, 91
4E0 411 317 C S1	<b>30 93 1030</b>	81, 83, 91
4E0 411 317 E	<b>30 92 7867</b>	81, 83, 91





Ref. - No.	SWAG GERMANY	
4E0 411 317 E S1	30 93 1030	81, 83, 91
4E0 411 317 F	30 92 7867	81, 83, 91
4E0 411 317 F S1	30 93 1030	81, 83, 91
4H0 411 317 A S1	30 93 8300	85, 87, 88, 93
7L0 411 317	30 93 1706	106
8D0 411 317 D	32 61 0006	55, 57, 78
8D0 411 317 D S1	30 91 9704	55, 57, 78
8E0 411 317	32 72 0023	58, 60, 62, 63, 65
8E0 411 317 S1	32 72 0025	58, 60, 62, 63, 65
8K0 411 317 D	30 93 8540	69, 72, 85, 87, 88, 104
8K0 411 317 D S1	30 93 8540	69, 72, 85, 87, 88, 104
8D0 411 318 D	32 61 0005	55, 57, 78
8D0 411 318 D S1	30 91 9702	55, 57, 78
8E0 411 318	32 72 0024	58, 60, 62, 63, 65
8E0 411 318 S1	32 72 0026	58, 60, 62, 63, 65
4A0 411 327 A	30 61 0002	36, 74
4A0 411 327 F	30 93 0778	39, 77
4D0 411 327 E	30 61 0005	55, 90
4D0 411 327 F	30 61 0006	55, 57, 78, 90
4D0 411 327 G	30 61 0005	55, 90
4D0 411 327 H	30 61 0006	55, 57, 78, 90
4D0 411 327 J	32 92 3046	58, 60, 63, 81, 83
443 411 327	30 61 0004	32
8K0 411 327 A	30 93 1551	69, 72, 85, 88
8K0 411 327 B	30 93 1343	85, 88, 93
811 411 327 A	32 61 0002	20, 22, 96
823 411 327 B	32 61 0004	20, 96
893 411 327 E	32 92 9706	24, 28
8D0 411 506 K	32 61 0006	55, 57, 78
4A0 412 131	30 56 0006	36, 38, 74, 76
4D0 412 131 C	30 91 9281	90
4G0 412 131	30 93 7127	85
443 412 131 A	30 56 0005	30, 32, 34
8D0 412 131 D	30 91 8360	55, 57, 58, 63, 78, 81
8D0 412 131 E	30 91 9273	55, 57, 78
8D0 412 131 F	30 91 8360	55, 57, 58, 63, 78, 81
8D0 412 131 H	30 93 0420	58, 78, 81
8K0 412 131 E	30 93 6721	66, 69, 85, 88
8K0 412 131 F	30 93 6725	69, 72, 85, 88

Ref. - No.	SWAG GERMANY	
8K0 412 131 G	30 93 6726	69
811 412 131 B	30 56 0004	20, 22, 24, 26, 27, 96, 100, 101
861 412 131	30 56 0009	18, 19
893 412 131	30 91 8369	22, 24, 94, 98
893 412 131 B	30 56 0004	20, 22, 24, 26, 27, 96, 100, 101
861 412 135	32 60 0001	18
4D0 412 137 B	30 93 6728	55, 57, 58, 60, 63, 78, 81, 90
4D0 412 137 C	30 93 6728	55, 57, 58, 60, 63, 78, 81, 90
7L0 412 137	30 93 8954	106, 107
8K0 412 137 A	30 93 6605	66, 69
431 412 175 D	32 60 0002	30, 32, 34, 36, 38, 74, 76
431 412 175 DS	32 60 0002	30, 32, 34, 36, 38, 74, 76
1J0 412 249	30 54 0001	40
357 412 249	30 54 0001	40
357 412 249 A	30 54 0001	40
5Q0 412 249 E	30 94 4799	54
6N0 412 249 B	32 92 2498	49, 103, 111
6N0 412 249 C	32 92 2498	49, 103, 111
6N0 412 249 D	32 92 2498	49, 103, 111
6N0 412 249 E	32 92 2498	49, 103, 111
6R0 412 249	30 54 0001	40
8Z0 412 301 C	32 92 3414	42
8Z0 412 301 D	32 92 3502	42
1H0 412 303 B	30 91 8365	40, 44, 46, 108
1J0 412 303	30 91 9280	44, 46, 108
1KD 412 303	32 92 3460	49
1K0 412 303 B	32 92 3460	49
1K0 412 303 F	32 92 3590	49
1K0 412 303 N	32 92 3596	49
1K0 412 303 P	32 92 3582	49, 52
1K0 412 303 R	32 92 3594	49
1K0 412 303 S	32 92 3450	49
1K0 412 303 T	32 92 3580	49, 52
3C0 412 303 A	32 92 3460	49
5N0 412 303	30 93 8384	103
5N0 412 303 B	30 93 8386	103
5N0 412 303 C	30 93 8387	103

Ref. - No.

**SWAG**  
GERMANY**SWAG**  
GERMANY

Ref. - No.

**SWAG**  
GERMANY


Ref. - No.


**SWAG**  
GERMANY

7L8 412 303	<b>30 93 1734</b>	106
8J0 412 303 E	<b>30 93 1738</b>	111
8J0 412 303 F	<b>30 93 1738</b>	111
8A0 412 323 B	<b>30 54 0005</b>	20, 22, 24, 26, 27, 28, 94, 96, 98, 100, 101
8A0 412 323 D	<b>30 54 0005</b>	20, 22, 24, 26, 27, 28, 94, 96, 98, 100, 101
861 412 323 A	<b>30 55 0004</b>	18
861 412 323 AS	<b>30 55 0004</b>	18
871 412 323 A	<b>30 54 0014</b>	18
871 412 323 AS	<b>30 55 0004</b>	18
871 412 323 A S1	<b>30 55 0004</b>	18
7L0 412 327	<b>30 93 7604</b>	106, 107
7L0 412 327 A	<b>30 93 7604</b>	106, 107
1J0 412 331 B	<b>30 54 0012</b>	40, 44, 46
1J0 412 331 BS	<b>30 55 0008</b>	40, 44, 46
1J0 412 331 C	<b>30 54 0012</b>	40, 44, 46
1J0 412 331 CS	<b>30 55 0008</b>	40, 44, 46
1J0 412 331 C S1	<b>30 55 0008</b>	40, 44, 46
1K0 412 331 B	<b>32 92 2500</b>	49, 111
1K0 412 331 B S1	<b>32 92 2502</b>	49, 111
1K0 412 331 C	<b>32 92 2500</b>	49, 111
1K0 412 331 E	<b>30 93 2707</b>	103
1K0 412 331 E S1	<b>32 93 2708</b>	103
5Q0 412 331 D	<b>30 94 0171</b>	54
8J0 412 331	<b>30 93 2645</b>	52, 111
8J0 412 331 S1	<b>30 93 2661</b>	52, 111
7L0 412 333	<b>30 94 0165</b>	106
7L0 412 333 A	<b>30 94 0165</b>	106
1J0 412 341	<b>30 92 9762</b>	108
357 412 341 A	<b>30 92 9762</b>	108
4A0 412 377 A	<b>30 54 0009</b>	36, 38, 74, 76, 114
4A0 412 377 A S1	<b>30 93 7874</b>	36, 38, 74, 76, 114
4A0 412 377 B	<b>30 54 0009</b>	36, 38, 74, 76, 114
4A0 412 377 B S1	<b>30 93 7874</b>	36, 38, 74, 76, 114
4A0 412 377 C	<b>30 54 0009</b>	36, 38, 74, 76, 114
4A0 412 377 C S1	<b>30 93 7874</b>	36, 38, 74, 76, 114
4A0 412 377 C S2	<b>30 55 0005</b>	36, 38, 74, 76
4D0 412 377 F	<b>30 54 0017</b>	55, 57, 78, 90
4F0 412 377 B	<b>30 93 2636</b>	81
4F0 412 377 D	<b>30 93 2636</b>	81

431 412 377 C	<b>30 54 0010</b>	30, 32, 34
431 412 377 D	<b>30 54 0010</b>	30, 32, 34
443 412 377	<b>30 54 0010</b>	30, 32, 34
443 412 377 S	<b>30 55 0007</b>	30, 32, 34
443 412 377 S1	<b>30 55 0007</b>	30, 32, 34
8E0 412 377	<b>32 92 6360</b>	58, 60, 62, 63, 65, 85, 88
8E0 412 377 C	<b>32 92 6360</b>	58, 60, 62, 63, 65, 85, 88
8K0 412 377 A	<b>30 93 3719</b>	66, 69, 72, 104
8K0 412 377 B	<b>30 93 2635</b>	69, 72, 104
8K0 412 377 C	<b>30 93 3719</b>	66, 69, 72, 104
8K0 412 377 D	<b>30 93 2635</b>	69, 72, 104
357 413 175 A	<b>30 60 0038</b>	40, 44, 46, 108
6N0 413 175 A	<b>30 93 6006</b>	49, 52, 111
4B0 501 521 D	<b>32 92 2984</b>	79
4B0 501 521 E	<b>32 92 2984</b>	79
4B0 501 521 E S1	<b>32 92 3474</b>	79
8E0 501 521 C	<b>32 92 2984</b>	79
8E0 501 521 F	<b>32 92 2984</b>	79
8E0 501 521 J	<b>32 92 2984</b>	79
8E0 501 521 L	<b>32 92 2984</b>	79
8E0 501 521 N	<b>32 92 2984</b>	79
4B0 501 522 D	<b>32 92 2982</b>	79
4B0 501 522 E	<b>32 92 2982</b>	79
4B0 501 522 E S1	<b>32 92 3474</b>	79
8E0 501 522 C	<b>32 92 2982</b>	79
8E0 501 522 F	<b>32 92 2982</b>	79
8E0 501 522 J	<b>32 92 2982</b>	79
8E0 501 522 L	<b>32 92 2982</b>	79
8E0 501 522 N	<b>32 92 2982</b>	79
4E0 501 529 C S1	<b>30 93 9985</b>	92
4E0 501 529 D S1	<b>30 93 9985</b>	92
4E0 501 529 G S1	<b>30 93 9985</b>	92
7L8 501 529 A SK	<b>30 93 0983</b>	107
7L8 501 529 A SK	<b>30 94 5866</b>	107
7L0 501 537 B	<b>30 94 5866</b>	107
1J0 501 541 B	<b>30 93 1547</b>	45, 109
1J0 501 541 C	<b>30 93 1547</b>	45, 109
1J0 501 541 C S1	<b>30 93 1722</b>	45, 109
4F0 501 541	<b>30 93 0902</b>	82, 84
6R0 501 541 A	<b>30 93 1547</b>	45, 109
6R0 501 541 A S1	<b>30 93 1722</b>	45, 109



Ref. - No.	SWAG GERMANY	
6R0 501 541 B	<b>30 93 1547</b>	45, 109
8A0 501 541	<b>30 79 0016</b>	25
8D0 501 541 D	<b>32 79 0018</b>	56
8E0 501 541 J	<b>30 93 0494</b>	59, 64
8E0 501 541 K	<b>30 93 0688</b>	82, 84
8E0 501 541 Q	<b>30 93 0494</b>	59, 64
8E0 501 541 S	<b>30 93 0494</b>	59, 64
8K0 501 541	<b>30 93 1755</b>	67, 71, 73, 105
8Z0 501 541	<b>30 92 9664</b>	43
1J0 505 145 A	<b>32 92 3510</b>	47, 110
1J0 505 145 B	<b>32 92 3510</b>	47, 110
1K0 505 145 E	<b>30 93 2553</b>	41, 51, 113
1K0 505 145 E S1	<b>30 93 2632</b>	41, 51, 113
1K0 505 145 F	<b>30 93 2554</b>	41, 51, 113
1K0 505 145 G	<b>30 93 2553</b>	41, 51, 113
1K0 505 145 G S1	<b>30 93 2632</b>	41, 51, 113
1K0 505 145 H	<b>30 93 2554</b>	41, 51, 113
1K0 505 145 H S1	<b>30 93 2633</b>	41, 51
1K0 505 145 J	<b>30 93 2553</b>	41, 51, 113
1K0 505 145 J S1	<b>30 93 2632</b>	41, 51, 113
1K0 505 145 K	<b>30 93 2554</b>	41, 51, 113
1K0 505 145 K S2	<b>30 93 2638</b>	41, 51, 113
1K0 505 145 K S1	<b>30 93 2633</b>	41, 51
4F0 505 145	<b>30 93 0975</b>	82, 84
4F0 505 145 A	<b>30 93 0974</b>	82, 84
4F0 505 145 B	<b>30 93 0975</b>	82, 84
4F0 505 145 B S1	<b>30 93 1041</b>	82, 84
4F0 505 145 S1	<b>30 93 1041</b>	82, 84
4F0 505 145 S1	<b>30 93 1040</b>	82
4G0 505 145	<b>30 93 6503</b>	86, 89
4G0 505 145 D	<b>30 93 6503</b>	86, 89
8E0 505 145 F	<b>30 93 2320</b>	79
8E0 505 145 M	<b>30 93 2320</b>	79
8K0 505 145 B	<b>30 93 6717</b>	71, 73
8K0 505 145 C	<b>30 93 6718</b>	71, 73
1J0 505 171	<b>30 92 7322</b>	47, 110
1J0 505 171 B	<b>30 92 7322</b>	47, 110
1K0 505 171 B	<b>32 92 9690</b>	51, 53, 103, 113
1K0 505 171 C	<b>32 92 9690</b>	51, 53, 103, 113
8D0 505 171	<b>30 93 2226</b>	56
8K0 505 171 E	<b>30 93 1760</b>	71, 73, 86, 89
431 505 172	<b>30 79 0026</b>	21, 23, 33, 37, 75, 95, 97, 99

Ref. - No.	SWAG GERMANY	
8A0 505 172 B	<b>30 93 4575</b>	56
8E0 505 172 A	<b>32 92 3568</b>	80
8E0 505 172 B	<b>32 92 3566</b>	80
1K0 505 173 C	<b>32 92 9690</b>	51, 53, 103, 113
8E0 505 185 C	<b>30 92 9940</b>	80
8K0 505 185 E	<b>30 93 1758</b>	71, 73, 86, 89
1J0 505 203	<b>30 93 2634</b>	47, 110
1K0 505 203 A	<b>30 92 9682</b>	51, 53, 103, 113
4E0 505 203 A	<b>32 93 3598</b>	92
4E0 505 203 B	<b>30 93 1757</b>	92
4E0 505 203 D	<b>30 93 1756</b>	92
8E0 505 203 C	<b>30 93 0687</b>	59, 64, 82, 84
8E0 505 203 D	<b>30 93 0687</b>	59, 64, 82, 84
1K0 505 279 A	<b>30 92 9689</b>	51, 53, 103, 113
8K0 505 279 E	<b>30 93 9192</b>	65, 67, 71, 73, 82, 84, 86, 87, 89, 105
1K0 505 311 AA SK	<b>32 92 9690</b>	51, 53, 103, 113
1K0 505 311 AB SK	<b>32 92 9690</b>	51, 53, 103, 113
1K0 505 311 AH SK	<b>32 92 9690</b>	51, 53, 103, 113
1K0 505 311 S SK	<b>32 92 9690</b>	51, 53, 103, 113
8K0 505 311 H SK1	<b>30 93 1758</b>	71, 73, 86, 89
8K0 505 311 J SK2	<b>30 93 1760</b>	71, 73, 86, 89
8K0 505 311 J SK1	<b>30 93 1758</b>	71, 73, 86, 89
8K0 505 312 H SK1	<b>30 93 1758</b>	71, 73, 86, 89
8K0 505 312 J SK1	<b>30 93 1758</b>	71, 73, 86, 89
8K0 505 312 J SK2	<b>30 93 1760</b>	71, 73, 86, 89
1K0 505 323 D SK	<b>30 92 9689</b>	51, 53, 103, 113
1K0 505 323 D SK	<b>30 92 9682</b>	51, 53, 103, 113
1K0 505 323 G SK	<b>30 92 9682</b>	51, 53, 103, 113
1K0 505 323 G SK	<b>30 92 9689</b>	51, 53, 103, 113
1K0 505 323 H SK	<b>30 92 9682</b>	51, 53, 103, 113
1K0 505 323 H SK	<b>30 92 9689</b>	51, 53, 103, 113
1K0 505 323 N SK	<b>30 92 9689</b>	51, 53, 103, 113
1K0 505 323 N SK	<b>30 92 9682</b>	51, 53, 103, 113
4E0 505 323 P SK	<b>30 93 1756</b>	92
4E0 505 323 P SK	<b>30 93 1757</b>	92
4E0 505 323 Q SK	<b>30 93 1756</b>	92
4E0 505 323 Q SK	<b>32 93 3598</b>	92
4E0 505 323 Q SK	<b>30 93 1757</b>	92
5Q0 505 323 C SK	<b>30 92 9689</b>	51, 53, 103, 113
5Q0 505 323 C SK	<b>30 92 9682</b>	51, 53, 103, 113
7L0 505 323 A SK	<b>30 93 0982</b>	107
7L0 505 323 A SK	<b>30 93 0983</b>	107

Ref. - No.

**SWAG**  
GERMANY**SWAG**  
GERMANY

Ref. - No.

**SWAG**  
GERMANY


Ref. - No.


**SWAG**  
GERMANY

8K0 505 323 D S1	<b>30 93 1755</b>	67, 71, 73, 105
8K0 505 323 F S1	<b>30 93 1755</b>	67, 71, 73, 105
8K0 505 324 D S1	<b>30 93 1755</b>	67, 71, 73, 105
8K0 505 324 F S1	<b>30 93 1755</b>	67, 71, 73, 105
1J0 505 365 D	<b>30 93 2634</b>	47, 110
1J0 505 365 F	<b>30 93 2634</b>	47, 110
1J0 505 365 G	<b>30 93 2634</b>	47, 110
1J0 505 365 J	<b>30 93 2634</b>	47, 110
1J0 505 365 K	<b>30 93 2634</b>	47, 110
1J0 505 365 L	<b>30 93 2634</b>	47, 110
1J0 505 365 M	<b>30 93 2634</b>	47, 110
1J0 505 365 N	<b>30 93 2634</b>	47, 110
4A0 505 389	<b>32 79 0009</b>	39, 77, 115
7L0 505 397 SK	<b>30 94 5866</b>	107
7L0 505 398 SK	<b>30 94 5866</b>	107
1K0 505 465 AA S1	<b>30 92 9461</b>	41, 51, 53, 103, 113
1K0 505 465 C S1	<b>30 92 9461</b>	41, 51, 53, 103, 113
1K0 505 465 D S1	<b>30 92 9461</b>	41, 51, 53, 103, 113
1K0 505 465 H S1	<b>30 92 9461</b>	41, 51, 53, 103, 113
1K0 505 465 J S1	<b>30 92 9461</b>	41, 51, 53, 103, 113
1K0 505 465 K S1	<b>30 92 9461</b>	41, 51, 53, 103, 113
1K0 505 465 L S1	<b>30 92 9461</b>	41, 51, 53, 103, 113
4D0 505 465 D	<b>32 79 0016</b>	90
4F0 505 465 N	<b>30 92 7411</b>	82, 84
4F0 505 465 P	<b>30 92 8212</b>	82, 84
8E0 505 465 AC S1	<b>30 93 2491</b>	59, 64
8E0 505 465 AF S1	<b>30 93 2491</b>	59, 64
8E0 505 465 C	<b>30 92 7864</b>	80
8E0 505 465 C S1	<b>30 93 2595</b>	80
8E0 505 465 D	<b>30 92 7864</b>	80
8E0 505 465 D S1	<b>30 93 2595</b>	80
8E0 505 465 K S1	<b>30 93 2491</b>	59, 64
8E0 505 465 T S1	<b>30 93 2491</b>	59, 64
8K0 505 465 E	<b>30 93 6989</b>	71, 73, 86, 89, 93, 105
8K0 505 465 E S1	<b>30 93 6989</b>	71, 73, 86, 89, 93, 105
8K0 505 465 G	<b>30 93 6989</b>	71, 73, 86, 89, 93, 105
8K0 505 465 G S1	<b>30 93 6989</b>	71, 73, 86, 89, 93, 105
1J0 505 466 B	<b>30 92 7865</b>	47, 110
1J0 505 466 B S1	<b>30 93 1842</b>	47, 110

1J0 505 466 C	<b>30 92 7866</b>	47, 110
1J0 505 466 C	<b>30 93 1843</b>	47, 110
1J0 505 466 C S1	<b>30 93 1843</b>	47, 110
8A0 505 466 C	<b>30 93 9536</b>	56
8D0 505 466	<b>30 93 9536</b>	56
1K0 505 541 B	<b>30 92 9568</b>	51, 53, 113
1K0 505 541 C	<b>30 92 9568</b>	51, 53, 113
1K0 505 541 D	<b>30 92 9568</b>	51, 53, 113
4D0 505 547 C	<b>32 79 0015</b>	90
4E0 505 547 A	<b>32 79 0015</b>	90
4E0 505 547 B	<b>30 93 9395</b>	92
4E0 505 547 F	<b>32 79 0015</b>	90
4E0 505 547 L	<b>32 79 0015</b>	90
4E0 505 547 M	<b>30 93 9395</b>	92
4D0 505 548 C	<b>32 79 0014</b>	90
4E0 505 548 A	<b>32 79 0014</b>	90
4E0 505 548 B	<b>30 93 9394</b>	92
4E0 505 548 F	<b>32 79 0015</b>	90
4E0 505 548 L	<b>32 79 0014</b>	90
4E0 505 548 M	<b>30 93 9394</b>	92
1K0 505 553	<b>30 92 9938</b>	51, 53, 54, 113
1K0 505 553 A	<b>30 92 9938</b>	51, 53, 54, 113
3C0 505 553	<b>30 92 9938</b>	51, 53, 54, 113
7L0 505 553	<b>30 93 0983</b>	107
7L0 505 554	<b>30 93 0982</b>	107
8Z0 511 149 A	<b>32 92 3412</b>	43
4A0 511 247	<b>30 79 0020</b>	37, 75
4A0 511 247 B	<b>30 79 0021</b>	35, 39, 77, 115
431 511 247 C	<b>30 79 0018</b>	31, 33
443 511 247 D	<b>30 79 0019</b>	35, 39, 77, 115
8A0 511 247 B	<b>30 79 0028</b>	29
811 511 247	<b>30 79 0015</b>	21, 23, 95, 97, 99
4A0 511 249	<b>30 79 0023</b>	35, 39, 77, 115
861 511 271	<b>30 79 0024</b>	18
861 511 271 S	<b>30 79 0024</b>	18
1K0 511 327 AE	<b>32 92 3356</b>	51, 113
1K0 511 327 AP	<b>32 92 3356</b>	51, 113
1K0 511 327 AP S1	<b>32 92 3606</b>	51, 113
1K0 511 327 AQ	<b>30 93 2073</b>	53
1K0 511 327 AQ S1	<b>30 93 9650</b>	51
1K0 511 327 AR	<b>32 92 3358</b>	51
1K0 511 327 AR S1	<b>30 93 9648</b>	51
1K0 511 327 AS	<b>30 93 2625</b>	71, 93, 103



Ref. - No.	SWAG GERMANY	
1K0 511 327 AS S1	30 93 9649	71, 93, 103
8E0 511 327 A	30 93 9817	59, 64
1K0 511 353 J	32 92 3452	51
1K0 511 353 M	32 92 3442	53
1K0 511 353 N	32 92 3588	53
1K0 511 353 P	32 92 3444	53
1K0 511 353 S	30 93 6720	51
8J0 511 353 G	30 94 5537	113
5N0 511 359 F	30 93 8389	103
4D0 511 523 A	30 91 8492	29, 35, 39, 77
4D0 511 523 B	30 91 8492	29, 35, 39, 77
4D0 511 523 C	30 91 8492	29, 35, 39, 77
443 511 523 B	30 91 8492	29, 35, 39, 77
1J0 512 131	30 91 8400	45
1J0 512 131 B	30 91 8402	45
1J0 512 131 C	30 91 8380	45
3B0 512 131 H	30 91 8374	59, 64, 80
4B0 512 131 B	30 91 8376	59, 64, 80
4B0 512 131 N	30 91 8378	59, 61, 64, 80, 82
4B3 512 131 C	30 93 1739	80
4B9 512 131	30 91 8374	59, 64, 80
4D0 512 131 G	30 91 9284	90
4F0 512 131	32 92 3478	61, 82
4F0 512 131 C	32 92 3500	82, 84
4G0 512 131 D	30 93 7138	86, 89
6Q0 512 131 B	32 92 3410	41, 43
7L0 512 131 B	30 93 1698	107
8A0 512 131 C	30 91 8384	25
8A0 512 131 D	30 91 8386	25
8A0 512 131 J	30 91 8388	25
8A9 512 131 A	30 91 8367	25
8D0 512 131	30 91 8356	56
8D0 512 131 E	32 92 3456	56
8D0 512 131 M	32 92 3438	56
8D5 512 131 D	30 91 8372	56
8D5 512 131 F	30 91 8372	56
8E0 512 131 P	32 92 3576	59, 61
8K0 512 131	30 93 6722	67, 71, 86, 89, 105
8K0 512 131 A	30 93 7137	71, 86, 89
8K0 512 131 B	30 93 6723	71, 73, 86, 89
8K0 512 131 D	30 93 6724	71
8K0 512 131 H	30 93 6722	67, 71, 86, 89, 105
8K0 512 131 J	30 93 7137	71, 86, 89

Ref. - No.	SWAG GERMANY	
8K0 512 131 K	30 93 6723	71, 73, 86, 89
8Z0 512 131 C	32 92 3526	43
893 512 131	32 79 0020	23, 99
8E0 512 137 E	30 93 6604	71
1J0 512 149 B	30 92 6620	43, 45, 47, 51
1J0 512 149 D	32 92 3616	47, 110
1J0 512 149 E	32 92 3616	47, 110
1J0 512 149 G	32 92 3616	47, 110
4B0 512 149	30 93 7428	79
443 512 331	30 54 0020	33, 35, 37, 39, 75, 77
8A0 512 333	30 54 0023	25
8A0 512 333	30 54 0022	25
8A0 512 335	30 54 0022	25
8A0 512 335 S	30 55 0012	25
8A0 512 335 S1	30 55 0012	25
1K0 513 167	32 92 3520	51
1J0 513 353 B	30 54 0024	45
1J0 513 353 D	32 91 9274	43
1K0 513 353 G	32 92 3310	53
1K0 513 353 H	32 92 3024	51
3C0 513 353	30 93 6871	51, 103, 113
3C0 513 353 C	30 93 6871	51, 103, 113
3C0 513 353 D	30 93 6871	51, 103, 113
4F0 513 353 A	30 93 2164	59, 61, 64, 82, 84
4F0 513 353 B	30 93 2164	59, 61, 64, 82, 84
4F0 513 353 C	30 93 2164	59, 61, 64, 82, 84
4F0 513 353 D	30 93 2164	59, 61, 64, 82, 84
6QE 513 353	30 54 0024	45
8E0 513 353 D	30 93 2164	59, 61, 64, 82, 84
8K0 513 353 D	30 93 1984	67, 71, 73, 105
8K0 513 353 E	30 93 1984	67, 71, 73, 105
1J0 513 425	30 91 9286	41, 45, 47
1J0 513 425 A	32 91 9288	43
passend für / to fit:		
<b>BMW</b>		
2 227 921	20 93 6375	129, 186
31 10 3 412 781	20 92 6181	175
31 10 3 412 781 S1	20 92 6182	175
31 10 6 771 194	20 93 4175	180, 182
31 10 6 771 897	20 93 4176	180, 182
31 10 6 778 015	20 93 6827	180, 182
31 10 6 786 951	20 94 0389	177

Ref. - No.

**SWAG**  
GERMANY**SWAG**  
GERMANY

Ref. - No.

**SWAG**  
GERMANY


Ref. - No.


**SWAG**  
GERMANY

31 10 6 786 959	<b>20 94 0392</b>	177
31 12 0 006 482	<b>20 60 0010</b>	150, 166
31 12 0 302 754	<b>20 92 1841</b>	168
31 12 0 304 308	<b>20 92 1841</b>	168
31 12 0 305 612	<b>20 92 3361</b>	153, 159
31 12 0 307 882	<b>20 92 6182</b>	175
31 12 0 393 540	<b>20 92 4240</b>	117, 138, 173, 190
31 12 0 398 350	<b>20 92 4240</b>	117, 138, 173, 190
31 12 0 410 791	<b>20 93 6082</b>	139, 173
31 12 1 095 277	<b>20 60 0009</b>	135, 188
31 12 1 095 278	<b>20 60 0009</b>	135, 188
31 12 1 096 372	<b>20 69 0003</b>	178
31 12 1 096 982	<b>20 60 0009</b>	135, 188
31 12 1 096 983	<b>20 60 0009</b>	135, 188
31 12 1 096 984	<b>20 60 0009</b>	135, 188
31 12 1 124 622	<b>20 60 0011</b>	146, 147, 153, 157, 164, 172, 175, 178
31 12 1 125 428	<b>20 60 0006</b>	146
31 12 1 126 255	<b>20 92 1461</b>	124, 126, 127, 129, 184, 186
31 12 1 126 256	<b>20 92 1462</b>	124, 126, 127, 129, 184, 186
31 12 1 126 302	<b>20 60 0006</b>	146
31 12 1 127 377	<b>20 60 0004</b>	124, 126
31 12 1 127 378	<b>20 60 0005</b>	124, 126
31 12 1 127 728	<b>20 92 1462</b>	124, 126, 127, 129, 184, 186
31 12 1 128 470	<b>20 92 1461</b>	124, 126, 127, 129, 184, 186
31 12 1 128 471	<b>20 92 1462</b>	124, 126, 127, 129, 184, 186
31 12 1 128 773	<b>20 92 1461</b>	124, 126, 127, 129, 184, 186
31 12 1 128 774	<b>20 92 1462</b>	124, 126, 127, 129, 184, 186
31 12 1 128 775	<b>20 92 1461</b>	124, 126, 127, 129, 184, 186
31 12 1 128 776	<b>20 92 1462</b>	124, 126, 127, 129, 184, 186
31 12 1 130 140	<b>20 60 0002</b>	124, 126, 127, 184
31 12 1 136 111	<b>20 92 1461</b>	124, 126, 127, 129, 184, 186

31 12 1 136 112	<b>20 92 1462</b>	124, 126, 127, 129, 184, 186
31 12 1 136 531	<b>20 92 1463</b>	129, 131, 186
31 12 1 136 531 S1	<b>20 92 1465</b>	129, 131, 186
31 12 1 136 532	<b>20 92 1464</b>	129, 131, 186
31 12 1 136 605	<b>20 60 0020</b>	147
31 12 1 136 606	<b>20 60 0019</b>	147, 164
31 12 1 136 607	<b>20 60 0021</b>	164, 172
31 12 1 139 456	<b>20 60 0019</b>	147, 164
31 12 1 139 789	<b>20 92 1461</b>	124, 126, 127, 129, 184, 186
31 12 1 139 790	<b>20 92 1462</b>	124, 126, 127, 129, 184, 186
31 12 1 141 752	<b>20 60 0010</b>	150, 166
31 12 4 000 612	<b>20 60 0009</b>	135, 188
31 12 4 004 359	<b>20 60 0009</b>	135, 188
31 12 4 004 360	<b>20 60 0009</b>	135, 188
31 12 6 750 057 S1	<b>20 60 0009</b>	135, 188
31 12 6 750 221	<b>20 60 0009</b>	135, 188
31 12 6 750 222	<b>20 60 0009</b>	135, 188
31 12 6 751 372	<b>20 60 0009</b>	135, 188
31 12 6 751 435	<b>20 60 0009</b>	135, 188
31 12 6 751 436	<b>20 60 0009</b>	135, 188
31 12 6 753 058	<b>20 60 0009</b>	135, 188
31 12 6 753 059	<b>20 60 0009</b>	135, 188
31 12 6 753 060	<b>20 60 0009</b>	135, 188
31 12 6 754 547	<b>20 60 0009</b>	135, 188
31 12 6 754 899	<b>20 60 0009</b>	135, 188
31 12 6 754 900	<b>20 60 0009</b>	135, 188
31 12 6 756 063	<b>20 91 8687</b>	135, 188
31 12 6 756 064	<b>20 91 8688</b>	135, 188
31 12 6 757 623	<b>20 60 0009</b>	135, 188
31 12 6 757 623 S1	<b>20 91 8687</b>	135, 188
31 12 6 757 623 S2	<b>20 91 8688</b>	135, 188
31 12 6 765 597	<b>20 93 1540</b>	117, 138, 173
31 12 6 765 991 S1	<b>20 92 1841</b>	168
31 12 6 765 992	<b>20 92 3359</b>	153, 159
31 12 6 765 992 S1	<b>20 92 3361</b>	153, 159
31 12 6 767 651	<b>20 60 0011</b>	146, 147, 153, 157, 164, 172, 175, 178
31 12 6 767 651	<b>20 92 9545</b>	153
31 12 6 768 818	<b>20 93 6082</b>	139, 173
31 12 6 769 715	<b>20 69 0003</b>	178



Ref. - No.	SWAG GERMANY	
31 12 6 771 199	<b>20 94 5294</b>	180, 182
31 12 6 775 145	<b>20 93 8393</b>	155, 170
31 12 6 775 967 SK1	<b>20 93 8002</b>	155, 161, 170
31 12 6 775 971 SK	<b>20 93 8278</b>	155, 161
31 12 6 775 972 SK	<b>20 93 8278</b>	155, 161
31 12 6 775 979	<b>20 93 8278</b>	155, 161
31 12 6 775 981	<b>20 93 8002</b>	155, 161, 170
31 12 6 776 417 SK1	<b>20 94 5294</b>	180, 182
31 12 6 776 418 SK1	<b>20 94 5294</b>	180, 182
31 12 6 777 653	<b>20 94 0391</b>	155, 161, 170
31 12 6 783 376	<b>20 60 0009</b>	135, 188
31 12 6 851 255	<b>20 94 0496</b>	120, 122, 142, 144
31 12 6 851 261	<b>20 94 0496</b>	120, 122, 142, 144
31 12 6 854 729	<b>20 94 0497</b>	120, 122, 142, 144
31 12 6 855 743	<b>20 94 0496</b>	120, 122, 142, 144
31 12 9 058 814	<b>20 60 0004</b>	124, 126
31 12 9 058 814 S1	<b>20 92 1468</b>	124, 126
31 12 9 058 814 S2	<b>20 92 1469</b>	124, 126
31 12 9 058 815	<b>20 60 0005</b>	124, 126
31 12 9 058 815 S1	<b>20 92 1470</b>	124, 126
31 12 9 058 815 S2	<b>20 92 1471</b>	124, 126
31 12 9 058 818	<b>20 60 0006</b>	146
31 12 9 058 931	<b>20 60 0002</b>	124, 126, 127, 184
31 12 9 058 931 S1	<b>20 92 1472</b>	124, 126, 127, 184
31 12 9 058 931 S2	<b>20 92 1473</b>	124, 126, 127, 184
31 12 9 059 288	<b>20 60 0003</b>	129, 131, 186
31 12 9 064 875	<b>20 92 6080</b>	129, 131
31 12 9 068 734	<b>20 60 0010</b>	150, 166
31 12 9 068 753	<b>20 78 0009</b>	149, 191
31 12 9 069 035	<b>20 93 6375</b>	129, 186
31 12 9 069 829	<b>20 60 0010</b>	150, 166
31 12 9 071 085	<b>20 60 0010</b>	150, 166
31 12 9 071 663	<b>20 60 0009</b>	135, 188
31 12 9 071 952	<b>20 60 0009</b>	135, 188
31 12 9 071 963	<b>20 60 0009</b>	135, 188
31 30 3 411 973	<b>20 92 6179</b>	175, 178
31 30 3 413 201	<b>20 92 7195</b>	175
31 30 3 413 202	<b>20 92 7196</b>	175
31 30 3 414 299	<b>20 92 7195</b>	175
31 30 3 414 300	<b>20 92 7196</b>	175
31 30 6 767 451	<b>20 93 0277</b>	117, 138, 153, 173
31 30 6 774 232	<b>20 94 5315</b>	139
31 30 6 775 098	<b>20 93 0277</b>	117, 138, 153, 173

Ref. - No.	SWAG GERMANY	
31 30 6 779 604	<b>20 92 3943</b>	178
31 30 6 781 541	<b>20 92 8288</b>	159
31 30 6 781 542	<b>20 92 8289</b>	159
31 30 6 781 545	<b>20 91 9665</b>	168
31 30 6 781 546	<b>20 91 9666</b>	168
31 30 6 781 547	<b>20 92 4623</b>	153
31 30 6 781 548	<b>20 92 4625</b>	153
31 30 6 781 549	<b>20 93 2680</b>	153
31 30 6 781 550	<b>20 93 2681</b>	153
31 30 6 782 161	<b>20 93 8394</b>	155, 161, 170
31 30 6 782 493	<b>20 94 5957</b>	155, 161
31 30 6 787 163	<b>20 93 7247</b>	177
31 30 6 787 164	<b>20 93 7249</b>	177
31 30 6 791 701	<b>20 93 8309</b>	120, 142, 144
31 30 6 792 211	<b>20 94 0893</b>	120, 122, 142, 144
31 30 6 792 212	<b>20 94 0894</b>	120, 122, 142, 144
31 30 6 795 081	<b>20 93 8394</b>	155, 161, 170
31 30 6 795 083	<b>20 94 5957</b>	155, 161
31 30 6 854 507	<b>20 93 8309</b>	120, 142, 144
31 30 6 855 817	<b>20 93 8309</b>	120, 142, 144
31 30 6 863 135	<b>20 93 9925</b>	120, 122, 142, 144
31 32 1 125 878	<b>20 93 4289</b>	129, 131, 147, 167, 172, 175, 179
31 33 0 146 239	<b>20 93 4288</b>	117, 135, 138, 139, 153, 159, 173, 188, 190
31 33 1 090 467	<b>20 54 0002</b>	129, 131, 186
31 33 1 090 611	<b>20 54 0003</b>	166
31 33 1 090 612 SK	<b>20 93 4626</b>	135, 149, 150, 153, 159, 166, 168, 178, 188, 191
31 33 1 090 613	<b>20 93 4626</b>	135, 149, 150, 153, 159, 166, 168, 178, 188, 191
31 33 1 091 708	<b>20 54 0004</b>	149, 150
31 33 1 091 709	<b>20 54 0005</b>	149
31 33 1 091 868	<b>20 93 1538</b>	149
31 33 1 092 885	<b>20 54 0002</b>	129, 131, 186
31 33 1 094 616	<b>20 54 0007</b>	135, 149, 175
31 33 1 094 749	<b>20 93 4288</b>	117, 135, 138, 139, 153, 159, 173, 188, 190
31 33 1 094 750	<b>20 92 1112</b>	117, 135

Ref. - No.

**SWAG**  
GERMANY**SWAG**  
GERMANY

Ref. - No.

**SWAG**  
GERMANY

Ref. - No.


**SWAG**  
GERMANY


31 33 1 094 751	<b>20 92 1111</b>	135, 188
31 33 1 096 298	<b>20 92 6104</b>	178
31 33 1 096 309	<b>20 93 2125</b>	168, 178
31 33 1 096 311	<b>20 92 3943</b>	178
31 33 1 124 449	<b>20 56 0001</b>	124, 129, 131, 147, 149, 150, 157, 166, 168
31 33 1 124 508	<b>20 54 0006</b>	124, 147, 157
31 33 1 124 519	<b>20 93 6315</b>	124, 146, 147, 157, 164, 165
31 33 1 134 314	<b>20 93 6315</b>	124, 146, 147, 157, 164, 165
31 33 1 135 582	<b>20 54 0002</b>	129, 131, 186
31 33 1 137 932	<b>20 93 6074</b>	129, 131, 151, 167, 186, 191
31 33 1 139 452	<b>20 54 0006</b>	124, 147, 157
31 33 1 140 140	<b>20 56 0002</b>	129, 147, 149, 166, 172
31 33 6 750 892	<b>20 92 1113</b>	135
31 33 6 751 594	<b>20 93 9222</b>	178
31 33 6 752 735	<b>20 54 0007</b>	135, 149, 175
31 33 6 753 966	<b>20 54 0015</b>	168
31 33 6 760 943	<b>20 92 2108</b>	117, 135, 138, 153, 159, 173, 175
31 33 6 764 085	<b>20 92 6177</b>	153, 173
31 33 6 764 086	<b>20 92 6178</b>	153
31 33 6 764 947	<b>20 54 0002</b>	129, 131, 186
31 33 6 767 320	<b>20 92 6875</b>	138
31 33 6 768 674	<b>20 94 5059</b>	139
31 33 6 769 582	<b>20 92 2108</b>	117, 135, 138, 153, 159, 173, 175
31 33 6 769 584	<b>20 92 3943</b>	178
31 33 6 769 585	<b>20 92 4316</b>	129, 131, 186, 188
31 33 6 769 588	<b>20 54 0015</b>	168
31 33 6 770 568	<b>20 54 0007</b>	135, 149, 175
31 33 6 771 352	<b>20 92 6875</b>	138
31 33 6 771 380	<b>20 93 2258</b>	117, 138
31 33 6 773 795	<b>20 94 5315</b>	139
31 33 6 775 097	<b>20 94 5059</b>	139
31 33 6 776 554	<b>20 93 7566</b>	180, 182
31 33 6 777 636	<b>20 94 5315</b>	139
31 33 6 778 544	<b>20 92 1111</b>	135, 188
31 33 6 779 612	<b>20 54 0015</b>	168

31 33 6 779 613	<b>20 92 4316</b>	129, 131, 186, 188
31 33 6 793 148	<b>20 94 0053</b>	173
31 33 6 793 707	<b>20 93 6909</b>	173
31 33 6 855 440	<b>20 93 9953</b>	120, 122, 142, 144
31 35 1 090 186	<b>20 93 7938</b>	129, 186
31 35 1 090 263	<b>20 93 7945</b>	129, 186
31 35 1 090 268	<b>20 93 7937</b>	129, 186
31 35 1 090 300	<b>20 93 7946</b>	129, 186
31 35 1 090 860	<b>20 93 7935</b>	129, 186
31 35 1 091 228	<b>20 93 7935</b>	129, 186
31 35 1 091 496	<b>20 79 0007</b>	166
31 35 1 091 555	<b>20 93 4258</b>	166
31 35 1 091 764	<b>20 79 0002</b>	124, 126, 127, 129, 131, 184, 186
31 35 1 091 855	<b>20 79 0011</b>	149
31 35 1 091 856	<b>20 79 0010</b>	149
31 35 1 092 304	<b>20 91 9669</b>	150
31 35 1 093 108	<b>20 92 9366</b>	149, 150
31 35 1 093 263	<b>20 93 4257</b>	149
31 35 1 094 554	<b>20 93 3378</b>	135
31 35 1 094 555	<b>20 93 3380</b>	135
31 35 1 094 556	<b>20 93 3377</b>	135, 188
31 35 1 095 271	<b>20 93 2028</b>	135
31 35 1 095 661	<b>20 79 0011</b>	149
31 35 1 095 662	<b>20 79 0010</b>	149
31 35 1 095 664	<b>20 91 9669</b>	150
31 35 1 095 694	<b>20 79 0047</b>	135, 188
31 35 1 095 695	<b>20 79 0007</b>	166
31 35 1 097 021	<b>20 92 7160</b>	178
31 35 1 097 179	<b>20 93 3379</b>	135
31 35 1 124 380	<b>20 79 0003</b>	129, 146, 147, 157, 164, 172
31 35 1 126 774	<b>20 61 0001</b>	124
31 35 1 127 194	<b>20 79 0003</b>	129, 146, 147, 157, 164, 172
31 35 1 127 414	<b>20 61 0001</b>	124
31 35 1 127 689	<b>20 79 0002</b>	124, 126, 127, 129, 131, 184, 186
31 35 1 128 050	<b>20 79 0003</b>	129, 146, 147, 157, 164, 172
31 35 1 128 737	<b>20 79 0002</b>	124, 126, 127, 129, 131, 184, 186
31 35 1 129 139	<b>20 61 0002</b>	124, 126, 127





Ref. - No.	SWAG GERMANY	
31 35 1 130 075	<b>20 79 0003</b>	129, 146, 147, 157, 164, 172
31 35 1 133 738	<b>20 61 0005</b>	147
31 35 1 134 582	<b>20 79 0003</b>	129, 146, 147, 157, 164, 172
31 35 1 135 805	<b>20 61 0003</b>	147
31 35 2 227 203	<b>20 92 1077</b>	129
31 35 2 241 254 SK1	<b>20 79 0047</b>	135, 188
31 35 4 014 531	<b>20 92 4623</b>	153
31 35 4 014 532	<b>20 92 4625</b>	153
31 35 6 750 703	<b>20 91 9667</b>	178
31 35 6 750 704	<b>20 91 9668</b>	178
31 35 6 751 079	<b>20 92 6633</b>	133
31 35 6 751 080	<b>20 92 6634</b>	133
31 35 6 753 767	<b>20 91 9665</b>	168
31 35 6 753 768	<b>20 91 9666</b>	168
31 35 6 753 913	<b>20 93 9824</b>	153, 159, 168
31 35 6 760 985	<b>20 92 4623</b>	153
31 35 6 760 986	<b>20 92 4625</b>	153
31 35 6 761 589	<b>20 93 3382</b>	153
31 35 6 761 591	<b>20 93 3382</b>	153
31 35 6 763 267	<b>20 93 3383</b>	168
31 35 6 764 113	<b>20 93 6905</b>	153, 159
31 35 6 765 574	<b>20 93 3381</b>	117, 138, 190
31 35 6 765 933	<b>20 92 7199</b>	117, 138, 173, 190
31 35 6 765 934	<b>20 92 7200</b>	117, 138, 173, 190
31 35 6 768 083	<b>20 93 2680</b>	153
31 35 6 768 084	<b>20 93 2681</b>	153
31 35 6 768 771	<b>10 93 8071</b>	139, 173
31 35 6 768 772	<b>10 93 8072</b>	139, 173
31 35 6 769 499	<b>20 92 4623</b>	153
31 35 6 769 500	<b>20 92 4625</b>	153
31 35 6 769 663	<b>20 92 8288</b>	159
31 35 6 769 664	<b>20 92 8289</b>	159
31 35 6 769 714	<b>20 93 6897</b>	139
31 35 6 770 003	<b>20 93 6904</b>	153
31 35 6 773 023	<b>20 92 9615</b>	180, 182
31 35 6 773 024	<b>20 92 9616</b>	180, 182
31 35 6 773 512	<b>20 93 6897</b>	139
31 35 6 777 319	<b>20 93 6225</b>	155, 161, 170
31 35 6 778 069	<b>20 91 9665</b>	168
31 35 6 778 070	<b>20 91 9666</b>	168
31 35 6 780 847	<b>20 79 0047</b>	135, 188

Ref. - No.	SWAG GERMANY	
33 17 1 093 008	<b>20 79 0024</b>	151
33 17 1 093 175	<b>20 79 0023</b>	137, 176, 189
33 17 1 093 565	<b>20 92 9367</b>	137, 176, 189
33 17 1 096 192	<b>20 93 9428</b>	179
33 17 1 096 207	<b>20 93 9429</b>	179
33 17 1 124 373	<b>20 79 0017</b>	125
33 17 1 128 586	<b>20 79 0017</b>	125
33 17 1 130 874	<b>20 79 0021</b>	148, 165
33 17 1 131 903	<b>20 79 0021</b>	148, 165
33 17 1 134 872	<b>20 79 0022</b>	130
33 17 1 134 911	<b>20 79 0022</b>	130
33 17 1 135 242	<b>20 79 0017</b>	125
33 17 6 751 808	<b>20 92 9367</b>	137, 176, 189
33 17 6 760 287	<b>20 92 6439</b>	119, 141, 174
33 17 6 760 288	<b>20 93 6376</b>	119, 141, 174, 176, 189
33 17 6 770 456	<b>20 93 9429</b>	179
33 17 6 770 457	<b>20 93 9428</b>	179
33 17 6 770 788	<b>20 79 0023</b>	137, 176, 189
33 17 6 770 866	<b>20 93 6376</b>	119, 141, 174, 176, 189
33 30 6 786 980	<b>20 93 6525</b>	177
33 30 6 786 993	<b>20 94 0494</b>	177
33 31 1 090 337	<b>20 93 3460</b>	130
33 31 1 090 945	<b>20 92 1066</b>	132, 187
33 31 1 090 946	<b>20 92 1066</b>	132, 187
33 31 1 090 956	<b>20 79 0027</b>	167
33 31 1 091 422	<b>20 92 6473</b>	151
33 31 1 092 515	<b>20 79 0043</b>	137, 176
33 31 1 092 516	<b>20 79 0025</b>	137, 176
33 31 1 092 517	<b>20 79 0042</b>	137, 176, 189, 190
33 31 1 093 662	<b>20 92 6263</b>	179
33 31 1 094 036	<b>20 93 2036</b>	151
33 31 1 096 772	<b>20 92 3913</b>	169
33 31 1 127 533	<b>20 79 0016</b>	158, 163
33 31 1 128 670	<b>20 79 0014</b>	148, 165
33 31 1 129 144	<b>20 79 0015</b>	125
33 31 1 129 760	<b>20 79 0014</b>	148, 165
33 31 1 130 488	<b>20 79 0016</b>	158, 163
33 31 1 140 057	<b>20 93 3460</b>	130
33 31 3 400 023	<b>20 92 6644</b>	176
33 31 3 418 342	<b>20 92 6644</b>	176
33 31 6 757 393	<b>20 79 0043</b>	137, 176

Ref. - No.

**SWAG**  
GERMANY**SWAG**  
GERMANY

Ref. - No.

**SWAG**  
GERMANY


Ref. - No.


**SWAG**  
GERMANY

33 31 6 757 394	<b>20 79 0025</b>	137, 176
33 31 6 758 259	<b>20 92 6508</b>	119, 141
33 31 6 770 454	<b>20 92 6263</b>	179
33 31 6 770 750	<b>20 92 3913</b>	169
33 31 6 770 781	<b>20 79 0042</b>	137, 176, 189, 190
33 31 6 770 783	<b>20 79 0043</b>	137, 176
33 31 6 770 784	<b>20 79 0025</b>	137, 176
33 31 6 770 851	<b>20 93 3460</b>	130
33 31 9 059 300	<b>20 79 0012</b>	130
33 31 9 059 301	<b>20 79 0013</b>	130
33 32 1 090 504	<b>20 91 8901</b>	151, 154, 160, 167, 169, 179, 191
33 32 1 090 504 S1	<b>20 91 8901</b>	151, 154, 160, 167, 169, 179, 191
33 32 1 090 504 S3	<b>20 93 4692</b>	151, 179
33 32 1 090 504 S5	<b>20 93 4698</b>	154, 160, 169
33 32 1 090 504 S7	<b>20 93 4707</b>	167
33 32 1 092 247	<b>20 79 0033</b>	130, 137, 176, 189, 190
33 32 1 092 248	<b>20 79 0032</b>	130, 137, 176, 185, 189, 190
33 32 1 095 631	<b>20 91 8901</b>	151, 154, 160, 167, 169, 179, 191
33 32 1 095 631 S1	<b>20 91 8901</b>	151, 154, 160, 167, 169, 179, 191
33 32 1 095 631 S3	<b>20 93 4692</b>	151, 179
33 32 1 095 631 S5	<b>20 93 4698</b>	154, 160, 169
33 32 1 095 631 S7	<b>20 93 4707</b>	167
33 32 1 097 009	<b>20 79 0044</b>	130, 137, 176
33 32 1 123 105	<b>20 79 0029</b>	123, 125, 132, 145, 146, 158, 163, 187
33 32 1 123 462	<b>20 93 2407</b>	146, 148, 158, 163, 165
33 32 1 123 774	<b>20 79 0028</b>	123, 125, 132, 145, 146, 158, 163, 187
33 32 1 125 563	<b>20 93 2407</b>	146, 148, 158, 163, 165
33 32 1 125 665	<b>20 79 0001</b>	146, 148, 158, 163, 165
33 32 1 125 665 S1	<b>20 92 6766</b>	146, 148, 163, 165
33 32 1 126 476	<b>20 79 0001</b>	146, 148, 158, 163, 165
33 32 1 126 476 S1	<b>20 92 6766</b>	146, 148, 163, 165

33 32 1 136 311	<b>20 79 0031</b>	130, 137, 176, 185, 189
33 32 1 137 459	<b>20 93 2407</b>	146, 148, 158, 163, 165
33 32 1 137 571	<b>20 79 0033</b>	130, 137, 176, 189, 190
33 32 1 137 806	<b>20 79 0044</b>	130, 137, 176
33 32 1 138 383	<b>20 79 0032</b>	130, 137, 176, 185, 189, 190
33 32 1 138 722	<b>20 60 0023</b>	130, 137, 189, 190
33 32 1 140 345	<b>20 60 0023</b>	130, 137, 189, 190
33 32 2 296 222 SK1	<b>20 93 4692</b>	151, 179
33 32 6 750 371 S7	<b>20 93 4707</b>	167
33 32 6 756 249	<b>20 92 6643</b>	119, 121, 123, 141, 143, 145, 174
33 32 6 763 092	<b>20 93 2037</b>	119, 141, 174
33 32 6 763 093	<b>20 93 1333</b>	119, 141, 174
33 32 6 765 534	<b>20 93 6992</b>	119, 141, 174
33 32 6 765 535	<b>20 93 6993</b>	119, 141, 174
33 32 6 767 748	<b>20 91 8901</b>	151, 154, 160, 167, 169, 179, 191
33 32 6 767 748 S1	<b>20 91 8901</b>	151, 154, 160, 167, 169, 179, 191
33 32 6 767 748 S3	<b>20 93 4692</b>	151, 179
33 32 6 767 748 S5	<b>20 93 4698</b>	154, 160, 169
33 32 6 767 748 S7	<b>20 93 4707</b>	167
33 32 6 770 786	<b>20 79 0044</b>	130, 137, 176
33 32 6 770 824	<b>20 79 0032</b>	130, 137, 176, 185, 189, 190
33 32 6 770 829	<b>20 93 1333</b>	119, 141, 174
33 32 6 770 985	<b>20 93 4326</b>	181, 183
33 32 6 771 828	<b>20 92 6409</b>	130, 137, 176, 185, 189, 190
33 32 6 775 551	<b>20 60 0023</b>	130, 137, 189, 190
33 32 6 775 552	<b>20 92 6643</b>	119, 121, 123, 141, 143, 145, 174
33 32 6 780 438	<b>20 93 7959</b>	156, 162, 171
33 32 6 792 551	<b>20 93 9088</b>	121, 123, 143, 145
33 32 6 792 553	<b>20 92 6643</b>	119, 121, 123, 141, 143, 145, 174
33 32 9 058 821	<b>20 79 0028</b>	123, 125, 132, 145, 146, 158, 163, 187



Ref. - No.	SWAG GERMANY	
33 32 9 058 822	<b>20 79 0029</b>	123, 125, 132, 145, 146, 158, 163, 187
33 32 9 058 823	<b>20 93 2407</b>	146, 148, 158, 163, 165
33 32 9 061 945	<b>20 79 0028</b>	123, 125, 132, 145, 146, 158, 163, 187
33 32 9 061 946	<b>20 93 2407</b>	146, 148, 158, 163, 165
33 50 3 401 685	<b>20 92 6143</b>	176
33 50 3 404 616	<b>20 94 4622</b>	176
33 50 3 404 974	<b>20 92 6105</b>	176
33 50 3 413 197	<b>20 92 7198</b>	176
33 50 3 413 925	<b>20 92 6143</b>	176
33 50 3 414 297	<b>20 92 7198</b>	176
33 50 3 450 542	<b>20 92 6143</b>	176
33 50 4 034 410	<b>20 92 6877</b>	119, 141
33 50 4 034 412	<b>20 93 6869</b>	119, 141, 174
33 50 4 035 929	<b>20 54 0008</b>	130, 132, 137, 187
33 50 4 035 931	<b>20 92 1090</b>	137, 189
33 50 6 757 368	<b>20 92 7122</b>	137
33 50 6 768 493	<b>20 93 3491</b>	154, 160
33 50 6 771 737	<b>20 93 6780</b>	119, 141, 174
33 50 6 771 738	<b>20 93 6779</b>	119, 141
33 50 6 773 628	<b>20 93 6351</b>	141
33 50 6 781 537	<b>20 93 3491</b>	154, 160
33 50 6 781 538	<b>20 91 9670</b>	169
33 50 6 781 539	<b>20 92 6132</b>	169
33 50 6 781 540	<b>20 92 6130</b>	154, 160
33 50 6 785 607	<b>20 93 7677</b>	121, 123, 143, 145, 174
33 50 6 785 608	<b>20 93 7678</b>	121, 123, 143, 145, 174
33 52 1 091 238	<b>20 54 0012</b>	151, 167
33 52 1 091 710	<b>20 54 0011</b>	151
33 52 1 091 711	<b>20 54 0014</b>	151
33 52 1 092 362	<b>20 54 0008</b>	130, 132, 137, 187
33 52 1 092 362 S1	<b>20 55 0001</b>	130, 132, 137, 187
33 52 1 093 416	<b>20 79 0045</b>	151
33 52 1 094 091	<b>20 54 0012</b>	151, 167
33 52 1 097 272	<b>20 92 1103</b>	179
33 52 1 125 554	<b>20 54 0009</b>	125, 185
33 52 1 128 819	<b>20 54 0009</b>	125, 185
33 52 1 128 819 S1	<b>20 55 0002</b>	125, 185

Ref. - No.	SWAG GERMANY	
33 52 1 132 088	<b>20 79 0046</b>	165
33 52 1 132 270	<b>20 54 0010</b>	148
33 52 1 136 283	<b>20 92 6941</b>	130, 137, 188
33 52 6 753 810	<b>20 92 6032</b>	154, 160, 169
33 52 6 754 096	<b>20 92 1090</b>	137, 189
33 52 6 754 096 S1	<b>20 92 1091</b>	137, 189
33 52 6 768 544	<b>20 93 4393</b>	119, 141, 174
33 52 6 769 744	<b>20 92 6032</b>	154, 160, 169
33 52 6 771 738	<b>20 93 6779</b>	119, 141
33 52 6 772 811	<b>20 93 4393</b>	119, 141, 174
33 52 6 773 669	<b>20 92 1103</b>	179
33 52 6 776 132	<b>20 93 7554</b>	181, 183
33 52 6 779 611	<b>20 92 6032</b>	154, 160, 169
33 52 6 779 670	<b>20 92 1090</b>	137, 189
33 52 6 779 670 S1	<b>20 92 1091</b>	137, 189
33 53 1 091 031	<b>20 92 1107</b>	151, 167
33 53 1 094 739	<b>20 93 8668</b>	137
33 53 1 095 709	<b>20 93 8668</b>	137
33 53 1 095 710	<b>20 93 8668</b>	137
33 53 1 135 624	<b>20 87 0008</b>	148, 165
33 53 1 136 395	<b>20 87 0009</b>	130, 137, 187
33 53 1 138 109	<b>20 92 6183</b>	130, 137
33 53 4 035 353	<b>20 93 6869</b>	119, 141, 174
33 53 6 750 758	<b>20 93 8669</b>	133
33 53 6 750 760	<b>20 93 8669</b>	133
33 53 6 751 030	<b>20 92 1105</b>	179
33 53 6 756 972	<b>20 93 8668</b>	137
33 53 6 758 088	<b>20 92 6036</b>	169
33 53 6 761 027	<b>20 92 6035</b>	154
33 53 6 765 584	<b>20 93 8074</b>	119, 141
33 53 6 767 334	<b>20 92 6877</b>	119, 141
33 53 6 767 335	<b>20 93 6869</b>	119, 141, 174
33 53 6 768 667	<b>20 93 6351</b>	141
33 53 6 771 381	<b>20 93 6353</b>	119
33 53 6 780 696	<b>20 93 6464</b>	171
33 55 1 091 497	<b>20 79 0008</b>	167
33 55 1 092 292	<b>20 79 0009</b>	151
33 55 1 093 663	<b>20 93 2031</b>	151
33 55 1 094 619	<b>20 79 0048</b>	137
33 55 1 095 532	<b>20 79 0009</b>	151
33 55 1 095 696	<b>20 79 0008</b>	167
33 55 1 096 735	<b>20 91 9671</b>	179
33 55 1 096 893	<b>20 93 4259</b>	179

Ref. - No.

**SWAG**  
GERMANY**SWAG**  
GERMANY

Ref. - No.

**SWAG**  
GERMANY

Ref. - No.

**SWAG**  
GERMANY

33 55 1 124 375	<b>20 79 0041</b>	125, 130, 146, 158, 163, 185
33 55 1 126 932	<b>20 79 0041</b>	125, 130, 146, 158, 163, 185
33 55 1 131 155	<b>20 79 0037</b>	130, 148, 165
33 55 1 135 307	<b>20 79 0040</b>	132, 148, 165, 187
33 55 1 138 104	<b>20 93 1064</b>	130, 137, 148, 189
33 55 2 282 182	<b>20 93 2879</b>	137, 189, 190
33 55 2 283 743	<b>20 93 2879</b>	137, 189, 190
33 55 6 750 358	<b>20 94 5624</b>	179
33 55 6 751 269	<b>20 94 5097</b>	133, 137, 189
33 55 6 753 770	<b>20 92 6132</b>	169
33 55 6 753 927	<b>20 94 5626</b>	169
33 55 6 757 333	<b>20 94 5625</b>	169
33 55 6 757 460	<b>20 91 9670</b>	169
33 55 6 761 000	<b>20 92 6130</b>	154, 160
33 55 6 761 492	<b>20 93 3491</b>	154, 160
33 55 6 764 428	<b>20 92 6078</b>	119, 141
33 55 6 766 510	<b>20 94 4284</b>	154, 160
33 55 6 771 937	<b>20 92 9612</b>	181, 183
33 55 6 772 082	<b>20 93 9087</b>	181, 183
33 55 6 776 559	<b>20 93 6657</b>	181, 183, 184
33 55 6 777 635	<b>20 93 3492</b>	156, 162, 171
33 55 6 786 429	<b>20 93 7676</b>	156
3 412 781	<b>20 92 6181</b>	175
37 10 6 775 189	<b>20 93 2693</b>	156, 162, 171
37 11 6 771 929	<b>20 92 9610</b>	180, 182
37 11 6 771 930	<b>20 92 9611</b>	180, 182
6 765 992	<b>20 92 3359</b>	153, 159

passend für / to fit:

**CHEVROLET**

13219090	<b>40 93 9362</b>	194
13219141	<b>40 93 4959</b>	194, 203, 205
13230774	<b>40 94 3718</b>	194, 205
13251764	<b>40 93 6356</b>	194, 203, 205
13321342	<b>40 93 9362</b>	194
13334021	<b>40 94 3718</b>	194, 205
13501413	<b>40 94 0629</b>	194, 205
13505131	<b>40 94 0629</b>	194, 205
90235040	<b>40 60 0013</b>	196, 199, 201
95947829	<b>89 93 4775</b>	204
96207628	<b>89 92 7513</b>	200
96225858	<b>89 92 7441</b>	195, 197, 200

96225859	<b>89 92 7442</b>	195, 197, 200
96268454 S1	<b>89 92 8695</b>	202
96268455 S1	<b>89 92 8696</b>	202
96275798	<b>89 92 3753</b>	192, 197, 202, 204
96300222	<b>89 92 8045</b>	202
96300627	<b>89 92 8044</b>	202
96305974 S1	<b>89 92 8695</b>	202
96305975 S1	<b>89 92 8696</b>	202
96378346	<b>89 93 2492</b>	198, 202
96380613	<b>89 92 8712</b>	200
96391856	<b>89 93 2757</b>	198, 202
96391875	<b>89 92 3753</b>	192, 197, 202, 204
96391876	<b>89 92 8045</b>	202
96403099	<b>89 92 7514</b>	198, 202
96403100	<b>89 92 7515</b>	198, 202
96535087	<b>89 93 0917</b>	192, 197
96626150	<b>13 93 1708</b>	193
96626247	<b>89 92 8671</b>	193
96626248	<b>89 92 8672</b>	193
96639904	<b>89 92 8665</b>	195
96639905	<b>89 92 8670</b>	195
96653381	<b>89 93 0916</b>	192, 197
96996460	<b>13 93 1708</b>	193

passend für / to fit:

**CHRYSLER**


05103955AA	<b>10 61 0050</b>	208
05104059AA	<b>10 79 0082</b>	207
05104060AA	<b>10 79 0083</b>	207
05104066AA	<b>10 69 0001</b>	207
05118718AA	<b>10 54 0005</b>	207
05118722AA	<b>10 54 0004</b>	207
05133818AA	<b>10 92 2657</b>	207
05139237AA	<b>10 79 0006</b>	206
4895 482AA	<b>10 93 4316</b>	206
4895 482AB	<b>10 93 4316</b>	206
4895 483AA	<b>10 93 4315</b>	206
4895 483AB	<b>10 93 4315</b>	206
5127690AA S1	<b>10 93 6485</b>	206
5127690AA S2	<b>10 93 6486</b>	206
68013814AA	<b>10 93 6130</b>	208


passend für / to fit:

**CITROËN**

-	<b>62 55 0009</b>	248
---	-------------------	-----



Ref. - No.	SWAG GERMANY	
B0 007 716 80	<b>62 93 7601</b>	218
13057 82080	<b>70 61 0011</b>	240, 245
1414.80	<b>81 93 0034</b>	218
1415.80	<b>81 93 0035</b>	218
16 076 909 80	<b>62 93 2422</b>	241, 243
16 092 746 80	<b>70 93 8205</b>	247
16 092 746 80	<b>70 93 6820</b>	247
16 092 746 80 S1	<b>70 93 8205</b>	247
16 092 747 80	<b>70 93 6821</b>	247
16 092 747 80	<b>70 93 8206</b>	247
16 092 747 80 S1	<b>70 93 8206</b>	247
16 099 106 80	<b>62 93 6286</b>	225, 236
16 105 316 80	<b>62 93 2423</b>	241, 243
3520.G9 S	<b>62 92 2102</b>	240, 245
3520.G9 S1	<b>62 92 2100</b>	240, 245
3520.G9 S2	<b>62 92 2102</b>	240, 245
3520.H4 S2	<b>62 92 8125</b>	210, 211, 215, 253, 257
3520.H5 S1	<b>62 91 9009</b>	210, 211, 215, 253, 257
3520.H5 S2	<b>62 92 8125</b>	210, 211, 215, 253, 257
3520.Q1 SK	<b>62 93 2116</b>	232, 233
3520.Q2 S2	<b>81 93 0034</b>	218
3520.Q2 S3	<b>81 93 0035</b>	218
3520.Q2 S4	<b>81 93 0036</b>	218
3520.R7 S1	<b>62 92 8731</b>	222
3520.R7 S2	<b>62 92 8732</b>	222
3520.S0 S1	<b>70 93 1092</b>	243
3520.S0 S2	<b>70 93 1091</b>	243
3520.S1 S1	<b>70 93 1092</b>	243
3520.S1 S2	<b>70 93 1091</b>	243
3520.W2 SK	<b>62 93 2116</b>	232, 233
3521.C9 S	<b>62 92 2101</b>	240, 245
3521.C9 S1	<b>62 92 2101</b>	240, 245
3521.L2 SK	<b>62 93 2116</b>	232, 233
3521.L3 S2	<b>81 93 0034</b>	218
3521.L3 S3	<b>81 93 0035</b>	218
3521.L3 S4	<b>81 93 0036</b>	218
3521.P1 S1	<b>70 93 1092</b>	243
3521.P1 S2	<b>70 93 1091</b>	243
3521.P2 S1	<b>70 93 1092</b>	243
3521.P2 S2	<b>70 93 1091</b>	243

Ref. - No.	SWAG GERMANY	
3521.Q0 SK	<b>62 93 2116</b>	232, 233
3521.S5 SK	<b>62 93 2116</b>	232, 233
3523.AA	<b>64 92 2636</b>	219, 221, 224
3523.AL	<b>62 92 6933</b>	232, 233
3523.AP	<b>62 93 6285</b>	241
3523.AQ	<b>62 92 7015</b>	232, 233
3523.AR	<b>64 92 6127</b>	231
3523.AT	<b>64 92 2636</b>	219, 221, 224
3523.AV	<b>62 92 6932</b>	232, 233
3523.AW	<b>62 92 6933</b>	232, 233
3523.AZ	<b>62 92 6933</b>	232, 233
3523.CA	<b>62 92 6932</b>	232, 233
3523.CC	<b>62 92 8732</b>	222
3523.CE	<b>62 92 8731</b>	222
3523.CJ	<b>62 93 9686</b>	228, 238, 239
3523.CS	<b>62 93 6286</b>	225, 236
3523.CW	<b>62 93 7095</b>	239
3523.CZ	<b>64 93 7993</b>	221, 223
3523.EA	<b>64 93 7993</b>	221, 223
3523.EC	<b>64 93 8004</b>	221, 223
3523.EE	<b>64 93 8004</b>	221, 223
3523.20	<b>62 60 0004</b>	235, 249
3523.23	<b>62 60 0008</b>	249
3523.31	<b>62 60 0009</b>	249
3523.43	<b>62 60 0010</b>	251
3523.49	<b>62 61 0003</b>	235, 249
3523.50	<b>62 60 0007</b>	209, 248
3523.51	<b>62 60 0003</b>	209, 248
3523.52	<b>62 69 0001</b>	209, 248
3523.53	<b>62 92 1934</b>	209, 248
3523.62	<b>62 60 0011</b>	210, 211, 215, 253, 257
3523.64	<b>62 69 0001</b>	209, 248
3523.75	<b>62 60 0011</b>	210, 211, 215, 253, 257
3523.80	<b>62 93 9686</b>	228, 238, 239
3523.81	<b>64 92 2271</b>	250
3523.82	<b>64 92 2273</b>	250
3523.83	<b>62 92 3405</b>	210, 212, 215, 255
3523.84	<b>64 92 6128</b>	231
3523.84 S1	<b>64 92 6192</b>	231
3523.87	<b>64 92 6129</b>	231

Ref. - No.

**SWAG**  
GERMANY**SWAG**  
GERMANY

Ref. - No.


**SWAG**  
GERMANY


3523.91	<b>62 92 1850</b>	216, 227, 228, 229, 230, 238
3523.92	<b>62 73 0031</b>	216, 227, 228, 229, 230, 238, 239
3523.93	<b>62 92 1613</b>	241
3523.94	<b>62 92 1611</b>	241
3523.95	<b>64 92 6127</b>	231
3523.98	<b>64 92 2635</b>	219, 221, 224
3523.99	<b>64 92 2636</b>	219, 221, 224
3561.08	<b>70 60 0002</b>	235
5002.CH	<b>62 93 7360</b>	219
5031.C2	<b>62 93 7771</b>	218
5031.F4	<b>62 93 2423</b>	241, 243
5031.F5	<b>62 93 2422</b>	241, 243
5031.40	<b>62 92 6854</b>	241
5031.50	<b>62 93 1134</b>	234, 240, 245, 246
5031.60	<b>62 93 7931</b>	215
5031.68	<b>62 55 0012</b>	234, 240, 245
5031.69	<b>70 55 0004</b>	234, 240, 245
5031.70	<b>62 93 7921</b>	241
5031.71	<b>62 93 8001</b>	241
5031.72	<b>62 93 7911</b>	215, 253, 257
5031.73	<b>62 93 7901</b>	215, 253, 257
5031.77	<b>62 93 7841</b>	227, 230
5031.78	<b>62 93 2423</b>	241, 243
5031.79	<b>62 93 2422</b>	241, 243
5031.80	<b>64 92 8175</b>	219
5031.96	<b>62 93 7811</b>	219, 221, 224
5033.A5	<b>70 93 6978</b>	234, 246
5033.A7	<b>70 93 6317</b>	243
5033.A9	<b>70 93 6317</b>	243
5033.C2	<b>70 93 6316</b>	243
5033.C8	<b>62 93 7190</b>	239
5033.C9	<b>62 93 7165</b>	219, 221, 222, 223, 224, 227, 230
5033.E2	<b>70 93 6987</b>	247
5033.E4	<b>62 94 4463</b>	228, 238
5033.E6	<b>70 93 6317</b>	243
5033.F2	<b>70 93 6987</b>	247
5033.27	<b>62 91 9618</b>	210, 211, 215
5033.39	<b>62 54 0015</b>	245
5033.65	<b>62 93 7210</b>	215, 253, 255
5033.66	<b>64 93 6846</b>	231

Ref. - No.

**SWAG**  
GERMANY

5033.70	<b>62 93 0583</b>	216
5033.75	<b>62 93 7165</b>	219, 221, 222, 223, 224, 227, 230
5033.96	<b>62 93 7175</b>	218
5035.27	<b>60 54 0014</b>	209, 210, 211, 215, 219, 221, 222, 223, 224, 228, 238, 248, 253, 255, 257
5035.38	<b>62 54 0011</b>	234, 240, 245
5035.39	<b>62 54 0012</b>	241
5035.43	<b>62 54 0011</b>	234, 240, 245
5035.45	<b>62 54 0011</b>	234, 240, 245
5035.47	<b>62 54 0012</b>	241
5035.52	<b>62 93 7750</b>	218
5035.55	<b>62 54 0011</b>	234, 240, 245
5035.56	<b>62 54 0012</b>	241
5035.57	<b>62 93 7750</b>	218
5035.58	<b>60 54 0014</b>	209, 210, 211, 215, 219, 221, 222, 223, 224, 228, 238, 248, 253, 255, 257
5035.63	<b>60 54 0014</b>	209, 210, 211, 215, 219, 221, 222, 223, 224, 228, 238, 248, 253, 255, 257
5038.E2	<b>62 93 2422</b>	241, 243
5038.E3	<b>62 93 2423</b>	241, 243
5038.E6 S1	<b>62 93 7951</b>	232
5038.E9	<b>70 54 0007</b>	234, 240, 245
5038.F3	<b>62 93 2423</b>	241, 243
5038.F4	<b>62 93 2422</b>	241, 243
5038.F5	<b>62 93 7030</b>	219, 221, 224
5038.F6	<b>62 93 7601</b>	218
5038.F7	<b>62 91 9495</b>	216, 227, 230
5038.F8	<b>62 93 7770</b>	225, 236
5038.G0	<b>62 91 9495</b>	216, 227, 230
5038.G0	<b>62 93 7851</b>	216
5038.G0 S1	<b>62 93 7851</b>	216
5038.G1	<b>64 93 1133</b>	232
5038.G2	<b>70 93 8206</b>	247
5038.G2	<b>70 93 6821</b>	247
5038.G2 S1	<b>70 93 8206</b>	247
5038.G3	<b>70 93 8205</b>	247

Ref. - No.	SWAG GERMANY	
5038.G3	70 93 6820	247
5038.G3 S1	70 93 8205	247
5038.G4	62 93 7166	228, 238
5038.G4	62 93 7821	228, 238
5038.G4 S1	62 93 7821	228, 238
5038.G6	62 93 9133	222, 223, 231, 237
5038.G7	70 93 8205	247
5038.G7	70 93 6820	247
5038.G7 S1	70 93 8205	247
5038.G8	70 93 6821	247
5038.G8	70 93 8206	247
5038.G8 S1	70 93 8206	247
5038.H5	62 93 2422	241, 243
5038.J7	70 93 8206	247
5038.J7	70 93 6821	247
5038.J7 S1	70 93 8206	247
5038.J8	70 93 6820	247
5038.J8	70 93 8205	247
5038.J8 S1	70 93 8205	247
5038.08	62 54 0002	209
5038.08 S	62 55 0008	209
5038.14	62 54 0005	255
5038.15	62 54 0003	248
5038.15 S	62 55 0009	248
5038.16	70 54 0007	234, 240, 245
5038.16 S	62 55 0012	234, 240, 245
5038.16 S2	70 93 7582	234, 240, 241
5038.17	70 54 0008	234, 240, 245
5038.17 S	70 55 0004	234, 240, 245
5038.19	62 54 0007	241
5038.21	62 54 0005	255
5038.21 S	62 55 0004	255
5038.23	62 54 0016	210, 215, 257
5038.23 S	62 92 2127	210, 257
5038.24	62 54 0017	211, 215, 253, 257
5038.24 S	62 92 2130	211, 215, 253, 257
5038.28	62 93 2422	241, 243
5038.29	62 93 2423	241, 243
5038.41	62 54 0009	241
5038.41 S	62 55 0011	241
5038.42	62 54 0007	241
5038.42 S	62 55 0010	241
5038.46	62 91 9495	216, 227, 230

Ref. - No.	SWAG GERMANY	
5038.50	62 54 0003	248
5038.50 S	62 55 0009	248
5038.50 S1	62 55 0009	248
5038.52	62 54 0002	209
5038.52 S	62 55 0008	209
5038.52 S1	62 55 0008	209
5038.62	62 54 0005	255
5038.62 S	62 55 0004	255
5038.62 S1	62 55 0004	255
5038.68	70 54 0007	234, 240, 245
5038.68 S	62 55 0012	234, 240, 245
5038.68 S1	62 55 0012	234, 240, 245
5038.68 S2	70 93 7582	234, 240, 241
5038.70	70 54 0008	234, 240, 245
5038.70 S	70 55 0004	234, 240, 245
5038.70 S1	70 55 0004	234, 240, 245
5038.72	62 54 0009	241
5038.72 S	62 55 0011	241
5038.72 S2	62 55 0011	241
5038.74	62 54 0007	241
5038.74 S	62 55 0010	241
5038.74 S1	62 55 0010	241
5038.76	62 54 0016	210, 215, 257
5038.76 S	62 92 2127	210, 257
5038.76 S1	62 92 2127	210, 257
5038.78	62 54 0017	211, 215, 253, 257
5038.78 S	62 92 2130	211, 215, 253, 257
5038.78 S1	62 92 2130	211, 215, 253, 257
5038.85	62 91 9495	216, 227, 230
5038.87	62 93 2423	241, 243
5038.89	62 93 2422	241, 243
5038.91	64 92 8174	219
5038.91 S1	64 92 8175	219
5081.N9	62 93 6889	243
5081.N9 S1	62 93 6889	243
5087.32	62 61 0005	249
5087.33	62 79 0001	209
5087.35	70 61 0008	240, 245
5087.35 S	70 61 0002	240, 245
5087.35 S1	70 61 0002	240, 245
5087.37	70 61 0009	241
5087.37 S	70 61 0003	241
5087.37 S1	70 61 0003	241

Ref. - No.

**SWAG**  
GERMANY**SWAG**  
GERMANY

Ref. - No.

**SWAG**  
GERMANY

Ref. - No.

**SWAG**  
GERMANY

5087.40	<b>62 79 0003</b>	248, 250
5087.45	<b>62 79 0021</b>	219, 221, 223, 224
5087.46	<b>62 61 0004</b>	210, 211, 212, 215, 253, 255, 257
5087.48	<b>62 91 9225</b>	231, 250
5087.49	<b>62 76 0003</b>	251
5087.50	<b>62 91 9397</b>	216, 227, 228, 230, 238, 239
5087.51	<b>62 91 9403</b>	234
5087.52	<b>62 92 2846</b>	232, 233
5087.53	<b>62 92 2847</b>	232, 233
5087.56	<b>62 92 8601</b>	246
5087.57	<b>62 93 6440</b>	229, 230, 239
5087.58	<b>80 93 0401</b>	225, 228, 236, 238
5087.59	<b>62 79 0021</b>	219, 221, 223, 224
5087.60	<b>62 91 9225</b>	231, 250
5087.61	<b>62 61 0004</b>	210, 211, 212, 215, 253, 255, 257
5087.62	<b>62 91 9397</b>	216, 227, 228, 230, 238, 239
5087.64	<b>62 91 9397</b>	216, 227, 228, 230, 238, 239
5087.65	<b>62 93 2194</b>	247
5087.66	<b>62 79 0021</b>	219, 221, 223, 224
5087.68	<b>62 92 7435</b>	222
5087.69	<b>62 92 7434</b>	222
5087.70	<b>62 93 2194</b>	247
5087.71	<b>62 94 3770</b>	223
5087.74	<b>62 79 0021</b>	219, 221, 223, 224
5087.77	<b>62 91 9397</b>	216, 227, 228, 230, 238, 239
5087.78	<b>62 91 9397</b>	216, 227, 228, 230, 238, 239
5087.79	<b>62 93 2194</b>	247
5091.10	<b>62 92 7438</b>	218
5091.10 S1	<b>62 92 7438</b>	218
5093.15	<b>70 61 0006</b>	240, 241, 245
5094.A0	<b>62 93 7202</b>	232
5094.A1	<b>62 93 3964</b>	232
5094.A7	<b>62 92 7438</b>	218
5094.A7 S1	<b>62 92 7438</b>	218
5094.A8	<b>62 93 7199</b>	218
5094.C4	<b>62 93 9682</b>	227, 230

5094.C5	<b>62 93 9681</b>	222
5094.C6	<b>62 93 9166</b>	225, 236
5094.C8	<b>62 94 0490</b>	247
5094.E0	<b>62 92 2715</b>	227
5094.E2	<b>62 93 9682</b>	227, 230
5094.E3	<b>62 94 0187</b>	227, 228, 230, 238
5094.E4	<b>64 94 2780</b>	216, 228, 238
5094.E5	<b>70 93 6977</b>	247
5094.E6	<b>62 93 9685</b>	216
5094.E7	<b>64 94 2779</b>	216, 239
5094.F2	<b>62 93 9683</b>	228, 238, 239
5094.56	<b>62 92 1914</b>	248
5094.57	<b>62 92 1915</b>	209, 248
5094.59	<b>62 92 1250</b>	209, 248
5094.65	<b>62 61 0006</b>	210, 211, 212, 253, 255, 257
5094.65 S1	<b>62 93 7765</b>	210, 253, 255, 257
5094.66	<b>62 92 1820</b>	257
5094.69	<b>70 61 0011</b>	240, 245
5094.77	<b>62 92 1818</b>	210, 211, 212, 215
5094.83	<b>64 93 9626</b>	231
5094.88	<b>62 92 2715</b>	227
5094.89	<b>62 94 0187</b>	227, 228, 230, 238
5094.91	<b>64 93 9625</b>	219
5094.96	<b>64 93 4802</b>	219, 224
5094.98	<b>62 94 0082</b>	232
5094.99	<b>62 93 3965</b>	232, 233
5097.39 S1	<b>62 93 7765</b>	210, 253, 255, 257
5131.A4	<b>62 92 8403</b>	227
5131.A5	<b>62 92 8404</b>	227
5131.C6	<b>62 93 8940</b>	220, 221
5131.C9	<b>62 93 7020</b>	220
5131.E9	<b>62 93 1129</b>	222
5131.F1	<b>64 93 0404</b>	229
5131.F2	<b>62 93 0436</b>	216, 229, 239
5131.G8	<b>62 93 6740</b>	247
5131.H2	<b>64 93 0404</b>	229
5131.H4	<b>62 93 6801</b>	222, 223, 237
5131.K0	<b>64 93 0404</b>	229
5131.47	<b>62 79 0005</b>	213
5131.69	<b>62 79 0007</b>	254, 258
5131.70	<b>62 60 0001</b>	254, 258
5131.71	<b>62 79 0006</b>	254, 258





Ref. - No.	SWAG GERMANY	
5131.72	62 75 0003	242
5131.73	62 75 0004	242
5131.97	64 93 9655	255
5142.34	62 93 0030	227
5152.61	70 79 0002	240, 245
5152.62	64 92 2307	213
5166.50	62 93 6852	242
5166.51	62 93 6849	242
5166.67	62 93 6848	220, 221
5166.94	62 93 6848	220, 221
5170.F5	62 93 6883	244
5170.F5 S1	62 93 6883	244
5170.F6	62 93 6883	244
5170.F6 S1	62 93 6883	244
5172.58	62 93 9181	236
5178.46	62 92 7489	232, 233
5178.48	80 93 0398	225, 236
5178.49	80 93 0399	225, 236
5178.52	62 92 7489	232, 233
5178.57	62 94 4721	239
95 597 955	64 91 9222	217
96 147 514	62 79 0001	209
96 083 570	64 91 9124	250
96 110 483	62 91 9009	210, 211, 215, 253, 257
96 145 457	64 91 9716	250
96 158 745	62 61 0001	253, 257
96 251 375 80	64 93 6846	231
96 387 470 80	64 93 6846	231
96 398 979 80	62 93 7210	215, 253, 255
96 582 956 80	62 93 0030	227
96 719 188 80	62 93 7095	239
96 806 675 80	62 93 6801	222, 223, 237
96 821 618 80	62 93 7190	239
96 829 541 80	62 94 3770	223
96 837 389 80	62 93 9133	222, 223, 231, 237
96 847 915 80	62 94 4463	228, 238
96 857 197 80	62 93 9682	227, 230
96 857 198 80	64 94 2779	216, 239
96 857 199 80	62 93 9683	228, 238, 239
96 857 200 80	64 94 2780	216, 228, 238
96 872 667 80	62 93 9685	216
96 872 668 80	64 94 2779	216, 239

Ref. - No.	SWAG GERMANY	
98 049 474 80	62 93 6440	229, 230, 239
98 069 071 80	62 94 4720	230
98 071 300 80	62 92 7489	232, 233
98 090 457 80	62 94 4720	230
passend für / to fit:		
<b>DACIA</b>		
54 56 027 88R	60 93 7675	259
54 61 142 37R	60 93 7726	259
60 01 025 850	60 54 0013	259, 262, 263
60 01 547 138	60 92 7447	261, 262, 263
60 01 547 140	60 92 7446	262, 263
60 01 547 495	60 93 0185	262, 263
60 01 547 499	60 92 7504	259, 260, 262, 263
60 01 547 499 S1	60 92 7505	259, 262, 263
60 01 548 403	60 92 7504	259, 260, 262, 263
60 01 549 988	60 92 7539	262, 263
60 01 549 989	60 92 7539	262, 263
60 40 002 245	60 92 6304	262, 263
60 40 096 299	60 92 6304	262, 263
77 00 763 538 S1	60 92 6339	262, 263
77 00 800 107	60 54 0013	259, 262, 263
82 00 257 863	60 93 0185	262, 263
82 00 277 960	60 92 7447	261, 262, 263
82 00 287 912	60 92 7539	262, 263
82 00 307 941	60 92 7504	259, 260, 262, 263
82 00 651 172	60 54 0013	259, 262, 263
82 00 814 411	60 93 7305	259, 260
82 00 839 121	60 93 6387	260
82 00 852 550	60 93 7726	259
passend für / to fit:		
<b>DAEWOO</b>		
02875013	40 61 0008	266, 269, 271
02875013 S1	40 61 0004	266, 269, 271
90235040	40 60 0013	266, 269, 271
96185973	40 60 0015	266, 269, 271
96207628	89 92 7513	270
96225858	89 92 7441	267, 270
96225859	89 92 7442	267, 270
96268454 S1	89 92 8695	272
96268455 S1	89 92 8696	272
96275798	89 92 3753	264, 267, 272, 273
96300222	89 92 8045	272
96300627	89 92 8044	272

Ref. - No.

**SWAG**  
GERMANY**SWAG**  
GERMANY

Ref. - No.

**SWAG**  
GERMANY

Ref. - No.

**SWAG**  
GERMANY

96305974 S1	<b>89 92 8695</b>	272
96305975 S1	<b>89 92 8696</b>	272
96335966	<b>40 60 0015</b>	266, 269, 271
96378346	<b>89 93 2492</b>	268, 272
96380613	<b>89 92 8712</b>	270
96391856	<b>89 93 2757</b>	268, 272
96391875	<b>89 92 3753</b>	264, 267, 272, 273
96391876	<b>89 92 8045</b>	272
96403099	<b>89 92 7514</b>	268, 272
96403100	<b>89 92 7515</b>	268, 272
96535087	<b>89 93 0917</b>	264, 267
96653381	<b>89 93 0916</b>	264, 267

passend für / to fit:

**DAIHATSU**

48802-87703	<b>88 92 7972</b>	274
48802-87703-000	<b>88 92 7972</b>	274
48821-B1010	<b>88 92 8272</b>	274
48831-B1010	<b>88 92 8271</b>	274


passend für / to fit:


**FIAT**

K04766435AA	<b>70 94 3622</b>	292
K04766962AA	<b>70 94 3451</b>	292
K68052655AA	<b>70 94 3622</b>	292
4400895 S	<b>70 55 0007</b>	322
4466980 S	<b>62 55 0005</b>	287, 315
7636995 SK	<b>70 93 7568</b>	280, 311, 322
7636996 SK	<b>70 93 7568</b>	280, 311, 322
7683364 S	<b>70 55 0003</b>	278, 281, 316, 317
1300716080	<b>70 61 0009</b>	288
1300716080 S	<b>70 61 0003</b>	288
1300716080 S1	<b>70 61 0003</b>	288
1300720080	<b>70 61 0006</b>	288, 309, 319
1302443080	<b>62 54 0012</b>	287, 288, 289
1303672080	<b>62 54 0011</b>	309, 319, 320
1304640080	<b>62 75 0003</b>	288
1304641080	<b>62 75 0004</b>	288
1305782080	<b>70 61 0011</b>	309, 319
1307021080	<b>62 54 0015</b>	309, 319
1307241080	<b>62 54 0009</b>	288
1307241080 S	<b>62 55 0011</b>	288
1307241080 S2	<b>62 55 0011</b>	288
1307242080	<b>62 54 0007</b>	288
1307242080 S	<b>62 55 0010</b>	288

1307242080 S1	<b>62 55 0010</b>	288
1307628080	<b>62 92 6854</b>	288
1308664080	<b>70 61 0008</b>	309, 319
1311930080	<b>70 54 0007</b>	309, 319, 320
1311931080	<b>70 93 7582</b>	309, 319, 320
1311931080	<b>70 54 0008</b>	309, 319, 320
1313056080	<b>70 61 0006</b>	288, 309, 319
1316735080 S	<b>62 92 2102</b>	309, 319
1316735080 S1	<b>62 92 2100</b>	309, 319
1316735080 S2	<b>62 92 2102</b>	309, 319
1316736080 S	<b>62 92 2101</b>	309, 319
1316736080 S1	<b>62 92 2101</b>	309, 319
1317425080	<b>70 61 0008</b>	309, 319
1317425080 S	<b>70 61 0002</b>	309, 319
1317425080 S1	<b>70 61 0002</b>	309, 319
1318573080	<b>62 54 0012</b>	287, 288, 289
1320755080 SK	<b>62 92 1611</b>	288
1320756080 SK	<b>62 92 1613</b>	288
1323165080	<b>62 54 0009</b>	288
1326749080	<b>62 93 1134</b>	309, 310, 319, 320
1329669080	<b>62 54 0011</b>	309, 319, 320
1331209080	<b>62 91 9403</b>	320
1342879080	<b>62 54 0012</b>	287, 288, 289
1350658080	<b>62 93 6889</b>	289
1350658080 S1	<b>62 93 6889</b>	289
1352225080 S1	<b>70 93 1092</b>	289
1352225080 S2	<b>70 93 1091</b>	289
1352226080 S1	<b>70 93 1092</b>	289
1352226080 S2	<b>70 93 1091</b>	289
1352227080 S1	<b>70 93 1092</b>	289
1352227080 S2	<b>70 93 1091</b>	289
1352228080 S1	<b>70 93 1092</b>	289
1352228080 S2	<b>70 93 1091</b>	289
1355179080	<b>62 54 0012</b>	287, 288, 289
1355449080	<b>62 93 6883</b>	289
1355449080 S1	<b>62 93 6883</b>	289
1357572080	<b>62 93 6889</b>	289
1357572080 S1	<b>62 93 6889</b>	289
1369845080	<b>62 93 6883</b>	289
1369845080 S1	<b>62 93 6883</b>	289
1400099680	<b>62 92 8601</b>	310
1479759080	<b>70 79 0002</b>	309, 319
4333710	<b>62 75 0002</b>	287, 315



Ref. - No.	SWAG GERMANY	
4339248	<b>70 60 0002</b>	287, 315
4400895 S1	<b>70 55 0007</b>	322
4400905	<b>70 54 0015</b>	300
4466980	<b>62 54 0008</b>	287, 315
4466980 S1	<b>62 55 0005</b>	287, 315
46404169	<b>70 54 0014</b>	278
46413122	<b>70 79 0003</b>	297, 298
46414183	<b>70 54 0003</b>	278, 281, 316, 317
46414183 S	<b>70 55 0001</b>	278, 281, 316, 317
46414184	<b>70 54 0005</b>	278, 281, 316, 317
46414184 S	<b>70 55 0003</b>	278, 281, 316, 317
46423822 S1	<b>70 91 9459</b>	278, 316, 317
46423822 S2	<b>70 91 9457</b>	278, 316, 317
46423823 S1	<b>70 91 9458</b>	278, 316, 317
46430002 S	<b>70 91 9475</b>	303
46430002 S1	<b>70 91 9477</b>	303
46430002 S2	<b>70 91 9475</b>	303
46430003 S	<b>70 91 9476</b>	303
46430003 S1	<b>70 91 9476</b>	303
46445246	<b>70 54 0004</b>	278, 297
46452740	<b>70 54 0001</b>	303
46452740	<b>70 93 8065</b>	303
46452741	<b>70 54 0001</b>	303
46452741	<b>70 93 8065</b>	303
46454077	<b>70 94 3953</b>	285, 299
46454078	<b>70 94 3955</b>	285, 299
46457409	<b>70 93 8109</b>	285, 299, 312, 314
46457409	<b>70 93 6614</b>	285, 299, 312, 314
46457409 S1	<b>70 93 8109</b>	285, 299, 312, 314
46457410	<b>70 93 6615</b>	285, 299, 312, 314
46457410	<b>70 93 8110</b>	285, 299, 312, 314
46457410 S1	<b>70 93 8110</b>	285, 299, 312, 314
46469709	<b>70 54 0004</b>	278, 297
46476755	<b>70 79 0001</b>	282, 303
46529067	<b>70 93 6856</b>	304
46545660 S	<b>70 91 9472</b>	301, 304
46545660 S1	<b>70 91 9473</b>	304
46545661 S	<b>70 91 9472</b>	301, 304
46545661 S1	<b>70 91 9473</b>	304
46550123	<b>70 93 6970</b>	298
46551377 SK	<b>70 94 3955</b>	285, 299
46738807	<b>70 93 6612</b>	285, 299, 312, 314
46743786 SK	<b>70 93 6496</b>	285, 304, 314

Ref. - No.	SWAG GERMANY	
46743788 SK	<b>70 93 6496</b>	285, 304, 314
46746544	<b>70 92 8221</b>	276, 277, 301, 304
46746544	<b>70 93 7584</b>	276, 277, 301, 304
46746544 S1	<b>70 93 7584</b>	276, 277, 301, 304
46746546	<b>70 93 7583</b>	276, 295, 304
46746546	<b>70 92 8222</b>	276, 295, 304
46746546 S1	<b>70 93 7583</b>	276, 295, 304
46748578	<b>70 94 3955</b>	285, 299
46748579	<b>70 94 3953</b>	285, 299
46748581 SK	<b>70 94 3955</b>	285, 299
46751547	<b>70 93 6865</b>	286
46760673	<b>70 93 6614</b>	285, 299, 312, 314
46760673	<b>70 93 8109</b>	285, 299, 312, 314
46760673 S1	<b>70 93 8109</b>	285, 299, 312, 314
46760674	<b>70 93 6615</b>	285, 299, 312, 314
46760674	<b>70 93 8110</b>	285, 299, 312, 314
46760674 S1	<b>70 93 8110</b>	285, 299, 312, 314
46767267	<b>70 92 8606</b>	286
46773884 SK	<b>70 54 0014</b>	278
46777741 SK	<b>70 94 3953</b>	285, 299
46777764	<b>70 93 6613</b>	285, 299, 312, 314
46790552	<b>70 93 6612</b>	285, 299, 312, 314
46794066 SK	<b>70 94 3955</b>	285, 299
46799278	<b>70 92 8606</b>	286
46804120	<b>70 93 6817</b>	285
46813841 SK	<b>70 94 3953</b>	285, 299
46813842 SK	<b>70 94 3955</b>	285, 299
46815638 SK	<b>70 94 3953</b>	285, 299
46815639 SK	<b>70 94 3955</b>	285, 299
46817717	<b>70 93 6864</b>	286
46819935	<b>70 93 6856</b>	304
46821119	<b>70 93 9284</b>	285
46821120	<b>70 93 9284</b>	285
46830164 SK	<b>70 94 3953</b>	285, 299
46836606 SK	<b>70 94 3955</b>	285, 299
46836607 SK	<b>70 94 3953</b>	285, 299
46841320	<b>70 93 6613</b>	285, 299, 312, 314
50510134	<b>70 93 8308</b>	293, 304, 305, 306, 307
50510134 S1	<b>70 93 8360</b>	293, 304, 305, 306, 307
50515276	<b>70 92 7414</b>	293, 305, 307

Ref. - No.

**SWAG**  
GERMANY**SWAG**  
GERMANY

Ref. - No.

**SWAG**  
GERMANY


Ref. - No.


**SWAG**  
GERMANY

50521707	<b>70 93 8308</b>	293, 304, 305, 306, 307
50521707	<b>70 93 8360</b>	293, 304, 305, 306, 307
50521707 S1	<b>70 93 8360</b>	293, 304, 305, 306, 307
50700443	<b>70 93 6281</b>	313
50700464	<b>70 91 9469</b>	276, 279, 280, 313
50700778	<b>70 93 6282</b>	313
50700779 SK1	<b>70 93 6281</b>	313
50700779 SK2	<b>70 93 6282</b>	313
50700796	<b>70 93 7453</b>	279, 294, 296, 313
50700797 SK1	<b>70 93 6281</b>	313
50700797 SK2	<b>70 93 6282</b>	313
50700886	<b>70 93 8067</b>	279, 313
50700886	<b>70 93 4285</b>	279, 313
50700886 S1	<b>70 93 8067</b>	279, 313
50700941	<b>70 91 9469</b>	276, 279, 280, 313
50701178	<b>70 93 9283</b>	301, 302
50701606	<b>70 93 6857</b>	295
50702204	<b>70 92 8222</b>	276, 295, 304
50702206	<b>70 92 8222</b>	276, 295, 304
50702206	<b>70 93 7583</b>	276, 295, 304
50702649	<b>70 93 7453</b>	279, 294, 296, 313
50702841	<b>70 93 4285</b>	279, 313
50702841	<b>70 93 8067</b>	279, 313
50702841 S1	<b>70 93 8067</b>	279, 313
50702953	<b>70 93 4283</b>	301
50703128 S	<b>70 91 9472</b>	301, 304
50703128 S1	<b>70 93 4283</b>	301
50703129 S	<b>70 91 9472</b>	301, 304
50703129 S1	<b>70 93 4283</b>	301
50703296	<b>70 92 7433</b>	301
50703905	<b>70 93 6976</b>	276, 301
50705197	<b>70 93 1091</b>	289
50705198	<b>70 93 1092</b>	289
50705214	<b>70 93 9507</b>	301, 302
50705943	<b>70 93 9283</b>	301, 302
50705944	<b>70 93 9507</b>	301, 302
50706312	<b>70 93 7453</b>	279, 294, 296, 313
50706505	<b>70 93 7453</b>	279, 294, 296, 313
50706598	<b>74 92 7421</b>	313, 314
50706737	<b>70 93 6317</b>	289

50706933	<b>70 92 8222</b>	276, 295, 304
50707302	<b>70 93 9506</b>	301, 302
50707856	<b>70 93 6316</b>	289
50708823	<b>70 94 0177</b>	276, 277
50708824	<b>70 94 0177</b>	276, 277
50709579 S	<b>70 91 9472</b>	301, 304
50709579 SK	<b>70 94 0177</b>	276, 277
50709580 S	<b>70 91 9472</b>	301, 304
50709580 SK	<b>70 94 0177</b>	276, 277
50710620 S	<b>70 91 9472</b>	301, 304
50710620 SK	<b>70 94 0177</b>	276, 277
50710621 S	<b>70 91 9472</b>	301, 304
50710621 SK	<b>70 94 0177</b>	276, 277
51701045	<b>70 79 0003</b>	297, 298
51704008	<b>62 93 2194</b>	291, 293, 296, 308
51712407 SK	<b>70 94 3953</b>	285, 299
51712408 SK	<b>70 94 3955</b>	285, 299
51713088	<b>70 93 6613</b>	285, 299, 312, 314
51717001	<b>70 92 8606</b>	286
51727863 SK	<b>70 94 3953</b>	285, 299
51727865 SK	<b>70 94 3955</b>	285, 299
51732788	<b>70 93 6985</b>	301, 302
51741130	<b>40 92 2379</b>	283
51741621	<b>70 93 6976</b>	276, 301
51744226	<b>70 93 6613</b>	285, 299, 312, 314
51747324 SK	<b>70 94 3955</b>	285, 299
51755688 S1	<b>40 92 7997</b>	283
51769073 SK	<b>70 94 3953</b>	285, 299
51769074 SK	<b>70 94 3955</b>	285, 299
51772988	<b>70 94 4208</b>	285
51772988 SK	<b>70 94 4208</b>	285
51772989	<b>70 94 4208</b>	285
51772989 SK	<b>70 94 4208</b>	285
51772992	<b>70 94 4207</b>	285
51772992 SK	<b>70 94 4207</b>	285
51772993	<b>70 94 4207</b>	285
51772993 SK	<b>70 94 4207</b>	285
51774007	<b>70 94 4208</b>	285
51774008	<b>70 94 4207</b>	285
51780079	<b>70 93 8391</b>	293
51780079	<b>70 93 8390</b>	293
51780079 S1	<b>70 93 8391</b>	293
51783623	<b>62 93 6740</b>	291



Ref. - No.	SWAG GERMANY	
51785487	<b>62 94 0490</b>	291, 296, 308
51785488	<b>70 93 6977</b>	291, 308
51795269	<b>70 91 9469</b>	276, 279, 280, 313
51795336	<b>70 93 7453</b>	279, 294, 296, 313
51795704	<b>74 92 7421</b>	313, 314
51796607	<b>70 93 6857</b>	295
51799996	<b>70 93 6986</b>	293, 304
51801136	<b>70 91 9469</b>	276, 279, 280, 313
51803172	<b>70 93 6815</b>	275, 294, 305, 306, 307
51803172	<b>70 93 8177</b>	275, 294, 305, 306, 307
51803172 S1	<b>70 93 8177</b>	275, 294, 305, 306, 307
51803173	<b>70 93 6816</b>	275, 294, 305, 306, 307
51803173	<b>70 93 8178</b>	275, 294, 305, 306, 307
51803173 S1	<b>70 93 8178</b>	275, 294, 305, 306, 307
51803183	<b>40 92 2379</b>	283
51804551	<b>70 94 3737</b>	294, 305, 306, 307
51804747	<b>70 93 6821</b>	291, 293, 296, 308
51804747 S1	<b>70 93 8206</b>	291, 293, 296, 308
51804748	<b>70 93 6820</b>	291, 293, 296, 308
51804748 S1	<b>70 93 8205</b>	291, 293, 296, 308
51805269	<b>70 91 9469</b>	276, 279, 280, 313
51807101	<b>70 93 7584</b>	276, 277, 301, 304
51807101	<b>70 92 8221</b>	276, 277, 301, 304
51807101 S1	<b>70 93 7584</b>	276, 277, 301, 304
51811829	<b>70 93 6976</b>	276, 301
51812443	<b>70 93 7453</b>	279, 294, 296, 313
51813225	<b>70 93 8360</b>	293, 304, 305, 306, 307
51813225	<b>70 93 8308</b>	293, 304, 305, 306, 307
51813225 S1	<b>70 93 8360</b>	293, 304, 305, 306, 307
51815479	<b>62 93 2194</b>	291, 293, 296, 308
51815480	<b>62 93 2194</b>	291, 293, 296, 308
51818252	<b>70 93 6976</b>	276, 301
51830518	<b>70 93 7583</b>	276, 295, 304
51830518	<b>70 92 8222</b>	276, 295, 304

Ref. - No.	SWAG GERMANY	
51830518 S1	<b>70 93 7583</b>	276, 295, 304
51831016	<b>70 93 8360</b>	293, 304, 305, 306, 307
51831016	<b>70 93 8308</b>	293, 304, 305, 306, 307
51831016 S1	<b>70 93 8360</b>	293, 304, 305, 306, 307
51832210	<b>70 93 6985</b>	301, 302
51839931	<b>70 93 6820</b>	291, 293, 296, 308
51839931	<b>70 93 8205</b>	291, 293, 296, 308
51839931 S1	<b>70 93 8205</b>	291, 293, 296, 308
51839975	<b>70 93 8206</b>	291, 293, 296, 308
51839975	<b>70 93 6821</b>	291, 293, 296, 308
51839975 S1	<b>70 93 8206</b>	291, 293, 296, 308
51840600	<b>70 93 7453</b>	279, 294, 296, 313
51842192 S	<b>70 91 9472</b>	301, 304
51842192 S1	<b>70 91 9473</b>	304
51842193 S	<b>70 91 9472</b>	301, 304
51842193 S1	<b>70 91 9473</b>	304
51848645	<b>70 93 3811</b>	285
51856869	<b>70 93 9283</b>	301, 302
51856870	<b>70 93 9507</b>	301, 302
51856871	<b>70 93 9506</b>	301, 302
51856872	<b>70 92 7433</b>	301
51857021 S	<b>70 91 9472</b>	301, 304
51857021 SK	<b>70 94 0177</b>	276, 277
51857022 S	<b>70 91 9472</b>	301, 304
51857022 SK	<b>70 94 0177</b>	276, 277
51857133 S	<b>70 91 9472</b>	301, 304
51857133 S1	<b>70 93 4283</b>	301
51857134 S	<b>70 91 9472</b>	301, 304
51857134 S1	<b>70 93 4283</b>	301
51866009	<b>70 93 6987</b>	293, 296, 305
51866700	<b>70 94 3953</b>	285, 299
51866700 SK	<b>70 94 3953</b>	285, 299
51866701	<b>70 94 3955</b>	285, 299
51866701 SK	<b>70 94 3955</b>	285, 299
51876262	<b>70 93 7584</b>	276, 277, 301, 304
51876262	<b>70 92 8221</b>	276, 277, 301, 304
51876262 S1	<b>70 93 7584</b>	276, 277, 301, 304
51890880	<b>70 93 6820</b>	291, 293, 296, 308
51890880	<b>70 93 8205</b>	291, 293, 296, 308
51890880 S1	<b>70 93 8205</b>	291, 293, 296, 308

Ref. - No.

**SWAG**  
GERMANY**SWAG**  
GERMANY

Ref. - No.

**SWAG**  
GERMANY


Ref. - No.


**SWAG**  
GERMANY

51890881	<b>70 93 8206</b>	291, 293, 296, 308
51890881	<b>70 93 6821</b>	291, 293, 296, 308
51890881 S1	<b>70 93 8206</b>	291, 293, 296, 308
51892267	<b>70 93 8360</b>	293, 304, 305, 306, 307
51892267	<b>70 93 8308</b>	293, 304, 305, 306, 307
51892267 S1	<b>70 93 8360</b>	293, 304, 305, 306, 307
51895366 SK	<b>40 92 8475</b>	291, 293, 296, 308
51895366 SK2	<b>70 92 8733</b>	291, 293, 296, 308
51895367 SK	<b>40 92 8475</b>	291, 293, 296, 308
51895367 SK2	<b>70 92 8733</b>	291, 293, 296, 308
51896150	<b>70 94 0177</b>	276, 277
51898527	<b>70 93 3811</b>	285
51928745	<b>70 93 8205</b>	291, 293, 296, 308
51928745	<b>70 93 6820</b>	291, 293, 296, 308
51928745 S1	<b>70 93 8205</b>	291, 293, 296, 308
51928747	<b>70 93 8206</b>	291, 293, 296, 308
51928747	<b>70 93 6821</b>	291, 293, 296, 308
51928747 S1	<b>70 93 8206</b>	291, 293, 296, 308
51935875	<b>70 93 3811</b>	285
51963725	<b>70 93 8206</b>	291, 293, 296, 308
51963725	<b>70 93 6821</b>	291, 293, 296, 308
51963725 S1	<b>70 93 8206</b>	291, 293, 296, 308
51963726	<b>70 93 6820</b>	291, 293, 296, 308
51963726	<b>70 93 8205</b>	291, 293, 296, 308
51963726 S1	<b>70 93 8205</b>	291, 293, 296, 308
55700695	<b>70 94 3737</b>	294, 305, 306, 307
55700751	<b>70 92 8733</b>	291, 293, 296, 308
55700753	<b>70 92 7414</b>	293, 305, 307
55701901	<b>70 93 7355</b>	294, 305, 306
55701902	<b>70 93 7354</b>	294, 305, 306
55703232	<b>40 92 8475</b>	291, 293, 296, 308
55703312	<b>40 92 8475</b>	291, 293, 296, 308
5927292	<b>70 91 9477</b>	303
5927293	<b>70 93 7568</b>	280, 311, 322
5960254	<b>70 54 0011</b>	322
5968311	<b>70 54 0006</b>	322
60570627	<b>70 61 0007</b>	278, 281, 316, 317
60570627 S1	<b>70 61 0001</b>	278, 281, 316, 317
60570627 S2	<b>70 93 6829</b>	278, 281, 316, 317
60801621	<b>70 94 0544</b>	282

60806408	<b>70 61 0005</b>	278, 281, 316, 317
60806431	<b>70 93 9286</b>	279, 303, 318
60807583	<b>70 61 0007</b>	278, 281, 316, 317
60807583 S1	<b>70 61 0001</b>	278, 281, 316, 317
60807583 S2	<b>70 93 6829</b>	278, 281, 316, 317
60809242	<b>70 61 0007</b>	278, 281, 316, 317
60809242 S1	<b>70 61 0001</b>	278, 281, 316, 317
60809242 S2	<b>70 93 6829</b>	278, 281, 316, 317
60811372	<b>70 54 0003</b>	278, 281, 316, 317
60811372 S	<b>70 55 0001</b>	278, 281, 316, 317
60811373	<b>70 54 0005</b>	278, 281, 316, 317
60811373 S	<b>70 55 0003</b>	278, 281, 316, 317
60811757	<b>70 93 6979</b>	279, 282
71737047 S1	<b>62 92 2100</b>	309, 319
71737047 S1	<b>62 92 2101</b>	309, 319
71737048 S2	<b>62 92 2102</b>	309, 319
71739031	<b>70 93 8583</b>	301
71740107	<b>40 92 3003</b>	283
71740112	<b>40 92 7775</b>	283
71740113	<b>40 93 1067</b>	283
71742688	<b>84 92 8638</b>	310
71747915 S1	<b>70 91 9459</b>	278, 316, 317
71747915 S2	<b>70 91 9457</b>	278, 316, 317
71747916 S1	<b>70 91 9459</b>	278, 316, 317
71747916 S1	<b>70 91 9458</b>	278, 316, 317
7520850	<b>70 93 0875</b>	299, 312
7544738	<b>70 60 0004</b>	290, 321
7563151	<b>70 60 0003</b>	322
7599485	<b>70 93 9286</b>	279, 303, 318
7601500	<b>70 54 0003</b>	278, 281, 316, 317
7601504	<b>70 54 0005</b>	278, 281, 316, 317
7601642	<b>70 61 0005</b>	278, 281, 316, 317
7602150	<b>70 56 0001</b>	278, 281, 298, 316, 317
7603476	<b>70 61 0004</b>	322
7635775	<b>70 55 0008</b>	300
7635775	<b>70 54 0015</b>	300
7635775 S1	<b>70 55 0008</b>	300
7639243	<b>70 54 0003</b>	278, 281, 316, 317
7663114 S1	<b>70 93 6862</b>	280, 311
7663115 S1	<b>70 93 6862</b>	280, 311
7667087	<b>70 54 0002</b>	280, 311
7667087	<b>70 93 8064</b>	280, 311



Ref. - No.	SWAG GERMANY	
7667087 S1	<b>70 93 8064</b>	280, 311
7673581	<b>70 91 9477</b>	303
7673582	<b>70 93 7568</b>	280, 311, 322
7674701	<b>70 60 0001</b>	290, 321
7676967	<b>70 91 9477</b>	303
7683361	<b>70 54 0003</b>	278, 281, 316, 317
7683362	<b>70 54 0005</b>	278, 281, 316, 317
7683363	<b>70 54 0003</b>	278, 281, 316, 317
7683364	<b>70 54 0005</b>	278, 281, 316, 317
7694184	<b>70 93 9286</b>	279, 303, 318
7707403	<b>70 92 1131</b>	280, 311
7719062 S1	<b>70 92 4687</b>	277, 303
7747956	<b>70 93 6862</b>	280, 311
7750990	<b>70 93 6496</b>	285, 304, 314
7757917	<b>70 54 0013</b>	303
7760424	<b>70 61 0010</b>	278, 281, 316, 317
7762158	<b>70 54 0013</b>	303
7775940	<b>70 54 0001</b>	303
7775940	<b>70 93 8065</b>	303
7775940 S1	<b>70 93 8065</b>	303
7776485	<b>70 54 0004</b>	278, 297
7779148	<b>70 93 9286</b>	279, 303, 318
7782710	<b>70 93 6979</b>	279, 282
82412746	<b>70 94 0544</b>	282
82430666	<b>70 54 0019</b>	282
82491440	<b>70 93 8109</b>	285, 299, 312, 314
82491440	<b>70 93 6614</b>	285, 299, 312, 314
82491440 S1	<b>70 93 8109</b>	285, 299, 312, 314
82491441	<b>70 93 8110</b>	285, 299, 312, 314
82491441	<b>70 93 6615</b>	285, 299, 312, 314
82491441 S1	<b>70 93 8110</b>	285, 299, 312, 314
93501847	<b>70 93 6317</b>	289
9405038689	<b>70 93 7582</b>	309, 319, 320
9405038689	<b>70 54 0007</b>	309, 319, 320
9405038709	<b>70 54 0008</b>	309, 319, 320
9405038709	<b>70 93 7582</b>	309, 319, 320
9405038709 S3	<b>70 93 7582</b>	309, 319, 320
98810139 SK	<b>70 94 3953</b>	285, 299
98810140 SK	<b>70 94 3955</b>	285, 299
passend für / to fit:		
<b>FORD</b>		
1 000 445	<b>50 60 0002</b>	329, 330, 333, 360, 361, 375

Ref. - No.	SWAG GERMANY	
1 001 403	<b>30 93 7827</b>	356
1 001 713	<b>30 92 7330</b>	357
1 002 513	<b>50 54 0010</b>	334, 340, 361, 377, 382
1 003 601	<b>50 93 7361</b>	334, 340
1 003 604	<b>50 93 7361</b>	334, 340
1 003 609	<b>50 91 9449</b>	334, 340, 361
1 004 018	<b>50 79 0002</b>	329, 330, 333, 334, 340, 342, 361, 375, 377, 382
1 009 591	<b>50 79 0004</b>	356
1 009 751 S1	<b>50 93 3820</b>	334, 340, 377
1 010 037	<b>50 60 0012</b>	334, 340, 377
1 011 898	<b>30 91 8364</b>	356
1 013 794	<b>50 54 0005</b>	334, 340, 361
1 013 794 S	<b>50 55 0003</b>	334, 340, 361
1 013 794 S1	<b>50 55 0003</b>	334, 340, 361
1 014 654	<b>50 60 0011</b>	334, 340, 377
1 016 439	<b>50 91 9829</b>	335, 360, 362, 377, 382
1 016 439 S1	<b>50 93 6638</b>	335, 360, 362, 377, 382
1 022 185	<b>50 93 7361</b>	334, 340
1 023 058	<b>50 60 0008</b>	367, 369
1 023 332	<b>50 91 7157</b>	324, 367, 369, 386
1 023 587	<b>50 54 0013</b>	335, 362, 377
1 034 122	<b>50 93 7364</b>	361
1 035 929	<b>50 60 0001</b>	329, 330, 333, 361, 375
1 039 001	<b>50 54 0015</b>	334, 361, 377, 382
1 039 001 S1	<b>50 55 0006</b>	334, 361, 377, 382
1 039 511	<b>50 92 3053</b>	325, 368
1 041 979	<b>50 91 7618</b>	330
1 044 571	<b>30 60 0033</b>	356
1 045 413	<b>50 91 9721</b>	379
1 051 724	<b>50 91 7157</b>	324, 367, 369, 386
1 054 209	<b>50 92 3053</b>	325, 368
1 055 191	<b>50 60 0012</b>	334, 340, 377
1 061 570	<b>50 91 8495</b>	342
1 061 631	<b>50 79 0002</b>	329, 330, 333, 334, 340, 342, 361, 375, 377, 382
1 061 670	<b>50 92 2699</b>	343, 345, 347, 354

Ref. - No.

**SWAG**  
GERMANY**SWAG**  
GERMANY

Ref. - No.

**SWAG**  
GERMANY

Ref. - No.


**SWAG**  
GERMANY


1 061 670 S1	<b>50 93 4249</b>	343, 345, 347, 354
1 061 720	<b>50 93 8239</b>	342
1 061 721	<b>50 91 2471</b>	332, 333, 342
1 061 722	<b>50 91 9675</b>	342, 383, 389
1 063 372	<b>50 60 0011</b>	334, 340, 377
1 064 069	<b>50 91 9517</b>	342
1 064 722	<b>50 91 9675</b>	342, 383, 389
1 067 134	<b>50 93 7367</b>	342
1 067 818	<b>50 79 0002</b>	329, 330, 333, 334, 340, 342, 361, 375, 377, 382
1 067 918	<b>50 91 8497</b>	342
1 069 018	<b>50 93 7367</b>	342
1 071 336	<b>50 79 0002</b>	329, 330, 333, 334, 340, 342, 361, 375, 377, 382
1 072 435	<b>50 93 6685</b>	368
1 072 446	<b>50 93 6685</b>	368
1 072 446 S1	<b>50 93 6685</b>	368
1 072 447	<b>50 93 6685</b>	368
1 073 217	<b>50 91 9452</b>	342
1 073 249	<b>50 92 3125</b>	343
1 073 486	<b>50 91 9519</b>	343
1 074 282	<b>50 60 0008</b>	367, 369
1 078 730	<b>50 91 7157</b>	324, 367, 369, 386
1 087 177	<b>50 91 9675</b>	342, 383, 389
1 087 177 S1	<b>50 91 9676</b>	342
1 102 592	<b>30 54 0001</b>	356
1 102 950	<b>50 92 1733</b>	369
1 103 725	<b>50 91 7157</b>	324, 367, 369, 386
1 104 037	<b>50 93 2617</b>	342
1 106 269	<b>50 91 9299</b>	324, 367, 369
1 106 874	<b>50 93 2617</b>	342
1 106 874 S1	<b>50 93 2618</b>	342
1 107 068	<b>50 91 9279</b>	342
1 111 769	<b>50 91 9279</b>	342
1 115 177	<b>50 91 9924</b>	370, 383, 389
1 116 602	<b>50 92 4219</b>	370
1 117 698	<b>50 91 9651</b>	370
1 117 801	<b>50 92 1017</b>	371
1 118 695	<b>50 92 4219</b>	370
1 119 588	<b>50 92 4223</b>	371
1 122 893	<b>50 91 9832</b>	370

1 124 418	<b>50 92 4220</b>	371
1 127 028	<b>50 93 7365</b>	370
1 127 646	<b>50 91 9825</b>	370
1 127 648	<b>50 92 1019</b>	371
1 128 725	<b>50 92 1855</b>	324, 367, 369, 379
1 128 725 S1	<b>50 92 7400</b>	324, 367, 369, 379
1 130 273	<b>50 79 0002</b>	329, 330, 333, 334, 340, 342, 361, 375, 377, 382
1 130 452	<b>50 92 1017</b>	371
1 135 077	<b>50 79 0002</b>	329, 330, 333, 334, 340, 342, 361, 375, 377, 382
1 141 774	<b>50 79 0004</b>	356
1 146 129	<b>50 93 0422</b>	336
1 146 134	<b>50 93 7362</b>	336
1 146 136	<b>50 93 7363</b>	336
1 146 150	<b>50 92 1021</b>	336, 355
1 146 152	<b>50 93 1291</b>	336, 355
1 146 153	<b>50 92 2943</b>	336, 355
1 146 160	<b>50 92 7245</b>	337, 355
1 152 852	<b>50 92 4225</b>	336, 355
1 198 235	<b>50 93 1291</b>	336, 355
1 203 093	<b>50 91 9830</b>	343, 350
1 204 338	<b>50 92 7245</b>	337, 355
1 205 834	<b>50 92 2929</b>	371
1 205 835	<b>50 92 2929</b>	371
1 209 035	<b>50 91 9279</b>	342
1 212 807 S1	<b>50 92 2138</b>	336, 355
1 212 807 S2	<b>50 92 2139</b>	336, 355
1 217 036	<b>50 91 9721</b>	379
1 219 697	<b>50 91 9651</b>	370
1 223 792	<b>50 92 2408</b>	344, 346, 348, 349, 351, 353, 354, 363, 365
1 223 835	<b>50 93 0841</b>	344, 346, 348, 349, 351, 353, 354, 363
1 223 923	<b>50 92 7299</b>	345, 347, 350, 352, 354
1 225 490 S1	<b>50 92 9992</b>	360
1 230 909	<b>50 92 2408</b>	344, 346, 348, 349, 351, 353, 354, 363, 365





Ref. - No.	SWAG GERMANY	
1 230 960	<b>50 93 0786</b>	344, 346, 349, 351
1 231 452	<b>50 92 7299</b>	345, 347, 350, 352, 354
1 233 950	<b>50 92 6577</b>	345, 347, 350, 352
1 250 820	<b>50 93 0841</b>	344, 346, 348, 349, 351, 353, 354, 363
1 253 168	<b>50 92 2943</b>	336, 355
1 253 168 S1	<b>50 93 1292</b>	336, 355
1 253 969	<b>50 92 7299</b>	345, 347, 350, 352, 354
1 254 029	<b>50 93 7366</b>	370
1 254 213	<b>50 93 8240</b>	336, 341, 355
1 254 220	<b>50 93 0422</b>	336
1 254 368	<b>50 93 3049</b>	347, 350, 352, 364
1 255 350	<b>50 93 0841</b>	344, 346, 348, 349, 351, 353, 354, 363
1 255 747	<b>50 93 0786</b>	344, 346, 349, 351
1 300 459	<b>50 92 6577</b>	345, 347, 350, 352
1 303 625	<b>50 92 2929</b>	371
1 304 120	<b>50 92 7299</b>	345, 347, 350, 352, 354
1 304 124	<b>50 93 3049</b>	347, 350, 352, 364
1 304 124 S1	<b>50 93 4248</b>	347, 350, 352, 364
1 305 330	<b>50 93 0786</b>	344, 346, 349, 351
1 305 954	<b>50 93 0786</b>	344, 346, 349, 351
1 305 960	<b>50 93 8978</b>	344, 346, 349, 351, 354, 363
1 307 891	<b>50 92 4219</b>	370
1 308 718	<b>50 93 0786</b>	344, 346, 349, 351
1 308 719	<b>50 93 0786</b>	344, 346, 349, 351
1 310 333	<b>50 92 7299</b>	345, 347, 350, 352, 354
1 311 416 S1	<b>50 92 2136</b>	370
1 311 416 S2	<b>50 92 2137</b>	370
1 320 605	<b>50 93 0786</b>	344, 346, 349, 351
1 330 706	<b>50 92 3690</b>	337, 355
1 332 453	<b>50 92 3257</b>	383, 389
1 332 463	<b>50 92 3259</b>	383
1 334 230	<b>50 93 0786</b>	344, 346, 349, 351
1 335 548	<b>50 92 7299</b>	345, 347, 350, 352, 354
1 339 553	<b>50 93 0786</b>	344, 346, 349, 351
1 345 913	<b>50 94 4499</b>	347, 348

Ref. - No.	SWAG GERMANY	
1 348 231	<b>50 94 4308</b>	344, 346
1 353 188	<b>50 79 0004</b>	356
1 361 653	<b>50 79 0004</b>	356
1 361 653 S1	<b>32 92 4863</b>	356
1 370 318	<b>50 93 0424</b>	350, 352
1 377 259	<b>50 93 8219</b>	358, 372, 380
1 377 416	<b>50 93 0830</b>	358, 372, 380
1 377 471	<b>50 93 0786</b>	344, 346, 349, 351
1 377 471 S1	<b>50 93 0842</b>	344, 346, 349, 351
1 377 612	<b>50 93 0786</b>	344, 346, 349, 351
1 377 849	<b>50 92 7897</b>	358, 372, 380
1 377 929	<b>50 94 5037</b>	388, 390
1 377 973	<b>50 93 4918</b>	388
1 381 836	<b>50 93 8219</b>	358, 372, 380
1 404 976	<b>50 92 6984</b>	371
1 404 977	<b>50 92 6985</b>	371
1 404 977 S1	<b>50 93 6270</b>	371
1 406 414	<b>50 93 8219</b>	358, 372, 380
1 425 853	<b>50 93 0830</b>	358, 372, 380
1 426 699	<b>50 92 7245</b>	337, 355
1 426 699 S1	<b>50 94 0631</b>	337, 355
1 441 144	<b>50 93 1448</b>	358, 372, 380
1 441 597	<b>50 93 8219</b>	358, 372, 380
1 465 258	<b>50 93 1448</b>	358, 372, 380
1 466 167	<b>50 93 1448</b>	358, 372, 380
1 469 208	<b>50 92 7299</b>	345, 347, 350, 352, 354
1 469 212	<b>50 92 1021</b>	336, 355
1 469 224	<b>50 92 2943</b>	336, 355
1 471 446	<b>50 79 0002</b>	329, 330, 333, 334, 340, 342, 361, 375, 377, 382
1 477 858 S2	<b>50 92 7912</b>	344, 346, 349, 351, 354, 363
1 477 858 S3	<b>50 93 2418</b>	344, 346, 349, 351, 354, 363
1 480 525	<b>50 91 9675</b>	342, 383, 389
1 480 525 S1	<b>50 91 9676</b>	342
1 480 525 S2	<b>50 93 7227</b>	383, 389
1 480 525 S3	<b>50 93 9924</b>	342
1 487 402	<b>50 91 9830</b>	343, 350
1 488 960	<b>50 93 4918</b>	388
1 490 983	<b>50 92 6577</b>	345, 347, 350, 352

Ref. - No.

**SWAG**  
GERMANY**SWAG**  
GERMANY

Ref. - No.

**SWAG**  
GERMANY


1 495 685	<b>50 92 7524</b>	386, 388
1 500 682	<b>50 94 4528</b>	345, 347, 350, 352, 353
1 502 681	<b>50 93 9835</b>	364, 365
1 507 181 S3	<b>50 93 6964</b>	358, 372, 380
1 507 182 S1	<b>50 93 6963</b>	358, 372, 380
1 507 182 S2	<b>50 93 6962</b>	358, 372, 380
1 508 111	<b>50 93 0841</b>	344, 346, 348, 349, 351, 353, 354, 363
1 510 474	<b>50 93 1448</b>	358, 372, 380
1 514 857	<b>50 93 9491</b>	323, 326, 338, 339
1 525 372	<b>50 92 3257</b>	383, 389
1 526 778	<b>50 93 4750</b>	338, 339
1 526 778 S1	<b>50 93 9922</b>	338, 339
1 528 314	<b>50 93 4747</b>	338
1 535 296	<b>50 93 4748</b>	338
1 535 299	<b>50 93 4749</b>	323, 326, 338, 339, 384, 390
1 539 863	<b>50 93 1448</b>	358, 372, 380
1 540 281	<b>70 91 9469</b>	362
1 547 323	<b>50 93 9491</b>	323, 326, 338, 339
1 566 810 S1	<b>50 93 9208</b>	358, 372, 380
1 566 810 S2	<b>50 94 3403</b>	358, 372, 380
1 566 837 S1	<b>50 93 9207</b>	358, 372, 380
1 580 517	<b>70 91 9469</b>	362
1 619 120	<b>50 60 0007</b>	327, 328, 332, 373, 381
1 619 751	<b>70 92 8222</b>	362
1 619 751 S1	<b>70 93 7583</b>	362
1 632 679	<b>50 60 0009</b>	331, 359, 378, 381
1 634 900	<b>50 61 0001</b>	328, 374
1 634 901	<b>50 61 0002</b>	328, 374
1 639 574 S	<b>70 91 9472</b>	362
1 639 575 S	<b>70 91 9472</b>	362
1 652 910	<b>50 60 0006</b>	327, 328, 373, 374
1 656 752	<b>50 60 0003</b>	331, 359, 378, 381
1 661 237	<b>50 79 0002</b>	329, 330, 333, 334, 340, 342, 361, 375, 377, 382
1 679 526	<b>50 93 1448</b>	358, 372, 380
1 686 594	<b>50 92 2408</b>	344, 346, 348, 349, 351, 353, 354, 363, 365


Ref. - No.

**SWAG**  
GERMANY

1 697 347	<b>50 92 2943</b>	336, 355
1 714 891 S1	<b>50 93 7261</b>	348, 353
1 719 542	<b>50 94 4528</b>	345, 347, 350, 352, 353
1 734 686	<b>50 92 7299</b>	345, 347, 350, 352, 354
1 734 710	<b>50 93 8219</b>	358, 372, 380
1 737 309 S1	<b>50 93 7017</b>	338, 339
1 737 309 S2	<b>50 93 7018</b>	338, 339
1 742 604	<b>50 93 9491</b>	323, 326, 338, 339
1 761 001	<b>50 93 8219</b>	358, 372, 380
1 761 001 S1	<b>50 93 8227</b>	358, 372, 380
1 761 200	<b>50 92 1021</b>	336, 355
1 762 149	<b>50 92 2408</b>	344, 346, 348, 349, 351, 353, 354, 363, 365
1 762 747	<b>50 94 3738</b>	371
1 783 320	<b>50 93 9835</b>	364, 365
1 805 815	<b>50 93 4748</b>	338
1 814 315 S1	<b>50 93 7261</b>	348, 353
1 815 863	<b>50 94 5037</b>	388, 390
1 865 033	<b>50 93 9207</b>	358, 372, 380
1 865 034	<b>50 93 9208</b>	358, 372, 380
1 883 046	<b>50 93 2418</b>	344, 346, 349, 351, 354, 363
1 883 046 S1	<b>50 93 2418</b>	344, 346, 349, 351, 354, 363
1 954 778	<b>82 92 3171</b>	366
1 954 821	<b>82 92 4016</b>	366
3 410 591	<b>83 79 0001</b>	376
3 410 592	<b>83 79 0002</b>	376
3 736 028 S1	<b>50 92 1750</b>	386
3 799 085	<b>83 79 0003</b>	376
4 041 449	<b>50 93 0423</b>	386
4 041 450	<b>50 92 2155</b>	386, 388
4 041 489	<b>50 93 0299</b>	386
4 041 490	<b>50 93 8961</b>	386, 387, 388
4 041 955	<b>50 92 2157</b>	386
4 042 024	<b>50 92 2153</b>	386, 388
4 049 981	<b>83 93 3916</b>	366
4 053 300	<b>50 92 2157</b>	386
4 070 497	<b>50 92 2157</b>	386
4 094 280	<b>50 92 2157</b>	386



Ref. - No.	SWAG GERMANY	
4 094 280 S	50 92 2159	386
4 094 280 S1	50 92 2159	386
4 131 788	50 92 2155	386, 388
4 346 344	50 94 3460	387
4 363 242	50 91 9924	370, 383, 389
4 367 012	50 92 3257	383, 389
4 372 132	50 92 2153	386, 388
4 377 687	50 79 0006	330, 335
4 385 316	50 93 8958	383, 389
4 386 426	50 91 9832	370
4 386 426 S1	50 91 9938	370
4 419 559	50 93 8958	383, 389
4 436 609	50 92 3259	383
4 440 885	50 94 3460	387
4 462 153	83 93 3916	366
4 519 467	50 92 7524	386, 388
4 531 299	50 94 3460	387
4 540 787	50 92 2153	386, 388
4 609 099	50 91 9832	370
4 706 416	50 92 2157	386
4 709 303	50 93 7163	388
4 964 972	50 93 8958	383, 389
4 986 166	50 91 9924	370, 383, 389
5 021 661	50 60 0006	327, 328, 373, 374
6 087 890	50 60 0013	327, 328, 373, 374
6 107 025	50 60 0006	327, 328, 373, 374
6 112 404	50 54 0009	329, 373, 375, 378, 381
6 141 919	50 79 0005	359, 378, 381
6 144 628	50 60 0003	331, 359, 378, 381
6 150 276	50 54 0008	327, 374, 381
6 150 277	50 54 0001	327, 328, 332, 333, 373, 374, 381
6 150 277 S1	50 55 0004	327, 328, 332, 333, 374, 381
6 150 277 S2	50 55 0007	327, 332, 373, 381
6 150 970	50 79 0008	385
6 150 971	50 79 0009	385
6 150 977	50 91 9451	385
6 158 242	50 79 0001	385
6 163 419	50 92 4187	330, 331, 333
6 185 809	50 91 8876	329, 330, 333, 334, 340, 375, 377

Ref. - No.	SWAG GERMANY	
6 186 082	50 79 0002	329, 330, 333, 334, 340, 342, 361, 375, 377, 382
6 188 004	50 79 0002	329, 330, 333, 334, 340, 342, 361, 375, 377, 382
6 192 705	50 60 0009	331, 359, 378, 381
6 203 229 S1	50 92 4387	367, 369
6 203 229 S2	50 92 4393	333, 361
6 495 311	50 54 0002	329, 359, 375, 378
6 495 311 S1	50 55 0002	329, 359, 375, 378
6 517 356	50 60 0010	385
6 521 811	50 92 3135	385
6 521 812	50 92 3133	385
6 608 818	50 60 0014	385
6 675 788	50 54 0007	385
6 714 195	50 92 1855	324, 367, 369, 379
6 735 956	50 91 7157	324, 367, 369, 386
6 745 350	50 92 4187	330, 331, 333
6 763 456	50 54 0007	385
6 790 115	50 60 0005	367, 369
6 799 585	50 54 0006	324, 367, 369
6 799 585 S1	50 55 0008	324, 367, 369
6 829 045	50 93 8991	325, 368
6 829 046	50 93 8992	325, 368
6 838 725	50 54 0012	325, 368
6 870 549	50 60 0004	367
6 960 036	50 79 0003	324, 367, 369
7 014 210	50 92 3051	368
7 102 392	50 91 8876	329, 330, 333, 334, 340, 375, 377
7 144 202	50 92 4918	325, 368
7 144 204	50 92 4916	368
7 200 957	50 91 9453	356
7 201 592	30 54 0001	356
7 201 688	30 54 0001	356
7 201 717	32 92 2988	356, 357
7 201 723	30 92 6530	357
7 201 723 S1	30 92 6622	357
7 201 848	30 54 0008	356
7 201 848 S1	30 55 0002	356
7 234 730	50 54 0014	330, 331
7 260 111	50 91 9721	379

Ref. - No.

**SWAG**  
GERMANY**SWAG**  
GERMANY

Ref. - No.

**SWAG**  
GERMANY

Ref. - No.

**SWAG**  
GERMANY

7 270 635	<b>30 79 0029</b>	357
7 320 351	<b>60 92 1039</b>	340
7 331 751	<b>50 54 0011</b>	330
7 350 847	<b>50 54 0003</b>	330
7 350 847 S1	<b>50 55 0001</b>	330
7 371 059	<b>50 79 0006</b>	330, 335
7 403 748	<b>30 79 0029</b>	357
93BB5K792AB	<b>50 93 8992</b>	325, 368
96FB5310LA	<b>50 93 7361</b>	334, 340

passend für / to fit:

**HONDA**


51320-SAA-J01	<b>85 93 1570</b>	406
51320-SAA-003	<b>85 92 4963</b>	406
51320-SEA-E01	<b>85 92 8053</b>	392
51320-SK3-000	<b>22 92 3819</b>	400
51320-SMG-E01	<b>85 93 0924</b>	399
51320-SS0-003	<b>85 92 9795</b>	407
51320-STK-A01	<b>85 92 9529</b>	402
51320-SZ3-003	<b>85 92 9708</b>	406, 408
51320-SZ3-013	<b>85 92 9708</b>	406, 408
51320-S04-003	<b>85 91 9686</b>	395, 397, 400
51320-S2H-003	<b>85 92 4961</b>	405
51320-S5A-003	<b>85 92 4949</b>	396, 397, 401, 405, 408
51320-S84-A01	<b>85 92 4939</b>	391
51320-TA0-A01	<b>85 93 3650</b>	392
51321-SAA-J01	<b>85 93 1569</b>	406
51321-SAA-003	<b>85 92 4964</b>	406
51321-SEA-E01	<b>85 92 8054</b>	392
51321-SZ3-003	<b>85 92 9707</b>	406, 408
51321-SZ3-013	<b>85 92 9707</b>	406, 408
51321-S2H-003	<b>85 92 4962</b>	405
51321-S5A-003	<b>85 92 4950</b>	396, 397, 401, 405, 408
51321-S84-A01	<b>85 92 4940</b>	391
51325-TA0-A01	<b>85 93 3649</b>	392
51350-S04-G00	<b>85 93 1804</b>	395
51350-S04-G00	<b>85 93 1805</b>	395
51360-SAA-E01 S2	<b>85 93 2415</b>	406
51360-SAA-E01 S3	<b>85 93 2416</b>	406
51360-SAA-E11 S2	<b>85 93 2415</b>	406
51360-SAA-E11 S3	<b>85 93 2416</b>	406
51360-S04-G00	<b>85 93 1805</b>	395


51360-S04-G00	<b>85 93 1804</b>	395
51360-S04-G00 S1	<b>85 93 1804</b>	395
51360-S04-G00 S2	<b>85 93 1805</b>	395
51391-SDA-A03	<b>85 93 4245</b>	391
51391-SEA-004	<b>85 93 4245</b>	391
51391-S5A-024	<b>85 93 0427</b>	396
51391-S5T-Z01	<b>85 93 0431</b>	396
51392-SR3-014	<b>85 91 9729</b>	393, 394, 395, 397, 403, 404
51392-SR3-024	<b>85 91 9729</b>	393, 394, 395, 397, 403, 404
51392-S5A-004	<b>85 93 0428</b>	396, 401, 405, 408
51631-SB0-004 S1	<b>85 55 0001</b>	391, 393, 397, 398, 400, 403, 404
51810-SDA-A01	<b>85 93 4203</b>	391
51810-SH3-003	<b>85 73 0013</b>	393, 394, 395, 397, 403, 404
51810-SH3-004	<b>85 73 0013</b>	393, 394, 395, 397, 403, 404
52320-SNA-A01	<b>85 92 8462</b>	399
52320-SS0-003	<b>85 92 9687</b>	407
52320-SWA-A01	<b>85 92 9528</b>	402
52320-S04-003	<b>85 92 8048</b>	395, 398
52320-S10-003	<b>85 92 8046</b>	400
52320-S5A-013	<b>85 92 4953</b>	396
52320-S84-A01	<b>85 92 4944</b>	391
52320-S9A-003	<b>85 92 8051</b>	401
52320-TA0-A01	<b>85 93 2603</b>	392
52321-SNA-A01	<b>85 92 8461</b>	399
52321-SWA-A01	<b>85 92 9527</b>	402
52321-S04-003	<b>85 92 8049</b>	395, 398
52321-S10-003	<b>85 92 8047</b>	400
52321-S5A-013	<b>85 92 4954</b>	396, 398
52321-S9A-003	<b>85 92 8052</b>	401
52325-S84-A01	<b>85 92 4945</b>	391
52325-TA0-A01	<b>85 93 2602</b>	392
52365-SH3-000	<b>85 91 7841</b>	393, 398, 403, 404
52385-SR3-000	<b>85 91 8183</b>	393, 398, 400, 404
52622-SH3-010	<b>85 91 7839</b>	393, 398, 403, 404

passend für / to fit:

**HYUNDAI**

54503-3BA00 S1	<b>90 92 9667</b>	423
54530-3B000 S1	<b>90 92 9667</b>	423

Ref. - No.	SWAG GERMANY	
54551-26000	90 92 9666	423
54555-02000	90 93 1365	411, 425
54555-02001	90 93 1365	411, 425
54555-02002	90 93 1365	411, 425
54555-26000	90 92 9665	423
54556-02000	90 93 1366	411, 425
54556-02001	90 93 1366	411, 425
54556-02002	90 93 1366	411, 425
54610-26000	90 93 1675	423
54610-37100	90 93 1675	423
54626-1C000	90 92 8204	414, 418
54626-1G000	90 92 9778	410, 429
54626-2E000	90 92 8217	428
54626-3K000	90 92 8219	426
54626-3K050	90 92 8219	426
54626-39000	90 92 8227	415, 427, 430
54626-39001	90 92 8227	415, 427, 430
54626-39002	90 92 8227	415, 427, 430
54820-02000	90 92 6589	411
54830-0X000	90 93 2066	417
54830-1C000	90 92 4906	414
54830-1E000	90 92 8735	410, 429
54830-1G000	90 92 8735	410, 429
54830-1J000	90 93 4559	418
54830-17010	90 92 4925	409, 421, 422, 429
54830-17020	90 92 4924	409, 421, 422, 429
54830-2B000	90 92 8575	419, 424
54830-2B200	90 92 8575	419, 424
54830-2C000	90 92 4913	412
54830-2E000	90 92 8121	428
54830-2E100	90 92 8121	428
54830-2H100	90 93 1764	413, 419
54830-25010	90 92 4925	409, 421, 422, 429
54830-25020	90 92 4924	409, 421, 422, 429
54830-26000	90 92 4929	423
54830-26100	90 92 4929	423
54830-28000	90 92 8122	420
54830-29000	90 92 4915	412, 420
54830-29500	90 92 4915	412, 420
54830-3A000	90 92 4927	428
54830-3K000	90 93 1105	415, 427
54830-3K010	90 93 1105	415, 427
54830-3L000	90 93 1105	415, 427

Ref. - No.	SWAG GERMANY	
54830-36000	90 92 8659	425
54830-36100	90 92 8659	425
54830-36101 S1	90 92 8659	425
54830-37010	90 92 8122	420
54830-37020	90 92 8122	420
54830-4A000	90 93 1194	416, 421
54830-4A002	90 93 1194	416, 421
54830-4A003	90 93 1194	416, 421
54830-4H000	90 93 2064	416
54840-0X000	90 93 2067	417
54840-1C000	90 92 4905	414
54840-1E000	90 92 8734	410, 429
54840-1G000	90 92 8734	410, 429
54840-1J000	90 93 4560	418
54840-2B000	90 92 8576	419, 424
54840-2B200	90 92 8576	419, 424
54840-2C000	90 92 4912	412
54840-26000	90 92 4928	423
54840-26100	90 92 4928	423
54840-3A000	90 92 4926	428
54840-4H000	90 93 2065	416
55310-26000	90 93 1621	423
55315-26000	90 93 1621	423
55320-26000	90 93 1621	423
55325-26500	90 93 1621	423
55326-1C000	90 92 8205	414
55326-1E000	90 92 9779	410, 429
55341-26000 S1	90 93 1621	423
55348-3K000	90 92 8218	415, 426
55348-3K010	90 92 8218	415, 426
55348-3K050	90 92 8218	415, 426
55348-34900	90 92 8228	427, 430
55348-34910	90 92 8228	427, 430
55530-1H000	90 93 1765	419
55530-17000	90 93 3495	422
55530-2B000	90 92 8514	419, 424
55530-2E000	90 92 7477	428
55530-2E100	90 92 7477	428
55530-2H000	90 93 1765	419
55530-26600	90 92 8124	423
55530-29000	90 92 4922	412, 413, 420
55530-29500	90 92 4922	412, 413, 420
55530-3K000	90 93 1095	415, 427

Ref. - No.

**SWAG**  
GERMANY**SWAG**  
GERMANY

Ref. - No.

**SWAG**  
GERMANY

Ref. - No.

**SWAG**  
GERMANY

55530-3K001	<b>90 93 1095</b>	415, 427
55530-38000	<b>90 92 6588</b>	427, 430
55530-38010	<b>90 92 6588</b>	427, 430
55530-38600	<b>90 92 8268</b>	427, 430
55530-4A000	<b>90 92 8267</b>	416
55530-4H000	<b>90 93 2062</b>	416
55540-26600	<b>90 92 8123</b>	423
55540-4H000	<b>90 93 2063</b>	416
55580-37020	<b>90 92 8512</b>	426, 427
55830-25000 S1	<b>90 92 8266</b>	409, 429

passend für / to fit:

**JAGUAR**

C2S 3248	<b>50 91 9825</b>	431, 432
C2S 39552	<b>50 91 9651</b>	431, 432
C2S3 9661 S1	<b>50 92 2136</b>	431, 432
C2S3 9661 S2	<b>50 92 2137</b>	431, 432

passend für / to fit:

**KIA**

OK011-34-160A	<b>91 93 2059</b>	441, 446
OK2A1-34-150A	<b>91 93 4615</b>	433, 439, 444, 446
OK2A1-34-150B	<b>91 93 4615</b>	433, 439, 444, 446
OK2A5-34-150	<b>91 93 1193</b>	439
OK2A5-34-150A	<b>91 93 1193</b>	439
OK2A5-34-150B	<b>91 93 1193</b>	439
OK2FA-34-150	<b>91 93 4042</b>	433
OK2FA-34-170	<b>91 93 4041</b>	433
OK2M2-28-150	<b>91 93 4615</b>	433, 439, 444, 446
OK2N1-34-150A	<b>91 93 0127</b>	433, 439, 443, 444, 446
OK2N1-34-170A	<b>91 93 0126</b>	433, 439, 443, 444, 446
OK33C-34-150A	<b>91 93 1192</b>	442
OK33C-34-160A	<b>91 93 1191</b>	442
OK552-34-160B	<b>91 93 2061</b>	434
54602-3E100	<b>91 92 9774</b>	445
54626-07100	<b>91 92 9765</b>	441
54626-2E000	<b>90 92 8217</b>	447
54626-39001	<b>90 92 8227</b>	438, 440
54626-4D000	<b>91 93 0419</b>	435
54810-3E000 S1	<b>91 93 1093</b>	445
54811-3E010	<b>91 92 9753</b>	445
54811-3E060	<b>91 92 9754</b>	445
54820-FD000	<b>91 93 1107</b>	442


54830-FD000	<b>91 93 1108</b>	442
54830-07000	<b>91 93 1250</b>	441
54830-1F000	<b>90 92 8121</b>	447
54830-1G000	<b>90 92 8735</b>	443
54830-1J000	<b>90 93 4559</b>	447
54830-2E000	<b>90 92 8121</b>	447
54830-2E100	<b>90 92 8121</b>	447
54830-2F000	<b>91 92 9340</b>	436
54830-2G000	<b>91 93 2578</b>	434, 438, 440
54830-2H100	<b>90 93 1764</b>	437
54830-3L000	<b>90 93 1105</b>	440
54830-4D000	<b>92 93 4657</b>	435
54840-07000	<b>91 93 1251</b>	441
54840-1G000	<b>90 92 8734</b>	443
54840-1J000	<b>90 93 4560</b>	447
54840-2F000	<b>91 92 9341</b>	436
54840-4D000	<b>92 93 4658</b>	435
55151-3E001	<b>91 92 9775</b>	445
55326-4D000	<b>91 92 9776</b>	435
55348-34910	<b>90 92 8228</b>	438, 440
55348-4D000	<b>91 92 9776</b>	435
55530-1F000	<b>90 92 7477</b>	447
55530-1H000	<b>90 93 1765</b>	437
55530-17000	<b>90 93 3495</b>	436
55530-2E000	<b>90 92 7477</b>	447
55530-2E100	<b>90 92 7477</b>	447
55530-2H000	<b>90 93 1765</b>	437
55530-3K001	<b>90 93 1095</b>	440
55530-38600	<b>90 92 8268</b>	438, 440
55530-4D000	<b>91 93 4617</b>	435
55580-3E000	<b>81 92 9954</b>	445
55580-3E050	<b>81 92 9955</b>	445


passend für / to fit:

**LANCIA**

K04766866AA	<b>72 93 9641</b>	456
7683364 S	<b>70 55 0003</b>	449, 451
7719062 S1	<b>70 92 4687</b>	458
1303672080	<b>62 54 0011</b>	455, 460
1305782080	<b>70 61 0011</b>	460
1307021080	<b>62 54 0015</b>	460
1308664080	<b>70 61 0008</b>	460
1311930080	<b>70 54 0007</b>	455, 460
1311931080	<b>70 54 0008</b>	455, 460



Ref. - No.	SWAG GERMANY	
1311931080	<b>70 93 7582</b>	455, 460
1313056080	<b>70 61 0006</b>	460
1316735080 S	<b>62 92 2102</b>	460
1316735080 S1	<b>62 92 2100</b>	460
1316735080 S2	<b>62 92 2102</b>	460
1316736080 S	<b>62 92 2101</b>	460
1316736080 S1	<b>62 92 2101</b>	460
1317425080	<b>70 61 0008</b>	460
1317425080 S	<b>70 61 0002</b>	460
1317425080 S1	<b>70 61 0002</b>	460
1326749080	<b>62 93 1134</b>	455
1329669080	<b>62 54 0011</b>	455, 460
1331209080	<b>62 91 9403</b>	455
1479759080	<b>70 79 0002</b>	460
46402825	<b>74 93 3010</b>	453
46413122	<b>70 79 0003</b>	449, 450, 453
46414183	<b>70 54 0003</b>	449, 451
46414183 S	<b>70 55 0001</b>	449, 451
46414184	<b>70 54 0005</b>	449, 451
46414184 S	<b>70 55 0003</b>	449, 451
46445246	<b>70 54 0004</b>	450
46452740	<b>70 54 0001</b>	458
46452740	<b>70 93 8065</b>	458
46452741	<b>70 54 0001</b>	458
46452741	<b>70 93 8065</b>	458
46469709	<b>70 54 0004</b>	450
46476755	<b>70 79 0001</b>	458
46544151	<b>72 94 0222</b>	453
46545749	<b>72 94 3452</b>	453
46746546	<b>70 93 7583</b>	454
46746546	<b>70 92 8222</b>	454
46746546 S1	<b>70 93 7583</b>	454
46773884 SK	<b>70 54 0014</b>	449, 450
50510134	<b>70 93 8308</b>	459
50510134 S1	<b>70 93 8360</b>	459
50521707	<b>70 93 8360</b>	459
50521707	<b>70 93 8308</b>	459
50521707 S1	<b>70 93 8360</b>	459
50700464	<b>70 91 9469</b>	452, 459
50700796	<b>70 93 7453</b>	452
50700941	<b>70 91 9469</b>	452, 459
50701606	<b>70 93 6857</b>	454
50701813	<b>72 94 3452</b>	453

Ref. - No.	SWAG GERMANY	
50702204	<b>70 92 8222</b>	454
50702206	<b>70 92 8222</b>	454
50702206	<b>70 93 7583</b>	454
50702649	<b>70 93 7453</b>	452
50706933	<b>70 92 8222</b>	454
51701045	<b>70 79 0003</b>	449, 450, 453
51795269	<b>70 91 9469</b>	452, 459
51795336	<b>70 93 7453</b>	452
51796607	<b>70 93 6857</b>	454
51801136	<b>70 91 9469</b>	452, 459
51805269	<b>70 91 9469</b>	452, 459
51812443	<b>70 93 7453</b>	452
51813225	<b>70 93 8308</b>	459
51830518	<b>70 92 8222</b>	454
51831016	<b>70 93 8308</b>	459
51840600	<b>70 93 7453</b>	452
51892267	<b>70 93 8308</b>	459
51909775	<b>72 94 6006</b>	459
60570627	<b>70 61 0007</b>	449, 450, 451
60570627 S1	<b>70 61 0001</b>	449, 450, 451
60570627 S2	<b>70 93 6829</b>	449, 450, 451
60671724	<b>72 94 3455</b>	457
60671725	<b>72 94 3456</b>	457
60671726	<b>72 93 9471</b>	457
60671727	<b>72 93 9472</b>	457
60682636	<b>74 93 3010</b>	453
60801621	<b>70 94 0544</b>	456
60806408	<b>70 61 0005</b>	449, 450, 451
60806431	<b>70 93 9286</b>	449, 452, 458
60807583 S1	<b>70 61 0001</b>	449, 450, 451
60807583 S2	<b>70 93 6829</b>	449, 450, 451
60809242	<b>70 61 0007</b>	449, 450, 451
60809242 S1	<b>70 61 0001</b>	449, 450, 451
60809242 S2	<b>70 93 6829</b>	449, 450, 451
60811372	<b>70 54 0003</b>	449, 451
60811372 S	<b>70 55 0001</b>	449, 451
60811373	<b>70 54 0005</b>	449, 451
60811373 S	<b>70 55 0003</b>	449, 451
60813377	<b>70 79 0003</b>	449, 450, 453
71737047 S1	<b>62 92 2101</b>	460
71737047 S1	<b>62 92 2100</b>	460
71737048 S2	<b>62 92 2102</b>	460
7599485	<b>70 93 9286</b>	449, 452, 458

Ref. - No.

**SWAG**  
GERMANY**SWAG**  
GERMANY

Ref. - No.

**SWAG**  
GERMANY

Ref. - No.

**SWAG**  
GERMANY

7601500	<b>70 54 0003</b>	449, 451
7601504	<b>70 54 0005</b>	449, 451
7601642	<b>70 61 0005</b>	449, 450, 451
7601647	<b>70 61 0007</b>	449, 450, 451
7602150	<b>70 56 0001</b>	449, 451
7639243	<b>70 54 0003</b>	449, 451
7683361	<b>70 54 0003</b>	449, 451
7683362	<b>70 54 0005</b>	449, 451
7683363	<b>70 54 0003</b>	449, 451
7683364	<b>70 54 0005</b>	449, 451
7694184	<b>70 93 9286</b>	449, 452, 458
7760424	<b>70 61 0010</b>	449, 450, 451
7775940	<b>70 54 0001</b>	458
7775940	<b>70 93 8065</b>	458
7775940 S1	<b>70 93 8065</b>	458
7776485	<b>70 54 0004</b>	450
7779148	<b>70 93 9286</b>	449, 452, 458
82403819	<b>72 54 0003</b>	451
82412746	<b>70 94 0544</b>	456
82429601	<b>72 54 0003</b>	451
82430666	<b>70 54 0019</b>	456
9405038689	<b>70 54 0007</b>	455, 460
9405038689	<b>70 93 7582</b>	455, 460
9405038709	<b>70 93 7582</b>	455, 460
9405038709	<b>70 54 0008</b>	455, 460
9405038709 S3	<b>70 93 7582</b>	455, 460

passend für / to fit:

**LAND ROVER**

AH32-51819-AA	<b>22 94 0079</b>	467
ANR 3304	<b>22 92 8469</b>	466
LR 002624	<b>50 93 6962</b>	465
LR 002624	<b>50 93 6964</b>	465
LR 002625	<b>50 93 6963</b>	465
LR 002625	<b>50 93 6962</b>	465
LR 002626	<b>22 93 4885</b>	465
LR 002876	<b>22 93 4886</b>	465
LR 007205	<b>50 93 6964</b>	465
LR 007205	<b>50 93 6962</b>	465
LR007205 S2	<b>50 93 6962</b>	465
LR007205 S3	<b>50 93 6964</b>	465
LR 007206	<b>50 93 6962</b>	465
LR 007206	<b>50 93 6963</b>	465
LR007206 S1	<b>50 93 6963</b>	465

LR007206 S2	<b>50 93 6962</b>	465
LR 014145	<b>22 93 4854</b>	462
LR 015344	<b>22 94 0079</b>	467
LR 018346	<b>22 94 6295</b>	462, 466
LR 018347	<b>22 94 0079</b>	467
LR 023715	<b>22 94 5689</b>	467
LR 025986	<b>22 94 5689</b>	467
LR 030047	<b>22 92 8470</b>	466
LR 030048	<b>22 93 4853</b>	467
LR 032644	<b>22 94 4795</b>	463, 467, 468
LR 055291	<b>22 94 5689</b>	467
RBK000040	<b>22 94 4795</b>	463, 467, 468
RBK000041	<b>22 94 4795</b>	463, 467, 468
RBK000042	<b>22 94 4795</b>	463, 467, 468
RBK500012	<b>22 94 4795</b>	463, 467, 468
RBK500014	<b>22 94 4795</b>	463, 467, 468
RBK500220	<b>22 94 4795</b>	463, 467, 468
RBM000010	<b>22 92 8470</b>	466
RBM 000011	<b>22 92 8470</b>	466
RBM 100170	<b>22 93 4359</b>	464
RBM 100171	<b>22 93 4359</b>	464
RBM 100172	<b>22 93 4359</b>	464
RBM 100223	<b>22 92 8468</b>	461
RBM 500110	<b>22 93 4854</b>	462
RBM 500140	<b>22 93 4878</b>	462, 467
RBM 500150	<b>22 93 4877</b>	462, 467
RBM 500180	<b>22 93 4854</b>	462
RBM 500190	<b>22 93 4854</b>	462
RBM 500200	<b>22 92 8470</b>	466
RBX000010	<b>22 94 6538</b>	464
RBX101160	<b>22 94 5041</b>	464
RBX101690	<b>22 94 0204</b>	461
RBX101700	<b>22 94 0034</b>	461
RBX101710	<b>22 94 0033</b>	461
RBX101790	<b>22 94 5041</b>	464
RBX500280	<b>22 94 0079</b>	467
RBX500531	<b>22 94 5689</b>	467
RGD000130	<b>22 93 4853</b>	467
RGD 000311	<b>22 93 4746</b>	463, 468
RGD 000312	<b>22 93 4746</b>	463, 468
RGD 100682	<b>22 92 8467</b>	461
RGD 500131	<b>22 93 4853</b>	467
RGD 500150	<b>22 93 4853</b>	467



Ref. - No.



RGX 100960	22 93 4761	461
RHF000010	22 94 4778	467
RHF000011	22 94 4778	467
RHF000260	22 94 4778	467
RHF500031	22 94 5148	463, 468
RHF500100	22 94 5148	463, 468
RVU500010	22 94 4545	467
RVU500011	22 94 4545	467

passend für / to fit:

**LEXUS**

48609-03010	81 91 9328	470
48609-33011	81 91 9328	470
48655-07010	81 92 6465	470
48802-60090 S1	81 93 4662	474
48810-0K010	81 92 7336	473
48810-0K020	81 92 7336	473
48810-33010	81 92 3575	471, 475
48810-60040	81 92 7336	473
48817-30010	81 93 4662	474
48820-0K030	81 92 7335	473
48820-0K040	81 92 7335	473
48820-06040	81 92 8592	476
48820-22041	81 93 4664	474
48820-24010	81 93 1715	477
48820-28050	81 92 3636	472, 476
48820-33010	81 76 0003	470
48820-33020	81 92 3577	471, 475
48820-42030	81 92 8513	473
48820-60050	81 92 7335	473
48830-06020	81 92 3579	470, 471
48830-06030	81 92 6520	472, 476
48830-30070	81 93 2759	472, 477
48830-30080	81 93 2759	472, 477
48830-32020	66 91 8105	469
48830-32040	81 92 8059	475
48830-33010	81 92 3579	470, 471
48830-48010	81 92 6520	472, 476
48830-60030	81 92 7287	473
90179-08062	81 93 4662	474
90948-02126	81 93 4662	474
90948-02127	81 93 4662	474

Ref. - No.



passend für / to fit:

**MAZDA**

BBM2-34-170	83 93 3762	480
BBM2-34-170A	83 93 3762	480
BBM3-34-170	83 93 3762	480
BC1D-28-170A	83 91 9235	485
BP4K-28-170C	50 92 7299	479, 480, 481
BP4K-28-170D	50 92 7299	479, 480, 481
BP4K-28-170F	50 92 7299	479, 480, 481
BP4K-34-156A	50 94 4308	480, 482
BP4K-34-156B	50 94 4308	480, 482
BP4K-34-170C	50 92 2408	479, 481, 482
BP4K-34-38XA	50 93 0841	479
BP4L-34-380	50 93 0786	479
BP4L-34-380B	50 93 0786	479
BP4L-34-380C	50 93 0786	479
BP4L-34-380D	50 93 0786	479
BP4L-34-380 S1	50 93 0842	479
B25D-34-470	83 92 9846	485, 491
B26R-28-170	83 91 9236	485, 491
B26R-34-170	83 91 9237	485, 491
B30H-28-170B	83 92 2465	485, 491
B32H-34-250E S2	50 92 7912	479, 481
B32H-34-250E S3	50 92 7913	479, 481
B32H-34-250E S4	50 93 2418	479, 481
B37F-28-170	83 93 3761	480
B37F-28-170A	83 93 3761	480
C2Y6-28-46X	50 92 2699	479, 481, 482
DD32-28-460	50 92 7245	478
DD32-28-460A	50 92 7245	478
DD32-34-156	50 92 4225	478
DD32-34-170	50 92 1021	478
DD32-34-380	50 92 2943	478
DD32-34-380A	50 92 2943	478
DD32-34-380A S1	50 93 1292	478
D350-34-28XB	50 93 1291	478
D350-34-28XC	50 93 1291	478
D651-28-460	83 93 4740	478
D651-34-38X	50 93 9491	478
D651-34-38XA	50 93 9491	478
D651-34-38XB	50 93 9491	478
EA01-28-170	83 92 3715	488
EA01-28-170A	83 92 3715	488

Ref. - No.

**SWAG**  
GERMANY**SWAG**  
GERMANY

Ref. - No.

**SWAG**  
GERMANY

Ref. - No.

**SWAG**  
GERMANY

EA01-28-170B	<b>83 92 3715</b>	488
EA01-28-170C	<b>83 92 3715</b>	488
EA01-28-170D	<b>83 92 3715</b>	488
EA03-34-170	<b>83 92 3714</b>	488
EA03-34-170A	<b>83 92 3714</b>	488
EC01-34-150	<b>83 93 3916</b>	493
EC01-34-150A	<b>83 93 3916</b>	493
F151-28-170	<b>83 93 3914</b>	490, 492
F151-34-150	<b>83 93 3918</b>	487, 490, 492
F151-34-170	<b>83 93 3917</b>	487, 490, 492
F189-34-150	<b>83 93 3918</b>	487, 490, 492
F189-34-170	<b>83 93 3917</b>	487, 490, 492
GA2A-34-150	<b>83 79 0001</b>	485, 486, 489, 493
GA2A-34-150A	<b>83 79 0001</b>	485, 486, 489, 493
GA2A-34-170	<b>83 79 0002</b>	485, 486, 489, 493
GA2A-34-170A	<b>83 79 0002</b>	485, 486, 489, 493
GA2B-28-170A	<b>83 79 0003</b>	486
GA2B-28-170B	<b>83 79 0003</b>	486
GA2C-28-170B	<b>83 79 0003</b>	486
GE4T-28-170	<b>83 92 3055</b>	486
GJ6A-28-170A	<b>83 92 1874</b>	483
GJ6A-28-170B	<b>83 92 1874</b>	483
GJ6A-34-150A	<b>83 92 1876</b>	483
GJ6A-34-170A	<b>83 92 1875</b>	483
GS1D-28-170	<b>83 93 3763</b>	483
GS1D-34-150	<b>83 93 3765</b>	483
GS1D-34-170	<b>83 93 3764</b>	483
LC62-34-170	<b>83 92 2463</b>	485, 488, 491
LC62-34-170A	<b>83 92 2463</b>	485, 488, 491
LC62-34-170B	<b>83 92 2463</b>	485, 488, 491
LC70-34-170	<b>83 92 3713</b>	488
LX62-34-170	<b>83 92 2463</b>	485, 488, 491
L206-34-150A	<b>83 93 4777</b>	487
L206-34-170A	<b>83 93 4776</b>	487
NA01-34-170	<b>83 92 3375</b>	489
NC10-34-150	<b>83 92 3712</b>	489
NC10-34-170	<b>83 92 3711</b>	489
1E00-28-012	<b>50 54 0013</b>	484
1E00-28-012A	<b>50 54 0013</b>	484
1E00-28-460B	<b>50 79 0006</b>	484
1E00-28-460C	<b>50 79 0006</b>	484
1E00-34-153A	<b>50 60 0012</b>	484
1E00-34-156	<b>50 91 8876</b>	484


1E00-34-170	<b>50 79 0002</b>	484
1E00-34-38X	<b>50 54 0010</b>	484
1E00-34-380	<b>50 54 0005</b>	484
1E00-34-390	<b>50 54 0005</b>	484
1E01-34-153A	<b>50 60 0011</b>	484
1E01-34-170	<b>50 79 0002</b>	484
1E01-34-170A	<b>50 79 0002</b>	484


passend für / to fit:

**MERCEDES-BENZ**

169320 007328	<b>10 93 8952</b>	528, 535
000000 002483 S1	<b>10 92 9279</b>	549, 565, 607
000000 003275 S1	<b>10 94 3698</b>	529, 531
000000 003275 S2	<b>10 94 3699</b>	529, 531, 551, 587
000000 003281 S1	<b>10 94 3698</b>	529, 531
000000 003281 S2	<b>10 94 3699</b>	529, 531, 551, 587
000000 005268 S1	<b>10 94 3698</b>	529, 531
000000 005268 S2	<b>10 94 3699</b>	529, 531, 551, 587
000000 005272 S1	<b>10 94 3698</b>	529, 531
000000 005272 S2	<b>10 94 3699</b>	529, 531, 551, 587
000000 007799 S1	<b>10 94 3698</b>	529, 531
000000 007799 S2	<b>10 94 3699</b>	529, 531, 551, 587
211 351 14 42	<b>10 92 2450</b>	567, 577, 617
168 320 04 08	<b>10 92 4995</b>	527
601 320 04 11	<b>10 61 0008</b>	521, 524
601 320 07 11	<b>10 61 0006</b>	521, 523
611 320 03 11	<b>10 79 0059</b>	525
211 320 00 26	<b>10 91 9512</b>	565, 575
601 320 03 28	<b>10 79 0056</b>	522, 524
204 320 29 30 S1	<b>10 93 6477</b>	546, 563, 579, 582, 591
204 320 30 30 S1	<b>10 93 6477</b>	546, 563, 579, 582, 591
207 320 19 30 S1	<b>10 93 6477</b>	546, 563, 579, 582, 591
207 320 21 30 S1	<b>10 93 6477</b>	546, 563, 579, 582, 591
207 320 25 30 S1	<b>10 93 6477</b>	546, 563, 579, 582, 591
207 320 31 30 S1	<b>10 93 6477</b>	546, 563, 579, 582, 591
207 320 32 30 S1	<b>10 93 6477</b>	546, 563, 579, 582, 591



Ref. - No.	SWAG GERMANY	
207 320 38 30 S1	<b>10 93 6477</b>	546, 563, 579, 582, 591
207 320 43 30 S1	<b>10 93 6477</b>	546, 563, 579, 582, 591
207 320 44 30 S1	<b>10 93 6477</b>	546, 563, 579, 582, 591
212 320 06 30 S1	<b>10 93 6477</b>	546, 563, 579, 582, 591
212 320 07 30 S1	<b>10 93 6477</b>	546, 563, 579, 582, 591
212 320 10 30 S1	<b>10 93 6477</b>	546, 563, 579, 582, 591
212 320 39 30 S1	<b>10 93 6477</b>	546, 563, 579, 582, 591
212 320 40 30 S1	<b>10 93 6477</b>	546, 563, 579, 582, 591
212 320 42 30 S1	<b>10 93 6477</b>	546, 563, 579, 582, 591
212 320 43 30 S1	<b>10 93 6477</b>	546, 563, 579, 582, 591
212 320 44 30 S1	<b>10 93 6477</b>	546, 563, 579, 582, 591
212 320 46 30 S1	<b>10 93 6477</b>	546, 563, 579, 582, 591
212 320 47 30 S1	<b>10 93 6477</b>	546, 563, 579, 582, 591
204 320 01 31 S1	<b>10 93 6477</b>	546, 563, 579, 582, 591
204 320 03 31 S1	<b>10 93 6477</b>	546, 563, 579, 582, 591
204 320 04 31 S1	<b>10 93 6477</b>	546, 563, 579, 582, 591
204 320 05 31 S1	<b>10 93 6477</b>	546, 563, 579, 582, 591
204 320 13 31 S1	<b>10 93 6477</b>	546, 563, 579, 582, 591
204 320 14 31 S1	<b>10 93 6477</b>	546, 563, 579, 582, 591
204 320 16 31 S1	<b>10 93 6477</b>	546, 563, 579, 582, 591
204 320 17 31 S1	<b>10 93 6477</b>	546, 563, 579, 582, 591
163 320 00 32 S1	<b>10 93 2626</b>	594

Ref. - No.	SWAG GERMANY	
164 320 12 32	<b>10 92 9504</b>	585, 586, 595, 596, 597
164 320 13 32	<b>10 93 2531</b>	584, 595
164 320 21 32	<b>10 93 2531</b>	584, 595
251 320 12 32	<b>10 93 2531</b>	584, 595
463 320 01 32 S1	<b>10 93 1521</b>	583
115 320 03 44	<b>10 75 0023</b>	495, 497, 499, 599, 601, 610
124 320 14 44	<b>10 54 0001</b>	500, 502, 504, 506, 508, 510
124 320 21 44	<b>10 54 0003</b>	612
201 320 07 44	<b>10 54 0002</b>	513, 515, 517, 519
201 320 24 44	<b>10 54 0002</b>	513, 515, 517, 519
203 320 07 44	<b>10 92 9354</b>	541, 558
414 320 00 44	<b>10 55 0002</b>	526, 635
115 320 00 47	<b>10 61 0002</b>	494, 609, 611
123 320 00 47	<b>10 79 0055</b>	497, 499
124 320 01 47	<b>10 61 0001</b>	612
124 320 18 47	<b>10 61 0051</b>	500, 504, 513, 515
124 320 19 47	<b>10 61 0029</b>	506, 612
124 320 21 47	<b>10 61 0030</b>	500, 504
201 320 01 47	<b>10 79 0054</b>	501, 505, 509, 514, 516, 613
201 320 08 47	<b>10 61 0031</b>	513, 515
168 320 00 56	<b>10 93 1463</b>	526
124 320 02 73	<b>10 54 0003</b>	612
124 320 04 73	<b>10 54 0003</b>	612
168 320 00 73	<b>10 93 1463</b>	526
168 320 00 73	<b>10 55 0002</b>	526, 635
168 320 00 73 S1	<b>10 93 7947</b>	526
168 320 01 73 S1	<b>10 93 7947</b>	526
168 320 01 73	<b>10 93 1463</b>	526
168 320 01 73	<b>10 55 0002</b>	526, 635
168 320 03 73	<b>10 55 0002</b>	526, 635
168 320 03 73 S1	<b>10 55 0002</b>	526, 635
168 320 03 73 S2	<b>10 93 7947</b>	526
168 320 03 73	<b>10 93 1463</b>	526
169 320 00 73	<b>10 93 8952</b>	528, 535
171 320 00 73	<b>10 93 3513</b>	624
203 320 02 73	<b>10 93 0840</b>	541, 558
203 320 02 73	<b>10 92 4403</b>	541, 558
203 320 02 73 S1	<b>10 93 0837</b>	541, 558
203 320 02 73 S1	<b>10 93 0838</b>	541, 558

Ref. - No.

**SWAG**  
GERMANY**SWAG**  
GERMANY

Ref. - No.


**SWAG**  
GERMANY


Ref. - No.

**SWAG**  
GERMANY

203 320 02 73	<b>10 93 0838</b>	541, 558
203 320 03 73 S1	<b>10 93 0840</b>	541, 558
204 320 00 73 S1	<b>10 92 9478</b>	545
204 320 00 73	<b>10 92 8495</b>	545, 581
204 320 03 73	<b>10 93 6477</b>	546, 563, 579, 582, 591
204 320 05 73 S1	<b>10 92 9479</b>	545
204 320 05 73	<b>10 92 8526</b>	545, 581
204 320 08 73	<b>10 93 6477</b>	546, 563, 579, 582, 591
204 320 09 73	<b>10 93 6477</b>	546, 563, 579, 582, 591
204 320 10 73	<b>10 93 6477</b>	546, 563, 579, 582, 591
204 320 11 73	<b>10 92 8526</b>	545, 581
204 320 12 73	<b>10 92 8495</b>	545, 581
309 320 00 73	<b>10 61 0020</b>	583
667 320 00 73	<b>10 79 0060</b>	632, 634
601 320 00 83	<b>10 61 0006</b>	521, 523
601 320 01 83	<b>10 61 0007</b>	521
115 320 15 89	<b>10 79 0004</b>	495, 599, 610
115 320 17 89	<b>10 79 0004</b>	495, 599, 610
123 320 09 89	<b>10 79 0005</b>	497, 499, 601, 628, 630, 632, 634
124 320 02 89	<b>10 79 0003</b>	501, 503, 505, 507, 509, 511, 514, 516, 518, 520, 539, 557, 571, 613, 621, 623
124 320 04 89	<b>10 91 9841</b>	509, 557, 571, 613
140 320 08 89	<b>10 92 1262</b>	603
140 320 11 89	<b>10 79 0086</b>	604
140 320 12 89	<b>10 79 0087</b>	604
140 320 17 89	<b>10 92 1256</b>	603
140 320 35 89	<b>10 92 1262</b>	603
168 320 05 89	<b>10 91 9332</b>	526
168 320 07 89	<b>10 91 9332</b>	526
168 320 10 89	<b>10 91 9332</b>	526
168 320 11 89	<b>10 91 9332</b>	526
169 320 09 89	<b>10 92 9855</b>	528, 533
169 320 13 89	<b>10 92 9855</b>	528, 533
172 320 00 89	<b>10 94 3692</b>	626
203 320 04 89	<b>10 91 9333</b>	541, 553, 558
203 320 07 89	<b>10 91 9864</b>	543, 554, 559

203 320 08 89	<b>10 91 9865</b>	543, 554, 559
203 320 18 89 S1	<b>10 91 9861</b>	541
203 320 21 89 S1	<b>10 91 9685</b>	541, 553, 558
203 320 25 89	<b>10 91 9333</b>	541, 553, 558
203 320 26 89 S1	<b>10 91 9685</b>	541, 553, 558
203 320 28 89	<b>10 91 9333</b>	541, 553, 558
203 320 29 89	<b>10 91 9685</b>	541, 553, 558
203 320 29 89 S1	<b>10 91 9685</b>	541, 553, 558
203 320 30 89 S1	<b>10 91 9861</b>	541
204 320 04 89	<b>10 92 9694</b>	546, 563, 579, 582, 591
204 320 05 89	<b>10 92 9695</b>	546, 563, 579, 582, 591
204 320 07 89 S1	<b>10 93 8054</b>	545, 581, 589
204 320 07 89	<b>10 93 8053</b>	545, 581, 589
204 320 17 89	<b>10 93 6301</b>	545, 581
204 320 18 89	<b>10 93 6302</b>	545, 581
204 320 22 89	<b>10 93 8055</b>	545, 581, 589
204 320 22 89 S1	<b>10 93 8056</b>	545, 581, 589
204 320 37 89	<b>10 93 3484</b>	545, 581
204 320 38 89	<b>10 93 3485</b>	545, 581
210 320 21 89	<b>10 79 0052</b>	569
210 320 22 89	<b>10 79 0053</b>	569
210 320 36 89 S1	<b>10 92 2247</b>	569
210 320 36 89	<b>10 79 0052</b>	569
210 320 37 89	<b>10 79 0053</b>	569
211 320 08 89 S1	<b>10 93 9427</b>	567, 577, 617
211 320 08 89	<b>10 92 1356</b>	567, 577, 617
211 320 09 89	<b>10 92 1357</b>	565, 575
211 320 10 89	<b>10 92 1358</b>	565, 575
211 320 10 89 S1	<b>10 92 2262</b>	565, 575
211 320 33 89	<b>10 92 1356</b>	567, 577, 617
211 320 33 89 S1	<b>10 92 3763</b>	567, 577, 617
211 320 33 89 S2	<b>10 93 9427</b>	567, 577, 617
211 320 38 89	<b>10 92 1358</b>	565, 575
211 320 39 89	<b>10 92 1357</b>	565, 575
212 320 11 89	<b>10 93 9601</b>	562, 578
212 320 12 89	<b>10 93 9600</b>	562, 578
212 320 25 89 S1	<b>10 94 3557</b>	562, 578
212 320 26 89 S1	<b>10 94 3556</b>	562, 578
220 320 15 89	<b>10 92 3235</b>	605
220 320 16 89	<b>10 92 3236</b>	605
220 320 36 89	<b>10 92 2075</b>	592, 606

Ref. - No.	SWAG GERMANY	
221 320 01 89	10 93 2075	607
221 320 02 89	10 93 2076	607
221 320 19 89	10 92 9696	550, 608
221 320 22 89	10 92 9697	550, 608
230 320 05 89 S1	10 93 7037	615
230 320 05 89	10 93 7035	615
230 320 06 89	10 93 7036	615
230 320 06 89 S1	10 93 7038	615
246 320 00 89 S1	10 94 0820	529, 531, 551, 587
246 320 04 89 S1	10 94 3553	530, 532, 552
246 320 06 89 S1	10 94 0820	529, 531, 551, 587
414 320 01 89	10 92 4267	635
414 320 02 89	10 92 4267	635
414 320 03 89	10 92 4267	635
415 320 01 89	60 92 1015	560
639 320 00 89	10 92 4577	637
639 320 01 89	10 92 4575	637
639 320 02 89	10 92 4577	637
639 320 03 89	10 92 4575	637
639 320 04 89	10 92 4577	637
639 320 05 89	10 92 4575	637
901 320 00 89	10 79 0088	628
901 320 02 89	10 79 0082	627, 629
901 320 02 89 S1	10 79 0082	627, 629
901 320 02 89	10 91 8279	627
901 320 03 89	10 79 0083	627, 629
901 320 03 89 S1	10 79 0083	627, 629
901 320 05 89	10 92 9698	630
901 320 06 89	10 93 1429	630
905 320 04 89	10 92 2417	631
905 320 05 89 S1	10 92 2419	631
905 320 05 89	10 92 2418	631
906 320 13 89	10 93 7325	634
906 320 17 89	10 92 8480	633
906 320 18 89	10 92 8481	633
168 321 15 04	10 93 7368	526
168 321 17 04	10 93 7369	526
168 321 26 04	10 93 7369	526
168 321 29 04	10 93 7369	526
170 321 00 04	10 93 7372	537, 555, 618, 619
202 321 18 04	10 93 7373	537, 555
203 321 39 04	10 93 7399	541
203 321 43 04	10 93 7403	541

Ref. - No.	SWAG GERMANY	
203 321 44 04	10 93 7404	541
210 321 16 04	10 93 7370	569
210 321 21 04	10 93 7371	569
204 321 00 06	10 93 8574	545, 581
204 321 06 06	10 93 8571	545
211 321 00 06	10 93 6787	575
246 321 03 06	10 93 9712	529, 535, 551, 587
000 321 00 50	10 79 0081	521, 522, 523, 524
000 321 01 50	10 79 0081	521, 522, 523, 524
000 321 02 50	10 75 0012	525, 630, 632, 634
000 321 03 50	10 79 0081	521, 522, 523, 524
000 321 04 50	10 75 0012	525, 630, 632, 634
601 321 03 50	10 61 0050	521, 522, 523, 524, 525, 628, 634
602 321 00 50	10 61 0052	521, 523, 524
602 321 02 50	10 61 0052	521, 523, 524
602 321 03 50	10 61 0052	521, 523, 524
602 321 04 50	10 61 0052	521, 523, 524
123 321 15 84	10 75 0029	496, 498, 598
123 321 16 84	10 75 0002	496, 498, 598
140 321 06 84	10 93 0707	603
201 321 09 84	10 75 0005	500, 502, 504, 506, 508, 510, 513, 515, 517, 519, 537, 612
201 321 10 84	10 75 0024	500, 502, 504, 506, 508, 510, 513, 515, 517, 519, 537, 612
201 321 11 84	10 75 0028	500, 502, 504, 506, 508, 510, 513, 515, 517, 519, 537, 612
201 321 12 84	10 56 0019	500, 502, 504, 506, 508, 510, 513, 515, 517, 519, 537, 612
210 321 01 84	10 75 0004	537, 555, 569, 572, 619
210 321 02 84	10 75 0008	537, 555, 569, 572, 619
210 321 03 84	10 75 0025	537, 555, 569, 572, 619
210 321 04 84	10 75 0027	537, 555, 569, 572, 619
210 321 05 84	10 75 0031	537, 555, 569, 572, 619

Ref. - No.

**SWAG**  
GERMANY**SWAG**  
GERMANY

Ref. - No.


**SWAG**  
GERMANY


Ref. - No.

**SWAG**  
GERMANY

901 322 23 19	<b>10 93 4968</b>	627, 629
203 322 03 44	<b>10 93 0837</b>	541, 558
203 322 03 44	<b>10 93 0838</b>	541, 558
203 322 04 44	<b>10 93 0839</b>	541, 558
415 322 01 84	<b>60 92 7459</b>	560
171 323 00 17	<b>10 93 3755</b>	624
212 323 00 20	<b>10 93 2917</b>	562, 578
212 323 00 20	<b>10 93 2916</b>	562, 578
212 323 00 20 S1	<b>10 93 2917</b>	562, 578
230 323 00 20	<b>10 92 1506</b>	615
415 323 00 20	<b>60 93 2787</b>	560
415 323 02 20 SK	<b>60 93 2788</b>	560
638 323 04 20	<b>10 54 0008</b>	636
906 323 05 20	<b>10 93 1475</b>	633
906 323 01 40	<b>10 94 0417</b>	633
124 323 07 44	<b>10 56 0007</b>	500, 504, 506, 508, 510
129 323 07 44	<b>10 56 0005</b>	502, 506, 510, 513, 515, 612
168 323 07 44	<b>10 93 6792</b>	526, 635
168 323 08 44	<b>10 93 6792</b>	526, 635
201 323 14 44	<b>10 56 0004</b>	500, 502, 504, 508, 513, 515
201 323 20 44	<b>10 56 0004</b>	500, 502, 504, 508, 513, 515
204 323 00 44	<b>10 93 8573</b>	545, 578
204 323 02 44	<b>10 93 8572</b>	545, 581
211 323 04 44	<b>10 93 6788</b>	575
219 323 01 44	<b>10 93 7477</b>	565
638 323 02 68	<b>10 79 0084</b>	636
638 323 03 68	<b>10 79 0085</b>	636
638 323 04 68	<b>10 92 1801</b>	636
638 323 05 68	<b>10 92 1799</b>	636
168 323 02 71	<b>10 93 6731</b>	526
168 323 02 71 S1	<b>10 93 7947</b>	526
123 323 05 85	<b>10 61 0015</b>	496, 498
123 323 12 85	<b>10 61 0013</b>	496, 498
124 323 18 85	<b>10 61 0045</b>	502, 508, 515, 619
124 323 23 85	<b>10 61 0022</b>	612
124 323 26 85	<b>10 61 0044</b>	502, 508, 510
124 323 27 85	<b>10 61 0036</b>	506, 508, 517, 619
124 323 30 85	<b>10 61 0045</b>	502, 508, 515, 619
124 323 31 85	<b>10 61 0044</b>	502, 508, 510

124 323 33 85	<b>10 61 0043</b>	502, 506, 508, 510
124 323 37 85	<b>10 61 0033</b>	500, 504, 512, 513, 515
124 323 38 85	<b>10 61 0045</b>	502, 508, 515, 619
124 323 41 85	<b>10 61 0035</b>	500, 504, 506
124 323 42 85	<b>10 61 0044</b>	502, 508, 510
124 323 44 85 S1	<b>10 61 0058</b>	508, 619
124 323 44 85 S2	<b>10 61 0056</b>	502
124 323 44 85	<b>10 61 0045</b>	502, 508, 515, 619
124 323 45 85	<b>10 61 0044</b>	502, 508, 510
124 323 45 85 S1	<b>10 61 0059</b>	508
124 323 45 85 S2	<b>10 61 0057</b>	502, 510
124 323 49 85	<b>10 61 0032</b>	500, 504, 508, 515, 537, 555, 572, 612, 619
124 323 50 85	<b>10 61 0036</b>	506, 508, 517, 619
124 323 51 85	<b>10 61 0043</b>	502, 506, 508, 510
124 323 54 85 S1	<b>10 61 0054</b>	500, 504, 537, 555
124 323 54 85	<b>10 61 0041</b>	500, 504, 537, 555, 619
124 323 56 85 S1	<b>10 61 0055</b>	500, 504
124 323 56 85	<b>10 61 0035</b>	500, 504, 506
126 323 01 85	<b>10 61 0017</b>	600
129 323 01 85	<b>10 61 0047</b>	537, 555, 572, 583, 612
140 323 09 85	<b>10 61 0016</b>	569, 604
140 323 10 85	<b>10 61 0018</b>	569, 604
140 323 14 85	<b>10 61 0040</b>	604
140 323 19 85	<b>10 61 0038</b>	569
168 323 00 85	<b>10 93 1463</b>	526
168 323 00 85 S1	<b>10 93 7947</b>	526
168 323 00 85	<b>10 55 0002</b>	526, 635
168 323 03 85	<b>10 93 0852</b>	526, 528
201 323 49 85	<b>10 61 0034</b>	500, 504, 513, 515
202 323 02 85	<b>10 61 0042</b>	537, 555
202 323 02 85 S1	<b>10 61 0053</b>	537, 555
203 323 05 85	<b>10 92 3902</b>	541, 553, 558
203 323 06 85	<b>10 61 0048</b>	541, 553, 558
203 323 20 85	<b>10 61 0048</b>	541, 553, 558
203 323 21 85	<b>10 92 3902</b>	541, 553, 558
210 323 14 85	<b>10 61 0037</b>	569
638 323 02 85	<b>10 79 0090</b>	634, 636, 637
901 323 00 85 SK	<b>10 55 0001</b>	631

Ref. - No.	SWAG GERMANY	
901 323 00 85	10 54 0005	631
901 323 01 85	10 91 8604	627
901 323 01 85 S1	10 93 6701	627
901 323 02 85	10 69 0001	627, 629
901 323 11 85	10 54 0004	631
904 323 00 85	10 91 8874	627
904 323 00 85 S1	10 93 6700	627, 629
901 323 00 88 S2	10 93 6701	627
901 323 00 88 S1	10 93 6700	627, 629
901 323 02 88 S1	10 93 6700	627, 629
901 323 02 88 S2	10 93 6701	627
169 323 01 92 SK	10 94 0701	528, 533
168 324 09 04	10 92 4995	527
601 324 00 50	10 75 0010	522
601 324 01 50	10 75 0010	522
602 324 00 50	10 75 0010	522
602 324 01 50	10 75 0010	522
611 324 00 50	10 75 0011	525, 632, 634
611 324 03 50	10 75 0011	525, 632, 634
611 324 04 50	10 75 0011	525, 632, 634
901 324 00 50	10 75 0037	628
901 324 01 50	10 75 0038	628
901 324 02 50	10 75 0013	628
901 324 03 50	10 75 0013	628
115 325 15 44	10 56 0014	495, 497, 499, 599, 601, 610
115 325 16 44	10 56 0011	495, 497, 499, 599, 601, 610
115 325 22 44	10 56 0014	495, 497, 499, 599, 601, 610
115 325 23 44	10 56 0011	495, 497, 499, 599, 601, 610
115 325 24 44	10 56 0012	495, 497, 499, 599, 601, 610
201 325 09 44	10 56 0013	501, 503, 505, 507, 509, 511, 514, 516, 518, 520, 539, 613
201 325 10 44	10 56 0010	501, 503, 505, 507, 509, 511, 514, 516, 518, 520, 539, 613
201 325 11 44	10 56 0020	501, 503, 505, 507, 509, 511, 514, 516, 518, 520, 539, 613

Ref. - No.	SWAG GERMANY	
140 325 01 84	10 93 0717	603, 606, 608
140 325 02 84	10 93 0718	603
140 325 03 84	10 93 0719	603
140 325 04 84	10 93 0720	603
168 325 00 84	10 93 4018	527
169 325 02 84	10 93 0774	528, 534
169 325 03 84	10 93 0775	528, 534
169 325 04 84	10 93 0776	534
210 325 01 84	10 56 0021	539, 543, 546, 554, 557, 559, 571, 579, 582, 591, 621, 623
210 325 02 84	10 56 0022	539, 543, 546, 554, 557, 559, 571, 579, 582, 591, 621, 623
210 325 03 84	10 56 0023	539, 543, 546, 554, 557, 559, 571, 579, 582, 591, 621, 623
210 325 04 84	10 56 0024	539, 543, 546, 554, 557, 559, 571, 579, 582, 591, 621, 623
211 325 01 84	10 93 6534	567, 577
211 325 02 84	10 93 6535	567, 577
246 325 06 84	10 93 8526	530, 532, 552, 588
246 325 08 84	10 93 8527	530, 532, 552, 588
204 326 02 00 S1	10 93 6477	546, 563, 579, 582, 591
204 326 06 00 S1	10 93 6477	546, 563, 579, 582, 591
204 326 09 00 S1	10 93 6477	546, 563, 579, 582, 591
204 326 16 00 S1	10 93 6477	546, 563, 579, 582, 591
204 326 83 00 S1	10 93 6477	546, 563, 579, 582, 591
207 326 51 00 S1	10 93 6477	546, 563, 579, 582, 591
207 326 52 00 S1	10 93 6477	546, 563, 579, 582, 591
212 326 44 00 S1	10 93 6477	546, 563, 579, 582, 591
212 326 46 00 S1	10 93 6477	546, 563, 579, 582, 591

Ref. - No.

**SWAG**  
GERMANY**SWAG**  
GERMANY

Ref. - No.

**SWAG**  
GERMANY

204 326 01 04 S1	<b>10 93 6477</b>	546, 563, 579, 582, 591
204 326 02 04 S1	<b>10 93 6477</b>	546, 563, 579, 582, 591
204 326 03 04 S1	<b>10 93 6477</b>	546, 563, 579, 582, 591
204 326 04 04 S1	<b>10 93 6477</b>	546, 563, 579, 582, 591
638 326 00 16	<b>10 91 8165</b>	636
638 326 01 16	<b>10 91 8165</b>	636
639 326 02 16	<b>10 93 3687</b>	637
639 326 06 16	<b>10 93 3687</b>	637
204 326 06 64	<b>10 93 6477</b>	546, 563, 579, 582, 591
230 326 00 64	<b>10 92 1507</b>	617
202 326 01 68	<b>10 93 6008</b>	528, 533, 534, 537, 539, 555, 557, 559, 565, 567, 572, 575, 577, 619, 621, 623
210 326 04 68	<b>10 93 6007</b>	567, 572, 577
164 326 06 81	<b>10 93 7948</b>	585, 586, 595, 596, 597
201 326 10 81	<b>10 79 0067</b>	497, 499, 501, 505, 509, 514, 516, 613
201 326 14 81	<b>10 79 0064</b>	514, 516, 539, 557, 613
203 326 00 81	<b>10 93 6388</b>	543, 554, 559
203 326 01 81	<b>10 93 6389</b>	543, 554, 559
203 326 02 81	<b>10 93 6390</b>	543, 559
203 326 03 81	<b>10 93 6391</b>	543, 554
203 326 08 81	<b>10 93 6392</b>	543, 559
203 326 12 81	<b>10 93 6393</b>	543, 559
611 326 00 81	<b>10 79 0063</b>	525
901 326 00 81	<b>10 79 0062</b>	628
901 326 01 81	<b>10 93 9511</b>	628
904 326 08 81	<b>10 91 8875</b>	630, 634
904 326 09 81	<b>10 93 6130</b>	630, 634
904 326 10 81	<b>10 93 2493</b>	627, 629
906 326 03 81	<b>10 93 8536</b>	634
906 326 07 81	<b>10 93 8536</b>	634
906 326 09 81	<b>10 79 0090</b>	634, 636, 637
601 326 04 82	<b>10 79 0061</b>	522, 524
602 326 02 82	<b>10 61 0021</b>	521, 523


Ref. - No.


**SWAG**  
GERMANY

602 326 04 82	<b>10 61 0023</b>	521, 523
602 326 08 82	<b>10 61 0014</b>	521, 523, 524
156 330 01 00 SK1	<b>10 94 3699</b>	529, 531, 551, 587
156 330 01 00 SK	<b>10 94 3698</b>	529, 531
156 330 02 00 SK	<b>10 94 3698</b>	529, 531
156 330 02 00 SK1	<b>10 94 3699</b>	529, 531, 551, 587
156 330 05 00 SK	<b>10 94 3698</b>	529, 531
156 330 05 00 SK1	<b>10 94 3699</b>	529, 531, 551, 587
156 330 06 00 SK	<b>10 94 3698</b>	529, 531
156 330 06 00 SK1	<b>10 94 3699</b>	529, 531, 551, 587
246 330 47 00 SK2	<b>10 94 3699</b>	529, 531, 551, 587
246 330 47 00 SK	<b>10 94 0971</b>	529, 531, 551
246 330 47 00 SK3	<b>10 94 4170</b>	529, 531
246 330 47 00 SK1	<b>10 94 3698</b>	529, 531
246 330 47 00 SK5	<b>10 94 0966</b>	529, 531, 551
246 330 48 00 SK3	<b>10 94 4170</b>	529, 531
246 330 48 00 SK2	<b>10 94 3699</b>	529, 531, 551, 587
246 330 48 00 SK	<b>10 94 0971</b>	529, 531, 551
246 330 48 00 SK1	<b>10 94 3698</b>	529, 531
246 330 48 00 SK5	<b>10 94 0967</b>	529, 531, 551
000 330 10 07 S1	<b>10 92 9195</b>	565, 575
140 330 60 07	<b>10 60 0004</b>	604
140 330 63 07	<b>10 60 0004</b>	604
140 330 82 07	<b>10 60 0004</b>	604
164 330 17 07 S1	<b>10 94 0596</b>	584, 595
164 330 18 07 S1	<b>10 94 0596</b>	584, 595
164 330 25 07 S1	<b>10 94 0596</b>	584, 595
164 330 26 07 S1	<b>10 94 0596</b>	584, 595
164 330 29 07 S1	<b>10 94 0596</b>	584, 595
164 330 30 07 S1	<b>10 94 0596</b>	584, 595
164 330 34 07 S1	<b>10 94 0596</b>	584, 595
164 330 35 07 S1	<b>10 94 0596</b>	584, 595
169 330 09 07 S3	<b>10 91 8073</b>	526, 528, 533
169 330 09 07 S2	<b>10 91 8074</b>	526, 528, 533
169 330 10 07 S3	<b>10 91 8073</b>	526, 528, 533
169 330 10 07 S2	<b>10 91 8074</b>	526, 528, 533
211 330 00 07 S1	<b>10 92 9195</b>	565, 575
211 330 81 07 S4	<b>10 94 0160</b>	573, 575, 577
211 330 82 07 S4	<b>10 94 0160</b>	573, 575, 577
211 330 89 07 S2	<b>10 92 9195</b>	565, 575
211 330 90 07 S2	<b>10 92 9195</b>	565, 575
211 330 91 07 S4	<b>10 94 0160</b>	573, 575, 577
211 330 92 07 S4	<b>10 94 0160</b>	573, 575, 577





Ref. - No.	SWAG GERMANY	
211 330 99 07 S1	10 92 9195	565, 575
220 330 69 07 S1	10 94 0157	605
220 330 70 07 S1	10 94 0157	605
220 330 86 07 S1	10 92 8488	547, 605, 615
220 330 86 07 S2	10 93 6260	547, 605, 615
220 330 86 07	10 93 6243	547, 605, 615
220 330 91 07 S1	10 92 8488	547, 605, 615
220 330 91 07	10 93 6243	547, 605, 615
220 330 91 07 S2	10 93 6260	547, 605, 615
220 330 93 07 S1	10 94 0157	605
220 330 94 07 S1	10 94 0157	605
246 330 17 07 SK4	10 94 4170	529, 531
246 330 17 07 SK3	10 94 0966	529, 531, 551
246 330 17 07 SK2	10 94 0971	529, 531, 551
246 330 17 07 SK	10 94 3698	529, 531
246 330 17 07 SK1	10 94 3699	529, 531, 551, 587
246 330 18 07 SK1	10 94 3699	529, 531, 551, 587
246 330 18 07 SK4	10 94 4170	529, 531
246 330 18 07 SK	10 94 3698	529, 531
246 330 18 07 SK3	10 94 0967	529, 531, 551
246 330 18 07 SK2	10 94 0971	529, 531, 551
211 330 99 10 S1	10 92 9195	565, 575
204 330 67 11 S1	10 92 9452	545, 578, 581, 625
204 330 68 11 S1	10 92 9452	545, 578, 581, 625
000 330 00 18	10 92 1560	541, 547, 553, 558, 565, 575, 605, 615, 624
201 330 00 18	10 56 0001	512, 513
202 330 00 18	10 56 0002	619
202 330 01 18	10 56 0002	619
210 330 00 18	10 56 0003	569
211 330 01 38 SK	10 92 9195	565, 575
107 330 02 75	10 75 0020	494, 609
115 330 14 75	10 75 0020	494, 609
115 330 16 75	10 60 0015	494, 609, 611
115 330 17 75/2	10 60 0023	609, 611
115 330 17 75	10 60 0012	494, 609, 611
115 330 18 75	10 75 0014	494, 609
123 330 13 75	10 60 0002	496, 498
124 330 02 75	10 60 0001	500, 504, 506, 508, 510, 515, 517, 612
124 330 05 75	10 60 0001	500, 504, 506, 508, 510, 515, 517, 612

Ref. - No.	SWAG GERMANY	
124 330 06 75	10 60 0013	500, 504, 506, 508, 510, 517, 612
124 330 07 75 S1	10 60 0025	515
124 330 07 75	10 60 0025	515
124 330 09 75	10 60 0021	502
126 330 00 75	10 60 0011	600
163 330 00 75	10 94 0189	593
163 330 01 75	10 92 4212	593, 594
163 330 02 75	10 92 6212	593, 594
170 330 00 75	10 60 0014	537, 619
201 330 00 75	10 60 0003	513
201 330 01 75	10 60 0019	502, 519
201 330 02 75	10 60 0018	513
202 330 00 75	10 60 0005	537
208 330 00 75	10 92 2785	555
208 330 00 75 S1	10 92 2785	555
208 330 01 75	10 60 0014	537, 619
210 330 01 75	10 60 0006	569
210 330 04 75	10 60 0006	569
164 331 04 42	10 93 8727	584, 586
164 331 05 42	10 93 8747	584, 586
166 331 00 42	10 93 8727	584, 586
166 331 01 42	10 93 8747	584, 586
140 331 22 44	10 79 0080	604
246 333 01 00	10 94 0966	529, 531, 551
246 333 02 00	10 94 0967	529, 531, 551
115 333 28 14	10 60 0041	494, 609
115 333 30 14	10 60 0042	494, 609
115 333 35 14	10 60 0042	494, 609
116 333 40 14 SP	10 60 0024	598
116 333 40 14	10 60 0035	496, 498, 598, 600
116 333 40 14 S1	10 60 0024	598
116 333 63 14	10 60 0034	496, 498, 598
124 333 42 14	10 60 0039	612
124 333 43 14	10 60 0036	612
126 333 30 14	10 75 0022	600
126 333 33 14	10 75 0021	600
126 333 38 14	10 60 0037	600
126 333 54 14	10 75 0022	600
164 333 03 14	10 92 6385	584, 595
164 333 04 14	10 93 7950	584, 595
164 333 12 14	10 94 0596	584, 595
168 333 06 14	10 91 8073	526, 528, 533

Ref. - No.

**SWAG**  
GERMANY**SWAG**  
GERMANY

Ref. - No.

**SWAG**  
GERMANY


Ref. - No.


**SWAG**  
GERMANY

168 333 07 14	<b>10 91 8074</b>	526, 528, 533
169 333 00 14	<b>10 91 8074</b>	526, 528, 533
169 333 01 14	<b>10 91 8073</b>	526, 528, 533
202 333 62 14	<b>10 60 0029</b>	537, 555, 569, 619
202 333 64 14	<b>10 60 0026</b>	537, 619
202 333 67 14	<b>10 60 0027</b>	537, 619
202 333 77 14	<b>10 60 0029</b>	537, 555, 569, 619
202 333 84 14 S1	<b>10 60 0014</b>	537, 619
202 333 87 14	<b>10 60 0033</b>	537, 619
203 333 02 14	<b>10 60 0051</b>	541, 545, 553, 558, 578, 581, 589, 624
203 333 03 14	<b>10 69 0004</b>	541, 553, 558, 624
203 333 09 14	<b>10 69 0004</b>	541, 553, 558, 624
203 333 10 14	<b>10 93 4732</b>	545, 581, 589, 625
203 333 10 14	<b>10 60 0051</b>	541, 545, 553, 558, 578, 581, 589, 624
203 333 10 14 S1	<b>10 94 4989</b>	545, 565, 581, 589, 625
204 333 04 14	<b>10 92 9452</b>	545, 578, 581, 625
204 333 10 14	<b>10 93 4732</b>	545, 581, 589, 625
204 333 10 14 S1	<b>10 94 4989</b>	545, 565, 581, 589, 625
204 333 10 14	<b>10 60 0051</b>	541, 545, 553, 558, 578, 581, 589, 624
204 333 11 14	<b>10 93 4732</b>	545, 581, 589, 625
204 333 11 14 S1	<b>10 94 4989</b>	545, 565, 581, 589, 625
210 333 68 14	<b>10 60 0030</b>	572, 573, 605
211 333 10 14	<b>10 92 1530</b>	565, 575, 615
211 333 11 14	<b>10 92 1410</b>	565, 575
211 333 19 14	<b>10 92 1540</b>	575
211 333 22 14	<b>10 92 2654</b>	565, 575
211 333 22 14 S1	<b>10 92 9195</b>	565, 575
211 333 25 14	<b>10 92 1530</b>	565, 575, 615
211 333 28 14	<b>10 92 1530</b>	565, 575, 615
211 333 29 14	<b>10 92 7880</b>	565, 575, 615
212 333 00 14	<b>10 93 3625</b>	578
212 333 03 14	<b>10 94 4987</b>	562, 578
220 333 27 14	<b>10 93 6167</b>	573, 605
220 333 28 14	<b>10 93 6168</b>	573, 605
220 333 31 14	<b>10 92 8488</b>	547, 605, 615
221 333 07 14	<b>10 92 8269</b>	549, 607
221 333 08 14	<b>10 93 1299</b>	549, 607

221 333 19 14	<b>10 92 9347</b>	549, 607
230 333 01 14	<b>10 92 8488</b>	547, 605, 615
230 333 06 14 S1	<b>10 92 1410</b>	565, 575
246 333 00 14	<b>10 94 0966</b>	529, 531, 551
246 333 01 14	<b>10 94 0971</b>	529, 531, 551
246 333 01 14 S2	<b>10 94 4170</b>	529, 531
246 333 02 14	<b>10 94 0967</b>	529, 531, 551
246 333 05 14	<b>10 94 0978</b>	587
246 333 06 14	<b>10 94 0977</b>	587
638 333 00 14	<b>10 92 1853</b>	636, 637
638 333 08 14	<b>10 92 1852</b>	636
638 333 08 14 S1	<b>10 92 1854</b>	636
639 333 02 14	<b>10 92 1853</b>	636, 637
639 333 03 14	<b>10 92 1853</b>	636, 637
901 333 02 14	<b>10 92 2657</b>	627, 629
906 333 00 14	<b>10 93 0295</b>	633
906 333 01 14	<b>10 93 1479</b>	633
123 333 08 15	<b>10 60 0038</b>	496, 498
000 333 10 71	<b>10 94 0168</b>	545, 549, 562, 581, 589, 607, 624, 625
220 333 00 76 S1	<b>10 94 3698</b>	529, 531
220 333 00 76 S2	<b>10 94 3699</b>	529, 531, 551, 587
124 350 65 06	<b>10 79 0074</b>	543
124 350 68 06	<b>10 79 0073</b>	543
140 350 60 06	<b>10 92 3469</b>	603
204 350 21 06 S1	<b>10 93 0643</b>	546, 563, 579, 582, 591
204 350 22 06 S1	<b>10 93 0643</b>	546, 563, 579, 582, 591
210 350 45 06	<b>10 91 7273</b>	543, 571
220 350 31 06	<b>10 92 3459</b>	548, 603
230 350 20 06 S1	<b>10 92 3694</b>	567, 577
230 350 27 06 S1	<b>10 92 3694</b>	567, 577
230 350 27 06 S1	<b>10 93 4570</b>	567, 577, 617
230 350 27 06 S1	<b>10 93 4501</b>	567, 577, 617
230 350 27 06 SK	<b>10 92 3507</b>	567, 577, 617
230 350 28 06 S1	<b>10 93 4570</b>	567, 577, 617
230 350 28 06 SK	<b>10 92 3507</b>	567, 577, 617
230 350 28 06 S1	<b>10 93 4501</b>	567, 577, 617
230 350 28 06 S1	<b>10 92 3694</b>	567, 577
230 350 35 06 S1	<b>10 93 4571</b>	567, 577, 617
230 350 35 06 SK	<b>10 92 3507</b>	567, 577, 617
230 350 35 06 S1	<b>10 92 3694</b>	567, 577



Ref. - No.	SWAG GERMANY	
230 350 36 06 SK	<b>10 92 3507</b>	567, 577, 617
230 350 36 06 S1	<b>10 93 4571</b>	567, 577, 617
230 350 36 06 S1	<b>10 92 3694</b>	567, 577
246 350 04 06 S1	<b>10 94 0972</b>	530, 532, 552, 588
246 350 05 06 S1	<b>10 94 0972</b>	530, 532, 552, 588
124 350 64 08	<b>10 79 0006</b>	501, 503, 509, 511, 514, 516, 518, 520, 539, 557, 621
124 350 86 08	<b>10 79 0013</b>	501, 503, 505, 507, 509, 511, 613, 621
140 350 86 08	<b>10 92 2679</b>	603
140 350 88 08 S1	<b>10 93 6486</b>	539, 543, 554, 557, 559, 571, 582, 603, 621, 623, 626
140 350 88 08 S1	<b>10 93 6485</b>	539, 543, 554, 557, 559, 571, 582, 603, 621, 623, 626
168 350 14 08	<b>10 93 3660</b>	527
202 350 34 08	<b>10 79 0012</b>	514, 516, 518, 520, 539, 557, 621
202 350 58 08 S1	<b>10 93 6485</b>	539, 543, 554, 557, 559, 571, 582, 603, 621, 623, 626
202 350 58 08 S1	<b>10 93 6486</b>	539, 543, 554, 557, 559, 571, 582, 603, 621, 623, 626
202 350 96 08 S1	<b>10 93 6485</b>	539, 543, 554, 557, 559, 571, 582, 603, 621, 623, 626
202 350 96 08 S1	<b>10 93 6486</b>	539, 543, 554, 557, 559, 571, 582, 603, 621, 623, 626
203 350 45 08 S1	<b>10 92 2035</b>	543, 554, 623
203 350 46 08 S1	<b>10 92 2035</b>	543, 554, 623
210 350 58 08	<b>10 79 0076</b>	571
210 350 59 08	<b>10 79 0014</b>	571
215 350 00 08	<b>10 92 2667</b>	548, 606
215 350 01 08	<b>10 92 2650</b>	548, 606
204 350 02 15	<b>10 92 9802</b>	546, 563, 579, 582, 591
124 350 00 41	<b>10 79 0009</b>	505

Ref. - No.	SWAG GERMANY	
124 350 03 41	<b>10 79 0006</b>	501, 503, 509, 511, 514, 516, 518, 520, 539, 557, 621
140 350 30 41	<b>10 92 2679</b>	603
140 350 45 41 S1	<b>10 93 6486</b>	539, 543, 554, 557, 559, 571, 582, 603, 621, 623, 626
140 350 45 41 S1	<b>10 93 6485</b>	539, 543, 554, 557, 559, 571, 582, 603, 621, 623, 626
140 350 49 41 S1	<b>10 93 6485</b>	539, 543, 554, 557, 559, 571, 582, 603, 621, 623, 626
140 350 49 41 S1	<b>10 93 6486</b>	539, 543, 554, 557, 559, 571, 582, 603, 621, 623, 626
140 350 08 70	<b>99 90 6619</b>	571, 603
140 350 10 70	<b>99 90 6619</b>	571, 603
140 350 11 70	<b>99 90 6619</b>	571, 603
201 350 10 70	<b>99 90 6619</b>	571, 603
203 350 00 72	<b>10 93 6916</b>	543, 554, 557, 559
203 350 00 72 S1	<b>10 93 6916</b>	543, 554, 557, 559
203 350 04 72	<b>10 93 6916</b>	543, 554, 557, 559
203 350 04 72 S1	<b>10 93 6916</b>	543, 554, 557, 559
123 350 00 75	<b>10 79 0007</b>	497, 499
123 350 02 75	<b>10 79 0015</b>	499
124 350 05 75	<b>10 79 0036</b>	501, 503, 505, 507, 509, 511, 514, 516, 518, 520, 539, 543, 557, 559, 571, 613, 621, 623
126 350 01 75	<b>10 79 0008</b>	601
164 350 01 75	<b>10 92 6388</b>	585, 595
204 350 00 75	<b>10 93 1963</b>	546, 563, 579, 582, 591, 614
204 350 00 75 S1	<b>10 93 1964</b>	546, 579, 582, 591
204 350 01 75 S1	<b>10 93 1964</b>	546, 579, 582, 591
204 350 01 75	<b>10 93 1963</b>	546, 563, 579, 582, 591, 614
204 350 01 75	<b>10 93 1964</b>	546, 579, 582, 591
204 350 02 75	<b>10 93 4697</b>	546, 563, 579, 582, 591
220 350 03 75	<b>10 92 2651</b>	548, 606
220 350 05 75	<b>10 92 2651</b>	548, 606

Ref. - No.

**SWAG**  
GERMANY**SWAG**  
GERMANY

Ref. - No.

**SWAG**  
GERMANY



Ref. - No.

**SWAG**  
GERMANY

221 350 01 75	<b>10 92 2666</b>	548, 606
123 351 10 42	<b>10 79 0029</b>	497, 499
124 351 02 42	<b>10 79 0019</b>	501, 505, 507, 509, 511
124 351 13 42	<b>10 79 0037</b>	501, 503, 505, 509, 511
124 351 19 42	<b>10 79 0018</b>	501, 503, 509, 511, 514, 516, 518, 520, 539, 557, 621
124 351 22 42	<b>10 79 0037</b>	501, 503, 505, 509, 511
129 351 07 42	<b>10 79 0040</b>	603, 613
129 351 15 42	<b>10 79 0025</b>	501, 503, 505, 507, 509, 511, 613, 621
129 351 18 42	<b>10 79 0040</b>	603, 613
129 351 21 42	<b>10 79 0039</b>	543, 554, 559, 571, 623, 626
140 351 81 42	<b>10 92 2678</b>	603
164 351 00 42	<b>10 92 6389</b>	585, 595
171 351 01 42	<b>10 92 2039</b>	623
171 351 01 42 S1	<b>10 92 2266</b>	623
201 351 36 42	<b>10 79 0022</b>	505
202 351 08 42	<b>10 79 0026</b>	514, 516, 518, 520, 539, 557, 621
203 351 01 42	<b>10 92 2041</b>	543, 554, 559, 623
203 351 07 42	<b>10 92 2039</b>	623
204 351 03 42	<b>10 93 1965</b>	546, 563, 579, 582, 591
204 351 03 42 S1	<b>10 93 1965</b>	546, 563, 579, 582, 591
204 351 03 42	<b>10 92 9360</b>	546, 563, 579, 582, 591, 614
204 351 04 42	<b>10 92 9803</b>	546, 563, 579, 582, 591
204 351 08 42	<b>10 92 9360</b>	546, 563, 579, 582, 591, 614
204 351 08 42 S1	<b>10 93 1965</b>	546, 563, 579, 582, 591
210 351 05 42	<b>10 79 0027</b>	571
210 351 08 42	<b>10 79 0077</b>	571
210 351 18 42	<b>10 93 6485</b>	539, 543, 554, 557, 559, 571, 582, 603, 621, 623, 626

210 351 19 42	<b>10 93 6486</b>	539, 543, 554, 557, 559, 571, 582, 603, 621, 623, 626
211 351 08 42	<b>10 92 1769</b>	567, 577
211 351 10 42 S1	<b>10 92 2606</b>	567, 577, 617
211 351 10 42	<b>10 92 2450</b>	567, 577, 617
211 351 11 42	<b>10 92 1765</b>	567, 577, 617
211 351 13 42 S1	<b>10 92 2606</b>	567, 577, 617
211 351 13 42	<b>10 92 2450</b>	567, 577, 617
211 351 14 42 S1	<b>10 92 2606</b>	567, 577, 617
220 351 09 42	<b>10 79 0042</b>	548, 592, 606
220 351 11 42	<b>10 92 2666</b>	548, 606
221 351 12 42 S1	<b>10 92 9745</b>	608
221 351 12 42	<b>10 92 9349</b>	608
221 351 13 42 S1	<b>10 92 9746</b>	550, 608
221 351 13 42	<b>10 92 9348</b>	550, 608
230 351 02 42	<b>10 92 2445</b>	577
230 351 02 42 S1	<b>10 92 2840</b>	577
230 351 15 42	<b>10 92 1765</b>	567, 577, 617
230 351 16 42 S1	<b>10 92 2489</b>	617
230 351 16 42	<b>10 92 2449</b>	567, 617
231 351 02 42	<b>10 93 1963</b>	546, 563, 579, 582, 591, 614
246 352 01 00	<b>10 94 0976</b>	530, 532, 552, 588
415 352 08 00	<b>60 93 6569</b>	561
205 352 05 08	<b>10 92 1968</b>	546, 563, 567, 577, 579, 582, 591, 617
201 352 00 27	<b>10 78 0006</b>	543, 554, 557, 621, 623
201 352 00 27	<b>10 92 1174</b>	501, 503, 505, 507, 509, 511, 514, 516, 518, 520, 539, 543, 546, 548, 550, 554, 557, 559, 563, 567, 571, 577, 579, 582, 591, 592, 603, 606, 608, 613, 614, 617, 621, 623, 626
204 352 00 27	<b>10 92 1174</b>	501, 503, 505, 507, 509, 511, 514, 516, 518, 520, 539, 543, 546, 548, 550, 554, 557, 559, 563, 567, 571, 577, 579, 582, 591, 592, 603, 606, 608, 613, 614, 617, 621, 623, 626



Ref. - No.	SWAG GERMANY		Ref. - No.	SWAG GERMANY	
220 352 00 27	<b>10 92 1174</b>	501, 503, 505, 507, 509, 511, 514, 516, 518, 520, 539, 543, 546, 548, 550, 554, 557, 559, 563, 567, 571, 577, 579, 582, 591, 592, 603, 606, 608, 613, 614, 617, 621, 623, 626	123 352 05 65 S	<b>10 79 0033</b>	495, 497, 499, 599, 601, 610
220 352 02 27	<b>10 92 1174</b>	501, 503, 505, 507, 509, 511, 514, 516, 518, 520, 539, 543, 546, 548, 550, 554, 557, 559, 563, 567, 571, 577, 579, 582, 591, 592, 603, 606, 608, 613, 614, 617, 621, 623, 626	123 352 05 65	<b>10 79 0043</b>	495, 497, 499, 599, 601, 610
221 352 00 27	<b>10 92 1174</b>	501, 503, 505, 507, 509, 511, 514, 516, 518, 520, 539, 543, 546, 548, 550, 554, 557, 559, 563, 567, 571, 577, 579, 582, 591, 592, 603, 606, 608, 613, 614, 617, 621, 623, 626	124 352 34 65	<b>10 79 0035</b>	501, 503, 505, 507, 509, 511, 514, 516, 518, 520, 539, 543, 557, 559, 571, 613, 621, 623
221 352 01 27	<b>10 92 1174</b>	501, 503, 505, 507, 509, 511, 514, 516, 518, 520, 539, 543, 546, 548, 550, 554, 557, 559, 563, 567, 571, 577, 579, 582, 591, 592, 603, 606, 608, 613, 614, 617, 621, 623, 626	124 352 35 65	<b>10 79 0036</b>	501, 503, 505, 507, 509, 511, 514, 516, 518, 520, 539, 543, 557, 559, 571, 613, 621, 623
230 352 00 27	<b>10 92 1174</b>	501, 503, 505, 507, 509, 511, 514, 516, 518, 520, 539, 543, 546, 548, 550, 554, 557, 559, 563, 567, 571, 577, 579, 582, 591, 592, 603, 606, 608, 613, 614, 617, 621, 623, 626	124 352 36 65	<b>10 79 0023</b>	501, 503, 505, 507, 509, 511, 514, 520, 539, 543, 557, 559, 571, 613, 621, 623, 626
123 352 02 35 S	<b>10 79 0033</b>	495, 497, 499, 599, 601, 610	124 352 37 65	<b>10 79 0023</b>	501, 503, 505, 507, 509, 511, 514, 520, 539, 543, 557, 559, 571, 613, 621, 623, 626
638 352 06 50	<b>10 91 9478</b>	636	124 352 41 65	<b>10 79 0034</b>	501, 503, 505, 509, 511
639 352 03 50	<b>10 92 6387</b>	637	124 352 43 65	<b>10 79 0021</b>	501, 503, 505, 507, 509, 511, 514, 516, 518, 520, 539, 543, 557, 559, 571, 613, 621, 623, 626
115 352 32 65	<b>10 79 0043</b>	495, 497, 499, 599, 601, 610	124 352 70 65	<b>10 79 0023</b>	501, 503, 505, 507, 509, 511, 514, 520, 539, 543, 557, 559, 571, 613, 621, 623, 626
115 352 36 65	<b>10 79 0043</b>	495, 497, 499, 599, 601, 610	124 352 77 65	<b>10 79 0034</b>	501, 503, 505, 509, 511
			124 352 84 65	<b>10 79 0023</b>	501, 503, 505, 507, 509, 511, 514, 520, 539, 543, 557, 559, 571, 613, 621, 623, 626
			124 352 92 65	<b>10 79 0034</b>	501, 503, 505, 509, 511
			126 352 01 65 S1	<b>10 79 0033</b>	495, 497, 499, 599, 601, 610
			126 352 01 65 S	<b>10 79 0033</b>	495, 497, 499, 599, 601, 610

Ref. - No.

**SWAG**  
GERMANY**SWAG**  
GERMANY

Ref. - No.


**SWAG**  
GERMANY

Ref. - No.

**SWAG**  
GERMANY

126 352 01 65	<b>10 79 0043</b>	495, 497, 499, 599, 601, 610
129 352 00 65	<b>10 79 0023</b>	501, 503, 505, 507, 509, 511, 514, 520, 539, 543, 557, 559, 571, 613, 621, 623, 626
140 352 44 65	<b>10 92 2659</b>	603
140 352 80 65	<b>10 79 0024</b>	603
140 352 86 65	<b>10 79 0024</b>	603
164 352 01 65	<b>10 92 6386</b>	585, 586, 595, 596, 597
201 352 36 65	<b>10 79 0038</b>	514, 516, 518
201 352 87 65	<b>10 79 0021</b>	501, 503, 505, 507, 509, 511, 514, 516, 518, 520, 539, 543, 557, 559, 571, 613, 621, 623, 626
201 352 88 65	<b>10 79 0021</b>	501, 503, 505, 507, 509, 511, 514, 516, 518, 520, 539, 543, 557, 559, 571, 613, 621, 623, 626
202 352 00 65	<b>10 79 0023</b>	501, 503, 505, 507, 509, 511, 514, 520, 539, 543, 557, 559, 571, 613, 621, 623, 626
202 352 01 65	<b>10 79 0023</b>	501, 503, 505, 507, 509, 511, 514, 520, 539, 543, 557, 559, 571, 613, 621, 623, 626
203 352 00 65	<b>10 93 4056</b>	543, 554, 559
204 352 03 65	<b>10 93 0643</b>	546, 563, 579, 582, 591
204 352 10 65	<b>10 92 9751</b>	546, 563, 579, 582, 591, 614
210 352 06 65	<b>10 92 2670</b>	603
220 352 02 65	<b>10 92 2446</b>	548, 550, 567, 577, 606, 608, 617
220 352 13 65	<b>10 92 2446</b>	548, 550, 567, 577, 606, 608, 617
222 352 08 65	<b>10 92 2446</b>	548, 550, 567, 577, 606, 608, 617
230 352 14 65	<b>10 93 4570</b>	567, 577, 617
230 352 15 65	<b>10 92 1968</b>	546, 563, 567, 577, 579, 582, 591, 617

230 352 16 65	<b>10 93 4501</b>	567, 577, 617
230 352 18 65	<b>10 93 4571</b>	567, 577, 617
246 352 01 65	<b>10 94 0973</b>	530, 532, 552, 588
246 352 02 65	<b>10 94 0974</b>	530, 532, 552, 588
246 352 09 65	<b>10 94 0975</b>	530, 532, 552, 588
246 352 10 65	<b>10 94 0976</b>	530, 532, 552, 588
124 352 02 67	<b>10 79 0037</b>	501, 503, 505, 509, 511
204 353 00 43	<b>10 92 1968</b>	546, 563, 567, 577, 579, 582, 591, 617
204 353 01 43	<b>10 94 5905</b>	546, 563, 579, 614
246 353 00 43	<b>10 94 0972</b>	530, 532, 552, 588
601 430 04 35	<b>10 79 0005</b>	497, 499, 601, 628, 630, 632, 634
601 430 05 35	<b>10 79 0005</b>	497, 499, 601, 628, 630, 632, 634
115 586 00 32	<b>10 61 0002</b>	494, 609, 611
123 586 00 32	<b>10 79 0055</b>	497, 499
601 586 00 32	<b>10 61 0006</b>	521, 523
601 586 01 32	<b>10 61 0007</b>	521
115 586 00 33/2	<b>10 60 0023</b>	609, 611
115 586 00 33	<b>10 60 0012</b>	494, 609, 611
115 586 01 33	<b>10 60 0015</b>	494, 609, 611
115 586 02 33	<b>10 75 0014</b>	494, 609
115 586 04 33/2	<b>10 60 0023</b>	609, 611
115 586 04 33	<b>10 60 0012</b>	494, 609, 611
115 586 05 33	<b>10 75 0014</b>	494, 609
116 586 01 33	<b>10 60 0010</b>	496, 498, 598
123 586 03 33	<b>10 60 0002</b>	496, 498
126 586 00 33	<b>10 60 0011</b>	600
115 586 02 35	<b>10 79 0033</b>	495, 497, 499, 599, 601, 610
123 586 04 35	<b>10 79 0007</b>	497, 499
126 586 00 35	<b>10 79 0008</b>	601
910105 014016 S1	<b>10 94 0160</b>	573, 575, 577
910105 014016 S2	<b>10 94 3698</b>	529, 531
910105 014016 S3	<b>10 94 3699</b>	529, 531, 551, 587
910112 014000 S1	<b>10 94 3698</b>	529, 531
910112 014000 S2	<b>10 94 3699</b>	529, 531, 551, 587
913023 010002 S1	<b>10 94 3698</b>	529, 531
913023 010002 S2	<b>10 94 3699</b>	529, 531, 551, 587
168 981 03 18 S1	<b>10 92 1402</b>	527
168 981 03 18	<b>10 92 1401</b>	527

Ref. - No.	SWAG GERMANY	
168 981 05 18	<b>10 92 1401</b>	527
168 981 05 18 S1	<b>10 92 1402</b>	527
638 981 01 20	<b>10 54 0007</b>	636
204 981 00 25	<b>10 92 9475</b>	529, 531, 535, 545, 551, 562, 578, 581, 587, 589, 625
005 990 59 00 S2	<b>10 94 3699</b>	529, 531, 551, 587
005 990 59 00 S1	<b>10 94 3698</b>	529, 531
001 990 89 03 S2	<b>10 94 3699</b>	529, 531, 551, 587
001 990 89 03 S1	<b>10 94 3698</b>	529, 531
001 990 90 03 S2	<b>10 94 3699</b>	529, 531, 551, 587
001 990 90 03 S1	<b>10 94 3698</b>	529, 531
004 990 81 04 S1	<b>10 94 0157</b>	605
000 990 66 11 S1	<b>10 94 3698</b>	529, 531
000 990 66 11 S2	<b>10 94 3699</b>	529, 531, 551, 587
002 990 70 50 S1	<b>10 94 3698</b>	529, 531
002 990 70 50 S2	<b>10 94 3699</b>	529, 531, 551, 587
246 990 00 56 S1	<b>10 94 3698</b>	529, 531
246 990 01 56 S2	<b>10 94 3699</b>	529, 531, 551, 587
211 990 00 99	<b>10 92 3505</b>	567, 577, 617
211 990 02 99	<b>10 92 3507</b>	567, 577, 617
211 990 03 99	<b>10 92 3694</b>	567, 577
passend für / to fit:		
<b>MINI</b>		
31 12 6 757 551	<b>99 92 2438</b>	638
31 12 6 757 561	<b>11 93 3574</b>	638
31 12 6 757 562	<b>11 93 3575</b>	638
31 12 6 767 530	<b>11 93 0919</b>	640
31 12 6 772 235	<b>11 94 0619</b>	640
31 12 6 772 236	<b>11 94 0620</b>	640
31 12 9 803 788	<b>11 94 0495</b>	640
31 30 6 759 498	<b>20 92 4266</b>	638
31 30 6 764 884	<b>20 92 4266</b>	638
31 30 6 769 741	<b>20 92 4266</b>	638
31 30 6 772 749	<b>11 93 4135</b>	640
31 30 6 777 049	<b>11 93 3117</b>	640
31 30 6 778 833	<b>20 92 4266</b>	638
31 33 0 146 239	<b>20 93 4288</b>	638, 640
31 33 1 094 749	<b>20 93 4288</b>	638, 640
31 35 1 507 989	<b>99 92 2482</b>	638
31 35 1 507 993	<b>11 93 9054</b>	638, 640
31 35 6 754 810	<b>11 93 9054</b>	638, 640
31 35 6 757 069	<b>11 93 4892</b>	638

Ref. - No.	SWAG GERMANY	
31 35 6 757 146	<b>11 93 4891</b>	638, 640
31 35 6 758 302	<b>11 93 9054</b>	638, 640
31 35 6 759 537	<b>99 92 2481</b>	638, 640
31 35 6 772 843	<b>11 93 4893</b>	640
31 35 6 778 831	<b>99 92 2481</b>	638, 640
31 35 9 806 351	<b>11 94 0955</b>	640
31 35 9 806 352	<b>11 94 0956</b>	640
33 50 6 772 789	<b>99 92 2473</b>	638, 639, 641
33 50 6 781 133	<b>99 92 2473</b>	638, 639, 641
33 50 9 803 515	<b>11 94 3573</b>	639
33 50 9 803 516	<b>11 94 3574</b>	639
33 53 6 772 740	<b>11 93 3088</b>	641
33 53 6 772 786	<b>11 93 3090</b>	641
33 53 6 789 563	<b>11 93 3089</b>	641
33 55 1 507 999	<b>99 92 2473</b>	638, 639, 641
33 55 1 508 001	<b>11 93 9052</b>	639
33 55 6 754 823	<b>11 93 9052</b>	639
33 55 6 756 151	<b>11 93 9053</b>	639
33 55 6 772 788	<b>11 93 9051</b>	639
passend für / to fit:		
<b>MITSUBISHI</b>		
MB518780	<b>80 92 7981</b>	644, 648
MB518892	<b>80 76 0001</b>	643, 644, 646, 648, 654, 655
MB573043	<b>80 76 0001</b>	643, 644, 646, 648, 654, 655
MB573540	<b>80 92 7981</b>	644, 648
MB598098	<b>80 93 0817</b>	653
MB633926 S1	<b>80 92 8188</b>	653
MB808909	<b>55 92 6862</b>	643
MB808910	<b>55 92 6863</b>	643
MB809354	<b>80 92 7983</b>	645, 648
MB892981	<b>80 93 4733</b>	646, 647
MB892982	<b>80 76 0001</b>	643, 644, 646, 648, 654, 655
MN101368	<b>80 93 0401</b>	642, 650, 651, 652
MN101372	<b>62 93 7770</b>	650, 652
MN184133	<b>62 93 6286</b>	642, 652
MN184194	<b>80 93 0399</b>	642, 650, 651, 652
MN186217 S2	<b>80 93 4201</b>	645
MN186217 S3	<b>80 93 4202</b>	645
MN186218 S2	<b>80 93 4201</b>	645
MN186218 S3	<b>80 93 4202</b>	645

Ref. - No.

**SWAG**  
GERMANY**SWAG**  
GERMANY

Ref. - No.

**SWAG**  
GERMANY

Ref. - No.

**SWAG**  
GERMANY

MR102014	<b>80 92 9377</b>	643, 645, 648
MR131680	<b>55 79 0016</b>	643
MR132551	<b>80 92 7985</b>	653
MR132552	<b>80 92 7986</b>	653
MR241349	<b>80 93 1556</b>	644, 648, 649
MR267876	<b>80 92 7985</b>	653
MR267877	<b>80 92 7986</b>	653
MR272116	<b>55 79 0016</b>	643
MR272117	<b>80 92 8220</b>	643
MR272118	<b>55 91 9399</b>	655
MR272118 S1	<b>55 92 6867</b>	643, 655
MR319147	<b>80 93 1709</b>	651
MR374521	<b>80 92 7989</b>	653
MR374522	<b>80 92 7990</b>	653
MR392730	<b>80 93 3930</b>	643, 655
MR403441	<b>80 92 9406</b>	649
MR403771	<b>80 93 2870</b>	649
MR418052	<b>80 93 1559</b>	653, 654
MR418053	<b>80 93 1560</b>	653, 654
MR586053	<b>80 93 4630</b>	654
MR954887	<b>80 93 1556</b>	644, 648, 649
MR992191	<b>80 93 0843</b>	654
MR992192	<b>80 93 0844</b>	654
MR992309	<b>80 92 7987</b>	647
MR992310	<b>80 92 7988</b>	647
M884359	<b>55 92 6867</b>	643, 655
4013A135 S2	<b>80 93 4201</b>	645
4013A135 S3	<b>80 93 4202</b>	645
4013A136 S2	<b>80 93 4201</b>	645
4013A136 S3	<b>80 93 4202</b>	645
4013A150 S2	<b>80 93 4201</b>	645
4013A150 S3	<b>80 93 4202</b>	645
4056A014	<b>80 76 0001</b>	643, 644, 646, 648, 654, 655
4056A021	<b>80 92 7983</b>	645, 648
4056A026	<b>80 93 4733</b>	646, 647
4056A031	<b>55 79 0016</b>	643
4056A037	<b>80 93 2870</b>	649
4056A038	<b>80 92 7981</b>	644, 648
4056A040	<b>80 93 1709</b>	651
4056A052	<b>80 93 0588</b>	645
4056A079	<b>62 93 9166</b>	642, 650, 652
4056A111	<b>80 93 1559</b>	653, 654

4056A112	<b>80 93 1560</b>	653, 654
4056A133	<b>80 93 0843</b>	654
4056A134	<b>80 93 0844</b>	654
4156A014	<b>80 93 0398</b>	651, 652
4156A028	<b>62 93 9181</b>	642, 652


passend für / to fit:


**NISSAN**

-	<b>60 61 0005</b>	669
-	<b>60 61 0006</b>	669
-	<b>60 61 0003</b>	669
40110-00QAA	<b>60 93 1847</b>	658
40110-00QAB	<b>60 93 1847</b>	658
54310-00QAB	<b>82 92 2639</b>	670
54310-00QAB SK	<b>82 92 2639</b>	670
54320-AX600	<b>60 92 7456</b>	663
54320-AX600 S1	<b>60 92 7458</b>	663
54320-00QAA	<b>82 92 2638</b>	670
54320-00Q0A	<b>60 94 4917</b>	665
54320-40U00 S1	<b>82 55 0002</b>	661
54320-50Y11	<b>82 55 0001</b>	656, 675
54320-50Y12	<b>82 55 0001</b>	656, 675
54320-50Y12 S1	<b>82 55 0001</b>	656, 675
54321-AX600	<b>60 92 7455</b>	663
54321-AX600 S1	<b>60 92 7457</b>	663
54325-AX000	<b>60 92 7459</b>	663
54325-0M001	<b>82 55 0001</b>	656, 675
54423-00QAA	<b>60 92 4263</b>	658
54450-00QAA	<b>60 92 7181</b>	658
54476-01B00	<b>82 73 0014</b>	662
54500-00QAH S1	<b>60 92 6339</b>	659, 669
54502-00QAA SK2	<b>60 92 2825</b>	670
54502-00QAA SK3	<b>60 92 2822</b>	670
54502-00QAB SK2	<b>60 92 2825</b>	670
54502-00QAB SK3	<b>60 92 2822</b>	670
54502-00Q0B SK2	<b>60 92 2825</b>	670
54502-00Q0B SK3	<b>60 92 2822</b>	670
54503-00QAA SK2	<b>60 92 2825</b>	670
54503-00QAA SK3	<b>60 92 2822</b>	670
54503-00QAB SK2	<b>60 92 2825</b>	670
54503-00QAB SK3	<b>60 92 2822</b>	670
54503-00Q0B SK2	<b>60 92 2825</b>	670
54503-00Q0B SK3	<b>60 92 2822</b>	670
54535-01B00	<b>82 73 0015</b>	662





Ref. - No.	SWAG GERMANY	
54560-AX600	60 92 2865	663
54560-00QAB	60 60 0018	659, 669
54570-AX600	82 92 2867	663
54570-00QAA	40 92 4262	658
54613-JD04A	82 93 4067	659, 674
54613-JD17A	82 93 4068	674
54616-00QAA	60 61 0001	659, 669
54616-00QAC	60 92 1044	670
54616-4A00B	84 93 3760	669
54618-AU000	82 92 1815	673
54618-AX600	82 92 1810	663
54618-CA010	82 93 4715	664, 676
54618-D5000	82 79 0001	656, 671, 672, 675
54618-D5010	82 79 0001	656, 671, 672, 675
54618-EA010	82 93 4121	665, 667
54618-JD00A	82 93 0986	664, 674, 676, 679
54618-0E000	82 93 1166	661
54618-0F000	82 92 3171	677
54618-0W000	82 93 2888	666
54618-0W001	82 93 2888	666
54618-00QAA	60 91 9866	658
54618-00QAB	60 91 9867	658
54618-1AA0A	82 93 0986	664, 674, 676, 679
54618-2F010	82 92 3724	671, 672
54618-2Y000	82 92 1812	661
54618-3W400	82 93 2888	666
54618-4M400	82 92 1808	657
54618-4U000	82 92 7464	657
54618-50Y00	82 79 0001	656, 671, 672, 675
54618-8H300	82 92 7360	679
54618-86J00	82 92 3724	671, 672
54618-86J25	82 92 3724	671, 672
54618-9C000	82 92 3516	674, 678
54618-9C002	82 92 3515	674, 678
54618-90J11	82 92 3724	671, 672
54619-00Q0A	60 92 1044	670
54668-AU000	82 92 1813	673
54668-CA010	82 93 4714	664, 676
54668-EA010	82 93 4120	665, 667
54668-JD00A	82 93 0985	664, 674, 676, 679
54668-1AA0A	82 93 0985	664, 674, 676, 679
54668-2Y000	82 92 1811	661
54668-4U000	82 92 7463	657

Ref. - No.	SWAG GERMANY	
54668-8H300	82 92 7359	679
54668-9C000	82 92 3516	674, 678
55320-BM400	82 93 2999	657
55320-50Y10	82 54 0001	675
55320-50Y11	82 54 0001	675
55320-50Y12	82 54 0001	675
55466-00QAA	60 92 2854	670
55524-00QAA	60 92 1261	660
55618-JD00A	82 93 2573	674, 679
55619-JD00A	82 93 2574	674, 679
56218-61L10 S1	82 55 0003	656, 661, 678
56260-VB010	82 92 7462	668
56260-0F001	82 92 4016	677
56260-0W001	82 93 1139	666
56260-01J10	82 79 0002	668
56261-AV610	82 93 2567	673
56261-AV611	82 93 2567	673
56261-AW000	82 93 2567	673
56261-EA500	82 93 4717	667
56261-EA510	82 93 4716	667
56261-EQ000	82 92 7305	679
56261-00Q0C	40 94 4428	665
56261-1AA0A	82 93 4562	664, 676
56261-1AA0B	82 93 4561	664, 676
56261-4F702	82 91 5425	662
56261-4F725	82 91 5425	662
56261-50J00	82 79 0004	672
56261-86J00	82 79 0004	672
56261-86J25	82 79 0004	672
56261-90J01	82 79 0004	672
passend für / to fit:		
<b>OPEL</b>		
--	40 93 7386	693, 741, 747
--	40 93 7380	688
--	40 93 7384	742, 743
--	40 93 7382	693
--	40 93 7387	731, 743
--	40 93 7388	741, 747
0302 067	40 93 0972	693, 697, 747, 748
0302 275	40 93 0970	693, 697, 747, 748
0302 290	40 93 0970	693, 697, 747, 748
0312 094	40 93 7381	693, 741
0312 105	40 93 7377	703

Ref. - No.

**SWAG**  
GERMANY**SWAG**  
GERMANY

Ref. - No.

**SWAG**  
GERMANY


Ref. - No.


**SWAG**  
GERMANY

0312 106	<b>40 93 7378</b>	707
0312 215	<b>40 93 7389</b>	731, 743
0312 510	<b>40 92 6929</b>	693, 703, 707, 717, 734, 741, 747
0312 510 SK	<b>40 94 5042</b>	693, 706, 707, 717, 732, 734, 741, 747
0312 810	<b>40 93 7383</b>	688
0312 832	<b>40 93 7381</b>	693, 741
0312 833	<b>40 93 7381</b>	693, 741
0312 836	<b>40 93 7381</b>	693, 741
0312 839	<b>40 93 7385</b>	693, 741, 747
0312 839	<b>40 93 7381</b>	693, 741
0312 854	<b>40 93 7381</b>	693, 741
0312 857	<b>40 93 7381</b>	693, 741
0344 182	<b>40 56 0003</b>	705, 706, 732
0344 349	<b>40 92 7847</b>	697, 718, 731, 743, 748
0344 401	<b>40 56 0001</b>	688, 715
0344 402	<b>40 56 0008</b>	686, 715
0344 403	<b>40 56 0003</b>	705, 706, 732
0344 405	<b>40 56 0003</b>	705, 706, 732
0344 409	<b>40 54 0015</b>	722, 727
0344 410	<b>40 56 0004</b>	705, 706, 732
0344 411	<b>40 56 0002</b>	701, 735, 737
0344 416	<b>40 54 0016</b>	724
0344 417	<b>40 56 0005</b>	693, 741, 747
0344 418	<b>40 54 0017</b>	703, 741
0344 421	<b>40 56 0006</b>	693, 747
0344 435	<b>40 92 8529</b>	680, 697, 704, 708, 710, 731, 743, 748
0344 444	<b>40 93 6357</b>	705, 706, 732
0344 446	<b>40 92 8529</b>	680, 697, 704, 708, 710, 731, 743, 748
0344 469	<b>40 94 0632</b>	712
0344 497	<b>40 94 0629</b>	684, 698, 702
0344 503	<b>40 92 7996</b>	697, 731, 743, 748
0344 504	<b>40 54 0014</b>	686
0344 507	<b>40 54 0009</b>	705
0344 507 S3	<b>40 55 0009</b>	705
0344 508	<b>40 54 0002</b>	715
0344 509	<b>40 54 0004</b>	715
0344 511	<b>40 54 0008</b>	722, 724, 727
0344 511 S	<b>40 55 0001</b>	722, 724, 727

0344 511 S1	<b>40 55 0001</b>	722, 724, 727
0344 513	<b>40 54 0003</b>	701, 735, 737
0344 513 S1	<b>40 55 0007</b>	701, 735, 737
0344 514	<b>40 54 0005</b>	701, 735
0344 514 S1	<b>40 55 0006</b>	701, 735
0344 517	<b>40 54 0001</b>	688
0344 517 S1	<b>40 55 0005</b>	688
0344 517 S2	<b>40 93 7816</b>	688
0344 518	<b>40 54 0013</b>	688
0344 519	<b>40 54 0007</b>	706, 732
0344 519 S3	<b>40 55 0010</b>	706, 732
0344 522	<b>40 54 0009</b>	705
0344 523	<b>40 54 0006</b>	693, 707, 734, 741
0344 523 S1	<b>40 92 6934</b>	693, 707, 734, 741
0344 524	<b>40 54 0013</b>	688
0344 525	<b>40 54 0010</b>	693, 703, 717, 741, 747
0344 525 S1	<b>40 92 6935</b>	693, 703, 717, 741, 747
0344 525 S2	<b>40 93 7768</b>	703
0344 529	<b>40 92 7362</b>	731, 743
0344 531	<b>40 54 0001</b>	688
0344 531 S1	<b>40 55 0005</b>	688
0344 531 S2	<b>40 93 7816</b>	688
0344 536	<b>40 92 7362</b>	731, 743
0344 537	<b>40 92 7362</b>	731, 743
0344 537 S1	<b>40 92 7997</b>	731, 743
0344 537 S2	<b>40 92 7998</b>	731, 743
0344 543	<b>40 92 8115</b>	697
0344 543 S1	<b>40 92 8116</b>	697
0344 544	<b>40 92 8117</b>	697, 748
0344 544 S1	<b>40 92 8118</b>	697, 748
0344 573	<b>40 94 0629</b>	684, 698, 702
0344 625	<b>40 92 7996</b>	697, 731, 743, 748
0344 651	<b>40 92 7973</b>	680, 708, 710
0344 653	<b>40 92 8405</b>	680, 708, 710
0344 653 S1	<b>40 92 8406</b>	708
0344 665	<b>40 92 7996</b>	697, 731, 743, 748
0344 956	<b>40 92 7848</b>	680, 697, 708, 718, 748
0344 958	<b>40 94 0632</b>	712
0350 078	<b>40 61 0012</b>	689, 690, 701, 736, 737



Ref. - No.	SWAG GERMANY	
0350 086	40 93 0624	741
0350 087	40 94 4325	747
0350 093	40 94 4325	747
0350 104	40 93 7253	707
0350 112	40 61 0014	715
0350 113	40 61 0013	715
0350 116	40 61 0011	722, 727
0350 123	40 61 0012	689, 690, 701, 736, 737
0350 127	40 61 0015	706, 732, 733
0350 130	40 61 0016	693, 707, 734, 741
0350 138	40 61 0017	693, 734
0350 143	40 94 0487	703
0350 145	40 93 6543	731, 743
0350 147	40 92 1124	724
0350 153	40 61 0008	686, 689, 690, 701, 704, 713, 714, 715, 716, 719, 726, 736, 737
0350 160	40 93 6543	731, 743
0350 161	40 93 0623	697, 703, 717
0350 175	70 92 7414	708
0350 176	40 93 8939	693, 697, 718, 747, 748
0350 192	40 94 3559	698, 702
0350 193	40 94 3560	698, 702
0350 198	70 93 3811	704
0350 231	40 94 0889	719
0350 232	40 94 0890	719
0350 233	40 94 5219	680, 710
0350 260	40 61 0009	689, 690, 701, 736, 737
0350 260 S1	40 61 0001	689, 690, 701, 736, 737
0350 261	40 61 0010	689, 690, 736, 737
0350 261 S1	40 61 0002	689, 690, 701, 736, 737
0350 263	40 79 0002	689, 690, 701, 736, 737
0350 263 S1	40 61 0003	689, 690, 701, 736, 737
0350 390	40 93 8052	697, 718, 731, 743, 748

Ref. - No.	SWAG GERMANY	
0350 391	40 93 8051	697, 718, 731, 743, 748
0350 600	40 79 0003	722, 724, 727
0350 602	40 79 0013	704, 719, 726
0350 603	40 92 2379	731, 743
0350 607	40 92 3688	711
0350 608	40 92 3687	711
0350 609	40 79 0003	722, 724, 727
0350 610	40 79 0004	703, 707, 717, 734, 741
0350 611	40 93 8939	693, 697, 718, 747, 748
0350 611	40 79 0019	693, 697, 747, 748
0350 612	40 93 3776	731, 743
0350 613	40 93 0827	697, 748
0350 614	40 79 0019	693, 697, 747, 748
0350 614	40 93 8939	693, 697, 718, 747, 748
0350 615	40 92 2379	731, 743
0350 616	70 92 7414	708
0350 617	40 93 4959	684, 698, 712, 749
0350 618	40 93 1561	698, 712, 749
0350 621	40 93 7854	684, 698, 712
0350 622	40 93 7855	698, 712
0352 300	40 60 0006	688, 689, 690, 701, 735, 737
0352 301	40 60 0001	706, 732, 733
0352 302	40 60 0014	724
0352 303	40 60 0009	724
0352 309	40 69 0002	703, 707, 717
0352 310	40 69 0001	703, 707, 717, 734
0352 319	40 92 3003	731, 743
0352 320	40 69 0001	703, 707, 717, 734
0352 324	40 92 3762	697, 718, 747, 748
0352 327	40 60 0002	705
0352 330	40 60 0016	715
0352 334	40 60 0015	714, 715
0352 335	40 60 0013	714, 715
0352 338	40 60 0010	715
0352 341	40 60 0005	722, 727
0352 342	40 60 0008	722, 727
0352 343	40 60 0008	722, 727

Ref. - No.

**SWAG**  
GERMANY**SWAG**  
GERMANY

Ref. - No.

**SWAG**  
GERMANY


0352 346	<b>40 60 0006</b>	688, 689, 690, 701, 735, 737
0352 347	<b>40 60 0004</b>	688, 689, 701, 735, 737
0352 348	<b>40 60 0004</b>	688, 689, 701, 735, 737
0352 348 S1	<b>40 92 8100</b>	688, 689, 701, 735, 737
0352 349	<b>40 60 0015</b>	714, 715
0352 351	<b>40 60 0006</b>	688, 689, 690, 701, 735, 737
0352 352	<b>40 60 0023</b>	688, 689, 701, 737
0352 352 S1	<b>40 92 8101</b>	688, 689, 701, 735, 737
0352 355	<b>40 60 0008</b>	722, 727
0352 356	<b>40 60 0003</b>	688, 690, 701, 735, 737
0352 356 S1	<b>40 92 7999</b>	688, 690, 701, 735, 737
0352 357	<b>40 60 0017</b>	741
0352 358	<b>40 60 0011</b>	741
0352 364	<b>40 60 0018</b>	693, 697, 718, 747, 748
0352 365	<b>40 60 0012</b>	693, 747
0352 366	<b>40 69 0002</b>	703, 707, 717
0352 366	<b>40 92 3129</b>	734
0352 377	<b>40 92 3129</b>	734
0352 377	<b>40 69 0002</b>	703, 707, 717
0352 378	<b>40 69 0002</b>	703, 707, 717
0352 380	<b>40 92 8475</b>	680, 708, 710
0352 457	<b>40 60 0009</b>	724
0352 458	<b>40 60 0014</b>	724
0352 491	<b>40 94 3718</b>	684, 698
0352 494	<b>40 94 3718</b>	684, 698
0352 864	<b>40 92 9280</b>	680, 708, 710
0352 866	<b>40 93 9362</b>	684, 698, 702, 712
0352 868	<b>40 93 6595</b>	712
0352 947	<b>40 92 8475</b>	680, 708, 710
0353 280	<b>40 91 9102</b>	706, 732
0353 281	<b>40 91 9101</b>	706, 732
0353 460	<b>40 60 0024</b>	688, 689, 690, 701, 735, 737
0353 560	<b>40 60 0019</b>	705


Ref. - No.

**SWAG**  
GERMANY

0353 561	<b>40 60 0021</b>	706, 732
0402 027	<b>40 93 8707</b>	698, 702, 749
0402 538	<b>40 94 5087</b>	681, 709, 710
0402 642	<b>40 79 0008</b>	687, 714, 716, 736, 738
0402 643	<b>40 79 0015</b>	705, 706, 732
0402 644	<b>40 92 4245</b>	694, 703, 717, 747
0402 645	<b>40 79 0007</b>	687, 691, 716, 736, 738
0402 649	<b>40 79 0006</b>	725
0402 935	<b>40 79 0009</b>	723, 728, 738
0402 942	<b>40 79 0005</b>	725
0402 952	<b>40 93 0604</b>	695, 748
0423 121	<b>40 79 0018</b>	739
0423 302	<b>40 69 0005</b>	739
0423 313	<b>40 79 0012</b>	699, 723, 725, 728, 738
0423 315	<b>40 79 0011</b>	723, 725, 728
0423 316	<b>40 79 0010</b>	739
0423 318	<b>40 69 0005</b>	739
0423 319	<b>40 93 0625</b>	729, 744
0423 320	<b>40 92 4221</b>	729, 744
0424 764	<b>40 93 8228</b>	694, 695
0436 432	<b>40 94 4659</b>	713
0436 504	<b>40 94 4659</b>	713
0436 551	<b>40 93 6356</b>	684
0436 773	<b>70 93 7354</b>	681, 709, 710
0436 774	<b>70 93 7355</b>	681, 709, 710
0436 955	<b>40 87 0004</b>	739
0444 065	<b>13 94 3316</b>	711
0444 091	<b>40 93 9089</b>	713
0444 153	<b>40 79 0014</b>	699, 723, 725, 728, 738, 739
0444 160	<b>40 93 1066</b>	729, 744
0444 161	<b>40 93 1067</b>	729, 744
0444 162	<b>40 93 1068</b>	729, 744
0444 163	<b>40 94 0484</b>	744
0444 199	<b>40 79 0014</b>	699, 723, 725, 728, 738, 739
0444 200	<b>40 92 4753</b>	739
0444 275	<b>40 92 7775</b>	729, 744
0444 291	<b>40 93 4296</b>	739



Ref. - No.	SWAG GERMANY	
0444 325	<b>40 79 0020</b>	699, 723, 725, 728, 738
0444 336	<b>40 79 0020</b>	699, 723, 725, 728, 738
0444 347	<b>40 79 0021</b>	699, 725
1603 147	<b>40 61 0007</b>	704, 719, 726
1603 148	<b>40 61 0004</b>	714, 715
1603 149	<b>40 61 0005</b>	686
350 176	<b>40 79 0019</b>	693, 697, 747, 748
4401 910	<b>60 93 1847</b>	720
4408 054	<b>82 92 2638</b>	745
4408 056	<b>60 92 1757</b>	745
4408 904	<b>60 92 1044</b>	745
4408 958 SK2	<b>60 92 2825</b>	745
4408 958 SK3	<b>60 92 2822</b>	745
4408 959 SK2	<b>60 92 2825</b>	745
4408 959 SK3	<b>60 92 2822</b>	745
4410 926 SK	<b>82 92 2639</b>	745
4412 907	<b>60 92 2854</b>	745
4412 934 SK2	<b>60 92 2825</b>	745
4412 934 S3	<b>60 92 2822</b>	745
4412 936 SK2	<b>60 92 2825</b>	745
4412 936 S3	<b>60 92 2822</b>	745
4417 121	<b>60 92 2854</b>	745
4417 973	<b>60 92 1044</b>	745
4418 192	<b>60 91 9867</b>	720
4418 193	<b>60 91 9866</b>	720
4418 223 SK2	<b>60 92 2825</b>	745
4418 223 SK3	<b>60 92 2822</b>	745
4418 224 SK2	<b>60 92 2825</b>	745
4418 224 SK3	<b>60 92 2822</b>	745
4419 286	<b>60 94 5074</b>	721
4419 291	<b>60 93 7309</b>	721
4419 304 S1	<b>60 93 7312</b>	721
4419 308	<b>60 94 4539</b>	721
4419 323	<b>60 94 4728</b>	721
4420 903	<b>82 92 2638</b>	745
4420 954	<b>40 94 4428</b>	721
4421 359	<b>60 94 4917</b>	721
4500 090	<b>60 93 1847</b>	720
4500 091	<b>60 92 7181</b>	720
4500 094	<b>40 92 4262</b>	720
4500 095	<b>60 92 4263</b>	720

Ref. - No.	SWAG GERMANY	
4500 198	<b>60 91 9867</b>	720
4500 199	<b>60 91 9866</b>	720
4703 866	<b>89 92 8712</b>	682
4705 164	<b>84 93 2475</b>	682
4705 260	<b>40 94 0842</b>	682
4705 409	<b>84 93 2470</b>	682
4706 664	<b>89 92 8712</b>	682
4707 592	<b>40 94 0842</b>	682
4708 282	<b>40 93 8789</b>	683
4708 299 S2	<b>84 92 9827</b>	683
4708 300 S2	<b>84 92 9827</b>	683
4709 702	<b>84 92 8000</b>	683
4801 837	<b>40 94 3532</b>	685
4804 642	<b>13 93 1708</b>	685
4806 304	<b>89 92 8671</b>	685
4806 305	<b>89 92 8672</b>	685
4808 136	<b>40 94 3532</b>	685
4817 539	<b>13 93 1708</b>	685
4817 776	<b>13 94 1529</b>	685
4817 869	<b>13 94 1529</b>	685
5352 019	<b>40 92 3688</b>	711
5352 020	<b>40 92 3687</b>	711
5402 630	<b>40 79 0016</b>	739
5402 631	<b>40 79 0017</b>	739
5402 634	<b>40 92 4245</b>	694, 703, 717, 747
5402 636	<b>40 92 4920</b>	706, 707, 732, 734
5402 637	<b>40 93 0604</b>	695, 748
5402 638	<b>40 92 4245</b>	694, 703, 717, 747
passend für / to fit:		
<b>PEUGEOT</b>		
-	<b>62 55 0009</b>	750, 751
B0 007 716 80	<b>62 93 7601</b>	753
0591.10	<b>62 92 7438</b>	753
13057 82080	<b>70 61 0011</b>	787, 800
1414.80	<b>81 93 0034</b>	753
1415.80	<b>81 93 0035</b>	753
16 070 184 80	<b>62 93 3964</b>	781, 782
16 076 909 80	<b>62 93 2422</b>	797, 799
16 092 746 80	<b>70 93 8205</b>	796
16 092 746 80	<b>70 93 6820</b>	796
16 092 746 80 S1	<b>70 93 8205</b>	796
16 092 747 80	<b>70 93 6821</b>	796
16 092 747 80	<b>70 93 8206</b>	796

Ref. - No.

**SWAG**  
GERMANY**SWAG**  
GERMANY

Ref. - No.

**SWAG**  
GERMANY


Ref. - No.


**SWAG**  
GERMANY

16 092 747 80 S1	<b>70 93 8206</b>	796
16 099 106 80	<b>62 93 6286</b>	793, 794
16 105 316 80	<b>62 93 2423</b>	797, 799
3332.07	<b>62 79 0009</b>	784, 786
3520.G9 S	<b>62 92 2102</b>	787, 800
3520.G9 S1	<b>62 92 2100</b>	787, 800
3520.G9 S2	<b>62 92 2102</b>	787, 800
3520.H3 S2	<b>62 92 8125</b>	767, 803, 804
3520.H4 S2	<b>62 92 8125</b>	767, 803, 804
3520.H5 S1	<b>62 91 9009</b>	767, 803, 804
3520.H5 S2	<b>62 92 8125</b>	767, 803, 804
3520.N6 SK	<b>62 93 2116</b>	781, 782
3520.Q2 S2	<b>81 93 0034</b>	753
3520.Q2 S3	<b>81 93 0035</b>	753
3520.Q2 S4	<b>81 93 0036</b>	753
3520.R7 S1	<b>62 92 8731</b>	762, 764
3520.R7 S2	<b>62 92 8732</b>	762, 764
3520.S0 S1	<b>70 93 1092</b>	799
3520.S0 S2	<b>70 93 1091</b>	799
3520.S1 S1	<b>70 93 1092</b>	799
3520.S1 S2	<b>70 93 1091</b>	799
3520.Y0	<b>62 94 3580</b>	782
3520.Y0 SK	<b>62 94 3580</b>	782
3521.C9 S	<b>62 92 2101</b>	787, 800
3521.C9 S1	<b>62 92 2101</b>	787, 800
3521.J6 SK	<b>62 93 2116</b>	781, 782
3521.L3 S2	<b>81 93 0034</b>	753
3521.L3 S3	<b>81 93 0035</b>	753
3521.L3 S4	<b>81 93 0036</b>	753
3521.P1 S1	<b>70 93 1092</b>	799
3521.P1 S2	<b>70 93 1091</b>	799
3521.P2 S1	<b>70 93 1092</b>	799
3521.P2 S2	<b>70 93 1091</b>	799
3521.V1	<b>62 94 3580</b>	782
3521.V1 SK	<b>62 94 3580</b>	782
3523.AA	<b>64 92 2636</b>	789
3523.AG	<b>62 73 0030</b>	757, 759, 760, 761
3523.AJ	<b>62 92 1850</b>	770, 772, 791, 795, 808
3523.AL	<b>62 92 6933</b>	781
3523.AP	<b>62 93 6285</b>	797
3523.AQ	<b>62 92 7015</b>	781, 782
3523.AS	<b>62 93 9375</b>	757, 759, 760

3523.AT	<b>64 92 2636</b>	789
3523.AV	<b>62 92 6932</b>	781
3523.AW	<b>62 92 6933</b>	781
3523.AZ	<b>62 92 6933</b>	781
3523.CA	<b>62 92 6932</b>	781
3523.CC	<b>62 92 8732</b>	762, 764
3523.CE	<b>62 92 8731</b>	762, 764
3523.CJ	<b>62 93 9686</b>	757, 759, 760, 795
3523.CS	<b>62 93 6286</b>	793, 794
3523.CW	<b>62 93 7095</b>	809
3523.20	<b>62 60 0004</b>	754
3523.23	<b>62 60 0008</b>	755, 775
3523.27	<b>62 61 0003</b>	754
3523.31	<b>62 60 0009</b>	755, 774, 775
3523.40	<b>62 60 0002</b>	776
3523.42	<b>62 60 0012</b>	776
3523.43	<b>62 60 0010</b>	783, 785
3523.45	<b>62 93 6880</b>	783, 785
3523.49	<b>62 61 0003</b>	754
3523.50	<b>62 60 0007</b>	750
3523.51	<b>62 60 0003</b>	750
3523.52	<b>62 69 0001</b>	751
3523.53	<b>62 92 1934</b>	751
3523.60	<b>62 60 0006</b>	777
3523.61	<b>62 60 0005</b>	777
3523.62	<b>62 60 0011</b>	767, 803, 804
3523.64	<b>62 69 0001</b>	751
3523.75	<b>62 60 0011</b>	767, 803, 804
3523.76	<b>62 73 0030</b>	757, 759, 760, 761
3523.77	<b>62 73 0031</b>	757, 759, 760, 761, 770, 772, 791, 795, 808, 809
3523.79	<b>62 93 9375</b>	757, 759, 760
3523.80	<b>62 93 9686</b>	757, 759, 760, 795
3523.83	<b>62 92 3405</b>	803, 805
3523.89	<b>62 60 0012</b>	776
3523.90	<b>62 93 6880</b>	783, 785
3523.91	<b>62 92 1850</b>	770, 772, 791, 795, 808
3523.92	<b>62 73 0031</b>	757, 759, 760, 761, 770, 772, 791, 795, 808, 809
3523.93	<b>62 92 1613</b>	797



Ref. - No.	SWAG GERMANY	
3523.94	62 92 1611	797
3523.96	62 93 6880	783, 785
3523.98	64 92 2635	789
3561.08	70 60 0002	802
3640.35	62 91 8343	778
3640.41	62 79 0008	778
5031.A1	62 93 7861	757, 759, 761
5031.A3	62 93 7831	762
5031.C2	62 93 7771	753
5031.F4	62 93 2423	797, 799
5031.F5	62 93 2422	797, 799
5031.40	62 92 6854	797
5031.50	62 93 1134	787, 788, 800, 801
5031.53	62 93 7991	752
5031.54	62 93 7981	752
5031.57	62 93 7891	757, 761
5031.59	62 93 7881	757, 761
5031.60	62 93 7931	767, 806, 807
5031.68	62 55 0012	787, 788, 800
5031.69	70 55 0004	787, 788, 800
5031.70	62 93 7921	797
5031.71	62 93 8001	797
5031.72	62 93 7911	806
5031.73	62 93 7901	806, 807
5031.77	62 93 7841	768, 770
5031.78	62 93 2423	797, 799
5031.79	62 93 2422	797, 799
5031.96	62 93 7811	789
5033.A4	62 93 7187	762
5033.A5	70 93 6978	788, 801
5033.A7	70 93 6317	799
5033.A9	70 93 6317	799
5033.C0	62 93 7188	762
5033.C2	70 93 6316	799
5033.C6	62 93 7189	768, 770
5033.C8	62 93 7190	772
5033.C9	62 93 7165	762, 764, 768, 770, 789, 809
5033.E2	70 93 6987	796
5033.E3	62 93 6305	762, 764
5033.E4	62 94 4463	791, 795
5033.E6	70 93 6317	799
5033.F2	70 93 6987	796

Ref. - No.	SWAG GERMANY	
5033.23	62 56 0001	754, 755, 774, 775
5033.26	62 91 9617	754, 767
5033.27	62 91 9618	754, 767, 774, 775, 803, 804, 807
5033.39	62 54 0015	787, 800
5033.40	62 54 0014	777, 783
5033.58	62 91 9616	757, 761
5033.60	62 93 7177	757, 759, 760, 761
5033.65	62 93 7210	807
5033.67	62 93 7208	785
5033.70	62 93 0583	768, 770, 772, 791, 795, 808
5033.74	62 93 7176	757
5033.75	62 93 7165	762, 764, 768, 770, 789, 809
5033.85	62 93 7189	768, 770
5033.91	62 93 7209	785
5033.96	62 93 7175	753
5033.98	62 93 7207	781
5033.99	62 93 7191	781
5035.17	62 54 0013	802
5035.18 SK	62 55 0003	754, 755, 774, 775
5035.21 SK	62 55 0001	776
5035.27	60 54 0014	750, 751, 757, 759, 760, 761, 767, 772, 776, 803, 804
5035.30	62 54 0012	797
5035.32	62 91 7163	777
5035.38	62 54 0011	787, 788, 800
5035.39	62 54 0012	797
5035.43	62 54 0011	787, 788, 800
5035.45	62 54 0011	787, 788, 800
5035.47	62 54 0012	797
5035.52	62 93 7750	753
5035.54	62 91 7163	777
5035.55	62 54 0011	787, 788, 800
5035.56	62 54 0012	797
5035.57	62 93 7750	753
5035.58	60 54 0014	750, 751, 757, 759, 760, 761, 767, 772, 776, 803, 804

Ref. - No.

**SWAG**  
GERMANY**SWAG**  
GERMANY

Ref. - No.

**SWAG**  
GERMANY


Ref. - No.


**SWAG**  
GERMANY

5035.63	<b>60 54 0014</b>	750, 751, 757, 759, 760, 761, 767, 772, 776, 803, 804
5037.20	<b>62 54 0001</b>	776
5037.26	<b>62 54 0010</b>	776
5037.26 S	<b>62 55 0002</b>	776
5037.26 S1	<b>62 55 0002</b>	776
5037.35	<b>62 54 0010</b>	776
5037.35 S	<b>62 55 0002</b>	776
5038.A5	<b>62 92 7114</b>	781
5038.A6	<b>62 92 7115</b>	781
5038.C5	<b>62 91 8733</b>	757, 759, 760, 761
5038.C5 S1	<b>62 91 8756</b>	757, 759, 760, 761
5038.C6	<b>62 91 8734</b>	757, 759, 760, 761
5038.C6 S1	<b>62 91 8755</b>	757, 759, 760, 761
5038.C7	<b>62 91 8733</b>	757, 759, 760, 761
5038.C8	<b>62 91 8734</b>	757, 759, 760, 761
5038.E2	<b>62 93 2422</b>	797, 799
5038.E3	<b>62 93 2423</b>	797, 799
5038.E4	<b>62 93 1132</b>	781
5038.E4 S1	<b>62 93 7941</b>	781
5038.E5	<b>62 92 7114</b>	781
5038.E5 S1	<b>62 93 7961</b>	781
5038.E6	<b>62 92 7115</b>	781
5038.E6 S1	<b>62 93 7951</b>	781, 782
5038.E7	<b>62 93 6860</b>	762
5038.E9	<b>70 54 0007</b>	787, 788, 800
5038.F3	<b>62 93 2423</b>	797, 799
5038.F4	<b>62 93 2422</b>	797, 799
5038.F5	<b>62 93 7030</b>	789
5038.F6	<b>62 93 7601</b>	753
5038.F8	<b>62 93 7770</b>	793, 794
5038.G0	<b>62 93 7851</b>	808
5038.G0	<b>62 91 9495</b>	768, 770, 808
5038.G0 S1	<b>62 93 7851</b>	808
5038.G2	<b>70 93 6821</b>	796
5038.G2	<b>70 93 8206</b>	796
5038.G2 S1	<b>70 93 8206</b>	796
5038.G3	<b>70 93 6820</b>	796
5038.G3	<b>70 93 8205</b>	796
5038.G3 S1	<b>70 93 8205</b>	796
5038.G4	<b>62 93 7821</b>	772
5038.G4	<b>62 93 7166</b>	772

5038.G4 S1	<b>62 93 7821</b>	772
5038.G6	<b>62 93 9133</b>	764, 765
5038.G7	<b>70 93 6820</b>	796
5038.G7	<b>70 93 8205</b>	796
5038.G7 S1	<b>70 93 8205</b>	796
5038.G8	<b>70 93 8206</b>	796
5038.G8	<b>70 93 6821</b>	796
5038.G8 S1	<b>70 93 8206</b>	796
5038.H4	<b>62 94 5677</b>	764, 790
5038.H5	<b>62 93 2422</b>	797, 799
5038.H9	<b>62 93 9574</b>	782
5038.J0	<b>62 93 9575</b>	782
5038.J7	<b>70 93 6821</b>	796
5038.J7	<b>70 93 8206</b>	796
5038.J7 S1	<b>70 93 8206</b>	796
5038.J8	<b>70 93 8205</b>	796
5038.J8	<b>70 93 6820</b>	796
5038.J8 S1	<b>70 93 8205</b>	796
5038.08	<b>62 54 0002</b>	750, 751
5038.08 S	<b>62 55 0008</b>	750, 751
5038.14	<b>62 54 0005</b>	767
5038.15	<b>62 54 0003</b>	750, 751
5038.15 S	<b>62 55 0009</b>	750, 751
5038.16	<b>70 54 0007</b>	787, 788, 800
5038.16 S	<b>62 55 0012</b>	787, 788, 800
5038.16 S2	<b>70 93 7582</b>	787, 788, 800
5038.17	<b>70 54 0008</b>	787, 788, 800
5038.17 S	<b>70 55 0004</b>	787, 788, 800
5038.18	<b>62 54 0009</b>	797
5038.18 S	<b>62 55 0011</b>	797
5038.19	<b>62 54 0007</b>	797
5038.19 S	<b>62 55 0010</b>	797
5038.21	<b>62 54 0005</b>	767
5038.21 S	<b>62 55 0004</b>	767
5038.23	<b>62 54 0016</b>	803
5038.23 S	<b>62 92 2127</b>	803
5038.24	<b>62 54 0017</b>	804, 807
5038.24 S	<b>62 92 2130</b>	804
5038.25	<b>62 91 8735</b>	777
5038.25 S1	<b>62 91 8754</b>	777
5038.28	<b>62 93 2422</b>	797, 799
5038.29	<b>62 93 2423</b>	797, 799
5038.35	<b>62 91 8698</b>	757, 761



Ref. - No.	SWAG GERMANY	
5038.35 S1	62 91 8758	757, 761
5038.36	62 91 8733	757, 759, 760, 761
5038.39	62 91 8699	757, 761
5038.39 S1	62 91 8757	757, 761
5038.40	62 91 8734	757, 759, 760, 761
5038.40 S1	62 91 8755	757, 759, 760, 761
5038.41	62 54 0009	797
5038.42	62 54 0007	797
5038.46	62 91 9495	768, 770, 808
5038.50	62 54 0003	750, 751
5038.50 S	62 55 0009	750, 751
5038.50 S1	62 55 0009	750, 751
5038.52	62 54 0002	750, 751
5038.52 S	62 55 0008	750, 751
5038.52 S1	62 55 0008	750, 751
5038.54	62 91 8733	757, 759, 760, 761
5038.54 S1	62 91 8756	757, 759, 760, 761
5038.56	62 91 8698	757, 761
5038.56	62 91 8733	757, 759, 760, 761
5038.56 S1	62 91 8758	757, 761
5038.58	62 91 8734	757, 759, 760, 761
5038.58 S1	62 91 8755	757, 759, 760, 761
5038.60	62 91 8734	757, 759, 760, 761
5038.60	62 91 8699	757, 761
5038.60 S1	62 91 8757	757, 761
5038.62	62 54 0005	767
5038.62 S	62 55 0004	767
5038.62 S1	62 55 0004	767
5038.66	62 91 8735	777
5038.66 S1	62 91 8754	777
5038.68	70 54 0007	787, 788, 800
5038.68 S	62 55 0012	787, 788, 800
5038.68 S1	62 55 0012	787, 788, 800
5038.68 S2	70 93 7582	787, 788, 800
5038.70	70 54 0008	787, 788, 800
5038.70 S	70 55 0004	787, 788, 800
5038.70 S1	70 55 0004	787, 788, 800
5038.72	62 54 0009	797
5038.72 S	62 55 0011	797
5038.72 S2	62 55 0011	797
5038.74	62 54 0007	797
5038.74 S	62 55 0010	797
5038.74 S1	62 55 0010	797

Ref. - No.	SWAG GERMANY	
5038.76	62 54 0016	803
5038.76 S	62 92 2127	803
5038.76 S1	62 92 2127	803
5038.78	62 54 0017	804, 807
5038.78 S	62 92 2130	804
5038.78 S1	62 92 2130	804
5038.85	62 91 9495	768, 770, 808
5038.87	62 93 2423	797, 799
5038.89	62 93 2422	797, 799
5038.95	62 91 8733	757, 759, 760, 761
5038.99	62 91 8734	757, 759, 760, 761
5081.N9	62 93 6889	799
5081.N9 S1	62 93 6889	799
5087.23	62 61 0005	755, 775
5087.30	62 76 0003	783
5087.32	62 61 0005	755, 775
5087.33	62 79 0001	750, 751
5087.34	62 61 0004	767, 803, 804, 805, 806, 807
5087.35	70 61 0008	787, 800
5087.35 S	70 61 0002	787, 800
5087.35 S1	70 61 0002	787, 800
5087.37	70 61 0009	797
5087.37 S	70 61 0003	797
5087.37 S1	70 61 0003	797
5087.39	62 61 0004	767, 803, 804, 805, 806, 807
5087.40	62 79 0003	750, 751, 777
5087.41	62 76 0003	783
5087.42	62 79 0020	767
5087.45	62 79 0021	757, 759, 760, 761, 789
5087.46	62 61 0004	767, 803, 804, 805, 806, 807
5087.48	62 91 9225	777, 785
5087.49	62 76 0003	783
5087.50	62 91 9397	768, 770, 772, 791, 795, 808, 809
5087.51	62 91 9403	788
5087.52	62 92 2846	781, 782
5087.53	62 92 2847	781, 782
5087.54	62 92 7434	762, 764, 765
5087.55	62 92 7435	762, 764, 765

Ref. - No.

**SWAG**  
GERMANY**SWAG**  
GERMANY

Ref. - No.


**SWAG**  
GERMANY


Ref. - No.

**SWAG**  
GERMANY

5087.56	<b>62 92 8601</b>	801
5087.57	<b>62 93 6440</b>	791, 795, 808, 809
5087.58	<b>80 93 0401</b>	793, 794
5087.59	<b>62 79 0021</b>	757, 759, 760, 761, 789
5087.60	<b>62 91 9225</b>	777, 785
5087.61	<b>62 61 0004</b>	767, 803, 804, 805, 806, 807
5087.62	<b>62 91 9397</b>	768, 770, 772, 791, 795, 808, 809
5087.64	<b>62 91 9397</b>	768, 770, 772, 791, 795, 808, 809
5087.65	<b>62 93 2194</b>	796
5087.66	<b>62 79 0021</b>	757, 759, 760, 761, 789
5087.68	<b>62 92 7435</b>	762, 764, 765
5087.69	<b>62 92 7434</b>	762, 764, 765
5087.70	<b>62 93 2194</b>	796
5087.71	<b>62 94 3770</b>	764
5087.74	<b>62 79 0021</b>	757, 759, 760, 761, 789
5087.76	<b>62 94 0729</b>	782
5087.77	<b>62 91 9397</b>	768, 770, 772, 791, 795, 808, 809
5087.78	<b>62 91 9397</b>	768, 770, 772, 791, 795, 808, 809
5087.79	<b>62 93 2194</b>	796
5091.10 S1	<b>62 92 7438</b>	753
5093.15	<b>70 61 0006</b>	787, 797, 800
5094.A0	<b>62 93 7202</b>	781, 782
5094.A1	<b>62 93 3964</b>	781, 782
5094.A7	<b>62 92 7438</b>	753
5094.A7 S1	<b>62 92 7438</b>	753
5094.A8	<b>62 93 7199</b>	753
5094.C1	<b>62 93 7201</b>	762
5094.C2	<b>62 93 7336</b>	762
5094.C3	<b>62 94 0173</b>	762
5094.C4	<b>62 93 9682</b>	772, 809
5094.C5	<b>62 93 9681</b>	762
5094.C6	<b>62 93 9166</b>	793, 794
5094.C8	<b>62 94 0490</b>	796
5094.E0	<b>62 92 2715</b>	770
5094.E2	<b>62 93 9682</b>	772, 809

5094.E3	<b>62 94 0187</b>	770, 772, 791, 795, 808, 809
5094.E4	<b>64 94 2780</b>	808
5094.E5	<b>70 93 6977</b>	796
5094.E6	<b>62 93 9685</b>	808
5094.E7	<b>64 94 2779</b>	791, 808
5094.F2	<b>62 93 9683</b>	772
5094.F3	<b>62 94 0082</b>	781, 782
5094.56	<b>62 92 1914</b>	750
5094.57	<b>62 92 1915</b>	750
5094.59	<b>62 92 1250</b>	750
5094.63	<b>62 61 0002</b>	767
5094.64	<b>62 61 0001</b>	767
5094.65	<b>62 61 0006</b>	767, 803, 804, 805, 806, 807
5094.65 S1	<b>62 93 7765</b>	767, 805, 806, 807
5094.66	<b>62 92 1820</b>	767
5094.69	<b>70 61 0011</b>	787, 800
5094.74	<b>62 92 1821</b>	777
5094.75	<b>62 92 1822</b>	777
5094.77	<b>62 92 1818</b>	767, 803, 804, 805, 806, 807
5094.80	<b>62 92 1816</b>	757
5094.81	<b>62 92 1814</b>	757
5094.82	<b>62 93 4801</b>	757, 759, 760, 761
5094.87	<b>62 92 2714</b>	770
5094.88	<b>62 92 2715</b>	770
5094.89	<b>62 94 0187</b>	770, 772, 791, 795, 808, 809
5094.95	<b>62 93 4804</b>	757, 759, 760, 761
5094.98	<b>62 94 0082</b>	781, 782
5094.99	<b>62 93 3965</b>	781
5097.39 S1	<b>62 93 7765</b>	767, 805, 806, 807
5131.A4	<b>62 92 8403</b>	771
5131.A5	<b>62 92 8404</b>	771
5131.A9	<b>62 91 8313</b>	758
5131.C6	<b>62 93 8940</b>	789
5131.C9	<b>62 93 7020</b>	753
5131.E9	<b>62 93 1129</b>	763
5131.F0	<b>62 93 1129</b>	763
5131.F2	<b>62 93 0436</b>	795, 809
5131.F8	<b>62 91 8313</b>	758
5131.F9	<b>62 93 1129</b>	763

Ref. - No.	SWAG GERMANY	
5131.G5	62 93 6802	773, 792
5131.G8	62 93 6740	796
5131.H3	62 93 1129	763
5131.H4	62 93 6801	765, 790
5131.H7	62 93 6802	773, 792
5131.43	62 79 0013	754, 755
5131.46	62 75 0002	802
5131.47	62 79 0005	776, 805
5131.53	62 79 0016	784, 786
5131.54	62 79 0010	784, 786
5131.55	62 79 0012	784, 786
5131.56	62 79 0011	784, 786
5131.63	62 79 0017	752
5131.69	62 79 0007	768
5131.70	62 60 0001	768
5131.71	62 79 0006	768
5131.72	62 75 0003	798
5131.73	62 75 0004	798
5131.78	62 79 0019	778
5131.79	62 79 0018	778
5131.80	62 79 0015	778
5131.93	62 91 8313	758
5131.94	62 91 8315	758
5131.99	62 79 0018	778
5142.30	62 93 0030	771
5142.32	62 93 0030	771
5142.32 S1	62 93 7971	769, 771
5152.59	62 79 0014	778
5152.61	70 79 0002	788, 800
5152.62	64 92 2307	805
5166.50	62 93 6852	798
5166.51	62 93 6849	798
5166.67	62 93 6848	789
5166.70	62 93 6847	779
5166.93	62 94 0788	763
5166.94	62 93 6848	789
5170.F5	62 93 6883	799
5170.F5 S1	62 93 6883	799
5170.F6	62 93 6883	799
5170.F6 S1	62 93 6883	799
5172.29	62 92 1823	784, 786
5172.47	62 92 1823	784, 786
5178.17	62 91 9067	784, 786

Ref. - No.	SWAG GERMANY	
5178.18	62 91 9071	784, 786
5178.21	62 91 9067	784, 786
5178.22	62 91 9071	784, 786
5178.30	62 91 9067	784, 786
5178.31	62 91 9071	784, 786
5178.38	62 79 0004	778
5178.43	62 91 9067	784, 786
5178.44	62 91 9071	784, 786
5178.46	62 92 7489	779
5178.48	80 93 0398	793, 794
5178.49	80 93 0399	793, 794
5178.52	62 92 7489	779
5178.57	62 94 4721	783, 792
5210.20	62 54 0008	802
5210.20 S	62 55 0005	802
5210.20 S1	62 55 0005	802
96 147 514	62 79 0001	750, 751
96 333 243 80	62 93 7177	757, 759, 760, 761
96 398 979 80	62 93 7210	807
96 417 601 80	62 93 7208	785
96 442 079 80	62 93 7189	768, 770
96 485 283 80	62 93 7176	757
96 494 660 80	62 93 7209	785
96 521 819 80	62 93 6847	779
96 569 284 80	62 93 7191	781
96 575 599 80	62 93 7207	781
96 708 307 80	62 94 5677	764, 790
96 719 188 80	62 93 7095	809
96 764 082 80	62 93 6305	762, 764
96 806 675 80	62 93 6801	765, 790
96 807 558 80	62 93 7187	762
96 811 622 80	62 93 7188	762
96 821 618 80	62 93 7190	772
96 823 530 80	62 94 0788	763
96 829 541 80	62 94 3770	764
96 834 215 80	62 93 7189	768, 770
96 837 389 80	62 93 9133	764, 765
96 847 915 80	62 94 4463	791, 795
96 857 197 80	62 93 9682	772, 809
96 857 198 80	64 94 2779	791, 808
96 857 199 80	62 93 9683	772
96 857 200 80	64 94 2780	808
96 872 667 80	62 93 9685	808

Ref. - No.

**SWAG**  
GERMANY**SWAG**  
GERMANY

Ref. - No.

**SWAG**  
GERMANY

Ref. - No.

**SWAG**  
GERMANY

96 872 668 80	<b>64 94 2779</b>	791, 808
96 881 019 80	<b>62 93 6802</b>	773, 792
98 049 474 80	<b>62 93 6440</b>	791, 795, 808, 809
98 069 071 80	<b>62 94 4720</b>	774
98 071 300 80	<b>62 92 7489</b>	779
98 090 457 80	<b>62 94 4720</b>	774

passend für / to fit:

**PORSCHE**

997 331 291 00	<b>38 93 4848</b>	811
996 333 069 02	<b>38 92 9800</b>	810
996 333 069 03	<b>38 92 9800</b>	810
996 333 069 04	<b>38 92 9800</b>	810
955 341 242 03	<b>30 93 8811</b>	813, 815
955 341 242 04	<b>30 93 8811</b>	813, 815
955 343 018 00	<b>30 93 7604</b>	813
955 343 069 00	<b>30 93 1706</b>	813
955 343 069 10	<b>38 93 9464</b>	813
996 343 069 02	<b>38 92 6531</b>	810, 812
996 343 069 03	<b>38 92 6531</b>	810, 812
996 343 069 04	<b>38 92 6531</b>	810, 812
997 343 069 00	<b>38 92 6534</b>	811, 812, 815
997 343 069 01	<b>38 92 6534</b>	811, 812, 815
997 343 069 02	<b>38 92 6534</b>	811, 812, 815
996 343 070 02	<b>38 92 6532</b>	810, 812
996 343 070 03	<b>38 92 6532</b>	810, 812
996 343 070 04	<b>38 92 6532</b>	810, 812
997 343 070 00	<b>38 92 6533</b>	811, 812, 815
997 343 070 01	<b>38 92 6533</b>	811, 812, 815
997 343 070 02	<b>38 92 6533</b>	811, 812, 815
996 343 073 03 S1	<b>38 94 5445</b>	810
996 343 073 04 S1	<b>38 94 5445</b>	810
996 343 073 05 S1	<b>38 94 5445</b>	810
955 343 243 01	<b>30 94 0165</b>	813, 814, 815, 816
171 407 182 D	<b>30 13 0078</b>	811


passend für / to fit:


**RENAULT**

48 08 000 03R	<b>60 93 3122</b>	846, 859
54 03 400 02R	<b>60 93 6606</b>	845, 859
54 3A 000 02R	<b>60 93 2749</b>	835
54 3A 000 03R	<b>60 93 2749</b>	835
54 3A 000 04R	<b>60 93 2748</b>	835
54 3A 029 05R	<b>60 94 4662</b>	821, 822, 847, 865
54 3A 029 05R SK	<b>60 94 4662</b>	821, 822, 847, 865

54 3A 038 26R	<b>60 93 2749</b>	835
54 3A 038 26R SK	<b>60 93 2749</b>	835
54 3A 038 46R	<b>60 93 2748</b>	835
54 3A 040 89R	<b>60 93 2748</b>	835
54 3A 040 89R SK	<b>60 93 2748</b>	835
54 3A 068 74R	<b>60 93 6607</b>	845, 859
54 3A 068 74R SK	<b>60 93 6607</b>	845, 859
54 3A 072 90R	<b>60 93 2749</b>	835
54 30 246 44R	<b>60 94 4661</b>	821, 822, 847, 865
54 32 000 01N	<b>60 93 1401</b>	835
54 32 000 02R	<b>60 93 1424</b>	835
54 32 070 65R	<b>60 94 4917</b>	839
54 32 500 05R	<b>60 93 2714</b>	835, 845, 859
54 32 518 67R	<b>60 93 2714</b>	835, 845, 859
54 32 565 57R	<b>60 93 2714</b>	835, 845, 859
54 32 595 39R	<b>60 94 4491</b>	821, 822, 847, 865
54 56 000 04R	<b>60 93 3086</b>	828, 845, 846, 859
54 56 000 05R	<b>60 93 3085</b>	828, 845, 846, 859
54 56 016 84R	<b>60 93 3087</b>	845, 859
54 56 027 88R	<b>60 93 7675</b>	823
54 61 142 37R	<b>60 93 7726</b>	823
54 61 200 05R	<b>60 94 0144</b>	845
54 61 200 07R	<b>60 94 4483</b>	859
54 61 312 53R	<b>60 94 4728</b>	839
54 61 354 90R	<b>60 94 4539</b>	839
54 61 8JD 00A	<b>82 93 0986</b>	831
54 61 800 01R	<b>60 92 9834</b>	835
54 61 800 02R	<b>60 93 8822</b>	845, 859
54 61 800 04R	<b>60 93 7309</b>	839
54 66 8JD 00A	<b>82 93 0985</b>	831
55 03 2JY 00A	<b>82 93 4070</b>	831
55 03 4JY 00A	<b>82 93 4069</b>	831
55 04 453 44R	<b>60 93 3122</b>	846, 859
55 11 000 19R S1	<b>60 93 7312</b>	839
55 11 079 16R	<b>82 92 1810</b>	821, 822, 847, 865
55 61 8JY 00B	<b>82 93 2573</b>	831
55 61 9JY 00B	<b>82 93 2574</b>	831
60 01 025 850	<b>60 54 0013</b>	818, 819, 823, 829, 836, 856, 863, 864
60 01 547 138	<b>60 92 7447</b>	836, 856, 865
60 01 547 140	<b>60 92 7446</b>	836, 856
60 01 547 495	<b>60 93 0185</b>	836, 856
60 01 547 499	<b>60 92 7504</b>	823, 836, 856



Ref. - No.	SWAG GERMANY	
60 01 547 499 S1	<b>60 92 7505</b>	823, 836, 856
60 01 548 403	<b>60 92 7504</b>	823, 836, 856
60 01 549 988	<b>60 92 7539</b>	836, 856
60 01 549 989	<b>60 92 7539</b>	836, 856
60 25 000 245	<b>60 79 0002</b>	817, 824, 825, 826
60 25 305 979	<b>60 93 4455</b>	817, 826
60 25 305 979 S1	<b>60 93 4457</b>	817, 826
60 25 305 980	<b>60 93 4456</b>	817, 826
60 25 305 980 S1	<b>60 93 4458</b>	817, 826
60 25 306 001	<b>60 79 0002</b>	817, 824, 825, 826
60 25 306 471	<b>60 92 7453</b>	817, 826
60 25 311 529	<b>60 92 7453</b>	817, 826
60 25 315 757	<b>60 79 0002</b>	817, 824, 825, 826
60 40 002 245	<b>60 92 6304</b>	836, 856
60 40 096 299	<b>60 92 6304</b>	836, 856
60 40 145 798	<b>60 93 3122</b>	846, 859
60 40 205 623	<b>60 93 3087</b>	845, 859
77 00 301 255	<b>60 92 3777</b>	829
77 00 301 720 S	<b>60 92 3777</b>	829
77 00 302 114	<b>60 93 1847</b>	838
77 00 302 115	<b>60 92 7181</b>	838
77 00 302 116	<b>60 92 7179</b>	838
77 00 302 122	<b>40 92 4262</b>	838
77 00 302 123	<b>60 92 4263</b>	838
77 00 302 165	<b>60 91 9867</b>	837, 838
77 00 302 439	<b>40 92 4262</b>	838
77 00 302 440	<b>60 92 4263</b>	838
77 00 307 343	<b>60 91 9866</b>	837, 838
77 00 309 070	<b>60 91 9867</b>	837, 838
77 00 309 071	<b>60 91 9866</b>	837, 838
77 00 314 855	<b>60 93 1010</b>	829
77 00 389 337	<b>60 93 8673</b>	820
77 00 415 488	<b>60 92 3318</b>	834
77 00 416 271	<b>60 92 3317</b>	834
77 00 417 225	<b>60 93 7391</b>	819
77 00 417 228	<b>60 93 7392</b>	819
77 00 417 229	<b>60 93 7392</b>	819
77 00 418 901	<b>60 92 4888</b>	841
77 00 419 236	<b>60 60 0018</b>	819, 829, 860, 864
77 00 419 249	<b>60 60 0018</b>	819, 829, 860, 864
77 00 419 364	<b>60 93 8673</b>	820
77 00 421 609	<b>60 93 7391</b>	819
77 00 421 732	<b>60 92 4222</b>	863

Ref. - No.	SWAG GERMANY	
77 00 421 733	<b>60 92 4222</b>	863
77 00 424 399	<b>60 60 0018</b>	819, 829, 860, 864
77 00 424 459	<b>60 60 0018</b>	819, 829, 860, 864
77 00 424 481	<b>60 92 2305</b>	833
77 00 424 482	<b>60 92 9587</b>	833
77 00 426 450	<b>60 56 0003</b>	818, 863
77 00 428 666	<b>60 93 1009</b>	840, 841
77 00 429 441	<b>60 92 2289</b>	820, 860
77 00 434 175	<b>60 92 4888</b>	841
77 00 437 136	<b>60 92 1635</b>	829, 841
77 00 667 186	<b>60 79 0010</b>	861
77 00 730 733	<b>60 79 0013</b>	861
77 00 754 515	<b>60 60 0015</b>	853
77 00 757 324 S	<b>60 55 0005</b>	848, 849
77 00 757 324 S1	<b>60 55 0005</b>	848, 849
77 00 757 691	<b>60 54 0003</b>	852, 853
77 00 757 691 S	<b>60 55 0004</b>	852, 853
77 00 757 691 S1	<b>60 55 0004</b>	852, 853
77 00 760 264	<b>60 79 0006</b>	818
77 00 760 265	<b>60 79 0007</b>	848, 849
77 00 762 843	<b>60 92 1039</b>	832, 842, 852, 853
77 00 762 844	<b>60 92 2129</b>	832, 842, 852, 853
77 00 763 538 S1	<b>60 92 6339</b>	818, 819, 829, 836, 840, 841, 848, 849, 850, 851, 856, 860, 863
77 00 765 840	<b>60 60 0011</b>	824, 854
77 00 766 389	<b>60 54 0003</b>	852, 853
77 00 767 684	<b>60 75 0001</b>	852, 853
77 00 767 685	<b>60 75 0002</b>	852
77 00 771 543	<b>60 54 0003</b>	852, 853
77 00 772 687	<b>60 60 0014</b>	853
77 00 773 881	<b>60 54 0003</b>	852, 853
77 00 777 540	<b>60 60 0011</b>	824, 854
77 00 777 654	<b>60 54 0012</b>	841, 852, 853
77 00 780 875	<b>60 54 0006</b>	841, 851
77 00 781 441	<b>60 92 1655</b>	825, 854
77 00 781 463	<b>60 60 0007</b>	825, 854
77 00 781 464	<b>60 92 1655</b>	825, 854
77 00 784 170	<b>60 93 1007</b>	840, 841, 851
77 00 784 171	<b>60 93 1008</b>	840, 841
77 00 785 788	<b>60 61 0003</b>	818, 819, 829, 840, 841, 851, 860

Ref. - No.

**SWAG**  
GERMANY**SWAG**  
GERMANY

Ref. - No.

**SWAG**  
GERMANY


Ref. - No.


**SWAG**  
GERMANY

77 00 789 478	<b>60 60 0001</b>	840, 841, 851
77 00 793 723	<b>60 54 0008</b>	851
77 00 797 666	<b>60 54 0012</b>	841, 852, 853
77 00 797 821	<b>60 61 0007</b>	825
77 00 798 053	<b>60 61 0005</b>	818, 819, 848, 860
77 00 798 900	<b>60 56 0003</b>	818, 863
77 00 799 064	<b>60 60 0002</b>	818
77 00 799 065	<b>60 60 0003</b>	818
77 00 799 066	<b>60 60 0004</b>	818
77 00 799 404	<b>60 61 0001</b>	818, 819, 829, 860
77 00 800 107	<b>60 54 0013</b>	818, 819, 823, 829, 836, 856, 863, 864
77 00 800 976	<b>60 61 0005</b>	818, 819, 848, 860
77 00 800 993	<b>60 92 6333</b>	818
77 00 800 994	<b>60 92 6333</b>	818
77 00 802 667	<b>60 56 0002</b>	818, 829
77 00 803 635	<b>60 54 0014</b>	817, 826, 832
77 00 805 494	<b>60 79 0001</b>	817, 826, 832, 855
77 00 806 238	<b>60 60 0009</b>	855
77 00 806 239	<b>60 60 0012</b>	855
77 00 819 237	<b>60 56 0001</b>	863
77 00 819 928	<b>60 60 0016</b>	863
77 00 819 929	<b>60 60 0017</b>	863
77 00 820 501	<b>60 56 0003</b>	818, 863
77 00 821 159	<b>60 87 0001</b>	863
77 00 821 167	<b>60 79 0004</b>	863
77 00 821 317	<b>60 92 4222</b>	863
77 00 822 503	<b>60 60 0013</b>	817, 826, 832
77 00 822 904	<b>60 54 0011</b>	832
77 00 822 976	<b>60 92 4999</b>	832
77 00 824 022	<b>60 54 0012</b>	841, 852, 853
77 00 824 042	<b>60 60 0010</b>	832
77 00 827 435	<b>60 54 0002</b>	818, 863
77 00 827 435 S	<b>60 55 0001</b>	818, 863
77 00 827 435 S1	<b>60 55 0001</b>	818, 863
77 00 827 435 S2	<b>60 91 4943</b>	863
77 00 827 436	<b>60 54 0001</b>	818
77 00 827 436 S	<b>60 55 0003</b>	818
77 00 827 436 S1	<b>60 55 0003</b>	818
77 00 828 866	<b>60 56 0003</b>	818, 863
77 00 829 529	<b>60 54 0009</b>	819, 829, 864
77 00 829 529 S	<b>60 55 0008</b>	819, 829, 864
77 00 829 529 S1	<b>60 55 0008</b>	819, 829, 864

77 00 831 364	<b>60 60 0016</b>	863
77 00 832 419	<b>60 54 0010</b>	832
77 00 832 419 S	<b>60 55 0009</b>	832
77 00 832 419 S2	<b>60 55 0009</b>	832
77 00 832 420	<b>60 54 0011</b>	832
77 00 832 420 S	<b>60 55 0010</b>	832
77 00 832 420 S1	<b>60 55 0010</b>	832
77 00 835 254	<b>60 54 0006</b>	841, 851
77 00 835 254 S	<b>60 55 0002</b>	841, 851
77 00 835 254 S1	<b>60 55 0002</b>	841, 851
77 00 835 254 S2	<b>60 54 0006</b>	841, 851
77 00 835 929	<b>60 61 0006</b>	819, 840, 841, 860
77 00 839 316	<b>60 92 2289</b>	820, 860
77 00 840 056	<b>60 54 0015</b>	863
77 00 840 234	<b>60 54 0008</b>	851
77 00 840 741	<b>60 60 0001</b>	840, 841, 851
77 00 846 916	<b>60 54 0015</b>	863
77 00 847 382	<b>60 61 0002</b>	841
77 00 847 383	<b>60 94 0875</b>	819
77 01 056 678	<b>60 92 8282</b>	821, 843
77 01 056 970	<b>60 93 1847</b>	838
77 01 059 672	<b>60 93 9646</b>	821, 847, 857
77 01 059 966	<b>60 93 9629</b>	857
77 01 207 491	<b>82 92 2639</b>	862
77 01 207 491 SK	<b>82 92 2639</b>	862
77 01 207 537	<b>60 92 2311</b>	833
77 01 207 537 SK	<b>60 92 2311</b>	833
77 01 207 537 S1	<b>60 93 3357</b>	833
77 01 207 678	<b>60 93 7602</b>	843, 857
77 01 207 678 SK	<b>60 92 2619</b>	843, 857
77 01 208 582	<b>60 92 7457</b>	821, 847
77 01 208 591	<b>60 92 7456</b>	821, 847
77 01 208 822	<b>60 92 7457</b>	821, 847
77 01 208 822 SK	<b>60 92 7457</b>	821, 847
77 01 208 823	<b>60 92 7458</b>	821, 847
77 01 208 823 SK	<b>60 92 7458</b>	821, 847
77 01 208 891	<b>60 93 7602</b>	843, 857
77 01 208 891 SK	<b>60 92 2619</b>	843, 857
77 01 209 534	<b>60 92 6930</b>	834
77 01 209 840	<b>60 93 2788</b>	830
77 01 209 840 SK	<b>60 93 2788</b>	830
77 01 349 064	<b>60 60 0008</b>	861
77 01 464 321	<b>60 92 1261</b>	829, 842, 850, 851



Ref. - No.	SWAG GERMANY	
77 01 479 190	<b>60 93 1396</b>	842, 858
77 01 479 191	<b>60 93 1395</b>	842, 858
77 04 000 681	<b>60 60 0005</b>	848, 849, 850, 852
77 04 001 091	<b>60 79 0008</b>	861
77 04 001 734	<b>60 92 8302</b>	825, 854
77 04 002 466	<b>60 60 0006</b>	824, 825, 854
77 04 002 468	<b>60 60 0011</b>	824, 854
82 00 002 868	<b>60 92 2821</b>	827, 833
82 00 002 869	<b>60 92 2822</b>	827, 833, 862
82 00 002 870	<b>60 92 1044</b>	820, 827, 833, 862, 865
82 00 002 876	<b>60 92 2283</b>	833
82 00 002 877	<b>60 93 2241</b>	833
82 00 010 493	<b>82 92 2638</b>	862
82 00 010 518	<b>60 92 1757</b>	862
82 00 014 935	<b>60 92 4999</b>	832
82 00 014 938	<b>60 92 4999</b>	832
82 00 020 402	<b>60 92 2803</b>	827
82 00 024 373	<b>60 92 8290</b>	863
82 00 038 243	<b>60 93 1395</b>	842, 858
82 00 039 132	<b>60 92 2854</b>	862
82 00 040 618	<b>60 91 9649</b>	863
82 00 041 166	<b>60 92 2819</b>	843, 857
82 00 042 594	<b>60 92 2289</b>	820, 860
82 00 042 594 S1	<b>60 94 4700</b>	820, 860, 864
82 00 049 624	<b>60 92 2825</b>	862
82 00 050 191	<b>60 91 9650</b>	863
82 00 106 131	<b>60 92 2617</b>	843, 857
82 00 127 308	<b>82 92 1810</b>	821, 822, 847, 865
82 00 140 545	<b>62 93 7411</b>	821, 847
82 00 150 759	<b>60 93 1009</b>	840, 841
82 00 166 159	<b>60 92 1015</b>	830, 843, 857
82 00 166 160	<b>60 93 2699</b>	843, 857
82 00 183 567	<b>60 92 7455</b>	821, 847
82 00 183 568	<b>60 92 7456</b>	821, 847
82 00 183 569	<b>60 92 2865</b>	821, 847
82 00 183 570	<b>60 92 2866</b>	821, 847
82 00 193 022	<b>60 93 7391</b>	819
82 00 200 017	<b>60 92 7459</b>	821, 830, 847
82 00 222 463	<b>60 92 2295</b>	843, 857
82 00 222 463 S	<b>60 92 2617</b>	843, 857
82 00 242 025	<b>60 92 2818</b>	843, 857
82 00 257 863	<b>60 93 0185</b>	836, 856

Ref. - No.	SWAG GERMANY	
82 00 272 594	<b>60 92 8281</b>	833
82 00 277 960	<b>60 92 7447</b>	836, 856, 865
82 00 287 912	<b>60 92 7539</b>	836, 856
82 00 307 941	<b>60 92 7504</b>	823, 836, 856
82 00 380 965	<b>60 93 6569</b>	830
82 00 381 777	<b>60 93 6569</b>	830
82 00 427 868	<b>60 92 3317</b>	834
82 00 427 869	<b>60 92 3318</b>	834
82 00 431 675	<b>60 92 2854</b>	862
82 00 455 604	<b>60 94 5044</b>	833
82 00 504 291	<b>60 92 7455</b>	821, 847
82 00 504 295	<b>60 92 7456</b>	821, 847
82 00 504 295 S	<b>60 92 7459</b>	821, 830, 847
82 00 504 295 S1	<b>60 92 7459</b>	821, 830, 847
82 00 554 863	<b>60 93 4709</b>	864
82 00 585 734	<b>60 92 2617</b>	843, 857
82 00 586 564	<b>60 93 6121</b>	830
82 00 586 570	<b>60 93 6122</b>	830
82 00 589 986	<b>60 93 3122</b>	846, 859
82 00 591 283	<b>60 93 2787</b>	830
82 00 603 492	<b>60 93 4710</b>	864
82 00 605 381	<b>82 92 1810</b>	821, 822, 847, 865
82 00 651 161	<b>60 60 0018</b>	819, 829, 860, 864
82 00 651 163	<b>60 60 0001</b>	840, 841, 851
82 00 651 164	<b>60 60 0017</b>	863
82 00 651 168	<b>60 60 0016</b>	863
82 00 651 172	<b>60 54 0013</b>	818, 819, 823, 829, 836, 856, 863, 864
82 00 661 217	<b>60 92 1044</b>	820, 827, 833, 862, 865
82 00 669 065	<b>60 92 1015</b>	830, 843, 857
82 00 669 066	<b>60 93 2699</b>	843, 857
82 00 696 347	<b>60 92 2866</b>	821, 847
82 00 711 554	<b>60 60 0018</b>	819, 829, 860, 864
82 00 713 522	<b>60 91 9867</b>	837, 838
82 00 713 523	<b>60 91 9866</b>	837, 838
82 00 714 446	<b>60 91 9649</b>	863
82 00 714 448	<b>60 91 9650</b>	863
82 00 714 955	<b>60 92 3317</b>	834
82 00 714 956	<b>60 92 3318</b>	834
82 00 715 229	<b>60 92 2803</b>	827
82 00 814 411	<b>60 93 7305</b>	823
82 00 824 774	<b>60 92 2617</b>	843, 857

Ref. - No.

**SWAG**  
GERMANY**SWAG**  
GERMANY

Ref. - No.

**SWAG**  
GERMANY

Ref. - No.

**SWAG**  
GERMANY

82 00 844 168	<b>60 93 8673</b>	820
82 00 852 550	<b>60 93 7726</b>	823
82 00 891 487	<b>60 93 4710</b>	864
82 00 904 007	<b>82 92 2638</b>	862
82 00 948 647	<b>60 92 7459</b>	821, 830, 847
82 01 079 463	<b>82 92 1810</b>	821, 822, 847, 865

passend für / to fit:

**ROVER**

EGP 1662	<b>22 92 3819</b>	867
EGP 1673	<b>22 60 0001</b>	867
RBM 100240	<b>22 93 0864</b>	866, 868
RBX 101761	<b>22 93 0715</b>	866, 868
RBX 101771	<b>22 93 0714</b>	866, 868
RGD 100561	<b>22 93 0737</b>	866, 868
RGD 100562	<b>22 93 0737</b>	866, 868
RGD 100571	<b>22 93 0736</b>	866, 868
RGD 100572	<b>22 93 0736</b>	866, 868
RGX 10007	<b>85 91 8183</b>	867
RGX 100980	<b>85 91 8183</b>	867

passend für / to fit:

**SAAB**

12 786 412	<b>40 92 3003</b>	870
12 793 902	<b>40 92 7362</b>	870
13 104 120	<b>40 92 7775</b>	871
13 188 763	<b>40 92 7362</b>	870
13 188 763 S1	<b>40 92 7997</b>	870
13 204 070	<b>40 93 8052</b>	870
13 204 071	<b>40 93 8051</b>	870
13 219 141	<b>40 93 4959</b>	873
13 237 130	<b>40 92 2379</b>	870
13 258 058	<b>40 93 1561</b>	873
13 503 549	<b>40 94 0632</b>	873
24 417 251	<b>40 92 2379</b>	870
24 435 884	<b>40 92 7362</b>	870
24 457 385	<b>40 93 1066</b>	871
24 457 386	<b>40 93 1067</b>	871
24 457 843	<b>40 93 1068</b>	871
24 469 643	<b>40 92 4221</b>	871
41 06 969	<b>57 91 9593</b>	875
42 46 377	<b>55 91 7866</b>	869
42 46 062	<b>40 60 0024</b>	869, 874
42 46 112	<b>40 61 0008</b>	869, 874
45 44 599	<b>57 91 9719</b>	869, 874

45 44 599 S1	<b>57 91 9720</b>	869, 874
45 66 899	<b>40 60 0017</b>	872
45 67 244	<b>40 79 0018</b>	872
46 86 606	<b>40 79 0004</b>	872
46 86 820	<b>40 61 0016</b>	872
49 08 109	<b>57 92 9985</b>	872
49 09 701	<b>55 91 7866</b>	869
50 63 391	<b>57 92 9985</b>	872
52 33 374	<b>57 93 0054</b>	872
52 36 823	<b>40 79 0004</b>	872
89 53 986	<b>57 61 0002</b>	875
89 58 944	<b>57 79 0001</b>	875
89 61 476	<b>57 60 0002</b>	875
89 63 282	<b>57 91 9593</b>	875
89 65 253	<b>57 60 0001</b>	875
90 468 567	<b>40 61 0016</b>	872
91 91 181	<b>40 92 7996</b>	870


passend für / to fit:


**SEAT**

1K0 199 231 G	<b>30 92 7069</b>	886, 913
1K0 199 231 G S1	<b>32 93 2542</b>	886, 913
1K0 199 231 H	<b>30 93 8662</b>	886, 913, 924
1K0 199 231 J	<b>30 92 7069</b>	886, 913
1K0 199 231 J S1	<b>32 93 2542</b>	886, 913
1K0 199 231 J SK	<b>30 93 1253</b>	878, 882, 886, 895, 905, 913
1K0 199 231 K	<b>30 93 8662</b>	886, 913, 924
1K0 199 231 N	<b>32 93 3971</b>	913
1K0 199 231 N S1	<b>32 93 3973</b>	913
1K0 199 231 P	<b>30 92 7069</b>	886, 913
3C0 199 231 A	<b>30 93 0691</b>	878, 882
3C0 199 231 A S1	<b>30 93 9230</b>	878
3C0 199 231 B	<b>30 93 0691</b>	878, 882
3C0 199 231 B S1	<b>30 93 9230</b>	878
3C0 199 231 D	<b>30 93 0691</b>	878, 882
3C0 199 231 D S1	<b>30 93 9230</b>	878
3C0 199 231 E	<b>30 93 0691</b>	878, 882
3C0 199 231 E S1	<b>30 93 9230</b>	878
8J0 199 231 SK	<b>32 93 3973</b>	913
1K0 199 232 G	<b>30 92 7071</b>	886, 913
1K0 199 232 G S1	<b>32 93 2541</b>	886, 913
1K0 199 232 H	<b>30 93 8663</b>	886, 913, 924
1K0 199 232 J	<b>30 92 7071</b>	886, 913





Ref. - No.	SWAG GERMANY	
1K0 199 232 J S1	<b>32 93 2541</b>	886, 913
1K0 199 232 J SK	<b>30 93 1253</b>	878, 882, 886, 895, 905, 913
1K0 199 232 K	<b>30 93 8663</b>	886, 913, 924
1K0 199 232 N	<b>32 93 3972</b>	913
1K0 199 232 N S1	<b>32 93 3973</b>	913
1K0 199 232 P	<b>30 92 7071</b>	886, 913
191 199 233	<b>30 13 0007</b>	889, 893, 899, 901, 908, 919
1J0 199 429	<b>30 75 0009</b>	911, 923
6Q0 407 151 L S1	<b>30 93 6098</b>	895, 905
191 407 153 S2	<b>30 60 0004</b>	893
1J0 407 181	<b>32 69 0009</b>	905, 906, 911, 917, 923
1J0 407 181 A	<b>32 69 0009</b>	905, 906, 911, 917, 923
191 407 181 A	<b>30 69 0003</b>	889, 893, 899, 901, 908, 919
191 407 181 AS	<b>30 75 0001</b>	889, 893, 899, 901, 908, 919
191 407 181 B	<b>30 69 0003</b>	889, 893, 899, 901, 908, 919
191 407 181 BS	<b>30 75 0001</b>	889, 893, 899, 901, 908, 919
191 407 181 B S1	<b>30 75 0001</b>	889, 893, 899, 901, 908, 919
191 407 181 D	<b>30 69 0001</b>	889, 893, 899, 901, 908, 919
191 407 181 E	<b>30 69 0001</b>	889, 893, 899, 901, 908, 919
357 407 181	<b>30 69 0001</b>	889, 893, 899, 901, 908, 919
6N0 407 181	<b>30 60 0034</b>	887
6R0 407 181 B	<b>30 92 6535</b>	906, 911, 923
7M0 407 181 A	<b>30 60 0033</b>	876, 877, 880
8E0 407 181 C	<b>32 60 0003</b>	897
8N0 407 181 B	<b>30 92 6535</b>	906, 911, 923
1K0 407 182	<b>30 92 4390</b>	878, 882, 886, 913, 924
1K0 407 182 A	<b>30 92 4390</b>	878, 882, 886, 913, 924

Ref. - No.	SWAG GERMANY	
191 407 182	<b>30 69 0002</b>	889, 893, 899, 901, 905, 906, 908, 911, 917, 919, 923
357 407 182	<b>30 69 0002</b>	889, 893, 899, 901, 905, 906, 908, 911, 917, 919, 923
4D0 407 182 E	<b>30 60 0031</b>	897
4D0 407 182 G	<b>30 60 0031</b>	897
5Q0 407 182 A	<b>30 92 4390</b>	878, 882, 886, 913, 924
6N0 407 182	<b>30 60 0032</b>	887
6Q0 407 182 A	<b>30 93 6098</b>	895, 905
1K0 407 183 E	<b>30 93 1253</b>	878, 882, 886, 895, 905, 913
1K0 407 183 E S1	<b>30 93 9228</b>	895, 905
4D0 407 183 L	<b>30 92 8582</b>	897
4F0 407 183 A	<b>30 92 8582</b>	897
4F0 407 183 B	<b>30 92 8582</b>	897
4F0 407 183 E	<b>30 92 8582</b>	897
5Q0 407 183 E	<b>30 93 8403</b>	916
6Q0 407 183	<b>30 93 1253</b>	878, 882, 886, 895, 905, 913
6Q0 407 183 A	<b>30 93 1253</b>	878, 882, 886, 895, 905, 913
6Q0 407 183 A S1	<b>30 93 9228</b>	895, 905
6Q0 407 183 B	<b>30 93 1253</b>	878, 882, 886, 895, 905, 913
6Q0 407 183 B S1	<b>30 93 9228</b>	895, 905
6Q0 407 183 S1	<b>30 93 9228</b>	895, 905
8J0 407 183	<b>32 93 3973</b>	913
8D0 407 515 A	<b>32 93 0696</b>	897
8D0 407 515 B	<b>32 93 0696</b>	897
8D0 407 515 C	<b>32 93 0696</b>	897
7M0 411 031	<b>50 91 9453</b>	876, 877, 880
1J0 411 105 AF	<b>30 93 7397</b>	923
1J0 411 105 AK	<b>30 93 7390</b>	923
1J0 411 105 AT	<b>30 93 7825</b>	911, 923
7M0 411 105 L	<b>30 93 7827</b>	880
6N0 411 313	<b>34 92 2492</b>	887
6N0 411 313 A	<b>34 92 2494</b>	887
6X0 411 313	<b>34 92 2492</b>	887
6X0 411 313 A	<b>34 92 2494</b>	887

Ref. - No.

**SWAG**  
GERMANY**SWAG**  
GERMANY

Ref. - No.

**SWAG**  
GERMANY


Ref. - No.


**SWAG**  
GERMANY

1H0 411 314	<b>30 91 9050</b>	889, 893, 899, 901, 908, 919
1J0 411 314 AC	<b>30 93 1348</b>	911, 923
1J0 411 314 AC S1	<b>30 93 7139</b>	911, 923
1J0 411 314 G	<b>30 61 0009</b>	911, 923
1J0 411 314 M	<b>32 92 2804</b>	911, 923
1J0 411 314 N	<b>32 92 2804</b>	911, 923
1J0 411 314 R	<b>32 92 2804</b>	911, 923
1J0 411 314 R S1	<b>30 92 7304</b>	911, 923
1J0 411 314 T	<b>30 61 0009</b>	911, 923
1J0 411 314 T S2	<b>30 94 0089</b>	911, 923
1J0 411 314 T S1	<b>30 92 7318</b>	911, 923
191 411 314	<b>30 61 0013</b>	889, 893, 899, 901, 908, 919
6Q0 411 314 E	<b>30 92 7642</b>	895, 905, 906
6Q0 411 314 E S2	<b>30 93 7089</b>	893, 895, 905, 906
6Q0 411 314 E S4	<b>30 93 7659</b>	893, 895, 904, 905, 906
6Q0 411 314 E S3	<b>30 93 7656</b>	893, 895, 904, 905
6Q0 411 314 J	<b>30 92 7638</b>	895, 905, 906, 917
6Q0 411 314 J S1	<b>30 93 7077</b>	893, 895, 905, 906, 917
6Q0 411 314 J S2	<b>30 93 7657</b>	893, 895, 904, 905, 906, 917
6Q0 411 314 L	<b>30 92 7638</b>	895, 905, 906, 917
6Q0 411 314 L S2	<b>30 93 7657</b>	893, 895, 904, 905, 906, 917
6Q0 411 314 L S1	<b>30 93 7077</b>	893, 895, 905, 906, 917
6Q0 411 314 M	<b>30 92 7640</b>	895, 905, 906
6Q0 411 314 M S1	<b>30 93 7069</b>	893, 895, 906
6Q0 411 314 M S2	<b>30 93 7660</b>	893, 895, 904, 905, 906
6Q0 411 314 N	<b>30 92 7642</b>	895, 905, 906
6Q0 411 314 N S2	<b>30 93 7089</b>	893, 895, 905, 906
6Q0 411 314 N S4	<b>30 93 7659</b>	893, 895, 904, 905, 906
6Q0 411 314 N S3	<b>30 93 7656</b>	893, 895, 904, 905
6Q0 411 314 P	<b>30 92 7638</b>	895, 905, 906, 917
6Q0 411 314 P S2	<b>30 93 7657</b>	893, 895, 904, 905, 906, 917
6Q0 411 314 P S1	<b>30 93 7077</b>	893, 895, 905, 906, 917

6Q0 411 314 Q	<b>30 92 7640</b>	895, 905, 906
6Q0 411 314 Q S1	<b>30 93 7069</b>	893, 895, 906
6Q0 411 314 Q S2	<b>30 93 7660</b>	893, 895, 904, 905, 906
6Q0 411 314 R	<b>30 92 7642</b>	895, 905, 906
6Q0 411 314 R S2	<b>30 93 7089</b>	893, 895, 905, 906
6Q0 411 314 R S4	<b>30 93 7659</b>	893, 895, 904, 905, 906
6Q0 411 314 R S3	<b>30 93 7656</b>	893, 895, 904, 905
8N0 411 314 B	<b>32 92 2804</b>	911, 923
1J0 411 315 C	<b>30 76 0003</b>	911, 923
1J0 411 315 D	<b>30 91 9296</b>	911, 923
1J0 411 315 E S1	<b>30 93 6676</b>	911, 923
1J0 411 315 E S2	<b>30 93 6677</b>	911, 923
1J0 411 315 E S3	<b>30 93 6757</b>	911, 923
1J0 411 315 E S4	<b>30 93 6758</b>	911, 923
1J0 411 315 G S4	<b>30 93 6758</b>	911, 923
1J0 411 315 G S3	<b>30 93 6757</b>	911, 923
1J0 411 315 G S1	<b>30 93 0154</b>	911, 923
1J0 411 315 G S1	<b>30 93 6676</b>	911, 923
1J0 411 315 G S2	<b>30 93 6677</b>	911, 923
1J0 411 315 H	<b>30 92 8579</b>	911, 923
1J0 411 315 H S1	<b>30 93 6665</b>	911, 923
1J0 411 315 H S2	<b>30 93 6667</b>	911, 923
1J0 411 315 J	<b>30 76 0003</b>	911, 923
1J0 411 315 K	<b>30 92 8579</b>	911, 923
1J0 411 315 K S1	<b>30 93 6665</b>	911, 923
1J0 411 315 K S2	<b>30 93 6667</b>	911, 923
1K0 411 315 B	<b>32 92 4122</b>	878, 882, 886, 913, 924
1K0 411 315 D	<b>32 92 4122</b>	878, 882, 886, 913, 924
1K0 411 315 G	<b>32 92 4122</b>	878, 882, 886, 913, 924
1K0 411 315 J	<b>32 92 4122</b>	878, 882, 886, 913, 924
1K0 411 315 K	<b>32 92 4122</b>	878, 882, 886, 913, 924
1K0 411 315 N	<b>32 92 4122</b>	878, 882, 886, 913, 924
1K0 411 315 P	<b>32 92 4122</b>	878, 882, 886, 913, 924



Ref. - No.	SWAG GERMANY	
1K0 411 315 R	32 92 4122	878, 882, 886, 913, 924
191 411 315	30 79 0001	889, 893, 899, 901, 919
191 411 315 BS	30 79 0001	889, 893, 899, 901, 919
191 411 315 B S1	30 79 0001	889, 893, 899, 901, 919
5Q0 411 315 A	32 92 4122	878, 882, 886, 913, 924
535 411 315	30 79 0002	919
6K0 411 315 S1	30 92 7982	889, 893, 899, 901, 908, 919
6N0 411 315	30 79 0005	887
6N0 411 315 A	32 92 3030	887
6N0 411 315 A S1	32 92 3032	887
6N0 411 315 B	32 92 3030	887
6N0 411 315 C	30 79 0005	887
6N0 411 315 C S1	30 79 0033	887
6N0 411 315 D	32 92 3030	887
6N0 411 315 D S1	32 92 3032	887
6N0 411 315 S1	30 79 0033	887
6Q0 411 315 A	30 91 9518	895, 905, 906, 917
6Q0 411 315 B	30 91 9518	895, 905, 906, 917
6Q0 411 315 C	30 91 9518	895, 905, 906, 917
6Q0 411 315 D	30 91 9518	895, 905, 906, 917
6Q0 411 315 E	30 91 9518	895, 905, 906, 917
6Q0 411 315 F	30 91 9518	895, 905, 906, 917
6Q0 411 315 G	30 91 9518	895, 905, 906, 917
6Q0 411 315 H	30 91 9518	895, 905, 906, 917
6Q0 411 315 J	30 91 9518	895, 905, 906, 917
6Q0 411 315 L	30 91 9518	895, 905, 906, 917
6Q0 411 315 M	30 91 9518	895, 905, 906, 917
6Q0 411 315 N	30 91 9518	895, 905, 906, 917
6Q0 411 315 P	30 91 9518	895, 905, 906, 917
6Q0 411 315 Q	30 91 9518	895, 905, 906, 917
6R0 411 315	30 91 9518	895, 905, 906, 917
6R0 411 315 A	30 91 9518	895, 905, 906, 917
1J0 411 316 D	30 91 9298	911, 923
7M0 411 317 C	50 79 0004	876, 877, 880
7M0 411 317 D	50 79 0004	876, 877, 880
7M3 411 317	50 79 0004	876, 877, 880
7M3 411 317 A	50 79 0004	876, 877, 880

Ref. - No.	SWAG GERMANY	
7M3 411 317 B	50 79 0004	876, 877, 880
7M3 411 317 C	50 79 0004	876, 877, 880
7M3 411 317 E	50 79 0004	876, 877, 880
8E0 411 317	32 72 0023	897
8E0 411 317 S1	32 72 0025	897
8E0 411 318	32 72 0024	897
8E0 411 318 S1	32 72 0026	897
1J0 411 327 A	30 93 6646	911, 923
4D0 411 327 J	32 92 3046	897
8D0 412 131 F	30 91 8360	897
8D0 412 131 H	30 93 0420	897
191 412 135	30 60 0040	919
357 412 135	30 60 0040	919
4D0 412 137 B	30 93 6728	897
4D0 412 137 C	30 93 6728	897
5Q0 412 249 E	30 94 4799	916
6N0 412 249 B	32 92 2498	886, 913, 924
6N0 412 249 C	32 92 2498	886, 913, 924
6N0 412 249 D	32 92 2498	886, 913, 924
6N0 412 249 E	32 92 2498	886, 913, 924
6LL 412 301	32 92 3420	905
6N0 412 301	32 92 3462	901
6Q0 412 301	32 92 3610	893, 895, 899, 905
1H0 412 303 A	30 56 0007	889, 919
1H0 412 303 B	30 91 8365	911, 923
1J0 412 303	30 91 9280	911, 923
1KD 412 303	32 92 3460	882, 886, 913, 924
1K0 412 303 AE	30 93 9019	916
1K0 412 303 B	32 92 3460	882, 886, 913, 924
1K0 412 303 E	32 92 3458	886, 913, 924
1K0 412 303 F	32 92 3590	886, 913, 915, 924
1K0 412 303 H	32 92 3448	924
1K0 412 303 M	30 93 0421	882
1ML 412 303	32 92 3428	911, 923
1S0 412 303	30 93 8366	917
1S0 412 303 A	30 93 8388	917
3C0 412 303 A	32 92 3460	882, 886, 913, 924
357 412 303 E	30 56 0007	889, 919
357 412 303 F	30 91 8358	911, 923
6N0 412 303 A	32 92 3608	893, 899
6U6 412 303	30 91 8358	911, 923
7M0 412 303 B	30 91 8364	880
7M0 412 303 C	32 92 3522	880

Ref. - No.

**SWAG**  
GERMANY**SWAG**  
GERMANY

Ref. - No.

**SWAG**  
GERMANY


Ref. - No.


**SWAG**  
GERMANY

176 412 329	<b>30 54 0013</b>	889, 919
176 412 329 A	<b>30 54 0013</b>	889, 919
191 412 329	<b>30 54 0013</b>	889, 919
1J0 412 331 BS	<b>30 55 0008</b>	911, 917, 923
1J0 412 331 C	<b>30 54 0012</b>	911, 917, 923
1J0 412 331 C S1	<b>30 55 0008</b>	911, 917, 923
1J0 412 331 CS	<b>30 55 0008</b>	911, 917, 923
1K0 412 331 B	<b>32 92 2500</b>	886, 913, 924
1K0 412 331 B S1	<b>32 92 2502</b>	886, 913, 924
1K0 412 331 C	<b>32 92 2500</b>	886, 913, 924
357 412 331 A	<b>30 54 0008</b>	880, 889, 893, 899, 908, 919
357 412 331 A S1	<b>30 55 0002</b>	880, 889, 908, 919
357 412 331 AS	<b>30 55 0002</b>	880, 889, 908, 919
6N0 412 331	<b>30 54 0011</b>	887
6N0 412 331 A	<b>30 54 0011</b>	887
6N0 412 331 A S1	<b>30 55 0009</b>	887
6N0 412 331 AS	<b>30 55 0009</b>	887
6N0 412 331 D	<b>30 54 0025</b>	893, 895, 899, 901, 905
6N0 412 331 D S1	<b>30 92 6460</b>	893, 899
6N0 412 331 E	<b>30 54 0025</b>	893, 895, 899, 901, 905
6N0 412 331 E S1	<b>30 92 6460</b>	893, 899
6Q0 412 331 B	<b>32 92 2930</b>	895, 899, 905
7M0 412 331	<b>30 54 0008</b>	880, 889, 893, 899, 908, 919
7N0 412 331	<b>30 93 6465</b>	880, 882
8Z0 412 331	<b>30 54 0025</b>	893, 895, 899, 901, 905
8Z0 412 331 S1	<b>30 92 6460</b>	893, 899
1J0 412 341	<b>30 92 9762</b>	887, 911, 923
357 412 341 A	<b>30 92 9762</b>	887, 911, 923
8E0 412 377	<b>32 92 6360</b>	897
8E0 412 377 C	<b>32 92 6360</b>	897
357 413 175 A	<b>30 60 0038</b>	887, 906, 911, 917, 923
6N0 413 175 A	<b>30 93 6006</b>	882, 886, 889, 893, 895, 899, 901, 904, 905, 913, 924
7M0 413 175 A	<b>30 93 6727</b>	880
7M3 498 317	<b>32 92 4863</b>	876, 877, 880
1H0 501 541	<b>30 79 0013</b>	920

1H0 501 541 A	<b>30 79 0013</b>	920
1H0 501 541 A S1	<b>30 79 0008</b>	920
1H0 501 541 AS	<b>30 79 0008</b>	920
1H0 501 541 S	<b>30 79 0008</b>	920
1J0 501 541 B	<b>30 93 1547</b>	896, 903, 907, 909, 921
1J0 501 541 C	<b>30 93 1547</b>	896, 903, 907, 909, 921
1J0 501 541 C S1	<b>30 93 1722</b>	896, 903, 907, 909, 921
1S0 501 541 B	<b>30 93 7122</b>	918
191 501 541	<b>30 79 0012</b>	920
191 501 541 S	<b>30 79 0009</b>	920
191 501 541 S1	<b>30 79 0009</b>	920
6K0 501 541 A	<b>30 92 7290</b>	891, 902
6N0 501 541 D	<b>30 79 0025</b>	888, 890, 900
6N0 501 541 E	<b>30 92 7290</b>	891, 902
6Q0 501 541 E	<b>30 93 1694</b>	896, 903, 907
6Q0 501 541 E S1	<b>30 93 1744</b>	896, 903, 907
6R0 501 541 A	<b>30 93 1547</b>	896, 903, 907, 909, 921
6R0 501 541 A S1	<b>30 93 1722</b>	896, 903, 907, 909, 921
7M0 501 541	<b>32 92 2988</b>	876, 877, 880, 881
7M0 501 541 A	<b>30 93 1797</b>	876, 881
8E0 501 541 J	<b>30 93 0494</b>	898
8E0 501 541 Q	<b>30 93 0494</b>	898
8E0 501 541 S	<b>30 93 0494</b>	898
1J0 505 145 A	<b>32 92 3510</b>	912
1J0 505 145 B	<b>32 92 3510</b>	912
1K0 505 145 E	<b>30 93 2553</b>	883, 885
1K0 505 145 E S1	<b>30 93 2632</b>	883, 885
1K0 505 145 F	<b>30 93 2554</b>	883, 885
1K0 505 145 G	<b>30 93 2553</b>	883, 885
1K0 505 145 G S1	<b>30 93 2632</b>	883, 885
1K0 505 145 H	<b>30 93 2554</b>	883, 885
1K0 505 145 H S1	<b>30 93 2633</b>	883, 885
1K0 505 145 J	<b>30 93 2553</b>	883, 885
1K0 505 145 J S1	<b>30 93 2632</b>	883, 885
1K0 505 145 K	<b>30 93 2554</b>	883, 885
1K0 505 145 K S2	<b>30 93 2638</b>	883, 885
1K0 505 145 K S1	<b>30 93 2633</b>	883, 885
8E0 505 145 AP	<b>30 93 2563</b>	898



Ref. - No.	SWAG GERMANY	
1J0 505 171	<b>30 92 7322</b>	909
1J0 505 171 B	<b>30 92 7322</b>	909
1K0 505 171 B	<b>32 92 9690</b>	885, 915, 925
1K0 505 171 C	<b>32 92 9690</b>	885, 915, 925
1K0 505 173 C	<b>32 92 9690</b>	885, 915, 925
1K0 505 203 A	<b>30 92 9682</b>	879, 885, 915, 925
8E0 505 203 C	<b>30 93 0687</b>	898
8E0 505 203 D	<b>30 93 0687</b>	898
7M0 505 221 C	<b>30 79 0029</b>	881
7M0 505 222 B	<b>30 92 6530</b>	881
7M0 505 222 B S1	<b>30 92 6622</b>	881
7M0 505 222 C	<b>30 93 1795</b>	881
7M0 505 222 C S1	<b>30 93 1796</b>	881
1K0 505 279 A	<b>30 92 9689</b>	879, 885, 915, 925
1K0 505 311 AA SK	<b>32 92 9690</b>	885, 915, 925
1K0 505 311 AB SK	<b>32 92 9690</b>	885, 915, 925
1K0 505 311 AH SK	<b>32 92 9690</b>	885, 915, 925
1K0 505 311 S SK	<b>32 92 9690</b>	885, 915, 925
7N0 505 311 SK	<b>32 92 9690</b>	885, 915, 925
1K0 505 323 D SK	<b>30 92 9689</b>	879, 885, 915, 925
1K0 505 323 D SK	<b>30 92 9682</b>	879, 885, 915, 925
1K0 505 323 G SK	<b>30 92 9689</b>	879, 885, 915, 925
1K0 505 323 G SK	<b>30 92 9682</b>	879, 885, 915, 925
1K0 505 323 H SK	<b>30 92 9682</b>	879, 885, 915, 925
1K0 505 323 H SK	<b>30 92 9689</b>	879, 885, 915, 925
1K0 505 323 N SK	<b>30 92 9689</b>	879, 885, 915, 925
1K0 505 323 N SK	<b>30 92 9682</b>	879, 885, 915, 925
5Q0 505 323 C SK	<b>30 92 9689</b>	879, 885, 915, 925
5Q0 505 323 C SK	<b>30 92 9682</b>	879, 885, 915, 925
1K0 505 465 AA S1	<b>30 92 9461</b>	879, 885, 915, 925
1K0 505 465 C S1	<b>30 92 9461</b>	879, 885, 915, 925
1K0 505 465 D S1	<b>30 92 9461</b>	879, 885, 915, 925
1K0 505 465 H S1	<b>30 92 9461</b>	879, 885, 915, 925
1K0 505 465 J S1	<b>30 92 9461</b>	879, 885, 915, 925
1K0 505 465 K S1	<b>30 92 9461</b>	879, 885, 915, 925
1K0 505 465 L S1	<b>30 92 9461</b>	879, 885, 915, 925
8E0 505 465 AC S1	<b>30 93 2491</b>	898
8E0 505 465 AF S1	<b>30 93 2491</b>	898
8E0 505 465 K S1	<b>30 93 2491</b>	898
8E0 505 465 T S1	<b>30 93 2491</b>	898
1J0 505 466 B	<b>30 92 7865</b>	909, 912
1J0 505 466 B S1	<b>30 93 1842</b>	909, 912
1K0 505 541 B	<b>30 92 9568</b>	885, 915, 925

Ref. - No.	SWAG GERMANY	
1K0 505 541 C	<b>30 92 9568</b>	885, 915, 925
1K0 505 541 D	<b>30 92 9568</b>	885, 915, 925
3C0 505 541	<b>30 93 4794</b>	879, 883
1K0 505 553	<b>30 92 9938</b>	879, 883, 885, 915, 925
1K0 505 553 A	<b>30 92 9938</b>	879, 883, 885, 915, 925
3C0 505 553	<b>30 92 9938</b>	879, 883, 885, 915, 925
1J0 511 115 AE	<b>30 93 7826</b>	909, 921
1J0 511 115 CF	<b>30 93 7826</b>	909, 921
1K0 511 327 AE	<b>32 92 3356</b>	885
1K0 511 327 AP	<b>32 92 3356</b>	885
1K0 511 327 AP S1	<b>32 92 3606</b>	885
1K0 511 327 AQ	<b>30 93 2073</b>	885, 915, 925
1K0 511 327 AQ S1	<b>30 93 9650</b>	885, 925
1K0 511 327 AR S1	<b>30 93 9648</b>	885, 915
1K0 511 327 AR	<b>32 92 3358</b>	885, 915, 925
1K0 511 327 AS S1	<b>30 93 9649</b>	885, 915
1K0 511 327 AS	<b>30 93 2625</b>	885, 915, 925
8E0 511 327 A	<b>30 93 9817</b>	898
1S0 511 351 B	<b>30 94 0234</b>	918
1K0 511 353 N	<b>32 92 3588</b>	915, 925
1K0 511 353 Q	<b>32 92 3586</b>	915, 925
1K0 511 353 S	<b>30 93 6720</b>	885
5Q0 511 357 M	<b>30 94 4903</b>	916
5Q0 511 357 N	<b>30 94 5534</b>	916
3C0 511 359 A	<b>30 93 7323</b>	883
3C0 511 359 F	<b>30 93 6053</b>	915
7N0 511 359	<b>30 93 8367</b>	879
7N0 511 359 A	<b>30 93 8558</b>	879
7M0 511 413 A	<b>30 92 7330</b>	881
7M0 511 413 B	<b>30 93 9460</b>	877
1J0 512 131	<b>30 91 8400</b>	909, 921
1J0 512 131 B	<b>30 91 8402</b>	921
1J0 512 131 C	<b>30 91 8380</b>	909, 921
191 512 131	<b>30 87 0003</b>	920
191 512 131 B	<b>30 87 0003</b>	920
191 512 131 BS	<b>30 56 0025</b>	920
191 512 131 B S1	<b>30 56 0025</b>	920
6K0 512 131 A	<b>30 91 8379</b>	890, 900
6N0 512 131 A	<b>30 91 8377</b>	890, 891, 900, 902
6Q0 512 131 B	<b>32 92 3410</b>	896, 903, 918

Ref. - No.

**SWAG**  
GERMANY**SWAG**  
GERMANY

Ref. - No.

**SWAG**  
GERMANY

Ref. - No.

**SWAG**  
GERMANY

6Q0 512 131 C	<b>32 92 3518</b>	907
6Q0 512 131 D	<b>32 92 3422</b>	896, 903, 907
6X0 512 131 A	<b>30 91 8375</b>	888
6X0 512 131 C	<b>30 93 9009</b>	888
8E0 512 137 E	<b>30 93 6604</b>	898
1J0 512 149 B	<b>30 92 6620</b>	896, 903, 909, 921
1J0 512 149 D	<b>32 92 3616</b>	912, 921
1J0 512 149 E	<b>32 92 3616</b>	912, 921
1J0 512 149 G	<b>32 92 3616</b>	912, 921
191 512 333	<b>30 54 0021</b>	890, 891, 900, 902, 920
191 512 335	<b>30 54 0027</b>	890, 891, 900, 902, 920
1J0 513 353 B	<b>30 54 0024</b>	896, 903, 907, 909, 921
1J0 513 353 D	<b>32 91 9274</b>	896, 903, 907, 909
1K0 513 353 G	<b>32 92 3310</b>	885, 915, 925
3C0 513 353	<b>30 93 6871</b>	883
3C0 513 353 C	<b>30 93 6871</b>	883
3C0 513 353 D	<b>30 93 6871</b>	883
4F0 513 353 A	<b>30 93 2164</b>	898
4F0 513 353 B	<b>30 93 2164</b>	898
4F0 513 353 C	<b>30 93 2164</b>	898
4F0 513 353 D	<b>30 93 2164</b>	898
6QE 513 353	<b>30 54 0024</b>	896, 903, 907, 909, 921
6R0 513 353 B	<b>30 93 6716</b>	907
8E0 513 353 D	<b>30 93 2164</b>	898
1J0 513 425	<b>30 91 9286</b>	888, 896, 903, 907, 909, 915, 921
191 513 425	<b>30 56 0027</b>	920
passend für / to fit:		
<b>ŠKODA</b>		
KIT 03	<b>30 92 1499</b>	947
KIT 04	<b>30 92 1501</b>	947
KIT 05	<b>30 92 1503</b>	947
1K0 199 231 G	<b>30 92 7069</b>	939, 949, 952
1K0 199 231 G S1	<b>32 93 2542</b>	939, 949
1K0 199 231 J	<b>30 92 7069</b>	939, 949, 952
1K0 199 231 J SK	<b>30 93 1253</b>	929, 939, 945, 949, 952
1K0 199 231 J S1	<b>32 93 2542</b>	939, 949
1K0 199 231 P	<b>30 92 7069</b>	939, 949, 952

1K0 199 232 G	<b>30 92 7071</b>	939, 949, 952
1K0 199 232 G S1	<b>32 93 2541</b>	939, 949
1K0 199 232 J	<b>30 92 7071</b>	939, 949, 952
1K0 199 232 J SK	<b>30 93 1253</b>	929, 939, 945, 949, 952
1K0 199 232 J S1	<b>32 93 2541</b>	939, 949
1K0 199 232 P	<b>30 92 7071</b>	939, 949, 952
1J0 199 429	<b>30 75 0009</b>	935
6Q0 407 151 L S1	<b>30 93 6098</b>	929, 945
1J0 407 181	<b>32 69 0009</b>	926, 931, 935, 943, 945
1J0 407 181 A	<b>32 69 0009</b>	926, 931, 935, 943, 945
180 407 181	<b>32 69 0009</b>	926, 931, 935, 943, 945
4D0 407 181 F	<b>32 69 0003</b>	947
4D0 407 181 H	<b>32 69 0003</b>	947
6R0 407 181 B	<b>30 92 6535</b>	931
1KD 407 182	<b>30 92 4390</b>	939, 949, 952
1K0 407 182	<b>30 92 4390</b>	939, 949, 952
1K0 407 182 A	<b>30 92 4390</b>	939, 949, 952
180 407 182	<b>30 69 0002</b>	926, 931, 935, 943, 945
191 407 182	<b>30 69 0002</b>	926, 931, 935, 943, 945
357 407 182	<b>30 69 0002</b>	926, 931, 935, 943, 945
4D0 407 182 E	<b>30 60 0031</b>	947
4D0 407 182 G	<b>30 60 0031</b>	947
5Q0 407 182	<b>30 92 4390</b>	939, 949, 952
5Q0 407 182 A	<b>30 92 4390</b>	939, 949, 952
6Q0 407 182 A	<b>30 93 6098</b>	929, 945
6U0 407 182	<b>30 92 9644</b>	933, 942
1K0 407 183 E	<b>30 93 1253</b>	929, 939, 945, 949, 952
1K0 407 183 E S1	<b>30 93 9228</b>	929, 945
1K0 407 183 M	<b>30 93 6752</b>	939, 949, 952
1K0 407 183 P	<b>30 93 6752</b>	939, 949, 952
4D0 407 183 AB	<b>30 60 0041</b>	947
4D0 407 183 AC	<b>30 60 0041</b>	947
4D0 407 183 P	<b>30 60 0041</b>	947
4D0 407 183 Q	<b>30 60 0041</b>	947
4D0 407 183 S	<b>30 60 0041</b>	947



Ref. - No.	SWAG GERMANY	
5C0 407 183 A	<b>30 93 6752</b>	939, 949, 952
6Q0 407 183	<b>30 93 1253</b>	929, 939, 945, 949, 952
6Q0 407 183 A	<b>30 93 1253</b>	929, 939, 945, 949, 952
6Q0 407 183 A S1	<b>30 93 9228</b>	929, 945
6Q0 407 183 B	<b>30 93 1253</b>	929, 939, 945, 949, 952
6Q0 407 183 B S1	<b>30 93 9228</b>	929, 945
6Q0 407 183 S1	<b>30 93 9228</b>	929, 945
4B0 407 515	<b>30 91 9926</b>	947
1J0 411 105 AT	<b>30 93 7825</b>	935
1K0 411 105 AK	<b>30 93 7824</b>	939
1K0 411 105 BA	<b>30 93 7394</b>	938, 939
1K0 411 105 BC	<b>30 93 7819</b>	939
6Q0 411 105 AA	<b>30 93 7823</b>	929
6Q0 411 105 AF	<b>30 93 7822</b>	929
6Q0 411 105 AH	<b>30 93 7823</b>	929
6Q0 411 105 AJ	<b>30 93 7823</b>	929
6Q0 411 105 AK	<b>30 93 7823</b>	929
6Q0 411 105 R	<b>30 93 7822</b>	929
6Q0 411 105 S	<b>30 93 7822</b>	929
8D0 411 105 AS	<b>30 93 7830</b>	947
1J0 411 314 G	<b>30 61 0009</b>	935
1J0 411 314 M	<b>32 92 2804</b>	935
1J0 411 314 N	<b>32 92 2804</b>	935
1J0 411 314 P	<b>32 92 2794</b>	935
1J0 411 314 P S1	<b>30 92 7294</b>	935
1J0 411 314 R	<b>32 92 2804</b>	935
1J0 411 314 R S1	<b>30 92 7304</b>	935
1J0 411 314 S	<b>32 92 6344</b>	935
1J0 411 314 S S1	<b>30 92 7250</b>	935
1J0 411 314 T	<b>30 61 0009</b>	935
1J0 411 314 T S1	<b>30 92 7318</b>	935
1J0 411 314 T S2	<b>30 94 0089</b>	935
6Q0 411 314 E	<b>30 92 7642</b>	929, 943, 945
6Q0 411 314 E S4	<b>30 93 7659</b>	929, 945
6Q0 411 314 E S2	<b>30 93 7089</b>	945
6Q0 411 314 F	<b>30 92 7324</b>	929
6Q0 411 314 F S2	<b>30 93 7658</b>	929
6Q0 411 314 J	<b>30 92 7638</b>	926, 929, 931, 943
6Q0 411 314 J S1	<b>30 93 7077</b>	926, 929, 931, 943
6Q0 411 314 J S2	<b>30 93 7657</b>	926, 929, 931, 943

Ref. - No.	SWAG GERMANY	
6Q0 411 314 L	<b>30 92 7638</b>	926, 929, 931, 943
6Q0 411 314 L S2	<b>30 93 7657</b>	926, 929, 931, 943
6Q0 411 314 L S1	<b>30 93 7077</b>	926, 929, 931, 943
6Q0 411 314 M	<b>30 92 7640</b>	929, 943
6Q0 411 314 M S2	<b>30 93 7660</b>	929
6Q0 411 314 M S1	<b>30 93 7069</b>	929
6Q0 411 314 N	<b>30 92 7642</b>	929, 943, 945
6Q0 411 314 N S4	<b>30 93 7659</b>	929, 945
6Q0 411 314 N S2	<b>30 93 7089</b>	945
6Q0 411 314 P	<b>30 92 7638</b>	926, 929, 931, 943
6Q0 411 314 P S1	<b>30 93 7077</b>	926, 929, 931, 943
6Q0 411 314 P S2	<b>30 93 7657</b>	926, 929, 931, 943
6Q0 411 314 Q	<b>30 92 7640</b>	929, 943
6Q0 411 314 Q S1	<b>30 93 7069</b>	929
6Q0 411 314 Q S2	<b>30 93 7660</b>	929
6Q0 411 314 R	<b>30 92 7642</b>	929, 943, 945
6Q0 411 314 R S4	<b>30 93 7659</b>	929, 945
6Q0 411 314 R S2	<b>30 93 7089</b>	945
8N0 411 314 B	<b>32 92 2804</b>	935
8Z0 411 314 B	<b>30 93 1350</b>	929
8Z0 411 314 B S2	<b>30 93 7655</b>	929
8Z0 411 314 B S1	<b>30 93 7079</b>	929
1J0 411 315 D	<b>30 91 9296</b>	935
1J0 411 315 E S2	<b>30 93 6677</b>	935
1J0 411 315 E S4	<b>30 93 6758</b>	935
1J0 411 315 E S1	<b>30 93 6676</b>	935
1J0 411 315 E S3	<b>30 93 6757</b>	935
1J0 411 315 G S2	<b>30 93 6677</b>	935
1J0 411 315 G S3	<b>30 93 6757</b>	935
1J0 411 315 G S1	<b>30 93 6676</b>	935
1J0 411 315 G S1	<b>30 93 0154</b>	935
1J0 411 315 G S4	<b>30 93 6758</b>	935
1J0 411 315 H	<b>30 92 8579</b>	935, 945
1J0 411 315 H S1	<b>30 93 6665</b>	935
1J0 411 315 H S2	<b>30 93 6667</b>	935
1J0 411 315 K	<b>30 92 8579</b>	935, 945
1J0 411 315 K S2	<b>30 93 6667</b>	935
1J0 411 315 K S1	<b>30 93 6665</b>	935
1K0 411 315 B	<b>32 92 4122</b>	933, 939, 949, 952
1K0 411 315 D	<b>32 92 4122</b>	933, 939, 949, 952
1K0 411 315 G	<b>32 92 4122</b>	933, 939, 949, 952
1K0 411 315 J	<b>32 92 4122</b>	933, 939, 949, 952
1K0 411 315 K	<b>32 92 4122</b>	933, 939, 949, 952

Ref. - No.



Ref. - No.



Ref. - No.



1K0 411 315 N	<b>32 92 4122</b>	933, 939, 949, 952
1K0 411 315 P	<b>32 92 4122</b>	933, 939, 949, 952
1K0 411 315 R	<b>32 92 4122</b>	933, 939, 949, 952
6Q0 411 315 A	<b>30 91 9518</b>	926, 929, 931, 943, 945
6Q0 411 315 B	<b>30 91 9518</b>	926, 929, 931, 943, 945
6Q0 411 315 C	<b>30 91 9518</b>	926, 929, 931, 943, 945
6Q0 411 315 D	<b>30 91 9518</b>	926, 929, 931, 943, 945
6Q0 411 315 E	<b>30 91 9518</b>	926, 929, 931, 943, 945
6Q0 411 315 F	<b>30 91 9518</b>	926, 929, 931, 943, 945
6Q0 411 315 G	<b>30 91 9518</b>	926, 929, 931, 943, 945
6Q0 411 315 H	<b>30 91 9518</b>	926, 929, 931, 943, 945
6Q0 411 315 J	<b>30 91 9518</b>	926, 929, 931, 943, 945
6Q0 411 315 L	<b>30 91 9518</b>	926, 929, 931, 943, 945
6Q0 411 315 M	<b>30 91 9518</b>	926, 929, 931, 943, 945
6Q0 411 315 N	<b>30 91 9518</b>	926, 929, 931, 943, 945
6Q0 411 315 P	<b>30 91 9518</b>	926, 929, 931, 943, 945
6Q0 411 315 Q	<b>30 91 9518</b>	926, 929, 931, 943, 945
6R0 411 315	<b>30 91 9518</b>	926, 929, 931, 943, 945
6R0 411 315 A	<b>30 91 9518</b>	926, 929, 931, 943, 945
1J0 411 316 D	<b>30 91 9298</b>	935
8D0 411 317 D	<b>32 61 0006</b>	947
8D0 411 317 D S1	<b>30 91 9704</b>	947
8D0 411 318 D	<b>32 61 0005</b>	947
8D0 411 318 D S1	<b>30 91 9702</b>	947
1J0 411 327 A	<b>30 93 6646</b>	935
4D0 411 327 F	<b>30 61 0006</b>	947
4D0 411 327 G	<b>30 61 0005</b>	947

4D0 411 327 H	<b>30 61 0006</b>	947
8D0 411 506 K	<b>32 61 0006</b>	947
8D0 412 131 D	<b>30 91 8360</b>	947
8D0 412 131 F	<b>30 91 8360</b>	947
4D0 412 137 B	<b>30 93 6728</b>	947
4D0 412 137 C	<b>30 93 6728</b>	947
5Q0 412 249 E	<b>30 94 4799</b>	933
6N0 412 249 B	<b>32 92 2498</b>	939, 949
6N0 412 249 C	<b>32 92 2498</b>	939, 949
6N0 412 249 D	<b>32 92 2498</b>	939, 949
6N0 412 249 E	<b>32 92 2498</b>	939, 949
6Q0 412 301	<b>32 92 3610</b>	929, 945
1H0 412 303 B	<b>30 91 8365</b>	935
1J0 412 303	<b>30 91 9280</b>	935
1KD 412 303	<b>32 92 3460</b>	933, 939
1K0 412 303 B	<b>32 92 3460</b>	933, 939
1K0 412 303 E	<b>32 92 3458</b>	939
1K0 412 303 F	<b>32 92 3590</b>	939, 949
1K0 412 303 G	<b>32 92 3614</b>	939
1K0 412 303 H	<b>32 92 3448</b>	939
1K0 412 303 M	<b>30 93 0421</b>	933
1S0 412 303	<b>30 93 8366</b>	926
1S0 412 303 A	<b>30 93 8388</b>	926
3C0 412 303 A	<b>32 92 3460</b>	933, 939
357 412 303 F	<b>30 91 8358</b>	935
6U6 412 303	<b>30 91 8358</b>	935
1J0 412 331 B	<b>30 54 0012</b>	935
1J0 412 331 BS	<b>30 55 0008</b>	935
1J0 412 331 C	<b>30 54 0012</b>	935
1J0 412 331 C S1	<b>30 55 0008</b>	935
1J0 412 331 CS	<b>30 55 0008</b>	935
1K0 412 331 B	<b>32 92 2500</b>	939, 949
1K0 412 331 B S1	<b>32 92 2502</b>	939, 949
1K0 412 331 C	<b>32 92 2500</b>	939, 949
5Q0 412 331 C	<b>30 94 0171</b>	933
5Q0 412 331 D	<b>30 94 0171</b>	933
6N0 412 331 D	<b>30 54 0025</b>	929, 931, 945
6N0 412 331 D S1	<b>30 92 6460</b>	929, 931, 945
6N0 412 331 E	<b>30 54 0025</b>	929, 931, 945
6N0 412 331 E S1	<b>30 92 6460</b>	929, 931, 945
6Q0 412 331 B	<b>32 92 2930</b>	929, 945
8Z0 412 331	<b>30 54 0025</b>	929, 931, 945
8Z0 412 331 S1	<b>30 92 6460</b>	929, 931, 945





Ref. - No.



1J0 412 341	<b>30 92 9762</b>	935
357 412 341 A	<b>30 92 9762</b>	935
3B7 412 377	<b>32 92 3470</b>	947
3B7 412 377 A	<b>32 92 3470</b>	947
357 413 175 A	<b>30 60 0038</b>	926, 931, 935, 943, 945
6N0 413 175 A	<b>30 93 6006</b>	929, 931, 939, 945, 949
4B0 501 521 D	<b>32 92 2984</b>	948
4B0 501 521 E S1	<b>32 92 3474</b>	948
4B4 501 521 E	<b>32 92 2984</b>	948
8E0 501 521 C	<b>32 92 2984</b>	948
8E0 501 521 F	<b>32 92 2984</b>	948
8E0 501 521 J	<b>32 92 2984</b>	948
8E0 501 521 L	<b>32 92 2984</b>	948
8E0 501 521 N	<b>32 92 2984</b>	948
4B0 501 522 D	<b>32 92 2982</b>	948
4B0 501 522 E	<b>32 92 2982</b>	948
4B0 501 522 E S1	<b>32 92 3474</b>	948
8E0 501 522 C	<b>32 92 2982</b>	948
8E0 501 522 F	<b>32 92 2982</b>	948
8E0 501 522 J	<b>32 92 2982</b>	948
8E0 501 522 L	<b>32 92 2982</b>	948
8E0 501 522 N	<b>32 92 2982</b>	948
1J0 501 541 B	<b>30 93 1547</b>	930, 932, 936, 943, 946
1J0 501 541 C	<b>30 93 1547</b>	930, 932, 936, 943, 946
1J0 501 541 C S1	<b>30 93 1722</b>	930, 932, 936, 946
1S0 501 541 B	<b>30 93 7122</b>	927
6Q0 501 541 E	<b>30 93 1694</b>	930
6Q0 501 541 E S1	<b>30 93 1744</b>	930
6R0 501 541 A	<b>30 93 1547</b>	930, 932, 936, 943, 946
6R0 501 541 A S1	<b>30 93 1722</b>	930, 932, 936, 946
1J0 505 145 A	<b>32 92 3510</b>	937
1J0 505 145 B	<b>32 92 3510</b>	937
1K0 505 145 E	<b>30 93 2553</b>	941, 951
1K0 505 145 E S1	<b>30 93 2632</b>	941, 951
1K0 505 145 F	<b>30 93 2554</b>	941, 951
1K0 505 145 G	<b>30 93 2553</b>	941, 951
1K0 505 145 G S1	<b>30 93 2632</b>	941, 951
1K0 505 145 H	<b>30 93 2554</b>	941, 951

Ref. - No.



1K0 505 145 H S1	<b>30 93 2633</b>	941, 951
1K0 505 145 J	<b>30 93 2553</b>	941, 951
1K0 505 145 J S1	<b>30 93 2632</b>	941, 951
1K0 505 145 K	<b>30 93 2554</b>	941, 951
1K0 505 145 K S1	<b>30 93 2633</b>	941, 951
1K0 505 145 K S2	<b>30 93 2638</b>	941, 951
1J0 505 171	<b>30 92 7322</b>	937
1J0 505 171 B	<b>30 92 7322</b>	937
1K0 505 171 B	<b>32 92 9690</b>	941, 951
1K0 505 171 C	<b>32 92 9690</b>	941, 951
1K0 505 173 C	<b>32 92 9690</b>	941, 951
1K0 505 203 A	<b>30 92 9682</b>	941, 951
1K0 505 279 A	<b>30 92 9689</b>	941, 951
1K0 505 311 AA SK	<b>32 92 9690</b>	941, 951
1K0 505 311 AB SK	<b>32 92 9690</b>	941, 951
1K0 505 311 AH SK	<b>32 92 9690</b>	941, 951
1K0 505 311 S SK	<b>32 92 9690</b>	941, 951
1K0 505 323 D SK	<b>30 92 9682</b>	941, 951
1K0 505 323 D SK	<b>30 92 9689</b>	941, 951
1K0 505 323 G SK	<b>30 92 9682</b>	941, 951
1K0 505 323 G SK	<b>30 92 9689</b>	941, 951
1K0 505 323 H SK	<b>30 92 9689</b>	941, 951
1K0 505 323 H SK	<b>30 92 9682</b>	941, 951
1K0 505 323 N SK	<b>30 92 9682</b>	941, 951
1K0 505 323 N SK	<b>30 92 9689</b>	941, 951
5Q0 505 323 C SK	<b>30 92 9682</b>	941, 951
5Q0 505 323 C SK	<b>30 92 9689</b>	941, 951
1K0 505 465 AA S1	<b>30 92 9461</b>	941, 951
1K0 505 465 C S1	<b>30 92 9461</b>	941, 951
1K0 505 465 D S1	<b>30 92 9461</b>	941, 951
1K0 505 465 H S1	<b>30 92 9461</b>	941, 951
1K0 505 465 J S1	<b>30 92 9461</b>	941, 951
1K0 505 465 K S1	<b>30 92 9461</b>	941, 951
1K0 505 465 L S1	<b>30 92 9461</b>	941, 951
1J0 505 466 C	<b>30 93 1843</b>	937
1J0 505 466 C	<b>30 92 7866</b>	937
1J0 505 466 C S1	<b>30 93 1843</b>	937
1K0 505 541 B	<b>30 92 9568</b>	941, 951
1K0 505 541 C	<b>30 92 9568</b>	941, 951
1K0 505 541 D	<b>30 92 9568</b>	941, 951
1K0 505 553	<b>30 92 9938</b>	941, 951
1K0 505 553 A	<b>30 92 9938</b>	941, 951
3C0 505 553	<b>30 92 9938</b>	941, 951

Ref. - No.

**SWAG**  
GERMANY**SWAG**  
GERMANY

Ref. - No.

**SWAG**  
GERMANY

Ref. - No.

**SWAG**  
GERMANY

1K0 511 115 BM	<b>60 93 7817</b>	941
1K0 511 327 AE	<b>32 92 3356</b>	941, 951
1K0 511 327 AP	<b>32 92 3356</b>	941, 951
1K0 511 327 AP S1	<b>32 92 3606</b>	941, 951
1K0 511 327 AQ	<b>30 93 2073</b>	941, 951
1K0 511 327 AQ S1	<b>30 93 9650</b>	941, 951
1K0 511 327 AR	<b>32 92 3358</b>	941, 951
1K0 511 327 AR S1	<b>30 93 9648</b>	941, 951
1K0 511 327 AS	<b>30 93 2625</b>	941, 951
1K0 511 327 AS S1	<b>30 93 9649</b>	941, 951
1S0 511 351 B	<b>30 94 0234</b>	927
1K0 511 353 P	<b>32 92 3444</b>	941
1T0 511 359	<b>30 93 1699</b>	951
3C0 511 359 B	<b>32 92 3504</b>	941, 951
1J0 512 131	<b>30 91 8400</b>	936, 943, 946
1J0 512 131 B	<b>30 91 8402</b>	936
1J0 512 131 C	<b>30 91 8380</b>	936
3B0 512 131 H	<b>30 91 8374</b>	948
4B9 512 131	<b>30 91 8374</b>	948
6Q0 512 131 B	<b>32 92 3410</b>	927, 930, 932
6Q0 512 131 C	<b>32 92 3518</b>	932
6X0 512 131 A	<b>30 91 8375</b>	930
1J0 512 149 B	<b>30 92 6620</b>	930, 936, 941, 945, 946
1J0 512 149 D	<b>32 92 3616</b>	941
1J0 512 149 E	<b>32 92 3616</b>	941
1J0 512 149 G	<b>32 92 3616</b>	941
4B0 512 149	<b>30 93 7428</b>	948
1K0 513 167	<b>32 92 3520</b>	941
1J0 513 353 B	<b>30 54 0024</b>	930, 936
1J0 513 353 D	<b>32 91 9274</b>	936, 946
1K0 513 353 J	<b>30 92 6618</b>	941
3C0 513 353	<b>30 93 6871</b>	941, 951
3C0 513 353 C	<b>30 93 6871</b>	941, 951
3C0 513 353 D	<b>30 93 6871</b>	941, 951
6QE 513 353	<b>30 54 0024</b>	930, 936
1J0 513 425	<b>30 91 9286</b>	930, 943, 946

passend für / to fit:

**SMART**

0001802V004	<b>99 92 2587</b>	955
0001802V004000000	<b>99 92 2587</b>	955
0005102V004000000	<b>99 92 2588</b>	955, 956
0005102V005000000	<b>99 92 2588</b>	955, 956

0007001V006000000 S1	<b>12 93 1271</b>	953, 955, 956
0007001V007000000 S1	<b>12 93 1271</b>	953, 955, 956
0009975V003	<b>12 93 1655</b>	955, 956
0009975V003000000	<b>12 93 1655</b>	955, 956
0014141V001 S1	<b>12 93 1271</b>	953, 955, 956
0014141V001000000 S1	<b>12 93 1271</b>	953, 955, 956
0014141V002 S1	<b>12 93 1271</b>	953, 955, 956
0014141V002000000 S1	<b>12 93 1271</b>	953, 955, 956
14141V001 S1	<b>12 93 1271</b>	953, 955, 956
14141V001000000 S1	<b>12 93 1271</b>	953, 955, 956
14141V002 S1	<b>12 93 1271</b>	953, 955, 956
14141V002000000 S1	<b>12 93 1271</b>	953, 955, 956
1802V004000000	<b>99 92 2587</b>	955
450 330 00 51	<b>30 54 0001</b>	954, 955, 956
450 333 00 14	<b>12 93 1271</b>	953, 955, 956
451 320 01 89	<b>12 93 6791</b>	954, 956
451 320 01 89 S1	<b>12 93 6790</b>	954, 956
454 320 00 10 S1	<b>99 92 2589</b>	954
5102V005	<b>99 92 2588</b>	955, 956
5102V005000000	<b>99 92 2588</b>	955, 956
9975V003	<b>12 93 1655</b>	955, 956
9975V003000000	<b>12 93 1655</b>	955, 956

passend für / to fit:

**SUBARU**

20201AA000	<b>87 92 9375</b>	957, 959, 960, 961, 962
20201AA070	<b>87 92 9375</b>	957, 959, 960, 961, 962
20420AA002	<b>87 92 9686</b>	957, 959, 961, 962
20420AA003	<b>87 92 9686</b>	957, 959, 961, 962
20420AA004	<b>87 92 9686</b>	957, 959, 961, 962
20470AE000	<b>87 92 8439</b>	962
20470AE001	<b>87 92 8439</b>	962
20470AE010	<b>87 92 8439</b>	962
20470FE000	<b>87 92 8199</b>	958, 959, 962
20470SA000	<b>87 92 8199</b>	958, 959, 962
20470SA001	<b>87 92 8199</b>	958, 959, 962
20470SA010	<b>87 93 2495</b>	958, 959
20470SA011	<b>87 93 2495</b>	958, 959
20481AA000	<b>87 92 9685</b>	957, 959, 961
20481AA001	<b>87 92 9685</b>	957, 959, 961
48821B1010	<b>88 92 8272</b>	960
48831B1010	<b>88 92 8271</b>	960



Ref. - No.



Ref. - No.



passend für / to fit:

**SUZUKI**

09319-10030	89 92 8712	963, 969
09319-10030-000	89 92 8712	963, 969
41710-60B00	30 55 0015	967
41710-60B00-000 S1	30 55 0015	967
41710-80G00	40 94 0842	965, 969
41710-80G00-000	40 94 0842	965, 969
41710-80G10	40 94 0842	965, 969
41710-80G10-000	40 94 0842	965, 969
41810-60A01	30 54 0026	968
42420-M68K0	84 93 3760	963
42420-M68K0-000	84 93 3760	963
42420-60A00	84 92 8158	964, 968, 969
42420-62J00	84 92 8000	966, 967
42420-62J00-000	84 92 8000	966, 967
42420-65D00	84 92 8158	964, 968, 969
42420-65D00-000 S1	84 92 8158	964, 968, 969
42420-65J00	84 93 0186	964
42420-65J00-000	84 93 0186	964
42420-77A00	84 92 8235	963
42420-77A00-000	84 92 8235	963
42420-80J00	84 92 8638	968
42420-80J00-000	84 92 8638	968
42420-81A10	84 92 8159	965
42420-81A10-000	84 92 8159	965
42420-85C00	84 92 8158	964, 968, 969
42451-76G00	84 93 2470	965, 969
42451-76G00-000	84 93 2470	965, 969
45261-77A10	89 92 8712	963, 969
45261-77A10-000	89 92 8712	963, 969
45262-54L00	84 92 9827	966, 967
45262-54L00-000	84 92 9827	966, 967
45262-79J00	84 92 9827	966, 967
45262-79J00-000	84 92 9827	966, 967
45540-57K00	84 92 9827	966, 967
45540-57K00-000	84 92 9827	966, 967
45540-62J00 S1	84 92 9827	966, 967
45540-62J00-000	84 92 9827	966, 967
45540-62J00-000 S1	84 92 9827	966, 967
46201-83E00 S2	84 93 2475	969
46201-83E00-000 S2	84 93 2475	969
46201-83E20 S2	84 93 2475	969

46201-83E20-000 S2	84 93 2475	969
46201-86G00 S2	84 93 2475	969
46201-86G00-000 S2	84 93 2475	969
46202-83E00 S2	84 93 2475	969
46202-83E00-000 S2	84 93 2475	969
46202-83E20 S2	84 93 2475	969
46202-83E20-000 S2	84 93 2475	969
46202-86G00 S2	84 93 2475	969
46202-86G00-000 S2	84 93 2475	969

passend für / to fit:

**TOYOTA**

48061-05010	81 93 1106	974, 989
48068-0H010 S2	81 93 0034	978
48068-0H010 S3	81 93 0035	978
48068-12190 S2	81 92 2945	986
48068-12190 S3	81 92 9185	986
48068-12191 S2	81 92 2945	986
48068-12191 S3	81 92 9185	986
48068-20260 S1	81 92 9187	983
48068-20260 S2	81 92 9671	983
48068-59035 S2	81 92 3282	1009
48068-59035 S3	81 92 3281	1009
48069-0H010 S2	81 93 0034	978
48069-0H010 S3	81 93 0035	978
48069-20260 S1	81 92 9187	983
48069-20260 S2	81 92 9671	983
48331-0H010	62 93 7175	978
48331-02050	81 93 0456	976, 987, 990
48609-0H010	62 93 7601	978
48609-0H010 S1	62 93 7771	978
48609-0H020	62 93 7601	978
48609-01040	81 91 9297	985
48609-03010	81 91 9328	979
48609-12192	81 91 9297	985
48609-28010	81 91 9301	998
48609-33011	81 91 9328	979
48609-42010	81 92 6596	1000
48609-42011	81 92 6596	1000
48609-42012	81 92 6596	1000
48609-52020	81 93 1495	991, 1009
48609-52021	81 93 1495	991, 1009
48619-0D011	62 93 7750	978
48619-0H010	62 93 7750	978

Ref. - No.

**SWAG**  
GERMANY**SWAG**  
GERMANY

Ref. - No.

**SWAG**  
GERMANY


Ref. - No.


**SWAG**  
GERMANY

48650-20020	<b>81 92 7337</b>	974
48650-20021	<b>81 92 7337</b>	974
48654-0H010	<b>81 93 0034</b>	978
48654-12070	<b>81 92 9185</b>	986
48654-12120	<b>81 92 2945</b>	986
48654-20150	<b>81 92 9187</b>	983
48655-0H010	<b>81 93 0035</b>	978
48655-07010	<b>81 92 6465</b>	972, 979
48655-20140	<b>81 93 1106</b>	974, 989
48725-0H010	<b>62 93 7020</b>	978
48802-60060	<b>81 93 4661</b>	994
48802-60090 S1	<b>81 93 4662</b>	994, 995
48810-0K010	<b>81 92 7336</b>	996, 1007
48810-0K020	<b>81 92 7336</b>	996, 1007
48810-05012	<b>81 76 0008</b>	974
48810-20010	<b>81 76 0002</b>	982
48810-20020	<b>81 76 0005</b>	983, 988, 989, 998
48810-28010	<b>81 92 6919</b>	998, 999, 1005
48810-28020	<b>81 92 6919</b>	998, 999, 1005
48810-33010	<b>81 92 3575</b>	980
48810-44010	<b>81 76 0005</b>	983, 988, 989, 998
48810-60010	<b>81 92 6736</b>	994
48810-60040	<b>81 92 7336</b>	996, 1007
48815-0H010	<b>62 93 7199</b>	978
48817-0D010	<b>62 92 7438</b>	978
48817-0D010 S1	<b>62 92 7438</b>	978
48817-30010	<b>81 93 4662</b>	994, 995
48817-52010	<b>81 92 7262</b>	991, 1003, 1008, 1009
48819-52010	<b>81 92 7262</b>	991, 1003, 1008, 1009
48819-52010 S1	<b>81 92 7262</b>	991, 1003, 1008, 1009
48819-70010	<b>62 92 7438</b>	978
48819-70010 S1	<b>62 92 7438</b>	978
48820-AD010	<b>81 92 8591</b>	995, 1005, 1006, 1007
48820-0D010	<b>81 92 8090</b>	1009
48820-0K030	<b>81 92 7335</b>	996, 1007
48820-0K040	<b>81 92 7335</b>	996, 1007
48820-0R010	<b>81 93 1713</b>	1001
48820-02020	<b>81 92 2993</b>	984, 987
48820-02070	<b>81 93 1714</b>	971, 977, 987, 988

48820-05012	<b>81 76 0007</b>	974
48820-06040	<b>81 92 8592</b>	973, 981, 1004
48820-17020	<b>81 93 1717</b>	996
48820-17030	<b>81 93 1717</b>	996
48820-17040	<b>81 93 1717</b>	996
48820-17050 S1	<b>81 92 9953</b>	997
48820-20010	<b>81 76 0006</b>	984, 985
48820-20021	<b>81 92 3175</b>	984, 985
48820-20030	<b>81 76 0001</b>	982
48820-20040	<b>81 76 0004</b>	983, 988, 989, 998
48820-22041	<b>81 93 4664</b>	990
48820-24010	<b>81 93 1715</b>	984, 1004
48820-28010	<b>81 92 6920</b>	998, 999, 1005
48820-28030	<b>81 92 6920</b>	998, 999, 1005
48820-28050	<b>81 92 3636</b>	981, 992
48820-32010	<b>81 92 2993</b>	984, 987
48820-33010	<b>81 76 0003</b>	972, 979, 984, 985, 986, 1000
48820-33020	<b>81 92 3577</b>	980
48820-35010	<b>81 93 4665</b>	993, 1007
48820-35030	<b>81 92 8591</b>	995, 1005, 1006, 1007
48820-42010	<b>81 92 3234</b>	1000
48820-42020	<b>81 92 6085</b>	1001
48820-42030	<b>81 92 8513</b>	970, 971, 987, 999, 1001, 1002, 1003, 1005
48820-44010	<b>81 76 0004</b>	983, 988, 989, 998
48820-44020	<b>81 92 7338</b>	974, 975
48820-47010	<b>81 92 3635</b>	976, 987, 988, 999, 1002
48820-60010	<b>81 92 6737</b>	994
48820-60050	<b>81 92 7335</b>	996, 1007
48830-0R010	<b>81 93 1558</b>	1001
48830-05020	<b>81 92 7286</b>	974
48830-05030	<b>81 93 1557</b>	971, 977
48830-06020	<b>81 92 3579</b>	972, 981, 1004
48830-06030	<b>81 92 6520</b>	981, 992, 993
48830-12050	<b>81 93 0865</b>	985, 986
48830-12060	<b>66 91 8105</b>	980, 982, 983, 984, 985, 986, 989
48830-12070	<b>81 93 1557</b>	971, 977
48830-17030	<b>81 93 1716</b>	996



Ref. - No.	SWAG GERMANY	
48830-17040	81 93 1716	996
48830-17050	81 93 1716	996
48830-17070	81 92 8448	997
48830-20010	66 91 8105	980, 982, 983, 984, 985, 986, 989
48830-21020	81 92 7332	976, 1003
48830-32010	66 91 8105	980, 982, 983, 984, 985, 986, 989
48830-32020	66 91 8105	980, 982, 983, 984, 985, 986, 989
48830-32040	81 92 8059	992
48830-33010	81 92 3579	972, 981, 1004
48830-35020 S1	81 92 8644	995, 1007
48830-42010	81 92 8629	1001
48830-48010	81 92 6520	981, 992, 993
48830-60030	81 92 7287	991, 996, 1007
48840-21010	81 92 7331	976, 1003
48840-42010	81 92 8628	1001
90179-08062	81 93 4662	994, 995
90948-02126	81 93 4662	994, 995
90948-02127	81 93 4662	994, 995
90948-02178	81 92 7262	991, 1003, 1008, 1009
90948-02179	81 92 7262	991, 1003, 1008, 1009
94182-10800	81 92 7262	991, 1003, 1008, 1009
passend für / to fit: <b>VAUXHALL</b>		
02875013	40 61 0008	1016, 1017, 1018, 1021, 1030, 1035, 1038, 1039, 1057, 1068
06655341	40 79 0020	1031, 1033, 1040, 1056, 1059
09109910	60 93 1847	1052
09118353	40 93 7381	1023, 1065
09118356	40 93 7381	1023, 1065
09127084	40 93 7381	1023, 1065
09127086	40 93 7385	1023, 1065, 1071
09156379	40 92 4245	1024, 1041, 1050, 1071
09156605	40 60 0009	1055

Ref. - No.	SWAG GERMANY	
09156735	40 92 4245	1024, 1041, 1050, 1071
09160390	60 93 1847	1052
09160391	60 92 7181	1052
09160394	40 92 4262	1052
09160395	60 92 4263	1052
09160498	60 91 9867	1052
09160499	60 91 9866	1052
09191181	40 92 7996	1027, 1060, 1067, 1072
09191188	40 93 6543	1060, 1067
09191302	40 56 0006	1023, 1071
09191309	40 69 0005	1066
09191649	40 93 0624	1065
09193158	40 93 7381	1023, 1065
09196055	40 93 7377	1041
09199576	40 69 0002	1041, 1044, 1050
09199961	40 92 3129	1050, 1063
09199961	40 69 0002	1041, 1044, 1050
09208697	84 93 2475	1012
09208989	89 92 8712	1012
09209187	40 94 0842	1012
09209466	84 93 2470	1012
09212533	89 92 8712	1012
09216325	40 94 0842	1012
09223022	40 93 0970	1023, 1027, 1071, 1072
09223176	40 94 4325	1071
09231099	40 92 8529	1010, 1027, 1042, 1045, 1047, 1060, 1067, 1072
13104120	40 92 7775	1061, 1068
13107328	40 93 0972	1023, 1027, 1071, 1072
13110418	40 93 0604	1025, 1072
13116332	40 93 3776	1060, 1067
13117280	40 92 7847	1027, 1051, 1060, 1067, 1072
13125492	40 93 0623	1027, 1041, 1050
13131232	40 93 6543	1060, 1067
13131963	40 94 0484	1068
13138151	40 69 0001	1041, 1044, 1050, 1063

Ref. - No.

**SWAG**  
GERMANY**SWAG**  
GERMANY

Ref. - No.

**SWAG**  
GERMANY

Ref. - No.

**SWAG**  
GERMANY

13157518	<b>40 92 4245</b>	1024, 1041, 1050, 1071
13167940	<b>40 92 9280</b>	1010, 1045, 1047
13169439	<b>40 93 8939</b>	1023, 1027, 1051, 1071, 1072
13169439	<b>40 79 0019</b>	1023, 1027, 1071, 1072
13178147	<b>40 92 7362</b>	1060, 1067
13186959	<b>40 92 8115</b>	1027
13186959 S1	<b>40 92 8116</b>	1027
13186960	<b>40 92 8117</b>	1027, 1072
13186960 S1	<b>40 92 8118</b>	1027, 1072
13188763	<b>40 92 7362</b>	1060, 1067
13188763 S1	<b>40 92 7997</b>	1060, 1067
13188763 S2	<b>40 92 7998</b>	1060, 1067
13189414	<b>40 92 7848</b>	1010, 1027, 1045, 1051, 1072
13197623	<b>40 92 7973</b>	1010, 1045, 1047
13204070	<b>40 93 8052</b>	1027, 1051, 1060, 1067, 1072
13204071	<b>40 93 8051</b>	1027, 1051, 1060, 1067, 1072
13219090	<b>40 93 9362</b>	1014, 1028, 1034, 1049
13219141	<b>40 93 4959</b>	1014, 1028, 1049, 1073
13237130	<b>40 92 2379</b>	1060, 1067
13251090	<b>40 94 4659</b>	1049
13251590	<b>40 94 5087</b>	1011, 1046, 1047
13251764	<b>40 93 6356</b>	1014
13257785	<b>40 93 6595</b>	1049
13258052	<b>40 93 1561</b>	1028, 1049, 1073
13260666	<b>40 92 8475</b>	1010, 1045, 1047
13267215	<b>40 93 0604</b>	1025, 1072
13270705	<b>40 92 7996</b>	1027, 1060, 1067, 1072
13281782	<b>40 93 7854</b>	1014, 1028, 1049
13281784	<b>40 93 7855</b>	1028, 1049
13281790	<b>40 93 9089</b>	1049
13282834	<b>40 94 3559</b>	1028, 1034
13285628	<b>40 94 3560</b>	1028, 1034
13311920	<b>40 93 8707</b>	1028, 1034, 1073
13315197	<b>40 94 4659</b>	1049

13321280	<b>70 92 7414</b>	1045
13327928	<b>40 79 0019</b>	1023, 1027, 1071, 1072
13327928	<b>40 93 8939</b>	1023, 1027, 1051, 1071, 1072
13334021	<b>40 94 3718</b>	1014, 1028
13391512	<b>40 94 5219</b>	1010, 1047
13500664	<b>40 94 0632</b>	1049
13501413	<b>40 94 0629</b>	1014, 1028, 1034
13503549	<b>40 94 0632</b>	1049
13505131	<b>40 94 0629</b>	1014, 1028, 1034
20835938	<b>40 94 3718</b>	1014, 1028
20911128	<b>40 94 3532</b>	1015
22737680	<b>40 94 3532</b>	1015
24403523	<b>40 93 7253</b>	1044
24406498	<b>40 94 0487</b>	1041
24417251	<b>40 92 2379</b>	1060, 1067
24428982	<b>40 69 0002</b>	1041, 1044, 1050
24430103	<b>40 69 0001</b>	1041, 1044, 1050, 1063
24435884	<b>40 92 7362</b>	1060, 1067
24439582	<b>40 92 3762</b>	1027, 1051, 1071, 1072
24443815	<b>40 92 4920</b>	1043, 1044, 1062, 1063
24452034	<b>40 93 0625</b>	1061, 1068
24457385	<b>40 93 1066</b>	1061, 1068
24457386	<b>40 93 1067</b>	1061, 1068
24457843	<b>40 93 1068</b>	1061, 1068
24461353	<b>40 93 0827</b>	1027, 1072
24469643	<b>40 92 4221</b>	1061, 1068
25995127	<b>13 94 1529</b>	1015
55700753	<b>70 92 7414</b>	1045
55700767	<b>40 92 8529</b>	1010, 1027, 1042, 1045, 1047, 1060, 1067, 1072
55703232	<b>40 92 8475</b>	1010, 1045, 1047
55703313	<b>40 92 8405</b>	1010, 1045, 1047
55703313 S1	<b>40 92 8406</b>	1045
55703317	<b>70 93 7354</b>	1011, 1046, 1047
55703318	<b>70 93 7355</b>	1011, 1046, 1047
90009367	<b>40 61 0004</b>	1016, 1017, 1018
90009368	<b>40 61 0005</b>	1035



Ref. - No.	SWAG GERMANY	
90009369	40 61 0007	1057, 1068
90112571	40 56 0001	1018, 1020
90125889	40 56 0008	1018, 1035
90135318	40 54 0014	1035
90135359	40 60 0019	1054
90147276	40 92 6929	1023, 1041, 1044, 1050, 1063, 1065, 1071
90147276 SK	40 94 5042	1023, 1043, 1044, 1050, 1062, 1063, 1065, 1071
90157569	40 54 0009	1054
90157569 S3	40 55 0009	1054
90170152	40 60 0002	1054
90184755	40 54 0002	1018
90184756	40 54 0004	1018
90189050	40 79 0008	1017, 1019, 1036, 1038, 1040
90193117	40 60 0016	1018
90216574	40 61 0014	1016, 1018
90217845	40 79 0015	1043, 1054, 1062
90222170	40 93 6357	1043, 1054, 1062
90222270	40 56 0003	1043, 1054, 1062
90223456	40 79 0012	1031, 1033, 1040, 1056, 1059
90235040	40 60 0013	1016, 1017, 1018
90235041	40 60 0010	1018
90235058	40 61 0013	1016, 1018
90236577	40 79 0013	1057, 1068
90250709	40 60 0024	1020, 1029, 1037, 1039
90250986	40 79 0009	1033, 1059
90251358	40 54 0008	1032, 1055, 1058
90251358 S	40 55 0001	1032, 1055, 1058
90251358 S1	40 55 0001	1032, 1055, 1058
90268463	40 60 0004	1020, 1029, 1037, 1039
90268463 S1	40 92 8100	1020, 1029, 1037
90268464	40 54 0003	1029, 1037, 1039
90268464 S1	40 55 0007	1029, 1037, 1039
90278577	40 61 0010	1021, 1030, 1038, 1039
90278577 S1	40 61 0002	1021, 1038, 1039

Ref. - No.	SWAG GERMANY	
90278579	40 61 0009	1021, 1030, 1038, 1039
90278579 S1	40 61 0001	1021, 1030, 1038, 1039
90278624	40 61 0011	1032, 1058
90279193	40 60 0005	1032, 1058
90279302	40 56 0002	1029, 1037, 1039
90279437	40 60 0008	1032, 1058
90288207	40 60 0008	1032, 1058
90288232	40 60 0006	1020, 1029, 1037, 1039
90289411	40 54 0015	1032, 1058
90289421	40 54 0005	1029, 1037
90289421 S1	40 55 0006	1029, 1037
90289542	40 56 0004	1043, 1054, 1062
90304225	40 61 0012	1021, 1030, 1038, 1039
90305431	40 79 0007	1019, 1021, 1036, 1038, 1040
90334925	40 79 0011	1056, 1059
90335966	40 60 0015	1016, 1017, 1018
90343305	40 79 0020	1031, 1033, 1040, 1056, 1059
90343847	40 79 0021	1031, 1056
90345330	40 54 0001	1020
90345330 S1	40 55 0005	1020
90345330 S2	40 93 7816	1020
90345983	40 93 7380	1020
90373263	40 60 0006	1020, 1029, 1037, 1039
90373264	40 60 0023	1020, 1029, 1037, 1039
90373264 S1	40 92 8101	1020, 1029, 1037
90373771	40 79 0014	1031, 1033, 1040, 1056, 1059, 1066
90373778	40 60 0006	1020, 1029, 1037, 1039
90373854	40 60 0008	1032, 1058
90374844	40 54 0013	1020
90445097	40 60 0001	1043, 1062
90445098	40 60 0021	1043, 1062
90445100	40 91 9101	1043, 1062
90445101	40 91 9102	1043, 1062

Ref. - No.

**SWAG**  
GERMANY**SWAG**  
GERMANY

Ref. - No.

**SWAG**  
GERMANY

Ref. - No.

**SWAG**  
GERMANY


90445137	<b>40 79 0003</b>	1032, 1055, 1058
90445207	<b>40 54 0007</b>	1043, 1062
90445207 S3	<b>40 55 0010</b>	1043, 1062
90445565	<b>40 60 0014</b>	1055
90445571	<b>40 60 0009</b>	1055
90445625	<b>40 92 1124</b>	1055
90447156	<b>40 79 0005</b>	1056
90447157	<b>40 79 0006</b>	1056
90447867	<b>40 61 0012</b>	1021, 1030, 1038, 1039
90447946	<b>40 61 0015</b>	1043, 1062
90468314	<b>40 54 0016</b>	1055
90468551	<b>40 54 0009</b>	1054
90468554	<b>40 54 0006</b>	1023, 1044, 1063, 1065
90468554 S1	<b>40 92 6934</b>	1023, 1044, 1063, 1065
90468567	<b>40 61 0016</b>	1023, 1044, 1063, 1065
90468618	<b>40 92 6929</b>	1023, 1041, 1044, 1050, 1063, 1065, 1071
90468618 SK	<b>40 94 5042</b>	1023, 1043, 1044, 1050, 1062, 1063, 1065, 1071
90468636	<b>40 60 0017</b>	1065
90468638	<b>40 60 0011</b>	1065
90468644	<b>40 56 0005</b>	1023, 1065, 1071
90468930	<b>40 79 0003</b>	1032, 1055, 1058
90473796	<b>40 93 7383</b>	1020
90495045	<b>40 79 0002</b>	1021, 1030, 1038, 1039
90495045 S1	<b>40 61 0003</b>	1021, 1030, 1038, 1039
90495046	<b>40 60 0003</b>	1020, 1029, 1037, 1039
90495046 S1	<b>40 92 7999</b>	1020, 1029, 1037
90495585	<b>40 69 0005</b>	1066
90496116	<b>40 79 0004</b>	1041, 1044, 1050, 1063, 1065
90496637	<b>40 54 0001</b>	1020
90496637 S1	<b>40 55 0005</b>	1020
90496637 S2	<b>40 93 7816</b>	1020

90496681	<b>40 79 0016</b>	1066
90496686	<b>40 79 0010</b>	1066
90496700	<b>40 79 0018</b>	1066
90496706	<b>40 92 4753</b>	1066
90496711	<b>40 93 4296</b>	1066
90496721	<b>40 79 0017</b>	1066
90497363	<b>40 54 0017</b>	1041, 1065
90498689	<b>40 93 0970</b>	1023, 1027, 1071, 1072
90498738	<b>40 60 0018</b>	1023, 1027, 1051, 1071, 1072
90498740	<b>40 60 0012</b>	1023, 1071
90498745	<b>40 79 0019</b>	1023, 1027, 1071, 1072
90498745	<b>40 93 8939</b>	1023, 1027, 1051, 1071, 1072
90498801	<b>40 93 7388</b>	1065, 1071
90512017	<b>40 93 7381</b>	1023, 1065
90512018	<b>40 93 7381</b>	1023, 1065
90512021	<b>40 93 7381</b>	1023, 1065
90512997	<b>40 93 7381</b>	1023, 1065
90538326	<b>40 54 0013</b>	1020
90538628	<b>40 93 7386</b>	1023, 1065, 1071
90538865	<b>40 61 0017</b>	1023, 1063
90538936	<b>40 54 0010</b>	1023, 1041, 1050, 1065, 1071
90538936 S1	<b>40 92 6935</b>	1023, 1041, 1050, 1065, 1071
90538936 S2	<b>40 93 7768</b>	1041
90538996	<b>40 87 0004</b>	1066
90575863	<b>40 93 7382</b>	1023
90576351	<b>40 93 8228</b>	1024, 1025
90576775	<b>40 60 0014</b>	1055
90581043	<b>40 94 4325</b>	1071
91165309	<b>82 92 2638</b>	1069
91165701	<b>60 92 2854</b>	1069
91166315	<b>60 92 1757</b>	1069
91166461 SK2	<b>60 92 2825</b>	1069
91166461 SK3	<b>60 92 2822</b>	1069
91166462 SK2	<b>60 92 2825</b>	1069
91166462 SK3	<b>60 92 2822</b>	1069
91167000	<b>60 92 1044</b>	1069
93160623 SK	<b>82 92 2639</b>	1069





Ref. - No.	SWAG GERMANY	
93168675	40 94 4428	1053
93171448	40 92 3003	1060, 1067
93188302	40 69 0002	1041, 1044, 1050
93188302	40 92 3129	1050, 1063
93188303	40 69 0002	1041, 1044, 1050
93191295	40 92 7996	1027, 1060, 1067, 1072
93192673	60 91 9867	1052
93192674	60 91 9866	1052
93193105	40 93 8789	1013
93193130 S2	84 92 9827	1013
93193131 S2	84 92 9827	1013
93195093	84 92 8000	1013
93197320	60 94 5074	1053
93197325	60 93 7309	1053
93197327	60 94 4728	1053
93197332 S1	60 93 7312	1053
93197335	60 94 4539	1053
93851117 SK2	60 92 2825	1069
93851117 S3	60 92 2822	1069
93851118 SK2	60 92 2825	1069
93851118 S3	60 92 2822	1069
93856473	60 92 2854	1069
93858141 SK2	60 92 2825	1069
93858141 SK3	60 92 2822	1069
93858142 SK2	60 92 2825	1069
93858917	60 92 1044	1069
93862241	82 92 2638	1069
95507265	60 94 4917	1053
95511247	70 93 3811	1042
95942519	40 94 0889	1051
95942520	40 94 0890	1051
96322393	40 79 0008	1017, 1019, 1036, 1038, 1040
96626150	13 93 1708	1015
96626247	89 92 8671	1015
96626248	89 92 8672	1015
96809676	13 94 1529	1015
96996460	13 93 1708	1015
97018125	13 94 3316	1048
97018227	40 92 3687	1048
97018228	40 92 3688	1048
97125013	40 92 3687	1048

Ref. - No.	SWAG GERMANY	
97125014	40 92 3688	1048
passend für / to fit:		
<b>VOLKSWAGEN</b>		
1J0 199 429	30 75 0009	1075, 1111, 1113, 1145, 1149
1K0 199 231 G	30 92 7069	1085, 1093, 1117, 1121, 1133, 1187, 1204
1K0 199 231 G S1	32 93 2542	1085, 1093, 1117, 1121, 1133, 1187, 1204
1K0 199 231 H	30 93 8662	1133
1K0 199 231 J	30 92 7069	1085, 1093, 1117, 1121, 1133, 1187, 1204
1K0 199 231 J S1	32 93 2542	1085, 1093, 1117, 1121, 1133, 1187, 1204
1K0 199 231 J SK	30 93 1253	1085, 1093, 1096, 1117, 1121, 1133, 1165, 1177, 1187, 1194, 1195, 1204
1K0 199 231 K	30 93 8662	1133
1K0 199 231 P	30 92 7069	1085, 1093, 1117, 1121, 1133, 1187, 1204
2K0 199 231	30 92 7069	1085, 1093, 1117, 1121, 1133, 1187, 1204
3C0 199 231 A	30 93 0691	1083, 1165, 1168, 1194, 1195
3C0 199 231 A S1	30 93 9230	1083, 1165, 1168, 1194, 1195
3C0 199 231 B	30 93 0691	1083, 1165, 1168, 1194, 1195
3C0 199 231 B S1	30 93 9230	1083, 1165, 1168, 1194, 1195
3C0 199 231 D	30 93 0691	1083, 1165, 1168, 1194, 1195
3C0 199 231 D S1	30 93 9230	1083, 1165, 1168, 1194, 1195
3C0 199 231 E	30 93 0691	1083, 1165, 1168, 1194, 1195

Ref. - No.

**SWAG**  
GERMANY**SWAG**  
GERMANY

Ref. - No.


**SWAG**  
GERMANY


3C0 199 231 E S1	<b>30 93 9230</b>	1083, 1165, 1168, 1194, 1195
1K0 199 232 G	<b>30 92 7071</b>	1085, 1093, 1117, 1121, 1133, 1187, 1204
1K0 199 232 G S1	<b>32 93 2541</b>	1085, 1093, 1117, 1121, 1133, 1187, 1204
1K0 199 232 H	<b>30 93 8663</b>	1133
1K0 199 232 J	<b>30 92 7071</b>	1085, 1093, 1117, 1121, 1133, 1187, 1204
1K0 199 232 J S1	<b>32 93 2541</b>	1085, 1093, 1117, 1121, 1133, 1187, 1204
1K0 199 232 J SK	<b>30 93 1253</b>	1085, 1093, 1096, 1117, 1121, 1133, 1165, 1177, 1187, 1194, 1195, 1204
1K0 199 232 K	<b>30 93 8663</b>	1133
1K0 199 232 P	<b>30 92 7071</b>	1085, 1093, 1117, 1121, 1133, 1187, 1204
2K0 199 232	<b>30 92 7071</b>	1085, 1093, 1117, 1121, 1133, 1187, 1204
191 199 233	<b>30 13 0007</b>	1081, 1088, 1099, 1101, 1105, 1128, 1130, 1157, 1160, 1211
811 199 415 A	<b>30 75 0003</b>	1152, 1153, 1154, 1184
823 199 415 B	<b>30 75 0003</b>	1152, 1153, 1154, 1184
893 199 415	<b>30 75 0003</b>	1152, 1153, 1154, 1184
893 199 415 A	<b>30 75 0005</b>	1154
811 199 419 A	<b>30 75 0007</b>	1152, 1154, 1184
811 199 419 B	<b>30 75 0004</b>	1154, 1184
811 199 419 C	<b>30 75 0004</b>	1154, 1184
823 199 419	<b>30 75 0007</b>	1152, 1154, 1184
893 199 419	<b>30 75 0004</b>	1154, 1184
2H0 407 077 A	<b>30 93 6457</b>	1074

Ref. - No.

**SWAG**  
GERMANY

251 407 077	<b>30 60 0012</b>	1205
251 407 077 B	<b>30 60 0012</b>	1205
281 407 077	<b>30 60 0013</b>	1139
7L0 407 077	<b>30 93 1344</b>	1198
7P0 407 077	<b>30 93 9194</b>	1200
701 407 077	<b>30 60 0024</b>	1206, 1207
701 407 077 A	<b>30 60 0024</b>	1206, 1207
701 407 087	<b>30 60 0030</b>	1206, 1207
281 407 091 B	<b>30 60 0035</b>	1139
2D0 407 140	<b>10 92 2657</b>	1140
7D0 407 140	<b>30 60 0014</b>	1206, 1207
7D0 407 140	<b>32 92 3364</b>	1206, 1207
7D0 407 140 A	<b>32 92 3364</b>	1206, 1207
701 407 140 B	<b>30 60 0014</b>	1206, 1207
701 407 140 B	<b>32 92 3364</b>	1206, 1207
701 407 140 C	<b>30 60 0014</b>	1206, 1207
701 407 140 C	<b>32 92 3364</b>	1206, 1207
6Q0 407 151 L S1	<b>30 93 6098</b>	1096, 1177
171 407 153 D S4	<b>30 60 0001</b>	1127, 1186
251 407 175	<b>30 60 0025</b>	1205
251 407 175 A	<b>30 60 0025</b>	1205
251 407 179	<b>30 60 0022</b>	1205
281 407 179	<b>30 60 0028</b>	1139
281 407 180	<b>30 60 0027</b>	1139
1J0 407 181	<b>32 69 0009</b>	1075, 1111, 1113, 1145, 1149, 1179, 1181
1J0 407 181 A	<b>32 69 0009</b>	1075, 1111, 1113, 1145, 1149, 1179, 1181
171 407 181	<b>30 60 0020</b>	1080, 1098, 1127, 1186
171 407 181 A	<b>30 60 0020</b>	1080, 1098, 1127, 1186
180 407 181	<b>32 69 0009</b>	1075, 1111, 1113, 1145, 1149, 1179, 1181
191 407 181 A	<b>30 69 0003</b>	1081, 1088, 1099, 1101, 1105, 1106, 1107, 1109, 1128, 1130, 1157, 1158, 1160, 1183, 1211, 1213

Ref. - No.	SWAG GERMANY	
191 407 181 AS	<b>30 75 0001</b>	1081, 1088, 1099, 1101, 1105, 1106, 1107, 1109, 1128, 1130, 1157, 1158, 1160, 1183, 1211, 1213
191 407 181 B	<b>30 69 0003</b>	1081, 1088, 1099, 1101, 1105, 1106, 1107, 1109, 1128, 1130, 1157, 1158, 1160, 1183, 1211, 1213
191 407 181 B S1	<b>30 75 0001</b>	1081, 1088, 1099, 1101, 1105, 1106, 1107, 1109, 1128, 1130, 1157, 1158, 1160, 1183, 1211, 1213
191 407 181 BS	<b>30 75 0001</b>	1081, 1088, 1099, 1101, 1105, 1106, 1107, 1109, 1128, 1130, 1157, 1158, 1160, 1183, 1211, 1213
191 407 181 D	<b>30 69 0001</b>	1081, 1088, 1099, 1101, 1105, 1106, 1107, 1109, 1128, 1130, 1157, 1158, 1160, 1183, 1211, 1213
191 407 181 DS	<b>30 75 0002</b>	1081, 1088, 1099, 1101, 1105, 1106, 1107, 1109, 1128, 1130, 1157, 1158, 1160, 1183, 1211, 1213
191 407 181 D S1	<b>30 75 0002</b>	1081, 1088, 1099, 1101, 1105, 1106, 1107, 1109, 1128, 1130, 1157, 1158, 1160, 1183, 1211, 1213
191 407 181 E	<b>30 69 0001</b>	1081, 1088, 1099, 1101, 1105, 1106, 1107, 1109, 1128, 1130, 1157, 1158, 1160, 1183, 1211, 1213

Ref. - No.	SWAG GERMANY	
191 407 181 E S1	<b>30 75 0002</b>	1081, 1088, 1099, 1101, 1105, 1106, 1107, 1109, 1128, 1130, 1157, 1158, 1160, 1183, 1211, 1213
191 407 181 ES	<b>30 75 0002</b>	1081, 1088, 1099, 1101, 1105, 1106, 1107, 1109, 1128, 1130, 1157, 1158, 1160, 1183, 1211, 1213
2E0 407 181 C	<b>10 93 1475</b>	1090
2E0 407 181 D	<b>10 93 1475</b>	1090
357 407 181	<b>30 69 0001</b>	1081, 1088, 1099, 1101, 1105, 1106, 1107, 1109, 1128, 1130, 1157, 1158, 1160, 1183, 1211, 1213
357 407 181 S	<b>30 75 0002</b>	1081, 1088, 1099, 1101, 1105, 1106, 1107, 1109, 1128, 1130, 1157, 1158, 1160, 1183, 1211, 1213
4D0 407 181 F	<b>32 69 0003</b>	1161, 1163
4D0 407 181 H	<b>32 69 0003</b>	1161, 1163
6N0 407 181	<b>30 60 0034</b>	1142, 1175
7M0 407 181 A	<b>30 60 0033</b>	1190
8A0 407 181	<b>30 60 0036</b>	1153, 1154, 1184
8N0 407 181 B	<b>30 92 6535</b>	1113, 1145
811 407 181	<b>32 69 0007</b>	1153, 1154, 1184
811 407 181 A	<b>32 69 0007</b>	1153, 1154, 1184
857 407 181	<b>32 69 0008</b>	1153, 1154, 1184
857 407 181	<b>30 60 0036</b>	1153, 1154, 1184
1KD 407 182	<b>30 92 4390</b>	1083, 1085, 1087, 1093, 1117, 1121, 1133, 1136, 1147, 1165, 1168, 1170, 1187, 1194, 1195, 1204
1K0 407 182	<b>30 92 4390</b>	1083, 1085, 1087, 1093, 1117, 1121, 1133, 1136, 1147, 1165, 1168, 1170, 1187, 1194, 1195, 1204

Ref. - No.

**SWAG**  
GERMANY**SWAG**  
GERMANY

Ref. - No.

**SWAG**  
GERMANY


1K0 407 182 A	<b>30 92 4390</b>	1083, 1085, 1087, 1093, 1117, 1121, 1133, 1136, 1147, 1165, 1168, 1170, 1187, 1194, 1195, 1204
171 407 182 D	<b>30 13 0078</b>	1080, 1098, 1127, 1186
180 407 182	<b>30 69 0002</b>	1075, 1081, 1088, 1099, 1101, 1105, 1106, 1107, 1109, 1111, 1113, 1128, 1130, 1145, 1149, 1157, 1160, 1179, 1181, 1183, 1211
191 407 182	<b>30 69 0002</b>	1075, 1081, 1088, 1099, 1101, 1105, 1106, 1107, 1109, 1111, 1113, 1128, 1130, 1145, 1149, 1157, 1160, 1179, 1181, 1183, 1211
2H0 407 182 A	<b>30 93 6458</b>	1074
357 407 182	<b>30 69 0002</b>	1075, 1081, 1088, 1099, 1101, 1105, 1106, 1107, 1109, 1111, 1113, 1128, 1130, 1145, 1149, 1157, 1160, 1179, 1181, 1183, 1211
4D0 407 182 E	<b>30 60 0031</b>	1161, 1163
4D0 407 182 G	<b>30 60 0031</b>	1161, 1163
4E0 407 182 B	<b>30 92 9450</b>	1173
4E0 407 182 C	<b>30 92 9450</b>	1173
5Q0 407 182	<b>30 93 8404</b>	1125, 1126
5Q0 407 182	<b>30 92 4390</b>	1083, 1085, 1087, 1093, 1117, 1121, 1133, 1136, 1147, 1165, 1168, 1170, 1187, 1194, 1195, 1204
5Q0 407 182 A	<b>30 92 4390</b>	1083, 1085, 1087, 1093, 1117, 1121, 1133, 1136, 1147, 1165, 1168, 1170, 1187, 1194, 1195, 1204
6N0 407 182	<b>30 60 0032</b>	1142, 1175
6Q0 407 182 A	<b>30 93 6098</b>	1096, 1177


Ref. - No.

**SWAG**  
GERMANY

6U0 407 182	<b>30 92 9644</b>	1082
7H0 407 182 A	<b>30 92 8335</b>	1209
7L0 407 182 D	<b>30 94 4764</b>	1198, 1200
7L0 407 182 F	<b>30 94 4764</b>	1198, 1200
7L0 407 182 G	<b>30 94 4764</b>	1198, 1200
8N0 407 182 A	<b>30 92 8621</b>	1113, 1145
1K0 407 183 E	<b>30 93 1253</b>	1085, 1093, 1096, 1117, 1121, 1133, 1165, 1177, 1187, 1194, 1195, 1204
1K0 407 183 E S1	<b>30 93 9228</b>	1085, 1093, 1096, 1177
1K0 407 183 M	<b>30 93 6752</b>	1085, 1087, 1133, 1136, 1147, 1170
1K0 407 183 P	<b>30 93 6752</b>	1085, 1087, 1133, 1136, 1147, 1170
2H0 407 183 A	<b>30 93 6460</b>	1074
251 407 183	<b>30 60 0019</b>	1205
251 407 183 B	<b>30 60 0019</b>	1205
4D0 407 183 AB	<b>30 60 0041</b>	1161, 1163
4D0 407 183 AC	<b>30 60 0041</b>	1161, 1163
4D0 407 183 M	<b>30 60 0016</b>	1161, 1163
4D0 407 183 N	<b>30 60 0016</b>	1161, 1163
4D0 407 183 P	<b>30 60 0016</b>	1161, 1163
4D0 407 183 P	<b>30 60 0041</b>	1161, 1163
4D0 407 183 Q	<b>30 60 0041</b>	1161, 1163
4D0 407 183 S	<b>30 60 0041</b>	1161, 1163
5C0 407 183 A	<b>30 93 6752</b>	1085, 1087, 1133, 1136, 1147, 1170
5Q0 407 183 D	<b>30 93 8403</b>	1125, 1126
5Q0 407 183 E	<b>30 93 8403</b>	1125, 1126
6Q0 407 183	<b>30 93 1253</b>	1085, 1093, 1096, 1117, 1121, 1133, 1165, 1177, 1187, 1194, 1195, 1204
6Q0 407 183 A	<b>30 93 1253</b>	1085, 1093, 1096, 1117, 1121, 1133, 1165, 1177, 1187, 1194, 1195, 1204
6Q0 407 183 A S1	<b>30 93 9228</b>	1085, 1093, 1096, 1177



Ref. - No.	SWAG GERMANY	
6Q0 407 183 B	<b>30 93 1253</b>	1085, 1093, 1096, 1117, 1121, 1133, 1165, 1177, 1187, 1194, 1195, 1204
6Q0 407 183 B S1	<b>30 93 9228</b>	1085, 1093, 1096, 1177
6Q0 407 183 S1	<b>30 93 9228</b>	1085, 1093, 1096, 1177
7D0 407 183	<b>30 60 0026</b>	1207
7H0 407 183	<b>30 92 6573</b>	1209
7L0 407 183 A	<b>30 93 3725</b>	1198, 1199
701 407 183	<b>30 60 0023</b>	1206, 1207
701 407 183 C	<b>30 60 0026</b>	1207
861 407 183	<b>30 61 0011</b>	1091, 1092, 1174
191 407 190 A	<b>99 90 3544</b>	1088, 1099, 1101, 1105, 1106, 1107, 1109, 1128, 1130, 1158, 1160, 1183, 1211, 1213
701 407 303	<b>30 91 8866</b>	1206, 1207
4B0 407 515	<b>30 91 9926</b>	1161, 1163
4D0 407 515 C	<b>30 60 0029</b>	1161, 1163
8D0 407 515 A	<b>32 93 0696</b>	1173
8D0 407 515 B	<b>32 93 0696</b>	1173
8D0 407 515 C	<b>32 93 0696</b>	1173
2E0 407 523	<b>10 93 0295</b>	1090
2E0 407 523 A	<b>10 93 1479</b>	1090
701 411 019 B	<b>30 91 8654</b>	1206, 1207
7M0 411 031	<b>50 91 9453</b>	1190
2D0 411 041 A	<b>10 69 0001</b>	1140, 1141
2D0 411 041 B	<b>10 91 8874</b>	1140, 1141
251 411 041 C	<b>30 91 8830</b>	1205
281 411 041	<b>30 91 9044</b>	1139
7D1 411 041	<b>30 93 1354</b>	1207
701 411 041	<b>30 92 1940</b>	1206
701 411 041 D	<b>32 92 3424</b>	1207
281 411 045	<b>30 91 9042</b>	1139
291 411 045	<b>30 61 0007</b>	1138
7D0 411 045	<b>30 92 1942</b>	1206, 1207
701 411 045	<b>30 92 1942</b>	1206, 1207
7D0 411 049	<b>30 79 0034</b>	1206, 1207
701 411 049	<b>30 79 0034</b>	1206, 1207
701 411 049 B	<b>30 91 8654</b>	1206, 1207
2D0 411 051 S1	<b>10 79 0082</b>	1140, 1141

Ref. - No.	SWAG GERMANY	
2D0 411 052 S1	<b>10 79 0083</b>	1140, 1141
1H0 411 105 D	<b>30 93 7397</b>	1075, 1111, 1113
1J0 411 105 AF	<b>30 93 7397</b>	1075, 1111, 1113
1J0 411 105 AK	<b>30 93 7390</b>	1075, 1111
1J0 411 105 AT	<b>30 93 7825</b>	1075, 1111
1J0 411 105 K	<b>30 93 7828</b>	1105, 1211
1K0 411 105 BA	<b>30 93 7394</b>	1117
1K0 411 105 BB	<b>30 93 7818</b>	1117
1K0 411 105 BC	<b>30 93 7819</b>	1117
357 411 105	<b>30 93 7395</b>	1157
357 411 105 AB	<b>30 93 7396</b>	1157
6N0 411 105 F	<b>30 93 7398</b>	1075, 1111
6Q0 411 105 AA	<b>30 93 7823</b>	1177
6Q0 411 105 AF	<b>30 93 7822</b>	1096, 1177
6Q0 411 105 AH	<b>30 93 7823</b>	1177
6Q0 411 105 AJ	<b>30 93 7823</b>	1177
6Q0 411 105 AK	<b>30 93 7823</b>	1177
6Q0 411 105 R	<b>30 93 7822</b>	1096, 1177
6Q0 411 105 S	<b>30 93 7822</b>	1096, 1177
7M0 411 105 L	<b>30 93 7827</b>	1190
8D0 411 105 AS	<b>30 93 7830</b>	1161, 1163
171 411 313	<b>30 61 0014</b>	1098, 1127, 1186
357 411 313	<b>30 61 0016</b>	1157
357 411 313 A	<b>30 61 0018</b>	1157, 1158, 1160
6N0 411 313	<b>34 92 2492</b>	1175
6N0 411 313 A	<b>34 92 2494</b>	1142, 1175
6X0 411 313	<b>34 92 2492</b>	1175
6X0 411 313 A	<b>34 92 2494</b>	1142, 1175
7H0 411 313	<b>30 92 6540</b>	1209
7L0 411 313 G	<b>32 93 1353</b>	1198
7L0 411 313 J	<b>30 93 1357</b>	1198
7L0 411 313 K	<b>30 93 1345</b>	1198, 1200
7L8 411 313 B	<b>30 93 1345</b>	1198, 1200
823 411 313 A	<b>30 61 0010</b>	1152, 1153, 1154, 1184
861 411 313 E	<b>30 61 0003</b>	1091, 1092, 1174
867 411 313	<b>30 61 0003</b>	1091, 1092, 1174
1H0 411 314	<b>30 91 9050</b>	1081, 1099, 1101, 1105, 1106, 1107, 1109, 1128, 1130, 1183, 1211
1J0 411 314 AC S1	<b>30 93 7139</b>	1077, 1115
1J0 411 314 AC	<b>30 93 1348</b>	1115

Ref. - No.

**SWAG**  
GERMANY**SWAG**  
GERMANY

Ref. - No.


**SWAG**  
GERMANY


Ref. - No.

**SWAG**  
GERMANY

1J0 411 314 G	<b>30 61 0009</b>	1077, 1111, 1115, 1145, 1149
1J0 411 314 M	<b>32 92 2804</b>	1077, 1111, 1115, 1145
1J0 411 314 N	<b>32 92 2804</b>	1077, 1111, 1115, 1145
1J0 411 314 P	<b>32 92 2794</b>	1077, 1111, 1115
1J0 411 314 P S1	<b>30 92 7294</b>	1077, 1111, 1115
1J0 411 314 R	<b>32 92 2804</b>	1077, 1111, 1115, 1145
1J0 411 314 R S1	<b>30 92 7304</b>	1077, 1111, 1145
1J0 411 314 S	<b>32 92 6344</b>	1077, 1115
1J0 411 314 S S1	<b>30 92 7250</b>	1077, 1115
1J0 411 314 T	<b>30 61 0009</b>	1077, 1111, 1115, 1145, 1149
1J0 411 314 T S1	<b>30 92 7318</b>	1077, 1111, 1115, 1145, 1149
1J0 411 314 T S2	<b>30 94 0089</b>	1077, 1115, 1145
171 411 314	<b>30 61 0012</b>	1098, 1127, 1186
171 411 314 A	<b>30 61 0012</b>	1098, 1127, 1186
191 411 314	<b>30 61 0013</b>	1081, 1088, 1099, 1101, 1105, 1106, 1107, 1109, 1128, 1130, 1183, 1211, 1213
357 411 314	<b>30 61 0017</b>	1157
357 411 314 A	<b>30 61 0019</b>	1157, 1158, 1160
6Q0 411 314 E	<b>30 92 7642</b>	1179, 1181
6Q0 411 314 E S3	<b>30 93 7656</b>	1179
6Q0 411 314 E S2	<b>30 93 7089</b>	1179, 1181
6Q0 411 314 E S4	<b>30 93 7659</b>	1179, 1181
6Q0 411 314 E S1	<b>30 93 7076</b>	1179
6Q0 411 314 F	<b>30 92 7324</b>	1177, 1179
6Q0 411 314 F S2	<b>30 93 7658</b>	1179
6Q0 411 314 F S1	<b>30 93 7078</b>	1179
6Q0 411 314 J	<b>30 92 7638</b>	1096, 1179, 1181
6Q0 411 314 J S2	<b>30 93 7657</b>	1096, 1179, 1181, 1210
6Q0 411 314 J S1	<b>30 93 7077</b>	1096, 1179, 1181, 1210
6Q0 411 314 L	<b>30 92 7638</b>	1096, 1179, 1181
6Q0 411 314 L S1	<b>30 93 7077</b>	1096, 1179, 1181, 1210

6Q0 411 314 L S2	<b>30 93 7657</b>	1096, 1179, 1181, 1210
6Q0 411 314 M	<b>30 92 7640</b>	1096, 1177, 1179, 1181
6Q0 411 314 M S2	<b>30 93 7660</b>	1179, 1181
6Q0 411 314 M S1	<b>30 93 7069</b>	1179, 1181
6Q0 411 314 N	<b>30 92 7642</b>	1179, 1181
6Q0 411 314 N S3	<b>30 93 7656</b>	1179
6Q0 411 314 N S1	<b>30 93 7076</b>	1179
6Q0 411 314 N S4	<b>30 93 7659</b>	1179, 1181
6Q0 411 314 N S2	<b>30 93 7089</b>	1179, 1181
6Q0 411 314 P	<b>30 92 7638</b>	1096, 1179, 1181
6Q0 411 314 P S1	<b>30 93 7077</b>	1096, 1179, 1181, 1210
6Q0 411 314 P S2	<b>30 93 7657</b>	1096, 1179, 1181, 1210
6Q0 411 314 Q	<b>30 92 7640</b>	1096, 1177, 1179, 1181
6Q0 411 314 Q S2	<b>30 93 7660</b>	1179, 1181
6Q0 411 314 Q S1	<b>30 93 7069</b>	1179, 1181
6Q0 411 314 R	<b>30 92 7642</b>	1179, 1181
6Q0 411 314 R S1	<b>30 93 7076</b>	1179
6Q0 411 314 R S4	<b>30 93 7659</b>	1179, 1181
6Q0 411 314 R S2	<b>30 93 7089</b>	1179, 1181
6Q0 411 314 R S3	<b>30 93 7656</b>	1179
8N0 411 314 B	<b>32 92 2804</b>	1077, 1111, 1115, 1145
8Z0 411 314 B	<b>30 93 1350</b>	1177, 1179
8Z0 411 314 B S1	<b>30 93 7079</b>	1179
8Z0 411 314 B S2	<b>30 93 7655</b>	1179
1J0 411 315	<b>30 76 0003</b>	1077, 1111, 1145
1J0 411 315 C	<b>30 76 0003</b>	1077, 1111, 1145
1J0 411 315 D	<b>30 91 9296</b>	1077, 1115, 1145
1J0 411 315 E S4	<b>30 93 6758</b>	1077, 1115, 1145
1J0 411 315 E S1	<b>30 93 6676</b>	1077, 1115, 1145
1J0 411 315 E S2	<b>30 93 6677</b>	1077, 1115, 1145
1J0 411 315 E S3	<b>30 93 6757</b>	1077, 1115, 1145
1J0 411 315 G S1	<b>30 93 0154</b>	1077, 1111, 1115, 1145
1J0 411 315 G S2	<b>30 93 6677</b>	1077, 1115, 1145
1J0 411 315 G S1	<b>30 93 6676</b>	1077, 1115, 1145
1J0 411 315 G S4	<b>30 93 6758</b>	1077, 1115, 1145
1J0 411 315 G S3	<b>30 93 6757</b>	1077, 1115, 1145

Ref. - No.	SWAG GERMANY	
1J0 411 315 H	<b>30 92 8579</b>	1077, 1111, 1115, 1145, 1149
1J0 411 315 H S1	<b>30 93 6665</b>	1077, 1115, 1145
1J0 411 315 H S2	<b>30 93 6667</b>	1077, 1115, 1145
1J0 411 315 J	<b>30 76 0003</b>	1077, 1111, 1145
1J0 411 315 K	<b>30 92 8579</b>	1077, 1111, 1115, 1145, 1149
1J0 411 315 K S1	<b>30 93 6665</b>	1077, 1115, 1145
1J0 411 315 K S2	<b>30 93 6667</b>	1077, 1115, 1145
1K0 411 315 B	<b>32 92 4122</b>	1083, 1085, 1087, 1093, 1117, 1121, 1125, 1126, 1133, 1136, 1147, 1151, 1165, 1168, 1187, 1194, 1195, 1204
1K0 411 315 D	<b>32 92 4122</b>	1083, 1085, 1087, 1093, 1117, 1121, 1125, 1126, 1133, 1136, 1147, 1151, 1165, 1168, 1187, 1194, 1195, 1204
1K0 411 315 G	<b>32 92 4122</b>	1083, 1085, 1087, 1093, 1117, 1121, 1125, 1126, 1133, 1136, 1147, 1151, 1165, 1168, 1187, 1194, 1195, 1204
1K0 411 315 J	<b>32 92 4122</b>	1083, 1085, 1087, 1093, 1117, 1121, 1125, 1126, 1133, 1136, 1147, 1151, 1165, 1168, 1187, 1194, 1195, 1204
1K0 411 315 K	<b>32 92 4122</b>	1083, 1085, 1087, 1093, 1117, 1121, 1125, 1126, 1133, 1136, 1147, 1151, 1165, 1168, 1187, 1194, 1195, 1204
1K0 411 315 N	<b>32 92 4122</b>	1083, 1085, 1087, 1093, 1117, 1121, 1125, 1126, 1133, 1136, 1147, 1151, 1165, 1168, 1187, 1194, 1195, 1204

Ref. - No.	SWAG GERMANY	
1K0 411 315 P	<b>32 92 4122</b>	1083, 1085, 1087, 1093, 1117, 1121, 1125, 1126, 1133, 1136, 1147, 1151, 1165, 1168, 1187, 1194, 1195, 1204
1K0 411 315 R	<b>32 92 4122</b>	1083, 1085, 1087, 1093, 1117, 1121, 1125, 1126, 1133, 1136, 1147, 1151, 1165, 1168, 1187, 1194, 1195, 1204
191 411 315	<b>30 79 0001</b>	1081, 1099, 1101, 1105, 1106, 1107, 1109, 1128, 1130, 1211
191 411 315 B S1	<b>30 79 0001</b>	1081, 1099, 1101, 1105, 1106, 1107, 1109, 1128, 1130, 1211
191 411 315 BS	<b>30 79 0001</b>	1081, 1099, 1101, 1105, 1106, 1107, 1109, 1128, 1130, 1211
357 411 315	<b>30 61 0015</b>	1157
357 411 315 A	<b>30 79 0004</b>	1157, 1158, 1160
357 411 315 A S1	<b>30 93 8410</b>	1158
357 411 315 C	<b>30 61 0015</b>	1157
357 411 315 D	<b>30 79 0004</b>	1157, 1158, 1160
357 411 315 D S1	<b>30 93 8410</b>	1158
5Q0 411 315 A	<b>32 92 4122</b>	1083, 1085, 1087, 1093, 1117, 1121, 1125, 1126, 1133, 1136, 1147, 1151, 1165, 1168, 1187, 1194, 1195, 1204
535 411 315	<b>30 79 0002</b>	1088, 1105, 1107, 1211, 1213
6E0 411 315	<b>30 92 8211</b>	1142
6K0 411 315 S1	<b>30 92 7982</b>	1081, 1175, 1183
6N0 411 315	<b>30 79 0005</b>	1175
6N0 411 315 A	<b>32 92 3030</b>	1142, 1175
6N0 411 315 A S1	<b>32 92 3032</b>	1142, 1175
6N0 411 315 B	<b>32 92 3030</b>	1142, 1175
6N0 411 315 C	<b>30 79 0005</b>	1175
6N0 411 315 C S1	<b>30 79 0033</b>	1142, 1175

Ref. - No.

**SWAG**  
GERMANY**SWAG**  
GERMANY

Ref. - No.

**SWAG**  
GERMANY

Ref. - No.


**SWAG**  
GERMANY


6N0 411 315 D	<b>32 92 3030</b>	1142, 1175
6N0 411 315 D S1	<b>32 92 3032</b>	1142, 1175
6N0 411 315 S1	<b>30 79 0033</b>	1142, 1175
6Q0 411 315 A	<b>30 91 9518</b>	1096, 1147, 1177, 1179, 1181
6Q0 411 315 B	<b>30 91 9518</b>	1096, 1147, 1177, 1179, 1181
6Q0 411 315 C	<b>30 91 9518</b>	1096, 1147, 1177, 1179, 1181
6Q0 411 315 D	<b>30 91 9518</b>	1096, 1147, 1177, 1179, 1181
6Q0 411 315 E	<b>30 91 9518</b>	1096, 1147, 1177, 1179, 1181
6Q0 411 315 F	<b>30 91 9518</b>	1096, 1147, 1177, 1179, 1181
6Q0 411 315 G	<b>30 91 9518</b>	1096, 1147, 1177, 1179, 1181
6Q0 411 315 H	<b>30 91 9518</b>	1096, 1147, 1177, 1179, 1181
6Q0 411 315 J	<b>30 91 9518</b>	1096, 1147, 1177, 1179, 1181
6Q0 411 315 L	<b>30 91 9518</b>	1096, 1147, 1177, 1179, 1181
6Q0 411 315 M	<b>30 91 9518</b>	1096, 1147, 1177, 1179, 1181
6Q0 411 315 N	<b>30 91 9518</b>	1096, 1147, 1177, 1179, 1181
6Q0 411 315 P	<b>30 91 9518</b>	1096, 1147, 1177, 1179, 1181
6Q0 411 315 Q	<b>30 91 9518</b>	1096, 1147, 1177, 1179, 1181
6R0 411 315	<b>30 91 9518</b>	1096, 1147, 1177, 1179, 1181
6R0 411 315 A	<b>30 91 9518</b>	1096, 1147, 1177, 1179, 1181
1J0 411 316 D	<b>30 91 9298</b>	1077, 1115, 1145
2E0 411 317 C	<b>10 92 8480</b>	1090
2H0 411 317	<b>30 93 6582</b>	1074
2H0 411 317 B	<b>30 94 5353</b>	1074
2H0 411 317 B S1	<b>30 94 5784</b>	1074
2H0 411 317 B S2	<b>30 94 5785</b>	1074
2H0 411 317 S1	<b>30 93 6642</b>	1074
2H0 411 317 S2	<b>30 93 6643</b>	1074

7H0 411 317	<b>30 92 7834</b>	1209
7H0 411 317 A	<b>30 92 7834</b>	1209
7H5 411 317	<b>30 92 7834</b>	1209
7H5 411 317 A	<b>30 92 7834</b>	1209
7H5 411 317 B	<b>30 92 7834</b>	1209
7H5 411 317 D	<b>30 92 7834</b>	1209
7L0 411 317	<b>30 93 1706</b>	1198
7M0 411 317 C	<b>50 79 0004</b>	1190
7M0 411 317 D	<b>50 79 0004</b>	1190
7M3 411 317	<b>50 79 0004</b>	1190
7M3 411 317 A	<b>50 79 0004</b>	1190
7M3 411 317 B	<b>50 79 0004</b>	1190
7M3 411 317 C	<b>50 79 0004</b>	1190
7M3 411 317 E	<b>50 79 0004</b>	1190
8D0 411 317 D	<b>32 61 0006</b>	1161, 1163
8D0 411 317 D S1	<b>30 91 9704</b>	1161, 1163
2E0 411 318 C	<b>10 92 8481</b>	1090
8D0 411 318 D	<b>32 61 0005</b>	1161, 1163
8D0 411 318 D S1	<b>30 91 9702</b>	1161, 1163
1J0 411 327 A	<b>30 93 6646</b>	1077, 1115, 1145
4D0 411 327 E	<b>30 61 0005</b>	1161
4D0 411 327 F	<b>30 61 0006</b>	1161, 1163
4D0 411 327 G	<b>30 61 0005</b>	1161
4D0 411 327 H	<b>30 61 0006</b>	1161, 1163
811 411 327 A	<b>32 61 0002</b>	1153, 1154, 1184
823 411 327 B	<b>32 61 0004</b>	1152, 1154, 1184
8D0 411 506 K	<b>32 61 0006</b>	1161, 1163
8D0 412 131 D	<b>30 91 8360</b>	1161, 1163
8D0 412 131 E	<b>30 91 9273</b>	1161, 1163
8D0 412 131 F	<b>30 91 8360</b>	1161, 1163
8D0 412 131 H	<b>30 93 0420</b>	1161
811 412 131 B	<b>30 56 0004</b>	1153, 1154, 1184
861 412 131	<b>30 56 0009</b>	1091, 1092, 1152, 1174
893 412 131 B	<b>30 56 0004</b>	1153, 1154, 1184
171 412 135	<b>30 60 0039</b>	1080, 1098, 1127, 1186
191 412 135	<b>30 60 0040</b>	1080, 1098, 1099, 1101, 1127, 1128, 1130, 1157, 1186
357 412 135	<b>30 60 0040</b>	1080, 1098, 1099, 1101, 1127, 1128, 1130, 1157, 1186





Ref. - No.	SWAG GERMANY	
861 412 135	<b>32 60 0001</b>	1091, 1092, 1174
4D0 412 137 B	<b>30 93 6728</b>	1161, 1163
4D0 412 137 C	<b>30 93 6728</b>	1161, 1163
7H0 412 137	<b>30 93 7344</b>	1209
7L0 412 137	<b>30 93 8954</b>	1198, 1199
1J0 412 249	<b>30 54 0001</b>	1149
357 412 249	<b>30 54 0001</b>	1149
357 412 249 A	<b>30 54 0001</b>	1149
5Q0 412 249 E	<b>30 94 4799</b>	1125, 1126
6N0 412 249 B	<b>32 92 2498</b>	1083, 1085, 1087, 1093, 1117, 1121, 1133, 1136, 1147, 1165, 1168, 1187, 1195, 1204
6N0 412 249 C	<b>32 92 2498</b>	1083, 1085, 1087, 1093, 1117, 1121, 1133, 1136, 1147, 1165, 1168, 1187, 1195, 1204
6N0 412 249 D	<b>32 92 2498</b>	1083, 1085, 1087, 1093, 1117, 1121, 1133, 1136, 1147, 1165, 1168, 1187, 1195, 1204
6N0 412 249 E	<b>32 92 2498</b>	1083, 1085, 1087, 1093, 1117, 1121, 1133, 1136, 1147, 1165, 1168, 1187, 1195, 1204
6R0 412 249	<b>30 54 0001</b>	1149
6Q0 412 301	<b>32 92 3610</b>	1096, 1177, 1179
6Q0 412 301 A	<b>30 93 2546</b>	1179
1H0 412 303 B	<b>30 91 8365</b>	1075, 1105, 1107, 1111, 1113, 1142, 1145, 1149, 1175, 1181, 1211
1J0 412 303	<b>30 91 9280</b>	1075, 1111, 1113, 1145, 1149, 1181
1KD 412 303	<b>32 92 3460</b>	1093, 1117, 1121, 1126, 1133, 1136, 1147, 1187, 1195, 1204
1K0 412 303 AE	<b>30 93 9019</b>	1121, 1125
1K0 412 303 B	<b>32 92 3460</b>	1093, 1117, 1121, 1126, 1133, 1136, 1147, 1187, 1195, 1204

Ref. - No.	SWAG GERMANY	
1K0 412 303 C	<b>32 92 3578</b>	1093, 1204
1K0 412 303 E	<b>32 92 3458</b>	1117, 1121, 1126, 1133, 1187
1K0 412 303 F	<b>32 92 3590</b>	1083, 1093, 1117, 1121, 1133, 1136, 1147, 1165, 1168, 1187
1K0 412 303 G	<b>32 92 3614</b>	1087, 1117, 1121, 1133, 1136
1K0 412 303 H	<b>32 92 3448</b>	1083, 1087, 1117, 1121, 1133, 1165, 1168, 1187
1K0 412 303 L	<b>32 92 3598</b>	1085
1K0 412 303 M	<b>30 93 0421</b>	1085, 1195, 1204
1K0 412 303 P	<b>32 92 3582</b>	1085, 1087
1K0 412 303 S	<b>32 92 3450</b>	1087
1S0 412 303	<b>30 93 8366</b>	1210
1S0 412 303 A	<b>30 93 8388</b>	1210
171 412 303 C SP	<b>30 56 0002</b>	1080, 1098, 1127, 1186
171 412 303 C SP	<b>30 56 0001</b>	1080, 1098, 1099, 1101, 1127, 1128, 1130, 1186
171 412 303 C S1	<b>30 56 0002</b>	1080, 1098, 1127, 1186
171 412 303 C S1	<b>30 56 0001</b>	1080, 1098, 1099, 1101, 1127, 1128, 1130, 1186
191 412 303	<b>30 56 0007</b>	1080, 1088, 1098, 1099, 1101, 1105, 1107, 1127, 1128, 1130, 1157, 1160, 1186, 1211
191 412 303 A	<b>30 56 0007</b>	1080, 1088, 1098, 1099, 1101, 1105, 1107, 1127, 1128, 1130, 1157, 1160, 1186, 1211
191 412 303 SP	<b>30 56 0001</b>	1080, 1098, 1099, 1101, 1127, 1128, 1130, 1186
191 412 303 S1	<b>30 56 0001</b>	1080, 1098, 1099, 1101, 1127, 1128, 1130, 1186

Ref. - No.

**SWAG**  
GERMANY**SWAG**  
GERMANY

Ref. - No.

**SWAG**  
GERMANY


Ref. - No.


**SWAG**  
GERMANY

3C0 412 303 A	<b>32 92 3460</b>	1093, 1117, 1121, 1126, 1133, 1136, 1147, 1187, 1195, 1204
357 412 303 E	<b>30 56 0007</b>	1080, 1088, 1098, 1099, 1101, 1105, 1107, 1127, 1128, 1130, 1157, 1160, 1186, 1211
357 412 303 E S1	<b>30 56 0001</b>	1080, 1098, 1099, 1101, 1127, 1128, 1130, 1186
357 412 303 F	<b>30 91 8358</b>	1075, 1105, 1107, 1111, 1113, 1145, 1181, 1211
6N0 412 303 A	<b>32 92 3608</b>	1175, 1177, 1179, 1183
6U6 412 303	<b>30 91 8358</b>	1075, 1105, 1107, 1111, 1113, 1145, 1181, 1211
7M0 412 303 B	<b>30 91 8364</b>	1190
7M0 412 303 C	<b>32 92 3522</b>	1190
7E0 412 319	<b>30 92 6556</b>	1209
8A0 412 323 B	<b>30 54 0005</b>	1153, 1154, 1184
8A0 412 323 D	<b>30 54 0005</b>	1153, 1154, 1184
8A0 412 323 S	<b>30 54 0007</b>	1153, 1154, 1184
8A0 412 323 S1	<b>30 54 0007</b>	1153, 1154, 1184
811 412 323	<b>30 54 0007</b>	1153, 1154, 1184
811 412 323 C	<b>30 54 0007</b>	1153, 1154, 1184
811 412 323 CS	<b>30 54 0007</b>	1153, 1154, 1184
811 412 323 D	<b>30 54 0007</b>	1153, 1154, 1184
861 412 323 A	<b>30 55 0004</b>	1091, 1092, 1174, 1176
861 412 323 AS	<b>30 55 0004</b>	1091, 1092, 1174, 1176
871 412 323 A	<b>30 54 0014</b>	1091, 1092, 1174
871 412 323 AS	<b>30 55 0004</b>	1091, 1092, 1174, 1176
871 412 323 A S1	<b>30 55 0004</b>	1091, 1092, 1174, 1176
7L0 412 327	<b>30 93 7604</b>	1198, 1199
7L0 412 327 A	<b>30 93 7604</b>	1198, 1199
171 412 329	<b>30 54 0015</b>	1080, 1098, 1127, 1186

171 412 329 A	<b>30 54 0015</b>	1080, 1098, 1127, 1186
171 412 329 AM H	<b>30 55 0001</b>	1080, 1098, 1127, 1186
171 412 329 AS	<b>30 55 0010</b>	1080, 1098, 1127, 1186
171 412 329 A S1	<b>30 55 0001</b>	1080, 1098, 1127, 1186
171 412 329 A S2	<b>30 55 0010</b>	1080, 1098, 1127, 1186
175 412 329 A	<b>30 54 0015</b>	1080, 1098, 1127, 1186
175 412 329 AM H	<b>30 55 0001</b>	1080, 1098, 1127, 1186
175 412 329 AS	<b>30 55 0010</b>	1080, 1098, 1127, 1186
176 412 329	<b>30 54 0013</b>	1099, 1101, 1128, 1130
176 412 329 A	<b>30 54 0013</b>	1099, 1101, 1128, 1130
176 412 329 AS	<b>30 55 0003</b>	1099, 1101, 1128, 1130
176 412 329 S	<b>30 55 0003</b>	1099, 1101, 1128, 1130
191 412 329	<b>30 54 0013</b>	1099, 1101, 1128, 1130
191 412 329 S	<b>30 55 0003</b>	1099, 1101, 1128, 1130
191 412 329 SP	<b>30 55 0003</b>	1099, 1101, 1128, 1130
191 412 329 S1	<b>30 55 0003</b>	1099, 1101, 1128, 1130
357 412 329	<b>30 54 0006</b>	1088, 1099, 1101, 1105, 1107, 1128, 1130, 1157, 1160, 1211
1J0 412 331 B	<b>30 54 0012</b>	1075, 1111, 1113, 1145, 1149, 1181
1J0 412 331 BS	<b>30 55 0008</b>	1075, 1111, 1113, 1145, 1149
1J0 412 331 C	<b>30 54 0012</b>	1075, 1111, 1113, 1145, 1149, 1181



Ref. - No.	SWAG GERMANY	
1J0 412 331 CS	<b>30 55 0008</b>	1075, 1111, 1113, 1145, 1149
1J0 412 331 C S1	<b>30 55 0008</b>	1075, 1111, 1113, 1145, 1149
1K0 412 331 B	<b>32 92 2500</b>	1083, 1085, 1087, 1093, 1117, 1121, 1133, 1136, 1147, 1165, 1168, 1187, 1195, 1204
1K0 412 331 B S1	<b>32 92 2502</b>	1083, 1085, 1087, 1093, 1117, 1121, 1133, 1136, 1147, 1165, 1168, 1187, 1195, 1204
1K0 412 331 C	<b>32 92 2500</b>	1083, 1085, 1087, 1093, 1117, 1121, 1133, 1136, 1147, 1165, 1168, 1187, 1195, 1204
1K0 412 331 E	<b>30 93 2707</b>	1195
1K0 412 331 E S1	<b>32 93 2708</b>	1195
357 412 331 A	<b>30 54 0008</b>	1081, 1088, 1105, 1107, 1109, 1157, 1160, 1175, 1190, 1211
357 412 331 AS	<b>30 55 0002</b>	1081, 1088, 1105, 1107, 1157, 1160, 1211
357 412 331 A S1	<b>30 55 0002</b>	1081, 1088, 1105, 1107, 1157, 1160, 1211
5Q0 412 331 D	<b>30 94 0171</b>	1125, 1126
6N0 412 331	<b>30 54 0011</b>	1142, 1175
6N0 412 331 A	<b>30 54 0011</b>	1142, 1175
6N0 412 331 AS	<b>30 55 0009</b>	1142, 1175
6N0 412 331 A S1	<b>30 55 0009</b>	1142, 1175
6N0 412 331 D	<b>30 54 0025</b>	1177, 1179, 1183
6N0 412 331 D S1	<b>30 92 6460</b>	1177, 1179, 1183
6N0 412 331 E	<b>30 54 0025</b>	1177, 1179, 1183
6N0 412 331 E S1	<b>30 92 6460</b>	1177, 1179, 1183
6Q0 412 331 B	<b>32 92 2930</b>	1096, 1177, 1183
7E0 412 331	<b>32 92 3116</b>	1209
7M0 412 331	<b>30 54 0008</b>	1081, 1088, 1105, 1107, 1109, 1157, 1160, 1175, 1190, 1211

Ref. - No.	SWAG GERMANY	
7N0 412 331	<b>30 93 6465</b>	1194
8Z0 412 331	<b>30 54 0025</b>	1177, 1179, 1183
8Z0 412 331 S1	<b>30 92 6460</b>	1177, 1179, 1183
2H0 412 333 A	<b>30 93 6459</b>	1074
7L0 412 333	<b>30 94 0165</b>	1198
7L0 412 333 A	<b>30 94 0165</b>	1198
1J0 412 341	<b>30 92 9762</b>	1075, 1111, 1113, 1142, 1145
357 412 341 A	<b>30 92 9762</b>	1075, 1111, 1113, 1142, 1145
3B7 412 377	<b>32 92 3470</b>	1161
3B7 412 377 A	<b>32 92 3470</b>	1161
4D0 412 377 F	<b>30 54 0017</b>	1161, 1163
1H0 413 175	<b>32 91 9278</b>	1088
357 413 175 A	<b>30 60 0038</b>	1075, 1088, 1096, 1105, 1107, 1109, 1111, 1113, 1142, 1145, 1150, 1157, 1160, 1175, 1181, 1210, 1211
6N0 413 175 A	<b>30 93 6006</b>	1083, 1085, 1087, 1093, 1096, 1117, 1121, 1127, 1133, 1136, 1147, 1165, 1168, 1175, 1177, 1179, 1187, 1194, 1195, 1204
7M0 413 175 A	<b>30 93 6727</b>	1190
171 498 153 XO	<b>30 60 0001</b>	1127, 1186
7M3 498 317	<b>32 92 4863</b>	1190
251 501 131 A	<b>30 79 0030</b>	1205, 1208
7H0 501 131 A	<b>30 93 1792</b>	1209
701 501 131	<b>30 93 6005</b>	1208
7H0 501 132 A	<b>30 93 1791</b>	1209
4B0 501 521 D	<b>32 92 2984</b>	1162
4B0 501 521 E S1	<b>32 92 3474</b>	1162
480 501 521 E	<b>32 92 2984</b>	1162
8E0 501 521 C	<b>32 92 2984</b>	1162
8E0 501 521 F	<b>32 92 2984</b>	1162
8E0 501 521 J	<b>32 92 2984</b>	1162
8E0 501 521 L	<b>32 92 2984</b>	1162
8E0 501 521 N	<b>32 92 2984</b>	1162
4B0 501 522 D	<b>32 92 2982</b>	1162
4B0 501 522 E	<b>32 92 2982</b>	1162
4B0 501 522 E S1	<b>32 92 3474</b>	1162

Ref. - No.

**SWAG**  
GERMANY**SWAG**  
GERMANY

Ref. - No.


**SWAG**  
GERMANY


Ref. - No.

**SWAG**  
GERMANY

8E0 501 522 C	<b>32 92 2982</b>	1162
8E0 501 522 F	<b>32 92 2982</b>	1162
8E0 501 522 J	<b>32 92 2982</b>	1162
8E0 501 522 L	<b>32 92 2982</b>	1162
8E0 501 522 N	<b>32 92 2982</b>	1162
7L8 501 529 A SK	<b>30 93 0983</b>	1199
7L8 501 529 A SK	<b>30 94 5866</b>	1199, 1201
7L0 501 537 B	<b>30 94 5866</b>	1199, 1201
1H0 501 541	<b>30 79 0013</b>	1089, 1103, 1212
1H0 501 541 A	<b>30 79 0013</b>	1089, 1103, 1212
1H0 501 541 AS	<b>30 79 0008</b>	1089, 1103, 1212
1H0 501 541 A S1	<b>30 79 0008</b>	1089, 1103, 1212
1H0 501 541 S	<b>30 79 0008</b>	1089, 1103, 1212
1H9 501 541	<b>30 79 0017</b>	1103
1H9 501 541 S	<b>30 79 0006</b>	1103
1H9 501 541 S1	<b>30 79 0006</b>	1103
1J0 501 541 B	<b>30 93 1547</b>	1078, 1097, 1112, 1146, 1150, 1180, 1182
1J0 501 541 C	<b>30 93 1547</b>	1078, 1097, 1112, 1146, 1150, 1180, 1182
1J0 501 541 C S1	<b>30 93 1722</b>	1078, 1097, 1112, 1146, 1150, 1180, 1182
1S0 501 541 B	<b>30 93 7122</b>	1210
191 501 541	<b>30 79 0012</b>	1089, 1100, 1129
191 501 541 S	<b>30 79 0009</b>	1089, 1100, 1129
191 501 541 S1	<b>30 79 0009</b>	1089, 1100, 1129
3A0 501 541	<b>30 79 0011</b>	1159
3A0 501 541 S	<b>30 79 0007</b>	1159
3A0 501 541 S1	<b>30 79 0007</b>	1159
321 501 541	<b>30 79 0014</b>	1155, 1185
321 501 541 S	<b>30 79 0010</b>	1155, 1185
321 501 541 S1	<b>30 79 0010</b>	1155, 1185
333 501 541	<b>30 79 0011</b>	1159
357 501 541	<b>30 79 0011</b>	1159
357 501 541 A	<b>30 79 0011</b>	1159
357 501 541 AS	<b>30 79 0007</b>	1159
6K0 501 541 A	<b>30 92 7290</b>	1176, 1183
6K0 501 541 A S1	<b>30 93 2614</b>	1176
6N0 501 541 D	<b>30 79 0025</b>	1143, 1176, 1183
6N0 501 541 E	<b>30 92 7290</b>	1176, 1183

6N0 501 541 E S1	<b>30 93 2614</b>	1176
6R0 501 541 A	<b>30 93 1547</b>	1078, 1097, 1112, 1146, 1150, 1180, 1182
6R0 501 541 A S1	<b>30 93 1722</b>	1078, 1097, 1112, 1146, 1150, 1180, 1182
6R0 501 541 B	<b>30 93 1547</b>	1078, 1097, 1112, 1146, 1150, 1180, 1182
7M0 501 541	<b>32 92 2988</b>	1190, 1191
7M0 501 541 A	<b>30 93 1797</b>	1191
1J0 505 145 A	<b>32 92 3510</b>	1079, 1116
1J0 505 145 B	<b>32 92 3510</b>	1079, 1116
1K0 505 145 E	<b>30 93 2553</b>	1119, 1123, 1167, 1169, 1193, 1197
1K0 505 145 E S1	<b>30 93 2632</b>	1119, 1123, 1167, 1169, 1193, 1197
1K0 505 145 F	<b>30 93 2554</b>	1119, 1123, 1167, 1169, 1193, 1197
1K0 505 145 G	<b>30 93 2553</b>	1119, 1123, 1167, 1169, 1193, 1197
1K0 505 145 G S1	<b>30 93 2632</b>	1119, 1123, 1167, 1169, 1193, 1197
1K0 505 145 H	<b>30 93 2554</b>	1119, 1123, 1167, 1169, 1193, 1197
1K0 505 145 H S1	<b>30 93 2633</b>	1119, 1123, 1167, 1169, 1193, 1197
1K0 505 145 J	<b>30 93 2553</b>	1119, 1123, 1167, 1169, 1193, 1197
1K0 505 145 J S1	<b>30 93 2632</b>	1119, 1123, 1167, 1169, 1193, 1197
1K0 505 145 K	<b>30 93 2554</b>	1119, 1123, 1167, 1169, 1193, 1197
1K0 505 145 K S1	<b>30 93 2633</b>	1119, 1123, 1167, 1169, 1193, 1197
1K0 505 145 K S2	<b>30 93 2638</b>	1119, 1123, 1167, 1169, 1193, 1197
3C0 505 145	<b>30 93 4683</b>	1167, 1169
3C0 505 145 A	<b>30 93 4684</b>	1167, 1169
8E0 505 145 F	<b>30 93 2320</b>	1162
8E0 505 145 M	<b>30 93 2320</b>	1162
1J0 505 171	<b>30 92 7322</b>	1079, 1116, 1146

Ref. - No.	SWAG GERMANY	
1J0 505 171 B	<b>30 92 7322</b>	1079, 1116, 1146
1K0 505 171 B	<b>32 92 9690</b>	1095, 1119, 1123, 1124, 1134, 1135, 1137, 1148, 1167, 1171, 1172, 1189, 1197, 1203
1K0 505 171 C	<b>32 92 9690</b>	1095, 1119, 1123, 1124, 1134, 1135, 1137, 1148, 1167, 1171, 1172, 1189, 1197, 1203
8E0 505 172 A	<b>32 92 3568</b>	1164
8E0 505 172 B	<b>32 92 3566</b>	1164
1K0 505 173 C	<b>32 92 9690</b>	1095, 1119, 1123, 1124, 1134, 1135, 1137, 1148, 1167, 1171, 1172, 1189, 1197, 1203
8E0 505 185 C	<b>30 92 9940</b>	1164
1K0 505 203 A	<b>30 92 9682</b>	1095, 1119, 1123, 1124, 1134, 1135, 1137, 1148, 1167, 1171, 1172, 1189, 1193, 1197, 1203
4E0 505 203 A	<b>32 93 3598</b>	1173
4E0 505 203 B	<b>30 93 1757</b>	1173
4E0 505 203 D	<b>30 93 1756</b>	1173
7M0 505 221 C	<b>30 79 0029</b>	1191
7M0 505 222 B	<b>30 92 6530</b>	1191
7M0 505 222 B S1	<b>30 92 6622</b>	1191
7M0 505 222 C	<b>30 93 1795</b>	1191
7M0 505 222 C S1	<b>30 93 1796</b>	1191
1K0 505 279 A	<b>30 92 9689</b>	1095, 1119, 1123, 1124, 1134, 1135, 1137, 1148, 1167, 1171, 1172, 1189, 1193, 1197, 1203
1K0 505 311 AA SK	<b>32 92 9690</b>	1095, 1119, 1123, 1124, 1134, 1135, 1137, 1148, 1167, 1171, 1172, 1189, 1197, 1203
1K0 505 311 AB SK	<b>32 92 9690</b>	1095, 1119, 1123, 1124, 1134, 1135, 1137, 1148, 1167, 1171, 1172, 1189, 1197, 1203

Ref. - No.	SWAG GERMANY	
1K0 505 311 AH SK	<b>32 92 9690</b>	1095, 1119, 1123, 1124, 1134, 1135, 1137, 1148, 1167, 1171, 1172, 1189, 1197, 1203
1K0 505 311 S SK	<b>32 92 9690</b>	1095, 1119, 1123, 1124, 1134, 1135, 1137, 1148, 1167, 1171, 1172, 1189, 1197, 1203
7N0 505 311 SK	<b>32 92 9690</b>	1095, 1119, 1123, 1124, 1134, 1135, 1137, 1148, 1167, 1171, 1172, 1189, 1197, 1203
1K0 505 323 D SK	<b>30 92 9682</b>	1095, 1119, 1123, 1124, 1134, 1135, 1137, 1148, 1167, 1171, 1172, 1189, 1193, 1197, 1203
1K0 505 323 D SK	<b>30 92 9689</b>	1095, 1119, 1123, 1124, 1134, 1135, 1137, 1148, 1167, 1171, 1172, 1189, 1193, 1197, 1203
1K0 505 323 G SK	<b>30 92 9682</b>	1095, 1119, 1123, 1124, 1134, 1135, 1137, 1148, 1167, 1171, 1172, 1189, 1193, 1197, 1203
1K0 505 323 G SK	<b>30 92 9689</b>	1095, 1119, 1123, 1124, 1134, 1135, 1137, 1148, 1167, 1171, 1172, 1189, 1193, 1197, 1203
1K0 505 323 H SK	<b>30 92 9682</b>	1095, 1119, 1123, 1124, 1134, 1135, 1137, 1148, 1167, 1171, 1172, 1189, 1193, 1197, 1203
1K0 505 323 H SK	<b>30 92 9689</b>	1095, 1119, 1123, 1124, 1134, 1135, 1137, 1148, 1167, 1171, 1172, 1189, 1193, 1197, 1203
1K0 505 323 N SK	<b>30 92 9682</b>	1095, 1119, 1123, 1124, 1134, 1135, 1137, 1148, 1167, 1171, 1172, 1189, 1193, 1197, 1203

Ref. - No.

**SWAG**  
GERMANY**SWAG**  
GERMANY

Ref. - No.

**SWAG**  
GERMANY


Ref. - No.


**SWAG**  
GERMANY

1K0 505 323 N SK	<b>30 92 9689</b>	1095, 1119, 1123, 1124, 1134, 1135, 1137, 1148, 1167, 1171, 1172, 1189, 1193, 1197, 1203
4E0 505 323 P SK	<b>30 93 1756</b>	1173
4E0 505 323 P SK	<b>30 93 1757</b>	1173
4E0 505 323 Q SK	<b>30 93 1757</b>	1173
4E0 505 323 Q SK	<b>32 93 3598</b>	1173
4E0 505 323 Q SK	<b>30 93 1756</b>	1173
5Q0 505 323 C SK	<b>30 92 9689</b>	1095, 1119, 1123, 1124, 1134, 1135, 1137, 1148, 1167, 1171, 1172, 1189, 1193, 1197, 1203
5Q0 505 323 C SK	<b>30 92 9682</b>	1095, 1119, 1123, 1124, 1134, 1135, 1137, 1148, 1167, 1171, 1172, 1189, 1193, 1197, 1203
7L0 505 323 A SK	<b>30 93 0983</b>	1199
7L0 505 323 A SK	<b>30 93 0982</b>	1199
7L0 505 397 SK	<b>30 94 5866</b>	1199, 1201
7L0 505 398 SK	<b>30 94 5866</b>	1199, 1201
1K0 505 465 AA S1	<b>30 92 9461</b>	1095, 1119, 1123, 1124, 1134, 1135, 1137, 1148, 1167, 1171, 1172, 1189, 1193, 1197, 1203
1K0 505 465 C S1	<b>30 92 9461</b>	1095, 1119, 1123, 1124, 1134, 1135, 1137, 1148, 1167, 1171, 1172, 1189, 1193, 1197, 1203
1K0 505 465 D S1	<b>30 92 9461</b>	1095, 1119, 1123, 1124, 1134, 1135, 1137, 1148, 1167, 1171, 1172, 1189, 1193, 1197, 1203
1K0 505 465 H S1	<b>30 92 9461</b>	1095, 1119, 1123, 1124, 1134, 1135, 1137, 1148, 1167, 1171, 1172, 1189, 1193, 1197, 1203
1K0 505 465 J S1	<b>30 92 9461</b>	1095, 1119, 1123, 1124, 1134, 1135, 1137, 1148, 1167, 1171, 1172, 1189, 1193, 1197, 1203

1K0 505 465 K S1	<b>30 92 9461</b>	1095, 1119, 1123, 1124, 1134, 1135, 1137, 1148, 1167, 1171, 1172, 1189, 1193, 1197, 1203
1K0 505 465 L S1	<b>30 92 9461</b>	1095, 1119, 1123, 1124, 1134, 1135, 1137, 1148, 1167, 1171, 1172, 1189, 1193, 1197, 1203
1K0 505 465 R S1	<b>30 92 9461</b>	1095, 1119, 1123, 1124, 1134, 1135, 1137, 1148, 1167, 1171, 1172, 1189, 1193, 1197, 1203
2K0 505 465 B	<b>30 92 7854</b>	1085
2K0 505 465 C	<b>30 92 7854</b>	1085
2K0 505 465 E	<b>30 92 7854</b>	1085
2K5 505 465 A	<b>30 92 7854</b>	1085
8E0 505 465 C	<b>30 92 7864</b>	1164
8E0 505 465 C S1	<b>30 93 2595</b>	1164
8E0 505 465 D	<b>30 92 7864</b>	1164
8E0 505 465 D S1	<b>30 93 2595</b>	1164
1J0 505 466 B	<b>30 92 7865</b>	1079, 1116, 1146
1J0 505 466 B S1	<b>30 93 1842</b>	1079, 1116, 1146
1J0 505 466 C	<b>30 93 1843</b>	1079, 1116
1J0 505 466 C	<b>30 92 7866</b>	1079, 1116
1J0 505 466 C S1	<b>30 93 1843</b>	1079, 1116
1K0 505 541 B	<b>30 92 9568</b>	1095, 1119, 1123, 1135, 1137, 1148, 1167, 1189, 1197, 1203
1K0 505 541 C	<b>30 92 9568</b>	1095, 1119, 1123, 1135, 1137, 1148, 1167, 1189, 1197, 1203
1K0 505 541 D	<b>30 92 9568</b>	1095, 1119, 1123, 1135, 1137, 1148, 1167, 1189, 1197, 1203
3C0 505 541	<b>30 93 4794</b>	1167, 1169, 1193
4E0 505 547 B	<b>30 93 9395</b>	1173
4E0 505 547 M	<b>30 93 9395</b>	1173
4E0 505 548 B	<b>30 93 9394</b>	1173
4E0 505 548 M	<b>30 93 9394</b>	1173



Ref. - No.	SWAG GERMANY	
1K0 505 553	<b>30 92 9938</b>	1095, 1119, 1123, 1124, 1134, 1135, 1137, 1148, 1167, 1169, 1171, 1172, 1189, 1193, 1197, 1203
1K0 505 553 A	<b>30 92 9938</b>	1095, 1119, 1123, 1124, 1134, 1135, 1137, 1148, 1167, 1169, 1171, 1172, 1189, 1193, 1197, 1203
3C0 505 553	<b>30 92 9938</b>	1095, 1119, 1123, 1124, 1134, 1135, 1137, 1148, 1167, 1169, 1171, 1172, 1189, 1193, 1197, 1203
7L0 505 553	<b>30 93 0983</b>	1199
7L0 505 554	<b>30 93 0982</b>	1199
2E0 511 051 F	<b>10 93 1429</b>	1090
1J0 511 115 AE	<b>30 93 7826</b>	1078, 1082, 1112, 1146
1J0 511 115 CF	<b>30 93 7826</b>	1078, 1082, 1112, 1146
1K0 511 115 BM	<b>60 93 7817</b>	1203
2K0 511 153 C	<b>30 92 6562</b>	1085
2K0 511 153 D	<b>30 92 6563</b>	1085
2K0 511 153 E	<b>30 92 6561</b>	1085
2K0 511 153 F	<b>30 93 9012</b>	1085, 1087
2D0 511 171	<b>10 75 0038</b>	1140
2D0 511 171 B	<b>10 75 0013</b>	1140, 1141
2D0 511 171 C	<b>10 75 0013</b>	1140, 1141
291 511 171 C	<b>30 79 0032</b>	1138, 1139
2D0 511 181	<b>10 75 0037</b>	1140
291 511 181	<b>30 79 0031</b>	1138, 1139
861 511 271	<b>30 79 0024</b>	1091, 1092, 1174
861 511 271 S	<b>30 79 0024</b>	1091, 1092, 1174
1K0 511 327 AE	<b>32 92 3356</b>	1119, 1123, 1124, 1134, 1135, 1137, 1167, 1171, 1172, 1189, 1197, 1203
1K0 511 327 AP	<b>32 92 3356</b>	1119, 1123, 1124, 1134, 1135, 1137, 1167, 1171, 1172, 1189, 1197, 1203

Ref. - No.	SWAG GERMANY	
1K0 511 327 AP S1	<b>32 92 3606</b>	1119, 1123, 1134, 1135, 1137, 1167, 1171, 1172, 1189, 1197
1K0 511 327 AQ S1	<b>30 93 9650</b>	1095, 1119, 1123, 1134, 1167, 1197
1K0 511 327 AQ	<b>30 93 2073</b>	1095, 1119, 1123, 1124, 1134, 1135, 1137, 1167, 1197, 1203
1K0 511 327 AR S1	<b>30 93 9648</b>	1095, 1119, 1123, 1137, 1167, 1172, 1189, 1197, 1203
1K0 511 327 AR	<b>32 92 3358</b>	1095, 1119, 1123, 1124, 1134, 1135, 1137, 1167, 1172, 1189, 1197, 1203
1K0 511 327 AS	<b>30 93 2625</b>	1095, 1119, 1123, 1124, 1137, 1167, 1171, 1172, 1189, 1197, 1203
1K0 511 327 AS S1	<b>30 93 9649</b>	1095, 1119, 1123, 1167, 1171, 1172, 1189, 1197, 1203
2D0 511 329	<b>10 79 0088</b>	1140
1S0 511 351 B	<b>30 94 0234</b>	1210
1K0 511 353 M	<b>32 92 3442</b>	1095, 1119, 1123, 1124, 1135, 1137, 1189
1K0 511 353 N	<b>32 92 3588</b>	1095, 1119, 1123, 1124, 1135, 1148, 1189
1K0 511 353 P	<b>32 92 3444</b>	1119, 1123, 1135, 1203
1K0 511 353 R	<b>32 92 3446</b>	1203
5Q0 511 357 M	<b>30 94 4903</b>	1125
5Q0 511 357 N	<b>30 94 5534</b>	1125
1K0 511 359	<b>30 93 9010</b>	1095, 1123, 1124, 1189
1Q0 511 359	<b>30 93 9018</b>	1095, 1123, 1124
1T0 511 359	<b>30 93 1699</b>	1167, 1169, 1197, 1203
3C0 511 359	<b>32 92 3430</b>	1167, 1197

Ref. - No.

**SWAG**  
GERMANY**SWAG**  
GERMANY

Ref. - No.

**SWAG**  
GERMANY

Ref. - No.


**SWAG**  
GERMANY


3C0 511 359 A	<b>30 93 7323</b>	1167, 1169, 1193
3C0 511 359 B	<b>32 92 3504</b>	1119, 1123, 1167, 1169
3C0 511 359 F	<b>30 93 6053</b>	1095, 1123, 1167, 1169
5N0 511 359 B	<b>30 93 9020</b>	1197
7N0 511 359	<b>30 93 8367</b>	1193
7N0 511 359 A	<b>30 93 8558</b>	1193
7N0 511 359 D	<b>30 93 9013</b>	1193
2D0 511 413	<b>10 61 0050</b>	1140
2D0 511 413 A	<b>10 79 0062</b>	1140, 1141
2E0 511 413 G	<b>10 93 8536</b>	1090
2K0 511 413 A	<b>30 92 7038</b>	1085
2K0 511 413 A S1	<b>30 94 4860</b>	1085, 1087
2K0 511 413 C	<b>30 92 7038</b>	1085
2K0 511 413 C S1	<b>30 94 4860</b>	1085, 1087
2K0 511 413 D	<b>30 92 7038</b>	1085
2K0 511 413 D S1	<b>30 94 4860</b>	1085, 1087
7M0 511 413 A	<b>30 92 7330</b>	1191
7M0 511 413 B	<b>30 93 9460</b>	1191
7P0 511 413 A	<b>30 93 9193</b>	1201
7H5 511 414	<b>30 92 6541</b>	1209
ZBC 512 131 A	<b>30 87 0002</b>	1155, 1185
1J0 512 131	<b>30 91 8400</b>	1078, 1112, 1137, 1146
1J0 512 131 B	<b>30 91 8402</b>	1078, 1112, 1137, 1146, 1150
1J0 512 131 C	<b>30 91 8380</b>	1078, 1112, 1137, 1146, 1148
191 512 131	<b>30 87 0003</b>	1089, 1100, 1102, 1103, 1108, 1129, 1131, 1212
191 512 131 A	<b>30 87 0004</b>	1102, 1108
191 512 131 B	<b>30 87 0003</b>	1089, 1100, 1102, 1103, 1108, 1129, 1131, 1212
191 512 131 BS	<b>30 56 0025</b>	1089, 1100, 1102, 1103, 1108, 1129, 1131, 1212
191 512 131 B S1	<b>30 56 0025</b>	1089, 1100, 1102, 1103, 1108, 1129, 1131, 1212

191 512 131 B S2	<b>30 55 0014</b>	1089, 1100, 1102, 1103, 1108, 1129, 1131, 1212
3B0 512 131 H	<b>30 91 8374</b>	1162
321 512 131 B	<b>30 87 0002</b>	1155, 1185
321 512 131 C	<b>30 87 0002</b>	1155, 1185
321 512 131 D	<b>30 87 0002</b>	1155, 1185
357 512 131	<b>30 87 0005</b>	1159
357 512 131 B	<b>30 87 0005</b>	1159
4B0 512 131 B	<b>30 91 8376</b>	1162
4B0 512 131 N	<b>30 91 8378</b>	1162
4B3 512 131 C	<b>30 93 1739</b>	1164
4B9 512 131	<b>30 91 8374</b>	1162
6K0 512 131	<b>30 93 7560</b>	1183
6Q0 512 131 B	<b>32 92 3410</b>	1097, 1180, 1182
6Q0 512 131 C	<b>32 92 3518</b>	1180, 1182
6X0 512 131 A	<b>30 91 8375</b>	1143
6X0 512 131 C	<b>30 93 9009</b>	1143
7L0 512 131 B	<b>30 93 1698</b>	1199
7L6 512 131 A	<b>30 93 9021</b>	1199
1J0 512 149 B	<b>30 92 6620</b>	1078, 1097, 1112, 1146, 1150, 1180, 1182
1J0 512 149 D	<b>32 92 3616</b>	1079, 1116
1J0 512 149 E	<b>32 92 3616</b>	1079, 1116
1J0 512 149 G	<b>32 92 3616</b>	1079, 1116
4B0 512 149	<b>30 93 7428</b>	1162
8E0 512 149 C	<b>30 93 7428</b>	1162
191 512 333	<b>30 54 0021</b>	1089, 1100, 1102, 1103, 1108, 1129, 1131, 1176, 1212
191 512 333 S1	<b>30 55 0013</b>	1089, 1100, 1102, 1103, 1108, 1129, 1131, 1212
191 512 335	<b>30 54 0027</b>	1089, 1100, 1102, 1103, 1108, 1129, 1131, 1176, 1212
1K0 513 167	<b>32 92 3520</b>	1119, 1123, 1135, 1189, 1203
1J0 513 353 B	<b>30 54 0024</b>	1078, 1097, 1112, 1146, 1180, 1182
1J0 513 353 D	<b>32 91 9274</b>	1078, 1112, 1146, 1150





Ref. - No.	SWAG GERMANY	
1K0 513 353 G	<b>32 92 3310</b>	1119, 1123, 1124, 1135, 1148, 1189
1K0 513 353 H	<b>32 92 3024</b>	1119, 1123, 1135
1K0 513 353 J	<b>30 92 6618</b>	1203
1K0 513 353 R	<b>30 93 2822</b>	1137
1Q0 513 353	<b>30 93 2462</b>	1095
1Q0 513 353 A	<b>30 93 2543</b>	1095
1Q0 513 353 A S1	<b>30 93 7888</b>	1095
1Q0 513 353 S1	<b>30 93 7887</b>	1095
3B0 513 353	<b>30 92 6725</b>	1161
3C0 513 353	<b>30 93 6871</b>	1083, 1119, 1124, 1137, 1167, 1169, 1189, 1193, 1197, 1203
3C0 513 353 B	<b>30 93 2705</b>	1167, 1169
3C0 513 353 C	<b>30 93 6871</b>	1083, 1119, 1124, 1137, 1167, 1169, 1189, 1193, 1197, 1203
3C0 513 353 D	<b>30 93 6871</b>	1083, 1119, 1124, 1137, 1167, 1169, 1189, 1193, 1197, 1203
5C0 513 353 B	<b>30 93 7248</b>	1136, 1137, 1148
6QE 513 353	<b>30 54 0024</b>	1078, 1097, 1112, 1146, 1180, 1182
6R0 513 353 B	<b>30 93 6716</b>	1182
1J0 513 425	<b>30 91 9286</b>	1078, 1097, 1112, 1143, 1146, 1148, 1150, 1180, 1182
1J0 513 425 A	<b>32 91 9288</b>	1078, 1112, 1146
191 513 425	<b>30 56 0027</b>	1089, 1100, 1102, 1103, 1108, 1129, 1131, 1212
333 513 425	<b>30 56 0028</b>	1159, 1160
passend für / to fit:		
<b>VOLVO</b>		
1205825	<b>55 60 0011</b>	1214
1205991	<b>55 91 8917</b>	1214, 1218, 1222
1206667	<b>55 79 0017</b>	1214
1206667 S1	<b>55 79 0018</b>	1214
1229165	<b>55 79 0010</b>	1215
1229297	<b>55 60 0001</b>	1218, 1222

Ref. - No.	SWAG GERMANY	
1229391	<b>55 79 0001</b>	1218, 1222
1229628	<b>55 79 0010</b>	1215
1229636	<b>55 92 2941</b>	1219, 1223
1229715	<b>55 79 0012</b>	1215, 1219, 1223, 1238
1273070	<b>55 92 2987</b>	1218, 1222, 1224
1273235	<b>55 92 2939</b>	1218, 1219, 1222
1273622	<b>55 79 0005</b>	1215
1273628	<b>55 92 2941</b>	1219, 1223
1273778	<b>55 60 0010</b>	1214
1273848	<b>55 92 2987</b>	1218, 1222, 1224
1273849	<b>55 54 0002</b>	1218, 1222, 1224
1329655	<b>55 60 0002</b>	1218, 1222
1330427	<b>55 79 0014</b>	1215, 1219, 1223, 1238
1330973	<b>55 79 0012</b>	1215, 1219, 1223, 1238
1359599	<b>55 60 0001</b>	1218, 1222
1359812	<b>55 60 0009</b>	1214
1387188	<b>50 54 0016</b>	1218, 1222, 1224, 1238
1387188 S1	<b>50 55 0009</b>	1218, 1222, 1224, 1238
1387735	<b>55 92 2987</b>	1218, 1222, 1224
1387860	<b>55 79 0002</b>	1220, 1225, 1234, 1243
271631	<b>55 60 0015</b>	1220, 1243
272991	<b>55 79 0015</b>	1224, 1238
274303	<b>55 91 9379</b>	1231, 1235, 1245, 1249
274456	<b>55 91 9379</b>	1231, 1235, 1245, 1249
30620989 S1	<b>55 93 9333</b>	1228
30620990 S1	<b>55 93 9333</b>	1228
30639368	<b>55 93 1266</b>	1249
30639948	<b>50 93 0841</b>	1226, 1229, 1239, 1240
30645401	<b>55 93 3456</b>	1232, 1236, 1246
30645847	<b>55 93 1267</b>	1249
30647413	<b>50 92 6577</b>	1230, 1241
30647733	<b>50 93 0786</b>	1226, 1229, 1240
30647763	<b>55 93 1387</b>	1220, 1231, 1235, 1243, 1245, 1249

Ref. - No.

**SWAG**  
GERMANY**SWAG**  
GERMANY

Ref. - No.

**SWAG**  
GERMANY


Ref. - No.


**SWAG**  
GERMANY

30647920	<b>55 91 9664</b>	1232, 1236, 1246, 1250
30648461	<b>50 92 7897</b>	1233, 1237, 1242, 1247, 1248
30666266	<b>50 93 8978</b>	1226, 1229, 1240
30666271	<b>55 92 2648</b>	1232, 1236, 1246
30666331	<b>50 93 3049</b>	1227, 1230, 1241
30666530	<b>50 93 0841</b>	1226, 1229, 1239, 1240
30666821	<b>50 93 3049</b>	1227, 1230, 1241
30678433	<b>50 92 6577</b>	1230, 1241
30678437	<b>50 93 0786</b>	1226, 1229, 1240
30678440 SK3	<b>50 93 2418</b>	1226, 1229, 1240
30681546	<b>50 93 0786</b>	1226, 1229, 1240
30681546 S1	<b>50 93 0842</b>	1226, 1229, 1240
30683232	<b>50 92 7299</b>	1227, 1230, 1241
30683637	<b>55 93 1387</b>	1220, 1231, 1235, 1243, 1245, 1249
30714349	<b>50 92 6577</b>	1230, 1241
30714466	<b>50 92 7299</b>	1227, 1230, 1241
30714678	<b>55 91 9664</b>	1232, 1236, 1246, 1250
30714685	<b>55 91 9379</b>	1231, 1235, 1245, 1249
30714686	<b>55 79 0002</b>	1220, 1225, 1234, 1243
30714968	<b>55 91 8481</b>	1231, 1235, 1245, 1249
30714977	<b>55 92 9617</b>	1231, 1235, 1245
30736503	<b>55 93 8778</b>	1237, 1242, 1247, 1248
30736503 S1	<b>55 93 8780</b>	1237, 1242, 1247, 1248
30748803	<b>50 94 4308</b>	1226, 1229, 1240
30748889	<b>55 93 2955</b>	1232, 1236, 1246, 1250
30760678	<b>50 93 0830</b>	1233, 1237, 1242, 1247, 1248
30760914	<b>55 54 0003</b>	1231, 1245
30818096 S1	<b>80 92 9377</b>	1228
30818097 S1	<b>80 92 9377</b>	1228
30818465	<b>55 54 0005</b>	1228
30818467	<b>55 60 0012</b>	1228

30852103	<b>55 91 9399</b>	1228
30852103 S1	<b>55 92 6867</b>	1228
30871770	<b>55 79 0016</b>	1228
30872510	<b>55 92 6862</b>	1228
30872511	<b>55 92 6863</b>	1228
30873100	<b>55 79 0016</b>	1228
30884179	<b>55 92 2390</b>	1228
30884358	<b>55 79 0016</b>	1228
30884359	<b>55 91 9399</b>	1228
30884359 S1	<b>55 92 6867</b>	1228
31200599	<b>55 54 0001</b>	1220, 1235, 1243, 1245
31200897	<b>55 93 8778</b>	1237, 1242, 1247, 1248
31200897 S1	<b>55 93 8780</b>	1237, 1242, 1247, 1248
31201003	<b>55 93 1267</b>	1249
31201027	<b>50 93 1448</b>	1233, 1237, 1242, 1247, 1248
31201602	<b>55 91 9379</b>	1231, 1235, 1245, 1249
31201603	<b>55 91 9664</b>	1232, 1236, 1246, 1250
31212191	<b>55 92 9617</b>	1231, 1235, 1245
31212548	<b>50 92 7299</b>	1227, 1230, 1241
31212692	<b>55 91 9379</b>	1231, 1235, 1245, 1249
31212730	<b>55 79 0002</b>	1220, 1225, 1234, 1243
31262065	<b>55 92 2648</b>	1232, 1236, 1246
31262470	<b>50 93 0841</b>	1226, 1229, 1239, 1240
31277462 SK2	<b>50 92 7912</b>	1226, 1229, 1240
31277462 SK3	<b>50 93 2418</b>	1226, 1229, 1240
31277463 SK2	<b>50 92 7912</b>	1226, 1229, 1240
31277463 SK3	<b>50 93 2418</b>	1226, 1229, 1240
31277464 SK2	<b>50 92 7912</b>	1226, 1229, 1240
31277464 SK3	<b>50 93 2418</b>	1226, 1229, 1240
31277465 SK2	<b>50 92 7912</b>	1226, 1229, 1240
31277465 SK3	<b>50 93 2418</b>	1226, 1229, 1240
31277652	<b>50 92 2408</b>	1226, 1229, 1239, 1240



Ref. - No.	SWAG GERMANY	
31277826	<b>50 93 1448</b>	1233, 1237, 1242, 1247, 1248
31277893	<b>55 92 2756</b>	1232, 1236, 1246, 1250
31277899	<b>55 92 2755</b>	1232, 1236, 1246
31277952	<b>55 93 3456</b>	1232, 1236, 1246
31304040	<b>55 93 1267</b>	1249
31317271 S1	<b>50 93 7261</b>	1239
31317464	<b>55 93 8777</b>	1233
31317464 S1	<b>55 93 8779</b>	1233
31317661 SK1	<b>50 93 6962</b>	1233, 1237, 1242, 1247, 1248
31317662 SK1	<b>50 93 6962</b>	1233, 1237, 1242, 1247, 1248
31340241	<b>55 93 8778</b>	1237, 1242, 1247, 1248
31340241 S1	<b>55 93 8780</b>	1237, 1242, 1247, 1248
31340242	<b>55 93 8777</b>	1233
31340242 S1	<b>55 93 8779</b>	1233
31340273	<b>50 92 2408</b>	1226, 1229, 1239, 1240
31340605	<b>55 93 8778</b>	1237, 1242, 1247, 1248
31340605 S1	<b>55 93 8780</b>	1237, 1242, 1247, 1248
31340606	<b>55 93 8777</b>	1233
31340606 S1	<b>55 93 8779</b>	1233
31387280	<b>50 93 9207</b>	1233, 1237, 1242, 1247, 1248
31387280 S1	<b>50 94 3403</b>	1233, 1237, 1242, 1247, 1248
31387281	<b>50 93 9208</b>	1233, 1237, 1242, 1247, 1248
31387281 S1	<b>50 94 3403</b>	1233, 1237, 1242, 1247, 1248
31387571	<b>50 93 6963</b>	1233, 1237, 1242, 1247, 1248
31387572	<b>50 93 6964</b>	1233, 1237, 1242, 1247, 1248
31406337 SK1	<b>50 93 9207</b>	1233, 1237, 1242, 1247, 1248

Ref. - No.	SWAG GERMANY	
31406337 SK2	<b>50 94 3403</b>	1233, 1237, 1242, 1247, 1248
31406350 SK1	<b>50 93 9208</b>	1233, 1237, 1242, 1247, 1248
31406350 SK2	<b>50 94 3403</b>	1233, 1237, 1242, 1247, 1248
3416129	<b>55 79 0004</b>	1216, 1217
3416130	<b>55 79 0003</b>	1216, 1217
3434868	<b>55 92 2371</b>	1216, 1217
3467713	<b>55 79 0004</b>	1216, 1217
3467714	<b>55 79 0003</b>	1216, 1217
3507923	<b>55 92 2957</b>	1231, 1235, 1245, 1249
3507924	<b>55 92 2961</b>	1231, 1235, 1245, 1249
3516122	<b>55 93 0944</b>	1221, 1244
3516151	<b>55 54 0006</b>	1221, 1244
3516327	<b>55 87 0002</b>	1221, 1244
3524221	<b>55 92 9617</b>	1231, 1235, 1245
3530202	<b>55 92 8614</b>	1221, 1225, 1234, 1244
3530230	<b>55 79 0001</b>	1218, 1222
3530388	<b>55 92 2939</b>	1218, 1219, 1222
3546189	<b>55 54 0001</b>	1220, 1235, 1243, 1245
3546238	<b>55 93 1387</b>	1220, 1231, 1235, 1243, 1245, 1249
3546238	<b>55 54 0004</b>	1220, 1231, 1235, 1243, 1245
3546705	<b>55 87 0003</b>	1221, 1244
675807	<b>55 79 0014</b>	1215, 1219, 1223, 1238
6819057	<b>55 79 0009</b>	1221, 1222, 1244
6819253	<b>55 79 0015</b>	1224, 1238
6819287	<b>55 60 0014</b>	1224, 1238
6819537	<b>55 60 0013</b>	1224, 1238
8623576	<b>50 92 2408</b>	1226, 1229, 1239, 1240
8626031	<b>55 79 0002</b>	1220, 1225, 1234, 1243
8628726	<b>55 79 0002</b>	1220, 1225, 1234, 1243
8630604	<b>55 92 2239</b>	1231, 1235, 1245




**Ref. - No.**


<b>10 54 0001</b>	124 320 14 44	500, 502, 504, 506, 508, 510
<b>10 54 0002</b>	201 320 24 44	513, 515, 517, 519
<b>10 54 0003</b>	124 320 04 73	612
<b>10 54 0004</b>	05118722AA	207
<b>10 54 0004</b>	901 323 11 85	631
<b>10 54 0005</b>	05118718AA	207
<b>10 54 0005</b>	901 323 00 85	631
<b>10 54 0007</b>	638 981 01 20	636
<b>10 54 0008</b>	638 323 04 20	636
<b>10 55 0001</b>	901 323 00 85 SK	631
<b>10 55 0002</b>	168 320 03 73 S1	526, 635
<b>10 56 0001</b>	201 330 00 18	512, 513
<b>10 56 0002</b>	202 330 01 18	619
<b>10 56 0003</b>	210 330 00 18	569
<b>10 56 0004</b>	201 323 20 44	500, 502, 504, 508, 513, 515
<b>10 56 0005</b>	129 323 07 44	502, 506, 510, 513, 515, 612
<b>10 56 0007</b>	124 323 07 44	500, 504, 506, 508, 510
<b>10 56 0010</b>	201 325 10 44	501, 503, 505, 507, 509, 511, 514, 516, 518, 520, 539, 613
<b>10 56 0011</b>	115 325 23 44	495, 497, 499, 599, 601, 610
<b>10 56 0012</b>	115 325 24 44	495, 497, 499, 599, 601, 610
<b>10 56 0013</b>	201 325 09 44	501, 503, 505, 507, 509, 511, 514, 516, 518, 520, 539, 613
<b>10 56 0014</b>	115 325 22 44	495, 497, 499, 599, 601, 610
<b>10 56 0019</b>	201 321 12 84	500, 502, 504, 506, 508, 510, 513, 515, 517, 519, 537, 612
<b>10 56 0020</b>	201 325 11 44	501, 503, 505, 507, 509, 511, 514, 516, 518, 520, 539, 613
<b>10 56 0021</b>	210 325 01 84	539, 543, 546, 554, 557, 559, 571, 579, 582, 591, 621, 623


**Ref. - No.**


<b>10 56 0022</b>	210 325 02 84	539, 543, 546, 554, 557, 559, 571, 579, 582, 591, 621, 623
<b>10 56 0023</b>	210 325 03 84	539, 543, 546, 554, 557, 559, 571, 579, 582, 591, 621, 623
<b>10 56 0024</b>	210 325 04 84	539, 543, 546, 554, 557, 559, 571, 579, 582, 591, 621, 623
<b>10 60 0001</b>	124 330 05 75	500, 504, 506, 508, 510, 515, 517, 612
<b>10 60 0002</b>	123 330 13 75	496, 498
<b>10 60 0003</b>	201 330 00 75	513
<b>10 60 0004</b>	140 330 82 07	604
<b>10 60 0005</b>	202 330 00 75	537
<b>10 60 0006</b>	210 330 04 75	569
<b>10 60 0010</b>	116 586 01 33	496, 498, 598
<b>10 60 0011</b>	126 330 00 75	600
<b>10 60 0012</b>	115 330 17 75	494, 609, 611
<b>10 60 0013</b>	124 330 06 75	500, 504, 506, 508, 510, 517, 612
<b>10 60 0014</b>	170 330 00 75	537, 619
<b>10 60 0015</b>	115 330 16 75	494, 609, 611
<b>10 60 0018</b>	201 330 02 75	513
<b>10 60 0019</b>	201 330 01 75	502, 519
<b>10 60 0021</b>	124 330 09 75	502
<b>10 60 0023</b>	115 330 17 75/2	609, 611
<b>10 60 0024</b>	116 333 40 14 S1	598
<b>10 60 0025</b>	124 330 07 75 S1	515
<b>10 60 0026</b>	202 333 64 14	537, 619
<b>10 60 0027</b>	202 333 67 14	537, 619
<b>10 60 0029</b>	202 333 77 14	537, 555, 569, 619
<b>10 60 0030</b>	210 333 68 14	572, 573, 605
<b>10 60 0033</b>	202 333 87 14	537, 619
<b>10 60 0034</b>	116 333 63 14	496, 498, 598
<b>10 60 0035</b>	116 333 40 14	496, 498, 598, 600
<b>10 60 0036</b>	124 333 43 14	612
<b>10 60 0037</b>	126 333 38 14	600
<b>10 60 0038</b>	123 333 08 15	496, 498
<b>10 60 0039</b>	124 333 42 14	612
<b>10 60 0041</b>	115 333 28 14	494, 609
<b>10 60 0042</b>	115 333 35 14	494, 609



<b>10 60 0051</b>	204 333 10 14	541, 545, 553, 558, 578, 581, 589, 624
<b>10 61 0001</b>	124 320 01 47	612
<b>10 61 0002</b>	115 320 00 47	494, 609, 611
<b>10 61 0006</b>	601 320 07 11	521, 523
<b>10 61 0007</b>	601 320 01 83	521
<b>10 61 0008</b>	601 320 04 11	521, 524
<b>10 61 0013</b>	123 323 12 85	496, 498
<b>10 61 0014</b>	602 326 08 82	521, 523, 524
<b>10 61 0015</b>	123 323 05 85	496, 498
<b>10 61 0016</b>	140 323 09 85	569, 604
<b>10 61 0017</b>	126 323 01 85	600
<b>10 61 0018</b>	140 323 10 85	569, 604
<b>10 61 0020</b>	309 320 00 73	583
<b>10 61 0021</b>	602 326 02 82	521, 523
<b>10 61 0022</b>	124 323 23 85	612
<b>10 61 0023</b>	602 326 04 82	521, 523
<b>10 61 0029</b>	124 320 19 47	506, 612
<b>10 61 0030</b>	124 320 21 47	500, 504
<b>10 61 0031</b>	201 320 08 47	513, 515
<b>10 61 0032</b>	124 323 49 85	500, 504, 508, 515, 537, 555, 572, 612, 619
<b>10 61 0033</b>	124 323 37 85	500, 504, 512, 513, 515
<b>10 61 0034</b>	201 323 49 85	500, 504, 513, 515
<b>10 61 0035</b>	124 323 56 85	500, 504, 506
<b>10 61 0036</b>	124 323 50 85	506, 508, 517, 619
<b>10 61 0037</b>	210 323 14 85	569
<b>10 61 0038</b>	140 323 19 85	569
<b>10 61 0040</b>	140 323 14 85	604
<b>10 61 0041</b>	124 323 54 85	500, 504, 537, 555, 619
<b>10 61 0042</b>	202 323 02 85	537, 555
<b>10 61 0043</b>	124 323 51 85	502, 506, 508, 510
<b>10 61 0044</b>	124 323 45 85	502, 508, 510
<b>10 61 0045</b>	124 323 44 85	502, 508, 515, 619
<b>10 61 0047</b>	129 323 01 85	537, 555, 572, 583, 612
<b>10 61 0048</b>	203 323 20 85	541, 553, 558
<b>10 61 0050</b>	05103955AA	208
<b>10 61 0050</b>	601 321 03 50	521, 522, 523, 524, 525, 628, 634

<b>10 61 0050</b>	2D0 511 413	1140
<b>10 61 0051</b>	124 320 18 47	500, 504, 513, 515
<b>10 61 0052</b>	602 321 02 50	521, 523, 524
<b>10 61 0053</b>	202 323 02 85 S1	537, 555
<b>10 61 0054</b>	124 323 54 85 S1	500, 504, 537, 555
<b>10 61 0055</b>	124 323 56 85 S1	500, 504
<b>10 61 0056</b>	124 323 44 85 S2	502
<b>10 61 0057</b>	124 323 45 85 S2	502, 510
<b>10 61 0058</b>	124 323 44 85 S1	508, 619
<b>10 61 0059</b>	124 323 45 85 S1	508
<b>10 69 0001</b>	05104066AA	207
<b>10 69 0001</b>	901 323 02 85	627, 629
<b>10 69 0001</b>	2D0 411 041 A	1140, 1141
<b>10 69 0004</b>	203 333 09 14	541, 553, 558, 624
<b>10 75 0002</b>	123 321 16 84	496, 498, 598
<b>10 75 0004</b>	210 321 01 84	537, 555, 569, 572, 619
<b>10 75 0005</b>	201 321 09 84	500, 502, 504, 506, 508, 510, 513, 515, 517, 519, 537, 612
<b>10 75 0008</b>	210 321 02 84	537, 555, 569, 572, 619
<b>10 75 0010</b>	602 324 00 50	522
<b>10 75 0011</b>	611 324 03 50	525, 632, 634
<b>10 75 0012</b>	000 321 02 50	525, 630, 632, 634
<b>10 75 0013</b>	901 324 03 50	628
<b>10 75 0013</b>	2D0 511 171 C	1140, 1141
<b>10 75 0014</b>	115 330 18 75	494, 609
<b>10 75 0020</b>	107 330 02 75	494, 609
<b>10 75 0021</b>	126 333 33 14	600
<b>10 75 0022</b>	126 333 54 14	600
<b>10 75 0023</b>	115 320 03 44	495, 497, 499, 599, 601, 610
<b>10 75 0024</b>	201 321 10 84	500, 502, 504, 506, 508, 510, 513, 515, 517, 519, 537, 612
<b>10 75 0025</b>	210 321 03 84	537, 555, 569, 572, 619
<b>10 75 0027</b>	210 321 04 84	537, 555, 569, 572, 619
<b>10 75 0028</b>	201 321 11 84	500, 502, 504, 506, 508, 510, 513, 515, 517, 519, 537, 612


**Ref. - No.**


<b>10 75 0029</b>	123 321 15 84	496, 498, 598
<b>10 75 0031</b>	210 321 05 84	537, 555, 569, 572, 619
<b>10 75 0037</b>	901 324 00 50	628
<b>10 75 0037</b>	2D0 511 181	1140
<b>10 75 0038</b>	901 324 01 50	628
<b>10 75 0038</b>	2D0 511 171	1140
<b>10 78 0006</b>	201 352 00 27	543, 554, 557, 621, 623
<b>10 79 0003</b>	124 320 02 89	501, 503, 505, 507, 509, 511, 514, 516, 518, 520, 539, 557, 571, 613, 621, 623
<b>10 79 0004</b>	115 320 15 89	495, 599, 610
<b>10 79 0005</b>	123 320 09 89	497, 499, 601, 628, 630, 632, 634
<b>10 79 0005</b>	601 430 05 35	497, 499, 601, 628, 630, 632, 634
<b>10 79 0006</b>	05139237AA	206
<b>10 79 0006</b>	124 350 64 08	501, 503, 509, 511, 514, 516, 518, 520, 539, 557, 621
<b>10 79 0007</b>	123 350 00 75	497, 499
<b>10 79 0008</b>	126 350 01 75	601
<b>10 79 0009</b>	124 350 00 41	505
<b>10 79 0012</b>	202 350 34 08	514, 516, 518, 520, 539, 557, 621
<b>10 79 0013</b>	124 350 86 08	501, 503, 505, 507, 509, 511, 613, 621
<b>10 79 0014</b>	210 350 59 08	571
<b>10 79 0015</b>	123 350 02 75	499
<b>10 79 0018</b>	124 351 19 42	501, 503, 509, 511, 514, 516, 518, 520, 539, 557, 621
<b>10 79 0019</b>	124 351 02 42	501, 505, 507, 509, 511
<b>10 79 0021</b>	201 352 88 65	501, 503, 505, 507, 509, 511, 514, 516, 518, 520, 539, 543, 557, 559, 571, 613, 621, 623, 626
<b>10 79 0022</b>	201 351 36 42	505


**Ref. - No.**


<b>10 79 0023</b>	202 352 01 65	501, 503, 505, 507, 509, 511, 514, 520, 539, 543, 557, 559, 571, 613, 621, 623, 626
<b>10 79 0024</b>	140 352 86 65	603
<b>10 79 0025</b>	129 351 15 42	501, 503, 505, 507, 509, 511, 613, 621
<b>10 79 0026</b>	202 351 08 42	514, 516, 518, 520, 539, 557, 621
<b>10 79 0027</b>	210 351 05 42	571
<b>10 79 0029</b>	123 351 10 42	497, 499
<b>10 79 0033</b>	126 352 01 65 S1	495, 497, 499, 599, 601, 610
<b>10 79 0034</b>	124 352 77 65	501, 503, 505, 509, 511
<b>10 79 0035</b>	124 352 34 65	501, 503, 505, 507, 509, 511, 514, 516, 518, 520, 539, 543, 557, 559, 571, 613, 621, 623
<b>10 79 0036</b>	124 352 35 65	501, 503, 505, 507, 509, 511, 514, 516, 518, 520, 539, 543, 557, 559, 571, 613, 621, 623
<b>10 79 0037</b>	124 351 13 42	501, 503, 505, 509, 511
<b>10 79 0038</b>	201 352 36 65	514, 516, 518
<b>10 79 0039</b>	129 351 21 42	543, 554, 559, 571, 623, 626
<b>10 79 0040</b>	129 351 18 42	603, 613
<b>10 79 0042</b>	220 351 09 42	548, 592, 606
<b>10 79 0043</b>	126 352 01 65	495, 497, 499, 599, 601, 610
<b>10 79 0052</b>	210 320 36 89	569
<b>10 79 0053</b>	210 320 37 89	569
<b>10 79 0054</b>	201 320 01 47	501, 505, 509, 514, 516, 613
<b>10 79 0055</b>	123 320 00 47	497, 499
<b>10 79 0056</b>	601 320 03 28	522, 524
<b>10 79 0059</b>	611 320 03 11	525
<b>10 79 0060</b>	667 320 00 73	632, 634
<b>10 79 0061</b>	601 326 04 82	522, 524
<b>10 79 0062</b>	901 326 00 81	628
<b>10 79 0062</b>	2D0 511 413 A	1140, 1141



10 79 0063	611 326 00 81	525
10 79 0064	201 326 14 81	514, 516, 539, 557, 613
10 79 0067	201 326 10 81	497, 499, 501, 505, 509, 514, 516, 613
10 79 0073	124 350 68 06	543
10 79 0074	124 350 65 06	543
10 79 0076	210 350 58 08	571
10 79 0077	210 351 08 42	571
10 79 0080	140 331 22 44	604
10 79 0081	000 321 00 50	521, 522, 523, 524
10 79 0082	05104059AA	207
10 79 0082	901 320 02 89 S1	627, 629
10 79 0082	2D0 411 051 S1	1140, 1141
10 79 0083	05104060AA	207
10 79 0083	901 320 03 89 S1	627, 629
10 79 0083	2D0 411 052 S1	1140, 1141
10 79 0084	638 323 02 68	636
10 79 0085	638 323 03 68	636
10 79 0086	140 320 11 89	604
10 79 0087	140 320 12 89	604
10 79 0088	901 320 00 89	628
10 79 0088	2D0 511 329	1140
10 79 0090	906 326 09 81	634, 636, 637
10 91 7273	210 350 45 06	543, 571
10 91 8073	169 330 10 07 S3	526, 528, 533
10 91 8073	168 333 06 14	526, 528, 533
10 91 8074	168 333 07 14	526, 528, 533
10 91 8165	638 326 01 16	636
10 91 8279	901 320 02 89	627
10 91 8604	901 323 01 85	627
10 91 8874	904 323 00 85	627
10 91 8874	2D0 411 041 B	1140, 1141
10 91 8875	904 326 08 81	630, 634
10 91 9332	168 320 11 89	526
10 91 9333	203 320 28 89	541, 553, 558
10 91 9478	638 352 06 50	636
10 91 9512	211 320 00 26	565, 575
10 91 9685	203 320 29 89 S1	541, 553, 558
10 91 9841	124 320 04 89	509, 557, 571, 613
10 91 9861	203 320 30 89 S1	541
10 91 9864	203 320 07 89	543, 554, 559
10 91 9865	203 320 08 89	543, 554, 559



10 92 1174	204 352 00 27	501, 503, 505, 507, 509, 511, 514, 516, 518, 520, 539, 543, 546, 548, 550, 554, 557, 559, 563, 567, 571, 577, 579, 582, 591, 592, 603, 606, 608, 613, 614, 617, 621, 623, 626
10 92 1256	140 320 17 89	603
10 92 1262	140 320 35 89	603
10 92 1356	211 320 33 89	567, 577, 617
10 92 1357	211 320 39 89	565, 575
10 92 1358	211 320 38 89	565, 575
10 92 1401	168 981 03 18	527
10 92 1402	168 981 05 18 S1	527
10 92 1410	211 333 11 14	565, 575
10 92 1506	230 323 00 20	615
10 92 1507	230 326 00 64	617
10 92 1530	211 333 10 14	565, 575, 615
10 92 1540	211 333 19 14	575
10 92 1560	000 330 00 18	541, 547, 553, 558, 565, 575, 605, 615, 624
10 92 1765	211 351 11 42	567, 577, 617
10 92 1769	211 351 08 42	567, 577
10 92 1799	638 323 05 68	636
10 92 1801	638 323 04 68	636
10 92 1852	638 333 08 14	636
10 92 1853	638 333 00 14	636, 637
10 92 1854	638 333 08 14 S1	636
10 92 1968	205 352 05 08	546, 563, 567, 577, 579, 582, 591, 617
10 92 2035	203 350 45 08 S1	543, 554, 623
10 92 2039	171 351 01 42	623
10 92 2041	203 351 01 42	543, 554, 559, 623
10 92 2075	220 320 36 89	592, 606
10 92 2247	210 320 36 89 S1	569
10 92 2262	211 320 10 89 S1	565, 575
10 92 2266	171 351 01 42 S1	623
10 92 2417	905 320 04 89	631
10 92 2418	905 320 05 89	631
10 92 2419	905 320 05 89 S1	631
10 92 2445	230 351 02 42	577




**Ref. - No.**


<b>10 92 2446</b>	220 352 13 65	548, 550, 567, 577, 606, 608, 617
<b>10 92 2449</b>	230 351 16 42	567, 617
<b>10 92 2450</b>	211 351 14 42	567, 577, 617
<b>10 92 2489</b>	230 351 16 42 S1	617
<b>10 92 2606</b>	211 351 14 42 S1	567, 577, 617
<b>10 92 2650</b>	215 350 01 08	548, 606
<b>10 92 2651</b>	220 350 05 75	548, 606
<b>10 92 2654</b>	211 333 22 14	565, 575
<b>10 92 2657</b>	05133818AA	207
<b>10 92 2657</b>	901 333 02 14	627, 629
<b>10 92 2657</b>	2D0 407 140	1140
<b>10 92 2659</b>	140 352 44 65	603
<b>10 92 2666</b>	221 350 01 75	548, 606
<b>10 92 2667</b>	215 350 00 08	548, 606
<b>10 92 2670</b>	210 352 06 65	603
<b>10 92 2678</b>	140 351 81 42	603
<b>10 92 2679</b>	140 350 30 41	603
<b>10 92 2785</b>	208 330 00 75 S1	555
<b>10 92 2840</b>	230 351 02 42 S1	577
<b>10 92 3235</b>	220 320 15 89	605
<b>10 92 3236</b>	220 320 16 89	605
<b>10 92 3459</b>	220 350 31 06	548, 603
<b>10 92 3469</b>	140 350 60 06	603
<b>10 92 3505</b>	211 990 00 99	567, 577, 617
<b>10 92 3507</b>	211 990 02 99	567, 577, 617
<b>10 92 3694</b>	211 990 03 99	567, 577
<b>10 92 3763</b>	211 320 33 89 S1	567, 577, 617
<b>10 92 3902</b>	203 323 21 85	541, 553, 558
<b>10 92 4212</b>	163 330 01 75	593, 594
<b>10 92 4267</b>	414 320 03 89	635
<b>10 92 4403</b>	203 320 02 73	541, 558
<b>10 92 4575</b>	639 320 05 89	637
<b>10 92 4577</b>	639 320 04 89	637
<b>10 92 4995</b>	168 320 04 08	527
<b>10 92 6212</b>	163 330 02 75	593, 594
<b>10 92 6385</b>	164 333 03 14	584, 595
<b>10 92 6386</b>	164 352 01 65	585, 586, 595, 596, 597
<b>10 92 6387</b>	639 352 03 50	637
<b>10 92 6388</b>	164 350 01 75	585, 595
<b>10 92 6389</b>	164 351 00 42	585, 595
<b>10 92 7880</b>	211 333 29 14	565, 575, 615


**Ref. - No.**


<b>10 92 8269</b>	221 333 07 14	549, 607
<b>10 92 8480</b>	906 320 17 89	633
<b>10 92 8480</b>	2E0 411 317 C	1090
<b>10 92 8481</b>	906 320 18 89	633
<b>10 92 8481</b>	2E0 411 318 C	1090
<b>10 92 8488</b>	220 333 31 14	547, 605, 615
<b>10 92 8495</b>	204 320 12 73	545, 581
<b>10 92 8526</b>	204 320 11 73	545, 581
<b>10 92 9195</b>	211 330 00 07 S1	565, 575
<b>10 92 9279</b>	000000 002483 S1	549, 565, 607
<b>10 92 9347</b>	221 333 19 14	549, 607
<b>10 92 9348</b>	221 351 13 42	550, 608
<b>10 92 9349</b>	221 351 12 42	608
<b>10 92 9354</b>	203 320 07 44	541, 558
<b>10 92 9360</b>	204 351 08 42	546, 563, 579, 582, 591, 614
<b>10 92 9452</b>	204 333 04 14	545, 578, 581, 625
<b>10 92 9475</b>	204 981 00 25	529, 531, 535, 545, 551, 562, 578, 581, 587, 589, 625
<b>10 92 9478</b>	204 320 00 73 S1	545
<b>10 92 9479</b>	204 320 05 73 S1	545
<b>10 92 9504</b>	164 320 12 32	585, 586, 595, 596, 597
<b>10 92 9694</b>	204 320 04 89	546, 563, 579, 582, 591
<b>10 92 9695</b>	204 320 05 89	546, 563, 579, 582, 591
<b>10 92 9696</b>	221 320 19 89	550, 608
<b>10 92 9697</b>	221 320 22 89	550, 608
<b>10 92 9698</b>	901 320 05 89	630
<b>10 92 9745</b>	221 351 12 42 S1	608
<b>10 92 9746</b>	221 351 13 42 S1	550, 608
<b>10 92 9751</b>	204 352 10 65	546, 563, 579, 582, 591, 614
<b>10 92 9802</b>	204 350 02 15	546, 563, 579, 582, 591
<b>10 92 9803</b>	204 351 04 42	546, 563, 579, 582, 591
<b>10 92 9855</b>	169 320 09 89	528, 533
<b>10 93 0295</b>	906 333 00 14	633
<b>10 93 0295</b>	2E0 407 523	1090



10 93 0643	204 352 03 65	546, 563, 579, 582, 591
10 93 0707	140 321 06 84	603
10 93 0717	140 325 01 84	603, 606, 608
10 93 0718	140 325 02 84	603
10 93 0719	140 325 03 84	603
10 93 0720	140 325 04 84	603
10 93 0774	169 325 02 84	528, 534
10 93 0775	169 325 03 84	528, 534
10 93 0776	169 325 04 84	534
10 93 0837	203 322 03 44	541, 558
10 93 0838	203 320 02 73 S1	541, 558
10 93 0839	203 322 04 44	541, 558
10 93 0840	203 320 03 73 S1	541, 558
10 93 0852	168 323 03 85	526, 528
10 93 1299	221 333 08 14	549, 607
10 93 1429	901 320 06 89	630
10 93 1429	2E0 511 051 F	1090
10 93 1463	168 320 03 73	526
10 93 1475	906 323 05 20	633
10 93 1475	2E0 407 181 C	1090
10 93 1479	906 333 01 14	633
10 93 1479	2E0 407 523 A	1090
10 93 1521	463 320 01 32 S1	583
10 93 1963	231 351 02 42	546, 563, 579, 582, 591, 614
10 93 1964	204 350 01 75 S1	546, 579, 582, 591
10 93 1965	204 351 08 42 S1	546, 563, 579, 582, 591
10 93 2075	221 320 01 89	607
10 93 2076	221 320 02 89	607
10 93 2493	904 326 10 81	627, 629
10 93 2531	164 320 21 32	584, 595
10 93 2626	163 320 00 32 S1	594
10 93 2916	212 323 00 20	562, 578
10 93 2917	212 323 00 20 S1	562, 578
10 93 3484	204 320 37 89	545, 581
10 93 3485	204 320 38 89	545, 581
10 93 3513	171 320 00 73	624
10 93 3625	212 333 00 14	578
10 93 3660	168 350 14 08	527
10 93 3687	639 326 02 16	637
10 93 3755	171 323 00 17	624

10 93 4018	168 325 00 84	527
10 93 4056	203 352 00 65	543, 554, 559
10 93 4315	4895 483AB	206
10 93 4316	4895 482AB	206
10 93 4501	230 352 16 65	567, 577, 617
10 93 4570	230 352 14 65	567, 577, 617
10 93 4571	230 352 18 65	567, 577, 617
10 93 4697	204 350 02 75	546, 563, 579, 582, 591
10 93 4732	204 333 11 14	545, 581, 589, 625
10 93 4968	901 322 23 19	627, 629
10 93 6007	210 326 04 68	567, 572, 577
10 93 6008	202 326 01 68	528, 533, 534, 537, 539, 555, 557, 559, 565, 567, 572, 575, 577, 619, 621, 623
10 93 6130	68013814AA	208
10 93 6130	904 326 09 81	630, 634
10 93 6167	220 333 27 14	573, 605
10 93 6168	220 333 28 14	573, 605
10 93 6243	220 330 91 07	547, 605, 615
10 93 6260	220 330 91 07 S2	547, 605, 615
10 93 6301	204 320 17 89	545, 581
10 93 6302	204 320 18 89	545, 581
10 93 6388	203 326 00 81	543, 554, 559
10 93 6389	203 326 01 81	543, 554, 559
10 93 6390	203 326 02 81	543, 559
10 93 6391	203 326 03 81	543, 554
10 93 6392	203 326 08 81	543, 559
10 93 6393	203 326 12 81	543, 559
10 93 6477	204 320 09 73	546, 563, 579, 582, 591
10 93 6485	5127690AA S1	206
10 93 6485	210 351 18 42	539, 543, 554, 557, 559, 571, 582, 603, 621, 623, 626
10 93 6486	5127690AA S2	206
10 93 6486	210 351 19 42	539, 543, 554, 557, 559, 571, 582, 603, 621, 623, 626
10 93 6534	211 325 01 84	567, 577
10 93 6535	211 325 02 84	567, 577
10 93 6700	901 323 02 88 S1	627, 629



<b>10 93 6701</b>	901 323 02 88 S2	627
<b>10 93 6731</b>	168 323 02 71	526
<b>10 93 6787</b>	211 321 00 06	575
<b>10 93 6788</b>	211 323 04 44	575
<b>10 93 6792</b>	168 323 08 44	526, 635
<b>10 93 6916</b>	203 350 00 72 S1	543, 554, 557, 559
<b>10 93 7035</b>	230 320 05 89	615
<b>10 93 7036</b>	230 320 06 89	615
<b>10 93 7037</b>	230 320 05 89 S1	615
<b>10 93 7038</b>	230 320 06 89 S1	615
<b>10 93 7325</b>	906 320 13 89	634
<b>10 93 7368</b>	168 321 15 04	526
<b>10 93 7369</b>	168 321 17 04	526
<b>10 93 7370</b>	210 321 16 04	569
<b>10 93 7371</b>	210 321 21 04	569
<b>10 93 7372</b>	170 321 00 04	537, 555, 618, 619
<b>10 93 7373</b>	202 321 18 04	537, 555
<b>10 93 7399</b>	203 321 39 04	541
<b>10 93 7403</b>	203 321 43 04	541
<b>10 93 7404</b>	203 321 44 04	541
<b>10 93 7477</b>	219 323 01 44	565
<b>10 93 7947</b>	168 320 03 73 S2	526
<b>10 93 7948</b>	164 326 06 81	585, 586, 595, 596, 597
<b>10 93 7950</b>	164 333 04 14	584, 595
<b>10 93 8053</b>	204 320 07 89	545, 581, 589
<b>10 93 8054</b>	204 320 07 89 S1	545, 581, 589
<b>10 93 8055</b>	204 320 22 89	545, 581, 589
<b>10 93 8056</b>	204 320 22 89 S1	545, 581, 589
<b>10 93 8071</b>	31 35 6 768 771	139, 173
<b>10 93 8072</b>	31 35 6 768 772	139, 173
<b>10 93 8526</b>	246 325 06 84	530, 532, 552, 588
<b>10 93 8527</b>	246 325 08 84	530, 532, 552, 588
<b>10 93 8536</b>	906 326 07 81	634
<b>10 93 8536</b>	2E0 511 413 G	1090
<b>10 93 8571</b>	204 321 06 06	545
<b>10 93 8572</b>	204 323 02 44	545, 581
<b>10 93 8573</b>	204 323 00 44	545, 578
<b>10 93 8574</b>	204 321 00 06	545, 581
<b>10 93 8727</b>	166 331 00 42	584, 586
<b>10 93 8747</b>	166 331 01 42	584, 586
<b>10 93 8952</b>	169 320 00 73	528, 535
<b>10 93 9427</b>	211 320 33 89 S2	567, 577, 617



<b>10 93 9511</b>	901 326 01 81	628
<b>10 93 9600</b>	212 320 12 89	562, 578
<b>10 93 9601</b>	212 320 11 89	562, 578
<b>10 93 9712</b>	246 321 03 06	529, 535, 551, 587
<b>10 94 0157</b>	004 990 81 04 S1	605
<b>10 94 0160</b>	910105 014016 S1	573, 575, 577
<b>10 94 0168</b>	000 333 10 71	545, 549, 562, 581, 589, 607, 624, 625
<b>10 94 0189</b>	163 330 00 75	593
<b>10 94 0417</b>	906 323 01 40	633
<b>10 94 0596</b>	164 333 12 14	584, 595
<b>10 94 0701</b>	169 323 01 92 SK	528, 533
<b>10 94 0820</b>	246 320 06 89 S1	529, 531, 551, 587
<b>10 94 0966</b>	246 333 01 00	529, 531, 551
<b>10 94 0967</b>	246 333 02 00	529, 531, 551
<b>10 94 0971</b>	246 333 01 14	529, 531, 551
<b>10 94 0972</b>	246 353 00 43	530, 532, 552, 588
<b>10 94 0973</b>	246 352 01 65	530, 532, 552, 588
<b>10 94 0974</b>	246 352 02 65	530, 532, 552, 588
<b>10 94 0975</b>	246 352 09 65	530, 532, 552, 588
<b>10 94 0976</b>	246 352 01 00	530, 532, 552, 588
<b>10 94 0977</b>	246 333 06 14	587
<b>10 94 0978</b>	246 333 05 14	587
<b>10 94 3553</b>	246 320 04 89 S1	530, 532, 552
<b>10 94 3556</b>	212 320 26 89 S1	562, 578
<b>10 94 3557</b>	212 320 25 89 S1	562, 578
<b>10 94 3692</b>	172 320 00 89	626
<b>10 94 3698</b>	246 990 00 56 S1	529, 531
<b>10 94 3699</b>	246 990 01 56 S2	529, 531, 551, 587
<b>10 94 4170</b>	246 333 01 14 S2	529, 531
<b>10 94 4987</b>	212 333 03 14	562, 578
<b>10 94 4989</b>	204 333 11 14 S1	545, 565, 581, 589, 625
<b>10 94 5905</b>	204 353 01 43	546, 563, 579, 614
<b>11 93 0919</b>	31 12 6 767 530	640
<b>11 93 3088</b>	33 53 6 772 740	641
<b>11 93 3089</b>	33 53 6 789 563	641
<b>11 93 3090</b>	33 53 6 772 786	641
<b>11 93 3117</b>	31 30 6 777 049	640
<b>11 93 3574</b>	31 12 6 757 561	638
<b>11 93 3575</b>	31 12 6 757 562	638
<b>11 93 4135</b>	31 30 6 772 749	640
<b>11 93 4891</b>	31 35 6 757 146	638, 640



11 93 4892	31 35 6 757 069	638
11 93 4893	31 35 6 772 843	640
11 93 9051	33 55 6 772 788	639
11 93 9052	33 55 6 754 823	639
11 93 9053	33 55 6 756 151	639
11 93 9054	31 35 6 758 302	638, 640
11 94 0495	31 12 9 803 788	640
11 94 0619	31 12 6 772 235	640
11 94 0620	31 12 6 772 236	640
11 94 0955	31 35 9 806 351	640
11 94 0956	31 35 9 806 352	640
11 94 3573	33 50 9 803 515	639
11 94 3574	33 50 9 803 516	639
12 93 1271	450 333 00 14	953, 955, 956
12 93 1655	0009975V003000000	955, 956
12 93 6790	451 320 01 89 S1	954, 956
12 93 6791	451 320 01 89	954, 956
13 93 1708	96996460	193
13 93 1708	4817 539	685
13 93 1708	96996460	1015
13 94 1529	4817 869	685
13 94 1529	96809676	1015
13 94 3316	0444 065	711
13 94 3316	97018125	1048
20 54 0002	31 33 1 092 885	129, 131, 186
20 54 0003	31 33 1 090 611	166
20 54 0004	31 33 1 091 708	149, 150
20 54 0005	31 33 1 091 709	149
20 54 0006	31 33 1 139 452	124, 147, 157
20 54 0007	31 33 6 752 735	135, 149, 175
20 54 0008	33 52 1 092 362	130, 132, 137, 187
20 54 0009	33 52 1 128 819	125, 185
20 54 0010	33 52 1 132 270	148
20 54 0011	33 52 1 091 710	151
20 54 0012	33 52 1 094 091	151, 167
20 54 0014	33 52 1 091 711	151
20 54 0015	31 33 6 779 612	168
20 55 0001	33 52 1 092 362 S1	130, 132, 137, 187
20 55 0002	33 52 1 128 819 S1	125, 185
20 56 0001	31 33 1 124 449	124, 129, 131, 147, 149, 150, 157, 166, 168



20 56 0002	31 33 1 140 140	129, 147, 149, 166, 172
20 60 0002	31 12 9 058 931	124, 126, 127, 184
20 60 0003	31 12 9 059 288	129, 131, 186
20 60 0004	31 12 9 058 814	124, 126
20 60 0005	31 12 9 058 815	124, 126
20 60 0006	31 12 9 058 818	146
20 60 0009	31 12 6 783 376	135, 188
20 60 0010	31 12 0 006 482	150, 166
20 60 0011	31 12 1 124 622	146, 147, 153, 157, 164, 172, 175, 178
20 60 0019	31 12 1 139 456	147, 164
20 60 0020	31 12 1 136 605	147
20 60 0021	31 12 1 136 607	164, 172
20 60 0023	33 32 6 775 551	130, 137, 189, 190
20 61 0001	31 35 1 127 414	124
20 61 0002	31 35 1 129 139	124, 126, 127
20 61 0003	31 35 1 135 805	147
20 61 0005	31 35 1 133 738	147
20 69 0003	31 12 6 769 715	178
20 78 0009	31 12 9 068 753	149, 191
20 79 0001	33 32 1 126 476	146, 148, 158, 163, 165
20 79 0002	31 35 1 091 764	124, 126, 127, 129, 131, 184, 186
20 79 0003	31 35 1 134 582	129, 146, 147, 157, 164, 172
20 79 0007	31 35 1 095 695	166
20 79 0008	33 55 1 095 696	167
20 79 0009	33 55 1 095 532	151
20 79 0010	31 35 1 095 662	149
20 79 0011	31 35 1 095 661	149
20 79 0012	33 31 9 059 300	130
20 79 0013	33 31 9 059 301	130
20 79 0014	33 31 1 128 670	148, 165
20 79 0015	33 31 1 129 144	125
20 79 0016	33 31 1 130 488	158, 163
20 79 0017	33 17 1 135 242	125
20 79 0021	33 17 1 131 903	148, 165
20 79 0022	33 17 1 134 872	130
20 79 0023	33 17 6 770 788	137, 176, 189
20 79 0024	33 17 1 093 008	151
20 79 0025	33 31 6 770 784	137, 176


**Ref. - No.**


<b>20 79 0027</b>	33 31 1 090 956	167
<b>20 79 0028</b>	33 32 9 061 945	123, 125, 132, 145, 146, 158, 163, 187
<b>20 79 0029</b>	33 32 9 058 822	123, 125, 132, 145, 146, 158, 163, 187
<b>20 79 0031</b>	33 32 1 136 311	130, 137, 176, 185, 189
<b>20 79 0032</b>	33 32 6 770 824	130, 137, 176, 185, 189, 190
<b>20 79 0033</b>	33 32 1 092 247	130, 137, 176, 189, 190
<b>20 79 0037</b>	33 55 1 131 155	130, 148, 165
<b>20 79 0040</b>	33 55 1 135 307	132, 148, 165, 187
<b>20 79 0041</b>	33 55 1 126 932	125, 130, 146, 158, 163, 185
<b>20 79 0042</b>	33 31 6 770 781	137, 176, 189, 190
<b>20 79 0043</b>	33 31 6 770 783	137, 176
<b>20 79 0044</b>	33 32 6 770 786	130, 137, 176
<b>20 79 0045</b>	33 52 1 093 416	151
<b>20 79 0046</b>	33 52 1 132 088	165
<b>20 79 0047</b>	31 35 6 780 847	135, 188
<b>20 79 0048</b>	33 55 1 094 619	137
<b>20 87 0008</b>	33 53 1 135 624	148, 165
<b>20 87 0009</b>	33 53 1 136 395	130, 137, 187
<b>20 91 8687</b>	31 12 6 756 063	135, 188
<b>20 91 8688</b>	31 12 6 756 064	135, 188
<b>20 91 8901</b>	33 32 6 767 748	151, 154, 160, 167, 169, 179, 191
<b>20 91 9665</b>	31 30 6 781 545	168
<b>20 91 9666</b>	31 30 6 781 546	168
<b>20 91 9667</b>	31 35 6 750 703	178
<b>20 91 9668</b>	31 35 6 750 704	178
<b>20 91 9669</b>	31 35 1 095 664	150
<b>20 91 9670</b>	33 50 6 781 538	169
<b>20 91 9671</b>	33 55 1 096 735	179
<b>20 92 1066</b>	33 31 1 090 946	132, 187
<b>20 92 1077</b>	31 35 2 227 203	129
<b>20 92 1090</b>	33 52 6 779 670	137, 189
<b>20 92 1091</b>	33 52 6 779 670 S1	137, 189
<b>20 92 1103</b>	33 52 6 773 669	179
<b>20 92 1105</b>	33 53 6 751 030	179
<b>20 92 1107</b>	33 53 1 091 031	151, 167
<b>20 92 1111</b>	31 33 6 778 544	135, 188


**Ref. - No.**


<b>20 92 1112</b>	31 33 1 094 750	117, 135
<b>20 92 1113</b>	31 33 6 750 892	135
<b>20 92 1461</b>	31 12 1 139 789	124, 126, 127, 129, 184, 186
<b>20 92 1462</b>	31 12 1 139 790	124, 126, 127, 129, 184, 186
<b>20 92 1463</b>	31 12 1 136 531	129, 131, 186
<b>20 92 1464</b>	31 12 1 136 532	129, 131, 186
<b>20 92 1465</b>	31 12 1 136 531 S1	129, 131, 186
<b>20 92 1468</b>	31 12 9 058 814 S1	124, 126
<b>20 92 1469</b>	31 12 9 058 814 S2	124, 126
<b>20 92 1470</b>	31 12 9 058 815 S1	124, 126
<b>20 92 1471</b>	31 12 9 058 815 S2	124, 126
<b>20 92 1472</b>	31 12 9 058 931 S1	124, 126, 127, 184
<b>20 92 1473</b>	31 12 9 058 931 S2	124, 126, 127, 184
<b>20 92 1841</b>	31 12 0 304 308	168
<b>20 92 2108</b>	31 33 6 760 943	117, 135, 138, 153, 159, 173, 175
<b>20 92 3359</b>	31 12 6 765 992	153, 159
<b>20 92 3361</b>	31 12 0 305 612	153, 159
<b>20 92 3913</b>	33 31 6 770 750	169
<b>20 92 3943</b>	31 30 6 779 604	178
<b>20 92 4240</b>	31 12 0 393 540	117, 138, 173, 190
<b>20 92 4266</b>	31 30 6 778 833	638
<b>20 92 4316</b>	31 33 6 779 613	129, 131, 186, 188
<b>20 92 4623</b>	31 30 6 781 547	153
<b>20 92 4625</b>	31 30 6 781 548	153
<b>20 92 6032</b>	33 52 6 779 611	154, 160, 169
<b>20 92 6035</b>	33 53 6 761 027	154
<b>20 92 6036</b>	33 53 6 758 088	169
<b>20 92 6078</b>	33 55 6 764 428	119, 141
<b>20 92 6080</b>	31 12 9 064 875	129, 131
<b>20 92 6104</b>	31 33 1 096 298	178
<b>20 92 6105</b>	33 50 3 404 974	176
<b>20 92 6130</b>	33 50 6 781 540	154, 160
<b>20 92 6132</b>	33 50 6 781 539	169
<b>20 92 6143</b>	33 50 3 450 542	176
<b>20 92 6177</b>	31 33 6 764 085	153, 173
<b>20 92 6178</b>	31 33 6 764 086	153
<b>20 92 6179</b>	31 30 3 411 973	175, 178
<b>20 92 6181</b>	31 10 3 412 781	175
<b>20 92 6181</b>	3 412 781	175
<b>20 92 6182</b>	31 12 0 307 882	175



20 92 6183	33 53 1 138 109	130, 137
20 92 6263	33 31 6 770 454	179
20 92 6409	33 32 6 771 828	130, 137, 176, 185, 189, 190
20 92 6439	33 17 6 760 287	119, 141, 174
20 92 6473	33 31 1 091 422	151
20 92 6508	33 31 6 758 259	119, 141
20 92 6633	31 35 6 751 079	133
20 92 6634	31 35 6 751 080	133
20 92 6643	33 32 6 792 553	119, 121, 123, 141, 143, 145, 174
20 92 6644	33 31 3 418 342	176
20 92 6766	33 32 1 126 476 S1	146, 148, 163, 165
20 92 6875	31 33 6 771 352	138
20 92 6877	33 53 6 767 334	119, 141
20 92 6941	33 52 1 136 283	130, 137, 188
20 92 7122	33 50 6 757 368	137
20 92 7160	31 35 1 097 021	178
20 92 7195	31 30 3 414 299	175
20 92 7196	31 30 3 414 300	175
20 92 7198	33 50 3 414 297	176
20 92 7199	31 35 6 765 933	117, 138, 173, 190
20 92 7200	31 35 6 765 934	117, 138, 173, 190
20 92 8288	31 30 6 781 541	159
20 92 8289	31 30 6 781 542	159
20 92 9366	31 35 1 093 108	149, 150
20 92 9367	33 17 6 751 808	137, 176, 189
20 92 9545	31 12 6 767 651	153
20 92 9610	37 11 6 771 929	180, 182
20 92 9611	37 11 6 771 930	180, 182
20 92 9612	33 55 6 771 937	181, 183
20 92 9615	31 35 6 773 023	180, 182
20 92 9616	31 35 6 773 024	180, 182
20 93 0277	31 30 6 775 098	117, 138, 153, 173
20 93 1064	33 55 1 138 104	130, 137, 148, 189
20 93 1333	33 32 6 770 829	119, 141, 174
20 93 1538	31 33 1 091 868	149
20 93 1540	31 12 6 765 597	117, 138, 173
20 93 2028	31 35 1 095 271	135
20 93 2031	33 55 1 093 663	151
20 93 2036	33 31 1 094 036	151
20 93 2037	33 32 6 763 092	119, 141, 174
20 93 2125	31 33 1 096 309	168, 178



20 93 2258	31 33 6 771 380	117, 138
20 93 2407	33 32 9 061 946	146, 148, 158, 163, 165
20 93 2680	31 30 6 781 549	153
20 93 2681	31 30 6 781 550	153
20 93 2693	37 10 6 775 189	156, 162, 171
20 93 2879	33 55 2 283 743	137, 189, 190
20 93 3377	31 35 1 094 556	135, 188
20 93 3378	31 35 1 094 554	135
20 93 3379	31 35 1 097 179	135
20 93 3380	31 35 1 094 555	135
20 93 3381	31 35 6 765 574	117, 138, 190
20 93 3382	31 35 6 761 591	153
20 93 3383	31 35 6 763 267	168
20 93 3460	33 31 6 770 851	130
20 93 3491	33 50 6 781 537	154, 160
20 93 3492	33 55 6 777 635	156, 162, 171
20 93 4175	31 10 6 771 194	180, 182
20 93 4176	31 10 6 771 897	180, 182
20 93 4257	31 35 1 093 263	149
20 93 4258	31 35 1 091 555	166
20 93 4259	33 55 1 096 893	179
20 93 4288	31 33 1 094 749	117, 135, 138, 139, 153, 159, 173, 188, 190
20 93 4288	31 33 1 094 749	638, 640
20 93 4289	31 32 1 125 878	129, 131, 147, 167, 172, 175, 179
20 93 4326	33 32 6 770 985	181, 183
20 93 4393	33 52 6 768 544	119, 141, 174
20 93 4626	31 33 1 090 612 SK	135, 149, 150, 153, 159, 166, 168, 178, 188, 191
20 93 4692	33 32 2 296 222 SK1	151, 179
20 93 4698	33 32 6 767 748 S5	154, 160, 169
20 93 4707	33 32 6 767 748 S7	167
20 93 6074	31 33 1 137 932	129, 131, 151, 167, 186, 191
20 93 6082	31 12 6 768 818	139, 173
20 93 6225	31 35 6 777 319	155, 161, 170
20 93 6315	31 33 1 134 314	124, 146, 147, 157, 164, 165
20 93 6351	33 50 6 773 628	141


**Ref. - No.**


<b>20 93 6353</b>	33 53 6 771 381	119
<b>20 93 6375</b>	31 12 9 069 035	129, 186
<b>20 93 6376</b>	33 17 6 770 866	119, 141, 174, 176, 189
<b>20 93 6464</b>	33 53 6 780 696	171
<b>20 93 6525</b>	33 30 6 786 980	177
<b>20 93 6657</b>	33 55 6 776 559	181, 183, 184
<b>20 93 6779</b>	33 50 6 771 738	119, 141
<b>20 93 6780</b>	33 50 6 771 737	119, 141, 174
<b>20 93 6827</b>	31 10 6 778 015	180, 182
<b>20 93 6869</b>	33 53 6 767 335	119, 141, 174
<b>20 93 6897</b>	31 35 6 773 512	139
<b>20 93 6904</b>	31 35 6 770 003	153
<b>20 93 6905</b>	31 35 6 764 113	153, 159
<b>20 93 6909</b>	31 33 6 793 707	173
<b>20 93 6992</b>	33 32 6 765 534	119, 141, 174
<b>20 93 6993</b>	33 32 6 765 535	119, 141, 174
<b>20 93 7247</b>	31 30 6 787 163	177
<b>20 93 7249</b>	31 30 6 787 164	177
<b>20 93 7554</b>	33 52 6 776 132	181, 183
<b>20 93 7566</b>	31 33 6 776 554	180, 182
<b>20 93 7676</b>	33 55 6 786 429	156
<b>20 93 7677</b>	33 50 6 785 607	121, 123, 143, 145, 174
<b>20 93 7678</b>	33 50 6 785 608	121, 123, 143, 145, 174
<b>20 93 7935</b>	31 35 1 091 228	129, 186
<b>20 93 7937</b>	31 35 1 090 268	129, 186
<b>20 93 7938</b>	31 35 1 090 186	129, 186
<b>20 93 7945</b>	31 35 1 090 263	129, 186
<b>20 93 7946</b>	31 35 1 090 300	129, 186
<b>20 93 7959</b>	33 32 6 780 438	156, 162, 171
<b>20 93 8002</b>	31 12 6 775 967 SK1	155, 161, 170
<b>20 93 8074</b>	33 53 6 765 584	119, 141
<b>20 93 8278</b>	31 12 6 775 979	155, 161
<b>20 93 8309</b>	31 30 6 855 817	120, 142, 144
<b>20 93 8393</b>	31 12 6 775 145	155, 170
<b>20 93 8394</b>	31 30 6 795 081	155, 161, 170
<b>20 93 8668</b>	33 53 1 094 739	137
<b>20 93 8669</b>	33 53 6 750 758	133
<b>20 93 9087</b>	33 55 6 772 082	181, 183
<b>20 93 9088</b>	33 32 6 792 551	121, 123, 143, 145
<b>20 93 9222</b>	31 33 6 751 594	178


**Ref. - No.**


<b>20 93 9428</b>	33 17 6 770 457	179
<b>20 93 9429</b>	33 17 6 770 456	179
<b>20 93 9824</b>	31 35 6 753 913	153, 159, 168
<b>20 93 9925</b>	31 30 6 863 135	120, 122, 142, 144
<b>20 93 9953</b>	31 33 6 855 440	120, 122, 142, 144
<b>20 94 0053</b>	31 33 6 793 148	173
<b>20 94 0389</b>	31 10 6 786 951	177
<b>20 94 0391</b>	31 12 6 777 653	155, 161, 170
<b>20 94 0392</b>	31 10 6 786 959	177
<b>20 94 0494</b>	33 30 6 786 993	177
<b>20 94 0496</b>	31 12 6 855 743	120, 122, 142, 144
<b>20 94 0497</b>	31 12 6 854 729	120, 122, 142, 144
<b>20 94 0893</b>	31 30 6 792 211	120, 122, 142, 144
<b>20 94 0894</b>	31 30 6 792 212	120, 122, 142, 144
<b>20 94 4284</b>	33 55 6 766 510	154, 160
<b>20 94 4622</b>	33 50 3 404 616	176
<b>20 94 5059</b>	31 33 6 775 097	139
<b>20 94 5097</b>	33 55 6 751 269	133, 137, 189
<b>20 94 5294</b>	31 12 6 771 199	180, 182
<b>20 94 5294</b>	31 12 6 776 417 SK1	180, 182
<b>20 94 5294</b>	31 12 6 776 418 SK1	180, 182
<b>20 94 5315</b>	31 33 6 777 636	139
<b>20 94 5624</b>	33 55 6 750 358	179
<b>20 94 5625</b>	33 55 6 757 333	169
<b>20 94 5626</b>	33 55 6 753 927	169
<b>20 94 5957</b>	31 30 6 795 083	155, 161
<b>22 60 0001</b>	EGP 1673	867
<b>22 92 3819</b>	51320-SK3-000	400
<b>22 92 3819</b>	EGP 1662	867
<b>22 92 8467</b>	RGD 100682	461
<b>22 92 8468</b>	RBM 100223	461
<b>22 92 8469</b>	ANR 3304	466
<b>22 92 8470</b>	LR 030047	466
<b>22 93 0714</b>	RBX 101771	866, 868
<b>22 93 0715</b>	RBX 101761	866, 868
<b>22 93 0736</b>	RGD 100572	866, 868
<b>22 93 0737</b>	RGD 100562	866, 868
<b>22 93 0864</b>	RBM 100240	866, 868
<b>22 93 4359</b>	RBM 100172	464
<b>22 93 4746</b>	RGD 000312	463, 468
<b>22 93 4761</b>	RGX 100960	461
<b>22 93 4853</b>	LR 030048	467
<b>22 93 4854</b>	LR 014145	462



<b>22 93 4877</b>	RBM 500150	462, 467
<b>22 93 4878</b>	RBM 500140	462, 467
<b>22 93 4885</b>	LR 002626	465
<b>22 93 4886</b>	LR 002876	465
<b>22 94 0033</b>	RBX101710	461
<b>22 94 0034</b>	RBX101700	461
<b>22 94 0079</b>	LR 018347	467
<b>22 94 0204</b>	RBX101690	461
<b>22 94 4545</b>	RVU500011	467
<b>22 94 4778</b>	RHF000260	467
<b>22 94 4795</b>	LR 032644	463, 467, 468
<b>22 94 5041</b>	RBX101790	464
<b>22 94 5148</b>	RHF500100	463, 468
<b>22 94 5689</b>	LR 055291	467
<b>22 94 6295</b>	LR 018346	462, 466
<b>22 94 6538</b>	RBX000010	464
<b>30 13 0007</b>	191 199 233	889, 893, 899, 901, 908, 919
<b>30 13 0007</b>	191 199 233	1081, 1088, 1099, 1101, 1105, 1128, 1130, 1157, 1160, 1211
<b>30 13 0065</b>	443 399 415 A	30, 32, 34
<b>30 13 0076</b>	4A0 399 419 E	36, 38, 74, 76
<b>30 13 0077</b>	4A0 399 420 E	36, 38, 74, 76
<b>30 13 0078</b>	171 407 182 D	811
<b>30 13 0078</b>	171 407 182 D	1080, 1098, 1127, 1186
<b>30 54 0001</b>	1J0 412 249	40
<b>30 54 0001</b>	1 102 592	356
<b>30 54 0001</b>	450 330 00 51	954, 955, 956
<b>30 54 0001</b>	1J0 412 249	1149
<b>30 54 0005</b>	8A0 412 323 D	20, 22, 24, 26, 27, 28, 94, 96, 98, 100, 101
<b>30 54 0005</b>	8A0 412 323 D	1153, 1154, 1184
<b>30 54 0006</b>	357 412 329	1088, 1099, 1101, 1105, 1107, 1128, 1130, 1157, 1160, 1211
<b>30 54 0007</b>	8A0 412 323 S1	1153, 1154, 1184
<b>30 54 0008</b>	7 201 848	356

<b>30 54 0008</b>	357 412 331 A	880, 889, 893, 899, 908, 919
<b>30 54 0008</b>	357 412 331 A	1081, 1088, 1105, 1107, 1109, 1157, 1160, 1175, 1190, 1211
<b>30 54 0009</b>	4A0 412 377 C	36, 38, 74, 76, 114
<b>30 54 0010</b>	443 412 377	30, 32, 34
<b>30 54 0011</b>	6N0 412 331 A	887
<b>30 54 0011</b>	6N0 412 331 A	1142, 1175
<b>30 54 0012</b>	1J0 412 331 C	40, 44, 46
<b>30 54 0012</b>	1J0 412 331 C	911, 917, 923
<b>30 54 0012</b>	1J0 412 331 C	935
<b>30 54 0012</b>	1J0 412 331 C	1075, 1111, 1113, 1145, 1149, 1181
<b>30 54 0013</b>	191 412 329	889, 919
<b>30 54 0013</b>	191 412 329	1099, 1101, 1128, 1130
<b>30 54 0014</b>	871 412 323 A	18
<b>30 54 0014</b>	871 412 323 A	1091, 1092, 1174
<b>30 54 0015</b>	171 412 329 A	1080, 1098, 1127, 1186
<b>30 54 0017</b>	4D0 412 377 F	55, 57, 78, 90
<b>30 54 0017</b>	4D0 412 377 F	1161, 1163
<b>30 54 0020</b>	443 512 331	33, 35, 37, 39, 75, 77
<b>30 54 0021</b>	191 512 333	890, 891, 900, 902, 920
<b>30 54 0021</b>	191 512 333	1089, 1100, 1102, 1103, 1108, 1129, 1131, 1176, 1212
<b>30 54 0022</b>	8A0 512 335	25
<b>30 54 0023</b>	8A0 512 333	25
<b>30 54 0024</b>	1J0 513 353 B	45
<b>30 54 0024</b>	1J0 513 353 B	896, 903, 907, 909, 921
<b>30 54 0024</b>	1J0 513 353 B	930, 936
<b>30 54 0024</b>	1J0 513 353 B	1078, 1097, 1112, 1146, 1180, 1182
<b>30 54 0025</b>	6N0 412 331 E	893, 895, 899, 901, 905
<b>30 54 0025</b>	6N0 412 331 E	929, 931, 945
<b>30 54 0025</b>	6N0 412 331 E	1177, 1179, 1183




**Ref. - No.**


<b>30 54 0026</b>	41810-60A01	968
<b>30 54 0027</b>	191 512 335	890, 891, 900, 902, 920
<b>30 54 0027</b>	191 512 335	1089, 1100, 1102, 1103, 1108, 1129, 1131, 1176, 1212
<b>30 55 0001</b>	171 412 329 A S1	1080, 1098, 1127, 1186
<b>30 55 0002</b>	7 201 848 S1	356
<b>30 55 0002</b>	357 412 331 A S1	880, 889, 908, 919
<b>30 55 0002</b>	357 412 331 A S1	1081, 1088, 1105, 1107, 1157, 1160, 1211
<b>30 55 0003</b>	191 412 329 S1	1099, 1101, 1128, 1130
<b>30 55 0004</b>	871 412 323 A S1	18
<b>30 55 0004</b>	871 412 323 A S1	1091, 1092, 1174, 1176
<b>30 55 0005</b>	4A0 412 377 C S2	36, 38, 74, 76
<b>30 55 0007</b>	443 412 377 S1	30, 32, 34
<b>30 55 0008</b>	1J0 412 331 C S1	40, 44, 46
<b>30 55 0008</b>	1J0 412 331 C S1	911, 917, 923
<b>30 55 0008</b>	1J0 412 331 C S1	935
<b>30 55 0008</b>	1J0 412 331 C S1	1075, 1111, 1113, 1145, 1149
<b>30 55 0009</b>	6N0 412 331 A S1	887
<b>30 55 0009</b>	6N0 412 331 A S1	1142, 1175
<b>30 55 0010</b>	171 412 329 A S2	1080, 1098, 1127, 1186
<b>30 55 0012</b>	8A0 512 335 S1	25
<b>30 55 0013</b>	191 512 333 S1	1089, 1100, 1102, 1103, 1108, 1129, 1131, 1212
<b>30 55 0014</b>	191 512 131 B S2	1089, 1100, 1102, 1103, 1108, 1129, 1131, 1212
<b>30 55 0015</b>	41710-60B00-000 S1	967
<b>30 56 0001</b>	357 412 303 E S1	1080, 1098, 1099, 1101, 1127, 1128, 1130, 1186
<b>30 56 0002</b>	171 412 303 C S1	1080, 1098, 1127, 1186


**Ref. - No.**


<b>30 56 0004</b>	893 412 131 B	20, 22, 24, 26, 27, 96, 100, 101
<b>30 56 0004</b>	893 412 131 B	1153, 1154, 1184
<b>30 56 0005</b>	443 412 131 A	30, 32, 34
<b>30 56 0006</b>	4A0 412 131	36, 38, 74, 76
<b>30 56 0007</b>	357 412 303 E	889, 919
<b>30 56 0007</b>	357 412 303 E	1080, 1088, 1098, 1099, 1101, 1105, 1107, 1127, 1128, 1130, 1157, 1160, 1186, 1211
<b>30 56 0009</b>	861 412 131	18, 19
<b>30 56 0009</b>	861 412 131	1091, 1092, 1152, 1174
<b>30 56 0025</b>	191 512 131 B S1	920
<b>30 56 0025</b>	191 512 131 B S1	1089, 1100, 1102, 1103, 1108, 1129, 1131, 1212
<b>30 56 0027</b>	191 513 425	920
<b>30 56 0027</b>	191 513 425	1089, 1100, 1102, 1103, 1108, 1129, 1131, 1212
<b>30 56 0028</b>	333 513 425	1159, 1160
<b>30 60 0001</b>	171 407 153 D S4	1127, 1186
<b>30 60 0004</b>	191 407 153 S2	893
<b>30 60 0012</b>	251 407 077	1205
<b>30 60 0013</b>	281 407 077	1139
<b>30 60 0014</b>	7D0 407 140	1206, 1207
<b>30 60 0015</b>	443 399 419 A	30, 32, 34
<b>30 60 0016</b>	4D0 407 183 P	55, 57, 78, 90
<b>30 60 0016</b>	4D0 407 183 P	1161, 1163
<b>30 60 0017</b>	893 407 181	22, 24, 27, 28, 94, 98, 101
<b>30 60 0018</b>	4A0 399 415 B	36, 38, 74, 76
<b>30 60 0019</b>	251 407 183	1205
<b>30 60 0020</b>	171 407 181 A	1080, 1098, 1127, 1186
<b>30 60 0021</b>	443 399 419	30, 32, 34
<b>30 60 0022</b>	251 407 179	1205
<b>30 60 0023</b>	701 407 183	1206, 1207
<b>30 60 0024</b>	701 407 077 A	1206, 1207
<b>30 60 0025</b>	251 407 175	1205
<b>30 60 0026</b>	7D0 407 183	1207
<b>30 60 0027</b>	281 407 180	1139



30 60 0028	281 407 179	1139
30 60 0029	4D0 407 515 C	55, 57, 78, 90
30 60 0029	4D0 407 515 C	1161, 1163
30 60 0030	701 407 087	1206, 1207
30 60 0031	4D0 407 182 G	55, 57, 58, 60, 62, 63, 65, 78, 90
30 60 0031	4D0 407 182 G	897
30 60 0031	4D0 407 182 G	947
30 60 0031	4D0 407 182 G	1161, 1163
30 60 0032	6N0 407 182	887
30 60 0032	6N0 407 182	1142, 1175
30 60 0033	1 044 571	356
30 60 0033	7M0 407 181 A	876, 877, 880
30 60 0033	7M0 407 181 A	1190
30 60 0034	6N0 407 181	887
30 60 0034	6N0 407 181	1142, 1175
30 60 0035	281 407 091 B	1139
30 60 0036	8A0 407 181	20, 22, 24, 26, 27, 28, 94, 96, 98, 100, 101
30 60 0036	8A0 407 181	1153, 1154, 1184
30 60 0038	357 413 175 A	40, 44, 46, 108
30 60 0038	357 413 175 A	887, 906, 911, 917, 923
30 60 0038	357 413 175 A	926, 931, 935, 943, 945
30 60 0038	357 413 175 A	1075, 1088, 1096, 1105, 1107, 1109, 1111, 1113, 1142, 1145, 1150, 1157, 1160, 1175, 1181, 1210, 1211
30 60 0039	171 412 135	1080, 1098, 1127, 1186
30 60 0040	357 412 135	919
30 60 0040	357 412 135	1080, 1098, 1099, 1101, 1127, 1128, 1130, 1157, 1186
30 60 0041	4D0 407 183 AC	55, 57, 58, 63, 78, 90
30 60 0041	4D0 407 183 AC	947
30 60 0041	4D0 407 183 AC	1161, 1163
30 61 0002	4A0 411 327 A	36, 74
30 61 0003	867 411 313	18

30 61 0003	867 411 313	1091, 1092, 1174
30 61 0004	443 411 327	32
30 61 0005	4D0 411 327 G	55, 90
30 61 0005	4D0 411 327 G	947
30 61 0005	4D0 411 327 G	1161
30 61 0006	4D0 411 327 H	55, 57, 78, 90
30 61 0006	4D0 411 327 H	947
30 61 0006	4D0 411 327 H	1161, 1163
30 61 0007	291 411 045	1138
30 61 0009	1J0 411 314 T	108
30 61 0009	1J0 411 314 T	911, 923
30 61 0009	1J0 411 314 T	935
30 61 0009	1J0 411 314 T	1077, 1111, 1115, 1145, 1149
30 61 0010	823 411 313 A	19, 20, 22, 96
30 61 0010	823 411 313 A	1152, 1153, 1154, 1184
30 61 0011	861 407 183	18
30 61 0011	861 407 183	1091, 1092, 1174
30 61 0012	171 411 314 A	1098, 1127, 1186
30 61 0013	191 411 314	889, 893, 899, 901, 908, 919
30 61 0013	191 411 314	1081, 1088, 1099, 1101, 1105, 1106, 1107, 1109, 1128, 1130, 1183, 1211, 1213
30 61 0014	171 411 313	1098, 1127, 1186
30 61 0015	357 411 315 C	1157
30 61 0016	357 411 313	1157
30 61 0017	357 411 314	1157
30 61 0018	357 411 313 A	1157, 1158, 1160
30 61 0019	357 411 314 A	1157, 1158, 1160
30 69 0001	191 407 181 D	889, 893, 899, 901, 908, 919
30 69 0001	191 407 181 D	1081, 1088, 1099, 1101, 1105, 1106, 1107, 1109, 1128, 1130, 1157, 1158, 1160, 1183, 1211, 1213
30 69 0002	357 407 182	40, 44, 46, 108
30 69 0002	357 407 182	889, 893, 899, 901, 905, 906, 908, 911, 917, 919, 923



<b>30 69 0002</b>	357 407 182	926, 931, 935, 943, 945
<b>30 69 0002</b>	357 407 182	1075, 1081, 1088, 1099, 1101, 1105, 1106, 1107, 1109, 1111, 1113, 1128, 1130, 1145, 1149, 1157, 1160, 1179, 1181, 1183, 1211
<b>30 69 0003</b>	191 407 181 B	889, 893, 899, 901, 908, 919
<b>30 69 0003</b>	191 407 181 B	1081, 1088, 1099, 1101, 1105, 1106, 1107, 1109, 1128, 1130, 1157, 1158, 1160, 1183, 1211, 1213
<b>30 75 0001</b>	191 407 181 B S1	889, 893, 899, 901, 908, 919
<b>30 75 0001</b>	191 407 181 B S1	1081, 1088, 1099, 1101, 1105, 1106, 1107, 1109, 1128, 1130, 1157, 1158, 1160, 1183, 1211, 1213
<b>30 75 0002</b>	191 407 181 D S1	1081, 1088, 1099, 1101, 1105, 1106, 1107, 1109, 1128, 1130, 1157, 1158, 1160, 1183, 1211, 1213
<b>30 75 0003</b>	893 199 415	19, 20, 22, 26, 27, 96, 98
<b>30 75 0003</b>	893 199 415	1152, 1153, 1154, 1184
<b>30 75 0004</b>	893 199 419	20, 22, 24, 94, 96, 98
<b>30 75 0004</b>	893 199 419	1154, 1184
<b>30 75 0005</b>	893 199 415 A	20, 22, 24, 94, 98
<b>30 75 0005</b>	893 199 415 A	1154
<b>30 75 0006</b>	8A0 199 415 B	24, 28, 94, 98, 101
<b>30 75 0007</b>	811 199 419 A	19, 20, 96
<b>30 75 0007</b>	811 199 419 A	1152, 1154, 1184
<b>30 75 0008</b>	8A0 199 419	24, 94, 98
<b>30 75 0009</b>	1J0 199 429	44, 46
<b>30 75 0009</b>	1J0 199 429	911, 923
<b>30 75 0009</b>	1J0 199 429	935



<b>30 75 0009</b>	1J0 199 429	1075, 1111, 1113, 1145, 1149
<b>30 76 0002</b>	8A0 407 465	22, 24, 28, 94, 98
<b>30 76 0003</b>	1J0 411 315 J	44, 46
<b>30 76 0003</b>	1J0 411 315 J	911, 923
<b>30 76 0003</b>	1J0 411 315 J	1077, 1111, 1145
<b>30 76 0004</b>	1J0 411 315 G	44
<b>30 79 0001</b>	191 411 315 B S1	889, 893, 899, 901, 919
<b>30 79 0001</b>	191 411 315 B S1	1081, 1099, 1101, 1105, 1106, 1107, 1109, 1128, 1130, 1211
<b>30 79 0002</b>	535 411 315	919
<b>30 79 0002</b>	535 411 315	1088, 1105, 1107, 1211, 1213
<b>30 79 0004</b>	357 411 315 D	1157, 1158, 1160
<b>30 79 0005</b>	6N0 411 315 C	887
<b>30 79 0005</b>	6N0 411 315 C	1175
<b>30 79 0006</b>	1H9 501 541 S1	1103
<b>30 79 0007</b>	3A0 501 541 S1	1159
<b>30 79 0008</b>	1H0 501 541 A S1	920
<b>30 79 0008</b>	1H0 501 541 A S1	1089, 1103, 1212
<b>30 79 0009</b>	191 501 541 S1	920
<b>30 79 0009</b>	191 501 541 S1	1089, 1100, 1129
<b>30 79 0010</b>	321 501 541 S1	1155, 1185
<b>30 79 0011</b>	3A0 501 541	1159
<b>30 79 0012</b>	191 501 541	920
<b>30 79 0012</b>	191 501 541	1089, 1100, 1129
<b>30 79 0013</b>	1H0 501 541 A	920
<b>30 79 0013</b>	1H0 501 541 A	1089, 1103, 1212
<b>30 79 0014</b>	321 501 541	1155, 1185
<b>30 79 0015</b>	811 511 247	21, 23, 95, 97, 99
<b>30 79 0016</b>	8A0 501 541	25
<b>30 79 0017</b>	1H9 501 541	1103
<b>30 79 0018</b>	431 511 247 C	31, 33
<b>30 79 0019</b>	443 511 247 D	35, 39, 77, 115
<b>30 79 0020</b>	4A0 511 247	37, 75
<b>30 79 0021</b>	4A0 511 247 B	35, 39, 77, 115
<b>30 79 0023</b>	4A0 511 249	35, 39, 77, 115
<b>30 79 0024</b>	861 511 271	18
<b>30 79 0024</b>	861 511 271	1091, 1092, 1174
<b>30 79 0025</b>	6N0 501 541 D	888, 890, 900



<b>30 79 0025</b>	6N0 501 541 D	1143, 1176, 1183
<b>30 79 0026</b>	431 505 172	21, 23, 33, 37, 75, 95, 97, 99
<b>30 79 0028</b>	8A0 511 247 B	29
<b>30 79 0029</b>	7 403 748	357
<b>30 79 0029</b>	7M0 505 221 C	881
<b>30 79 0029</b>	7M0 505 221 C	1191
<b>30 79 0030</b>	251 501 131 A	1205, 1208
<b>30 79 0031</b>	291 511 181	1138, 1139
<b>30 79 0032</b>	291 511 171 C	1138, 1139
<b>30 79 0033</b>	6N0 411 315 C S1	887
<b>30 79 0033</b>	6N0 411 315 C S1	1142, 1175
<b>30 79 0034</b>	7D0 411 049	1206, 1207
<b>30 87 0002</b>	321 512 131 D	1155, 1185
<b>30 87 0003</b>	191 512 131 B	920
<b>30 87 0003</b>	191 512 131 B	1089, 1100, 1102, 1103, 1108, 1129, 1131, 1212
<b>30 87 0004</b>	191 512 131 A	1102, 1108
<b>30 87 0005</b>	357 512 131	1159
<b>30 91 8356</b>	8D0 512 131	56
<b>30 91 8358</b>	357 412 303 F	911, 923
<b>30 91 8358</b>	357 412 303 F	935
<b>30 91 8358</b>	357 412 303 F	1075, 1105, 1107, 1111, 1113, 1145, 1181, 1211
<b>30 91 8360</b>	8D0 412 131 F	55, 57, 58, 63, 78, 81
<b>30 91 8360</b>	8D0 412 131 F	897
<b>30 91 8360</b>	8D0 412 131 F	947
<b>30 91 8360</b>	8D0 412 131 F	1161, 1163
<b>30 91 8364</b>	1 011 898	356
<b>30 91 8364</b>	7M0 412 303 B	880
<b>30 91 8364</b>	7M0 412 303 B	1190
<b>30 91 8365</b>	1H0 412 303 B	40, 44, 46, 108
<b>30 91 8365</b>	1H0 412 303 B	911, 923
<b>30 91 8365</b>	1H0 412 303 B	935
<b>30 91 8365</b>	1H0 412 303 B	1075, 1105, 1107, 1111, 1113, 1142, 1145, 1149, 1175, 1181, 1211
<b>30 91 8367</b>	8A9 512 131 A	25
<b>30 91 8369</b>	893 412 131	22, 24, 94, 98

<b>30 91 8372</b>	8D5 512 131 F	56
<b>30 91 8374</b>	3B0 512 131 H	59, 64, 80
<b>30 91 8374</b>	3B0 512 131 H	948
<b>30 91 8374</b>	3B0 512 131 H	1162
<b>30 91 8375</b>	6X0 512 131 A	888
<b>30 91 8375</b>	6X0 512 131 A	930
<b>30 91 8375</b>	6X0 512 131 A	1143
<b>30 91 8376</b>	4B0 512 131 B	59, 64, 80
<b>30 91 8376</b>	4B0 512 131 B	1162
<b>30 91 8377</b>	6N0 512 131 A	890, 891, 900, 902
<b>30 91 8378</b>	4B0 512 131 N	59, 61, 64, 80, 82
<b>30 91 8378</b>	4B0 512 131 N	1162
<b>30 91 8379</b>	6K0 512 131 A	890, 900
<b>30 91 8380</b>	1J0 512 131 C	45
<b>30 91 8380</b>	1J0 512 131 C	909, 921
<b>30 91 8380</b>	1J0 512 131 C	936
<b>30 91 8380</b>	1J0 512 131 C	1078, 1112, 1137, 1146, 1148
<b>30 91 8384</b>	8A0 512 131 C	25
<b>30 91 8386</b>	8A0 512 131 D	25
<b>30 91 8388</b>	8A0 512 131 J	25
<b>30 91 8400</b>	1J0 512 131	45
<b>30 91 8400</b>	1J0 512 131	909, 921
<b>30 91 8400</b>	1J0 512 131	936, 943, 946
<b>30 91 8400</b>	1J0 512 131	1078, 1112, 1137, 1146
<b>30 91 8402</b>	1J0 512 131 B	45
<b>30 91 8402</b>	1J0 512 131 B	921
<b>30 91 8402</b>	1J0 512 131 B	936
<b>30 91 8402</b>	1J0 512 131 B	1078, 1112, 1137, 1146, 1150
<b>30 91 8492</b>	4D0 511 523 C	29, 35, 39, 77
<b>30 91 8654</b>	701 411 049 B	1206, 1207
<b>30 91 8830</b>	251 411 041 C	1205
<b>30 91 8842</b>	4A0 399 413 A	36, 38, 74
<b>30 91 8844</b>	4A0 407 183 D S1	36, 38, 74
<b>30 91 8866</b>	701 407 303	1206, 1207
<b>30 91 9022</b>	4D0 411 317 K	78, 90
<b>30 91 9042</b>	281 411 045	1139
<b>30 91 9044</b>	281 411 041	1139
<b>30 91 9050</b>	1H0 411 314	889, 893, 899, 901, 908, 919


**Ref. - No.**


<b>30 91 9050</b>	1H0 411 314	1081, 1099, 1101, 1105, 1106, 1107, 1109, 1128, 1130, 1183, 1211
<b>30 91 9273</b>	8D0 412 131 E	55, 57, 78
<b>30 91 9273</b>	8D0 412 131 E	1161, 1163
<b>30 91 9280</b>	1J0 412 303	44, 46, 108
<b>30 91 9280</b>	1J0 412 303	911, 923
<b>30 91 9280</b>	1J0 412 303	935
<b>30 91 9280</b>	1J0 412 303	1075, 1111, 1113, 1145, 1149, 1181
<b>30 91 9281</b>	4D0 412 131 C	90
<b>30 91 9284</b>	4D0 512 131 G	90
<b>30 91 9286</b>	1J0 513 425	41, 45, 47
<b>30 91 9286</b>	1J0 513 425	888, 896, 903, 907, 909, 915, 921
<b>30 91 9286</b>	1J0 513 425	930, 943, 946
<b>30 91 9286</b>	1J0 513 425	1078, 1097, 1112, 1143, 1146, 1148, 1150, 1180, 1182
<b>30 91 9296</b>	1J0 411 315 D	46, 108
<b>30 91 9296</b>	1J0 411 315 D	911, 923
<b>30 91 9296</b>	1J0 411 315 D	935
<b>30 91 9296</b>	1J0 411 315 D	1077, 1115, 1145
<b>30 91 9298</b>	1J0 411 316 D	46, 108
<b>30 91 9298</b>	1J0 411 316 D	911, 923
<b>30 91 9298</b>	1J0 411 316 D	935
<b>30 91 9298</b>	1J0 411 316 D	1077, 1115, 1145
<b>30 91 9518</b>	6R0 411 315 A	40, 42
<b>30 91 9518</b>	6R0 411 315 A	895, 905, 906, 917
<b>30 91 9518</b>	6R0 411 315 A	926, 929, 931, 943, 945
<b>30 91 9518</b>	6R0 411 315 A	1096, 1147, 1177, 1179, 1181
<b>30 91 9702</b>	8D0 411 318 D S1	55, 57, 78
<b>30 91 9702</b>	8D0 411 318 D S1	947
<b>30 91 9702</b>	8D0 411 318 D S1	1161, 1163
<b>30 91 9704</b>	8D0 411 317 D S1	55, 57, 78
<b>30 91 9704</b>	8D0 411 317 D S1	947
<b>30 91 9704</b>	8D0 411 317 D S1	1161, 1163
<b>30 91 9926</b>	4B0 407 515	55, 57, 58, 63, 78
<b>30 91 9926</b>	4B0 407 515	947
<b>30 91 9926</b>	4B0 407 515	1161, 1163


**Ref. - No.**


<b>30 92 1499</b>	KIT 03	947
<b>30 92 1501</b>	KIT 04	947
<b>30 92 1503</b>	KIT 05	947
<b>30 92 1940</b>	701 411 041	1206
<b>30 92 1942</b>	7D0 411 045	1206, 1207
<b>30 92 4390</b>	1K0 407 182	49, 52, 111
<b>30 92 4390</b>	1K0 407 182	878, 882, 886, 913, 924
<b>30 92 4390</b>	1K0 407 182	939, 949, 952
<b>30 92 4390</b>	1K0 407 182	1083, 1085, 1087, 1093, 1117, 1121, 1133, 1136, 1147, 1165, 1168, 1170, 1187, 1194, 1195, 1204
<b>30 92 6460</b>	6N0 412 331 E S1	893, 899
<b>30 92 6460</b>	6N0 412 331 E S1	929, 931, 945
<b>30 92 6460</b>	6N0 412 331 E S1	1177, 1179, 1183
<b>30 92 6530</b>	7 201 723	357
<b>30 92 6530</b>	7M0 505 222 B	881
<b>30 92 6530</b>	7M0 505 222 B	1191
<b>30 92 6535</b>	8N0 407 181 B	44, 46, 108
<b>30 92 6535</b>	8N0 407 181 B	906, 911, 923
<b>30 92 6535</b>	8N0 407 181 B	1113, 1145
<b>30 92 6540</b>	7H0 411 313	1209
<b>30 92 6541</b>	7H5 511 414	1209
<b>30 92 6556</b>	7E0 412 319	1209
<b>30 92 6561</b>	2K0 511 153 E	1085
<b>30 92 6562</b>	2K0 511 153 C	1085
<b>30 92 6563</b>	2K0 511 153 D	1085
<b>30 92 6573</b>	7H0 407 183	1209
<b>30 92 6618</b>	1K0 513 353 J	941
<b>30 92 6618</b>	1K0 513 353 J	1203
<b>30 92 6620</b>	1J0 512 149 B	43, 45, 47, 51
<b>30 92 6620</b>	1J0 512 149 B	896, 903, 909, 921
<b>30 92 6620</b>	1J0 512 149 B	930, 936, 941, 945, 946
<b>30 92 6620</b>	1J0 512 149 B	1078, 1097, 1112, 1146, 1150, 1180, 1182
<b>30 92 6622</b>	7 201 723 S1	357
<b>30 92 6622</b>	7M0 505 222 B S1	881
<b>30 92 6622</b>	7M0 505 222 B S1	1191
<b>30 92 6725</b>	3B0 513 353	1161



<b>30 92 7038</b>	2K0 511 413 D	1085
<b>30 92 7069</b>	1K0 199 231 J	49, 52
<b>30 92 7069</b>	1K0 199 231 J	886, 913
<b>30 92 7069</b>	1K0 199 231 J	939, 949, 952
<b>30 92 7069</b>	1K0 199 231 J	1085, 1093, 1117, 1121, 1133, 1187, 1204
<b>30 92 7071</b>	1K0 199 232 J	49, 52
<b>30 92 7071</b>	1K0 199 232 J	886, 913
<b>30 92 7071</b>	1K0 199 232 J	939, 949, 952
<b>30 92 7071</b>	1K0 199 232 J	1085, 1093, 1117, 1121, 1133, 1187, 1204
<b>30 92 7250</b>	1J0 411 314 S S1	46
<b>30 92 7250</b>	1J0 411 314 S S1	935
<b>30 92 7250</b>	1J0 411 314 S S1	1077, 1115
<b>30 92 7290</b>	6K0 501 541 A	891, 902
<b>30 92 7290</b>	6K0 501 541 A	1176, 1183
<b>30 92 7294</b>	1J0 411 314 P S1	935
<b>30 92 7294</b>	1J0 411 314 P S1	1077, 1111, 1115
<b>30 92 7304</b>	1J0 411 314 R S1	46
<b>30 92 7304</b>	1J0 411 314 R S1	911, 923
<b>30 92 7304</b>	1J0 411 314 R S1	935
<b>30 92 7304</b>	1J0 411 314 R S1	1077, 1111, 1145
<b>30 92 7318</b>	1J0 411 314 T S1	911, 923
<b>30 92 7318</b>	1J0 411 314 T S1	935
<b>30 92 7318</b>	1J0 411 314 T S1	1077, 1111, 1115, 1145, 1149
<b>30 92 7322</b>	1J0 505 171 B	47, 110
<b>30 92 7322</b>	1J0 505 171 B	909
<b>30 92 7322</b>	1J0 505 171 B	937
<b>30 92 7322</b>	1J0 505 171 B	1079, 1116, 1146
<b>30 92 7324</b>	6Q0 411 314 F	929
<b>30 92 7324</b>	6Q0 411 314 F	1177, 1179
<b>30 92 7330</b>	1 001 713	357
<b>30 92 7330</b>	7M0 511 413 A	881
<b>30 92 7330</b>	7M0 511 413 A	1191
<b>30 92 7411</b>	4F0 505 465 N	82, 84
<b>30 92 7484</b>	4E0 407 181 B	66, 69, 72, 81, 83, 85, 87, 88, 91, 104
<b>30 92 7638</b>	6Q0 411 314 P	42
<b>30 92 7638</b>	6Q0 411 314 P	895, 905, 906, 917
<b>30 92 7638</b>	6Q0 411 314 P	926, 929, 931, 943

<b>30 92 7638</b>	6Q0 411 314 P	1096, 1179, 1181
<b>30 92 7640</b>	6Q0 411 314 Q	40
<b>30 92 7640</b>	6Q0 411 314 Q	895, 905, 906
<b>30 92 7640</b>	6Q0 411 314 Q	929, 943
<b>30 92 7640</b>	6Q0 411 314 Q	1096, 1177, 1179, 1181
<b>30 92 7642</b>	6Q0 411 314 R	895, 905, 906
<b>30 92 7642</b>	6Q0 411 314 R	929, 943, 945
<b>30 92 7642</b>	6Q0 411 314 R	1179, 1181
<b>30 92 7834</b>	7H5 411 317 A	1209
<b>30 92 7854</b>	2K5 505 465 A	1085
<b>30 92 7864</b>	8E0 505 465 D	80
<b>30 92 7864</b>	8E0 505 465 D	1164
<b>30 92 7865</b>	1J0 505 466 B	47, 110
<b>30 92 7865</b>	1J0 505 466 B	909, 912
<b>30 92 7865</b>	1J0 505 466 B	1079, 1116, 1146
<b>30 92 7866</b>	1J0 505 466 C	47, 110
<b>30 92 7866</b>	1J0 505 466 C	937
<b>30 92 7866</b>	1J0 505 466 C	1079, 1116
<b>30 92 7867</b>	4E0 411 317 E	81, 83, 91
<b>30 92 7982</b>	6K0 411 315 S1	889, 893, 899, 901, 908, 919
<b>30 92 7982</b>	6K0 411 315 S1	1081, 1175, 1183
<b>30 92 8211</b>	6E0 411 315	1142
<b>30 92 8212</b>	4F0 505 465 P	82, 84
<b>30 92 8335</b>	7H0 407 182 A	1209
<b>30 92 8579</b>	1J0 411 315 K	911, 923
<b>30 92 8579</b>	1J0 411 315 K	935, 945
<b>30 92 8579</b>	1J0 411 315 K	1077, 1111, 1115, 1145, 1149
<b>30 92 8582</b>	4F0 407 183 E	60, 62, 65, 81, 83
<b>30 92 8582</b>	4F0 407 183 E	897
<b>30 92 8621</b>	8N0 407 182 A	46, 108
<b>30 92 8621</b>	8N0 407 182 A	1113, 1145
<b>30 92 9450</b>	4E0 407 182 C	81, 83, 91
<b>30 92 9450</b>	4E0 407 182 C	1173
<b>30 92 9461</b>	1K0 505 465 AA S1	41, 51, 53, 103, 113
<b>30 92 9461</b>	1K0 505 465 AA S1	879, 885, 915, 925
<b>30 92 9461</b>	1K0 505 465 AA S1	941, 951
<b>30 92 9461</b>	1K0 505 465 AA S1	1095, 1119, 1123, 1124, 1134, 1135, 1137, 1148, 1167, 1171, 1172, 1189, 1193, 1197, 1203



<b>30 92 9568</b>	1K0 505 541 D	51, 53, 113
<b>30 92 9568</b>	1K0 505 541 D	885, 915, 925
<b>30 92 9568</b>	1K0 505 541 D	941, 951
<b>30 92 9568</b>	1K0 505 541 D	1095, 1119, 1123, 1135, 1137, 1148, 1167, 1189, 1197, 1203
<b>30 92 9644</b>	6U0 407 182	933, 942
<b>30 92 9644</b>	6U0 407 182	1082
<b>30 92 9664</b>	8Z0 501 541	43
<b>30 92 9682</b>	1K0 505 203 A	51, 53, 103, 113
<b>30 92 9682</b>	1K0 505 203 A	879, 885, 915, 925
<b>30 92 9682</b>	1K0 505 203 A	941, 951
<b>30 92 9682</b>	1K0 505 203 A	1095, 1119, 1123, 1124, 1134, 1135, 1137, 1148, 1167, 1171, 1172, 1189, 1193, 1197, 1203
<b>30 92 9689</b>	1K0 505 279 A	51, 53, 103, 113
<b>30 92 9689</b>	1K0 505 279 A	879, 885, 915, 925
<b>30 92 9689</b>	1K0 505 279 A	941, 951
<b>30 92 9689</b>	1K0 505 279 A	1095, 1119, 1123, 1124, 1134, 1135, 1137, 1148, 1167, 1171, 1172, 1189, 1193, 1197, 1203
<b>30 92 9762</b>	1J0 412 341	108
<b>30 92 9762</b>	1J0 412 341	887, 911, 923
<b>30 92 9762</b>	1J0 412 341	935
<b>30 92 9762</b>	1J0 412 341	1075, 1111, 1113, 1142, 1145
<b>30 92 9767</b>	8Z0 407 182 C	42
<b>30 92 9839</b>	8Z0 407 183 A	42
<b>30 92 9938</b>	1K0 505 553 A	51, 53, 54, 113
<b>30 92 9938</b>	1K0 505 553 A	879, 883, 885, 915, 925
<b>30 92 9938</b>	1K0 505 553 A	941, 951
<b>30 92 9938</b>	1K0 505 553 A	1095, 1119, 1123, 1124, 1134, 1135, 1137, 1148, 1167, 1169, 1171, 1172, 1189, 1193, 1197, 1203
<b>30 92 9940</b>	8E0 505 185 C	80
<b>30 92 9940</b>	8E0 505 185 C	1164



<b>30 92 9944</b>	8K0 407 182 B	66, 69, 72, 85, 87, 88, 104
<b>30 93 0154</b>	1J0 411 315 G S1	911, 923
<b>30 93 0154</b>	1J0 411 315 G S1	935
<b>30 93 0154</b>	1J0 411 315 G S1	1077, 1111, 1115, 1145
<b>30 93 0218</b>	8K0 407 183 A	66, 69, 72, 104
<b>30 93 0420</b>	8D0 412 131 H	58, 78, 81
<b>30 93 0420</b>	8D0 412 131 H	897
<b>30 93 0420</b>	8D0 412 131 H	1161
<b>30 93 0421</b>	1K0 412 303 M	882
<b>30 93 0421</b>	1K0 412 303 M	933
<b>30 93 0421</b>	1K0 412 303 M	1085, 1195, 1204
<b>30 93 0494</b>	8E0 501 541 S	59, 64
<b>30 93 0494</b>	8E0 501 541 S	898
<b>30 93 0687</b>	8E0 505 203 D	59, 64, 82, 84
<b>30 93 0687</b>	8E0 505 203 D	898
<b>30 93 0688</b>	8E0 501 541 K	82, 84
<b>30 93 0691</b>	3C0 199 231 E	878, 882
<b>30 93 0691</b>	3C0 199 231 E	1083, 1165, 1168, 1194, 1195
<b>30 93 0778</b>	4A0 411 327 F	39, 77
<b>30 93 0902</b>	4F0 501 541	82, 84
<b>30 93 0974</b>	4F0 505 145 A	82, 84
<b>30 93 0975</b>	4F0 505 145 B	82, 84
<b>30 93 0982</b>	7L0 505 554	107
<b>30 93 0982</b>	7L0 505 554	1199
<b>30 93 0983</b>	7L0 505 553	107
<b>30 93 0983</b>	7L0 505 553	1199
<b>30 93 1030</b>	4E0 411 317 E S1	81, 83, 91
<b>30 93 1040</b>	4F0 505 145 S1	82
<b>30 93 1041</b>	4F0 505 145 B S1	82, 84
<b>30 93 1253</b>	1K0 407 183 E	49
<b>30 93 1253</b>	1K0 407 183 E	878, 882, 886, 895, 905, 913
<b>30 93 1253</b>	1K0 407 183 E	929, 939, 945, 949, 952
<b>30 93 1253</b>	1K0 407 183 E	1085, 1093, 1096, 1117, 1121, 1133, 1165, 1177, 1187, 1194, 1195, 1204
<b>30 93 1343</b>	8K0 411 327 B	85, 88, 93
<b>30 93 1344</b>	7L0 407 077	106



30 93 1344	7L0 407 077	1198
30 93 1345	7L8 411 313 B	106
30 93 1345	7L8 411 313 B	1198, 1200
30 93 1348	1J0 411 314 AC	46
30 93 1348	1J0 411 314 AC	911, 923
30 93 1348	1J0 411 314 AC	1115
30 93 1350	8Z0 411 314 B	42
30 93 1350	8Z0 411 314 B	929
30 93 1350	8Z0 411 314 B	1177, 1179
30 93 1354	7D1 411 041	1207
30 93 1357	7L0 411 313 J	1198
30 93 1392	4F0 407 183 F	81
30 93 1468	8K0 407 515	69, 72
30 93 1547	6R0 501 541 A	45, 109
30 93 1547	6R0 501 541 A	896, 903, 907, 909, 921
30 93 1547	6R0 501 541 A	930, 932, 936, 943, 946
30 93 1547	6R0 501 541 A	1078, 1097, 1112, 1146, 1150, 1180, 1182
30 93 1551	8K0 411 327 A	69, 72, 85, 88
30 93 1694	6Q0 501 541 E	896, 903, 907
30 93 1694	6Q0 501 541 E	930
30 93 1698	7L0 512 131 B	107
30 93 1698	7L0 512 131 B	1199
30 93 1699	1T0 511 359	951
30 93 1699	1T0 511 359	1167, 1169, 1197, 1203
30 93 1706	7L0 411 317	106
30 93 1706	955 343 069 00	813
30 93 1706	7L0 411 317	1198
30 93 1722	6R0 501 541 A S1	45, 109
30 93 1722	6R0 501 541 A S1	896, 903, 907, 909, 921
30 93 1722	6R0 501 541 A S1	930, 932, 936, 946
30 93 1722	6R0 501 541 A S1	1078, 1097, 1112, 1146, 1150, 1180, 1182
30 93 1734	7L8 412 303	106
30 93 1738	8J0 412 303 F	111
30 93 1739	4B3 512 131 C	80
30 93 1739	4B3 512 131 C	1164



30 93 1744	6Q0 501 541 E S1	896, 903, 907
30 93 1744	6Q0 501 541 E S1	930
30 93 1755	8K0 501 541	67, 71, 73, 105
30 93 1756	4E0 505 203 D	92
30 93 1756	4E0 505 203 D	1173
30 93 1757	4E0 505 203 B	92
30 93 1757	4E0 505 203 B	1173
30 93 1758	8K0 505 185 E	71, 73, 86, 89
30 93 1760	8K0 505 171 E	71, 73, 86, 89
30 93 1791	7H0 501 132 A	1209
30 93 1792	7H0 501 131 A	1209
30 93 1795	7M0 505 222 C	881
30 93 1795	7M0 505 222 C	1191
30 93 1796	7M0 505 222 C S1	881
30 93 1796	7M0 505 222 C S1	1191
30 93 1797	7M0 501 541 A	876, 881
30 93 1797	7M0 501 541 A	1191
30 93 1842	1J0 505 466 B S1	47, 110
30 93 1842	1J0 505 466 B S1	909, 912
30 93 1842	1J0 505 466 B S1	1079, 1116, 1146
30 93 1843	1J0 505 466 C S1	47, 110
30 93 1843	1J0 505 466 C S1	937
30 93 1843	1J0 505 466 C S1	1079, 1116
30 93 1984	8K0 513 353 E	67, 71, 73, 105
30 93 2073	1K0 511 327 AQ	53
30 93 2073	1K0 511 327 AQ	885, 915, 925
30 93 2073	1K0 511 327 AQ	941, 951
30 93 2073	1K0 511 327 AQ	1095, 1119, 1123, 1124, 1134, 1135, 1137, 1167, 1197, 1203
30 93 2164	4F0 513 353 D	59, 61, 64, 82, 84
30 93 2164	4F0 513 353 D	898
30 93 2226	8D0 505 171	56
30 93 2320	8E0 505 145 M	79
30 93 2320	8E0 505 145 M	1162
30 93 2462	1Q0 513 353	1095
30 93 2491	8E0 505 465 AF S1	59, 64
30 93 2491	8E0 505 465 AF S1	898
30 93 2543	1Q0 513 353 A	1095
30 93 2546	6Q0 412 301 A	1179
30 93 2553	1K0 505 145 J	41, 51, 113
30 93 2553	1K0 505 145 J	883, 885




**Ref. - No.**


<b>30 93 2553</b>	1K0 505 145 J	941, 951
<b>30 93 2553</b>	1K0 505 145 J	1119, 1123, 1167, 1169, 1193, 1197
<b>30 93 2554</b>	1K0 505 145 K	41, 51, 113
<b>30 93 2554</b>	1K0 505 145 K	883, 885
<b>30 93 2554</b>	1K0 505 145 K	941, 951
<b>30 93 2554</b>	1K0 505 145 K	1119, 1123, 1167, 1169, 1193, 1197
<b>30 93 2563</b>	8E0 505 145 AP	898
<b>30 93 2595</b>	8E0 505 465 D S1	80
<b>30 93 2595</b>	8E0 505 465 D S1	1164
<b>30 93 2614</b>	6K0 501 541 A S1	1176
<b>30 93 2625</b>	1K0 511 327 AS	71, 93, 103
<b>30 93 2625</b>	1K0 511 327 AS	885, 915, 925
<b>30 93 2625</b>	1K0 511 327 AS	941, 951
<b>30 93 2625</b>	1K0 511 327 AS	1095, 1119, 1123, 1124, 1137, 1167, 1171, 1172, 1189, 1197, 1203
<b>30 93 2632</b>	1K0 505 145 J S1	41, 51, 113
<b>30 93 2632</b>	1K0 505 145 J S1	883, 885
<b>30 93 2632</b>	1K0 505 145 J S1	941, 951
<b>30 93 2632</b>	1K0 505 145 J S1	1119, 1123, 1167, 1169, 1193, 1197
<b>30 93 2633</b>	1K0 505 145 K S1	41, 51
<b>30 93 2633</b>	1K0 505 145 K S1	883, 885
<b>30 93 2633</b>	1K0 505 145 K S1	941, 951
<b>30 93 2633</b>	1K0 505 145 K S1	1119, 1123, 1167, 1169, 1193, 1197
<b>30 93 2634</b>	1J0 505 203	47, 110
<b>30 93 2635</b>	8K0 412 377 D	69, 72, 104
<b>30 93 2636</b>	4F0 412 377 D	81
<b>30 93 2638</b>	1K0 505 145 K S2	41, 51, 113
<b>30 93 2638</b>	1K0 505 145 K S2	883, 885
<b>30 93 2638</b>	1K0 505 145 K S2	941, 951
<b>30 93 2638</b>	1K0 505 145 K S2	1119, 1123, 1167, 1169, 1193, 1197
<b>30 93 2645</b>	8J0 412 331	52, 111
<b>30 93 2661</b>	8J0 412 331 S1	52, 111
<b>30 93 2705</b>	3C0 513 353 B	1167, 1169
<b>30 93 2707</b>	1K0 412 331 E	103
<b>30 93 2707</b>	1K0 412 331 E	1195
<b>30 93 2822</b>	1K0 513 353 R	1137


**Ref. - No.**


<b>30 93 3719</b>	8K0 412 377 C	66, 69, 72, 104
<b>30 93 3725</b>	7L0 407 183 A	106, 107
<b>30 93 3725</b>	7L0 407 183 A	1198, 1199
<b>30 93 4575</b>	8A0 505 172 B	56
<b>30 93 4683</b>	3C0 505 145	1167, 1169
<b>30 93 4684</b>	3C0 505 145 A	1167, 1169
<b>30 93 4794</b>	3C0 505 541	879, 883
<b>30 93 4794</b>	3C0 505 541	1167, 1169, 1193
<b>30 93 6005</b>	701 501 131	1208
<b>30 93 6006</b>	6N0 413 175 A	49, 52, 111
<b>30 93 6006</b>	6N0 413 175 A	882, 886, 889, 893, 895, 899, 901, 904, 905, 913, 924
<b>30 93 6006</b>	6N0 413 175 A	929, 931, 939, 945, 949
<b>30 93 6006</b>	6N0 413 175 A	1083, 1085, 1087, 1093, 1096, 1117, 1121, 1127, 1133, 1136, 1147, 1165, 1168, 1175, 1177, 1179, 1187, 1194, 1195, 1204
<b>30 93 6053</b>	3C0 511 359 F	915
<b>30 93 6053</b>	3C0 511 359 F	1095, 1123, 1167, 1169
<b>30 93 6098</b>	6Q0 407 182 A	895, 905
<b>30 93 6098</b>	6Q0 407 182 A	929, 945
<b>30 93 6098</b>	6Q0 407 182 A	1096, 1177
<b>30 93 6457</b>	2H0 407 077 A	1074
<b>30 93 6458</b>	2H0 407 182 A	1074
<b>30 93 6459</b>	2H0 412 333 A	1074
<b>30 93 6460</b>	2H0 407 183 A	1074
<b>30 93 6465</b>	7N0 412 331	880, 882
<b>30 93 6465</b>	7N0 412 331	1194
<b>30 93 6503</b>	4G0 505 145	86, 89
<b>30 93 6580</b>	4H0 407 515 B	85, 87, 88, 93
<b>30 93 6582</b>	2H0 411 317	1074
<b>30 93 6604</b>	8E0 512 137 E	71
<b>30 93 6604</b>	8E0 512 137 E	898
<b>30 93 6605</b>	8K0 412 137 A	66, 69
<b>30 93 6642</b>	2H0 411 317 S1	1074
<b>30 93 6643</b>	2H0 411 317 S2	1074
<b>30 93 6646</b>	1J0 411 327 A	911, 923
<b>30 93 6646</b>	1J0 411 327 A	935



30 93 6646	1J0 411 327 A	1077, 1115, 1145
30 93 6665	1J0 411 315 K S1	911, 923
30 93 6665	1J0 411 315 K S1	935
30 93 6665	1J0 411 315 K S1	1077, 1115, 1145
30 93 6667	1J0 411 315 K S2	911, 923
30 93 6667	1J0 411 315 K S2	935
30 93 6667	1J0 411 315 K S2	1077, 1115, 1145
30 93 6676	1J0 411 315 G S1	911, 923
30 93 6676	1J0 411 315 G S1	935
30 93 6676	1J0 411 315 G S1	1077, 1115, 1145
30 93 6677	1J0 411 315 G S2	911, 923
30 93 6677	1J0 411 315 G S2	935
30 93 6677	1J0 411 315 G S2	1077, 1115, 1145
30 93 6716	6R0 513 353 B	907
30 93 6716	6R0 513 353 B	1182
30 93 6717	8K0 505 145 B	71, 73
30 93 6718	8K0 505 145 C	71, 73
30 93 6720	1K0 511 353 S	51
30 93 6720	1K0 511 353 S	885
30 93 6721	8K0 412 131 E	66, 69, 85, 88
30 93 6722	8K0 512 131 H	67, 71, 86, 89, 105
30 93 6723	8K0 512 131 K	71, 73, 86, 89
30 93 6724	8K0 512 131 D	71
30 93 6725	8K0 412 131 F	69, 72, 85, 88
30 93 6726	8K0 412 131 G	69
30 93 6727	7M0 413 175 A	880
30 93 6727	7M0 413 175 A	1190
30 93 6728	4D0 412 137 C	55, 57, 58, 60, 63, 78, 81, 90
30 93 6728	4D0 412 137 C	897
30 93 6728	4D0 412 137 C	947
30 93 6728	4D0 412 137 C	1161, 1163
30 93 6752	1K0 407 183 P	939, 949, 952
30 93 6752	1K0 407 183 P	1085, 1087, 1133, 1136, 1147, 1170
30 93 6757	1J0 411 315 G S3	911, 923
30 93 6757	1J0 411 315 G S3	935
30 93 6757	1J0 411 315 G S3	1077, 1115, 1145
30 93 6758	1J0 411 315 G S4	911, 923
30 93 6758	1J0 411 315 G S4	935
30 93 6758	1J0 411 315 G S4	1077, 1115, 1145
30 93 6871	3C0 513 353 D	51, 103, 113
30 93 6871	3C0 513 353 D	883

30 93 6871	3C0 513 353 D	941, 951
30 93 6871	3C0 513 353 D	1083, 1119, 1124, 1137, 1167, 1169, 1189, 1193, 1197, 1203
30 93 6989	8K0 505 465 G S1	71, 73, 86, 89, 93, 105
30 93 7069	6Q0 411 314 Q S1	40
30 93 7069	6Q0 411 314 Q S1	893, 895, 906
30 93 7069	6Q0 411 314 Q S1	929
30 93 7069	6Q0 411 314 Q S1	1179, 1181
30 93 7076	6Q0 411 314 R S1	1179
30 93 7077	6Q0 411 314 P S1	42
30 93 7077	6Q0 411 314 P S1	893, 895, 905, 906, 917
30 93 7077	6Q0 411 314 P S1	926, 929, 931, 943
30 93 7077	6Q0 411 314 P S1	1096, 1179, 1181, 1210
30 93 7078	6Q0 411 314 F S1	1179
30 93 7079	8Z0 411 314 B S1	42
30 93 7079	8Z0 411 314 B S1	929
30 93 7079	8Z0 411 314 B S1	1179
30 93 7089	6Q0 411 314 R S2	893, 895, 905, 906
30 93 7089	6Q0 411 314 R S2	945
30 93 7089	6Q0 411 314 R S2	1179, 1181
30 93 7122	1S0 501 541 B	918
30 93 7122	1S0 501 541 B	927
30 93 7122	1S0 501 541 B	1210
30 93 7127	4G0 412 131	85
30 93 7137	8K0 512 131 J	71, 86, 89
30 93 7138	4G0 512 131 D	86, 89
30 93 7139	1J0 411 314 AC S1	46, 108
30 93 7139	1J0 411 314 AC S1	911, 923
30 93 7139	1J0 411 314 AC S1	1077, 1115
30 93 7248	5C0 513 353 B	1136, 1137, 1148
30 93 7323	3C0 511 359 A	883
30 93 7323	3C0 511 359 A	1167, 1169, 1193
30 93 7344	7H0 412 137	1209
30 93 7390	1J0 411 105 AK	923
30 93 7390	1J0 411 105 AK	1075, 1111
30 93 7394	1K0 411 105 BA	49
30 93 7394	1K0 411 105 BA	938, 939
30 93 7394	1K0 411 105 BA	1117


**Ref. - No.**


<b>30 93 7395</b>	357 411 105	1157
<b>30 93 7396</b>	357 411 105 AB	1157
<b>30 93 7397</b>	1J0 411 105 AF	923
<b>30 93 7397</b>	1J0 411 105 AF	1075, 1111, 1113
<b>30 93 7398</b>	6N0 411 105 F	1075, 1111
<b>30 93 7428</b>	4B0 512 149	79
<b>30 93 7428</b>	4B0 512 149	948
<b>30 93 7428</b>	4B0 512 149	1162
<b>30 93 7560</b>	6K0 512 131	1183
<b>30 93 7604</b>	7L0 412 327 A	106, 107
<b>30 93 7604</b>	955 343 018 00	813
<b>30 93 7604</b>	7L0 412 327 A	1198, 1199
<b>30 93 7655</b>	8Z0 411 314 B S2	929
<b>30 93 7655</b>	8Z0 411 314 B S2	1179
<b>30 93 7656</b>	6Q0 411 314 R S3	893, 895, 904, 905
<b>30 93 7656</b>	6Q0 411 314 R S3	1179
<b>30 93 7657</b>	6Q0 411 314 P S2	42
<b>30 93 7657</b>	6Q0 411 314 P S2	893, 895, 904, 905, 906, 917
<b>30 93 7657</b>	6Q0 411 314 P S2	926, 929, 931, 943
<b>30 93 7657</b>	6Q0 411 314 P S2	1096, 1179, 1181, 1210
<b>30 93 7658</b>	6Q0 411 314 F S2	929
<b>30 93 7658</b>	6Q0 411 314 F S2	1179
<b>30 93 7659</b>	6Q0 411 314 R S4	893, 895, 904, 905, 906
<b>30 93 7659</b>	6Q0 411 314 R S4	929, 945
<b>30 93 7659</b>	6Q0 411 314 R S4	1179, 1181
<b>30 93 7660</b>	6Q0 411 314 Q S2	40
<b>30 93 7660</b>	6Q0 411 314 Q S2	893, 895, 904, 905, 906
<b>30 93 7660</b>	6Q0 411 314 Q S2	929
<b>30 93 7660</b>	6Q0 411 314 Q S2	1179, 1181
<b>30 93 7818</b>	1K0 411 105 BB	1117
<b>30 93 7819</b>	1K0 411 105 BC	939
<b>30 93 7819</b>	1K0 411 105 BC	1117
<b>30 93 7822</b>	6Q0 411 105 AF	929
<b>30 93 7822</b>	6Q0 411 105 AF	1096, 1177
<b>30 93 7823</b>	6Q0 411 105 AH	929
<b>30 93 7823</b>	6Q0 411 105 AH	1177
<b>30 93 7824</b>	1K0 411 105 AK	939
<b>30 93 7825</b>	1J0 411 105 AT	911, 923
<b>30 93 7825</b>	1J0 411 105 AT	935


**Ref. - No.**


<b>30 93 7825</b>	1J0 411 105 AT	1075, 1111
<b>30 93 7826</b>	1J0 511 115 AE	909, 921
<b>30 93 7826</b>	1J0 511 115 AE	1078, 1082, 1112, 1146
<b>30 93 7827</b>	1 001 403	356
<b>30 93 7827</b>	7M0 411 105 L	880
<b>30 93 7827</b>	7M0 411 105 L	1190
<b>30 93 7828</b>	1J0 411 105 K	44
<b>30 93 7828</b>	1J0 411 105 K	1105, 1211
<b>30 93 7829</b>	8D0 411 105 AP	55, 57
<b>30 93 7830</b>	8D0 411 105 AS	55, 57
<b>30 93 7830</b>	8D0 411 105 AS	947
<b>30 93 7830</b>	8D0 411 105 AS	1161, 1163
<b>30 93 7874</b>	4A0 412 377 C S1	36, 38, 74, 76, 114
<b>30 93 7887</b>	1Q0 513 353 S1	1095
<b>30 93 7888</b>	1Q0 513 353 A S1	1095
<b>30 93 8300</b>	4H0 411 317 A S1	85, 87, 88, 93
<b>30 93 8366</b>	1S0 412 303	917
<b>30 93 8366</b>	1S0 412 303	926
<b>30 93 8366</b>	1S0 412 303	1210
<b>30 93 8367</b>	7N0 511 359	879
<b>30 93 8367</b>	7N0 511 359	1193
<b>30 93 8384</b>	5N0 412 303	103
<b>30 93 8386</b>	5N0 412 303 B	103
<b>30 93 8387</b>	5N0 412 303 C	103
<b>30 93 8388</b>	1S0 412 303 A	917
<b>30 93 8388</b>	1S0 412 303 A	926
<b>30 93 8388</b>	1S0 412 303 A	1210
<b>30 93 8389</b>	5N0 511 359 F	103
<b>30 93 8403</b>	5Q0 407 183 E	54
<b>30 93 8403</b>	5Q0 407 183 E	916
<b>30 93 8403</b>	5Q0 407 183 E	1125, 1126
<b>30 93 8404</b>	5Q0 407 182	54
<b>30 93 8404</b>	5Q0 407 182	1125, 1126
<b>30 93 8410</b>	357 411 315 D S1	1158
<b>30 93 8540</b>	8K0 411 317 D S1	69, 72, 85, 87, 88, 104
<b>30 93 8547</b>	8K0 407 183 D	69, 72, 104
<b>30 93 8558</b>	7N0 511 359 A	879
<b>30 93 8558</b>	7N0 511 359 A	1193
<b>30 93 8659</b>	1K0 407 183 G	103
<b>30 93 8662</b>	1K0 199 231 K	886, 913, 924
<b>30 93 8662</b>	1K0 199 231 K	1133



<b>30 93 8663</b>	1K0 199 232 K	886, 913, 924
<b>30 93 8663</b>	1K0 199 232 K	1133
<b>30 93 8811</b>	955 341 242 04	813, 815
<b>30 93 8954</b>	7L0 412 137	106, 107
<b>30 93 8954</b>	7L0 412 137	1198, 1199
<b>30 93 9009</b>	6X0 512 131 C	888
<b>30 93 9009</b>	6X0 512 131 C	1143
<b>30 93 9010</b>	1K0 511 359	1095, 1123, 1124, 1189
<b>30 93 9012</b>	2K0 511 153 F	1085, 1087
<b>30 93 9013</b>	7N0 511 359 D	1193
<b>30 93 9018</b>	1Q0 511 359	1095, 1123, 1124
<b>30 93 9019</b>	1K0 412 303 AE	916
<b>30 93 9019</b>	1K0 412 303 AE	1121, 1125
<b>30 93 9020</b>	5N0 511 359 B	1197
<b>30 93 9021</b>	7L6 512 131 A	1199
<b>30 93 9191</b>	4G0 407 183 A	87
<b>30 93 9192</b>	8K0 505 279 E	65, 67, 71, 73, 82, 84, 86, 87, 89, 105
<b>30 93 9193</b>	7P0 511 413 A	1201
<b>30 93 9194</b>	7P0 407 077	1200
<b>30 93 9228</b>	1K0 407 183 E S1	895, 905
<b>30 93 9228</b>	1K0 407 183 E S1	929, 945
<b>30 93 9228</b>	1K0 407 183 E S1	1085, 1093, 1096, 1177
<b>30 93 9230</b>	3C0 199 231 E S1	878
<b>30 93 9230</b>	3C0 199 231 E S1	1083, 1165, 1168, 1194, 1195
<b>30 93 9355</b>	8R0 407 515	69, 72
<b>30 93 9394</b>	4E0 505 548 M	92
<b>30 93 9394</b>	4E0 505 548 M	1173
<b>30 93 9395</b>	4E0 505 547 M	92
<b>30 93 9395</b>	4E0 505 547 M	1173
<b>30 93 9460</b>	7M0 511 413 B	877
<b>30 93 9460</b>	7M0 511 413 B	1191
<b>30 93 9536</b>	8D0 505 466	56
<b>30 93 9648</b>	1K0 511 327 AR S1	51
<b>30 93 9648</b>	1K0 511 327 AR S1	885, 915
<b>30 93 9648</b>	1K0 511 327 AR S1	941, 951
<b>30 93 9648</b>	1K0 511 327 AR S1	1095, 1119, 1123, 1137, 1167, 1172, 1189, 1197, 1203
<b>30 93 9649</b>	1K0 511 327 AS S1	71, 93, 103

<b>30 93 9649</b>	1K0 511 327 AS S1	885, 915
<b>30 93 9649</b>	1K0 511 327 AS S1	941, 951
<b>30 93 9649</b>	1K0 511 327 AS S1	1095, 1119, 1123, 1167, 1171, 1172, 1189, 1197, 1203
<b>30 93 9650</b>	1K0 511 327 AQ S1	51
<b>30 93 9650</b>	1K0 511 327 AQ S1	885, 925
<b>30 93 9650</b>	1K0 511 327 AQ S1	941, 951
<b>30 93 9650</b>	1K0 511 327 AQ S1	1095, 1119, 1123, 1134, 1167, 1197
<b>30 93 9817</b>	8E0 511 327 A	59, 64
<b>30 93 9817</b>	8E0 511 327 A	898
<b>30 93 9985</b>	4E0 501 529 G S1	92
<b>30 94 0089</b>	1J0 411 314 T S2	911, 923
<b>30 94 0089</b>	1J0 411 314 T S2	935
<b>30 94 0089</b>	1J0 411 314 T S2	1077, 1115, 1145
<b>30 94 0165</b>	7L0 412 333 A	106
<b>30 94 0165</b>	955 343 243 01	813, 814, 815, 816
<b>30 94 0165</b>	7L0 412 333 A	1198
<b>30 94 0171</b>	5Q0 412 331 D	54
<b>30 94 0171</b>	5Q0 412 331 D	933
<b>30 94 0171</b>	5Q0 412 331 D	1125, 1126
<b>30 94 0234</b>	1S0 511 351 B	918
<b>30 94 0234</b>	1S0 511 351 B	927
<b>30 94 0234</b>	1S0 511 351 B	1210
<b>30 94 4764</b>	7L0 407 182 G	1198, 1200
<b>30 94 4799</b>	5Q0 412 249 E	54
<b>30 94 4799</b>	5Q0 412 249 E	916
<b>30 94 4799</b>	5Q0 412 249 E	933
<b>30 94 4799</b>	5Q0 412 249 E	1125, 1126
<b>30 94 4860</b>	2K0 511 413 D S1	1085, 1087
<b>30 94 4903</b>	5Q0 511 357 M	916
<b>30 94 4903</b>	5Q0 511 357 M	1125
<b>30 94 5321</b>	4D0 407 516 C	90
<b>30 94 5353</b>	2H0 411 317 B	1074
<b>30 94 5534</b>	5Q0 511 357 N	916
<b>30 94 5534</b>	5Q0 511 357 N	1125
<b>30 94 5537</b>	8J0 511 353 G	113
<b>30 94 5551</b>	8K0 407 515 S1	69, 72
<b>30 94 5784</b>	2H0 411 317 B S1	1074
<b>30 94 5785</b>	2H0 411 317 B S2	1074
<b>30 94 5866</b>	7L0 501 537 B	107
<b>30 94 5866</b>	7L0 501 537 B	1199, 1201



<b>32 13 0001</b>	8A0 199 419 A	24, 94, 98, 101
<b>32 60 0001</b>	861 412 135	18
<b>32 60 0001</b>	861 412 135	1091, 1092, 1174
<b>32 60 0002</b>	431 412 175 D	30, 32, 34, 36, 38, 74, 76
<b>32 60 0003</b>	8E0 407 181 C	58, 60, 62, 63, 65
<b>32 60 0003</b>	8E0 407 181 C	897
<b>32 61 0001</b>	4A0 407 181 A	36, 38, 74, 76
<b>32 61 0002</b>	811 411 327 A	20, 22, 96
<b>32 61 0002</b>	811 411 327 A	1153, 1154, 1184
<b>32 61 0004</b>	823 411 327 B	20, 96
<b>32 61 0004</b>	823 411 327 B	1152, 1154, 1184
<b>32 61 0005</b>	8D0 411 318 D	55, 57, 78
<b>32 61 0005</b>	8D0 411 318 D	947
<b>32 61 0005</b>	8D0 411 318 D	1161, 1163
<b>32 61 0006</b>	8D0 411 317 D	55, 57, 78
<b>32 61 0006</b>	8D0 411 317 D	947
<b>32 61 0006</b>	8D0 411 317 D	1161, 1163
<b>32 69 0001</b>	431 407 183 A	30, 32, 34
<b>32 69 0002</b>	431 407 181 F	30, 32, 34
<b>32 69 0003</b>	4D0 407 181 H	55, 57, 78, 90
<b>32 69 0003</b>	4D0 407 181 H	947
<b>32 69 0003</b>	4D0 407 181 H	1161, 1163
<b>32 69 0005</b>	4A0 407 183 D	36, 38, 74, 76
<b>32 69 0007</b>	811 407 181 A	20, 22, 96
<b>32 69 0007</b>	811 407 181 A	1153, 1154, 1184
<b>32 69 0008</b>	857 407 181	20, 22, 24, 26, 27, 28, 94, 96, 98, 100, 101
<b>32 69 0008</b>	857 407 181	1153, 1154, 1184
<b>32 69 0009</b>	1J0 407 181	40, 44, 46, 108
<b>32 69 0009</b>	1J0 407 181	905, 906, 911, 917, 923
<b>32 69 0009</b>	1J0 407 181	926, 931, 935, 943, 945
<b>32 69 0009</b>	1J0 407 181	1075, 1111, 1113, 1145, 1149, 1179, 1181
<b>32 72 0023</b>	8E0 411 317	58, 60, 62, 63, 65
<b>32 72 0023</b>	8E0 411 317	897
<b>32 72 0024</b>	8E0 411 318	58, 60, 62, 63, 65
<b>32 72 0024</b>	8E0 411 318	897
<b>32 72 0025</b>	8E0 411 317 S1	58, 60, 62, 63, 65



<b>32 72 0025</b>	8E0 411 317 S1	897
<b>32 72 0026</b>	8E0 411 318 S1	58, 60, 62, 63, 65
<b>32 72 0026</b>	8E0 411 318 S1	897
<b>32 79 0009</b>	4A0 505 389	39, 77, 115
<b>32 79 0011</b>	4D0 411 317 J	55
<b>32 79 0014</b>	4E0 505 548 L	90
<b>32 79 0015</b>	4E0 505 547 L	90
<b>32 79 0016</b>	4D0 505 465 D	90
<b>32 79 0018</b>	8D0 501 541 D	56
<b>32 79 0020</b>	893 512 131	23, 99
<b>32 91 9274</b>	1J0 513 353 D	43
<b>32 91 9274</b>	1J0 513 353 D	896, 903, 907, 909
<b>32 91 9274</b>	1J0 513 353 D	936, 946
<b>32 91 9274</b>	1J0 513 353 D	1078, 1112, 1146, 1150
<b>32 91 9278</b>	1H0 413 175	1088
<b>32 91 9288</b>	1J0 513 425 A	43
<b>32 91 9288</b>	1J0 513 425 A	1078, 1112, 1146
<b>32 92 2498</b>	6N0 412 249 C	49, 103, 111
<b>32 92 2498</b>	6N0 412 249 C	886, 913, 924
<b>32 92 2498</b>	6N0 412 249 C	939, 949
<b>32 92 2498</b>	6N0 412 249 C	1083, 1085, 1087, 1093, 1117, 1121, 1133, 1136, 1147, 1165, 1168, 1187, 1195, 1204
<b>32 92 2500</b>	1K0 412 331 B	49, 111
<b>32 92 2500</b>	1K0 412 331 B	886, 913, 924
<b>32 92 2500</b>	1K0 412 331 B	939, 949
<b>32 92 2500</b>	1K0 412 331 B	1083, 1085, 1087, 1093, 1117, 1121, 1133, 1136, 1147, 1165, 1168, 1187, 1195, 1204
<b>32 92 2502</b>	1K0 412 331 B S1	49, 111
<b>32 92 2502</b>	1K0 412 331 B S1	886, 913, 924
<b>32 92 2502</b>	1K0 412 331 B S1	939, 949
<b>32 92 2502</b>	1K0 412 331 B S1	1083, 1085, 1087, 1093, 1117, 1121, 1133, 1136, 1147, 1165, 1168, 1187, 1195, 1204
<b>32 92 2794</b>	1J0 411 314 P	108
<b>32 92 2794</b>	1J0 411 314 P	935
<b>32 92 2794</b>	1J0 411 314 P	1077, 1111, 1115
<b>32 92 2804</b>	1J0 411 314 R	44, 46, 108



<b>32 92 2804</b>	1J0 411 314 R	911, 923
<b>32 92 2804</b>	1J0 411 314 R	935
<b>32 92 2804</b>	1J0 411 314 R	1077, 1111, 1115, 1145
<b>32 92 2930</b>	6Q0 412 331 B	895, 899, 905
<b>32 92 2930</b>	6Q0 412 331 B	929, 945
<b>32 92 2930</b>	6Q0 412 331 B	1096, 1177, 1183
<b>32 92 2982</b>	4B0 501 522 E	79
<b>32 92 2982</b>	4B0 501 522 E	948
<b>32 92 2982</b>	4B0 501 522 E	1162
<b>32 92 2984</b>	4B0 501 521 E	79
<b>32 92 2984</b>	4B4 501 521 E	948
<b>32 92 2984</b>	480 501 521 E	1162
<b>32 92 2988</b>	7 201 717	356, 357
<b>32 92 2988</b>	7M0 501 541	876, 877, 880, 881
<b>32 92 2988</b>	7M0 501 541	1190, 1191
<b>32 92 3024</b>	1K0 513 353 H	51
<b>32 92 3024</b>	1K0 513 353 H	1119, 1123, 1135
<b>32 92 3030</b>	6N0 411 315 D	887
<b>32 92 3030</b>	6N0 411 315 D	1142, 1175
<b>32 92 3032</b>	6N0 411 315 D S1	887
<b>32 92 3032</b>	6N0 411 315 D S1	1142, 1175
<b>32 92 3046</b>	4D0 411 327 J	58, 60, 63, 81, 83
<b>32 92 3046</b>	4D0 411 327 J	897
<b>32 92 3116</b>	7E0 412 331	1209
<b>32 92 3310</b>	1K0 513 353 G	53
<b>32 92 3310</b>	1K0 513 353 G	885, 915, 925
<b>32 92 3310</b>	1K0 513 353 G	1119, 1123, 1124, 1135, 1148, 1189
<b>32 92 3356</b>	1K0 511 327 AP	51, 113
<b>32 92 3356</b>	1K0 511 327 AP	885
<b>32 92 3356</b>	1K0 511 327 AP	941, 951
<b>32 92 3356</b>	1K0 511 327 AP	1119, 1123, 1124, 1134, 1135, 1137, 1167, 1171, 1172, 1189, 1197, 1203
<b>32 92 3358</b>	1K0 511 327 AR	51
<b>32 92 3358</b>	1K0 511 327 AR	885, 915, 925
<b>32 92 3358</b>	1K0 511 327 AR	941, 951
<b>32 92 3358</b>	1K0 511 327 AR	1095, 1119, 1123, 1124, 1134, 1135, 1137, 1167, 1172, 1189, 1197, 1203

<b>32 92 3364</b>	7D0 407 140 A	1206, 1207
<b>32 92 3410</b>	6Q0 512 131 B	41, 43
<b>32 92 3410</b>	6Q0 512 131 B	896, 903, 918
<b>32 92 3410</b>	6Q0 512 131 B	927, 930, 932
<b>32 92 3410</b>	6Q0 512 131 B	1097, 1180, 1182
<b>32 92 3412</b>	8Z0 511 149 A	43
<b>32 92 3414</b>	8Z0 412 301 C	42
<b>32 92 3420</b>	6LL 412 301	905
<b>32 92 3422</b>	6Q0 512 131 D	896, 903, 907
<b>32 92 3424</b>	701 411 041 D	1207
<b>32 92 3428</b>	1ML 412 303	911, 923
<b>32 92 3430</b>	3C0 511 359	1167, 1197
<b>32 92 3438</b>	8D0 512 131 M	56
<b>32 92 3442</b>	1K0 511 353 M	53
<b>32 92 3442</b>	1K0 511 353 M	1095, 1119, 1123, 1124, 1135, 1137, 1189
<b>32 92 3444</b>	1K0 511 353 P	53
<b>32 92 3444</b>	1K0 511 353 P	941
<b>32 92 3444</b>	1K0 511 353 P	1119, 1123, 1135, 1203
<b>32 92 3446</b>	1K0 511 353 R	1203
<b>32 92 3448</b>	1K0 412 303 H	924
<b>32 92 3448</b>	1K0 412 303 H	939
<b>32 92 3448</b>	1K0 412 303 H	1083, 1087, 1117, 1121, 1133, 1165, 1168, 1187
<b>32 92 3450</b>	1K0 412 303 S	49
<b>32 92 3450</b>	1K0 412 303 S	1087
<b>32 92 3452</b>	1K0 511 353 J	51
<b>32 92 3456</b>	8D0 512 131 E	56
<b>32 92 3458</b>	1K0 412 303 E	886, 913, 924
<b>32 92 3458</b>	1K0 412 303 E	939
<b>32 92 3458</b>	1K0 412 303 E	1117, 1121, 1126, 1133, 1187
<b>32 92 3460</b>	1K0 412 303 B	49
<b>32 92 3460</b>	1K0 412 303 B	882, 886, 913, 924
<b>32 92 3460</b>	1K0 412 303 B	933, 939
<b>32 92 3460</b>	1K0 412 303 B	1093, 1117, 1121, 1126, 1133, 1136, 1147, 1187, 1195, 1204
<b>32 92 3462</b>	6N0 412 301	901



<b>32 92 3470</b>	3B7 412 377 A	947
<b>32 92 3470</b>	3B7 412 377 A	1161
<b>32 92 3474</b>	4B0 501 522 E S1	79
<b>32 92 3474</b>	4B0 501 522 E S1	948
<b>32 92 3474</b>	4B0 501 522 E S1	1162
<b>32 92 3478</b>	4F0 512 131	61, 82
<b>32 92 3500</b>	4F0 512 131 C	82, 84
<b>32 92 3502</b>	8Z0 412 301 D	42
<b>32 92 3504</b>	3C0 511 359 B	941, 951
<b>32 92 3504</b>	3C0 511 359 B	1119, 1123, 1167, 1169
<b>32 92 3510</b>	1J0 505 145 B	47, 110
<b>32 92 3510</b>	1J0 505 145 B	912
<b>32 92 3510</b>	1J0 505 145 B	937
<b>32 92 3510</b>	1J0 505 145 B	1079, 1116
<b>32 92 3518</b>	6Q0 512 131 C	907
<b>32 92 3518</b>	6Q0 512 131 C	932
<b>32 92 3518</b>	6Q0 512 131 C	1180, 1182
<b>32 92 3520</b>	1K0 513 167	51
<b>32 92 3520</b>	1K0 513 167	941
<b>32 92 3520</b>	1K0 513 167	1119, 1123, 1135, 1189, 1203
<b>32 92 3522</b>	7M0 412 303 C	880
<b>32 92 3522</b>	7M0 412 303 C	1190
<b>32 92 3526</b>	8Z0 512 131 C	43
<b>32 92 3566</b>	8E0 505 172 B	80
<b>32 92 3566</b>	8E0 505 172 B	1164
<b>32 92 3568</b>	8E0 505 172 A	80
<b>32 92 3568</b>	8E0 505 172 A	1164
<b>32 92 3576</b>	8E0 512 131 P	59, 61
<b>32 92 3578</b>	1K0 412 303 C	1093, 1204
<b>32 92 3580</b>	1K0 412 303 T	49, 52
<b>32 92 3582</b>	1K0 412 303 P	49, 52
<b>32 92 3582</b>	1K0 412 303 P	1085, 1087
<b>32 92 3586</b>	1K0 511 353 Q	915, 925
<b>32 92 3588</b>	1K0 511 353 N	53
<b>32 92 3588</b>	1K0 511 353 N	915, 925
<b>32 92 3588</b>	1K0 511 353 N	1095, 1119, 1123, 1124, 1135, 1148, 1189
<b>32 92 3590</b>	1K0 412 303 F	49
<b>32 92 3590</b>	1K0 412 303 F	886, 913, 915, 924
<b>32 92 3590</b>	1K0 412 303 F	939, 949



<b>32 92 3590</b>	1K0 412 303 F	1083, 1093, 1117, 1121, 1133, 1136, 1147, 1165, 1168, 1187
<b>32 92 3594</b>	1K0 412 303 R	49
<b>32 92 3596</b>	1K0 412 303 N	49
<b>32 92 3598</b>	1K0 412 303 L	1085
<b>32 92 3606</b>	1K0 511 327 AP S1	51, 113
<b>32 92 3606</b>	1K0 511 327 AP S1	885
<b>32 92 3606</b>	1K0 511 327 AP S1	941, 951
<b>32 92 3606</b>	1K0 511 327 AP S1	1119, 1123, 1134, 1135, 1137, 1167, 1171, 1172, 1189, 1197
<b>32 92 3608</b>	6N0 412 303 A	893, 899
<b>32 92 3608</b>	6N0 412 303 A	1175, 1177, 1179, 1183
<b>32 92 3610</b>	6Q0 412 301	893, 895, 899, 905
<b>32 92 3610</b>	6Q0 412 301	929, 945
<b>32 92 3610</b>	6Q0 412 301	1096, 1177, 1179
<b>32 92 3614</b>	1K0 412 303 G	939
<b>32 92 3614</b>	1K0 412 303 G	1087, 1117, 1121, 1133, 1136
<b>32 92 3616</b>	1J0 512 149 G	47, 110
<b>32 92 3616</b>	1J0 512 149 G	912, 921
<b>32 92 3616</b>	1J0 512 149 G	941
<b>32 92 3616</b>	1J0 512 149 G	1079, 1116
<b>32 92 4122</b>	1K0 411 315 R	49, 52, 111
<b>32 92 4122</b>	1K0 411 315 R	878, 882, 886, 913, 924
<b>32 92 4122</b>	1K0 411 315 R	933, 939, 949, 952
<b>32 92 4122</b>	1K0 411 315 R	1083, 1085, 1087, 1093, 1117, 1121, 1125, 1126, 1133, 1136, 1147, 1151, 1165, 1168, 1187, 1194, 1195, 1204
<b>32 92 4863</b>	1 361 653 S1	356
<b>32 92 4863</b>	7M3 498 317	876, 877, 880
<b>32 92 4863</b>	7M3 498 317	1190
<b>32 92 6344</b>	1J0 411 314 S	44, 46, 108
<b>32 92 6344</b>	1J0 411 314 S	935
<b>32 92 6344</b>	1J0 411 314 S	1077, 1115



<b>32 92 6360</b>	8E0 412 377 C	58, 60, 62, 63, 65, 85, 88
<b>32 92 6360</b>	8E0 412 377 C	897
<b>32 92 9690</b>	1K0 505 171 C	51, 53, 103, 113
<b>32 92 9690</b>	1K0 505 171 C	885, 915, 925
<b>32 92 9690</b>	1K0 505 171 C	941, 951
<b>32 92 9690</b>	1K0 505 171 C	1095, 1119, 1123, 1124, 1134, 1135, 1137, 1148, 1167, 1171, 1172, 1189, 1197, 1203
<b>32 92 9706</b>	893 411 327 E	24, 28
<b>32 93 0696</b>	8D0 407 515 C	60, 63, 81, 83, 91
<b>32 93 0696</b>	8D0 407 515 C	897
<b>32 93 0696</b>	8D0 407 515 C	1173
<b>32 93 1353</b>	7L0 411 313 G	1198
<b>32 93 2541</b>	1K0 199 232 J S1	49, 52
<b>32 93 2541</b>	1K0 199 232 J S1	886, 913
<b>32 93 2541</b>	1K0 199 232 J S1	939, 949
<b>32 93 2541</b>	1K0 199 232 J S1	1085, 1093, 1117, 1121, 1133, 1187, 1204
<b>32 93 2542</b>	1K0 199 231 J S1	49, 52
<b>32 93 2542</b>	1K0 199 231 J S1	886, 913
<b>32 93 2542</b>	1K0 199 231 J S1	939, 949
<b>32 93 2542</b>	1K0 199 231 J S1	1085, 1093, 1117, 1121, 1133, 1187, 1204
<b>32 93 2708</b>	1K0 412 331 E S1	103
<b>32 93 2708</b>	1K0 412 331 E S1	1195
<b>32 93 3576</b>	8Z0 411 315 C	42
<b>32 93 3598</b>	4E0 505 203 A	92
<b>32 93 3598</b>	4E0 505 203 A	1173
<b>32 93 3971</b>	1K0 199 231 N	913
<b>32 93 3972</b>	1K0 199 232 N	913
<b>32 93 3973</b>	8J0 407 183	49
<b>32 93 3973</b>	8J0 199 231 SK	913
<b>32 93 3973</b>	8J0 407 183	913
<b>32 93 4839</b>	8J0 199 231	111
<b>34 92 2492</b>	6X0 411 313	887
<b>34 92 2492</b>	6X0 411 313	1175
<b>34 92 2494</b>	6X0 411 313 A	887
<b>34 92 2494</b>	6X0 411 313 A	1142, 1175
<b>38 92 6531</b>	996 343 069 04	810, 812

<b>38 92 6532</b>	996 343 070 04	810, 812
<b>38 92 6533</b>	997 343 070 02	811, 812, 815
<b>38 92 6534</b>	997 343 069 02	811, 812, 815
<b>38 92 9800</b>	996 333 069 04	810
<b>38 93 4848</b>	997 331 291 00	811
<b>38 93 9464</b>	955 343 069 10	813
<b>38 94 5445</b>	996 343 073 05 S1	810
<b>40 54 0001</b>	0344 531	688
<b>40 54 0001</b>	90496637	1020
<b>40 54 0002</b>	0344 508	715
<b>40 54 0002</b>	90184755	1018
<b>40 54 0003</b>	0344 513	701, 735, 737
<b>40 54 0003</b>	90268464	1029, 1037, 1039
<b>40 54 0004</b>	0344 509	715
<b>40 54 0004</b>	90184756	1018
<b>40 54 0005</b>	0344 514	701, 735
<b>40 54 0005</b>	90289421	1029, 1037
<b>40 54 0006</b>	0344 523	693, 707, 734, 741
<b>40 54 0006</b>	90468554	1023, 1044, 1063, 1065
<b>40 54 0007</b>	0344 519	706, 732
<b>40 54 0007</b>	90445207	1043, 1062
<b>40 54 0008</b>	0344 511	722, 724, 727
<b>40 54 0008</b>	90251358	1032, 1055, 1058
<b>40 54 0009</b>	0344 507	705
<b>40 54 0009</b>	90157569	1054
<b>40 54 0010</b>	0344 525	693, 703, 717, 741, 747
<b>40 54 0010</b>	90538936	1023, 1041, 1050, 1065, 1071
<b>40 54 0013</b>	0344 524	688
<b>40 54 0013</b>	90538326	1020
<b>40 54 0014</b>	0344 504	686
<b>40 54 0014</b>	90135318	1035
<b>40 54 0015</b>	0344 409	722, 727
<b>40 54 0015</b>	90289411	1032, 1058
<b>40 54 0016</b>	0344 416	724
<b>40 54 0016</b>	90468314	1055
<b>40 54 0017</b>	0344 418	703, 741
<b>40 54 0017</b>	90497363	1041, 1065
<b>40 55 0001</b>	0344 511 S1	722, 724, 727
<b>40 55 0001</b>	90251358 S1	1032, 1055, 1058
<b>40 55 0005</b>	0344 531 S1	688




**Ref. - No.**


<b>40 55 0005</b>	90496637 S1	1020
<b>40 55 0006</b>	0344 514 S1	701, 735
<b>40 55 0006</b>	90289421 S1	1029, 1037
<b>40 55 0007</b>	0344 513 S1	701, 735, 737
<b>40 55 0007</b>	90268464 S1	1029, 1037, 1039
<b>40 55 0009</b>	0344 507 S3	705
<b>40 55 0009</b>	90157569 S3	1054
<b>40 55 0010</b>	0344 519 S3	706, 732
<b>40 55 0010</b>	90445207 S3	1043, 1062
<b>40 56 0001</b>	0344 401	688, 715
<b>40 56 0001</b>	90112571	1018, 1020
<b>40 56 0002</b>	0344 411	701, 735, 737
<b>40 56 0002</b>	90279302	1029, 1037, 1039
<b>40 56 0003</b>	0344 182	705, 706, 732
<b>40 56 0003</b>	90222270	1043, 1054, 1062
<b>40 56 0004</b>	0344 410	705, 706, 732
<b>40 56 0004</b>	90289542	1043, 1054, 1062
<b>40 56 0005</b>	0344 417	693, 741, 747
<b>40 56 0005</b>	90468644	1023, 1065, 1071
<b>40 56 0006</b>	0344 421	693, 747
<b>40 56 0006</b>	09191302	1023, 1071
<b>40 56 0008</b>	0344 402	686, 715
<b>40 56 0008</b>	90125889	1018, 1035
<b>40 60 0001</b>	0352 301	706, 732, 733
<b>40 60 0001</b>	90445097	1043, 1062
<b>40 60 0002</b>	0352 327	705
<b>40 60 0002</b>	90170152	1054
<b>40 60 0003</b>	0352 356	688, 690, 701, 735, 737
<b>40 60 0003</b>	90495046	1020, 1029, 1037, 1039
<b>40 60 0004</b>	0352 348	688, 689, 701, 735, 737
<b>40 60 0004</b>	90268463	1020, 1029, 1037, 1039
<b>40 60 0005</b>	0352 341	722, 727
<b>40 60 0005</b>	90279193	1032, 1058
<b>40 60 0006</b>	0352 300	688, 689, 690, 701, 735, 737
<b>40 60 0006</b>	90373778	1020, 1029, 1037, 1039
<b>40 60 0008</b>	0352 355	722, 727
<b>40 60 0008</b>	90373854	1032, 1058


**Ref. - No.**


<b>40 60 0009</b>	0352 303	724
<b>40 60 0009</b>	09156605	1055
<b>40 60 0010</b>	0352 338	715
<b>40 60 0010</b>	90235041	1018
<b>40 60 0011</b>	0352 358	741
<b>40 60 0011</b>	90468638	1065
<b>40 60 0012</b>	0352 365	693, 747
<b>40 60 0012</b>	90498740	1023, 1071
<b>40 60 0013</b>	90235040	196, 199, 201
<b>40 60 0013</b>	90235040	266, 269, 271
<b>40 60 0013</b>	0352 335	714, 715
<b>40 60 0013</b>	90235040	1016, 1017, 1018
<b>40 60 0014</b>	0352 302	724
<b>40 60 0014</b>	90576775	1055
<b>40 60 0015</b>	96335966	266, 269, 271
<b>40 60 0015</b>	0352 349	714, 715
<b>40 60 0015</b>	90335966	1016, 1017, 1018
<b>40 60 0016</b>	0352 330	715
<b>40 60 0016</b>	90193117	1018
<b>40 60 0017</b>	0352 357	741
<b>40 60 0017</b>	45 66 899	872
<b>40 60 0017</b>	90468636	1065
<b>40 60 0018</b>	0352 364	693, 697, 718, 747, 748
<b>40 60 0018</b>	90498738	1023, 1027, 1051, 1071, 1072
<b>40 60 0019</b>	0353 560	705
<b>40 60 0019</b>	90135359	1054
<b>40 60 0021</b>	0353 561	706, 732
<b>40 60 0021</b>	90445098	1043, 1062
<b>40 60 0023</b>	0352 352	688, 689, 701, 737
<b>40 60 0023</b>	90373264	1020, 1029, 1037, 1039
<b>40 60 0024</b>	0353 460	688, 689, 690, 701, 735, 737
<b>40 60 0024</b>	42 46 062	869, 874
<b>40 60 0024</b>	90250709	1020, 1029, 1037, 1039
<b>40 61 0001</b>	0350 260 S1	689, 690, 701, 736, 737
<b>40 61 0001</b>	90278579 S1	1021, 1030, 1038, 1039



<b>40 61 0002</b>	0350 261 S1	689, 690, 701, 736, 737
<b>40 61 0002</b>	90278577 S1	1021, 1038, 1039
<b>40 61 0003</b>	0350 263 S1	689, 690, 701, 736, 737
<b>40 61 0003</b>	90495045 S1	1021, 1030, 1038, 1039
<b>40 61 0004</b>	02875013 S1	266, 269, 271
<b>40 61 0004</b>	1603 148	714, 715
<b>40 61 0004</b>	90009367	1016, 1017, 1018
<b>40 61 0005</b>	1603 149	686
<b>40 61 0005</b>	90009368	1035
<b>40 61 0007</b>	1603 147	704, 719, 726
<b>40 61 0007</b>	90009369	1057, 1068
<b>40 61 0008</b>	02875013	266, 269, 271
<b>40 61 0008</b>	0350 153	686, 689, 690, 701, 704, 713, 714, 715, 716, 719, 726, 736, 737
<b>40 61 0008</b>	42 46 112	869, 874
<b>40 61 0008</b>	02875013	1016, 1017, 1018, 1021, 1030, 1035, 1038, 1039, 1057, 1068
<b>40 61 0009</b>	0350 260	689, 690, 701, 736, 737
<b>40 61 0009</b>	90278579	1021, 1030, 1038, 1039
<b>40 61 0010</b>	0350 261	689, 690, 736, 737
<b>40 61 0010</b>	90278577	1021, 1030, 1038, 1039
<b>40 61 0011</b>	0350 116	722, 727
<b>40 61 0011</b>	90278624	1032, 1058
<b>40 61 0012</b>	0350 078	689, 690, 701, 736, 737
<b>40 61 0012</b>	90447867	1021, 1030, 1038, 1039
<b>40 61 0013</b>	0350 113	715
<b>40 61 0013</b>	90235058	1016, 1018
<b>40 61 0014</b>	0350 112	715
<b>40 61 0014</b>	90216574	1016, 1018
<b>40 61 0015</b>	0350 127	706, 732, 733
<b>40 61 0015</b>	90447946	1043, 1062



<b>40 61 0016</b>	0350 130	693, 707, 734, 741
<b>40 61 0016</b>	90 468 567	872
<b>40 61 0016</b>	90468567	1023, 1044, 1063, 1065
<b>40 61 0017</b>	0350 138	693, 734
<b>40 61 0017</b>	90538865	1023, 1063
<b>40 69 0001</b>	0352 320	703, 707, 717, 734
<b>40 69 0001</b>	13138151	1041, 1044, 1050, 1063
<b>40 69 0002</b>	0352 378	703, 707, 717
<b>40 69 0002</b>	93188303	1041, 1044, 1050
<b>40 69 0005</b>	0423 302	739
<b>40 69 0005</b>	09191309	1066
<b>40 79 0002</b>	0350 263	689, 690, 701, 736, 737
<b>40 79 0002</b>	90495045	1021, 1030, 1038, 1039
<b>40 79 0003</b>	0350 609	722, 724, 727
<b>40 79 0003</b>	90445137	1032, 1055, 1058
<b>40 79 0004</b>	0350 610	703, 707, 717, 734, 741
<b>40 79 0004</b>	52 36 823	872
<b>40 79 0004</b>	90496116	1041, 1044, 1050, 1063, 1065
<b>40 79 0005</b>	0402 942	725
<b>40 79 0005</b>	90447156	1056
<b>40 79 0006</b>	0402 649	725
<b>40 79 0006</b>	90447157	1056
<b>40 79 0007</b>	0402 645	687, 691, 716, 736, 738
<b>40 79 0007</b>	90305431	1019, 1021, 1036, 1038, 1040
<b>40 79 0008</b>	0402 642	687, 714, 716, 736, 738
<b>40 79 0008</b>	96322393	1017, 1019, 1036, 1038, 1040
<b>40 79 0009</b>	0402 935	723, 728, 738
<b>40 79 0009</b>	90250986	1033, 1059
<b>40 79 0010</b>	0423 316	739
<b>40 79 0010</b>	90496686	1066
<b>40 79 0011</b>	0423 315	723, 725, 728
<b>40 79 0011</b>	90334925	1056, 1059


**Ref. - No.**


<b>40 79 0012</b>	0423 313	699, 723, 725, 728, 738
<b>40 79 0012</b>	90223456	1031, 1033, 1040, 1056, 1059
<b>40 79 0013</b>	0350 602	704, 719, 726
<b>40 79 0013</b>	90236577	1057, 1068
<b>40 79 0014</b>	0444 153	699, 723, 725, 728, 738, 739
<b>40 79 0014</b>	90373771	1031, 1033, 1040, 1056, 1059, 1066
<b>40 79 0015</b>	0402 643	705, 706, 732
<b>40 79 0015</b>	90217845	1043, 1054, 1062
<b>40 79 0016</b>	5402 630	739
<b>40 79 0016</b>	90496681	1066
<b>40 79 0017</b>	5402 631	739
<b>40 79 0017</b>	90496721	1066
<b>40 79 0018</b>	0423 121	739
<b>40 79 0018</b>	45 67 244	872
<b>40 79 0018</b>	90496700	1066
<b>40 79 0019</b>	0350 614	693, 697, 747, 748
<b>40 79 0019</b>	350 176	693, 697, 747, 748
<b>40 79 0019</b>	13169439	1023, 1027, 1071, 1072
<b>40 79 0019</b>	13327928	1023, 1027, 1071, 1072
<b>40 79 0020</b>	0444 336	699, 723, 725, 728, 738
<b>40 79 0020</b>	90343305	1031, 1033, 1040, 1056, 1059
<b>40 79 0021</b>	0444 347	699, 725
<b>40 79 0021</b>	90343847	1031, 1056
<b>40 87 0004</b>	0436 955	739
<b>40 87 0004</b>	90538996	1066
<b>40 91 9101</b>	0353 281	706, 732
<b>40 91 9101</b>	90445100	1043, 1062
<b>40 91 9102</b>	0353 280	706, 732
<b>40 91 9102</b>	90445101	1043, 1062
<b>40 92 1124</b>	0350 147	724
<b>40 92 1124</b>	90445625	1055
<b>40 92 2379</b>	51803183	283
<b>40 92 2379</b>	0350 615	731, 743
<b>40 92 2379</b>	13 237 130	870
<b>40 92 2379</b>	13237130	1060, 1067


**Ref. - No.**


<b>40 92 3003</b>	71740107	283
<b>40 92 3003</b>	0352 319	731, 743
<b>40 92 3003</b>	12 786 412	870
<b>40 92 3003</b>	93171448	1060, 1067
<b>40 92 3129</b>	0352 377	734
<b>40 92 3129</b>	93188302	1050, 1063
<b>40 92 3687</b>	0350 608	711
<b>40 92 3687</b>	97018227	1048
<b>40 92 3688</b>	0350 607	711
<b>40 92 3688</b>	97018228	1048
<b>40 92 3762</b>	0352 324	697, 718, 747, 748
<b>40 92 3762</b>	24439582	1027, 1051, 1071, 1072
<b>40 92 4221</b>	0423 320	729, 744
<b>40 92 4221</b>	24 469 643	871
<b>40 92 4221</b>	24469643	1061, 1068
<b>40 92 4245</b>	5402 638	694, 703, 717, 747
<b>40 92 4245</b>	13157518	1024, 1041, 1050, 1071
<b>40 92 4262</b>	54570-00QAA	658
<b>40 92 4262</b>	4500 094	720
<b>40 92 4262</b>	77 00 302 122	838
<b>40 92 4262</b>	09160394	1052
<b>40 92 4753</b>	0444 200	739
<b>40 92 4753</b>	90496706	1066
<b>40 92 4920</b>	5402 636	706, 707, 732, 734
<b>40 92 4920</b>	24443815	1043, 1044, 1062, 1063
<b>40 92 6929</b>	0312 510	693, 703, 707, 717, 734, 741, 747
<b>40 92 6929</b>	90468618	1023, 1041, 1044, 1050, 1063, 1065, 1071
<b>40 92 6934</b>	0344 523 S1	693, 707, 734, 741
<b>40 92 6934</b>	90468554 S1	1023, 1044, 1063, 1065
<b>40 92 6935</b>	0344 525 S1	693, 703, 717, 741, 747
<b>40 92 6935</b>	90538936 S1	1023, 1041, 1050, 1065, 1071
<b>40 92 7362</b>	0344 537	731, 743
<b>40 92 7362</b>	13 188 763	870
<b>40 92 7362</b>	13188763	1060, 1067



<b>40 92 7775</b>	71740112	283
<b>40 92 7775</b>	0444 275	729, 744
<b>40 92 7775</b>	13 104 120	871
<b>40 92 7775</b>	13104120	1061, 1068
<b>40 92 7847</b>	0344 349	697, 718, 731, 743, 748
<b>40 92 7847</b>	13117280	1027, 1051, 1060, 1067, 1072
<b>40 92 7848</b>	0344 956	680, 697, 708, 718, 748
<b>40 92 7848</b>	13189414	1010, 1027, 1045, 1051, 1072
<b>40 92 7973</b>	0344 651	680, 708, 710
<b>40 92 7973</b>	13197623	1010, 1045, 1047
<b>40 92 7996</b>	0344 665	697, 731, 743, 748
<b>40 92 7996</b>	91 91 181	870
<b>40 92 7996</b>	13270705	1027, 1060, 1067, 1072
<b>40 92 7997</b>	51755688 S1	283
<b>40 92 7997</b>	0344 537 S1	731, 743
<b>40 92 7997</b>	13 188 763 S1	870
<b>40 92 7997</b>	13188763 S1	1060, 1067
<b>40 92 7998</b>	0344 537 S2	731, 743
<b>40 92 7998</b>	13188763 S2	1060, 1067
<b>40 92 7999</b>	0352 356 S1	688, 690, 701, 735, 737
<b>40 92 7999</b>	90495046 S1	1020, 1029, 1037
<b>40 92 8100</b>	0352 348 S1	688, 689, 701, 735, 737
<b>40 92 8100</b>	90268463 S1	1020, 1029, 1037
<b>40 92 8101</b>	0352 352 S1	688, 689, 701, 735, 737
<b>40 92 8101</b>	90373264 S1	1020, 1029, 1037
<b>40 92 8115</b>	0344 543	697
<b>40 92 8115</b>	13186959	1027
<b>40 92 8116</b>	0344 543 S1	697
<b>40 92 8116</b>	13186959 S1	1027
<b>40 92 8117</b>	0344 544	697, 748
<b>40 92 8117</b>	13186960	1027, 1072
<b>40 92 8118</b>	0344 544 S1	697, 748
<b>40 92 8118</b>	13186960 S1	1027, 1072
<b>40 92 8405</b>	0344 653	680, 708, 710
<b>40 92 8405</b>	55703313	1010, 1045, 1047

<b>40 92 8406</b>	0344 653 S1	708
<b>40 92 8406</b>	55703313 S1	1045
<b>40 92 8475</b>	55703232	14
<b>40 92 8475</b>	55703232	291, 293, 296, 308
<b>40 92 8475</b>	0352 947	680, 708, 710
<b>40 92 8475</b>	13260666	1010, 1045, 1047
<b>40 92 8529</b>	0344 435	680, 697, 704, 708, 710, 731, 743, 748
<b>40 92 8529</b>	55700767	1010, 1027, 1042, 1045, 1047, 1060, 1067, 1072
<b>40 92 9280</b>	0352 864	680, 708, 710
<b>40 92 9280</b>	13167940	1010, 1045, 1047
<b>40 93 0604</b>	0402 952	695, 748
<b>40 93 0604</b>	13267215	1025, 1072
<b>40 93 0623</b>	0350 161	697, 703, 717
<b>40 93 0623</b>	13125492	1027, 1041, 1050
<b>40 93 0624</b>	0350 086	741
<b>40 93 0624</b>	09191649	1065
<b>40 93 0625</b>	0423 319	729, 744
<b>40 93 0625</b>	24452034	1061, 1068
<b>40 93 0827</b>	0350 613	697, 748
<b>40 93 0827</b>	24461353	1027, 1072
<b>40 93 0970</b>	0302 275	693, 697, 747, 748
<b>40 93 0970</b>	09223022	1023, 1027, 1071, 1072
<b>40 93 0972</b>	0302 067	693, 697, 747, 748
<b>40 93 0972</b>	13107328	1023, 1027, 1071, 1072
<b>40 93 1066</b>	0444 160	729, 744
<b>40 93 1066</b>	24 457 385	871
<b>40 93 1066</b>	24457385	1061, 1068
<b>40 93 1067</b>	71740113	283
<b>40 93 1067</b>	0444 161	729, 744
<b>40 93 1067</b>	24 457 386	871
<b>40 93 1067</b>	24457386	1061, 1068
<b>40 93 1068</b>	0444 162	729, 744
<b>40 93 1068</b>	24 457 843	871
<b>40 93 1068</b>	24457843	1061, 1068
<b>40 93 1561</b>	0350 618	698, 712, 749
<b>40 93 1561</b>	13 258 058	873
<b>40 93 1561</b>	13258052	1028, 1049, 1073
<b>40 93 3776</b>	0350 612	731, 743


**Ref. - No.**


<b>40 93 3776</b>	13116332	1060, 1067
<b>40 93 4296</b>	0444 291	739
<b>40 93 4296</b>	90496711	1066
<b>40 93 4959</b>	13219141	194, 203, 205
<b>40 93 4959</b>	0350 617	684, 698, 712, 749
<b>40 93 4959</b>	13 219 141	873
<b>40 93 4959</b>	13219141	1014, 1028, 1049, 1073
<b>40 93 6356</b>	13251764	194, 203, 205
<b>40 93 6356</b>	0436 551	684
<b>40 93 6356</b>	13251764	1014
<b>40 93 6357</b>	0344 444	705, 706, 732
<b>40 93 6357</b>	90222170	1043, 1054, 1062
<b>40 93 6543</b>	0350 145	731, 743
<b>40 93 6543</b>	09191188	1060, 1067
<b>40 93 6595</b>	0352 868	712
<b>40 93 6595</b>	13257785	1049
<b>40 93 7253</b>	0350 104	707
<b>40 93 7253</b>	24403523	1044
<b>40 93 7377</b>	0312 105	703
<b>40 93 7377</b>	09196055	1041
<b>40 93 7378</b>	0312 106	707
<b>40 93 7380</b>	--	688
<b>40 93 7380</b>	90345983	1020
<b>40 93 7381</b>	0312 832	693, 741
<b>40 93 7381</b>	90512017	1023, 1065
<b>40 93 7382</b>	--	693
<b>40 93 7382</b>	90575863	1023
<b>40 93 7383</b>	0312 810	688
<b>40 93 7383</b>	90473796	1020
<b>40 93 7384</b>	--	742, 743
<b>40 93 7385</b>	0312 839	693, 741, 747
<b>40 93 7385</b>	09127086	1023, 1065, 1071
<b>40 93 7386</b>	--	693, 741, 747
<b>40 93 7386</b>	90538628	1023, 1065, 1071
<b>40 93 7387</b>	--	731, 743
<b>40 93 7388</b>	--	741, 747
<b>40 93 7388</b>	90498801	1065, 1071
<b>40 93 7389</b>	0312 215	731, 743
<b>40 93 7768</b>	0344 525 S2	703
<b>40 93 7768</b>	90538936 S2	1041
<b>40 93 7816</b>	0344 531 S2	688
<b>40 93 7816</b>	90496637 S2	1020


**Ref. - No.**


<b>40 93 7854</b>	0350 621	684, 698, 712
<b>40 93 7854</b>	13281782	1014, 1028, 1049
<b>40 93 7855</b>	0350 622	698, 712
<b>40 93 7855</b>	13281784	1028, 1049
<b>40 93 8051</b>	0350 391	697, 718, 731, 743, 748
<b>40 93 8051</b>	13 204 071	870
<b>40 93 8051</b>	13204071	1027, 1051, 1060, 1067, 1072
<b>40 93 8052</b>	0350 390	697, 718, 731, 743, 748
<b>40 93 8052</b>	13 204 070	870
<b>40 93 8052</b>	13204070	1027, 1051, 1060, 1067, 1072
<b>40 93 8228</b>	0424 764	694, 695
<b>40 93 8228</b>	90576351	1024, 1025
<b>40 93 8707</b>	0402 027	698, 702, 749
<b>40 93 8707</b>	13311920	1028, 1034, 1073
<b>40 93 8789</b>	4708 282	683
<b>40 93 8789</b>	93193105	1013
<b>40 93 8939</b>	0350 176	693, 697, 718, 747, 748
<b>40 93 8939</b>	13327928	1023, 1027, 1051, 1071, 1072
<b>40 93 9089</b>	0444 091	713
<b>40 93 9089</b>	13281790	1049
<b>40 93 9362</b>	13219090	194
<b>40 93 9362</b>	0352 866	684, 698, 702, 712
<b>40 93 9362</b>	13219090	1014, 1028, 1034, 1049
<b>40 94 0484</b>	0444 163	744
<b>40 94 0484</b>	13131963	1068
<b>40 94 0487</b>	0350 143	703
<b>40 94 0487</b>	24406498	1041
<b>40 94 0629</b>	13505131	194, 205
<b>40 94 0629</b>	0344 573	684, 698, 702
<b>40 94 0629</b>	13505131	1014, 1028, 1034
<b>40 94 0632</b>	0344 469	712
<b>40 94 0632</b>	13 503 549	873
<b>40 94 0632</b>	13503549	1049
<b>40 94 0842</b>	4707 592	682
<b>40 94 0842</b>	41710-80G10-000	965, 969
<b>40 94 0842</b>	09216325	1012



40 94 0889	0350 231	719
40 94 0889	95942519	1051
40 94 0890	0350 232	719
40 94 0890	95942520	1051
40 94 3532	4808 136	685
40 94 3532	22737680	1015
40 94 3559	0350 192	698, 702
40 94 3559	13282834	1028, 1034
40 94 3560	0350 193	698, 702
40 94 3560	13285628	1028, 1034
40 94 3718	13334021	194, 205
40 94 3718	0352 491	684, 698
40 94 3718	13334021	1014, 1028
40 94 4325	0350 093	747
40 94 4325	09223176	1071
40 94 4428	56261-00Q0C	665
40 94 4428	4420 954	721
40 94 4428	93168675	1053
40 94 4659	0436 504	713
40 94 4659	13315197	1049
40 94 5042	0312 510 SK	693, 706, 707, 717, 732, 734, 741, 747
40 94 5042	90468618 SK	1023, 1043, 1044, 1050, 1062, 1063, 1065, 1071
40 94 5087	0402 538	681, 709, 710
40 94 5087	13251590	1011, 1046, 1047
40 94 5219	0350 233	680, 710
40 94 5219	13391512	1010, 1047
50 54 0001	6 150 277	327, 328, 332, 333, 373, 374, 381
50 54 0002	6 495 311	329, 359, 375, 378
50 54 0003	7 350 847	330
50 54 0005	1 013 794	334, 340, 361
50 54 0005	1E00-34-380	484
50 54 0006	6 799 585	324, 367, 369
50 54 0007	6 763 456	385
50 54 0008	6 150 276	327, 374, 381
50 54 0009	6 112 404	329, 373, 375, 378, 381
50 54 0010	1 002 513	334, 340, 361, 377, 382
50 54 0010	1E00-34-38X	484

50 54 0011	7 331 751	330
50 54 0012	6 838 725	325, 368
50 54 0013	1 023 587	335, 362, 377
50 54 0013	1E00-28-012A	484
50 54 0014	7 234 730	330, 331
50 54 0015	1 039 001	334, 361, 377, 382
50 54 0016	1387188	1218, 1222, 1224, 1238
50 55 0001	7 350 847 S1	330
50 55 0002	6 495 311 S1	329, 359, 375, 378
50 55 0003	1 013 794 S1	334, 340, 361
50 55 0004	6 150 277 S1	327, 328, 332, 333, 374, 381
50 55 0006	1 039 001 S1	334, 361, 377, 382
50 55 0007	6 150 277 S2	327, 332, 373, 381
50 55 0008	6 799 585 S1	324, 367, 369
50 55 0009	1387188 S1	1218, 1222, 1224, 1238
50 60 0001	1 035 929	329, 330, 333, 361, 375
50 60 0002	1 000 445	329, 330, 333, 360, 361, 375
50 60 0003	1 656 752	331, 359, 378, 381
50 60 0004	6 870 549	367
50 60 0005	6 790 115	367, 369
50 60 0006	1 652 910	327, 328, 373, 374
50 60 0007	1 619 120	327, 328, 332, 373, 381
50 60 0008	1 074 282	367, 369
50 60 0009	6 192 705	331, 359, 378, 381
50 60 0010	6 517 356	385
50 60 0011	1 063 372	334, 340, 377
50 60 0011	1E01-34-153A	484
50 60 0012	1 055 191	334, 340, 377
50 60 0012	1E00-34-153A	484
50 60 0013	6 087 890	327, 328, 373, 374
50 60 0014	6 608 818	385
50 61 0001	1 634 900	328, 374
50 61 0002	1 634 901	328, 374
50 79 0001	6 158 242	385
50 79 0002	1 130 273	329, 330, 333, 334, 340, 342, 361, 375, 377, 382


**Ref. - No.**


<b>50 79 0002</b>	1E01-34-170A	484
<b>50 79 0003</b>	6 960 036	324, 367, 369
<b>50 79 0004</b>	1 361 653	356
<b>50 79 0004</b>	7M3 411 317 E	876, 877, 880
<b>50 79 0004</b>	7M3 411 317 E	1190
<b>50 79 0005</b>	6 141 919	359, 378, 381
<b>50 79 0006</b>	4 377 687	330, 335
<b>50 79 0006</b>	1E00-28-460C	484
<b>50 79 0008</b>	6 150 970	385
<b>50 79 0009</b>	6 150 971	385
<b>50 91 2471</b>	1 061 721	332, 333, 342
<b>50 91 7157</b>	1 103 725	324, 367, 369, 386
<b>50 91 7618</b>	1 041 979	330
<b>50 91 8495</b>	1 061 570	342
<b>50 91 8497</b>	1 067 918	342
<b>50 91 8876</b>	7 102 392	329, 330, 333, 334, 340, 375, 377
<b>50 91 8876</b>	1E00-34-156	484
<b>50 91 9279</b>	1 209 035	342
<b>50 91 9299</b>	1 106 269	324, 367, 369
<b>50 91 9449</b>	1 003 609	334, 340, 361
<b>50 91 9451</b>	6 150 977	385
<b>50 91 9452</b>	1 073 217	342
<b>50 91 9453</b>	7 200 957	356
<b>50 91 9453</b>	7M0 411 031	876, 877, 880
<b>50 91 9453</b>	7M0 411 031	1190
<b>50 91 9517</b>	1 064 069	342
<b>50 91 9519</b>	1 073 486	343
<b>50 91 9651</b>	1 219 697	370
<b>50 91 9651</b>	C2S 39552	431, 432
<b>50 91 9675</b>	1 480 525	342, 383, 389
<b>50 91 9676</b>	1 480 525 S1	342
<b>50 91 9721</b>	1 217 036	379
<b>50 91 9825</b>	1 127 646	370
<b>50 91 9825</b>	C2S 3248	431, 432
<b>50 91 9829</b>	1 016 439	335, 360, 362, 377, 382
<b>50 91 9830</b>	1 487 402	343, 350
<b>50 91 9832</b>	4 609 099	370
<b>50 91 9924</b>	4 986 166	370, 383, 389
<b>50 91 9938</b>	4 386 426 S1	370
<b>50 92 1017</b>	1 130 452	371
<b>50 92 1019</b>	1 127 648	371


**Ref. - No.**


<b>50 92 1021</b>	1 761 200	336, 355
<b>50 92 1021</b>	DD32-34-170	478
<b>50 92 1733</b>	1 102 950	369
<b>50 92 1750</b>	3 736 028 S1	386
<b>50 92 1855</b>	1 128 725	324, 367, 369, 379
<b>50 92 2136</b>	1 311 416 S1	370
<b>50 92 2136</b>	C2S3 9661 S1	431, 432
<b>50 92 2137</b>	1 311 416 S2	370
<b>50 92 2137</b>	C2S3 9661 S2	431, 432
<b>50 92 2138</b>	1 212 807 S1	336, 355
<b>50 92 2139</b>	1 212 807 S2	336, 355
<b>50 92 2153</b>	4 540 787	386, 388
<b>50 92 2155</b>	4 131 788	386, 388
<b>50 92 2157</b>	4 706 416	386
<b>50 92 2159</b>	4 094 280 S1	386
<b>50 92 2408</b>	1 686 594	344, 346, 348, 349, 351, 353, 354, 363, 365
<b>50 92 2408</b>	BP4K-34-170C	479, 481, 482
<b>50 92 2408</b>	31340273	1226, 1229, 1239, 1240
<b>50 92 2699</b>	1 061 670	343, 345, 347, 354
<b>50 92 2699</b>	C2Y6-28-46X	479, 481, 482
<b>50 92 2929</b>	1 303 625	371
<b>50 92 2943</b>	1 697 347	336, 355
<b>50 92 2943</b>	DD32-34-380A	478
<b>50 92 3051</b>	7 014 210	368
<b>50 92 3053</b>	1 054 209	325, 368
<b>50 92 3125</b>	1 073 249	343
<b>50 92 3133</b>	6 521 812	385
<b>50 92 3135</b>	6 521 811	385
<b>50 92 3257</b>	1 332 453	383, 389
<b>50 92 3259</b>	1 332 463	383
<b>50 92 3690</b>	1 330 706	337, 355
<b>50 92 4187</b>	6 745 350	330, 331, 333
<b>50 92 4219</b>	1 307 891	370
<b>50 92 4220</b>	1 124 418	371
<b>50 92 4223</b>	1 119 588	371
<b>50 92 4225</b>	1 152 852	336, 355
<b>50 92 4225</b>	DD32-34-156	478
<b>50 92 4387</b>	6 203 229 S1	367, 369
<b>50 92 4393</b>	6 203 229 S2	333, 361
<b>50 92 4916</b>	7 144 204	368



50 92 4918	7 144 202	325, 368
50 92 6577	1 300 459	345, 347, 350, 352
50 92 6577	30714349	1230, 1241
50 92 6984	1 404 976	371
50 92 6985	1 404 977	371
50 92 7245	1 426 699	337, 355
50 92 7245	DD32-28-460A	478
50 92 7299	1 734 686	345, 347, 350, 352, 354
50 92 7299	BP4K-28-170D	479, 480, 481
50 92 7299	31212548	1227, 1230, 1241
50 92 7400	1 128 725 S1	324, 367, 369, 379
50 92 7524	1 495 685	386, 388
50 92 7897	1 377 849	358, 372, 380
50 92 7897	30648461	1233, 1237, 1242, 1247, 1248
50 92 7912	1 477 858 S2	344, 346, 349, 351, 354, 363
50 92 7912	B32H-34-250E S2	479, 481
50 92 7912	31277464 SK2	1226, 1229, 1240
50 92 7913	B32H-34-250E S3	479, 481
50 92 9992	1 225 490 S1	360
50 93 0299	4 041 489	386
50 93 0422	1 254 220	336
50 93 0423	4 041 449	386
50 93 0424	1 370 318	350, 352
50 93 0786	1 377 471	344, 346, 349, 351
50 93 0786	BP4L-34-380	479
50 93 0786	30681546	1226, 1229, 1240
50 93 0830	1 425 853	358, 372, 380
50 93 0830	30760678	1233, 1237, 1242, 1247, 1248
50 93 0841	1 508 111	344, 346, 348, 349, 351, 353, 354, 363
50 93 0841	BP4K-34-38XA	479
50 93 0841	31262470	1226, 1229, 1239, 1240
50 93 0842	1 377 471 S1	344, 346, 349, 351
50 93 0842	BP4L-34-380 S1	479
50 93 0842	30681546 S1	1226, 1229, 1240
50 93 1291	1 198 235	336, 355
50 93 1291	D350-34-28XC	478
50 93 1292	1 253 168 S1	336, 355

50 93 1292	DD32-34-380A S1	478
50 93 1448	1 539 863	358, 372, 380
50 93 1448	31277826	1233, 1237, 1242, 1247, 1248
50 93 2418	1 883 046 S1	344, 346, 349, 351, 354, 363
50 93 2418	B32H-34-250E S4	479, 481
50 93 2418	31277464 SK3	1226, 1229, 1240
50 93 2617	1 106 874	342
50 93 2618	1 106 874 S1	342
50 93 3049	1 304 124	347, 350, 352, 364
50 93 3049	30666821	1227, 1230, 1241
50 93 3820	1 009 751 S1	334, 340, 377
50 93 4248	1 304 124 S1	347, 350, 352, 364
50 93 4249	1 061 670 S1	343, 345, 347, 354
50 93 4747	1 528 314	338
50 93 4748	1 805 815	338
50 93 4749	1 535 299	323, 326, 338, 339, 384, 390
50 93 4750	1 526 778	338, 339
50 93 4918	1 377 973	388
50 93 6270	1 404 977 S1	371
50 93 6638	1 016 439 S1	335, 360, 362, 377, 382
50 93 6685	1 072 446 S1	368
50 93 6962	1 507 182 S2	358, 372, 380
50 93 6962	LR007205 S2	465
50 93 6962	31317661 SK1	1233, 1237, 1242, 1247, 1248
50 93 6963	1 507 182 S1	358, 372, 380
50 93 6963	LR007206 S1	465
50 93 6963	31387571	1233, 1237, 1242, 1247, 1248
50 93 6964	1 507 181 S3	358, 372, 380
50 93 6964	LR007205 S3	465
50 93 6964	31387572	1233, 1237, 1242, 1247, 1248
50 93 7017	1 737 309 S1	338, 339
50 93 7018	1 737 309 S2	338, 339
50 93 7163	4 709 303	388
50 93 7227	1 480 525 S2	383, 389
50 93 7261	1 814 315 S1	348, 353
50 93 7261	31317271 S1	1239




**Ref. - No.**


<b>50 93 7361</b>	1 003 601	334, 340
<b>50 93 7362</b>	1 146 134	336
<b>50 93 7363</b>	1 146 136	336
<b>50 93 7364</b>	1 034 122	361
<b>50 93 7365</b>	1 127 028	370
<b>50 93 7366</b>	1 254 029	370
<b>50 93 7367</b>	1 067 134	342
<b>50 93 8219</b>	1 761 001	358, 372, 380
<b>50 93 8227</b>	1 761 001 S1	358, 372, 380
<b>50 93 8239</b>	1 061 720	342
<b>50 93 8240</b>	1 254 213	336, 341, 355
<b>50 93 8958</b>	4 419 559	383, 389
<b>50 93 8961</b>	4 041 490	386, 387, 388
<b>50 93 8978</b>	1 305 960	344, 346, 349, 351, 354, 363
<b>50 93 8978</b>	30666266	1226, 1229, 1240
<b>50 93 8991</b>	6 829 045	325, 368
<b>50 93 8992</b>	6 829 046	325, 368
<b>50 93 8992</b>	93BB5K792AB	325, 368
<b>50 93 9207</b>	1 865 033	358, 372, 380
<b>50 93 9207</b>	31387280	1233, 1237, 1242, 1247, 1248
<b>50 93 9208</b>	1 865 034	358, 372, 380
<b>50 93 9208</b>	31387281	1233, 1237, 1242, 1247, 1248
<b>50 93 9491</b>	1 742 604	323, 326, 338, 339
<b>50 93 9491</b>	D651-34-38XA	478
<b>50 93 9835</b>	1 783 320	364, 365
<b>50 93 9922</b>	1 526 778 S1	338, 339
<b>50 93 9924</b>	1 480 525 S3	342
<b>50 94 0631</b>	1 426 699 S1	337, 355
<b>50 94 3403</b>	1 566 810 S2	358, 372, 380
<b>50 94 3403</b>	31387281 S1	1233, 1237, 1242, 1247, 1248
<b>50 94 3460</b>	4 531 299	387
<b>50 94 3738</b>	1 762 747	371
<b>50 94 4308</b>	1 348 231	344, 346
<b>50 94 4308</b>	BP4K-34-156B	480, 482
<b>50 94 4308</b>	30748803	1226, 1229, 1240
<b>50 94 4499</b>	1 345 913	347, 348
<b>50 94 4528</b>	1 719 542	345, 347, 350, 352, 353
<b>50 94 5037</b>	1 815 863	388, 390


**Ref. - No.**


<b>55 54 0001</b>	31200599	1220, 1235, 1243, 1245
<b>55 54 0002</b>	1273849	1218, 1222, 1224
<b>55 54 0003</b>	30760914	1231, 1245
<b>55 54 0004</b>	8646713	1220, 1231, 1235, 1243, 1245
<b>55 54 0005</b>	30818465	1228
<b>55 54 0006</b>	9461524	1221, 1244
<b>55 60 0001</b>	1359599	1218, 1222
<b>55 60 0002</b>	1329655	1218, 1222
<b>55 60 0009</b>	1359812	1214
<b>55 60 0010</b>	1273778	1214
<b>55 60 0011</b>	1205825	1214
<b>55 60 0012</b>	30818467	1228
<b>55 60 0013</b>	6819537	1224, 1238
<b>55 60 0014</b>	9191537	1224, 1238
<b>55 60 0015</b>	271631	1220, 1243
<b>55 79 0001</b>	9157725	1218, 1222
<b>55 79 0002</b>	31212730	1220, 1225, 1234, 1243
<b>55 79 0003</b>	3467714	1216, 1217
<b>55 79 0004</b>	3467713	1216, 1217
<b>55 79 0005</b>	1273622	1215
<b>55 79 0009</b>	6819057	1221, 1222, 1244
<b>55 79 0010</b>	1229165	1215
<b>55 79 0012</b>	1330973	1215, 1219, 1223, 1238
<b>55 79 0014</b>	1330427	1215, 1219, 1223, 1238
<b>55 79 0015</b>	272991	1224, 1238
<b>55 79 0016</b>	MR272116	643
<b>55 79 0016</b>	30884358	1228
<b>55 79 0017</b>	1206667	1214
<b>55 79 0018</b>	1206667 S1	1214
<b>55 87 0001</b>	9140067	1220, 1243
<b>55 87 0002</b>	3516327	1221, 1244
<b>55 87 0003</b>	3546705	1221, 1244
<b>55 91 7866</b>	49 09 701	869
<b>55 91 8481</b>	30714968	1231, 1235, 1245, 1249
<b>55 91 8916</b>	9157725 S1	1218, 1222
<b>55 91 8917</b>	1205991	1214, 1218, 1222



55 91 9379	31201602	1231, 1235, 1245, 1249
55 91 9399	MR272118	655
55 91 9399	30884359	1228
55 91 9664	31201603	1232, 1236, 1246, 1250
55 92 2238	9443882	1231, 1235, 1245
55 92 2239	8630604	1231, 1235, 1245
55 92 2371	3434868	1216, 1217
55 92 2390	30884179	1228
55 92 2640	9157115	1232, 1236, 1246
55 92 2641	8672087	1231, 1235, 1245
55 92 2648	31262065	1232, 1236, 1246
55 92 2709	9191383	1231, 1235, 1245
55 92 2749	9127363	1232, 1236, 1246
55 92 2753	9492181	1232, 1236, 1246
55 92 2754	9173761	1232, 1236, 1246
55 92 2755	31277899	1232, 1236, 1246
55 92 2756	31277893	1232, 1236, 1246, 1250
55 92 2757	9157576	1232, 1236, 1246
55 92 2758	9465975	1232, 1236, 1246
55 92 2939	1273235	1218, 1219, 1222
55 92 2941	1273628	1219, 1223
55 92 2955	8678497	1231, 1235, 1245, 1249
55 92 2957	3507923	1231, 1235, 1245, 1249
55 92 2961	3507924	1231, 1235, 1245, 1249
55 92 2987	1387735	1218, 1222, 1224
55 92 4242	9465971	1231, 1235, 1245
55 92 6862	MB808909	643
55 92 6862	30872510	1228
55 92 6863	MB808910	643
55 92 6863	30872511	1228
55 92 6867	MR272118 S1	643, 655
55 92 6867	30884359 S1	1228
55 92 8614	9181013	1221, 1225, 1234, 1244
55 92 9617	31212191	1231, 1235, 1245
55 93 0944	3516122	1221, 1244
55 93 1266	30639368	1249

55 93 1267	31304040	1249
55 93 1387	30683637	1220, 1231, 1235, 1243, 1245, 1249
55 93 2955	30748889	1232, 1236, 1246, 1250
55 93 3456	31277952	1232, 1236, 1246
55 93 7393	9231008	1228
55 93 8777	31340606	1233
55 93 8778	31340605	1237, 1242, 1247, 1248
55 93 8779	31340606 S1	1233
55 93 8780	31340605 S1	1237, 1242, 1247, 1248
55 93 9333	30620989 S1	1228
57 60 0001	89 65 253	875
57 60 0002	89 61 476	875
57 61 0002	89 53 986	875
57 79 0001	89 58 944	875
57 91 9593	41 06 969	875
57 91 9719	45 44 599	869, 874
57 91 9720	45 44 599 S1	869, 874
57 92 9985	50 63 391	872
57 93 0054	52 33 374	872
60 54 0001	77 00 827 436	818
60 54 0002	77 00 827 435	818, 863
60 54 0003	77 00 757 691	852, 853
60 54 0006	77 00 835 254	841, 851
60 54 0008	77 00 840 234	851
60 54 0009	77 00 829 529	819, 829, 864
60 54 0010	77 00 832 419	832
60 54 0011	77 00 832 420	832
60 54 0012	77 00 777 654	841, 852, 853
60 54 0013	82 00 651 172	259, 262, 263
60 54 0013	82 00 651 172	818, 819, 823, 829, 836, 856, 863, 864
60 54 0014	5035.27	209, 210, 211, 215, 219, 221, 222, 223, 224, 228, 238, 248, 253, 255, 257
60 54 0014	5035.27	750, 751, 757, 759, 760, 761, 767, 772, 776, 803, 804
60 54 0014	77 00 803 635	817, 826, 832


**Ref. - No.**


<b>60 54 0015</b>	77 00 846 916	863
<b>60 55 0001</b>	77 00 827 435 S1	818, 863
<b>60 55 0002</b>	77 00 835 254 S1	841, 851
<b>60 55 0003</b>	77 00 827 436 S1	818
<b>60 55 0004</b>	77 00 757 691 S1	852, 853
<b>60 55 0005</b>	77 00 757 324 S1	848, 849
<b>60 55 0008</b>	77 00 829 529 S1	819, 829, 864
<b>60 55 0009</b>	77 00 832 419 S2	832
<b>60 55 0010</b>	77 00 832 420 S1	832
<b>60 56 0001</b>	77 00 819 237	863
<b>60 56 0002</b>	77 00 802 667	818, 829
<b>60 56 0003</b>	77 00 426 450	818, 863
<b>60 60 0001</b>	82 00 651 163	840, 841, 851
<b>60 60 0002</b>	77 00 799 064	818
<b>60 60 0003</b>	77 00 799 065	818
<b>60 60 0004</b>	77 00 799 066	818
<b>60 60 0005</b>	77 04 000 681	848, 849, 850, 852
<b>60 60 0006</b>	77 04 002 466	824, 825, 854
<b>60 60 0007</b>	77 00 781 463	825, 854
<b>60 60 0008</b>	77 01 349 064	861
<b>60 60 0009</b>	77 00 806 238	855
<b>60 60 0010</b>	77 00 824 042	832
<b>60 60 0011</b>	77 00 777 540	824, 854
<b>60 60 0012</b>	77 00 806 239	855
<b>60 60 0013</b>	77 00 822 503	817, 826, 832
<b>60 60 0014</b>	77 00 772 687	853
<b>60 60 0015</b>	77 00 754 515	853
<b>60 60 0016</b>	82 00 651 168	863
<b>60 60 0017</b>	82 00 651 164	863
<b>60 60 0018</b>	54560-00QAB	659, 669
<b>60 60 0018</b>	82 00 651 161	819, 829, 860, 864
<b>60 61 0001</b>	54616-00QAA	659, 669
<b>60 61 0001</b>	77 00 799 404	818, 819, 829, 860
<b>60 61 0002</b>	77 00 847 382	841
<b>60 61 0003</b>	-	669
<b>60 61 0003</b>	77 00 785 788	818, 819, 829, 840, 841, 851, 860
<b>60 61 0005</b>	-	669
<b>60 61 0005</b>	77 00 798 053	818, 819, 848, 860
<b>60 61 0006</b>	-	669
<b>60 61 0006</b>	77 00 835 929	819, 840, 841, 860
<b>60 61 0007</b>	77 00 797 821	825
<b>60 75 0001</b>	77 00 767 684	852, 853


**Ref. - No.**


<b>60 75 0002</b>	77 00 767 685	852
<b>60 79 0001</b>	77 00 805 494	817, 826, 832, 855
<b>60 79 0002</b>	60 25 315 757	817, 824, 825, 826
<b>60 79 0004</b>	77 00 821 167	863
<b>60 79 0006</b>	77 00 760 264	818
<b>60 79 0007</b>	77 00 760 265	848, 849
<b>60 79 0008</b>	77 04 001 091	861
<b>60 79 0010</b>	77 00 667 186	861
<b>60 79 0013</b>	77 00 730 733	861
<b>60 87 0001</b>	77 00 821 159	863
<b>60 91 4943</b>	77 00 827 435 S2	863
<b>60 91 9649</b>	82 00 714 446	863
<b>60 91 9650</b>	82 00 714 448	863
<b>60 91 9866</b>	54618-00QAA	658
<b>60 91 9866</b>	4418 193	720
<b>60 91 9866</b>	82 00 713 523	837, 838
<b>60 91 9866</b>	93192674	1052
<b>60 91 9867</b>	54618-00QAB	658
<b>60 91 9867</b>	4418 192	720
<b>60 91 9867</b>	82 00 713 522	837, 838
<b>60 91 9867</b>	93192673	1052
<b>60 92 1015</b>	415 320 01 89	560
<b>60 92 1015</b>	82 00 669 065	830, 843, 857
<b>60 92 1039</b>	7 320 351	340
<b>60 92 1039</b>	77 00 762 843	832, 842, 852, 853
<b>60 92 1044</b>	54616-00QAC	670
<b>60 92 1044</b>	4417 973	745
<b>60 92 1044</b>	82 00 661 217	820, 827, 833, 862, 865
<b>60 92 1044</b>	93858917	1069
<b>60 92 1261</b>	55524-00QAA	660
<b>60 92 1261</b>	77 01 464 321	829, 842, 850, 851
<b>60 92 1635</b>	77 00 437 136	829, 841
<b>60 92 1655</b>	77 00 781 441	825, 854
<b>60 92 1757</b>	4408 056	745
<b>60 92 1757</b>	82 00 010 518	862
<b>60 92 1757</b>	91166315	1069
<b>60 92 2129</b>	77 00 762 844	832, 842, 852, 853
<b>60 92 2283</b>	82 00 002 876	833
<b>60 92 2289</b>	82 00 042 594	820, 860
<b>60 92 2295</b>	82 00 222 463	843, 857
<b>60 92 2305</b>	77 00 424 481	833
<b>60 92 2311</b>	77 01 207 537 SK	833



60 92 2617	82 00 824 774	843, 857
60 92 2619	77 01 208 891 SK	843, 857
60 92 2803	82 00 715 229	827
60 92 2818	82 00 242 025	843, 857
60 92 2819	82 00 041 166	843, 857
60 92 2821	82 00 002 868	827, 833
60 92 2822	54503-00Q0B SK3	670
60 92 2822	4418 223 SK3	745
60 92 2822	82 00 002 869	827, 833, 862
60 92 2822	93858141 SK3	1069
60 92 2825	54503-00Q0B SK2	670
60 92 2825	4418 223 SK2	745
60 92 2825	82 00 049 624	862
60 92 2825	93858141 SK2	1069
60 92 2854	55466-00QAA	670
60 92 2854	4417 121	745
60 92 2854	82 00 431 675	862
60 92 2854	93856473	1069
60 92 2865	54560-AX600	663
60 92 2865	82 00 183 569	821, 847
60 92 2866	82 00 183 570	821, 847
60 92 3317	82 00 714 955	834
60 92 3318	82 00 714 956	834
60 92 3777	77 00 301 255	829
60 92 4222	77 00 421 733	863
60 92 4263	54423-00QAA	658
60 92 4263	4500 095	720
60 92 4263	77 00 302 123	838
60 92 4263	09160395	1052
60 92 4888	77 00 434 175	841
60 92 4999	82 00 014 935	832
60 92 6304	60 40 002 245	262, 263
60 92 6304	60 40 002 245	836, 856
60 92 6333	77 00 800 994	818
60 92 6339	77 00 763 538 S1	262, 263
60 92 6339	54500-00QAH S1	659, 669
60 92 6339	77 00 763 538 S1	818, 819, 829, 836, 840, 841, 848, 849, 850, 851, 856, 860, 863
60 92 6930	77 01 209 534	834
60 92 7179	77 00 302 116	838
60 92 7181	54450-00QAA	658

60 92 7181	4500 091	720
60 92 7181	77 00 302 115	838
60 92 7181	09160391	1052
60 92 7446	60 01 547 140	262, 263
60 92 7446	60 01 547 140	836, 856
60 92 7447	82 00 277 960	261, 262, 263
60 92 7447	82 00 277 960	836, 856, 865
60 92 7453	60 25 311 529	817, 826
60 92 7455	54321-AX600	663
60 92 7455	82 00 504 291	821, 847
60 92 7456	54320-AX600	663
60 92 7456	82 00 504 295	821, 847
60 92 7457	54321-AX600 S1	663
60 92 7457	77 01 208 822 SK	821, 847
60 92 7458	54320-AX600 S1	663
60 92 7458	77 01 208 823 SK	821, 847
60 92 7459	415 322 01 84	560
60 92 7459	54325-AX000	663
60 92 7459	82 00 948 647	821, 830, 847
60 92 7504	60 01 547 499	259, 260, 262, 263
60 92 7504	60 01 547 499	823, 836, 856
60 92 7505	60 01 547 499 S1	259, 262, 263
60 92 7505	60 01 547 499 S1	823, 836, 856
60 92 7539	60 01 549 988	262, 263
60 92 7539	60 01 549 988	836, 856
60 92 8281	82 00 272 594	833
60 92 8282	77 01 056 678	821, 843
60 92 8290	82 00 024 373	863
60 92 8302	77 04 001 734	825, 854
60 92 9587	77 00 424 482	833
60 92 9834	54 61 800 01R	835
60 93 0185	60 01 547 495	262, 263
60 93 0185	60 01 547 495	836, 856
60 93 1007	77 00 784 170	840, 841, 851
60 93 1008	77 00 784 171	840, 841
60 93 1009	82 00 150 759	840, 841
60 93 1010	77 00 314 855	829
60 93 1395	82 00 038 243	842, 858
60 93 1396	77 01 479 190	842, 858
60 93 1401	54 32 000 01N	835
60 93 1424	54 32 000 02R	835
60 93 1847	40110-00QAB	658
60 93 1847	4401 910	720



60 93 1847	77 01 056 970	838
60 93 1847	09109910	1052
60 93 2241	82 00 002 877	833
60 93 2699	82 00 669 066	843, 857
60 93 2714	54 32 565 57R	835, 845, 859
60 93 2748	54 3A 040 89R SK	835
60 93 2749	54 3A 038 26R SK	835
60 93 2787	415 323 00 20	560
60 93 2787	82 00 591 283	830
60 93 2788	415 323 02 20 SK	560
60 93 2788	77 01 209 840 SK	830
60 93 3085	54 56 000 05R	828, 845, 846, 859
60 93 3086	54 56 000 04R	828, 845, 846, 859
60 93 3087	54 56 016 84R	845, 859
60 93 3122	55 04 453 44R	846, 859
60 93 3357	77 01 207 537 S1	833
60 93 4455	60 25 305 979	817, 826
60 93 4456	60 25 305 980	817, 826
60 93 4457	60 25 305 979 S1	817, 826
60 93 4458	60 25 305 980 S1	817, 826
60 93 4709	82 00 554 863	864
60 93 4710	82 00 891 487	864
60 93 6121	82 00 586 564	830
60 93 6122	82 00 586 570	830
60 93 6387	82 00 839 121	260
60 93 6569	415 352 08 00	561
60 93 6569	82 00 380 965	830
60 93 6606	54 03 400 02R	845, 859
60 93 6607	54 3A 068 74R SK	845, 859
60 93 7305	82 00 814 411	259, 260
60 93 7305	82 00 814 411	823
60 93 7309	4419 291	721
60 93 7309	54 61 800 04R	839
60 93 7309	93197325	1053
60 93 7312	4419 304 S1	721
60 93 7312	55 11 000 19R S1	839
60 93 7312	93197332 S1	1053
60 93 7391	77 00 421 609	819
60 93 7392	77 00 417 229	819
60 93 7602	77 01 208 891	843, 857
60 93 7675	54 56 027 88R	259
60 93 7675	54 56 027 88R	823
60 93 7726	54 61 142 37R	259



60 93 7726	54 61 142 37R	823
60 93 7817	1K0 511 115 BM	941
60 93 7817	1K0 511 115 BM	1203
60 93 8673	77 00 389 337	820
60 93 8822	54 61 800 02R	845, 859
60 93 9629	77 01 059 966	857
60 93 9646	77 01 059 672	821, 847, 857
60 94 0144	54 61 200 05R	845
60 94 0875	77 00 847 383	819
60 94 4483	54 61 200 07R	859
60 94 4491	54 32 595 39R	821, 822, 847, 865
60 94 4539	4419 308	721
60 94 4539	54 61 354 90R	839
60 94 4539	93197335	1053
60 94 4661	54 30 246 44R	821, 822, 847, 865
60 94 4662	54 3A 029 05R SK	821, 822, 847, 865
60 94 4700	82 00 042 594 S1	820, 860, 864
60 94 4728	4419 323	721
60 94 4728	54 61 312 53R	839
60 94 4728	93197327	1053
60 94 4917	54320-00Q0A	665
60 94 4917	4421 359	721
60 94 4917	54 32 070 65R	839
60 94 4917	95507265	1053
60 94 5044	82 00 455 604	833
60 94 5074	4419 286	721
60 94 5074	93197320	1053
62 54 0001	5037.20	776
62 54 0002	5038.52	209
62 54 0002	5038.52	750, 751
62 54 0003	5038.50	248
62 54 0003	5038.50	750, 751
62 54 0005	5038.62	255
62 54 0005	5038.62	767
62 54 0007	5038.74	241
62 54 0007	1307242080	288
62 54 0007	5038.74	797
62 54 0008	4466980	287, 315
62 54 0008	5210.20	802
62 54 0009	5038.72	241
62 54 0009	1323165080	288
62 54 0009	5038.72	797
62 54 0010	5037.26	776



62 54 0011	5035.55	234, 240, 245
62 54 0011	1303672080	309, 319, 320
62 54 0011	1303672080	455, 460
62 54 0011	5035.55	787, 788, 800
62 54 0012	5035.47	241
62 54 0012	1342879080	287, 288, 289
62 54 0012	5035.47	797
62 54 0013	5035.17	802
62 54 0014	5033.40	777, 783
62 54 0015	5033.39	245
62 54 0015	1307021080	309, 319
62 54 0015	1307021080	460
62 54 0015	5033.39	787, 800
62 54 0016	5038.76	210, 215, 257
62 54 0016	5038.76	803
62 54 0017	5038.78	211, 215, 253, 257
62 54 0017	5038.78	804, 807
62 55 0001	5035.21 SK	776
62 55 0002	5037.26 S1	776
62 55 0003	5035.18 SK	754, 755, 774, 775
62 55 0004	5038.62 S1	255
62 55 0004	5038.62 S1	767
62 55 0005	4466980 S1	287, 315
62 55 0005	5210.20 S1	802
62 55 0008	5038.52 S1	209
62 55 0008	5038.52 S1	750, 751
62 55 0009	5038.50 S1	248
62 55 0009	5038.50 S1	750, 751
62 55 0010	5038.74 S1	241
62 55 0010	1307242080 S1	288
62 55 0010	5038.74 S1	797
62 55 0011	5038.72 S2	241
62 55 0011	1307241080 S2	288
62 55 0011	5038.72 S2	797
62 55 0012	5031.68	234, 240, 245
62 55 0012	5031.68	787, 788, 800
62 56 0001	5033.23	754, 755, 774, 775
62 60 0001	5131.70	254, 258
62 60 0001	5131.70	768
62 60 0002	3523.40	776
62 60 0003	3523.51	209, 248
62 60 0003	3523.51	750
62 60 0004	3523.20	235, 249

62 60 0004	3523.20	754
62 60 0005	3523.61	777
62 60 0006	3523.60	777
62 60 0007	3523.50	209, 248
62 60 0007	3523.50	750
62 60 0008	3523.23	249
62 60 0008	3523.23	755, 775
62 60 0009	3523.31	249
62 60 0009	3523.31	755, 774, 775
62 60 0010	3523.43	251
62 60 0010	3523.43	783, 785
62 60 0011	3523.75	210, 211, 215, 253, 257
62 60 0011	3523.75	767, 803, 804
62 60 0012	3523.89	776
62 61 0001	96 158 745	253, 257
62 61 0001	5094.64	767
62 61 0002	5094.63	767
62 61 0003	3523.49	235, 249
62 61 0003	3523.49	754
62 61 0004	5087.61	210, 211, 212, 215, 253, 255, 257
62 61 0004	5087.61	767, 803, 804, 805, 806, 807
62 61 0005	5087.32	249
62 61 0005	5087.32	755, 775
62 61 0006	5094.65	210, 211, 212, 253, 255, 257
62 61 0006	5094.65	767, 803, 804, 805, 806, 807
62 69 0001	3523.52	209, 248
62 69 0001	3523.52	751
62 73 0030	3523.76	757, 759, 760, 761
62 73 0031	3523.92	216, 227, 228, 229, 230, 238, 239
62 73 0031	3523.92	757, 759, 760, 761, 770, 772, 791, 795, 808, 809
62 75 0002	4333710	287, 315
62 75 0002	5131.46	802
62 75 0003	5131.72	242
62 75 0003	1304640080	288
62 75 0003	5131.72	798


**Ref. - No.**


<b>62 75 0004</b>	5131.73	242
<b>62 75 0004</b>	1304641080	288
<b>62 75 0004</b>	5131.73	798
<b>62 76 0003</b>	5087.49	251
<b>62 76 0003</b>	5087.49	783
<b>62 79 0001</b>	5087.33	209
<b>62 79 0001</b>	5087.33	750, 751
<b>62 79 0003</b>	5087.40	248, 250
<b>62 79 0003</b>	5087.40	750, 751, 777
<b>62 79 0004</b>	5178.38	778
<b>62 79 0005</b>	5131.47	213
<b>62 79 0005</b>	5131.47	776, 805
<b>62 79 0006</b>	5131.71	254, 258
<b>62 79 0006</b>	5131.71	768
<b>62 79 0007</b>	5131.69	254, 258
<b>62 79 0007</b>	5131.69	768
<b>62 79 0008</b>	3640.41	778
<b>62 79 0009</b>	3332.07	784, 786
<b>62 79 0010</b>	5131.54	784, 786
<b>62 79 0011</b>	5131.56	784, 786
<b>62 79 0012</b>	5131.55	784, 786
<b>62 79 0013</b>	5131.43	754, 755
<b>62 79 0014</b>	5152.59	778
<b>62 79 0015</b>	5131.80	778
<b>62 79 0016</b>	5131.53	784, 786
<b>62 79 0017</b>	5131.63	752
<b>62 79 0018</b>	5131.99	778
<b>62 79 0019</b>	5131.78	778
<b>62 79 0020</b>	5087.42	767
<b>62 79 0021</b>	5087.74	219, 221, 223, 224
<b>62 79 0021</b>	5087.74	757, 759, 760, 761, 789
<b>62 91 7163</b>	5035.54	777
<b>62 91 8313</b>	5131.F8	758
<b>62 91 8315</b>	5131.94	758
<b>62 91 8343</b>	3640.35	778
<b>62 91 8698</b>	5038.56	757, 761
<b>62 91 8699</b>	5038.60	757, 761
<b>62 91 8733</b>	5038.C5	757, 759, 760, 761
<b>62 91 8734</b>	5038.C6	757, 759, 760, 761
<b>62 91 8735</b>	5038.66	777
<b>62 91 8754</b>	5038.66 S1	777
<b>62 91 8755</b>	5038.C6 S1	757, 759, 760, 761


**Ref. - No.**


<b>62 91 8756</b>	5038.C5 S1	757, 759, 760, 761
<b>62 91 8757</b>	5038.60 S1	757, 761
<b>62 91 8758</b>	5038.56 S1	757, 761
<b>62 91 9009</b>	3520.H5 S1	210, 211, 215, 253, 257
<b>62 91 9009</b>	3520.H5 S1	767, 803, 804
<b>62 91 9067</b>	5178.43	784, 786
<b>62 91 9071</b>	5178.44	784, 786
<b>62 91 9225</b>	5087.60	231, 250
<b>62 91 9225</b>	5087.60	777, 785
<b>62 91 9397</b>	5087.78	216, 227, 228, 230, 238, 239
<b>62 91 9397</b>	5087.78	768, 770, 772, 791, 795, 808, 809
<b>62 91 9403</b>	5087.51	234
<b>62 91 9403</b>	1331209080	320
<b>62 91 9403</b>	1331209080	455
<b>62 91 9403</b>	5087.51	788
<b>62 91 9495</b>	5038.G0	216, 227, 230
<b>62 91 9495</b>	5038.G0	768, 770, 808
<b>62 91 9616</b>	5033.58	757, 761
<b>62 91 9617</b>	5033.26	754, 767
<b>62 91 9618</b>	5033.27	210, 211, 215
<b>62 91 9618</b>	5033.27	754, 767, 774, 775, 803, 804, 807
<b>62 92 1250</b>	5094.59	209, 248
<b>62 92 1250</b>	5094.59	750
<b>62 92 1611</b>	3523.94	241
<b>62 92 1611</b>	1320755080 SK	288
<b>62 92 1611</b>	3523.94	797
<b>62 92 1613</b>	3523.93	241
<b>62 92 1613</b>	1320756080 SK	288
<b>62 92 1613</b>	3523.93	797
<b>62 92 1814</b>	5094.81	757
<b>62 92 1816</b>	5094.80	757
<b>62 92 1818</b>	5094.77	210, 211, 212, 215
<b>62 92 1818</b>	5094.77	767, 803, 804, 805, 806, 807
<b>62 92 1820</b>	5094.66	257
<b>62 92 1820</b>	5094.66	767
<b>62 92 1821</b>	5094.74	777
<b>62 92 1822</b>	5094.75	777
<b>62 92 1823</b>	5172.47	784, 786



62 92 1850	3523.91	216, 227, 228, 229, 230, 238
62 92 1850	3523.91	770, 772, 791, 795, 808
62 92 1914	5094.56	248
62 92 1914	5094.56	750
62 92 1915	5094.57	209, 248
62 92 1915	5094.57	750
62 92 1934	3523.53	209, 248
62 92 1934	3523.53	751
62 92 2100	3520.G9 S1	240, 245
62 92 2100	71737047 S1	309, 319
62 92 2100	71737047 S1	460
62 92 2100	3520.G9 S1	787, 800
62 92 2101	3521.C9 S1	240, 245
62 92 2101	71737047 S1	309, 319
62 92 2101	71737047 S1	460
62 92 2101	3521.C9 S1	787, 800
62 92 2102	3520.G9 S2	240, 245
62 92 2102	71737048 S2	309, 319
62 92 2102	71737048 S2	460
62 92 2102	3520.G9 S2	787, 800
62 92 2127	5038.76 S1	210, 257
62 92 2127	5038.76 S1	803
62 92 2130	5038.78 S1	211, 215, 253, 257
62 92 2130	5038.78 S1	804
62 92 2714	5094.87	770
62 92 2715	5094.E0	227
62 92 2715	5094.E0	770
62 92 2846	5087.52	232, 233
62 92 2846	5087.52	781, 782
62 92 2847	5087.53	232, 233
62 92 2847	5087.53	781, 782
62 92 3405	3523.83	210, 212, 215, 255
62 92 3405	3523.83	803, 805
62 92 6854	5031.40	241
62 92 6854	1307628080	288
62 92 6854	5031.40	797
62 92 6932	3523.CA	232, 233
62 92 6932	3523.CA	781
62 92 6933	3523.AZ	232, 233
62 92 6933	3523.AZ	781
62 92 7015	3523.AQ	232, 233

62 92 7015	3523.AQ	781, 782
62 92 7114	5038.E5	781
62 92 7115	5038.E6	781
62 92 7434	5087.69	222
62 92 7434	5087.69	762, 764, 765
62 92 7435	5087.68	222
62 92 7435	5087.68	762, 764, 765
62 92 7438	5091.10 S1	218
62 92 7438	5091.10 S1	753
62 92 7438	48819-70010 S1	978
62 92 7489	98 071 300 80	232, 233
62 92 7489	98 071 300 80	779
62 92 8125	3520.H5 S2	210, 211, 215, 253, 257
62 92 8125	3520.H5 S2	767, 803, 804
62 92 8403	5131.A4	227
62 92 8403	5131.A4	771
62 92 8404	5131.A5	227
62 92 8404	5131.A5	771
62 92 8601	5087.56	246
62 92 8601	1400099680	310
62 92 8601	5087.56	801
62 92 8731	3520.R7 S1	222
62 92 8731	3520.R7 S1	762, 764
62 92 8732	3520.R7 S2	222
62 92 8732	3520.R7 S2	762, 764
62 93 0030	5142.34	227
62 93 0030	5142.32	771
62 93 0436	5131.F2	216, 229, 239
62 93 0436	5131.F2	795, 809
62 93 0583	5033.70	216
62 93 0583	5033.70	768, 770, 772, 791, 795, 808
62 93 1129	5131.E9	222
62 93 1129	5131.F9	763
62 93 1132	5038.E4	781
62 93 1134	5031.50	234, 240, 245, 246
62 93 1134	1326749080	309, 310, 319, 320
62 93 1134	1326749080	455
62 93 1134	5031.50	787, 788, 800, 801
62 93 2116	3520.W2 SK	232, 233
62 93 2116	3520.N6 SK	781, 782
62 93 2194	5087.79	247




**Ref. - No.**


<b>62 93 2194</b>	51815479	291, 293, 296, 308
<b>62 93 2194</b>	5087.79	796
<b>62 93 2422</b>	5031.F5	241, 243
<b>62 93 2422</b>	5031.F5	797, 799
<b>62 93 2423</b>	5031.F4	241, 243
<b>62 93 2423</b>	5031.F4	797, 799
<b>62 93 3964</b>	5094.A1	232
<b>62 93 3964</b>	5094.A1	781, 782
<b>62 93 3965</b>	5094.99	232, 233
<b>62 93 3965</b>	5094.99	781
<b>62 93 4801</b>	5094.82	757, 759, 760, 761
<b>62 93 4804</b>	5094.95	757, 759, 760, 761
<b>62 93 6285</b>	3523.AP	241
<b>62 93 6285</b>	3523.AP	797
<b>62 93 6286</b>	16 099 106 80	225, 236
<b>62 93 6286</b>	MN184133	642, 652
<b>62 93 6286</b>	16 099 106 80	793, 794
<b>62 93 6305</b>	96 764 082 80	762, 764
<b>62 93 6440</b>	98 049 474 80	229, 230, 239
<b>62 93 6440</b>	98 049 474 80	791, 795, 808, 809
<b>62 93 6740</b>	5131.G8	247
<b>62 93 6740</b>	51783623	291
<b>62 93 6740</b>	5131.G8	796
<b>62 93 6801</b>	5131.H4	222, 223, 237
<b>62 93 6801</b>	5131.H4	765, 790
<b>62 93 6802</b>	5131.H7	773, 792
<b>62 93 6847</b>	5166.70	779
<b>62 93 6848</b>	5166.94	220, 221
<b>62 93 6848</b>	5166.94	789
<b>62 93 6849</b>	5166.51	242
<b>62 93 6849</b>	5166.51	798
<b>62 93 6852</b>	5166.50	242
<b>62 93 6852</b>	5166.50	798
<b>62 93 6860</b>	5038.E7	762
<b>62 93 6880</b>	3523.96	783, 785
<b>62 93 6883</b>	5170.F5 S1	244
<b>62 93 6883</b>	1369845080 S1	289
<b>62 93 6883</b>	5170.F5 S1	799
<b>62 93 6889</b>	5081.N9 S1	243
<b>62 93 6889</b>	1357572080 S1	289
<b>62 93 6889</b>	5081.N9 S1	799
<b>62 93 7020</b>	5131.C9	220
<b>62 93 7020</b>	5131.C9	753


**Ref. - No.**


<b>62 93 7020</b>	48725-0H010	978
<b>62 93 7030</b>	5038.F5	219, 221, 224
<b>62 93 7030</b>	5038.F5	789
<b>62 93 7095</b>	3523.CW	239
<b>62 93 7095</b>	3523.CW	809
<b>62 93 7165</b>	5033.75	219, 221, 222, 223, 224, 227, 230
<b>62 93 7165</b>	5033.75	762, 764, 768, 770, 789, 809
<b>62 93 7166</b>	5038.G4	228, 238
<b>62 93 7166</b>	5038.G4	772
<b>62 93 7175</b>	5033.96	218
<b>62 93 7175</b>	5033.96	753
<b>62 93 7175</b>	48331-0H010	978
<b>62 93 7176</b>	5033.74	757
<b>62 93 7177</b>	5033.60	757, 759, 760, 761
<b>62 93 7187</b>	5033.A4	762
<b>62 93 7188</b>	5033.C0	762
<b>62 93 7189</b>	5033.85	768, 770
<b>62 93 7190</b>	5033.C8	239
<b>62 93 7190</b>	5033.C8	772
<b>62 93 7191</b>	5033.99	781
<b>62 93 7199</b>	5094.A8	218
<b>62 93 7199</b>	5094.A8	753
<b>62 93 7199</b>	48815-0H010	978
<b>62 93 7201</b>	5094.C1	762
<b>62 93 7202</b>	5094.A0	232
<b>62 93 7202</b>	5094.A0	781, 782
<b>62 93 7207</b>	5033.98	781
<b>62 93 7208</b>	5033.67	785
<b>62 93 7209</b>	5033.91	785
<b>62 93 7210</b>	5033.65	215, 253, 255
<b>62 93 7210</b>	5033.65	807
<b>62 93 7336</b>	5094.C2	762
<b>62 93 7360</b>	5002.CH	219
<b>62 93 7411</b>	82 00 140 545	821, 847
<b>62 93 7601</b>	5038.F6	218
<b>62 93 7601</b>	5038.F6	753
<b>62 93 7601</b>	48609-0H010	978
<b>62 93 7750</b>	5035.57	218
<b>62 93 7750</b>	5035.57	753
<b>62 93 7750</b>	48619-0D011	978
<b>62 93 7765</b>	5094.65 S1	210, 253, 255, 257



62 93 7765	5094.65 S1	767, 805, 806, 807
62 93 7770	5038.F8	225, 236
62 93 7770	MN101372	650, 652
62 93 7770	5038.F8	793, 794
62 93 7771	5031.C2	218
62 93 7771	5031.C2	753
62 93 7771	48609-0H010 S1	978
62 93 7811	5031.96	219, 221, 224
62 93 7811	5031.96	789
62 93 7821	5038.G4 S1	228, 238
62 93 7821	5038.G4 S1	772
62 93 7831	5031.A3	762
62 93 7841	5031.77	227, 230
62 93 7841	5031.77	768, 770
62 93 7851	5038.G0 S1	216
62 93 7851	5038.G0 S1	808
62 93 7861	5031.A1	757, 759, 761
62 93 7881	5031.59	757, 761
62 93 7891	5031.57	757, 761
62 93 7901	5031.73	215, 253, 257
62 93 7901	5031.73	806, 807
62 93 7911	5031.72	215, 253, 257
62 93 7911	5031.72	806
62 93 7921	5031.70	241
62 93 7921	5031.70	797
62 93 7931	5031.60	215
62 93 7931	5031.60	767, 806, 807
62 93 7941	5038.E4 S1	781
62 93 7951	5038.E6 S1	232
62 93 7951	5038.E6 S1	781, 782
62 93 7961	5038.E5 S1	781
62 93 7971	5142.32 S1	769, 771
62 93 7981	5031.54	752
62 93 7991	5031.53	752
62 93 8001	5031.71	241
62 93 8001	5031.71	797
62 93 8940	5131.C6	220, 221
62 93 8940	5131.C6	789
62 93 9133	5038.G6	222, 223, 231, 237
62 93 9133	5038.G6	764, 765
62 93 9166	5094.C6	225, 236
62 93 9166	4056A079	642, 650, 652
62 93 9166	5094.C6	793, 794

62 93 9181	5172.58	236
62 93 9181	4156A028	642, 652
62 93 9375	3523.AS	757, 759, 760
62 93 9574	5038.H9	782
62 93 9575	5038.J0	782
62 93 9681	5094.C5	222
62 93 9681	5094.C5	762
62 93 9682	5094.E2	227, 230
62 93 9682	5094.E2	772, 809
62 93 9683	5094.F2	228, 238, 239
62 93 9683	5094.F2	772
62 93 9685	5094.E6	216
62 93 9685	5094.E6	808
62 93 9686	3523.80	228, 238, 239
62 93 9686	3523.80	757, 759, 760, 795
62 94 0082	5094.98	232
62 94 0082	5094.98	781, 782
62 94 0173	5094.C3	762
62 94 0187	5094.E3	227, 228, 230, 238
62 94 0187	5094.E3	770, 772, 791, 795, 808, 809
62 94 0490	5094.C8	247
62 94 0490	51785487	291, 296, 308
62 94 0490	5094.C8	796
62 94 0729	5087.76	782
62 94 0788	5166.93	763
62 94 3580	3520.Y0 SK	782
62 94 3770	5087.71	223
62 94 3770	5087.71	764
62 94 4463	5033.E4	228, 238
62 94 4463	5033.E4	791, 795
62 94 4720	98 069 071 80	230
62 94 4720	98 069 071 80	774
62 94 4721	5178.57	239
62 94 4721	5178.57	783, 792
62 94 5677	5038.H4	764, 790
64 91 9124	96 083 570	250
64 91 9222	95 597 955	217
64 91 9716	96 145 457	250
64 92 2271	3523.81	250
64 92 2273	3523.82	250
64 92 2307	5152.62	213
64 92 2307	5152.62	805


**Ref. - No.**


<b>64 92 2635</b>	3523.98	219, 221, 224
<b>64 92 2635</b>	3523.98	789
<b>64 92 2636</b>	3523.AA	219, 221, 224
<b>64 92 2636</b>	3523.AA	789
<b>64 92 6127</b>	3523.AR	231
<b>64 92 6128</b>	3523.84	231
<b>64 92 6129</b>	3523.87	231
<b>64 92 6192</b>	3523.84 S1	231
<b>64 92 8174</b>	5038.91	219
<b>64 92 8175</b>	5038.91 S1	219
<b>64 93 0404</b>	5131.K0	229
<b>64 93 1133</b>	5038.G1	232
<b>64 93 4802</b>	5094.96	219, 224
<b>64 93 6846</b>	5033.66	231
<b>64 93 7993</b>	3523.EA	221, 223
<b>64 93 8004</b>	3523.EE	221, 223
<b>64 93 9625</b>	5094.91	219
<b>64 93 9626</b>	5094.83	231
<b>64 93 9655</b>	5131.97	255
<b>64 94 2779</b>	5094.E7	216, 239
<b>64 94 2779</b>	5094.E7	791, 808
<b>64 94 2780</b>	5094.E4	216, 228, 238
<b>64 94 2780</b>	5094.E4	808
<b>66 91 8105</b>	48830-32020	469
<b>66 91 8105</b>	48830-20010	980, 982, 983, 984, 985, 986, 989
<b>70 54 0001</b>	7775940	303
<b>70 54 0001</b>	7775940	458
<b>70 54 0002</b>	7667087	280, 311
<b>70 54 0003</b>	46414183	1
<b>70 54 0003</b>	46414183	278, 281, 316, 317
<b>70 54 0003</b>	46414183	449, 451
<b>70 54 0004</b>	46469709	278, 297
<b>70 54 0004</b>	46469709	450
<b>70 54 0005</b>	46414184	278, 281, 316, 317
<b>70 54 0005</b>	46414184	449, 451
<b>70 54 0006</b>	5968311	322
<b>70 54 0007</b>	5038.E9	234, 240, 245
<b>70 54 0007</b>	5038.68	234, 240, 245
<b>70 54 0007</b>	9405038689	309, 319, 320
<b>70 54 0007</b>	9405038689	455, 460
<b>70 54 0007</b>	5038.E9	787, 788, 800
<b>70 54 0007</b>	5038.68	787, 788, 800


**Ref. - No.**


<b>70 54 0008</b>	5038.70	234, 240, 245
<b>70 54 0008</b>	9405038709	309, 319, 320
<b>70 54 0008</b>	9405038709	455, 460
<b>70 54 0008</b>	5038.70	787, 788, 800
<b>70 54 0009</b>	7601502	1, 3
<b>70 54 0011</b>	5960254	322
<b>70 54 0013</b>	7757917	303
<b>70 54 0014</b>	46773884 SK	278
<b>70 54 0014</b>	46773884 SK	449, 450
<b>70 54 0015</b>	7635775	300
<b>70 54 0019</b>	60507954	7
<b>70 54 0019</b>	82430666	282
<b>70 54 0019</b>	82430666	456
<b>70 55 0001</b>	46414183 S	278, 281, 316, 317
<b>70 55 0001</b>	46414183 S	449, 451
<b>70 55 0003</b>	46414184 S	278, 281, 316, 317
<b>70 55 0003</b>	46414184 S	449, 451
<b>70 55 0004</b>	5031.69	234, 240, 245
<b>70 55 0004</b>	5031.69	787, 788, 800
<b>70 55 0007</b>	4400895 S1	322
<b>70 55 0008</b>	7635775 S1	300
<b>70 56 0001</b>	7602150	278, 281, 298, 316, 317
<b>70 56 0001</b>	7602150	449, 451
<b>70 60 0001</b>	7674701	290, 321
<b>70 60 0002</b>	3561.08	235
<b>70 60 0002</b>	4339248	287, 315
<b>70 60 0002</b>	3561.08	802
<b>70 60 0003</b>	7563151	322
<b>70 60 0004</b>	7544738	290, 321
<b>70 61 0001</b>	60570627 S1	1, 3, 12, 16
<b>70 61 0001</b>	60570627 S1	278, 281, 316, 317
<b>70 61 0001</b>	60570627 S1	449, 450, 451
<b>70 61 0002</b>	5087.35 S1	240, 245
<b>70 61 0002</b>	1317425080 S1	309, 319
<b>70 61 0002</b>	1317425080 S1	460
<b>70 61 0002</b>	5087.35 S1	787, 800
<b>70 61 0003</b>	5087.37 S1	241
<b>70 61 0003</b>	1300716080 S1	288
<b>70 61 0003</b>	5087.37 S1	797
<b>70 61 0004</b>	7603476	322
<b>70 61 0005</b>	7601642	1, 3, 12, 16
<b>70 61 0005</b>	7601642	278, 281, 316, 317



<b>70 61 0005</b>	7601642	449, 450, 451
<b>70 61 0006</b>	5093.15	240, 241, 245
<b>70 61 0006</b>	1313056080	288, 309, 319
<b>70 61 0006</b>	1313056080	460
<b>70 61 0006</b>	5093.15	787, 797, 800
<b>70 61 0007</b>	60570627	1, 3, 12, 16
<b>70 61 0007</b>	60570627	278, 281, 316, 317
<b>70 61 0007</b>	60570627	449, 450, 451
<b>70 61 0008</b>	5087.35	240, 245
<b>70 61 0008</b>	1317425080	309, 319
<b>70 61 0008</b>	1317425080	460
<b>70 61 0008</b>	5087.35	787, 800
<b>70 61 0009</b>	5087.37	241
<b>70 61 0009</b>	1300716080	288
<b>70 61 0009</b>	5087.37	797
<b>70 61 0010</b>	7760424	278, 281, 316, 317
<b>70 61 0010</b>	7760424	449, 450, 451
<b>70 61 0011</b>	5094.69	240, 245
<b>70 61 0011</b>	1305782080	309, 319
<b>70 61 0011</b>	1305782080	460
<b>70 61 0011</b>	5094.69	787, 800
<b>70 79 0001</b>	46476755	282, 303
<b>70 79 0001</b>	46476755	458
<b>70 79 0002</b>	5152.61	240, 245
<b>70 79 0002</b>	1479759080	309, 319
<b>70 79 0002</b>	1479759080	460
<b>70 79 0002</b>	5152.61	788, 800
<b>70 79 0003</b>	51701045	297, 298
<b>70 79 0003</b>	51701045	449, 450, 453
<b>70 91 9457</b>	71747915 S2	278, 316, 317
<b>70 91 9458</b>	71747916 S1	278, 316, 317
<b>70 91 9459</b>	71747915 S1	278, 316, 317
<b>70 91 9469</b>	51801136	276, 279, 280, 313
<b>70 91 9469</b>	1 580 517	362
<b>70 91 9469</b>	51801136	452, 459
<b>70 91 9472</b>	51842193 S	301, 304
<b>70 91 9472</b>	1 639 575 S	362
<b>70 91 9473</b>	51842193 S1	304
<b>70 91 9475</b>	46430002 S2	303
<b>70 91 9476</b>	46430003 S1	303
<b>70 91 9477</b>	46430002 S1	303
<b>70 92 1131</b>	7707403	280, 311
<b>70 92 4687</b>	7719062 S1	13

<b>70 92 4687</b>	7719062 S1	277, 303
<b>70 92 4687</b>	7719062 S1	458
<b>70 92 7414</b>	50515276	14, 15
<b>70 92 7414</b>	50515276	293, 305, 307
<b>70 92 7414</b>	0350 175	708
<b>70 92 7414</b>	13321280	1045
<b>70 92 7433</b>	51856872	301
<b>70 92 8221</b>	46746544	276, 277, 301, 304
<b>70 92 8222</b>	51830518	276, 295, 304
<b>70 92 8222</b>	1 619 751	362
<b>70 92 8222</b>	51830518	454
<b>70 92 8606</b>	51717001	286
<b>70 92 8733</b>	55700751	14
<b>70 92 8733</b>	55700751	291, 293, 296, 308
<b>70 93 0875</b>	7520850	299, 312
<b>70 93 1091</b>	3520.S0 S2	243
<b>70 93 1091</b>	1352228080 S2	289
<b>70 93 1091</b>	3520.S0 S2	799
<b>70 93 1092</b>	3520.S0 S1	243
<b>70 93 1092</b>	1352228080 S1	289
<b>70 93 1092</b>	3520.S0 S1	799
<b>70 93 3811</b>	51935875	285
<b>70 93 3811</b>	0350 198	704
<b>70 93 3811</b>	95511247	1042
<b>70 93 4283</b>	51857133 S1	301
<b>70 93 4285</b>	50702841	279, 313
<b>70 93 6281</b>	50700779 SK1	313
<b>70 93 6282</b>	50700779 SK2	313
<b>70 93 6316</b>	5033.C2	243
<b>70 93 6316</b>	50707856	289
<b>70 93 6316</b>	5033.C2	799
<b>70 93 6317</b>	5033.E6	243
<b>70 93 6317</b>	93501847	289
<b>70 93 6317</b>	5033.E6	799
<b>70 93 6496</b>	7750990	285, 304, 314
<b>70 93 6612</b>	46790552	285, 299, 312, 314
<b>70 93 6613</b>	51744226	285, 299, 312, 314
<b>70 93 6614</b>	46760673	285, 299, 312, 314
<b>70 93 6615</b>	46760674	285, 299, 312, 314
<b>70 93 6815</b>	51803172	14, 15
<b>70 93 6815</b>	51803172	275, 294, 305, 306, 307
<b>70 93 6816</b>	51803173	14, 15


**Ref. - No.**


<b>70 93 6816</b>	51803173	275, 294, 305, 306, 307
<b>70 93 6817</b>	46804120	285
<b>70 93 6820</b>	16 092 746 80	247
<b>70 93 6820</b>	51963726	291, 293, 296, 308
<b>70 93 6820</b>	16 092 746 80	796
<b>70 93 6821</b>	16 092 747 80	247
<b>70 93 6821</b>	51963725	291, 293, 296, 308
<b>70 93 6821</b>	16 092 747 80	796
<b>70 93 6829</b>	60570627 S2	1, 3, 12, 16
<b>70 93 6829</b>	60570627 S2	278, 281, 316, 317
<b>70 93 6829</b>	60570627 S2	449, 450, 451
<b>70 93 6856</b>	46529067	304
<b>70 93 6857</b>	51796607	295
<b>70 93 6857</b>	51796607	454
<b>70 93 6862</b>	7747956	280, 311
<b>70 93 6864</b>	46817717	286
<b>70 93 6865</b>	46751547	286
<b>70 93 6970</b>	46550123	298
<b>70 93 6976</b>	51811829	276, 301
<b>70 93 6977</b>	5094.E5	247
<b>70 93 6977</b>	51785488	291, 308
<b>70 93 6977</b>	5094.E5	796
<b>70 93 6978</b>	5033.A5	234, 246
<b>70 93 6978</b>	5033.A5	788, 801
<b>70 93 6979</b>	7782710	1, 3, 13
<b>70 93 6979</b>	7782710	279, 282
<b>70 93 6985</b>	51832210	301, 302
<b>70 93 6986</b>	51799996	14
<b>70 93 6986</b>	51799996	293, 304
<b>70 93 6987</b>	5033.F2	247
<b>70 93 6987</b>	51866009	293, 296, 305
<b>70 93 6987</b>	5033.F2	796
<b>70 93 7354</b>	55701902	14
<b>70 93 7354</b>	55701902	294, 305, 306
<b>70 93 7354</b>	0436 773	681, 709, 710
<b>70 93 7354</b>	55703317	1011, 1046, 1047
<b>70 93 7355</b>	55701901	14
<b>70 93 7355</b>	55701901	294, 305, 306
<b>70 93 7355</b>	0436 774	681, 709, 710
<b>70 93 7355</b>	55703318	1011, 1046, 1047
<b>70 93 7453</b>	51840600	279, 294, 296, 313
<b>70 93 7453</b>	51840600	452


**Ref. - No.**


<b>70 93 7568</b>	5927293	280, 311, 322
<b>70 93 7582</b>	5038.68 S2	234, 240, 241
<b>70 93 7582</b>	9405038709 S3	309, 319, 320
<b>70 93 7582</b>	9405038709 S3	455, 460
<b>70 93 7582</b>	5038.68 S2	787, 788, 800
<b>70 93 7583</b>	51830518 S1	276, 295, 304
<b>70 93 7583</b>	1 619 751 S1	362
<b>70 93 7583</b>	46746546 S1	454
<b>70 93 7584</b>	46746544 S1	276, 277, 301, 304
<b>70 93 8064</b>	7667087 S1	280, 311
<b>70 93 8065</b>	7775940 S1	303
<b>70 93 8065</b>	7775940 S1	458
<b>70 93 8067</b>	50702841 S1	279, 313
<b>70 93 8109</b>	46760673 S1	285, 299, 312, 314
<b>70 93 8110</b>	46760674 S1	285, 299, 312, 314
<b>70 93 8177</b>	51803172 S1	14, 15
<b>70 93 8177</b>	51803172 S1	275, 294, 305, 306, 307
<b>70 93 8178</b>	51803173 S1	14, 15
<b>70 93 8178</b>	51803173 S1	275, 294, 305, 306, 307
<b>70 93 8205</b>	16 092 746 80 S1	247
<b>70 93 8205</b>	51963726 S1	291, 293, 296, 308
<b>70 93 8205</b>	16 092 746 80 S1	796
<b>70 93 8206</b>	16 092 747 80 S1	247
<b>70 93 8206</b>	51963725 S1	291, 293, 296, 308
<b>70 93 8206</b>	16 092 747 80 S1	796
<b>70 93 8308</b>	50521707	14
<b>70 93 8308</b>	50521707	293, 304, 305, 306, 307
<b>70 93 8308</b>	50521707	459
<b>70 93 8360</b>	50521707 S1	14
<b>70 93 8360</b>	50521707 S1	293, 304, 305, 306, 307
<b>70 93 8360</b>	50521707 S1	459
<b>70 93 8390</b>	51780079	293
<b>70 93 8391</b>	51780079 S1	293
<b>70 93 8583</b>	71739031	301
<b>70 93 9283</b>	51856869	301, 302
<b>70 93 9284</b>	46821119	285
<b>70 93 9286</b>	7599485	1, 3
<b>70 93 9286</b>	7599485	279, 303, 318
<b>70 93 9286</b>	7599485	449, 452, 458



70 93 9506	51856871	301, 302
70 93 9507	51856870	301, 302
70 94 0177	51857022 SK	276, 277
70 94 0544	82412746	7, 12, 16
70 94 0544	82412746	282
70 94 0544	82412746	456
70 94 3451	K04766962AA	292
70 94 3622	K68052655AA	292
70 94 3737	51804551	294, 305, 306, 307
70 94 3953	46813841 SK	285, 299
70 94 3955	46813842 SK	285, 299
70 94 4207	51772992 SK	285
70 94 4208	51772988 SK	285
72 54 0003	82429601	451
72 93 9471	60671726	457
72 93 9472	60671727	457
72 93 9641	K04766866AA	456
72 94 0222	46544151	453
72 94 3452	50701813	453
72 94 3455	60671724	457
72 94 3456	60671725	457
72 94 6006	51909775	459
74 76 0001	46843389	2, 4, 11
74 91 8216	60613575	2, 4, 12
74 92 1204	60630757	8
74 92 1205	60628255	8
74 92 1206	60628284	8
74 92 7421	51795704	6, 10, 17
74 92 7421	51795704	313, 314
74 92 7422	51795703	6, 10, 17
74 92 9399	50704361	5, 9, 17
74 92 9400	50704362	5, 9, 17
74 93 3010	60682636	2, 4, 12
74 93 3010	60682636	453
74 93 4391	60625002	2, 4, 8, 11
74 93 4951	46791956	2, 12
74 93 4952	60613572	4
74 93 6156	60695895 S1	8
74 93 6157	60695895 S2	8
74 93 6158	60695895 S3	8
74 93 6159	51842925 S2	5, 9, 16
74 93 6160	50708721	5, 9, 16
74 93 6161	50708722	5, 9, 16

74 93 6162	51842925 S1	5, 9, 16
74 93 6620	51805870	11
74 93 6671	50515274	11
74 93 6672	50515275	11
74 93 7013	60662611	8
74 93 7045	60627304	8
74 93 7581	60625002 S1	2, 4, 8, 11
74 93 8106	46791956 S1	2, 12
74 93 8582	51795575 S1	6, 10, 17
74 93 8584	50515203	6, 10, 17
74 94 3450	60614514	12, 16
74 94 3453	60612436	13
74 94 4520	51749713 SK	2, 4, 12
80 76 0001	4056A014	643, 644, 646, 648, 654, 655
80 92 7981	4056A038	644, 648
80 92 7983	4056A021	645, 648
80 92 7985	MR267876	653
80 92 7986	MR267877	653
80 92 7987	MR992309	647
80 92 7988	MR992310	647
80 92 7989	MR374521	653
80 92 7990	MR374522	653
80 92 8188	MB633926 S1	653
80 92 8220	MR272117	643
80 92 9377	MR102014	643, 645, 648
80 92 9377	30818096 S1	1228
80 92 9406	MR403441	649
80 93 0398	5178.48	225, 236
80 93 0398	4156A014	651, 652
80 93 0398	5178.48	793, 794
80 93 0399	5178.49	225, 236
80 93 0399	MN184194	642, 650, 651, 652
80 93 0399	5178.49	793, 794
80 93 0401	5087.58	225, 228, 236, 238
80 93 0401	MN101368	642, 650, 651, 652
80 93 0401	5087.58	793, 794
80 93 0588	4056A052	645
80 93 0817	MB598098	653
80 93 0843	4056A133	654
80 93 0844	4056A134	654
80 93 1556	MR954887	644, 648, 649
80 93 1559	4056A111	653, 654


**Ref. - No.**


<b>80 93 1560</b>	4056A112	653, 654
<b>80 93 1709</b>	4056A040	651
<b>80 93 2870</b>	4056A037	649
<b>80 93 3930</b>	MR392730	643, 655
<b>80 93 4201</b>	4013A135 S2	645
<b>80 93 4202</b>	4013A135 S3	645
<b>80 93 4630</b>	MR586053	654
<b>80 93 4733</b>	4056A026	646, 647
<b>81 76 0001</b>	48820-20030	982
<b>81 76 0002</b>	48810-20010	982
<b>81 76 0003</b>	48820-33010	470
<b>81 76 0003</b>	48820-33010	972, 979, 984, 985, 986, 1000
<b>81 76 0004</b>	48820-20040	983, 988, 989, 998
<b>81 76 0005</b>	48810-20020	983, 988, 989, 998
<b>81 76 0006</b>	48820-20010	984, 985
<b>81 76 0007</b>	48820-05012	974
<b>81 76 0008</b>	48810-05012	974
<b>81 91 9297</b>	48609-12192	985
<b>81 91 9301</b>	48609-28010	998
<b>81 91 9328</b>	48609-33011	470
<b>81 91 9328</b>	48609-33011	979
<b>81 92 2945</b>	48068-12191 S2	986
<b>81 92 2993</b>	48820-32010	984, 987
<b>81 92 3175</b>	48820-20021	984, 985
<b>81 92 3234</b>	48820-42010	1000
<b>81 92 3281</b>	48068-59035 S3	1009
<b>81 92 3282</b>	48068-59035 S2	1009
<b>81 92 3575</b>	48810-33010	471, 475
<b>81 92 3575</b>	48810-33010	980
<b>81 92 3577</b>	48820-33020	471, 475
<b>81 92 3577</b>	48820-33020	980
<b>81 92 3579</b>	48830-33010	470, 471
<b>81 92 3579</b>	48830-33010	972, 981, 1004
<b>81 92 3635</b>	48820-47010	976, 987, 988, 999, 1002
<b>81 92 3636</b>	48820-28050	472, 476
<b>81 92 3636</b>	48820-28050	981, 992
<b>81 92 6085</b>	48820-42020	1001
<b>81 92 6465</b>	48655-07010	470
<b>81 92 6465</b>	48655-07010	972, 979
<b>81 92 6520</b>	48830-48010	472, 476
<b>81 92 6520</b>	48830-48010	981, 992, 993


**Ref. - No.**


<b>81 92 6596</b>	48609-42010	1000
<b>81 92 6736</b>	48810-60010	994
<b>81 92 6737</b>	48820-60010	994
<b>81 92 6919</b>	48810-28020	998, 999, 1005
<b>81 92 6920</b>	48820-28030	998, 999, 1005
<b>81 92 7262</b>	48819-52010 S1	991, 1003, 1008, 1009
<b>81 92 7286</b>	48830-05020	974
<b>81 92 7287</b>	48830-60030	473
<b>81 92 7287</b>	48830-60030	991, 996, 1007
<b>81 92 7331</b>	48840-21010	976, 1003
<b>81 92 7332</b>	48830-21020	976, 1003
<b>81 92 7335</b>	48820-60050	473
<b>81 92 7335</b>	48820-60050	996, 1007
<b>81 92 7336</b>	48810-60040	473
<b>81 92 7336</b>	48810-60040	996, 1007
<b>81 92 7337</b>	48650-20021	974
<b>81 92 7338</b>	48820-44020	974, 975
<b>81 92 8059</b>	48830-32040	475
<b>81 92 8059</b>	48830-32040	992
<b>81 92 8090</b>	48820-0D010	1009
<b>81 92 8448</b>	48830-17070	997
<b>81 92 8513</b>	48820-42030	473
<b>81 92 8513</b>	48820-42030	970, 971, 987, 999, 1001, 1002, 1003, 1005
<b>81 92 8591</b>	48820-AD010	995, 1005, 1006, 1007
<b>81 92 8592</b>	48820-06040	476
<b>81 92 8592</b>	48820-06040	973, 981, 1004
<b>81 92 8628</b>	48840-42010	1001
<b>81 92 8629</b>	48830-42010	1001
<b>81 92 8644</b>	48830-35020 S1	995, 1007
<b>81 92 9185</b>	48068-12191 S3	986
<b>81 92 9187</b>	48069-20260 S1	983
<b>81 92 9671</b>	48068-20260 S2	983
<b>81 92 9953</b>	48820-17050 S1	997
<b>81 92 9954</b>	55580-3E000	445
<b>81 92 9955</b>	55580-3E050	445
<b>81 93 0034</b>	3520.Q2 S2	218
<b>81 93 0034</b>	3520.Q2 S2	753
<b>81 93 0034</b>	48069-0H010 S2	978
<b>81 93 0035</b>	3520.Q2 S3	218



<b>81 93 0035</b>	3520.Q2 S3	753
<b>81 93 0035</b>	48069-0H010 S3	978
<b>81 93 0036</b>	3520.Q2 S4	218
<b>81 93 0036</b>	3520.Q2 S4	753
<b>81 93 0456</b>	48331-02050	976, 987, 990
<b>81 93 0865</b>	48830-12050	985, 986
<b>81 93 1106</b>	48061-05010	974, 989
<b>81 93 1495</b>	48609-52021	991, 1009
<b>81 93 1557</b>	48830-05030	971, 977
<b>81 93 1558</b>	48830-0R010	1001
<b>81 93 1713</b>	48820-0R010	1001
<b>81 93 1714</b>	48820-02070	971, 977, 987, 988
<b>81 93 1715</b>	48820-24010	477
<b>81 93 1715</b>	48820-24010	984, 1004
<b>81 93 1716</b>	48830-17050	996
<b>81 93 1717</b>	48820-17040	996
<b>81 93 2759</b>	48830-30080	472, 477
<b>81 93 4661</b>	48802-60060	994
<b>81 93 4662</b>	48802-60090 S1	474
<b>81 93 4662</b>	48802-60090 S1	994, 995
<b>81 93 4664</b>	48820-22041	474
<b>81 93 4664</b>	48820-22041	990
<b>81 93 4665</b>	48820-35010	993, 1007
<b>82 54 0001</b>	55320-50Y12	675
<b>82 55 0001</b>	54320-50Y12 S1	656, 675
<b>82 55 0002</b>	54320-40U00 S1	661
<b>82 55 0003</b>	56218-61L10 S1	656, 661, 678
<b>82 73 0014</b>	54476-01B00	662
<b>82 73 0015</b>	54535-01B00	662
<b>82 79 0001</b>	54618-50Y00	656, 671, 672, 675
<b>82 79 0002</b>	56260-01J10	668
<b>82 79 0004</b>	56261-86J25	672
<b>82 91 5425</b>	56261-4F725	662
<b>82 92 1808</b>	54618-4M400	657
<b>82 92 1810</b>	54618-AX600	663
<b>82 92 1810</b>	82 01 079 463	821, 822, 847, 865
<b>82 92 1811</b>	54668-2Y000	661
<b>82 92 1812</b>	54618-2Y000	661
<b>82 92 1813</b>	54668-AU000	673
<b>82 92 1815</b>	54618-AU000	673
<b>82 92 2638</b>	54320-00QAA	670
<b>82 92 2638</b>	4420 903	745
<b>82 92 2638</b>	82 00 904 007	862

<b>82 92 2638</b>	93862241	1069
<b>82 92 2639</b>	54310-00QAB SK	670
<b>82 92 2639</b>	4410 926 SK	745
<b>82 92 2639</b>	77 01 207 491 SK	862
<b>82 92 2639</b>	93160623 SK	1069
<b>82 92 2867</b>	54570-AX600	663
<b>82 92 3171</b>	1 954 778	366
<b>82 92 3171</b>	54618-0F000	677
<b>82 92 3515</b>	54618-9C002	674, 678
<b>82 92 3516</b>	54668-9C000	674, 678
<b>82 92 3724</b>	54618-86J25	671, 672
<b>82 92 4016</b>	1 954 821	366
<b>82 92 4016</b>	56260-0F001	677
<b>82 92 7305</b>	56261-EQ000	679
<b>82 92 7359</b>	54668-8H300	679
<b>82 92 7360</b>	54618-8H300	679
<b>82 92 7462</b>	56260-VB010	668
<b>82 92 7463</b>	54668-4U000	657
<b>82 92 7464</b>	54618-4U000	657
<b>82 93 0985</b>	54668-JD00A	664, 674, 676, 679
<b>82 93 0985</b>	54 66 8JD 00A	831
<b>82 93 0986</b>	54618-JD00A	664, 674, 676, 679
<b>82 93 0986</b>	54 61 8JD 00A	831
<b>82 93 1139</b>	56260-0W001	666
<b>82 93 1166</b>	54618-0E000	661
<b>82 93 2567</b>	56261-AV611	673
<b>82 93 2573</b>	55618-JD00A	674, 679
<b>82 93 2573</b>	55 61 8JY 00B	831
<b>82 93 2574</b>	55619-JD00A	674, 679
<b>82 93 2574</b>	55 61 9JY 00B	831
<b>82 93 2888</b>	54618-0W001	666
<b>82 93 2999</b>	55320-BM400	657
<b>82 93 4067</b>	54613-JD04A	659, 674
<b>82 93 4068</b>	54613-JD17A	674
<b>82 93 4069</b>	55 03 4JY 00A	831
<b>82 93 4070</b>	55 03 2JY 00A	831
<b>82 93 4120</b>	54668-EA010	665, 667
<b>82 93 4121</b>	54618-EA010	665, 667
<b>82 93 4561</b>	56261-1AA0B	664, 676
<b>82 93 4562</b>	56261-1AA0A	664, 676
<b>82 93 4714</b>	54668-CA010	664, 676
<b>82 93 4715</b>	54618-CA010	664, 676
<b>82 93 4716</b>	56261-EA510	667





<b>82 93 4717</b>	56261-EA500	667
<b>83 79 0001</b>	3 410 591	376
<b>83 79 0001</b>	GA2A-34-150A	485, 486, 489, 493
<b>83 79 0002</b>	3 410 592	376
<b>83 79 0002</b>	GA2A-34-170A	485, 486, 489, 493
<b>83 79 0003</b>	3 799 085	376
<b>83 79 0003</b>	GA2C-28-170B	486
<b>83 91 9235</b>	BC1D-28-170A	485
<b>83 91 9236</b>	B26R-28-170	485, 491
<b>83 91 9237</b>	B26R-34-170	485, 491
<b>83 92 1874</b>	GJ6A-28-170B	483
<b>83 92 1875</b>	GJ6A-34-170A	483
<b>83 92 1876</b>	GJ6A-34-150A	483
<b>83 92 2463</b>	LC62-34-170B	485, 488, 491
<b>83 92 2465</b>	B30H-28-170B	485, 491
<b>83 92 3055</b>	GE4T-28-170	486
<b>83 92 3375</b>	NA01-34-170	489
<b>83 92 3711</b>	NC10-34-170	489
<b>83 92 3712</b>	NC10-34-150	489
<b>83 92 3713</b>	LC70-34-170	488
<b>83 92 3714</b>	EA03-34-170A	488
<b>83 92 3715</b>	EA01-28-170D	488
<b>83 92 9846</b>	B25D-34-470	485, 491
<b>83 93 3761</b>	B37F-28-170A	480
<b>83 93 3762</b>	BBM2-34-170A	480
<b>83 93 3763</b>	GS1D-28-170	483
<b>83 93 3764</b>	GS1D-34-170	483
<b>83 93 3765</b>	GS1D-34-150	483
<b>83 93 3914</b>	F151-28-170	490, 492
<b>83 93 3916</b>	4 462 153	366
<b>83 93 3916</b>	EC01-34-150A	493
<b>83 93 3917</b>	F151-34-170	487, 490, 492
<b>83 93 3918</b>	F151-34-150	487, 490, 492
<b>83 93 4740</b>	D651-28-460	478
<b>83 93 4776</b>	L206-34-170A	487
<b>83 93 4777</b>	L206-34-150A	487
<b>84 92 8000</b>	4709 702	683
<b>84 92 8000</b>	42420-62J00-000	966, 967
<b>84 92 8000</b>	93195093	1013
<b>84 92 8158</b>	42420-65D00-000 S1	964, 968, 969
<b>84 92 8159</b>	42420-81A10-000	965
<b>84 92 8235</b>	42420-77A00-000	963
<b>84 92 8638</b>	71742688	310



<b>84 92 8638</b>	42420-80J00-000	968
<b>84 92 9827</b>	4708 299 S2	683
<b>84 92 9827</b>	45540-62J00-000 S1	966, 967
<b>84 92 9827</b>	93193130 S2	1013
<b>84 93 0186</b>	42420-65J00-000	964
<b>84 93 2470</b>	4705 409	682
<b>84 93 2470</b>	42451-76G00-000	965, 969
<b>84 93 2470</b>	09209466	1012
<b>84 93 2475</b>	4705 164	682
<b>84 93 2475</b>	46201-83E20-000 S2	969
<b>84 93 2475</b>	09208697	1012
<b>84 93 3760</b>	54616-4A00B	669
<b>84 93 3760</b>	42420-M68K0-000	963
<b>85 55 0001</b>	51631-SB0-004 S1	391, 393, 397, 398, 400, 403, 404
<b>85 73 0013</b>	51810-SH3-004	393, 394, 395, 397, 403, 404
<b>85 91 7839</b>	52622-SH3-010	393, 398, 403, 404
<b>85 91 7841</b>	52365-SH3-000	393, 398, 403, 404
<b>85 91 8183</b>	52385-SR3-000	393, 398, 400, 404
<b>85 91 8183</b>	RGX 100980	867
<b>85 91 9686</b>	51320-S04-003	395, 397, 400
<b>85 91 9729</b>	51392-SR3-024	393, 394, 395, 397, 403, 404
<b>85 92 4939</b>	51320-S84-A01	391
<b>85 92 4940</b>	51321-S84-A01	391
<b>85 92 4944</b>	52320-S84-A01	391
<b>85 92 4945</b>	52325-S84-A01	391
<b>85 92 4949</b>	51320-S5A-003	396, 397, 401, 405, 408
<b>85 92 4950</b>	51321-S5A-003	396, 397, 401, 405, 408
<b>85 92 4953</b>	52320-S5A-013	396
<b>85 92 4954</b>	52321-S5A-013	396, 398
<b>85 92 4961</b>	51320-S2H-003	405
<b>85 92 4962</b>	51321-S2H-003	405
<b>85 92 4963</b>	51320-SAA-003	406
<b>85 92 4964</b>	51321-SAA-003	406
<b>85 92 8046</b>	52320-S10-003	400
<b>85 92 8047</b>	52321-S10-003	400
<b>85 92 8048</b>	52320-S04-003	395, 398
<b>85 92 8049</b>	52321-S04-003	395, 398
<b>85 92 8051</b>	52320-S9A-003	401



<b>85 92 8052</b>	52321-S9A-003	401
<b>85 92 8053</b>	51320-SEA-E01	392
<b>85 92 8054</b>	51321-SEA-E01	392
<b>85 92 8461</b>	52321-SNA-A01	399
<b>85 92 8462</b>	52320-SNA-A01	399
<b>85 92 9527</b>	52321-SWA-A01	402
<b>85 92 9528</b>	52320-SWA-A01	402
<b>85 92 9529</b>	51320-STK-A01	402
<b>85 92 9687</b>	52320-SS0-003	407
<b>85 92 9707</b>	51321-SZ3-013	406, 408
<b>85 92 9708</b>	51320-SZ3-013	406, 408
<b>85 92 9795</b>	51320-SS0-003	407
<b>85 93 0427</b>	51391-S5A-024	396
<b>85 93 0428</b>	51392-S5A-004	396, 401, 405, 408
<b>85 93 0431</b>	51391-S5T-Z01	396
<b>85 93 0924</b>	51320-SMG-E01	399
<b>85 93 1569</b>	51321-SAA-J01	406
<b>85 93 1570</b>	51320-SAA-J01	406
<b>85 93 1804</b>	51360-S04-G00 S1	395
<b>85 93 1805</b>	51360-S04-G00 S2	395
<b>85 93 2415</b>	51360-SAA-E11 S2	406
<b>85 93 2416</b>	51360-SAA-E11 S3	406
<b>85 93 2602</b>	52325-TA0-A01	392
<b>85 93 2603</b>	52320-TA0-A01	392
<b>85 93 3649</b>	51325-TA0-A01	392
<b>85 93 3650</b>	51320-TA0-A01	392
<b>85 93 4203</b>	51810-SDA-A01	391
<b>85 93 4245</b>	51391-SDA-A03	391
<b>87 92 8199</b>	20470SA001	958, 959, 962
<b>87 92 8439</b>	20470AE001	962
<b>87 92 9375</b>	20201AA000	957, 959, 960, 961, 962
<b>87 92 9685</b>	20481AA001	957, 959, 961
<b>87 92 9686</b>	20420AA004	957, 959, 961, 962
<b>87 93 2495</b>	20470SA011	958, 959
<b>88 92 7972</b>	48802-87703-000	274
<b>88 92 8271</b>	48831-B1010	274
<b>88 92 8271</b>	48831B1010	960
<b>88 92 8272</b>	48821-B1010	274
<b>88 92 8272</b>	48821B1010	960
<b>89 92 3753</b>	96391875	192, 197, 202, 204
<b>89 92 3753</b>	96391875	264, 267, 272, 273
<b>89 92 7441</b>	96225858	195, 197, 200

<b>89 92 7441</b>	96225858	267, 270
<b>89 92 7442</b>	96225859	195, 197, 200
<b>89 92 7442</b>	96225859	267, 270
<b>89 92 7513</b>	96207628	200
<b>89 92 7513</b>	96207628	270
<b>89 92 7514</b>	96403099	198, 202
<b>89 92 7514</b>	96403099	268, 272
<b>89 92 7515</b>	96403100	198, 202
<b>89 92 7515</b>	96403100	268, 272
<b>89 92 8044</b>	96300627	202
<b>89 92 8044</b>	96300627	272
<b>89 92 8045</b>	96391876	202
<b>89 92 8045</b>	96391876	272
<b>89 92 8665</b>	96639904	195
<b>89 92 8670</b>	96639905	195
<b>89 92 8671</b>	96626247	193
<b>89 92 8671</b>	4806 304	685
<b>89 92 8671</b>	96626247	1015
<b>89 92 8672</b>	96626248	193
<b>89 92 8672</b>	4806 305	685
<b>89 92 8672</b>	96626248	1015
<b>89 92 8695</b>	96305974 S1	202
<b>89 92 8695</b>	96305974 S1	272
<b>89 92 8696</b>	96305975 S1	202
<b>89 92 8696</b>	96305975 S1	272
<b>89 92 8712</b>	96380613	200
<b>89 92 8712</b>	96380613	270
<b>89 92 8712</b>	4703 866	682
<b>89 92 8712</b>	09319-10030-000	963, 969
<b>89 92 8712</b>	09208989	1012
<b>89 93 0916</b>	96653381	192, 197
<b>89 93 0916</b>	96653381	264, 267
<b>89 93 0917</b>	96535087	192, 197
<b>89 93 0917</b>	96535087	264, 267
<b>89 93 2492</b>	96378346	198, 202
<b>89 93 2492</b>	96378346	268, 272
<b>89 93 2757</b>	96391856	198, 202
<b>89 93 2757</b>	96391856	268, 272
<b>89 93 4775</b>	95947829	204
<b>90 92 4905</b>	54840-1C000	414
<b>90 92 4906</b>	54830-1C000	414
<b>90 92 4912</b>	54840-2C000	412
<b>90 92 4913</b>	54830-2C000	412













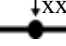

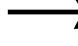













<b>90 92 4915</b>	54830-29500	412, 420
<b>90 92 4922</b>	55530-29500	412, 413, 420
<b>90 92 4924</b>	54830-17020	409, 421, 422, 429
<b>90 92 4925</b>	54830-17010	409, 421, 422, 429
<b>90 92 4926</b>	54840-3A000	428
<b>90 92 4927</b>	54830-3A000	428
<b>90 92 4928</b>	54840-26100	423
<b>90 92 4929</b>	54830-26100	423
<b>90 92 6588</b>	55530-38010	427, 430
<b>90 92 6589</b>	54820-02000	411
<b>90 92 7477</b>	55530-2E100	428
<b>90 92 7477</b>	55530-1F000	447
<b>90 92 8121</b>	54830-2E100	428
<b>90 92 8121</b>	54830-1F000	447
<b>90 92 8122</b>	54830-37020	420
<b>90 92 8123</b>	55540-26600	423
<b>90 92 8124</b>	55530-26600	423
<b>90 92 8204</b>	54626-1C000	414, 418
<b>90 92 8205</b>	55326-1C000	414
<b>90 92 8217</b>	54626-2E000	428
<b>90 92 8217</b>	54626-2E000	447
<b>90 92 8218</b>	55348-3K010	415, 426
<b>90 92 8219</b>	54626-3K000	426
<b>90 92 8227</b>	54626-39002	415, 427, 430
<b>90 92 8227</b>	54626-39001	438, 440
<b>90 92 8228</b>	55348-34910	427, 430
<b>90 92 8228</b>	55348-34910	438, 440
<b>90 92 8266</b>	55830-25000 S1	409, 429
<b>90 92 8267</b>	55530-4A000	416
<b>90 92 8268</b>	55530-38600	427, 430
<b>90 92 8268</b>	55530-38600	438, 440
<b>90 92 8512</b>	55580-37020	426, 427
<b>90 92 8514</b>	55530-2B000	419, 424
<b>90 92 8575</b>	54830-2B200	419, 424
<b>90 92 8576</b>	54840-2B200	419, 424
<b>90 92 8659</b>	54830-36101 S1	425
<b>90 92 8734</b>	54840-1E000	410, 429
<b>90 92 8734</b>	54840-1G000	443
<b>90 92 8735</b>	54830-1E000	410, 429
<b>90 92 8735</b>	54830-1G000	443
<b>90 92 9665</b>	54555-26000	423
<b>90 92 9666</b>	54551-26000	423
<b>90 92 9667</b>	54503-3BA00 S1	423



<b>90 92 9778</b>	54626-1G000	410, 429
<b>90 92 9779</b>	55326-1E000	410, 429
<b>90 93 1095</b>	55530-3K001	415, 427
<b>90 93 1095</b>	55530-3K001	440
<b>90 93 1105</b>	54830-3L000	415, 427
<b>90 93 1105</b>	54830-3L000	440
<b>90 93 1194</b>	54830-4A003	416, 421
<b>90 93 1365</b>	54555-02002	411, 425
<b>90 93 1366</b>	54556-02002	411, 425
<b>90 93 1621</b>	55341-26000 S1	423
<b>90 93 1675</b>	54610-26000	423
<b>90 93 1764</b>	54830-2H100	413, 419
<b>90 93 1764</b>	54830-2H100	437
<b>90 93 1765</b>	55530-1H000	419
<b>90 93 1765</b>	55530-1H000	437
<b>90 93 2062</b>	55530-4H000	416
<b>90 93 2063</b>	55540-4H000	416
<b>90 93 2064</b>	54830-4H000	416
<b>90 93 2065</b>	54840-4H000	416
<b>90 93 2066</b>	54830-0X000	417
<b>90 93 2067</b>	54840-0X000	417
<b>90 93 3495</b>	55530-17000	422
<b>90 93 3495</b>	55530-17000	436
<b>90 93 4559</b>	54830-1J000	418
<b>90 93 4559</b>	54830-1J000	447
<b>90 93 4560</b>	54840-1J000	418
<b>90 93 4560</b>	54840-1J000	447
<b>91 92 9340</b>	54830-2F000	436
<b>91 92 9341</b>	54840-2F000	436
<b>91 92 9753</b>	54811-3E010	445
<b>91 92 9754</b>	54811-3E060	445
<b>91 92 9765</b>	54626-07100	441
<b>91 92 9774</b>	54602-3E100	445
<b>91 92 9775</b>	55151-3E001	445
<b>91 92 9776</b>	55326-4D000	435
<b>91 93 0126</b>	0K2N1-34-170A	433, 439, 443, 444, 446
<b>91 93 0127</b>	0K2N1-34-150A	433, 439, 443, 444, 446
<b>91 93 0419</b>	54626-4D000	435
<b>91 93 1093</b>	54810-3E000 S1	445
<b>91 93 1107</b>	54820-FD000	442
<b>91 93 1108</b>	54830-FD000	442



	<b>Symbols &amp; Abbreviations</b> 	<b>Symbole &amp; Abkürzungen</b> 	<b>Symboles &amp; Abréviations</b> 	<b>Símbolos &amp; Abreviaciones</b> 	<b>Символ &amp; о́кращение</b> 
	SWAG no.	SWAG-Nr.	n° SWAG	n° de SWAG	SWAG-номер
<b>Ref. - No.</b>	reference number	Referenznummer	référence	número de referencia	оригинальный номер
	part designation	Bezeichnung	désignation de la pièce	denominación de las piezas	Обозначение
	restrictions and exceptions	Abgrenzungen und Ausnahmen	limitations et exceptions	limitaciones y excepciones	Ограничения и исключения
	dimensions	Abmessungen	dimensions	dimensiones	размеры
<b>OLD</b>	old implementation	alte Ausführung	vieille construction	ejecución antiguo	старое исполнение
<b>NEW</b>	new implementation	neue Ausführung	nouvelles construction	nueva ejecución	новая конструкция
<b>Sport</b>	sports suspension	Sportfahrwerk	châssis sport	chasis deportivo	спортивная ходовая часть
<b>AC</b>	air conditioning	Klimaanlage	climatisation	aire acondicionado	Кондиционер
<b>HD</b>	Rough road equipment	Schlechtwege-ausrüstung	Equipement piste accidentée	Equipo para caminos inadecuados	Оборудование для плохих дорог
	manual transmission	Schaltgetriebe	boîte de vitesse	cambio manual	механическая коробка передач
	automatic transmission	Automatikgetriebe	boîte automatique	cambio automático	Автоматическая коробка передач
	steering - damper	Lenkungsdämpfer	amortisseur de	amortiguador de	амортизатор рулевого управления
	axle load	Achslast	charge de l'essieu	carga sobre el eje	осевая нагрузка
	left	links	gauche	izquierda	слева
	right	rechts	droite	derecha	справа
	15" - wheels	15" Räder	jantes 15"	ruedas 15"	15" Колеса
	16" - wheels	16" Räder	jantes 16"	ruedas 16"	16" Колеса
<b>man.</b> 	manual steering	Manuelle Lenkung	direction non assistée	dirección no asistida	ручной рулевое управления
<b>servo.</b> 	power steering	Servolenkung	direction assistée	dirección asistida	рулевое управление с гидроусилителем
<b>E-servo.</b> 	electronical power steering	Elektrische Servolenkung	direction assistée électronique	dirección asistida electrónica	универсальные рулевое управление с гидроусилителем
<b>E-hydr.</b> 	elektrohydraulic power steering	Elektrohydraulische Lenkung	direction électronique hydraulique	dirección electrohidráulica	Электро гидравлический рулевое
<b>(ch.) xxx →</b>	from chassis number	ab Fahrgestellnummer	à partir du numéro de châssis	desde núm. de chasis	Начиная с номера шасси
<b>(ch.) → xxx</b>	up to chassis number	bis Fahrgestellnummer	jusqu'au numéro de châssis	hasta núm.de chasis	До номера шасси
<b>Ø A</b>	external diameter	Durchmesser außen	diamètre extérieur	diámetro exterior	diametro estero
<b>Ø I</b>	internal diameter	Durchmesser innen	diamètre intérieur	diámetro interior	diametro interno
<b>(axle)</b>	axle	Achse	pivot de direction	eje	ось
<b>(incl.)</b>	with	mit	avec	con	с
<b>(ex.)</b>	except	außer	sauf	excepto	кроме

	<b>Symbols &amp; Abbreviations</b> 	<b>Symbole &amp; Abkürzungen</b> 	<b>Symboles &amp; Abréviations</b> 	<b>Símbolos &amp; Abreviaciones</b> 	<b>Символ &amp; окращение</b> 
<b>(excl.)</b>	without	ohne	sans	sin	senza
<b>ABS</b>	ABS	Antiblockiersystem	système antiblocage	sistema antibloqueo	антиблокирующая система
<b>AWD</b>	4-wheel drive	Allrad	4x4	accionamiento por	Привод на все колеса
<b>4WD</b>	4-wheel drive	Allrad	4x4	accionamiento por	Привод на все колеса
<b>EDC</b>	electronic shock absorber control	Elektronische Dämpfer Kontrolle	contrôle électronique des amortisseurs	control electrónico de amortiguadores	электронный демфер контроль
<b>ESP</b>	ESP	Elektronisches Stabilitätsprogramm	ESP	ESP	ESP
<b>H</b>	height	Höhe	hauteur (la)	altura	высота
<b>L</b>	length	Länge	longueur	largo / longitud	длина
<b>LHT</b>	left hand threat	Linksgewinde	filetage à gauche	rosca a la izquierda	левая резьба
<b>RHT</b>	right hand threat	Rechtsgewinde	filetage à droite	rosca a la derecha	правая резьба
<b>LHD</b>	left hand drive	Linkslenkung	conduite à gauche	conducción a lado izquierdo	левое рулевое управление
<b>RHD</b>	right hand drive	Rechtslenkung	conduite à droite	conducción a lado derecho	правое рулевое управление
<b>4 - cyl.</b>	4 - cylinder	4 - Zylinder	4 cylindres	4 - cilindro	4 - Цилиндр
<b>5 - cyl.</b>	5 - cylinder	5 - Zylinder	5 cylindres	5 - cilindro	5 - Цилиндр
<b>4 - türig</b>	4 - door	4 - türig	4 portes	4 - puertas	4 - Дверь
<b>5 - türig</b>	5 - door	5 - türig	5 portes	5 - puertas	5 - Дверь

## Translation

## Übersetzungen

## Traduction

## Traducciones

## Переводы



ball bearing	Kugellager	roulement à billes	rodamiento de bolas	шарикоподшипник
bellow	Faltenbalg	coussin	fuelle	сильфон
buffer	Anschlagpuffer	butée	tope	стопорный амортизатор
carburetor	Vergaser	carburateur	carburador	карбюратор
coil spring	Schraubenfeder	ressort hélicoidal	resorte helicoidal	винтовая пружина
connecting rod	Verbindungsstange	bielle d'accouplement	tirante de union	соединительный стержень
coil spring	Fahrwerksfeder	ressort de suspension	muelle de chasis	пружина ходовой части
control arm mount	Querlenkerlager	support de bras de suspension	sop. de brazo oscil. transv.	сайлентблок рычага подвески
crossmember bush, rear axle	Achskörperlager, Hinterachse	palier d'essieu, essieu arrière	cojinete de cuerpo de eje eje trasero	Сайлентблок держат. зад. Балки задний мост
crossmember bush, front axle	Achskörperlager, Vorderachse	palier d'essieu, essieu avant	cojinete de cuerpo de eje, eje delantero	Сайлентблок держат. зад. Балки передний мост
Cylinder	Zylinder	Cylindre	Cilindro	Цилиндр
engine mounting bush	Motorträgerlager	palier de suspension de moteur	cojinete de soporte del motor	подшипник балки двигателя
leading arm bush	Schubstrebenlager	palier de bielle	cojinete de tirante de fuerza longitudinal	подшипник распорки тяги
leaf spring	Blattfeder	ressort à lames	Ballesta	листовая рессора
leaf-spring bearing	Blattfederlager	palier de ressort à lames	soporte de ballesta	сайлентблок листовой рессоры
panhard rod bush	Panhardstablager	palier de barre panhard	cojinete de barra panhard	опора тяги панара
protective cap	Schutzkappe	capuchon de protection	cubierta protectora	защитная крышка
rear axle bearing	Hinterachslager	essieu arrière de palier	cojinete de eje trasero	подшипник заднего моста
rep. kit buffer	Rep. Satz Anschlagpuffer	kit de rép. de butée	jgo. rep. tope	ремком. стопорный амортизатор
rep. kit connecting rod	Rep. Satz Verbindungsstange	kit de rép. biellette	jgo. rep. barra de unión	ремком.соед. стержень
rep. kit control arm	Rep. Satz Querlenker	kit de rép. bras de suspension	jgo. rep. brazo osc. transv.	р/к поперечного рычага подвески
rep. kit front axle sub-frame	Rep. Satz Vorderachskörper	kit de rép. corps d'essieu avant	jgo. rep. caja de eje delantero	р/к балки переднего моста

**Translation**
**Übersetzungen**
**Traduction**
**Traducciones**
**Переводы**


rep. kit rear axle bearing	Rep. Satz Hinterachslager	kit de rép essieu arrière de palier	jgo. rep. Cojinete de eje trasero	р/к подшипник заднего моста
rep. kit rear subframe	Rep. Satz Hinterachskörper	kit de rép corps d'essieu arrière	jgo. rep. cárter del eje trasero	р/к корпус заднего моста
rep. kit semi-trailing arm	Rep. Satz Schräglenker	kit de rép. de bras de guidage	jgo. rep. brazo oscilante oblicuo	р/к диагонального рычага независимой подвески
rep. kit stabilizer	Rep. Satz Stabilisator	Kit de Rép. de Stabilisateur	jgo. rep. de estabilizador	ремкомплект стабилизатор
rep. kit suspension strut mount	Rep. Satz Federbeinstützlager“	kit de rép. butée d'amortisseur	jgo. rep. p/cojinete telescóp.	р/к опоры аморт. стойки
rep. kit spring shackle	Rep. Satz Federgehänge	kit de rép jumelle de ressort	jgo. rep. suspension de ballesta	ремкомплект подвеска рессоры
rigid axle	Starrachse	essieu rigide	Eje rígido	жесткий мост
rubber mount, rear-axle differential	Gummilager, Hinterachsdifferential	support en caoutchouc, différentiel essieu arrière	soporte de goma, diferencial de eje trasero	резиновая опора дифференциал заднего моста
semi-trailing arm	Schräglenker	bras oblique	brazo oscilante oblicuo	диагональный рычаг
semi-trailing arm bush	Schräglenkerlager	palier de bras oblique	cojinete de brazo oscilante inclinado	сайлентблок диагонального рычага независимой подвески
shock absorber	Stossdämpfer	amortisseur	amortiguador de choque	амортизатор
spring plate	Federteller	cuvette de ressort	platinillo de resorte	упругий диск
spring seat	Federunterlage	support à ressort	calce de ballesta	прокладка рессоры
spring shackle	Federgehänge	jumelle de ressort	suspensión de ballesta	подвеска рессоры
stabilizer mount	Stabilisatorlager	support de stabilisateur	soporte de estabilizador	подшипник стабилизатора
supporting link bearing	Stützgelenklager	palier de support articulé	cojinete de articulación de apoyo	подшипник опорного шарнира
suspension strut mount	Federbeinstützlager	butée d'Amortisseur	cojinete de apoyo telescópico	опора амортизатора













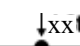
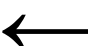









**Translation**
**Übersetzungen**
**Traduction**
**Traducciones**
**Переводы**


ball bearing	Kugellager	roulement à billes	rodamiento de bolas	шарикоподшипник
bellow	Faltenbalg	coussin	fuelle	сильфон
buffer	Anschlagpuffer	butée	tope	стопорный мортисатор
carburetor	Vergaser	carburateur	carburador	карбюратор
coil spring	Schraubenfeder	ressort hélicoidal	resorte helicoidal	винтовая пружина
connecting rod	Verbindungsstange	bielle d'accouplement	tirante de union	соединительный стержень
coil spring	Fahrwerksfeder	ressort de suspension	muelle de chasis	пружина ходовой части
control arm mount	Querlenkerlager	support de bras de suspension	sop. de brazo oscil. transv.	сайлентблок рычага подвески
crossmember bush, rear axle	Achskörperlager, Hinterachse	palier d'essieu, essieu arrière	cojinete de cuerpo de eje eje trasero	Сайлентблок держат. зад. Балки задний мост
crossmember bush, front axle	Achskörperlager, Vorderachse	palier d'essieu, essieu avant	cojinete de cuerpo de eje, eje delantero	Сайлентблок держат. зад. Балки передний мост
Cylinder	Zylinder	Cylindre	Cilindro	Цилиндр
engine mounting bush	Motorträgerlager	palier de suspension de moteur	cojinete de soporte del motor	подшипник балки двигателя
leading arm bush	Schubstrebenlager	palier de bielle	cojinete de tirante de fuerza longitudinal	подшипник распорки тяги
leaf spring	Blattfeder	ressort à lames	Ballesta	листовая рессора
leaf-spring bearing	Blattfederlager	palier de ressort à lames	soporte de ballesta	сайлентблок листовой рессоры
panhard rod bush	Panhardstablager	palier de barre panhard	cojinete de barra panhard	опора тяги панара
protective cap	Schutzkappe	capuchon de protection	cubierta protectora	защитная крышка
rear axle bearing	Hinterachslager	essieu arrière de palier	cojinete de eje trasero	подшипник заднего моста
rep. kit buffer	Rep. Satz Anschlagpuffer	kit de rép. de butée	jgo. rep. tope	ремком.стопорный амортизатор
rep. kit connecting rod	Rep. Satz Verbindungsstange	kit de rép. biellette	jgo. rep. barra de unión	ремком.соед. стержень
rep. kit control arm	Rep. Satz Querlenker	kit de rép. bras de suspension	jgo. rep. brazo osc. transv.	р/к поперечного рычага подвески
rep. kit front axle subframe	Rep. Satz Vorderachskörper	kit de rép. corps d'essieu avant	jgo. rep. caja de eje delantero	р/к балки переднего моста

**Translation**
**Übersetzungen**
**Traduction**
**Traducciones**
**Переводы**


rep. kit rear axle bearing	Rep. Satz Hinterachslager	kit de rép essieu arrière de palier	jgo. rep. Cojinete de eje trasero	р/к подшипник заднего моста
rep. kit rear subframe	Rep. Satz Hinterachskörper	kit de rép corps d'essieu arrière	jgo. rep. cárter del eje trasero	р/к корпус заднего моста
rep. kit semi-trailing arm	Rep. Satz Schräglenker	kit de rép. de bras de guidage	jgo. rep. brazo oscilante oblicuo	р/к диагонального рычага независимой подвески
rep. kit stabilizer	Rep. Satz Stabilisator	Kit de Rép. de Stabilisateur	jgo. rep. de estabilizador	ремкомплект стабилизатор
rep. kit suspension strut mount	Rep. Satz Federbeinstützlager“	kit de rép. butée d'amortisseur	jgo. rep. p/cojinete telescóp.	р/к опоры амортистойки
rep. kit spring shackle	Rep. Satz Federgehänge	kit de rép jumelle de ressort	jgo. rep. suspension de ballesta	ремкомплект подвеска рессоры
rigid axle	Starrachse	essieu rigide	Eje rígido	жесткий мост
rubber mount, rear-axle differential	Gummilager, Hinterachsdifferential	support en caoutchouc, différentiel essieu arrière	soporte de goma, diferencial de eje trasero	резиновая опора дифференциал заднего моста
semi-trailing arm	Schräglenker	bras oblique	brazo oscilante oblicuo	диагональный рычаг
semi-trailing arm bush	Schräglenkerlager	palier de bras oblique	cojinete de brazo oscilante inclinado	сайлентблок диагонального рычага независимой подвески
shock absorber	Stossdämpfer	amortisseur	amortiguador de choque	амортизатор
spring plate	Federteller	cuvette de ressort	plátillo de resorte	упругий диск
spring seat	Federunterlage	support à ressort	calce de ballesta	прокладка рессоры
spring shackle	Federgehänge	jumelle de ressort	suspensión de ballesta	подвеска рессоры
stabilizer mount	Stabilisatorlager	support de stabilisateur	soporte de estabilizador	подшипник стабилизатора
supporting link bearing	Stützgelenklager	palier de support articulé	cojinete de articulación de apoyo	подшипник опорного шарнира
suspension strut mount	Federbeinstützlager	butée d'Amortisseur	cojinete de apoyo telescópico	опора амортизатора

	<b>Symbols &amp; Abbreviations</b> 	<b>Symbole &amp; Abkürzungen</b> 	<b>Symboles &amp; Abréviations</b> 	<b>Símbolos &amp; Abreviaciones</b> 	<b>Символ &amp; о́кращение</b> 
	SWAG no.	SWAG-Nr.	n° SWAG	n° de SWAG	SWAG-номер
<b>Ref. - No.</b>	reference number	Referenznummer	référence	número de referencia	оригинальный номер
	part designation	Bezeichnung	désignation de la pièce	denominación de las piezas	Обозначение
	restrictions and exceptions	Abgrenzungen und Ausnahmen	limitations et exceptions	limitaciones y excepciones	Ограничения и исключения
	dimensions	Abmessungen	dimensions	dimensiones	размеры
<b>OLD</b>	old implementation	alte Ausführung	vieille construction	ejecución antiguo	старое исполнение
<b>NEW</b>	new implementation	neue Ausführung	nouvelles construction	nueva ejecución	новая конструкция
<b>Sport</b>	sports suspension	Sportfahrwerk	châssis sport	chasis deportivo	спортивная ходовая часть
<b>AC</b>	air conditioning	Klimaanlage	climatisation	aire acondicionado	Кондиционер
<b>HD</b>	Rough road equipment	Schlechtwege-ausrüstung	Equipement piste accidentée	Equipo para caminos inadecuados	Оборудование для плохих дорог
	manual transmission	Schaltgetriebe	boîte de vitesse	cambio manual	механическая коробка передач
	automatic transmission	Automatikgetriebe	boîte automatique	cambio automático	Автоматическая коробка передач
	steering - damper	Lenkungsdämpfer	amortisseur de	amortiguador de	амортизатор рулевого управления
	axle load	Achslast	charge de l'essieu	carga sobre el eje	осевая нагрузка
	left	links	gauche	izquierda	слева
	right	rechts	droite	derecha	справа
	15" - wheels	15" Räder	jantes 15"	ruedas 15"	15" Колеса
	16" - wheels	16" Räder	jantes 16"	ruedas 16"	16" Колеса
<b>man.</b> 	manual steering	Manuelle Lenkung	direction non assistée	dirección no asistida	ручной рулевое управления
<b>servo.</b> 	power steering	Servolenkung	direction assistée	dirección asistida	рулевое управление с гидроусилителем
<b>E-servo.</b> 	electronical power steering	Elektrische Servolenkung	direction assistée électronique	dirección asistida electrónica	универсальные рулевое управление с гидроусилителем
<b>E-hydr.</b> 	elektrohydraulic power steering	Elektrohydraulische Lenkung	direction électronique hydraulique	dirección electrohidráulica	Электро гидравлический рулевое
<b>(ch.) xxx →</b>	from chassis number	ab Fahrgestellnummer	à partir du numéro de châssis	desde núm. de chasis	Начиная с номера шасси
<b>(ch.) → xxx</b>	up to chassis number	bis Fahrgestellnummer	jusqu'au numéro de châssis	hasta núm.de chasis	До номера шасси
<b>Ø A</b>	external diameter	Durchmesser außen	diamètre extérieur	diámetro exterior	diametro estero
<b>Ø I</b>	internal diameter	Durchmesser innen	diamètre intérieur	diámetro interior	diametro interno
<b>(axle)</b>	axle	Achse	pivot de direction	eje	ось
<b>(incl.)</b>	with	mit	avec	con	с
<b>(ex.)</b>	except	außer	sauf	excepto	кроме

**Symbols & Abbreviations**

**Symbole & Abkürzungen**

**Symboles & Abréviations**

**Símbolos & Abreviaciones**

**Символ & окращение**


	without	ohne	sans	sin	senza
<b>(excl.)</b>					
<b>ABS</b>	ABS	Antiblockiersystem	système antiblocage	sistema antibloqueo	антиблокирующая система
<b>AWD</b>	4-wheel drive	Allrad	4x4	accionamiento por	Привод на все колеса
<b>4WD</b>	4-wheel drive	Allrad	4x4	accionamiento por	Привод на все колеса
<b>EDC</b>	electronic shock absorber control	Elektronische Dämpfer Kontrolle	contrôle électronique des amortisseurs	control electrónico de amortiguadores	электронный демфер контроль
<b>ESP</b>	ESP	Elektronisches Stabilitätsprogramm	ESP	ESP	ESP
<b>H</b>	height	Höhe	hauteur (la)	altura	высота
<b>L</b>	length	Länge	longueur	largo / longitud	длина
<b>LHT</b>	left hand threat	Linksgewinde	filetage à gauche	rosca a la izquierda	левая резьба
<b>RHT</b>	right hand threat	Rechtsgewinde	filetage à droite	rosca a la derecha	правая резьба
<b>LHD</b>	left hand drive	Linkslenkung	conduite à gauche	conducción a lado izquierdo	левое рулевое управление
<b>RHD</b>	right hand drive	Rechtsslenkung	conduite à droite	conducción a lado derecho	правое рулевое управление
<b>4 - cyl.</b>	4 - cylinder	4 - Zylinder	4 cylindres	4 - cilindro	4 - Цилиндр
<b>5 - cyl.</b>	5 - cylinder	5 - Zylinder	5 cylindres	5 - cilindro	5 - Цилиндр
<b>4 - türig</b>	4 - door	4 - türig	4 portes	4 - puertas	4 - Дверь
<b>5 - türig</b>	5 - door	5 - türig	5 portes	5 - puertas	5 - Дверь



**SWAG Autoteile GmbH** · Am Kiesberg 4-6 · 42117 Wuppertal · Germany  
[www.swag.de](http://www.swag.de) · Tel. +49 202 26454-0 · Fax +49 202 26454-5000 · E-Mail [info@swag.de](mailto:info@swag.de)

**SWAG is a bilstein group brand**

