

010 154 05 02	0 986 039 390
010 154 05 02 80	0 986 039 390
010 154 06 02	0 123 510 059
010 154 06 02	0 986 037 970
010 154 08 02	0 123 320 041
010 154 08 02	0 986 040 180
010 154 08 02 80	0 986 040 180
010 154 10 02	0 123 520 013
010 154 10 02	0 986 041 520
010 154 12 02	0 123 510 040
010 154 12 02	0 986 037 970
010 154 15 02	0 123 510 074
010 154 15 02	0 986 041 060
010 154 15 02 80	0 986 041 060
010 154 16 02	0 123 510 075
010 154 16 02	0 986 041 060
010 154 16 02 80	0 986 041 060
010 154 20 02	0 120 469 101
010 154 20 02	0 986 041 580
010 154 20 02 80	0 986 041 580
010 154 21 02	0 123 520 002
010 154 21 02	0 986 039 080
010 154 21 02 80	0 986 039 080
010 154 26 02	0 120 489 710
010 154 26 02	0 986 031 270
010 154 26 02 80	0 986 031 270
010 154 29 02	0 123 520 006
010 154 29 02	0 986 041 520
010 154 29 02 80	0 986 041 520
010 154 32 02	0 123 510 068
010 154 32 02	0 986 041 320
010 154 32 02 80	0 986 041 320
010 154 38 02	0 986 041 800
010 154 38 02 80	0 986 041 800
010 154 39 02	0 986 045 181
010 154 39 02 80	0 986 045 181
010 154 40 02	0 986 038 260
010 154 46 02	0 123 320 044
010 154 46 02	0 986 039 740
010 154 46 02 80	0 986 039 740
010 154 47 02	0 123 320 045
010 154 47 02	0 986 041 040
010 154 47 02 80	0 986 041 040
010 154 48 02	0 123 320 046
010 154 48 02	0 986 039 750
010 154 48 02 80	0 986 039 750
010 154 49 02	0 123 320 047
010 154 49 02	0 986 040 170
010 154 49 02 80	0 986 040 170
010 154 51 02	0 123 510 066
010 154 51 02	0 986 038 260
010 154 51 02 80	0 986 038 260
010 154 52 02	0 123 510 067
010 154 52 02	0 986 038 260
010 154 52 02 80	0 986 038 260

010 154 53 02	0 986 039 740
010 154 53 02 80	0 986 039 740
010 154 54 02	0 986 041 040
010 154 54 02 80	0 986 041 040
010 154 55 02	0 986 039 740
010 154 56 02	0 123 512 501
010 154 59 02	0 123 510 082
010 154 59 02	0 986 043 660
010 154 59 02 80	0 986 043 660
010 154 63 02	0 123 320 051
010 154 64 02	0 123 320 049
010 154 64 02	0 986 040 800
010 154 64 02 80	0 986 040 800
010 154 66 02	0 986 039 740
010 154 66 02 80	0 986 039 740
010 154 68 02	0 123 520 008
010 154 68 02	0 986 048 150
010 154 68 02 80	0 986 048 150
010 154 71 02	0 123 520 007
010 154 71 02	0 986 041 650
010 154 71 02 80	0 986 041 650
010 154 74 02	0 123 510 102
010 154 74 02	0 986 041 660
010 154 74 02 80	0 986 041 660
010 154 75 02	0 123 510 100
010 154 77 02	0 123 520 010
010 154 78 02	0 123 520 011
010 154 78 02	0 986 041 520
010 154 79 02	0 120 689 558
010 154 81 02	0 123 510 079
010 154 81 02	0 986 041 210
010 154 81 02 80	0 986 041 210
010 154 83 02	0 123 520 012
010 154 83 02	0 986 041 520
010 154 83 02 80	0 986 041 520
010 154 89 02	0 986 043 890
010 154 89 02	6 033 GB3 010
010 154 89 02 80	0 986 043 890
010 154 90 02	0 986 041 570
010 154 90 02	6 033 GB3 022
010 154 90 02 80	0 986 041 570
010 154 91 02	0 986 039 790
010 154 91 02	6 033 GB3 019
010 154 91 02 80	0 986 039 790
010 154 92 02	0 986 041 030
010 154 92 02	6 033 GB3 023
010 154 92 02 80	0 986 041 030
010 154 94 02	0 123 510 080
010 154 94 02	0 986 041 120
010 154 94 02 80	0 986 041 120
010 154 95 02	0 123 320 051
010 154 95 02	0 986 041 530
010 154 95 02 80	0 986 041 530
010 154 96 02	0 123 510 082
010 154 96 02	0 986 043 660

010 154 96 02 80	0 986 043 660
010 154 98 02	0 123 320 058
010 154 98 02	0 986 044 370
010 154 98 02 80	0 986 044 370
010 154 99 02	0 986 039 740
010 154 99 02 80	0 986 039 740
010 155 55 02	0 986 039 740
010 155 55 02 80	0 986 039 740
011 154 00 02	0 986 039 750
011 154 00 02 80	0 986 039 750
011 154 05 02	0 986 040 170
011 154 06 02	0 123 320 065
011 154 06 02	0 986 042 520
011 154 06 02 80	0 986 042 520
011 154 08 02	0 123 510 101
011 154 08 02	0 986 041 220
011 154 08 02 80	0 986 041 220
011 154 09 02	0 123 510 107
011 154 09 02	0 986 043 900
011 154 09 02 80	0 986 043 900
011 154 10 02	0 123 520 013
011 154 10 02	0 986 041 520
011 154 10 02 80	0 986 041 520
011 154 22 02	6 033 GB3 030
011 154 27 02	0 124 515 055
011 154 27 02	0 986 047 530
011 154 27 02 80	0 986 047 530
011 154 32 02	0 123 520 017
011 154 32 02	0 986 041 550
011 154 32 02 80	0 986 041 550
011 154 35 02	0 124 325 023
011 154 35 02	0 986 041 800
011 154 35 02 80	0 986 041 800
011 154 50 02	0 120 689 571
011 154 50 02	0 986 041 640
011 154 50 02 80	0 986 041 640
011 154 54 02	6 033 GB3 040
011 154 56 02	0 986 041 800
011 154 56 02 80	0 986 041 800
011 154 62 02	0 986 047 530
011 154 62 02 80	0 986 047 530
011 154 64 02	0 986 047 540
011 154 64 02 80	0 986 047 540
011 154 68 02	0 986 042 550
011 154 68 02 80	0 986 042 550
011 154 70 02	0 123 520 023
011 154 70 02	0 986 043 910
011 154 72 02	0 124 515 046
011 154 72 02	0 986 042 550
011 154 72 02 80	0 986 042 550
011 154 78 02	0 123 510 108
011 154 78 02	0 986 043 660
011 154 78 02 80	0 986 043 660
011 154 80 02	0 124 225 020
011 154 80 02	0 986 044 490

011 154 80 02 80	0 986 044 490
011 154 82 02	0 986 045 181
011 154 82 02 80	0 986 045 181
011 154 84 02	0 986 042 540
011 154 84 02 80	0 986 042 540
011 154 86 02	0 124 555 001
011 154 86 02	0 986 042 360
011 154 86 02 80	0 986 042 360
011 154 87 02	0 124 655 001
011 154 87 02	0 986 042 390
011 154 87 02 80	0 986 042 390
011 154 91 02	0 124 515 056
011 154 91 02	0 986 047 540
011 154 91 02 80	0 986 047 540
011 154 92 02	0 124 515 041
011 154 92 02	0 124 515 048
011 154 93 02	0 124 515 045
011 154 93 02	0 986 042 540
011 154 93 02 80	0 986 042 540
011 154 96 02	0 120 689 541
011 154 96 02	0 120 689 569
011 154 96 02	0 986 042 850
011 154 96 02 80	0 986 042 850
011 154 98 02	0 986 046 340
011 154 98 02 80	0 986 046 340
012 154 00 02	0 124 515 060
012 154 00 02	0 124 515 063
012 154 03 02	0 124 325 040
012 154 03 02	0 986 042 730
012 154 03 02 80	0 986 042 730
012 154 04 02	0 124 555 004
012 154 04 02	0 986 042 380
012 154 04 02 80	0 986 042 380
012 154 05 02	0 124 655 004
012 154 05 02	0 986 042 410
012 154 05 02 80	0 986 042 410
012 154 09 02	0 124 325 045
012 154 10 02	0 124 555 002
012 154 10 02	0 986 042 370
012 154 10 02 80	0 986 042 370
012 154 11 02	0 124 655 002
012 154 11 02	0 986 042 400
012 154 11 02 80	0 986 042 400
012 154 13 02	0 124 615 012
012 154 13 02	0 986 047 550
012 154 13 02 80	0 986 047 550
012 154 14 02	0 123 515 500
012 154 14 02	0 124 615 057
012 154 14 02	0 986 047 210
012 154 15 02	0 124 615 033
012 154 17 02	0 124 615 015
012 154 17 02	0 986 043 910
012 154 20 02	0 124 325 039
012 154 20 02	0 986 042 530
012 154 20 02 80	0 986 042 530



◀ MERCEDES-BENZ

012 154 22 02	0 124 325 046	013 154 06 02 80	0 986 047 790	013 154 42 02	0 986 042 410	013 154 90 02	0 986 048 450
012 154 22 02	0 124 325 105	013 154 07 02	0 124 615 032	013 154 42 02 80	0 986 042 410	013 154 90 02 80	0 986 048 450
012 154 22 02	0 986 043 650	013 154 07 02	0 986 047 460	013 154 43 02	0 124 655 002	013 154 99 02	0 121 813 014
012 154 22 02 80	0 986 043 650	013 154 07 02 0080	0 986 047 460	013 154 43 02	0 986 042 400	014 154 00 02 80	0 986 048 550
012 154 24 02	0 124 515 064	013 154 07 02 80	0 986 047 460	013 154 43 02 80	0 986 042 400	014 154 01 02	0 124 615 049
012 154 24 02	0 986 043 900	013 154 08 02	0 124 515 115	013 154 51 02	0 124 555 016	014 154 01 02	0 986 047 550
012 154 24 02 80	0 986 043 900	013 154 08 02	0 986 047 660	013 154 55 02	0 121 813 006	014 154 01 02 80	0 986 047 550
012 154 27 02	0 124 615 014	013 154 08 02 80	0 986 047 660	013 154 56 02	0 121 715 014	014 154 07 02	0 124 625 045
012 154 27 02	0 986 047 560	013 154 09 02	0 121 813 003	013 154 56 02	0 121 715 114	014 154 07 02	0 986 048 550
012 154 27 02 80	0 986 047 560	013 154 09 02	0 986 047 800	013 154 56 02	0 986 047 670	014 154 07 02 80	0 986 048 550
012 154 43 02	0 986 045 181	013 154 09 02 80	0 986 047 800	013 154 56 02 80	0 986 047 670	014 154 13 02	0 121 813 120
012 154 43 02 80	0 986 045 181	013 154 10 02	0 124 625 006	013 154 58 02	0 124 615 042	014 154 27 02	0 986 049 010
012 154 44 02	0 986 045 181	013 154 10 02	0 986 046 320	013 154 59 02	0 124 625 033	014 154 27 02 80	0 986 049 010
012 154 44 02 80	0 986 045 181	013 154 10 02 80	0 986 046 320	013 154 64 02	0 121 715 011	014 154 47 02	0 124 655 072
012 154 45 02	0 986 041 800	013 154 11 02	0 124 625 020	013 154 64 02	0 986 047 690	014 154 53 02	0 124 555 065
012 154 45 02 80	0 986 041 800	013 154 11 02	0 986 046 610	013 154 64 02 80	0 986 047 690	014 154 53 02	0 986 048 100
012 154 46 02	0 124 615 019	013 154 11 02 80	0 986 046 610	013 154 70 02	0 121 715 015	014 154 53 02 80	0 986 048 100
012 154 46 02	0 986 043 910	013 154 13 02	0 124 615 033	013 154 70 02	0 986 047 690	014 154 54 02	0 124 655 097
012 154 46 02 80	0 986 043 910	013 154 13 02	0 986 043 910	013 154 70 02 80	0 986 047 690	014 154 54 02	0 986 048 110
012 154 47 02	0 120 689 550	013 154 13 02 80	0 986 043 910	013 154 71 02	0 120 469 119	014 154 54 02 80	0 986 048 110
012 154 48 02	0 986 047 660	013 154 15 02	0 124 515 114	013 154 72 02	0 120 469 120	091 546 502	0 120 468 146
012 154 48 02 80	0 986 047 660	013 154 15 02	0 986 043 900	013 154 73 02	0 120 689 587	091 546 802	0 120 469 105
012 154 50 02	0 120 689 550	013 154 15 02 80	0 986 043 900	013 154 74 02	0 120 689 588	108 154 02 02	0 120 469 853
012 154 54 02	0 986 043 660	013 154 17 02	0 124 325 093	013 154 74 02	0 986 046 550	109 154 40 02	0 123 510 040
012 154 54 02 80	0 986 043 660	013 154 17 02	0 986 042 530	013 154 74 02 80	0 986 046 550	135 154 02 02	0 986 080 480
012 154 57 02	0 120 469 118	013 154 17 02 80	0 986 042 530	013 154 75 02	0 120 689 589	137 150 05 50	0 122 0AA 0D0
012 154 59 02	0 124 625 002	013 154 21 02	0 124 625 022	013 154 76 02	0 120 689 590	137 150 05 50	0 122 0AA 3D0
012 154 59 02	0 986 045 420	013 154 21 02	0 986 047 490	013 154 78 02	0 124 555 032	137 150 09 50	0 122 0AA 0D0
012 154 59 02 80	0 986 045 420	013 154 21 02 80	0 986 047 490	013 154 78 02	0 986 048 100	137 150 09 50	0 122 0AA 3D0
012 154 63 02	0 124 615 018	013 154 26 02	0 124 615 030	013 154 78 02 80	0 986 048 100	156 154 01 02	0 121 715 007
012 154 63 02	0 986 047 460	013 154 28 02	0 124 555 001	013 154 79 02	0 124 655 023	156 154 01 02	0 121 715 107
012 154 66 02	0 124 625 005	013 154 28 02	0 986 042 360	013 154 79 02	0 986 048 110	160 154 01 01	0 986 049 131
012 154 67 02	0 124 655 016	013 154 28 02 80	0 986 042 360	013 154 79 02 80	0 986 048 110	160 154 02 01	0 986 049 131
012 154 67 02	0 986 045 290	013 154 29 02	0 124 555 004	013 154 80 02	0 124 515 130	160 154 03 01	0 986 049 111
012 154 67 02 80	0 986 045 290	013 154 29 02	0 986 042 380	013 154 80 02	0 124 515 131	160 154 04 01	0 986 049 111
012 154 68 02	0 124 555 022	013 154 29 02 80	0 986 042 380	013 154 80 02	0 986 047 530	160 154 05 01	0 986 049 111
012 154 68 02	0 986 048 100	013 154 32 02	0 124 615 035	013 154 80 02 80	0 986 047 530	160 154 06 01	0 986 049 111
012 154 68 02 80	0 986 048 100	013 154 32 02	0 986 043 910	013 154 81 02	0 124 515 132	161 154 34 02	0 986 038 260
012 154 89 02	0 124 625 007	013 154 34 02	0 124 515 118	013 154 81 02	0 124 515 133	162 154 34 02	0 986 037 990
012 154 89 02	0 986 047 480	013 154 34 02	0 986 043 660	013 154 81 02	0 986 047 540	266 154 06 02	0 986 081 040
012 154 89 02 80	0 986 047 480	013 154 34 02 80	0 986 043 660	013 154 81 02 80	0 986 047 540	266 154 08 02	0 986 080 500
012 154 98 02	0 124 625 019	013 154 35 02	0 121 715 006	013 154 82 02	0 124 615 044	266 154 09 02	0 986 081 040
012 154 98 02	0 986 046 340	013 154 35 02	0 986 047 650	013 154 82 02	0 986 047 550	266 154 12 02	0 986 080 500
012 154 98 02 80	0 986 046 340	013 154 35 02 80	0 986 047 650	013 154 82 02 80	0 986 047 550	266 154 13 02	0 986 081 040
012 154 99 02	0 124 625 015	013 154 36 02	0 124 325 022	013 154 83 02	0 124 615 046	271 154 02 02	0 124 515 088
013 154 00 02	0 124 625 014	013 154 36 02	0 124 325 105	013 154 83 02	0 986 047 560	271 154 02 02	0 124 515 198
013 154 00 02	0 986 048 550	013 154 36 02	0 986 043 650	013 154 83 02 80	0 986 047 560	271 154 08 02	0 124 515 088
013 154 00 02 80	0 986 048 550	013 154 36 02 80	0 986 043 650	013 154 84 02	0 124 615 048	271 154 08 02	0 124 515 198
013 154 05 02	0 121 813 001	013 154 40 02	0 124 555 002	013 154 85 02	0 124 625 032	271 154 08 02	0 986 045 380
013 154 05 02	0 121 813 101	013 154 40 02	0 986 042 370	013 154 85 02	0 986 047 480	271 154 08 02 80	0 986 045 380
013 154 05 02	0 986 047 640	013 154 40 02 80	0 986 042 370	013 154 85 02 80	0 986 047 480	271 154 09 02	0 986 045 380
013 154 05 02 80	0 986 047 640	013 154 41 02	0 124 655 001	013 154 86 02	0 124 615 047	271 154 09 02 80	0 986 045 380
013 154 06 02	0 121 813 002	013 154 41 02	0 986 042 390	013 154 86 02	0 986 047 610	271 154 10 02	0 124 615 028
013 154 06 02	0 121 813 102	013 154 41 02 80	0 986 042 390	013 154 86 02 80	0 986 047 610	271 154 10 02	0 986 046 300
013 154 06 02	0 986 047 790	013 154 42 02	0 124 655 004	013 154 90 02	0 121 715 029	271 154 10 02 80	0 986 046 300



272 154 00 02	0 124 525 054
272 154 00 02	0 124 525 055
272 154 00 02	0 986 047 150
272 154 00 02 80	0 986 047 150
272 154 01 02	0 124 625 023
272 154 01 02	0 986 047 700
272 154 01 02 80	0 986 047 700
272 154 08 02	0 121 715 006
272 154 08 02	0 986 047 650
275 150 00 50	0 122 0AA 1D0
275 150 01 50	0 122 0AA 2C0
344 150 71 50	9 120 080 140
344 150 72 50	9 120 080 112
344 154 83 01	9 120 080 182
345 154 76 01	9 120 456 012
366 150 16 50	0 120 488 282
366 150 20 50	0 120 469 001
366 150 22 50	0 120 468 113
366 150 23 50	0 120 488 278
366 150 23 50	0 986 037 440
366 150 23 50 80	0 986 037 440
376 150 78 50	9 120 080 183
376 150 80 50	9 120 456 040
376 150 81 50	9 120 080 219
376 154 03 02	0 124 325 098
376 154 71 01	9 120 080 181
376 154 72 01	9 120 080 183
457 154 01 02	F 000 LDO 205
457 154 02 02	F 000 LDO 206
457 154 04 02	F 000 LDO 207
457 154 05 02	F 000 LDO 208
457 154 06 02	0 124 555 015
463 150 01 50	0 124 615 020
463 150 01 50	0 986 047 610
463 150 01 50 80	0 986 047 610
476 150 01 50	9 120 456 031
476 150 02 50	9 120 456 046
476 150 72 50	9 120 456 041
476 150 73 50	9 120 456 043
476 150 79 50	9 120 456 048
476 150 80 50	9 120 456 044
476 150 81 50	9 120 456 049
476 150 82 50	9 120 456 050
476 150 84 50	9 120 456 052
476 154 70 01	9 120 456 034
476 154 76 01	9 120 456 052
476 154 77 01	9 120 456 053
616 150 00 51	0 120 489 035
628 154 01 02	0 124 625 017
628 154 01 02	0 986 047 710
628 154 01 02 80	0 986 047 710
629 150 00 50	0 121 813 004
629 150 00 50	0 986 047 620
629 150 00 50 80	0 986 047 620
629 150 04 50	0 121 813 005

629 150 04 50	0 121 813 105
629 150 04 50	0 986 047 810
629 150 04 50 80	0 986 047 810
636 154 01 02	0 399 604 015
640 154 01 02	0 986 080 040
640 154 02 02	0 986 080 040
640 154 03 02	0 986 080 040
640 154 04 02	0 986 080 040
640 154 05 02	0 986 080 040
646 154 00 02	0 124 325 169
646 154 00 02	0 124 325 170
646 154 00 02	0 986 047 840
646 154 00 02 80	0 986 047 840
660 154 09 02	0 124 225 020
660 154 09 02	0 986 044 490
660 154 09 02 80	0 986 044 490
668 154 01 02	0 986 049 660
668 154 01 02 80	0 986 049 660
668 154 02 02	0 986 049 660
668 154 02 02 80	0 986 049 660
668 154 03 02	0 986 049 660
668 154 03 02 80	0 986 049 660
716 109 01 40	0 120 469 521
MITSUBISHI	
AG 2020 N 11	0 986 032 441
AG 2025 A	0 986 032 431
AG 2030 A	0 986 032 431
AG 2035 A	0 986 032 431
AG 2040 AG 3	0 986 032 441
AG 2050 N	0 986 032 441
AG 2050 N 1	0 986 032 441
AG 2050 N 11	0 986 032 441
AG 2050 N 14	0 986 032 441
AG 2050 N 16	0 986 032 441
AG 2050 N 21	0 986 032 441
AG 2050 N 24	0 986 032 441
AG 2050 N 26	0 986 032 441
AG 2050 N 31	0 986 032 441
AG 2050 N 6	0 986 032 441
AG 2050 4	0 986 032 441
AG 2050 6	0 986 032 441
AG 2250 C 7	0 986 032 441
AHGA 38	0 986 042 861
AH 2035 N 1	0 986 032 431
AH 2035 S	0 986 035 491
AH 2250 C 1	0 986 032 441
AH 2250 C 2	0 986 032 441
AH 2250 C 7	0 986 032 441
AQ 2140 C 4	0 986 031 380
AQ 2240 K 1	0 986 032 601
AQ 2245 G 1	0 986 032 611
AQ 2245 K 1	0 986 032 601

AQ 2250 D 32	0 986 032 651
AQ 2250 G 1	0 986 032 611
AQ 2250 K	0 986 032 601
AQ 2250 K 1	0 986 032 601
AQ 2250 L 1	0 986 032 601
AQ 50 G 2	0 986 035 211
AW314198	0 120 484 030
A001 TA 2293	0 986 045 261
A001 TA3391A	0 986 081 350
A001 TA3391B	0 986 081 350
A001 TA3391C	0 986 081 350
A001 TA3392	0 986 081 020
A001 TA3392 A	0 986 081 020
A001 TA3392 C	0 986 081 020
A001 T01591	0 986 035 111
A001 T02091	0 986 038 561
A001 T02291	0 986 038 571
A001 T02292 ZC	0 986 038 571
A001 T02674	0 986 034 830
A001 T02674 D	0 986 034 830
A001 T04791	0 986 038 561
A001 T04892	0 986 038 571
A001 T04892 ZC	0 986 038 571
A001 T04991	0 986 038 571
A001 T22581	0 986 033 481
A001 T22971	0 986 032 651
A001 T23377	0 986 034 311
A001 T24371	0 986 032 431
A001 T24571	0 986 032 651
A001 T31371	0 986 034 311
A001 T31374	0 986 034 311
A001 T31377	0 986 034 311
A001 T31471	0 986 035 491
A001 T32371	0 986 035 491
A001 T33371	0 986 035 491
A001 T33471	0 986 035 491
A001 T33771	0 986 036 501
A001 T40191	0 986 035 111
A001 T40391	0 986 035 231
A001 T40491	0 986 035 231
A001 T40791	0 986 035 231
A001 T40891	0 986 035 231
A001 T41291	0 986 035 111
A001 T41991	0 986 035 291
A002 TA0291	0 986 039 931
A002 TA0291 B	0 986 039 931
A002 TA0291 C	0 986 039 931
A002 TA0291 D	0 986 039 931
A002 TA0291 F	0 986 039 931
A002 TA0491	0 986 045 641
A002 TA1191	0 986 040 541
A002 TA1991	0 986 040 220
A002 TA1994	0 986 039 300
A002 TA1994B	0 986 039 300
A002 TA1994C	0 986 039 300

A002 TA1994D	0 986 039 300
A002 TA2091	0 986 041 401
A002 TA2091 D	0 986 041 401
A002 TA2091 E	0 986 041 401
A002 TA2091 F	0 986 041 401
A002 TA2094	0 986 040 210
A002 TA2094 B	0 986 040 210
A002 TA2094 C	0 986 040 210
A002 TA2094 D	0 986 040 210
A002 TA2292	0 986 036 701
A002 TA2392	0 986 036 690
A002 TA2492	0 986 037 110
A002 TA4091	0 986 045 641
A002 TA4091A	0 986 045 641
A002 TA4092	0 986 045 641
A002 TA4092 A	0 986 045 641
A002 TA5191	0 986 042 301
A002 TA5391	0 986 045 581
A002 TA5391 ZT	0 986 045 581
A002 TA6099	0 986 045 541
A002 TA6099 A	0 986 045 541
A002 TA6099 AT	0 986 045 541
A002 TA7591	0 986 045 711
A002 TA7691	0 986 045 711
A002 TB0091	0 986 045 551
A002 TB0091 A	0 986 045 551
A002 TB0091 B	0 986 045 551
A002 TB0191	0 986 042 911
A002 TB0191 A	0 986 042 911
A002 TB0191 B	0 986 042 911
A002 TB0491	0 986 081 250
A002 TB0491A	0 986 081 250
A002 TB0892	0 986 045 581
A002 TB1298	0 986 045 521
A002 TB2291	0 986 042 091
A002 TB2291 A	0 986 042 091
A002 TB2891	0 986 045 731
A002 TB2991	0 986 045 731
A002 TB3091	0 986 045 741
A002 TB3191	0 986 045 671
A002 TB3191A	0 986 045 671
A002 TB3691	0 986 045 641
A002 TB3691KD	0 986 045 641
A002 TB3891	0 986 081 250
A002 TB3891KD	0 986 081 250
A002 TB4391	0 986 039 300
A002 TB4691	0 986 081 250
A002 TB4891	0 986 042 091
A002 TB4891 A	0 986 042 091
A002 TB4891 B	0 986 042 091
A002 TB4891 C	0 986 042 091
A002 TB5791 ZC	0 986 045 581
A002 TB6291	0 986 045 731
A002 TB6481	0 986 048 611
A002 TC0981	0 986 048 611



A 003 T 06099	0 986 080 260
A 003 T 07483	0 986 080 880
A 003 T 08183	0 986 042 281
A 003 T 08293	0 986 080 690
A 003 T 08491	0 986 042 921
A 003 T 08491 A	0 986 042 921
A 003 T 08491 C	0 986 042 921
A 003 T 08491 ZC	0 986 042 921
A 003 T 09198	0 986 049 880
A 003 T 09699	0 986 044 661
A 003 T 11278	0 986 045 951
A 003 T 14491	0 986 081 050
A 003 T 15099	0 986 042 291
A 003 T 21471	0 986 035 211
A 003 T 21677	0 986 034 301
A 003 T 30271	0 986 032 601
A 003 T 30276	0 986 032 671
A 003 T 30977	0 986 032 671
A 003 T 32272	0 986 032 661
A 003 T 32377	0 986 032 671
A 003 T 32977	0 986 035 371
A 003 T 33377	0 986 032 671
A 003 T 33678	0 986 035 371
A 003 T 33684	0 986 035 371
A 003 T 33698	0 986 035 371
A 003 T 33772	0 986 033 441
A 003 T 33977	0 986 034 301
A 003 T 34077	0 986 034 301
A 003 T 34391	0 986 034 291
A 003 T 3492	0 986 040 511
A 003 T 3493	0 986 040 511
A 003 T 35278	0 986 035 371
A 003 T 35278 A	0 986 035 371
A 003 T 35378	0 986 035 371
A 003 T 41876	0 986 040 551
A 003 T 45191	0 986 038 831
A 003 T 45291	0 986 038 831
A 003 T 45298	0 986 036 871
A 003 T 45298 D	0 986 036 871
A 003 T 45298 F	0 986 036 871
A 003 T 45693	0 986 049 900
A 003 T 45693 ZC	0 986 049 900
A 003 T 45694	0 986 049 900
A 004 TA 0591	0 986 045 170
A 004 TA 0592	0 986 046 040
A 004 TA 0594	0 986 046 040
A 004 TA 8291	0 986 046 040
A 004 TA 8292	0 986 046 040
A 004 TF0091	0 986 041 930
A 004 TF0091 A	0 986 041 930
A 004 TF0091 B	0 986 041 930
A 004 T J0081C	0 986 080 660
A 004 T J0084	0 986 080 660
A 004 T J0084 A	0 986 080 660
A 004 T J0084 B	0 986 080 660

A 004 T J0084 C	0 986 080 660
A 004 TR5491	0 986 047 820
A 004 TR5491 AT	0 986 047 820
A 004 TR5491 ZT	0 986 047 820
A 004 T 00891	0 986 038 801
A 004 T 00891A	0 986 038 801
A 004 T 00891C	0 986 038 801
A 004 T 00891D	0 986 038 801
A 004 T 00891E	0 986 038 801
A 004 T 02891	0 986 038 791
A 004 T 02891 A	0 986 038 791
A 004 T 02891 B	0 986 038 791
A 004 T 02892	0 986 038 801
A 004 T 02892A	0 986 038 801
A 004 T 03292	0 986 038 801
A 004 T 03292A	0 986 038 801
A 004 T 03292B	0 986 038 801
A 005 TA1091	0 986 042 861
A 005 TA2591	0 986 044 681
A 005 TA4391	0 986 080 230
A 005 TA4791	0 986 042 861
A 005 TA6191	0 986 045 751
A 005 TA6291	0 986 049 370
A 005 TA6291 A	0 986 049 370
A 005 TA6291 B	0 986 049 370
A 005 TA6291 C	0 986 049 370
A 005 TA6291 D	0 986 049 370
A 005 TA6291 E	0 986 049 370
A 005 TA6291 F	0 986 049 370
A 005 TA6291 G	0 986 049 370
A 005 TA6291 H	0 986 049 370
A 005 TA 6292 C	0 986 049 690
A 005 TA 6292 F	0 986 049 690
A 005 TA 6292 G	0 986 049 690
A 005 TA 6292 ZEB	0 986 049 690
A 005 TA6391	0 986 049 410
A 005 TA6391 A	0 986 049 410
A 005 TA6391 B	0 986 049 410
A 005 TA6391 C	0 986 049 410
A 005 TA6591	0 986 080 230
A 005 TA6891	0 986 045 751
A 005 TA7091	0 986 080 240
A 005 TA7091 ZC	0 986 080 240
A 005 TA7091 ZE	0 986 080 240
A 005 TA7191	0 986 080 240
A 005 TA7191 ZC	0 986 080 240
A 005 TA7692	0 986 080 700
A 005 TA 7792	0 986 049 121
A 005 TB0091	0 986 080 570
A 005 TB1391	0 986 080 570
A 005 TB1391 ZD	0 986 080 570
A 005 TG0091	0 986 080 480
A 005 TG0091 AE	0 986 080 480
A 005 TG0091 ZE	0 986 080 480
A 005 TG 0192	0 986 049 560

A 005 TG 0192 A	0 986 049 560
A 005 TG 0192 B	0 986 049 560
A 005 T 00192	0 986 038 041
A 005 T 00272	0 986 032 651
A 005 T 00875	0 986 037 491
A 005 T 00877	0 986 037 491
A 005 T 01497	0 986 040 441
A 005 T 01577	0 986 045 501
A 005 T 01599	0 986 037 491
A 005 T 01777	0 986 037 491
A 005 T 01977	0 986 045 501
A 005 T 02777	0 986 037 491
A 005 T 03092	0 986 038 281
A 005 T 03677	0 986 045 501
A 005 T 03677A	0 986 045 501
A 005 T 03777	0 986 045 501
A 005 T 04092	0 986 038 581
A 005 T 04392	0 986 038 281
A 005 T 04392 A	0 986 038 281
A 005 T 06291	0 986 038 581
A 005 T 06391	0 986 038 581
A 005 T 06391ZC	0 986 038 581
A 005 T 06891	0 986 042 951
A 005 T 06891B	0 986 042 951
A 005 T 06891D	0 986 042 951
A 005 T 07591	0 986 045 941
A 005 T 07592	0 986 045 941
A 005 T 10271	0 986 032 601
A 005 T 10377	0 986 036 341
A 005 T 15171	0 986 032 601
A 005 T 15177	0 986 032 601
A 005 T 15371	0 986 032 611
A 005 T 15471	0 986 035 211
A 005 T 15884	0 986 046 401
A 005 T 20571	0 986 032 601
A 005 T 20577	0 986 032 601
A 005 T 20972	0 986 032 651
A 005 T 21071	0 986 032 611
A 005 T 21077	0 986 032 611
A 005 T 21171	0 986 035 211
A 005 T 21471	0 986 034 281
A 005 T 21472	0 986 034 281
A 005 T 21871	0 986 032 651
A 005 T 22971	0 986 037 521
A 005 T 22971 B	0 986 037 521
A 005 T 30271	0 986 032 601
A 005 T 30871	0 986 035 791
A 005 T 31571	0 986 035 791
A 005 T 31671	0 986 035 791
A 005 T 31772	0 986 030 760
A 005 T 31774	0 986 036 020
A 005 T 31971	0 986 035 791
A 005 T 32071 A	0 986 035 791
A 005 T 41271	0 986 032 601
A 005 T 41592	0 986 037 061

A 005 T 41592 B	0 986 037 061
A 005 T 41792	0 986 037 061
A 005 T 41792 B	0 986 037 061
A 005 T 43271	0 986 032 601
A 007 T 00191	0 986 038 151
A 007 T 02491	0 986 038 151
A 1 TA 2293	0 986 045 261
A 1 TA3391A	0 986 081 350
A 1 TA3391B	0 986 081 350
A 1 TA3391C	0 986 081 350
A 1 TA3392	0 986 081 020
A 1 TA3392 A	0 986 081 020
A 1 TA3392 C	0 986 081 020
A 1 T 01591	0 986 035 111
A 1 T 02091	0 986 038 561
A 1 T 02291	0 986 038 571
A 1 T 02292 ZC	0 986 038 571
A 1 T 02674	0 986 034 830
A 1 T 02674 D	0 986 034 830
A 1 T 04791	0 986 038 561
A 1 T 04892	0 986 038 571
A 1 T 04892 ZC	0 986 038 571
A 1 T 04991	0 986 038 571
A 1 T 22581	0 986 033 481
A 1 T 23377	0 986 034 311
A 1 T 24571	0 986 032 651
A 1 T 31371	0 986 034 311
A 1 T 31374	0 986 034 311
A 1 T 31377	0 986 034 311
A 1 T 31471	0 986 035 491
A 1 T 32371	0 986 035 491
A 1 T 33371	0 986 035 491
A 1 T 33471	0 986 035 491
A 1 T 33771	0 986 036 501
A 1 T 40191	0 986 035 111
A 1 T 40391	0 986 035 231
A 1 T 40491	0 986 035 231
A 1 T 40791	0 986 035 231
A 1 T 40891	0 986 035 231
A 1 T 41291	0 986 035 111
A 1 T 41991	0 986 035 291
A 2 T A0291	0 986 039 931
A 2 T A0291 B	0 986 039 931
A 2 T A0291 C	0 986 039 931
A 2 T A0291 D	0 986 039 931
A 2 T A0291 F	0 986 039 931
A 2 T A0491	0 986 045 641
A 2 TA1191	0 986 040 541
A 2 TA1991	0 986 040 220
A 2 TA1994	0 986 039 300
A 2 TA1994B	0 986 039 300
A 2 TA1994C	0 986 039 300
A 2 TA1994D	0 986 039 300
A 2 TA2091	0 986 041 401
A 2 TA2091 D	0 986 041 401



◀ MITSUBISHI

A 2 T A2091 E	0 986 041 401	A 2 T J0291ZE	0 986 081 220	A 2 T 23171	0 986 032 601	A 2 T 41191	0 986 034 291
A 2 T A2091 F	0 986 041 401	A 2 T N0076	0 986 045 951	A 2 T 23271	0 986 032 611	A 2 T 41371	0 986 032 611
A 2 T A2094	0 986 040 210	A 2 T N0299	0 986 080 840	A 2 T 23277	0 986 032 611	A 2 T 41791	0 986 038 451
A 2 T A2094 B	0 986 040 210	A 2 T N0499	0 986 045 561	A 2 T 24072	0 986 032 681	A 2 T 41991	0 986 035 291
A 2 T A2094 C	0 986 040 210	A 2 T N0499ZT	0 986 045 561	A 2 T 24272	0 986 032 681	A 2 T 42571	0 986 035 331
A 2 T A2094 D	0 986 040 210	A 2 T N0678	0 986 045 531	A 2 T 24771	0 986 035 211	A 2 T 42599	0 986 035 331
A 2 T A2292	0 986 036 701	A 2 T N1199	0 986 042 291	A 2 T 24971	0 986 032 651	A 2 T 43791	0 986 038 451
A 2 T A2392	0 986 036 690	A 2 T N1199 A	0 986 042 291	A 2 T 24972	0 986 032 681	A 2 T 43891	0 986 035 291
A 2 T A2492	0 986 037 110	A 2 T N1199 AT	0 986 042 291	A 2 T 25071	0 986 032 641	A 2 T 44991	0 986 035 881
A 2 T A4091	0 986 045 641	A 2 T N1199 ZT	0 986 042 291	A 2 T 25081	0 986 032 641	A 2 T 45877	0 986 036 471
A 2 T A4091A	0 986 045 641	A 2 T N1299	0 986 080 840	A 2 T 25171	0 986 032 641	A 2 T 46492	0 986 037 201
A 2 T A4092	0 986 045 641	A 2 T N1299 ZT	0 986 080 840	A 2 T 25772	0 986 033 441	A 2 T 46591	0 986 035 881
A 2 T A4092 A	0 986 045 641	A 2 T N1798	0 986 045 601	A 2 T 26072	0 986 032 641	A 2 T 46596	0 986 035 881
A 2 T A5191	0 986 042 301	A 2 T N1798 A	0 986 045 601	A 2 T 26172	0 986 032 641	A 2 T 46871	0 986 035 851
A 2 T A5391	0 986 045 581	A 2 T N1798 ZT	0 986 045 601	A 2 T 26391	0 986 032 790	A 2 T 46871 A	0 986 035 851
A 2 T A5391 ZT	0 986 045 581	A 2 T 00991	0 986 037 201	A 2 T 27091	0 986 032 790	A 2 T 46991	0 986 035 291
A 2 T A6099	0 986 045 541	A 2 T 01384	0 986 042 241	A 2 T 27091 A	0 986 032 790	A 2 T 47371	0 986 035 851
A 2 T A6099 A	0 986 045 541	A 2 T 01483	0 986 042 261	A 2 T 27091 B	0 986 032 790	A 2 T 48195	0 986 035 321
A 2 T A6099 AT	0 986 045 541	A 2 T 01583	0 986 042 311	A 2 T 27091 D	0 986 032 790	A 2 T 48195 A	0 986 035 321
A 2 T A7591	0 986 045 711	A 2 T 01683	0 986 042 271	A 2 T 28792	0 986 036 690	A 2 T 48195 B	0 986 035 321
A 2 T A7691	0 986 045 711	A 2 T 02271	0 986 035 211	A 2 T 31574	0 986 031 670	A 2 T 48292	0 986 037 071
A 2 T B0091	0 986 045 551	A 2 T 02572	0 986 035 211	A 2 T 32692	0 986 037 110	A 2 T 48298	0 986 037 071
A 2 T B0091 A	0 986 045 551	A 2 T 02577	0 986 040 481	A 2 T 33191	0 986 040 491	A 2 T 48691	0 986 037 201
A 2 T B0091 B	0 986 045 551	A 2 T 02671	0 986 032 601	A 2 T 33191A	0 986 040 491	A 2 T 48791	0 986 037 981
A 2 T B0191	0 986 042 911	A 2 T 03177	0 986 040 481	A 2 T 33191ZC	0 986 040 491	A 2 T 4991	0 986 045 581
A 2 T B0191 A	0 986 042 911	A 2 T 03591	0 986 036 441	A 2 T 33891	0 986 045 511	A 2 T 49972	0 986 038 211
A 2 T B0191 B	0 986 042 911	A 2 T 04191	0 986 035 231	A 2 T 33991	0 986 080 250	A 2 T 49977	0 986 038 211
A 2 T B0491	0 986 081 250	A 2 T 05772	0 986 036 331	A 2 T 33991 A	0 986 080 250	A 2 T 49992	0 986 037 201
A 2 T B0491A	0 986 081 250	A 2 T 05892	0 986 036 471	A 2 T 34377	0 986 037 491	A 2 T 72383	0 986 080 160
A 2 T B0892	0 986 045 581	A 2 T 08577	0 986 037 691	A 2 T 34477	0 986 037 491	A 2 T 82091	0 986 044 681
A 2 T B1298	0 986 045 521	A 2 T 08976	0 986 035 321	A 2 T 34591	0 986 038 831	A 2 T 82491	0 986 045 641
A 2 T B2291	0 986 042 091	A 2 T 09291	0 986 038 431	A 2 T 34591 B	0 986 038 831	A 2 T 82491A	0 986 045 641
A 2 T B2291 A	0 986 042 091	A 2 T 09392	0 986 038 431	A 2 T 34598	0 986 036 871	A 2 T 82491B	0 986 045 641
A 2 T B2891	0 986 045 731	A 2 T 09493	0 986 038 211	A 2 T 34598 A	0 986 036 871	A 2 T 82899	0 986 045 561
A 2 T B2991	0 986 045 731	A 2 T 09591	0 986 042 961	A 2 T 34598 B	0 986 036 871	A 2 T 82899A	0 986 045 561
A 2 T B3091	0 986 045 741	A 2 T 09691	0 986 037 731	A 2 T 34598 C	0 986 036 871	A 2 T 82899AT	0 986 045 561
A 2 T B3191	0 986 045 671	A 2 T 12371	0 986 032 601	A 2 T 35177	0 986 037 491	A 2 T 82899ZT	0 986 045 561
A 2 T B3191A	0 986 045 671	A 2 T 12671	0 986 032 601	A 2 T 35277	0 986 037 491	A 3 A A0592	0 986 038 801
A 2 T B3691	0 986 045 641	A 2 T 13391	0 986 037 801	A 2 T 36478	0 986 045 531	A 3 A A0592C	0 986 038 801
A 2 T B3691KD	0 986 045 641	A 2 T 13391 B	0 986 037 801	A 2 T 37391	0 986 045 721	A 3 A A0592D	0 986 038 801
A 2 T B3891	0 986 081 250	A 2 T 13471	0 986 035 851	A 2 T 37691	0 986 039 931	A 3 A A0592E	0 986 038 801
A 2 T B3891KD	0 986 081 250	A 2 T 13571	0 986 035 851	A 2 T 37691 A	0 986 039 931	A 3 T A0591	0 986 038 791
A 2 T B4391	0 986 039 300	A 2 T 13571 A	0 986 035 851	A 2 T 37692	0 986 037 801	A 3 T A0591 C	0 986 038 791
A 2 T B4691	0 986 081 250	A 2 T 14591	0 986 036 690	A 2 T 37976	0 986 045 951	A 3 T A0591 D	0 986 038 791
A 2 T B4891	0 986 042 091	A 2 T 14592	0 986 036 701	A 2 T 38291	0 986 046 411	A 3 T A0591 E	0 986 038 791
A 2 T B4891 A	0 986 042 091	A 2 T 14792	0 986 038 211	A 2 T 38676	0 986 045 951	A 3 T A0591 F	0 986 038 791
A 2 T B4891 B	0 986 042 091	A 2 T 16371	0 986 032 601	A 2 T 38892	0 986 040 521	A 3 T A1191	0 986 081 050
A 2 T B4891 C	0 986 042 091	A 2 T 16471	0 986 032 611	A 2 T 39291	0 986 045 511	A 3 T A1191 A	0 986 081 050
A 2 T B5791 ZC	0 986 045 581	A 2 T 16871	0 986 032 601	A 2 T 39391	0 986 040 541	A 3 T A1691	0 986 045 591
A 2 T B6291	0 986 045 731	A 2 T 17491	0 986 036 831	A 2 T 39992 A	0 986 046 411	A 3 T A3098	0 986 049 880
A 2 T B6481	0 986 048 611	A 2 T 17491 B	0 986 036 831	A 2 T 40092	0 986 040 521	A 3 T A3098 A	0 986 049 880
A 2 T C0981	0 986 048 611	A 2 T 17783	0 986 042 311	A 2 T 40277	0 986 032 671	A 3 T A439	0 986 080 860
A 2 T C1391 ZC	0 986 080 730	A 2 T 19991	0 986 036 471	A 2 T 40571	0 986 032 601	A 3 T A4691	0 986 045 591
A 2 T C1479 ZT	0 986 045 541	A 2 T 20191 ZC	0 986 036 471	A 2 T 40577	0 986 032 601	A 3 T A5491	0 986 049 940
A 2 T J0291	0 986 081 220	A 2 T 22771	0 986 032 601	A 2 T 40671	0 986 035 211	A 3 T A5591	0 986 039 941

A 3 TA 5591A	0 986 039 941
A 3 TA 6491	0 986 080 530
A 3 TA 6491 A	0 986 080 530
A 3 TB 0291	0 986 049 940
A 3 TB 0391	0 986 045 581
A 3 TB 0771	0 986 080 430
A 3 TB 0891	0 986 080 530
A 3 TB 0891 A	0 986 080 530
A 3 TB 0891 B	0 986 080 530
A 3 TB 0891 C	0 986 080 530
A 3 TB 1999	0 986 045 611
A 3 TB 1999 KD	0 986 045 611
A 3 TB 2691	0 986 049 091
A 3 TB 2691 B	0 986 049 091
A 3 TB 2691 C	0 986 049 091
A 3 TB 2691 D	0 986 049 091
A 3 TB 2691 E	0 986 049 091
A 3 TB 2691 F	0 986 049 091
A 3 TB 2691 G	0 986 049 091
A 3 TB 2691 H	0 986 049 091
A 3 TB 2691 J	0 986 049 091
A 3 TB 2691 K	0 986 049 091
A 3 TB 4191	0 986 049 940
A 3 TB 5099	0 986 080 740
A 3 TG 0081	0 986 080 320
A 3 TG 1391	0 986 081 300
A 3 TG 1391A	0 986 081 300
A 3 TN 0199	0 986 045 571
A 3 TN 0299	0 986 045 571
A 3 TN 0399	0 986 042 291
A 3 TN 0499	0 986 042 291
A 3 TN 0699	0 986 049 930
A 3 TN 0899	0 986 045 571
A 3 TN 0899 ZT	0 986 045 571
A 3 TN 0999	0 986 045 571
A 3 TN 1791	0 986 043 141
A 3 TN 1791 L/P	0 986 043 141
A 3 T 00599	0 986 046 361
A 3 T 02193	0 986 044 811
A 3 T 03099	0 986 040 561
A 3 T 03291	0 986 038 831
A 3 T 03291 B	0 986 038 831
A 3 T 03292 B	0 986 038 831
A 3 T 03298	0 986 036 871
A 3 T 03298 A	0 986 036 871
A 3 T 03298 B	0 986 036 871
A 3 T 03392	0 986 040 511
A 3 T 03393	0 986 040 511
A 3 T 04999	0 986 080 260
A 3 T 05499	0 986 046 361
A 3 T 06099	0 986 080 260
A 3 T 07483	0 986 080 880
A 3 T 08183	0 986 042 281
A 3 T 08293	0 986 080 690
A 3 T 08491	0 986 042 921

A 3 T 08491 A	0 986 042 921
A 3 T 08491 C	0 986 042 921
A 3 T 08491 ZC	0 986 042 921
A 3 T 09198	0 986 049 880
A 3 T 09699	0 986 044 661
A 3 T 11278	0 986 045 951
A 3 T 14491	0 986 081 050
A 3 T 15099	0 986 042 291
A 3 T 21471	0 986 035 211
A 3 T 21677	0 986 034 301
A 3 T 30271	0 986 032 601
A 3 T 30276	0 986 032 671
A 3 T 30977	0 986 032 671
A 3 T 32272	0 986 032 661
A 3 T 32377	0 986 032 671
A 3 T 32977	0 986 035 371
A 3 T 33377	0 986 032 671
A 3 T 33678	0 986 035 371
A 3 T 33684	0 986 035 371
A 3 T 33698	0 986 035 371
A 3 T 33772	0 986 033 441
A 3 T 33977	0 986 034 301
A 3 T 34077	0 986 034 301
A 3 T 34391	0 986 034 291
A 3 T 3492	0 986 040 511
A 3 T 3493	0 986 040 511
A 3 T 35278	0 986 035 371
A 3 T 35278 A	0 986 035 371
A 3 T 35378	0 986 035 371
A 3 T 41876	0 986 040 551
A 3 T 45191	0 986 038 831
A 3 T 45291	0 986 038 831
A 3 T 45298	0 986 036 871
A 3 T 45298 D	0 986 036 871
A 3 T 45298 F	0 986 036 871
A 3 T 45693	0 986 049 900
A 3 T 45693 ZC	0 986 049 900
A 3 T 45694	0 986 049 900
A 4 TA 0591	0 986 045 170
A 4 TA 0592	0 986 046 040
A 4 TA 0594	0 986 046 040
A 4 TA 8291	0 986 046 040
A 4 TA 8292	0 986 046 040
A 4 TF 0091	0 986 041 930
A 4 TF 0091 A	0 986 041 930
A 4 TF 0091 B	0 986 041 930
A 4 T J0081C	0 986 080 660
A 4 T J0084	0 986 080 660
A 4 T J0084 A	0 986 080 660
A 4 T J0084 B	0 986 080 660
A 4 T J0084 C	0 986 080 660
A 4 TR 5491	0 986 047 820
A 4 TR 5491 AT	0 986 047 820
A 4 TR 5491 ZT	0 986 047 820
A 4 T 00891	0 986 038 801

A 4 T 00891A	0 986 038 801
A 4 T 00891C	0 986 038 801
A 4 T 00891D	0 986 038 801
A 4 T 00891E	0 986 038 801
A 4 T 02891	0 986 038 791
A 4 T 02891 A	0 986 038 791
A 4 T 02891 B	0 986 038 791
A 4 T 02892	0 986 038 801
A 4 T 02892A	0 986 038 801
A 4 T 03292	0 986 038 801
A 4 T 03292A	0 986 038 801
A 4 T 03292B	0 986 038 801
A 5 TA 0591	0 986 042 951
A 5 TA 1091	0 986 042 861
A 5 TA 2591	0 986 044 681
A 5 TA 4391	0 986 080 230
A 5 TA 4791	0 986 042 861
A 5 TA 6191	0 986 045 751
A 5 TA 6291	0 986 049 370
A 5 TA 6291 A	0 986 049 370
A 5 TA 6291 B	0 986 049 370
A 5 TA 6291 C	0 986 049 370
A 5 TA 6291 D	0 986 049 370
A 5 TA 6291 E	0 986 049 370
A 5 TA 6291 F	0 986 049 370
A 5 TA 6291 G	0 986 049 370
A 5 TA 6291 H	0 986 049 370
A 5 TA 6292 C	0 986 049 690
A 5 TA 6292 F	0 986 049 690
A 5 TA 6292 G	0 986 049 690
A 5 TA 6292 ZEB	0 986 049 690
A 5 TA 6391	0 986 049 410
A 5 TA 6391 A	0 986 049 410
A 5 TA 6391 B	0 986 049 410
A 5 TA 6391 C	0 986 049 410
A 5 TA 6591	0 986 080 230
A 5 TA 6891	0 986 045 751
A 5 TA 7091	0 986 080 240
A 5 TA 7091 ZC	0 986 080 240
A 5 TA 7091 ZE	0 986 080 240
A 5 TA 7191	0 986 080 240
A 5 TA 7191 ZC	0 986 080 240
A 5 TA 7692	0 986 080 700
A 5 TA 7792	0 986 049 121
A 5 TB 0091	0 986 080 570
A 5 TB 1391	0 986 080 570
A 5 TB 1391 ZD	0 986 080 570
A 5 TG 0091	0 986 080 480
A 5 TG 0091 AE	0 986 080 480
A 5 TG 0091 ZE	0 986 080 480
A 5 TG 0192	0 986 049 560
A 5 TG 0192 A	0 986 049 560
A 5 TG 0192 B	0 986 049 560
A 5 T 00192	0 986 038 041
A 5 T 00272	0 986 032 651

A 5 T 00875	0 986 037 491
A 5 T 00877	0 986 037 491
A 5 T 01497	0 986 040 441
A 5 T 01577	0 986 045 501
A 5 T 01599	0 986 037 491
A 5 T 01777	0 986 037 491
A 5 T 01977	0 986 045 501
A 5 T 02777	0 986 037 491
A 5 T 03092	0 986 038 281
A 5 T 03677	0 986 045 501
A 5 T 03677A	0 986 045 501
A 5 T 03777	0 986 045 501
A 5 T 04092	0 986 038 581
A 5 T 04392	0 986 038 281
A 5 T 04392 A	0 986 038 281
A 5 T 04492A	0 986 042 951
A 5 T 04492B	0 986 042 951
A 5 T 06291	0 986 038 581
A 5 T 06391	0 986 038 581
A 5 T 06391ZC	0 986 038 581
A 5 T 06891	0 986 042 951
A 5 T 06891B	0 986 042 951
A 5 T 06891D	0 986 042 951
A 5 T 07591	0 986 045 941
A 5 T 07592	0 986 045 941
A 5 T 10271	0 986 032 601
A 5 T 10377	0 986 036 341
A 5 T 15171	0 986 032 601
A 5 T 15177	0 986 032 601
A 5 T 15371	0 986 032 611
A 5 T 15471	0 986 035 211
A 5 T 15884	0 986 046 401
A 5 T 20571	0 986 032 601
A 5 T 20577	0 986 032 601
A 5 T 20972	0 986 032 651
A 5 T 21071	0 986 032 611
A 5 T 21077	0 986 032 611
A 5 T 21171	0 986 035 211
A 5 T 21471	0 986 034 281
A 5 T 21472	0 986 034 281
A 5 T 21871	0 986 032 651
A 5 T 22971	0 986 037 521
A 5 T 22971 B	0 986 037 521
A 5 T 22997 B	0 986 037 511
A 5 T 30271	0 986 032 601
A 5 T 30871	0 986 035 791
A 5 T 31571	0 986 035 791
A 5 T 31671	0 986 035 791
A 5 T 31772	0 986 030 760
A 5 T 31774	0 986 036 020
A 5 T 31971	0 986 035 791
A 5 T 32071 A	0 986 035 791
A 5 T 41271	0 986 032 601
A 5 T 41592	0 986 037 061
A 5 T 41592 B	0 986 037 061



◀ MITSUBISHI

A 5 T 41792	0 986 037 061
A 5 T 41792 B	0 986 037 061
A 5 T 43271	0 986 032 601
A 7 T 00191	0 986 038 151
A 7 T 02491	0 986 038 151

MD006187	0 986 032 601
MD006197	0 986 032 601
MD007100	0 986 032 601
MD007509	0 986 032 601
MD009052	0 986 032 601

MD009053	0 986 032 601
MD009054	0 986 032 601
MD009071	0 986 032 601
MD013740	0 986 046 401
MD015020	0 986 032 601

MD015021	0 986 032 601
MD022572	0 986 032 611
MD022578	0 986 032 611
MD022579	0 986 032 611
MD025679	0 986 032 611

MD027661	0 986 032 611
MD034130	0 986 032 601
MD034131	0 986 032 601
MD034132	0 986 032 601
MD041700	0 986 035 211

MD041701	0 986 032 611
MD041705	0 986 035 211
MD060793	0 986 046 401
MD061150	0 986 035 211
MD061151	0 986 035 211

MD063781	0 986 035 211
MD064066	0 986 032 611
MD064067	0 986 032 611
MD064068	0 986 032 611
MD067411	0 986 046 401

MD068565	0 986 046 401
MD069978	0 986 035 231
MD073067	0 986 038 451
MD074644	0 986 035 291
MD074992	0 986 035 231

MD086015	0 986 046 401
MD086016	0 986 046 401
MD086049	0 986 032 601
MD091793	0 986 035 291
MD091794	0 986 038 451

MD091849	0 986 035 231
MD091850	0 986 035 231
MD095741	0 986 046 401
MD097405	0 986 037 201
MD099624	0 986 037 201

MD102084	0 986 037 201
MD102085	0 986 037 201
MD102088	0 986 037 981
MD102747	0 986 035 291
MD103372	0 986 042 241

MD103373	0 986 042 261
MD103564	0 986 042 311
MD104644	0 986 035 291
MD106319	0 986 042 271
MD106712	0 986 035 211

MD106713	0 986 038 211
MD108023	0 986 032 601
MD108230	0 986 035 211
MD111148	0 986 038 431
MD111149	0 986 038 431

MD111160	0 986 035 231
MD111232	0 986 040 481
MD111233	0 986 040 551
MD111286	0 986 036 441
MD111932	0 986 046 361

MD112208	0 986 040 481
MD114620	0 986 038 211
MD125096	0 986 037 731
MD125569	0 986 038 211
MD133171	0 986 040 511

MD133513	0 986 040 511
MD135825	0 986 080 260
MD136838	0 986 040 511
MD136839	0 986 040 511
MD140189	0 986 042 311

MD141119	0 986 046 361
MD141855	0 986 044 811
MD147246	0 986 080 260
MD149750	0 986 049 900
MD153843	0 986 049 900

MD160671	0 986 042 281
MD162964	0 986 080 880
MD168989	0 986 080 690
MD189659	0 986 040 521
MD190812	0 986 046 411

MD192133	0 986 045 951
MD192134	0 986 045 951
MD192136	0 986 045 951
MD193323	0 986 040 521
MD200695	0 986 049 880

MD257744	0 124 325 008
MD303481	0 986 081 050
MD305461	0 986 045 591
MD306649	0 986 045 561
MD306834	0 986 042 291

MD309333	0 986 038 211
MD309334	0 986 045 941
MD309335	0 986 045 941
MD309843	0 986 045 951
MD309849	0 986 045 571

MD313939	0 986 045 561
MD313940	0 986 042 291
MD313942	0 986 042 291
MD314235	0 986 080 840
MD315432	0 986 045 571

MD317119	0 986 081 050
MD317860	0 986 045 581
MD317862	0 986 045 581
MD318459	0 123 315 015
MD318459	0 986 042 690

MD320354	0 986 049 930
MD325696	0 986 042 301
MD327514	0 986 042 291
MD327550	0 123 315 017
MD327550	0 986 042 690

MD327551	0 123 315 018
MD327551	0 986 042 690
MD332546	0 986 080 840
MD332547	0 986 045 571
MD334176	0 986 045 571

MD334546	0 986 080 840
MD336780	0 986 045 591
MD340419	0 986 045 601
MD343416	0 986 049 940
MD343562	0 986 045 581

MD349945	0 986 042 680
MD350609	0 986 081 050
MD353869	0 124 325 010
MD353869	0 986 042 690
MD357744	0 124 325 008

MD357744	0 986 042 680
MD360394	0 986 045 581
MD360635	0 986 049 940
MD366050	0 986 045 561
MD366051	0 986 042 291

MD366052	0 986 045 601
MD368519	0 986 045 581
MD374904	0 986 049 940
ME017562	0 986 080 160
ME200696	0 986 044 661

ME201745	0 986 049 880
ME201837	0 986 049 880
ME202755	0 986 049 880
ME203546	0 986 045 611
MK667725	0 124 525 216

MN155953	0 986 080 480
M 002 TB 2191 A	0 986 042 081
M 002 TB 4791	0 986 042 081
M 002 TB 4791 A	0 986 042 081
M 002 TB 4791 B	0 986 042 081

M 002 T 13391 C	0 986 037 801
M 002 T 13391 D	0 986 037 801
M 002 T 13391 E	0 986 037 801
M 005 TA 6392	0 986 049 560
M 005 TA 6392 C	0 986 049 560

M 005 T 03391	0 986 037 651
M 2 TB 2191 A	0 986 042 081
M 2 TB 4791	0 986 042 081
M 2 TB 4791 A	0 986 042 081
M 2 TB 4791 B	0 986 042 081

M 2 T 13391 C	0 986 037 801
M 2 T 13391 D	0 986 037 801
M 2 T 13391 E	0 986 037 801
M 5 TA 6392	0 986 049 560
M 5 TA 6392 C	0 986 049 560

M 5 T 03391	0 986 037 651
004 TA 0592	0 123 525 502
1800A070	0 986 080 480
8EL 737 798-001	0 986 045 581

MOTORCRAFT

EGL 206	0 986 033 860
EGL 206 R	0 986 033 860
EGL 217	0 986 036 010

EGL 217 R	0 986 036 010
EGL 220	0 986 034 470
EGL 220 R	0 986 034 470
EGL 223	0 986 036 050
EGL 223 R	0 986 036 050

EGL 225	0 986 036 060
EGL 225 R	0 986 036 060
EGL 231	0 986 036 100
EGL 231 R	0 986 036 100
EGL 232	0 986 036 110

EGL 232 R	0 986 036 110
EGL 236	0 986 036 150
EGL 236 R	0 986 036 150
EGL 237	0 986 036 160
EGL 237 R	0 986 036 160

EGL 247	0 986 033 830
EGL 247 R	0 986 033 830
EGL 255 R	0 986 036 581
EGL 256	0 986 036 581
EGL 1205	0 986 033 240

EGL 1205 R	0 986 033 240
EGL 1206 R	0 986 033 860
EGL 1212	0 986 034 010
EGL 1212 R	0 986 034 010
EGL 1216	0 986 036 000

EGL 1216 R	0 986 036 000
EGL 1217 R	0 986 036 010
EGL 1218	0 986 036 020
EGL 1218 R	0 986 036 020
EGL 1220 R	0 986 034 470

EGL 1221	0 986 036 041
EGL 1221 R	0 986 036 041
EGL 1225 R	0 986 036 060
EGL 1227 R	0 986 036 071
EGL 1232 R	0 986 036 110

EGL 1236 R	0 986 036 150
EGL 1240 R	0 986 036 191
EGL 1241 R	0 986 036 690
EGL 1243 R	0 986 036 701
EGL 1244 R	0 986 036 211



EGL 1247 R	0986 033 830
EGL 1249	0986 034 140
EGL 1249 R	0986 034 140
EGL 1253 R	0986 036 561
EGL 1256	0986 036 581

EGL 1256 R	0986 036 581
EGL 1258	0986 036 611
EGL 1258 R	0986 036 611
EGL 1260 R	0986 036 631
EGL 1266 R	0986 037 110

EGL 1270 R	0986 038 030
EGL 1271	0986 044 611
EGL 1275 R	0986 039 881
EGL 1276 R	0986 038 650
EGL 1277 R	0986 038 660

EGL 1278 R	0986 039 891
EGL 1279 R	0986 038 670
EGL 1280 R	0986 038 680
EGL 1281 R	0986 038 690
EGL 1283 R	0986 039 010

EGL 1286 R	0986 039 030
EGL 1287 R	0986 038 370
EGL 1289 R	0986 039 090
EGL 1292 R	0986 038 990
EGL 1293	0986 046 081

EGL 1293 R	0986 046 081
EGL 1294 R	0986 039 510
EGL 1299	0986 039 700
EGL 1307 IR	0986 044 701
EGL 1312R	0986 041 950

EGL 1316	0986 044 880
EGL 1320	0986 043 141

MOTOROLA

10763	0986 031 110
510-139	0986 032 080
510-140	0986 032 061

510-146	0986 031 831
510-147	0986 031 711
510-160	0986 031 740
510-172	0986 031 711
510-173	0986 031 931

510-192	0986 032 261
510-194	0986 032 241
510-195	0986 032 241
510-201	0986 030 740
510-202	0986 031 520

510-208	0986 031 711
510-210	0986 031 100
510-211	0986 031 110
510-226	0986 031 670
510-228	0986 031 641

51023	0986 031 110
51024	0986 031 100
510-272	0986 032 261
510-282	0986 031 520
510-288	0986 031 460

510-289	0986 031 250
510-310	0986 032 061
510-311	0986 032 080
510-330	0986 031 110
510-404	0986 030 670

510-453	0986 030 670
510-505	0986 033 260
510-508	0986 033 180
510-521	0986 031 500
510-522	0986 030 740

51054	0986 031 380
51055	0986 030 780
51085	0986 031 951
51091	0986 031 040
9 AL 2502 K	0986 037 791

9 AL 2591 K	0986 031 951
9 AL 2696 G	0986 031 931
9 AL 3776 G	0986 031 250
9 AL 5002 K	0986 031 270
9 AR 2515 K	0986 030 620

9 AR 2516 F	0986 030 620
9 AR 2517 K	0986 031 110
9 AR 2518 F	0986 031 100
9 AR 2525 K	0986 030 620
9 AR 2526 F	0986 030 620

9 AR 2527 K	0986 031 110
9 AR 2528 F	0986 031 100
9 AR 2539 K	0986 033 310
9 AR 2561 K	0986 031 380
9 AR 2562 K	0986 030 780

9 AR 2588 K	0986 031 040
9 AR 2596 K	0986 031 040
9 AR 2619 G	0986 030 850
9 AR 2627 G	0986 031 380
9 AR 2636 G	0986 030 740

9 AR 2640 K	0986 031 670
9 AR 2641 G	0986 031 670
9 AR 2653 F	0986 030 770
9 AR 2655 G	0986 030 770
9 AR 2659 K	0986 031 831

9 AR 2660 K	0986 031 711
9 AR 2662 F	0986 032 080
9 AR 2663 K	0986 031 740
9 AR 2664 F	0986 032 061
9 AR 2672 P	0986 036 841

9 AR 2673 K	0986 033 980
9 AR 2676 K	0986 032 310
9 AR 2681 K	0986 030 990
9 AR 2690 P	0986 036 841
9 AR 2695 K	0986 031 711

9 AR 2697 G	0986 031 380
9 AR 2699 G	0986 031 380
9 AR 2700 G	0986 030 790
9 AR 2700 GXA	0986 030 790
9 AR 2704 F	0986 030 770

9 AR 2707 G	0986 031 380
9 AR 2708 G	0986 031 520
9 AR 2709 L	0986 030 750
9 AR 2720 K	0986 031 670
9 AR 2726 G	0986 030 740

9 AR 2727 G	0986 031 520
9 AR 2730 P	0986 032 241
9 AR 2731 R	0986 032 241
9 AR 2748 G	0986 032 261
9 AR 2755 P	0986 031 360

9 AR 2756 F	0986 031 100
9 AR 2759 K	0 120 489 933
9 AR 2759 K	0986 031 430
9 AR 2760 K	0986 031 711
9 AR 2763 F	0986 031 100

9 AR 2764 L	0986 030 750
9 AR 2778 K	0986 031 641
9 AR 2779 L	0986 031 500
9 AR 2780 K	0986 030 790
9 AR 2784 K	0 120 489 933

9 AR 2784 K	0986 031 430
9 AR 2785 K	0 120 489 933
9 AR 2785 K	0986 031 430
9 AR 2792 G	0986 031 520
9 AR 2794 K	0986 030 830

9 AR 2805 G	0986 037 251
9 AR 2815 K	0986 030 990
9 AR 2828 G	0986 032 261
9 AR 2830 L	0986 030 620
9 AR 2838 L	0986 031 500

9 AR 2839 G	0986 031 520
9 AR 2846 K	0 120 489 933
9 AR 2846 K	0986 031 430
9 AR 2859 G	0986 031 460
9 AR 2861 K	0986 034 180

9 AR 2862 K	0986 030 110
9 AR 2871 F	0986 032 080
9 AR 2871 G	0986 032 080
9 AR 2872 P	0986 032 241
9 AR 2874 R	0986 032 241

9 AR 2875 F	0986 032 061
9 AR 2878 G	0986 030 770
9 AR 2883 G	0986 030 740
9 AR 2884 L	0986 030 750
9 AR 2896 G	0986 030 740

9 AR 2897 L	0986 030 750
9 AR 2904 K	0986 030 880
9 AR 2918 G	0986 031 380
9 AR 2920 P	0986 044 711
9 AR 2933 P	0986 034 780

9 AR 2935 P	0986 036 901
9 AR 2944 K	0986 030 110
9 AR 2948 K	0986 034 801
9 AR 2950 P	0986 034 861
9 AR 2951 L	0986 030 970

9 AR 2964 K	0986 033 980
9 AR 2971 G	0986 034 190
9 AR 2972 G	0986 034 190
9 AR 2973 L	0986 033 260
9 AR 2974 L	0986 034 190

9 AR 2975 L	0986 034 190
9 AR 2976 K	0986 033 760
9 AR 2977 L	0986 033 180
9 AR 2984 L	0986 030 670
9 AR 3721 G	0986 037 221

9 AR 3806 G	0986 037 221
9 AR 3868 G	0986 031 250
9 AR 3961 G	0986 037 221
9 AR 3987 G	0986 031 230
9 AR 5022 G	0986 030 790

9 AR 5028 K	0986 030 720
9 AR 5030 L	0986 034 220
9 AR 5037 L	0986 030 670
9 AR 5039 L	0986 030 690
9 AR 5040 K	0986 030 110

9 AR 5042 P	0986 037 781
9 AR 5044 K	0986 031 110
9 AR 5044 L	0986 030 750
9 AR 5045 L	0986 030 750
9 AR 5046 G	0986 031 480

9 AR 5047 L	0986 031 500
9 AR 5048 P	0986 031 000
9 AR 5060 G	0986 030 790
9 AR 5062 K	0986 031 000
9 AR 5082 G	0986 034 180

9 AR 5083 G	0986 034 180
9 AR 5084 L	0986 033 260
9 AR 5085 L	0986 034 190
9 AR 5086 L	0986 034 190
9 AR 5088 L	0986 033 180

9 AR 5096 G	0986 032 080
9 AR 5097 P	0986 037 791
9 AR 5100 G	0986 030 740
9 AR 6012 G	0986 031 320
9 BB 2KA2 A	0986 031 110

9 BE 2KA2 A	0986 030 750
9 BE 2NB2 A	0986 030 620

MOTORPAL

443 113 516 591	0986 049 390
443 113 516 630	0986 036 961
443 113 516 631	0986 036 961



23100 0E701	0 986 038 281	23100-00Q0H	0 124 525 076	23100 15P11	0 986 035 321	23100 54B61	0 123 115 010
23100 0E705	0 986 038 281	23100-00Q0H	0 986 047 390	23100 15P13	0 986 035 321	23100 54B61	0 986 038 460
23100 0E706	0 986 038 281	23100 00Q0J	0 986 080 420	23100 16E05	0 986 035 321	23100 54B62	0 123 115 010
23100 0E711	0 986 042 951	23100 00Q0K	0 986 045 241	23100 17B11	0 986 037 511	23100 54B62	0 986 038 460
23100 0E712	0 986 042 951	23100-00Q0M	0 986 080 400	23100 17S15	0 986 035 371	23100 56A10	0 986 037 061
23100 0E716	0 986 038 281	23100-00Q1A	0 986 045 101	23100 2F000	0 986 044 801	23100 56A11	0 986 037 061
23100 0F000	0 986 038 930	23100 00Q1C	0 986 045 261	23100 2F001	0 986 044 801	23100 57J01	0 986 040 581
23100 0F000	9 120 334 632	23100 00Q1D	0 986 045 261	23100 2F010	0 986 044 801	23100 57J02	0 986 040 581
23100 0F600	0 986 038 920	23100 00Q1J	0 986 045 261	23100 2F200	0 986 080 120	23100 57J03	0 986 040 581
23100 0F601	0 123 115 011	23100 00Q1K	0 986 045 110	23100 2F201	0 986 080 120	23100 57J04	0 986 040 581
23100 0F601	0 986 038 920	23100 00Q2E	0 124 525 137	23100 2F210	0 986 080 120	23100 6J111	0 986 081 250
23100 0F610	0 986 046 371	23100 00Q2E	0 124 525 537	23100 2J010	0 986 045 641	23100 6J112	0 986 081 250
23100 0L700	0 986 045 621	23100 00Q2F	0 124 525 133	23100 2J011	0 986 045 641	23100 63A00	0 986 037 061
23100 0L701	0 986 081 440	23100 00Q2F	0 124 525 533	23100 2J600	0 986 045 651	23100 69T02	0 986 049 870
23100 0M005	0 986 042 951	23100 00Q2G	0 124 525 135	23100 2J601	0 986 045 651	23100 69T03	0 986 049 870
23100 0M008	0 986 042 951	23100 00Q2G	0 124 525 535	23100 2Y000	0 986 045 661	23100 69T03	9 120 334 638
23100 0M010	0 986 042 951	23100 00Q2J	0 124 525 140	23100 2Y005	0 986 045 621	23100 69T04	0 986 049 870
23100 0M012	0 986 042 951	23100 00Q2J	0 124 525 540	23100 2Y006	0 986 045 621	23100 69T04	9 120 334 641
23100 0M800	0 986 045 641	23100 00Q2J	0 986 080 400	23100 2Y900	0 986 045 621	23100 69T05	0 986 081 240
23100 0M810	0 986 045 641	23100 00Q3R	0 124 425 038	23100 20B00	0 986 037 521	23100 69T05	6 033 GB4 009
23100 0M811	0 986 045 641	23100 00Q3R	0 986 048 060	23100 20R00	0 986 033 441	23100 69T10	0 986 049 730
23100 0M901	0 986 045 631	23100 0012R	0 124 425 075	23100 22J10	0 986 040 561	23100 69T10	9 120 334 642
23100 0U060	0 123 115 010	23100-0026R	0 986 080 410	23100 23P10	0 986 035 321	23100 69T15	0 986 049 870
23100 0U060	0 986 038 460	23100 01B00	0 986 035 411	23100 26E60	0 986 035 321	23100 69T15	6 033 GB4 021
23100-00GAT	0 986 080 960	23100 01B05	0 986 035 411	23100 27G10	0 986 032 651	23100 69T20	0 986 049 730
23100-00G1H	0 986 080 960	23100 01B10	0 986 032 651	23100 3C101	0 986 044 721	23100 69T20	6 033 GB4 018
23100-00QAC	0 986 080 220	23100 01B15	0 986 035 411	23100 3C400	0 986 044 721	23100 69T60	0 123 310 052
23100 00QAJ	0 986 045 241	2310 0012R	0 986 048 060	23100 30B10	0 986 040 441	23100 69T60	0 986 047 200
23100 00QAK	0 986 045 241	23100 02E00	0 986 035 331	23100 31U00	0 986 045 621	23100 69T61	0 124 325 097
23100 00QAL	0 986 045 101	23100 02E05	0 986 035 331	23100 31U01	0 986 081 440	23100 7C000	0 986 049 850
23100 00QAM	0 986 045 241	23100 02E10	0 986 035 331	23100 37M00	0 986 032 661	23100 7C001	0 986 049 850
23100 00QAN	0 124 525 133	23100 02E11	0 986 035 331	23100 4B40	0 986 045 641	23100 7C600	0 986 049 850
23100 00QAN	0 124 525 533	23100 02E15	0 986 035 331	23100 4M400	0 986 042 951	23100 7C600	6 033 GB5 007
23100 00QAP	0 986 045 241	23100 02E16	0 986 035 331	23100 4M510	0 986 045 671	23100 7C610	6 033 GB4 015
23100-00QAR	0 986 045 110	23100 02N13	0 986 038 501	23100 4M610	0 986 045 641	23100 7F000	0 123 310 033
23100 00QAU	0 986 049 810	23100 02N14	0 986 046 431	23100 4M611	0 986 081 250	23100 7F000	0 986 040 850
23100 00QA0	0 986 045 261	23100 02N15	0 986 046 421	23100 43G04	0 986 038 930	23100 7F001	0 123 310 051
23100 00QA1	0 986 048 611	23100 02N17	0 986 038 501	23100 43G05	0 986 038 930	23100 7F001	0 986 040 850
2310000QA5	0 986 046 250	23100 02N18	0 986 046 431	23100 43G06	0 986 038 930	23100 7T400	0 986 045 681
23100 00QA7	0 986 045 241	23100 02N19	0 986 046 421	23100 43G07	0 986 038 501	23100 7T402	0 986 045 681
23100 00QA9	0 986 048 611	23100 02N20	0 986 038 501	23100 43G09	0 986 038 501	23100 7T403	0 986 045 681
23100 00QBA	0 986 080 140	23100 02N21	0 986 038 501	23100 5F600	0 123 110 007	23100 70N00	0 986 040 581
23100 00QBB	0 124 525 028	23100 02N22	0 986 046 431	23100 5F600	0 986 040 300	23100 70N01	0 986 040 581
23100 00QBB	0 124 525 528	23100 02N23	0 986 046 421	23100 5M310	0 986 080 430	23100 71J00	0 986 038 401
23100 00QBB	0 986 080 290	23100 03B00	0 986 035 411	23100 5V410	0 986 081 250	23100 71J10	0 986 038 401
23100 00QBD	0 986 045 101	23100 04P01	0 986 035 321	23100 5Y700	0 986 081 440	23100 72J00	0 123 310 016
23100 00QBE	0 986 049 810	23100 05E06	0 986 035 371	23100-50Y08	0 986 038 041	23100 72J00	0 986 038 060
23100 00QBF	0 986 045 241	23100 05E17	0 986 035 371	23100 50Y05	0 986 038 281	23100 72J10	0 123 310 016
23100 00QBG	0 986 049 810	23100 05E18	0 986 035 371	23100 50Y06	0 986 038 281	23100 72J10	0 986 038 060
23100 00QBJ	0 124 525 028	23100 10B10	0 986 032 651	23100 50Y08	0 986 038 041	23100 77A00	0 986 038 041
23100 00QBJ	0 124 525 528	23100 10110	0 986 035 411	23100 50Y09	0 986 038 281	23100 77A09	0 986 038 041
23100 00QBJ	0 986 080 290	23100 13E00	0 986 035 331	23100 50Y18	0 986 038 281	23100 77A10	0 986 038 041
23100 00QQA	0 986 045 241	23100 13E05	0 986 035 331	23100 53A00	0 986 037 061	23100 8E100	0 986 045 691
23100-00QOB	0 986 045 101	23100 14P01	0 986 035 321	23100 53A10	0 986 037 061	23100 9C600	0 986 044 290
23100 00QOC	0 986 045 110	23100 15P01	0 986 035 321	23100 53A11	0 986 037 061	23100 9C600	9 120 335 001

◀ NISSAN

23100 9F510	0 986 045 641
23100 9F511	0 986 081 250
23100 9Y500	0 986 081 440
23100 95R10	0 986 042 951
23700 AA000	0 986 035 431

52810 31000	0 986 045 701
77300014-0	9 120 144 609
77300067 1	9 120 334 136
77300072 0	9 120 144 620
77300083 0	9 120 144 622

77300088 0	9 120 334 320
77300096 0	9 120 334 139

OPEL

09117935	0 986 044 410
09119721	0 986 038 491
09119722	0 986 041 781

09120572	0 986 044 981
09120574	0 986 043 121
09120576	0 986 043 111
09120577	0 986 044 991
09120578	0 986 045 001

09133599	0 986 041 240
09133600	0 986 041 260
09133601	0 986 041 250
09133602	0 986 041 270
09195336	0 986 046 150

10295857	0 986 043 951
10297421	0 986 044 521
10457917	0 986 042 750
10457922	0 986 043 990
10480409	0 986 043 680

10480423	0 986 043 960
1101550	0 986 041 620
1101551	0 986 041 620
1204002	0 986 030 910
1204003	0 986 030 910

1204005	0 986 041 610
1204006	0 986 030 870
1204007	0 986 030 880
1204008	0 986 030 900
1204009	0 986 030 920

1204010	0 986 030 900
1204011	0 986 030 920
1204012	0 986 030 910
1204014	0 986 030 870
1204015	0 986 030 880

1204018	0 986 030 850
1204019	0 986 030 830
1204031	0 986 030 880
1204035	0 986 034 450
1204036	0 986 034 450

1204037	0 986 034 450
1204039	0 986 034 660
1204041	0 986 034 650
1204042	0 986 034 650
1204043	0 986 041 620

1204044	0 986 041 620
1204051	0 986 041 600
1204053	0 986 038 190
1204054	0 124 415 010
1204054	0 986 043 990

1204056	0 120 488 008
1204056	0 120 488 009
1204056	0 986 034 450
1204058	0 986 036 530
1204059	0 986 036 540

1204062	0 986 037 811
1204063	0 986 034 450
1204069	0 120 488 159
1204069	0 986 030 880
1204070	0 120 488 192

1204070	0 120 488 193
1204070	0 986 041 620
1204072	0 120 488 191
1204072	0 986 034 650
1204076	0 986 041 610

1204084	0 986 037 831
1204086	0 986 036 540
1204087	0 986 041 620
1204088	0 986 030 880
1204091	0 120 488 187

1204091	0 986 036 250
1204092	0 120 488 201
1204092	0 986 036 540
1204095	0 986 030 880
1204100	0 986 034 650

1204105	0 986 041 620
1204108	0 123 120 001
1204108	0 986 038 600
1204109	0 986 030 880
1204112	0 986 030 850

1204117	0 986 038 190
1204118	0 120 469 924
1204118	0 986 038 190
1204120	0 986 030 850
1204121	0 986 041 620

1204122	0 986 034 650
1204123	0 986 041 260
1204125	0 986 030 830
1204126	0 986 039 230
1204129	0 123 110 005

1204129	0 986 039 570
1204130	0 986 030 880
1204131	0 986 036 250
1204132	0 986 037 811
1204133	0 986 030 880

1204138	0 986 037 841
1204144	0 986 041 771
1204145	0 986 043 680
1204146	0 986 039 240
1204149	0 986 030 880

1204150	0 986 030 870
1204151	0 986 030 870
1204154	0 986 030 870
1204155	0 986 043 960
1204157	0 986 043 101

1204158	0 986 043 981
1204163	0 986 030 830
1204165	0 986 030 850
1204166	0 986 030 830
1204168	0 986 030 850

1204170	0 986 043 121
1204172	0 986 043 111
1204173	0 986 030 830
1204174	0 986 030 870
1204175	0 986 030 880

1204176	0 986 041 600
1204190	0 986 041 600
1204191	0 986 030 880
1204192	0 124 525 537
1204192	0 986 030 870

1204197	0 986 030 900
1204198	0 986 030 920
1204203	0 986 034 650
1204209	0 986 034 650
1204216	0 986 041 620

1204310	0 986 030 850
1204312	0 986 030 830
1204312	0 986 041 600
1204313	0 986 030 870
1204314	0 986 030 880

1204315	0 986 030 910
1204316	0 986 041 610
1204317	0 986 030 900
1204318	0 986 030 920
1204319	0 986 030 900

1204320	0 986 030 920
1204326	0 986 034 660
1204327	0 986 041 620
1204328	0 986 034 650
1204330	0 120 488 008

1204330	0 120 488 009
1204330	0 986 034 450
1204331	0 120 488 191
1204331	0 986 034 650
1204332	0 986 041 600

1204333	0 120 488 193
1204334	0 986 030 920
1204335	0 986 041 610
1204336	0 120 488 159
1204336	0 986 030 880

1204337	0 986 030 880
1204339	0 986 034 660
1204341	0 986 034 650
1204343	0 986 030 880
1204345	0 986 041 620

1204349	0 120 488 187
1204349	0 986 036 250
1204424	0 986 081 150
1204426	0 986 081 070
1204429	0 986 080 980

1204432	0 986 048 781
1204433	0 986 048 791
1204434	0 986 048 801
1204436	0 986 049 530
1204643	0 986 081 410

12759595	0 986 049 000
12762730	0 124 425 056
12770124	0 124 525 143
12799630	0 124 525 097
13108596	0 124 525 030

13108596	0 986 046 230
13108597	0 124 525 031
13117278	0 986 048 781
13117279	0 986 048 771
13117340	0 124 425 100

13117340	0 986 048 791
13117341	0 124 425 100
13117341	0 986 049 530
13125229	0 124 425 006
13125229	0 986 046 150

13125525	0 124 525 046
13129850	0 124 425 004
13129850	0 986 044 020
13143128	0 124 425 010
13143128	0 986 044 410

13147093	0 124 425 009
13147093	0 986 046 150
13153236	0 986 048 801
13156050	0 124 425 027
13156050	0 986 047 320

13156051	0 124 225 050
13156051	0 986 041 260
13156052	0 124 225 049
13156052	0 986 044 210
13156053	0 124 425 028

13156053	0 986 047 330
13156054	0 124 425 015
13156054	0 986 048 240
13156055	0 124 425 026
13197578	0 986 080 980

13222930	0 124 325 171
13222930	0 986 049 020
13222931	0 124 425 057
13222931	0 986 081 380
13 222 931 ZZ	0 124 425 057

13 222 931 ZZ	0 986 081 380	24437119	0 124 225 041	3493739	0 986 030 880	6204009	0 986 042 750
13222933	0 124 425 060	24437119	0 986 044 210	3493741	0 986 036 250	6204010	0 986 043 931
13222933	0 986 080 100	24437120	0 124 415 023	3493756	0 986 034 650	6204013	0 986 041 781
13222934	0 986 081 070	24437120	0 986 047 280	3493771	0 986 041 620	6204014	0 986 041 451
13222936	0 986 081 120	24437121	0 124 515 085	3493791	0 986 036 250	6204016	0 986 040 430
13229985	0 986 049 990	24437121	0 986 044 420	3493814	0 986 042 750	6204036	0 986 044 960
13229987	0 124 325 168	24439410	0 124 415 008	3493815	0 986 042 750	6204037	0 986 041 330
13229988	0 124 425 053	24439410	0 986 043 680	3493823	0 986 043 680	6204039	0 986 044 970
13229989	0 124 425 061	24439411	0 124 515 086	3493824	0 986 043 680	6204040	0 986 039 250
13229990	0 986 081 410	24439411	0 986 039 240	3493847	0 986 038 600	6204042	0 986 041 790
13229991	0 124 425 058	24447428	0 124 415 031	3493848	0 986 038 600	6204042	0 986 041 791
13229991	0 986 080 370	24447429	0 124 425 005	3493855	0 986 043 931	6204043	0 986 043 941
13229992	0 124 425 059	24447429	0 986 046 140	3493856	0 986 043 931	6204045	0 986 043 121
13229992	0 986 080 380	24451624	0 986 045 031	4402602	0 986 049 650	6204046	0 986 041 790
13243462	0 986 048 781	24455913	0 986 044 010	4403248	0 986 042 191	6204046	0 986 041 791
13243463	0 986 048 771	24455914	0 124 515 096	4403369	0 986 042 191	6204047	0 986 043 941
13256929	0 986 080 980	24456224	0 124 525 022	4403540	0 986 045 241	6204058	0 986 037 811
13256930	0 986 048 781	24456224	0 986 045 130	4404174	0 986 049 650	6204059	0 986 041 771
13256931	0 986 081 120	24463063	0 986 041 260	4404331	0 986 045 101	6204060	0 986 041 451
13256933	0 986 081 070	2542201	0 986 044 521	4405286	0 986 046 260	6204062	0 123 510 062
13258186	0 124 525 174	3472051	0 986 041 610	4411318	0 986 045 241	6204062	0 986 039 250
13266809	0 124 425 085	3472069	0 986 034 660	4412045	0 986 045 101	6204063	0 986 039 240
13266810	0 124 425 087	3472082	0 986 034 650	4412556	0 986 045 110	6204065	0 986 043 951
13283343	0 986 048 781	3472104	0 986 030 880	4416485	0 986 046 250	6204069	0 986 041 820
13283344	0 986 048 771	3472105	0 986 034 650	4416689	0 986 047 390	6204071	0 986 041 830
13284408	0 124 425 084	3472106	0 120 488 201	4417846	0 986 045 101	6204073	0 986 042 740
13284409	0 124 425 086	3472119	0 986 041 610	4431557	0 986 045 110	6204074	0 986 043 990
13308506	0 124 325 221	3472121	0 986 041 620	4434147	0 124 525 133	6204076	0 986 041 260
13308506	0 986 081 410	3472134	0 986 041 600	4434147	0 124 525 533	6204079	0 986 042 750
13308506CW	0 124 325 221	3472144	0 986 034 660	4434149	0 124 525 137	6204085	0 986 044 521
13308506CW	0 986 081 410	3472187	0 986 034 450	4434149	0 124 525 537	6204088	0 986 039 230
13308507	0 124 425 096	3472188	0 986 041 620	4434149	0 986 047 390	6204095	0 986 046 150
13308507	0 986 080 370	3472202	0 986 041 600	4506176	0 986 045 241	6204097	0 124 415 001
13308508	0 124 425 097	3472204	0 986 030 880	55556065	0 124 425 019	6204097	0 986 043 960
13308508	0 986 080 380	3472206	0 986 030 910	55556066	0 124 425 023	6204098	0 986 042 740
13308508CY	0 124 425 097	3472208	0 986 041 610	55556067	0 124 425 020	6204099	0 986 044 010
13308508CY	0 986 080 380	3472210	0 986 041 600	55556067	0 986 047 270	6204103	0 986 044 420
13502583	0 986 081 410	3472222	0 986 041 600	55556068	0 124 425 021	6204104	0 124 415 023
1776346	0 986 041 620	3472223	0 986 030 870	55556068	0 986 047 280	6204104	0 986 047 280
24414255	0 124 515 049	3472224	0 986 030 880	55556069	0 124 425 024	6204106	0 986 041 790
24414255	0 986 039 250	3472225	0 986 030 910	55556069	0 986 047 280	6204106	0 986 041 791
24415914	0 124 515 096	3493220	0 986 041 620	55556070	0 124 425 022	6204107	0 124 525 012
24415914	0 986 044 020	3493230	0 986 036 250	55556070	0 986 042 740	6204107	0 986 044 430
24429105	0 124 515 080	3493239	0 986 030 880	55556071	0 124 425 025	6204109	0 986 043 680
24429105	0 986 044 030	3493319	0 986 041 610	55556071	0 986 047 310	6204112	0 986 044 020
24430294	0 124 515 095	3493320	0 986 034 660	55559583	0 124 425 048	6204120	0 124 525 022
24430294	0 986 044 020	3493321	0 986 041 620	6204000	0 986 043 680	6204123	0 986 046 140
24430295	0 124 415 025	3493334	0 986 041 600	6204002	0 986 043 680	6204124	0 986 043 990
24430295	0 986 044 010	3493714	0 986 030 880	6204003	0 986 038 600	6204129	0 986 041 820
24436224	0 986 044 440	3493715	0 986 030 880	6204004	0 986 039 250	6204135	0 986 044 210
24436553	0 124 525 012	3493716	0 986 034 650	6204005	0 123 505 003	6204136	0 986 043 960
24436553	0 986 044 430	3493717	0 986 034 650	6204005	0 986 042 750	6204137	0 986 047 280
24436554	0 124 515 072	3493719	0 986 041 610	6204006	0 986 042 750	6204138	0 986 042 740
24436554	0 124 525 013	3493721	0 986 041 620	6204007	0 986 043 931	6204140	0 986 043 981
24436554	0 986 044 450	3493734	0 986 041 600	6204008	0 986 038 600	6204141	0 986 042 750

◀ OPEL

6204142	0 986 044 000	6204239	0 986 047 280	90275977	0 986 041 600	90349853	0 986 034 650
6204143	0 986 044 440	6204242	0 986 047 330	90276393	0 986 041 620	90349900	0 986 034 660
6204144	0 124 425 085	6204243	0 986 041 260	90277935	0 986 041 600	90356665	0 123 510 063
6204144	0 986 044 410	6204245	0 986 044 210	90285267	0 120 488 008	90356665	0 986 038 600
6204145	0 986 044 420	6204246	0 986 048 240	90285267	0 120 488 009	90356897	0 986 039 240
6204146	0 986 044 010	6204251	0 986 048 340	90285267	0 986 034 450	90371767	0 986 041 790
6204147	0 986 044 020	6204252	0 986 048 301	90289247	0 123 110 005	90371767	0 986 041 791
6204148	0 986 044 430	6204254	0 986 048 320	90289247	0 986 039 570	90371768	0 986 043 941
6204149	0 986 044 030	6204255	0 986 048 320	90295212	0 120 488 008	90371769	0 986 041 790
6204151	0 986 043 680	6204257	0 986 081 070	90295212	0 120 488 009	90371769	0 986 041 791
6204152	0 986 039 240	6204259	0 986 081 120	90295212	0 986 034 450	90371770	0 986 043 941
6204154	0 986 041 240	6204265	0 986 049 020	90296359	0 986 036 540	90389246	0 123 100 002
6204155	0 986 041 260	6204268	0 986 047 270	90297896	0 120 488 012	90389246	0 986 039 230
6204157	0 986 041 250	6204271	0 986 049 990	90297896	0 986 034 450	90389247	0 123 110 005
6204158	0 986 046 150	6204274	0 986 081 150	90324325	0 986 034 450	90389248	0 986 040 430
6204159	0 986 044 450	6204278	0 124 425 096	90325970	0 120 488 012	90397006	0 120 469 924
6204160	0 986 039 250	6204278	0 986 080 370	90337036	0 986 036 530	90399165	0 120 469 924
6204161	0 986 045 031	6204281	0 986 080 980	90337037	0 986 036 540	90399165	0 986 038 190
6204162	0 986 044 501	6204282	0 986 081 120	90337043	0 120 488 159	90413755	0 120 469 924
6204163	0 986 044 511	6204284	0 986 043 981	90337043	0 986 030 880	90413760	0 123 120 001
6204164	0 986 044 521	90006892	0 986 030 910	90337044	0 986 034 650	90413760	0 986 038 600
6204165	0 986 045 041	90006893	0 986 041 610	90337046	0 986 041 620	90413762	0 123 505 003
6204166	0 986 045 051	90006896	0 986 030 870	90337047	0 986 030 920	90413762	0 986 042 750
6204167	0 986 044 051	90006900	0 986 041 600	90337048	0 986 034 660	90413763	0 123 510 062
6204170	0 986 045 081	90006901	0 986 041 600	90337053	0 120 488 192	90413763	0 986 039 250
6204173	0 986 044 020	90006902	0 986 030 880	90337053	0 120 488 193	90414497	0 986 034 650
6204175	0 986 041 270	90007389	0 120 488 008	90337053	0 986 041 620	90442072	0 986 034 650
6204177	0 986 044 410	90007389	0 120 488 009	90337074	0 986 034 650	90442359	0 986 030 880
6204179	0 124 225 041	90007389	0 986 034 450	90337074	0 120 488 187	90443760	0 986 038 600
6204179	0 986 044 210	90007390	0 986 034 450	90337796	0 986 036 250	90443929	0 986 043 680
6204181	0 986 048 771	90007391	0 986 034 450	90337797	0 986 036 540	90443930	0 123 120 001
6204182	0 986 043 101	90042323	0 986 041 600	90337798	0 986 034 660	90443930	0 986 038 600
6204183	0 986 048 340	90042326	0 986 030 870	90338172	0 986 034 660	90443931	0 986 039 240
6204184	0 986 044 010	90042327	0 986 030 880	90338189	0 120 469 923	90444194	0 123 505 003
6204185	0 986 045 130	90042329	0 986 030 910	90338189	0 120 469 924	90444194	0 986 042 750
6204187	0 986 048 791	90042331	0 986 041 610	90348407	0 986 041 620	90444195	0 986 039 250
6204188	0 986 049 530	90042333	0 986 041 600	90348696	0 120 488 193	90460576	0 123 510 064
6204189	0 986 048 801	90042655	0 986 034 650	90348696	0 986 041 620	90460576	0 986 043 730
6204192	0 986 041 260	90042656	0 986 041 620	90348697	0 120 488 159	90488053	0 986 041 620
6204194	0 986 047 330	90042657	0 986 034 660	90348697	0 986 030 880	90506201	0 123 110 006
6204196	0 986 043 680	90080537	0 986 030 880	90348698	0 120 488 191	90506201	0 986 044 960
6204199	0 986 048 320	90080960	0 986 030 870	90348698	0 986 034 650	90506202	0 123 500 008
6204200	0 986 048 320	90093799	0 986 030 880	90349207	0 986 041 610	90506202	0 986 041 330
6204202	0 124 425 026	90200372	0 986 034 450	90349208	0 986 041 620	90506203	0 986 044 000
6204204	0 986 047 310	90200373	0 986 034 450	90349210	0 986 030 920	90508842	0 123 500 007
6204205	0 986 047 270	90200374	0 986 034 450	90349211	0 986 041 600	90508842	0 986 044 970
6204209	0 986 047 310	90242749	0 986 036 540	90349324	0 120 488 201	90509838	0 986 043 730
6204213	0 986 080 980	90244663	0 986 036 530	90349324	0 986 036 540	90511442	0 986 041 451
6204214	0 986 042 740	90244664	0 986 036 540	90349328	0 120 488 187	90511445	0 123 100 002
6204218	0 124 425 060	90247986	0 986 036 530	90349328	0 986 036 250	90511445	0 986 039 230
6204218	0 986 080 100	90247987	0 986 036 540	90349329	0 986 034 660	90511446	0 123 110 005
6204232	0 986 044 440	90271844	0 986 041 620	90349835	0 986 034 650	90511446	0 986 039 570
6204236	0 986 046 230	90271845	0 986 034 660	90349850	0 986 036 530	90511724	0 986 040 430
6204237	0 986 047 280	90271846	0 986 034 650	90349851	0 986 036 540	90512216	0 123 110 006
6204238	0 986 042 740	90273873	0 986 041 600	90349852	0 986 034 660	90512216	0 986 044 960

90512217	0 123 500 008	9111540	0 986 045 241	9163926	0 986 030 880	9201491	0 124 515 086
90512217	0 986 041 330	9112331	0 986 045 101	9163927	0 986 034 450	9201491	0 986 039 240
90512219	0 986 044 000	91153669	0 986 044 501	9163928	0 986 041 600	9201826	0 986 045 241
90534472	0 123 100 003	9117851	0 986 042 740	9163930	0 986 041 610	92059984	0 986 043 680
90534472	0 986 041 820	9117852	0 986 043 990	9163931	0 986 034 660	93160649	0 986 045 110
90540209	0 123 500 007	9117930	0 124 225 001	9163932	0 986 034 650	93160665	0 986 045 241
90540209	0 986 044 970	9117930	0 124 225 009	9163933	0 986 041 620	93160666	0 986 045 241
90540883	0 986 044 960	9117930	0 986 041 240	9163935	0 986 036 250	93160829	0 986 045 101
90540884	0 986 041 330	9117931	0 986 041 260	9163937	0 986 038 600	93161047	0 986 045 110
90540885	0 986 044 000	9117932	0 124 225 004	9163939	0 986 043 931	93161425	0 986 045 241
90540886	0 986 039 250	9117932	0 986 041 250	9163940	0 986 037 811	93161427	0 986 045 241
90540887	0 986 044 970	9117933	0 124 225 009	9163941	0 986 041 771	93161735	0 986 080 420
90540890	0 986 039 240	9117933	0 986 041 270	9163942	0 986 041 451	93161788	0 986 045 110
90540916	0 986 044 960	9117934	0 124 415 005	9173572	0 124 515 031	93169024	0 986 048 771
90540919	0 986 041 330	9117934	0 986 042 750	9192823	0 124 225 024	93169025	0 986 048 771
90540927	0 986 044 970	9117936	0 124 515 004	9192823	0 986 041 260	93169026	0 986 048 781
90542406	0 986 037 811	9117936	0 986 046 150	9192824	0 124 225 023	93169027	0 986 048 781
90542407	0 986 041 771	9117937	0 124 515 005	9192824	0 986 041 250	93169028	0 986 048 791
90542409	0 986 041 451	9117937	0 986 044 000	9192825	0 124 225 022	93169029	0 986 048 791
90542980	0 123 510 062	9118738	0 124 515 032	9192825	0 986 041 240	93169030	0 986 048 801
90542980	0 986 039 250	9118738	0 986 044 440	9192826	0 124 225 024	93169031	0 986 048 801
90542981	0 123 510 063	9119309	0 124 415 010	9192826	0 986 041 270	93169032	0 986 049 530
90542981	0 986 039 240	9119309	0 986 043 990	9193114	0 124 415 009	93169033	0 986 049 530
90543012	0 123 510 064	9119715	0 986 036 540	9193114	0 986 044 010	93169260	0 986 049 000
90543012	0 986 043 730	9119717	0 986 036 540	9193117	0 986 044 020	93169269	0 986 049 000
90543228	0 123 100 003	9119720	0 986 038 491	9194167	0 986 039 230	93169474	0 124 525 137
90543228	0 986 041 820	9119723	0 986 041 781	9194399	0 986 039 230	93169474	0 124 525 537
90543234	0 123 110 008	9120600	0 986 044 981	9195336	0 124 425 009	93170304	0 986 044 440
90543234	0 986 041 830	9120602	0 986 043 121	9195336	0 124 515 031	93171935	0 986 045 031
90543910	0 986 043 960	9120604	0 986 043 111	9195336	0 986 046 150	93172075	0 986 044 010
90561167	0 124 225 004	9120605	0 986 044 991	9195752	0 124 415 001	93172080	0 124 515 096
90561167	0 986 041 250	9120606	0 986 045 001	9195752	0 986 043 960	93172270	0 124 525 022
90561168	0 124 415 005	9121119	0 124 525 044	9195753	0 124 415 002	93172270	0 986 045 130
90561168	0 986 042 750	9121119	0 986 046 260	9195753	0 986 042 740	93174469	0 124 425 005
90561169	0 124 515 005	9129823	0 124 225 024	9199275	0 124 415 025	93174469	0 986 046 140
90561169	0 986 044 000	9131133	0 124 515 032	9199574	0 124 515 095	93174497	0 124 525 030
90561967	0 123 110 008	9131133	0 986 044 440	9199574	0 986 044 020	93174497	0 986 046 230
90561967	0 986 041 830	9131264	0 986 044 020	9199575	0 124 415 025	93175737	0 986 043 960
90561969	0 986 044 410	9132653	0 124 415 010	9199575	0 986 044 010	93175783	0 986 043 951
90561970	0 986 041 260	9132653	0 986 043 990	9200955	0 124 515 049	93175784	0 986 041 820
90561971	0 124 415 002	9133599	0 124 225 022	9200955	0 986 039 250	93175788	0 986 043 680
90561971	0 986 042 740	9133599	0 124 225 024	9200956	0 124 225 018	93175789	0 986 043 960
90561972	0 124 515 004	9133599	0 986 041 240	9200956	0 986 044 210	93175790	0 986 041 240
90561972	0 986 046 150	9133600	0 124 225 024	9200957	0 124 515 085	93175791	0 986 044 210
90566565	0 986 039 240	9133600	0 124 225 046	9200957	0 986 044 420	93175792	0 986 043 960
90566566	0 986 039 250	9133600	0 986 041 260	9200958	0 124 415 023	93175793	0 986 047 280
90566568	0 986 039 250	9133601	0 124 225 023	9200958	0 986 047 280	93175795	0 986 041 260
90589566	0 124 225 009	9133601	0 124 225 024	9200959	0 124 515 080	93175796	0 986 042 740
90589566	0 986 041 270	9133601	0 986 041 250	9200959	0 986 044 030	93175799	F 002 G90 229
90589721	0 124 225 001	9133602	0 986 041 270	9201039	0 124 525 012	93175799	0 986 043 981
90589721	0 986 041 240	9152247	0 124 415 009	9201039	0 986 044 430	93175801	0 986 043 990
90589722	0 124 415 001	9152247	0 986 044 010	9201040	0 124 525 013	93175802	0 986 041 250
90589722	0 986 043 960	9152264	0 986 044 020	9201040	0 986 044 450	93175803	0 986 042 750
9111248	0 986 042 191	9163923	0 986 030 870	9201489	0 124 415 008	93175804	0 986 044 000
9111369	0 986 042 191	9163924	0 986 030 910	9201489	0 986 043 680	93175805	0 986 044 440



◀ OPEL

93175806	0 986 044 410	93176035	0 986 044 020	93188158	0 124 425 060	944411908	0 986 043 111
93175807	0 986 044 420	93176396	0 986 045 101	93188158	0 986 080 100	94449054	0 986 043 111
93175808	0 986 046 150	93176653	0 124 525 031	93188332	0 986 046 250	94452134	0 986 043 111
93175810	0 986 044 010	93177152	0 986 045 110	93189013	0 986 047 390	94452739	0 986 044 991
93175811	0 986 044 020	93177610	0 986 041 270	93189234	0 986 044 440	94452740	0 986 044 991
93175812	0 986 044 430	93177611	0 986 041 270	93189238	0 986 046 230	94471996	0 986 037 811
93175813	0 986 044 030	93177833	0 124 425 010	93189240	0 986 047 280	9449054	0 986 043 111
93175815	0 986 043 680	93177833	0 986 044 410	93189241	0 986 042 740	9512032	0 986 044 960
93175816	0 986 039 240	93177834	0 124 425 009	93189242	0 986 047 280	9512033	0 986 041 330
93175818	0 986 044 450	93177834	0 986 046 150	93189245	0 986 047 330	9512036	0 986 044 970
93175819	0 986 039 250	93177835	0 124 225 041	93189246	0 986 041 260	9512038	0 986 041 790
93175820	0 986 045 031	93177835	0 986 044 210	93189247	0 986 044 210	9512038	0 986 041 791
93175822	0 986 044 501	93178173	0 986 043 101	93189248	0 986 048 240	9512039	0 986 043 941
93175824	0 986 044 511	93178174	0 986 043 101	93189254	0 986 044 440	9512106	0 986 030 870
93175826	0 986 044 521	93178786	0 986 042 191	93189258	0 986 046 230	9512107	0 986 030 910
93175828	0 986 045 041	93179322	0 986 044 010	93189260	0 986 047 280	9512109	0 986 030 880
93175830	0 986 045 051	93179323	0 986 044 010	93189261	0 986 042 740	9512110	0 986 034 450
93175831	0 986 044 051	93179338	0 986 045 130	93189262	0 986 047 280	9512111	0 986 041 600
93175834	0 986 045 081	93179340	0 986 045 130	93189265	0 986 047 330	9512113	0 986 041 610
93175863	0 986 041 820	93180098	0 124 425 100	93189266	0 986 041 260	9512114	0 986 034 660
93175938	0 986 041 240	93180098	0 986 048 791	93189267	0 986 044 210	9512115	0 986 034 650
93175939	0 986 044 210	93180102	0 124 425 100	93189268	0 986 048 240	9512116	0 986 041 620
93175940	0 986 043 960	93180102	0 986 049 530	93189495	0 986 048 340	9512118	0 986 036 250
93175941	0 986 047 280	93180104	0 986 048 801	93189496	0 986 048 301	9512120	0 986 038 600
93175942	0 986 041 260	93180414	0 124 425 027	93189498	0 986 048 320	9512122	0 986 043 931
93175943	0 986 042 740	93180414	0 986 047 320	93189499	0 986 048 320	9512123	0 986 037 811
93175944	0 986 043 981	93180415	0 124 225 050	93189502	0 986 048 301	9512124	0 986 041 771
93175947	0 986 043 990	93180415	0 986 041 260	93189504	0 986 048 320	9512125	0 986 041 451
93175951	0 986 041 250	93180416	0 124 225 049	93189505	0 986 048 320	9512169	0 986 044 440
93175952	0 986 042 750	93180416	0 986 044 210	93190138	0 124 325 171	9512173	0 986 046 230
93175953	0 986 044 000	93180417	0 124 425 028	93190138	0 986 049 020	9512174	0 986 047 280
93175954	0 986 044 440	93180417	0 986 047 330	93190139	0 124 425 057	9512175	0 986 042 740
93175955	0 986 044 410	93180419	0 124 425 015	93190139	0 986 081 380	9512176	0 986 047 280
93175956	0 986 044 420	93180419	0 986 048 240	93190146	0 986 047 270	9512179	0 986 047 330
93175957	0 986 046 150	93181383	0 986 043 680	93190827	0 124 325 168	9512180	0 986 041 260
93175958	0 986 044 010	93183432	0 124 425 026	93190828	0 124 425 053	9512181	0 986 044 210
93175959	0 986 044 020	93183435	0 124 425 024	93190829	0 986 049 990	9512182	0 986 048 240
93175960	0 986 044 430	93183435	0 986 047 280	93190894	0 124 425 061	9512268	0 986 038 491
93175961	0 986 044 030	93183436	0 124 425 025	93191541	0 986 045 101	9512273	0 986 036 540
93175963	0 986 043 680	93183436	0 986 047 310	93191921	0 124 425 058	9512275	0 986 041 781
93175964	0 986 039 240	93183437	0 124 425 020	93191921	0 124 425 096	9512318	0 986 044 981
93175966	0 986 044 450	93183437	0 986 047 270	93191921	0 986 080 370	9512320	0 986 043 121
93175967	0 986 039 250	93183891	0 124 225 046	93191922	0 124 425 059	9512322	0 986 043 111
93175968	0 986 045 031	93183891	0 986 041 260	93191922	0 986 080 380	9512323	0 986 044 991
93175969	0 986 044 501	93184052	0 124 425 019	93198273	0 124 525 133	9512324	0 986 045 001
93175970	0 986 044 511	93184055	0 124 425 021	93198273	0 124 525 533	9512429	0 986 039 230
93175971	0 986 044 521	93184055	0 986 047 280	93198273	0 986 046 260	9512440	0 986 042 740
93175972	0 986 045 041	93184064	0 124 425 022	93198275	0 124 525 137	9512501	0 986 039 240
93175973	0 986 045 051	93184064	0 986 042 740	93198275	0 124 525 537	9512756	0 986 041 820
93175974	0 986 044 051	93185261	0 986 080 980	93198275	0 986 047 390	9512778	0 986 043 960
93175977	0 986 045 081	93186485	0 986 042 740	93260364	0 986 039 230	9512779	0 986 041 240
93175988	0 124 525 046	93186486	0 986 042 740	94332581	0 986 037 831	9512780	0 986 044 210
93175989	0 124 425 006	93186763	0 124 425 048	94411907	0 986 044 991	9512781	0 986 043 960
93175989	0 986 046 150	93187415	0 124 525 097	94413997	0 986 045 081	9512782	0 986 047 280
93176035	0 124 425 004	93187819	0 986 044 210	94419519	0 986 038 491	9512783	0 986 041 260

9512784	0 986 042 740
9512785	0 986 043 981
9512787	0 986 043 990
9512788	0 986 041 250
9512789	0 986 042 750

9512790	0 986 044 000
9512791	0 986 044 440
9512792	0 986 044 410
9512793	0 986 044 420
9512794	0 986 046 150

9512795	0 986 044 010
9512796	0 986 044 020
9512797	0 986 044 430
9512798	0 986 044 030
9512800	0 986 043 680

9512803	0 986 044 450
9512804	0 986 039 250
9512805	0 986 045 031
9512806	0 986 044 501
9512807	0 986 044 511

9512808	0 986 044 521
9512809	0 986 045 041
9512810	0 986 045 051
9512811	0 986 044 051
9512814	0 986 045 081

9512861	0 986 045 101
9512909	0 986 045 110
9512935	0 986 041 270
9512987	0 986 043 101
9562004	0 986 044 010

9562005	0 986 045 130
9562189	0 986 048 301
9562191	0 986 048 320
9562192	0 986 048 320
9562193	0 986 047 270

9562205	0 986 048 771
9562206	0 986 048 781
9562207	0 986 048 791
9562208	0 986 048 801
9562209	0 986 049 530

97034899	0 986 044 981
97037724	0 986 045 001
97041790	0 986 041 771
97042325	0 986 037 841
97043064	0 986 037 841

97044779	0 986 037 811
97062641	0 986 043 121
97074611	0 986 045 001
97074612	0 986 043 121
97113118	0 986 041 781

97113770	0 986 045 001
97121180	0 986 044 981
97133854	0 986 043 121
97134762	0 986 045 001
97134781	0 986 045 001

97134866	0 986 043 121
97147851	0 986 045 001
97150200	F 002 G10 951
97150200	0 986 041 790
97150201	0 986 043 941

97184531	0 986 044 051
97187304	0 986 045 041
97187655	0 986 045 001
97189112	0 986 043 101
97189113	F 002 G90 229

97189113	0 986 043 981
97204326	0 986 044 511
97210373	0 986 045 051
97219253	0 986 044 051
97241021	0 986 041 790

97355198	0 986 048 340
97363832	0 986 048 301
97369507	0 986 048 320
97369508	0 986 048 320
98031154	0 986 081 150

98042872	0 986 081 150
98054255	F 002 G90 229
98056439	0 986 048 301
98056441	0 986 048 320
98056443	0 986 048 340

98056867	F 002 G90 229
98056867	0 986 043 981

PEUGEOT

AM 532-010 AR	0 986 031 931
AY 532 010 R	0 986 031 931
5 446 241	0 986 031 931

5 446 248	0 986 031 931
5 473 145	0 986 031 931
5 490 438	0 986 031 931
5 490 668	0 986 031 931
5557 11	0 986 031 000

5557 24	0 986 032 790
5557 58	0 986 031 740
5557 62	0 986 031 740
5557 63	0 986 034 730
5557 75	0 986 031 740

5557 79	0 986 033 980
5557 82	0 986 036 841
5557 97	0 986 031 460
5557 99	0 986 032 241
5570 24	0 986 032 790

5570 82	0 986 036 841
5570 97	0 986 031 460
5572 91	0 986 036 851
5701 A3	0 986 040 190
5701 A5	0 986 040 201

5702 A0	0 986 044 400
5702 A1	0 986 044 400
5702 A2	0 986 049 690
5702 A4	0 986 048 911
5702 A5	0 986 049 091

5702 A6	0 986 047 360
5702 A7	0 986 047 360
5702 A8	0 986 049 311
5702 A9	0 986 049 311
5702 C0	0 986 049 061

5702 C1	0 986 049 061
5702 C2	0 986 046 240
5702 C3	0 986 046 511
5702 C4	0 986 046 511
5702 C5	0 986 047 360

5702 C6	0 986 047 360
5702 C7	0 986 081 020
5702 C8	0 986 049 690
5702 C9	0 986 049 560
5702 ES	0 986 047 360

5702 E1	0 986 046 240
5702 E2	0 986 046 240
5702 E3	0 986 046 240
5702 E9	0 986 048 360
5702 F3	0 986 047 360

5702 F4	0 986 080 660
5702 F8	0 986 081 330
5702 F9	0 986 048 360
5702 G2	0 986 080 660
5702 G3	0 986 048 740

5702 G9	0 986 080 190
5702 H0	0 986 080 190
5702 H4	0 986 080 110
5702 JH	0 986 046 511
5702 J1	0 986 049 960

5702 J2	0 986 081 000
5702 L0	0 986 049 960
5702 L1	0 986 081 000
5702 Q7	0 986 034 730
5702 75	0 986 031 740

5702 76	0 986 031 740
5702 79	0 986 033 980
5702 82	0 986 036 841
5702 86	0 986 030 990
5702 88	0 986 030 990

5702 96	0 986 031 740
5702 97	0 986 031 460
5702 98	0 986 031 460
5704 51	0 986 031 460
5705 AA	0 124 615 027

5705 AA	0 986 044 400
5705 AC	0 986 047 360
5705 AE	0 986 049 311
5705 AF	0 986 049 061
5705 AG	0 986 046 240

5705 AJ	0 986 046 511
5705 AK	0 986 080 030
5705 AL	0 124 525 034
5705 AL	0 986 047 360
5705 AN	0 986 081 020

5705 AP	0 986 049 690
5705 AQ	0 986 049 560
5705 AR	0 986 046 240
5705 AS	0 124 525 035
5705 AS	0 986 046 240

5705 AT	0 986 045 261
5705 AV	0 986 081 350
5705 AW	0 986 049 560
5705 AX	0 986 080 660
5705 AZ	0 986 049 410

5705 A0	0 986 036 871
5705 A2	0 986 036 831
5705 A3	0 986 037 801
5705 A8	0 986 049 311
5705 A9	0 986 049 311

5705 CA	0 124 525 063
5705 CA	0 986 048 360
5705 CJ	0 121 715 001
5705 CJ	0 986 081 330
5705 CQ	0 986 049 700

5705 CS	0 986 080 190
5705 CW	0 986 049 560
5705 CX	0 986 049 560
5705 C3	0 986 032 241
5705 C5	0 986 036 831

5705 C6	0 986 037 801
5705 EA	0 121 615 002
5705 EA	0 986 047 910
5705 EE	0 986 080 660
5705 EJ	0 986 081 330

5705 EK	0 986 048 360
5705 EL	0 986 049 630
5705 ER	0 986 044 400
5705 ET	0 986 049 311
5705 EV	0 986 049 061

5705 EW	0 986 047 360
5705 EX	0 986 046 240
5705 EY	0 986 046 240
5705 E0	0 986 038 710
5705 E1	0 120 335 007

5705 E1	0 986 038 730
5705 E2	0 986 038 771
5705 E3	0 986 038 811
5705 E4	0 986 038 750
5705 E5	0 986 038 781

5705 E6	0 986 039 931
5705 E7	0 986 038 791
5705 E8	0 986 040 021
5705 FE	0 986 080 890
5705 FN	0 986 039 300



◀ PEUGEOT

5705 FV	0 986 042 081	5705 J0	0 986 038 781	5705 S2	0 986 039 780	5705 4E	0 986 042 171
5705 FW	0 986 042 071	5705 J1	0 986 039 921	5705 S3	0 123 310 011	5705 4F	0 124 525 206
5705 FX	0 986 042 091	5705 J2	0 986 039 921	5705 S3	0 986 040 220	5705 4F	0 124 615 002
5705 FY	0 986 080 530	5705 J7	0 986 040 190	5705 S4	0 986 040 220	5705 4F	0 986 041 930
5705 F2	0 986 036 891	5705 J9	0 986 040 190	5705 S5	0 986 041 471	5705 4G	0 120 335 007
5705 F3	0 120 335 012	5705 KF	0 121 615 027	5705 S8	0 986 039 300	5705 4G	0 986 038 730
5705 F3	0 986 038 740	5705 KF	0 121 615 127	5705 T6	0 986 038 781	5705 4H	0 986 049 370
5705 F4	0 986 038 781	5705 KF	0 986 048 740	5705 T8	0 986 038 740	5705 4J	0 986 049 410
5705 F5	0 986 038 750	5705 KH	0 986 049 960	5705 V0	0 986 038 811	5705 4K	0 986 049 700
5705 F6	0 986 038 750	5705 KJ	0 986 081 000	5705 W4	0 986 039 780	5705 4N	0 986 049 910
5705 F8	0 986 038 710	5705 KL	0 986 049 950	5705 W5	0 986 039 780	5705 4P	0 986 049 630
5705 F9	0 986 038 730	5705 K1	0 986 037 791	5705 W6	0 986 040 220	5705 4Q	0 986 080 780
5705 GA	0 986 046 511	5705 K7	0 986 039 941	5705 W7	0 986 040 220	5705 4R	0 986 042 071
5705 GC	0 986 041 930	5705 L0	0 986 039 931	5705 W8	0 986 040 220	5705 4T	0 986 042 071
5705 GF	0 986 049 910	5705 L1	0 986 040 201	5705 W9	0 986 041 401	5705 4U	0 986 042 081
5705 GG	0 986 049 630	5705 L2	0 986 040 231	5705 X0	0 986 041 401	5705 4V	0 986 042 081
5705 GH	0 986 080 780	5705 L3	0 986 040 021	5705 X2	0 986 038 771	5705 4W	0 986 042 091
5705 GI	0 986 049 910	5705 L4	0 986 041 461	5705 X3	0 986 040 231	5705 4X	0 986 042 091
5705 GK	0 986 049 630	5705 L5	0 123 310 012	5705 X7	0 986 039 760	5705 4Y	0 986 080 530
5705 GL	0 986 080 780	5705 L5	0 986 039 760	5705 X8	0 986 039 760	5705 4Z	0 986 080 530
5705 GN	0 986 049 370	5705 L6	0 123 310 010	5705 Y0	0 986 038 771	5705 40	0 986 033 980
5705 GP	0 986 049 410	5705 L6	0 986 039 300	5705 Y1	0 986 038 740	5705 43	0 986 031 460
5705 GZ	0 986 049 690	5705 L7	0 986 040 210	5705 Y2	0 986 038 781	5705 5A	0 986 049 370
5705 G0	0 986 038 771	5705 M6	0 986 040 190	5705 Y4	0 986 045 191	5705 5B	0 986 049 410
5705 G2	0 986 038 740	5705 M7	0 986 040 190	5705 Y5	0 986 032 061	5705 5C	0 986 049 700
5705 G4	0 986 037 801	5705 M8	0 986 039 931	5705 Y6	0 986 037 791	5705 5E	0 986 045 211
5705 G5	0 986 038 801	5705 M9	0 986 039 931	5705 Z0	0 986 032 790	5705 5F	0 986 046 511
5705 G7	0 986 038 831	5705 NH	0 986 046 240	5705 Z3	0 986 034 830	5705 5G	0 986 046 511
5705 G9	0 986 039 921	5705 N0	0 986 040 201	5705 03	0 986 031 460	5705 5H	0 986 041 930
5705 HA	0 986 049 091	5705 N1	0 986 040 201	5705 1E	0 986 037 051	5705 5J	0 986 041 930
5705 HC	0 986 047 360	5705 N2	0 986 040 231	5705 1G	0 986 046 511	5705 5M	0 986 049 910
5705 HH	0 986 036 891	5705 N3	0 986 040 231	5705 1J	0 986 042 111	5705 5N	0 986 049 910
5705 HJ	0 986 038 771	5705 N4	0 986 041 461	5705 1K	0 986 080 890	5705 5P	0 986 049 630
5705 HN	0 986 038 791	5705 N5	0 986 038 811	5705 1P	0 986 039 941	5705 5Q	0 986 049 630
5705 HQ	0 986 038 781	5705 N6	0 986 038 750	5705 1Q	0 986 039 941	5705 5R	0 986 080 780
5705 HS	0 986 040 190	5705 N7	0 986 038 791	5705 11	0 986 031 000	5705 5T	0 986 049 370
5705 HT	0 986 039 931	5705 P0	0 986 032 241	5705 16	0 986 030 990	5705 5U	0 986 049 410
5705 HV	0 986 040 201	5705 P1	0 986 036 831	5705 19	0 986 033 970	5705 5V	0 986 049 700
5705 HX	0 986 038 811	5705 P2	0 986 037 801	5705 2A	0 986 042 071	5705 5X	0 986 049 910
5705 HY	0 986 040 210	5705 P3	0 986 036 891	5705 2B	0 986 042 081	5705 5Y	0 986 049 630
5705 HZ	0 986 040 021	5705 P7	0 986 040 021	5705 2C	0 986 042 091	5705 5Y	0 986 049 910
5705 H0	0 986 039 921	5705 P8	0 986 031 740	5705 2D	0 986 080 530	5705 5Z	0 986 080 780
5705 H5	0 986 038 750	5705 P9	0 986 031 460	5705 2E	0 986 038 710	5705 50	0 986 030 990
5705 H6	0 986 038 781	5705 Q3	0 986 033 980	5705 2F	0 986 038 730	5705 51	0 986 030 990
5705 H7	0 986 038 791	5705 Q4	0 986 031 670	5705 2H	0 986 034 730	5705 52	0 986 030 990
5705 H8	0 986 038 740	5705 Q6	0 986 037 791	5705 2J	0 986 034 830	5705 53	0 123 310 011
5705 H9	0 986 048 740	5705 Q8	0 986 031 000	5705 2P	0 986 039 300	5705 53	0 986 030 990
5705 JC	0 986 041 401	5705 Q9	0 986 033 970	5705 22	0 986 031 670	5705 55	0 986 033 980
5705 JE	0 986 039 760	5705 R0	0 986 036 841	5705 25	0 986 032 790	5705 6C	0 986 049 690
5705 JF	0 986 080 660	5705 R2	0 986 036 851	5705 3B	0 986 038 801	5705 6D	0 986 049 560
5705 JG	0 121 615 012	5705 R5	0 986 039 300	5705 33	0 986 031 740	5705 6E	0 986 048 911
5705 JG	0 986 048 740	5705 R6	0 986 040 210	5705 36	0 986 031 740	5705 6M	0 986 049 630
5705 JK	0 986 038 710	5705 R7	0 986 040 210	5705 37	0 986 031 460	5705 6N	0 986 049 091
5705 JN	0 986 034 830	5705 S1	0 986 040 021	5705 38	0 986 031 000	5705 6P	0 986 047 360
5705 JS	0 986 038 730	5705 S2	0 123 310 013	5705 4C	0 986 041 381	5705 6S	0 986 049 910

5705 6T	0 986 049 910	91 517 983	0 986 032 790	95 653 968	0 986 036 480	96 157 358 80	0 986 038 801
5705 6U	0 986 049 630	9151 798 380	0 986 032 790	95 653 974	0 986 032 241	9615 736 080	0 986 038 831
5705 6V	0 986 049 630	91 517 984	0 986 038 831	95 656 486	0 986 036 831	9615 736 180	0 986 036 871
5705 6W	0 986 080 780	9151 798 480	0 986 038 831	95 658 579	0 986 037 801	96 168 629	0 986 038 791
5705 6X	0 986 080 780	9538 544 180	0 986 049 690	95 667 741	0 986 038 710	96 169 460	0 986 038 750
5705 6Y	0 986 049 370	95 434 228	0 986 032 261	95 667 742	0 120 335 007	96 170 024	0 986 037 801
5705 6Z	0 986 049 370	95 492 810	0 986 031 931	95 667 742	0 986 038 730	96 170 025	0 986 038 801
5705 60	0 986 031 670	95 493 086	0 986 032 080	95 667 743	0 986 038 771	96 170 029 80	0 986 038 801
5705 63	0 986 034 730	95 493 098	0 986 032 261	95 667 744	0 986 038 750	96 178 428	0 123 310 012
5705 68	0 986 033 980	95 493 117	0 986 032 061	95 667 745	0 986 038 781	96 178 428	0 986 039 760
5705 7A	0 986 049 410	95 493 164	0 986 032 241	95 667 746	0 986 038 791	96 178 429	0 123 310 010
5705 7C	0 986 049 410	95 493 165	0 986 032 241	95 667 747	0 986 038 740	96 178 429	0 986 039 300
5705 7E	0 986 049 700	95 493 372	0 986 032 261	95 667 748	0 986 038 811	96 178 429 80	0 986 039 300
5705 7F	0 986 049 700	95 493 464	0 986 032 080	95 667 750	0 986 038 801	96 178 612	0 123 310 013
5705 7G	0 986 049 630	95 493 600	0 986 032 080	95 667 751	0 986 039 921	96 178 613	0 123 310 011
5705 7H	0 986 049 630	95 494 135	0 986 032 241	95 668 060	0 986 036 891	9618 661 680	0 986 039 921
5705 73	0 986 033 970	95 494 137	0 986 032 241	95 668 061	0 986 038 750	96 187 612	0 986 039 780
5705 75	0 986 037 791	95 494 144	0 986 032 080	95 691 093	0 986 037 051	96 189 464	0 986 039 941
5705 79	0 986 038 831	95 494 145	0 986 032 080	95 980 177	0 986 037 791	9618 952 880	0 986 040 210
5705 8A	0 986 049 690	95 494 228	0 986 032 261	96 009 847	0 986 036 831	9618 961 380	0 986 040 220
5705 8F	0 986 049 091	95 494 229	0 986 032 261	96 016 744	0 986 036 480	9618 961 480	0 986 041 401
5705 8G	0 986 047 360	95 494 230	0 986 032 261	96 021 744	0 986 034 830	9618 961 680	0 986 041 401
5705 8H	0 986 049 091	95 494 231	0 986 032 261	9602 174 480	0 986 034 830	9619 333 080	0 986 038 791
5705 80	0 986 032 790	95 494 264	0 986 032 061	9603 138 880	0 986 038 831	9619 333 280	0 986 038 791
5705 82	0 986 037 791	95 494 265	0 986 032 061	9603 139 280	0 986 036 871	96 194 293	0 986 038 771
5705 83	0 986 034 730	95 494 288	0 986 032 061	96 035 526 80	0 986 038 801	96 199 161	0 986 039 941
5705 84	0 986 031 000	95 495 039	0 986 037 051	96 050 627	0 120 335 006	9620 332 580	0 986 040 201
5705 85	0 986 033 970	95 495 842	0 986 032 080	96 050 627	0 986 038 710	9620 333 380	0 986 040 231
5705 86	0 986 030 990	95 495 843	0 986 032 061	9605 062 780	0 986 038 710	96 211 584	0 986 041 471
5705 87	0 986 036 841	95 495 989	0 986 032 241	96 050 629	0 120 335 007	96 211 917 80	0 986 039 300
5705 88	0 986 033 980	95 496 431	0 986 032 061	96 050 629	0 986 038 730	96 213 085 80	0 986 080 890
5705 89	0 120 489 476	95 496 559	0 986 032 080	9605 062 980	0 986 038 730	96 217 914	0 124 525 206
5705 89	0 986 034 830	95 558 698	0 986 032 261	96 050 637	0 986 038 771	96 217 914	0 124 615 002
5705 90	0 986 036 891	95 580 160	0 986 031 931	96 072 439	0 986 038 750	96 217 914	0 986 041 930
5705 91	0 986 036 851	95 580 162	0 986 032 061	96 072 440	0 986 038 750	96 237 271	0 986 042 071
5705 92	0 986 034 830	95 580 163	0 986 032 080	96 076 412	0 986 038 781	96 237 272	0 986 042 081
5705 93	0 986 036 851	95 580 173	0 986 032 261	96 076 616	0 986 038 811	9623 727 280	0 986 042 081
5705 95	0 986 034 730	95 580 177	0 986 037 791	96 103 822	0 986 038 791	9623 727 380	0 986 042 091
5705 97	0 986 036 480	95 598 732	0 986 037 791	96 106 015	0 986 038 791	9623 727 780	0 986 042 081
5705 99	0 986 036 480	95 598 735	0 986 038 811	9610 601 580	0 986 038 791	9623 727 880	0 986 042 091
5962 2N	0 120 335 012	9559 976 380	0 986 036 871	96 108 708	0 986 037 801	96 237 379 80	0 986 080 530
75 491 667	0 986 031 931	95 607 228	0 986 033 980	96 108 708 80	0 986 037 801	96 241 414 80	0 986 039 300
75 491 721	0 986 031 931	95 607 232	0 986 031 000	96 108 709 80	0 986 038 801	9624 141 580	0 986 040 210
75 492 470	0 986 032 061	95 608 785	0 986 038 831	96 113 668	0 986 039 931	9628 925 380	0 986 038 730
75 492 583	0 986 031 931	95 619 191	0 986 032 790	96 122 561	0 986 038 781	9631 318 280	0 986 041 401
90 041 021	0 986 037 801	95 619 192	0 986 031 000	96 122 596	0 120 335 012	96 313 183 80	0 986 039 300
9150 870 780	0 986 031 460	95 619 193	0 986 037 051	96 122 596	0 986 038 740	9631 318 480	0 986 040 210
91 510 299	0 986 036 841	95 624 061	0 986 034 830	96 122 598	0 986 038 811	96 319 191 80	0 986 046 511
91 510 906	0 986 038 831	95 624 961	0 986 034 830	9612 259 880	0 986 038 781	9633 782 580	0 986 049 370
9151 095 080	0 986 032 790	95 632 024	0 120 489 476	96 122 642	0 986 038 750	9634 475 880	0 986 045 211
91 515 530	0 986 031 000	95 632 024	0 986 034 830	96 122 643	0 986 038 781	96 344 768	0 986 038 771
9151 589 980	0 986 030 990	95 632 727	0 986 036 891	96 122 648	0 986 038 781	96 345 614 80	0 986 080 780
91 517 980	0 120 488 215	9563 521 080	0 120 469 781	96 134 944	0 986 038 750	9635 557 780	0 986 049 630
91 517 981	0 986 032 790	9563 521 080	0 120 488 215	96 134 966	0 120 335 012	9635 557 780	0 986 049 910
91 517 982	0 986 032 790	95 638 817	0 986 034 730	96 134 966	0 986 038 740	96 357 727	0 986 042 081



Table with 2 columns: Part Number, Description. Rows: 50 01 014 142, 50 01 014 145, 50 01 014 163, 50 01 014 166, 50 01 014 178

Table with 2 columns: Part Number, Description. Rows: 74 20 409 228, 77 00 101 274, 77 00 101 274, 77 00 101 279, 77 00 104 209

Table with 2 columns: Part Number, Description. Rows: 77 00 434 899, 77 00 434 899, 77 00 434 900, 77 00 434 900, 77 00 436 623

Table with 2 columns: Part Number, Description. Rows: 77 00 754 200, 77 00 754 832, 77 00 754 833, 77 00 754 835, 77 00 754 852

Table with 2 columns: Part Number, Description. Rows: 50 01 014 181, 50 01 014 184, 50 01 831 597, 50 01 832 080, 50 01 832 080

Table with 2 columns: Part Number, Description. Rows: 77 00 105 333, 77 00 105 539, 77 00 106 500, 77 00 106 501, 77 00 107 124

Table with 2 columns: Part Number, Description. Rows: 77 00 436 624, 77 00 436 626, 77 00 436 627, 77 00 436 628, 77 00 436 647

Table with 2 columns: Part Number, Description. Rows: 77 00 762 458, 77 00 764 382, 77 00 764 766, 77 00 767 420, 77 00 773 470

Table with 2 columns: Part Number, Description. Rows: 50 01 833 946, 50 01 859 216, 50 01 860 274, 50 01 860 274, 50 06 143 947

Table with 2 columns: Part Number, Description. Rows: 77 00 268 597, 77 00 300 407, 77 00 300 408, 77 00 308 989, 77 00 308 989

Table with 2 columns: Part Number, Description. Rows: 77 00 436 648, 77 00 436 671, 77 00 437 090, 77 00 499 207, 77 00 499 228

Table with 2 columns: Part Number, Description. Rows: 77 00 780 773, 77 00 780 774, 77 00 784 482, 77 00 784 890, 77 00 784 891

Table with 2 columns: Part Number, Description. Rows: 50 06 143 947, 50 06 143 948, 50 06 143 948, 50 10 050 717, 50 10 142 367

Table with 2 columns: Part Number, Description. Rows: 77 00 348 548, 77 00 349 578, 77 00 377 091, 77 00 377 091, 77 00 377 092

Table with 2 columns: Part Number, Description. Rows: 77 00 587 638, 77 00 612 755, 77 00 618 111, 77 00 648 468, 77 00 648 470

Table with 2 columns: Part Number, Description. Rows: 77 00 784 977, 77 00 784 979, 77 00 786 409, 77 00 791 211, 77 00 793 594

Table with 2 columns: Part Number, Description. Rows: 50 10 142 768, 50 10 149 022, 50 10 217 961, 50 10 217 961, 50 10 235 982

Table with 2 columns: Part Number, Description. Rows: 77 00 377 092, 77 00 414 371, 77 00 416 958, 77 00 416 985, 77 00 421 477

Table with 2 columns: Part Number, Description. Rows: 77 00 662 371, 77 00 662 415, 77 00 665 496, 77 00 665 610, 77 00 665 611

Table with 2 columns: Part Number, Description. Rows: 77 00 796 221, 77 00 796 768, 77 00 796 904, 77 00 796 909, 77 00 796 914

Table with 2 columns: Part Number, Description. Rows: 50 10 252 192, 50 10 270 136, 50 10 306 007, 50 10 306 007, 50 10 306 710

Table with 2 columns: Part Number, Description. Rows: 77 00 421 477, 77 00 421 477, 77 00 422 142, 77 00 422 143, 77 00 422 237

Table with 2 columns: Part Number, Description. Rows: 77 00 665 612, 77 00 670 878, 77 00 681 957, 77 00 695 556, 77 00 702 054

Table with 2 columns: Part Number, Description. Rows: 77 00 796 943, 77 00 798 995, 77 00 803 325, 77 00 803 449, 77 00 805 158

Table with 2 columns: Part Number, Description. Rows: 50 10 306 801, 50 10 306 801, 50 10 306 801, 50 10 309 082, 50 10 309 082

Table with 2 columns: Part Number, Description. Rows: 77 00 424 574, 77 00 424 575, 77 00 424 582, 77 00 424 583, 77 00 424 585

Table with 2 columns: Part Number, Description. Rows: 77 00 707 392, 77 00 710 286, 77 00 710 342, 77 00 710 373, 77 00 710 963

Table with 2 columns: Part Number, Description. Rows: 77 00 805 159, 77 00 805 873, 77 00 807 041, 77 00 810 256, 77 00 811 462

Table with 2 columns: Part Number, Description. Rows: 50 10 347 544, 50 10 347 544, 50 10 347 851, 50 10 390 082, 50 10 390 082

Table with 2 columns: Part Number, Description. Rows: 77 00 424 594, 77 00 424 595, 77 00 424 596, 77 00 426 849, 77 00 427 476

Table with 2 columns: Part Number, Description. Rows: 77 00 710 964, 77 00 714 313, 77 00 721 797, 77 00 721 977, 77 00 729 300

Table with 2 columns: Part Number, Description. Rows: 77 00 814 146, 77 00 814 147, 77 00 817 232, 77 00 820 449, 77 00 820 794

Table with 2 columns: Part Number, Description. Rows: 50 10 480 878, 50 10 480 878, 50 10 589 525, 50 10 589 525, 50 10 589 551

Table with 2 columns: Part Number, Description. Rows: 77 00 427 880, 77 00 427 932, 77 00 427 932, 77 00 428 035, 77 00 429 042

Table with 2 columns: Part Number, Description. Rows: 77 00 730 273, 77 00 730 363, 77 00 730 365, 77 00 734 240, 77 00 748 171

Table with 2 columns: Part Number, Description. Rows: 77 00 827 344, 77 00 840 260, 77 00 847 513, 77 00 852 395, 77 00 854 311

Table with 2 columns: Part Number, Description. Rows: 50 10 589 551, 50 10 589 555, 50 10 589 555, 50 14 648, 60 01 000 269

Table with 2 columns: Part Number, Description. Rows: 77 00 429 217, 77 00 429 217, 77 00 429 310, 77 00 429 310, 77 00 429 310

Table with 2 columns: Part Number, Description. Rows: 77 00 749 023, 77 00 749 226, 77 00 750 810, 77 00 751 336, 77 00 751 337

Table with 2 columns: Part Number, Description. Rows: 77 00 854 414, 77 00 855 616, 77 00 856 247, 77 00 856 249, 77 00 856 250

Table with 2 columns: Part Number, Description. Rows: 60 01 023 940, 60 01 548 554, 60 06 000 076, 60 25 007 592, 74 20 409 228

Table with 2 columns: Part Number, Description. Rows: 77 00 430 181, 77 00 430 183, 77 00 430 579, 77 00 431 945, 77 00 432 331

Table with 2 columns: Part Number, Description. Rows: 77 00 751 401, 77 00 751 442, 77 00 753 081, 77 00 753 082, 77 00 754 012

Table with 2 columns: Part Number, Description. Rows: 77 00 856 856, 77 00 857 073, 77 00 857 074, 77 00 857 075, 77 00 857 460



◀ RENAULT

77 00 857 922	0 986 038 881	77 01 352 300	0 986 039 991	77 01 499 435	0 986 036 901	77 11 135 333	0 986 080 270
77 00 859 724	0 986 038 841	77 01 352 301	0 986 040 001	77 01 499 436	0 986 037 321	77 11 135 519	0 986 046 250
77 00 860 466	0 986 041 431	77 01 352 302	0 986 040 081	77 01 499 437	0 986 037 291	77 11 135 545	0 986 047 370
77 00 860 601	0 986 039 991	77 01 352 303	0 986 040 011	77 01 499 438	0 986 037 311	77 11 135 812	0 986 046 260
77 00 860 976	0 986 040 061	77 01 352 304	0 986 040 061	77 01 499 440	0 986 037 301	77 11 368 381	0 986 080 410
77 00 860 977	0 986 040 011	77 01 352 354	0 986 040 241	77 01 499 441	0 986 040 031	77 11 368 601	0 986 081 100
77 00 861 496	0 986 041 351	77 01 353 119	0 986 038 871	77 01 499 442	0 986 037 281	77 11 368 728	0 986 080 800
77 00 862 613	0 986 040 241	77 01 361 053	0 986 036 901	77 01 499 443	0 986 038 851	77 11 497 098	0 986 080 290
77 00 862 865	0 986 041 421	77 01 362 052	0 986 034 861	77 01 499 444	0 986 038 861	77 11 497 099	0 986 048 611
77 00 864 606	0 986 039 851	77 01 381 510	0 986 031 951	77 01 499 446	0 986 040 051	80 00 323 137	0 986 080 990
77 00 869 377	0 986 041 371	77 01 381 535	0 986 034 861	77 01 499 447	0 986 031 711	82 00 019 706	0 986 080 930
77 00 869 600	0 986 042 131	77 01 449 463	0 986 034 780	77 01 499 450	0 986 031 831	82 00 022 774	0 986 049 810
77 00 870 279	0 986 042 101	77 01 473 614	0 986 049 810	77 01 499 451	0 986 034 801	82 00 030 635	0 986 041 850
77 00 870 818	0 986 045 201	77 01 473 636	0 124 415 014	77 01 499 455	0 986 034 761	82 00 054 588	0 986 043 091
77 00 870 822	0 986 045 201	77 01 473 636	0 986 042 770	77 01 499 456	0 986 032 310	82 00 054 590	0 986 080 930
77 00 871 033	0 986 041 411	77 01 473 637	0 124 325 031	77 01 499 457	0 986 034 851	82 00 060 488	0 986 045 221
77 00 872 258	0 986 045 201	77 01 473 637	0 986 042 720	77 01 499 459	0 986 032 310	82 00 060 816	0 986 045 261
77 00 872 348	0 986 045 201	77 01 473 660	0 986 080 930	77 01 499 460	0 986 034 740	82 00 064 344	0 986 045 261
77 00 872 835	0 986 042 720	77 01 474 326	0 124 525 028	77 01 499 461	0 986 034 841	82 00 064 685	0 986 080 870
77 00 876 198	0 986 045 201	77 01 474 326	0 124 525 528	77 01 499 489	0 986 036 941	82 00 065 730	0 986 045 261
77 01 035 684	0 986 040 161	77 01 474 326	0 986 080 290	77 01 499 491	0 986 039 961	82 00 086 130	0 986 045 101
77 01 035 685	0 986 038 891	77 01 474 416	0 986 080 140	77 01 499 494	0 986 034 871	82 00 086 161	0 986 080 330
77 01 058 244	0 986 045 221	77 01 476 808	0 986 080 290	77 01 499 543	0 986 039 851	82 00 086 162	0 986 080 270
77 01 065 385	0 986 048 060	77 01 476 809	0 124 415 014	77 01 499 544	0 986 040 071	82 00 100 907	0 986 080 140
77 01 348 161	0 986 031 951	77 01 476 809	0 986 042 770	77 01 499 597	0 986 041 411	82 00 103 726	0 986 041 850
77 01 349 063	0 986 031 711	77 01 476 811	0 986 080 930	77 01 499 599	0 986 037 311	82 00 103 744	0 986 080 220
77 01 349 263	0 986 032 740	77 01 476 812	0 986 049 030	77 01 499 604	0 986 041 351	82 00 107 686	0 986 043 091
77 01 349 592	0 986 033 990	77 01 477 001	0 986 049 810	77 01 499 605	0 986 041 441	82 00 107 688	0 986 049 650
77 01 351 052	0 986 032 740	77 01 477 712	0 124 415 038	77 01 499 606	0 986 041 371	82 00 112 065	0 986 081 270
77 01 351 053	0 986 032 320	77 01 477 712	0 124 415 041	77 01 499 607	0 986 041 431	82 00 120 286	0 986 048 611
77 01 351 399	0 986 036 901	77 01 477 712	0 124 415 046	77 01 499 610	0 986 042 211	82 00 120 571	0 986 049 650
77 01 351 757	0 986 037 321	77 01 477 712	0 986 042 770	77 01 499 611	0 986 042 201	82 00 121 413	0 986 042 141
77 01 351 758	0 986 037 291	77 01 489 237	0 986 034 000	77 01 499 645	0 986 034 810	82 00 122 976	0 124 525 028
77 01 351 759	0 986 036 941	77 01 489 288	0 986 034 000	77 01 499 646	0 986 034 810	82 00 122 976	0 124 525 528
77 01 351 760	0 986 036 941	77 01 499 204	0 986 031 711	77 01 499 971	0 986 049 650	82 00 122 976	0 986 080 290
77 01 351 761	0 986 039 971	77 01 499 207	0 986 032 740	77 01 713 149	0 124 325 031	82 00 138 269	0 986 049 450
77 01 351 762	0 986 037 301	77 01 499 208	0 986 034 801	77 01 713 149	0 986 042 720	82 00 146 621	0 124 325 031
77 01 351 763	0 986 034 000	77 01 499 217	0 986 031 951	77 02 103 521	0 986 031 951	82 00 146 621	0 986 042 720
77 01 351 764	0 986 040 031	77 01 499 227	0 986 033 990	77 02 103 762	0 986 031 951	82 00 153 710	0 986 045 110
77 01 351 765	0 986 037 281	77 01 499 230	0 986 034 810	77 02 145 531	0 986 034 740	82 00 153 713	0 986 045 241
77 01 352 043	0 986 038 821	77 01 499 231	0 986 034 810	77 02 145 739	0 986 034 780	82 00 162 474	0 986 045 241
77 01 352 045	0 986 038 851	77 01 499 235	0 986 034 761	77 02 150 654	0 986 037 321	82 00 175 210	0 124 525 043
77 01 352 046	0 986 039 961	77 01 499 236	0 986 032 310	771113112	0 986 080 290	82 00 175 210	0 986 046 250
77 01 352 047	0 986 038 861	77 01 499 237	0 986 034 851	77 11 134 217	0 986 045 201	82 00 190 721	0 124 525 044
77 01 352 054	0 986 040 051	77 01 499 238	0 986 034 871	77 11 134 258	0 986 042 141	82 00 190 721	0 986 046 260
77 01 352 115	0 986 040 091	77 01 499 248	0 986 034 780	77 11 134 267	0 986 042 181	82 00 193 100	0 986 042 181
77 01 352 116	0 986 038 881	77 01 499 249	0 986 034 810	77 11 134 316	0 986 045 241	82 00 205 612	0 986 049 650
77 01 352 117	0 986 040 101	77 01 499 250	0 986 037 901	77 11 134 329	0 986 045 241	82 00 206 251	0 986 045 241
77 01 352 118	0 986 040 131	77 01 499 251	0 986 034 740	77 11 134 564	0 986 041 850	82 00 229 907	0 124 525 047
77 01 352 120	0 986 040 111	77 01 499 252	0 986 034 841	77 11 134 722	0 986 043 091	82 00 229 907	0 986 046 280
77 01 352 121	0 986 040 141	77 01 499 253	0 986 034 740	77 11 134 758	0 986 081 270	82 00 251 006	0 124 525 076
77 01 352 125	0 986 034 861	77 01 499 258	0 986 032 310	77 11 134 894	0 986 049 650	82 00 251 006	0 986 047 390
77 01 352 207	0 986 038 891	77 01 499 259	0 986 036 911	77 11 134 926	0 986 049 450	82 00 262 318	0 124 425 038
77 01 352 208	0 986 040 161	77 01 499 286	0 986 034 780	77 11 135 072	0 986 045 110	82 00 262 318	0 986 048 060
77 01 352 209	0 986 038 841	77 01 499 287	0 986 034 851	77 11 135 332	0 986 080 330	82 00 262 462	0 124 525 049

82 00 262 462	0 986 047 370
82 00 269 448	0 124 325 102
82 00 269 454	0 124 425 011
82 00 269 463	0 124 525 053
82 00 290 215	0 986 080 330

82 00 290 217	0 986 080 270
82 00 290 220	0 986 049 450
82 00 323 127	0 124 525 078
82 00 323 137	0 124 425 034
82 00 323 137	0 124 525 034

82 00 323 137	0 986 047 360
82 00 323 138	0 124 325 102
82 00 325 820	0 124 425 011
82 00 325 823	0 124 425 012
82 00 325 823	0 124 425 013

82 00 327 183	0 124 525 070
82 00 327 183	0 986 081 110
82 00 356 669	0 124 425 018
82 00 356 669	0 986 048 040
82 00 360 480	0 124 425 029

82 00 360 480	0 124 425 108
82 00 360 480	0 986 047 340
82 00 360 481	0 124 525 069
82 00 373 636	0 986 048 611
82 00 390 667	0 124 525 082

82 00 390 667	0 986 080 400
82 00 390 675	0 124 425 037
82 00 390 675	0 986 049 030
82 00 390 676	0 124 525 081
82 00 390 676	0 986 080 410

82 00 392 926	0 986 042 191
82 00 404 300	0 124 525 084
82 00 404 300	0 986 046 260
82 00 404 459	0 986 080 420
82 00 406 207	0 986 046 440

82 00 406 270	0 124 325 102
82 00 410 669	0 986 080 800
82 00 410 681	0 986 080 710
82 00 429 898	0 124 325 139
82 00 429 898	0 986 046 440

82 00 429 905	0 124 425 039
82 00 429 905	0 986 081 080
82 00 438 148	0 124 415 038
82 00 438 148	0 986 042 770
82 00 474 219	0 124 525 101

82 00 474 219	0 986 081 100
82 00 495 269	0 986 049 450
82 00 495 278	0 986 045 110
82 00 495 294	0 986 080 330
82 00 495 301	0 986 045 101

82 00 495 302	0 986 045 241
82 00 495 304	0 986 045 241
82 00 495 305	0 986 080 270
82 00 518 409	0 124 425 039
82 00 518 409	0 986 081 080

82 00 519 296	0 124 225 056
82 00 523 616	0 986 049 810
82 00 538 407	0 986 045 241
82 00 538 408	0 986 080 270
82 00 538 815	0 986 045 101

82 00 538 816	0 986 045 241
82 00 561 946	0 124 525 108
82 00 588 648	0 986 080 800
82 00 590 255	0 986 045 101
82 00 654 541	0 986 046 440

82 00 660 020	0 124 525 132
82 00 660 020	0 124 525 532
82 00 660 020	0 986 046 250
82 00 660 022	0 124 525 137
82 00 660 022	0 124 525 537

82 00 660 022	0 986 047 390
82 00 660 025	0 124 425 070
82 00 660 025	0 124 425 110
82 00 660 025	0 986 080 990
82 00 660 029	0 124 525 136

82 00 660 029	0 124 525 536
82 00 660 029	0 986 081 110
82 00 660 033	0 124 425 071
82 00 660 033	0 124 425 111
82 00 660 033	0 986 049 030

82 00 660 034	0 124 525 139
82 00 660 034	0 124 525 534
82 00 660 034	0 986 080 410
82 00 660 035	0 124 525 141
82 00 660 035	0 124 525 541

82 00 660 035	0 986 046 260
82 00 660 037	0 124 325 176
82 00 660 037	0 124 325 186
82 00 660 037	0 986 046 440
82 00 660 040	0 124 415 041

82 00 660 040	0 124 415 046
82 00 660 040	0 986 042 770
82 00 660 041	0 124 525 151
82 00 660 041	0 124 525 538
82 00 660 041	0 986 081 100

82 00 660 043	0 124 425 069
82 00 660 043	0 124 425 109
82 00 660 043	0 986 081 080
82 00 660 044	0 986 080 960
82 00 660 045	0 986 045 261

82 00 667 603	0 986 080 140
82 00 667 605	0 986 080 220
82 00 667 614	0 986 080 710
82 00 667 617	0 986 049 450
82 00 667 618	0 986 080 330

82 00 667 619	0 986 080 800
82 00 690 194	0 986 045 110
82 00 690 199	0 986 045 241
82 00 690 202	0 986 045 241
82 00 692 863	0 124 325 185

82 00 692 863	0 986 042 720
82 00 692 865	0 124 415 040
82 00 692 865	0 986 042 770
82 00 692 866	0 124 325 175
82 00 692 866	0 124 325 184

82 00 692 866	0 986 042 720
82 00 692 868	0 124 525 133
82 00 692 868	0 124 525 533
82 00 692 868	0 986 046 260
82 00 692 869	0 124 525 135

82 00 692 869	0 124 525 535
82 00 692 869	0 986 047 370
82 00 726 639	0 124 425 074
82 00 726 639	0 124 425 114
82 00 726 639	0 986 048 040

82 00 727 051	0 124 415 043
82 00 727 051	0 124 415 047
82 00 727 051	0 986 041 850
82 00 728 292	0 124 525 138
82 00 728 292	0 124 525 140

82 00 728 292	0 124 525 540
82 00 728 292	0 986 080 400
82 00 737 574	0 124 525 138
82 00 772 726	0 986 080 710
89 82 775 029	0 986 037 311

96 32 489 280	0 986 045 211
96 37 185 880	0 986 045 211
96 45 865 180	0 986 046 511

RENO PARTS	
CA 171	0 986 031 951
CA 60 IR	0 986 030 770
JA 101	0 986 032 441

JA 119	0 986 032 441
--------	---------------

ROVER	
ADU 1148	0 986 044 571
ADU 5440	0 986 044 641
ADU 5444	0 986 044 641

ADU 7414	0 986 036 060
ADU 7777	0 986 030 760
ADU 8090	0 986 030 760
ADU 8858	0 986 044 571
ADU 8880	0 986 044 591

ADU 9547	0 986 030 760
ADU 9548	0 986 044 591
ADU 9750	0 986 044 591
AJU 1915	0 986 036 060
AJU 1992	0 986 030 760

AMR 4248	0 986 080 820
ASU 1693	0 986 044 591
AUU 1035	0 986 036 060
AUU 1036	0 986 044 571
AUU 1053	0 986 044 571

AUU 1184	0 986 044 571
ECP 642	0 986 035 111
ECP 643	0 986 035 111
ERR 5834	0 123 520 022
ERR 5834	0 986 044 360

ERR 6413	0 123 510 073
ERR 6413	0 124 615 055
ERR 6999	0 986 046 541
GEU 205	0 986 044 581
GEU 207	0 986 044 581

GEU 210	0 986 044 601
GEU 2109	0 986 044 591
GEU 211	0 986 044 581
GEU 2114	0 986 044 571
GEU 2115	0 986 044 591

GEU 2206	0 986 031 380
GEU 2210	0 986 044 601
GEU 2211	0 986 044 581
GEU 2255	0 986 036 060
GEU 2256	0 986 030 760

GEU 2257	0 986 044 641
GNU 2121	0 986 044 771
GNU 2285	0 986 044 771
GNU 2320	0 986 044 741
GNU 2321	0 986 044 771

GNU 2330	0 986 044 571
GNU 2331	0 986 044 571
GNU 2333	0 986 043 151
GNU 2335	0 986 034 830
GNU 2336	0 986 080 510

GNU 2393	0 986 044 571
GNU 2514	0 986 044 741
GNU 2517	0 986 044 771
GNU 2562	0 986 049 430
GNU 2630	0 986 042 470

GNU 2632	0 124 225 010
GNU 2632	0 986 042 470
GNU 2727	0 986 046 541
GNU 2728	0 986 046 531
GXE 2114	0 986 044 571

GXE 2115	0 986 044 591
GXE 2211	0 986 044 581
GXE 2314	0 986 036 581
GXE 2335	0 986 034 830
GXE 2351	0 986 036 041

GXE 2357	0 986 044 641
GXE 2473	0 986 043 151
GXE 2673	0 986 039 010
GXE 8206	0 986 031 380
GXE 8210	0 986 044 601



◀ ROVER

GXE 8211	0 986 044 581
LR 0012 00	0 121 715 024
LR 0012 00	0 121 715 124
LR 0012 00	0 986 081 390
LR 0024 26	0 121 615 011

LR 0028 99	0 121 615 021
LR 0028 99	0 121 615 121
LR 0028 99	0 986 081 400
LR 0088 56	0 986 047 920
PRC 2667	0 986 044 581

PRC 4285	0 986 044 581
PRC 4286	0 986 044 601
PRC 5449	0 986 044 751
RTC 5053	0 986 044 751
RTC 5680N	0 986 044 781

RTC 5845	0 986 044 591
STC 1753	0 986 044 751
YLE 0000 10	0 986 046 531
YLE 0000 51	0 986 045 031
YLE 0000 70	0 986 045 251

YLE 0002 60	0 986 049 430
YLE 10019	0 986 044 571
YLE 10021	0 986 036 060
YLE 10025	0 986 044 571
YLE 10035	0 986 044 571

YLE 10050	0 986 036 060
YLE 10067	0 986 044 591
YLE 10072	0 986 044 571
YLE 10075	0 986 080 820
YLE 10082	0 986 036 060

YLE 10083	0 986 080 510
YLE 10088	0 986 034 470
YLE 10113	0 986 080 820
YLE 10124	0 986 080 830
YLE 10128	0 986 044 741

YLE 10130	0 986 044 771
YLE 1015 00	0 986 046 531
YLE 1015 20	0 986 044 621
YLE 1015 60	0 986 044 571
YLE 1015 70	0 986 044 591

YLE 1015 80	0 986 044 591
YLE 1017 30	0 123 315 020
YLE 1017 30	0 986 040 910
YLE 1018 40	0 986 044 741
YLE 1018 50	0 986 044 771

YLE 1018 70	0 986 080 510
YLE 1018 80	0 986 044 771
YLE 1019 71	0 986 081 210
YLE 1020 20	0 986 049 430
YLE 1022 80	0 986 081 210

YLE 1023 30	0 986 081 290
YLE 1023 70L	0 986 081 210
YLE 1024 20	0 124 225 010
YLE 1024 20	0 986 042 470
YLE 1024 30	0 986 042 470

YLE 1025 00	0 986 049 430
YLE 1025 60	0 986 044 571
YLE 5001 80	0 986 045 031
YLE 5003 10	0 121 615 003
YLE 5003 10	0 121 615 103

YLE 5003 10	0 986 047 920
6G9N 10300 YC	0 121 715 024
6G9N 10300 YC	0 121 715 124
6G9N 10300 YC	0 986 081 390
7H12 10300 AA	0 121 615 003

7H12 10300 AA	0 121 615 103
7H12 10300 AA	0 986 047 920

**SAAB (SAAB
AUTOMOBILE AB)**

09195336	0 986 046 150
12755484	0 124 425 033

12755484	0 986 048 070
12757363	0 124 425 040
12757363	0 986 048 070
12759595	0 986 049 000
12762730	0 124 425 056

12762730	0 986 044 020
12770124	0 124 525 143
12785604	0 986 046 200
13108596	0 124 525 030
13108596	0 986 046 230

13258186	0 124 525 174
13308508	0 124 425 097
13308508	0 986 080 380
32025618	0 986 039 660
42 21 826	0 986 039 660

47 34 018	0 986 039 660
47 39 041	0 986 039 660
49 41 241	0 986 046 020
49 41 761	0 986 046 020
52 46 871	0 123 320 057

52 46 871	0 986 039 660
52 46 897	0 123 510 096
52 46 897	0 986 046 020
52 48 372	0 986 046 190
54 70 513	0 986 046 230

55 49 555	0 124 525 030
55 49 555	0 986 046 230
85 23 254	0 986 031 360
85 45 592	0 986 031 360
85 45 642	0 986 031 360

85 45 667	0 986 033 900
85 45 675	0 120 489 310
85 45 675	0 986 033 900
85 45 725	0 986 033 910
85 45 741	0 986 034 120

85 45 758	0 986 033 900
85 48 240	0 986 034 120
85 48 935	0 123 335 004
85 48 935	0 986 039 660
85 48 943	0 123 335 005

85 48 943	0 986 039 660
85 48 948	0 986 040 400
85 49 412	0 123 510 052
85 49 438	0 123 320 057
85 49 438	0 986 039 660

85 49 446	0 123 310 041
85 49 495	0 123 320 039
85 49 552	0 123 510 096
85 49 552	0 986 046 020
85 67 570	0 986 031 360

85 77 694	0 986 031 360
85 86 059	0 986 034 120
85 87 214	0 120 469 588
85 87 214	0 986 033 900
85 97 924	0 120 489 310

85 97 924	0 986 033 900
88 23 254	0 986 031 360
91 20 981	0 120 468 045
93167057	0 986 044 020
93169259	0 986 048 801

93176035	0 124 425 004
93177834	0 124 425 009
93177834	0 986 046 150
93180104	0 986 048 801
93184936	0 986 046 020

93184937	0 986 046 020
93184938	0 986 039 660
93184939	0 986 039 660
93184940	0 986 046 190
93184941	0 986 046 190

93184950	0 986 046 230
93184951	0 986 046 230
93184952	0 986 046 200
93184953	0 986 046 200
93190828	0 124 425 053

93191921	0 124 425 058
93191921	0 986 080 370
93191922	0 124 425 059
93191922	0 986 080 380
95 06 221	0 986 033 900

95 06 353	0 986 033 910
95 26 005	0 986 033 910
95 29 033	0 986 033 910
95 55 251	0 120 489 310
95 55 285	0 986 034 120

95 60 954	0 986 034 120
95 62 752	0 986 034 120
95 64 774	0 120 468 036
95 65 607	0 120 468 035

SEAT

SEO21903020A	0 986 034 620
X03 941 573 0	0 986 034 620
X03 953 243 0	0 986 034 630

X03 953 243 0	9 120 144 280
X03 954 493 0	0 986 035 780
000 476 991 1	0 120 489 146
028 903 018 AX	0 123 320 027
028 903 018 AX	0 986 038 370

028 903 018 B	0 123 515 018
028 903 018 BX	0 123 515 018
028 903 018 X	0 123 310 032
028 903 025 G	0 123 310 020
028 903 025 GX	0 123 310 020

028 903 025 H	0 123 310 019
028 903 025 P	0 123 320 006
028 903 025 Q	0 123 320 007
028 903 025 Q	0 986 038 370
028 903 028 C	0 124 315 003

028 903 028 D	0 124 325 003
028 903 028 D	0 986 041 500
03C 903 023	0 124 325 044
03C 903 023	0 986 045 320
03C 903 023 A	0 124 525 093

03C 903 023 A	0 124 525 527
03C 903 023 A	0 986 080 600
03C 903 023 D	0 124 325 128
03C 903 023 D	0 986 045 320
038 903 018 P	0 124 325 149

045 903 023 A	0 124 515 022
06F 903 023 F	0 124 525 091
06F 903 023 F	0 124 525 525
06F 903 023 F	0 986 045 340

SKODA

046 903 015 Q	0 124 315 014
047 903 015 Q	0 124 315 014
443 1 1351 675 1	0 986 049 830

SLC

DQ 14715	9 120 080 112
----------	---------------

SMART (MCC)

Q0002801V003	0 986 049 131
Q0002801V004	0 986 049 131
Q0002801V005	0 986 049 111

Q0002801V006	0 986 049 111
Q0003250V007	0 986 049 131
Q0003250V008	0 986 049 131
Q0003250V009	0 986 049 111
Q0003250V010	0 986 049 111

Q0003250V011	0 986 049 111
Q0004717V005	0 124 225 020
Q0004717V005	0 986 044 490
Q0004717V006	0 986 044 490
000 2801 V003	0 986 049 131

000 2801 V004	0 986 049 131
000 2801 V005	0 986 049 111
000 2801 V006	0 986 049 111
000 3250 V007	0 986 049 131
000 3250 V008	0 986 049 131

000 3250 V009	0 986 049 111
000 3250 V010	0 986 049 111
000 3250 V011	0 986 049 111
000 4717 V005	0 124 225 020
000 4717 V005	0 986 044 490

000 4717 V006	0 986 044 490

SSANGYONG

009 154 30 02	0 123 335 003
009 154 30 02	0 986 038 170
009 154 88 02	0 123 510 023

009 154 88 02	0 986 037 990
009 154 93 02	0 986 038 260
161 154 34 02	0 986 038 260
162 154 34 02	0 986 037 990

STEYR FAHRZEUGTECHNIK

011 154 54 02	6 033 GB3 040
012 154 00 02	0 124 515 060

012 154 00 02	0 124 515 063
012 154 03 02	0 124 325 040
013 154 09 02	0 121 813 003
013 154 35 02	0 121 715 006
013 154 35 02	0 986 047 650

013 154 56 02	0 121 715 014
013 154 56 02	0 121 715 114
013 154 56 02	0 986 047 670
013 154 70 02	0 121 715 015
013 154 70 02	0 986 047 690

013 154 79 02	0 124 655 023
013 154 79 02	0 986 048 110
013 154 82 02	0 124 615 044
013 154 82 02	0 986 047 550
013 154 85 02	0 124 625 032

013 154 85 02	0 986 047 480
013 154 86 02	0 124 615 047
014 154 54 02	0 124 655 097
127 554 84	0 124 425 033
127 554 84	0 986 048 070

127 573 62	0 124 525 086
127 573 63	0 124 425 040
127 627 3	0 124 425 056
127 996 3	0 124 525 097
132 299 92	0 124 425 059

132 299 92	0 986 080 380
463 150 01 50	0 124 615 020
716 109 01 40	0 120 469 521
753 296 8	0 124 325 099
753 296 8	0 124 325 116

753 296 8	0 986 046 130
753 296 9	0 124 525 059
753 296 9	0 986 047 240
755 096 7	0 121 615 010
755 096 7	0 121 615 110

757565 0	0 121 615 027
757565 0	0 121 615 127
757565 0	0 986 048 740

STEYR (STEYR-DAIMLER-PUCH AG)

308 00 09 0021	0 986 033 070
311 00 09 0025	0 986 031 330

311 00 09 0048	0 986 037 890
517 21 00 1000 0	0 986 033 620
519 21 00 1000 0	0 122 600 001
610 00 09 0072	0 120 489 710
610 00 09 0073	0 120 489 730

612 00 09 0043	0 120 489 733
614 S 09 0001	0 120 489 707
614 S 09 0001	0 986 031 260
615 00 09 0019	0 120 469 579

SUBARU

23700 AA000	0 986 035 431
23700 AA010	0 986 033 471
23700 AA020	0 986 033 471

23700 AA030	0 986 035 431
23700 AA031	0 986 035 431
23700 AA040	0 986 033 471
23700 AA090	0 986 038 481
23700 AA180	0 986 042 961

23700 AA220	0 986 045 721
23700 AA280	0 986 045 711
23700 AA290	0 986 045 711
23700 AA350	0 986 045 721
23700 AA370	0 986 045 731

23700 AA380	0 986 045 741
23700 AA390	0 986 045 731
23700 AA430	0 986 045 731
23700 7050	0 986 033 471
32990 0100	0 986 032 431

32990 5300	0 986 032 441
32990 5310	0 986 032 441
42990 7000	0 986 032 441
42990 7010	0 986 033 471
42990 7020	0 986 033 471

42990 7040	0 986 033 471
42990 7200	0 986 032 441
42990 7300	0 986 032 441
42990 7320	0 986 033 471
42990 7330	0 986 033 471

42990 7340	0 986 033 471
42990 7400	0 986 035 431
42990 7600	0 986 033 471
42990 7800	0 986 035 431
82990 6110	0 986 032 431

SUZUKI

31400-M70F60	0 986 037 561
31400-M79G00	0 986 045 751
31400-52D10	0 986 045 781

31400-60A10	0 986 038 151
31400 60A10 000	0 986 038 151
31400-60A11	0 986 038 151
31400 60A11 000	0 986 038 151
31400-60B11	0 986 038 471

31400 60B11 ATO	0 986 038 471
31400 60B11 000	0 986 038 471
31400-60B40	0 986 037 561
31400 60B40 000	0 986 037 561
31400-60G10	0 986 045 751

31400 60G10 000	0 986 045 751
31400-60G11	0 986 045 751
31400 60G11 000	0 986 045 751
31400-60G12	0 986 045 751
31400 60G12 000	0 986 045 751

31400 60G13 ATO	0 986 045 751
31400 60G13 000	0 986 045 751
31400-65G00	0 986 039 300
31400-66D10	0 986 045 751
31400 66D10 000	0 986 045 751

31400-68D02	0 124 615 027
31400-68D02	0 986 044 400
31400 68D02 LCP	0 986 044 400
31400 68D02 000	0 124 615 027
31400 68D02 000	0 986 044 400

31400-70F60	0 986 037 561
31400-71C10	0 986 038 151
31400 71C10 000	0 986 038 151
31400-71C20	0 986 038 151
31400 71C20 000	0 986 038 151

31400-71C50	0 986 038 471
31400 71C50 000	0 986 038 471
31400-72010	0 986 035 491
31400-72011	0 986 032 381
31400-73J00	0 986 047 360

31400 73J00 000	0 986 047 360
31400-75FD5	0 986 045 751
31400-75F00	0 986 045 761
31400 75F00 000	0 986 045 761
31400-75F50	0 986 045 751

31400 75F50 000	0 986 045 751
31400-77E10	0 986 045 781
31400 77E10 000	0 986 045 781
31400-77E11	0 986 045 781
31400 77E11 000	0 986 045 781

31400-77E12	0 986 045 781
31400 77E12 000	0 986 045 781
31400-77E23	0 986 045 791
31400 77E23 000	0 986 045 791
31400-77E24	0 986 045 791

31400 77E24 000	0 986 045 791
31400-78430	0 986 035 491
31400-78431	0 986 035 491
31400-78432	0 986 035 491
31400-79G00	0 986 045 751

31400 79G00 000	0 986 045 751
31400-80E00	0 986 037 561
31400-80010	0 986 036 501
31400-80011	0 986 036 501
31400-81A00	0 986 045 801

31400 81A00 000	0 986 045 801
31400-82110	0 986 035 461
31400-82111	0 986 035 461
31400-82610	0 986 035 461
31400-82611	0 986 035 461

31400-83E00	0 986 045 751
31400 83E00 000	0 986 045 751
31400-83010	0 986 035 461
31400-84C00	0 123 115 012
31400 84C00 000	0 123 115 012

31400-85C00	0 123 115 013
31400 85C00 000	0 123 115 013
31400-85E00	0 986 048 771
31400 85E00 000	0 986 048 771
31400 86CB 000	0 120 335 012

31400-86010	0 986 035 461
31400-86510	0 986 037 561
31400-86521	0 986 037 561

TALBOT

AT 361	0 986 031 670
AT 364	0 986 031 670
AT 564	0 986 031 670

00 566 682 00	0 986 031 670
05 566 282 00	0 986 031 670



TEMSA

0120689575Y	0 120 689 575
0123525501Y	0 123 525 501
124655025Y	0 124 655 025

124655025Y	0 986 049 820
------------	---------------

TOYOTA

15881 64201	0 986 037 271
27020 12030	0 986 032 381
27020 13013	0 986 032 591

27020 13021	0 986 032 591
27020 16030	0 986 034 321
27020 16040	0 986 034 321
27020 22010	0 986 032 381
27020 22011	0 986 032 381

27020 22012	0 986 032 381
27020 22020	0 986 032 381
27020 22021	0 986 032 381
27020 22022	0 986 032 381
27020 23011	0 986 032 381

27020 23012	0 986 032 381
27020 23021	0 986 032 381
27020 23022	0 986 032 381
27020 24010	0 986 032 381
27020 24020	0 986 032 381

27020 24021	0 986 032 381
27020 24060	0 986 032 591
27020 24070	0 986 032 591
27020 24080	0 986 032 591
27020 24081	0 986 032 591

27020 24090	0 986 032 381
27020 26080	0 986 032 591
27020 26100	0 986 032 591
27020 26110	0 986 032 591
27020 26111	0 986 032 591

27020 31080	0 986 034 331
27020 31111	0 986 032 591
27020 31120	0 986 032 591
27020 31141	0 986 034 331
27020 34010	0 986 032 591

27020 34011	0 986 032 591
27020 34012	0 986 032 591
27020 34020	0 986 032 591
27020 34021	0 986 032 591
27020 34050	0 986 032 591

27020 34051	0 986 032 591
27020 36080	0 986 032 591
27020 38020	0 986 032 591
27020 38021	0 986 032 591
27020 38031	0 986 032 591

27020 38040	0 986 032 591
27020 38041	0 986 032 591
27020 40060	0 986 035 901
27020 40061	0 986 035 901
27020 40062	0 986 035 901

27020 41061	0 986 032 591
27020 44030	0 986 035 901
27020 44042	0 986 035 901
27020 54160	0 986 036 311
27020 54250	0 986 049 840

27020 54352	0 986 049 840
27020 54354	0 986 042 971
27020 60031	0 986 032 591
27020 60032	0 986 032 591
27020 60033	0 986 032 591

27020 60070	0 986 032 591
27020 60071	0 986 032 591
27020 60072	0 986 032 591
27020 60073	0 986 032 591
27020 61023	0 986 032 591

27020 61033	0 986 032 591
27020 64210	0 986 042 981
27020 72010	0 986 035 511
27020 72011	0 986 035 511
27020 72030	0 986 035 521

27020 72050	0 986 035 521
27020 72060	0 986 035 521
27020 87102	0 986 032 381
27020 96601	0 986 034 341
27030 54130	0 986 036 311

27030 54140	0 986 036 311
27030 54150	0 986 036 311
27030 54160	0 986 036 311
27030 54190	0 986 049 840
27030 54210	0 986 036 311

27030 54241	0 986 049 840
27030 54242	0 986 049 840
27030 54243	0 986 049 840
27030 54244	0 986 049 840
27030 54260	0 986 049 840

27030 54261	0 986 049 840
27030 54262	0 986 049 840
27030 54263	0 986 049 840
27040 54280	0 986 049 510
27040 54290	0 986 049 510

27040 54300	0 986 049 510
27040 54310	0 986 049 510
27040 54320	0 986 046 381
27040 54340	0 986 046 381
27040 54440	0 986 049 510

27040 54500	0 986 049 510
27040 54580	0 986 049 510
27040 64130	0 986 042 981
27060-YF010	0 986 081 430
27060 YV010	0 986 049 700

27060-YV020	0 986 047 360
27060 0B010	0 123 325 008
27060 0B010	0 986 041 180
27060 0D020	0 124 315 016
27060 0D020	0 986 042 660

27060 0D020-84	0 986 042 660
27060 0D030	0 124 315 024
27060 0D030	0 986 042 660
27060 0D140	0 124 325 079
27060 0D140	0 124 325 080

27060 0D140	0 986 046 110
27060 0D160	0 124 315 024
27060 0D160	0 986 042 660
27060-0D170	0 986 046 110
27060-0D190	0 986 046 110

27060 0H070	0 124 325 084
27060 0H070	0 124 325 085
27060 0H070	0 986 046 120
27060 0H080	0 124 325 086
27060 0H080	0 986 046 120

27060-0J010	0 986 080 590
27060 0J020	0 986 049 211
27060-0J030	0 986 080 590
27060 0J040	0 986 049 211
27060-0J051	0 986 080 450

27060 0J061	0 986 080 460
27060-0L030	0 124 315 034
27060-0L040	0 124 315 033
27060 0N011	0 986 080 470
27060-0P110	0 124 315 040

27060-0P120	0 124 325 165
27060 0Q010	0 986 049 960
27060-0Q011	0 986 049 960
27060-0Q020	0 986 081 000
27060-0Q021	0 986 081 000

27060 0Q040	0 986 080 770
27060-0Q130	0 986 081 000
27060 007NL	0 124 315 016
27060 007NL	0 986 042 660
27060 02050	0 986 039 460

27060 02060	0 123 325 002
27060 02060	0 986 039 460
27060 02061	0 123 325 014
27060 02061	0 986 039 460
27060 02070	0 986 039 460

27060 02100	0 123 325 012
27060 02100	0 986 041 160
27060 03040	0 123 325 003
27060 03040	0 986 040 960
27060 03070	0 123 325 013

27060 03070	0 986 041 170
27060 10011	0 986 038 011
27060 10030	0 986 035 901
27060 10050	0 986 035 901
27060 10051	0 986 035 901

27060 10060	0 986 038 011
27060 10061	0 986 038 011
27060 10070	0 986 035 901
27060 10071	0 986 035 901
27060 10080	0 986 035 901

27060 10100	0 986 035 901
27060 11050	0 986 035 901
27060 11070	0 986 038 011
27060 11080	0 986 035 901
27060 11100	0 986 038 011

27060 11120	0 986 038 011
27060 11140	0 986 038 011
27060 11170	0 986 040 461
27060 11260	0 986 042 991
27060 11270	0 986 040 461

27060 11280	0 986 040 461
27060 11281	0 986 040 461
27060 11320	0 986 040 501
27060 11340	0 986 040 461
27060 15080	0 986 040 471

27060 15090	0 986 042 331
27060 15100	0 986 040 471
27060 15110	0 986 040 471
27060 15120	0 986 040 471
27060 15130	0 986 040 471

27060 15140	0 986 042 331
27060 16010	0 986 035 601
27060 16011	0 986 035 601
27060 16012	0 986 035 601
27060 16040	0 986 035 601

27060 16042	0 986 035 601
27060 16050	0 986 035 601
27060 16051	0 986 035 601
27060 16060	0 986 035 601
27060 16080	0 986 035 501

27060 16081	0 986 035 501
27060 16082	0 986 035 501
27060 16090	0 986 035 601
27060 16122	0 986 038 421
27060 16151	0 986 035 601

27060 16160	0 986 038 421
27060 16170	0 986 038 421
27060 16180	0 986 038 421
27060 16320	0 986 040 531
27060 16350	0 986 040 531

27060 16370	0 986 039 460
27060 16390	0 986 039 460
27060 16430	0 986 042 331
27060 16460	0 986 039 460
27060 165FL	0 124 315 024

27060 165FL	0 986 042 660
27060 17020	0 986 045 921
27060 17030	0 986 045 921
27060 20230	0 986 081 430
27060 21010	0 986 045 811

27060 21020	0 986 045 821	27060 74190	0 986 035 501	AD165440	0 986 080 910	A 11 VI 49	0 986 038 750
27060 21030	0 986 045 831	27060 74210	0 986 035 501	AD165471	0 986 080 910	A 11 VI 50	0 986 038 740
27060 21031	0 986 045 831	27060 74220	0 986 035 501	AF111364	0 986 080 020	A 11 VI 51	0 986 038 740
27060 21040	0 986 045 811	27060 74250	0 986 035 501	AF111382	0 986 080 640	A 11 VI 52	0 986 038 750
27060 21041	0 986 045 831	27060 74270	0 986 035 501	AF111393	0 986 080 640	A 11 VI 53	0 986 038 750
27060 21140	0 986 045 831	27060 74320	0 986 035 501	AF175207	0 986 080 130	A 11 VI 54	0 986 039 991
27060 22010	0 986 042 660	27060 74360	0 986 043 051	APR140AB	0 986 080 250	A 11 VI 55	0 986 038 730
27060 22030	0 986 049 490	27060 74370	0 986 040 531	APR 165 AA	0 986 042 261	A 11 VI 56	0 986 040 190
27060 22040	0 986 049 490	27060 74400	0 986 040 531	A0002655023	0 986 049 191	A 11 VI 57	0 986 038 750
27060 22100	0 986 049 490	27060 74560	0 986 043 051	A0002655103	0 986 081 310	A 11 VI 58	0 986 038 750
27060 22130	0 986 049 490	27060 74590	0 986 043 051	A0002655221	0 986 045 701	A 11 VI 59	0 986 041 351
27060 22160	0 986 049 490	27060 74630	0 986 040 531	A0002655475	0 986 081 060	A 11 VI 62	0 986 039 010
27060 23010	0 986 045 841	27060 74730	0 986 040 531	A 11 M 11	0 986 031 931	A 11 VI 63	0 986 038 370
27060 23020	0 986 045 851	27060 74750	0 986 043 051	A 11 M 12	0 986 031 931	A 11 VI 64	0 986 038 390
27060 23030	0 986 045 861	27060 74830	0 986 043 051	A 11 M 4	0 986 031 931	A 11 VI 66	0 986 038 070
27060 23040	0 986 045 841	27060 75080	0 986 036 301	A 11 M 5	0 986 031 931	A 11 VI 67	0 986 045 201
27060 27040	0 986 049 221	27060 75100	0 986 080 010	A 11 M 6	0 986 031 931	A 11 VI 72	0 986 038 740
27060 27070	0 986 049 221	27060 75150	0 986 080 010	A 11 VI	0 986 045 201	A 11 VI 79	0 986 041 351
27060 33010	0 986 045 811	27060 76020	0 986 046 391	A 11 VI 10	0 986 038 710	A 11 VI 81	0 986 042 031
27060 54030	0 986 043 001	27060 76030	0 986 046 391	A 11 VI 102	0 986 049 910	A 11 VI 83	0 986 041 480
27060 54040	0 986 043 001	27060 76040	0 986 046 391	A 11 VI 104	0 986 080 900	A 11 VI 87	0 986 042 101
27060 54100	0 986 043 011	27060 76050	0 986 046 391	A 11 VI 105	0 986 042 121	A 11 VI 88	0 986 042 191
27060 54140	0 986 049 510	27060 87206	0 986 080 620	A 11 VI 106	0 986 049 370	A 11 VI 89	0 986 042 111
27060 54150	0 986 046 381	27060 87201	0 986 037 271	A 11 VI 108	0 986 049 910	A 11 VI 91	0 986 042 071
27060 54210	0 986 046 381	27060 87701	0 986 036 641	A 11 VI 109	0 986 049 690	A 11 VI 92	0 986 080 900
27060 63020	0 986 035 501	27060 97202	0 986 045 461	A 11 VI 11	0 986 038 730	A 11 VI 93	0 986 042 121
27060 63021	0 986 035 501	27060 97203	0 986 045 461	A 11 VI 110	0 986 045 261	A 11 VI 94	0 986 080 220
27060 63030	0 986 035 601	27301 576B0	9 120 080 181	A 11 VI 111	0 986 045 221	A 11 VI 95	0 986 041 910
27060 63031	0 986 035 601			A 11 VI 15	0 986 038 750	A 11 VI 96	0 986 045 201
27060 63040	0 986 035 501			A 11 VI 16	0 986 038 740	A 11 VI 97	0 986 080 900
27060 63060	0 986 035 501			A 11 VI 17	0 986 038 740	A 11 VI 98	0 986 045 221
27060 63061	0 986 035 501			A 11 VI 18	0 986 038 750	A 11 VI 99	0 986 049 370
27060 63080	0 986 035 501			A 11 VI 21	0 986 038 070	A 12 M 10	0 986 030 990
27060 63081	0 986 035 501			A 11 VI 22	0 986 038 070	A 12 M 11	0 986 032 080
27060 63082	0 986 035 501			A 11 VI 23	0 986 038 750	A 12 M 16	0 986 032 061
27060 63100	0 986 035 601			A 11 VI 24	0 986 038 740	A 12 M 17	0 986 032 080
27060 63102	0 986 035 601			A 11 VI 25	0 986 038 740	A 12 M 18	0 986 030 990
27060 64080	0 986 043 021			A 11 VI 26	0 986 040 001	A 12 M 9	0 986 032 061
27060 64100	0 986 043 021			A 11 VI 28	0 986 038 871	A 12 R 30	0 986 030 990
27060 64130	0 986 045 871			A 11 VI 29	0 986 039 991	A 12 R 32	0 986 031 740
27060 64150	0 986 045 871			A 11 VI 30	0 986 040 011	A 12 R 33	0 986 030 990
27060 64270	0 986 045 881			A 11 VI 31	0 986 038 881	A 12 R 34	0 986 031 740
27060 67030	0 986 045 891			A 11 VI 32	0 986 038 750	A 12 R 38	0 986 032 261
27060 67070	0 986 045 891			A 11 VI 33	0 986 038 750	A 12 R 43	0 986 032 080
27060 67110	0 986 045 891			A 11 VI 36	0 986 038 390	A 12 R 44	0 986 031 460
27060 67140	0 986 045 901			A 11 VI 37	0 986 038 710	A 12 R 45	0 986 032 061
27060 70140	0 986 035 601			A 11 VI 38	0 986 040 190	A 12 R 46	0 986 032 261
27060 70141	0 986 035 601			A 11 VI 40	0 986 038 740	A 12 R 56	0 986 031 931
27060 72050	0 986 036 301			A 11 VI 42	0 986 038 710	A 12 R 59	0 986 034 761
27060 72070	0 986 036 301			A 11 VI 43	0 986 038 730	A 13 E 01	0 986 035 641
27060 72071	0 986 036 301			A 11 VI 44	0 986 040 190	A 13 E 04	0 986 034 520
27060 74010	0 986 035 501			A 11 VI 45	0 986 040 201	A 13 E 05	0 986 034 520
27060 74020	0 986 035 501			A 11 VI 46	0 986 039 471	A 13 E 06	0 986 034 220
27060 74140	0 986 035 501			A 11 VI 47	0 986 038 740	A 13 E 07	0 986 034 220
27060 74150	0 986 035 501			A 11 VI 48	0 986 038 750	A 13 E 08	0 986 034 530

UNI CARDAN

0003059	0 986 030 770
0003134	0 986 031 951
0003339	0 986 035 641

0003446	0 986 032 441
0003482	0 986 034 511

UNIC

4 757 192	0 986 034 420
4 757 193	0 986 034 420
4 799 364	0 986 035 760

VALEO

AB170035	0 986 080 940
AB170036	0 986 080 250
AB170094	0 986 080 250

AB180128	0 986 080 790
AB180140	0 986 080 520
AB190205	0 986 080 690
AB190386	0 986 080 690
AD165439	0 986 080 910

◀ VALEO

A 13 E 09	0 986 034 990
A 13 E 10	0 986 034 530
A 13 E 11	0 986 034 990
A 13 E 12	0 986 034 240
A 13 E 13	0 986 034 220

A 13 N 163	0 986 037 311
A 13 N 164	0 986 037 311
A 13 N 166 M	0 986 034 270
A 13 N 167	0 986 036 480
A 13 N 169	0 986 036 880

A 13 N 241	0 986 036 880
A 13 N 242	0 986 036 860
A 13 N 247	0 986 037 791
A 13 N 269	0 986 038 841
A 13 N 27	0 986 034 841

A 13 R 266	0 986 031 740
A 13 R 267	0 986 030 990
A 13 R 268	0 986 030 990
A 13 R 269	0 986 032 310
A 13 R 270	0 986 032 320

A 13 E 19	0 986 034 630
A 13 E 23	0 986 033 890
A 13 E 25	0 986 033 250
A 13 E 43	0 986 034 990
A 13 E 50	0 986 035 641

A 13 N 171	0 986 037 301
A 13 N 172	0 986 037 901
A 13 N 173	0 986 037 281
A 13 N 175	0 986 034 830
A 13 N 176	0 986 036 891

A 13 N 29	0 986 034 000
A 13 N 293	0 986 031 000
A 13 N 30	0 986 034 810
A 13 N 31	0 986 031 711
A 13 N 32	0 986 030 990

A 13 R 3 L	0 986 037 221
A 13 R 32	0 986 030 990
A 13 R 35 L	0 986 037 221
A 13 VI 100	0 986 038 160
A 13 VI 101	0 986 041 401

A 13 E 58	0 986 034 990
A 13 E 59	0 986 035 010
A 13 E 63	0 986 038 621
A 13 M 4	0 986 034 761
A 13 N 103	0 986 031 831

A 13 N 177	0 986 036 851
A 13 N 178	0 986 036 880
A 13 N 179	0 986 036 860
A 13 N 179	0 986 036 861
A 13 N 18	0 986 031 711

A 13 N 33	0 986 031 230
A 13 N 38	0 986 031 000
A 13 N 39	0 986 030 730
A 13 N 4 T	0 986 037 221
A 13 N 40	0 986 031 740

A 13 VI 102	0 986 040 220
A 13 VI 103	0 986 040 081
A 13 VI 104	0 986 041 411
A 13 VI 105	0 986 041 421
A 13 VI 106	0 986 041 431

A 13 N 104	0 986 034 740
A 13 N 107	0 986 036 711
A 13 N 109	0 986 037 051
A 13 N 11	0 986 031 250
A 13 N 110	0 986 034 740

A 13 N 181	0 986 032 790
A 13 N 182	0 986 036 480
A 13 N 183	0 986 036 851
A 13 N 184	0 986 036 831
A 13 N 199	0 986 038 861

A 13 N 41	0 986 030 990
A 13 N 42	0 986 033 980
A 13 N 43	0 986 031 000
A 13 N 45 T	0 986 042 251
A 13 N 46	0 986 031 670

A 13 VI 107	0 986 041 371
A 13 VI 108	0 986 037 801
A 13 VI 109	0 986 039 921
A 13 VI 119	0 986 040 390
A 13 VI 123	0 986 038 380

A 13 N 113	0 986 031 831
A 13 N 114	0 986 031 831
A 13 N 117	0 986 036 711
A 13 N 118	0 986 030 990
A 13 N 119	0 986 034 780

A 13 N 20	0 986 031 831
A 13 N 200	0 986 038 821
A 13 N 201	0 986 042 221
A 13 N 203	0 986 037 321
A 13 N 204	0 986 039 951

A 13 N 49	0 986 034 761
A 13 N 5 T	0 986 037 221
A 13 N 63	0 986 034 801
A 13 N 64	0 986 034 821
A 13 N 65	0 986 034 801

A 13 VI 124	0 986 038 370
A 13 VI 125	0 986 039 440
A 13 VI 126	0 986 038 610
A 13 VI 130	0 986 049 620
A 13 VI 132	0 986 039 100

A 13 N 12	0 986 032 740
A 13 N 120	0 986 034 810
A 13 N 121	0 986 034 740
A 13 N 123	0 986 034 730
A 13 N 124	0 986 037 901

A 13 N 206	0 986 038 851
A 13 N 207	0 986 043 151
A 13 N 209	0 986 038 851
A 13 N 21	0 986 037 251
A 13 N 21 T	0 986 037 251

A 13 N 80	0 986 031 090
A 13 N 81	0 986 034 780
A 13 N 84	0 986 033 980
A 13 N 85	0 986 033 990
A 13 N 86	0 986 034 000

A 13 VI 134	0 986 038 170
A 13 VI 135	0 986 038 160
A 13 VI 137	0 986 042 020
A 13 VI 138	0 986 040 340
A 13 VI 14	0 986 038 881

A 13 N 126	0 986 034 810
A 13 N 127	0 986 034 841
A 13 N 129	0 986 034 830
A 13 N 13	0 986 031 641
A 13 N 130	0 986 036 891

A 13 N 210	0 986 034 841
A 13 N 215	0 986 034 830
A 13 N 216	0 986 036 891
A 13 N 217	0 986 036 831
A 13 N 218	0 986 032 790

A 13 N 87	0 986 032 310
A 13 N 88	0 986 034 780
A 13 N 89	0 986 034 810
A 13 N 90	0 986 032 320
A 13 N 92	0 986 037 051

A 13 VI 141	0 986 080 890
A 13 VI 15	0 986 038 871
A 13 VI 150	0 986 049 620
A 13 VI 151	0 986 039 170
A 13 VI 152	0 986 041 100

A 13 N 133	0 986 036 880
A 13 N 136	0 986 034 000
A 13 N 137	0 986 034 841
A 13 N 138	0 986 036 860
A 13 N 138	0 986 036 861

A 13 N 219	0 986 036 480
A 13 N 22 T	0 986 037 221
A 13 N 220	0 986 036 851
A 13 N 221	0 986 033 980
A 13 N 223	0 986 034 730

A 13 N 93	0 986 032 601
A 13 N 95	0 986 032 790
A 13 N 97	0 986 034 000
A 13 R 166	0 986 031 951
A 13 R 192	0 986 031 090

A 13 VI 153	0 986 040 081
A 13 VI 155	0 986 042 161
A 13 VI 156	0 986 040 340
A 13 VI 16	0 986 038 871
A 13 VI 160	0 986 040 390

A 13 N 139	0 986 034 000
A 13 N 14	0 986 031 641
A 13 N 144	0 986 030 990
A 13 N 15	0 986 032 320
A 13 N 150	0 986 031 831

A 13 N 224	0 986 030 990
A 13 N 226	0 986 034 801
A 13 N 228 T	0 986 037 251
A 13 N 229 T	0 986 037 221
A 13 N 23	0 986 037 440

A 13 R 203	0 986 031 670
A 13 R 212	0 986 031 951
A 13 R 214	0 986 031 250
A 13 R 221	0 986 031 641
A 13 R 222	0 986 031 641

A 13 VI 163	0 986 040 061
A 13 VI 164	0 986 040 081
A 13 VI 165	0 986 040 241
A 13 VI 166	0 986 042 211
A 13 VI 167	0 986 040 081

A 13 N 151	0 986 036 851
A 13 N 152	0 986 036 941
A 13 N 154	0 986 037 311
A 13 N 156	0 986 034 740
A 13 N 157	0 986 037 321

A 13 N 230	0 986 038 861
A 13 N 232	0 986 036 880
A 13 N 233	0 986 036 860
A 13 N 233	0 986 036 861
A 13 N 235	0 986 038 851

A 13 R 228	0 986 032 310
A 13 R 230	0 986 032 320
A 13 R 231	0 986 031 711
A 13 R 243	0 986 031 711
A 13 R 247	0 986 031 711

A 13 VI 169	0 986 039 740
A 13 VI 17	0 986 040 141
A 13 VI 170	0 986 039 740
A 13 VI 171	0 986 042 201
A 13 VI 174	0 986 039 740

A 13 N 158	0 986 037 321
A 13 N 159	0 986 037 291
A 13 N 160	0 986 034 841
A 13 N 161	0 986 038 851
A 13 N 162	0 986 036 941

A 13 N 236	0 986 037 440
A 13 N 236 M	0 986 037 440
A 13 N 238	0 986 036 860
A 13 N 239	0 986 036 841
A 13 N 240	0 986 032 790

A 13 R 256	0 986 031 711
A 13 R 258	0 986 031 831
A 13 R 259	0 986 033 980
A 13 R 260	0 986 034 801
A 13 R 262	0 986 031 670

A 13 VI 175	0 986 041 040
A 13 VI 176	0 986 039 740
A 13 VI 178	0 986 041 800
A 13 VI 179	0 986 042 041
A 13 VI 18	0 986 039 431

A 13 VI 184	0986 041 411	A 13 VI 274	0986 040 210	A 13 VI 76	0986 041 451	A 14 N 156	0986 049 440
A 13 VI 185	0986 041 421	A 13 VI 276	0986 049 410	A 13 VI 78	0986 040 380	A 14 N 160	0986 036 240
A 13 VI 188	0986 042 131	A 13 VI 277	0986 049 700	A 13 VI 79	0986 036 820	A 14 N 163	0986 034 861
A 13 VI 189	0986 039 931	A 13 VI 278	0986 049 630	A 13 VI 80	0986 039 921	A 14 N 164	0986 039 961
A 13 VI 190	0986 041 190	A 13 VI 279	0986 080 780	A 13 VI 81	0986 039 931	A 14 N 172	0986 037 801
A 13 VI 191	0986 038 791	A 13 VI 28	0986 040 091	A 13 VI 82	0986 041 391	A 14 N 173	0986 034 730
A 13 VI 193	0986 043 951	A 13 VI 280	0986 039 931	A 13 VI 83	0986 038 771	A 14 N 177 M	0986 042 051
A 13 VI 195	0986 042 181	A 13 VI 281	0986 038 791	A 13 VI 84	0986 040 231	A 14 N 18	0986 038 831
A 13 VI 198	0986 038 160	A 13 VI 282	0986 049 560	A 13 VI 85	0986 038 811	A 14 N 182	0986 039 130
A 13 VI 20	0986 038 891	A 13 VI 283	0986 048 911	A 13 VI 86	0986 038 781	A 14 N 183	0986 039 260
A 13 VI 200	0986 080 920	A 13 VI 285	0986 080 870	A 13 VI 87	0986 038 781	A 14 N 183 M	0986 039 260
A 13 VI 201	0986 045 211	A 13 VI 286	0986 041 190	A 13 VI 88	0986 038 781	A 14 N 185	0986 039 130
A 13 VI 202	0986 045 181	A 13 VI 287	0986 080 920	A 13 VI 90	0986 038 170	A 14 N 190	0986 039 130
A 13 VI 203	0986 042 081	A 13 VI 288	0986 049 630	A 13 VI 94	0986 040 210	A 14 N 196 M	0986 042 051
A 13 VI 204	0986 042 091	A 13 VI 289	0986 043 091	A 13 VI 95	0986 039 300	A 14 N 198 M	0986 042 051
A 13 VI 207	0986 042 141	A 13 VI 291	0986 049 650	A 13 VI 96	0986 038 771	A 14 N 199	0986 042 061
A 13 VI 208	0986 042 151	A 13 VI 292	0986 042 141	A 13 VI 97	0986 039 831	A 14 N 2	0986 032 241
A 13 VI 209	0986 042 201	A 13 VI 293	0986 038 950	A 13 VI 99	0986 038 170	A 14 N 20	0986 032 310
A 13 VI 21	0986 040 161	A 13 VI 30	0986 040 091	A 13 V 02	0986 033 810	A 14 N 200 M	0986 080 180
A 13 VI 210	0986 042 201	A 13 VI 300	0986 042 181	A 13 V 05	0986 033 740	A 14 N 205	0986 036 240
A 13 VI 211	0986 042 211	A 13 VI 304	0986 039 420	A 13 V 07	0986 033 810	A 14 N 206 M	0986 080 180
A 13 VI 212	0986 045 981	A 13 VI 31	0986 038 811	A 14 N 1	0986 032 241	A 14 N 208 M	0986 039 260
A 13 VI 217	0986 040 241	A1 3VI 13 12	0986 039 240	A 14 N 100	0986 033 840	A 14 N 23	0986 033 970
A 13 VI 218	0986 041 431	A 13 VI 34	0986 040 111	A 14 N 100 M	0986 033 840	A 14 N 28 T	0986 037 241
A 13 VI 220	0986 039 740	A 13 VI 35	0986 040 101	A 14 N 104	0986 036 240	A 14 N 3 T	0986 037 241
A 13 VI 222	0986 039 750	A 13 VI 36	0986 039 921	A 14 N 106	0986 032 310	A 14 N 30 M	0986 038 351
A 13 VI 223	0986 041 920	A 13 VI 37	0986 039 921	A 14 N 11	0986 080 300	A 14 N 39	0986 032 720
A 13 VI 224	0986 080 900	A 13 VI 40	0986 038 380	A 14 N 112	0986 033 840	A 14 N 4	0986 034 861
A 13 VI 230	0986 039 300	A 13 VI 41	0986 038 370	A 14 N 112 M	0986 033 840	A 14 N 47 M	0986 033 840
A 13 VI 231	0986 040 210	A 13 VI 42	0986 042 161	A 14 N 114	0986 038 351	A 14 N 51	0986 037 781
A 13 VI 233	0986 041 401	A 13 VI 44	0986 039 440	A 14 N 114 T	0986 038 351	A 14 N 53	0986 032 310
A 13 VI 234	0986 049 430	A 13 VI 45	0986 041 441	A 14 N 115	0986 038 351	A 14 N 54	0986 036 901
A 13 VI 235	0986 042 101	A 13 VI 46	0986 038 771	A 14 N 115 M	0986 038 351	A 14 N 55	0986 032 241
A 13 VI 236	0986 049 410	A 13 VI 48	0986 038 781	A 14 N 116 M	0986 042 051	A 14 N 60	0986 034 871
A 13 VI 237	0986 041 800	A 13 VI 49	0986 038 781	A 14 N 118 M	0986 080 180	A 14 N 62	0986 034 851
A 13 VI 238	0986 049 650	A 13 VI 51	0986 038 781	A 14 N 119 M	0986 080 180	A 14 N 64	0986 034 851
A 13 VI 24	0986 042 161	A 13 VI 52	0986 042 231	A 14 N 12	0986 036 911	A 14 N 67	0986 080 050
A 13 VI 241	0986 049 640	A 13 VI 54	0986 039 100	A 14 N 121	0986 037 781	A 14 N 69	0986 032 310
A 13 VI 242	0986 049 700	A 13 VI 55	0986 040 061	A 14 N 124	0986 040 041	A 14 N 73	0986 040 051
A 13 VI 246	0986 080 780	A 13 VI 57	0986 040 081	A 14 N 125	0986 034 871	A 14 N 75	0986 040 031
A 13 VI 25	0986 040 131	A 13 VI 59	0986 041 361	A 14 N 13	0986 032 310	A 14 N 78	0986 033 970
A 13 VI 254	0986 042 141	A 13 VI 61	0986 036 770	A 14 N 131	0986 039 971	A 14 N 80	0986 033 970
A 13 VI 256	0986 049 630	A 13 VI 62	0986 040 071	A 14 N 133	0986 032 720	A 14 N 81 M	0986 031 190
A 13 VI 257	0986 045 181	A 13 VI 63	0986 038 610	A 14 N 134	0986 034 851	A 14 N 90	0986 037 791
A 13 VI 258	0986 040 210	A 13 VI 64	0986 040 241	A 14 N 135	0986 036 280	A 14 N 91	0986 037 791
A 13 VI 259	0986 042 181	A 13 VI 65	0986 042 211	A 14 N 138	0986 036 240	A 14 N 96	0986 034 871
A 13 VI 260	0986 039 300	A 13 VI 66	0986 039 851	A 14 N 139	0986 037 801	A 14 R 25 T	0986 034 861
A 13 VI 261	0986 040 210	A 13 VI 68	0986 037 801	A 14 N 140	0986 040 031	A 14 R 33	0986 032 720
A 13 VI 263	0986 041 401	A 13 VI 69	0986 042 161	A 14 N 141	0986 034 370	A 14 R 35	0986 033 970
A 13 VI 265	0986 042 201	A 13 VI 70	0986 042 161	A 14 N 141 M	0986 080 180	A 14 R 37	0986 032 241
A 13 VI 266	0986 045 981	A 13 VI 71	0986 038 791	A 14 N 142	0986 040 031	A 14 R 41	0986 033 970
A 13 VI 267	0986 041 421	A 13 VI 72	0986 041 381	A 14 N 144	0986 034 861	A 14 R 43	0986 032 241
A 13 VI 268	0986 041 431	A 13 VI 73	0986 042 171	A 14 N 145	0986 034 730	A 14 R 45	0986 036 911
A 13 VI 269	0986 041 371	A 13 VI 74	0986 036 820	A 14 N 150	0986 034 851	A 14 S 054	0986 045 031
A 13 VI 27	0986 038 771	A 13 VI 75	0986 038 230	A 14 N 151	0986 039 971	A 14 S 055	0986 045 031

◀ VALEO

A 14 VI 10	0 986 040 021	HD 90 S 018 ZD	0 986 080 310	NA 259	0 986 032 320	NA 468	0 986 041 381
A 14 VI 11	0 986 041 461	HD 90 S 019 ZD	0 986 049 890	NA 268	0 986 033 990	NA 469	0 986 040 201
A 14 VI 13	0 986 039 941	HD 90 S 020 ZD	0 986 049 890	NA 269	0 986 034 000	NA 479	0 986 040 210
A 14 VI 14	0 986 041 471	HD 90 S 021 ZD	0 986 080 310	NA 271	0 986 032 320	NA 481	0 986 039 941
A 14 VI 16	0 986 045 191	NA 014	0 986 030 780	NA 276	0 986 036 711	NA 497	0 986 045 201
A 14 VI 17	0 986 046 511	NA 028	0 986 033 240	NA 278	0 986 037 051	NA 528	0 986 049 620
A 14 VI 19	0 986 049 890	NA 036	0 986 030 790	NA 279	0 986 030 990	NA 534	0 986 041 800
A 14 VI 20	0 986 049 890	NA 039	0 986 031 711	NA 281	0 986 034 740	NA 551	0 986 042 181
A 14 VI 22	0 986 041 810	NA 049	0 986 030 130	NA 282	0 986 034 730	NA 581	0 986 049 201
A 14 VI 23	0 986 044 521	NA 058	0 986 034 180	NA 284	0 986 030 120	NA 712	0 986 034 640
A 14 VI 25	0 986 046 511	NA 065	0 986 031 380	NA 285	0 986 031 090	SG 10 B0 11	0 986 049 650
A 14 VI 27	0 986 041 930	NA 083	0 986 031 320	NA 288	0 986 036 911	SG 10 B0 12	0 986 043 680
A 14 VI 28	0 986 044 841	NA 085	0 986 030 670	NA 305	0 986 033 970	SG 10 B 016	0 986 080 930
A 14 VI 29	0 986 045 031	NA 093	0 986 033 760	NA 312	0 986 032 720	SG 10 B0 19	0 986 043 091
A 14 VI 30	0 986 040 021	NA 112	0 986 034 520	NA 313	0 986 036 901	SG 10 B 020	0 986 080 930
A 14 VI 34	0 986 045 251	NA 116	0 986 036 841	NA 316	0 986 034 830	SG 10 B0 21	0 986 042 091
A 14 VI 35	0 986 044 400	NA 117	0 986 031 931	NA 317	0 986 036 891	SG 10 B 022	0 986 049 700
A 14 VI 36	0 986 044 480	NA 120	0 986 033 350	NA 335	0 986 035 641	SG 10 B 023	0 986 048 911
A 14 VI 40	0 986 047 360	NA 121	0 986 032 261	NA 336	0 986 036 851	SG 10 B0 31	0 986 049 650
A 14 VI 41	0 986 044 400	NA 122	0 986 031 480	NA 337	0 986 037 241	SG 10 B0 35	0 986 049 650
A 14 VI 42	0 986 041 930	NA 123	0 986 031 500	NA 345	0 986 036 480	SG 10 B 041	0 986 043 680
A 14 VI 46	0 986 045 251	NA 124	0 986 030 720	NA 346	0 986 036 880	SG 10 B 048	0 986 080 190
A 14 VI 47	0 986 045 251	NA 125	0 986 031 460	NA 348	0 986 034 000	SG 11 B0 10	0 986 046 130
A 14 VI 48	0 986 046 240	NA 126	0 986 034 550	NA 350	0 986 037 301	SG 12 B0 21	0 986 042 550
A 14 VI 49	0 986 046 240	NA 128	0 986 030 740	NA 352	0 986 036 860	SG 12 B0 27	0 986 042 540
A 14 VI 52	0 986 045 031	NA 129	0 986 030 750	NA 354	0 986 031 260	SG 12 B0 10	0 986 044 320
A 14 VI 53	0 986 045 031	NA 131	0 986 034 250	NA 360	0 986 037 221	SG 12 B0 11	0 986 044 330
A 14 V 01	0 986 034 170	NA 134	0 986 033 260	NA 363	0 986 033 840	SG 12 B0 12	0 986 042 830
A 14 V 02	0 986 034 170	NA 135	0 986 031 340	NA 366	0 986 036 240	SG 12 B0 15	0 986 041 860
A 14 V 05	0 986 034 170	NA 139	0 986 034 190	NA 374	0 986 037 321	SG 12 B0 17	0 986 045 241
A 14 V 08	0 986 038 330	NA 200	0 986 034 240	NA 376	0 986 037 291	SG 12 B0 18	0 986 044 310
A 14 V 13	0 986 039 481	NA 201	0 986 034 990	NA 378	0 986 036 941	SG 12 B0 23	0 986 047 540
A 14 V 14	0 986 038 330	NA 202	0 986 034 220	NA 384	0 986 036 831	SG 12 B0 24	0 986 047 530
A 14 V 15	0 986 038 330	NA 205	0 986 034 841	NA 385	0 986 037 801	SG 12 B0 25	0 986 044 330
A 14 V 16	0 986 038 310	NA 209	0 986 032 080	NA 389	0 986 034 630	SG 12 B0 29	0 986 041 810
A 14 V 17	0 986 038 330	NA 214	0 986 030 980	NA 391	0 986 037 321	SG 12 B0 30	0 986 045 241
A 14 V 18	0 986 038 330	NA 216	0 986 030 970	NA 392	0 986 037 311	SG 12 B0 38	0 986 049 810
A 14 V 19	0 986 039 000	NA 224	0 986 030 870	NA 393	0 986 036 880	SG 12 B0 40	0 986 049 061
A 14 V 30	0 986 039 000	NA 225	0 986 041 610	NA 395	0 986 037 281	SG 12 B0 47	0 986 046 160
B 543 596 A	0 986 049 450	NA 226	0 986 030 900	NA 398	0 986 040 031	SG 12 B0 49	0 986 042 830
B 565 660R	0 120 468 135	NA 229	0 986 031 360	NA 402	0 986 035 841	SG 12 B0 50	0 986 045 101
B 566 690R	0 123 310 054	NA 230	0 986 033 900	NA 406	0 986 038 861	SG 12 B 052	0 986 080 270
B 585 775R	0 124 515 050	NA 232	0 986 034 821	NA 407	0 986 038 821	SG 12 B0 54	0 986 044 330
B 585 775R	0 124 515 052	NA 236	0 986 031 641	NA 408	0 986 038 851	SG 12 B 055	0 986 081 270
FG 18 S 017	0 986 080 660	NA 238	0 986 034 761	NA 412	0 986 038 771	SG 12 B0 62	0 986 045 380
HD 90 S 010	0 986 049 890	NA 242	0 986 037 791	NA 415	0 986 038 811	SG 12 B 065	0 986 046 270
HD 90 S 011	0 986 049 890	NA 245	0 986 033 980	NA 425	0 986 036 280	SG 12 B0 68	0 986 045 241
HD 90 S 013	0 986 049 890	NA 246	0 986 031 641	NA 426	0 986 038 351	SG 12 B0 71	0 986 045 241
HD 90 S 013 ZD	0 986 049 890	NA 247	0 986 030 990	NA 442	0 986 038 791	SG 12 B0 72	0 986 045 241
HD 90 S 014	0 986 049 890	NA 251	0 986 034 861	NA 454	0 986 038 730	SG 12 B0 74	0 986 044 320
HD 90 S 014 ZD	0 986 049 890	NA 252	0 986 034 801	NA 455	0 986 038 390	SG 12 B0 75	0 986 046 160
HD 90 S 015	0 986 080 310	NA 254	0 986 037 781	NA 461	0 986 040 081	SG 12 B 080	0 986 049 430
HD 90 S 015 ZD	0 986 080 310	NA 255	0 986 031 000	NA 464	0 986 039 951	SG 12 B 081	0 986 080 270
HD 90 S 016 ZD	0 986 049 890	NA 256	0 986 032 790	NA 465	0 986 031 390	SG 12 B0 87	0 986 041 530
HD 90 S 017 ZD	0 986 049 890	NA 257	0 986 031 670	NA 466	0 986 039 471	SG 12 B0 90	0 986 041 860

SG 12 B0 95	0 986 045 101	SG 7 S0 14	0 986 042 071	SG 9 B0 87	0 986 041 500	TG 15 C0 28	0 986 046 240
SG 12 B0 96	0 986 045 241	SG 7 S0 15	0 986 049 370	SG 9 B0 89	0 986 045 110	TG 15 C0 34	0 986 080 040
SG 12 B0 97	0 986 045 241	SG 7 S0 16	0 986 049 690	SG 9 B0 107	0 986 080 960	TG 15 C0 53	0 986 046 240
SG 12 B0 98	0 986 080 270	SG 7 S0 20	0 986 041 250	SG 9 B0 108	0 986 045 110	TG 15 C0 54	0 986 047 360
SG 12 B1 03	0 986 049 810	SG 7 S0 21	0 986 041 260	SG 9 MA 087	0 986 040 190	TG 15 C0 56	0 986 080 040
SG 12 B1 07	0 986 045 241	SG 7 S0 24	0 986 042 071	SG 9 MA 1 91	0 986 044 801	TG 15 C0 57	0 986 080 040
SG 12 B1 08	0 986 045 101	SG 7 S0 25	0 986 038 600	SG 9 MA 227	0 986 039 010	TG 15 C0 58	0 986 080 420
SG 12 B 109	0 986 080 270	SG 7 S0 28	0 986 045 221	SG 9 MA 2 65	0 986 044 621	TG 15 C0 64	0 986 048 921
SG 12 B1 10	0 986 045 241	SG 7 S0 70	0 986 045 261	TA000A17301	0 986 049 201	TG 15 C0 65	0 986 044 910
SG 12 B1 16	0 986 045 101	SG 7 S0 71	0 986 080 220	TA000A48201	0 986 080 640	TG 15 C0 73	0 986 080 580
SG 12 B1 22	0 986 045 241	SG 8 B0 10	0 986 044 340	TA000A52202	0 986 049 051	TG 15 C0 93	0 986 080 580
SG 12 B1 23	0 986 045 241	SG 8 B0 11	0 986 041 510	TA000A55401	0 986 041 790	TG 15 C1 03	0 986 047 960
SG 12 S0 19	0 986 045 211	SG 8 B0 13	0 986 041 480	TA000A55401	0 986 041 791	TG 15 C1 15	0 986 041 930
SG 12 S 051	0 986 049 091	SG 8 B0 15	0 986 042 600	TA000A56901	0 986 049 500	TG 15 C1 16	0 986 044 400
SG 12 S 055	0 986 080 530	SG 8 B0 17	0 986 042 620	TA000A57301	0 986 080 020	TG 15 C1 17	0 986 046 511
SG 12 S 077	0 986 049 091	SG 8 B0 18	0 986 041 910	TA000A57401	0 986 049 920	TG 15 C1 18	0 986 046 240
SG 14 B0 10	0 986 046 180	SG 8 B0 20	0 986 042 081	TA000A61201	0 986 049 500	TG 15 C1 19	0 986 047 360
SG 14 B0 11	0 986 044 460	SG 8 B0 21	0 986 049 410	TA000A62401	0 986 080 640	TG 15 C1 21	0 986 080 040
SG 14 B0 12	0 986 044 470	SG 8 B 022	0 986 049 560	TG 10 B 013	0 986 080 190	TG 15 C1 46	0 986 080 410
SG 14 B0 13	0 986 044 470	SG 8 B0 23	0 986 048 891	TG 10 B 024	0 986 080 190	TG 17 C0 10	0 986 080 350
SG 14 B0 16	0 986 046 180	SG 8 B0 26	0 986 048 891	TG 11 C 010	0 986 080 330	TG 17 C0 10 B	0 986 080 350
SG 14 B0 17	0 986 047 240	SG 8 B0 27	0 986 041 480	TG 11 C0 11	0 986 080 140	TG 17 C0 11	0 986 080 350
SG 14 B 019	0 986 039 720	SG 9 B0 10	0 986 044 300	TG 11 C 014	0 986 046 070	TG 17 C0 15	0 986 048 820
SG 14 B0 20	0 986 039 720	SG 9 B0 13	0 986 041 500	TG 11 C0 15	0 986 045 320	TG 17 C0 19	0 986 081 230
SG 14 B0 22	0 986 046 180	SG 9 B0 15	0 986 041 490	TG 11 C 016	0 986 045 330	TG 17 C0 20	0 986 080 090
SG 15 L 012	0 986 049 660	SG 9 B0 17	0 986 044 850	TG 11 C0 17	0 986 045 390	TG 17 C0 48	0 986 080 350
SG 15 L 012	0 986 049 665	SG 9 B0 18	0 986 044 380	TG 11 C 021	0 986 081 040	TG 7 S0 10	0 986 049 370
SG 15 L 013	0 986 049 450	SG 9 B0 19	0 986 044 390	TG 11 C 022	0 986 080 330	TG 7 S0 11	0 986 049 690
SG 15 L 013	0 986 049 455	SG 9 B0 23	0 986 041 310	TG 11 C 035	0 986 081 040	TG 7 S0 12	0 986 080 750
SG 15 L 020	0 986 049 450	SG 9 B0 24	0 986 041 920	TG 11 C 041	0 986 080 710	TG 7 S0 13	0 986 049 690
SG 15 L 020	0 986 049 455	SG 9 B 027	0 986 044 300	TG 11 C 048	0 986 080 970	TG 7 S0 14	0 986 049 370
SG 15 L 026	0 986 049 660	SG 9 B0 29	0 986 040 390	TG 11 C 049	0 986 080 330	TG 7 S0 15	0 986 049 690
SG 15 L 026	0 986 049 665	SG 9 B0 33	0 986 041 850	TG 11 C 055	0 986 080 800	TG 8 C0 18	0 986 080 680
SG 15 L 027	0 986 049 450	SG 9 B 035	0 986 080 960	TG 11 C 060	0 986 080 800	TG 8 S0 10	0 986 048 781
SG 15 L 027	0 986 049 455	SG 9 B0 37	0 986 041 800	TG 11 C 061	0 986 080 330	TG 8 S0 12	0 986 048 781
SG 15 L 034	0 986 049 450	SG 9 B0 38	0 986 045 181	TG 11 C0 62	0 986 080 140	TG 8 S0 13	0 986 048 781
SG 15 L 034	0 986 049 455	SG 9 B0 39	0 986 045 181	TG 11 C 066	0 986 080 710	TG 8 S0 14	0 986 048 781
SG 15 L 035	0 986 049 450	SG 9 B0 42	0 986 044 850	TG 11 C 069	0 986 080 710	TG 8 S0 16	0 986 048 781
SG 15 S0 10	0 986 049 311	SG 9 B0 47	0 986 041 850	TG 11 C 074	0 986 081 040	TG 8 S0 17	0 986 042 191
SG 15 S0 16	0 986 041 930	SG 9 B0 48	0 986 049 101	TG 12 C 033	0 986 081 060	TG 8 S0 19	0 986 080 680
SG 15 S 017	0 986 047 360	SG 9 B 053	0 986 045 110	TG 14 C 011	0 986 045 340	TG 8 S0 21	0 986 048 781
SG 15 S0 18	0 986 044 400	SG 9 B0 54	0 986 080 030	TG 14 C 012	0 986 080 600	TG 8 S0 24	0 986 080 720
SG 15 S 019	0 986 049 161	SG 9 B0 55	0 986 044 380	TG 14 C 015	0 986 045 340	TG 8 S0 25	0 986 042 191
SG 15 S0 21	0 986 041 930	SG 9 B0 57	0 986 049 101	TG 14 C 016	0 986 045 340	TG 9 B0 24	0 986 049 410
SG 15 S0 22	0 986 044 400	SG 9 B0 59	0 986 041 500	TG 14 C 020	0 986 081 340	TG 9 B0 25	0 986 049 560
SG 15 S0 24	0 986 046 240	SG 9 B0 63	0 986 049 410	TG 14 C 022	0 986 081 180	TG 9 B0 26	0 986 080 190
SG 15 S0 25	0 986 046 240	SG 9 B 064	0 986 049 560	TG 14 C 025	0 986 046 180	TG 9 B0 28	0 986 049 700
SG 15 S 030	0 986 045 031	SG 9 B0 65	0 986 049 410	TG 15 C0 12	0 986 048 921	TG 9 B0 42	0 986 046 440
SG 15 S0 31	0 986 080 110	SG 9 B0 66	0 986 049 410	TG 15 C0 15	0 986 046 511	TG 9 B0 43	0 986 049 560
SG 15 S0 32	0 986 049 311	SG 9 B 067	0 986 049 560	TG 15 C 017	0 986 044 910	TG 9 B0 44	0 986 080 190
SG 15 S 037	0 986 049 161	SG 9 B 068	0 986 080 500	TG 15 C0 18	0 986 046 220	TG 9 B0 65	0 986 048 911
SG 6 S0 10	0 986 039 230	SG 9 B0 69	0 986 041 310	TG 15 C0 20	0 986 046 240	TG 9 B0 66	0 986 080 190
SG 7 S 010	0 986 080 220	SG 9 B0 77	0 986 039 931	TG 15 C0 22	0 986 047 360	TG 9 C0 13	0 986 049 141
SG 7 S0 12	0 986 045 261	SG 9 B0 78	0 986 041 490	TG 15 C0 23	0 986 080 110	TG 9 C0 95	0 986 049 141
SG 7 S0 13	0 986 080 220	SG 9 B0 79	0 986 080 500	TG 15 C 027	0 986 080 580	TG 9 S0 10	0 986 048 771

◀ VALEO

TG 9 S 011	0 986 080 980	2 523 162	0 986 031 260	2 541 300	0 986 035 841	2 541 455	0 986 038 781
TG 9 S 015	0 986 048 771	2 523 202	0 986 034 250	2 541 301	0 986 034 170	2 541 457	0 986 038 750
TG 9 S 016	0 986 048 771	2 523 203	0 986 034 990	2 541 305	0 986 034 170	2 541 458	0 986 038 740
TG 9 S 021	0 986 048 771	2 523 204	0 986 034 240	2 541 308	0 986 038 881	2 541 459	0 986 038 740
TG 9 S 022	0 986 048 771	2 523 205	0 986 034 220	2 541 310	0 986 038 871	2 541 460	0 986 038 851
TG 9 S 036	0 986 048 771	2 523 210	0 986 041 600	2 541 311	0 986 040 141	2 541 461	0 986 038 781
TG 9 S 039	0 986 080 980	2 523 212	0 986 030 920	2 541 313	0 986 038 851	2 541 461 B	0 986 038 781
VA 291	0 986 038 730	2 541 114	0 986 034 170	2 541 314	0 986 043 151	2 541 466	0 986 034 810
VA 344	0 986 038 861	2 541 116	0 986 034 740	2 541 321	0 986 039 431	2 541 473	0 986 042 161
VA 345	0 986 037 311	2 541 117	0 986 037 321	2 541 321 E	0 986 039 431	2 541 475	0 986 038 781
100 724	0 986 037 251	2 541 118	0 986 037 321	2 541 321 H	0 986 039 431	2 541 476	0 986 037 440
100 894	0 986 037 241	2 541 119	0 986 037 291	2 541 321 J	0 986 039 431	2 541 478	0 986 036 860
101 375	0 986 037 221	2 541 120	0 986 034 841	2 541 324	0 986 034 861	2 541 479	0 986 038 330
101 879	0 986 037 241	2 541 121	0 986 038 861	2 541 325	0 986 040 091	2 541 480	0 986 038 330
102 052	0 986 038 351	2 541 122	0 986 036 941	2 541 327	0 986 039 961	2 541 481	0 986 039 000
102 334	0 986 032 720	2 541 124	0 986 037 311	2 541 328	0 986 038 851	2 541 485	0 986 042 231
102 334	9 120 080 144	2 541 132	0 986 030 790	2 541 329	0 986 036 240	2 541 485 B	0 986 042 231
105 643	0 986 031 190	2 541 139	0 986 035 841	2 541 331	0 986 034 841	2 541 489	0 986 032 790
171458 G1	0 986 030 670	2 541 139 B	0 986 035 841	2 541 339	0 986 038 891	2 541 490	0 986 036 880
180 620	0 986 033 840	2 541 142	0 986 036 480	2 541 339 I	0 986 038 891	2 541 491	0 986 036 860
2 100 894	0 986 037 241	2 541 145	0 986 032 720	2 541 340	0 986 040 161	2 541 494	0 986 039 100
2 101 039	0 986 033 980	2 541 147	0 986 036 280	2 541 340 F	0 986 040 161	2 541 497	0 986 038 330
2 104 084	0 986 032 241	2 541 151	0 986 036 880	2 541 348	0 986 042 161	2 541 499	0 986 039 000
2 104 264	0 986 034 270	2 541 154	0 986 038 641	2 541 349	0 986 040 131	2 541 602	0 986 038 871
2 104 284	0 986 034 270	2 541 156	0 986 037 301	2 541 355	0 986 038 750	2 541 602 F	0 986 038 871
2 105 112	0 986 042 251	2 541 160	0 986 037 281	2 541 356	0 986 038 740	2 541 603	0 986 039 991
2 105 129	0 986 040 031	2 541 169	0 986 034 830	2 541 360	0 986 038 811	2 541 604	0 986 040 011
2 105 243	0 986 032 310	2 541 170	0 986 036 891	2 541 362	0 986 038 750	2 541 610	0 986 040 081
2 105 244	0 986 034 810	2 541 171	0 986 036 851	2 541 363	0 986 034 830	2 541 612	0 986 041 361
2 105 447	0 986 040 051	2 541 178	0 986 036 240	2 541 364	0 986 036 891	2 541 613	0 986 038 881
2 105 473 B	0 986 033 840	2 541 180	0 986 032 790	2 541 365	0 986 042 201	2 541 618	0 986 039 130
2 105 761	0 986 032 790	2 541 181	0 986 036 480	2 541 366	0 986 032 790	2 541 619	0 986 038 621
2 106 085	0 986 034 740	2 541 182	0 986 036 851	2 541 367	0 986 036 480	2 541 620	0 986 036 770
2 180 505	0 986 031 831	2 541 189	0 986 037 801	2 541 368	0 986 036 851	2 541 625	0 986 040 071
2 180 620	0 986 033 840	2 541 197	0 986 040 031	2 541 371	0 986 035 010	2 541 625 H	0 986 040 071
2 181 197	0 986 034 841	2 541 199	0 986 080 180	2 541 393	0 986 040 111	2 541 635	0 986 039 130
2 181 727	0 986 034 841	2 541 199 B	0 986 034 370	2 541 393 K	0 986 040 111	2 541 641	0 986 040 241
2 181 762	0 986 042 051	2 541 199 D	0 986 034 370	2 541 394	0 986 040 101	2 541 643 H	0 986 039 851
2 181 991	0 986 033 840	2 541 204	0 986 034 861	2 541 394 D	0 986 040 101	2 541 645	0 986 041 630
2 181 991 C	0 986 033 840	2 541 221	0 986 041 630	2 541 399	0 986 035 641	2 541 648	0 986 039 130
2 240 875.1	0 986 035 841	2 541 222	0 986 035 010	2 541 403	0 986 042 051	2 541 656	0 986 042 161
2 325 158	0 986 031 290	2 541 226	0 986 039 971	2 541 410	0 986 038 070	2 541 658	0 986 042 161
2 518 017	0 986 034 630	2 541 233	0 986 033 890	2 541 413	0 986 037 251	2 541 665	0 986 038 791
2 518 028	0 986 035 641	2 541 245	0 986 038 861	2 541 415	0 986 038 070	2 541 665 B	0 986 038 791
2 518 044	0 986 033 810	2 541 247	0 986 038 821	2 541 416	0 986 038 380	2 541 676	0 986 038 390
2 518 046	0 986 033 740	2 541 248	0 986 042 221	2 541 417	0 986 038 370	2 541 677	0 986 038 710
2 518 057	0 986 033 980	2 541 257	0 986 037 321	2 541 420	0 986 039 440	2 541 678	0 986 041 381
2 518 071	0 986 030 790	2 541 258	0 986 049 440	2 541 428	0 986 038 330	2 541 679	0 986 042 171
2 518 085	0 986 040 041	2 541 264 A	0 986 039 260	2 541 434	0 986 034 230	2 541 680	0 986 036 820
2 518 098	0 986 030 790	2541290	0 986 044 591	2 541 438	0 986 034 990	2 541 683	0 986 038 230
2 521 682	0 986 039 481	2 541 297	0 986 033 810	2 541 439	0 986 035 010	2 541 683 A	0 986 038 230
2 522 079	0 986 032 080	2 541 298	0 986 038 730	2 541 442	0 986 034 520	2541684	0 986 040 190
2 522 104	0 986 080 180	2 541 298 A	0 986 038 730	2 541 443	0 986 041 441	2 541 694	0 986 041 451
2 522 976	0 986 031 270	2 541 299	0 986 038 710	2 541 445	0 986 036 880	2 541 695	0 986 038 841
2 523 160	0 986 031 440	2 541 299 A	0 986 038 710	2 541 447	0 986 038 771	2 541 697	0 986 040 380



2 541 697 B	0 986 040 380	2 541 811	0 986 040 390	2 541 963	0 986 041 810	2 542 267	0 986 040 021
2 541 699	0 986 036 820	2 541 814 A	0 986 038 380	2 541 965	0 986 042 111	2 542 271	0 986 049 650
2 541 700	0 986 039 921	2 541 815	0 986 038 370	2 541 967	0 986 045 211	2 542 272	0 986 045 241
2 541 703	0 986 039 931	2 541 815 A	0 986 038 370	2 541 969	0 986 042 071	2542273	0 986 043 680
2 541 710	0 986 038 740	2 541 815 B	0 986 038 370	2 541 970	0 986 042 081	2 542 275	0 986 042 101
2 541 711	0 986 040 021	2 541 816	0 986 039 440	2 541 971	0 986 042 091	2 542 280	0 986 041 310
2 541 717	0 986 041 391	2 541 818	0 986 038 370	2 541 971 B	0 986 042 091	2 542 281	0 986 041 910
2 541 718	0 986 038 710	2 541 819	0 986 038 390	2 541 976	0 986 042 141	2 542 282	0 986 041 920
2 541 719	0 986 038 730	2 541 821	0 986 038 070	2 541 977	0 986 042 151	2 542 285	0 986 049 370
2 541 720	0 986 040 190	2 541 821 A	0 986 038 070	2 541 978	0 986 080 900	2 542 286	0 986 049 410
2 541 724	0 986 038 771	2 541 825	0 986 045 201	2 541 979	0 986 042 121	2 542 291	0 986 041 800
2 541 725	0 986 040 201	2 541 828	0 986 080 180	2 541 980	0 986 080 220	2 542 294	0 986 049 640
2 541 725 B	0 986 040 201	2 541 835	0 986 039 100	2 541 981	0 986 042 201	2 542 295	0 986 044 310
2 541 725 H	0 986 040 201	2 541 839 A	0 986 038 160	2 541 982	0 986 042 201	2 542 296	0 986 031 000
2 541 726	0 986 040 231	2 541 841	0 986 046 511	2 541 983	0 986 042 211	2 542 297	0 986 049 700
2 541 728	0 986 039 471	2 541 848	0 986 049 620	2 541 984	0 986 045 981	2 542 298	0 986 045 211
2 541 732	0 986 038 750	2 541 850	0 986 080 180	2 541 986	0 986 045 181	2 542 302	0 986 049 650
2 541 733	0 986 038 750	2 541 854	0 986 038 740	2 541 992	0 986 039 740	2 542 305	0 986 049 910
2 541 735	0 986 038 740	2 541 856	0 986 040 340	2 541 995	0 986 039 750	2 542 307	0 986 080 780
2 541 736	0 986 038 750	2 541 862	0 986 080 890	2 541 997	0 986 041 910	2542312	0 986 049 311
2 541 738	0 986 038 811	2 541 873	0 986 049 890	2 541 998	0 986 041 920	2 542 315	0 986 042 141
2 541 738 B	0 986 038 811	2 541 879 A	0 986 039 170	2 541 999	0 986 080 900	2 542 317	0 986 042 550
2 541 741	0 986 038 781	2 541 880	0 986 041 100	2 542 014	0 986 037 241	2 542 319	0 986 047 540
2 541 741 B	0 986 038 781	2 541 880 B	0 986 041 100	2 542 016	0 986 037 251	2 542 320	0 986 047 530
2 541 747 B	0 986 041 461	2 541 884	0 986 049 620	2 542 023	0 986 038 351	2 542 323	0 986 044 300
2 541 750	0 986 039 991	2 541 887	0 986 040 081	2 542 195	0 986 039 100	2 542 324	0 986 044 330
2 541 758	0 986 040 210	2 541 895	0 986 040 340	2 542 201	0 986 044 521	2 542 342	0 986 080 220
2 541 758 B	0 986 040 210	2 541 899	0 986 042 201	2 542 203	0 986 046 511	2 542 343	0 986 045 251
2 541 759	0 986 039 300	2 541 902 A	0 986 040 061	2 542 223	0 986 045 201	2 542 344	0 986 049 630
2 541 760 B	0 986 039 941	2 541 903	0 986 040 081	2 542 225	0 986 044 300	2 542 345	0 986 042 540
2 541 763	0 986 038 730	2 541 904 A	0 986 040 241	2 542 228	0 986 041 930	2 542 350	0 986 039 230
2 541 764	0 986 040 190	2 541 906	0 986 040 081	2 542 231	0 986 080 900	2 542 351	0 986 044 400
2 541 765 A	0 986 038 750	2 541 908	0 986 041 351	2 542 232	0 986 044 320	2 542 352	0 986 040 210
2 541 766	0 986 038 750	2 541 909	0 986 039 740	2 542 233	0 986 044 330	2 542 354	0 986 042 181
2 541 767	0 986 038 771	2 541 910	0 986 039 740	2 542 234	0 986 042 830	2 542 356	0 986 041 401
2 541 767 A	0 986 038 771	2 541 911	0 986 039 740	2 542 237	0 986 041 860	2 542 357	0 986 039 300
2 541 770	0 986 039 831	2 541 912	0 986 040 390	2 542 238	0 986 044 340	2 542 358	0 986 040 210
2 541 770 A	0 986 039 831	2 541 912 A	0 986 040 390	2 542 239	0 986 044 850	2 542 363	0 986 080 900
2 541 774	0 986 038 170	2 541 916	0 986 049 890	2 542 240	0 986 041 510	2 542 366	0 986 042 121
2 541 775	0 986 036 820	2 541 919	0 986 041 040	2 542 241	0 986 041 500	2 542 367	0 986 045 981
2 541 776	0 986 038 160	2 541 920	0 986 039 740	2 542 241 A	0 986 041 500	2 542 376	0 986 040 210
2 541 778	0 986 042 051	2 541 922	0 986 041 800	2 542 244	0 986 041 480	2 542 377	0 986 041 810
2 541 784	0 986 041 401	2 541 927	0 986 042 041	2 542 245	0 986 041 490	2 542 379	0 986 040 390
2 541 784 A	0 986 041 401	2 541 938	0 986 041 411	2 542 251	0 986 044 841	2 542 393	0 986 045 241
2 541 784 B	0 986 041 401	2 541 942	0 986 041 421	2 542 252	0 986 045 221	2 542 394	0 986 049 370
2 541 785 B	0 986 040 220	2 541 946	0 986 042 131	2 542 253	0 986 039 300	2 542 396	0 986 049 410
2 541 786	0 986 041 471	2 541 947	0 986 042 101	2 542 254	0 986 040 210	2 542 397	0 986 049 700
2 541 788	0 986 041 411	2 541 950	0 986 039 931	2 542 256	0 986 041 401	2 542 398	0 986 049 910
2 541 789	0 986 041 421	2 541 951	0 986 038 791	2 542 257	0 986 042 600	2 542 399	0 986 049 630
2 541 790	0 986 041 431	2 541 951 A	0 986 038 791	2 542 258	0 986 042 630	2 542 400	0 986 080 780
2 541 791	0 986 041 371	2 541 953	0 986 042 191	2 542 259	0 986 044 390	2 542 402	0 986 044 480
2 541 792	0 986 041 351	2 541 954	0 986 042 181	2 542 260	0 986 044 380	2 542 411	0 986 080 930
2 541 794	0 986 039 921	2 541 960	0 986 038 160	2 542 262	0 986 040 021	2 542 412	0 986 041 800
2 541 802	0 986 039 010	2 541 961	0 986 041 190	2 542 264	0 986 045 031	2 542 413	0 986 045 181
2 541 810	0 986 042 061	2 541 962	0 986 080 920	2 542 265	0 986 049 430	2 542 414	0 986 045 181

◀ VALEO

2 542 415	0 986 049 890	2 542 547	0 986 080 530	2 542 697	0 986 080 600	2 542 840	0 986 041 310
2 542 416	0 986 049 890	2 542 548	0 986 041 850	2 542 704	0 986 047 360	2 542 841	0 986 048 781
2 542 417	0 986 039 931	2 542 551	0 986 043 091	2 542 705	0 986 080 110	2 542 849	0 986 049 311
2 542 418	0 986 038 791	2 542 551 A	0 986 043 091	2 542 708	0 986 080 030	2 542 850A	0 986 048 781
2 542 420	0 986 041 850	2 542 553	0 986 049 650	2 542 715	0 986 049 650	2 542 850B	0 986 048 781
2 542 422	0 986 080 960	2 542 554	0 986 080 270	2 542 720	0 986 048 820	2 542 851	0 986 048 771
2 542 427	0 986 049 690	2 542 556	0 986 041 930	2 542 720J	0 986 048 820	2 542 861	0 986 048 771
2 542 428	0 986 049 560	2 542 557	0 986 047 360	2 542 722	0 986 045 241	2 542 875	0 986 039 720
2542429	0 986 048 911	2 542 564	0 986 044 400	2 542 722 A	0 986 045 241	2 542 880	0 986 039 931
2 542 433	0 986 049 890	2 542 565	0 986 049 161	2 542 722 B	0 986 045 241	2 542 883	0 986 048 781
2542441	0 986 049 061	2 542 573	0 986 081 270	2 542 722 C	0 986 045 241	2 542 884	0 986 048 771
2 542 464	0 986 045 261	2542578	0 986 049 101	2 542 725	0 986 046 240	2 542 897	0 986 042 191
2 542 464 A	0 986 045 261	25 42 582	0 986 045 380	2 542 725 A	0 986 046 240	2 542 898	0 986 045 340
2 542 466	0 986 043 091	2 542 584	0 986 038 950	2 542 726	0 986 046 240	2 542 920	0 986 049 370
2 542 466 B	0 986 043 091	2 542 587	0 986 044 470	2 542 729	0 986 080 980	2 542 921	0 986 049 690
2 542 470	0 986 049 810	2 542 596	0 986 045 340	2 542 730	0 986 045 390	2 542 922	0 986 049 410
2 542 471	0 986 042 350	2 542 602	0 986 045 251	2 542 731	0 986 045 320	2 542 923	0 986 049 560
2 542 471 A	0 986 042 350	2 542 603	0 986 042 141	2 542 736	0 986 049 141	2 542 924	0 986 046 240
2 542 472	0 986 047 360	2 542 605	0 986 045 251	2 542 738	0 986 046 160	2 542 924 A	0 986 046 240
2 542 473	0 986 080 930	2 542 609	0 986 046 270	2 542 739	0 986 046 180	2 542 925	0 986 047 360
2 542 479	0 986 049 890	2 542 611	0 986 080 350	2 542 742	0 986 049 091	2 542 925 A	0 986 047 360
2 542 480	0 986 045 221	2 542 613	0 986 080 350	2 542 746	0 986 049 101	2 542 926	0 986 080 680
2 542 481	0 986 080 220	2 542 614	0 986 049 650	2 542 747	0 986 048 891	2 542 927	0 986 080 680
2 542 483	0 986 042 071	2 542 615	0 986 046 240	2 542 749	0 986 046 130	2 542 928	0 986 080 190
2 542 484	0 986 049 370	2 542 615 A	0 986 046 240	2 542 749 A	0 986 046 130	2 542 947	0 986 041 480
2 542 485	0 986 049 690	2 542 619	0 986 046 240	2 542 749 B	0 986 046 130	2 542 948	0 986 041 490
2 542 486	0 986 042 081	2 542 619 A	0 986 046 240	2 542 749 C	0 986 046 130	2 542 949	0 986 041 860
2 542 487	0 986 049 410	2 542 637	0 986 049 450	2 542 753	0 986 047 240	2 542 952	0 986 080 040
2 542 488	0 986 049 560	2 542 637	0 986 049 455	2 542 767	0 986 041 500	2 542 954	0 986 081 040
2 542 489	0 986 042 091	2 542 639	0 986 045 110	2 542 769	0 986 080 580	2 542 955	0 986 080 500
2 542 489 A	0 986 042 091	2 542 640	0 986 045 241	2 542 771	0 986 049 660	2 542 966	0 986 080 420
2 542 490	0 986 049 700	2 542 650	0 986 044 380	2 542 771	0 986 049 665	2 543 206	0 986 080 710
2 542 491	0 986 048 911	2 542 653	0 986 045 241	2 542 772	0 986 080 040	2 543 208	0 986 080 800
2 542 493	0 986 080 310	2 542 662	0 986 045 031	2 542 774	0 986 081 040	2 543 210	0 986 080 190
2 542 494	0 986 046 180	2 542 663	0 986 080 330	2 542 783	0 986 081 230	2 543 215	0 986 049 700
2 542 495	0 986 080 870	2 542 664	0 986 080 140	2 542 784	0 986 080 090	2 543 236	0 986 048 921
2 542 496	0 986 044 460	2 542 670	0 986 048 771	2 542 784A	0 986 080 090	2 543 237	0 986 039 720
2 542 497	0 986 044 470	2 542 671	0 986 048 781	2 542 793	0 986 049 410	2 543 282	0 986 045 340
2 542 500	0 986 044 400	2 542 672	0 986 048 921	2 542 794	0 986 049 560	2 543 291	0 986 080 970
2 542 507	0 986 044 850	2 542 678	0 986 042 071	2 542 797	0 986 049 430	2 543 292	0 986 046 220
2 542 508	0 986 042 830	2 542 679	0 986 046 511	2 542 802	0 986 049 410	2 543 302	0 986 080 750
2 542 509	0 986 046 160	2 542 680	0 986 044 320	2 542 803	0 986 049 560	2 543 303	0 986 080 580
2 542 515	0 986 041 190	2 542 681	0 986 041 930	2 542 812	0 986 045 031	2 543 304	0 986 080 350
2 542 516	0 986 080 920	2 542 684	0 986 044 400	2 542 813	0 986 049 890	2 543 306	0 986 080 580
2 542 523	0 986 045 101	2 542 685	0 986 046 220	2 542 814	0 986 049 890	2 543 313	0 986 044 910
2 542 524	0 986 049 660	2 542 686	0 986 045 031	2 542 815	0 986 080 310	2 543 320	0 986 041 500
2 542 524	0 986 049 665	2 542 687	0 986 044 910	2 542 817	0 986 080 270	2 543 337	0 986 080 270
2 542 525	0 986 049 630	2 542 689	0 986 038 600	2 542 818	0 986 080 330	2 543 338	0 986 045 241
2542526	0 986 049 091	2 542 693	0 986 046 240	2 542 819	0 986 049 450	2 543 339	0 986 045 241
2 542 531	0 986 041 930	2 542 693 A	0 986 046 240	2 542 819	0 986 049 455	2 543 340	0 986 045 101
2 542 540	0 986 045 261	2 542 695	0 986 045 340	2 542 824	0 986 045 031	2 543 341	0 986 045 110
2 542 540 C	0 986 045 261	2 542 695 A	0 986 045 340	2 542 826	0 986 045 031	2 543 342	0 986 080 330
2 542 540 D	0 986 045 261	2 542 695 C	0 986 045 340	2 542 832	0 986 046 240	2 543 343	0 986 049 450
2 542 543	0 986 041 260	2 542 695 D	0 986 045 340	2 542 832 A	0 986 046 240	2 543 343	0 986 049 455
2 542 546	0 986 044 330	2 542 696	0 986 046 070	2 542 839	0 986 080 110	2 543 363	0 986 080 040



2 543 366	0 986 049 810	2 605 275	0 986 080 710	2 941 104	0 986 030 790	432 787	0 986 036 901
2 543 369	0 986 046 180	2 606 272	0 986 080 410	2 941 106	0 986 030 790	432 793	0 986 034 851
2 543 370	0 986 081 060	2 606 272 A	0 986 080 410	2 941 222	0 986 037 791	432 794	0 986 080 050
2 543 370 A	0 986 081 060	2 606 301	0 986 081 040	2 941 232	0 986 037 791	432 803	0 986 033 970
2 543 384	0 986 045 241	2 606 301 A	0 986 081 040	2 941 253 A	0 986 030 670	432 808	0 986 037 791
2 543 385	0 986 080 270	2 606 333	0 986 048 781	2 941 814	0 986 038 380	432 814	0 986 034 871
2 543 386	0 986 045 241	2 606 334	0 986 048 771	2 950 281	0 986 030 720	432 816	0 986 035 841
2 543 387	0 986 045 101	2 607 209	0 986 049 690	2 950 922	0 986 033 220	432 819	0 986 030 780
2 543 390	0 986 080 580	2 607 209 A	0 986 049 690	310 057 K	0 986 031 090	432 824	0 986 030 850
2 543 400	0 986 081 180	2 607 211	0 986 048 911	310 059 M	0 986 032 080	432 825	0 986 033 240
2 543 412	0 986 080 040	2 607 211 A	0 986 048 911	310 072 L	0 986 031 670	432 825	9 120 080 164
2 543 439	0 986 080 800	2 607 212	0 986 080 190	310 075 P	0 986 031 641	432 825	9 120 080 185
2 543 457	0 986 080 660	2 613 270	0 986 049 161	310 083 R	0 986 031 951	432 829	0 986 036 841
2 543 457 A	0 986 080 660	2 613 270 A	0 986 049 161	310 086 U	0 986 032 310	432 834	0 986 031 931
2 543 477	0 986 048 771	2 625 914	0 986 038 370	310 105 T	0 986 031 460	432 835	0 986 030 770
2 543 479	0 986 080 980	2 655 103	0 986 081 310	310 109 X	0 986 032 241	432 836	0 986 030 790
2 543 479 A	0 986 080 980	2 655 475	0 986 081 060	310 150 D	0 986 032 261	432 842	0 986 030 830
2 543 484 A	0 986 048 781	2 655 517	0 986 049 570	310 152 F	0 986 030 990	432 845	0 986 033 350
2 543 488	0 986 080 720	2 808 490	0 986 043 951	310 153 G	0 986 031 711	432 846	0 986 032 261
2 543 488 A	0 986 080 720	2 809 249	0 986 049 890	310 154 H	0 986 032 740	432 849	0 986 031 480
2 543 492	0 986 041 930	2 809 253	0 986 080 310	310 223 Y	0 986 032 320	432 853	0 986 031 500
2 543 493	0 986 044 400	2 904 035 3	0 986 030 870	310 234 C	0 986 032 790	432 854	0 986 030 720
2 543 509	0 986 046 440	2 926 600	0 986 031 711	432 700	0 986 031 390	432 855	0 986 031 460
2 543 509 A	0 986 046 440	2 940 130	0 986 035 841	432 702	0 986 032 340	432 857	0 986 032 080
2 543 520	0 986 049 690	2 940 173	0 986 030 790	432 705	0 986 034 620	432 858	0 986 030 880
2 543 521	0 986 049 560	2 940 255	0 986 032 080	432 707	0 986 031 931	432 859	0 986 030 740
2 543 522	0 986 080 190	2 940 275	0 986 037 791	432 717	0 986 036 711	432 861	0 986 030 750
2 543 522 B	0 986 080 190	2 940 300	0 986 034 550	432 719	0 986 037 051	432 863	0 986 031 380
2 543 523 C	0 986 045 101	2 940 301	0 986 034 550	432 725	0 986 030 990	432 865	0 986 044 711
2 543 524	0 986 080 190	2 940 302	0 986 034 520	432 726	0 986 034 740	432 868	0 986 030 970
2 543 525	0 986 046 511	2 940 303	0 986 034 520	432 727	0 986 031 360	432 872	0 986 030 670
2 543 526	0 986 046 240	2 940 304	0 986 034 220	432 728	0 986 031 641	432 874	0 986 030 690
2 543 526 A	0 986 046 240	2 940 305	0 986 034 230	432 729	0 986 031 641	432 879	0 986 034 180
2 543 527	0 986 047 360	2 940 305	0 986 034 511	432 733	0 986 032 320	432 881	0 986 033 260
2 543 550	0 986 045 261	2 940 306	0 986 034 250	432 735	0 986 031 711	432 882	0 986 034 190
2 543 551	0 986 080 800	2 940 307	0 986 034 990	432 739	0 986 031 000	432 883	0 986 033 180
2 543 552	0 986 080 330	2 940 308	0 986 034 530	432 743	0 986 030 730	432 984	0 986 034 180
2 543 552 A	0 986 080 330	2 940 309	0 986 034 990	432 744	0 986 031 740	432 988	0 986 030 130
2 543 553	0 986 080 960	2 940 310	0 986 034 240	432 745	0 986 030 990	432 990	0 986 031 340
2 543 554	0 986 080 220	2 940 311	0 986 034 500	432 746	0 986 033 980	432 991	0 986 030 120
2 543 555	0 986 045 110	2 940 347	0 986 041 610	432 747	0 986 031 670	433 008	0 986 038 170
2 543 558	0 986 045 241	2 940 349	0 986 030 920	432 749	0 986 034 761	433 009	0 986 038 160
2 543 560	0 986 080 140	2 940 351	0 986 041 600	432 755	0 986 034 821	433 037	0 986 037 791
2 543 564	0 986 080 710	2 940 353	0 986 030 870	432 756	0 986 034 801	433 039	0 986 036 901
2 543 570	0 986 080 040	2 940 361	0 986 033 900	432 759	0 986 033 990	433 040	0 986 034 730
2 543 596	0 986 049 450	2 940 367	0 986 034 520	432 763	0 986 034 000	433 043	0 986 034 240
2 543 596	0 986 049 455	2 940 369	0 986 034 250	432 765	0 986 034 810	433 044	0 986 034 220
2 543 596 A	0 986 049 450	2 940 371	0 986 034 990	432 766	0 986 032 320	433 046	0 986 034 550
2 543 596 A	0 986 049 455	2 940 373	0 986 034 240	432 769	0 986 032 790	433 047	0 986 034 250
2 543 596 B	0 986 049 455	2 940 375	0 986 034 220	432 772	0 986 031 090	433 048	0 986 034 990
2 545 412	0 986 039 740	2 940 377 A	0 986 035 841	432 775	0 986 031 711	433 050	0 986 034 520
2 574 347	0 986 044 320	2 940 426	0 986 036 841	432 776	0 986 080 300	433 053	0 986 041 600
2 600 438	0 986 045 181	2 940 526	0 986 031 270	432 777	0 986 036 911	433 054	0 986 030 870
2 602 237	0 986 046 180	2 940 782	0 986 031 440	432 783	0 986 034 861	433 055	0 986 041 610
2 602 237 A	0 986 046 180	2 941 012	0 986 035 841	432 785	0 986 037 781	433 056	0 986 030 900

◀ VALEO

433 057	0 986 033 900	433 380	0 986 030 990	436 110	0 986 031 410	436 196	0 986 031 110
433 059	0 986 030 980	433 387	0 986 031 460	436 111	0 986 030 980	436 197	0 986 030 750
433 061	0 986 034 841	433 402	0 986 031 670	436 112	0 986 033 890	436 201	0 986 031 520
433 069	0 986 034 830	433 407	0 986 034 761	436 113	0 986 032 340	436 202	0 986 030 580
433 070	0 986 036 891	433 414	0 986 031 711	436 114	0 986 033 250	436 207	0 986 031 530
433 071	0 986 034 730	433 417	0 986 032 740	436 115	0 986 030 940	436 208	0 986 031 480
433 079	0 986 036 880	433 418	0 986 033 990	436 118	0 986 035 641	436 211	0 986 030 530
433 080	0 986 036 860	433 420	0 986 034 000	436 120	0 986 033 810	436 213	0 986 030 540
433 080	0 986 036 861	433 428	0 986 031 951	436 121	0 986 030 720	436 214	0 986 030 610
433 082	0 986 036 851	433 429	0 986 031 831	436 122	0 986 031 400	436 215	0 986 030 620
433 083	0 986 034 630	433 430	0 986 032 320	436 123	0 986 031 430	436 217	0 986 033 760
433 085	0 986 035 641	433 432	0 986 032 310	436 124	0 986 032 800	436 219	0 986 033 260
433 086	0 986 034 000	433 437	0 986 034 801	436 126	0 986 031 420	436 220	0 986 033 180
433 089	0 986 034 851	433 438	0 986 031 641	436 127	0 986 031 440	436 221	0 986 033 200
433 094	0 986 036 480	433 439	0 986 034 821	436 128	0 986 030 700	436 223	0 986 033 830
433 095	0 986 037 301	433 440	0 986 031 831	436 131	0 986 030 670	436 225	0 986 034 560
433 096	0 986 037 321	433 441	0 986 034 841	436 132	0 986 034 080	436 228	0 986 034 230
433 097	0 986 037 321	433 442	0 986 034 740	436 133	0 986 034 110	436 230	0 986 035 641
433 098	0 986 037 291	433 444	0 986 034 810	436 134	0 986 034 170	436 235	0 986 034 640
433 110	0 986 036 941	433 445	0 986 034 000	436 135	0 986 030 690	436 237	0 986 035 630
433 111	0 986 037 311	433 447	0 986 034 780	436 137	0 986 030 790	436 238	0 986 033 890
433 113	0 986 036 880	433 449	0 986 034 810	436 140	0 986 044 581	436 239	0 986 037 120
433 121	0 986 037 281	433 450	0 986 034 851	436 142	0 986 031 380	436 240	0 986 034 511
433 122	0 986 036 831	433 451	0 986 034 851	436 144	0 986 044 641	436 241	0 986 037 140
433 129	0 986 037 801	433 452	0 986 034 871	436 145	0 986 030 790	436 242	0 986 037 160
433 130	0 986 040 031	433 453	0 986 034 861	436 146	0 986 034 620	436 244	0 986 037 130
433 135	0 986 035 841	433 454	0 986 034 730	436 147	0 986 034 630	436 245	0 986 030 940
433 145	0 986 038 821	433 455	0 986 034 830	436 148	0 986 034 660	436 246	0 986 033 970
433 147	0 986 037 321	433 457	0 986 036 851	436 149	0 986 030 870	436 247	0 986 036 911
433 148	0 986 039 951	433 459	0 986 037 321	436 150	0 986 030 880	436 248	0 986 037 791
433 149	0 986 038 851	433 460	0 986 037 311	436 152	0 986 030 850	436 249	0 986 036 901
433 153	0 986 038 710	433 461	0 986 036 941	436 153	0 986 030 850	436 250	0 986 037 321
433 154	0 986 038 730	433 462	0 986 037 301	436 157	0 986 030 830	436 251	0 986 049 440
433 155	0 986 038 750	433 463	0 986 037 291	436 159	0 986 041 600	436 252	0 986 038 821
433 156	0 986 038 771	433 464	0 986 039 971	436 160	0 986 030 910	436 253	0 986 042 221
433 158	0 986 040 091	433 466	0 986 040 031	436 161	0 986 041 610	436 254	0 986 038 861
433 159	0 986 038 811	433 467	0 986 037 281	436 166	0 986 030 780	436 255	0 986 038 851
433 161	0 986 038 740	433 468	0 986 036 831	436 168	0 986 031 380	436 256	0 986 039 961
433 162	0 986 038 740	433 469	0 986 037 801	436 169	0 986 030 770	436 257	0 986 038 710
433 177	0 986 041 441	433 483	0 986 034 390	436 172	0 986 030 760	436 258	0 986 038 730
433 190	0 986 038 791	433 486	0 986 044 571	436 173	0 986 033 860	436 259	0 986 038 750
433 330	0 986 032 320	433 487	0 986 036 480	436 175	0 986 031 380	436 260	0 986 038 771
433 350	0 986 031 931	433 488	0 986 034 841	436 180	0 986 033 240	436 261	0 986 038 781
433 351	0 986 031 931	434 014	0 986 037 420	436 181	0 986 033 310	436 262	0 986 034 761
433 352	0 986 032 080	434 016	0 986 038 290	436 182	0 986 033 220	436 264	0 986 030 110
433 353	0 986 032 061	434 027	0 986 041 640	436 183	0 986 034 200	436 265	0 986 030 130
433 358	0 986 031 000	434 034	0 986 042 820	436 184	0 986 031 120	436 266	0 986 030 140
433 363	0 986 032 261	434 035	0 986 042 850	436 188	0 986 031 040	436 267	0 986 030 110
433 364	0 986 032 790	434 036	0 986 042 400	436 189	0 986 031 500	436 269	0 986 030 140
433 368	0 986 037 791	436 026	0 986 039 530	436 190	0 986 031 510	436 272	0 986 031 330
433 374	0 986 033 980	436 100	0 986 031 390	436 191	0 986 034 220	436 273	0 986 044 591
433 375	0 986 031 740	436 102	0 986 031 090	436 192	0 986 034 240	436 276	0 986 038 881
433 377	0 986 030 990	436 105	0 986 033 880	436 193	0 986 034 530	436 277	0 986 038 871
433 378	0 986 030 990	436 106	0 986 030 970	436 194	0 986 030 740	436 278	0 986 040 141
433 379	0 986 030 990	436 109	0 986 030 120	436 195	0 986 031 100	436 279	0 986 038 891

436 280	0 986 040 161	436 359	0 986 037 251	436 453	0 986 034 861	436 536	0 986 035 501
436 282	0 986 040 131	436 360	0 986 034 861	436 455	0 986 037 901	436 537	0 986 035 601
436 284	0 986 040 111	436 363	0 986 038 070	436 456	0 986 037 781	436 538	0 986 035 901
436 285	0 986 040 101	436 364	0 986 038 070	436 457	0 986 040 041	436 540	0 986 034 321
436 287	0 986 031 360	436 366	0 986 038 791	436 458	0 986 040 031	436 541	0 986 038 421
436 288	0 986 033 900	436 371	0 986 043 151	436 459	0 986 040 031	436 542	0 986 036 331
436 289	0 986 033 900	436 372	0 986 038 851	436 460	0 986 034 851	436 543	0 986 035 231
436 290	0 986 034 120	436 380	0 986 039 431	436 461	0 986 039 951	436 544	0 986 036 441
436 291	0 986 038 090	436 382	0 986 040 091	436 463	0 986 040 091	436 545	0 986 037 061
436 292	0 986 033 160	436 384	0 986 042 231	436 465	0 986 040 001	436 546	0 986 035 371
436 293	0 986 033 350	436 385	0 986 039 100	436 467	0 986 040 081	436 547	0 986 038 401
436 294	0 986 034 190	436 387	0 986 042 161	436 468	0 986 040 011	436 556	0 986 036 520
436 295	0 986 041 620	436 388	0 986 042 161	436 469	0 986 040 061	436 561	0 986 031 540
436 296	0 986 034 520	436 393	0 986 039 260	436 470	0 986 039 851	436 574	0 986 034 020
436 297	0 986 034 650	436 394	0 986 039 130	436 471	0 986 040 071	436 576	0 986 034 130
436 299	0 986 035 010	436 399	0 986 041 630	436 472	0 986 036 860	436 581	0 986 034 580
436 300	0 986 034 170	436 400	0 986 034 990	436 474	0 986 037 801	436 584	0 986 034 910
436 301	0 986 036 530	436 401	0 986 035 641	436 475	0 986 039 921	436 585	0 986 034 940
436 302	0 986 036 540	436 403	0 986 041 441	436 476	0 986 039 931	436 586	0 986 035 760
436 303	0 986 036 660	436 410	0 986 038 330	436 477	0 986 040 021	436 587	0 986 035 770
436 304	0 986 031 711	436 411	0 986 038 330	436 478	0 986 039 941	436 591	0 986 037 770
436 308	0 986 034 821	436 412	0 986 032 720	436 479	0 986 035 841	436 598	0 986 030 690
436 309	0 986 036 880	436 414	0 986 031 270	436 480	0 986 038 641	436 599	0 986 080 050
436 310	0 986 030 730	436 417	0 986 034 420	436 481	0 986 039 471	436 602	0 986 037 311
436 311	0 986 033 910	436 418	0 986 034 430	436 482	0 986 039 010	436 607	0 986 039 831
436 312	0 986 037 051	436 419	0 986 031 260	436 483	0 986 038 370	436 609	0 986 040 511
436 314	0 986 036 891	436 420	0 986 031 320	436 485	0 986 038 621	436 610	0 986 049 900
436 315	0 986 030 670	436 421	0 986 031 230	436 486	0 986 041 361	436 611	0 986 040 231
436 316	0 986 036 841	436 422	0 986 033 100	436 487	0 986 041 391	436 612	0 986 041 461
436 318	0 986 032 310	436 423	0 986 031 310	436 489	0 986 040 201	436 613	0 986 040 210
436 322	0 986 038 831	436 424	0 986 031 310	436 490	0 986 040 190	436 615	0 986 041 411
436 323	0 986 036 891	436 425	0 986 034 260	436 497	0 986 037 271	436 616	0 986 041 431
436 325	0 986 036 911	436 426	0 986 031 300	436 498	0 986 036 641	436 617	0 986 041 371
436 326	0 986 037 781	436 427	0 986 034 270	436 499	0 986 032 601	436 618	0 986 040 241
436 327	0 986 037 791	436 428	0 986 034 400	436 500	0 986 032 611	436 619	0 986 041 451
436 328	0 986 037 901	436 429	0 986 031 290	436 501	0 986 035 211	436 620	0 986 035 670
436 330	0 986 039 481	436 433	0 986 036 280	436 502	0 986 032 441	436 621	0 986 038 190
436 331	0 986 038 310	436 434	0 986 036 240	436 503	0 986 038 431	436 622	0 986 036 760
436 332	0 986 039 000	436 435	0 986 037 791	436 504	0 986 040 511	436 623	0 986 035 800
436 333	0 986 038 330	436 436	0 986 031 250	436 505	0 986 032 651	436 624	0 986 033 800
436 334	0 986 039 630	436 437	0 986 031 190	436 507	0 986 035 411	436 625	0 986 033 140
436 335	0 986 036 941	436 438	0 986 033 840	436 508	0 986 037 071	436 626	0 986 036 360
436 336	0 986 038 740	436 439	0 986 034 350	436 509	0 986 037 521	436 627	0 986 038 130
436 338	0 986 038 740	436 440	0 986 034 370	436 515	0 986 035 111	436 628	0 986 035 740
436 339	0 986 038 781	436 441	0 986 035 620	436 516	0 986 037 261	436 629	0 986 033 710
436 340	0 986 038 811	436 442	0 986 038 390	436 517	0 986 037 011	436 630	0 986 035 730
436 345	0 986 038 750	436 443	0 986 038 380	436 518	0 986 033 471	436 631	0 986 036 770
436 346	0 986 038 781	436 444	0 986 038 370	436 522	0 986 032 641	436 632	0 986 035 810
436 347	0 986 037 221	436 445	0 986 039 440	436 523	0 986 034 291	436 633	0 986 038 100
436 348	0 986 037 241	436 446	0 986 038 841	436 524	0 986 035 851	436 635	0 986 041 381
436 349	0 986 034 861	436 447	0 986 039 991	436 526	0 986 032 591	436 636	0 986 042 171
436 350	0 986 034 780	436 449	0 986 038 610	436 528	0 986 035 881	436 637	0 986 038 571
436 351	0 986 038 351	436 450	0 986 036 820	436 529	0 986 035 331	436 640	0 986 040 340
436 353	0 986 042 251	436 451	0 986 038 230	436 530	0 986 034 311	436 641	0 986 039 100
436 355	0 986 031 250	436 452	0 986 040 051	436 533	0 986 035 521	436 642	0 986 040 220

◀ VALEO

436 643	0 986 041 471	436 737	0 986 045 981	437 175	0 986 044 300	437 342	0 986 049 630
436 644	0 986 042 020	436 738	0 986 080 900	437 176	0 986 044 310	437 343	0 986 080 780
436 648	0 986 041 351	436 739	0 986 040 241	437 177	0 986 044 340	437 344	0 986 049 630
436 649	0 986 041 421	436 740	0 986 042 121	437 178	0 986 044 330	437 345	0 986 049 910
436 650	0 986 039 130	436 741	0 986 042 111	437 180	0 986 043 941	437 346	0 986 045 181
436 651	0 986 042 061	436 742	0 986 042 131	437 181	0 986 039 250	437 347	0 986 080 870
436 654	0 986 041 401	436 743	0 986 042 041	437 183	0 986 049 650	437 348	0 986 044 300
436 655	0 986 040 390	436 746	0 986 040 390	437 185	0 986 049 630	437 349	0 986 049 061
436 661	0 986 042 211	436 748	0 986 042 181	437 186	0 986 080 780	437 350	0 986 049 311
436 663	0 986 042 051	436 749	0 986 045 211	437 187	0 986 040 210	437 351	0 986 045 101
436 665	0 986 049 620	436 750	0 986 080 220	437 188	0 986 044 320	437 352	0 986 039 260
436 666	0 986 080 890	436 752	0 986 043 951	437 190	0 986 049 910	437 353	0 986 049 650
436 667	0 986 039 740	436 753	0 986 044 521	437 192	0 986 049 370	437 355	0 986 049 370
436 668	0 986 039 300	436 754	0 986 036 581	437 194	0 986 049 410	437 356	0 986 049 410
436 671	0 986 045 191	436 755	0 986 036 611	437 198	0 986 042 141	437 357	0 986 049 700
436 673	0 986 049 890	436 774	0 986 034 470	437 202	0 986 042 201	437 358	0 986 044 330
436 674	0 986 049 890	436 785	0 986 034 060	437 203	0 986 080 900	437 359	0 986 044 470
436 675	0 986 040 380	436 786	0 986 034 140	437 204	0 986 045 981	437 360	0 986 046 180
436 679	0 986 046 511	437 049	0 986 036 100	437 205	0 986 041 421	437 361	0 986 081 270
436 680	0 986 036 240	437 051	0 986 036 150	437 207	0 986 039 570	437 362	0 986 041 190
436 682	0 986 036 770	437 081	0 986 036 160	437 208	0 986 045 241	437 363	0 986 080 920
436 683	0 986 043 680	437 111	0 986 036 191	437 210	0 986 044 400	437 364	0 986 046 160
436 684	0 986 038 600	437 112	0 986 042 191	437 211	0 986 039 230	437 365	0 986 044 480
436 685	0 986 038 030	437 113	0 986 038 491	437 212	0 986 040 430	437 366	0 986 040 390
436 686	0 986 036 050	437 114	0 986 045 181	437 213	0 986 039 240	437 367	0 986 041 810
436 687	0 986 036 020	437 115	0 986 041 810	437 215	0 986 044 970	437 369	0 986 038 950
436 688	0 986 035 780	437 116	0 986 044 841	437 216	0 986 041 330	437 370	0 986 039 501
436 689	0 986 035 720	437 117	0 986 041 190	437 218	0 986 038 960	437 371	0 986 036 961
436 690	0 986 034 010	437 118	0 986 080 920	437 220	0 986 038 831	437 372	0 986 039 150
436 694	0 986 044 571	437 119	0 986 045 221	437 222	0 986 042 550	437 373	0 986 080 960
436 699	0 986 036 060	437 120	0 986 041 781	437 224	0 986 047 540	437 375	0 986 046 270
436 701	0 986 045 201	437 124	0 986 039 711	437 225	0 986 042 540	437 377	0 986 044 460
436 702	0 986 041 100	437 125	0 986 038 160	437 227	0 986 049 430	437 378	0 986 036 071
436 703	0 986 080 180	437 126	0 986 038 170	437 306	0 986 042 181	437 379	0 986 036 010
436 706	0 986 042 031	437 130	0 986 045 001	437 309	0 986 045 251	437 380	0 986 036 041
436 707	0 986 042 051	437 134	0 986 041 790	437 310	0 986 039 220	437 381	0 986 036 110
436 712	0 986 042 101	437 134	0 986 041 791	437 311	0 986 041 850	437 382	0 986 036 211
436 713	0 986 080 900	437 135	0 986 037 841	437 312	0 986 047 530	437 383	0 986 038 660
436 714	0 986 045 201	437 137	0 986 042 071	437 315	0 986 041 510	437 384	0 986 038 680
436 715	0 986 044 591	437 138	0 986 042 081	437 316	0 986 041 500	437 385	0 986 038 650
436 718	0 986 039 750	437 139	0 986 042 091	437 317	0 986 041 860	437 386	0 986 039 080
436 719	0 986 043 931	437 140	0 986 080 900	437 318	0 986 080 930	437 387	0 986 038 990
436 720	0 986 042 750	437 145	0 986 042 271	437 319	0 986 039 650	437 388	0 986 039 510
436 721	0 986 036 250	437 147	0 986 046 361	437 321	0 986 080 930	437 389	0 986 039 700
436 722	0 986 041 620	437 149	0 986 032 431	437 322	0 986 043 091	437 390	0 986 036 631
436 723	0 986 034 450	437 151	0 986 038 041	437 323	0 986 045 261	437 391	0 986 036 690
436 724	0 986 037 811	437 157	0 986 037 691	437 324	0 986 040 310	437 392	0 986 039 090
436 725	0 986 041 771	437 160	0 986 045 031	437 325	0 986 042 350	437 393	0 986 080 220
436 728	0 986 042 201	437 161	0 986 035 491	437 327	0 986 080 310	437 395	0 986 041 480
436 729	0 986 042 201	437 162	0 986 036 501	437 330	0 986 039 000	437 396	0 986 042 600
436 730	0 986 042 211	437 168	0 986 042 101	437 331	0 986 039 200	437 397	0 986 042 630
436 731	0 986 039 170	437 170	0 986 041 910	437 332	0 986 046 351	437 398	0 986 042 620
436 732	0 986 041 800	437 171	0 986 041 930	437 337	0 986 049 201	437 399	0 986 041 910
436 735	0 986 042 141	437 172	0 986 049 640	437 340	0 986 044 850	437 400	0 986 041 490
436 736	0 986 042 151	437 173	0 986 044 330	437 341	0 986 042 830	437 401	0 986 044 380

437 402	0 986 044 390	437 469	0 986 045 330	437 545	0 986 080 040	437 668	0 986 040 621
437 403	0 986 041 310	437 470	0 986 045 390	437 546	0 986 044 000	437 669	0 986 040 651
437 404	0 986 041 920	437 471	0 986 046 240	437 547	0 986 040 950	437 670	0 986 040 671
437 405	0 986 036 790	437 472	0 986 047 360	437 548	0 986 041 300	437 671	0 986 042 341
437 406	0 986 045 031	437 473	0 986 048 781	437 550	0 986 080 190	437 672	0 986 042 000
437 407	0 986 046 240	437 474	0 986 048 771	437 551	0 986 038 621	437 673	0 986 042 010
437 409	0 986 048 911	437 475	0 986 048 781	437 555	0 986 081 230	437 679	0 986 040 681
437 411	0 986 049 101	437 477	0 986 040 940	437 556	0 986 080 350	437 681	0 986 045 501
437 413	0 986 041 250	437 478	0 986 042 911	437 557	0 986 048 820	437 683	0 986 081 440
437 414	0 986 041 260	437 479	0 986 040 870	437 562	0 986 080 600	437 685	0 986 038 930
437 415	0 986 049 660	437 480	0 986 044 801	437 583	0 986 048 921	437 689	0 986 042 700
437 416	0 986 046 411	437 481	0 986 042 670	437 584	0 986 080 190	437 690	0 986 042 650
437 417	0 986 045 251	437 482	0 986 042 360	437 594	0 986 039 340	437 691	0 986 048 630
437 418	0 986 044 470	437 483	0 986 041 970	437 603	0 986 047 280	437 693	0 986 040 661
437 419	0 986 044 380	437 484	0 986 041 980	437 604	0 986 044 210	437 695	0 986 040 561
437 420	0 986 044 320	437 485	0 986 041 960	437 609	0 986 041 730	437 696	0 986 040 880
437 421	0 986 045 031	437 489	0 986 040 180	437 610	0 986 042 840	437 701	0 986 041 060
437 422	0 986 042 740	437 491	0 986 038 260	437 611	0 986 046 150	437 704	0 986 080 760
437 423	0 986 045 241	437 492	0 986 040 350	437 612	0 986 080 230	437 705	0 986 049 840
437 424	0 986 045 110	437 493	0 986 041 200	437 614	0 986 040 330	437 706	0 986 042 291
437 427	0 986 036 701	437 494	0 986 040 990	437 615	0 986 041 320	437 707	0 986 080 620
437 428	0 986 045 261	437 495	0 986 039 550	437 616	0 986 040 541	437 711	0 986 041 730
437 429	0 986 046 511	437 496	0 986 042 750	437 618	0 986 040 360	437 715	0 986 040 850
437 430	0 986 045 380	437 497	0 986 043 981	437 619	0 986 044 651	437 717	0 986 031 280
437 431	0 986 080 030	437 499	0 986 038 170	437 620	0 986 044 671	437 723	0 986 040 320
437 432	0 986 049 161	437 500	0 986 039 720	437 621	0 986 042 530	437 732	0 986 035 700
437 433	0 986 049 450	437 501	0 986 045 701	437 623	0 986 044 701	437 735	0 986 040 691
437 434	0 986 080 140	437 502	0 986 046 070	437 625	0 986 043 900	437 737	0 986 044 490
437 435	0 986 047 240	437 503	0 986 048 781	437 626	0 986 041 760	437 740	0 986 039 330
437 436	0 986 047 360	437 504	0 986 048 771	437 627	0 986 040 491	437 741	0 986 042 610
437 437	0 986 080 270	437 507	0 986 080 090	437 628	0 986 042 911	437 742	0 986 042 710
437 438	0 986 039 280	437 509	0 986 040 461	437 629	0 986 038 300	437 743	0 986 033 130
437 439	0 986 080 330	437 510	0 986 044 621	437 630	0 986 049 131	437 744	0 986 080 950
437 440	0 986 039 790	437 511	0 986 039 420	437 631	0 986 049 111	437 745	0 986 041 280
437 441	0 986 041 030	437 512	0 986 040 300	437 632	0 986 038 471	437 747	0 986 038 460
437 444	0 986 049 101	437 513	0 986 041 230	437 634	0 986 044 611	437 748	0 986 039 660
437 445	0 986 048 891	437 514	0 986 040 471	437 635	0 986 040 641	437 754	0 986 040 270
437 446	0 986 042 350	437 515	0 986 040 910	437 640	0 986 042 660	437 755	0 986 049 860
437 447	0 986 042 350	437 516	0 986 040 370	437 641	0 986 042 690	437 756	0 986 044 631
437 449	0 986 046 130	437 517	0 986 041 160	437 643	0 986 040 461	437 757	0 986 038 920
437 450	0 986 080 350	437 518	0 986 044 880	437 644	0 986 044 621	437 762	0 986 032 930
437 451	0 986 046 220	437 519	0 986 039 460	437 647	0 986 042 810	437 763	0 986 041 660
437 452	0 986 048 921	437 520	0 986 040 531	437 648	0 986 080 250	437 771	0 986 040 980
437 453	0 986 049 141	437 521	0 986 044 681	437 649	0 986 041 240	437 776	0 986 046 381
437 454	0 986 045 340	437 522	0 986 040 170	437 650	0 986 045 551	437 778	0 986 044 290
437 456	0 986 045 320	437 523	0 986 034 700	437 651	0 986 049 470	437 779	0 986 036 311
437 457	0 986 080 110	437 525	0 986 041 950	437 652	0 986 040 631	437 785	0 986 047 781
437 458	0 986 046 240	437 526	0 986 045 340	437 653	0 986 041 550	437 786	0 986 047 771
437 460	0 986 049 690	437 533	0 986 080 980	437 656	0 986 041 300	437 796	0 986 080 170
437 461	0 986 049 560	437 534	0 986 041 530	437 659	0 986 042 790	437 801	0 986 039 370
437 464	0 986 043 990	437 537	0 986 080 500	437 661	0 986 041 890	437 810	0 986 042 981
437 465	0 986 080 530	437 538	0 986 080 580	437 662	0 986 042 730	437 815	0 986 046 480
437 466	0 986 041 820	437 540	0 986 043 660	437 664	0 986 042 690	437 825	0 986 080 820
437 467	0 986 038 940	437 543	0 986 080 680	437 666	0 986 049 600	437 842	0 986 045 641
437 468	0 986 044 910	437 544	0 986 081 040	437 667	0 986 041 990	437 849	0 986 037 340

◀ VALEO

437 852	0 986 044 771	439 333	0 986 045 181	439 495	0 986 048 911	440 038	0 986 080 970
439 001	0 986 038 390	439 338	0 986 044 300	439 498	0 986 044 910	440 046	0 986 046 460
439 003	0 986 038 370	439 339	0 986 049 061	439 500	0 986 045 330	440 047	0 986 046 000
439 007	0 986 040 380	439 340	0 986 049 311	439 501	0 986 045 390	440 063	0 986 080 750
439 016	0 986 040 081	439 341	0 986 045 101	439 502	0 986 046 240	440 065	0 986 080 800
439 025	0 986 039 941	439 384	0 986 049 201	439 504	0 986 048 781	440 068	0 986 080 710
439 031	0 986 039 010	439 392	0 986 044 470	439 505	0 986 048 771	440 074	0 986 080 720
439 037	0 986 041 391	439 393	0 986 046 180	439 506	0 986 048 781	440 104	0 986 049 191
439 039	0 986 040 201	439 394	0 986 081 270	439 507	0 986 039 720	440 105	0 986 049 710
439 053	0 986 039 831	439 395	0 986 046 160	439 509	0 986 041 790	440 106	0 986 080 580
439 056	0 986 040 210	439 396	0 986 044 480	439 509	0 986 041 791	440 107	0 986 080 350
439 058	0 986 041 411	439 397	0 986 040 390	439512	0 124 225 036	440 115	0 986 045 701
439 059	0 986 041 431	439 398	0 986 041 810	439 523	0 986 048 781	440 116	0 986 080 210
439 060	0 986 041 371	439 415	0 986 049 900	439 524	0 986 048 771	440 119	0 986 049 550
439 071	0 986 040 220	439 417	0 986 080 960	439 525	0 986 045 701	440 123	0 986 081 060
439 072	0 986 041 471	439 421	0 986 044 460	439 527	0 986 080 090	440 129	0 986 047 410
439 077	0 986 041 351	439 427	0 124 515 082	439 539	0 986 080 980	440 131	0 986 080 850
439 078	0 986 041 421	439 427	0 986 043 680	439 544	0 986 080 500	440 132	0 986 046 560
439 079	0 986 039 130	439 429	0 986 045 261	439 545	0 986 080 580	440 177	0 986 080 660
439 083	0 986 041 401	439 430	0 986 080 220	439 550	0 986 080 680	440 185	0 986 046 440
439 093	0 986 049 620	439 435	0 986 080 530	439 551	0 986 081 040	440 196	0 986 043 141
439 094	0 986 080 890	439 436	0 986 041 480	439 552	0 986 080 040	440 200	0 986 047 960
439 166	0 986 046 511	439 437	0 986 042 600	439 553	0 986 080 190	440 208	0 986 081 340
439 180	0 986 034 801	439 440	0 986 041 910	439 558	0 986 081 230	440 209	0 986 081 180
439 183	0 986 042 051	439 441	0 986 041 490	439 559	0 986 080 350	440 212	0 986 046 260
439 197	0 986 044 591	439 442	0 986 044 380	439 560	0 986 048 820	440 216	0 986 080 410
439 198	0 986 039 750	439 443	0 986 044 390	439 563	0 986 080 600	440 220	0 986 042 470
439 205	0 986 045 201	439 444	0 986 041 310	439 567	0 986 048 921	440 221	0 986 042 470
439 206	0 986 041 800	439 445	0 986 041 920	439 568	0 986 080 190	440 222	0 986 081 260
439 208	0 986 042 141	439 447	0 986 046 240	439 575	0 986 049 810	440 228	0 986 046 050
439 226	0 986 080 220	439 451	0 986 049 101	439 576	0 986 080 420	440 234	0 986 048 611
439 230	0 986 042 191	439 453	0 986 041 250	439 580	0 986 080 970	440 235	0 986 046 280
439 236	0 986 041 190	439 454	0 986 041 260	439 591	0 986 080 800	440 236	0 986 049 810
439 241	0 986 037 440	439 460	0 986 044 470	439 593	0 986 080 710	440 259	0 986 045 370
439 246	0 986 042 071	439 461	0 986 044 380	439 595	0 986 080 720	440 349	0 986 081 090
439 257	0 986 041 930	439 462	0 986 044 320	439 600	0 986 080 580	446 621R	9 120 144 622
439 258	0 986 049 640	439 463	0 986 045 031	439 604	0 986 080 350	451 003	0 986 031 931
439 265	0 986 044 330	439 464	0 986 045 241	439 607	0 986 081 060	451 029	0 986 032 080
439 266	0 986 049 650	439 467	0 986 045 110	439 620	0 986 080 660	451 030	0 986 032 061
439 271	0 986 044 320	439 470	0 986 046 511	439 625	0 986 046 440	451 038	0 986 032 261
439 287	0 986 080 900	439 471	0 986 045 380	439 633	0 986 047 960	451 039	0 986 031 460
439 290	0 986 041 421	439 472	0 986 080 030	439 642	0 986 081 340	451043	0 986 031 951
439 292	0 986 045 241	439 473	0 986 049 161	439 643	0 986 081 180	451 056	0 986 031 670
439 294	0 986 044 400	439 474	0 986 049 450	439 646	0 986 080 410	451 058	0 986 031 711
439 302	0 986 042 181	439 475	0 986 080 140	439 691	0 986 049 370	451 059	0 986 031 711
439 305	0 986 045 251	439 478	0 986 080 270	439 728	0 986 080 750	451 065	0 986 031 740
439 306	0 986 041 850	439 479	0 986 080 330	439 729	0 986 049 141	451 067	0 986 032 241
439 307	0 986 047 530	439 481	0 986 049 101	440 001	0 986 042 780	451 068	0 986 032 241
439 311	0 986 041 500	439 482	0 986 048 891	440 003	0 986 044 440	451 076	0 986 032 310
439 312	0 986 041 860	439 485	0 986 080 350	440 007	0 986 081 020	451 080	0 986 031 390
439 318	0 986 080 930	439 486	0 986 046 220	440 017	0 986 049 700	451 083	0 986 031 641
439 319	0 986 043 091	439 487	0 986 048 921	440 025	0 986 044 480	451 087	0 986 032 320
439 327	0 986 044 850	439 488	0 986 049 141	440 027	0 986 041 630	499 517	0 986 034 740
439 328	0 986 042 830	439 489	0 986 045 340	440 028	0 986 049 810	499 519	0 986 034 780
439 330	0 986 080 780	439 494	0 986 049 690	440 034	0 986 080 420	499 525	0 986 034 830

499 526	0 986 036 851
499 529	0 986 036 831
499 535	0 986 033 810
499 539	0 986 030 740
499 540	0 986 033 830
499 544	0 986 038 851
512 002	0 986 031 460
512 008	0 986 032 080
512 010	0 986 032 061
514 002	0 986 031 390
514 006	0 986 032 261
514 007	0 986 031 460
514 009	0 986 032 261
514 010	0 986 031 740
514 011	0 986 034 761
514 011 A	0 986 034 761
514 011 B	0 986 034 761
514 011 C	0 986 034 761
514 011 D	0 986 034 761
514 013	0 986 032 061
514 014	0 986 030 980
515005	0 986 031 951
515 016	0 986 034 780
515 018	0 986 034 761
516 002	0 986 031 670
516 006	0 986 031 711
516 008	0 986 031 711
516 009	0 986 031 831
516 012	0 986 031 740
516 013	0 986 032 241
516 014	0 986 033 980
516 015	0 986 032 241
516 017	0 986 031 641
516 020	0 986 031 831
516 021	0 986 030 990
516 023	0 986 032 740
516 023 B	0 986 032 740
516 024	0 986 032 310
516 025	0 986 032 740
516 028	0 986 031 711
516 030	0 986 031 831
516 032	0 986 032 340
516 033	0 986 031 831
516 034	0 986 034 810
516 035	0 986 036 901
516 037	0 986 033 990
516 038	0 986 034 810
516 038 A	0 986 034 810
516 038 B	0 986 034 810
516 038 BC	0 986 034 810
516 038 C	0 986 034 810
516 039	0 986 031 000
516 040	0 986 031 670
516 043	0 986 032 790
516 044	0 986 034 000

516 047	0 986 031 831
516 051	0 986 031 000
516 053 A	0 986 034 740
516 055	0 986 034 620
516 057	0 986 033 990
516 058	0 986 034 740
516 058 A	0 986 034 740
516 062	0 986 034 740
516 064	0 986 034 740
516 067	0 986 034 810
523 158	9 120 080 182
529 601	0 986 033 840
549 088	0 986 043 931
549 164	0 986 043 111
549 167	0 986 041 791
549 177	0 986 043 941
567 051	0 986 041 791
573 425	0 123 110 006
581 207	0 986 031 711
592 601	9 120 080 114
592 786	0 986 038 351
600 005	0 986 049 500
600 006	0 986 049 720
600 007	0 986 080 940
600 010	0 986 049 920
600 012	0 986 080 020
600 017	0 986 049 570
600 020	0 986 080 520
600 021	0 986 049 720
600 024	0 986 049 500
600 041	0 986 049 900
600 043	0 986 080 690
600 044	0 986 080 790
600 046	0 986 080 640
600 047	0 986 080 690
600 056	0 986 080 260
712 30702	0 986 031 951
712 30712	0 986 031 951
712 31402	0 986 031 951
712 31412	0 986 031 951
716 35702	0 986 031 740
716 50402	0 986 031 951
716 50412	0 986 031 951
716 51202	0 986 031 460
716 51302	0 986 031 670
716 51502	0 986 033 980
716 51902	0 986 031 831
716 52002	0 986 030 990
716 52102	0 986 030 990
716 52302	0 986 031 740
716 52402	0 986 031 711
716 52602	0 986 031 711
716 52702	0 986 031 460
716 53102	0 986 030 990
716 53202	0 986 030 990

746 020	0 986 041 490
7532	0 986 031 931
7534	0 986 031 931
7564	0 986 031 390
77 01 499 433	0 986 032 740
83 66 401 28	0 986 044 591
86 01 644	0 986 042 141
9 AR 2545 K	0 986 036 020
9 AR 5028 K01	0 986 030 720
9 AR 5028 K02	0 986 030 720
VAUXHALL	
R1030012	0 986 034 450
R1030021	0 986 036 540
R1030031	0 986 030 870
R1030035	0 986 030 910
R1030036	0 986 041 610
R1030051	0 986 041 620
R1030053	0 986 034 660
R1030055	0 986 041 600
R1030056	0 986 030 880
R1030067	0 986 045 081
R1030068	0 986 038 491
R1030072	0 986 041 771
R1030073	0 986 037 811
R1030076	0 986 041 781
R1030077	0 986 044 991
R1030079	0 986 036 250
R1030080	0 986 041 451
R1030083	0 986 045 001
R1030085	0 986 039 230
R1030093	0 986 041 790
R1030093	0 986 041 791
R1030094	0 986 043 941
R1030095	0 986 043 111
R1030100	0 986 044 501
R1030102	0 986 043 951
R1030106	0 986 042 191
R1030109	0 986 045 110
R1530001	0 986 038 600
R1530002	0 986 043 931
R1530010	0 986 044 981
R1530013	0 986 044 960
R1530014	0 986 041 330
R1530019	0 986 043 121
R1530020	0 986 044 030
R1530021	0 986 045 130
R1530024	0 986 042 740
R1530025	0 986 046 150
R1530026	0 986 041 820
R1530030	0 986 043 960
R1530031	0 986 041 240
R1530032	0 986 044 210
R1530033	0 986 043 960
R1530034	0 986 047 280

R1530035	0 986 041 260
R1530037	0 986 043 981
R1530039	0 986 043 990
R1530040	0 986 041 250
R1530041	0 986 042 750
R1530042	0 986 044 000
R1530043	0 986 044 440
R1530044	0 986 044 410
R1530045	0 986 044 420
R1530048	0 986 044 020
R1530049	0 986 044 430
R1530052	0 986 043 680
R1530053	0 986 039 240
R1530055	0 986 044 450
R1530056	0 986 039 250
R1530057	0 986 045 031
R1530058	0 986 044 511
R1530059	0 986 044 521
R1530060	0 986 045 041
R1530061	0 986 045 051
R1530062	0 986 044 051
R1530064	0 986 041 270
R1530065	0 986 043 101
R1530067	0 986 045 101
R1530071	0 986 044 440
R1530075	0 986 046 230
R1530076	0 986 047 280
R1530077	0 986 042 740
R1530078	0 986 047 280
R1530081	0 986 047 330
R1530082	0 986 041 260
R1530083	0 986 044 210
R1530084	0 986 048 240
R1530089	0 986 048 340
R1530090	0 986 048 301
R1530092	0 986 048 320
R1530093	0 986 048 320
R1530094	0 986 047 270
R1530096	0 986 048 771
R1530097	0 986 048 781
R1530098	0 986 048 791
R1530099	0 986 048 801
R1530100	0 986 049 530
R1610391	0 986 042 740
R530017	0 986 044 970
549082	0 986 037 811
9512795	0 986 044 010
VCE	
9001089861	0 120 469 014
9001089862	0 120 468 114
9001624089	0 120 489 303



◀ VCE

9003986428	6 033 GB3 021
9011170011	0 120 469 044
9020482686	6 033 GB3 045

VISTEON

20 150 01001	0 986 049 980
20-150-01002	0 986 049 151
20 150 01004	0 986 049 520

20 150 01005	0 986 049 460
20 150 01007	0 986 045 370
20-150-01008	0 986 049 181

VOLVO

1089861	0 120 469 014
1089861	0 986 034 370
1089862	0 120 468 114

1089862	0 986 037 760
1096757	0 986 039 260
1096758	0 986 039 260
1100127	9 120 080 114
11039152	0 122 469 004

11170011	0 120 469 044
11170134	0 124 555 020
11170134	0 986 046 290
11170321	0 124 555 020
11170321	0 986 046 290

11705713	0 986 031 250
12709020	9 120 080 181
12709020	9 120 080 219
1308719	0 986 032 930
1308720	0 986 030 730

1323487	0 120 489 065
1323488	0 986 032 930
1324142	0 986 032 980
1324957	0 986 032 930
1348508	0 986 030 730

1362708	0 986 036 490
1362798	0 986 036 490
1363493	0 986 034 700
1363494	0 986 039 120
1363495	0 986 037 460

1363511	0 986 034 710
1505107	0 986 031 190
15067533	0 120 468 144
1509425	0 986 032 710
1578139	0 986 032 710

1578938	0 986 032 710
1607361	0 120 489 303
1607361	0 986 034 350
1607362	0 986 033 840
1621048	0 120 468 037

1621048	0 986 037 760
1624089	0 120 489 303
1624089	0 986 034 350
20402404	6 033 GB3 023
20409228	0 124 555 009

20409228	0 986 046 290
20409240	0 124 655 008
20409240	0 986 049 360
20466315	0 124 505 017
20466315	0 124 555 017

20466315	0 986 047 440
20466317	0 124 655 012
20466317	0 986 049 350
20482686	6 033 GB3 045
20741686	0 124 655 021

20770016	0 124 655 024
20770016	0 986 081 010
20849349	0 124 555 009
20849349	0 986 046 290
20849350	0 124 555 017

20849350	0 986 047 440
20849351	0 124 655 008
20849351	0 986 049 360
20849352	0 124 655 012
20849352	0 986 049 350

20850234	0 124 555 038
20850236	0 124 555 036
20988293	0 124 655 057
21429781	0 124 555 017
21429782	0 124 555 036

21429783	0 124 555 009
21429785	0 124 555 038
21429786	0 124 655 008
21429787	0 124 655 012
21429789	0 124 655 019

21429790	0 124 655 021
21429791	0 124 655 024
21429791	0 986 081 010
3032961	0 120 689 543
3032961	0 986 034 610

30658084	0 124 525 522
30658085	0 124 525 521
30658085	0 986 047 380
30658086	0 124 625 025
30658086	0 986 047 510

30658087	0 124 625 024
30658087	0 986 047 500
30659131	0 125 811 020
30659136	0 125 811 020
30659341	0 986 048 400

30659675	0 125 711 045
30667068	0 986 049 071
30667071	0 986 049 670
30667118	0 986 047 930
30667119	0 121 715 008

30667119	0 986 048 400
30667295	0 986 047 940
30667787	0 124 525 521
30667787	0 986 047 380
30667788	0 124 625 024

30667892	0 124 525 522
30667893	0 124 625 025
30667893	0 986 047 510
30667894	0 124 525 521
30667894	0 986 047 380

30667895	0 124 625 024
30755494	0 986 049 670
30773111	0 986 080 810
30782032	0 121 715 032
30795169	0 121 615 028

30795169	0 986 081 190
30795210	0 121 715 032
30795422	0 986 049 171
30795423	0 986 049 071
31110085	0 121 715 109

31285627	0 125 711 047
31288879	0 125 711 048
3283184	0 986 034 821
3417313	0 986 036 880
34173153	0 986 036 860

3417318	0 986 036 880
3450502	0 986 036 860
3450503	0 986 036 860
3460600	0 986 036 880
3515042	0 986 037 880

3515930	0 986 037 460
3523044	0 120 469 915
3523044	0 986 037 460
3523045	0 986 037 460
3523420	0 986 040 370

3523422	0 986 040 370
3523878	0 986 039 150
3523891	0 986 039 180
3544497	0 120 469 992
3544497	0 120 469 993

3544497	0 986 034 700
3544498	0 120 469 997
3544498	0 986 039 120
3544624	0 986 039 150
3544625	0 986 037 880

3544652	0 986 032 930
3545364	0 986 041 100
36000037	0 986 047 930
36000038	0 121 715 008
36000038	0 986 048 400

36000207	0 986 080 810
36000220	0 986 047 940
36000223	0 121 715 124
36000223	0 986 081 390
36000598	0 986 049 171

36000599	0 986 049 071
36000791	0 121 715 032
36000798	0 121 615 028
36000798	0 986 081 190
36001105	0 125 711 047

36001341	0 125 811 020
36001454	0 986 048 400
36001497	0 125 711 048
36001811	0 125 711 045
36050263	0 986 047 380

36050264	0 986 044 900
36050269	0 986 047 510
3803639	0 124 555 009
3803639	0 986 046 290
3803645	0 124 525 529

3976608	0 120 469 032
3986428	0 986 039 260
3986428	6 033 GB3 020
3986429	0 986 039 260
3986429	6 033 GB3 021

4374272	0 120 484 001
5001782	0 986 032 710
5001835	0 986 032 710
5002048	0 986 032 930
5002051	0 986 030 730

5002635	0 986 038 861
5002730	0 986 032 980
5002898	0 986 030 730
5003001	0 986 032 930
5003089	0 986 034 350

5003090	0 986 033 840
5003261	0 120 469 749
5003349	0 986 034 370
5003398	0 120 468 037
5003398	0 986 037 760

5003448	0 986 034 370
5003508	0 986 030 730
5003636	0 986 036 490
5003644	0 986 034 710
5003694	0 986 039 120

5003695	0 986 037 880
5003746	0 986 039 150
5003802	0 986 032 930
5003803	0 986 039 150
5003804	0 120 469 993

5003804	0 986 034 700
5003805	0 120 469 997
5003805	0 986 039 120
5003806	0 986 037 880
5003920	0 986 039 180

5003971	0 123 510 017
5003971	0 986 039 170
5003975	0 986 040 370
5003976	0 986 041 100
5003995	0 123 515 013



◀ VW

021 903 026 B	0 124 615 026
021 903 026 B	0 986 047 450
021 903 026 G	0 124 625 010
021 903 026 G	0 986 045 350
021 903 026 GX	0 124 625 010

021 903 026 GX	0 986 045 350
021 903 026 L	0 986 081 230
022 903 028 A	0 124 615 038
022 903 028 A	0 986 045 360
022 903 028 B	0 124 625 010

022 903 028 B	0 124 625 028
022 903 028 B	0 986 045 350
022 903 028 BX	0 124 625 028
022 903 028 BX	0 986 045 350
023 903 023	0 986 038 390

023 903 023 B	0 986 038 390
025 903 017 X	0 986 034 580
025 903 023	0 986 034 130
025 903 023 A	0 986 034 580
025 903 023 B	0 986 034 230

025 903 023 B	0 986 034 511
025 903 023 C	0 986 034 130
025 903 023 D	0 986 034 150
025 903 023 D	0 986 034 160
025 903 023 E	0 986 034 150

025 903 023 E	0 986 034 160
026 903 015	0 120 489 362
026 903 015	0 120 489 363
026 903 015	0 986 034 220
026 903 015 A	0 986 034 230

026 903 015 A	0 986 034 511
026 903 015 B	0 986 034 150
026 903 015 B	0 986 034 160
026 903 015 C	0 120 469 727
026 903 015 C	0 986 034 160

026 903 015 D	0 986 034 220
026 903 015 DX	0 986 034 220
026 903 015 E	0 986 034 230
026 903 015 E	0 986 034 511
026 903 015 EX	0 986 034 230

026 903 015 EX	0 986 034 511
026 903 015 F	0 986 033 160
026 903 015 L	0 124 215 008
026 903 015 29	9 120 080 178
026 903 015 30	9 120 080 176

026 903 015 31	9 120 080 175
026 903 015 32	0 123 320 026
026 903 015 38	9 120 080 502
026 903 015 39	0 124 225 040
026 903 015 41	0 124 215 009

026 903 015 42	0 124 315 022
026 903 015 43	0 124 315 021
026 903 015 45	0 124 325 042
026 903 015 46	0 124 315 018
026 903 017 AX	0 986 034 230

026 903 017 AX	0 986 034 511
026 903 017 BX	0 986 034 150
026 903 017 BX	0 986 034 160
026 903 017 X	0 986 034 220
026 903 023 A	0 986 034 230

026 903 023 B	0 986 034 230
026 903 026 C	0 986 034 150
027 903 015	0 986 035 670
027 903 015 A	0 986 036 660
027 903 015 C	0 986 036 660

027 903 015 X	0 986 035 670
027 903 017	0 986 036 660
028 903 018	0 123 310 032
028 903 018	0 986 038 390
028 903 018 A	0 123 320 027

028 903 018 A	0 986 038 370
028 903 018 AX	0 123 320 027
028 903 018 AX	0 986 038 370
028 903 018 B	0 123 515 018
028 903 018 B	0 986 039 090

028 903 018 BX	0 123 515 018
028 903 018 BX	0 986 039 090
028 903 018 C	0 123 510 034
028 903 018 C	0 986 038 950
028 903 018 CX	0 123 510 034

028 903 018 CX	0 986 038 950
028 903 018 E	0 986 039 520
028 903 018 F	0 123 320 048
028 903 018 F	0 986 038 610
028 903 018 FX	0 123 320 048

028 903 018 G	0 986 042 020
028 903 018 X	0 123 310 032
028 903 018 X	0 986 038 390
028 903 023 D	0 986 038 100
028 903 023 E	0 986 038 610

028 903 023 EX	0 986 038 610
028 903 023 F	0 986 039 520
028 903 025 A	0 123 320 009
028 903 025 A	0 124 325 061
028 903 025 A	0 986 039 540

028 903 025 AX	0 123 320 009
028 903 025 C	0 123 520 002
028 903 025 C	0 986 038 610
028 903 025 E	0 123 320 003
028 903 025 E	0 986 038 610

028 903 025 F	0 986 039 520
028 903 025 G	0 123 310 020
028 903 025 G	0 986 038 070
028 903 025 GX	0 986 038 070
028 903 025 H	0 123 310 019

028 903 025 H	0 986 038 390
028 903 025 HX	0 986 038 390
028 903 025 P	0 123 320 002
028 903 025 P	0 123 320 006
028 903 025 P	0 986 038 380

028 903 025 PA	0 986 038 380
028 903 025 PX	0 123 320 006
028 903 025 PX	0 986 038 380
028 903 025 Q	0 123 320 007
028 903 025 Q	0 986 038 370

028 903 025 QX	0 986 038 370
028 903 025 R	0 123 510 001
028 903 025 R	0 123 510 006
028 903 025 R	0 986 038 950
028 903 025 RX	0 986 038 950

028 903 025 S	0 123 515 014
028 903 025 S	0 986 039 090
028 903 025 SX	0 986 039 090
028 903 025 2	0 124 225 040
028 903 025 4	0 124 325 043

028 903 026 A	0 123 320 036
028 903 026 A	0 986 040 320
028 903 026 B	0 123 310 038
028 903 026 B	0 986 040 880
028 903 026 G	0 123 515 020

028 903 026 G	0 986 041 300
028 903 026 H	0 124 515 012
028 903 026 J	0 986 080 080
028 903 026 M	0 124 225 032
028 903 026 N	0 124 325 061

028 903 026 Q	0 124 225 040
028 903 027 D	0 986 040 360
028 903 027 E	0 986 040 350
028 903 027 G	0 986 039 520
028 903 027 K	0 986 039 010

028 903 027 L	0 986 038 370
028 903 027 N	0 123 320 018
028 903 027 N	0 986 040 330
028 903 027 P	0 123 515 016
028 903 027 P	0 986 040 360

028 903 027 S	0 123 320 025
028 903 027 S	0 986 042 020
028 903 027 T	0 986 042 020
028 903 028	0 123 515 003
028 903 028	0 986 040 350

028 903 028 A	0 986 039 520
028 903 028 C	0 124 315 003
028 903 028 C	0 986 041 510
028 903 028 CX	0 986 041 510
028 903 028 D	0 124 325 003

028 903 028 D	0 986 041 500
028 903 028 DX	0 986 041 500
028 903 028 E	0 124 515 010
028 903 028 E	0 986 041 860
028 903 028 F	0 123 515 008

028 903 028 F	0 986 040 600
028 903 028 G	0 986 038 370
028 903 028 H	0 986 039 010
028 903 028 J	0 123 320 038
028 903 028 J	0 986 040 950

028 903 028 L	0 123 320 033
028 903 028 L	0 986 040 930
028 903 028 M	0 986 039 010
028 903 028 P	0 123 325 006
028 903 028 R	0 123 325 005

028 903 028 R	0 986 040 970
028 903 028 RX	0 123 325 005
028 903 029 A	0 124 325 018
028 903 029 A	0 986 044 850
028 903 029 B	0 124 515 026

028 903 029 B	0 986 041 870
028 903 029 BX	0 986 041 870
028 903 029 D	0 986 044 850
028 903 029 E	0 986 042 830
028 903 029 EX	0 986 042 830

028 903 029 G	0 986 041 860
028 903 029 M	0 986 049 640
028 903 029 MX	0 986 049 640
028 903 029 N	0 124 615 021
028 903 029 NX	0 124 615 021

028 903 029 Q	0 124 525 010
028 903 029 Q	0 124 525 089
028 903 029 Q	0 986 044 460
028 903 029 QX	0 124 525 010
028 903 029 QX	0 986 044 460

028 903 029 R	0 986 044 460
028 903 029 RX	0 986 044 460
028 903 029 S	0 124 325 049
028 903 029 S	0 986 044 850
028 903 029 T	0 986 044 850

028 903 030	0 124 515 117
028 903 030	0 124 515 119
028 903 030	0 986 041 860
028 903 030 A	0 124 515 125
028 903 030 A	0 124 515 127

028 903 030 A	0 986 048 530
028 903 031	0 124 515 083
028 903 031	0 124 515 197
028 903 031	0 986 042 830
028 903 031 A	0 986 042 830

028 903 031 AX	0 986 042 830
028 903 031 X	0 986 042 830
029 903 015 14	9 120 080 214
029 903 015 6	9 120 080 164
029 903 015 7	9 120 080 163

029 903 015 8	9 120 080 185
03C 903 023	0 124 325 044
03C 903 023	0 986 045 320
03C 903 023 A	0 124 525 093
03C 903 023 A	0 124 525 527

03C 903 023 A	0 986 080 600
03C 903 023 AX	0 124 525 093
03C 903 023 AX	0 124 525 527
03C 903 023 AX	0 986 080 600
03C 903 023 B	0 986 045 320

03C 903 023 C	0 986 080 600	03G 903 016 NX	0 121 715 049	034 903 015 C	0 986 033 180	036 903 023 F	0 986 031 100
03C 903 023 CX	0 986 080 600	03G 903 023	0 121 715 003	034 903 015 D	0 986 034 150	036 903 023 G	0 986 030 750
03C 903 023 D	0 124 325 095	03G 903 023	0 121 715 103	034 903 015 F	0 986 038 300	036 903 023 H	0 986 030 750
03C 903 023 D	0 124 325 128	03G 903 023	0 986 081 230	034 903 015 G	0 986 034 511	036 903 023 K	0 986 030 750
03C 903 023 D	0 986 045 320	03G 903 023 F	0 121 715 042	034 903 015 H	0 120 469 728	036 903 023 L	0 986 030 740
03C 903 023 DX	0 124 325 128	03G 903 023 F	0 121 715 142	034 903 015 J	0 986 034 511	036 903 023 M	0 986 030 750
03C 903 023 DX	0 986 045 320	03G 903 023 X	0 121 715 003	034 903 015 K	0 986 034 150	036 903 023 N	0 986 030 740
03C 903 023 D1	0 986 045 320	03G 903 023 X	0 121 715 103	034 903 015 K	0 986 034 160	036 903 023 NX	0 986 030 740
03C 903 023 G	0 986 080 970	03G 903 023 X	0 986 081 230	034 903 015 M	0 986 033 160	036 903 023 P	0 986 030 750
03C 903 023 GX	0 986 080 970	03L 903 017	0 125 711 081	034 903 015 Q	0 986 036 660	036 903 023 PX	0 986 030 750
03C 903 023 S	0 124 525 188	03L 903 017 X	0 125 711 081	034 903 015 T	0 986 036 660	036 903 023 R	0 120 489 203
03C 903 023 S	0 124 525 543	03L 903 023	0 124 525 187	034 903 016	0 986 038 300	036 903 023 R	0 986 033 260
03C 903 023 SX	0 124 525 188	03L 903 023	0 124 525 542	034 903 016 A	0 986 036 660	036 903 023 S	0 986 034 550
03C 903 023 SX	0 124 525 543	03L 903 023	0 986 081 160	034 903 016 B	0 986 036 660	036 903 023 SX	0 986 034 550
03C 903 024 E	F 000 BLO 618	03L 903 023 D	0 121 715 071	034 903 016 D	0 986 036 660	036 903 023 T	0 986 033 260
03C 903 025 F	0 124 525 200	03L 903 023 D	0 121 715 171	034 903 016 E	0 120 469 862	036 903 023 TX	0 986 033 260
03C 903 025 F	0 124 525 544	03L 903 023 DX	0 121 715 071	034 903 016 E	0 986 034 160	036 903 023 X	0 986 031 100
03C 903 025 FX	0 124 525 200	03L 903 023 DX	0 121 715 171	034 903 016 G	0 986 036 660	036 903 024	0 124 325 051
03C 903 025 FX	0 124 525 544	03L 903 023 G	F 000 BLO 615	034 903 016 H	0 986 038 300	036 903 024	0 986 048 160
03C 903 025 J	0 124 525 220	03L 903 023 R	0 125 811 036	034 903 017	0 986 036 660	036 903 024 A	0 124 325 050
03D 903 025 D	0 986 048 891	03L 903 023 X	0 124 525 187	034 903 017 A	0 986 043 300	036 903 024 A	0 986 081 320
03D 903 025 E	0 986 049 101	03L 903 023 X	0 124 525 542	034 903 017 B	0 120 468 088	036 903 024 D	0 124 325 056
03D 903 025 EX	0 986 049 101	03L 903 023 X	0 986 081 160	034 903 017 B	0 986 038 300	036 903 024 D	0 986 046 070
03D 903 025 H	0 986 048 891	03L 906 023	0 124 525 187	034 903 017 BX	0 986 038 300	036 903 024 E	0 124 325 057
03D 903 025 HX	0 986 048 891	03L 906 023	0 124 525 542	034 903 017 X	0 986 036 660	036 903 024 EX	0 124 325 057
03D 903 025 J	0 986 049 101	03L 906 023	0 986 081 160	035 903 015 A	0 986 030 530	036 903 024 H	0 986 046 070
03D 903 025 JX	0 986 049 101	030 903 023 A	0 986 038 070	035 903 015 J	0 986 030 540	036 903 024 J	0 124 325 081
03E 903 023	F 000 BLO 415	030 903 023 B	0 986 038 070	035 903 015 M	0 986 030 540	036 903 024 J	0 124 325 090
03F 903 023 D	0 124 525 201	030 903 023 BX	0 986 038 070	035 903 015 N	0 986 030 530	036 903 024 J	0 124 325 127
03F 903 023 D	0 124 525 545	030 903 023 C	0 986 038 380	035 903 015 R	0 986 032 730	036 903 024 J	0 986 046 070
03F 903 023 DX	0 124 525 201	030 903 023 D	0 986 038 070	035 903 015 T	0 986 033 180	036 903 024 JX	0 124 325 081
03F 903 023 DX	0 124 525 545	030 903 023 DX	0 986 038 070	035 903 017 T	0 986 033 180	036 903 024 JX	0 124 325 090
03F 903 023 F	0 124 525 221	030 903 023 E	0 986 038 070	035 903 023 A	0 986 033 760	036 903 024 JX	0 124 325 127
03F 903 023 F	0 124 525 222	030 903 023 EX	0 986 038 070	035 903 023 B	0 986 034 150	036 903 024 JX	0 986 046 070
03F 903 023 FX	0 124 525 221	030 903 023 F	0 986 038 380	035 903 023 B	0 986 034 160	036 903 024 L	0 986 041 310
03F 903 023 FX	0 124 525 222	030 903 023 FX	0 986 038 380	036 903 017	0 986 030 750	036 903 024 M	0 124 325 106
03G 903 016 B	0 124 525 114	030 903 023 G	0 986 038 070	036 903 017 B	0 986 030 750	036 903 024 M	0 124 325 126
03G 903 016 B	0 124 525 530	030 903 023 H	0 986 041 510	036 903 017 E	0 986 033 260	036 903 024 M	0 986 045 310
03G 903 016 B	0 986 081 340	030 903 023 HX	0 986 041 510	036 903 017 EX	0 986 033 260	036 903 024 MX	0 124 325 106
03G 903 016 BX	0 124 525 114	030 903 023 J	0 986 041 500	036 903 017 FX	0 986 034 250	036 903 024 N	0 124 325 125
03G 903 016 BX	0 124 525 530	030 903 023 JX	0 986 041 500	036 903 017 GX	0 986 036 510	036 903 024 P	0 124 325 138
03G 903 016 BX	0 986 081 340	030 903 023 L	0 986 042 600	036 903 017 J	0 986 034 550	036 903 025	0 120 488 197
03G 903 016 E	0 124 525 114	030 903 023 LX	0 986 042 600	036 903 017 JX	0 986 034 550	036 903 025	0 986 041 630
03G 903 016 E	0 124 525 530	030 903 023 M	0 986 044 380	036 903 017 KX	0 986 034 520	036 903 025 A	0 986 034 520
03G 903 016 E	0 986 081 340	030 903 023 MX	0 986 044 380	036 903 017 L	0 986 035 010	036 903 025 B	0 986 034 520
03G 903 016 EX	0 124 525 114	031 903 017 C	0 120 489 446	036 903 017 LX	0 986 035 010	036 903 025 C	0 986 034 520
03G 903 016 EX	0 124 525 530	031 903 017 C	0 986 041 630	036 903 017 X	0 986 030 750	036 903 025 D	0 986 031 110
03G 903 016 EX	0 986 081 340	031 903 023	0 986 034 990	036 903 018 B	0 124 325 160	036 903 025 E	0 986 030 750
03G 903 016 G	0 986 081 340	031 903 023 A	0 120 469 722	036 903 018 B	0 986 046 070	036 903 025 F	0 986 031 110
03G 903 016 GX	0 986 081 340	031 903 023 B	0 120 489 446	036 903 023 A	0 986 031 110	036 903 025 G	0 986 030 750
03G 903 016 L	0 121 715 077	031 903 023 B	0 986 041 630	036 903 023 AX	0 986 031 110	036 903 025 K	0 986 034 550
03G 903 016 L	0 121 715 177	031 903 023 C	0 120 488 241	036 903 023 B	0 986 030 740	036 903 025 L	0 120 489 375
03G 903 016 LX	0 121 715 077	031 903 023 C	0 120 489 446	036 903 023 C	0 986 030 740	036 903 025 L	0 986 034 520
03G 903 016 LX	0 121 715 177	031 903 023 C	0 986 041 630	036 903 023 D	0 986 030 750	036 903 025 M	0 986 034 250
03G 903 016 N	0 121 715 049	034 903 015	0 986 043 300	036 903 023 E	0 986 030 750	036 903 025 N	0 986 035 010

◀ VW

036 903 025 P	0 986 034 520
036 903 025 Q	0 986 034 520
036 903 025 QX	0 986 034 520
036 903 025 S	0 986 041 630
036 903 025 T	0 986 041 630

036 903 026	0 124 315 036
036 903 026	0 986 042 600
036 903 026 B	0 124 325 140
036 903 027	0 986 041 630
036 903 027 A	0 986 034 520

036 903 027 B	0 986 041 630
036 903 027 C	0 986 034 990
036 903 027 D	0 986 041 630
036 903 027 E	0 986 034 520
036 903 027 G	0 986 034 520

036 903 028 A	0 986 044 380
036 903 028 AX	0 986 044 380
037 903 018 A	0 986 038 340
037 903 018 AX	0 986 038 340
037 903 023 A	0 986 038 340

037 903 023 E	0 986 038 370
037 903 023 F	0 986 038 950
037 903 023 G	0 986 038 370
037 903 023 GX	0 986 038 370
037 903 023 Q	0 986 038 390

037 903 023 QX	0 986 038 390
037 903 025 B	0 986 040 870
037 903 025 C	0 123 320 034
037 903 025 C	0 986 040 940
037 903 025 D	0 986 040 990

037 903 025 E	0 124 315 004
037 903 025 E	0 986 042 600
037 903 025 EX	0 986 042 600
037 903 025 F	0 124 325 011
037 903 025 F	0 986 044 380

037 903 025 FX	0 986 044 380
037 903 025 G	0 124 315 007
037 903 025 G	0 986 042 620
037 903 025 H	0 124 325 015
037 903 025 H	0 986 041 310

037 903 025 J	0 124 315 008
037 903 025 J	0 986 042 630
037 903 025 K	0 124 325 016
037 903 025 K	0 986 044 390
037 903 025 L	0 986 041 910

037 903 025 M	0 124 325 013
037 903 025 M	0 986 041 920
037 903 025 N	0 986 042 620
037 903 025 P	0 986 041 310
037 903 025 Q	0 986 042 630

037 903 025 R	0 986 044 390
037 903 025 S	0 986 041 910
037 903 025 T	0 986 041 920
037 903 026 B	0 124 325 075
037 903 026 BX	0 124 325 075

037 903 026 C	0 124 325 070
037 903 026 C	0 124 325 074
037 903 026 C	0 986 044 380
037 903 026 CX	0 124 325 070
037 903 026 CX	0 124 325 074

037 903 026 CX	0 986 044 380
038 903 018	0 986 041 510
038 903 018 A	0 124 325 032
038 903 018 A	0 986 041 920
038 903 018 B	0 986 041 900

038 903 018 C	0 986 041 310
038 903 018 D	0 123 520 026
038 903 018 DX	0 123 520 026
038 903 018 E	0 124 325 036
038 903 018 E	0 986 044 300

038 903 018 EX	0 124 325 036
038 903 018 EX	0 986 044 300
038 903 018 F	0 124 515 058
038 903 018 F	0 986 044 310
038 903 018 FX	0 124 515 058

038 903 018 G	0 123 520 027
038 903 018 GX	0 123 520 027
038 903 018 P	0 124 325 149
038 903 018 P	0 986 047 250
038 903 018 PX	0 124 325 149

038 903 018 PX	0 986 047 250
038 903 018 R	0 986 041 920
038 903 018 RX	0 986 041 920
038 903 018 X	0 986 041 510
038 903 023 G	0 123 310 035

038 903 023 G	0 986 040 860
038 903 023 H	0 123 320 032
038 903 023 H	0 986 046 010
038 903 023 J	0 123 515 021
038 903 023 J	0 986 041 010

038 903 023 K	0 124 315 001
038 903 023 K	0 986 041 480
038 903 023 L	0 124 325 001
038 903 023 L	0 986 041 490
038 903 023 N	0 986 041 490

038 903 023 P	0 124 315 012
038 903 023 Q	0 986 041 480
038 903 023 R	0 986 041 490
038 903 023 S	0 986 041 860
038 903 023 T	0 124 325 021

038 903 024 A	0 124 325 101
038 903 024 A	0 986 041 490
038 903 024 B	0 986 041 480
038 903 024 D	0 124 325 131
038 903 024 D	0 986 047 250

038 903 024 E	0 986 041 490
038 903 024 F	0 124 515 121
038 903 024 F	0 124 515 123
038 903 024 F	0 986 048 530
038 903 024 G	0 986 041 860

038 903 025	0 124 315 006
038 903 025	0 986 042 610
038 903 025 A	0 124 325 014
038 903 025 A	0 986 042 710
040 903 023	0 120 489 565

040 903 023	9 120 080 072
040 903 023 1	0 120 489 565
040 903 023 1	9 120 080 072
040 903 023 2	0 120 489 565
040 903 023 3	9 120 080 090

040 903 025 1	9 120 080 061
043 903 023 A	0 120 489 565
043 903 023 AX	0 120 489 565
043 903 023 C	0 120 489 565
043 903 023 C	0 986 031 120

043 903 023 CX	0 120 489 565
043 903 023 CX	0 986 031 120
043 903 023 D	0 986 031 120
043 903 023 DX	0 986 031 120
043 903 025 A	9 120 080 061

045 903 023	0 124 325 012
045 903 023	0 124 515 022
045 903 023	0 986 042 700
045 903 023 A	0 124 515 022
045 903 023 A	0 986 042 810

045 903 023 AX	0 986 042 810
045 903 023 B	0 124 315 013
045 903 023 B	0 986 042 700
045 903 023 E	0 124 325 073
045 903 023 E	0 986 042 700

045 903 023 EX	0 124 325 073
045 903 023 F	0 986 042 810
045 903 023 FX	0 986 042 810
045 903 023 G	0 124 525 090
045 903 023 G	0 986 047 350

045 903 023 GX	0 986 047 350
045 903 023 H	0 124 325 142
045 903 023 HX	0 124 325 142
045 903 025 B	0 124 315 013
045 903 025 B	0 986 042 700

046 903 015 D	0 986 039 690
046 903 015 F	0 123 515 012
046 903 015 FX	0 123 515 012
046 903 015 FX	0 986 039 690
046 903 015 Q	0 124 315 014

047 903 015	0 986 030 540
047 903 015 G	0 986 041 910
047 903 015 H	0 986 041 920
047 903 015 J	0 986 049 380
047 903 015 JX	0 986 049 380

047 903 015 M	0 986 049 390
047 903 015 P	0 986 049 380
047 903 015 PX	0 986 049 380
047 903 015 Q	0 124 315 014
047 903 015 Q	0 986 042 640

047 903 015 QX	0 124 315 014
047 903 017	0 986 042 640
048 903 015 1	0 123 320 030
048 903 015 4	0 124 325 042
048 903 017	0 124 325 066

048 903 017 A	0 124 325 076
049 903 015 A	0 986 030 530
049 903 015 F	0 986 039 690
049 903 015 J	0 986 031 500
049 903 017	0 120 469 519

049 903 017 B	0 986 033 760
049 903 017 BX	0 986 033 760
049 903 017 C	0 986 033 180
049 903 017 CX	0 986 033 180
049 903 023 A	0 986 033 160

049 903 023 E	0 986 031 530
049 903 023 F	0 986 031 520
049 903 023 FX	0 986 031 520
049 903 023 J	0 986 031 520
049 903 023 K	0 986 030 580

049 903 023 N	0 986 030 530
049 903 023 P	0 986 033 160
049 903 023 R	0 986 033 180
049 903 023 S	0 986 033 760
049 903 023 SX	0 986 033 760

049 903 023 T	0 986 033 180
049 903 023 TX	0 986 033 180
049 903 025	0 986 033 760
049 903 027	0 986 033 160
049 903 027 B	0 120 469 850

050 903 015 B	0 123 335 001
050 903 015 B	0 986 038 940
050 903 015 BX	0 123 335 001
050 903 015 BX	0 986 038 940
050 903 015 C	0 986 039 280

050 903 015 CX	0 986 039 280
050 903 015 J	0 986 033 160
050 903 017	0 123 320 003
050 903 017	0 986 038 610
050 903 017 A	0 123 310 003

051 903 015 B	0 120 469 908
051 903 015 B	0 986 036 660
051 903 015 D	0 986 038 300
051 903 017	0 120 469 908
051 903 017 X	0 120 469 908

052 903 015	0 986 031 100
052 903 015 A	0 986 031 110
052 903 017 A	0 986 031 110
052 903 017 AX	0 986 031 110
052 903 017 X	0 986 031 100

054 903 015	0 986 036 660
054 903 015 F	0 986 042 161
054 903 015 K	0 123 505 009
054 903 015 K	0 986 038 180
055 903 023	0 986 030 610



055 903 023 A	0 986 031 110	059 903 018 S	0 125 711 082	06C 903 016 A	0 124 515 040	06F 903 023 HX	0 986 045 340
055 903 023 S	0 986 031 520	059 903 018 SX	0 125 711 082	06C 903 016 A	0 986 044 330	06F 903 023 J	0 124 525 067
055 903 025 A	0 986 031 500	059 903 018 TX	0 121 715 076	06C 903 016 AX	0 124 515 040	06F 903 023 J	0 124 525 092
055 903 025 B	0 986 034 520	059 903 018 TX	0 121 715 176	06C 903 016 AX	0 986 044 330	06F 903 023 J	0 986 045 340
056 903 015 B	0 986 031 040	059 903 019 A	0 124 525 548	06C 903 016 X	0 124 515 040	06F 903 023 J	0 986 048 180
058 903 015 A	0 986 031 040	059 903 019 B	0 124 525 548	06D 903 016	0 986 044 910	06H 903 016 L	0 124 525 113
058 903 016	0 123 310 022	059 903 023 B	0 124 525 094	06D 903 016 A	0 986 046 180	06H 903 016 L	0 124 525 226
058 903 016	0 986 039 550	06A 903 023	0 986 041 500	06E 903 016 M	0 121 715 022	06H 903 016 L	0 986 081 370
058 903 016 A	0 123 320 016	06A 903 026	0 124 325 135	06E 903 016 MX	0 121 715 022	06H 903 016 LX	0 124 525 113
058 903 016 A	0 986 040 340	06A 903 026	0 124 325 137	06E 903 016 N	0 124 525 115	06H 903 016 LX	0 124 525 226
058 903 016 C	0 123 510 033	06A 903 026	0 986 041 500	06E 903 016 NX	0 124 525 115	06H 903 016 LX	0 986 081 370
058 903 016 C	0 986 041 200	06A 903 026 A	0 986 041 500	06E 903 016 T	0 121 715 050	06H 903 017 J	0 125 711 044
058 903 016 CX	0 986 041 200	06A 903 026 AX	0 986 041 500	06E 903 016 TX	0 121 715 050	06H 903 017 JX	0 125 711 044
058 903 016 D	0 986 044 550	06B 903 016	0 124 315 010	06E 903 018 H	0 121 715 078	06J 903 023 C	0 986 046 180
058 903 016 E	0 986 040 340	06B 903 016	0 986 044 340	06E 903 018 H	0 121 715 178	060 903 017	0 986 030 580
058 903 018	0 986 039 550	06B 903 016 A	0 124 325 017	06E 903 018 HX	0 121 715 078	060 903 017 AX	0 986 031 520
058 903 018 C	0 123 510 088	06B 903 016 A	0 986 044 300	06E 903 018 HX	0 121 715 178	060 903 017 AX	0 986 031 530
058 903 018 C	0 986 039 520	06B 903 016 AA	0 986 046 180	06E 903 018 J	0 125 711 085	060 903 017 X	0 986 030 580
058 903 018 CX	0 123 510 088	06B 903 016 AB	0 124 525 009	06E 903 018 JX	0 125 711 085	060 903 023 B	0 986 030 580
058 903 018 X	0 986 039 550	06B 903 016 AB	0 124 525 088	06F 903 023	0 124 325 082	063 903 017	0 986 030 530
059 903 015	0 123 515 024	06B 903 016 AB	0 986 046 180	06F 903 023 A	0 124 525 039	063 903 017 X	0 986 030 540
059 903 015	0 986 044 530	06B 903 016 ABX	0 124 525 009	06F 903 023 A	0 124 525 539	068 903 015 5	9 120 080 177
059 903 015 C	0 986 031 010	06B 903 016 ABX	0 124 525 088	06F 903 023 A	0 986 045 340	068 903 017	0 986 031 480
059 903 015 E	0 123 520 020	06B 903 016 ABX	0 986 046 180	06F 903 023 AX	0 986 045 340	068 903 017 B	0 986 030 750
059 903 015 EX	0 123 520 020	06B 903 016 AC	0 986 044 910	06F 903 023 B	0 986 045 330	068 903 017 C	0 986 031 500
059 903 015 F	0 986 044 330	06B 903 016 AD	0 986 044 320	06F 903 023 BX	0 986 045 330	068 903 017 C	0 986 031 510
059 903 015 FX	0 986 044 330	06B 903 016 AE	0 986 046 160	06F 903 023 C	0 986 045 340	068 903 017 CX	0 986 031 500
059 903 015 G	0 986 044 330	06B 903 016 AF	0 986 046 180	06F 903 023 CX	0 986 045 340	068 903 017 CX	0 986 031 510
059 903 015 GX	0 986 044 330	06B 903 016 B	0 124 515 025	06F 903 023 D	0 124 325 083	068 903 017 F	0 986 033 350
059 903 015 J	0 986 044 300	06B 903 016 B	0 986 044 320	06F 903 023 D	0 124 325 092	068 903 017 FX	0 986 033 350
059 903 015 R	0 986 080 090	06B 903 016 C	0 986 044 340	06F 903 023 D	0 124 325 130	068 903 017 G	0 986 034 180
059 903 015 X	0 123 515 024	06B 903 016 D	0 986 044 300	06F 903 023 D	0 986 045 390	068 903 017 GX	0 986 034 180
059 903 016 E	0 124 525 116	06B 903 016 E	0 986 044 320	06F 903 023 DX	0 124 325 092	068 903 017 H	0 986 034 190
059 903 016 E	0 124 525 531	06B 903 016 EX	0 124 525 088	06F 903 023 DX	0 124 325 130	068 903 017 J	0 986 034 190
059 903 016 E	0 986 081 180	06B 903 016 F	0 124 515 030	06F 903 023 DX	0 986 045 390	068 903 017 JX	0 986 034 190
059 903 016 EX	0 124 525 116	06B 903 016 F	0 124 515 034	06F 903 023 E	0 986 045 390	068 903 017 K	0 986 034 520
059 903 016 EX	0 124 525 531	06B 903 016 F	0 986 044 310	06F 903 023 EX	0 986 045 390	068 903 017 L	0 986 034 990
059 903 016 EX	0 986 081 180	06B 903 016 G	0 986 044 310	06F 903 023 F	0 124 525 050	068 903 017 M	0 986 034 560
059 903 016 G	0 124 525 116	06B 903 016 N	0 124 325 038	06F 903 023 F	0 124 525 066	068 903 017 MX	0 986 034 560
059 903 016 G	0 124 525 531	06B 903 016 P	0 124 515 053	06F 903 023 F	0 124 525 091	068 903 017 N	0 120 489 369
059 903 016 G	0 986 081 180	06B 903 016 P	0 124 515 059	06F 903 023 F	0 124 525 525	068 903 017 N	0 986 034 500
059 903 016 GX	0 124 525 116	06B 903 016 P	0 986 046 160	06F 903 023 F	0 986 045 340	068 903 017 NX	0 120 489 369
059 903 016 GX	0 124 525 531	06B 903 016 PX	0 124 515 053	06F 903 023 FX	0 124 525 050	068 903 017 NX	0 986 034 500
059 903 016 GX	0 986 081 180	06B 903 016 PX	0 124 515 059	06F 903 023 FX	0 124 525 091	068 903 017 P	0 120 469 734
059 903 016 P	0 121 715 051	06B 903 016 PX	0 986 046 160	06F 903 023 FX	0 124 525 525	068 903 017 PX	0 986 038 090
059 903 016 PX	0 121 715 051	06B 903 016 Q	0 124 615 009	06F 903 023 FX	0 986 045 340	068 903 017 Q	0 120 469 722
059 903 017 DX	0 986 031 040	06B 903 016 Q	0 986 044 910	06F 903 023 G	0 124 325 091	068 903 017 Q	0 986 036 790
059 903 017 GX	0 986 031 010	06B 903 016 QX	0 124 615 009	06F 903 023 G	0 124 325 096	068 903 017 QX	0 986 036 790
059 903 017 K	0 121 715 020	06B 903 016 S	0 986 046 160	06F 903 023 G	0 124 325 129	068 903 017 R	0 120 489 378
059 903 017 K	0 986 080 090	06B 903 019 E	0 124 525 088	06F 903 023 G	0 986 045 330	068 903 017 RX	0 120 489 376
059 903 018 E	0 121 715 076	06B 903 019 E	0 986 046 180	06F 903 023 GX	0 124 325 091	068 903 017 RX	0 986 034 530
059 903 018 E	0 121 715 176	06B 903 019 EX	0 124 525 088	06F 903 023 GX	0 124 325 096	068 903 017 SX	0 986 034 240
059 903 018 EX	0 121 715 076	06B 903 019 EX	0 986 046 180	06F 903 023 GX	0 124 325 129	068 903 017 T	0 120 489 378
059 903 018 EX	0 121 715 176	06C 903 016	0 124 515 040	06F 903 023 GX	0 986 045 330	068 903 017 T	0 986 034 990
059 903 018 K	0 121 715 180	06C 903 016	0 986 044 330	06F 903 023 H	0 986 045 340	068 903 017 TV	0 986 034 190

◀ VW

068 903 017 TX	0 120 489 378
068 903 017 TX	0 986 034 990
068 903 017 X	0 986 031 480
068 903 018 A	0 120 469 862
068 903 018 A	0 986 033 160

068 903 018 B	0 120 469 863
068 903 018 B	0 986 038 090
068 903 023 C	0 986 030 750
068 903 023 F	0 986 030 750
068 903 023 M	0 986 034 180

068 903 023 N	0 986 030 750
068 903 023 P	0 986 033 350
068 903 023 R	0 986 033 260
068 903 023 S	0 986 034 190
068 903 023 T	0 986 038 100

068 903 025	0 986 030 610
068 903 025 A	0 986 030 750
068 903 025 C	0 986 031 480
068 903 025 D	0 986 031 520
068 903 025 DX	0 986 031 520

068 903 025 E	0 986 031 500
068 903 025 E	0 986 031 510
068 903 025 F	0 986 031 500
068 903 025 FX	0 986 031 500
068 903 025 G	0 986 030 540

068 903 025 K	0 986 033 350
068 903 025 L	0 986 031 500
068 903 025 L	0 986 031 510
068 903 025 P	0 986 031 500
068 903 025 Q	0 986 030 610

068 903 025 R	0 986 030 750
068 903 025 S	0 986 033 200
068 903 025 T	0 986 033 210
068 903 027 B	0 986 033 260
068 903 027 M	0 986 034 190

068 903 027 P	0 986 031 480
068 903 027 PX	0 986 031 480
068 903 027 Q	0 986 031 500
068 903 027 QX	0 986 031 500
068 903 029	0 986 033 350

068 903 029 C	0 986 038 100
068 903 029 D	0 986 038 090
068 903 029 E	0 986 038 100
068 903 029 F	0 986 038 100
068 903 029 G	0 986 038 090

068 903 029 H	0 986 036 790
068 903 029 J	0 986 036 790
068 903 029 K	0 120 469 722
068 903 029 K	0 986 036 790
068 903 029 L	0 120 469 722

068 903 029 M	0 120 469 734
068 903 029 M	0 986 038 100
068 903 029 N	0 120 469 734
068 903 029 N	0 986 038 100
068 903 029 P	0 120 469 734

068 903 029 R	0 120 489 367
068 903 029 R	0 986 034 240
068 903 029 S	0 120 489 369
068 903 029 S	0 120 489 370
068 903 029 S	0 986 034 500

068 903 029 T	0 120 489 376
068 903 029 T	0 120 489 377
068 903 029 T	0 986 034 530
068 903 031	0 120 489 378
068 903 031	0 986 034 990

068 903 031 A	0 986 034 250
068 903 031 B	0 986 034 520
068 903 031 C	0 986 036 510
068 903 031 D	0 120 489 435
068 903 031 D	0 986 034 560

068 903 031 E	0 986 034 250
068 903 031 EX	0 986 034 250
068 903 031 F	0 986 034 990
068 903 031 G	0 986 034 530
068 903 031 GX	0 986 034 530

068 903 031 H	0 986 034 990
068 903 031 J	0 986 034 240
068 903 031 JX	0 986 034 240
068 903 031 K	0 120 489 369
068 903 031 K	0 120 489 370

068 903 031 K	0 986 034 500
068 903 031 KX	0 986 034 500
068 903 031 L	0 986 034 560
068 903 031 Q	0 986 039 450
068 903 031 S	0 986 036 510

068 903 031 SX	0 986 036 510
068 903 033 B	0 986 034 500
068 903 033 E	0 986 038 100
068 903 315	0 986 036 510
069 903 017	0 986 031 500

069 903 017	0 986 031 510
069 903 017 AX	0 986 038 090
069 903 017 BX	0 986 034 570
069 903 023 A	0 986 031 500
069 903 023 A	0 986 031 510

069 903 023 D	0 986 038 090
069 903 023 E	0 120 489 369
069 903 023 E	0 986 034 570
069 903 023 F	0 120 489 369
069 903 023 F	0 986 034 500

069 903 023 H	0 120 469 734
069 903 023 H	0 986 038 090
07K 903 023 F	0 124 525 215
07K 903 023 F	0 124 525 547
07K 903 023 FX	0 124 525 215

07K 903 023 FX	0 124 525 547
07M 903 015	0 123 520 002
070 903 017	0 986 031 550
070 903 023 BX	0 986 031 550
070 903 023 C	0 986 031 540

070 903 023 CX	0 986 031 540
070 903 023 D	0 986 031 540
070 903 023 E	0 986 031 550
070 903 024 A	0 124 615 031
070 903 024 B	0 121 715 004

070 903 024 F	0 121 615 029
071 903 016 C	0 124 325 020
071 903 016 C	0 986 044 540
071 903 023 A	0 986 041 000
073 903 023 A	0 986 034 150

073 903 023 A	0 986 034 160
073 903 023 K	0 986 039 450
074 903 017	0 986 043 300
074 903 023	0 986 038 080
074 903 023 A	0 986 036 790

074 903 023 B	0 986 043 300
074 903 023 C	0 986 043 300
074 903 023 H	0 120 469 908
074 903 023 M	0 120 469 908
074 903 023 M	0 986 036 660

074 903 023 N	0 120 468 088
074 903 023 P	0 120 469 908
074 903 023 Q	0 123 320 024
074 903 023 Q	0 986 038 370
074 903 023 R	0 123 510 032

074 903 023 R	0 986 046 460
074 903 025 A	0 986 036 790
074 903 025 B	0 986 039 450
074 903 025 BX	0 986 039 450
074 903 025 D	0 120 468 120

074 903 025 F	0 123 515 013
074 903 025 J	0 124 515 013
074 903 025 J	0 986 041 890
074 903 025 K	0 124 325 004
074 903 025 K	0 986 041 230

074 903 025 KX	0 986 041 230
074 903 025 L	0 123 520 014
074 903 025 L	0 986 080 080
074 903 025 LX	0 123 520 014
074 903 025 LX	0 986 080 080

074 903 025 M	0 124 325 022
074 903 025 M	0 986 046 050
074 903 025 N	0 124 515 035
074 903 025 N	0 986 041 900
074 903 025 NX	0 124 515 035

074 903 025 R	0 986 041 890
074 903 025 S	0 986 045 360
074 903 025 T	0 124 515 110
074 903 026	0 124 325 088
075 469 734 A	0 120 469 734

075 903 023	0 986 038 100
075 903 023 A	0 120 469 734
075 903 023 A	0 986 038 100
076 903 017 C	0 986 030 580
076 903 023 D	0 986 031 530

076 903 023 F	0 986 030 580
076 903 023 G	0 986 031 500
076 903 023 G	0 986 031 510
076 903 023 H	0 986 034 580
076 903 023 I	0 986 034 511

076 903 023 J	0 986 034 230
076 903 023 K	0 986 034 500
076 903 023 N	0 120 489 367
076 903 023 N	0 986 034 240
077 903 015 C	0 120 468 019

077 903 015 E	0 986 043 580
077 903 015 K	0 123 520 019
077 903 015 L	0 123 520 019
077 903 015 L	0 123 520 021
077 903 015 R	0 124 615 008

077 903 015 RX	0 124 615 008
077 903 017	0 120 468 019
077 903 017 X	0 120 468 019
078 903 015 A	0 986 038 180
078 903 015 B	0 986 042 161

078 903 015 C	0 986 038 180
078 903 015 D	0 986 042 161
078 903 015 DX	0 986 042 161
078 903 015 F	0 123 510 061
078 903 015 F	0 986 038 180

078 903 015 FX	0 123 510 061
078 903 015 G	0 123 510 092
078 903 015 GX	0 123 510 092
078 903 016	0 123 520 004
078 903 016 A	0 986 042 161

078 903 016 AB	0 124 525 008
078 903 016 AB	0 124 525 087
078 903 016 AB	0 124 525 520
078 903 016 AB	0 986 044 470
078 903 016 AB	0 986 048 120

078 903 016 AC	0 986 044 470
078 903 016 F	0 124 515 028
078 903 016 F	0 986 044 330
078 903 016 FX	0 986 044 330
078 903 016 H	0 986 044 330

078 903 016 HX	0 986 044 330
078 903 016 R	0 986 044 480
078 903 016 RX	0 986 044 480
078 903 016 S	0 124 615 007
078 903 016 S	0 986 044 480

078 903 016 SX	0 124 615 007
078 903 016 SX	0 986 044 480
078 903 017 B	0 986 042 161
078 903 018 A	0 124 525 008
078 903 018 A	0 124 525 520

078 903 018 AX	0 124 525 008
078 903 018 AX	0 124 525 520
105 909	9 120 080 184
114 584	9 120 080 178
115 901 010	0 986 036 961

127 485	9 120 080 187
144 646	9 120 080 175
175 903 023 P	0 986 030 620
2R0 903 015	F 000 LD0 113
2R0 903 015 D	0 124 325 067
2R0 903 015 E	0 124 325 132
2S0 903 015	0 124 325 107
2TB 903 015	F 000 LD0 202
2T0 903 015	0 124 515 111
2Z0 903 015	0 124 555 007
2Z0 903 015 A	F 000 LD0 209
2Z0 903 015 B	F 000 LD0 210
2Z0 903 015 G	0 124 555 042
377 903 015	F 010 LD0 205
377 903 015 H	0 124 315 020
377 903 015 J	0 124 325 041
377 903 015 N	0 124 325 076
4Z7 903 015	0 986 044 470
5U0 903 025 B	F 000 BL0 300
5U0 903 025 C	F 000 BL0 400
5U0 903 025 D	F 000 BL0 301
5U0 903 025 E	F 000 BL0 418
542 903 015 A	9 120 080 179
6K0 903 028	0 123 310 049
6K0 903 028	0 986 048 950
6QE 903 015	0 124 315 031
6QE 903 015 A	0 124 325 111
600 903 023 F	0 986 034 210
632 413	9 120 080 185
650 350	9 120 080 164
711 592	9 120 080 072
98VW 10300 AA	0 123 515 021

ZASTAVA (YUGO)

46621735	0 986 030 120
----------	---------------

ZMZ

405 3701000	0 124 325 117
4062 3701000-10	0 124 325 117



de

**Erläuterungen
Generatoren**

en

**Explanation
of alternators**

fr

**Explication
alternateurs**

it

**Spiegazione
per i alternatori**

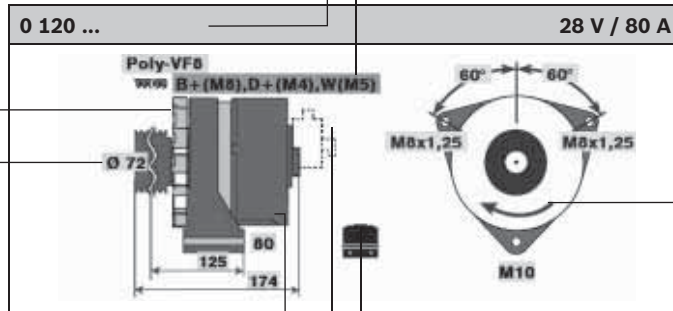
es

**Explicación
para los alternadores**

Keilrippenriemen (Poly-V Freilauf-Riemenscheibe)
Ribbed V-belt (roller-Type overrunning clutch pulley)
Courroie trapézoïdale à nervures (poulie de roue libre Poly-V)
Cinghie di distribuzione (Poly-V puleggia a ruota libera)
Correa trapezoidal dentada (polea de transmisión de marcha libre Poly-V)

Klemmenbezeichnung
Designation of terminals
Désignation des bornes
Denominazione dei morsetti
Designación de los bornes

Bauform Topfgenerator
Compact diode-assembly alternator
Forme de construction du type à bloc redresseur compact
Tipo di montaggio del alternatore a tazza
Modo de construcción de un alternador



Drehrichtung
Direction of rotation
Sens de rotation
Senso di rotazione
Sentido de rotación

Schwenkarmbreite
Width of swivel arm
Largeur du bras pivotant
Larghezza di braccio orientabile
Anchura del brazo giratorio

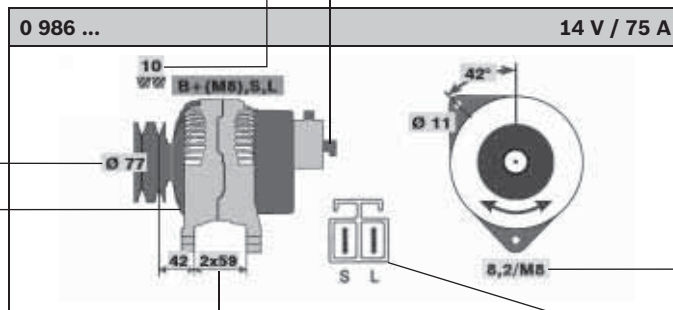
Wegbauregler
Remote-mounted voltage regulator
Régulateur séparé
Regolatore separato
Regulador separado

Durchmesser Riemenscheibe
Diameter of pulley
Diamètre de la poulie
Diametro della puleggia
Diámetro de la polea

Anbau Vakuumpumpe vorgesehen
Provided with an external-mounted vacuum pump
Annexe prévu d'une pompe à dépression
Previsto il montaggio di una pompa a vuoto
Previsto para bomba de presión

Keilriemenbreite
V-belt width
Largeur des courroies trapézoïdales
Dimensioni cinghie
Anchura de la correa trapezoidal plana

Vakuumpumpe
Vacuum pump
Pompe à dépression
Pompa a vuoto
Bomba de vacío



Durchmesser/Bohrung
(vorne/hinten)
Diameter/bore (front/rear)
Diamètre/alésage
(avant/arrière)
Diametro/foratura
(anteriore/posteriore)
Diámetro/perforación
(delante/detrás)

Bauform Compactgenerator
Compact alternator
Forme de construction de l'alternateur compact
Tipo di montaggio del alternatore compatto
Modo de construcción de un alternador compacto

Zweifacher Doppelschwenkarm
Twin double swivel arm
2 doubles bras pivotants
2 doppi bracci orientabili
2 brazos dobles pivotantes

Anschlussstecker
Terminal plug connector
Connecteur
Connettore di chiusura
Conector

de

Anschluss-Steckerbilder für Drehstromgeneratoren

en

Plug connection diagrams for alternators

fr

Configuration des connecteurs des alternateurs triphasés

it

Spine di collegamento per alternatori

es

Enchufes para conexión de alternadores

1 	2 	3 	4 	5 	6 	7 	8
9 	10 	11 	12 	13 	14 	15 	16
17 	18 	19 	20 	21 	22 	23 	24
25 	26 	27 	28 	29 	30 	31 	32
33 	34 	35 	36 	37 	38 	39 	40
41 	42 	43 	44 	45 	46 	47 	48
49 	50 	51 	52 	53 	54 	55 	56
57 	58 	59 	60 	61 	62 	63 	64
65 	66 	67 	68 	69 	70 	71 	72
73 	74 	75 	76 	77 	78 	79 	80

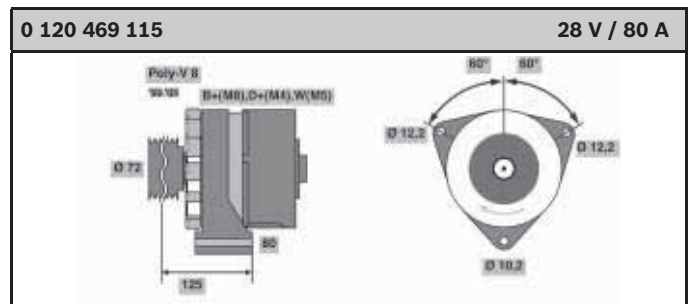
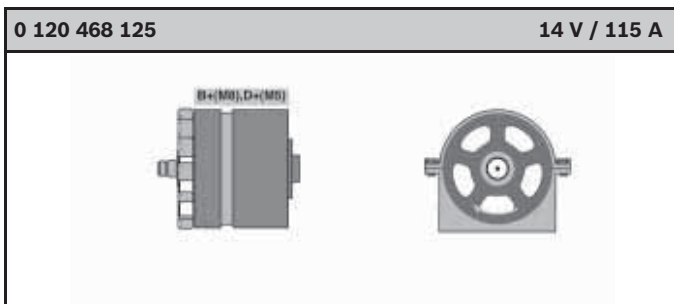
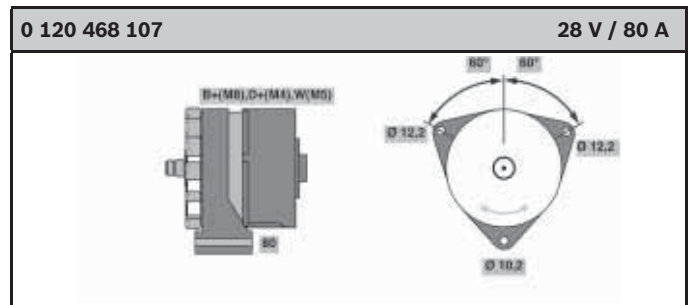
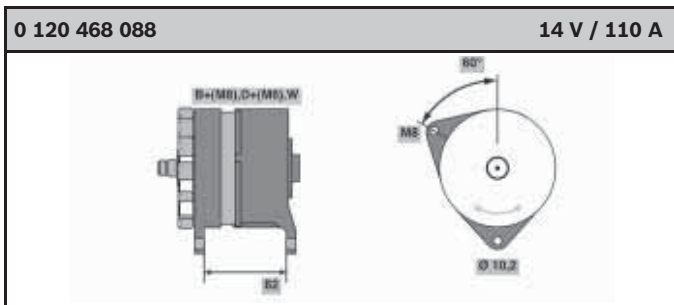
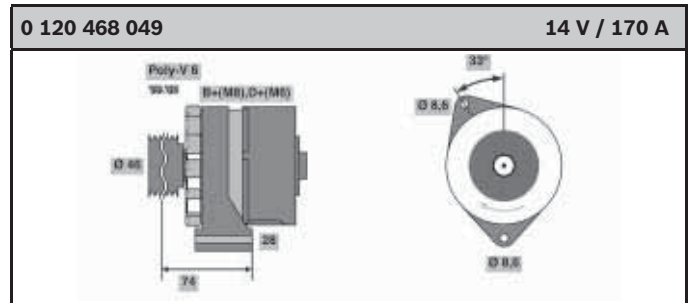
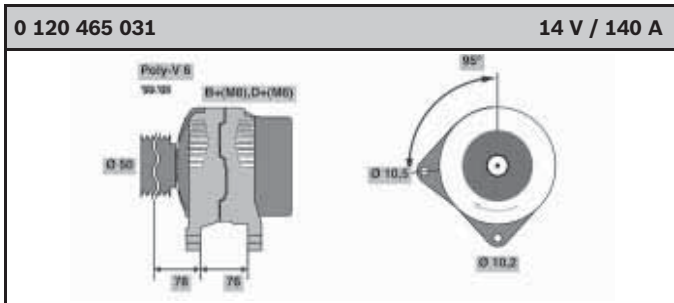
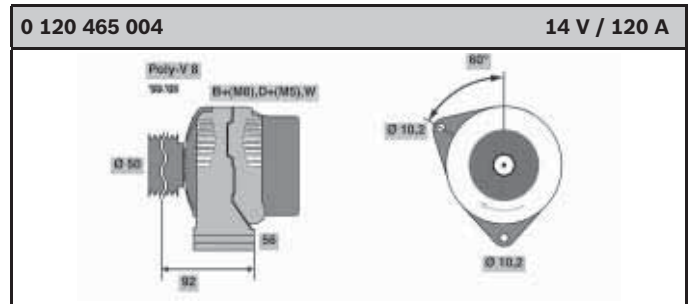
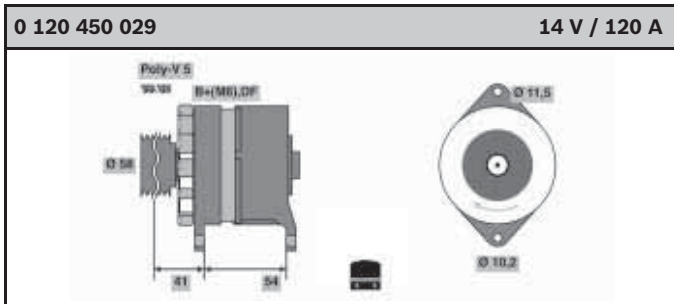
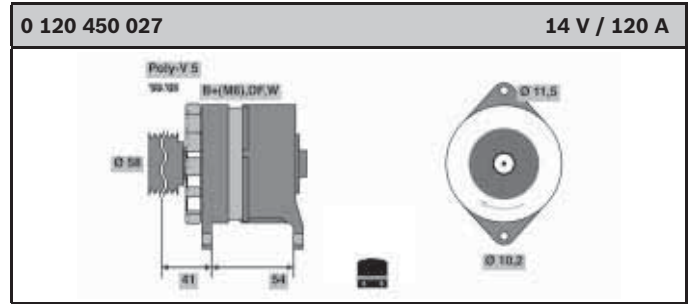
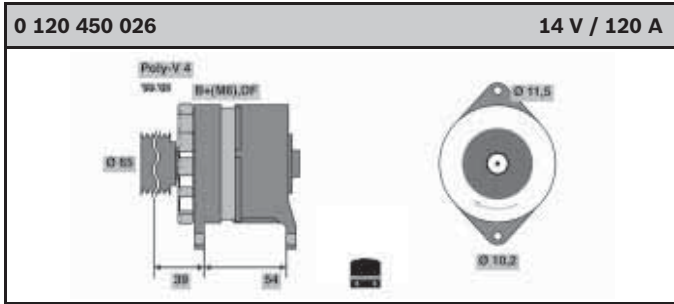
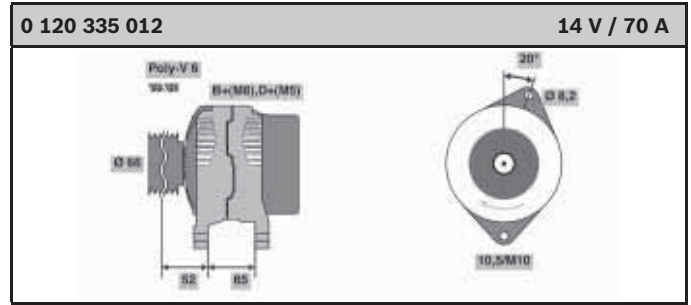
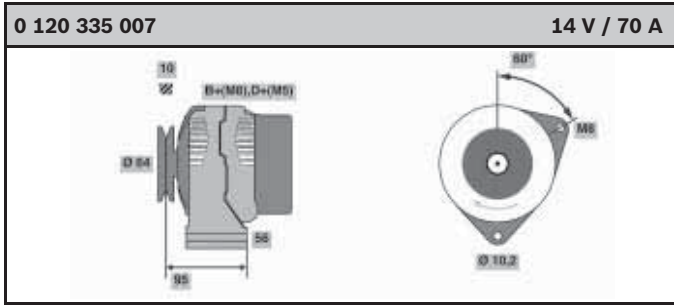
81 	82 	83 	84 	85 	86 	87 	88
89 	90 	91 	92 	93 	94 	95 	96
97 	98 	99 	100 	101 	102 	103 	104
105 	106 	107 	108 	109 	110 	111 	112
113 	114 	115 	116 	117 	118 	119 	120
121 	122 	123 	124 	125 	126 	127 	128
129 	130 	131 	132 	133 	134 	135 	136
137 	138 	139 	140 	141 	142 	143 	144
145 	146 	147 	148 	149 	150 	151 	152
153 	154 	155 	156 	157 	158 	159 	160
161 	162 	163 	164 	165 			

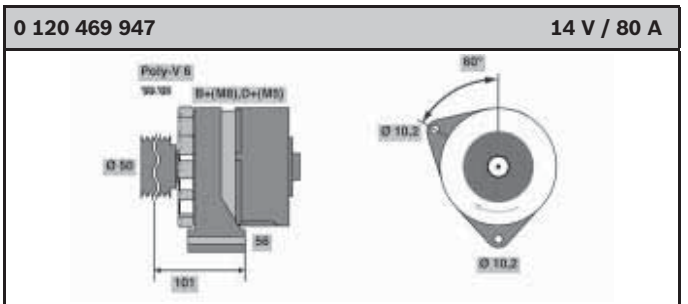
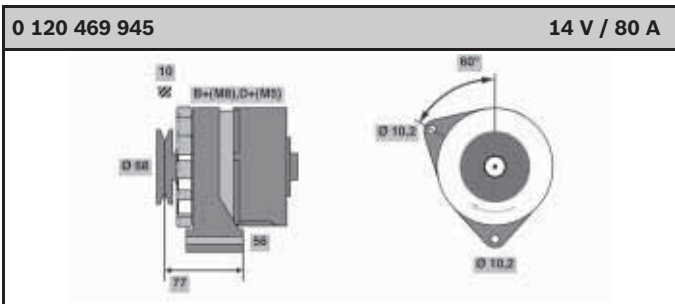
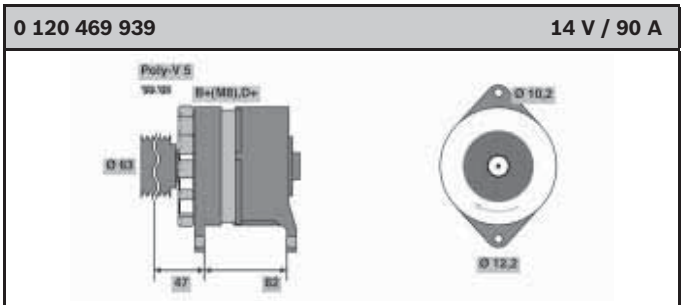
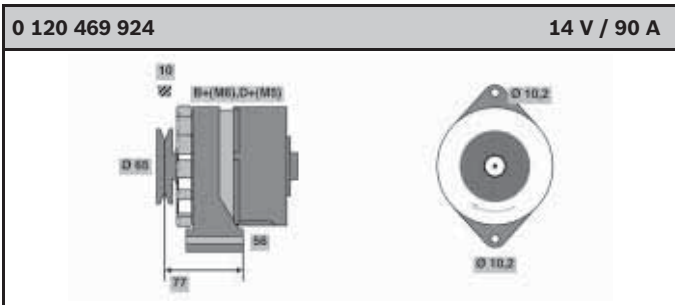
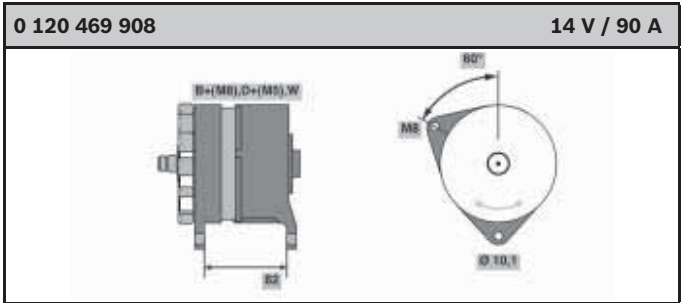
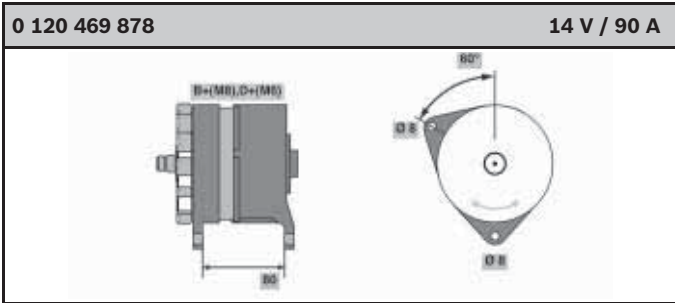
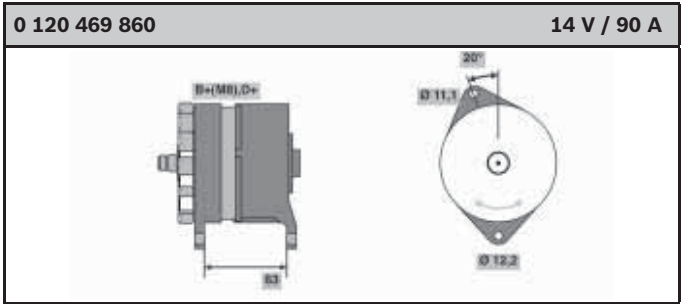
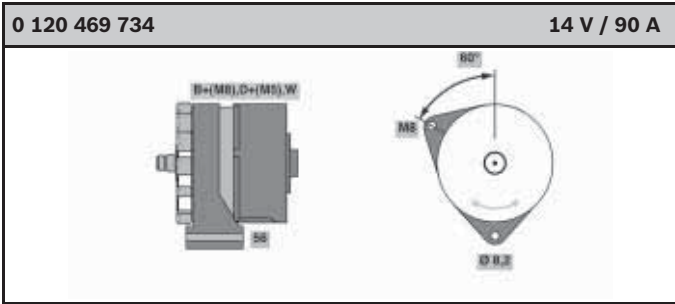
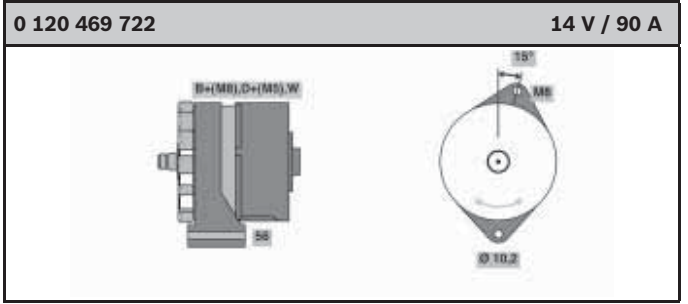
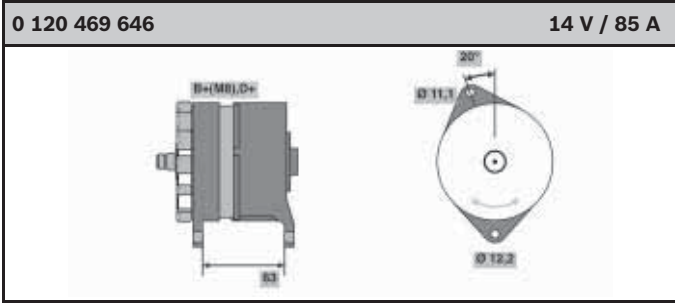
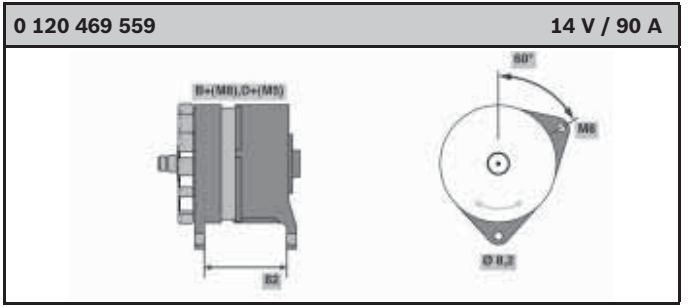
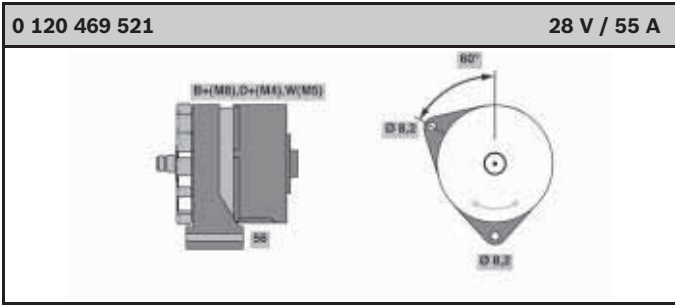
D4

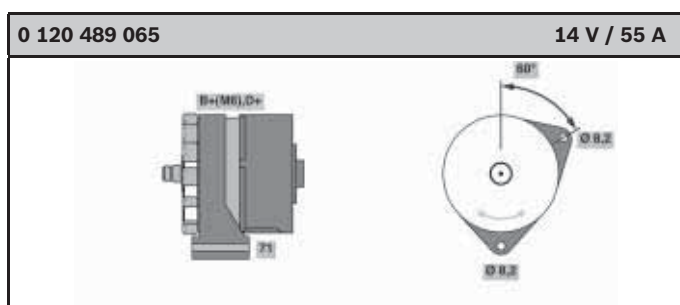
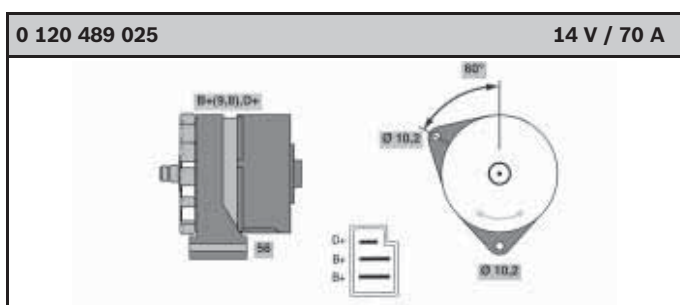
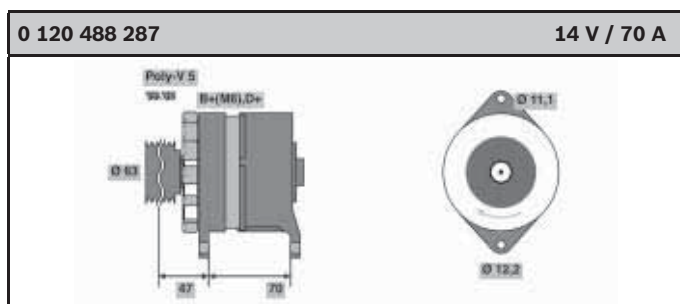
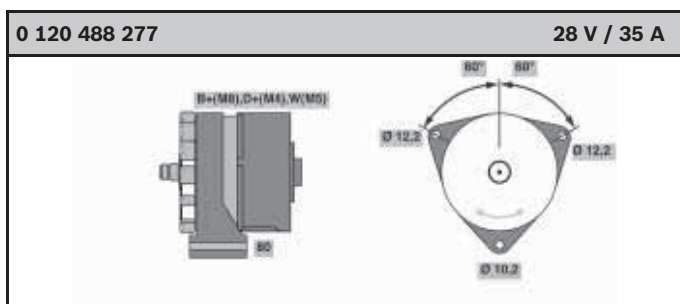
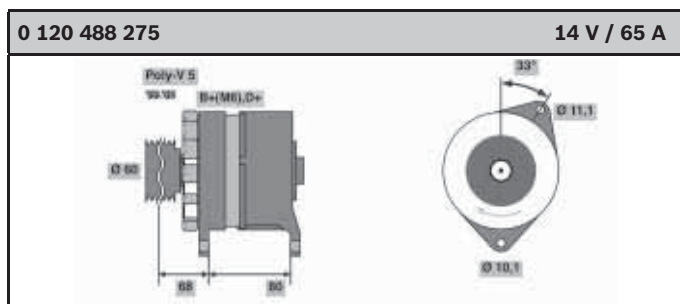
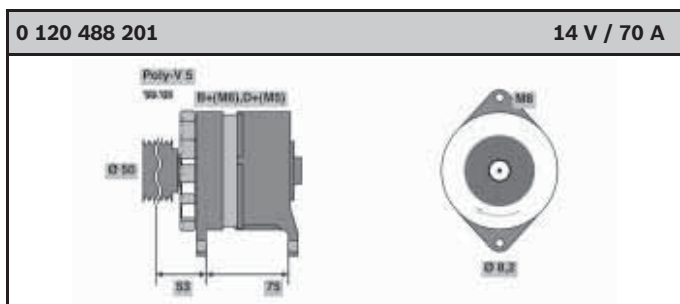
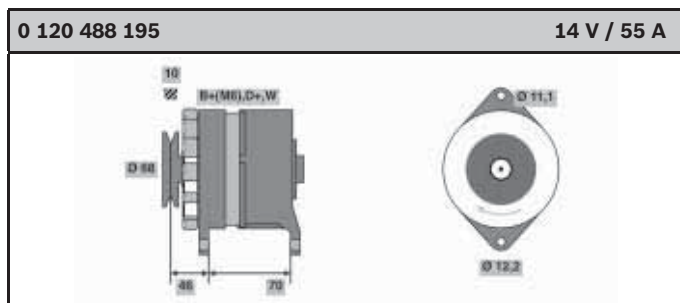
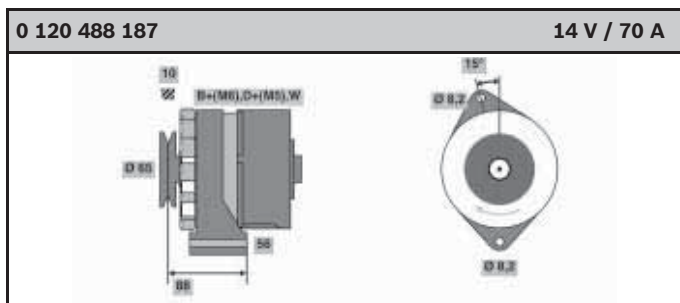
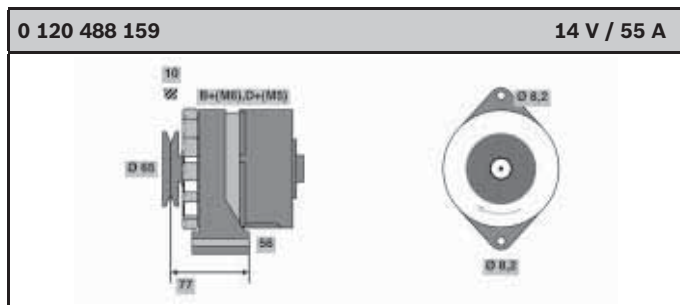
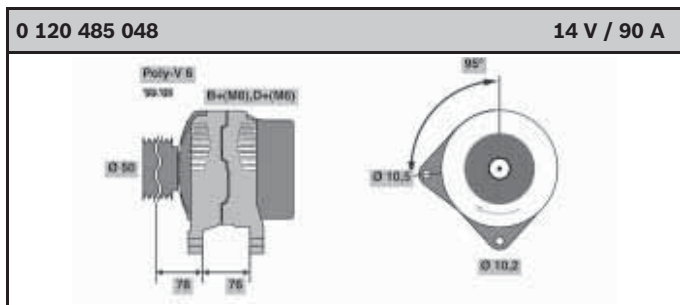
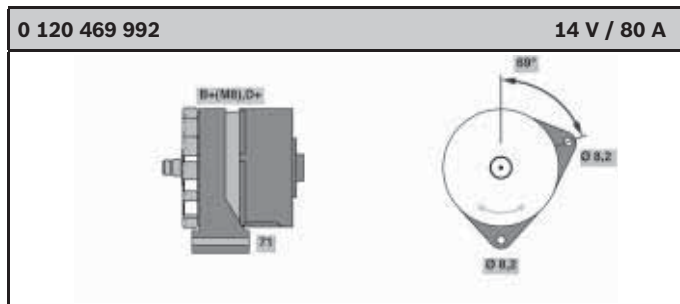
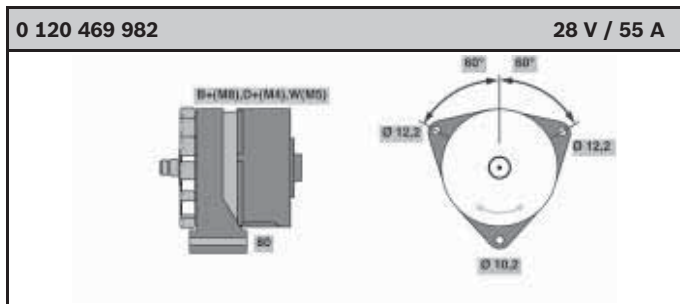
de	en	fr	it	es
Klemmenbezeichnung, für Drehstromgeneratoren	Terminal descriptions, for alternators	Désignation des bornes, des alternateurs triphasés	Denominazione dei morsetti, per alternatori	Nombres de los bornes, para alternadores

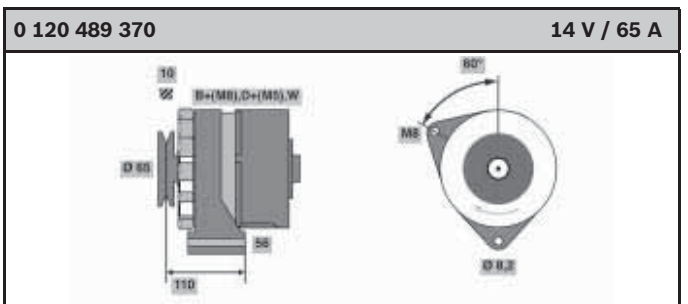
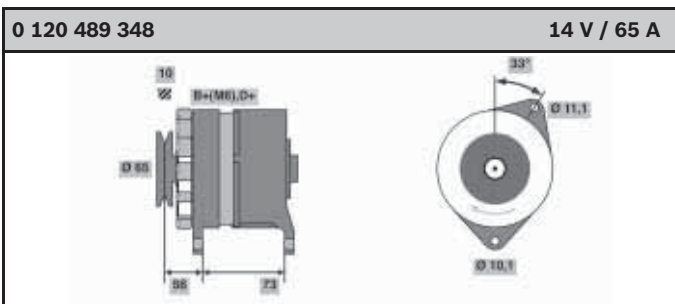
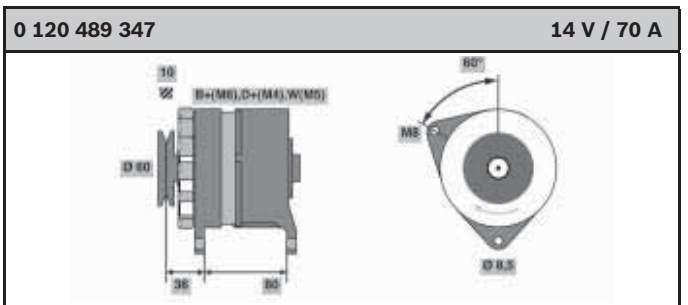
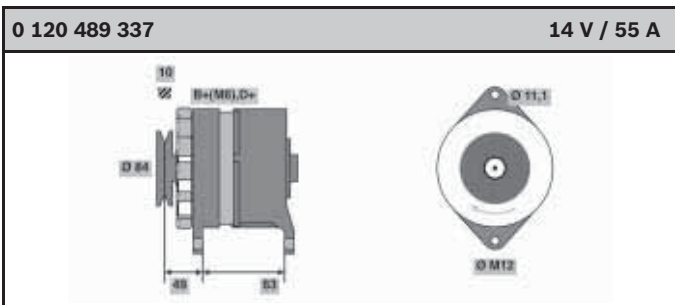
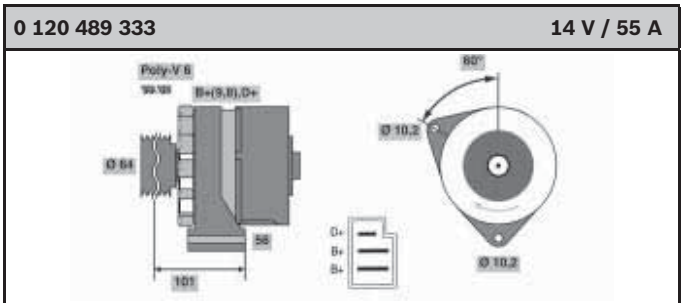
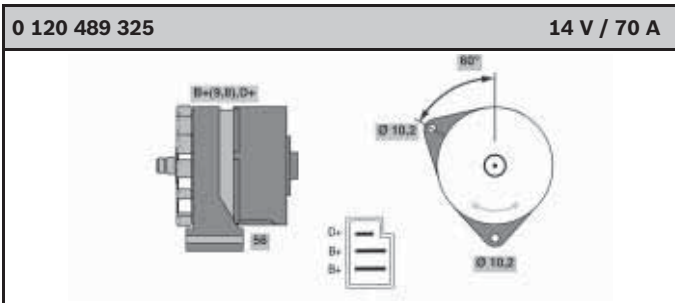
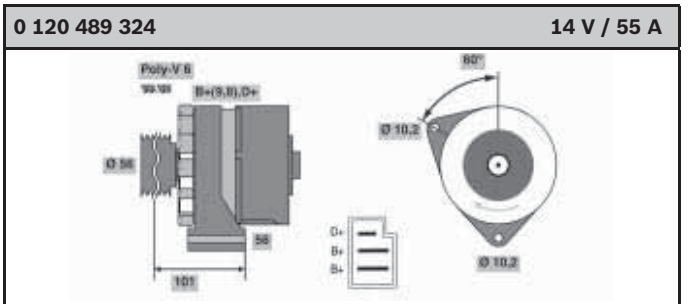
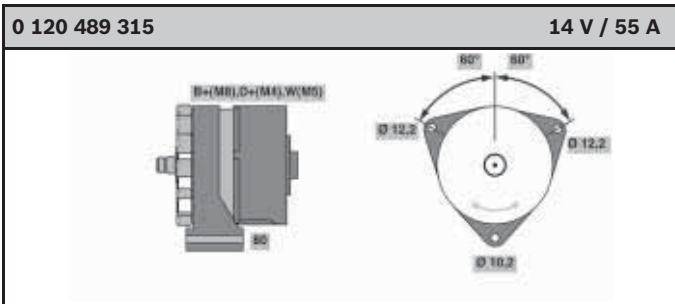
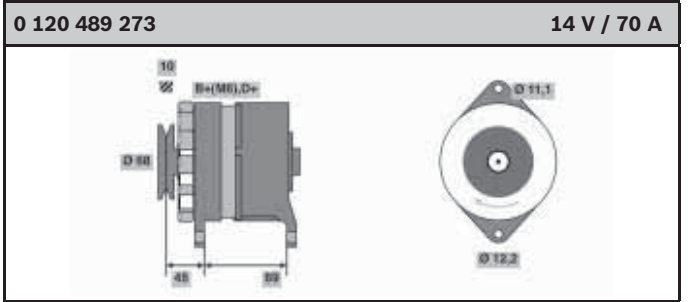
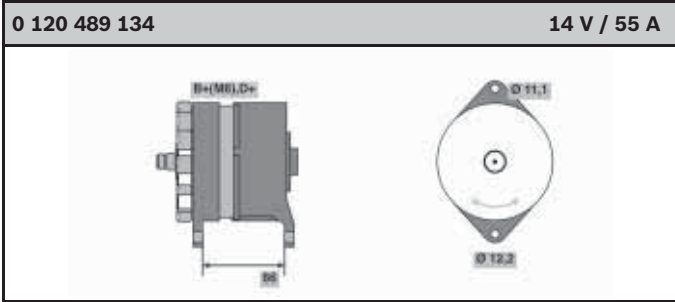
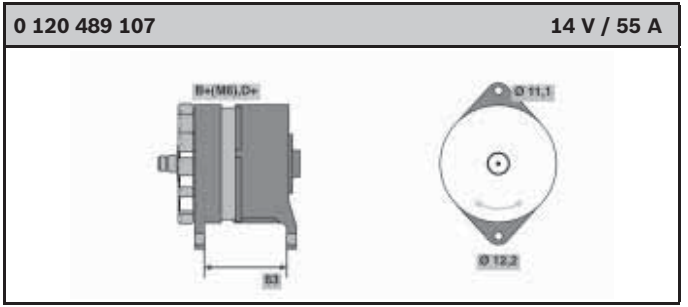
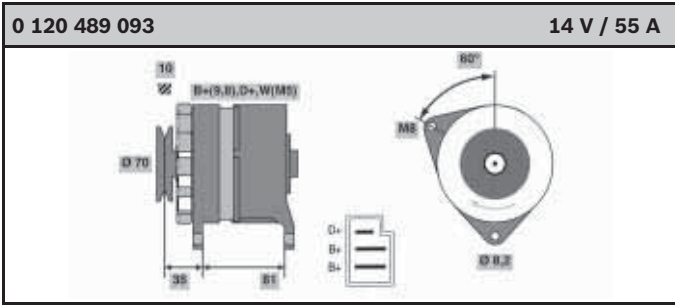
	Field	Excitation	Warning lamp	Ignition 15	Phase	Phase	Phase	Mittelpunkt	Point commun	Punto centrale	Bat-Sensing	Détection batterie	Sensor batería	Comp. - 1) Anschluss	Connexion ordinateur 1)	Collegamento computer 1)	Conexión para ordenador 1)
Bosch	DF DFM ²⁾	D-	D+/61 61E ³⁾ /L	15				W		S							B+
Delco-Remy	F	GRD	+					W		M/S							+
Ducellier	Exc	-, B-	+					W, S									B+
Elmot	67	31	15														B+
Femsa	Exc	31	+					W									B+
FIAT	67	31	15		C			W									B+/30
Hitachi	F	E	L	IG/R	N			P		S		FR					B
Iskra	DF	D-	D+					W									B+
Lucas	F	-	+, I.N.D.					STA									B+
Magneton-Pal	M	-	R														B+
Marelli	67	31	15		C			W									B+/30
Mitsubishi	F	E	L	IG/R	N			P		S		FR					B
Motorola	Exc	-, B-	+														B+
Nippondenso	F	E-	L	IG/R	N			P		S		FR					B
Paris-Rhône	Exc	-, B-	Bob, +					W, R									B+
Seri-Ducellier	DF	D-	+														B+
SEV-Marchal	DF	-, B-	+					W									B+
SEV-Motorola	Exc	-, B-	+					W									B+
Valeo	Exc	-	+	+				W									B+

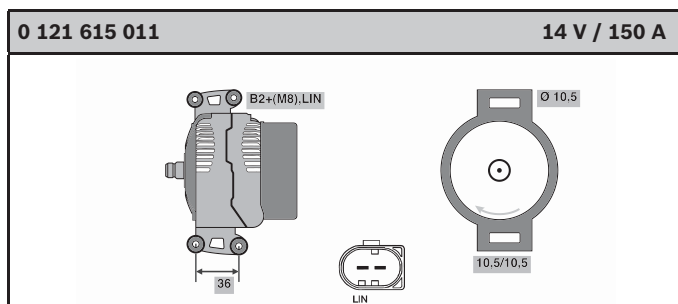
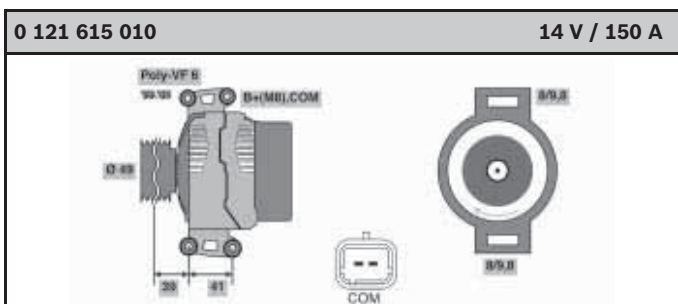
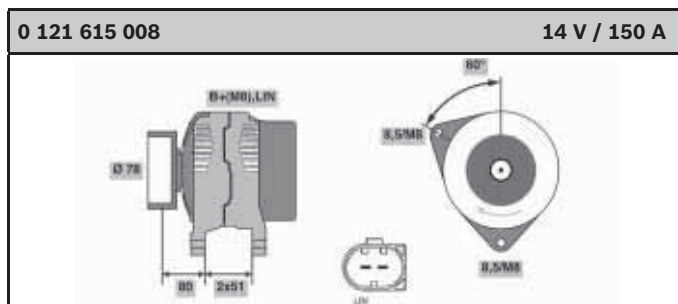
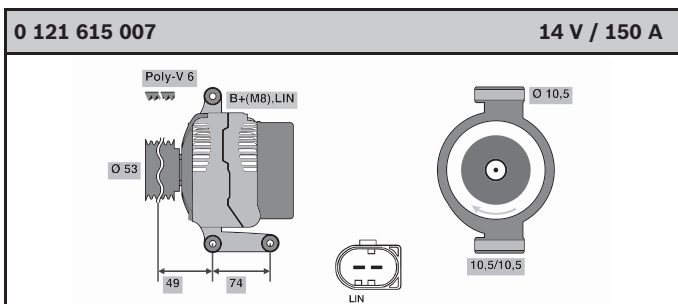
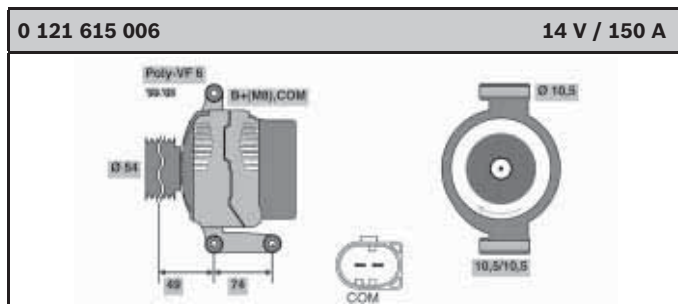
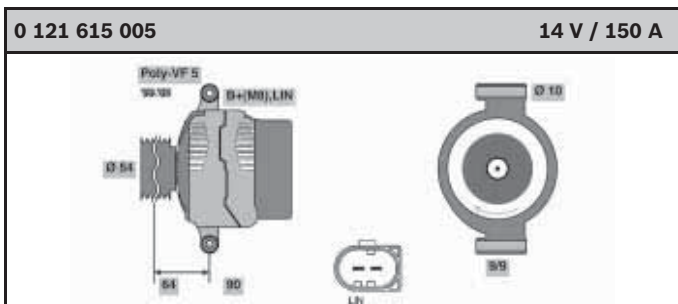
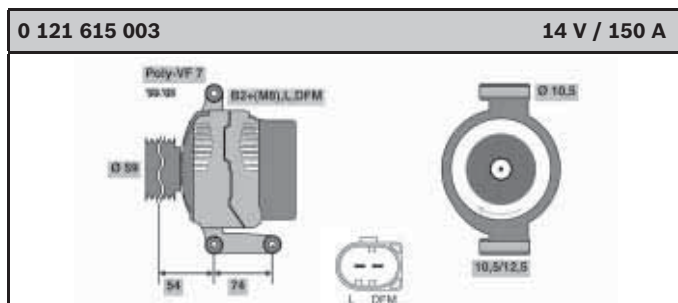
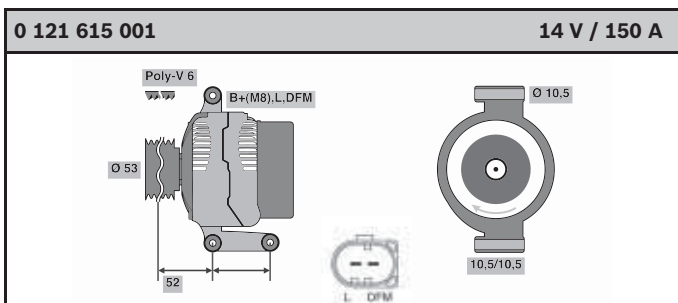
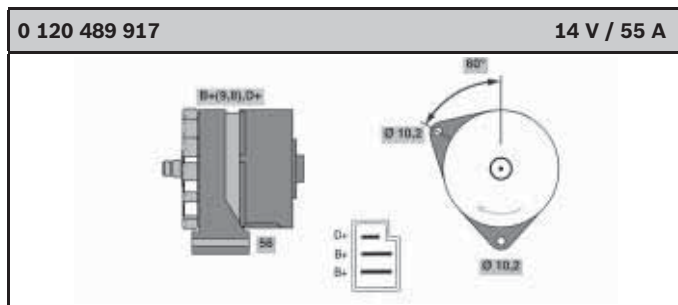
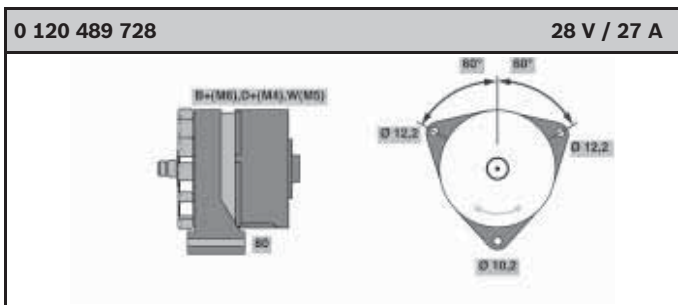
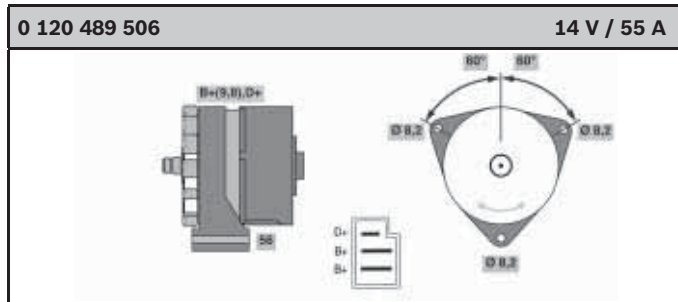
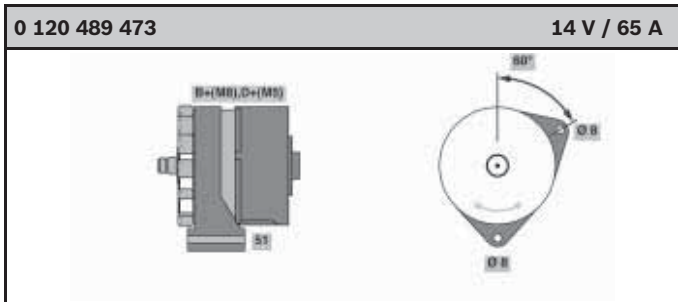
- de**
- 1) Computer-Anschluss, Laststrom wird weich zugeschaltet.
 - 2) DFM ist ein nachgebildetes DF-Signal (Multifunktionsanschluss) zur Ansteuerung externer Verbraucher.
 - 3) 61E ist ein nachgebildetes D+-Signal bei Generatoren ohne Erregerdioden, kann auch zur Ansteuerung eines Relais verwendet werden.
- en**
- 1) Computer connection load current is applied gently.
 - 2) DFM is a simulated DF signal (multifunction connection) for the control of external devices.
 - 3) 61 is a simulated D+ signal in alternators without excitation diodes, can also be used to control a relay.
- fr**
- 1) Connexion ordinateur: mise en circuit progressive du courant de charge.
 - 2) DFM est un signal DF reproduit (connexion multifonction) pour le pilotage d'un récepteur externe.
 - 3) 61E est un signal D+ reproduit sur les alternateurs sans diodes d'excitation; peut également servir au pilotage d'un relais.
- it**
- 1) Collegamento computer: la corrente di carica viene inserita progressivamente.
 - 2) DFM è un segnale DF emulato (collegamento multifunzionale) per il comando di utilizzatori esterni.
 - 3) 61E è un segnale D+ emulato nei generatori senza diodi di eccitazione; può essere impiegato anche per il comando di un relè.
- es**
- 1) Conexión para ordenador: la corriente de carga se conecta suavemente.
 - 2) DFM es una señal simulada de DF (conexión multifunción) para excitación de unidades consumidoras externas.
 - 3) 61E es una señal simulada de D+ en caso de alternadores sin diodos de excitación; puede utilizarse también para excitación de un relé.

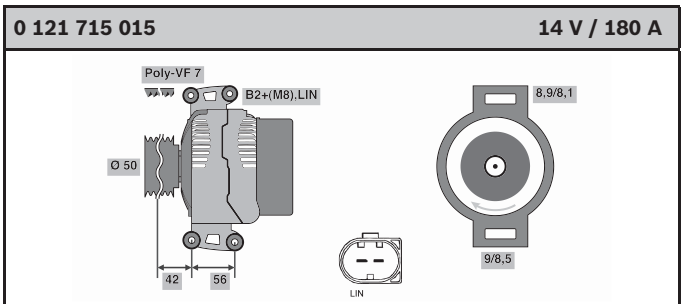
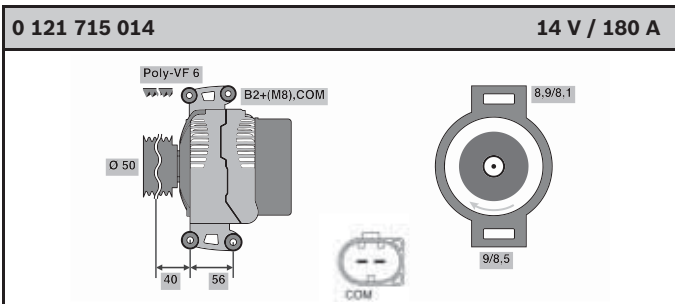
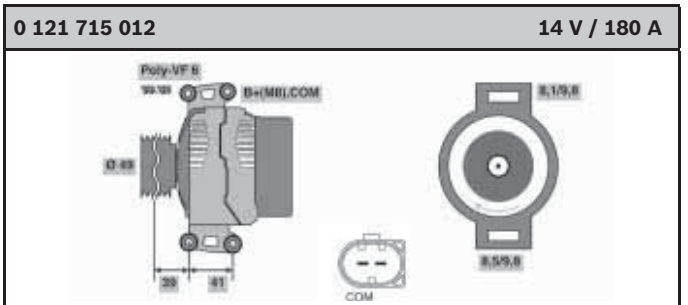
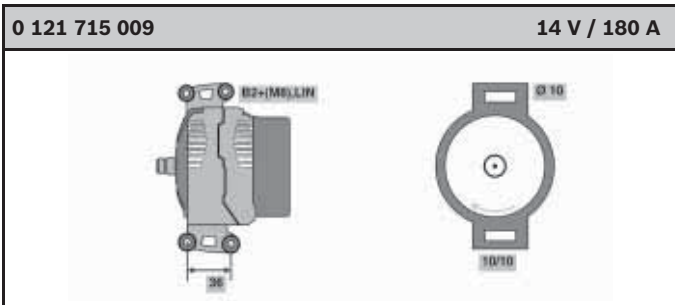
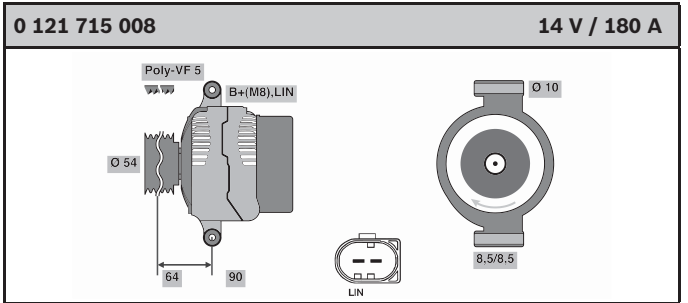
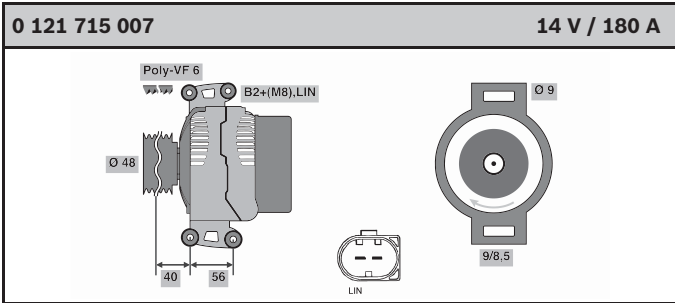
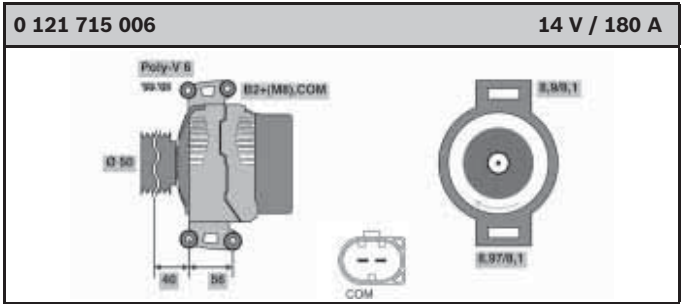
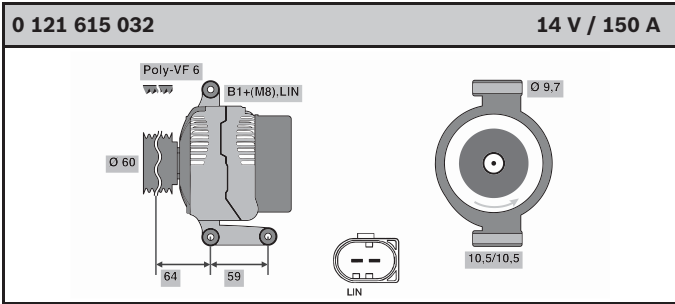
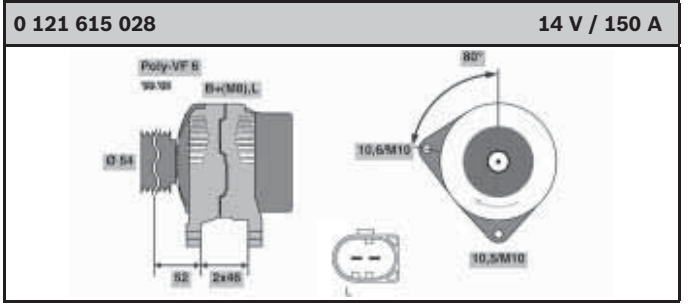
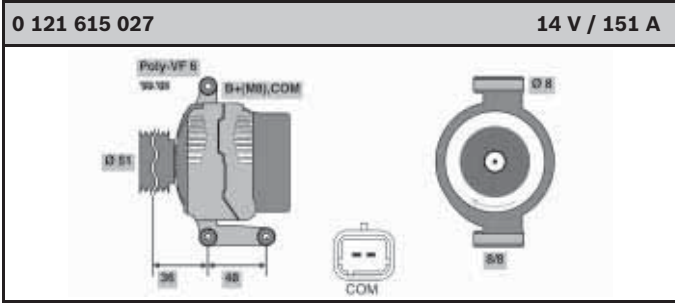
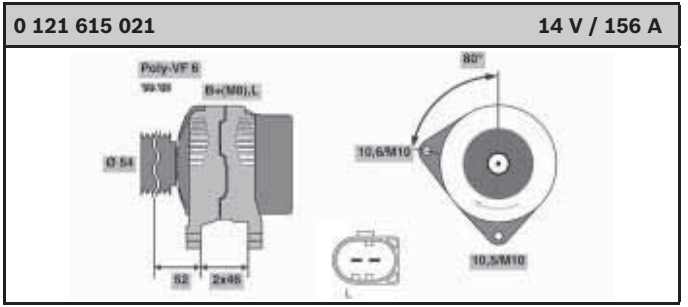
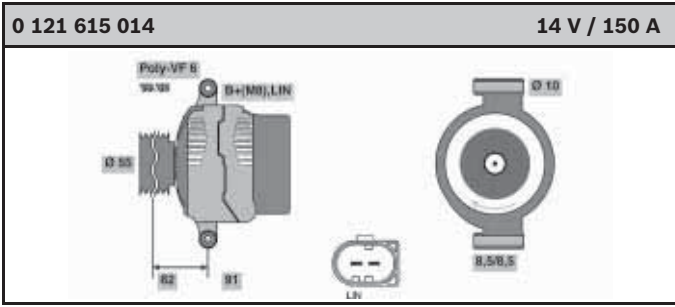


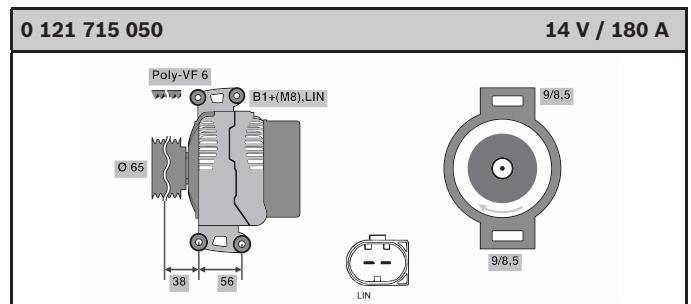
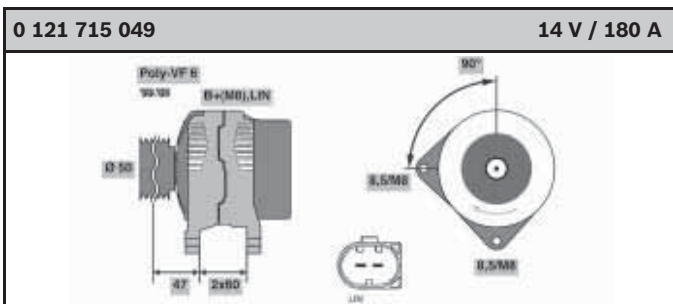
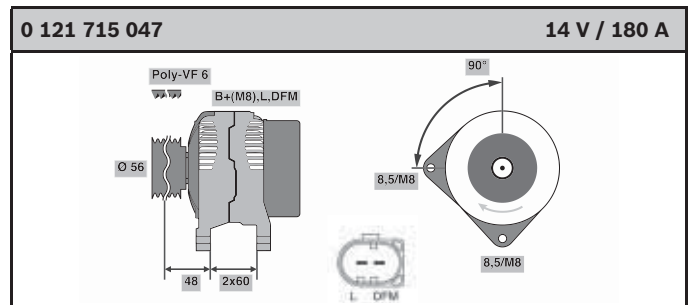
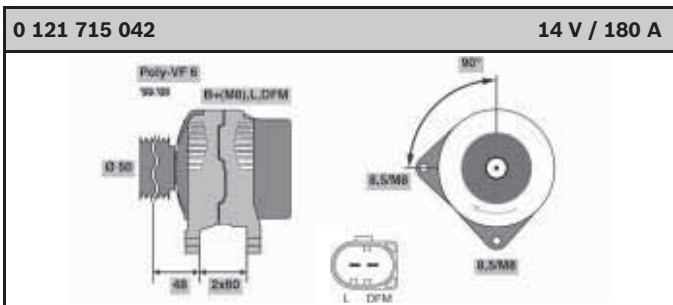
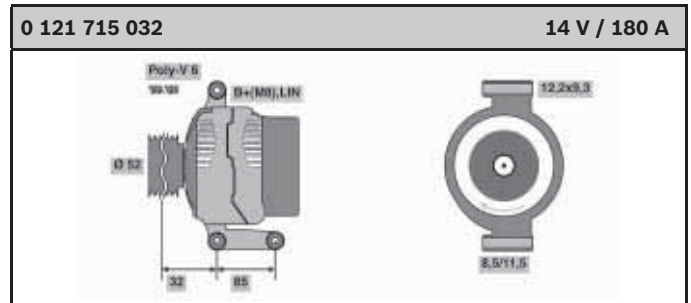
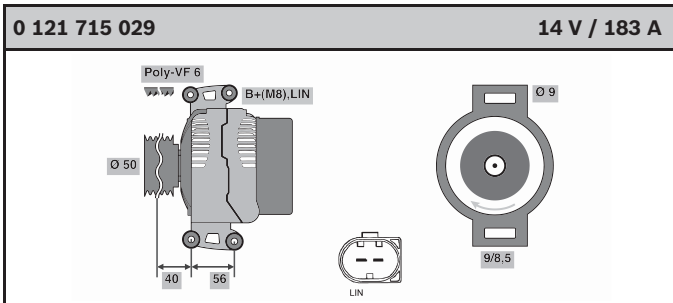
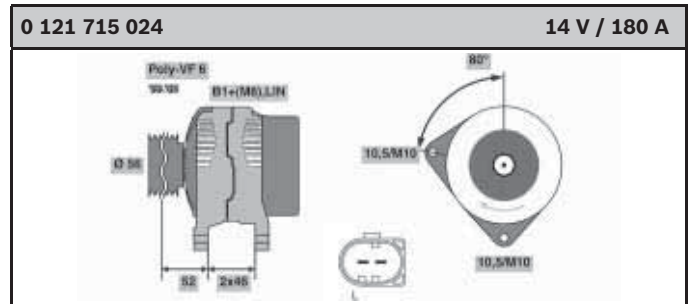
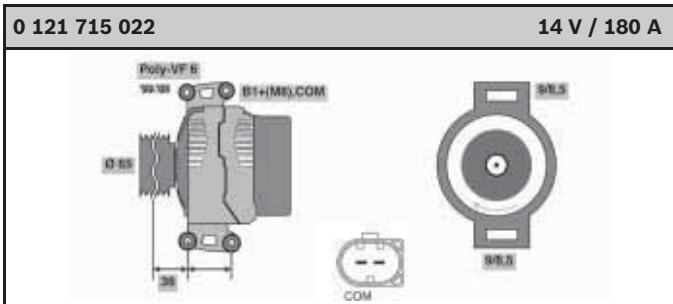
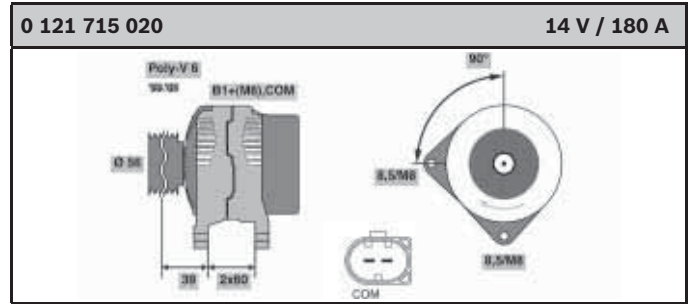
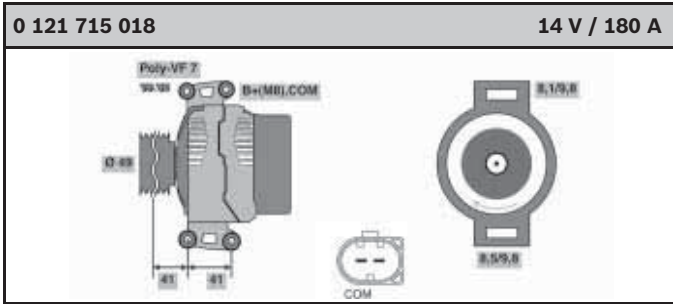
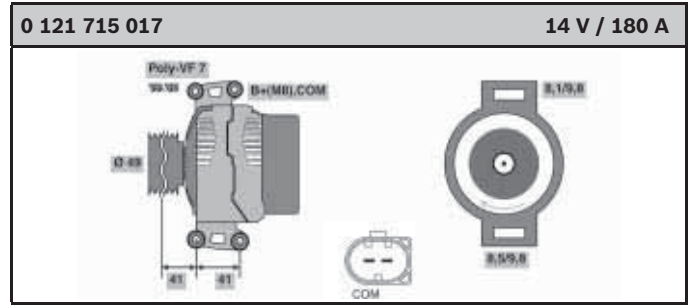
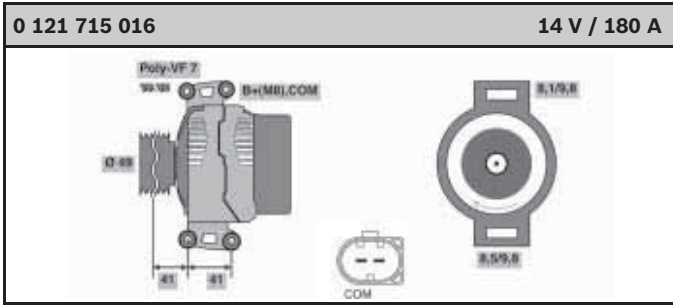


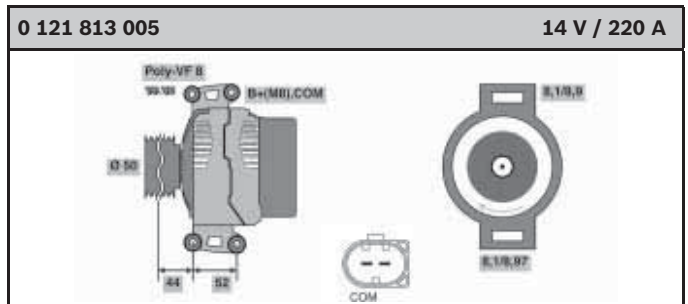
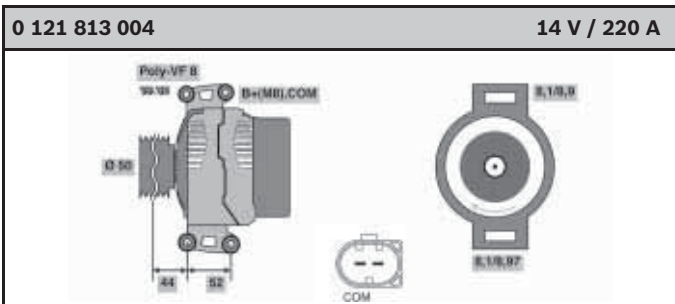
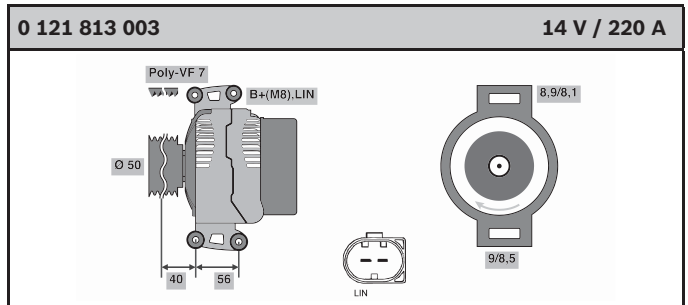
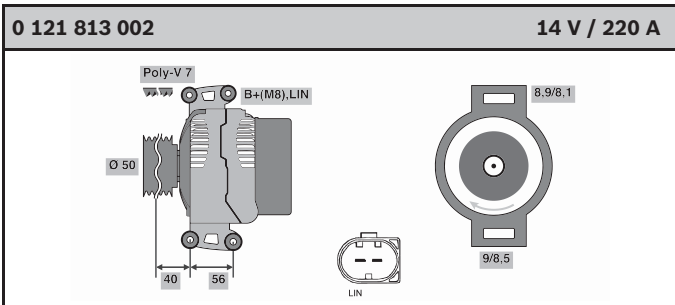
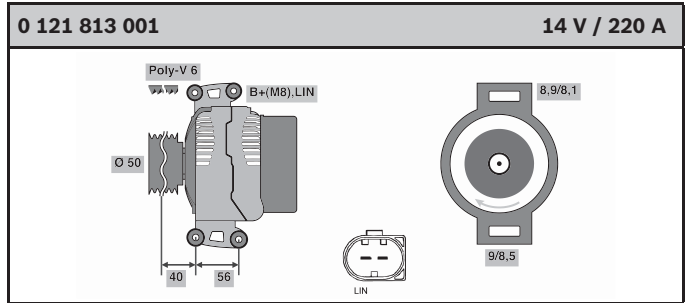
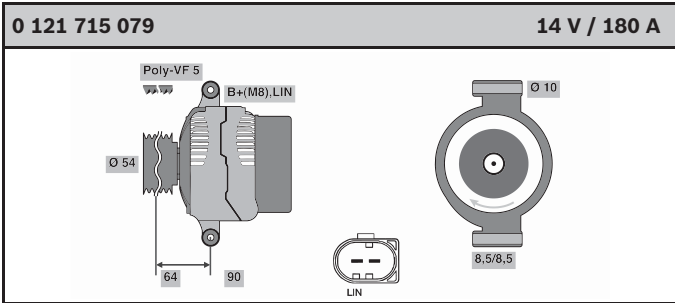
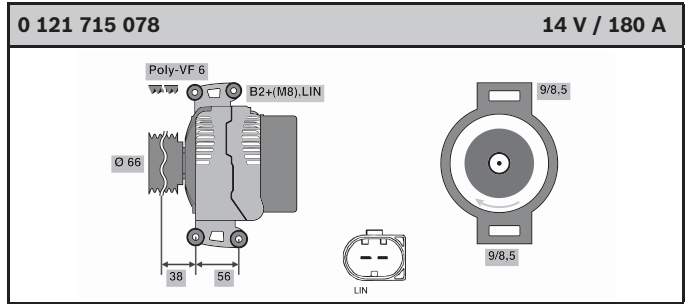
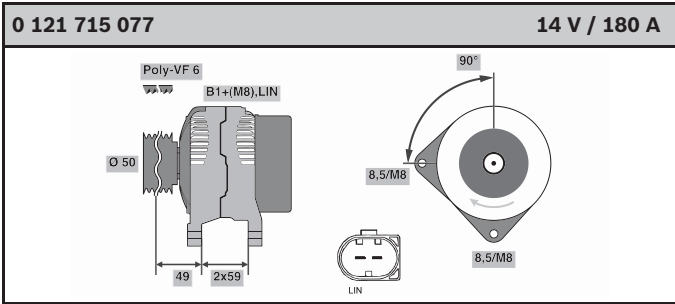
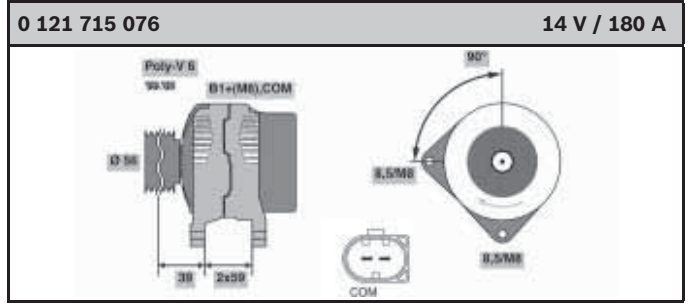
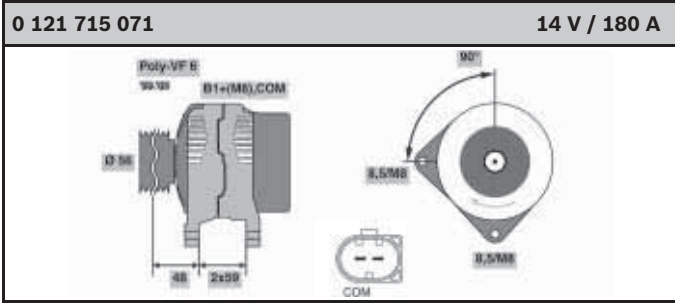
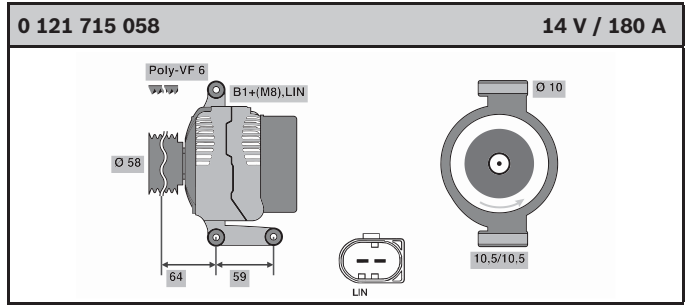
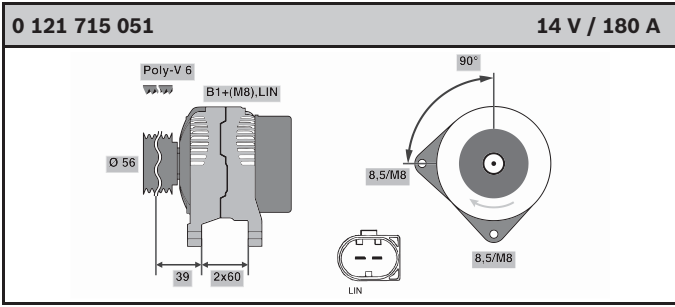


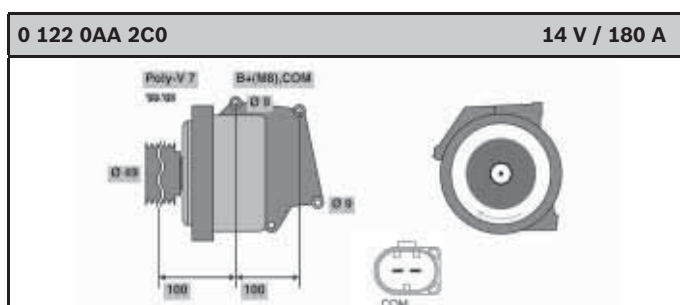
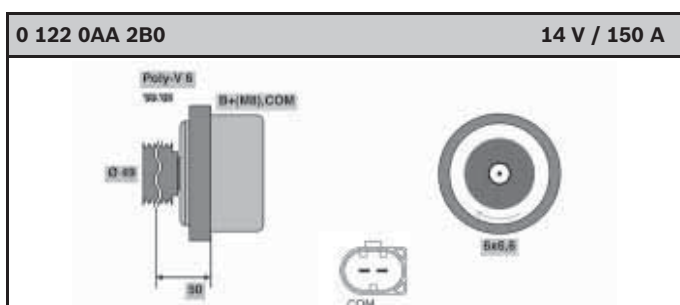
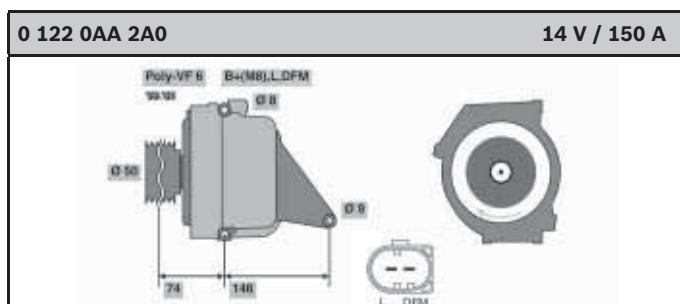
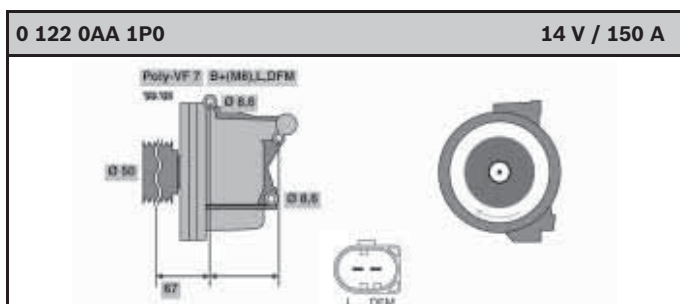
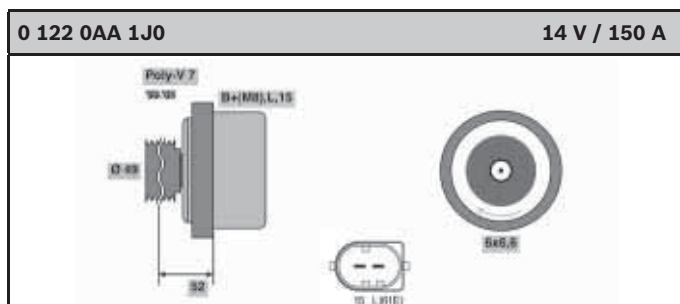
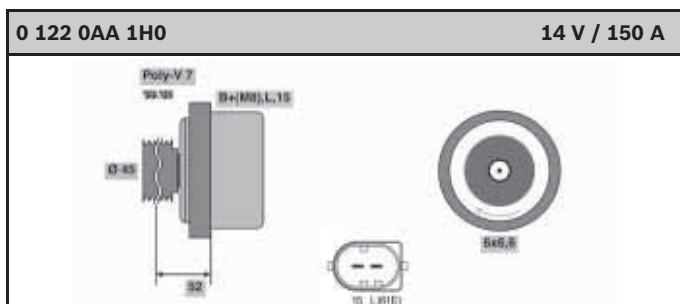
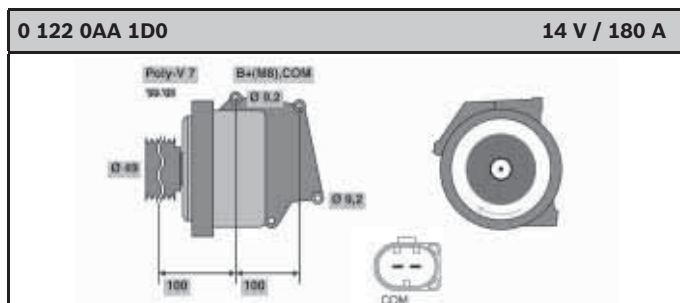
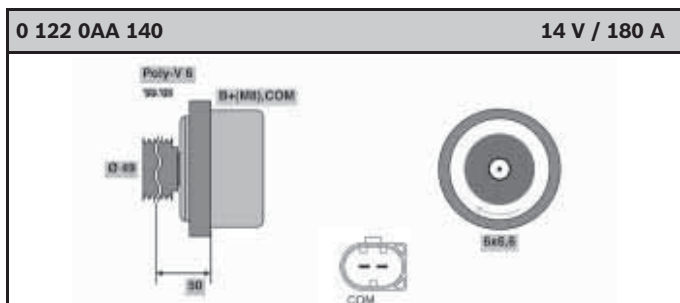
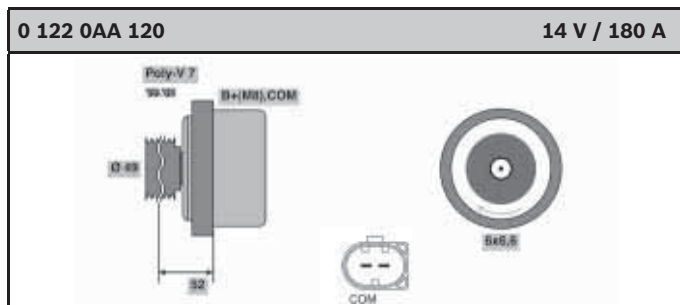
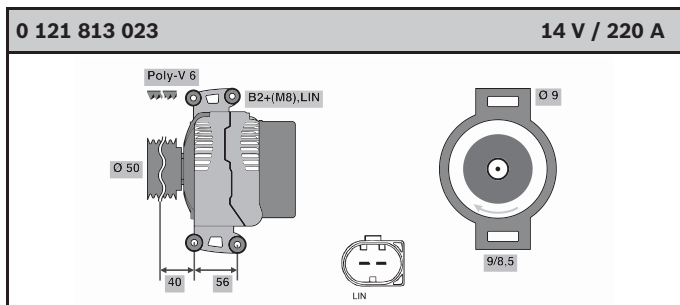
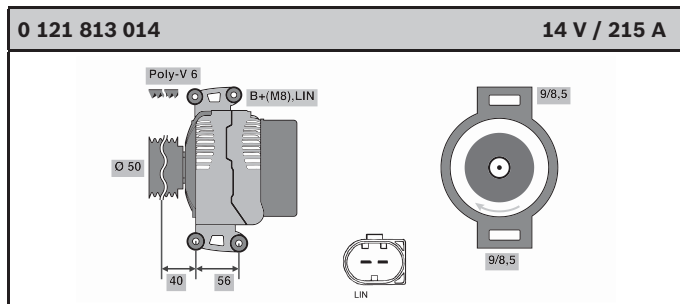
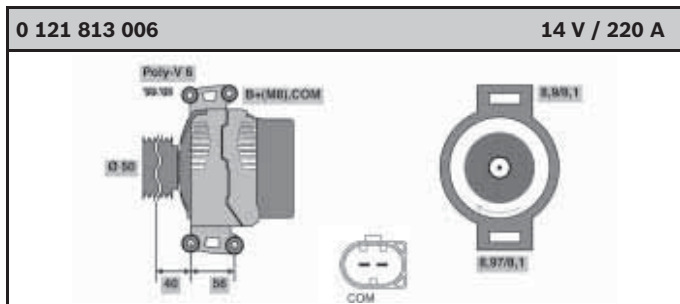


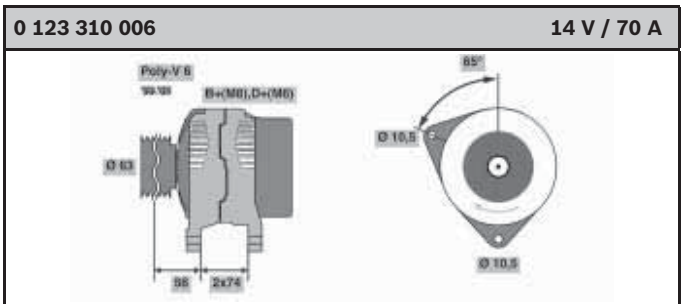
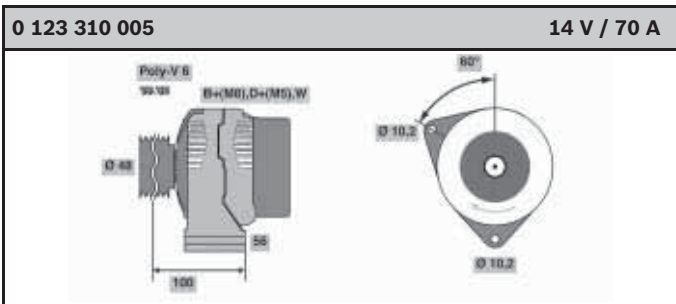
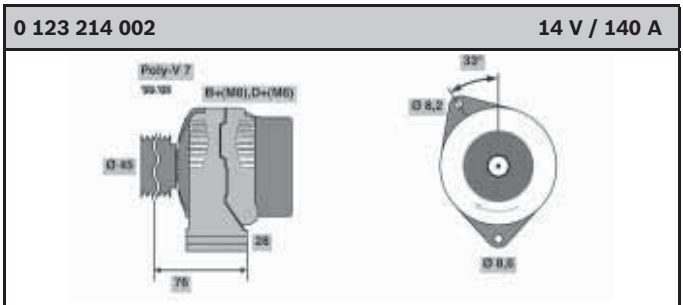
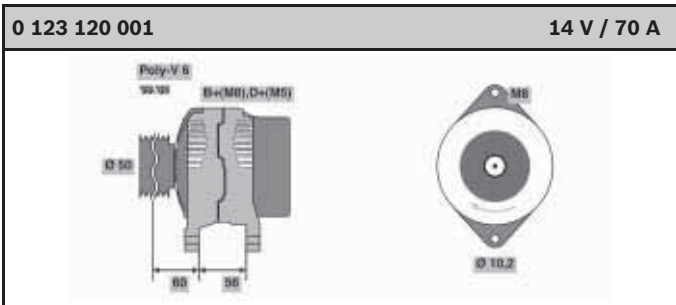
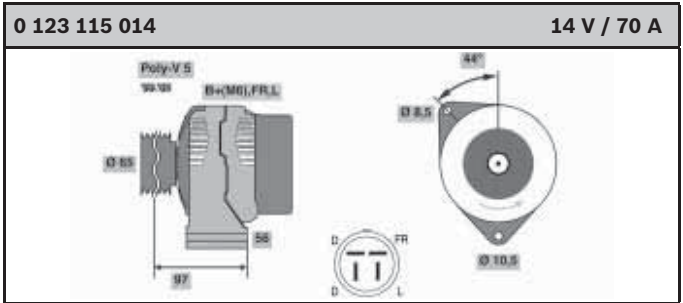
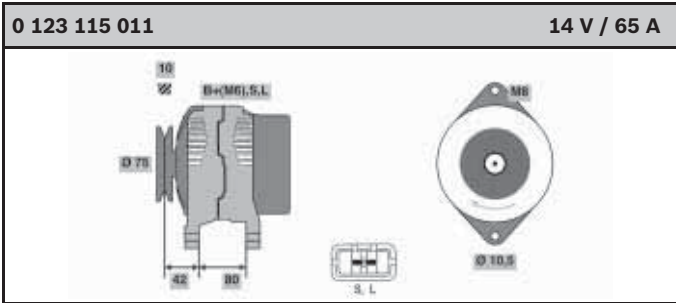
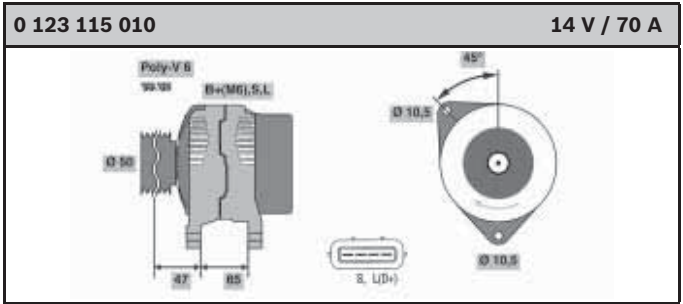
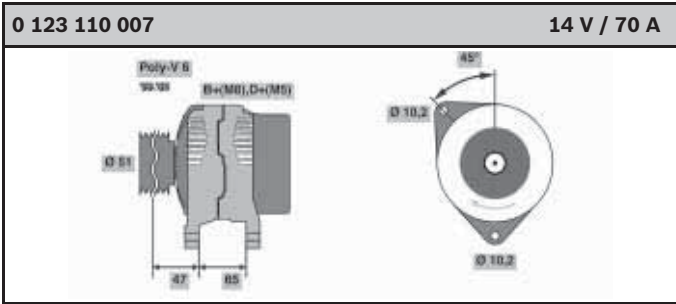
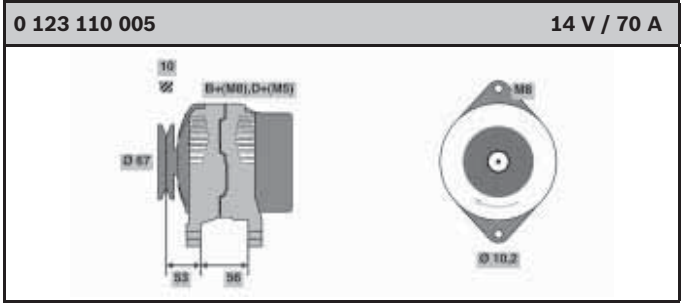
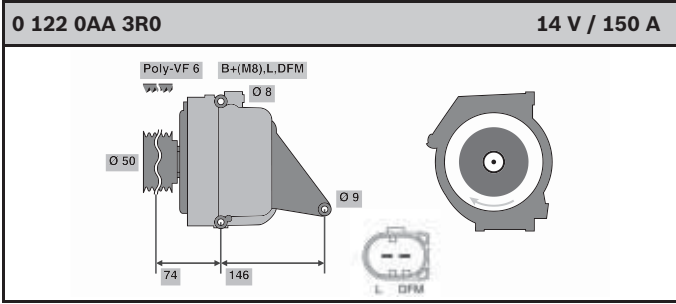
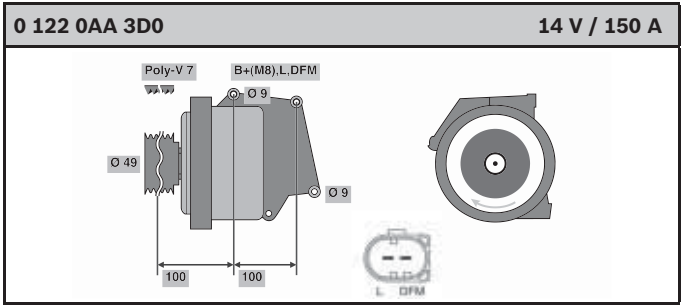
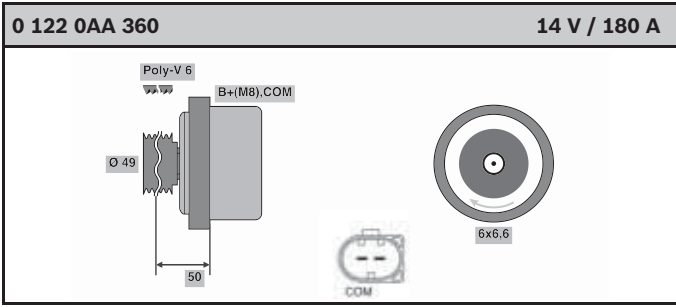


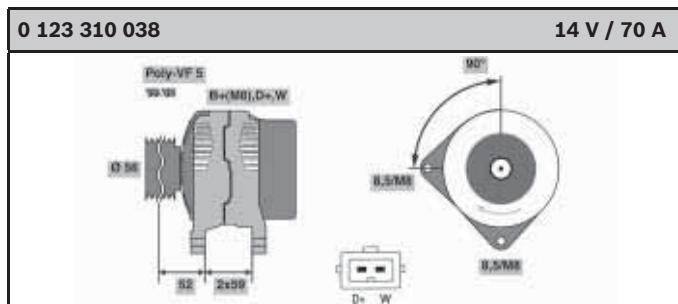
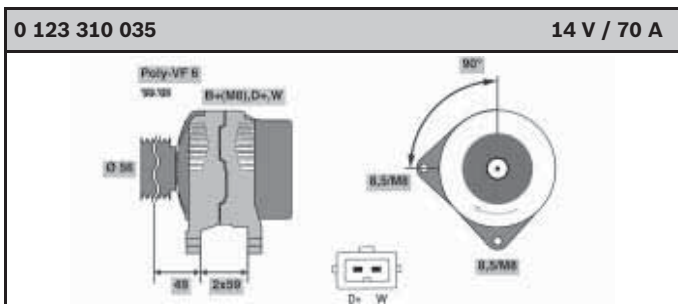
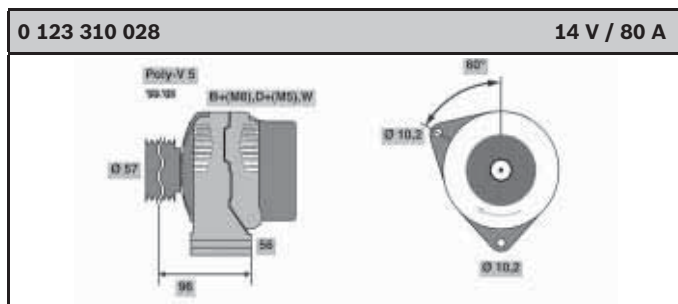
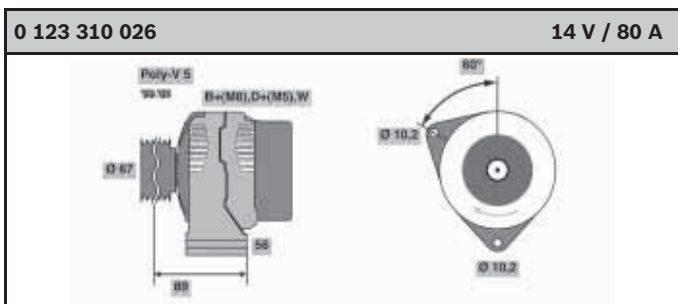
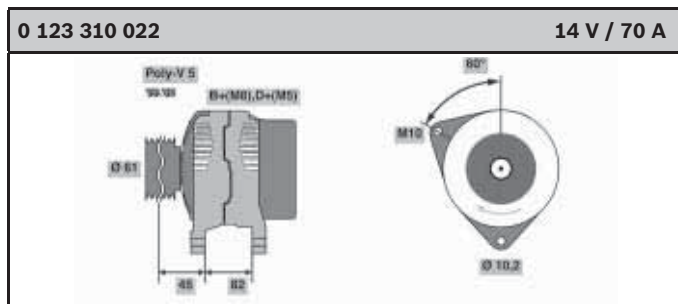
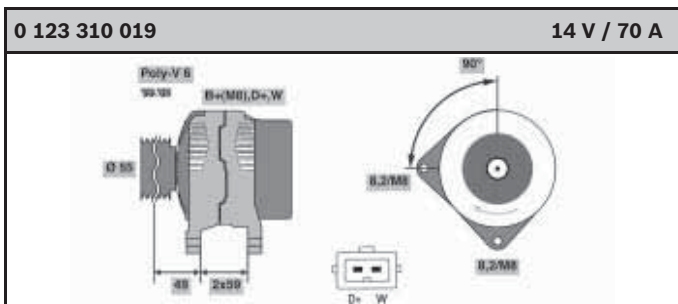
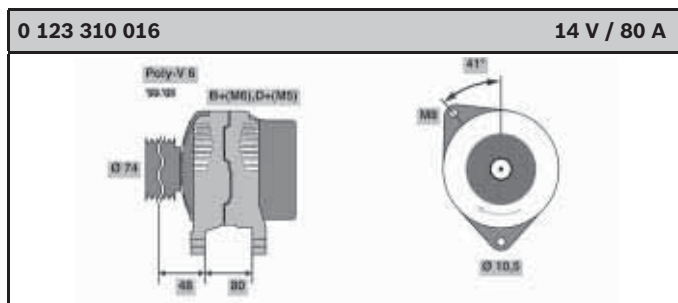
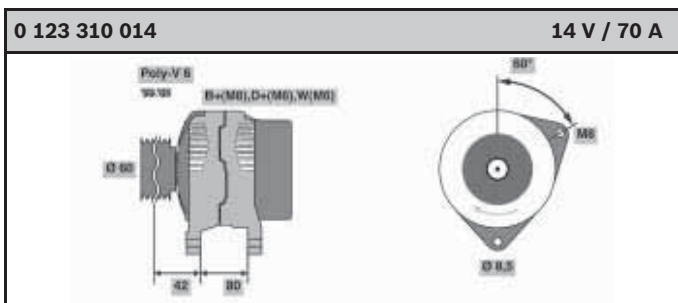
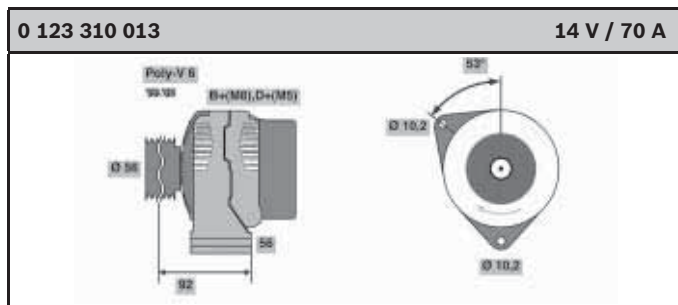
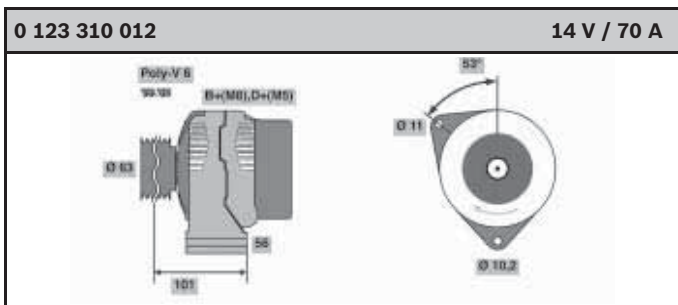
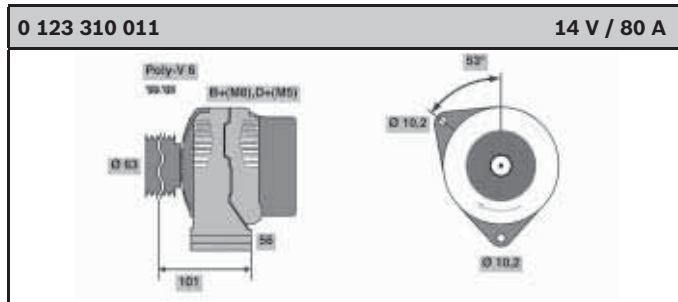
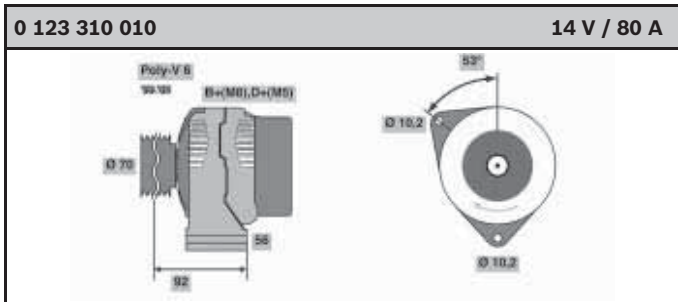


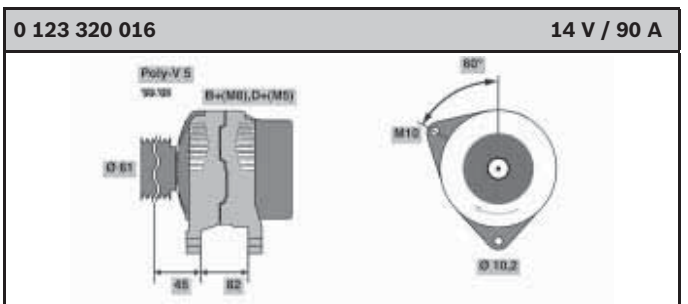
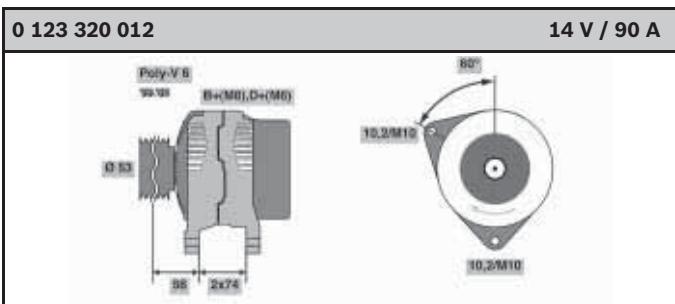
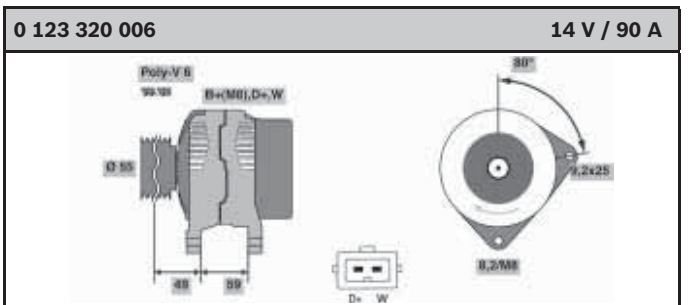
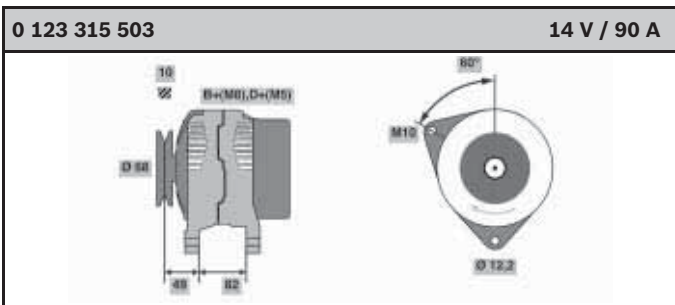
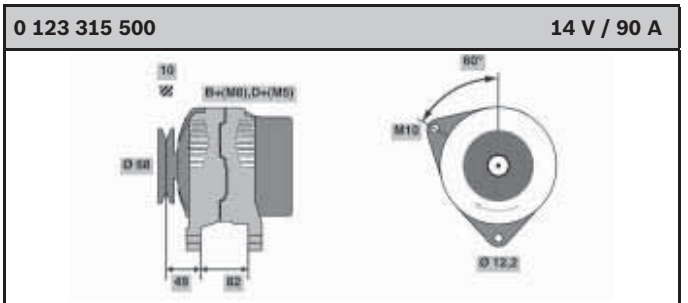
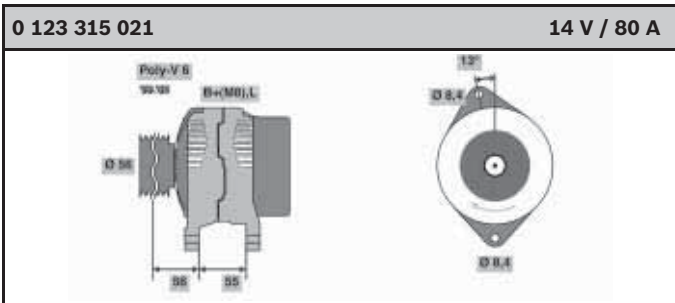
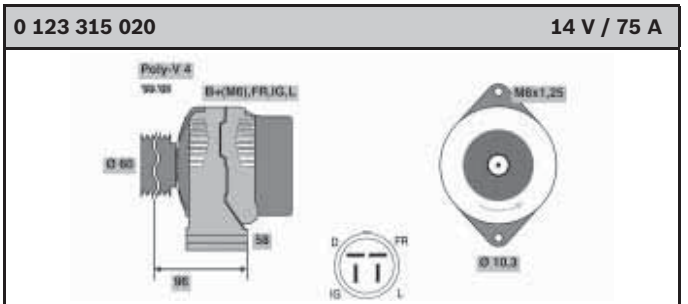
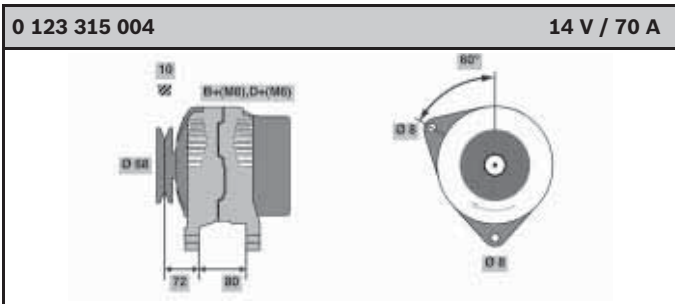
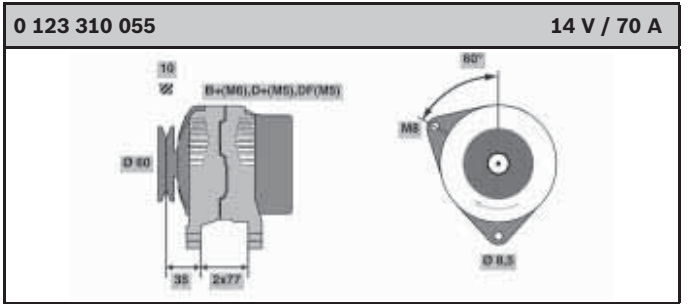
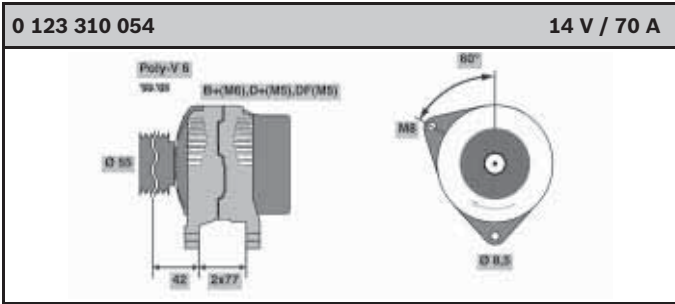
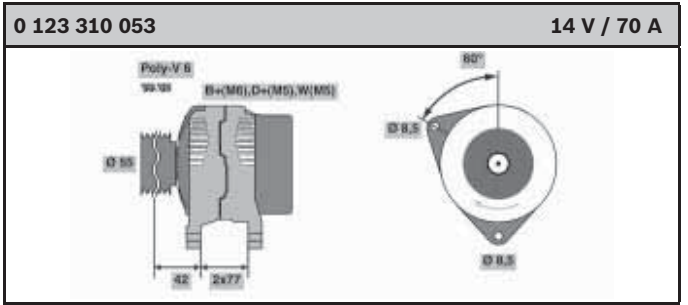
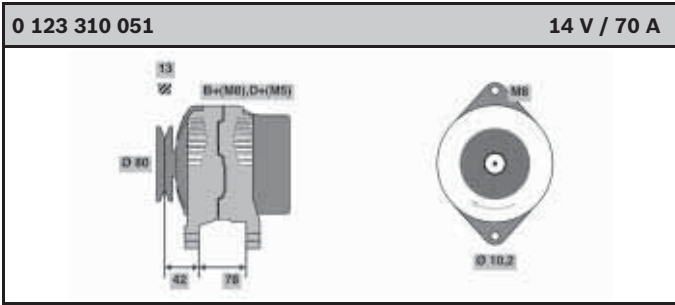


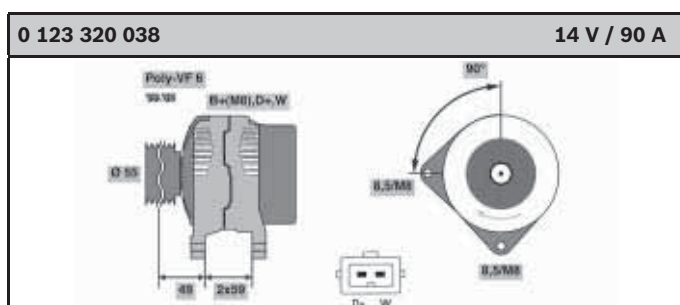
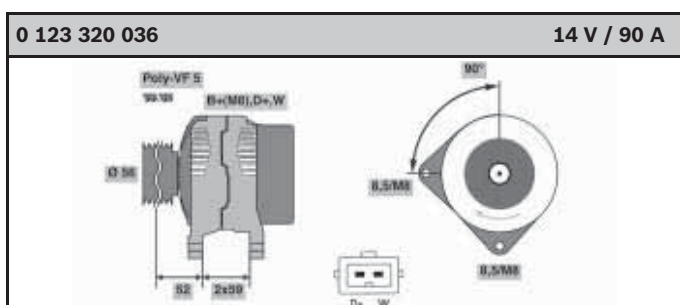
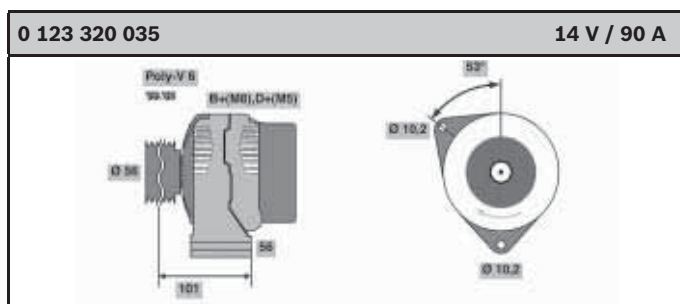
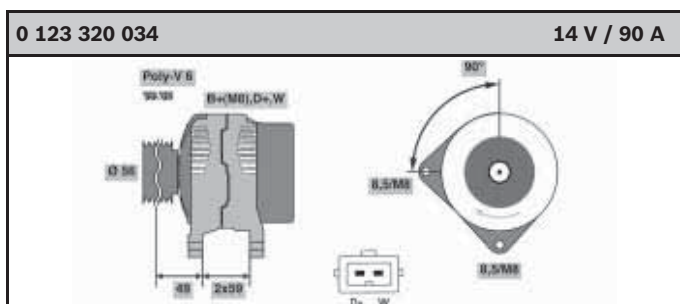
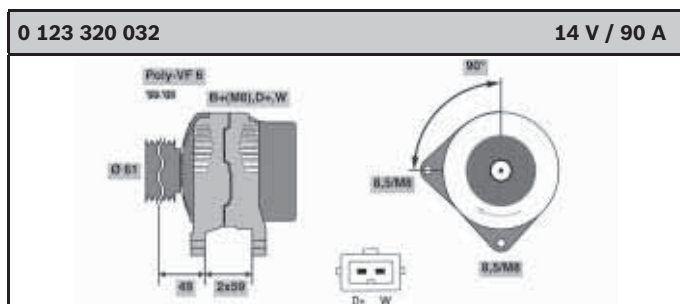
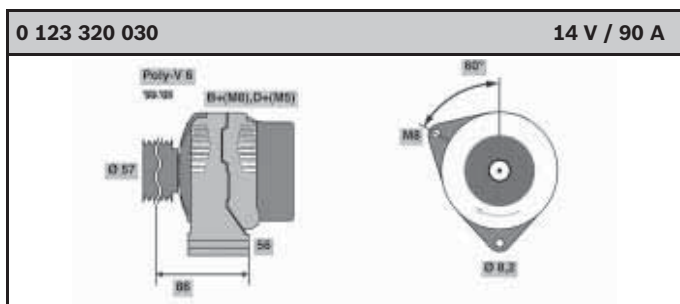
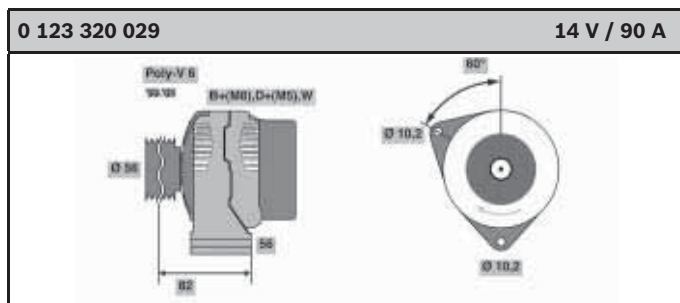
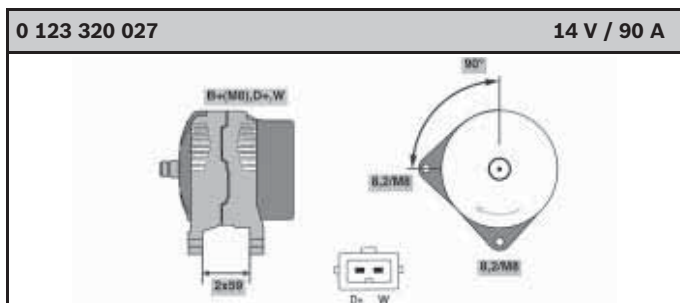
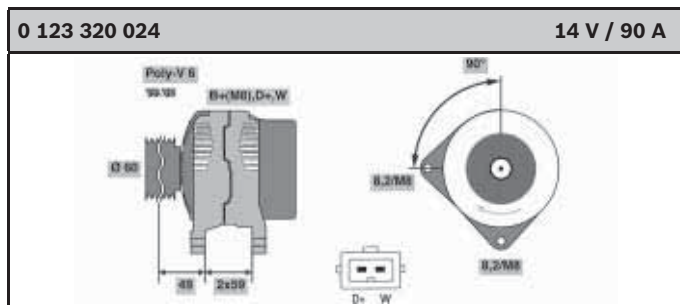
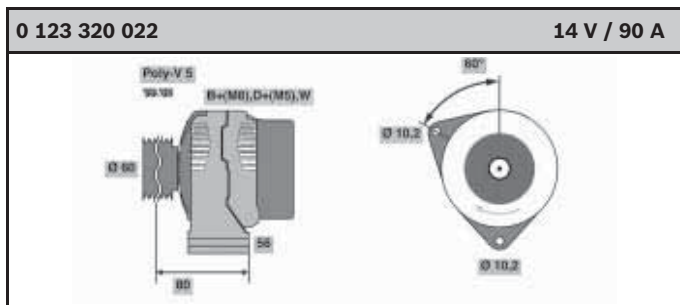
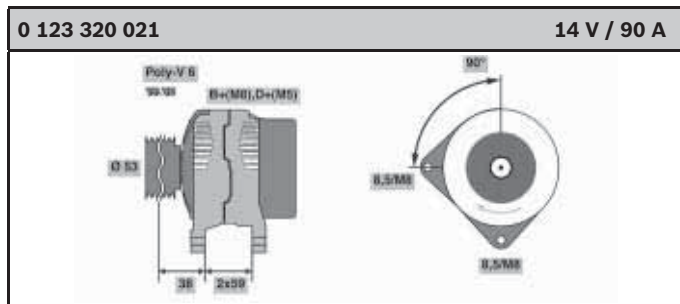
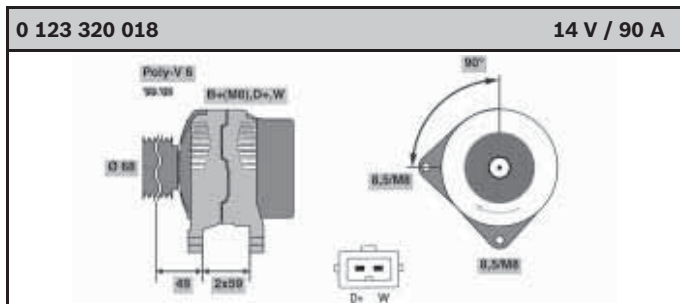


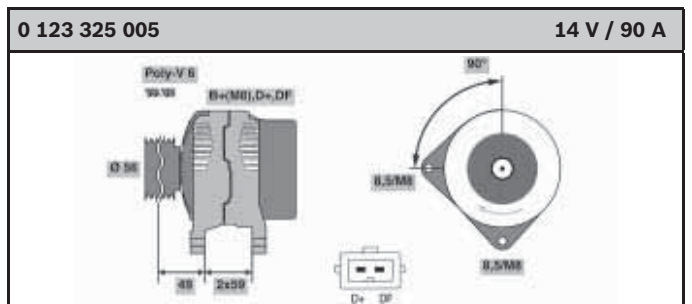
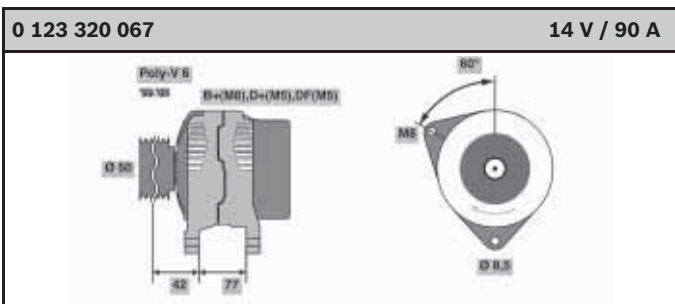
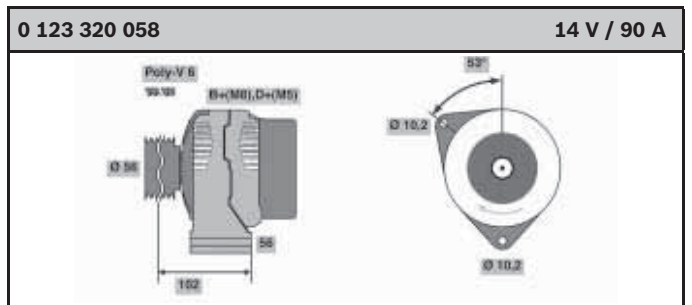
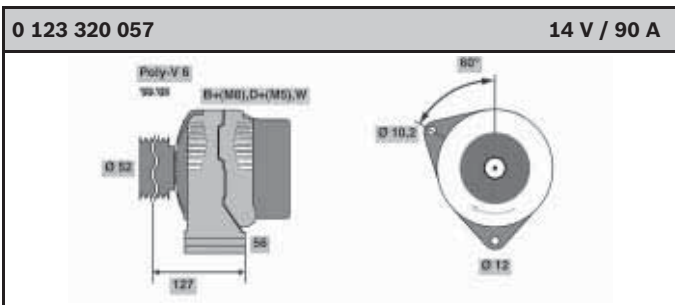
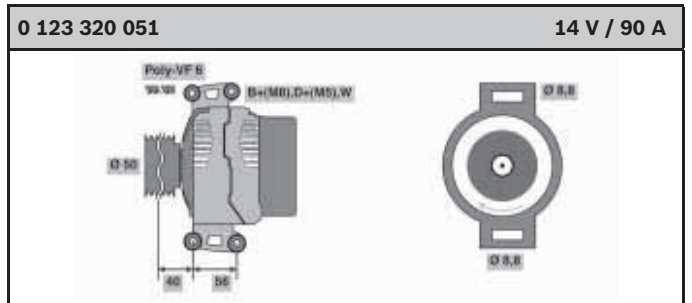
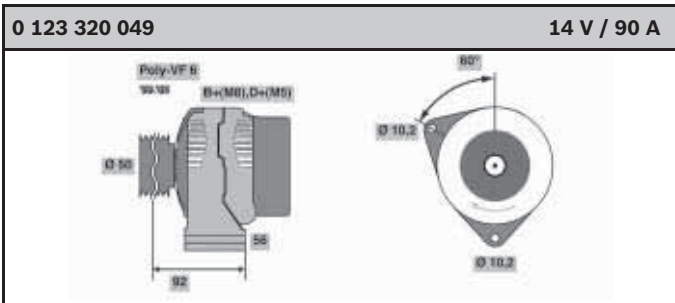
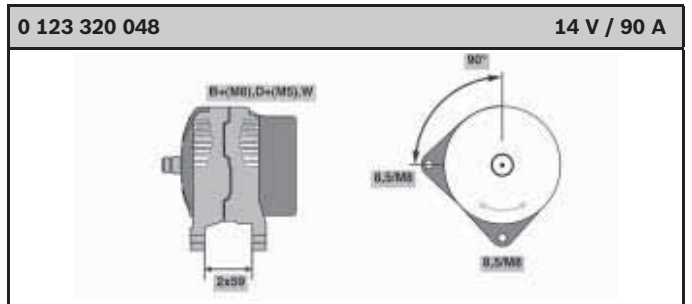
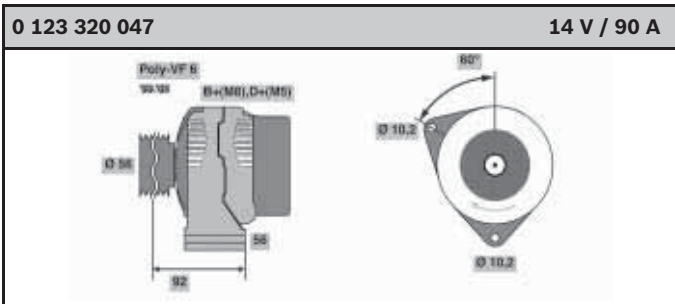
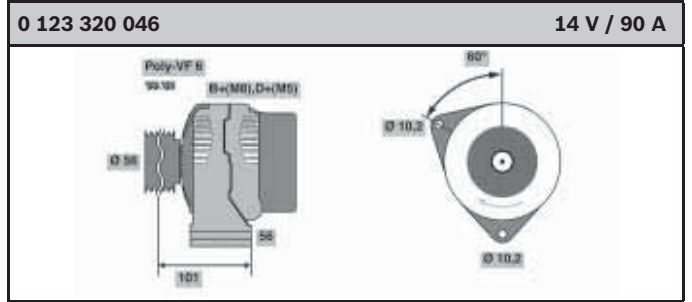
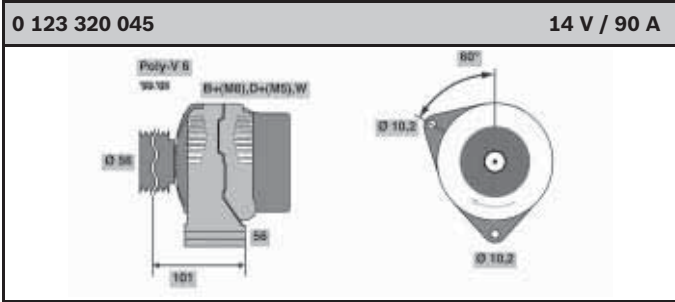
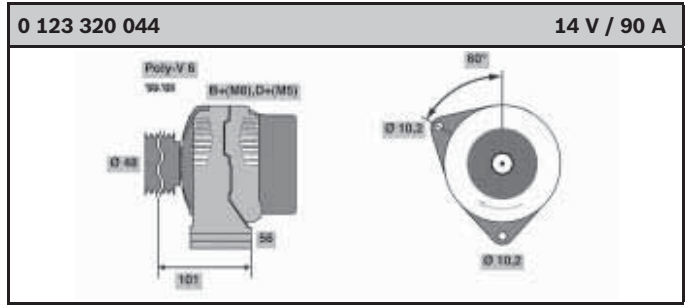
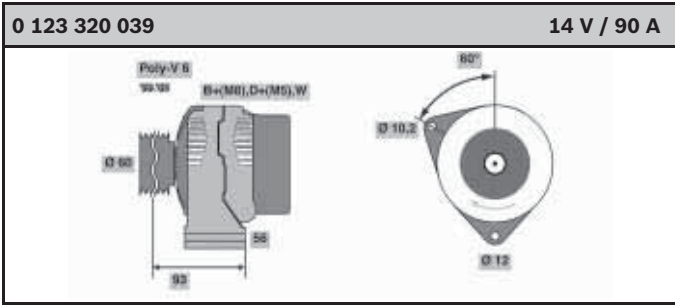


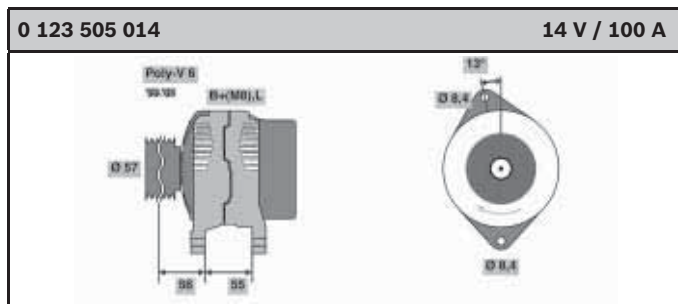
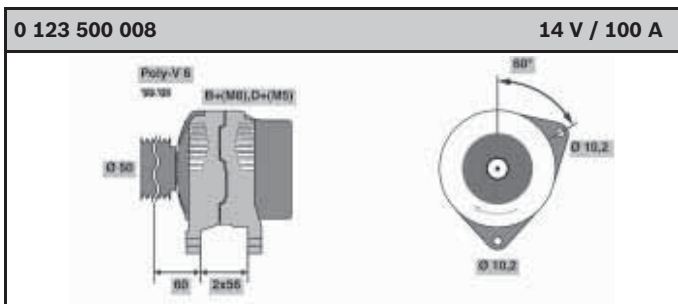
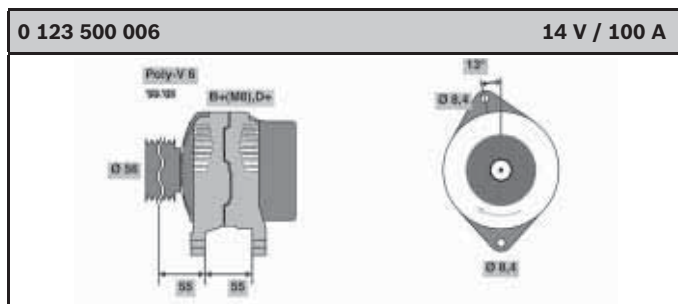
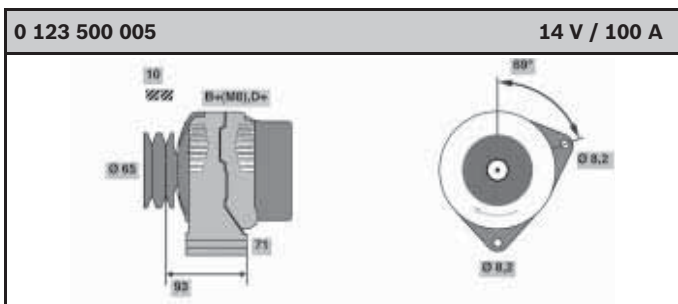
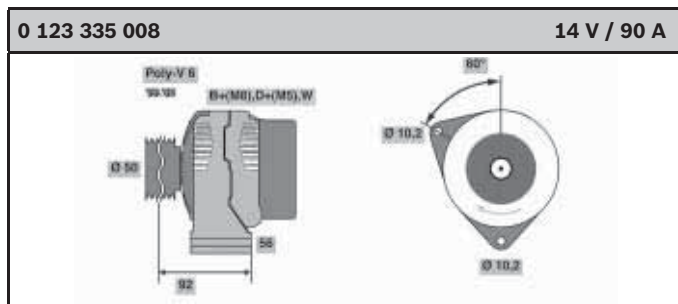
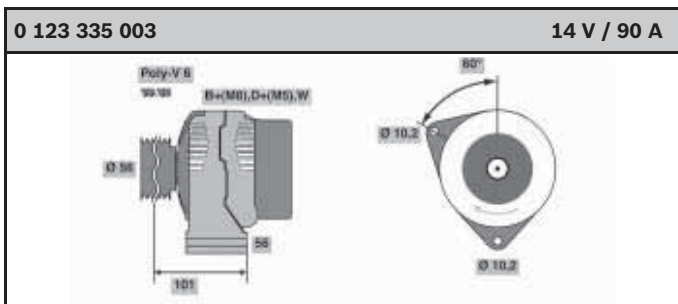
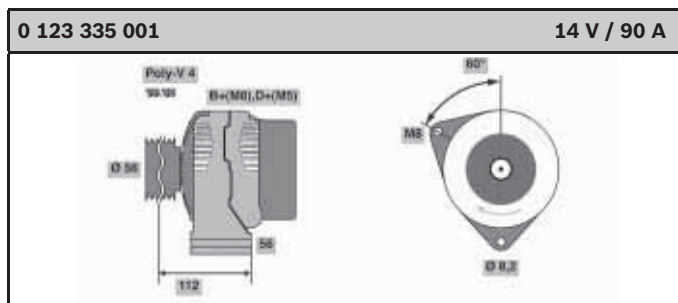
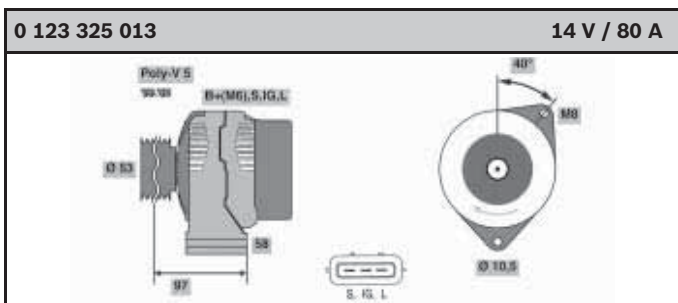
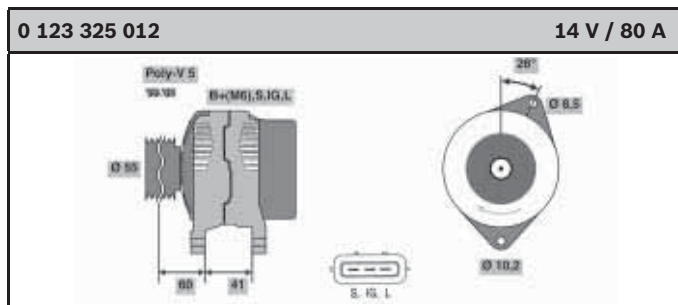
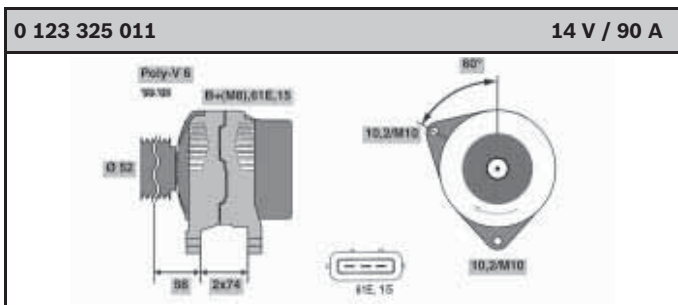
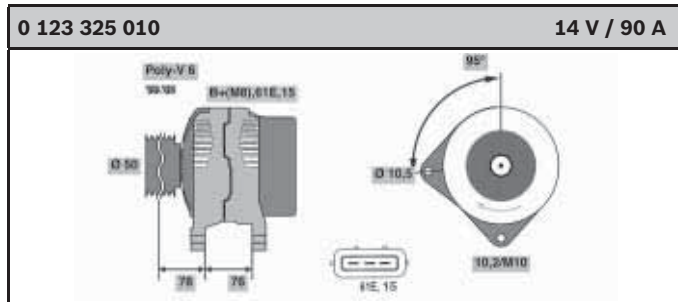
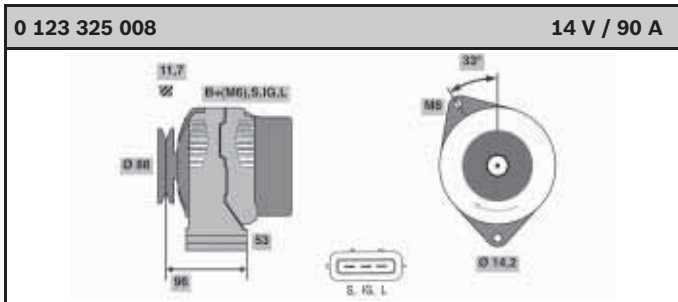


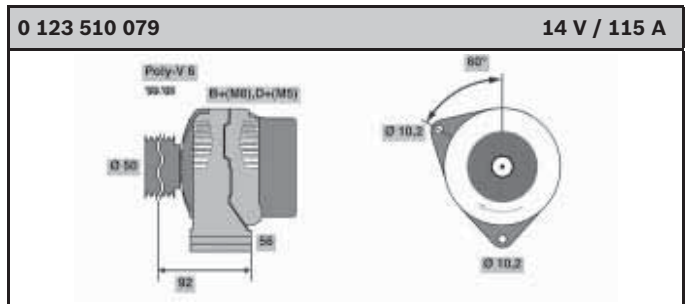
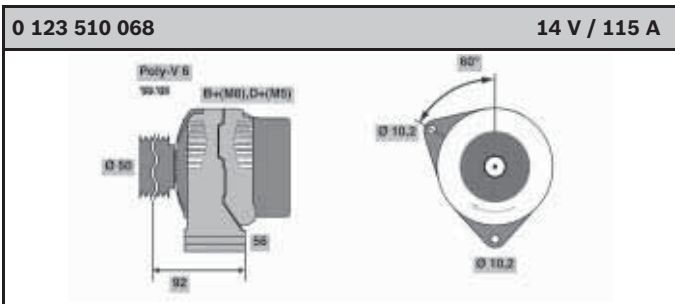
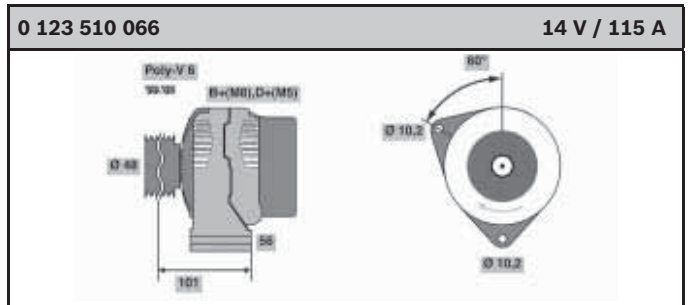
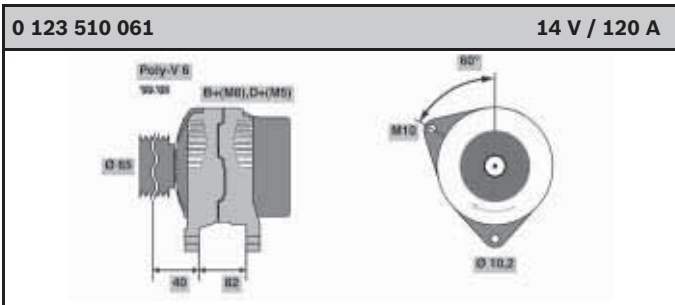
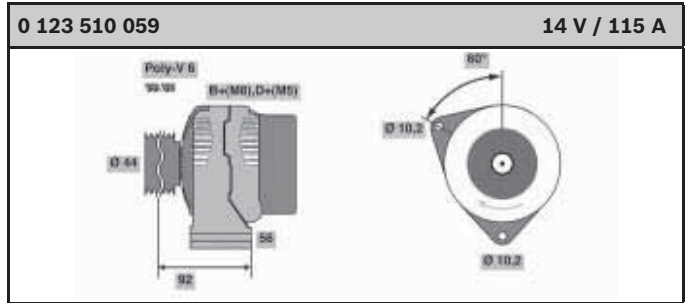
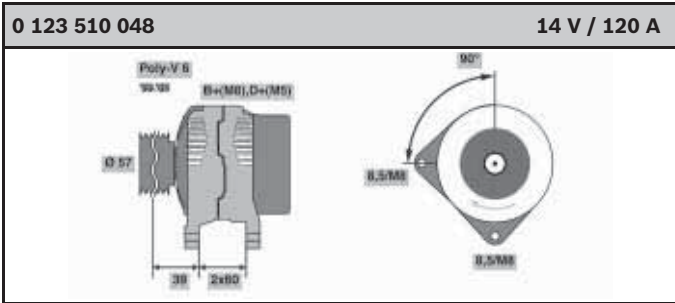
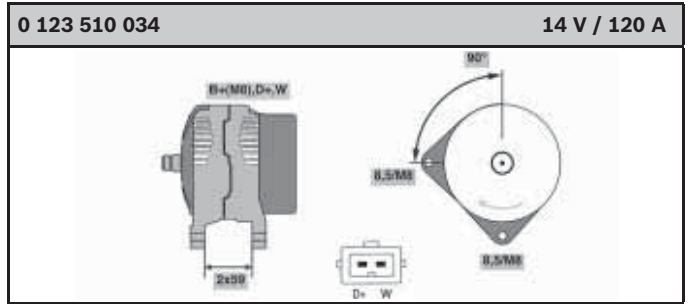
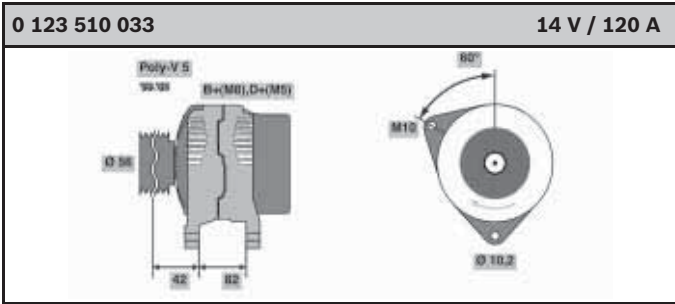
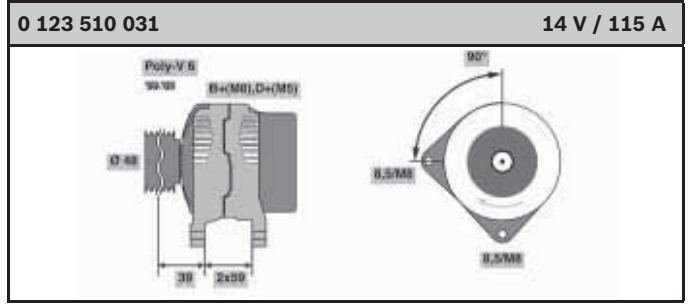
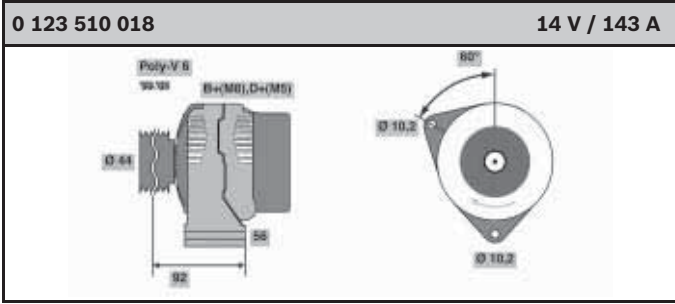
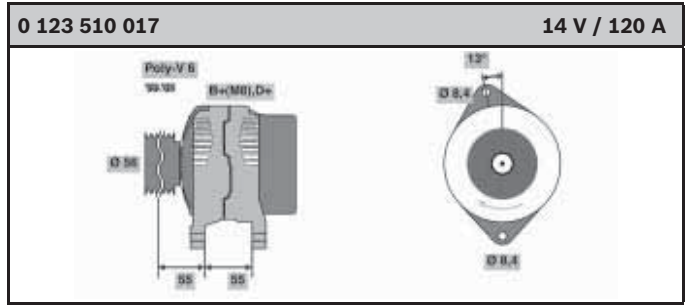
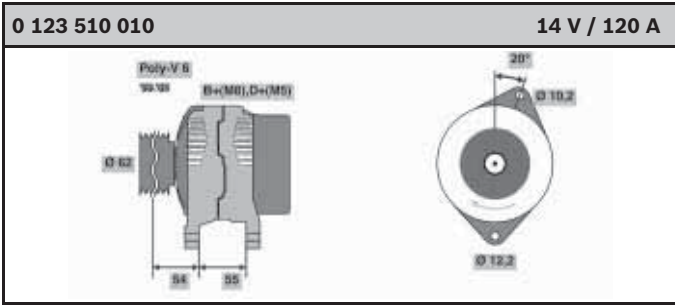


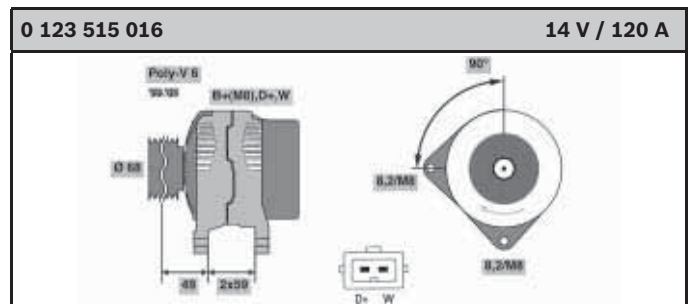
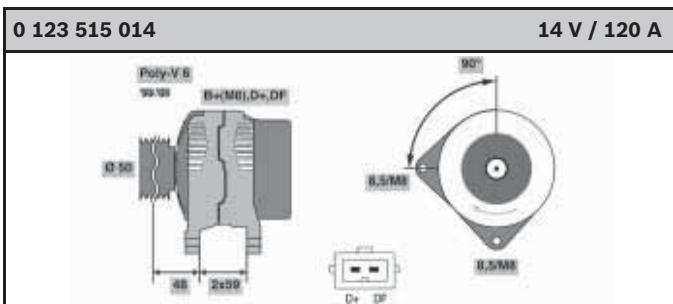
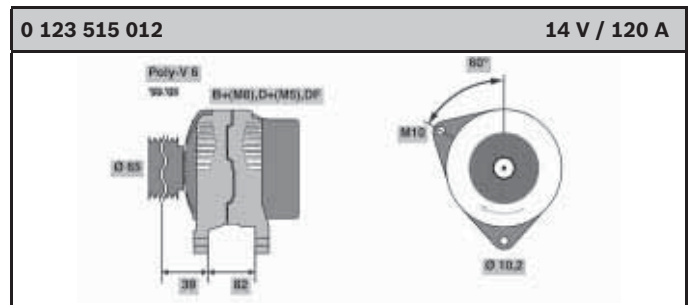
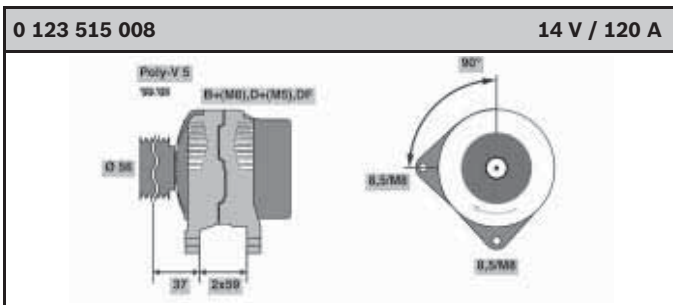
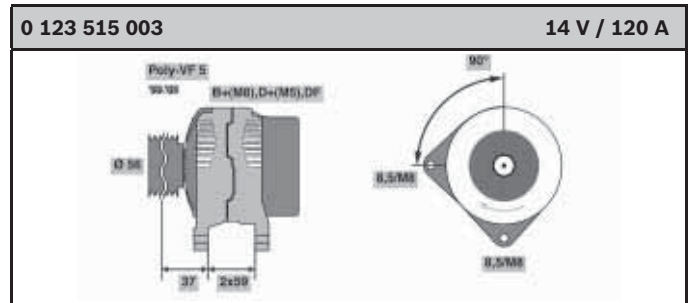
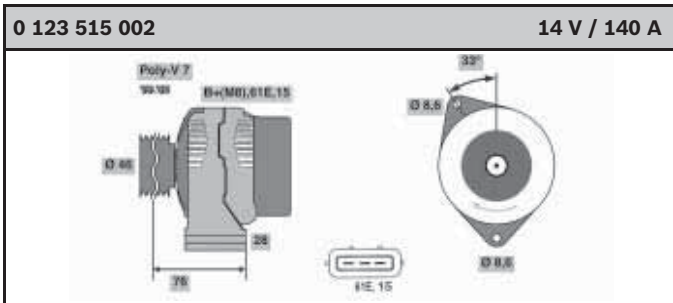
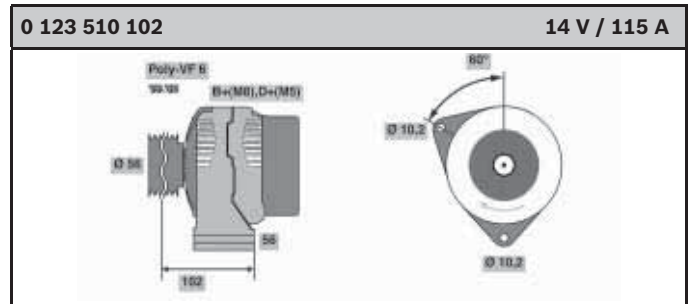
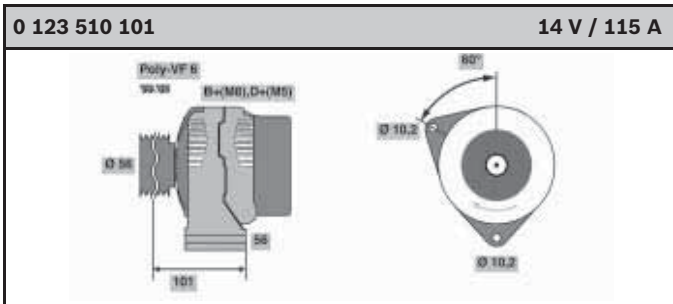
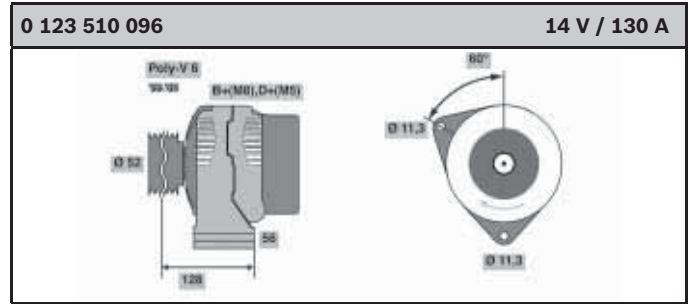
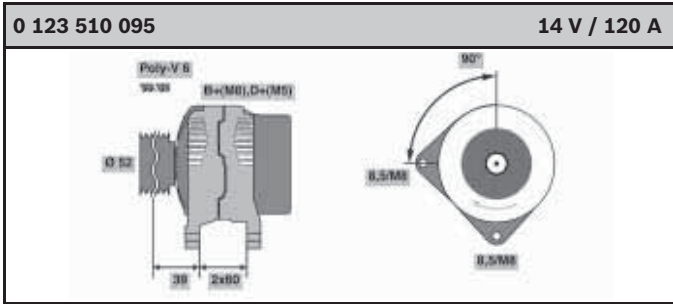
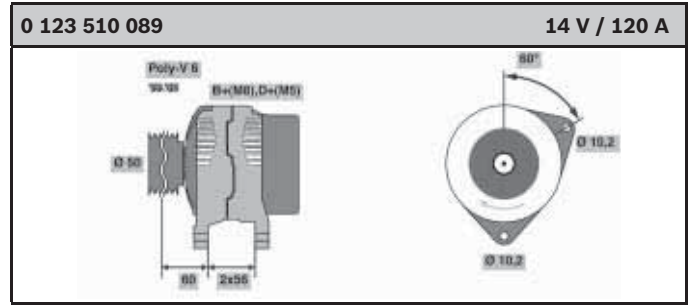
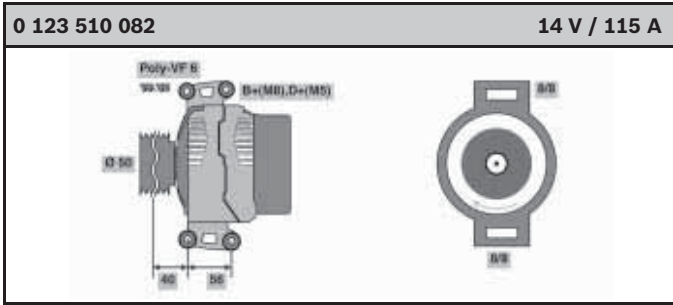


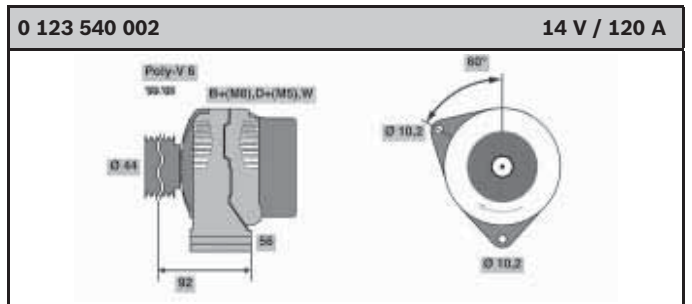
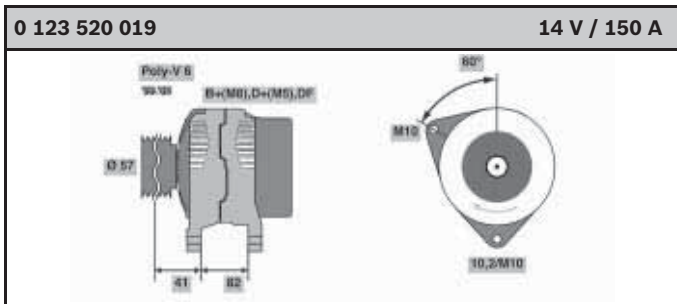
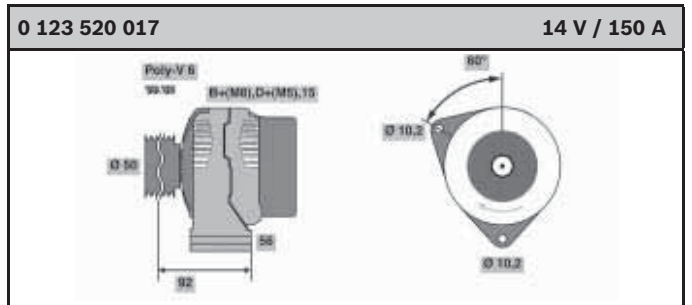
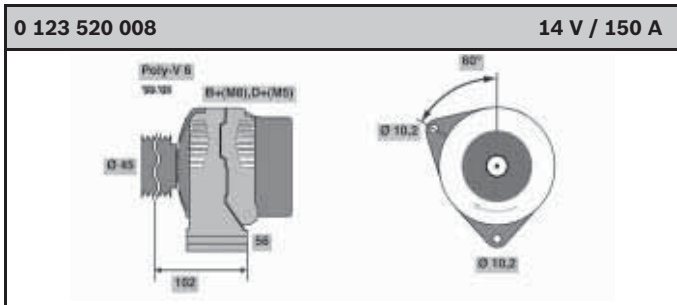
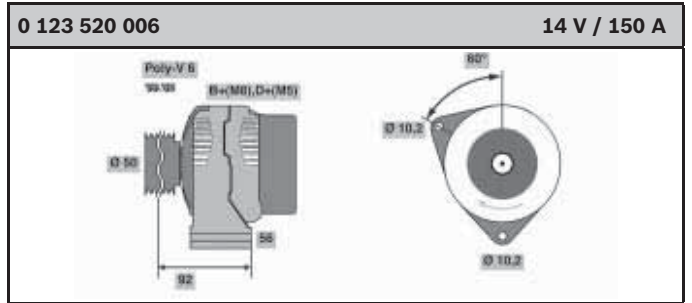
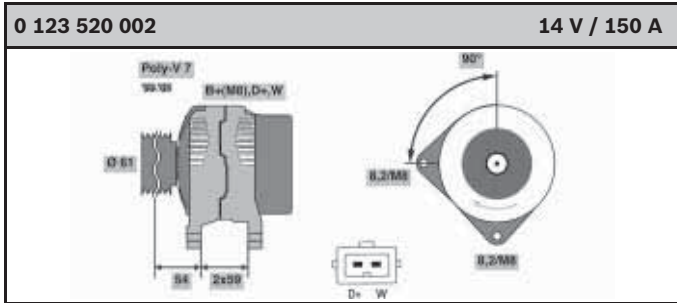
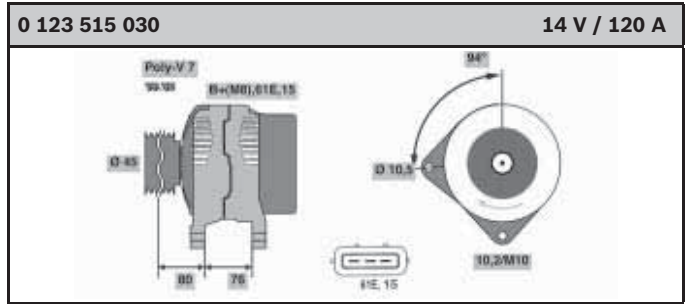
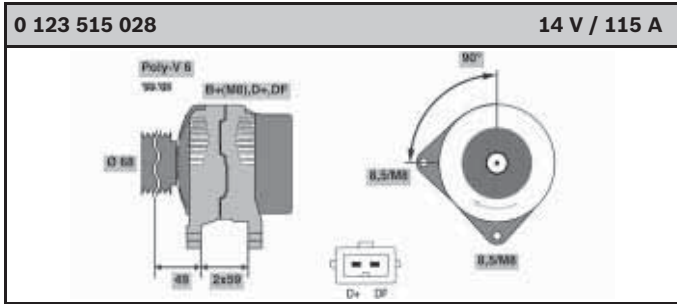
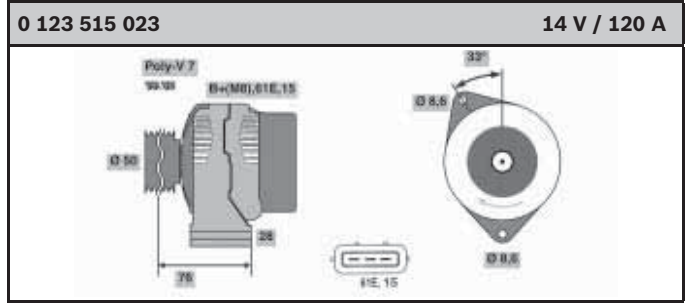
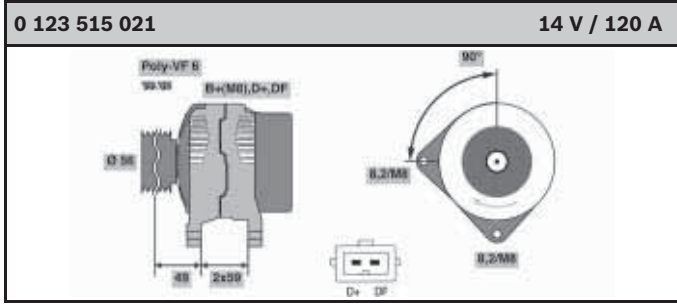
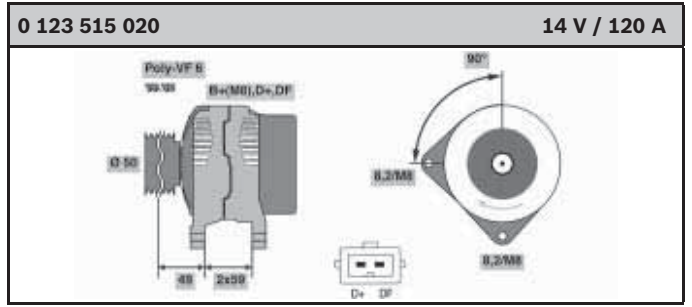
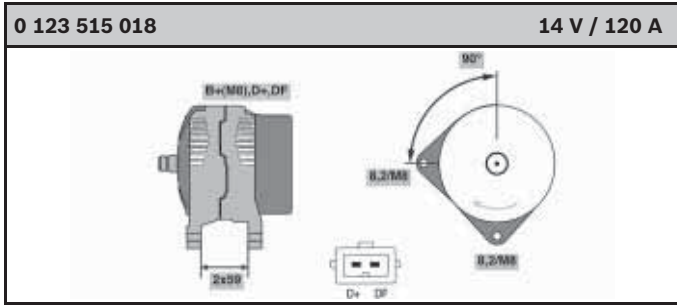


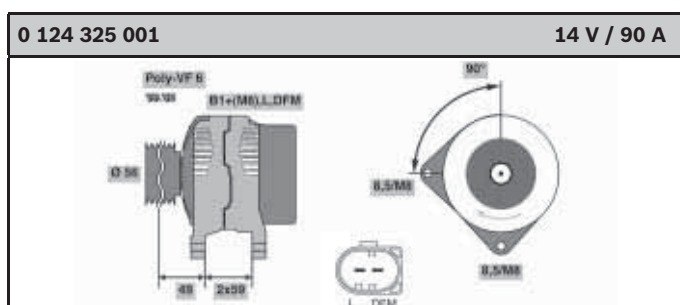
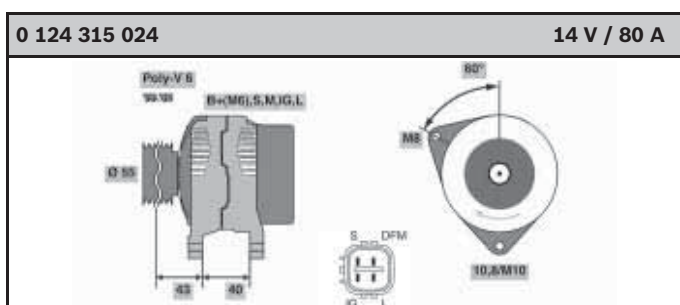
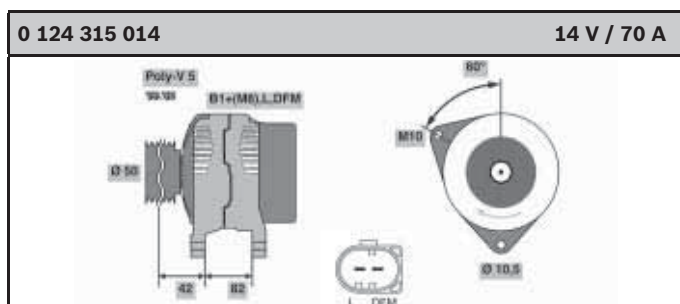
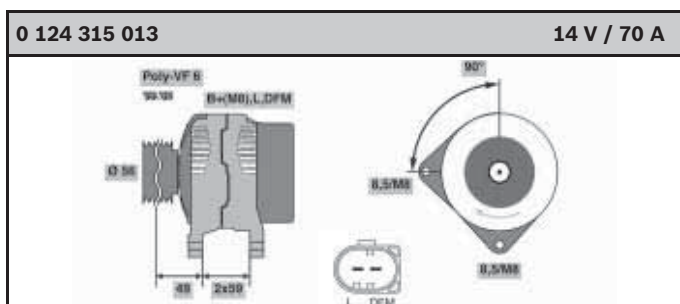
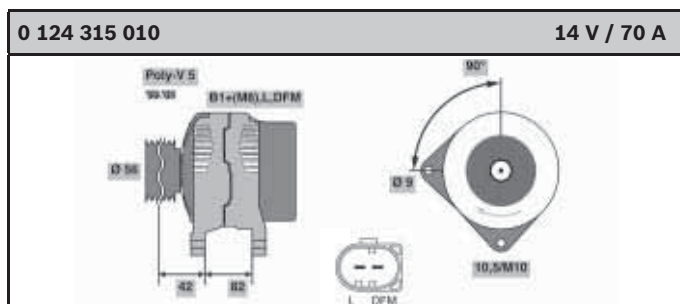
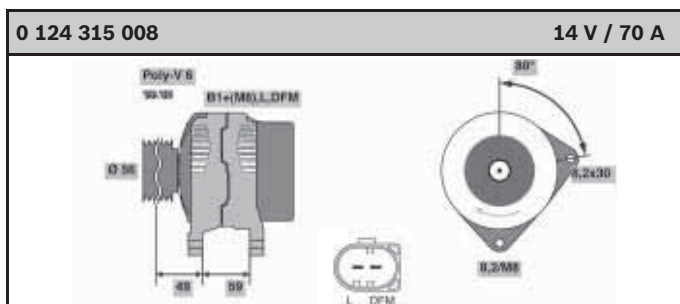
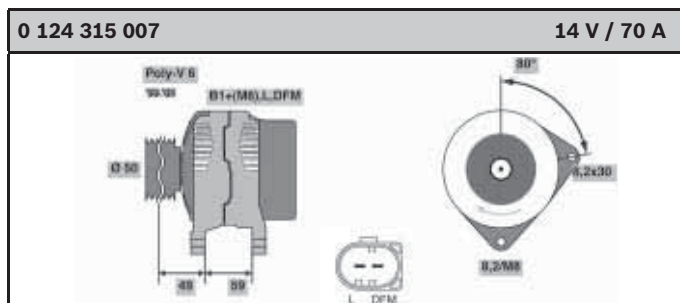
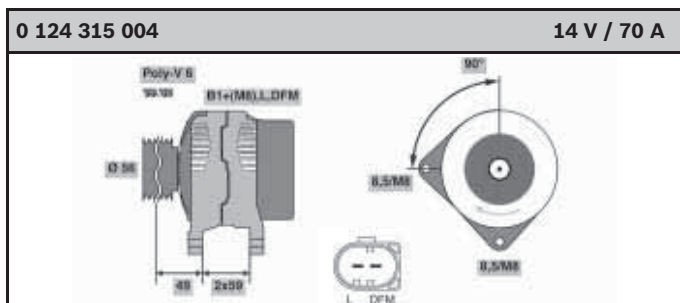
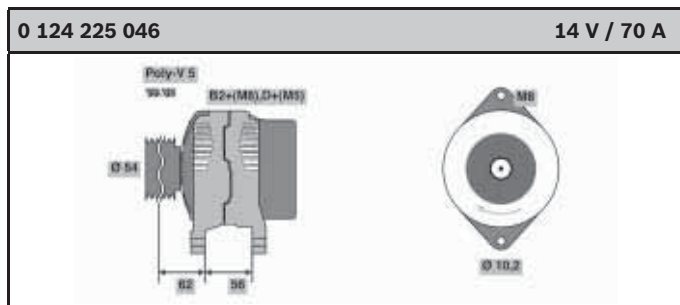
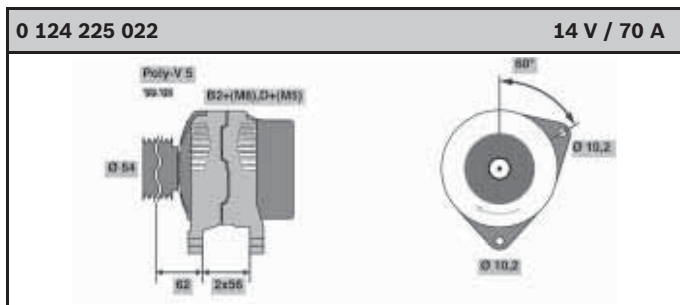
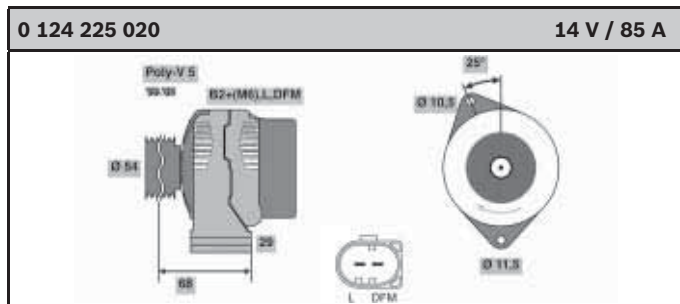
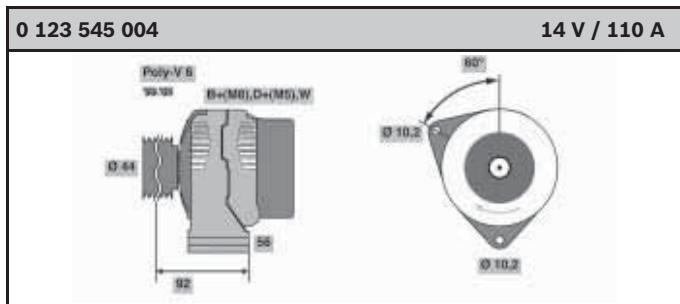


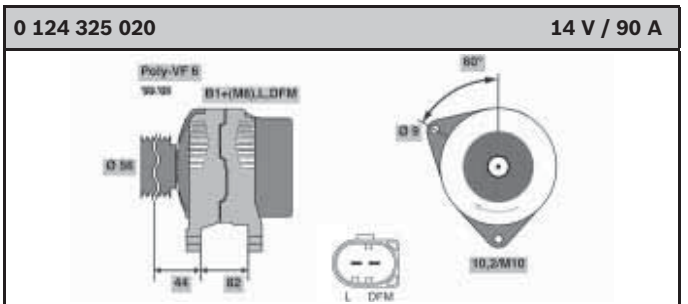
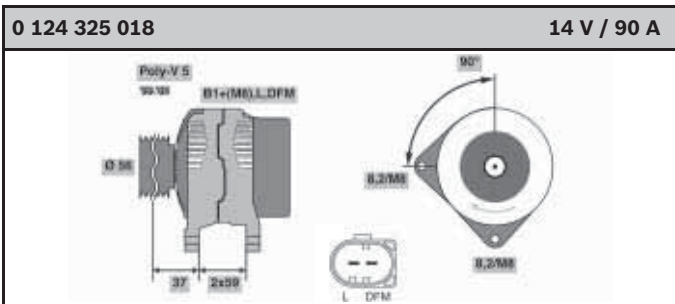
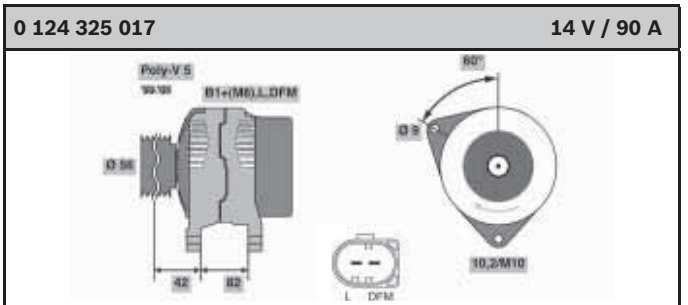
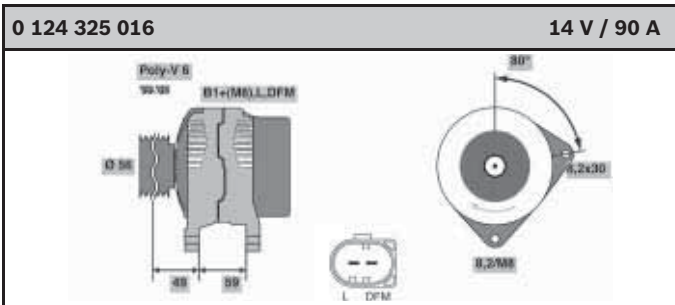
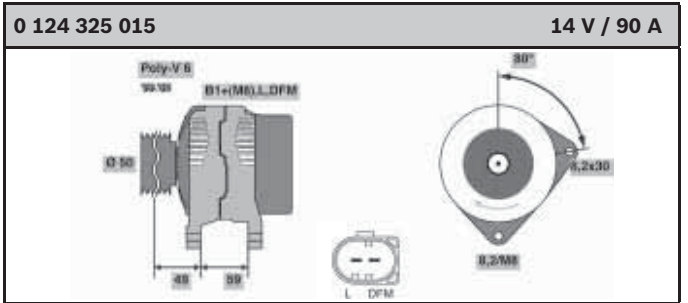
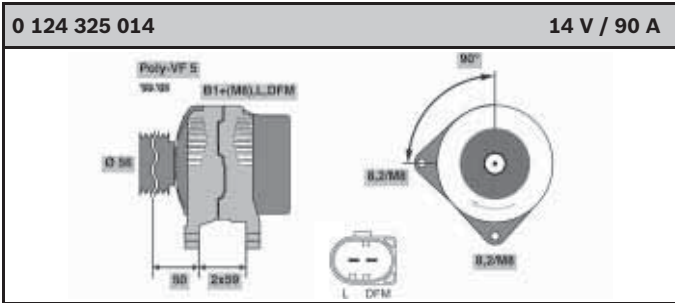
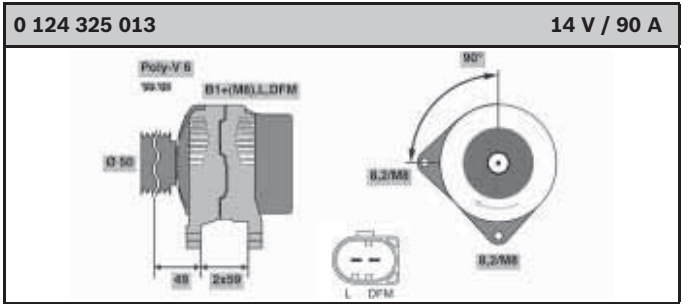
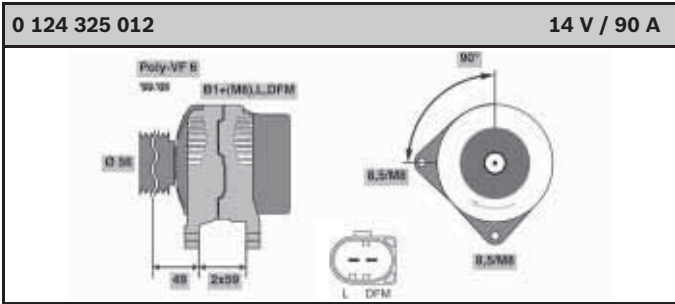
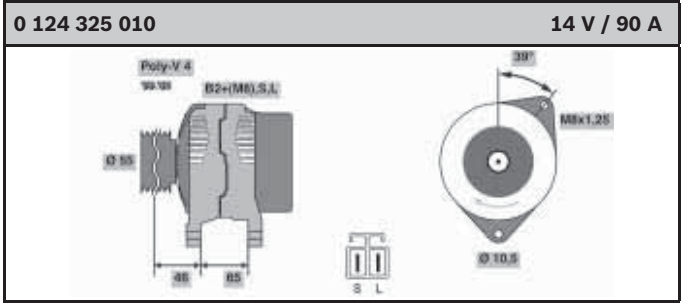
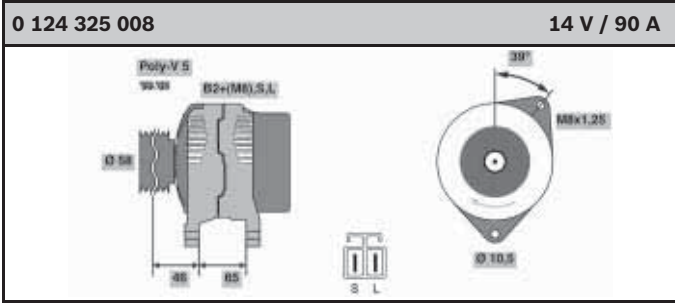
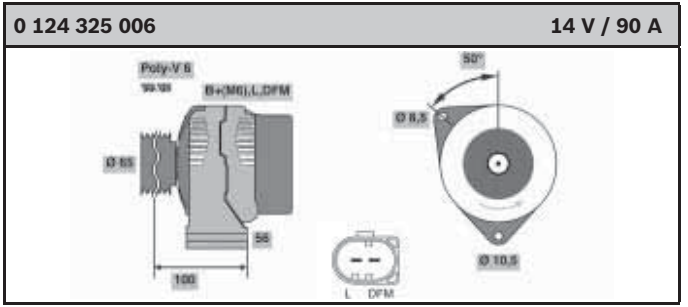
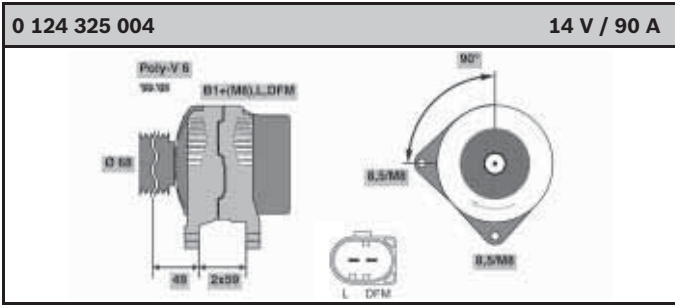


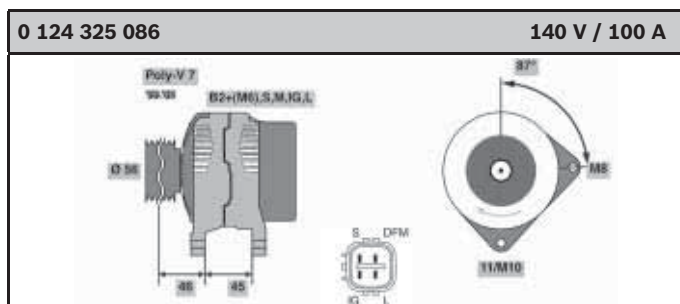
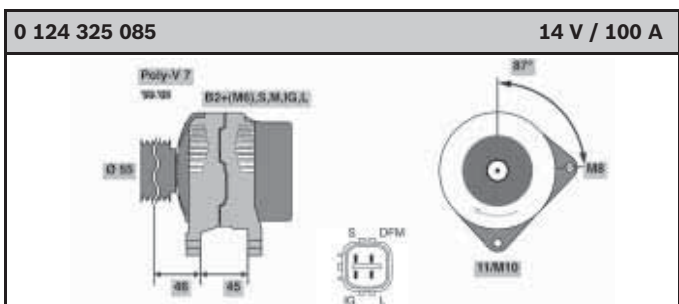
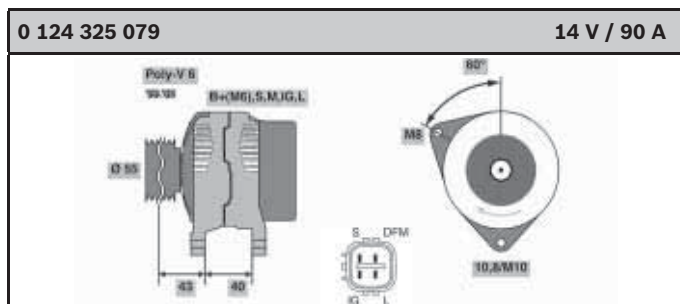
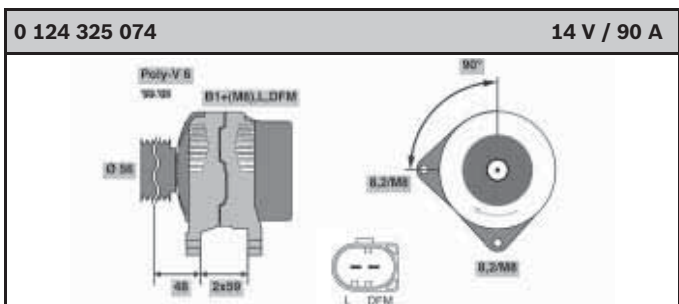
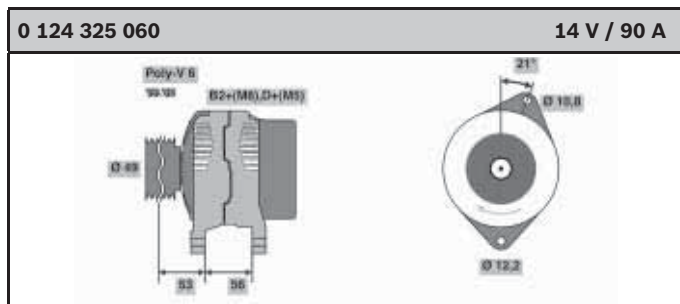
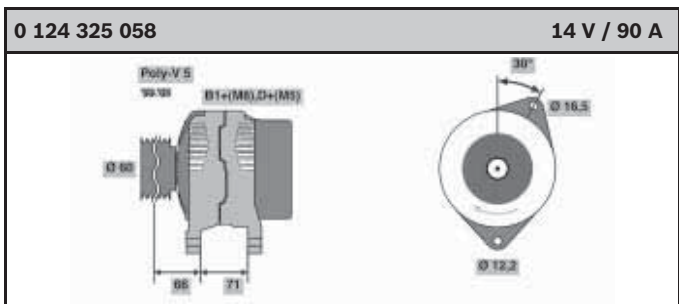
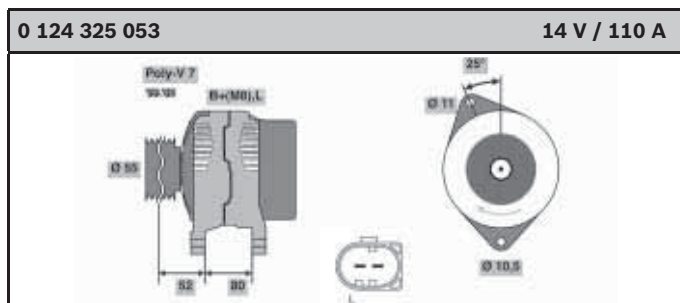
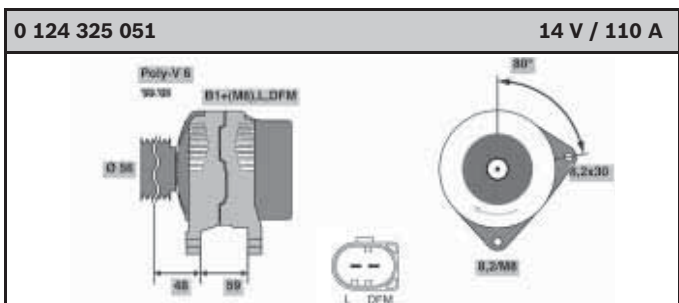
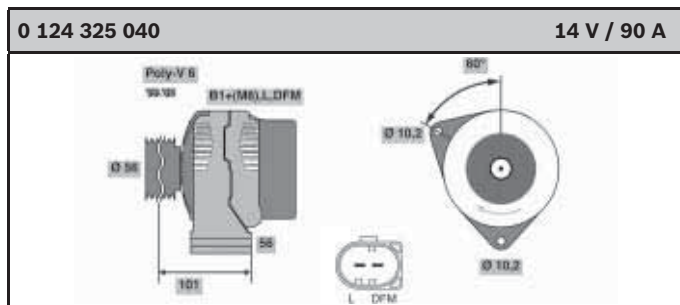
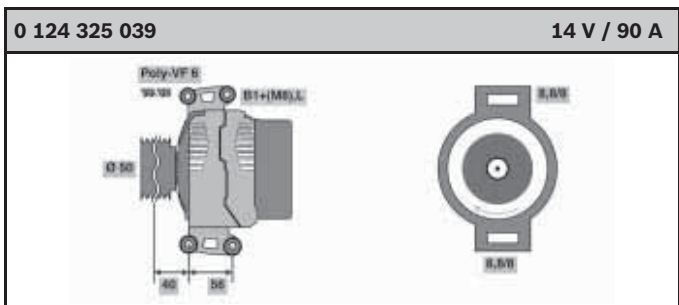
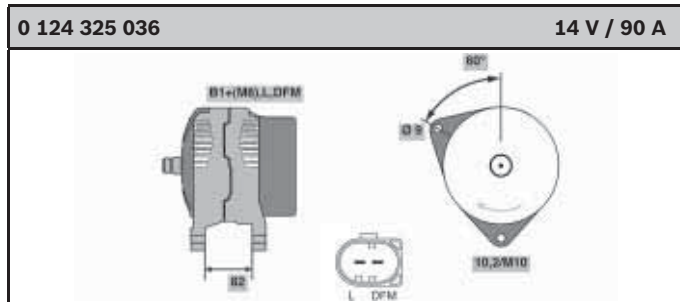
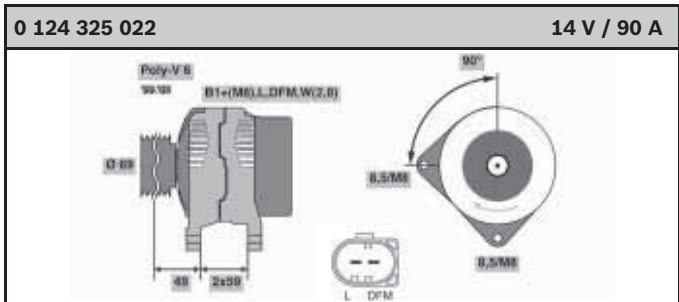


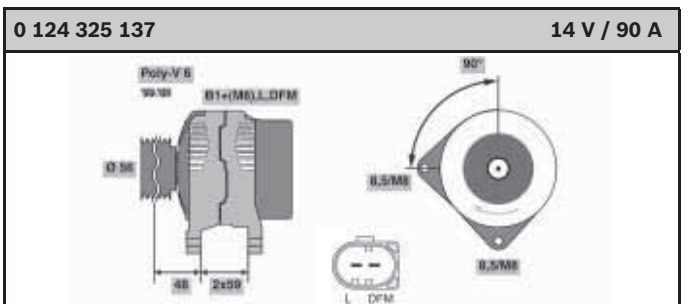
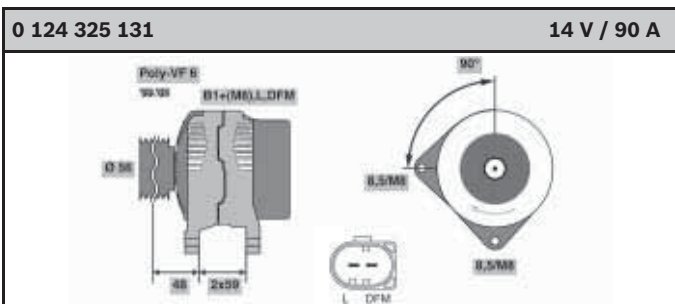
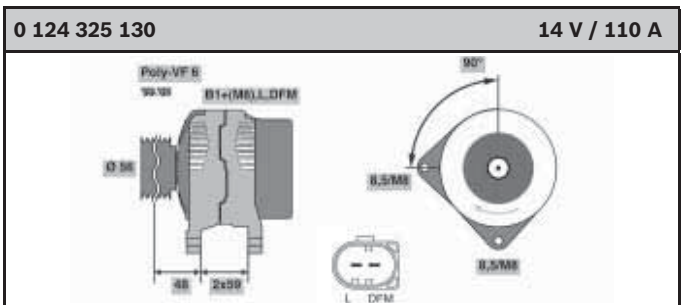
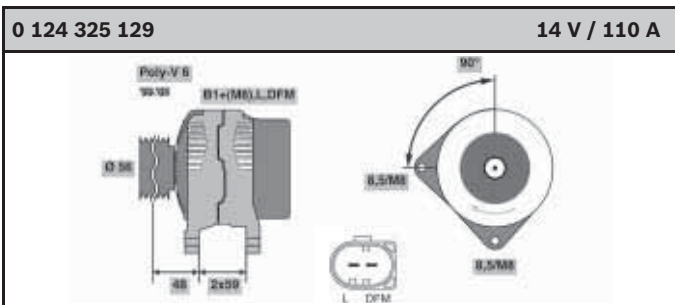
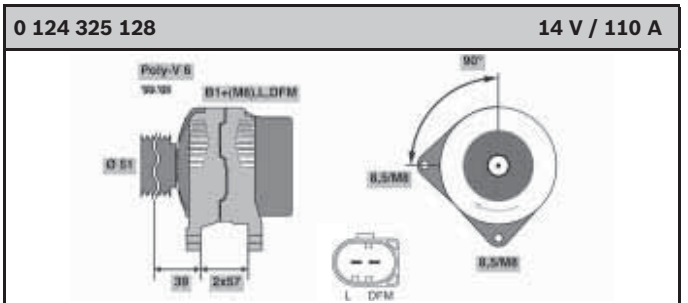
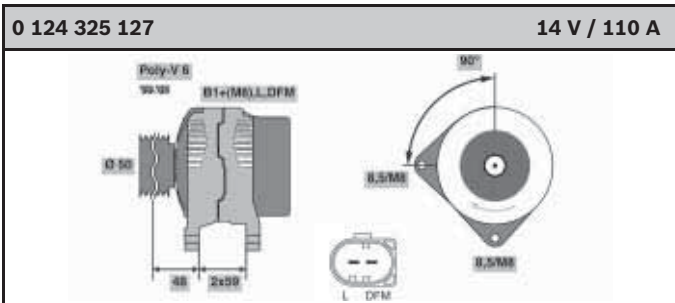
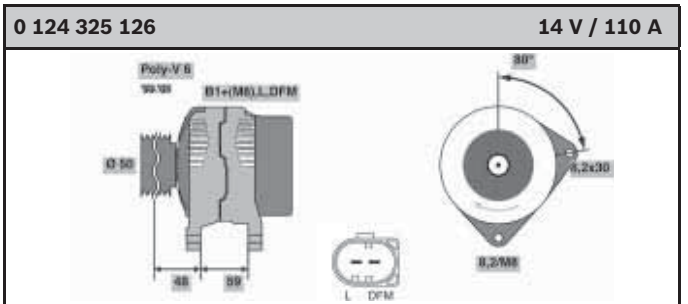
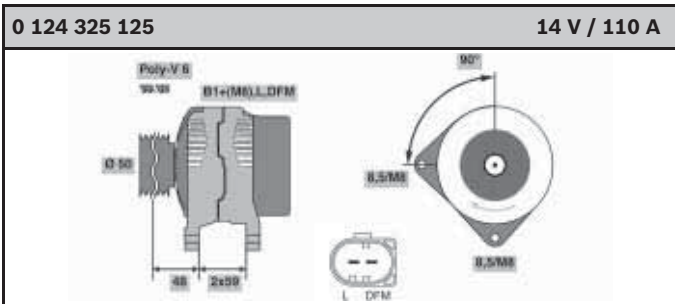
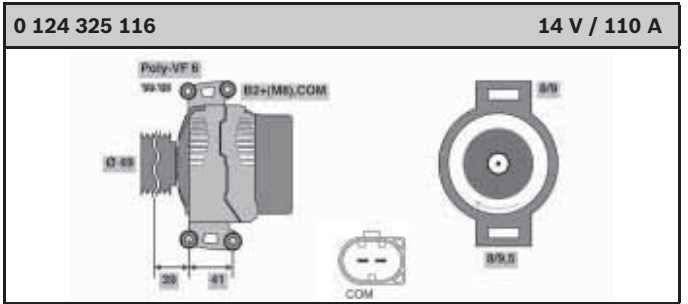
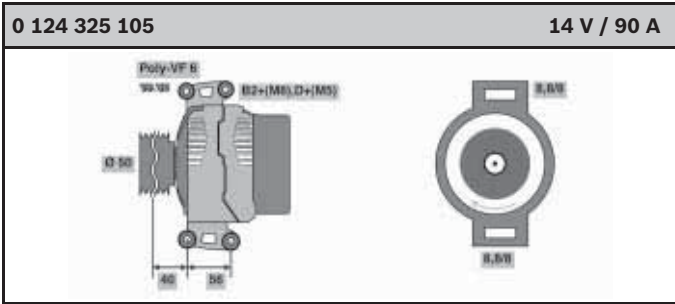
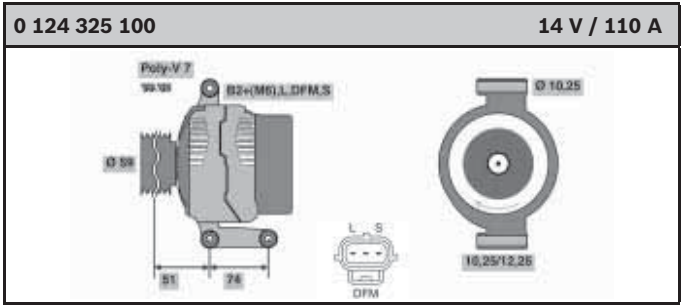
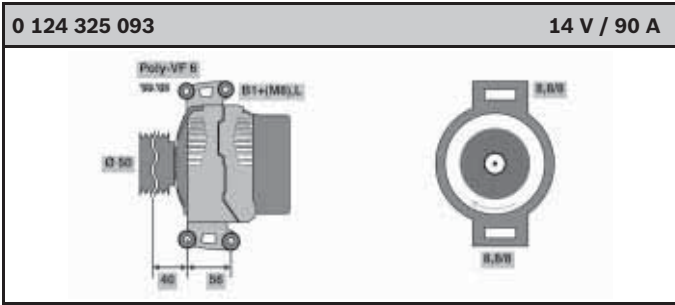


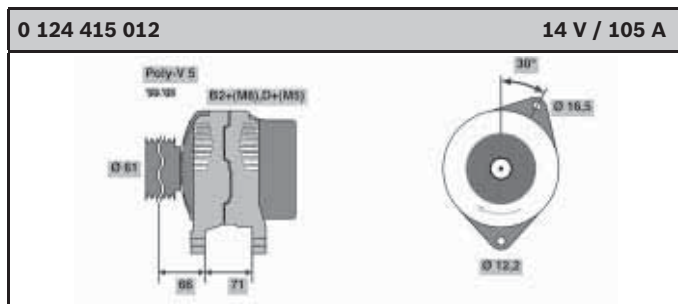
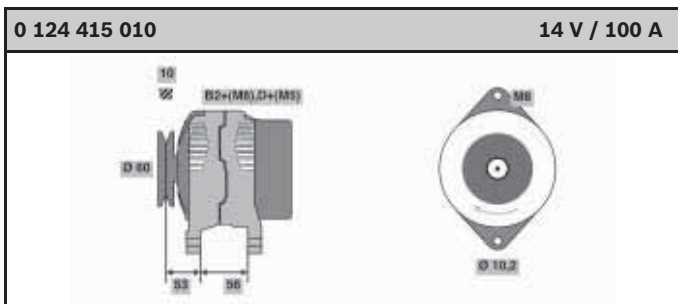
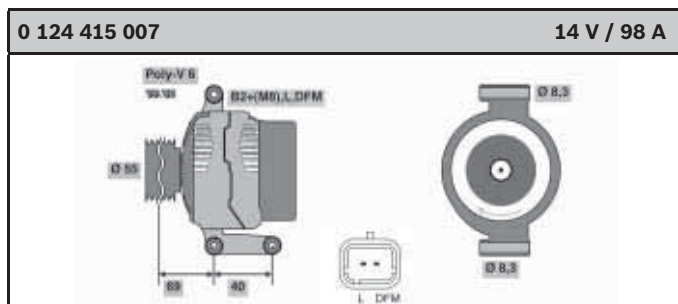
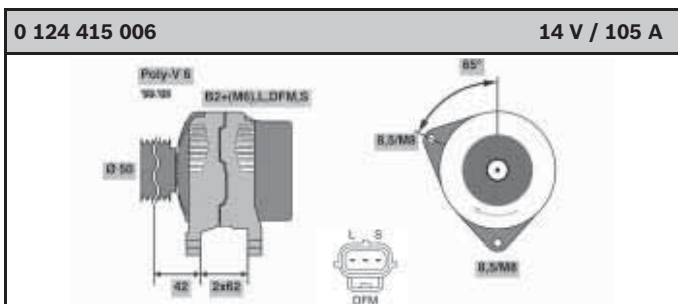
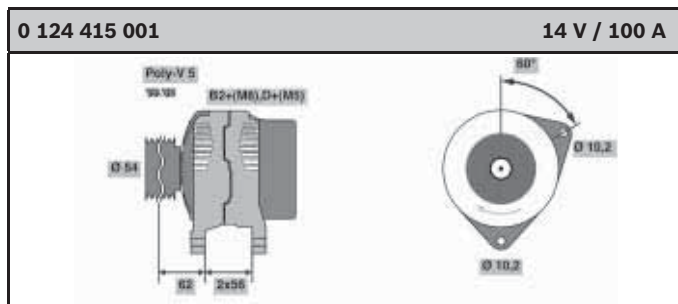
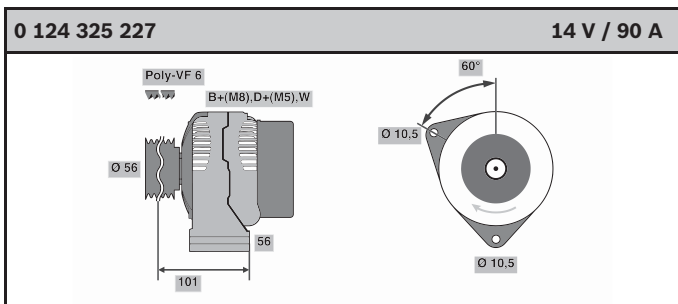
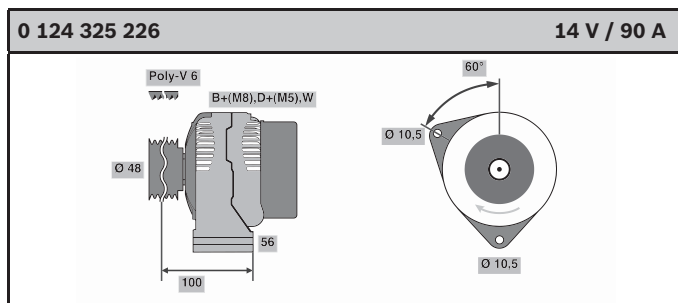
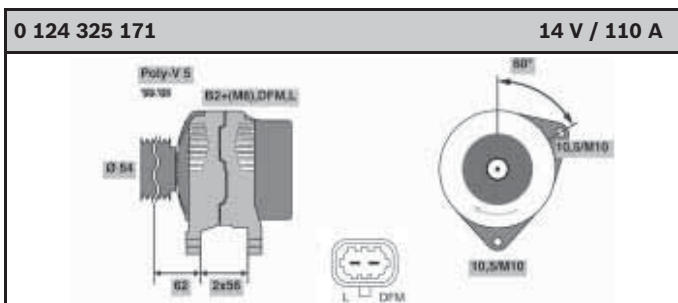
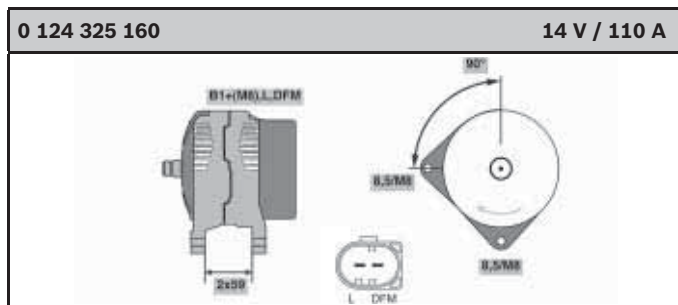
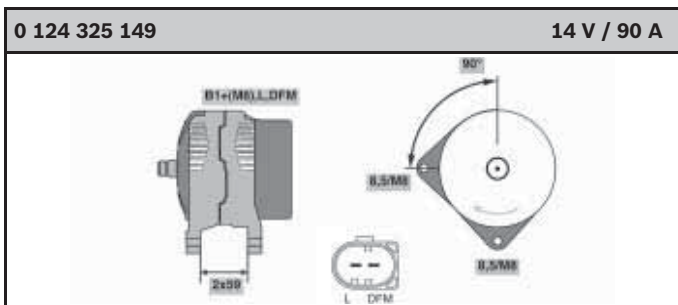
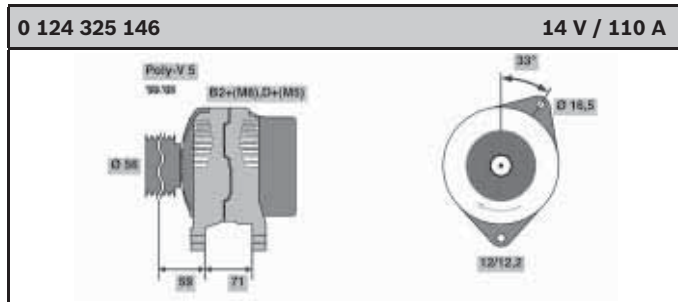
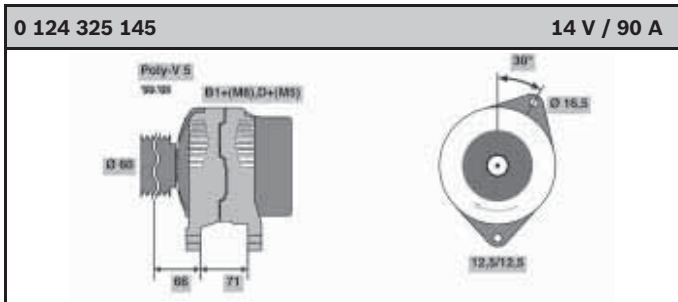


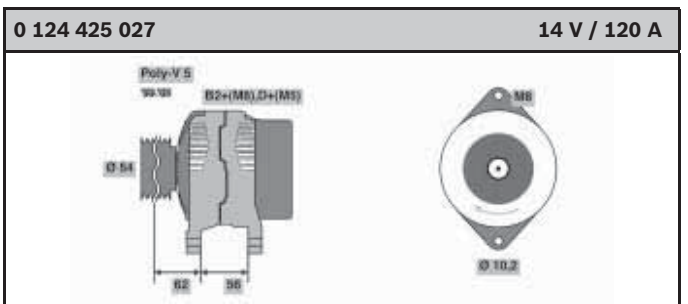
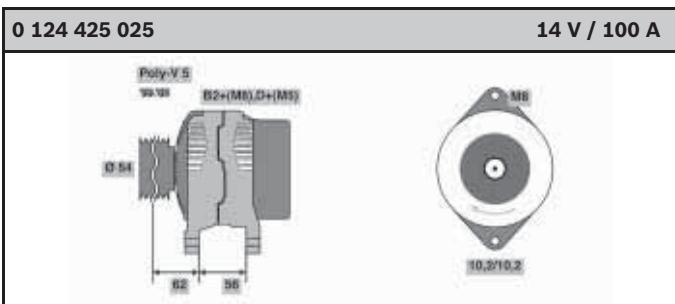
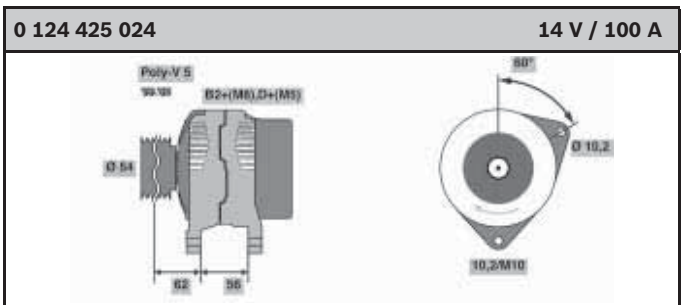
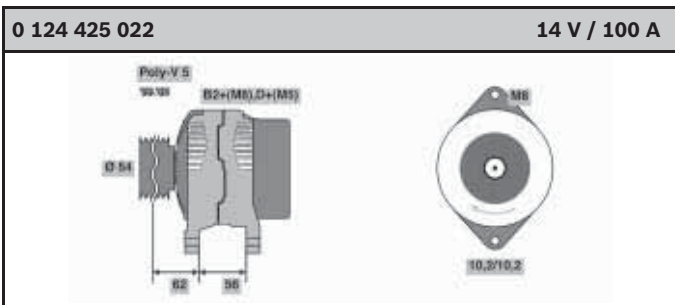
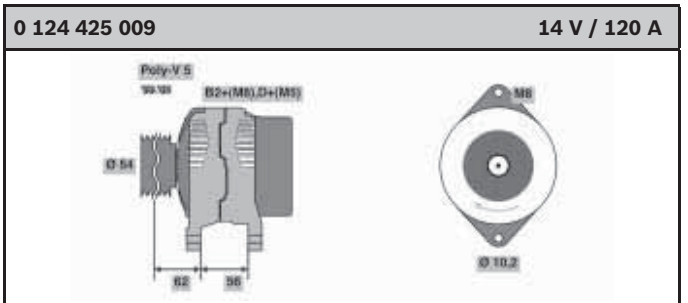
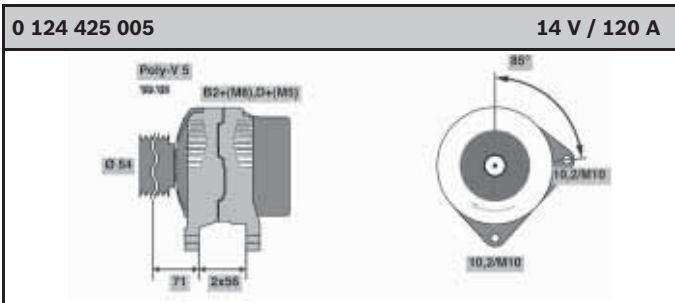
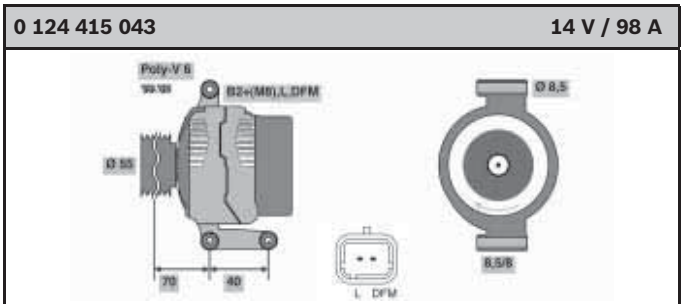
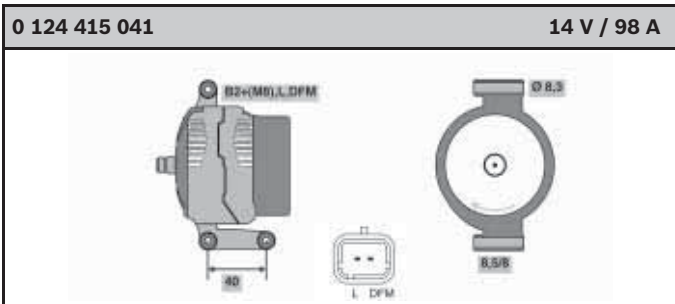
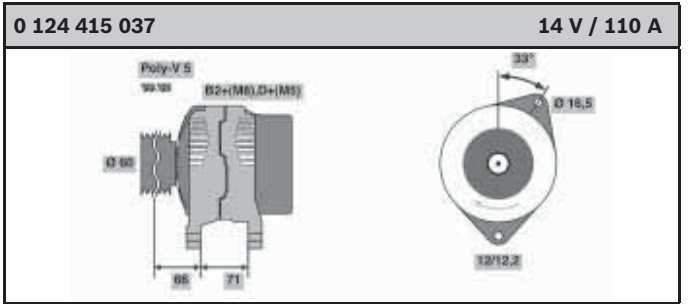
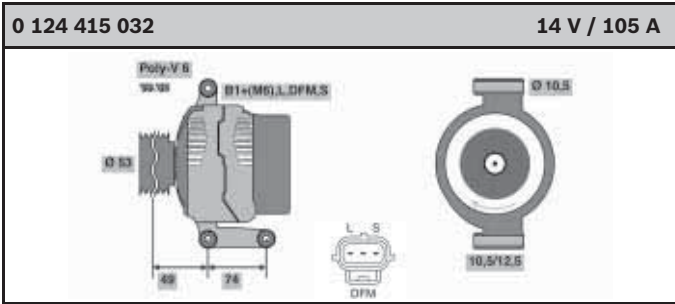
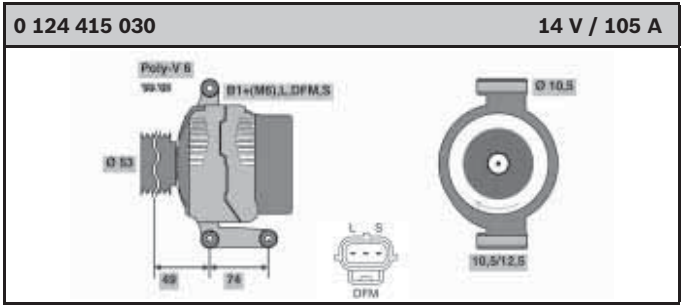
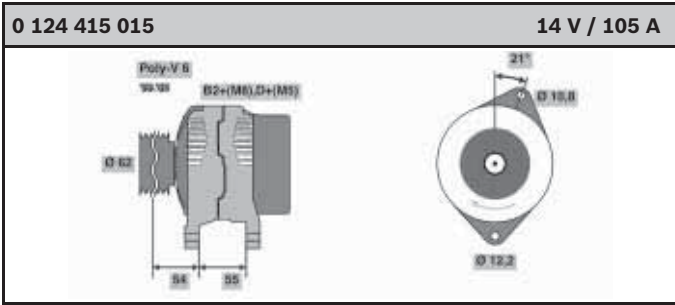


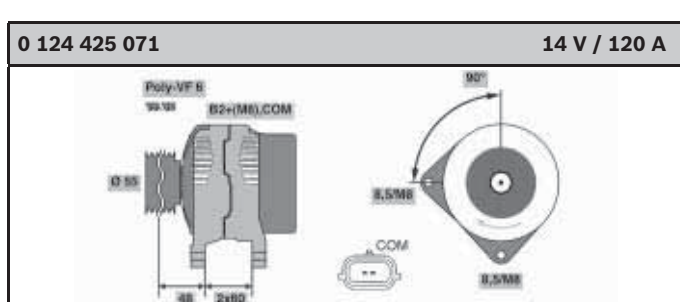
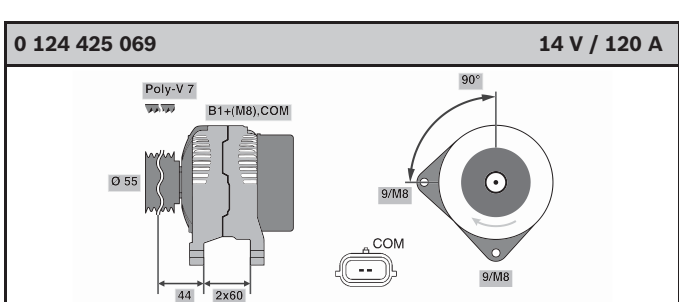
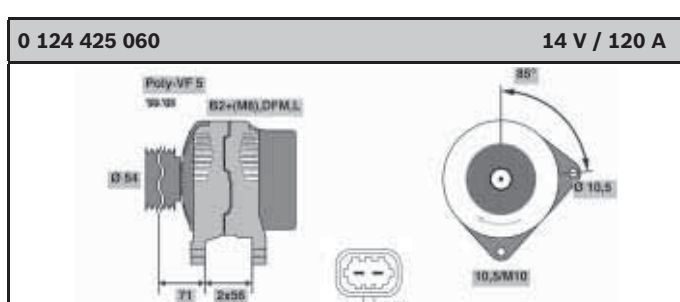
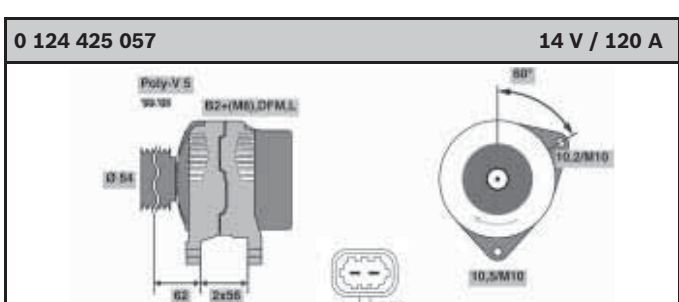
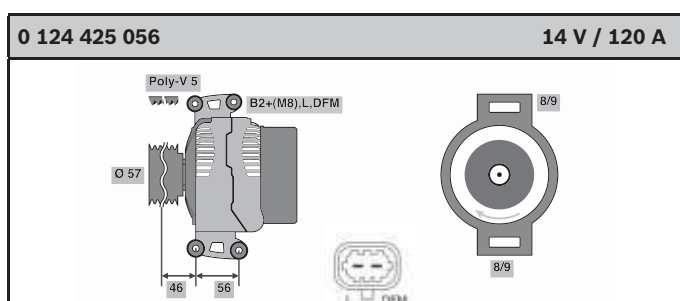
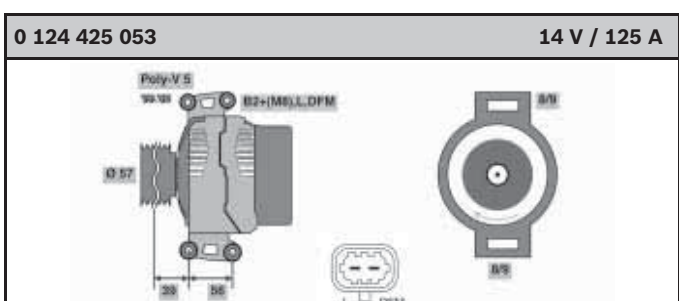
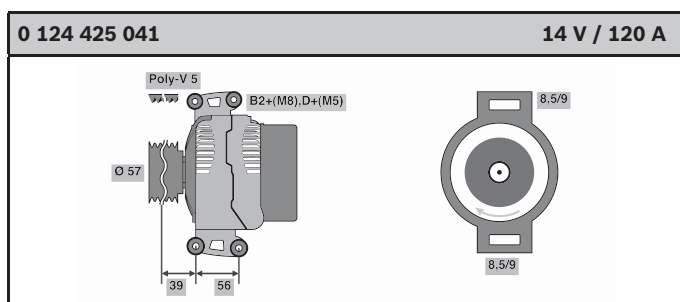
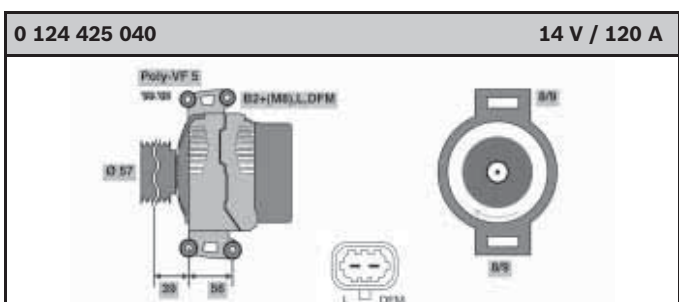
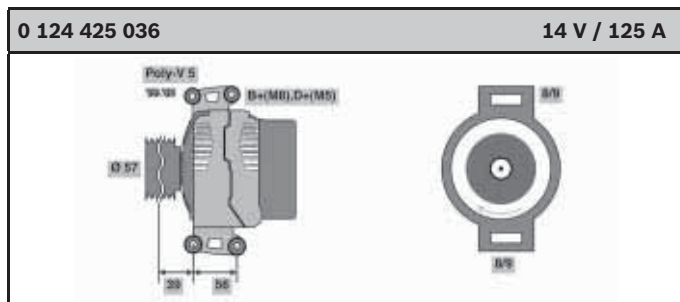
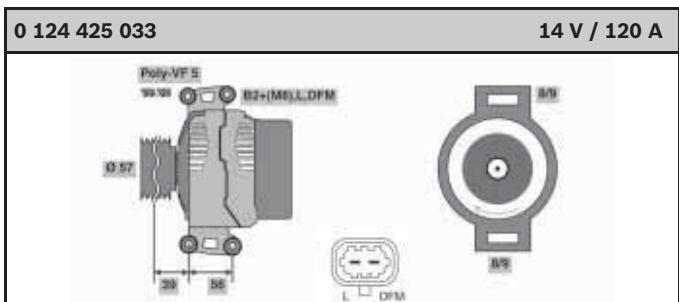
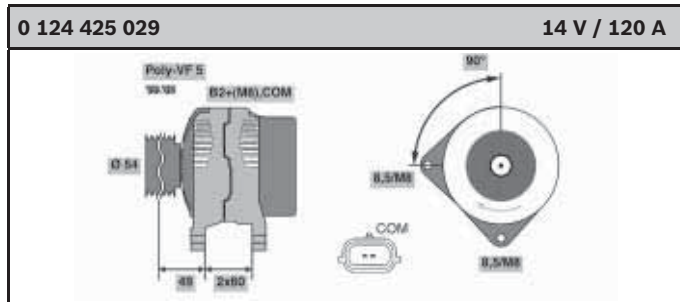
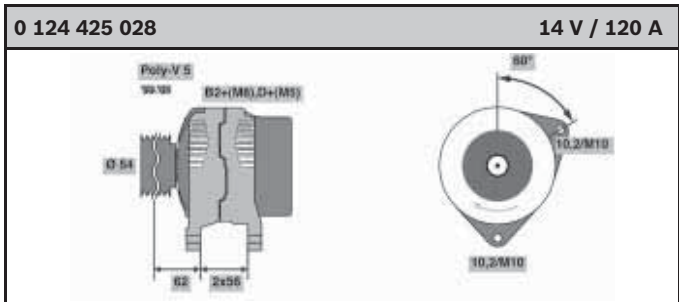


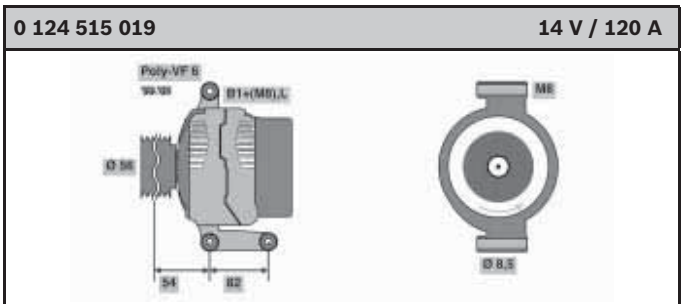
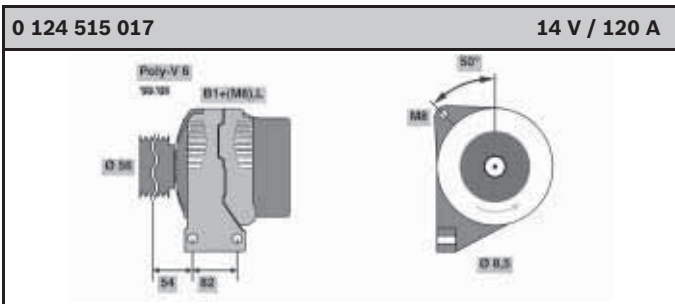
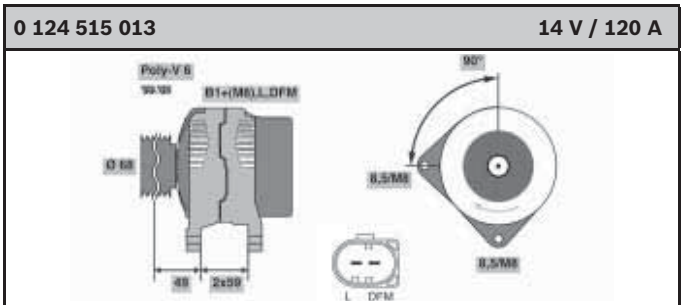
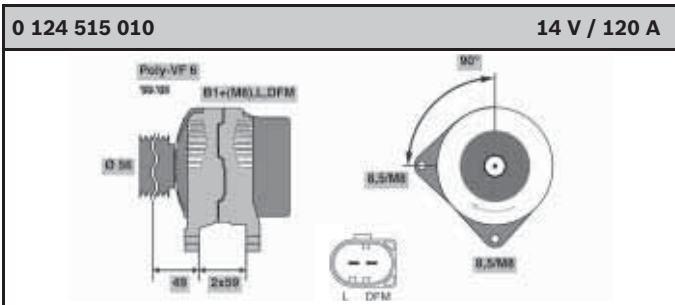
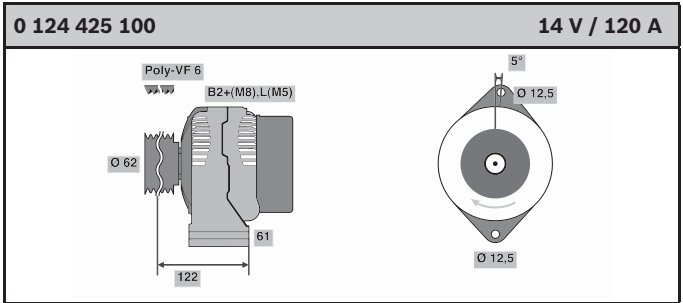
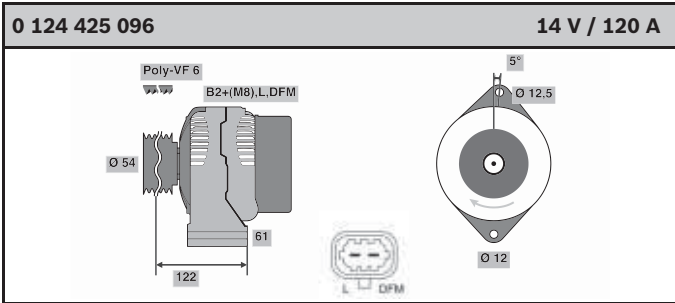
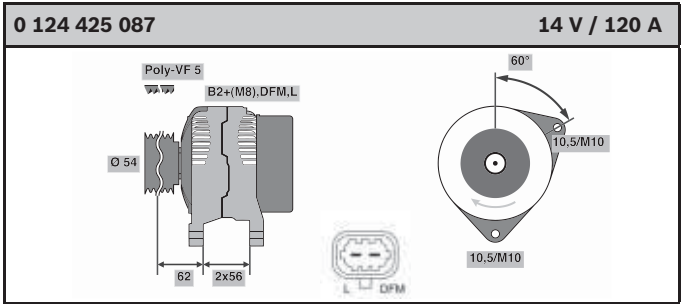
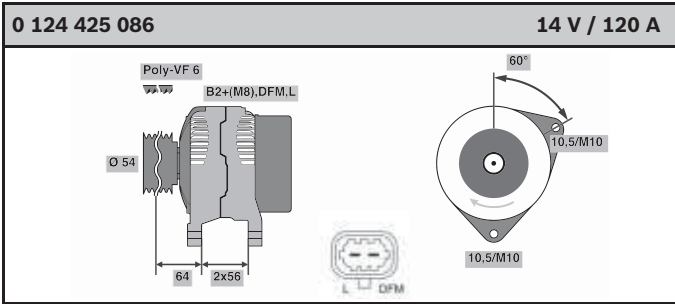
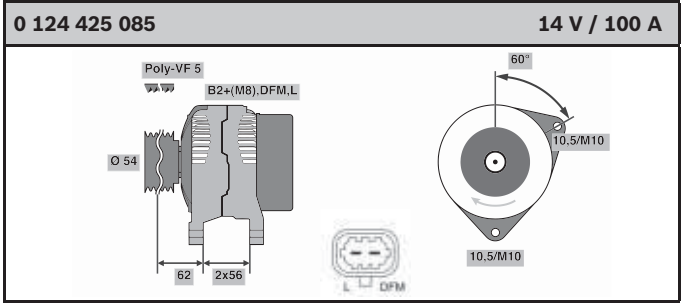
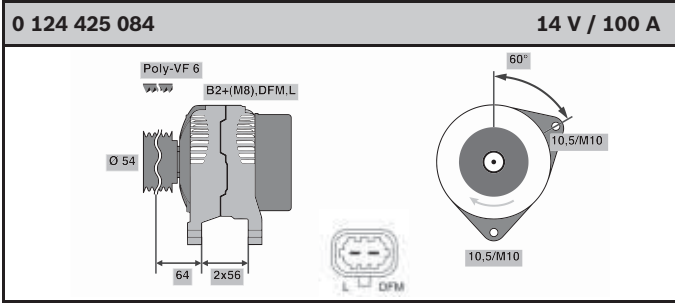
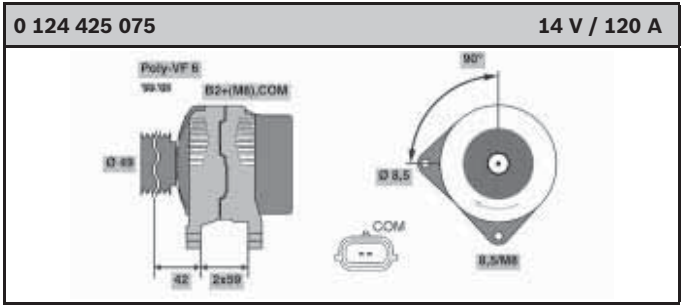
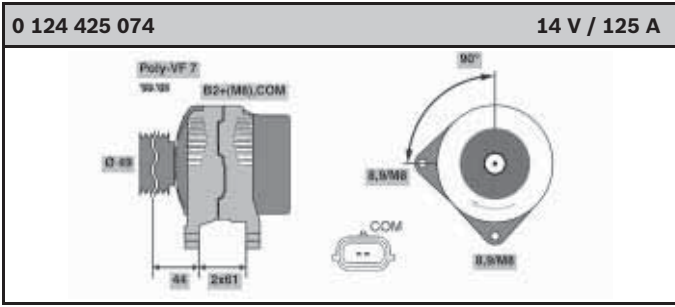


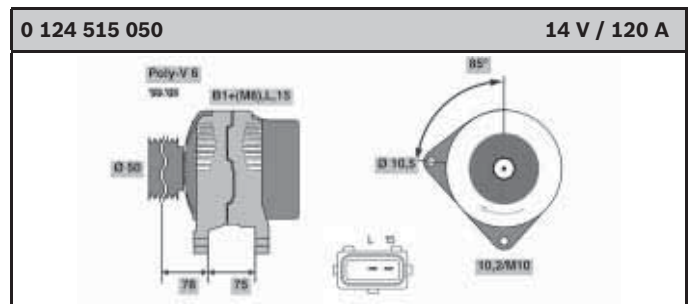
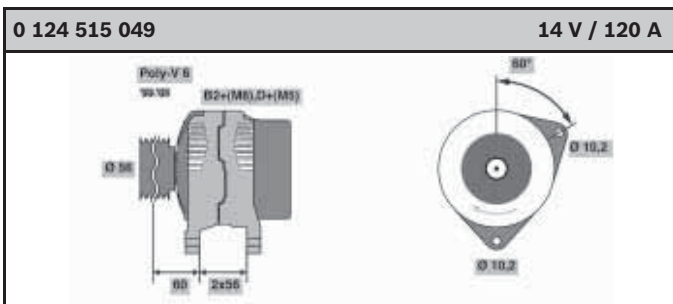
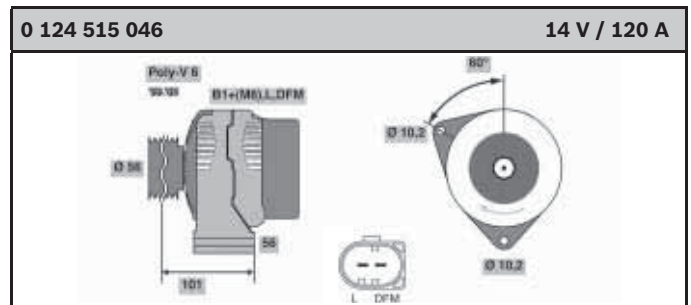
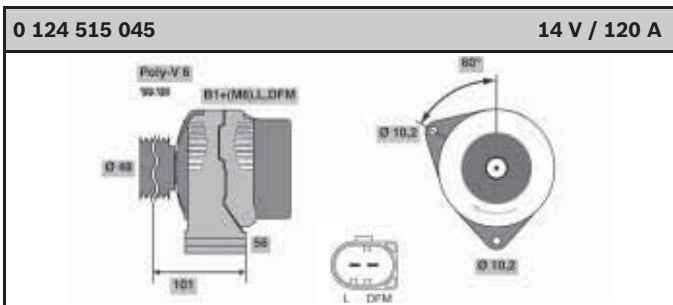
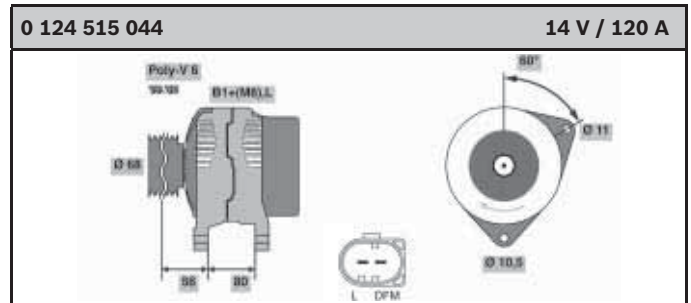
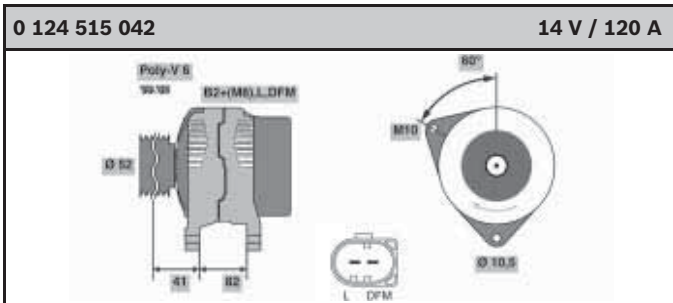
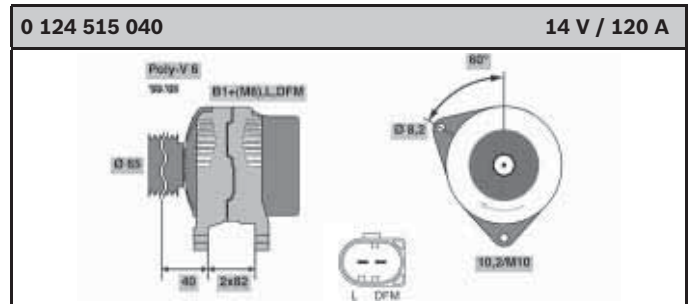
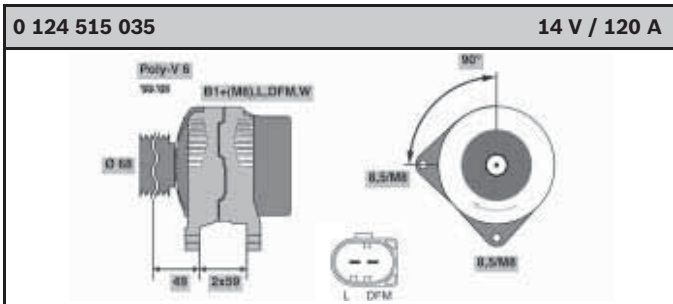
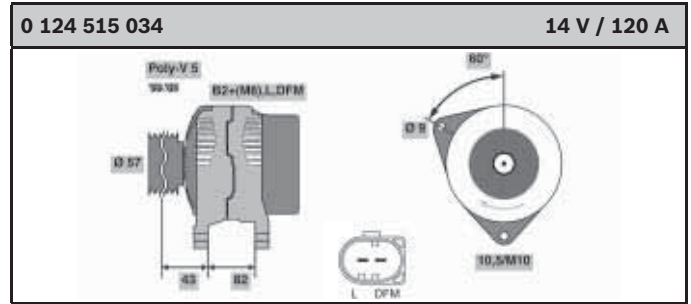
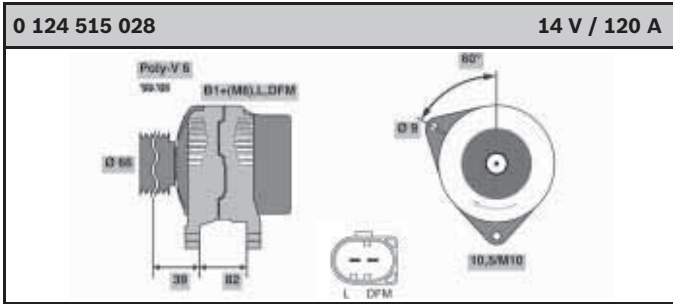
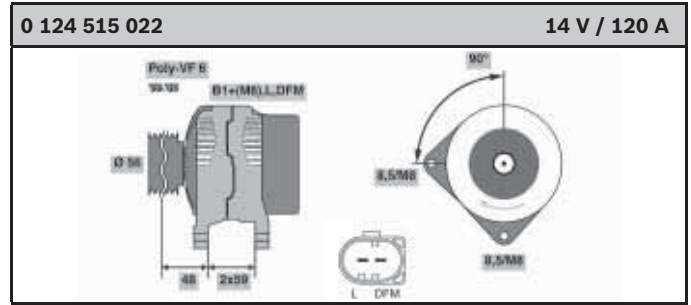
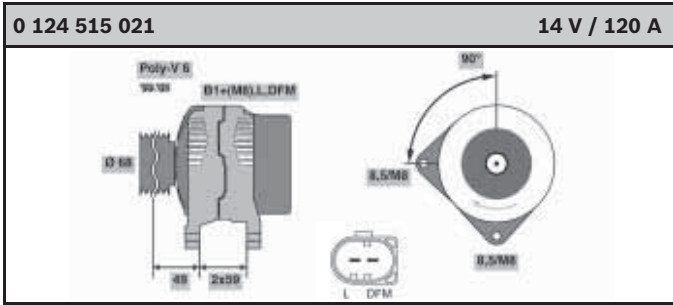


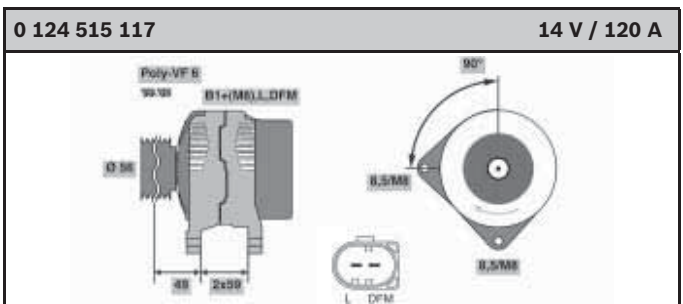
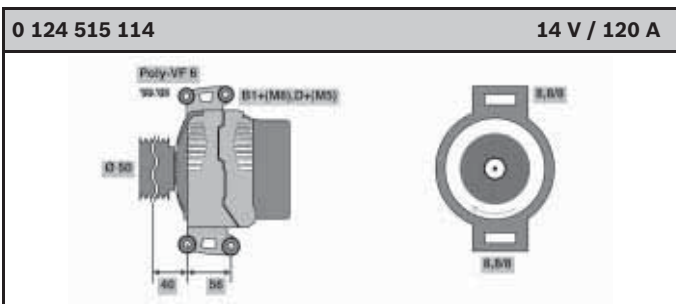
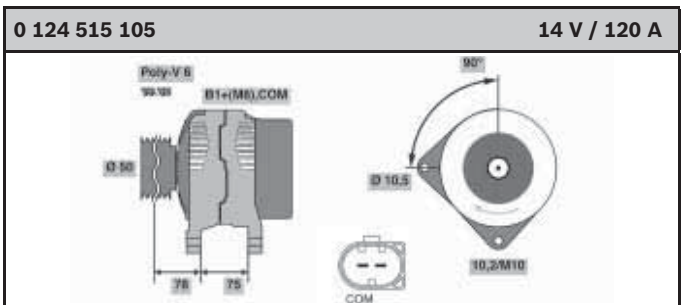
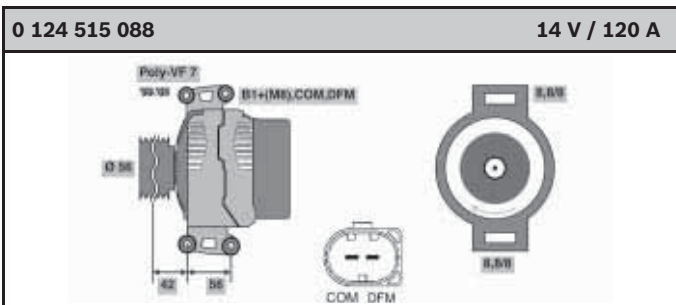
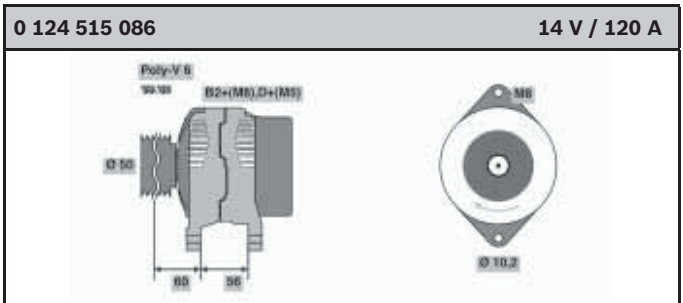
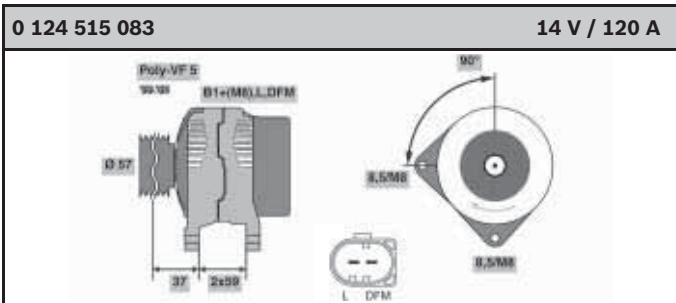
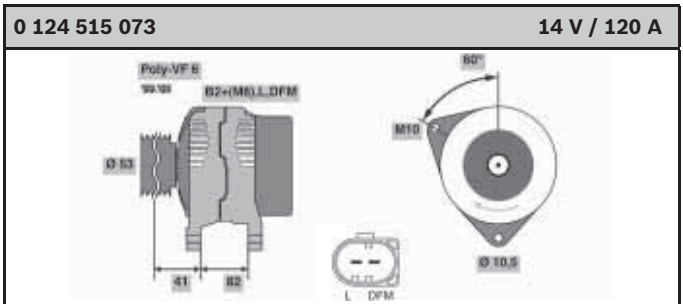
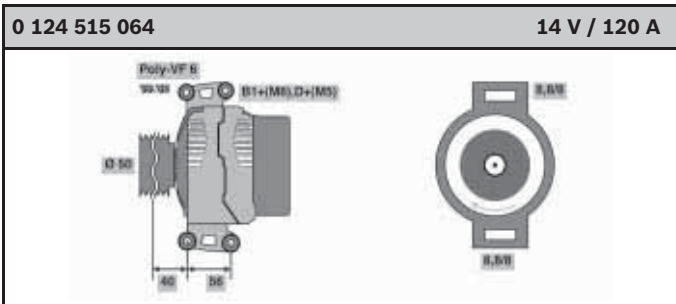
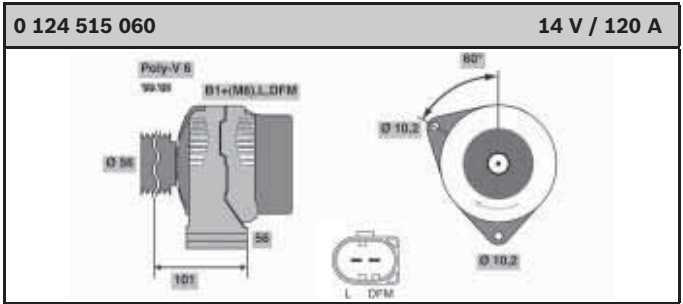
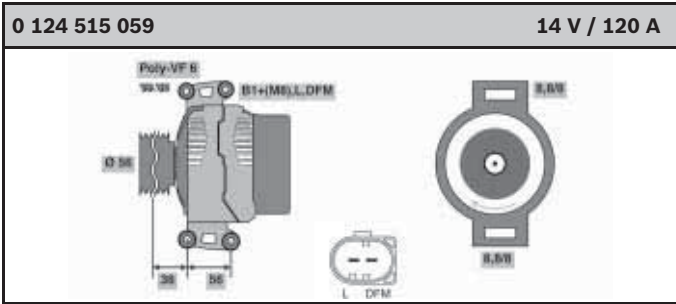
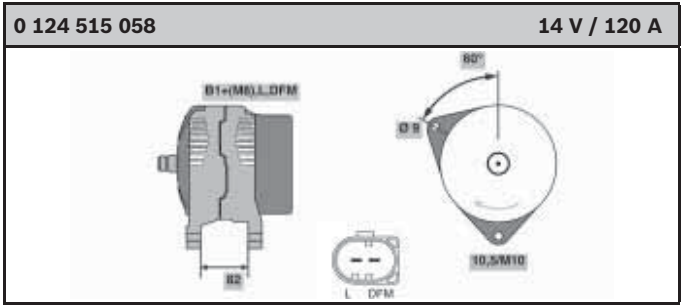
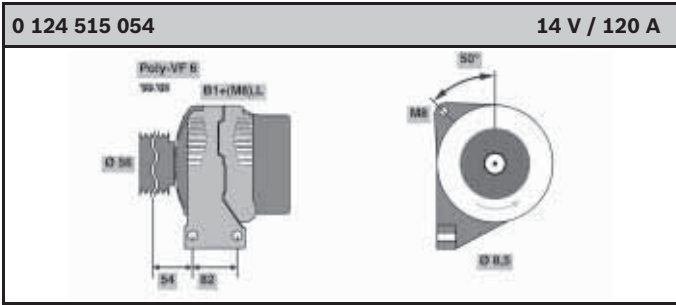


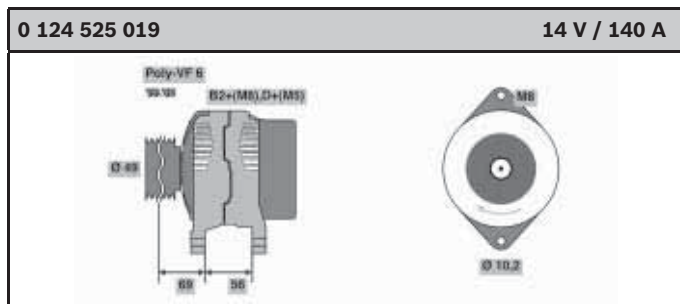
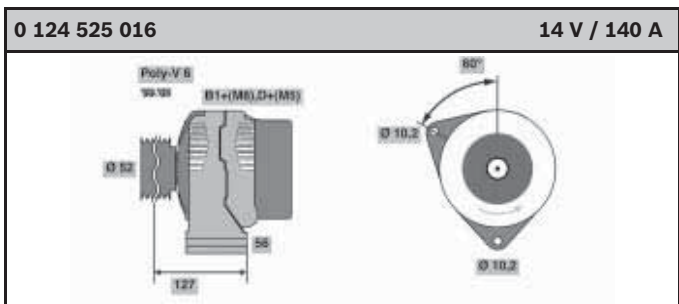
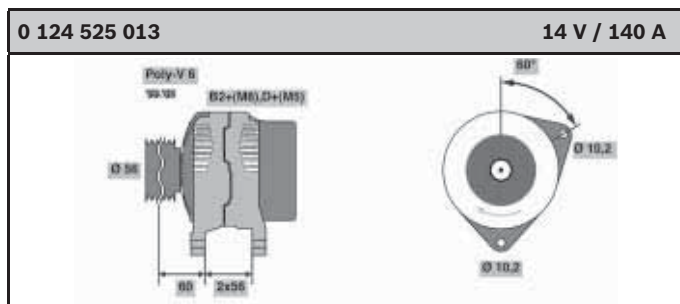
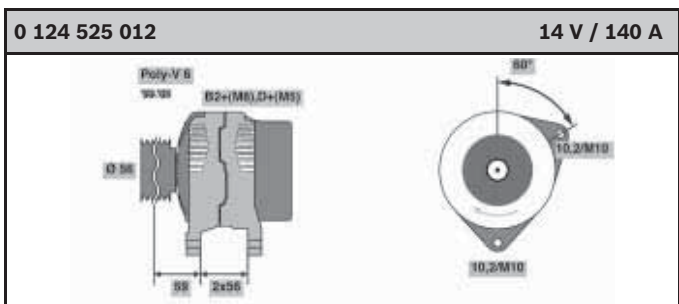
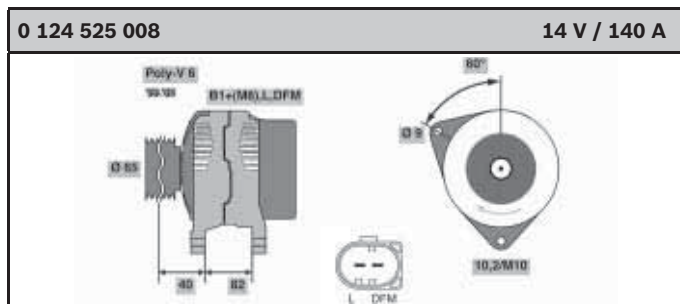
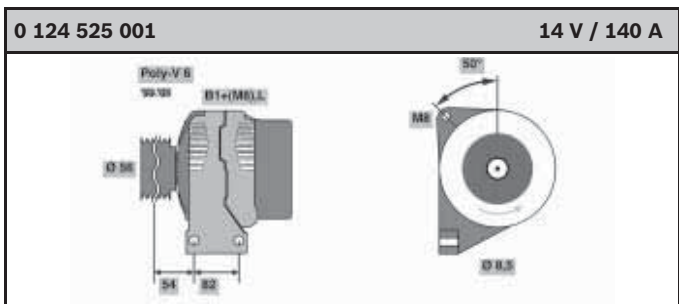
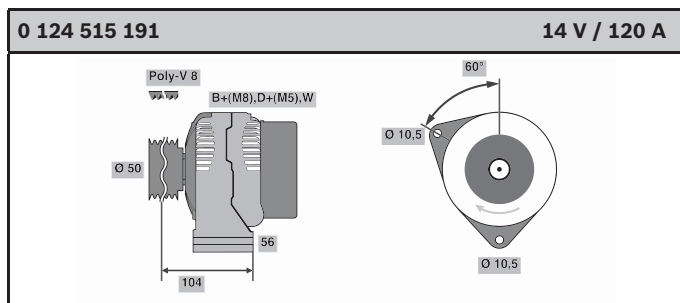
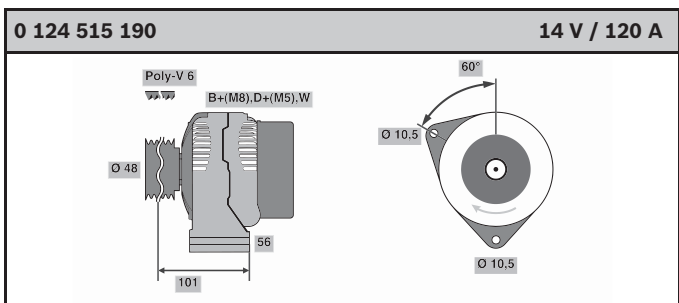
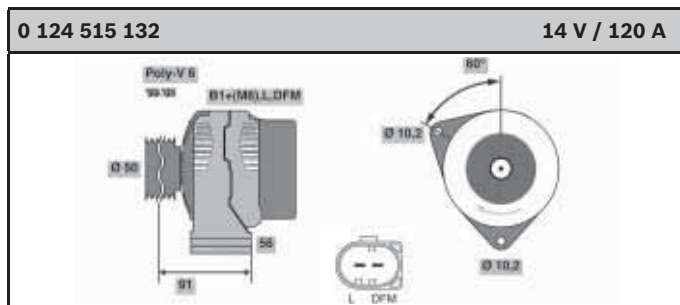
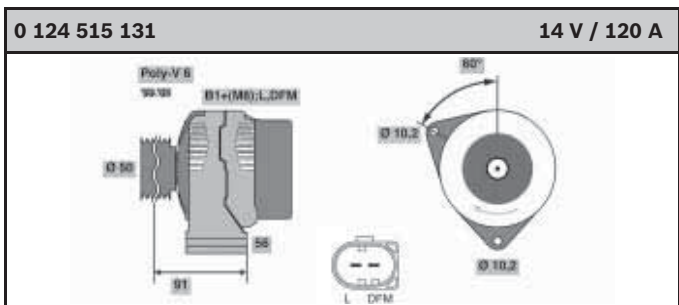
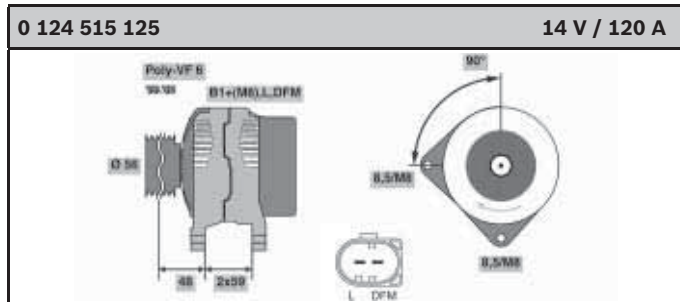
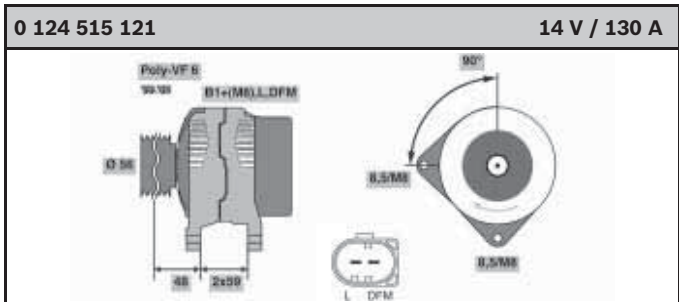


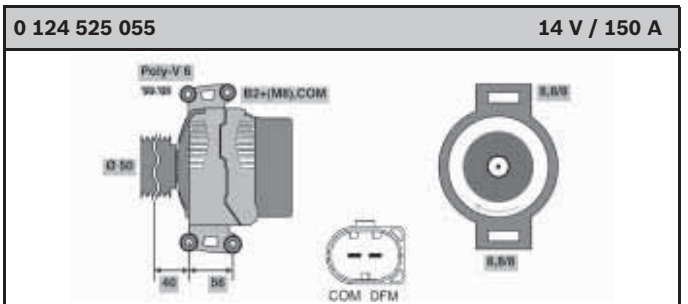
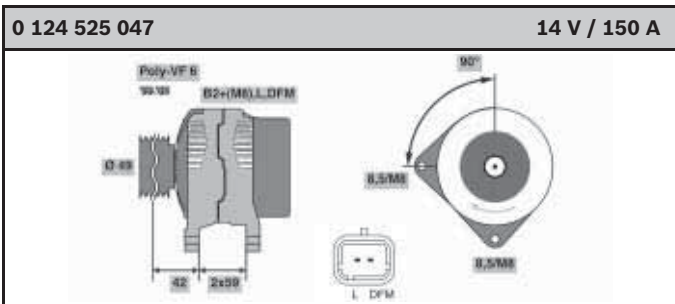
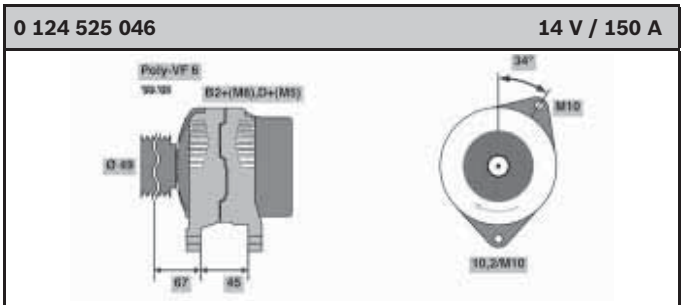
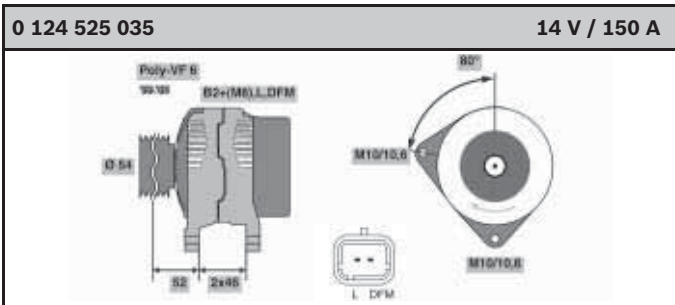
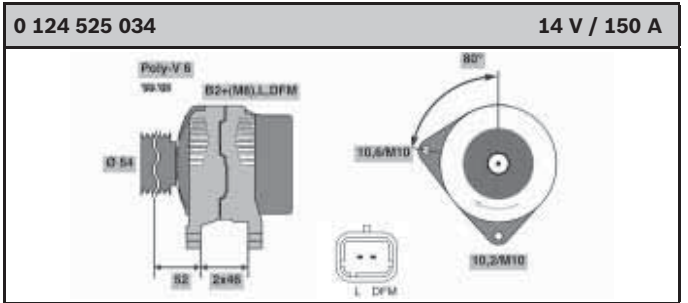
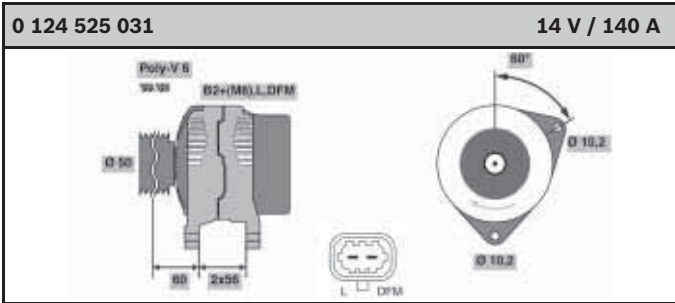
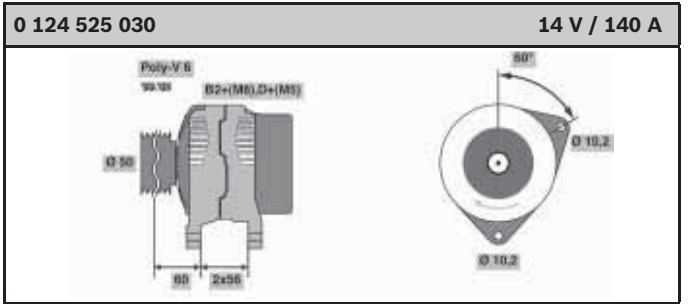
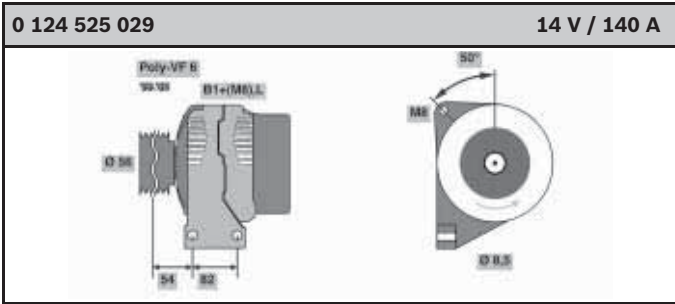
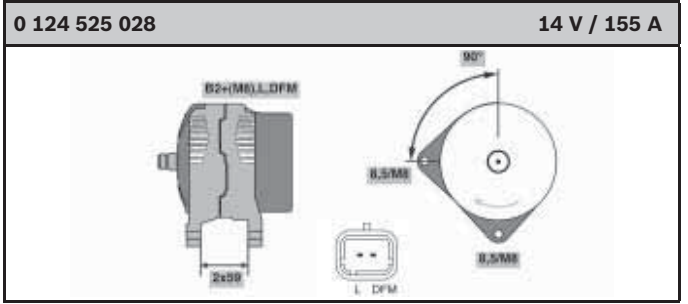
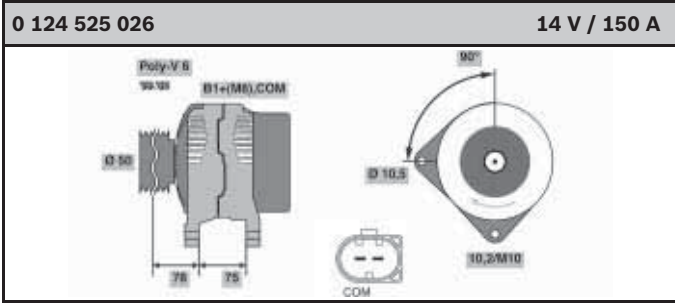
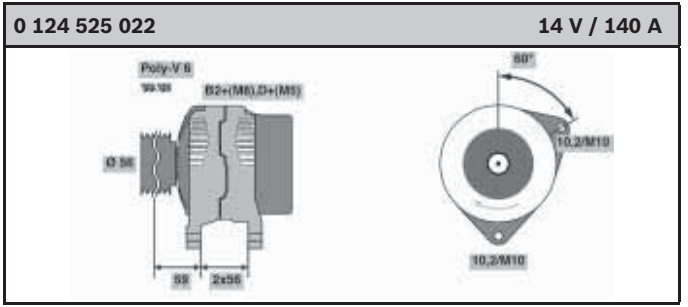
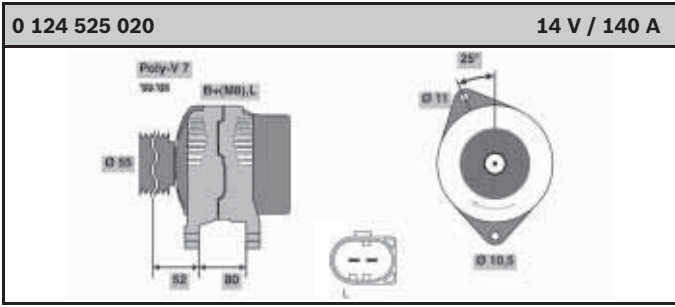


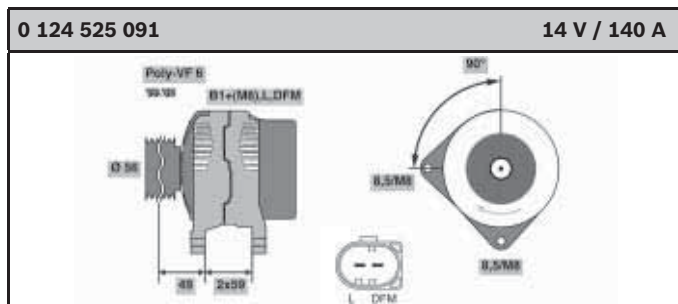
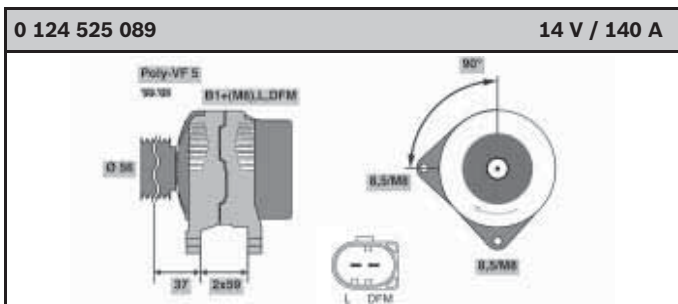
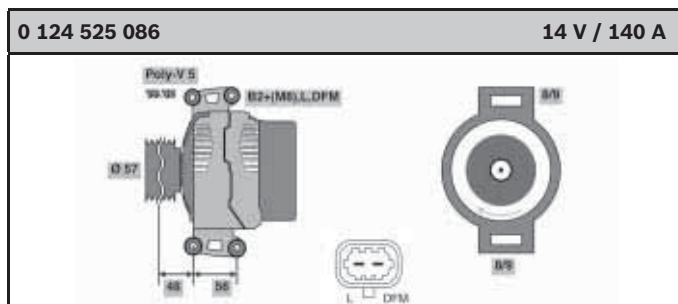
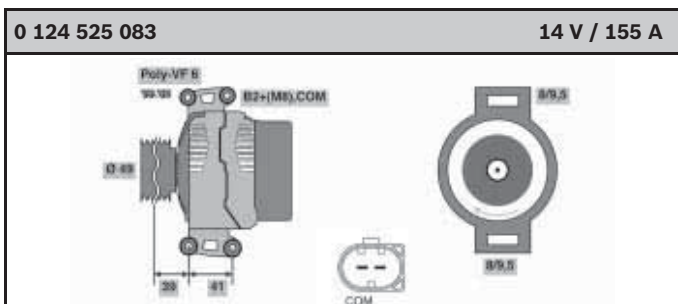
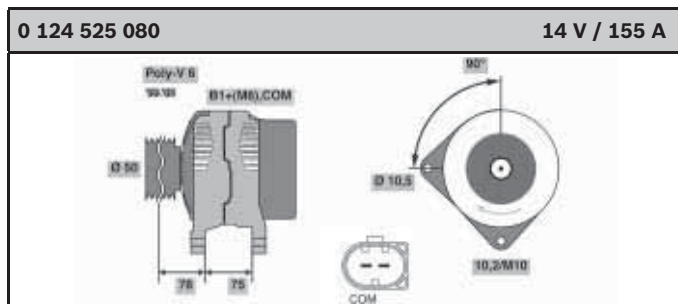
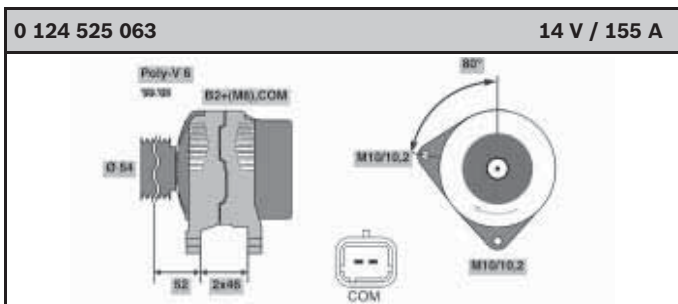
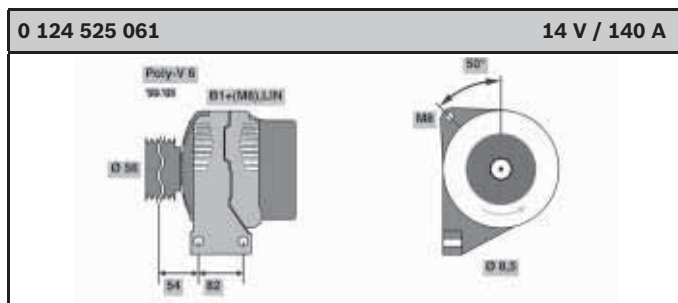
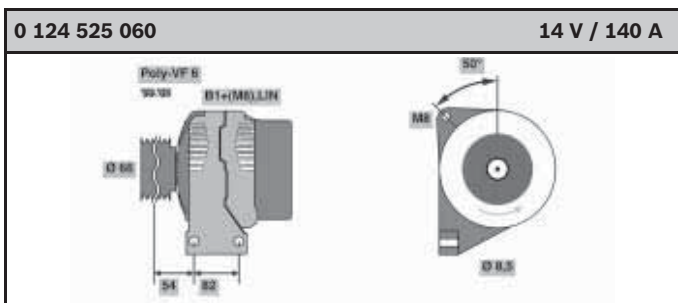
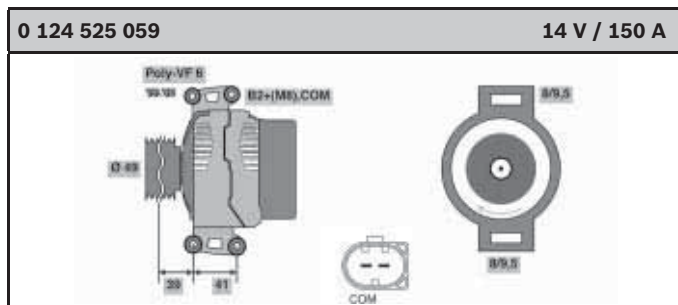
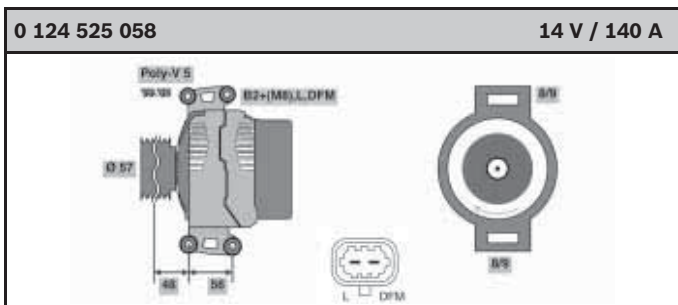
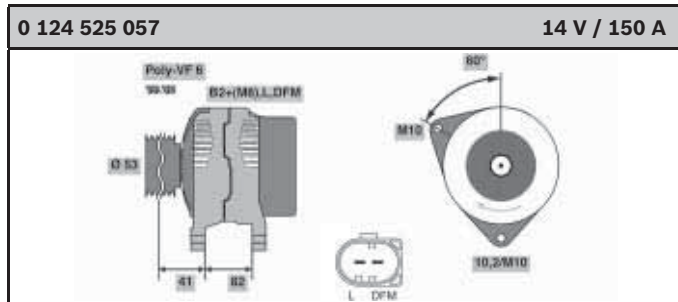
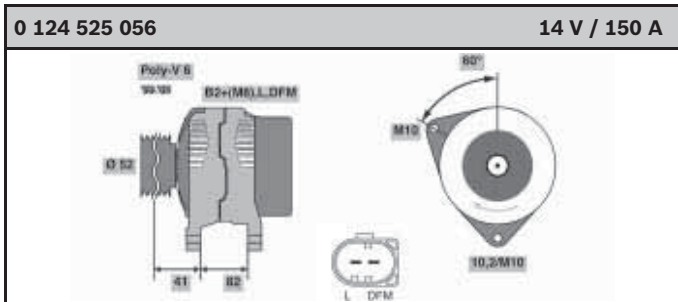


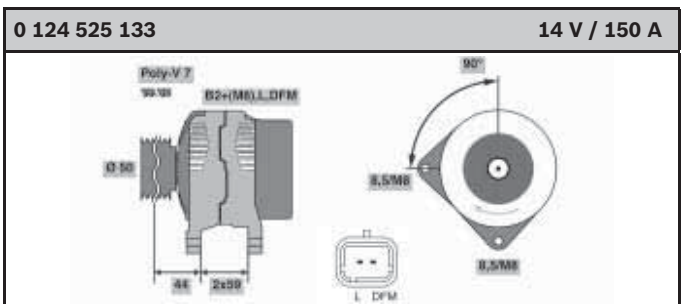
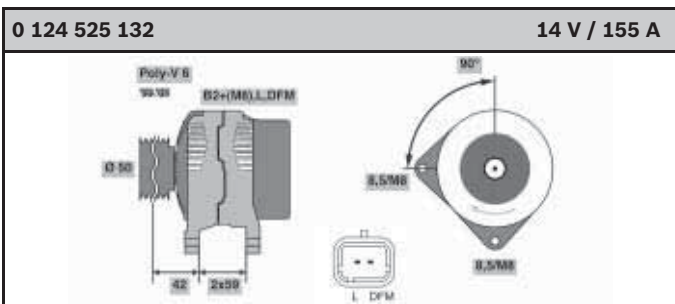
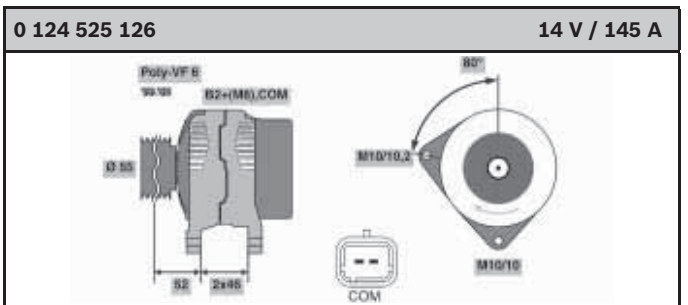
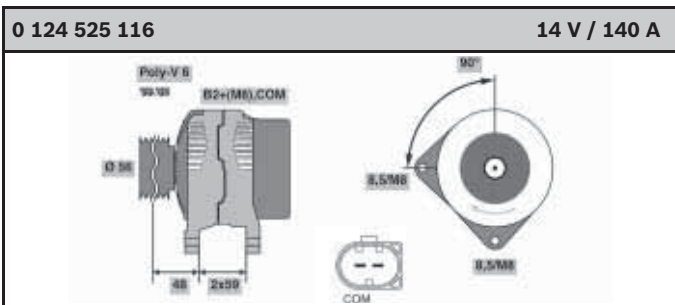
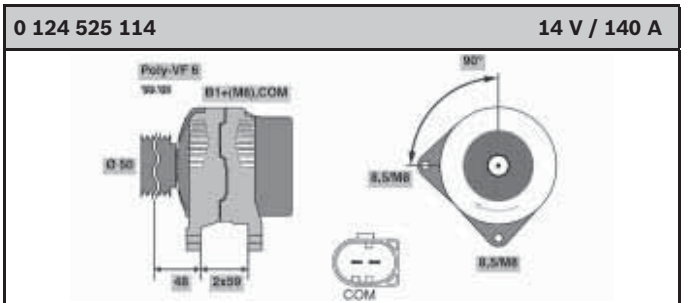
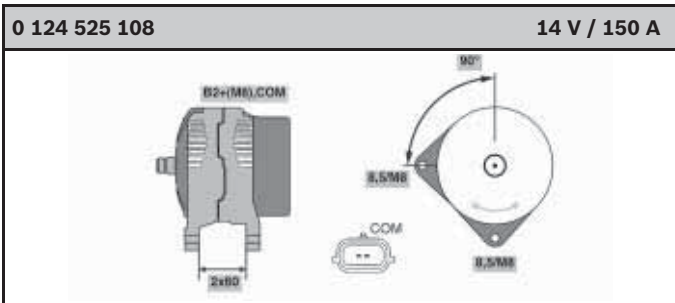
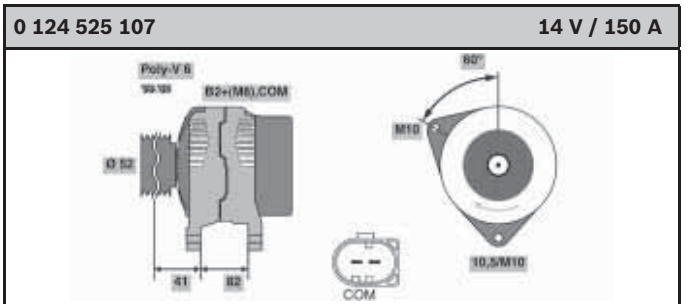
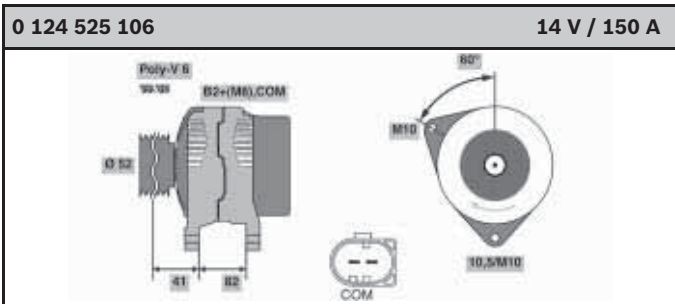
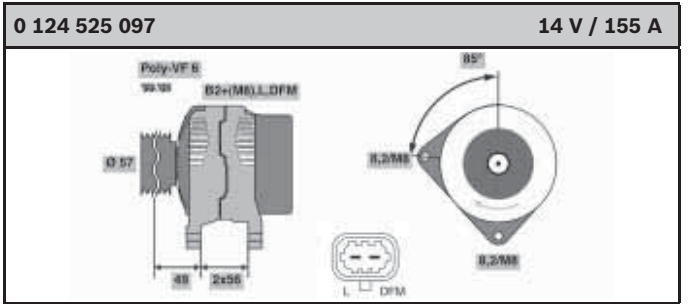
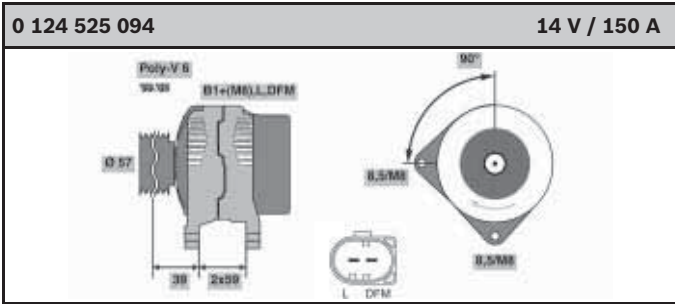
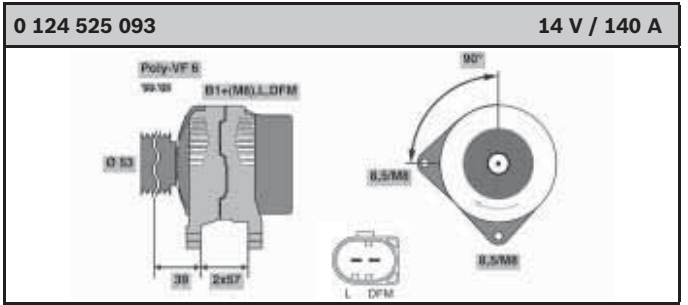
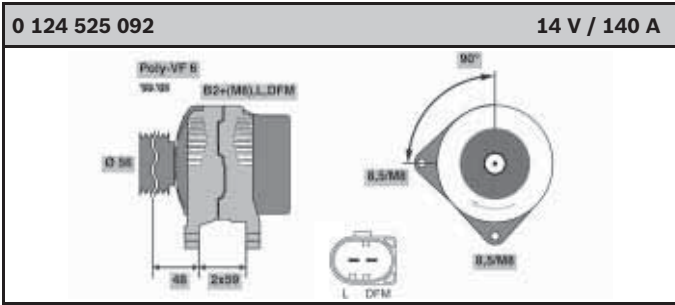


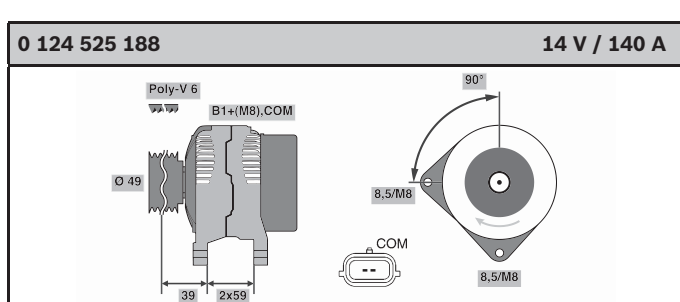
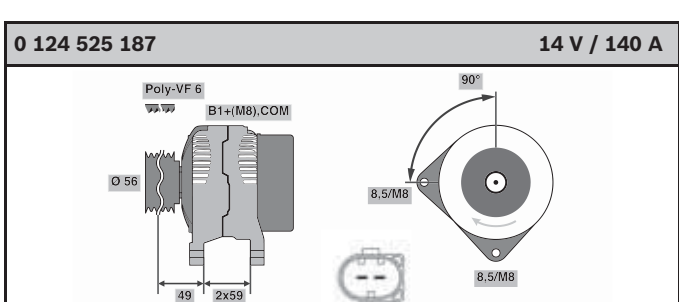
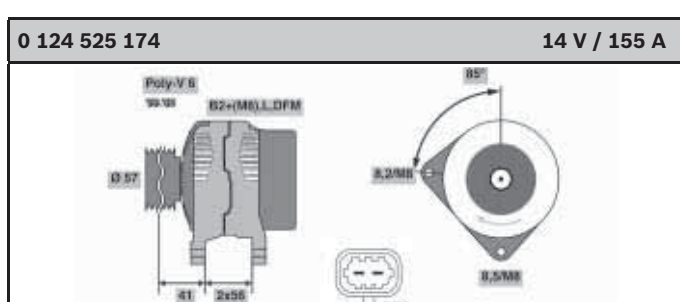
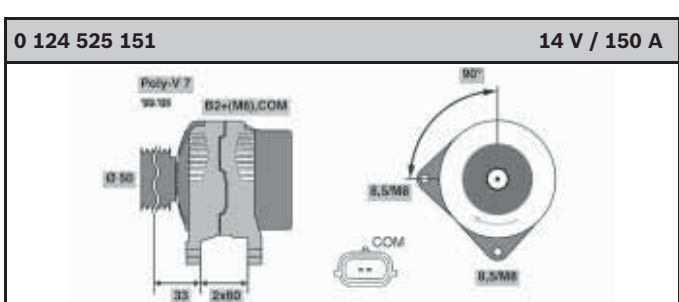
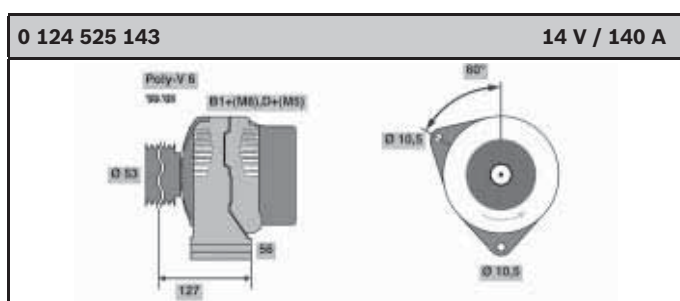
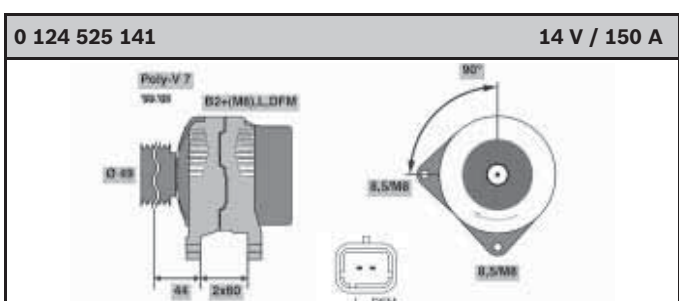
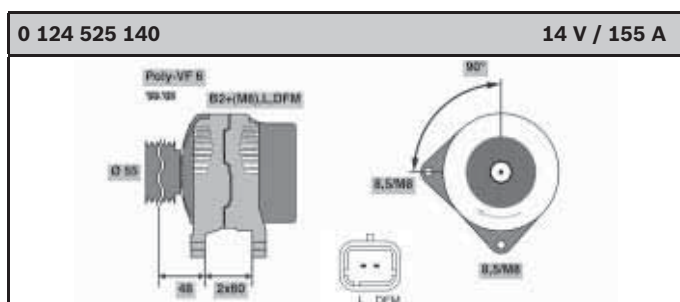
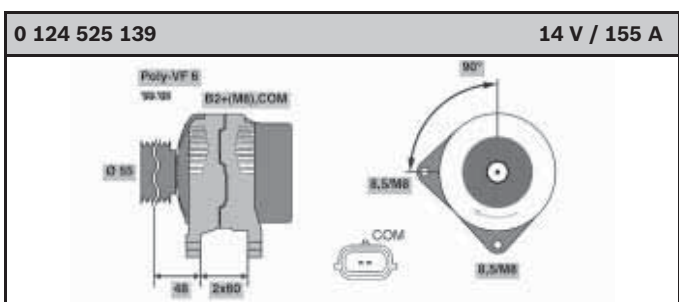
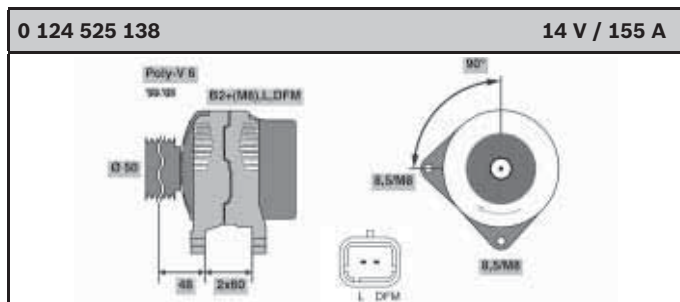
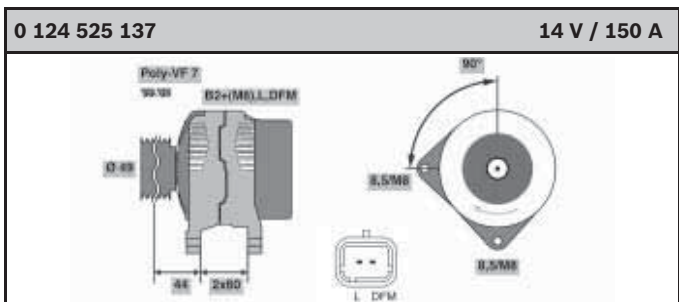
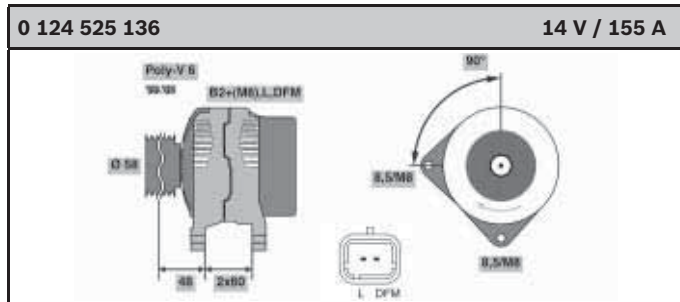
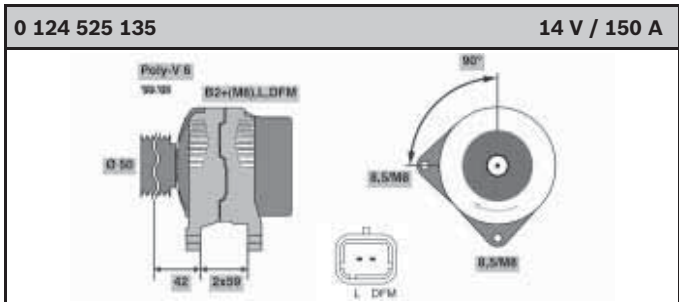


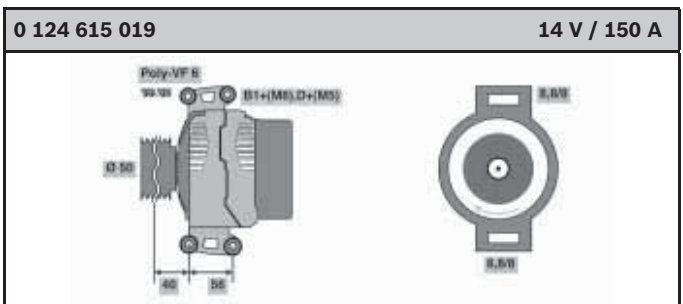
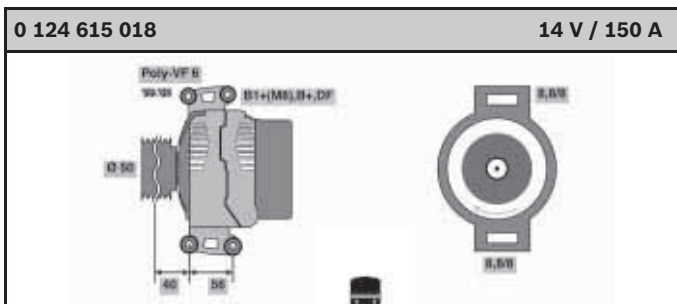
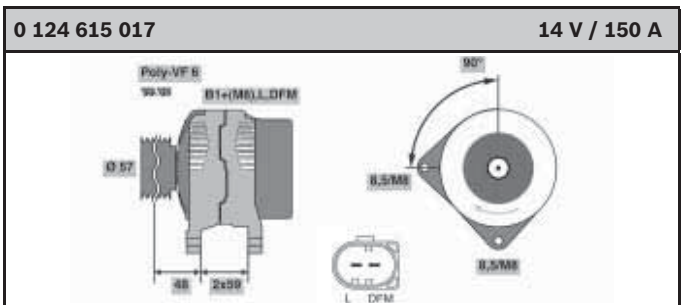
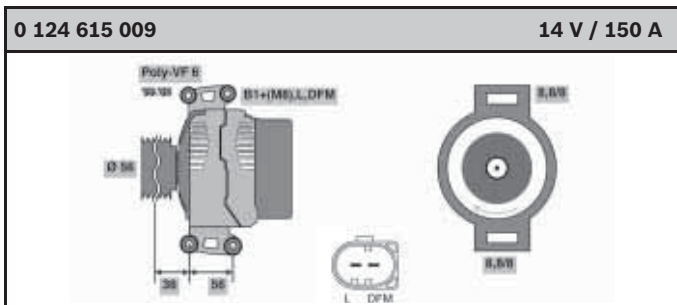
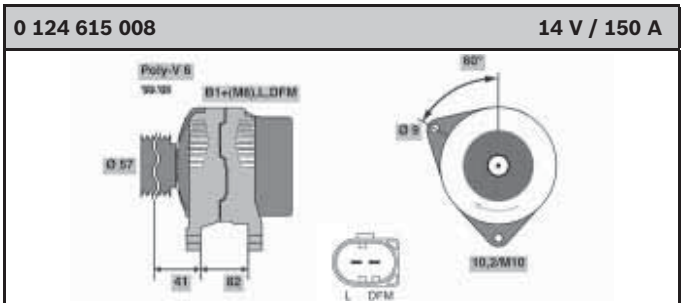
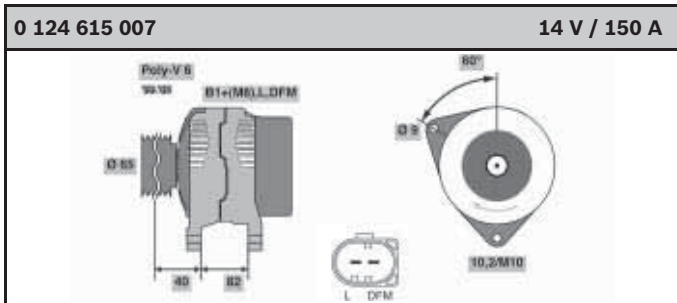
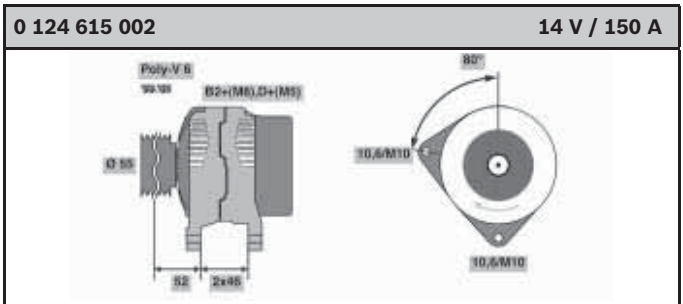
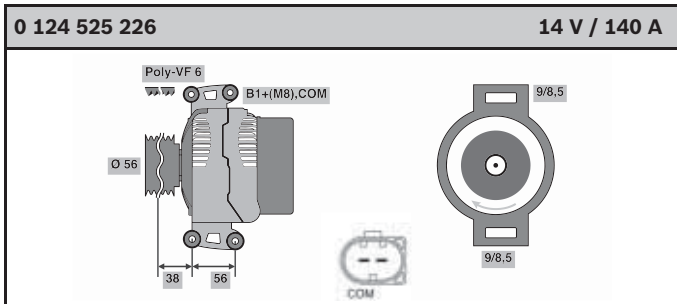
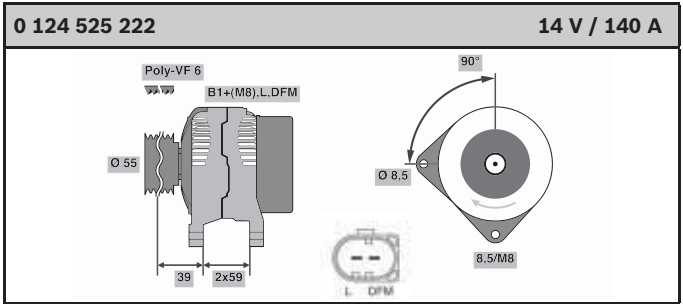
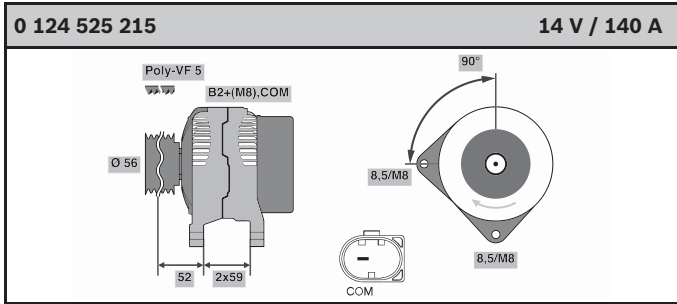
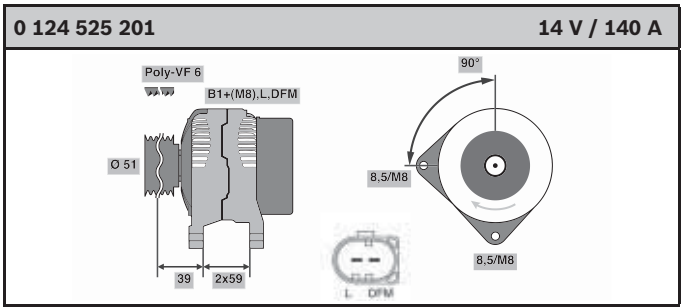
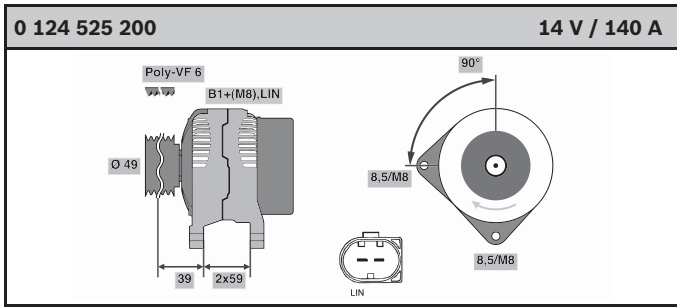


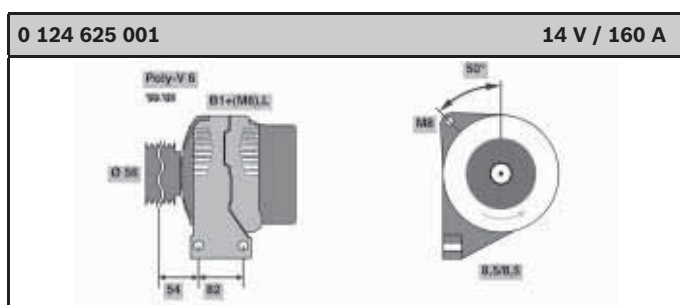
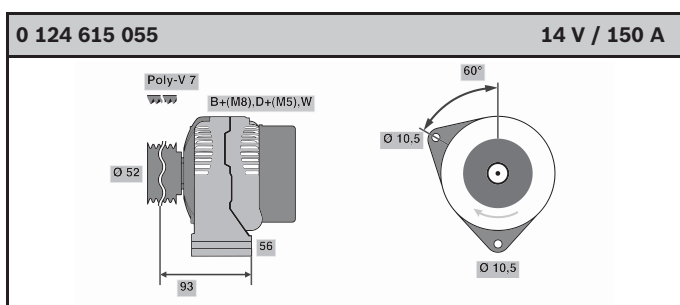
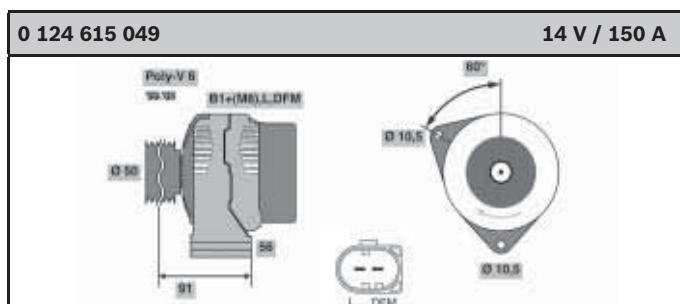
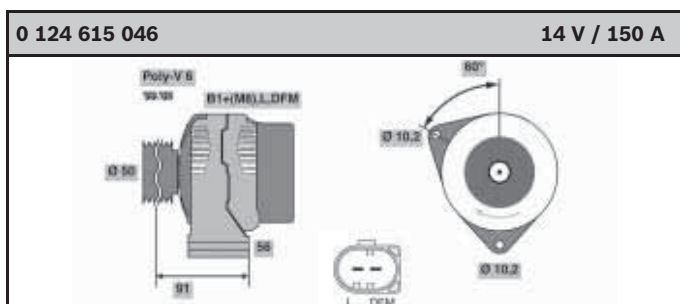
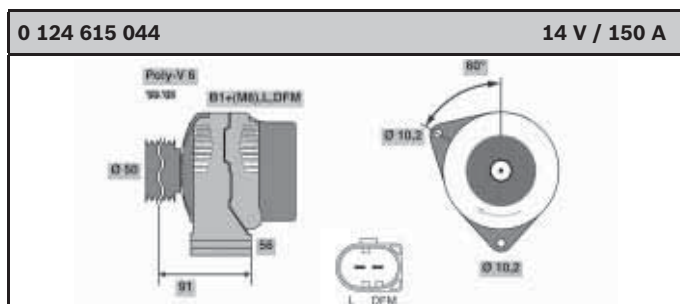
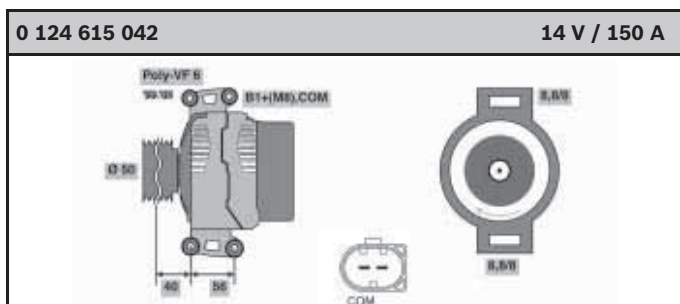
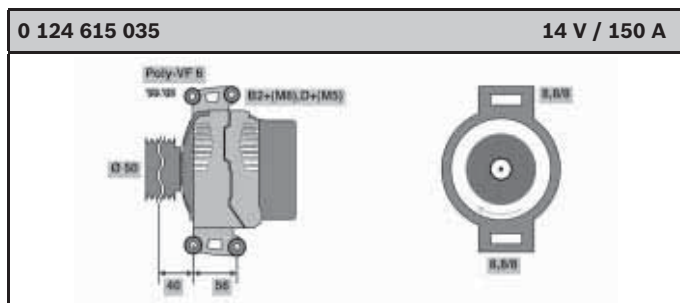
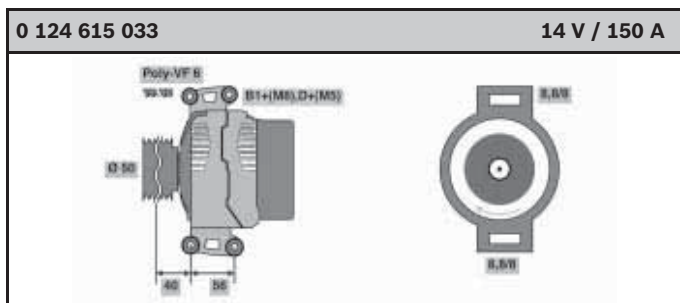
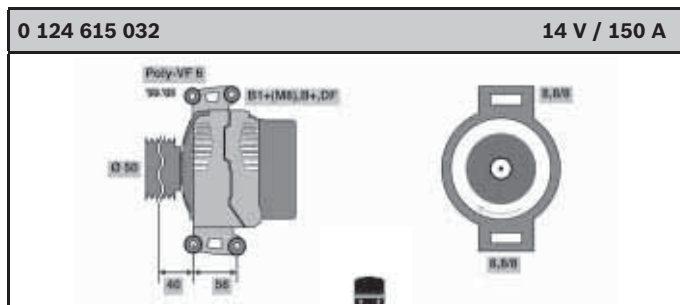
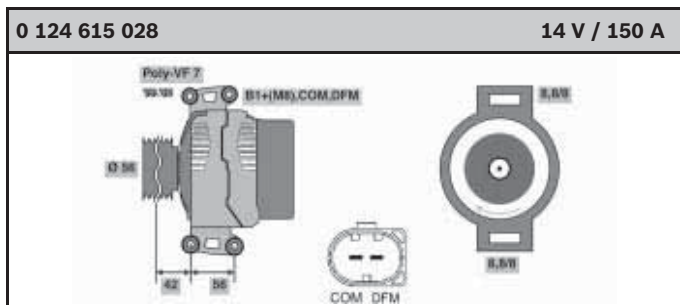
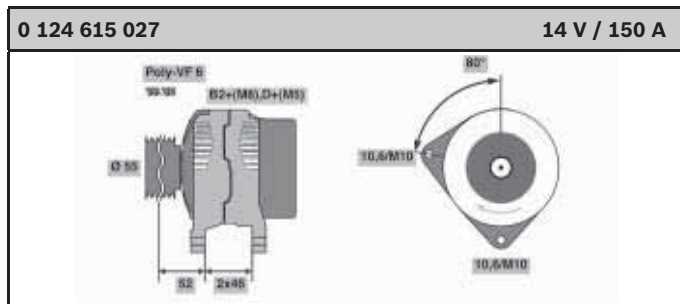
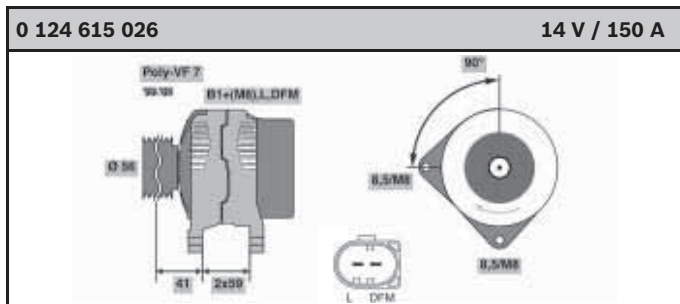


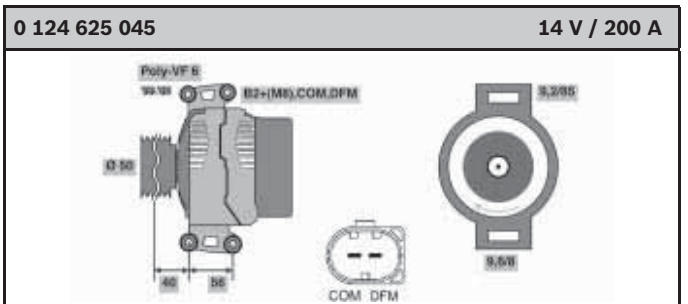
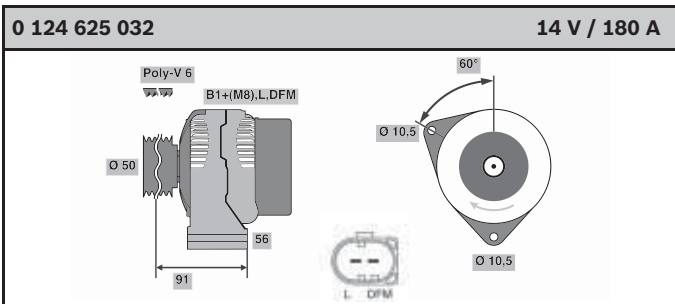
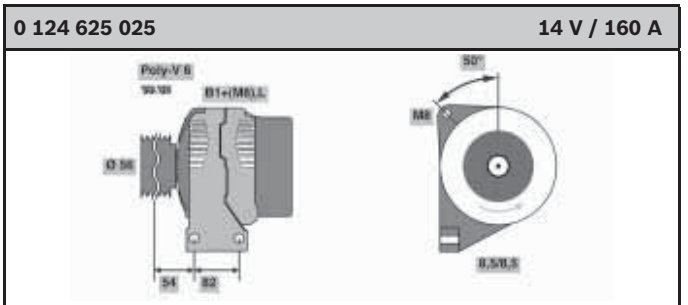
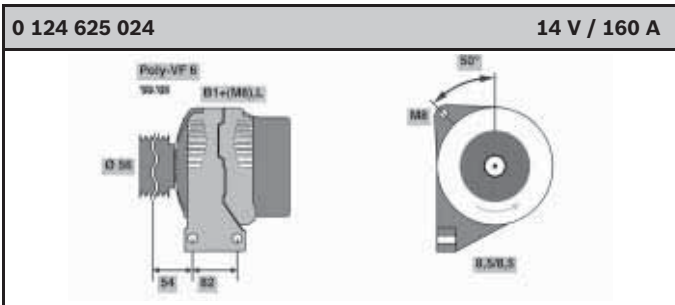
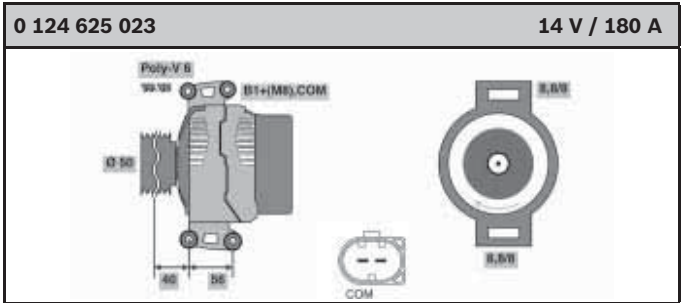
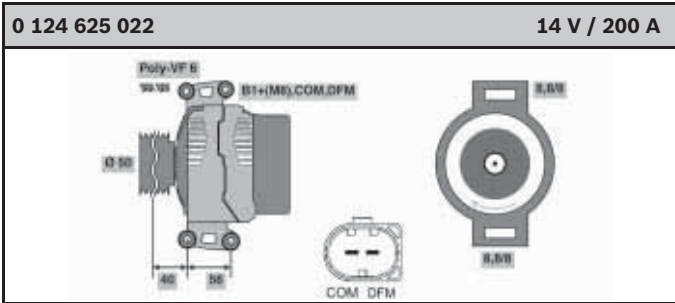
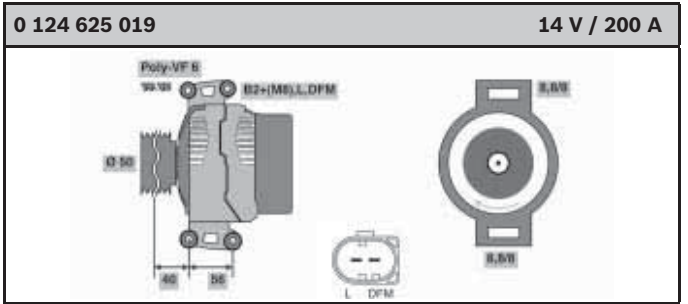
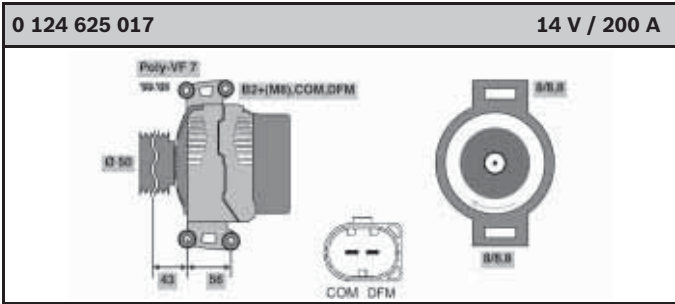
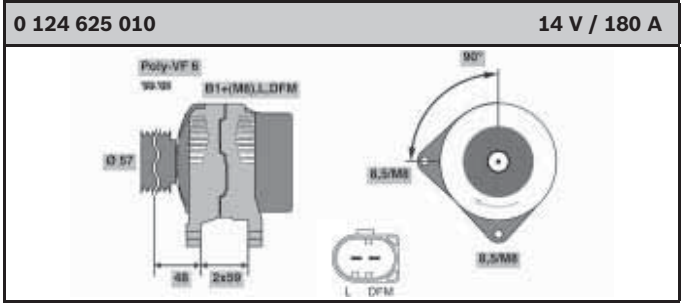
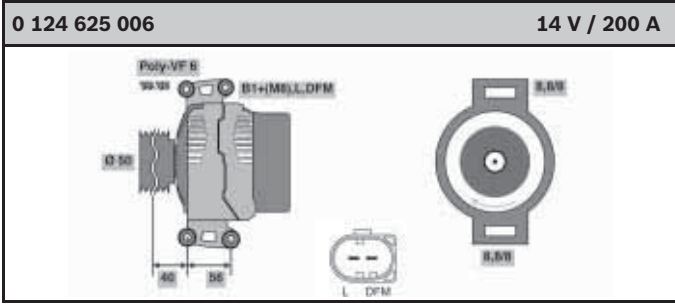
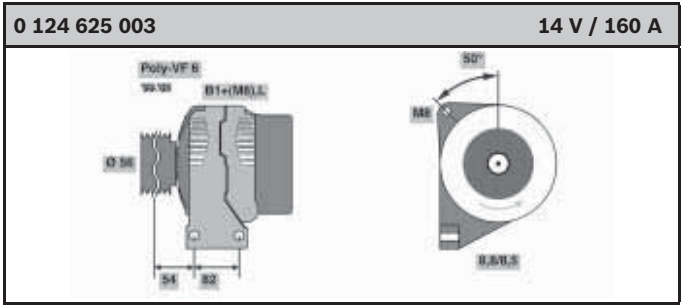
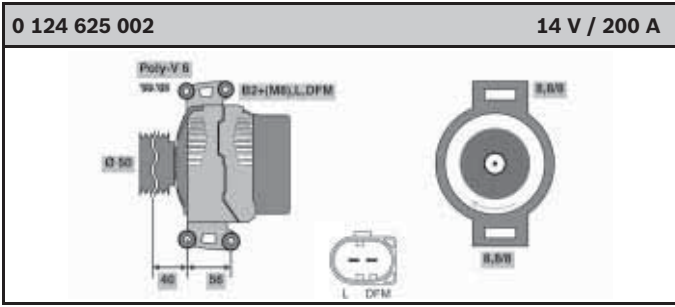


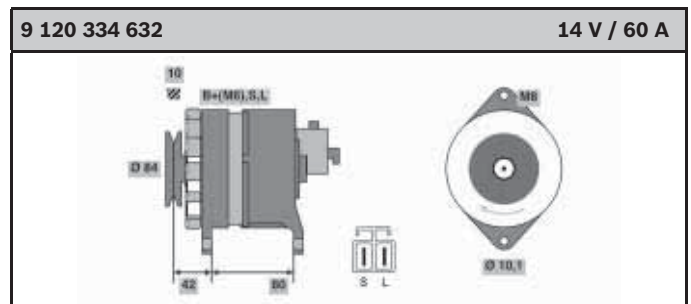
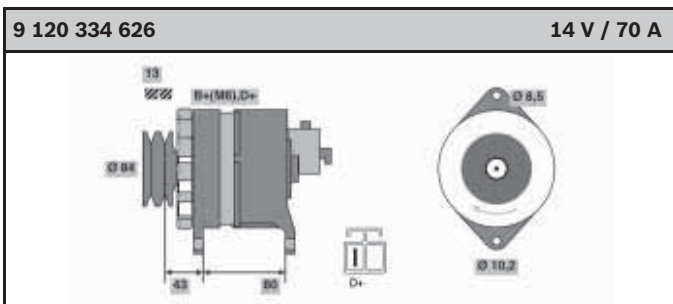
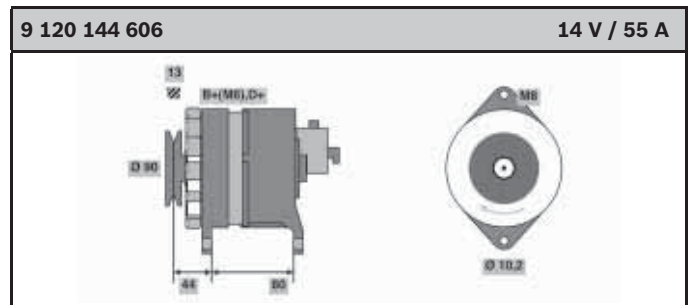
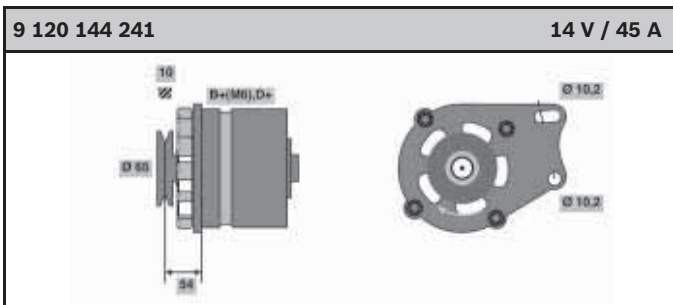
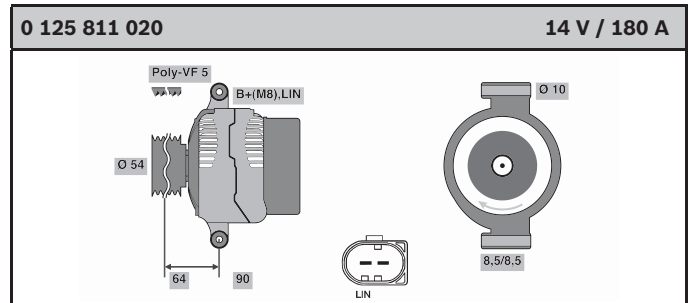
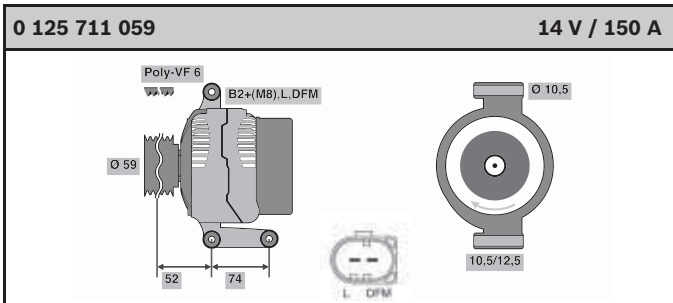
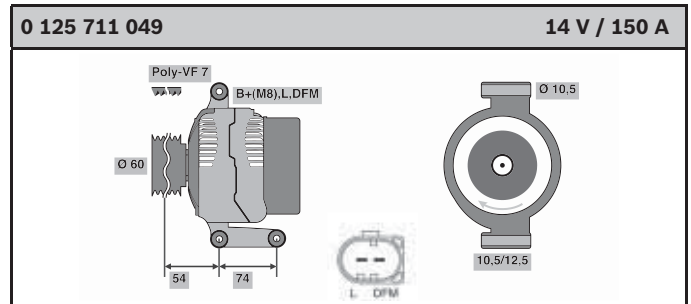
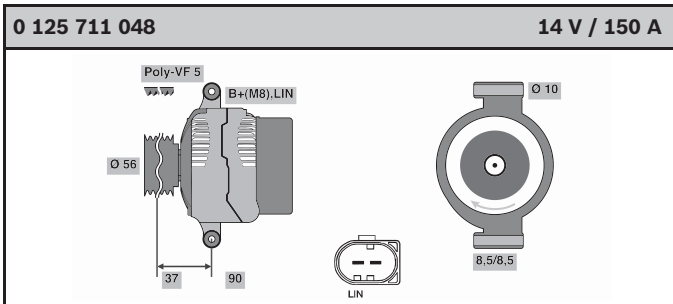
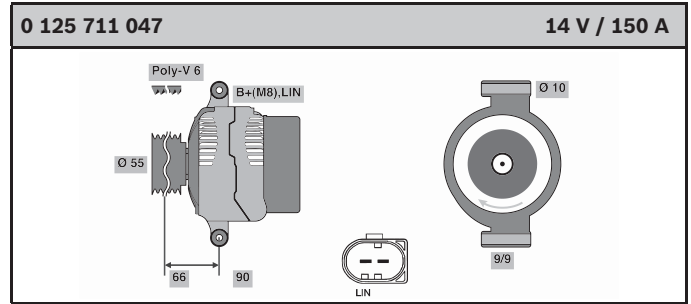
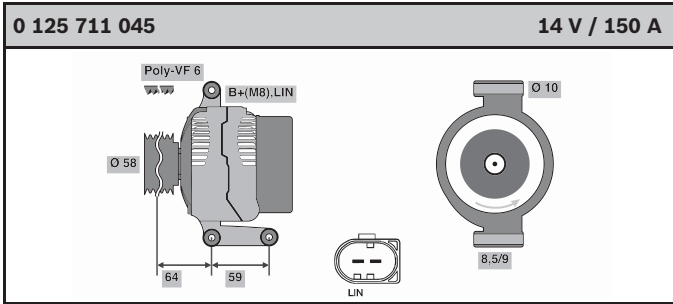
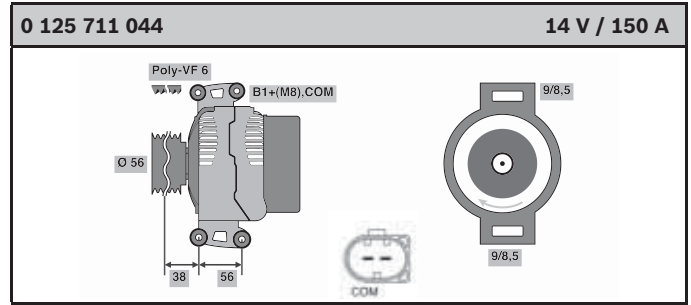
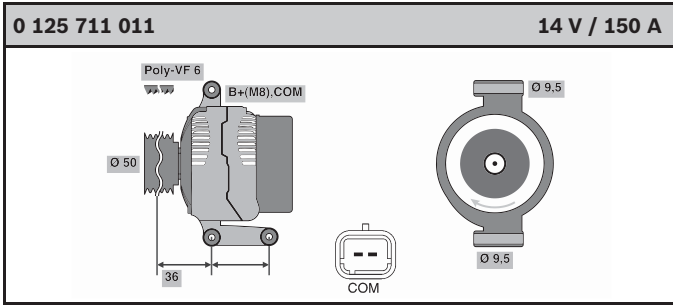


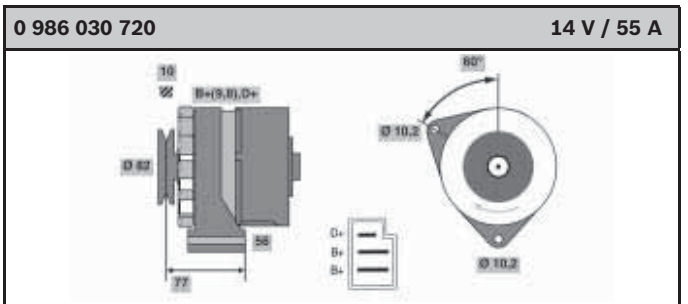
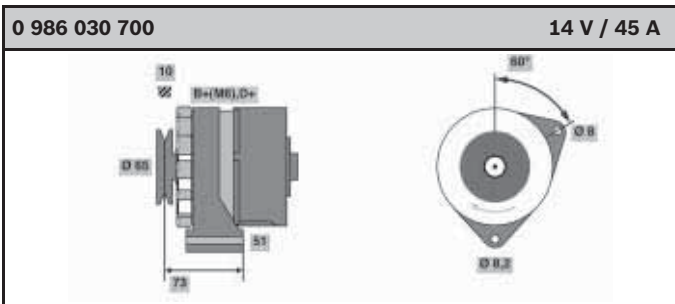
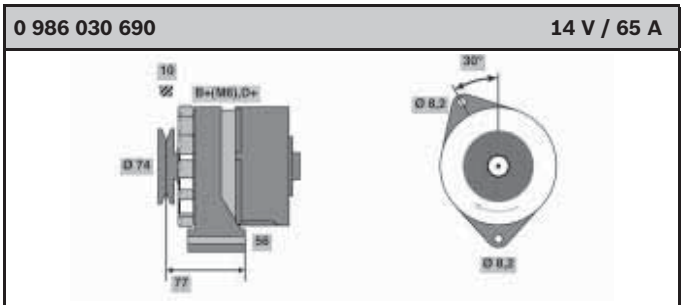
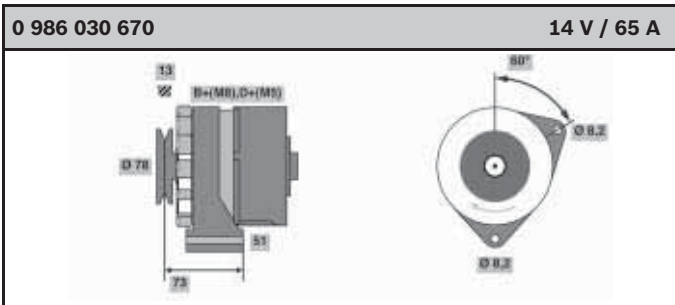
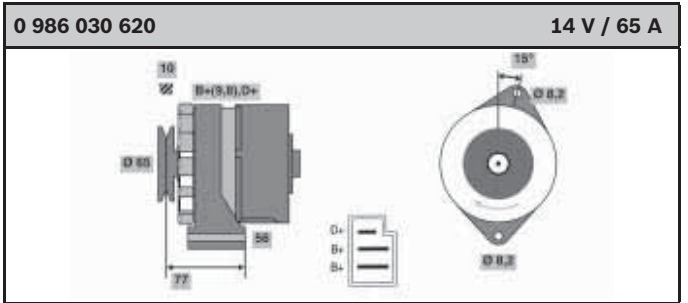
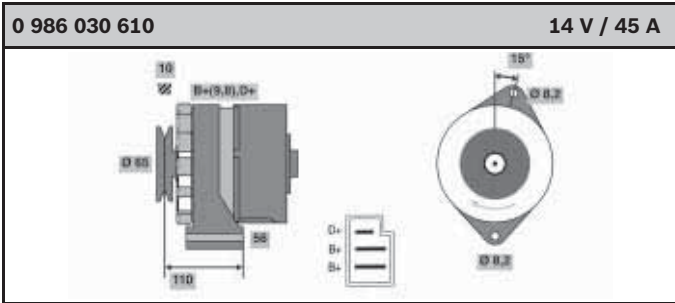
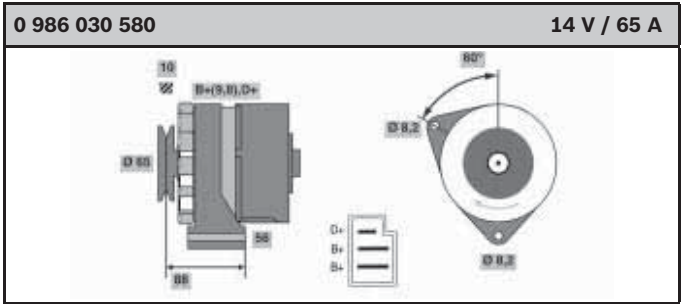
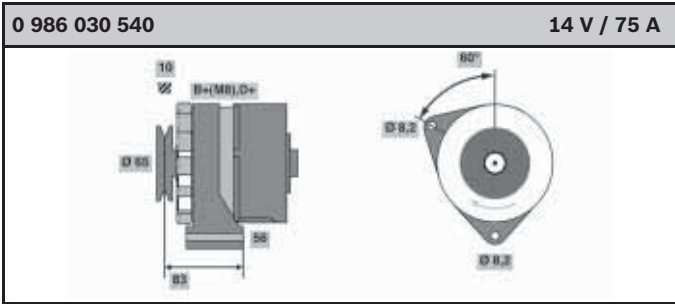
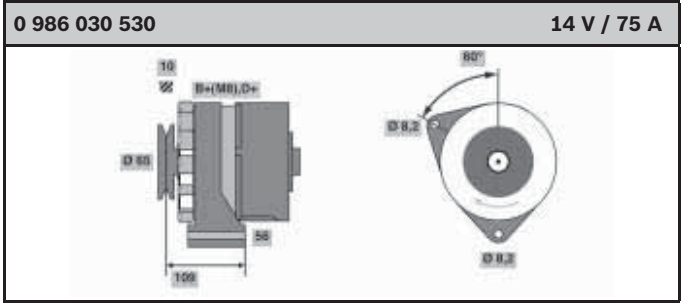
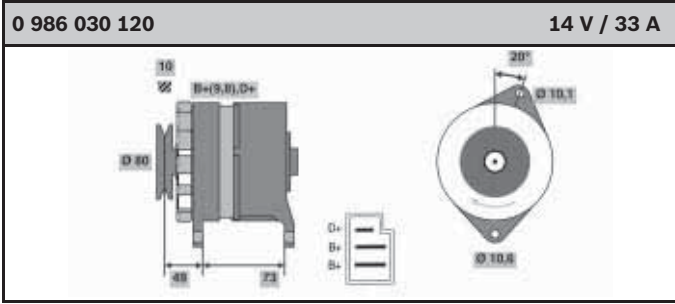
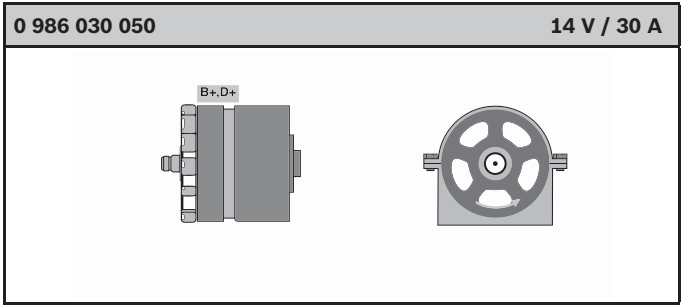
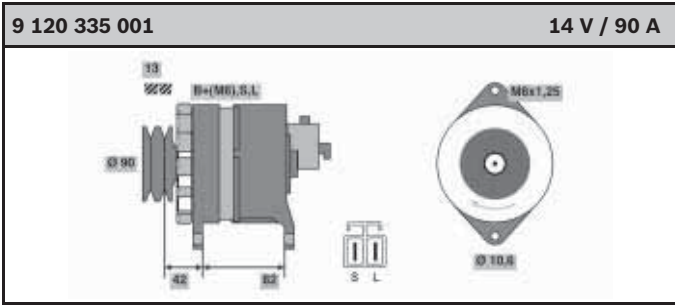


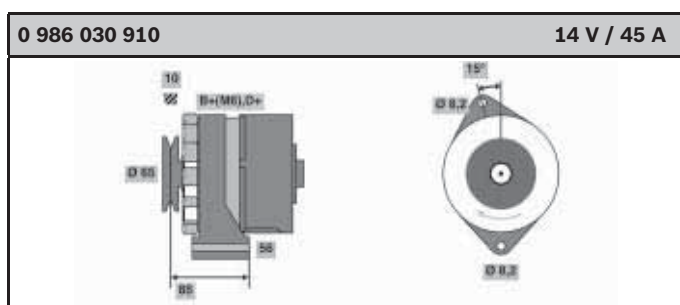
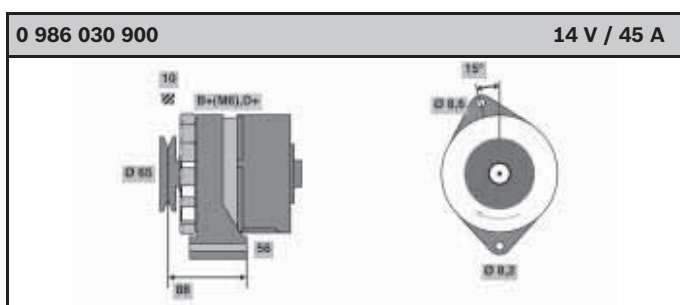
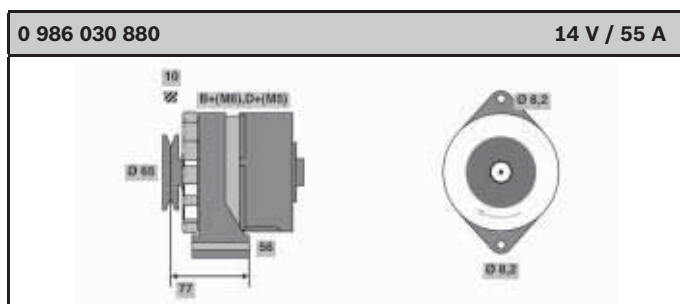
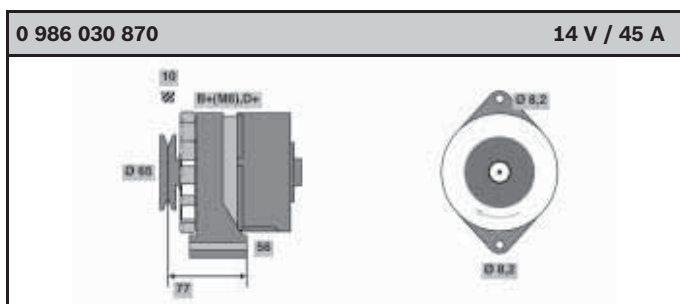
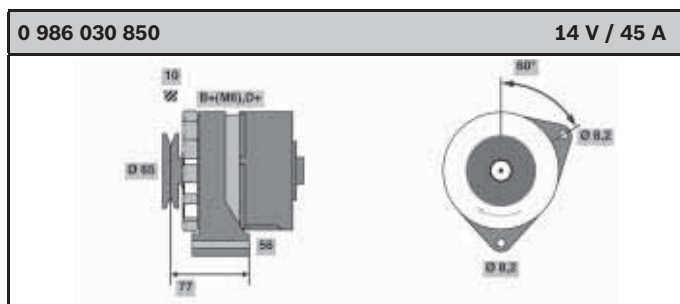
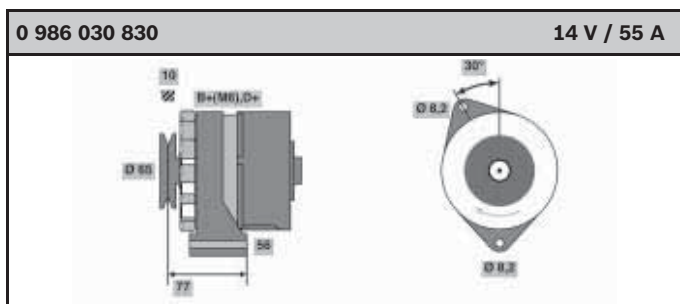
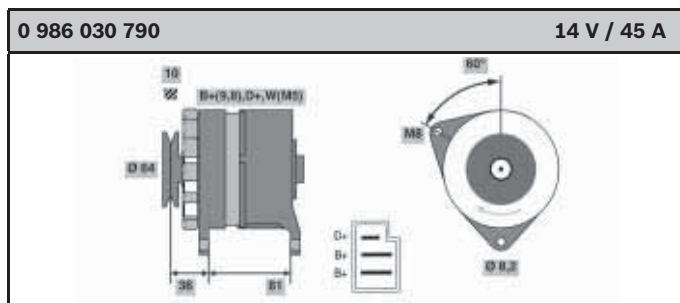
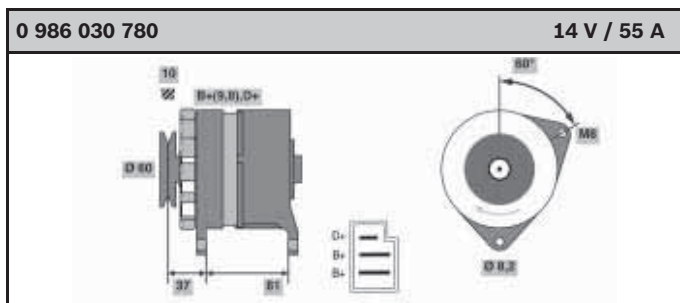
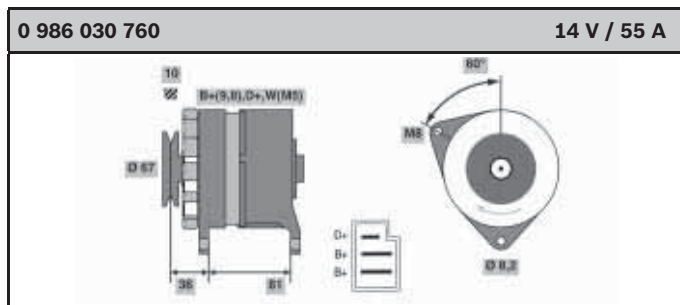
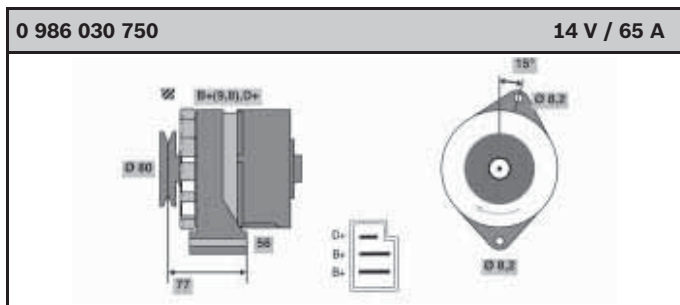
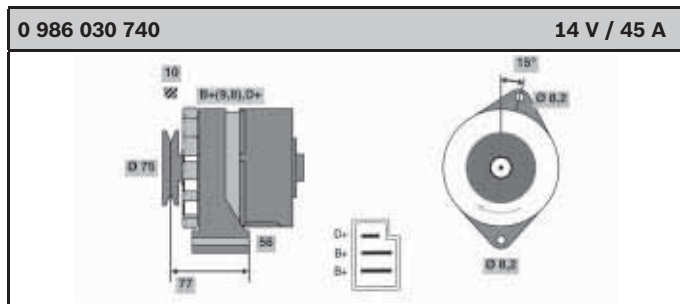
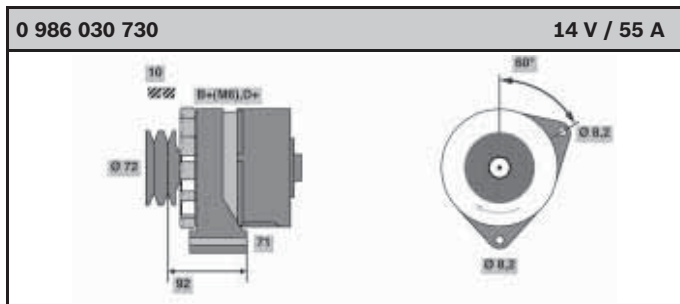


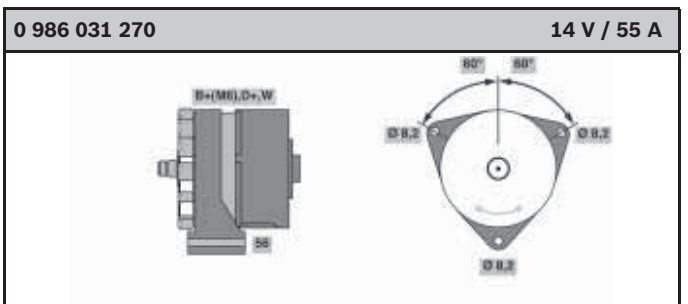
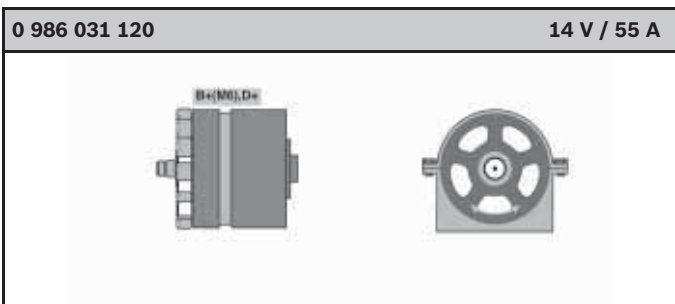
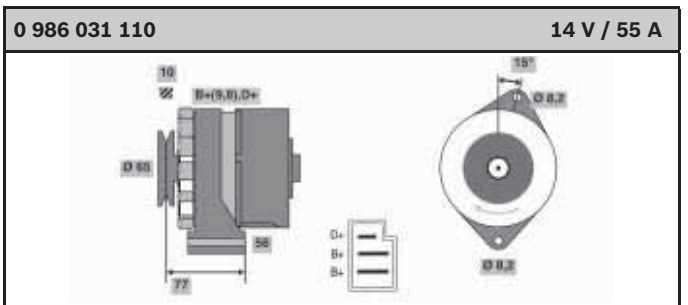
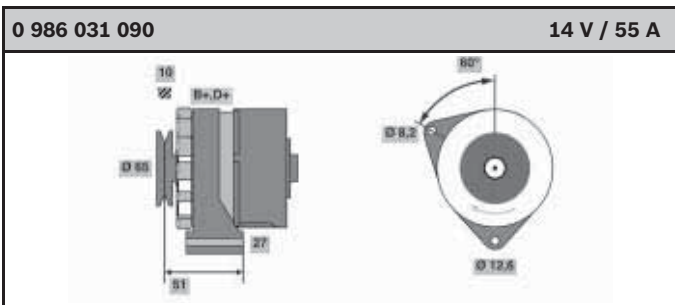
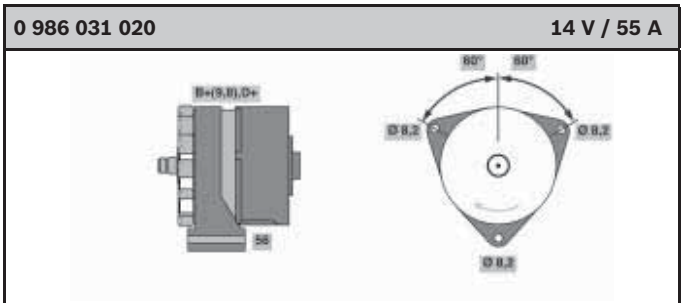
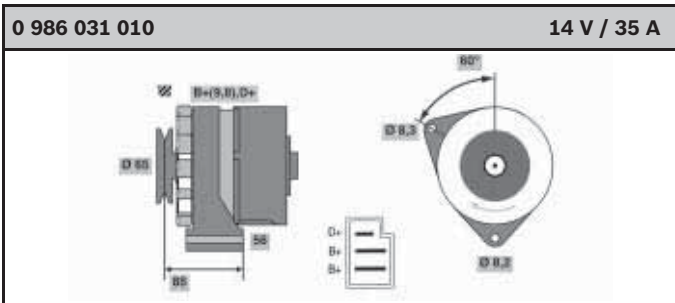
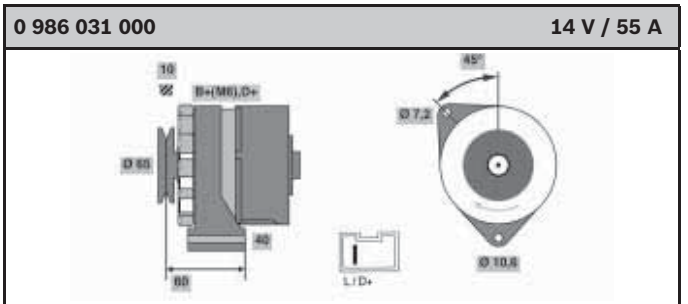
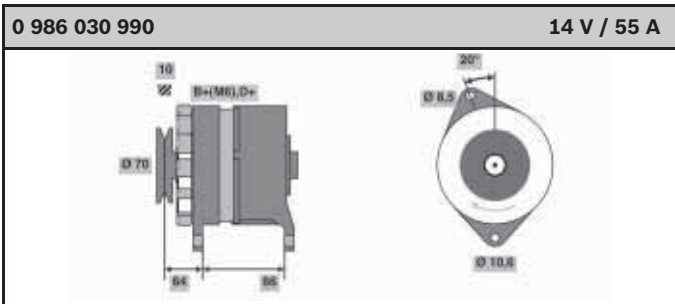
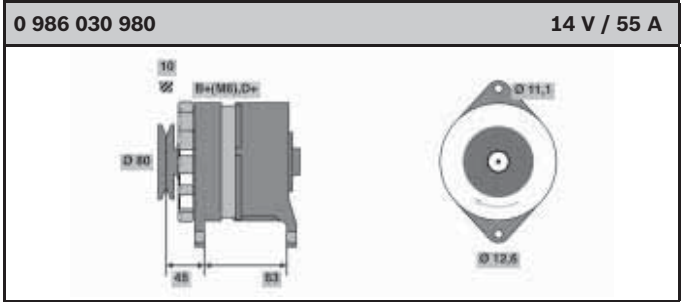
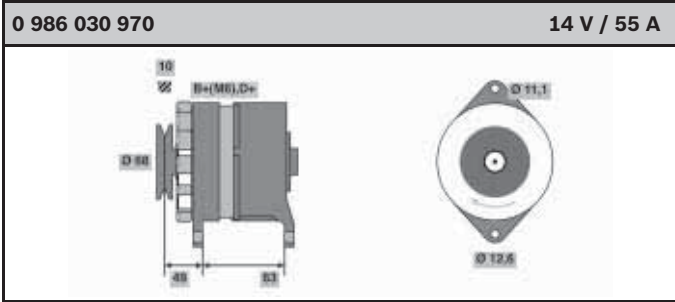
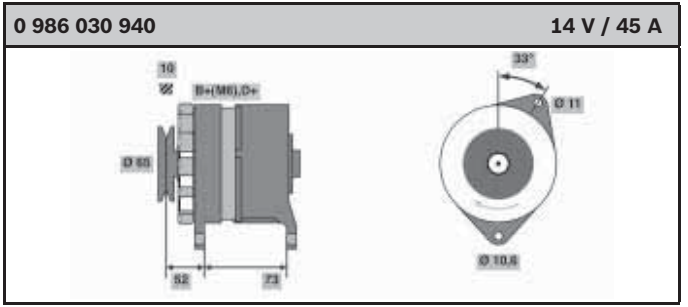
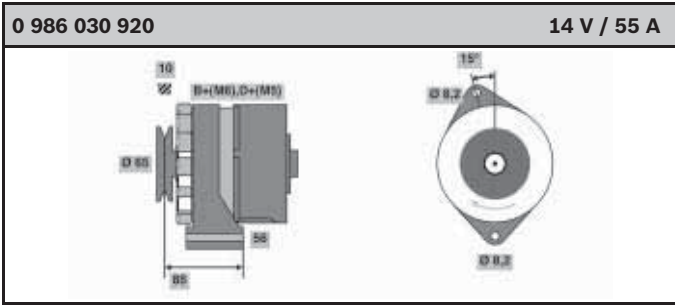


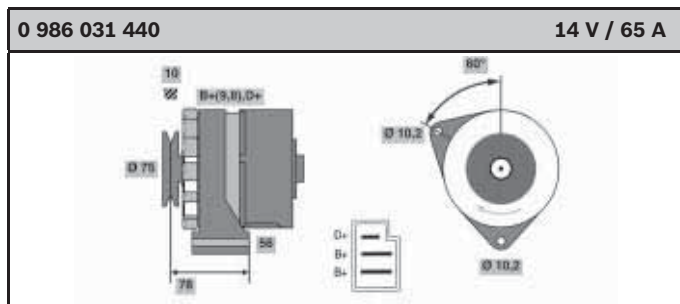
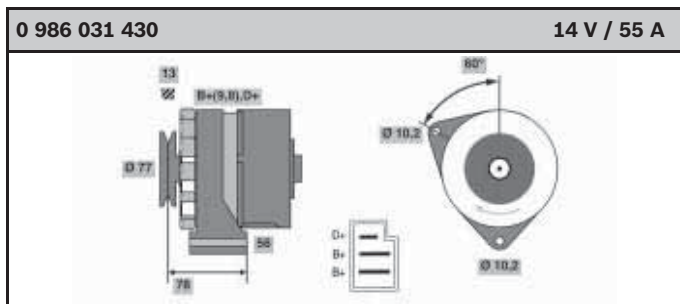
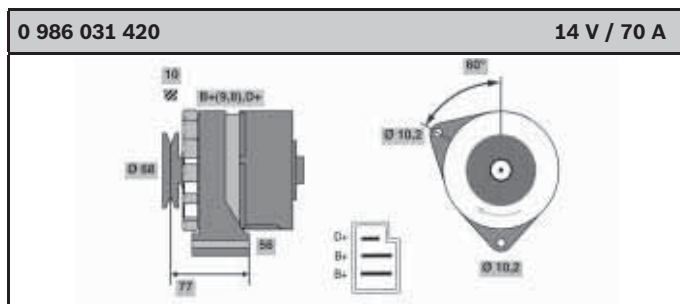
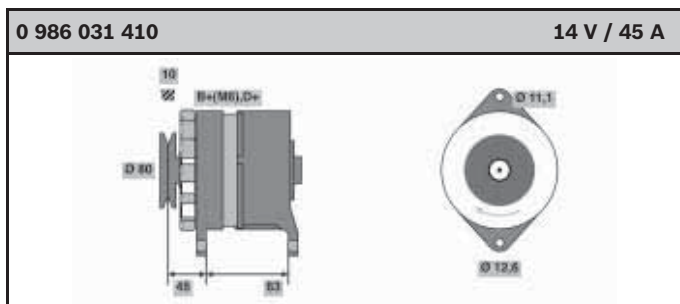
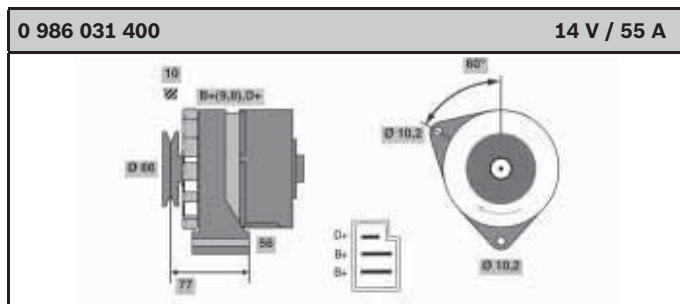
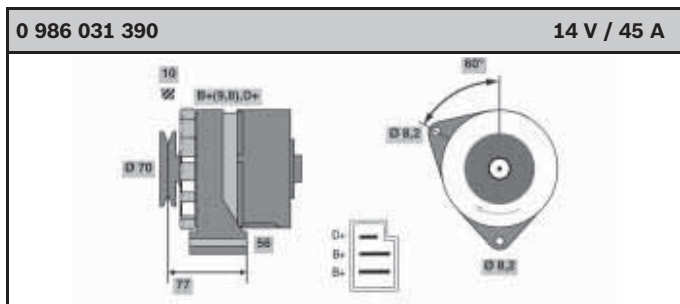
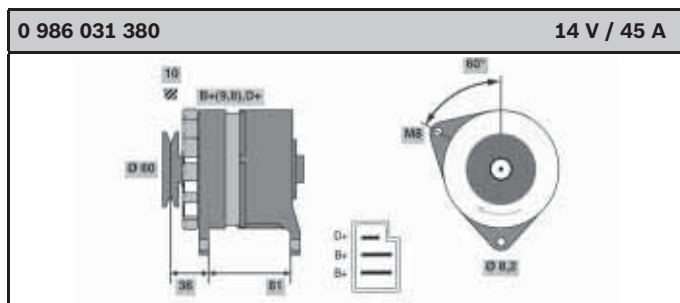
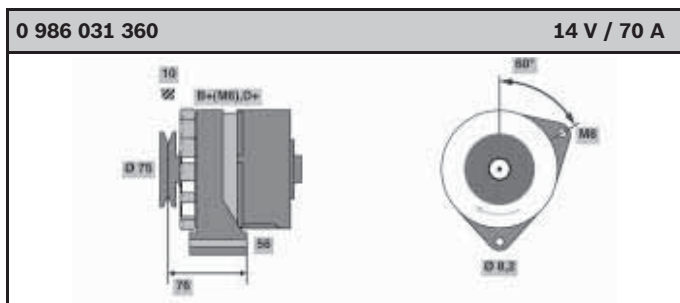
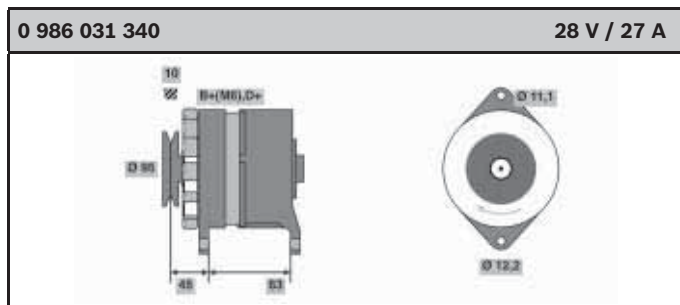
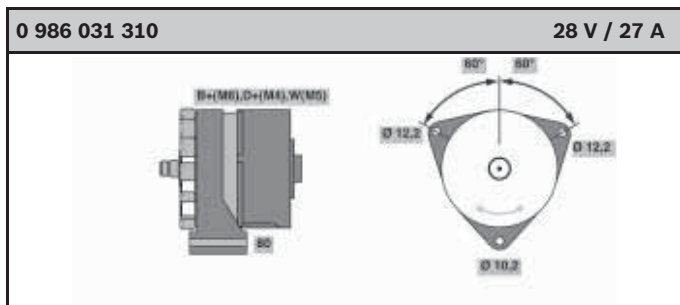
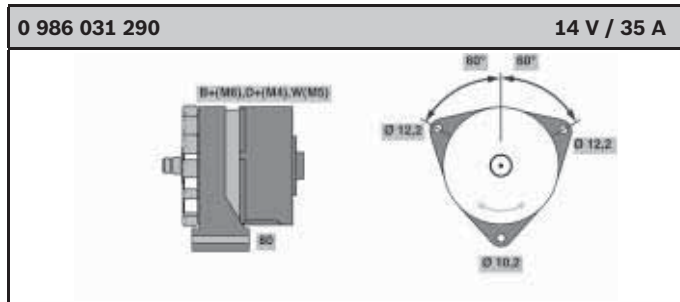
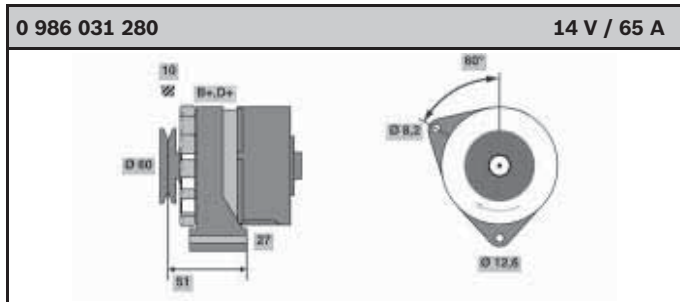


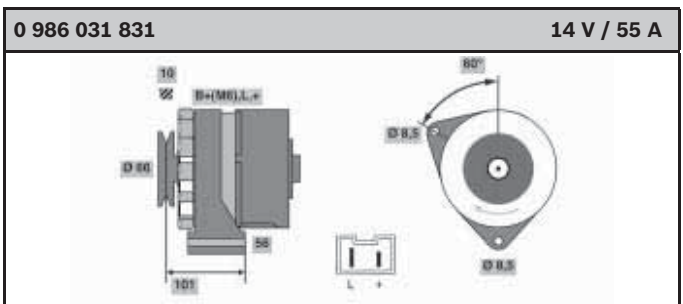
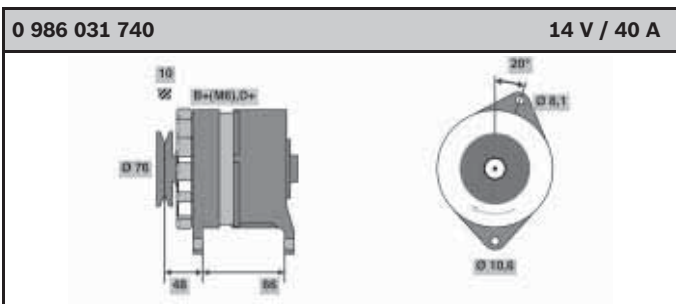
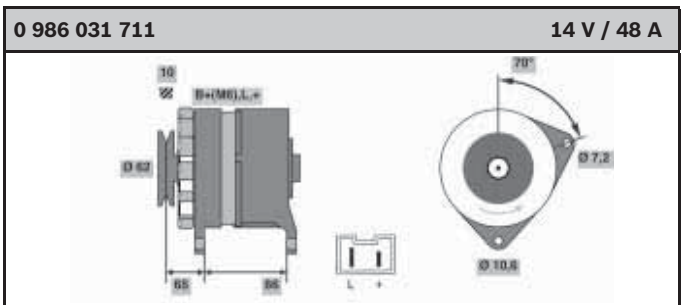
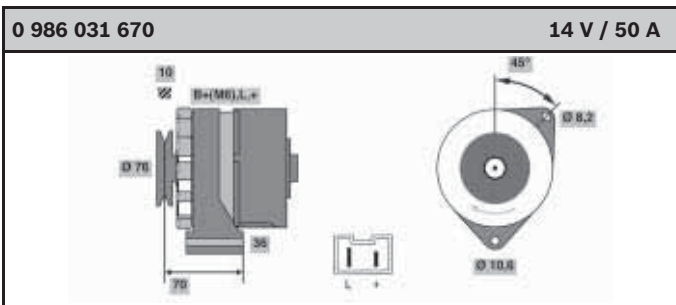
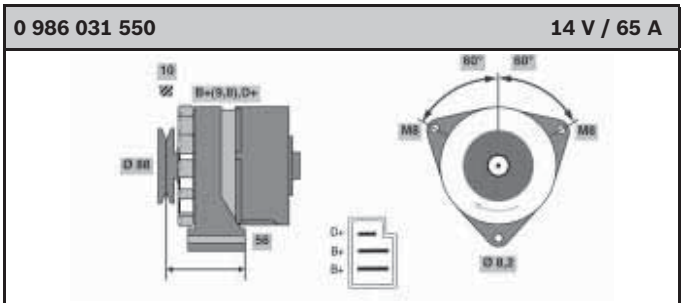
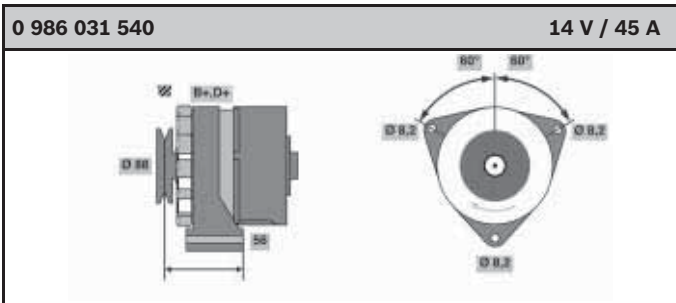
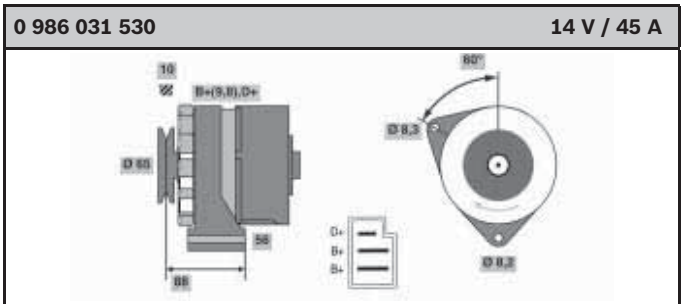
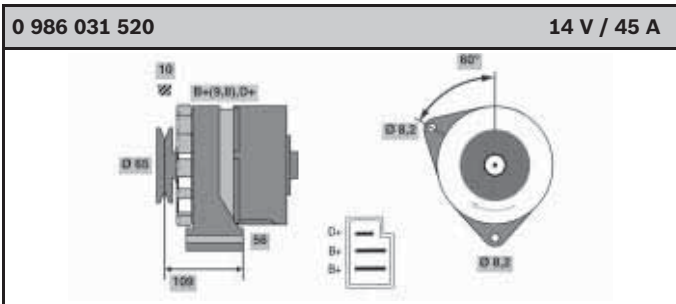
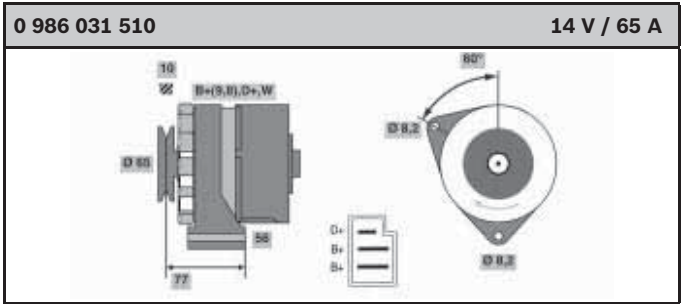
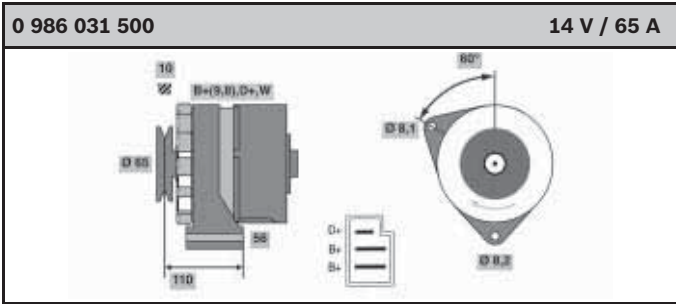
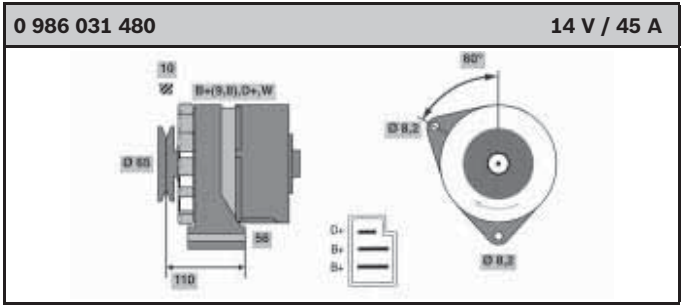
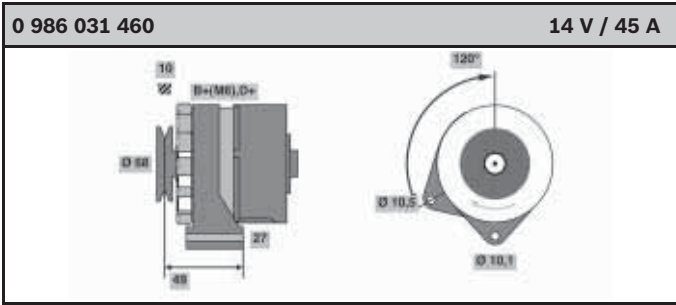


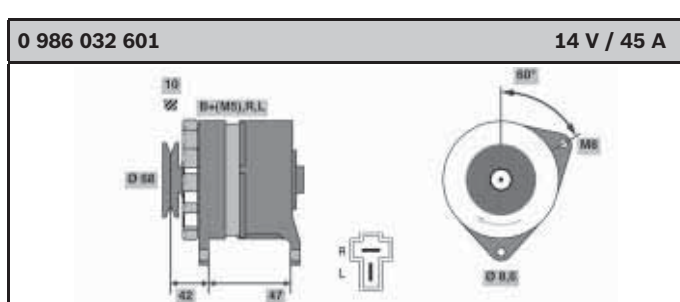
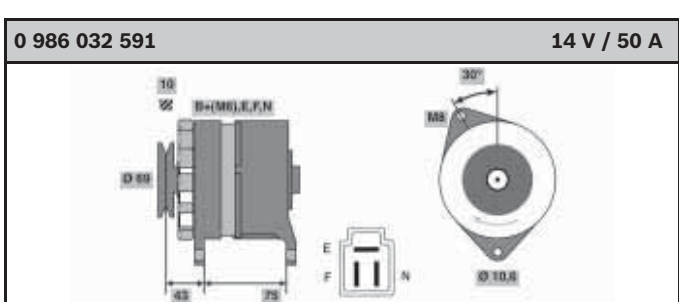
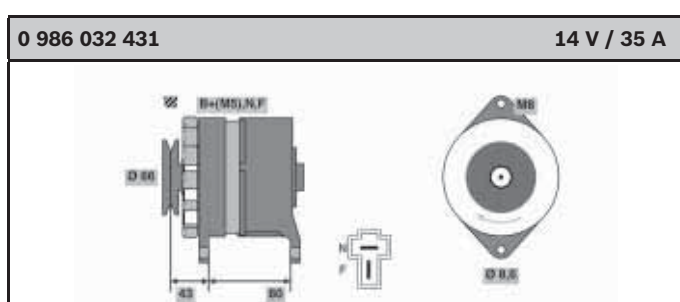
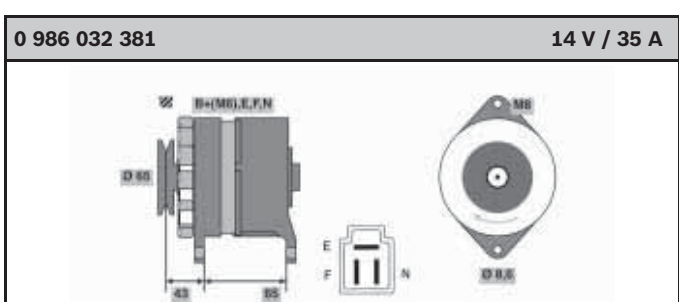
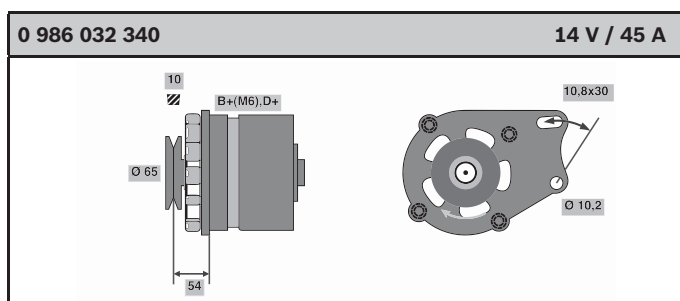
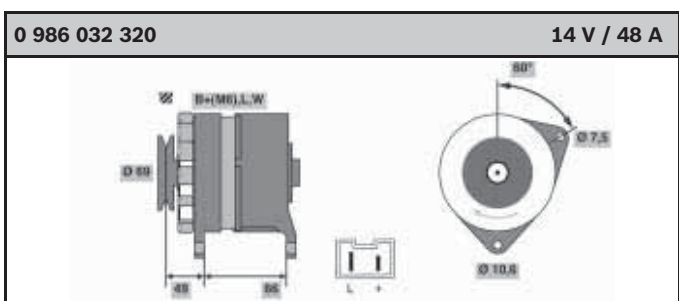
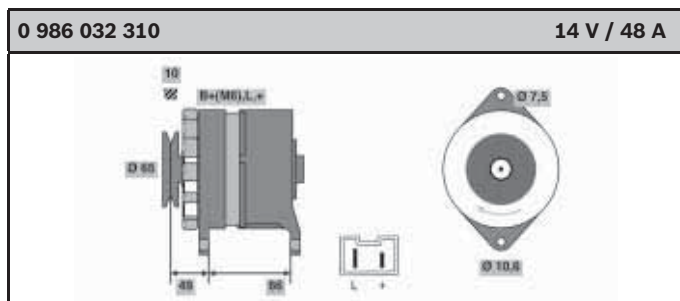
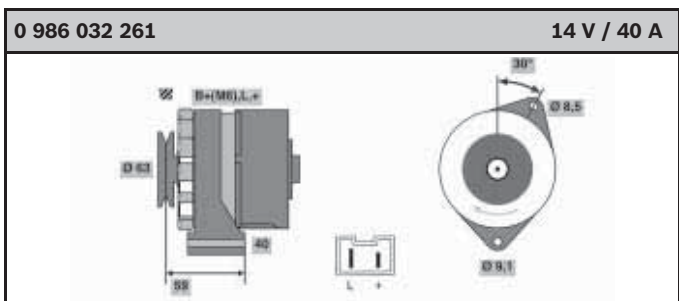
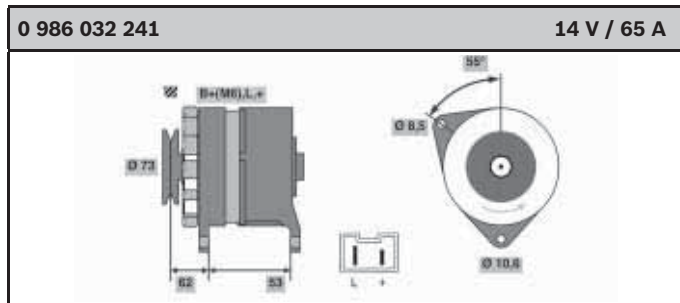
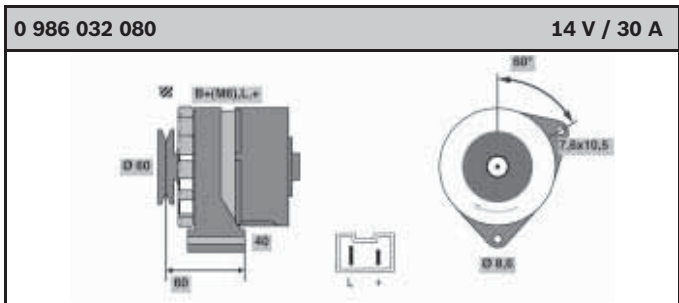
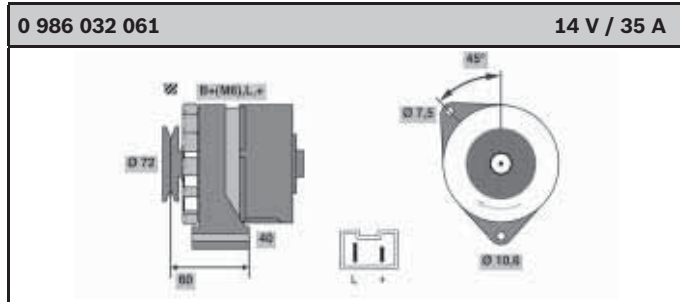
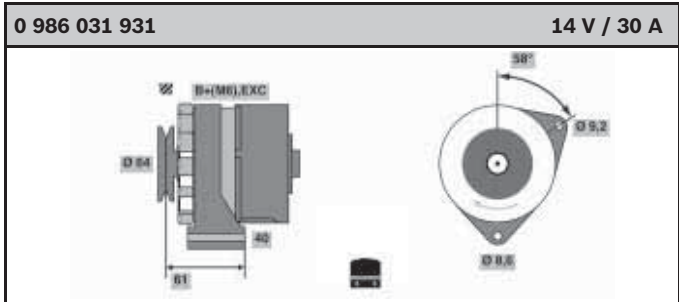


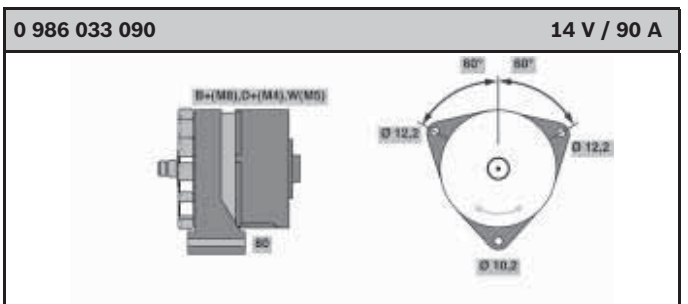
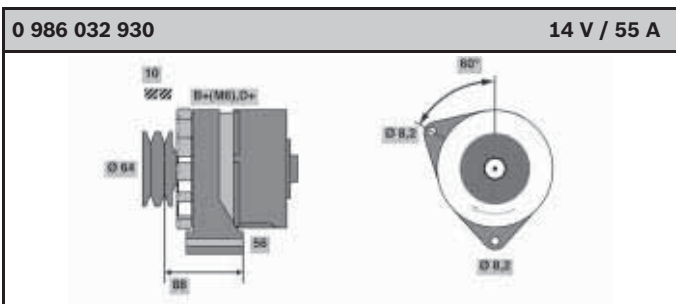
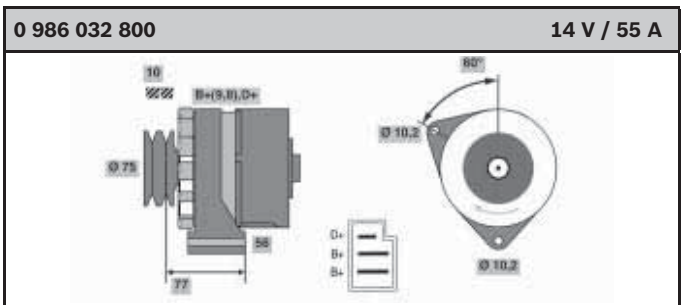
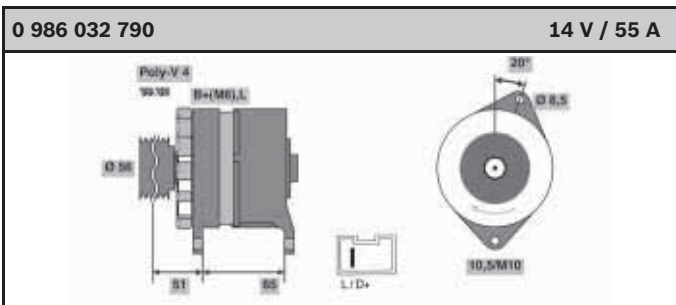
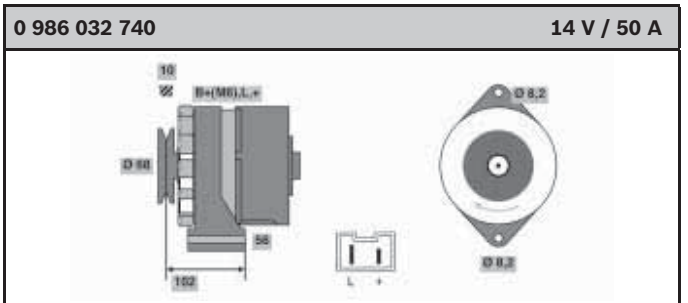
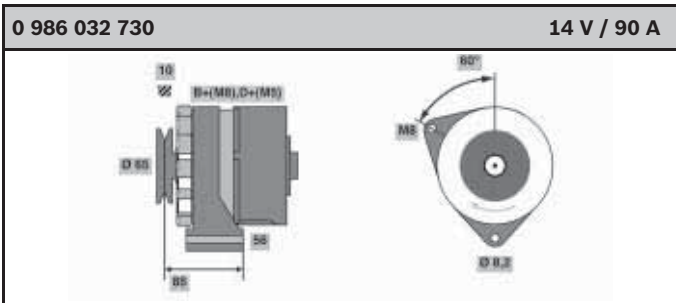
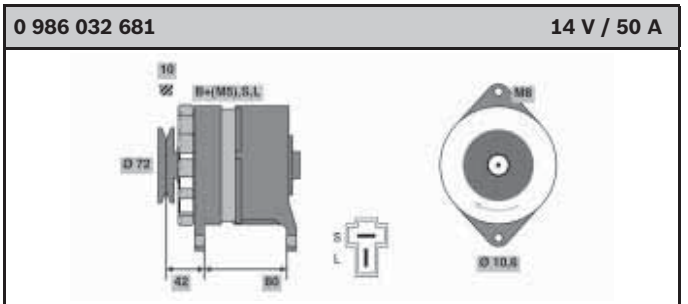
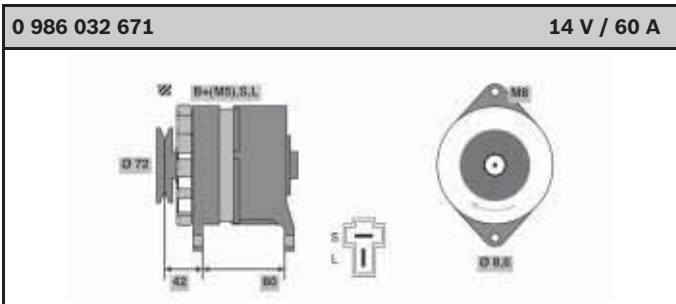
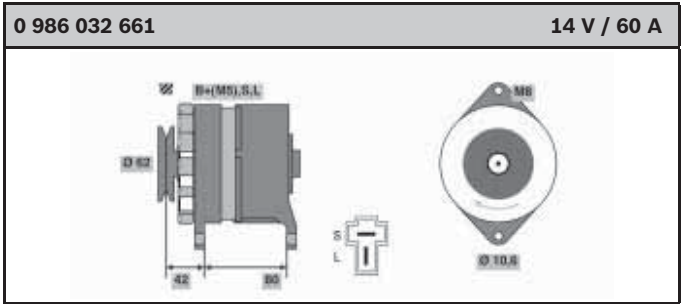
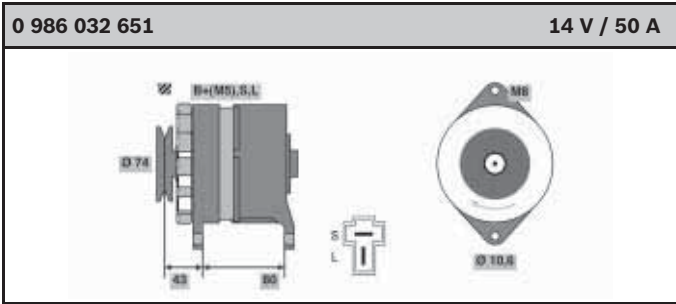
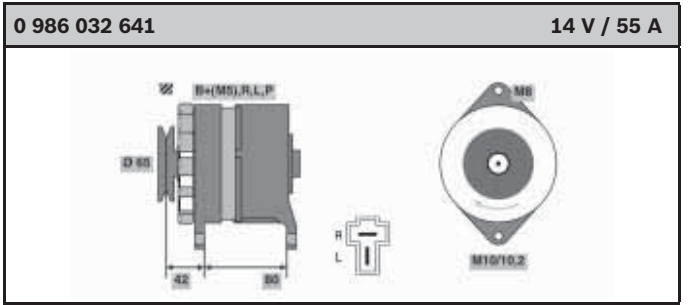
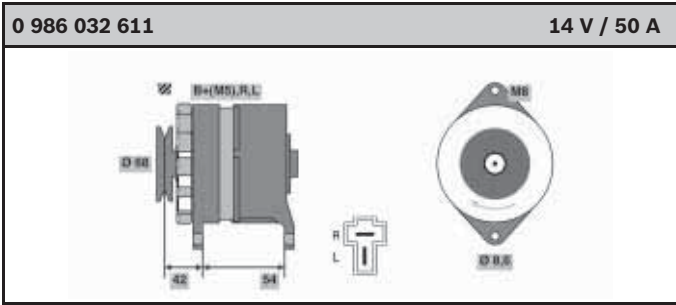


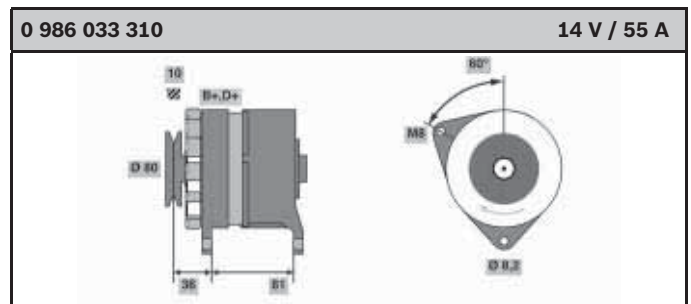
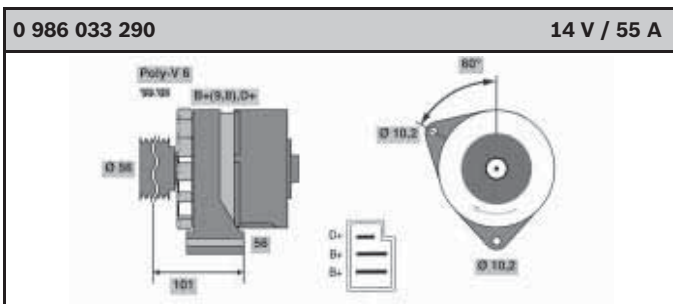
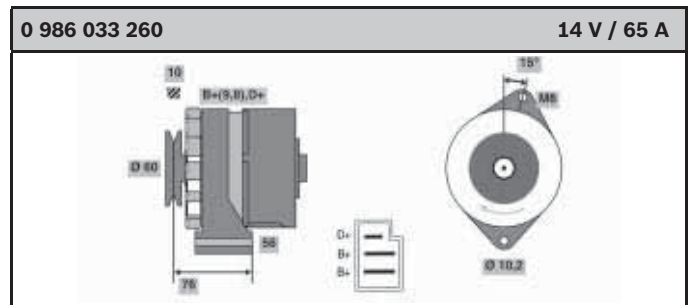
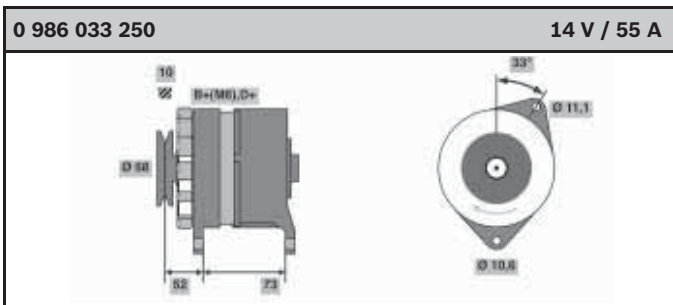
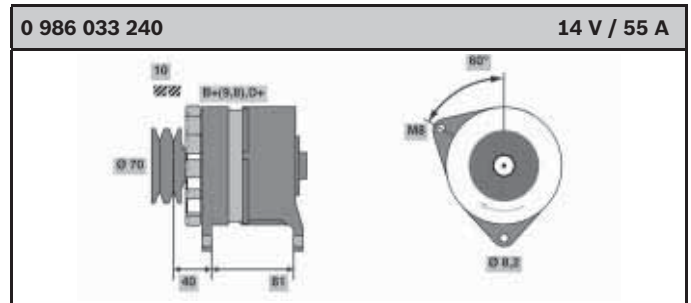
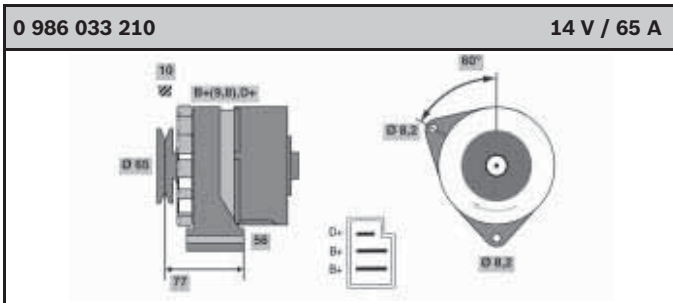
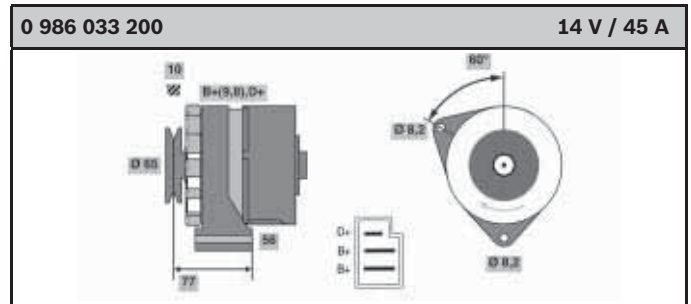
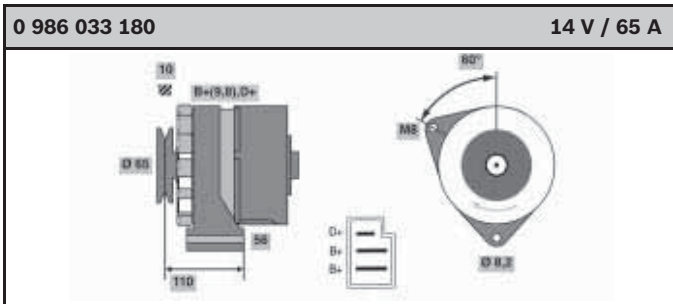
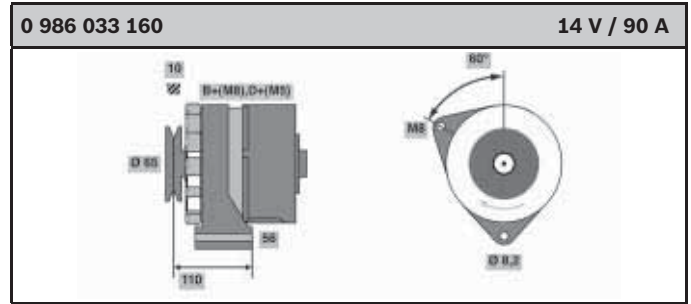
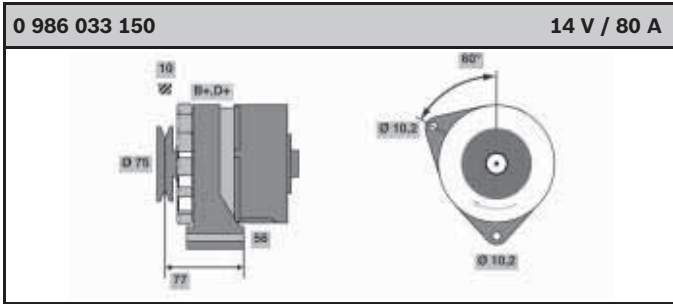
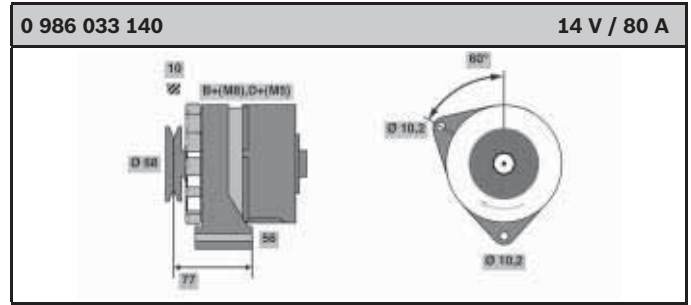
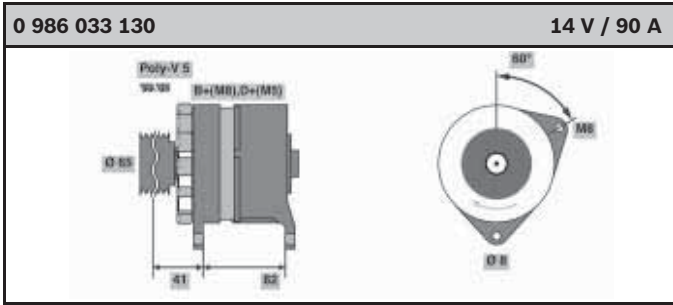


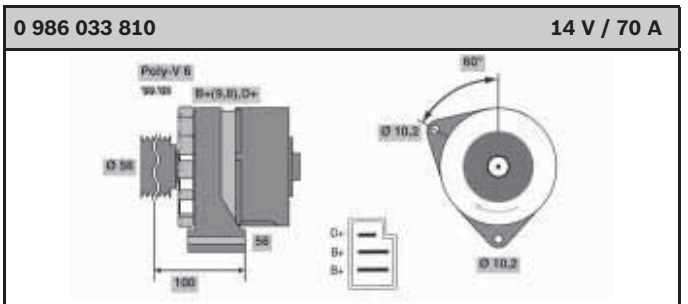
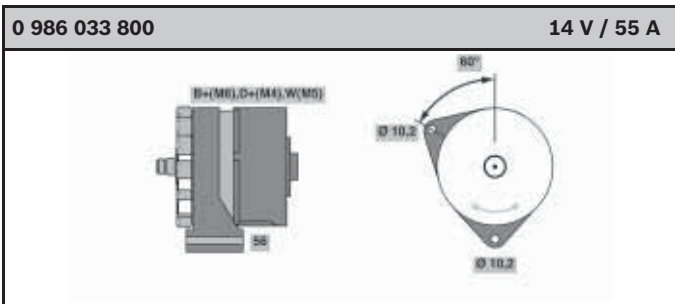
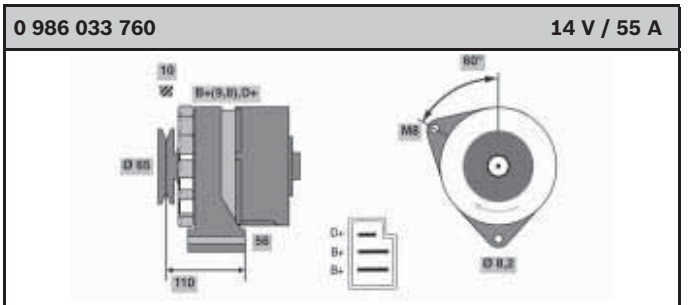
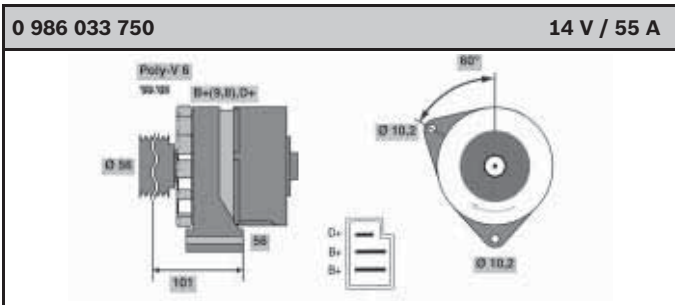
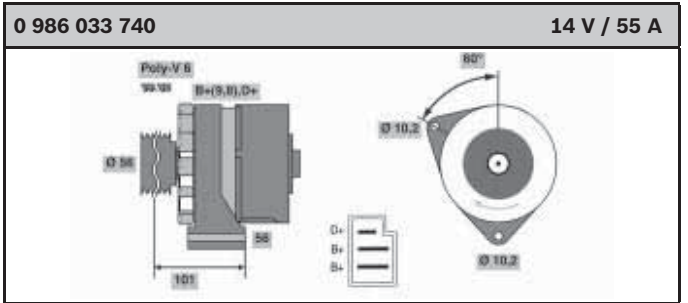
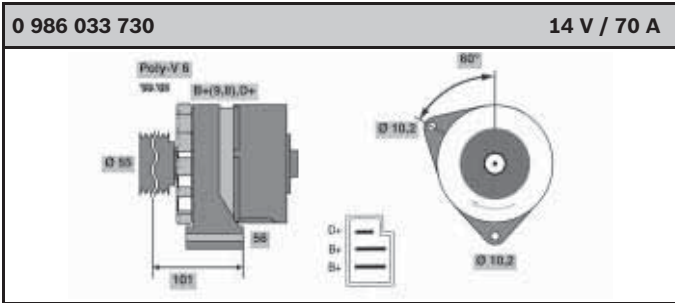
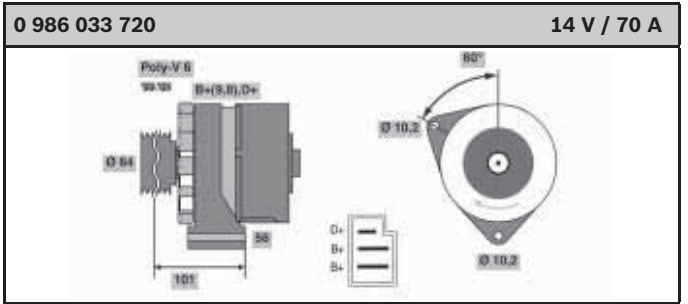
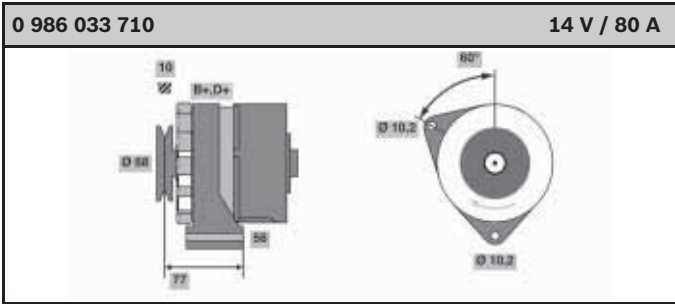
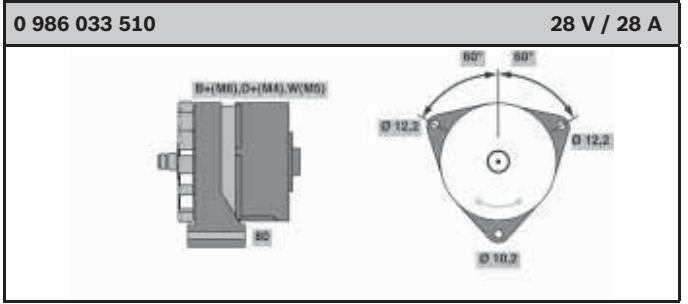
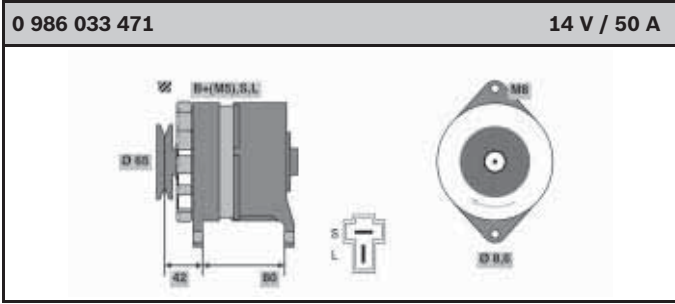
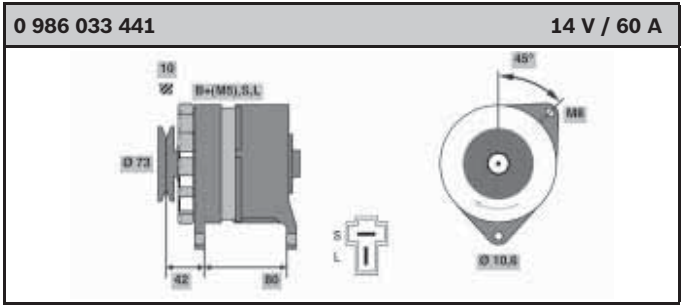
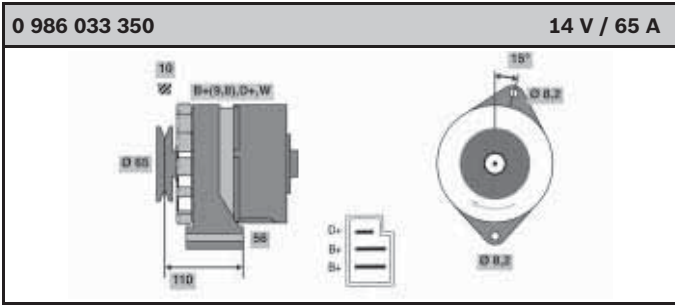


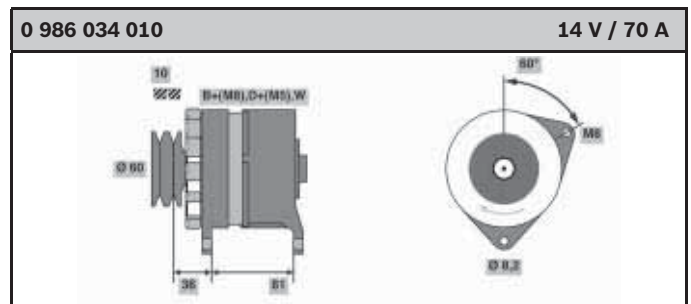
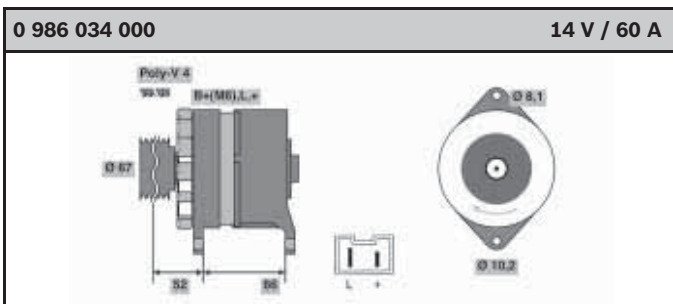
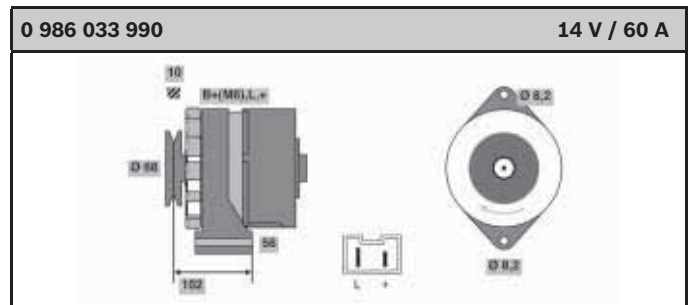
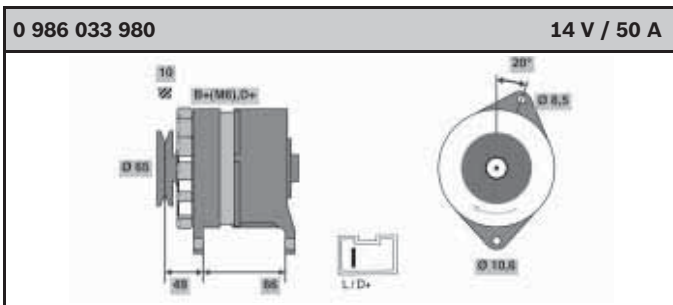
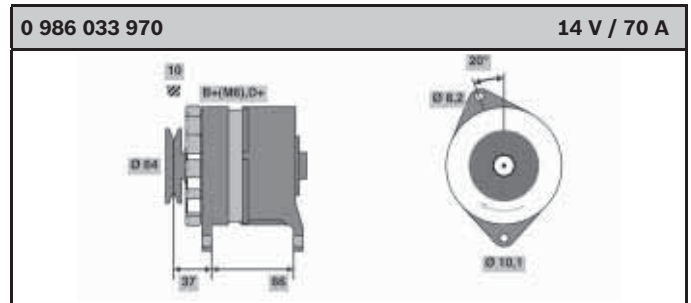
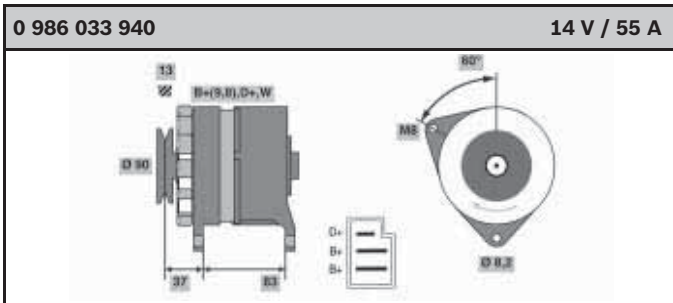
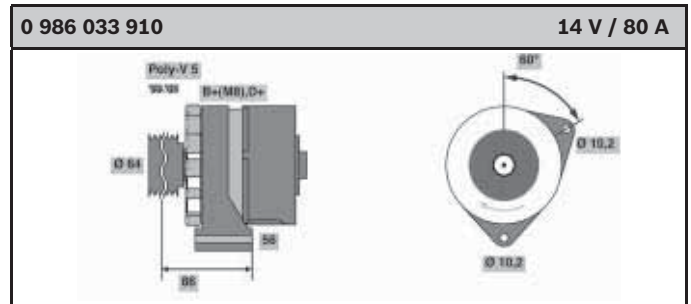
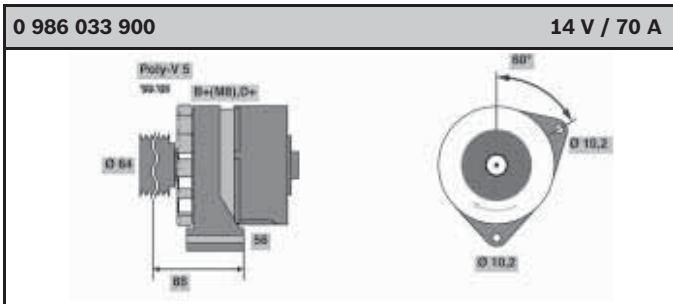
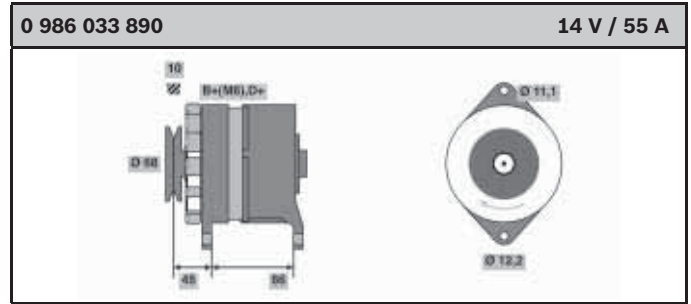
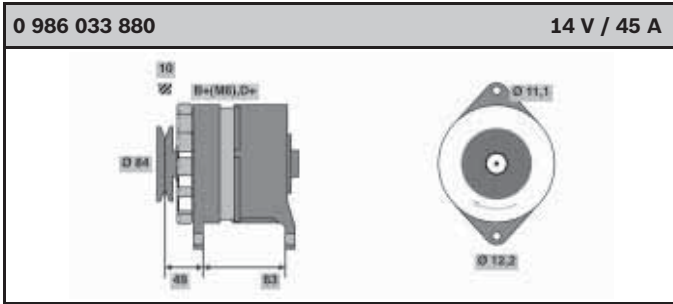
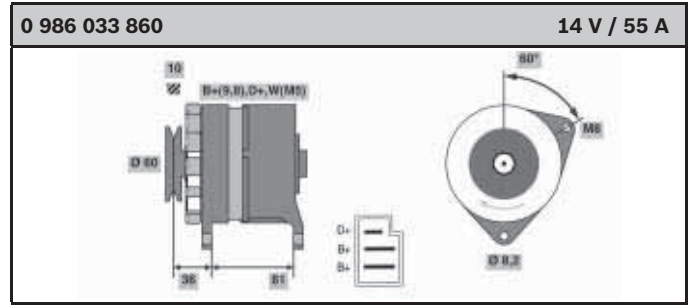
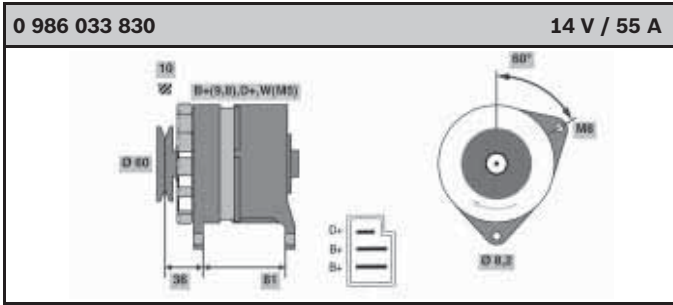


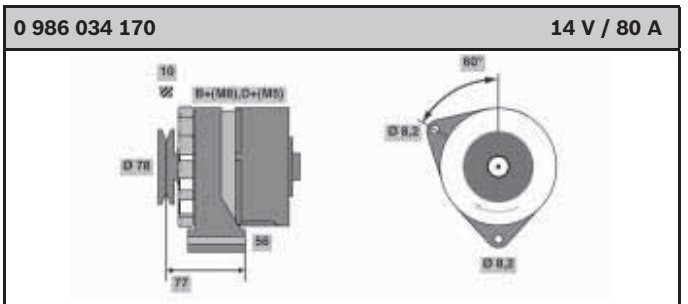
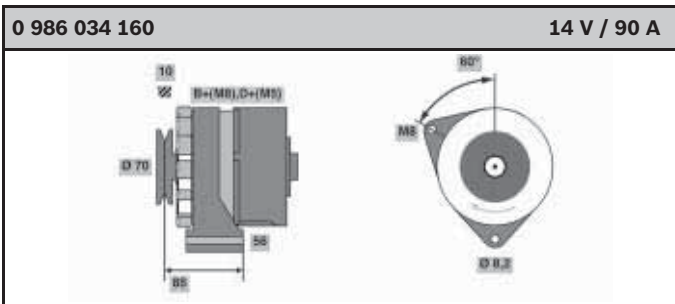
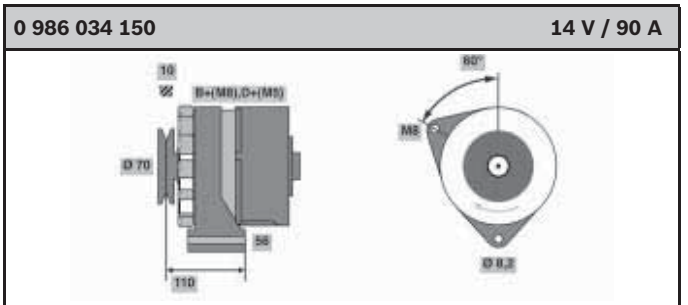
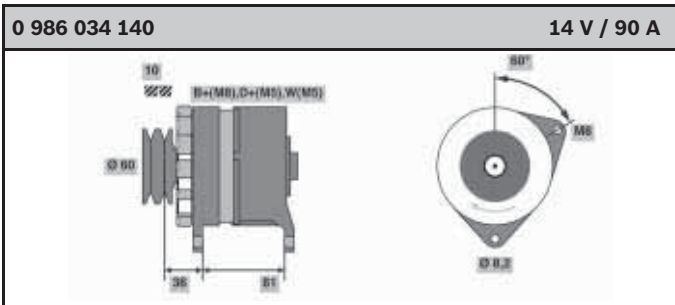
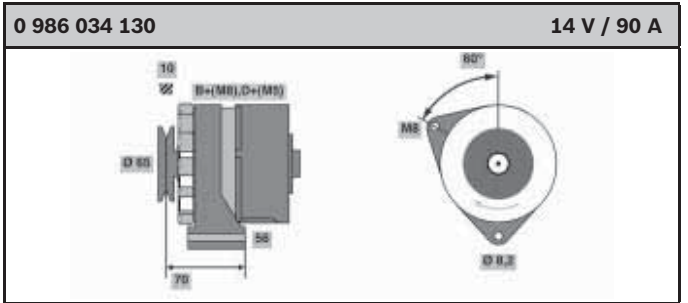
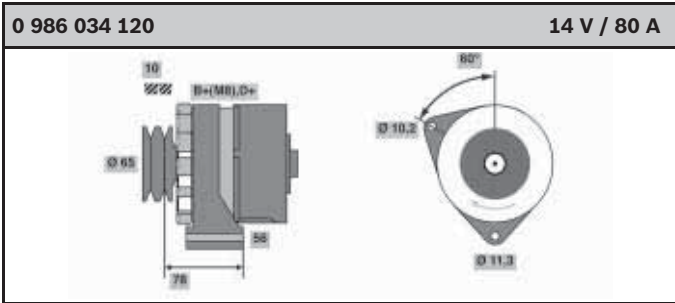
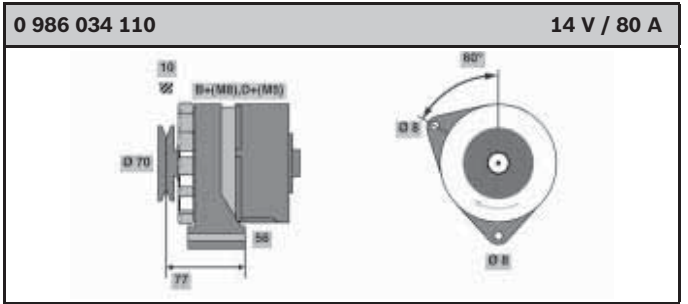
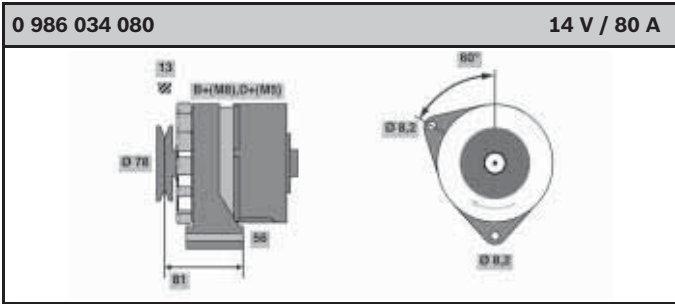
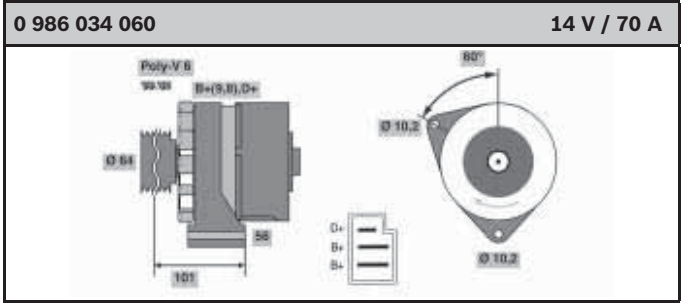
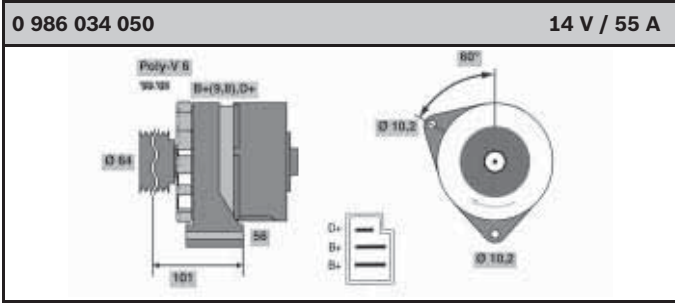
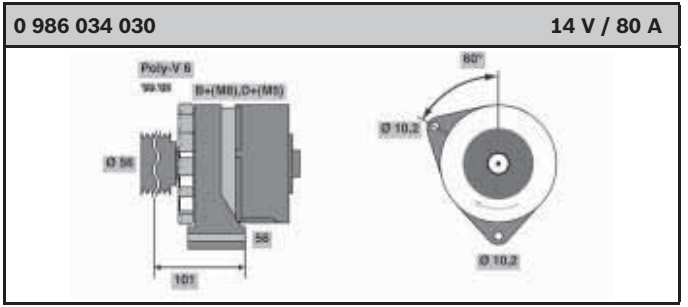
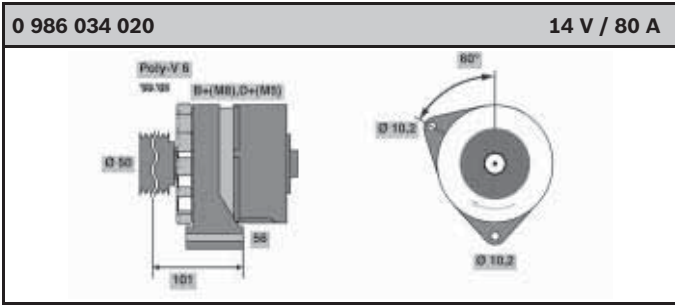


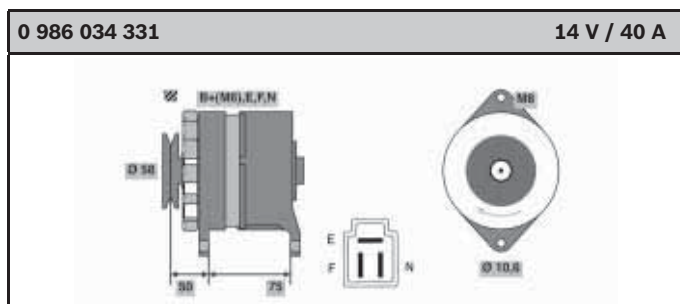
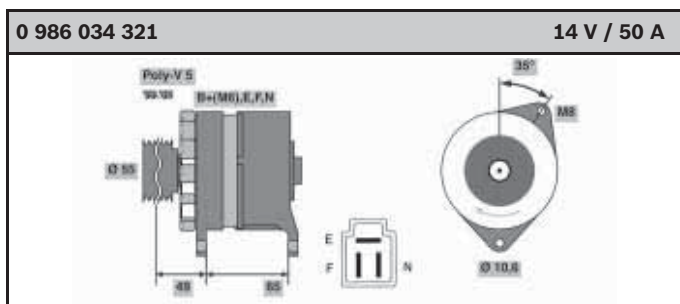
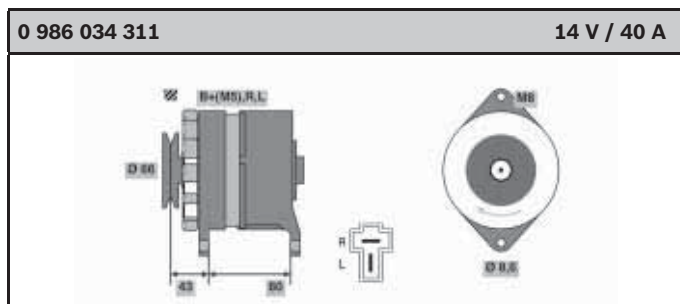
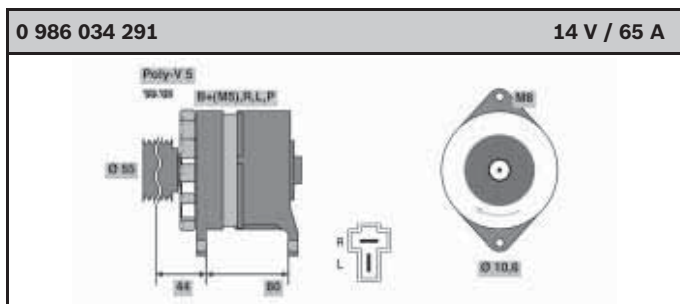
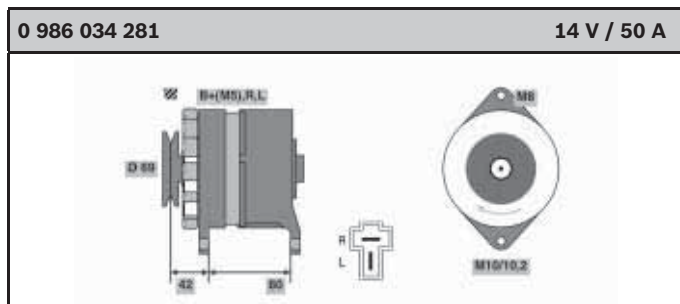
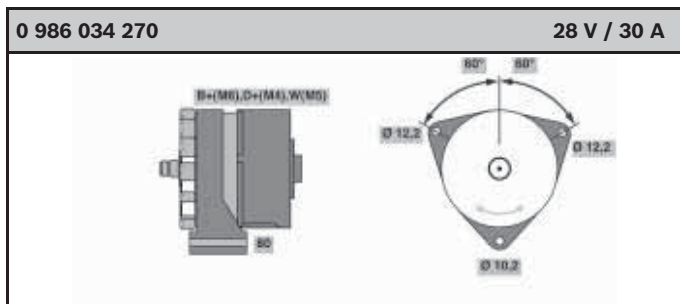
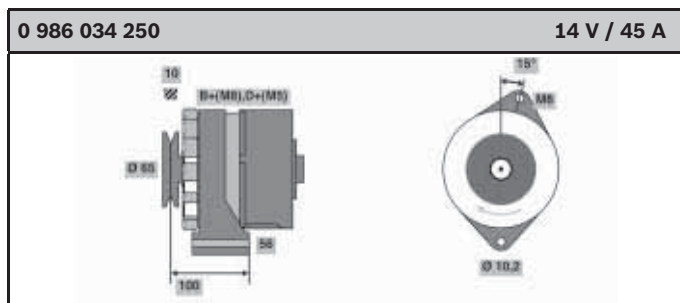
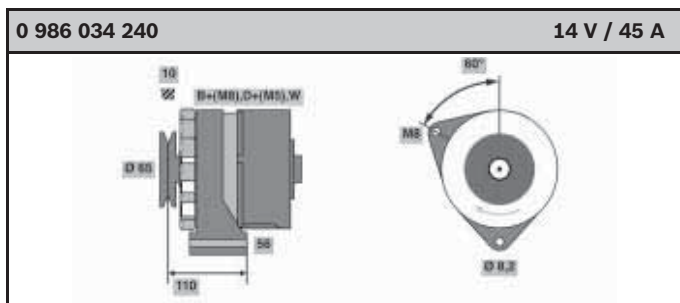
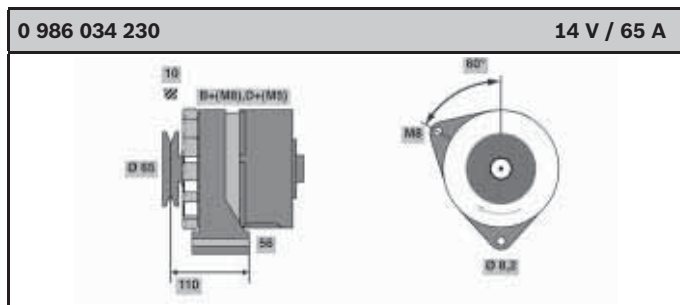
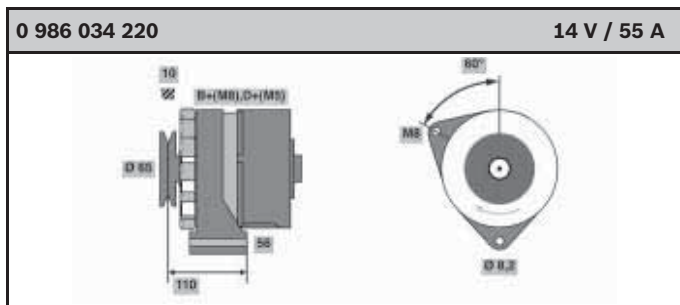
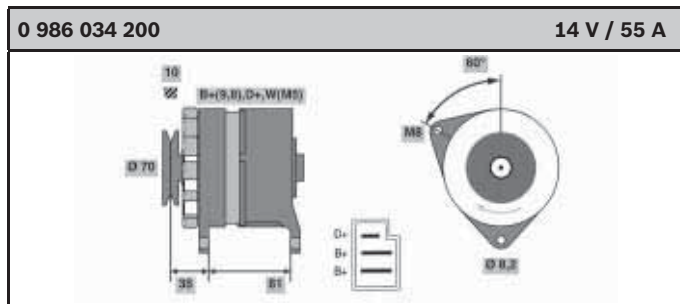
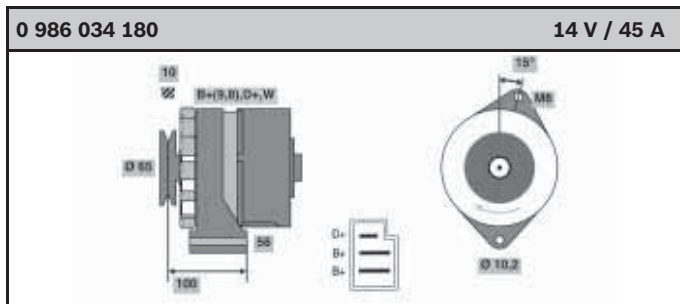


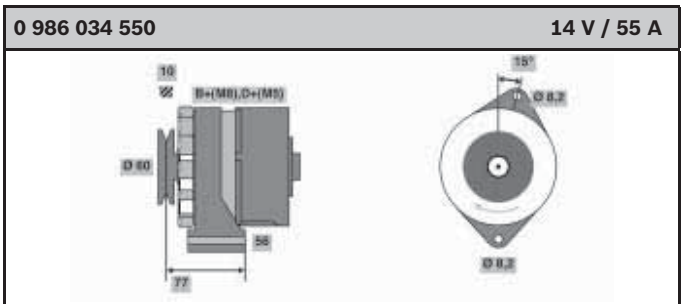
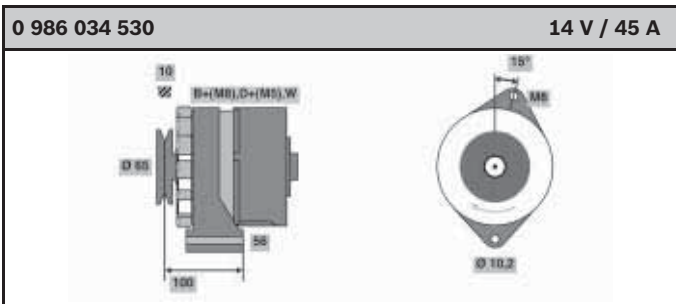
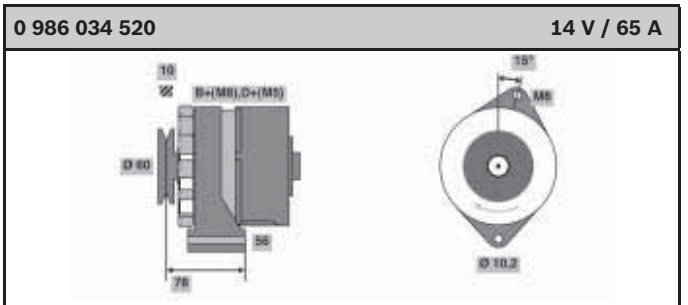
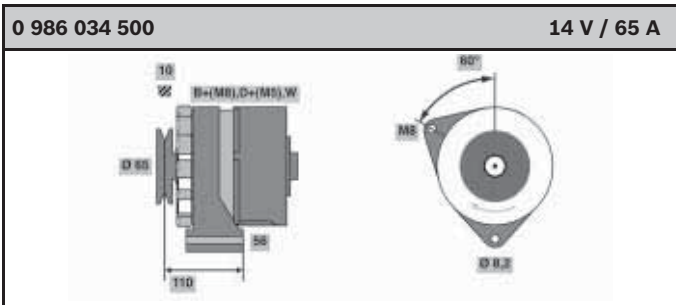
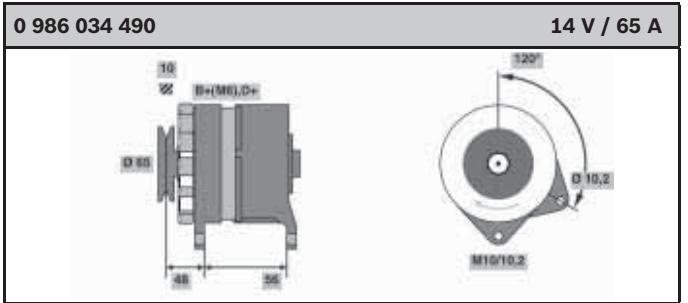
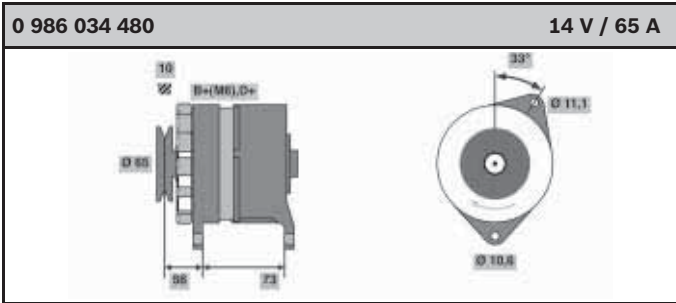
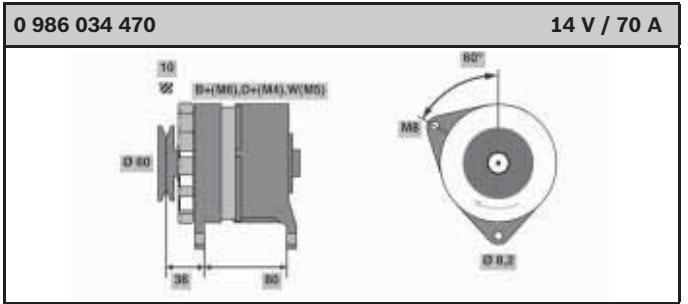
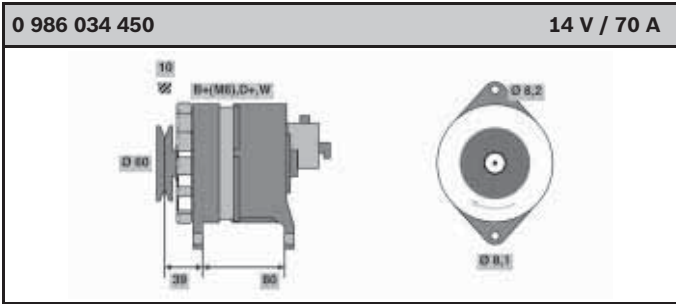
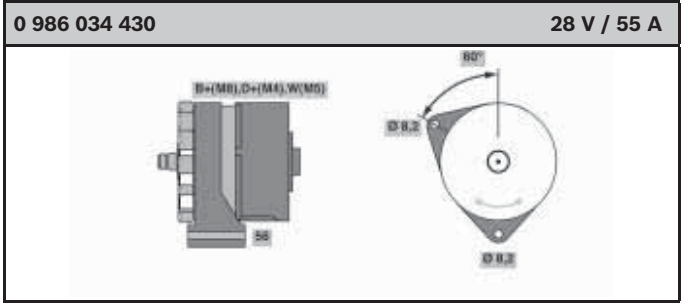
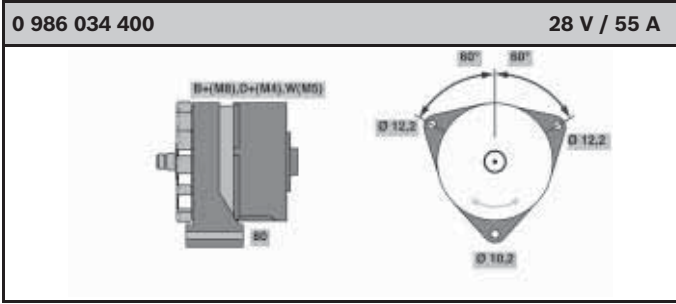
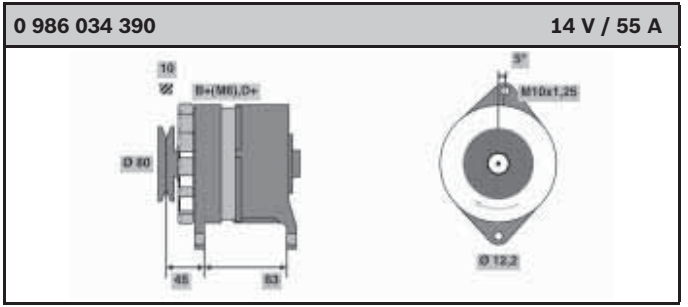
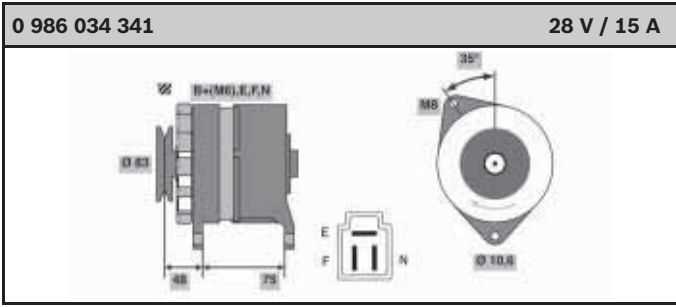


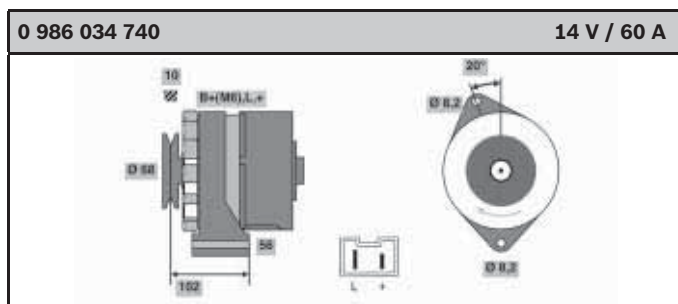
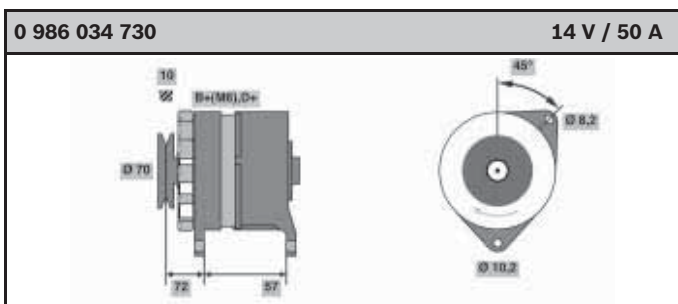
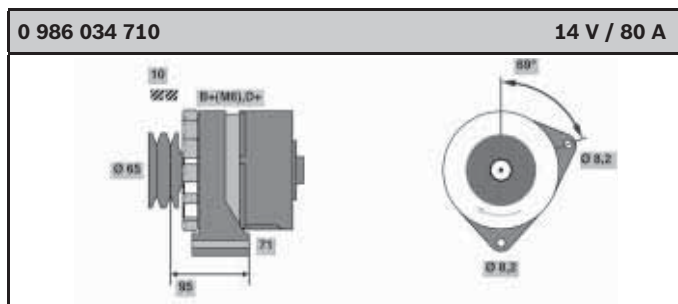
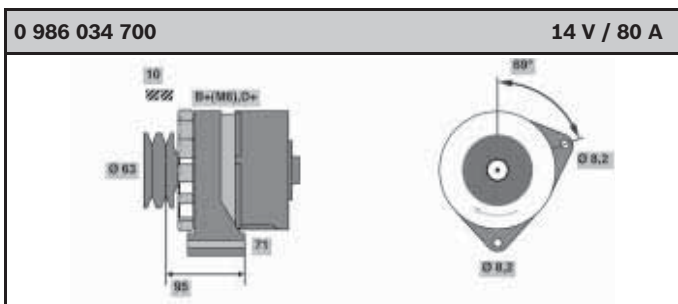
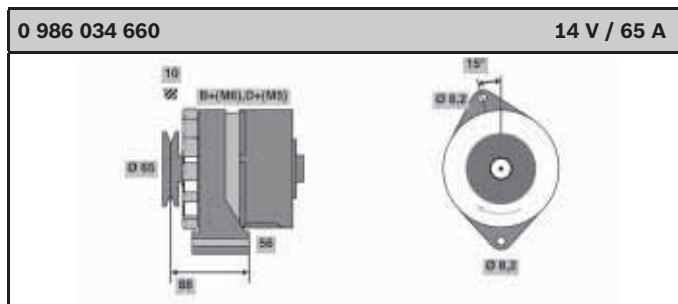
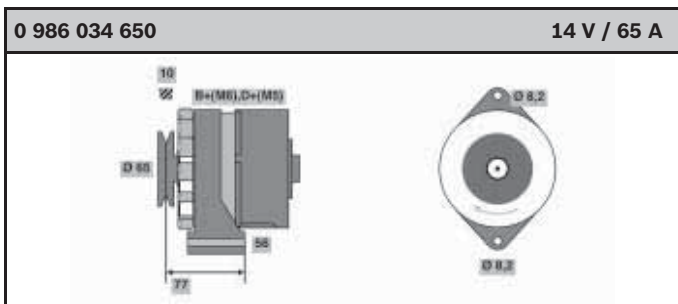
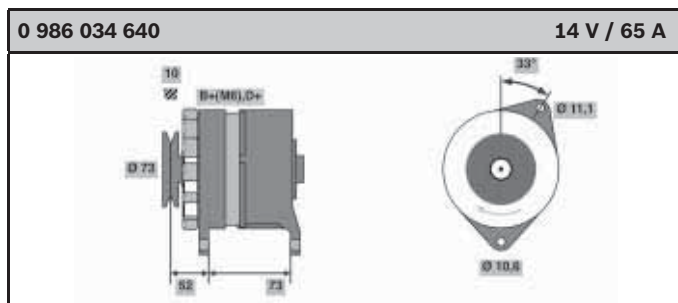
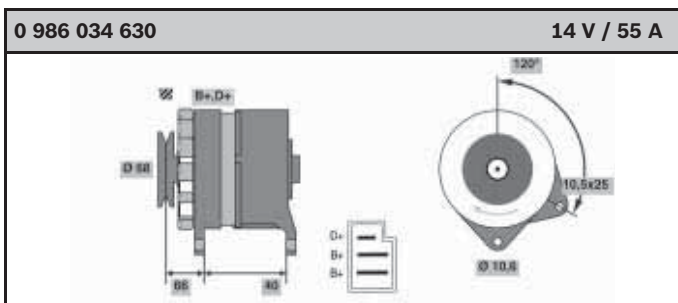
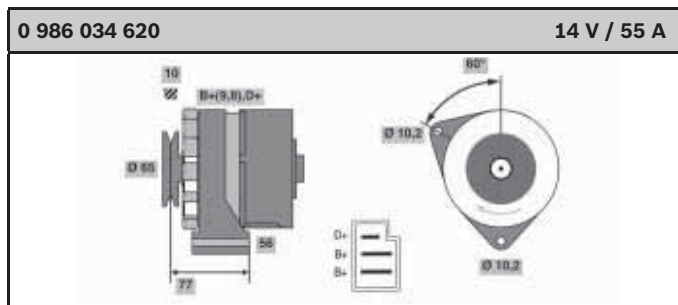
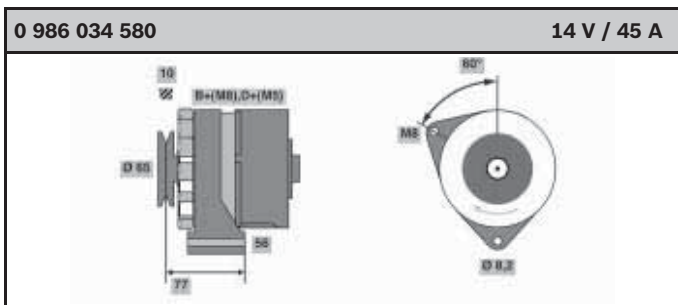
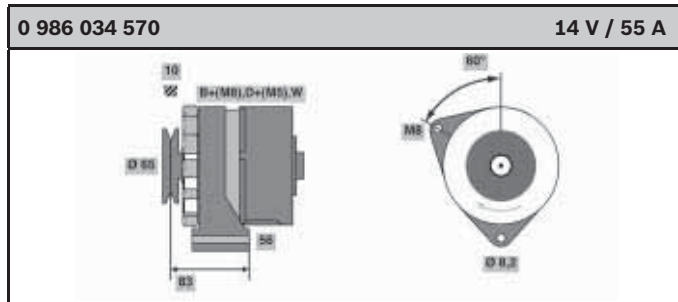
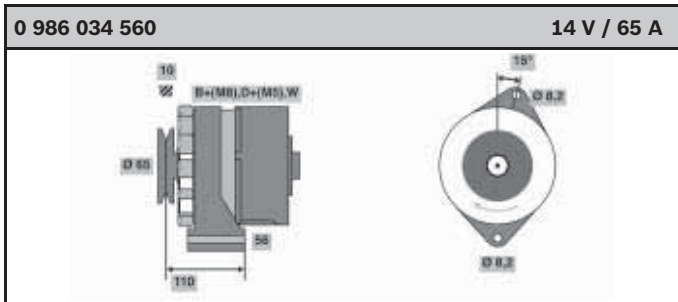


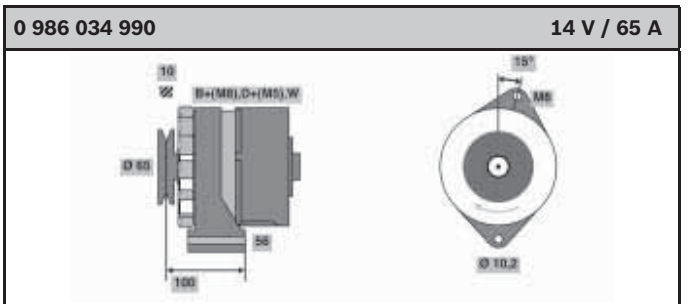
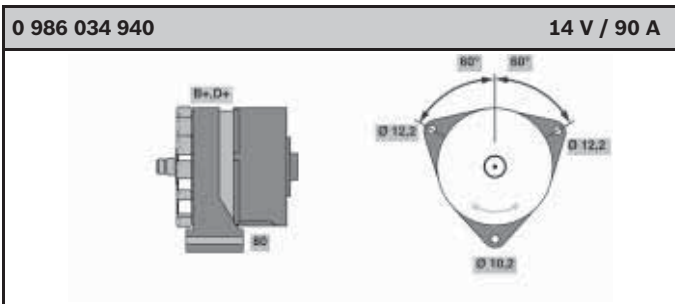
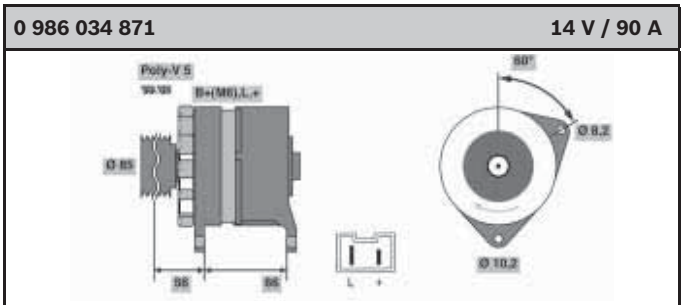
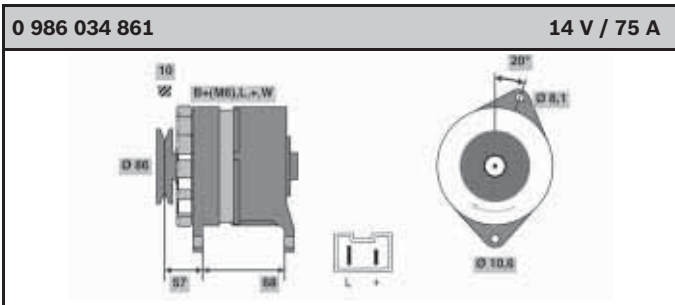
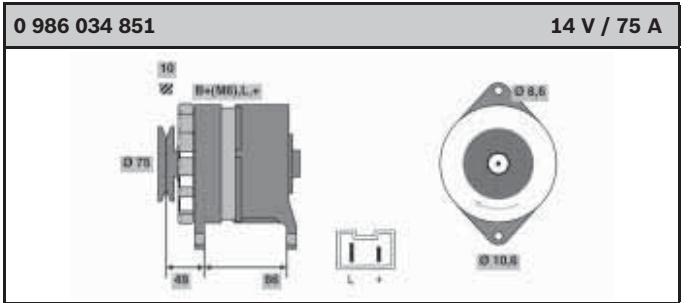
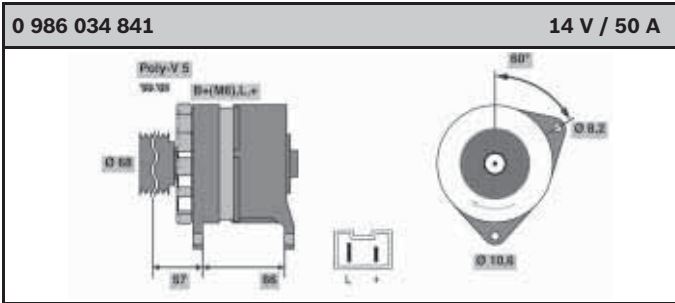
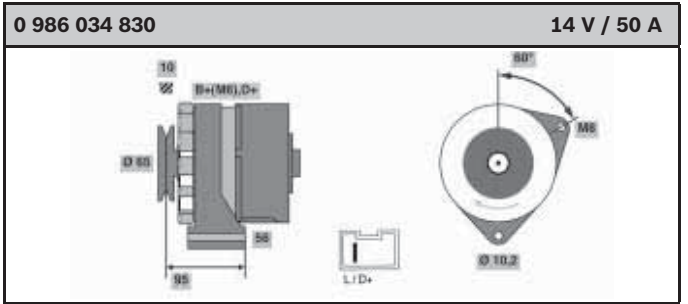
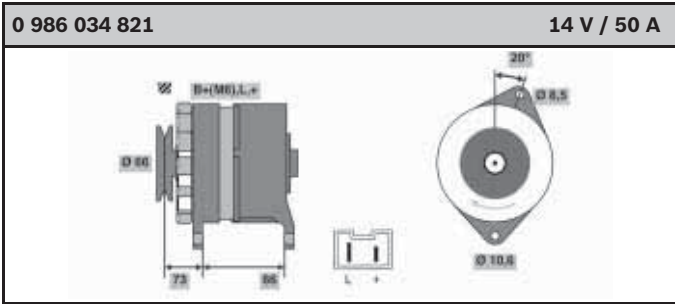
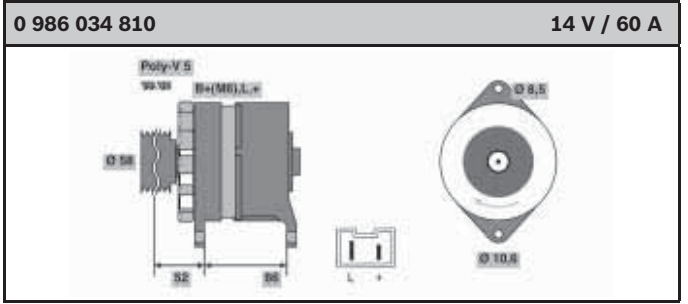
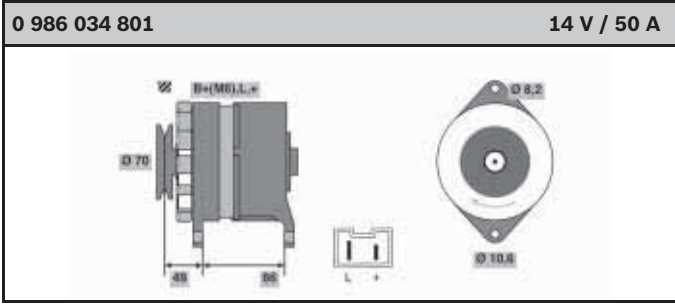
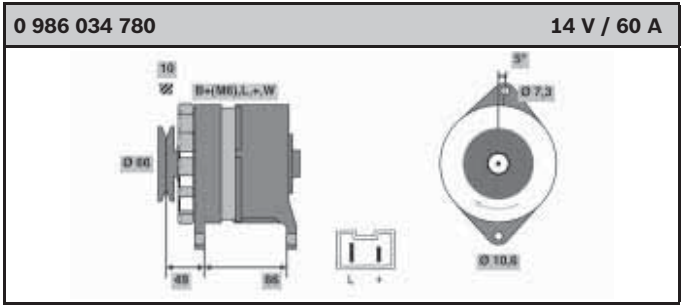
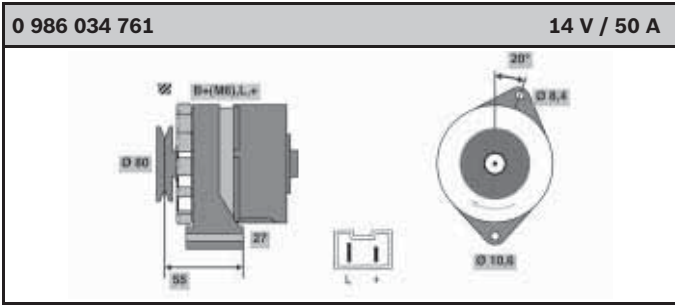


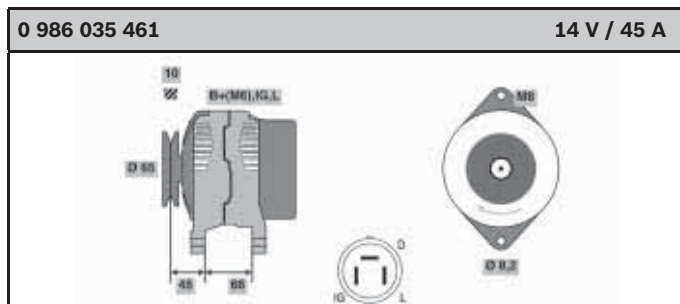
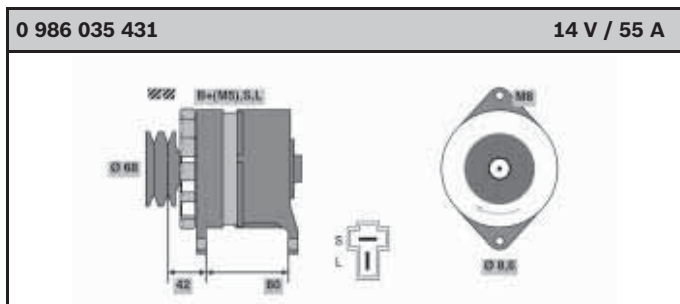
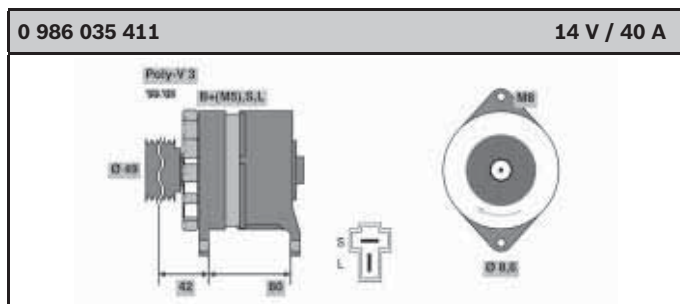
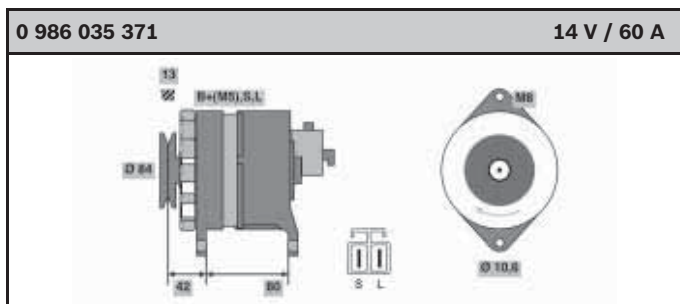
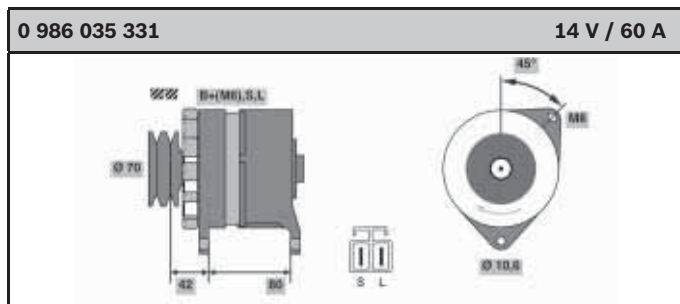
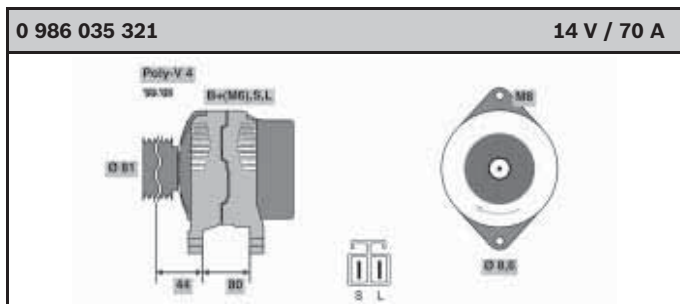
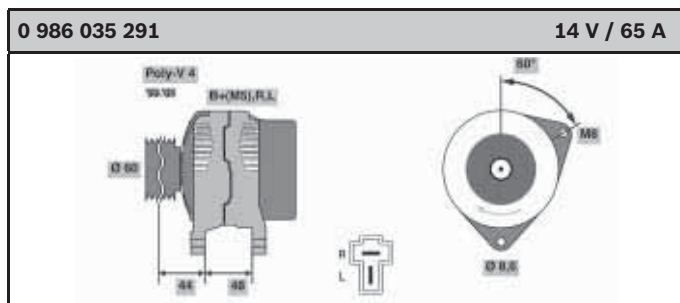
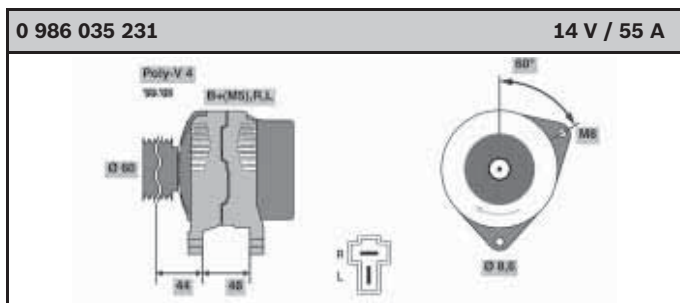
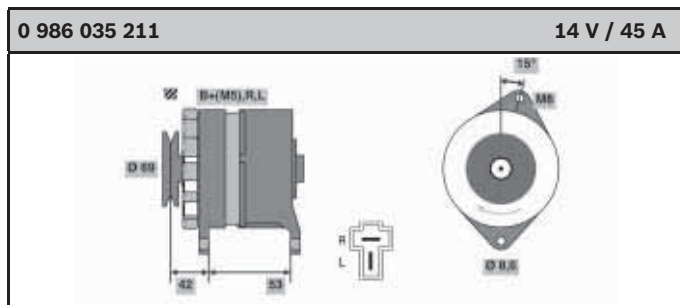
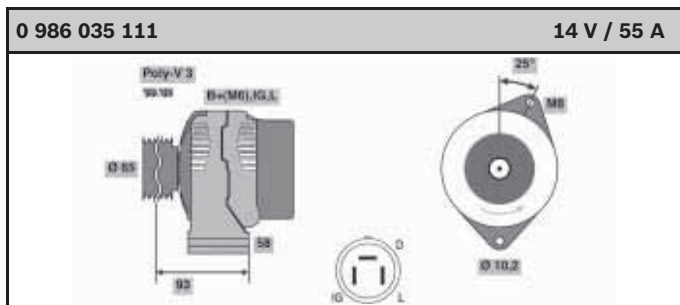
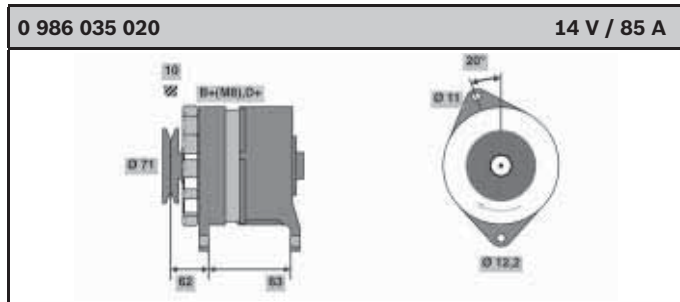
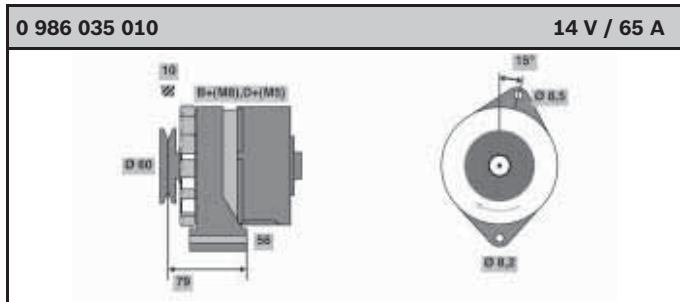


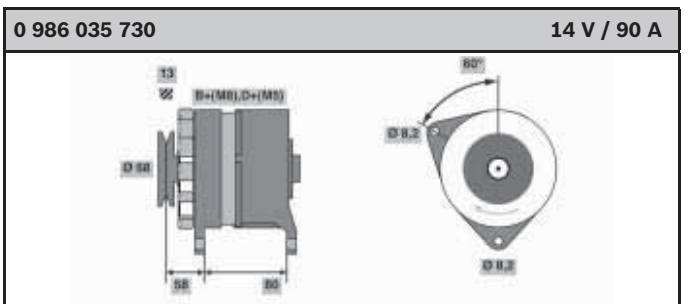
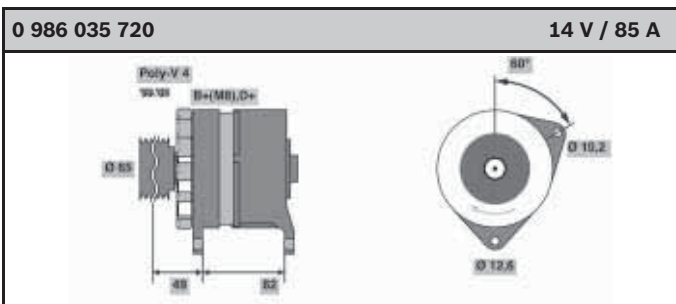
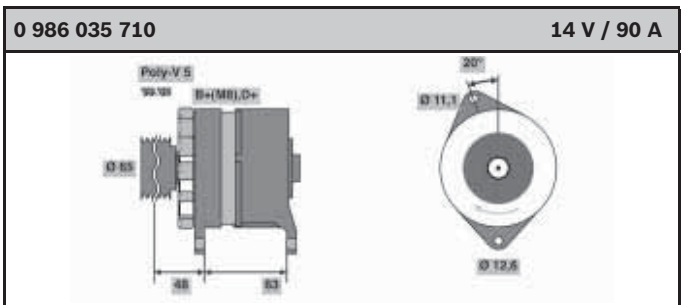
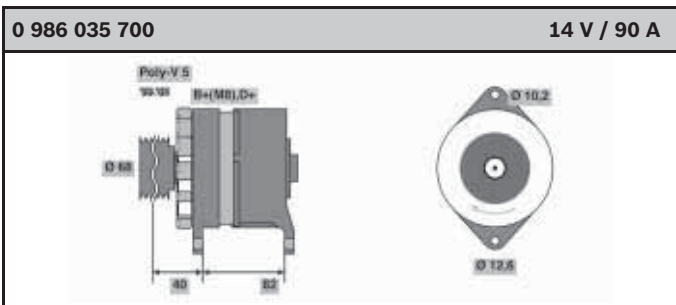
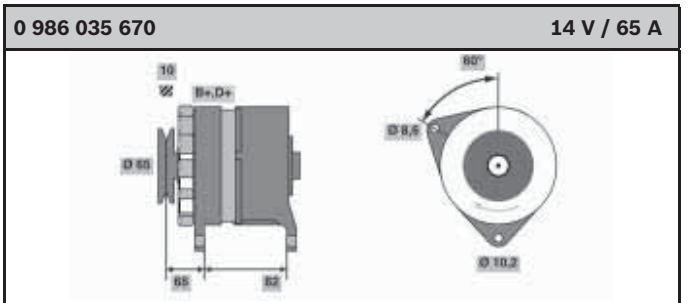
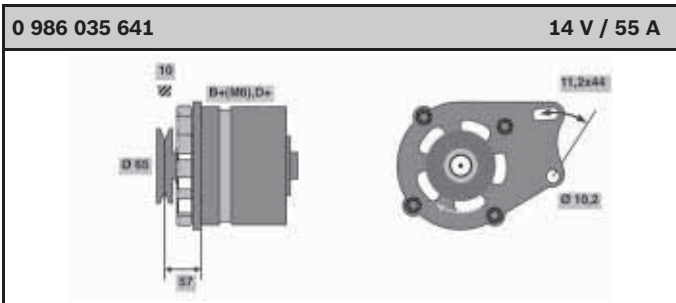
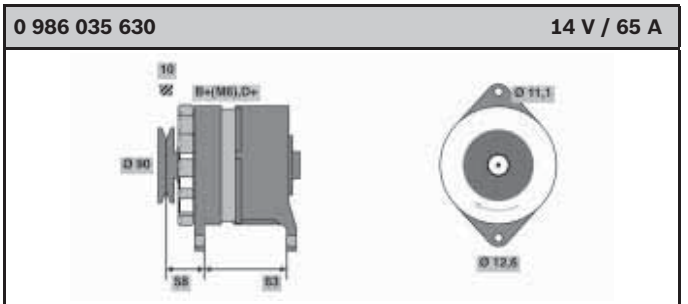
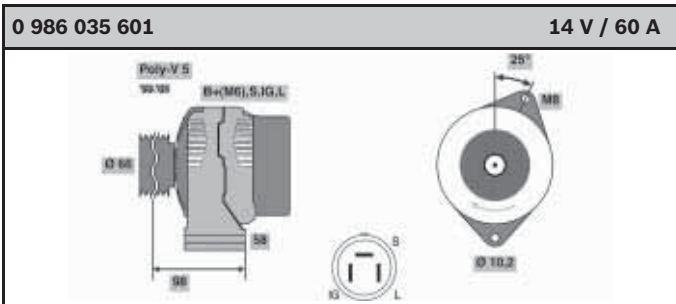
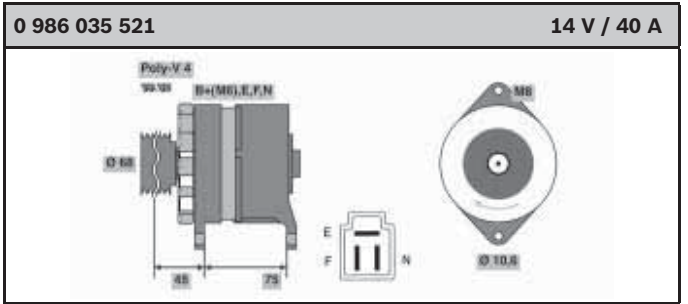
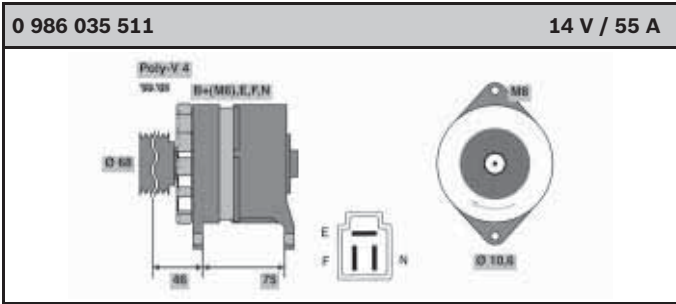
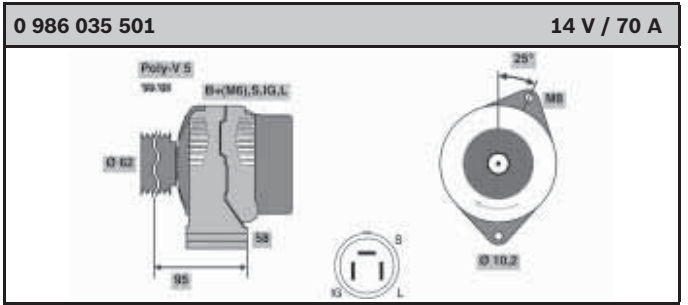
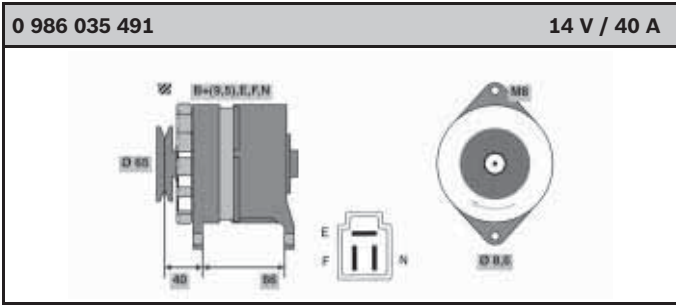


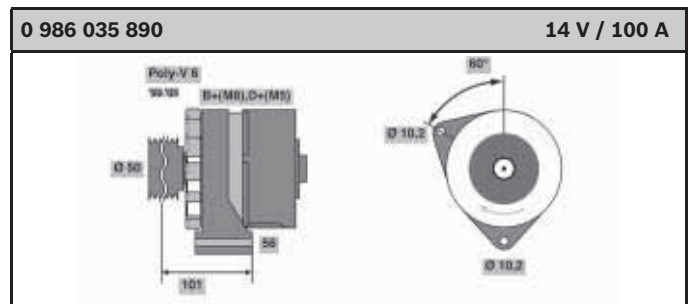
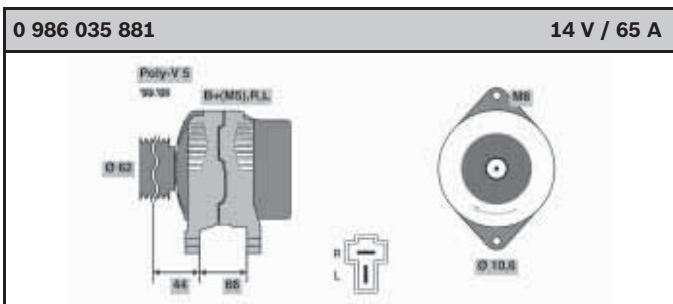
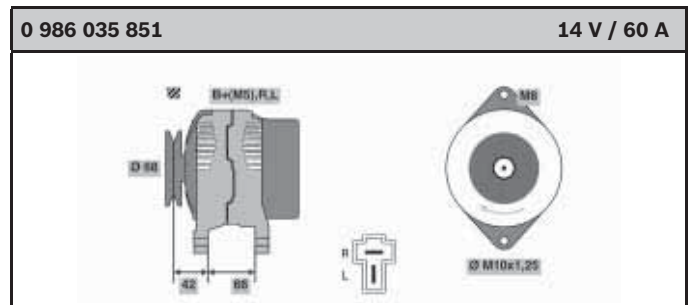
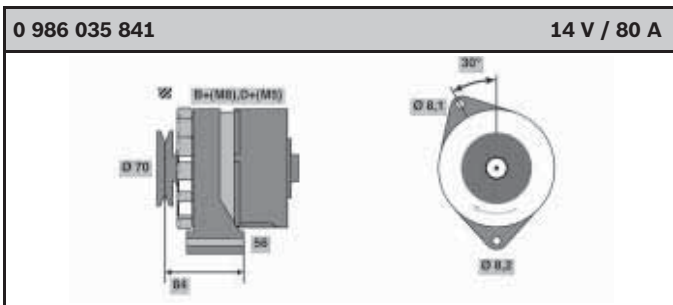
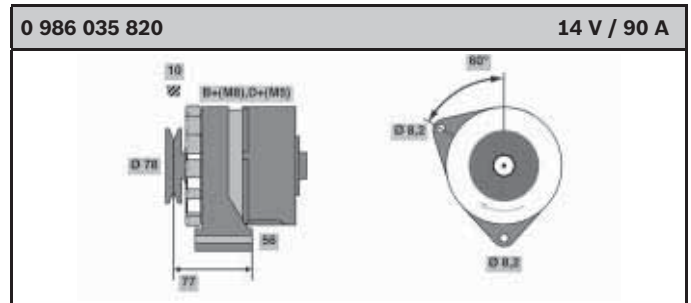
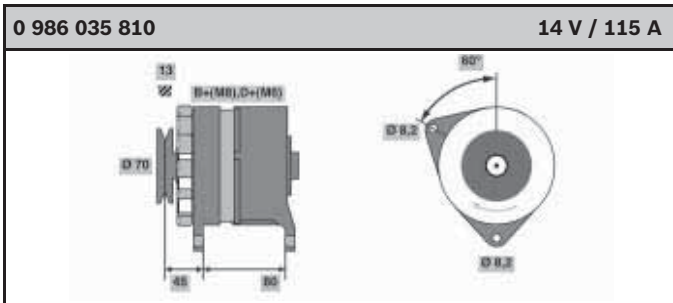
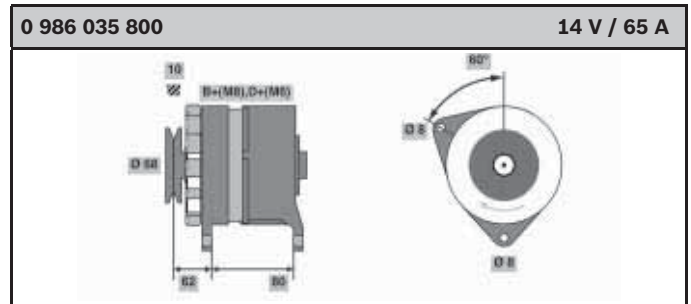
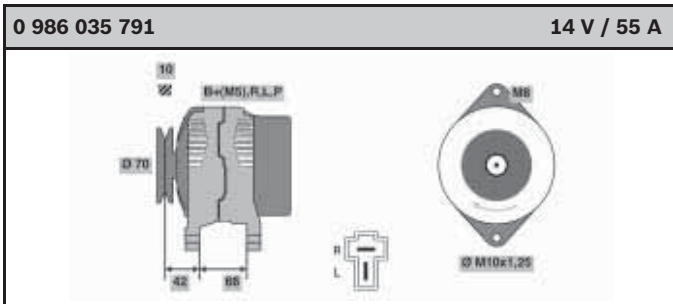
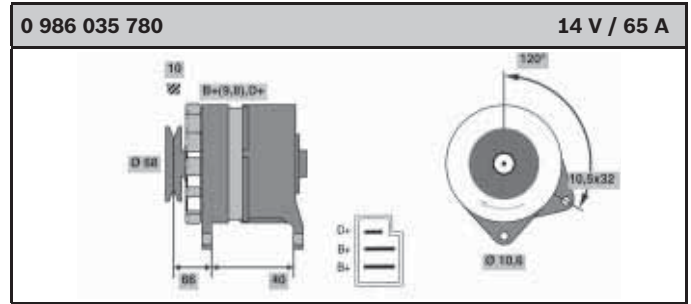
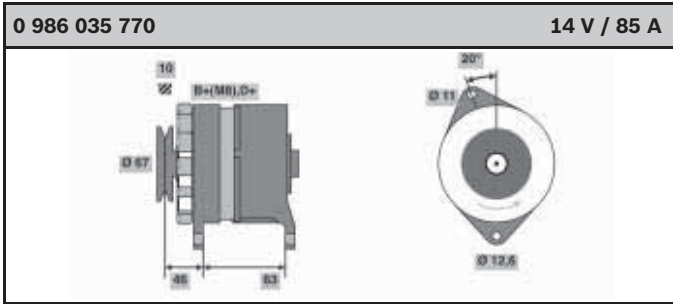
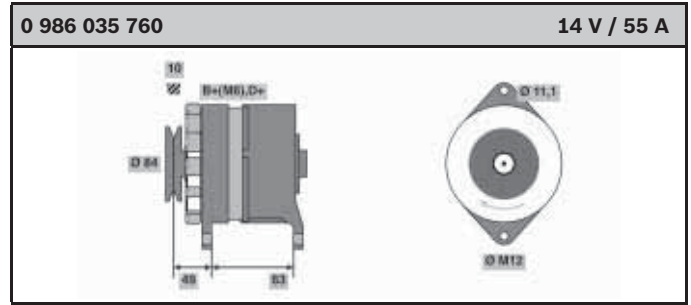
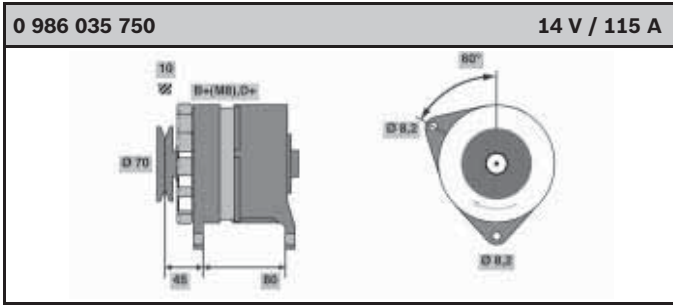


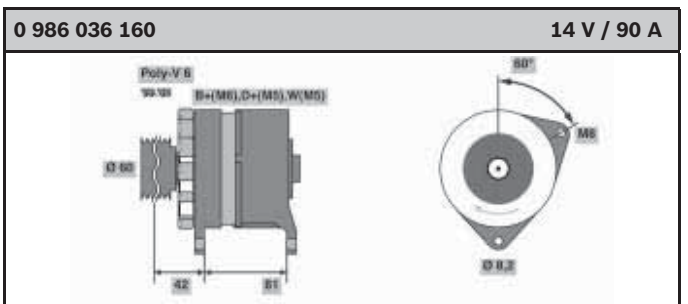
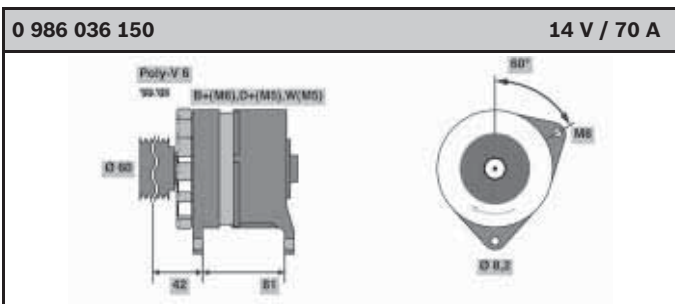
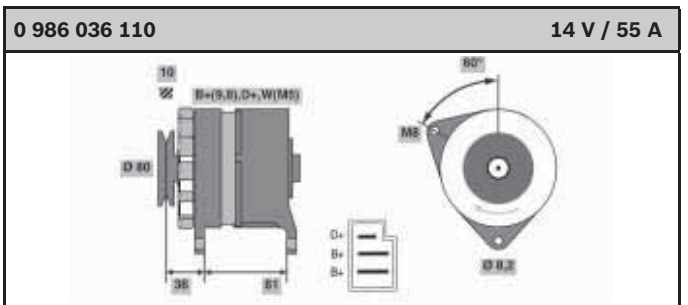
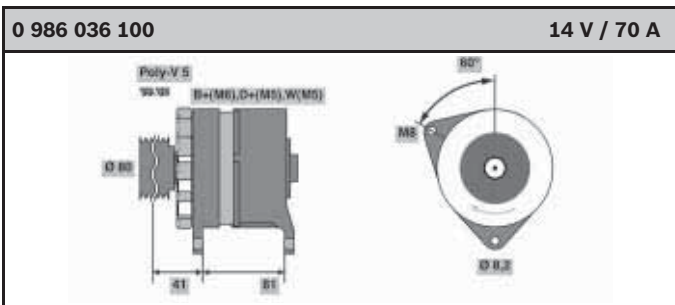
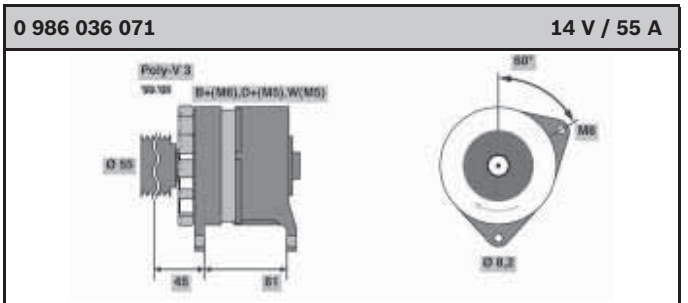
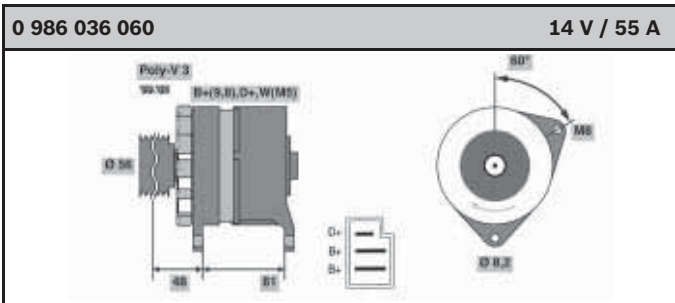
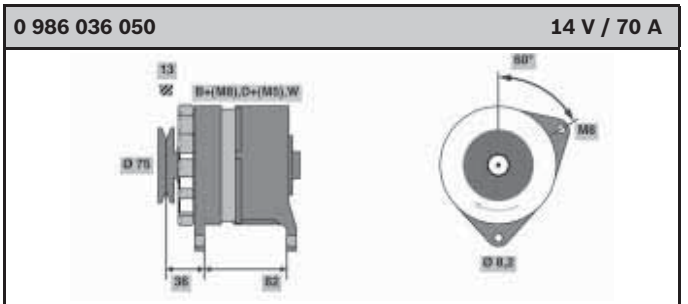
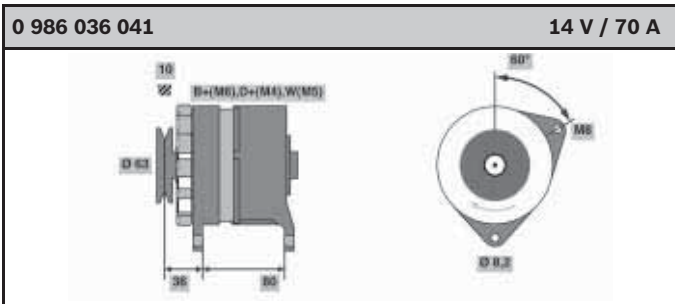
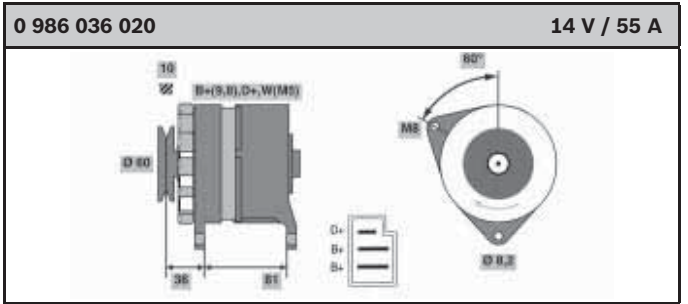
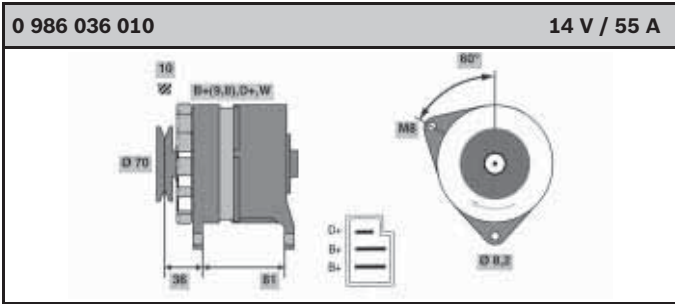
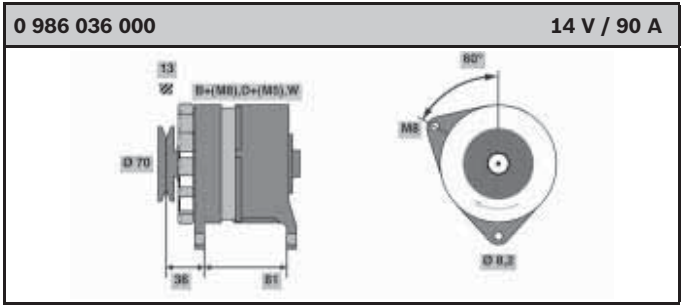
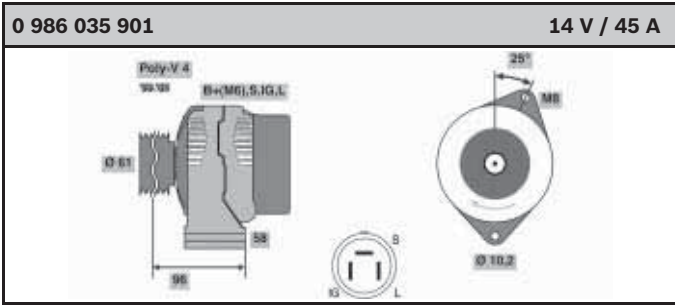


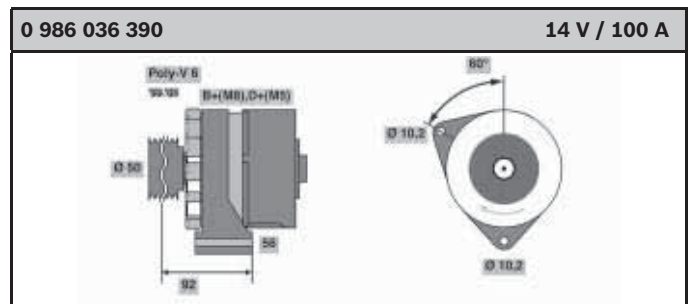
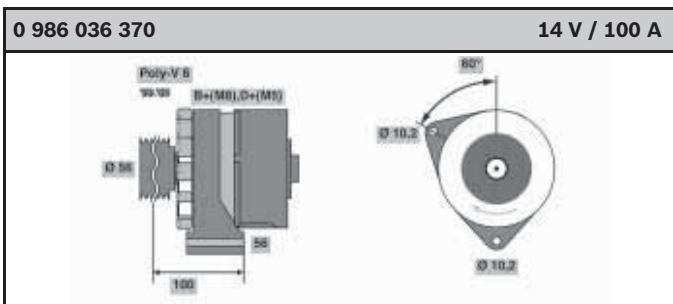
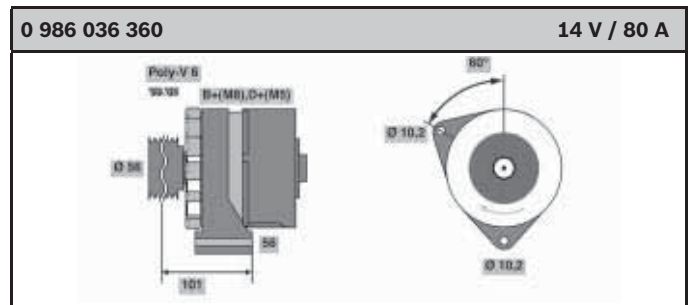
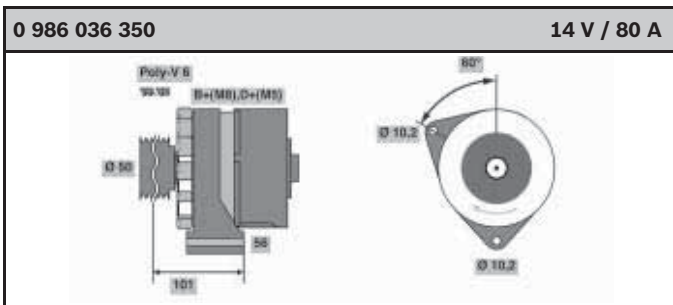
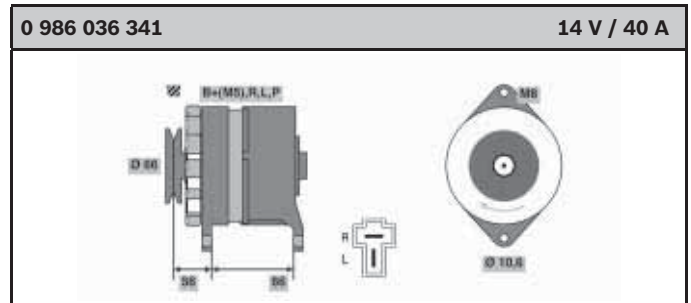
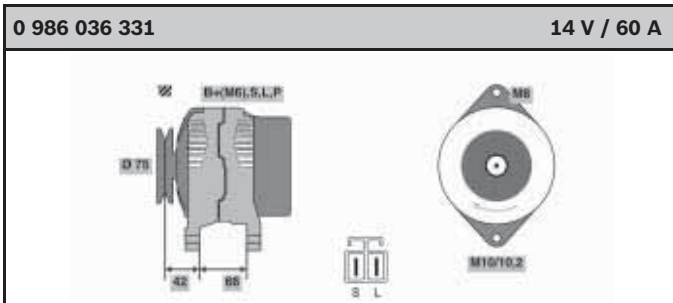
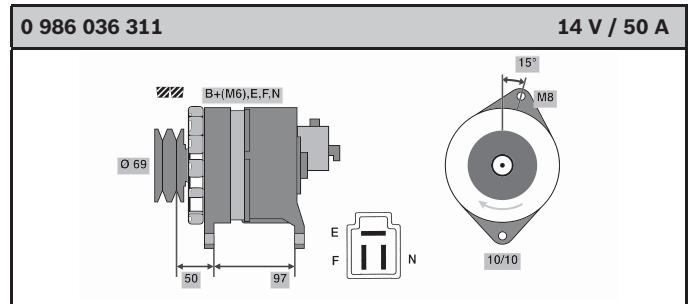
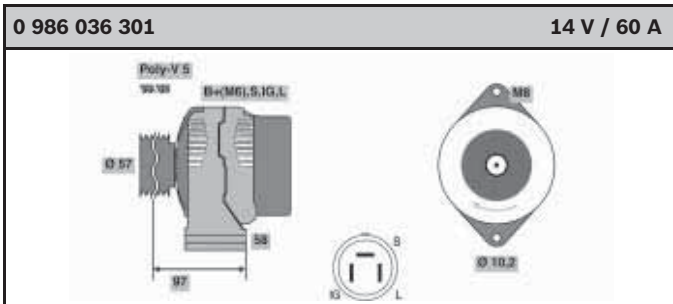
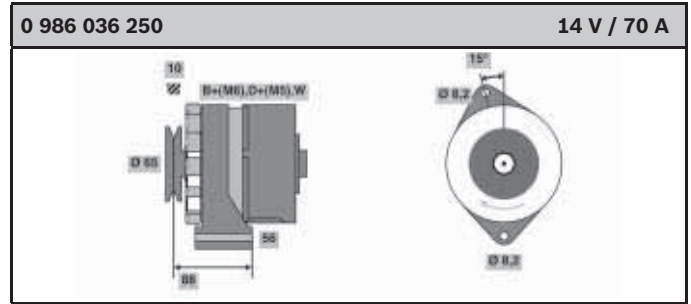
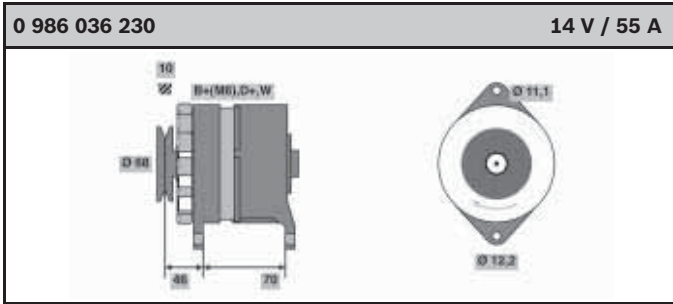
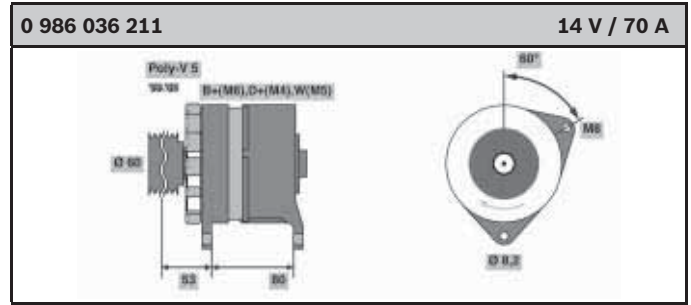
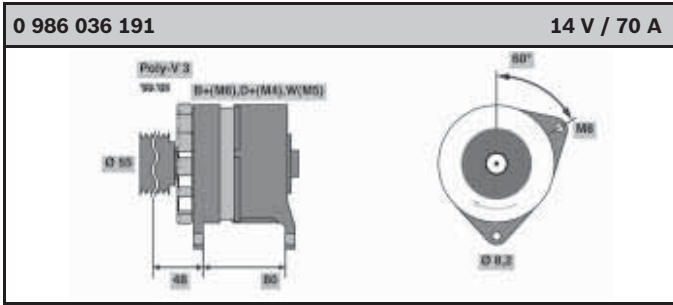


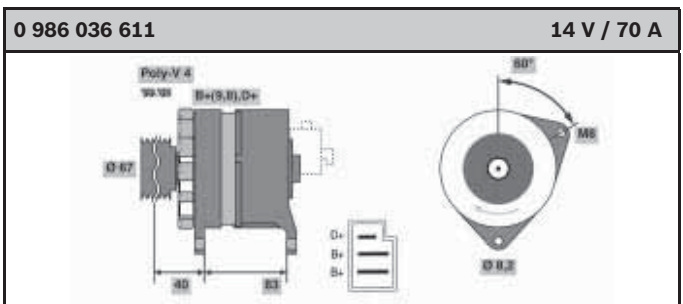
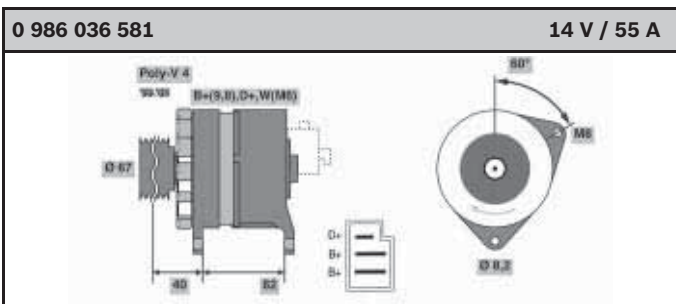
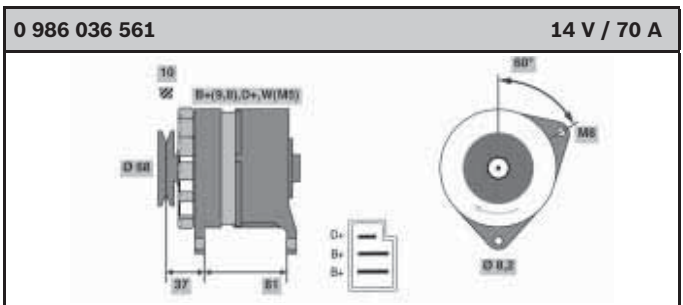
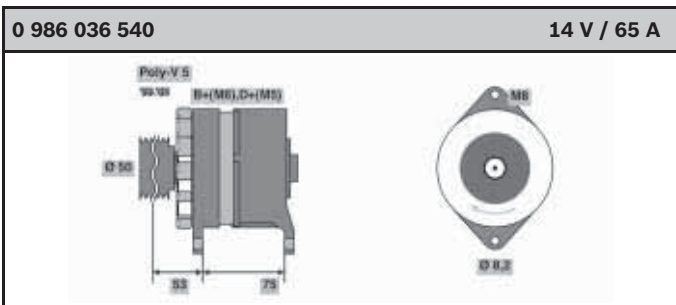
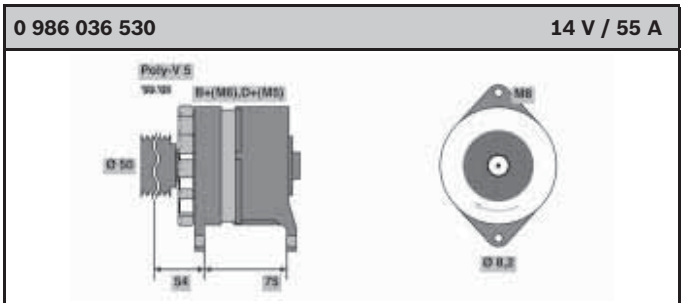
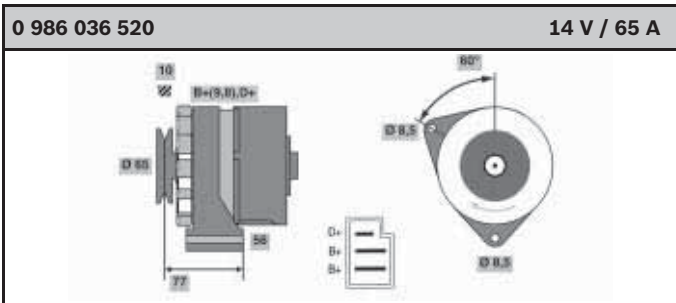
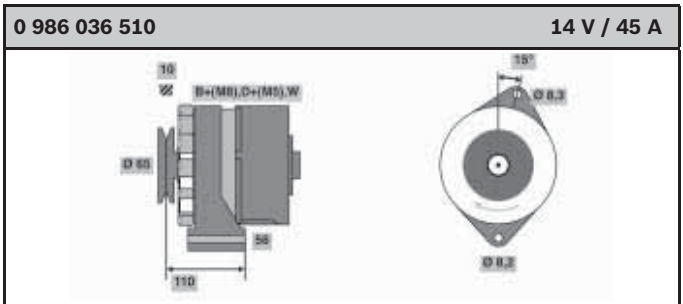
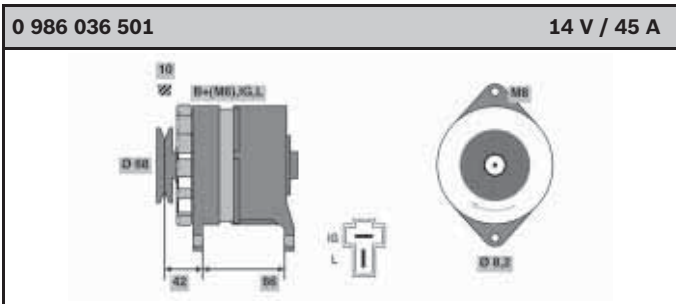
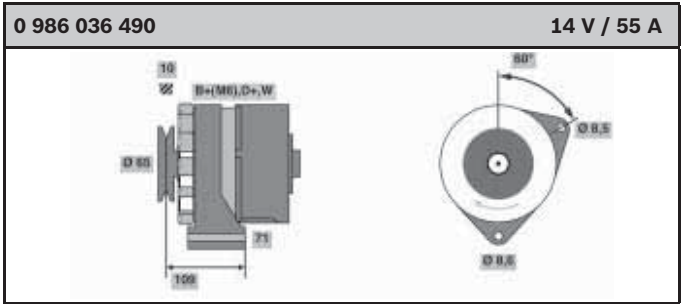
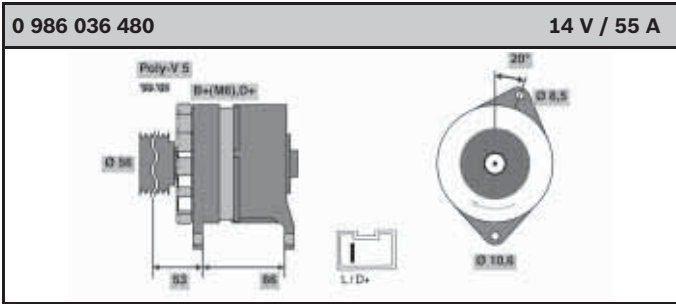
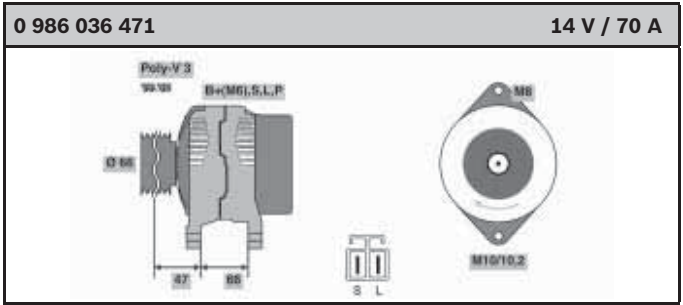
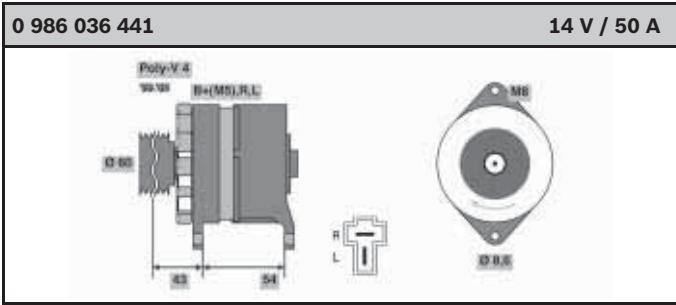


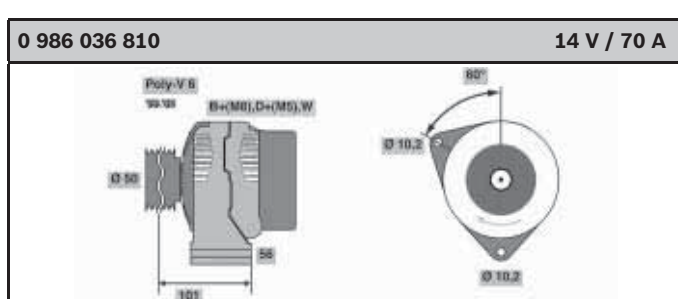
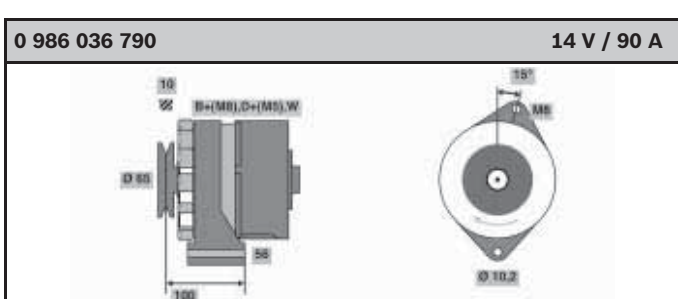
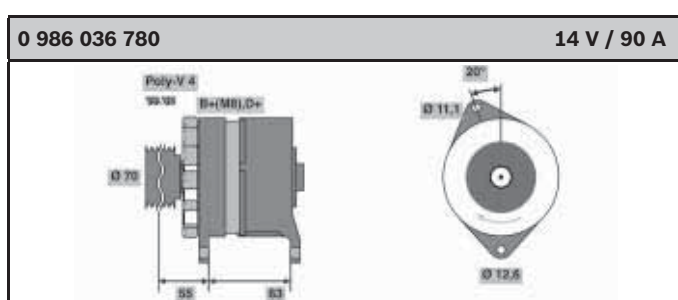
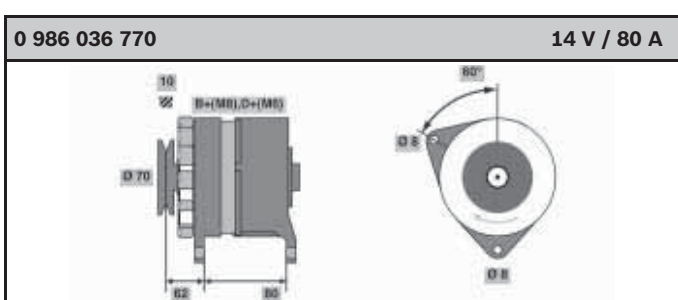
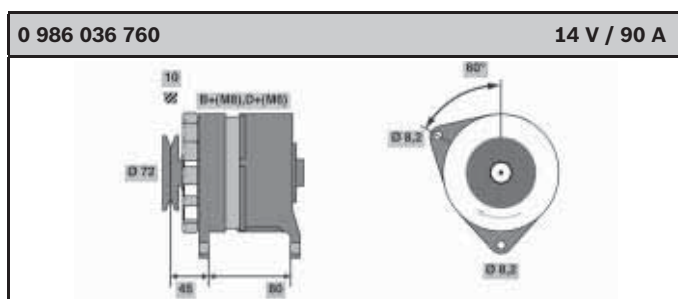
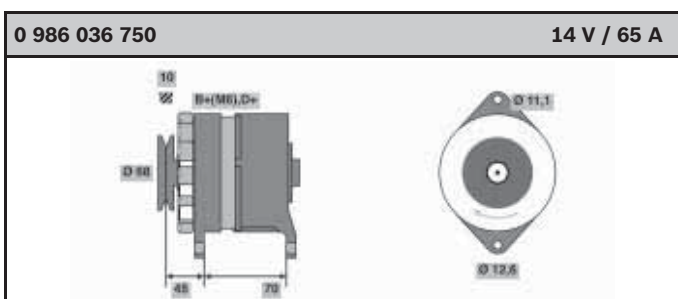
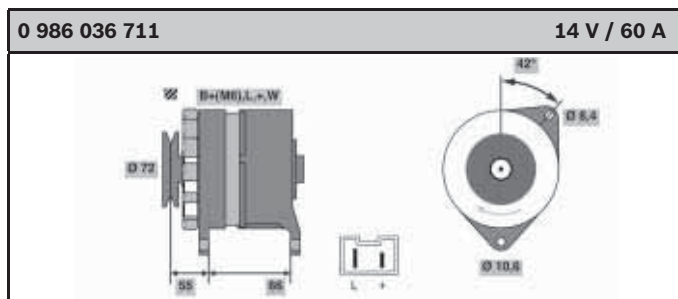
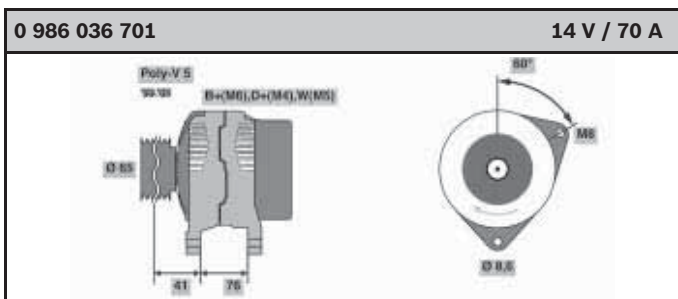
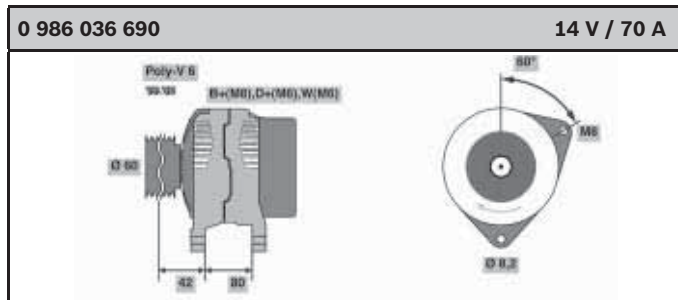
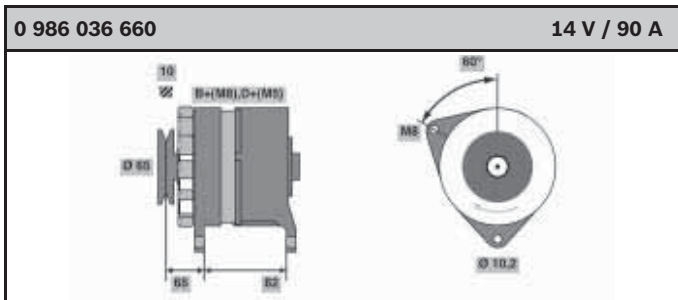
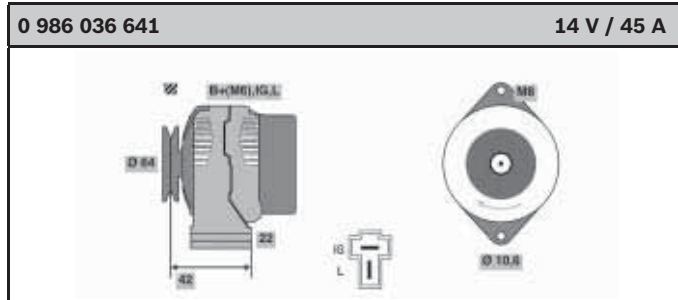
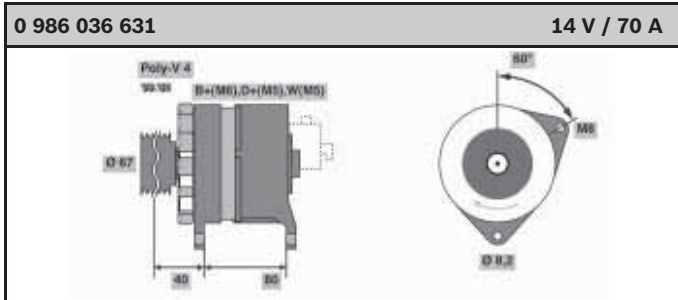


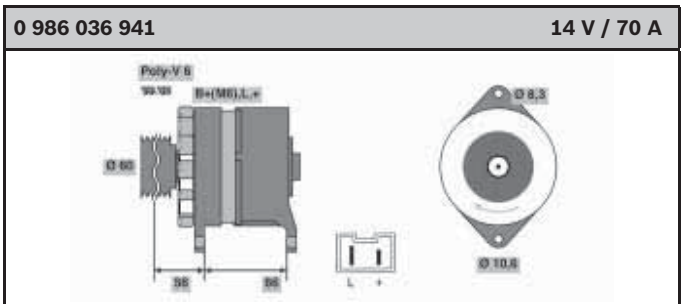
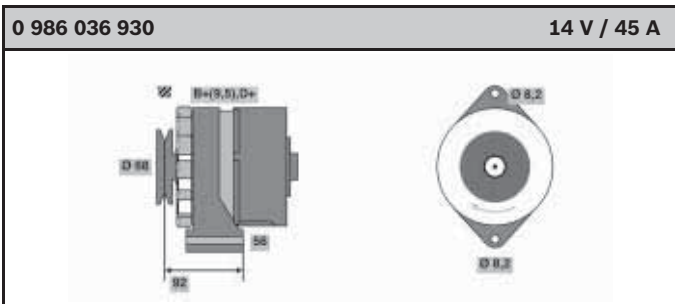
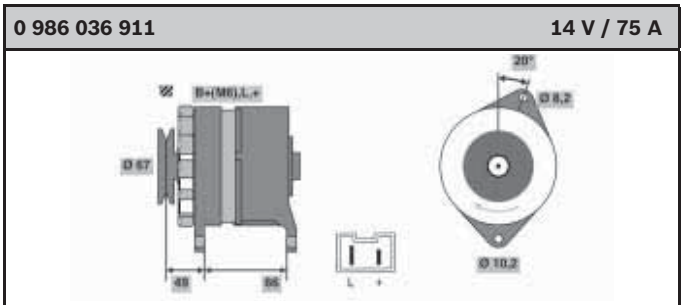
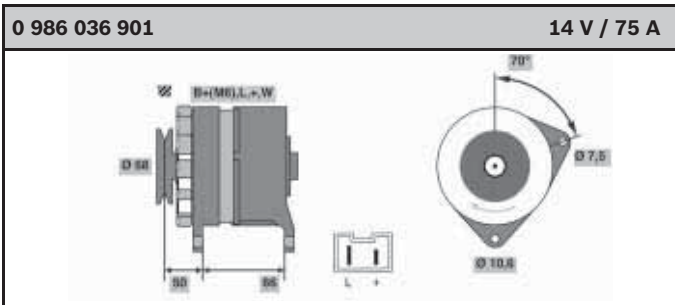
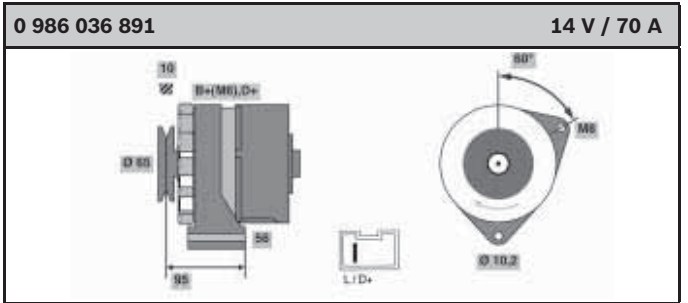
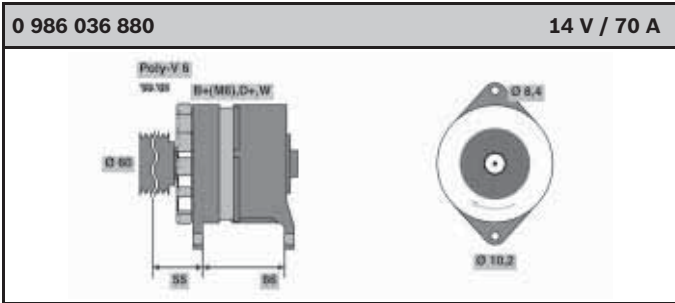
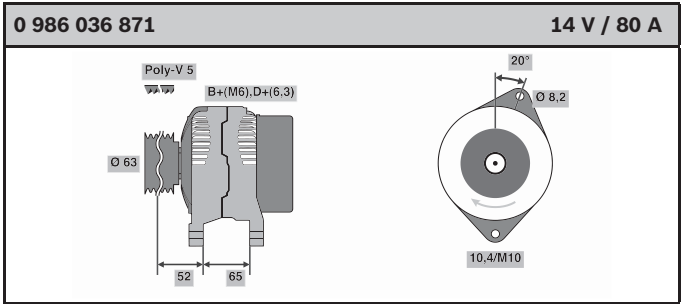
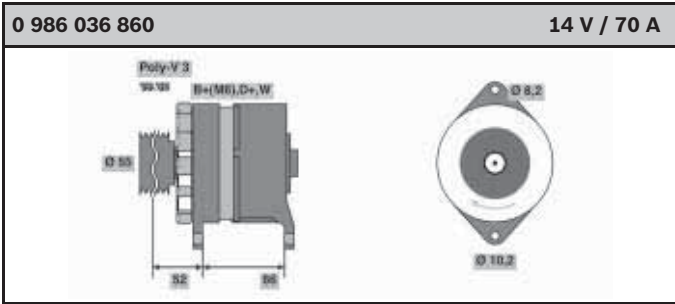
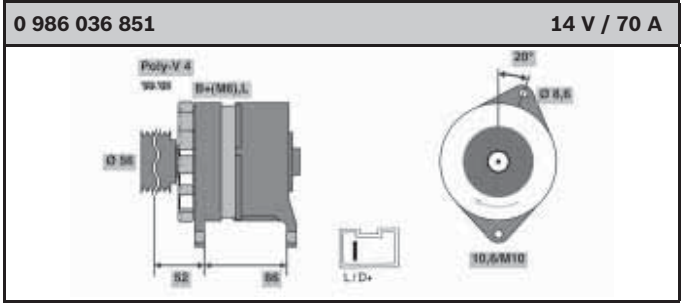
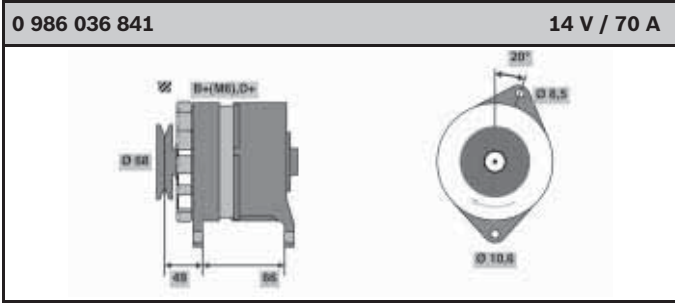
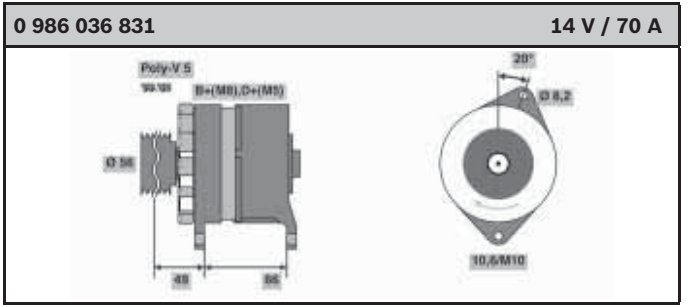
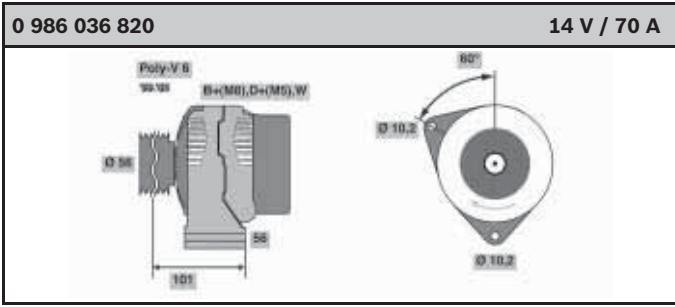


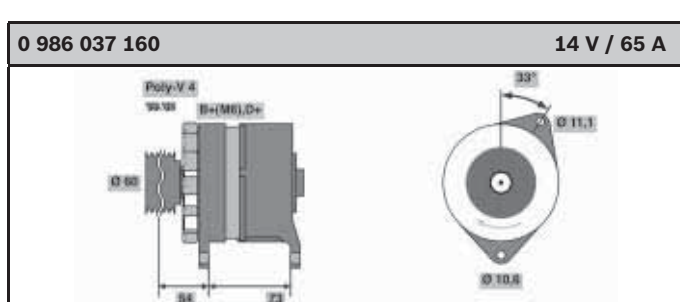
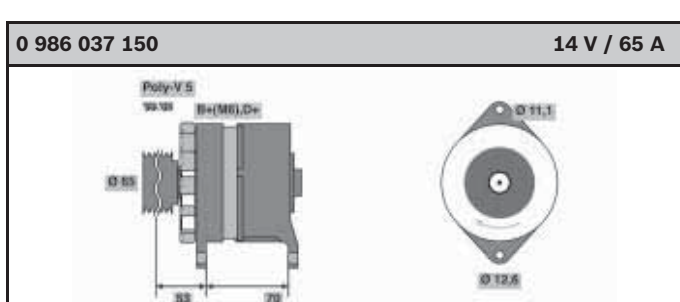
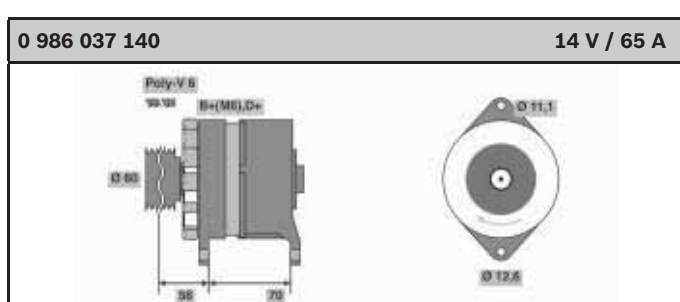
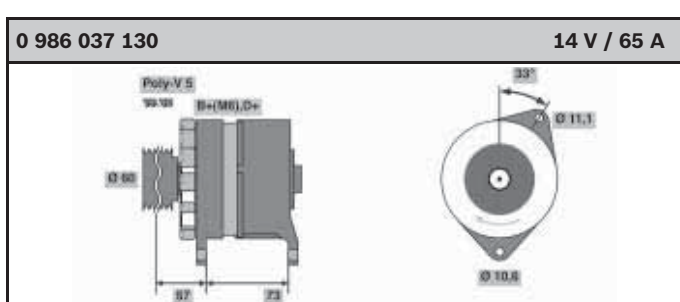
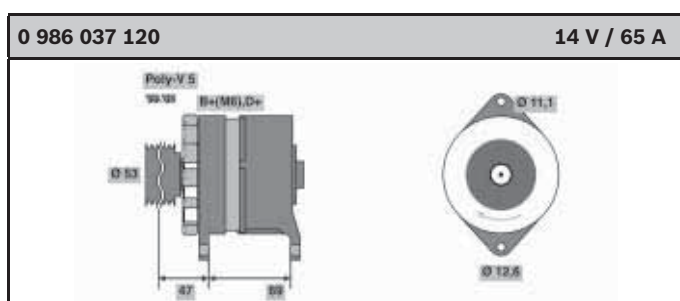
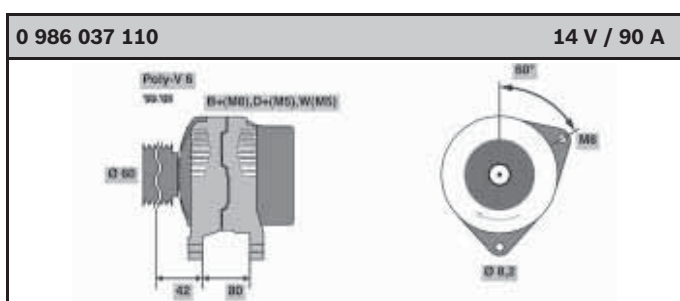
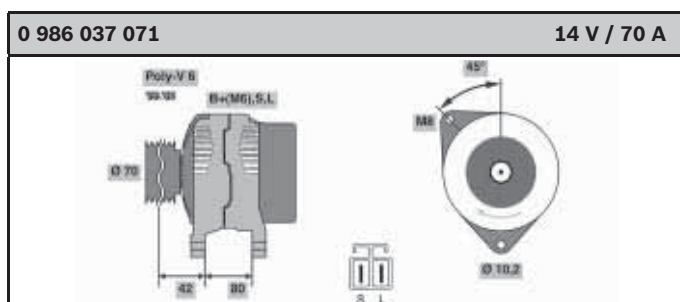
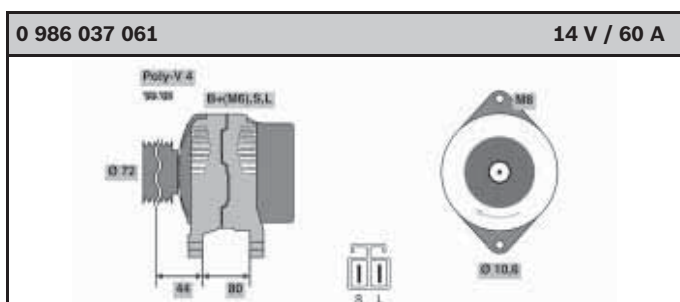
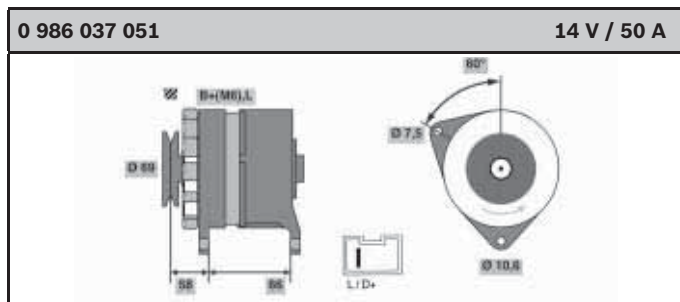
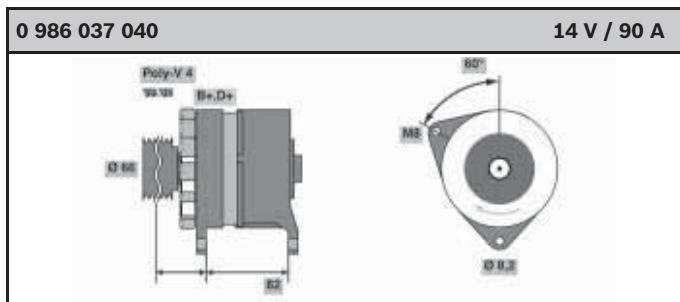
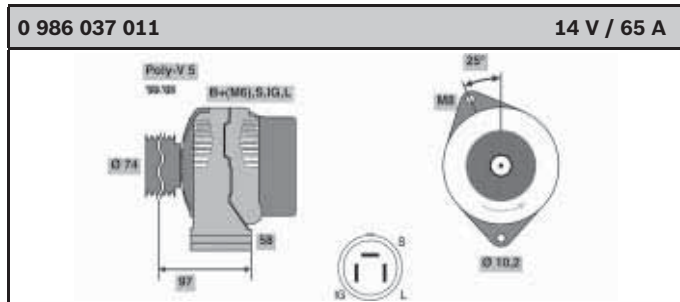
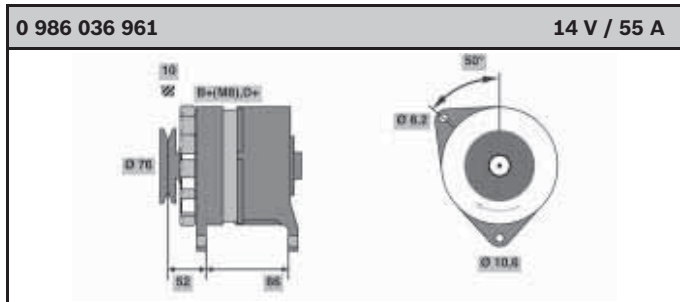


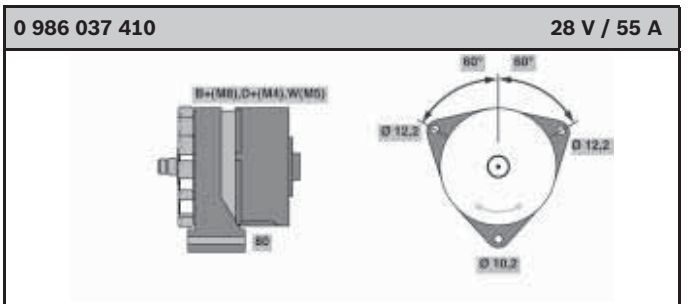
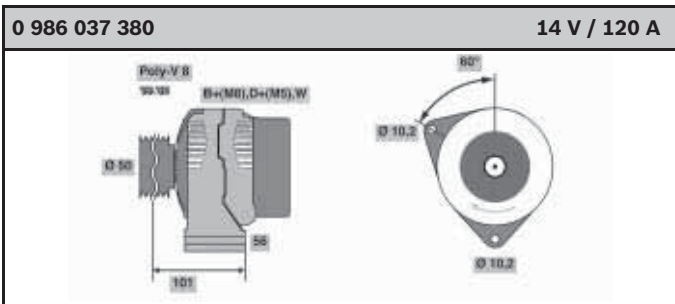
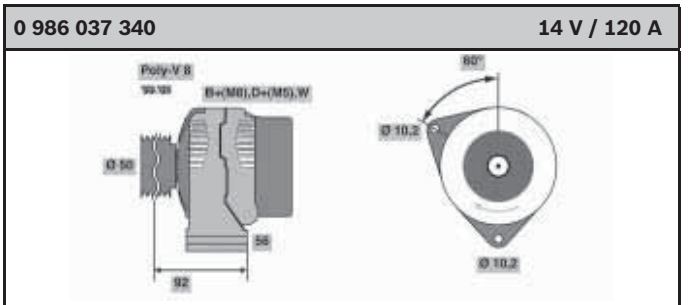
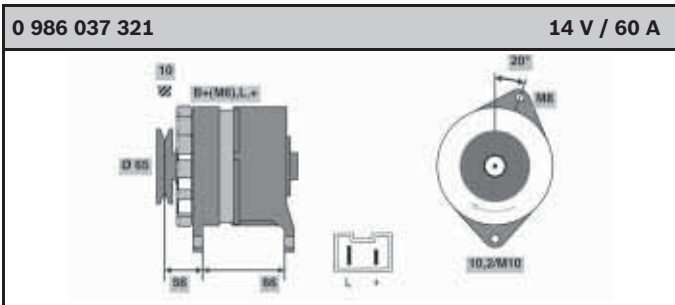
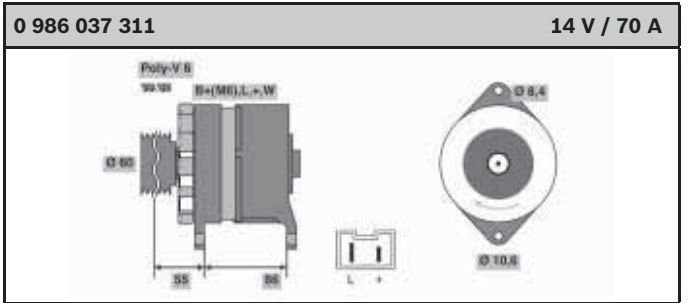
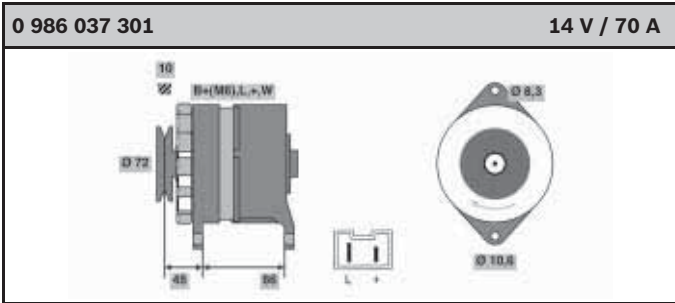
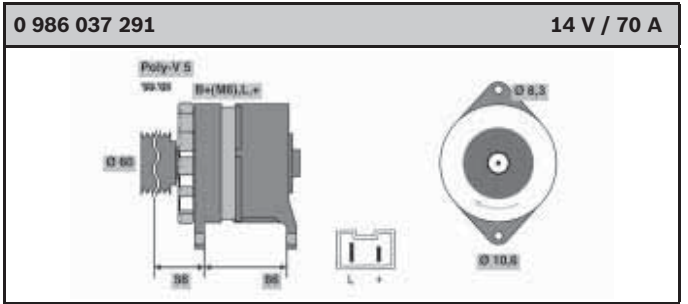
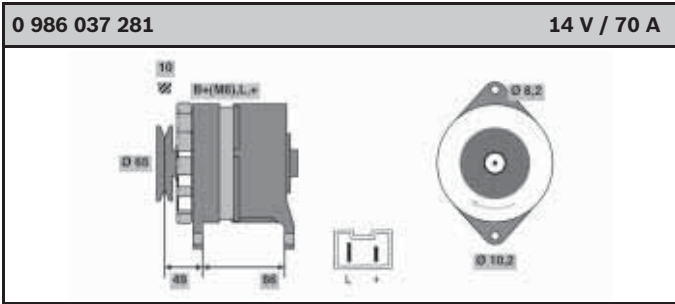
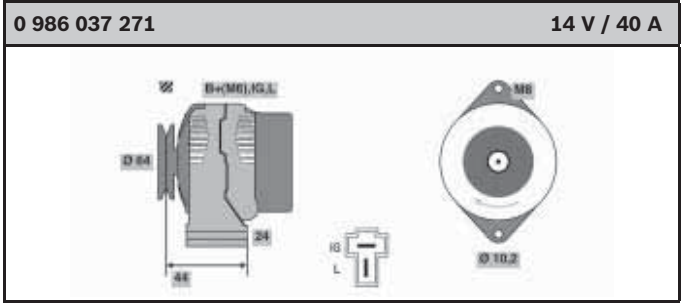
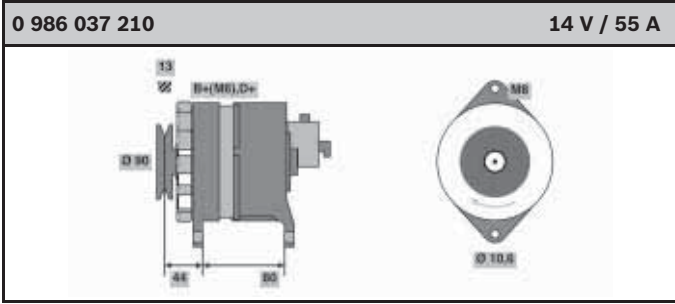
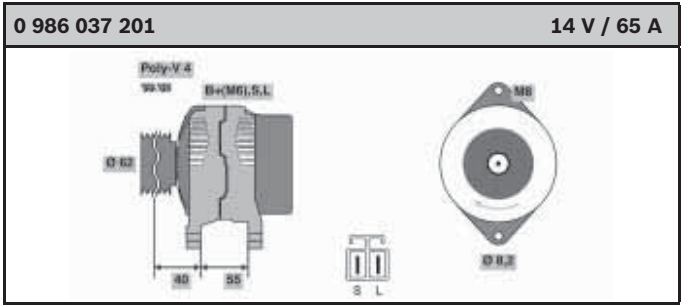
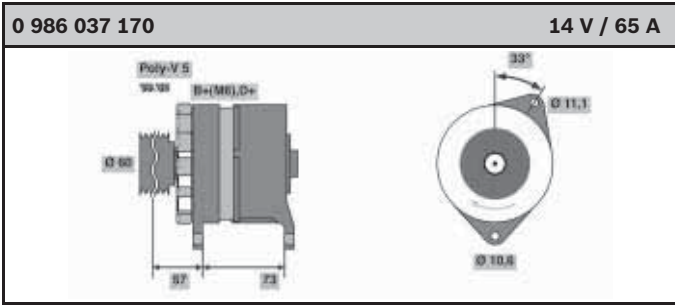


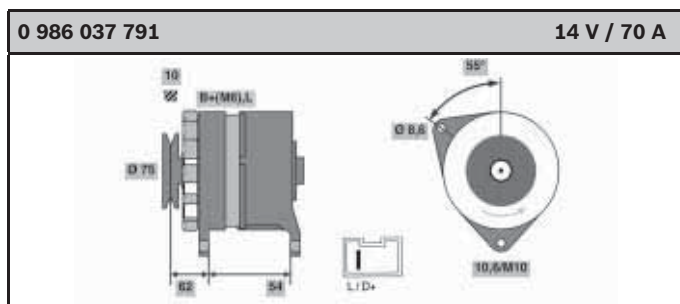
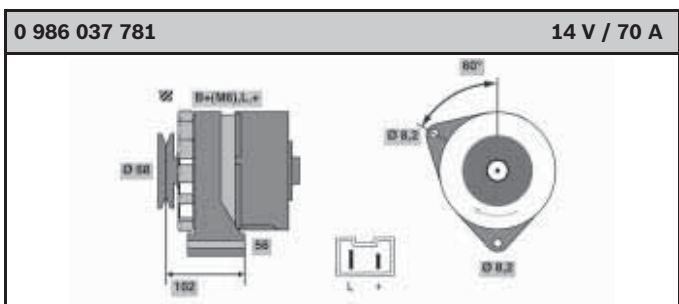
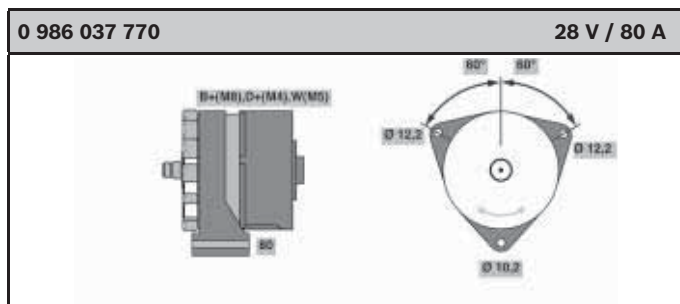
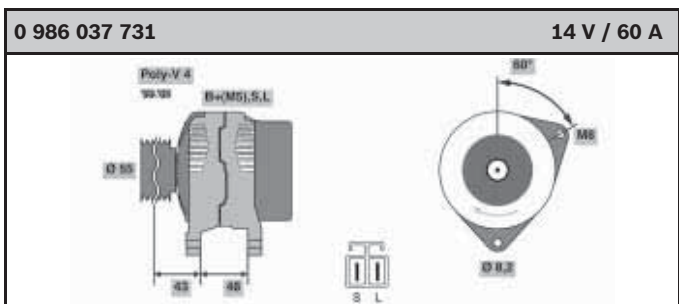
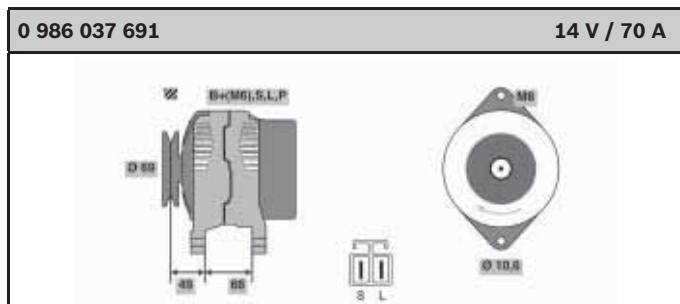
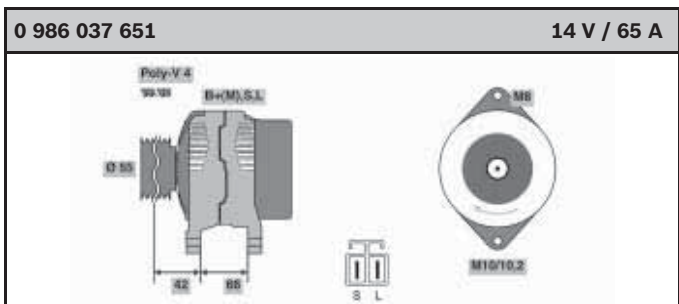
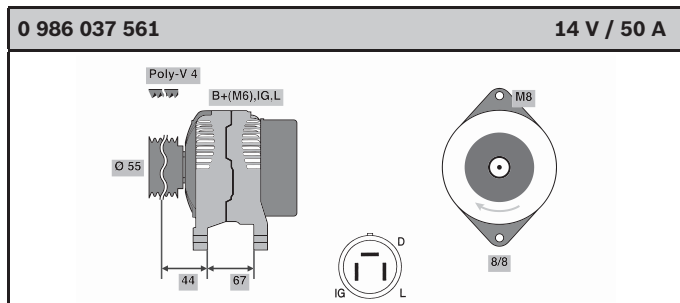
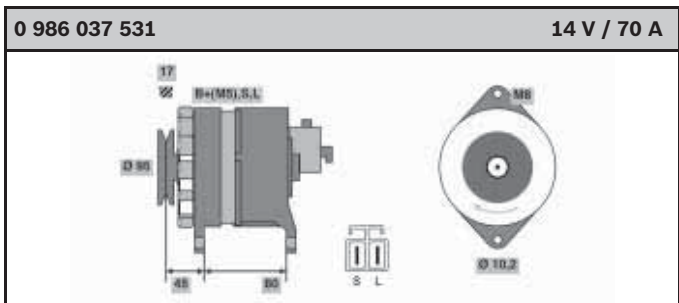
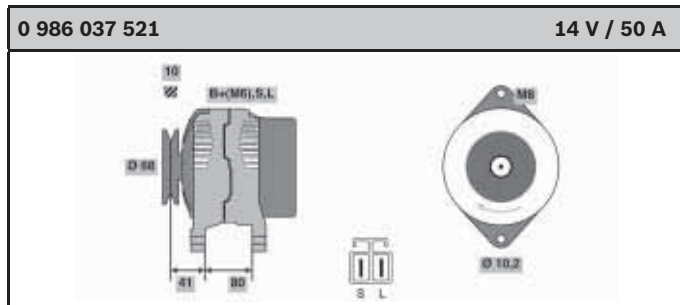
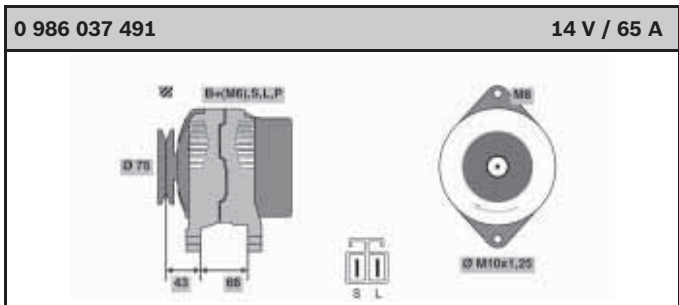
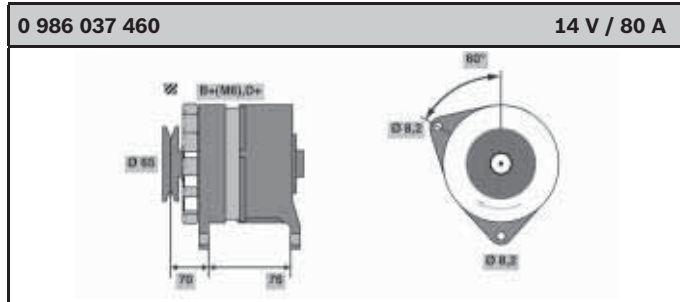
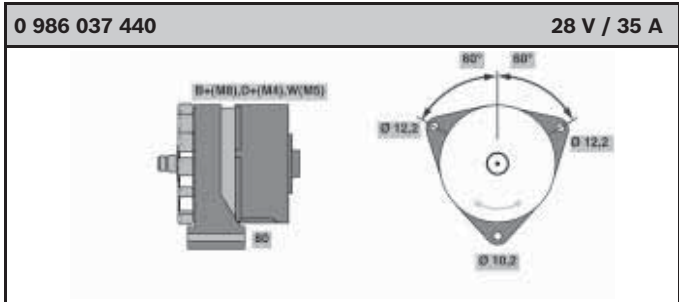


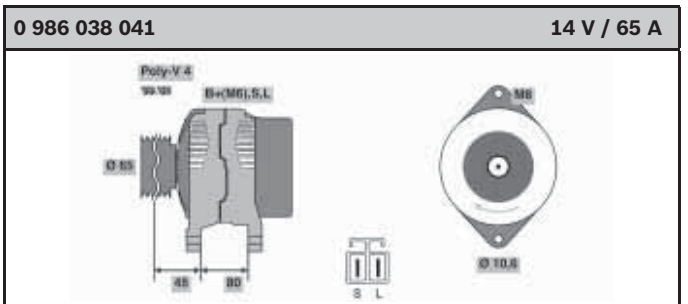
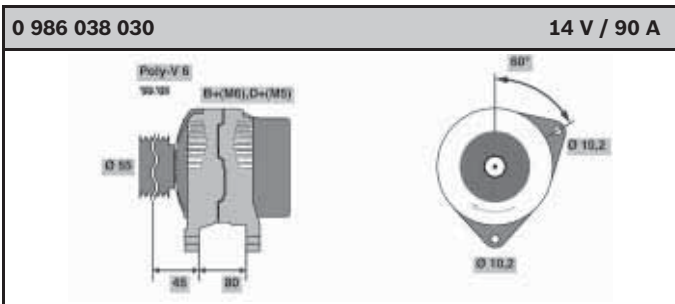
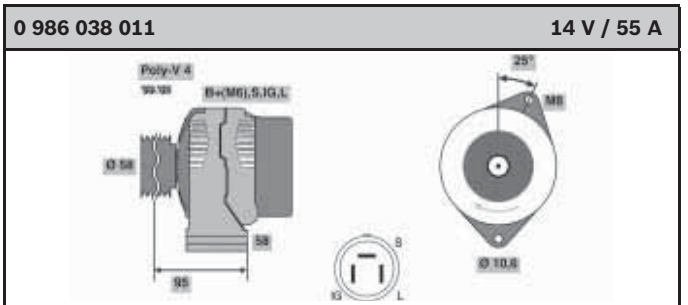
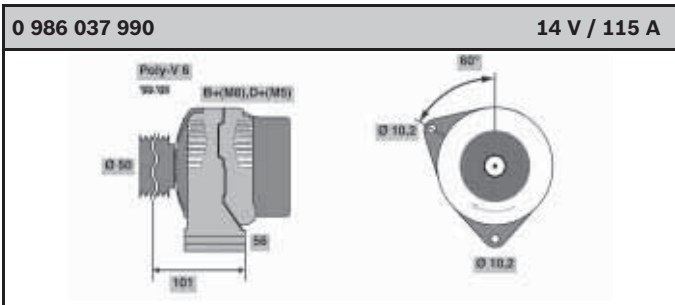
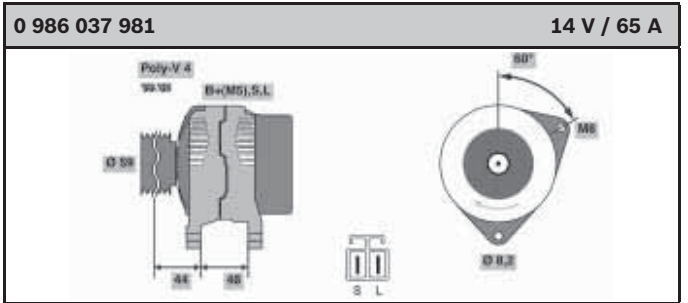
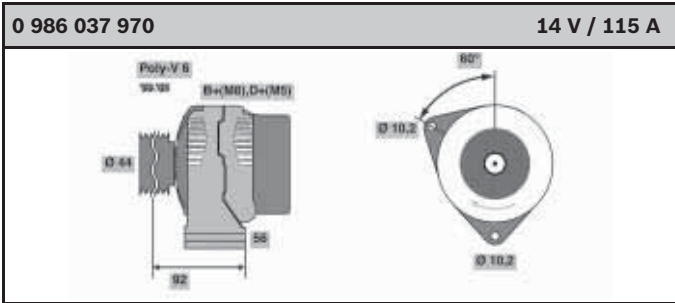
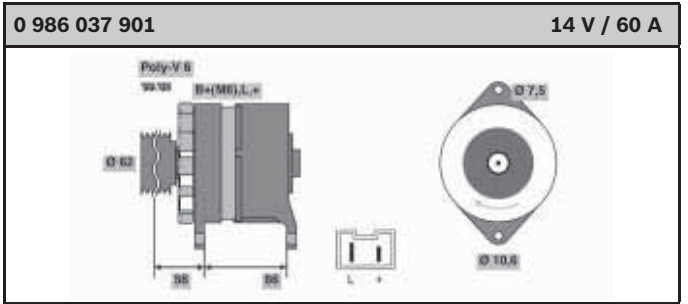
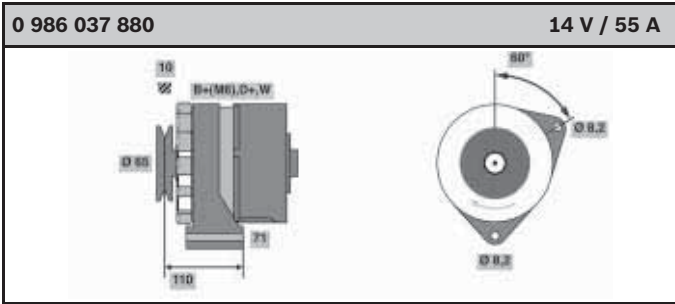
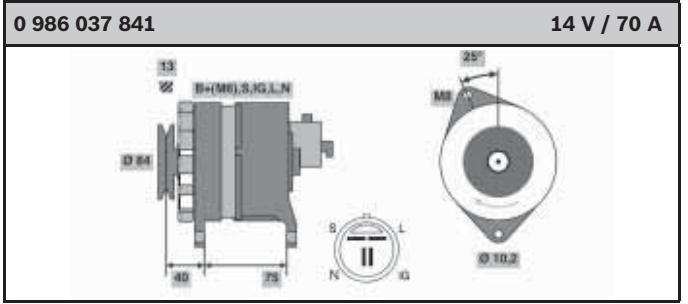
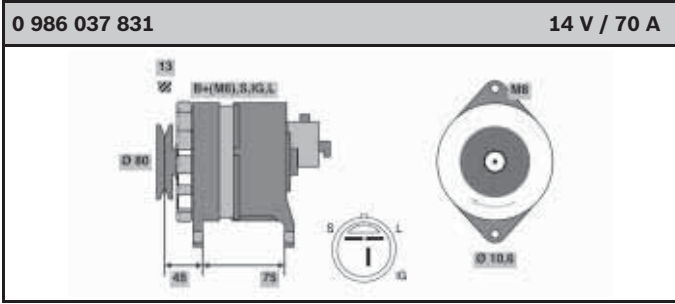
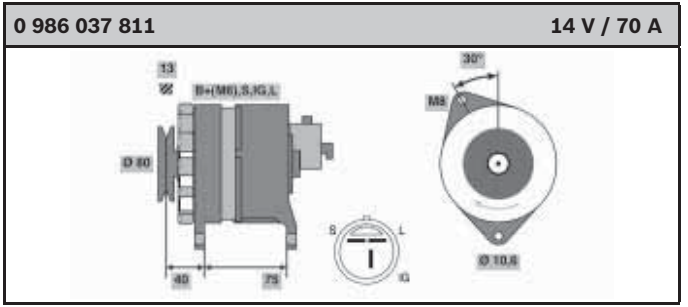
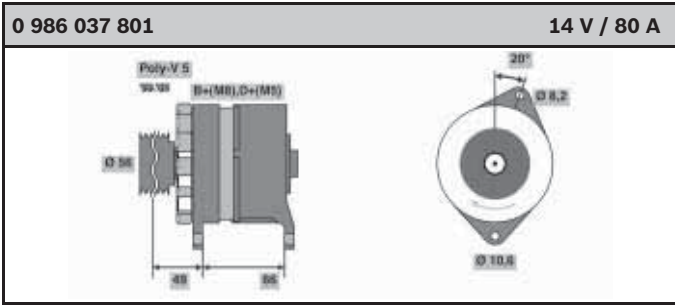


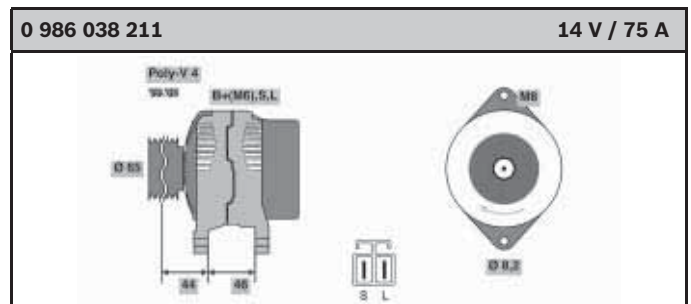
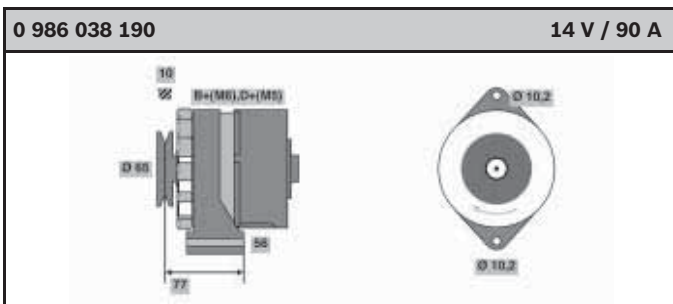
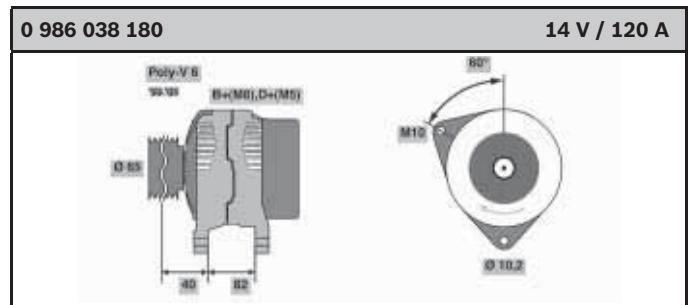
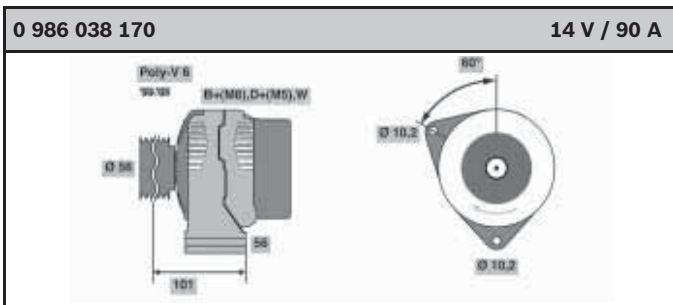
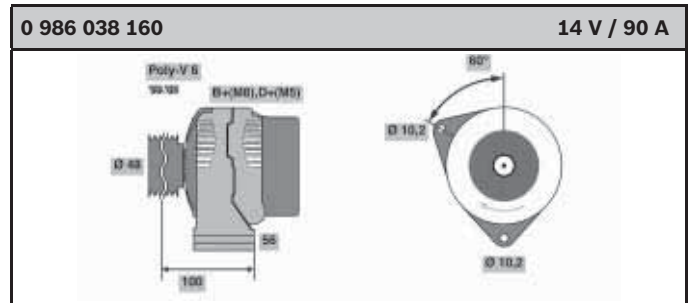
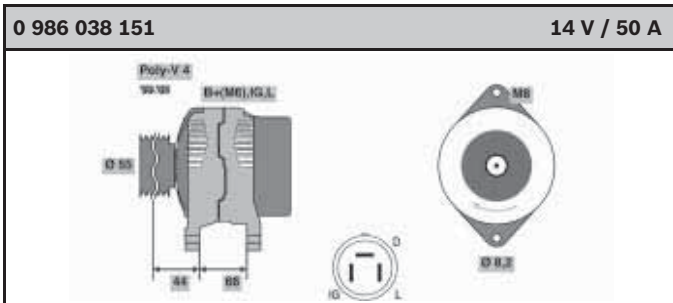
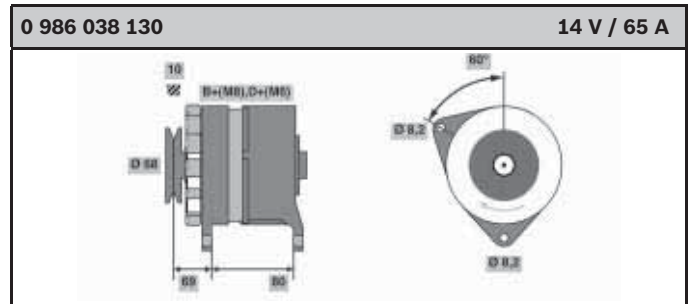
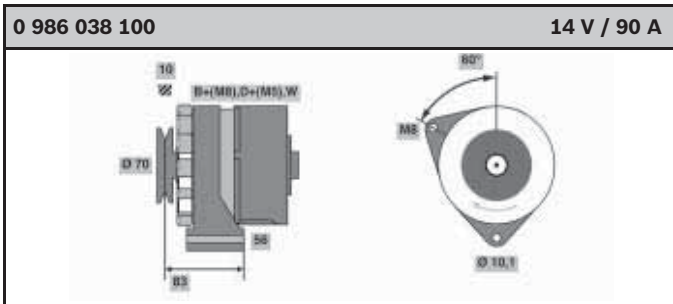
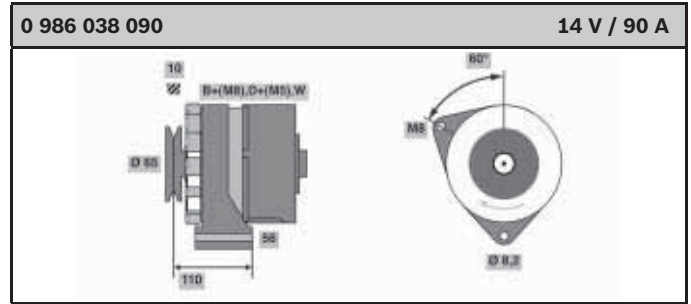
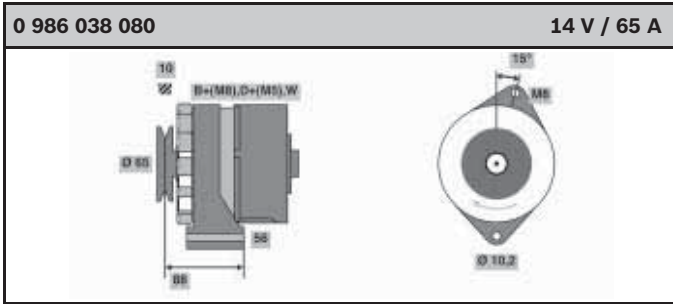
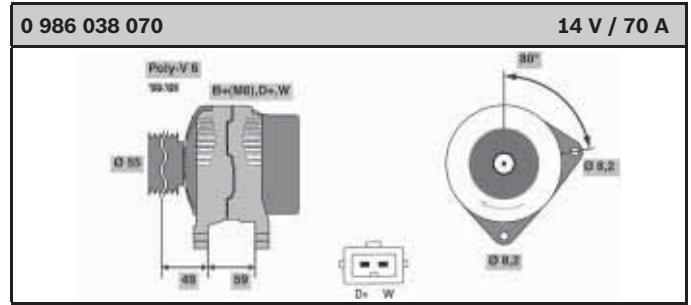
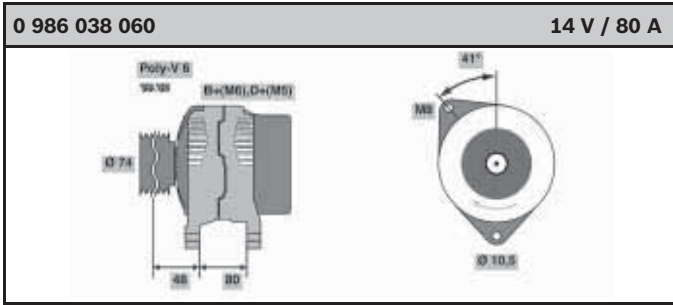


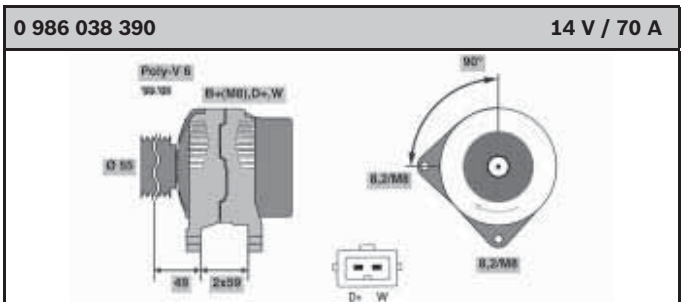
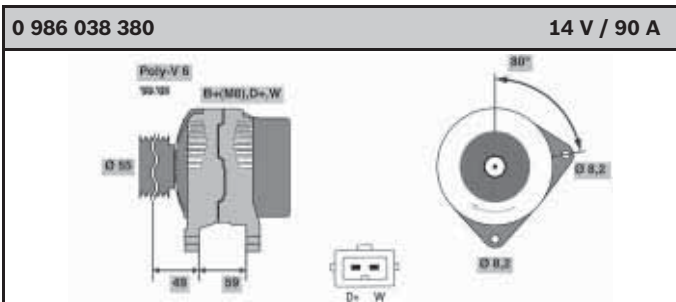
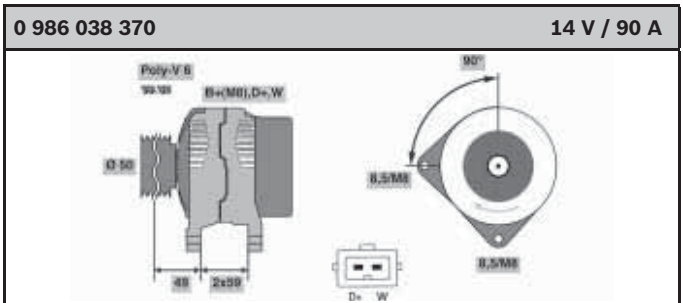
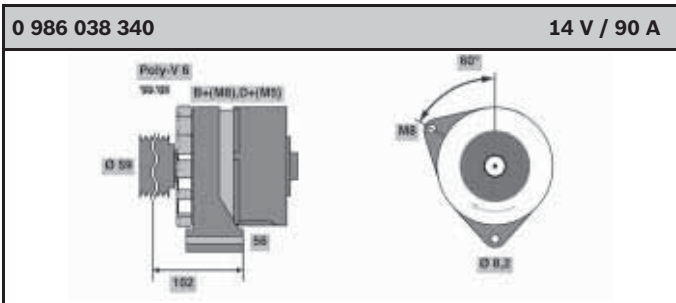
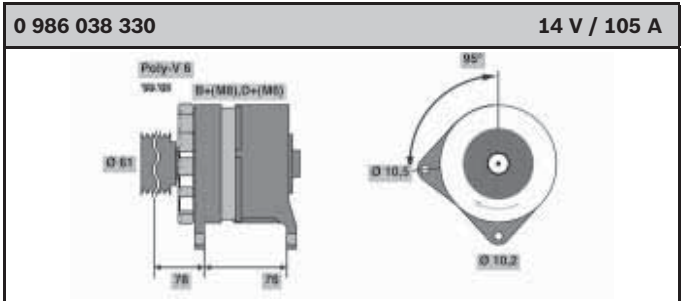
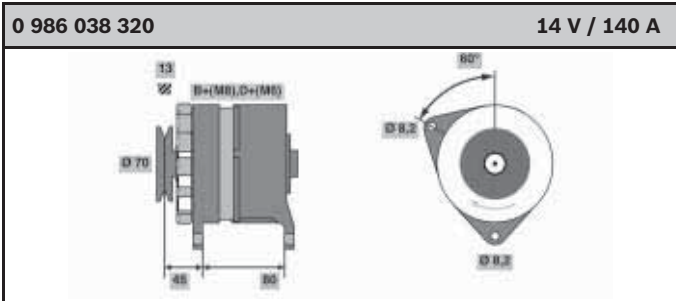
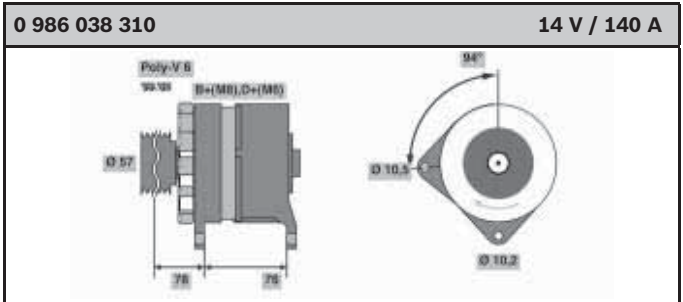
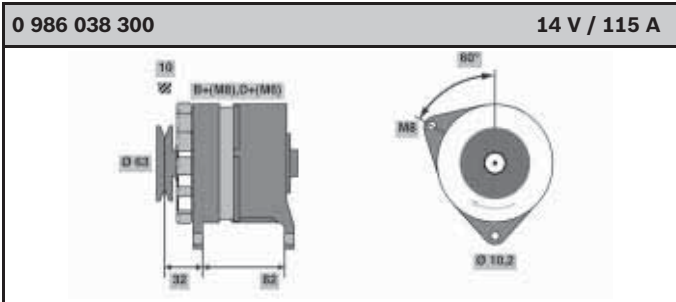
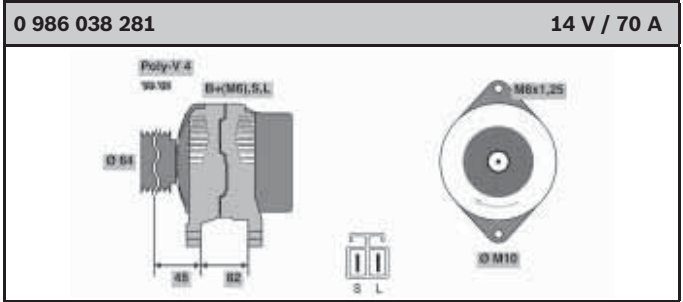
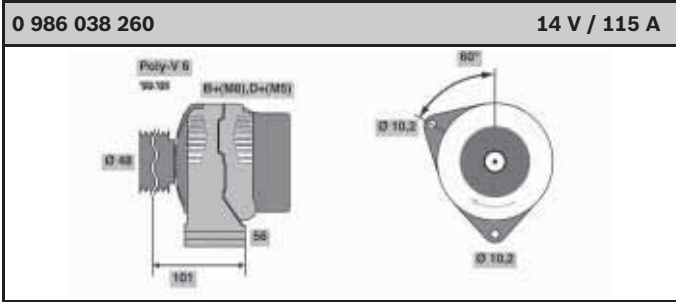
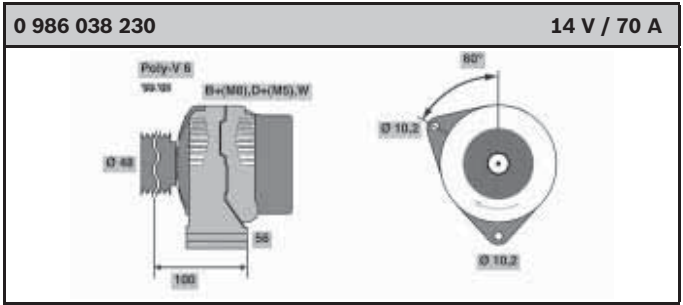
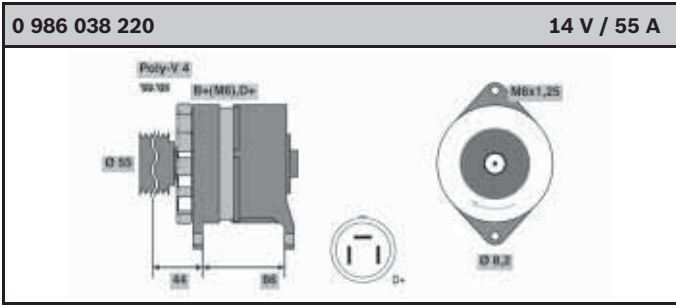


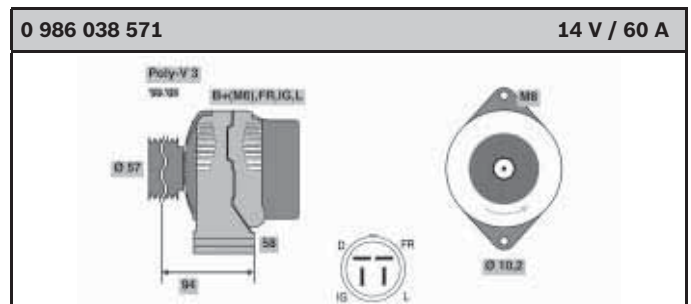
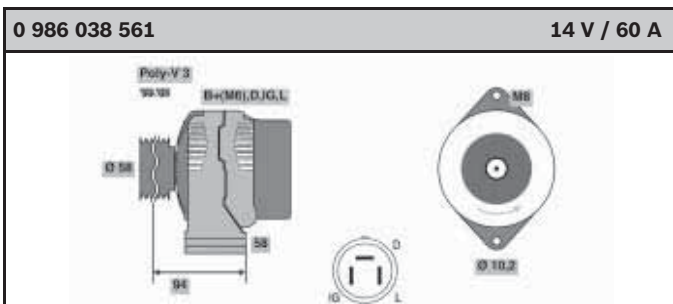
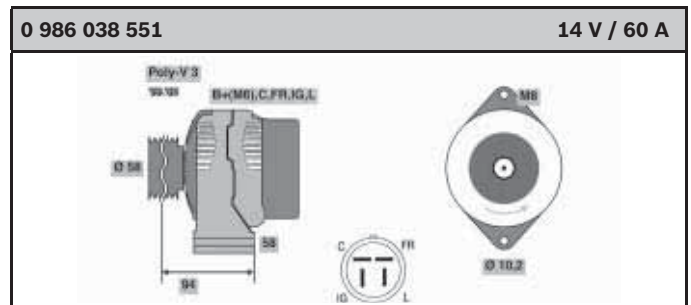
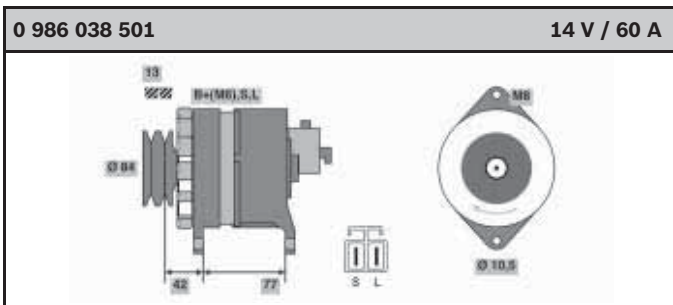
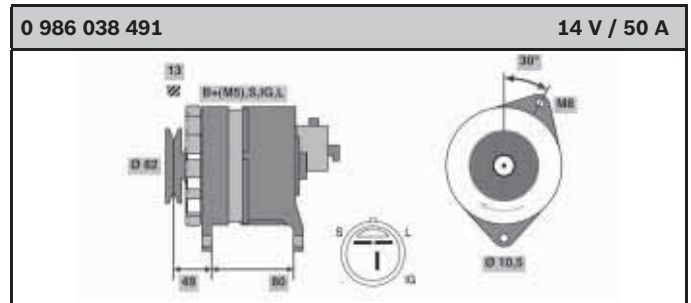
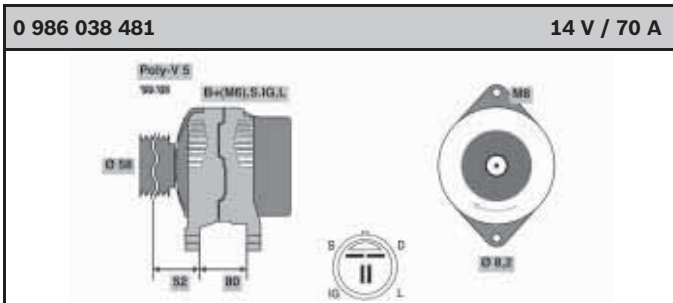
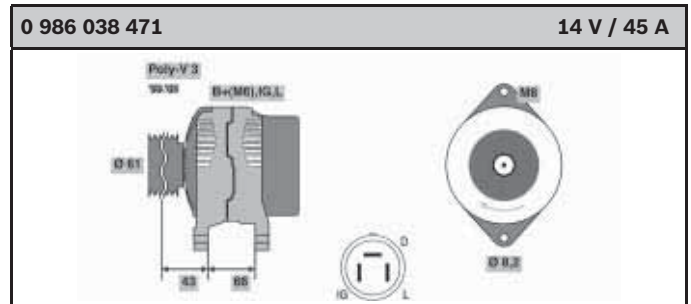
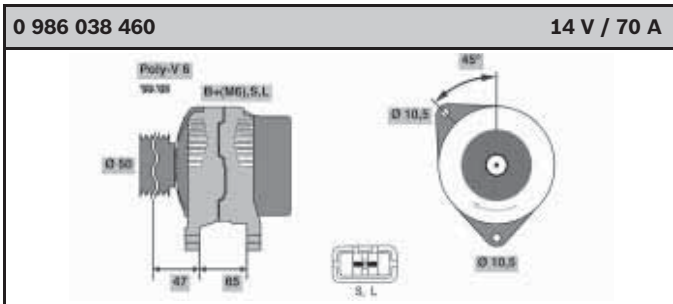
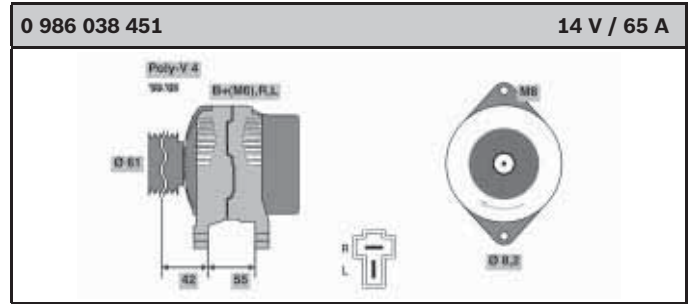
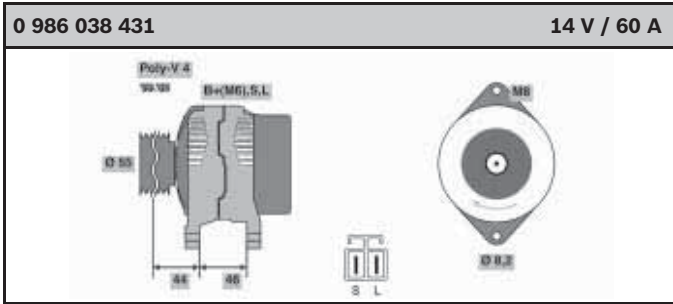
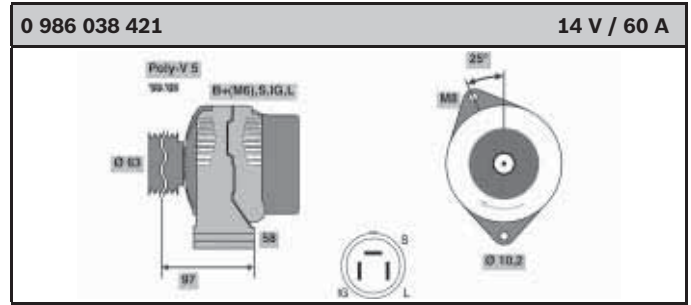
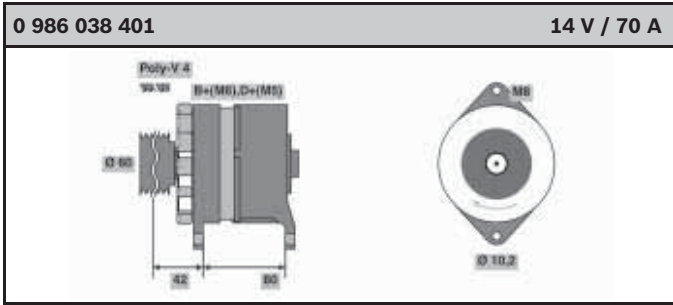


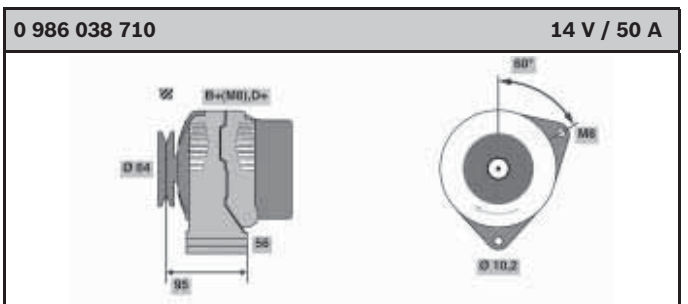
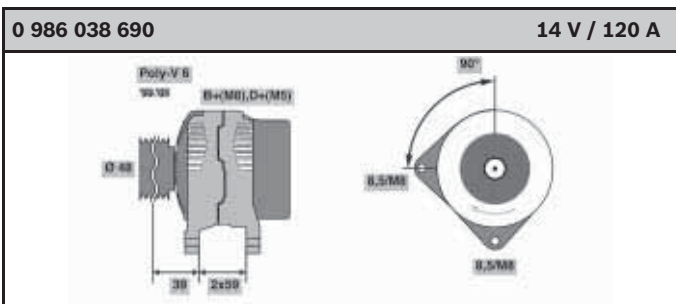
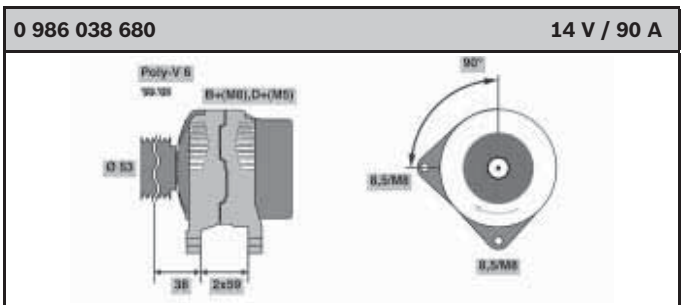
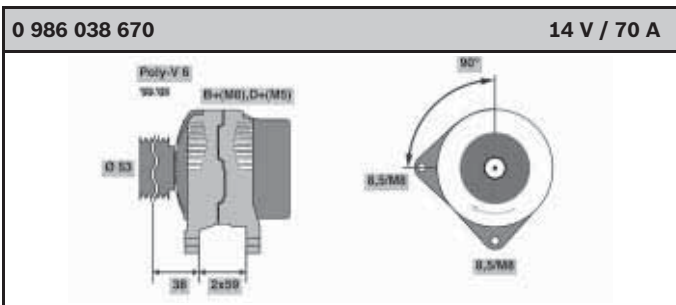
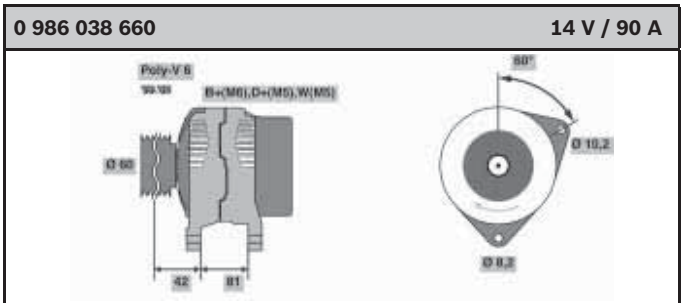
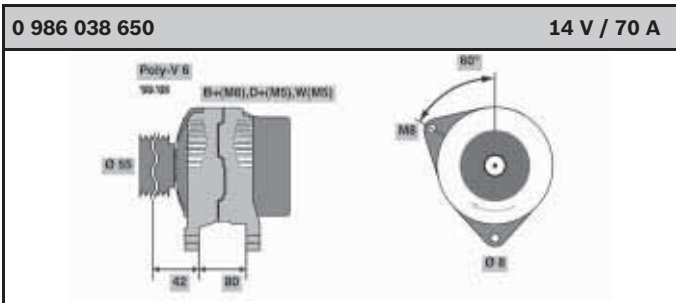
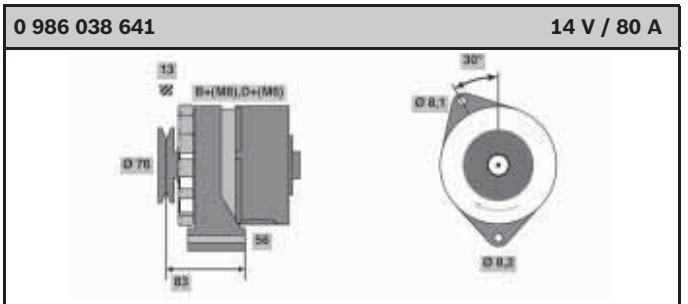
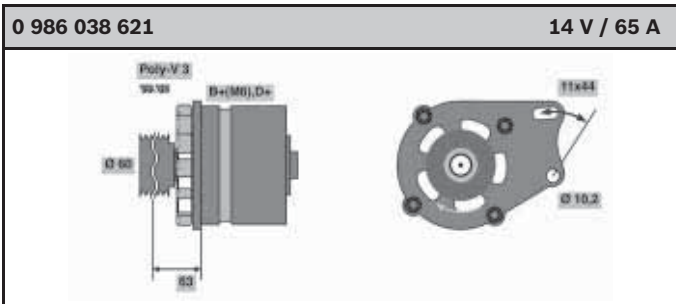
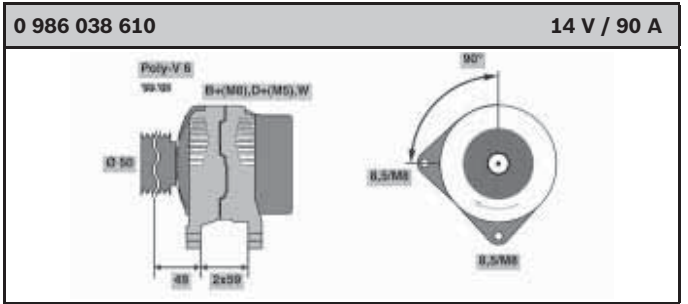
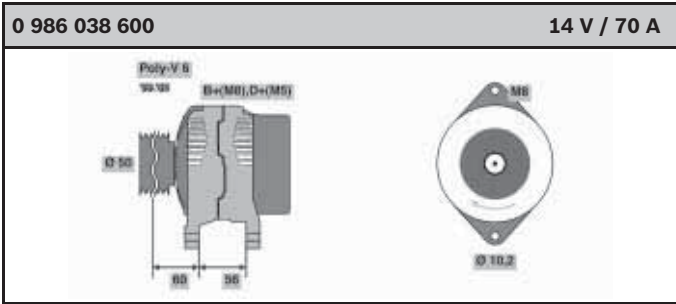
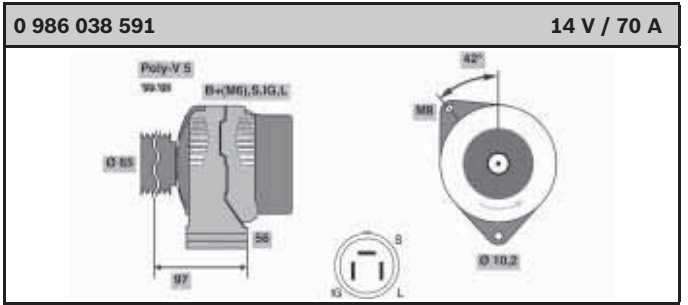
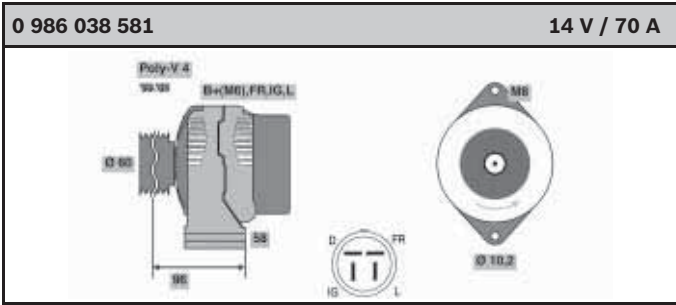


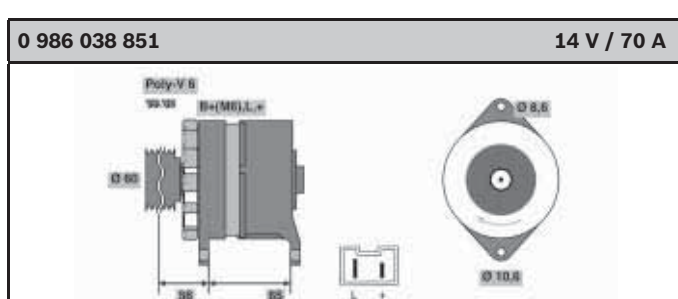
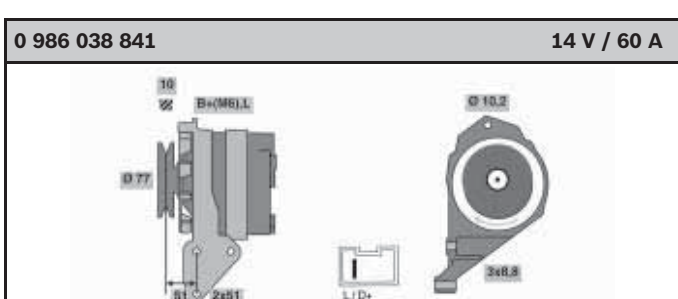
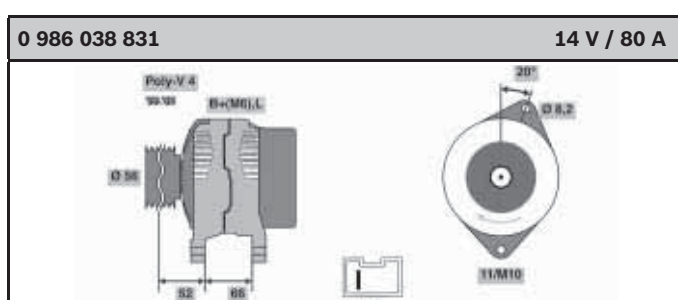
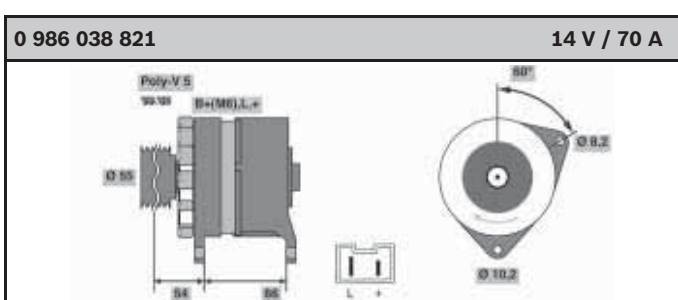
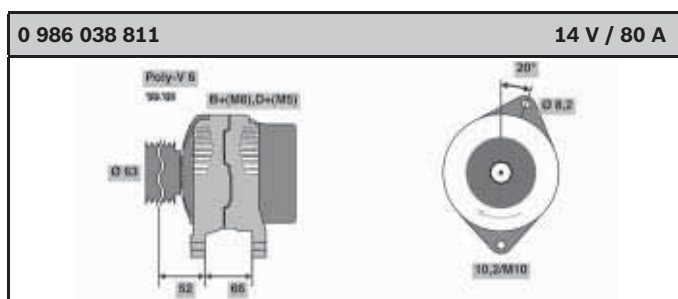
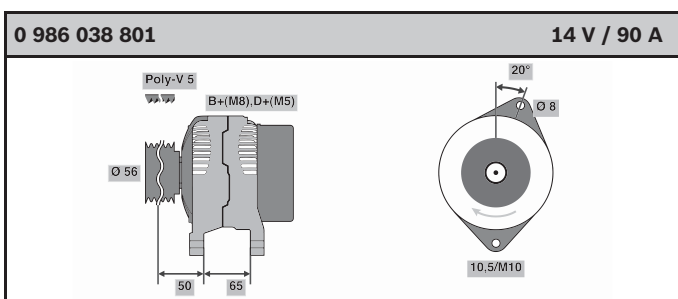
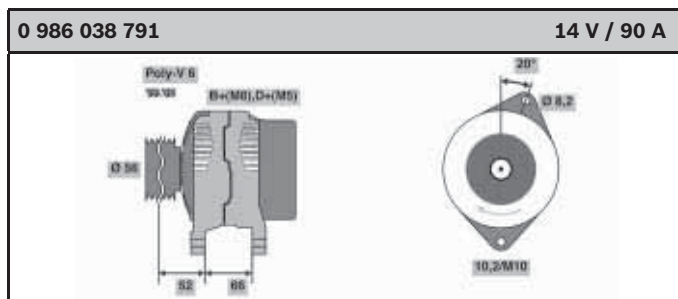
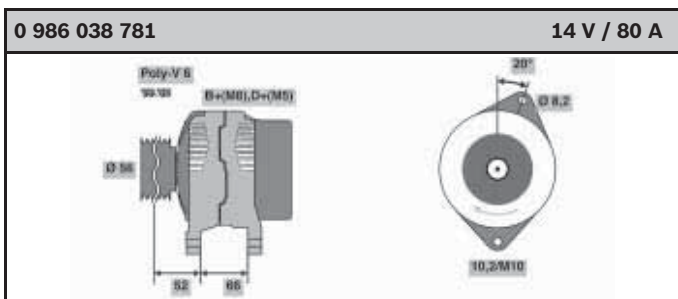
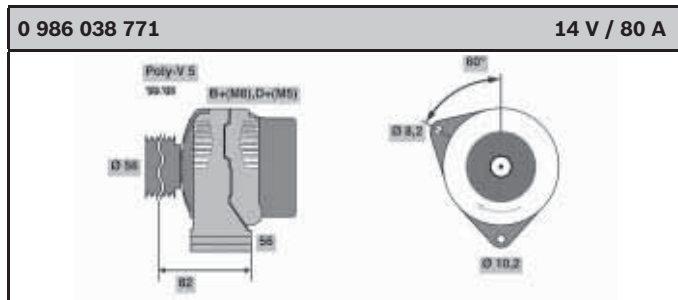
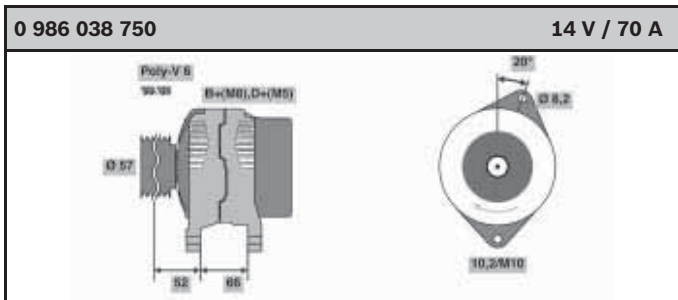
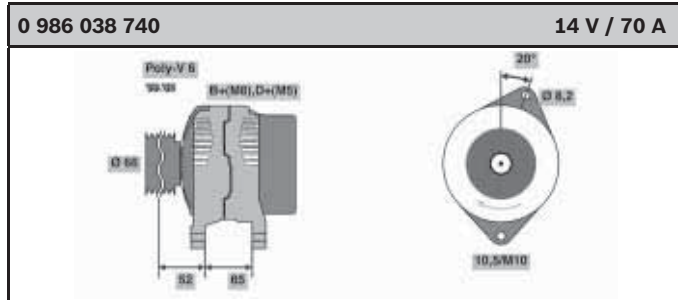
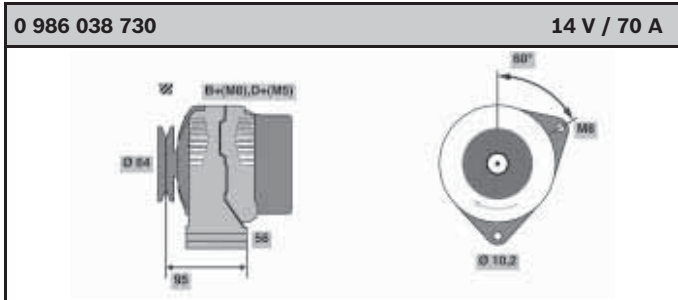


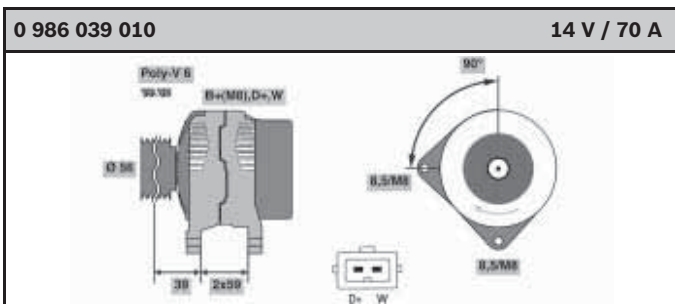
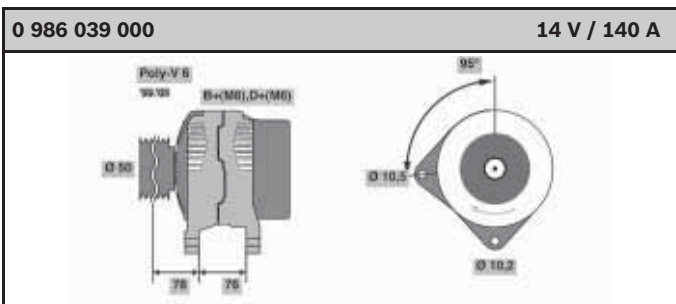
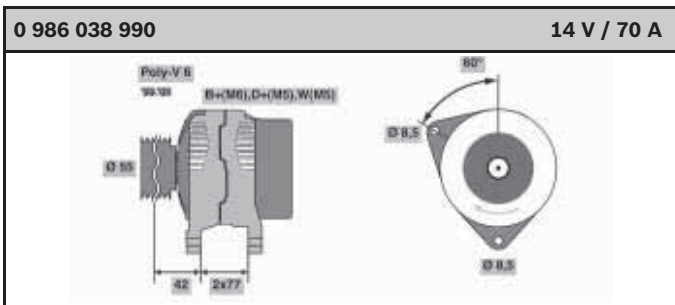
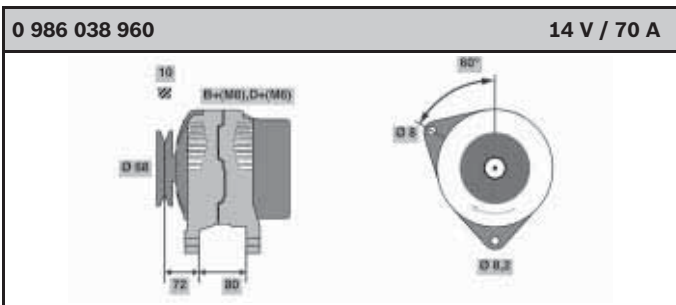
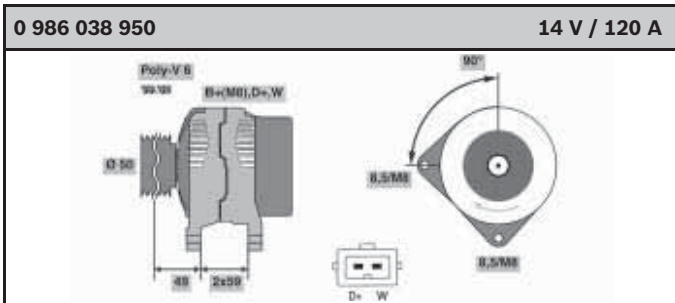
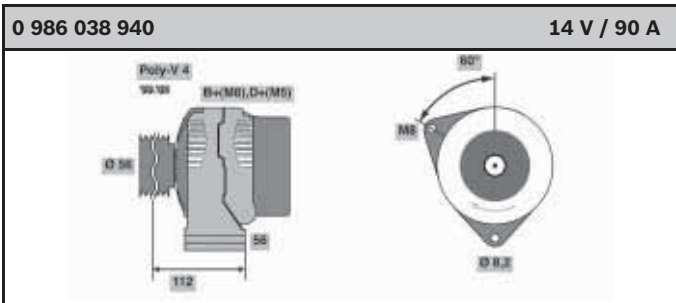
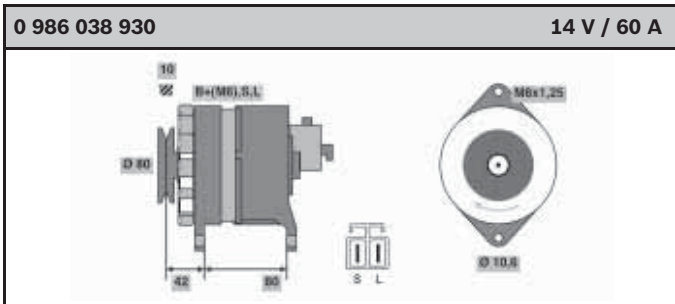
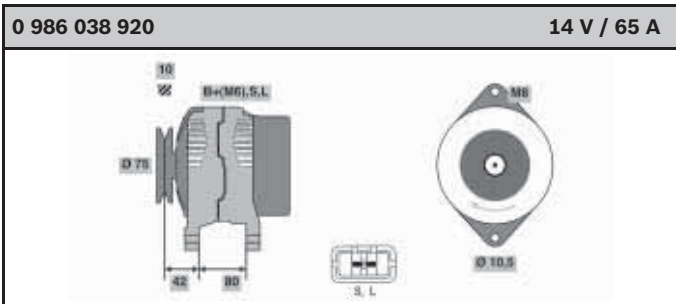
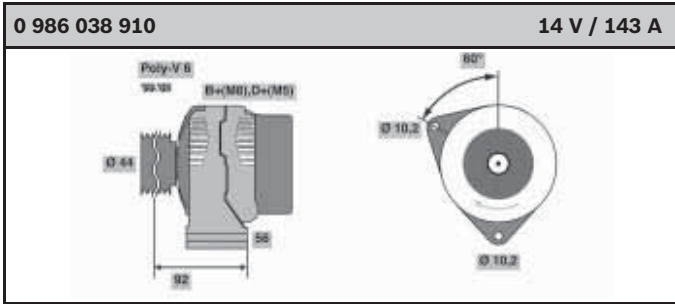
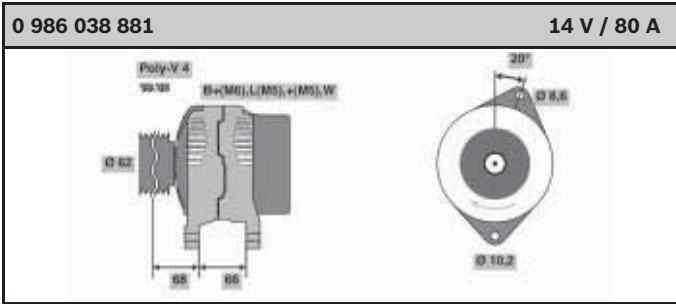
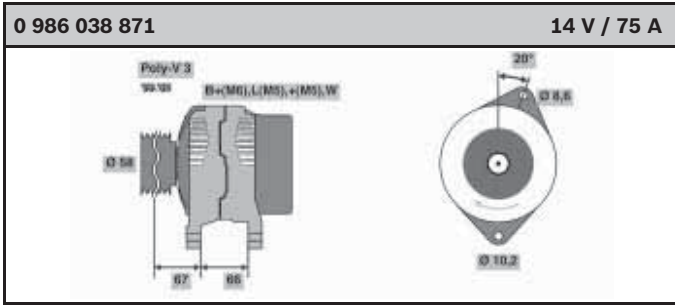
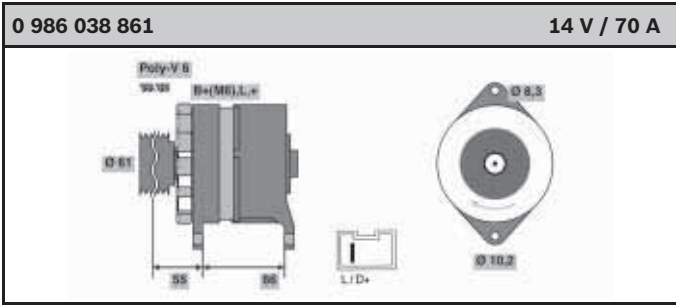


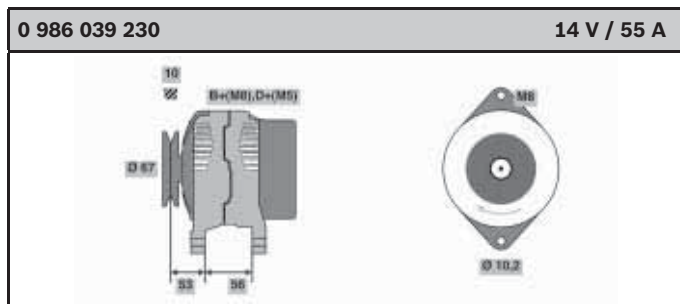
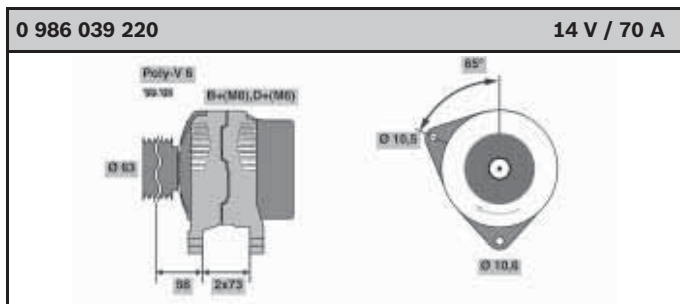
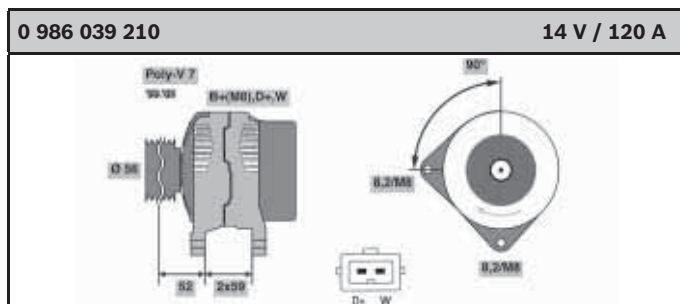
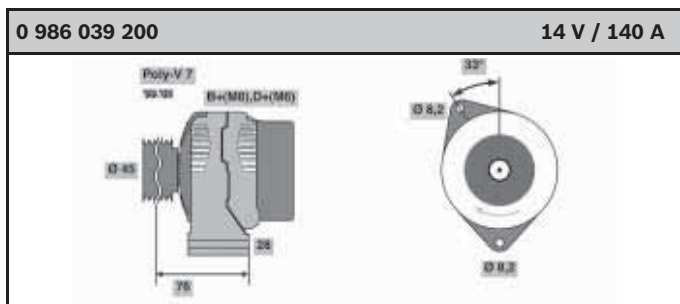
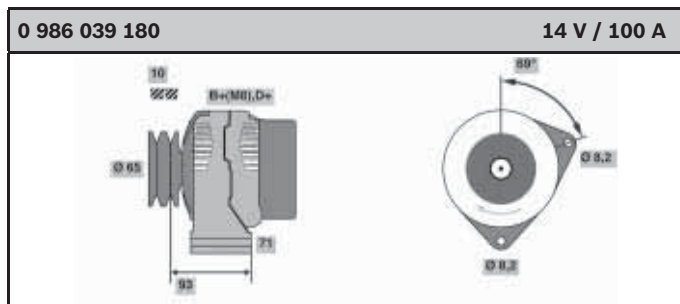
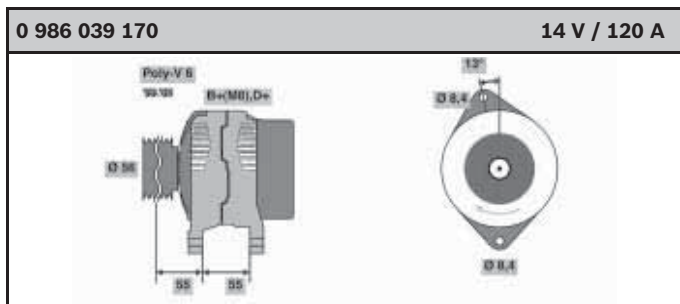
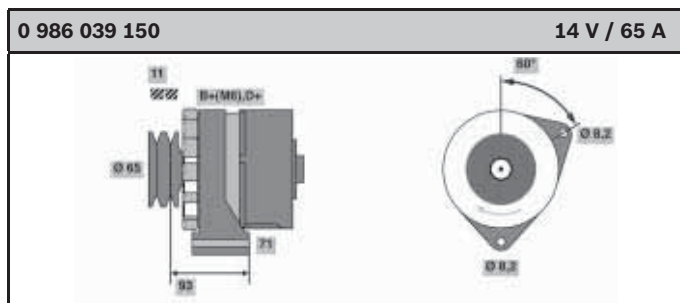
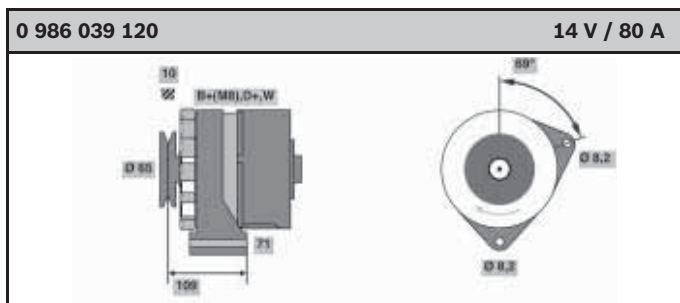
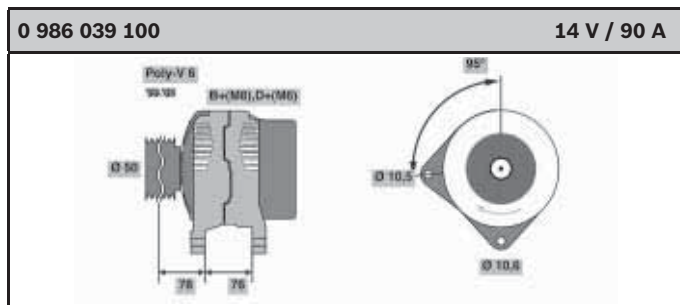
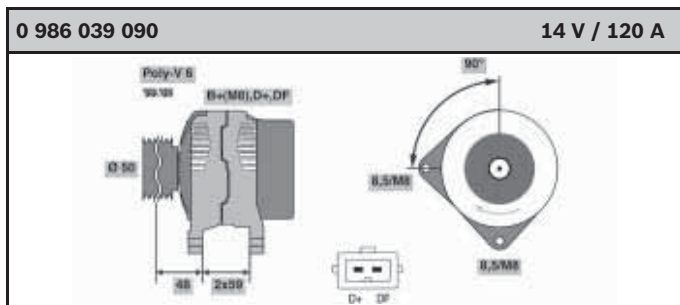
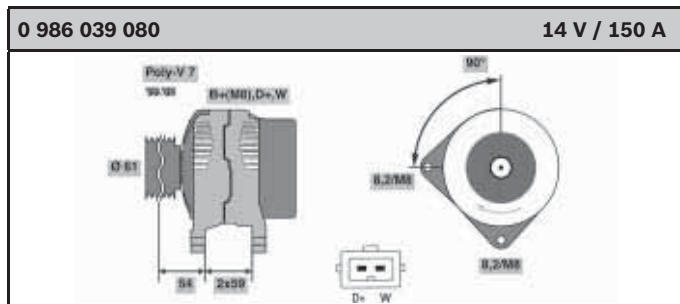
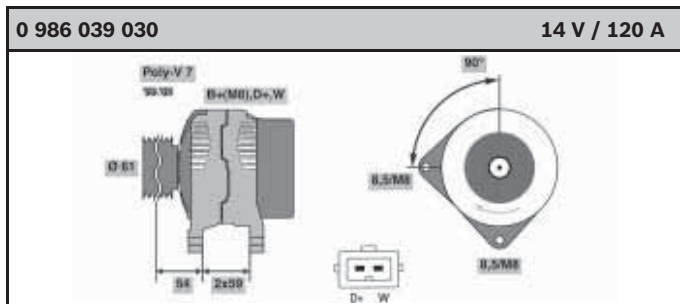


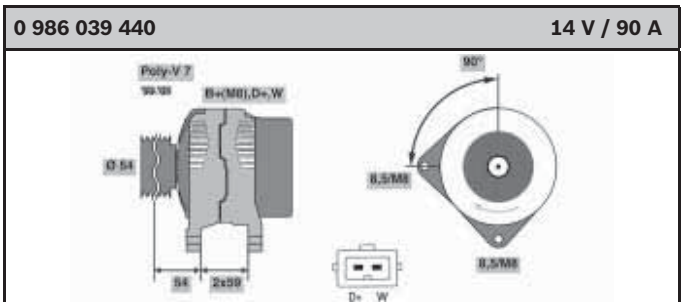
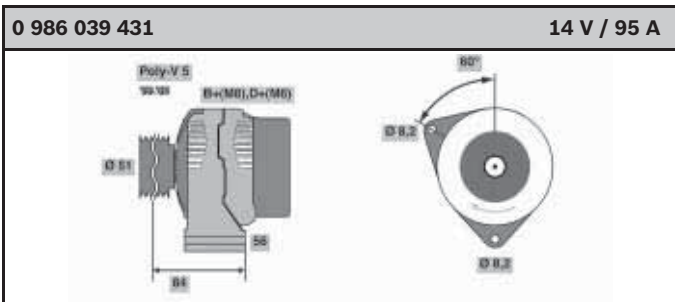
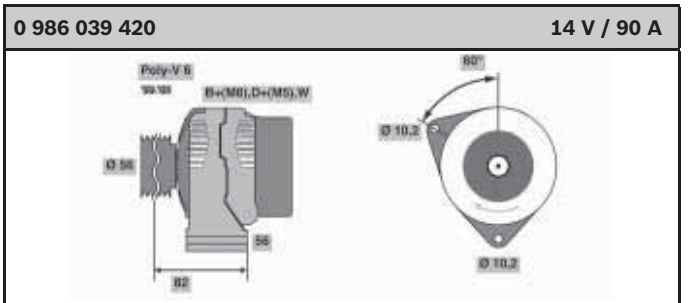
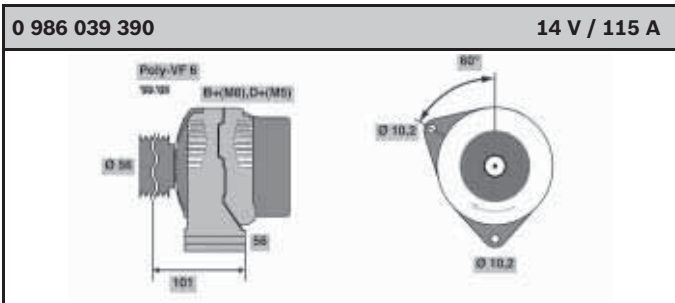
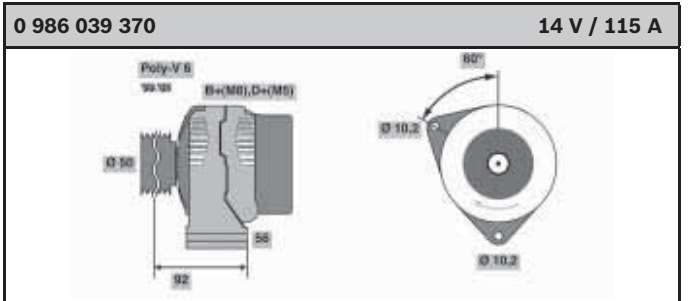
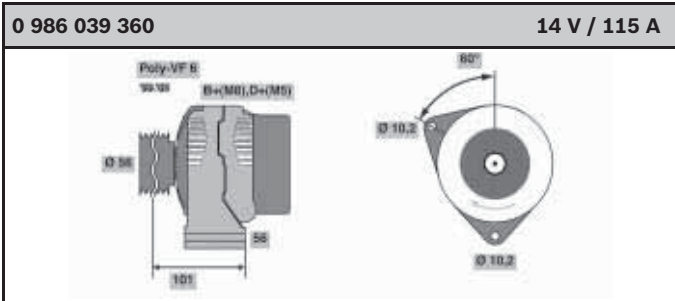
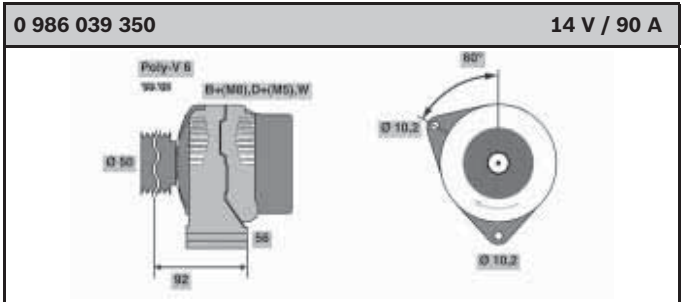
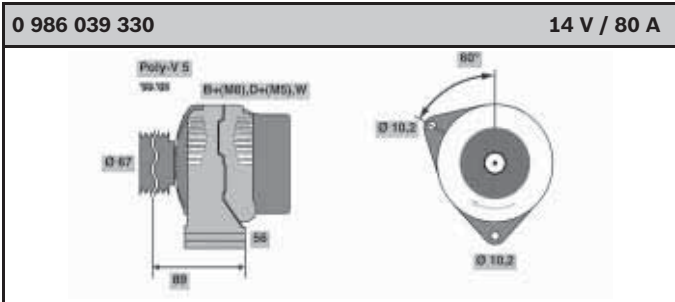
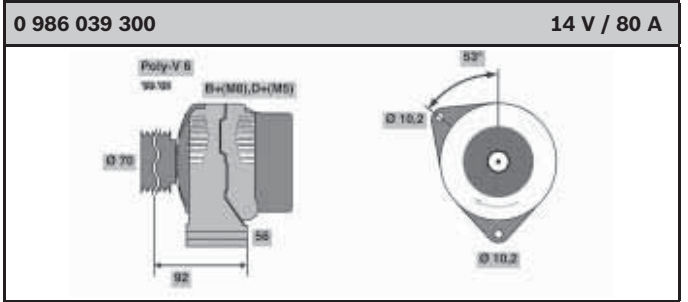
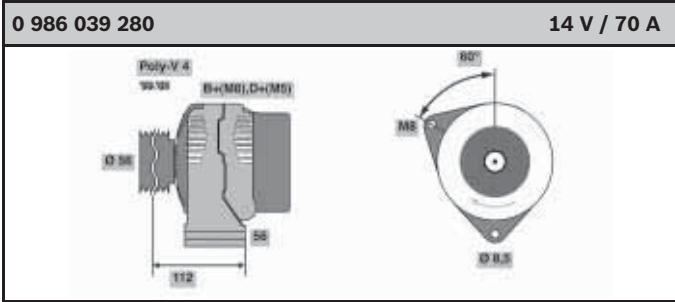
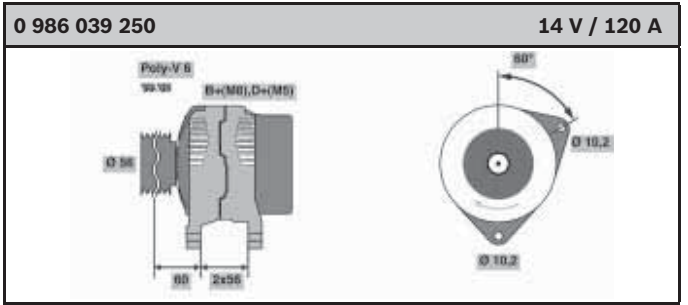
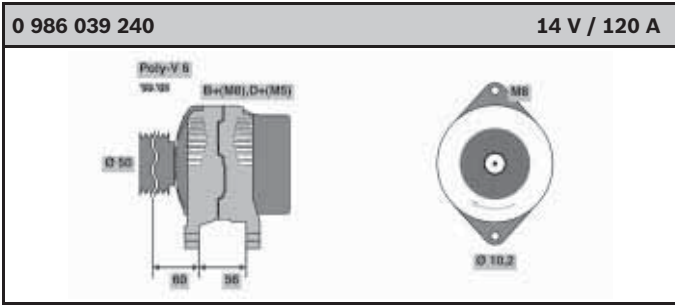


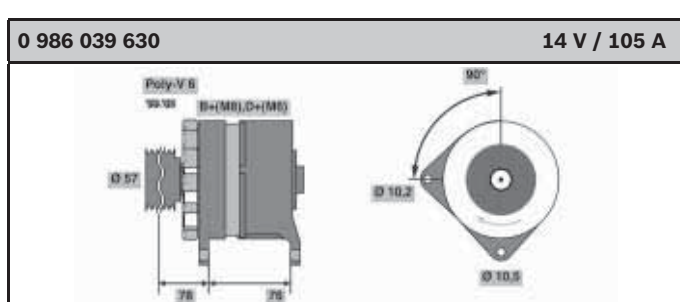
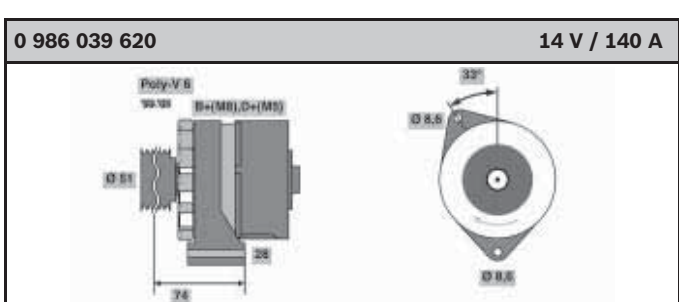
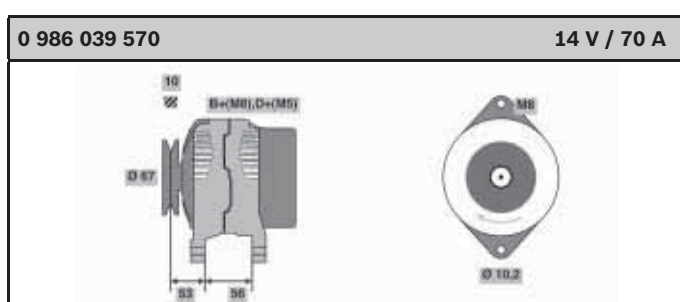
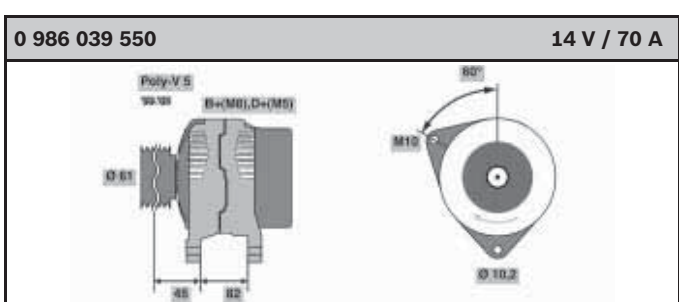
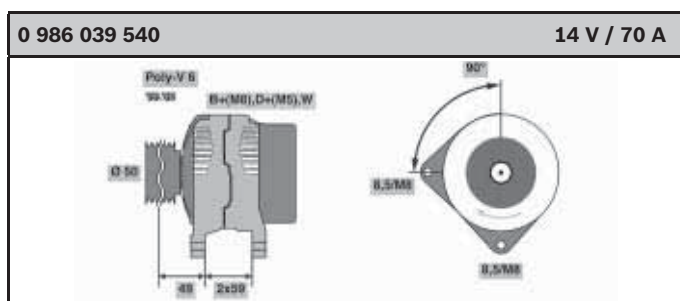
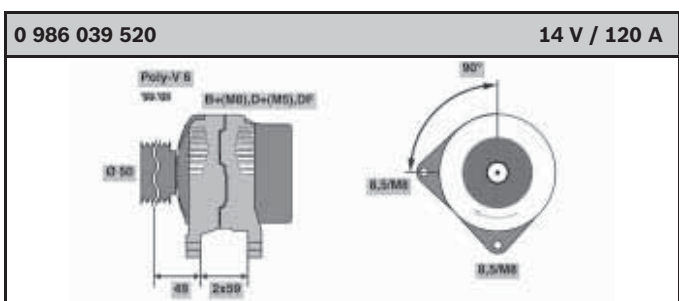
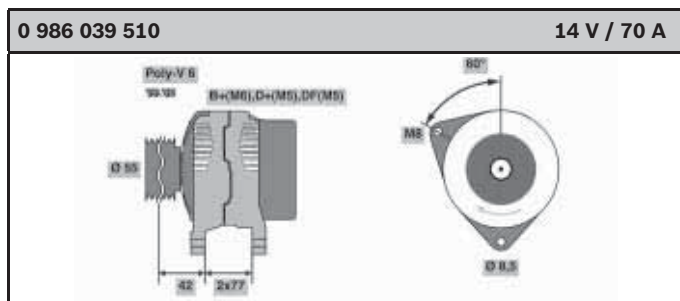
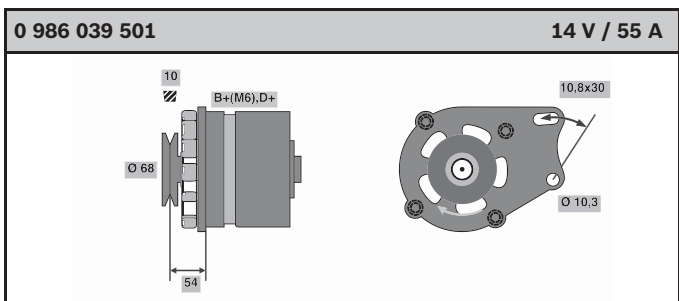
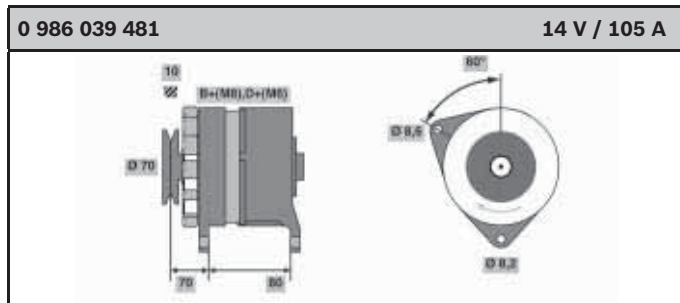
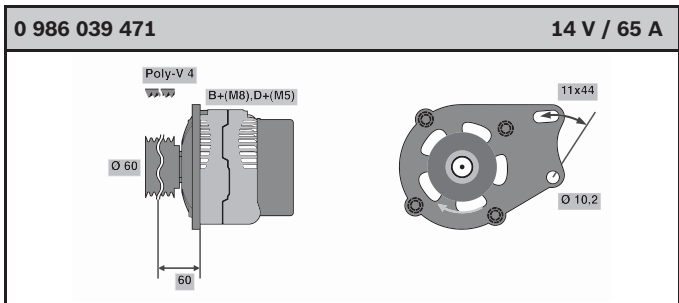
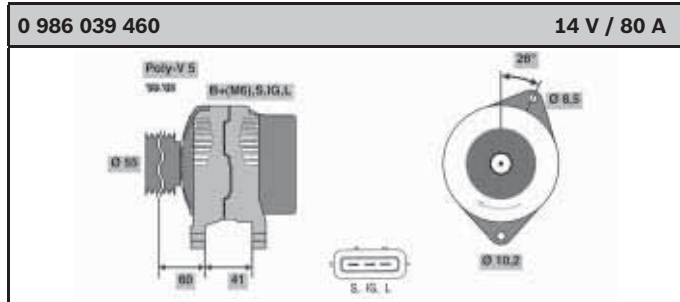
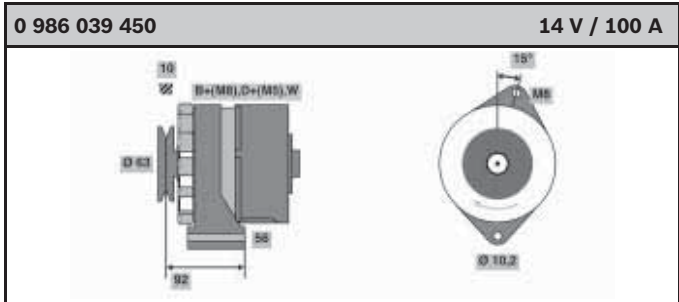


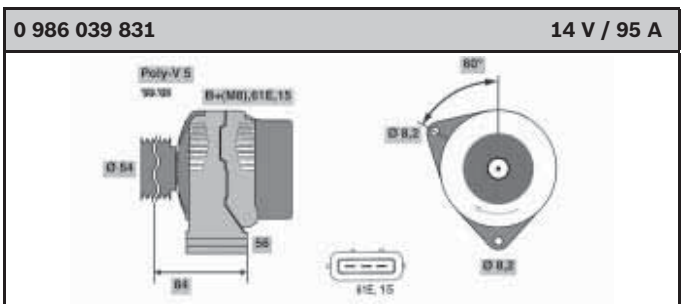
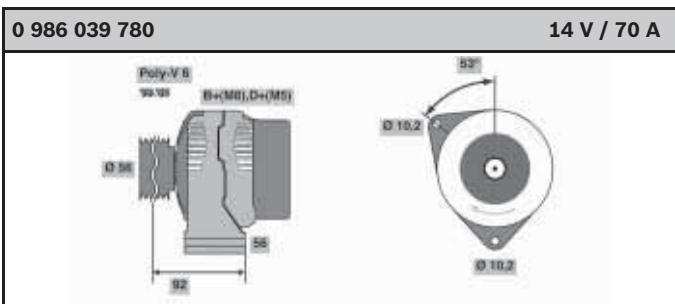
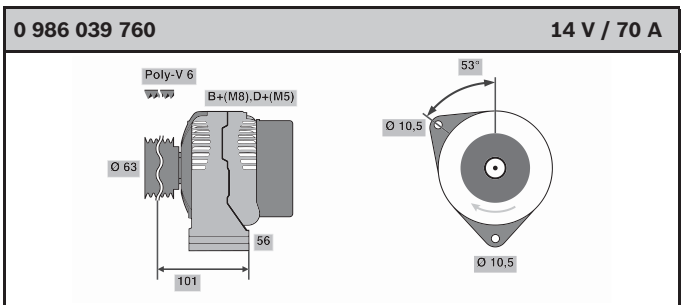
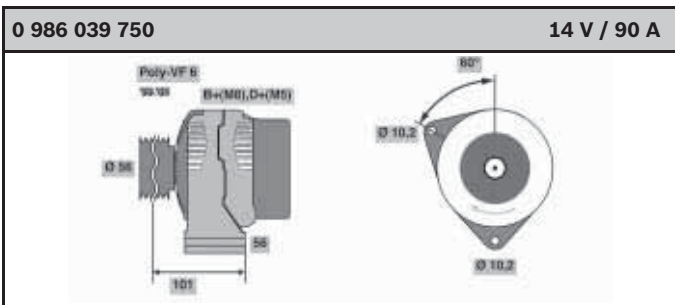
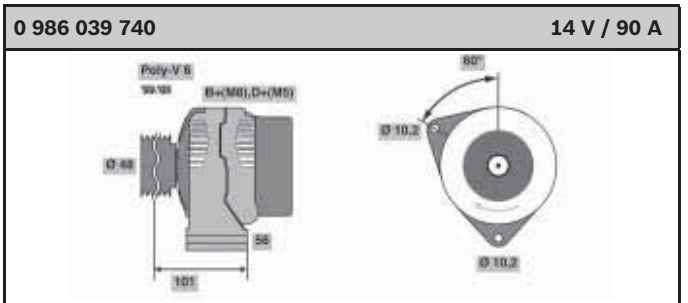
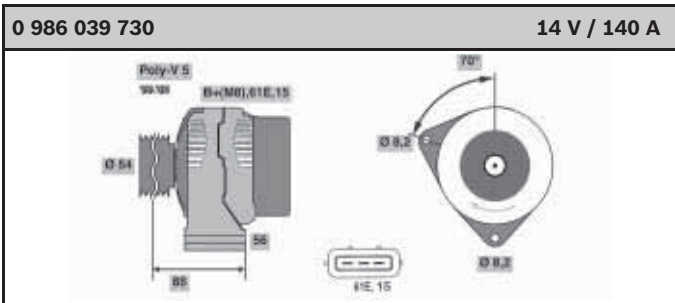
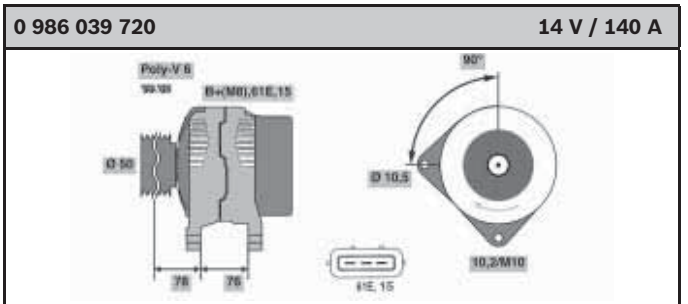
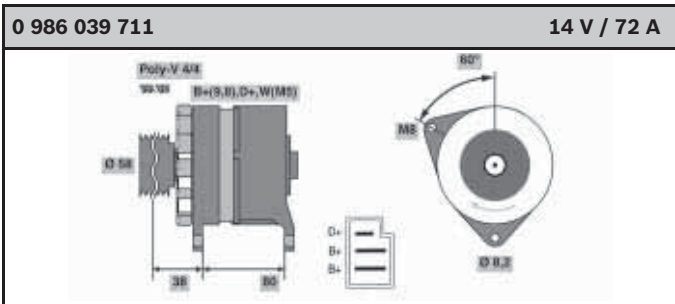
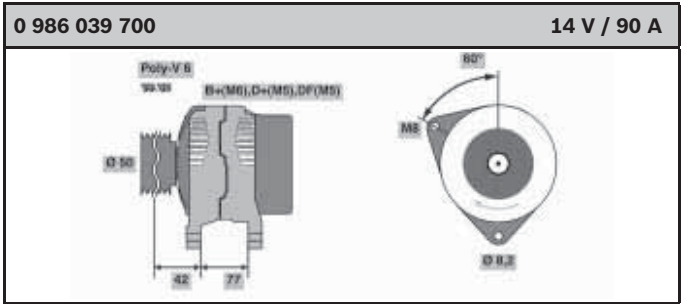
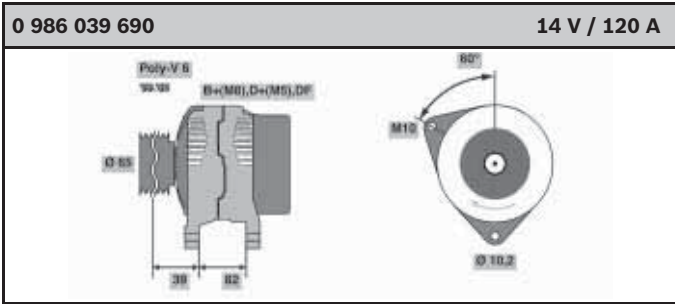
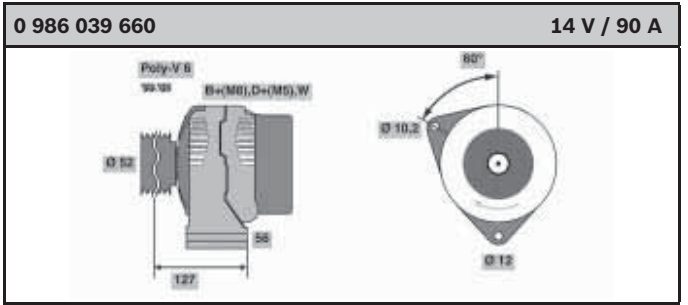
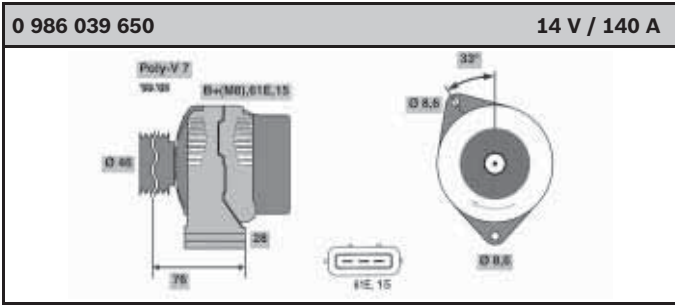


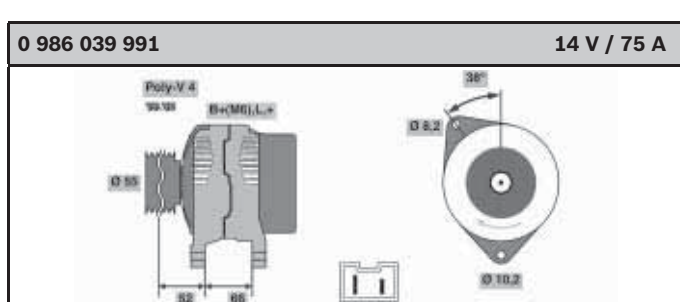
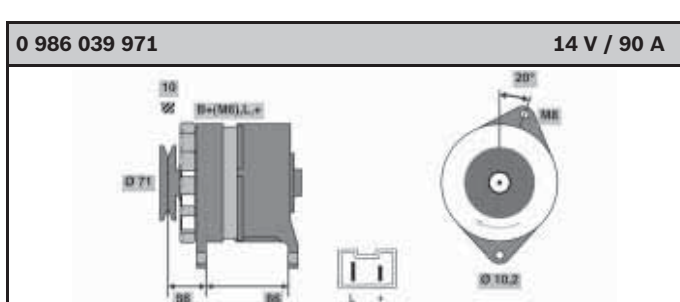
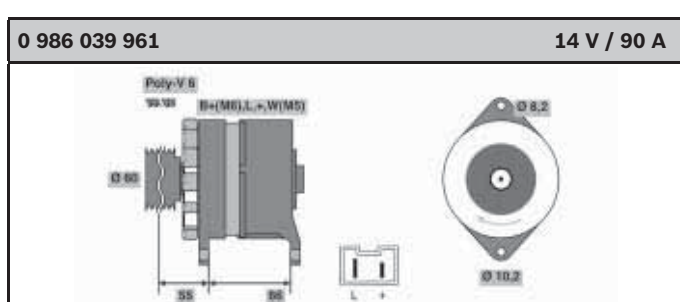
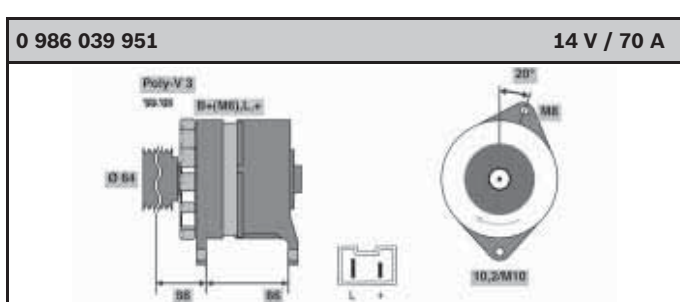
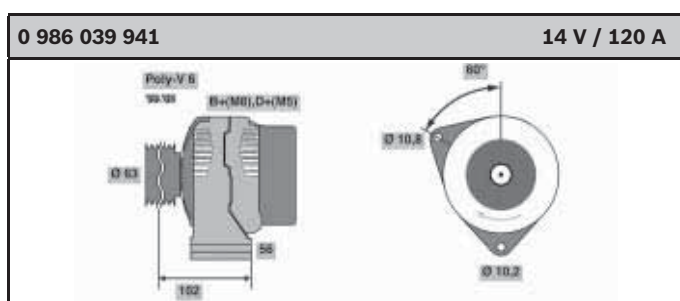
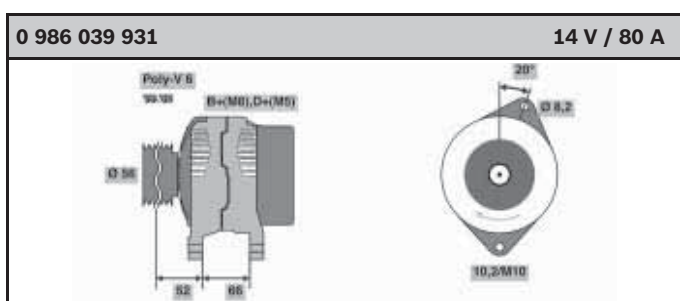
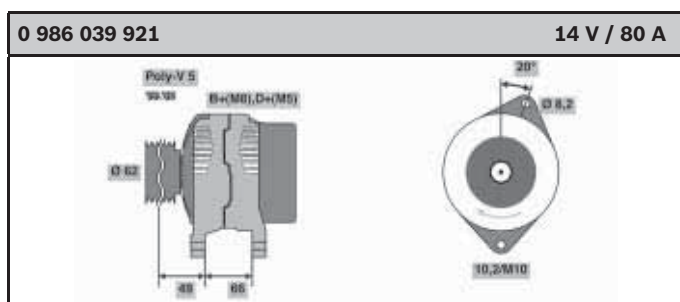
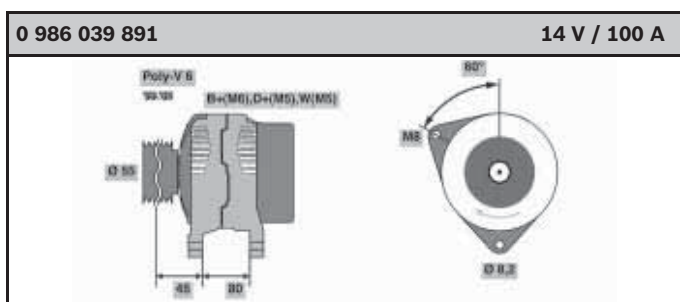
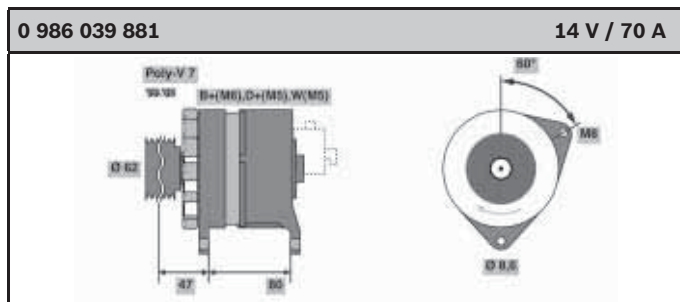
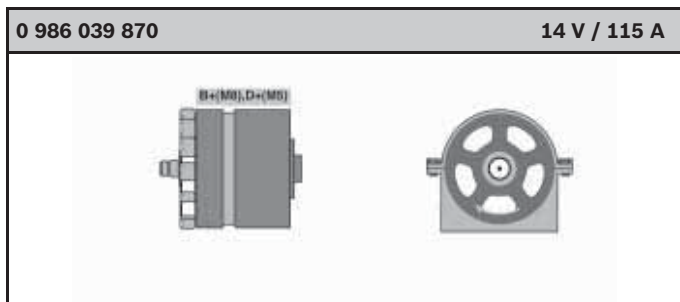
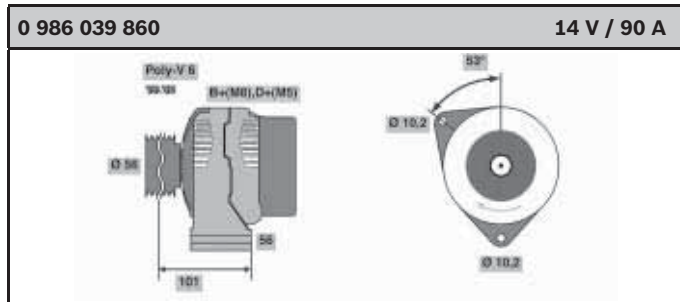
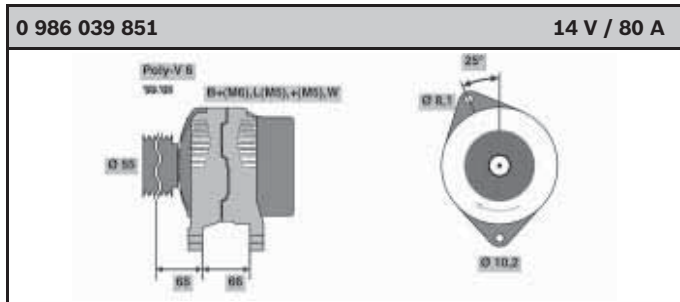


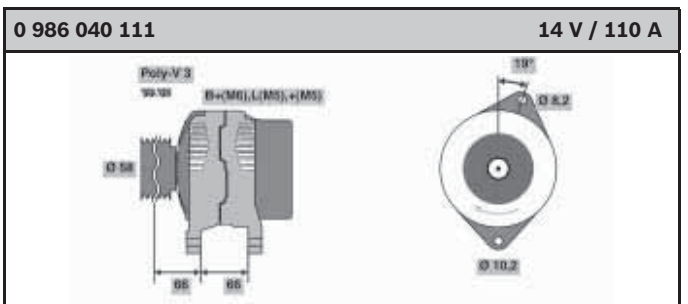
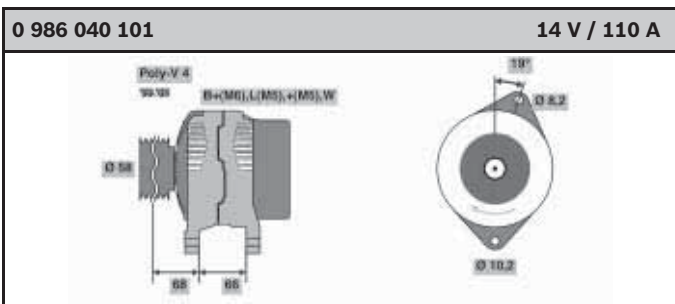
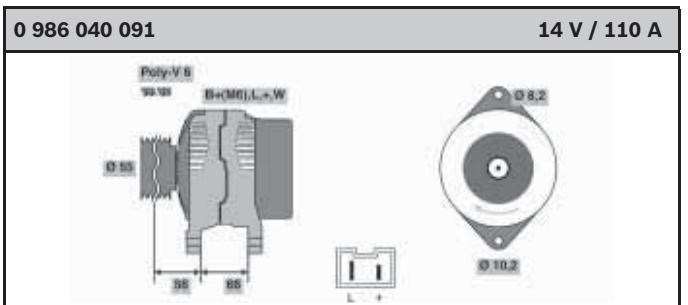
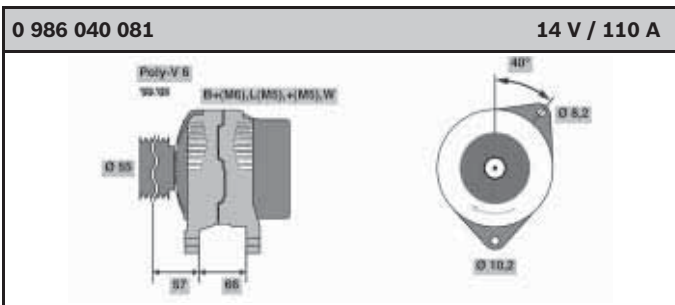
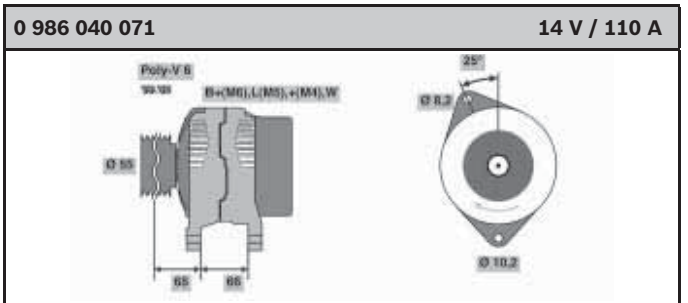
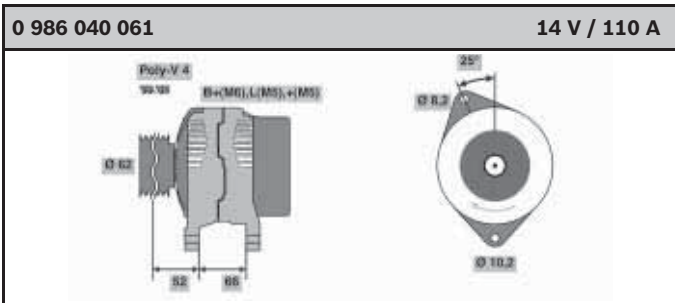
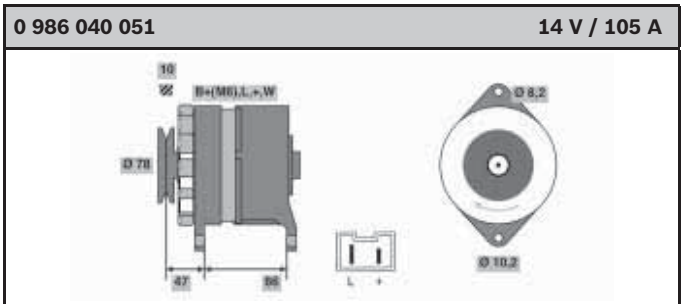
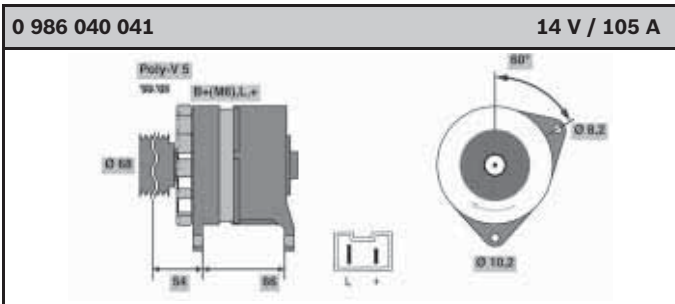
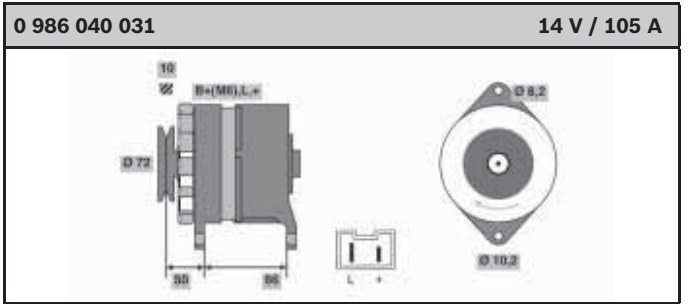
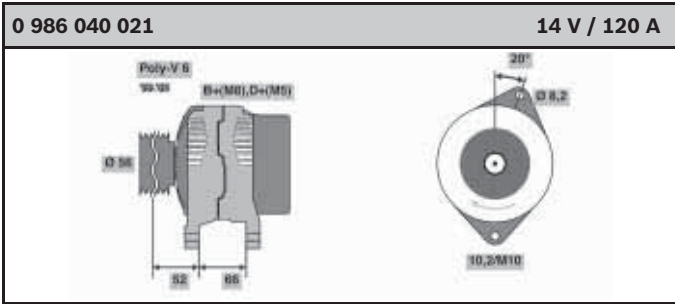
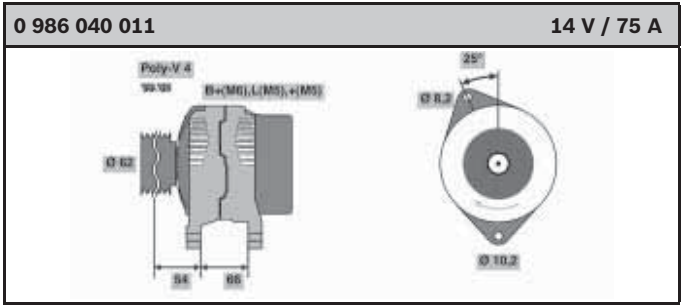
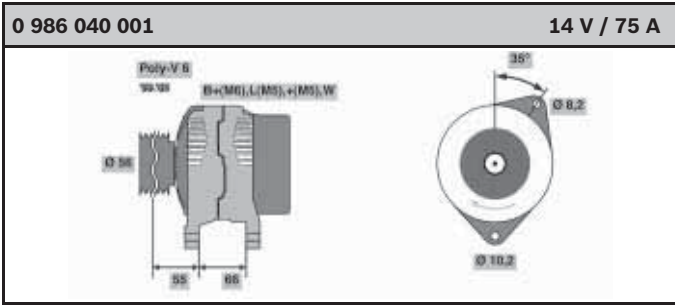


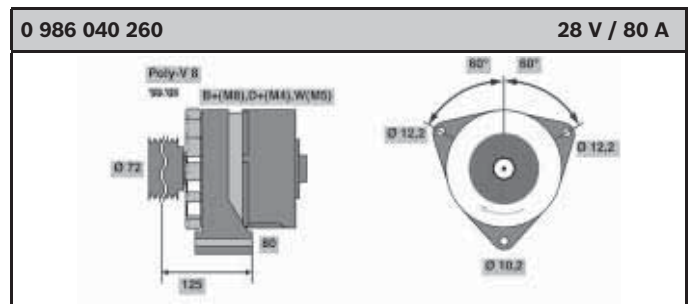
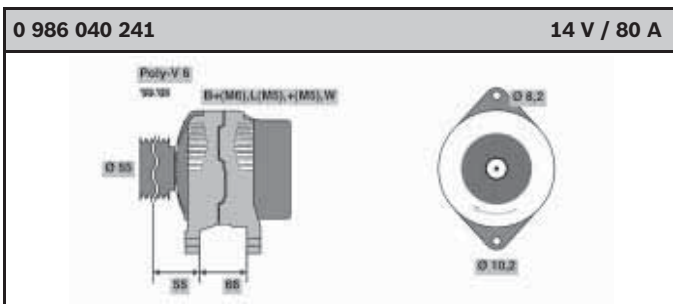
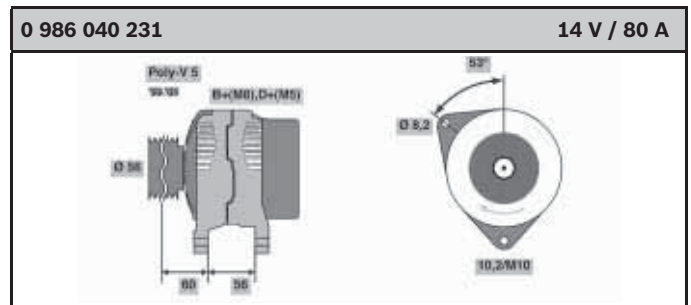
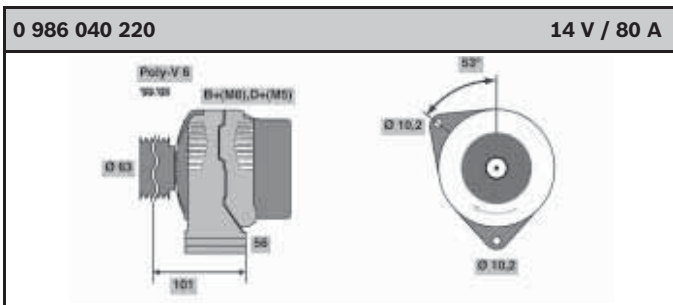
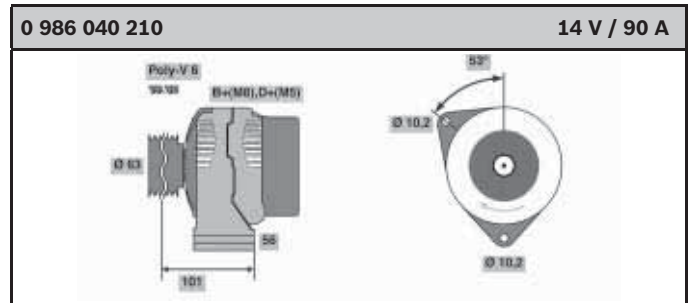
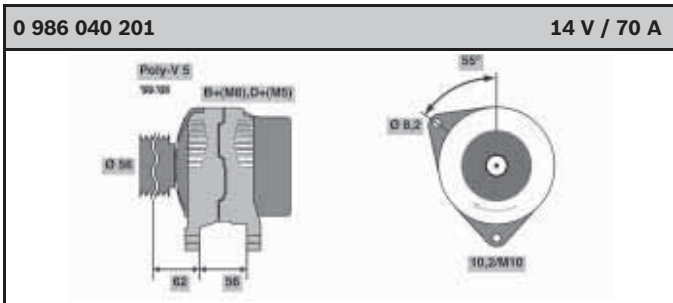
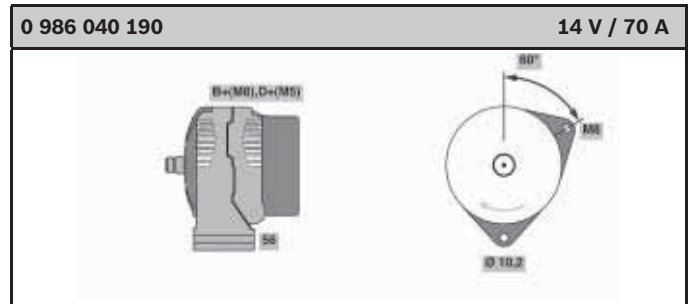
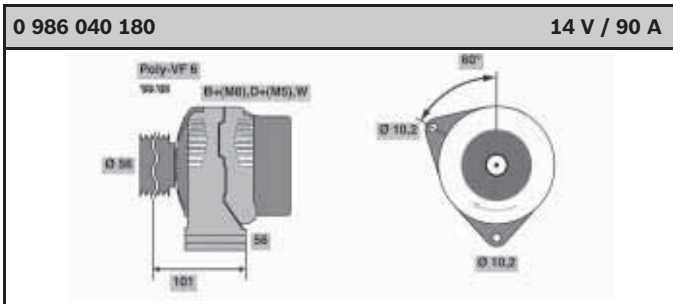
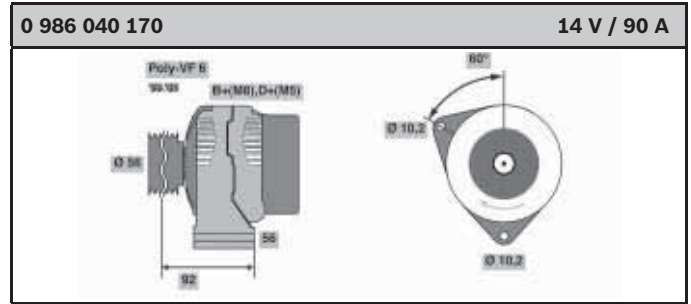
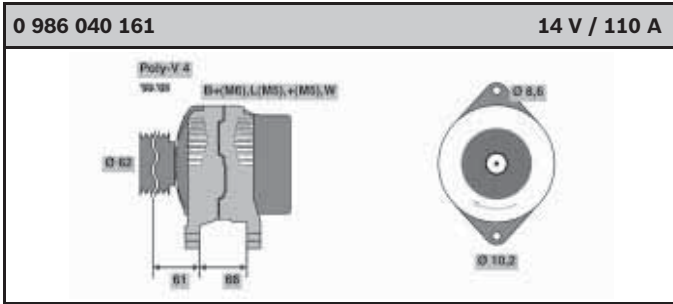
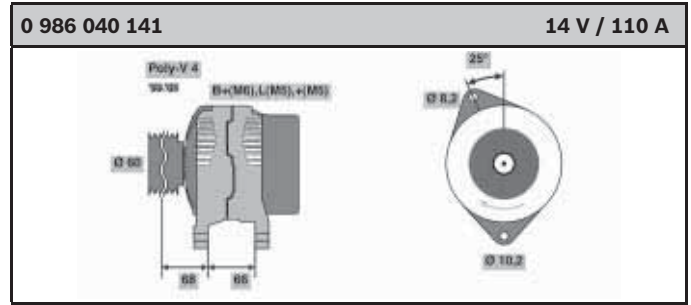
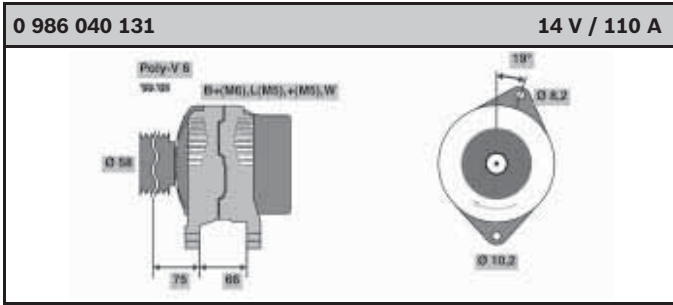


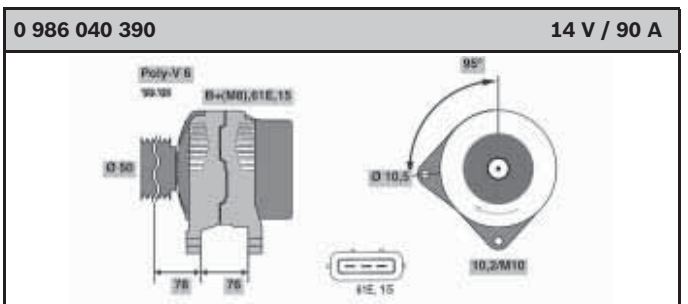
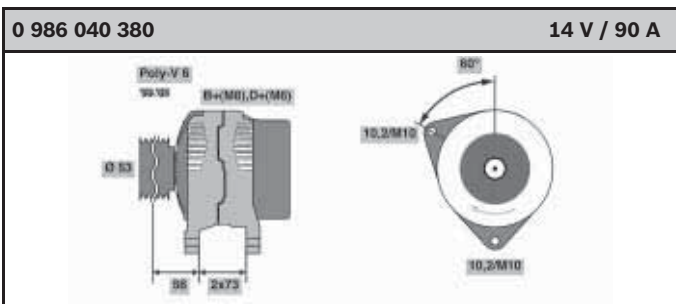
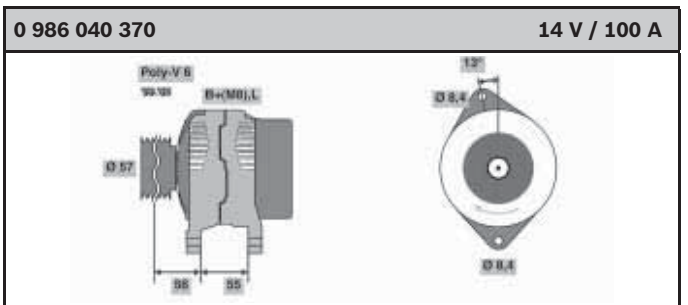
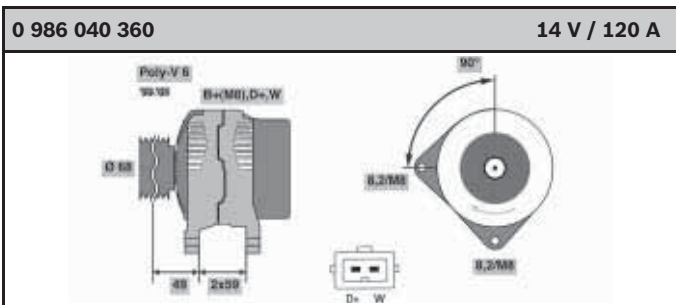
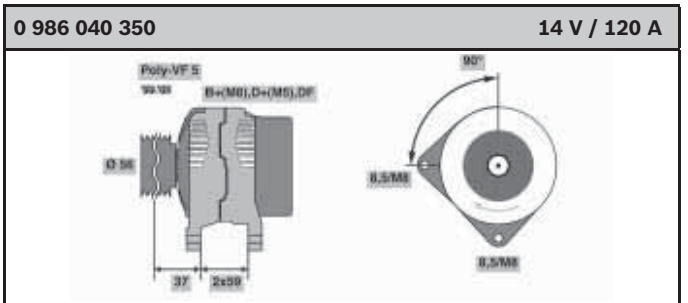
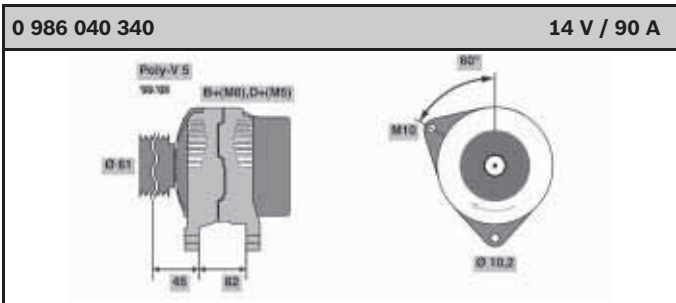
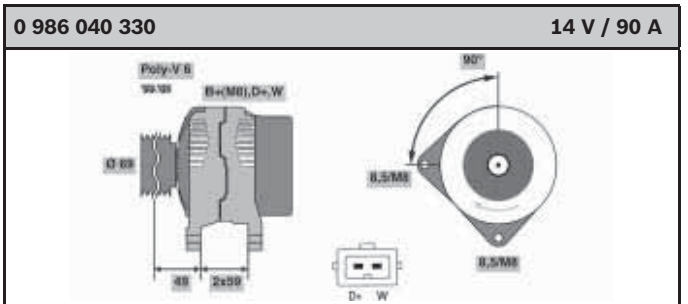
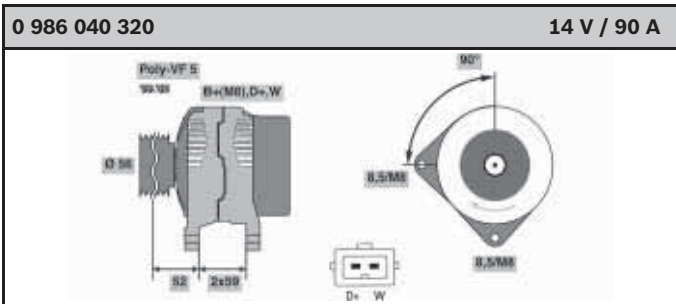
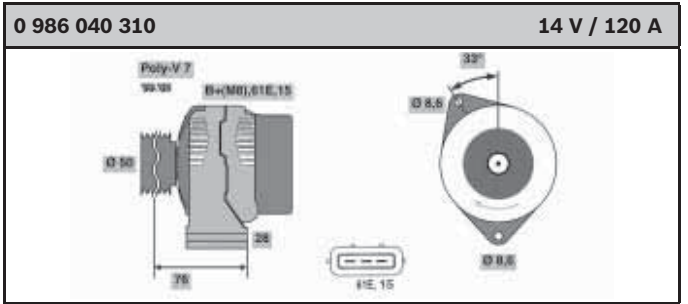
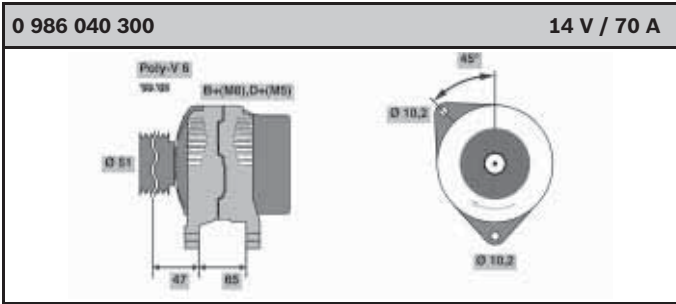
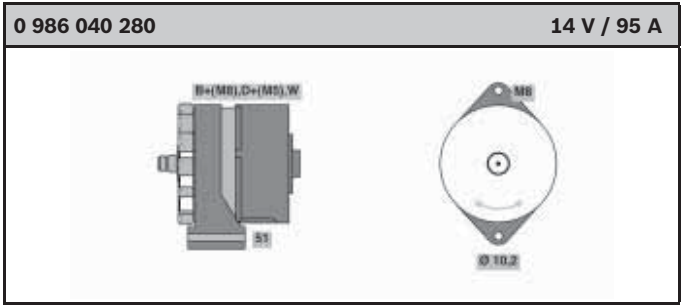
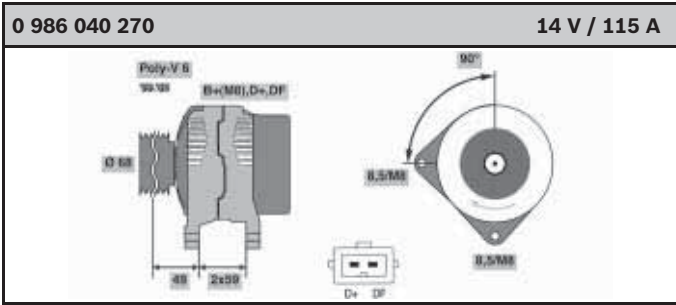


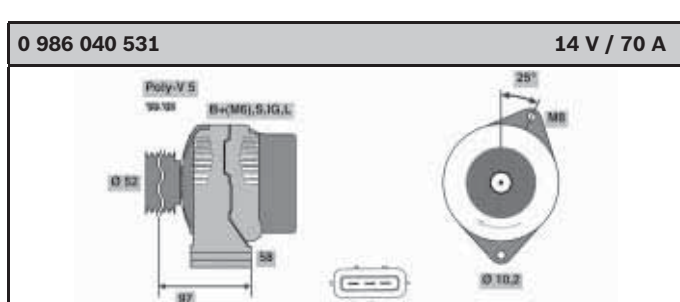
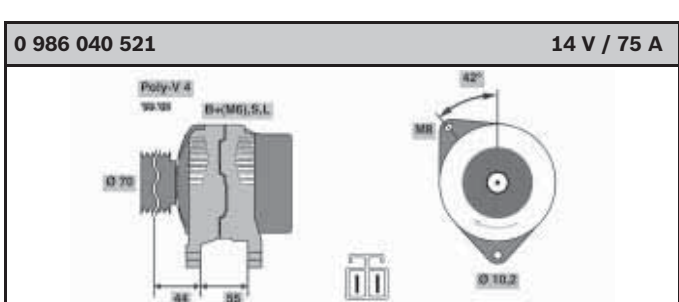
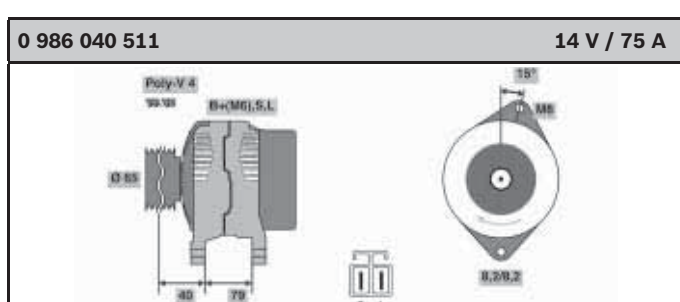
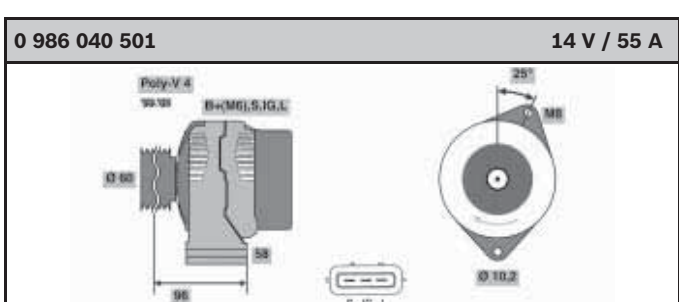
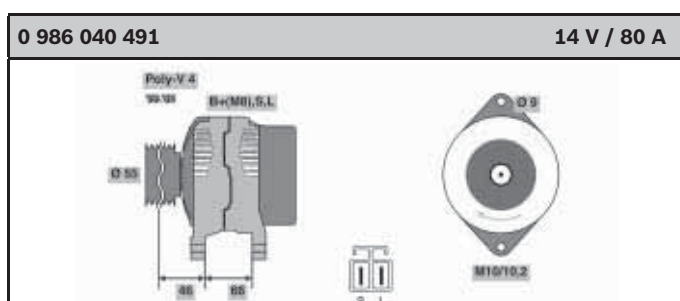
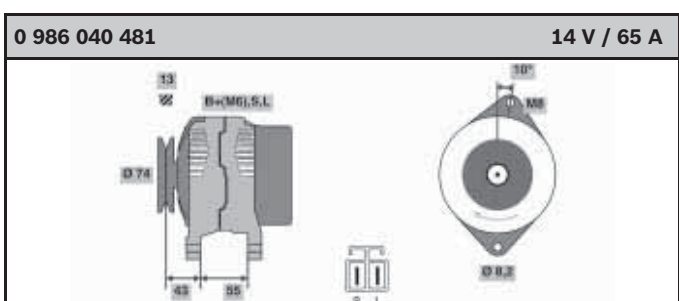
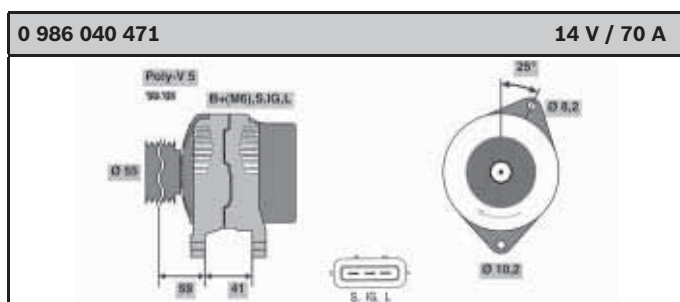
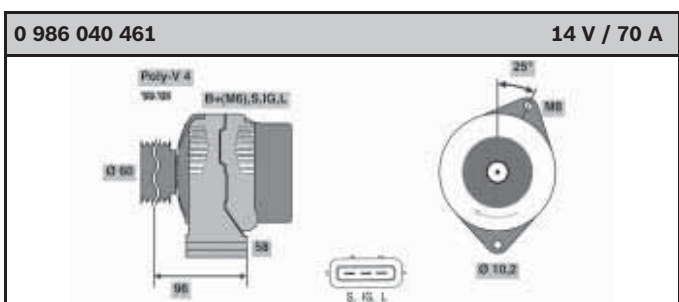
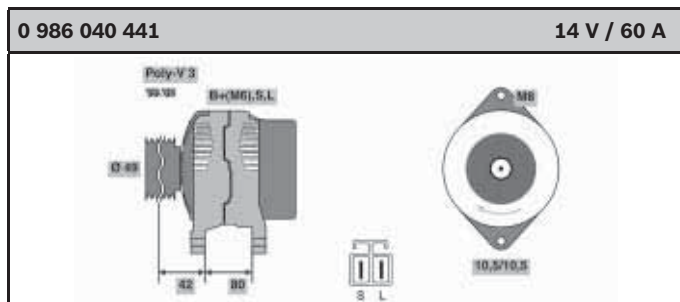
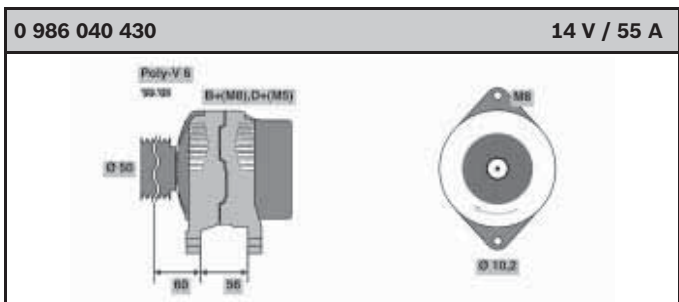
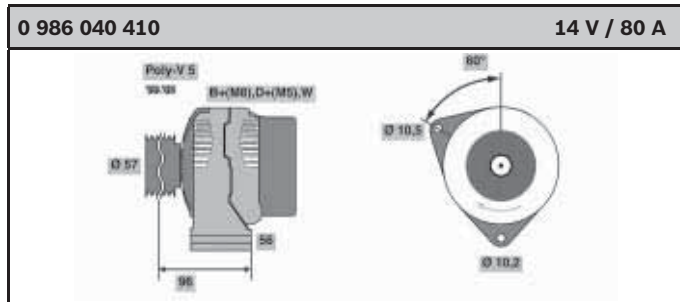
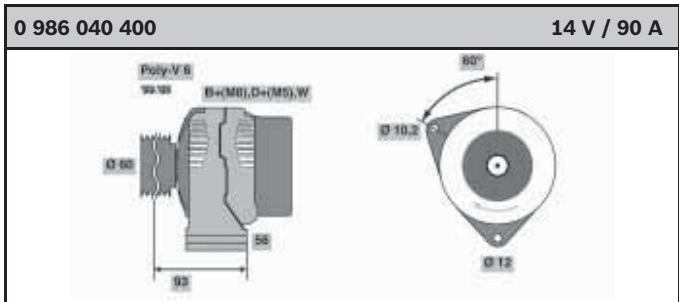


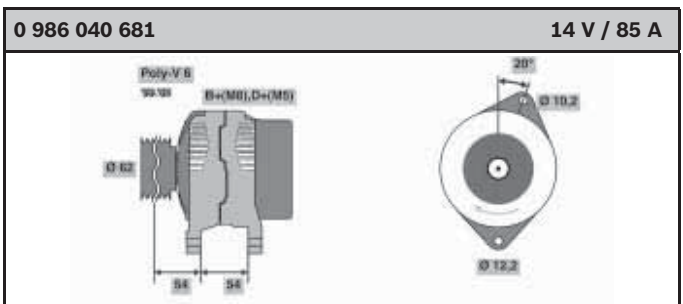
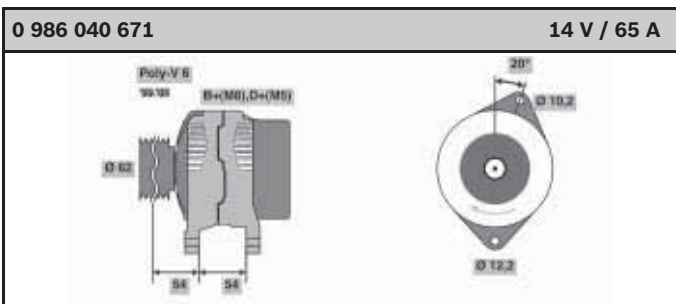
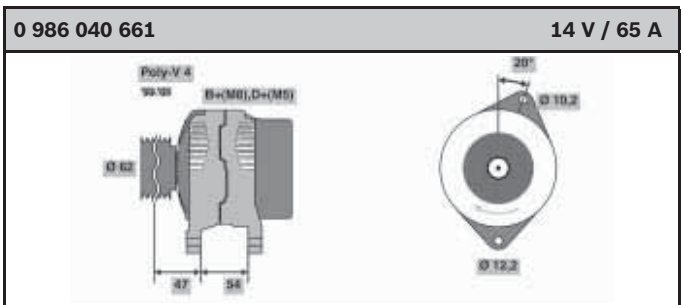
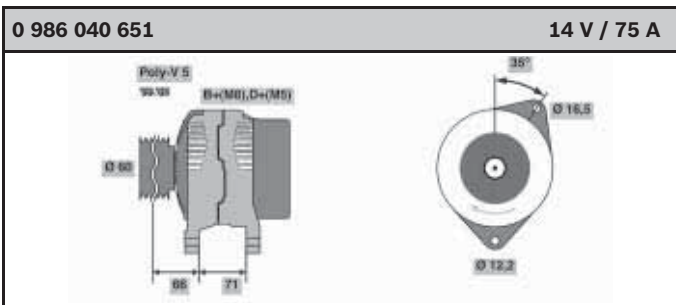
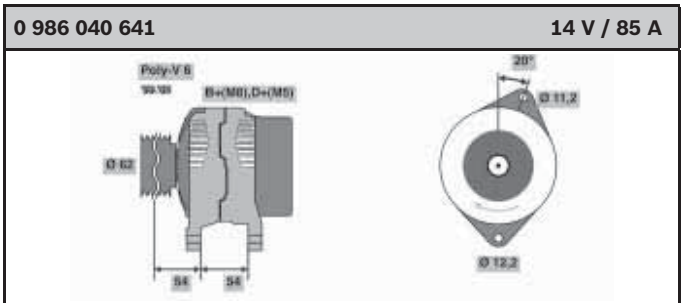
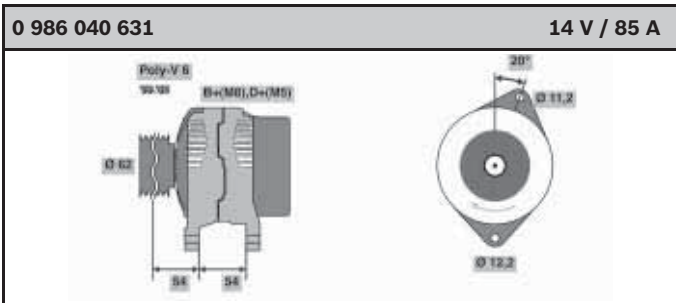
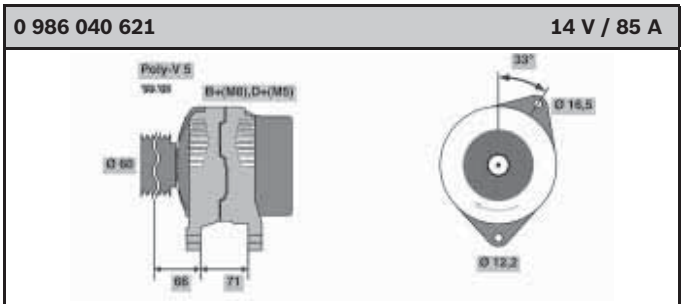
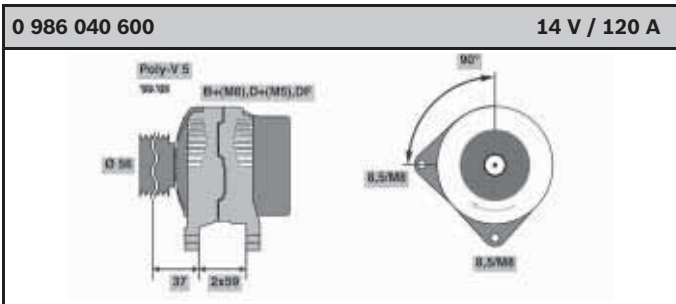
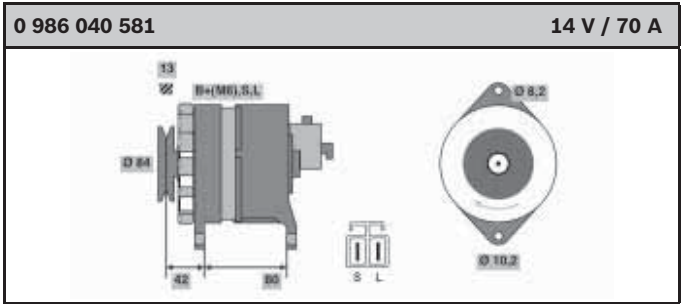
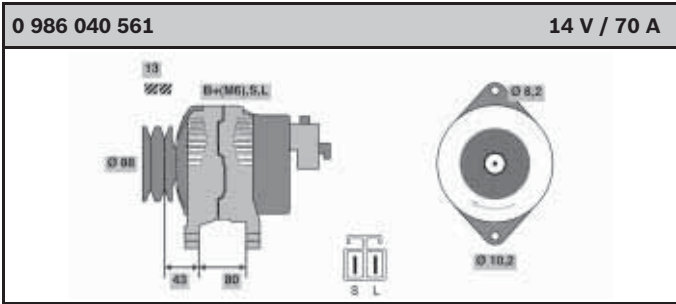
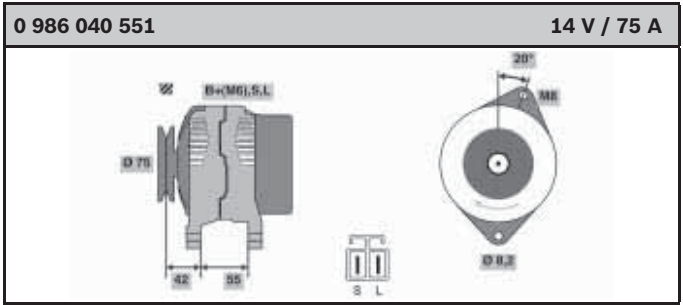
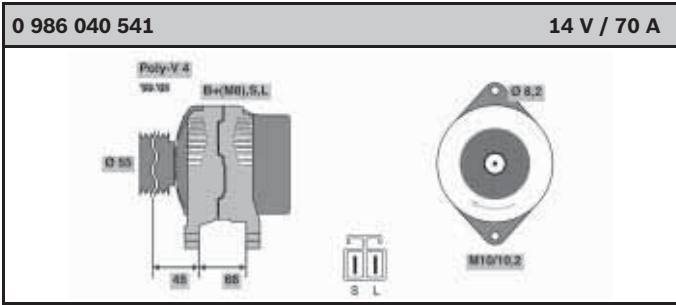


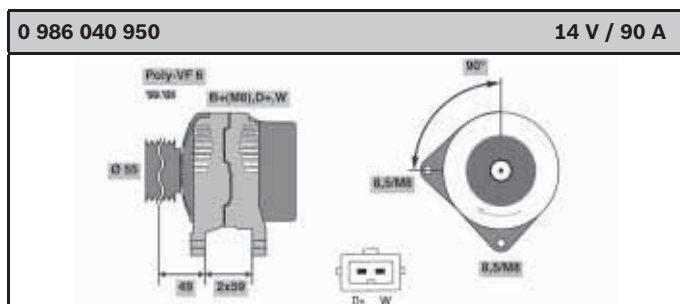
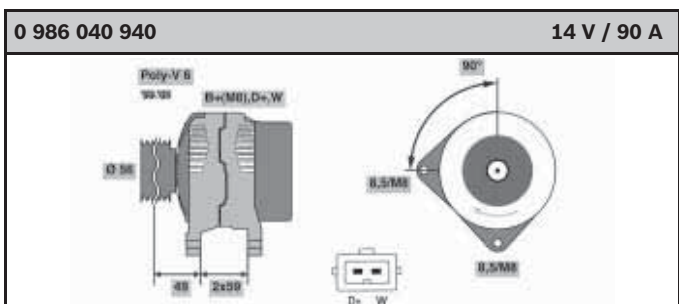
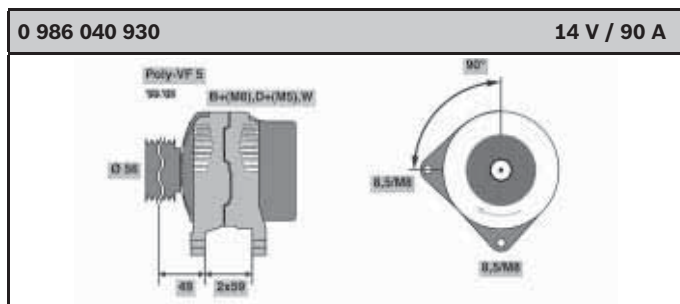
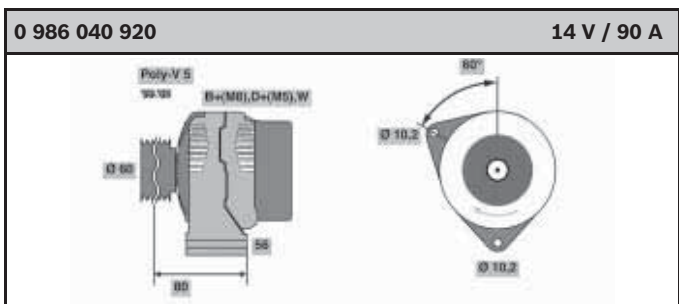
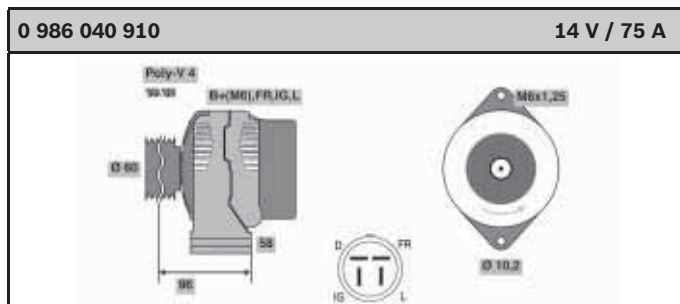
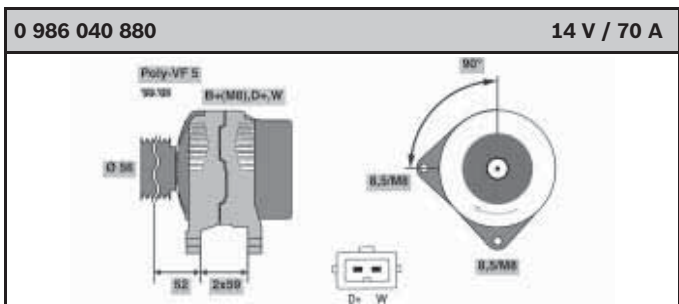
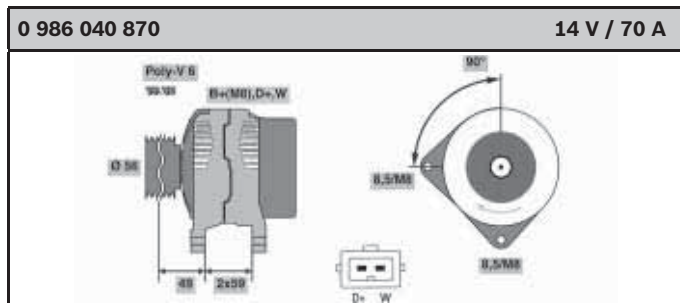
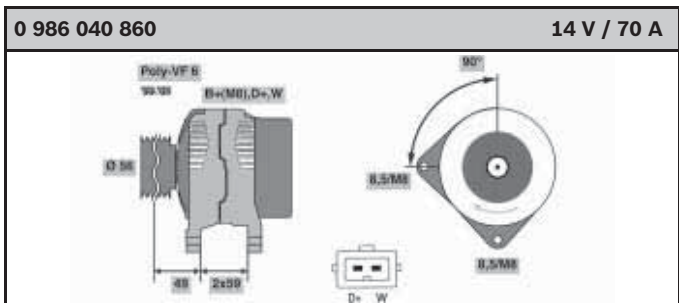
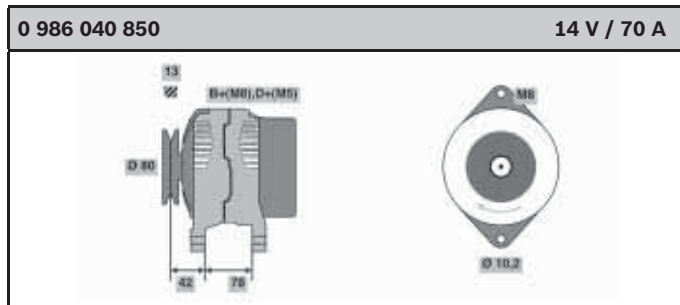
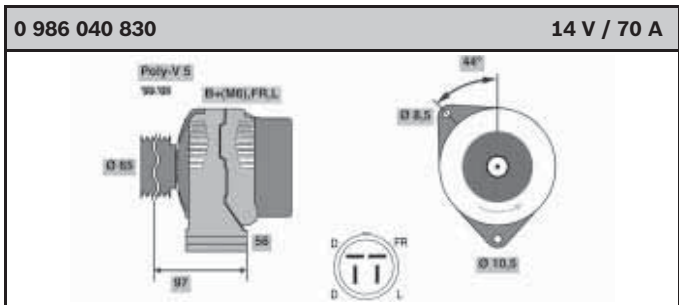
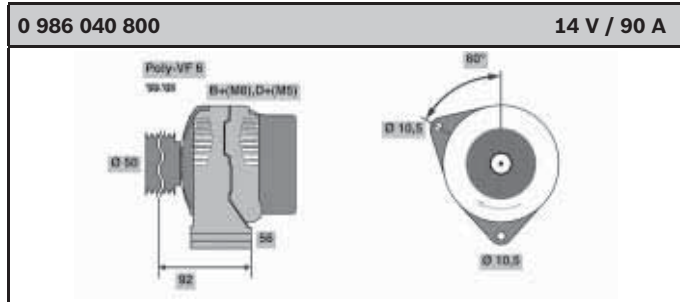
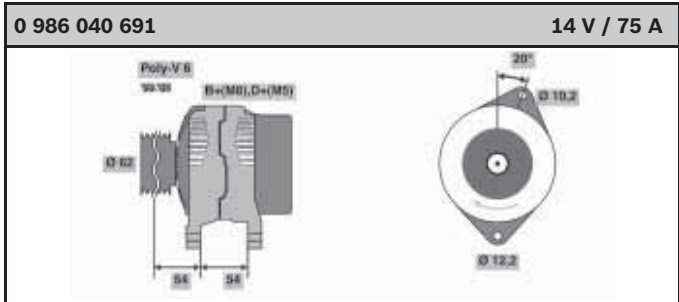


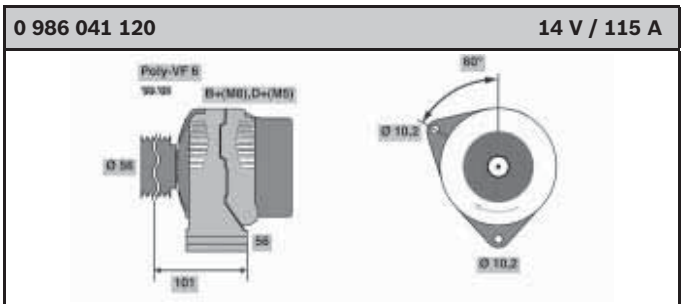
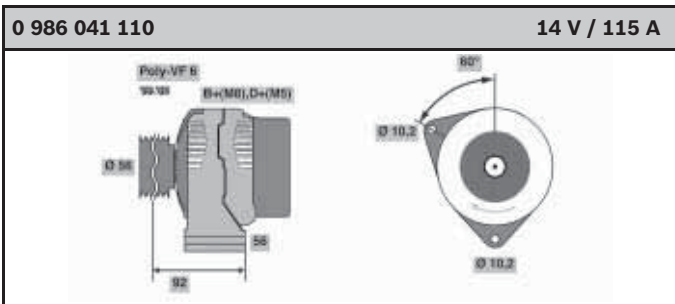
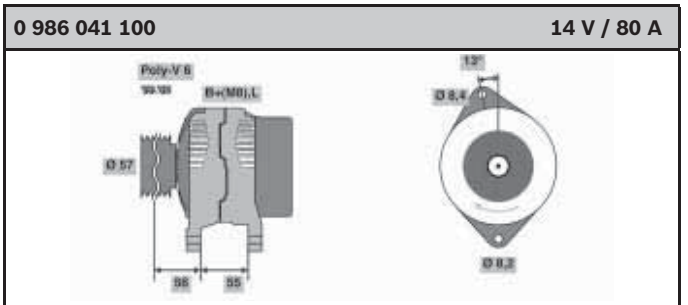
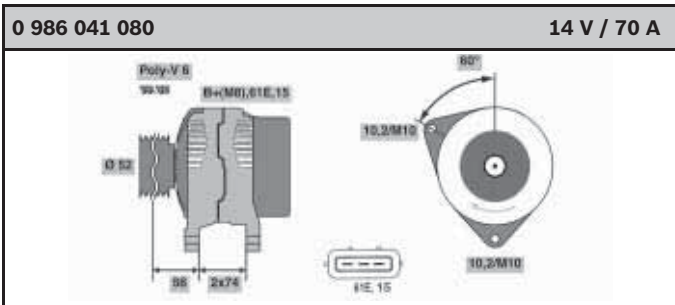
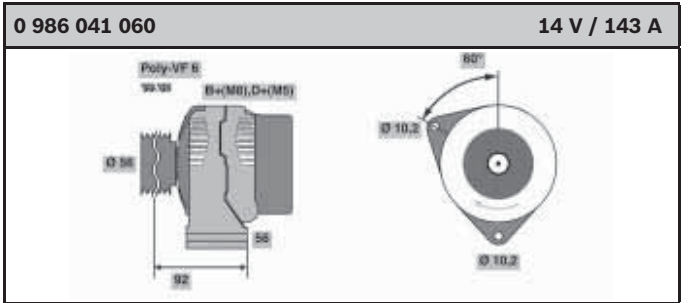
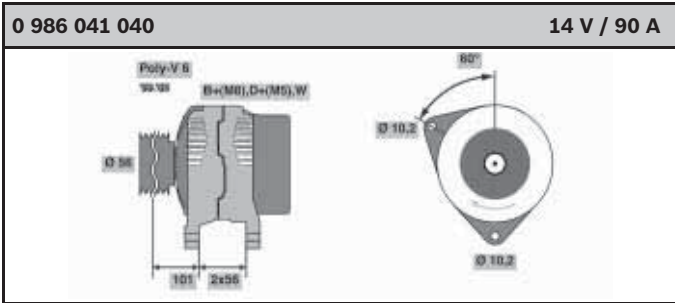
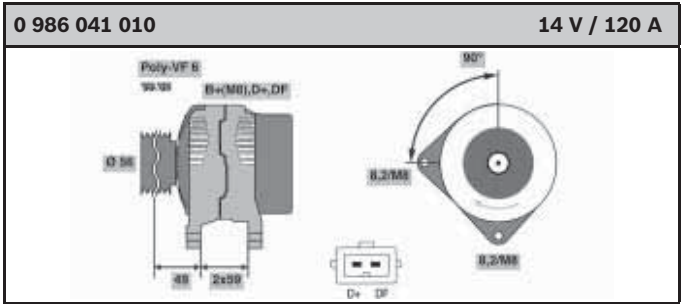
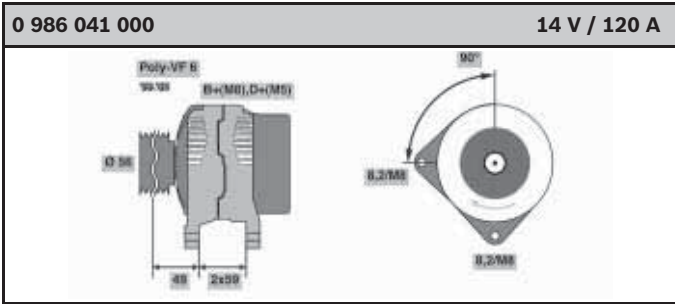
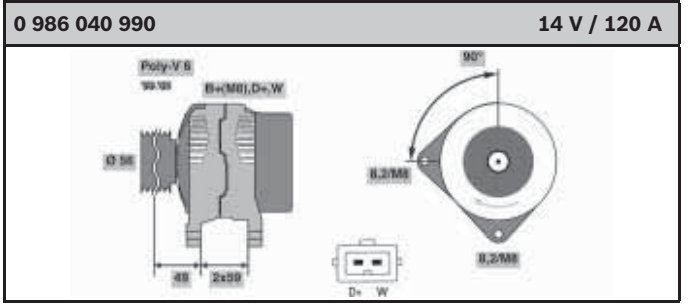
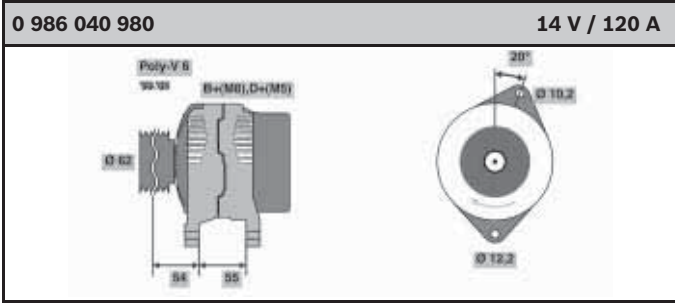
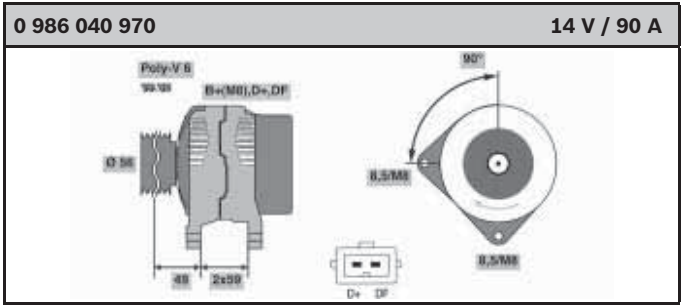
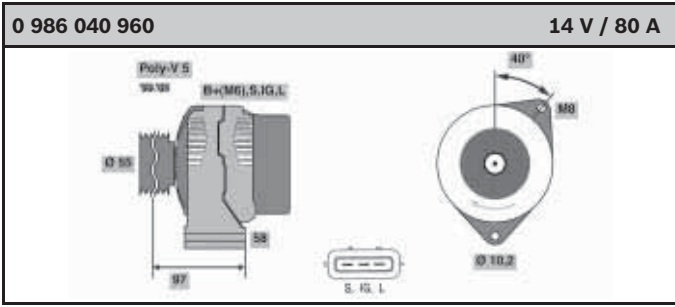


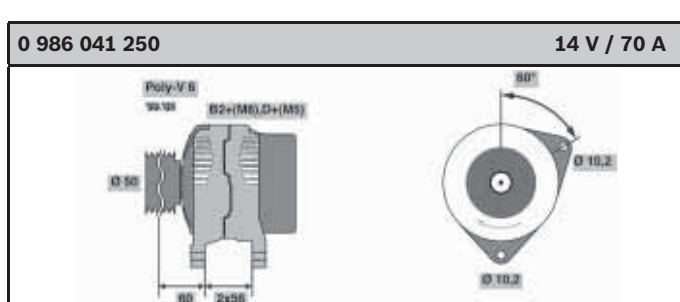
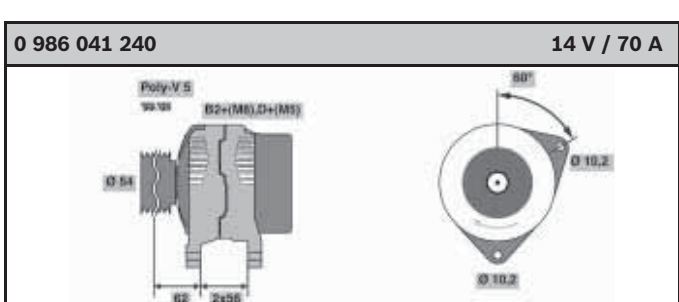
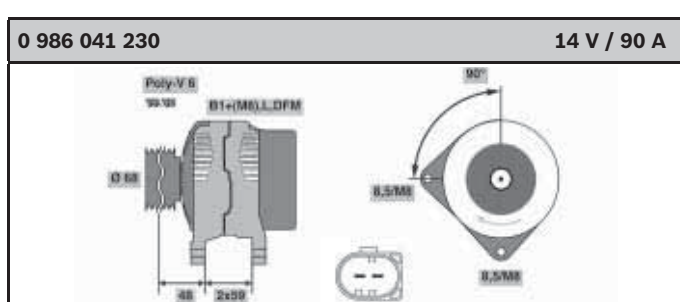
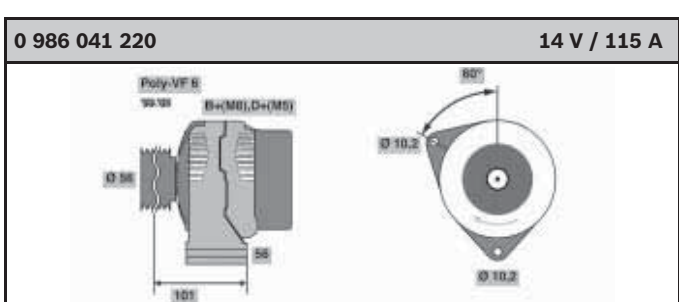
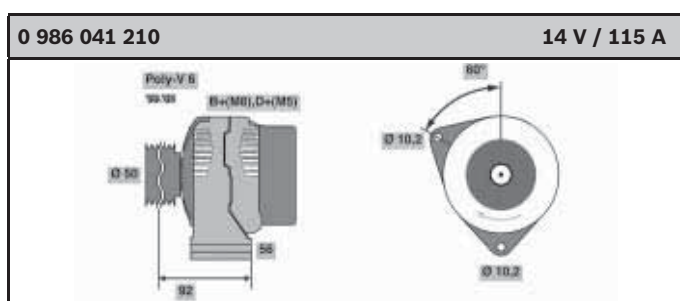
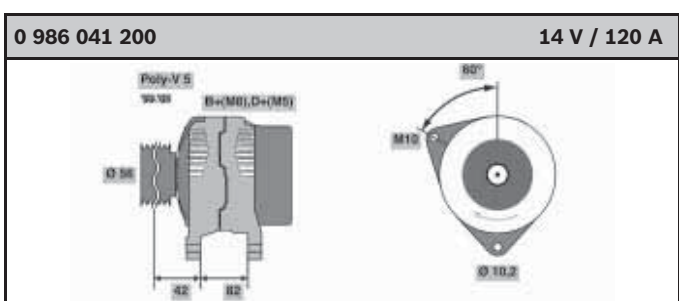
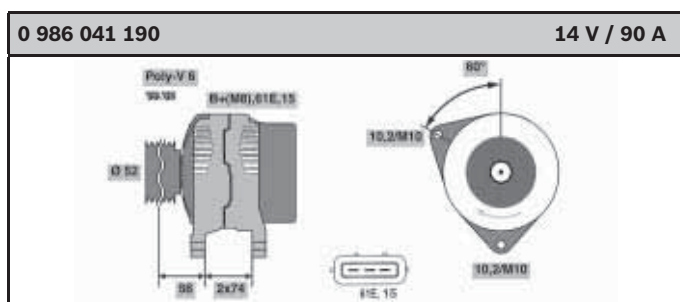
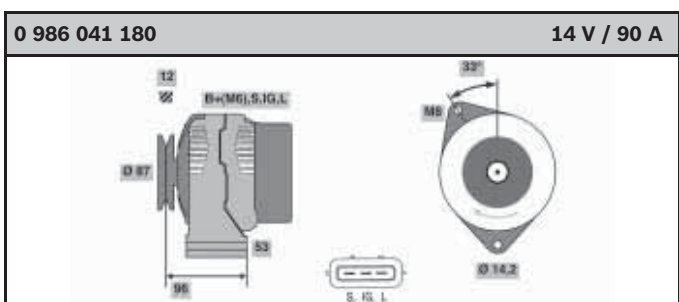
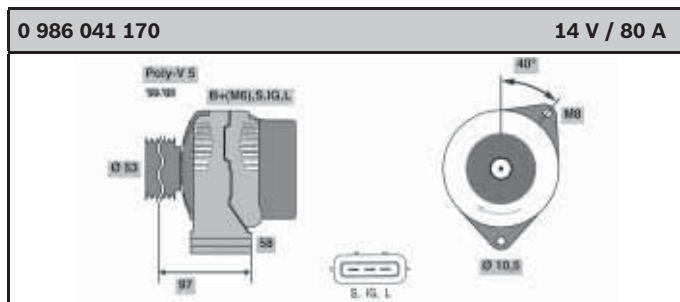
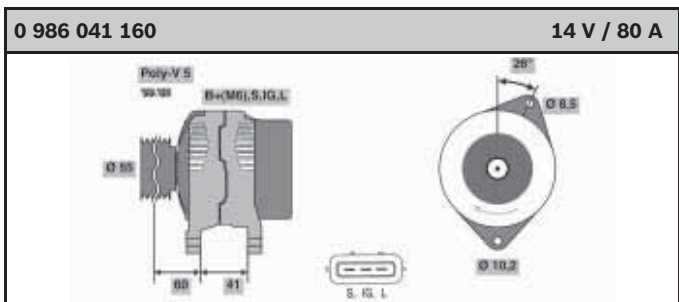
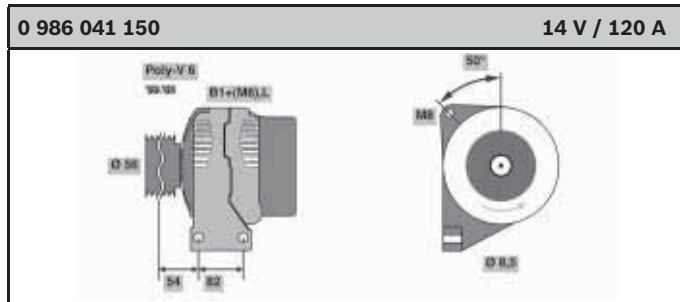
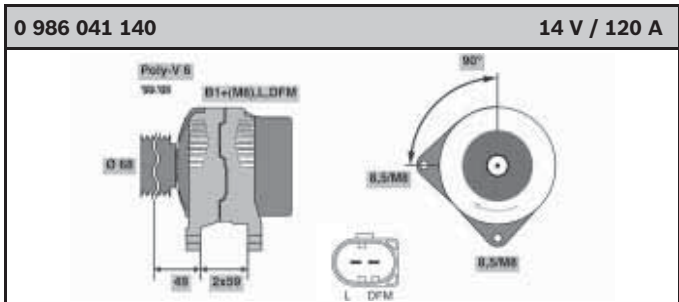


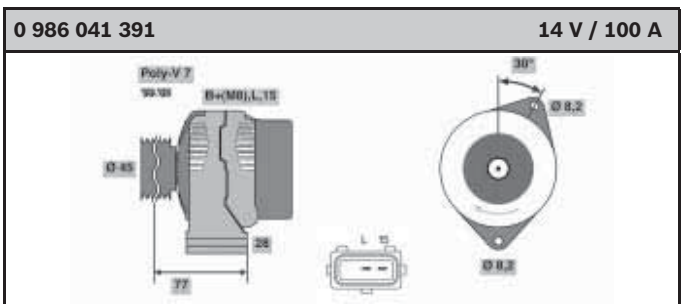
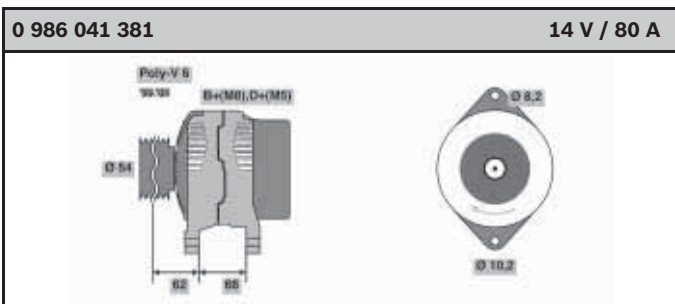
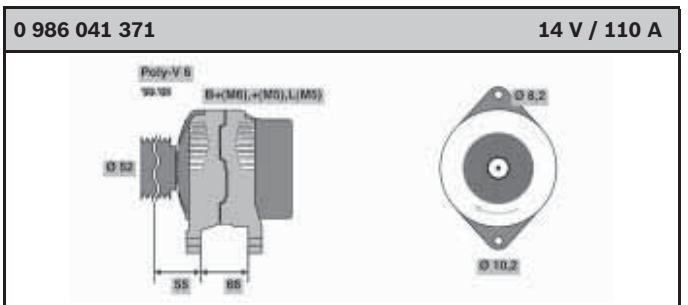
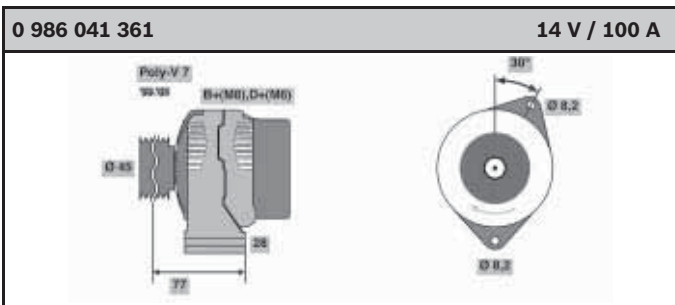
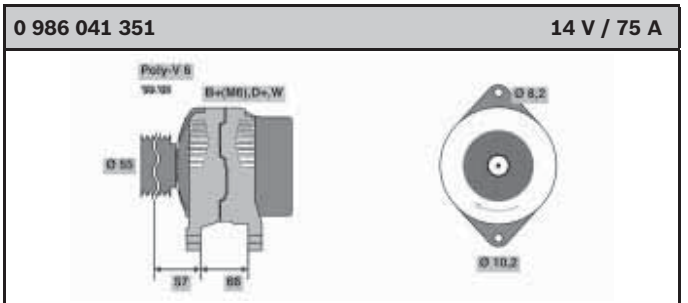
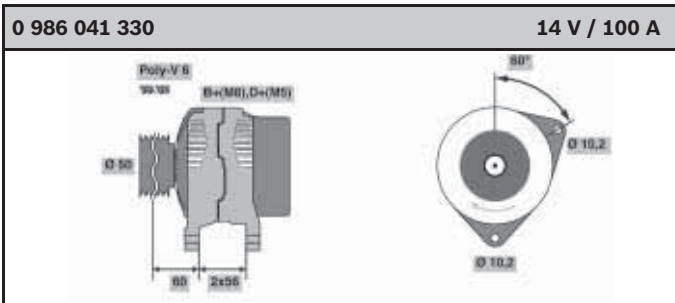
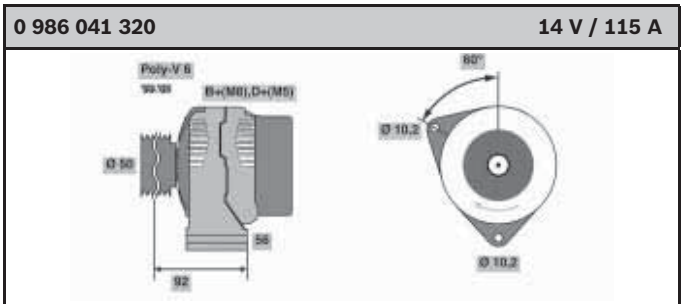
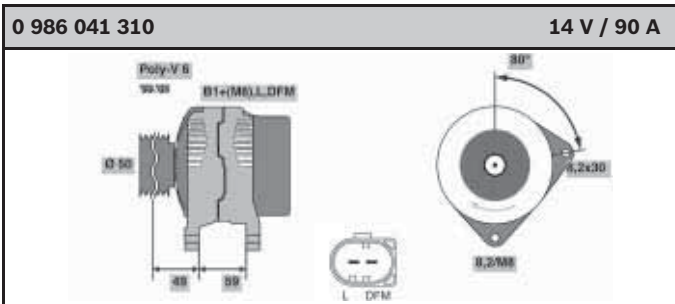
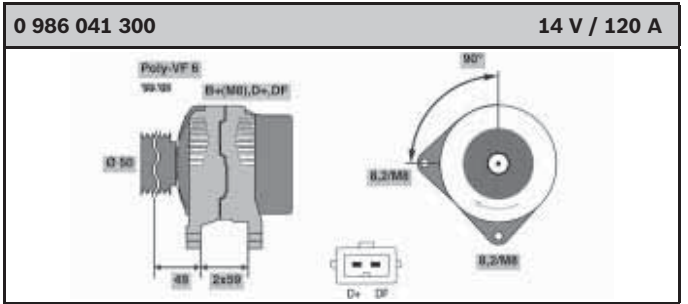
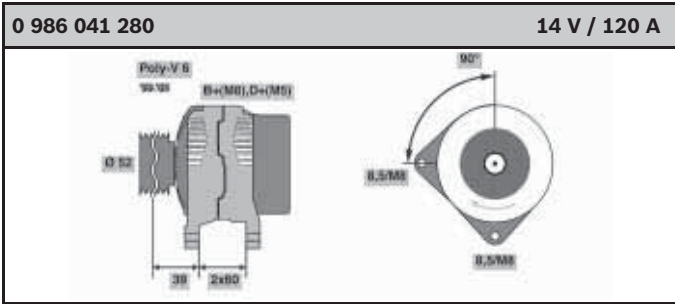
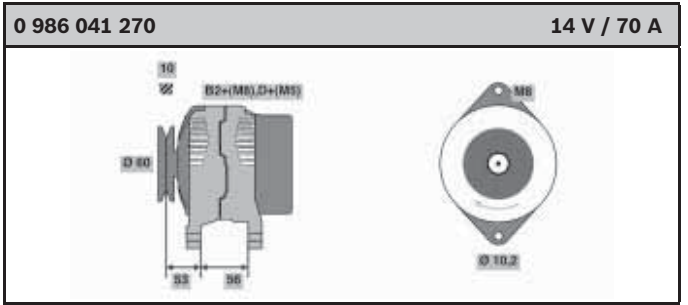
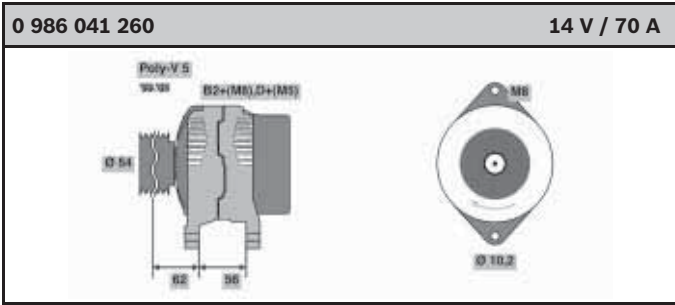


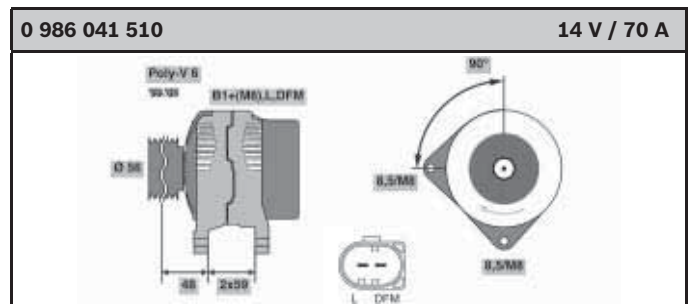
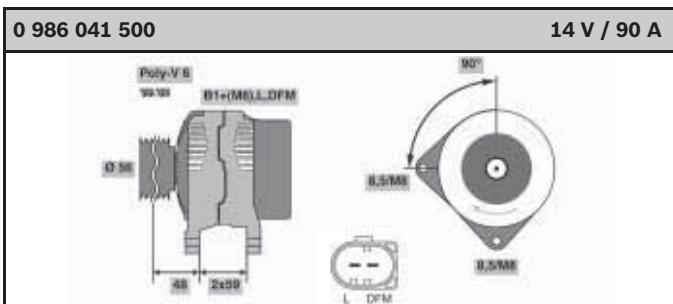
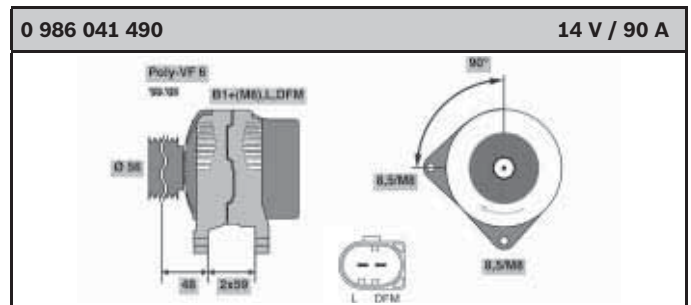
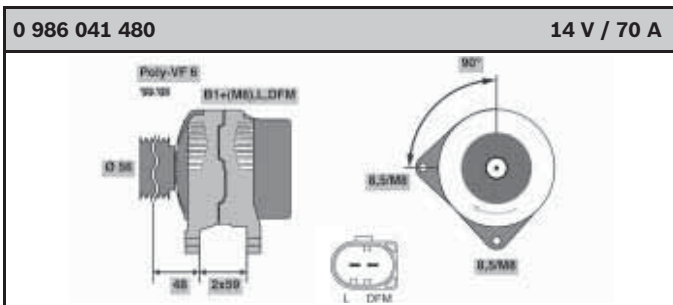
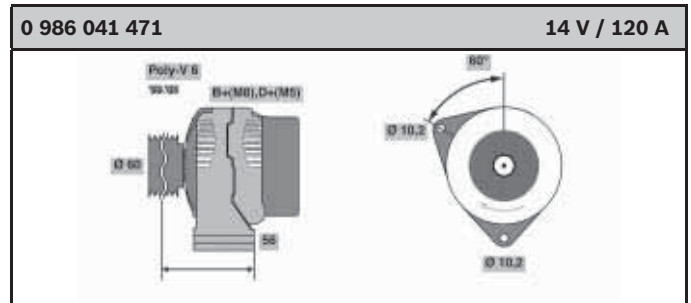
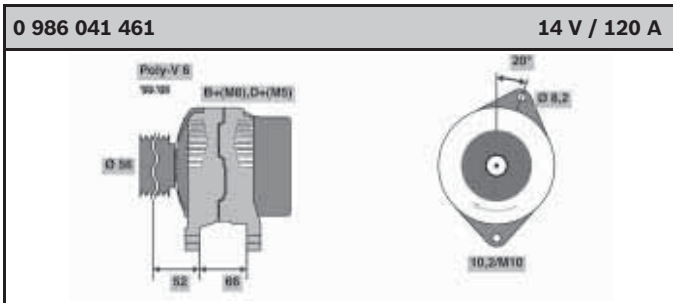
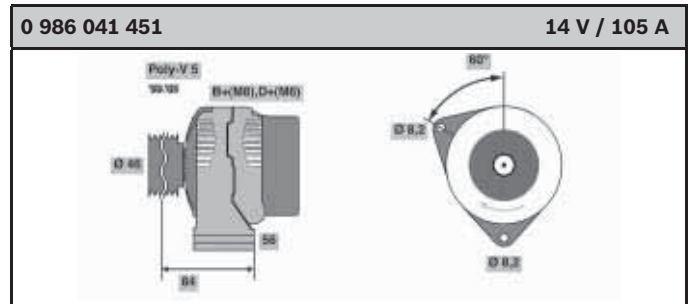
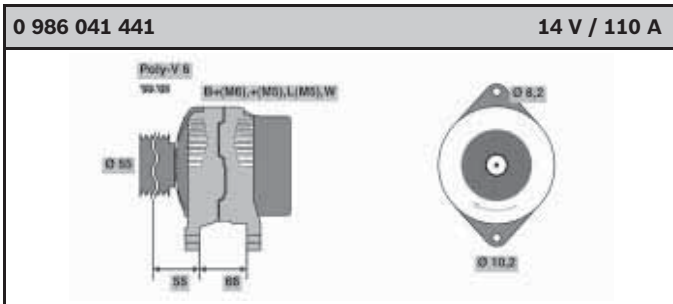
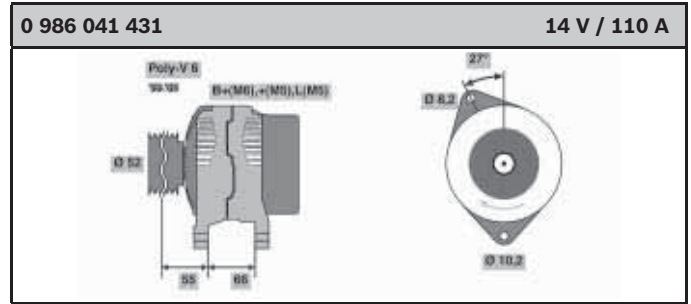
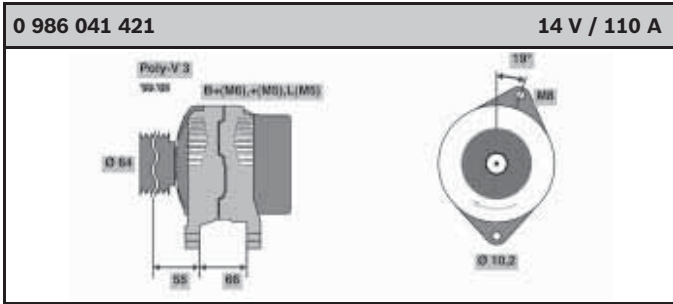
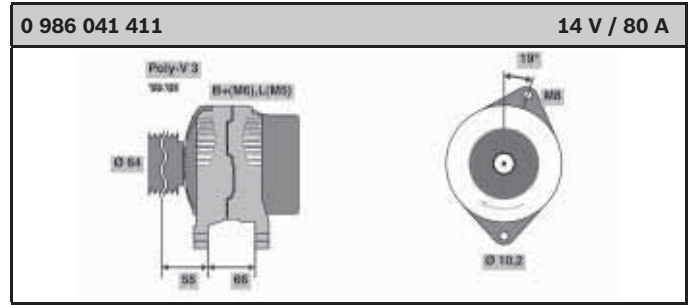
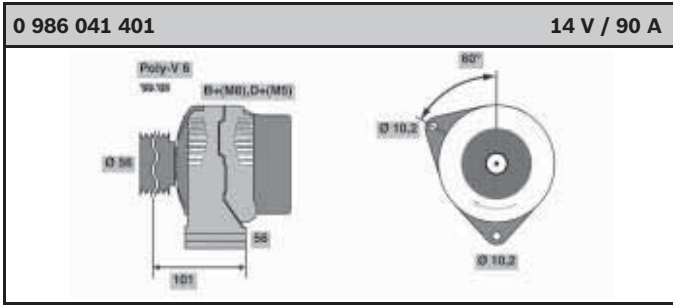


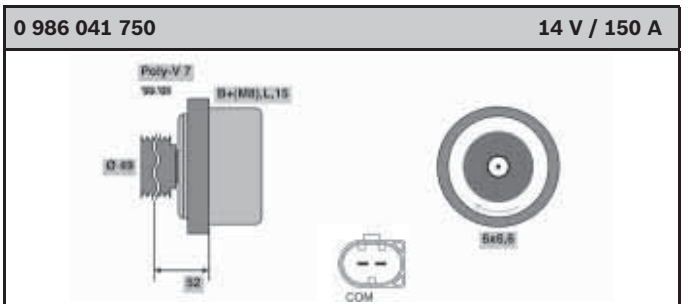
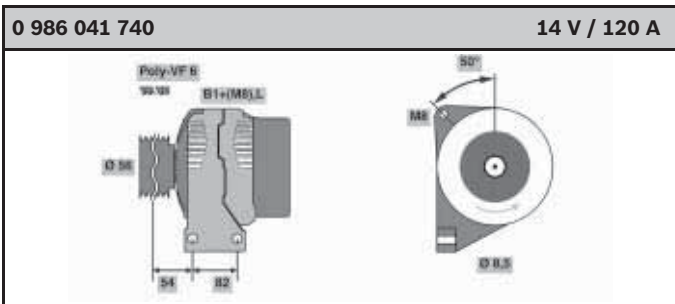
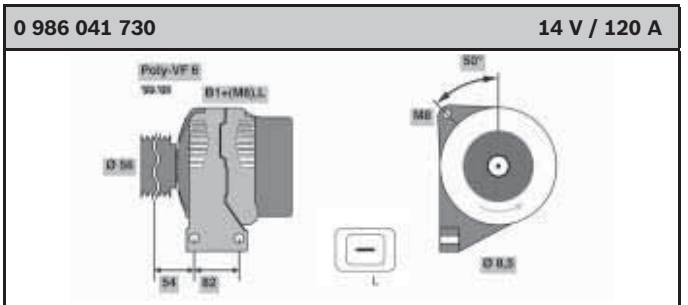
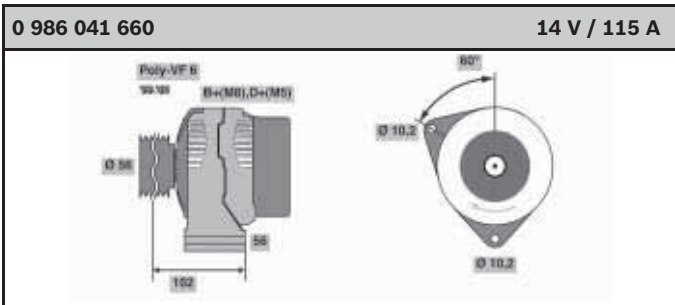
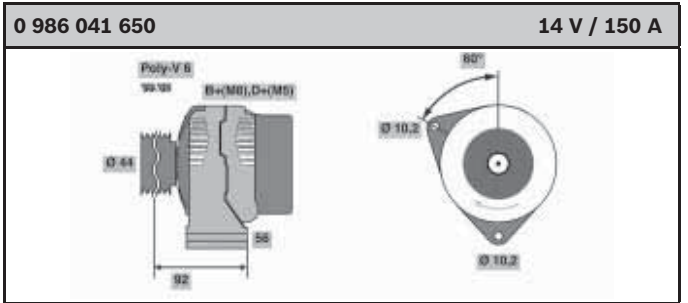
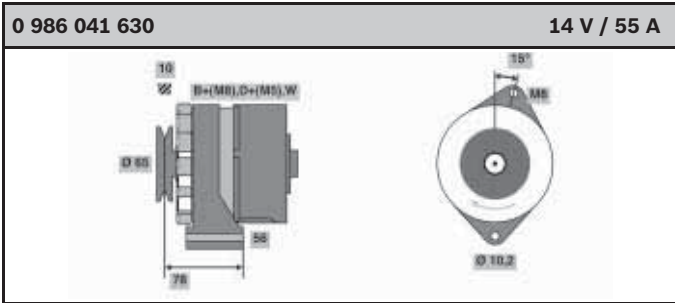
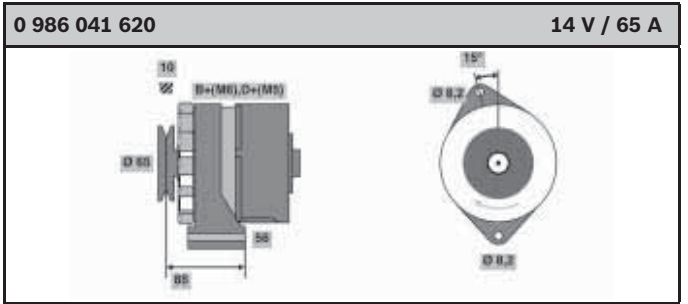
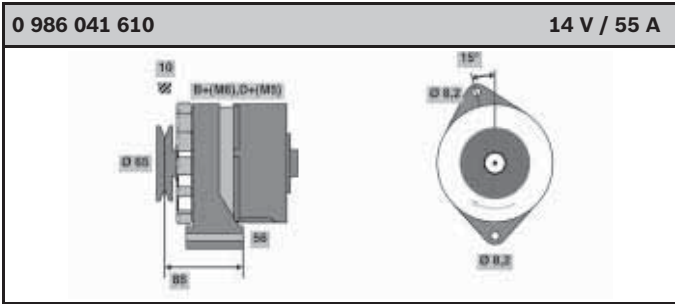
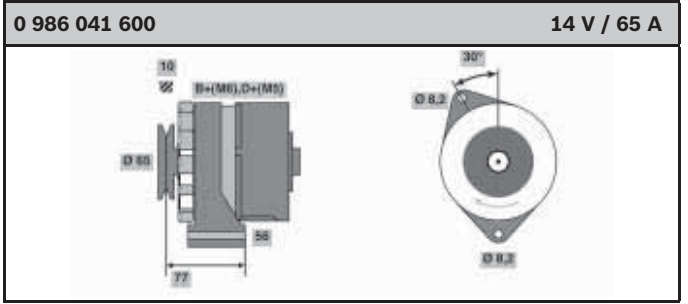
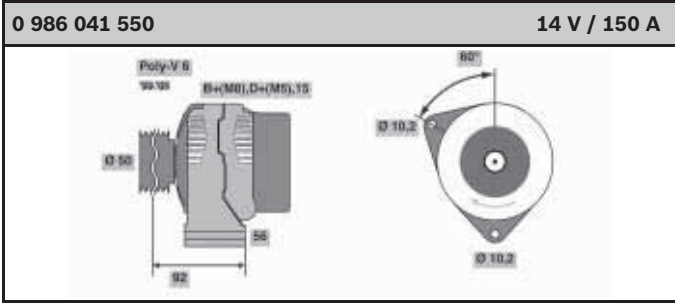
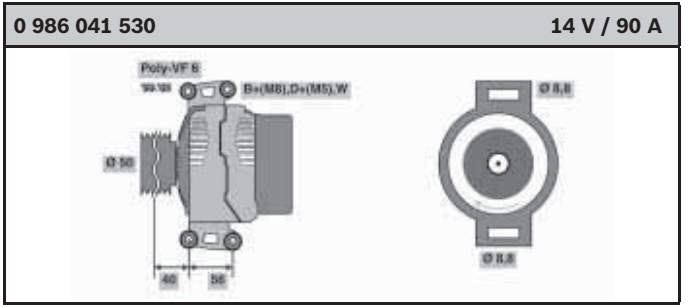
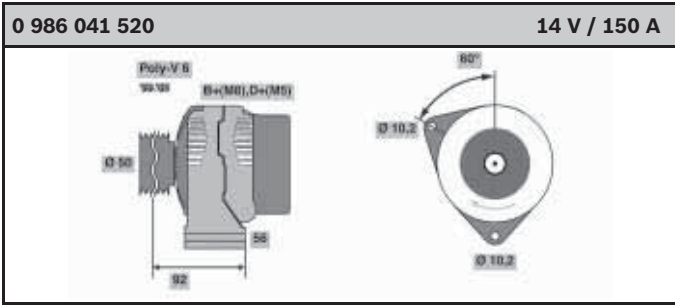


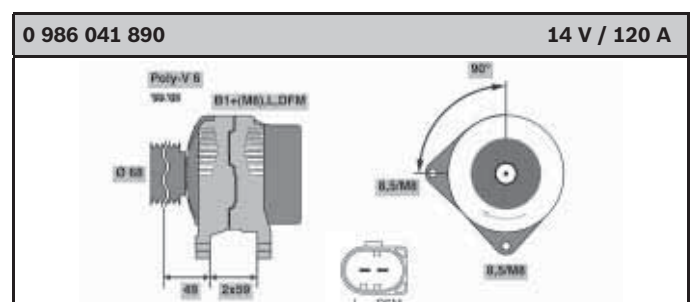
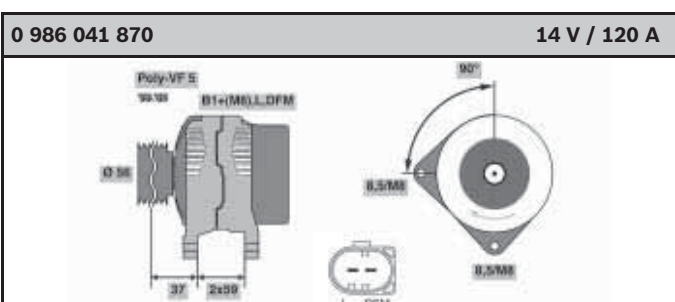
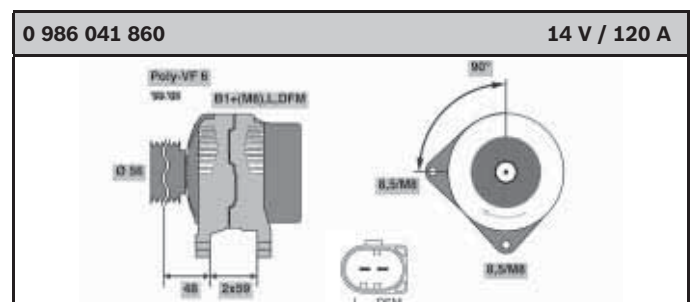
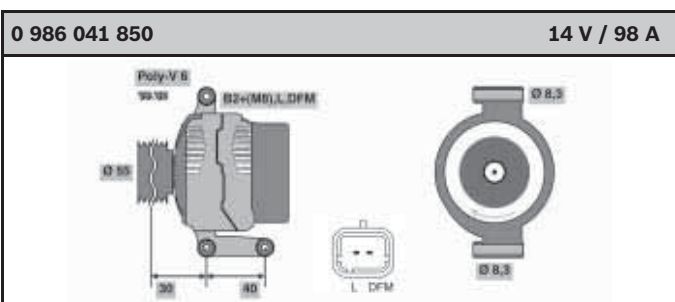
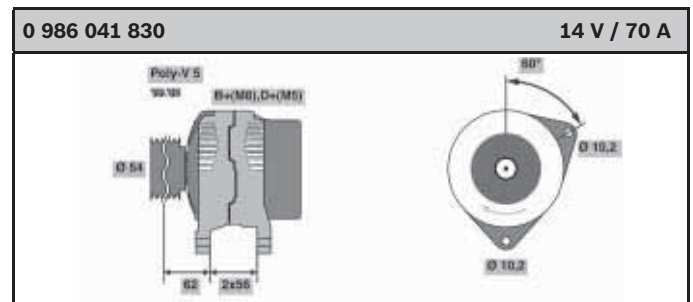
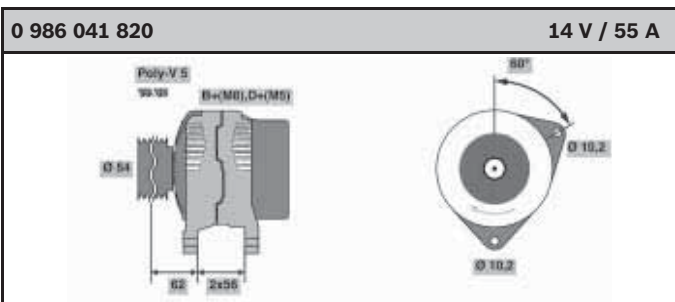
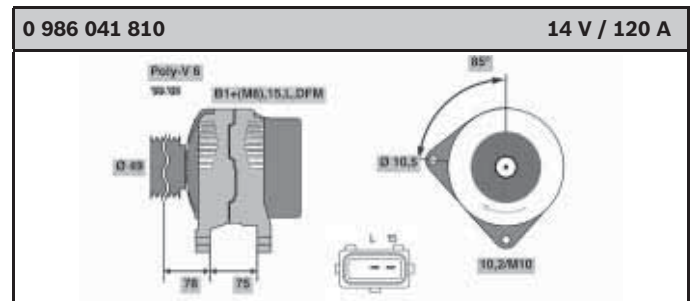
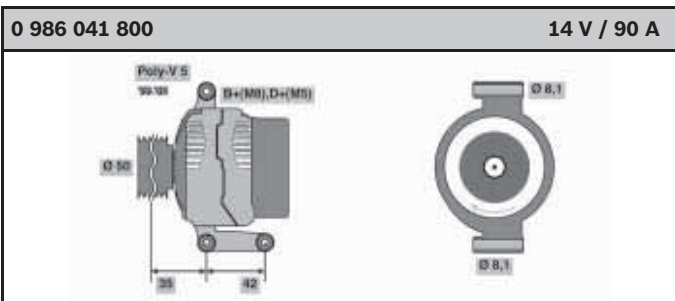
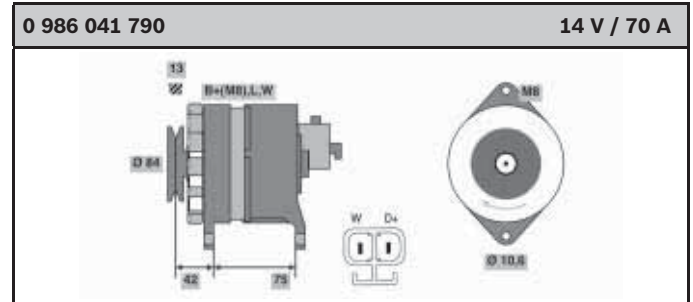
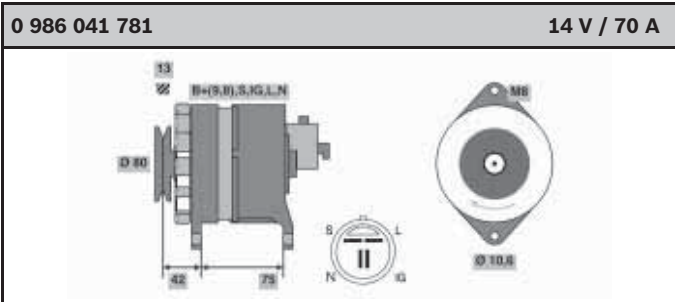
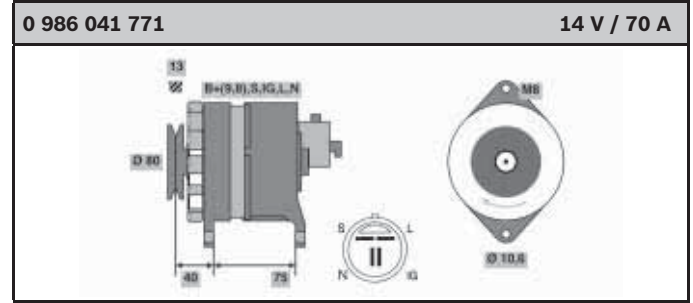
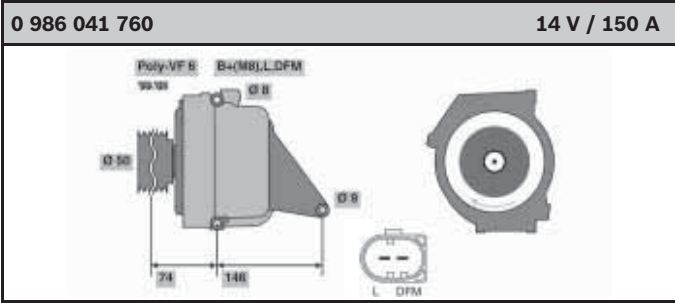


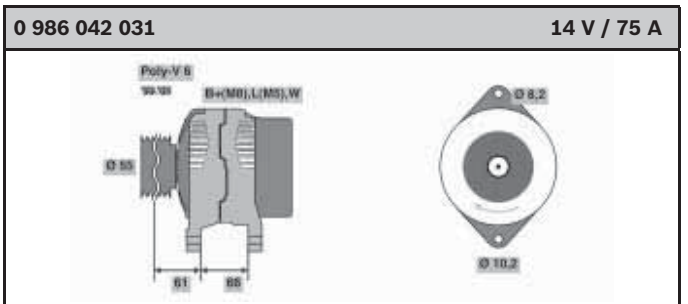
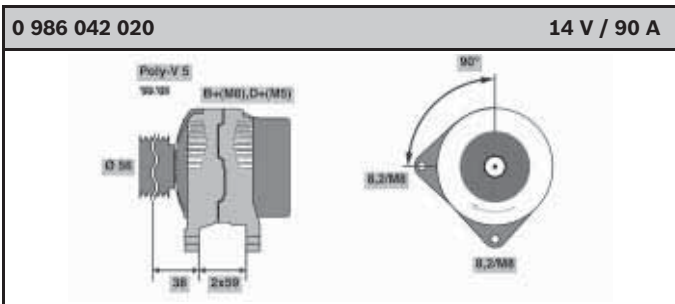
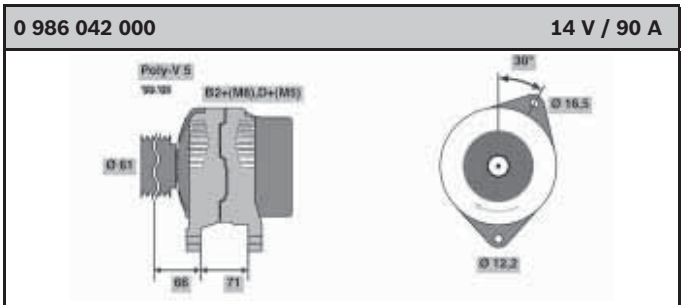
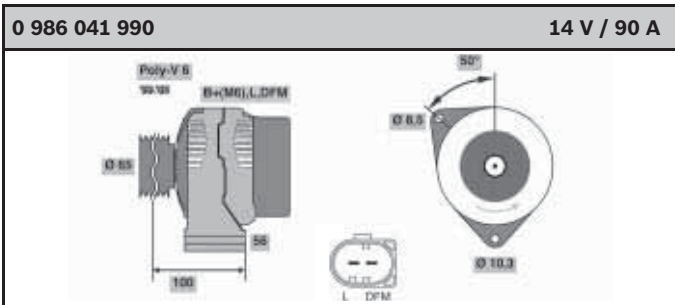
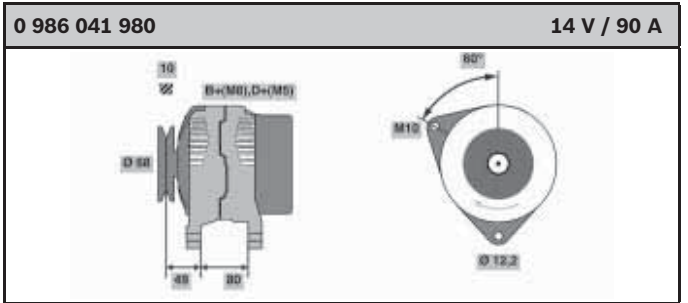
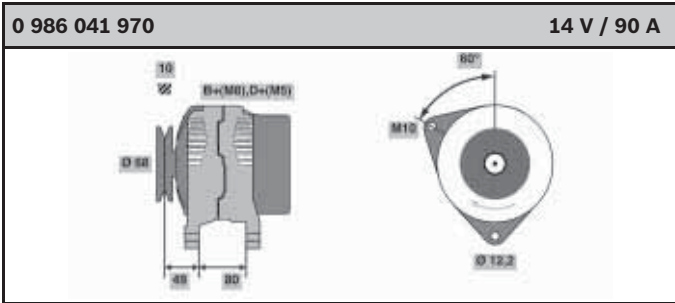
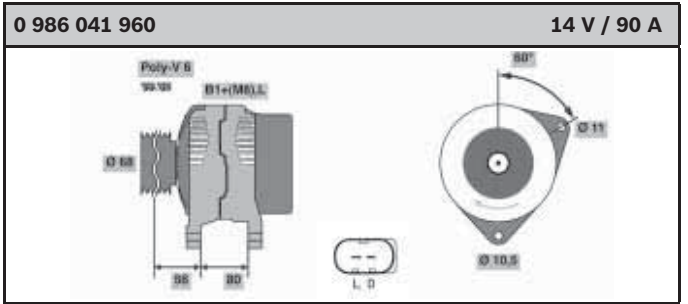
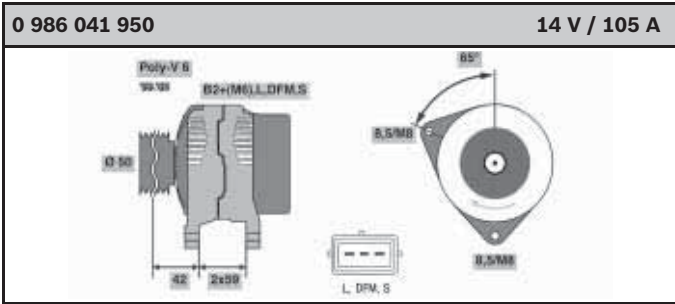
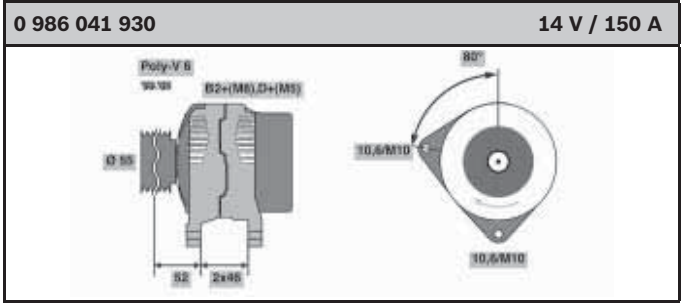
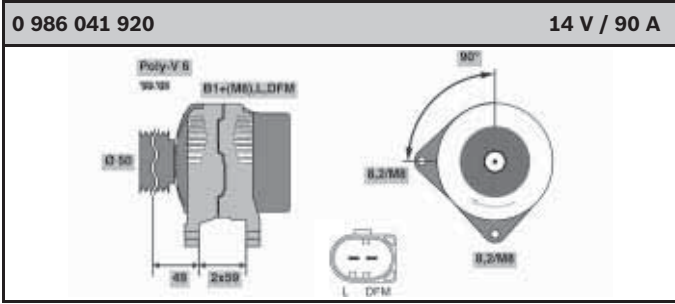
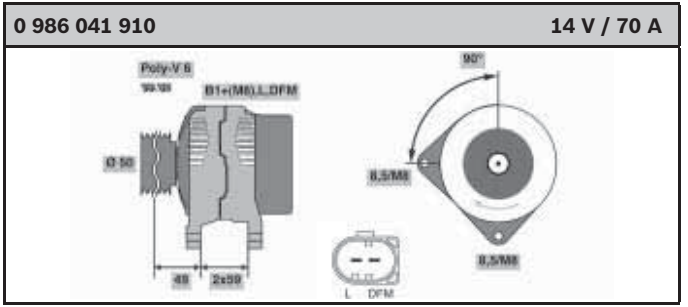
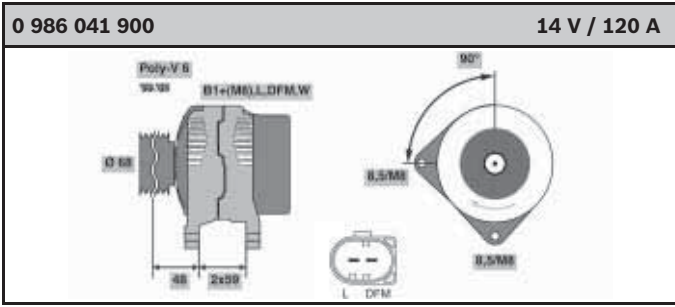


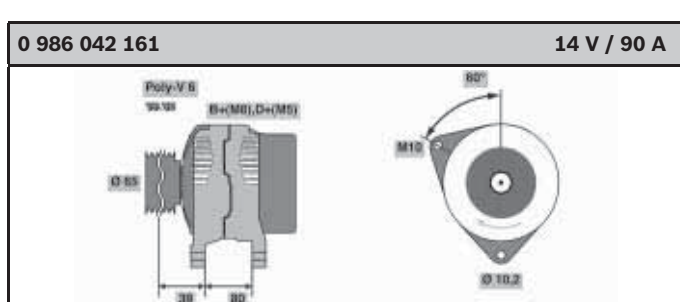
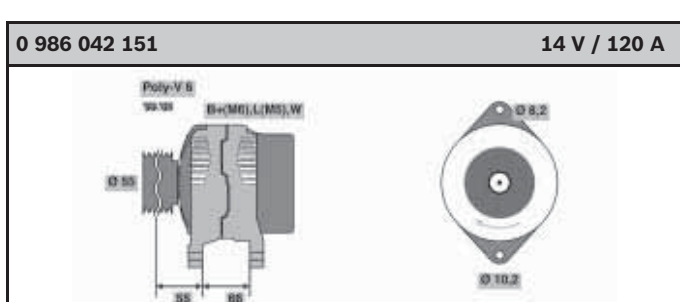
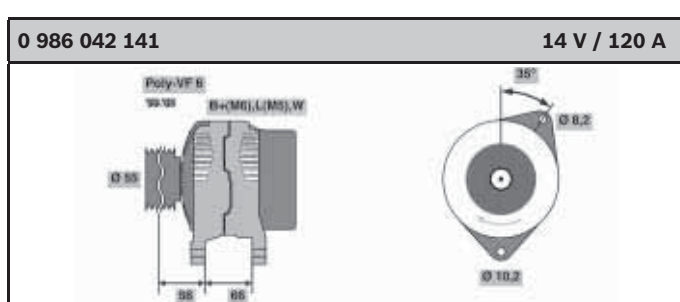
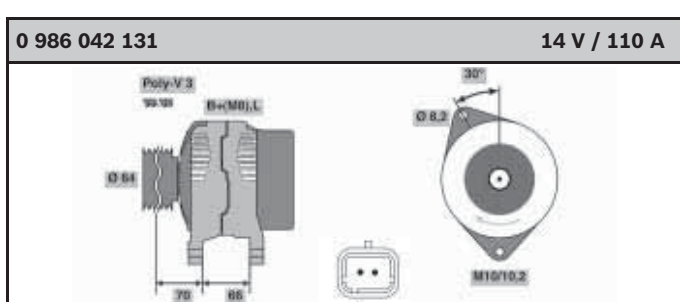
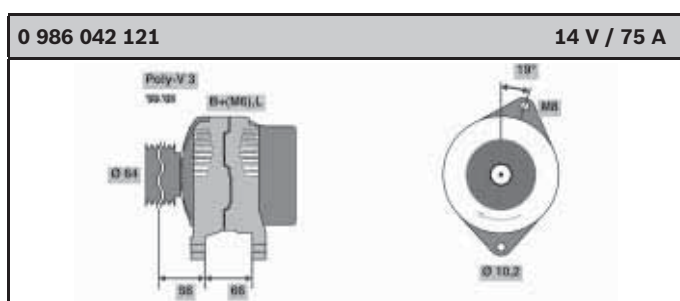
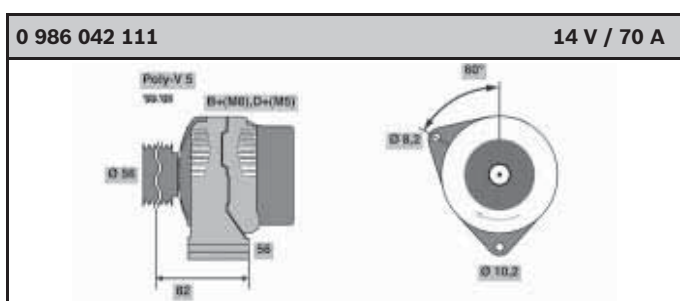
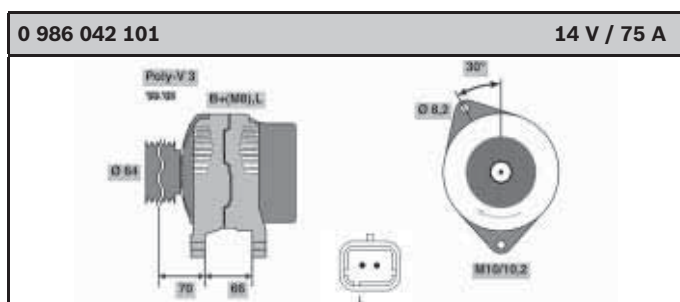
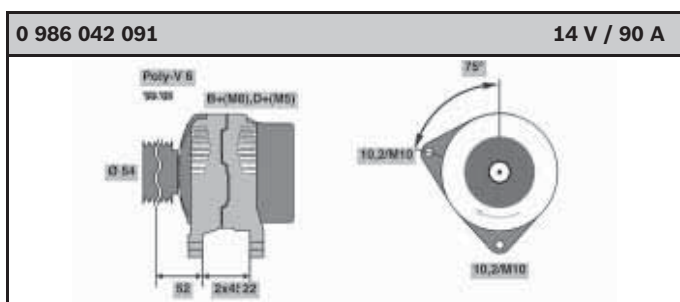
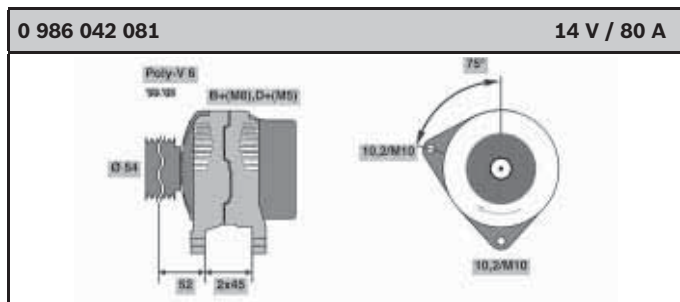
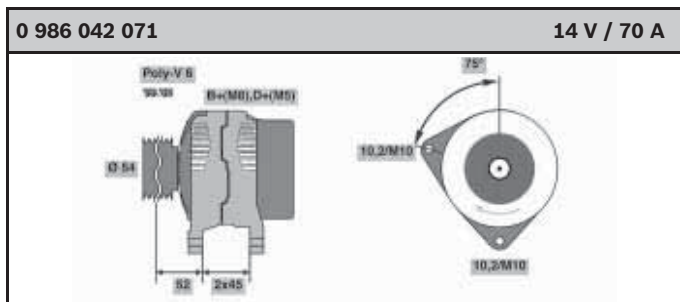
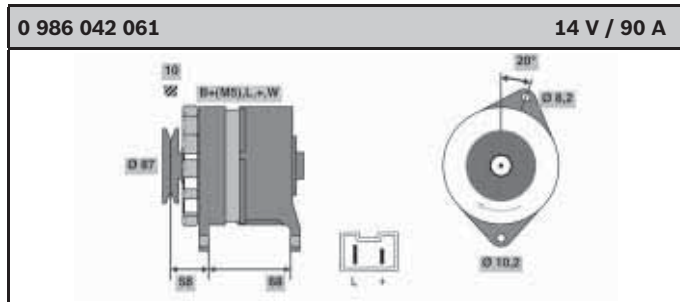
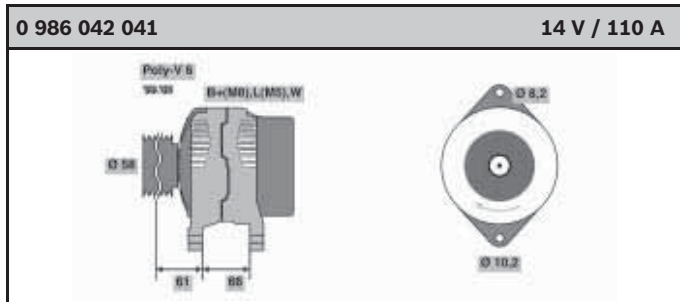


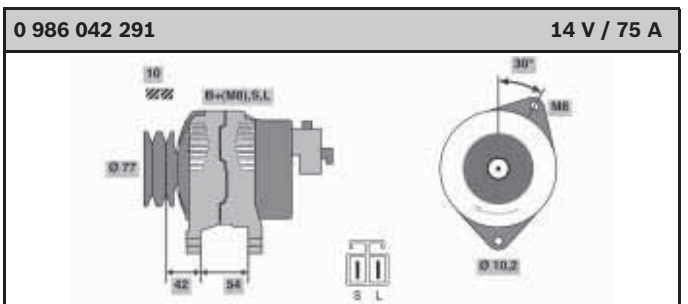
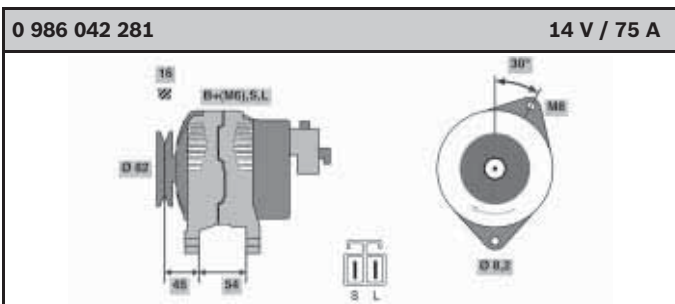
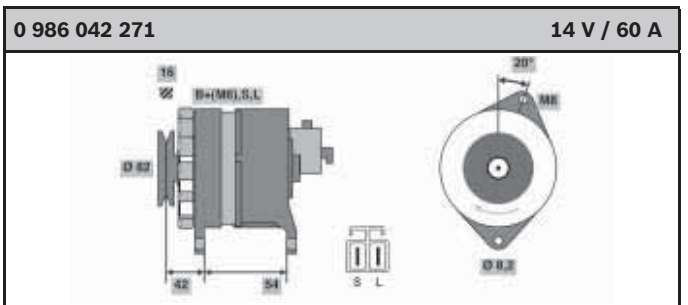
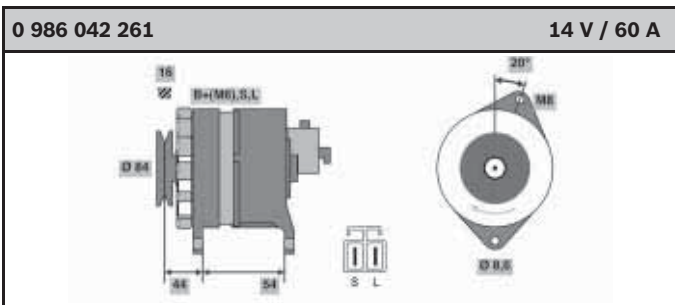
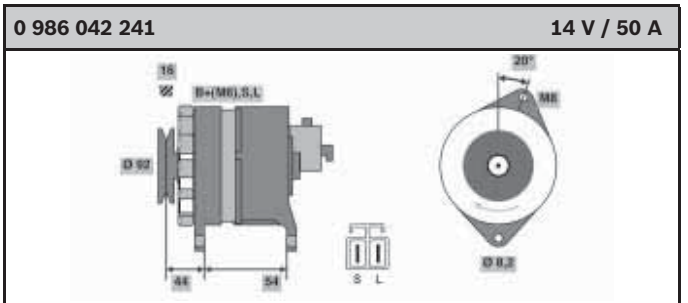
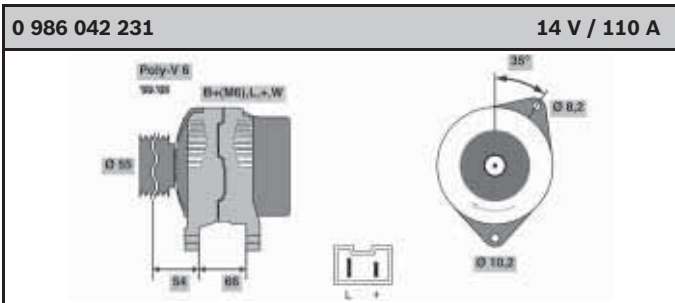
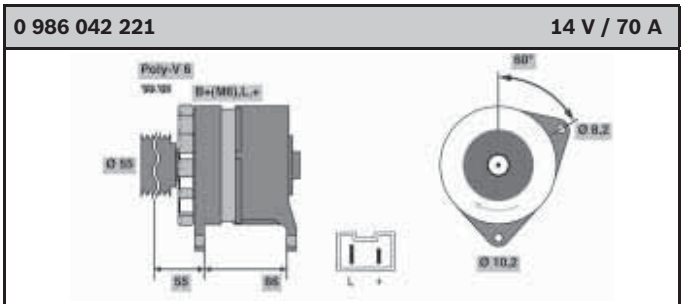
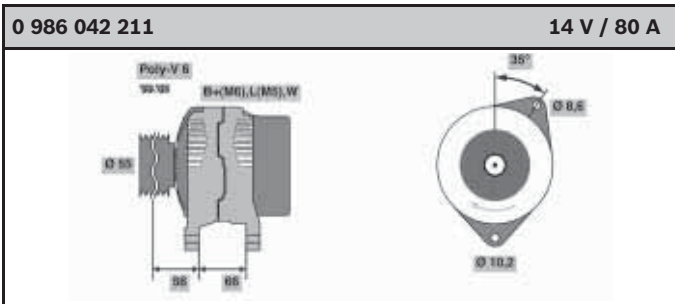
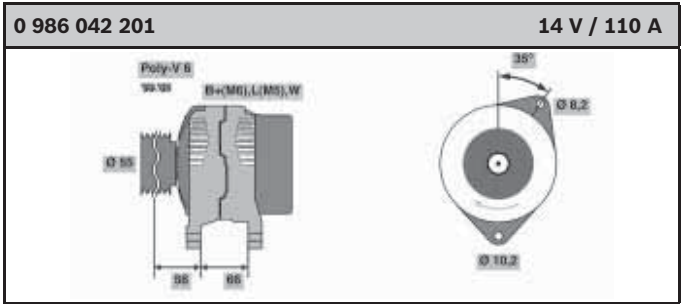
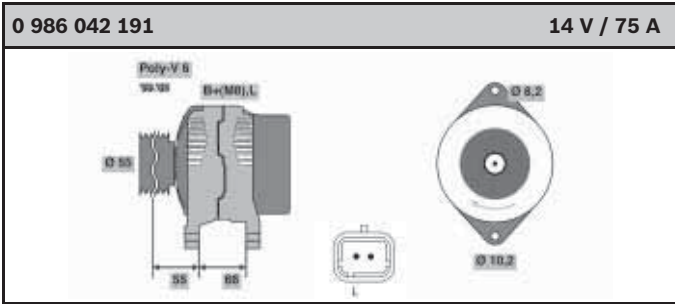
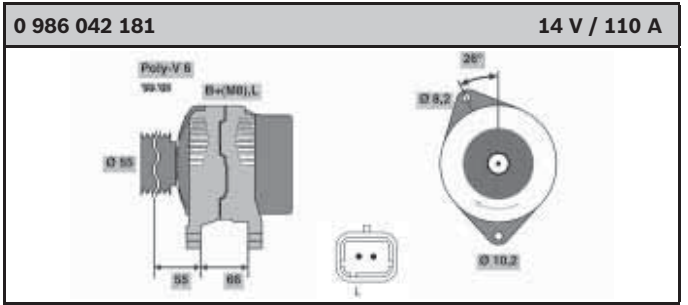
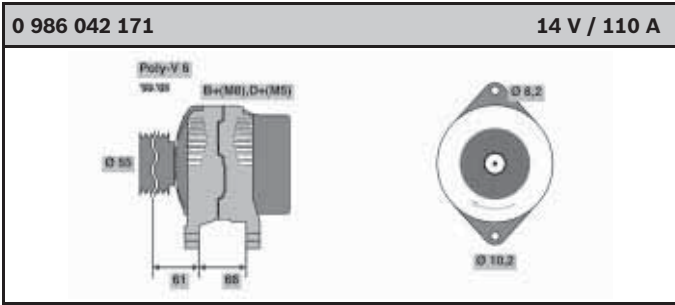


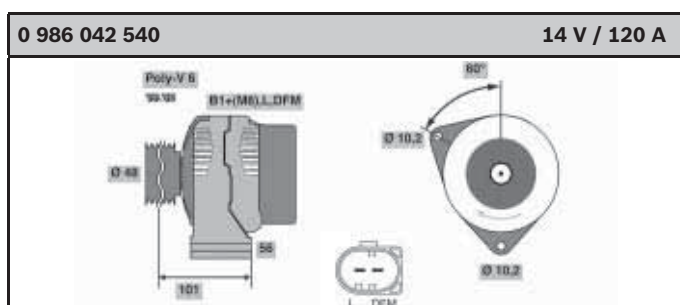
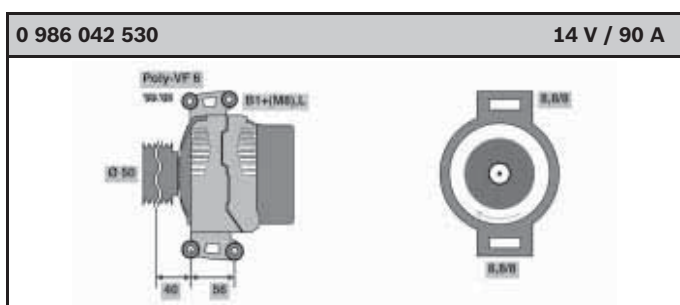
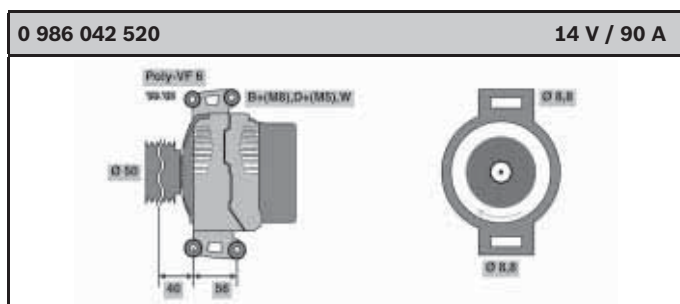
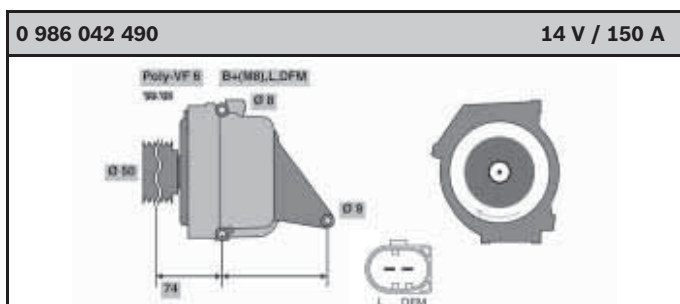
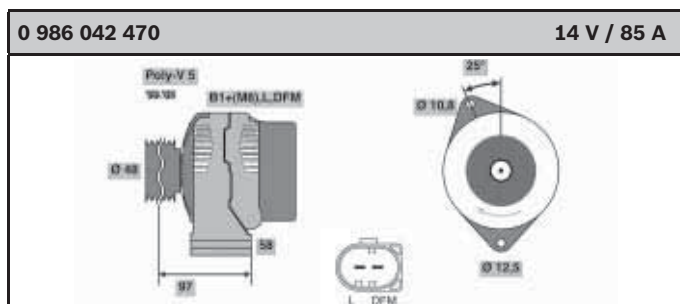
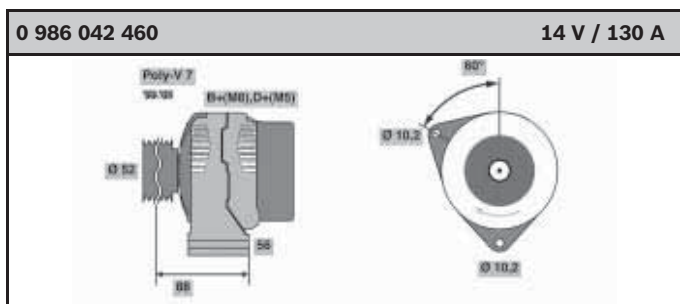
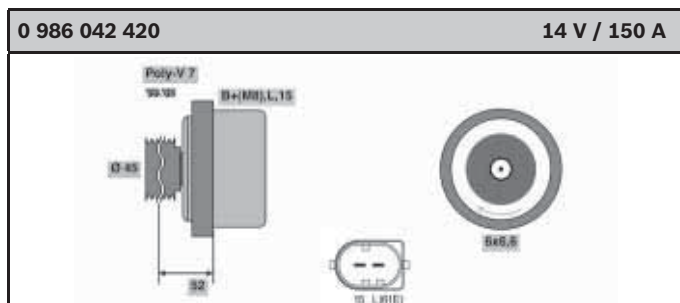
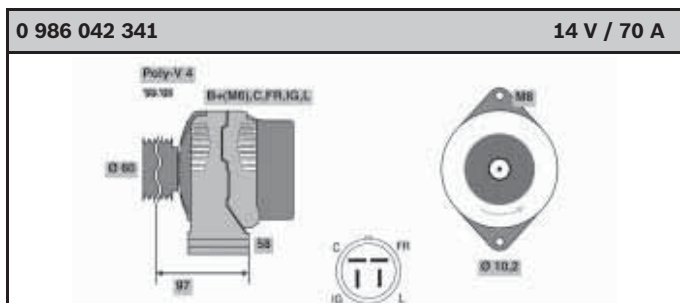
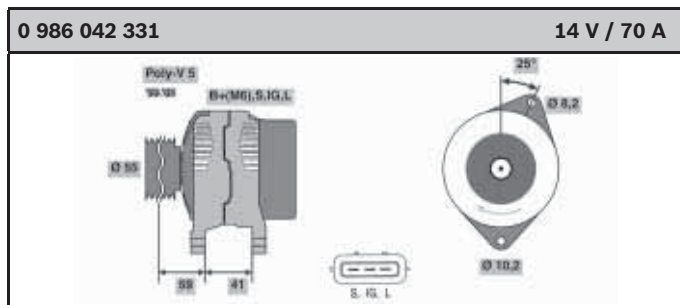
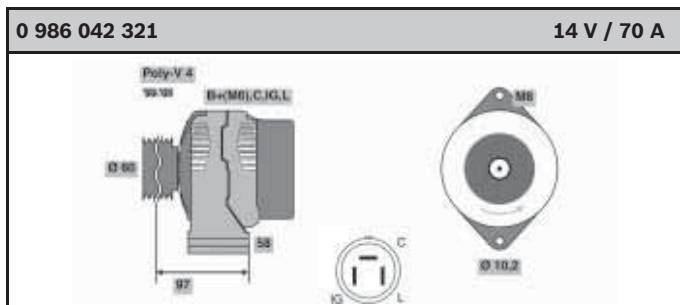
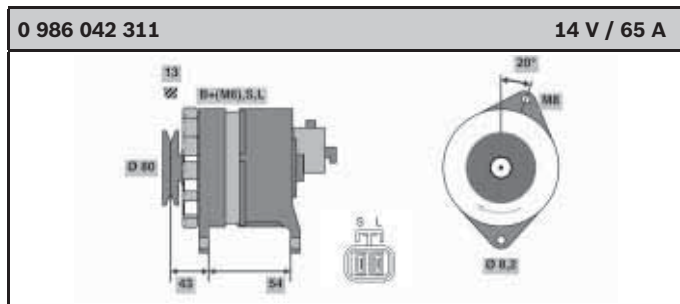
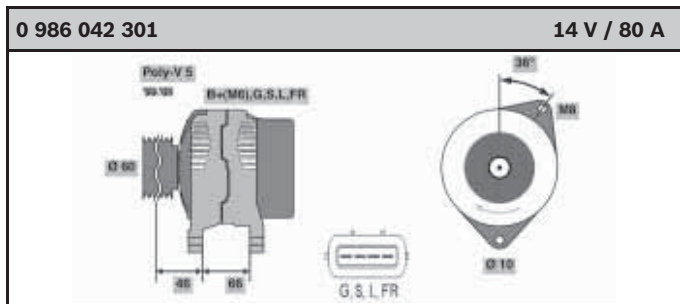


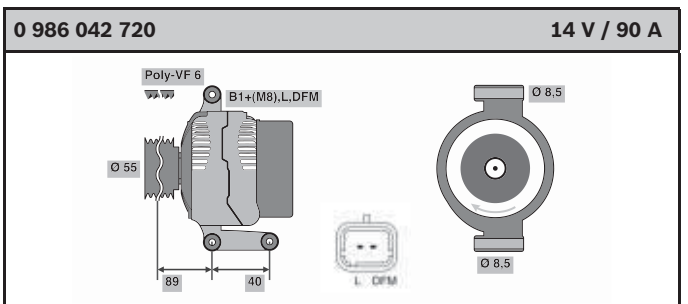
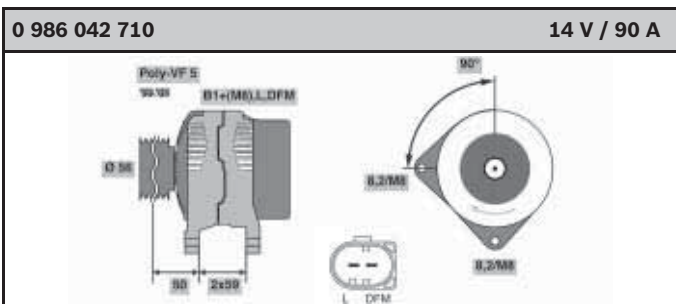
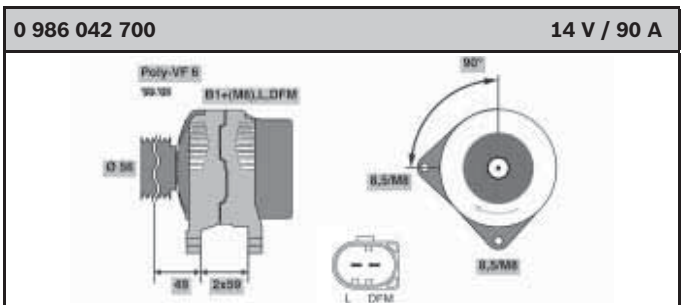
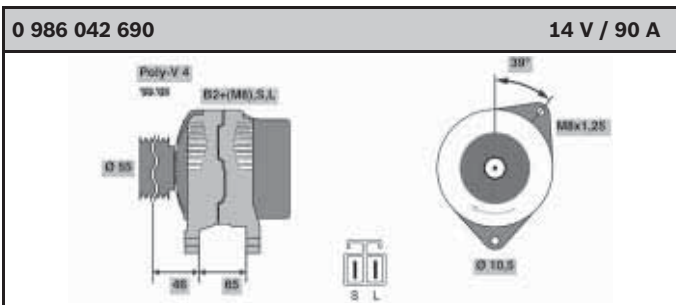
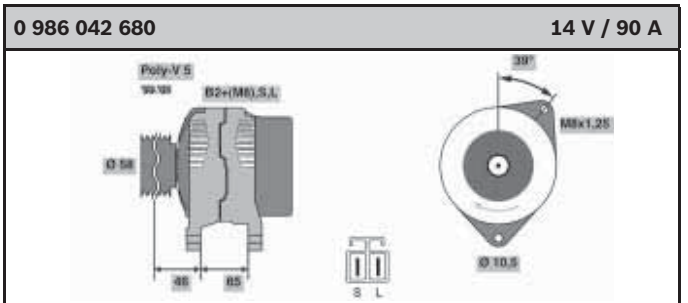
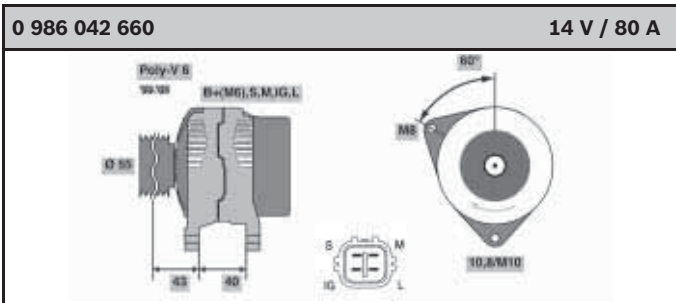
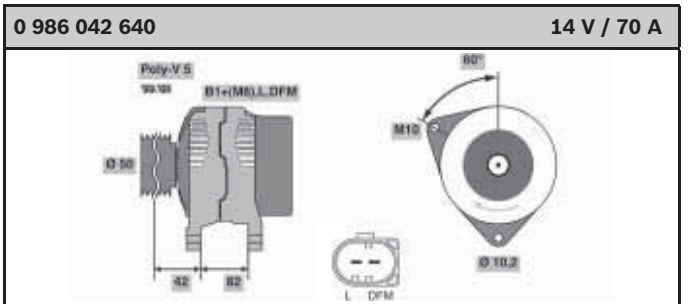
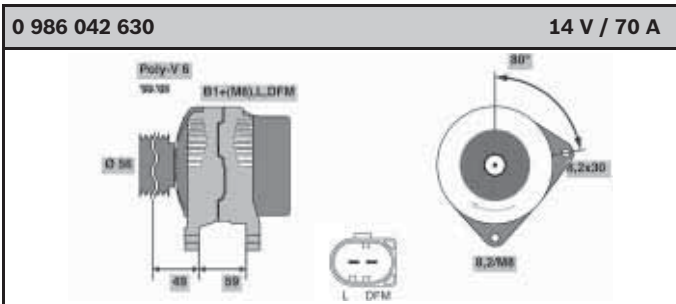
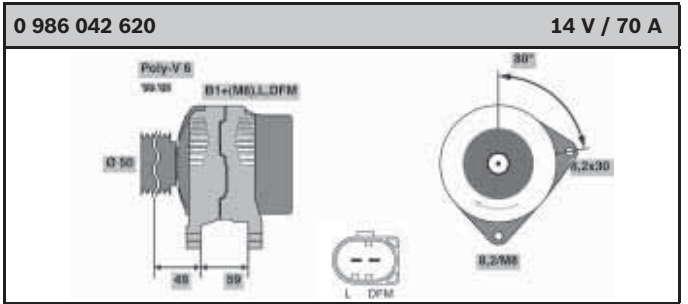
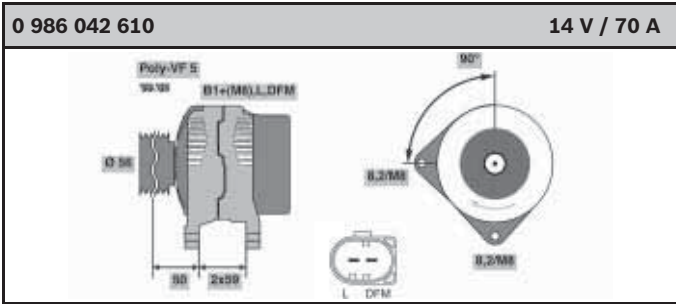
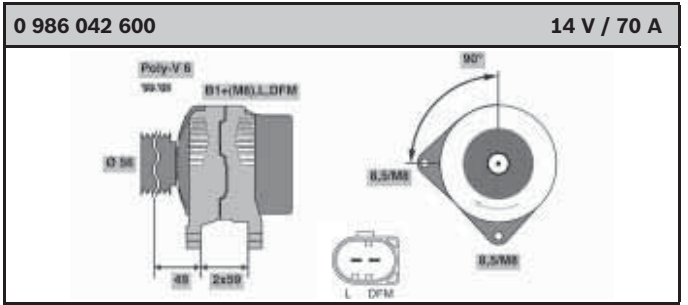
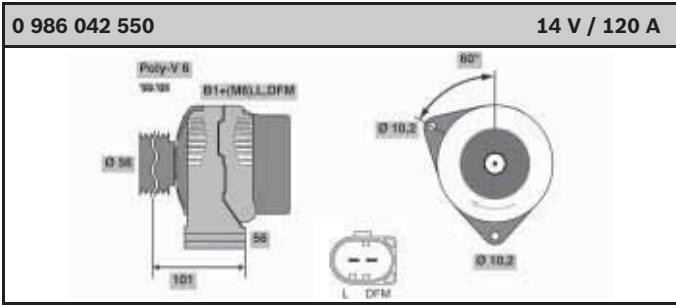


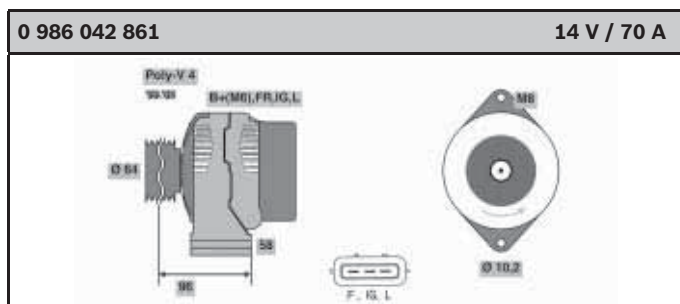
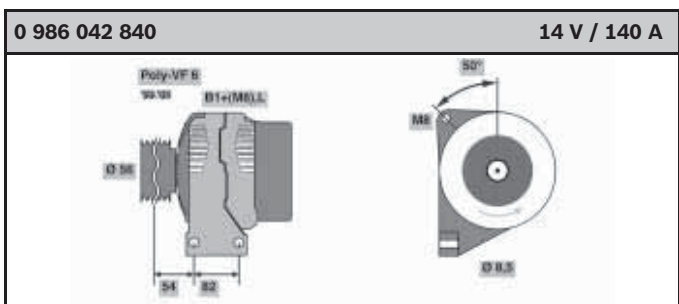
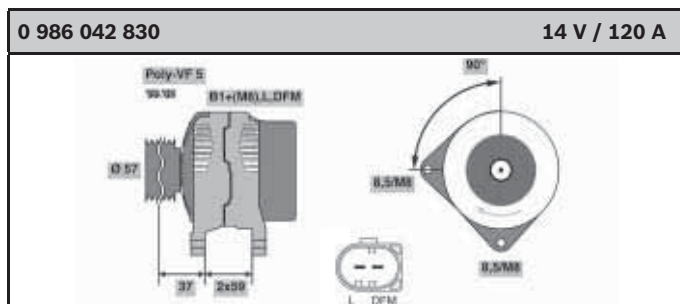
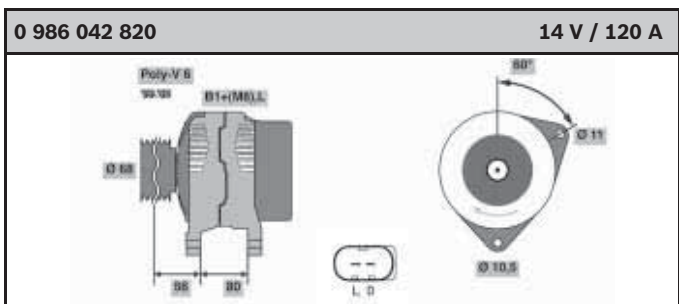
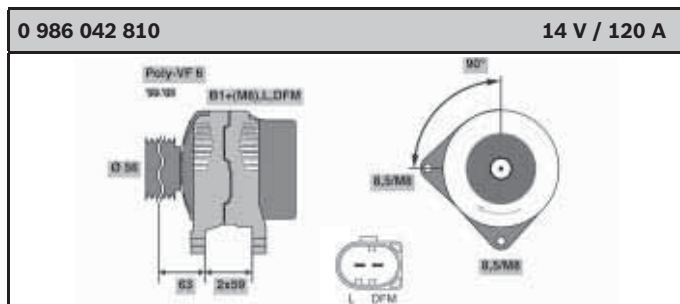
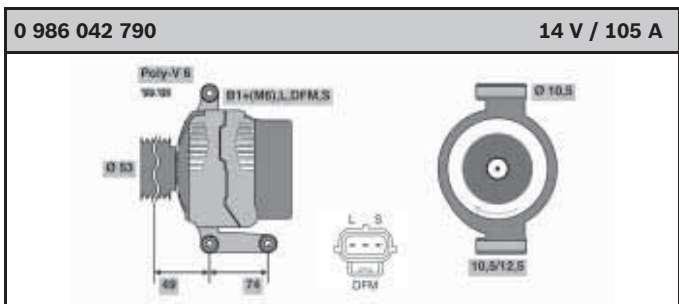
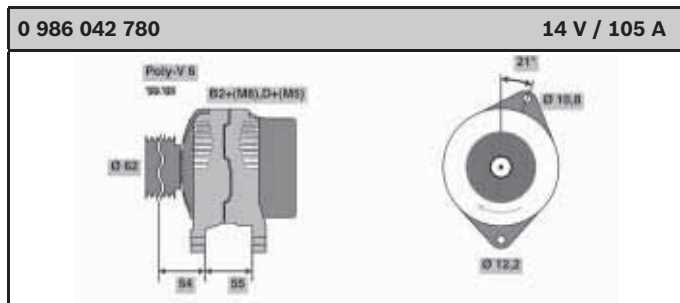
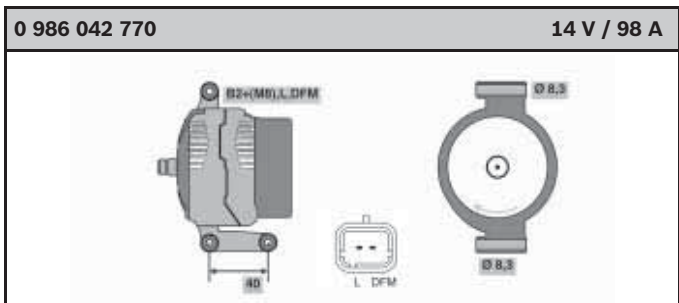
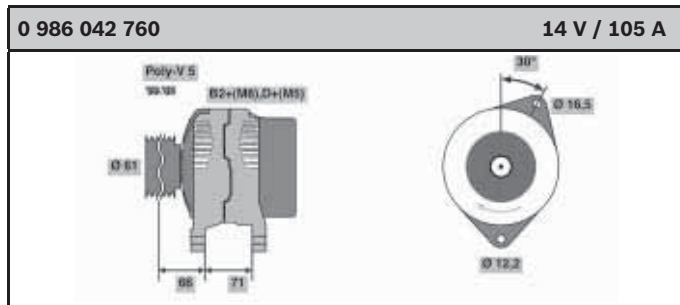
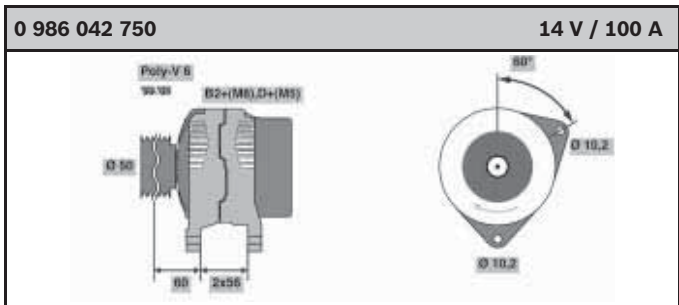
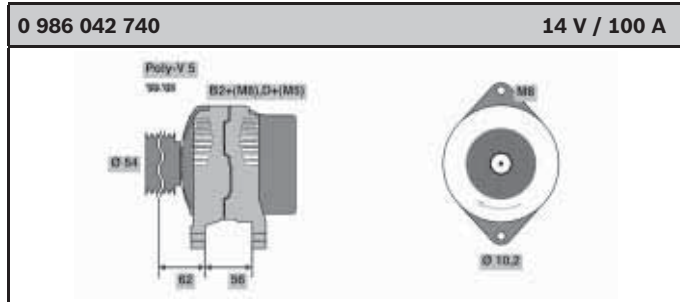
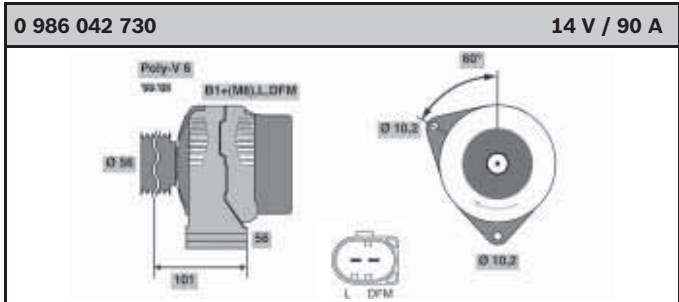


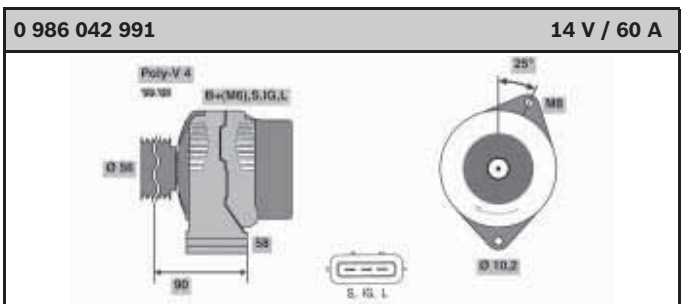
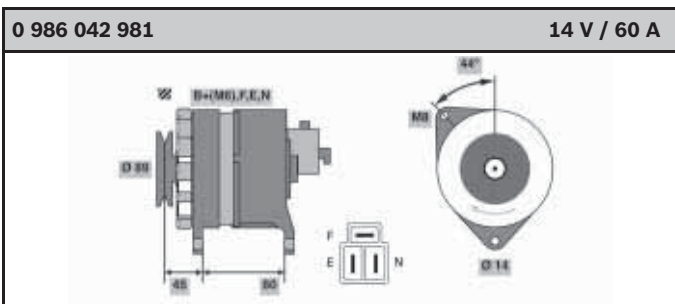
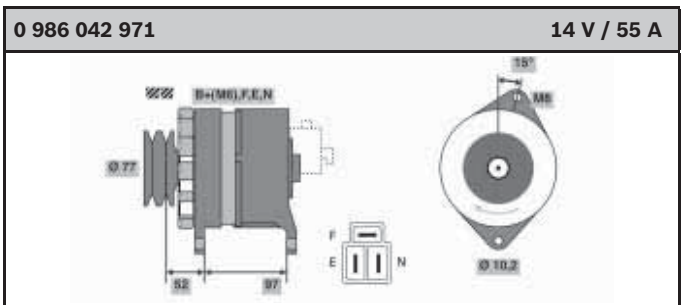
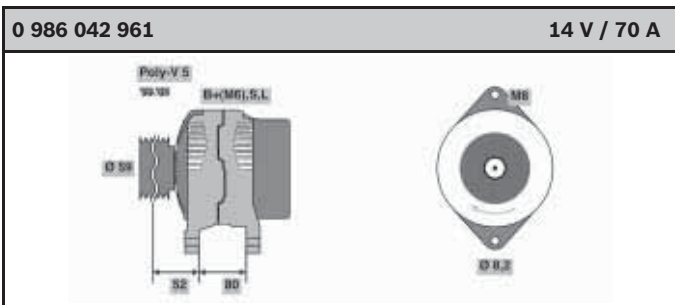
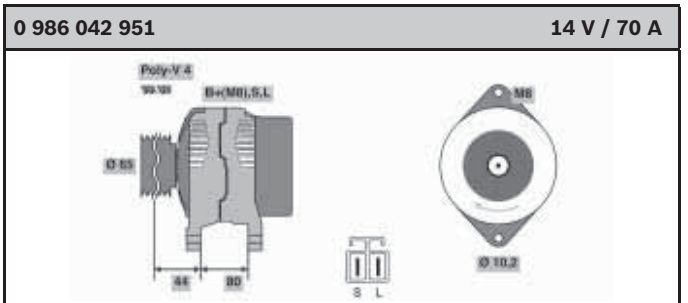
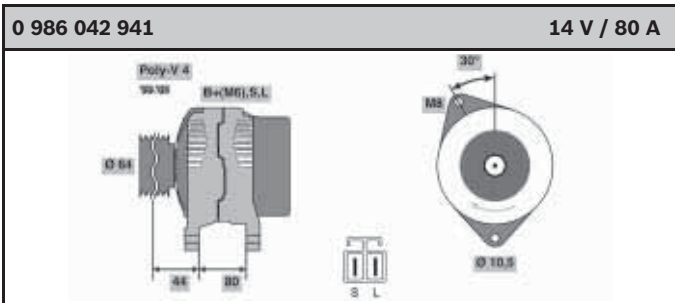
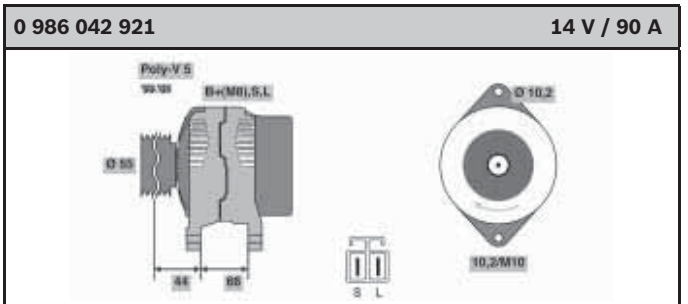
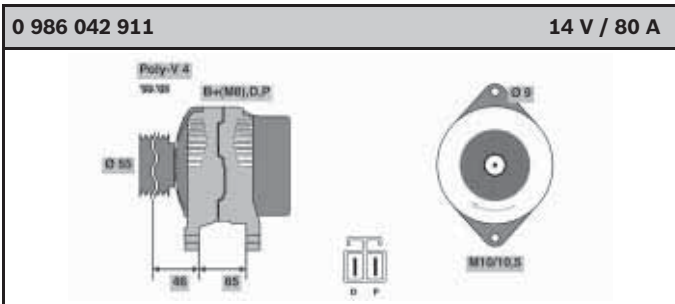
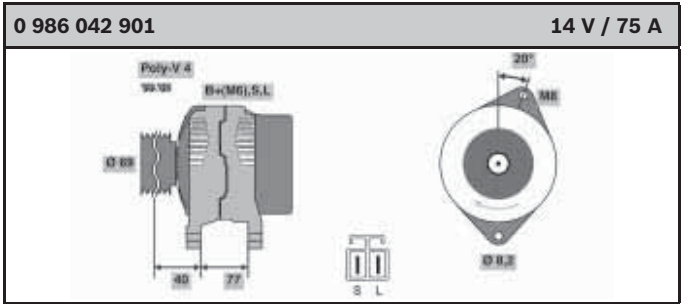
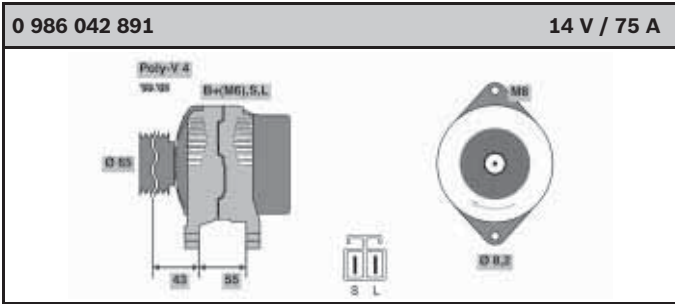
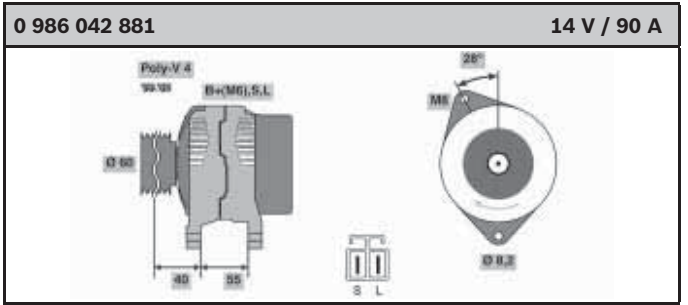
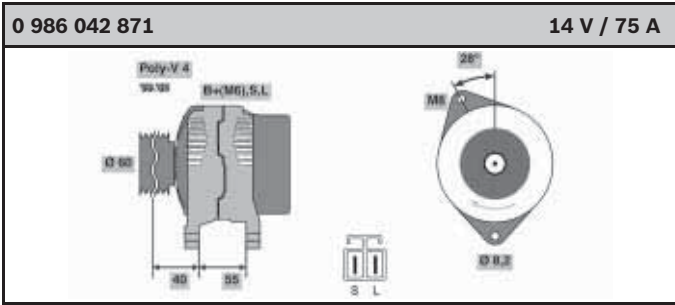


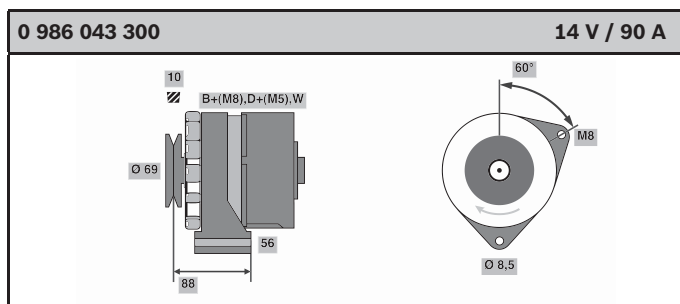
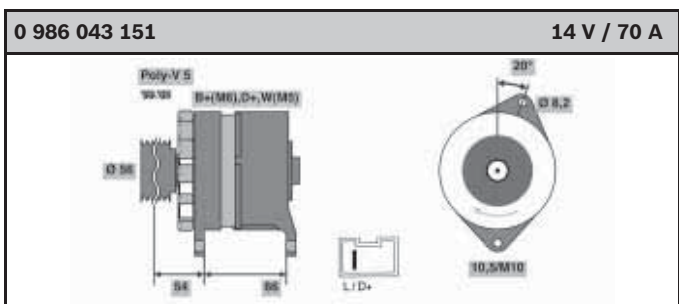
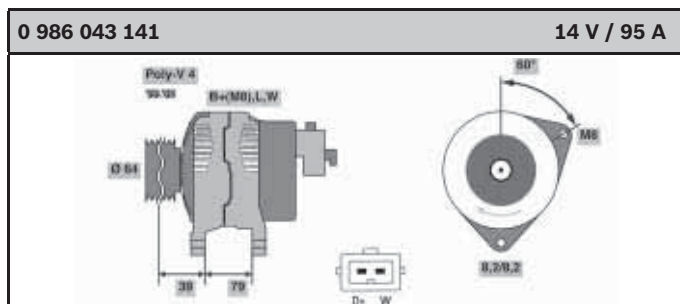
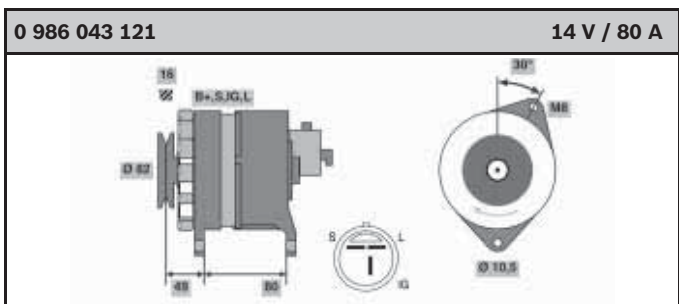
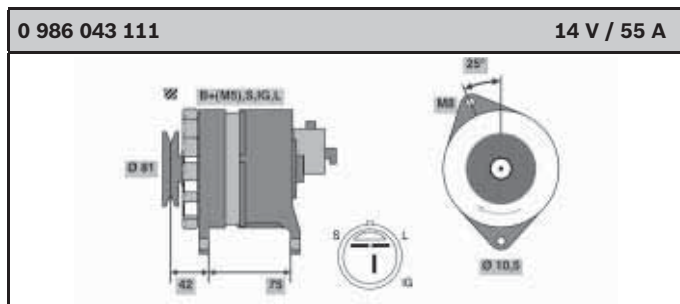
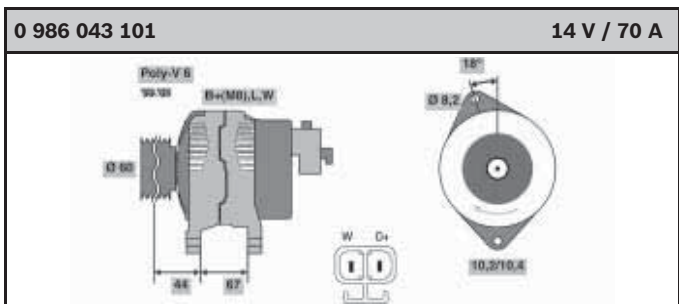
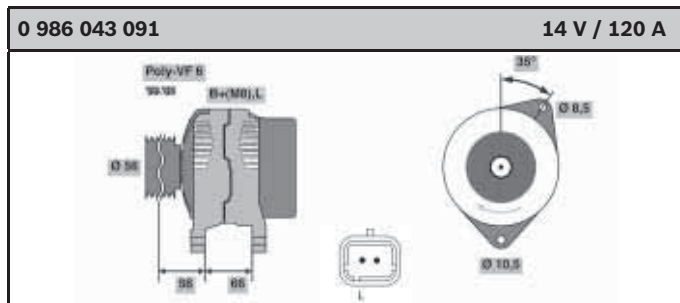
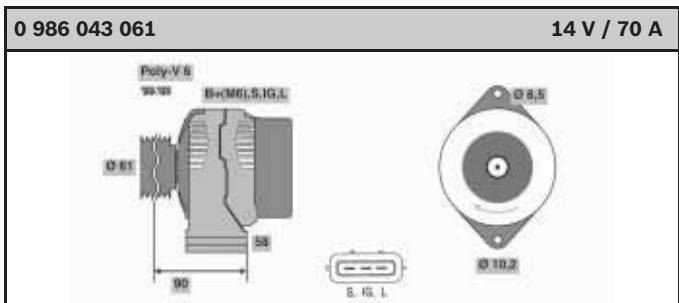
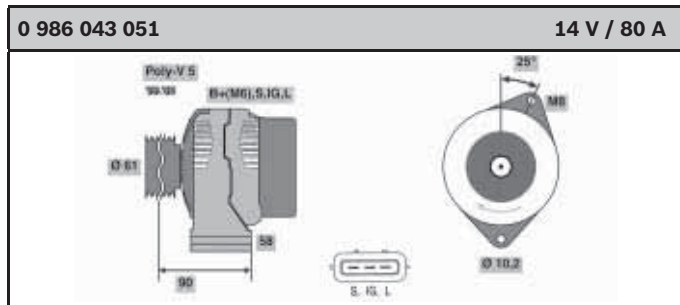
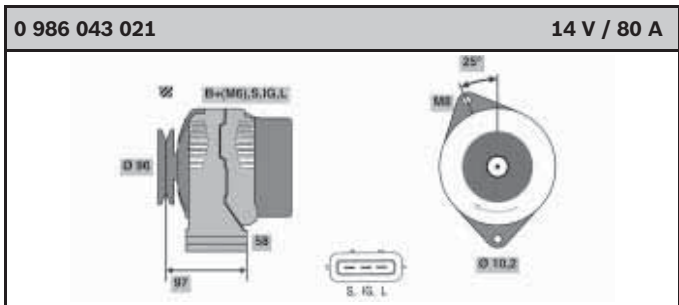
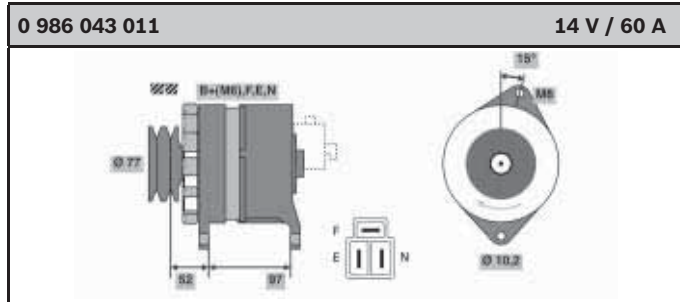
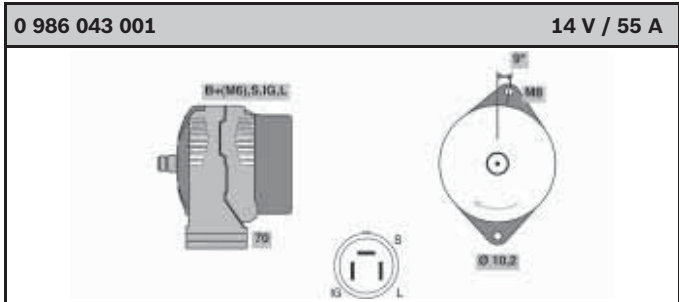


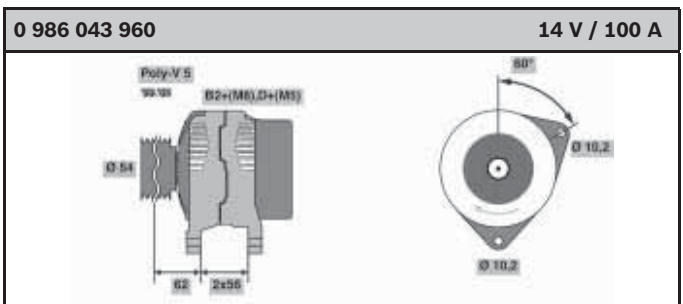
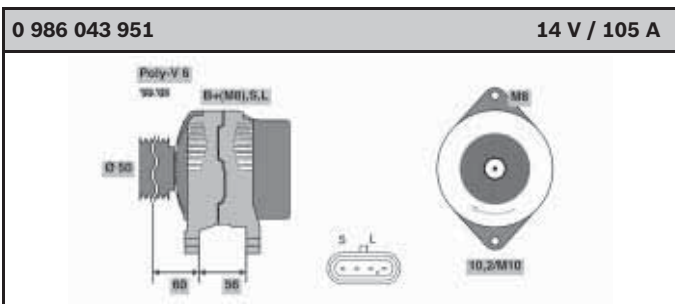
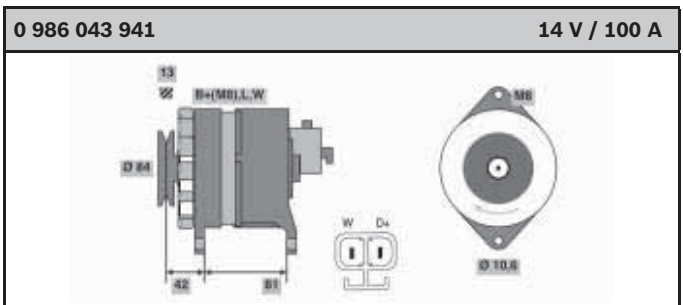
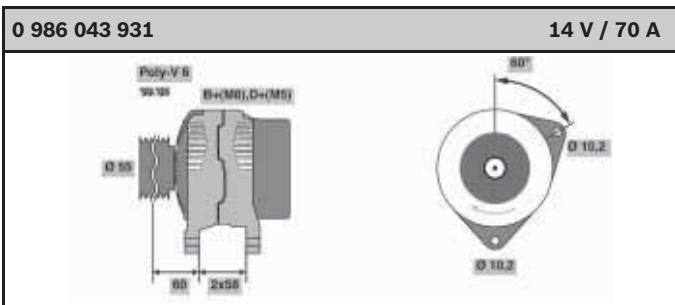
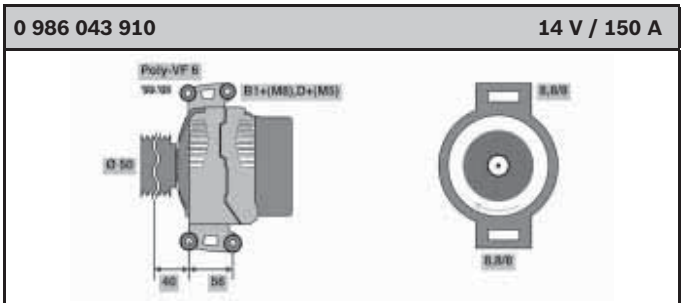
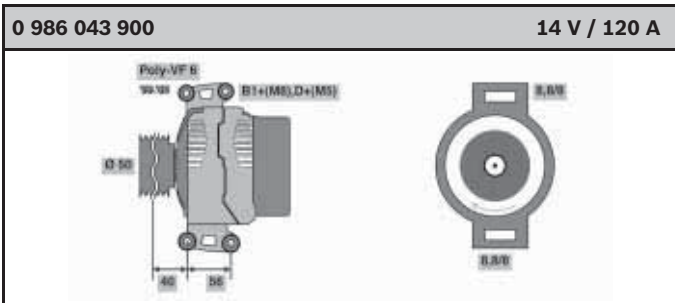
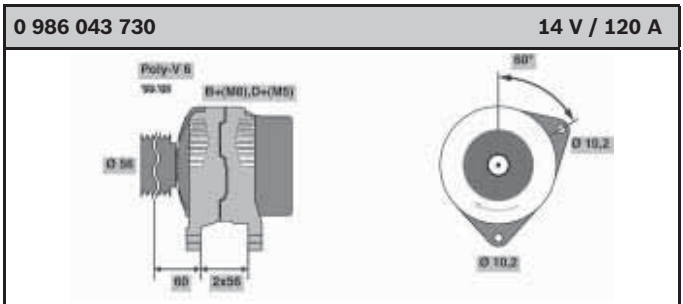
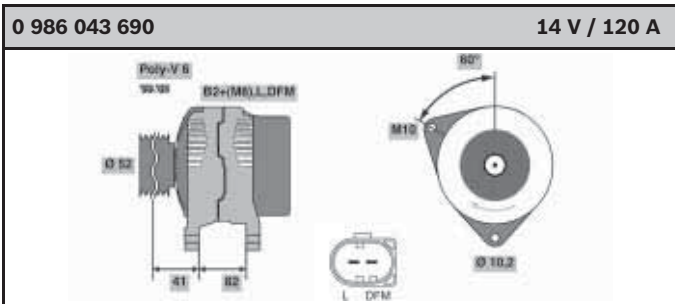
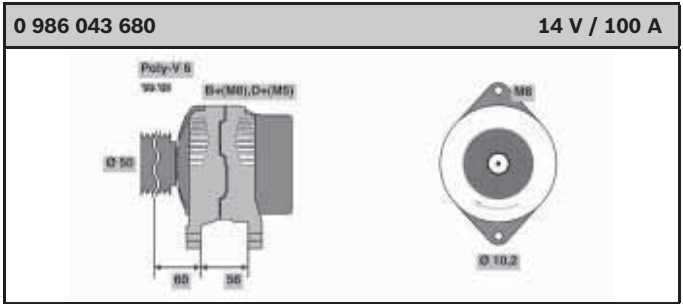
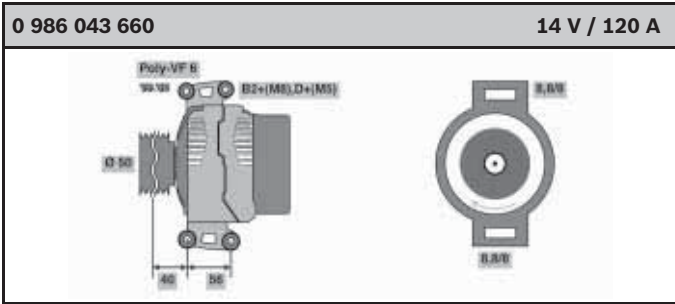
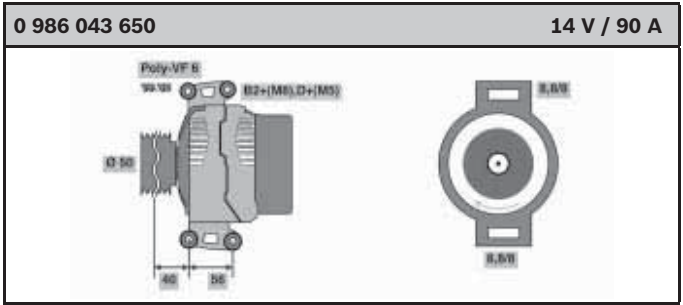
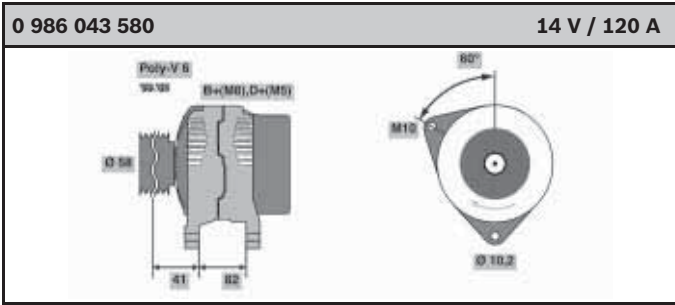


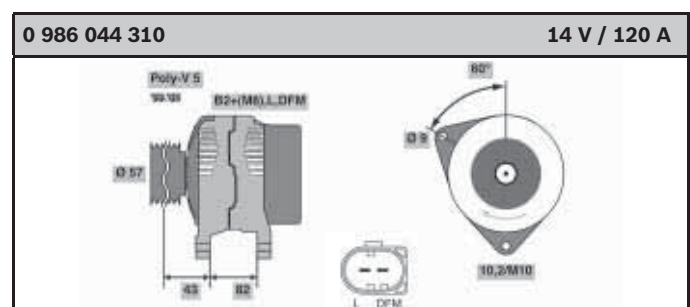
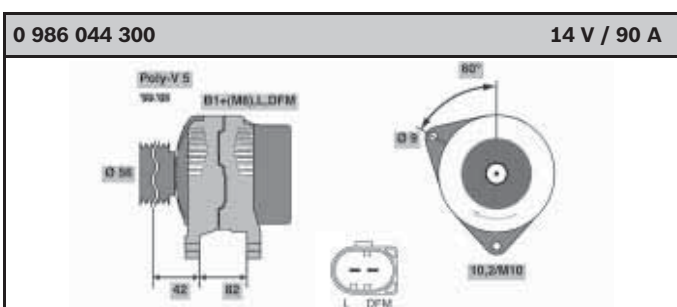
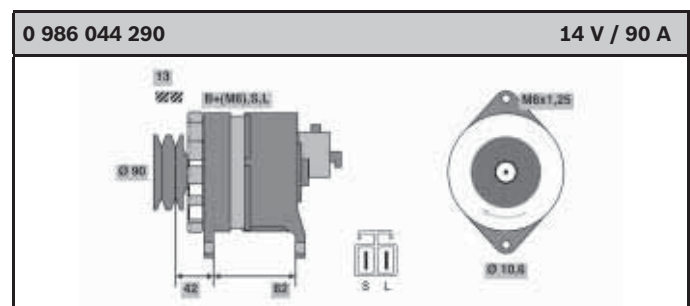
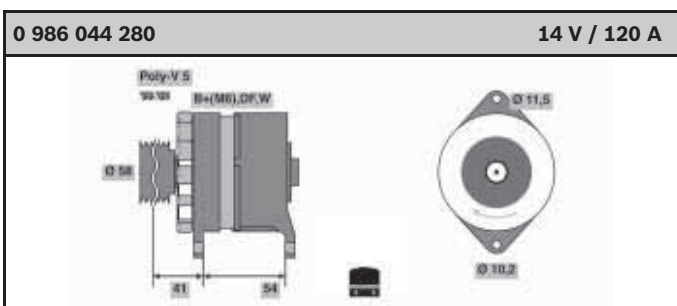
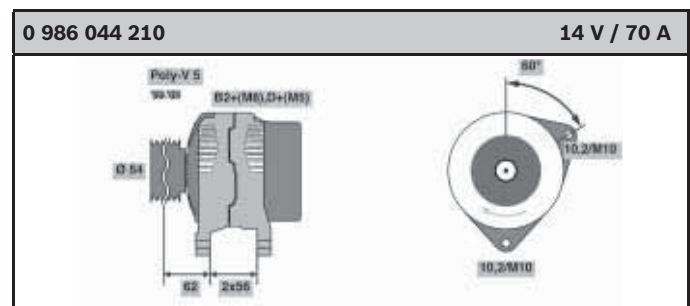
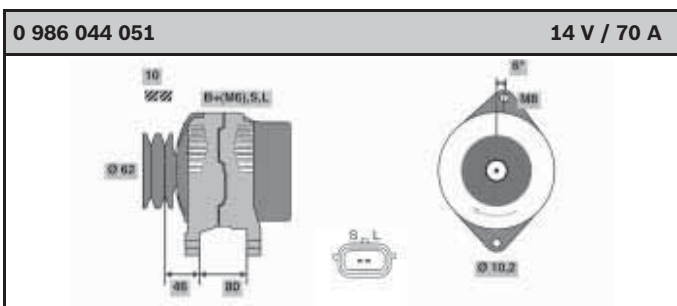
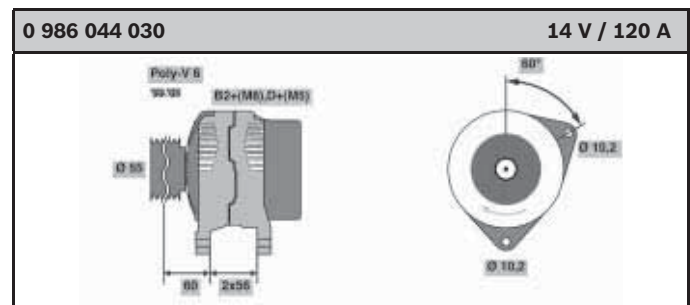
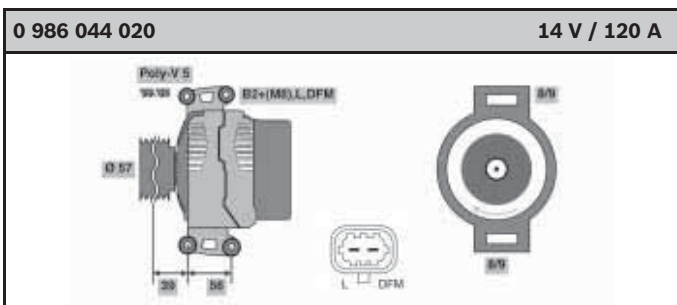
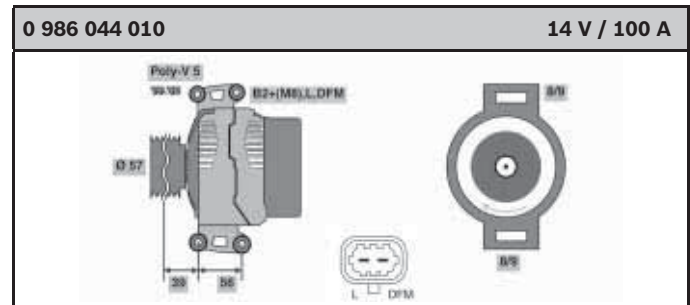
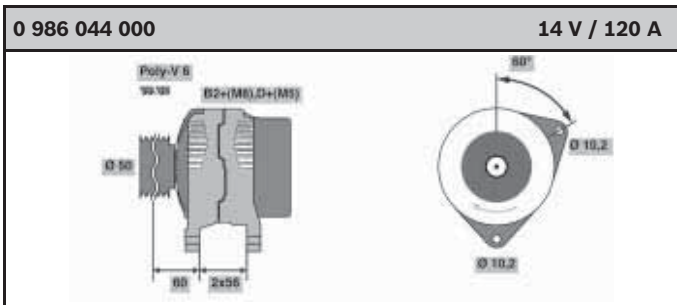
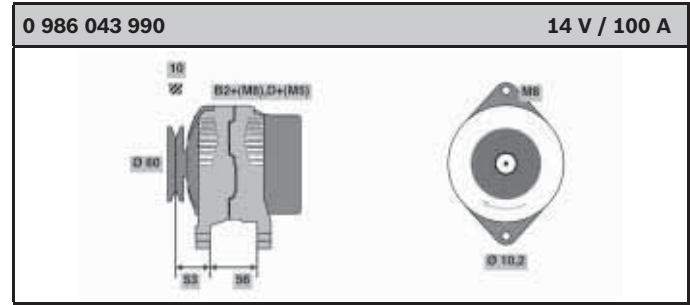
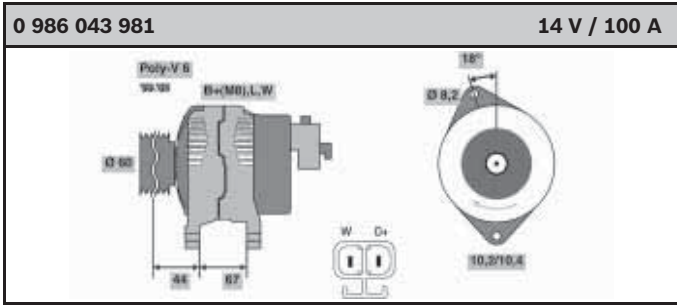


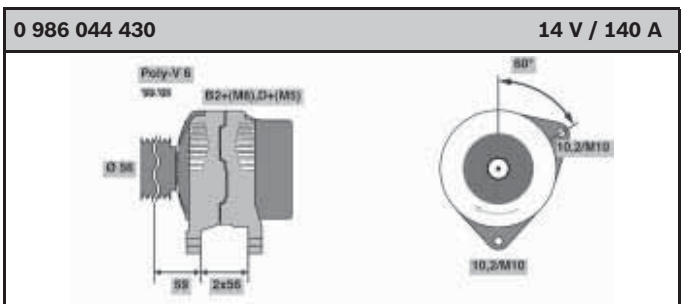
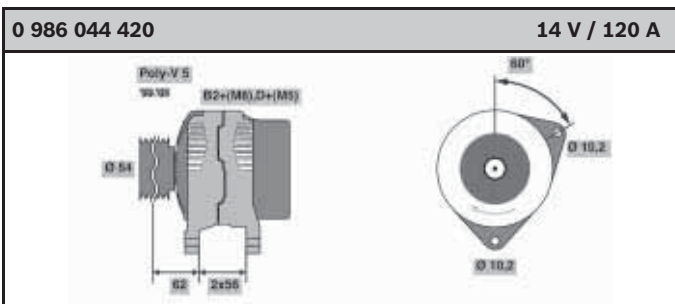
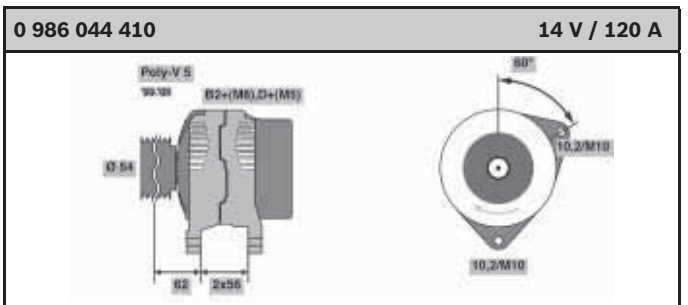
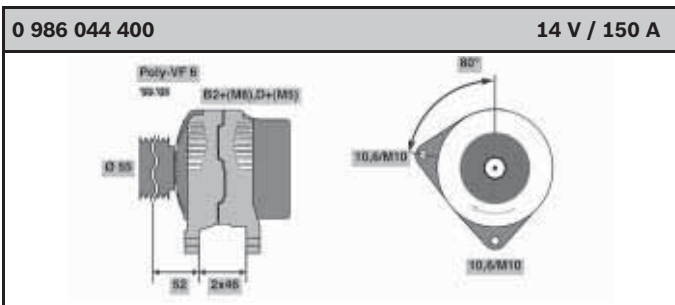
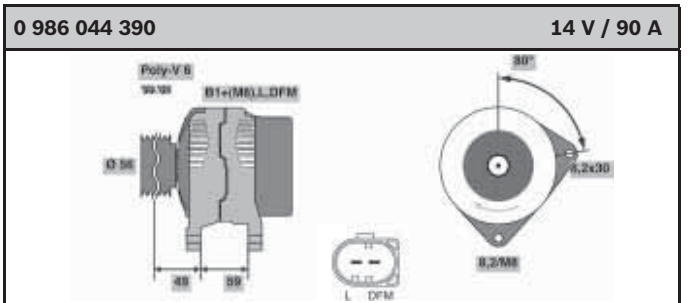
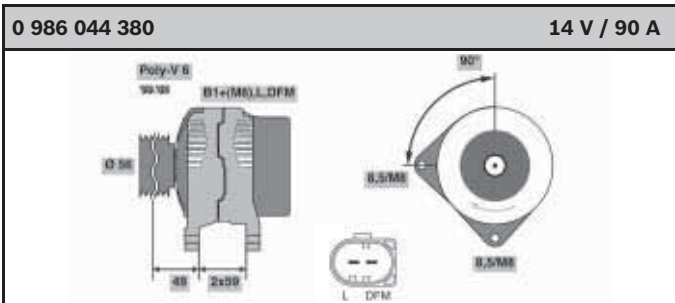
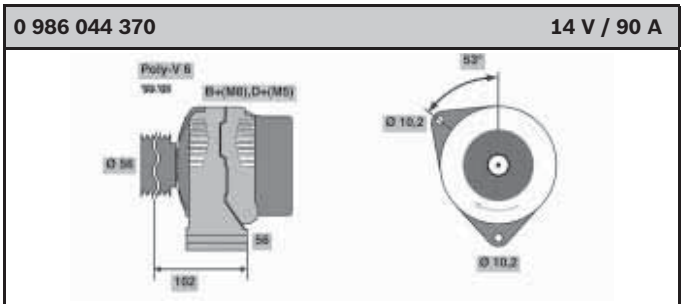
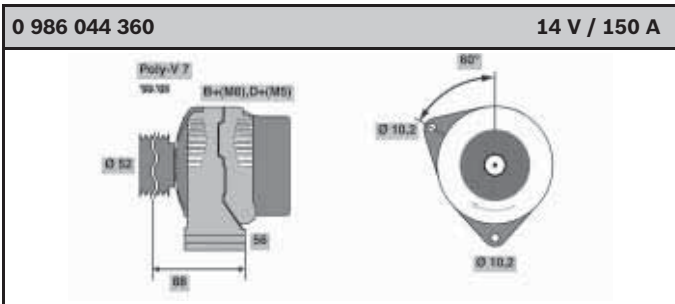
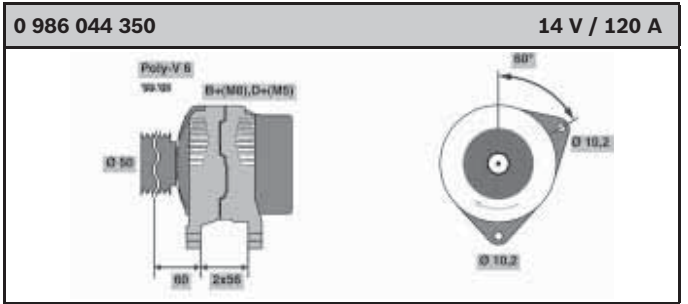
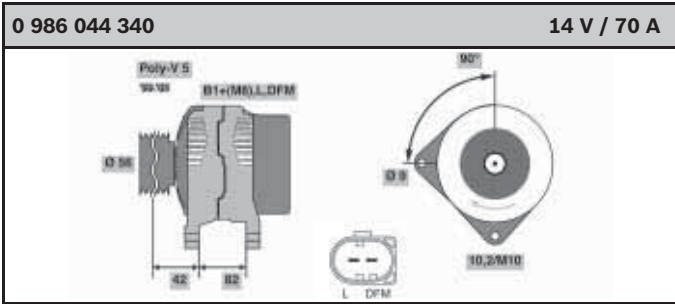
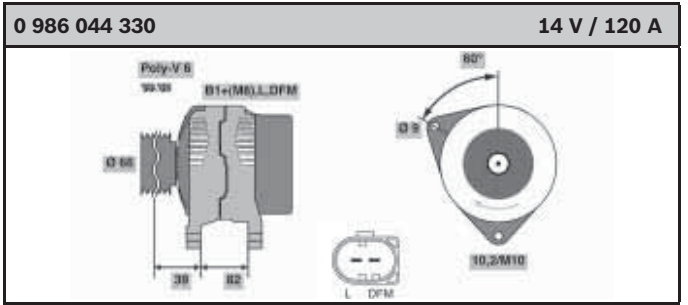
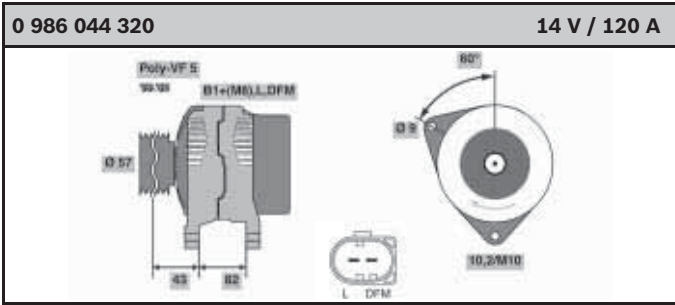


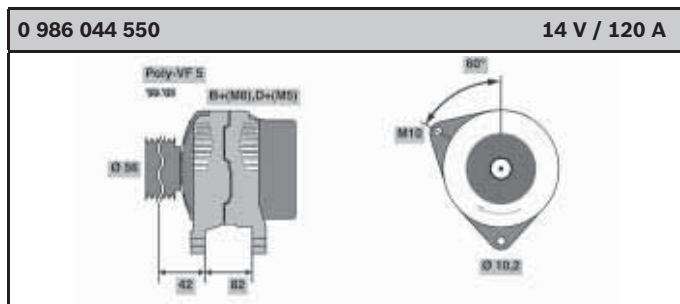
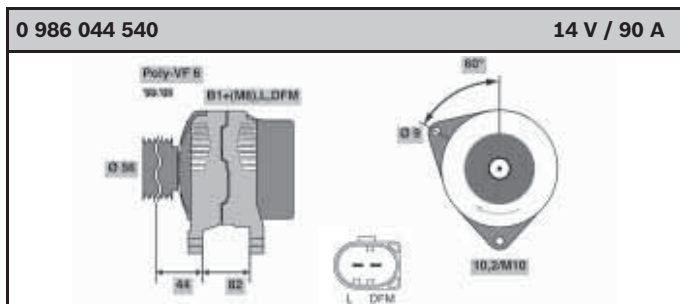
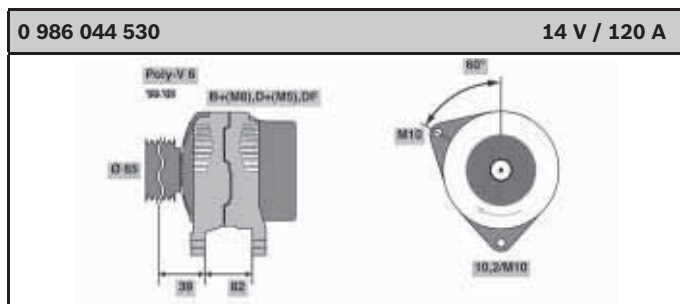
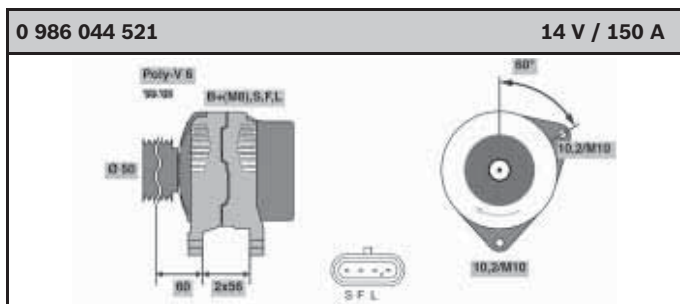
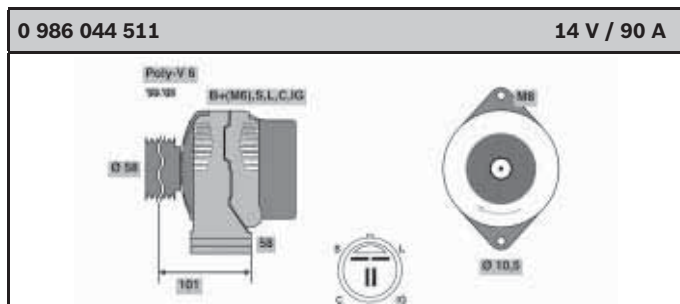
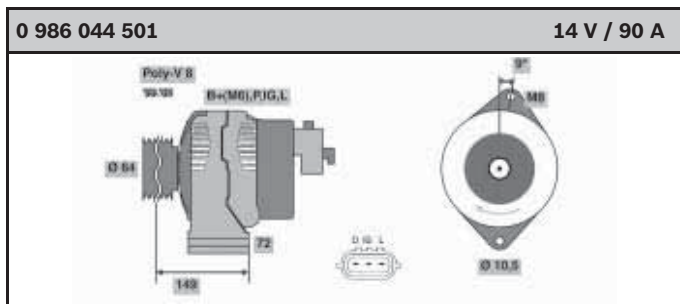
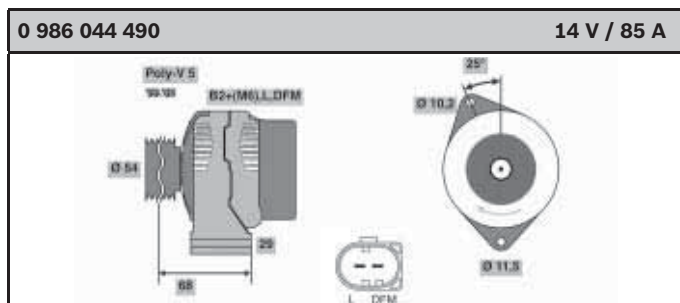
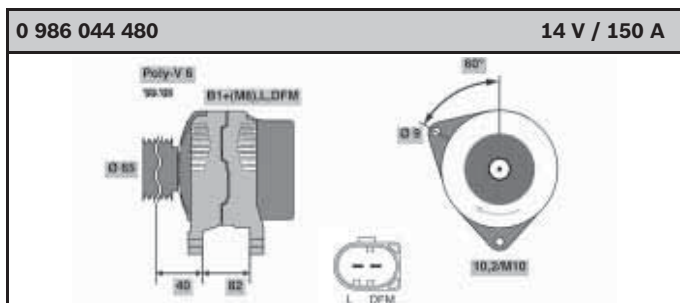
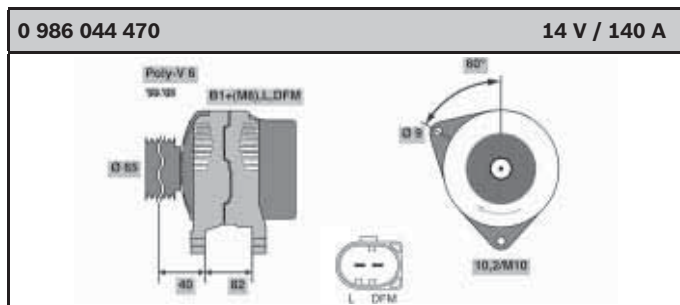
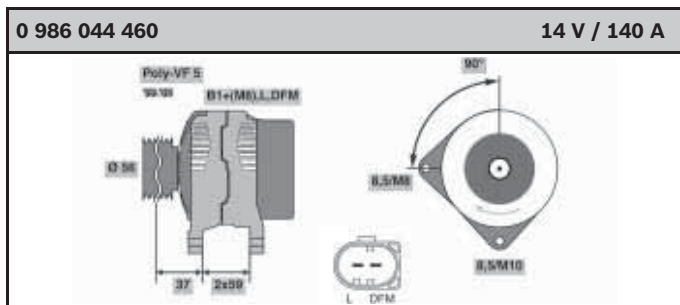
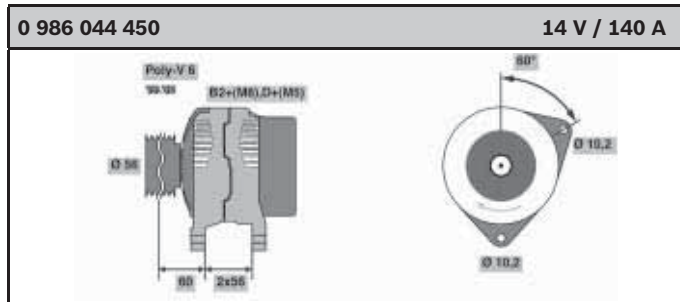
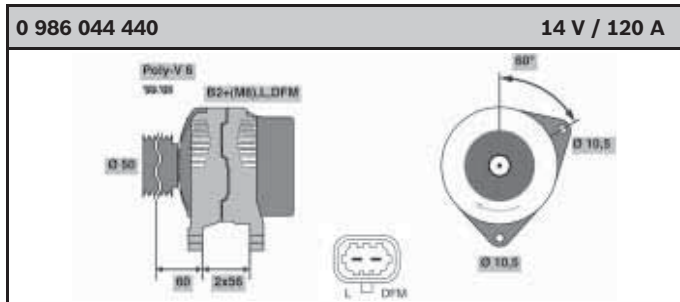


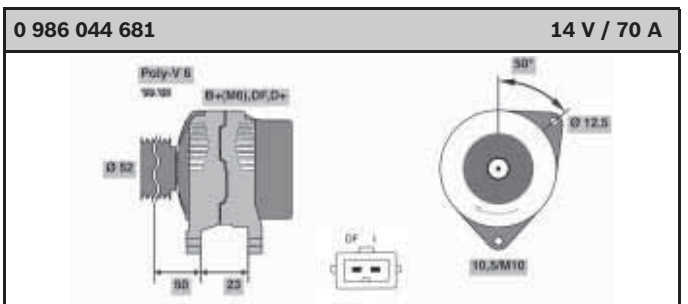
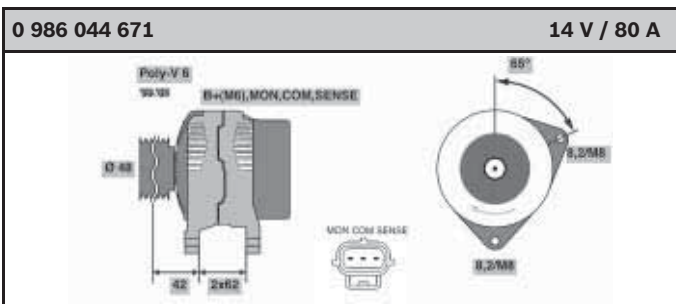
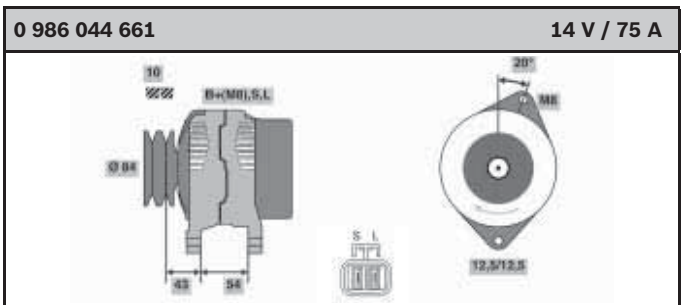
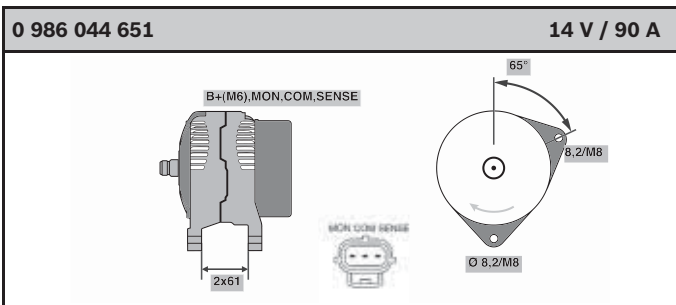
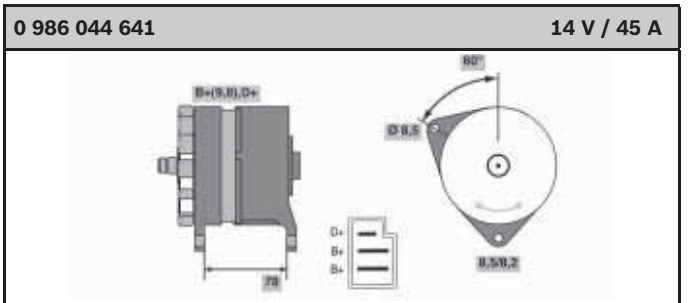
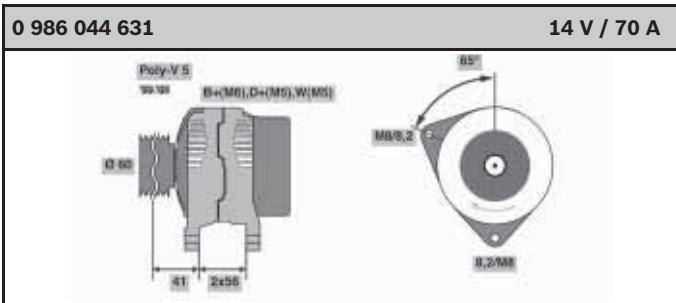
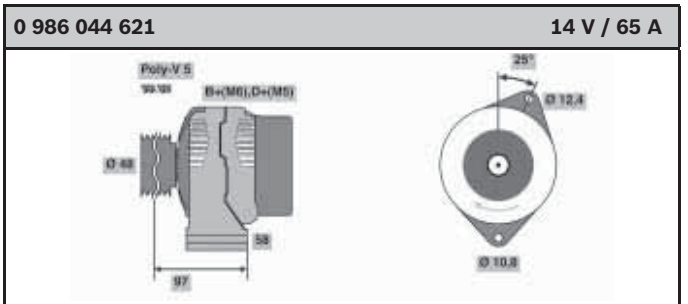
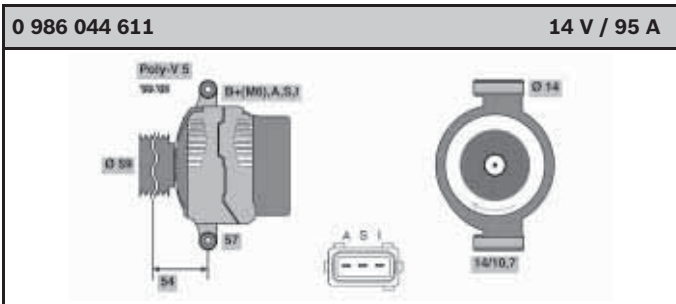
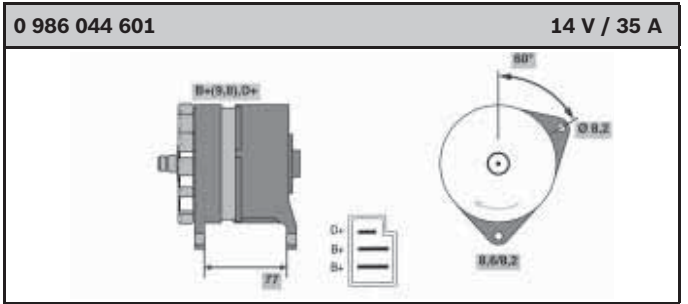
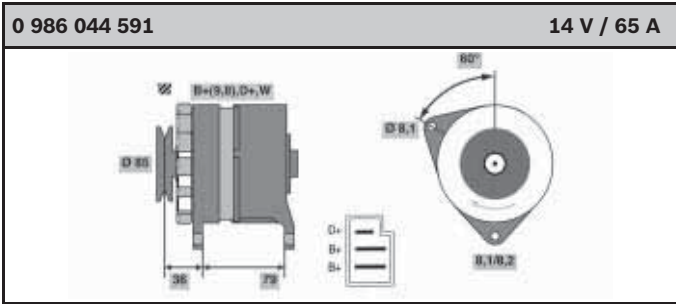
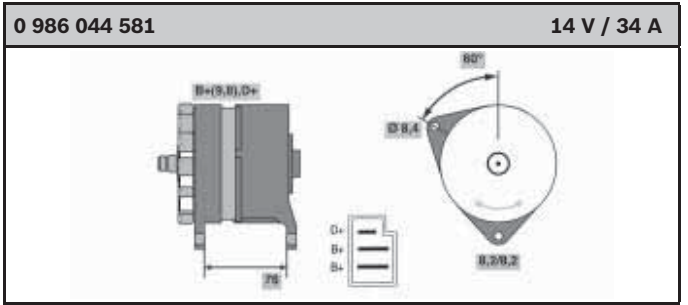
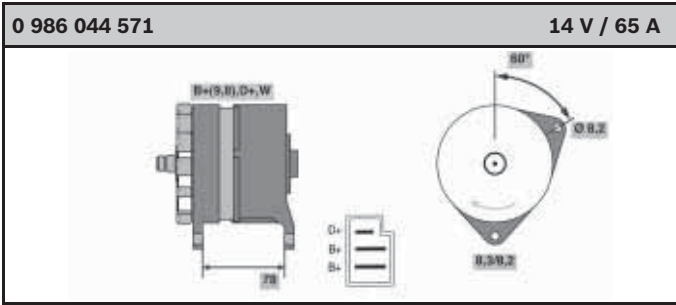


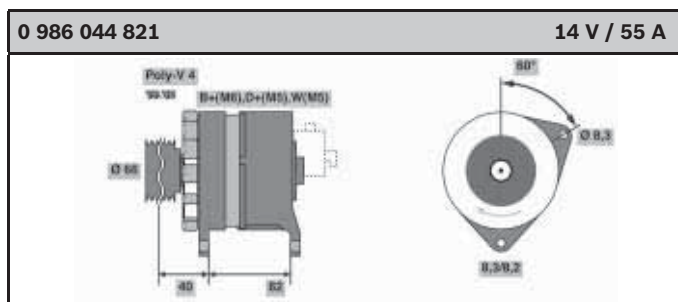
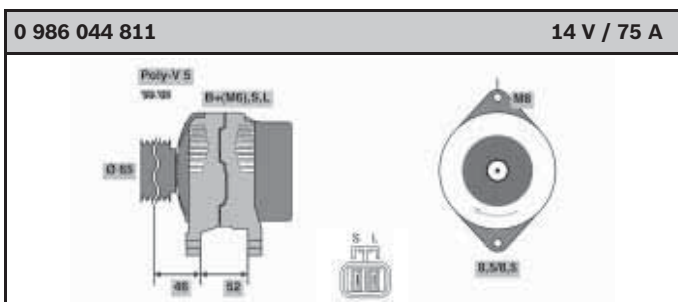
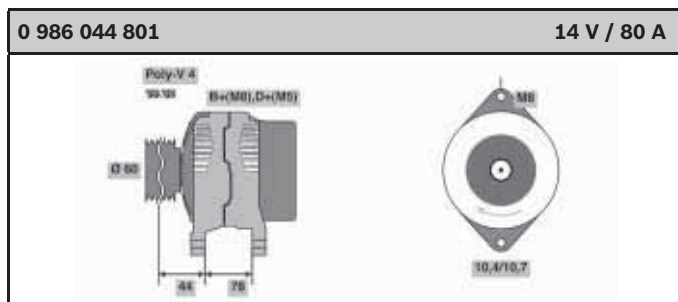
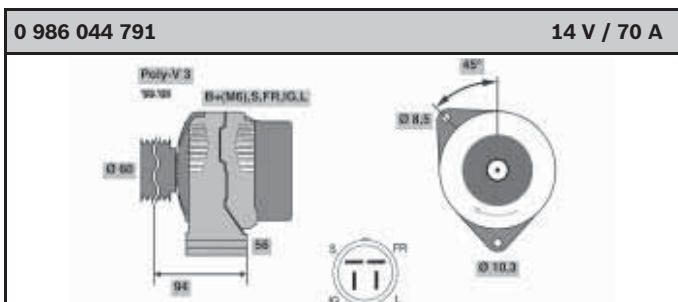
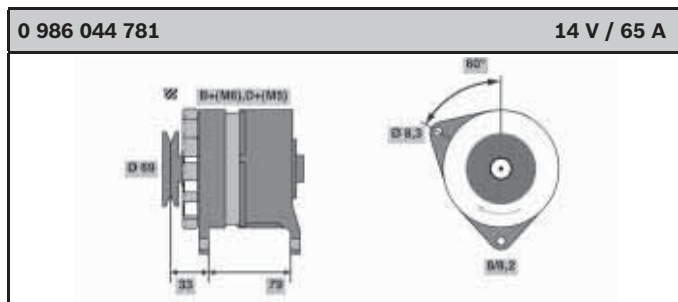
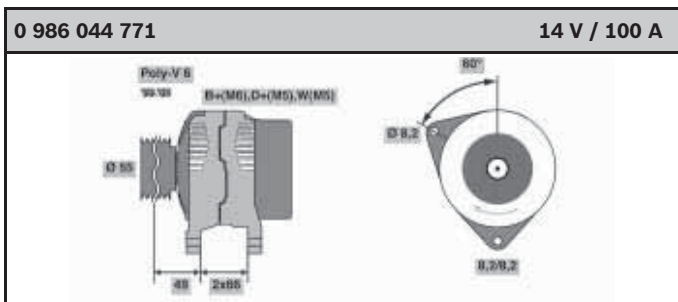
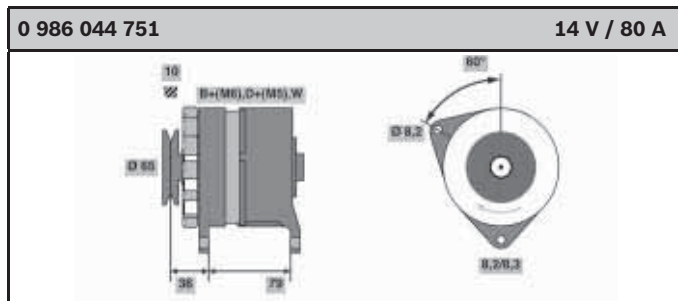
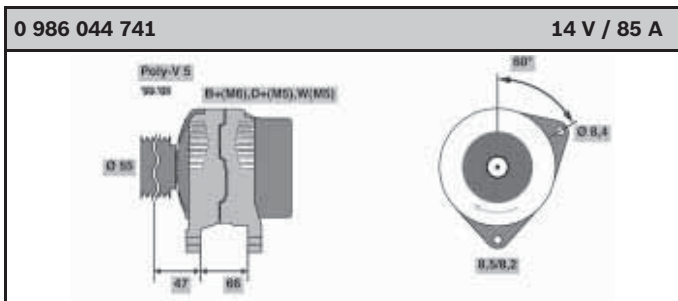
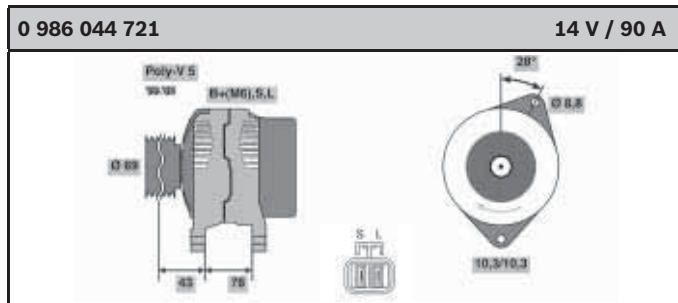
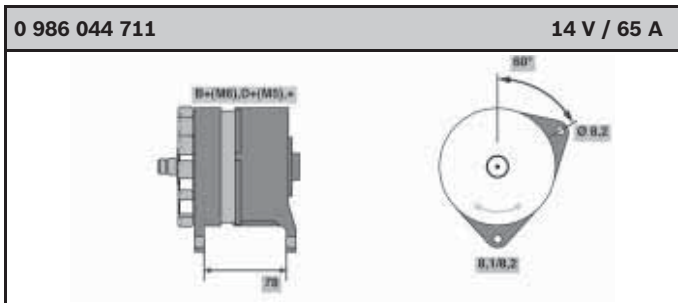
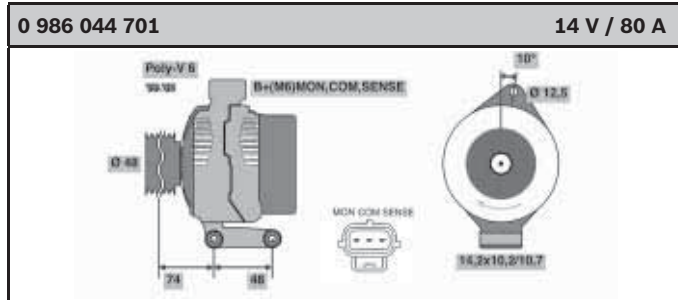
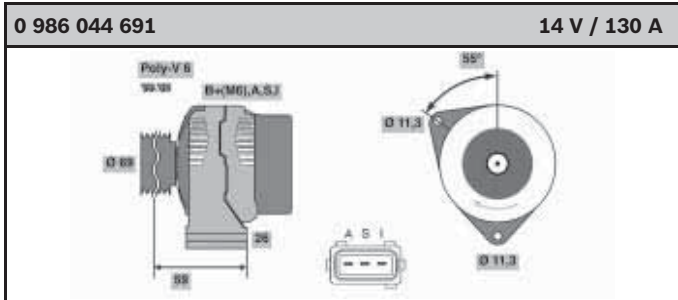


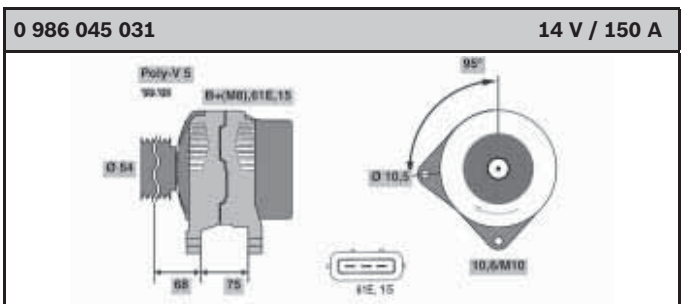
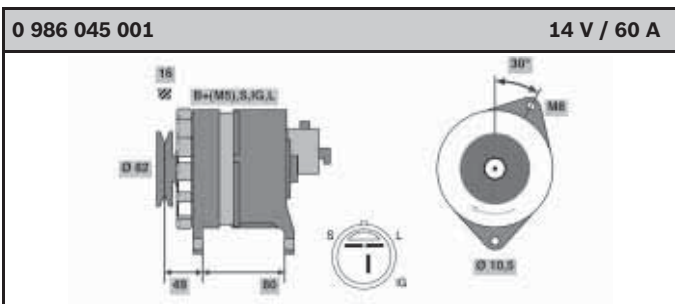
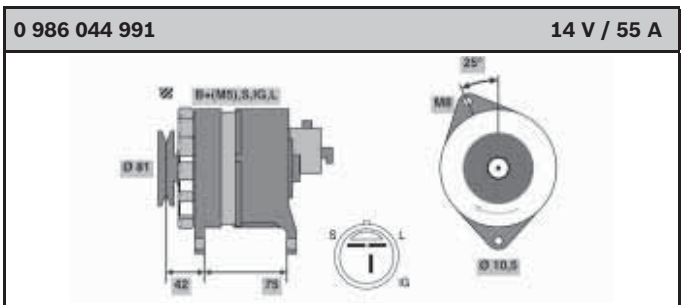
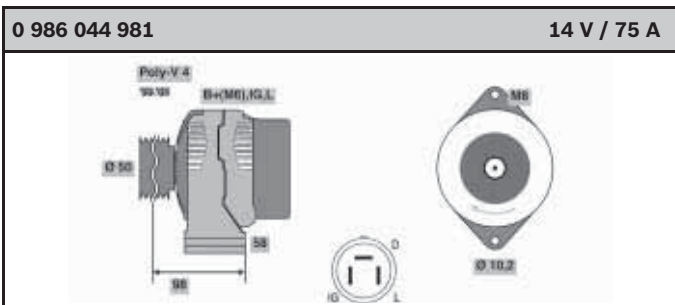
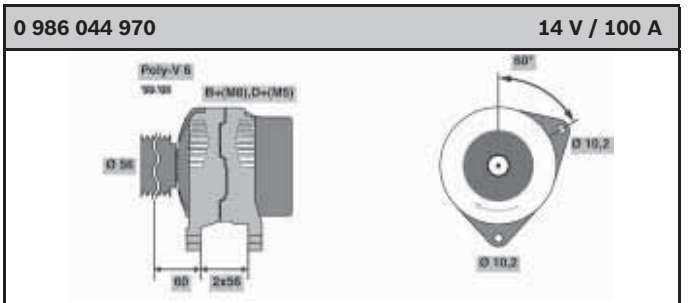
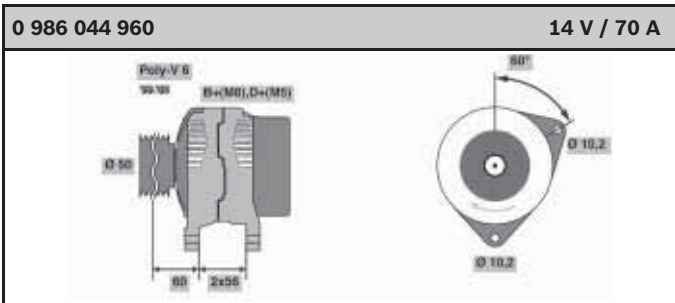
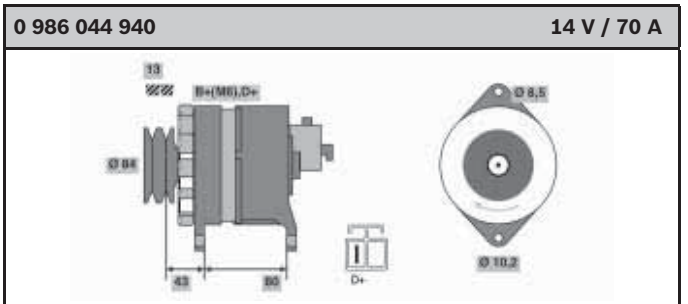
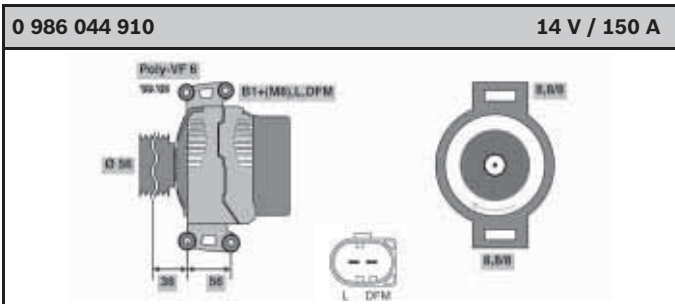
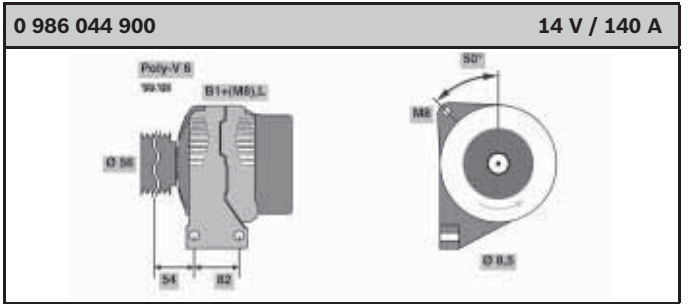
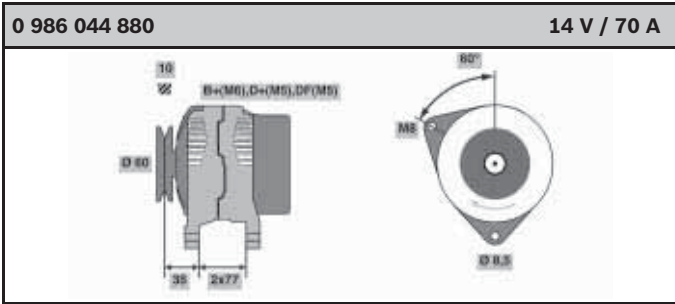
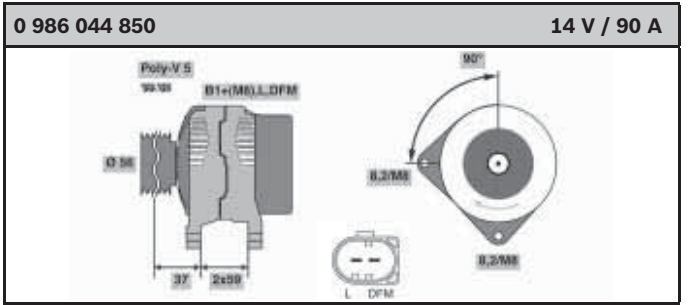
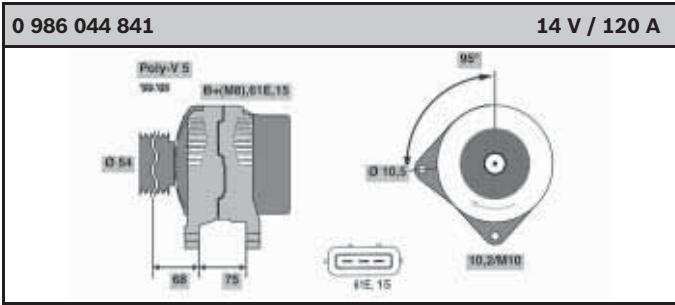


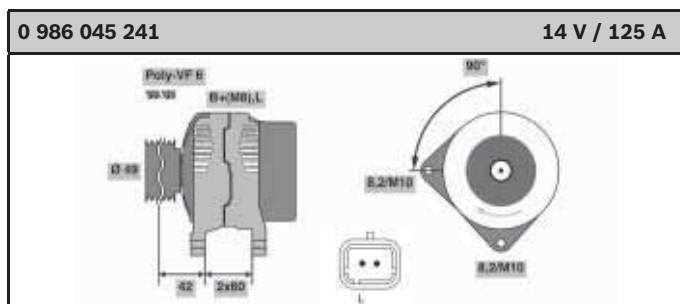
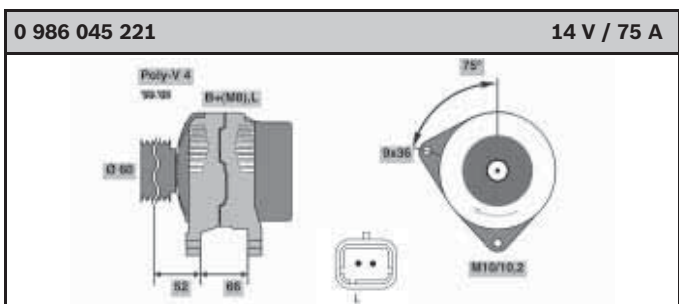
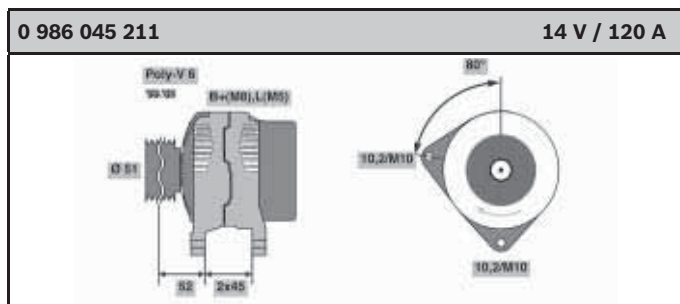
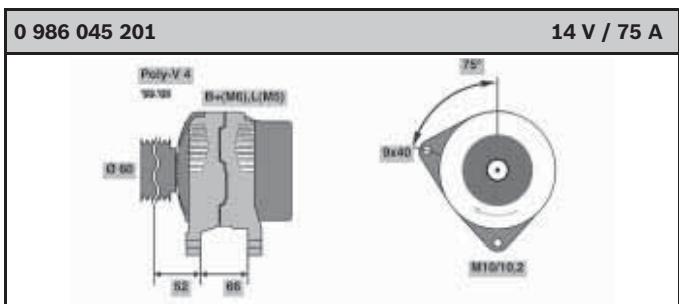
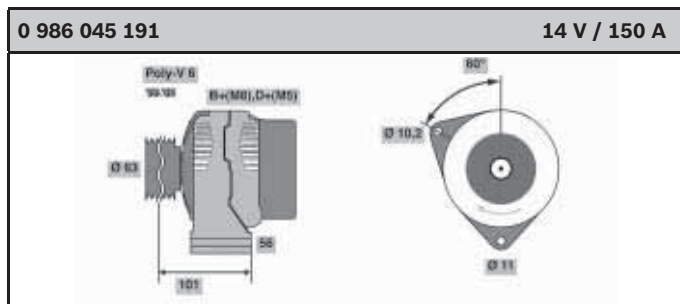
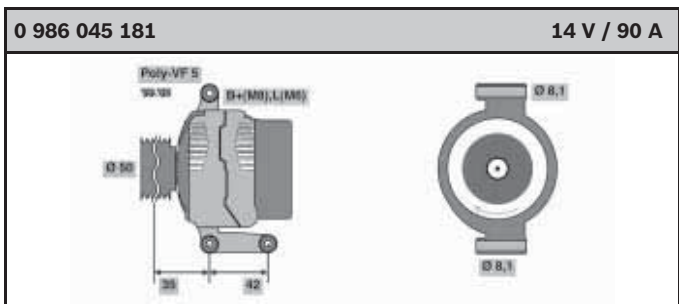
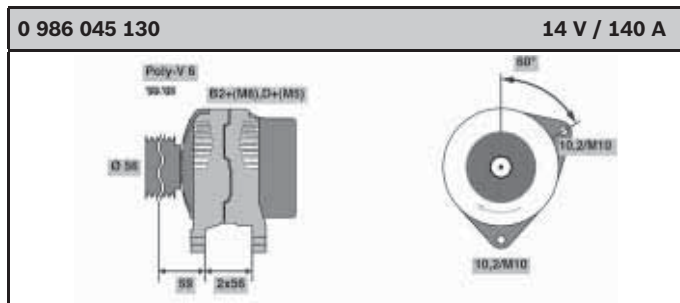
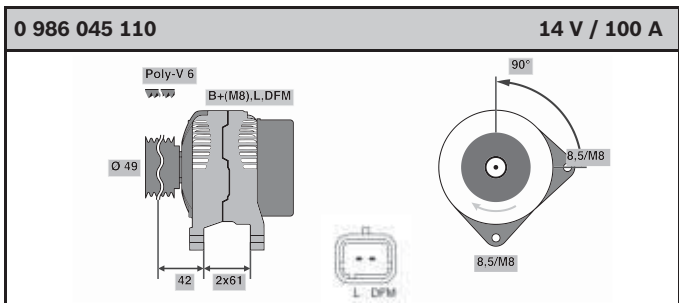
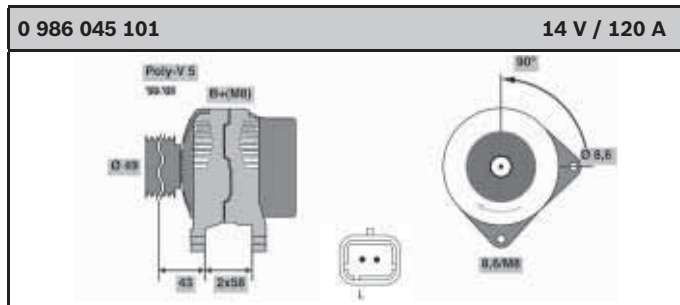
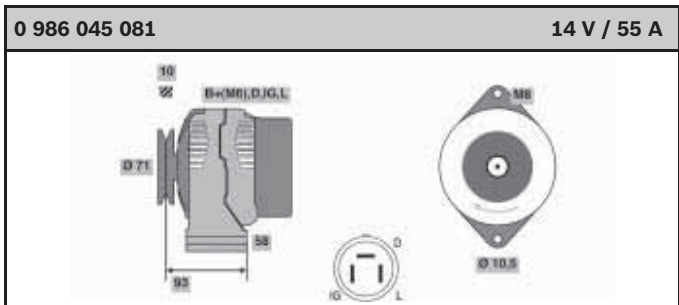
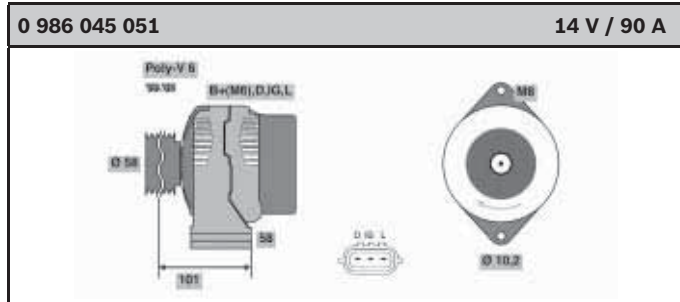
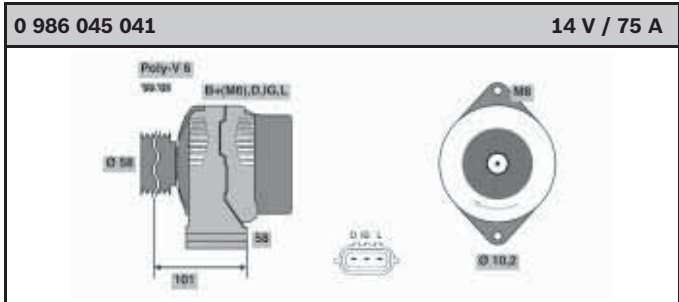


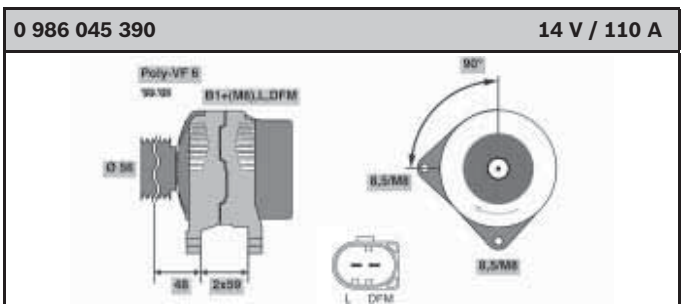
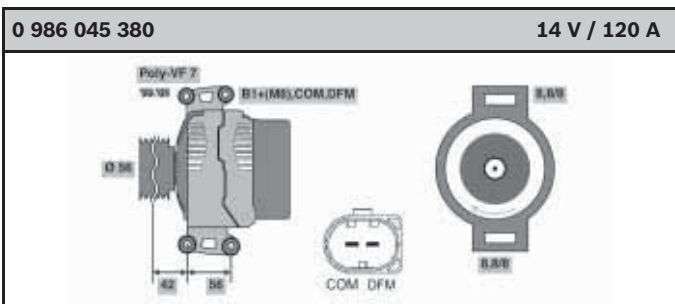
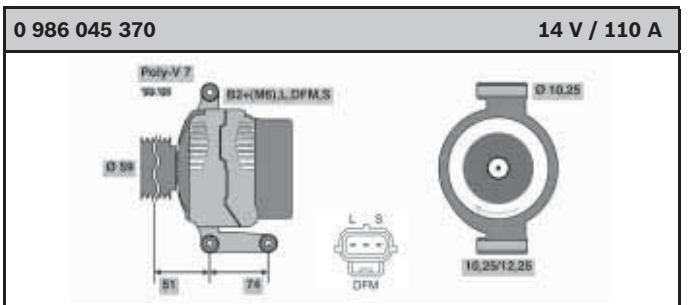
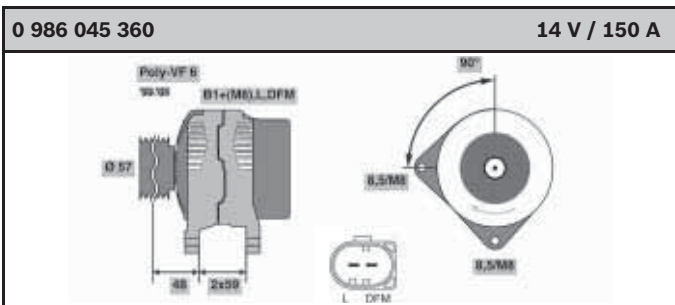
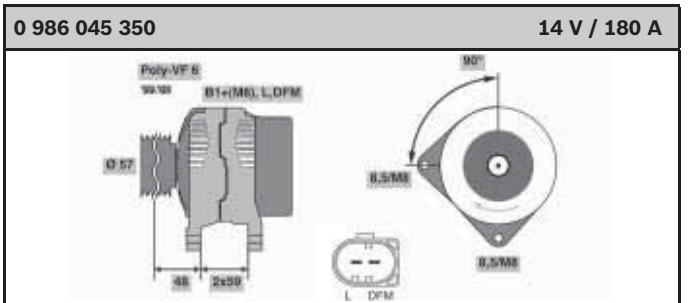
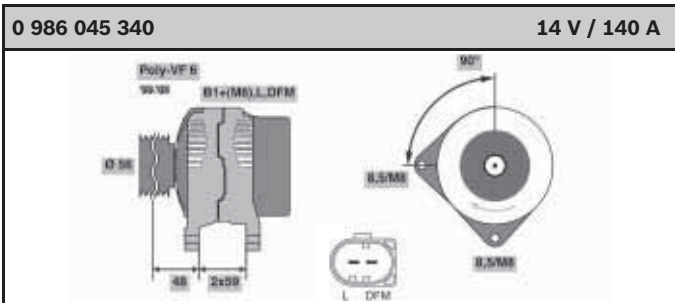
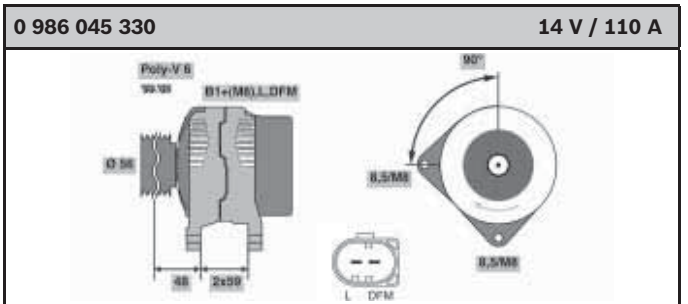
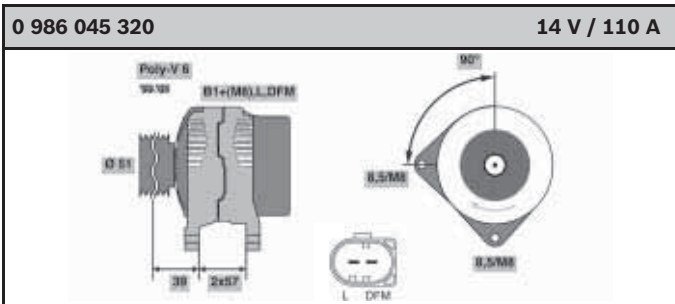
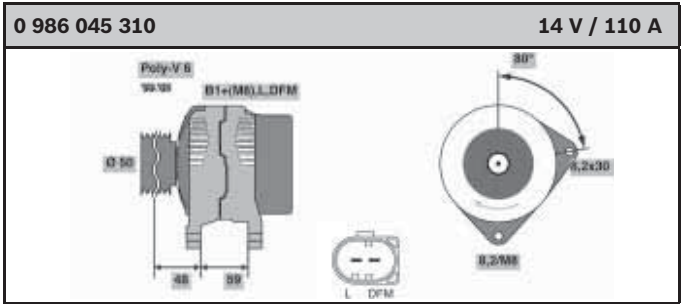
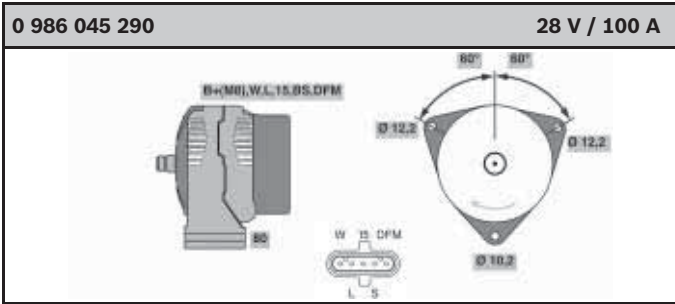
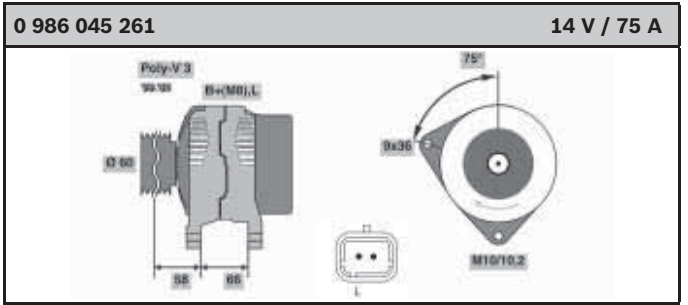
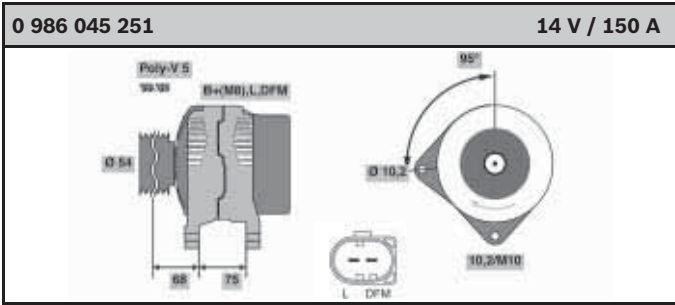


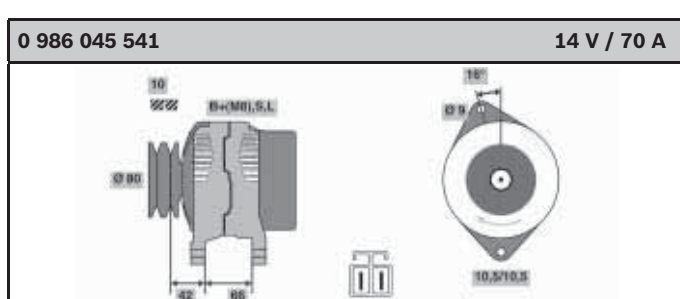
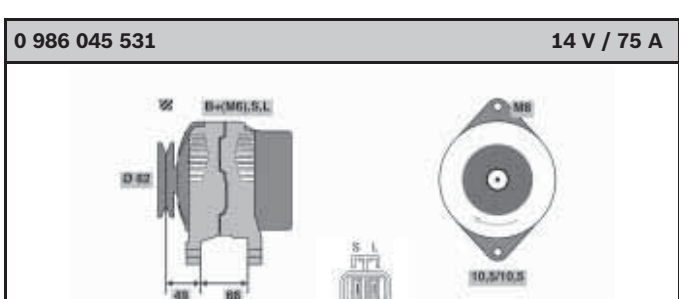
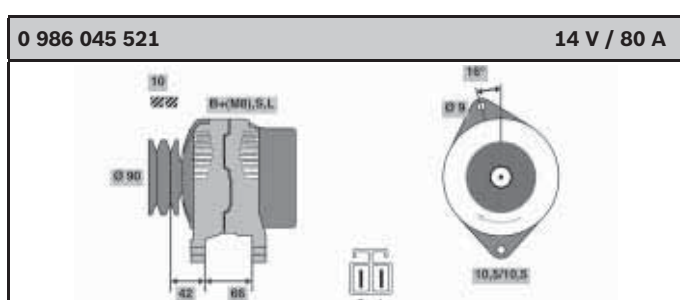
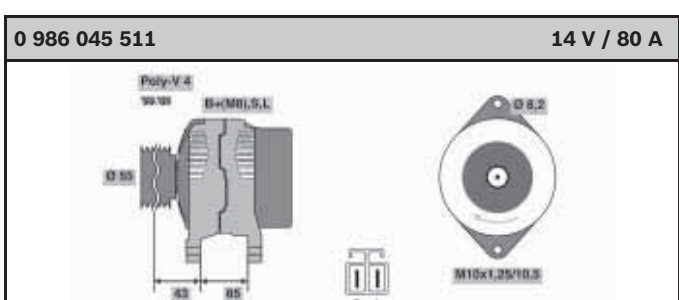
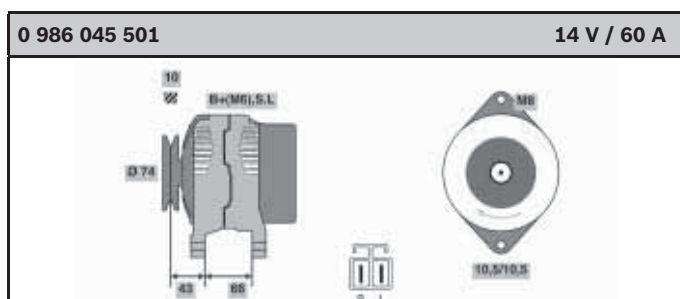
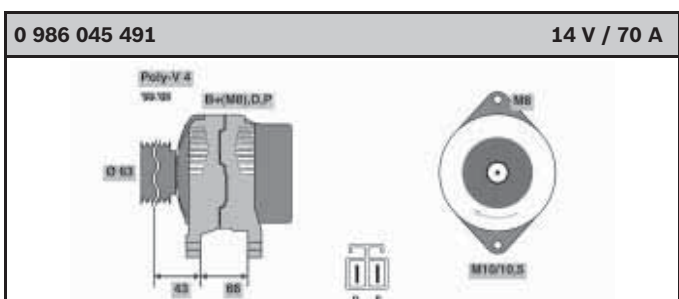
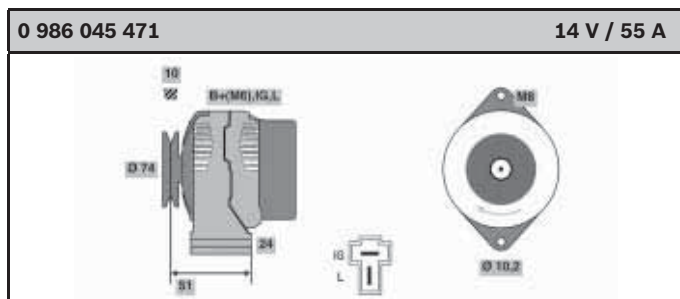
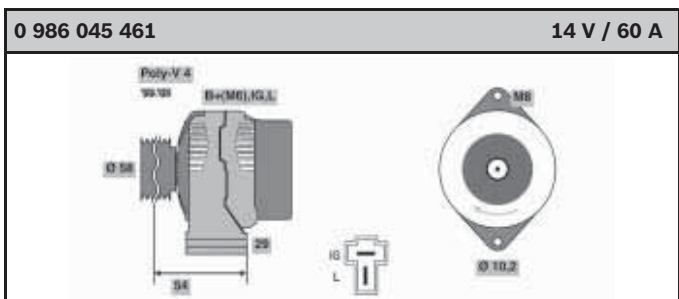
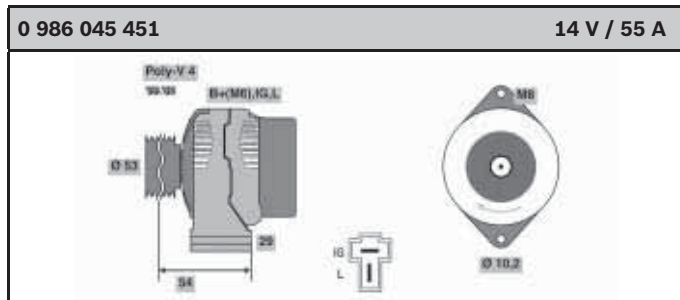
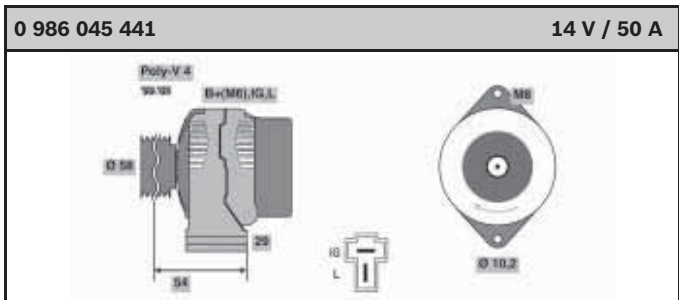
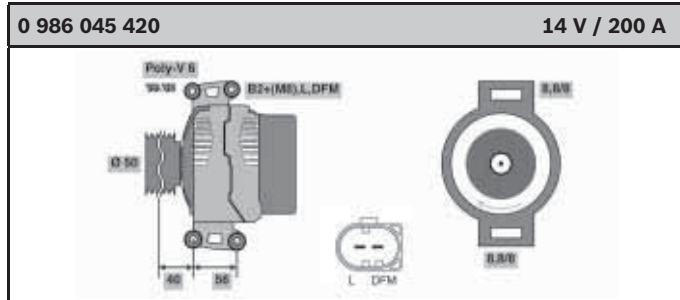
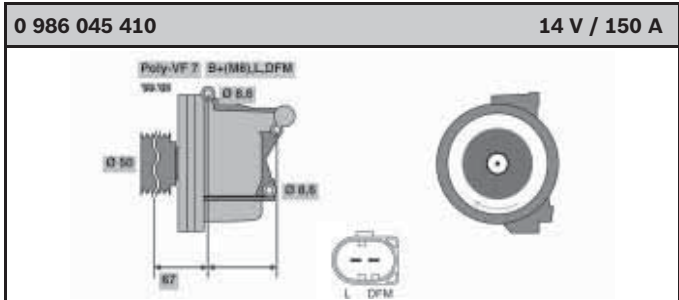


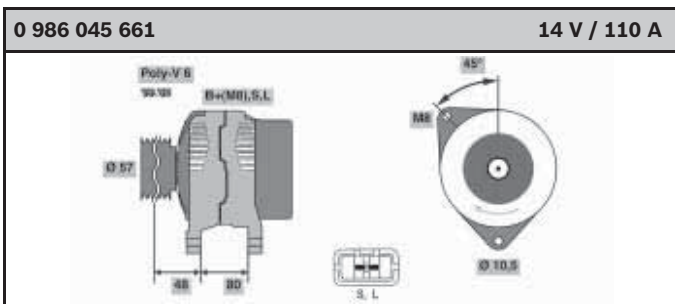
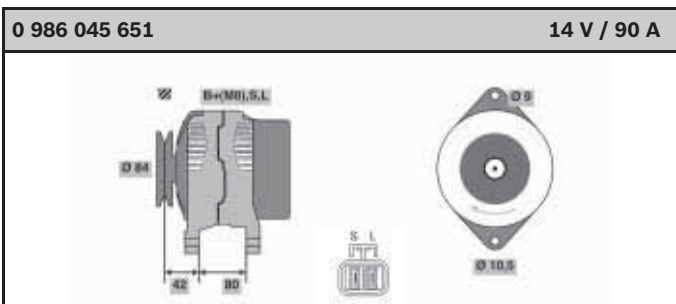
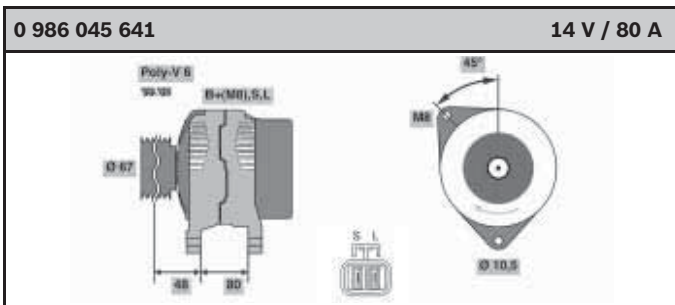
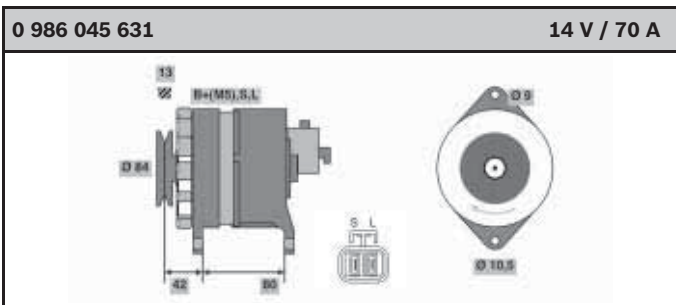
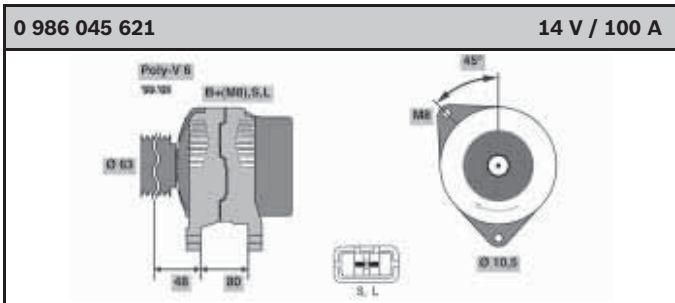
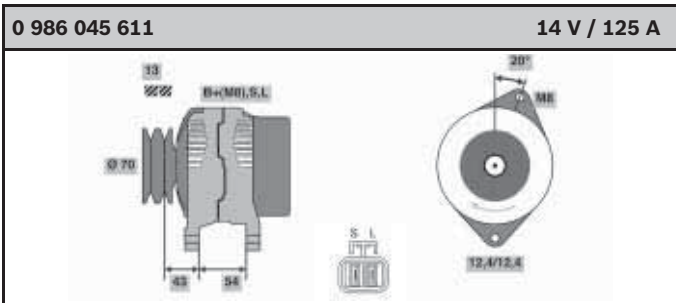
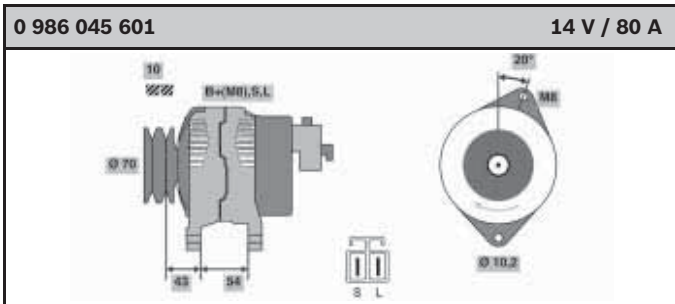
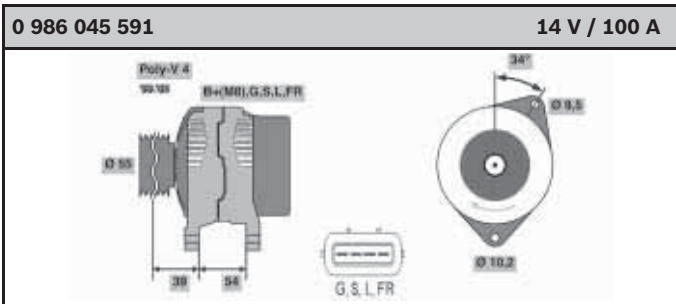
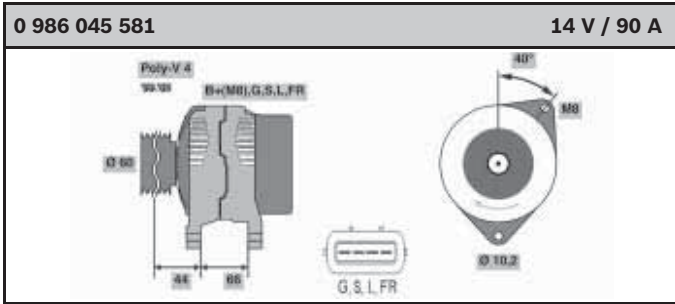
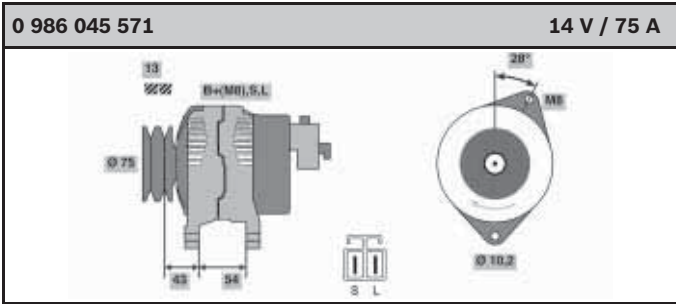
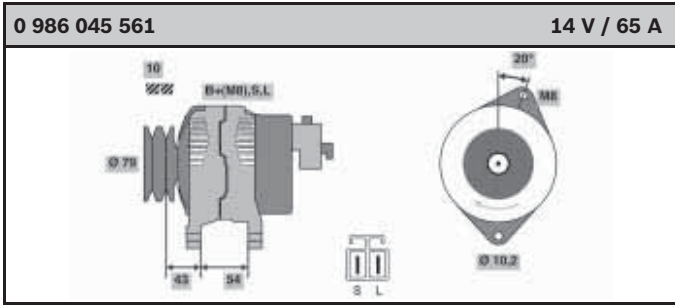
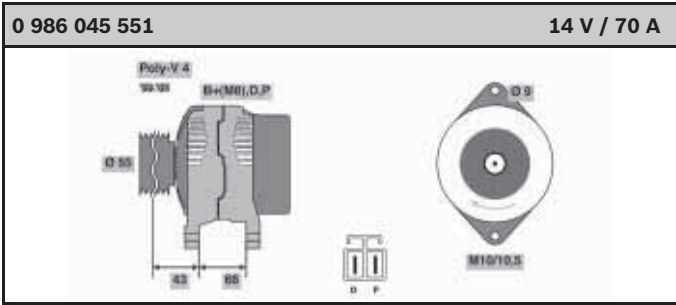


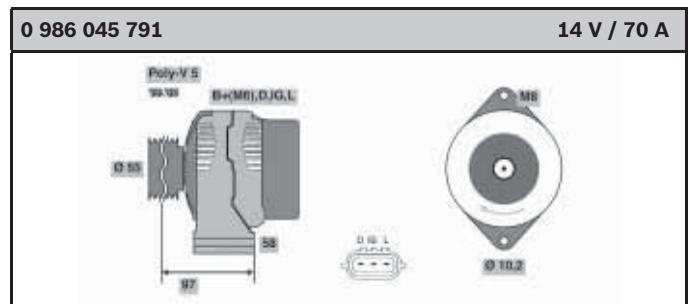
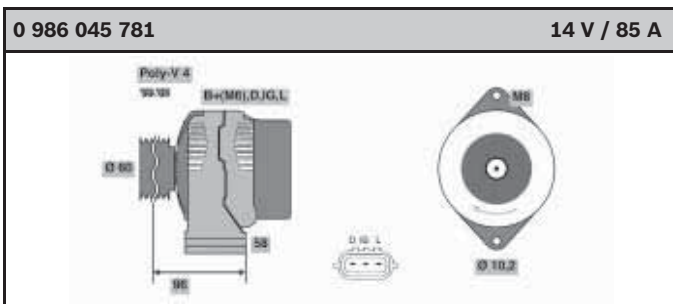
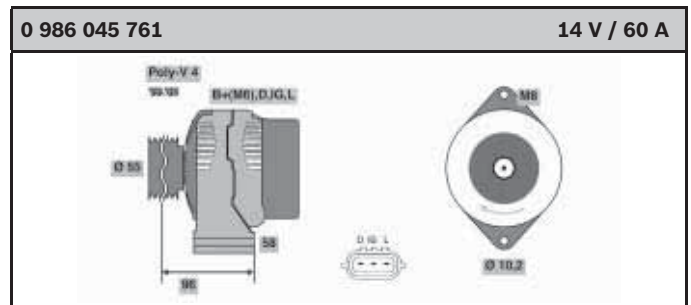
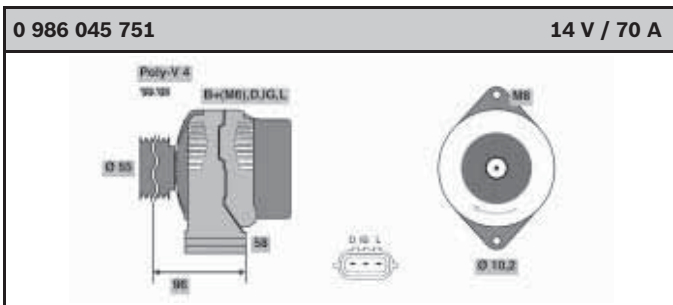
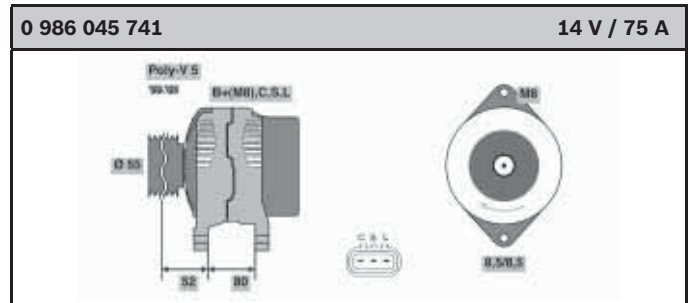
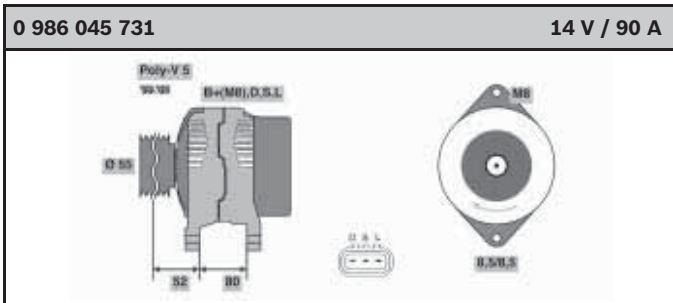
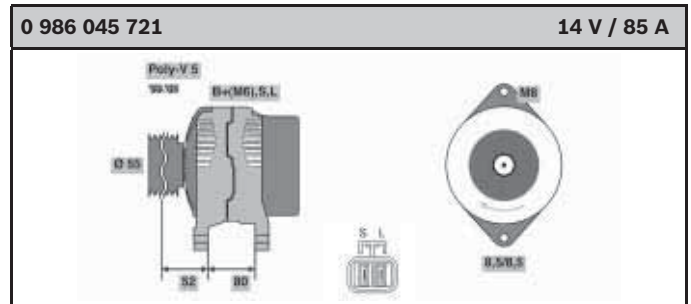
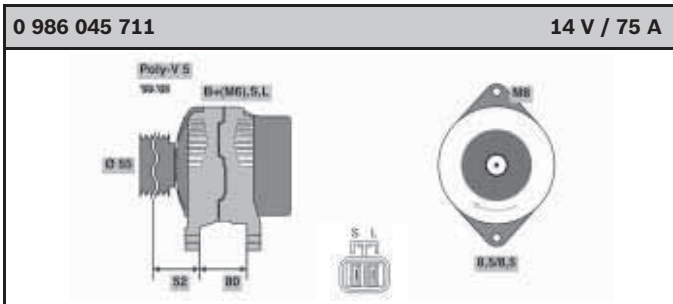
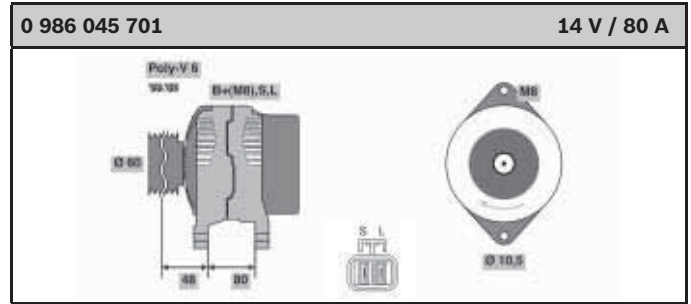
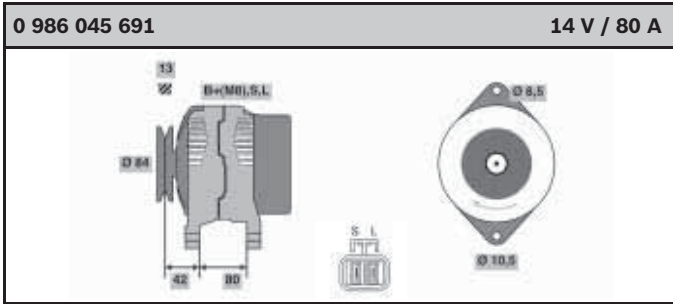
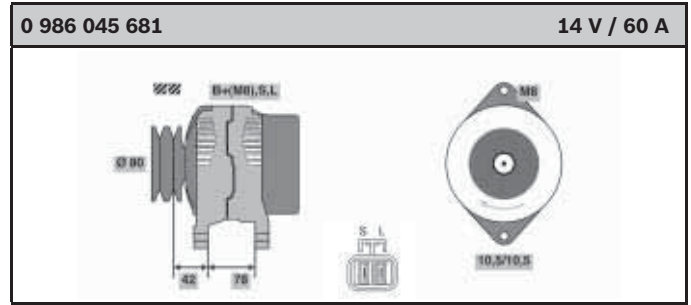
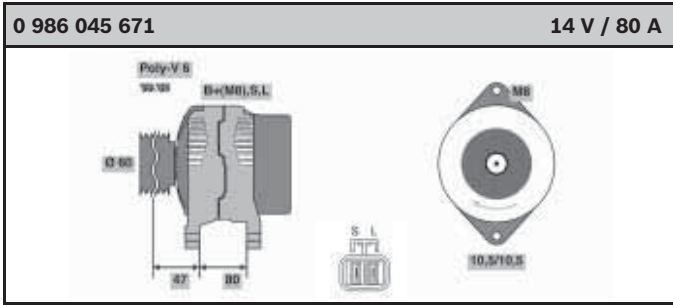


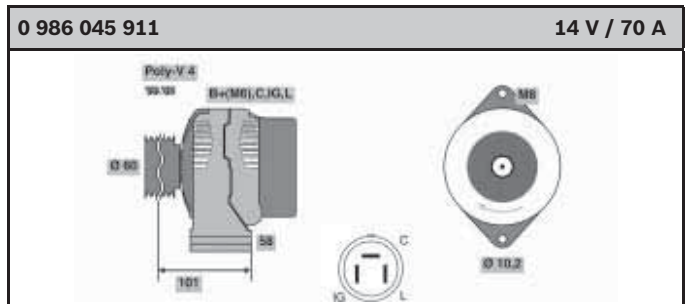
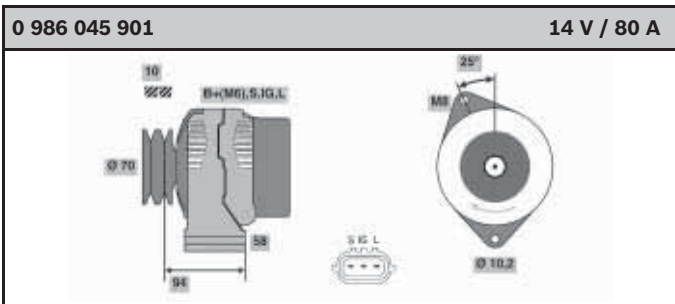
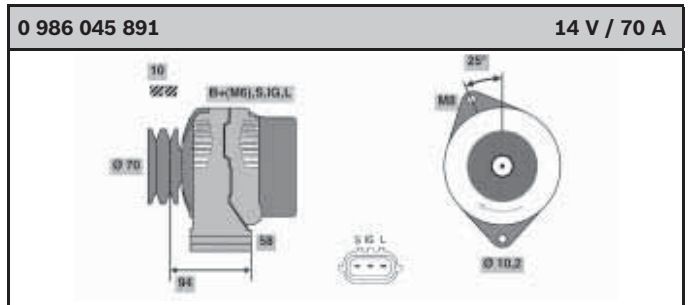
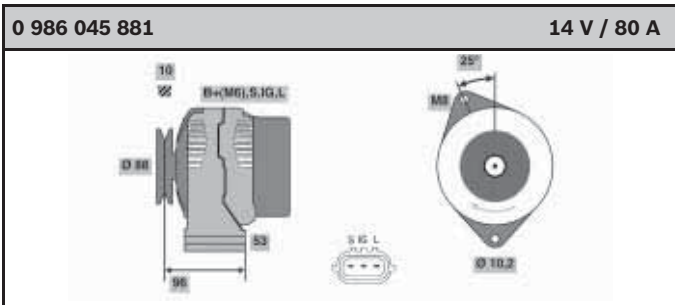
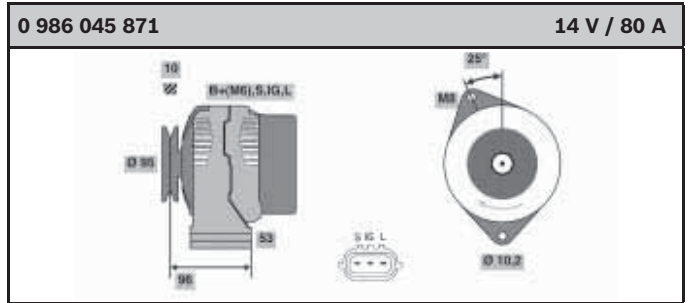
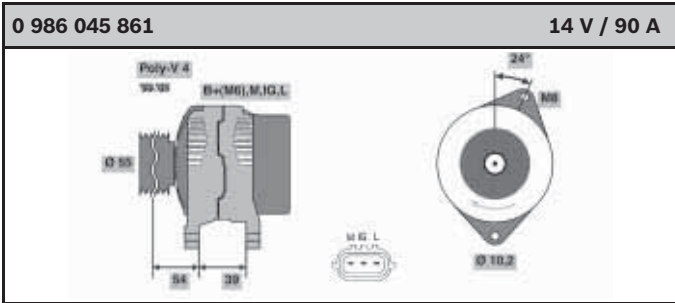
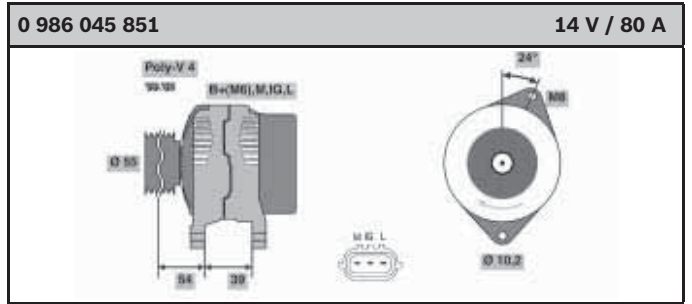
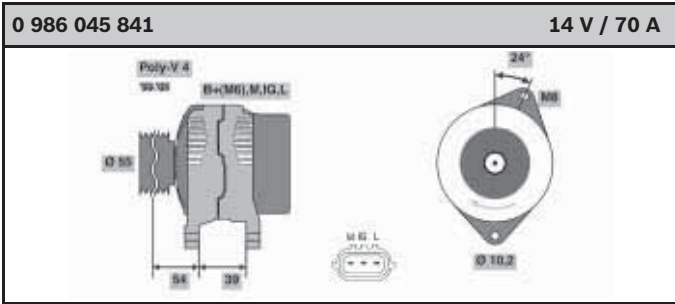
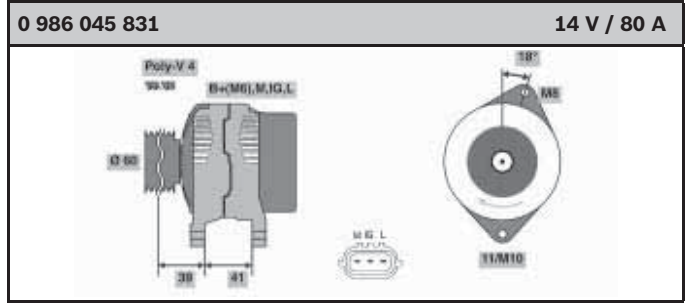
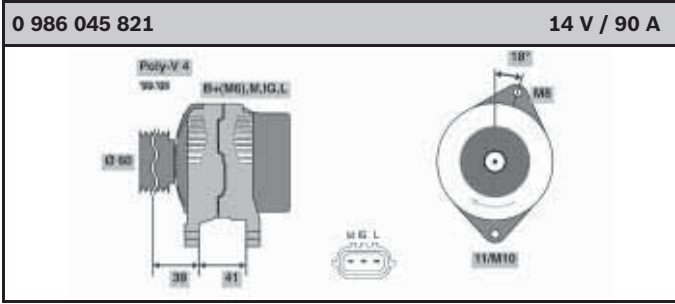
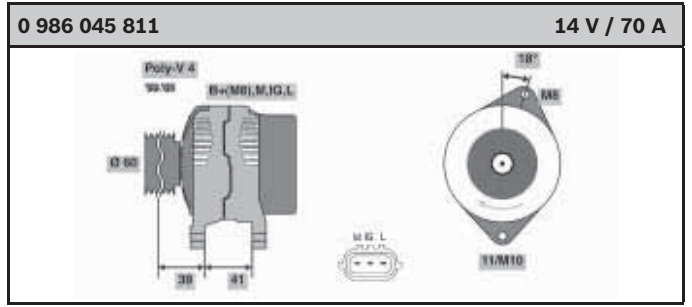
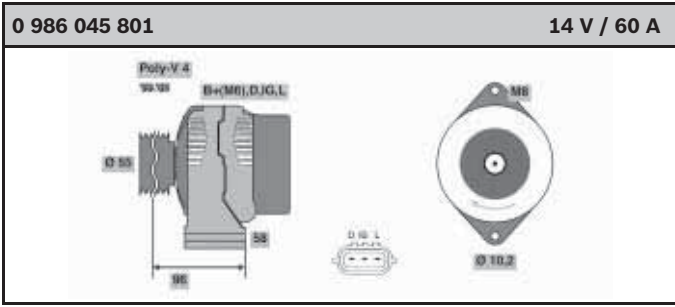


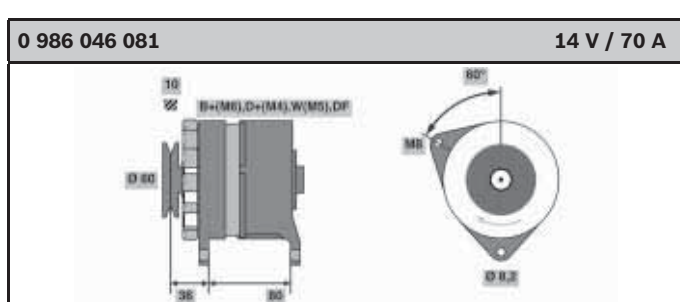
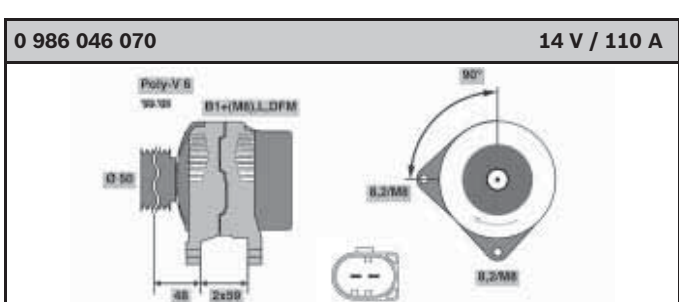
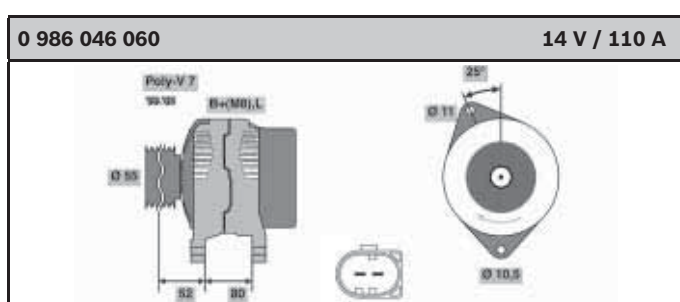
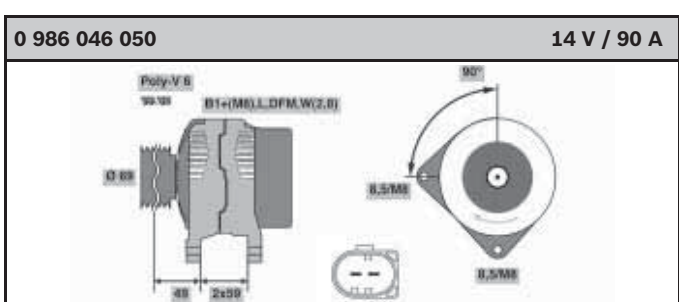
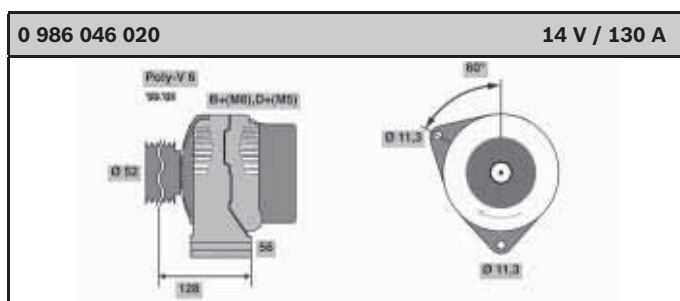
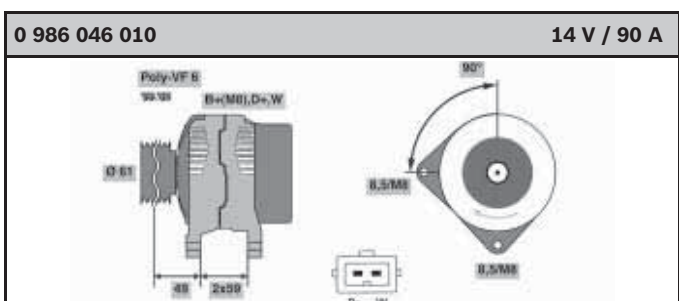
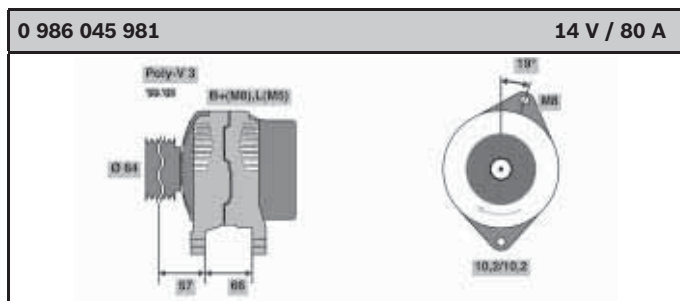
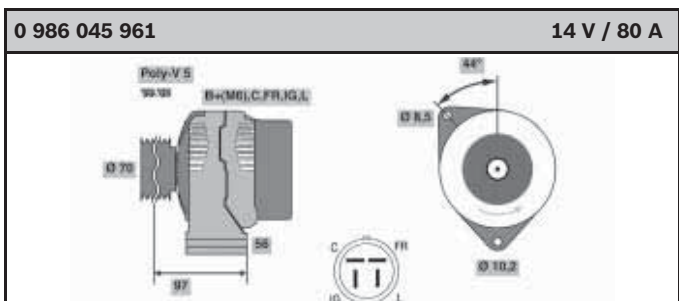
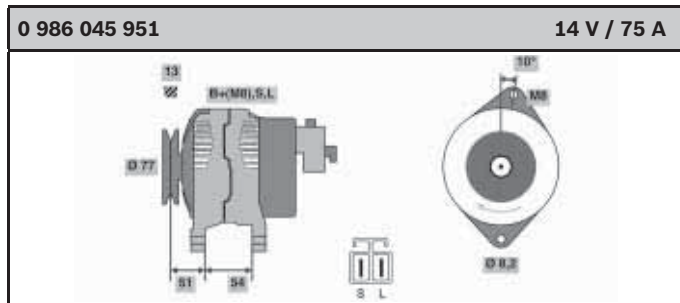
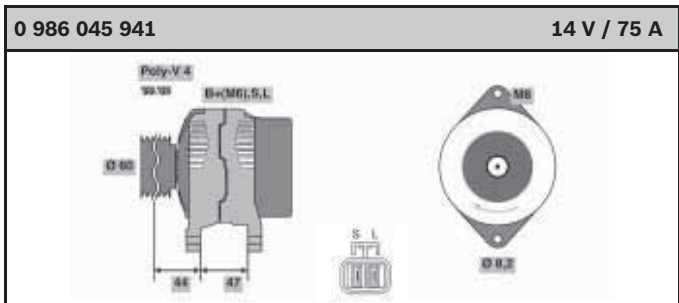
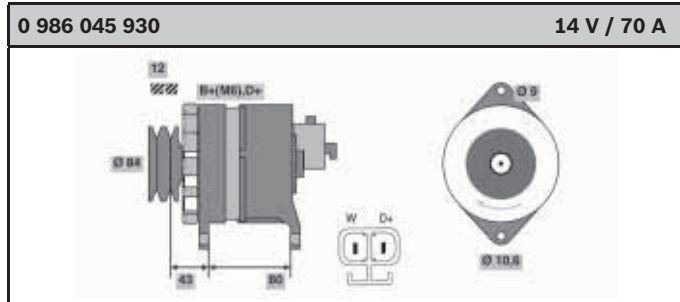
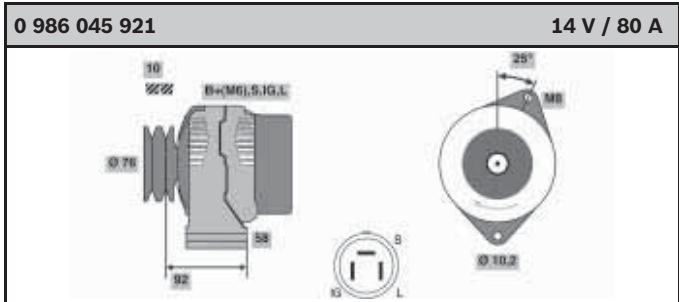


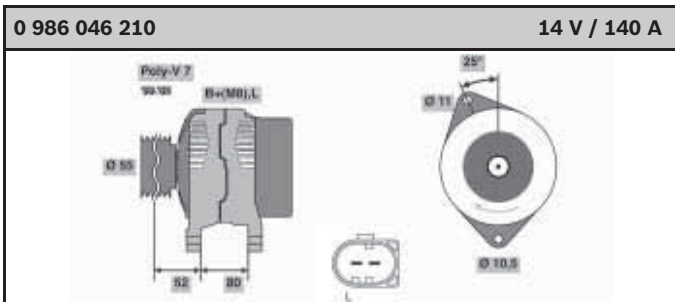
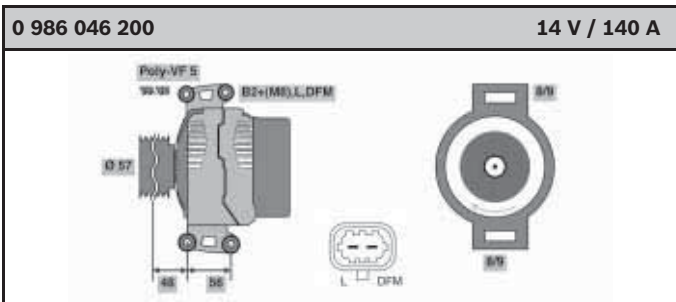
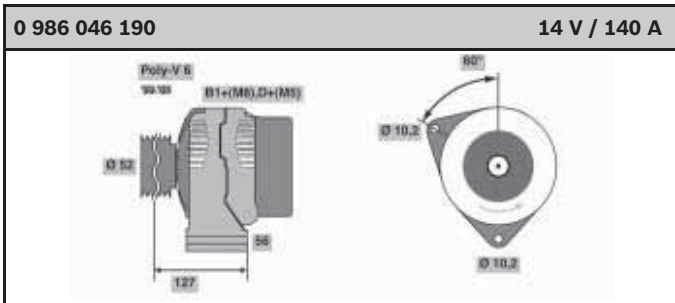
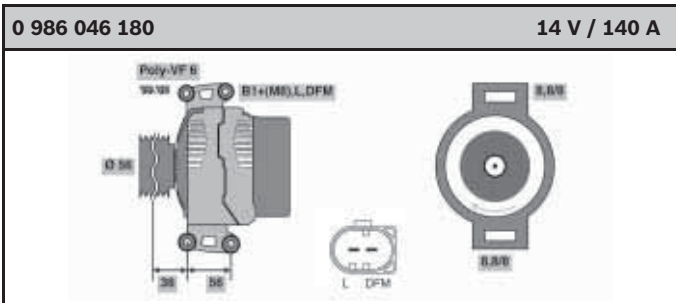
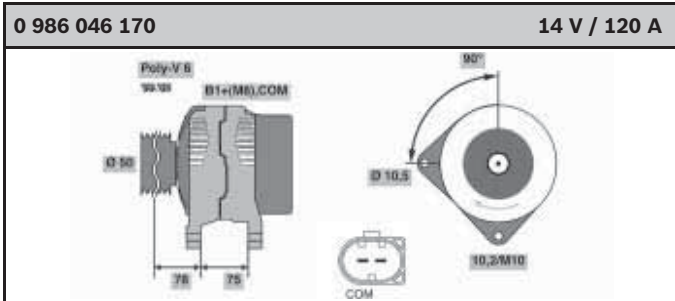
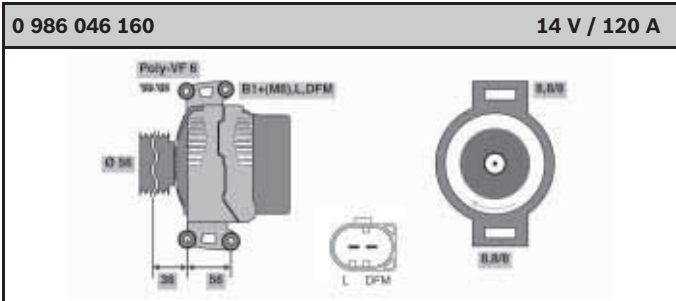
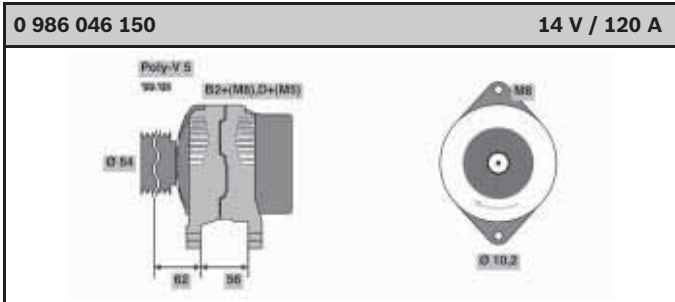
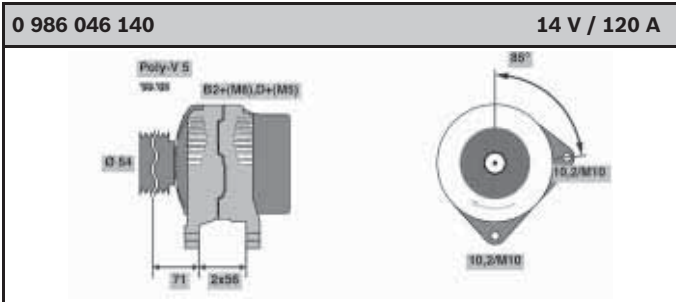
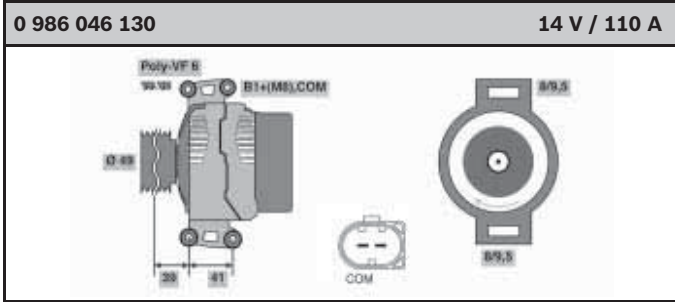
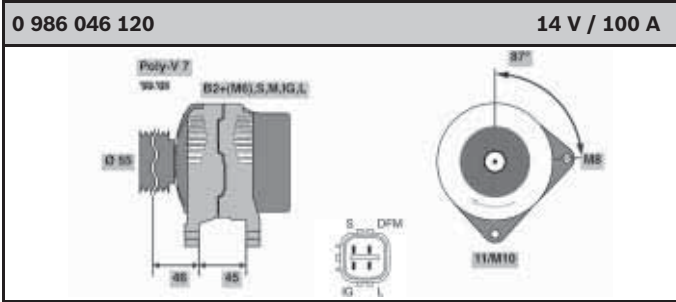
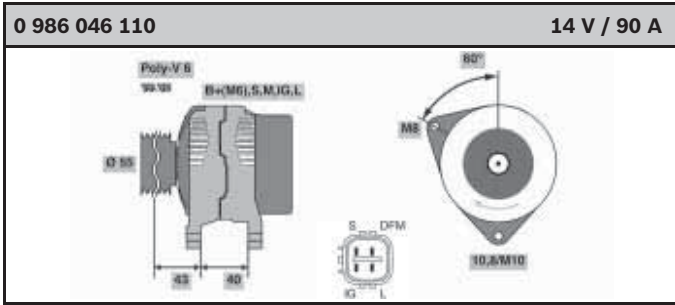
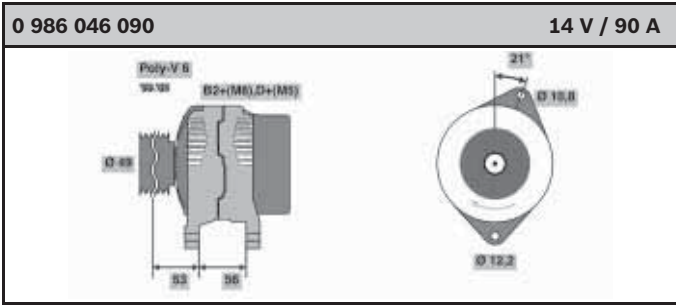


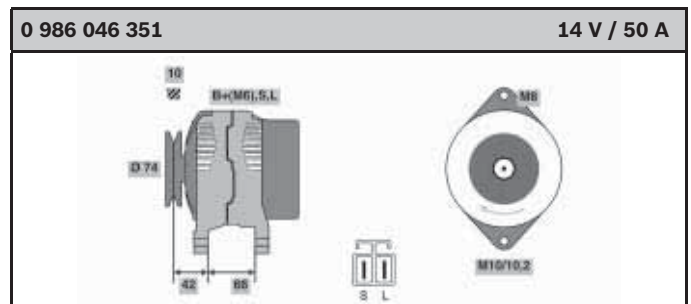
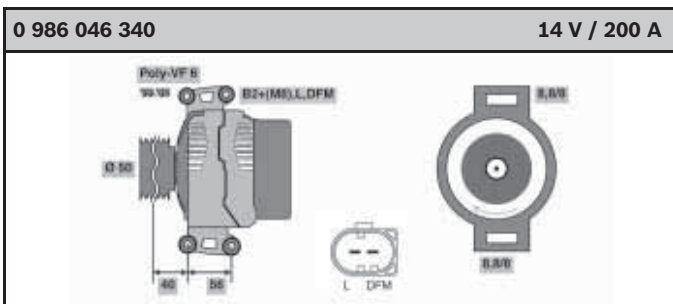
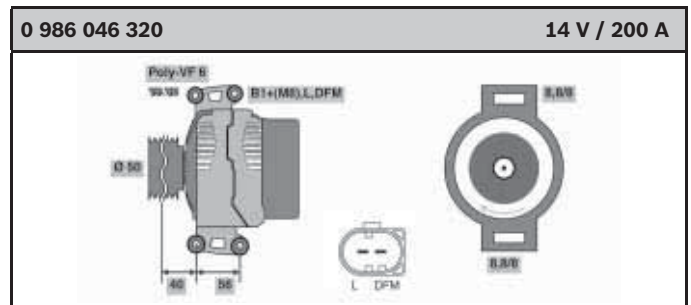
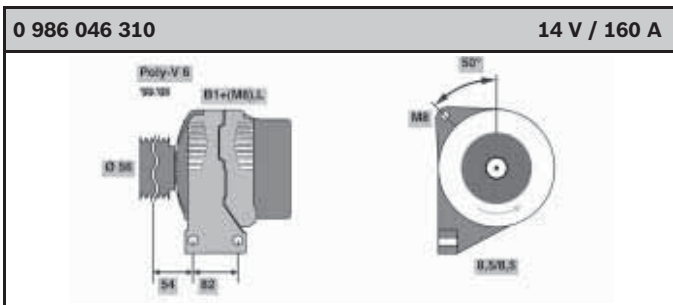
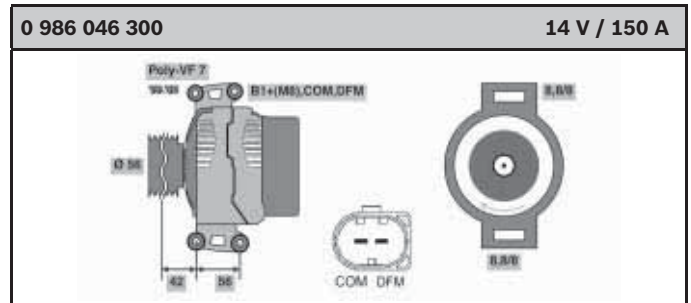
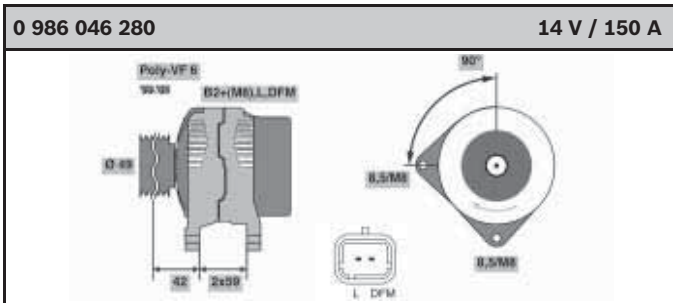
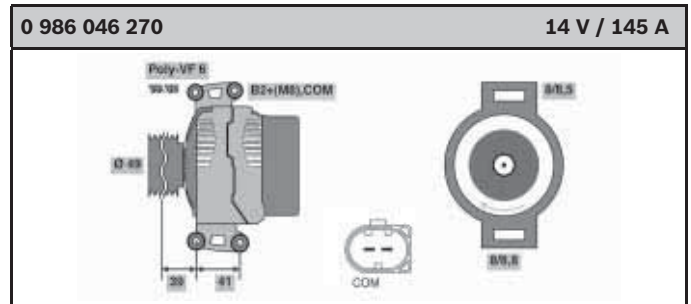
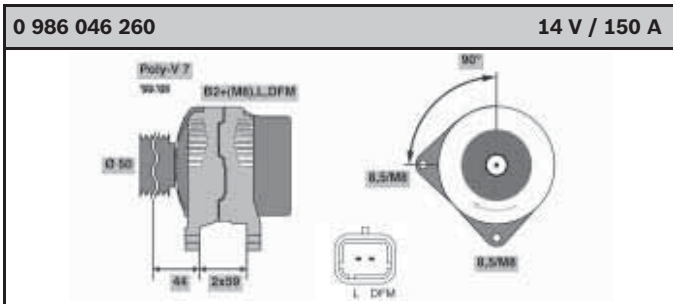
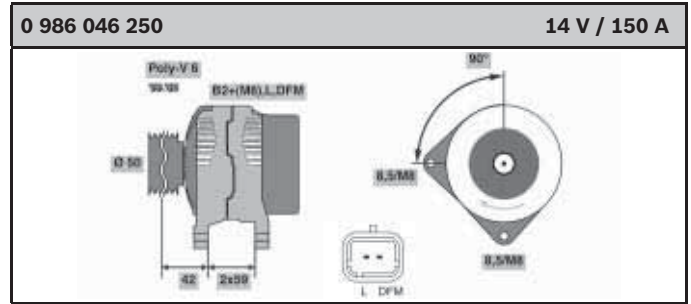
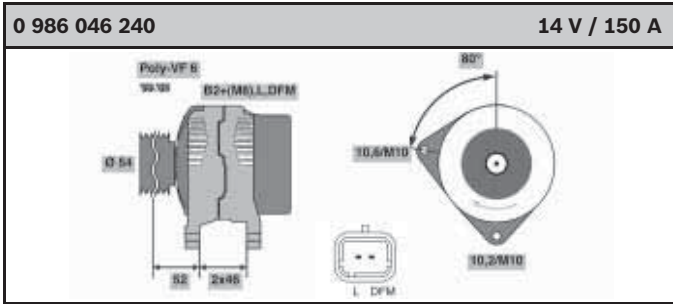
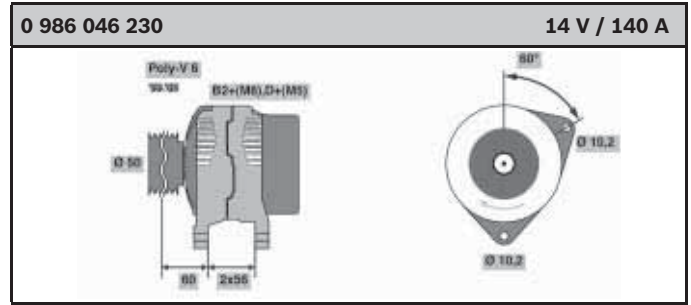
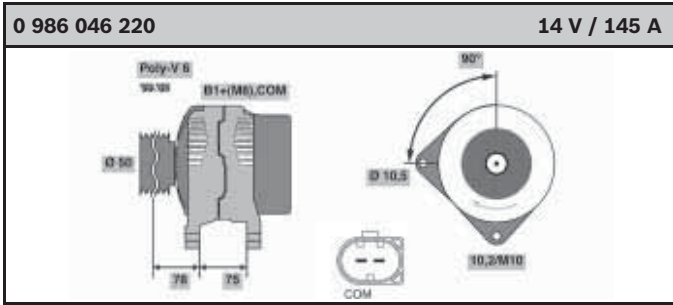


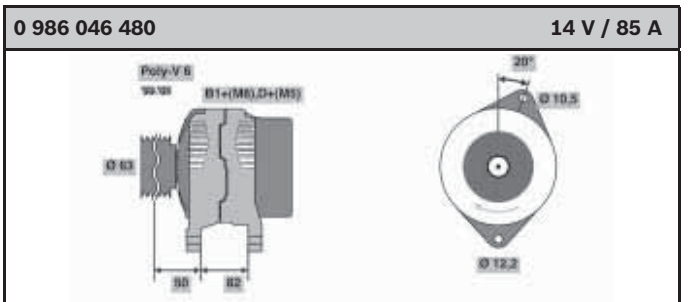
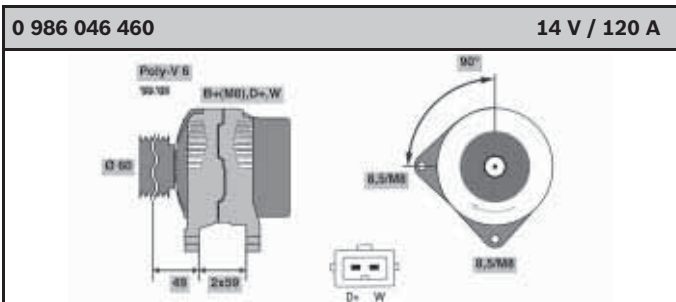
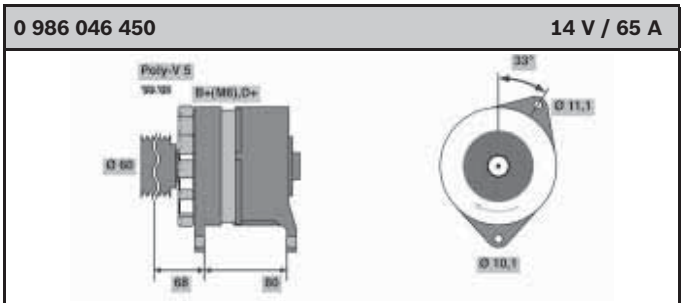
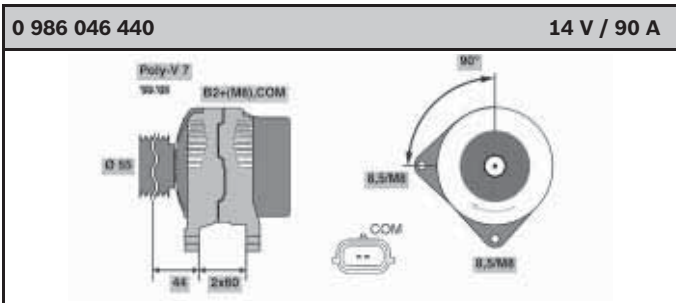
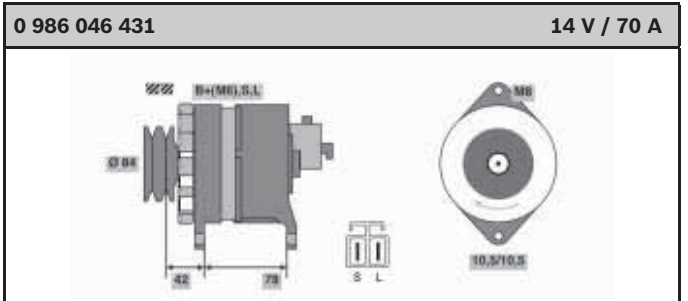
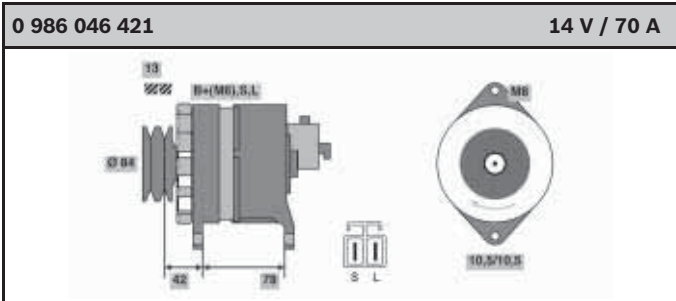
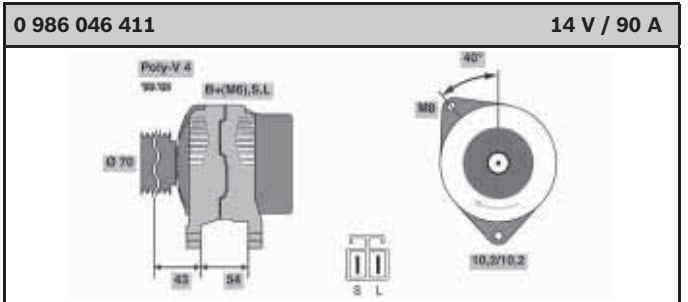
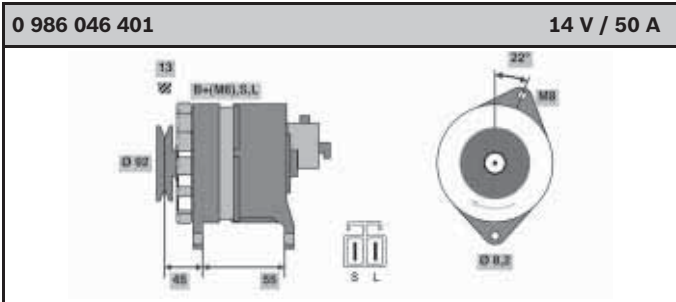
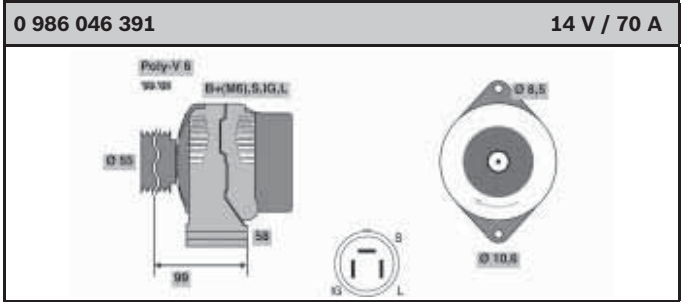
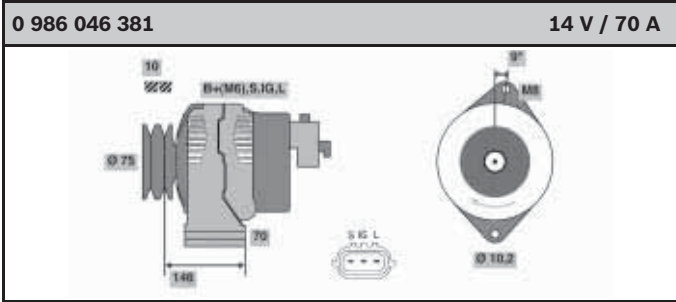
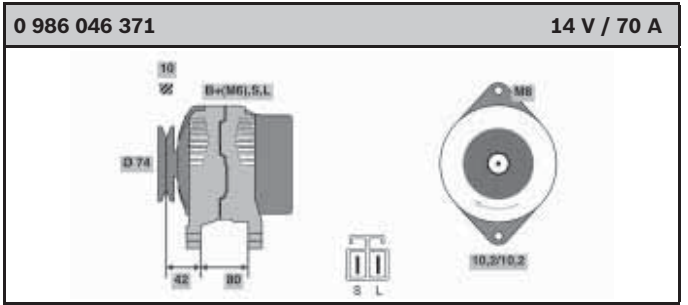
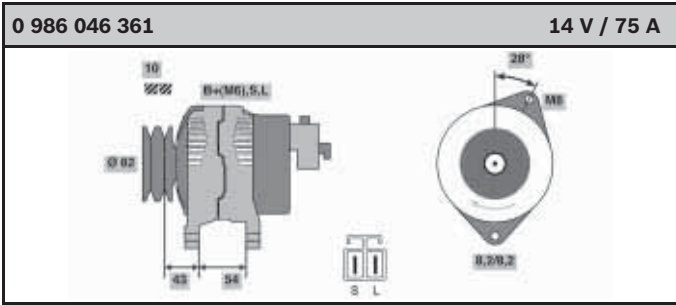


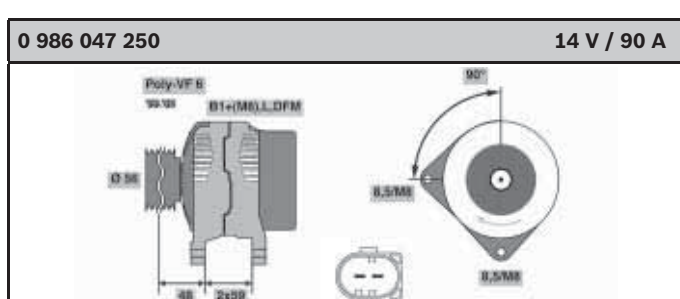
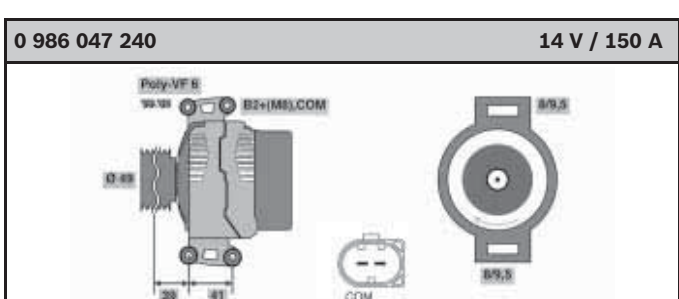
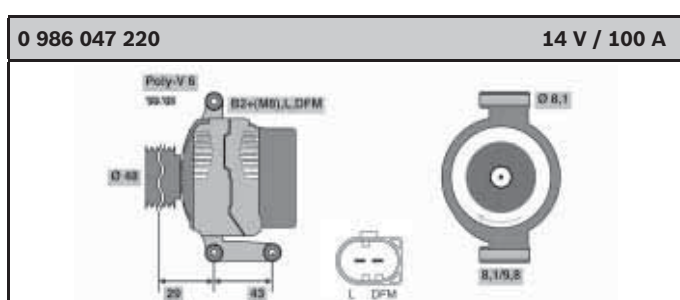
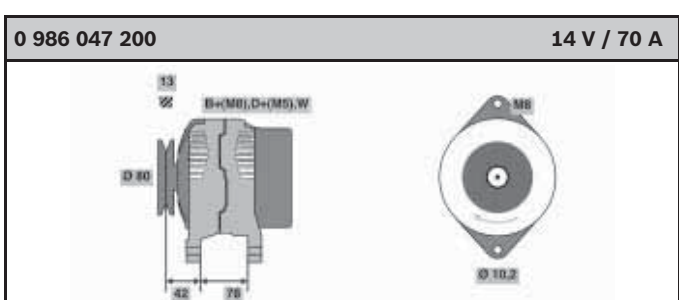
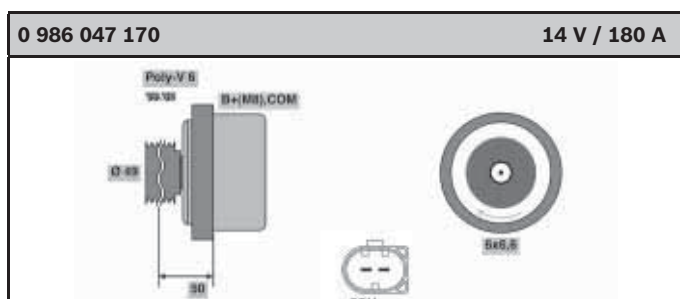
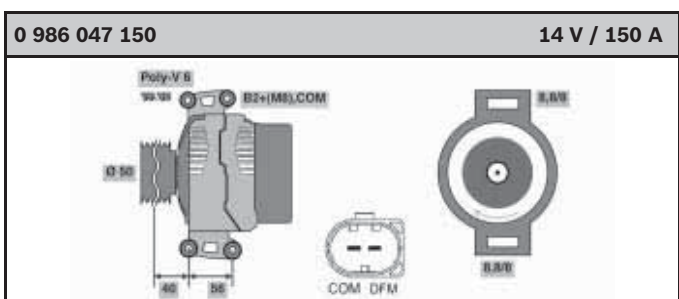
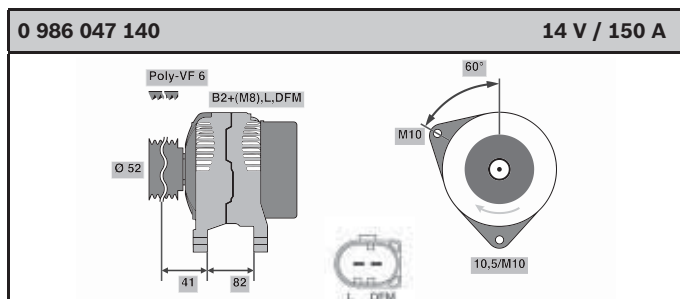
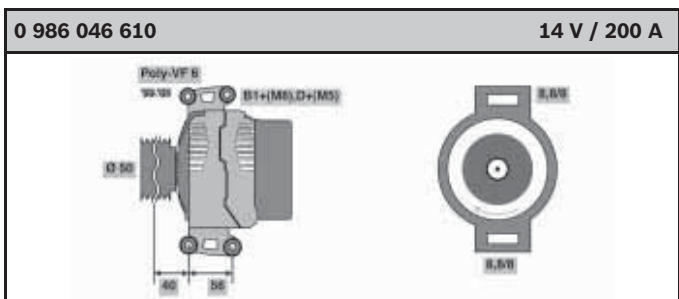
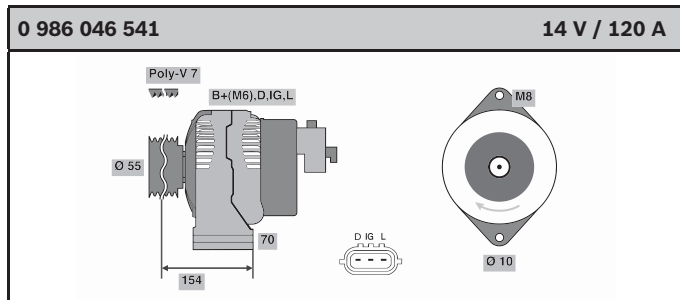
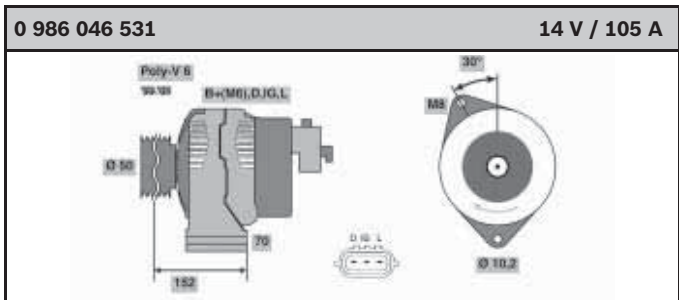
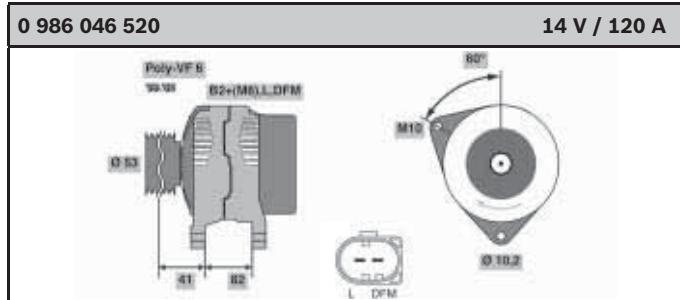
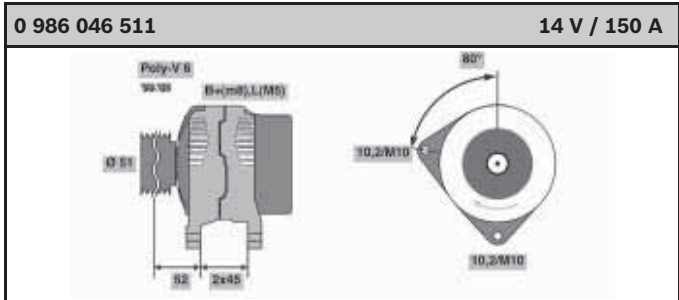


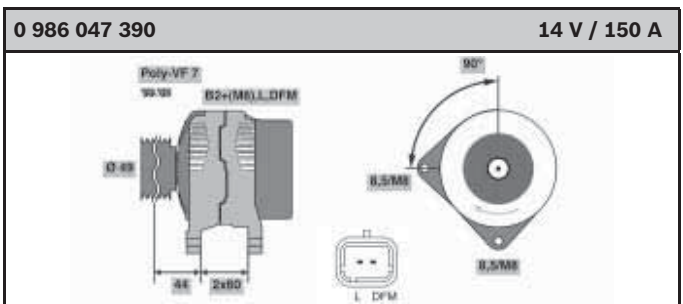
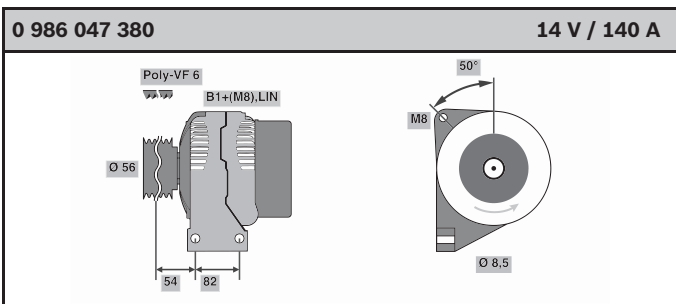
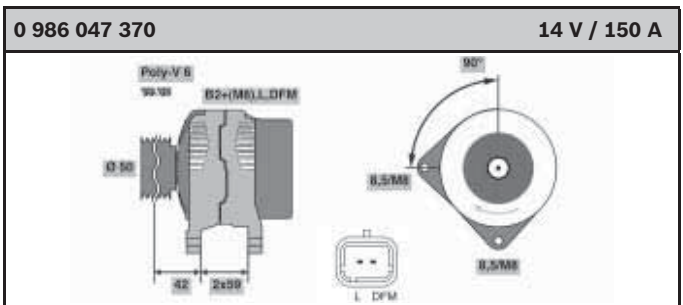
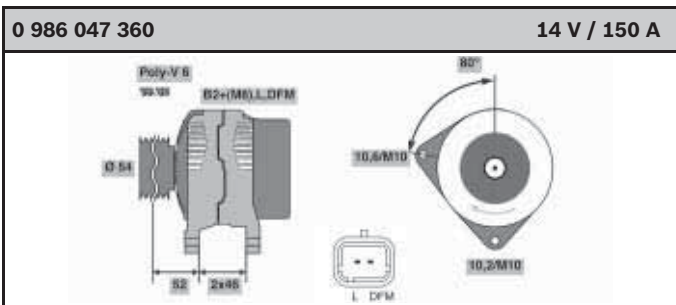
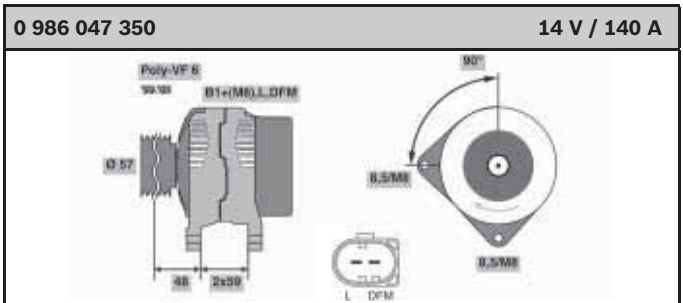
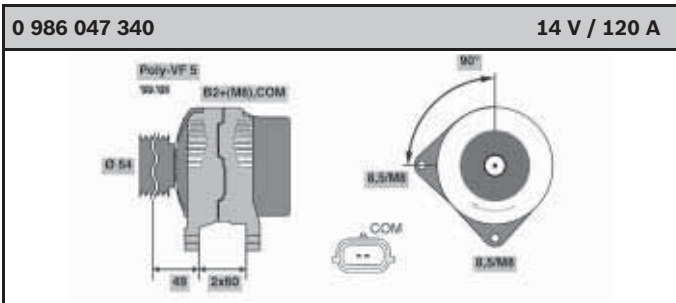
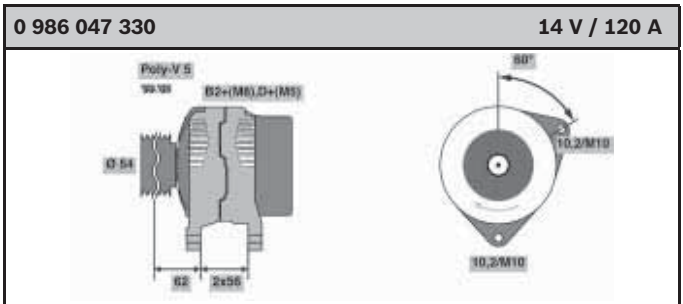
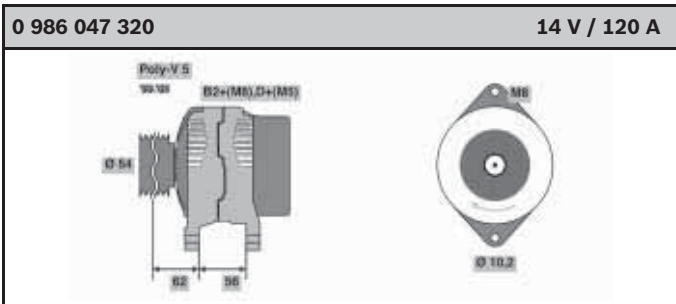
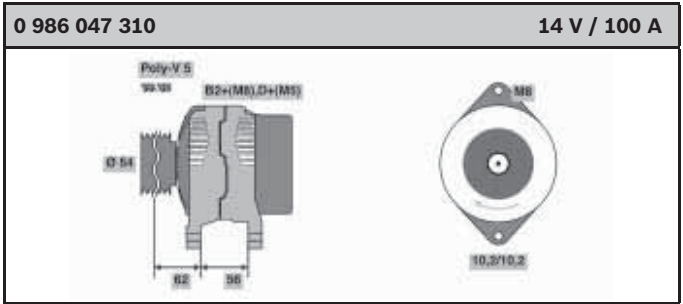
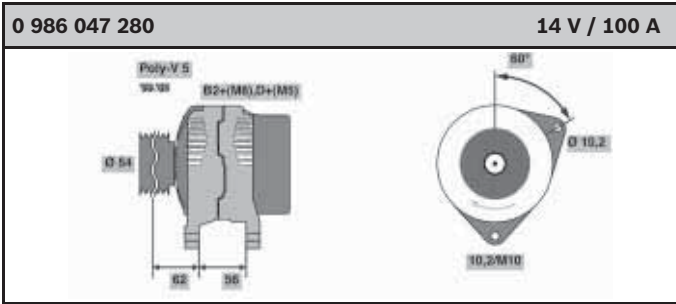
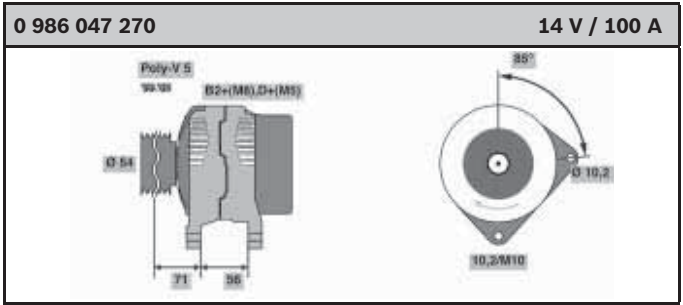
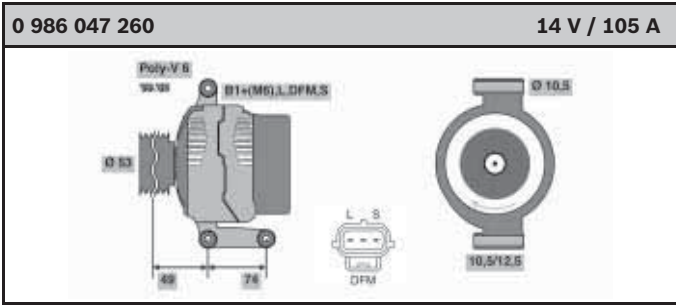


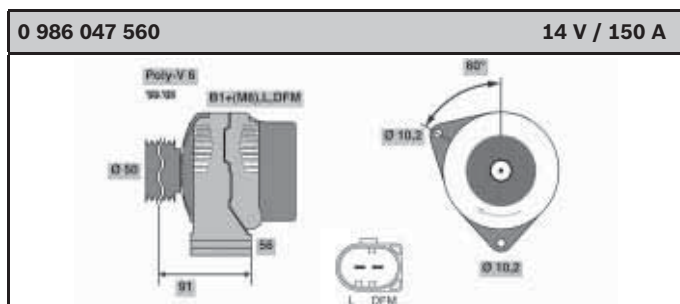
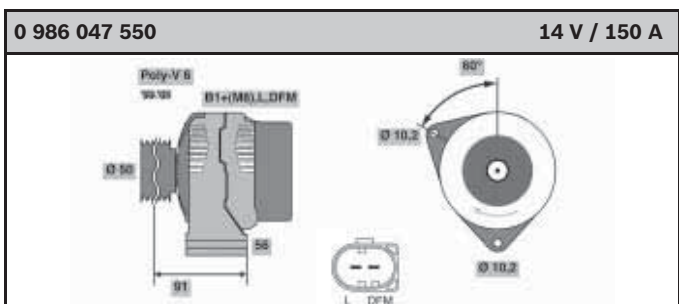
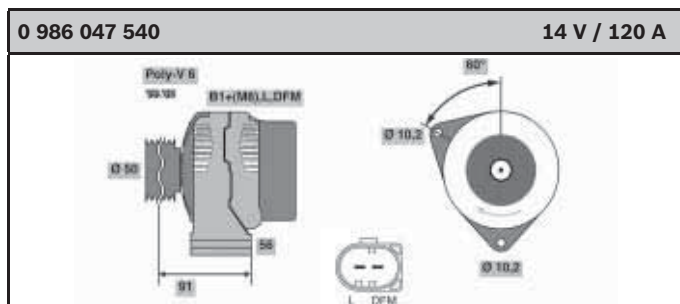
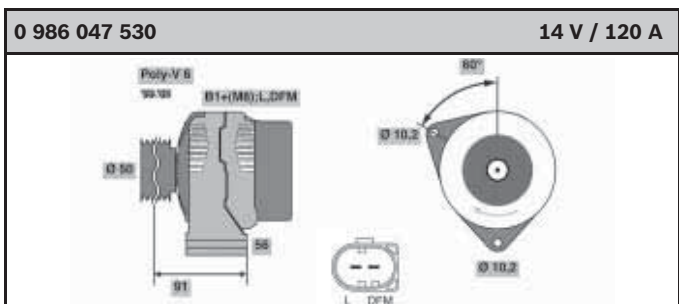
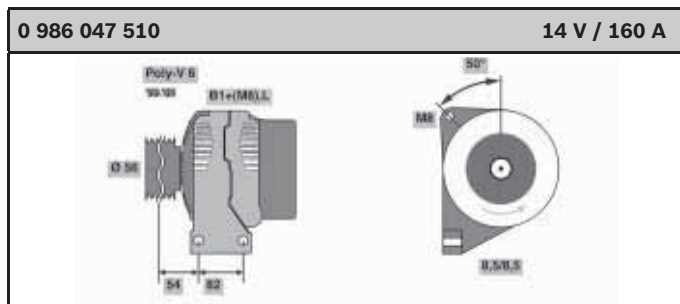
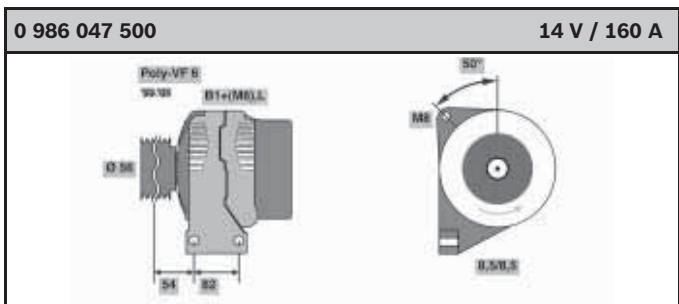
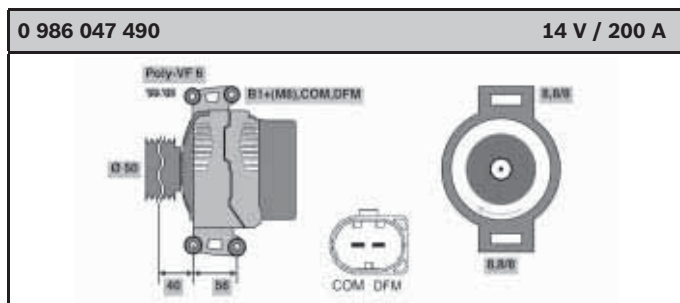
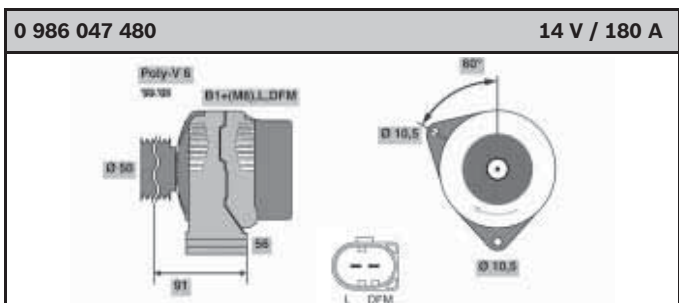
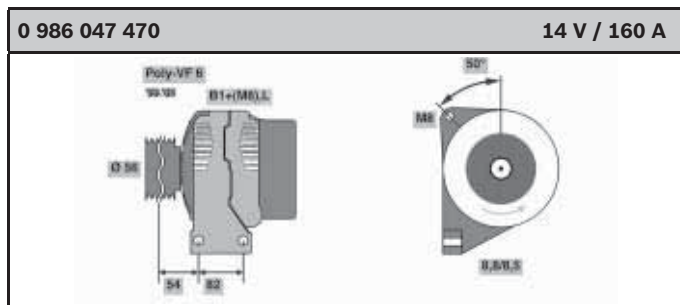
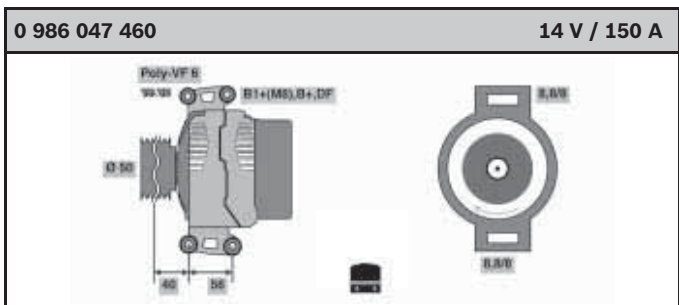
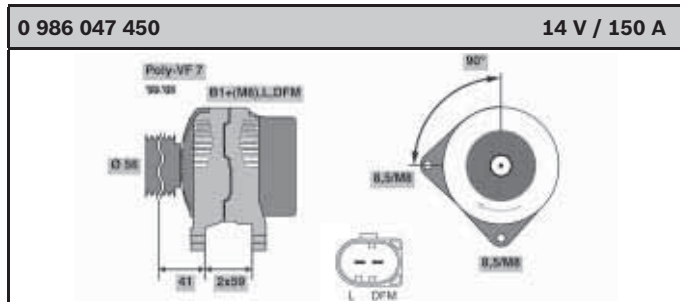
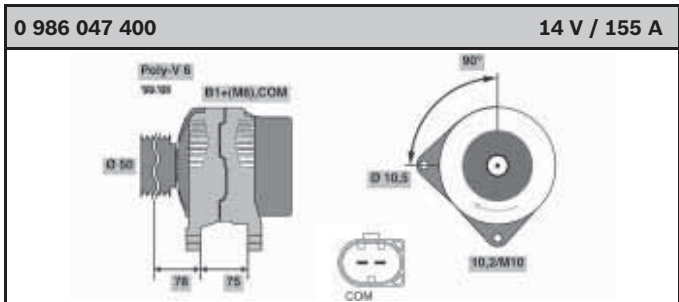


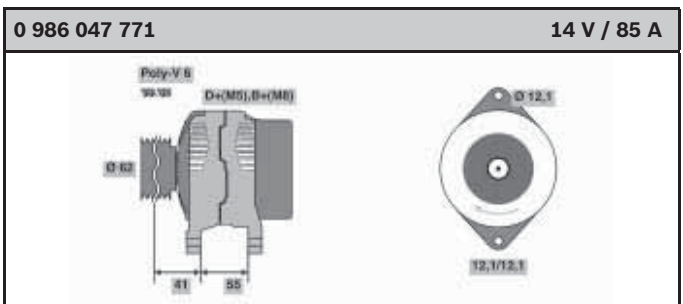
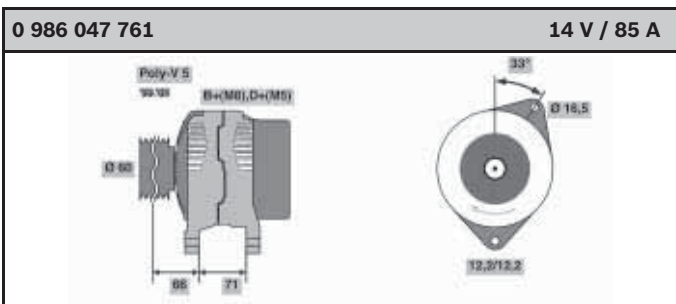
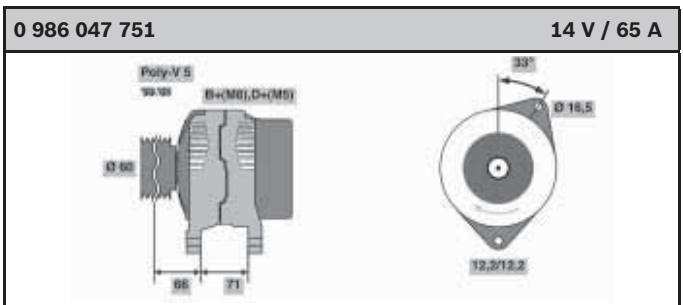
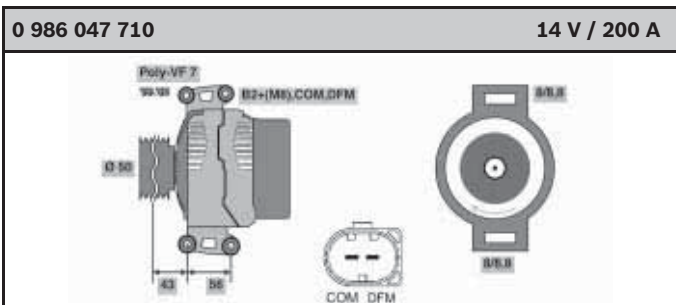
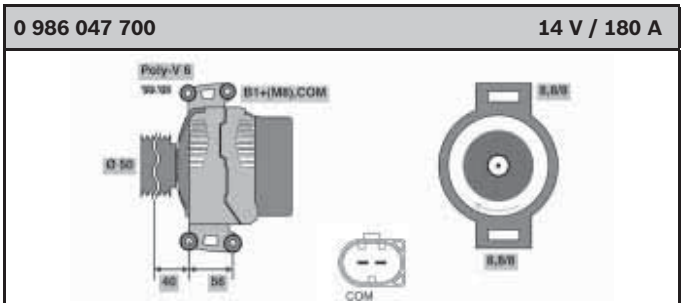
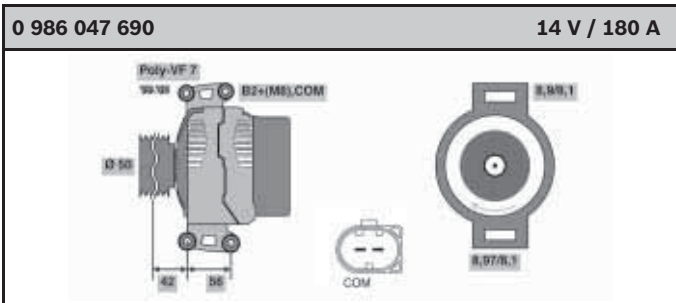
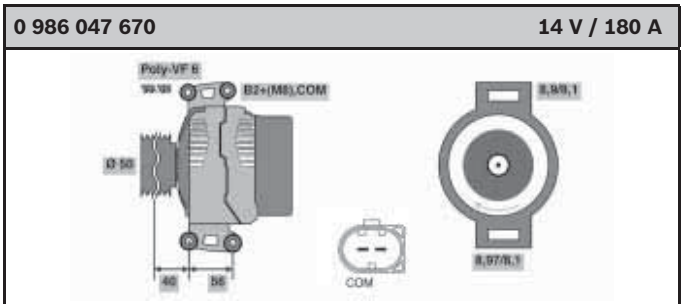
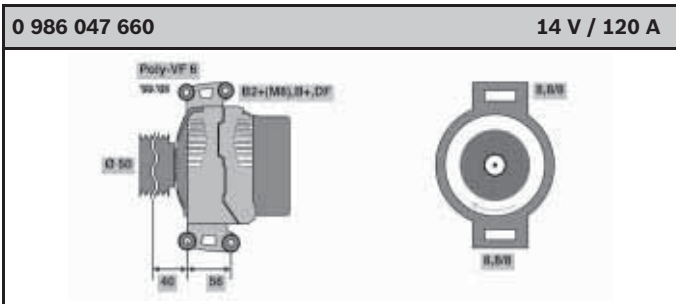
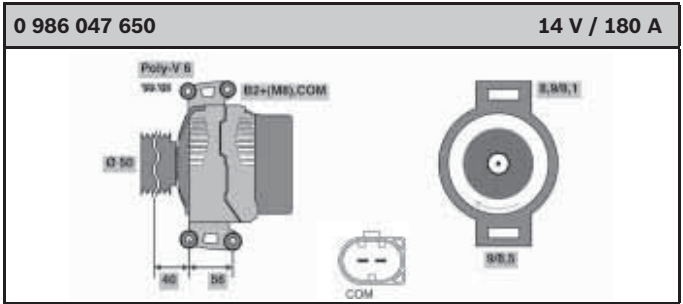
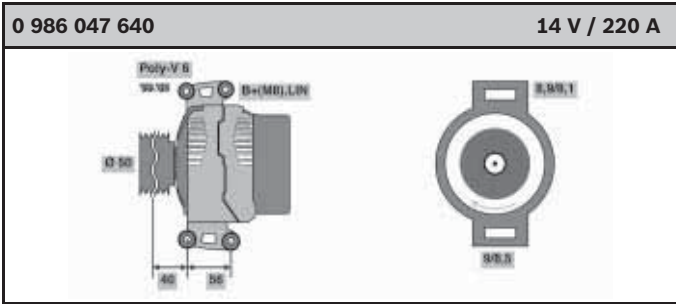
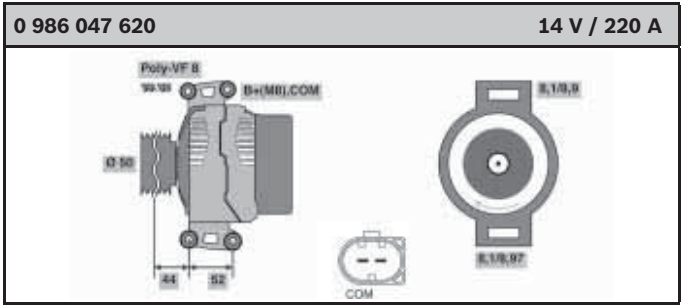
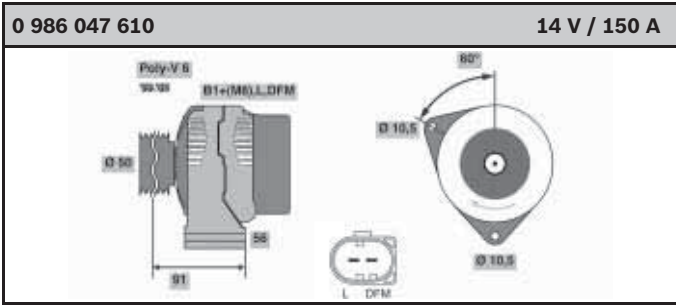


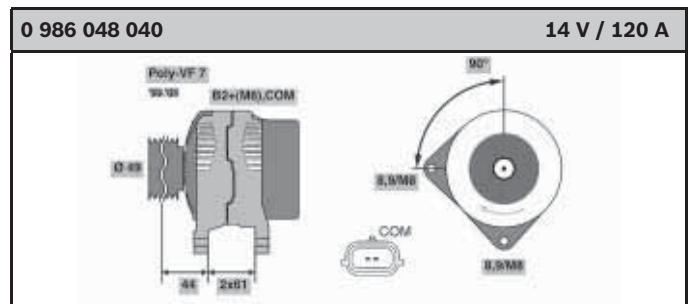
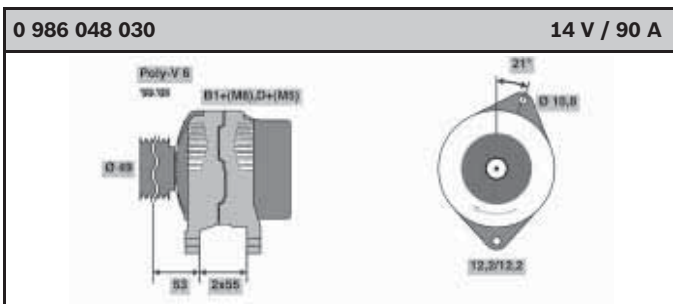
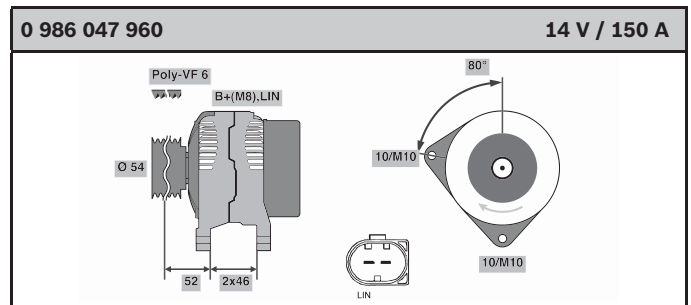
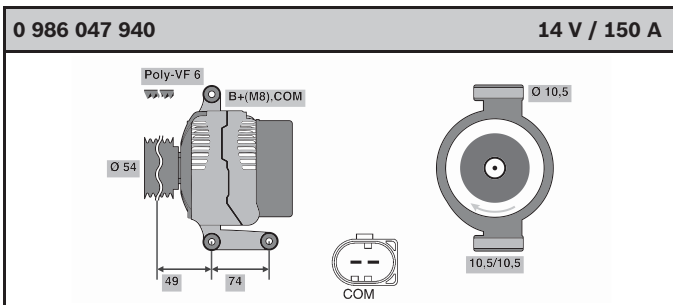
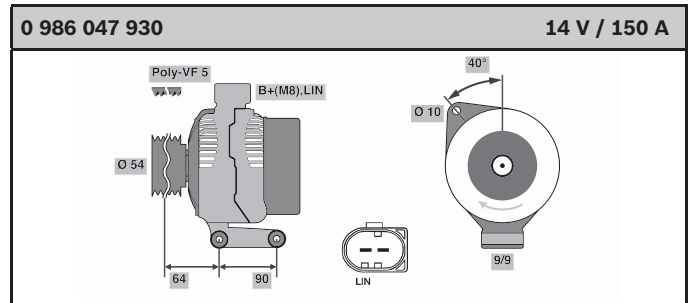
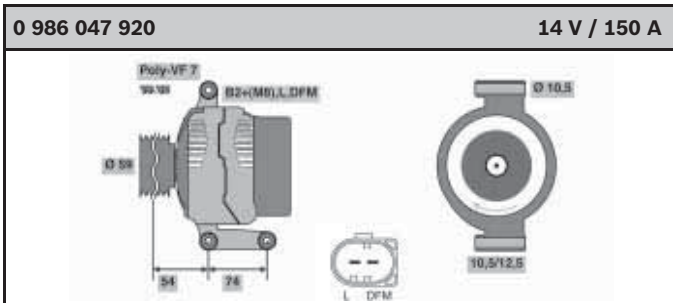
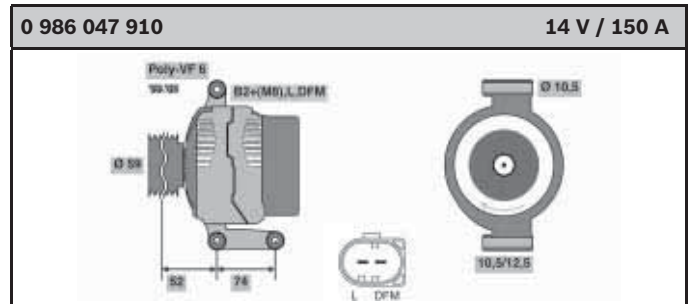
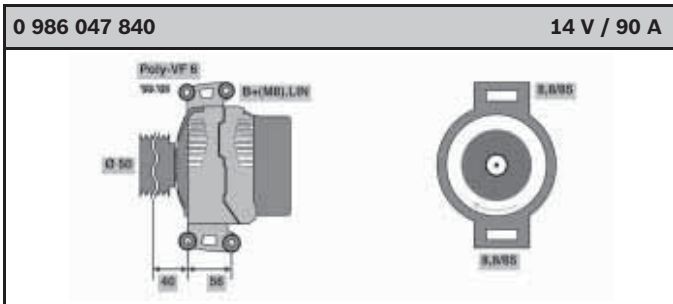
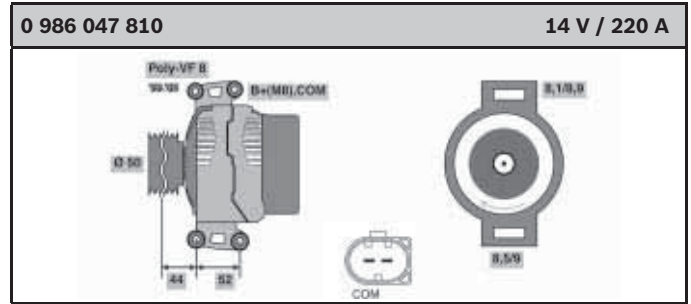
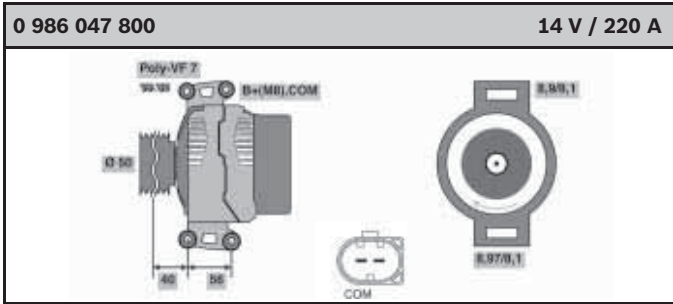
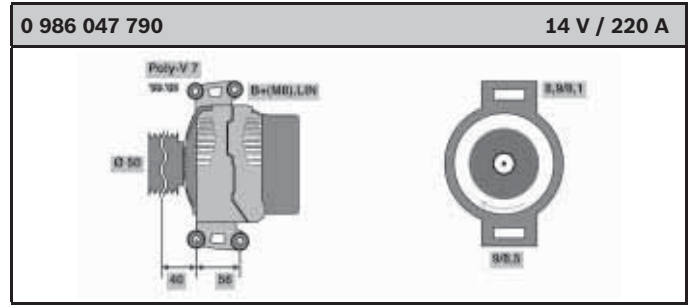
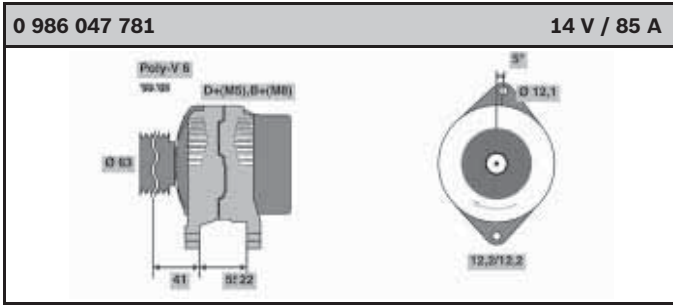


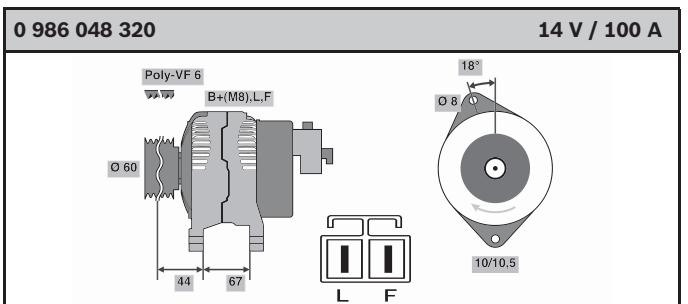
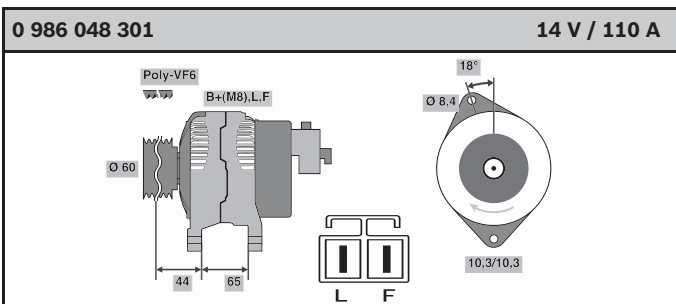
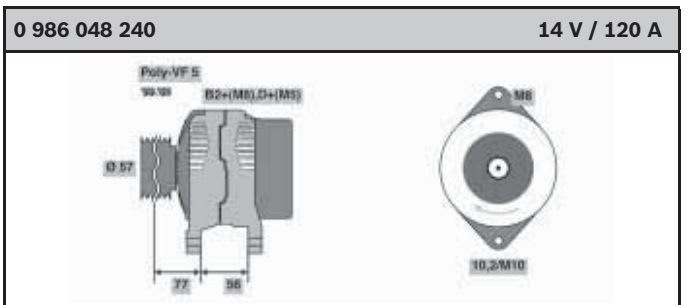
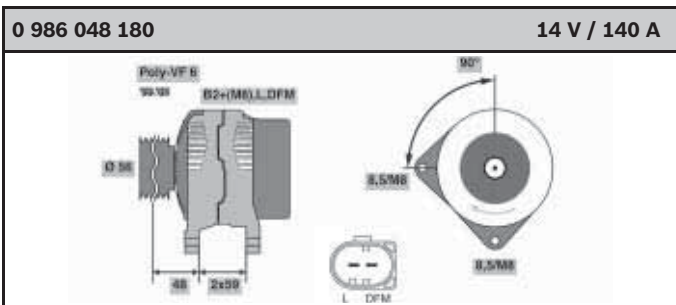
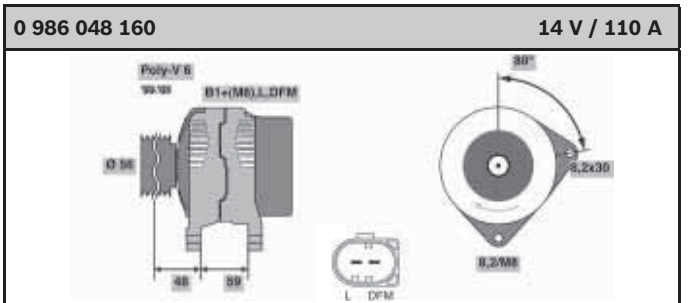
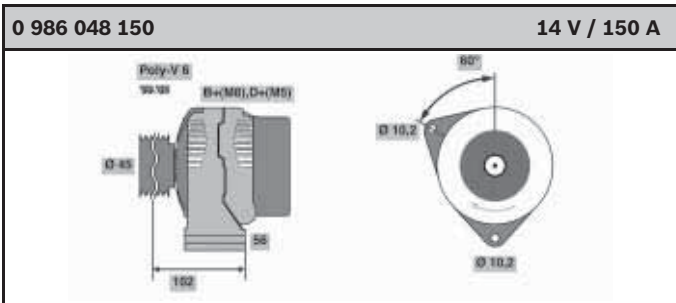
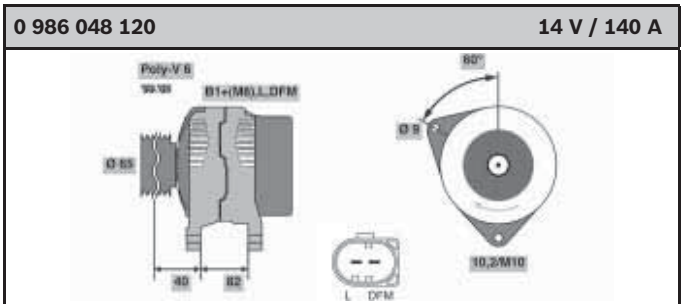
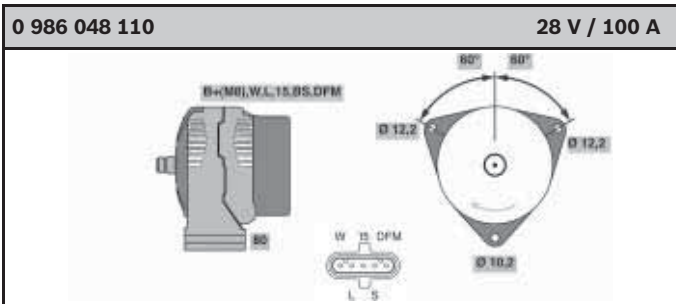
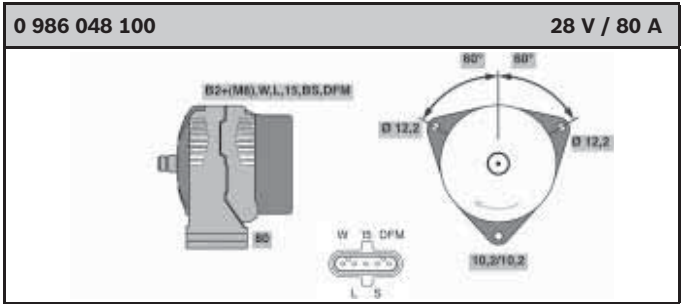
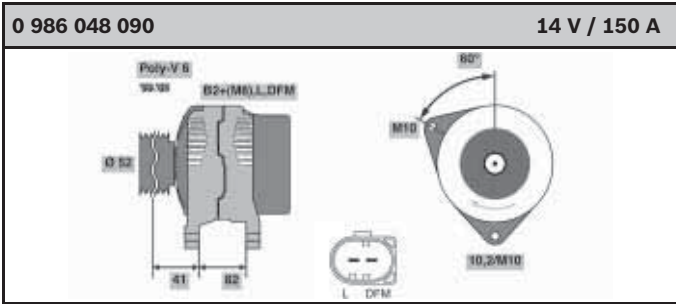
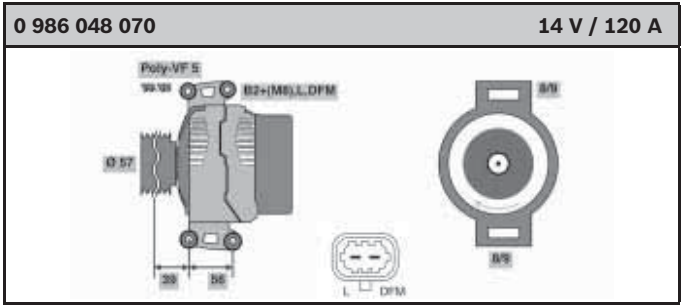
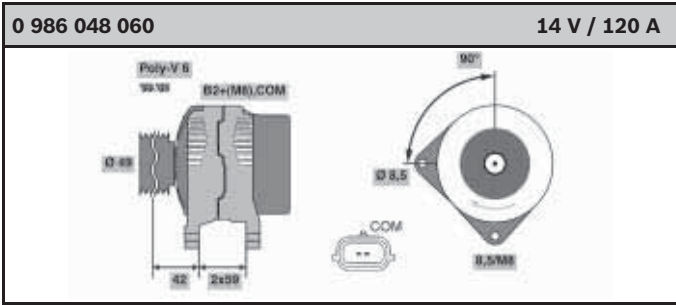


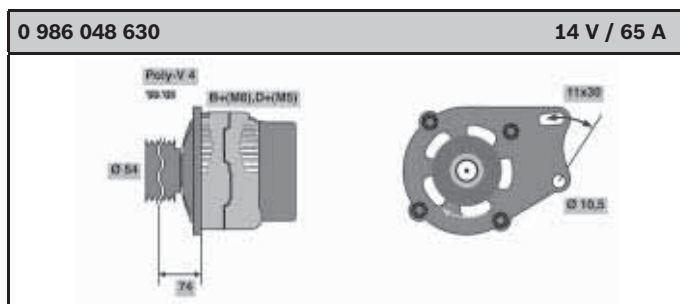
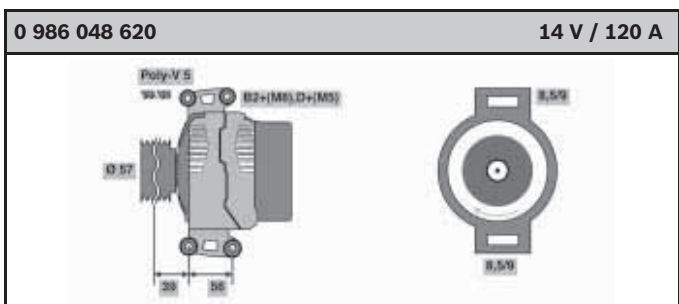
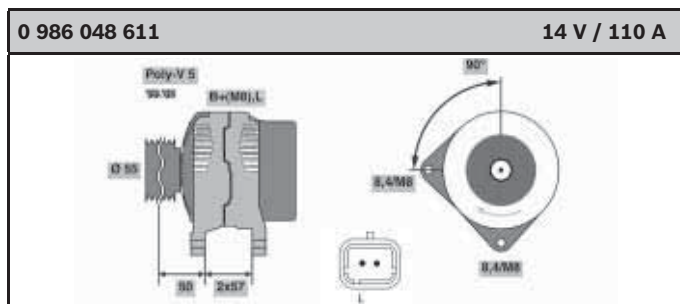
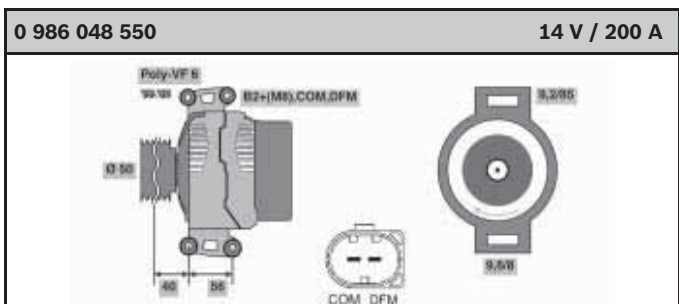
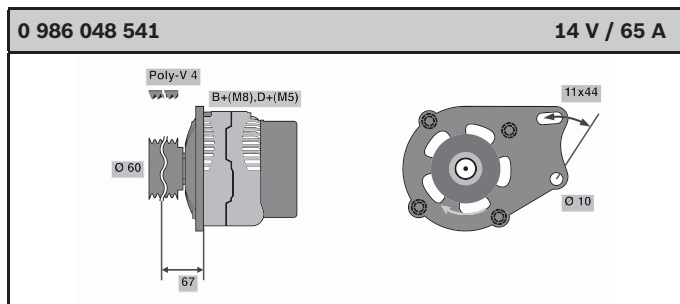
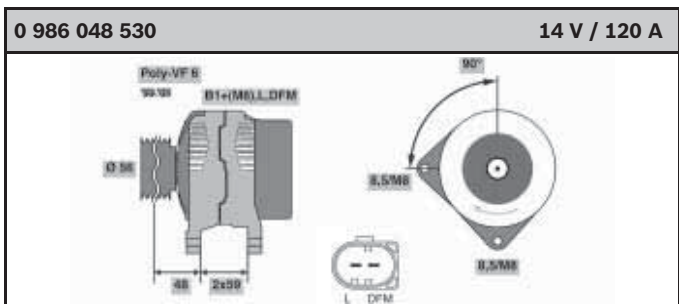
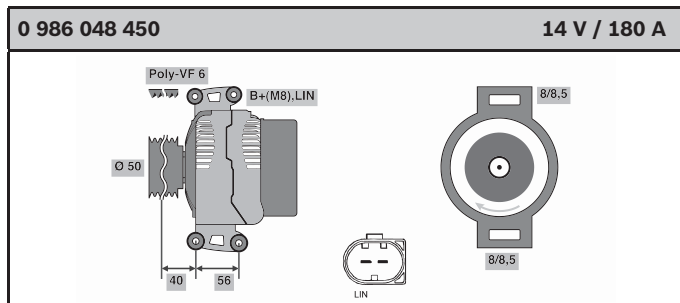
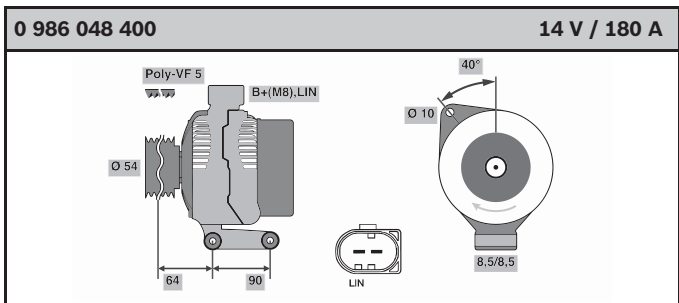
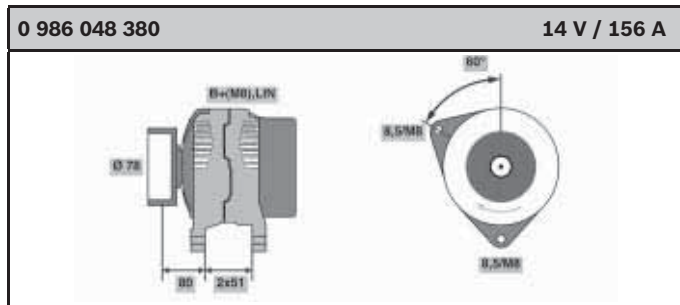
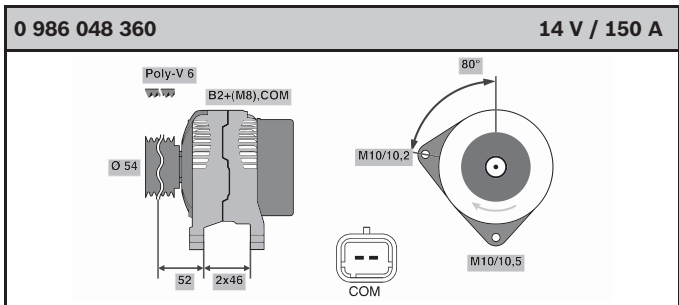
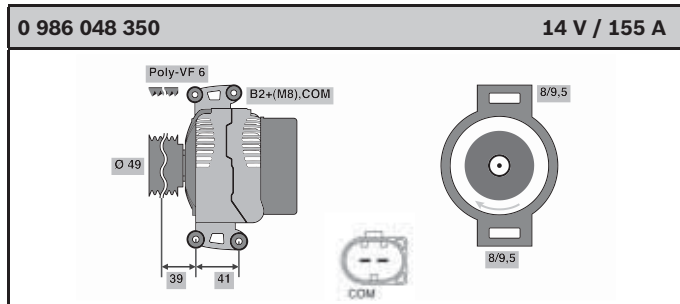
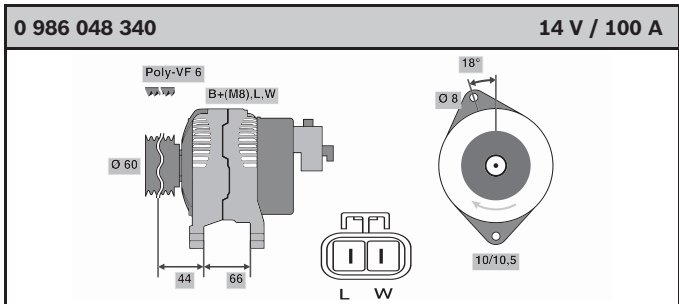


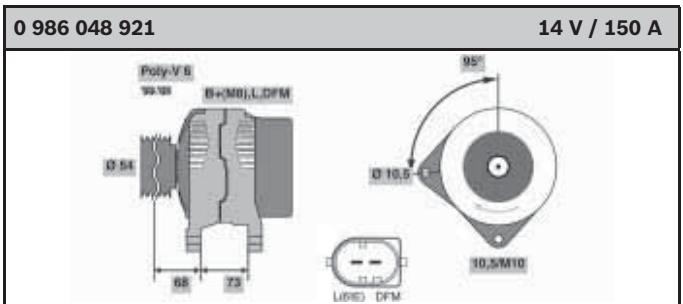
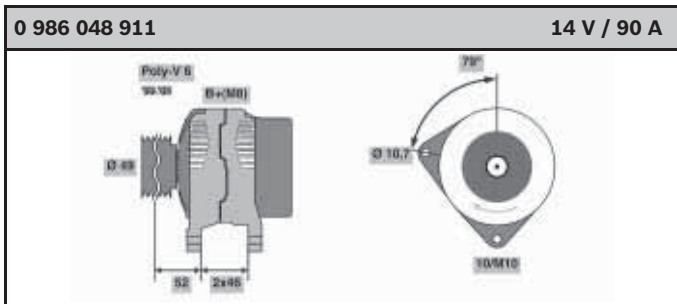
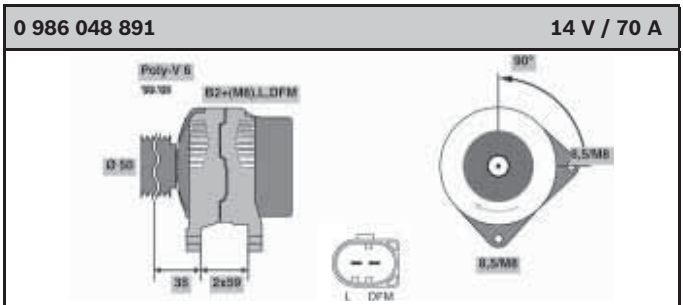
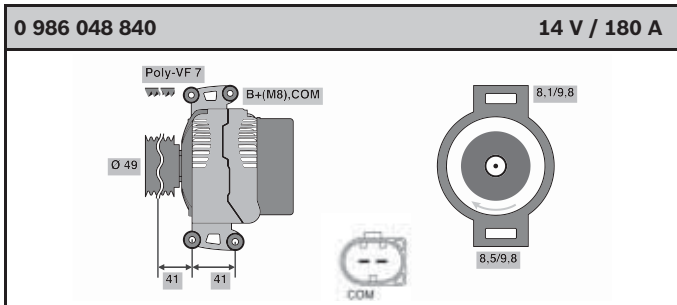
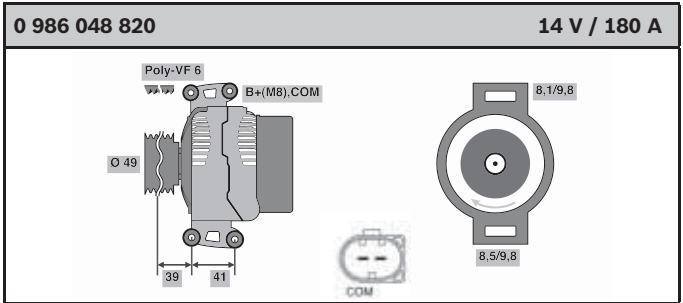
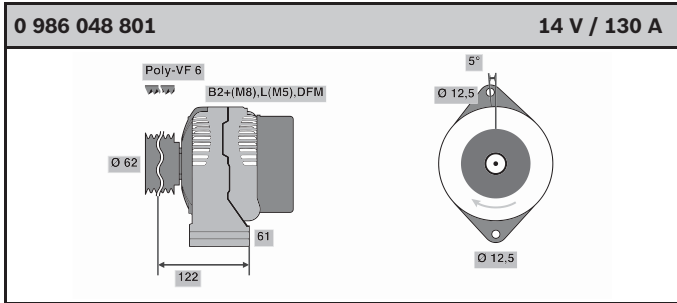
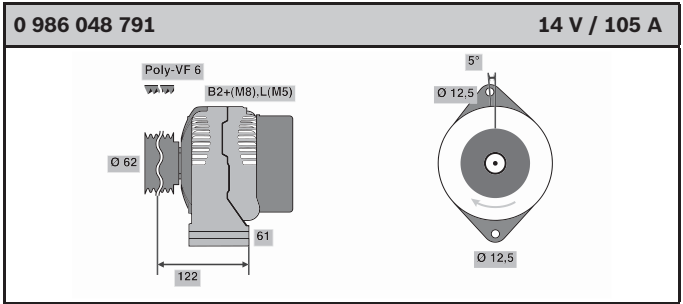
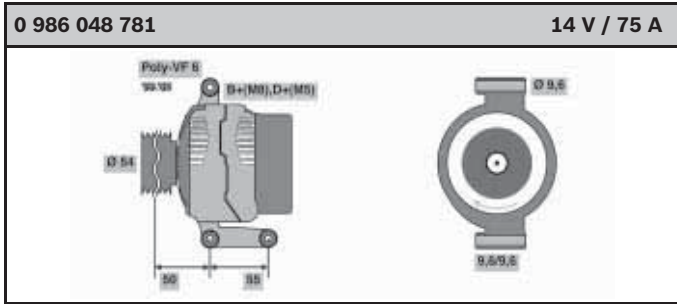
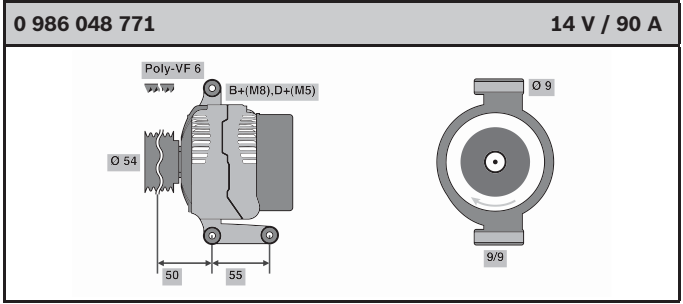
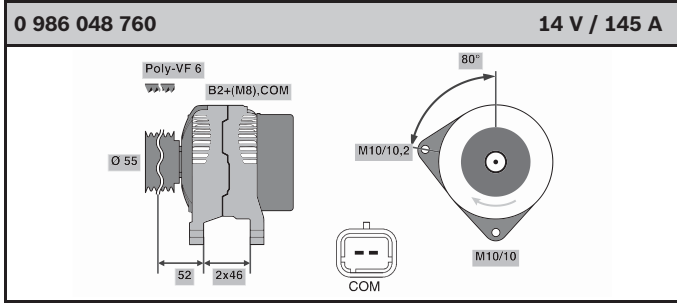
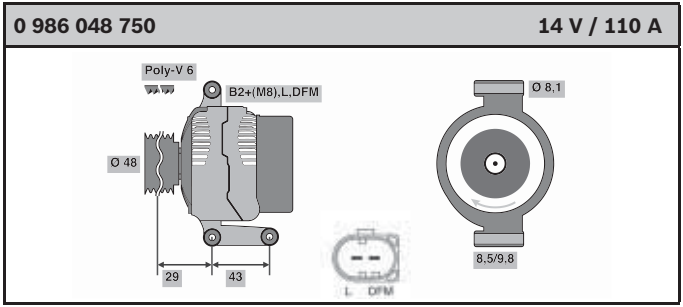
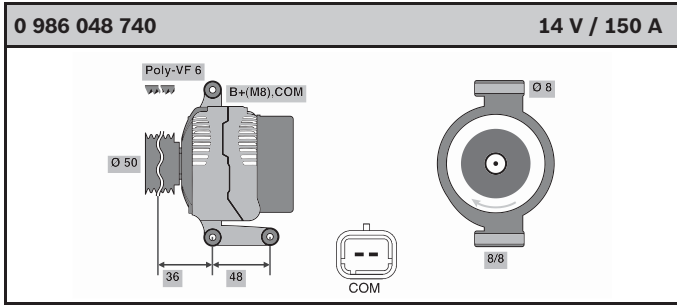


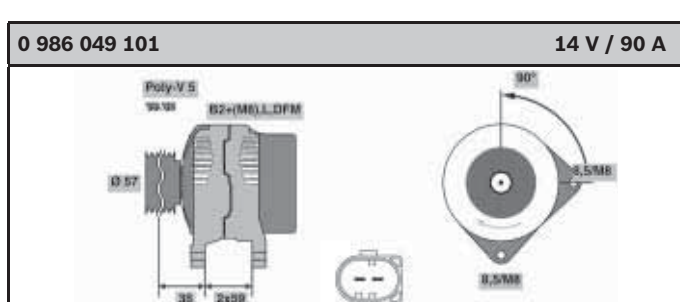
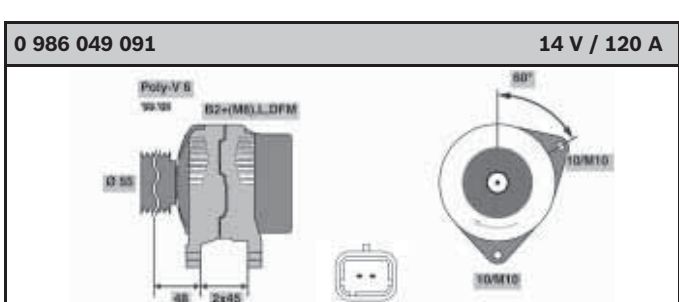
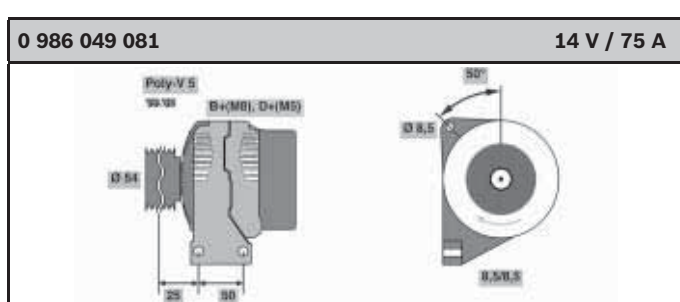
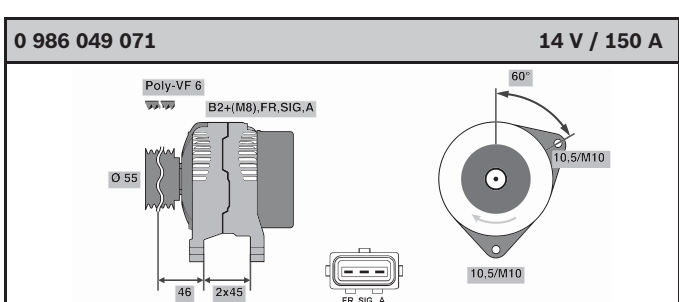
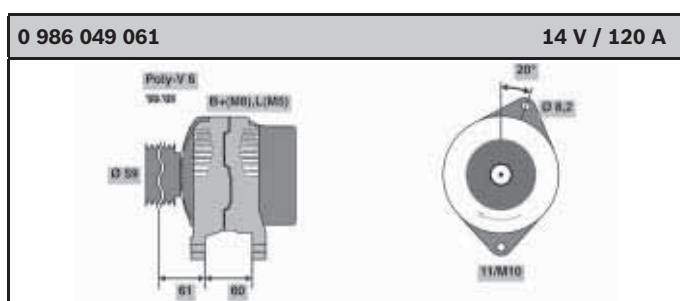
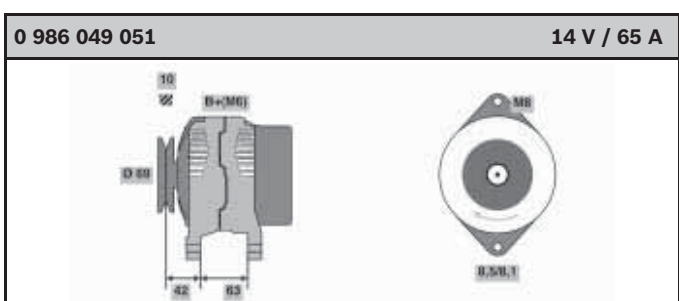
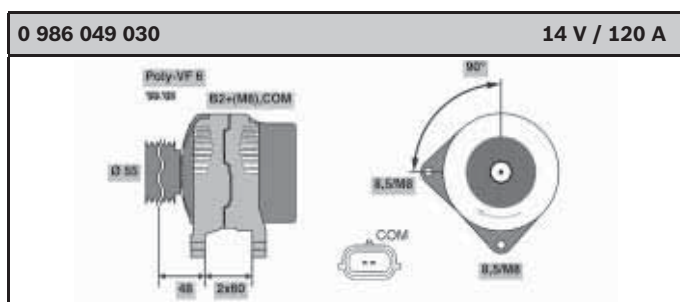
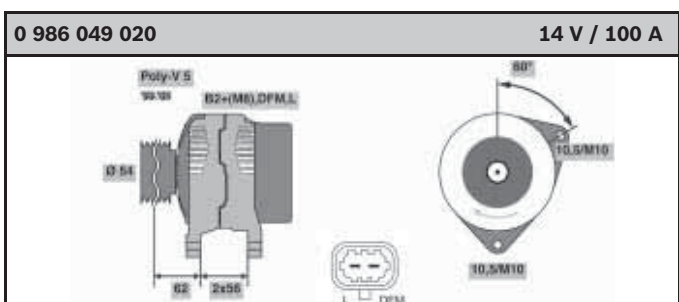
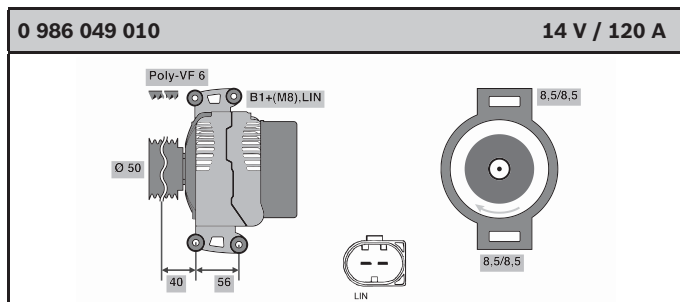
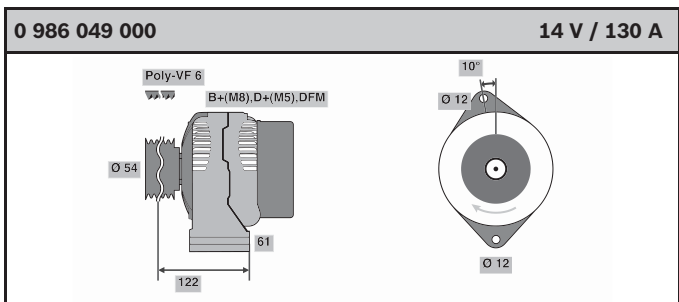
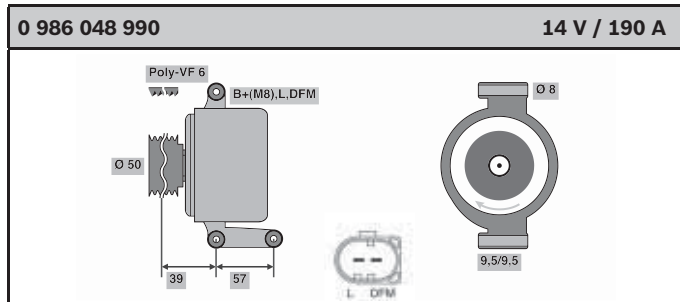
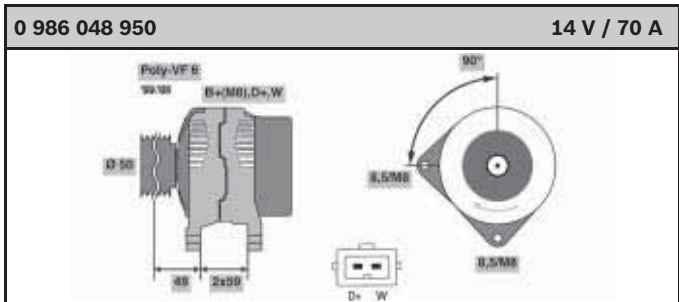


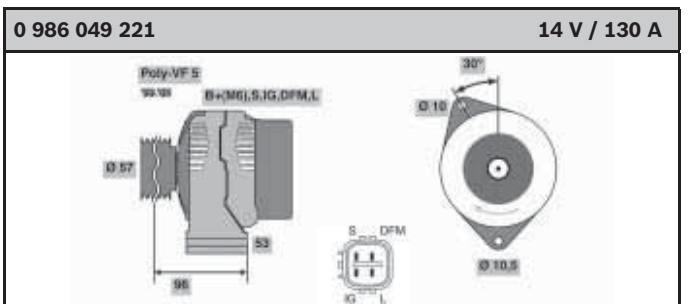
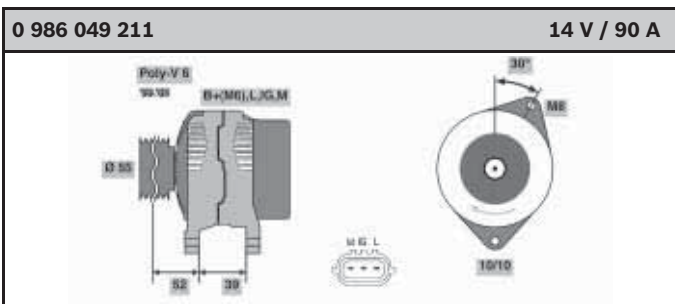
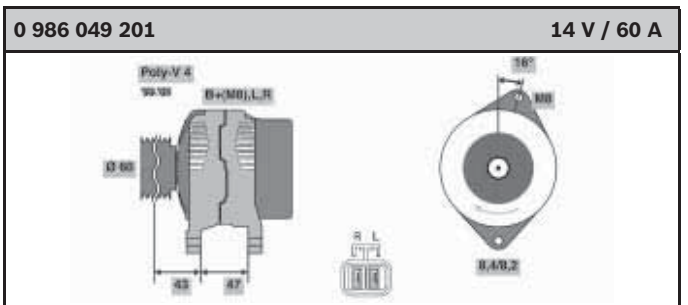
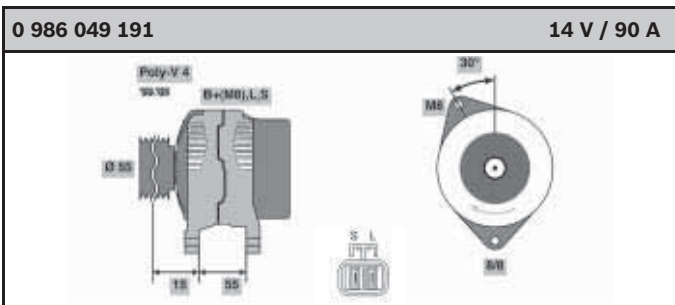
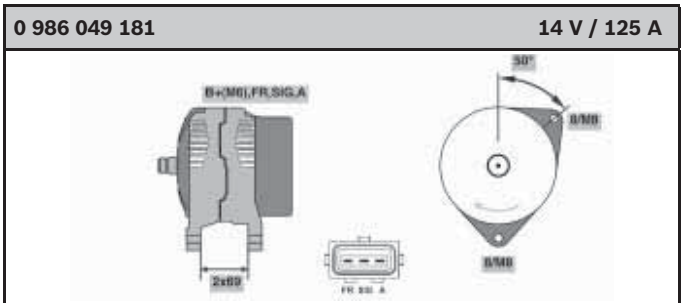
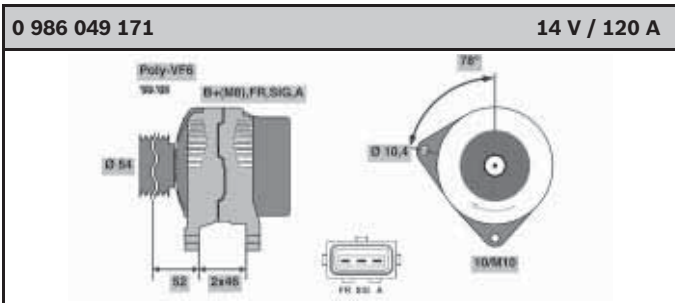
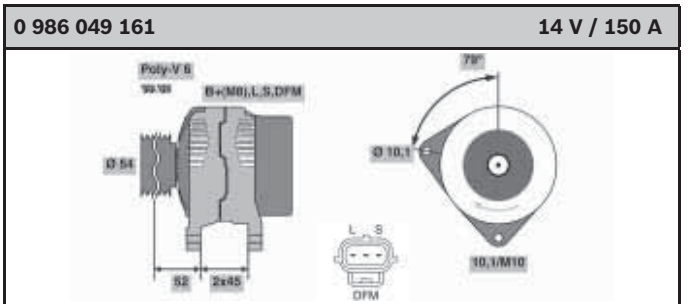
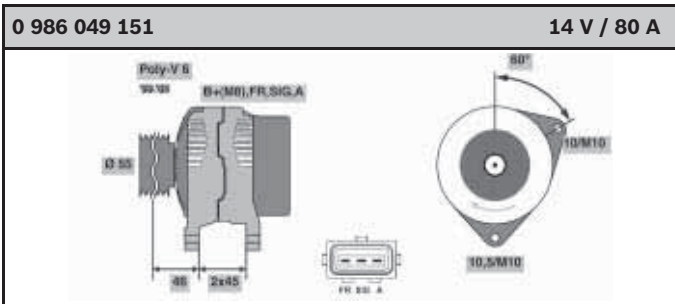
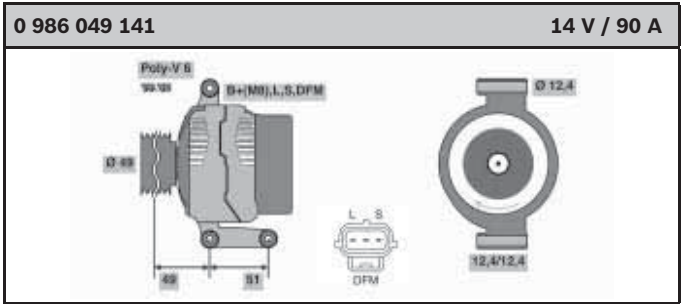
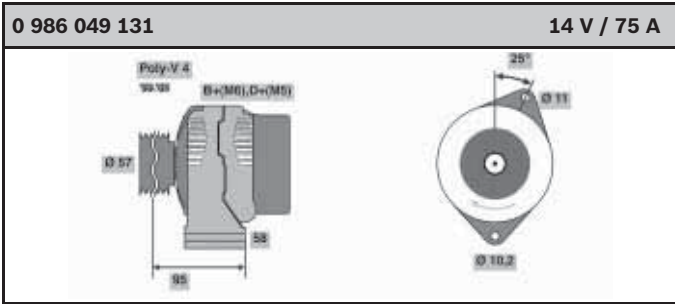
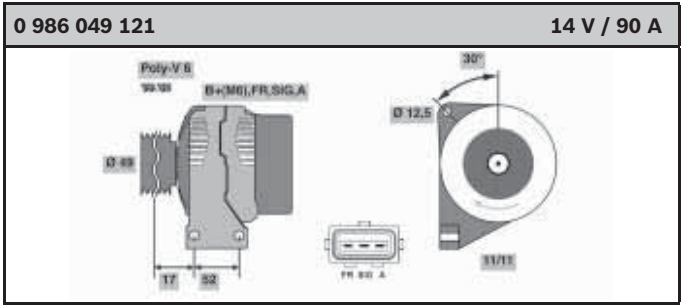
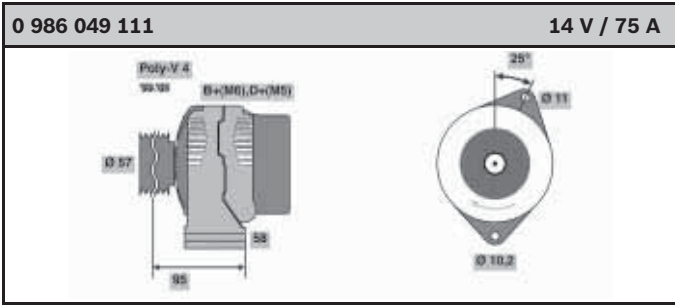


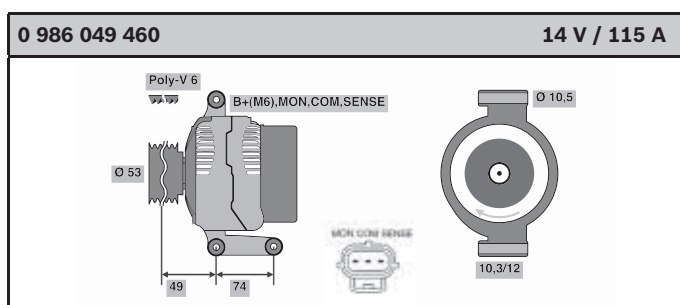
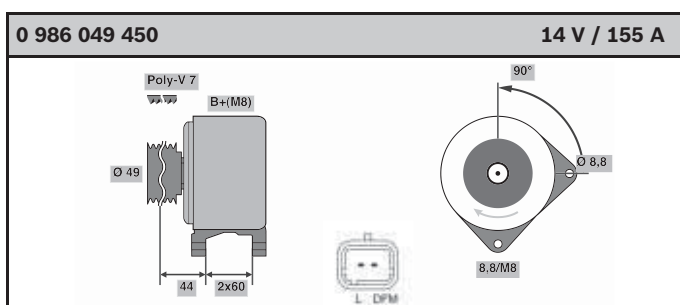
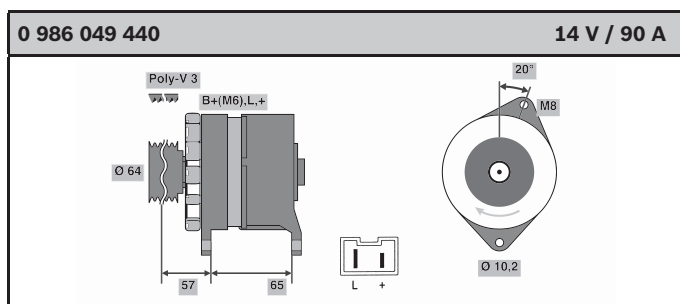
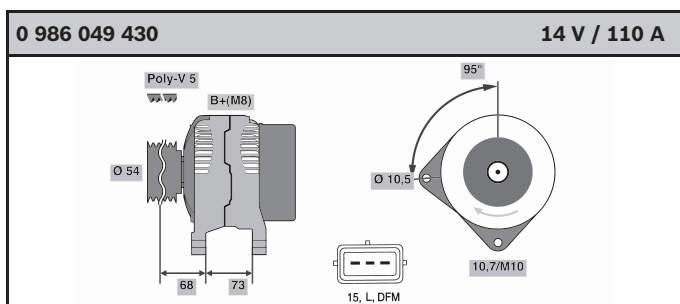
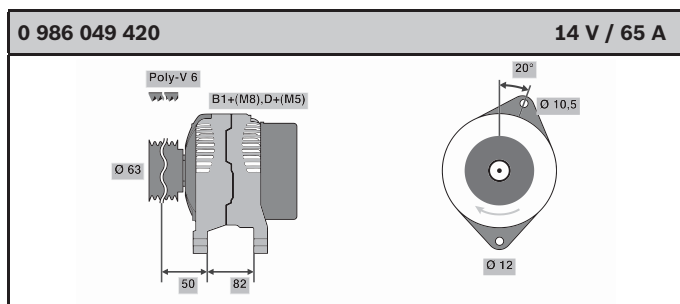
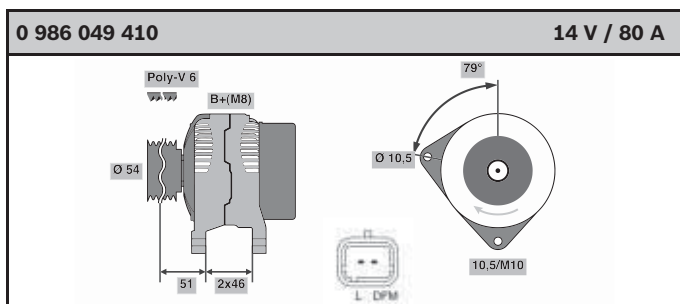
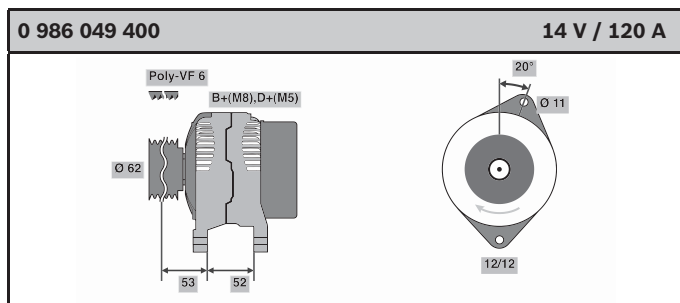
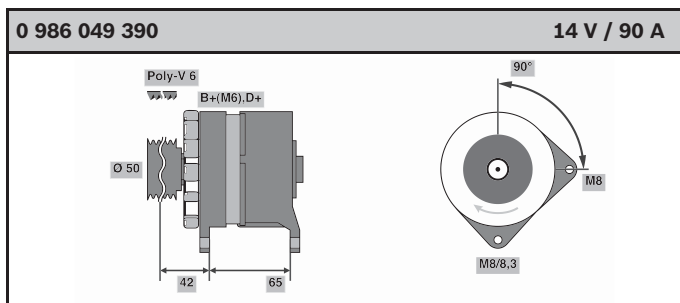
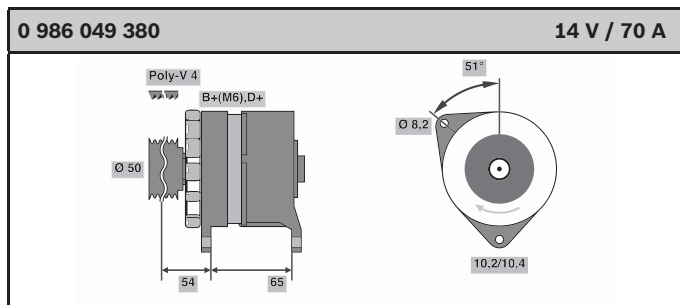
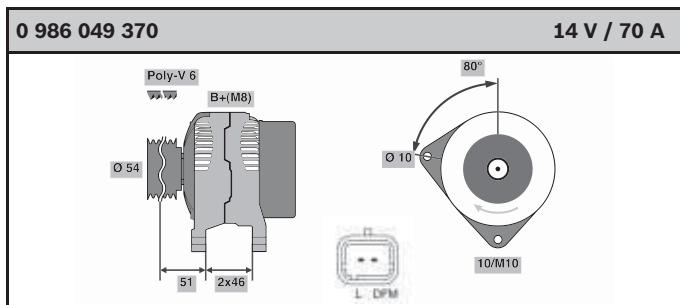
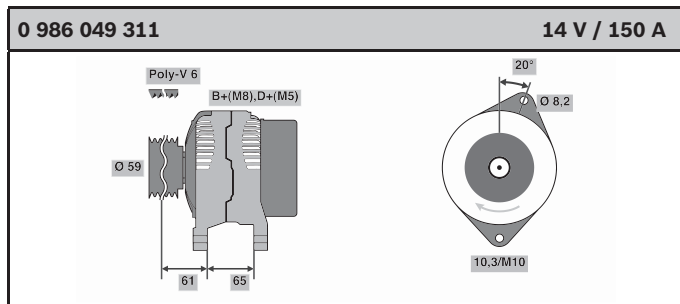
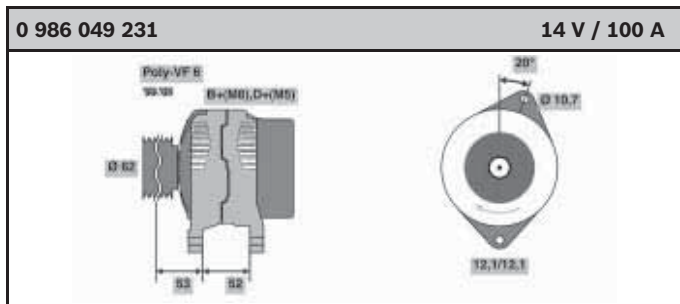


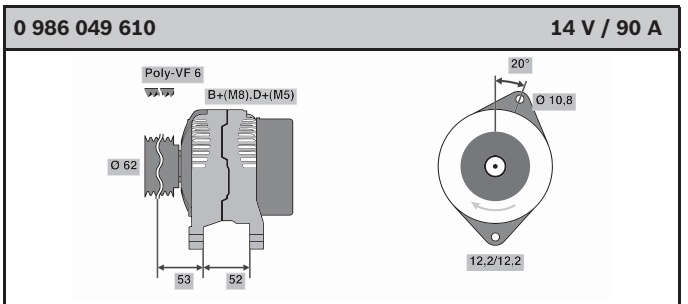
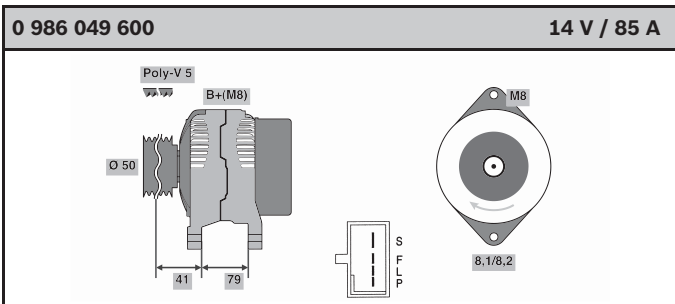
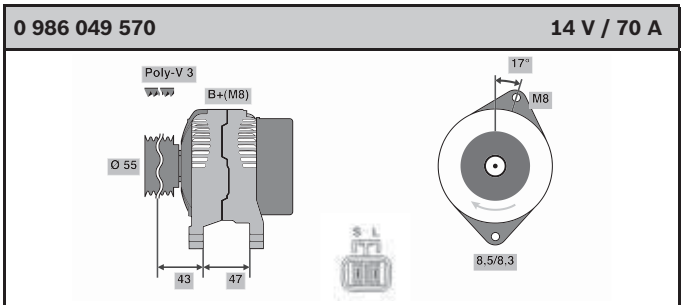
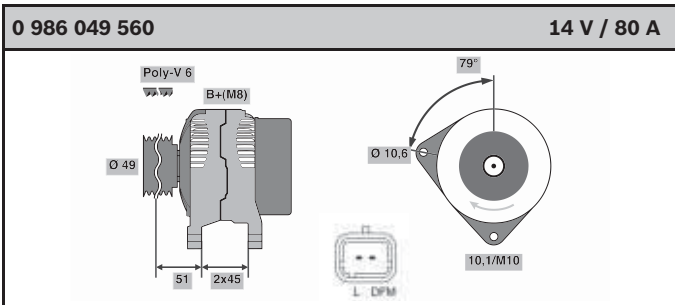
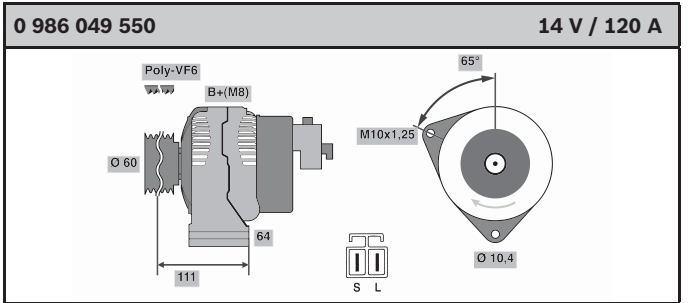
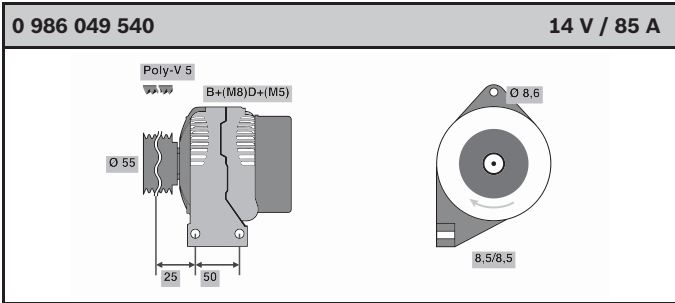
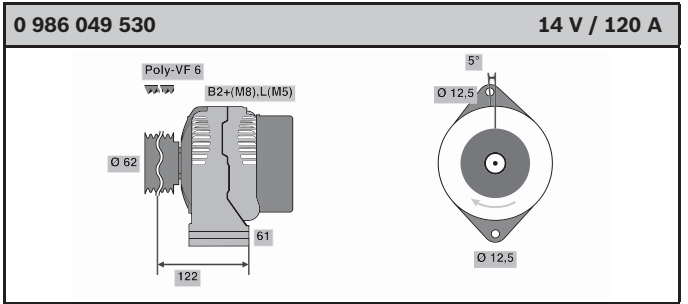
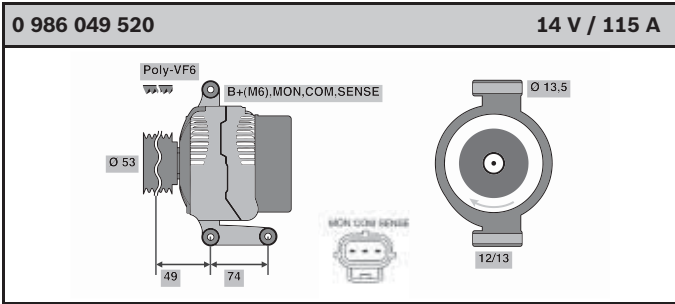
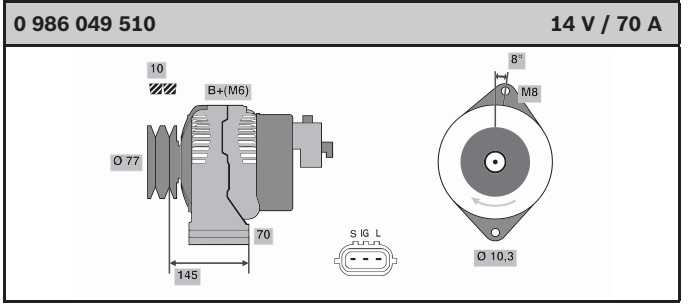
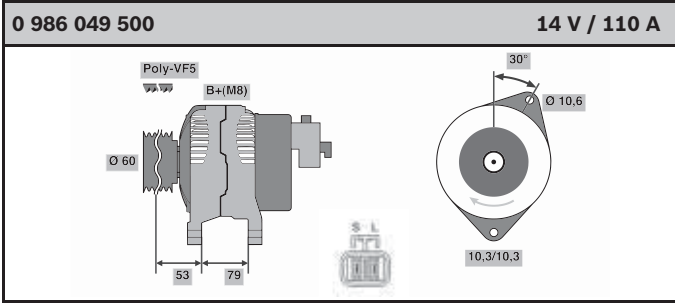
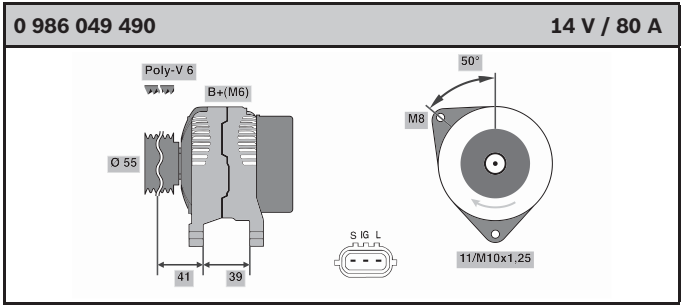
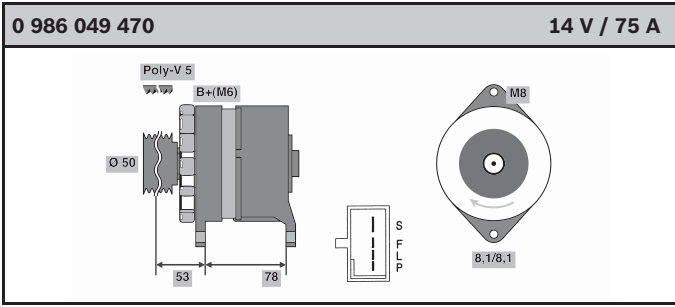


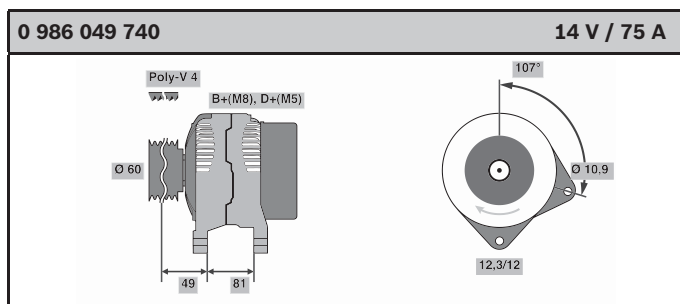
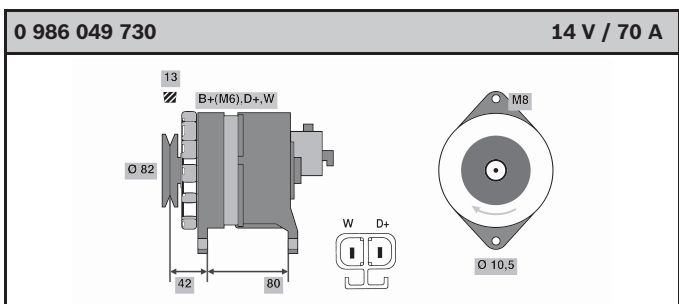
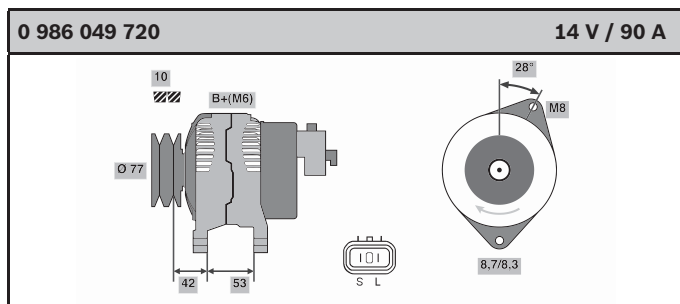
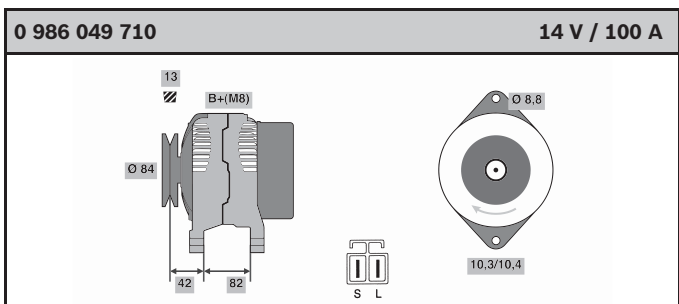
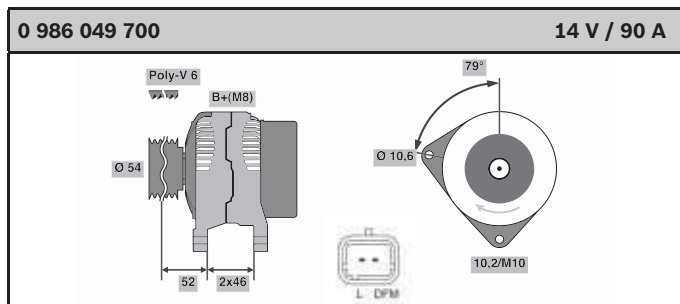
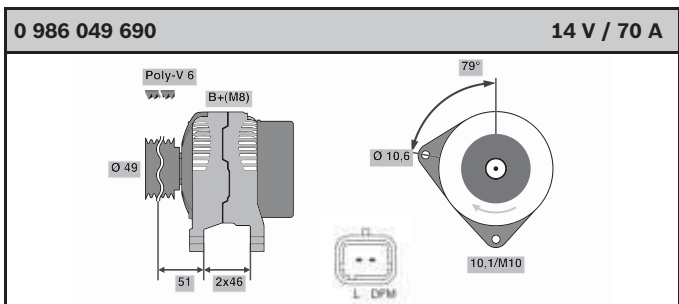
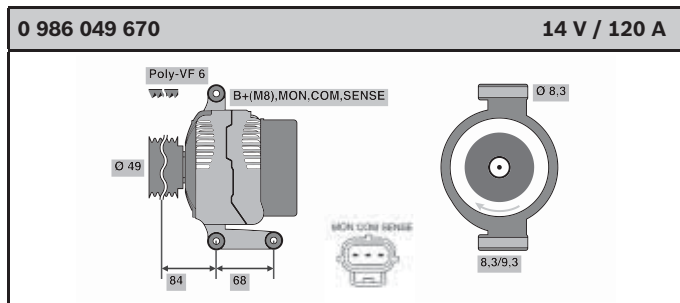
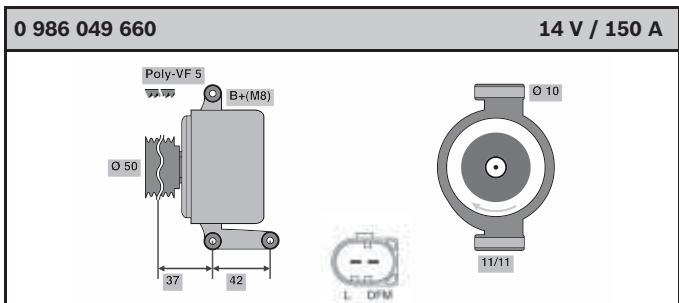
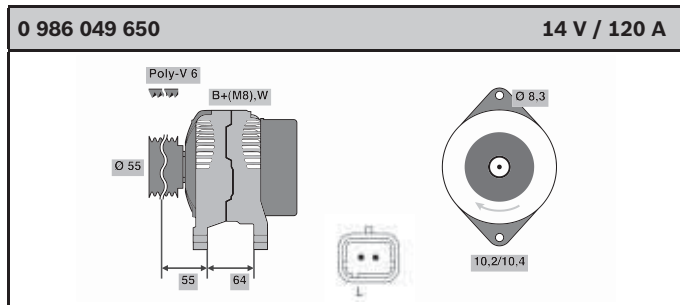
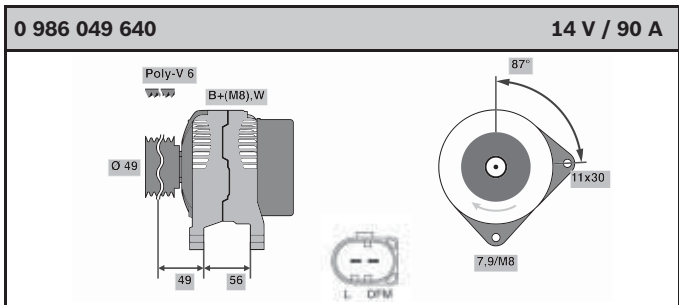
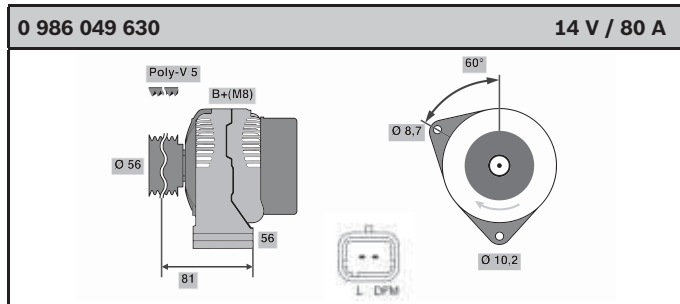
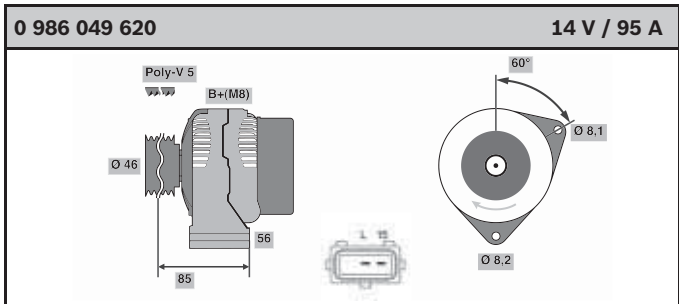


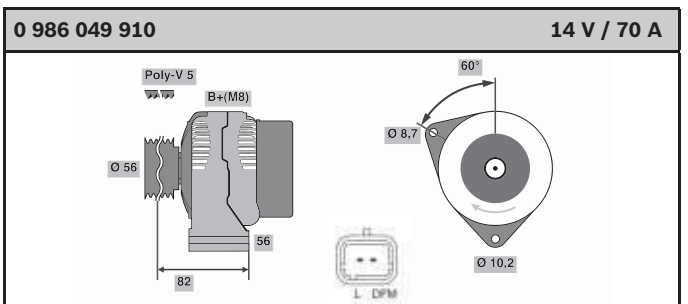
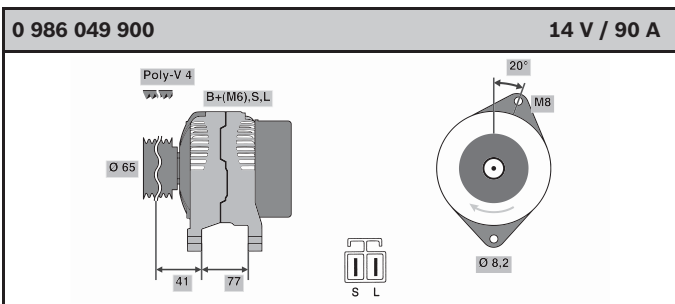
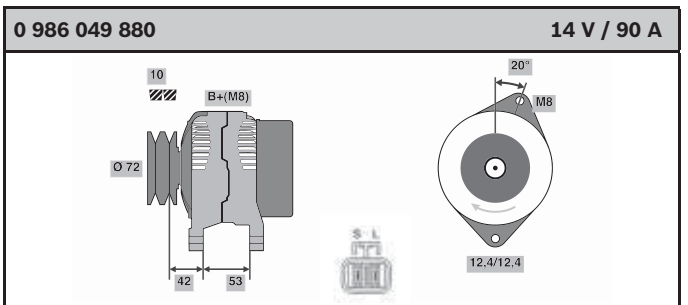
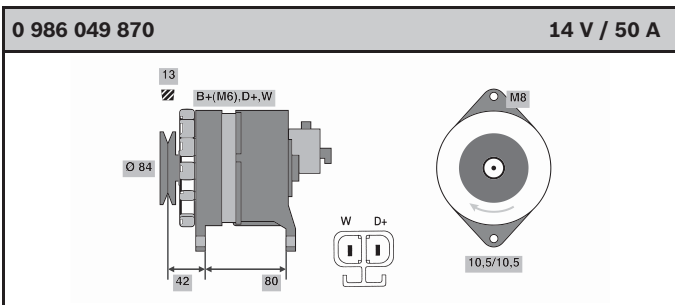
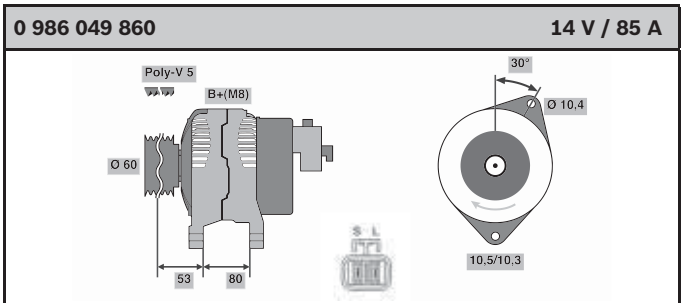
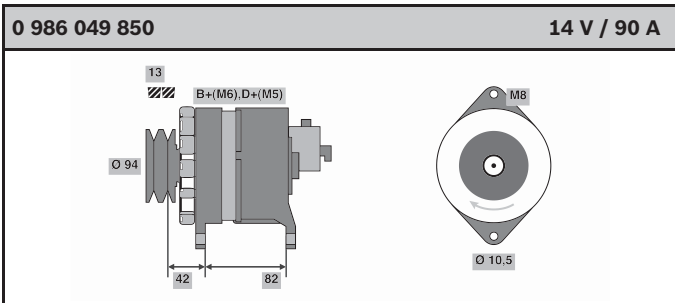
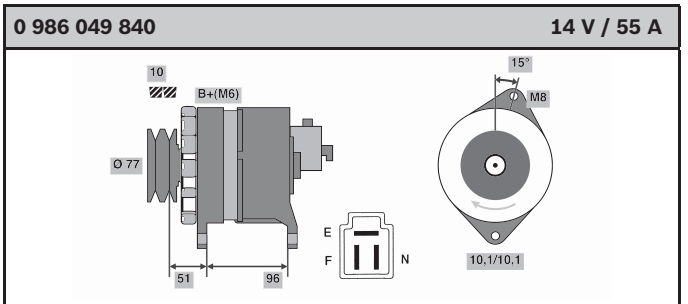
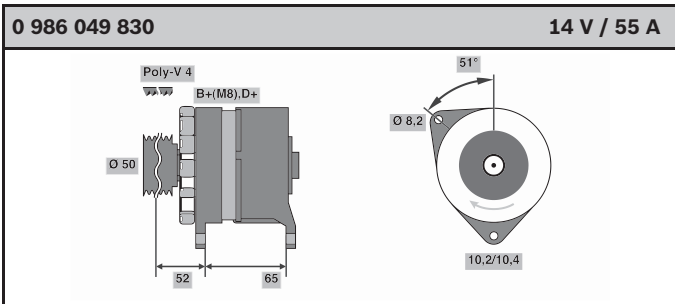
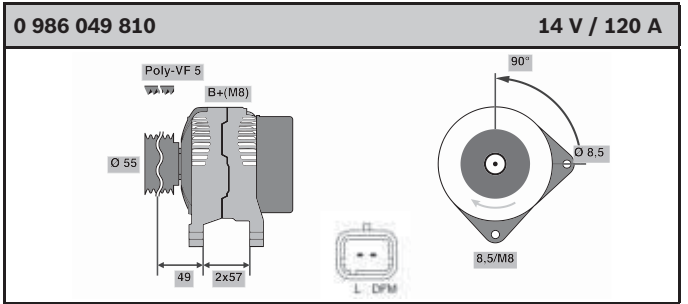
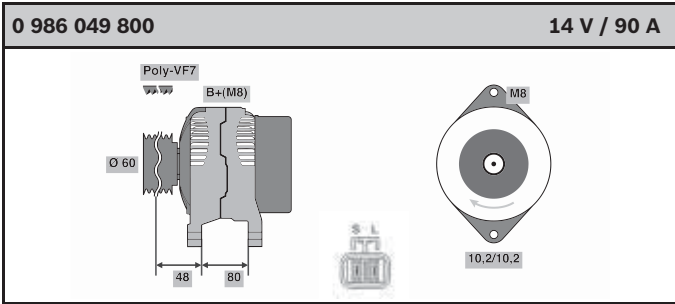
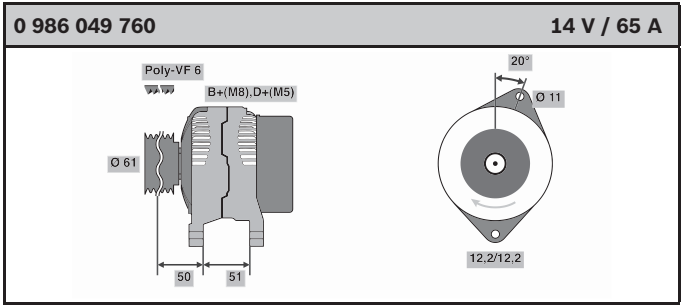
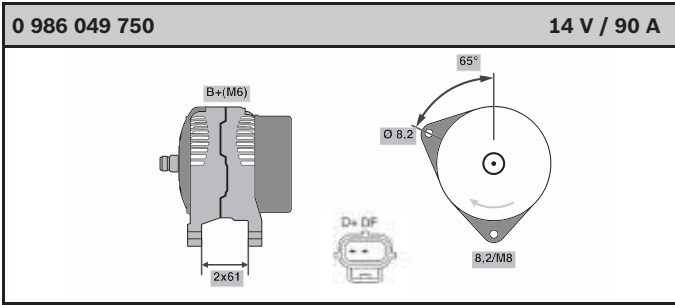


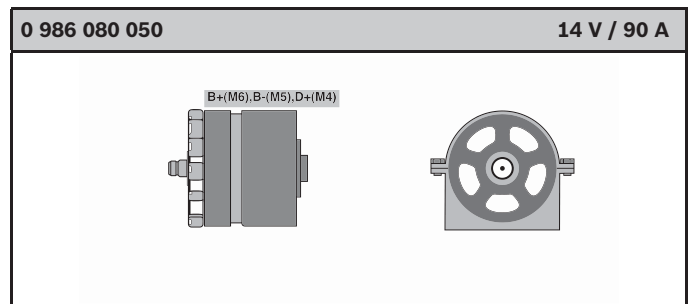
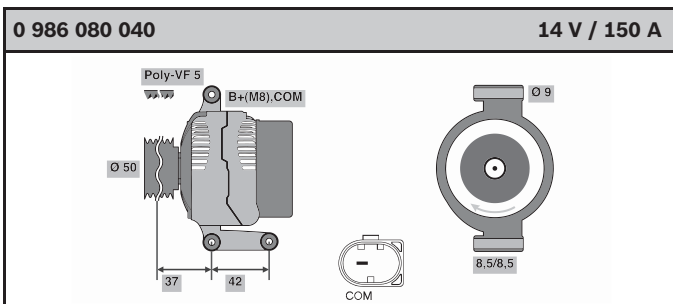
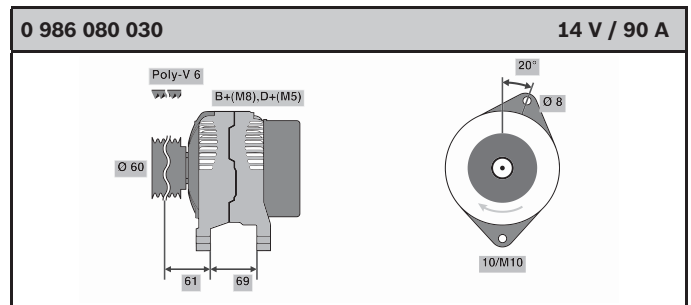
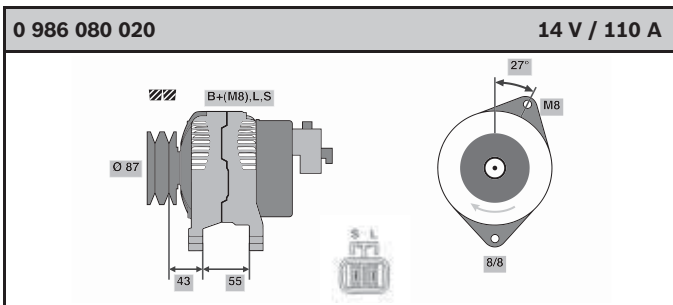
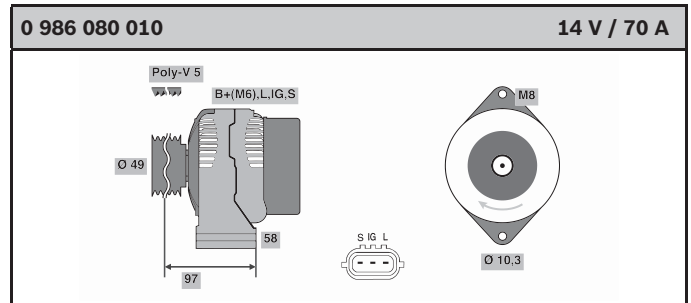
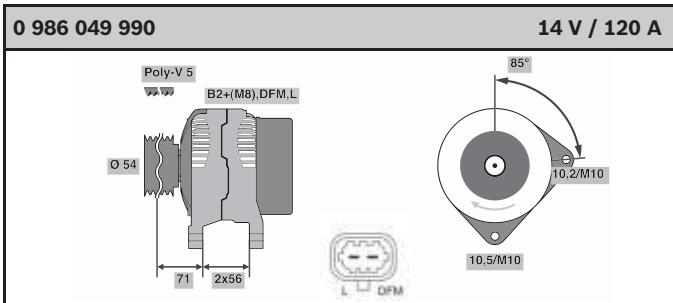
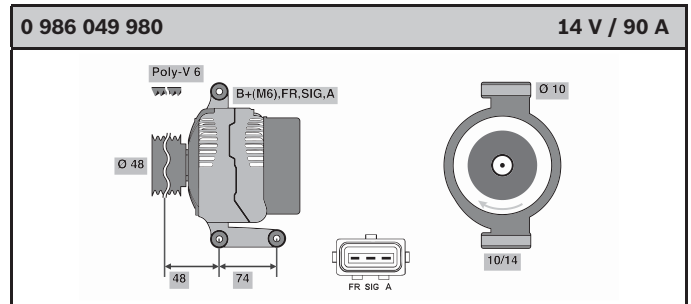
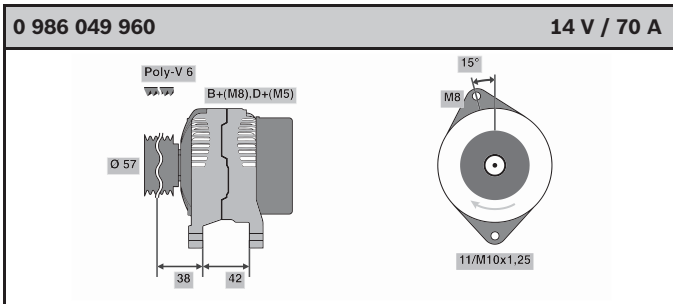
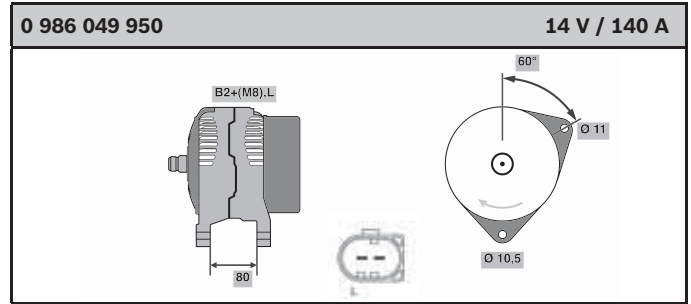
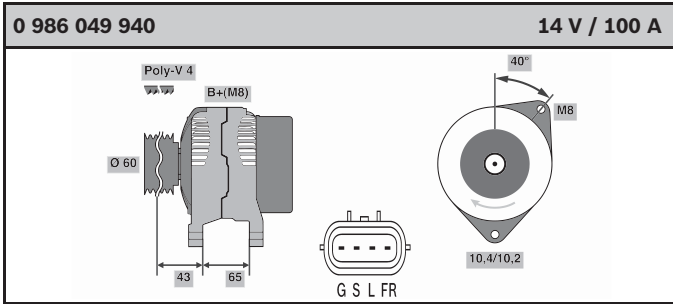
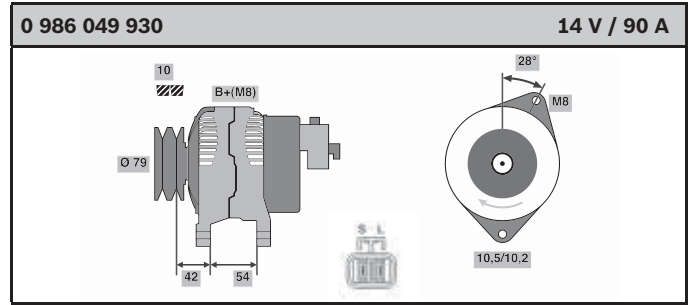
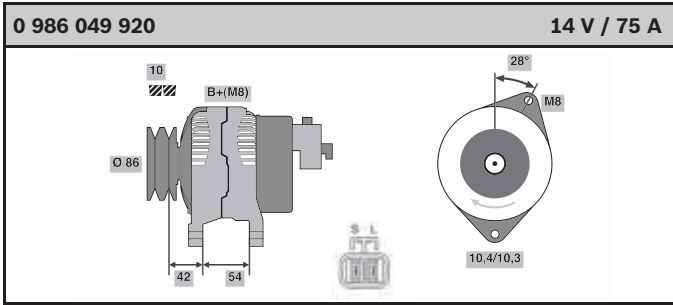


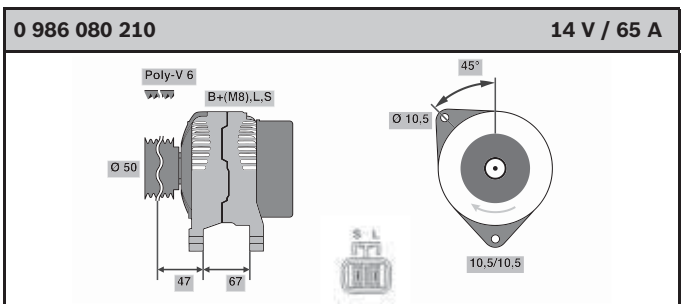
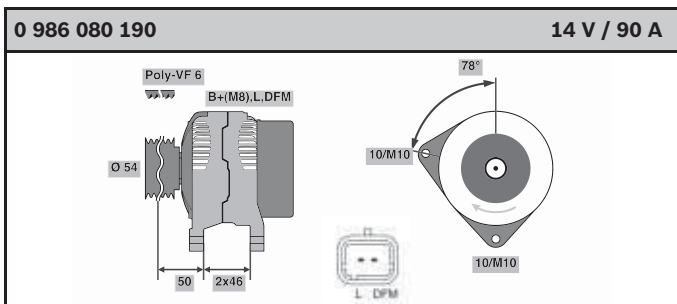
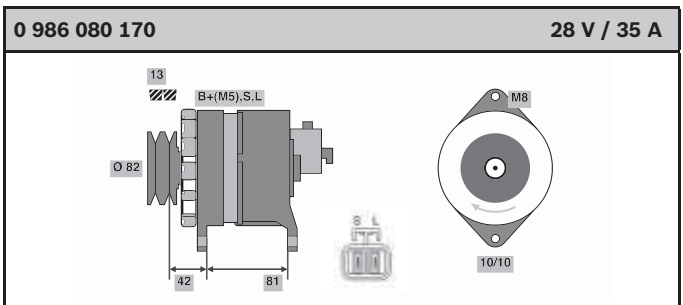
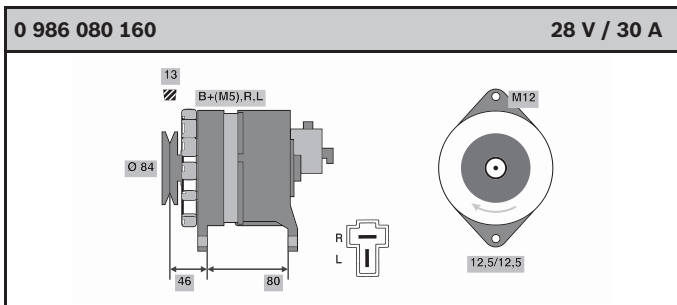
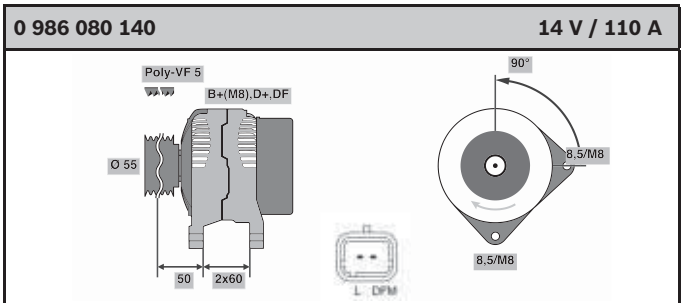
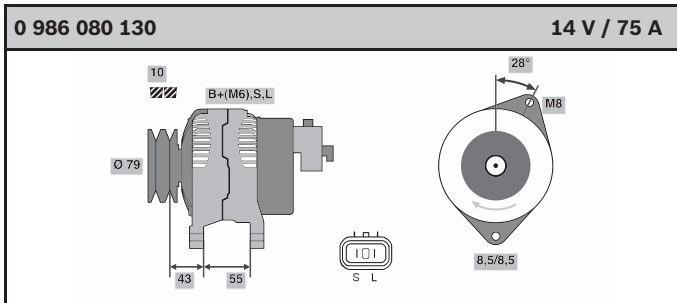
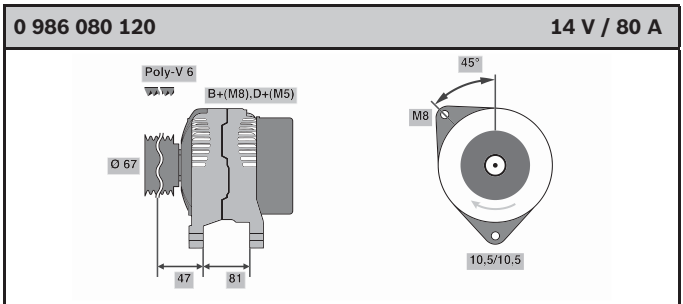
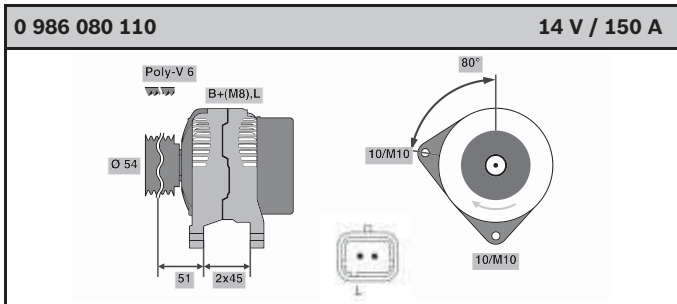
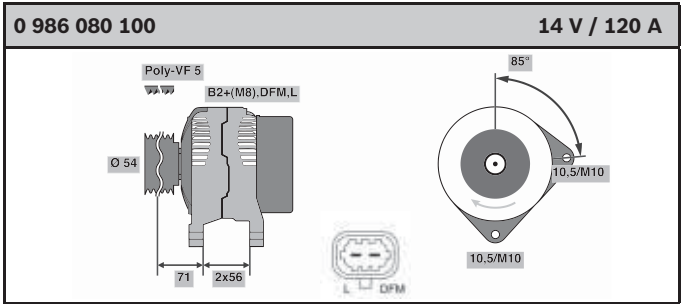
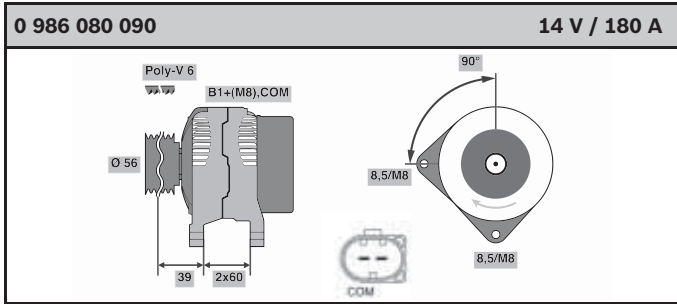
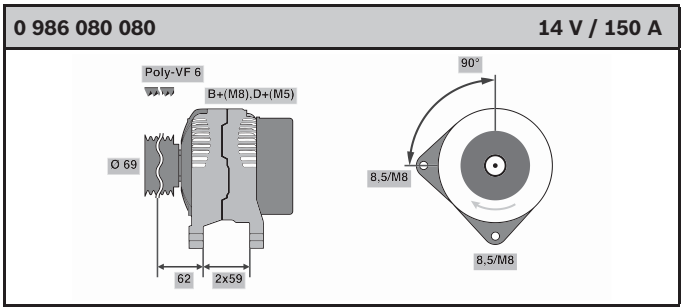
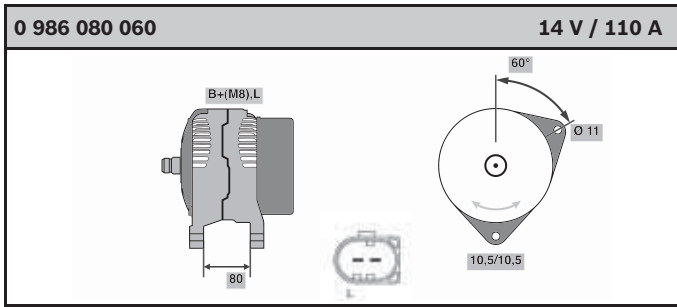


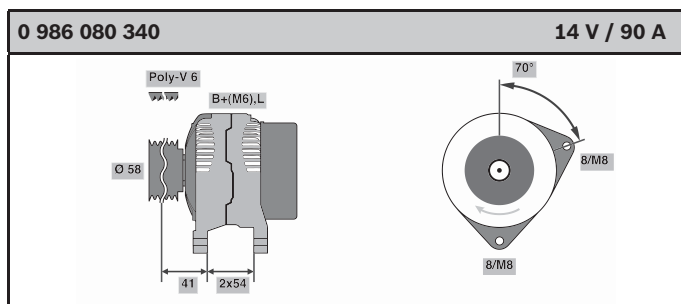
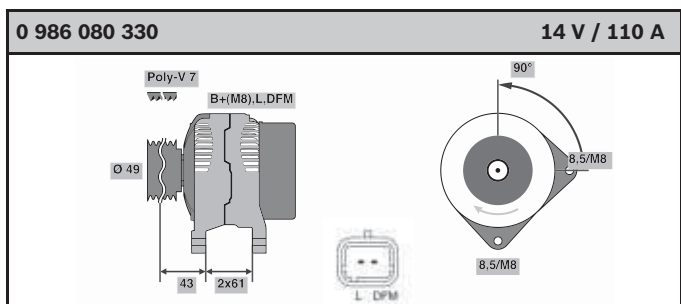
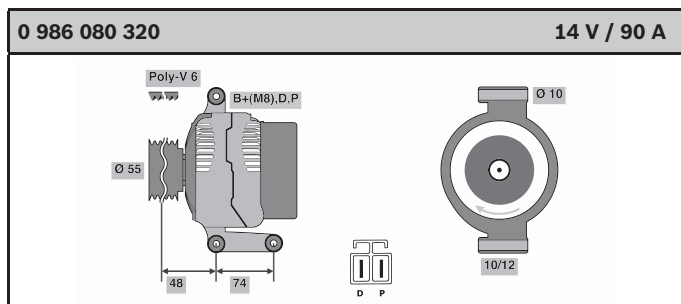
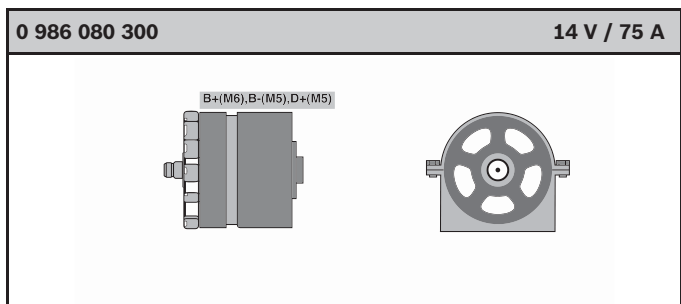
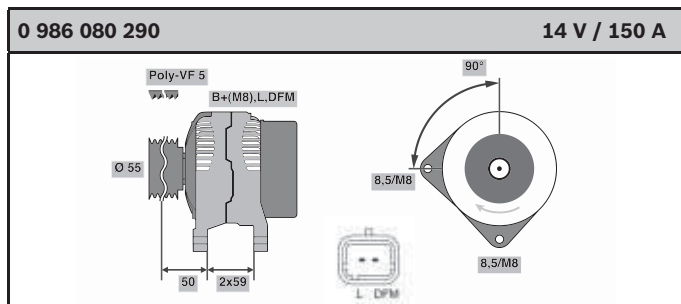
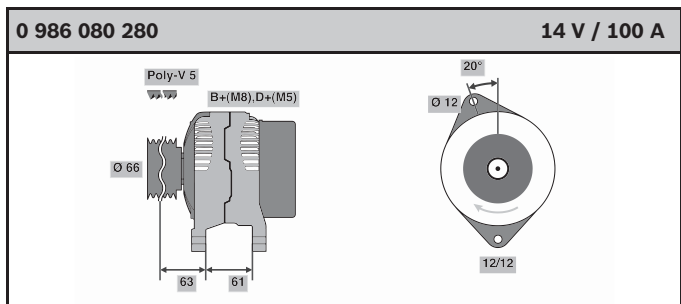
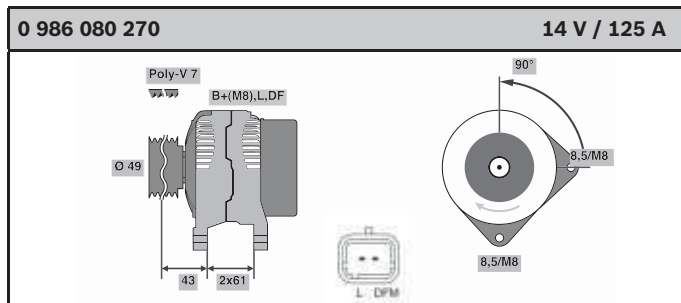
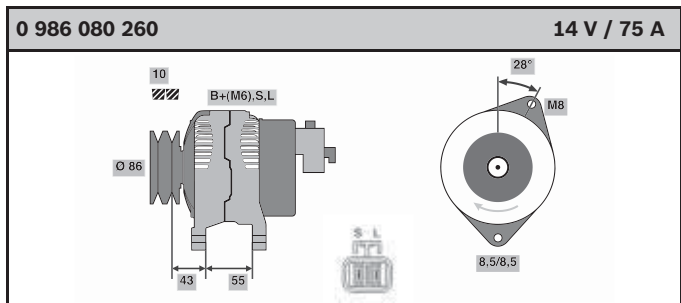
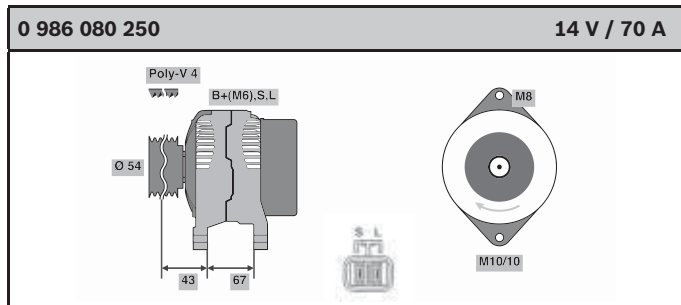
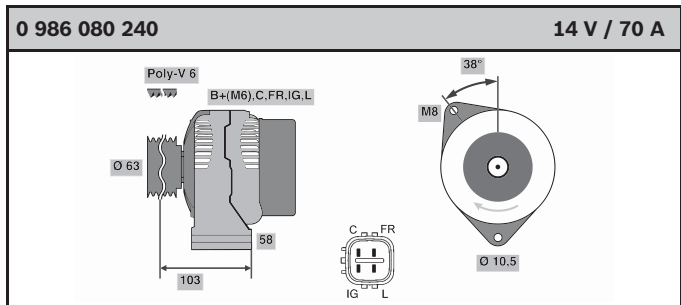
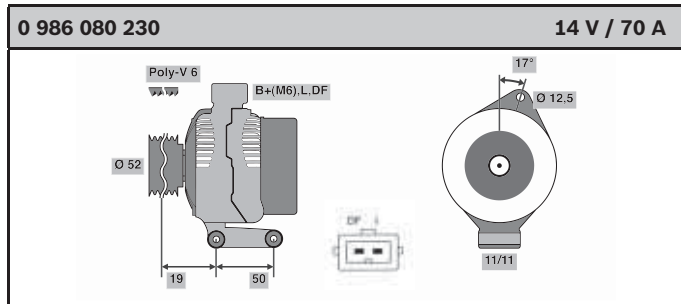
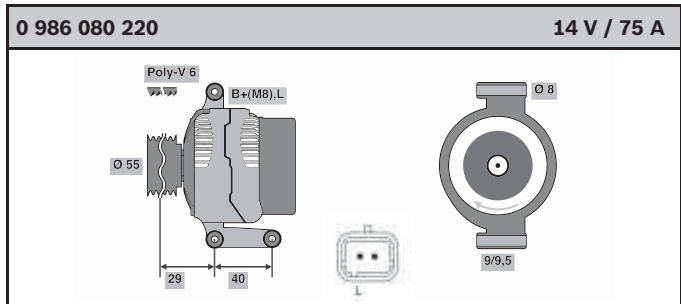


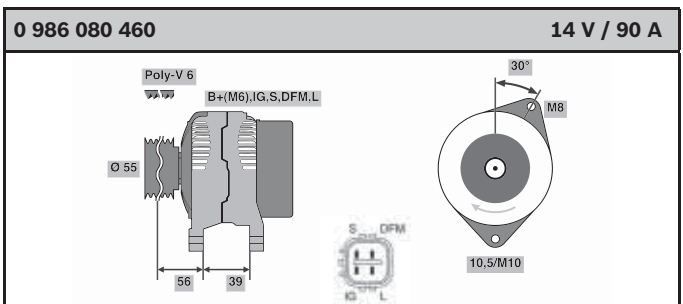
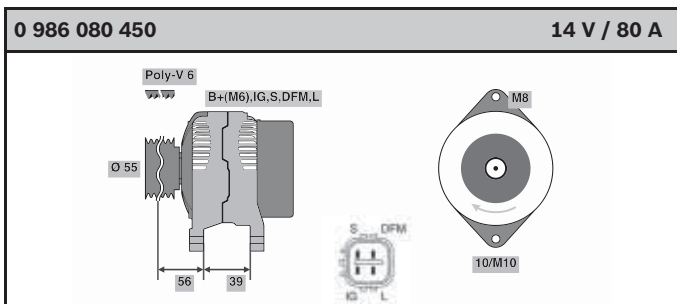
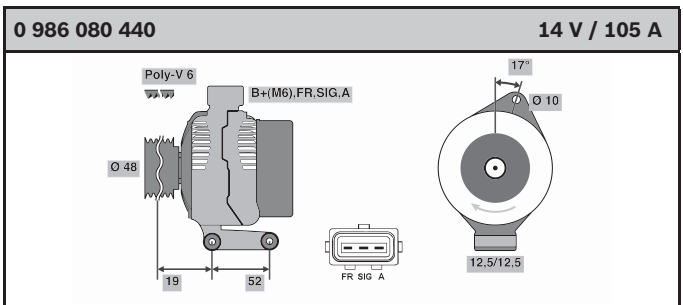
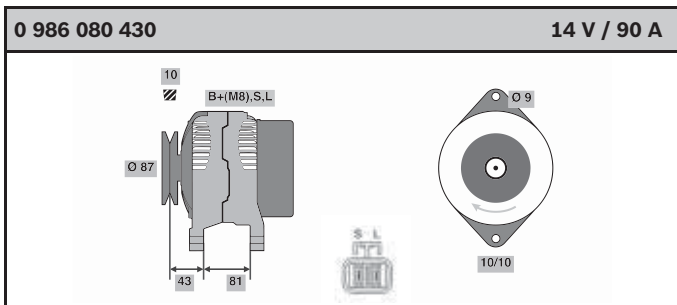
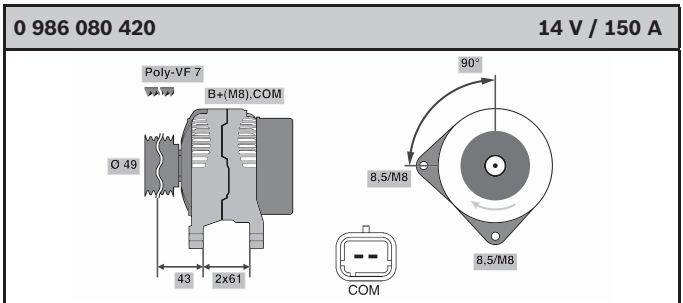
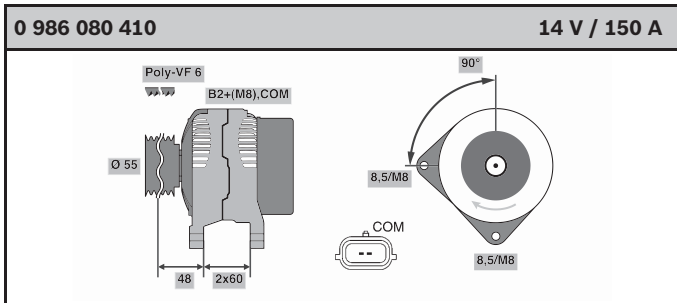
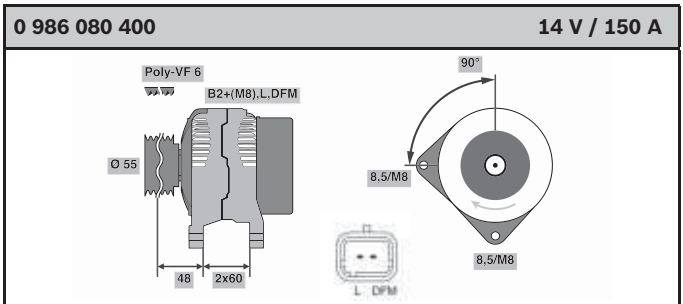
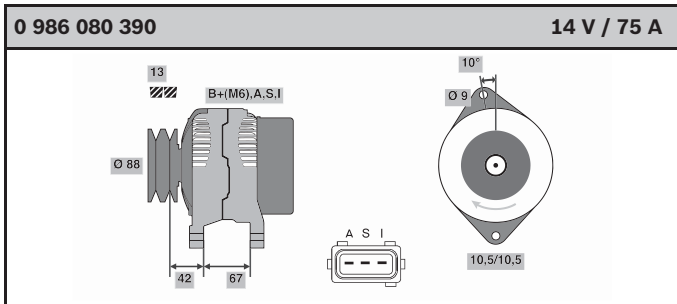
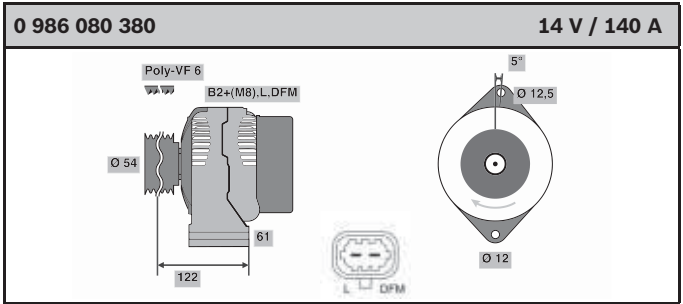
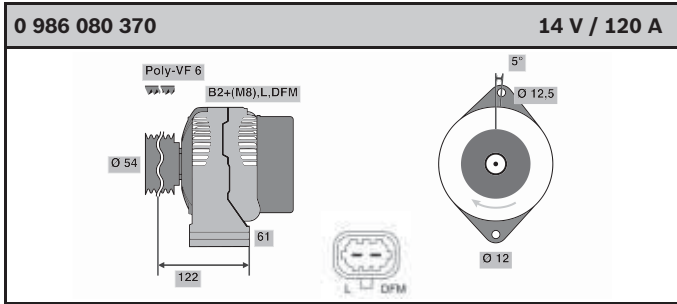
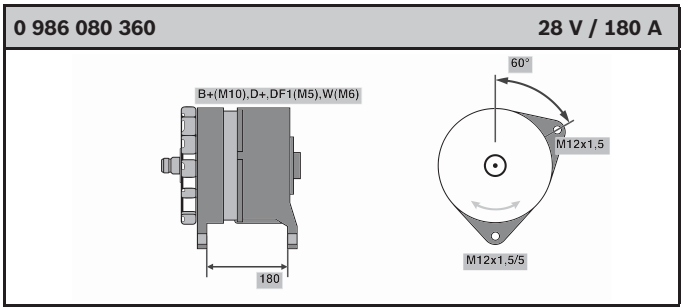
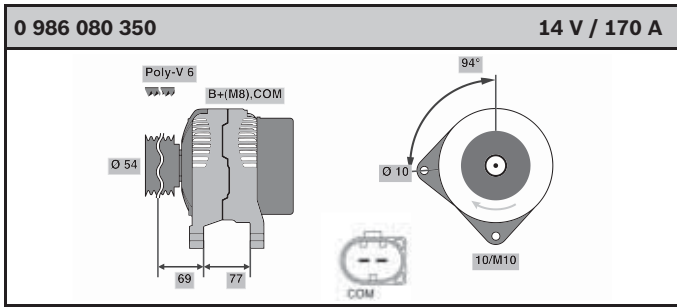


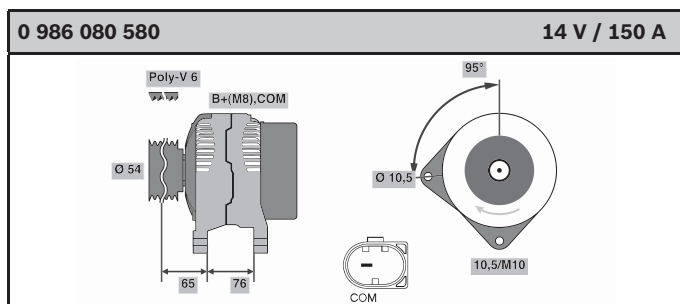
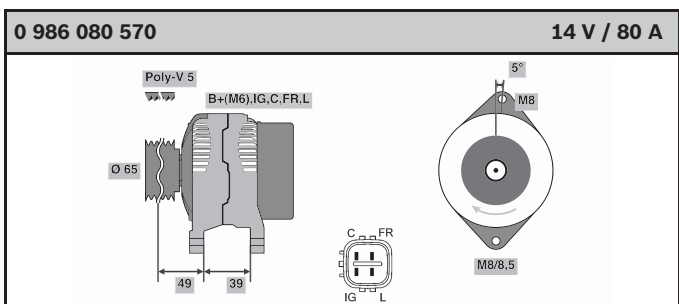
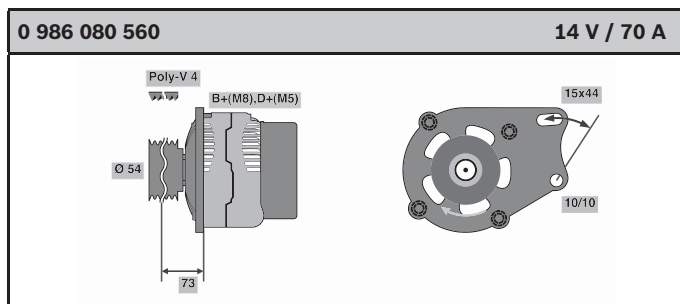
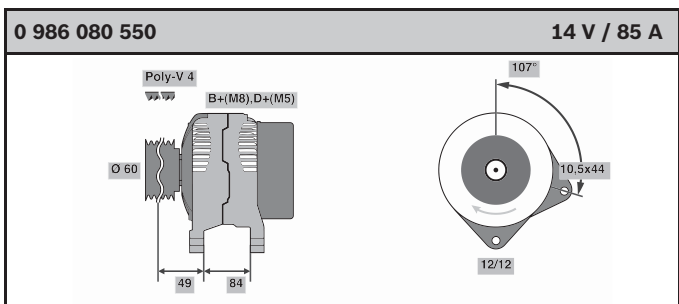
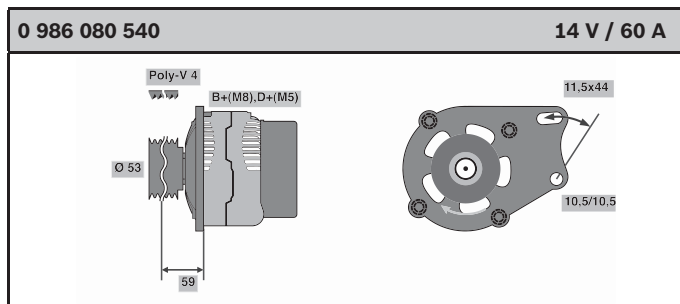
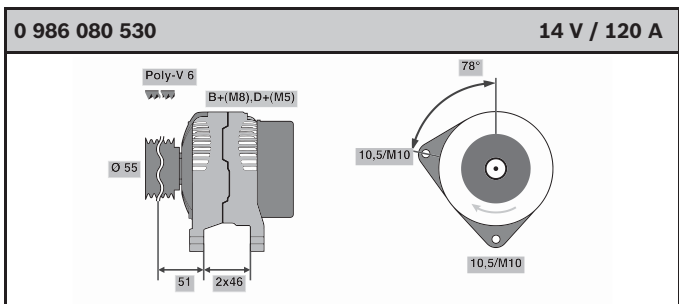
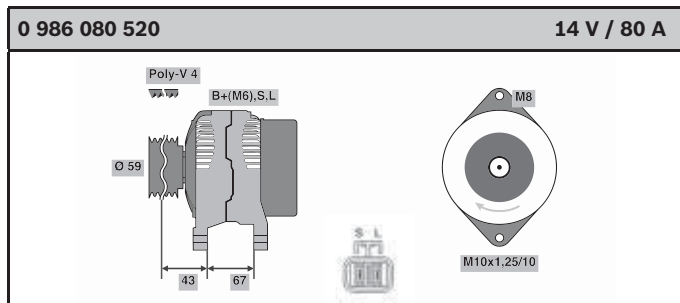
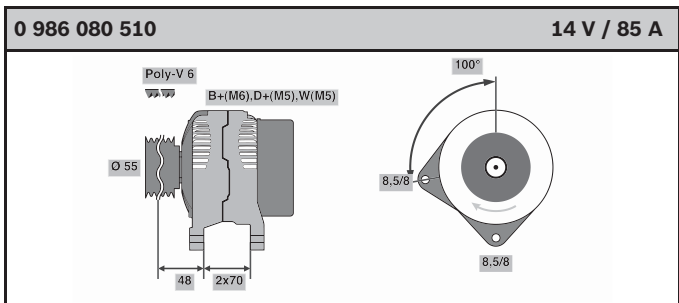
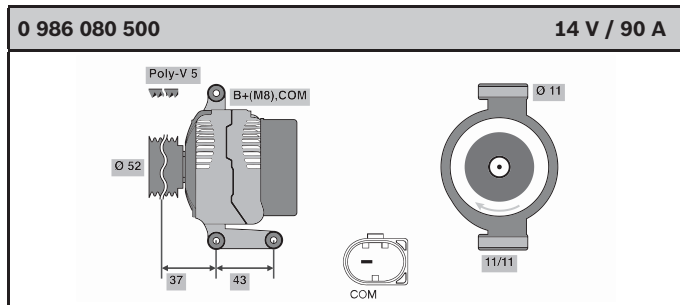
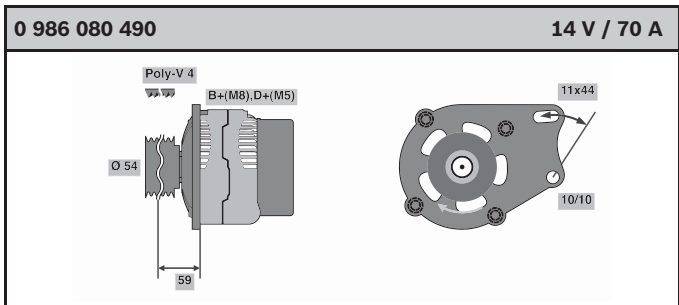
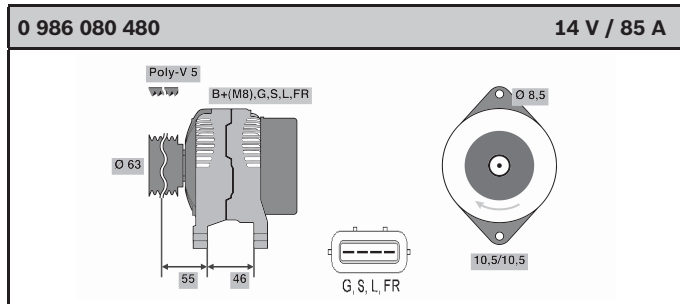
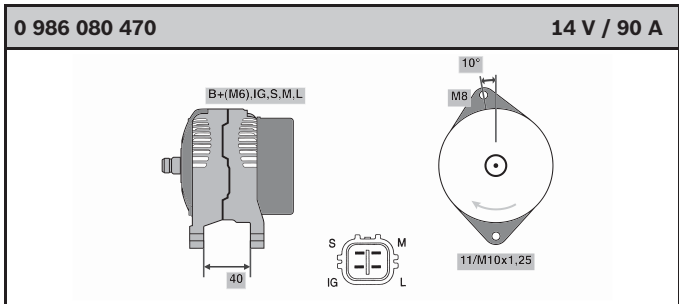


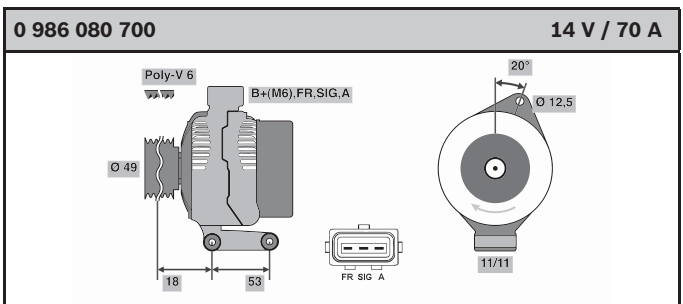
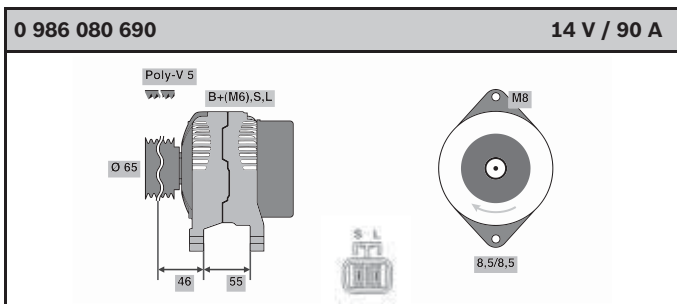
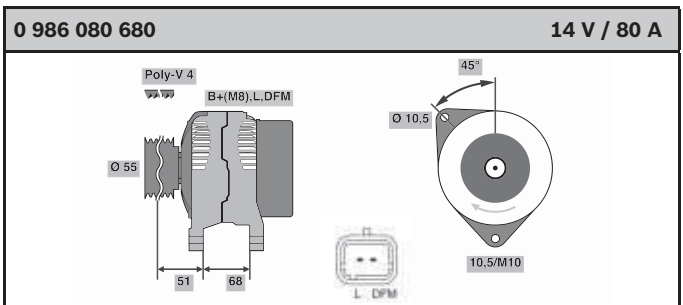
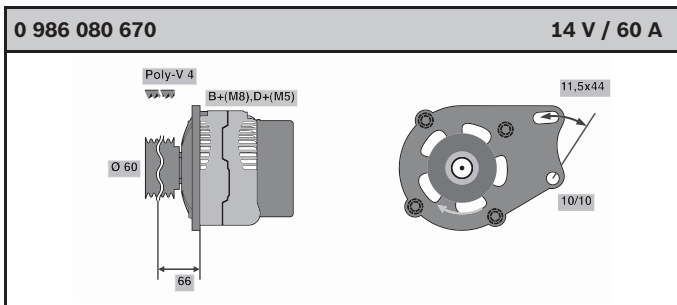
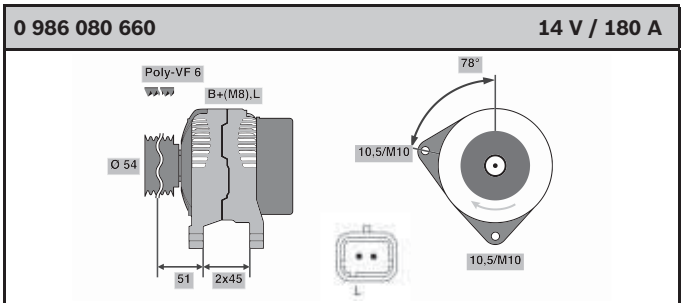
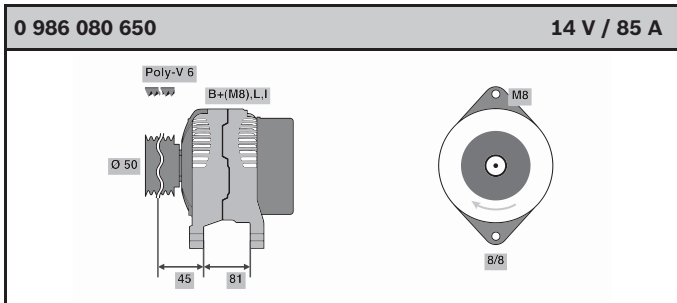
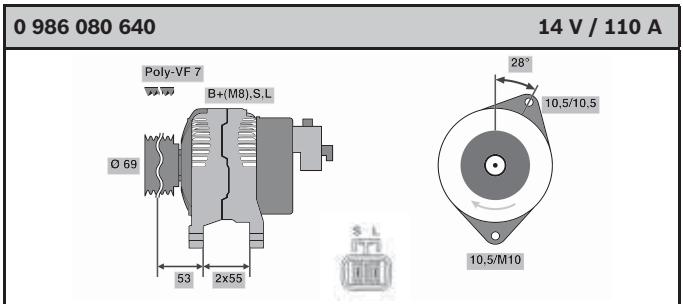
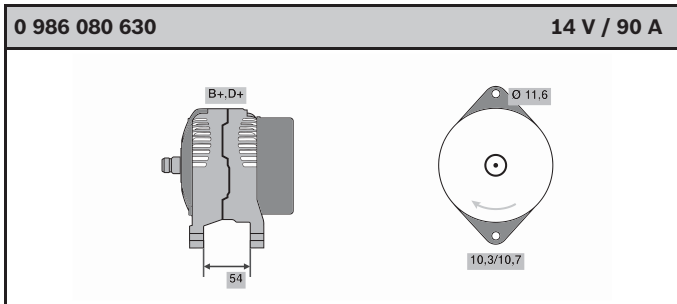
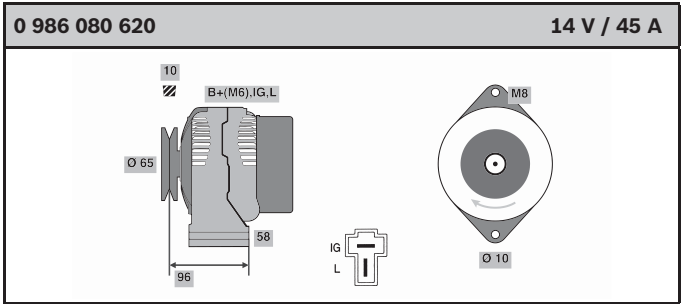
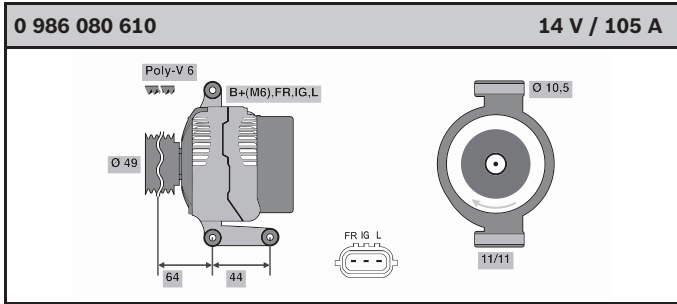
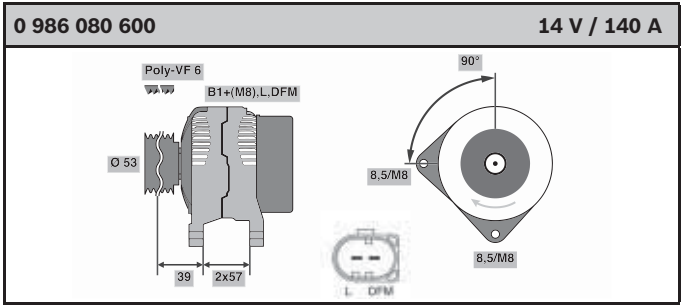
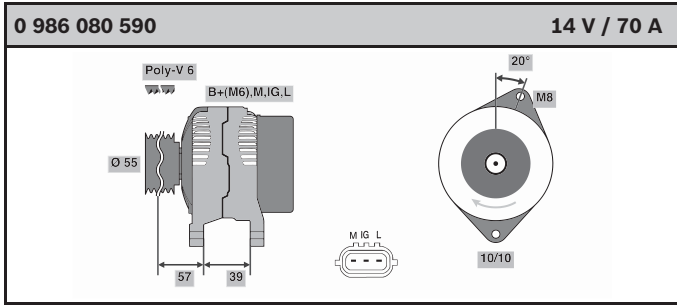


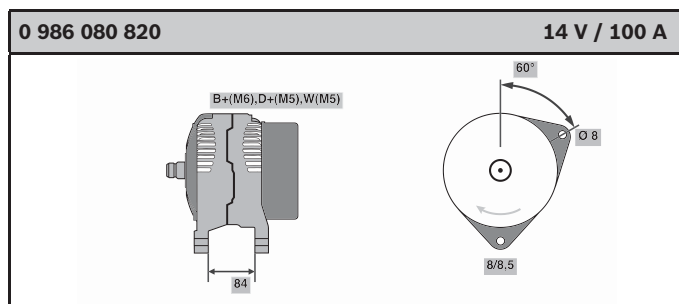
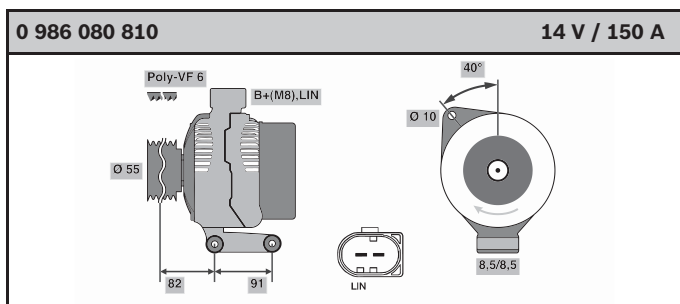
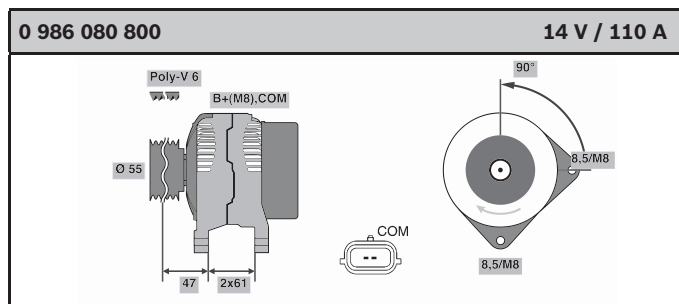
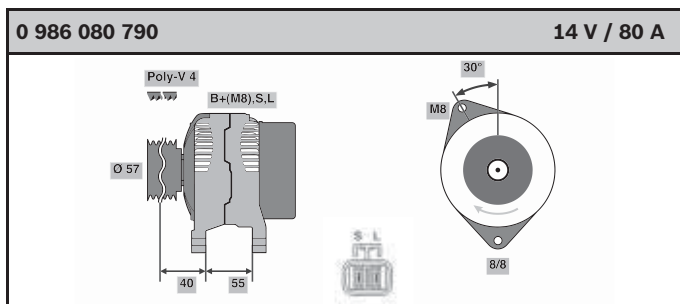
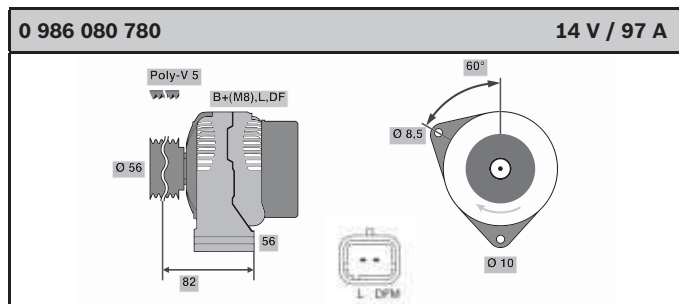
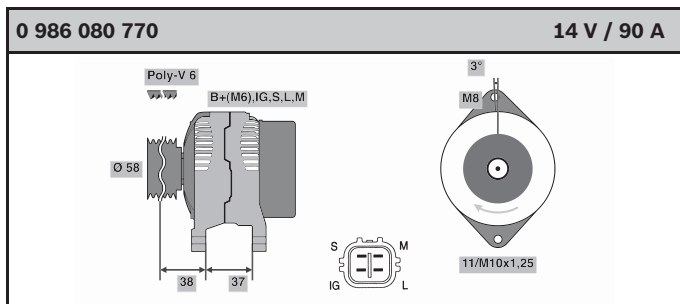
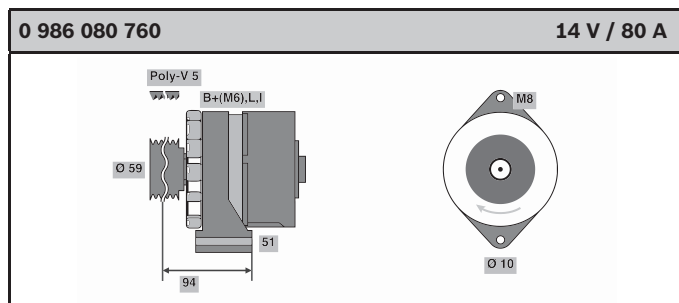
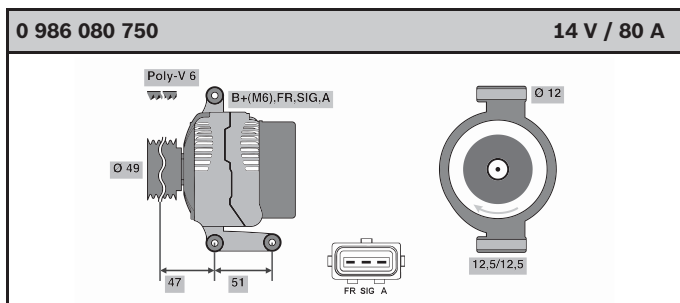
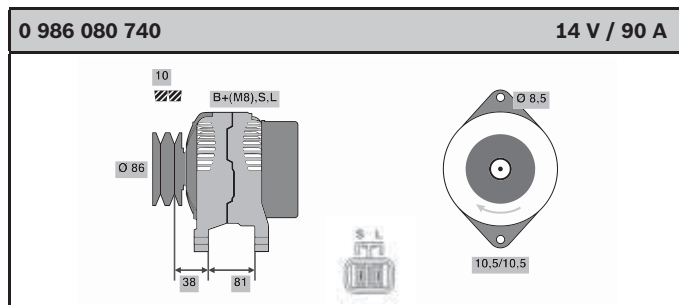
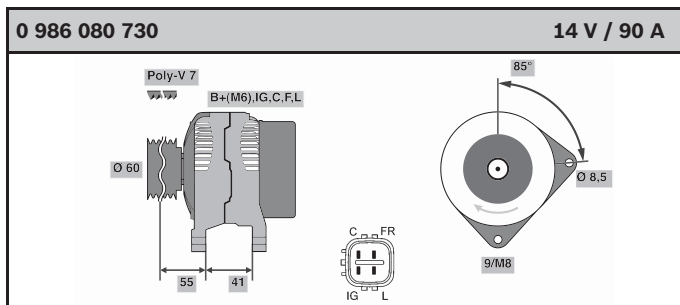
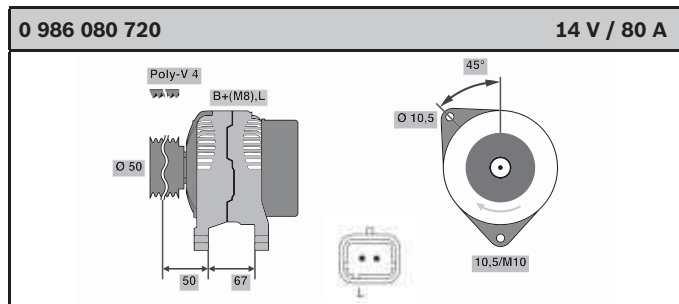
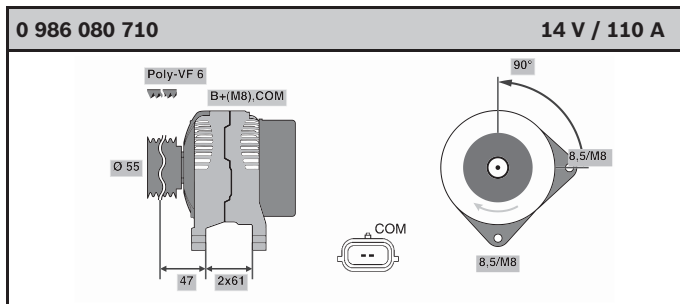


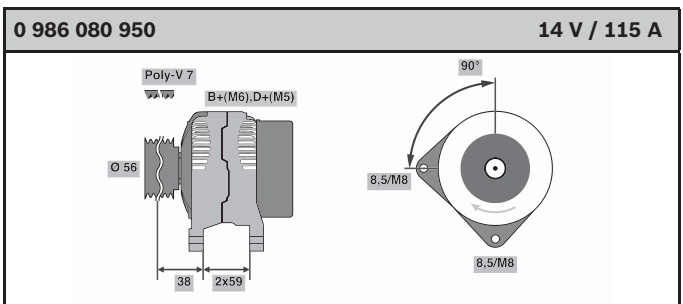
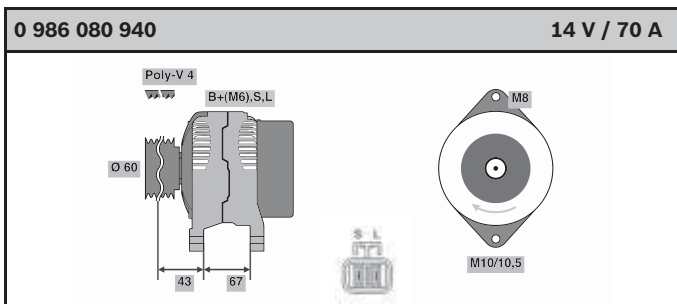
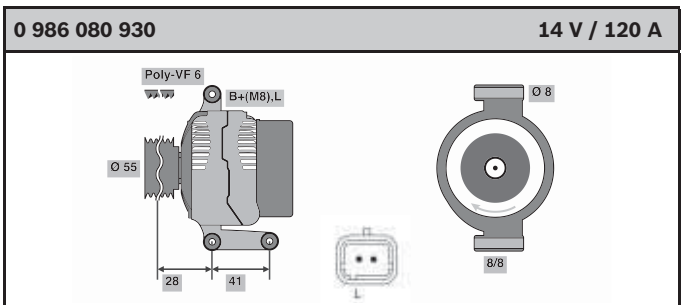
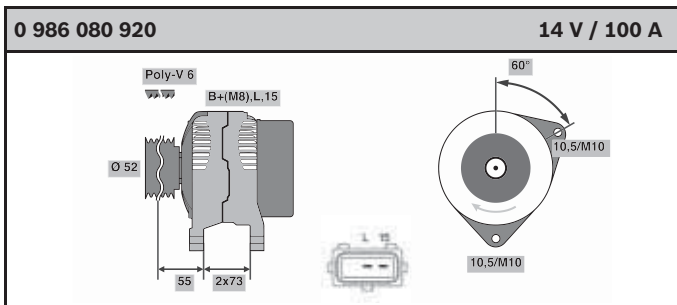
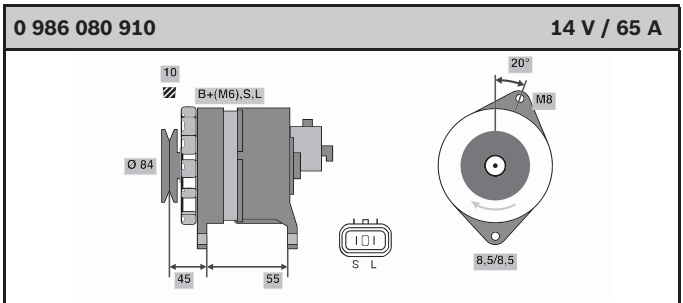
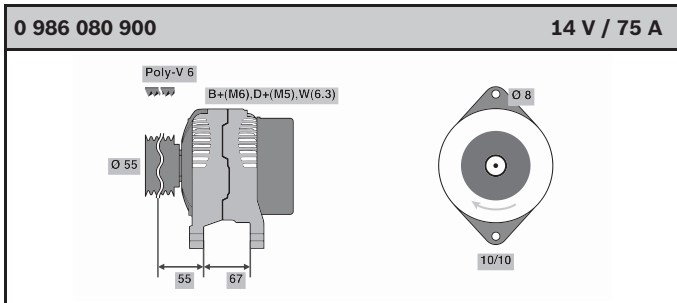
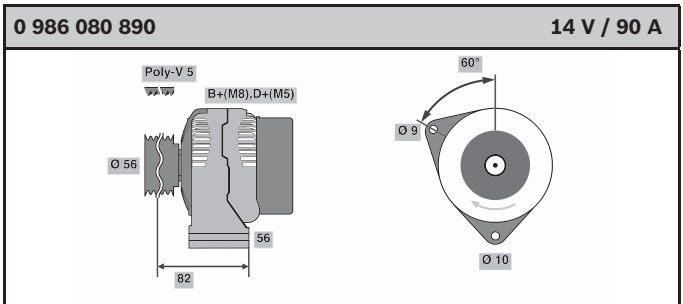
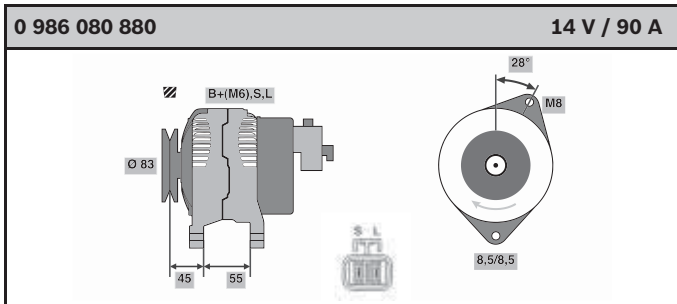
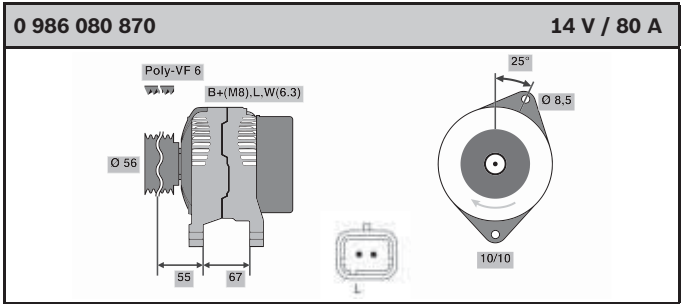
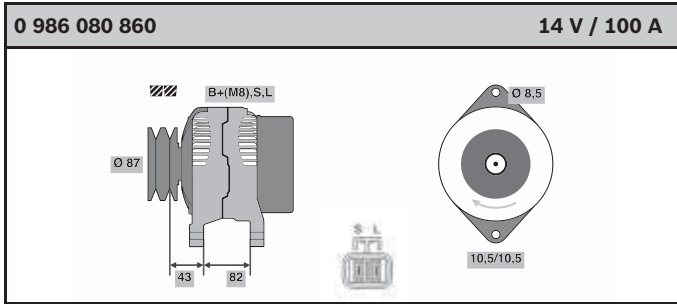
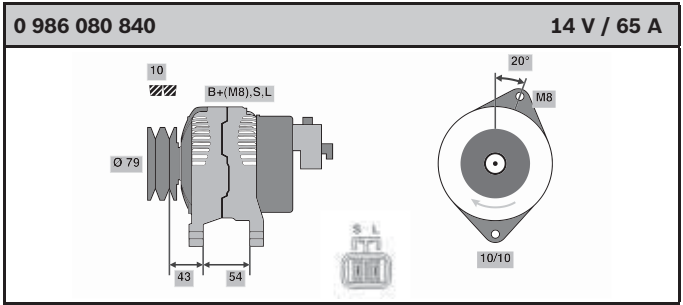
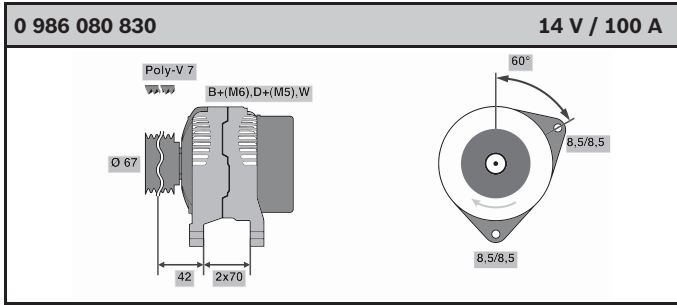


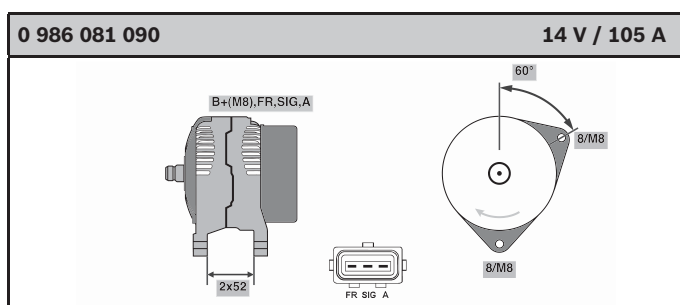
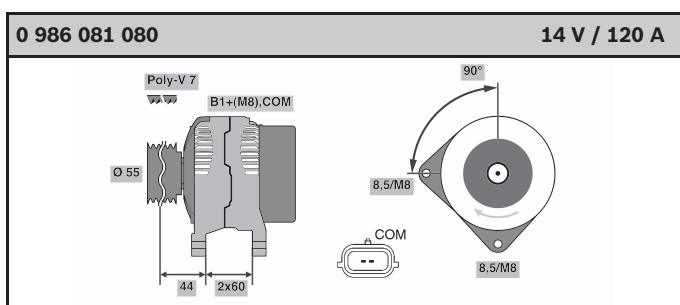
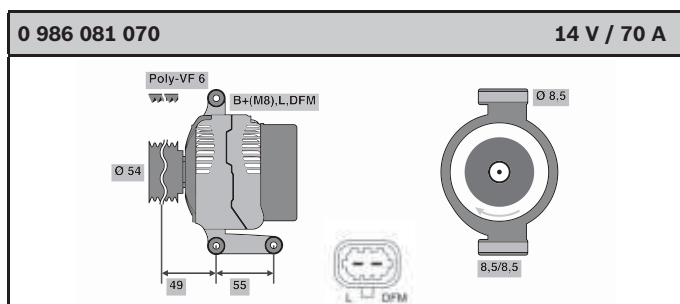
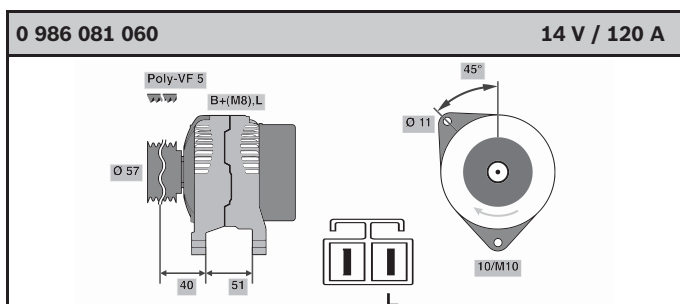
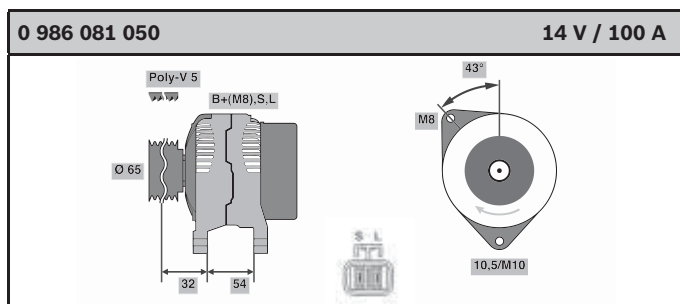
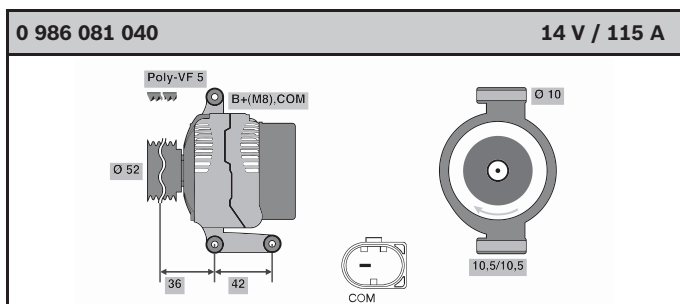
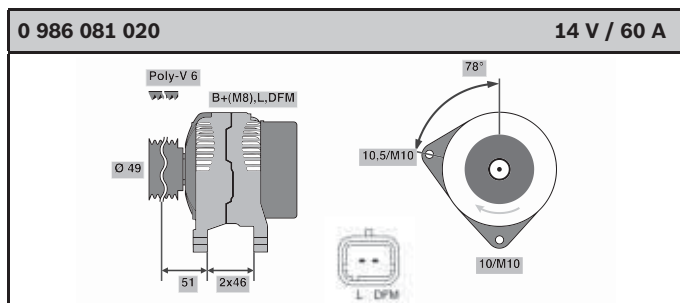
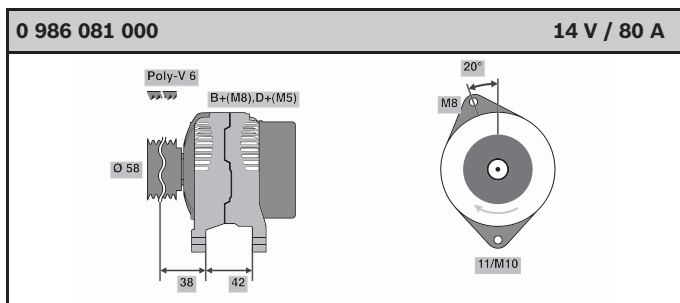
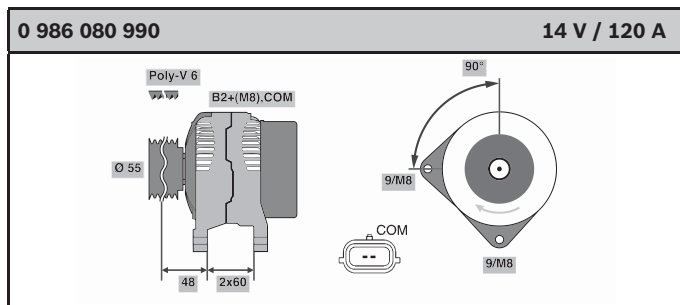
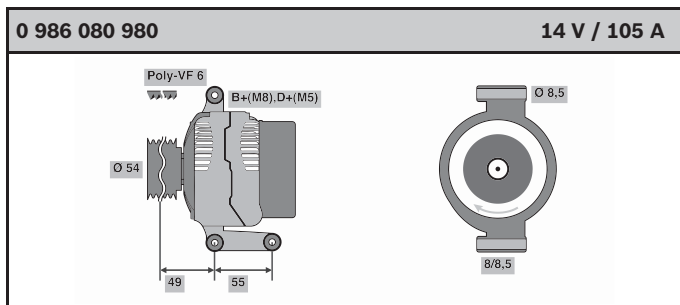
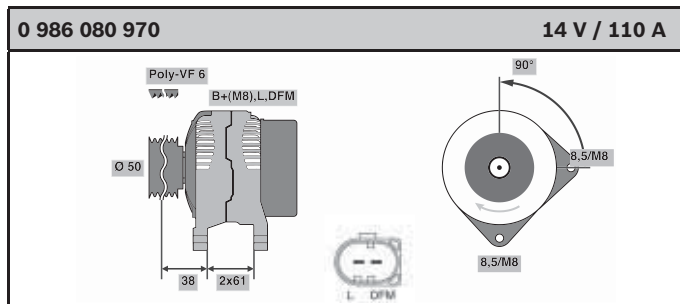
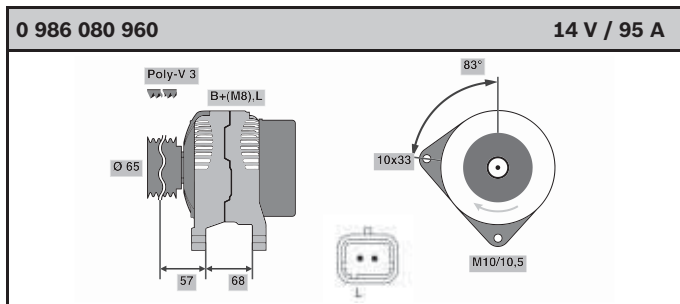


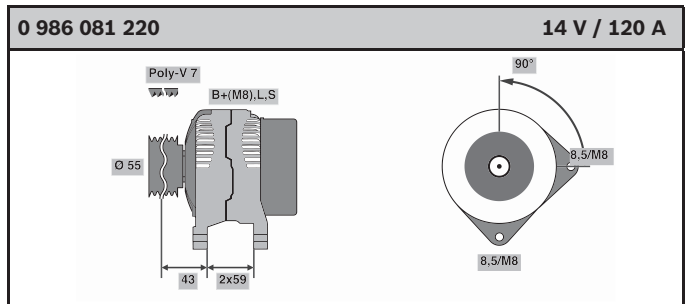
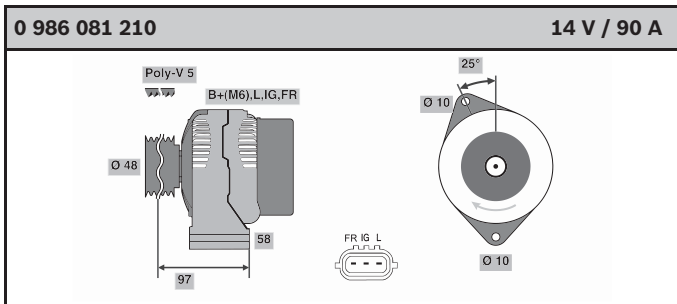
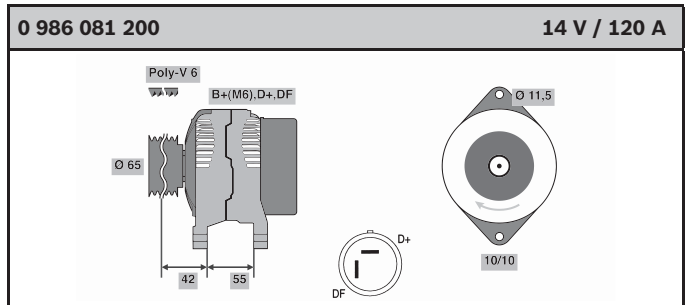
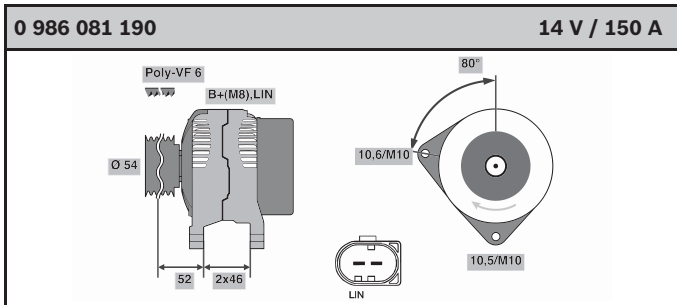
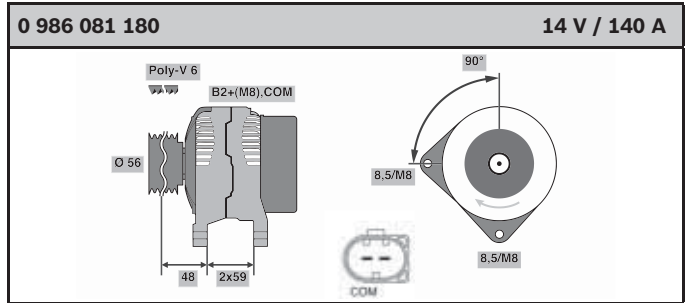
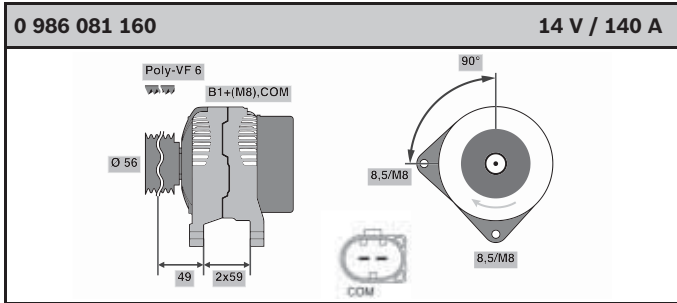
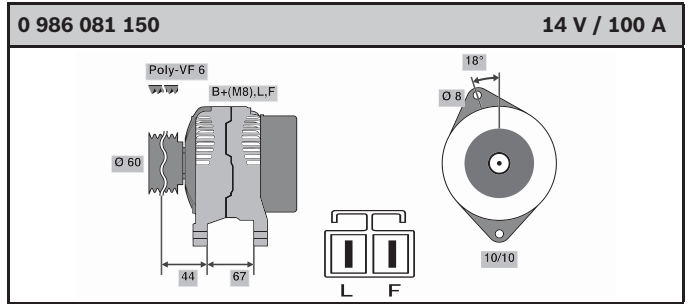
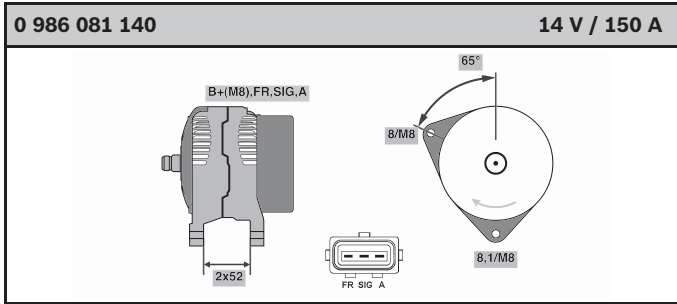
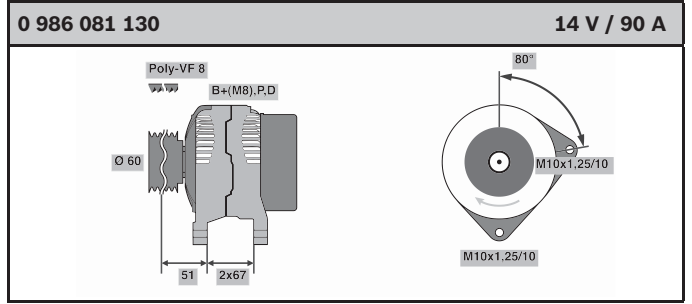
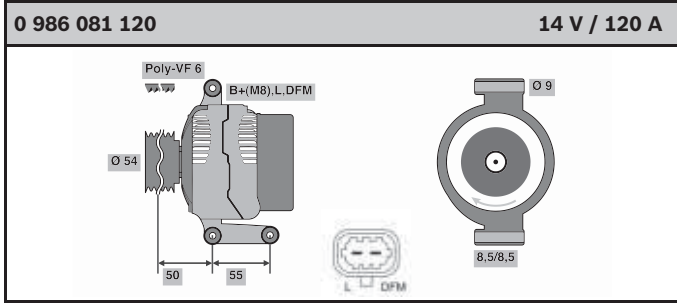
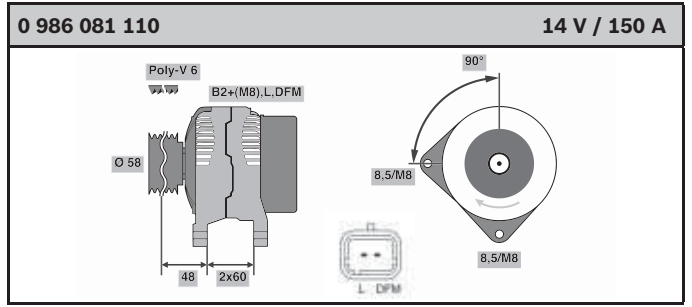
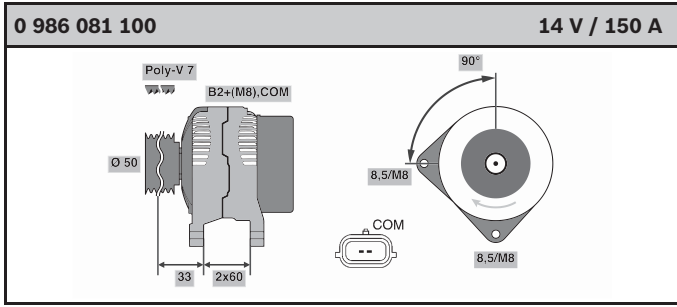


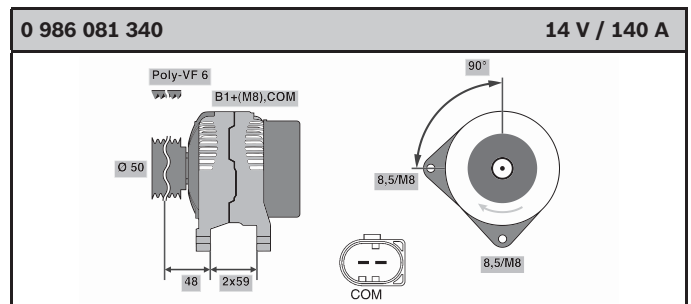
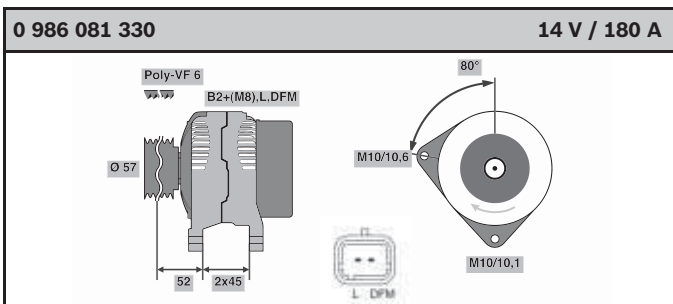
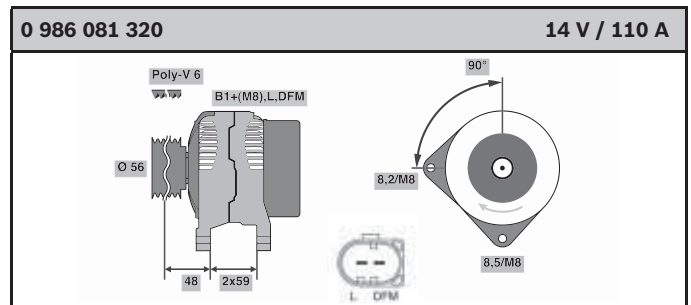
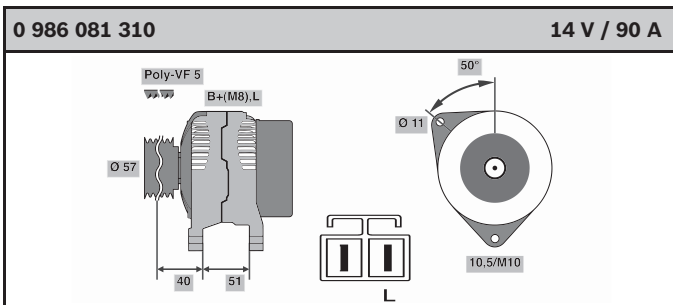
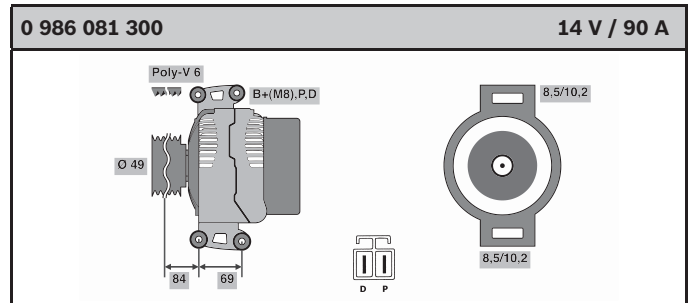
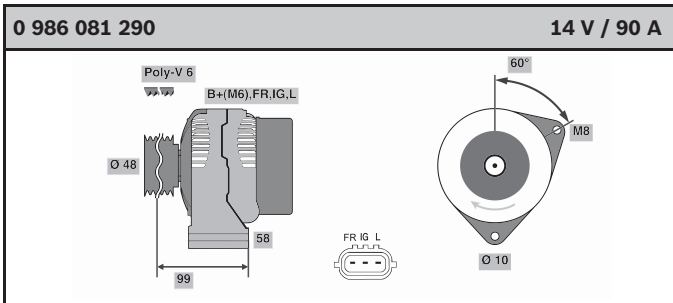
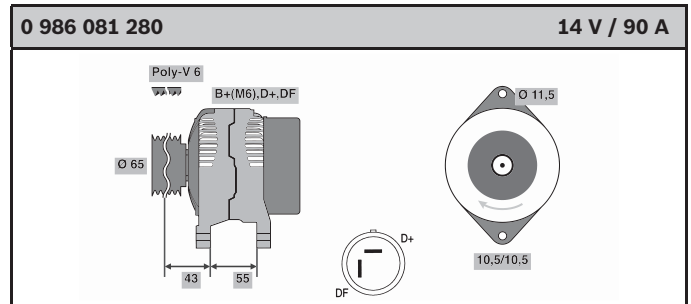
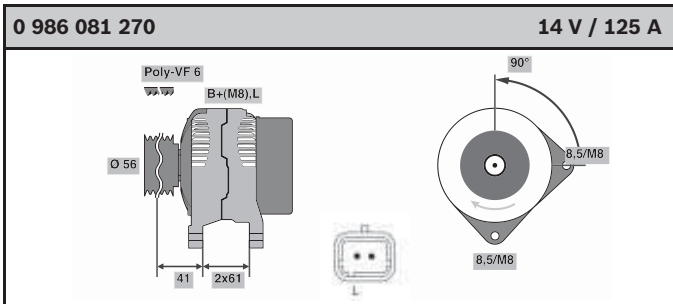
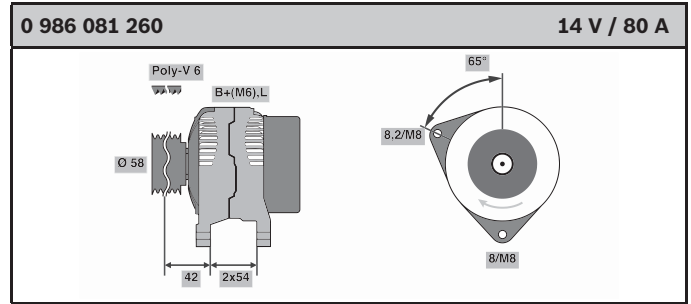
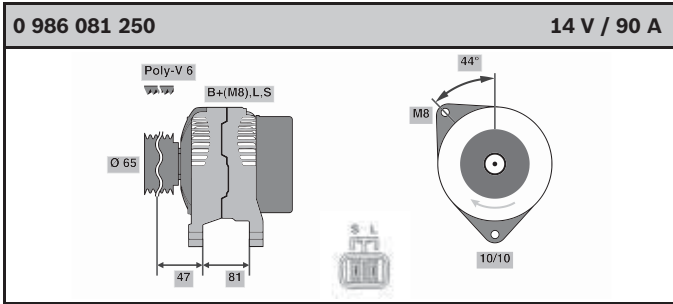
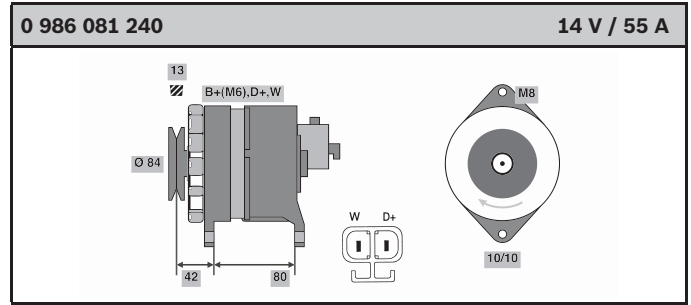
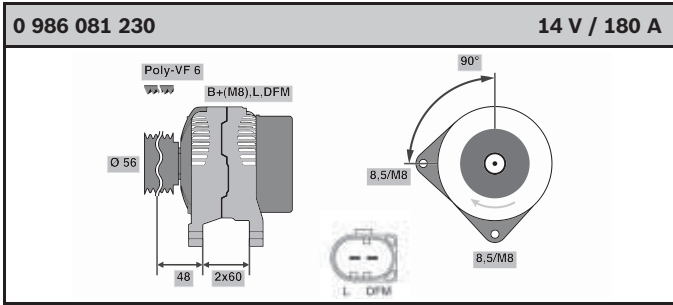


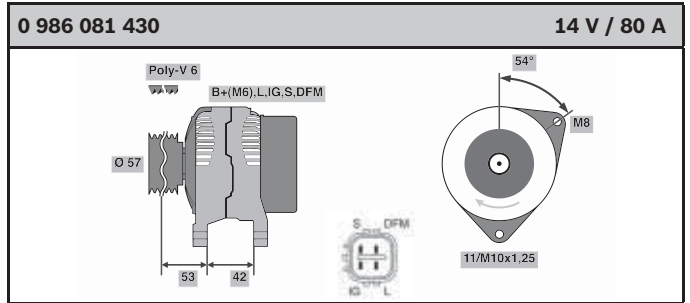
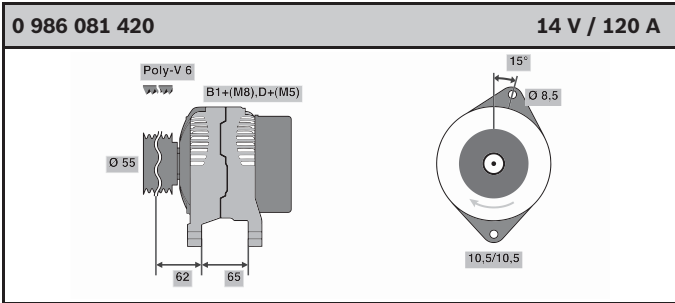
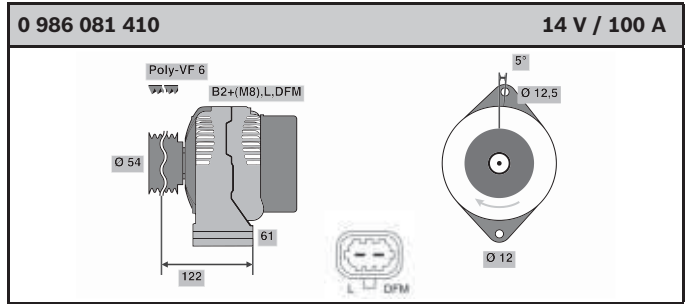
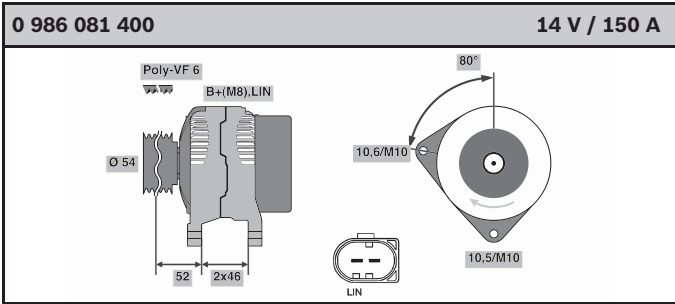
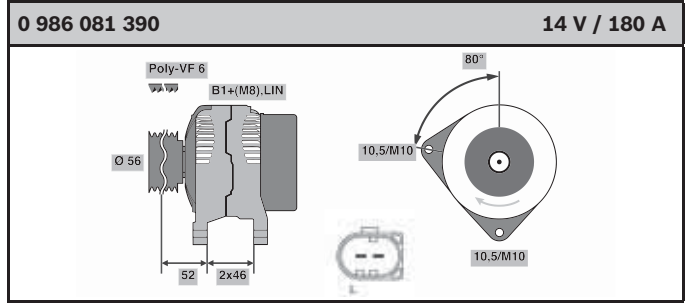
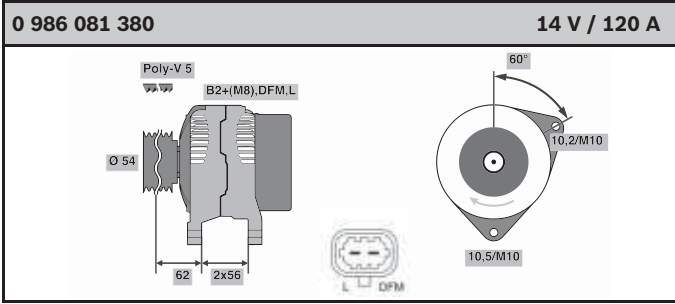
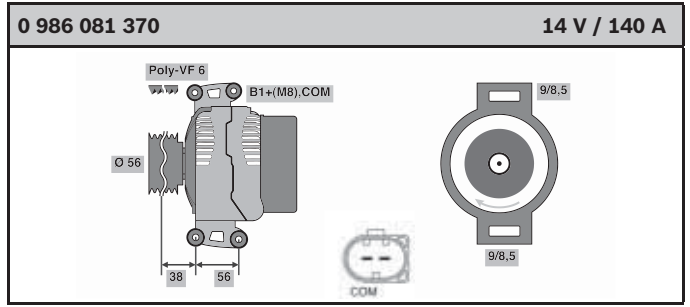
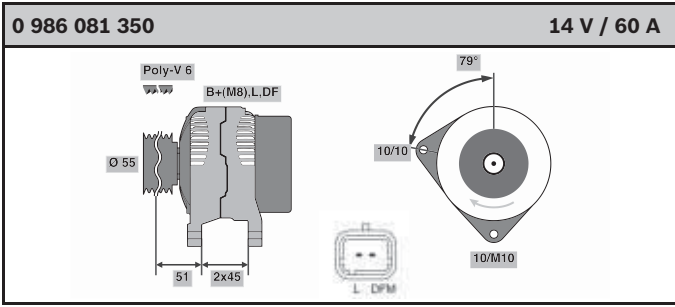














7LL	70 A, for vehicles with power steering, without air conditioner
700	70 A, for vehicles without power steering, without air conditioner
ABS	For vehicles with ABS
ABS	For vehicles without ABS
AFS	For vehicles with active lateral inclination control
AFS	For vehicles without active lateral inclination control
AG	For vehicles with automatic transmission
AG4	For vehicles with automatic transmission, 4-speed
AG5	For vehicles with automatic transmission, 5-speed
AG6	For vehicles with automatic transmission, 6-speed
AG7	For vehicles with automatic transmission, 7-speed
AGF	For vehicles with emission control
AHK	For vehicles with trailer hitch
AHK	For vehicles without trailer hitch
ASB	Note connection
AUT	Automatic
AXE	Axial installation
BEB	Note attachment (as per specimen or identification list)
BGB	Product not for vehicles running on gas
BHO	For official vehicles
BHO	Not for official vehicle
BO	Bosch, only as replacement for Bosch equipment
BRY	With braking energy recovery
BRV	Without braking energy recovery
BYH	For vehicles with Basic, S, Young, Hobby equipment
CSA	Product can also be ordered online "www.partbob.com"
CVT	For vehicles with CVT-gearbox
CVT	Not for vehicles with CVT-gearbox
D60	Pulley diameter 60 mm
D70	Alternator pulley diameter 70 mm
D80	Pulley diameter 80 mm
DEL	Interchangeable Bosch product or part for Delco-Remy
DFM	For vehicles with load sensing
DFM	For vehicles without load sensing
DHI	Interchangeable Bosch product or part for Delphi
DKG	For vehicles with dual clutch transmission
DRP	Three-point attachment
DUC	Interchangeable Bosch product or part for Ducellier
DWO	For DAEWOO product
E93	For emission standard EEC 93
E96	For emission standard EEC 96
EAY	For vehicles with Easytronic transmission
EDS	For vehicles without electronic differential lock
EHL	For vehicles with electrohydraulic steering
ELH	For vehicles with electrical heating system
ELH	For vehicles without electrical heating system
EMA	For MANDO product
EU4	For vehicles with emission standard Euro 4
EU5	For vehicles with emission standard Euro 5
FE	Suppressed
FEM	Interchangeable Bosch product or part for Femsa
FFP	For vehicle with two-way radio/police vehicle
FL5	For emission standard L5
FL5	Not for emission standard L5
FMC	Only for vehicles with compact alternator
FMH	For vehicles with auxiliary heater
FMH	For vehicles without auxiliary heater
FMS	For vehicles with special protection (armoured)
FMS	For vehicles without special protection (non-armoured)
FMT	For vehicles with Tiptronic
FMT	For vehicles without Tiptronic
GAL	Pre-engaged starter
GBM	For vehicles without adaptive cruise control
GHM	For vehicles with glow-plug coolant heating and air conditioner
GHO	For vehicles with glow-plug coolant heating, without power steering and without air conditioner
GMC	For GM system
GND	For Denso alternator
GRB	For Bosch alternator
GRF	Basic version
GS	For vehicles with manual transmission
HAG	For vehicles with semi-automatic transmission
HAV	When replacing starter 0 001 110 063 with ... 115 002 in vehicles as of 1995, use Volvo mount 9162401.
HEF	For vehicles with heated windshield
HEF	For vehicles without heated windshield
HIT	Interchangeable Bosch product or part for Hitachi
HPG	With HP transmission
HWL	Not for vehicles with factory code: Code L (refer to 11th position of chassis number)
ISK	Interchangeable Bosch product or part for Iskra
KAN	V-belt drive
KAO	For vehicles with automatic transmission and without air conditioner
KKL	For ambulance with air conditioner
KKL	For ambulances without air conditioner
KL	For vehicles with air conditioner
KLA	For vehicles with air conditioner and automatic transmission
KLL	For LHD vehicles with air conditioner
KLL	For LHD vehicles without air conditioner
KL	For vehicles without air conditioner
KLS	For vehicles with air conditioner and manual transmission
KLV	For vehicles with air conditioner, original equipment from Valeo
KOB	For station wagon
KPR	For KIA product
KRL	For RHD vehicles with air conditioner
KW	For box-type van
KZO	Cold climates
KZØ	Not for cold climates
LBF	Long design
LH	For vehicles with power steering
LHG	For LHD vehicles with manual transmission
LHH	For vehicles with hydraulic power steering
LH	For vehicles without power steering
LKN	For vehicles with power steering, with and without air conditioner
LLE	For LHD vehicles
LOK	For vehicles with power steering, without air conditioner
LUC	Interchangeable Bosch product or part for Lucas
M38	For transmission type M38
MAR	Interchangeable Bosch product or part for Marelli
MEB	With Bosch injection system
MEW	With Weber injection system
MFR	With freewheel
MFR	Without freewheel
MG4	For vehicles with 4-speed manual transmission
MG5	For vehicles with 5-speed manual transmission
MG6	For vehicles with 6-speed manual transmission
MGH	For vehicles with glow-plug coolant heating
MGH	For vehicles without glow-plug coolant heating
MHE	For vehicles with supplementary heater
MHE	For vehicles without supplementary heater
MIT	Interchangeable Bosch product or part for Mitsubishi
MKO	For vehicles with air conditioner, without power steering
MKW	Without terminal "W"
MLK	For vehicles with power steering and air conditioner
MOK	Oil cooler fitted
MOL	Interchangeable Bosch product or part for Motorola
MOO	For vehicles with and without air conditioner
MOT	Interchangeable Bosch product or part for Motorcraft
MPK	For engine production in Kaiserslautern
MPT	For engine production in Tonawanda USA
MSH	For vehicles with thermal start assist
MSH	For vehicles without thermal starting aid
MVP	With vacuum pump
ND	Interchangeable Bosch product or part for Denso
NOR	Standard version
OE	Installed at top
OKL	For power steering pump, for vehicles without air conditioner
OLK	For vehicles without power steering and without air conditioner
PAR	Interchangeable Bosch product or part for Paris-Rhone
POO	For Poong Sung product
PV6	6-groove pulley
PV7	7-groove pulley
PVR	Ribbed V-belt drive
QAS	Square connector
RAE	Radial installation
RAS	Round connector
RIB	Heed pulley
RLE	For RHD vehicles
RME	Multi-groove pulley
RMK	For pulley with keyway
SA	Special equipment
SBE	Heavy duty
SEG	Electronically controlled manual transmission
SFZ	For special-purpose vehicles
SHG	For vehicles with seat heating
SHG	For vehicles without seat heating
SIM	For Siemens VDO engine management
SIM	Not for Siemens VDO engine management
SLG	For vehicles with S, LS, GLS equipment
SLX	For vehicles with SLX equipment
SSJ	For vehicles with Start-Stop function
SSJ	For vehicles without Start-Stop function
SUA	For vehicles with manual or automatic transmission.
SXA	For vehicles with SX equipment





TA	For taxi
TA	Not for taxi
TRO	Not for tropics
TU2	2 doors
TU3	3 doors
TU4	4 doors
UE	Installed at bottom
VAE	For vehicles with more stringent emission control
VAO	Interchangeable Bosch product or part for Valeo
VEA	Heavy-duty version
VIP	Four-point attachment
VKP	For vacuum pump

VOK	Interchangeable Bosch product or part for Valeo, for vehicles without air conditioner and without power steering
VSP	For Sporting version
VSP	Not for Sporting version
ZGE	Two alternators fitted
ZUE	Additionally fitted
ZWB	For vehicles with double rear wheels
²	With pulley, with add-on transistor regulator
⁴	Without pulley, with add-on transistor regulator
⁵	With pulley, with add-on transistor regulator, with additional terminal "W"

⁶	With additional terminal "15a"
⁸	Without pulley, with add-on transistor regulator, with additional terminal "W"
⁹	With additional terminal "30h"
¹¹	With pulley, without add-on transistor regulator
¹²	With pulley, without add-on transistor regulator, with additional terminal "W"
¹³	With attached vacuum pump, with add-on transistor regulator, with fan and pulley
¹⁷	With pulley, with add-on transistor regulator, provision for vacuum pump



Page reference



Starter Illustration



Part number



Alternator illustration



Information/Explanations



Passenger cars/Small vans



Starter motors



Alternator



Exchange number



Capacity in l/ccm



Engine power output in kW



Engine type



Date/ Production period



Export market



Special case



Voltage/Power



Voltage/Current



7LL	70 A, pour véhicules avec direction assistée, sans climatiseur	FE	Antiparasité	LHG	Pour véhicules avec direction à gauche et boîte manuelle
700	70 A, pour véhicules sans direction assistée, sans climatiseur	FEM	Produit Bosch équivalent ou pièce pour Femsa	LHH	Pour véhicules avec assistance de direction hydraulique
ABS	Pour véhicules avec ABS	FFP	Pour voitures-radio/de police	LH	Pour véhicules sans direction assistée
ABS	Pour véhicules sans ABS	FL5	Pour norme antipollution L5	LKN	Pour véhicules avec direction assistée avec ou sans climatiseur
AFS	Pour véhicules avec régulation active d'inclinaison latérale	FL6	Pas pour norme antipollution L5	LLE	Pour véhicules avec direction à gauche
AFS	Pour véhicules sans régulation active d'inclinaison latérale	FMC	Uniquement pour véhicules avec alternateur compact	LOK	Pour véhicules avec direction assistée, sans climatiseur
AG	Pour véhicules avec boîte automatique	FMH	Pour véhicules avec chauffage auxiliaire	LUC	Produit Bosch équivalent ou pièce pour Lucas
AG4	Pour véhicules avec boîte automatique, 4 rapports	FMH	Pour véhicules sans chauffage auxiliaire	M38	Pour le type de boîte de vitesses M38
AG5	Pour véhicules avec boîte automatique, 5 rapports	FMS	Pour véhicules avec disp. de protection spécial (blindage)	MAR	Produit Bosch équivalent ou pièce pour Marelli
AG6	Pour véhicules avec boîte automatique, 6 rapports	FMS	Pour véhicules sans disp. de protection spécial (blindage)	MEB	Avec système d'injection Bosch
AG7	Pour véhicules avec boîte automatique, 7 rapports	FMT	Pour véhicules avec Tiptronic	MEW	Avec système d'injection Weber
AGF	Pour véhicules av. dépollution de l'échapp.	FMT	Pour véhicules sans Tiptronic	MFR	Avec roue libre
AHK	Pour véhicules avec accouplement de remorque	GAL	Démarrreur à réducteur	MFR	Sans roue libre
AHK	Pour véhicules sans accouplement de remorque	GBM	Pour véhicules sans régulation de distance	MG4	Pour véhicules avec boîte manuelle, 4 rapports
ASB	Vérifier les connexions	GHM	Pour véhicules avec réchauffeur des bougies de préchauffage-eau de refroidissement et climatiseur	MG5	Pour véhicules avec boîte manuelle, 5 rapports
AUT	Boîte automatique	GHO	Pour véhicules avec réchauffeur des bougies de préchauffage - eau de refroidissement, sans direction assistée ni climatiseur	MG6	Pour véhicules avec boîte manuelle, 6 rapports
AXE	Montage axial	GMC	Pour système GM	MGH	Pour véhicules avec réchauffeur des bougies de préchauffage - eau de refroidissement
BEB	Tenir compte de la fixation (suivant le modèle ou la liste signalétique)	GND	Pour alternateur Denso	MGH	Pour véhicules sans réchauffeur des bougies de préchauffage - eau de refroidissement
BGB	Produit pas pour fonctionnement au GPL	GRB	Pour alternateur Bosch	MHE	Pour véhicules avec chauffage auxiliaire
BHO	Pour véhicules des services publics	GRF	Version de base	MHE	Pour véhicules sans chauffage auxiliaire
BHQ	Pas pour véhicules administratifs	GS	Pour véhicules avec boîte manuelle	MIT	Produit Bosch équivalent ou pièce pour Mitsubishi
BO	Bosch, uniquement comme remplacement pour équipement Bosch	HAG	Pour véhicules avec boîte semi-automatique	MKO	Pour véhicules avec climatiseur, sans direction assistée
BRY	Avec récupération de l'énergie de freinage	HAV	Lors du remplacement du démarreur 0 001 110 063 par le type ... 115 002, sur les véhicules commercialisés à partir de 1995, utiliser la fixation Volvo 9162401.	MKW	Sans borne " W "
BRY	Sans récupération de l'énergie de freinage	HEF	Pour véhicules avec pare-brise chauffant	MLK	Pour véhicules avec direction assistée et climatiseur
BYH	Pour véhicules avec pack de base, S, Young, Hobby	HEF	Pour véhicules sans pare-brise chauffant	MOK	Avec radiateur d'huile
CSA	Produit disponible également en ligne "www.partbob.com"	HIT	Produit Bosch équivalent ou pièce pour Hitachi	MOL	Produit Bosch équivalent ou pièce pour Motorola
CVT	Pour véhicules avec boîte CVT	HPG	Avec boîte de vitesses HP	MOO	Pour véhicules avec ou sans climatiseur
CVT	Pas pour véhicules avec boîte CVT	HWL	Pas pour véh. assemblés à l'usine : code L (voir 11e position du n° de châssis)	MOT	Produit Bosch équivalent ou pièce pour Motorcraft
D60	Diamètre poulie 60 mm	ISK	Produit Bosch équivalent ou pièce pour Iskra	MPK	Pour centre de production de moteurs de Kaiserslautern
D70	Diamètre poulie alternateur 70 mm	KAN	Entraînement par courroie trapézoïdale	MPT	Pour centre de production de moteurs de Tonawanda USA
D80	Diamètre poulie 80 mm	KAO	Pour véhicules avec boîte automatique et sans climatiseur	MSH	Pour véhicules avec aide au démarrage thermique
DEL	Produit Bosch équivalent ou pièce pour Delco-Remy	KKL	Pour ambulance avec climatiseur	MSH	Pour véhicules sans aide au démarrage thermique
DFM	Pour véhicules avec détection de charge (DFM)	KKL	Pour ambulance sans climatiseur	MVP	Avec pompe à vide
DFM	Pour véhicules sans détection de charge (DFM)	KL	Pour véhicules avec climatiseur	ND	Produit Bosch équivalent ou pièce pour Denso
DHI	Produit Bosch équivalent ou pièce pour Delphi	KLA	Pour véhicules avec climatiseur et boîte automatique	NOR	Version standard
DKG	Pour véhicules avec boîte à double embrayage	KLL	Pour véhicules avec direction à gauche et climatiseur	OE	Monté en haut
DRP	Ancrage trois points	KLL	Pour véhicules avec direction à gauche sans climatiseur	OKL	Pour pompe de direction assistée, pour véhicules sans climatiseur
DUC	Produit Bosch équivalent ou pièce pour Ducellier	KL	Pour véhicules sans climatiseur	OLK	Pour véhicules sans direction assistée ni climatiseur
DWO	Pour produit DAEWOO	KLS	Pour véhicules avec climatiseur et boîte manuelle	PAR	Produit Bosch équivalent ou pièce pour Paris-Rhône
E93	Pour norme antipollution CEE 93	KLV	Pour véhicules avec climatiseur, première monte Valeo	POO	Pour produit POONG SUNG
E96	Pour norme antipollution CEE 96	KOB	Pour break	PV6	Poulie à 6 rainures
EAY	Pour véhicules avec boîte Easytronic	KPR	Pour produit KIA	PV7	Poulie à 7 rainures
EDS	Pour véhicules sans blocage électronique du différentiel	KRL	Pour véhicules avec direction à droite et climatiseur	PVR	Entraînement par courroie trapézoïdale à nervures
EHL	Pour véhicules avec direction électrohydraulique	KW	Pour fourgon	QAS	Connecteur carré
ELH	Pour véhicules avec système de chauffage électrique	KZO	Zones froides	RAE	Montage radial
ELH	Pour véhicules sans système de chauffage électrique	KZØ	Pas pour zones froides	RAS	Connecteur rond
EMA	Pour produit MANDO	LBF	Structure longue	RIB	Tenir compte de la poulie
EU4	Pour véhicules avec norme antipollution Euro 4	LH	Pour véhicules avec direction assistée	RLE	Pour véhicules avec direction à droite
EU5	Pour véhicules avec norme antipollution Euro 5			RME	Poulie multigorges



RMK	Pour poulie à gorge
SA	Équipement spécial
SBE	Haute sollicitation
SEG	Boîte manuelle à commande électronique
SFZ	Pour véhicules spéciaux
SHG	Pour véhicules avec chauffage de siège
SHG	Pour véhicules sans siège chauffant
SIM	Pour commande de moteur VDO Siemens
SIM	Pas pour commande de moteur VDO Siemens
SLG	Pour véhicules avec équipement S, LS ou GLS
SLX	Pour véhicules avec équipement SLX
SSJ	Pour véhicules avec fonction démarrage-arrêt
SSJ	Pour véhicules sans fonction démarrage-arrêt
SUA	Pour véhicules avec boîte manuelle ou automatique
SXA	Pour véhicules avec équipement SX
TA	Pour taxis
TA	Pas pour taxi
TRO	Pas pour climats tropicaux
TU2	2 portes

TU3	3 portes
TU4	4 portes
UE	Monté en bas
VAE	Pour véhicules avec dépollution accrue de l'échappement
VAO	Produit Bosch équivalent ou pièce pour Valeo
VEA	Version renforcée
VIP	Fixation quatre points
VKP	Pour pompe à vide
VOK	Produit Bosch équivalent ou pièce pour Valeo, pour véhicules sans climatiseur ni direction assistée
VSP	Pour version Sporting
VSP	Pas pour version Sporting
ZGE	Deux alternateurs montés
ZUE	Monté en supplément
ZWB	Pour véhicules avec pneus jumelés
²	Avec poulie, avec régulateur transistorisé rapporté

⁴	Sans poulie, avec régulateur transistorisé rapporté
⁵	Avec poulie, avec régulateur transistorisé rapporté, avec borne supplémentaire "W"
⁶	Avec borne supplémentaire "15a"
⁸	Sans poulie, avec régulateur transistorisé rapporté, avec borne supplémentaire "W"
⁹	Avec borne supplémentaire "30h"
¹¹	Avec poulie, sans régulateur transistorisé rapporté
¹²	Avec poulie, sans régulateur transistorisé rapporté, avec borne supplémentaire "W"
¹³	Avec pompe à dépression rapportée, avec régulateur transistorisé rapporté, avec ventilateur et poulie de courroie
¹⁷	Avec poulie, avec régulateur transistorisé rapporté, pompe à dépression prévue



Renvoi à la page



Référence



Information / explication



Voiture particulière / véhicule utilitaire léger



Démarreur



Alternateur



Numéro de remplacement



Cylindrée en l/cm3



Puissance du moteur en kW



Type de moteur



Date/période de montage



Pays d'exportation



Cas spécial



Tension / puissance



Tension / ampères



Illustration démarreur



Illustration alternateur



7LL	70 Ampere, per veicoli con servosterzo, senza climatizzatore	FMC	Solo per veicoli con alternatore compatto	MAR	Prodotto Bosch equivalente o pezzo per Marelli
700	70 Ampere, per veicoli senza servosterzo, senza climatizzatore	FMH	Per veicoli con riscaldamento autonomo	MEB	Con sistema di iniezione Bosch
ABS	Per veicoli con ABS	FMH	Per veicoli senza riscaldamento autonomo	MEW	Con sistema di iniezione Weber
ABS	Per veicoli senza ABS	FMS	Per veicoli con protezione speciale (blindati)	MFR	Con ruota libera
AFS	Per veicoli con regolazione attiva inclinazione laterale	FMS	Per veicoli senza protezione speciale (non blindati)	MFR	Senza ruota libera
AFS	Per veicoli senza regolazione attiva inclinazione laterale	FMT	Per veicoli con Tiptronic	MG4	Per veicoli con cambio meccanico a 4 marce
AG	Per veicoli con cambio automatico	FMT	Per veicoli senza Tiptronic	MG5	Per veicoli con cambio meccanico a 5 marce
AG4	Per veicoli con cambio automatico, 4 marce	GAL	Avviatore del cambio	MG6	Per veicoli con cambio meccanico a 6 marce
AG5	Per veicoli con cambio automatico, 5 marce	GBM	Per veicoli senza regolazione della distanza	MGH	Per veicoli con riscaldamento con candele a incandescenza - liquido di raffreddamento
AG6	Per veicoli con cambio automatico, 6 marce	GHM	Per veicoli con riscaldamento con candele a incandescenza-liquido di raffreddamento e climatizzatore	MGH	Per veicoli senza riscaldamento con candele a incandescenza-liquido di raffreddamento
AG7	Per veicoli con cambio automatico, 7 marce	GHO	Per veicoli con riscaldamento con candele a incandescenza-liquido di raffreddamento, senza servosterzo e climatizzatore	MHE	Per veicoli con riscaldamento supplementare
AGF	Per veicoli con depurazione dei gas di scarico	GMC	Per sistema GM	MHE	Per veicoli senza riscaldamento supplementare
AHK	Per veicoli con gancio di traino	GND	Per l'alternatore Denso	MIT	Prodotto Bosch equivalente o pezzo per Mitsubishi
AHK	Per veicoli senza gancio di traino	GRB	Per alternatore Bosch	MKO	Per veicoli con climatizzatore, senza servosterzo
ASB	Prestare attenzione alla connessione	GRF	Versione base	MKW	Senza morsetto "W"
AUT	Automatico	GS	Per veicoli con cambio meccanico	MLK	Per veicoli con servosterzo e climatizzatore
AXE	Montaggio assiale	HAG	Per veicoli con cambio semiautomatico	MOK	Con raffreddamento olio
BEB	Prestare attenzione al fissaggio (in base al modello oppure alle specifiche)	HAV	Quando si sostituisce il motorino d'avviamento 001 110 063 con ... 115 002 nei veicoli dal 1995, utilizzare il supporto Volvo 9162401.	MOL	Prodotto Bosch equivalente o pezzo per Motorola
BGB	Prodotto non adeguato per funzionamento a gas	HEF	Per veicoli con parabrezza termico	MOO	Per veicoli con e senza climatizzatore
BHO	Per veicoli delle autorità	HEF	Per veicoli senza parabrezza riscaldabile	MOT	Prodotto Bosch equivalente o pezzo per Motorcraft
BHO	Non per i veicoli delle autorità	HIT	Prodotto Bosch equivalente o pezzo per Hitachi	MPK	Per produzione motori Kaiserslautern
BO	Solo come ricambio per l'equipaggiamento Bosch	HPG	Con cambio HP	MPT	Per produzione motori Tonawanda USA
BRY	Con recupero di energia in frenata	HWL	Non per veicoli con produzione: codice L (ved. 11a cifra del n. telaio)	MSH	Per veicoli con termoavviatore
BRY	Senza recupero di energia in frenata	ISK	Prodotto Bosch equivalente o pezzo per Iskra	MSH	Per veicoli senza avviamento termico ausiliario
BYH	Per veicoli con equipaggiamento Basis-, S-, Young-, Hobby	KAN	Trasmissione con puleggia	MVP	Con pompa per vuoto
CSA	Prodotto ordinabile anche online "www.partbosh.com"	KAO	Per veicoli con cambio automatico e senza climatizzatore	ND	Prodotto Bosch identico o componente per Denso
CVT	Per veicoli con cambio CVT	KKL	Per autoambulanze con climatizzatore	NOR	Versione normale
CVT	Non per veicoli con cambio CVT	KKL	Per autoambulanze senza climatizzatore	OE	Montato in alto
D60	Diametro puleggia 60 mm	KL	Per veicoli con climatizzatore	OKL	Per pompa servosterzo, veicoli senza climatizzatore
D70	Diametro puleggia alternatore 70 mm	KLA	Per veicoli con climatizzatore e cambio automatico	OLK	Per veicoli senza servosterzo e senza climatizzatore
D80	Diametro puleggia 80 mm	KLL	Per guida a sinistra con climatizzatore automatico	PAR	Prodotto Bosch equivalente o pezzo per Paris-Rhone
DEL	Prodotto Bosch identico o componente per Delco-Remy	KLL	Per guida a sinistra senza climatizzatore	POO	Per prodotto Poong Sung
DFM	Per veicoli dotati di rilevazione carico (DFM)	KL	Per veicoli senza climatizzatore	PV6	Puleggia a 6 solchi
DFM	Per veicoli senza riconoscimento veicoli (DFM)	KLS	Per veicoli con climatizzatore e cambio meccanico	PV7	Puleggia a 7 solchi
DHI	Prodotto o parte Bosch di dimensioni identiche per Delphi	KLV	Per veicoli con climatizzatore, primo equipaggiamento Valeo	PVR	Trasmissione per cinghia trapezoidale scanalata
DKG	Per veicoli con cambio a frizione doppia	KOB	Per station wagon	QAS	Spina di collegamento rettangolare
DRP	Fissaggio a tre punti	KPR	Per prodotto KIA	RAE	Montaggio radiale
DUC	Prodotto Bosch equivalente o pezzo per Ducellier	KRL	Per guida a destra con climatizzatore	RAS	Spina di collegamento circolare
DWO	Per prodotto DAEWOO	KW	Per furgone	RIB	Tenere conto della puleggia della cinghia trapezoidale
E93	Per norma sui gas di scarico EEC 93	KZO	Per zone fredde	RLE	Per guida a destra
E96	Per norma sui gas di scarico EEC 96	KZQ	Non per zone fredde	RME	Puleggia a più scanalature
EAY	Per veicoli con cambio Easytronic	LBF	Forma costruttiva lunga	RMK	Per puleggia con sede per chiavetta
EDS	Per veicoli senza bloccaggio elettronico differenziale	LH	Per veicolo con servosterzo	SA	Equipaggiamento speciale
EHL	Per i veicoli con sterzo elettroidraulico	LHG	Per guida a sinistra con cambio meccanico	SBE	Per forti sollecitazioni
ELH	Per veicoli con sistema di riscaldamento elettrico	LHH	Per veicoli con servosterzo idraulico	SEG	Cambio meccanico a comando elettronico
ELH	Per veicoli senza sistema di riscaldamento elettrico	LH	Per veicoli senza servosterzo	SFZ	Per veicoli speciali
EMA	Per prodotto MANDO	LKN	Per veicoli con servosterzo, con e senza climatizzatore	SHG	Per veicoli con riscaldamento sedili
EU4	Per veicoli con norma sui gas di scarico Euro 4	LLE	Per guida a sinistra	SHG	Per veicoli senza riscaldamento sedili
EU5	Per veicoli con norma sui gas di scarico Euro 5	LOK	Per veicoli con servosterzo, senza climatizzatore	SIM	Per Siemens gestione motore VDO
FE	Schermato	LUC	Prodotto o parte Bosch di dimensioni identiche per Lucas	SIM	Non per Siemens gestione motore VDO
FEM	Prodotto Bosch equivalente o pezzo per Femsas	M38	Per il cambio di tipo M38	SLG	Per veicoli con equipaggiamento S, LS, GLS
FFP	Per veicoli con radiotrasmettitore e della polizia			SLX	Per veicoli con equipaggiamento SLX
FL5	Per norma gas di scarico L5			SSJ	Per veicoli con funzione di avviamento/arresto
FL5	Non per norma gas di scarico L5			SSJ	Per veicoli senza funzione di avviamento/arresto
				SUA	Per veicoli con cambio meccanico o automatico
				SXA	Per veicoli con equipaggiamento SX



TA	Per taxi
TA	Non per taxi
TR0	Non per climi tropicali
TU2	2 porte
TU3	3 porte
TU4	4 porte
UE	Montato in basso
VAE	Per veicoli con depurazione dei gas di scarico potenziata
VAO	Prodotto Bosch equivalente o pezzo per Valeo
VEA	Versione rinforzata
VIP	Fissaggio a quattro punti
VKP	Per pompa da vuoto

VOK	Prodotto Bosch equivalente o pezzo per Valeo, per veicoli senza climatizzatore e senza servosterzo
VSP	Per versione Sporting
VSP	Non per versione Sporting
ZGE	Due alternatori montati
ZUE	Montato in aggiunta
ZWB	Per veicoli con ruote gemellate
²	Con puleggia, con regolatore transistor a montaggio esterno
⁴	Senza puleggia, con regolatore transistor a montaggio esterno
⁵	Con puleggia, con regolatore transistor a montaggio esterno e morsetto supplementare "W"
⁶	Con morsetto supplementare "15a"

⁸	Senza puleggia, con regolatore transistor a montaggio esterno e morsetto supplementare "W"
⁹	Con morsetto supplementare "30h"
¹¹	Con puleggia, senza regolatore transistor a montaggio esterno
¹²	Con puleggia, senza regolatore transistor a montaggio esterno, con morsetto supplementare "W"
¹³	Con pompa a depressione montata, con regolatore transistor a montaggio esterno, con ventilatore e puleggia
¹⁷	Con puleggia, con regolatore transistor a montaggio esterno, pompa a depressione prevista

	Rimando ad un'altra pagina
	Numero di ordinazione
	Informazione / dichiarazione
	Autovettura / furgone
	Motorino d'avviamento
	Alternatore
	Numero sostituzione
	Cilindrata in l/ccm
	Potenza motore in kW
	Tipo motore
	Data/Periodo di montaggio
	Paese d'esportazione
	Caso specifico
	Tensione / potenza

	Tensione / Ampere
	Figura motorino d'avviamento
	Figura alternatore





7LL	70 amperios, para vehículos con servodirección, sin acondicionador de aire	EU4	Para vehículos con norma de gases de escape EURO 4	KPR	Para producto KIA PRECISION
700	70 amperios, para vehículos con servodirección, sin acondicionador de aire	EU5	Para vehículos con norma de gases de escape EURO 5	KRL	Para volante a la derecha con acondicionador de aire
ABS	Para vehículos con ABS	FE	Antiparasitario	KW	Para furgoneta
ABS	Para vehículos sin ABS	FEM	Producto Bosch de dimensiones idénticas para Femsa	KZO	Para zonas frías
AFS	Para vehículos con regulación inclinación lateral activa	FFP	Para vehículos con emisora y vehículos de policía	KZO	No para zonas frías
AFS	Para vehículos sin regulación inclinación lateral activa	FL5	Para norma de gases de escape L5	LBF	Forma constructiva larga
AG	Para vehículos con cambio automático	FL5	No para norma de gases de escape L5	LH	Para vehículos con servodirección
AG4	Para vehículos con cambio automático, 4 marchas	FMC	Sólo para vehículos con generador compacto	LHG	Para volante a la izquierda con caja de cambios manual
AG5	Para vehículos con cambio automático, 5 marchas	FMH	Para vehículos con calefacción independiente	LHH	Para vehículos con dirección asistida hidráulica
AG6	Para vehículos con cambio automático, 6 marchas	FMH	Para vehículos sin calefacción independiente	LH	Para vehículos sin dirección asistida
AG7	Para vehículos con cambio automático, 7 marchas	FMS	Para vehículos con protección especial (con blindaje)	LKN	Para vehículos con servodirección con y sin acondicionador de aire
AGF	Para vehículos con desintoxicación de gases de escape	FMS	Para vehículos sin protección especial (sin blindaje)	LLE	Para dirección a la izquierda
AHK	Para vehículos con acoplamiento para remolque	FMT	Para vehículos con Tiptronic	LOK	Para vehículos con servodirección, sin acondicionador de aire
AHK	Para vehículos sin acoplamiento para remolque	FMT	Para vehículos sin Tiptronic	LUC	Producto o pieza Bosch de dimensiones idénticas para Lucas
ASB	Observar la conexión	FMF	Para vehículos sin Tiptronic	M38	Para tipo de cambio M38
AUT	Automático	GAL	Motor de arranque de transmisión intermedia	MAR	Producto o pieza Bosch de dimensiones idénticas para Marelli
AXE	Montaje axial	GBM	Para vehículos sin regulación de distancia	MEB	Con sistema de inyección Bosch
BEB	Atención a la fijación (según el modelo o según la lista de las especificaciones)	GHM	Para vehículos con calefacción de bujías de incandescencia-agua refrigerante y acondicionador de aire	MEW	Con sistema de inyección Weber
BGB	Producto no para funcionamiento a gas	GHO	Para vehículos con calefacción de bujías de incandescencia-agua refrigerante, sin servodirección y sin acondicionador de aire	MFR	Con mecanismo de marcha libre
BHO	Para vehículos oficiales	GMC	Para sistema GM	MFR	Sin mecanismo de marcha libre
BHO	No para vehículo oficial	GND	Para generador Denso	MG4	Para vehículos con cambio manual, 4 marchas
BO	Bosch, sólo como producto de sustitución para el equipo Bosch	GRB	Para servicio con generador Bosch	MG5	Para vehículos con cambio manual, 5 marchas
BRY	Con recuperación de energía de frenado	GRF	Modelo básico	MG6	Para vehículos con cambio manual, 6 marchas
BRF	Sin recuperación de energía de frenado	GS	Para vehículos con cambio manual	MGH	Para vehículos con calefacción de bujías de incandescencia - agua refrigerante
BYH	Para vehículos con equipamiento Basis-, S-, Young-, Hobby	HAG	Para vehículos con cambio semiautomático	MGH	Para vehículos sin calefacción de bujías de incandescencia-agua refrigerante
CSA	Producto también por pedido online "www.partbob.com"	HAV	En caso de sustitución del motor de arranque 0 001 110 063 por ...115 002, en vehículos a partir de 1995, utilizar el soporte Volvo 9162401.	MHE	Para vehículos con calefacción independiente
CVT	Para vehículos con caja de cambios CVT	HEF	Para vehículos con parabrisas calefactable	MHE	Para vehículos sin calefacción independiente
CVT	No para vehículos con caja de cambios CVT	HIT	Producto o pieza Bosch de dimensiones idénticas para Hitachi	MIT	Producto o pieza Bosch de dimensiones idénticas para Mitsubishi
D60	Diámetro de la polea 60 mm	HPG	Con cambio HP	MKO	Para vehículos con acondicionador de aire sin servodirección
D70	Diámetro de la polea del generador 70 mm	HWL	No para vehículos con mecanismo de fabricación: Código L (ver posición 11 del número de chasis)	MKW	Sin borne "W"
D80	Diámetro de la polea 80 mm	ISK	Producto o pieza Bosch de dimensiones idénticas para Iskra	MLK	Para vehículos con servodirección y con acondicionador de aire
DEL	Producto Bosch de igual montaje o pieza para Delco-Remy	KAN	Accionamiento por correa trapezoidal	MOK	Con refrigerante del aceite
DFM	Para vehículos con detección de carga (DFM)	KAO	Para vehículos con cambio automático y sin acondicionador de aire	MOL	Producto o pieza Bosch de dimensiones idénticas para Motorola
DFM	Para vehículos sin detección de carga (DFM)	KKL	Para ambulancia con acondicionador de aire	MOO	Para vehículos con y sin acondicionador de aire
DHI	Producto Bosch de dimensiones idénticas para Delphi	KKL	Para ambulancia sin acondicionador de aire	MOT	Producto o pieza Bosch de dimensiones idénticas para Motorcraft
DKG	Para vehículos con cambio de doble embrague	KL	Para vehículos con acondicionador de aire	MPK	Para la producción de motores de Kaiserslautern
DRP	Fijación de tres puntos	KLA	Para vehículos con equipamiento y con cambio automático	MPT	Para la producción de motores de Tonawanda EE. UU.
DUC	Producto Bosch de dimensiones idénticas para Ducellier	KLL	Para vehículos con volante a la izquierda sin acondicionador de aire	MSH	Para vehículos con regulación térmica de arranque
DWO	Para producto DAEWOO	KL	Para vehículos sin acondicionador de aire	MSH	Para vehículos sin regulación térmica de arranque
E93	Para norma de gases de escape EEC 93	KLS	Para vehículos con acondicionador de aire y catalizador	MVP	Con bomba de vacío
E96	Para norma de gases de escape EEC 96	KLV	Para vehículos con acondicionador, primer equipo de Valeo	ND	Producto Bosch de igual montaje o pieza para Denso
EAY	Para vehículos con reductor Easytronic	KOB	Para vehículos combinados	NOR	Versión normal
EDS	Para vehículos sin bloqueo diferencial electrónico			OE	Montado arriba
EHL	Para vehículos con dirección hidráulica			OKL	Para bomba de servodirección, para vehículos sin acondicionador de aire
ELH	Para vehículos con sistema de calefacción eléctrica			OLK	Para vehículos sin servodirección y sin acondicionador de aire
ELH	Para vehículos sin sistema de calefacción eléctrico			PAR	Producto o pieza Bosch de dimensiones idénticas para Paris-Rhone
EMA	Para producto MANDO				





POO	Para producto POONG SUNG
PV6	Polea de correa de 6 surcos
PV7	Polea de correa de 7 surcos
PVR	Transmisión por correa trapezoidal nervada
QAS	Enchufe de conexión rectangular
RAE	Montaje radial
RAS	Enchufe de conexión redondo
RIB	Tomar en consideración la polea de la correa
RLE	Para vehículos de volante a la derecha
RME	Polea de correa multigargantas
RMK	Para polea de correa con garganta trapezoidal
SA	Equipo especial
SBE	Fuerte esfuerzo
SEG	Caja de cambios de mando electrónico
SFZ	Para vehículos especiales
SHG	Para vehículos con calefacción de asientos
SHG	Para vehículos sin calefacción de asiento
SIM	Para control del motor Siemens VDO
SIM	No para control del motor Siemens VDO
SLG	Para vehículos con equipamiento S, LS, GLS
SLX	Para vehículos con equipamiento SLX
SSJ	Para vehículos con función de arranque/parada
SSJ	Para vehículos sin función de arranque/parada

SUA	Para vehículos con cambio manual o cambio automático
SXA	Para vehículos con equipamiento SX
TA	Para taxi
TA	No para taxi
TRO	No para los trópicos
TU2	2 puertas
TU3	3 puertas
TU4	4 puertas
UE	Montado abajo
VAE	Para vehículos con desintoxicación de gases de escape intensificada
VAO	Producto o pieza Bosch de dimensiones idénticas para Valeo
VEA	Versión reforzada
VIP	Fijación de cuatro puntos
VKP	Para bomba de vacío
VOK	Producto o pieza Bosch de dimensiones idénticas para Valeo, para vehículos sin servodirección y sin acondicionador de aire
VSP	Para versión Sporting
VSP	No para versión Sporting
ZGE	Instalados dos generadores

ZUE	Incorporado adicionalmente
ZWB	Para vehículos con neumáticos gemelos
²	Con polea de correa, con regulador transistorizado adosado
⁴	Sin polea de correa, con regulador transistorizado adosado
⁵	Con polea de correa, con regulador transistorizado adosado, con borne adicional "W"
⁶	Con borne adicional ""15a""
⁸	Sin polea de correa, con regulador transistorizado adosado, con borne adicional "W"
⁹	Con borne adicional ""30h""
¹¹	Con polea de correa, sin regulador transistorizado adosado
¹²	Con polea de correa, sin regulador transistorizado adosado, con borne adicional ""W""
¹³	Con bomba de depresión adosada, con regulador transistorizado adosado, con ventilador y polea
¹⁷	Con polea de correa, con regulador transistorizado, bomba de depresión prevista



Referencia de página



País de exportación



Número de referencia



Caso especial



Información / explicación



Tensión/rendimiento



Turismo / furgoneta



Tensión/amperios



Motor de arranque



Ilustración del motor de arranque



Alternador



Figura de alternador



Referencia de intercambio



Cilindrada en l/100km



Potencia del motor en kW



Tipo de motor



Fecha/periodo de fabricación



7LL	70 Ampere, für Fahrzeuge mit Lenkhilfe, ohne Klimaanlage	FEM	Einbaugleiches Bosch-Erzeugnis oder Teil für Fema	LOK	Für Fahrzeuge mit Lenkhilfe, ohne Klimaanlage
700	70 Ampere, für Fahrzeuge ohne Lenkhilfe, ohne Klimaanlage	FFP	Für Funk-/Polizeifahrzeug	LUC	Einbaugleiches Bosch-Erzeugnis oder Teil für Lucas
ABS	Für Fahrzeuge mit ABS	FL5	Für Abgasnorm L5	M38	Für Getriebetyp M38
ABS	Für Fahrzeuge ohne ABS	FL6	Nicht für Abgasnorm L5	MAR	Einbaugleiches Bosch-Erzeugnis oder Teil für Marelli
AFS	Für Fahrzeuge mit aktiver Seitenneigungsregelung	FMC	Nur für Fahrzeuge mit Compact-Generator	MEB	Mit Einspritzsystem Bosch
AFS	Für Fahrzeuge ohne aktive Seitenneigungsregelung	FMH	Für Fahrzeuge mit Standheizung	MEW	Mit Einspritzsystem Weber
AG	Für Fahrzeuge mit automatischem Getriebe	FMH	Für Fahrzeuge ohne Standheizung	MFR	Mit Freilauf
AG4	Für Fahrzeuge mit automatischem Getriebe, 4 Gänge	FMS	Für Fahrzeuge mit Sonderschutz (gepanzert)	MFR	Ohne Freilauf
AG5	Für Fahrzeuge mit automatischem Getriebe, 5 Gänge	FMS	Für Fahrzeuge ohne Sonderschutz (ungepanzert)	MG4	Für Fahrzeuge mit Handschaltgetriebe, 4 Gänge
AG6	Für Fahrzeuge mit automatischem Getriebe, 6 Gänge	FMT	Für Fahrzeuge mit Tiptronic	MG5	Für Fahrzeuge mit Handschaltgetriebe, 5 Gänge
AG7	Für Fahrzeuge mit automatischem Getriebe, 7 Gänge	FMT	Für Fahrzeuge ohne Tiptronic	MG6	Für Fahrzeuge mit Handschaltgetriebe, 6 Gänge
AGF	Für Fahrzeuge mit Abgasentgiftung	GAL	Getriebestarter	MGH	Für Fahrzeuge mit Glühkerzenheizung-Kühlwasser
AHK	Für Fahrzeuge mit Anhängerkupplung	GBM	Für Fahrzeuge ohne Abstandsregelung	MGH	Für Fahrzeuge ohne Glühkerzenheizung-Kühlwasser
AHK	Für Fahrzeuge ohne Anhängerkupplung	GHM	Für Fahrzeuge mit Glühkerzenheizung-Kühlwasser und Klimaanlage	MHE	Für Fahrzeuge mit Zusatzheizung
ASB	Anschluss beachten	GHO	Für Fahrzeuge mit Glühkerzenheizung-Kühlwasser ohne Lenkhilfe und ohne Klimaanlage	MHE	Für Fahrzeuge ohne Zusatzheizung
AUT	Automatik	GMC	Für GM System	MIT	Einbaugleiches Bosch-Erzeugnis oder Teil für Mitsubishi
AXE	Axialer Einbau	GND	Für Generator Denso	MKO	Für Fahrzeuge mit Klimaanlage, ohne Lenkhilfe
BEB	Befestigung beachten (nach Muster bzw. Kennliste)	GRB	Für Generator Bosch	MKW	Ohne Klemme "W"
BGB	Erzeugnis nicht für Gasbetrieb	GRF	Grundausführung	MLK	Für Fahrzeuge mit Lenkhilfe und Klimaanlage
BHO	Für Behördenfahrzeuge	GS	Für Fahrzeuge mit Handschaltgetriebe	MOK	Ölkühler eingebaut
BHO	Nicht für Behördenfahrzeug	HAG	Für Fahrzeuge mit halbautomatischem Getriebe	MOL	Einbaugleiches Bosch-Erzeugnis oder Teil für Motorola
BO	Bosch, nur als Ersatz für Bosch-Ausrüstung	HAV	Bei Ersatz von Starter 0 001 110 063 durch ... 115 002, in Fahrzeugen ab 1995, Volvo-Halterung 9162401 verwenden.	MOO	Für Fahrzeuge mit und ohne Klimaanlage
BRY	Mit Bremsenergierückgewinnung	HEF	Für Fahrzeuge mit beheizbarer Frontscheibe	MOT	Einbaugleiches Bosch-Erzeugnis oder Teil für Motorcraft
BRV	Ohne Bremsenergierückgewinnung	HEF	Für Fahrzeuge ohne beheizbare Frontscheibe	MPK	Für Motorenproduktion Kaiserslautern
BYH	Für Fahrzeuge mit Basis-, S-, Young-, Hobby-Ausstattung	HIT	Einbaugleiches Bosch-Erzeugnis oder Teil für Hitachi	MPT	Für Motorenproduktion Tonawanda USA
CSA	Erzeugnis auch online bestellbar "www.partbob.com"	HPG	Mit HP Getriebe	MSH	Für Fahrzeuge mit Thermostarthilfe
CVT	Für Fahrzeuge mit CVT-Getriebe	HWL	Nicht für Fahrzeuge mit Fertigungswerk: Code L (Siehe 11. Stelle in Fahrgestellnummer)	MSH	Für Fahrzeuge ohne Thermostarthilfe
CVT	Nicht für Fahrzeuge mit CVT-Getriebe	ISK	Einbaugleiches Bosch-Erzeugnis oder Teil für Iskra	MVP	Mit Vakuumpumpe
D60	Durchmesser Riemenscheibe 60 mm	KAN	Keilriemen-Trieb	ND	Einbaugleiches Bosch-Erzeugnis oder Teil für Denso
D70	Durchmesser Riemenscheibe Generator 70 mm	KAO	Für Fahrzeuge mit Automatikgetriebe und ohne Klimaanlage	NOR	Normale Ausführung
D80	Durchmesser Riemenscheibe 80 mm	KKL	Für Krankenwagen mit Klimaanlage	OE	Oben eingebaut
DEL	Einbaugleiches Bosch-Erzeugnis oder Teil für Delco-Remy	KKL	Für Krankenwagen ohne Klimaanlage	OKL	Für Lenkhilfepumpe, für Fahrzeuge ohne Klimaanlage
DFM	Für Fahrzeuge mit Lasterkennung (DFM)	KL	Für Fahrzeuge mit Klimaanlage	OLK	Für Fahrzeuge ohne Lenkhilfe und ohne Klimaanlage
DFM	Für Fahrzeuge ohne Lasterkennung (DFM)	KLA	Für Fahrzeuge mit Klimaanlage und Automatikgetriebe	PAR	Einbaugleiches Bosch-Erzeugnis oder Teil für Paris-Rhone
DHI	Einbaugleiches Bosch-Erzeugnis oder Teil für Delphi	KLL	Für Linkslenker mit Klimaanlage	POO	Für Poong Sung-Erzeugnis
DKG	Für Fahrzeuge mit Doppelkupplungsgetriebe	KLL	Für Linkslenker ohne Klimaanlage	PV6	Riemenscheibe 6-rillig
DRP	Dreipunktbefestigung	KL	Für Fahrzeuge ohne Klimaanlage	PV7	Riemenscheibe 7-rillig
DUC	Einbaugleiches Bosch-Erzeugnis oder Teil für Ducellier	KLS	Für Fahrzeuge mit Klimaanlage und Schaltgetriebe	PVR	Keilrippenriemen-Trieb
DWO	Für DAEWOO-Erzeugnis	KLV	Für Fahrzeuge mit Klimaanlage, Erstausrüstung von Valeo	QAS	Anschlusstecker rechteckig
E93	Für Abgasnorm EEC 93	KOB	Für Kombiwagen	RAE	Radialer Einbau
E96	Für Abgasnorm EEC 96	KPR	Für KIA Erzeugnis	RAS	Anschlusstecker rund
EAY	Für Fahrzeuge mit Easytronic-Getriebe	KRL	Für Rechtslenker mit Klimaanlage	RIB	Riemenscheibe beachten
EDS	Für Fahrzeuge ohne elektronische Differentialsperre	KW	Für Kastenwagen	RLE	Für Rechtslenker
EHL	Für Fahrzeuge mit elektrohydraulischer Lenkung	KZO	Kalte Zonen	RME	Riemenscheibe, mehrrillig
ELH	Für Fahrzeuge mit elektrischem Heizungssystem	KZØ	Nicht für kalte Zonen	RMK	Für Riemenscheibe mit Keilnut
ELH	Für Fahrzeuge ohne elektrisches Heizungssystem	LBF	Lange Bauform	SA	Sonderausrüstung
EMA	Für MANDO-Erzeugnis	LH	Für Fahrzeuge mit Lenkhilfe	SBE	Schwere Beanspruchung
EU4	Für Fahrzeuge mit Abgasnorm Euro 4	LHG	Für Linkslenker mit Handschaltgetriebe	SEG	Schaltgetriebe elektronisch gesteuert
EU5	Für Fahrzeuge mit Abgasnorm Euro 5	LHH	Für Fahrzeuge mit hydraulischer Lenkhilfe	SFZ	Für Sonderfahrzeuge
FE	Entstört	LH	Für Fahrzeuge ohne Lenkhilfe	SHG	Für Fahrzeuge mit Sitzheizung
		LKN	Für Fahrzeuge mit Lenkhilfe mit und ohne Klimaanlage	SHG	Für Fahrzeuge ohne Sitzheizung
		LLE	Für Linkslenker	SIM	Für Siemens VDO Motorsteuerung
				SHM	Nicht für Siemens VDO Motorsteuerung
				SLG	Für Fahrzeuge mit S-, LS-, GLS-Ausstattung





SLX	Für Fahrzeuge mit SLX-Ausstattung
SSJ	Für Fahrzeuge mit Start-Stopp-Funktion
SSJ	Für Fahrzeuge ohne Start-Stopp-Funktion
SUA	Für Fahrzeuge mit Handschaltgetriebe oder automatischem Getriebe
SXA	Für Fahrzeuge mit SX-Ausstattung
TA	Für Taxi
TA	Nicht für Taxi
TRO	Nicht für Tropen
TU2	2 Türen
TU3	3 Türen
TU4	4 Türen
UE	Unten eingebaut
VAE	Für Fahrzeuge mit verschärfter Abgasentgiftung

VAO	Einbaugleiches Bosch-Erzeugnis oder Teil für Valeo
VEA	Verstärkte Ausführung
VIP	Vierpunktbefestigung
VKP	Für Vakuumpumpe
VOK	Einbaugleiches Bosch-Erzeugnis oder Teil für Valeo, für Fahrzeuge ohne Klimaanlage und ohne Lenkhilfe
VSP	Für Sporting-Ausführung
VSP	Nicht für Sporting-Ausführung
ZGE	Zwei Generatoren eingebaut
ZUE	Zusätzlich eingebaut
ZWB	Für Fahrzeuge mit Zwillingbereifung
²	Mit Riemenscheibe, mit Anbau-Transistorregler
⁴	Ohne Riemenscheibe, mit Anbau-Transistorregler

⁵	Mit Riemenscheibe, mit Anbau-Transistorregler, mit zusätzlicher Klemme "W"
⁶	Mit zusätzlicher Klemme "15a"
⁸	Ohne Riemenscheibe, mit Anbau-Transistorregler, mit zusätzlicher Klemme "W"
⁹	Mit zusätzlicher Klemme "30h"
¹¹	Mit Riemenscheibe, ohne Anbau-Transistorregler
¹²	Mit Riemenscheibe, ohne Anbau-Transistorregler, mit zusätzlicher Klemme "W"
¹³	Mit angebaute Unterdruckpumpe, mit Anbau-Transistorregler, mit Lüfter und Riemenscheibe
¹⁷	Mit Riemenscheibe, mit Anbau-Transistorregler, Unterdruckpumpe vorgesehen

	Seitenverweis
	Bestellnummer
	Information / Erläuterung
	Pkw / Kleintransporter
	Starter
	Generator
	Austauschnummer
	Hubraum in l/ccm
	Motorleistung in kW
	Motortyp
	Datum / Einbauzeitraum
	Exportland
	Sonderfälle
	Spannung/ Leistung

	Spannung / Ampere
	Starter Abbildung
	Generator Abbildung

