

DENSO

A/C Components

| Catalogue 2016/2017



Driven by
Quality



GB**Table of Contents**

4	Introduction
5	Product descriptions
7	Installation instructions
31	Compressors
259	Condensers
459	Receiver Driers
497	Expansion Valves
515	Pressure Switches
527	Limited Warranty
534	Disclaimer

D**Inhaltsverzeichnis**

8	Einleitung
9	Produktbeschreibungen
11	Einbauanleitung
31	Kompressoren
259	Kondensatoren
459	Sammelbehälter mit Trocknereinsatz
497	Expansionsventil
515	Druckschalter oder Druckwächter
529	Garantie
534	Haftungsausschluss

E**Índice**

12	Introducción
13	Descripción de los productos
15	Instrucciones de instalación
31	Compresores
259	Condensadores
459	Filtro secador- acumulador
497	Válvula de expansión
515	Presostato
530	Garantía limitada
534	Exención de responsabilidades

SE**Innehållsförteckning**

16	Inledning
17	Produktbeskrivningar
19	Installationsanvisningar
31	Kompressorer
259	Kondensorer
459	Torkfilter
497	Expansionsventil
515	Tryckkontakt eller tryckgivare
531	Garantivillkor
534	Friskrivningsklausul

PL**Spis treści**

20	Wprowadzenie
21	Opisy produktu
23	Instrukcje instalacji
31	Sprężarki
259	Skraplacze
459	Osuszacz
497	Zawór rozprężny
515	Presostat lub czujnik ciśnienia
532	Ograniczona gwarancja
535	Klauzula ograniczenia odpowiedzialności

RU**Содержание**

24	Введение
25	Ассортимент
27	Инструкция по установке
31	Компрессоры
259	Конденсаторы
459	Ресивер-осушитель
497	Расширительный клапан
515	Переключатель (датчик) давления
533	Ограниченная гарантия
535	Ограничение ответственности

The DENSO difference

Drivers and their passengers expect a comfortable cabin on every journey, in all weathers. Which is why car makers worldwide rely on DENSO – the world's number one manufacturer of original Thermal products – for efficient, reliable Heating, Ventilation and Air Conditioning Components.

Not only a developer of advanced Air Conditioning and Engine Cooling systems for leading car manufacturers, DENSO is also the world leader in A/C compressors – with a 42% OE market share. This outstanding engineering knowledge is reflected in the quality of our A/C Compressor programme for the aftermarket – providing the international benchmark for technology and quality.

Offering a 100% OE quality range, DENSO's A/C Compressors deliver outstanding reliability, extensive car parc coverage and are easily referenced in TecDoc.

Air Conditioning System

System Layout

The main purpose of an air conditioning system is to maintain the air in the passenger compartment at a comfortable environmental level by cooling or heating the air blown into the passenger compartment. In addition it will reduce humidity, dust and smells in the passenger compartment. To perform these operations, the car's air conditioning system generally consists of a heater, evaporator and a ventilation system including a blower, air ducts, and air purifier.

The main components of the refrigeration cycle:

- > Compressor driven by the car engine
- > Condenser
- > Receiver / Drier
- > Expansion Valve
- > Evaporator

The system components are connected to each other with different tubes and hoses.

Operation of a car air conditioning system

DENSO Compressor

The compressor sucks in the low temperature and low pressure gaseous refrigerant from the evaporator, and compresses it into a high temperature and high pressure gas. The refrigerant is then discharged and supplied to the condenser. The engine, via a belt and clutch or pulley, drives the compressor.

DENSO Condenser

A condenser is a heat exchanger, which removes the heat of the high temperature and high pressure gaseous refrigerant supplied by the compressor and condenses it into a liquid. When the refrigerant is liquefied it flows to the receiver drier.

DENSO Receiver Drier

The receiver drier will store the refrigerant until the evaporator requires it, ensuring that only liquefied refrigerant flows to the evaporator. Secondly the refrigerant is filtered and dried. After separation of gas and liquid, liquid refrigerant flows to the expansion valve.

DENSO Expansion Valve

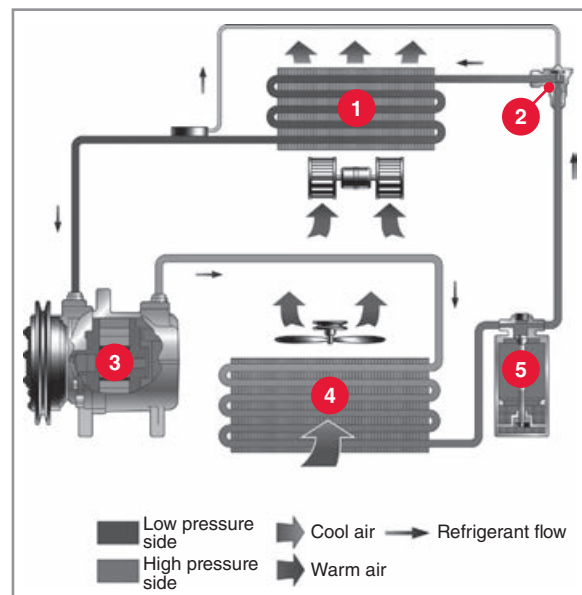
The expansion valve injects the refrigerant into the evaporator, changing the refrigerant from a high pressure and high temperature liquid, into a low pressure and low temperature liquid and gas mixture.

DENSO Evaporator

The evaporator vaporises the low pressure and low temperature refrigerant. When vaporising the refrigerant a large amount of heat is required which the evaporator absorbs from the warm air passing over the evaporator fins, thus cooling the passenger compartment. All liquid changes into a gas and flows to the compressor. The process is then repeated again.

DENSO Pressure Switch or Sensor

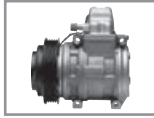
The pressure switch (or pressure sensor) is a safety device which protects the refrigerant cycle components from a too high pressure or a too low pressure. Secondly the pressure sensor sends the signal to a control unit, which uses the signal to calculate the correct variable displacement of the electronic controlled variable type compressor.



1. Evaporator
2. Expansion valve
3. Compressor
4. Condenser
5. Receiver Drier

GB

Compressors

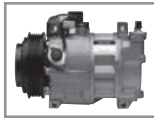


10PA Compressor

- > A 10 cylinder, double side operating Swash Plate type compressor with fixed displacement, well known for its durability and lack of noise and pulsation
- > Compressor oil: ND-8

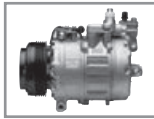
10S Compressor

- > The 10S compressor is an improved version of the 10PA type
- > Main differences are size and weight reduction
- > Service valve is no longer used; Hoses connect directly to the compressor body
- > Compressor oil: ND-8



6CA Compressor

- > A single side operating Wobble plate type Compressor
- > 6 Pistons and variable displacement
- > Compressor oil: ND-8



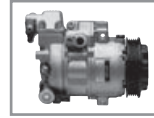
7SB(U) Compressor

- > Single side operating Swash Plate type compressor
- > 7 pistons, variable displacement between 3 or 7 and 100%
- > The variable displacement is external (electronic) or internal (mechanical) controlled
- > Compressor oil: ND-8



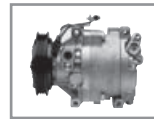
ES type compressor

- > Electrical driven Scroll compressor; variable displacement
- > Hermetically closed compressor reducing leakage of refrigerant
- > A/C operation also when the engine is switched off
- > Compressor chamber consists of a pair of spiral-shaped scrolls; one fixed and one rotating
- > Compressor oil: ND-11, a highly insulating oil



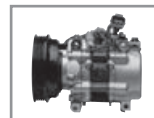
SE / SL Compressor

- > Single side operating Swash Plate compressor
- > 5, 6 or 7 pistons, depending on model
- > External (electronic) controlled variable displacement between 2% and 100%
- > The SE type compressor has no magnetic clutch and is continuously driven
- > Compressor oil: ND-8



Scroll (SC) Compressor

- > A rotating type compressor well known for its low noise and high performance
- > Compressor chamber consists of a pair of spiral-shaped scrolls; one fixed and one rotating
- > Compressor oil: ND-8



Through Vane (TV) Compressor

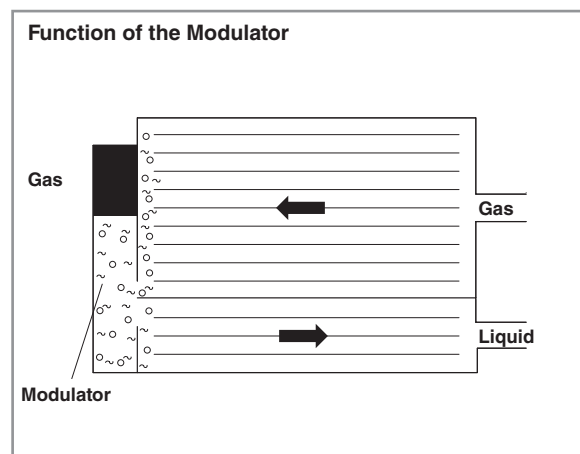
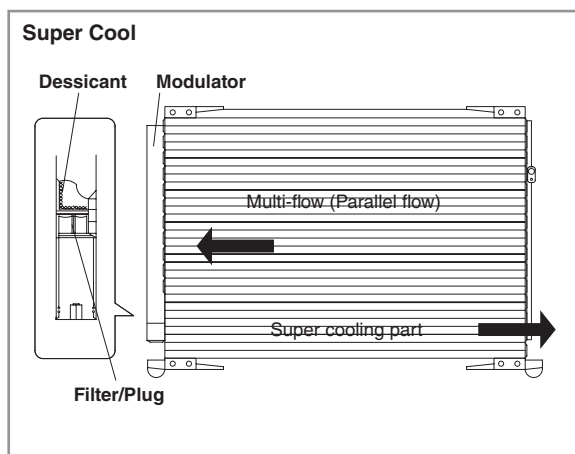
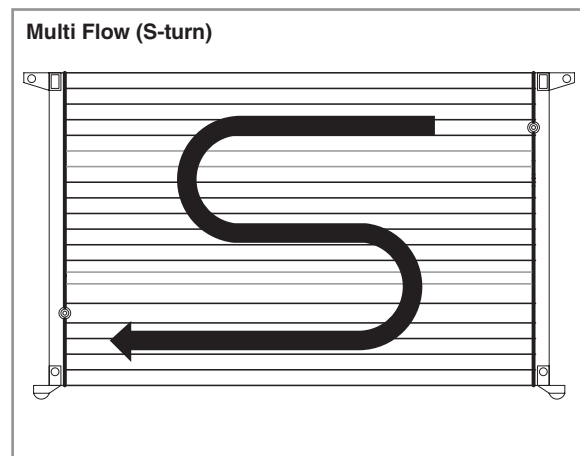
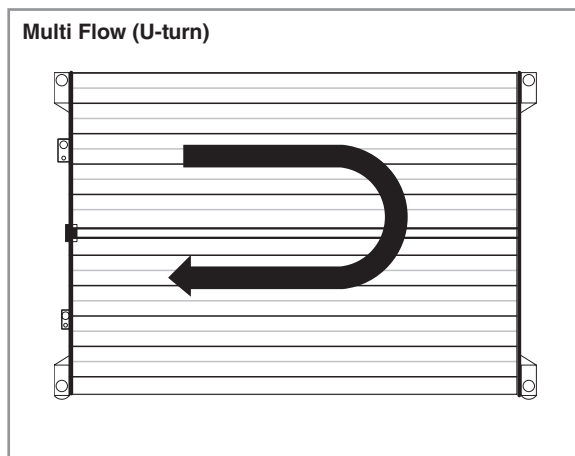
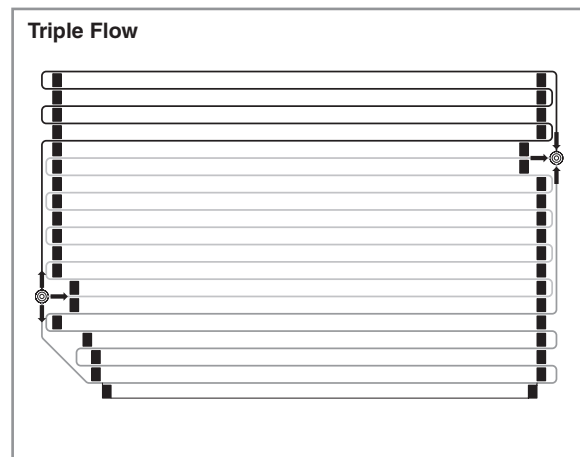
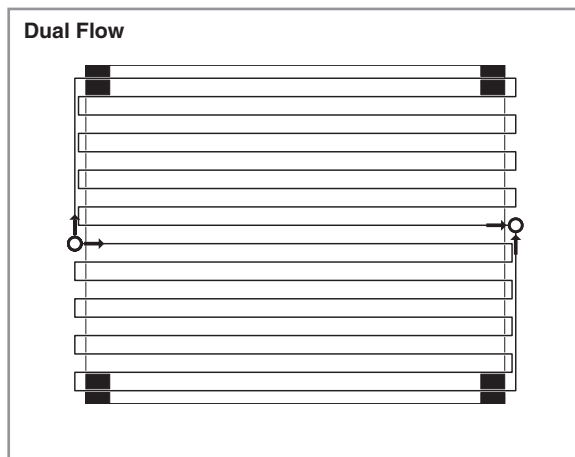
- > A rotating type compressor
- > Compressor chamber consists of a rotor with two vanes sliding through the rotor
- > Two different displacements ; 120 or 140 cc
- > Compressor oil: ND-9



GB

Condensers

The condenser is a heat exchanger belonging to the vehicle air conditioning system. Its function is to condense the refrigerant in the A/C cycle. As a heat exchanger, the condenser's structure is similar to that of the radiator, but it has to withstand the high internal pressures (up to 34 Bar) typical for air conditioning systems. DENSO condensers, particularly our most recent applications, have an integrated filter/dryer to ensure greater efficiency of the air conditioning system.



GB

Compressor

Read the compressor installation guide very carefully, before installing the new DENSO compressor. You will find the installation guide in the box, with the new compressor and / or at our aftermarket website.

<http://www.denso-am.eu>

Compressor Oil



When replacing a compressor it is necessary to follow the right procedure to determine the right amount of oil in the AC system. Check the compressor installation guide for details. Always make sure you use the specified oil. See the compressor label for details.



DENSO ND-oil 8

DENSO ND-oil 8 is used in piston and rotary type (scroll) compressors with R134a type refrigerant.

Available in 250cc can: 997635-8250



DENSO ND-oil 9

DENSO ND-oil 9 is used in through vane type compressors with R134a type refrigerant.

Available in 250cc can: 446963-2040



DENSO ND-oil 11

DENSO ND-oil 11 is used in the electric driven scroll compressors with either R134a or R1234yf type refrigerant.

Available in 250cc can: 042198-0080



DENSO ND-oil 12

DENSO ND-oil 12 is used in piston and rotary type (scroll) compressors with either R1234yf or R134a type refrigerant.

Available in 250cc can: 446963-0300



D

Der DENSO Unterschied

Fahrer und ihre Fahrgäste erwarten einen angenehmen Fahrzeuginnenraum, und das auf jeder Fahrt und bei jedem Wetter. Aus diesem Grund verlassen sich Autohersteller rund um die Welt auf die effizienten, zuverlässigen Heizungs-, Lüftungs- und Klimaanlageanteile von DENSO – den führenden Hersteller von Original-Wärmetechnikprodukten der Welt.

DENSO entwickelt nicht nur fortschrittliche Klima- und Motorkühlanlagen für führende Autohersteller, sondern ist mit einem OEM-Marktanteil von 42 % auch weltweit führend in der Herstellung von Klimakompressoren. Dieses überragende technische Knowhow spiegelt sich in der Qualität unseres Klimakompressorensortiments wieder und liefert die internationale Benchmark für Technik und Qualität.

Die DENSO Klimakompressoren haben eine 100 %-ige Erstausrüsterqualität und bieten eine überragende Zuverlässigkeit sowie eine ausgedehnte Abdeckung des Fahrzeugbestands. Außerdem sind sie in TecDoc einfach zu finden.

Klimaanlage

Anordnung der Anlage

Die Hauptaufgabe der Klimaanlage ist es, im Fahrzeuginnenraum ein angenehmes Klima zu schaffen und aufrecht zu erhalten, indem sie die in den Fahrzeuginnenraum geblasene Luft kühlt oder erwärmt. Außerdem reduziert sie die Luftfeuchtigkeit, Staub und Gerüche im Fahrzeuginnenraum. Die Klimaanlage besteht im Allgemeinen aus einem Heizungs-, einem Verdampfer- und einem Lüftungskreislauf mit einem Gebläse, Luftkanälen und Luftfilter.

Die Hauptbauteile des Kältekreislaufs:

- > Vom Automotor angetriebener Kompressor
- > Kondensator
- > Sammelbehälter mit Trocknereinsatz
- > Expansionsventil
- > Verdampfer

Die Einzelteile der Anlage sind über verschiedene Schläuche und Rohre miteinander verbunden.

Funktionsweise einer Kfz-Klimaanlage

DENSO Kompressor

Der Kompressor saugt das gasförmige Kältemittel unter niedrigem Druck mit niedriger Temperatur vom Verdampfer an und verdichtet es zu einem Hochtemperatur- und Hochdruckgas. Anschließend strömt das Kältemittel dann zum Kondensator. Der Kompressor wird über Riemen und Kupplung oder Riemenscheibe vom Motor angetrieben.

DENSO Kondensator

Der Kondensator ist ein Wärmetauscher, der dem vom Verdichter zugeführten gasförmigen Hochtemperatur- und Hochdruck-Kältemittel Wärme entzieht und das Kältemittel verflüssigt. Das verflüssigte Kältemittel strömt zum Sammelbehälter mit Trocknereinsatz.

DENSO Sammelbehälter mit Trocknereinsatz

Der Sammelbehälter mit Trocknereinsatz speichert das Kältemittel, bis es vom Verdampfer benötigt wird, und gewährleistet so, dass nur verflüssigtes Kältemittel zum Verdampfer strömt. Zweitens wird das Kältemittel gefiltert und getrocknet. Nach der Trennung von Flüssigkeit und Gas strömt das flüssige Kältemittel zum Expansionsventil.

DENSO Expansionsventil

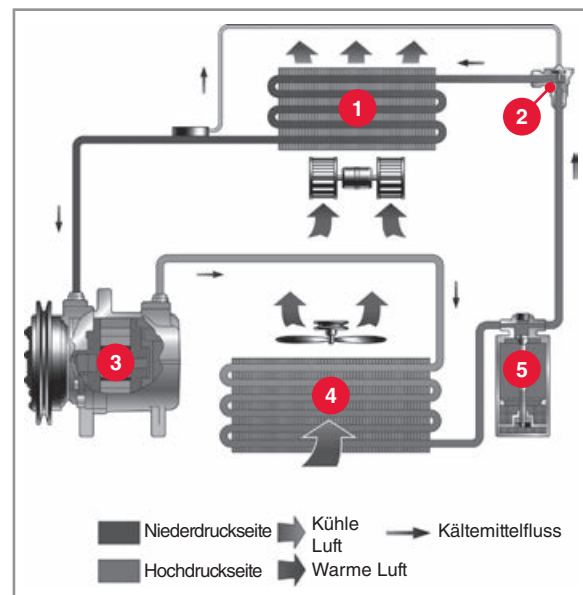
Das Expansionsventil spritzt Kältemittel in den Verdampfer ein, wobei das Kältemittel aus dem flüssigen Hochdruck-Zustand hoher Temperatur in ein Flüssigkeits-Gas-Gemisch niedriger Temperatur unter niedrigem Druck wechselt.

DENSO Verdampfer

Der Verdampfer verdampft das Kältemittel niedriger Temperatur unter niedrigem Druck. Zum Verdampfen des Kältemittels wird viel Wärme benötigt, die der Verdampfer der warmen Luft entzieht, die über die Verdampferrippen strömt, und so den Fahrzeuginnenraum kühlt. Das gesamte flüssige Kältemittel wechselt in die Gasphase und strömt zum Kompressor, wo der Kreislauf erneut beginnt.

DENSO Druckschalter oder Druckwächter

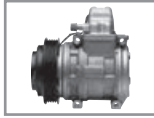
Der Druckschalter (oder Druckwächter) ist eine Sicherheitsvorrichtung, die die Einzelteile des Kältemittelkreislaufs vor einem zu hohen oder zu niedrigen Druck schützt. Zweitens sendet der Drucksensor das Signal an ein Steuergerät, das dieses Signal zum Berechnen des richtigen variablen Fördervolumens des elektronisch gesteuerten variablen Kompressors verwendet.



1. Verdampfer
2. Expansionsventil
3. Kompressor
4. Kondensator
5. Sammelbehälter mit Trocknereinsatz

D

Kompressoren

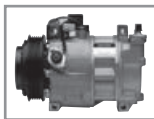


Beschreibung: Kompressor 10PA

- > Ein doppelseitig wirkender 10-Zylinder-Taumelscheibenkompressor mit festem Fördervolumen, bekannt für seine Dauerhaftigkeit, Laufruhe und Schwingungsarmut.
- > Kompressoröl: ND-8

Beschreibung: Kompressor 10S

- > Wesentlich verbesserte Version des 10PA Kompressors
- > Die wichtigsten Unterschiede liegen in der Reduzierung von Größe und Gewicht.
- > Keine Anschlußplatte mehr; die Schläuche werden direkt am Kompressorgehäuse angeschlossen.
- > Kompressoröl: ND-8



Beschreibung: Kompressor 6CA

- > Ein einseitig arbeitender Taumelscheibenkompressor
- > 6 Kolben und variables Fördervolumen
- > Kompressoröl: ND-8



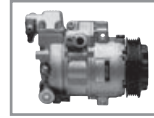
Beschreibung: Kompressor 7SB(U)

- > Einseitig arbeitender Taumelscheibenkompressor
- > 7 Kolben, variables Fördervolumen zwischen 3 % oder 7 % und 100 %.
- > Fördervolumen wird extern (elektronisch) oder intern (mechanisch) geregelt
- > Kompressoröl: ND-8



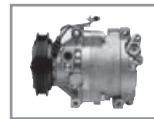
Beschreibung: ES-Kompressor

- > Elektrisch betriebener Spiralkompressor mit variablem Hub
- > Hermetisch abgeschlossener Kompressor zur Reduzierung von Kältemittelleckage
- > Klimaanlagebetrieb auch bei ausgeschaltetem Motor
- > Kompressorkammer besteht aus einem Paar Spiralen, von denen eine fixiert ist und eine rotiert
- > Kompressoröl: ND-11, ein stark isolierendes Öl



Beschreibung: Kompressor SE / SL

- > Einseitig wirkender Taumelscheibenkompressor
- > 5, 6 oder 7 Kolben je nach Modell
- > Extern (elektronisch) geregeltes Fördervolumen zwischen 2 % und 100 %.
- > Keine Magnetkupplung, Kompressor wird kontinuierlich angetrieben.
- > Kompressoröl: ND-8



Beschreibung: Scroll (SC) Kompressor

- > Ein Schneckenkompressor, bekannt für seine Laufruhe und hohe Leistungsfähigkeit.
- > Kompressorkammer besteht aus zwei spiralförmigen Schnecken; eine fest und eine drehend.
- > Kompressoröl: ND-8



Beschreibung: Flügelzellenkompressor

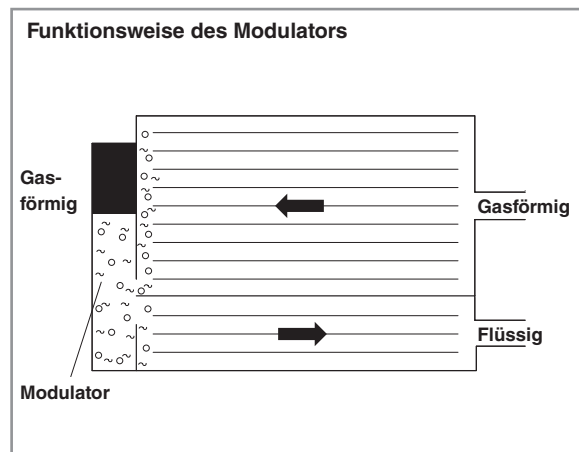
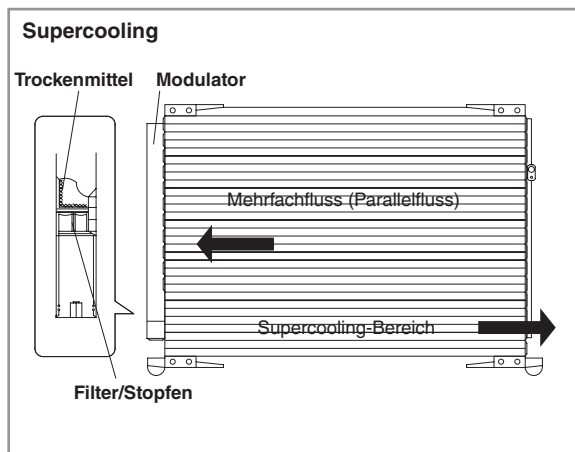
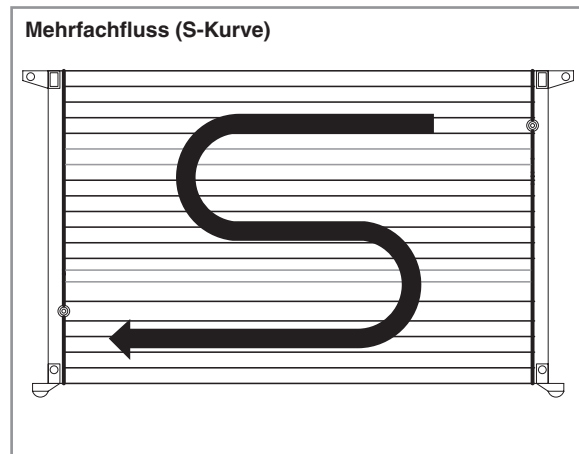
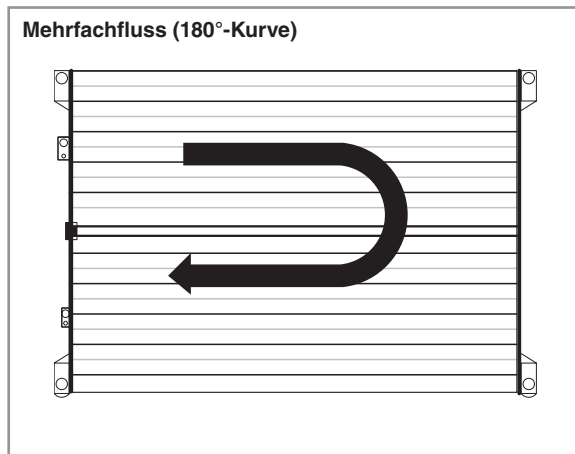
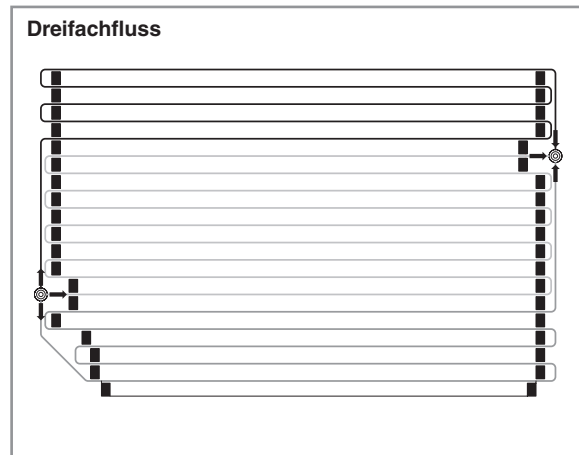
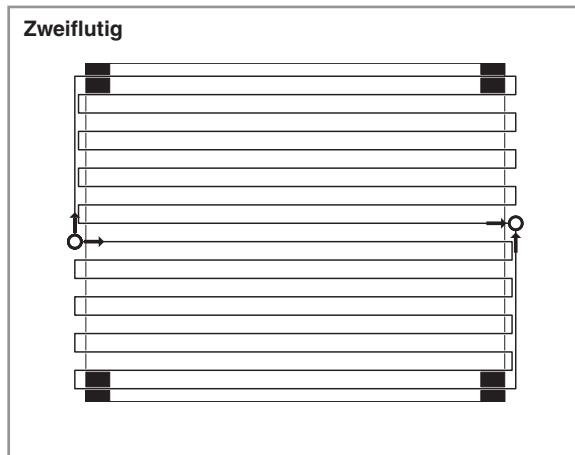
- > Flügelzellenkompressor
- > Kompressorkammer besteht aus einem Rotor mit zwei durch den Rotor gleitenden Flügeln.
- > Zwei verschiedene Fördervolumen: 120 cm³ oder 140 cm³.
- > Kompressoröl: ND-9



D

Kondensatoren

Der Kondensator ist ein Wärmetauscher und gehört zur Klimaanlage des Fahrzeugs. Seine Funktion besteht darin, das Kältemittel im Zyklus der Klimaanlage zu kondensieren. Der Aufbau eines Kondensators, der als Wärmetauscher verwendet wird, ist dem eines Kühlers ähnlich, aber er muss höheren Innendrücken (bis zu 34 Bar) standhalten können, die für Klimaanlagen typisch sind. Die Kondensatoren von DENSO und dabei insbesondere die Kondensatoren in den neuesten Anwendungen, sind mit einem integrierten Filter-/Trocknersystem ausgerüstet, um eine größere Leistungsfähigkeit der Klimaanlage zu gewährleisten.



D

Kompressor

Bitte lesen Sie die Kompressoreinbauanleitung sorgfältig durch, bevor Sie den neuen DENSO Kompressor einbauen. Die Einbauanleitung finden Sie in der Verpackung des neuen Kompressors oder auf unserer Aftermarket Webseite.

<http://www.denso-am.de>

Kompressoröl



Beim Austausch eines Kompressors ist es wichtig, die richtigen Arbeitsschritte einzuhalten, um sicherzustellen, dass sich die korrekte Menge an Öl im Klimasystem befindet. Anweisungen finden Sie dazu in der Kompressoreinbauanleitung. Achten Sie immer darauf, nur das vorgeschriebene Kompressoröl zu verwenden. Die Angaben finden Sie auf dem Kompressor-Typenschild.



DENSO ND-8 Öl

DENSO ND-8 Öl wird bei Hubkolben- und Drehkolbenkompressoren (Scrollkompressoren) mit R134a Kältemittel verwendet.

Erhältlich im 250ccm-Gebinde: 997635-8250



DENSO ND-9 Öl

DENSO ND-9 Öl wird bei Flügelzellenkompressoren mit R134a Kältemittel verwendet.

Erhältlich im 250ccm-Gebinde: 446963-2040



DENSO ND-11 Öl

DENSO ND-11 Öl bei elektrischen Scrollkompressoren mit R134a oder R1234yf Kältemittel verwendet.

Erhältlich im 250ccm-Gebinde: 042198-0080



DENSO ND-12 Öl

DENSO ND-12 Öl wird bei Hubkolben- und Drehkolbenkompressoren (Scrollkompressoren) mit R1234yf oder R134a Kältemittel verwendet.

Erhältlich im 250ccm-Gebinde: 446963-0300



La diferencia de DENSO

Los conductores y sus pasajeros cuentan con que el habitáculo sea confortable en todos sus trayectos que realicen, cualquiera que sea el tiempo. Ésta es la razón por la que los constructores de automóviles en todo el mundo confían en DENSO –el primer fabricante mundial de primeros equipos de control térmico– para el suministro de elementos de sistemas de calefacción, ventilación y aire acondicionado fiables y de alto rendimiento.

No sólo en el desarrollo de sistemas avanzados de aire acondicionado y de refrigeración del motor para los principales constructores de automóviles, DENSO está también en la vanguardia mundial en el campo de los compresores de aire acondicionado con una cuota del mercado de primeros equipos del 42%. Estos excelentes conocimientos técnicos se reflejan en la calidad de nuestro programa de compresores de aire acondicionado para la posventa, estableciendo un referente internacional por su tecnología y calidad.

En un programa con toda la calidad de los primeros equipos, los compresores de aire acondicionado DENSO ofrecen una fiabilidad excepcional y una amplia cobertura del parque automovilístico, con facilidad de consulta en TecDoc.

Sistema de aire acondicionado

Disposición del sistema

La principal función de un sistema de aire acondicionado es mantener el aire en el interior del habitáculo en unas condiciones que ofrezcan un ambiente agradable, calentando o enfriando para ello el aire que se ventila en el habitáculo. Además, tiene también que reducir la humedad, el polvo y los olores que pudiera haber en este espacio. Para realizar estas funciones, el sistema de aire acondicionado de un vehículo consta generalmente de un calentador, un evaporador, y un sistema de ventilación constituido por un ventilador, unos conductos de aire y un purificador de aire.

Los principales elementos del ciclo de refrigeración son:

- > El compresor accionado por el motor del vehículo.
- > El condensador.
- > El filtro secador-acumulador.
- > La válvula de expansión.
- > El evaporador.

Estos elementos del sistema están conectados entre sí mediante distintas tuberías y manguitos.

Funcionamiento del sistema de aire acondicionado del automóvil

Compresor DENSO

El compresor aspira el fluido refrigerante en estado gaseoso a baja temperatura y baja presión proveniente del evaporador, y lo comprime resultando en un gas a alta temperatura y alta presión. Este refrigerante se descarga y suministra al condensador. El motor acciona el compresor mediante una transmisión por correa y pulea con embrague.

Condensador DENSO

Un condensador es un intercambiador de calor que extrae calor del refrigerante gaseoso a alta temperatura y alta presión suministrado por el compresor, condensando el refrigerante al estado líquido. Una vez líquido, el refrigerante fluye al filtro secador-acumulador.

Filtro secador-acumulador DENSO

El filtro secador-acumulador almacena el refrigerante en espera de que se produzca la demanda de refrigerante por parte del evaporador, asegurando que sólo el refrigerante en estado líquido pase al evaporador. El refrigerante se filtra y seca, y después de la separación del líquido y el gas, el refrigerante líquido fluye a la válvula de expansión.

Válvula de expansión DENSO

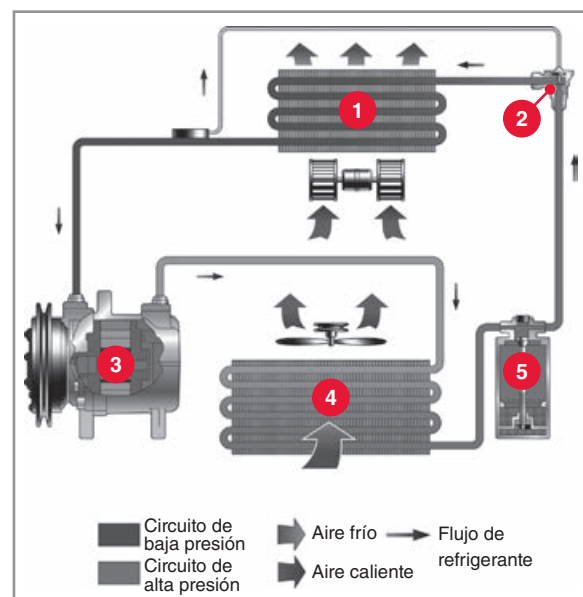
La válvula de expansión inyecta el refrigerante en el evaporador, transformando el refrigerante de un líquido a alta temperatura y alta presión, a una mezcla de líquido y gas a baja temperatura y baja presión.

Evaporador DENSO

En el evaporador se evapora el refrigerante a baja temperatura y baja presión. Para producir la evaporación del refrigerante se necesita una gran cantidad de calor, un calor que el evaporador absorbe del aire caliente que pasa entre las aletas del evaporador, produciéndose así el enfriamiento del habitáculo del vehículo. Con ello, todo el refrigerante líquido pasa al estado gaseoso, y el proceso se repite de nuevo.

Presostato DENSO

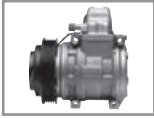
El presostato es un dispositivo de seguridad que protege los elementos del circuito de refrigeración contra presiones demasiado elevadas o demasiado bajas. En segundo lugar, el presostato emite una señal a la unidad de control que emplea dicha señal para calcular el caudal necesario del compresor controlado por un variador electrónico.



1. Evaporador
2. Válvula de expansión
3. Compresor
4. Condensador
5. Filtro secador-acumulador

E

Compresores

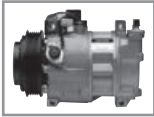


Compresor 10PA

- > Compresor de 10 cilindros actuados por plato oscilante bilateral de caudal constante, reconocido por su durabilidad y la ausencia de ruido y pulsaciones.
- > Aceite de compresor: ND-8.

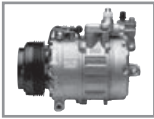
Compresor 10S

- > El compresor 10S es una versión mejorada del tipo 10PA.
- > Las principales diferencias son el tamaño y peso reducidos.
- > No se emplea más la válvula de suministro; los manguitos se conectan directamente a la carcasa del compresor.
- > Aceite de compresor: ND-8.



Compresor 6CA

- > Compresor de plato oscilante simple.
- > 6 pistones y caudal variable.
- > Aceite de compresor: ND-8.



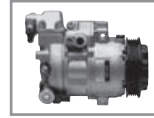
Compresor 7SB(U)

- > Compresor de plato oscilante simple.
- > 7 pistones, caudal variable entre 3% o 7%, y 100%.
- > Caudal regulado externa (regulación electrónica) o internamente (regulación mecánica).
- > Aceite de compresor: ND-8.



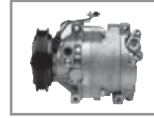
Compresor ES

- > Compresor de espiral de accionamiento eléctrico; caudal variable.
- > Compresor herméticamente cerrado que reduce la fuga de refrigerante.
- > Aire acondicionado en funcionamiento también con el motor parado.
- > Cámara de compresión constituida por un par de espirales planas, una fija y la otra rotativa.
- > Aceite de compresor: ND-11, de muy buenas características aislantes.



Compresor SE / SL

- > Compresor de plato oscilante simple.
- > Modelos de 5, 6 y 7 pistones.
- > Caudal variable de regulación externa (electrónica) entre 2% y 100%.
- > Compresor SE de accionamiento continuo sin embrague electromagnético.
- > Aceite de compresor: ND-8.



Compresor de espiral SC

- > Tipo de compresor rotativo reconocido por sus altas prestaciones y bajo ruido.
- > Cámara de compresión constituida por un par de espirales planas, una fija y la otra rotativa.
- > Aceite de compresor: ND-8.



Compresor de paletas TV

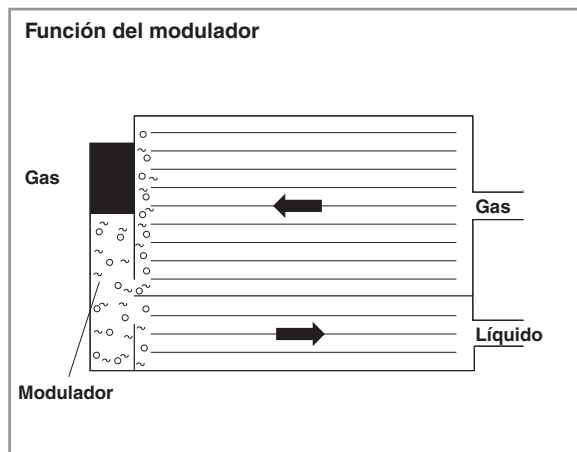
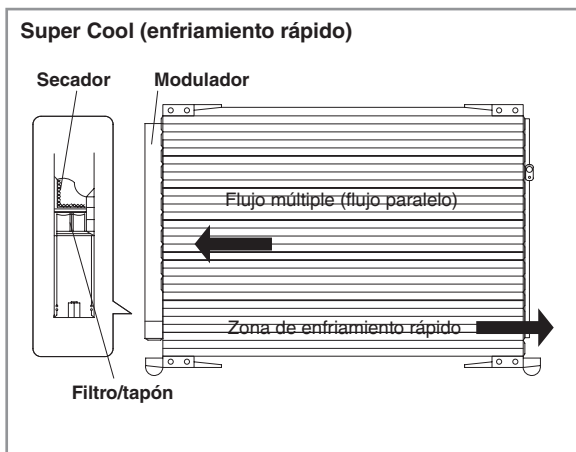
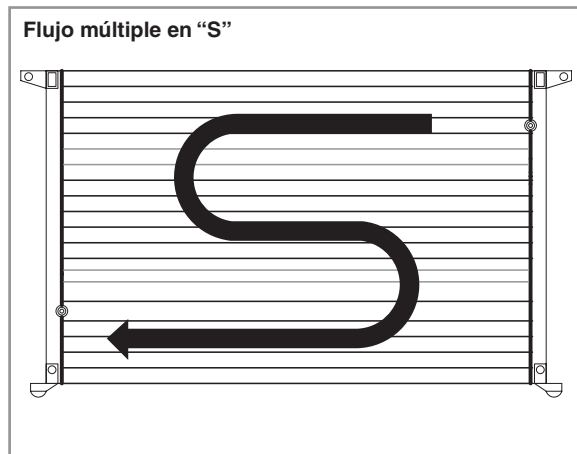
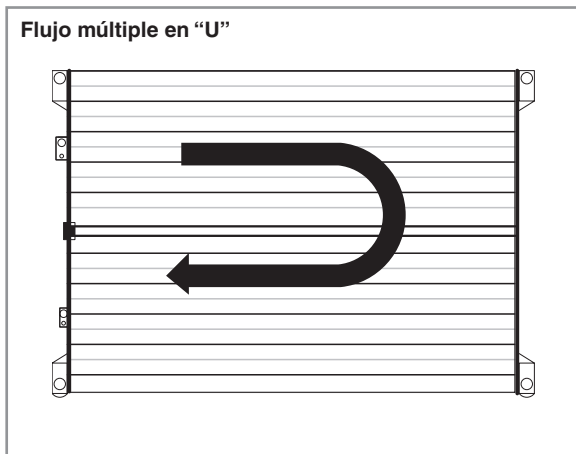
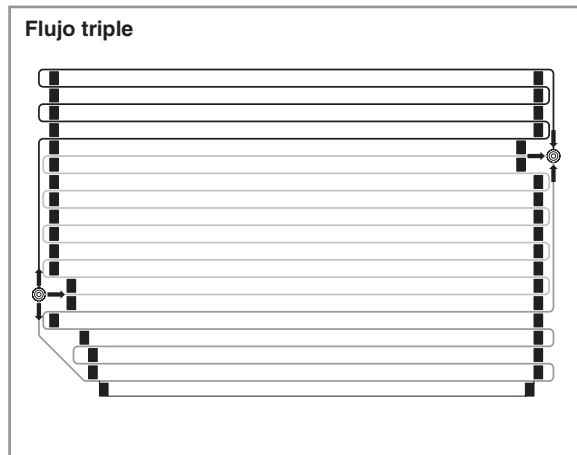
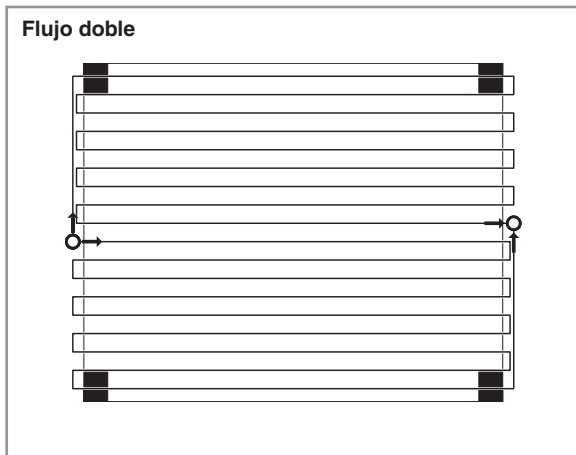
- > Compresor de tipo rotativo.
- > Cámaras de compresión formadas por un rotor con dos paletas deslizantes que atraviesan el propio rotor.
- > Dos cilindradas: 120 cm³ y 140 cm³.
- > Aceite de compresor: ND-9.



E

Condensadores

El condensador es un intercambiador de calor que se instala en el sistema de aire acondicionado del vehículo. Su función es condensar el refrigerante del circuito de aire acondicionado. Tratándose de un intercambiador de calor, la construcción del condensador es similar a la del radiador de refrigeración, pero debe resistir las elevadas presiones internas –hasta 34 bar– que se producen normalmente en los sistemas de aire acondicionado. Los condensadores DENSO, particularmente en nuestras aplicaciones más recientes, incorporan un filtro secador para asegurar un mayor rendimiento del sistema de aire acondicionado.



E

Compresor

Lea atentamente la guía de instalación antes de instalar el compresor nuevo DENSO. Encontrará la guía de instalación en la caja, con el compresor nuevo y/o en nuestra web para aftermarket.

<http://www.denso-am.eu>

Aceite del compresor



Quando substituya un compresor es necesario seguir el procedimiento correcto para determinar la cantidad adecuada de aceite en el sistema de A/C. Revise la guía de instalación para mayor información. Asegurese siempre de usar el aceite especificado. Mire la etiqueta del compresor para mayor información.



DENSO aceite ND-8

El DENSO aceite ND-8 se utiliza en los compresores de tipo piston y rotativo (scroll) con refrigerante R134a.

Disponible en envase de 250cc: 997635-8250



DENSO aceite ND-9

El DENSO aceite ND-9 se utiliza en los compresores de paletas con refrigerante R134a.

Disponible en envase de 250cc: 446963-2040



DENSO aceite ND-11

El DENSO aceite ND-11 se utiliza en los compresores eléctricos de tipo scroll tanto con refrigerante R134a como con R1234yf.

Disponible en envase de 250cc: 042198-0080



DENSO aceite ND-12

El DENSO aceite ND-12 se utiliza en los compresores de tipo piston y rotativo (scroll) con refrigerante R1234yf o R134a.

Disponible en envase de 250cc: 446963-0300



Skillnaden med DENSO

Förare och passagerare förväntar sig en komfortabel resa varje gång, i alla väder. Därför förlitar sig biltillverkare över hela världen på DENSO – världens ledande tillverkare av originalvärmeprodukter – för effektiva och tillförlitliga värme-, ventilations- och luftkonditioneringskomponenter.

DENSO utvecklar inte bara avancerade luftkonditionerings- och motorkylsystem för ledande biltillverkare, utan är också marknadsledande på området luftkonditioneringskompressorer, med en marknadsandel på 42 % av marknaden. Det enastående kunnandet märks på den höga kvaliteten på våra kompressorer för eftermarknaden, och sätter den internationella standarden för teknikoch kvalitet.

DENSO:s kompressorer har en enastående tillförlitlighet, passar de flesta bilmodeller och kan lätt identifieras i TecDoc.

Luftkonditioneringsystem

Uppbyggnad

Luftkonditionerings huvuduppgift är att upprätthålla en komfortabel luftmiljö i kupén genom att kyla ned eller värma upp den inkommande luften. Dessutom minskar systemet luftfuktigheten och mängden damm och lukter i kupén. Luftkonditioneringsystemet utgörs normalt av en värmare, en förångare och ett ventilationssystem med en fläkt, luftkanaler, och luftrenare.

Huvudkomponenterna i anläggningen är:

- > Kompressor som drivs av bilmotorn
- > Kondensor
- > Torkfilter
- > Expansionsventil
- > Förångare

Komponenterna är sammankopplade med rör och slangar.

Funktion:

DENSO kompressor

Kompressorn suger in det gasformiga kylmediet med lågt tryck och temperatur från förångaren och komprimerar det till en gas med högt tryck och temperatur. Kylmediet går sedan ut till kondensorn. Motorn driver kompressorn via en rem och koppling, eller via en remskiva.

DENSO kondensor

En kondensor är en värmeväxlare som extraherar värmen ur kylmediet från kompressorn och kondenserar det till vätska. När kylmediet kondenserats överförs det till torkfiltret.

DENSO torkfilter

Torkfiltret lagrar kylmediet tills förångaren behöver det, så att bara kondenserat kylmedium överförs till förångaren. Nästa steg är att kylmediet filtreras och torkas. Efter separeringen av gas och vätska överförs kylmediet i vätskeform till expansionsventilen.

DENSO expansionsventil

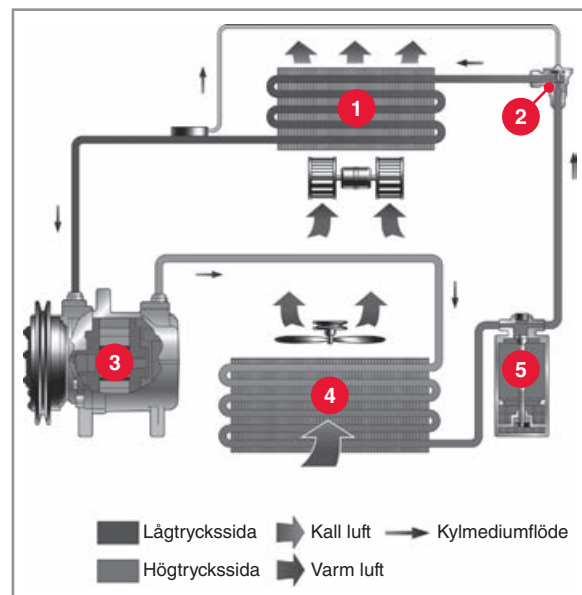
Expansionsventilen sprutar in kylmediet i förångaren så att det övergår från en vätska med högt tryck och temperatur till en gas-/vätskeblandning med lågt tryck och temperatur.

DENSO förångare

Förångaren förvandlar kylmediet med lågt tryck och temperatur till ånga. När kylmediet förångas krävs mycket värme, vilken förångaren absorberar från den varma luften som passerar över förångarflänsarna, så att kupéluften kyls ned. All vätska övergår i gasform och överförs till kompressorn. Processen upprepas sedan igen.

DENSO tryckkontakt eller tryckgivare

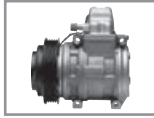
Tryckkontakten (eller tryckgivaren) är en säkerhetsfunktion som skyddar komponenterna i systemet från för höga eller för låga tryck. Tryckgivaren skickar sedan signalen till en styrenhet som använder den för att beräkna rätt variabel volym för den elektroniskt styrda kompressorn.



1. Förångare
2. Expansionsventil
3. Kompressor
4. Kondensator
5. Torkfilter

SE

Kompressorer

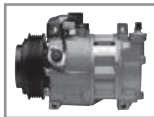


Beskrivning av 10PA kompressor

- > Tiocylindrig dubbelverkande swash-platekompressor, med fast slagvolym, och som är välkänd för sin robusta konstruktion och sina låga ljud- och pulseringsnivåer.
- > Kompressorolja: ND-8

Beskrivning av 10S kompressor

- > Modell 10S är en förbättrad version av 10PA
- > De huvudsakliga förbättringarna är mindre storlek och lägre vikt
- > En underhållsventil används inte längre; slangarna ansluts direkt på kompressorhuset
- > Kompressorolja: ND-8



Beskrivning av 6CA kompressor

- > Enkelverkande wobble-platekompressor
- > 6 kolvar och variabel slagvolym
- > Kompressorolja: ND-8



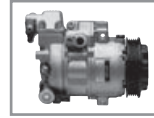
Beskrivning av 7SB(U) kompressor

- > Enkelverkande swash-platekompressor
- > 7 kolvar och variabel volym mellan 3 eller 7 och 100 %
- > Slagvolymen styrs externt (elektroniskt) eller internt (mekaniskt)
- > Kompressorolja: ND-8



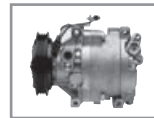
Beskrivning av ES kompressor

- > Eldriven skruvkompressor, variabel volym
- > Hermetiskt sluten kompressor, vilket minskar risken för kylmedelsläckage
- > Växelströmsdrift även när motorn är avstängd
- > Kompressorkammaren består av ett par spiralformade rullar; en fast och en roterande
- > Kompressorolja: ND-11 olja med mycket god isoleringsförmåga



Beskrivning av SE / SL kompressor

- > Enkelverkande swash-platekompressor
- > 5, 6 eller 7 kolvar, beroende på modell
- > Externt (elektroniskt) styrd slagvolym mellan 2 % och 100 %
- > SE-kompressorn har kontinuerlig drivning och saknar magnetisk koppling
- > Kompressorolja: ND-8



Beskrivning av (SC) skrollkompressor

- > Kompressor av rotationstyp som är välkänd för sin låga ljudnivå och höga prestanda
- > Kompressorkammaren består av ett par spiralformade rullar, en fast och en roterande
- > Kompressorolja: ND-8



Beskrivning av Through Vane (TV) kompressor (rotor)

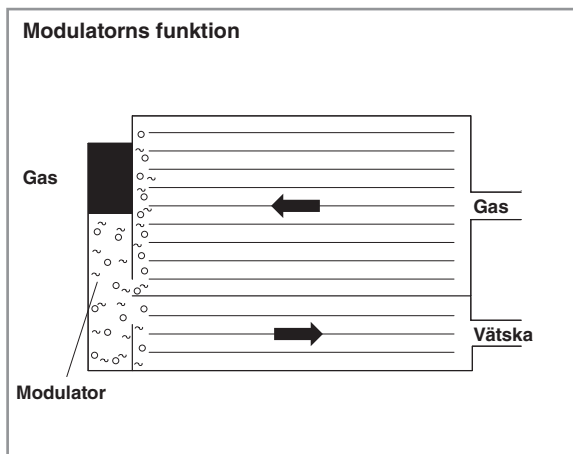
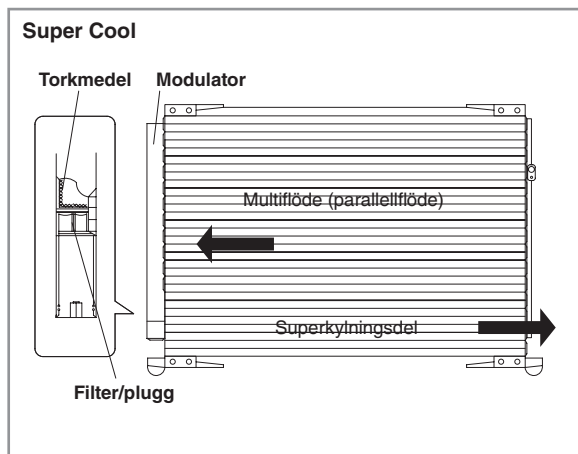
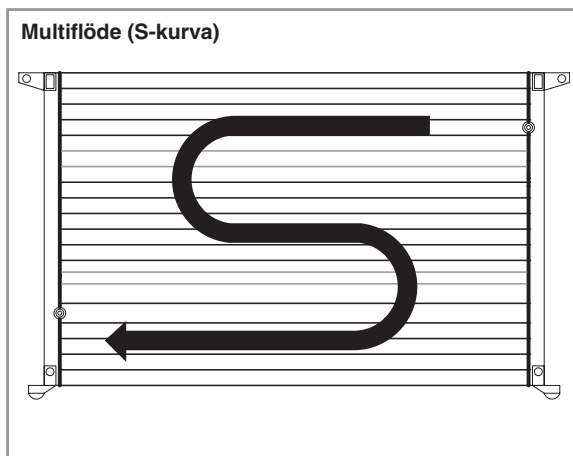
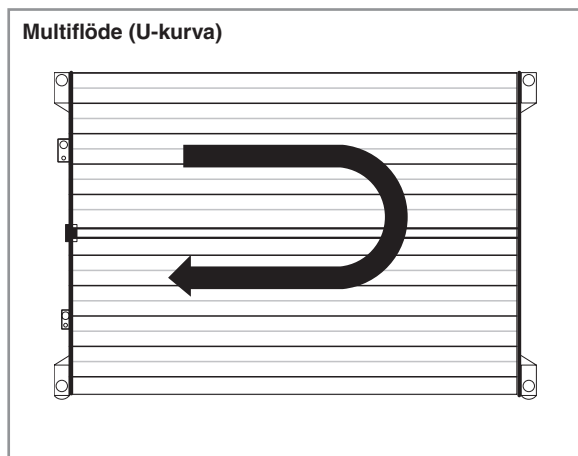
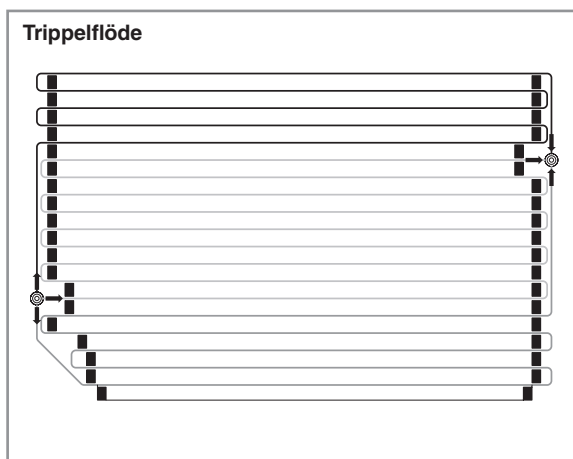
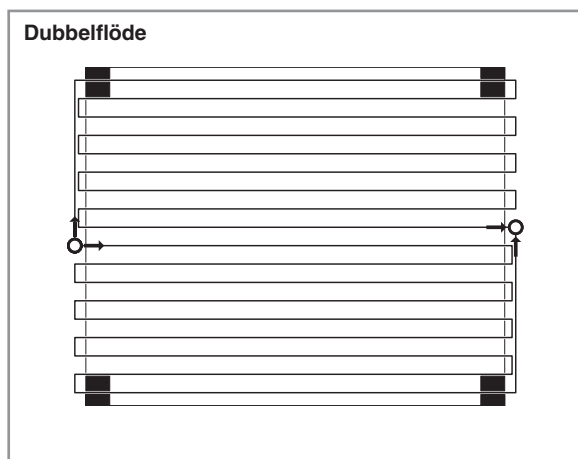
- > Rotorkompressor
- > Kompressorkammaren innehåller en rotor med två vingar som glider genom rotorn
- > Två olika volymer; 120 eller 140 cc
- > Kompressorolja: ND-9



SE

Kondensorer

Kondensorn är en värmeväxlare som utgör en del av fordonets luftkonditioneringsystem. Dess funktion är att kondensera kylmediet under luftkonditioneringscykeln. Som värmeväxlare liknar kondensatorns uppbyggnad kylarens, men den måste kunna motstå de höga tryck (upp till 34 bar) som normalt förekommer i luftkonditioneringsystem. DENSO kondensatorer, speciellt våra senaste tillämpningar, har ett integrerat torkfiltersystem som ger ännu högre effektivitet i systemet.



SE

Kompressor

Läs kompressorinstallationsanvisningarna mycket noga, innan du installerar nya DENSO kompressorn. Du kommer hitta installationsguiden i rutan med den nya kompressor och / eller på vår eftermarknads hemsida.

<http://www.denso-am.eu>

Kompressorolja



Vid byte av kompressor är det nödvändigt att följa rätt förfarande för att bestämma rätt mängd olja i AC-systemet. Kontrollera kompressorinstallationsguiden för mer information. Se alltid till att du använder den angivna oljan. Sekompressoretiketten för detaljer.



DENSO ND-olja 8

DENSO ND-olja 8 används i kolv och roterande typ (scroll) kompressorer med R134a köldmedel.

Finns i 250cc kan: 997635-8250



DENSO ND-olja 9

DENSO ND-olja 9 används genom ving kompressorer med R134a köldmedel.

Finns i 250cc kan: 446963-2040



DENSO ND-olja 11

DENSO ND-olja 11 används i eldrivna scrollkompressorer med antingen R134a eller R1234yf köldmedel.

Finns i 250cc kan: 042198-0080



DENSO ND-olja 12

DENSO ND-olja 12 används i kolv och roterande typ (scroll) kompressorer med R1234yf eller R134a köldmedel.

Finns i 250cc kan: 446963-0300



Co wyróżnia DENSO?

Kierowcy i ich pasażerowie oczekują komfortowej temperatury w kabinie w czasie podróży, w każdych warunkach pogodowych. To dlatego producenci samochodów na całym świecie polegają na firmie DENSO, która jest światowym liderem w produkcji na pierwszy montaż wydajnych i niezawodnych systemów ogrzewania, wentylacji i klimatyzacji.

DENSO jest nie tylko twórcą zaawansowanych układów klimatyzacji i chłodzenia silników dla wiodących producentów samochodów, DENSO jest również światowym liderem w zakresie sprężarek do układów klimatyzacji - z 42% udziałem w rynku producentów oryginalnego wyposażenia. Ta wyjątkowa wiedza inżynierska znajduje odzwierciedlenie w jakości naszego programu sprężarek dla rynku części zamiennych - stanowiącego międzynarodowy punkt odniesienia dla technologii oraz jakości.

Obejmując 100% zakres produktów o jakości OE, sprężarki do układów klimatyzacji firmy DENSO zapewniają nadzwyczajną niezawodność, przydatność dla szerokiego parku samochodowego, oraz przewidują możliwość łatwego, właściwego dobrania w dokumentacji technicznej.

Układ klimatyzacji

Opis układu

Głównym zadaniem układu klimatyzacji jest utrzymanie powietrza w kabinie pasażerskiej na poziomie komfortowego środowiska, poprzez chłodzenie lub nagrzewanie powietrza wdmuchiwanego do kabiny pasażerskiej. Oprócz tego, będzie on również zmniejszał wilgotność, zapylenie i zapachy w kabinie. W celu wykonania tych operacji, samochodowy układ klimatyzacji składa się z nagrzewnicy, parownika, oraz układu wentylacyjnego obejmującego dmuchawę, kanały powietrzne, oraz osuszacza powietrza.

Główne komponenty cyklu chłodzenia:

- > Sprężarka napędzana silnikiem pojazdu
- > Skraplacz
- > Osuszacz
- > Zawór rozprężny
- > Parownik

Zasada działania samochodowego układu klimatyzacji

Sprężarka DENSO

Sprężarka zasysa gazowy czynnik chłodniczy o niskiej temperaturze i niskim ciśnieniu z parownika, a następnie spręża go uzyskując gaz o wysokiej temperaturze i wysokim ciśnieniu. Czynnik chłodniczy jest następnie uwalniany i kierowany do skraplacza. Silnik poprzez pasek i sprzęgło lub koło pasowe, napędza sprężarkę.

Skraplacz DENSO

Skraplacz jest wymiennikiem ciepła, który usuwa ciepło z gazowego czynnika chłodniczego o wysokiej temperaturze i wysokim ciśnieniu, podawanego przez sprężarkę i skrapla go do postaci ciekłej. Po uzyskaniu postaci ciekłej czynnik chłodniczy przepływa do osuszacza.

Osuszacz DENSO

Osuszacz będzie przetrzymywał czynnik chłodniczy do chwili jego zapotrzebowania przez parownik, zapewniając, że do parownika wpłynie wyłącznie ciekły czynnik chłodniczy. Następnie czynnik chłodniczy jest filtrowany i osuszany. Po rozdzieleniu gazu i cieczy, ciekły czynnik chłodniczy przepływa do zaworu rozprężnego.

Zawór rozprężny DENSO

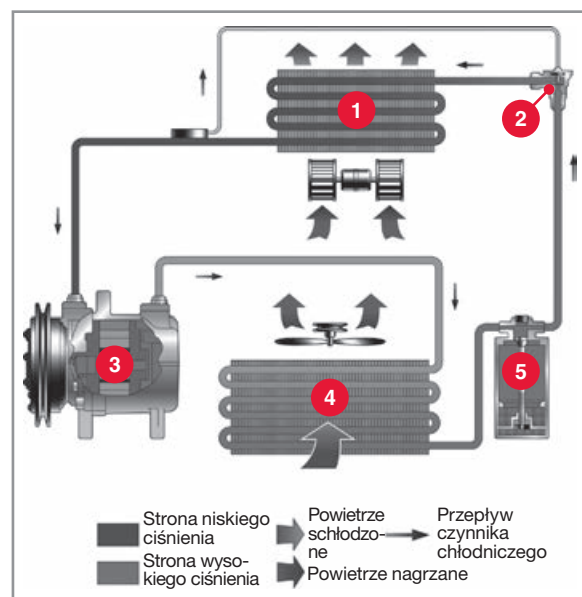
Zawór rozprężny wtryskuje czynnik chłodniczy do parownika, przekształcając go z cieczy o wysokim ciśnieniu i wysokiej temperaturze w mieszaninę gazu i cieczy o niskim ciśnieniu i niskiej temperaturze.

Parownik DENSO

Parownik odparowuje czynnik chłodniczy o niskim ciśnieniu i niskiej temperaturze. Przy odparowywaniu czynnika chłodniczego wymagana jest duża ilość ciepła, która jest absorbowana przez parownik z nagrzanego powietrza przechodzącego przez żebra parownika, tym sposobem chłodząc kabinę pasażerską. Cała ciecz przechodzi w stan gazowy i przepływa do sprężarki. Następnie opisany proces jest powtarzany.

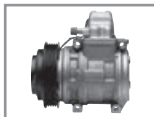
Presostat lub czujnik ciśnienia DENSO

Presostat (lub czujnik ciśnienia) jest urządzeniem zabezpieczającym, które zabezpiecza komponenty cyklu czynnika chłodniczego przed zbyt wysokim ciśnieniem lub zbyt niskim ciśnieniem. Poza tym, czujnik ciśnienia wysyła sygnał do jednostki sterującej, która wykorzystuje ten sygnał do obliczenia prawidłowego skoku elektronicznie sterowanej sprężarki o zmiennej pojemności.



1. Parownik
2. Zawór rozprężny
3. Sprężarka
4. Skraplacz
5. Osuszacz

Sprężarki

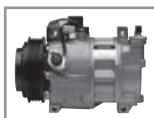


Opis sprężarki 10PA

- > 10 cylindrowa, sprężarka o dwustronnym działaniu typu Swash Plate - ze stałym skokiem, dobrze znana ze swej trwałości oraz z ograniczonej emisji hałasu i pulsacji
- > Olej sprężarkowy: ND-8

Opis sprężarki 10S

- > Sprężarka 10S to udoskonalona wersja typu 10PA
- > Główne różnice to zmniejszona wielkość i ciężar
- > Nie ma już zaworu roboczego: węże podłączone są bezpośrednio do korpusu sprężarki
- > Olej sprężarkowy: ND-8



Opis sprężarki 6CA

- > Sprężarka o jednostronnym działaniu ze zmiennym skokiem cylindrów
- > 6 tłokowa ze zmiennym skokiem
- > Olej sprężarkowy: ND-8



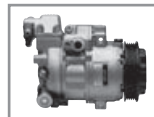
Opis sprężarki 7SB(U)

- > Sprężarka o jednostronnym działaniu ze stałym skokiem
- > 7 tłoków, zmienny skok pomiędzy 3 i 7 oraz 100%
- > Regulacja skoku jest dokonywana zewnętrznie (elektronicznie) lub wewnętrznie (mechanicznie)
- > Olej sprężarkowy: ND-8



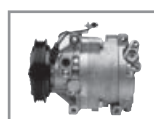
Sprężarka typu ES (spiralna o napędzie elektrycznym)

- > Napędzana elektrycznie sprężarka spiralna o zmiennej wydajności
- > Hermetyczna obudowa zapobiegająca wyciekom czynnika chłodniczego
- > Możliwość włączenia układu klimatyzacji nawet podczas postoju z wyłączonym silnikiem
- > W komorze roboczej sprężarki znajdują się dwa elementy: spirala stała i obrotowa
- > Olej sprężarkowy: ND-11, nieprzewodzący prądu elektrycznego



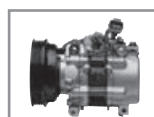
Opis sprężarki SE / SL

- > Sprężarka o jednostronnym działaniu ze stałym skokiem
- > 5, 6 lub 7 tłoków, zależnie od modelu
- > Zewnętrznie (elektronicznie) regulowany skok pomiędzy 2% i 100%
- > Sprężarka typu SE nie posiada sprzęgła elektromagnetycznego i jest stale napędzana
- > Olej sprężarkowy: ND-8



Opis sprężarki spiralnej (SC)

- > Sprężarka typu rotacyjnego doskonale znana z racji niskiego poziomu hałasu i wysokiej wydajności
- > Komora sprężarki składa się z pary spiralnie ukształtowanych elementów spiralnych; jednego stałego i drugiego obracającego się
- > Olej sprężarkowy: ND-8



Opis sprężarki łopatkowej (TV)

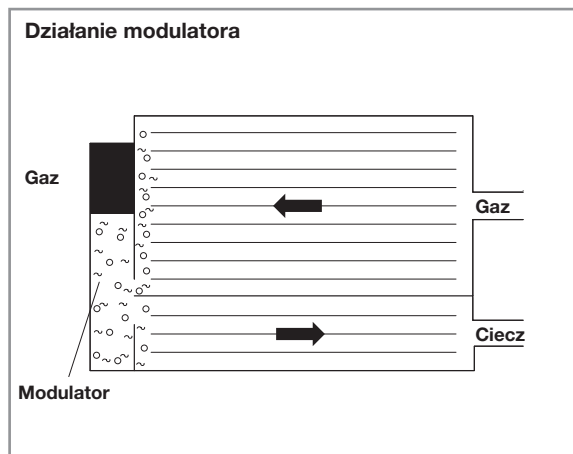
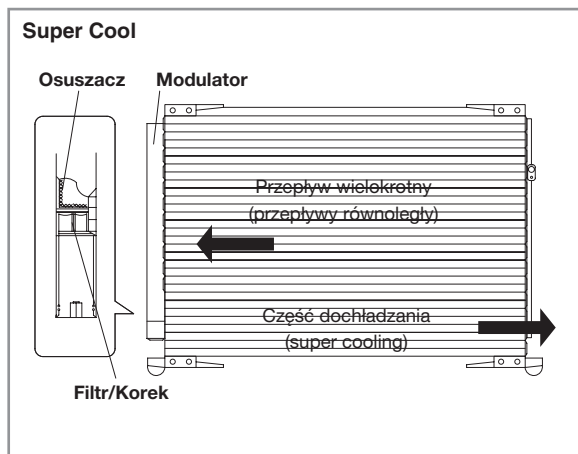
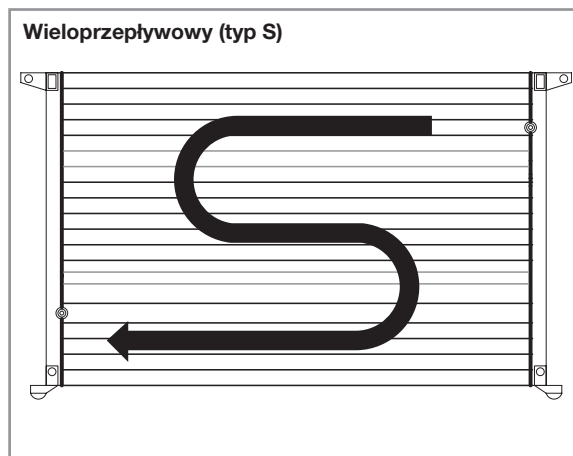
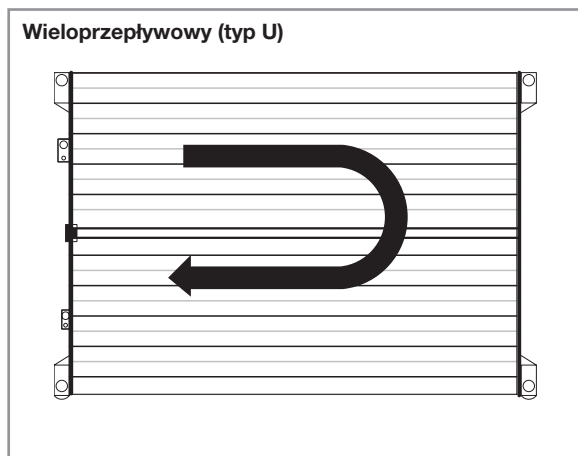
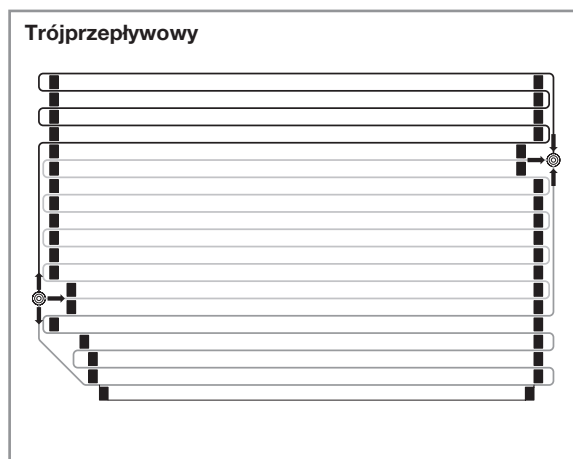
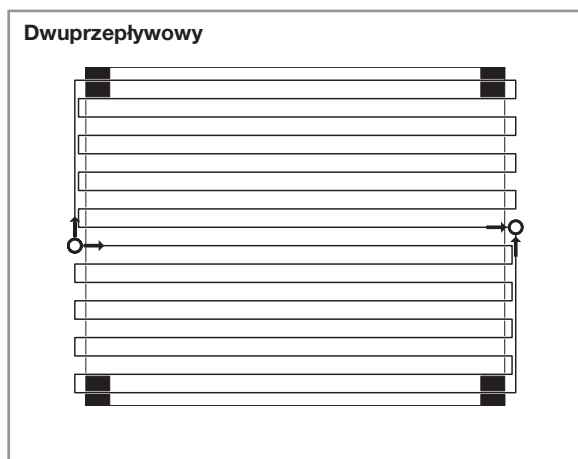
- > Sprężarka typu rotacyjnego
- > Komora sprężarki składa się z wirnika z dwoma łopatkami, ślizgającymi się w korpusie wirnika
- > Dwa różne skoki ; 120 lub 140 cm³
- > Olej sprężarkowy: ND-9



PL

Skraplacze

Skraplacz jest wymiennikiem ciepła należącym do układu klimatyzacji pojazdu. Jego zadaniem jest skroplenie czynnika chłodniczego w cyklu układu klimatyzacji. Konstrukcja skraplacza, jako wymiennika ciepła, jest podobna do konstrukcji chłodnicy, lecz musi on wytrzymać wysokie ciśnienia wewnętrzne (do 34 bar), typowe dla układów klimatyzacji. Skraplacze DENSO, w szczególności nasze najnowsze rozwiązania, posiadają wbudowany osuszacz dla zapewnienia najwyższej sprawności układu klimatyzacji.



PL

Sprężarka klimatyzacji

Bardzo dokładnie zapoznaj się z instrukcją montażu kompresora, zanim rozpoczniesz instalację nowej sprężarki DENSO. Instrukcję montażu znajdziesz w pudełku z nową sprężarką i / lub na naszej stronie internetowej.

<http://www.denso-am.pl>

Olej do sprężarki



Podczas wymiany sprężarki należy przestrzegać odpowiedniej procedury w celu określenia właściwej ilości oleju w układzie klimatyzacji. Sprawdź szczegóły w instrukcji montażu sprężarki. Zawsze upewnij się, że zastosowałeś odpowiedni olej. Szczegółowe informacje znajdują się na etykiecie sprężarki.



DENSO olej ND-8

DENSO olej ND-8 jest stosowany w sprężarkach tłokowych i rotacyjnych (spiralnych) z czynnikiem chłodniczym typu R134a.

Dostępny w puszcze o pojemności 250cm³: 997635-8250



DENSO olej ND-9

DENSO olej ND-9 jest stosowany w sprężarkach łopatkowych z czynnikiem chłodniczym typu R134a.

Dostępny w puszcze o pojemności 250cm³: 446963-2040



DENSO olej ND-11

DENSO olej ND-11 jest stosowany w sprężarkach spiralnych o napędzie elektrycznym z czynnikiem chłodniczym typu R134a lub R1234yf.

Dostępny w puszcze o pojemności 250cm³: 042198-0080



DENSO olej ND-12

DENSO olej ND-12 jest stosowany w sprężarkach tłokowych i rotacyjnych (spiralnych) z czynnikiem chłodniczym typu R1234yf lub R134a.

Dostępny w puszcze o pojemności 250cm³: 446963-0300



RU

Отличие DENSO

Водители и пассажиры, садясь в автомобиль, рассчитывают, что во время движения им будет обеспечен максимальный комфорт в любую погоду. Именно поэтому мировые производители автомобилей выбирают DENSO, лидера в производстве оригинальной термической продукции, для поставок эффективных и надежных компонентов систем обогрева, вентиляции и кондиционирования воздуха.

Сохраняя за собой 42% доли рынка оригинального оборудования, DENSO является не только разработчиком передовых систем кондиционирования воздуха и охлаждения двигателя, но и мировым лидером в производстве компрессоров кондиционеров. Выдающиеся инженерные решения воплощаются в качественной продукции, доступной также и для рынка автозапчастей, обеспечивая тем самым эталонное качество и технологичность на международном уровне.

Предлагая 100% ассортимент OE качества компрессоры кондиционеров DENSO обеспечивают абсолютную надежность, широкий охват автопарка и легкость поиска в каталогах TecDoc

Система кондиционирования воздуха

Устройство системы

Основной задачей системы кондиционирования воздуха является поддержание комфортной для пассажиров температуры воздуха в салоне автомобиля путем охлаждения или нагрева воздуха, поступающего в салон. Для выполнения этой задачи система кондиционирования автомобиля включает в себя обогреватель, испаритель и систему вентиляции, состоящую из вентилятора обдува, воздухопроводов и воздухоочистителя.

Основные части системы охлаждения:

- > Компрессор
- > Конденсатор
- > Резервуар-осушитель
- > Расширительный клапан
- > Испаритель

Компоненты системы связаны между собой посредством различных шлангов и трубок.

Работа системы кондиционирования воздуха автомобиля

Компрессор DENSO

Двигатель обеспечивает работу компрессора через ремень и шкив или муфту сцепления. Хладагент в виде газа поступает в компрессор с низкой температурой и низким давлением из испарителя и сжимается до очень высокого давления, при этом интенсивно нагреваясь. Далее хладагент поступает в конденсатор.

Конденсатор DENSO

Конденсатор – это теплообменник, который забирает тепло у газообразного хладагента, поступающего из компрессора. Остывая, хладагент превращается в жидкость и далее стекает в резервуар-осушитель.

Резервуар-осушитель DENSO

Хладагент находится в резервуар-осушителе до окончательного перехода в жидкое состояние, откуда попадает в испаритель.

Расширительный клапан DENSO

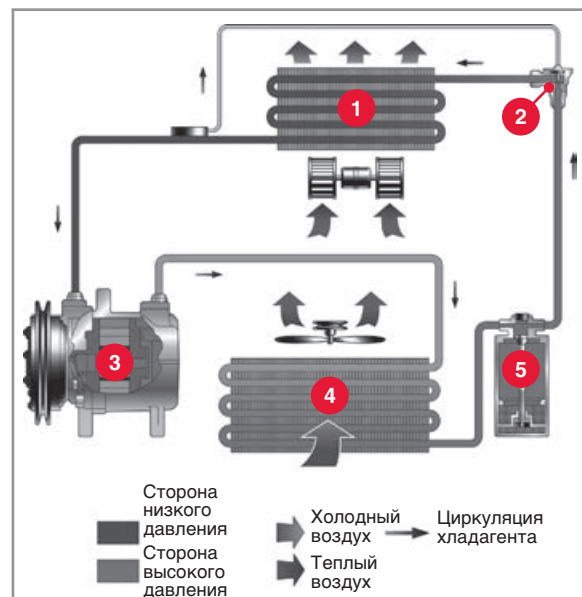
Расширительный клапан обеспечивает поступление хладагента в испаритель, где жидкий хладагент высокого давления испаряется и переходит в состояние жидкость - пар с низкой температурой и давлением.

Испаритель DENSO

В испарителе хладагент переходит в газообразное состояние, при этом его температура и давление падает. Для испарения необходимо большое количество тепла, которое испаритель получает от теплого воздуха, проходящего через его поверхность, тем самым обеспечивая охлаждение воздуха в салоне автомобиля. Жидкий хладагент переходит в газообразное состояние и снова попадает в компрессор. Процесс затем повторяется.

Переключатель (датчик) давления DENSO

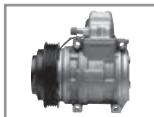
Переключатель давления (или датчик давления) – это устройство, защищающее систему охлаждения от слишком высокого или слишком низкого давления. Также датчик передает уровень давления на блок управления, который использует полученную информацию для последующего управления давлением при использовании компрессора с электронным управлением.



1. Испаритель
2. Расширительный клапан
3. Компрессор
4. Конденсатор
5. Резервуар-осушитель

RU

Компрессоры

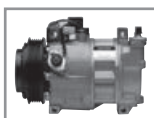


Компрессор 10PA

- > Компрессор с двусторонним наклонным диском-толкателем (Swash Plate) с фиксированным рабочим объемом
- > 10 поршней
- > Известен надежностью, отсутствием шума и пульсации
- > Компрессорное масло: ND-8

Компрессор 10S

- > Улучшенная модель 10PA
- > Основное различие – уменьшенный размер и вес
- > Сервис-клапан больше не используется; шланги напрямую подсоединены к корпусу компрессора
- > Компрессорное масло: ND-8



Компрессор 6CA

- > Компрессор с односторонним качающимся диском с изменяемым рабочим объемом (Wobble Plate)
- > 6 поршней, переменный рабочий объем
- > Компрессорное масло: ND-8



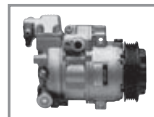
Компрессор 7SB(U)

- > Компрессор с односторонним наклонным диском (Swash Plate)
- > 7 поршней, переменный рабочий объем от 3 до 100%
- > Внешнее (электронное) или внутреннее (механическое) управление переменным рабочим объемом
- > Компрессорное масло: ND-8



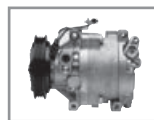
Компрессор типа ES

- > Спиральный компрессор с электрическим приводом и регулируемым рабочим объемом
- > Надежное уплотнение снижает утечку хладагента
- > Система кондиционирования работает даже при выключенном двигателе
- > Камера компрессора состоит из двух спиралей: фиксированной и вращающейся
- > Компрессорное масло: ND-11, диэлектрическое масло (непроводящее масло)



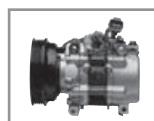
Компрессор SE / SL

- > Компрессор с односторонним наклонным диском (Swash Plate)
- > 5, 6 или 7 поршней в зависимости от модели
- > Внешнее (электронное) управление переменным рабочим объемом от 2% до 100%
- > В компрессоре типа SE отсутствует электромагнитная муфта и он постоянно работает
- > Компрессорное масло: ND-8



Компрессор спирального типа (SC)

- > В камеру компрессора входит пара спиралеобразных винтов: один зафиксирован и один вращается
- > Известен низкими шумовыми качествами и высокими показателями
- > Компрессорное масло: ND-8



Роторно-пластинчатый компрессор (TV)

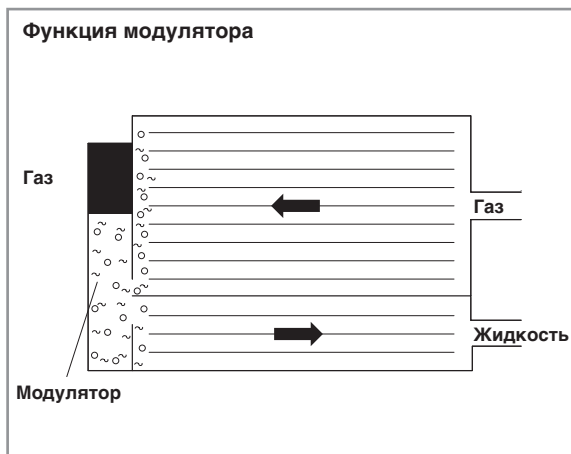
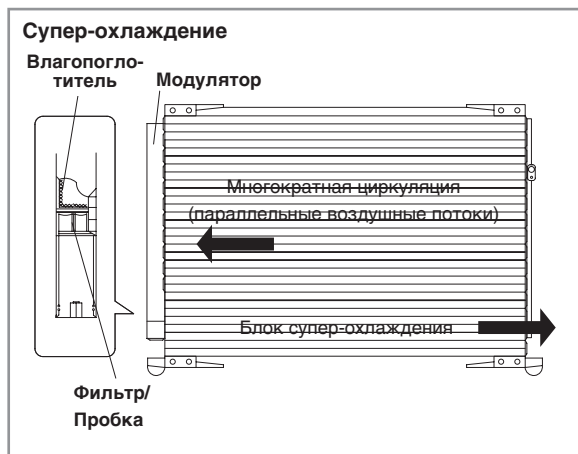
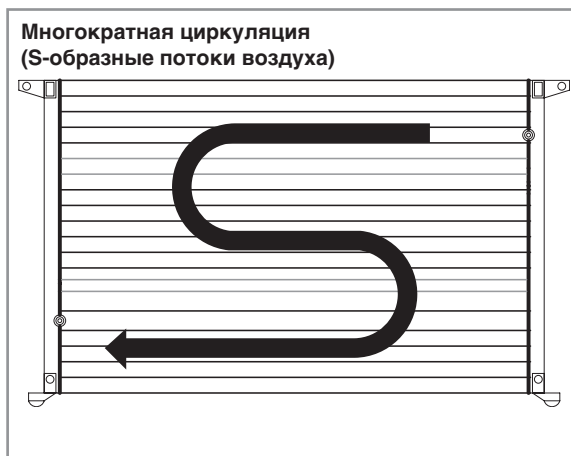
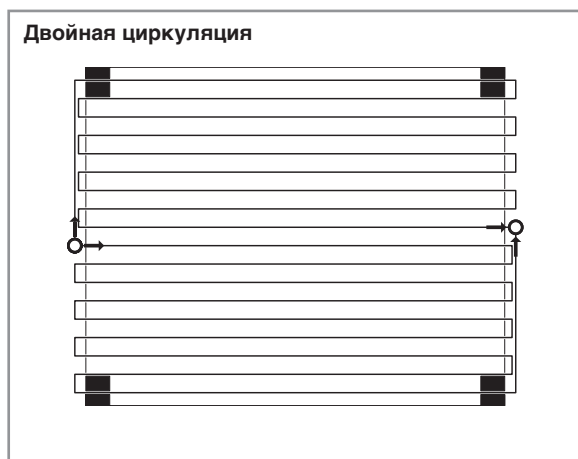
- > В камере компрессора находится ротор и две пластины, движущиеся вдоль ротора
- > Два разных типа рабочего объема: 120 или 140 см³
- > Компрессорное масло: ND-9



RU

Конденсаторы

Конденсатор – это теплообменник системы кондиционирования воздуха автомобиля. Его задачей является сжижение хладагента в цикле кондиционирования воздуха. Являясь теплообменником, конденсатор по своей структуре похож на нагреватель, но рассчитан на высокое внутреннее давление (до 34 бар), типичное для систем кондиционирования воздуха. Конденсаторы DENSO, в особенности последние модели, обладают встроенным фильтром/осушителем, обеспечивающим более эффективную работу системы кондиционирования воздуха.



RU

Компрессор

Перед началом установки нового компрессора DENSO на автомобиль внимательно ознакомьтесь с инструкцией. Инструкция по установке находится в коробке с компрессором, а также размещена на сайте.

<http://www.denso-am.ru/>

Компрессорное масло



При замене компрессора необходимо соблюдать определенную последовательность действий для определения требуемого количества масла в системе кондиционирования. Подробная процедура описана в инструкции по установке. Убедитесь, что Вы используете подходящее масло. Требуемый тип масла указан на этикетке на корпусе компрессора.



DENSO ND-8

Масло DENSO ND-8 используется в поршневых компрессорах и роторных (спиральных) компрессорах с хладагентом типа R134a.

Артикул DENSO для упаковки 250 см³: 997635-8250



DENSO ND-9

Масло DENSO ND-9 используется для лопастных компрессоров с хладагентом R134a.

Артикул DENSO для упаковки 250 см³: 446963-2040



DENSO ND-11

Масло DENSO ND-11 используется в винтовых электрических компрессорах с хладагентами R134a или R1234yf.

Артикул DENSO для упаковки 250 см³: 042198-0080



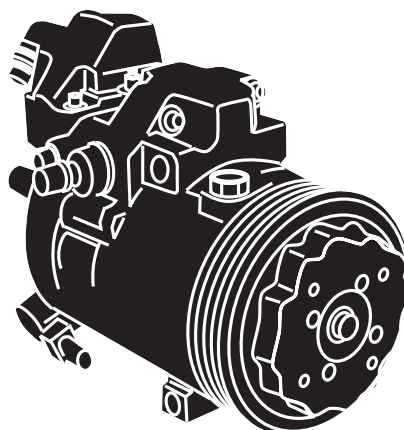
DENSO ND-12

Масло DENSO ND-12 используется в поршневых компрессорах и роторных (спиральных) компрессорах с хладагентом типа R1234yf или R134a.

Артикул DENSO для упаковки 250 см³: 446963-0300







DENSO Compressors





DENSO Application Tables – Compressors











				TYPE	GAS	DENSO PN	OE
ABARTH							
500 (C) (07-)							
1.4	312 A1.000;312 A3.000		08/08-	SCSB06C	R134a	DCP09004	
Grande PUNTO (05-)							
1.4	199 A8.000		12/07-	5SL12C	R134a	DCP09020	51794515
ALFA ROMEO							
145 / 146 (94-01)							
1.4 i.e.	AR 33501		05/95-12/96	TV12SC	R134a	DCP09009	46438366
1.4 i.e. 16V T.S.	AR 33503		11/96-02/98	TV12SC	R134a	DCP09009	46438366
1.4 i.e. 16V T.S.	AR 33503		11/96-02/99	7SBU16C	R134a	DCP01001	46775094
1.4 i.e. 16V T.S.	AR 33503		11/96-02/99	SCS08C	R134a	DCP09001	46757907
1.4 i.e. 16V T.S.	AR 33503	Ch No: >3174687	12/96-01/01	TV12SC	R134a	DCP09009	
1.4 i.e. 16V T.S.	AR 33503	Ch No: 1391187>	12/96-02/99	SCS08C	R134a	DCP09001	
1.6 i.e.	AR 33201		05/95-12/96	TV12SC	R134a	DCP09009	46438366
1.6 i.e. 16V T.S.	AR 67601		11/96-01/01	TV12SC	R134a	DCP09009	46438366
1.8 i.e. 16V	AR 32201		03/98-06/99	7SBU16C	R134a	DCP01001	46775094
1.8 i.e. 16V	AR 32201		03/98-01/01	TV12SC	R134a	DCP09009	46438366
1.8 i.e. 16V T.S.	AR 32201		03/98-06/99	7SBU16C	R134a	DCP01001	46775094
1.8 i.e. 16V T.S.	AR 32201;AR 67106;AR 67199		11/96-01/01	TV12SC	R134a	DCP09009	46438366
1.9 JTD	AR 32302		02/99-01/01	7SBU16C	R134a	DCP01001	46775094
1.9 TD	AR 33601		06/98-02/99	7SBU16C	R134a	DCP01001	46775094
1.9 TD	AR 33601		06/98-02/99	TV12SC	R134a	DCP09009	46438366
2.0 16V Quadrifoglio	AR 32301		03/98-06/99	7SBU16C	R134a	DCP01001	46775094
2.0 16V Quadrifoglio	AR 32301		03/98-01/01	TV12SC	R134a	DCP09009	46438366
147 (00-10)							
1.9 JTD	182 B9.000;937 A2.000		06/05-09/05	5SL12C-J	R134a	DCP09008	
1.9 JTD 16V	192 A5.000;192 B1.000		10/04-01/10	5SL12C-J	R134a	DCP09008	
1.9 JTDM	939 A7.000		10/04-09/05	5SL12C-J	R134a	DCP09008	46811244
1.9 JTDM 16V	937 A5.000;937 A6.000		09/04-01/10	5SL12C-J	R134a	DCP09008	
1.9 JTDM 8V	937 A3.000		07/05-01/10	5SL12C-J	R134a	DCP09008	
155 (92-97)							
1.6 16V T.S.	AR 67601		05/96-08/97	TV12SC	R134a	DCP09009	46438366
1.7 T.S. 16V	AR 67106		05/96-08/97	TV12SC	R134a	DCP09009	46438366
1.8 T.S.	AR 67402		02/92-03/95	TV12SC	R134a	DCP09009	46438366
1.8 T.S.	AR 67101		02/92-06/93	TV12SC	R134a	DCP09009	46438366
1.8 T.S. Sport	AR 67102		01/92-12/96	TV12SC	R134a	DCP09009	46438366
156 (97-06)							
1.6 16V T.SPARK.	AR 32104; AR 67601		05/00-05/06	7SBU16C	R134a	DCP01001	46775094
1.8 16V T.SPARK	AR 32201;AR 32205		06/98-10/00	7SBU16C	R134a	DCP01001	46775094
1.9 JTD	192 B1.000;937 A2.000;AR 32302;AR 37101		06/98-10/00	7SBU16C	R134a	DCP01001	46775094
1.9 JTD	937 A2.000;937 A4.000;937 A5.000		06/05-05/06	5SL12C-J	R134a	DCP09008	46811244
1.9 JTD 16V	192 A5.000		11/02-11/04	7SBU16C	R134a	DCP01001	46775094
1.9 JTD 16V Q4	937 A5.000		06/05-05/06	5SL12C-J	R134a	DCP09008	46811244
2.0 16V T.SPARK	AR 32301;AR 32310		06/98-06/02	7SBU16C	R134a	DCP01001	46775094
2.0 JTS	937 A1.000		03/02-09/05	7SBU16C	R134a	DCP01001	46775094
2.4 JTD	839 A6.000;841 C000;841 G.000;841 M.000;AR 32501		05/00-01/06	7SBU16C	R134a	DCP01001	46775094
2.4 JTD	AR 32501	Ch No: 1904013>	09/97-09/03	7SBU16C	R134a	DCP01001	46775094
2.5 V6 24V	AR 32401;AR 32405		06/98-08/03	7SBU16C	R134a	DCP01001	46775094
3.2 GTA	932 A.000		03/02-05/06	7SBU16C	R134a	DCP01001	46775094
166 (98-07)							
2.0 T.SPARK	AR 34103;AR 36301		09/98-06/07	7SBU16C	R134a	DCP01001	46775094
2.0 V6	AR 34102		09/98-10/00	7SBU16C	R134a	DCP01001	46775094
2.4 JTD	839 A6.000;841 C000;841 G.000;841 H.000;841 M.000;841 N.000;936 B.000;AR 34202		09/98-06/07	7SBU16C	R134a	DCP01001	46775094
2.5 V6 24V	AR 34201;AR 36201		09/98-06/07	7SBU16C	R134a	DCP01001	46775094
3.0 V6 24V	AR 34301;AR 36101		09/98-06/07	7SBU16C	R134a	DCP01001	46775094
3.2 V6 24V	936 A.000		10/03-06/07	7SBU16C	R134a	DCP01001	46775094
GT (03-10)							
1.9 JTD	937 A5.000;937 A6.000		07/06-01/10	5SL12C-J	R134a	DCP09008	46811244
MITO (08-)							
0.9	199 B6.000		12/13-	5SL12C	R134a	DCP09032	51906240
0.9 TwinAir	199 B6.000;312 A2.000		07/11-	5SL12C	R134a	DCP09032	51906240
1.3 MultiJet	199 A3.000;199 B1.000		09/08-	5SL12C	R134a	DCP20022	51803075
1.4	199 A6.000;350 A1.000;955 A1.000;955 A9.000		03/11-	5SL12C	R134a	DCP09016	
1.4 Bifuel	198 A4.000		07/11-09/13	5SL12C	R134a	DCP09020	
1.4 MultiAir	955 A6.000		08/10-	5SL12C	R134a	DCP09016	





				TYPE	GAS	DENSO PN	OE
ALFA ROMEO <i>Continued</i>							
MITO (08-) <i>Continued</i>							
1.4 TJet	198 A1.000;198 A4.000;199 A8.000		09/08-	5SL12C	R134a	DCP09020	51794515
1.4 Turbo MultiAir	940 A2.000;955 A2.000;955 A8.000		10/09-	5SL12C	R134a	DCP09020	51794515
ASTON MARTIN							
DB9 (04-)							
6.0	AM3		04/04-06/06	5SA12C	R134a	DCP11008	4G43-19D629-AA
6.0 V12	AM3		07/04-06/06	5SA12C	R134a	DCP11008	4G43-19D629-AA
AUDI							
80 (81, 85, B2) (78-86)							
1.8 CC quattro	JN;JV;NE		08/84-08/86	10P17C	R12 (Retrofit to R134a necessary!)	DCP02001	
1.8 GTE quattro	DZ;PV		08/84-08/86	10P17C	R12 (Retrofit to R134a necessary!)	DCP02001	
80 (89, 8A, B3) (86-91)							
1.4	SE		04/87-07/88	10P17C	R12 (Retrofit to R134a necessary!)	DCP02001	
1.6	ABB;PP;RN		09/86-10/91	10P17C	R12 (Retrofit to R134a necessary!)	DCP02001	
1.6 D	JK		04/87-07/89	10P17C	R12 (Retrofit to R134a necessary!)	DCP02001	
1.6 TD	RA; SB		09/86-08/91	10P17C	R12 (Retrofit to R134a necessary!)	DCP02001	
1.8	RU		10/86-01/90	10P17C	R12 (Retrofit to R134a necessary!)	DCP02001	
1.8	SD		04/87-07/88	10P17C	R12 (Retrofit to R134a necessary!)	DCP02001	
1.8 E	DZ		04/87-08/91	10P17C	R12 (Retrofit to R134a necessary!)	DCP02001	
1.8 S	JN;NE;PM;SF		08/86-10/91	10P17C	R12 (Retrofit to R134a necessary!)	DCP02001	
1.9 D	1Y		08/89-12/90	10P17C	R12 (Retrofit to R134a necessary!)	DCP02001	
2.0	AAD		10/90-08/91	10P17C	R12 (Retrofit to R134a necessary!)	DCP02001	
2.0 E	3A		08/88-10/90	10P17C	R12 (Retrofit to R134a necessary!)	DCP02001	
2.0 E 16V	6A		03/90-09/91	10P17C	R12 (Retrofit to R134a necessary!)	DCP02001	
80 (8C, B4) (91-96)							
1.6	ABM		01/92-12/94	10P17C	R12 (Retrofit to R134a necessary!)	DCP02001	





				TYPE	GAS	DENSO PN	OE
AUDI <i>Continued</i>							
80 (8C, B4) (91-96) <i>Continued</i>							
1.6 E	ADA			06/93-07/95	10P17C	R12 (Retrofit to R134a necessary!)	DCP02001
2.0	ABT			09/91-06/95	10P17C	R12 (Retrofit to R134a necessary!)	DCP02001
2.0 E	ABK			09/91-07/95	10P17C	R12 (Retrofit to R134a necessary!)	DCP02001
2.0 E 16V	6A;ACE			09/91-12/94	10P17C	R12 (Retrofit to R134a necessary!)	DCP02001
2.3 E	NG			09/91-06/95	10P17C	R12 (Retrofit to R134a necessary!)	DCP02001
2.6	ABC			07/92-07/95	10P17C	R12 (Retrofit to R134a necessary!)	DCP02001
2.8	AAH			09/91-07/95	10P17C	R12 (Retrofit to R134a necessary!)	DCP02001
90 (81, 85, B2) (84-87)							
2.0	HP;SK			10/84-03/87	10P17C	R12 (Retrofit to R134a necessary!)	DCP02001 034260805D
2.0 quattro	JS			08/84-08/86	10P17C	R12 (Retrofit to R134a necessary!)	DCP02001
2.2	HY; KV			10/84-07/86	10P17C	R12 (Retrofit to R134a necessary!)	DCP02001
2.2 E quattro	JT;KV			11/84-03/87	10P17C	R12 (Retrofit to R134a necessary!)	DCP02001
90 (89, 8A, B3) (87-91)							
1.6 TD	RA; SB			04/88-12/90	10P17C	R12 (Retrofit to R134a necessary!)	DCP02001
2.0	PS			07/88-09/91	10P17C	R12 (Retrofit to R134a necessary!)	DCP02001
2.0 20 V	NM			08/89-07/91	10P17C	R12 (Retrofit to R134a necessary!)	DCP02001
2.0 20 V quattro	NM			08/88-09/91	10P17C	R12 (Retrofit to R134a necessary!)	DCP02001
2.2 E	KV			04/87-07/91	10P17C	R12 (Retrofit to R134a necessary!)	DCP02001
2.2 E quattro	KV			04/87-09/91	10P17C	R12 (Retrofit to R134a necessary!)	DCP02001





				TYPE	GAS	DENSO PN	OE
AUDI <i>Continued</i>							
90 (89, 8A, B3) (87-91) <i>Continued</i>							
2.3 E	NG		04/87-09/91	10P17C	R12 (Retrofit to R134a necessary!)	DCP02001	
2.3 E 20V	7A		08/88-07/91	10P17C	R12 (Retrofit to R134a necessary!)	DCP02001	
2.3 E 20V quattro	7A		06/88-09/91	10P17C	R12 (Retrofit to R134a necessary!)	DCP02001	
2.3 E quattro	NG		04/87-09/91	10P17C	R12 (Retrofit to R134a necessary!)	DCP02001	
100 (44, C3) (82-91)							
1.8	DR;DS;JW;NP;RS;SH		08/83-07/89	10P17C	R12 (Retrofit to R134a necessary!)	DCP02001	034260805D
1.8 CAT	4B;PH		03/85-11/90	10P17C	R12 (Retrofit to R134a necessary!)	DCP02001	
1.8 quattro	JW;NP;SH		10/84-07/88	10P17C	R12 (Retrofit to R134a necessary!)	DCP02001	034260805D
1.8 quattro CAT	4B;PH		08/85-06/86	10P17C	R12 (Retrofit to R134a necessary!)	DCP02001	034260805B
2.0	KP		08/84-12/87	10P17C	R12 (Retrofit to R134a necessary!)	DCP02001	
2.0	SL	Ch No: 44G053401>44G160000	08/86-11/87	10P17C	R12 (Retrofit to R134a necessary!)	DCP02001	034260805D
2.0 CAT	RT		01/88-11/90	10P17C	R12 (Retrofit to R134a necessary!)	DCP02001	
2.0 D	CN	Ch No: 44G053401>44G160000	08/82-11/90	10P17C	R12 (Retrofit to R134a necessary!)	DCP02001	034260805D
2.0 D Turbo	DE	Ch No: 44G053401>44G160000	08/82-02/88	10P17C	R12 (Retrofit to R134a necessary!)	DCP02001	034260805D
2.0 E	KP		01/85-12/87	10P17C	R12 (Retrofit to R134a necessary!)	DCP02001	
2.0 E CAT	RT		01/88-11/90	10P17C	R12 (Retrofit to R134a necessary!)	DCP02001	
2.0 TD	DE	Ch No: 44G053401>44G160000	03/83-10/87	10P17C	R12 (Retrofit to R134a necessary!)	DCP02001	034260805D
2.2	KF	Ch No: 44G053401>44G160000	08/82-07/84	10P17C	R12 (Retrofit to R134a necessary!)	DCP02001	034260805D

				TYPE	GAS	DENSO PN	OE
AUDI <i>Continued</i>							
100 (44, C3) (82-91) <i>Continued</i>							
2.2 E quattro	PX		08/85-07/86	10P17C	R12 (Retrofit to R134a necessary!)	DCP02001	
2.2 quattro	KU		08/84-06/86	10P17C	R12 (Retrofit to R134a necessary!)	DCP02001	034260805B
100 (4A, C4) (90-94)							
2.0 E 16V quattro	ACE		07/92-06/94	10P17C	R12 (Retrofit to R134a necessary!)	DCP02001	
A1 (8X) (10-)							
1.2 TFSI	CBZA		05/10-	6SEU14C	R134a	DCP02050	
1.4 TFSI	CAVG;CAXA;CNVA		01/11-	6SEU14C	R134a	DCP02030	
1.4 TFSI	CPTA		04/12-	6SEU14C	R134a	DCP02050	
1.6 TDI	CAYB;CAYC		03/11-	6SEU14C	R134a	DCP02050	
2.0 TDI	CFHB;CFHD		09/11-	6SEU14C	R134a	DCP02050	
2.0 TFSI quattro	CDLH		03/12-11/12	6SEU14C	R134a	DCP02030	
S1 quattro	CWZA		03/14-	6SES14C	R134a	DCP32060	
A2 (8Z) (00-05)							
1.2 TDI	ANY		03/01-08/05	6SEU12C	R134a	DCP02007	
1.4	AUA; BBY		06/00-08/05	6SEU12C	R134a	DCP02007	
1.4 TDI	AMF;ATL;BHC		06/00-08/05	6SEU12C	R134a	DCP02007	
1.6 FSI	BAD		05/02-08/05	6SEU12C	R134a	DCP02007	
A3 (8L) (96-03)							
1.9 TDI	ASZ;ATD;AXR		02/02-05/03	7SEU16C	R134a	DCP32003	
1.9 TDI quattro	ASZ		02/02-05/03	7SEU16C	R134a	DCP32003	
A3 (8P) (03-13)							
1.2 TSI	CBZB	For cold climates;For mild climate zones	04/10-03/13	6SEU14C	R134a	DCP02030	
1.2 TSI	CBZB	For hot climate zones	04/10-03/13	7SEU17C	R134a	DCP32045	
1.4 TFSI	CAXC	For cold climates;For mild climate zones	09/07-03/13	6SEU14C	R134a	DCP02050	
1.4 TFSI	CAXC	For cold climates;For mild climate zones	07/08-03/13	6SEU14C	R134a	DCP02030	
1.4 TFSI	CAXC	For hot climate zones	09/07-03/13	7SEU17C	R134a	DCP32045	
1.6	BGU		05/03-05/05	7SEU16C	R134a	DCP32003	1K0820803A
1.6	BGU;BSE;BSF	For cold climates;For mild climate zones	06/05-03/13	6SEU14C	R134a	DCP02050	
1.6	BGU;BSE;BSF	For cold climates;For mild climate zones	07/08-03/13	6SEU14C	R134a	DCP02030	
1.6	BGU;BSE;BSF	For hot climate zones	05/03-03/13	7SEU17C	R134a	DCP32045	
1.6 E-Power	CCSA;CMXA	For cold climates;For mild climate zones	01/11-03/13	6SEU14C	R134a	DCP02030	
1.6 E-Power	CCSA;CMXA	For hot climate zones	01/11-03/13	7SEU17C	R134a	DCP32045	
1.6 FSI	BAG;BLF;BLP	For cold climates;For mild climate zones	01/05-09/07	6SEU14C	R134a	DCP02050	
1.6 FSI	BAG;BLF;BLP	For hot climate zones	08/03-09/07	7SEU17C	R134a	DCP32045	
1.6 FSI	BAG;BLP		08/03-12/04	7SEU16C	R134a	DCP32003	1K0820803A
1.6 TDI	CAYB;CAYC	For cold climates;For mild climate zones	05/09-03/13	6SEU14C	R134a	DCP02050	
1.6 TDI	CAYB;CAYC	For hot climate zones	05/09-03/13	7SEU17C	R134a	DCP32045	




				TYPE	GAS	DENSO PN	OE
AUDI <i>Continued</i>							
A3 (8P) (03-13) <i>Continued</i>							
1.8 TFSI	BYT;BZB;CDA	For cold climates;For mild climate zones	11/06-03/13	6SEU14C	R134a	DCP02050	
1.8 TFSI	BYT;BZB;CDA	For hot climate zones	11/06-03/13	7SEU17C	R134a	DCP32045	
1.8 TFSI quattro	CDA	For cold climates;For mild climate zones	07/08-03/13	6SEU14C	R134a	DCP02050	
1.8 TFSI quattro	CDA	For hot climate zones	07/08-03/13	7SEU17C	R134a	DCP32045	
1.9 TDI	BKC;BLS;BXE	For cold climates;For mild climate zones	05/03-05/10	6SEU14C	R134a	DCP02050	
1.9 TDI	BKC;BLS;BXE	For hot climate zones	05/03-05/10	7SEU17C	R134a	DCP32045	
2.0 FSI	AXW;BLR;BLX;BLY;BMB;BVY;BVZ		05/03-11/05	7SEU16C	R134a	DCP32003	1K0820803A
2.0 FSI	AXW;BLR;BLX;BLY;BMB;BVY;BVZ	For cold climates;For mild climate zones	09/04-06/08	6SEU14C	R134a	DCP02050	
2.0 FSI	AXW;BLR;BLX;BLY;BMB;BVY;BVZ	For hot climate zones	05/03-06/08	7SEU17C	R134a	DCP32045	
2.0 TDI	AZV;BMM;BMN;BUY;CBBB;CFGB		09/04-06/08	7SEU17C	R134a	DCP32045	
2.0 TDI	AZV;BMN;CBAA;CBBB;CFFA;CFGB	For cold climates;For mild climate zones	05/03-03/13	6SEU14C	R134a	DCP02050	
2.0 TDI	AZV;BMN;CBAA;CBBB;CFFA;CFGB	For hot climate zones	05/03-03/13	7SEU17C	R134a	DCP32045	
2.0 TDI 16V	BKD; CBAB; CFFB; CLJA		09/04-06/08	7SEU17C	R134a	DCP32045	
2.0 TDI 16V	BKD;CBAA;CBAB;CFFA;CFFB;CLJA	For hot climate zones	05/03-03/13	7SEU17C	R134a	DCP32045	
2.0 TDI 16V	BKD;CBAB;CFFB;CLJA	For cold climates;For mild climate zones	05/03-03/13	6SEU14C	R134a	DCP02050	
2.0 TDI 16V quattro	BKD;CBAB;CFFB	For cold climates;For mild climate zones	08/04-03/13	6SEU14C	R134a	DCP02050	
2.0 TDI 16V quattro	BKD;CBAB;CFFB	For hot climate zones	08/04-03/13	7SEU17C	R134a	DCP32045	
2.0 TDI quattro	BMM;BMN		01/06-06/08	7SEU17C	R134a	DCP32045	
2.0 TDI quattro	BMN;CBBB;CFGB	For cold climates;For mild climate zones	03/06-03/13	6SEU14C	R134a	DCP02050	
2.0 TDI quattro	BMN;CBBB;CFGB	For hot climate zones	03/06-03/13	7SEU17C	R134a	DCP32045	
2.0 TFSI	AXX		09/04-12/05	7SEU16C	R134a	DCP32003	1K0820803A
2.0 TFSI	AXX;BPY;BWA;CAWB;CBFA;CCZA	For cold climates;For mild climate zones	09/04-03/13	6SEU14C	R134a	DCP02050	
2.0 TFSI	AXX;BPY;BWA;CAWB;CBFA;CCZA	For hot climate zones	09/04-03/13	7SEU17C	R134a	DCP32045	
2.0 TFSI quattro	AXX		09/04-10/05	7SEU16C	R134a	DCP32003	1K0820803A
2.0 TFSI quattro	AXX;BPY;BWA;CCTA;CCZA	For cold climates;For mild climate zones	09/05-03/13	6SEU14C	R134a	DCP02050	
2.0 TFSI quattro	AXX;BPY;BWA;CCTA;CCZA	For hot climate zones	09/04-03/13	7SEU17C	R134a	DCP32045	
3.2 V6 quattro	BDB		07/03-12/03	7SEU16C	R134a	DCP32003	1K0820803A
3.2 V6 quattro	BDB;BMJ;BUB	For hot climate zones	07/03-05/09	7SEU17C	R134a	DCP32045	
3.2 V6 quattro	BDB;BUB	For cold climates;For mild climate zones	07/03-06/08	6SEU14C	R134a	DCP02050	
3.2 V6 quattro	BMJ	For cold climates;For mild climate zones	09/04-10/05	6SEU14C	R134a	DCP02030	
S3 quattro	BHZ;BZC;CDLA;CDLC		11/06-03/13	6SEU14C	R134a	DCP02050	
A3 (8V) (12-)							
1.2 TFSI	CJZA		02/13-	6SES14C	R134a	DCP32060	
1.4 TFSI	CMBA;CPTA;CXSA		04/12-	6SES14C	R134a	DCP32060	
1.4 TFSI g-tron	CPWA		11/13-	6SES14C	R134a	DCP32060	
1.6 TDI	CLHA;CRKB;CXXB;DBKA		10/12-	6SES14C	R134a	DCP32060	





				TYPE	GAS	DENSO PN	OE
AUDI <i>Continued</i>							
A3 (8V) (12-) <i>Continued</i>							
1.8 TFSI	CJSA;CJSB		04/12-	6SES14C	R134a	DCP32060	
1.8 TFSI quattro	CJSB		08/12-	6SES14C	R134a	DCP32060	
2.0 TDI	CRBC;CRBD;CRFA;CRFC;CRLB;CRLC;CUNA		09/12-	6SES14C	R134a	DCP32060	
2.0 TDI quattro	CRBC;CRLB;CUNA		02/13-	6SES14C	R134a	DCP32060	
S3 quattro	CJXB;CJXC		02/13-	6SES14C	R134a	DCP32060	
A3 Convertible (8P7) (08-13)							
1.2 TFSI	CBZB	For cold climates;For mild climate zones	03/10-05/13	6SEU14C	R134a	DCP02030	
1.2 TFSI	CBZB	For hot climate zones	03/10-05/13	7SEU17C	R134a	DCP32045	
1.4 TFSI	CAXC	For cold climates;For mild climate zones	02/11-05/13	6SEU14C	R134a	DCP02030	
1.4 TFSI	CAXC	For hot climate zones	02/11-05/13	7SEU17C	R134a	DCP32045	
1.6	BSE	For cold climates;For mild climate zones	09/08-05/10	6SEU14C	R134a	DCP02030	
1.6	BSE	For hot climate zones	09/08-05/10	7SEU17C	R134a	DCP32045	
1.6 TDI	CAYC	For cold climates;For mild climate zones	05/09-05/13	6SEU14C	R134a	DCP02050	
1.6 TDI	CAYC	For hot climate zones	05/09-05/13	7SEU17C	R134a	DCP32045	
1.8 TFSI	BZB; CDA	For cold climates;For mild climate zones	04/08-01/09	6SEU14C	R134a	DCP02030	
1.8 TFSI	BZB; CDA	For hot climate zones	04/08-01/09	7SEU17C	R134a	DCP32045	
1.9 TDI	BLS	For cold climates;For mild climate zones	04/08-10/09	6SEU14C	R134a	DCP02050	
1.9 TDI	BLS	For hot climate zones	04/08-10/09	7SEU17C	R134a	DCP32045	
2.0 TDI	CBAA;CBAB;CFFA;CFFB	For cold climates;For mild climate zones	04/08-05/13	6SEU14C	R134a	DCP02050	
2.0 TDI	CBAA;CBAB;CFFA;CFFB	For hot climate zones	04/08-05/13	7SEU17C	R134a	DCP32045	
2.0 TFSI	CAWB	For cold climates;For mild climate zones	04/08-01/09	6SEU14C	R134a	DCP02030	
2.0 TFSI	CAWB	For hot climate zones	04/08-01/09	7SEU17C	R134a	DCP32045	
A3 Convertible (8V7) (13-)							
1.4 TFSI	CPTA	For cold climates;For mild climate zones	10/13-	6SEU14C	R134a	DCP02030	
1.4 TFSI	CPTA	For hot climate zones	10/13-	7SEU17C	R134a	DCP32045	
1.8 TFSI	CJSA		10/13-	6SEU14C	R134a	DCP02050	
2.0 TDI	CRLB	For cold climates;For mild climate zones	10/13-	6SEU14C	R134a	DCP02050	
2.0 TDI	CRLB	For hot climate zones	10/13-	7SEU17C	R134a	DCP32045	
A4 (8D, B5) (94-01)							
1.6	AHL;ALZ;ANA;ARM		10/96-09/01	7SBU16C	R134a	DCP02006	
1.8 T	AEB;ANB;APU;ARK;AWT		10/95-09/01	7SBU16C	R134a	DCP02006	
1.8 T quattro	ARK		02/99-07/99	7SBU16C	R134a	DCP02006	8D0260805B
1.9 TDI	AHH		04/97-12/98	7SBU16C	R134a	DCP02005	4B0260805B
1.9 TDI	AJM		03/00-09/01	7SBU16C	R134a	DCP02006	
1.9 TDI quattro	ATJ		03/00-11/00	7SBU16C	R134a	DCP02006	8D0260805B
2.4	AFM;AGA;AJG;ALF;AML;AMM;APS;APZ;ARJ		08/97-09/01	7SBU16C	R134a	DCP02005	
2.4	AML		06/00-11/00	7SBU16C	R134a	DCP02006	8D0260805B
2.4 quattro	AGA;ALF;AML;APS;APZ;ARJ		08/97-09/01	7SBU16C	R134a	DCP02005	
2.4 quattro	AML		07/99-11/00	7SBU16C	R134a	DCP02006	8D0260805B





				TYPE	GAS	DENSO PN	OE
AUDI <i>Continued</i>							
A4 (8D, B5) (94-01) <i>Continued</i>							
2.5 TDI	AFB;AKN		09/97-11/00	7SBU16C	R134a	DCP02004	
2.5 TDI quattro	AFB;AKN		09/97-11/00	7SBU16C	R134a	DCP02004	
2.6	ABC;ACZ		01/96-12/98	7SBU16C	R134a	DCP02005	
2.6 quattro	ABC		08/97-07/98	7SBU16C	R134a	DCP02006	8D0260805B
2.6 quattro	ABC;ACZ		01/95-12/98	7SBU16C	R134a	DCP02005	4B0260805B
2.7 Bi Turbo quattro	APB		08/98-12/98	7SBU16C	R134a	DCP02005	
2.8	AAH;ACK;AHA;ALG;AMX;APR;AQD;ATX		10/96-09/01	7SBU16C	R134a	DCP02005	
2.8 quattro	AAH;ACK;AHA;ALG;AMX;APR;AQD;ATX		10/96-09/01	7SBU16C	R134a	DCP02005	
RS4 quattro	ASJ; AZR		05/00-09/01	7SBU16C	R134a	DCP02005	4B0260805B
S4 quattro	AGB		09/97-09/01	7SBU16C	R134a	DCP02005	4B0260805B
S4 quattro	AGB		02/99-09/01	7SEU14C	R134a	DCP02045	8E0260805F
S4 quattro	AGB		02/99-09/01	6SEU12C	R134a	DCP02048	8E0260805G
A4 (8E, B6) (00-04)							
1.6	ALZ		11/00-12/04	6SEU12C	R134a	DCP02048	8E0260805G
1.6	ALZ		01/03-03/04	6SEU12C	R134a	DCP02012	8E0260805AF
1.6	ALZ	For cold climates;For mild climate zones	11/00-12/04	6SEU12C	R134a	DCP02048	8E0260805G
1.6	ALZ	For hot climate zones	11/00-12/04	7SEU14C	R134a	DCP02045	8E0260805F
1.8 T	AMB		07/01-06/02	7SEU16C	R134a	DCP02010	8E0260805
1.8 T	AMB;AVJ;BEX;BFB		11/00-07/02	6SEU12C	R134a	DCP02048	8E0260805G
1.8 T	AMB;AVJ;BEX;BFB		07/01-07/02	7SEU14C	R134a	DCP02045	8E0260805F
1.8 T	AVJ	For cold climates;For mild climate zones	11/00-07/02	6SEU12C	R134a	DCP02048	8E0260805G
1.8 T	AVJ	For hot climate zones	11/00-07/02	7SEU14C	R134a	DCP02045	8E0260805F
1.8 T	BEX;BFB		11/02-03/04	6SEU12C	R134a	DCP02012	8E0260805AF
1.8 T	BEX;BFB		03/04-12/04	6SEU14C	R134a	DCP02038	8E0260805AG
1.8 T	BEX;BFB		03/04-12/04	6SEU14C	R134a	DCP02041	8E0260805BP
1.8 T quattro	AMB;AVJ;BEX;BFB		11/00-12/04	7SEU14C	R134a	DCP02045	8E0260805F
1.8 T quattro	AMB;AVJ;BEX;BFB		11/00-12/04	6SEU12C	R134a	DCP02048	8E0260805G
1.8 T quattro	AMB;BEX;BFB		07/02-03/04	6SEU12C	R134a	DCP02012	8E0260805AF
1.8 T quattro	BEX;BFB		11/02-12/04	6SEU14C	R134a	DCP02038	8E0260805AG
1.8 T quattro	BEX;BFB		11/02-12/04	6SEU14C	R134a	DCP02041	8E0260805BP
1.9 TDI	AVB		05/01-05/04	7SEU16C	R134a	DCP02010	8E0260805
1.9 TDI	AVB		01/03-05/03	6SEU12C	R134a	DCP02024	8E0260805AH
1.9 TDI	AVB		01/03-05/03	7SEU16C	R134a	DCP02026	8E0260805T
1.9 TDI	AVB;BKE		06/03-12/04	6SEU14C	R134a	DCP02038	8E0260805AG
1.9 TDI	AVB;BKE		06/03-12/04	6SEU14C	R134a	DCP02041	8E0260805BP
1.9 TDI	AVF;AWX	Ch No: >8E-3-285 000	11/00-01/03	7SEU16C	R134a	DCP02010	8E0260805
1.9 TDI	AVF;AWX	Ch No: 8E-3-285 001>8E-3-500 000	02/03-05/03	7SEU16C	R134a	DCP02026	8E0260805T
1.9 TDI	AVF;AWX	Ch No: 8E-4-000 001>	06/03-12/04	6SEU14C	R134a	DCP02038	8E0260805AG
1.9 TDI quattro	AVF	Ch No: >8E-3-285 000	11/01-01/03	7SEU16C	R134a	DCP02010	8E0260805
1.9 TDI quattro	AVF	Ch No: 8E-3-285 001>8E-3-500 000	02/03-05/03	7SEU16C	R134a	DCP02026	8E0260805T
1.9 TDI quattro	AVF	Ch No: 8E-4-000 001>	06/03-12/04	6SEU14C	R134a	DCP02038	8E0260805AG
2.0	ALT		09/01-12/04	7SEU14C	R134a	DCP02045	8E0260805F
2.0	ALT		09/01-12/04	6SEU12C	R134a	DCP02048	8E0260805G
2.0	ALT		01/03-03/04	6SEU12C	R134a	DCP02012	8E0260805AF
2.0	ALT		03/04-12/04	6SEU14C	R134a	DCP02038	8E0260805AG
2.0	ALT		03/04-12/04	6SEU14C	R134a	DCP02041	8E0260805BP
2.0	ALT	Ch No: >8E-2-285 000, Heavy duty version	11/00-03/04	7SEU14C	R134a	DCP02045	8E0260805F
2.0	ALT	Ch No: >8E-3-285-000	11/00-01/03	6SEU12C	R134a	DCP02048	8E0260805G
2.0	ALT	Ch No: 8E-3-285 001>8E-4-237 000	01/03-03/04	6SEU12C	R134a	DCP02012	8E0260805AF





				TYPE	GAS	DENSO PN	OE
AUDI <i>Continued</i>							
A4 (8E, B6) (00-04) <i>Continued</i>							
2.0	ALT	Ch No: 8E-3-285 001>8E-4-237 000, Heavy duty version	03/04-12/04	6SEU14C	R134a	DCP02041	8E0260805BP
2.0	ALT	Ch No: 8E-4-237 001>	03/04-12/04	6SEU14C	R134a	DCP02038	8E0260805AG
2.0 FSI	AWA		07/02-12/04	7SEU14C	R134a	DCP02045	8E0260805F
2.0 FSI	AWA		07/02-12/04	6SEU12C	R134a	DCP02048	8E0260805G
2.0 FSI	AWA		01/03-03/04	6SEU12C	R134a	DCP02012	8E0260805AF
2.0 FSI	AWA		03/04-12/04	6SEU14C	R134a	DCP02038	8E0260805AG
2.0 FSI	AWA		03/04-12/04	6SEU14C	R134a	DCP02041	8E0260805BP
2.4	AMM;BDV		09/01-12/04	7SEU14C	R134a	DCP02045	8E0260805F
2.4	AMM;BDV		09/01-12/04	6SEU12C	R134a	DCP02048	8E0260805G
2.4	AMM;BDV		01/03-02/04	7SEU16C	R134a	DCP02025	8E0260805S
2.4	AMM;BDV		02/04-12/04	7SEU17C	R134a	DCP02027	8E0260805AJ
2.4	AMM;BDV		02/04-12/04	6SEU14C	R134a	DCP02028	8E0260805AS
2.5 TDI	AKE;AYM;BFC		10/00-12/02	6SEU12C	R134a	DCP02008	
2.5 TDI	AKE;BDG;BFC		01/03-03/04	6SEU12C	R134a	DCP02023	8E0260805R
2.5 TDI	BDG		10/03-12/04	6SEU14C	R134a	DCP02039	8E0260805AK
2.5 TDI quattro	AKE;BAU;BDH		11/00-03/04	6SEU12C	R134a	DCP02023	8E0260805R
2.5 TDI quattro	AKE;BDH		11/00-05/03	6SEU12C	R134a	DCP02008	8E0260805C
2.5 TDI quattro	BAU;BDH		11/02-12/04	6SEU14C	R134a	DCP02039	8E0260805AK
3.0	ASN		11/00-02/04	7SEU16C	R134a	DCP02025	8E0260805S
3.0	ASN;AVK;BBJ		11/00-12/04	7SEU14C	R134a	DCP02045	8E0260805F
3.0	ASN;AVK;BBJ		11/00-12/04	6SEU12C	R134a	DCP02048	8E0260805G
3.0	ASN;BBJ		11/00-12/04	7SEU17C	R134a	DCP02027	8E0260805AJ
3.0	ASN;BBJ		11/00-12/04	6SEU14C	R134a	DCP02028	8E0260805AS
3.0	BBJ	Ch No: 8E-4-211 501>	02/04-12/04	7SEU17C	R134a	DCP02027	8E0260805AJ
3.0	BBJ	Ch No: 8E-4-211 501>	02/04-12/04	6SEU14C	R134a	DCP02028	8E0260805AS
3.0 quattro	ASN		11/00-02/04	7SEU16C	R134a	DCP02025	8E0260805S
3.0 quattro	ASN;AVK;BBJ		11/00-12/04	7SEU14C	R134a	DCP02045	8E0260805F
3.0 quattro	ASN;AVK;BBJ		11/00-12/04	6SEU12C	R134a	DCP02048	8E0260805G
3.0 quattro	ASN;BBJ		11/00-12/04	7SEU17C	R134a	DCP02027	8E0260805AJ
3.0 quattro	ASN;BBJ		11/00-12/04	6SEU14C	R134a	DCP02028	8E0260805AS
S4 quattro	BBK		03/03-12/04	7SEU17C	R134a	DCP02015	4F0260805AD
S4 quattro	BBK		03/03-12/04	7SEU17C	R134a	DCP02033	4E0260805AA
A4 (8E, B7) (04-08)							
1.6	ALZ		11/04-05/06	6SEU14C	R134a	DCP02038	8E0260805AG
1.6	ALZ		11/04-06/08	6SEU14C	R134a	DCP02041	8E0260805BP
1.8 T	BFB		11/04-06/08	6SEU14C	R134a	DCP02038	8E0260805AG
1.8 T	BFB		11/04-06/08	6SEU14C	R134a	DCP02041	8E0260805BP
1.8 T quattro	BFB		11/04-02/05	6SEU14C	R134a	DCP02038	8E0260805AG
1.8 T quattro	BFB		11/04-06/08	6SEU14C	R134a	DCP02041	8E0260805BP
1.9 TDI	BKE;BRB	Ch No: >8E-6-400 000*	11/04-06/08	6SEU14C	R134a	DCP02038	
1.9 TDI	BKE;BRB	Ch No: 8E-7-000 001>	11/04-06/08	6SEU14C	R134a	DCP02041	8E0260805CB
1.9 TDI	BKE;BRB	Ch No: 8E-7-000-001>	11/04-06/08	6SEU14C	R134a	DCP02052	8E0260805CG
2.0	ALT		11/04-05/06	6SEU14C	R134a	DCP02041	8E0260805BP
2.0	ALT		11/04-06/08	6SEU14C	R134a	DCP02038	8E0260805AG
2.0 TDi	BNA;BPW;BRD;BRF;BVA;BVF;BVG	Ch No: >8E-6-400 000*	11/05-10/07	6SEU14C	R134a	DCP02038	
2.0 TDi	BNA;BPW;BRD;BRF;BVA;BVF;BVG	Ch No: 8E-7-000 001>	11/05-10/07	6SEU14C	R134a	DCP02041	8E0260805CB
2.0 TDi	BNA;BPW;BRD;BRF;BVA;BVF;BVG	Ch No: 8E-7-000-001>	11/05-10/07	6SEU14C	R134a	DCP02052	8E0260805CG
2.0 TDI 16V	BLB;BRE	Ch No: >8E-6-400 000*	11/04-06/08	6SEU14C	R134a	DCP02038	
2.0 TDI 16V	BLB;BRE	Ch No: 8E-7-000 001>	11/04-06/08	6SEU14C	R134a	DCP02041	8E0260805CB
2.0 TDI 16V	BLB;BRE	Ch No: 8E-7-000-001>	11/04-06/08	6SEU14C	R134a	DCP02052	8E0260805CG
2.0 TDI quattro	BPW;BRD;BVA	Ch No: >8E-6-400 000*	01/06-06/08	6SEU14C	R134a	DCP02038	
2.0 TDI quattro	BPW;BRD;BVA	Ch No: 8E-7-000 001>	01/06-06/08	6SEU14C	R134a	DCP02041	8E0260805CB

				TYPE	GAS	DENSO PN	OE
AUDI <i>Continued</i>							
A4 (8E, B7) (04-08) <i>Continued</i>							
2.0 TDI quattro	BPW;BRD;BVA	Ch No: 8E-7-000-001>	01/06-06/08	6SEU14C	R134a	DCP02052	8E0260805CG
2.0 TFSI	BGB;BPJ;BUL;BWE;BYK		11/04-06/08	6SEU14C	R134a	DCP02041	8E0260805BP
2.0 TFSI	BGB;BUL;BWE		11/04-05/06	6SEU14C	R134a	DCP02038	8E0260805AG
2.0 TFSI quattro	BGB;BUL;BWE		11/04-05/06	6SEU14C	R134a	DCP02038	8E0260805AG
2.0 TFSI quattro	BGB;BUL;BWE		11/04-06/08	6SEU14C	R134a	DCP02041	8E0260805BP
2.5 TDI	BDG		11/04-05/06	6SEU14C	R134a	DCP02039	
2.7 TDI	BPP;BSG		01/06-06/08	6SEU14C	R134a	DCP02038	8E0260805AG
2.7 TDI	BPP;BSG		01/06-06/08	6SEU14C	R134a	DCP02041	8E0260805BP
2.7 TDI	BPP;BSG		01/06-06/08	6SEU14C	R134a	DCP02065	8E0260805CD
3.0	BBJ		11/04-05/06	7SEU17C	R134a	DCP02034	
3.0 quattro	BBJ		11/04-07/06	7SEU17C	R134a	DCP02034	
3.0 TDI quattro	ASB;BKN		11/04-06/08	6SEU14C	R134a	DCP02038	8E0260805AG
3.0 TDI quattro	ASB;BKN		11/04-06/08	6SEU14C	R134a	DCP02041	8E0260805BP
3.0 TDI quattro	ASB;BKN		11/04-06/08	6SEU14C	R134a	DCP02065	8E0260805CD
3.2 FSI	AUK		01/05-06/08	7SEU17C	R134a	DCP02033	8E0260805BD
3.2 FSI	AUK	For cold climates	01/05-06/08	6SEU14C	R134a	DCP02043	8E0260805BC
3.2 FSI quattro	AUK;BKH		01/05-06/08	7SEU17C	R134a	DCP02033	8E0260805BD
3.2 FSI quattro	AUK;BKH	For cold climates	01/05-06/08	6SEU14C	R134a	DCP02043	8E0260805BC
RS4 quattro	BNS		09/05-06/08	7SEU17C	R134a	DCP02015	4F0260805AD
RS4 quattro	BNS		09/05-06/08	7SEU17C	R134a	DCP02033	4E0260805AA
S4 quattro	BBK		11/04-06/08	7SEU17C	R134a	DCP02015	4F0260805AD
S4 quattro	BBK		11/04-06/08	7SEU17C	R134a	DCP02033	4E0260805AA
A4 (8K, B8) (07-)							
1.8 TFSI	CABA;CABB;CDHA;CDHB		11/07-01/12	6SEU14C	R134a	DCP02042	
1.8 TFSI	CABA;CABB;CDHA;CDHB;CJEB		11/11-03/12	6SEU14C	R134a	DCP32061	
1.8 TFSI	CABA;CABB;CDHA;CDHB;CJEB		03/12-	6SEU14C	R134a	DCP02097	
1.8 TFSI quattro	CDHB		09/08-01/12	6SEU14C	R134a	DCP02042	
1.8 TFSI quattro	CDHB;CJEB		11/11-03/12	6SEU14C	R134a	DCP32061	
1.8 TFSI quattro	CDHB;CJEB		03/12-	6SEU14C	R134a	DCP02097	
2.0 TDI	CAGA;CAGB;CAGC;CAHA;CAHB;CJCB;CM EA		11/07-11/11	6SEU14C	R134a	DCP02042	
2.0 TDI	CAGA;CAGC;CAHA;CAHB;CGLC;CGLD;CJ CA;CJCB;CJCC;CJCD; CMFA;CMFB;CNHC		03/12-12/15	6SAS14C	R134a	DCP02098	
2.0 TDI	CAGA;CAGC;CAHA;CAHB;CGLC;CGLD;CJ CA;CJCB;CJCC;CMFA; CNHC		11/11-03/12	6SBU14C		DCP02101	
2.0 TDi quattro	CAGA;CAHA		01/08-11/11	6SEU14C	R134a	DCP02042	
2.0 TDI quattro	CAGA;CAHA;CGLC;CJCA		11/11-03/12	6SBU14C		DCP02101	
2.0 TDI quattro	CAGA;CAHA;CGLC;CJCA;CJCD		03/12-	6SAS14C	R134a	DCP02098	
2.0 TFSI	CAEB;CDNB;CDNC;CFKA		06/08-01/12	6SEU14C	R134a	DCP02042	
2.0 TFSI	CAEB;CDNB;CDNC;CFKA		11/11-03/12	6SEU14C	R134a	DCP32061	
2.0 TFSI	CAEB;CDNB;CDNC;CNCD		03/12-	6SEU14C	R134a	DCP02097	
2.0 TFSI flexible fuel	CFKA		11/09-01/12	6SEU14C	R134a	DCP02042	
2.0 TFSI flexible fuel	CFKA		11/11-03/12	6SEU14C	R134a	DCP32061	
2.0 TFSI flexible fuel	CFKA		03/12-	6SEU14C	R134a	DCP02097	
2.0 TFSI flexible fuel quattro	CFKA		11/09-01/12	6SEU14C	R134a	DCP02042	
2.0 TFSI flexible fuel quattro	CFKA		11/11-03/12	6SEU14C	R134a	DCP32061	
2.0 TFSI flexible fuel quattro	CFKA		03/12-	6SEU14C	R134a	DCP02097	
2.0 TFSI quattro	CAEB;CDNC		06/08-01/12	6SEU14C	R134a	DCP02042	
2.0 TFSI quattro	CAEB;CDNC;CNCD;CPMA		03/12-	6SEU14C	R134a	DCP02097	
2.0 TFSI quattro	CAEB;CDNC;CPMA		11/11-03/12	6SEU14C	R134a	DCP32061	
2.7 TDI	CAMA;CAMB;CGKA;CGKB		11/07-03/12	6SEU14	R134a	DCP02092	
3.0 TDI	CLAB		11/11-03/12	6SEU14	R134a	DCP02092	
3.0 TDI	CLAB		03/12-12/15	6SES14C	R134a	DCP02102	
3.0 TDI quattro	CAPA		11/07-05/08	6SEU14C	R134a	DCP02044	
3.0 TDI quattro	CAPA;CCLA;CCWA;CCWB;CDUC;CKVB		06/08-	6SEU14	R134a	DCP02092	
3.0 TDI quattro	CCLA;CCWA;CKVB		03/12-12/15	6SES14C	R134a	DCP02102	
3.0 TFSI quattro	CMUA;CRED		02/12-03/12	6SEU14C	R134a	DCP02043	
3.2 FSI	CALA		09/08-	6SEU14C	R134a	DCP02043	
3.2 FSI quattro	CALA		11/07-	6SEU14C	R134a	DCP02043	
S4 quattro	CAKA		11/08-	6SEU14C	R134a	DCP02043	8K0260805A
A4 (8W, B9) (15-)							
3.0 TDI	CSWB		10/15-	6SES14C	R134a	DCP02102	
3.0 TDI quattro	CRTC;CSWB		08/15-	6SES14C	R134a	DCP02102	
A4 Allroad (8KH) (09-)							
2.0 TDI quattro	CAGA;CAGB;CAHA;CAHB		04/09-01/12	6SEU14C	R134a	DCP02042	





				TYPE	GAS	DENSO PN	OE
AUDI <i>Continued</i>							
A4 Allroad (8KH) (09-) <i>Continued</i>							
2.0 TDI quattro	CGLC;CGLD;CJCA;CJCB;CJCD		03/12-	6SAS14C	R134a	DCP02098	
2.0 TFSI quattro	CDNC		04/09-01/12	6SEU14C	R134a	DCP02042	
2.0 TFSI quattro	CDNC; CPMA		11/11-03/12	6SEU14C	R134a	DCP32061	
2.0 TFSI quattro	CDNC; CPMA		03/12-	6SEU14C	R134a	DCP02097	
3.0 TDI quattro	CCWA		04/09-	6SEU14	R134a	DCP02092	
3.0 TDI quattro	CDUC; CKVB		01/12-	6SES14C	R134a	DCP02102	
A4 Convertible (8H, B6, B7) (02-09)							
1.8 T	BFB		07/02-01/03	7SEU14C	R134a	DCP02045	8E0260805F
1.8 T	BFB		07/02-01/03	6SEU12C	R134a	DCP02048	8E0260805G
1.8 T	BFB		01/03-12/05	6SEU12C	R134a	DCP02012	8E0260805AF
1.8 T	BFB		01/03-12/05	7SEU16C	R134a	DCP02025	8E0260805S
1.8 T	BFB		03/04-02/06	6SEU14C	R134a	DCP02038	8E0260805AG
1.8 T	BFB		03/04-03/09	6SEU14C	R134a	DCP02041	8E0260805BP
1.8 T quattro	BFB		05/03-05/04	6SEU12C	R134a	DCP02012	8E0260805AF
1.8 T quattro	BFB		05/03-05/04	7SEU16C	R134a	DCP02025	8E0260805S
1.8 T quattro	BFB		05/03-12/05	6SEU14C	R134a	DCP02038	8E0260805AG
1.8 T quattro	BFB		05/03-12/05	6SEU14C	R134a	DCP02041	8E0260805BP
2.0	ALT		09/04-12/05	6SEU14C	R134a	DCP02038	8E0260805AG
2.0	ALT		09/04-12/05	6SEU14C	R134a	DCP02041	8E0260805BP
2.0 TDI	BPW;BRC		01/06-03/09	6SEU14C	R134a	DCP02038	8E0260805AG
2.0 TDI	BPW;BRC		01/06-03/09	6SEU14C	R134a	DCP02041	8E0260805BP
2.0 TFSI 16V	BWE		01/06-02/06	6SEU14C	R134a	DCP02038	8E0260805AG
2.0 TFSI 16V	BWE		01/06-03/09	6SEU14C	R134a	DCP02041	8E0260805BP
2.4	AMM;BDV		04/02-01/03	7SEU14C	R134a	DCP02045	8E0260805F
2.4	AMM;BDV		04/02-04/05	6SEU14C	R134a	DCP02028	8E0260805AS
2.4	AMM;BDV		01/03-12/05	7SEU16C	R134a	DCP02025	8E0260805S
2.4	AMM;BDV		01/05-12/05	7SEU17C	R134a	DCP02034	4H0260805
2.4	BDV		10/03-12/05	7SEU17C	R134a	DCP02027	8E0260805AJ
2.5 TDI	BCZ; BDG		06/03-12/05	6SEU14C	R134a	DCP02039	8E0260805AK
2.5 TDI	BCZ; BDG; BFC		01/03-03/04	6SEU12C	R134a	DCP02023	8E0260805R
2.5 TDI	BFC		08/02-01/03	6SEU12C	R134a	DCP02008	8E0260805C
2.7 TDI	BPP		06/06-03/09	6SEU14C	R134a	DCP02038	8E0260805AG
2.7 TDI	BPP		06/06-03/09	6SEU14C	R134a	DCP02041	8E0260805BP
2.7 TDI	BPP		06/06-03/09	6SEU14C	R134a	DCP02065	8E0260805CD
3.0	ASN		04/02-01/03	7SEU14C	R134a	DCP02045	8E0260805F
3.0	ASN		01/03-12/05	7SEU16C	R134a	DCP02025	8E0260805S
3.0	ASN		10/03-12/05	6SEU14C	R134a	DCP02028	8E0260805AS
3.0	ASN		05/04-12/05	7SEU17C	R134a	DCP02027	8E0260805AJ
3.0 quattro	ASN		05/03-05/04	7SEU16C	R134a	DCP02025	8E0260805S
3.0 quattro	ASN		05/03-12/05	7SEU17C	R134a	DCP02027	8E0260805AJ
3.0 TDI quattro	ASB;BKN		01/06-03/09	6SEU14C	R134a	DCP02038	8E0260805AG
3.0 TDI quattro	ASB;BKN		01/06-03/09	6SEU14C	R134a	DCP02041	8E0260805BP
3.0 TDI quattro	ASB;BKN		01/06-03/09	6SEU14C	R134a	DCP02065	8E0260805CD
3.2 FSI	AUK	Ch No: >8H-7-005000	01/06-02/06	7SEU17C	R134a	DCP02033	8E0260805BD
3.2 FSI	AUK	For cold climates	01/06-03/09	6SEU14C	R134a	DCP02043	8E0260805BC
3.2 FSI quattro	AUK		01/06-03/09	7SEU17C	R134a	DCP02033	8E0260805BD
3.2 FSI quattro	AUK	For cold climates	01/06-03/09	6SEU14C	R134a	DCP02043	8E0260805BC
RS4 quattro	BNS		06/06-10/08	7SEU17C	R134a	DCP02015	4F0260805AD
RS4 quattro	BNS		06/06-10/08	7SEU17C	R134a	DCP02033	4E0260805AA
S4 quattro	BBK		03/04-03/09	7SEU17C	R134a	DCP02015	4F0260805AD
S4 quattro	BBK		03/04-03/09	7SEU17C	R134a	DCP02033	4E0260805AA
A5 (8T, 8F) (07-)							
1.8 TFSI	CABD;CDHB;CJEB		09/09-	6SEU14C	R134a	DCP02042	
1.8 TFSI	CJEB		08/11-03/12	6SEU14C	R134a	DCP32061	
1.8 TFSI	CJEB;CJED		03/12-	6SEU14C	R134a	DCP02097	
2.0 TDI	CAGA;CAGB;CAHA;CAHB;CGLC;CGLD;CJCA;CMEA		09/09-02/12	6SEU14C	R134a	DCP02042	
2.0 TDI	CGLC;CGLD;CJCA;CJCB;CJCD;CMFA;CNHA;CSUB		05/13-	6SAS14C	R134a	DCP02098	
2.0 TDI	CGLC;CGLD;CJCA;CJCB;CMFA		11/11-03/12	6SBU14C		DCP02101	
2.0 TDI	CGLD;CJCA;CJCB;CMFA		08/11-12/11	6SEU14C	R134a	DCP32061	8K0260805M
2.0 TDI quattro	CAHA;CGLC		09/09-	6SEU14C	R134a	DCP02042	
2.0 TDI quattro	CGLC		12/11-03/12	6SES14C	R134a	DCP02102	
2.0 TDI quattro	CGLC;CNHA		03/12-	6SAS14C	R134a	DCP02098	
2.0 TFSI	CAEB;CDNB;CDNC		11/08-02/12	6SEU14C	R134a	DCP02042	
2.0 TFSI	CDNB;CDNC		10/11-03/12	6SEU14C	R134a	DCP32061	
2.0 TFSI	CDNB;CDNC;CNCD		03/12-	6SEU14C	R134a	DCP02097	




				TYPE	GAS	DENSO PN	OE
AUDI <i>Continued</i>							
A5 (8T, 8F) (07-) <i>Continued</i>							
2.0 TFSI quattro	CAEB;CDNC		06/08-01/12	6SEU14C	R134a	DCP02042	8KD260805;8 K0260805E;8 K0260805L
2.0 TFSI quattro	CAEB;CDNC;CNCD		03/12-	6SEU14C	R134a	DCP02097	
2.0 TFSI quattro	CDNC		10/11-03/12	6SEU14C	R134a	DCP32061	8K0260805M
2.7 TDI	CAMA;CAMB;CGKA;CGKB	For vehicles with automatic climate control	06/07-	6SEU14	R134a	DCP02092	
2.7 TDI	CGKA		03/09-	6SEU14C	R134a	DCP02042	
2.7 TDI	CGKB		05/09-	6SEU14	R134a	DCP02092	
3.0 TDI	CLAB		10/11-03/12	6SEU14	R134a	DCP02092	
3.0 TDI	CLAB		03/12-	6SES14C	R134a	DCP02102	
3.0 TDI	CLAB	For vehicles with automatic climate control	10/11-	6SEU14	R134a	DCP02092	
3.0 TDI quattro	CAPA;CCWA;CCWB;CDUC;CKVC	For vehicles with automatic climate control	09/09-	6SEU14	R134a	DCP02092	
3.0 TDI quattro	CDUC;CKVB		10/11-03/12	6SEU14	R134a	DCP02092	
3.0 TDI quattro	CDUC;CKVB		03/12-	6SES14C	R134a	DCP02102	
3.0 TFSI quattro	CMUA		12/11-03/12	6SEU14C	R134a	DCP02043	
3.2 FSI	CALA		06/07-	6SEU14C	R134a	DCP02043	
3.2 FSI	CALA		03/09-	6SEU14C	R134a	DCP02042	
3.2 FSI quattro	CALA		06/07-	6SEU14C	R134a	DCP02043	
3.2 FSI quattro	CALA		03/09-	6SEU14C	R134a	DCP02042	
RS 5 quattro	CFSA		03/10-	7SEU17C	R134a	DCP02015	
S5 quattro	CAKA;CCBA;CGWC;CGXC;CREC;CTDA;CTUB		06/09-03/12	6SEU14C	R134a	DCP02043	
S5 quattro	CAUA		06/07-	7SEU17C	R134a	DCP02015	
A6 (4A, C4) (94-97)							
2.4	AFM		07/96-12/97	7SBU16C	R134a	DCP02005	
2.5 TDI quattro	AEL		07/95-12/97	7SBU16C	R134a	DCP02005	
2.6	ABC;ACZ		12/95-03/97	7SBU16C	R134a	DCP02005	
2.6 quattro	ABC;ACZ		06/94-12/97	7SBU16C	R134a	DCP02005	4B0260805B
2.8	AAH;ACK;AEJ		12/95-12/97	7SBU16C	R134a	DCP02005	4B0260805B
2.8 quattro	AAH;ACK;AEJ		06/94-12/97	7SBU16C	R134a	DCP02005	4B0260805B
S6 4.2 quattro	AEC		06/94-12/97	7SBU16C	R134a	DCP02005	
S6 Plus quattro	AHK		04/96-12/97	7SBU16C	R134a	DCP02005	
A6 (4B, C5) (97-05)							
1.8	AFY;AJP;AQE;ARH		05/97-05/01	7SBU16C	R134a	DCP02006	
1.8 T	AEB;AJL;ANB;APU;ARK;AWL;AWT		12/97-01/05	7SBU16C	R134a	DCP02006	
1.8 T quattro	AEB;AJL;ANB;APU;ARK;AWT		12/97-01/05	7SBU16C	R134a	DCP02006	
1.9 TDI	AFN;AJM;AVG		02/98-05/01	7SBU16C	R134a	DCP02006	
1.9 TDI	AVF;AWX		08/01-05/02	6SEU12C	R134a	DCP02013	4B0260805J
1.9 TDI	AVF;AWX		08/01-01/05	7SEU16C	R134a	DCP02010	8E0260805
1.9 TDI	AVF;AWX		08/01-01/05	7SEU16C	R134a	DCP02011	
2.0	ALT		08/01-01/05	7SEU16C	R134a	DCP02046	
2.4	AGA;AJG;ALF;ALW;AML;AMM;APC;APS;APZ;ARJ;ARN;ASM;BDV		12/97-05/04	7SBU16C	R134a	DCP02005	
2.4	AML;AMM		06/00-10/00	7SBU16C	R134a	DCP02006	8D0260805B
2.4 quattro	AGA;AJG;ALF;AML;APC;APS;APZ;ARJ;BDV		12/97-05/04	7SBU16C	R134a	DCP02005	
2.5 TDI	AFB		12/97-07/98	7SBU16C	R134a	DCP32001	8D0260805K
2.5 TDI	AFB;AKE;AKN		12/97-05/01	7SBU16C	R134a	DCP02004	4B0260805C
2.5 TDI	AKE;AYM;BAU;BCZ;BDG;BDH;BFC		06/01-01/05	6SEU12C	R134a	DCP02013	
2.5 TDI quattro	AFB;AKE;AKN		12/97-05/01	7SBU16C	R134a	DCP02004	
2.5 TDI quattro	AKE;BAU;BDH		06/01-01/05	6SEU12C	R134a	DCP02013	
2.7 T	AJK		02/99-05/01	7SBU16C	R134a	DCP02005	
2.7 T quattro	AJK;ARE;AZA;BES		12/97-05/04	7SBU16C	R134a	DCP02005	4B0260805B
2.8	ACK;AGE;AHA;ALG;AMX;APR;AQD;ATX;BBG		10/97-05/01	7SBU16C	R134a	DCP02005	
2.8	AMX;AQD		09/99-10/00	7SBU16C	R134a	DCP02006	8D0260805B
2.8 quattro	ACK;AGE;AHA;ALG;AMX;APR;AQD;ATX		12/97-05/01	7SBU16C	R134a	DCP02005	
3.0	ASN		08/01-01/05	7SEU16C	R134a	DCP02046	
3.0 quattro	ASN;BBJ		06/01-07/04	7SEU16C	R134a	DCP02046	
4.2 quattro	ARS;ASG		04/99-01/05	7SBU16C	R134a	DCP02005	4B0260805B
RS6 plus quattro	BRV		04/04-09/04	7SBU16C	R134a	DCP02005	
RS6 quattro	BCY		07/02-09/04	7SBU16C	R134a	DCP02005	
S6 quattro	ANK;AQJ		09/99-01/05	7SBU16C	R134a	DCP02005	
A6 (4F, C6) (04-11)							
2.0 TDI	BLB;BRE	Ch No: >4F-6-250 000	07/04-06/06	6SEU14C	R134a	DCP02014	





				TYPE	GAS	DENSO PN	OE
AUDI Continued							
A6 (4F, C6) (04-11) Continued							
2.0 TDI	BLB;BRE	Ch No: 4F-7-000 001>4F-8-128 000	06/06-03/08	6SEU14C	R134a	DCP02040	
2.0 TDI	BLB;BRE	Ch No: 4F-8-128 001>	03/08-10/08	7SEU17C	R134a	DCP02033	
2.0 TDI	BNA;BRF;BVG		07/04-06/06	6SEU14C	R134a	DCP02014	4F0260805G
2.0 TDI	BNA;BRF;CAGB;CAHA;CAHB		10/08-08/11	6SEU14C	R134a	DCP02042	4F0260805AP
2.0 TFSI	BPJ		04/06-05/06	6SEU14C	R134a	DCP02014	4F0260805G
2.0 TFSI	BPJ		06/06-08/11	6SEU14C	R134a	DCP02040	4F0260805AA
2.4	BDW		05/04-10/08	6SEU14C	R134a	DCP02016	4F0260805D
2.4	BDW		01/05-10/08	6SEU14C	R134a	DCP02036	4F0260805AF
2.4 quattro	BDW		01/05-10/08	6SEU14C	R134a	DCP02036	
2.7 TDI	BPP;BSG		03/05-10/08	6SEU14C	R134a	DCP02037	
2.7 TDI	BSG;CANa;CANB		10/08-08/11	6SEU14C	R134a	DCP02090	4F0260805AJ
2.7 TDI quattro	BPP;BSG		03/05-10/08	6SEU14C	R134a	DCP02037	4F0260805AG
2.7 TDI quattro	CANC;CAND		10/08-08/11	6SEU14C	R134a	DCP02090	4F0260805AJ
2.8 FSI	BDX;CCDA;CCEA		11/06-08/11	6SEU14C	R134a	DCP02036	
2.8 FSI quattro	BDX;CCDA;CCEA		06/07-08/11	6SEU14C	R134a	DCP02036	
3.0	BBJ		08/04-05/06	6SEU14C	R134a	DCP02016	
3.0 quattro	BBJ		05/04-05/06	6SEU14C	R134a	DCP02016	
3.0 TDI	ASB		06/06-09/08	6SEU14C	R134a	DCP02037	
3.0 TDI quattro	ASB;BMK;BNG		05/04-10/08	6SEU14C	R134a	DCP02037	
3.0 TDI quattro	CDYA;CDYB		10/08-08/11	6SEU14C	R134a	DCP02090	4F0260805AJ
3.0 TFSI quattro	CAJA;CCAA		10/08-08/11	6SEU14C	R134a	DCP02036	
3.2 FSI	AUK		05/04-05/09	6SEU14C	R134a	DCP02036	4F0260805AF
3.2 FSI	CALA		05/09-03/11	6SEU14C	R134a	DCP02036	
3.2 FSI quattro	AUK;BYU		05/04-10/08	6SEU14C	R134a	DCP02036	4F0260805AF
4.2 FSI quattro	BVJ		06/06-03/11	7SEU17C	R134a	DCP02015	4F0260805AD
4.2 FSI quattro	BVJ		06/06-03/11	7SEU17C	R134a	DCP02033	4E0260805AA
4.2 quattro	BAT		05/04-05/06	7SEU17C	R134a	DCP02015	4F0260805AD
4.2 quattro	BAT		05/04-05/06	7SEU17C	R134a	DCP02033	4E0260805AA
RS6 quattro	BUH		04/08-08/10	7SEU17C	R134a	DCP02015	4F0260805AD
RS6 quattro	BUH		04/08-08/10	7SEU17C	R134a	DCP02033	4E0260805AA
S6 quattro	BXA		03/06-08/11	7SEU17C	R134a	DCP02015	4F0260805AD
S6 quattro	BXA		03/06-08/11	7SEU17C	R134a	DCP02033	4E0260805AA
A6 (4G, C7) (10-)							
2.0 TDI	CGLC;CGLD;CGLF;CMGB;CNHA;CSUE		03/11-04/15	6SEU14C	R134a	DCP32061	4G0260805D
2.0 TFSI	CAEB;CDNB		05/11-04/15	6SEU14C	R134a	DCP32061	
3.0 TDI	CLAB		11/10-04/15	6SEU14C	R134a	DCP02099	
3.0 TDI quattro	CDUC;CDUD;CGQB;CKVB;CKVC;CLAA		03/11-04/15	6SEU14C	R134a	DCP02099	
A6 Allroad (4FH) (06-11)							
2.7 TDI quattro	BPP;BSG		05/06-10/08	6SEU14C	R134a	DCP02037	
2.7 TDI quattro	CANC;CAND		10/08-08/11	6SEU14C	R134a	DCP02090	4F0260805AJ
3.0 TDI quattro	ASB;BNG		05/06-10/08	6SEU14C	R134a	DCP02037	
3.0 TDI quattro	CDYA;CDYB;CDYC		10/08-08/11	6SEU14C	R134a	DCP02090	4F0260805AJ
3.0 TFSI quattro	CAJA		10/08-08/11	6SEU14C	R134a	DCP02036	
3.2 FSI quattro	AUK		05/06-10/08	6SEU14C	R134a	DCP02036	
4.2 FSI quattro	BVJ		05/06-10/08	7SEU17C	R134a	DCP02015	4F0260805AD
4.2 FSI quattro	BVJ		05/06-10/08	7SEU17C	R134a	DCP02033	4E0260805AA
A7 (4GA) (10-)							
3.0 TDI	CLAB		11/10-	6SEU14C	R134a	DCP02099	
3.0 TDI quattro	CDUC;CDUD;CGQB;CKVB;CKVC;CLAA		12/10-	6SEU14C	R134a	DCP02099	
A8 (4D) (94-02)							
2.5 TDI	AFB;AKE;AKN		06/97-09/02	7SBU16C	R134a	DCP02004	
2.5 TDI	AKN		11/97-12/98	7SBU16C	R134a	DCP02005	4B0260805B
2.5 TDI quattro	AFB;AKE;AKN		07/97-09/02	7SBU16C	R134a	DCP02004	
2.5 TDI quattro	AKN		03/98-12/98	7SBU16C	R134a	DCP02005	4B0260805B
2.8	AAH;ACK;AEJ;ALG;AMX;APR;AQD		07/95-03/96	7SBU16C	R134a	DCP02005	
2.8 quattro	AAH;ACK;AEJ;AMX;APR;AQD		03/94-03/96	7SBU16C	R134a	DCP02005	
3.3 TDI quattro	AKF		06/00-09/02	7SBU16C	R134a	DCP02004	4B0260805C
3.3 TDI quattro	AKF		06/00-09/02	7SBU16C	R134a	DCP02005	4B0260805B
3.7	AEW;AKC;AQQ		07/95-09/02	7SBU16C	R134a	DCP02005	4B0260805B
3.7	AQG		11/98-02/01	7SBU16C	R134a	DCP02004	4B0260805C
3.7 quattro	AEW;AKC;AKJ;AQQ		04/97-09/02	7SBU16C	R134a	DCP02005	4B0260805B
3.7 quattro	AQG		11/98-02/01	7SBU16C	R134a	DCP02004	4B0260805C
4.2 quattro	ABZ;AEM;AGH;AKG;AQF;ARU;AUW		03/94-09/02	7SBU16C	R134a	DCP02005	4B0260805B
6.0 W12 quattro	AZC		01/01-09/02	7SEU16C	R134a	DCP02011	
S 8 quattro	AHC;AKH;AQH;AVP		07/96-09/02	7SBU16C	R134a	DCP02005	
A8 (4E) (02-10)							
2.8 FSI	BDX		08/07-07/10	7SEU17C	R134a	DCP02033	


				TYPE	GAS	DENSO PN	OE
AUDI Continued							
A8 (4E) (02-10) Continued							
3.0	ASN		07/03-05/05	7SEU16C	R134a	DCP02025	4E0260805E
3.0	ASN;BBJ		07/03-05/06	7SEU17C	R134a	DCP02034	4E0260805AC
3.0 TDI quattro	ASB;BNG		11/03-07/10	6SEU14C	R134a	DCP02035	
3.2 FSI	BPK		03/06-07/10	7SEU17C	R134a	DCP02033	
3.2 FSI quattro	BPK		06/05-07/10	7SEU17C	R134a	DCP02033	
3.7 quattro	BFL		10/02-05/06	7SEU16C	R134a	DCP02009	
4.0 TDI quattro	ASE		05/03-07/05	7SEU16C	R134a	DCP02091	
4.2 FSI quattro	BVJ		06/06-10/07	7SEU16C	R134a	DCP02009	4E0260805F
4.2 FSI quattro	BVJ		09/07-07/10	7SEU17C	R134a	DCP02015	4E0260805AS
4.2 quattro	BFM		10/02-05/06	7SEU16C	R134a	DCP02009	
4.2 TDI quattro	BMC;BVN		01/05-08/05	7SEU16C	R134a	DCP02091	
4.2 TDI quattro	BVN		07/05-07/10	6SEU14C	R134a	DCP02063	4E0260805AK
S8 quattro	BSM		06/06-07/10	7SEU17C	R134a	DCP02015	
A8 (4H) (09-)							
3.0 TDI	CLAB		09/11-09/13	6SEU14	R134a	DCP02095	
3.0 TDI quattro	CDTA;CDTB;CDTC;CMHA;CPNA;CTBA;CTB B		08/10-	6SEU14	R134a	DCP02095	
3.0 TFSI quattro	CGWA;CGWD;CGXA;CGXC;CREA;CREG;CT UB		06/10-	7SEU17C	R134a	DCP02034	
4.2 FSI quattro	CDRA		11/09-06/12	6SEU14	R134a	DCP32062	
4.2 TDI quattro	CDSB;CTEC		11/09-	6SEU14C	R134a	DCP32071	
ALLROAD (4BH) (00-05)							
2.5 TDI quattro	AKE		05/00-05/03	7SBU16C	R134a	DCP02047	4Z0260805
2.5 TDI quattro	BAU;BCZ		05/03-08/05	6SEU12C	R134a	DCP02013	4B0260805J
2.7 T quattro	ARE; BES		05/00-08/05	7SBU16C	R134a	DCP02005	4B0260805B
COUPE (81, 85) (80-88)							
2.2 GT	KV		09/84-10/88	10P17C	R12 (Retrofit to R134a necessary!)	DCP02001	
COUPE (89, 8B) (88-96)							
1.8	DZ		08/89-07/91	10P17C	R12 (Retrofit to R134a necessary!)	DCP02001	
2.0	3A;AAD		08/89-07/91	10P17C	R12 (Retrofit to R134a necessary!)	DCP02001	034260805D
2.0 20 V	NM		08/89-07/91	10P17C	R12 (Retrofit to R134a necessary!)	DCP02001	
2.0 20 V quattro	NM		08/89-07/91	10P17C	R12 (Retrofit to R134a necessary!)	DCP02001	
2.2 quattro	KV		11/88-07/91	10P17C	R12 (Retrofit to R134a necessary!)	DCP02001	
2.3	NG		10/88-07/94	10P17C	R12 (Retrofit to R134a necessary!)	DCP02001	
2.3 20V	7A		08/89-07/91	10P17C	R12 (Retrofit to R134a necessary!)	DCP02001	
2.3 20V quattro	7A		11/88-07/91	10P17C	R12 (Retrofit to R134a necessary!)	DCP02001	
2.3 quattro	NG	Ch No: >88M020000	11/88-12/96	10P17C	R12 (Retrofit to R134a necessary!)	DCP02001	034260805D





				TYPE	GAS	DENSO PN	OE
AUDI <i>Continued</i>							
COUPE (89, 8B) (88-96) <i>Continued</i>							
S2 quattro	3B	Ch No: >88P002761	09/90-09/92	10P17C	R12 (Retrofit to R134a necessary!)	DCP02001	034260805D
Q3 (8U) (11-)							
2.0 TDI	CFFA;CFFB;CLJA		09/11-	6SEU14C	R134a	DCP02050	
2.0 TDI quattro	CFFB;CFGC;CFGD;CLLB		06/11-	6SEU14C	R134a	DCP02050	
2.0 TFSI quattro	CCZC;CPSA		06/11-	6SEU14C	R134a	DCP02050	
Q5 (8R) (08-)							
2.0 TDI	CJCA;CJCB;CJCD;CSUA;CSUB		06/12-	6SAS14C	R134a	DCP02098	
2.0 TDI	CJCA;CJCB;CSUB		11/10-09/12	6SEU14C	R134a	DCP02042	
2.0 TDI quattro	CAGA;CAGB;CAHA;CAHB;CGLA;CGLB;CJCA;CJCB;CMGA		11/08-	6SEU14C	R134a	DCP02042	
2.0 TDI quattro	CGLC;CGLD;CJCA;CJCB;CJCD;CMGB;CNHA;CSUA		05/13-	6SAS14C	R134a	DCP02098	
2.0 TFSI quattro	CAEB;CDNB;CDNC		11/08-09/12	6SEU14C	R134a	DCP02042	
2.0 TFSI quattro	CNCB;CNCD;CPMA		06/12-	6SEU14C	R134a	DCP02097	
3.0 TDI quattro	CCWA;CCWB;CPNB		11/08-09/12	6SEU14	R134a	DCP02092	
3.0 TDI quattro	CDUD;CTBA		06/12-	6SES14C	R134a	DCP02102	
3.2 FSI quattro	CALB		11/08-	6SEU14C	R134a	DCP02043	
Q7 (4L) (06-)							
3.0 TDI	BUG;BUN;CASA;CASB;CATA;CCMA;CJGA		03/06-05/10	7SEU17C	R134a	DCP32022	
3.0 TDI	CATA;CCMA;CJGA;CJGC;CJMA;CNRB;CRCA		06/10-08/15	7SEU17	R134a	DCP02096	
3.0 TFSI	CJTB;CJTC;CJWB;CJWC;CJWE;CNAA;CTWA;CTWB		05/10-08/15	7SEU17C	R134a	DCP02033	
3.6 FSI	BHK		08/06-05/10	7SEU17C	R134a	DCP32031	
4.2 FSI	BAR		03/06-05/10	7SEU17C	R134a	DCP02015	
4.2 TDI	BTR;CCFA;CCFC		03/07-08/15	6SEU14C	R134a	DCP02063	
6.0 TDI	CCGA		09/08-05/14	7SEU17	R134a	DCP32063	
R8 (07-)							
4.2 FSI quattro	BYH;CNDA		02/10-	7SEU17C	R134a	DCP02015	
5.2 quattro			10/09-	7SEU17C	R134a	DCP02015	
5.2 FSI quattro	BUJ;CMPA;CTPA;CTYA		02/10-07/15	7SEU17C	R134a	DCP02015	
TT (8J) (06-14)							
1.8 TFSI	CDA A	For cold climates;For mild climate zones	06/08-06/14	6SEU14C	R134a	DCP02050	
1.8 TFSI	CDA A	For hot climate zones	06/08-06/14	7SEU17C	R134a	DCP32045	
2.0 TDI quattro	CBBB;CFGB		06/08-06/14	6SEU14C	R134a	DCP02050	
2.0 TFSI	BPY; BWA; CCTA		03/07-06/10	6SEU14C	R134a	DCP02030	
2.0 TFSI	BPY; BWA; CCTA	For cold climates;For mild climate zones	08/06-06/10	6SEU14C	R134a	DCP02030	
2.0 TFSI	BPY; BWA; CCTA	For hot climate zones	08/06-06/10	7SEU17C	R134a	DCP32045	
2.0 TFSI	CESA	Ch No: 06FD>	05/10-06/14	6SEU14C	R134a	DCP02030	
2.0 TFSI	CESA	Ch No: 06JE>	05/10-06/14	6SEU14C	R134a	DCP02050	
2.0 TFSI quattro	BWA;CCZA	For cold climates;For mild climate zones	06/08-06/10	6SEU14C	R134a	DCP02050	
2.0 TFSI quattro	BWA;CCZA	For hot climate zones	06/08-06/10	7SEU17C	R134a	DCP32045	
2.0 TFSI quattro	CESA;CETA	Ch No: 06FD>	05/10-06/14	6SEU14C	R134a	DCP02030	
2.0 TFSI quattro	CESA;CETA	Ch No: 06JE>	05/10-06/14	6SEU14C	R134a	DCP02050	
2.0 TTS quattro	CDLA	For cold climates;For mild climate zones	05/08-06/14	6SEU14C	R134a	DCP02030	
2.0 TTS quattro	CDLA	For cold climates;For mild climate zones	05/08-06/14	6SEU14C	R134a	DCP02050	
2.0 TTS quattro	CDLA	For hot climate zones	05/08-06/14	7SEU17C	R134a	DCP32045	
2.0 TTS quattro	CDLB		05/08-06/14	6SEU14C	R134a	DCP02030	1K0820859T;1K0820859N;1K0820859J
2.0 TTS quattro	CDLB		05/08-06/14	6SEU14C	R134a	DCP02050	1K0820808A;1K0820859P;1K0820859H
3.2 V6 quattro	BUB		08/06-06/10	6SEU14C	R134a	DCP02030	


				TYPE	GAS	DENSO PN	OE
AUDI <i>Continued</i>							
V8 (44, 4C) (88-94)							
3.6 quattro	PT		10/88-08/91	10P17C	R12 (Retrofit to R134a necessary!)	DCP02003	
BENTLEY							
CONTINENTAL (03-)							
6.0	BEB		06/03-11/06	7SEU16C	R134a	DCP32052	3B0820803C
BMW							
1 (E81, E87) (03-12)							
116 d	N47 D20 A	S1CBA- (CO2)	03/09-06/11	6SEU14C	R134a	DCP05061	64526987863
116 d	N47 D20 A	S1CBA+ (CO2)	03/09-06/11	6SBU14C	R134a	DCP05050	64526987862
116 d	N47 D20 A; N47 D20 C		11/08-12/11	6SBU14C	R134a	DCP05050	
118 d	M47 D20 (204D4); N47 D20 A; N47 D20 C		01/07-12/11	6SBU14C	R134a	DCP05050	
118 d	N47 D20 A; N47 D20 C		09/04-02/07	5SE12C	R134a	DCP05026	
118 d	N47 D20 A;N47 D20 C		01/07-12/11	6SEU14C	R134a	DCP05061	
118 d	N47 D20 C	For vehicles with automatic climate control	11/03-06/11	6SEU14C	R134a	DCP05061	64526987863
118 d	N47 D20 C	Heavy duty version, For vehicles with automatic climate control	11/03-06/11	6SBU14C	R134a	DCP05050	64526987862
118 d	N47 D20 C	S1CBA- (CO2), For vehicles with automatic climate control	03/07-06/11	6SEU14C	R134a	DCP05061	64526987863
118 d	N47 D20 C	S1CBA+ (CO2), For vehicles with automatic climate control	03/07-06/11	6SBU14C	R134a	DCP05050	64526987862
120 d	M47 D20 (204D4)		11/03-02/07	5SE12C	R134a	DCP05026	64526987766
120 d	N47 D20 A; N47 D20 C		09/06-09/12	6SBU14C	R134a	DCP05050	64526987862
120 d	N47 D20 A;N47 D20 C;N47D2000		03/07-12/11	6SEU14C	R134a	DCP05061	
120 d	N47D2000	Heavy duty version	03/07-06/11	6SBU14C	R134a	DCP05050	64526987862
123 d	N47 D20 B; N47 D20 D		03/07-09/12	6SBU14C	R134a	DCP05050	64526987862
123 d	N47 D20 B;N47 D20 D		03/07-09/12	6SEU14C	R134a	DCP05061	64526987863
130 i	N52 B30 A;N52 B30 AF;N52 B30 B;N52 B30 BF	S1CBA- (CO2)	03/05-06/11	7SEU17C	R134a	DCP05036	65529122618
130 i	N52 B30 A;N52 B30 AF;N52 B30 B;N52 B30 BF	S1CBA+ (CO2)	03/07-06/11	7SBU17C	R134a	DCP05093	64509180549
130 i	N52 B30 A;N52 B30 B;N52 B30 BF		09/06-12/11	7SEU17C	R134a	DCP05036	
1 (E82, E88) (07-)							
118 d	N47 D20 A; N47 D20 C		09/08-	6SEU14C	R134a	DCP05061	64526987863
118 d	N47 D20 A;N47 D20 C		09/09-	6SBU14C	R134a	DCP05050	
120 d	N47 D20 A;N47 D20 C		10/07-	6SBU14C	R134a	DCP05050	64526987862
120 d	N47 D20 A;N47 D20 C		10/07-	6SEU14C	R134a	DCP05061	64526987863
123 d	N47 D20 B;N47 D20 D		10/07-	6SEU14C	R134a	DCP05061	64526987863
123 d	N47 D20 B;N47 D20 D		09/08-	6SBU14C	R134a	DCP05050	64526987862
125 i	N52 B30 A		03/08-	7SEU17C	R134a	DCP05036	65529122618
125 i	N52 B30 A		03/08-	7SEU17C	R134a	DCP05045	64526932176
125 i	N52 B30 A		03/08-	7SBU17C	R134a	DCP05093	64509180549
135 i	N54 B30 A		10/07-	7SEU17C	R134a	DCP05033	
M	N54 B30 A		04/11-06/12	7SEU17C	R134a	DCP05033	
1 (F20, F21) (10-)							
114 d	N47 D16 A		07/12-	6SEU14A	R134a	DCP05099	
114 i	N13 B16 A	P7HSA(-)	11/11-	6SEU14C	R134a	DCP05098	64529222308
114 i	N13 B16 A	P7HSA(+)	11/11-	6SBU14C	R134a	DCP05104	64529222296
116 d	N47 D16 A		12/11-	6SEU14A	R134a	DCP05099	
116 d	N47 D20 C		12/10-	6SEU14A	R134a	DCP05099	
116 d	N47 D20 C		01/12-	6SEU14A	R134a	DCP05099	
116 i	N13 B16 A		12/10-	6SEU14C	R134a	DCP05098	
116 i	N13 B16 A	P7HSA(-)	12/11-	6SEU14C	R134a	DCP05098	64529222308
116 i	N13 B16 A	P7HSA(+)	12/11-	6SBU14C	R134a	DCP05104	64529222296
118 d	N47 D20 C		12/10-	6SBU14A	R134a	DCP05095	
118 i	N13 B16 A		11/10-	6SEU14C	R134a	DCP05098	
120 d	N47 D20 C		12/10-	6SEU14A	R134a	DCP05099	
120 d	N47 D20 C	S1CBA- (CO2)	03/14-	6SEU14A	R134a	DCP05105	
120 d xDrive	N47 D20 C		11/12-	6SEU14A	R134a	DCP05099	
120 d xDrive	N47 D20 C	S1CBA- (CO2)	03/14-	6SEU14A	R134a	DCP05105	
125 d	N47 D20 D		03/12-	6SEU14A	R134a	DCP05099	
125 i	N20 B20 A		08/11-	7SEU17A	R134a	DCP05097	64529216467

				TYPE	GAS	DENSO PN	OE
BMW Continued							
1 (F20, F21) (10-) Continued							
125 i	N20 B20 A	For hot climate zones	08/11-	6SEU14A	R134a	DCP05099	64529223695
M 135 i	N55 B30 A		11/11-	7SEU17C	R134a	DCP05090	
M 135 i xDrive	N55 B30 A		02/12-	7SEU17C	R134a	DCP05090	
2 Coupe/Convertible (F22, F23) (13-)							
218 d	N47 D20 C	S1CBA- (CO2)	01/14-	6SEU14A	R134a	DCP05105	
220 d	B47 D20 A;N47 D20 C	S1CBA- (CO2)	10/13-	6SEU14A	R134a	DCP05105	
220 i	N20 B20 B	For hot climate zones	10/13-	6SBU14A	R134a	DCP05106	
225 d	N47 D20 D	S1CBA- (CO2)	01/14-	6SEU14A	R134a	DCP05105	
228 i	N20 B20 A; N26 B20 A	S1CBA- (CO2)	07/14-	6SEU14A	R134a	DCP05105	
3 (E36) (90-00)							
316 i	M40 B16 (164E1)		09/90-09/93	10PA17C	R134a	DCP05007	
316 i	M43 B16 (164E2)		05/96-10/99	10PA17C	R134a	DCP05003	
318 i	M40 B18 (184E1)		12/90-10/93	10PA17C	R134a	DCP05007	
318 i	M43 B18 (184E2)		01/94-10/99	10PA17C	R134a	DCP05002	
318 is	M42 B18 (184S1)		03/92-03/94	10PA17C	R134a	DCP05007	64528391693
318 is	M42 B18 (184S1)		03/93-08/96	10PA17C	R134a	DCP05002	64521393407
318 is	M44 B19 (194S1)		09/95-04/99	10PA17C	R134a	DCP05002	64521393407
318 is	M44194S1		09/95-04/99	10PA17C	R134a	DCP05007	64528391693
320 i	M50 B20 (206S1);M50 B20 (206S2);M52 B20 (206S3)		03/92-04/99	10PA17C	R134a	DCP05003	
320 i	M52 B20	Japan;Australia	06/94-02/98	10PA17C	R134a	DCP05003	64528390741
323 i	M52 B25 (256S3)		06/95-10/99	10PA17C	R134a	DCP05003	
323 i 2.5	M52 B25 (256S3)		03/95-02/98	10PA17C	R134a	DCP05003	
323 ti	M52 B25 (256S3)		08/97-08/00	10PA17C	R134a	DCP05003	
325 i	M50 B25 (256S1);M50 B25 (256S2)		03/92-07/95	10PA17C	R134a	DCP05003	
325 td	M51 D25 (256T1)		09/91-02/98	10PA17C	R134a	DCP05004	64528391135
325 td	M51 D25 (256T1)		03/93-02/98	10PA17C	R134a	DCP05010	64528371021
325 tds	M51 D25 (256T1)		05/93-10/99	10PA17C	R134a	DCP05004	64528391135
325 tds	M51 D25 (256T1)		05/93-10/99	10PA17C	R134a	DCP05010	64528371021
325 tds	M51 D25 (256T1)		05/96-10/99	10PA17C	R134a	DCP05007	64528391693
328 i	M52 B28 (286S1)		01/95-10/99	10PA17C	R134a	DCP05003	
M3 3.0	S50 B30 (306S1)		08/94-09/95	10PA17C	R134a	DCP05003	
M3 3.2	S50 B32 (326S1)		09/95-02/98	10PA17C	R134a	DCP05003	
3 (E46) (98-06)							
318 Ci	N42 B20 A;N46 B20 A;N46 B20 B		09/01-01/06	7SBU16C	R134a	DCP05014	64526910458
318 Ci	N42 B20 A;N46 B20 A;N46 B20 B		09/01-01/06	7SBU16C	R134a	DCP05039	64526916232
320 Ci	M52 B20 (206S4)		08/99-09/00	7SBU16C	R134a	DCP05014	64526910458
320 Ci	M52 B20 (206S4)		08/99-09/00	7SBU16C	R134a	DCP05039	64526916232
320 Ci	M54 B22 (226S1)		09/00-05/06	7SBU16C	R134a	DCP05014	64526910458
320 Ci	M54 B22 (226S1)		09/00-05/06	7SBU16C	R134a	DCP05039	64526916232
320 i	M52 B20 (206S4)		03/98-03/00	7SBU16C	R134a	DCP05014	64526910458
320 i	M52 B20 (206S4)		03/98-03/00	7SBU16C	R134a	DCP05039	64526916232
320 i	M52 B20 (206S4)		10/99-03/00	7SBU16C	R134a	DCP05014	64526910458
320 i	M52 B20 (206S4)		10/99-03/00	7SBU16C	R134a	DCP05039	64526916232
320 i	M54 B22 (226S1)		09/01-02/05	7SBU16C	R134a	DCP05014	64526910458
320 i	M54 B22 (226S1)		09/01-02/05	7SBU16C	R134a	DCP05039	64526916232
323 Ci	M52 B25 (256S4)		04/99-09/00	7SBU16C	R134a	DCP05014	64526910458
323 Ci	M52 B25 (256S4)		04/99-09/00	7SBU16C	R134a	DCP05039	64526916232
323 i	M52 B25 (256S4)		03/98-03/00	7SBU16C	R134a	DCP05014	64526910458
323 i	M52 B25 (256S4)		03/98-03/00	7SBU16C	R134a	DCP05039	64526916232
325 Ci	M54 B25 (256S5)		09/00-05/06	7SBU16C	R134a	DCP05014	64526910458
325 Ci	M54 B25 (256S5)		09/00-05/06	7SBU16C	R134a	DCP05039	64526916232
325 i	M54 B25 (256S5)		09/01-02/05	7SBU16C	R134a	DCP05014	64526910458
325 i	M54 B25 (256S5)		09/01-02/05	7SBU16C	R134a	DCP05039	64526916232
325 ti	M54 B25 (256S5)		06/01-02/05	7SBU16C	R134a	DCP05014	64526910458
325 ti	M54 B25 (256S5)		06/01-02/05	7SBU16C	R134a	DCP05039	64526916232
325 xi	M54 B25 (256S5)		09/01-02/05	7SBU16C	R134a	DCP05014	64526910458
325 xi	M54 B25 (256S5)		09/01-02/05	7SBU16C	R134a	DCP05039	64526916232
328 Ci	M52 B28 (286S2)		04/99-06/00	7SBU16C	R134a	DCP05014	64526910458
328 Ci	M52 B28 (286S2)		04/99-06/00	7SBU16C	R134a	DCP05039	64526916232
328 i	M52 B28 (286S2)		02/98-06/00	7SBU16C	R134a	DCP05014	64526910458
328 i	M52 B28 (286S2)		02/98-06/00	7SBU16C	R134a	DCP05039	64526916232
330 Cd	M57 D30 (306D2)		07/03-05/06	7SBU16C	R134a	DCP05014	64526910459
330 Cd	M57 D30 (306D2)		07/03-05/06	7SBU16C	R134a	DCP05039	64526915388
330 Ci	M54 B30 (306S3)		06/00-05/06	7SBU16C	R134a	DCP05014	64526910458
330 Ci	M54 B30 (306S3)		06/00-05/06	7SBU16C	R134a	DCP05039	64526916232
330 d	M57 D30 (306D1)		10/99-02/03	7SBU16C	R134a	DCP05014	





				TYPE	GAS	DENSO PN	OE
BMW Continued							
3 (E46) (98-06) Continued							
330 d	M57 D30 (306D2)		03/03-02/05	7SBU16C	R134a	DCP05014	64526910459
330 d	M57 D30 (306D2)		03/03-02/05	7SBU16C	R134a	DCP05039	
330 i	M54 B30 (306S3)		06/00-02/05	7SBU16C	R134a	DCP05014	64526910458
330 i	M54 B30 (306S3)		06/00-02/05	7SBU16C	R134a	DCP05039	64526916232
330 xd	M57 D30 (306D1)		10/00-02/03	7SBU16C	R134a	DCP05014	
330 xd	M57 D30 (306D2)		03/03-02/05	7SBU16C	R134a	DCP05014	64526910459
330 xd	M57 D30 (306D2)		03/03-02/05	7SBU16C	R134a	DCP05039	
330 xi	M54 B30 (306S3)		06/00-02/05	7SBU16C	R134a	DCP05014	64526910458
330 xi	M54 B30 (306S3)		06/00-02/05	7SBU16C	R134a	DCP05039	64526916232
M3	S54 B32 (326S4);S54B32		06/00-07/06	7SBU16C	R134a	DCP05039	64526916232
M3	S54B32		06/00-12/02	7SBU16C	R134a	DCP05014	64526910458
M3 3.2	S54B32		09/01-12/02	7SBU16C	R134a	DCP05014	64526910458
M3 3.2	S54B32		09/01-12/02	7SBU16C	R134a	DCP05039	64526916232
3 (E90, E91) (05-12)							
316 d	N47 D20 C		07/09-12/11	6SBU14C	R134a	DCP05050	
316 d	N47 D20 C		09/09-06/12	6SBU14A	R134a	DCP05095	64529225703
318 d	M47 D20 (204D4)		09/05-08/07	5SE12C	R134a	DCP05026	
318 d	N47 D20 A;N47 D20 C		07/07-09/08	6SEU14C	R134a	DCP05061	64526987863
318 d	N47 D20 C		09/08-06/12	6SBU14C	R134a	DCP05050	64526987862
318 d	N47 D20 C	For vehicles with air conditioning (manually controlled)	09/09-06/12	6SEU14A	R134a	DCP05091	64529225704
318 d	N47 D20 C	For vehicles with automatic climate control	09/09-06/12	6SBU14C	R134a	DCP05050	64526987862
318 d	N47 D20 C	Heavy duty version	09/09-06/12	6SBU14A	R134a	DCP05095	64529223694
318 d	N47 D20 C	S1CBA- (CO2)	09/08-12/11	6SEU14A	R134a	DCP05091	64529225704
318 d	N47 D20 C	S1CBA+ (CO2)	09/09-12/11	6SBU14A	R134a	DCP05095	64529223694
320 d	M47 D20 (204D4)		01/05-08/07	5SE12C	R134a	DCP05026	64526987766
320 d	M47 D20 (204D4);N47 D20 A;N47 D20 C		09/07-06/12	6SBU14C	R134a	DCP05050	64526987862
320 d	N47 D20 A;N47 D20 C		09/07-09/08	6SEU14C	R134a	DCP05061	64526987863
320 d	N47 D20 C	S1CBA- (CO2)	10/09-12/11	6SEU14A	R134a	DCP05091	64529225704
320 d	N47 D20 C	S1CBA+ (CO2)	10/09-12/11	6SBU14A	R134a	DCP05095	64529223694
320 d xDrive	N47 D20 C		09/08-06/12	6SBU14C	R134a	DCP05050	
323 i	N52 B25 A	S1CBA- (CO2)	03/08-12/11	7SEU17C	R134a	DCP05036	64529122618
323 i	N52 B25 A	S1CBA+ (CO2)	03/08-12/11	7SBU17C	R134a	DCP05093	64509180549
325 d	M57 D30 (306D3)		09/06-09/08	7SEU17C	R134a	DCP05037	64526924792
325 d	M57 D30 (306D3);N57 D30 A		09/08-06/12	6SBU14C	R134a	DCP05050	64526987862
325 i	N52 B25 A		01/05-06/12	7SEU17C	R134a	DCP05036	65529122618
325 i	N52 B25 A		01/05-06/12	7SEU17C	R134a	DCP05045	64526932176
325 i	N52 B25 A	S1CBA+ (CO2)	03/08-05/12	7SBU17C	R134a	DCP05093	64509180549
325 i	N53 B30 A		09/07-05/12	7SBU17C	R134a	DCP05093	
325 i xDrive	N53 B30 A		09/07-06/12	7SBU17C	R134a	DCP05093	
325 xi	N52 B25 A		09/05-06/12	7SEU17C	R134a	DCP05036	65529122618
325 xi	N52 B25 A		09/05-06/12	7SEU17C	R134a	DCP05045	64526932176
325 xi	N52 B25 A	S1CBA+ (CO2)	05/08-05/12	7SBU17C	R134a	DCP05093	64509180549
325 xi	N53 B30 A		09/07-09/08	7SBU17C	R134a	DCP05093	
330 d	M57 D30 (306D3)		09/05-09/08	7SEU17C	R134a	DCP05037	
330 d	N57 D30 A		01/09-06/12	6SBU14C	R134a	DCP05050	
330 d xDrive	N57 D30 A		01/09-06/12	6SBU14C	R134a	DCP05050	
330 i	N52 B30 A		01/05-02/06	7SEU17C	R134a	DCP05045	64526956716
330 i	N52 B30 A		03/06-08/07	7SEU17C	R134a	DCP05036	64529122618
330 i	N52 B30 A;N53 B30 A		09/07-06/12	7SBU17C	R134a	DCP05093	
330 i xDrive	N53 B30 A		09/07-06/12	7SBU17C	R134a	DCP05093	
330 xd	M57 D30 (306D3)		09/05-09/08	7SEU17C	R134a	DCP05037	
330 xi	N52 B30 A		01/05-02/06	7SEU17C	R134a	DCP05045	64526956716
330 xi	N52 B30 A		03/06-08/07	7SEU17C	R134a	DCP05036	64529122618
330 xi	N53 B30 A		09/07-09/08	7SBU17C	R134a	DCP05093	
335 d	M57 D30 (306D5)		09/06-09/08	7SEU17C	R134a	DCP05092	64509180548
335 d	M57 D30 (306D5)		09/08-06/12	6SBU14C	R134a	DCP05050	64526987862
335 i	N54 B30 A;N55 B30 A		10/06-12/11	7SEU17C	R134a	DCP05033	
335 i xDrive	N54 B30 A;N55 B30 A		09/08-06/12	7SEU17C	R134a	DCP05033	
335 xi	N54 B30 A		03/07-09/08	7SEU17C	R134a	DCP05033	
M3	S65 B40 A		12/07-12/11	7SEU17C	R134a	DCP05079	
3 (E92, E93) (06-)							
318 i	N43 B20 A		03/10-	6SBU14C	R134a	DCP05050	64526987862
320 d	N47 D20 A;N47 D20 C		03/07-02/10	6SEU14C	R134a	DCP05061	

				TYPE	GAS	DENSO PN	OE
BMW Continued							
3 (E92, E93) (06-) Continued							
320 d	N47 D20 C	S1CBA- (CO2)	11/08-	6SEU14A	R134a	DCP05091	64529225704
320 d	N47 D20 C	S1CBA- (CO2)	01/10-	6SBU14C	R134a	DCP05050	64526987862
320 d	N47 D20 C	S1CBA+ (CO2)	11/08-	6SBU14A	R134a	DCP05095	64529223694
320 d xDrive	N47 D20 C		09/08-02/10	6SEU14C	R134a	DCP05061	
320 d xDrive	N47 D20 C	S1CBA- (CO2)	01/10-	6SEU14A	R134a	DCP05091	64529225704
320 d xDrive	N47 D20 C	S1CBA+ (CO2)	01/10-	6SBU14A	R134a	DCP05095	64529223694
320 i	N43 B20 A		11/08-	6SBU14C	R134a	DCP05050	64526987862
325 d	M57 D30 (306D3)		01/07-02/10	7SEU17C	R134a	DCP05037	
325 d	N57 D30 A		02/10-	6SBU14C	R134a	DCP05050	
325 i	N52 B25		09/06-08/07	7SEU17C	R134a	DCP05036	65529122618
325 i	N52 B25 A	S1CBA- (CO2)	09/09-	7SEU17C	R134a	DCP05036	65529122618
325 i	N52 B25 A	S1CBA+ (CO2)	09/09-	7SBU17C	R134a	DCP05093	64509180549
325 i	N53 B30 A		03/07-	7SBU17C	R134a	DCP05093	
325 i	N53 B30 A	S1CBA- (CO2)	09/07-	7SBU16C	R134a	DCP05031	64526918749
325 i	N53 B30 A	S1CBA+ (CO2)	09/07-	7SBU17C	R134a	DCP05093	64509180549
325 i xDrive	N53 B30 A	S1CBA- (CO2)	09/08-	7SBU16C	R134a	DCP05031	64526918749
325 i xDrive	N53 B30 A	S1CBA+ (CO2)	09/08-	7SBU17C	R134a	DCP05093	64509180549
325 xi	N52 B25 A	S1CBA- (CO2)	09/06-	7SEU17C	R134a	DCP05036	65529122618
325 xi	N52 B25 A	S1CBA+ (CO2)	09/09-	7SBU17C	R134a	DCP05093	64509180549
325 xi	N53 B30 A	S1CBA- (CO2)	09/07-	7SBU16C	R134a	DCP05031	64526918749
325 xi	N53 B30 A	S1CBA+ (CO2)	09/07-	7SBU17C	R134a	DCP05093	64509180549
330 d	M57 D30 (306D3)		09/06-09/09	7SEU17C	R134a	DCP05037	
330 d	N57 D30 A		07/09-	6SBU14C	R134a	DCP05050	
330 d xDrive	N57 D30 A		02/10-	6SBU14C	R134a	DCP05050	
330 i	N52 B30 A	S1CBA+ (CO2)	09/09-	7SBU17C	R134a	DCP05093	
330 i	N52 B30 A; N53 B30 A		09/09-	7SEU17C	R134a	DCP05045	64526932176
330 i	N52 B30 A; N52N B30 B; N53 B30 A		09/06-	7SEU17C	R134a	DCP05036	64529122618
330 i xDrive	N53 B30 A		09/08-	7SBU17C	R134a	DCP05093	64509180549
330 i xDrive	N53 B30 A		03/10-	7SBU16C	R134a	DCP05031	64526918749
330 xd	M57 D30 (306D3)		09/06-09/08	7SEU17C	R134a	DCP05037	
330 xd	N57 D30 A		01/09-	6SEU14C	R134a	DCP05061	
330 xi	N52 B30 A; N53 B30 A		09/06-08/07	7SEU17C	R134a	DCP05045	64526932176
330 xi	N52 B30 A; N53 B30 A		09/06-	7SEU17C	R134a	DCP05036	65529122618
335 d	M57 D30 (306D5)		09/06-	7SBU17C	R134a	DCP05082	64509180547
335 d	M57 D30 (306D5)		09/06-	7SEU17C	R134a	DCP05092	64509180548
335 i	N54 B30 A; N54 B30 B; N55 B30 A		09/06-	7SEU17C	R134a	DCP05033	
335 i xDrive	N54 B30 A; N55 B30 A		09/08-	7SEU17C	R134a	DCP05033	
M	S65 B40 A		09/07-	7SEU17C	R134a	DCP05079	
M3	S65 B40 A		02/08-	7SEU17C	R134a	DCP05079	
3 (F30, F31) (11-)							
316 d	N47 D20 C		02/12-	6SBU14A	R134a	DCP05095	
316 i	N13 B16 A		10/12-	6SEU14C	R134a	DCP05098	
318 d	N47 D20 C		02/12-	6SBU14A	R134a	DCP05095	64529223694
318 d	N47 D20 C		02/12-	6SEU14A	R134a	DCP05099	64529223695
318 d xDrive	N47 D20 C		11/12-	6SBU14A	R134a	DCP05095	
320 d	B47 D20 A; N47 D20 C		10/11-	6SEU14A	R134a	DCP05099	
320 d xDrive	N47 D20 C		10/11-07/15	6SEU14A	R134a	DCP05099	
320 d xDrive	N47 D20 C		06/12-07/15	6SBU14A	R134a	DCP05095	
320 i	N13 B16 A		02/12-	6SBU14C	R134a	DCP05104	
320 i	N20 B20 A		02/12-	6SEU14A	R134a	DCP05099	64529223695
320 i	N20 B20 A	For hot climate zones	02/12-	7SBU17A	R134a	DCP05096	64529216466
320 i	N20 B20 B	For hot climate zones	06/12-	7SEU17A	R134a	DCP05097	
320 i xDrive	N20 B20 A	For hot climate zones	11/11-	7SEU17A	R134a	DCP05097	
320 i xDrive	N20 B20 B		06/12-	6SEU14A	R134a	DCP05099	64529223695
320 i xDrive	N20 B20 B	For hot climate zones	06/12-	7SBU17A	R134a	DCP05096	64529216466
325 d	N47 D20 D		10/11-	6SEU14A	R134a	DCP05099	
328 i	N20B20A		10/11-	6SEU14A	R134a	DCP05099	64529223695
328 i	N20B20A	For hot climate zones	10/11-	7SBU17A	R134a	DCP05096	64529216466
328 i xDrive	N20B20A		10/11-	6SEU14A	R134a	DCP05099	64529223695
328 i xDrive	N20B20A	For hot climate zones	10/11-	7SBU17A	R134a	DCP05096	64529216466
330 d	N57 D30 A		01/12-	6SEU14A	R134a	DCP05099	
330 d	N57 D30 A		06/12-	7SEU17A	R134a	DCP05097	
330 d xDrive	N57 D30 A		06/12-	6SEU14A	R134a	DCP05099	
335 i	N55 B30 A		10/11-03/13	7SEU17C	R134a	DCP05090	
335 i	N55 B30 A		03/13-	7SBU17C	R134a	DCP05078	





				TYPE	GAS	DENSO PN	OE
BMW Continued							
3 (F30, F31) (11-) Continued							
335 i xDrive	N55 B30 A		10/11-	7SBU17C	R134a	DCP05078	
3 Gran Turismo (F34) (13-)							
318 d	N47 D20 C		03/13-	6SBU14A	R134a	DCP05095	
320 d	N47 D20 C		03/13-07/15	6SBU14A	R134a	DCP05095	
320 d xDrive	N47 D20 C		03/13-07/15	6SBU14A	R134a	DCP05095	
320 i	N20 B20 A; N20 B20 B	For hot climate zones	03/13-	7SEU17A	R134a	DCP05097	
320 i xDrive	N20 B20 A; N20 B20 B		03/13-	6SBU14A	R134a	DCP05095	
325 d	N47 D20 D		03/13-	6SBU14A	R134a	DCP05095	
328 i	N20 B20 A		03/13-	7SEU17A	R134a	DCP05097	
328 i xDrive	N20 B20 A		03/13-	6SEU14A	R134a	DCP05099	
335 i	N55 B30 A		03/13-	7SBU17C	R134a	DCP05078	
335 i xDrive	N55 B30 A		03/13-	7SBU17C	R134a	DCP05078	
4 Gran Coupe (F36) (14-)							
420 i	N20 B20 B	For cold climates; For mild climate zones	03/14-	6SEU14A	R134a	DCP05105	
420 i xDrive	N20 B20 B	For cold climates; For mild climate zones	07/14-	6SEU14A	R134a	DCP05105	
428 i	N20 B20 A	For cold climates; For mild climate zones	03/14-	6SEU14A	R134a	DCP05105	
428 i xDrive	N20 B20 A	For cold climates; For mild climate zones	03/14-	6SEU14A	R134a	DCP05105	
5 (E34) (87-97)							
518 i	M40 B18 (184E1); M43 B18 (184E2)		11/92-09/95	10PA17C	R134a	DCP05002	
520 i	M20 B20 (206KA)		01/88-08/91	10PA17C	R134a	DCP05003	
520 i	M50 B20 (206S1); M50 B20 (206S2)		11/91-09/96	10PA17C	R134a	DCP05003	
520 i 24V	M50 B20 (206S1); M50 B20 (206S2)		03/90-09/95	10PA17C	R134a	DCP05003	
524 td	M21 D24 (246TB)		03/88-09/91	10PA17C	R134a	DCP05012	
525 i	M20 B25 (256K1); M50 B25 (256S1); M50 B25 (256S2)		01/88-09/96	10PA17C	R134a	DCP05003	
525 i 24V	M50 B25 (256S2)		03/90-09/95	10PA17C	R134a	DCP05003	
525 ix	M50 B25 (256S1); M50 B25 (256S2)		02/92-03/96	10PA17C	R134a	DCP05003	
525 ix 24V	M50 B25 (256S1); M50 B25 (256S2)		10/91-09/95	10PA17C	R134a	DCP05003	
525 td	M51 D25 (256T1)		03/93-09/96	10PA17C	R134a	DCP05004	
525 tds	M51 D25 (256T1)		09/91-09/96	10PA17C	R134a	DCP05004	
530 i V8	M60 B30 (308S1)		09/92-09/96	10PA17C	R134a	DCP05001	
540 i	M60 B40 (408S1)		09/93-09/96	10PA17C	R134a	DCP05001	
540 i V8	M60 B40 (408S1)		09/92-09/95	10PA17C	R134a	DCP05001	
5 (E39) (95-04)							
520 i	M52 B20 (206S3)		01/97-09/00	7SBU16C	R134a	DCP05014	64526910458
520 i	M52 B20 (206S3)		01/97-06/03	7SBU16C	R134a	DCP05018	64526914370
520 i	M52 B20 (206S3)		01/97-06/03	7SBU16C	R134a	DCP05039	64526916232
520 i	M52 B20 (206S3)		04/99-05/04	7SBU16C	R134a	DCP05014	64526910458
520 i	M54 B22 (226S1)		09/00-05/04	7SBU16C	R134a	DCP05014	
523 i	M52 B25 (256S3)		11/95-09/00	7SBU16C	R134a	DCP05018	64526914370
523 i	M52 B25 (256S3)		01/97-09/00	7SBU16C	R134a	DCP05014	64526910458
523 i	M52 B25 (256S3)		01/97-09/00	7SBU16C	R134a	DCP05039	64526916232
525 d	M57 D25 (256D1)		02/00-05/04	7SBU16C	R134a	DCP05014	
525 i	M54 B25 (256S5)		09/00-05/04	7SBU16C	R134a	DCP05014	64526910458
525 i	M54 B25 (256S5)		09/00-05/04	7SBU16C	R134a	DCP05039	64526916232
525 td	M51 D25 (256T1)		01/97-09/98	7SBU16C	R134a	DCP05013	64528385050
525 td	M51 D25 (256T1)		01/97-06/03	7SBU16C	R134a	DCP05017	64526914369
525 tds	M51 D25 (256T1)		01/96-09/98	7SBU16C	R134a	DCP05013	64528385050
525 tds	M51 D25 (256T1)		01/96-05/04	7SBU16C	R134a	DCP05017	64526914369
528 i	M52 B28 (286S1); M52 B28 (286S2)		11/95-09/00	7SBU16C	R134a	DCP05014	64526910458
528 i	M52 B28 (286S1); M52 B28 (286S2)		11/95-09/00	7SBU16C	R134a	DCP05018	64526914370
528 i	M52 B28 (286S1); M52 B28 (286S2)		11/95-09/00	7SBU16C	R134a	DCP05039	64526916232
530 d	M57 D30 (306D1)		08/98-05/04	7SBU16C	R134a	DCP05014	
530 i	M54 B30 (306S3)		09/00-05/04	7SBU16C	R134a	DCP05014	64526910458
530 i	M54 B30 (306S3)		09/00-05/04	7SBU16C	R134a	DCP05039	64526916232
535 i	M62 B35 (358S1); M62 B35 (358S2)		04/96-09/97	7SBU16C	R134a	DCP05019	64526914371
535 i	M62 B35 (358S1); M62 B35 (358S2)		04/96-06/03	7SBU16C	R134a	DCP05039	64526916232
535 i	M62 B35 (358S1); M62 B35 (358S2)		09/97-06/03	7SBU16C	R134a	DCP05016	64526910460
540 i	M62 B44 (448S1); M62 B44 (448S2)		04/96-09/97	7SBU16C	R134a	DCP05019	64526914371

				TYPE	GAS	DENSO PN	OE
BMW Continued							
5 (E39) (95-04) Continued							
540 i	M62 B44 (448S1);M62 B44 (448S2)		04/96-05/04	7SBU16C	R134a	DCP05039	64526916232
540 i	M62 B44 (448S1);M62 B44 (448S2)		01/97-05/04	7SBU16C	R134a	DCP05016	64526910460
M5	S62 B50 (508S1)		07/99-06/03	7SBU16C	R134a	DCP05016	64526910460
M5	S62 B50 (508S1)		07/99-06/03	7SBU16C	R134a	DCP05039	64526916232
5 (E60, E61) (03-10)							
520 d	M47 D20 (204D4);N47 D20 A;N47 D20 C		07/05-08/10	7SEU17C	R134a	DCP05042	
520 d	N47 D20 A;N47 D20 C		09/07-08/10	6SEU14C	R134a	DCP05061	
520 i	N43 B20 A		09/07-08/10	6SBU16	R134a	DCP05108	
520 i	M54 B22 (226S1)		07/03-03/05	7SEU17C	R134a	DCP05020	
523 i	N52 B25 A		07/05-12/06	7SEU17C	R134a	DCP05032	
523 i	N52 B25 A		07/05-12/06	7SEU17C	R134a	DCP05052	64509174805
523 i	N52 B25 A;N53 B25 A		01/07-08/10	7SBU17C	R134a	DCP05083	64526961621
523 i	N52 B25 A;N53 B25 A		01/07-08/10	7SBU17C	R134a	DCP05093	64509180549
525 d	M57 D25 (256D1);M57 D25 (256D2);M57N 256 D4		06/04-12/06	7SEU17C	R134a	DCP05020	
525 d	M57 D30 (306D3)		01/07-03/10	7SEU17C	R134a	DCP05020	64509174802
525 d	M57 D30 (306D3)		01/07-03/10	7SEU17C	R134a	DCP05092	64509180548
525 d	M57 D30 (306D3)	S1CBA- (CO2)	01/07-08/10	7SEU17C	R134a	DCP05092	64509180548
525 d	M57 D30 (306D3)	S1CBA+ (CO2)	01/07-08/10	7SBU17C	R134a	DCP05082	64509180547
525 d xDrive	M57 D30 (306D3)		09/08-08/10	7SEU17C	R134a	DCP05020	
525 i	M54 B25 (256S5)		09/03-02/05	7SEU17C	R134a	DCP05020	
525 i	N52 B25 A		07/05-12/06	7SEU17C	R134a	DCP05032	
525 i	N52 B25 A		07/05-12/06	7SEU17C	R134a	DCP05052	64509174805
525 i	N53 B30 A		01/07-08/10	7SBU17C	R134a	DCP05083	64526961621
525 i	N53 B30 A		01/07-08/10	7SBU17C	R134a	DCP05093	64509180549
525 i xDrive	N53 B30 A		09/08-03/10	7SBU17C	R134a	DCP05093	64509180549
525 i xDrive	N53 B30 A		09/08-08/10	7SBU17C	R134a	DCP05083	64526961621
525 xd	M57 D30 (306D3)		05/07-08/08	7SBU17C	R134a	DCP05034	
525 xi	N52 B25 A		07/05-03/10	7SEU17C	R134a	DCP05032	
525 xi	N53 B30 A		01/07-09/08	7SBU17C	R134a	DCP05083	64526961621
525 xi	N53 B30 A		01/07-08/10	7SBU17C	R134a	DCP05093	64509180549
530 d	M57 D30 (306D2);M57 D30 (306D3)		07/03-08/10	7SEU17C	R134a	DCP05020	
530 d	M57 D30 (306D3)		01/07-08/10	7SEU17C	R134a	DCP05092	64509180548
530 d xDrive	M57 D30 (306D3)		09/08-08/10	7SEU17C	R134a	DCP05020	64509174802
530 d xDrive	M57 D30 (306D3)		09/08-08/10	7SEU17C	R134a	DCP05092	64509180548
530 i	M54 B30 (306S3)		07/03-02/05	7SEU17C	R134a	DCP05020	
530 i	N52 B30 A		03/05-03/10	7SEU17C	R134a	DCP05032	
530 i	N52 B30 A;N53 B30 A		01/07-08/10	7SBU17C	R134a	DCP05083	64526961621
530 i	N52 B30 A;N53 B30 A		01/07-08/10	7SBU17C	R134a	DCP05093	64509180549
530 i xDrive	N52 B30 A;N53 B30 A		09/08-08/10	7SBU17C	R134a	DCP05083	64526961621
530 i xDrive	N52 B30 A;N53 B30 A		09/08-08/10	7SBU17C	R134a	DCP05093	64509180549
530 xd	M57 D30 (306D3)		07/05-01/07	7SEU17C	R134a	DCP05020	
530 xd	M57 D30 (306D3)		01/07-08/10	7SBU17C	R134a	DCP05082	64509180547
530 xd	M57 D30 (306D3)		01/07-08/10	7SEU17C	R134a	DCP05092	64509180548
530 xi	N52 B30 A		07/05-03/10	7SEU17C	R134a	DCP05032	
530 xi	N53 B30 A		01/07-09/08	7SBU17C	R134a	DCP05083	64526961621
530 xi	N53 B30 A		01/07-08/10	7SBU17C	R134a	DCP05093	64509180549
535 d	M57 D30 (306D4);M57 D30 (306D5)		09/04-08/10	7SEU17C	R134a	DCP05020	
535 d	M57 D30 (306D5)		01/07-08/10	7SBU17C	R134a	DCP05082	64509180547
535 d	M57 D30 (306D5)		01/07-08/10	7SEU17C	R134a	DCP05092	64509180548
540 i	N54 B30 A		08/05-12/06	7SEU17C	R134a	DCP05052	
540 i	N62 B40 A		07/05-03/10	7SEU17C	R134a	DCP05032	64509174803
540 i	N62 B40 A		03/06-03/10	7SEU17C	R134a	DCP05052	64509174805
540 i	N62 B40 A		01/07-03/10	7SEU17C	R134a	DCP05084	64529174806
545 i	N62 B44 A		09/03-09/05	7SEU17C	R134a	DCP05052	
550 i	N62 B48 A;N62 B48 B		07/05-12/06	7SEU17C	R134a	DCP05052	64509174805
550 i	N62 B48 A;N62 B48 B		01/07-08/10	7SEU17C	R134a	DCP05084	64529174806
M5	S85 B50 A		09/04-03/08	7SEU17C	R134a	DCP05079	64526933174; 64509180550
5 (F10, F11) (10-)							
518 d	N47 D20 C		01/13-	6SBU14A	R134a	DCP05095	
520 d	N47 D20 C		03/10-	6SBU14A	R134a	DCP05095	64529223694; 64529225703
520 d xDrive	N47 D20 C		02/13-	6SBU14A	R134a	DCP05095	
520 i	N20 B20 A		09/11-	7SBU17A	R134a	DCP05096	
523 i	N52 B25 A		03/10-	7SBU17C	R134a	DCP05081	
523 i	N52 B25 A		04/10-12/11	7SBU17C	R134a	DCP05081	
523 i	N53 B30 A		12/09-	7SBU17C	R134a	DCP05081	
525 d	N47 D20 D		09/11-	6SBU14A	R134a	DCP05095	

				TYPE	GAS	DENSO PN	OE
BMW Continued							
5 (F10, F11) (10-) Continued							
525 d	N57 D30 A		02/10-08/11	7SBU17C	R134a	DCP05077	64526987890; 64529196889
525 d xDrive	N47 D20 D		09/11-	6SBU14A	R134a	DCP05095	
528 i	N20 B20 A		09/11-	7SBU17A	R134a	DCP05096	
528 i	N53 B30 A		02/10-08/11	7SBU17C	R134a	DCP05081	
528 i xDrive	N20 B20 A		09/11-	7SBU17A	R134a	DCP05096	
530 d	N57 D30 A		09/10-	7SBU17C	R134a	DCP05077	
530 d xDrive	N57 D30 A		09/11-	7SBU17C	R134a	DCP05077	
530 i	N53 B30 A		09/11-	7SBU17C	R134a	DCP05081	
535 d	N57S		08/10-	7SBU17C	R134a	DCP05077	64526987890; 64529196889
535 d	N57Z		09/11-	7SBU17A	R134a	DCP05096	64529216466
535 d xDrive	N57Z		09/11-	7SBU17A	R134a	DCP05096	64529216466
535 i	N55 B30 A		12/09-06/13	7SBU17C	R134a	DCP05081	64509196890; 64529165808
535 i	N55 B30 A		08/12-	7SBU17C	R134a	DCP05078	64529217868
535 i xDrive	N55 B30 A		03/11-06/13	7SBU17C	R134a	DCP05081	64509196890; 64529165808
535 i xDrive	N55 B30 A		08/12-	7SBU17C	R134a	DCP05078	64529217868
550 i	N63 B44 A;N63 B44 B		09/10-	7SBU17C	R134a	DCP05076	
550 i xDrive	N63 B44 A;N63 B44 B		08/10-	7SBU17C	R134a	DCP05076	
M 550 d xDrive	N57 D30 C		01/12-	7SBU17A	R134a	DCP05096	
M5	S63 B44 B		09/11-	7SBU17C	R134a	DCP05076	
5 Gran Turismo (F07) (09-)							
520 d	N47 D20 C		10/11-	6SBU14A	R134a	DCP05095	64529223694
530 d	N57 D30 A		10/09-	7SBU17C	R134a	DCP05077	
530 d xDrive	N57 D30 A		10/09-	7SBU17C	R134a	DCP05077	
535 d	N57S		09/10-	7SBU17C	R134a	DCP05077	64526987890; 64529196889
535 d	N57Z		02/12-	7SBU17A	R134a	DCP05096	64529216466
535 d xDrive	N57S		09/10-	7SBU17C	R134a	DCP05077	64526987890; 64529196889
535 d xDrive	N57Z		02/12-	7SBU17A	R134a	DCP05096	64529216466
535 i	N55 B30 A		10/09-06/13	7SBU17C	R134a	DCP05081	64509196890; 64529165808
535 i	N55 B30 A		08/12-	7SBU17C	R134a	DCP05078	64529217868
535 i xDrive	N55 B30 A		09/10-06/13	7SBU17C	R134a	DCP05081	64509196890; 64529165808
535 i xDrive	N55 B30 A		08/12-	7SBU17C	R134a	DCP05078	64529217868
550 i	N63 B44 A		10/09-	7SBU17C	R134a	DCP05076	
550 i xDrive	N63 B44 A		09/10-	7SBU17C	R134a	DCP05076	
6 (E63, E64) (04-)							
630 i	N52 B30 A		09/04-	7SEU17C	R134a	DCP05032	
630 i	N52 B30 A;N52 B30 B;N52 B30 BF;N53 B30 A		07/07-03/11	7SBU17C	R134a	DCP05093	
635 d	M57 D30 (306D5)		07/07-03/11	7SBU17C	R134a	DCP05082	
645 Ci	N62 B44 A		01/04-08/07	7SEU17C	R134a	DCP05052	
650 i	N62 B48 B		07/05-	7SEU17C	R134a	DCP05052	
650 i	N62 B48 B		06/06-	7SEU17C	R134a	DCP05032	64509174803
M	S85 B50 A		09/05-	7SEU17C	R134a	DCP05079	
6 (F12, F13) (10-)							
640 d	N57 D30 B		11/10-	7SBU17A	R134a	DCP05096	
640 d xDrive	N57 D30 B		09/11-	7SBU17A	R134a	DCP05096	
640 i	N55 B30 A		11/10-	7SBU17C	R134a	DCP05078	
640 i xDrive	N55 B30 A		01/13-	7SBU17C	R134a	DCP05078	
650 i	N63 B44 A;N63 B44 B		03/11-	7SBU17C	R134a	DCP05076	
650 i xDrive	N63 B44 A;N63 B44 B		06/11-	7SBU17C	R134a	DCP05076	
M6	S63 B44 B		01/12-	7SBU17C	R134a	DCP05076	
6 Gran Coupe (F06) (11-)							
640 d	N57 D30 B		09/11-	7SBU17A	R134a	DCP05096	
7 (E32) (86-94)							
730 i,iL V8	M60 B30 (308S1)		04/92-05/94	10PA17C	R134a	DCP05001	
740 i,iL V8	M60 B40 (408S1)		09/92-05/94	10PA17C	R134a	DCP05001	
750 i,iL V12	M70 B50 (5012A)		09/87-05/94	10PA17C	R134a	DCP05006	
7 (E38) (94-01)							
725 tds	M51 D25 (256T1)		04/96-12/98	7SBU16C	R134a	DCP05013	
728 i,iL	M52 B28 (286S1); M52 B28 (286S2)		08/95-11/01	7SBU16C	R134a	DCP05014	64526910458
728 i,iL	M52 B28 (286S1); M52 B28 (286S2)		08/95-11/01	7SBU16C	R134a	DCP05018	64526914370
728 i,iL	M52 B28 (286S1); M52 B28 (286S2)		08/95-11/01	7SBU16C	R134a	DCP05039	64526916232
730 d	M57 D30 (306D1)		08/98-04/00	7SBU16C	R134a	DCP05014	
730 d	M57 D30 (306D1)		04/00-11/01	10PA17C	R134a	DCP05008	





				TYPE	GAS	DENSO PN	OE
BMW Continued							
7 (E38) (94-01) Continued							
730 i,iL	M60 B30 (308S1)		10/94-11/01	10PA17C	R134a	DCP05008	
735 i,iL	M62 B35 (358S1)		01/96-09/97	10PA17C	R134a	DCP05008	64528391880
735 i,iL	M62 B35 (358S1)		09/97-11/01	7SBU16C	R134a	DCP05039	64526916232
740 d	M67 D39 (398D1)		05/99-11/01	10PA17C	R134a	DCP05008	
740 i,iL	M60 B40 (408S1)		10/94-03/96	10PA17C	R134a	DCP05008	
740 i,iL	M62 B44 (448S1); M62 B44 (448S2)		01/96-09/97	10PA17C	R134a	DCP05008	64528391880
740 i,iL	M62 B44 (448S1); M62 B44 (448S2)		09/97-04/00	7SBU16C	R134a	DCP05016	64526910460
740 i,iL	M62 B44 (448S1); M62 B44 (448S2)		09/97-11/01	7SBU16C	R134a	DCP05039	64526916232
750 i,iL	M73 B54 (54121); M73 B54 (54122)		12/94-09/97	10PA17C	R134a	DCP05009	
7 (E65, E66) (01-)							
730 d	M57 D30 (306D2);M57 D30 (306D3)		10/02-09/03	7SEU17C	R134a	DCP05094	
730 d	M57 D30 (306D2);M57 D30 (306D3)		09/03-10/08	7SEU17C	R134a	DCP05020	
730 i,Li	M54 B30 (306S3)		09/03-02/05	7SEU17C	R134a	DCP05020	
730 i,Li	N52 B30 A		03/05-10/08	7SEU17C	R134a	DCP05032	64509174803
730 i,Li	N52 B30 A		03/05-10/08	7SEU17C	R134a	DCP05052	64509174805
730 Ld	M57 D30 (306D3)		07/05-10/08	7SEU17C	R134a	DCP05020	
735 i,Li	N62 B36 A		11/01-02/05	7SEU17C	R134a	DCP05021	
740 d	M67 D39 (398D1)		10/02-02/05	7SEU17	R134a	DCP05107	
740 i,Li	N62 B40 A		07/05-10/08	7SEU17C	R134a	DCP05032	64509174803
740 i,Li	N62 B40 A		07/05-10/08	7SEU17C	R134a	DCP05052	64509174805
745 d	M67 D44 (448D1)		03/05-	7SEU17C	R134a	DCP05042	
745 i,Li	N62 B44 A		11/01-	7SEU17C	R134a	DCP05038	
750 i,Li	N62 B48 B		07/05-10/08	7SEU17C	R134a	DCP05032	64509174803
750 i,Li	N62 B48 B		07/05-10/08	7SEU17C	R134a	DCP05052	64509174805
750 i,Li	N62 B48 B		07/05-	7SEU17C	R134a	DCP05021	64526901781
760 i,Li	N73 B60 A		01/03-10/08	7SEU17C	R134a	DCP05038	
7 (F01, F02, F03, F04) (08-)							
730 d	N57 D30 A		10/08-	7SBU17C	R134a	DCP05077	
730 d xDrive	N57 D30 A		07/12-	7SBU17C	R134a	DCP05077	
730 i	N52 B30 A; N52 B30 BF		06/08-	7SBU17C	R134a	DCP05081	
740 d	N57 D30 B		09/09-	7SBU17C	R134a	DCP05077	
740 d xDrive	N57 D30 B		09/09-	7SBU17C	R134a	DCP05077	
750 d xDrive	N57 D30 C		07/12-	7SBU17A	R134a	DCP05096	
750 i	N63 B44 A		10/08-	7SBU17C	R134a	DCP05076	
750 i xDrive	N63 B44 A; N63 B44 B		09/09-	7SBU17C	R134a	DCP05076	
760 i	N74 B60 A		09/09-	7SBU17C	R134a	DCP05076	
8 (E31) (90-99)							
840 Ci	M62 B44 (448S1)		01/96-12/99	10PA17C	R134a	DCP05001	
840 i	M60 B40 (408S1)		02/93-02/96	10PA17C	R134a	DCP05001	
850 Ci	M73 B54 (54121)		11/95-12/99	10PA17C	R134a	DCP05006	
850 CSi	S70 B56 (56121)		04/93-12/96	10PA17C	R134a	DCP05006	
850 i,Ci	M70 B50 (5012A)		04/90-10/94	10PA17C	R134a	DCP05006	64528390964; 64528385910
X1 (E84) (09-)							
sDrive 16 d	N47 D20 C		04/12-	6SBU14C	R134a	DCP05050	
sDrive 16 i	N20 B16 A		03/13-	6SBU14A	R134a	DCP05095	
sDrive 18 d	N47 D20 C	S1CBA- (CO2)	03/09-	6SEU14C	R134a	DCP05061	64526987863
sDrive 18 d	N47 D20 C	S1CBA+ (CO2)	03/09-	6SBU14C	R134a	DCP05050	64526987862
sDrive 20 d	N47 D20 C		07/12-	6SBU14A	R134a	DCP05095	
sDrive 20 d	N47 D20 C	S1CBA- (CO2)	10/09-	6SEU14C	R134a	DCP05061	64526987863
sDrive 20 d	N47 D20 C	S1CBA+ (CO2)	10/09-	6SBU14C	R134a	DCP05050	64526987862
sDrive 20 i	N20 B20 A		09/11-	6SBU14A	R134a	DCP05095	
xDrive 18 d	N47 D20 C	S1CBA- (CO2)	03/09-	6SEU14C	R134a	DCP05061	64526987863
xDrive 18 d	N47 D20 C	S1CBA+ (CO2)	03/09-	6SBU14C	R134a	DCP05050	64526987862
xDrive 20 d	N47 D20 C	S1CBA- (CO2)	10/09-	6SEU14C	R134a	DCP05061	64526987863
xDrive 20 d	N47 D20 C	S1CBA+ (CO2)	10/09-	6SBU14C	R134a	DCP05050	64526987862
xDrive 20 i	N20 B20 A		09/11-	6SBU14A	R134a	DCP05095	
xDrive 23 d	N47 D20 C; N47S D20 D	S1CBA- (CO2)	10/09-	6SEU14C	R134a	DCP05061	64526987863
xDrive 23 d	N47 D20 C; N47S D20 D	S1CBA+ (CO2)	10/09-	6SBU14C	R134a	DCP05050	64526987862
xDrive 25 d	N47 D20 D		10/09-	6SEU14C	R134a	DCP05061	
xDrive 25 i	N52 B30 A		01/10-	7SEU17C	R134a	DCP05036	
xDrive 28 i	N20 B20 A		04/11-	6SBU14A	R134a	DCP05095	
xDrive 28 i	N52 B30 A		10/09-	7SEU17C	R134a	DCP05036	
X3 (E83) (04-)							
2.0 i	N46 B20 B		07/05-07/06	7SBU16C	R134a	DCP05039	
2.5 i	M54 B25 (256S5)		01/04-07/06	7SBU16C	R134a	DCP05039	
2.5 si	N52 B25 A		09/06-09/10	7SBU16C	R134a	DCP05031	
2.5 si xDrive	N52 B25 A		07/06-12/08	7SBU16C	R134a	DCP05031	





				TYPE	GAS	DENSO PN	OE
BMW Continued							
X3 (E83) (04-) Continued							
3.0 d	M57 D30 (306D2);M57 D30 (306D3)		01/04-	7SBU16C	R134a	DCP05039	
3.0 i xDrive	M54 B30 (306S3)		01/04-07/06	7SBU16C	R134a	DCP05039	
3.0 sd	M57 D30 (306D5)		09/06-08/08	7SBU16C	R134a	DCP05039	
3.0 si	N52 B30 A		09/06-09/10	7SBU16C	R134a	DCP05031	
xDrive 25 i	N52 B25 A		09/08-09/10	7SBU16C	R134a	DCP05031	
xDrive 30 d	M57 D30 (306D3)		09/08-	7SBU16C	R134a	DCP05039	
xDrive 30 i	N52 B30 A		09/08-09/10	7SBU16C	R134a	DCP05031	
xDrive 35 d	M57 D30 (306D5)		09/08-	7SBU16C	R134a	DCP05039	
X3 (F25) (10-)							
sDrive 18 d	N47 D20 C		08/11-	7SEU17A	R134a	DCP05097	
xDrive 20 d	N47 D20 C		09/10-	6SEU14A	R134a	DCP05091	
xDrive 20 d	N47 D20 C		09/10-	7SEU17A	R134a	DCP05097	
xDrive 20 i	N20 B20 A		09/11-	7SEU17A	R134a	DCP05097	
xDrive 28 i	N20 B20 A		08/11-	7SEU17A	R134a	DCP05097	
xDrive 28 i	N52 B30 A		04/11-	7SEU17C	R134a	DCP05089	64529211496
xDrive 28 i	N52 B30 A		04/11-	7SEU17A	R134a	DCP05097	64529216467
xDrive 30 d	N57 D30 A		05/11-	7SEU17A	R134a	DCP05097	
xDrive 35 d	N57 D30 B		09/11-	7SEU17A	R134a	DCP05097	
xDrive 35 i	N55 B30 A		09/10-	7SEU17C	R134a	DCP05090	
X4 (F26) (14-)							
xDrive 20 i	N20 B20 A		04/14-	7SEU17A	R134a	DCP05097	
xDrive 28 i	N20 B20 A		04/14-	7SEU17A	R134a	DCP05097	
xDrive 30 d	N57 D30 A		04/14-	7SEU17A	R134a	DCP05097	
xDrive 35 d	N57 D30 B		04/14-	7SEU17A	R134a	DCP05097	
xDrive 35 i	N55 B30 A		04/14-	7SEU17C	R134a	DCP05090	
X5 (E53) (00-06)							
3.0 d	M57 D30 (306D1)		05/01-10/02	10S17C	R134a	DCP05025	
3.0 i	M54 B30 (306S3)		05/00-10/02	10S17C	R134a	DCP05025	
4.4 i	M62 B44 (448S2);N62 B44 A;N62 B44		05/00-09/06	10S17C	R134a	DCP05046	
4.6 is	M62 B46 (468S1)		02/02-12/03	10S17C	R134a	DCP05046	
4.8 is	N62 B48 A		04/04-09/06	10S17C	R134a	DCP05046	
X5 (E70) (07-13)							
M	S63 B44 A		09/09-06/13	7SBU17A	R134a	DCP05096	
M 50 d	N57 D30 C		08/11-06/13	7SBU17A	R134a	DCP05096	
xDrive 30 d	N57 D30 A		09/08-06/13	7SBU17C	R134a	DCP05077	
xDrive 35 i	N55 B30 A		09/10-06/13	7SBU17C	R134a	DCP05078	
xDrive 40 d	N57 D30 B		09/10-06/13	7SBU17C	R134a	DCP05077	
xDrive 50 i	N63 B44 A		06/10-06/13	7SEU17C	R134a	DCP05080	
X5 (F15) (12-)							
M 50 d	N57 D30 C		07/13-	7SBU17A	R134a	DCP05096	
sDrive 25 d	N47 D20 D		11/13-	7SBU17A	R134a	DCP05096	
xDrive 25 d	N47 D20 D		11/13-	7SBU17A	R134a	DCP05096	
xDrive 30 d	N57 D30 A		07/13-	7SBU17A	R134a	DCP05096	
xDrive 35 i	N55 B30 A		11/13-	7SBU17C	R134a	DCP05078	
xDrive 40 d	N57 D30 B		12/13-	7SBU17A	R134a	DCP05096	
xDrive 50 i	N63 B44 B		07/13-	7SBU17C	R134a	DCP05076	
X6 (E71, E72) (08-)							
M	S63 B44 A		03/10-	7SEU17C	R134a	DCP05080	
M 50 d	N57 D30 C		08/11-	7SBU17A	R134a	DCP05096	
xDrive 30 d	N57 D30 A		09/10-	7SBU17C	R134a	DCP05077	
xDrive 35 i	N 55 B30 A;N55 B30 A		03/10-	7SBU17C	R134a	DCP05078	
xDrive 40 d	N57 D30 B		10/10-	7SBU17C	R134a	DCP05077	
xDrive 50 i	N63 B44 A		09/08-	7SEU17C	R134a	DCP05080	
Z3 (E36) (95-03)							
1.8	M43 B18 (184E2)		10/95-10/98	10PA17C	R134a	DCP05003	
1.9	M43 B19 (194E1);M44 B19 (194S1)		10/95-01/03	10PA17C	R134a	DCP05003	
2.0	M52 B20 (206S4)		04/99-07/00	10PA17C	R134a	DCP05003	
2.2	M54 B22 (226S1)		08/00-01/03	10PA17C	R134a	DCP05003	
2.8	M52 B28 (286S1)		04/97-06/00	10PA17C	R134a	DCP05003	
3.0	M54 B30 (306S3)		06/00-07/02	10PA17C	R134a	DCP05003	
M 3.2	S50 B32 (326S1)		07/98-06/01	10PA17C	R134a	DCP05003	
Z4 (E89) (09-)							
sDrive 18 i	N20 B20 A		04/13-	6SBU14A	R134a	DCP05095	
sDrive 20 i	N20 B20 A		09/11-	6SBU14A	R134a	DCP05095	
sDrive 23 i	N52 B25 A		05/09-09/11	7SEU17C	R134a	DCP05032	
sDrive 28 i	N20 B20 A		09/11-	6SBU14A	R134a	DCP05095	
sDrive 30 i	N52 B30 A		05/09-	7SEU17C	R134a	DCP05032	
sDrive 35 i	N54 B30 A		05/09-	7SEU17C	R134a	DCP05033	





				TYPE	GAS	DENSO PN	OE
BMW Continued							
Z4 (E89) (09-) Continued							
sDrive 35 is	N54 B30 A		09/10-	7SEU17C	R134a	DCP05033	
Z8 (E52) (00-03)							
4.9	S62 B50 (508S1)		06/00-06/03	7SBU16C	R134a	DCP05016	64526910460
4.9	S62 B50 (508S1)		06/00-06/03	7SBU16C	R134a	DCP05039	64526916232
CHRYSLER							
300 C (04-12)							
3.5	3.5CSP;EEG		01/06-12/06	10S17C	R134a	DCP06027	
3.5 AWD	3.5CSP		01/06-12/06	10S17C	R134a	DCP06027	
Grand VOYAGER (07-)							
3.3	EGV		01/08-02/08	10S20H	R134a	DCP06017	05005441AJA
NEON I (94-99)							
2.0 16V	ECB;ECC		04/96-08/99	10PA17C	R134a	DCP06009	5264732
NEON II (99-06)							
1.6	EJD		11/01-09/05	10S15M	R134a	DCP06010	05058030AAA
PT CRUISER (00-10)							
1.6	EJD		11/01-09/04	TV12EC	R134a	DCP09010	
2.2 CRD	EDJ		03/02-12/10	10S17C	R134a	DCP06012	5080494A*
VOYAGER (95-01)							
2.0 i	C00		01/98-03/01	10PA17C	R134a	DCP06003	4677205AB
2.4 i	EDZ		01/97-03/01	10PA17C	R134a	DCP06003	4677205
2.5 TD	425 CLIRS/X; ENC		01/98-03/01	10PA17C	R134a	DCP99004	
2.5 TDi AWD	ENC		10/95-03/01	10PA17C	R134a	DCP99004	
3.3 i	EGA		10/95-09/00	10PA17J	R134a	DCP06006	4677144ABE
3.8 i AWD	EGH		10/95-03/01	10PA17J	R134a	DCP06006	4677144ABE
VOYAGER (00-08)							
2.5 CRD	ENC		03/01-04/04	10S20C	R134a	DCP06016	05005420AEA
3.3	EGA		02/00-04/04	10S20H	R134a	DCP06017	5005440AA
3.8	EGH		10/00-09/02	10PA17J	R134a	DCP06006	4677144ABE
CITROËN							
BERLINGO (B9) (08-)							
1.6 HDi 110	9HL (DV6C);9HR (DV6C);9HZ (DV6TED4)		04/08-	5SEL12C	R134a	DCP21012	9676862380
1.6 HDi 75	9HT (DV6BTED4)		04/08-	5SEL12C	R134a	DCP21012	9676862380
1.6 HDi 90	9HP (DV6DTED);9HX (DV6ATED4)		07/10-	5SEL12C	R134a	DCP21012	9676862380
1.6 HDi 90 16V	9HS (DV6TED4BU); 9HX (DV6ATED4)		04/08-	5SEL12C	R134a	DCP21012	9676862380
1.6 VTi 120	5FS (EP6C)		11/09-	5SEL12C	R134a	DCP21012	9676862380
1.6 VTi 95	5FK (EP6CB)		07/10-	5SEL12C	R134a	DCP21012	9676862380
C4 (Grand) Picasso I (06-)							
1.6 16V	5FT (EP6DT);5FX (EP6DT)		07/08-	6SEL16C	R134a	DCP07010	6487 42
1.6 16V	5FT (EP6DT);5FX (EP6DT)		07/08-	6SEL16C	R134a	DCP21014	6487 40
1.6 HDi	9HY (DV6TED4);9HZ (DV6TED4)		02/07-	6SEL16C	R134a	DCP07010	6453 YQ
1.6 THP 140	5FT (EP6DT)		07/08-08/13	6SEL16C	R134a	DCP07010	6487 42
1.6 THP 140	5FT (EP6DT)		07/08-08/13	6SEL16C	R134a	DCP21014	6487 40
1.6 THP 155	5FV (EP6CDT)		09/10-	6SEL16C	R134a	DCP07010	6487 42
1.6 THP 155	5FV (EP6CDT)		09/10-	6SEL16C	R134a	DCP21014	6487 40
1.6 VTi 120	5FW (EP6)		07/08-	6SEL16C	R134a	DCP07010	6487 42
1.6 VTi 120	5FW (EP6)		07/08-	6SEL16C	R134a	DCP21014	6487 40
1.8 i 16V	6FY (EW7A)		02/07-	6SEL16C	R134a	DCP07010	6453 YQ
2.0 HDi 138	RHJ (DW10BTED4);RHR (DW10BTED4)		02/07-	6SEL16C	R134a	DCP07010	6453 YQ
2.0 i 16V	RFJ (EW10A)		02/07-	6SEL16C	R134a	DCP07010	6453 YQ
C4 Coupe (04-11)							
1.6 THP 150	5FX (EP6DT)		07/08-06/10	5SEL12C	R134a	DCP21012	9676862380
1.6 THP 150	5FX (EP6DT)		07/08-06/10	6SEL16C	R134a	DCP21014	6487 40
1.6 VTi 120	5FW (EP6)		07/08-06/10	5SEL12C	R134a	DCP21012	9676862380
1.6 VTi 120	5FW (EP6)		07/08-06/10	6SEL16C	R134a	DCP21014	6487 40
C4 I (LC) (04-11)							
1.6 THP 140	5FT (EP6DT)		07/08-06/10	5SEL12C	R134a	DCP21012	9676862380
1.6 THP 140	5FT (EP6DT)		07/08-06/10	6SEL16C	R134a	DCP21014	6487 40
1.6 THP 150	5FX (EP6DT)		07/08-06/10	5SEL12C	R134a	DCP21012	9676862380
1.6 THP 150	5FX (EP6DT)		07/08-06/10	6SEL16C	R134a	DCP21014	6487 40
1.6 VTi 120	5FW (EP6)		07/08-06/10	5SEL12C	R134a	DCP21012	9676862380
1.6 VTi 120	5FW (EP6)		07/08-06/10	6SEL16C	R134a	DCP21014	6487 40
C4 II (B7) (09-)							
1.4 VTi 95	8FP (EP3)		01/11-	5SEL12C	R134a	DCP21012	9676862380
1.6 HDi 110	9HR (DV6C)		09/10-	5SEL12C	R134a	DCP21012	
1.6 HDi 115	9HR (DV6C)	For cold climates;For mild climate zones	07/12-	5SEL12C	R134a	DCP21012	
1.6 HDi 90	9HP (DV6DTED)		09/10-	5SEL12C	R134a	DCP21012	





				TYPE	GAS	DENSO PN	OE
CITROËN <i>Continued</i>							
C4 II (B7) (09-) <i>Continued</i>							
1.6 THP 155	5FV (EP6CDT)		09/10-	5SEL12C	R134a	DCP21012	
1.6 VTi 120	5FS (EP6C)		09/10-	5SEL12C	R134a	DCP21012	
1.6 VTi 120 LPG	5FS (EP6C)	For cold climates; For hot climates	09/11-	6SEL16C	R134a	DCP21014	
1.6 VTi 120 LPG	5FS (EP6C)	For mild climatic zones	09/11-	5SEL12C	R134a	DCP21012	
DS3 (09-)							
1.2 VTi 82	HMZ (EB2F)	Ch No: >13852	01/13-10/14	5SEL09C	R134a	DCP21015	
1.6 THP 165	5GZ (EP6FDT)		10/14-	5SEL09C	R134a	DCP21015	
DS4 (11-)							
1.6 HDi 110	9HR (DV6C)		04/11-	5SEL12C	R134a	DCP21012	
1.6 HDi 115	9HL (DV6C)	For cold climates; For hot climates	08/12-	6SEL16C	R134a	DCP21014	
1.6 HDi 115	9HL (DV6C)	For mild climatic zones	08/12-	5SEL12C	R134a	DCP21012	
1.6 HDi 90	9HP (DV6DTEd)	For cold climates; For hot climates	05/11-	6SEL16C	R134a	DCP21014	
1.6 HDi 90	9HP (DV6DTEd)	For mild climatic zones	05/11-	5SEL12C	R134a	DCP21012	
1.6 THP 155	5FV (EP6CDT)		04/11-	5SEL12C	R134a	DCP21012	
1.6 THP 160	5FM (EP6DT)	For hot climate zones	04/12-	6SEL16C	R134a	DCP21014	
1.6 THP 160	5FM (EP6DT)	For mild climatic zones	04/12-	5SEL12C	R134a	DCP21012	
1.6 THP 200	5FU (EP6DTX)		04/11-	5SEL12C	R134a	DCP21012	
1.6 VTi 120	5FS (EP6C)		04/11-	5SEL12C	R134a	DCP21012	
2.0 HDi 165	RHH (DW10CTED4)		04/11-	5SEL12C	R134a	DCP21012	9676862380
DS5 (11-)							
1.6 HDi	BHX (DV6FC)		11/13-	5SEL12C	R134a	DCP21012	
1.6 HDi 110	9HR (DV6C)		11/11-	5SEL12C	R134a	DCP21012	
1.6 HDi 115	9HD (DV6C)		06/12-	5SEL12C	R134a	DCP21012	
1.6 THP 155	5FV (EP6CDT)		11/11-	5SEL12C	R134a	DCP21012	
1.6 THP 200	5FU (EP6DTX)	For hot climate zones	11/11-	6SEL16C	R134a	DCP21014	
1.6 THP 200	5FU (EP6DTX)	For mild climatic zones	11/11-	5SEL12C	R134a	DCP21012	
DAIHATSU							
MIRA GINO (06-)							
0.7	EF-VE		10/06-	SV07	R134a	DCP99017	88310-B220-000
SIRION (05-)							
1.0	1KR-FE		01/05-08/12	SV07C	R134a	DCP49001	
1.0 DVVT 4WD	1KR-FE		04/05-08/12	SV07C	R134a	DCP49001	
1.3	K3-VE		01/05-08/12	SV07C	R134a	DCP49001	
1.3 4WD	K3-VE		04/05-08/12	SV07C	R134a	DCP49001	
TERIOS (97-05)							
1.3 4WD	HC-EJ		10/97-10/00	SV07C	R134a	DCP49001	
YRV (01-)							
1.3	K3-VE		02/01-	SCA06	R134a	DCP49002	88310-97405
1.3 4WD	K3-VE		02/01-	SCA06	R134a	DCP49002	88310-97405
DAIMLER							
DAIMLER XJ (94-03)							
Six 4.0	AJ26		07/97-12/02	10PA17C	R134a	DCP11003	MCA7300AE
DODGE							
CALIBER (06-)							
1.8	EBA		06/06-05/11	5SE12C	R134a	DCP06022	55111423AI
2.0	ECN		06/06-05/11	5SE12C	R134a	DCP06022	55111423AI
2.0 CRD	ECD		06/06-03/11	5SE12C	R134a	DCP06022	55111423AH
2.4	ED3		10/06-03/11	5SE12C	R134a	DCP06022	55111423AH
2.4 AWD	ED3		10/06-03/11	5SE12C	R134a	DCP06022	55111423AH
2.4 SRT4 AWD	ED4		10/06-03/11	5SE12C	R134a	DCP06022	55111423AH
2.4 Turbo	ED4		12/07-05/11	5SE12C	R134a	DCP06022	5058228AI
CARAVAN (95-02)							
2.5 TD	ENC		01/98-03/01	10PA17C	R134a	DCP99004	
3.3 i	EGP		06/96-06/00	10PA17J	R134a	DCP06006	4677144ABE
3.8 i	EGH		06/96-06/00	10PA17J	R134a	DCP06006	4677144ABE
3.8 i AWD	EGH		06/96-06/00	10PA17J	R134a	DCP06006	4677144ABE
CHARGER (05-10)							
3.5	EGG		01/06-12/06	10S17C	R134a	DCP06027	





				TYPE	GAS	DENSO PN	OE
DODGE <i>Continued</i>							
JOURNEY (08-)							
2.7	EER	For vehicles with air conditioning front and rear	01/09-05/11	10SR17C	R134a	DCP06029	55111425AA
2.7 FLEXFUEL	EER	For vehicles with air conditioning front and rear	01/09-05/11	10SR17C	R134a	DCP06029	55111425AA
3.5	EGF	For vehicles with air conditioning front and rear	06/08-05/11	10SR17C	R134a	DCP06029	55111425AA
3.5 AWD	EGF	For vehicles with air conditioning front and rear	06/08-05/11	10SR17C	R134a	DCP06029	55111425AA
FENDT CV							
Farmer							
250 S, 250 V	F 3L 912		01/87-	10PA15C	R134a	DCP99502	G311.550.020 .100
250 SA, 250 VA	F 3L 912		01/87-	10PA15C	R134a	DCP99502	G311.550.020 .100
260 P, 260 S, 260 V	F 3L 913		01/87-12/96	10PA15C	R134a	DCP99502	G311.550.020 .100
260 PA, 260 SA, 260 VA	F 3L 913		01/87-12/96	10PA15C	R134a	DCP99502	G311.550.020 .100
270 P, 270 V	F 4L 912		01/88-12/96	10PA15C	R134a	DCP99502	G311.550.020 .100
270 PA, 270 VA	F 4L 912		01/88-12/96	10PA15C	R134a	DCP99502	G311.550.020 .100
275 S, 275 V	F 4L 913		01/88-12/96	10PA15C	R134a	DCP99502	G311.550.020 .100
275 SA, 275 VA	F 4L 913		01/88-12/96	10PA15C	R134a	DCP99502	G311.550.020 .100
280 P	F 4L 913		01/96-	10PA15C	R134a	DCP99502	G311.550.020 .100
280 PA	F 4L 913		01/96-	10PA15C	R134a	DCP99502	G311.550.020 .100
307 A	TD 226 B-3		01/93-12/98	10PA15C	R134a	DCP99502	G311.550.020 .100
307 C	BF 4M 1012 E		01/97-	10PA15C	R134a	DCP99502	G311.550.020 .100
307 CA	BF 4M 1012 E		01/97-	10PA15C	R134a	DCP99502	G311.550.020 .100
307 LS	D 226-4		01/90-	10PA15C	R134a	DCP99502	G311.550.020 .100
307 LS, 307 LSE	TD 226 B-3		01/85-	10PA15C	R134a	DCP99502	G311.550.020 .100
307 LSA	TD 226 B-3		01/85-	10PA15C	R134a	DCP99502	G311.550.020 .100
307 LSA	D 226-4		01/90-	10PA15C	R134a	DCP99502	G311.550.020 .100
308 C	BF 4M 1012 EC		01/97-	10PA15C	R134a	DCP99502	G311.550.020 .100
308 CA	BF 4M 1012 EC		01/97-	10PA15C	R134a	DCP99502	G311.550.020 .100
308 LS, 308 LSE	TD 226 B-4		01/90-	10PA15C	R134a	DCP99502	G311.550.020 .100
308 LSA	TD 226 B-4		01/90-	10PA15C	R134a	DCP99502	G311.550.020 .100
309 CA	BF 4M 1012 EC		01/97-	10PA15C	R134a	DCP99502	G311.550.020 .100
310 LSA	D 226 B-4;TD 226-4		01/85-	10PA15C	R134a	DCP99502	G311.550.020 .100
310 LSE	D 226 B-4		01/90-	10PA15C	R134a	DCP99502	G311.550.020 .100
311 LSA	D 226 B-6		01/91-	10PA15C	R134a	DCP99502	G311.550.020 .100
311 LSE	D 226 B-6		01/91-	10PA15C	R134a	DCP99502	G311.550.020 .100
312 LSA	D 226 B-6		01/91-	10PA15C	R134a	DCP99502	G311.550.020 .100
Favorit							
509 CA	TD 226 B-4		01/94-12/99	10PA15C	R134a	DCP99502	
510 CA	TD 226 B-4		01/93-12/99	10PA15C	R134a	DCP99502	
511 CA	D 226 B-6		01/94-12/99	10PA15C	R134a	DCP99502	
512 CA	TD 226 B-6		01/93-12/99	10PA15C	R134a	DCP99502	
514 CA	TD 226 B-6		01/93-12/99	10PA15C	R134a	DCP99502	
515 CA	TD 226 B-6		01/93-12/99	10PA15C	R134a	DCP99502	
GT							
380 GT	F 4L 913		01/84-	10PA15C	R134a	DCP99502	


				TYPE	GAS	DENSO PN	OE
FENDT CV <i>Continued</i>							
GT <i>Continued</i>							
380 GTA	BF 4L 913 T		01/98-	10PA15C	R134a	DCP99502	
390 GTA	F 6L 912		01/85-12/95	10PA15C	R134a	DCP99502	
395 GTA	F 6L 913		01/89-12/98	10PA15C	R134a	DCP99502	
FIAT							
500 (C) (07-)							
0.9	199 B6.000	For vehicles without automatic climate control	10/13-	SCSB06C	R134a	DCP09004	51747318
0.9	312 A2.000		09/10-06/12	SCSA06	R134a	DCP09003	51746931
0.9	312 A4.000	For vehicles without automatic climate control	09/12-	SCSB06C	R134a	DCP09004	51747318
1.2	169 A4.000		10/07-	SCSB06C	R134a	DCP09004	46782669
1.2 LPG	169 A4.000		12/10-	SCSB06C	R134a	DCP09004	46782669
1.3 D Multijet	169 A1.000;199 B1.000		10/07-	SCSA06	R134a	DCP09003	46819144
1.4	169 A3.000		10/07-	SCSB06C	R134a	DCP09004	46782669
BARCETTA (95-05)							
1.8 16V	183 A1.000	Ch No: 58270>	04/95-09/00	TV12SC	R134a	DCP09009	46438366
1.8 16V	188 A6.000		09/00-05/02	SCS08C	R134a	DCP09001	46757907
1.8 16V	188 A6.000		06/02-05/05	SCSA06	R134a	DCP09003	46819144
BRAVA (95-02)							
1.2 16V 80	182 B2.000		12/98-12/02	SC08C	R134a	DCP09007	46514443
1.2 16V 80	188 A5.000		10/00-10/01	SC08C	R134a	DCP09005	46785772
1.4	182 A5.000		10/95-09/98	TV12SC	R134a	DCP09009	46438366
1.4 12 V	182 A3.000		10/95-08/98	TV12SC	R134a	DCP09009	46438366
1.6 16V	182 A4.000;182 A6.000		10/95-10/01	TV12SC	R134a	DCP09006	46438576
1.6 16V	182 B6.000		01/99-03/02	TV12SC	R134a	DCP09006	46438576
1.8 GT 16V	182 A2.000		10/95-07/99	TV12SC	R134a	DCP09009	46438366
1.9 JTD	182 B9.000		09/00-10/01	TV12SC	R134a	DCP09009	46438366
1.9 JTD 105	182 B4.000		12/98-10/01	SCS08C	R134a	DCP09001	46757907
1.9 TD 100 S	182 A7.000		03/96-10/01	TV12SC	R134a	DCP09009	46438366
1.9 TD 75 S	182 A8.000		03/96-10/01	TV12SC	R134a	DCP09009	46438366
BRAVO I (95-01)							
1.2 16V 80	182 B2.000		12/98-10/00	SC08C	R134a	DCP09007	46514443
1.2 16V 80	188 A5.000		10/00-10/01	SC08C	R134a	DCP09005	46785772
1.4	182 A3.000;182 A5.000		10/95-09/98	TV12SC	R134a	DCP09009	46438366
1.6 16V	182 A4.000;182 A6.000		10/95-10/01	TV12SC	R134a	DCP09006	46438576
1.8 GT	182 A2.000		10/95-07/99	TV12SC	R134a	DCP09009	46438366
1.9 JTD	182 B9.000		09/00-10/01	SCS08C	R134a	DCP09001	46757907
1.9 JTD 105	182 B4.000		12/98-10/01	SCS08C	R134a	DCP09001	46757907
1.9 TD 100 S	182 A7.000		03/96-10/01	TV12SC	R134a	DCP09009	46438366
1.9 TD 75 S	182 A8.000		03/96-10/01	TV12SC	R134a	DCP09009	46438366
BRAVO II (06-)							
1.4	192 B2.000		04/07-	SCSB06C	R134a	DCP09004	46782669
1.4 16V	198 A7.000		01/10-	5SL12C	R134a	DCP09020	51794515
1.4 LPG	192 B2.000		11/09-	SCSB06C	R134a	DCP09004	51747318
1.4 T-Jet	198 A1.000;198 A4.000		09/07-12/09	5SL12C	R134a	DCP09020	51794515
1.4 T-Jet	198 A1.000;198 A4.000		01/10-	SCSB06C	R134a	DCP09004	46782669
1.6 D Multijet	198 A2.000;198 A3.000;198 A6.000;844 A3.000		03/08-	5SL12C	R134a	DCP09017	55701201
1.9 D Multijet	192 A1.000;192 A8.000;192 B4.000;192 B5.000;937 A5.000		11/06-	5SL12C-J	R134a	DCP09008	46811244
2.0 D Multijet	198 A5.000;198 A8.000;844 A2.000		09/08-	5SL12C	R134a	DCP13010	
COUPE (93-00)							
1.8 16V	183 A1.000		03/96-05/98	TV12SC	R134a	DCP09009	46438366
DOBLO (01-)							
1.2	223 A5.000		03/01-12/05	SC08C	R134a	DCP09007	46514443
1.2	223 A5.000	Ch No: 2369487>	03/01-12/05	SC08C	R134a	DCP09007	46514443
1.3 D Multijet	199 A2.000;223 A9.000		10/05-	SCSA06	R134a	DCP09003	51746931
1.3 JTD	199 A2.000		05/05-	SCSA06	R134a	DCP09003	51746931
1.3 JTD 16V	188 A8.000;188 A9.000		05/04-12/06	SCSA06	R134a	DCP09003	46819144;51746931
1.3 JTD 16V Multijet	223 A9.000		08/06-	SCSA06	R134a	DCP09003	51746931
1.4	350 A1.000		10/05-	SCSB06C	R134a	DCP09004	46782669
1.6 16V	182 B6.000		10/01-12/05	5SL12C-T	R134a	DCP09002	46809223
1.6 Natural Power	182 B6.000		01/04-	5SL12C-T	R134a	DCP09002	46809223
1.9 D	223 A6.000		03/01-12/05	SCS08C	R134a	DCP09001	46757907
1.9 D Multijet	186 A9.000		10/05-	SCS08C	R134a	DCP09001	46757907





				TYPE	GAS	DENSO PN	OE
FIAT <i>Continued</i>							
DOBLO (01-) Continued							
1.9 JTD	182 B9.000;223 A7.000;223 B1.000		10/01-08/05	SCS08C	R134a	DCP09001	46757907
1.9 JTD Multijet	186 A9.000		12/06-	SCS08C	R134a	DCP09001	46757907
DOBLO (10-)							
1.3 D Multijet	199 A3.000;263 A2.000		02/10-	5SL12C	R134a	DCP20022	51803075
1.4	843 A1.000		02/10-	5SL12C	R134a	DCP09016	55194880
1.4 Natural Power	198 A4.000		02/10-	5SL12C	R134a	DCP09016	55194880
FIORINO (07-)							
1.3 D Multijet	199 A9.000		11/07-	5SL12C	R134a	DCP20022	51803075
1.4 Natural Power	350 A1.000		10/09-	5SL12C	R134a	DCP09016	
Grande PUNTO (05-)							
0.9 Twinair Turbo	312 A2.000		03/12-	5SL12C	R134a	DCP09032	51906240
1.2	169 A4.000;199 A4.000		10/05-	5SL12C	R134a	DCP20022	51803075
1.2	188 A4.000		10/05-12/11	5SL12C	R134a	DCP09016	
1.3 D Multijet	199 A2.000;199 A3.000;199 A9.000;199 B2.000;199 B4.000		10/05-12/11	5SL12C	R134a	DCP20022	51803075
1.4	199 A7.000;350 A1.000		06/06-	5SL12C	R134a	DCP09016	
1.4	350 A1.000		10/05-01/08	5SL12C	R134a	DCP09017	55701201
1.4 16V	199 A6.000		10/05-01/08	SCSB06C	R134a	DCP09004	46782669
1.4 LPG	350 A1.000		12/08-	5SL12C	R134a	DCP09016	
1.4 Natural Power	350 A1.000		10/08-	5SL12C	R134a	DCP09016	
1.4 T-Jet	198 A4.000		09/07-01/08	5SL12C	R134a	DCP09017	55701201
1.4 T-Jet	198 A4.000		09/07-01/08	5SL12C	R134a	DCP09020	51794515
1.6 D Multijet	955 A3.000		07/08-12/09	5SL12C	R134a	DCP09017	55701201
1.6 D Multijet	955 A3.000		07/08-12/09	5SL12C	R134a	DCP13005	71789108
1.9 D Multijet	199 A5.000;939 A1.000		01/08-12/09	5SL12C	R134a	DCP13005	71789108
1.9 D Multijet	199 A5.000;939 A1.000;939 A7.000		10/05-01/08	5SL12C	R134a	DCP09017	55701201
IDEA (03-)							
1.2 16V	188 A5.000	Ch No: 998441>	01/04-	SCSB06C	R134a	DCP09004	46782669
1.3 D Multijet	199 A3.000		06/07-	SCSA06	R134a	DCP09003	46819144
1.3 JTD	188 A9.000		01/04-	SCSA06	R134a	DCP09003	46819144
1.4	192 B2.000	Ch No: 998441>	12/03-	SCSB06C	R134a	DCP09004	46782669
1.4	350 A1.000		06/07-	SCSB06C	R134a	DCP09004	46782669
1.4 16V	843 A1.000	Ch No: 998441>	01/04-	SCSB06C	R134a	DCP09004	46782669
1.4 LPG	350 A1.000		03/09-	SCSB06C	R134a	DCP09004	51747318
1.6 D Multijet	350 A2.000		05/08-	5SL12C	R134a	DCP09017	55701201
1.9 JTD	188 B2.000		01/04-	SCSA06	R134a	DCP09003	46819144
LINEA (07-)							
1.3 D Multijet	199 A3.000		06/07-	5SL12C	R134a	DCP20022	51803075
1.3 D Multijet	199 A3.000		09/09-	5SL12C	R134a	DCP09016	55194880
1.4	350 A1.000		06/07-	5SL12C	R134a	DCP09016	55194880
1.4 T-Jet	198 A4.000		09/07-	5SL12C	R134a	DCP09020	51794515
MAREA (96-07)							
1.2 16V	182 B2.000		02/99-05/02	SC08C	R134a	DCP09007	46514443
1.4 80 12V	182 A3.000		09/96-01/99	TV12SC	R134a	DCP09009	46438366
1.6	182 B6.000		09/00-08/02	5SL12C-T	R134a	DCP09002	46809223
1.6	182 B6.000		09/00-08/02	TV12SC	R134a	DCP09006	46438576
1.6 100 16V	182 A4.000		09/96-05/02	TV12SC	R134a	DCP09006	46438576
1.6 100 16V Bipower	185 A3.000		04/99-05/02	TV12SC	R134a	DCP09006	46438576
1.6 SX	182 B5.098		10/01-08/02	5SL12C-T	R134a	DCP09002	46809223
1.8 115 16V	182 A2.000		09/96-05/02	TV12SC	R134a	DCP09009	46438366
1.9 JTD 105	182 B4.000		04/99-05/02	SCS08C	R134a	DCP09001	
1.9 TD 100	182 A7.000		09/96-01/99	TV12SC	R134a	DCP09009	46438366
1.9 TD 75	182 A8.000		09/96-05/02	TV12SC	R134a	DCP09009	46438366
2.4 JTD 130	185 A6.000		04/99-05/02	7SBU16C	R134a	DCP01001	46775094
PALIO (96-)							
1.2	178 B5.000		09/97-09/02	SC08C	R134a	DCP09007	46514443
1.2	188 A4.000;188 A5.000		02/01-09/02	SC08C	R134a	DCP09005	46785772
1.7 TD	176 A3.000		09/97-03/01	TV14EC	R134a	DCP09015	7736928
1.7 TD	176 A3.000	Ch No: 2282505>	09/97-03/01	TV14EC	R134a	DCP09014	46542431
1.9 D	223 A6.000		03/01-	SCS08C	R134a	DCP09001	46757907;46786262
1.9 JTD	188 A2.000		09/01-09/02	SCS08C	R134a	DCP09001	46786262
PANDA (80-04)							
1.1	187 A1.000		09/03-02/04	SCSB06C	R134a	DCP09004	
PANDA (03-)							
1.1	187 A1.000		09/03-	SCSB06C	R134a	DCP09004	46782669





				TYPE	GAS	DENSO PN	OE
FIAT <i>Continued</i>							
PANDA (03-) <i>Continued</i>							
1.2	169 A4.000;188 A4.000		09/03-	SCSB06C	R134a	DCP09004	46782669
1.2 4x4	169 A4.000;188 A4.000		09/04-	SCSB06C	R134a	DCP09004	51747318
1.2 LPG	169 A4.000;188 A4.000		08/09-12/11	SCSB06C	R134a	DCP09004	46782669
1.2 Natural Power	188 A4.000		08/09-11/09	SCSB06C	R134a	DCP09004	46782669
1.3 D Multijet	169 A1.000;169 A5.000;188 A8.000;188 A9.000		08/09-	SCSA06	R134a	DCP09003	51746931
1.3 D Multijet 4x4	169 A1.000;169 A5.000;188 A8.000;188 A9.000		01/06-12/11	SCSA06	R134a	DCP09003	51746931
1.4	169 A3.000		08/09-06/10	SCSB06C	R134a	DCP09004	46782669
1.4 Natural Power	350 A1.000		01/10-12/11	SCSB06C	R134a	DCP09004	
PANDA (12-)							
0.9	312 A2.000		02/12-	SCSB06C	R134a	DCP09004	
0.9	312 A4.000		02/12-	SCSB06C	R134a	DCP09004	
0.9 4x4	312 A2.000		09/12-	SCSB06C	R134a	DCP09004	
1.2	169 A4.000		02/12-	SCSB06C	R134a	DCP09004	
1.2 LPG	169 A4.000		06/12-	SCSB06C	R134a	DCP09004	
1.3 D Multijet	199 A9.000		02/12-	SCSA06	R134a	DCP09003	
1.3 D Multijet 4x4	199 A9.000		06/12-	SCSA06	R134a	DCP09003	
PUNTO (93-00)							
1.1	176 B2.000		04/96-09/99	SC08C	R134a	DCP09007	46514443
1.1	176 B2.000		04/96-09/99	TV12EC	R134a	DCP09010	7765865
1.2 16V	176 B9.000		04/97-09/99	TV12EC	R134a	DCP09010	7765865
1.2 16V	176 B9.000		11/97-09/99	SC08C	R134a	DCP09007	46514443
1.6	176 A9.000		01/94-04/97	TV14EC	R134a	DCP09012	7741901
1.7 D	176 B3.000		10/94-04/97	TV14EC	R134a	DCP09015	7736928
1.7 TD	176 A3.000;176 A5.000;176 B7.000		01/94-09/99	TV14EC	R134a	DCP09015	7736928
55 1.1	176 A6.000; 176 B2.000		09/93-09/99	TV12EC	R134a	DCP09010	7765865
55 1.1	176 B2.000		10/94-09/99	SC08C	R134a	DCP09007	46514443
60 1.2	176 A7.000;176 B1.000;176 B4.000		01/94-09/99	TV12EC	R134a	DCP09010	7765865
60 1.2	176 B4.000		11/97-09/99	SC08C	R134a	DCP09007	46514443
75 1.2	176 A8.000		10/93-10/97	TV12EC	R134a	DCP09010	7765865
75 1.2	176 A8.000		11/97-09/99	SC08C	R134a	DCP09007	46514443
85 16V 1.2	176 B9.000		04/97-09/99	TV12EC	R134a	DCP09010	7765865
90 1.6	176 A9.000		04/94-04/97	TV14EC	R134a	DCP09012	7741901
PUNTO (99-)							
1.2 16V 80	188 A5.000	Ch No: 455412>	09/99-06/03	SC08C	R134a	DCP09005	46785772
1.2 16V 80	188 A5.000	Ch No: 455412>	09/99-06/03	SC08C	R134a	DCP09007	46514443
1.2 16V 80	188 A5.000	Ch No: 616580>	09/99-	SCSB06C	R134a	DCP09004	46782669
1.2 60	188 A4.000		02/02-06/03	SCSB06C	R134a	DCP09004	46782669
1.2 60	188 A4.000	Ch No: 2574661>	02/02-	SCSB06C	R134a	DCP09004	46782669
1.2 60	188 A4.000	Ch No: 9733363>	09/99-01/02	SC08C	R134a	DCP09005	46785772
1.2 60	188 A4.000	Ch No: 9733363>	09/99-06/03	SC08C	R134a	DCP09007	46514443
1.2 Bifuel	188 A4.000		01/08-08/09	SCSB06C	R134a	DCP09004	51747318
1.2 Natural Power	188 A4.000	Ch No: 2574661>	09/03-	SCSB06C	R134a	DCP09004	46782669
1.3 JTD	188 A9.000		06/03-10/05	SCSA06	R134a	DCP09003	46819144
1.3 JTD 16V	188 A9.000		06/03-	SCSA06	R134a	DCP09003	46819144
1.4	843 A1.000		09/03-	SCSB06C	R134a	DCP09004	46782669
1.8 130 HGT	183 A1.000		09/99-06/03	TV12SC	R134a	DCP09009	46438366
1.8 130 HGT	188 A6.000		09/99-05/02	SCS08C	R134a	DCP09001	46757907
1.8 130 HGT	188 A6.000		06/02-	SCSA06	R134a	DCP09003	46819144
1.9 D 60	188 A3.000		02/00-04/02	SCS08C	R134a	DCP09001	46757907
1.9 D 60	188 A3.000		05/02-06/03	SCSA06	R134a	DCP09003	46819144
1.9 DS 60	188 A3.000		09/99-04/02	SCS08C	R134a	DCP09001	46757907
1.9 DS 60	188 A3.000		05/02-06/03	SCSA06	R134a	DCP09003	46819144
1.9 JTD	188 A7.000		10/01-04/02	SCS08C	R134a	DCP09001	46757907
1.9 JTD	188 A7.000;188 B2.000		05/02-	SCSA06	R134a	DCP09003	46819144
1.9 JTD 80	188 A2.000		09/99-04/02	SCS08C	R134a	DCP09001	46757907
1.9 JTD 80	188 A2.000		05/02-06/03	SCSA06	R134a	DCP09003	46819144
PUNTO (12-)							
0.9	199 B6.000		07/13-	5SL12C	R134a	DCP09032	51906240
0.9 Twinair Turbo	312 A2.000		03/12-	5SL12C	R134a	DCP09032	
1.2	169 A4.000		03/12-	5SL12C	R134a	DCP09016	
1.4	199 A7.000;350 A1.000		03/12-	5SL12C	R134a	DCP09016	
1.4 Bifuel	350 A1.000		03/12-	5SL12C	R134a	DCP09016	





				TYPE	GAS	DENSO PN	OE
FIAT <i>Continued</i>							
PUNTO (12-) Continued							
1.4 Multi Air	955 A6.000		03/12-	5SL12C	R134a	DCP09020	
1.4 Natural Power	350 A1.000		03/12-	5SL12C	R134a	DCP09016	
1.4 Turbo Multi Air	955 A2.000		03/12-	5SL12C	R134a	DCP09020	
PUNTO Evo (08-12)							
1.2	169 A4.000;199 A4.000		10/09-02/12	5SL12C	R134a	DCP09016	
1.3 D Multijet	199 A2.000;199 A3.000;199 A9.000;199 B1.000;199 B2.000;199 B4.000;223 A9.000		10/09-02/12	5SL12C	R134a	DCP20022	51803075
1.4	199 A7.000;350 A1.000		07/09-02/12	5SL12C	R134a	DCP09016	55194880
1.4 16V	955 A2.000		10/09-02/12	5SL12C	R134a	DCP09020	51794515
1.4 16V	955 A6.000		10/09-02/12	5SL12C	R134a	DCP09016	55194880
1.4 LPG	350 A1.000		10/09-02/12	5SL12C	R134a	DCP09016	55194880
1.4 Natural Power	350 A1.000		10/09-02/12	5SL12C	R134a	DCP09016	55194880
1.6 D Multijet	955 A3.000		10/09-02/12	5SL12C	R134a	DCP09017	55701201
QUBO (08-)							
1.3 D Multijet	199 A2.000; 199 A9.000		02/08-	5SL12C	R134a	DCP20022	51803075
1.4	KFT		02/08-	5SL12C	R134a	DCP09016	
1.4 Natural Power	350 A1.000		10/09-	5SL12C	R134a	DCP09016	55194880
SEDICI (06-)							
1.9 D Multijet	D19AA		06/06-06/09	5SL12C	R134a	DCP09017	55701201
1.9 D Multijet 4x4	D19AA		06/06-06/09	5SL12C	R134a	DCP09017	55701201
2.0 D Multijet	D20AA		06/06-07/09	5SL12C	R134a	DCP09017	55701201
2.0 D Multijet 4x4	D20AA		07/09-	5SL12C	R134a	DCP09017	55701201
SIENA (96-)							
1.2	178 B5.000	Ch No: 2369487>	09/98-12/09	SC08C	R134a	DCP09007	46514443
1.2	178 C4.066;188 A4.000;188 A5.000		01/02-12/09	SC08C	R134a	DCP09005	46785772
1.3 JTD	188 A9.000		09/03-01/04	SCSA06	R134a	DCP09003	46819144
1.3 JTD	188 A9.000		11/07-	SCSB06C	R134a	DCP09004	
1.3 JTD	188 A9.000		11/07-	SC08C	R134a	DCP09005	
STILO (01-08)							
1.2 16V	188 A5.000		02/02-12/03	SCSB06C	R134a	DCP09004	46782669
1.4 16V	192 B2.000		03/05-08/08	SCSB06C	R134a	DCP09004	46782669
1.4 16V	843 A1.000	Ch No: 998441>	01/04-08/08	SCSB06C	R134a	DCP09004	46782669
1.6 16V	182 B6.000		10/01-08/08	5SL12C-T	R134a	DCP09002	46809223
1.6 16V	182 B6.000		01/03-12/03	5SL12C-J	R134a	DCP09008	46811244
1.8 16V	192 A4.000		01/03-08/08	5SL12C-J	R134a	DCP09008	46811244
1.9 D Multijet	192 A8.000;192 A9.000;937 A5.000		09/05-08/08	5SL12C-J	R134a	DCP09008	46811244
1.9 JTD	192 A1.000;192 A3.000;192 A5.000;192 B1.000;192 B5.000;937 A4.000		02/02-11/06	5SL12C-J	R134a	DCP09008	46811244
STRADA (99-)							
1.2	178 B5.000;188 A4.000		06/99-05/06	SC08C	R134a	DCP09007	46514443
1.2	188 A4.000		04/03-05/06	SC08C	R134a	DCP09005	46785772
1.3 D Multijet	223 A9.000		05/06-	SCSA06	R134a	DCP09003	46819144
1.7 TD	176 A3.000		06/99-03/03	TV14EC	R134a	DCP09014	46542431
1.9 D	223 A6.000		12/00-01/06	SCS08C	R134a	DCP09001	46757907
1.9 JTD	188 A2.000		04/03-05/06	SCS08C	R134a	DCP09001	46757907
FORD							
KA (08-)							
1.2	FP4		10/08-	SCSB06C	R134a	DCP09004	1535408
1.3 TDCi	1.3 DQ CR TC		10/08-	SCSA06	R134a	DCP09003	1537745
HONDA							
ACCORD VI (97-05)							
1.8 i	F18B2		10/98-12/02	10S17C	R134a	DCP40002	
2.0	F20B6		12/99-12/02	10S17C	R134a	DCP40002	
2.0 i	F20B6		10/98-01/01	10S17C	R134a	DCP40002	38810-PDA-E01
2.2 Type-R	H22A7		02/99-12/02	10S17C	R134a	DCP40002	
2.3	F23Z5		11/00-06/03	10S17C	R134a	DCP40002	
CR-V II (01-06)							
2.2 CTDi	N22A2		02/05-09/06	10S17C	R134a	DCP40003	
CR-V III (06-)							
2.2 i-CTDi 4WD	N22A2		01/07-04/10	10SR15C	R134a	DCP40004	
FR-V (04-)							
2.0	K20A9		02/05-01/07	10S17C	R134a	DCP40015	
HUMMER							
HUMMER H2 (02-)							
6.0	LQ4		09/04-	10S17F	R134a	DCP99020	20931258





				TYPE	GAS	DENSO PN	OE
HUMMER <i>Continued</i>							
HUMMER H2 (02-) <i>Continued</i>							
6.0 AWD	LQ4		09/02-09/04	10S17F	R134a	DCP99020	20931258
IVECO							
DAILY III (97-06)							
29 L 10	F1AE0481A		09/02-04/06	10PA17C	R134a	DCP12003	504014391
29 L 10 V	F1AE0481A		09/02-07/07	10PA17C	R134a	DCP12003	504014391
29 L 11	8140.43B; 8140.43C		05/99-04/06	SC08C	R134a	DCP12001	500313156
29 L 11	8140.43B; 8140.43C		01/00-04/06	10PA17C	R134a	DCP12004	500381465
29 L 11 V	8140.43C		05/99-07/07	SC08C	R134a	DCP12001	500313156
29 L 11 V	8140.43C		01/00-07/07	10PA17C	R134a	DCP12004	500381465
29 L 12	F1AE0481B		09/02-04/06	10PA17C	R134a	DCP12003	504014391
29 L 12 V	F1AE0481B		09/02-07/07	10PA17C	R134a	DCP12003	504014391
29 L 13	8140.43S		05/01-07/07	SC08C	R134a	DCP12001	500313156
29 L 13	8140.43S		05/01-07/07	10PA17C	R134a	DCP12004	500381465
29 L 9	8140.63.		05/99-04/06	SC08C	R134a	DCP12001	500313156
29 L 9 V	8140.63.		05/99-07/07	SC08C	R134a	DCP12001	500313156
35 C 10 V , 35 S 10 V	F1AE0481A		09/02-04/06	10PA17C	R134a	DCP12003	504014391
35 C 12 , 35 S 12	F1AE0481B		09/02-04/06	10PA17C	R134a	DCP12003	504014391
35 C 12 V, 35 S 12 V	F1AE0481B		09/02-07/07	10PA17C	R134a	DCP12003	504014391
35 C 15	8140.43N		11/01-04/06	SC08C	R134a	DCP12001	500313156
35 C 15	8140.43N		11/01-04/06	10PA17C	R134a	DCP12004	500381465
35 S 10	F1AE0481A		09/02-07/07	10PA17C	R134a	DCP12003	504014391
35 S 11 V,35 C 11 V	8140.43C		05/99-07/07	SC08C	R134a	DCP12001	500313156
35 S 11 V,35 C 11 V	8140.43C		01/00-07/07	10PA17C	R134a	DCP12004	500381465
35 S 11,35 C 11	8140.43C		05/99-04/06	SC08C	R134a	DCP12001	500313156
35 S 11,35 C 11	8140.43C		01/00-04/06	10PA17C	R134a	DCP12004	500381465
35 S 13 V,35 C 13 V	8140.43S		05/99-07/07	SC08C	R134a	DCP12001	500313156
35 S 13 V,35 C 13 V	8140.43S		01/00-07/07	10PA17C	R134a	DCP12004	500381465
35 S 13,35 C 13	8140.43S		05/99-04/06	SC08C	R134a	DCP12001	500313156
35 S 13,35 C 13	8140.43S		01/00-04/06	10PA17C	R134a	DCP12004	500381465
35 S 15 V, 35 C 15 V	8140.43N		11/02-07/07	SC08C	R134a	DCP12001	500313156
35 S 15 V, 35 C 15 V	8140.43N		11/02-07/07	10PA17C	R134a	DCP12004	500381465
35 S 9 V,35 C 9 V	8140.63.		05/99-07/07	SC08C	R134a	DCP12001	500313156
35 S 9,35 C 9	8140.63.		05/99-04/06	SC08C	R134a	DCP12001	500313156
50 C 11	8140.43C		05/99-07/07	SC08C	R134a	DCP12001	500313156
50 C 11	8140.43C		01/00-07/07	10PA17C	R134a	DCP12004	500381465
50 C 13	8140.43S		05/99-07/07	SC08C	R134a	DCP12001	500313156
50 C 13	8140.43S		01/00-07/07	10PA17C	R134a	DCP12004	500381465
50 C 15	8140.43N		01/01-04/06	SC08C	R134a	DCP12001	500313156
50 C 15	8140.43N		01/01-04/06	10PA17C	R134a	DCP12004	500381465
65 C 15	8140.43N		11/01-04/06	SC08C	R134a	DCP12001	500313156
65 C 15	8140.43N		11/01-04/06	10PA17C	R134a	DCP12004	500381465
DAILY IV (06-11)							
29L10	F1AE0481FA		05/06-06/09	10PA17C	R134a	DCP12003	504014391
29L10 V	F1AE0481FA		05/06-06/09	10PA17C	R134a	DCP12003	504014391
29L12	F1AE0481GA		05/06-06/09	10PA17C	R134a	DCP12003	504014391
29L12 V, 29L12 V/P	F1AE0481GA		05/06-06/09	10PA17C	R134a	DCP12003	504014391
35C10, 35S10	F1AE0481FA		05/06-06/09	10PA17C	R134a	DCP12003	504014391
35C12 V, 35C12 V/P, 35S12 V, 35S12 V/P	F1AE0481GA		05/06-06/09	10PA17C	R134a	DCP12003	504014391
35C12, 35S12	F1AE0481GA		05/06-06/09	10PA17C	R134a	DCP12003	504014391
35C14, 35S14, 35S14 /P	F1AE0481HA		05/06-06/09	10PA17C	R134a	DCP12003	504014391
35C15	F1CE0481FA		05/06-06/09	10PA17C	R134a	DCP12003	504014391
35C15 V, 35C15 V/P	F1CE0481FA		05/06-06/09	10PA17C	R134a	DCP12003	504014391
35C18 V, 35C18 V/P, 35S18 V, 35S18 V/P	F1CE0481HA		05/06-06/09	10PA17C	R134a	DCP12003	504014391
35C18, 35S18	F1CE0481HA		05/06-06/09	10PA17C	R134a	DCP12003	504014391
35S14 C, 35S14 C/P, 35S14 V, 35S14 V/P, 35C14 V, 35C14 V/P	F1AE0481HA		05/06-06/09	10PA17C	R134a	DCP12003	504014391
JAGUAR							
XF (08-)							
2.7 D	AJD		03/08-04/15	7SEU17	R134a	DCP11012	
XJ (94-97)							
6 3.2	9H		11/94-07/97	10PA17C	R134a	DCP11001	MNA7300AB
6 Sovereign 4.0	9EPG		11/94-07/97	10PA17C	R134a	DCP11001	MNA7300AB
R Super Charged 4.0	9EPD		11/94-07/97	10PA17C	R134a	DCP11001	MNA7300AB
XJ (97-03)							
8 3.2	AJ32		07/97-05/03	10PA17C	R134a	DCP11002	MCA7300AD
8 3.2	AJ32		07/97-05/03	10PA17C	R134a	DCP11003	MCA7300AE
8 4.0	AJ26		07/97-05/03	10PA17C	R134a	DCP11002	MCA7300AD





				TYPE	GAS	DENSO PN	OE
JAGUAR <i>Continued</i>							
XJ (97-03) <i>Continued</i>							
8 4.0	AJ26		07/97-05/03	10PA17C	R134a	DCP11003	MCA7300AE
R 4.0	AJ27S		07/97-05/03	10PA17C	R134a	DCP11002	MCA7300AD
XJ (03-09)							
2,7 D	AJD		10/05-03/09	7SEU17	R134a	DCP11012	
3.0	AJ-V6		05/03-03/09	7SEU16C	R134a	DCP11045	2W93-19D629-AE
3.5			05/03-03/09	7SEU16C	R134a	DCP11010	2W93-19D629-B*
3.5			05/03-03/09	7SEU16	R134a	DCP11011	2W93-19D629-CD
XJ Coupe (73-96)							
4.0	9EPCNA		05/91-09/94	10PA17C	R134a	DCP11001	
XK 8 (96-05)							
4.0	AJEE		07/02-07/05	10PA17C	R134a	DCP11007	3W83-19D629-AB
4.0	AJ-V8-4.0R		02/98-02/04	10PA17C	R134a	DCP11002	MCA7300AD
4.0	AJ-V8-4.0R		02/98-02/04	10PA17C	R134a	DCP11003	MCA7300AE
4.2	AJFR		08/02-07/05	10PA17C	R134a	DCP11007	3W83-19D629-AB
JEEP							
CHEROKEE (84-01)							
2.5 TD	ENC		03/95-12/96	10PA17C	R134a	DCP99004	55036412
CHEROKEE (01-08)							
2.5 CRD 4x4	R 425 DOHC		09/01-10/04	10S17C	R134a	DCP06025	55037467AA
2.8 CRD 4x4	ENR		11/04-01/08	10S17C	R134a	DCP06025	55037467AB
COMPASS (06-)							
2.0 CRD	ECD		08/06-03/11	5SE12C	R134a	DCP06022	55111423AH
2.0 CRD 4x4	ECE		09/06-	5SE12C	R134a	DCP06022	
2.4	ED3		08/06-03/11	5SE12C	R134a	DCP06022	55111423AH
2.4 4x4	ED3		09/06-03/11	5SE12C	R134a	DCP06022	55111423AH
Grand CHEROKEE I (91-99)							
4.0 i 4x4	ERH		10/95-06/98	10PA17C	R134a	DCP99001	55036151
4.0 i 4x4	ERH		01/93-06/98	10PA17C	R134a	DCP99001	55036151
5.2 i 4x4	ELF		06/93-04/99	10PA17J	R134a	DCP99002	56006551
5.9 i 4x4	ZOO		06/98-04/99	10PA17J	R134a	DCP99002	56006551
Grand CHEROKEE II (98-05)							
2.7 CRD 4x4	ENF		10/04-05/05	10S17C	R134a	DCP06021	55116839AA
3.1 TD 4x4	EXA		04/99-12/01	10PA17C	R134a	DCP99005	35232010F
PATRIOT (07-)							
2.0 CRD	ECD		02/07-03/11	5SE12C	R134a	DCP06022	55111423AH
2.0 CRD 4x4	ECD		02/07-03/11	5SE12C	R134a	DCP06022	55111423AH
2.4	ED3		06/09-03/11	5SE12C	R134a	DCP06022	55111423AH
2.4 4x4	ED3		01/08-03/11	5SE12C	R134a	DCP06022	55111423AH
2.4 Eco + 4x4	ED3		07/08-03/11	5SE12C	R134a	DCP06022	55111423AH
LANCIA							
DEDRA (89-99)							
1.6 16V	182 A4.000		12/97-07/99	TV12SC	R134a	DCP09006	46438576
DELTA II (93-99)							
1.6 i.e.	182 A6.000		03/96-08/99	TV12SC	R134a	DCP09006	46438576
1.6 i.e. 16V	182 A4.000		01/96-08/99	TV12SC	R134a	DCP09006	46438576
DELTA III (08-)							
1.4	198 A1.000;198 A4.000		09/08-	5SL12C	R134a	DCP09020	51794515
1.4 16V	198 A7.000		07/10-	5SL12C	R134a	DCP09020	51794515
1.4 Bifuel	198 A4.000		07/11-	5SL12C	R134a	DCP09020	51794515
1.8	939 B1.000		01/09-	5SL12C	R134a	DCP01015	
1.9 D Multijet	844 A1.000		01/09-	5SL12C	R134a	DCP13010	
2.0 D Multijet	198 A5.000;844 A2.000		09/08-	5SL12C	R134a	DCP13010	
KAPPA (94-01)							
2.0 20V	838 A1.000;838 A6.000		10/94-10/01	7SBU16C	R134a	DCP01001	46775094
2.0 20V	838 A1.000;838 A6.000		10/94-10/01	6CA17A	R134a	DCP13001	7775422
2.0 20V Turbo	175 A3.000		06/98-10/01	6CA17A	R134a	DCP13001	7775422
2.0 20V Turbo	175 A3.000		01/00-10/01	7SBU16C	R134a	DCP01001	46775094
2.4 20V	838 A2.000		12/98-10/00	7SBU16C	R134a	DCP01001	46775094
2.4 20V	838 A2.000;838 A2.027		08/94-10/01	6CA17A	R134a	DCP13001	7775422
2.4 JTD	838 A8.000		06/98-10/01	6CA17A	R134a	DCP13001	7775422
2.4 T.DS	838 A3.000;838 A7.000		08/94-10/01	6CA17A	R134a	DCP13001	7775422
LYBRA (99-05)							
2.4 JTD	839 A5.000;839 A6.000;841 C.000;AR 32501		07/99-10/05	7SBU16C	R134a	DCP01001	46775094





				TYPE	GAS	DENSO PN	OE
LANCIA <i>Continued</i>							
MUSA (04-)							
1.3 D Multijet	188 A9.000;199 A3.000;199 B1.000		10/04-	SCSA06	R134a	DCP09003	46819144
1.4	192 B2.000;350 A1.000		09/05-	SCSB06C	R134a	DCP09004	46782669
1.4	843 A 1.000	Ch No: 998441>	10/04-	SCSB06C	R134a	DCP09004	46782669
1.4 LPG	350 A1.000		11/10-04/11	SCSB06C	R134a	DCP09004	51747318
1.6 D Multijet	350 A2.000		07/08-04/11	5SL12C	R134a	DCP09017	55701201
1.9 D Multijet	188 B2.000		10/04-	SCSA06	R134a	DCP09003	46819144
THESIS (02-09)							
2.0 Turbo	841 E.000		07/02-12/05	7SBU16C	R134a	DCP01001	46775094
2.4	841 D.000		07/02-12/05	7SBU16C	R134a	DCP01001	46775094
2.4 D Multijet	841 P.000		04/06-07/09	7SBU16C	R134a	DCP01001	46775094
2.4 JTD	841 C.000;841 G.000;841 N.000		07/02-07/09	7SBU16C	R134a	DCP01001	46775094
Y (95-03)							
1.1	176 B2.000		04/97-08/00	SC08C	R134a	DCP09007	46514443
1.2	188 A4.000		09/00-01/02	SC08C	R134a	DCP09005	46785772
1.2	188 A4.000		02/02-09/03	SCSB06C	R134a	DCP09004	46782669
1.2	840 A3.000		03/96-10/97	TV12EC	R134a	DCP09010	7765865
1.2	840 A3.000		11/97-08/00	SC08C	R134a	DCP09007	46514443
1.2 16V	176 B9.000		04/97-10/97	TV12EC	R134a	DCP09010	7765865
1.2 16V	176 B9.000		11/97-08/00	SC08C	R134a	DCP09007	46514443
1.2 16V	188 A5.000		10/00-01/02	SC08C	R134a	DCP09005	46785772
1.2 16V	188 A5.000		02/02-09/03	SCSB06C	R134a	DCP09004	46782669
1.4 12V	840 A2.000;840 A4.000		03/96-08/00	TV12SC	R134a	DCP09009	46438366
YPSILON (843) (03-11)							
1.2	188 A4.000;188 A5.000		10/03-12/11	SCSB06C	R134a	DCP09004	46782669
1.3 D Multijet	199 A2.000;199 A3.000		09/06-12/11	SCSA06	R134a	DCP09003	46819144
1.3 JTD	188 A9.000		10/03-12/11	SCSA06	R134a	DCP09003	46819144
1.4	350 A1.000		02/06-12/11	SCSA06	R134a	DCP09003	46819144
1.4 16V	843 A 1.000		10/03-12/11	SCSB06C	R134a	DCP09004	46782669
1.4 LPG	350 A1.000		11/10-12/11	SCSA06	R134a	DCP09003	51746931
LAND ROVER							
DEFENDER (90-)							
2.5 Td5 4x4	10 P;14 P;15 P		06/98-	10PA17C	R134a	DCP14006	
3.9 V8 4x4	37 L		11/98-	10PA17C	R134a	DCP14001	
DISCOVERY I (89-98)							
2.0 16 V 4x4	20 T4H		06/89-03/94	10PA17C	R134a	DCP14003	BTR4719
2.5 D 4x4	19 L		01/96-10/98	10PA17C	R134a	DCP14002	BTR4717
2.5 TDI 4x4	12 L; 17 L; 19 L; 21 L		10/89-10/98	10PA17C	R134a	DCP11001	MNA7300AB
2.5 TDI 4x4	12 L; 17 L; 19 L; 21 L		10/89-10/98	10PA17C	R134a	DCP14002	BTR4717
3.5 4x4	22 D		10/92-06/94	10PA17C	R134a	DCP14001	
3.9 V8 4x4	35 D; 36 D		09/93-10/98	10PA17C	R134a	DCP14001	
DISCOVERY II (98-04)							
2.5 Td5 4x4	10 P; 15 P		01/99-06/04	10PA17C	R134a	DCP14006	JPB101330
4.0 V8 4x4	56 D		11/98-06/04	10PA17C	R134a	DCP14006	
DISCOVERY III (04-09)							
2.7 TD 4x4	276DT		11/04-06/09	7SEU17C	R134a	DCP14014	8H2219D623 CA
4.0 V6 4x4	406PN		10/04-09/09	7SEU17C	R134a	DCP14012	
4.4 4x4	448PN		07/04-09/09	7SEU17C	R134a	DCP14013	
FREELANDER I (98-06)							
1.8 16V 4x4	18 K4F		09/03-09/06	7SBU16C	R134a	DCP24004	
1.8 i 16V 4x4	18 K4F		02/98-08/00	7SBU16C	R134a	DCP24004	JPB101450
1.8 i 16V 4x4	18 K4F	Ch No: >YA552573	02/98-08/00	10PA17C	R134a	DCP14004	AWR1459
1.8 i 16V 4x4	18 K4F	Ch No: YA552574>	02/98-08/00	10S17C	R134a	DCP14008	JPB000030
2.0 DI 4x4	20 T2N	Ch No: >YA552573	02/98-10/06	10PA17C	R134a	DCP14005	
2.0 DI 4x4	20 T2N	Ch No: YA552574>	02/98-11/00	10S17C	R134a	DCP14007	
2.0 Td4 4x4	204D3;M 47		11/00-10/06	7SBU16C	R134a	DCP24005	
2.5 V6 4x4	25 K4F		11/00-10/06	7SBU16	R134a	DCP14018	
RANGE ROVER I (70-94)							
3.9 4x4 CAT	37 D; 38 D		10/92-07/94	10PA17C	R134a	DCP14001	
3.9 Vogue SEI 4x4	35 D; 36 D		10/92-07/94	10PA17C	R134a	DCP14001	
4.3 Vogue LSE 4x4	40 D		09/92-07/94	10PA17C	R134a	DCP14001	
RANGE ROVER II (94-02)							
2.5 D 4x4	19 L; 22 L		08/94-03/02	10PA17C	R134a	DCP14002	
3.9 4x4	42 D	Ch No: XA410482>	07/94-03/02	10PA17C	R134a	DCP14006	JPB101330





				TYPE	GAS	DENSO PN	OE
LAND ROVER <i>Continued</i>							
RANGE ROVER II (94-02) <i>Continued</i>							
4.0 4x4	42 D	Ch No: XA410482>	06/98-03/02	10PA17C	R134a	DCP14006	
4.6 4x4	46 D	Ch No: XA410482>	07/94-03/02	10PA17C	R134a	DCP14006	
4.6 4x4	46 D;60 D	Ch No: XA410482>	09/96-03/02	10PA17C	R134a	DCP14006	
RANGE ROVER III (02-12)							
3.0 D 4x4	306D1		03/02-06/09	10S17C	R134a	DCP05025	JPB000110
4.4 4x4	M62 B44		03/02-05/05	10S17C	R134a	DCP05025	JPB000110
RANGE ROVER Sport (05-13)							
2.7 D 4x4	276DT		06/05-08/09	7SEU17C	R134a	DCP14014	8H2219D623 CA
3.6 D 4x4	368DT		04/06-07/10	7SEU17	R134a	DCP14019	
4.2 4x4	428PS		06/05-08/09	7SEU17C	R134a	DCP14013	
4.4 4x4	448PN		02/05-03/13	7SEU17C	R134a	DCP14013	
LEXUS							
CT (10-)							
200h	2ZR-FXE; 5ZR-FXE		12/10-	ES27	R134a	DCP51011	88370-76020
ES (12-)							
250	2AR-FE		06/12-	TSE17C	R134a	DCP50101	
300h	2AR-FXE		06/12-	ES27	R134a	DCP51012	88370-33020
GS (05-11)							
300	3GR-FSE		04/05-11/11	6SBU16C	R134a	DCP51002	88320-3A300
350	2GR-FSE		04/08-11/11	6SBU16C	R134a	DCP51002	88320-3A300
350 AWD	2GR-FSE		04/08-11/11	6SBU16C	R134a	DCP51002	88320-3A300
450h	2GR-FSE		02/06-05/08	Old ES27	R134a	DCP51005	88370-30020
450h	2GR-FSE		06/08-07/09	Old ES27	R134a	DCP51006	88370-30030
GS (12-)							
300h	2AR-FSE		10/13-	ES27	R134a	DCP51012	88370-33020
IS C (09-)							
250	4GR-FSE		04/09-	6SBU16C	R134a	DCP51002	88320-3A300
IS I (99-05)							
200	1G-FE		04/99-10/05	10S15C	R134a	DCP51000	88310-53040
IS II (05-)							
220d	2AD-FHV		10/05-08/08	6SEU16C	R134a	DCP51001	88310-53060
250	4GR-FSE		10/05-08/08	6SEU16C	R134a	DCP51001	88310-53060
250	4GR-FSE		10/05-	6SBU16C	R134a	DCP51002	88320-3A300
250 AWD	4GR-FSE		10/05-08/08	6SEU16C	R134a	DCP51001	88310-53060
250 AWD	4GR-FSE		10/05-	6SBU16C	R134a	DCP51002	88320-3A300
350	2GR-FSE		10/05-	6SBU16C	R134a	DCP51002	88320-3A300
350 AWD	2GR-FSE		10/05-	6SBU16C	R134a	DCP51002	88320-3A300
IS F	2UR-GSE		11/07-	7SEH17C	R134a	DCP51004	
IS III (13-)							
300h	2AR-FSE		04/13-	ES27	R134a	DCP51012	88370-33020
LS (00-06)							
430	3UZ-FE		10/00-08/06	6SEU16C	R134a	DCP51003	
LS (06-)							
460	1UR-FE;1UR-FSE		04/06-09/09	7SEH17C	R134a	DCP51004	
LX (98-08)							
470	2UZ-FE		05/98-03/08	10PA20C	R134a	DCP50087	88320-60680; 88320-60681
470	2UZ-FE	For vehicles with A/C	05/98-03/08	10PA20C	R134a	DCP50087	88320-6068*
RX (08-)							
450h	2GR-FXE		12/08-03/12	ES27	R134a	DCP51007	88370-48030
450h AWD	2GR-FXE		12/08-	ES27	R134a	DCP51007	88370-48030
MERCEDES-BENZ							
190 (W201) (82-93)							
2.0	M 102.924		09/84-05/90	10P15C	R134a	DCP17001	A0002302411
2.0	M 102.924	Ch No: 014540;059561 >	09/84-05/90	10PA15C	R134a	DCP17012	A1021310001
2.3	M 102.985		09/87-09/88	10P15C	R134a	DCP17001	A0002302411
2.3	M 102.985		09/87-09/88	10PA15C	R134a	DCP17012	A1021310001
D 2.0	OM 601.911		12/83-08/93	10PA15C	R134a	DCP17013	A0002301211
E 1.8	M 102.910		04/90-08/93	10PA15C	R134a	DCP17012	A0002301111
E 2.0	M 102.962		02/85-12/86	10PA15C	R134a	DCP17012	A0002301111
E 2.0	M 102.962	Ch No: 120388>	02/85-12/86	10P15C	R134a	DCP17001	A0002302411





				TYPE	GAS	DENSO PN	OE
MERCEDES-BENZ <i>Continued</i>							
190 (W201) (82-93) <i>Continued</i>							
E 2.3	M 102.985		09/86-08/91	10P15C	R134a	DCP17001	A0002302411
E 2.3	M 102.985		09/86-08/91	10PA15C	R134a	DCP17012	A1021310001
E 2.3-16	M 102.983		08/84-08/87	10P15C	R134a	DCP17001	A0002302411
E 2.5-16	M 102.991		03/89-08/93	10PA15C	R134a	DCP17012	A1021310001
E 2.6	M 103.942		09/86-08/93	10P15C	R134a	DCP17001	A0002302411
E 2.6	M 103.942	Ch No: 032713;032787 >	09/86-08/93	10PA15C	R134a	DCP17012	A1021310001
Turbo-D 2.5	OM 602.961		02/88-08/93	10P15C	R134a	DCP17001	A0002302411
Turbo-D 2.5	OM 602.961	Ch No: 000492;004247 >	02/88-08/93	10PA15C	R134a	DCP17012	A1021310001
A-CLASS (W168) (97-04)							
A 140	M 166.940		07/97-06/03	6SEU12C	R134a	DCP17025	A0002302111
A 140	M 166.940		07/03-08/04	6SEU14C	R134a	DCP17050	A0002309411
A 140	M 166.960		01/01-06/03	6SEU12C	R134a	DCP17025	A0002302111
A 140	M 166.960		07/03-08/04	6SEU14C	R134a	DCP17050	A0002309411
A 160	M 166.960		07/97-06/03	6SEU12C	R134a	DCP17025	A0002302111
A 160	M 166.960		07/03-08/04	6SEU14C	R134a	DCP17050	A0002309411
A 160 CDI	OM 668.940		07/03-08/04	6SEU14C	R134a	DCP17050	A0002309411
A 160 CDI	OM 668.940;OM 668.941		07/98-06/03	6SEU12C	R134a	DCP17025	A0002302111
A 170 CDI	OM 668.940;OM 668.942		07/98-06/03	6SEU12C	R134a	DCP17025	A0002302111
A 170 CDI	OM 668.942		07/03-08/04	6SEU14C	R134a	DCP17050	A0002309411
A 190	M 166.990		03/99-06/03	6SEU12C	R134a	DCP17025	A0002302111
A 190	M 166.990		07/03-08/04	6SEU14C	R134a	DCP17050	A0002309411
A 210	M 166.995		03/02-06/03	6SEU12C	R134a	DCP17025	A0002302111
A 210	M 166.995		07/03-08/04	6SEU14C	R134a	DCP17050	A0002309411
A-CLASS (W169) (04-12)							
A 150	M 266.920		09/04-03/08	6SEU16C	R134a	DCP17070	A0012303511
A 160	M 266.920		04/09-06/12	6SEU16C	R134a	DCP17106	A0022306811
A 160	M 266.920	For vehicles with automatic climate control	04/09-06/12	6SEU16C	R134a	DCP17070	A0012303511
A 160 CDI	OM 640.942		09/04-06/12	6SEU16C	R134a	DCP17071	A0012303611
A 170	M 266.940		09/04-03/08	6SEU16C	R134a	DCP17070	A0012303511
A 180	M 266.940		04/09-06/12	6SEU16C	R134a	DCP17106	A0022306811
A 180	M 266.940	For vehicles with automatic climate control	04/09-06/12	6SEU16C	R134a	DCP17070	A0012303511
A 180 CDI	OM 640.940		09/04-06/12	6SEU16C	R134a	DCP17071	A0012303611
A 200	M 266.960		09/04-06/12	6SEU16C	R134a	DCP17070	A0012303511
A 200 CDI	OM 640.941		09/04-06/12	6SEU16C	R134a	DCP17071	A0012303611
A 200 TURBO	M 266.980		04/08-06/12	6SEU16C	R134a	DCP17070	A0012303511
B-CLASS (W245) (05-11)							
B 150	M 266.920		03/05-03/08	6SEU16C	R134a	DCP17070	A0012303511
B 150	M 266.920		03/05-03/08	6SEU16C	R134a	DCP17071	A0012303611
B 170	M 266.940		03/05-03/08	6SEU16C	R134a	DCP17070	A0012303511
B 170	M 266.940		03/05-03/08	6SEU16C	R134a	DCP17071	A0012303611
B 180 CDI	OM 640.940		03/05-03/08	6SEU16C	R134a	DCP17071	A0012303611
B 200	M 266.960		03/05-03/08	6SEU16C	R134a	DCP17070	A0012303511
B 200	M 266.960		03/05-03/08	6SEU16C	R134a	DCP17071	A0012303611
B 200 CDI	OM 640.941		03/05-03/08	6SEU16C	R134a	DCP17071	A0012303611
B 200 TURBO	M 266.980		03/05-03/08	6SEU16C	R134a	DCP17070	A0012303511
B 200 TURBO	M 266.980		03/05-03/08	6SEU16C	R134a	DCP17071	A0012303611
B-CLASS (W246) (11-)							
B 180 CDI	OM 651.901		11/11-09/14	6SEU16C	R134a	DCP17158	
B 200 CDI	OM 651.901		11/11-09/14	6SEU16C	R134a	DCP17158	
CABRIOLET (A124) (92-93)							
300 CE-24	M 104.980		04/92-06/93	10PA17C	R134a	DCP17010	A0002300511
C-CLASS (202) (93-01)							
C 36 AMG	M 104.941 (AMG 3.6)		09/94-05/00	6CA17C	R134a	DCP17014	A0002301311
C 36 AMG	M 104.941 (AMG 3.6)	Ch No: 006070>	09/94-05/00	7SBU16C	R134a	DCP17023	A0002302011
C 43 AMG	M 113.944		08/97-03/01	6CA17C	R134a	DCP17014	A0002301311
C 43 AMG	M 113.944		08/97-03/01	7SBU16C	R134a	DCP17023	A0002302011
C 180	M 111.921		03/93-05/00	6CA17C	R134a	DCP17014	A0002301311
C 180	M 111.921	Ch No: 082687;181392 >	03/93-05/00	7SBU16C	R134a	DCP17023	A0002302011
C 180 T	M 111.921		06/96-09/00	6CA17C	R134a	DCP17014	A0002301311
C 180 T	M 111.921		06/96-09/00	7SBU16C	R134a	DCP17023	A0002302011





				TYPE	GAS	DENSO PN	OE	
MERCEDES-BENZ <i>Continued</i>								
C-CLASS (202) (93-01) <i>Continued</i>								
C 180 T	M 111.952			09/00-03/01	6CA17C	R134a	DCP17014	A0002301311
C 180 T	M 111.952			09/00-03/01	7SBU16C	R134a	DCP17023	A0002302011
C 200	M 111.945			01/94-05/00	6CA17C	R134a	DCP17014	A0002301311
C 200	M 111.945	Ch No: 028944;034155 >		01/94-05/00	7SBU16C	R134a	DCP17023	A0002302011
C 200 CDI	OM 611.960			07/98-05/00	6CA17C	R134a	DCP17014	A0002301311
C 200 CDI	OM 611.960			07/98-05/00	7SBU16C	R134a	DCP17023	A0002302011
C 200 D	OM 601.913;OM 604.915			03/93-05/00	6CA17C	R134a	DCP17014	A0002301311
C 200 D	OM 604.915			10/96-05/00	7SBU16C	R134a	DCP17023	A0002302011
C 200 Kompressor	M 111.944			10/95-05/00	6CA17C	R134a	DCP17014	A0002301311
C 200 Kompressor	M 111.944			10/95-05/00	7SBU16C	R134a	DCP17023	A0002302011
C 200 T	M 111.945			06/96-03/01	6CA17C	R134a	DCP17014	A0002301311
C 200 T	M 111.945			06/96-03/01	7SBU16C	R134a	DCP17023	A0002302011
C 200 T CDI	OM 611.960			03/98-10/00	7SBU16C	R134a	DCP17023	A0002302011
C 200 T D	OM 604.915			10/96-03/01	6CA17C	R134a	DCP17014	A0002301311
C 200 T D	OM 604.915			10/96-03/01	7SBU16C	R134a	DCP17023	A0002302011
C 200 T Kompressor	M 111.944;M 111.956			11/96-03/01	6CA17C	R134a	DCP17014	A0002301311
C 200 T Kompressor	M 111.944;M 111.956			11/96-03/01	7SBU16C	R134a	DCP17023	A0002302011
C 220	M 111.961			03/93-05/00	6CA17C	R134a	DCP17014	A0002301311
C 220	M 111.961	Ch No: 024581;084260 >		03/93-05/00	7SBU16C	R134a	DCP17023	A0002302011
C 220 CDI	OM 611.960			03/98-05/00	6CA17C	R134a	DCP17014	A0002301311
C 220 CDI	OM 611.960			03/98-05/00	7SBU16C	R134a	DCP17023	A0002302011
C 220 D	OM 604.910			08/93-05/00	6CA17C	R134a	DCP17014	A0002301311
C 220 D	OM 604.910			07/96-07/99	7SBU16C	R134a	DCP17023	A0002302011
C 220 D	OM 604.910	Ch No: 011549;057399 >		08/93-05/00	7SBU16C	R134a	DCP17023	A0002302011
C 220 T CDI	OM 611.960			09/97-03/01	6CA17C	R134a	DCP17014	A0002301311
C 220 T CDI	OM 611.960	Ch No: 057399>		09/97-03/01	7SBU16C	R134a	DCP17023	A0002302011
C 220 T D	OM 604.910			06/96-03/01	6CA17C	R134a	DCP17014	A0002301311
C 220 T D	OM 604.910	Ch No: 011549;057399 >		06/96-03/01	7SBU16C	R134a	DCP17023	A0002302011
C 230	M 111.974			06/96-06/97	6CA17C	R134a	DCP17014	A0002301311
C 230	M 111.974			06/96-06/97	7SBU16C	R134a	DCP17023	A0002302011
C 230 Kompressor	M 111.975			10/95-05/00	6CA17C	R134a	DCP17014	A0002301311
C 230 Kompressor	M 111.975			10/95-05/00	7SBU16C	R134a	DCP17023	A0002302011
C 230 T	M 111.974			06/96-06/98	6CA17C	R134a	DCP17014	A0002301311
C 230 T	M 111.974			06/96-06/98	7SBU16C	R134a	DCP17023	A0002302011
C 230 T Kompressor	M 111.975			06/97-09/00	6CA17C	R134a	DCP17014	A0002301311
C 230 T Kompressor	M 111.975			06/97-09/00	7SBU16C	R134a	DCP17023	A0002302011
C 240	M 112.910			06/97-05/00	6CA17C	R134a	DCP17014	A0002301311
C 240	M 112.910			06/97-05/00	7SBU16C	R134a	DCP17023	A0002302011
C 240 T	M 112.910			06/97-09/00	6CA17C	R134a	DCP17014	A0002301311
C 240 T	M 112.910			06/97-09/00	7SBU16C	R134a	DCP17023	A0002302011
C 240 T	M 112.915			09/00-03/01	6CA17C	R134a	DCP17014	A0002301311
C 240 T	M 112.915			09/00-03/01	7SBU16C	R134a	DCP17023	A0002302011
C 250 D	OM 605.910			05/93-07/95	6CA17C	R134a	DCP17014	A0002301311
C 250 D	OM 605.910			05/93-05/00	7SBU16C	R134a	DCP17023	A0002302011
C 250 T Turbo-D	OM 605.960			06/96-03/01	6CA17C	R134a	DCP17014	A0002301311
C 250 T Turbo-D	OM 605.960			06/96-03/01	7SBU16C	R134a	DCP17023	A0002302011
C 250 Turbo-D	OM 605.960			10/95-05/00	6CA17C	R134a	DCP17014	A0002301311
C 250 Turbo-D	OM 605.960			10/95-05/00	7SBU16C	R134a	DCP17023	A0002302011
C 280	M 104.941	Ch No: 006070;063709 >		05/93-05/00	7SBU16C	R134a	DCP17023	A0002302011
C 280	M 104.941;M 112.920			05/93-05/00	6CA17C	R134a	DCP17014	A0002301311
C 280	M 112.920			06/97-05/00	7SBU16C	R134a	DCP17023	A0002302011
C 280 T	M 112.920			06/97-03/01	6CA17C	R134a	DCP17014	A0002301311
C 280 T	M 112.920			06/97-03/01	7SBU16C	R134a	DCP17023	A0002302011
C-CLASS (203) (00-07)								
C 30 CDI AMG	OM 612.990			01/03-08/07	7SEU17C	R134a	DCP17026	A0002305111
C 30 CDI AMG	OM 612.990			01/04-08/07	7SEU17C	R134a	DCP17053	A0012305611
C 55 AMG	M 113.988			02/04-02/07	7SEU17C	R134a	DCP17026	A0012301911
C 55 AMG	M 113.988			02/04-08/07	7SEU17C	R134a	DCP17053	A0012305611
C 180	M 111.951			10/00-05/02	7SEU17C	R134a	DCP17026	A0002305111
C 180	M 111.951			10/00-05/02	7SEU17C	R134a	DCP17043	A0012300011





				TYPE	GAS	DENSO PN	OE
MERCEDES-BENZ <i>Continued</i>							
C-CLASS (203) (00-07) <i>Continued</i>							
C 180 Kompressor	M 271.946	For vehicles with automatic climate control	05/02-08/07	7SEU17C	R134a	DCP17038	A0012305511
C 200 CDI	OM 611.962;OM 646.962		09/00-08/07	7SEU17C	R134a	DCP17026	A0002309111
C 200 CDI	OM 611.962;OM 646.962		03/01-12/03	7SEU17C	R134a	DCP17043	A0012300011
C 200 CDI	OM 646.962		01/04-08/07	7SEU17C	R134a	DCP17053	A0012305611
C 200 CGI Kompressor	M 271.942		07/03-08/07	7SEU17C	R134a	DCP17038	A0012305511
C 200 CGI Kompressor	M 271.942	For vehicles with automatic climate control	07/03-02/07	7SEU17C	R134a	DCP17038	A0012305511
C 200 Kompressor	M 271.940	For vehicles with automatic climate control	05/02-08/07	7SEU17C	R134a	DCP17038	A0012305511
C 200 Kompressor	M 111.955		05/00-06/02	7SEU17C	R134a	DCP17026	A0002305111
C 200 Kompressor	M 111.955		05/00-06/02	7SEU17C	R134a	DCP17043	A0012300011
C 220 CDI	OM 611.962		03/01-12/03	7SEU17C	R134a	DCP17043	A0012300011
C 220 CDI	OM 611.962;OM 646.963		05/00-12/06	7SEU17C	R134a	DCP17026	A0002309011
C 220 CDI	OM 646.963		02/04-08/07	7SEU17C	R134a	DCP17053	A0012305611
C 230	M 272.920		01/05-08/07	7SEU17C	R134a	DCP17053	A0012305611
C 230 Kompressor	M 271.948		02/04-02/07	7SEU17C	R134a	DCP17038	A0012305511
C 230 Kompressor	M 271.948		02/04-08/07	7SEU17C	R134a	DCP17053	A0012305611
C 240	M 112.912		05/00-02/07	7SEU17C	R134a	DCP17026	A0002305111
C 240	M 112.912		05/00-02/07	7SEU17C	R134a	DCP17043	A0012300011
C 240	M 112.912		01/04-08/07	7SEU17C	R134a	DCP17053	A0012305611
C 240 4-matic	M 112.916		07/02-02/07	7SEU17C	R134a	DCP17026	A0002305111
C 240 4-matic	M 112.916		07/02-02/07	7SEU17C	R134a	DCP17043	A0012300011
C 240 4-matic	M 112.916		01/04-08/07	7SEU17C	R134a	DCP17053	A0012305611
C 270 CDI	OM 612.962		12/00-12/03	7SEU17C	R134a	DCP17043	A0012300011
C 270 CDI	OM 612.962		12/00-07/05	7SEU17C	R134a	DCP17026	A0002305111
C 270 CDI	OM 612.962		01/04-07/05	7SEU17C	R134a	DCP17053	A0012305611
C 280	M 272.940		07/05-08/07	7SEU17C	R134a	DCP17053	A0012305611
C 280 4-matic	M 272.941		06/05-08/07	7SEU17C	R134a	DCP17053	A0012305611
C 320	M 112.946		05/00-02/07	7SEU17C	R134a	DCP17026	A0002305111
C 320	M 112.946		05/00-02/07	7SEU17C	R134a	DCP17043	A0012300011
C 320	M 112.946		01/04-08/07	7SEU17C	R134a	DCP17053	A0012305611
C 320 4-matic	M 112.953		07/02-02/07	7SEU17C	R134a	DCP17026	A0002305111
C 320 4-matic	M 112.953		07/02-02/07	7SEU17C	R134a	DCP17043	A0012300011
C 320 4-matic	M 112.953		01/04-08/07	7SEU17C	R134a	DCP17053	A0012305611
C 320 CDI	OM 642.910		06/05-08/07	7SEU17C	R134a	DCP17053	A0012305611
C 350	M 272.960		07/05-08/07	7SEU17C	R134a	DCP17053	A0012305611
C 350 4-matic	M 272.960;M 272.970		07/05-08/07	7SEU17C	R134a	DCP17053	A0012305611
C-CLASS (204) (07-)							
C 180	M 274.910		02/12-	6SBU16C	R134a	DCP17155	A0008302600
C 180 CDI	OM 651.913		01/11-08/14	6SBU16	R134a	DCP17154	A0032308711
C 180 CGI	M 274.910		01/08-01/14	6SBU16C	R134a	DCP17155	A0008302600
C 180 Kompressor	M 271.910		01/08-02/11	6SEU16C	R134a	DCP17101	A0022303011
C 180 Kompressor	M 271.952		05/07-02/11	6SEU16C	R134a	DCP17101	A0022303011
C 180 Kompressor	M 271.952		05/07-02/11	6SEU16C	R134a	DCP17115	A0012304911
C 200 CDI	OM 651.913		08/10-08/14	6SBU16	R134a	DCP17154	A0032308711
C 200 CDI	OM 646.811		05/07-02/11	6SEU16C	R134a	DCP17087	A0012305011
C 200 Kompressor	M 271.950		01/07-02/11	6SEU16C	R134a	DCP17101	A0022303011
C 200 Kompressor	M 271.950		01/07-02/11	6SEU16C	R134a	DCP17115	A0012304911
C 220 CDI	OM 651.911		12/08-08/14	6SBU16	R134a	DCP17154	A0032308711
C 220 CDI	OM 646.811		01/07-11/08	6SEU16C	R134a	DCP17087	A0012305011
C 220 CDI 4-matic	OM 651.912		02/13-01/14	6SBU16	R134a	DCP17154	A0032308711
C 230	M 272.921		01/07-06/07	6SEU16C	R134a	DCP17087	A0012305011
C 250 CDI	OM 651.911		08/08-08/14	6SBU16	R134a	DCP17154	A0032308711
C 250 CDI 4-matic	OM 651.912		04/10-08/14	6SBU16	R134a	DCP17154	A0032308711
C 280	M 272.947		01/07-06/07	6SEU16C	R134a	DCP17087	A0012305011
C 320 CDI	OM 642.960		01/07-01/14	6SEU16C	R134a	DCP17067	A0012308611
C 320 CDI	OM 642.960		01/07-01/14	7SEU17C	R134a	DCP17102	A0012301311
C 320 CDI	OM 642.960		05/07-09/07	6SEU16C	R134a	DCP17128	A0012305111
C 320 CDI	OM 642.960		08/07-02/11	6SEU16C	R134a	DCP17104	A0022303211
C 320 CDI 4-matic	OM 642.961		07/07-02/11	6SEU16C	R134a	DCP17104	A0022303211
C 350	M 272.961		01/07-06/07	6SEU16C	R134a	DCP17087	A0012305011
C 350 4-matic	M 272.971		07/07-01/14	7SEU17C	R134a	DCP17053	A0012305611
C 350 CDI	OM 642.830		10/09-02/11	6SEU16C	R134a	DCP17104	A0022303211
C 350 CDI 4-matic	OM 642.832		10/09-02/11	6SEU16C	R134a	DCP17104	A0022303211
C-CLASS Coupe (C204) (11-)							
C 180	M 274.910		01/13-	6SBU16C	R134a	DCP17155	A0008302600





				TYPE	GAS	DENSO PN	OE
MERCEDES-BENZ <i>Continued</i>							
C-CLASS Coupe (C204) (11-) <i>Continued</i>							
C 220 CDI	OM 651.911		06/11-	6SBU16	R134a	DCP17154	A0032308711
C 250 CDI	OM 651.911		06/11-	6SBU16	R134a	DCP17154	A0032308711
C-CLASS Coupe (CL203) (01-08)							
C 30 CDI AMG	OM 612.990	For vehicles with automatic climate control	09/02-05/08	7SEU17C	R134a	DCP17026	A0002305111
C 160 Kompressor	M 271.921		01/04-05/08	7SEU17C	R134a	DCP17038	A0012305511
C 180	M 111.951		03/01-05/02	7SEU17C	R134a	DCP17026	A0002305111
C 180	M 111.951		03/01-05/02	7SEU17C	R134a	DCP17043	A0012300011
C 180 Kompressor	M 271.946	For vehicles with automatic climate control	05/02-05/08	7SEU17C	R134a	DCP17038	A0012305511
C 200 CDI	OM 646.962		01/04-05/08	7SEU17C	R134a	DCP17026	A0002305111
C 200 CGI Kompressor	M 271.942		01/04-05/08	7SEU17C	R134a	DCP17038	A0012305511
C 200 Kompressor	M 271.940	For vehicles with automatic climate control	05/02-05/08	7SEU17C	R134a	DCP17038	A0012305511
C 200 Kompressor	M 111.955		03/01-05/02	7SEU17C	R134a	DCP17026	A0002305111
C 200 Kompressor	M 111.955		03/01-05/02	7SEU17C	R134a	DCP17043	A0012300011
C 220 CDI	OM 611.962		03/01-12/03	7SEU17C	R134a	DCP17043	A0012300011
C 220 CDI	OM 611.962;OM 646.963		03/01-05/08	7SEU17C	R134a	DCP17026	A0002305111
C 230	M 272.920		01/05-05/08	7SEU17C	R134a	DCP17053	A0012305611
C 230 Kompressor	M 271.948	For vehicles with automatic climate control	05/02-05/08	7SEU17C	R134a	DCP17038	A0012305511
C 230 Kompressor	M 111.981		03/01-05/02	7SEU17C	R134a	DCP17026	A0002305111
C 230 Kompressor	M 111.981		03/01-05/02	7SEU17C	R134a	DCP17043	A0012300011
C 320	M 112.946		09/02-05/08	7SEU17C	R134a	DCP17026	A0002305111
C 320	M 112.946		09/02-05/08	7SEU17C	R134a	DCP17043	A0012300011
C 350	M 272.960		01/05-05/08	7SEU17C	R134a	DCP17053	A0012305611
CLK (208) (97-02)							
55 AMG	M 113.981;M 113.984		08/99-03/02	7SBU16C	R134a	DCP17023	A0002302011
200	M 111.945		06/97-03/02	6CA17C	R134a	DCP17014	A0002301311
200	M 111.945		06/97-03/02	7SBU16C	R134a	DCP17023	A0002302011
200 Kompressor	M 111.944;M 111.956		03/98-02/02	6CA17C	R134a	DCP17014	A0002301311
200 Kompressor	M 111.944;M 111.956		03/98-02/02	7SBU16C	R134a	DCP17023	A0002302011
230 Kompressor	M 111.975;M 111.982		03/98-02/02	10PA17C	R134a	DCP17011	A1191300015
230 Kompressor	M 111.975;M 111.982		03/98-02/02	7SBU16C	R134a	DCP17023	A0002302011
320	M 112.940		06/97-03/02	7SBU16C	R134a	DCP17023	A0002302011
430	M 113.943		07/98-03/02	7SBU16C	R134a	DCP17023	A0002302011
CLK (209) (02-10)							
55 AMG	M 113.987		09/02-05/09	7SEU17C	R134a	DCP17026	A0012301911
200 CGI	M 271.942		07/03-05/09	7SEU17C	R134a	DCP17038	A0012305511
200 Kompressor	M 271.940		09/02-05/09	7SEU17C	R134a	DCP17038	A0012305511
220 CDI	OM 646.966		06/05-05/09	7SEU17C	R134a	DCP17053	A0012305611
240	M 112.912		06/02-05/05	7SEU17C	R134a	DCP17026	A0002305111
240	M 112.912		06/02-05/05	7SEU17C	R134a	DCP17043	A0012300011
270 CDI	OM 612.967		10/02-05/05	7SEU17C	R134a	DCP17026	A0002305111
270 CDI	OM 612.967		10/02-05/05	7SEU17C	R134a	DCP17053	A0012305611
280	M 272.940		01/05-05/09	7SEU17C	R134a	DCP17053	A0012305611
320	M 112.955		06/02-05/05	7SEU17C	R134a	DCP17026	A0002305111
320	M 112.955		06/02-05/05	7SEU17C	R134a	DCP17043	A0012300011
320 CDI	OM 642.910		06/05-05/09	6SEU16C	R134a	DCP17067	A0012305711
320 CDI	OM 642.910		06/05-05/09	7SEU17C	R134a	DCP17102	A0012301311
350	M 272.960		01/05-05/09	7SEU17C	R134a	DCP17053	A0012305611
CLK 55 AMG	M 113.987		02/03-06/09	7SEU17C	R134a	DCP17026	A0012301911
CLK 200 Kompressor	M 271.940		02/03-06/09	7SEU17C	R134a	DCP17038	A0012305511
CLK 240	M 112.912		02/03-05/05	7SEU17C	R134a	DCP17026	A0002305111
CLK 240	M 112.912		02/03-05/05	7SEU17C	R134a	DCP17043	A0012300011
CLK 280	M 272.940		01/05-06/09	7SEU17C	R134a	DCP17053	A0012305611
CLK 320	M 112.955		02/03-05/05	7SEU17C	R134a	DCP17026	A0002305111
CLK 320	M 112.955		02/03-05/05	7SEU17C	R134a	DCP17043	A0012300011
CLK 320 CDI	OM 642.910		09/05-06/09	6SEU16C	R134a	DCP17067	A0012305711
CLK 320 CDI	OM 642.910		09/05-06/09	7SEU17C	R134a	DCP17102	A0012301311
CLK 350	M 272.960		01/05-06/09	7SEU17C	R134a	DCP17053	A0012305611
CLS (218) (11-)							
CLS 63 AMG	M 157.981		01/11-	7SEU17C	R134a	DCP17142	
CLS 220 BlueTEC	OM 651.924		05/14-	6SBU16C	R134a	DCP17155	A0008302600
CLS 220 BlueTEC / d	OM 651.924		05/14-	6SBU16C	R134a	DCP17155	A0008302600
CLS 250 BlueTEC / d 4-matic	OM 651.924		05/14-	6SBU16C	R134a	DCP17155	A0008302600





				TYPE	GAS	DENSO PN	OE
MERCEDES-BENZ <i>Continued</i>							
CLS (218) (11-) Continued							
CLS 250 CDI / BlueTEC / d	OM 651.924		04/11-	6SBU16	R134a	DCP17148	
CLS 250 CDI / BlueTEC / d	OM 651.924		04/11-	6SBU16C	R134a	DCP17155	A0008302600
CLS 350	M 276.952		01/11-	6SBU16C	R134a	DCP17155	A0008302600
CLS 400	M 276.820		05/14-	6SBU16C	R134a	DCP17155	A0008302600
CLS 400	M 276.850		07/14-	6SBU16C	R134a	DCP17155	A0008302600
CLS 400 4-matic	M 276.820		05/14-	6SBU16C	R134a	DCP17155	A0008302600
CLS 400 4-matic	M 276.850		07/14-	6SBU16C	R134a	DCP17155	A0008302600
CLS (C219) (04-10)							
CLS 55 AMG	M 113.990		01/05-01/08	7SEU17C	R134a	DCP17026	A0012301111
CLS 55 AMG	M 113.990		01/05-01/08	7SEU17C	R134a	DCP17039	A0012301211
CLS 55 AMG	M 113.990		01/05-01/08	6SEU16C	R134a	DCP17068	A0012308111
CLS 63 AMG	M 156.983		04/06-01/08	7SEU17C	R134a	DCP17142	
CLS 320 CDI	OM 642.920		06/05-01/08	6SEU16C	R134a	DCP17067	A0012308611
CLS 320 CDI	OM 642.920		06/05-01/08	7SEU17C	R134a	DCP17102	A0012301311
CLS 350	M 272.964;M 272.985		10/04-01/08	7SEU17C	R134a	DCP17026	A0012301111
CLS 350	M 272.964;M 272.985		10/04-01/08	6SEU16C	R134a	DCP17068	A0012308111
CLS 350 CGI	M 272.985		04/09-12/10	7SEU17C	R134a	DCP17026	A0012301111
CLS 350 CGI	M 272.985		04/09-12/10	6SEU16C	R134a	DCP17068	A0012308111
CLS 500	M 113.967		10/04-01/08	7SEU17C	R134a	DCP17039	A0012301211
CLS 500	M 113.967		10/04-01/08	7SEU17C	R134a	DCP17130	A0022306611
CLS 500	M 273.960		04/06-12/10	7SEU17C	R134a	DCP17026	A0012301111
CLS 500	M 273.960		04/06-12/10	6SEU16C	R134a	DCP17068	A0012308111
CLS 500	M 273.960		04/08-12/10	7SEU17C	R134a	DCP17130	A0022306611
COUPE (C124) (87-93)							
220 CE	M 111.960		10/92-05/93	10PA17C	R134a	DCP17011	A1191300015
230 CE	M 102.982		03/87-12/92	10P15C	R134a	DCP17001	A0002302411
230 CE	M 102.982		03/87-12/92	10PA17C	R134a	DCP17010	A0002300511
230 CE	M 102.982	Ch No: 141853;142394 >	03/87-12/92	10PA15C	R134a	DCP17012	A1021310001
300 CE	M 103.983		03/87-05/93	10P15C	R134a	DCP17001	A0002302411
300 CE	M 103.983		03/87-05/93	10PA15C	R134a	DCP17012	A1021310001
300 CE	M 103.983	Ch No: 031824;181215 >	03/87-05/93	10PA17C	R134a	DCP17010	A0002300511
300 CE-24	M 104.980		09/89-12/92	10PA17C	R134a	DCP17010	A0002300511
320 CE	M 104.992		10/92-05/93	10PA17C	R134a	DCP17010	A0002300511
E-CLASS (124) (92-96)							
E 200	M 111.940		06/93-06/95	10PA17C	R134a	DCP17011	A1191300015
E 200 D	OM 601.912		06/93-06/95	10PA15C	R134a	DCP17013	A0002301211
E 200 T	M 111.940		06/93-02/96	10PA17C	R134a	DCP17011	A1191300015
E 220	M 111.960		06/93-06/95	10PA17C	R134a	DCP17011	A1191300015
E 220 T	M 111.960		06/93-01/96	10PA17C	R134a	DCP17011	A1191300015
E 250 D	OM 605.911		07/93-06/95	10PA15C	R134a	DCP17012	A1021310001
E 250 TD	OM 605.911		06/93-02/96	10PA15C	R134a	DCP17012	A1021310001
E 250 Turbo D	OM 602.962		06/93-02/96	10P15C	R134a	DCP17001	A0002302411
E 250 Turbo D	OM 602.962	Ch No: 000413;003245 >	06/93-02/96	10PA15C	R134a	DCP17012	A1021310001
E 250 Turbo-D	OM 602.962		06/93-06/95	10P15C	R134a	DCP17001	A0002302411
E 250 Turbo-D	OM 602.962	Ch No: 000413;003245 >	06/93-06/95	10PA15C	R134a	DCP17012	A1021310001
E 280	M 104.942		06/93-06/95	10PA17C	R134a	DCP17010	A0002300511
E 280 T	M 104.942		06/93-01/96	10PA17C	R134a	DCP17010	A0002300511
E 300 4-matic	M 103.985		06/93-06/95	10P15C	R134a	DCP17001	A0002302411
E 300 4-matic	M 103.985	Ch No: 002138;008114 >	06/93-06/95	10PA17C	R134a	DCP17010	A0002300511
E 300 D	OM 606.910		07/93-06/95	10PA15C	R134a	DCP17013	A0002301211
E 300 D	OM 606.910	Ch No: 70268>	07/93-06/95	10PA15C	R134a	DCP17012	A1021310001
E 300 T 4-matic	M 103.985		06/93-02/96	10P15C	R134a	DCP17001	A0002302411
E 300 T 4-matic	M 103.985	Ch No: 002138;008114 >	06/93-02/96	10PA17C	R134a	DCP17010	A0002300511
E 300 T Turbo-D	OM 603.960		06/93-02/96	10P15C	R134a	DCP17001	A0002302411
E 300 T Turbo-D	OM 603.960	Ch No: 023876>	06/93-02/96	10PA15C	R134a	DCP17012	A1021310001
E 300 T Turbo-D 4-matic	OM 603.963		06/93-02/96	10P15C	R134a	DCP17001	A0002302411
E 300 T Turbo-D 4-matic	OM 603.963	Ch No: 001905>	06/93-02/96	10PA15C	R134a	DCP17012	A1021310001
E 300 TD	OM 606.910		06/93-02/96	10PA15C	R134a	DCP17012	A1021310001





				TYPE	GAS	DENSO PN	OE
MERCEDES-BENZ <i>Continued</i>							
E-CLASS (124) (92-96) <i>Continued</i>							
E 300 Turbo-D	OM 603.960		06/93-06/95	10P15C	R134a	DCP17001	A0002302411
E 300 Turbo-D	OM 603.960	Ch No: 023876>	06/93-06/95	10PA15C	R134a	DCP17012	A1021310001
E 300 Turbo-D 4-matic	OM 603.963		06/93-06/95	10P15C	R134a	DCP17001	A0002302411
E 300 Turbo-D 4-matic	OM 603.963	Ch No: 001905>	06/93-06/95	10PA15C	R134a	DCP17012	A1021310001
E 320	M 104.992		06/93-06/95	10PA17C	R134a	DCP17010	A0002300511
E 320 T	M 104.992		06/93-02/96	10PA17C	R134a	DCP17010	A0002300511
E 420	M 119.975		06/93-06/95	10PA17C	R134a	DCP17011	A1191300015
E 500	M 119.974	Ch No: 006123>	06/93-06/95	10PA17C	R134a	DCP17011	A1191300015
E-CLASS (210) (95-03)							
E 50 AMG	M 119.985 (AMG 5.0)	Ch No: 010821>	02/96-08/97	7SBU16C	R134a	DCP17023	A0002302011
E 55 AMG	M 113.980		08/97-03/02	7SBU16C	R134a	DCP17023	A0002302011
E 55 AMG 4-matic	M 113.980		03/01-03/02	7SBU16C	R134a	DCP17023	A0002302011
E 55 T AMG	M 113.980		08/97-06/99	7SBU16C	R134a	DCP17023	A0002302011
E 55 T AMG 4-matic	M 113.980		03/01-03/03	7SBU16C	R134a	DCP17023	A0002302011
E 200	M 111.942		06/95-08/00	7SBU16C	R134a	DCP17023	A0002302011
E 200 CDI	OM 611.961		07/99-03/02	7SBU16C	R134a	DCP17023	A0002302011
E 200 CDI	OM 611.961		06/98-03/02	7SBU16C	R134a	DCP17023	A0002302011
E 200 D	OM 604.917		01/96-06/99	7SBU16C	R134a	DCP17023	A0002302011
E 200 Kompressor	M 111.947;M 111.957		06/97-03/02	7SBU16C	R134a	DCP17023	A0002302011
E 200 T	M 111.942		06/96-08/00	7SBU16C	R134a	DCP17023	A0002302011
E 200 T Kompressor	M 111.947;M 111.957		06/97-03/03	7SBU16C	R134a	DCP17023	A0002302011
E 220 CDI	OM 611.961		07/99-03/02	7SBU16C	R134a	DCP17023	A0002302011
E 220 CDI	OM 611.961		06/98-07/99	7SBU16C	R134a	DCP17023	A0002302011
E 220 D	OM 604.912		06/95-07/99	7SBU16C	R134a	DCP17023	A0002302011
E 220 T CDI	OM 611.961		07/99-03/03	7SBU16C	R134a	DCP17023	A0002302011
E 220 T CDI	OM 611.961		06/98-07/99	7SBU16C	R134a	DCP17023	A0002302011; A0002307011
E 230	M 111.970		06/95-06/97	7SBU16C	R134a	DCP17023	A0002302011
E 230 T	M 111.970		06/96-06/97	7SBU16C	R134a	DCP17023	A0002302011
E 240	M 112.911		06/97-08/00	7SBU16C	R134a	DCP17023	A0002302011
E 240	M 112.914		08/00-03/02	7SBU16C	R134a	DCP17023	A0002302011
E 240 T	M 112.911		06/97-03/03	7SBU16C	R134a	DCP17023	A0002302011
E 240 T	M 112.914		08/00-03/03	7SBU16C	R134a	DCP17023	A0002302011
E 250 D	OM 605.912		06/95-07/99	7SBU16C	R134a	DCP17023	A0002302011
E 250 T D	OM 605.912		06/96-07/99	7SBU16C	R134a	DCP17023	A0002302011
E 250 T Turbo-D	OM 605.962		06/97-07/99	7SBU16C	R134a	DCP17023	A0002302011
E 250 Turbo-D	OM 605.962		06/97-07/99	7SBU16C	R134a	DCP17023	A0002302011
E 270 CDI	OM 612.961		07/99-03/02	7SBU16C	R134a	DCP17023	A0002302011
E 270 T CDI	OM 612.961		07/99-03/03	7SBU16C	R134a	DCP17023	A0002302011
E 280	M 104.945;M 112.921		01/96-03/02	7SBU16C	R134a	DCP17023	A0002302011
E 280 4-matic	M 112.921		12/96-06/99	7SBU16C	R134a	DCP17023	A0002302011
E 280 T	M 112.921		12/96-03/03	7SBU16C	R134a	DCP17023	A0002302011
E 280 T 4-matic	M 112.921		12/96-06/99	7SBU16C	R134a	DCP17023	A0002302011
E 290 T Turbo-D	OM 602.982		06/96-07/99	7SBU16C	R134a	DCP17023	A0002302011
E 290 Turbo-D	OM 602.982		03/96-07/99	7SBU16C	R134a	DCP17023	A0002302011
E 300 D	OM 606.912		06/95-06/97	7SBU16C	R134a	DCP17023	A0002302011
E 300 T Turbo-D	OM 606.962		12/96-07/99	7SBU16C	R134a	DCP17023	A0002302011
E 300 Turbo-D	OM 606.962		12/96-07/99	7SBU16C	R134a	DCP17023	A0002302011
E 320	M 104.995;M 112.941		06/95-03/02	7SBU16C	R134a	DCP17023	A0002302011
E 320 4-matic	M 112.941		06/97-06/99	7SBU16C	R134a	DCP17023	A0002302011
E 320 CDI	OM 613.961		07/99-03/02	7SBU16C	R134a	DCP17023	A0002302011
E 320 T	M 112.941		12/96-03/03	7SBU16C	R134a	DCP17023	A0002302011
E 320 T 4-matic	M 112.941		12/96-06/99	7SBU16C	R134a	DCP17023	A0002302011
E 320 T CDI	OM 613.961		07/99-03/03	7SBU16C	R134a	DCP17023	A0002302011
E 420	M 119.985		01/96-06/97	7SBU16C	R134a	DCP17023	A0002302011
E 420 T	M 119.985		06/96-06/97	7SBU16C	R134a	DCP17023	A0002302011
E 430	M 113.940		06/97-03/02	7SBU16C	R134a	DCP17023	A0002302011
E 430 4-matic	M 113.940		05/99-03/02	7SBU16C	R134a	DCP17023	A0002302011
E 430 T	M 113.940		06/97-03/03	7SBU16C	R134a	DCP17023	A0002302011
E 430 T 4-matic	M 113.940		05/99-03/03	7SBU16C	R134a	DCP17023	A0002302011
E-CLASS (211) (02-09)							
350 CGI	M 272.985		05/06-07/09	6SEU16C	R134a	DCP17068	A0012308111
E 55 AMG Kompressor	M 113.990		10/02-03/06	7SEU17C	R134a	DCP17026	A0012301111
E 55 AMG Kompressor	M 113.990		10/02-03/06	6SEU16C	R134a	DCP17068	A0012308111
E 55 T AMG Kompressor	M 113.990		07/03-07/06	6SEU16C	R134a	DCP17068	A0012308111
E 63 AMG	M 156.983		03/06-07/09	7SEU17C	R134a	DCP17142	A0022300711





				TYPE	GAS	DENSO PN	OE
MERCEDES-BENZ <i>Continued</i>							
E-CLASS (211) (02-09) <i>Continued</i>							
E 200 CDI	OM 646.820;OM 646.821		07/07-07/09	6SEU16C	R134a	DCP17105	A0022305111
E 200 CDI	OM 646.820;OM 646.821;OM 646.951		07/02-07/07	7SEU17C	R134a	DCP17026	A0012301111
E 200 CDI	OM 646.820;OM 646.821;OM 646.951		11/02-07/07	6SEU16C	R134a	DCP17068	A0012308111
E 200 Kompressor	M 271.941;M 271.956		11/02-11/06	7SEU17C	R134a	DCP17038	A0012305511
E 200 Kompressor	M 271.956		12/06-07/09	6SEU16C	R134a	DCP17103	A0012308011
E 200 NGT	M 271.941		04/06-11/06	7SEU17C	R134a	DCP17038	A0012302611
E 200 NGT	M 271.941		12/06-12/08	6SEU16C	R134a	DCP17103	A0012308011
E 200 T Kompressor	M 271.941		03/03-07/06	7SEU17C	R134a	DCP17038	A0012305511
E 220 CDI	OM 646.821		04/06-12/08	7SEU17C	R134a	DCP17026	A0012301111
E 220 CDI	OM 646.821		07/07-12/08	6SEU16C	R134a	DCP17105	A0022305111
E 220 CDI	OM 646.821;OM 646.961		03/02-07/09	6SEU16C	R134a	DCP17068	
E 220 T CDI	OM 646.821		04/06-07/09	7SEU17C	R134a	DCP17026	A0012301111
E 220 T CDI	OM 646.821;OM 646.961		03/03-07/09	6SEU16C	R134a	DCP17068	
E 230	M 272.922		09/07-12/08	6SEU16C	R134a	DCP17107	A0022306511
E 240	M 112.913		03/02-05/05	7SEU17C	R134a	DCP17026	A0012301111
E 240	M 112.913		03/02-05/05	7SEU17C	R134a	DCP17039	A0012301211
E 240	M 112.913		03/02-05/05	6SEU16C	R134a	DCP17068	A0012308111
E 240 4-matic	M 112.917		03/03-06/05	7SEU17C	R134a	DCP17039	A0012301211
E 240 T	M 112.913		03/03-05/05	7SEU17C	R134a	DCP17039	A0012301211
E 240 T 4-matic	M 112.917		07/03-06/05	7SEU17C	R134a	DCP17039	A0012301211
E 270 CDI	OM 647.961		03/02-05/05	7SEU17C	R134a	DCP17026	A0012301111
E 270 CDI	OM 647.961		03/02-05/05	6SEU16C	R134a	DCP17068	A0012308111
E 270 T CDI	OM 647.961		03/03-07/05	7SEU17C	R134a	DCP17026	A0012301111
E 270 T CDI	OM 647.961		03/03-07/05	6SEU16C	R134a	DCP17068	A0012308111
E 280	M 272.943		04/06-12/08	6SEU16C	R134a	DCP17107	A0022306511
E 280 4-matic	M 272.943		01/06-12/08	6SEU16C	R134a	DCP17107	A0022306511
E 280 CDI	OM 642.920		04/06-12/08	6SEU16C	R134a	DCP17067	A0012308611
E 280 CDI	OM 642.920		04/06-12/08	7SEU17C	R134a	DCP17102	A0012301311
E 280 CDI	OM 648.961		05/04-07/05	6SEU16C	R134a	DCP17067	A0012305711
E 280 CDI	OM 648.961		05/04-07/05	7SEU17C	R134a	DCP17102	A0012301311
E 280 CDI 4-matic	OM 642.921		04/06-12/08	6SEU16C	R134a	DCP17067	A0012308611
E 280 CDI 4-matic	OM 642.921		04/06-12/08	7SEU17C	R134a	DCP17102	A0012301311
E 280 T	M 272.943		04/06-07/09	6SEU16C	R134a	DCP17107	A0022306511
E 280 T 4-matic	M 272.943		04/06-07/09	6SEU16C	R134a	DCP17107	A0022306511
E 280 T CDI	OM 642.920		04/06-07/09	6SEU16C	R134a	DCP17067	A0012308611
E 280 T CDI	OM 642.920		04/06-07/09	7SEU17C	R134a	DCP17102	A0012301311
E 280 T CDI	OM 648.961		05/04-07/05	7SEU17C	R134a	DCP17026	A0012301111
E 280 T CDI	OM 648.961		05/04-07/05	6SEU16C	R134a	DCP17068	A0012308111
E 280 T CDI 4-matic	OM 642.921		04/06-07/09	6SEU16C	R134a	DCP17067	A0012308611
E 280 T CDI 4-matic	OM 642.921		04/06-07/09	7SEU17C	R134a	DCP17102	A0012301311
E 300 BLUETEC	OM 642.920		09/07-12/08	6SEU16C	R134a	DCP17067	A0012308611
E 300 BLUETEC	OM 642.920		09/07-12/08	7SEU17C	R134a	DCP17102	A0012301311
E 320	M 112.949		03/02-03/06	7SEU17C	R134a	DCP17026	A0012301111
E 320	M 112.949		03/02-03/06	7SEU17C	R134a	DCP17039	A0012301211
E 320	M 112.949		03/02-03/06	6SEU16C	R134a	DCP17068	A0012308111
E 320 4-matic	M 112.954		03/03-03/06	7SEU17C	R134a	DCP17039	A0012301211
E 320 CDI	OM 642.920		04/06-12/08	6SEU16C	R134a	DCP17067	A0012308611
E 320 CDI	OM 642.920		04/06-12/08	7SEU17C	R134a	DCP17102	A0012301311
E 320 CDI	OM 648.961		11/02-05/05	7SEU17C	R134a	DCP17026	A0012301111
E 320 CDI	OM 648.961		11/02-05/05	6SEU16C	R134a	DCP17068	A0012308111
E 320 CDI 4-matic	OM 642.910		04/06-12/08	6SEU16C	R134a	DCP17067	A0012308611
E 320 CDI 4-matic	OM 642.910		04/06-12/08	7SEU17C	R134a	DCP17102	A0012301311
E 320 T	M 112.949		03/03-03/06	7SEU17C	R134a	DCP17039	A0012301211
E 320 T 4-matic	M 112.954		07/03-03/06	7SEU17C	R134a	DCP17039	A0012301211
E 320 T CDI	OM 642.920		04/06-07/09	6SEU16C	R134a	DCP17067	A0012308611
E 320 T CDI	OM 642.920		04/06-07/09	7SEU17C	R134a	DCP17102	A0012301311
E 320 T CDI	OM 648.961		03/03-07/06	7SEU17C	R134a	DCP17026	A0012301111
E 320 T CDI	OM 648.961		03/03-07/06	6SEU16C	R134a	DCP17068	A0012308111
E 320 T CDI 4-matic	OM 642.920		04/06-07/09	6SEU16C	R134a	DCP17067	A0012308611
E 320 T CDI 4-matic	OM 642.920		04/06-07/09	7SEU17C	R134a	DCP17102	A0012301311
E 350	M 272.964		04/06-12/08	6SEU16C	R134a	DCP17107	A0022306511
E 350 4-matic	M 272.972		04/06-12/08	6SEU16C	R134a	DCP17107	A0022306511
E 350 CGI	M 272.985		09/07-12/08	6SEU16C	R134a	DCP17107	A0022306511
E 350 T	M 272.964		04/06-07/09	6SEU16C	R134a	DCP17107	A0022306511
E 350 T 4-matic	M 272.972		04/06-07/09	6SEU16C	R134a	DCP17107	A0022306511
E 400 CDI	OM 628.961		02/03-07/05	7SEU17C	R134a	DCP17102	A0012301311
E 420 CDI	OM 629.910		01/06-12/08	7SEU17C	R134a	DCP17146	A0012304411
E 500	M 113.967		03/02-03/06	7SEU17C	R134a	DCP17026	A0012301111





				TYPE	GAS	DENSO PN	OE
MERCEDES-BENZ <i>Continued</i>							
E-CLASS (211) (02-09) <i>Continued</i>							
E 500	M 113.967			03/02-03/06	7SEU17C	R134a	DCP17039 A0012301211
E 500	M 113.967			03/02-03/06	6SEU16C	R134a	DCP17068 A0012308111
E 500	M 113.967			04/06-12/08	7SEU17C	R134a	DCP17130 A0022306611
E 500	M 273.960			04/06-12/08	7SEU17C	R134a	DCP17026 A0012301111
E 500	M 273.960			04/06-12/08	6SEU16C	R134a	DCP17068 A0012308111
E 500 4-matic	M 113.969			10/03-03/06	7SEU17C	R134a	DCP17039 A0012301211
E 500 4-matic	M 113.969			04/06-12/08	7SEU17C	R134a	DCP17130 A0022306611
E 500 4-matic	M 273.962			04/06-12/08	7SEU17C	R134a	DCP17026 A0012301111
E 500 4-matic	M 273.962			04/06-12/08	6SEU16C	R134a	DCP17068 A0012308111
E 500 T	M 113.967			10/03-03/06	7SEU17C	R134a	DCP17039 A0012301211
E 500 T	M 113.967			04/06-07/09	7SEU17C	R134a	DCP17130 A0022306611
E 500 T	M 273.960			04/06-07/09	7SEU17C	R134a	DCP17026 A0012301111
E 500 T	M 273.960			04/06-07/09	6SEU16C	R134a	DCP17068 A0012308111
E 500 T 4-matic	M 113.969			10/03-03/06	7SEU17C	R134a	DCP17039 A0012301211
E 500 T 4-matic	M 113.969			04/06-07/09	7SEU17C	R134a	DCP17130 A0022306611
E 500 T 4-matic	M 273.962			04/06-07/09	7SEU17C	R134a	DCP17026 A0012301111
E 500 T 4-matic	M 273.962			04/06-07/09	6SEU16C	R134a	DCP17068 A0012308111
E-CLASS (212) (09-)							
E 63 AMG	M 156.985			08/09-	6SEU16C	R134a	DCP17100 A0022303111
E 200	M 274.920			11/12-	6SBU16C	R134a	DCP17155 A0008302600
E 200 CDI / BlueTEC	OM 651.925			01/09-02/13	6SBU16C	R134a	DCP17157 A0022309211
E 200 CDI / BlueTEC	OM 651.925			01/09-	6SEU16C	R134a	DCP17100 A0022303111
E 200 CDI / BlueTEC	OM 651.925			01/09-	6SBU16C	R134a	DCP17155 A0008302600
E 200 CDI / BlueTEC	OM 651.925			11/09-	6SBU16	R134a	DCP17154 A0032308711
E 200 CGI	M 271.820;M 271.860			08/09-02/10	6SEU16C	R134a	DCP17112 A0032304811
E 200 CGI	M 271.820;M 271.860			08/09-	6SBU16C	R134a	DCP17140 A0032308511
E 200 NGT	M 274.920			07/13-	6SBU16C	R134a	DCP17155 A0008302600
E 220 BlueTEC	OM 651.924			05/14-	6SBU16C	R134a	DCP17155 A0008302600
E 220 BlueTEC 4-matic	OM 651.924			12/14-	6SBU16	R134a	DCP17154 A0032308711
E 220 BlueTEC 4-matic	OM 651.924			12/14-	6SBU16C	R134a	DCP17155 A0008302600
E 220 CDI	OM 651.924			08/09-	6SBU16	R134a	DCP17154 A0032308711
E 220 CDI / BlueTEC	OM 651.924			01/09-	6SEU16C	R134a	DCP17100 A0022303111
E 220 CDI / BlueTEC	OM 651.924			01/09-	6SBU16C	R134a	DCP17155 A0008302600
E 220 CDI / BlueTEC	OM 651.924			11/09-	6SBU16	R134a	DCP17154 A0032308711
E 250	M 274.920			11/12-	6SBU16C	R134a	DCP17155 A0008302600
E 250 CDI / BlueTEC	OM 651.924			01/09-02/13	6SBU16C	R134a	DCP17157 A0022309211
E 250 CDI / BlueTEC	OM 651.924			01/09-	6SEU16C	R134a	DCP17100 A0022303111
E 250 CDI / BlueTEC	OM 651.924			01/09-	6SBU16C	R134a	DCP17155 A0008302600
E 250 CDI / BlueTEC	OM 651.924			11/09-	6SBU16	R134a	DCP17154 A0032308711
E 250 CDI / BlueTEC 4-matic	OM 651.924			01/09-	6SBU16C	R134a	DCP17155 A0008302600
E 250 CDI / BlueTEC 4-matic	OM 651.924			07/10-	6SBU16	R134a	DCP17154 A0032308711
E 250 CGI	M 271.860			01/09-02/10	6SEU16C	R134a	DCP17112 A0032304811
E 250 CGI	M 271.860			01/09-	6SBU16C	R134a	DCP17140 A0032308511
E 300	M 276.952			07/11-	6SBU16C	R134a	DCP17155 A0008302600
E 300 4-matic	M 276.952			07/11-	6SBU16C	R134a	DCP17155 A0008302600
E 350	M 272.980			11/09-	6SEU16C	R134a	DCP17100 A0022303111
E 350	M 276.952			09/11-	6SBU16C	R134a	DCP17155 A0008302600
E 350 4-matic	M 272.977			09/09-	6SEU16C	R134a	DCP17100 A0022303111
E 350 4-matic	M 276.952			09/11-	6SBU16C	R134a	DCP17155 A0008302600
E 350 BlueTEC	OM 642.850			09/09-	6SEU16C	R134a	DCP17104 A0022303211
E 350 CDI	OM 642.850			01/09-	6SEU16C	R134a	DCP17104 A0022303211
E 350 CDI 4-matic	OM 642.856			09/09-	6SEU16C	R134a	DCP17104 A0022303211
E 350 CGI	M 272.982;M 272.983			01/09-	6SEU16C	R134a	DCP17100 A0022303111
E 400	M 276.820			01/13-	6SBU16C	R134a	DCP17155 A0008302600
E 400	M 276.850			07/14-	6SBU16C	R134a	DCP17155 A0008302600
E 400 4-matic	M 276.820			01/13-	6SBU16C	R134a	DCP17155 A0008302600
E 400 4-matic	M 276.850			07/14-	6SBU16C	R134a	DCP17155 A0008302600
E 500	M 273.971			01/09-	6SEU16C	R134a	DCP17120 A0022303811
E 500 4-matic	M 273.970			09/09-	6SEU16C	R134a	DCP17120 A0022303811
E-CLASS Coupe / Convertible (124) (93-98)							
E 36 AMG	M 104.992 (AMG 3.6)			05/94-03/98	10PA17C	R134a	DCP17010 A0002300511
E 200	M 111.940			06/93-03/98	10PA17C	R134a	DCP17011 A1191300015
E 220	M 111.960			06/93-03/98	10PA17C	R134a	DCP17011 A1191300015
E 320	M 104.992			06/93-03/98	10PA17C	R134a	DCP17010 A0002300511
E-CLASS Coupe / Convertible (A207) (09-)							
E 200	M 274.920			03/13-	6SBU16C	R134a	DCP17155 A0008302600
E 220 BlueTEC	OM 651.911			05/14-	6SBU16C	R134a	DCP17155 A0008302600

				TYPE	GAS	DENSO PN	OE
MERCEDES-BENZ <i>Continued</i>							
E-CLASS Coupe / Convertible (A207) (09-) <i>Continued</i>							
E 220 CDI	OM 651.911		02/10-	6SBU16	R134a	DCP17154	A0032308711
E 220 CDI	OM 651.911		02/10-	6SBU16C	R134a	DCP17155	A0008302600
E 220 CDI / BlueTEC / d	OM 651.911		01/10-	6SBU16	R134a	DCP17154	A0032308711
E 220 CDI / BlueTEC / d	OM 651.911		01/10-	6SBU16C	R134a	DCP17155	A0008302600
E 220 CDI / d	OM 651.911		01/10-	6SBU16	R134a	DCP17154	A0032308711
E 220 CDI / d	OM 651.911		01/10-	6SBU16C	R134a	DCP17155	A0008302600
E 250	M 274.920		06/13-	6SBU16C	R134a	DCP17155	A0008302600
E 250 CDI / BlueTEC / d	OM 651.911		01/10-	6SBU16	R134a	DCP17154	A0032308711
E 250 CDI / BlueTEC / d	OM 651.911		01/10-	6SBU16C	R134a	DCP17155	A0008302600
E 250 CDI / d	OM 651.911		01/09-	6SBU16	R134a	DCP17154	A0032308711
E 250 CDI / d	OM 651.911		01/09-	6SBU16C	R134a	DCP17155	A0008302600
E 300	M 276.957		04/11-	6SBU16C	R134a	DCP17155	A0008302600
E 320	M 276.820		07/14-	6SBU16C	R134a	DCP17155	A0008302600
E 350	M 276.957		04/11-	6SBU16C	R134a	DCP17155	A0008302600
E 350 4-matic	M 276.957		02/13-	6SBU16C	R134a	DCP17155	A0008302600
E 350 CDI	OM 642.836		05/09-	6SEU16C	R134a	DCP17104	A0022303211
E 400	M 276.820		06/13-	6SBU16C	R134a	DCP17155	A0008302600
E 400	M 276.850		07/14-	6SBU16C	R134a	DCP17155	A0008302600
E 500	M 273.966		05/09-	6SEU16C	R134a	DCP17120	A0022303811
G-CLASS (W460) (79-93)							
230 G	M 115.973		02/80-07/87	10PA17C	R134a	DCP17010	A0002300511
230 GE	M 102.987		05/87-08/92	10PA17C	R134a	DCP17010	A0002300511
230 GE	M 102.981		04/82-08/92	10PA17C	R134a	DCP17010	A0002300511
240 GD	OM 616.936		11/79-08/87	10P15C	R134a	DCP17001	A0002302411
250 GD	OM 602.930		10/87-12/92	10P15	R134a	DCP17002	A1101300115
250 GD	OM 602.930		12/88-12/89	10P15C	R134a	DCP17001	A0002302411
300 GD	OM 617.931		12/79-12/91	10P15	R134a	DCP17002	A1101300115
G-CLASS (W461) (90-)							
230 GE	M 102.979		02/93-07/96	10PA17C	R134a	DCP17010	A0002300511
250 GD	OM 602.939		02/90-	10PA15C	R134a	DCP17012	A1021310001
290 GD/G 290 D	OM 602.942		04/92-	10PA15C	R134a	DCP17012	A1021310001
G 290 TD	OM 602.983		07/97-07/01	7SBU16C	R134a	DCP17023	A0002302011
G-CLASS (W463) (89-)							
200 GE	M 102.965		01/90-07/93	10PA17C	R134a	DCP17010	A0002300511
230 GE	M 102.989		06/90-06/93	10PA17C	R134a	DCP17010	A0002300511
250 GD	OM 602.931		06/93-07/96	10P15	R134a	DCP17002	A1101300115
300 GD	OM 603.931		09/89-	10PA15C	R134a	DCP17012	A1021310001
300 GD	OM 603.931		09/89-	7SBU16C	R134a	DCP17023	A0002302011
300 GE	M 103.987		05/93-09/97	10PA17C	R134a	DCP17010	A0002300511
350 G Turbo-D	OM 603.972		09/91-08/96	10PA15C	R134a	DCP17012	A1021310001
350 Turbo GD	OM 603.972		09/91-08/96	10PA15C	R134a	DCP17012	A1021310001
G 300 TD	OM 606.964		08/96-	7SBU16C	R134a	DCP17023	A0002302011
G 320	M 104.996		09/94-12/97	10PA17C	R134a	DCP17010	A0002300511
G 320	M 112.945		07/97-08/04	7SBU16C	R134a	DCP17023	A0002302011
G 500	M 113.962		04/98-	7SBU16C	R134a	DCP17023	A0002302011
GL-CLASS (X164) (06-)							
GL 320 CDI 4-matic	OM 642.940		09/06-05/09	7SEU17C	R134a	DCP17062	A0012304711
GL 420 CDI 4-matic	OM 629.912		09/06-05/09	7SEU17C	R134a	DCP17062	A0012304711
GL 420 CDI 4-matic	OM 629.912	For vehicles with front and rear A/C	09/06-05/09	7SEU17C	R134a	DCP17063	A0012307411
GL 450 4-matic	M 273.923		09/06-	7SEU17C	R134a	DCP17058	A0012302511
GLK (X204) (08-)							
320 CDI 4-matic	OM 642.961		06/08-	6SEU16C	R134a	DCP17104	A0022303211
350	M 272.991		08/09-06/11	6SEU16C	R134a	DCP17100	A0022303111
350 CDI 4-matic	OM 642.832		07/09-01/10	6SEU16C	R134a	DCP17104	A0022303211
GULLWING (W198) (54-57)							
300 SL	M 198.980		09/54-05/57	10PA17C	R134a	DCP17010	A0002300511
KOMBI (S124) (85-93)							
200 E	M 102.922		11/92-05/93	10P15C	R134a	DCP17001	A0002302411
200 E	M 102.922	Ch No: 80746>	11/92-05/93	10PA15C	R134a	DCP17012	A1021310001
200 T	M 102.922		09/85-05/90	10P15C	R134a	DCP17001	A0002302411
200 T	M 102.922	Ch No: 031974;080746 >	01/86-05/90	10PA15C	R134a	DCP17012	A1021310001
200 T	M 102.922	Ch No: 80746>	09/85-08/89	10PA15C	R134a	DCP17012	A1021310001
200 T D	OM 601.912		03/86-08/91	10PA15C	R134a	DCP17013	A0002301211
200 TE	M 102.962	Ch No: 32500>	09/88-12/89	10PA15C	R134a	DCP17012	A1021310001
200 TE	M 102.962;M 102.963		09/88-08/92	10P15C	R134a	DCP17001	A0002302411





				TYPE	GAS	DENSO PN	OE
MERCEDES-BENZ <i>Continued</i>							
KOMBI (S124) (85-93) <i>Continued</i>							
200 TE	M 102.963	Ch No: 008412;032500 >	09/88-08/92	10PA15C	R134a	DCP17012	A1021310001
200 TE	M 111.940		05/86-06/93	10PA17C	R134a	DCP17011	A1191300015
220 TE	M 111.960		10/92-05/93	10PA17C	R134a	DCP17011	A1191300015
230 TE	M 102.982		03/86-08/92	10P15C	R134a	DCP17001	A0002302411
230 TE	M 102.982	Ch No: 141853;142394 >	03/86-08/92	10PA15C	R134a	DCP17012	A1021310001
230 TE	M 102.982	Ch No: 142394>	03/86-08/92	10PA15C	R134a	DCP17012	A1021310001
250 T D	OM 602.912		03/86-06/93	10P15C	R134a	DCP17001	A0002302411
250 T D	OM 602.912	Ch No: 021758;148450 >	03/86-06/93	10PA15C	R134a	DCP17012	A1021310001
250 TD Turbo	OM 602.962		04/90-07/93	10P15C	R134a	DCP17001	A0002302411
250 TD Turbo	OM 602.962	Ch No: 000413;003245 >	04/90-07/93	10PA15C	R134a	DCP17012	A1021310001
260 TE FGST.	M 103.940		09/85-12/89	10PA17C	R134a	DCP17010	A0002300511
300 T D	OM 603.912		09/86-06/93	10PA15C	R134a	DCP17013	A0002301211
300 T D	OM 603.912	Ch No: 047342;070268 >	09/86-06/93	10PA15C	R134a	DCP17012	A1021310001
300 T D	OM 603.912	Ch No: 70268>	01/89-06/93	10PA15C	R134a	DCP17012	A1021310001
300 T Turbo-D	OM 603.960		01/89-06/93	10P15C	R134a	DCP17001	A0002302411
300 T Turbo-D	OM 603.960	Ch No: 023876>	01/89-06/93	10PA15C	R134a	DCP17012	A1021310001
300 T Turbo-D	OM 603.960; OM 603.963		09/86-01/89	10PA15C	R134a	DCP17013	A0002301211
300 T Turbo-D 4-matic	OM 603.960		01/89-06/93	10P15C	R134a	DCP17001	A0002302411
300 T Turbo-D 4-matic	OM 603.960	Ch No: 001905>	01/89-06/93	10PA15C	R134a	DCP17012	A1021310001
300 TE	M 103.983		01/86-08/92	10P15C	R134a	DCP17001	A0002302411
300 TE	M 103.983		01/86-08/92	10PA15C	R134a	DCP17012	A1021310001
300 TE	M 103.983	Ch No: 031824;181215 >	01/86-08/92	10PA17C	R134a	DCP17010	A0002300511
300 TE 4-matic	M 103.983		09/86-12/89	10P15C	R134a	DCP17001	A0002302411
300 TE 4-matic	M 103.983	Ch No: 002138;008114 >	09/86-12/89	10PA17C	R134a	DCP17010	A0002300511
300 TE 4-matic	M 103.985		09/89-06/93	10PA17C	R134a	DCP17010	A0002300511
300 TE-24	M 104.980		09/89-08/92	10PA17C	R134a	DCP17010	A0002300511
M-CLASS (W163) (98-05)							
ML 55 AMG	M 113.981		02/00-08/04	7SBU16C	R134a	DCP17023	A0002302011
ML 230	M 111.977		02/98-06/05	7SBU16C	R134a	DCP17023	A0002306811
ML 230	M 111.977		02/98-06/05	7SBU16C	R134a	DCP17024	A0002306811
ML 270 CDI	OM 612.963		12/99-09/00	7SBU16C	R134a	DCP17024	A0002306811
ML 270 CDI	OM 612.963		09/00-06/05	7SEU17C	R134a	DCP17064	A0012302811
ML 320	M 112.942		02/98-08/02	7SBU16C	R134a	DCP17023	A0002302011
ML 350	M 112.970		08/02-07/03	7SEU17C	R134a	DCP17064	A0012302811
ML 350 4-matic	M 112.970		02/03-06/05	7SEU17C	R134a	DCP17064	A0012302811
ML 400 CDI	OM 628.963		09/01-06/05	7SEU16C	R134a	DCP17144	A0002308611
ML 430	M 113.942		02/98-05/01	7SBU16C	R134a	DCP17023	A0002302011
ML 500	M 113.965		09/01-08/04	7SEU17C	R134a	DCP17063	A0012307411
ML 500	M 113.965		09/01-08/04	7SEU17C	R134a	DCP17064	A0012302811
M-CLASS (W164) (05-)							
ML 63 AMG 4-matic	M 156.980		01/06-09/06	7SEU17C	R134a	DCP17065	A0022300511
ML 63 AMG 4-matic	M 156.980		09/06-	7SEU17C	R134a	DCP17135	A0022302311
ML 280 CDI 4-matic	OM 642.940		07/05-04/08	7SEU17C	R134a	DCP17062	A0012304711
ML 320 CDI 4-matic	OM 642.940		07/05-04/08	7SEU17C	R134a	DCP17062	A0012304711
ML 320 CDI 4-matic	OM 642.940		04/08-07/09	7SEU17C	R134a	DCP17138	A0022305811
ML 350 4-matic	M 272.967		07/05-	7SEU17C	R134a	DCP17058	A0012302511
ML 350 CDI 4-matic	OM 642.820;OM 642.940		07/09-	7SEU17C	R134a	DCP17138	A0022305811
ML 420 CDI 4-matic	OM 629.912		02/06-04/08	7SEU17C	R134a	DCP17062	A0012304711
ML 500 4-matic	M 113.964		07/05-07/07	7SEU17C	R134a	DCP17055	A0012307311
ML 500 4-matic	M 113.964		07/05-07/07	7SEU17C	R134a	DCP17059	A0012302011
ML 500 4-matic	M 273.963		12/07-	7SEU17C	R134a	DCP17055	A0012307311
ML 500 4-matic	M 273.963		12/07-	7SEU17C	R134a	DCP17058	A0012302511
M-CLASS (W166) (11-)							
ML 250 CDI / BlueTEC 4-matic	OM 651.960		06/11-	7SEU17C	R134a	DCP17126	A0022306211
ML 300 4-matic	M 276.955		04/14-	6SEU16C	R134a	DCP17156	A0008303100
ML 350 4-matic	M 276.955		06/11-	7SEU17C	R134a	DCP17127	A0022307511





				TYPE	GAS	DENSO PN	OE
MERCEDES-BENZ <i>Continued</i>							
M-CLASS (W166) (11-) Continued							
ML 350 4-matic	M 276.955		06/11-	6SEU16C	R134a	DCP17156	A0008303100
ML 500 4-matic	M 278.928		02/12-	7SEU17C	R134a	DCP17126	A0022306211
R-CLASS (251) (06-)							
R 63 AMG	M 156.980		02/06-09/06	7SEU17C	R134a	DCP17065	A0022300511
R 63 AMG	M 156.980		09/06-	7SEU17C	R134a	DCP17135	A0022302311
R 280	M 272.945		01/07-	7SEU17C	R134a	DCP17058	A0012302511
R 280 CDI	OM 642.870; OM 642.950		05/06-	7SEU17C	R134a	DCP17062	A0012304711
R 280 CDI	OM 642.870; OM 642.950		05/06-	7SEU17C	R134a	DCP17063	A0012307411
R 280 CDI 4-matic	OM 642.950		05/06-	7SEU17C	R134a	DCP17062	A0012304711
R 280 CDI 4-matic	OM 642.950		05/06-	7SEU17C	R134a	DCP17063	A0012307411
R 320 CDI 4-matic	OM 642.950		01/06-06/09	7SEU17C	R134a	DCP17062	A0012304711
R 320 CDI 4-matic	OM 642.950		01/06-06/09	7SEU17C	R134a	DCP17063	A0012307411
R 350	M 272.967		01/07-	7SEU17C	R134a	DCP17058	A0012302511
R 350 4-matic	M 272.967		01/06-	7SEU17C	R134a	DCP17058	A0012302511
R 350 4-matic	M 272.967		01/06-	7SEU17C	R134a	DCP17059	A0012302011
R 350 4-matic	M 272.967	For vehicles with front and rear air conditioning	01/06-	7SEU17C	R134a	DCP17055	A0012307311
R 350 CGI 4-matic	M 276.958		05/10-	7SEU17C	R134a	DCP17127	A0022307511
R 500 4-matic	M 113.971		01/06-04/08	7SEU17C	R134a	DCP17059	A0012302011
R 500 4-matic	M 113.971	For vehicles with front and rear air conditioning	01/06-04/08	7SEU17C	R134a	DCP17055	A0012307311
Saloon (W124) (84-93)							
200	M 102.922		12/85-05/90	10P15C	R134a	DCP17001	A0002302411
200	M 102.922	Ch No: 031974;080746 >	12/85-05/90	10PA15C	R134a	DCP17012	A1021310001
200	M 102.922	Ch No: 80746>	01/86-05/90	10PA15C	R134a	DCP17012	A1021310001
200 D	OM 601.912		12/84-06/93	10PA15C	R134a	DCP17013	A0002301211
200 E	M 102.963		09/88-08/92	10P15C	R134a	DCP17001	A0002302411
200 E	M 102.963	Ch No: 008412;032500 >	09/88-08/92	10PA15C	R134a	DCP17012	A1021310001
200 E	M 102.922		11/92-05/93	10P15C	R134a	DCP17001	A0002302411
200 E	M 102.922	Ch No: 80746>	11/92-05/93	10PA15C	R134a	DCP17012	A1021310001
200 E	M 111.940		10/92-06/93	10PA17C	R134a	DCP17011	A1191300015
220 E	M 111.960		10/92-06/93	10PA17C	R134a	DCP17011	A1191300015
230 E	M 102.982		12/84-09/92	10P15C	R134a	DCP17001	A0002302411
230 E	M 102.982		01/85-06/93	10PA17C	R134a	DCP17010	A0002300511
230 E	M 102.982	Ch No: 141853;142394 >	06/89-09/92	10PA15C	R134a	DCP17012	A1021310001
230 E	M 102.982	Ch No: 142394>	12/84-03/92	10PA15C	R134a	DCP17012	A1021310001
250 D	OM 602.912		04/85-06/93	10P15C	R134a	DCP17001	A0002302411
250 D	OM 602.912	Ch No: 021758;148450 >	04/85-06/93	10PA15C	R134a	DCP17012	A1021310001
250 Turbo-D	OM 602.962		09/88-06/93	10P15C	R134a	DCP17001	A0002302411
250 Turbo-D	OM 602.962	Ch No: 000413;003244 >	09/88-06/93	10PA15C	R134a	DCP17012	A1021310001
260 E	M 103.940		09/85-08/92	10P15C	R134a	DCP17001	A0002302411
260 E	M 103.940		09/85-08/92	10PA15C	R134a	DCP17012	A1021310001
260 E	M 103.940	Ch No: 026999;070156 >	09/85-08/92	10PA17C	R134a	DCP17010	A0002300511
260 E 4-matic	M 103.940	Ch No: 26999>	12/86-07/89	10PA17C	R134a	DCP17010	A0002300511
260 E 4-matic	M 103.940;M 103.943		09/86-08/92	10P15C	R134a	DCP17001	A0002302411
260 E 4-matic	M 103.943	Ch No: 000447;001071 >	09/86-08/92	10PA15C	R134a	DCP17012	A1021310001
280 E	M 104.942		10/92-06/93	10PA17C	R134a	DCP17010	A0002300511
300 D	OM 603.912		12/84-08/89	10PA15C	R134a	DCP17013	A0002301211
300 D	OM 603.912	Ch No: 047342;070268 >	12/84-08/89	10PA15C	R134a	DCP17012	A1021310001
300 D 4-matic	OM 603.913		09/86-06/93	10PA15C	R134a	DCP17013	A0002301211
300 D 4-matic	OM 603.913	Ch No: 70268>	08/89-06/93	10PA15C	R134a	DCP17012	A1021310001
300 E	M 103.980;M 103.983		01/85-08/92	10P15C	R134a	DCP17001	A0002302411
300 E	M 103.980;M 103.983		01/85-08/92	10PA15C	R134a	DCP17012	A1021310001





				TYPE	GAS	DENSO PN	OE
MERCEDES-BENZ <i>Continued</i>							
Saloon (W124) (84-93) <i>Continued</i>							
300 E	M 103.983	Ch No: 031824;181215 >	06/85-08/92	10PA17C	R134a	DCP17010	A0002300511
300 E 4-matic	M 103.983;M 103.985		09/86-09/92	10P15C	R134a	DCP17001	A0002302411
300 E 4-matic	M 103.983;M 103.985	Ch No: 002138;008114 >	09/86-09/92	10PA17C	R134a	DCP17010	A0002300511
300 E-24	M 104.980		07/89-08/92	10PA17C	R134a	DCP17010	A0002300511
300 Turbo-D	OM 603.960		09/87-06/93	10P15C	R134a	DCP17001	A0002302411
300 Turbo-D	OM 603.960	Ch No: 023876>	09/87-06/93	10PA15C	R134a	DCP17012	A1021310001
300 Turbo-D 4-matic	OM 603.963		09/87-09/88	10P15C	R134a	DCP17001	A0002302411
300 Turbo-D 4-matic	OM 603.963	Ch No: 001905>	09/87-09/88	10PA15C	R134a	DCP17012	A1021310001
400 E 4.2	M 119.975		10/92-06/93	10PA17C	R134a	DCP17011	A1191300015
500 E	M 119.974	Ch No: 006123>	01/91-06/93	10PA17C	R134a	DCP17011	A1191300015
S-CLASS (W126) (79-91)							
260 SE	M 103.941		09/85-06/91	10PA15C	R134a	DCP17012	A1021310001
260 SE	M 103.941	Ch No: 004337;014294 >	09/85-06/91	10PA17C	R134a	DCP17010	A0002300511
260 SE	M 103.941	With Leveling Valve	09/85-06/91	10P15C	R134a	DCP17001	A0002302411
300 SE,SEL	M 103.981		09/85-06/91	10PA15C	R134a	DCP17012	A1021310001
300 SE,SEL	M 103.981	Ch No: 007562;098027 >	09/85-06/91	10PA17C	R134a	DCP17010	A0002300511
300 SE,SEL	M 103.981	With Leveling Valve	09/85-06/91	10P15C	R134a	DCP17001	A0002302411
380 SE,SEL	M 116.961;M 116.963		08/80-08/86	10P17C	R134a	DCP17003	A0002302511
420 SE,SEL	M 116.965		10/85-08/89	10P17C	R134a	DCP17003	A0002302511
500 SE,SEL	M 117.961;M 117.963;M 117.964;M 117.965		09/85-06/91	10P17C	R134a	DCP17003	A0002302511
500 SE,SEL CAT	M 117.965		06/89-06/91	10P17C	R134a	DCP17003	A0002302511
560 SE,SEL	M 117.968		08/87-06/91	10P17C	R134a	DCP17003	A0002302511
S-CLASS (W140) (91-98)							
300 SE 2.8	M 104.944		01/93-06/93	7SBU16C	R134a	DCP17023	A0002302011
300 SE 2.8	M 104.944	Ch No: 001153;017174 >	01/93-06/93	10PA20C	R134a	DCP17005	A0002301711
300 SE 2.8	M 104.944	Ch No: 001153;017174 >	01/93-06/93	10PA20C	R134a	DCP17017	A0002302211
300 SE,SEL/S320	M 104.990		03/91-06/93	10PA20C	R134a	DCP17006	A1201300215
300 SE,SEL/S320	M 104.994		07/93-10/98	7SBU16C	R134a	DCP17023	A0002302011
300 SE,SEL/S320	M 104.994	Ch No: 073224>	07/93-10/98	10PA20C	R134a	DCP17005	A0002301711
300 SE,SEL/S320	M 104.994	Ch No: 073224>	07/93-10/98	10PA20C	R134a	DCP17017	A0002302211
400 SE,SEL/S420	M 119.971		02/91-06/93	10PA20C	R134a	DCP17007	A0002300411
400 SE,SEL/S420	M 119.971	Ch No: 012762>	02/91-06/93	10PA20C	R134a	DCP17015	A0002301611
500 SE,SEL	M 119.970		02/91-06/93	10PA20C	R134a	DCP17007	A0002300411
500 SE,SEL	M 119.970	Ch No: 026968>	02/91-06/93	10PA20C	R134a	DCP17015	A0002301611
600 SE,SEL	M 120.980; M 120.982		04/91-12/92	10PA20C	R134a	DCP17006	A1201300215
S 280	M 104.944		07/93-10/98	7SBU16C	R134a	DCP17023	A0002302011
S 280	M 104.944	Ch No: 001153;017174 >	07/93-07/94	10PA20C	R134a	DCP17005	A0002301711
S 280	M 104.944	Ch No: 001153;017174 >	07/93-07/94	10PA20C	R134a	DCP17017	A0002302211
S 300 Turbo-D	OM 606.961		05/96-10/98	7SBU16C	R134a	DCP17023	A0002302011
S 350 Turbo-D	OM 603.971		01/93-10/98	10PA20C	R134a	DCP17008	A0002300011
S 350 Turbo-D	OM 603.971	Ch No: 018394>	01/93-10/98	10PA20C	R134a	DCP17017	A0002302211
S 420	M 119.971		07/93-10/98	10PA20C	R134a	DCP17007	A0002300411
S 420	M 119.971	Ch No: 012762>	07/93-10/98	10PA20C	R134a	DCP17015	A0002301611
S 500	M 119.970		07/93-10/98	10PA20C	R134a	DCP17007	A0002300411
S 500	M 119.970	Ch No: 026968>	07/93-10/98	10PA20C	R134a	DCP17015	A0002301611
S 600	M 120.980; M 120.982		07/93-10/98	10PA20C	R134a	DCP17006	A1201300215
S-CLASS (W220) (98-05)							
S 55 AMG	M 113.986		01/00-09/04	7SEU17C	R134a	DCP17064	A0002305111

				TYPE	GAS	DENSO PN	OE
MERCEDES-BENZ <i>Continued</i>							
S-CLASS (W220) (98-05) <i>Continued</i>							
S 55 AMG	M 113.986		08/01-09/02	7SEU17C	R134a	DCP17038	A0012305511
S 55 AMG	M 113.986		08/01-09/02	7SEU17C	R134a	DCP17043	A0012300011
S 55 AMG Kompressor	M 113.991		06/02-09/02	7SEU17C	R134a	DCP17038	A0012305511
S 55 AMG Kompressor	M 113.991		06/02-09/02	7SEU17C	R134a	DCP17043	A0012300011
S 55 AMG Kompressor	M 113.991		06/02-09/04	7SEU17C	R134a	DCP17026	A0002305111
S 65 AMG	M 275.980		03/04-09/04	7SEU17C	R134a	DCP17041	A0012300111
S 280	M 112.922		03/99-09/04	7SEU17C	R134a	DCP17064	A0002305111
S 280	M 112.922		09/02-09/04	7SEU17C	R134a	DCP17043	A0012300011
S 320	M 112.944		10/98-09/04	7SEU17C	R134a	DCP17064	A0002305111
S 320	M 112.944		09/02-09/04	7SEU17C	R134a	DCP17043	A0012300011
S 320 CDI	OM 613.960;OM 648.960		01/00-09/04	7SEU17C	R134a	DCP17064	A0002305111
S 350	M 112.972		09/02-09/04	7SEU17C	R134a	DCP17026	A0002305111
S 350	M 112.972		09/02-09/04	7SEU17C	R134a	DCP17043	A0012300011
S 350 4-matic	M 112.975		06/03-09/04	7SEU17C	R134a	DCP17026	A0002305111
S 350 4-matic	M 112.975		06/03-09/04	7SEU17C	R134a	DCP17043	A0012300011
S 400 CDI	OM 628.960		02/03-08/05	7SEU17C	R134a	DCP17102	A0002309211
S 430	M 113.941		10/98-09/04	7SEU17C	R134a	DCP17064	A0002305111
S 430	M 113.941		08/01-09/02	7SEU17C	R134a	DCP17038	A0012305511
S 430	M 113.941		08/01-09/04	7SEU17C	R134a	DCP17043	A0012300011
S 430 4-matic	M 113.948		09/02-09/04	7SEU17C	R134a	DCP17026	A0002305111
S 430 4-matic	M 113.948		09/02-09/04	7SEU17C	R134a	DCP17043	A0012300011
S 500	M 113.960; M 113.966		10/98-09/04	7SEU17C	R134a	DCP17064	A0002305111
S 500	M 113.960; M 113.966		08/01-09/02	7SEU17C	R134a	DCP17038	A0012305511
S 500	M 113.960; M 113.966		08/01-08/05	7SEU17C	R134a	DCP17043	A0012300011
S 500 4-matic	M 113.966		09/02-09/04	7SEU17C	R134a	DCP17026	A0002305111
S 500 4-matic	M 113.966		09/02-09/04	7SEU17C	R134a	DCP17043	A0012300011
S 600	M 275.950		09/02-09/04	7SEU17C	R134a	DCP17041	A0012300111
S 600	M 137.970		01/00-09/04	7SEU17C	R134a	DCP17041	A0012300111
S-CLASS (W221) (05-)							
S 63 AMG	M 156.984		07/07-	7SEU17C	R134a	DCP17139	
S 65 AMG	M 275.982		12/05-06/09	10PA15C	R134a	DCP17034	A0022308111
S 65 AMG	M 275.982		12/05-06/09	7SEU17C	R134a	DCP17131	A0022308111
S 320 CDI	OM 642.930		12/05-08/08	7SEU17C	R134a	DCP17143	A0022308211
S 320 CDI	OM 642.930		12/05-06/09	10PA15C	R134a	DCP17034	A0022308111
S 320 CDI	OM 642.930		12/05-06/09	7SEU17C	R134a	DCP17131	A0022308111
S 320 CDI 4-matic	OM 642.932		10/06-08/08	7SEU17C	R134a	DCP17143	A0022308211
S 320 CDI 4-matic	OM 642.932		10/06-06/09	10PA15C	R134a	DCP17034	A0022308111
S 320 CDI 4-matic	OM 642.932		10/06-06/09	7SEU17C	R134a	DCP17131	A0022308111
S 350	M 272.965		10/05-	7SEU17C	R134a	DCP17132	A0022307711
S 350	M 272.965	Ch No: >9220	10/05-	7SEU17C	R134a	DCP17133	A0012304111
S 350 4-matic	M 272.975		02/08-	7SEU17C	R134a	DCP17132	A0022307711
S 350 BlueTec	OM 642.862		04/11-	7SEU17C	R134a	DCP17132	A0022307711
S 350 BlueTEC 4-matic	OM 642.868		04/11-	7SEU17C	R134a	DCP17132	A0022307711
S 350 CDI	OM 642.930		06/09-	7SEU17C	R134a	DCP17132	A0022307711
S 350 CGI	M 276.950		04/11-	7SEU17C	R134a	DCP17132	A0022307711
S 350 CGI 4-matic	M 276.950		04/11-	7SEU17C	R134a	DCP17132	A0022307711
S 420 CDI / S 450 CDI	OM 629.911		10/06-06/09	7SEU17C	R134a	DCP17143	A0022308211
S 450	M 273.922		06/06-	7SEU17C	R134a	DCP17060	A0022301211
S 450 4-matic	M 273.924		12/05-	7SEU17C	R134a	DCP17132	A0022307711
S 500	M 273.961		06/06-	7SEU17C	R134a	DCP17060	A0022301211
S 500	M 273.961	Ch No: >9220	10/05-	7SEU17C	R134a	DCP17133	A0012304111
S 500 CGI	M 278.932		04/11-	7SEU17C	R134a	DCP17132	A0022307711
S 500 CGI 4-matic	M 278.932		03/11-	7SEU17C	R134a	DCP17132	A0022307711
S 600	M 275.953		12/05-06/09	10PA15C	R134a	DCP17034	A0022308111
S 600	M 275.953		12/05-06/09	7SEU17C	R134a	DCP17131	A0022308111
S-CLASS Coupe (C126) (80-91)							
420 SEC	M 116.965		10/85-06/91	10P17C	R134a	DCP17003	A0002302511
500 SEC	M 117.965		08/87-06/91	10P17C	R134a	DCP17003	A0002302511
500 SEC CAT	M 117.965		06/89-06/91	10P17C	R134a	DCP17003	A0002302511
560 SEC	M 117.968		10/85-06/91	10P17C	R134a	DCP17003	A0002302511
S-CLASS Coupe (C140) (92-99)							
SEC/CL 420	M 119.971		10/94-02/99	10PA20C	R134a	DCP17007	A0002300411
SEC/CL 420	M 119.971	Ch No: 012761>	10/94-02/99	10PA20C	R134a	DCP17015	A0002301611
SEC/CL 500	M 119.970		10/92-06/93	10PA20C	R134a	DCP17007	A0002300411
SEC/CL 500	M 119.970	Ch No: 010821>	07/93-02/99	7SBU16C	R134a	DCP17023	A0002302011
SEC/CL 500	M 119.970	Ch No: 026967>	10/92-06/93	10PA20C	R134a	DCP17015	A0002301611





				TYPE	GAS	DENSO PN	OE
MERCEDES-BENZ <i>Continued</i>							
S-CLASS Coupe (C140) (92-99) <i>Continued</i>							
SEC/CL 600	M 120.980; M 120.982		09/92-06/93	10PA20C	R134a	DCP17006	A1201300215
SEC/CL 600	M 120.980; M 120.982		07/93-02/99	10PA20C	R134a	DCP17005	A0002301711
SEC/CL 600	M 120.980; M 120.982	Ch No: 000023>	07/93-02/99	10PA20C	R134a	DCP17017	A0002302211
S-CLASS Coupe (C215) (99-06)							
CL 55 AMG	M 113.986		10/99-03/06	7SEU17C	R134a	DCP17064	A0002305111
CL 55 AMG Kompressor	M 113.991		06/02-03/06	7SEU17C	R134a	DCP17026	A0002305111
CL 65 AMG	M 275.980		09/03-03/06	7SEU17C	R134a	DCP17041	A0012300111
CL 500	M 113.960		08/99-03/06	7SEU17C	R134a	DCP17064	A0002305111
CL 600	M 275.950		09/02-03/06	7SEU17C	R134a	DCP17026	A0002305111
CL 600	M 137.970		09/99-07/02	7SEU17C	R134a	DCP17026	A0002305111
S-CLASS Coupe (C216) (06-)							
CL 63 AMG	M 157.980		01/10-	7SEU17C	R134a	DCP17132	A0022307711
CL 63 AMG	M 156.984		07/07-	7SEU17C	R134a	DCP17139	
CL 500	M 278.920		02/11-	7SEU17C	R134a	DCP17132	A0022307711
CL 500	M 273.961	Ch No: 010649>	06/07-	7SEU17C	R134a	DCP17132	A0022307711
CL 500	M 273.961	Japan;USA	06/06-	7SEU17C	R134a	DCP17060	
CL 500 4-matic	M 278.920		02/11-	7SEU17C	R134a	DCP17132	A0022307711
CL 500 4-matic	M 273.968	Ch No: 010649>	02/08-	7SEU17C	R134a	DCP17132	A0022307711
CL 500 4-matic	M 273.968	Japan;USA	02/08-	7SEU17C	R134a	DCP17060	
SL (R107) (71-89)							
300 SL	M 103.982		09/85-08/89	10P15C	R134a	DCP17001	A0002302411
300 SL	M 103.982		09/85-08/89	10PA15C	R134a	DCP17012	A1021310001
420 SL	M 116.964		01/86-08/89	10P17C	R134a	DCP17003	A0002302511
SL (R129) (89-01)							
280	M 104.943	Ch No: 001546;006578 >	08/93-10/01	10PA17C	R134a	DCP17019	A0002303611
280	M 104.943;M 112.923		08/93-10/01	10PA17C	R134a	DCP17010	A0002300511
280	M 112.923		05/98-10/01	10PA17C	R134a	DCP17019	A0002303611
300 SL	M 103.984		03/89-08/93	10PA17C	R134a	DCP17010	A0002300511
300 SL-24	M 104.981		03/89-07/93	10PA17C	R134a	DCP17010	A0002300511
320	M 104.991	Ch No: 022858>	09/93-10/01	10PA17C	R134a	DCP17019	A0002303611
320	M 104.991;M 112.943		09/93-10/01	10PA17C	R134a	DCP17010	A0002300511
320	M 112.943		05/98-10/01	10PA17C	R134a	DCP17019	A0002303611
500	M 119.972; M 119.982		09/92-10/01	10PA17C	R134a	DCP17011	A1191300015
500	M 119.982	Ch No: 006301>	08/93-10/01	10PA17C	R134a	DCP17020	A0002303711
500 SL	M 119.960		09/89-08/92	10PA17C	R134a	DCP17011	A1191300015
600	M 120.983		08/93-10/01	10PA17C	R134a	DCP17010	A0002300511
600	M 120.983	Ch No: 001133>	08/93-10/01	10PA17C	R134a	DCP17019	A0002303611
SL (R198) (57-63)							
300 SL	M 198.982		05/57-08/62	10PA17C	R134a	DCP17010	A0002300511
SL (R230) (01-12)							
55 AMG	M 113.992		10/01-06/02	7SEU17C	R134a	DCP17064	
55 AMG Kompressor	M 113.992		06/02-03/06	7SEU17C	R134a	DCP17085	
350	M 272.966		03/06-01/08	7SEU17C	R134a	DCP17026	A0012306211
350	M 272.966		03/06-01/08	7SEU17C	R134a	DCP17038	A0012305511
350	M 112.973	Ch No: F025509>F034 547	03/03-01/12	7SEU17C	R134a	DCP17085	
500	M 113.963		10/01-07/02	7SEU17C	R134a	DCP17064	
500	M 273.965		03/06-01/08	7SEU17C	R134a	DCP17026	A0012306211
500	M 273.965		03/06-01/08	7SEU17C	R134a	DCP17038	A0012305511
SL (R231) (12-)							
350	M 276.954		02/12-	6SBU16C	R134a	DCP17155	A0008302600
400	M 276.825		04/14-	6SBU16C	R134a	DCP17155	A0008302600
SLK (R170) (96-04)							
32 AMG Kompressor	M 112.960		10/01-12/03	7SBU16C	R134a	DCP17023	A0002302011
32 AMG Kompressor	M 112.960		10/01-12/03	7SBU16C	R134a	DCP17080	A0002307611
200	M 111.946		09/96-03/00	7SBU16C	R134a	DCP17023	A0002302011
200 Kompressor	M 111.943;M 111.958		10/96-12/03	7SBU16C	R134a	DCP17023	A0002302011
230 Kompressor	M 111.973;M 111.983		09/96-12/03	7SBU16C	R134a	DCP17023	A0002302011
320	M 112.947		03/00-12/03	7SBU16C	R134a	DCP17023	A0002302011
SLK (R171) (04-11)							
55 AMG	M 113.989		06/04-02/11	6SEU14C	R134a	DCP17046	A0012300711





				TYPE	GAS	DENSO PN	OE
MERCEDES-BENZ <i>Continued</i>							
SLK (R171) (04-11) <i>Continued</i>							
200 Kompressor	M 271.944		03/04-12/07	6SEU14C	R134a	DCP17051	A0002309311
280	M 272.942		01/05-02/11	6SEU14C	R134a	DCP17046	A0012300711
350	M 272.963		06/04-12/07	6SEU14C	R134a	DCP17046	A0012300711
350	M 272.963		06/04-12/07	6SEU16C	R134a	DCP17068	A0012305411
SLK (R172) (11-)							
250 CDI / d	OM 651.980		01/12-	6SBU16	R134a	DCP17154	A0032308711
SPRINTER 2-t (901, 902) (95-06)							
208 CDI	OM 611.987		04/00-05/06	7SBU16C	R134a	DCP17023	A0002302011
208 D	OM 601.943		02/95-04/00	10PA17C	R134a	DCP17011	A1191300015
208 D	OM 601.943		09/96-04/00	10PA17C	R134a	DCP17020	A0002303711
208 D	OM 601.943	Ch No: 530441>	01/95-04/00	7SBU16C	R134a	DCP17023	A0002302011
208 D	OM 601.943	Ch No: 943530441>	09/96-04/00	7SBU16C	R134a	DCP17023	A0002302011
208 D	OM 601.943	Isotherm vehicle	01/95-04/00	10PA17C	R134a	DCP17020	A0002303711
210 D	OM 602.980		01/97-04/00	10PA17C	R134a	DCP17011	A1191300015
210 D	OM 602.980		01/97-04/00	10PA17C	R134a	DCP17020	A0002303711
210 D	OM 602.980	Ch No: 980066379>	01/97-04/00	7SBU16C	R134a	DCP17023	A0002302011
211 CDI	OM 611.981		04/00-05/06	7SBU16C	R134a	DCP17023	A0002302011
212 D	OM 602.980		02/95-04/00	10PA17C	R134a	DCP17011	A1191300015
212 D	OM 602.980	Ch No: 066379>	02/95-04/00	7SBU16C	R134a	DCP17023	A0002302011
213 CDI	OM 611.981		04/00-05/06	7SBU16C	R134a	DCP17023	A0002302011
214	M 111.979;M 111.984		02/95-05/06	10PA17C	R134a	DCP17011	A1191300015
214	M 111.979;M 111.984	Ch No: 09/96;002029>	02/95-05/06	7SBU16C	R134a	DCP17023	A0002302011
214 NGT	M 111.984		04/00-05/06	7SBU16C	R134a	DCP17023	A0002302011
216 CDI	OM 612.981		04/00-05/06	7SBU16C	R134a	DCP17023	A0002302011
SPRINTER 3,5 (906) (06-)							
309 CDI	OM 646.984		06/06-	7SEU17C	R134a	DCP17072	A0022301911
309 CDI	OM 646.984	Heavy duty version	06/06-	10S17	R134a	DCP17150	0012307011
310 CDI	OM 651.955		03/09-	7SEU17C	R134a	DCP17072	A0022301911
310 CDI	OM 651.955	Heavy duty version	03/09-	10S17	R134a	DCP17150	0012307011
311 CDI	OM 646.985		06/06-	7SEU17C	R134a	DCP17072	A0022301911
311 CDI	OM 646.985	Heavy duty version	06/06-	10S17	R134a	DCP17150	0012307011
311 CDI 4x4	OM 646.985		02/08-	7SEU17C	R134a	DCP17072	A0022301911
311 CDI 4x4	OM 646.985	Heavy duty version	02/08-	10S17	R134a	DCP17150	0012307011
313 CDI	OM 646.986		06/06-	7SBU16C	R134a	DCP17080	A0002307611
313 CDI	OM 646.986		06/06-	7SEU17C	R134a	DCP17102	A0012303211
313 CDI	OM 646.986	Heavy duty version	06/06-	10S17C	R134a	DCP17122	A0012307111
315 CDI	OM 646.989;OM 646.990		06/06-	7SEU17C	R134a	DCP17072	A0022301911
315 CDI 4x4	OM 646.989;OM 646.990		02/08-	7SEU17C	R134a	DCP17072	A0022301911
316 CDI	OM 651.955;OM 651.957		03/09-	7SEU17C	R134a	DCP17026	
316 CDI	OM 651.955;OM 651.957	Heavy duty version	03/09-	10S17C	R134a	DCP17122	
318 CDI	OM 642.896; OM 642.992; OM 642.993		06/06-07/09	10S17C	R134a	DCP17122	A0012307111
319 CDI / BlueTEC	OM 642.896; OM 642.898; OM 642.992	Heavy duty version	03/09-	10S17C	R134a	DCP17121	A0012306911
319 CDI / BlueTEC	OM 642.896;OM 642.898;OM 642.992		03/09-	7SEU17C	R134a	DCP17075	A0012301711
319 CDI / BlueTEC	OM 642.896;OM 642.898;OM 642.992		07/09-	10S17C	R134a	DCP17121	A0012306911
324	M 272.979		06/06-	10S17C	R134a	DCP17122	A0012307111
SPRINTER 3-t (903) (95-06)							
308 CDI	OM 611.987		04/00-05/06	7SBU16C	R134a	DCP17023	A0002302011
308 D	OM 601.943		02/95-04/00	10PA17C	R134a	DCP17011	A1191300015
308 D	OM 601.943	Ch No: 530441>	02/95-04/00	7SBU16C	R134a	DCP17023	A0002302011
308 D	OM 601.943	Isotherm vehicle	02/95-04/00	10PA17C	R134a	DCP17020	A0002303711
308 D 2.3	OM 601.943		02/95-04/00	10PA17C	R134a	DCP17011	A1191300015
308 D 2.3	OM 601.943		11/96-04/00	10PA17C	R134a	DCP17020	A0002303711
308 D 2.3	OM 601.943	Ch No: 530441>	02/95-04/00	7SBU16C	R134a	DCP17023	A0002302011
308 D 2.3	OM 601.943	Ch No: 943530441>	11/96-04/00	7SBU16C	R134a	DCP17023	A0002302011
308 D 2.3	OM 601.943	Isotherm vehicle	02/95-04/00	10PA17C	R134a	DCP17020	A0002303711





				TYPE	GAS	DENSO PN	OE	
MERCEDES-BENZ <i>Continued</i>								
SPRINTER 3-t (903) (95-06) <i>Continued</i>								
310 D 4x4	OM 602.980			05/97-08/02	10PA17C	R134a	DCP17011	A1191300015
310 D 4x4	OM 602.980			05/97-08/02	10PA17C	R134a	DCP17020	A0002303711
310 D 4x4	OM 602.980	Ch No: 980066379>		05/97-08/02	7SBU16C	R134a	DCP17023	A0002302011
310 D 2.9	OM 602.980			02/95-04/00	10PA17C	R134a	DCP17011	A1191300015
310 D 2.9	OM 602.980			02/95-04/00	10PA17C	R134a	DCP17020	A0002303711
310 D 2.9	OM 602.980	Ch No: 980066379>		02/95-04/00	7SBU16C	R134a	DCP17023	A0002302011
311 CDI	OM 611.981			04/00-05/06	10PA17C	R134a	DCP17011	A1191300015
311 CDI	OM 611.981			04/00-05/06	7SBU16C	R134a	DCP17023	A0002302011
311 CDI 4x4	OM 611.981			08/02-05/06	7SBU16C	R134a	DCP17023	A0002302011
312 D 2.9	OM 602.980			02/95-04/00	10PA17C	R134a	DCP17011	A1191300015
312 D 2.9	OM 602.980	Ch No: 066379>		02/95-04/00	7SBU16C	R134a	DCP17023	A0002302011
312 D 2.9	OM 602.980	Isotherm vehicle		02/95-04/00	10PA17C	R134a	DCP17020	A0002303711
312 D 2.9 4x4	OM 602.980			05/97-08/02	10PA17C	R134a	DCP17011	A1191300015
312 D 2.9 4x4	OM 602.980			05/97-08/02	10PA17C	R134a	DCP17020	A0002303711
312 D 2.9 4x4	OM 602.980	Ch No: 980066379>		05/97-08/02	7SBU16C	R134a	DCP17023	A0002302011
313 CDI	OM 611.981			04/00-05/06	7SBU16C	R134a	DCP17023	A0002302011
313 CDI 4x4	OM 611.981			08/02-05/06	7SBU16C	R134a	DCP17023	A0002302011
314	M 111.979;M 111.984			02/95-05/06	10PA17C	R134a	DCP17011	A1191300015
314	M 111.979;M 111.984	Ch No: 09/96;002029>		02/95-05/06	7SBU16C	R134a	DCP17023	A0002302011
314	M 111.979;M 111.984	Isotherm vehicle		02/95-05/06	10PA17C	R134a	DCP17020	A0002303711
314 NGT	M 111.984			04/00-05/06	10PA17C	R134a	DCP17020	A0002303711
314 NGT	M 111.984			04/00-05/06	7SBU16C	R134a	DCP17023	A0002302011
316 CDI	OM 612.981			04/00-05/06	7SBU16C	R134a	DCP17023	A0002302011
316 CDI 4x4	OM 612.981			08/02-05/06	7SBU16C	R134a	DCP17023	A0002302011
SPRINTER 3-t (906) (06-)								
209 CDI	OM 646.984			06/06-12/10	7SEU17C	R134a	DCP17152	A0022301811
209 CDI	OM 646.984			06/06-	7SEU17C	R134a	DCP17072	A0022301911
209 CDI	OM 646.984	Heavy duty version		06/06-	10S17	R134a	DCP17150	0012307011
210 CDI	OM 651.955			03/09-	7SEU17C	R134a	DCP17072	A0022301911
210 CDI	OM 651.955			03/09-	7SEU17C	R134a	DCP17152	A0022301811
210 CDI	OM 651.955	Heavy duty version		03/09-	10S17	R134a	DCP17150	0012307011
211 CDI	OM 646.985			06/06-12/10	7SEU17C	R134a	DCP17152	A0022301811
211 CDI	OM 646.985			06/06-	7SEU17C	R134a	DCP17072	A0022301911
211 CDI	OM 646.985	Heavy duty version		06/06-	10S17	R134a	DCP17150	0012307011
213 CDI	OM 646.986			06/06-12/10	7SBU16C	R134a	DCP17080	A0002307611
213 CDI	OM 646.986			06/06-12/10	7SEU17C	R134a	DCP17152	A0022301811
213 CDI	OM 646.986			06/06-	7SEU17C	R134a	DCP17102	A0012303211
213 CDI	OM 646.986	Heavy duty version		06/06-12/10	10S17C	R134a	DCP17122	A0012307111
215 CDI	OM 646.986;OM 646.989;OM 646.990			06/06-	7SEU17C	R134a	DCP17072	A0022301911
215 CDI	OM 646.989			06/06-12/10	7SEU17C	R134a	DCP17152	A0022301811
216 CDI	OM 651.957			03/09-	7SEU17C	R134a	DCP17152	A0022301811
218 CDI	OM 642.896; OM 642.992; OM 642.993			06/06-	10S17C	R134a	DCP17122	A0012307111
218 CDI	OM 642.992			06/06-	7SEU17C	R134a	DCP17152	A0022301811
219 CDI / BlueTEC	OM 642.896; OM 642.992			07/09-	10S17C	R134a	DCP17121	A0012306911
219 CDI / BlueTEC	OM 642.896; OM 642.992			07/09-	7SEU17C	R134a	DCP17152	A0022301811
219 CDI / BlueTEC	OM 642.896; OM 642.992	Heavy duty version		07/09-	10S17C	R134a	DCP17121	A0012306911
219 CDI / BlueTEC	OM 642.896;OM 642.992			07/09-	7SEU17C	R134a	DCP17075	A0012301711
224	M 272.979			06/06-	7SEU17C	R134a	DCP17075	A0012301711
224	M 272.979			06/06-	10S17C	R134a	DCP17122	A0012307111
SPRINTER 4,6-t (906) (06-)								
415 CDI	OM 646.989;OM 646.990			06/06-	7SEU17C	R134a	DCP17072	A0022301911
SPRINTER 4-t (904) (96-06)								
408 CDI	OM 611.987			04/00-05/06	7SBU16C	R134a	DCP17023	A0002302011
408 D	OM 601.943			02/96-05/06	10PA17C	R134a	DCP17011	A1191300015
408 D	OM 601.943	Ch No: 530441>		02/96-05/06	7SBU16C	R134a	DCP17023	A0002302011
408 D	OM 601.943	Isotherm vehicle		02/96-05/06	10PA17C	R134a	DCP17020	A0002303711
410 D	OM 602.980			01/97-05/06	10PA17C	R134a	DCP17011	A1191300015
410 D	OM 602.980			01/97-05/06	10PA17C	R134a	DCP17020	A0002303711





				TYPE	GAS	DENSO PN	OE
MERCEDES-BENZ <i>Continued</i>							
SPRINTER 4-t (904) (96-06) <i>Continued</i>							
410 D	OM 602.980	Ch No: 980066379>	01/97-05/06	7SBU16C	R134a	DCP17023	A0002302011
410 D 4x4	OM 602.980		05/97-05/06	10PA17C	R134a	DCP17011	A1191300015
410 D 4x4	OM 602.980		05/97-05/06	10PA17C	R134a	DCP17020	A0002303711
410 D 4x4	OM 602.980	Ch No: 980066379>	05/97-05/06	7SBU16C	R134a	DCP17023	A0002302011
411 CDI	OM 611.981		04/00-05/06	7SBU16C	R134a	DCP17023	A0002302011
411 CDI 4x4	OM 611.981		04/00-05/06	7SBU16C	R134a	DCP17023	A0002302011
412 D	OM 602.980		02/96-05/06	10PA17C	R134a	DCP17011	A1191300015
412 D	OM 602.980		02/96-05/06	10PA17C	R134a	DCP17020	A0002303711
412 D	OM 602.980	Ch No: 066379>	02/96-05/06	7SBU16C	R134a	DCP17023	A0002302011
412 D	OM 602.980	Ch No: 980066379>	02/96-05/06	7SBU16C	R134a	DCP17023	A0002302011
412 D	OM 602.980	Isotherm vehicle	02/96-05/06	10PA17C	R134a	DCP17020	A0002303711
412 D 4x4	OM 602.980		05/97-05/06	10PA17C	R134a	DCP17011	A1191300015
412 D 4x4	OM 602.980		05/97-05/06	10PA17C	R134a	DCP17020	A0002303711
412 D 4x4	OM 602.980	Ch No: 980066379>	05/97-05/06	7SBU16C	R134a	DCP17023	A0002302011
413 CDI	OM 611.981		04/00-05/06	7SBU16C	R134a	DCP17023	A0002302011
413 CDI 4x4	OM 611.981		04/00-05/06	7SBU16C	R134a	DCP17023	A0002302011
414	M 111.979		02/96-05/06	10PA17C	R134a	DCP17011	A1191300015
414	M 111.979	Ch No: 09/96;002029>	02/96-05/06	7SBU16C	R134a	DCP17023	A0002302011
414	M 111.979	Isotherm vehicle	02/96-05/06	10PA17C	R134a	DCP17020	A0002303711
416 CDI	OM 612.981		04/00-05/06	10PA17C	R134a	DCP17011	A1191300015
416 CDI	OM 612.981		04/00-05/06	7SBU16C	R134a	DCP17023	A0002302011
416 CDI 4x4	OM 612.981		04/00-05/06	7SBU16C	R134a	DCP17023	A0002302011
SPRINTER 5-t (905) (01-)							
616 CDI	OM 612.981		04/01-02/06	7SBU16C	R134a	DCP17023	A0002302011; A0002307011
616 CDI	OM 612.981		04/01-02/06	7SBU16C	R134a	DCP17024	A0002306811
616 CDI	OM 612.981		04/01-02/06	10S17C	R134a	DCP17114	A0002308011
616 CDI	OM 612.981		04/01-02/06	7SBU16C	R134a	DCP17B35	A0002343111
SPRINTER 5-t (906) (06-)							
509 CDI	OM 646.984		06/06-	7SEU17C	R134a	DCP17072	A0022301911
509 CDI	OM 646.984	Heavy duty version	06/06-	10S17	R134a	DCP17150	0012307011
511 CDI	OM 646.985		06/06-	7SEU17C	R134a	DCP17072	A0022301911
511 CDI	OM 646.985	Heavy duty version	06/06-	10S17	R134a	DCP17150	0012307011
515 CDI	OM 646.986;OM 646.989;OM 646.990		06/06-	7SEU17C	R134a	DCP17072	A0022301911
515 CDI 4x4	OM 646.989;OM 646.990		06/06-	7SEU17C	R134a	DCP17072	A0022301911
518 CDI	OM 642.896; OM 642.992; OM 642.993		06/06-	10S17C	R134a	DCP17122	A0012307111
T1 (601) (77-96)							
208 D 2.3	OM 601.940		11/88-02/96	10PA15C	R134a	DCP17012	A1021310001
210 2.3	M 102.945		05/89-01/90	10P15C	R134a	DCP17001	A0002302411
210 2.3	M 102.945	Ch No: 012131>	05/89-01/90	10PA15C	R134a	DCP17012	A1021310001
210 D 2.8	OM 602.940		10/88-02/96	10PA15C	R134a	DCP17012	A1021310001
210 D 2.9	OM 602.940		11/88-02/96	10PA15C	R134a	DCP17012	A1021310001
T1 (602) (77-96)							
308 D 2.3	OM 601.940		11/88-02/96	10PA15C	R134a	DCP17012	A1021310001
310 D 2.9	OM 602.940		06/89-02/96	10PA15C	R134a	DCP17012	A1021310001
VANEO (414) (02-05)							
1.4	M 166.940		06/02-07/05	6SEU14C	R134a	DCP17050	A0002309411
1.6	M 166.961		02/02-07/05	6SEU14C	R134a	DCP17050	A0002309411
1.7 CDI	OM 668.914		02/02-07/05	6SEU14C	R134a	DCP17050	A0002309411
1.9	M 166.991		02/02-07/05	6SEU14C	R134a	DCP17050	A0002309411
V-CLASS (638/2) (96-03)							
V 200	M 111.948	Ch No: 016686>	02/97-12/02	7SBU16C	R134a	DCP17023	A0002302011
V 200	M 111.948	Isotherm vehicle	02/97-12/02	10PA17C	R134a	DCP17020	A0002303711
V 200	M 111.948; M 111.950		02/97-12/02	10PA17C	R134a	DCP17011	A1191300015
V 200	M 111.948; M 111.950		02/97-12/02	7SBU16C	R134a	DCP17024	A0002306811
V 200 CDI	OM 611.980		03/99-12/02	7SBU16C	R134a	DCP17024	A0002306811
V 220 CDI	OM 611.980		03/99-12/02	7SBU16C	R134a	DCP17023	A0002302011
V 220 CDI	OM 611.980		03/99-12/02	7SBU16C	R134a	DCP17024	A0002306811
V 230	M 111.978		10/96-12/02	10PA17C	R134a	DCP17011	A1191300015





				TYPE	GAS	DENSO PN	OE
MERCEDES-BENZ <i>Continued</i>							
V-CLASS (638/2) (96-03) <i>Continued</i>							
V 230	M 111.978		10/96-12/02	7SBU16C	R134a	DCP17024	A0002306811
V 230	M 111.978	Ch No: 016686>	10/96-12/02	7SBU16C	R134a	DCP17023	A0002302011
V 230	M 111.978	Isotherm vehicle	10/96-12/02	10PA17C	R134a	DCP17020	A0002303711
V 230 TD	OM 601.970		09/96-12/02	10PA17C	R134a	DCP17011	A1191300015
V 230 TD	OM 601.970	Ch No: 016691>	09/96-12/02	7SBU16C	R134a	DCP17023	A0002302011
V 230 TD	OM 601.970	Isotherm vehicle	09/96-12/02	10PA17C	R134a	DCP17020	A0002303711
VIANO (W639) (03-)							
3.0	M 112.951		09/03-	7SEU17C	R134a	DCP17039	A0012301011
3.2	M 112.951		09/03-	7SEU17C	R134a	DCP17039	A0012301011
3.7	M 112.976		06/04-	7SEU17C	R134a	DCP17039	A0012301011
CDI 2.0	OM 646.982		09/03-	7SEU17C	R134a	DCP17075	A0012301711
CDI 2.0 4-matic	OM 646.982		07/05-	7SEU17C	R134a	DCP17072	A0022301911
CDI 2.2	OM 646.982		09/03-	7SEU17C	R134a	DCP17075	A0012301711
VITO (638) (96-03)							
108 CDI 2.2	OM 611A (60 KW CDI)		03/99-07/03	7SBU16C	R134a	DCP17023	A0002302011
108 CDI 2.2	OM 611A (60 KW CDI)		03/99-07/03	7SBU16C	R134a	DCP17024	A0002306811
108 CDI 2.2	OM 611A (60 KW CDI)		03/99-07/03	7SBU16C	R134a	DCP17023	A0002302011
108 CDI 2.2	OM 611A (60 KW CDI)		03/99-07/03	7SBU16C	R134a	DCP17024	A0002306811
108 D 2.3	OM 601.942		02/96-07/03	10PA17C	R134a	DCP17011	A1191300015
108 D 2.3	OM 601.942	Ch No: 016691>	02/96-07/03	7SBU16C	R134a	DCP17023	A0002302011
108 D 2.3	OM 601.942	Isotherm vehicle	02/96-07/03	10PA17C	R134a	DCP17020	A0002303711
110 CDI 2.2	OM 611LA (75 KW CDI)		03/99-07/03	7SBU16C	R134a	DCP17023	A0002302011
110 CDI 2.2	OM 611LA (75 KW CDI)		03/99-07/03	7SBU16C	R134a	DCP17024	A0002306811
110 CDI 2.2	OM 611LA (75 KW CDI)		03/99-07/03	7SBU16C	R134a	DCP17023	A0002302011
110 CDI 2.2	OM 611LA (75 KW CDI)		03/99-07/03	7SBU16C	R134a	DCP17024	A0002306811
110 D 2.3	OM 601.970		03/97-07/03	10PA17C	R134a	DCP17011	A1191300015
110 D 2.3	OM 601.970	Ch No: 016691>	03/97-07/03	7SBU16C	R134a	DCP17023	A0002302011
110 D 2.3	OM 601.970	Isotherm vehicle	03/97-07/03	10PA17C	R134a	DCP17020	A0002303711
110 TD 2.3	OM 601.970		02/96-07/03	10PA17C	R134a	DCP17011	A1191300015
110 TD 2.3	OM 601.970	Ch No: 016691>	02/96-07/03	7SBU16C	R134a	DCP17023	A0002302011
110 TD 2.3	OM 601.970	Isotherm vehicle	02/96-07/03	10PA17C	R134a	DCP17020	A0002303711
112 CDI 2.2	OM 611.980		03/99-07/03	7SBU16C	R134a	DCP17023	A0002302011
112 CDI 2.2	OM 611.980		03/99-07/03	7SBU16C	R134a	DCP17024	A0002306811
113 2.0	M 111.948	Ch No: 016686>	02/96-07/03	7SBU16C	R134a	DCP17023	A0002302011
113 2.0	M 111.948	Isotherm vehicle	02/96-07/03	10PA17C	R134a	DCP17020	A0002303711
113 2.0	M 111.948;M 111.950		02/96-07/03	10PA17C	R134a	DCP17011	A1191300015
113 2.0	M 111.948;M 111.950		02/96-07/03	7SBU16C	R134a	DCP17024	A0002306811
114 2.3	M 111.978		12/96-07/03	10PA17C	R134a	DCP17011	A1191300015
114 2.3	M 111.978		12/96-07/03	7SBU16C	R134a	DCP17023	A0002302011
114 2.3	M 111.978		12/96-07/03	7SBU16C	R134a	DCP17024	A0002306811
114 2.3	M 111.978	Isotherm vehicle	12/96-07/03	10PA17C	R134a	DCP17020	A0002303711
VITO / MIXTO (W639) (03-)							
109 CDI	OM 646.980;OM 646.981;OM 646.983		09/03-	7SEU17C	R134a	DCP17075	A0012301711
111 CDI	OM 646.980		09/07-	7SEU17C	R134a	DCP17072	A0022301911
111 CDI	OM 646.980;OM 646.982		09/03-	7SEU17C	R134a	DCP17075	A0012301711
111 CDI	OM 646.980;OM 646.982		09/03-	7SEU17C	R134a	DCP17109	A0032302311
111 CDI 4x4	OM 646.982		09/07-	7SEU17C	R134a	DCP17109	A0032302311
115 CDI	OM 646.980;OM 646.982		09/03-	7SEU17C	R134a	DCP17075	A0012301711
119	M 112.951		09/03-	7SEU17C	R134a	DCP17039	A0012301011
122	M 112.951		09/03-01/06	7SEU17C	R134a	DCP17039	A0012301011
123	M 112.976		06/04-02/09	7SEU17C	R134a	DCP17039	A0012301011
MERCEDES-BENZ CV							
ACTROS							
1831 AK	OM 541.926; OM 541.941		04/97-10/02	7SBU16C	R134a	DCP17035	A5412301311
1831 K	OM 541.920; OM 541.940		04/97-10/02	7SBU16C	R134a	DCP17035	A5412301311
1831 S, 1831 LS	OM 541.920; OM 541.940		04/96-10/02	7SBU16C	R134a	DCP17035	A5412301311
1831, 1831 L	OM 541.920		04/96-10/02	7SBU16C	R134a	DCP17035	A5412301311
1835 AK	OM 541.927; OM 541.943		04/97-10/02	7SBU16C	R134a	DCP17035	A5412301311
1835 K	OM 541.922; OM 541.942		04/97-10/02	7SBU16C	R134a	DCP17035	A5412301311





				TYPE	GAS	DENSO PN	OE
MERCEDES-BENZ CV <i>Continued</i>							
ACTROS <i>Continued</i>							
1835 S, 1835 LS	OM 541.922; OM 541.942		04/96-10/02	7SBU16C	R134a	DCP17035	A5412301311
1835, 1835 L	OM 541.922		04/96-10/02	7SBU16C	R134a	DCP17035	A5412301311
1840 AK	OM 541.924; OM 541.945		04/97-10/02	7SBU16C	R134a	DCP17035	A5412301311
1840 K	OM 541.923; OM 541.944		04/97-10/02	7SBU16C	R134a	DCP17035	A5412301311
1840 S, 1840 LS	OM 541.923; OM 541.944		04/96-10/02	7SBU16C	R134a	DCP17035	A5412301311
1840, 1840 L	OM 541.923		04/96-10/02	7SBU16C	R134a	DCP17035	A5412301311
1843 AK	OM 541.921; OM 541.947		04/97-10/02	7SBU16C	R134a	DCP17035	A5412301311
1843 K	OM 541.925; OM 541.946		04/97-10/02	7SBU16C	R134a	DCP17035	A5412301311
1843 S, 1843 LS	OM 541.925; OM 541.946		04/96-10/02	7SBU16C	R134a	DCP17035	A5412301311
1843, 1843 L	OM 541.925		04/96-10/02	7SBU16C	R134a	DCP17035	A5412301311
1848 AK	OM 542.925		04/97-10/02	7SBU16C	R134a	DCP17035	A5412301311
1848 AK	OM 542.925		04/97-10/02	7SBU16C	R134a	DCP17K37	
1848 K	OM 542.921; OM 542.940		04/97-10/02	7SBU16C	R134a	DCP17035	A5412301311
1848 K	OM 542.921; OM 542.940		04/97-10/02	7SBU16C	R134a	DCP17K37	
1848 S, 1848 LS	OM 542.921; OM 542.940		04/96-10/02	7SBU16C	R134a	DCP17035	A5412301311
1848 S, 1848 LS	OM 542.921; OM 542.940		04/96-10/02	7SBU16C	R134a	DCP17K37	
1848, 1848 L	OM 542.921		04/96-10/02	7SBU16C	R134a	DCP17035	A5412301311
1848, 1848 L	OM 542.921		04/96-10/02	7SBU16C	R134a	DCP17K37	
1853 S, 1853 LS	OM 542.920; OM 542.942		04/96-10/02	7SBU16C	R134a	DCP17035	A5412301311
1853 S, 1853 LS	OM 542.920; OM 542.942		04/96-10/02	7SBU16C	R134a	DCP17K37	
1853, 1853 L	OM 542.920		04/96-10/02	7SBU16C	R134a	DCP17035	A5412301311
1853, 1853 L	OM 542.920		04/96-10/02	7SBU16C	R134a	DCP17K37	
1857 L	OM 542.922		04/97-10/02	7SBU16C	R134a	DCP17035	A5412301311
1857 L	OM 542.922		04/97-10/02	7SBU16C	R134a	DCP17K37	
1857 LS	OM 542.922; OM 542.944		04/97-10/02	7SBU16C	R134a	DCP17035	A5412301311
1857 LS	OM 542.922; OM 542.944		04/97-10/02	7SBU16C	R134a	DCP17K37	
2031	OM 541.920		04/97-10/02	7SBU16C	R134a	DCP17035	A5412301311
2031 A	OM 541.926		04/97-10/02	7SBU16C	R134a	DCP17035	A5412301311
2031 AK	OM 541.926; OM 541.941		09/96-10/02	7SBU16C	R134a	DCP17035	A5412301311
2031 AS	OM 541.926; OM 541.941		04/96-10/02	7SBU16C	R134a	DCP17035	A5412301311
2031 K	OM 541.920; OM 541.940		04/97-10/02	7SBU16C	R134a	DCP17035	A5412301311
2031 S	OM 541.920; OM 541.940		04/96-10/02	7SBU16C	R134a	DCP17035	A5412301311
2035 A	OM 541.927; OM 541.943		04/97-10/02	7SBU16C	R134a	DCP17035	A5412301311
2035 S	OM 541.922; OM 541.942		04/96-10/02	7SBU16C	R134a	DCP17035	A5412301311
2040	OM 541.923		09/96-10/02	7SBU16C	R134a	DCP17035	A5412301311
2040 AK	OM 541.924; OM 541.945		09/96-10/02	7SBU16C	R134a	DCP17035	A5412301311
2040 AS	OM 541.924; OM 541.945		04/96-10/02	7SBU16C	R134a	DCP17035	A5412301311
2040 S	OM 541.923; OM 541.944		04/96-10/02	7SBU16C	R134a	DCP17035	A5412301311
2043 AS	OM 541.921; OM 541.925; OM 541.947		04/96-10/02	7SBU16C	R134a	DCP17035	A5412301311
2046 AS	OM 541.949		10/96-	7SBU16C	R134a	DCP17035	A5412301311
2048 AS	OM 542.925		04/96-10/02	7SBU16C	R134a	DCP17K37	
2053 S	OM 542.920; OM 542.942		04/96-10/02	7SBU16C	R134a	DCP17035	A5412301311
2053 S	OM 542.920; OM 542.942		04/96-10/02	7SBU16C	R134a	DCP17K37	
2531 LS	OM 541.920; OM 541.940		09/96-10/02	7SBU16C	R134a	DCP17035	A5412301311
2531, 2531 L	OM 541.920; OM 541.940		09/96-10/02	7SBU16C	R134a	DCP17035	A5412301311
2535 L	OM 541.922; OM 541.942		09/96-10/02	7SBU16C	R134a	DCP17035	A5412301311
2535 LS	OM 541.922; OM 541.942		09/96-10/02	7SBU16C	R134a	DCP17035	A5412301311
2540 LS	OM 541.923; OM 541.944		09/96-10/02	7SBU16C	R134a	DCP17035	A5412301311
2540, 2540 L	OM 541.923; OM 541.944		09/96-10/02	7SBU16C	R134a	DCP17035	A5412301311
2543 LS	OM 541.925; OM 541.946		09/96-10/02	7SBU16C	R134a	DCP17035	A5412301311
2543, 2543 L	OM 541.925; OM 541.946		09/96-10/02	7SBU16C	R134a	DCP17035	A5412301311
2548 LS	OM 542.921; OM 542.940		09/96-10/02	7SBU16C	R134a	DCP17035	A5412301311
2548 LS	OM 542.921; OM 542.940		09/96-10/02	7SBU16C	R134a	DCP17K37	
2548, 2548 L	OM 542.921		09/96-10/02	7SBU16C	R134a	DCP17035	A5412301311
2548, 2548 L	OM 542.921		09/96-10/02	7SBU16C	R134a	DCP17K37	
2553 LS	OM 542.920; OM 542.942		09/96-10/02	7SBU16C	R134a	DCP17035	A5412301311
2553 LS	OM 542.920; OM 542.942		09/96-10/02	7SBU16C	R134a	DCP17K37	
2553, 2553 L	OM 542.920		09/96-10/02	7SBU16C	R134a	DCP17035	A5412301311
2553, 2553 L	OM 542.920		09/96-10/02	7SBU16C	R134a	DCP17K37	
2557 L	OM 542.922		09/96-10/02	7SBU16C	R134a	DCP17035	A5412301311
2557 L	OM 542.922		09/96-10/02	7SBU16C	R134a	DCP17K37	
2631 B	OM 541.920; OM 541.940		04/97-10/02	7SBU16C	R134a	DCP17035	A5412301311
2631 K	OM 541.920; OM 541.940		04/97-10/02	7SBU16C	R134a	DCP17035	A5412301311
2631, 2631 L	OM 541.920		04/96-10/02	7SBU16C	R134a	DCP17035	A5412301311
2635 B	OM 541.922; OM 541.942		04/97-10/02	7SBU16C	R134a	DCP17035	A5412301311
2635 K, 2635 LK	OM 541.922; OM 541.942		04/97-10/02	7SBU16C	R134a	DCP17035	A5412301311
2635, 2635 L	OM 541.922		04/96-10/02	7SBU16C	R134a	DCP17035	A5412301311
2640 B	OM 541.923; OM 541.944		04/97-10/02	7SBU16C	R134a	DCP17035	A5412301311





				TYPE	GAS	DENSO PN	OE
MERCEDES-BENZ CV <i>Continued</i>							
ACTROS <i>Continued</i>							
2640 K, 2640 LK	OM 541.923; OM 541.944		04/97-10/02	7SBU16C	R134a	DCP17035	A5412301311
2640 S, 2640 LS	OM 541.923; OM 541.944		09/96-10/02	7SBU16C	R134a	DCP17035	A5412301311
2640, 2640 L	OM 541.923		04/96-10/02	7SBU16C	R134a	DCP17035	A5412301311
2648 K, 2648 LK	OM 541.948		10/97-	7SBU16C	R134a	DCP17035	A5412301311
2648 K, 2648 LK	OM 542.921; OM 542.940		04/97-10/02	7SBU16C	R134a	DCP17035	A5412301311
2648 K, 2648 LK	OM 542.921; OM 542.940		04/97-10/02	7SBU16C	R134a	DCP17K37	
2648 S, 2648 LS	OM 542.921; OM 542.940		09/96-10/02	7SBU16C	R134a	DCP17035	A5412301311
2648 S, 2648 LS	OM 542.921; OM 542.940		09/96-10/02	7SBU16C	R134a	DCP17K37	
2648, 2648 L	OM 542.921		04/96-10/02	7SBU16C	R134a	DCP17035	A5412301311
2648, 2648 L	OM 542.921		04/96-10/02	7SBU16C	R134a	DCP17K37	
2653 K, 2653 LK	OM 542.920; OM 542.942		04/97-10/02	7SBU16C	R134a	DCP17035	A5412301311
2653 K, 2653 LK	OM 542.920; OM 542.942		04/97-10/02	7SBU16C	R134a	DCP17K37	
2653 S, 2653 LS	OM 542.920; OM 542.942		09/96-10/02	7SBU16C	R134a	DCP17035	A5412301311
2653 S, 2653 LS	OM 542.920; OM 542.942		09/96-10/02	7SBU16C	R134a	DCP17K37	
2653, 2653 L	OM 542.920		04/96-10/02	7SBU16C	R134a	DCP17035	A5412301311
2653, 2653 L	OM 542.920		04/96-10/02	7SBU16C	R134a	DCP17K37	
2657 K, 2657 LK	OM 542.922; OM 542.944		04/97-10/02	7SBU16C	R134a	DCP17035	A5412301311
2657 K, 2657 LK	OM 542.922; OM 542.944		04/97-10/02	7SBU16C	R134a	DCP17K37	
2657 L	OM 542.922		04/97-10/02	7SBU16C	R134a	DCP17035	A5412301311
2657 L	OM 542.922		04/97-10/02	7SBU16C	R134a	DCP17K37	
2657 S, 2657 LS	OM 542.922; OM 542.944		04/97-10/02	7SBU16C	R134a	DCP17035	A5412301311
2657 S, 2657 LS	OM 542.922; OM 542.944		04/97-10/02	7SBU16C	R134a	DCP17K37	
3231 B	OM 541.920; OM 541.940		04/97-10/02	7SBU16C	R134a	DCP17035	A5412301311
3231 K	OM 541.920; OM 541.940		04/97-10/02	7SBU16C	R134a	DCP17035	A5412301311
3235	OM 541.922; OM 541.942		04/97-10/02	7SBU16C	R134a	DCP17035	A5412301311
3235 B	OM 541.922; OM 541.942		04/97-10/02	7SBU16C	R134a	DCP17035	A5412301311
3235 K	OM 541.922; OM 541.942		04/97-10/02	7SBU16C	R134a	DCP17035	A5412301311
3240	OM 541.923; OM 541.944		04/97-10/02	7SBU16C	R134a	DCP17035	A5412301311
3240 B	OM 541.923; OM 541.944		04/97-10/02	7SBU16C	R134a	DCP17035	A5412301311
3240 K	OM 541.923; OM 541.944		04/97-10/02	7SBU16C	R134a	DCP17035	A5412301311
3243	OM 541.925; OM 541.946		04/97-10/02	7SBU16C	R134a	DCP17035	A5412301311
3331	OM 541.920		04/97-10/02	7SBU16C	R134a	DCP17035	A5412301311
3331 A	OM 541.926		04/97-10/02	7SBU16C	R134a	DCP17035	A5412301311
3331 AK	OM 541.926; OM 541.941		04/97-10/02	7SBU16C	R134a	DCP17035	A5412301311
3331 AS	OM 541.926; OM 541.941		04/97-10/02	7SBU16C	R134a	DCP17035	A5412301311
3331 B	OM 541.920; OM 541.940		04/97-10/02	7SBU16C	R134a	DCP17035	A5412301311
3331 K	OM 541.920; OM 541.940		04/97-10/02	7SBU16C	R134a	DCP17035	A5412301311
3331 S	OM 541.920; OM 541.940		04/97-10/02	7SBU16C	R134a	DCP17035	A5412301311
3335	OM 541.922		04/97-10/02	7SBU16C	R134a	DCP17035	A5412301311
3335 B	OM 541.922; OM 541.942		04/97-10/02	7SBU16C	R134a	DCP17035	A5412301311
3335 K	OM 541.922; OM 541.942		04/97-10/02	7SBU16C	R134a	DCP17035	A5412301311
3340	OM 541.923		04/97-10/02	7SBU16C	R134a	DCP17035	A5412301311
3340 A	OM 541.924		04/97-10/02	7SBU16C	R134a	DCP17035	A5412301311
3340 AK	OM 541.924; OM 541.945		04/97-10/02	7SBU16C	R134a	DCP17035	A5412301311
3340 AS	OM 541.924; OM 541.945		04/97-10/02	7SBU16C	R134a	DCP17035	A5412301311
3340 K	OM 541.923; OM 541.944		04/97-10/02	7SBU16C	R134a	DCP17035	A5412301311
3340 S	OM 541.923		04/97-10/02	7SBU16C	R134a	DCP17035	A5412301311
3343	OM 541.925		04/97-10/02	7SBU16C	R134a	DCP17035	A5412301311
3343 AK	OM 541.921; OM 541.947		04/97-10/02	7SBU16C	R134a	DCP17035	A5412301311
3343 AS	OM 541.921; OM 541.947		04/97-10/02	7SBU16C	R134a	DCP17035	A5412301311
3343 B	OM 541.925		04/97-10/02	7SBU16C	R134a	DCP17035	A5412301311
3343 K	OM 541.925; OM 541.946		04/97-10/02	7SBU16C	R134a	DCP17035	A5412301311
3343 S	OM 541.925; OM 541.946		04/97-10/02	7SBU16C	R134a	DCP17035	A5412301311
3346	OM 541.948		04/97-10/02	7SBU16C	R134a	DCP17035	A5412301311
3348	OM 542.921		04/97-10/02	7SBU16C	R134a	DCP17035	A5412301311
3348	OM 542.921		04/97-10/02	7SBU16C	R134a	DCP17K37	
3348 AK	OM 542.925		04/97-10/02	7SBU16C	R134a	DCP17035	A5412301311
3348 AK	OM 542.925		04/97-10/02	7SBU16C	R134a	DCP17K37	
3348 AS	OM 542.925		04/97-10/02	7SBU16C	R134a	DCP17035	A5412301311
3348 AS	OM 542.925		04/97-10/02	7SBU16C	R134a	DCP17K37	
3348 K	OM 542.921; OM 542.940		04/97-10/02	7SBU16C	R134a	DCP17035	A5412301311
3348 K	OM 542.921; OM 542.940		04/97-10/02	7SBU16C	R134a	DCP17K37	
3348 S	OM 542.921		04/97-10/02	7SBU16C	R134a	DCP17035	A5412301311
3348 S	OM 542.921		04/97-10/02	7SBU16C	R134a	DCP17K37	
3353	OM 542.920		04/97-10/02	7SBU16C	R134a	DCP17035	A5412301311
3353	OM 542.920		04/97-10/02	7SBU16C	R134a	DCP17K37	
3353 AS	OM 542.920; OM 542.926; OM 542.943		04/97-10/02	7SBU16C	R134a	DCP17035	A5412301311
3353 AS	OM 542.920; OM 542.926; OM 542.943		04/97-10/02	7SBU16C	R134a	DCP17K37	


				TYPE	GAS	DENSO PN	OE
MERCEDES-BENZ CV <i>Continued</i>							
ACTROS <i>Continued</i>							
3353 S	OM 542.920; OM 542.942		04/97-10/02	7SBU16C	R134a	DCP17035	A5412301311
3353 S	OM 542.920; OM 542.942		04/97-10/02	7SBU16C	R134a	DCP17K37	
3357	OM 542.922		04/97-10/02	7SBU16C	R134a	DCP17035	A5412301311
3357	OM 542.922		04/97-10/02	7SBU16C	R134a	DCP17K37	
3357 S	OM 542.922; OM 542.944		04/97-10/02	7SBU16C	R134a	DCP17035	A5412301311
3357 S	OM 542.922; OM 542.944		04/97-10/02	7SBU16C	R134a	DCP17K37	
4140 AK	OM 541.924; OM 541.945		04/97-10/02	7SBU16C	R134a	DCP17035	A5412301311
4140 B	OM 541.923; OM 541.944		04/97-10/02	7SBU16C	R134a	DCP17035	A5412301311
4140 K	OM 541.923; OM 541.944		04/97-10/02	7SBU16C	R134a	DCP17035	A5412301311
4143 AK	OM 541.921; OM 541.947		04/97-10/02	7SBU16C	R134a	DCP17035	A5412301311
4143 K	OM 541.925; OM 541.946		04/97-10/02	7SBU16C	R134a	DCP17035	A5412301311
4148 AK	OM 542.925		04/97-10/02	7SBU16C	R134a	DCP17035	A5412301311
4148 AK	OM 542.925		04/97-10/02	7SBU16C	R134a	DCP17K37	
4148 K	OM 542.921;OM 542.925		04/97-10/02	7SBU16C	R134a	DCP17035	A5412301311
4148 K	OM 542.921;OM 542.925		04/97-10/02	7SBU16C	R134a	DCP17K37	
ACTROS MP2 / MP3							
1831 AK	OM 541.926; OM 541.941		04/03-	7SBU16C	R134a	DCP17036	A5412301211
1831 K	OM 541.920; OM 541.940		04/03-	7SBU16C	R134a	DCP17036	A5412301211
1832 AK	OM 541.940; OM 541.971; OM 541.997		04/03-	7SBU16C	R134a	DCP17035	A5412301311
1832 AK	OM 541.940; OM 541.971; OM 541.997		04/03-	7SBU16C	R134a	DCP17036	A5412301211
1832 K	OM 541.940; OM 541.970; OM 541.996		04/03-	7SBU16C	R134a	DCP17035	A5412301311
1832 K	OM 541.940; OM 541.970; OM 541.996		04/03-	7SBU16C	R134a	DCP17036	A5412301211
1832, L, LL	OM 541.940;OM 541.970		04/03-	7SBU16C	R134a	DCP17035	A5412301311
1832, L, LL	OM 541.940;OM 541.970		04/03-	7SBU16C	R134a	DCP17036	A5412301211
1835 AK	OM 541.927; OM 541.943		04/03-	7SBU16C	R134a	DCP17036	A5412301211
1835 K	OM 541.922; OM 541.942		04/03-	7SBU16C	R134a	DCP17036	A5412301211
1836 AK	OM 541.942; OM 541.999		04/03-	7SBU16C	R134a	DCP17035	A5412301311
1836 K	OM 541.942; OM 541.972; OM 541.998		04/03-	7SBU16C	R134a	DCP17035	A5412301311
1836 LS, LLS	OM 541.942		04/03-	7SBU16C	R134a	DCP17035	A5412301311
1836 LS, LLS	OM 541.942		04/03-	7SBU16C	R134a	DCP17036	A5412301211
1836, L, LL	OM 541.942		04/03-	7SBU16C	R134a	DCP17035	A5412301311
1836, L, LL	OM 541.942		04/03-	7SBU16C	R134a	DCP17036	A5412301211
1841 K	OM 541.944; OM 541.974; OM 541.990		04/03-	7SBU16C	R134a	DCP17035	A5412301311
1841 L, LL	OM 541.944; OM 541.974		04/03-	7SBU16C	R134a	DCP17035	A5412301311
1841 LS, LLS	OM 541.944; OM 541.974		04/03-	7SBU16C	R134a	DCP17035	A5412301311
1841, L, LL	OM 541.944; OM 541.974		04/03-	7SBU16C	R134a	DCP17035	A5412301311
1844 LS, LLS	OM 541.946; OM 541.976		04/03-	7SBU16C	R134a	DCP17035	A5412301311
1844, L, LL	OM 541.946; OM 541.976		04/03-	7SBU16C	R134a	DCP17035	A5412301311
1846 AK	OM 541.948; OM 541.949; OM 541.981; OM 541.995		04/03-	7SBU16C	R134a	DCP17035	A5412301311
1846 K	OM 541.948; OM 541.980; OM 541.994		04/03-	7SBU16C	R134a	DCP17035	A5412301311
1846 LS, LLS	OM 541.948; OM 541.980		04/03-	7SBU16C	R134a	DCP17035	A5412301311
1846, L, LL	OM 541.948; OM 541.980		04/03-	7SBU16C	R134a	DCP17035	A5412301311
1848 AK	OM 542.925		04/03-	7SBU16C	R134a	DCP17K37	
1848 K	OM 542.921; OM 542.940		04/03-	7SBU16C	R134a	DCP17K37	
1848 S, LS	OM 542.921		04/03-	7SBU16C	R134a	DCP17K37	
1848, L, LL	OM 542.921		04/03-	7SBU16C	R134a	DCP17K37	
1850 AK, 1851 AK	OM 542.940; OM 542.941; OM 542.960; OM 542.961		04/03-	7SBU16C	R134a	DCP17035	A5412301311
1850, 1851 K	OM 542.940; OM 542.960		04/03-	7SBU16C	R134a	DCP17035	A5412301311
1850, 1851 LS, LLS	OM 542.940; OM 542.960		04/03-	7SBU16C	R134a	DCP17035	A5412301311
1850, 1851, L, LL	OM 542.940; OM 542.960		04/03-	7SBU16C	R134a	DCP17035	A5412301311
1854 LS	OM 542.942		04/03-	7SBU16C	R134a	DCP17035	A5412301311
1854 LS	OM 542.942		04/03-	7SBU16C	R134a	DCP17K37	
1854, L	OM 542.942; OM 542.962		04/03-	7SBU16C	R134a	DCP17035	A5412301311
1854, L	OM 542.942; OM 542.962		04/03-	7SBU16C	R134a	DCP17K37	
1858 LS	OM 542.944		10/02-	7SBU16C	R134a	DCP17035	A5412301311
1858, L	OM 542.944		04/03-	7SBU16C	R134a	DCP17035	A5412301311
1861 LS	OM 542.958		05/05-	7SBU16C	R134a	DCP17K37	
2032	OM 541.920; OM 541.940		04/03-	7SBU16C	R134a	DCP17035	A5412301311
2032 A, AE	OM 541.926; OM 541.940; OM 541.941		04/03-	7SBU16C	R134a	DCP17035	A5412301311
2032 AK	OM 541.920; OM 541.926; OM 541.940; OM 541.941; OM 541.997		04/03-	7SBU16C	R134a	DCP17035	A5412301311
2032 AS	OM 541.926; OM 541.941		04/03-	7SBU16C	R134a	DCP17035	A5412301311
2032 K	OM 541.920; OM 541.940; OM 541.970; OM 541.996		04/03-	7SBU16C	R134a	DCP17035	A5412301311
2032 S	OM 541.920; OM 541.940		04/03-	7SBU16C	R134a	DCP17035	A5412301311
2036	OM 541.922; OM 541.942		04/03-	7SBU16C	R134a	DCP17035	A5412301311
2036 A, AE	OM 541.927; OM 541.942; OM 541.943		04/03-	7SBU16C	R134a	DCP17035	A5412301311

				TYPE	GAS	DENSO PN	OE
MERCEDES-BENZ CV <i>Continued</i>							
ACTROS MP2 / MP3 <i>Continued</i>							
2036 AS	OM 541.927; OM 541.943		04/03-	7SBU16C	R134a	DCP17035	A5412301311
2041	OM 541.944; OM 541.974		04/03-	7SBU16C	R134a	DCP17035	A5412301311
2041 AK	OM 541.924; OM 541.944; OM 541.945; OM 541.991		04/03-	7SBU16C	R134a	DCP17035	A5412301311
2041 AS	OM 541.924		04/03-	7SBU16C	R134a	DCP17035	A5412301311
2041 K	OM 541.923; OM 541.944; OM 541.974; OM 541.990		04/03-	7SBU16C	R134a	DCP17035	A5412301311
2041 S	OM 541.923; OM 541.944; OM 541.974		04/03-	7SBU16C	R134a	DCP17035	A5412301311
2044	OM 541.946; OM 541.976		04/03-	7SBU16C	R134a	DCP17035	A5412301311
2044 AS	OM 541.921; OM 541.947		04/03-	7SBU16C	R134a	DCP17035	A5412301311
2044 S	OM 541.925; OM 541.946; OM 541.976		04/03-	7SBU16C	R134a	DCP17035	A5412301311
2046	OM 541.948; OM 541.980		04/03-	7SBU16C	R134a	DCP17035	A5412301311
2046 S	OM 541.948; OM 541.980		04/03-	7SBU16C	R134a	DCP17035	A5412301311
2048 AS	OM 542.925		04/03-	7SBU16C	R134a	DCP17K37	
2050 S	OM 542.940; OM 542.941		04/03-	7SBU16C	R134a	DCP17035	A5412301311
2455 LS	OM 542.962		06/08-	7SBU16C	R134a	DCP17K37	
2532 LS			06/08-	7SBU16C	R134a	DCP17035	A5412301311
2536, L, LL	OM 541.922; OM 541.942; OM 541.943; OM 541.972; OM 541.998		04/03-	7SBU16C	R134a	DCP17035	A5412301311
2541, L, LL	OM 541.923; OM 541.944; OM 541.974; OM 541.990		04/03-	7SBU16C	R134a	DCP17035	A5412301311
2544, L, LL	OM 541.925; OM 541.946; OM 541.976; OM 541.992		04/03-	7SBU16C	R134a	DCP17035	A5412301311
2546, L, LL	OM 541.948; OM 541.980; OM 541.994		04/03-	7SBU16C	R134a	DCP17035	A5412301311
2548 L	OM 542.921; OM 542.940		04/03-	7SBU16C	R134a	DCP17K37	
2553 L	OM 542.920; OM 542.942		04/03-	7SBU16C	R134a	DCP17K37	
2555 LS	OM 542.962		09/05-	7SBU16C	R134a	DCP17K37	
2632 K, LK	OM 541.940; OM 541.970; OM 541.996		04/03-	7SBU16C	R134a	DCP17035	A5412301311
2632, L, LL	OM 541.940; OM 541.970; OM 541.996		04/03-	7SBU16C	R134a	DCP17035	A5412301311
2636 K, LK	OM 541.942; OM 541.972; OM 541.998		04/03-	7SBU16C	R134a	DCP17035	A5412301311
2636 LS	OM 541.942; OM 541.972; OM 541.998		04/03-	7SBU16C	R134a	DCP17035	A5412301311
2636, L, LL	OM 541.942; OM 541.972; OM 541.998		04/03-	7SBU16C	R134a	DCP17035	A5412301311
2641 K, LK	OM 541.944; OM 541.974; OM 541.990		04/03-	7SBU16C	R134a	DCP17035	A5412301311
2644 K, LK	OM 541.946; OM 541.976; OM 541.992		04/03-	7SBU16C	R134a	DCP17035	A5412301311
2644 S, LS	OM 541.925; OM 541.946; OM 541.976; OM 541.992		04/03-	7SBU16C	R134a	DCP17035	A5412301311
2644, L, LL	OM 541.946; OM 541.976; OM 541.992		04/03-	7SBU16C	R134a	DCP17035	A5412301311
2646 K, LK	OM 541.948; OM 541.980; OM 541.994		04/03-	7SBU16C	R134a	DCP17035	A5412301311
2646 S, LS	OM 541.948; OM 541.980; OM 541.994		04/03-	7SBU16C	R134a	DCP17035	A5412301311
2646, L, LL	OM 541.948; OM 541.980; OM 541.994		04/03-	7SBU16C	R134a	DCP17035	A5412301311
2648 K, LK	OM 542.921; OM 542.940		04/03-	7SBU16C	R134a	DCP17K37	
2648 L	OM 542.921; OM 542.940		04/03-	7SBU16C	R134a	DCP17K37	
2648 LS	OM 542.921		10/02-	7SBU16C	R134a	DCP17K37	
2650 K, 2651 K, LK	OM 542.940; OM 542.960		04/03-	7SBU16C	R134a	DCP17035	A5412301311
2650 S, LS	OM 542.940		04/03-	7SBU16C	R134a	DCP17035	A5412301311
2650, L, 2651, L, LL	OM 542.940		04/03-	7SBU16C	R134a	DCP17035	A5412301311
2653 K, LK	OM 542.920; OM 542.942		04/03-	7SBU16C	R134a	DCP17K37	
2653 L	OM 542.920		04/03-	7SBU16C	R134a	DCP17K37	
2653 LS	OM 542.920; OM 542.942		10/09-	7SBU16C	R134a	DCP17K37	
2654 K, LK, 2655 K, LK	OM 542.942; OM 542.962		04/03-	7SBU16C	R134a	DCP17035	A5412301311
2654 K, LK, 2655 K, LK	OM 542.942; OM 542.962		04/03-	7SBU16C	R134a	DCP17K37	
2654 S, LS	OM 542.920; OM 542.942		04/03-	7SBU16C	R134a	DCP17035	A5412301311
2654 S, LS	OM 542.920; OM 542.942		04/03-	7SBU16C	R134a	DCP17K37	
2654, L, 2655, L, LL	OM 542.942; OM 542.962		04/03-	7SBU16C	R134a	DCP17035	A5412301311
2654, L, 2655, L, LL	OM 542.942; OM 542.962		04/03-	7SBU16C	R134a	DCP17K37	
2655 LS	OM 542.962		10/09-	7SBU16C	R134a	DCP17K37	
2655 S, LS	OM 542.962		04/03-	7SBU16C	R134a	DCP17K37	
2658 K, LK	OM 542.944		04/03-	7SBU16C	R134a	DCP17035	A5412301311
2658 L	OM 542.944		04/03-	7SBU16C	R134a	DCP17035	A5412301311
2658 LS	OM 542.944		04/03-	7SBU16C	R134a	DCP17035	A5412301311
3231 K, 3232 K	OM 541.920; OM 541.940; OM 541.970; OM 541.996		04/03-	7SBU16C	R134a	DCP17035	A5412301311
3241	OM 541.944; OM 541.974; OM 541.990		04/03-	7SBU16C	R134a	DCP17035	A5412301311
3255 L	OM 542.962		02/09-	7SBU16C	R134a	DCP17K37	
3331 A, 3332 A	OM 541.920; OM 541.926; OM 541.940; OM 541.941; OM 541.971; OM 541.997		04/03-	7SBU16C	R134a	DCP17035	A5412301311
3331 AK, 3332 AK	OM 541.920; OM 541.926; OM 541.940		04/03-	7SBU16C	R134a	DCP17035	A5412301311
3331 S, 3332 S	OM 541.920; OM 541.940; OM 541.970		04/03-	7SBU16C	R134a	DCP17035	A5412301311
3331, 3332	OM 541.920; OM 541.940		04/03-	7SBU16C	R134a	DCP17035	A5412301311





				TYPE	GAS	DENSO PN	OE
MERCEDES-BENZ CV <i>Continued</i>							
ACTROS MP2 / MP3 <i>Continued</i>							
3332 K	OM 541.920; OM 541.940; OM 541.970; OM 541.996		04/03-	7SBU16C	R134a	DCP17035	A5412301311
3336	OM 541.942; OM 541.972		04/03-	7SBU16C	R134a	DCP17035	A5412301311
3336 A	OM 541.942; OM 541.943; OM 541.973; OM 541.999		04/03-	7SBU16C	R134a	DCP17035	A5412301311
3336 K	OM 541.942		04/03-	7SBU16C	R134a	DCP17035	A5412301311
3336 S	OM 541.942; OM 541.972		04/03-	7SBU16C	R134a	DCP17035	A5412301311
3341	OM 541.944; OM 541.974		04/03-	7SBU16C	R134a	DCP17035	A5412301311
3341 S	OM 541.923; OM 541.944; OM 541.974		04/03-	7SBU16C	R134a	DCP17035	A5412301311
3344	OM 541.946; OM 541.947		04/03-	7SBU16C	R134a	DCP17035	A5412301311
3344 S	OM 541.946; OM 541.976		04/03-	7SBU16C	R134a	DCP17035	A5412301311
3346	OM 541.948		04/03-	7SBU16C	R134a	DCP17035	A5412301311
3346 S	OM 541.948		04/03-	7SBU16C	R134a	DCP17035	A5412301311
3348	OM 542.921		04/03-	7SBU16C	R134a	DCP17035	A5412301311
3348	OM 542.921		04/03-	7SBU16C	R134a	DCP17K37	
3348 AK	OM 542.925		04/03-	7SBU16C	R134a	DCP17K37	
3348 AS	OM 542.925		04/03-	7SBU16C	R134a	DCP17K37	
3348 K	OM 542.921		04/03-	7SBU16C	R134a	DCP17K37	
3348 S	OM 542.921		04/03-	7SBU16C	R134a	DCP17035	A5412301311
3348 S	OM 542.921		04/03-	7SBU16C	R134a	DCP17K37	
3350, 3351	OM 542.940; OM 542.960		04/03-	7SBU16C	R134a	DCP17035	A5412301311
3351 S	OM 542.940; OM 542.960		04/03-	7SBU16C	R134a	DCP17035	A5412301311
3354, 3355	OM 542.942; OM 542.962		04/03-	7SBU16C	R134a	DCP17035	A5412301311
3354, 3355	OM 542.942; OM 542.962		04/03-	7SBU16C	R134a	DCP17K37	
3355 A	OM 542.963		04/03-	7SBU16C	R134a	DCP17K37	
3355 AK	OM 542.963		04/03-	7SBU16C	R134a	DCP17K37	
3355 AS	OM 542.963		04/03-	7SBU16C	R134a	DCP17K37	
3355 S	OM 542.962		04/03-	7SBU16C	R134a	DCP17K37	
4140 AK	OM 541.923; OM 541.924; OM 541.944; OM 541.945		04/03-	7SBU16C	R134a	DCP17035	A5412301311
4141 AK	OM 541.991		04/03-	7SBU16C	R134a	DCP17035	A5412301311
4144 K	OM 541.976; OM 541.993		04/03-	7SBU16C	R134a	DCP17035	A5412301311
4148 AK	OM 542.925		04/03-	7SBU16C	R134a	DCP17K37	
4148 K	OM 542.925		04/03-	7SBU16C	R134a	DCP17K37	
4155 AK	OM 542.963		04/03-	7SBU16C	R134a	DCP17K37	
4155 K	OM 542.962		04/03-	7SBU16C	R134a	DCP17K37	
4160 S	OM 542.956; OM 542.957		10/02-	7SBU16C	R134a	DCP17K37	
AXOR							
1835 LS	OM 457.937		01/02-10/04	7SBU16C	R134a	DCP17113	A4572300111
1835 LS	OM 457.937		01/02-10/04	BODY 7SBU16C	R134a	DCP17B29	A0002343711
1840 LS	OM 457.937		01/02-10/04	7SBU16C	R134a	DCP17113	A4572300111
1840 LS	OM 457.937		01/02-10/04	BODY 7SBU16C	R134a	DCP17B29	A0002343711
1843 LS	OM 457.937		01/02-10/04	7SBU16C	R134a	DCP17113	A4572300111
1843 LS	OM 457.937		01/02-10/04	BODY 7SBU16C	R134a	DCP17B29	A0002343711
2535 LS	OM 457.937; OM 457.948		01/02-10/04	7SBU16C	R134a	DCP17113	A4572300111
2535 LS	OM 457.937; OM 457.948		01/02-10/04	BODY 7SBU16C	R134a	DCP17B29	A0002343711
2540 LS	OM 457.937; OM 457.948		01/02-10/04	7SBU16C	R134a	DCP17113	A4572300111
2540 LS	OM 457.937; OM 457.948		01/02-10/04	BODY 7SBU16C	R134a	DCP17B29	A0002343711
2543 LS	OM 457.937; OM 457.948		01/02-10/04	7SBU16C	R134a	DCP17113	A4572300111
2543 LS	OM 457.937; OM 457.948		01/02-10/04	BODY 7SBU16C	R134a	DCP17B29	A0002343711
AXOR 2							
1835 LS	OM 457.937		01/11-	7SBU16C	R134a	DCP17113	A4572300111
1835 LS	OM 457.937		01/11-	BODY 7SBU16C	R134a	DCP17B29	A0002343711
1836 LS, LLS	OM 457.937; OM 457.948; OM 457.980		10/04-	7SBU16C	R134a	DCP17113	A4572300111
1836 LS, LLS	OM 457.937; OM 457.948; OM 457.980		10/04-	BODY 7SBU16C	R134a	DCP17B29	A0002343711
1840 LS, LLS	OM 457.937; OM 457.948; OM 457.955; OM 457.980		10/04-	7SBU16C	R134a	DCP17113	A4572300111
1840 LS, LLS	OM 457.937; OM 457.948; OM 457.955; OM 457.980		10/04-	BODY 7SBU16C	R134a	DCP17B29	A0002343711
1843 LS, LLS	OM 457.937; OM 457.948; OM 457.980		10/04-	7SBU16C	R134a	DCP17113	A4572300111
1843 LS, LLS	OM 457.937; OM 457.948; OM 457.980		10/04-	BODY 7SBU16C	R134a	DCP17B29	A0002343711
2035 S, 2036 S, LS	OM 457.910; OM 457.917; OM 457.918		01/11-	7SBU16C	R134a	DCP17113	A4572300111
2035 S, 2036 S, LS	OM 457.910; OM 457.917; OM 457.918		01/11-	BODY 7SBU16C	R134a	DCP17B29	A0002343711




				TYPE	GAS	DENSO PN	OE
MERCEDES-BENZ CV <i>Continued</i>							
AXOR 2 <i>Continued</i>							
2040 S, 2041 S, LS	OM 457.910; OM 457.917; OM 457.918		01/11-	7SBU16C	R134a	DCP17113	A4572300111
2040 S, 2041 S, LS	OM 457.910; OM 457.917; OM 457.918		01/11-	BODY 7SBU16C	R134a	DCP17B29	A0002343711
2044 S	OM 457.910; OM 457.917; OM 457.918		01/11-	7SBU16C	R134a	DCP17113	A4572300111
2044 S	OM 457.910; OM 457.917; OM 457.918		01/11-	BODY 7SBU16C	R134a	DCP17B29	A0002343711
2436 LS, 2536 LS	OM 457.948; OM 457.980		10/04-	7SBU16C	R134a	DCP17113	A4572300111
2436 LS, 2536 LS	OM 457.948; OM 457.980		10/04-	BODY 7SBU16C	R134a	DCP17B29	A0002343711
2440 LS, 2540 LS	OM 457.948; OM 457.981		10/04-	7SBU16C	R134a	DCP17113	A4572300111
2440 LS, 2540 LS	OM 457.948; OM 457.981		10/04-	BODY 7SBU16C	R134a	DCP17B29	A0002343711
2443 LS, 2543 LS	OM 457.948; OM 457.980		10/04-	7SBU16C	R134a	DCP17113	A4572300111
2443 LS, 2543 LS	OM 457.948; OM 457.980		10/04-	BODY 7SBU16C	R134a	DCP17B29	A0002343711
2535 L, 2536 L, 2536 LL	OM 457.937; OM 457.948; OM 457.980		10/04-	7SBU16C	R134a	DCP17113	A4572300111
2535 L, 2536 L, 2536 LL	OM 457.937; OM 457.948; OM 457.980		10/04-	BODY 7SBU16C	R134a	DCP17B29	A0002343711
2535 S, 2535 LS	OM 457.918; OM 457.981		10/04-	7SBU16C	R134a	DCP17113	A4572300111
2535 S, 2535 LS	OM 457.918; OM 457.981		10/04-	BODY 7SBU16C	R134a	DCP17B29	A0002343711
2540 L, LL	OM 457.937; OM 457.948; OM 457.980		10/04-	7SBU16C	R134a	DCP17113	A4572300111
2540 L, LL	OM 457.937; OM 457.948; OM 457.980		10/04-	BODY 7SBU16C	R134a	DCP17B29	A0002343711
2540 S, 2541 S, LS	OM 457.918; OM 457.980		10/04-	7SBU16C	R134a	DCP17113	A4572300111
2540 S, 2541 S, LS	OM 457.918; OM 457.980		10/04-	BODY 7SBU16C	R134a	DCP17B29	A0002343711
2543 L, LL	OM 457.937; OM 457.948; OM 457.980		10/04-	7SBU16C	R134a	DCP17113	A4572300111
2543 L, LL	OM 457.937; OM 457.948; OM 457.980		10/04-	BODY 7SBU16C	R134a	DCP17B29	A0002343711
2543 S, 2543 LS	OM 457.980		10/04-	7SBU16C	R134a	DCP17113	A4572300111
2543 S, 2543 LS	OM 457.980		10/04-	BODY 7SBU16C	R134a	DCP17B29	A0002343711
2544 S, 2544 LS			10/04-	7SBU16C	R134a	DCP17113	A4572300111
2544 S, 2544 LS			10/04-	BODY 7SBU16C	R134a	DCP17B29	A0002343711
2635 B	OM 457.956; OM 457.957; OM 457.980; OM 457.981		10/05-	7SBU16C	R134a	DCP17113	A4572300111
2635 B	OM 457.956; OM 457.957; OM 457.980; OM 457.981		10/05-	BODY 7SBU16C	R134a	DCP17B29	A0002343711
2636	OM 457.937		10/04-	7SBU16C	R134a	DCP17113	A4572300111
2636	OM 457.937		10/04-	BODY 7SBU16C	R134a	DCP17B29	A0002343711
2636 B	OM 457.937; OM 457.948		10/04-	7SBU16C	R134a	DCP17113	A4572300111
2636 B	OM 457.937; OM 457.948		10/04-	BODY 7SBU16C	R134a	DCP17B29	A0002343711
2636 K	OM 457.937; OM 457.948; OM 457.956; OM 457.957; OM 457.980; OM 457.981		10/04-	7SBU16C	R134a	DCP17113	A4572300111
2636 K	OM 457.937; OM 457.948; OM 457.956; OM 457.957; OM 457.980; OM 457.981		10/04-	BODY 7SBU16C	R134a	DCP17B29	A0002343711
2640	OM 457.937		10/04-	7SBU16C	R134a	DCP17113	A4572300111
2640	OM 457.937		10/04-	BODY 7SBU16C	R134a	DCP17B29	A0002343711
2640 B	OM 457.956; OM 457.957; OM 457.980; OM 457.981		10/04-	7SBU16C	R134a	DCP17113	A4572300111
2640 B	OM 457.956; OM 457.957; OM 457.980; OM 457.981		10/04-	BODY 7SBU16C	R134a	DCP17B29	A0002343711
2640 K	OM 457.956; OM 457.957; OM 457.980; OM 457.981		10/04-	7SBU16C	R134a	DCP17113	A4572300111
2640 K	OM 457.956; OM 457.957; OM 457.980; OM 457.981		10/04-	BODY 7SBU16C	R134a	DCP17B29	A0002343711
2640 S, 2641 S, LS	OM 457.918		10/04-	7SBU16C	R134a	DCP17113	A4572300111
2640 S, 2641 S, LS	OM 457.918		10/04-	BODY 7SBU16C	R134a	DCP17B29	A0002343711
2643	OM 457.937		10/04-	7SBU16C	R134a	DCP17113	A4572300111
2643	OM 457.937		10/04-	BODY 7SBU16C	R134a	DCP17B29	A0002343711
2643 B	OM 457.956; OM 457.957; OM 457.980; OM 457.981		10/04-	7SBU16C	R134a	DCP17113	A4572300111
2643 B	OM 457.956; OM 457.957; OM 457.980; OM 457.981		10/04-	BODY 7SBU16C	R134a	DCP17B29	A0002343711
2643 K	OM 457.956; OM 457.957; OM 457.980; OM 457.981		10/04-	7SBU16C	R134a	DCP17113	A4572300111
2643 K	OM 457.956; OM 457.957; OM 457.980; OM 457.981		10/04-	BODY 7SBU16C	R134a	DCP17B29	A0002343711
2644 S, LS	OM 457.918; OM 457.937; OM 457.948		01/11-	7SBU16C	R134a	DCP17113	A4572300111


				TYPE	GAS	DENSO PN	OE
MERCEDES-BENZ CV <i>Continued</i>							
AXOR 2 <i>Continued</i>							
2644 S, LS	OM 457.918;OM 457.937;OM 457.948		01/11-	BODY 7SBU16C	R134a	DCP17B29	A0002343711
3235	OM 457.937; OM 457.948		10/04-	7SBU16C	R134a	DCP17113	A4572300111
3235	OM 457.937; OM 457.948		10/04-	BODY 7SBU16C	R134a	DCP17B29	A0002343711
3236 B	OM 457.956; OM 457.957; OM 457.980; OM 457.981		10/04-	7SBU16C	R134a	DCP17113	A4572300111
3236 B	OM 457.956; OM 457.957; OM 457.980; OM 457.981		10/04-	BODY 7SBU16C	R134a	DCP17B29	A0002343711
3236 K	OM 457.956; OM 457.957; OM 457.980; OM 457.981		10/04-	7SBU16C	R134a	DCP17113	A4572300111
3236 K	OM 457.956; OM 457.957; OM 457.980; OM 457.981		10/04-	BODY 7SBU16C	R134a	DCP17B29	A0002343711
3240	OM 457.937; OM 457.948		03/05-	7SBU16C	R134a	DCP17113	A4572300111
3240	OM 457.937; OM 457.948		03/05-	BODY 7SBU16C	R134a	DCP17B29	A0002343711
3240 B	OM 457.956; OM 457.957; OM 457.980; OM 457.981		10/04-	7SBU16C	R134a	DCP17113	A4572300111
3240 B	OM 457.956; OM 457.957; OM 457.980; OM 457.981		10/04-	BODY 7SBU16C	R134a	DCP17B29	A0002343711
3240 K	OM 457.956; OM 457.957		10/04-	7SBU16C	R134a	DCP17113	A4572300111
3240 K	OM 457.956; OM 457.957		10/04-	BODY 7SBU16C	R134a	DCP17B29	A0002343711
3243	OM 457.937; OM 457.948		10/04-	7SBU16C	R134a	DCP17113	A4572300111
3243	OM 457.937; OM 457.948		10/04-	BODY 7SBU16C	R134a	DCP17B29	A0002343711
3243 B	OM 457.956; OM 457.957; OM 457.980; OM 457.981		10/04-	7SBU16C	R134a	DCP17113	A4572300111
3243 B	OM 457.956; OM 457.957; OM 457.980; OM 457.981		10/04-	BODY 7SBU16C	R134a	DCP17B29	A0002343711
3243 K	OM 457.956; OM 457.957; OM 457.980; OM 457.981		10/04-	7SBU16C	R134a	DCP17113	A4572300111
3243 K	OM 457.956; OM 457.957; OM 457.980; OM 457.981		10/04-	BODY 7SBU16C	R134a	DCP17B29	A0002343711
3335	OM 457.937		10/04-	7SBU16C	R134a	DCP17113	A4572300111
3335	OM 457.937		10/04-	BODY 7SBU16C	R134a	DCP17B29	A0002343711
3335 B	OM 457.956; OM 457.957		10/04-10/05	7SBU16C	R134a	DCP17113	A4572300111
3335 B	OM 457.956; OM 457.957		10/04-10/05	BODY 7SBU16C	R134a	DCP17B29	A0002343711
3335 K	OM 457.956; OM 457.957		06/09-	7SBU16C	R134a	DCP17113	A4572300111
3335 K	OM 457.956; OM 457.957		06/09-	BODY 7SBU16C	R134a	DCP17B29	A0002343711
3335 S	OM 457.962		09/08-	7SBU16C	R134a	DCP17113	A4572300111
3335 S	OM 457.962		09/08-	BODY 7SBU16C	R134a	DCP17B29	A0002343711
3340 B	OM 457.956; OM 457.957		10/04-10/05	7SBU16C	R134a	DCP17113	A4572300111
3340 B	OM 457.956; OM 457.957		10/04-10/05	BODY 7SBU16C	R134a	DCP17B29	A0002343711
3340 K, 3341 K	OM 457.910; OM 457.917; OM 457.918; OM 457.937; OM 457.956; OM 457.957		10/04-	7SBU16C	R134a	DCP17113	A4572300111
3340 K, 3341 K	OM 457.910; OM 457.917; OM 457.918; OM 457.937; OM 457.956; OM 457.957		10/04-	BODY 7SBU16C	R134a	DCP17B29	A0002343711
3340 S, 3341 S	OM 457.910; OM 457.917; OM 457.918; OM 457.962		06/09-	7SBU16C	R134a	DCP17113	A4572300111
3340 S, 3341 S	OM 457.910; OM 457.917; OM 457.918; OM 457.962		06/09-	BODY 7SBU16C	R134a	DCP17B29	A0002343711
3340, 3341	OM 457.910; OM 457.917; OM 457.918; OM 457.937		10/04-	7SBU16C	R134a	DCP17113	A4572300111
3340, 3341	OM 457.910; OM 457.917; OM 457.918; OM 457.937		10/04-	BODY 7SBU16C	R134a	DCP17B29	A0002343711
3343	OM 457.937		10/04-	7SBU16C	R134a	DCP17113	A4572300111
3343	OM 457.937		10/04-	BODY 7SBU16C	R134a	DCP17B29	A0002343711
3343 B	OM 457.956; OM 457.957		10/04-	7SBU16C	R134a	DCP17113	A4572300111
3343 B	OM 457.956; OM 457.957		10/04-	BODY 7SBU16C	R134a	DCP17B29	A0002343711
3343 K	OM 457.910; OM 457.917; OM 457.918		01/11-	7SBU16C	R134a	DCP17113	A4572300111
3343 K	OM 457.910; OM 457.917; OM 457.918		01/11-	BODY 7SBU16C	R134a	DCP17B29	A0002343711
3343 S	OM 457.910; OM 457.917; OM 457.918		01/11-	7SBU16C	R134a	DCP17113	A4572300111
3343 S	OM 457.910; OM 457.917; OM 457.918		01/11-	BODY 7SBU16C	R134a	DCP17B29	A0002343711
3344			10/04-	7SBU16C	R134a	DCP17113	A4572300111
3344			10/04-	BODY 7SBU16C	R134a	DCP17B29	A0002343711




				TYPE	GAS	DENSO PN	OE
MERCEDES-BENZ CV <i>Continued</i>							
AXOR 2 <i>Continued</i>							
3344 K	OM 457.910;OM 457.917;OM 457.918;OM 457.956; OM 457.957		10/04-	7SBU16C	R134a	DCP17113	A4572300111
3344 K	OM 457.910;OM 457.917;OM 457.918;OM 457.956; OM 457.957		10/04-	BODY 7SBU16C	R134a	DCP17B29	A0002343711
3344 S			10/04-	7SBU16C	R134a	DCP17113	A4572300111
3344 S			10/04-	BODY 7SBU16C	R134a	DCP17B29	A0002343711
3535 K	OM 457.937		06/09-	7SBU16C	R134a	DCP17113	A4572300111
3535 K	OM 457.937		06/09-	BODY 7SBU16C	R134a	DCP17B29	A0002343711
4135 B	OM 457.956; OM 457.957		10/05-	7SBU16C	R134a	DCP17113	A4572300111
4135 B	OM 457.956; OM 457.957		10/05-	BODY 7SBU16C	R134a	DCP17B29	A0002343711
4135 K	OM 457.956; OM 457.957		06/09-	7SBU16C	R134a	DCP17113	A4572300111
4135 K	OM 457.956; OM 457.957		06/09-	BODY 7SBU16C	R134a	DCP17B29	A0002343711
4140	OM 457.910; OM 457.917; OM 457.918		01/11-	7SBU16C	R134a	DCP17113	A4572300111
4140	OM 457.910; OM 457.917; OM 457.918		01/11-	BODY 7SBU16C	R134a	DCP17B29	A0002343711
4140 B	OM 457.956; OM 457.957		01/11-	7SBU16C	R134a	DCP17113	A4572300111
4140 B	OM 457.956; OM 457.957		01/11-	BODY 7SBU16C	R134a	DCP17B29	A0002343711
4140 K	OM 457.956; OM 457.957		06/09-	7SBU16C	R134a	DCP17113	A4572300111
4140 K	OM 457.956; OM 457.957		06/09-	BODY 7SBU16C	R134a	DCP17B29	A0002343711
4141 K			01/11-	7SBU16C	R134a	DCP17113	A4572300111
4141 K			01/11-	BODY 7SBU16C	R134a	DCP17B29	A0002343711
4143 B	OM 457.956; OM 457.957		01/11-	7SBU16C	R134a	DCP17113	A4572300111
4143 B	OM 457.956; OM 457.957		01/11-	BODY 7SBU16C	R134a	DCP17B29	A0002343711
4143 K	OM 457.956;OM 457.957		06/09-	7SBU16C	R134a	DCP17113	A4572300111
4143 K	OM 457.956;OM 457.957		06/09-	BODY 7SBU16C	R134a	DCP17B29	A0002343711
4144	OM 457.910; OM 457.917; OM 457.918		01/11-	7SBU16C	R134a	DCP17113	A4572300111
4144	OM 457.910; OM 457.917; OM 457.918		01/11-	BODY 7SBU16C	R134a	DCP17B29	A0002343711
4144 K			10/04-	7SBU16C	R134a	DCP17113	A4572300111
4144 K			10/04-	BODY 7SBU16C	R134a	DCP17B29	A0002343711
SK							
1728, 1729, 1729 L	OM 442.906; OM 442.907; OM 442.908; OM 442.923; OM 442.925		01/89-09/96	10PA15C	R134a	DCP17033	
1729 AK	OM 442.907; OM 442.926		01/89-09/93	10PA15C	R134a	DCP17033	
1729 K	OM 442.906; OM 442.907; OM 442.925		01/89-08/94	10PA15C	R134a	DCP17033	
1729 S,1729 LS	OM 442.906; OM 442.907; OM 442.923; OM 442.925		01/89-09/96	10PA15C	R134a	DCP17033	
1735 AK	OM 442.942; OM 442.966		08/89-08/94	10PA15C	R134a	DCP17033	
1735 K	OM 440.940; OM 442.944; OM 442.963; OM 442.964; OM 442.976		01/89-08/94	10PA15C	R134a	DCP17033	
1735 L	OM 442.906		01/89-08/94	10PA15C	R134a	DCP17033	
1735 S,1735 LS	OM 442.944; OM 442.963; OM 442.964; OM 442.976		01/89-09/96	10PA15C	R134a	DCP17033	
1735,1735 L	OM 442.944; OM 442.963; OM 442.964; OM 442.976		01/89-09/96	10PA15C	R134a	DCP17033	
1748 S,1748 LS	OM 442.985; OM 442.989		01/89-09/96	10PA15C	R134a	DCP17033	
1748,1748 L	OM 442.985; OM 442.989		01/89-09/96	10PA15C	R134a	DCP17033	
1831 AK	OM 401.986		05/91-09/96	10PA15C	R134a	DCP17033	
1831 AK	OM 445.930		01/94-09/96	10PA15C	R134a	DCP17033	
1831 K	OM 401.972; OM 401.979; OM 401.993		07/92-09/96	10PA15C	R134a	DCP17033	
1831 K	OM 441.986; OM 441.993; OM 445.929; OM 445.937		07/92-09/96	10PA15C	R134a	DCP17033	
1831 S,1831 LS	OM 401.972; OM 401.979; OM 401.993		01/89-09/96	10PA15C	R134a	DCP17033	
1831 S,1831 LS	OM 445.929; OM 445.937		01/89-09/96	10PA15C	R134a	DCP17033	
1831,1831 L	OM 401.972; OM 401.979; OM 401.993		01/89-09/96	10PA15C	R134a	DCP17033	
1831,1831 L	OM 445.929; OM 445.937		01/89-09/96	10PA15C	R134a	DCP17033	
1834 AK	OM 441.989		01/89-09/93	10PA15C	R134a	DCP17033	
1834 S,1834 LS	OM 441.986; OM 441.996; OM 445.920; OM 445.939		01/89-09/96	10PA15C	R134a	DCP17033	
1834,1834 L	OM 441.986; OM 441.996; OM 445.920; OM 445.939		01/89-09/96	10PA15C	R134a	DCP17033	
1838 AK	OM 402.978; OM 402.996		12/92-09/96	10PA15C	R134a	DCP17033	





				TYPE	GAS	DENSO PN	OE
MERCEDES-BENZ CV <i>Continued</i>							
SK <i>Continued</i>							
1838 AK	OM 440.979;OM 440.982;OM 446.927		12/92-09/96	10PA15C	R134a	DCP17033	
1838 K	OM 402.971; OM 402.975; OM 402.985		12/90-09/96	10PA15C	R134a	DCP17033	
1838 K	OM 446.924		06/95-09/96	10PA15C	R134a	DCP17033	
1838 S,1838 LS	OM 402.971; OM 402.972; OM 402.975; OM 402.985; OM 402.986		01/89-09/96	10PA15C	R134a	DCP17033	
1838 S,1838 LS	OM 440.978;OM 440.991;OM 446.924;OM 446.925; OM 446.943		01/89-09/96	10PA15C	R134a	DCP17033	
1838,1838 L	OM 402.971; OM 402.972; OM 402.975; OM 402.985; OM 402.986		01/89-09/96	10PA15C	R134a	DCP17033	
1838,1838 L	OM 440.978;OM 440.991;OM 446.924;OM 446.925		01/89-09/96	10PA15C	R134a	DCP17033	
1840 LS	OM 402.971		07/91-07/92	10PA15C	R134a	DCP17033	
1844 S,1844 LS	OM 440.970; OM 440.978; OM 446.922		01/89-09/96	10PA15C	R134a	DCP17033	
1844,1844 L	OM 440.970; OM 440.978; OM 446.922		01/89-09/96	10PA15C	R134a	DCP17033	
1850 K	OM 442.997		01/89-08/94	10PA15C	R134a	DCP17033	
1850 LAS	OM 440.973; OM 442.985; OM 442.992		01/89-09/96	10PA15C	R134a	DCP17033	
1850 S,1850 LS	OM 440.973; OM 442.985; OM 442.989; OM 442.992; OM 442.997		01/89-09/96	10PA15C	R134a	DCP17033	
1850,1850 L	OM 440.973; OM 442.985; OM 442.989; OM 442.992; OM 442.997		01/89-09/96	10PA15C	R134a	DCP17033	
1853 AK	OM 446.920; OM 446.946		01/96-09/96	10PA15C	R134a	DCP17033	
1853 S,1853 LS	OM 446.920		01/89-09/96	10PA15C	R134a	DCP17033	
1853,1853 L	OM 446.920		01/89-09/96	10PA15C	R134a	DCP17033	
1922	OM 441.905; OM 441.914; OM 441.923		05/89-08/94	10PA15C	R134a	DCP17033	
1922 AK	OM 441.914; OM 441.926		08/89-08/94	10PA15C	R134a	DCP17033	
1922 K	OM 441.905; OM 441.914; OM 441.923		05/89-08/94	10PA15C	R134a	DCP17033	
1922 S	OM 441.905; OM 441.914; OM 441.923		05/89-08/94	10PA15C	R134a	DCP17033	
1929 A	OM 442.906;OM 442.907;OM 442.909;OM 442.924		01/89-08/94	10PA15C	R134a	DCP17033	
1929 A	OM 443.940		01/89-08/94	10PA15C	R134a	DCP17033	
1929 AK	OM 442.906; OM 442.907; OM 442.909; OM 442.924		01/89-08/94	10PA15C	R134a	DCP17033	
1929 AS	OM 442.906; OM 442.907; OM 442.926; OM 442.929		01/89-08/94	10PA15C	R134a	DCP17033	
1929 K	OM 442.906; OM 442.907; OM 442.908; OM 442.916; OM 442.923; OM 442.925		01/89-08/94	10PA15C	R134a	DCP17033	
1929 S	OM 442.906; OM 442.907; OM 442.908; OM 442.916; OM 442.923; OM 442.925		01/89-08/94	10PA15C	R134a	DCP17033	
1929,1929 L	OM 442.906; OM 442.907; OM 442.908; OM 442.916; OM 442.923; OM 442.925		01/89-09/96	10PA15C	R134a	DCP17033	
1935	OM 442.943; OM 442.944; OM 442.963; OM 442.966; OM 442.971; OM 442.976		05/89-08/94	10PA15C	R134a	DCP17033	
1935 AK	OM 442.942; OM 442.966; OM 442.971; OM 442.972; OM 442.978		05/89-08/94	10PA15C	R134a	DCP17033	
1935 AS	OM 442.942; OM 442.966; OM 442.978		05/89-08/94	10PA15C	R134a	DCP17033	
1935 K	OM 440.940; OM 442.943; OM 442.944; OM 442.963; OM 442.964; OM 442.977		05/89-08/94	10PA15C	R134a	DCP17033	
1935 S	OM 442.943; OM 442.944; OM 442.963; OM 442.976		05/89-08/94	10PA15C	R134a	DCP17033	
1945 AK	OM 443.940		01/89-08/94	10PA15C	R134a	DCP17033	
1948	OM 442.982; OM 442.984; OM 442.985; OM 442.989		01/89-07/92	10PA15C	R134a	DCP17033	
2024	OM 401.975		02/93-09/96	10PA15C	R134a	DCP17033	
2024	OM 445.924		01/94-09/96	10PA15C	R134a	DCP17033	
2024 AK	OM 401.984		02/93-09/96	10PA15C	R134a	DCP17033	
2024 AK	OM 445.925		01/94-09/96	10PA15C	R134a	DCP17033	
2024 K	OM 401.975		02/93-09/96	10PA15C	R134a	DCP17033	
2024 K	OM 445.924		01/94-09/96	10PA15C	R134a	DCP17033	
2027 AK	OM 401.989		02/93-09/96	10PA15C	R134a	DCP17033	
2027 AK	OM 445.933		02/93-09/96	10PA15C	R134a	DCP17033	
2031	OM 401.972; OM 401.979; OM 401.993		03/92-09/96	10PA15C	R134a	DCP17033	
2031 A	OM 401.986		03/92-09/96	10PA15C	R134a	DCP17033	
2031 A	OM 445.930		01/94-09/96	10PA15C	R134a	DCP17033	
2031 A	OM 402.978;OM 402.996;OM 440.979		03/92-09/96	10PA15C	R134a	DCP17033	
2031 A	OM 446.927		01/94-09/96	10PA15C	R134a	DCP17033	
2031 AS	OM 401.986		03/92-09/96	10PA15C	R134a	DCP17033	





				TYPE	GAS	DENSO PN	OE
MERCEDES-BENZ CV <i>Continued</i>							
SK <i>Continued</i>							
2031 K	OM 401.972; OM 401.979; OM 401.993		03/92-09/96	10PA15C	R134a	DCP17033	
2031 K	OM 445.929		03/92-09/96	10PA15C	R134a	DCP17033	
2031 S	OM 401.972; OM 401.979; OM 401.993		03/92-09/96	10PA15C	R134a	DCP17033	
2038	OM 402.971; OM 402.972; OM 402.985; OM 402.986; OM 402.996		11/91-09/96	10PA15C	R134a	DCP17033	
2038	OM 446.925; OM 446.927		12/92-	10PA15C	R134a	DCP17033	
2038 AS	OM 402.978		12/92-09/96	10PA15C	R134a	DCP17033	
2038 AS	OM 440.970; OM 440.979; OM 446.927		12/92-09/96	10PA15C	R134a	DCP17033	
2038 S	OM 402.971; OM 402.985		11/91-09/96	10PA15C	R134a	DCP17033	
2044	OM 440.970; OM 440.978; OM 446.922		01/92-09/96	10PA15C	R134a	DCP17033	
2044 AS	OM 440.970; OM 440.979		01/94-09/96	10PA15C	R134a	DCP17033	
2044 S	OM 440.970; OM 446.922		01/92-09/96	10PA15C	R134a	DCP17033	
2050	OM 442.985; OM 442.989; OM 442.992; OM 442.997; OM 446.920		01/91-09/96	10PA15C	R134a	DCP17033	
2050 S	OM 440.976; OM 442.985; OM 442.989; OM 442.992; OM 442.997; OM 446.920		01/91-09/96	10PA15C	R134a	DCP17033	
2055 AF	OM 442.997		01/92-09/96	10PA15C	R134a	DCP17033	
2422 L	OM 441.905; OM 441.923		01/89-09/96	10PA15C	R134a	DCP17033	
2429	OM 422.916		01/89-09/96	10PA15C	R134a	DCP17033	
2429	OM 442.906; OM 442.907; OM 442.923; OM 442.925		01/89-08/94	10PA15C	R134a	DCP17033	
2429 K	OM 442.906; OM 442.907; OM 442.923; OM 442.925		01/89-08/94	10PA15C	R134a	DCP17033	
2429 S	OM 442.906; OM 442.907; OM 442.925		01/89-08/94	10PA15C	R134a	DCP17033	
2429 S,2429 LS	OM 442.906; OM 442.907; OM 442.925		01/89-09/96	10PA15C	R134a	DCP17033	
2429, 2429 L	OM 442.906; OM 442.907; OM 442.908; OM 442.916; OM 442.923; OM 442.925		01/89-09/96	10PA15C	R134a	DCP17033	
2429,2429 L	OM 442.906; OM 442.907; OM 442.925		01/89-09/96	10PA15C	R134a	DCP17033	
2434 L	OM 441.986; OM 441.989		01/89-09/96	10PA15C	R134a	DCP17033	
2435	OM 440.941; OM 440.942; OM 442.942; OM 442.943; OM 442.944; OM 442.962; OM 442.963; OM 442.964; OM 442.965; OM 442.966; OM 442.976; OM 442.978		01/89-09/96	10PA15C	R134a	DCP17033	
2435 K	OM 440.940; OM 442.943; OM 442.944; OM 442.963; OM 442.964; OM 442.965		01/89-08/94	10PA15C	R134a	DCP17033	
2435 LS	OM 442.944; OM 442.963; OM 442.976		01/89-09/96	10PA15C	R134a	DCP17033	
2435 S	OM 440.940; OM 442.943; OM 442.944; OM 442.963; OM 442.964; OM 442.965; OM 442.976		01/89-08/94	10PA15C	R134a	DCP17033	
2435 S,2435 LS	OM 442.943; OM 442.944; OM 442.963; OM 442.964; OM 442.965; OM 442.968; OM 442.976		01/89-09/96	10PA15C	R134a	DCP17033	
2435,2435 L	OM 442.943; OM 442.944; OM 442.963; OM 442.964; OM 442.965; OM 442.968; OM 442.976		01/89-09/96	10PA15C	R134a	DCP17033	
2448	OM 442.985; OM 442.992		01/89-07/92	10PA15C	R134a	DCP17033	
2448 LS	OM 442.984; OM 442.985; OM 442.989		01/89-07/92	10PA15C	R134a	DCP17033	
2448 S	OM 442.985; OM 442.989; OM 442.992		01/89-07/92	10PA15C	R134a	DCP17033	
2448,2448 L	OM 442.984; OM 442.985; OM 442.989		01/89-09/96	10PA15C	R134a	DCP17033	
2531	OM 401.986		05/91-09/96	10PA15C	R134a	DCP17033	
2531	OM 445.930		05/91-09/96	10PA15C	R134a	DCP17033	
2531, 2531 L	OM 401.979; OM 401.986; OM 401.993		01/89-09/96	10PA15C	R134a	DCP17033	
2531, 2531 L	OM 445.929; OM 445.930; OM 445.937		01/89-09/96	10PA15C	R134a	DCP17033	
2534, 2534 L	OM 441.986; OM 441.996; OM 445.920; OM 445.939		01/89-09/96	10PA15C	R134a	DCP17033	
2538	OM 402.971; OM 402.972; OM 402.975; OM 402.985; OM 402.986; OM 402.989		03/91-09/96	10PA15C	R134a	DCP17033	
2538	OM 440.970; OM 440.971; OM 440.978; OM 440.980; OM 440.981; OM 442.997; OM 446.924; OM 446.925		03/91-09/96	10PA15C	R134a	DCP17033	
2538 K, 2538 LK	OM 402.971; OM 402.972; OM 402.975; OM 402.985; OM 402.986; OM 402.989		03/91-09/96	10PA15C	R134a	DCP17033	
2538 K, 2538 LK	OM 440.970; OM 440.971; OM 440.978; OM 440.980; OM 440.981; OM 442.989; OM 442.997; OM 446.924; OM 446.925		03/91-09/96	10PA15C	R134a	DCP17033	
2538 S	OM 440.971; OM 440.981		03/91-09/96	10PA15C	R134a	DCP17033	





				TYPE	GAS	DENSO PN	OE
MERCEDES-BENZ CV <i>Continued</i>							
SK <i>Continued</i>							
2538 S,2538 LS	OM 402.971; OM 402.972; OM 402.975; OM 402.985; OM 402.986; OM 402.989; OM 402.990		01/89-09/96	10PA15C	R134a	DCP17033	
2538 S,2538 LS	OM 440.970;OM 440.978;OM 440.980;OM 446.924; OM 446.925;OM 446.928;OM 446.929;OM 446.942; OM 446.948		01/89-09/96	10PA15C	R134a	DCP17033	
2538,2538 L	OM 402.971; OM 402.972; OM 402.975; OM 402.985; OM 402.986; OM 402.989		01/89-09/96	10PA15C	R134a	DCP17033	
2538,2538 L	OM 440.970;OM 440.978;OM 440.980;OM 446.924; OM 446.925		01/89-09/96	10PA15C	R134a	DCP17033	
2544	OM 440.970; OM 440.978		01/94-09/96	10PA15C	R134a	DCP17033	
2544 LS	OM 440.970; OM 440.978; OM 446.942		01/92-09/96	10PA15C	R134a	DCP17033	
2544 S	OM 440.970		01/89-08/94	10PA15C	R134a	DCP17033	
2544 S, LS	OM 440.970; OM 440.972; OM 446.922		01/92-09/96	10PA15C	R134a	DCP17033	
2544, 2544 L	OM 440.970; OM 440.978; OM 446.922		01/92-09/96	10PA15C	R134a	DCP17033	
2544,2544 L	OM 440.970; OM 440.978; OM 446.922		01/89-09/96	10PA15C	R134a	DCP17033	
2550	OM 440.971;OM 440.973;OM 442.989;OM 442.997		01/89-09/96	10PA15C	R134a	DCP17033	
2550 K	OM 440.971; OM 440.981; OM 442.989; OM 442.997		01/89-09/96	10PA15C	R134a	DCP17033	
2550 S, 2550 LS	OM 440.971; OM 440.973; OM 442.997; OM 442.998; OM 446.920		01/91-09/96	10PA15C	R134a	DCP17033	
2550,2550 L	OM 440.971; OM 440.973; OM 442.997; OM 442.998; OM 446.920		01/89-09/96	10PA15C	R134a	DCP17033	
2553 S, 2553 LS	OM 446.920		01/96-09/96	10PA15C	R134a	DCP17033	
2553,2553 L	OM 446.920		01/89-09/96	10PA15C	R134a	DCP17033	
2629	OM 442.959		01/89-08/94	10PA15C	R134a	DCP17033	
2629	OM 442.906; OM 442.907; OM 442.917; OM 442.925; OM 442.926; OM 442.929		01/89-08/94	10PA15C	R134a	DCP17033	
2629 A	OM 402.982		01/89-08/94	10PA15C	R134a	DCP17033	
2629 A	OM 440.970;OM 440.971;OM 442.942;OM 442.959; OM 442.966;OM 442.989;OM 442.997		01/89-08/94	10PA15C	R134a	DCP17033	
2629 A	OM 442.907; OM 442.926		01/89-08/94	10PA15C	R134a	DCP17033	
2629 A	OM 443.940		01/89-08/94	10PA15C	R134a	DCP17033	
2629 AK	OM 440.970;OM 440.971;OM 442.942;OM 442.959; OM 442.966;OM 442.989;OM 442.997		01/89-08/94	10PA15C	R134a	DCP17033	
2629 AK	OM 442.907; OM 442.926		01/89-08/94	10PA15C	R134a	DCP17033	
2629 AS	OM 442.989; OM 442.997		01/89-08/94	10PA15C	R134a	DCP17033	
2629 AS	OM 442.907; OM 442.926		01/89-08/94	10PA15C	R134a	DCP17033	
2629 B	OM 442.906; OM 442.907; OM 442.917; OM 442.925; OM 442.926; OM 442.929		01/89-08/94	10PA15C	R134a	DCP17033	
2629 K	OM 401.979		01/89-08/94	10PA15C	R134a	DCP17033	
2629 K	OM 442.989		01/89-08/94	10PA15C	R134a	DCP17033	
2629 K	OM 442.906; OM 442.907; OM 442.917; OM 442.925; OM 442.926; OM 442.929		01/89-08/94	10PA15C	R134a	DCP17033	
2629 S	OM 442.906; OM 442.907; OM 442.917; OM 442.925; OM 442.926; OM 442.929		01/89-08/94	10PA15C	R134a	DCP17033	
2631	OM 401.972; OM 401.979; OM 401.981; OM 401.987; OM 401.993		06/92-09/96	10PA15C	R134a	DCP17033	
2631	OM 441.998; OM 445.920; OM 445.929; OM 445.930; OM 445.931		06/92-09/96	10PA15C	R134a	DCP17033	
2631 A	OM 401.986		06/92-09/96	10PA15C	R134a	DCP17033	
2631 A	OM 445.930		01/94-09/96	10PA15C	R134a	DCP17033	
2631 AK, 2634 AK	OM 401.986		06/92-09/96	10PA15C	R134a	DCP17033	
2631 AK, 2634 AK	OM 445.930		01/94-09/96	10PA15C	R134a	DCP17033	
2631 AS	OM 401.986		06/92-09/96	10PA15C	R134a	DCP17033	
2631 B	OM 401.972; OM 401.979; OM 401.981; OM 401.987; OM 401.993		06/92-09/96	10PA15C	R134a	DCP17033	
2631 K	OM 401.972; OM 401.979; OM 401.993		01/89-08/94	10PA15C	R134a	DCP17033	
2631 K	OM 441.998; OM 445.929		01/89-08/94	10PA15C	R134a	DCP17033	
2631 S	OM 401.972; OM 401.979; OM 401.981; OM 401.987; OM 401.993		06/92-09/96	10PA15C	R134a	DCP17033	
2631 S	OM 441.998; OM 445.929; OM 445.930; OM 445.931		06/92-09/96	10PA15C	R134a	DCP17033	




				TYPE	GAS	DENSO PN	OE
MERCEDES-BENZ CV <i>Continued</i>							
SK <i>Continued</i>							
2634	OM 445.920		06/92-09/96	10PA15C	R134a	DCP17033	
2634 S	OM 441.986		06/92-09/96	10PA15C	R134a	DCP17033	
2635	OM 442.944;OM 442.964;OM 442.966;OM 442.976;OM 442.997		01/89-08/94	10PA15C	R134a	DCP17033	
2635	OM 442.909; OM 442.923		01/89-08/94	10PA15C	R134a	DCP17033	
2635 A	OM 440.970;OM 442.942;OM 442.966;OM 442.972		02/90-08/94	10PA15C	R134a	DCP17033	
2635 AK	OM 440.941;OM 440.942;OM 440.971;OM 440.973;OM 442.942;OM 442.966;OM 442.972;OM 442.989;OM 442.997		02/90-08/94	10PA15C	R134a	DCP17033	
2635 AS	OM 440.941;OM 440.942;OM 442.942;OM 442.966;OM 442.972;OM 442.989		02/90-09/96	10PA15C	R134a	DCP17033	
2635 K	OM 402.971		01/91-08/94	10PA15C	R134a	DCP17033	
2635 K	OM 440.940;OM 440.970;OM 442.944;OM 442.964;OM 442.966;OM 442.989;OM 442.994;OM 442.997		01/89-08/94	10PA15C	R134a	DCP17033	
2635 S	OM 440.940;OM 442.944;OM 442.964;OM 442.966;OM 442.989;OM 442.994;OM 442.997		01/89-08/94	10PA15C	R134a	DCP17033	
2638 A, LA	OM 402.975; OM 402.978; OM 402.996		09/91-09/96	10PA15C	R134a	DCP17033	
2638 A, LA	OM 440.970;OM 440.979;OM 446.927		09/91-09/96	10PA15C	R134a	DCP17033	
2638 AK	OM 402.975; OM 402.978; OM 402.996		07/92-09/96	10PA15C	R134a	DCP17033	
2638 AK	OM 440.970;OM 440.979;OM 442.997;OM 446.927;OM 446.936		09/91-09/96	10PA15C	R134a	DCP17033	
2638 AS	OM 402.975; OM 402.978; OM 402.996		07/92-09/96	10PA15C	R134a	DCP17033	
2638 AS	OM 440.970;OM 440.979;OM 440.982;OM 446.927;OM 446.936		07/92-09/96	10PA15C	R134a	DCP17033	
2638 K	OM 402.971; OM 402.972; OM 402.975; OM 402.985;OM 402.986		09/91-09/96	10PA15C	R134a	DCP17033	
2638 K	OM 440.970;OM 440.978;OM 440.981;OM 440.990;OM 442.989;OM 442.997;OM 446.924;OM 446.925;OM 446.926		09/91-09/96	10PA15C	R134a	DCP17033	
2638 S	OM 440.970;OM 440.978;OM 440.981;OM 442.997		09/91-09/96	10PA15C	R134a	DCP17033	
2638, 2638 L	OM 402.971; OM 402.972; OM 402.975; OM 402.985;OM 402.986		09/91-09/96	10PA15C	R134a	DCP17033	
2638, 2638 L	OM 440.970;OM 440.978;OM 440.981;OM 440.990;OM 446.924;OM 446.925;OM 446.926		09/91-09/96	10PA15C	R134a	DCP17033	
2644 A	OM 440.970; OM 440.979; OM 446.936		01/92-09/96	10PA15C	R134a	DCP17033	
2644 S	OM 440.970; OM 446.922		01/92-09/96	10PA15C	R134a	DCP17033	
2644, 2644 L	OM 440.970; OM 440.978; OM 446.922		01/92-09/96	10PA15C	R134a	DCP17033	
2645 AS	OM 442.989		02/90-09/96	10PA15C	R134a	DCP17033	
2648 AK	OM 440.973; OM 442.989		02/90-08/94	10PA15C	R134a	DCP17033	
2648 AS	OM 442.989; OM 442.997		01/89-08/94	10PA15C	R134a	DCP17033	
2648 S	OM 442.983;OM 442.985;OM 442.989;OM 442.992;OM 442.994		01/89-07/92	10PA15C	R134a	DCP17033	
2650 A	OM 440.982		01/89-09/96	10PA15C	R134a	DCP17033	
2650 AK	OM 440.971; OM 442.989; OM 442.997		01/89-08/94	10PA15C	R134a	DCP17033	
2650 AS	OM 440.971; OM 440.982; OM 442.989; OM 442.997		01/94-09/96	10PA15C	R134a	DCP17033	
2650 K	OM 442.989; OM 442.994; OM 442.997		01/89-08/94	10PA15C	R134a	DCP17033	
2650 S	OM 440.971; OM 440.973; OM 442.997		07/92-09/96	10PA15C	R134a	DCP17033	
2650, 2650 L	OM 440.973; OM 440.981; OM 442.989; OM 442.997		07/92-09/96	10PA15C	R134a	DCP17033	
2653 AK	OM 446.946		07/92-09/96	10PA15C	R134a	DCP17033	
2653, 2653 L	OM 446.920		09/95-09/96	10PA15C	R134a	DCP17033	
3050	OM 446.933		01/94-09/96	10PA15C	R134a	DCP17033	
3053 S	OM 440.976		12/93-09/96	10PA15C	R134a	DCP17033	
3229	OM 442.915; OM 442.916; OM 442.927; OM 442.928		09/89-08/94	10PA15C	R134a	DCP17033	
3229 B	OM 442.915; OM 442.916; OM 442.927; OM 442.928		09/89-07/92	10PA15C	R134a	DCP17033	
3229 K	OM 442.915; OM 442.916; OM 442.923; OM 442.927;OM 442.928		09/89-01/92	10PA15C	R134a	DCP17033	
3233 B	OM 441.982; OM 441.985		10/90-07/92	10PA15C	R134a	DCP17033	
3233 K	OM 441.982		10/90-07/92	10PA15C	R134a	DCP17033	




				TYPE	GAS	DENSO PN	OE
MERCEDES-BENZ CV <i>Continued</i>							
SK <i>Continued</i>							
3234 B	OM 441.988; OM 441.990; OM 441.992; OM 445.922		02/92-09/96	10PA15C	R134a	DCP17033	
3234 K	OM 441.988; OM 441.990; OM 441.992; OM 445.922		02/92-09/96	10PA15C	R134a	DCP17033	
3235	OM 442.944;OM 442.959;OM 442.963;OM 442.976		01/89-08/94	10PA15C	R134a	DCP17033	
3235 K	OM 442.950; OM 442.952; OM 442.959		01/89-07/92	10PA15C	R134a	DCP17033	
3235 L	OM 442.944; OM 442.963; OM 442.976		01/89-09/96	10PA15C	R134a	DCP17033	
3236 A	OM 423.909		07/87-09/96	10P15C	R134a	DCP17021	
3238	OM 402.971; OM 402.973; OM 402.977; OM 402.982; OM 402.987		10/90-09/96	10PA15C	R134a	DCP17033	
3238	OM 402.971; OM 402.975; OM 402.985		03/91-09/96	10PA15C	R134a	DCP17033	
3238	OM 440.971; OM 442.989; OM 442.997		10/90-09/96	10PA15C	R134a	DCP17033	
3238	OM 446.924		03/91-09/96	10PA15C	R134a	DCP17033	
3238	OM 423.905; OM 423.907		03/91-09/96	10PA15C	R134a	DCP17033	
3238 L	OM 402.972; OM 402.985; OM 402.986		01/89-09/96	10PA15C	R134a	DCP17033	
3238 L	OM 446.924; OM 446.925; OM 446.927		01/89-09/96	10PA15C	R134a	DCP17033	
3238, 3238 L	OM 440.970;OM 440.980;OM 446.926;OM 446.939		10/90-09/96	10PA15C	R134a	DCP17033	
3244	OM 440.970; OM 440.980; OM 446.939		01/94-09/96	10PA15C	R134a	DCP17033	
3244 L	OM 440.970; OM 446.922		01/89-09/96	10PA15C	R134a	DCP17033	
3248	OM 442.984;OM 442.985;OM 442.989;OM 442.992		01/89-09/96	10PA15C	R134a	DCP17033	
3250 L	OM 440.971; OM 440.973; OM 440.975; OM 442.997		01/89-09/96	10PA15C	R134a	DCP17033	
3253, 3253 L	OM 446.920; OM 446.933; OM 446.945		01/96-09/96	10PA15C	R134a	DCP17033	
3255	OM 446.920		01/89-09/96	10PA15C	R134a	DCP17033	
3529	OM 442.906; OM 442.907; OM 442.925		01/89-08/94	10PA15C	R134a	DCP17033	
3534 K	OM 441.988; OM 445.922		10/93-09/96	10PA15C	R134a	DCP17033	
3535	OM 442.942; OM 442.944; OM 442.959; OM 442.964; OM 442.966		01/89-08/94	10PA15C	R134a	DCP17033	
3535 AK	OM 402.982; OM 402.983		03/91-08/94	10PA15C	R134a	DCP17033	
3535 AK	OM 442.946; OM 442.957		02/90-08/94	10PA15C	R134a	DCP17033	
3535 B	OM 442.945;OM 442.959;OM 442.989		01/89-08/94	10PA15C	R134a	DCP17033	
3535 K	OM 402.982; OM 402.983		03/91-08/94	10PA15C	R134a	DCP17033	
3535 K	OM 442.942;OM 442.945;OM 442.959;OM 442.966; OM 442.989		01/89-09/96	10PA15C	R134a	DCP17033	
3535 S	OM 440.940; OM 442.944; OM 442.964		01/89-08/94	10PA15C	R134a	DCP17033	
3538	OM 402.971; OM 402.972; OM 402.973; OM 402.974; OM 402.975; OM 402.977; OM 402.978; OM 402.982; OM 402.983; OM 402.984; OM 402.985		09/91-09/96	10PA15C	R134a	DCP17033	
3538	OM 402.973; OM 402.978; OM 402.987		03/91-09/96	10PA15C	R134a	DCP17033	
3538	OM 440.987; OM 446.926		03/91-09/96	10PA15C	R134a	DCP17033	
3538	OM 440.990; OM 446.924; OM 446.926		09/91-09/96	10PA15C	R134a	DCP17033	
3538 AK	OM 402.973; OM 402.978; OM 402.982; OM 402.983; OM 402.987		03/91-09/96	10PA15C	R134a	DCP17033	
3538 AK	OM 440.970;OM 440.975;OM 440.979;OM 440.982; OM 440.983;OM 440.984;OM 440.985;OM 442.997; OM 446.926;OM 446.930;OM 446.931;OM 446.939; OM 446.940		03/91-09/96	10PA15C	R134a	DCP17033	
3538 K	OM 402.973; OM 402.978; OM 402.982; OM 402.983; OM 402.987		03/91-09/96	10PA15C	R134a	DCP17033	
3538 K	OM 440.970;OM 440.975;OM 440.979;OM 440.982; OM 440.983;OM 440.984;OM 442.989;OM 446.926; OM 446.930;OM 446.939;OM 446.940		03/91-09/96	10PA15C	R134a	DCP17033	
3544	OM 440.970; OM 440.978; OM 446.922		01/92-09/96	10PA15C	R134a	DCP17033	
3544 AK	OM 440.970; OM 440.980; OM 440.985		03/91-09/96	10PA15C	R134a	DCP17033	
3544 K	OM 440.970		03/91-09/96	10PA15C	R134a	DCP17033	
3548	OM 440.975; OM 442.993		05/92-09/96	10PA15C	R134a	DCP17033	
3550	OM 440.975; OM 440.976; OM 442.993; OM 442.997		05/92-09/96	10PA15C	R134a	DCP17033	
3550 K	OM 440.975; OM 440.982; OM 442.997		03/91-09/96	10PA15C	R134a	DCP17033	
3550 S, 3553 S	OM 440.975; OM 442.993; OM 442.997		05/92-09/96	10PA15C	R134a	DCP17033	
3553 S	OM 446.933		04/92-	10PA15C	R134a	DCP17033	
3553, 3553 L	OM 446.920		01/94-09/96	10PA15C	R134a	DCP17033	
4050 A	OM 440.975		01/89-	10PA15C	R134a	DCP17033	





				TYPE	GAS	DENSO PN	OE
MERCEDES-BENZ CV <i>Continued</i>							
SK <i>Continued</i>							
4050 A	OM 423.950		01/89-	10PA15C	R134a	DCP17033	
4844	OM 440.970; OM 440.979		12/91-08/94	10PA15C	R134a	DCP17033	
4844 K	OM 440.984; OM 446.940		03/91-09/96	10PA15C	R134a	DCP17033	
4850 A	OM 423.950		01/89-	10PA15C	R134a	DCP17033	
MG							
MG ZS (01-05)							
180	25 KV6		07/01-10/05	7SBU16	R134a	DCP14018	JPB101430A
MG ZT (01-05)							
1.8 16V	18 K4F		01/03-07/05	7SBU16C	R134a	DCP24004	
1.8 T 16V	18 K4G		01/03-07/05	7SBU16C	R134a	DCP24004	
2.0 CDTi	204D2		06/02-07/05	7SBU16C	R134a	DCP24005	
160	25 KV6		06/01-07/05	7SBU16	R134a	DCP14018	JPB000040A
180	25 KV6		01/03-07/05	7SBU16	R134a	DCP14018	JPB000040A
190	25 KV6		06/01-07/05	7SBU16	R134a	DCP14018	JPB000040A
MINI							
MINI (R50, R53) (01-06)							
One D	1ND;1ND-TV		06/03-09/06	5SA09C	R134a	DCP05022	64536922397
MITSUBISHI							
CARISMA (95-06)							
1.9 TD	F8QT		10/96-06/00	10S17C	R134a	DCP45009	MR568289
COLT CZC (06-09)							
1.5	4A91		05/06-07/08	5SE09C	R134a	DCP45003	7813A132
1.5 Turbo	4G15T		05/06-07/08	5SE09C	R134a	DCP45003	7813A132
COLT VI (04-)							
1.1	3A91		10/04-09/08	5SE09C	R134a	DCP45003	7813A132
1.3	4A90		06/04-09/08	5SE09C	R134a	DCP45003	7813A132
1.5	4A91		06/04-09/08	5SE09C	R134a	DCP45003	7813A132
1.5 CZT	4G15T		03/05-09/08	5SE09C	R134a	DCP45003	7813A132
1.5 DI-D	OM 639.939		08/04-09/08	5SE09C	R134a	DCP45003	7813A132
PAJERO Classic (02-)							
3.0			01/07-08/08	10S17C	R134a	DCP45006	7813A162
3.2 DI-D	4M41		05/05-08/06	10S17C	R134a	DCP45009	MR568289; MR500876
PAJERO III (00-07)							
3.2 DI-D	4M41		04/00-12/06	10S17C	R134a	DCP45009	MR568289; MR500876
3.5	6G74 (DOHC 24V)		04/00-10/06	10S17C	R134a	DCP45011	
3.5 V6 GDI	6G74 (DOHC 24V); 6G74 (SOHC 24V)		04/00-10/06	10S17C	R134a	DCP45011	MR500877
PAJERO IV (06-)							
3.2 DI-D	4M41		02/07-	10S17C	R134a	DCP45004	7813A084
3.2 DI-D	4M41	For vehicles with 2 zone automatic air conditioning	02/07-	10S17C	R134a	DCP45005	7813A085
3.2 DI-D 4WD	4M41		01/09-	10S17C	R134a	DCP45004	7813A084
3.2 DI-D 4WD	4M41		01/09-	10S17C	R134a	DCP45005	7813A085
3.8 V6	6G75		02/07-	10S17C	R134a	DCP45006	7813A162
NISSAN							
QASHQAI (13-)							
1.5 dCi	K9K 636		11/13-	6SBL14C	R134a	DCP23035	926008209R
OPEL							
ASTRA G (98-09)							
1.6 16V	C 16 SEL; X 16 XEL; Z 16 XE	Ch No: 12094026;1H0 01833>	02/98-02/04	7SBU16C	R134a	DCP20004	6854000
1.6 16V	X 16 XEL;Z 16 XE	For vehicles with front and rear air conditioning	02/98-10/05	7SBU16C	R134a	DCP20004	24416177
1.8 16V	X 18 XE1;Z 18 XE	For vehicles with front and rear air conditioning	02/98-10/00	7SBU16C	R134a	DCP20004	24416177
1.8 16V	Z 18 XE		09/00-10/05	7SBU16C	R134a	DCP20004	24416177
2.0 DI	X 20 DTL;Y 20 DTL		02/98-01/05	7SBU16C	R134a	DCP20005	6854001;1854 121
2.0 DTI 16V	X 20 DTH		08/99-07/04	7SBU16C	R134a	DCP20005	6854001;1854 121
2.2 DTI	Y 22 DTR		09/02-10/05	7SBU16C	R134a	DCP20005	24430319
2.2 DTI	Y 22 DTR	For vehicles with front and rear air conditioning	07/03-01/05	7SBU16C	R134a	DCP20005	


				TYPE	GAS	DENSO PN	OE
OPEL <i>Continued</i>							
CORSA D (06-)							
1.0	A 10 XEP;Z 10 XEP		07/06-	5SL12C	R134a	DCP20021	55701200
1.2	A 12 XEL;A 12 XER;Z 12 XEP		07/06-	5SL12C	R134a	DCP20021	55701200
1.2 LPG	A 12 XER;Z 12 XEP		09/09-	5SL12C	R134a	DCP20021	55701200
1.3 CDTI	A 13 DTC;A 13 DTE;A 13 DTR;Z 13 DTE;Z 13 DTH;Z 13 DTJ		07/06-	5SL12C	R134a	DCP20022	51803075
1.4	Z 14 XEP		07/06-	5SL12C	R134a	DCP20021	6854102
1.4	A 14 XEL;A 14 XER		09/09-	5SL12C	R134a	DCP20021	55701200
1.4 LPG	Z 14 XEP		07/06-	5SL12C	R134a	DCP20021	55701200
1.4 LPG	A 14 XEL		09/09-	5SL12C	R134a	DCP20021	55701200
1.6 Turbo	Z 16 LEL;Z 16 LER		02/07-	5SL12C	R134a	DCP20023	55702661
1.7 CDTI	A 17 DTS;Z 17 DTR		07/06-	5SL12C	R134a	DCP20022	51803075
OMEGA B (94-03)							
2.5 DTI	Y 25 DT		09/01-07/03	7SBU16C	R134a	DCP20030	24443138
2.5 TD	25 DT;X 25 DT;X 25 TD		04/94-07/03	6CA17C	R134a	DCP20001	90457635
2.5 TD	25 DT;X 25 DT;X 25 TD		04/94-07/03	7SBU16C	R134a	DCP20006	90564976
VECTRA B (95-03)							
2.5 i V6	X 25 XE		10/95-01/99	7SBU16C	R134a	DCP20003	24428118
2.6 i V6	Y 26 SE		09/00-07/03	7SBU16C	R134a	DCP20003	24428118
i 500 2.5	X 25 XE		05/98-09/00	7SBU16C	R134a	DCP20003	24428118
ZAFIRA A (99-05)							
1.6 16V	X 16 XEL; Z 16 XE		04/99-06/05	7SBU16C	R134a	DCP20004	24416177
1.6 CNG	Z 16 YNG		07/03-06/05	7SBU16C	R134a	DCP20004	24416177
1.8 16V	X 18 XE1;Z 18 XE		04/99-06/05	7SBU16C	R134a	DCP20004	24416177
2.0 DI 16V	X 20 DTL		07/99-06/05	7SBU16C	R134a	DCP20005	6854001;1854121
2.0 DTI 16V	Y 20 DTH	For vehicles with front and rear air conditioning	09/00-06/05	7SBU16C	R134a	DCP20005	
2.2 16V	Z 22 SE		07/03-06/05	7SBU16C	R134a	DCP20004	24416177
2.2 DTI 16V	Y 22 DTR	For vehicles with front and rear air conditioning	07/03-06/05	7SBU16C	R134a	DCP20005	
PERODUA							
VIVA (07-)							
0.66	EF-VE		07/07-	SV07	R134a	DCP99017	88310-B220-000
PEUGEOT							
208 (12-)							
1.0	ZMZ (EB0)		03/12-	5SEL09C	R134a	DCP21015	
1.2	HMZ (EB2F)		03/12-	5SEL09C	R134a	DCP21015	
308 I (07-)							
1.4 16V	8FR (EP3)	Ch No: 12383>	10/10-	6SEL16C	R134a	DCP21014	6487 40
1.4 16V	8FR (EP3);8FS (EP3);EP3		09/07-	5SEL12C	R134a	DCP21012	9676862380
1.4 16V	8FS (EP3)		05/08-	6SEL16C	R134a	DCP21014	6487 40
1.4 16V	8FS (EP3); EP3	For hot climate zones	09/07-	6SEL16C	R134a	DCP21014	6487 40
1.6 16V	5FT (EP6DT)	For hot climate zones	09/07-	6SEL16C	R134a	DCP21014	6487 40
1.6 16V	5FT (EP6DT);5FW (EP6);5FX (EP6DT);5FY (EP6DTS);EP6;EP6CDT		09/07-	5SEL12C	R134a	DCP21012	9676862380
1.6 16V	5FT (EP6DT);5FW (EP6);5FX (EP6DT);EP6		09/07-	6SEL16C	R134a	DCP21014	6453 WH
1.6 16V	5FY (EP6DTS)	Ch No: >12193	03/08-	6SEL16C	R134a	DCP21014	6487 40
1.6 16V	EP6CDT	Ch No: 12383>	10/10-	6SEL16C	R134a	DCP21014	6487 40
1.6 GTi	EP6CDTX		07/10-	5SEL12C	R134a	DCP21012	9676862380
1.6 HDi	9HP (DV6DTED);9HR (DV6C)	Ch No: 12383>	10/10-	6SEL16C	R134a	DCP21014	6487 40
1.6 THP	EP6CDTX	For hot climate zones	10/10-	6SEL16C	R134a	DCP21014	6487 40
2.0 HDi	RHF (DW10BTED4)		10/10-	6SEL16C	R134a	DCP21014	
2.0 HDi	RHH (DW10CTED4)	Ch No: 12383>	10/10-	6SEL16C	R134a	DCP21014	6487 40
508 (10-)							
1.6 HDi	9HD (DV6CTED);9HR (DV6C)		11/10-	5SEL12C	R134a	DCP21012	9676862380
2008 (13-)							
1.2 VTi	HMZ (EB2F)		03/13-	5SEL09C	R134a	DCP21015	
3008 (09-)							
1.6 THP	5FV (EP6DT);5FX (EP6DT)		06/09-	6SEL16C	R134a	DCP21014	6487 40
1.6 VTi	5FS (EP6C); 5FW (EP6); EP6		06/09-	6SEL16C	R134a	DCP21014	6487 40
2.0 HDi	RHH (DW10CTED4)		01/10-	6SEL16C	R134a	DCP21014	6487 40
5008 (09-)							
1.6 16V	5FS (EP6C);5FW (EP6);EP6;EP6CDT		09/09-	6SEL16C	R134a	DCP21014	6487 40



				TYPE	GAS	DENSO PN	OE
PEUGEOT <i>Continued</i>							
PARTNER / RANCH (08-)							
1.6	5FK (EP6CB);5FS (EP6C)		04/10-	5SEL12C	R134a	DCP21012	9676862380
RCZ (10-)							
1.6 16V	EP6CDT;EP6CDTX		03/10-	5SEL12C	R134a	DCP21012	9676862380
PORSCHE							
911 (964) (88-94)							
3.3 Turbo	M 30.69		08/90-07/92	10PA15C	R12 (Retrofit to R134a necessarily!)	DCP28003	96412612101
3.3 Turbo S	M 30.69S		10/91-12/92	10PA15C	R12 (Retrofit to R134a necessarily!)	DCP28003	96412612101
3.3 Turbo S	M 30.69S		08/92-12/92	10PA15C	R134a	DCP28004	96412612102
3.6 Carrera	M 64.01;M 64.02		07/89-05/94	10PA15C	R12 (Retrofit to R134a necessarily!)	DCP28003	96412612101
3.6 Carrera	M 64.01;M 64.02		08/92-05/94	10PA15C	R134a	DCP28004	96412612102
3.6 Carrera 4	M 64.01		05/89-09/93	10PA15C	R12 (Retrofit to R134a necessarily!)	DCP28003	96412612101
3.6 Carrera 4	M 64.01		08/92-05/94	10PA15C	R134a	DCP28004	96412612102
3.6 Carrera RS	M 64.03		06/91-07/92	10PA15C	R12 (Retrofit to R134a necessarily!)	DCP28003	96412612101
3.6 Turbo	M 64.50		01/93-09/93	10PA15C	R134a	DCP28004	96412612102
911 (991) (11-)							
3.4 Carrera	MA1.04		12/11-	7SEU17C	R134a	DCP28012	9A112601102
3.4 Carrera 4	MA1.04		11/12-	7SEU17C	R134a	DCP28012	9A112601102
3.8 Carrera 4S	MA1.03		11/12-	7SEU17C	R134a	DCP28012	9A112601102
3.8 Carrera 4S / 4 GTS			11/12-	7SEU17C	R134a	DCP28012	9A112601102
3.8 Carrera S	MA1.03		12/11-	7SEU17C	R134a	DCP28012	9A112601102
3.8 Carrera S / GTS			07/12-	7SEU17C	R134a	DCP28012	9A112601102
911 (996) (97-05)							
3.4 Carrera	M 96.01; M 96.04		02/98-09/01	7SBU16C	R134a	DCP28008	
3.6 GT3	M 96.76		03/99-08/01	7SEU17C	R134a	DCP28012	9A112601102
3.6 GT3	M 96.79		03/03-08/05	7SEU17C	R134a	DCP28012	
911 (997) (04-12)							
3.6 Carrera	M 96.05		07/04-06/08	7SBU16C	R134a	DCP28008	99612601152
3.6 Carrera	MA1.02		06/08-12/11	7SEU17C	R134a	DCP28012	9A112601102
3.6 Carrera 4	M 96.05		07/04-06/08	7SBU16C	R134a	DCP28008	99612601151
3.6 Carrera 4	MA1.02		06/08-12/12	7SEU17C	R134a	DCP28012	9A112601102
3.6 GT 2	M 97.70S		09/07-04/09	7SBU16C	R134a	DCP28008	99612601151
3.6 GT2 RS	M 97.70		09/10-12/12	7SEU17C	R134a	DCP28012	9A112601102
3.6 GT3	M 97.76		03/06-01/09	7SBU16C	R134a	DCP28008	99612601151
3.6 Turbo	M 97.70		03/06-12/09	7SBU16C	R134a	DCP28008	99612601151
3.8 Carrera 4 GTS	MA1.01		06/09-12/12	7SEU17C	R134a	DCP28012	9A112601102
3.8 Carrera 4S	MA1.01		06/08-12/12	7SEU17C	R134a	DCP28012	9A112601102
3.8 Carrera 4S	M 97.01;M 97.01S		07/04-06/08	7SBU16C	R134a	DCP28008	99612601151
3.8 Carrera GTS	MA1.01		06/09-12/11	7SEU17C	R134a	DCP28012	9A112601102
3.8 Carrera S	MA1.01		06/08-12/11	7SEU17C	R134a	DCP28012	9A112601102
3.8 Carrera S	M 97.01;M 97.01S		07/04-06/08	7SBU16C	R134a	DCP28008	99612601152
3.8 GT3	M 97.77		05/09-12/11	7SBU16C	R134a	DCP28008	99612601151
3.8 GT3	M 97.77		01/10-12/11	7SEU17C	R134a	DCP28016	99712601190
3.8 GT3 RS	M 97.77R		08/09-12/11	7SBU16C	R134a	DCP28008	99612601151
3.8 GT3 RS	M 97.77R		01/10-12/11	7SEU17C	R134a	DCP28016	99712601190
3.8 Turbo	MA1.70		09/09-12/12	7SEU17C	R134a	DCP28012	9A112601102
3.8 Turbo S	MA1.70		02/10-12/12	7SEU17C	R134a	DCP28012	9A112601102
928 (77-95)							
5.4 GTS	M 28.49; M 28.50		07/92-11/95	10PA20C	R134a	DCP28006	92812611301
944 (81-91)							
2.5	M 44.01;M 44.02;M 44.03;M 44.04;M 44.05;M 44.06;M 44.07;M 44.08;M4409;M4410		01/85-07/87	10P15E	R12 (Retrofit to R134a necessarily!)	DCP28001	94412600800





				TYPE	GAS	DENSO PN	OE
PORSCHE <i>Continued</i>							
944 (81-91) <i>Continued</i>							
2.5 S	M 44.40		08/86-07/88	10P15E	R12 (Retrofit to R134a necessary!)	DCP28001	94412600800
2.5 Turbo	M 44.50;M 44.51;M 44.52		08/85-07/91	10P15E	R12 (Retrofit to R134a necessary!)	DCP28001	94412600800
2.7	M 44.11; M 44.12		11/88-08/89	10P15E	R12 (Retrofit to R134a necessary!)	DCP28001	94412600800
3.0 S2	M 44.41		12/88-07/91	10P15E	R12 (Retrofit to R134a necessary!)	DCP28001	94412600800
968 (91-95)							
3.0	M 44.43;M 44.44		06/91-07/92	10P15E	R12 (Retrofit to R134a necessary!)	DCP28001	94412600800
BOXSTER (986) (96-04)							
2.5	M 96.20		09/96-08/99	7SBU16C	R134a	DCP28008	
2.7	M 96.22		08/99-07/02	7SBU16C	R134a	DCP28008	
S 3.2	M 96.21		08/99-07/02	7SBU16C	R134a	DCP28008	
BOXSTER (987) (04-11)							
2.7	M 96.25;M 97.20		11/04-11/08	7SBU16C	R134a	DCP28008	99612601151
2.9	MA1.20		06/09-12/11	7SEU17C	R134a	DCP28012	9A112601102
S 3.2	M 96.26		11/04-08/06	7SBU16C	R134a	DCP28008	99612601151
S 3.4	M 97.21;M 97.22		07/06-04/09	7SBU16C	R134a	DCP28008	99612601151
S 3.4	MA1.21		06/09-12/11	7SEU17C	R134a	DCP28012	9A112601102
Spyder 3.4	MA1.21		06/10-12/11	7SEU17C	R134a	DCP28012	9A112601102
CAYENNE (955) (02-10)							
3.0 TDI	M 05.9D		02/09-05/10	7SEU17C	R134a	DCP32022	
3.2	M02.2Y		10/03-12/04	7SEU16C	R134a	DCP32052	955.126.011.00
S 4.5	M 48.00		03/03-12/06	7SEU17C	R134a	DCP28010	94812601100
Turbo 4.5	M 48.50		03/03-12/06	7SEU17C	R134a	DCP28010	94812601100
Turbo S 4.5	M 48.50S;M4850T		01/04-09/07	7SEU17C	R134a	DCP28010	94812601100
CAYMAN (987) (05-12)							
2.7	M 97.20		07/06-11/08	7SBU16C	R134a	DCP28008	99612601151
2.9	MA1.20		02/09-12/12	7SEU17C	R134a	DCP28012	9A112601102
R 3.4	MA1.21		02/11-12/12	7SEU17C	R134a	DCP28012	9A112601102
S 3.4	M 97.21		11/05-11/08	7SBU16C	R134a	DCP28008	99612601151
S 3.4	MA1.21		02/09-12/12	7SEU17C	R134a	DCP28012	9A112601102
MACAN (14-)							
2.0	MCN.CC;MCY.NA		07/14-	6SEU14C	R134a	DCP02097	
3.0 S Diesel	MCT.BA;MCT.BB;MCT.BC		02/14-	6SES14C	R134a	DCP02102	
PANAMERA (09-)							
3.6	M 46.20		05/10-	7SEU17C	R134a	DCP28014	94812601103
3.6 4	M 46.40		05/10-	7SEU17C	R134a	DCP28014	94812601103
4.8 4S	M 48.40		09/09-12/13	7SEU17C	R134a	DCP28014	948.126.011.03
4.8 GTS	M 48.40;MCX.PA;MCX.RA		01/14-	7SEU17C	R134a	DCP28017	970.126.011.02
4.8 S	M 48.20		09/09-12/13	7SEU17C	R134a	DCP28014	948.126.011.03
4.8 Turbo	M 48.70		09/09-12/13	7SEU17C	R134a	DCP28014	948.126.011.03
4.8 Turbo	MCW.BA		01/14-	7SEU17C	R134a	DCP28017	970.126.011.02
4.8 Turbo S			01/14-	7SEU17C	R134a	DCP28017	970.126.011.02
4.8 Turbo S	M 48.70		05/11-12/13	7SEU17C	R134a	DCP28014	948.126.011.03
RENAULT							
ESPACE IV (02-)							
3.0 dCi	P9X 701		11/02-	6SBU16C	R134a	DCP23025	
Grand SCÉNIC III (09-)							
1.2 TCe	H5F 400;H5F 404		04/12-	6SBU16C	R134a	DCP23034	
1.4 16V	H4J 700		02/09-	6SEL14C	R134a	DCP23032	8200958328

				TYPE	GAS	DENSO PN	OE
RENAULT <i>Continued</i>							
Grand SCÉNIC III (09-) Continued							
1.5 dCi	K9K 636			04/09-	6SBL14C	R134a	DCP23035 926008209R
1.5 dCi	K9K 830;K9K 832;K9K 836;K9K 837			02/09-	6SEL14C	R134a	DCP23030 8200939386
1.6 16V	K4M 858			02/09-	6SEL14C	R134a	DCP23030 8200939386
1.6 dCi	R9M 402; R9M 404			04/11-01/12	6SEL14C	R134a	DCP23032 8200958328
1.9 dCi	F9Q 870; F9Q 872			02/09-	6SEL14C	R134a	DCP23031 8200956574
2.0 dCi	M9R 610;M9R 615			02/09-	6SEL14C	R134a	DCP23032 8200958328
MEGANE CC (10-)							
1.2 TCe	H5F 404			01/13-03/14	6SBU16C	R134a	DCP23034
1.4 TCe	H4J 700			06/10-	6SEL14C	R134a	DCP23032 8200958328
1.5 dCi	K9K 836 ; K9K 837			06/10-	6SEL14C	R134a	DCP23030 8200939386
1.6 16V	K4M 858			06/10-	6SEL14C	R134a	DCP23030 8200939386
1.6 dCi	R9M 402			04/12-	6SBU16C	R134a	DCP23034 926005211R
1.9 dCi	F9Q 870			06/10-	6SEL14C	R134a	DCP23031 8200956574
2.0 dCi	M9R 610			06/10-	6SEL14C	R134a	DCP23032 8200958328
2.0 TCe	F4R 870; F4R 872			06/10-	6SEL14C	R134a	DCP23031
MEGANE III (08-)							
1.2 TCe	H5F 404			01/13-	6SBU16C	R134a	DCP23034
1.2 TCe	H5F 400			03/12-	6SBU16C	R134a	DCP23034
1.4 TCe	H4J 700			04/09-	6SEL14C	R134a	DCP23032 8200958328
1.5 dCi	K9K 636;K9K J 836			02/09-	6SBL14C	R134a	DCP23035
1.5 dCi	K9K 830;K9K 832;K9K 834;K9K 836;K9K 837;K9K 846; K9K G 832;K9K H 834;K9K J 836			03/09-	6SEL14C	R134a	DCP23030
1.6 16V	K4M 848;K4M 858			11/08-	6SEL14C	R134a	DCP23030 8200939386
1.6 16V Bifuel	K4M 866			11/08-	6SEL14C	R134a	DCP23030 8200939386
1.6 dCi	R9M 402;R9M 404			04/11-	6SBU16C	R134a	DCP23034 926005211R
1.9 dCi	F9Q 872			11/08-	6SEL14C	R134a	DCP23031 8200956574
2.0 dCi	M9R 610;M9R 615			04/09-	6SEL14C	R134a	DCP23032 8200958328
2.0 R.S.	F4R 874			11/08-	6SEL14C	R134a	DCP23031 8200956574
2.0 TCe	F4R 870;F4R 872;F4R 874			11/08-	6SEL14C	R134a	DCP23031
SCÉNIC III (09-)							
1.2 TCe	H5F 400;H5F 404			04/12-	6SBU16C	R134a	DCP23034
1.4 16V	H4J 700			06/09-	6SEL14C	R134a	DCP23032 8200958328
1.5 dCi	K9K 636			04/09-	6SBL14C	R134a	DCP23035
1.5 dCi	K9K 636;K9K 830;K9K 832;K9K 836;K9K 837;K9K 846			06/09-	6SEL14C	R134a	DCP23030 8200939386
1.6 16V	K4M 858			06/09-	6SEL14C	R134a	DCP23030 8200939386
1.6 dCi	R9M 402; R9M 404			04/11-01/12	6SEL14C	R134a	DCP23032 8200958328
1.6 dCi	R9M 402; R9M 404			01/12-	6SBU16C	R134a	DCP23034 926005211R
1.6 E85	K4M 866			06/09-	6SEL14C	R134a	DCP23030 8200939386
1.9 dCi	F9Q 870; F9Q 872			06/09-	6SEL14C	R134a	DCP23031 8200956574
2.0 dCi	M9R 610;M9R 615			02/09-	6SEL14C	R134a	DCP23032 8200958328
VEL SATIS (02-)							
3.0 dCi	P9X 701			06/02-	6SBU16C	R134a	DCP23025
ROVER							
45 (00-05)							
2.0 V6	20K4F			02/00-05/04	7SBU16	R134a	DCP14018 JPB000040A
75 (99-05)							
1.8	K 1.8			02/99-05/05	7SBU16C	R134a	DCP24004
1.8 Turbo	18 K4G			05/03-05/05	7SBU16C	R134a	DCP24004
2.0 CDT	M 47 R			02/99-06/04	7SBU16C	R134a	DCP24005 JPB101161
2.0 CDTi	204D2			02/03-04/05	7SBU16C	R134a	DCP24005 JPB101460A
2.0 V6	20K6F			02/99-06/04	7SBU16	R134a	DCP14018 JPB101154
2.5 V6	25KV6;KV 6			02/99-05/05	7SBU16	R134a	DCP14018 JPB101154
800 (86-99)							
825 D/SD	97A			06/92-06/98	6CA17A	R134a	DCP24001 JPB010032
825 SD	33B01			09/93-06/98	6CA17A	R134a	DCP24001 JPB010032
SAAB							
9-5 (97-)							
2.0 t	B204R;B205E;B205L			10/98-12/04	7SBU16C	R134a	DCP25001 4869483
2.0 Turbo SE	B205E			10/98-07/00	7SBU16C	R134a	DCP25001 4869483
2.2 TiD	D223L			03/02-01/05	7SBU16C	R134a	DCP25001 4869483
2.3 t	B235E			10/98-12/04	7SBU16C	R134a	DCP25001 4869483
2.3 Turbo	B235L;B235R			10/99-01/05	7SBU16C	R134a	DCP25001 4869483
3.0 V6t	B308E			01/98-12/03	7SBU16C	R134a	DCP25001 4869483
SEAT							
ALHAMBRA (710) (10-)							
1.4 TSI	CAVA; CNWB			06/10-	7SEU17C	R134a	DCP32045





				TYPE	GAS	DENSO PN	OE
SEAT <i>Continued</i>							
ALHAMBRA (710) (10-) Continued							
1.8 TFSI	CDAА		11/12-	7SEU17C	R134a	DCP32045	
2.0 TDI	CFFA;CFFB;CFFE;CFGB;CFGC		05/11-	7SEU17C	R134a	DCP32045	
2.0 TDI 4Drive	CFFB		05/11-	7SEU17C	R134a	DCP32045	
2.0 TSI	CCZA		11/10-	7SEU17C	R134a	DCP32045	
ALTEA (XL) (5P) (04-)							
1.2 TSI	CBZB		04/10-	6SEU14C	R134a	DCP02050	
1.4 16V	BXW	For cold climates;For mild climate zones	05/06-03/09	6SEU14C	R134a	DCP02030	
1.4 16V	BXW	For hot climate zones	05/06-03/09	7SEU17C	R134a	DCP32045	
1.4 TSI	CAXC		11/07-03/09	7SEU17C	R134a	DCP32045	
1.6	BGU;BSE;BSF;CCSA;CMXA	For cold climates;For mild climate zones	05/05-03/09	6SEU14C	R134a	DCP02030	
1.6	BGU;BSE;BSF;CCSA;CMXA	For hot climate zones	05/05-03/09	7SEU17C	R134a	DCP32045	
1.6 LPG	CHGA	For hot climate zones	09/09-	7SEU17C	R134a	DCP32045	
1.6 Multifuel	CCSA		10/06-	6SEU14C	R134a	DCP02030	
1.6 TDI	CAYB;CAYC	For hot climate zones	10/09-	7SEU17C	R134a	DCP32045	
1.6 TDI	CAYC	For cold climates;For mild climate zones	10/09-	6SEU14C	R134a	DCP02050	
1.8 TFSI	BYT	For hot climate zones	01/07-06/07	7SEU17C	R134a	DCP32045	
1.8 TFSI	BYT; BZB; CDAА		06/07-03/09	6SEU14C	R134a	DCP02050	
1.8 TFSI	BYT; BZB; CDAА	For cold climates;For mild climate zones	06/07-03/09	6SEU14C	R134a	DCP02050	
1.9 TDI	BJB;BKC;BLS;BXE		04/04-	7SEU17C	R134a	DCP32045	
2.0 FSI	BLR;BLY;BVY;BVZ		05/04-03/09	7SEU17C	R134a	DCP32045	
2.0 TDI	AZV;BMM;BMN;CEGA		03/04-03/09	7SEU17C	R134a	DCP32045	
2.0 TDI 16V	BKD		03/04-	7SEU17C	R134a	DCP32045	
2.0 TDI 4x4	BMM	For hot climate zones	06/07-03/09	7SEU17C	R134a	DCP32045	
2.0 TDI 4x4	BMN		06/07-03/09	7SEU17C	R134a	DCP32045	
2.0 TFSI	BWA		04/06-05/09	7SEU17C	R134a	DCP32045	
2.0 TFSI 4x4	BWA		06/07-05/09	7SEU17C	R134a	DCP32045	
CORDOBA (6K2) (99-02)							
1.4	AKK; ANW		06/99-08/00	6SEU12C	R134a	DCP27001	6Q0820803D
1.4 16V	APE;AUA;AUB		05/00-10/02	6SEU12C	R134a	DCP27001	
1.9 SDI	AGP; AQM		06/99-10/02	6SEU12C	R134a	DCP27001	
1.9 TDI	ASK; ASV		06/99-10/02	6SEU12C	R134a	DCP27001	
CORDOBA (6L) (02-09)							
1.2	AZQ		10/02-04/04	6SEU12C	R134a	DCP27002	6Q0820803G
1.2	AZQ		10/02-04/04	6SEU14C	R134a	DCP32005	6Q0820803K
1.2	AZQ		10/02-04/04	6SEU14C	R134a	DCP32020	6Q0820803J
1.2 12V	BXV		05/06-11/09	6SEU14C	R134a	DCP32020	
1.4 16V	BBY;BBZ		09/02-11/09	6SEU12C	R134a	DCP27001	6Q0820803D
1.4 16V	BBZ;BKY;BXW		05/04-11/09	6SEU14C	R134a	DCP32020	6Q0820803J
1.4 16V	BKY		05/04-12/07	6SEU12C	R134a	DCP27002	6Q0820803G
1.4 16V	BKY		05/04-12/07	6SEU14C	R134a	DCP32005	6Q0820803K
1.4 TDI	AMF		10/02-12/05	6SEU12C	R134a	DCP27001	6Q0820803D
1.4 TDI	AMF;BMS;BNM;BNV		07/04-11/09	6SEU14C	R134a	DCP32020	6Q0820803J
1.6	BAH		04/03-07/04	6SEU12C	R134a	DCP27001	6Q0820803D
1.6	BAH		05/04-11/09	6SEU14C	R134a	DCP32020	6Q0820803J
1.6 16V	BTS		11/06-11/09	6SEU14C	R134a	DCP32020	
1.9 SDI	ASY		09/02-12/05	6SEU12C	R134a	DCP27001	6Q0820803D
1.9 SDI	ASY		07/04-12/05	6SEU14C	R134a	DCP32020	6Q0820803J
1.9 TDI	ASZ;ATD		09/02-09/05	6SEU12C	R134a	DCP27001	6Q0820803D
1.9 TDI	ASZ;ATD;AXR;BLT;BMT		07/04-11/09	6SEU14C	R134a	DCP32020	6Q0820803J
2.0	AZL; BBX		09/02-11/06	6SEU12C	R134a	DCP27001	6Q0820803D
2.0	AZL; BBX		09/02-11/09	6SEU14C	R134a	DCP32020	6Q0820803J
EXEO (3R) (08-)							
1.6	ALZ		03/09-09/10	6SEU14C	R134a	DCP02041	
1.8 T	CFMA		12/08-05/10	6SEU14C	R134a	DCP02041	
1.8 TSI	CDHA;CDHB		05/10-	6SEU14C	R134a	DCP02041	





				TYPE	GAS	DENSO PN	OE
SEAT <i>Continued</i>							
EXEO (3R) (08-) <i>Continued</i>							
2.0 TDI	CAGA;CAGC;CAHA;CGLB;CJCA;CJCC		12/08-	6SEU14C	R134a	DCP02042	
2.0 TFSI	BWE;CDND		03/09-	6SEU14C	R134a	DCP02041	
IBIZA II (6K1) (93-99)							
1.4 i 16V	AFH		06/97-08/99	6SEU12C	R134a	DCP27001	
IBIZA III (6K2) (99-02)							
1.4	AKK; ANW; AUD		08/99-02/02	6SEU12C	R134a	DCP27001	
1.4 16V	APE;AQQ;AUA;AUB		08/99-02/02	6SEU12C	R134a	DCP27001	
1.9 SDI	AGP; AQM		08/99-02/02	6SEU12C	R134a	DCP27001	
1.9 TDI	AGR;ALH;ASV		08/99-02/02	6SEU12C	R134a	DCP27001	
IBIZA IV (6L) (02-09)							
1.2	AZQ; BME		02/02-06/06	6SEU12C	R134a	DCP27002	6Q0820803G
1.2	AZQ; BME		02/02-06/06	6SEU14C	R134a	DCP32020	6Q0820803J
1.2	AZQ;BBM;BME		02/02-05/08	6SEU14C	R134a	DCP32005	6Q0820803K
1.2 12V	BXV		07/07-11/09	6SEU14C	R134a	DCP32005	
1.4 16V	AUB;BBY;BBZ		02/02-11/09	6SEU12C	R134a	DCP27001	6Q0820803D
1.4 16V	AUB;BBY;BBZ;BKY;BXW		02/02-11/09	6SEU14C	R134a	DCP32020	6Q0820803J
1.4 16V	BKY		05/04-03/05	6SEU12C	R134a	DCP27002	6Q0820803G
1.4 16V	BKY		05/04-03/05	6SEU14C	R134a	DCP32005	6Q0820803K
1.4 TDI	AMF		05/02-12/05	6SEU12C	R134a	DCP27001	6Q0820803D
1.4 TDI	AMF;BNM;BNV		05/02-11/09	6SEU14C	R134a	DCP32020	6Q0820803J
1.4 TDI	BMS		06/06-11/09	6SEU14C	R134a	DCP32005	6Q0820803K
1.6	BAH		02/03-04/04	6SEU12C	R134a	DCP27001	6Q0820803D
1.6	BAH		02/03-11/09	6SEU14C	R134a	DCP32020	6Q0820803J
1.6 16V	BTS		11/06-11/09	6SEU14C	R134a	DCP32020	
1.8 T Cupra R	BBU		05/04-02/08	6SEU12C	R134a	DCP27001	6Q0820803D
1.8 T Cupra R	BBU		05/04-02/08	6SEU14C	R134a	DCP32020	6Q0820803J
1.8 T FR	BJX		12/03-05/08	6SEU12C	R134a	DCP27001	6Q0820803D
1.8 T FR	BJX; BKV		12/03-05/08	6SEU14C	R134a	DCP32020	6Q0820803J
1.9 SDI	ASY		02/02-12/05	6SEU12C	R134a	DCP27001	6Q0820803D
1.9 SDI	ASY		02/02-12/05	6SEU14C	R134a	DCP32020	6Q0820803J
1.9 TDI	ASZ;ATD		02/02-09/05	6SEU12C	R134a	DCP27001	6Q0820803D
1.9 TDI	ASZ;ATD;AXR;BLT;BMT		02/02-11/09	6SEU14C	R134a	DCP32020	6Q0820803J
1.9 TDI Cupra R	BPX		03/04-11/05	6SEU12C	R134a	DCP27001	6Q0820803D
1.9 TDI Cupra R	BPX;BUK		03/04-02/08	6SEU14C	R134a	DCP32020	6Q0820803J
2.0	AZL		04/02-06/05	6SEU12C	R134a	DCP27001	6Q0820803D
2.0	AZL		04/02-06/05	6SEU14C	R134a	DCP32020	6Q0820803J
IBIZA V (6J) (08-)							
1.2	BZG;CGPA;CGPB;CJLB		03/08-	6SEU14C	R134a	DCP32005	6Q0820803K
1.2 TDI	CFWA		04/10-	6SEU14C	R134a	DCP02050	
1.2 TSI	CBZA;CBZB		08/12-	6SEU14C	R134a	DCP02050	
1.4	BXW;CGGB		03/08-	6SEU14C	R134a	DCP32020	6Q0820803J
1.4 TDI	BMS		07/08-06/10	6SEU14C	R134a	DCP32005	6Q0820803K
1.4 TSI	CAVF		06/09-03/12	6SEU14C	R134a	DCP02050	1K0820808A
1.4 TSI	CAVF;CNUB;CTHF;CTJB		02/12-	6SEU14C	R134a	DCP02030	
1.4 TSI	CPTA		10/13-	6SEU14C	R134a	DCP02030	
1.4 TSI Cupra	CAVE; CTHE; CTJC		06/09-03/12	6SEU14C	R134a	DCP02050	1K0820808A
1.4 TSI Cupra	CAVE; CTHE; CTJC		06/09-	6SEU14C	R134a	DCP02030	
1.6	BTS		05/08-	6SEU14C	R134a	DCP32020	
1.6 TDI	CAYB;CAYC;CLNA		05/09-03/12	6SEU14C	R134a	DCP32020	
1.9 TDI	BLS		03/08-06/10	6SEU14C	R134a	DCP32020	
1.9 TDI	BXJ		07/08-06/10	6SEU14C	R134a	DCP32005	
2.0 TDI	CFHD		01/10-	6SEU14C	R134a	DCP02050	
LEON (1M) (99-06)							
1.6	BFQ; BGU		10/05-06/06	6SEU14C	R134a	DCP02030	
LEON (1P) (05-)							
1.2 TSI	CBZB		02/10-12/12	6SEU14C	R134a	DCP02050	
1.4 16V	BXW		06/06-11/06	7SEU17C	R134a	DCP32045	
1.4 TSI	CAXC		11/07-09/08	7SEU17C	R134a	DCP32045	
1.6	BSE; BSF		07/05-05/10	7SEU17C	R134a	DCP32045	
1.6 LPG	CHGA		12/09-12/12	6SEU14C	R134a	DCP02030	
1.6 TDI	CAYB;CAYC	For cold climates;For mild climate zones	02/10-12/12	6SEU14C	R134a	DCP02050	
1.6 TDI	CAYB;CAYC	For hot climate zones	02/10-12/12	7SEU17C	R134a	DCP32045	
1.8 TSI	BZB; CDA	For cold climates;For mild climate zones	06/07-12/12	6SEU14C	R134a	DCP02050	





				TYPE	GAS	DENSO PN	OE
SEAT <i>Continued</i>							
LEON (1P) (05-) <i>Continued</i>							
1.8 TSI	BZB; CDAA	For hot climate zones	06/07-12/12	7SEU17C	R134a	DCP32045	
1.9 TDI	BKC;BLS;BXE;BXF	For cold climates	07/05-12/10	6SEU14C	R134a	DCP02050	
1.9 TDI	BKC;BLS;BXE;BXF	For mild climate zones; For hot climates	07/05-12/10	7SEU17C	R134a	DCP32045	
2.0 Cupra R	CDLA		09/09-12/12	7SEU17C	R134a	DCP32045	
2.0 FSI	BLR; BLY; BVY; BVZ		07/05-09/08	7SEU17C	R134a	DCP32045	
2.0 TDI	AZV;BMM;BMN;CEGA;CFJA		05/06-05/10	7SEU17C	R134a	DCP32045	
2.0 TDI	BMM;BMN;CEGA;CFJA	For cold climates	04/09-12/12	6SEU14C	R134a	DCP02050	
2.0 TDI	BMM;BMN;CEGA;CFJA	For mild climate zones; For hot climates	04/09-12/12	7SEU17C	R134a	DCP32045	
2.0 TDI 16V	BKD		07/05-05/10	7SEU17C	R134a	DCP32045	
2.0 TFSI	BWA1		05/05-09/08	7SEU17C	R134a	DCP32045	
2.0 TFSI	BWJ	For cold climates;For mild climate zones	11/06-05/11	6SEU14C	R134a	DCP02030	
2.0 TFSI	BWJ;CCZB;CDLD	For hot climate zones	11/06-12/12	7SEU17C	R134a	DCP32045	
2.0 TFSI	CCZB;CDLD	For cold climates;For mild climate zones	11/06-12/12	6SEU14C	R134a	DCP02050	
LEON (5F) (12-)							
1.2 TSI	CJZA;CJZB;CYVA		02/13-	6SES14C	R134a	DCP32060	
1.4 TGI	CPWA		02/13-	6SES14C	R134a	DCP32060	
1.4 TSI	CHPA;CMBA;CPTA;CXSA		02/13-	6SES14C	R134a	DCP32060	
1.6 TDI	CLHA;CLHB;CRKB;CXXB;DBKA		09/13-	6SES14C	R134a	DCP32060	
1.8 TSI	CJSA;CJSB		02/13-	6SES14C	R134a	DCP32060	
2.0 TDI	CKFC;CRBC;CRLB;CRMB;CRVA;CRVC;CU NA;CUPA		03/13-	6SES14C	R134a	DCP32060	
TOLEDO III (5P) (04-09)							
1.6	BGU; BSE; BSF; CCSA	For cold climates;For mild climate zones	03/07-09/07	6SEU14C	R134a	DCP02030	
1.6	BGU; BSE; BSF; CCSA	For hot climate zones	10/04-05/09	7SEU17C	R134a	DCP32045	
1.8 TFSI	BYT; BZB; CDAA	For cold climates;For mild climate zones	09/07-12/07	6SEU14C	R134a	DCP02050	
1.8 TFSI	BYT; BZB; CDAA	For hot climate zones	01/07-05/09	7SEU17C	R134a	DCP32045	
1.9 TDI	BJB; BKC; BLS; BXE		06/07-05/09	7SEU17C	R134a	DCP32045	
2.0 FSI	BLR; BLY; BVY; BVZ		06/07-05/09	7SEU17C	R134a	DCP32045	
2.0 TDI	AZV;BMM;BMN		06/07-05/09	7SEU17C	R134a	DCP32045	
2.0 TDI 16V	BKD		06/07-05/09	7SEU17C	R134a	DCP32045	
2.0 TFSI	BWA		06/07-05/09	7SEU17C	R134a	DCP32045	
TOLEDO IV (KG3) (12-)							
1.2 TSI	CBZA;CBZB		07/12-	6SES14C	R134a	DCP32060	
1.4 TSI	CAXA		07/12-06/15	6SES14C	R134a	DCP32060	
1.6 TDI	CAYB;CAYC;CLNA		07/12-06/15	6SES14C	R134a	DCP32060	
SKODA							
FABIA (6Y) (99-08)							
1.0	AQV; ARV		10/00-08/02	6SEU14C	R134a	DCP32020	6Q0820803J
1.2	AWY;AZQ;BMD;BME		07/01-07/04	6SEU12C	R134a	DCP27002	6Q0820803G
1.2	AWY;AZQ;BMD;BME		07/01-07/04	6SEU14C	R134a	DCP32020	6Q0820803J
1.2	AWY;AZQ;BMD;BME		07/01-12/07	6SEU14C	R134a	DCP32005	6Q0820803K
1.4	AME;AQW;ATZ;AZE;AZF		08/99-05/03	6SEU14C	R134a	DCP32020	
1.4 16V	AUA;AUB;BBY;BBZ;BKY;BUD		12/99-12/07	6SEU14C	R134a	DCP32020	
1.4 TDI	AMF		04/03-07/04	6SEU12C	R134a	DCP27002	6Q0820803G
1.4 TDI	AMF		04/03-07/04	6SEU14C	R134a	DCP32005	6Q0820803K
1.4 TDI	AMF;BNM;BNV		04/03-12/07	6SEU14C	R134a	DCP32020	6Q0820803J
1.9 SDI	ASY		12/99-12/07	6SEU14C	R134a	DCP32020	
1.9 TDI	ATD;AXR		01/00-12/07	6SEU14C	R134a	DCP32020	6Q0820803J
1.9 TDI RS	ASZ		06/03-07/04	6SEU14C	R134a	DCP32020	6Q0820803J
2.0	AZL		12/99-12/07	6SEU14C	R134a	DCP32020	
FABIA (NJ) (14-)							
1.0	CHYA;CHYB		08/14-	6SES14C	R134a	DCP32060	





				TYPE	GAS	DENSO PN	OE
SKODA <i>Continued</i>							
FABIA (NJ) (14-) <i>Continued</i>							
1.2 TSI	CJZC;CJZD		08/14-	6SES14C	R134a	DCP32060	
1.4 TDI	CUSB;CUTA		08/14-	6SES14C	R134a	DCP32060	
FABIA (06-14)							
1.2	BBM;CHFA		12/06-12/14	6SEU14C	R134a	DCP32005	
1.2	BZG		01/07-12/14	6SEU14C	R134a	DCP32020	6Q0820803J
1.2 12V	CGPB		11/11-12/14	6SEU14C	R134a	DCP32005	
1.2 TDI	CFWA		05/10-12/14	6SEU14C	R134a	DCP02030	
1.2 TSI	CBZA;CBZB		03/10-12/14	6SEU14C	R134a	DCP02030	
1.4	BXW		01/07-12/14	6SEU14C	R134a	DCP32020	6Q0820803J
1.4 TDI	BMS;BNM;BNV		02/07-03/10	6SEU14C	R134a	DCP32020	
1.4 TSI RS	CAVE;CTHE		05/10-05/12	6SEU14C	R134a	DCP32020	
1.6	BTS		04/07-12/14	6SEU14C	R134a	DCP32020	6Q0820803J
1.6 TDI	CAYA;CAYB;CAYC		03/10-12/14	6SEU14C	R134a	DCP02030	
1.9 TDI	BLS;BSW		04/07-03/10	6SEU14C	R134a	DCP32020	
OCTAVIA (1U) (96-10)							
1.9 TDI	ASZ		09/02-09/04	7SEU16C	R134a	DCP32003	
OCTAVIA (1Z) (04-13)							
1.2 TSI	CBZB	For cold climates;For mild climate zones	02/10-04/13	6SEU14C	R134a	DCP02050	
1.2 TSI	CBZB	For hot climate zones	02/10-04/13	7SEU17C	R134a	DCP32045	
1.4	BCA		05/04-05/06	7SEU17C	R134a	DCP32045	
1.4	BUD; CGGA	For cold climates	06/04-11/10	6SEU14C	R134a	DCP02030	
1.4	BUD; CGGA	For cold climates;For mild climate zones	05/06-11/10	6SEU14C	R134a	DCP02030	
1.4	BUD; CGGA	For hot climate zones	05/06-11/10	7SEU17C	R134a	DCP32045	
1.4	BUD; CGGA	For mild climate zones; For hot climates	06/04-11/10	7SEU17C	R134a	DCP32045	
1.4 TSI	CAXA	For cold climates;For mild climate zones	11/08-06/13	6SEU14C	R134a	DCP02030	
1.4 TSI	CAXA	For hot climate zones	11/08-06/13	7SEU17C	R134a	DCP32045	
1.6	BGU	For hot climate zones	06/04-05/05	7SEU17C	R134a	DCP32045	
1.6	BGU;BSE;BSF;CCSA;CMXA	For cold climates	05/05-10/08	6SEU14C	R134a	DCP02030	
1.6 FSI	BLF		02/04-10/08	7SEU17C	R134a	DCP32045	
1.6 LPG	CHGA	For cold climates	08/09-11/12	6SEU14C	R134a	DCP02030	
1.6 LPG	CHGA	For mild climate zones; For hot climates	08/09-11/12	7SEU17C	R134a	DCP32045	
1.6 TDI	CAYC	For cold climates	06/09-04/13	6SEU14C	R134a	DCP02050	
1.6 TDI	CAYC	For mild climate zones; For hot climates	06/09-04/13	7SEU17C	R134a	DCP32045	
1.6 TDI 4x4	CAYC	For cold climates	06/09-02/13	6SEU14C	R134a	DCP02050	
1.6 TDI 4x4	CAYC	For mild climate zones; For hot climates	06/09-02/13	7SEU17C	R134a	DCP32045	
1.8	CDAA	For cold climates	11/08-04/13	6SEU14C	R134a	DCP02030	
1.8	CDAA	For mild climate zones; For hot climates	11/08-04/13	7SEU17C	R134a	DCP32045	
1.8 TSI	CDAA	For cold climates	11/08-04/13	6SEU14C	R134a	DCP02030	
1.8 TSI	CDAA;CDAB	For mild climate zones; For hot climates	11/08-06/13	7SEU17C	R134a	DCP32045	
1.8 TSI	CDAB	For cold climates	03/09-06/13	6SEU14C	R134a	DCP02050	


				TYPE	GAS	DENSO PN	OE
SKODA <i>Continued</i>							
OCTAVIA (1Z) (04-13) <i>Continued</i>							
1.8 TSI 4x4	CDAА	For cold climates;For mild climate zones	11/08-02/13	6SEU14C	R134a	DCP02030	
1.8 TSI 4x4	CDAА	For hot climate zones	11/08-02/13	7SEU17C	R134a	DCP32045	
1.8 TSI 4x4	CDAB	For cold climates	03/09-02/13	6SEU14C	R134a	DCP02050	
1.8 TSI 4x4	CDAB	For mild climate zones; For hot climates	03/09-02/13	7SEU17C	R134a	DCP32045	
1.9 TDI	BJB		06/04-10/08	7SEU17C	R134a	DCP32045	
1.9 TDI	BJB; BKC; BLS; BXE		09/04-12/10	7SEU16C	R134a	DCP32003	
1.9 TDI 4x4	BKC; BLS; BXE		11/04-12/10	7SEU16C	R134a	DCP32003	
2.0 FSI	BLR;BLY;BVY;BVZ		11/04-10/08	7SEU17C	R134a	DCP32045	
2.0 FSI 4x4	BLX; BVX		11/04-10/08	7SEU17C	R134a	DCP32045	
2.0 RS	BWA;CCZA		10/05-02/13	7SEU17C	R134a	DCP32045	
2.0 TDI	AZV;BMM		02/04-05/10	7SEU17C	R134a	DCP32045	
2.0 TDI	CFHF;CLCA	For cold climates;For mild climate zones	03/10-06/13	6SEU14C	R134a	DCP02050	
2.0 TDI	CFHF;CLCA	For hot climate zones	03/10-06/13	7SEU17C	R134a	DCP32045	
2.0 TDI 16V	AZV;BKD;CFHC;CLCB		02/04-04/13	7SEU17C	R134a	DCP32045	
2.0 TDI 16V	BKD; CFHC; CLCB	For cold climates;For mild climate zones	02/04-05/13	6SEU14C	R134a	DCP02050	
2.0 TDI 16V	BKD; CFHC; CLCB	For hot climate zones	02/04-05/13	7SEU17C	R134a	DCP32045	
2.0 TDI 16V 4x4	CFHC	For cold climates;For mild climate zones	05/10-02/13	6SEU14C	R134a	DCP02050	
2.0 TDI 16V 4x4	CFHC	For hot climate zones	05/10-02/13	7SEU17C	R134a	DCP32045	
2.0 TDI 4x4	BMM		07/06-05/10	7SEU17C	R134a	DCP32045	
2.0 TDI 4x4	CFHF	For cold climates;For mild climate zones	05/11-02/13	6SEU14C	R134a	DCP02050	
2.0 TDI 4x4	CFHF	For hot climate zones	05/11-02/13	7SEU17C	R134a	DCP32045	
2.0 TDI RS	BMN	For cold climates	04/06-10/08	6SEU14C	R134a	DCP02030	
OCTAVIA (5E) (12-)							
1.2 TSI	CJZA;CJZB		11/12-	6SES14C	R134a	DCP32060	
1.4 TSI	CHPA		11/12-	6SES14C	R134a	DCP32060	
1.4 TSI G-TEC	CPWA		11/13-	6SES14C	R134a	DCP32060	
1.6	CWVA		01/14-	6SES14C	R134a	DCP32060	
1.6 TDI	CLHA;CLHB;CRKB;CXXB;DBKA		11/12-	6SES14C	R134a	DCP32060	
1.6 TDI 4x4	CLHA		11/12-	6SES14C	R134a	DCP32060	
1.8 TSI	CJSA;CJSB		11/12-	6SES14C	R134a	DCP32060	
1.8 TSI 4x4	CJSA;CJSB		11/12-	6SES14C	R134a	DCP32060	
2.0 TDI	CKFB;CKFC;CRMB;CRVC		11/12-	6SES14C	R134a	DCP32060	
2.0 TDI 4x4	CKFC;CUNA;CUPA		11/12-	6SES14C	R134a	DCP32060	
2.0 TDI RS	CUNA;CUPA		05/13-	6SES14C	R134a	DCP32060	
2.0 TSI RS	CHHB		11/12-	6SES14C	R134a	DCP32060	
RAPID (HN) (12-)							
1.2 TSI	CBZA;CBZB		07/12-	6SES14C	R134a	DCP32060	
1.4 TSI	CAXA		07/12-	6SES14C	R134a	DCP32060	
1.6 TDI	CAYB;CAYC;CLNA		07/12-	6SES14C	R134a	DCP32060	
ROOMSTER (5J) (06-)							
1.2	BME;BZG;CGPA		05/06-03/09	6SEU14C	R134a	DCP32005	
1.2 TDI	CFWA		03/10-	6SEU14C	R134a	DCP02050	
1.2 TSI	CBZA;CBZB		03/10-	6SEU14C	R134a	DCP02050	
1.4	BXW		09/06-03/10	6SEU14C	R134a	DCP32020	6Q0820803J
1.4 TDI	BMS		09/06-03/10	6SEU14C	R134a	DCP32005	
1.4 TDI	BNM;BNV		07/06-03/10	6SEU14C	R134a	DCP32020	
1.6	BTS		09/06-03/10	6SEU14C	R134a	DCP32020	6Q0820803J
1.6 TDI	CAYB;CAYC		03/10-	6SEU14C	R134a	DCP02050	
1.9 TDI	AXR;BLS;BSW		03/06-03/10	6SEU14C	R134a	DCP32020	
SUPERB (3T) (08-)							
1.4 TSI	CAXC		07/08-05/15	7SEU17C	R134a	DCP32045	





				TYPE	GAS	DENSO PN	OE
SKODA <i>Continued</i>							
SUPERB (3T) (08-) <i>Continued</i>							
1.6 TDI	CAYC	For cold climates	09/10-05/15	6SEU14C	R134a	DCP02050	
1.6 TDI	CAYC	For mild climate zones; For hot climates	09/10-05/15	7SEU17C	R134a	DCP32045	
1.8 TSI	BZB;CDAA;CDAB		03/08-05/13	7SEU17C	R134a	DCP32045	
1.8 TSI	CDAA;CDAB		05/13-05/15	6SES14C	R134a	DCP32060	
1.8 TSI 4x4	CDAA;CDAB		11/08-05/13	7SEU17C	R134a	DCP32045	
1.8 TSI 4x4	CDAA;CDAB		05/13-05/15	6SES14C	R134a	DCP32060	
1.9 TDI	BLS;BXE		03/08-11/10	7SEU17C	R134a	DCP32045	
2.0 TDI	BMP;CBBB		03/08-03/10	7SEU17C	R134a	DCP32045	
2.0 TDI 16V	BKD		01/09-03/10	7SEU17C	R134a	DCP32045	
2.0 TDI 16V 4x4	CFFB		11/10-05/15	7SEU17C	R134a	DCP32045	
2.0 TDI 4x4	CBBB		09/08-05/10	7SEU17C	R134a	DCP32045	
2.0 TSI	CCZA		05/10-05/15	7SEU17C	R134a	DCP32045	
3.6 V6 4x4	CDVA		11/08-05/15	7SEU17C	R134a	DCP32045	
SUPERB (3U) (01-08)							
1.8 T	AWT		12/01-03/08	7SBU16C	R134a	DCP02006	
1.9 TDI	AVB;AVF;AWX;BPZ;BSV		12/01-03/08	7SBU16C	R134a	DCP02006	
2.0	AZM		12/01-03/08	7SBU16C	R134a	DCP02006	
2.0 TDI	BSS		10/05-03/08	7SBU16C	R134a	DCP02006	
2.5 TDI	AYM;BDG		12/01-03/08	7SBU16C	R134a	DCP02004	
2.8 V6	AMX		12/01-03/08	7SBU16C	R134a	DCP02005	4B0260805B
2.8 V6	BBG		12/01-03/08	7SBU16C	R134a	DCP02004	4B0260805C
YETI (5L) (09-)							
1.2 TSI	CBZB	For cold climates; For mild climate zones	09/09-	6SEU14C	R134a	DCP02050	
1.2 TSI	CBZB	For hot climate zones	09/09-	7SEU17C	R134a	DCP32045	
1.4 TSI	CAXA	For cold climates; For mild climate zones	06/10-	6SEU14C	R134a	DCP02030	
1.4 TSI	CAXA	For hot climate zones	06/10-	7SEU17C	R134a	DCP32045	
1.6 TDI	CAYC	For cold climates	11/10-	6SEU14C	R134a	DCP02050	
1.6 TDI	CAYC	For mild climate zones; For hot climates	11/10-	7SEU17C	R134a	DCP32045	
1.8 TSI 4x4	CDAA;CDAB	For cold climates; For mild climate zones	05/09-	6SEU14C	R134a	DCP02050	
1.8 TSI 4x4	CDAA;CDAB	For hot climate zones	05/09-	7SEU17C	R134a	DCP32045	
2.0 TDI	CFHA;CFHC;CLCA	For cold climates	11/09-	6SEU14C	R134a	DCP02050	
2.0 TDI	CFHA;CFHC;CLCA	For mild climate zones; For hot climates	11/09-	7SEU17C	R134a	DCP32045	
2.0 TDI 4x4	CBDB;CEGA;CFHC;CFHF;CFJA;CLCB	For cold climates	11/09-	6SEU14C	R134a	DCP02050	
2.0 TDI 4x4	CBDB;CEGA;CFHC;CFHF;CFJA;CLCB	For mild climate zones; For hot climates	11/09-	7SEU17C	R134a	DCP32045	
SMART							
FORFOUR (454) (04-06)							
1.1	M 134.910		04/04-06/06	5SE09C	R134a	DCP17054	A4542300111
1.3	M 135.930		04/04-06/06	5SE09C	R134a	DCP17054	A4542300111
1.5	M 135.950		04/04-06/06	5SE09C	R134a	DCP17054	A4542300111
1.5 BRABUS	M 122.950		05/05-06/06	5SE09C	R134a	DCP17056	A1222300011
ROADSTER (452) (03-05)							
0.7	M 160.921;M 160.922		04/03-11/05	5SE09C	R134a	DCP17054	A4542300111
0.7 Brabus	M 160.923		12/03-11/05	5SE09C	R134a	DCP17054	A4542300111
SUBARU							
LEGACY III (98-03)							
2.0	EJ20		04/99-04/03	TV12C	R134a	DCP36006	73111-AE080
2.0 AWD	EJ20		12/98-04/02	TV12C	R134a	DCP36006	73111-AE080
2.5	EJ25		10/98-04/03	TV12C	R134a	DCP36006	73111-AE080

				TYPE	GAS	DENSO PN	OE
SUBARU <i>Continued</i>							
LEGACY III (98-03) <i>Continued</i>							
2.5 AWD	EJ25		12/98-08/03	TV12C	R134a	DCP36006	73111-AE080
LEGACY IV (03-)							
2.5	EJ25		09/03-06/06	SCSA08C	R134a	DCP36002	73111-AG00*
2.5	EJ25		04/06-05/09	SCSA08C	R134a	DCP36001	73111-AG030
LEGACY V (09-)							
2.0 D	EE20Z		09/09-	10S15L	R134a	DCP36004	73111-AJ020
2.0 D AWD	EE20Z		09/09-	10S15L	R134a	DCP36004	73111-AJ020
OUTBACK (00-03)							
2.5	EJ25		10/00-08/03	TV12C	R134a	DCP36006	73111-AE080
3.0 H6	EZ30		10/00-08/03	TV14C	R134a	DCP36005	73111-AE030
3.0 H6	EZ30		10/00-08/03	TV12C	R134a	DCP36006	73111-AE080
OUTBACK (03-09)							
2.5	EJ25D		11/03-06/06	SCSA08C	R134a	DCP36002	73111-AG00*
2.5	EJ25D;EJ251		04/06-09/09	SCSA08C	R134a	DCP36001	73111-AG030
3.0 AWD	EZ30		01/05-09/09	SCSA08C	R134a	DCP36003	73111-AG012
OUTBACK (09-)							
2.0 D	EE20Z		09/09-	10S15L	R134a	DCP36004	73111-AJ020
TRIBECA (05-)							
3.0	EZ30		10/06-09/07	10SR17C	R134a	DCP36007	
3.6	EZ36D		09/07-10/09	10SR17C	R134a	DCP36007	
SUZUKI							
ALTO IV (02-08)							
1.1	F10D		09/04-03/06	10S11C	R134a	DCP47006	
Grand VITARA I (98-06)							
2.0 4x4	J20A		01/01-07/03	10S11C	R134a	DCP47001	95200-67D01
2.0 HDI 110 16V	RHW		07/01-09/05	10S13C	R134a	DCP47004	95200-65DJ0
2.7 4x4	H 27 A	For vehicles with front and rear air conditioning	09/01-07/03	10S13C	R134a	DCP47003	
LIANA (01-07)							
1.3	M13A		07/01-12/07	10S13C	R134a	DCP47003	
1.6	M16A		07/01-12/07	10S13C	R134a	DCP47003	
1.6 4WD	M16A		01/05-12/07	10S13C	R134a	DCP47003	95200-65DA0
1.6 i	M16A		04/02-04/04	10S13C	R134a	DCP47003	95200-65DA0
SWIFT III (05-)							
1.6	M16A		05/06-09/11	10S13C	R134a	DCP47003	95200-65DA0
SX4 (06-)							
1.5	M15A		06/06-06/09	5SL12C	R134a	DCP09017	95200-79JA0
1.6	M16A		10/07-06/09	5SL12C	R134a	DCP09017	95200-79JA0
1.6 AWD	M16A		10/07-06/09	5SL12C	R134a	DCP09017	95200-79JA0
1.6 DDIS	9HX		07/07-06/09	5SL12C	R134a	DCP09017	95200-79JA0
1.6 VVT	M16A		06/06-06/09	5SL12C	R134a	DCP09017	95200-79JA0
1.6 VVT 4x4	M16A		06/06-06/09	5SL12C	R134a	DCP09017	95200-79JA0
1.9 DDiS	D19AA		06/06-06/09	5SL12C	R134a	DCP09017	95200-79JA0
1.9 DDiS 4x4	D19AA		06/06-06/09	5SL12C	R134a	DCP09017	95200-79JA0
2.0 DDiS	D20AA		07/09-	5SL12C	R134a	DCP09017	95200-79JA0
2.0 DDiS 4x4	D20AA		07/09-	5SL12C	R134a	DCP09017	95200-79JA0
TOYOTA							
AURIS (06-)							
1.33 Dual-VVTi	1NR-FE		05/09-	5SER09C	R134a	DCP50304	88310-1A800; 88310-0D320
1.4 D-4D	1ND-TV		03/07-01/10	5SER09C	R134a	DCP50300	88310-02390
1.4 D-4D	1ND-TV		12/08-	5SER09C	R134a	DCP50305	88310-1A820
1.4 D-4D	1ND-TV		02/09-	5SER09C	R134a	DCP50304	88310-0D320
1.6	1ZR-FAE		05/09-10/12	6SEU14C	R134a	DCP50302	
1.6 VVTi	1ZR-FE		03/07-08/12	6SEU14C	R134a	DCP50302	
1.8	2ZR-FAE		02/09-10/12	6SEU14C	R134a	DCP50302	
1.8 4WD	2ZR-FAE		02/09-10/12	6SEU14C	R134a	DCP50302	
1.8 Hybrid	2ZR-FXE		09/10-11/12	ES14	R134a	DCP50502	
2.0 D-4D	1AD-FTV		03/07-10/09	5SE12C	R134a	DCP50301	
2.2 D	2AD-FHV		03/07-10/12	5SE12C	R134a	DCP50301	
AURIS (12-)							
1.3	1NR-FE		10/12-	5TSE10C	R134a	DCP50308	88310-02830
1.4 D-4D	1ND-TV		10/12-	5TSE10C	R134a	DCP50309	
1.6	1ZR-FAE		10/12-	6SES14C	R134a	DCP50310	
1.8 Hybrid	2ZR-FXE		10/12-	ES14	R134a	DCP50502	
2.0 D-4D	1AD-FTV		10/12-05/15	5SE12C	R134a	DCP50301	





				TYPE	GAS	DENSO PN	OE
TOYOTA <i>Continued</i>							
AVENSIS (97-03)							
1.6	4A-FE		09/97-06/00	10PA15C	R134a	DCP50021	88310-2B590
1.6 VVT-i	3ZZ-FE		10/00-02/03	10S15L	R134a	DCP50020	88310-05040
1.8	7AFE;7A-FE		09/97-06/00	10PA15C	R134a	DCP50021	88310-2B590
1.8 VVT-i	1ZZ-FE		10/00-02/03	10S15L	R134a	DCP50020	88310-05040
2.0	3S-FE		09/97-10/00	10PA15L	R134a	DCP50023	88310-2B550
2.0 D	1CD-FTV		09/02-02/03	10S15L	R134a	DCP50026	64526935613
2.0 D-4D	1CD-FTV		10/99-02/03	10S15L	R134a	DCP50026	64526935613
2.0 TD	2C-TE		09/97-06/00	10PA15L	R134a	DCP50024	88310-2B560
2.0 VVT-i	1AZ-FSE		10/00-02/03	10S15C	R134a	DCP50022	88310-05050
AVENSIS (03-09)							
1.6 VVT-i	3ZZ-FE		04/03-11/08	5SE12C	R134a	DCP50120	88310-05080
1.8	1ZZ-FE		04/03-11/08	5SE12C	R134a	DCP50120	88310-05080
2.0	1AZ-FSE		04/03-11/08	5SE12C	R134a	DCP50121	88310-05090
2.0 D-4D	1CD-FTV		04/03-04/06	5SE12C	R134a	DCP50122	88310-05100
2.0 D-4D	1CD-FTV		04/03-04/06	5SE12C	R134a	DCP50123	88310-05110
2.0 D-4D	1AD-FTV		03/06-11/08	5SE12C	R134a	DCP50124	88310-05120
2.0 VVTi	1AZ-FE		04/03-11/08	5SE12C	R134a	DCP50121	88310-05090
2.2 D-4D	2AD-FTV		10/05-11/08	5SE12C	R134a	DCP50124	88310-05120
2.2 D-CAT	2AD-FHV		07/05-11/08	5SE12C	R134a	DCP50124	88310-05120
2.4	2AZ-FSE		09/03-11/08	5SE12C	R134a	DCP50121	88310-05090
2.4	2AZ-FSE		04/06-11/08	5SE12C	R134a	DCP50124	88310-05120
AVENSIS (09-)							
1.6	1ZR-FAE		11/08-	6SEU14C	R134a	DCP50302	
1.8	2ZR-FAE		11/08-	6SEU14C	R134a	DCP50302	
1.8	2ZR-FAE		01/11-	6SEU14C	R134a	DCP50228	88310-05140
2.0	3ZR-FAE;3ZR-FE		11/08-	6SEU14C	R134a	DCP50228	88310-05140
2.0	3ZR-FAE;3ZR-FE		11/08-	6SEU14C	R134a	DCP50302	
2.0 D-4D	1AD-FTV		11/08-01/11	5SE12C	R134a	DCP50301	
2.0 D-4D	1AD-FTV		11/11-	6SEU14C	R134a	DCP50302	
2.2 D-4D	2AD-FHV;2AD-FTV		11/08-11/11	5SE12C	R134a	DCP50301	
2.2 D-4D	2AD-FHV;2AD-FTV		11/11-	6SEU14C	R134a	DCP50302	
AVENSIS Verso (01-09)							
2.0 D-4D	1CD-FTV	For vehicles with sun roof	08/01-09/03	10S15L	R134a	DCP50222	88310-44170
2.0 D-4D	1CD-FTV	For vehicles with sun roof	08/01-09/03	10S17C	R134a	DCP50223	88310-44180
2.0 D-4D	1CD-FTV	For vehicles with sun roof	10/03-08/05	10S17C	R134a	DCP50083	88310-44220
2.0 D-4D	1CD-FTV	For vehicles with sun roof	10/03-08/05	10S15L	R134a	DCP50225	88310-44210
2.0 VVT-i	1AZ-FE		10/03-07/05	10S17C	R134a	DCP50224	88310-44200
2.0 VVT-i	1AZ-FE	For vehicles with air conditioning front and rear	08/01-10/03	10S15C	R134a	DCP50220	88310-44150
2.0 VVT-i	1AZ-FE	For vehicles with sun roof	08/01-09/03	10S17C	R134a	DCP50221	88310-44160
CAMRY (01-06)							
2.0 VVTi	1AZ-FE		08/01-05/04	10S17C	R134a	DCP50040	88310-06130
2.0 VVTi	1AZ-FE		06/04-02/06	10S17C	R134a	DCP50041	88310-33220
2.4 VVT-i	2AZ-FE		11/01-05/04	10S17C	R134a	DCP50040	88310-06130
2.4 VVT-i	2AZ-FE		06/04-02/06	10S17C	R134a	DCP50041	88310-33220
CAMRY (06-11)							
2.4 VVTi	2AZ-FE		01/06-03/09	6SEU16C	R134a	DCP50042	88310-33250
CAMRY (11-)							
2.5	2AR-FE		01/12-	TSE17C	R134a	DCP50101	
2.5 Hybrid	2AR-FXE		09/11-	ES27	R134a	DCP50102	88370-33020
CARINA E (92-97)							
1.6	4A-FE		10/95-09/97	10PA15C	R134a	DCP50050	88310-2B301
1.6	4A-FE	Great Britain	05/94-09/94	10PA15C	R134a	DCP50050	88310-2B301
1.6	4A-FE	Japan	12/93-09/97	10PA15C	R134a	DCP50050	88310-2B301
1.6 16V	4A-FE	Great Britain	10/95-09/97	10PA15C	R134a	DCP50050	88310-2B301
1.6 16V	4A-FE	Japan	12/94-09/97	10PA15C	R134a	DCP50050	88310-2B301
1.6 GLi	4A-FE	Great Britain	01/93-12/95	10PA15C	R134a	DCP50050	88310-2B301
1.8 GL	7AFE	Great Britain	10/94-09/97	10PA15C	R134a	DCP50050	88310-2B301
1.8 i 16V	7AFE		01/95-09/97	10PA15C	R134a	DCP50050	88310-2B301
CELICA (99-05)							
1.8 16V TS	2ZZ-GE		08/99-08/02	10S15L	R134a	DCP50060	88310-2B680
1.8 16V VT-i	1ZZ-FE		08/99-08/02	10S15L	R134a	DCP50060	88310-2B680
COROLLA (E11) (97-02)							
1.4	4ZZ-FE	Great Britain, Japan	02/00-01/02	SCSA06C	R134a	DCP50011	88310-02182



				TYPE	GAS	DENSO PN	OE
TOYOTA <i>Continued</i>							
COROLLA (E11) (97-02) <i>Continued</i>							
1.4 D4d	1ND-TV		12/01-06/04	SCSA06C	R134a	DCP50010	88310-02270
1.4 D-4D	1ND-TV		12/01-06/04	SCSA06C	R134a	DCP50010	88310-02270
2.0 D-4D	1CD-FTV	Japan	04/97-10/01	SCSA06C	R134a	DCP50013	88310-02192
COROLLA (E12) (01-07)							
1.4 D	1ND-TV		07/04-02/07	SCSA06C	R134a	DCP50010	88310-02270
1.4 D-4D	1ND-TV		07/04-07/07	SCSA06C	R134a	DCP50010	88310-02270
1.4 D4-D	1ND-TV		07/04-02/07	SCSA06C	R134a	DCP50010	88310-02270
1.4 VWT-i	4ZZ-FE		01/02-12/06	SCSA06C	R134a	DCP50011	88320-1A481
1.4 VWT-i	4ZZ-FE		01/02-12/06	SCSA06C	R134a	DCP50015	88320-1A550
1.4 VWT-i	4ZZ-FE		11/06-07/07	6SEU14C	R134a	DCP50302	88310-1A660
1.4 VWT-i	4ZZ-FE	Great Britain	09/03-07/07	SCSA06C	R134a	DCP50011	88310-02182
1.4 VWT-i	4ZZ-FE	Japan	08/03-10/06	SCSA06C	R134a	DCP50013	88310-02192
1.6 VWT-i	3ZZ-FE		01/02-12/06	SCSA06C	R134a	DCP50011	88320-1A481
1.6 VWT-i	3ZZ-FE		01/02-12/06	SCSA06C	R134a	DCP50015	88320-1A550
1.6 VWT-i	3ZZ-FE	Great Britain	09/03-07/07	SCSA06C	R134a	DCP50011	88310-02182
1.6 VWT-i	3ZZ-FE	Japan	01/02-07/07	SCSA06C	R134a	DCP50013	88310-02192
1.8 WTL-i TS	2ZZ-GE		01/02-02/07	SCSA06C	R134a	DCP50011	88320-1A481
2.0 D-4D	1CD-FTV		01/02-02/07	SCSA06C	R134a	DCP50011	88320-1A481
2.0 D-4D	1CD-FTV		09/02-02/07	SCSA06C	R134a	DCP50015	88320-1A550
COROLLA (E14, E15) (06-)							
1.3 VWT-i	2NZ-FE		03/08-	5SER09C	R134a	DCP50242	8831052551
1.33	1NR-FE		12/08-04/10	5SER09C	R134a	DCP50304	88310-1A800
1.4 D-4D	1ND-TV		01/07-	5SER09C	R134a	DCP50305	
1.4 VWT-i	4ZZ-FE		01/07-	6SEU14C	R134a	DCP50302	
1.5	1NZ-FE		09/06-	5SER09C	R134a	DCP50242	8831052551
1.5	1NZ-FE		08/07-	5SER09C	R134a	DCP50242	8831052551
1.5 4WD	1NZ-FE		09/06-	5SER09C	R134a	DCP50242	8831052551
1.5 4WD	1NZ-FE		08/07-	5SER09C	R134a	DCP50242	8831052551
1.6	1ZR-FAE		01/09-10/09	6SEU14C	R134a	DCP50302	
1.6 Dual VWTi	1ZR-FE		01/07-10/09	6SEU14C	R134a	DCP50302	
2.0 D-4D	1AD-FTV		01/07-	5SE12C	R134a	DCP50301	88310-42250
COROLLA (E18) (13-)							
1.3	1NR-FE		06/13-	5TSE10C	R134a	DCP50308	
1.4 D-4D	1ND-TV		06/13-	5TSE10C	R134a	DCP50309	
COROLLA Verso (01-09)							
1.4 VWT-i	4ZZ-FE	Japan	08/03-05/04	SCSA06C	R134a	DCP50013	88310-02192
1.5	1NZ-FE		03/04-03/09	5SER09C	R134a	DCP50242	8831052551
1.6	3ZZ-FE		04/04-03/09	5SE12C	R134a	DCP50114	88310-0F010
1.6 VWT-i	3ZZ-FE		01/02-12/03	SCSA06C	R134a	DCP50012	88320-1A491
1.8	1ZZ-FE		04/04-03/09	5SE12C	R134a	DCP50114	88310-0F010
1.8 VWT-i	1ZZ-FE		01/02-12/03	SCSA06C	R134a	DCP50012	88320-1A491
2.0 D-4D	1CD-FTV		09/01-07/02	SCSA06C	R134a	DCP50011	88320-1A481
2.0 D-4D	1CD-FTV		04/04-08/05	5SE12C	R134a	DCP50122	88310-0F021
2.2 D-4D	2AD-FHV;2AD-FTV		10/05-03/09	5SE12C	R134a	DCP50124	88310-05120
DYNA 200 (95-01)							
3.4 D	3B		06/95-05/99	10P30C	R134a	DCP50100	
3.7 D	14B; 14BT		06/95-07/01	10P30C	R134a	DCP50100	
DYNA 250 (95-02)							
3.7 D	14B		06/95-07/01	10P30C	R134a	DCP50100	
DYNA 300 (95-02)							
3.4 D	3B		06/95-05/99	10P30C	R134a	DCP50100	
3.7 D	14B		06/95-06/99	10P30C	R134a	DCP50100	
DYNA (01-)							
3.0 D4d	1KD-FTV		08/01-	10S15C	R134a	DCP50095	88320-25110; 88410-28200
3.0 D4d 4WD	1KD-FTV		09/06-	10S15C	R134a	DCP50095	88320-25110; 88410-28200
HIACE V (05-)							
3.0 D	1KD-FTV		01/05-	10S15C	R134a	DCP50095	88320-25110; 88410-28200
HILUX III (05-)							
2.5 D 4WD	2KD-FTV		08/05-11/07	10S11C	R134a	DCP50092	88310-0K112
2.5 D-4D	2KD-FTV		07/05-08/08	10S11C	R134a	DCP50092	88310-0K113; 88320-0K080
2.5 D-4D 4WD	2KD-FTV		12/07-	10S11C	R134a	DCP50092	88320-0K080
3.0 D-4D 4WD	1KD-FTV		12/07-08/08	10S11C	R134a	DCP50092	88310-0K112
IQ (09-)							
1.0	1KR-FE		01/09-	TSB10C	R134a	DCP50125	
1.4 D-4D	1ND-TV		01/09-	TSB10C	R134a	DCP50126	88310-74030





				TYPE	GAS	DENSO PN	OE
TOYOTA <i>Continued</i>							
LAND CRUISER (J80) (90-98)							
4.2 D	1H-Z		01/90-05/93	10PA15C	R12 (Retrofit to R134a necessary!)	DCP50070	88310-60460
4.2 D	1H-Z		01/90-12/97	10PA15L	R134a	DCP50071	88310-60770
4.2 TD	1HD-T		01/90-12/97	10PA15L	R134a	DCP50071	88310-60770
4.2 TD 24V	1HD-FT		03/95-12/97	10PA15L	R134a	DCP50071	88310-60770
LAND CRUISER (J100) (98-08)							
4.2 TD	1HD-FTE		01/98-07/08	10PA15L	R134a	DCP50073	88310-6A010
4.2 TD	1HD-FTE	For vehicles with front and rear A/C	01/98-07/08	10PA17C	R134a	DCP50074	88310-6A100
4.2 TDi 24V	1HD-FTE	For vehicles with automatic climate control	01/98-07/08	10PA15L	R134a	DCP50073	88310-6A010
4.2 TDi 24V	1HD-FTE	For vehicles with front and rear A/C	01/98-07/08	10PA17C	R134a	DCP50074	88310-6A100
4.7	2UZ-FE	For vehicles with A/C	01/98-12/08	10PA20C	R134a	DCP50087	88320-6068*
4.7	2UZ-FE	For vehicles with automatic climate control	02/02-12/08	10PA20C	R134a	DCP50087	88320-6068*
LAND CRUISER (J200) (07-)							
4.5 D V8	1VD-FTV		01/08-	10SR19C	R134a	DCP50088	88310-6A350
4.5 D-4D	1VD-FTV		01/08-	10SR19C	R134a	DCP50088	88310-6A350
4.5 D4-D	1VD-FTV		08/07-	10SR19C	R134a	DCP50088	88310-6A350
LAND CRUISER / PRADO (J70) (84-06)							
3.0 TD	1KZ-T		05/93-05/96	10PA15C	R134a	DCP50021	
4.2 TD	1H-Z		04/96-08/01	10PA15C	R12 (Retrofit to R134a necessary!)	DCP50070	88310-60460
LAND CRUISER / PRADO (J120) (02-10)							
3.0 D-4D	1KD-FTV	For rear air conditioning	01/03-08/04	10S17C	R134a	DCP50085	88320-6A081
3.0 D-4D	1KD-FTV	For vehicles with automatic climate control	08/04-08/06	10S17C	R134a	DCP50085	88320-6A081
LAND CRUISER / PRADO / COLORADO (J90) (95-)							
4.7	2UZ-FE		08/02-	10PA20C	R134a	DCP50087	
PICNIC (96-01)							
2.2 D	3C-TE		08/98-04/01	10S15L	R134a	DCP50090	88310-44140
PREVIA II (00-06)							
2.0 D-4D	1CD-FTV		04/03-01/06	10S17C	R134a	DCP50226	88310-28540
2.4	2AZ-FE		08/00-07/03	10S17C	R134a	DCP50081	88310-28450
2.4	2AZ-FE		08/03-01/06	10S17C	R134a	DCP50080	88310-28550
PRIUS (W2) (03-09)							
1.5	1NZ-FXE		08/03-03/09	ES18	R134a	DCP50503	88370-47010
PRIUS (W3) (09-)							
1.8 Hybrid	2ZR-FXE		04/09-12/12	ES14	R134a	DCP50502	
PRIUS Plus (W4) (11-)							
1.8 Hybrid	2ZR-FXE		05/11-	ES27	R134a	DCP51011	
RAV 4 I / FUNCRUISER (94-00)							
2.0 16V 4WD	3S-FE		12/97-06/00	10PA15L	R134a	DCP50031	88310-42070
2.0 4WD	3S-FE		09/97-06/00	10PA15L	R134a	DCP50031	88320-42050
RAV 4 II (00-05)							
1.8 VVTi	1ZZ-FE		08/00-11/05	10S15L	R134a	DCP50030	88310-42200
2.0 D-4D 4WD	1CD-FTV		09/01-11/05	10S15L	R134a	DCP50032	88310-42210
2.0 VVTi 4WD	1AZ-FE		06/00-07/03	10S15C	R134a	DCP50033	88310-42180
RAV 4 III (05-)							
2.0 VVT-i 4WD	1AZ-FE		03/06-12/08	5SE12C	R134a	DCP50035	88310-42260
2.2 D-4D	2AD-FTV		12/08-02/10	5SE12C	R134a	DCP50301	88310-42250
2.2 D-4D 4WD	2AD-FHV;2AD-FTV		03/06-02/10	5SE12C	R134a	DCP50301	88310-42250
2.2 D-CAT 4WD	2AD-FHV		03/06-12/08	5SE12C	R134a	DCP50301	88310-42250
RAV 4 IV (12-)							
2.0 D4-D	1AD-FTV		12/12-	6SES14C	R134a	DCP50311	
2.0 D4-D 4WD	1AD-FTV		11/13-	6SES14C	R134a	DCP50311	
2.2 D4-D 4WD	2AD-FHV; 2AD-FTV		12/12-	6SES14C	R134a	DCP50311	
URBAN CRUISER (07-)							
1.33	1NR-FE		04/09-	5SER09C	R134a	DCP50304	




				TYPE	GAS	DENSO PN	OE
TOYOTA <i>Continued</i>							
URBAN CRUISER (07-) <i>Continued</i>							
1.4 D-4D	1ND-TV		04/09-	5SER09C	R134a	DCP50305	
1.4 D-4D 4WD	1ND-TV		04/09-	5SER09C	R134a	DCP50305	
VERSO (09-)							
1.6	1ZR-FAE		04/09-11/12	6SEU14C	R134a	DCP50302	
1.8	2ZR-FAE		04/09-11/12	6SEU14C	R134a	DCP50228	88310-05140
2.0 D-4D	1AD-FTV		04/09-	5SE12C	R134a	DCP50301	
2.2 D-4D	2AD-FHV		04/09-10/12	5SE12C	R134a	DCP50301	
2.2 D-CAT	2AD-FHV		04/09-10/12	5SE12C	R134a	DCP50301	
VERSO S (10-)							
1.33	1NR-FE	For vehicles with automatic climate control	11/10-	5TSE10C	R134a	DCP50252	
1.33	1NR-FE	For vehicles without automatic climate control	11/10-	5TSE10C	R134a	DCP50251	
1.4 D4-D	1ND-TV		11/10-	5TSE10C	R134a	DCP50251	
VIOS / YARIS (07-)							
1.3	2NZ-FE; 2SZ-FE		08/07-	5SER09C	R134a	DCP50242	8831052551
1.3 4WD	2NZ-FE		08/07-	5SER09C	R134a	DCP50242	8831052551
1.5	1NZ-FE		08/07-	5SER09C	R134a	DCP50242	8831052551
YARIS (99-05)							
1.0 16V	1SZ-FE		04/99-09/05	5SE09C	R134a	DCP50001	88310-0D010
1.3	2SZ-FE		04/02-09/05	5SE09C	R134a	DCP50009	88310-0D071
1.3 16V	2NZ-FE; 2SZ-FE		11/99-12/02	SCSA06C	R134a	DCP50004	88310-0D091
1.4 D-4D	1ND-TV		08/03-09/05	SCSA06C	R134a	DCP50004	88310-0D090
1.5 TS	1NZ-FE		01/03-09/05	SCSA06C	R134a	DCP50006	88310-52381
1.5 VVT-i TS	1NZ-FE		04/01-09/05	SCSA06C	R134a	DCP50004	88310-0D091
1.5 VVT-i TS	1NZ-FE		08/03-09/05	SCSA06C	R134a	DCP50006	88320-52090
YARIS (05-)							
1.0 GPL	1KR-FE		01/06-	5SER09C	R134a	DCP50240	88310-0D23*
1.0 VVT-i	1KR-FE		08/05-	5SER09C	R134a	DCP50240	88310-0D23*
1.3 4WD	2NZ-FE; 2SZ-FE		08/07-	5SER09C	R134a	DCP50242	8831052551
1.3 VVT-i	2NZ-FE; 2SZ-FE		08/05-11/08	5SER09C	R134a	DCP50240	88310-0D201
1.3 VVT-i	2NZ-FE; 2SZ-FE		11/05-11/08	5SER09C	R134a	DCP50240	88310-0D201
1.3 VVT-i	2NZ-FE; 2SZ-FE		11/05-	5SER09C	R134a	DCP50242	8831052551
1.33 VVT-i	1NR-FE		03/09-07/11	5SER09C	R134a	DCP50304	88310-0D320
1.33 VVT-i	1NR-FE	For cold climates	07/11-	5TSE10C	R134a	DCP50250	88310-0D420
1.4 D-4D	1ND-TV		08/05-11/08	5SER09C	R134a	DCP50248	88310-0D210
1.4 D-4D	1ND-TV		11/08-07/11	5SER09C	R134a	DCP50305	88310-0D330
1.5	1NZ-FE		11/05-	5SER09C	R134a	DCP50242	8831052551
1.8 VVTi	2ZR-FE		01/07-06/10	5SER09C	R134a	DCP50243	88310-52601
YARIS (10-)							
1.0	1KR-FE		09/11-	5TSE10C	R134a	DCP50251	88310-0D380
1.3	1NR-FE;1NR-FKE		09/11-	5TSE10C	R134a	DCP50252	88310-0D400
1.4 D-4D	1ND-TV		09/11-	5TSE10C	R134a	DCP50251	88310-0D380
YARIS VERSO (99-05)							
1.3	2NZ-FE		08/03-09/05	SCSA06	R134a	DCP50007	88310-52351
1.4 D-4D	1ND-TV		09/03-09/05	SCSA06	R134a	DCP50005	88310-52421
1.5	1NZ-FE		05/03-09/05	SCSA06	R134a	DCP50007	88310-52351
VAUXHALL							
CORSA II (C) (00-06)							
1.2 Twinport	Z 12 XEP		07/06-10/06	5SL12C	R134a	DCP20021	93190812
CORSA III (D) (06-)							
1.0	Z 10 XEP		11/06-	5SL12C	R134a	DCP20021	55701200
1.0 i 12V	A 10 XEP		06/10-	5SL12C	R134a	DCP20021	55701200
1.2	A 12 XEL;Z 12 XEP		07/09-	5SL12C	R134a	DCP20021	93190812
1.2 i 16V	A 12 XER		01/10-	5SL12C	R134a	DCP20021	55701200
1.2 LPG	A 12 XER;Z 12 XEP		06/11-	5SL12C	R134a	DCP20021	93190812
1.3 CDTI	A 13 DTC;A 13 DTE;A 13 DTR;Z 13 DTE;Z 13 DTH; Z 13 DTJ		07/06-	5SL12C	R134a	DCP20022	51803075
1.4	Z 14 XEP		07/06-	5SL12C	R134a	DCP20021	55701200
1.4	A 14 XEL		09/09-	5SL12C	R134a	DCP20021	93190812
1.4	A 14 XER		07/10-	5SL12C	R134a	DCP20021	55701200
1.4 LPG	Z 14 XEP		07/06-	5SL12C	R134a	DCP20021	93190812
1.4 LPG	A 14 XEL		09/09-	5SL12C	R134a	DCP20021	93190812
1.6 SRi	A 16 LEL		05/07-	5SL12C	R134a	DCP20023	55702661
1.6 VXR	A 16 LER; Z 16 LER		02/07-	5SL12C	R134a	DCP20023	55702661





				TYPE	GAS	DENSO PN	OE
VAUXHALL <i>Continued</i>							
CORSA III (D) (06-) <i>Continued</i>							
1.7 CDTI	A 17 DTS;Z 17 DTR		11/06-	5SL12C	R134a	DCP20022	51803075
OMEGA (B) (94-03)							
2.5 TD	25 DT;X 25 DT		04/94-07/01	6CA17C	R134a	DCP20001	90457635
2.5 TD	25 DT;X 25 DT		04/94-07/01	7SBU16C	R134a	DCP20006	90564976
VECTRA I (B) (95-03)							
2.5 i GSi	X 25 XE		03/98-07/00	7SBU16C	R134a	DCP20003	24428118
2.5 i V6	X 25 XE		09/95-08/00	7SBU16C	R134a	DCP20003	24428118
2.6 i V6	Y 26 SE		09/00-03/02	7SBU16C	R134a	DCP20003	24428118
ZAFIRA I (A) (98-05)							
1.6 16V	X 16 XEL; Z 16 XE		04/99-08/05	7SBU16C	R134a	DCP20004	24416177
1.6 CNG	Z 16 YNG		07/03-06/05	7SBU16C	R134a	DCP20004	24416177
1.8 16V	X 18 XE1;Z 18 XE		05/99-08/05	7SBU16C	R134a	DCP20004	24416177
1.8 Dualfuel	Z 18 XE		09/00-08/05	7SBU16C	R134a	DCP20004	24430230
2.0 DI 16V	X 20 DTL		01/02-06/03	7SBU16C	R134a	DCP20005	24430319
2.2 D	Y 22 DTR		06/01-12/02	7SBU16C	R134a	DCP20005	24430319
VW							
AMAROK (10-)							
2.0 BiTDI	CDCA;CNEA		03/12-	6SEU14	R134a	DCP32065	
2.0 BiTDI 4motion	CDCA;CNEA		03/12-	6SEU14	R134a	DCP32065	
2.0 TDI	CDBA;CNFA;CNFB		03/12-	6SEU14	R134a	DCP32065	
2.0 TDI 4motion	CDBA; CNFA		03/12-	6SEU14	R134a	DCP32065	
BEETLE (5C) (11-)							
1.2 TSI	CBZB	For cold climates;For mild climate zones	07/11-	6SEU14C	R134a	DCP02030	
1.2 TSI	CBZB	For hot climate zones	07/11-	7SEU17C	R134a	DCP32045	
1.4 TSI	CAVD;CNWA;CTHD;CTKA	For cold climates;For mild climate zones	10/11-	6SEU14C	R134a	DCP02030	
1.4 TSI	CAVD;CNWA;CTHD;CTKA	For hot climate zones	10/11-	7SEU17C	R134a	DCP32045	
1.6 TDI	CAYC		10/11-	6SEU14C	R134a	DCP32056	
1.6 TDI	CAYC	For cold climates;For mild climate zones	12/11-	6SEU14C	R134a	DCP02050	
1.6 TDI	CAYC	For hot climate zones	12/11-	7SEU17C	R134a	DCP32045	
2.0 TDI	CFFB;CJAA	For cold climates	04/11-	6SEU14C	R134a	DCP02050	
2.0 TDI	CFFB;CJAA	For mild climate zones; For hot climates	04/11-	7SEU17C	R134a	DCP32045	
2.0 TSI	CBFA;CCTA;CCZA;CPLA;CPPA	For cold climates;For mild climate zones	04/11-	6SEU14C	R134a	DCP02050	
2.0 TSI	CBFA;CCTA;CCZA;CPLA;CPPA	For hot climate zones	04/11-	7SEU17C	R134a	DCP32045	
BORA (1J) (98-05)							
1.6 FSI	BAD		01/02-05/05	6SEU12C	R134a	DCP27001	
CADDY III (2K, 2C) (04-)							
1.2 TSI	CBZA;CBZB		09/10-	6SEU14C	R134a	DCP02050	
1.2 TSI	CBZA;CBZB		09/10-	7SEU17C	R134a	DCP32045	
1.4	BCA		03/04-05/06	7SEU17C	R134a	DCP32045	
1.4 16V	BUD		05/06-08/10	7SEU17C	R134a	DCP32045	
1.6	BGU; BSE; BSF		10/10-	6SEU14C	R134a	DCP02030	
1.6	BGU;BSE;BSF		04/04-08/10	7SEU17C	R134a	DCP32045	1K0820859E;1K0820859M;1K0820859S
1.6 BiFuel	CHGA		05/11-	6SEU14C	R134a	DCP02030	
1.6 BiFuel	CHGA		05/11-	7SEU17C	R134a	DCP32045	
1.6 TDI	CAYD;CAYE		08/10-	6SEU14C	R134a	DCP02050	
1.6 TDI	CAYD;CAYE		08/10-	7SEU17C	R134a	DCP32045	
1.6 TDI	CAYD;CAYE	Isotherm vehicle	08/10-	7SEU17C	R134a	DCP32045	
1.9 TDI	BJB; BLS		04/04-08/10	7SEU17C	R134a	DCP32045	
1.9 TDI	BJB; BLS	For cold climates;For mild climate zones	04/04-08/10	6SEU14C	R134a	DCP02030	



				TYPE	GAS	DENSO PN	OE
VW Continued							
CADDY III (2K, 2C) (04-) Continued							
1.9 TDI	BSU	Ch No: >2K-7-150 000, For cold climates; For mild climate zones	09/05-05/07	6SEU14C	R134a	DCP02030	
1.9 TDI 4motion	BLS	For cold climates; For mild climate zones	05/08-08/10	6SEU14C	R134a	DCP02030	
2.0 EcoFuel	BSX	For hot climate zones	04/06-08/10	7SEU17C	R134a	DCP32045	
2.0 SDI	BDJ;BST	Ch No: >2K-8-090 000, For cold climates; For mild climate zones	03/04-01/08	6SEU14C	R134a	DCP02030	
2.0 TDI	BMM;CFHE;CFJA;CLCA		09/07-	6SEU14C	R134a	DCP02050	
2.0 TDI	BMM;CFHE;CFJA;CLCA	Isotherm vehicle	09/07-	7SEU17C	R134a	DCP32045	
2.0 TDI 16V	CFHC;CLCB		11/10-	6SEU14C	R134a	DCP02050	
2.0 TDI 16V	CFHC;CLCB	Isotherm vehicle	11/10-	7SEU17C	R134a	DCP32045	
2.0 TDI 16V 4motion	CFHC		11/10-	6SEU14C	R134a	DCP02050	
2.0 TDI 16V 4motion	CFHC	Isotherm vehicle	11/10-	7SEU17C	R134a	DCP32045	
2.0 TDI 4motion	CFHE;CFHF		08/10-	6SEU14C	R134a	DCP02050	
2.0 TDI 4motion	CFHE;CFHF	Isotherm vehicle	08/10-	7SEU17C	R134a	DCP32045	
CC (358) (11-)							
1.4 TSI	CTHD	For cold climates	11/11-	6SEU14C	R134a	DCP02030	
1.4 TSI	CTHD	For mild climate zones; For hot climates	11/11-	7SEU17C	R134a	DCP32045	
1.4 TSI MultiFuel	CKMA	For cold climates	11/11-	6SEU14C	R134a	DCP02030	
1.4 TSI MultiFuel	CKMA	For mild climate zones; For hot climates	11/11-	7SEU17C	R134a	DCP32045	
1.8 TSI	CDA;CDAB	For cold climates	11/11-	6SEU14C	R134a	DCP02050	
1.8 TSI	CDA;CDAB	For mild climate zones; For hot climates	11/11-	7SEU17C	R134a	DCP32045	
2.0 TDI	CFFA;CFFB;CFGB;CFGC;CLLA	For cold climates	11/11-	6SEU14C	R134a	DCP02050	
2.0 TDI	CFFA;CFFB;CFGB;CFGC;CLLA	For mild climate zones; For hot climates	11/11-	7SEU17C	R134a	DCP32045	
2.0 TDI 4motion	CFFB;CFGB;CFGC	For cold climates	11/11-	6SEU14C	R134a	DCP02050	
2.0 TDI 4motion	CFFB;CFGB;CFGC	For mild climate zones; For hot climates	11/11-	7SEU17C	R134a	DCP32045	
2.0 TSI	CBFA;CCTA;CCZB	For cold climates	11/11-	6SEU14C	R134a	DCP02050	
2.0 TSI	CBFA;CCTA;CCZB	For mild climate zones; For hot climates	11/11-	7SEU17C	R134a	DCP32045	
3.6 FSI 4motion	BWS	For mild climate zones; For hot climates	11/11-	7SEU17C	R134a	DCP32045	
CRAFTER 30-35 (2E, 2F) (06-)							
2.0 TDI	CKTB;CKTC;CKUB;CKUC;CSLB;CSNA		10/11-	7SEU17	R134a	DCP32068	
2.0 TDI 4motion	CKUB; CSNA		11/11-	7SEU17	R134a	DCP32068	
2.5 TDI	BJJ;BJK;BJM		04/06-07/11	7SEU17C	R134a	DCP17073	HVV0002300 011
2.5 TDI	BJL		04/06-	10S17	R134a	DCP32067	2E082805
2.5 TDI	BJL; CECA	For vehicles with automatic climate control	04/06-	7SEU17C	R134a	DCP17073	
CRAFTER 30-50 (2E, 2F) (06-)							
2.0 TDI	CKTB;CKTC;CKUB;CKUC;CSLB;CSNA		10/11-	7SEU17	R134a	DCP32068	





				TYPE	GAS	DENSO PN	OE
VW Continued							
CRAFTER 30-50 (2E, 2F) (06-) Continued							
2.0 TDI 4motion	CKUB;CSNA		11/11-	7SEU17	R134a	DCP32068	
2.5 TDI	BJJ;BJK;BJM		04/06-07/11	7SEU17C	R134a	DCP17073	HWW0002300 011
2.5 TDI	BJL		04/06-	10S17	R134a	DCP32067	2E0820805
2.5 TDI	BJL;CECA	For vehicles with automatic climate control	04/06-	7SEU17C	R134a	DCP17073	
EOS (1F) (06-)							
1.4 TSI	CAVD;CAXA;CTHD	Ch No: 1FB006377>	11/07-	7SEU17C	R134a	DCP32045	
1.6 FSI	BLF		06/06-05/08	7SEU17C	R134a	DCP32045	
2.0 FSI	BVY;BVZ		03/06-05/08	7SEU17C	R134a	DCP32045	
2.0 TDI	BMM	For cold climates;For mild climate zones	06/06-05/08	6SEU14C	R134a	DCP02030	
2.0 TDI	CFFA	Ch No: 1FB006377>	11/10-	7SEU17C	R134a	DCP32045	
2.0 TDI 16V	CFFB	Ch No: 1FB006377>	05/08-	7SEU17C	R134a	DCP32045	
2.0 TFSI	CCZA	Ch No: 1FB006377>	03/06-	7SEU17C	R134a	DCP32045	
2.0 TSI	CCZB	Ch No: 1FB006377>	11/09-	7SEU17C	R134a	DCP32045	
3.2 V6	BUB		06/06-05/09	7SEU17C	R134a	DCP32045	
FOX (5Z) (03-)							
1.2	BMD;CHFA		04/05-	6SEU14C	R134a	DCP32005	6Q0820803K
1.4	BKR		04/05-	6SEU14C	R134a	DCP32020	
1.4 TDI	BNM		04/05-	6SEU14C	R134a	DCP32020	
GOLF IV (1J, 1E) (97-06)							
1.6 FSI	BAD		01/02-06/06	6SEU12C	R134a	DCP27001	
1.9 TDI	ARL;ASZ;ATD;AXR		02/02-06/06	7SEU16C	R134a	DCP32003	
1.9 TDI 4motion	ARL;ASZ;ATD		02/02-06/05	7SEU16C	R134a	DCP32003	
GOLF Plus (5M, 521) (05-13)							
1.2 TSI	CBZA;CBZB		11/09-12/13	7SEU17C	R134a	DCP32045	
1.4 16V	BCA		01/05-05/06	7SEU16C	R134a	DCP32003	1K0820803A
1.4 16V	BCA	For hot climate zones	01/05-05/06	7SEU17C	R134a	DCP32045	
1.4 16V	BUD		05/06-12/13	7SEU17C	R134a	DCP32045	
1.4 FSI	BLN		07/05-05/06	7SEU16C	R134a	DCP32003	1K0820803A
1.4 FSI	BLN	For hot climate zones	07/05-05/06	7SEU17C	R134a	DCP32045	
1.4 TSI	BLG;BMY;CAVD;CAXA		05/06-12/13	7SEU17C	R134a	DCP32045	
1.6	BSE;BSF;CCSA;CMXA		05/05-12/13	7SEU17C	R134a	DCP32045	
1.6 FSI	BLF		01/05-05/08	7SEU16C	R134a	DCP32003	1K0820803A
1.6 FSI	BLF	For hot climate zones	01/05-05/08	7SEU17C	R134a	DCP32045	
1.6 MultiFuel	CHGA	For cold climates;For mild climate zones	05/09-12/13	6SEU14C	R134a	DCP02030	
1.6 MultiFuel	CHGA	For hot climate zones	05/09-12/13	7SEU17C	R134a	DCP32045	
1.6 TDI	CAYB;CAYC	For cold climates;For mild climate zones	02/09-12/13	6SEU14C	R134a	DCP02050	
1.6 TDI	CAYB;CAYC	For hot climate zones	02/09-12/13	7SEU17C	R134a	DCP32045	
1.9 TDI	BKC;BLS;BXE;BXF		05/07-01/09	7SEU17C	R134a	DCP32045	
2.0 FSI	BLR; BLY; BVY; BVZ		05/05-06/08	7SEU17C	R134a	DCP32045	
2.0 TDI	AZV;BMM		12/05-05/11	7SEU17C	R134a	DCP32045	
2.0 TDI	BEE	Ch No: 1K-8-500001>	05/06-05/07	7SEU17C	R134a	DCP32045	
2.0 TDI	CBDC; CLCA	For cold climates	01/09-12/13	6SEU14C	R134a	DCP02050	
2.0 TDI	CBDC; CLCA	For mild climate zones; For hot climates	01/09-12/13	7SEU17C	R134a	DCP32045	
2.0 TDI 16V	BKD; CBDB; CFHC	For cold climates;For mild climate zones	01/05-12/13	6SEU14C	R134a	DCP02050	
2.0 TDI 16V	BKD; CBDB; CFHC	For hot climate zones	01/05-12/13	7SEU17C	R134a	DCP32045	
GOLF V (1K) (03-09)							
1.4	BUD		06/07-07/09	7SEU17C	R134a	DCP32045	





				TYPE	GAS	DENSO PN	OE
VW <i>Continued</i>							
GOLF V (1K) (03-09) <i>Continued</i>							
1.4 16V	BCA;BUD		10/03-11/08	7SEU17C	R134a	DCP32045	
1.4 FSI	BKG; BLN		10/03-07/06	7SEU17C	R134a	DCP32045	1K0820859E;1 K0820859M;1 K0820859S
1.4 TSI	BLG;BMY;CAVD;CAXA		11/05-07/09	7SEU17C	R134a	DCP32045	1K0820859E;1 K0820859M;1 K0820859S
1.6	BGU;BSE;BSF;CCSA		01/04-11/08	7SEU17C	R134a	DCP32045	
1.6 FSI	BAG; BLF; BLP		10/03-07/08	7SEU17C	R134a	DCP32045	
1.8 GTi			08/06-11/08	7SEU17C	R134a	DCP32045	
1.9 TDI	BKC;BLS;BRU;BXE;BXF		10/03-11/08	7SEU17C	R134a	DCP32045	
1.9 TDI	BLS; BXE	For cold climates;For mild climate zones	06/07-11/08	6SEU14C	R134a	DCP02030	
1.9 TDI 4motion	BKC; BLS; BXE		08/04-11/08	7SEU17C	R134a	DCP32045	
1.9 TDI 4motion	BLS	For cold climates;For mild climate zones	01/08-07/09	6SEU14C	R134a	DCP02030	
2.0	BWA	For cold climates;For mild climate zones	06/07-03/09	6SEU14C	R134a	DCP02030	
2.0 FSI	AXW; BLR; BLX; BLY; BVX; BLY; BVZ		01/04-11/08	7SEU17C	R134a	DCP32045	
2.0 FSI 4motion	BLX; BVX		06/05-05/07	7SEU17C	R134a	DCP32045	
2.0 GTI	AXX; BPY; BWA; CAWB; CBFA; CCTA	Ch No: 1K-4-000 001>	10/04-02/09	7SEU17C	R134a	DCP32045	
2.0 GTI	BYD		09/06-12/08	7SEU17C	R134a	DCP32045	
2.0 SDI	BDK		06/05-11/08	7SEU17C	R134a	DCP32045	
2.0 TDI	AZV;BMM	For cold climates;For mild climate zones	06/07-05/08	6SEU14C	R134a	DCP02030	
2.0 TDI	AZV;BMM;BMN		12/04-11/08	7SEU17C	R134a	DCP32045	
2.0 TDI 16V	BKD;CBDB		10/03-07/09	7SEU17C	R134a	DCP32045	
2.0 TDI 16V 4motion	BKD		06/05-11/08	7SEU17C	R134a	DCP32045	
2.0 TDI 4motion	BMM		08/04-11/08	7SEU17C	R134a	DCP32045	
3.2 R32 4motion	BUB	For cold climates;For mild climate zones	11/05-11/08	6SEU14C	R134a	DCP02030	
GOLF VI (5K, 517, AJ5) (08-)							
1.2 TSI	CBZA	For mild climate zones; For hot climates	07/10-07/13	7SEU17C	R134a	DCP32045	
1.2 TSI	CBZA;CBZB	For cold climates;For mild climate zones	07/09-07/13	6SEU14C	R134a	DCP02030	
1.2 TSI	CBZA;CBZB	For hot climate zones	07/09-07/13	7SEU17C	R134a	DCP32045	
1.4	BUD;CGGA	For cold climates;For mild climate zones	10/08-07/13	6SEU14C	R134a	DCP02030	
1.4	BUD;CGGA	For hot climate zones	10/08-07/13	7SEU17C	R134a	DCP32045	
1.4 TSI	CAVD;CAXA;CNWA;CTHD	For cold climates;For mild climate zones	10/08-07/13	6SEU14C	R134a	DCP02030	
1.4 TSI	CAVD;CAXA;CNWA;CTHD	For hot climate zones	10/08-07/13	7SEU17C	R134a	DCP32045	
1.4 TSI	CAVD;CAXA;CNWA;CTHD;CTKA		03/11-	6SEU14C	R134a	DCP02030	
1.6	BSE;BSF;CCSA;CMXA	For cold climates;For mild climate zones	10/08-07/13	6SEU14C	R134a	DCP02030	
1.6	BSE;BSF;CCSA;CMXA	For hot climate zones	10/08-07/13	7SEU17C	R134a	DCP32045	
1.6 BiFuel	CHGA	For cold climates;For mild climate zones	03/09-11/12	6SEU14C	R134a	DCP02030	
1.6 BiFuel	CHGA	For hot climate zones	03/09-11/12	7SEU17C	R134a	DCP32045	
1.6 MultiFuel	CCSA; CMXA	For cold climates;For mild climate zones	10/08-11/12	6SEU14C	R134a	DCP02030	





				TYPE	GAS	DENSO PN	OE
VW <i>Continued</i>							
GOLF VI (5K, 517, AJ5) (08-) <i>Continued</i>							
1.6 MultiFuel	CCSA; CMXA	For hot climate zones	10/08-11/12	7SEU17C	R134a	DCP32045	
1.6 TDI	CAYB;CAYC		02/09-07/13	6SEU14C	R134a	DCP02050	
1.6 TDI	CAYC	For cold climates;For mild climate zones	03/11-	6SEU14C	R134a	DCP02050	
1.6 TDI	CAYC	For hot climate zones	03/11-	7SEU17C	R134a	DCP32045	
1.6 TDI 4motion	CAYC	For cold climates;For mild climate zones	07/09-07/13	6SEU14C	R134a	DCP02050	
1.6 TDI 4motion	CAYC	For hot climate zones	07/09-07/13	7SEU17C	R134a	DCP32045	
1.8 TSI	CDA A	For cold climates;For mild climate zones	06/09-01/11	6SEU14C	R134a	DCP02030	
1.8 TSI	CDA A	For hot climate zones	06/09-01/11	7SEU17C	R134a	DCP32045	
2.0 GTi	CBFA; CCTA; CCZA		06/09-11/13	7SEU17C	R134a	DCP32045	
2.0 GTI	CCZB	For cold climates	11/11-	6SEU14C	R134a	DCP02050	
2.0 GTI	CCZB	For cold climates;For mild climate zones	04/09-11/12	6SEU14C	R134a	DCP02050	
2.0 GTI	CCZB	For mild climate zones; For hot climates	11/11-	7SEU17C	R134a	DCP32045	
2.0 GTI	CCZB;CDLG	For hot climate zones	04/09-11/12	7SEU17C	R134a	DCP32045	
2.0 GTI	CDLG	For cold climates	05/11-11/12	6SEU14C	R134a	DCP02030	
2.0 GTI	CDLG	For mild climatic zones	05/11-11/12	6SEU14C	R134a	DCP02050	
2.0 R	CDLA	For cold climates	01/13-	6SEU14C	R134a	DCP02050	
2.0 R	CDLA	For mild climate zones; For hot climates	01/13-	7SEU17C	R134a	DCP32045	
2.0 R 4motion	CDLA		11/09-05/11	7SEU17C	R134a	DCP32045	
2.0 R 4motion	CDLC;CDLF;CRZA	For cold climates	11/09-11/13	6SEU14C	R134a	DCP02030	
2.0 R 4motion	CDLC;CDLF;CRZA	For hot climate zones	11/09-11/13	7SEU17C	R134a	DCP32045	
2.0 R 4motion	CDLC;CDLF;CRZA	For mild climatic zones	11/09-11/13	6SEU14C	R134a	DCP02050	
2.0 TDI	BMM;CBAA;CBAB;CBBB;CBDA;CBDC;CFF A;CFFB;CFGB;CFHB; CFHC;CJAA;CLCA		10/08-	6SEU14C	R134a	DCP02050	
2.0 TDI 16V	CBDB; CFHC; CJAA; CLCB		07/09-07/13	6SEU14C	R134a	DCP02050	
2.0 TDI 4motion	CBAB; CFFB		05/09-11/12	6SEU14C	R134a	DCP02050	
2.0 TSI	CCZA	For cold climates	07/09-07/13	6SEU14C	R134a	DCP02030	
2.0 TSI	CCZA	For hot climate zones	07/09-07/13	7SEU17C	R134a	DCP32045	
2.0 TSI	CCZA	For mild climatic zones	07/09-07/13	6SEU14C	R134a	DCP02050	
GOLF VII (5G, BA5) (12-)							
1.2 TSI	CJZA;CJZB;CYVA;CYVB		05/13-	6SES14C	R134a	DCP32060	
1.4 TGI CNG	CPWA;CZBA		06/13-	6SES14C	R134a	DCP32060	
1.4 TSI	CHPA;CHPB;CMBA;CPTA;CPVA;CPVB;CXSA;CZCA;CZDA;CZEA		05/13-	6SES14C	R134a	DCP32060	
1.4 TSI BiFuel			09/13-	6SES14C	R134a	DCP32060	
1.4 TSI MultiFuel	CPVA		04/13-	6SES14C	R134a	DCP32060	
1.6 TDI	CLHA;CLHB;CRKA;CRKB;CXXB		01/13-	6SES14C	R134a	DCP32060	
1.6 TDI 4motion	CLHA;CRKB;CXXB		01/13-	6SES14C	R134a	DCP32060	
2.0 GTD	CUNA		04/13-	6SES14C	R134a	DCP32060	
2.0 GTI	CHHA;CHHB;CXDA		04/13-	6SES14C	R134a	DCP32060	
2.0 R 4motion	CJXB;CJXC		11/13-	6SES14C	R134a	DCP32060	
2.0 TDI	CKFC;CRBB;CRBC;CRLB;CRLD;CRMB;CRUA;CRVA;CRVC;CYKB		11/12-	6SES14C	R134a	DCP32060	
2.0 TDI 4motion	CKFC;CRBC;CRLB;CRMB		11/12-	6SES14C	R134a	DCP32060	
JETTA III (1K2) (05-10)							
1.4 TSI	BLG;BMY		07/06-06/08	7SEU17C	R134a	DCP32045	


				TYPE	GAS	DENSO PN	OE
VW Continued							
JETTA III (1K2) (05-10) Continued							
1.4 TSI	CAVD;CAXA	For cold climates;For mild climate zones	05/07-10/10	6SEU14C	R134a	DCP02030	
1.4 TSI	CAVD;CAXA	For hot climate zones	05/07-10/10	7SEU17C	R134a	DCP32045	
1.6	BGU; BSE; BSF; CCSA	For cold climates;For mild climate zones	10/05-10/10	6SEU14C	R134a	DCP02030	
1.6	BGU; BSE; BSF; CCSA	For hot climate zones	10/05-10/10	7SEU17C	R134a	DCP32045	
1.6 FSI	BLF		09/05-06/08	7SEU17C	R134a	DCP32045	
1.6 MultiFuel	CCSA	For cold climates;For mild climate zones	01/08-10/10	6SEU14C	R134a	DCP02030	
1.6 MultiFuel	CCSA	For hot climate zones	01/08-10/10	7SEU17C	R134a	DCP32045	
1.6 TDI	CAYB;CAYC		06/09-10/10	7SEU17C	R134a	DCP32045	
1.9 TDI	BKC; BLS; BXE	For cold climates;For mild climate zones	08/05-10/10	6SEU14C	R134a	DCP02030	
1.9 TDI	BKC; BLS; BXE	For hot climate zones	08/05-10/10	7SEU17C	R134a	DCP32045	
2.0 FSI	BLR; BLX; BLY; BVY; BVZ		08/05-06/08	7SEU17C	R134a	DCP32045	
2.0 TDI	AZV	For cold climates;For mild climate zones	09/05-02/07	6SEU14C	R134a	DCP02030	
2.0 TDI	BMM;BMN;CEGA		06/06-10/10	7SEU17C	R134a	DCP32045	
2.0 TDI 16V	BKD; CBDB; CJAA	For cold climates;For mild climate zones	08/05-10/10	6SEU14C	R134a	DCP02030	
2.0 TFSI	AXX; BPY; BWA; CAWB; CBFA; CCTA; CCZA	For cold climates;For mild climate zones	10/05-10/10	6SEU14C	R134a	DCP02030	
2.0 TFSI	AXX;BPY;BWA;CAWA;CAWB;CBFA;CCTA;C CZA	For hot climate zones	10/05-10/10	7SEU17C	R134a	DCP32045	
JETTA IV (162) (10-)							
1.2 TSI	CBZB		02/11-	6SEU14C	R134a	DCP02030	
1.4 TSI	CAVA;CAVD;CTHA;CTHD	For cold climates;For mild climate zones	04/11-	6SEU14C	R134a	DCP02030	
1.4 TSI	CAVA;CAVD;CTHA;CTHD	For hot climate zones	04/11-	7SEU17C	R134a	DCP32045	
1.4 TSI	CAXA		05/11-	6SEU14C	R134a	DCP02030	
1.6	CFNA; CLRA	For cold climates;For mild climate zones	12/11-	6SEU14C	R134a	DCP02050	
1.6	CFNA; CLRA	For hot climate zones	12/11-	7SEU17C	R134a	DCP32045	
1.6 TDI	CAYC		02/11-	7SEU17C	R134a	DCP32045	
2.0 TDI	CFFB;CFHC;CJAA;CLCA;CLCB		10/10-	7SEU17C	R134a	DCP32045	
2.0 TSI	CBFA; CCTA; CCZA		12/10-	6SEU14C	R134a	DCP02050	
LUPO (6X, 6E) (98-05)							
1.4 FSI	ARR		02/01-11/03	6SEU12C	R134a	DCP27001	
MULTIVAN V (7H, 7E) (03-)							
2.0 BiTDI	CFCA	For vehicles with A/C	09/09-	6SEU14	R134a	DCP32066	7E0820803G
2.0 BiTDI	CFCA	For vehicles with A/C	09/09-	6SEU14	R134a	DCP32069	7E0820803A
2.0 BiTDI	CFCA	For vehicles with front and rear A/C	09/09-	7SEU17C	R134a	DCP32050	
2.0 BiTDI 4motion	CFCA	For vehicles with A/C	09/09-	6SEU14	R134a	DCP32066	7E0820803G
2.0 BiTDI 4motion	CFCA	For vehicles with A/C	09/09-	6SEU14	R134a	DCP32069	7E0820803A
2.0 BiTDI 4motion	CFCA	For vehicles with front and rear A/C	09/09-	7SEU17C	R134a	DCP32050	
2.0 TDI	CAAA;CAAB;CAAC;CAAD;CAAE;CCHA;CCH B	For vehicles with A/C	05/10-	6SEU14	R134a	DCP32066	7E0820803G
2.0 TDI	CAAA;CAAB;CAAC;CAAD;CAAE;CCHA;CCH B	For vehicles with A/C	05/10-	6SEU14	R134a	DCP32069	7E0820803A





				TYPE	GAS	DENSO PN	OE
VW Continued							
MULTIVAN V (7H, 7E) (03-) Continued							
2.0 TDI	CAAA;CAAB;CAAC;CAAD;CAAE;CCHA;CCHB	For vehicles with front and rear A/C	05/10-	7SEU17C	R134a	DCP32050	
2.0 TDI 4motion	CAAC;CAAE;CCHA;CCHB	For vehicles with A/C	09/09-	6SEU14	R134a	DCP32066	7E0820803G
2.0 TDI 4motion	CAAC;CAAE;CCHA;CCHB	For vehicles with A/C	09/09-	6SEU14	R134a	DCP32069	7E0820803A
2.0 TDI 4motion	CAAC;CAAE;CCHA;CCHB	For vehicles with front and rear A/C	09/09-	7SEU17C	R134a	DCP32050	
2.0 TSI	CJKA;CJKB	For vehicles with A/C	05/11-	6SEU14	R134a	DCP32065	7E0820803J
2.0 TSI	CJKA;CJKB	For vehicles with front and rear A/C	05/11-	7SEU17	R134a	DCP32072	7E0820803H
2.0 TSI 4motion	CJKA		07/11-	6SEU14	R134a	DCP32065	
2.0 TSI 4motion	CJKA	For vehicles with front and rear A/C	07/11-	7SEU17	R134a	DCP32072	7E0820803H
2.5 TDI	AXD;AXE;BLJ;BNZ;BPC		04/03-11/09	7SEU17C	R134a	DCP32006	
2.5 TDI	AXD;AXE;BLJ;BNZ;BPC	With freewheel pulley & rubber coupling kit	04/03-11/09	7SEU17C	R134a	DCP32006K	
2.5 TDI 4motion	AXD;AXE;BNZ;BPC		07/04-11/09	7SEU17C	R134a	DCP32006	
2.5 TDI 4motion	AXD;AXE;BNZ;BPC	With freewheel pulley & rubber coupling kit	07/04-11/09	7SEU17C	R134a	DCP32006K	
PASSAT (3B2, 3B5) (96-01)							
1.6	AHL;ANA;ARM		10/96-11/00	7SBU16C	R134a	DCP02006	8D0260805B
1.8 T	AEB;ANB;APU		09/00-11/00	7SBU16C	R134a	DCP02006	
1.9 TDI	AJM;ATJ;AVB		01/99-11/00	7SBU16C	R134a	DCP02006	
1.9 TDI 4motion	ATJ		08/99-11/00	7SBU16C	R134a	DCP02006	8D0260805B
1.9 TDI Syncro/4motion	AVG		08/99-11/00	7SBU16C	R134a	DCP02006	8D0260805B
2.3 VR5	AGZ		06/97-11/00	7SBU16C	R134a	DCP32001	
2.3 VR5 Syncro/4motion	AGZ		10/97-11/00	7SBU16C	R134a	DCP32001	
2.5 TDI	AFB;AKN		07/98-11/00	7SBU16C	R134a	DCP02004	
2.5 TDI	AKN		05/99-11/00	7SBU16C	R134a	DCP02005	4B0260805B
2.5 TDI Syncro/4motion	AFB		09/99-11/00	7SBU16C	R134a	DCP02006	8D0260805B
2.5 TDI Syncro/4motion	AFB;AKN		12/98-11/00	7SBU16C	R134a	DCP02004	4B0260805C
2.8 V6	ACK;AGE;AHA;APR;AQD;ATX;BBG		05/97-11/00	7SBU16C	R134a	DCP02005	
2.8 V6 Syncro/4motion	ACK;AHA;ALG;APR;AQD		05/97-11/00	7SBU16C	R134a	DCP02005	
PASSAT (3B3, 3B6) (00-05)							
1.6	ALZ		11/00-05/05	7SBU16C	R134a	DCP02006	
1.8 T 20V	AWL;AWT		11/00-05/05	7SBU16C	R134a	DCP02006	
1.9 TDI	AVB;AVF;AWX		11/00-05/05	7SBU16C	R134a	DCP02006	
1.9 TDI 4motion	AVF		11/00-05/05	7SBU16C	R134a	DCP02006	
2.0	ALT;AZM		11/00-05/05	7SBU16C	R134a	DCP02006	
2.0 4motion	AZM		11/00-05/05	7SBU16C	R134a	DCP02006	
2.0 TDI	BGW		12/03-05/05	7SBU16C	R134a	DCP02006	8D0260805B
2.3 V5	AZX		11/00-05/05	7SBU16C	R134a	DCP32001	
2.3 V5 4motion	AZX		11/00-05/05	7SBU16C	R134a	DCP32001	
2.3 VR5	AZX		11/00-05/05	7SBU16C	R134a	DCP32001	
2.3 VR5 4motion	AZX		11/00-05/05	7SBU16C	R134a	DCP32001	
2.5 TDI	AKN;BDG		11/00-05/05	7SBU16C	R134a	DCP02004	
2.5 TDI 4motion	AKN;BAU;BDH		11/00-05/05	7SBU16C	R134a	DCP02004	
2.8 4motion	AMX;ATQ		11/00-05/05	7SBU16C	R134a	DCP02005	
4.0 W8 4motion	BDN;BDP		09/01-09/04	7SEU16C	R134a	DCP32052	
PASSAT (3C) (05-11)							
1.4 TSI	CAXA		05/07-11/10	7SEU17C	R134a	DCP32045	
1.4 TSI EcoFuel	CDGA		01/09-11/10	7SEU17C	R134a	DCP32045	
1.6	BSE;BSF		05/05-11/10	7SEU17C	R134a	DCP32045	
1.6 FSI	BLF		03/05-06/08	7SEU17C	R134a	DCP32045	
1.6 TDI	CAYC	For cold climates	08/09-11/10	6SEU14C	R134a	DCP02050	
1.6 TDI	CAYC	For mild climate zones; For hot climates	08/09-11/10	7SEU17C	R134a	DCP32045	
1.8 TSI	BZB;CDAA;CDAB;CGYA		05/07-10/11	7SEU17C	R134a	DCP32045	
1.9 TDI	BKC;BLS;BXE	For cold climates	03/05-11/08	6SEU14C	R134a	DCP02050	
1.9 TDI	BKC;BLS;BXE	For mild climate zones; For hot climates	03/05-11/08	7SEU17C	R134a	DCP32045	

				TYPE	GAS	DENSO PN	OE
VW <i>Continued</i>							
PASSAT (3C) (05-11) <i>Continued</i>							
2.0 BlueTDI	CBAC		01/09-11/10	7SEU17C	R134a	DCP32045	
2.0 FSI	AXX;BLR;BLY;BPY;BVY;BVZ;BWA;CAWB;C BFA;CCTA;CCTB; CCZA		03/05-11/10	7SEU17C	R134a	DCP32045	
2.0 FSI 4motion	BLX;BLY;BVX		09/05-11/10	7SEU17C	R134a	DCP32045	
2.0 TDI	BMA;BMP;BMR;BUZ;BVE;BWV;CBAA;CBB B;CBDC		08/05-11/10	7SEU17C	R134a	DCP32045	
2.0 TDI	BWV	For cold climates	11/05-05/07	6SEU14C	R134a	DCP02050	
2.0 TDI	BWV	For mild climate zones; For hot climates	11/05-05/07	7SEU17C	R134a	DCP32045	
2.0 TDI 16V	BKP;CBAB	For cold climates	03/05-11/10	6SEU14C	R134a	DCP02050	
2.0 TDI 16V	BKP;CBAB	For mild climate zones; For hot climates	03/05-11/10	7SEU17C	R134a	DCP32045	
2.0 TDI 16V 4motion	BKP;CBAB		03/05-11/10	7SEU17C	R134a	DCP32045	
2.0 TDI 4motion	BMP		03/05-05/09	7SEU17C	R134a	DCP32045	
2.0 TDI 4motion	CBBB	For cold climates	05/09-11/10	6SEU14C	R134a	DCP02050	
2.0 TDI 4motion	CBBB	For mild climate zones; For hot climates	05/09-11/10	7SEU17C	R134a	DCP32045	
3.2 FSI	AXZ	For cold climates	11/05-12/11	6SEU14C	R134a	DCP02030	
3.2 FSI	AXZ	For mild climate zones; For hot climates	11/05-12/11	7SEU17C	R134a	DCP32045	
3.2 FSI 4motion	AXZ	For cold climates	11/05-11/10	6SEU14C	R134a	DCP02030	
3.2 FSI 4motion	AXZ	For mild climate zones; For hot climates	11/05-11/10	7SEU17C	R134a	DCP32045	
3.6 R36 4motion	BWS		04/07-11/10	7SEU17C	R134a	DCP32045	
PASSAT (362, 365) (10-)							
1.4 TSI	CAXA		08/10-12/14	6SEU14C	R134a	DCP02030	
1.4 TSI	CAXA		08/10-12/14	7SEU17C	R134a	DCP32045	
1.4 TSI EcoFuel	CDGA	For cold climates;For mild climate zones	08/10-12/14	6SEU14C	R134a	DCP02030	
1.4 TSI EcoFuel	CDGA	For hot climate zones	08/10-12/14	7SEU17C	R134a	DCP32045	
1.4 TSI MultiFuel	CKMA		11/10-12/14	6SEU14C	R134a	DCP02030	
1.4 TSI MultiFuel	CKMA		11/10-12/14	7SEU17C	R134a	DCP32045	
1.6 TDI	CAYC	For cold climates	08/10-12/14	6SEU14C	R134a	DCP02050	
1.6 TDI	CAYC	For mild climate zones; For hot climates	08/10-12/14	7SEU17C	R134a	DCP32045	
1.8 TSI	CDAА;CDAB	For cold climates	08/10-12/14	6SEU14C	R134a	DCP02050	
1.8 TSI	CDAА;CDAB	For mild climate zones; For hot climates	08/10-12/14	7SEU17C	R134a	DCP32045	
1.8 TSI	CDAB		02/11-	7SEU17C	R134a	DCP32045	
2.0 TDI	CFFA;CFFB;CFGB;CFGС;CLLA	For cold climates	08/10-12/14	6SEU14C	R134a	DCP02050	
2.0 TDI	CFFA;CFFB;CFGB;CFGС;CLLA	For mild climate zones; For hot climates	08/10-12/14	7SEU17C	R134a	DCP32045	
2.0 TDI 4motion	CFFB;CFGB	For cold climates	08/10-12/14	6SEU14C	R134a	DCP02050	
2.0 TDI 4motion	CFFB;CFGB	For mild climate zones; For hot climates	08/10-12/14	7SEU17C	R134a	DCP32045	
2.0 TSI	CCZB	For cold climates	11/10-12/14	6SEU14C	R134a	DCP02050	
2.0 TSI	CCZB	For cold climates;For mild climate zones	11/10-12/14	6SEU14C	R134a	DCP02050	

				TYPE	GAS	DENSO PN	OE
VW Continued							
PASSAT (362, 365) (10-) Continued							
2.0 TSI	CCZB	For hot climate zones	11/10-12/14	7SEU17C	R134a	DCP32045	
2.0 TSI	CCZB	For mild climate zones; For hot climates	11/10-12/14	7SEU17C	R134a	DCP32045	
2.0 TSI 4motion	CCZB	For cold climates; For mild climate zones	01/12-12/14	6SEU14C	R134a	DCP02050	
2.0 TSI 4motion	CCZB	For hot climate zones	01/12-12/14	7SEU17C	R134a	DCP32045	
3.6 FSI 4motion	BWS	For hot climate zones	01/11-12/14	7SEU17C	R134a	DCP32045	
PASSAT CC (357) (08-12)							
1.4 TSI MultiFuel	CKMA	For cold climates	01/11-01/12	6SEU14C	R134a	DCP02050	
1.4 TSI MultiFuel	CKMA	For mild climate zones; For hot climates	01/11-01/12	7SEU17C	R134a	DCP32045	
1.8 TSI	BZB;CDA;CDAB;CGYA	For cold climates	06/08-11/10	6SEU14C	R134a	DCP02050	
1.8 TSI	BZB;CDA;CDAB;CGYA	For mild climate zones; For hot climates	06/08-11/10	7SEU17C	R134a	DCP32045	
2.0 BlueTDI	CBAC	For cold climates	05/09-11/10	6SEU14C	R134a	DCP02050	
2.0 BlueTDI	CBAC	For mild climate zones; For hot climates	05/09-11/10	7SEU17C	R134a	DCP32045	
2.0 TDI	CBAA;CBAB;CBBA;CBBB;CFFA;CFFB;CFG B;CLLA	For cold climates	05/08-05/11	6SEU14C	R134a	DCP02050	
2.0 TDI	CBAA;CBAB;CBBA;CBBB;CFFA;CFFB;CFG B;CLLA	For mild climate zones; For hot climates	05/08-05/11	7SEU17C	R134a	DCP32045	
2.0 TDI 4motion	CBAB;CBBB;CFFB;CFGB	For cold climates	08/09-01/12	6SEU14C	R134a	DCP02050	
2.0 TDI 4motion	CBAB;CBBB;CFFB;CFGB	For mild climate zones; For hot climates	08/09-01/12	7SEU17C	R134a	DCP32045	
2.0 TSI	CAWB;CBFA;CCTA;CCZA;CCZB	For cold climates	06/08-01/12	6SEU14C	R134a	DCP02050	
2.0 TSI	CAWB;CBFA;CCTA;CCZA;CCZB	For mild climate zones; For hot climates	06/08-01/12	7SEU17C	R134a	DCP32045	
3.6 FSI 4motion	BWS		06/08-05/10	7SEU17C	R134a	DCP32045	
PHAETON (3D) (02-)							
3.0 V6 TDI 4motion	BMK;CARA;CARB;CEXA		09/04-10/08	7SEU17C	R134a	DCP32021	
3.2 V6	AYT; BKL		04/02-05/07	7SEU16C	R134a	DCP32052	
3.2 V6 4motion	BKL; BRK		02/04-05/07	7SEU16C	R134a	DCP32052	3B0820803C
4.2 V8 4motion	BGH; BGJ		05/03-05/07	7SEU16C	R134a	DCP02009	4E0260805F
5.0 V10 TDI 4motion	AJS	With freewheel pulley & rubber coupling kit	11/02-05/06	7SEU17C	R134a	DCP32006K	
5.0 V10 TDI 4motion	AJS	Without freewheel pulley & rubber coupling kit	11/02-05/06	7SEU17C	R134a	DCP32006	
6.0 W12 4motion	BAN		04/02-	7SEU16C	R134a	DCP32052	3B0820803C
6.0 W12 4motion	BRN; BTT		05/05-	7SEU17C	R134a	DCP32021	3D0820803M
POLO (6R, 6C) (09-)							
1.2	CGPA;CGPB		06/09-	6SEU14C	R134a	DCP32005	
1.2 TDI	CFWA		10/09-	6SEU14C	R134a	DCP02050	
1.2 TSI	CBZB;CBZC		11/09-	6SEU14C	R134a	DCP02050	
1.4	CDDA; CGGB; CLPA		06/09-	6SEU14C	R134a	DCP02030	
1.4 BiFuel	CMAA		03/10-01/11	6SEU14C	R134a	DCP02030	
1.4 GTI	CAVE		05/10-	6SEU14C	R134a	DCP02030	
1.6	CFNA;CFNB;CLSA		05/10-	7SEU17C	R134a	DCP32045	
1.6 BiFuel	CNKA		01/11-	7SEU17C	R134a	DCP32045	
1.6 TDI	CAYA;CAYB;CAYC;CLNA		06/09-	6SEU14C	R134a	DCP02050	
POLO (9N) (01-09)							
1.2	AWY; BMD		01/02-05/07	6SEU12C	R134a	DCP27002	6Q0820803G
1.2	AWY; BMD		01/02-05/07	6SEU14C	R134a	DCP32020	6Q0820803J

				TYPE	GAS	DENSO PN	OE
VW Continued							
POLO (9N) (01-09) Continued							
1.2	AWY;BBM;BMD		01/02-04/09	6SEU14C	R134a	DCP32005	6Q0820803K
1.2 12V	AZQ; BME		10/01-07/07	6SEU12C	R134a	DCP27002	6Q0820803G
1.2 12V	AZQ; BME		10/01-07/07	6SEU14C	R134a	DCP32020	6Q0820803J
1.2 12V	AZQ;BME;BZG		10/01-04/09	6SEU14C	R134a	DCP32005	6Q0820803K
1.4 16V	AUA;AUB;BBY;BBZ;BKY		10/01-07/07	6SEU12C	R134a	DCP27001	6Q0820803D
1.4 16V	BBZ;BKY		04/05-05/05	6SEU12C	R134a	DCP27002	6Q0820803G
1.4 16V	BBZ;BKY		04/05-05/05	6SEU14C	R134a	DCP32005	6Q0820803K
1.4 16V	BBZ;BKY;BUD		04/05-11/09	6SEU14C	R134a	DCP32020	6Q0820803J
1.4 FSI	AXU		02/02-05/05	6SEU12C	R134a	DCP27001	6Q0820803D
1.4 FSI	AXU		04/05-05/05	6SEU12C	R134a	DCP27002	6Q0820803G
1.4 FSI	AXU		04/05-07/06	6SEU14C	R134a	DCP32005	6Q0820803K
1.4 FSI	AXU		04/05-07/06	6SEU14C	R134a	DCP32020	6Q0820803J
1.4 TDI	AMF;BAY;BNM;BNV;BWB		10/01-06/05	6SEU12C	R134a	DCP27001	
1.4 TDI	BMS;BNM;BNV;BWB		04/05-11/09	6SEU12C	R134a	DCP27002	6Q0820803G
1.4 TDI	BMS;BNM;BNV;BWB		04/05-11/09	6SEU14C	R134a	DCP32005	6Q0820803K
1.4 TDI	BMS;BNM;BNV;BWB		04/05-11/09	6SEU14C	R134a	DCP32020	6Q0820803J
1.6 16V	BTS		05/06-11/09	6SEU14C	R134a	DCP32020	
1.8 GTI	BJX		09/05-11/09	6SEU12C	R134a	DCP27001	6Q0820803D
1.8 GTI	BJX		09/05-11/09	6SEU14C	R134a	DCP32020	6Q0820803J
1.8 GTi Cup Edition	BBU		05/06-11/09	6SEU14C	R134a	DCP32020	
1.9 SDI	ASY		10/01-05/05	6SEU12C	R134a	DCP27001	6Q0820803D
1.9 SDI	ASY		04/05-05/05	6SEU12C	R134a	DCP27002	6Q0820803G
1.9 SDI	ASY		04/05-05/05	6SEU14C	R134a	DCP32005	6Q0820803K
1.9 SDI	ASY		04/05-05/05	6SEU14C	R134a	DCP32020	6Q0820803J
1.9 TDI	ASZ;ATD;AXR;BLT		10/01-05/05	6SEU12C	R134a	DCP27001	6Q0820803D
1.9 TDI	ASZ;ATD;AXR;BLT		04/05-05/05	6SEU12C	R134a	DCP27002	6Q0820803G
1.9 TDI	ASZ;ATD;AXR;BLT		04/05-05/05	6SEU14C	R134a	DCP32005	6Q0820803K
1.9 TDI	ASZ;ATD;AXR;BLT;BMT		04/05-11/09	6SEU14C	R134a	DCP32020	6Q0820803J
POLO Saloon (9A4) (02-)							
1.4	BBY;BBZ		07/03-	6SEU12C	R134a	DCP27001	6Q0820803D
1.4 TDI	BAY		07/03-06/05	6SEU12C	R134a	DCP27001	
1.6	BAH		09/02-06/05	6SEU12C	R134a	DCP27001	6Q0820803D
1.9 SDI	ASY		09/02-06/05	6SEU12C	R134a	DCP27001	
1.9 TDi	ATD		09/02-05/05	6SEU12C	R134a	DCP27001	
SCIROCCO (137) (08-)							
1.4 TSI	CAVD;CAXA;CMSB	For cold climates;For mild climate zones	05/08-	6SEU14C	R134a	DCP02030	
1.4 TSI	CAVD;CAXA;CMSB	For hot climate zones	05/08-	7SEU17C	R134a	DCP32045	
2.0 R	CDLA;CDLC	For cold climates;For mild climate zones	11/09-	6SEU14C	R134a	DCP02050	
2.0 R	CDLA;CDLC	For hot climate zones	11/09-	7SEU17C	R134a	DCP32045	
2.0 TDI	CBBB;CBDB;CFGB;CFHB;CFHC	For cold climates	05/09-	6SEU14C	R134a	DCP02050	
2.0 TDI	CBBB;CBDB;CFGB;CFHB;CFHC	For mild climate zones; For hot climates	05/09-	7SEU17C	R134a	DCP32045	
2.0 TSI	CAWB;CCZB	For cold climates;For mild climate zones	05/08-	6SEU14C	R134a	DCP02050	
2.0 TSI	CAWB;CCZB	For hot climate zones	05/08-	7SEU17C	R134a	DCP32045	
SHARAN (7N) (10-)							
1.4 TSI	CAVA; CNWB; CTHA		05/10-	7SEU17C	R134a	DCP32045	
2.0 TDI	CFFA;CFFB;CFFE;CFGB;CUVA		05/10-	7SEU17C	R134a	DCP32045	
2.0 TDI 4motion	CFFA;CFFB		05/11-	7SEU17C	R134a	DCP32045	
2.0 TSI	CCZA		12/10-	7SEU17C	R134a	DCP32045	
TIGUAN (5N) (07-)							
1.4 TSI	CAVA;CAVD;CAXA;CTHD	For cold climates;For mild climate zones	05/11-	6SEU14C	R134a	DCP02030	
1.4 TSI	CAVA;CAVD;CAXA;CTHD	For hot climate zones	08/10-	7SEU17C	R134a	DCP32045	
1.4 TSI	CAVA;CAXA	For cold climates;For mild climate zones	05/08-05/11	6SEU14C	R134a	DCP02050	

				TYPE	GAS	DENSO PN	OE
VW Continued							
TIGUAN (5N) (07-) Continued							
1.4 TSI 4motion	BWK;CAVD;CTHD	For cold climates;For mild climate zones	09/07-	6SEU14C	R134a	DCP02030	
1.4 TSI 4motion	BWK;CAVD;CTHD	For hot climate zones	09/07-	7SEU17C	R134a	DCP32045	
2.0 TDI	CBAB;CFFB;CFFD	For cold climates	03/08-	6SEU14C	R134a	DCP02050	
2.0 TDI	CBAB;CFFB;CFFD	For mild climate zones; For hot climates	03/08-	7SEU17C	R134a	DCP32045	
2.0 TDI 4motion	CBAA;CBAB;CBBA;CBBB;CFFA;CFFB;CFG B;CLJA	For cold climates	09/07-	6SEU14C	R134a	DCP02050	
2.0 TDI 4motion	CBAA;CBAB;CBBA;CBBB;CFFA;CFFB;CFG B;CLJA	For mild climate zones; For hot climates	09/07-	7SEU17C	R134a	DCP32045	
2.0 TFSI 4motion	CAWA;CAWB		09/07-	7SEU17C	R134a	DCP32045	
2.0 TSI 4motion	CCZB;CCZD	For cold climates;For mild climate zones	05/11-	6SEU14C	R134a	DCP02050	
2.0 TSI 4motion	CCZB;CCZD	For hot climate zones	05/11-	7SEU17C	R134a	DCP32045	
TOUAREG (7L) (02-10)							
2.5 R5 TDI	BAC;BLK;BPD;BPE	With freewheel pulley & rubber coupling kit	01/03-05/10	7SEU17C	R134a	DCP32006K	
2.5 R5 TDI	BAC;BLK;BPD;BPE	Without freewheel pulley & rubber coupling kit	01/03-05/10	7SEU17C	R134a	DCP32006	
3.0 TDI	BUN; CASB		04/06-05/10	7SEU17C	R134a	DCP32022	
3.0 V6 TDI	BKS;CASA;CASC;CATA		11/04-05/10	7SEU17C	R134a	DCP32022	
3.2 V6	AZZ;BAA;BKJ;BMV;BMX;BRJ	Ch No: >7L-5-060 000	10/02-11/06	7SEU16C	R134a	DCP32052	3B0820803C
3.2 V6	AZZ;BAA;BKJ;BMV;BMX;BRJ	Ch No: 7L-5-060 001>	10/02-11/06	7SEU17C	R134a	DCP32031	7P0820803E
3.6 V6 FSI	BHK; BHL		10/05-05/10	7SEU17C	R134a	DCP32031	
4.2 V8	AXQ; BHX		12/02-11/06	7SEU16C	R134a	DCP32023	
4.2 V8 FSI	BAR		06/06-05/10	7SEU16C	R134a	DCP32023	7L6820803A
4.2 V8 FSI	BAR		12/06-05/10	7SEU17C	R134a	DCP32051	7L6820803H
5.0 R50 TDI	CBWA	With freewheel pulley & rubber coupling kit	08/07-05/10	7SEU17C	R134a	DCP32006K	
5.0 R50 TDI	CBWA	Without freewheel pulley & rubber coupling kit	08/07-05/10	7SEU17C	R134a	DCP32006	
5.0 V10 TDI	AYH; BLE	With freewheel pulley & rubber coupling kit	10/02-05/10	7SEU17C	R134a	DCP32006K	
5.0 V10 TDI	AYH; BLE	Without freewheel pulley & rubber coupling kit	10/02-05/10	7SEU17C	R134a	DCP32006	
6.0 W12	BJN		08/04-11/05	7SEU16C	R134a	DCP32052	3B0820803C
6.0 W12	BJN		12/05-05/10	7SEU17C	R134a	DCP32031	7L6820803S
TOUAREG (7P) (10-)							
3.0 V6 TDI	CASA;CASD;CATA;CJGD;CJMA;CNRB;CRC A;CVVA;CVWA		05/11-	7SEU17C	R134a	DCP32022	
3.0 V6 TSI	CJTA		08/10-	7SEU17	R134a	DCP32064	7P0820803F
3.6 V6 FSI	CGRA;CMTA		04/10-	7SEU17C	R134a	DCP32031	
4.2 V8 FSI	CGNA		01/11-12/14	6SEU14C	R134a	DCP32071	7P6820803B
4.2 V8 TDI	CKDA		01/10-05/11	7SEU17C	R134a	DCP02015	4E0260805AS
4.2 V8 TDI	CKDA		08/14-	6SEU14C	R134a	DCP32071	4H0260805F
TOURAN (1T1, 1T2) (03-10)							
1.4 FSI	BLG; CAVB		11/06-05/09	7SEU17C	R134a	DCP32045	
1.4 TSI	BMV		02/06-12/08	7SEU17C	R134a	DCP32045	
1.4 TSI EcoFuel	CDGA		05/09-05/10	7SEU17C	R134a	DCP32045	
1.6	BGU; BSE; BSF		07/03-05/10	7SEU17C	R134a	DCP32045	
1.6 FSI	BAG; BLF; BLP		02/03-01/07	7SEU17C	R134a	DCP32045	
1.9 TDI	AVQ;BRU;BXF;BXJ		02/03-05/10	7SEU16C	R134a	DCP32003	
1.9 TDI	BKC; BLS; BXE		08/03-05/10	7SEU17C	R134a	DCP32045	
2.0 EcoFuel	BSX		02/06-05/09	7SEU17C	R134a	DCP32045	
2.0 FSI	AXW; BLR; BLX; BLY; BVY; BVZ		10/03-11/05	7SEU17C	R134a	DCP32045	
2.0 TDI	AZV		02/03-05/10	7SEU16C	R134a	DCP32003	

				TYPE	GAS	DENSO PN	OE
VW <i>Continued</i>							
TOURAN (1T1, 1T2) (03-10) <i>Continued</i>							
2.0 TDI	BMM	For mild climate zones; For hot climates	12/05-05/10	7SEU17C	R134a	DCP32045	
2.0 TDI	BMM;BMN	For cold climates	12/05-05/10	6SEU14C	R134a	DCP02030	
2.0 TDI 16V	BKD		08/03-05/10	7SEU16C	R134a	DCP32003	
TOURAN (1T3) (10-)							
1.2 TSI	CBZB		05/10-	7SEU17C	R134a	DCP32045	
1.4 TSI	CAVC; CTHC		05/10-	7SEU17C	R134a	DCP32045	
1.4 TSI EcoFuel	CDGA		05/10-	7SEU17C	R134a	DCP32045	
1.6 TDI	CAYB;CAYC		05/10-	7SEU17C	R134a	DCP32045	
2.0 TDI	CFHC;CFHF;CFJA;CLCA		05/10-	7SEU17C	R134a	DCP32045	
TRANSPORTER V (7H, 7E, 7J) (03-)							
2.0 BiTDI	CFCA		09/09-	6SEU14	R134a	DCP32066	
2.0 BiTDI	CFCA	For vehicles with A/C	09/09-	6SEU14	R134a	DCP32066	7E0820803G
2.0 BiTDI	CFCA	For vehicles with A/C	09/09-	6SEU14	R134a	DCP32069	7E0820803A
2.0 BiTDI	CFCA	For vehicles with front and rear A/C	09/09-	7SEU17C	R134a	DCP32050	
2.0 BiTDI 4motion	CFCA		09/09-	6SEU14	R134a	DCP32066	
2.0 BiTDI 4motion	CFCA	For vehicles with A/C	09/09-	6SEU14	R134a	DCP32066	7E0820803G
2.0 BiTDI 4motion	CFCA	For vehicles with A/C	09/09-	6SEU14	R134a	DCP32069	7E0820803A
2.0 BiTDI 4motion	CFCA	For vehicles with front and rear A/C	09/09-	7SEU17C	R134a	DCP32050	
2.0 TDI	CAAA;CAAB;CAAC;CAAD;CAAE;CCHA;CCHB	For vehicles with A/C	09/09-	6SEU14	R134a	DCP32066	7E0820803G
2.0 TDI	CAAA;CAAB;CAAC;CAAD;CAAE;CCHA;CCHB	For vehicles with A/C	09/09-	6SEU14	R134a	DCP32069	7E0820803A
2.0 TDI	CAAA;CAAB;CAAC;CAAD;CAAE;CCHA;CCHB	For vehicles with front and rear A/C	09/09-	7SEU17C	R134a	DCP32050	
2.0 TDI	CAAA;CAAB;CAAC;CAAD;CCHA		09/09-	6SEU14	R134a	DCP32066	
2.0 TDI 4motion	CAAC;CAAE;CCHA;CCHB	For vehicles with A/C	09/09-	6SEU14	R134a	DCP32066	7E0820803G
2.0 TDI 4motion	CAAC;CAAE;CCHA;CCHB	For vehicles with A/C	09/09-	6SEU14	R134a	DCP32069	7E0820803A
2.0 TDI 4motion	CAAC;CAAE;CCHA;CCHB	For vehicles with front and rear A/C	09/09-	7SEU17C	R134a	DCP32050	
2.0 TDI 4motion	CAAC;CCHA		09/09-	6SEU14	R134a	DCP32066	
2.0 TSI	CJKA		05/11-	6SEU14	R134a	DCP32065	
2.0 TSI	CJKA;CJKB	For vehicles with front and rear A/C	05/11-	7SEU17	R134a	DCP32072	7E0820803H
2.0 TSI	CJKB	For vehicles with A/C	07/12-	6SEU14	R134a	DCP32065	7E0820803J
2.0 TSI 4motion	CJKA		07/11-	6SEU14	R134a	DCP32065	
2.0 TSI 4motion	CJKA	For vehicles with front and rear A/C	07/11-	7SEU17	R134a	DCP32072	7E0820803H
2.5 TDI	AXD;AXE;BLJ;BNZ;BPC	With freewheel pulley & rubber coupling kit	04/03-11/09	7SEU17C	R134a	DCP32006K	
2.5 TDI	AXD;AXE;BLJ;BNZ;BPC	Without freewheel pulley & rubber coupling kit	04/03-11/09	7SEU17C	R134a	DCP32006	
2.5 TDI 4motion	AXD;AXE;BNZ;BPC	With freewheel pulley & rubber coupling kit	04/04-11/09	7SEU17C	R134a	DCP32006K	
2.5 TDI 4motion	AXD;AXE;BNZ;BPC	Without freewheel pulley & rubber coupling kit	04/04-11/09	7SEU17C	R134a	DCP32006	

DENSO Photo Guide – Compressors



MERCEDES-BENZ		DCP17B29
Compressor Type	BODY 7SBU	Clutch Type
Refrigerant Type	R134a	Voltage
Oil Type	ND-oil 8	Pulley Type
Oil Quantity	175	Diameter

No image available


MERCEDES-BENZ		DCP17C36
Compressor Type	-	Clutch Type
Refrigerant Type	R134a	Voltage
Oil Type	ND-oil 8	Pulley Type
Oil Quantity		Diameter

No image available

MERCEDES-BENZ		DCP17B35
Compressor Type	7SBU16C	Clutch Type
Refrigerant Type	R134a	Voltage
Oil Type	ND-oil 8	Pulley Type
Oil Quantity	175	Diameter

No image available


MERCEDES-BENZ		DCP17C99
Compressor Type	-	Clutch Type
Refrigerant Type	R134a	Voltage
Oil Type	ND-oil 8	Pulley Type
Oil Quantity		Diameter



MERCEDES-BENZ		DCP17C34
Compressor Type	-	Clutch Type
Refrigerant Type	R134a	Voltage
Oil Type	ND-oil 8	Pulley Type
Oil Quantity		Diameter

No image available


CLAAS		DCP17K37	
Compressor Type	7SBU16C	Clutch Type	L50S
Refrigerant Type	R134a	Voltage	12
Oil Type	ND-oil 8	Pulley Type	PV9
Oil Quantity	245	Diameter	130




FENDT		DCP99B03	
Compressor Type	-	Clutch Type	
Refrigerant Type	R134a	Voltage	
Oil Type	ND-oil 8	Pulley Type	
Oil Quantity		Diameter	

No image available

FIAT-GROUP		DCP01004	
Compressor Type	TV14SC	Clutch Type	L50
Refrigerant Type	R134a	Voltage	12
Oil Type	ND-oil 9	Pulley Type	PV7
Oil Quantity	150	Diameter	130




-		DCP99C00	
Compressor Type	-	Clutch Type	
Refrigerant Type	R134a	Voltage	
Oil Type	ND-oil 8	Pulley Type	
Oil Quantity		Diameter	




FIAT-GROUP		DCP01015	
Compressor Type	5SL12C	Clutch Type	LC35
Refrigerant Type	R134a	Voltage	12
Oil Type	ND-oil 8	Pulley Type	PV6
Oil Quantity	80	Diameter	130

No image available

FIAT-GROUP		DCP01001	
Compressor Type	7SBU16C	Clutch Type	L50S
Refrigerant Type	R134a	Voltage	12
Oil Type	ND-oil 8	Pulley Type	PV6
Oil Quantity	140	Diameter	130



VW-Group		DCP02001	
Compressor Type	10P17C	Clutch Type	
Refrigerant Type	R12 (Retrof)	Voltage	12
Oil Type	ND-oil 6	Pulley Type	Single V
Oil Quantity	100	Diameter	130



VW-Group **DCP02003**

Compressor Type	10P17C	Clutch Type	
Refrigerant Type	R12 (Retrof)	Voltage	12
Oil Type	ND-oil 6	Pulley Type	PV6
Oil Quantity	100	Diameter	120



VW-Group **DCP02006**

Compressor Type	7SBU16C	Clutch Type	L50S
Refrigerant Type	R134a	Voltage	12
Oil Type	ND-oil 8	Pulley Type	PV4
Oil Quantity	245	Diameter	120



VW-Group **DCP02004**

Compressor Type	7SBU16C	Clutch Type	L50S
Refrigerant Type	R134a	Voltage	12
Oil Type	ND-oil 8	Pulley Type	PV4
Oil Quantity	245	Diameter	120



VW-Group **DCP02007**

Compressor Type	6SEU12C	Clutch Type	DL / R-SC
Refrigerant Type	R134a	Voltage	
Oil Type	ND-oil 8	Pulley Type	PV6
Oil Quantity	180	Diameter	110



VW-Group **DCP02005**

Compressor Type	7SBU16C	Clutch Type	L50S
Refrigerant Type	R134a	Voltage	12
Oil Type	ND-oil 8	Pulley Type	PV6
Oil Quantity	245	Diameter	120




VW-Group **DCP02008**


Compressor Type	6SEU12C	Clutch Type	DL / R-SC
Refrigerant Type	R134a	Voltage	
Oil Type	ND-oil 8	Pulley Type	PV4
Oil Quantity	180	Diameter	110




VW-Group		DCP02009	
Compressor Type	7SEU16C	Clutch Type	DL / R-SC
Refrigerant Type	R134a	Voltage	
Oil Type	ND-oil 8	Pulley Type	PV7
Oil Quantity	200	Diameter	115




VW-Group		DCP02012	
Compressor Type	6SEU12C	Clutch Type	DL / R-SC
Refrigerant Type	R134a	Voltage	
Oil Type	ND-oil 8	Pulley Type	PV6
Oil Quantity	180	Diameter	110




VW-Group		DCP02010	
Compressor Type	7SEU16C	Clutch Type	DL / R-SC
Refrigerant Type	R134a	Voltage	
Oil Type	ND-oil 8	Pulley Type	PV4
Oil Quantity	180	Diameter	110




VW-Group		DCP02013	
Compressor Type	6SEU12C	Clutch Type	DL / R-SC
Refrigerant Type	R134a	Voltage	
Oil Type	ND-oil 8	Pulley Type	PV4
Oil Quantity	245	Diameter	110



VW-Group		DCP02011	
Compressor Type	7SEU16C	Clutch Type	DL / R-SC
Refrigerant Type	R134a	Voltage	
Oil Type	ND-oil 8	Pulley Type	PV4
Oil Quantity	245	Diameter	110



VW-Group		DCP02014	
Compressor Type	6SEU14C	Clutch Type	DL / B-PC
Refrigerant Type	R134a	Voltage	
Oil Type	ND-oil 8	Pulley Type	PV6
Oil Quantity	130	Diameter	100



VW-Group **DCP02015**

Compressor Type	7SEU17C	Clutch Type	Direct-Drive
Refrigerant Type	R134a	Voltage	
Oil Type	ND-oil 8	Pulley Type	Direct-Drive
Oil Quantity	130	Diameter	



VW-Group **DCP02024**

Compressor Type	6SEU12C	Clutch Type	DL / R-SC
Refrigerant Type	R134a	Voltage	
Oil Type	ND-oil 8	Pulley Type	PV4
Oil Quantity	180	Diameter	110



VW-Group **DCP02016**

Compressor Type	6SEU14C	Clutch Type	DL / B-PC
Refrigerant Type	R134a	Voltage	
Oil Type	ND-oil 8	Pulley Type	PV6
Oil Quantity	130	Diameter	115



VW-Group **DCP02025**

Compressor Type	7SEU16C	Clutch Type	DL / R-SC
Refrigerant Type	R134a	Voltage	
Oil Type	ND-oil 8	Pulley Type	PV6
Oil Quantity	180	Diameter	110



VW-Group **DCP02023**

Compressor Type	6SEU12C	Clutch Type	DL / R-SC
Refrigerant Type	R134a	Voltage	
Oil Type	ND-oil 8	Pulley Type	PV4
Oil Quantity	180	Diameter	110




VW-Group **DCP02026**


Compressor Type	7SEU16C	Clutch Type	DL / R-SC
Refrigerant Type	R134a	Voltage	
Oil Type	ND-oil 8	Pulley Type	PV4
Oil Quantity	180	Diameter	110




VW-Group		DCP02027	
Compressor Type	7SEU17C	Clutch Type	DL / B-PC
Refrigerant Type	R134a	Voltage	
Oil Type	ND-oil 8	Pulley Type	PV6
Oil Quantity	120	Diameter	110




VW-Group		DCP02033	
Compressor Type	7SEU17C	Clutch Type	DL / B-PC
Refrigerant Type	R134a	Voltage	
Oil Type	ND-oil 8	Pulley Type	PV6
Oil Quantity	120	Diameter	125




VW-Group		DCP02028	
Compressor Type	6SEU14C	Clutch Type	DL / B-PC
Refrigerant Type	R134a	Voltage	
Oil Type	ND-oil 8	Pulley Type	PV6
Oil Quantity	120	Diameter	100




VW-Group		DCP02034	
Compressor Type	7SEU17C	Clutch Type	DL / B-PC
Refrigerant Type	R134a	Voltage	
Oil Type	ND-oil 8	Pulley Type	PV6
Oil Quantity	120	Diameter	115



VW-Group		DCP02030	
Compressor Type	6SEU14C	Clutch Type	DL / B-PC
Refrigerant Type	R134a	Voltage	
Oil Type	ND-oil 8	Pulley Type	PV6
Oil Quantity	85	Diameter	110



VW-Group		DCP02035	
Compressor Type	6SEU14C	Clutch Type	DL / B-PC
Refrigerant Type	R134a	Voltage	
Oil Type	ND-oil 8	Pulley Type	PV6
Oil Quantity	150	Diameter	100



VW-Group **DCP02036**

Compressor Type	6SEU14C	Clutch Type	DL / B-PC
Refrigerant Type	R134a	Voltage	
Oil Type	ND-oil 8	Pulley Type	PV6
Oil Quantity	130	Diameter	125



VW-Group **DCP02039**

Compressor Type	6SEU14C	Clutch Type	DL / B-PC
Refrigerant Type	R134a	Voltage	
Oil Type	ND-oil 8	Pulley Type	PV4
Oil Quantity	120	Diameter	110



VW-Group **DCP02037**

Compressor Type	6SEU14C	Clutch Type	DL / B-PC
Refrigerant Type	R134a	Voltage	
Oil Type	ND-oil 8	Pulley Type	PV6
Oil Quantity	130	Diameter	100



VW-Group **DCP02040**

Compressor Type	6SEU14C	Clutch Type	DL / B-PC
Refrigerant Type	R134a	Voltage	
Oil Type	ND-oil 8	Pulley Type	PV6
Oil Quantity	130	Diameter	100



VW-Group **DCP02038**

Compressor Type	6SEU14C	Clutch Type	DL / B-PC
Refrigerant Type	R134a	Voltage	
Oil Type	ND-oil 8	Pulley Type	PV6
Oil Quantity	120	Diameter	100




VW-Group **DCP02041**


Compressor Type	6SEU14C	Clutch Type	DL / B-PC
Refrigerant Type	R134a	Voltage	
Oil Type	ND-oil 8	Pulley Type	PV6
Oil Quantity	120	Diameter	100




VW-Group		DCP02042	
Compressor Type	6SEU14C	Clutch Type	DL / A1-PD
Refrigerant Type	R134a	Voltage	
Oil Type	ND-oil 8	Pulley Type	PV6
Oil Quantity	150	Diameter	100




VW-Group		DCP02045	
Compressor Type	7SEU14C	Clutch Type	DL / R-SC
Refrigerant Type	R134a	Voltage	
Oil Type	ND-oil 8	Pulley Type	PV6
Oil Quantity	180	Diameter	110




VW-Group		DCP02043	
Compressor Type	6SEU14C	Clutch Type	DL / B-PC
Refrigerant Type	R134a	Voltage	
Oil Type	ND-oil 8	Pulley Type	PV6
Oil Quantity	150	Diameter	125




VW-Group		DCP02046	
Compressor Type	7SEU16C	Clutch Type	DL / R-SC
Refrigerant Type	R134a	Voltage	
Oil Type	ND-oil 8	Pulley Type	PV6
Oil Quantity	220	Diameter	110



VW-Group		DCP02044	
Compressor Type	6SEU14C	Clutch Type	DL / A0-PD
Refrigerant Type	R134a	Voltage	
Oil Type	ND-oil 8	Pulley Type	PV6
Oil Quantity	150	Diameter	100



VW-Group		DCP02047	
Compressor Type	7SBU16C	Clutch Type	L50S
Refrigerant Type	R134a	Voltage	12
Oil Type	ND-oil 8	Pulley Type	PV4
Oil Quantity	245	Diameter	120



VW-Group **DCP02048**

Compressor Type	6SEU12C	Clutch Type	DL / R-SC
Refrigerant Type	R134a	Voltage	
Oil Type	ND-oil 8	Pulley Type	PV6
Oil Quantity	180	Diameter	110



VW-Group **DCP02060**

Compressor Type	6SEU14C	Clutch Type	
Refrigerant Type	R134a	Voltage	
Oil Type	ND-oil 8	Pulley Type	PV6
Oil Quantity	150	Diameter	100



VW-Group **DCP02050**

Compressor Type	6SEU14C	Clutch Type	DL / B-PC
Refrigerant Type	R134a	Voltage	
Oil Type	ND-oil 8	Pulley Type	PV6
Oil Quantity	95	Diameter	110



VW-Group **DCP02061**

Compressor Type	6SEU12C	Clutch Type	
Refrigerant Type	R134a	Voltage	
Oil Type	ND-oil 8	Pulley Type	PV4
Oil Quantity	180	Diameter	110



VW-Group **DCP02052**

Compressor Type	6SEU14C	Clutch Type	DL / B-PC
Refrigerant Type	R134a	Voltage	
Oil Type	ND-oil 8	Pulley Type	PV6
Oil Quantity	120	Diameter	100




VW-Group **DCP02063**

Compressor Type	6SEU14C	Clutch Type	DL
Refrigerant Type	R134a	Voltage	
Oil Type	ND-oil 8	Pulley Type	PV6
Oil Quantity	150	Diameter	100




VW-Group		DCP02065	
Compressor Type	6SEU14C	Clutch Type	DL / B-PC
Refrigerant Type	R134a	Voltage	
Oil Type	ND-oil 8	Pulley Type	PV6
Oil Quantity	120	Diameter	100



VW-Group		DCP02092	
Compressor Type	6SEU14	Clutch Type	
Refrigerant Type	R134a	Voltage	
Oil Type	ND-oil 8	Pulley Type	6
Oil Quantity	150	Diameter	110

No image available


VW-Group		DCP02090	
Compressor Type	6SEU14C	Clutch Type	DL / B-PC
Refrigerant Type	R134a	Voltage	
Oil Type	ND-oil 8	Pulley Type	PV6
Oil Quantity	130	Diameter	110




VW-Group		DCP02093	
Compressor Type	6SEU14C	Clutch Type	
Refrigerant Type	R134a	Voltage	
Oil Type	ND-oil 8	Pulley Type	
Oil Quantity		Diameter	

No image available


VW-Group		DCP02091	
Compressor Type	7SEU16C	Clutch Type	DL / R-SC
Refrigerant Type	R134a	Voltage	
Oil Type	ND-oil 8	Pulley Type	PV6
Oil Quantity	200	Diameter	110



VW-Group		DCP02095	
Compressor Type	6SEU14	Clutch Type	
Refrigerant Type	R134a	Voltage	
Oil Type	ND-oil 8	Pulley Type	PV6
Oil Quantity	130	Diameter	110



VW-Group		DCP02096	
Compressor Type	7SEU17	Clutch Type	
Refrigerant Type	R134a	Voltage	
Oil Type	ND-oil 8	Pulley Type	PV6
Oil Quantity	140	Diameter	110



VW-Group		DCP02099	
Compressor Type	6SEU14C	Clutch Type	
Refrigerant Type	R134a	Voltage	
Oil Type	ND-oil 8	Pulley Type	
Oil Quantity	130	Diameter	

No image available

VW-Group		DCP02097	
Compressor Type	6SEU14C	Clutch Type	
Refrigerant Type	R134a	Voltage	
Oil Type	ND-oil 8	Pulley Type	
Oil Quantity	110	Diameter	

No image available

AUDI		DCP02101	
Compressor Type	6SBU14C	Clutch Type	
Refrigerant Type		Voltage	
Oil Type	ND-oil 8	Pulley Type	
Oil Quantity		Diameter	110

No image available


VW-Group		DCP02098	
Compressor Type	6SAS14C	Clutch Type	
Refrigerant Type	R134a	Voltage	
Oil Type	ND-oil 8	Pulley Type	
Oil Quantity	110	Diameter	

No image available


AUDI		DCP02102	
Compressor Type	6SES14C	Clutch Type	
Refrigerant Type	R134a	Voltage	
Oil Type	ND-oil 8	Pulley Type	PV6
Oil Quantity	110	Diameter	110

No image available


BMW		DCP05001	
Compressor Type	10PA17C	Clutch Type	L50
Refrigerant Type	R134a	Voltage	12
Oil Type	ND-oil 8	Pulley Type	PV5
Oil Quantity	170	Diameter	110




BMW		DCP05004	
Compressor Type	10PA17C	Clutch Type	L50
Refrigerant Type	R134a	Voltage	12
Oil Type	ND-oil 8	Pulley Type	PV4
Oil Quantity	170	Diameter	120




BMW		DCP05002	
Compressor Type	10PA17C	Clutch Type	L50
Refrigerant Type	R134a	Voltage	12
Oil Type	ND-oil 8	Pulley Type	PV4
Oil Quantity	170	Diameter	120




BMW		DCP05006	
Compressor Type	10PA17C	Clutch Type	L50
Refrigerant Type	R134a	Voltage	12
Oil Type	ND-oil 8	Pulley Type	PV8
Oil Quantity	190	Diameter	120



BMW		DCP05003	
Compressor Type	10PA17C	Clutch Type	L50
Refrigerant Type	R134a	Voltage	12
Oil Type	ND-oil 8	Pulley Type	PV5
Oil Quantity	170	Diameter	110



BMW		DCP05007	
Compressor Type	10PA17C	Clutch Type	L50
Refrigerant Type	R134a	Voltage	12
Oil Type	ND-oil 8	Pulley Type	PV4
Oil Quantity	130	Diameter	120



BMW **DCP05008**

Compressor Type	10PA17C	Clutch Type	L50
Refrigerant Type	R134a	Voltage	12
Oil Type	ND-oil 8	Pulley Type	PV5
Oil Quantity	170	Diameter	110



BMW **DCP05012**

Compressor Type	10PA17C	Clutch Type	L50
Refrigerant Type	R134a	Voltage	12
Oil Type	ND-oil 8	Pulley Type	Single V
Oil Quantity	170	Diameter	130



BMW **DCP05009**

Compressor Type	10PA17C	Clutch Type	L50
Refrigerant Type	R134a	Voltage	12
Oil Type	ND-oil 8	Pulley Type	PV6
Oil Quantity	170	Diameter	110



BMW **DCP05013**

Compressor Type	7SBU16C	Clutch Type	L50S
Refrigerant Type	R134a	Voltage	12
Oil Type	ND-oil 8	Pulley Type	PV4
Oil Quantity	160	Diameter	120



BMW **DCP05010**

Compressor Type	10PA17C	Clutch Type	L50
Refrigerant Type	R134a	Voltage	12
Oil Type	ND-oil 8	Pulley Type	PV4
Oil Quantity	130	Diameter	120




BMW **DCP05014**


Compressor Type	7SBU16C	Clutch Type	L50S
Refrigerant Type	R134a	Voltage	12
Oil Type	ND-oil 8	Pulley Type	PV5
Oil Quantity	160	Diameter	110




BMW		DCP05015	
Compressor Type	7SBU16C	Clutch Type	L50S
Refrigerant Type	R134a	Voltage	12
Oil Type	ND-oil 8	Pulley Type	PV5
Oil Quantity	160	Diameter	110




BMW		DCP05018	
Compressor Type	7SBU16C	Clutch Type	L50S
Refrigerant Type	R134a	Voltage	12
Oil Type	ND-oil 8	Pulley Type	PV5
Oil Quantity	160	Diameter	110




BMW		DCP05016	
Compressor Type	7SBU16C	Clutch Type	L50S
Refrigerant Type	R134a	Voltage	12
Oil Type	ND-oil 8	Pulley Type	PV5
Oil Quantity	160	Diameter	110




BMW		DCP05019	
Compressor Type	7SBU16C	Clutch Type	L50S
Refrigerant Type	R134a	Voltage	12
Oil Type	ND-oil 8	Pulley Type	PV5
Oil Quantity	160	Diameter	110



BMW		DCP05017	
Compressor Type	7SBU16C	Clutch Type	L50S
Refrigerant Type	R134a	Voltage	12
Oil Type	ND-oil 8	Pulley Type	PV4
Oil Quantity	160	Diameter	120



BMW		DCP05020	
Compressor Type	7SEU17C	Clutch Type	DL / B-SC
Refrigerant Type	R134a	Voltage	
Oil Type	ND-oil 8	Pulley Type	PV4
Oil Quantity	180	Diameter	100



BMW **DCP05021**

Compressor Type	7SEU17C	Clutch Type	DL / B-PC
Refrigerant Type	R134a	Voltage	
Oil Type	ND-oil 8	Pulley Type	PV4
Oil Quantity	180	Diameter	110



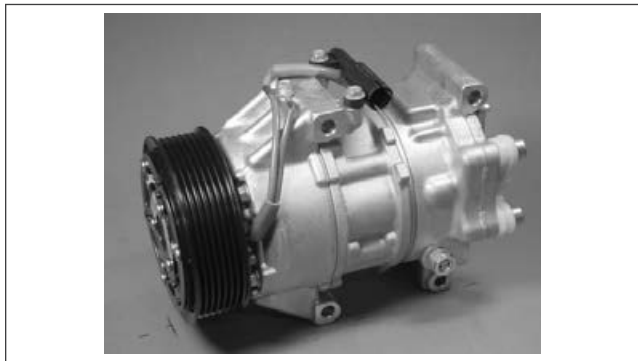
BMW **DCP05026**

Compressor Type	5SE12C	Clutch Type	DL / B-PC
Refrigerant Type	R134a	Voltage	
Oil Type	ND-oil 8	Pulley Type	PV6
Oil Quantity	150	Diameter	100



BMW **DCP05022**

Compressor Type	5SA09C	Clutch Type	CL / LC35S
Refrigerant Type	R134a	Voltage	12
Oil Type	ND-oil 8	Pulley Type	PV7
Oil Quantity	90	Diameter	105



BMW **DCP05031**

Compressor Type	7SBU16C	Clutch Type	L50S
Refrigerant Type	R134a	Voltage	12
Oil Type	ND-oil 8	Pulley Type	PV6
Oil Quantity	160	Diameter	110



BMW **DCP05025**

Compressor Type	10S17C	Clutch Type	CL / L50T
Refrigerant Type	R134a	Voltage	12
Oil Type	ND-oil 8	Pulley Type	PV5
Oil Quantity	110	Diameter	110



BMW **DCP05032**

Compressor Type	7SEU17C	Clutch Type	DL / B-SC
Refrigerant Type	R134a	Voltage	
Oil Type	ND-oil 8	Pulley Type	PV6
Oil Quantity	180	Diameter	110



BMW		DCP05033	
Compressor Type	7SEU17C	Clutch Type	DL / B-SC
Refrigerant Type	R134a	Voltage	
Oil Type	ND-oil 8	Pulley Type	PV7
Oil Quantity	180	Diameter	110



BMW		DCP05036	
Compressor Type	7SEU17C	Clutch Type	DL / B-SC
Refrigerant Type	R134a	Voltage	
Oil Type	ND-oil 8	Pulley Type	PV6
Oil Quantity	180	Diameter	110



BMW		DCP05034	
Compressor Type	7SBU17C	Clutch Type	CL / LC45S
Refrigerant Type	R134a	Voltage	12
Oil Type	ND-oil 8	Pulley Type	PV4
Oil Quantity	180	Diameter	110



BMW		DCP05037	
Compressor Type	7SEU17C	Clutch Type	DL / B-PC
Refrigerant Type	R134a	Voltage	
Oil Type	ND-oil 8	Pulley Type	PV6
Oil Quantity	180	Diameter	100



BMW		DCP05035	
Compressor Type	7SEU17C	Clutch Type	DL / B-SC
Refrigerant Type	R134a	Voltage	
Oil Type	ND-oil 8	Pulley Type	PV4
Oil Quantity	180	Diameter	100



BMW		DCP05038	
Compressor Type	7SEU17C	Clutch Type	DL / B-SC
Refrigerant Type	R134a	Voltage	
Oil Type	ND-oil 8	Pulley Type	PV5
Oil Quantity	180	Diameter	100



BMW **DCP05039**

Compressor Type	7SBU16C	Clutch Type	L50S
Refrigerant Type	R134a	Voltage	12
Oil Type	ND-oil 8	Pulley Type	PV4
Oil Quantity	160	Diameter	110



BMW **DCP05045**

Compressor Type	7SEU17C	Clutch Type	DL / B-SC
Refrigerant Type	R134a	Voltage	
Oil Type	ND-oil 8	Pulley Type	PV6
Oil Quantity	180	Diameter	110



BMW **DCP05040**

Compressor Type	7SBU16C	Clutch Type	L50S
Refrigerant Type	R134a	Voltage	12
Oil Type	ND-oil 8	Pulley Type	PV4
Oil Quantity	160	Diameter	110



BMW **DCP05046**

Compressor Type	10S17C	Clutch Type	CL / L50T
Refrigerant Type	R134a	Voltage	12
Oil Type	ND-oil 8	Pulley Type	PV6
Oil Quantity	110	Diameter	120



BMW **DCP05042**

Compressor Type	7SEU17C	Clutch Type	DL / B-SC
Refrigerant Type	R134a	Voltage	
Oil Type	ND-oil 8	Pulley Type	PV4
Oil Quantity	180	Diameter	110




BMW **DCP05050**


Compressor Type	6SBU14C	Clutch Type	CL / LC45S
Refrigerant Type	R134a	Voltage	12
Oil Type	ND-oil 8	Pulley Type	PV6
Oil Quantity	180	Diameter	110




BMW		DCP05052	
Compressor Type	7SEU17C	Clutch Type	DL / B-SC
Refrigerant Type	R134a	Voltage	
Oil Type	ND-oil 8	Pulley Type	PV4
Oil Quantity	180	Diameter	110




BMW		DCP05062	
Compressor Type	6SEU14C	Clutch Type	B-SC
Refrigerant Type	R134a	Voltage	
Oil Type	ND-oil 8	Pulley Type	PV6
Oil Quantity	180	Diameter	110




BMW		DCP05060	
Compressor Type	7SEU17C	Clutch Type	B-SC
Refrigerant Type	R134a	Voltage	
Oil Type	ND-oil 8	Pulley Type	PV7
Oil Quantity	180	Diameter	110




BMW		DCP05076	
Compressor Type	7SBU17C	Clutch Type	LC45S
Refrigerant Type	R134a	Voltage	
Oil Type	ND-oil 8	Pulley Type	PV4
Oil Quantity	150	Diameter	110



BMW		DCP05061	
Compressor Type	6SEU14C	Clutch Type	DL
Refrigerant Type	R134a	Voltage	
Oil Type	ND-oil 8	Pulley Type	PV6
Oil Quantity	180	Diameter	110



BMW		DCP05077	
Compressor Type	7SBU17C	Clutch Type	LC45S
Refrigerant Type	R134a	Voltage	12
Oil Type	ND-oil 8	Pulley Type	PV7
Oil Quantity	150	Diameter	110



BMW **DCP05078**

Compressor Type	7SBU17C	Clutch Type	LC45S
Refrigerant Type	R134a	Voltage	12
Oil Type	ND-oil 8	Pulley Type	PV8
Oil Quantity	150	Diameter	110



BMW **DCP05081**

Compressor Type	7SBU17C	Clutch Type	LC45S
Refrigerant Type	R134a	Voltage	12
Oil Type	ND-oil 8	Pulley Type	PV8
Oil Quantity	150	Diameter	110



BMW **DCP05079**

Compressor Type	7SEU17C	Clutch Type	B-PC
Refrigerant Type	R134a	Voltage	
Oil Type	ND-oil 8	Pulley Type	PV6
Oil Quantity	180	Diameter	110



BMW **DCP05082**

Compressor Type	7SBU17C	Clutch Type	LC45S
Refrigerant Type	R134a	Voltage	12
Oil Type	ND-oil 8	Pulley Type	PV4
Oil Quantity	180	Diameter	110



BMW **DCP05080**

Compressor Type	7SEU17C	Clutch Type	B-PC
Refrigerant Type	R134a	Voltage	
Oil Type	ND-oil 8	Pulley Type	PV4
Oil Quantity	150	Diameter	110




BMW **DCP05083**


Compressor Type	7SBU17C	Clutch Type	LC45S
Refrigerant Type	R134a	Voltage	12
Oil Type	ND-oil 8	Pulley Type	PV6
Oil Quantity	180	Diameter	110




BMW		DCP05084	
Compressor Type	7SEU17C	Clutch Type	B-SC
Refrigerant Type	R134a	Voltage	
Oil Type	ND-oil 8	Pulley Type	PV4
Oil Quantity	180	Diameter	110




BMW		DCP05090	
Compressor Type	7SEU17C	Clutch Type	
Refrigerant Type	R134a	Voltage	
Oil Type	ND-oil 8	Pulley Type	
Oil Quantity	150	Diameter	110




BMW		DCP05088	
Compressor Type	7SBU17C	Clutch Type	
Refrigerant Type	R134a	Voltage	12
Oil Type	ND-oil 8	Pulley Type	PV6
Oil Quantity	140	Diameter	110




BMW		DCP05091	
Compressor Type	6SEU14A	Clutch Type	
Refrigerant Type	R134a	Voltage	
Oil Type	ND-oil 8	Pulley Type	PV6
Oil Quantity	150	Diameter	110



BMW		DCP05089	
Compressor Type	7SEU17C	Clutch Type	
Refrigerant Type	R134a	Voltage	
Oil Type	ND-oil 8	Pulley Type	PV8
Oil Quantity	150	Diameter	110



BMW		DCP05092	
Compressor Type	7SEU17C	Clutch Type	
Refrigerant Type	R134a	Voltage	
Oil Type	ND-oil 8	Pulley Type	PV4
Oil Quantity	180	Diameter	100



BMW **DCP05093**

Compressor Type	7SBU17C	Clutch Type	
Refrigerant Type	R134a	Voltage	
Oil Type	ND-oil 8	Pulley Type	PV6
Oil Quantity	120	Diameter	100



BMW **DCP05096**

Compressor Type	7SBU17A	Clutch Type	
Refrigerant Type	R134a	Voltage	12
Oil Type	ND-oil 8	Pulley Type	PV6
Oil Quantity	150	Diameter	110



BMW **DCP05094**

Compressor Type	7SEU17C	Clutch Type	
Refrigerant Type	R134a	Voltage	
Oil Type	ND-oil 8	Pulley Type	PV4
Oil Quantity	180	Diameter	110



BMW **DCP05097**

Compressor Type	7SEU17A	Clutch Type	
Refrigerant Type	R134a	Voltage	
Oil Type	ND-oil 8	Pulley Type	PV6
Oil Quantity	150	Diameter	110



BMW **DCP05095**

Compressor Type	6SBU14A	Clutch Type	
Refrigerant Type	R134a	Voltage	12
Oil Type	ND-oil 8	Pulley Type	PV6
Oil Quantity	150	Diameter	110




BMW **DCP05098**


Compressor Type	6SEU14C	Clutch Type	
Refrigerant Type	R134a	Voltage	
Oil Type	ND-oil 8	Pulley Type	PV6
Oil Quantity	150	Diameter	110




BMW		DCP05099	
Compressor Type	6SEU14A	Clutch Type	
Refrigerant Type	R134a	Voltage	
Oil Type	ND-oil 8	Pulley Type	PV6
Oil Quantity	150	Diameter	100




BMW		DCP05106	
Compressor Type	6SBU14A	Clutch Type	LC45S
Refrigerant Type	R134a	Voltage	12
Oil Type	ND-oil 8	Pulley Type	PV6
Oil Quantity	100	Diameter	110




BMW		DCP05104	
Compressor Type	6SBU14C	Clutch Type	LC45S
Refrigerant Type	R134a	Voltage	12
Oil Type	ND-oil 8	Pulley Type	PV6
Oil Quantity	150	Diameter	110




BMW		DCP05107	
Compressor Type	7SEU17	Clutch Type	
Refrigerant Type	R134a	Voltage	
Oil Type	ND-oil 8	Pulley Type	PV5
Oil Quantity	180	Diameter	110



BMW		DCP05105	
Compressor Type	6SEU14A	Clutch Type	DL
Refrigerant Type	R134a	Voltage	
Oil Type	ND-oil 8	Pulley Type	PV6
Oil Quantity	100	Diameter	110




BMW		DCP05108	
Compressor Type	6SBU16	Clutch Type	LC45S
Refrigerant Type	R134a	Voltage	12
Oil Type	ND-oil 8	Pulley Type	PV7
Oil Quantity	180	Diameter	110




CHRYSLER		DCP06002	
Compressor Type	-	Clutch Type	
Refrigerant Type	R134a	Voltage	
Oil Type	ND-oil 8	Pulley Type	
Oil Quantity		Diameter	

No image available


CHRYSLER		DCP06006	
Compressor Type	10PA17J	Clutch Type	L50
Refrigerant Type	R134a	Voltage	12
Oil Type	ND-oil 8	Pulley Type	PV6
Oil Quantity	230	Diameter	125




CHRYSLER		DCP06003	
Compressor Type	10PA17C	Clutch Type	L50
Refrigerant Type	R134a	Voltage	12
Oil Type	ND-oil 8	Pulley Type	PV6
Oil Quantity	150	Diameter	135



CHRYSLER		DCP06009	
Compressor Type	10PA17C	Clutch Type	
Refrigerant Type	R134a	Voltage	12
Oil Type	ND-oil 8	Pulley Type	Single V
Oil Quantity	210	Diameter	143



CHRYSLER		DCP06005	
Compressor Type	10PA17J	Clutch Type	
Refrigerant Type	R134a	Voltage	
Oil Type	ND-oil 8	Pulley Type	PV6
Oil Quantity		Diameter	125



CHRYSLER		DCP06010	
Compressor Type	10S15M	Clutch Type	L50T
Refrigerant Type	R134a	Voltage	12
Oil Type	ND-oil 8	Pulley Type	PV6
Oil Quantity	170	Diameter	120

No image available

CHRYSLER		DCP06012	
Compressor Type	10S17C	Clutch Type	CL / L50T
Refrigerant Type	R134a	Voltage	12
Oil Type	ND-oil 8	Pulley Type	PV6
Oil Quantity	160	Diameter	120



CHRYSLER		DCP06021	
Compressor Type	10S17C	Clutch Type	L50T
Refrigerant Type	R134a	Voltage	12
Oil Type	ND-oil 8	Pulley Type	PV6
Oil Quantity	140	Diameter	120



CHRYSLER		DCP06016	
Compressor Type	10S20C	Clutch Type	L50T
Refrigerant Type	R134a	Voltage	12
Oil Type	ND-oil 8	Pulley Type	PV6
Oil Quantity	180	Diameter	120



CHRYSLER		DCP06022	
Compressor Type	5SE12C	Clutch Type	
Refrigerant Type	R134a	Voltage	
Oil Type	ND-oil 8	Pulley Type	
Oil Quantity	120	Diameter	100



CHRYSLER		DCP06017	
Compressor Type	10S20H	Clutch Type	L50T
Refrigerant Type	R134a	Voltage	12
Oil Type	ND-oil 8	Pulley Type	PV6
Oil Quantity	230	Diameter	130



CHRYSLER		DCP06025	
Compressor Type	10S17C	Clutch Type	
Refrigerant Type	R134a	Voltage	12
Oil Type	ND-oil 8	Pulley Type	PV6
Oil Quantity	180	Diameter	120

No image available


CHRYSLER		DCP06026	
Compressor Type	10S17E	Clutch Type	
Refrigerant Type	R134a	Voltage	12
Oil Type	ND-oil 8	Pulley Type	PV7
Oil Quantity	170	Diameter	130

No image available


CITROEN-PEUGEOT		DCP07010	
Compressor Type	6SEL16C	Clutch Type	DL / B-PC
Refrigerant Type	R134a	Voltage	
Oil Type	ND-oil 8	Pulley Type	PV6
Oil Quantity	180	Diameter	118.6

No image available

CHRYSLER		DCP06027	
Compressor Type	10S17C	Clutch Type	
Refrigerant Type	R134a	Voltage	12
Oil Type	ND-oil 8	Pulley Type	PV6
Oil Quantity	120	Diameter	125




FIAT-GROUP		DCP09001	
Compressor Type	SCS08C	Clutch Type	CL / LC35S
Refrigerant Type	R134a	Voltage	12
Oil Type	ND-oil 8	Pulley Type	PV6
Oil Quantity	80	Diameter	115




CHRYSLER		DCP06029	
Compressor Type	10SR17C	Clutch Type	
Refrigerant Type	R134a	Voltage	12
Oil Type	ND-oil 8	Pulley Type	PV6
Oil Quantity	170	Diameter	120

No image available


FIAT-GROUP		DCP09002	
Compressor Type	5SL12C-T	Clutch Type	CL / LC35S
Refrigerant Type	R134a	Voltage	12
Oil Type	ND-oil 8	Pulley Type	PV4
Oil Quantity	90	Diameter	115




FIAT-GROUP		DCP09003	
Compressor Type	SCSA06	Clutch Type	LC20
Refrigerant Type	R134a	Voltage	12
Oil Type	ND-oil 8	Pulley Type	PV6
Oil Quantity	65	Diameter	100




FIAT-GROUP		DCP09006	
Compressor Type	TV12SC	Clutch Type	L50
Refrigerant Type	R134a	Voltage	12
Oil Type	ND-oil 9	Pulley Type	PV4
Oil Quantity	150	Diameter	120




FIAT-GROUP		DCP09004	
Compressor Type	SCSB06C	Clutch Type	CL / LC20B
Refrigerant Type	R134a	Voltage	12
Oil Type	ND-oil 8	Pulley Type	PV5
Oil Quantity	50	Diameter	100




FIAT-GROUP		DCP09007	
Compressor Type	SC08C	Clutch Type	CL / LC35S
Refrigerant Type	R134a	Voltage	12
Oil Type	ND-oil 8	Pulley Type	PV4 (2x)
Oil Quantity	80	Diameter	



FIAT-GROUP		DCP09005	
Compressor Type	SC08C	Clutch Type	CL / LC35S
Refrigerant Type	R134a	Voltage	12
Oil Type	ND-oil 8	Pulley Type	PV5
Oil Quantity	80	Diameter	115



FIAT-GROUP		DCP09008	
Compressor Type	5SL12C-J	Clutch Type	CL / LC35S
Refrigerant Type	R134a	Voltage	12
Oil Type	ND-oil 8	Pulley Type	PV6
Oil Quantity	90	Diameter	130



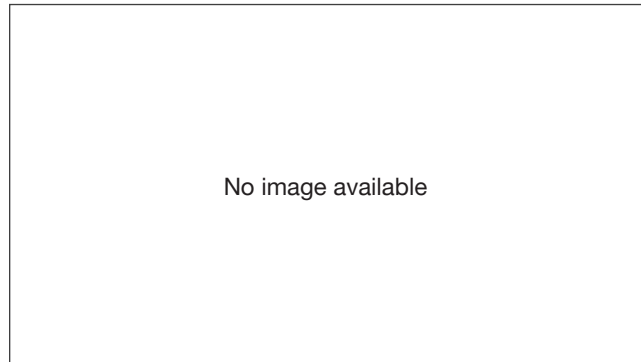
FIAT-GROUP **DCP09009**

Compressor Type	TV12SC	Clutch Type	L50
Refrigerant Type	R134a	Voltage	12
Oil Type	ND-oil 9	Pulley Type	PV6
Oil Quantity	150	Diameter	130



FIAT-GROUP **DCP09013**

Compressor Type	TV12SC	Clutch Type	
Refrigerant Type	R134a	Voltage	
Oil Type	ND-oil 8	Pulley Type	PV6
Oil Quantity	150	Diameter	126



FIAT-GROUP **DCP09010**

Compressor Type	TV12EC	Clutch Type	L50
Refrigerant Type	R134a	Voltage	12
Oil Type	ND-oil 9	Pulley Type	PV4 (2x)
Oil Quantity	150	Diameter	



FIAT-GROUP **DCP09014**

Compressor Type	TV14EC	Clutch Type	L50
Refrigerant Type	R134a	Voltage	12
Oil Type	ND-oil 9	Pulley Type	PV4
Oil Quantity	150	Diameter	120



FIAT-GROUP **DCP09012**

Compressor Type	TV14EC	Clutch Type	L50
Refrigerant Type	R134a	Voltage	12
Oil Type	ND-oil 9	Pulley Type	PV4
Oil Quantity	150	Diameter	120



FIAT-GROUP **DCP09015**

Compressor Type	TV14EC	Clutch Type	L50
Refrigerant Type	R134a	Voltage	12
Oil Type	ND-oil 9	Pulley Type	PV4
Oil Quantity	150	Diameter	120



FIAT-GROUP		DCP09016	
Compressor Type	5SL12C	Clutch Type	DL / B-PCW
Refrigerant Type	R134a	Voltage	
Oil Type	ND-oil 8	Pulley Type	PV5
Oil Quantity	90	Diameter	110



FIAT-GROUP		DCP09032	
Compressor Type	5SL12C	Clutch Type	DL
Refrigerant Type	R134a	Voltage	
Oil Type	ND-oil 8	Pulley Type	PV6
Oil Quantity	80	Diameter	110



FIAT-GROUP		DCP09017	
Compressor Type	5SL12C	Clutch Type	DL / B-PC
Refrigerant Type	R134a	Voltage	
Oil Type	ND-oil 8	Pulley Type	PV6
Oil Quantity	90	Diameter	110



JAGUAR		DCP11001	
Compressor Type	10PA17C	Clutch Type	L50
Refrigerant Type	R134a	Voltage	12
Oil Type	ND-oil 8	Pulley Type	PV4
Oil Quantity	190	Diameter	120



FIAT-GROUP		DCP09020	
Compressor Type	5SL12C	Clutch Type	DL / B-PCW
Refrigerant Type	R134a	Voltage	
Oil Type	ND-oil 8	Pulley Type	PV5
Oil Quantity	90	Diameter	110



JAGUAR		DCP11002	
Compressor Type	10PA17C	Clutch Type	L50
Refrigerant Type	R134a	Voltage	12
Oil Type	ND-oil 8	Pulley Type	PV7
Oil Quantity	190	Diameter	120



JAGUAR **DCP11003**

Compressor Type	10PA17C	Clutch Type	L50
Refrigerant Type	R134a	Voltage	12
Oil Type	ND-oil 8	Pulley Type	PV7
Oil Quantity	190	Diameter	120



JAGUAR **DCP11010**

Compressor Type	7SEU16C	Clutch Type	
Refrigerant Type	R134a	Voltage	
Oil Type	ND-oil 8	Pulley Type	PV6
Oil Quantity	140	Diameter	120



JAGUAR **DCP11007**

Compressor Type	10PA17C	Clutch Type	L50
Refrigerant Type	R134a	Voltage	12
Oil Type	ND-oil 8	Pulley Type	PV6
Oil Quantity	190	Diameter	120



JAGUAR **DCP11011**

Compressor Type	7SEU16	Clutch Type	
Refrigerant Type	R134a	Voltage	
Oil Type	ND-oil 8	Pulley Type	PV6
Oil Quantity	208	Diameter	110



JAGUAR **DCP11008**

Compressor Type	5SA12C	Clutch Type	CL / LC35S
Refrigerant Type	R134a	Voltage	12
Oil Type	ND-oil 8	Pulley Type	PV6
Oil Quantity	150	Diameter	115



JAGUAR **DCP11012**


Compressor Type	7SEU17	Clutch Type	
Refrigerant Type	R134a	Voltage	
Oil Type	ND-oil 8	Pulley Type	PV6
Oil Quantity	130	Diameter	120




JAGUAR		DCP11045	
Compressor Type	7SEU16C	Clutch Type	
Refrigerant Type	R134a	Voltage	
Oil Type	ND-oil 8	Pulley Type	PV6
Oil Quantity	140	Diameter	110

No image available


IVECO		DCP12004	
Compressor Type	10PA17C	Clutch Type	L50
Refrigerant Type	R134a	Voltage	12
Oil Type	ND-oil 8	Pulley Type	PV4
Oil Quantity	210	Diameter	120




IVECO		DCP12001	
Compressor Type	SC08C	Clutch Type	CL / LS30
Refrigerant Type	R134a	Voltage	12
Oil Type	ND-oil 8	Pulley Type	PV4
Oil Quantity	80	Diameter	105




IVECO		DCP12005	
Compressor Type	10PA17C	Clutch Type	L50
Refrigerant Type	R134a	Voltage	12
Oil Type	ND-oil 8	Pulley Type	PV4
Oil Quantity	210	Diameter	120




IVECO		DCP12003	
Compressor Type	10PA17C	Clutch Type	L50
Refrigerant Type	R134a	Voltage	12
Oil Type	ND-oil 8	Pulley Type	PV4
Oil Quantity	210	Diameter	110



IVECO		DCP12008	
Compressor Type	10PA17C	Clutch Type	L50
Refrigerant Type	R134a	Voltage	24
Oil Type	ND-oil 8	Pulley Type	PV4
Oil Quantity	210	Diameter	120



IVECO		DCP12009	
Compressor Type	10PA17C	Clutch Type	L50
Refrigerant Type	R134a	Voltage	24
Oil Type	ND-oil 8	Pulley Type	PV4
Oil Quantity	210	Diameter	110



FIAT-GROUP		DCP13005	
Compressor Type	5SL12C	Clutch Type	
Refrigerant Type	R134a	Voltage	
Oil Type	ND-oil 8	Pulley Type	PV6
Oil Quantity	110	Diameter	110

No image available


IVECO		DCP12012	
Compressor Type	10S17C	Clutch Type	
Refrigerant Type	R134a	Voltage	12
Oil Type	ND-oil 8	Pulley Type	PV4
Oil Quantity	120	Diameter	110

No image available


FIAT-GROUP		DCP13010	
Compressor Type	5SL12C	Clutch Type	
Refrigerant Type	R134a	Voltage	12
Oil Type	ND-oil 8	Pulley Type	PV6
Oil Quantity	80	Diameter	110

No image available

FIAT-GROUP		DCP13001	
Compressor Type	6CA17A	Clutch Type	CL / L50CA
Refrigerant Type	R134a	Voltage	12
Oil Type	ND-oil 8	Pulley Type	PV6
Oil Quantity	155	Diameter	130



LAND ROVER		DCP14001	
Compressor Type	10PA17C	Clutch Type	L50
Refrigerant Type	R134a	Voltage	12
Oil Type	ND-oil 8	Pulley Type	PV7
Oil Quantity	190	Diameter	130



LAND ROVER		DCP14002	
Compressor Type	10PA17C	Clutch Type	L50
Refrigerant Type	R134a	Voltage	12
Oil Type	ND-oil 8	Pulley Type	PV4
Oil Quantity	190	Diameter	110



LAND ROVER		DCP14005	
Compressor Type	10PA17C	Clutch Type	L50
Refrigerant Type	R134a	Voltage	12
Oil Type	ND-oil 8	Pulley Type	PV6
Oil Quantity	150	Diameter	120



LAND ROVER		DCP14003	
Compressor Type	10PA17C	Clutch Type	L50
Refrigerant Type	R134a	Voltage	12
Oil Type	ND-oil 8	Pulley Type	PV6
Oil Quantity	190	Diameter	120



LAND ROVER		DCP14006	
Compressor Type	10PA17C	Clutch Type	L50
Refrigerant Type	R134a	Voltage	12
Oil Type	ND-oil 8	Pulley Type	PV7
Oil Quantity	190	Diameter	120



LAND ROVER		DCP14004	
Compressor Type	10PA17C	Clutch Type	L50
Refrigerant Type	R134a	Voltage	12
Oil Type	ND-oil 8	Pulley Type	PV5
Oil Quantity	150	Diameter	120



LAND ROVER		DCP14007	
Compressor Type	10S17C	Clutch Type	CL / L50T
Refrigerant Type	R134a	Voltage	12
Oil Type	ND-oil 8	Pulley Type	PV6
Oil Quantity	150	Diameter	120



LAND ROVER DCP14008

Compressor Type	10S17C	Clutch Type	CL / L50T
Refrigerant Type	R134a	Voltage	12
Oil Type	ND-oil 8	Pulley Type	PV5
Oil Quantity	150	Diameter	120



LAND ROVER DCP14014

Compressor Type	7SEU17C	Clutch Type	DL / B-SC
Refrigerant Type	R134a	Voltage	
Oil Type	ND-oil 8	Pulley Type	PV8
Oil Quantity	130	Diameter	110



LAND ROVER DCP14012

Compressor Type	7SEU17C	Clutch Type	DL / B-SC
Refrigerant Type	R134a	Voltage	
Oil Type	ND-oil 8	Pulley Type	PV6
Oil Quantity	130	Diameter	100



LAND ROVER DCP14018

Compressor Type	7SBU16	Clutch Type	L50S
Refrigerant Type	R134a	Voltage	12
Oil Type	ND-oil 8	Pulley Type	PV6
Oil Quantity	120	Diameter	120



LAND ROVER DCP14013

Compressor Type	7SEU17C	Clutch Type	DL / B-SC
Refrigerant Type	R134a	Voltage	
Oil Type	ND-oil 8	Pulley Type	PV6
Oil Quantity	130	Diameter	110



LAND ROVER DCP14019


Compressor Type	7SEU17	Clutch Type	
Refrigerant Type	R134a	Voltage	
Oil Type	ND-oil 8	Pulley Type	PV8
Oil Quantity	130	Diameter	110




GM		DCP15001	
Compressor Type	10S17F	Clutch Type	
Refrigerant Type	R134a	Voltage	12
Oil Type	ND-oil 8	Pulley Type	PV6
Oil Quantity	210	Diameter	110

No image available


MERCEDES-BENZ		DCP17003	
Compressor Type	10P17C	Clutch Type	
Refrigerant Type	R134a	Voltage	12
Oil Type	ND-oil 8	Pulley Type	Single V
Oil Quantity	150	Diameter	128




MERCEDES-BENZ		DCP17001	
Compressor Type	10P15C	Clutch Type	
Refrigerant Type	R134a	Voltage	12
Oil Type	ND-oil 8	Pulley Type	PV6
Oil Quantity	150	Diameter	120




MERCEDES-BENZ		DCP17005	
Compressor Type	10PA20C	Clutch Type	L50
Refrigerant Type	R134a	Voltage	12
Oil Type	ND-oil 8	Pulley Type	PV6
Oil Quantity	170	Diameter	120



MERCEDES-BENZ		DCP17002	
Compressor Type	10P15	Clutch Type	
Refrigerant Type	R134a	Voltage	12
Oil Type	ND-oil 8	Pulley Type	Single V
Oil Quantity	150	Diameter	122



MERCEDES-BENZ		DCP17006	
Compressor Type	10PA20C	Clutch Type	L50
Refrigerant Type	R134a	Voltage	12
Oil Type	ND-oil 8	Pulley Type	PV8
Oil Quantity	170	Diameter	120



MERCEDES-BENZ **DCP17007**

Compressor Type	10PA20C	Clutch Type	L50
Refrigerant Type	R134a	Voltage	12
Oil Type	ND-oil 8	Pulley Type	PV8
Oil Quantity	170	Diameter	120



MERCEDES-BENZ **DCP17011**

Compressor Type	10PA17C	Clutch Type	L50
Refrigerant Type	R134a	Voltage	12
Oil Type	ND-oil 8	Pulley Type	PV6
Oil Quantity	150	Diameter	120



MERCEDES-BENZ **DCP17008**

Compressor Type	10PA20C	Clutch Type	L50
Refrigerant Type	R134a	Voltage	12
Oil Type	ND-oil 8	Pulley Type	PV6
Oil Quantity	170	Diameter	130



MERCEDES-BENZ **DCP17012**

Compressor Type	10PA15C	Clutch Type	L50
Refrigerant Type	R134a	Voltage	12
Oil Type	ND-oil 8	Pulley Type	PV6
Oil Quantity	150	Diameter	120



MERCEDES-BENZ **DCP17010**

Compressor Type	10PA17C	Clutch Type	L50
Refrigerant Type	R134a	Voltage	12
Oil Type	ND-oil 8	Pulley Type	PV6
Oil Quantity	150	Diameter	120



MERCEDES-BENZ **DCP17013**

Compressor Type	10PA15C	Clutch Type	L50
Refrigerant Type	R134a	Voltage	12
Oil Type	ND-oil 8	Pulley Type	PV6
Oil Quantity	150	Diameter	130



MERCEDES-BENZ		DCP17014	
Compressor Type	6CA17C	Clutch Type	CL / L50CA
Refrigerant Type	R134a	Voltage	12
Oil Type	ND-oil 8	Pulley Type	PV6
Oil Quantity	145	Diameter	120



MERCEDES-BENZ		DCP17019	
Compressor Type	10PA17C	Clutch Type	L50
Refrigerant Type	R134a	Voltage	12
Oil Type	ND-oil 8	Pulley Type	PV6
Oil Quantity	150	Diameter	120



MERCEDES-BENZ		DCP17015	
Compressor Type	10PA20C	Clutch Type	L50
Refrigerant Type	R134a	Voltage	12
Oil Type	ND-oil 8	Pulley Type	PV6
Oil Quantity	170	Diameter	120



MERCEDES-BENZ		DCP17020	
Compressor Type	10PA17C	Clutch Type	L50
Refrigerant Type	R134a	Voltage	12
Oil Type	ND-oil 8	Pulley Type	PV6
Oil Quantity	145	Diameter	120



MERCEDES-BENZ		DCP17017	
Compressor Type	10PA20C	Clutch Type	L50
Refrigerant Type	R134a	Voltage	12
Oil Type	ND-oil 8	Pulley Type	PV6
Oil Quantity	165	Diameter	120



MERCEDES-BENZ		DCP17021	
Compressor Type	10P15C	Clutch Type	CL / P40
Refrigerant Type	R134a	Voltage	24
Oil Type	ND-oil 8	Pulley Type	Single V
Oil Quantity	160	Diameter	135



MERCEDES-BENZ **DCP17023**

Compressor Type	7SBU16C	Clutch Type	L50S
Refrigerant Type	R134a	Voltage	12
Oil Type	ND-oil 8	Pulley Type	PV6
Oil Quantity	120	Diameter	120



MERCEDES-BENZ **DCP17026**

Compressor Type	7SEU17C	Clutch Type	DL / B-PC
Refrigerant Type	R134a	Voltage	
Oil Type	ND-oil 8	Pulley Type	PV6
Oil Quantity	120	Diameter	110



MERCEDES-BENZ **DCP17024**

Compressor Type	7SBU16C	Clutch Type	CL / LS45S
Refrigerant Type	R134a	Voltage	12
Oil Type	ND-oil 8	Pulley Type	PV6
Oil Quantity	175	Diameter	120



MERCEDES-BENZ **DCP17031**

Compressor Type	10PA15C	Clutch Type	L50
Refrigerant Type	R134a	Voltage	12
Oil Type	ND-oil 8	Pulley Type	PV8
Oil Quantity	160	Diameter	130



MERCEDES-BENZ **DCP17025**

Compressor Type	6SEU12C	Clutch Type	DL / R-SC
Refrigerant Type	R134a	Voltage	
Oil Type	ND-oil 8	Pulley Type	PV5
Oil Quantity	130	Diameter	110



MERCEDES-BENZ **DCP17033**

Compressor Type	10PA15C	Clutch Type	L50
Refrigerant Type	R134a	Voltage	24
Oil Type	ND-oil 8	Pulley Type	Single V
Oil Quantity	170	Diameter	128



MERCEDES-BENZ		DCP17034	
Compressor Type	10PA15C	Clutch Type	L50
Refrigerant Type	R134a	Voltage	24
Oil Type	ND-oil 8	Pulley Type	PV9
Oil Quantity	150	Diameter	130



MERCEDES-BENZ		DCP17038	
Compressor Type	7SEU17C	Clutch Type	DL / B-PC
Refrigerant Type	R134a	Voltage	
Oil Type	ND-oil 8	Pulley Type	PV7
Oil Quantity	150	Diameter	120



MERCEDES-BENZ		DCP17035	
Compressor Type	7SBU16C	Clutch Type	L50S
Refrigerant Type	R134a	Voltage	24
Oil Type	ND-oil 8	Pulley Type	PV11
Oil Quantity	175	Diameter	130



MERCEDES-BENZ		DCP17039	
Compressor Type	7SEU17C	Clutch Type	DL / B-PC
Refrigerant Type	R134a	Voltage	
Oil Type	ND-oil 8	Pulley Type	PV6
Oil Quantity	150	Diameter	100



MERCEDES-BENZ		DCP17036	
Compressor Type	7SBU16C	Clutch Type	L50S
Refrigerant Type	R134a	Voltage	24
Oil Type	ND-oil 8	Pulley Type	PV9
Oil Quantity	175	Diameter	130



MERCEDES-BENZ		DCP17041	
Compressor Type	7SEU17C	Clutch Type	DL / R-SC
Refrigerant Type	R134a	Voltage	
Oil Type	ND-oil 8	Pulley Type	PV7
Oil Quantity	120	Diameter	103



MERCEDES-BENZ **DCP17043**

Compressor Type	7SEU17C	Clutch Type	DL / B-PC
Refrigerant Type	R134a	Voltage	
Oil Type	ND-oil 8	Pulley Type	PV6
Oil Quantity	120	Diameter	100



MERCEDES-BENZ **DCP17050**

Compressor Type	6SEU14C	Clutch Type	DL / B-SC
Refrigerant Type	R134a	Voltage	
Oil Type	ND-oil 8	Pulley Type	PV5
Oil Quantity	130	Diameter	110



MERCEDES-BENZ **DCP17045**

Compressor Type	7SEU17C	Clutch Type	DL / B-PC
Refrigerant Type	R134a	Voltage	
Oil Type	ND-oil 8	Pulley Type	PV6
Oil Quantity	150	Diameter	100



MERCEDES-BENZ **DCP17051**

Compressor Type	6SEU14C	Clutch Type	DL / B-PC
Refrigerant Type	R134a	Voltage	
Oil Type	ND-oil 8	Pulley Type	PV7
Oil Quantity	120	Diameter	120



MERCEDES-BENZ **DCP17046**

Compressor Type	6SEU14C	Clutch Type	DL / B-PC
Refrigerant Type	R134a	Voltage	
Oil Type	ND-oil 8	Pulley Type	PV6
Oil Quantity	120	Diameter	110




MERCEDES-BENZ **DCP17053**


Compressor Type	7SEU17C	Clutch Type	DL / B-PC
Refrigerant Type	R134a	Voltage	
Oil Type	ND-oil 8	Pulley Type	PV6
Oil Quantity	150	Diameter	110




SMART		DCP17054	
Compressor Type	5SE09C	Clutch Type	DL
Refrigerant Type	R134a	Voltage	
Oil Type	ND-oil 8	Pulley Type	PV5
Oil Quantity	90	Diameter	100



MERCEDES-BENZ		DCP17058	
Compressor Type	7SEU17C	Clutch Type	DL / B-PC
Refrigerant Type	R134a	Voltage	
Oil Type	ND-oil 8	Pulley Type	PV6
Oil Quantity	110	Diameter	110




MERCEDES-BENZ		DCP17055	
Compressor Type	7SEU17C	Clutch Type	DL / B-PC
Refrigerant Type	R134a	Voltage	
Oil Type	ND-oil 8	Pulley Type	PV6
Oil Quantity	140	Diameter	100




MERCEDES-BENZ		DCP17059	
Compressor Type	7SEU17C	Clutch Type	DL / B-PC
Refrigerant Type	R134a	Voltage	
Oil Type	ND-oil 8	Pulley Type	PV6
Oil Quantity	110	Diameter	100

No image available

SMART		DCP17056	
Compressor Type	5SE09C	Clutch Type	DL
Refrigerant Type	R134a	Voltage	
Oil Type	ND-oil 8	Pulley Type	PV4
Oil Quantity	90	Diameter	100



MERCEDES-BENZ		DCP17060	
Compressor Type	7SEU17C	Clutch Type	DL / B-PC
Refrigerant Type	R134a	Voltage	
Oil Type	ND-oil 8	Pulley Type	PV6
Oil Quantity	110	Diameter	100



MERCEDES-BENZ **DCP17062**

Compressor Type	7SEU17C	Clutch Type	DL / B-PC
Refrigerant Type	R134a	Voltage	
Oil Type	ND-oil 8	Pulley Type	PV8
Oil Quantity	110	Diameter	100



MERCEDES-BENZ **DCP17065**

Compressor Type	7SEU17C	Clutch Type	DL / B-PC
Refrigerant Type	R134a	Voltage	
Oil Type	ND-oil 8	Pulley Type	PV6
Oil Quantity	110	Diameter	110



MERCEDES-BENZ **DCP17063**

Compressor Type	7SEU17C	Clutch Type	DL / B-PC
Refrigerant Type	R134a	Voltage	
Oil Type	ND-oil 8	Pulley Type	PV8
Oil Quantity	140	Diameter	100



MERCEDES-BENZ **DCP17067**

Compressor Type	6SEU16C	Clutch Type	DL / B-PC
Refrigerant Type	R134a	Voltage	
Oil Type	ND-oil 8	Pulley Type	PV7
Oil Quantity	120	Diameter	100



MERCEDES-BENZ **DCP17064**

Compressor Type	7SEU17C	Clutch Type	DL / B-PC
Refrigerant Type	R134a	Voltage	
Oil Type	ND-oil 8	Pulley Type	PV6
Oil Quantity	170	Diameter	110




MERCEDES-BENZ **DCP17068**


Compressor Type	6SEU16C	Clutch Type	DL / B-PC
Refrigerant Type	R134a	Voltage	
Oil Type	ND-oil 8	Pulley Type	PV6
Oil Quantity	120	Diameter	110




MERCEDES-BENZ		DCP17070	
Compressor Type	6SEU16C	Clutch Type	DL / B-PC
Refrigerant Type	R134a	Voltage	
Oil Type	ND-oil 8	Pulley Type	PV5
Oil Quantity	120	Diameter	110




VOLSKWAGEN		DCP17073	
Compressor Type	7SEU17C	Clutch Type	DL / B-PC
Refrigerant Type	R134a	Voltage	
Oil Type	ND-oil 8	Pulley Type	PV6
Oil Quantity	190	Diameter	110




MERCEDES-BENZ		DCP17071	
Compressor Type	6SEU16C	Clutch Type	DL / B-PC
Refrigerant Type	R134a	Voltage	
Oil Type	ND-oil 8	Pulley Type	PV5
Oil Quantity	120	Diameter	100




MERCEDES-BENZ		DCP17075	
Compressor Type	7SEU17C	Clutch Type	DL / B-PC
Refrigerant Type	R134a	Voltage	
Oil Type	ND-oil 8	Pulley Type	PV6
Oil Quantity	190	Diameter	110



MERCEDES-BENZ		DCP17072	
Compressor Type	7SEU17C	Clutch Type	DL / B-PC
Refrigerant Type	R134a	Voltage	
Oil Type	ND-oil 8	Pulley Type	PV6
Oil Quantity	190	Diameter	110



MERCEDES-BENZ		DCP17080	
Compressor Type	7SBU16C	Clutch Type	CL / LS45S
Refrigerant Type	R134a	Voltage	12
Oil Type	ND-oil 8	Pulley Type	PV8
Oil Quantity	120	Diameter	110



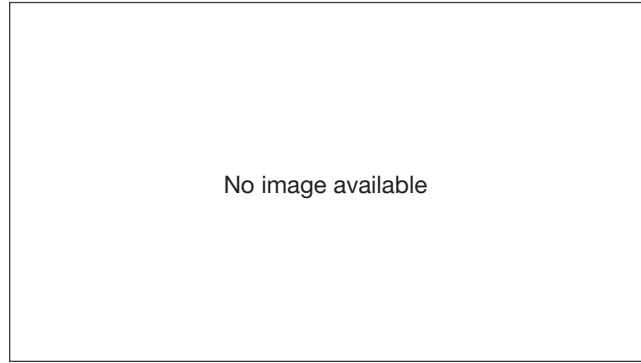
MERCEDES-BENZ **DCP17084**

Compressor Type	10PA15C	Clutch Type	L50
Refrigerant Type	R134a	Voltage	24
Oil Type	ND-oil 8	Pulley Type	PV8
Oil Quantity	170	Diameter	130



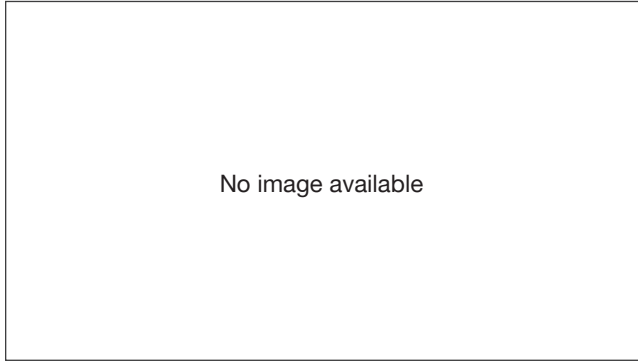
MERCEDES-BENZ **DCP17087**

Compressor Type	6SEU16C	Clutch Type	DL / A1-PD
Refrigerant Type	R134a	Voltage	
Oil Type	ND-oil 8	Pulley Type	PV6
Oil Quantity	120	Diameter	110



MERCEDES-BENZ **DCP17085**

Compressor Type	7SEU17C	Clutch Type	DL / R-SC
Refrigerant Type	R134a	Voltage	
Oil Type	ND-oil 8	Pulley Type	PV6
Oil Quantity	140	Diameter	103



MERCEDES-BENZ **DCP17092**

Compressor Type	10PA15C	Clutch Type	L50
Refrigerant Type	R134a	Voltage	24
Oil Type	ND-oil 8	Pulley Type	PV11
Oil Quantity	150	Diameter	130



MERCEDES-BENZ **DCP17086**

Compressor Type	6SEU16C	Clutch Type	DL / B-PC
Refrigerant Type	R134a	Voltage	
Oil Type	ND-oil 8	Pulley Type	PV7
Oil Quantity	120	Diameter	100




MERCEDES-BENZ **DCP17100**


Compressor Type	6SEU16C	Clutch Type	DL
Refrigerant Type	R134a	Voltage	
Oil Type	ND-oil 8	Pulley Type	PV6
Oil Quantity	120	Diameter	110




MERCEDES-BENZ		DCP17101	
Compressor Type	6SEU16C	Clutch Type	DL
Refrigerant Type	R134a	Voltage	
Oil Type	ND-oil 8	Pulley Type	PV7
Oil Quantity	120	Diameter	120




MERCEDES-BENZ		DCP17104	
Compressor Type	6SEU16C	Clutch Type	A01-PD
Refrigerant Type	R134a	Voltage	
Oil Type	ND-oil 8	Pulley Type	PV7
Oil Quantity	120	Diameter	100




MERCEDES-BENZ		DCP17102	
Compressor Type	7SEU17C	Clutch Type	DL
Refrigerant Type	R134a	Voltage	
Oil Type	ND-oil 8	Pulley Type	PV7
Oil Quantity	150	Diameter	100




MERCEDES-BENZ		DCP17105	
Compressor Type	6SEU16C	Clutch Type	DL
Refrigerant Type	R134a	Voltage	
Oil Type	ND-oil 8	Pulley Type	PV6
Oil Quantity	120	Diameter	110



MERCEDES-BENZ		DCP17103	
Compressor Type	6SEU16C	Clutch Type	DL
Refrigerant Type	R134a	Voltage	
Oil Type	ND-oil 8	Pulley Type	PV7
Oil Quantity	120	Diameter	120



MERCEDES-BENZ		DCP17106	
Compressor Type	6SEU16C	Clutch Type	DL
Refrigerant Type	R134a	Voltage	
Oil Type	ND-oil 8	Pulley Type	PV6
Oil Quantity	120	Diameter	110



MERCEDES-BENZ **DCP17107**

Compressor Type	6SEU16C	Clutch Type	DL
Refrigerant Type	R134a	Voltage	
Oil Type	ND-oil 8	Pulley Type	PV6
Oil Quantity	120	Diameter	110



MERCEDES-BENZ **DCP17110**

Compressor Type	6SEU16C	Clutch Type	DL
Refrigerant Type	R134a	Voltage	
Oil Type	ND-oil 8	Pulley Type	PV6
Oil Quantity	100	Diameter	110



MERCEDES-BENZ **DCP17108**

Compressor Type	7SEU17C	Clutch Type	DL
Refrigerant Type	R134a	Voltage	
Oil Type	ND-oil 8	Pulley Type	PV7
Oil Quantity	150	Diameter	120



MERCEDES-BENZ **DCP17112**

Compressor Type	6SEU16C	Clutch Type	A01-PD
Refrigerant Type	R134a	Voltage	
Oil Type	ND-oil 8	Pulley Type	PV6
Oil Quantity	120	Diameter	110



MERCEDES-BENZ **DCP17109**

Compressor Type	7SEU17C	Clutch Type	B-PC
Refrigerant Type	R134a	Voltage	
Oil Type	ND-oil 8	Pulley Type	PV6
Oil Quantity	170	Diameter	110




MERCEDES-BENZ **DCP17113**


Compressor Type	7SBU16C	Clutch Type	L50S
Refrigerant Type	R134a	Voltage	24
Oil Type	ND-oil 8	Pulley Type	PV9
Oil Quantity	175	Diameter	130




MERCEDES-BENZ		DCP17114	
Compressor Type	10S17C	Clutch Type	L50T
Refrigerant Type	R134a	Voltage	
Oil Type	ND-oil 8	Pulley Type	PV6
Oil Quantity	220	Diameter	120




MERCEDES-BENZ		DCP17121	
Compressor Type	10S17C	Clutch Type	L50T
Refrigerant Type	R134a	Voltage	12
Oil Type	ND-oil 8	Pulley Type	PV5
Oil Quantity	160	Diameter	130



MERCEDES-BENZ		DCP17115	
Compressor Type	6SEU16C	Clutch Type	A01-PD
Refrigerant Type	R134a	Voltage	
Oil Type	ND-oil 8	Pulley Type	PV7
Oil Quantity	120	Diameter	120




MERCEDES-BENZ		DCP17122	
Compressor Type	10S17C	Clutch Type	L50T
Refrigerant Type	R134a	Voltage	
Oil Type	ND-oil 8	Pulley Type	PV6
Oil Quantity	160	Diameter	120




MERCEDES-BENZ		DCP17120	
Compressor Type	6SEU16C	Clutch Type	A01-PD
Refrigerant Type	R134a	Voltage	
Oil Type	ND-oil 8	Pulley Type	PV6
Oil Quantity	120	Diameter	110

No image available


MERCEDES-BENZ		DCP17125	
Compressor Type	7SBU16C	Clutch Type	L50S
Refrigerant Type	R134a	Voltage	12
Oil Type	ND-oil 8	Pulley Type	PV9
Oil Quantity	175	Diameter	130




MERCEDES-BENZ		DCP17126	
Compressor Type	7SEU17C	Clutch Type	
Refrigerant Type	R134a	Voltage	12
Oil Type	ND-oil 8	Pulley Type	PV6
Oil Quantity	110	Diameter	110




MERCEDES-BENZ		DCP17129	
Compressor Type	7SEU17C	Clutch Type	B-PC
Refrigerant Type	R134a	Voltage	
Oil Type	ND-oil 8	Pulley Type	PV6
Oil Quantity	140	Diameter	110




MERCEDES-BENZ		DCP17127	
Compressor Type	7SEU17C	Clutch Type	
Refrigerant Type	R134a	Voltage	
Oil Type	ND-oil 8	Pulley Type	PV6
Oil Quantity	110	Diameter	115




MERCEDES-BENZ		DCP17130	
Compressor Type	7SEU17C	Clutch Type	B-PC
Refrigerant Type	R134a	Voltage	
Oil Type	ND-oil 8	Pulley Type	PV6
Oil Quantity	150	Diameter	110




MERCEDES-BENZ		DCP17128	
Compressor Type	6SEU16C	Clutch Type	A01-PD
Refrigerant Type	R134a	Voltage	
Oil Type	ND-oil 8	Pulley Type	PV7
Oil Quantity	120	Diameter	100




MERCEDES-BENZ		DCP17131	
Compressor Type	7SEU17C	Clutch Type	B-PC
Refrigerant Type	R134a	Voltage	
Oil Type	ND-oil 8	Pulley Type	PV7
Oil Quantity	110	Diameter	100




MERCEDES-BENZ		DCP17132	
Compressor Type	7SEU17C	Clutch Type	B-PC
Refrigerant Type	R134a	Voltage	
Oil Type	ND-oil 8	Pulley Type	PV6
Oil Quantity	110	Diameter	110




MERCEDES-BENZ		DCP17138	
Compressor Type	7SEU17C	Clutch Type	
Refrigerant Type	R134a	Voltage	
Oil Type	ND-oil 8	Pulley Type	PV7
Oil Quantity	110	Diameter	100




MERCEDES-BENZ		DCP17133	
Compressor Type	7SEU17C	Clutch Type	B-PC
Refrigerant Type	R134a	Voltage	
Oil Type	ND-oil 8	Pulley Type	PV6
Oil Quantity	110	Diameter	110




MERCEDES-BENZ		DCP17139	
Compressor Type	7SEU17C	Clutch Type	
Refrigerant Type	R134a	Voltage	
Oil Type	ND-oil 8	Pulley Type	PV6
Oil Quantity	110	Diameter	110



MERCEDES-BENZ		DCP17135	
Compressor Type	7SEU17C	Clutch Type	B-PC
Refrigerant Type	R134a	Voltage	
Oil Type	ND-oil 8	Pulley Type	PV6
Oil Quantity	110	Diameter	110



MERCEDES-BENZ		DCP17140	
Compressor Type	6SBU16C	Clutch Type	
Refrigerant Type	R134a	Voltage	12
Oil Type	ND-oil 8	Pulley Type	PV6
Oil Quantity	120	Diameter	110



MERCEDES-BENZ **DCP17142**

Compressor Type	7SEU17C	Clutch Type	
Refrigerant Type	R134a	Voltage	
Oil Type	ND-oil 8	Pulley Type	PV6
Oil Quantity	150	Diameter	110



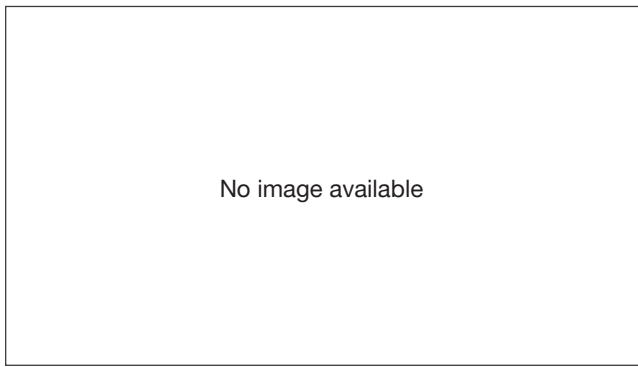
MERCEDES-BENZ **DCP17146**

Compressor Type	7SEU17C	Clutch Type	DL
Refrigerant Type	R134a	Voltage	
Oil Type	ND-oil 8	Pulley Type	PV6
Oil Quantity	150	Diameter	100



MERCEDES-BENZ **DCP17143**

Compressor Type	7SEU17C	Clutch Type	
Refrigerant Type	R134a	Voltage	
Oil Type	ND-oil 8	Pulley Type	PV8
Oil Quantity	110	Diameter	100



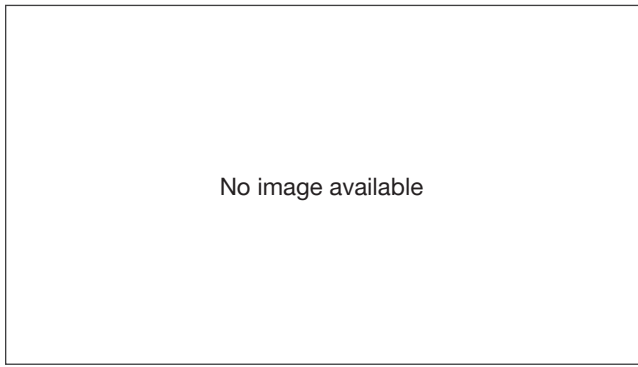
MERCEDES-BENZ **DCP17147**

Compressor Type	10PA20C	Clutch Type	L50
Refrigerant Type	R134a	Voltage	12
Oil Type	ND-oil 8	Pulley Type	PV6
Oil Quantity	160	Diameter	120



MERCEDES-BENZ **DCP17144**

Compressor Type	7SEU16C	Clutch Type	
Refrigerant Type	R134a	Voltage	
Oil Type	ND-oil 8	Pulley Type	PV7
Oil Quantity	120	Diameter	110




MERCEDES-BENZ **DCP17148**

Compressor Type	6SBU16	Clutch Type	LS45S
Refrigerant Type	R134a	Voltage	12
Oil Type	ND-oil 8	Pulley Type	PV6
Oil Quantity	120	Diameter	110




MERCEDES-BENZ		DCP17150	
Compressor Type	10S17	Clutch Type	L50T
Refrigerant Type	R134a	Voltage	12
Oil Type	ND-oil 8	Pulley Type	A (single)
Oil Quantity	160	Diameter	130



MERCEDES-BENZ		DCP17154	
Compressor Type	6SBU16	Clutch Type	
Refrigerant Type	R134a	Voltage	
Oil Type	ND-oil 8	Pulley Type	
Oil Quantity	120	Diameter	

No image available

MERCEDES-BENZ		DCP17151	
Compressor Type	7SBU17	Clutch Type	LS45S
Refrigerant Type	R134a	Voltage	12
Oil Type	ND-oil 8	Pulley Type	PV6
Oil Quantity	190	Diameter	110



MERCEDES-BENZ		DCP17155	
Compressor Type	6SBU16C	Clutch Type	
Refrigerant Type	R134a	Voltage	
Oil Type	ND-oil 8	Pulley Type	
Oil Quantity	120	Diameter	

No image available

MERCEDES-BENZ		DCP17152	
Compressor Type	7SEU17C	Clutch Type	
Refrigerant Type	R134a	Voltage	
Oil Type	ND-oil 8	Pulley Type	
Oil Quantity	150	Diameter	

No image available

MERCEDES-BENZ		DCP17156	
Compressor Type	6SEU16C	Clutch Type	
Refrigerant Type	R134a	Voltage	
Oil Type	ND-oil 8	Pulley Type	
Oil Quantity		Diameter	

No image available

MERCEDES-BENZ **DCP17157**

Compressor Type	6SBU16C	Clutch Type	
Refrigerant Type	R134a	Voltage	
Oil Type	ND-oil 8	Pulley Type	
Oil Quantity	120	Diameter	

No image available

MERCEDES-BENZ **DCP17503**

Compressor Type	7SBU16C	Clutch Type	L50S
Refrigerant Type	R134a	Voltage	12
Oil Type	ND-oil 8	Pulley Type	PV9
Oil Quantity	245	Diameter	130



MERCEDES-BENZ **DCP17158**

Compressor Type	6SEU16C	Clutch Type	
Refrigerant Type	R134a	Voltage	
Oil Type		Pulley Type	PV5
Oil Quantity		Diameter	115

No image available

MERCEDES-BENZ **DCP17505**

Compressor Type	10PA15C	Clutch Type	L50
Refrigerant Type	R134a	Voltage	12
Oil Type	ND-oil 8	Pulley Type	PV9
Oil Quantity	200	Diameter	130



MERCEDES-BENZ **DCP17501**

Compressor Type	10PA15C	Clutch Type	L50
Refrigerant Type	R134a	Voltage	12
Oil Type	ND-oil 8	Pulley Type	PV8
Oil Quantity	245	Diameter	130




MERCEDES-BENZ **DCP17508**


Compressor Type	7SBU16C	Clutch Type	
Refrigerant Type	R134a	Voltage	12
Oil Type	ND-oil 8	Pulley Type	PV9
Oil Quantity	175	Diameter	130




GM		DCP20001	
Compressor Type	6CA17C	Clutch Type	CL / L50CA
Refrigerant Type	R134a	Voltage	12
Oil Type	ND-oil 8	Pulley Type	PV4
Oil Quantity	155	Diameter	120




GM		DCP20005	
Compressor Type	7SBU16C	Clutch Type	L50S
Refrigerant Type	R134a	Voltage	12
Oil Type	ND-oil 8	Pulley Type	PV6
Oil Quantity	120	Diameter	110




GM		DCP20003	
Compressor Type	7SBU16C	Clutch Type	L50S
Refrigerant Type	R134a	Voltage	12
Oil Type	ND-oil 8	Pulley Type	PV6
Oil Quantity	120	Diameter	120




GM		DCP20006	
Compressor Type	7SBU16C	Clutch Type	L50S
Refrigerant Type	R134a	Voltage	12
Oil Type	ND-oil 8	Pulley Type	PV4
Oil Quantity	145	Diameter	120



GM		DCP20004	
Compressor Type	7SBU16C	Clutch Type	L50S
Refrigerant Type	R134a	Voltage	12
Oil Type	ND-oil 8	Pulley Type	PV5
Oil Quantity	120	Diameter	110



GM		DCP20021	
Compressor Type	5SL12C	Clutch Type	DL / B-PCW
Refrigerant Type	R134a	Voltage	
Oil Type	ND-oil 8	Pulley Type	PV5
Oil Quantity	90	Diameter	110



GM DCP20022

Compressor Type	5SL12C	Clutch Type	DL / R-SC
Refrigerant Type	R134a	Voltage	
Oil Type	ND-oil 8	Pulley Type	PV6
Oil Quantity	90	Diameter	110



RENAULT DCP21012

Compressor Type	5SEL12C	Clutch Type	DL / B-PC
Refrigerant Type	R134a	Voltage	
Oil Type	ND-oil 8	Pulley Type	PV6
Oil Quantity	80	Diameter	118.6



GM DCP20023

Compressor Type	5SL12C	Clutch Type	DL / R-SC
Refrigerant Type	R134a	Voltage	
Oil Type	ND-oil 8	Pulley Type	PV5
Oil Quantity	90	Diameter	110



RENAULT DCP21014

Compressor Type	6SEL16C	Clutch Type	DL / B-PC
Refrigerant Type	R134a	Voltage	
Oil Type	ND-oil 8	Pulley Type	PV6
Oil Quantity	110	Diameter	118.6



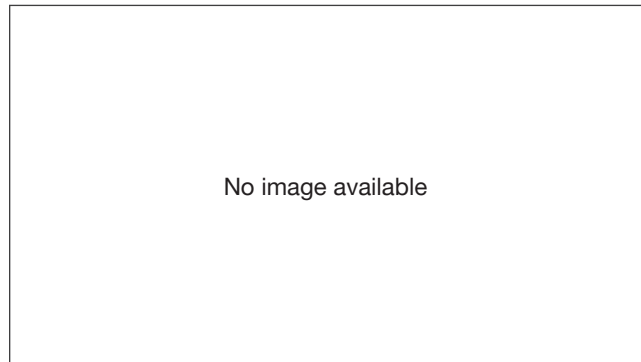
GM DCP20030

Compressor Type	7SBU16C	Clutch Type	L50S
Refrigerant Type	R134a	Voltage	12
Oil Type	ND-oil 8	Pulley Type	PV5
Oil Quantity	160	Diameter	110



PSA DCP21015

Compressor Type	5SEL09C	Clutch Type	
Refrigerant Type	R134a	Voltage	
Oil Type	ND-oil 8	Pulley Type	PV6
Oil Quantity	80	Diameter	



RENAULT AGRICULTURE		DCP23002	
Compressor Type	SC08C	Clutch Type	CL / LS30
Refrigerant Type	R134a	Voltage	12
Oil Type	ND-oil 8	Pulley Type	PV4
Oil Quantity	80	Diameter	105



RENAULT		DCP23031	
Compressor Type	6SEL14C	Clutch Type	B-PC
Refrigerant Type	R134a	Voltage	
Oil Type	ND-oil 8	Pulley Type	PV7
Oil Quantity	110	Diameter	119



RENAULT		DCP23025	
Compressor Type	6SBU16C	Clutch Type	
Refrigerant Type	R134a	Voltage	12
Oil Type	ND-oil 8	Pulley Type	PV6
Oil Quantity	245	Diameter	120



RENAULT		DCP23032	
Compressor Type	6SEL14C	Clutch Type	B-PC
Refrigerant Type	R134a	Voltage	
Oil Type	ND-oil 8	Pulley Type	PV7
Oil Quantity	110	Diameter	115



RENAULT		DCP23030	
Compressor Type	6SEL14C	Clutch Type	B-PC
Refrigerant Type	R134a	Voltage	
Oil Type	ND-oil 8	Pulley Type	PV6
Oil Quantity	110	Diameter	125



RENAULT		DCP23034	
Compressor Type	6SBU16C	Clutch Type	LC45S
Refrigerant Type	R134a	Voltage	12
Oil Type	ND-oil 8	Pulley Type	PV6
Oil Quantity	110	Diameter	110



RENAULT **DCP23035**

Compressor Type	6SBL14C	Clutch Type	LC45S
Refrigerant Type	R134a	Voltage	12
Oil Type	ND-oil 8	Pulley Type	PV6
Oil Quantity	110	Diameter	125



RENAULT **DCP23535**

Compressor Type	10PA15C	Clutch Type	L50
Refrigerant Type	R134a	Voltage	12
Oil Type	ND-oil 8	Pulley Type	Single V
Oil Quantity	220	Diameter	130



RENAULT **DCP23530**

Compressor Type	10PA15C	Clutch Type	L50
Refrigerant Type	R134a	Voltage	12
Oil Type	ND-oil 8	Pulley Type	PV8
Oil Quantity	230	Diameter	119.6



RENAULT **DCP23537**

Compressor Type	10PA15C	Clutch Type	L50
Refrigerant Type	R134a	Voltage	12
Oil Type	ND-oil 8	Pulley Type	PV8
Oil Quantity	220	Diameter	119.6



RENAULT **DCP23531**

Compressor Type	10PA15C	Clutch Type	L50
Refrigerant Type	R134a	Voltage	12
Oil Type	ND-oil 8	Pulley Type	PV8
Oil Quantity	230	Diameter	119.6



RENAULT **DCP23538**

Compressor Type	10PA15C	Clutch Type	L50
Refrigerant Type	R134a	Voltage	12
Oil Type	ND-oil 8	Pulley Type	PV1
Oil Quantity	160	Diameter	130



ROVER		DCP24001	
Compressor Type	6CA17A	Clutch Type	CL / L50CA
Refrigerant Type	R134a	Voltage	12
Oil Type	ND-oil 8	Pulley Type	PV5
Oil Quantity	155	Diameter	125



SAAB		DCP25001	
Compressor Type	7SBU16C	Clutch Type	L50S
Refrigerant Type	R134a	Voltage	12
Oil Type	ND-oil 8	Pulley Type	PV6
Oil Quantity	145	Diameter	120



ROVER		DCP24004	
Compressor Type	7SBU16C	Clutch Type	L50S
Refrigerant Type	R134a	Voltage	12
Oil Type	ND-oil 8	Pulley Type	PV5
Oil Quantity	120	Diameter	120



VW-Group		DCP27001	
Compressor Type	6SEU12C	Clutch Type	DL / R-SC
Refrigerant Type	R134a	Voltage	
Oil Type	ND-oil 8	Pulley Type	PV6
Oil Quantity	140	Diameter	110



ROVER		DCP24005	
Compressor Type	7SBU16C	Clutch Type	L50S
Refrigerant Type	R134a	Voltage	12
Oil Type	ND-oil 8	Pulley Type	PV5
Oil Quantity	120	Diameter	120



VW-Group		DCP27002	
Compressor Type	6SEU12C	Clutch Type	DL / R-SC
Refrigerant Type	R134a	Voltage	
Oil Type	ND-oil 8	Pulley Type	PV6
Oil Quantity	140	Diameter	110



PORSCHE **DCP28001**

Compressor Type	10P15E	Clutch Type	P
Refrigerant Type	R12 (Retrof)	Voltage	12
Oil Type	ND-oil 6	Pulley Type	PV6
Oil Quantity	80	Diameter	124.8



PORSCHE **DCP28006**

Compressor Type	10PA20C	Clutch Type	L50
Refrigerant Type	R134a	Voltage	12
Oil Type	ND-oil 8	Pulley Type	Single V
Oil Quantity	165	Diameter	130



PORSCHE **DCP28003**

Compressor Type	10PA15C	Clutch Type	L
Refrigerant Type	R12 (Retrof)	Voltage	12
Oil Type	ND-oil 6	Pulley Type	Single V
Oil Quantity	100	Diameter	121.5



PORSCHE **DCP28008**

Compressor Type	7SBU16C	Clutch Type	L50S
Refrigerant Type	R134a	Voltage	12
Oil Type	ND-oil 8	Pulley Type	PV6
Oil Quantity	195	Diameter	120



PORSCHE **DCP28004**

Compressor Type	10PA15C	Clutch Type	L50
Refrigerant Type	R134a	Voltage	12
Oil Type	ND-oil 8	Pulley Type	Single V
Oil Quantity	135	Diameter	125




PORSCHE **DCP28010**


Compressor Type	7SEU17C	Clutch Type	DL / R-SC
Refrigerant Type	R134a	Voltage	
Oil Type	ND-oil 8	Pulley Type	PV7
Oil Quantity	140	Diameter	120




PORSCHÉ		DCP28012	
Compressor Type	7SEU17C	Clutch Type	B-PC
Refrigerant Type	R134a	Voltage	
Oil Type	ND-oil 8	Pulley Type	PV6
Oil Quantity	150	Diameter	120




PORSCHÉ		DCP28017	
Compressor Type	7SEU17C	Clutch Type	
Refrigerant Type	R134a	Voltage	
Oil Type	ND-oil 8	Pulley Type	PV7
Oil Quantity	110	Diameter	120




PORSCHÉ		DCP28014	
Compressor Type	7SEU17C	Clutch Type	
Refrigerant Type	R134a	Voltage	
Oil Type	ND-oil 8	Pulley Type	PV7
Oil Quantity	110	Diameter	120



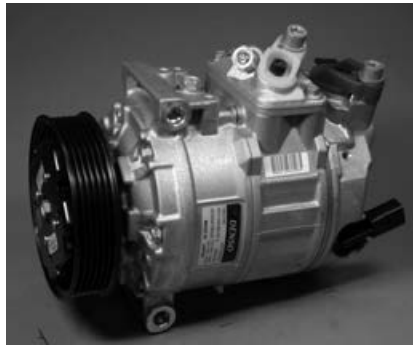
VW-Group		DCP32001	
Compressor Type	7SBU16C	Clutch Type	L50S
Refrigerant Type	R134a	Voltage	12
Oil Type	ND-oil 8	Pulley Type	PV6
Oil Quantity	245	Diameter	120



PORSCHÉ		DCP28016	
Compressor Type	7SEU17C	Clutch Type	
Refrigerant Type	R134a	Voltage	
Oil Type	ND-oil 8	Pulley Type	PV6
Oil Quantity	150	Diameter	120



VW-Group		DCP32002	
Compressor Type	7SEU17C	Clutch Type	DL / R-SC
Refrigerant Type	R134a	Voltage	
Oil Type	ND-oil 8	Pulley Type	PV6
Oil Quantity	180	Diameter	110



VW-Group **DCP32003**

Compressor Type	7SEU16C	Clutch Type	DL / R-SC
Refrigerant Type	R134a	Voltage	
Oil Type	ND-oil 8	Pulley Type	PV6
Oil Quantity	180	Diameter	110



VW-Group **DCP32006K**

Compressor Type	7SEU17C	Clutch Type	Direct-Drive
Refrigerant Type	R134a	Voltage	
Oil Type	ND-oil 8	Pulley Type	Direct-Drive
Oil Quantity	140	Diameter	



VW-Group **DCP32005**

Compressor Type	6SEU14C	Clutch Type	DL / B-PC
Refrigerant Type	R134a	Voltage	
Oil Type	ND-oil 8	Pulley Type	PV6
Oil Quantity	80	Diameter	110



VW-Group **DCP32020**

Compressor Type	6SEU14C	Clutch Type	DL / B-PC
Refrigerant Type	R134a	Voltage	
Oil Type	ND-oil 8	Pulley Type	PV6
Oil Quantity	80	Diameter	110



VW-Group **DCP32006**

Compressor Type	7SEU17C	Clutch Type	Direct-Drive
Refrigerant Type	R134a	Voltage	
Oil Type	ND-oil 8	Pulley Type	Direct-Drive
Oil Quantity	140	Diameter	




VW-Group **DCP32021**


Compressor Type	7SEU17C	Clutch Type	DL / B-PC
Refrigerant Type	R134a	Voltage	
Oil Type	ND-oil 8	Pulley Type	PV6
Oil Quantity	180	Diameter	100




VW-Group		DCP32022	
Compressor Type	7SEU17C	Clutch Type	DL / B-PC
Refrigerant Type	R134a	Voltage	
Oil Type	ND-oil 8	Pulley Type	PV6
Oil Quantity	140	Diameter	110




VW-Group		DCP32045	
Compressor Type	7SEU17C	Clutch Type	DL / B-PC
Refrigerant Type	R134a	Voltage	
Oil Type	ND-oil 8	Pulley Type	PV6
Oil Quantity	140	Diameter	110




VW-Group		DCP32023	
Compressor Type	7SEU16C	Clutch Type	DL / R-SC
Refrigerant Type	R134a	Voltage	
Oil Type	ND-oil 8	Pulley Type	PV7
Oil Quantity	200	Diameter	120



VW-Group		DCP32050	
Compressor Type	7SEU17C	Clutch Type	
Refrigerant Type	R134a	Voltage	
Oil Type	ND-oil 8	Pulley Type	PV6
Oil Quantity	140	Diameter	100




VW-Group		DCP32031	
Compressor Type	7SEU17C	Clutch Type	DL / R-SC
Refrigerant Type	R134a	Voltage	
Oil Type	ND-oil 8	Pulley Type	PV7
Oil Quantity	140	Diameter	110



VW-Group		DCP32051	
Compressor Type	7SEU17C	Clutch Type	
Refrigerant Type	R134a	Voltage	
Oil Type	ND-oil 8	Pulley Type	PV7
Oil Quantity	140	Diameter	120

No image available


VW-Group		DCP32052	
Compressor Type	7SEU16C	Clutch Type	DL
Refrigerant Type	R134a	Voltage	
Oil Type	ND-oil 8	Pulley Type	PV7
Oil Quantity	200	Diameter	110



VW-Group		DCP32060	
Compressor Type	6SES14C	Clutch Type	DL
Refrigerant Type	R134a	Voltage	
Oil Type	ND-oil 8	Pulley Type	PV6
Oil Quantity	110	Diameter	110

No image available


VW-Group		DCP32055	
Compressor Type	7SEU17C	Clutch Type	
Refrigerant Type	R134a	Voltage	
Oil Type	ND-oil 8	Pulley Type	PV7
Oil Quantity	160	Diameter	110



VW-Group		DCP32061	
Compressor Type	6SEU14C	Clutch Type	
Refrigerant Type	R134a	Voltage	
Oil Type	ND-oil 8	Pulley Type	
Oil Quantity	150	Diameter	

No image available


VW-Group		DCP32056	
Compressor Type	6SEU14C	Clutch Type	
Refrigerant Type	R134a	Voltage	
Oil Type	ND-oil 8	Pulley Type	PV6
Oil Quantity	90	Diameter	110




VW-Group		DCP32062	
Compressor Type	6SEU14	Clutch Type	
Refrigerant Type	R134a	Voltage	
Oil Type	ND-oil 8	Pulley Type	
Oil Quantity	130	Diameter	

No image available


VW-Group		DCP32063	
Compressor Type	7SEU17	Clutch Type	
Refrigerant Type	R134a	Voltage	
Oil Type	ND-oil 8	Pulley Type	PV6
Oil Quantity	140	Diameter	100




VW-Group		DCP32066	
Compressor Type	6SEU14	Clutch Type	
Refrigerant Type	R134a	Voltage	
Oil Type	ND-oil 8	Pulley Type	PV6
Oil Quantity	140	Diameter	100




VW-Group		DCP32064	
Compressor Type	7SEU17	Clutch Type	
Refrigerant Type	R134a	Voltage	
Oil Type	ND-oil 8	Pulley Type	PV6
Oil Quantity	160	Diameter	125




VW-Group		DCP32067	
Compressor Type	10S17	Clutch Type	L50T
Refrigerant Type	R134a	Voltage	12
Oil Type	ND-oil 8	Pulley Type	PV4
Oil Quantity	160	Diameter	120



VW-Group		DCP32065	
Compressor Type	6SEU14	Clutch Type	
Refrigerant Type	R134a	Voltage	
Oil Type	ND-oil 8	Pulley Type	PV5
Oil Quantity	140	Diameter	100



VW-Group		DCP32068	
Compressor Type	7SEU17	Clutch Type	
Refrigerant Type	R134a	Voltage	
Oil Type	ND-oil 8	Pulley Type	PV6
Oil Quantity	150	Diameter	100




VW-Group		DCP32069	
Compressor Type	6SEU14	Clutch Type	
Refrigerant Type	R134a	Voltage	
Oil Type	ND-oil 8	Pulley Type	PV6
Oil Quantity	140	Diameter	100

No image available


VW-Group		DCP32072	
Compressor Type	7SEU17	Clutch Type	
Refrigerant Type	R134a	Voltage	
Oil Type	ND-oil 8	Pulley Type	
Oil Quantity	140	Diameter	

No image available

VW-Group		DCP32070	
Compressor Type	7SEU17	Clutch Type	
Refrigerant Type	R134a	Voltage	
Oil Type	ND-oil 8	Pulley Type	PV6
Oil Quantity	140	Diameter	100



SUBARU		DCP36001	
Compressor Type	SCSA08C	Clutch Type	
Refrigerant Type	R134a	Voltage	12
Oil Type	ND-oil 8	Pulley Type	PV4
Oil Quantity	70	Diameter	93




VW-Group		DCP32071	
Compressor Type	6SEU14C	Clutch Type	
Refrigerant Type	R134a	Voltage	
Oil Type	ND-oil 8	Pulley Type	
Oil Quantity	130	Diameter	

No image available


SUBARU		DCP36002	
Compressor Type	SCSA08C	Clutch Type	
Refrigerant Type	R134a	Voltage	12
Oil Type	ND-oil 8	Pulley Type	PV4
Oil Quantity	70	Diameter	93

No image available


SUBARU		DCP36003	
Compressor Type	SCSA08C	Clutch Type	
Refrigerant Type	R134a	Voltage	12
Oil Type	ND-oil 8	Pulley Type	PV6
Oil Quantity	70	Diameter	93



SUBARU		DCP36006	
Compressor Type	TV12C	Clutch Type	L50
Refrigerant Type	R134a	Voltage	12
Oil Type	ND-oil 8	Pulley Type	PV4
Oil Quantity	150	Diameter	120




SUBARU		DCP36004	
Compressor Type	10S15L	Clutch Type	
Refrigerant Type	R134a	Voltage	12
Oil Type	ND-oil 8	Pulley Type	PV7
Oil Quantity	120	Diameter	110




Subaru		DCP36007	
Compressor Type	10SR17C	Clutch Type	
Refrigerant Type	R134a	Voltage	
Oil Type	ND-oil 8	Pulley Type	
Oil Quantity	145	Diameter	

No image available

SUBARU		DCP36005	
Compressor Type	TV14C	Clutch Type	L50
Refrigerant Type	R134a	Voltage	12
Oil Type	ND-oil 8	Pulley Type	PV6
Oil Quantity	150	Diameter	120



HONDA		DCP40002	
Compressor Type	10S17C	Clutch Type	
Refrigerant Type	R134a	Voltage	
Oil Type	ND-oil 8	Pulley Type	PV6
Oil Quantity	160	Diameter	150



HONDA **DCP40003**

Compressor Type	10S17C	Clutch Type	
Refrigerant Type	R134a	Voltage	12
Oil Type	ND-oil 8	Pulley Type	PV7
Oil Quantity	160	Diameter	115



HONDA **DCP40015**

Compressor Type	10S17C	Clutch Type	
Refrigerant Type	R134a	Voltage	12
Oil Type	ND-oil 8	Pulley Type	PV7
Oil Quantity	100	Diameter	120



HONDA **DCP40004**

Compressor Type	10SR15C	Clutch Type	
Refrigerant Type	R134a	Voltage	12
Oil Type	ND-oil 8	Pulley Type	PV7
Oil Quantity	105	Diameter	115



MITSUBISHI **DCP45003**

Compressor Type	5SE09C	Clutch Type	DL
Refrigerant Type	R134a	Voltage	
Oil Type	ND-oil 8	Pulley Type	PV5
Oil Quantity	80	Diameter	100



HONDA **DCP40012**

Compressor Type	10S17C	Clutch Type	LC45
Refrigerant Type	R134a	Voltage	12
Oil Type	ND-oil 8	Pulley Type	PV7
Oil Quantity	160	Diameter	130



MITSUBISHI **DCP45004**

Compressor Type	10S17C	Clutch Type	LC45
Refrigerant Type	R134a	Voltage	12
Oil Type	ND-oil 8	Pulley Type	A
Oil Quantity	120	Diameter	130



MITSUBISHI		DCP45005	
Compressor Type	10S17C	Clutch Type	LC45
Refrigerant Type	R134a	Voltage	12
Oil Type	ND-oil 8	Pulley Type	A
Oil Quantity	180	Diameter	130



MITSUBISHI		DCP45009	
Compressor Type	10S17C	Clutch Type	
Refrigerant Type	R134a	Voltage	12
Oil Type	ND-oil 8	Pulley Type	PV1
Oil Quantity	120	Diameter	130



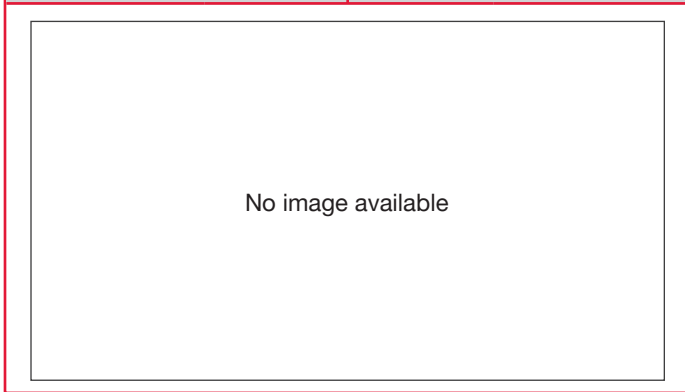
MITSUBISHI		DCP45006	
Compressor Type	10S17C	Clutch Type	LC45
Refrigerant Type	R134a	Voltage	12
Oil Type	ND-oil 8	Pulley Type	PV7
Oil Quantity	120	Diameter	120



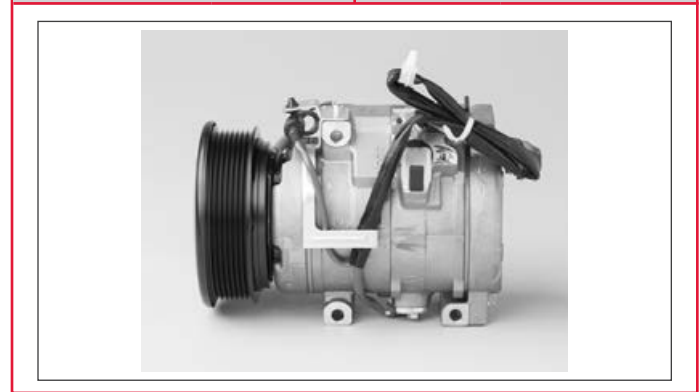
MITSUBISHI		DCP45010	
Compressor Type	10PA15VC	Clutch Type	L50
Refrigerant Type	R134a	Voltage	12
Oil Type	ND-oil 8	Pulley Type	PV1
Oil Quantity	120	Diameter	130



MITSUBISHI		DCP45008	
Compressor Type	-	Clutch Type	
Refrigerant Type	R134a	Voltage	
Oil Type	ND-oil 8	Pulley Type	
Oil Quantity		Diameter	



MITSUBISHI		DCP45011	
Compressor Type	10S17C	Clutch Type	
Refrigerant Type	R134a	Voltage	12
Oil Type	ND-oil 8	Pulley Type	PV7
Oil Quantity	140	Diameter	120



MITSUBISHI DCP45012

Compressor Type	10S17C	Clutch Type	L50T
Refrigerant Type	R134a	Voltage	12
Oil Type	ND-oil 8	Pulley Type	A
Oil Quantity	120	Diameter	140



SUZUKI DCP47002

Compressor Type	SV06E	Clutch Type	
Refrigerant Type	R134a	Voltage	12
Oil Type	ND-oil 8	Pulley Type	PV4
Oil Quantity	110	Diameter	93



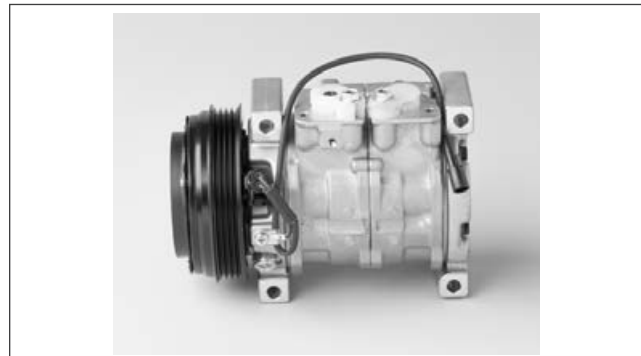
MITSUBISHI DCP45014

Compressor Type	10S17C	Clutch Type	L50T
Refrigerant Type	R134a	Voltage	12
Oil Type	ND-oil 8	Pulley Type	A
Oil Quantity	140	Diameter	140



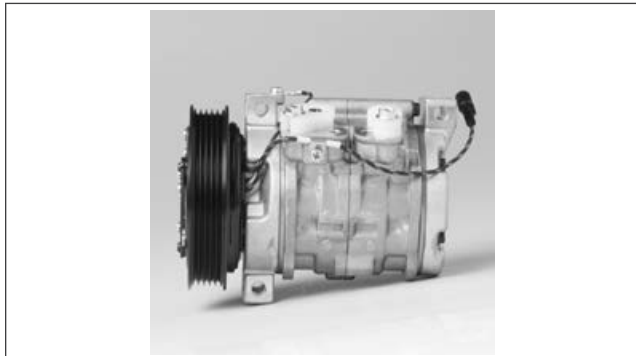
SUZUKI DCP47003

Compressor Type	10S13C	Clutch Type	
Refrigerant Type	R134a	Voltage	12
Oil Type	ND-oil 8	Pulley Type	PV4
Oil Quantity	100	Diameter	110



SUZUKI DCP47001

Compressor Type	10S11C	Clutch Type	LS30S
Refrigerant Type	R134a	Voltage	12
Oil Type	ND-oil 8	Pulley Type	PV5
Oil Quantity	100	Diameter	115



SUZUKI DCP47004


Compressor Type	10S13C	Clutch Type	
Refrigerant Type	R134a	Voltage	12
Oil Type	ND-oil 8	Pulley Type	PV4
Oil Quantity	140	Diameter	110




SUZUKI		DCP47006	
Compressor Type	10S11C	Clutch Type	
Refrigerant Type	R134a	Voltage	
Oil Type	ND-oil 8	Pulley Type	
Oil Quantity	105	Diameter	

No image available


TOYOTA		DCP50001	
Compressor Type	5SE09C	Clutch Type	DL
Refrigerant Type	R134a	Voltage	
Oil Type	ND-oil 8	Pulley Type	PV6
Oil Quantity	60	Diameter	115




DAIHATSU		DCP49001	
Compressor Type	SV07C	Clutch Type	
Refrigerant Type	R134a	Voltage	12
Oil Type	ND-oil 8	Pulley Type	PV4
Oil Quantity	80	Diameter	93




TOYOTA		DCP50002	
Compressor Type	SCSA06	Clutch Type	LC20
Refrigerant Type	R134a	Voltage	12
Oil Type	ND-oil 8	Pulley Type	PV4
Oil Quantity	60	Diameter	105



DAIHATSU		DCP49002	
Compressor Type	SCA06	Clutch Type	K20S
Refrigerant Type	R134a	Voltage	12
Oil Type	ND-oil 8	Pulley Type	PV4
Oil Quantity	65	Diameter	105



TOYOTA		DCP50003	
Compressor Type	SCSA06	Clutch Type	LC20
Refrigerant Type	R134a	Voltage	12
Oil Type	ND-oil 8	Pulley Type	PV6
Oil Quantity	60	Diameter	105



TOYOTA **DCP50004**

Compressor Type	SCSA06C	Clutch Type	LS20
Refrigerant Type	R134a	Voltage	12
Oil Type	ND-oil 8	Pulley Type	PV5
Oil Quantity	60	Diameter	120



TOYOTA **DCP50007**

Compressor Type	SCSA06	Clutch Type	LC20
Refrigerant Type	R134a	Voltage	12
Oil Type	ND-oil 8	Pulley Type	PV4
Oil Quantity	60	Diameter	110



TOYOTA **DCP50005**

Compressor Type	SCSA06	Clutch Type	LS20
Refrigerant Type	R134a	Voltage	12
Oil Type	ND-oil 8	Pulley Type	PV5
Oil Quantity	60	Diameter	115



TOYOTA **DCP50009**

Compressor Type	5SE09C	Clutch Type	DL
Refrigerant Type	R134a	Voltage	
Oil Type	ND-oil 8	Pulley Type	PV6
Oil Quantity	60	Diameter	115



TOYOTA **DCP50006**

Compressor Type	SCSA06C	Clutch Type	LC20
Refrigerant Type	R134a	Voltage	12
Oil Type	ND-oil 8	Pulley Type	PV4
Oil Quantity	60	Diameter	115




TOYOTA **DCP50010**


Compressor Type	SCSA06C	Clutch Type	LC20
Refrigerant Type	R134a	Voltage	12
Oil Type	ND-oil 8	Pulley Type	PV6
Oil Quantity	60	Diameter	120




TOYOTA		DCP50011	
Compressor Type	SCSA06C	Clutch Type	LC20
Refrigerant Type	R134a	Voltage	12
Oil Type	ND-oil 8	Pulley Type	PV6
Oil Quantity	60	Diameter	93




TOYOTA		DCP50015	
Compressor Type	SCSA06C	Clutch Type	LS20
Refrigerant Type	R134a	Voltage	12
Oil Type	ND-oil 8	Pulley Type	PV6
Oil Quantity	60	Diameter	93




TOYOTA		DCP50012	
Compressor Type	SCSA06C	Clutch Type	LC20
Refrigerant Type	R134a	Voltage	12
Oil Type	ND-oil 8	Pulley Type	PV6
Oil Quantity	60	Diameter	93




TOYOTA		DCP50020	
Compressor Type	10S15L	Clutch Type	LS45
Refrigerant Type	R134a	Voltage	12
Oil Type	ND-oil 8	Pulley Type	PV6
Oil Quantity	140	Diameter	140



TOYOTA		DCP50013	
Compressor Type	SCSA06C	Clutch Type	LC20
Refrigerant Type	R134a	Voltage	12
Oil Type	ND-oil 8	Pulley Type	PV5
Oil Quantity	60	Diameter	100



TOYOTA		DCP50021	
Compressor Type	10PA15C	Clutch Type	L50
Refrigerant Type	R134a	Voltage	12
Oil Type	ND-oil 8	Pulley Type	PV4
Oil Quantity	140	Diameter	140



TOYOTA **DCP50022**

Compressor Type	10S15C	Clutch Type	LS45
Refrigerant Type	R134a	Voltage	12
Oil Type	ND-oil 8	Pulley Type	PV7
Oil Quantity	140	Diameter	150



TOYOTA **DCP50025**

Compressor Type	10PA15L	Clutch Type	L50
Refrigerant Type	R134a	Voltage	12
Oil Type	ND-oil 8	Pulley Type	PV5
Oil Quantity	140	Diameter	120



TOYOTA **DCP50023**

Compressor Type	10PA15L	Clutch Type	L50
Refrigerant Type	R134a	Voltage	12
Oil Type	ND-oil 8	Pulley Type	PV5
Oil Quantity	140	Diameter	150



TOYOTA **DCP50026**

Compressor Type	10S15L	Clutch Type	L50
Refrigerant Type	R134a	Voltage	12
Oil Type	ND-oil 8	Pulley Type	PV5
Oil Quantity	140	Diameter	120



TOYOTA **DCP50024**

Compressor Type	10PA15L	Clutch Type	L50
Refrigerant Type	R134a	Voltage	12
Oil Type	ND-oil 8	Pulley Type	PV5
Oil Quantity	140	Diameter	135




TOYOTA **DCP50030**


Compressor Type	10S15L	Clutch Type	LC45
Refrigerant Type	R134a	Voltage	12
Oil Type	ND-oil 8	Pulley Type	PV6
Oil Quantity	100	Diameter	140




TOYOTA		DCP50031	
Compressor Type	10PA15L	Clutch Type	L50
Refrigerant Type	R134a	Voltage	12
Oil Type	ND-oil 8	Pulley Type	PV5
Oil Quantity	120	Diameter	120




TOYOTA		DCP50035	
Compressor Type	5SE12C	Clutch Type	
Refrigerant Type	R134a	Voltage	
Oil Type	ND-oil 8	Pulley Type	PV7
Oil Quantity	90	Diameter	120




TOYOTA		DCP50032	
Compressor Type	10S15L	Clutch Type	LC45
Refrigerant Type	R134a	Voltage	12
Oil Type	ND-oil 8	Pulley Type	PV5
Oil Quantity	100	Diameter	120




TOYOTA		DCP50040	
Compressor Type	10S17C	Clutch Type	LS45
Refrigerant Type	R134a	Voltage	12
Oil Type	ND-oil 8	Pulley Type	PV7
Oil Quantity	120	Diameter	130



TOYOTA		DCP50033	
Compressor Type	10S15C	Clutch Type	LC45
Refrigerant Type	R134a	Voltage	12
Oil Type	ND-oil 8	Pulley Type	PV7
Oil Quantity	100	Diameter	130



TOYOTA		DCP50041	
Compressor Type	10S17C	Clutch Type	LC45
Refrigerant Type	R134a	Voltage	12
Oil Type	ND-oil 8	Pulley Type	PV7
Oil Quantity	120	Diameter	130



TOYOTA **DCP50042**

Compressor Type	6SEU16C	Clutch Type	B-SD
Refrigerant Type	R134a	Voltage	
Oil Type	ND-oil 8	Pulley Type	PV7
Oil Quantity	130	Diameter	110



TOYOTA **DCP50070**

Compressor Type	10PA15C	Clutch Type	L50
Refrigerant Type	R12 (Retrof	Voltage	12
Oil Type	ND-oil 6	Pulley Type	A (single)
Oil Quantity	100	Diameter	135



TOYOTA **DCP50050**

Compressor Type	10PA15C	Clutch Type	L50
Refrigerant Type	R134a	Voltage	12
Oil Type	ND-oil 8	Pulley Type	PV4
Oil Quantity	120	Diameter	135



TOYOTA **DCP50071**

Compressor Type	10PA15L	Clutch Type	
Refrigerant Type	R134a	Voltage	12
Oil Type	ND-oil 8	Pulley Type	PV4
Oil Quantity	120	Diameter	140



TOYOTA **DCP50060**

Compressor Type	10S15L	Clutch Type	LS45
Refrigerant Type	R134a	Voltage	12
Oil Type	ND-oil 8	Pulley Type	PV6
Oil Quantity	100	Diameter	140



TOYOTA **DCP50073**

Compressor Type	10PA15L	Clutch Type	L50
Refrigerant Type	R134a	Voltage	12
Oil Type	ND-oil 8	Pulley Type	PV4
Oil Quantity	140	Diameter	120



TOYOTA		DCP50074	
Compressor Type	10PA17C	Clutch Type	L50
Refrigerant Type	R134a	Voltage	12
Oil Type	ND-oil 8	Pulley Type	PV4
Oil Quantity	220	Diameter	120



TOYOTA		DCP50080	
Compressor Type	10S17C	Clutch Type	LC45
Refrigerant Type	R134a	Voltage	12
Oil Type	ND-oil 8	Pulley Type	PV7
Oil Quantity	195	Diameter	120



TOYOTA		DCP50076	
Compressor Type	10S17C	Clutch Type	LC45
Refrigerant Type	R134a	Voltage	12
Oil Type	ND-oil 8	Pulley Type	PV7
Oil Quantity	180	Diameter	120



TOYOTA		DCP50081	
Compressor Type	10S17C	Clutch Type	LS45
Refrigerant Type	R134a	Voltage	12
Oil Type	ND-oil 8	Pulley Type	PV7
Oil Quantity	195	Diameter	120



TOYOTA		DCP50078	
Compressor Type	10PA17C	Clutch Type	L50
Refrigerant Type	R134a	Voltage	12
Oil Type	ND-oil 8	Pulley Type	PV1
Oil Quantity	160	Diameter	140



TOYOTA		DCP50082	
Compressor Type	10S17C	Clutch Type	LC45
Refrigerant Type	R134a	Voltage	12
Oil Type	ND-oil 8	Pulley Type	PV7
Oil Quantity	195	Diameter	120



TOYOTA **DCP50083**

Compressor Type	10S17C	Clutch Type	LC45
Refrigerant Type	R134a	Voltage	12
Oil Type	ND-oil 8	Pulley Type	PV5
Oil Quantity	200	Diameter	115



TOYOTA **DCP50087**

Compressor Type	10PA20C	Clutch Type	
Refrigerant Type	R134a	Voltage	12
Oil Type	ND-oil 8	Pulley Type	PV6
Oil Quantity	220	Diameter	115



TOYOTA **DCP50085**

Compressor Type	10S17C	Clutch Type	LC45
Refrigerant Type	R134a	Voltage	12
Oil Type	ND-oil 8	Pulley Type	PV7
Oil Quantity	180	Diameter	120



TOYOTA **DCP50088**

Compressor Type	10SR19C	Clutch Type	L50T
Refrigerant Type	R134a	Voltage	12
Oil Type	ND-oil 8	Pulley Type	PV9
Oil Quantity	135	Diameter	120



TOYOTA **DCP50086**

Compressor Type	10S17C	Clutch Type	
Refrigerant Type	R134a	Voltage	12
Oil Type	ND-oil 8	Pulley Type	A
Oil Quantity	180	Diameter	130



TOYOTA **DCP50090**

Compressor Type	10S15L	Clutch Type	LS45
Refrigerant Type	R134a	Voltage	12
Oil Type	ND-oil 8	Pulley Type	PV5
Oil Quantity	120	Diameter	120



TOYOTA		DCP50092	
Compressor Type	10S11C	Clutch Type	LC35
Refrigerant Type	R134a	Voltage	12
Oil Type	ND-oil 8	Pulley Type	PV7
Oil Quantity	80	Diameter	120



TOYOTA		DCP50097	
Compressor Type	10S17C	Clutch Type	
Refrigerant Type	R134a	Voltage	12
Oil Type	ND-oil 8	Pulley Type	PV4
Oil Quantity	120	Diameter	120



TOYOTA		DCP50093	
Compressor Type	10S11C	Clutch Type	LC35
Refrigerant Type	R134a	Voltage	12
Oil Type	ND-oil 8	Pulley Type	PV1
Oil Quantity	80	Diameter	130



TOYOTA		DCP50100	
Compressor Type	10P30C	Clutch Type	
Refrigerant Type	R134a	Voltage	12
Oil Type	ND-oil 8	Pulley Type	HM + HM
Oil Quantity	400	Diameter	155



TOYOTA		DCP50095	
Compressor Type	10S15C	Clutch Type	
Refrigerant Type	R134a	Voltage	12
Oil Type	ND-oil 8	Pulley Type	PV7
Oil Quantity	120	Diameter	120



TOYOTA		DCP50101	
Compressor Type	TSE17C	Clutch Type	
Refrigerant Type	R134a	Voltage	
Oil Type	ND-oil 8	Pulley Type	
Oil Quantity	100	Diameter	

No image available

TOYOTA **DCP50114**

Compressor Type	5SE12C	Clutch Type	DL
Refrigerant Type	R134a	Voltage	
Oil Type	ND-oil 8	Pulley Type	PV6
Oil Quantity	90	Diameter	120



TOYOTA **DCP50121**

Compressor Type	5SE12C	Clutch Type	DL
Refrigerant Type	R134a	Voltage	
Oil Type	ND-oil 8	Pulley Type	PV7
Oil Quantity	90	Diameter	130



TOYOTA **DCP50116**

Compressor Type	SCSA06C	Clutch Type	
Refrigerant Type	R134a	Voltage	12
Oil Type	ND-oil 8	Pulley Type	
Oil Quantity	60	Diameter	110



TOYOTA **DCP50122**

Compressor Type	5SE12C	Clutch Type	DL
Refrigerant Type	R134a	Voltage	
Oil Type	ND-oil 8	Pulley Type	PV5
Oil Quantity	90	Diameter	100



TOYOTA **DCP50120**

Compressor Type	5SE12C	Clutch Type	DL
Refrigerant Type	R134a	Voltage	
Oil Type	ND-oil 8	Pulley Type	PV6
Oil Quantity	90	Diameter	120




TOYOTA **DCP50123**


Compressor Type	5SE12C	Clutch Type	DL
Refrigerant Type	R134a	Voltage	
Oil Type	ND-oil 8	Pulley Type	PV5
Oil Quantity	90	Diameter	100



TOYOTA		DCP50124	
Compressor Type	5SE12C	Clutch Type	DL
Refrigerant Type	R134a	Voltage	
Oil Type	ND-oil 8	Pulley Type	PV7
Oil Quantity	90	Diameter	130




TOYOTA		DCP50220	
Compressor Type	10S15C	Clutch Type	LS45
Refrigerant Type	R134a	Voltage	12
Oil Type	ND-oil 8	Pulley Type	PV7
Oil Quantity	120	Diameter	120




TOYOTA		DCP50125	
Compressor Type	TSB10C	Clutch Type	
Refrigerant Type	R134a	Voltage	12
Oil Type	ND-oil 8	Pulley Type	PV4
Oil Quantity	100	Diameter	105

No image available


TOYOTA		DCP50221	
Compressor Type	10S17C	Clutch Type	LS45
Refrigerant Type	R134a	Voltage	12
Oil Type	ND-oil 8	Pulley Type	PV7
Oil Quantity	200	Diameter	120



TOYOTA		DCP50126	
Compressor Type	TSB10C	Clutch Type	
Refrigerant Type	R134a	Voltage	12
Oil Type	ND-oil 8	Pulley Type	PV4
Oil Quantity	100	Diameter	105



TOYOTA		DCP50222	
Compressor Type	10S15L	Clutch Type	LS45
Refrigerant Type	R134a	Voltage	12
Oil Type	ND-oil 8	Pulley Type	PV5
Oil Quantity	120	Diameter	115



TOYOTA **DCP50223**

Compressor Type	10S17C	Clutch Type	LS45
Refrigerant Type	R134a	Voltage	12
Oil Type	ND-oil 8	Pulley Type	PV5
Oil Quantity	200	Diameter	115



TOYOTA **DCP50226**

Compressor Type	10S17C	Clutch Type	LC45
Refrigerant Type	R134a	Voltage	12
Oil Type	ND-oil 8	Pulley Type	PV5
Oil Quantity	195	Diameter	115



TOYOTA **DCP50224**

Compressor Type	10S17C	Clutch Type	LC45
Refrigerant Type	R134a	Voltage	12
Oil Type	ND-oil 8	Pulley Type	PV7
Oil Quantity	200	Diameter	120



TOYOTA **DCP50228**

Compressor Type	6SEU14C	Clutch Type	DL
Refrigerant Type	R134a	Voltage	
Oil Type	ND-oil 8	Pulley Type	PV6
Oil Quantity	90	Diameter	120



TOYOTA **DCP50225**

Compressor Type	10S15L	Clutch Type	LC45
Refrigerant Type	R134a	Voltage	12
Oil Type	ND-oil 8	Pulley Type	PV5
Oil Quantity	120	Diameter	115




TOYOTA **DCP50240**

Compressor Type	5SER09C	Clutch Type	B-PCW
Refrigerant Type	R134a	Voltage	
Oil Type	ND-oil 8	Pulley Type	PV6
Oil Quantity	60	Diameter	100




TOYOTA		DCP50241	
Compressor Type	5SER09C	Clutch Type	B-PCW
Refrigerant Type	R134a	Voltage	
Oil Type	ND-oil 8	Pulley Type	PV4
Oil Quantity	60	Diameter	110




TOYOTA		DCP50245	
Compressor Type	5SE11C	Clutch Type	
Refrigerant Type	R134a	Voltage	
Oil Type	ND-oil 8	Pulley Type	PV4
Oil Quantity	90	Diameter	120

No image available


TOYOTA		DCP50242	
Compressor Type	5SER09C	Clutch Type	B-PCW
Refrigerant Type	R134a	Voltage	
Oil Type	ND-oil 8	Pulley Type	PV4
Oil Quantity	60	Diameter	110




TOYOTA		DCP50246	
Compressor Type	5SER09C	Clutch Type	
Refrigerant Type	R134a	Voltage	
Oil Type	ND-oil 8	Pulley Type	PV6
Oil Quantity	60	Diameter	100




TOYOTA		DCP50243	
Compressor Type	5SER09C	Clutch Type	B-PCW
Refrigerant Type	R134a	Voltage	
Oil Type	ND-oil 8	Pulley Type	PV6
Oil Quantity	60	Diameter	110



TOYOTA		DCP50248	
Compressor Type	5SER09C	Clutch Type	
Refrigerant Type	R134a	Voltage	
Oil Type	ND-oil 8	Pulley Type	PV6
Oil Quantity	60	Diameter	120




TOYOTA		DCP50250	
Compressor Type	5TSE10C	Clutch Type	
Refrigerant Type	R134a	Voltage	
Oil Type	ND-oil 8	Pulley Type	PV4
Oil Quantity	60	Diameter	110




TOYOTA		DCP50300	
Compressor Type	5SER09C	Clutch Type	B-PCW
Refrigerant Type	R134a	Voltage	
Oil Type	ND-oil 8	Pulley Type	PV6
Oil Quantity	60	Diameter	110

No image available


TOYOTA		DCP50251	
Compressor Type	5TSE10C	Clutch Type	DL
Refrigerant Type	R134a	Voltage	
Oil Type	ND-oil 8	Pulley Type	PV6
Oil Quantity	60	Diameter	110




TOYOTA		DCP50301	
Compressor Type	5SE12C	Clutch Type	B-PCW
Refrigerant Type	R134a	Voltage	
Oil Type	ND-oil 8	Pulley Type	PV7
Oil Quantity	90	Diameter	110




TOYOTA		DCP50252	
Compressor Type	5TSE10C	Clutch Type	DL
Refrigerant Type	R134a	Voltage	
Oil Type	ND-oil 8	Pulley Type	PV4
Oil Quantity	60	Diameter	110




TOYOTA		DCP50302	
Compressor Type	6SEU14C	Clutch Type	B-PCW
Refrigerant Type	R134a	Voltage	
Oil Type	ND-oil 8	Pulley Type	PV6
Oil Quantity	90	Diameter	120




TOYOTA		DCP50304	
Compressor Type	5SER09C	Clutch Type	
Refrigerant Type	R134a	Voltage	
Oil Type	ND-oil 8	Pulley Type	PV6
Oil Quantity	60	Diameter	100




TOYOTA		DCP50309	
Compressor Type	5TSE10C	Clutch Type	DL
Refrigerant Type	R134a	Voltage	
Oil Type	ND-oil 8	Pulley Type	PV6
Oil Quantity	80	Diameter	110




TOYOTA		DCP50305	
Compressor Type	5SER09C	Clutch Type	
Refrigerant Type	R134a	Voltage	
Oil Type	ND-oil 8	Pulley Type	PV6
Oil Quantity	60	Diameter	100



TOYOTA		DCP50310	
Compressor Type	6SES14C	Clutch Type	DL
Refrigerant Type	R134a	Voltage	
Oil Type	ND-oil 8	Pulley Type	PV6
Oil Quantity	70	Diameter	110




TOYOTA		DCP50308	
Compressor Type	5TSE10C	Clutch Type	DL
Refrigerant Type	R134a	Voltage	
Oil Type	ND-oil 8	Pulley Type	PV4
Oil Quantity	80	Diameter	110




TOYOTA		DCP50311	
Compressor Type	6SES14C	Clutch Type	
Refrigerant Type	R134a	Voltage	
Oil Type	ND-oil 8	Pulley Type	
Oil Quantity		Diameter	

No image available


TOYOTA		DCP50502	
Compressor Type	ES14	Clutch Type	
Refrigerant Type	R134a	Voltage	
Oil Type	ND-oil 11	Pulley Type	
Oil Quantity	130	Diameter	




TOYOTA		DCP51001	
Compressor Type	6SEU16C	Clutch Type	
Refrigerant Type	R134a	Voltage	
Oil Type	ND-oil 8	Pulley Type	PV7
Oil Quantity	130	Diameter	110




TOYOTA		DCP50503	
Compressor Type	ES18	Clutch Type	
Refrigerant Type	R134a	Voltage	
Oil Type	ND-oil 11	Pulley Type	
Oil Quantity	130	Diameter	



TOYOTA		DCP51002	
Compressor Type	6SBU16C	Clutch Type	L50S
Refrigerant Type	R134a	Voltage	12
Oil Type	ND-oil 8	Pulley Type	PV7
Oil Quantity	130	Diameter	115



TOYOTA		DCP51000	
Compressor Type	10S15C	Clutch Type	LS45
Refrigerant Type	R134a	Voltage	12
Oil Type	ND-oil 8	Pulley Type	PV4
Oil Quantity	120	Diameter	140



TOYOTA		DCP51003	
Compressor Type	6SEU16C	Clutch Type	
Refrigerant Type	R134a	Voltage	
Oil Type	ND-oil 8	Pulley Type	
Oil Quantity	130	Diameter	

No image available


LEXUS		DCP51004
Compressor Type	7SEH17C	Clutch Type
Refrigerant Type	R134a	Voltage
Oil Type	ND-oil 8	Pulley Type
Oil Quantity	130	Diameter

No image available


TOYOTA		DCP51007
Compressor Type	ES27	Clutch Type
Refrigerant Type	R134a	Voltage
Oil Type	ND-oil 11	Pulley Type
Oil Quantity	120	Diameter

No image available

TOYOTA		DCP51005
Compressor Type	Old ES27	Clutch Type
Refrigerant Type	R134a	Voltage
Oil Type	ND-oil 11	Pulley Type
Oil Quantity	120	Diameter




TOYOTA		DCP51010
Compressor Type	ES27	Clutch Type
Refrigerant Type	R134a	Voltage
Oil Type	ND-oil 11	Pulley Type
Oil Quantity	120	Diameter



TOYOTA		DCP51006
Compressor Type	Old ES27	Clutch Type
Refrigerant Type	R134a	Voltage
Oil Type	ND-oil 11	Pulley Type
Oil Quantity	120	Diameter

No image available

TOYOTA		DCP51011
Compressor Type	ES27	Clutch Type
Refrigerant Type	R134a	Voltage
Oil Type	ND-oil 11	Pulley Type
Oil Quantity	120	Diameter



TOYOTA DCP51012

Compressor Type	ES27	Clutch Type	
Refrigerant Type	R134a	Voltage	
Oil Type	ND-oil 11	Pulley Type	
Oil Quantity	120	Diameter	



JEEP DCP99003

Compressor Type	10PA17C	Clutch Type	Direct-Drive
Refrigerant Type	R134a	Voltage	12
Oil Type	ND-oil 8	Pulley Type	Direct-Drive
Oil Quantity	230	Diameter	123.8



JEEP DCP99001

Compressor Type	10PA17C	Clutch Type	
Refrigerant Type	R134a	Voltage	12
Oil Type	ND-oil 8	Pulley Type	PV6
Oil Quantity	220	Diameter	136.5



JEEP DCP99004

Compressor Type	10PA17C	Clutch Type	Direct-Drive
Refrigerant Type	R134a	Voltage	12
Oil Type	ND-oil 8	Pulley Type	Direct-Drive
Oil Quantity	150	Diameter	123.8



JEEP DCP99002

Compressor Type	10PA17J	Clutch Type	L50
Refrigerant Type	R134a	Voltage	12
Oil Type	ND-oil 8	Pulley Type	PV7
Oil Quantity	220	Diameter	136.5



JEEP DCP99005

Compressor Type	10PA17C	Clutch Type	L50
Refrigerant Type	R134a	Voltage	12
Oil Type	ND-oil 8	Pulley Type	PV8
Oil Quantity	240	Diameter	120



TOYOTA		DCP99017	
Compressor Type	SV07	Clutch Type	K20
Refrigerant Type	R134a	Voltage	12
Oil Type	ND-oil 8	Pulley Type	PV6
Oil Quantity	80	Diameter	108



FENDT		DCP99502	
Compressor Type	10PA15C	Clutch Type	L50
Refrigerant Type	R134a	Voltage	12
Oil Type	ND-oil 8	Pulley Type	Single V
Oil Quantity	180	Diameter	130



HUMMER		DCP99020	
Compressor Type	10S17F	Clutch Type	
Refrigerant Type	R134a	Voltage	12
Oil Type	ND-oil 8	Pulley Type	PV4
Oil Quantity	210	Diameter	110

No image available

JOHN DEERE		DCP99504	
Compressor Type	10PA15C	Clutch Type	L50
Refrigerant Type	R134a	Voltage	12
Oil Type	ND-oil 8	Pulley Type	Single V (2x)
Oil Quantity	160	Diameter	130



FENDT		DCP99500	
Compressor Type	10P15C	Clutch Type	
Refrigerant Type	R12 (Retrof)	Voltage	12
Oil Type	ND-oil 6	Pulley Type	Single V
Oil Quantity	120	Diameter	125

No image available

JOHN DEERE		DCP99505	
Compressor Type	10PA15C	Clutch Type	
Refrigerant Type	R134a	Voltage	
Oil Type	ND-oil 8	Pulley Type	
Oil Quantity	160	Diameter	

No image available

JOHN DEERE **DCP99510**

Compressor Type	10PA17C	Clutch Type	L50
Refrigerant Type	R134a	Voltage	12
Oil Type	ND-oil 8	Pulley Type	PV8
Oil Quantity	240	Diameter	140



JOHN DEERE **DCP99513**

Compressor Type	10PA15C	Clutch Type	L50
Refrigerant Type	R134a	Voltage	12
Oil Type	ND-oil 8	Pulley Type	PV8
Oil Quantity	170	Diameter	119.6



JOHN DEERE **DCP99511**

Compressor Type	10PA17C	Clutch Type	L50
Refrigerant Type	R134a	Voltage	24
Oil Type	ND-oil 8	Pulley Type	PV8
Oil Quantity	240	Diameter	140



JOHN DEERE **DCP99515**

Compressor Type	6E171	Clutch Type	145P
Refrigerant Type	R12 (Retrof)	Voltage	12
Oil Type	ND-oil 6	Pulley Type	Single V
Oil Quantity	80	Diameter	145



JOHN DEERE **DCP99512**

Compressor Type	10PA15C	Clutch Type	L50
Refrigerant Type	R134a	Voltage	12
Oil Type	ND-oil 8	Pulley Type	PV8
Oil Quantity	170	Diameter	119.6




JOHN DEERE **DCP99517**


Compressor Type	10PA17C	Clutch Type	L50
Refrigerant Type	R134a	Voltage	12
Oil Type	ND-oil 8	Pulley Type	PV8
Oil Quantity	230	Diameter	140




FENDT		DCP99518	
Compressor Type	10S15C	Clutch Type	
Refrigerant Type	R134a	Voltage	12
Oil Type	ND-oil 8	Pulley Type	
Oil Quantity	180	Diameter	




JOHN DEERE		DCP99521	
Compressor Type	10PA17	Clutch Type	L50
Refrigerant Type	R134a	Voltage	12
Oil Type	ND-oil 8	Pulley Type	A (single)
Oil Quantity	220	Diameter	145




DEUTZ		DCP99519	
Compressor Type	10S17C	Clutch Type	
Refrigerant Type	R134a	Voltage	12
Oil Type	ND-oil 8	Pulley Type	PV8
Oil Quantity	220	Diameter	120




JOHN DEERE		DCP99522	
Compressor Type	10PA17	Clutch Type	L50
Refrigerant Type	R134a	Voltage	24
Oil Type	ND-oil 8	Pulley Type	A (single)
Oil Quantity	220	Diameter	145



JOHN DEERE		DCP99520	
Compressor Type	10SRE18C	Clutch Type	
Refrigerant Type	R134a	Voltage	12
Oil Type	ND-oil 8	Pulley Type	PV8
Oil Quantity	160	Diameter	120



JOHN DEERE		DCP99523	
Compressor Type	10PA17	Clutch Type	L50
Refrigerant Type	R134a	Voltage	24
Oil Type	ND-oil 8	Pulley Type	PV8
Oil Quantity	220	Diameter	140



JOHN DEERE DCP99524

Compressor Type	SCSA06	Clutch Type	LC20
Refrigerant Type	R134a	Voltage	12
Oil Type	ND-oil 8	Pulley Type	PV6
Oil Quantity	60	Diameter	105



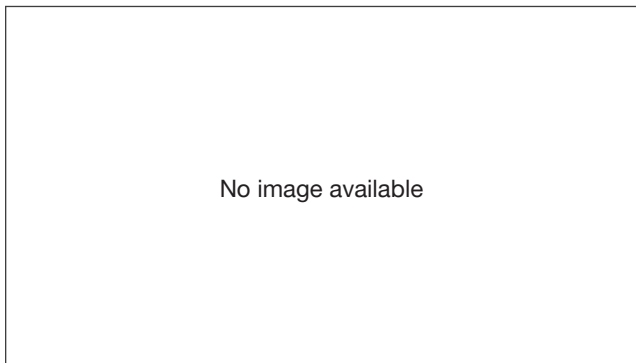
CATERPILLAR DCP99801

Compressor Type	10S17C	Clutch Type	L50T
Refrigerant Type	R134a	Voltage	24
Oil Type	ND-oil 8	Pulley Type	PV8
Oil Quantity	200	Diameter	140



JOHN DEERE DCP99525

Compressor Type	10PA17	Clutch Type	L50
Refrigerant Type	R134a	Voltage	12
Oil Type	ND-oil 8	Pulley Type	PV8
Oil Quantity	230	Diameter	140



CATERPILLAR DCP99802

Compressor Type	10S17C	Clutch Type	L50T
Refrigerant Type	R134a	Voltage	24
Oil Type	ND-oil 8	Pulley Type	PV8
Oil Quantity	180	Diameter	140



CATERPILLAR DCP99800

Compressor Type	10S17C	Clutch Type	L50T
Refrigerant Type	R134a	Voltage	24
Oil Type	ND-oil 8	Pulley Type	PV8
Oil Quantity	200	Diameter	140




CATERPILLAR DCP99803


Compressor Type	10S17C	Clutch Type	L50T
Refrigerant Type	R134a	Voltage	24
Oil Type	ND-oil 8	Pulley Type	Single V
Oil Quantity	180	Diameter	133




CATERPILLAR		DCP99807	
Compressor Type	10S17C	Clutch Type	L50T
Refrigerant Type	R134a	Voltage	24
Oil Type	ND-oil 8	Pulley Type	Single V
Oil Quantity	160	Diameter	133




KOMATSU		DCP99820	
Compressor Type	10PA15C	Clutch Type	L50
Refrigerant Type	R134a	Voltage	24
Oil Type	ND-oil 8	Pulley Type	Single V
Oil Quantity	180	Diameter	150



CATERPILLAR		DCP99809	
Compressor Type	10S17C	Clutch Type	L50T
Refrigerant Type	R134a	Voltage	24
Oil Type	ND-oil 8	Pulley Type	Single V
Oil Quantity	160	Diameter	133




KOMATSU		DCP99821	
Compressor Type	10S15C	Clutch Type	L50T
Refrigerant Type	R134a	Voltage	24
Oil Type	ND-oil 8	Pulley Type	Single V
Oil Quantity	180	Diameter	150



CATERPILLAR		DCP99810	
Compressor Type	10PA15C	Clutch Type	
Refrigerant Type	R134a	Voltage	
Oil Type	ND-oil 8	Pulley Type	
Oil Quantity	180	Diameter	

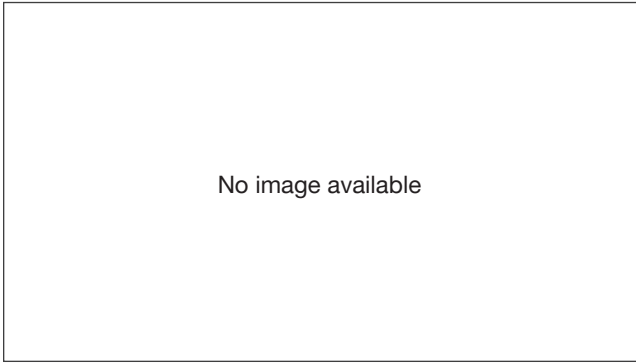
No image available

KOMATSU		DCP99822	
Compressor Type	10S15C	Clutch Type	L50T
Refrigerant Type	R134a	Voltage	24
Oil Type	ND-oil 8	Pulley Type	Single V
Oil Quantity	180	Diameter	150



KUBOTA **DCP99830**

Compressor Type	SV07	Clutch Type
Refrigerant Type	R134a	Voltage
Oil Type	ND-oil 8	Pulley Type
Oil Quantity	110	Diameter



DENSO Cross Reference Chart – Compressors



AUDI	DENSO
034260805B	DCP02001
034260805D	DCP02001
034260808	DCP02001
034260808B	DCP02001
1K0820803A	DCP32003
1K0820803E	DCP32045
1K0820803F	DCP32003
1K0820803G	DCP02030
1K0820803J	DCP32003
1K0820803P	DCP32045
1K0820803Q	DCP32045
1K0820803S	DCP32045
1K0820808A	DCP02050
1K0820808AX	DCP02050
1K0820808B	DCP32045
1K0820808BX	DCP32045
1K0820808D	DCP32045
1K0820808DX	DCP32045
1K0820808F	DCP32045
1K0820859C	DCP32045
1K0820859E	DCP32045
1K0820859F	DCP32045
1K0820859H	DCP02050
1K0820859J	DCP02030
1K0820859M	DCP32045
1K0820859N	DCP02030
1K0820859P	DCP02050
1K0820859QX	DCP32045
1K0820859S	DCP32045
1K0820859SX	DCP32045
1K0820859T	DCP02030
1K0820859TX	DCP02030
400260805B	DCP02015
4B0260805B	DCP02005
4B0260805BX	DCP02005
4B0260805C	DCP02004
4B0260805G	DCP02011
4B0260805H	DCP02025
4B0260805H	DCP02046
4B0260805J	DCP02013
4B0260805K	DCP02011
4B0260805M	DCP02011
4B0260805N	DCP02004
4B0260805P	DCP02004
4B0260805Q	DCP02005
4B0260805R	DCP02004
4B3260805	DCP02005
4D0260805B	DCP02005
4D0260805C	DCP02004
4D0260808	DCP02005
4E0260805AA	DCP02033
4E0260805AB	DCP02035
4E0260805AC	DCP02034
4E0260805AD	DCP02035
4E0260805AG	DCP02034
4E0260805AJ	DCP02035
4E0260805AK	DCP02063
4E0260805AL	DCP02033
4E0260805AM	DCP02015
4E0260805AP	DCP02035
4E0260805AQ	DCP02063
4E0260805AR	DCP02033
4E0260805AS	DCP02015
4E0260805BA	DCP02035
4E0260805BC	DCP02063
4E0260805C	DCP02091
4E0260805E	DCP02025
4E0260805F	DCP02009
4E0260805G	DCP02034
4E0260805J	DCP02035
4E0260805N	DCP02035

AUDI	DENSO
4E0260805Q	DCP02015
4F0260805AA	DCP02040
4F0260805AB	DCP02036
4F0260805AC	DCP02037
4F0260805AD	DCP02015
4F0260805AE	DCP02040
4F0260805AF	DCP02036
4F0260805AG	DCP02037
4F0260805AH	DCP02015
4F0260805AJ	DCP02090
4F0260805AL	DCP02033
4F0260805AN	DCP02042
4F0260805AP	DCP02042
4F0260805AR	DCP02033
4F0260805D	DCP02016
4F0260805F	DCP02016
4F0260805G	DCP02014
4F0260805H	DCP02036
4F0260805J	DCP02037
4F0260805K	DCP02016
4F0260805L	DCP02015
4F0260805M	DCP02014
4F0260805N	DCP02037
4F0260805P	DCP02014
4F0260805Q	DCP02016
4F0260805R	DCP02036
4F0260805S	DCP02037
4F0260805T	DCP02040
4G0260805B	DCP02099
4H0260805	DCP02034
4H0260805A	DCP02034
4H0260805G	DCP32062
4Z0260805	DCP02047
4Z7260805	DCP02047
4Z7260805E	DCP02015
5K0820803	DCP02050
5K0820803C	DCP02050
5K0820803X	DCP02050
5N0820803B	DCP02050
5N0820803C	DCP02050
5N0820803E	DCP02050
5N0820803G	DCP02050
5N0820803HX	DCP02050
5Q0820803	DCP32060
5Q0820803A	DCP32060
5Q0820803B	DCP32060
5Q0820803C	DCP32060
5Q0820803D	DCP32060
5Q0820803E	DCP32060
5Q0820803F	DCP32060
6Q0820803G	DCP27002
6Q0820803GX	DCP27002
77260803A	DCP02003
77260803C	DCP02003
7L6820803C	DCP32022
7L6820803F	DCP32022
7L6820803J	DCP32022
7L6820803K	DCP32022
7L6820803M	DCP32022
7L6820803Q	DCP32022
7L6820803T	DCP32022
7P0820803D	DCP32022
7P0820803E	DCP32031
7P0820803N	DCP32022
8D0260805B	DCP02006
8D0260805C	DCP32001
8D0260805J	DCP02006
8D0260805K	DCP32001
8D0260805P	DCP02006
8D0260805Q	DCP02006
8D0260805R	DCP02006

AUDI	DENSO
8D0260805RX	DCP02006
8D0260808	DCP02006
8E0260805	DCP02010
8E0260805AB	DCP02010
8E0260805AC	DCP02061
8E0260805AF	DCP02012
8E0260805AG	DCP02038
8E0260805AH	DCP02024
8E0260805AJ	DCP02027
8E0260805AK	DCP02039
8E0260805AS	DCP02028
8E0260805AT	DCP02038
8E0260805BA	DCP02038
8E0260805BC	DCP02043
8E0260805BD	DCP02033
8E0260805BE	DCP02038
8E0260805BF	DCP02038
8E0260805BG	DCP02033
8E0260805BH	DCP02039
8E0260805BJ	DCP02038
8E0260805BK	DCP02033
8E0260805BL	DCP02038
8E0260805BM	DCP02034
8E0260805BN	DCP02039
8E0260805BP	DCP02041
8E0260805BQ	DCP02052
8E0260805BR	DCP02052
8E0260805BS	DCP02041
8E0260805BT	DCP02033
8E0260805C	DCP02008
8E0260805CA	DCP02038
8E0260805CB	DCP02041
8E0260805CC	DCP02052
8E0260805CD	DCP02065
8E0260805CE	DCP02033
8E0260805CG	DCP02052
8E0260805F	DCP02025
8E0260805F	DCP02045
8E0260805G	DCP02048
8E0260805M	DCP02010
8E0260805N	DCP02010
8E0260805R	DCP02023
8E0260805S	DCP02025
8E0260805T	DCP02026
8H0260805B	DCP02034
8J0260805	DCP02030
8K0260805	DCP02042
8K0260805A	DCP02043
8K0260805B	DCP02015
8K0260805C	DCP02044
8K0260805D	DCP02043
8K0260805E	DCP02042
8K0260805F	DCP02044
8K0260805G	DCP02043
8K0260805H	DCP02015
8K0260805J	DCP02092
8K0260805K	DCP02043
8K0260805L	DCP02042
8K0260805N	DCP02011
8K0260805P	DCP02044
8K0260805Q	DCP02011
8KD260805	DCP02060
8T0260805E	DCP02097
8T0260805F	DCP02098
8T0260805H	DCP02102
8T0260805N	DCP02097
8T0260805P	DCP02098
8T0260805R	DCP02102
8T0260805S	DCP02098
8Z0260805	DCP02007
8Z0260805A	DCP02007

AUDI	DENSO
8Z0260805A4	DCP02007

BMW	DENSO
63526946871	DCP05034
64506901781	DCP05082
64506901783	DCP05094
64509118602	DCP05092
64509154071	DCP05080
64509154072	DCP05076
64509174802	DCP05020
64509174803	DCP05032
64509174805	DCP05052
64509174806	DCP05084
64509175481	DCP05021
64509180547	DCP05082
64509180548	DCP05092
64509180549	DCP05093
64509180550	DCP05079
64509192317	DCP05080
64509196890	DCP05081
64521369418	DCP05012
64521393407	DCP05002
64526901781	DCP05021
64526901783	DCP05094
64526904018	DCP05014
64526909628	DCP05046
64526910458	DCP05014
64526910459	DCP05014
64526910460	DCP05016
64526911340	DCP05018
64526911341	DCP05014
64526914369	DCP05017
64526914370	DCP05018
64526914371	DCP05019
64526915083	DCP05032
64526915388	DCP05039
64526916232	DCP05039
64526917859	DCP05020
64526918749	DCP05031
64526918753	DCP05032
64526921650	DCP05025
64526922397	DCP05022
64526924788	DCP05038
64526924792	DCP05037
64526925720	DCP05107
64526925721	DCP05021
64526932176	DCP05045
64526933174	DCP05079
64526935613	DCP05026
64526936883	DCP05039
64526946871	DCP05034
64526950152	DCP05042
64526953474	DCP05052
64526956493	DCP05039
64526956715	DCP05032
64526956716	DCP05045
64526956719	DCP05033
64526961618	DCP05108
64526961621	DCP05083
64526980044	DCP05062
64526980085	DCP05060
64526983098	DCP05020
64526987766	DCP05026
64526987862	DCP05050
64526987863	DCP05061
64526987890	DCP05077
64528362414	DCP05018
64528363275	DCP05017
64528363485	DCP05019
64528363551	DCP05012
64528367983	DCP05009

BMW	DENSO
64528371021	DCP05010
64528377067	DCP05025
64528377241	DCP05014
64528377242	DCP05013
64528379924	DCP05014
64528381233	DCP05016
64528385050	DCP05013
64528385161	DCP05003
64528385910	DCP05006
64528385915	DCP05003
64528385919	DCP05018
64528386451	DCP05014
64528390741	DCP05003
64528390743	DCP05001
64528390964	DCP05006
64528391135	DCP05004
64528391136	DCP05002
64528391693	DCP05007
64528391694	DCP05003
64528391695	DCP05010
64528391880	DCP05008
64529118602	DCP05035
64529122618	DCP05036
64529122619	DCP05088
64529154070	DCP05078
64529154072	DCP05076
64529160816	DCP05079
64529165808	DCP05081
64529174803	DCP05032
64529174806	DCP05084
64529175481	DCP05021
64529180547	DCP05082
64529188326	DCP05033
64529192317	DCP05080
64529195977	DCP05080
64529195978	DCP05076
64529196889	DCP05077
64529211496	DCP05089
64529216466	DCP05096
64529216467	DCP05097
64529217868	DCP05078
64529217869	DCP05090
64529222296	DCP05104
64529222308	DCP05098
64529223694	DCP05095
64529223695	DCP05099
64529225703	DCP05095
64529225704	DCP05091
64529330829	DCP05106
64529330831	DCP05105
65428377244	DCP05016
65526924788	DCP05038
65526924792	DCP05037
65526956719	DCP05033

CATERPILLAR	DENSO
154-0490	DCP99810
17855-45	DCP99800
231-6984	DCP99807
24577-79	DCP99800
24577-81	DCP99807
25972-44	DCP99809
30503-24	DCP99800
30503-25	DCP99801

CHEVROLET	DENSO
89024881	DCP15001

CHRYSLER	DENSO
04677144	DCP06006
04677144AB	DCP06006

CHRYSLER	DENSO
04677156	DCP06006
04677156AB	DCP06006
05005440AA	DCP06017
05005440AD	DCP06017
05005440AF	DCP06017
05005441AA	DCP06017
05005441AB	DCP06017
05005441AC	DCP06017
05005441AD	DCP06017
05005441AE	DCP06017
05005441AF	DCP06017
05005441AH	DCP06017
05005441AI	DCP06017
05005441AJ	DCP06017
05080494AA	DCP06012
05080494AB	DCP06012
05080494AC	DCP06012
055056336AC	DCP06026
4677205	DCP06003
4677205AB	DCP06003
4677205L	DCP06003
4677299C	DCP06002
4677445	DCP99003
4677445D	DCP99003
4746858	DCP99003
5005420AA	DCP06016
5005420AC	DCP06016
5005420AD	DCP06016
5005420AE	DCP06016
5005420AF	DCP06016
5058030AA	DCP06010
5058030AB	DCP06010
5058030AC	DCP06010
5058030AD	DCP06010
5058034AA	DCP06010
5058034AB	DCP06010
5058228AG	DCP06022
5058228AH	DCP06022
5058228AI	DCP06022
5264732	DCP06009
5278462AA	DCP06009
5278462AD	DCP06009
5278777AA	DCP06010
5278777AB	DCP06010
55035993	DCP99003
55035993AB	DCP99003
55036412	DCP99004
55036412B	DCP99004
55037467AA	DCP06025
55037467AB	DCP06025
55037467AD	DCP06025
55056336AC	DCP06026
55111035AA	DCP06027
55111035AB	DCP06027
55111035ABA	DCP06027
55111423AC	DCP06022
55111423AD	DCP06022
55111423AE	DCP06022
55111423AF	DCP06022
55111423AG	DCP06022
55111423AH	DCP06022
55111423AI	DCP06022
55111425AA	DCP06029
55111425AB	DCP06029
55111425AC	DCP06029

CITROEN/PEUGEOT	DENSO
1606467480	DCP21012
1608325980	DCP21015
6453WF	DCP21012
6453WH	DCP21014

CITROEN/PEUGEOT	DENSO
6453YQ	DCP07010
6487.09	DCP21015
648738	DCP21012
648739	DCP21012
648740	DCP21014
648741	DCP21014
648742	DCP07010
9659875480	DCP21012
9659875580	DCP21014
9672247080	DCP21015
9676443980	DCP21012
9676862380	DCP21012
9684075880	DCP07010
9689079880	DCP21012
9689084780	DCP21014
9689084880	DCP07010
9807722580	DCP21015

CLAAS	DENSO
4572300211	DCP17505
4572300411	DCP17125
4572300711	DCP17503
796999.1	DCP17501
7969991	DCP17501
9062302011	DCP17501
A4572300211	DCP17505
A4572300411	DCP17125
A4572300711	DCP17503
A9062302011	DCP17501

DAIHATSU	DENSO
88310-97405-000	DCP49002
88310-B1070	DCP49001
88310-B1070-000	DCP49001
88320-87401-000	DCP49001
88320-97401	DCP49001
88320-97401-000	DCP49001

DEUTZ	DENSO
04293225	DCP99519
4293225	DCP99519

DODGE	DENSO
68012250	DCP17122

FENDT	DENSO
199551020010	DCP99B03
20555002001	DCP99500
385551020010	DCP99B03
G117551020110	DCP99518
G199551020010	DCP99B03
G205550020010	DCP99500
G311550020100	DCP99502
G385551020010	DCP99B03

FIAT	DENSO
46336396	DCP01001
46438366	DCP09009
46438576	DCP09006
46514443	DCP09007
46514636	DCP09013
46536396	DCP01001
46542341	DCP09014
46542431	DCP09014
46757168	DCP09005
46757377	DCP09007
46757907	DCP09001
46775094	DCP01001
46782669	DCP09004
46785772	DCP09005
46785773	DCP09007

FIAT	DENSO
46786262	DCP09001
46809223	DCP09002
46811244	DCP09008
46819144	DCP09003
50503374	DCP01001
5077705	DCP09012
5077706	DCP09015
51746931	DCP09003
51747318	DCP09004
51752531	DCP09008
51794515	DCP09020
51815102	DCP01015
51820449	DCP13010
51831803	DCP13005
51906240	DCP09032
51935564	DCP09032
51939001	DCP09032
5440709	DCP09009
5440710	DCP09006
55194880	DCP09016
55701201	DCP09017
55702161	DCP20022
55702661	DCP20023
55703917	DCP20022
5589700	DCP09014
5D337510	DCP20022
5D337520	DCP09016
60654446	DCP09001
60812516	DCP09009
60814101	DCP01001
60814720	DCP09001
60815788	DCP09001
60815796	DCP01001
60816191	DCP01001
71721731	DCP01001
71721733	DCP09004
71721737	DCP09001
71724083	DCP09020
71746716	DCP09017
71781765	DCP01001
71785268	DCP09004
71789105	DCP09016
71789108	DCP13005
7736928	DCP09015
77384720	DCP01004
7741901	DCP09012
7765865	DCP09010
7775422	DCP13001

FORD	DENSO
1535408	DCP09004
1537745	DCP09003
9S51-19D623-AA	DCP09004

GM	DENSO
20931259	DCP15001
24416177	DCP20004
24416178	DCP20005
24428118	DCP20004
24430230	DCP20004
24430319	DCP20005
24443138	DCP20030
4541207	DCP25001
4869483	DCP25001
5048095	DCP25001
55701200	DCP20021
55703721	DCP20022
5E527520	DCP20021
5E527540	DCP20022
90457635	DCP20001
90507617	DCP20003

GM	DENSO
90564976	DCP20006
9122119	DCP20004
9212120	DCP20005
93176862	DCP20005
93190812	DCP20021
93190814	DCP20023
93190815	DCP20022
R1580029	DCP20005

HONDA	DENSO
38800-PDA-E01	DCP40002
38800-R06-G01	DCP40004
38800-RAA-A01	DCP40012
38800RJ003	DCP40015
38800RJ0031	DCP40015
38800-RJJ-0031	DCP40015
38810-PDA-E01	DCP40002
38810-R06-G01	DCP40004
38810-RMA-G01	DCP40003
38810-RMA-G02	DCP40003

HUMMER	DENSO
20931258	DCP99020
89024882	DCP99020

ISUZU	DENSO
8-97355769-0	DCP23025

IVECO	DENSO
500313156	DCP12001
500341617	DCP12005
500381465	DCP12004
504014391	DCP12003
504228992	DCP12008
504385144	DCP12008
5801362246	DCP12012
98497470	DCP12008
99488569	DCP12009

JAGUAR	DENSO
2W93-19D629-AE	DCP11045
2W93-19D629-BC	DCP11010
2W93-19D629-BF	DCP11010
2W93-19D629-CD	DCP11011
3W83-19D629-AB	DCP11007
4G43-19D629-AA	DCP11008
6G33-19D629-AA	DCP11008
6G33-19D629-AB	DCP11008
6W93-19D629-AA	DCP11012
6W93-19D629-AB	DCP11012
C2C26770	DCP11011
CCCS992	DCP11001
MCA7300AD	DCP11002
MCA7300AE	DCP11003
MNA7300AA	DCP11001
MNA7300AB	DCP11001

JEEP	DENSO
35232010F	DCP99005
55036151	DCP99001
55036151G	DCP99001
55116839AA	DCP06021
56006551	DCP99002
56006551H	DCP99002

JOHN DEERE	DENSO
AH169875	DCP99517
AL153386	DCP99505
AL154203	DCP99505
AL174136	DCP99505
AL174137	DCP99505

JOHN DEERE	DENSO
AL176857	DCP99505
AL176858	DCP99513
AL78779	DCP99505
AN221429	DCP99525
AT 172975	DCP99511
AT163728	DCP99522
AT172975	DCP99511
AT226273	DCP99523
AZ44541	DCP99504
MIA10103	DCP99524
RE 46609	DCP99510
RE12514	DCP99515
RE284680	DCP99520
RE46609	DCP99510
RE55422	DCP99521
RE69716	DCP99510

KOMATSU	DENSO
20Y81-01260	DCP99822
20Y9793110	DCP99820
20Y-979-3110	DCP99820
20Y9793111	DCP99820
20Y-979-3111	DCP99820
20Y9796121	DCP99820
20Y-979-6121	DCP99820
586303245171	DCP99820
X4436025	DCP99821

KUBOTA	DENSO
3C581-50062	DCP99830

LAND ROVER	DENSO
5H3219D623AB	DCP14012
7H32-19D623-AC	DCP14019
8H2219D623AA	DCP14013
8H2219D623BA	DCP14012
8H2219D623CA	DCP14014
AWR1458	DCP14005
AWR1459	DCP14004
BTR4717	DCP14002
BTR4719	DCP14003
BTR5750	DCP14001
JPB000020	DCP14007
JPB000030	DCP14008
JPB000040	DCP14018
JPB000040A	DCP14018
JPB000110	DCP05025
JPB000172	DCP14013
JPB000173	DCP14013
JPB000183	DCP14014
JPB010032	DCP24001
JPB10032	DCP24001
JPB101144	DCP24004
JPB101154	DCP14018
JPB101154L	DCP14018
JPB101161	DCP24005
JPB101330	DCP14006
JPB101430	DCP14018
JPB101430A	DCP14018
JPB101450	DCP24004
JPB101450A	DCP24004
JPB101460	DCP24005
JPB101460A	DCP24005
JPB101470	DCP14018
JPB500091	DCP14012
JPB500092	DCP14012
JPB500110	DCP24004
JPB500120	DCP24005
JPB500130	DCP14018
LR01205	DCP14006
LR012593	DCP14013

LAND ROVER	DENSO
LR012794	DCP14013
LR014536	DCP14019
LR018426	DCP14019

LEXUS	DENSO
88310-50160	DCP51004
88370-33020	DCP51012

MERCEDES-BENZ	DENSO
0002300011	DCP17008
00023000311	DCP17006
00023000411	DCP17007
00023000511	DCP17010
00023000611	DCP17011
00023011111	DCP17012
00023012111	DCP17013
00023013111	DCP17014
00023017111	DCP17005
00023020111	DCP17023
00023022111	DCP17017
00023024111	DCP17001
00023025111	DCP17003
00023036111	DCP17019
00023037111	DCP17020
00023039111	DCP17023
00023068111	DCP17024
00023070111	DCP17023
00023076111	DCP17080
00023079111	DCP17025
00023080111	DCP17114
00023090111	DCP17026
00023091111	DCP17026
00023092111	DCP17102
00023093111	DCP17051
00023097111	DCP17038
00023431111	DCP17B35
00083026000	DCP17155
00083031000	DCP17156
00123000111	DCP17043
00123001111	DCP17041
00123002111	DCP17085
00123008111	DCP17026
00123010111	DCP17039
00123012111	DCP17039
00123017111	DCP17026
00123017111	DCP17075
00123019111	DCP17026
00123026111	DCP17038
00123028111	DCP17063
00123028111	DCP17064
00123032111	DCP17102
00123035111	DCP17070
00123036111	DCP17071
00123041111	DCP17133
00123044111	DCP17146
00123049111	DCP17115
00123051111	DCP17128
00123054111	DCP17046
00123054111	DCP17068
00123055111	DCP17038
00123056111	DCP17053
00123057111	DCP17067
00123058111	DCP17045
00123062111	DCP17026
00123069111	DCP17121
00123070111	DCP17150
00123071111	DCP17122
00123079111	DCP17067
00123080111	DCP17103
00123081111	DCP17068
00123082111	DCP17059

MERCEDES-BENZ	DENSO
00123083111	DCP17046
00123083111	DCP17146
00123084111	DCP17058
00123086111	DCP17067
00123087111	DCP17055
00123088111	DCP17063
00223005111	DCP17065
00223007111	DCP17142
00223018111	DCP17152
00223019111	DCP17072
00223023111	DCP17135
00223029111	DCP17158
00223030111	DCP17101
00223031111	DCP17100
00223032111	DCP17104
00223033111	DCP17115
00223038111	DCP17120
00223044111	DCP17112
00223047111	DCP17070
00223048111	DCP17071
00223049111	DCP17101
00223058111	DCP17138
00223065111	DCP17107
00223066111	DCP17026
00223066111	DCP17130
00223068111	DCP17106
00223075111	DCP17127
00223077111	DCP17132
00223080111	DCP17139
00223081111	DCP17131
00223082111	DCP17143
00223092111	DCP17157
00230211111	DCP17025
00230281111	DCP17064
00230591111	DCP17025
00230721111	DCP17144
00230811111	DCP17064
00230861111	DCP17144
00230911111	DCP17043
00234141111	DCP17003
00313168011	DCP17013
00313195011	DCP17001
00323023111	DCP17109
00323029111	DCP17148
00323048111	DCP17112
00323087111	DCP17154
00323090111	DCP17151
10213001151	DCP17012
10213100011	DCP17012
11013001151	DCP17002
11613005151	DCP17010
11613100011	DCP17003
11913000151	DCP17011
11913001151	DCP17007
11923000111	DCP17147
12013002151	DCP17006
12300011111	DCP17043
12300111111	DCP17041
12300211111	DCP17085
12300711111	DCP17046
12300811111	DCP17026
12301011111	DCP17039
12301111111	DCP17026
12301211111	DCP17039
12301311111	DCP17102
12301411111	DCP17026
12301711111	DCP17026
12301711111	DCP17075
12301911111	DCP17026
12302011111	DCP17059
12302511111	DCP17058

MERCEDES-BENZ	DENSO
12302611	DCP17038
12302811	DCP17064
12303211	DCP17102
12303511	DCP17070
12303611	DCP17071
12303711	DCP06012
12304111	DCP17133
12304411	DCP17146
12304511	DCP17038
12304711	DCP17062
12304811	DCP17058
12304911	DCP17115
12305011	DCP17087
12305111	DCP17128
12305211	DCP17059
12305411	DCP17068
12305511	DCP17038
12305611	DCP17053
12305711	DCP17067
12305811	DCP17045
12306211	DCP17026
12306911	DCP17121
12307011	DCP17150
12307111	DCP17122
12307311	DCP17055
12307411	DCP17063
12307911	DCP17067
12308011	DCP17103
12308111	DCP17068
12308211	DCP17059
12308311	DCP17046
12308311	DCP17146
12308411	DCP17058
12308611	DCP17067
12308711	DCP17055
12308811	DCP17063
12309011	DCP17070
12309111	DCP17071
22300511	DCP17065
22300711	DCP17142
22301211	DCP17060
22301311	DCP17070
22301411	DCP17071
22301811	DCP17152
22301911	DCP17026
22301911	DCP17072
22302111	DCP17063
22302311	DCP17135
22302911	DCP17158
22303011	DCP17101
22303111	DCP17100
22303211	DCP17104
22303311	DCP17115
22303811	DCP17120
22304411	DCP17112
22304711	DCP17070
22304811	DCP17071
22304911	DCP17101
22305111	DCP17105
22305311	DCP17062
22305411	DCP17058
22305511	DCP17055
22305611	DCP17063
22305711	DCP17129
22305811	DCP17138
22306211	DCP17126
22306511	DCP17107
22306611	DCP17130
22306711	DCP17060
22306811	DCP17106
22307511	DCP17127

MERCEDES-BENZ	DENSO
22307711	DCP17132
22308011	DCP17139
22308111	DCP17131
22308211	DCP17143
22308311	DCP17101
22309211	DCP17157
2300011	DCP17008
2300311	DCP17006
2300411	DCP17007
2300511	DCP17010
2300611	DCP17011
2301111	DCP17012
2301211	DCP17013
2301311	DCP17014
23013111	DCP17014
2301511	DCP17033
2301611	DCP17015
2301711	DCP17005
2302011	DCP17023
2302111	DCP17025
2302211	DCP17017
2302411	DCP17001
2302511	DCP17003
2302611	DCP17002
2302711	DCP17017
2302811	DCP17064
2303611	DCP17019
2303711	DCP17020
2303911	DCP17023
2304211	DCP17021
2305111	DCP17026
2305911	DCP17025
2306211	DCP17038
2306511	DCP17026
2306811	DCP17023
2307011	DCP17023
2307211	DCP17144
2307611	DCP17080
2307911	DCP17025
2308011	DCP17114
2308111	DCP17064
2308511	DCP17026
2308611	DCP17144
2308811	DCP17063
2309011	DCP17026
2309111	DCP17043
2309211	DCP17102
2309311	DCP17051
2309411	DCP17050
2309711	DCP17038
2340811	DCP17033
2340811	DCP17034
2340811	DCP17084
2340811	DCP17092
2341411	DCP17003
2343111	DCP17B35
2343711	DCP17B29
31316601	DCP17001
31316801	DCP17013
31318901	DCP17033
31319501	DCP17001
32302311	DCP17109
32302911	DCP17148
32304811	DCP17112
32308511	DCP17140
32308711	DCP17154
32309011	DCP17151
41311301	DCP17012
4572300111	DCP17113
5412300011	DCP17034
5412300028	DCP17C36

MERCEDES-BENZ	DENSO
5412300111	DCP17034
5412300128	DCP17C34
5412300211	DCP17036
5412300411	DCP17035
5412300428	DCP17C34
5412300611	DCP17036
5412300711	DCP17508
5412300728	DCP17C34
5412300828	DCP17C34
5412300928	DCP17C36
5412301011	DCP17034
5412301028	DCP17C34
5412301111	DCP17092
5412301211	DCP17036
5412301311	DCP17035
5412301411	DCP17K37
5412301511	DCP17K37
6031300215	DCP17013
6161301015	DCP17033
8302600	DCP17155
8303100	DCP17156
9062300111	DCP17084
9062300311	DCP17031
A0002300011	DCP17008
A0002300311	DCP17006
A0002300411	DCP17007
A0002300511	DCP17010
A0002300611	DCP17011
A0002301111	DCP17012
A0002301211	DCP17013
A0002301311	DCP17014
A0002301511	DCP17033
A0002301611	DCP17015
A0002301711	DCP17005
A0002302011	DCP17023
A0002302111	DCP17025
A0002302211	DCP17017
A0002302411	DCP17001
A0002302511	DCP17003
A0002302611	DCP17002
A0002302711	DCP17017
A0002302811	DCP17064
A0002303611	DCP17019
A0002303711	DCP17020
A0002303911	DCP17023
A0002304211	DCP17021
A0002305111	DCP17026
A0002305911	DCP17025
A0002306211	DCP17038
A0002306511	DCP17026
A0002306811	DCP17023
A0002307011	DCP17023
A0002307211	DCP17144
A0002307611	DCP17080
A0002307911	DCP17025
A0002308011	DCP17114
A0002308111	DCP17064
A0002308511	DCP17026
A0002308611	DCP17144
A0002308811	DCP17063
A0002309011	DCP17026
A0002309111	DCP17043
A0002309211	DCP17102
A0002309311	DCP17051
A0002309411	DCP17050
A0002309711	DCP17038
A0002340811	DCP17033
A0002340811	DCP17034
A0002340811	DCP17084
A0002340811	DCP17092
A0002341411	DCP17003

MERCEDES-BENZ	DENSO
A0002343111	DCP17B35
A0002343711	DCP17B29
A0008302600	DCP17155
A0008303100	DCP17156
A0012300011	DCP17043
A0012300111	DCP17041
A0012300211	DCP17085
A0012300711	DCP17046
A0012300811	DCP17026
A0012301011	DCP17039
A0012301111	DCP17026
A0012301211	DCP17039
A0012301311	DCP17102
A0012301411	DCP17026
A0012301711	DCP17075
A0012301911	DCP17026
A0012302011	DCP17059
A0012302511	DCP17058
A0012302611	DCP17038
A0012302811	DCP17064
A0012303211	DCP17102
A0012303511	DCP17070
A0012303611	DCP17071
A0012303711	DCP06012
A0012304111	DCP17133
A0012304411	DCP17146
A0012304511	DCP17038
A0012304711	DCP17062
A0012304811	DCP17058
A0012304911	DCP17115
A0012305011	DCP17087
A0012305111	DCP17128
A0012305211	DCP17059
A0012305411	DCP17068
A0012305511	DCP17038
A0012305611	DCP17053
A0012305711	DCP17067
A0012305811	DCP17045
A0012306211	DCP17026
A0012306911	DCP17121
A0012307011	DCP17150
A0012307111	DCP17122
A0012307311	DCP17055
A0012307411	DCP17063
A0012307911	DCP17067
A0012308011	DCP17103
A0012308111	DCP17068
A0012308211	DCP17059
A0012308311	DCP17046
A0012308411	DCP17058
A0012308611	DCP17067
A0012308711	DCP17055
A0012308811	DCP17063
A0012309011	DCP17070
A0012309111	DCP17071
A0022300511	DCP17065
A0022300711	DCP17142
A0022301211	DCP17060
A0022301311	DCP17070
A0022301411	DCP17071
A0022301811	DCP17152
A0022301911	DCP17072
A0022302111	DCP17063
A0022302311	DCP17135
A0022302911	DCP17158
A0022303011	DCP17101
A0022303111	DCP17100
A0022303211	DCP17104
A0022303311	DCP17115
A0022303811	DCP17120
A0022304411	DCP17112

MERCEDES-BENZ	DENSO
A0022304711	DCP17070
A0022304811	DCP17071
A0022304911	DCP17101
A0022305111	DCP17105
A0022305311	DCP17062
A0022305411	DCP17058
A0022305511	DCP17055
A0022305611	DCP17063
A0022305711	DCP17129
A0022305811	DCP17138
A0022306211	DCP17126
A0022306511	DCP17107
A0022306611	DCP17130
A0022306711	DCP17060
A0022306811	DCP17106
A0022307511	DCP17127
A0022307711	DCP17132
A0022308011	DCP17139
A0022308111	DCP17131
A0022308211	DCP17143
A0022308311	DCP17101
A0022309211	DCP17157
A0023013111	DCP17014
A0031316601	DCP17001
A0031316801	DCP17013
A0031318901	DCP17033
A0031319501	DCP17001
A0032302311	DCP17109
A0032302911	DCP17148
A0032304811	DCP17112
A0032308511	DCP17140
A0032308711	DCP17154
A0032309011	DCP17151
A0041311301	DCP17012
A1021300115	DCP17012
A1021310001	DCP17012
A1101300115	DCP17002
A1161300515	DCP17010
A1161310001	DCP17003
A1191300015	DCP17011
A1191300115	DCP17007
A1192300011	DCP17147
A1201300215	DCP17006
A4572300111	DCP17113
A5412300011	DCP17034
A5412300028	DCP17C36
A5412300111	DCP17034
A5412300128	DCP17C34
A5412300211	DCP17036
A5412300411	DCP17035
A5412300428	DCP17C34
A5412300611	DCP17036
A5412300711	DCP17508
A5412300728	DCP17C34
A5412300828	DCP17C34
A5412300928	DCP17C36
A5412301011	DCP17034
A5412301028	DCP17C34
A5412301111	DCP17092
A5412301211	DCP17036
A5412301311	DCP17035
A5412301411	DCP17K37
A5412301511	DCP17K37
A6031300215	DCP17013
A6161301015	DCP17033
A9062300111	DCP17084
A9062300311	DCP17031
HWW0002300011	DCP17073
HWW0002300111	DCP17073
HWW0002300311	DCP17073
HWW906830026	DCP32068

MINI	DENSO
64536922397	DCP05022

MITSUBISHI	DENSO
7813A058	DCP17054
7813A059	DCP17056
7813A084	DCP45004
7813A085	DCP45005
7813A132	DCP45003
7813A162	DCP45006
MB918534	DCP45010
MR262971	DCP45009
MR360816	DCP45009
MR398533	DCP45012
MR398535	DCP45014
MR500876	DCP45009
MR500877	DCP45011
MR500958	DCP45009
MR513348	DCP45011
MR568289	DCP45009
MR568990	DCP17054

OPEL	DENSO
1854066	DCP20003
1854084	DCP20006
1854096	DCP20004
1854097	DCP20005
1854120	DCP20004
1854121	DCP20005
1854148	DCP20003
6854000	DCP20004
6854001	DCP20005
6854031	DCP20005
6854091	DCP20021
6854093	DCP20022
6854102	DCP20021
6854103	DCP20023
6854104	DCP20022
9241681	DCP20006

PORSCHE	DENSO
8T0260805N	DCP02097
8T0260805R	DCP02102
92812611301	DCP28006
94412600800	DCP28001
948.126.011.00	DCP28010
948.126.011.01	DCP28010
948.126.011.02	DCP28014
948.126.011.03	DCP28014
955.126.011.00	DCP32052
95512601112	DCP32022
96412612101	DCP28003
96412612102	DCP28004
970.126.011.02	DCP28017
970.126.011.05	DCP28017
99612601151	DCP28008
99612601152	DCP28008
997.126.011.90	DCP28016
9A112601102	DCP28012

RENAULT	DENSO
1028683.1	DCP23530
10286831	DCP23530
10327521	DCP23531
1043536.1	DCP23535
10435361	DCP23535
1101155.1	DCP23537
11011550	DCP23537
11011551	DCP23537
5010284917	DCP23002
7700038094	DCP23538
7700038545	DCP23530

RENAULT	DENSO
7700042614	DCP23531
7700053414	DCP23535
7700053474	DCP23535
7701474008	DCP23025
7711497391	DCP23031
7711497568	DCP23032
7711497568	DCP23034
8200939386	DCP23030
8200956574	DCP23031
8200958328	DCP23032
926005211R	DCP23034
926008209R	DCP23035

SEAT	DENSO
034260805B	DCP02001
034260805D	DCP02001
034260808	DCP02001
034260808B	DCP02001
1K0820803A	DCP32003
1K0820803E	DCP32045
1K0820803F	DCP32003
1K0820803G	DCP02030
1K0820803P	DCP32045
1K0820803Q	DCP32045
1K0820803S	DCP32045
1K0820808A	DCP02050
1K0820808AX	DCP02050
1K0820808D	DCP32045
1K0820808DX	DCP32045
1K0820808F	DCP32045
1K0820859C	DCP32045
1K0820859E	DCP32045
1K0820859F	DCP32045
1K0820859H	DCP02050
1K0820859J	DCP02030
1K0820859M	DCP32045
1K0820859N	DCP02030
1K0820859P	DCP02050
1K0820859QX	DCP32045
1K0820859S	DCP32045
1K0820859SX	DCP32045
1K0820859T	DCP02030
1K0820859TX	DCP02030
4B0260805J	DCP02008
4E0260805AB	DCP02035
4E0260805AD	DCP02035
4E0260805AJ	DCP02035
4E0260805AP	DCP02035
4E0260805BA	DCP02035
4E0260805C	DCP02091
4E0260805F	DCP02009
4E0260805J	DCP02035
4E0260805N	DCP02035
4F0260805AA	DCP02040
4F0260805AE	DCP02040
4F0260805AJ	DCP02090
4F0260805AN	DCP02042
4F0260805AP	DCP02042
4F0260805T	DCP02040
5K0820803	DCP02050
5K0820803C	DCP02050
5K0820803X	DCP02050
5N0820803C	DCP02050
5N0820803E	DCP02050
5N0820803G	DCP02050
5N0820803HX	DCP02050
5Q0820803	DCP32060
5Q0820803A	DCP32060
5Q0820803B	DCP32060
5Q0820803C	DCP32060
5Q0820803D	DCP32060

SEAT	DENSO
5Q0820803E	DCP32060
5Q0820803F	DCP32060
6Q0820803D	DCP27001
6Q0820803DX	DCP27001
6Q0820803G	DCP27002
6Q0820803GX	DCP27002
6Q0820803H	DCP27001
6Q0820803HX	DCP27001
6Q0820803J	DCP32020
6Q0820803K	DCP32005
6Q0820803P	DCP32020
6Q0820803Q	DCP32005
6Q0820803R	DCP32005
6Q0820808	DCP32020
6Q0820808A	DCP32005
6Q0820808B	DCP32020
6Q0820808C	DCP32005
6Q0820808D	DCP32020
6Q0820808E	DCP32005
6Q0820808F	DCP32020
6Q0820808FX	DCP32020
6Q0820808G	DCP32005
6Q0820808GX	DCP32005
8E0260805AC	DCP02061
8E0260805AK	DCP02039
8E0260805BH	DCP02039
8E0260805BN	DCP02039
8E0260805BP	DCP02041
8E0260805BS	DCP02041
8E0260805CB	DCP02041
8J0260805	DCP02030
8KD260805	DCP02060

SKODA	DENSO
034260805B	DCP02001
034260805D	DCP02001
034260808	DCP02001
034260808B	DCP02001
1K0820803A	DCP32003
1K0820803E	DCP32045
1K0820803F	DCP32003
1K0820803G	DCP02030
1K0820803J	DCP32003
1K0820803P	DCP32045
1K0820803Q	DCP32045
1K0820803S	DCP32045
1K0820808A	DCP02050
1K0820808AX	DCP02050
1K0820808D	DCP32045
1K0820808DX	DCP32045
1K0820808F	DCP32045
1K0820859C	DCP32045
1K0820859E	DCP32045
1K0820859F	DCP32045
1K0820859H	DCP02050
1K0820859J	DCP02030
1K0820859M	DCP32045
1K0820859N	DCP02030
1K0820859P	DCP02050
1K0820859QX	DCP32045
1K0820859S	DCP32045
1K0820859SX	DCP32045
1K0820859T	DCP02030
1K0820859TX	DCP02030
4B0260805B	DCP02005
4B0260805BX	DCP02005
4B0260805C	DCP02004
4B0260805J	DCP02013
4B0260805N	DCP02004
4B0260805P	DCP02004
4B0260805Q	DCP02005

SKODA	DENSO
4B0260805R	DCP02004
4B3260805	DCP02005
4D0260805B	DCP02005
4D0260805C	DCP02004
4D0260808	DCP02005
4E0260805AB	DCP02035
4E0260805AD	DCP02035
4E0260805AJ	DCP02035
4E0260805AP	DCP02035
4E0260805BA	DCP02035
4E0260805C	DCP02091
4E0260805F	DCP02009
4E0260805J	DCP02035
4E0260805N	DCP02035
4F0260805AA	DCP02040
4F0260805AE	DCP02040
4F0260805AJ	DCP02090
4F0260805T	DCP02040
5K0820803	DCP02050
5K0820803C	DCP02050
5K0820803X	DCP02050
5N0820803C	DCP02050
5N0820803E	DCP02050
5N0820803G	DCP02050
5N0820803HX	DCP02050
5Q0820803	DCP32060
5Q0820803A	DCP32060
5Q0820803B	DCP32060
5Q0820803C	DCP32060
5Q0820803D	DCP32060
5Q0820803E	DCP32060
5Q0820803F	DCP32060
6Q0820803G	DCP27002
6Q0820803GX	DCP27002
6Q0820803J	DCP32020
6Q0820803K	DCP32005
6Q0820803P	DCP32020
6Q0820803Q	DCP32005
6Q0820803R	DCP32005
6Q0820808	DCP32020
6Q0820808A	DCP32005
6Q0820808B	DCP32020
6Q0820808C	DCP32005
6Q0820808D	DCP32020
6Q0820808E	DCP32005
6Q0820808F	DCP32020
6Q0820808FX	DCP32020
6Q0820808G	DCP32005
6Q0820808GX	DCP32005
8D0260805B	DCP02006
8D0260805J	DCP02006
8D0260805P	DCP02006
8D0260805Q	DCP02006
8D0260805R	DCP02006
8D0260805RX	DCP02006
8D0260808	DCP02006
8E0260805AC	DCP02061
8E0260805AK	DCP02039
8E0260805BH	DCP02039
8E0260805BN	DCP02039
8E0260805BP	DCP02041
8E0260805BS	DCP02041
8E0260805CB	DCP02041
8J0260805	DCP02030
8KD260805	DCP02060

SMART	DENSO
1222300011	DCP17056
4542300011	DCP17054
4542300111	DCP17054
A1222300011	DCP17056

SMART	DENSO
A4542300111	DCP17054

SUBARU	DENSO
73111-AE030	DCP36005
73111-AE080	DCP36006
73111-AG000	DCP36002
73111-AG010	DCP36003
73111-AG011	DCP36003
73111-AG012	DCP36003
73111-AG020	DCP36004
73111-AG030	DCP36001
73111-AJ000	DCP36002
73111-AJ020	DCP36004
73111-XA010	DCP36007

SUZUKI	DENSO
095200-65DA0	DCP47003
095200-65DA1	DCP47003
095200-65DC1	DCP47003
095200-65DF1	DCP47003
095200-67D30	DCP47003
095200M-67D40	DCP47006
95200-65DJ0	DCP47004
95200-67D01	DCP47001
95200-76G21	DCP47002
95200-79JA0	DCP09017
95201-M79F00	DCP47006
95210-67D40	DCP47006

TOYOTA	DENSO
88310-02180	DCP50015
88310-02182	DCP50011
88310-02192	DCP50013
88310-02251	DCP50011
88310-02262	DCP50013
88310-02270	DCP50010
88310-02320	DCP50011
88310-02330	DCP50013
88310-02340	DCP50010
88310-02370	DCP50302
88310-02390	DCP50300
88310-02400	DCP50301
88310-02450	DCP50302
88310-02480	DCP50301
88310-02500	DCP50302
88310-02680	DCP50302
88310-02690	DCP50228
88310-02720	DCP50305
88310-02780	DCP50310
88310-02830	DCP50308
88310-02840	DCP50309
88310-05040	DCP50020
88310-05050	DCP50022
88310-05080	DCP50120
88310-05090	DCP50121
88310-05100	DCP50122
88310-05101	DCP50122
88310-05110	DCP50123
88310-05120	DCP50124
88310-05140	DCP50228
88310-06130	DCP50040
88310-06140	DCP50040
88310-06150	DCP50040
88310-06160	DCP50040
88310-06170	DCP50040
88310-06240	DCP50042
88310-06360	DCP50042
88310-0D010	DCP50001
88310-0D070	DCP50009
88310-0D071	DCP50009

TOYOTA	DENSO
88310-0D090	DCP50004
88310-0D091	DCP50004
88310-0D120	DCP50002
88310-0D140	DCP50001
88310-0D141	DCP50001
88310-0D180	DCP50004
88310-0D200	DCP50240
88310-0D201	DCP50240
88310-0D202	DCP50240
88310-0D210	DCP50248
88310-0D211	DCP50248
88310-0D212	DCP50248
88310-0D230	DCP50240
88310-0D231	DCP50240
88310-0D232	DCP50240
88310-0D320	DCP50304
88310-0D330	DCP50305
88310-0D380	DCP50251
88310-0D400	DCP50252
88310-0F010	DCP50114
88310-0F020	DCP50122
88310-0F021	DCP50122
88310-0F030	DCP50124
88310-0G020	DCP50087
88310-0K110	DCP50092
88310-0K111	DCP50092
88310-0K112	DCP50092
88310-0K113	DCP50092
88310-0K130	DCP50093
88310-0K131	DCP50093
88310-0K132	DCP50093
88310-0K191	DCP50092
88310-0K192	DCP50092
88310-0N010	DCP51002
88310-0R011	DCP50101
88310-0R012	DCP50101
88310-0R013	DCP50101
88310-0R014	DCP50101
88310-13032	DCP50013
88310-1A523	DCP50012
88310-1A580	DCP50015
88310-1A582	DCP50011
88310-1A620	DCP50010
88310-1A660	DCP50302
88310-1A680	DCP50300
88310-1A770	DCP50228
88310-1A800	DCP50304
88310-1A820	DCP50305
88310-25220	DCP50095
88310-28450	DCP50081
88310-28530	DCP50082
88310-28540	DCP50226
88310-28550	DCP50080
88310-2B301	DCP50050
88310-2B470	DCP50050
88310-2B550	DCP50023
88310-2B560	DCP50024
88310-2B590	DCP50021
88310-2B640	DCP50025
88310-2B660	DCP50026
88310-2B680	DCP50060
88310-2B720	DCP50242
88310-33220	DCP50041
88310-33250	DCP50042
88310-35710	DCP50078
88310-35850	DCP50097
88310-36212	DCP50100
88310-36881	DCP50100
88310-3A430	DCP51002
88310-3A431	DCP51002
88310-42070	DCP50031

TOYOTA	DENSO
88310-42180	DCP50033
88310-42200	DCP50030
88310-42210	DCP50032
88310-42250	DCP50301
88310-42260	DCP50035
88310-42331	DCP50101
88310-42332	DCP50101
88310-42333	DCP50101
88310-42334	DCP50101
88310-42370	DCP50311
88310-44140	DCP50090
88310-44150	DCP50220
88310-44160	DCP50221
88310-44170	DCP50222
88310-44180	DCP50223
88310-44200	DCP50224
88310-44210	DCP50225
88310-44220	DCP50083
88310-48040	DCP50040
88310-50150	DCP51003
88310-50151	DCP51003
88310-50152	DCP51003
88310-52341	DCP50002
88310-52350	DCP50116
88310-52351	DCP50007
88310-52371	DCP50003
88310-52381	DCP50006
88310-52400	DCP50004
88310-52401	DCP50004
88310-52421	DCP50005
88310-52481	DCP50245
88310-52492	DCP50241
88310-52551	DCP50242
88310-52590	DCP50240
88310-52591	DCP50240
88310-52592	DCP50240
88310-52600	DCP50243
88310-52601	DCP50243
88310-52730	DCP50252
88310-53040	DCP51000
88310-53060	DCP51001
88310-60460	DCP50070
88310-60770	DCP50071
88310-60850	DCP50087
88310-60851	DCP50087
88310-63020	DCP50020
88310-6A010	DCP50073
88310-6A060	DCP50086
88310-6A100	DCP50074
88310-6A140	DCP50076
88310-6A141	DCP50076
88310-6A350	DCP50088
88310-71061	DCP50092
88310-71062	DCP50092
88310-74010	DCP50125
88310-74012	DCP50125
88310-74013	DCP50126
88310-97405	DCP49002
88310-B2220	DCP99017
88320-0K080	DCP50092
88320-1A481	DCP50011
88320-1A491	DCP50012
88320-25110	DCP50095
88320-28350	DCP50081
88320-28370	DCP50226
88320-28371	DCP50226
88320-2B350	DCP50023
88320-2B360	DCP50024
88320-2B400	DCP50021
88320-2B410	DCP50026
88320-2B420	DCP50060

TOYOTA	DENSO
88320-2BH90	DCP50024
88320-3A300	DCP51002
88320-42050	DCP50031
88320-42080	DCP50033
88320-42100	DCP50030
88320-42110	DCP50032
88320-52080	DCP50004
88320-52080	DCP50005
88320-52090	DCP50006
88320-52370	DCP50004
88320-52400	DCP50007
88320-52430	DCP50002
88320-52430	DCP50003
88320-53020	DCP51000
88320-60680	DCP50087
88320-60681	DCP50087
88320-60700	DCP50073
88320-63010	DCP50020
88320-63020	DCP50022
88320-6A080	DCP50085
88320-6A081	DCP50085
88320-71110	DCP50092
88320-74010	DCP50125
88320-74050	DCP50125
88320-97209	DCP49002
88370-30020	DCP51005
88370-30021	DCP51005
88370-30030	DCP51006
88370-33020	DCP51012
88370-47010	DCP50503
88370-47030	DCP50502
88370-47031	DCP50502
88370-47050	DCP51010
88370-48030	DCP51007
88370-76020	DCP51011
88410-28200	DCP50095
88410-32200	DCP50060
88410-60410	DCP50087

VOLKSWAGEN	DENSO
034260805B	DCP02001
034260805D	DCP02001
034260808	DCP02001
034260808B	DCP02001
070903201E	DCP32006K
070903327D	DCP32006K
1K0820803A	DCP32003
1K0820803E	DCP32045
1K0820803F	DCP32003
1K0820803G	DCP02030
1K0820803J	DCP32003
1K0820803P	DCP32045
1K0820803Q	DCP32045
1K0820803S	DCP32045
1K0820808A	DCP02050
1K0820808AX	DCP02050
1K0820808D	DCP32045
1K0820808DX	DCP32045
1K0820808F	DCP32045
1K0820808FX	DCP32045
1K0820859C	DCP32045
1K0820859E	DCP32045
1K0820859F	DCP32045
1K0820859H	DCP02050
1K0820859J	DCP02030
1K0820859M	DCP32045
1K0820859N	DCP02030
1K0820859P	DCP02050
1K0820859Q	DCP32045
1K0820859QX	DCP32045
1K0820859S	DCP32045

VOLKSWAGEN	DENSO
1K0820859SX	DCP32045
1K0820859T	DCP02030
1K0820859TX	DCP02030
2E0820803B	DCP17073
2E0820803C	DCP17073
2E0820803D	DCP17073
2E0820803DH	DCP17084
2E0820803G	DCP17073
2E0820803H	DCP32068
2E0820805	DCP32067
3B0820803C	DCP32052
3B0820803CX	DCP32052
3D0820803A	DCP32021
3D0820803B	DCP32021
3D0820803G	DCP32021
3D0820803H	DCP32021
3D0820803J	DCP32021
3D0820803M	DCP32021
3D0820803P	DCP32021
3D0820803T	DCP32021
3D0820805B	DCP32006
3D0820805B	DCP32006K
3D0820805C	DCP32021
4B0260805B	DCP02005
4B0260805BX	DCP02005
4B0260805C	DCP02004
4B0260805J	DCP02013
4B0260805N	DCP02004
4B0260805P	DCP02004
4B0260805PX	DCP02004
4B0260805Q	DCP02005
4B0260805R	DCP02004
4B3260805	DCP02005
4D0260805B	DCP02005
4D0260805C	DCP02004
4D0260808	DCP02005
4E0260805AB	DCP02035
4E0260805AD	DCP02035
4E0260805AJ	DCP02035
4E0260805AP	DCP02035
4E0260805BA	DCP02035
4E0260805C	DCP02091
4E0260805F	DCP02009
4E0260805J	DCP02035
4E0260805N	DCP02035
4F0260805AA	DCP02040
4F0260805AD	DCP02015
4F0260805AE	DCP02040
4F0260805AH	DCP02015
4F0260805AJ	DCP02090
4F0260805E	DCP02015
4F0260805L	DCP02015
4F0260805T	DCP02040
4G0260805D	DCP32061
4H0260805E	DCP02095
4H0260805F	DCP32071
4L0820803	DCP32063
5K0820803	DCP02050
5K0820803C	DCP02050
5K0820803X	DCP02050
5N0820803C	DCP02050
5N0820803E	DCP02050
5N0820803F	DCP32056
5N0820803G	DCP02050
5N0820803H	DCP02050
5N0820803HX	DCP02050
5Q0820803	DCP32060
5Q0820803A	DCP32060
5Q0820803B	DCP32060
5Q0820803C	DCP32060
5Q0820803D	DCP32060

VOLKSWAGEN	DENSO
5Q0820803E	DCP32060
5Q0820803F	DCP32060
6Q0820803D	DCP27001
6Q0820803DX	DCP27001
6Q0820803G	DCP27002
6Q0820803GX	DCP27002
6Q0820803H	DCP27001
6Q0820803HX	DCP27001
6Q0820803J	DCP32020
6Q0820803K	DCP32005
6Q0820803P	DCP32020
6Q0820803Q	DCP32005
6Q0820803R	DCP32005
6Q0820808	DCP32020
6Q0820808A	DCP32005
6Q0820808B	DCP32020
6Q0820808C	DCP32005
6Q0820808D	DCP32020
6Q0820808E	DCP32005
6Q0820808F	DCP32020
6Q0820808FX	DCP32020
6Q0820808G	DCP32005
6Q0820808GX	DCP32005
7E0820803	DCP32050
7E0820803A	DCP32069
7E0820803D	DCP32070
7E0820803E	DCP32066
7E0820803F	DCP32070
7E0820803G	DCP32066
7E0820803H	DCP32072
7E0820803J	DCP32065
7H0820805	DCP32006
7H0820805	DCP32006K
7H0820805A	DCP32006
7H0820805A	DCP32006K
7H0820805B	DCP32006
7H0820805B	DCP32006K
7H0820805C	DCP32006
7H0820805C	DCP32006K
7H0820805E	DCP32006
7H0820805E	DCP32006K
7H0820805F	DCP32006
7H0820805F	DCP32006K
7H0820805G	DCP32006
7H0820805G	DCP32006K
7H0820805H	DCP32006
7H0820805H	DCP32006K
7H0820805J	DCP32006
7H0820805J	DCP32006K
7L5820803	DCP28010
7L5820803A	DCP28010
7L6820803A	DCP32023
7L6820803B	DCP32023
7L6820803C	DCP32022
7L6820803D	DCP32031
7L6820803E	DCP32051
7L6820803F	DCP32022
7L6820803G	DCP32031
7L6820803H	DCP32051
7L6820803J	DCP32022
7L6820803K	DCP32022
7L6820803L	DCP32031
7L6820803M	DCP32022
7L6820803P	DCP32031
7L6820803Q	DCP32022
7L6820803R	DCP32051
7L6820803S	DCP32031
7L6820803T	DCP32022
7L6820808	DCP02096
7P0820803D	DCP32022
7P0820803E	DCP32031

VOLKSWAGEN	DENSO
7P0820803F	DCP32064
7P0820803M	DCP32031
7P0820803N	DCP32022
7P6820803B	DCP32071
8D0260805B	DCP02006
8D0260805C	DCP32001
8D0260805J	DCP02006
8D0260805K	DCP32001
8D0260805KX	DCP32001
8D0260805P	DCP02006
8D0260805Q	DCP02006
8D0260805R	DCP02006
8D0260805RX	DCP02006
8D0260808	DCP02006
8E0260805AC	DCP02061
8E0260805AK	DCP02039
8E0260805BH	DCP02039
8E0260805BN	DCP02039
8E0260805BP	DCP02041
8E0260805BS	DCP02041
8E0260805CB	DCP02041
8E0260805CC	DCP02052
8E0260805CG	DCP02052
8J0260805	DCP02030
8K0260805M	DCP32061
8KD260805	DCP02060

DCP01001	OE
FIAT	46336396
FIAT	46536396
FIAT	46775094
FIAT	50503374
FIAT	60814101
FIAT	60815796
FIAT	60816191
FIAT	71721731
FIAT	71781765

DCP01004	OE
FIAT	77384720

DCP01015	OE
FIAT	51815102

DCP02001	OE
AUDI	034260805B
AUDI	034260805D
AUDI	034260808
AUDI	034260808B
SEAT	034260805B
SEAT	034260805D
SEAT	034260808
SEAT	034260808B
SKODA	034260805B
SKODA	034260805D
SKODA	034260808
SKODA	034260808B
VOLKSWAGEN	034260805B
VOLKSWAGEN	034260805D
VOLKSWAGEN	034260808
VOLKSWAGEN	034260808B

DCP02003	OE
AUDI	77260803A
AUDI	77260803C

DCP02004	OE
AUDI	4B0260805C
AUDI	4B0260805N
AUDI	4B0260805P
AUDI	4B0260805R
AUDI	4D0260805C
SKODA	4B0260805C
SKODA	4B0260805N
SKODA	4B0260805P
SKODA	4B0260805R
SKODA	4D0260805C
VOLKSWAGEN	4B0260805C
VOLKSWAGEN	4B0260805N
VOLKSWAGEN	4B0260805P
VOLKSWAGEN	4B0260805PX
VOLKSWAGEN	4B0260805R
VOLKSWAGEN	4D0260805C

DCP02005	OE
AUDI	4B0260805B
AUDI	4B0260805BX
AUDI	4B0260805Q
AUDI	4B3260805
AUDI	4D0260805B
AUDI	4D0260808
SKODA	4B0260805B
SKODA	4B0260805BX
SKODA	4B0260805Q
SKODA	4B3260805
SKODA	4D0260805B
SKODA	4D0260808
VOLKSWAGEN	4B0260805B
VOLKSWAGEN	4B0260805BX

DCP02005	OE
VOLKSWAGEN	4B0260805Q
VOLKSWAGEN	4B3260805
VOLKSWAGEN	4D0260805B
VOLKSWAGEN	4D0260808

DCP02006	OE
AUDI	8D0260805B
AUDI	8D0260805J
AUDI	8D0260805P
AUDI	8D0260805Q
AUDI	8D0260805R
AUDI	8D0260805RX
AUDI	8D0260808
SKODA	8D0260805B
SKODA	8D0260805J
SKODA	8D0260805P
SKODA	8D0260805Q
SKODA	8D0260805R
SKODA	8D0260805RX
SKODA	8D0260808
VOLKSWAGEN	8D0260805B
VOLKSWAGEN	8D0260805J
VOLKSWAGEN	8D0260805P
VOLKSWAGEN	8D0260805Q
VOLKSWAGEN	8D0260805R
VOLKSWAGEN	8D0260805RX
VOLKSWAGEN	8D0260808

DCP02007	OE
AUDI	8Z0260805
AUDI	8Z0260805A
AUDI	8Z0260805A4

DCP02008	OE
AUDI	8E0260805C
SEAT	4B0260805J

DCP02009	OE
AUDI	4E0260805F
SEAT	4E0260805F
SKODA	4E0260805F
VOLKSWAGEN	4E0260805F

DCP02010	OE
AUDI	8E0260805
AUDI	8E0260805AB
AUDI	8E0260805M
AUDI	8E0260805N

DCP02011	OE
AUDI	4B0260805G
AUDI	4B0260805K
AUDI	4B0260805M

DCP02012	OE
AUDI	8E0260805AF

DCP02013	OE
AUDI	4B0260805J
SKODA	4B0260805J
VOLKSWAGEN	4B0260805J

DCP02014	OE
AUDI	4F0260805G
AUDI	4F0260805M
AUDI	4F0260805P

DCP02015	OE
AUDI	400260805B
AUDI	4E0260805AM
AUDI	4E0260805AS

DCP02015	OE
AUDI	4E0260805Q
AUDI	4F0260805AD
AUDI	4F0260805AH
AUDI	4F0260805L
AUDI	4Z7260805E
AUDI	8K0260805B
AUDI	8K0260805H
VOLKSWAGEN	4F0260805AD
VOLKSWAGEN	4F0260805AH
VOLKSWAGEN	4F0260805E
VOLKSWAGEN	4F0260805L

DCP02016	OE
AUDI	4F0260805D
AUDI	4F0260805F
AUDI	4F0260805K
AUDI	4F0260805Q

DCP02023	OE
AUDI	8E0260805R

DCP02024	OE
AUDI	8E0260805AH

DCP02025	OE
AUDI	4B0260805H
AUDI	4E0260805E
AUDI	8E0260805F
AUDI	8E0260805S

DCP02026	OE
AUDI	8E0260805T

DCP02027	OE
AUDI	8E0260805AJ

DCP02028	OE
AUDI	8E0260805AS

DCP02030	OE
AUDI	1K0820803G
AUDI	1K0820859J
AUDI	1K0820859N
AUDI	1K0820859T
AUDI	1K0820859TX
AUDI	8J0260805
SEAT	1K0820803G
SEAT	1K0820859J
SEAT	1K0820859N
SEAT	1K0820859T
SEAT	1K0820859TX
SEAT	8J0260805
SKODA	1K0820803G
SKODA	1K0820859J
SKODA	1K0820859N
SKODA	1K0820859T
SKODA	1K0820859TX
SKODA	8J0260805
VOLKSWAGEN	1K0820803G
VOLKSWAGEN	1K0820859J
VOLKSWAGEN	1K0820859N
VOLKSWAGEN	1K0820859T
VOLKSWAGEN	1K0820859TX
VOLKSWAGEN	8J0260805

DCP02033	OE
AUDI	4E0260805AA
AUDI	4E0260805AL
AUDI	4E0260805AR
AUDI	4F0260805AL
AUDI	4F0260805AR

DCP02033	OE
AUDI	8E0260805BD
AUDI	8E0260805BG
AUDI	8E0260805BK
AUDI	8E0260805BT
AUDI	8E0260805CE

DCP02034	OE
AUDI	4E0260805AC
AUDI	4E0260805AG
AUDI	4E0260805G
AUDI	4H0260805
AUDI	4H0260805A
AUDI	8E0260805BM
AUDI	8H0260805B

DCP02035	OE
AUDI	4E0260805AB
AUDI	4E0260805AD
AUDI	4E0260805AJ
AUDI	4E0260805AP
AUDI	4E0260805BA
AUDI	4E0260805J
AUDI	4E0260805N
SEAT	4E0260805AB
SEAT	4E0260805AD
SEAT	4E0260805AJ
SEAT	4E0260805AP
SEAT	4E0260805BA
SEAT	4E0260805J
SEAT	4E0260805N
SKODA	4E0260805AB
SKODA	4E0260805AD
SKODA	4E0260805AJ
SKODA	4E0260805AP
SKODA	4E0260805BA
SKODA	4E0260805J
SKODA	4E0260805N
VOLKSWAGEN	4E0260805AB
VOLKSWAGEN	4E0260805AD
VOLKSWAGEN	4E0260805AJ
VOLKSWAGEN	4E0260805AP
VOLKSWAGEN	4E0260805BA
VOLKSWAGEN	4E0260805J
VOLKSWAGEN	4E0260805N

DCP02036	OE
AUDI	4F0260805AB
AUDI	4F0260805AF
AUDI	4F0260805H
AUDI	4F0260805R

DCP02037	OE
AUDI	4F0260805AC
AUDI	4F0260805AG
AUDI	4F0260805J
AUDI	4F0260805N
AUDI	4F0260805S

DCP02038	OE
AUDI	8E0260805AG
AUDI	8E0260805AT
AUDI	8E0260805BA
AUDI	8E0260805BE
AUDI	8E0260805BF
AUDI	8E0260805BJ
AUDI	8E0260805BL
AUDI	8E0260805CA

DCP02039	OE
AUDI	8E0260805AK
AUDI	8E0260805BH

DCP02039	OE
AUDI	8E0260805BN
SEAT	8E0260805AK
SEAT	8E0260805BH
SEAT	8E0260805BN
SKODA	8E0260805AK
SKODA	8E0260805BH
SKODA	8E0260805BN
VOLKSWAGEN	8E0260805AK
VOLKSWAGEN	8E0260805BH
VOLKSWAGEN	8E0260805BN

DCP02040	OE
AUDI	4F0260805AA
AUDI	4F0260805AE
AUDI	4F0260805T
SEAT	4F0260805AA
SEAT	4F0260805AE
SEAT	4F0260805T
SKODA	4F0260805AA
SKODA	4F0260805AE
SKODA	4F0260805T
VOLKSWAGEN	4F0260805AA
VOLKSWAGEN	4F0260805AE
VOLKSWAGEN	4F0260805T

DCP02041	OE
AUDI	8E0260805BP
AUDI	8E0260805BS
AUDI	8E0260805CB
SEAT	8E0260805BP
SEAT	8E0260805BS
SEAT	8E0260805CB
SKODA	8E0260805BP
SKODA	8E0260805BS
SKODA	8E0260805CB
VOLKSWAGEN	8E0260805BP
VOLKSWAGEN	8E0260805BS
VOLKSWAGEN	8E0260805CB

DCP02042	OE
AUDI	4F0260805AN
AUDI	4F0260805AP
AUDI	8K0260805
AUDI	8K0260805E
AUDI	8K0260805L
SEAT	4F0260805AN
SEAT	4F0260805AP

DCP02043	OE
AUDI	8E0260805BC
AUDI	8K0260805A
AUDI	8K0260805D
AUDI	8K0260805G
AUDI	8K0260805K

DCP02044	OE
AUDI	8K0260805C
AUDI	8K0260805F
AUDI	8K0260805P

DCP02045	OE
AUDI	8E0260805F

DCP02046	OE
AUDI	4B0260805H

DCP02047	OE
AUDI	4Z0260805
AUDI	4Z7260805

DCP02048	OE
AUDI	8E0260805G

DCP02050	OE
AUDI	1K0820808A
AUDI	1K0820808AX
AUDI	1K0820859H
AUDI	1K0820859P
AUDI	5K0820803
AUDI	5K0820803C
AUDI	5K0820803X
AUDI	5N0820803B
AUDI	5N0820803C
AUDI	5N0820803E
AUDI	5N0820803G
AUDI	5N0820803HX
SEAT	1K0820808A
SEAT	1K0820808AX
SEAT	1K0820859H
SEAT	1K0820859P
SEAT	5K0820803
SEAT	5K0820803C
SEAT	5K0820803X
SEAT	5N0820803B
SEAT	5N0820803C
SEAT	5N0820803E
SEAT	5N0820803G
SEAT	5N0820803HX
SKODA	1K0820808A
SKODA	1K0820808AX
SKODA	1K0820859H
SKODA	1K0820859P
SKODA	5K0820803
SKODA	5K0820803C
SKODA	5K0820803X
SKODA	5N0820803C
SKODA	5N0820803E
SKODA	5N0820803G
SKODA	5N0820803HX
VOLKSWAGEN	1K0820808A
VOLKSWAGEN	1K0820808AX
VOLKSWAGEN	1K0820859H
VOLKSWAGEN	1K0820859P
VOLKSWAGEN	5K0820803
VOLKSWAGEN	5K0820803C
VOLKSWAGEN	5K0820803X
VOLKSWAGEN	5N0820803C
VOLKSWAGEN	5N0820803E
VOLKSWAGEN	5N0820803G
VOLKSWAGEN	5N0820803HX

DCP02052	OE
AUDI	8E0260805BQ
AUDI	8E0260805BR
AUDI	8E0260805CC
AUDI	8E0260805CG
VOLKSWAGEN	8E0260805CC
VOLKSWAGEN	8E0260805CG

DCP02060	OE
AUDI	8KD260805
SEAT	8KD260805
SKODA	8KD260805
VOLKSWAGEN	8KD260805

DCP02061	OE
AUDI	8E0260805AC
SEAT	8E0260805AC
SKODA	8E0260805AC
VOLKSWAGEN	8E0260805AC

DCP02063	OE
AUDI	4E0260805AK
AUDI	4E0260805AQ
AUDI	4E0260805BC

DCP02065	OE
AUDI	8E0260805CD

DCP02090	OE
AUDI	4F0260805AJ
SEAT	4F0260805AJ
SKODA	4F0260805AJ
VOLKSWAGEN	4F0260805AJ

DCP02091	OE
AUDI	4E0260805C
SEAT	4E0260805C
SKODA	4E0260805C
VOLKSWAGEN	4E0260805C

DCP02092	OE
AUDI	8K0260805J

DCP02095	OE
VOLKSWAGEN	4H0260805E

DCP02096	OE
VOLKSWAGEN	7L6820808

DCP02097	OE
AUDI	8T0260805E
AUDI	8T0260805N
PORSCHE	8T0260805N

DCP02098	OE
AUDI	8T0260805F
AUDI	8T0260805P
AUDI	8T0260805S

DCP02099	OE
AUDI	4G0260805B

DCP02101	OE
AUDI	8K0260805N
AUDI	8K0260805Q

DCP02102	OE
AUDI	8T0260805H
AUDI	8T0260805R
PORSCHE	8T0260805R

DCP05001	OE
BMW	64528390743

DCP05002	OE
BMW	64521393407
BMW	64528391136

DCP05003	OE
BMW	64528385161
BMW	64528385915
BMW	64528390741
BMW	64528391694

DCP05004	OE
BMW	64528391135

DCP05006	OE
BMW	64528385910
BMW	64528390964

DCP05007	OE
BMW	64528391693

DCP05008	OE
BMW	64528391880

DCP05009	OE
BMW	64528367983

DCP05010	OE
BMW	64528371021
BMW	64528391695

DCP05012	OE
BMW	64521369418
BMW	64528363551

DCP05013	OE
BMW	64528377242
BMW	64528385050

DCP05014	OE
BMW	64526904018
BMW	64526910458
BMW	64526910459
BMW	64526911341
BMW	64528377241
BMW	64528379924
BMW	64528386451

DCP05016	OE
BMW	64526910460
BMW	64528381233
BMW	65428377244

DCP05017	OE
BMW	64526914369
BMW	64528363275

DCP05018	OE
BMW	64526911340
BMW	64526914370
BMW	64528362414
BMW	64528385919

DCP05019	OE
BMW	64526914371
BMW	64528363485

DCP05020	OE
BMW	64509174802
BMW	64526917859
BMW	64526983098

DCP05021	OE
BMW	64509175481
BMW	64526901781
BMW	64526925721
BMW	64529175481

DCP05022	OE
BMW	64526922397
MINI	64536922397

DCP05025	OE
BMW	64526921650
BMW	64528377067
LAND ROVER	JPB000110

DCP05026	OE
BMW	64526987766

DCP05031	OE
BMW	64526918749

DCP05032	OE
BMW	64509174803
BMW	64526915083
BMW	64526918753
BMW	64526956715
BMW	64529174803

DCP05033	OE
BMW	64526956719
BMW	64529188326
BMW	65526956719

DCP05034	OE
BMW	63526946871
BMW	64526946871

DCP05035	OE
BMW	64529118602

DCP05036	OE
BMW	64529122618

DCP05037	OE
BMW	64526924792
BMW	65526924792

DCP05038	OE
BMW	64526924788
BMW	65526924788

DCP05039	OE
BMW	64526915388
BMW	64526916232
BMW	64526936883
BMW	64526956493

DCP05042	OE
BMW	64526950152

DCP05045	OE
BMW	64526932176
BMW	64526956716

DCP05046	OE
BMW	64526909628

DCP05050	OE
BMW	64526987862

DCP05052	OE
BMW	64509174805
BMW	64526953474

DCP05060	OE
BMW	64526980085

DCP05061	OE
BMW	64526987863

DCP05062	OE
BMW	64526980044

DCP05076	OE
BMW	64509154072
BMW	64529154072
BMW	64529195978

DCP05077	OE
BMW	64526987890

DCP05077	OE
BMW	64529196889

DCP05078	OE
BMW	64529154070
BMW	64529217868

DCP05079	OE
BMW	64509180550
BMW	64526933174
BMW	64529160816

DCP05080	OE
BMW	64509154071
BMW	64509192317
BMW	64529192317
BMW	64529195977

DCP05081	OE
BMW	64509196890
BMW	64529165808

DCP05082	OE
BMW	64506901781
BMW	64509180547
BMW	64529180547

DCP05083	OE
BMW	64526961621

DCP05084	OE
BMW	64509174806
BMW	64529174806

DCP05088	OE
BMW	64529122619

DCP05089	OE
BMW	64529211496

DCP05090	OE
BMW	64529217869

DCP05091	OE
BMW	64529225704

DCP05092	OE
BMW	64509118602
BMW	64509180548

DCP05093	OE
BMW	64509180549

DCP05094	OE
BMW	64506901783
BMW	64526901783

DCP05095	OE
BMW	64529223694
BMW	64529225703

DCP05096	OE
BMW	64529216466

DCP05097	OE
BMW	64529216467

DCP05098	OE
BMW	64529222308

DCP05099	OE
BMW	64529223695

DCP05104	OE
BMW	64529222296

DCP05105	OE
BMW	64529330831

DCP05106	OE
BMW	64529330829

DCP05107	OE
BMW	64526925720

DCP05108	OE
BMW	64526961618

DCP06002	OE
CHRYSLER	4677299C

DCP06003	OE
CHRYSLER	4677205
CHRYSLER	4677205AB
CHRYSLER	4677205L

DCP06006	OE
CHRYSLER	04677144
CHRYSLER	04677144AB
CHRYSLER	04677156
CHRYSLER	04677156AB

DCP06009	OE
CHRYSLER	5264732
CHRYSLER	5278462AA
CHRYSLER	5278462AD

DCP06010	OE
CHRYSLER	5058030AA
CHRYSLER	5058030AB
CHRYSLER	5058030AC
CHRYSLER	5058030AD
CHRYSLER	5058034AA
CHRYSLER	5058034AB
CHRYSLER	5278777AA
CHRYSLER	5278777AB

DCP06012	OE
CHRYSLER	05080494AA
CHRYSLER	05080494AB
CHRYSLER	05080494AC
MERCEDES-BENZ	12303711
MERCEDES-BENZ	A0012303711

DCP06016	OE
CHRYSLER	5005420AA
CHRYSLER	5005420AC
CHRYSLER	5005420AD
CHRYSLER	5005420AE
CHRYSLER	5005420AF

DCP06017	OE
CHRYSLER	05005440AA
CHRYSLER	05005440AD
CHRYSLER	05005440AF
CHRYSLER	05005441AA
CHRYSLER	05005441AB
CHRYSLER	05005441AC
CHRYSLER	05005441AD
CHRYSLER	05005441AE
CHRYSLER	05005441AF
CHRYSLER	05005441AH
CHRYSLER	05005441AI
CHRYSLER	05005441AJ

DCP06021	OE
JEEP	55116839AA

DCP06022	OE
CHRYSLER	5058228AG
CHRYSLER	5058228AH
CHRYSLER	5058228AI
CHRYSLER	55111423AC
CHRYSLER	55111423AD
CHRYSLER	55111423AE
CHRYSLER	55111423AF
CHRYSLER	55111423AG
CHRYSLER	55111423AH
CHRYSLER	55111423AI

DCP06025	OE
CHRYSLER	55037467AA
CHRYSLER	55037467AB
CHRYSLER	55037467AD

DCP06026	OE
CHRYSLER	055056336AC
CHRYSLER	55056336AC

DCP06027	OE
CHRYSLER	55111035AA
CHRYSLER	55111035AB
CHRYSLER	55111035ABA

DCP06029	OE
CHRYSLER	55111425AA
CHRYSLER	55111425AB
CHRYSLER	55111425AC

DCP07010	OE
CITROEN/PEUGEOT	6453YQ
CITROEN/PEUGEOT	648742
CITROEN/PEUGEOT	9684075880
CITROEN/PEUGEOT	9689084880

DCP09001	OE
FIAT	46757907
FIAT	46786262
FIAT	60654446
FIAT	60814720
FIAT	60815788
FIAT	71721737

DCP09002	OE
FIAT	46809223

DCP09003	OE
FIAT	46819144
FIAT	51746931
FORD	1537745

DCP09004	OE
FIAT	46782669
FIAT	51747318
FIAT	71721733
FIAT	71785268
FORD	1535408
FORD	9S51-19D623-AA

DCP09005	OE
FIAT	46757168
FIAT	46785772

DCP09006	OE
FIAT	46438576
FIAT	5440710

DCP09007	OE
FIAT	46514443
FIAT	46757377
FIAT	46785773

DCP09008	OE
FIAT	46811244
FIAT	51752531

DCP09009	OE
FIAT	46438366
FIAT	5440709
FIAT	60812516

DCP09010	OE
FIAT	7765865

DCP09012	OE
FIAT	5077705
FIAT	7741901

DCP09013	OE
FIAT	46514636

DCP09014	OE
FIAT	46542341
FIAT	46542431
FIAT	5589700

DCP09015	OE
FIAT	5077706
FIAT	7736928

DCP09016	OE
FIAT	55194880
FIAT	5D337520
FIAT	71789105

DCP09017	OE
FIAT	55701201
FIAT	71746716
SUZUKI	95200-79JAO

DCP09020	OE
FIAT	51794515
FIAT	71724083

DCP09032	OE
FIAT	51906240
FIAT	51935564
FIAT	51939001

DCP11001	OE
JAGUAR	CCC5992
JAGUAR	MNA7300AA
JAGUAR	MNA7300AB

DCP11002	OE
JAGUAR	MCA7300AD

DCP11003	OE
JAGUAR	MCA7300AE

DCP11007	OE
JAGUAR	3W83-19D629-AB

DCP11008	OE
JAGUAR	4643-19D629-AA
JAGUAR	6633-19D629-AA
JAGUAR	6633-19D629-AB

DCP11010	OE
JAGUAR	2W93-19D629-BC
JAGUAR	2W93-19D629-BF

DCP11011	OE
JAGUAR	2W93-19D629-CD
JAGUAR	C2C26770

DCP11012	OE
JAGUAR	6W93-19D629-AA
JAGUAR	6W93-19D629-AB

DCP11045	OE
JAGUAR	2W93-19D629-AE

DCP12001	OE
IVECO	500313156

DCP12003	OE
IVECO	504014391

DCP12004	OE
IVECO	500381465

DCP12005	OE
IVECO	500341617

DCP12008	OE
IVECO	504228992
IVECO	504385144
IVECO	98497470

DCP12009	OE
IVECO	99488569

DCP12012	OE
IVECO	5801362246

DCP13001	OE
FIAT	7775422

DCP13005	OE
FIAT	51831803
FIAT	71789108

DCP13010	OE
FIAT	51820449

DCP14001	OE
LAND ROVER	BTR5750

DCP14002	OE
LAND ROVER	BTR4717

DCP14003	OE
LAND ROVER	BTR4719

DCP14004	OE
LAND ROVER	AWR1459

DCP14005	OE
LAND ROVER	AWR1458

DCP14006	OE
LAND ROVER	JPB101330
LAND ROVER	LR01205

DCP14007	OE
LAND ROVER	JPB000020

DCP14008	OE
LAND ROVER	JPB000030

DCP14012	OE
LAND ROVER	5H3219D623AB
LAND ROVER	8H2219D623BA
LAND ROVER	JPB500091
LAND ROVER	JPB500092

DCP14013	OE
LAND ROVER	8H2219D623AA
LAND ROVER	JPB000172
LAND ROVER	JPB000173
LAND ROVER	LR012593
LAND ROVER	LR012794

DCP14014	OE
LAND ROVER	8H2219D623CA
LAND ROVER	JPB000183

DCP14018	OE
LAND ROVER	JPB000040
LAND ROVER	JPB000040A
LAND ROVER	JPB101154
LAND ROVER	JPB101154L
LAND ROVER	JPB101430
LAND ROVER	JPB101430A
LAND ROVER	JPB101470
LAND ROVER	JPB500130

DCP14019	OE
LAND ROVER	7H32-19D623-AC
LAND ROVER	LR014536
LAND ROVER	LR018426

DCP15001	OE
CHEVROLET	89024881
GM	20931259

DCP17001	OE
MERCEDES-BENZ	0002302411
MERCEDES-BENZ	0031319501
MERCEDES-BENZ	2302411
MERCEDES-BENZ	31316601
MERCEDES-BENZ	31319501
MERCEDES-BENZ	A0002302411
MERCEDES-BENZ	A0031316601
MERCEDES-BENZ	A0031319501

DCP17002	OE
MERCEDES-BENZ	1101300115
MERCEDES-BENZ	2302611
MERCEDES-BENZ	A0002302611
MERCEDES-BENZ	A1101300115

DCP17003	OE
MERCEDES-BENZ	0002302511
MERCEDES-BENZ	002341411
MERCEDES-BENZ	1161310001
MERCEDES-BENZ	2302511
MERCEDES-BENZ	2341411
MERCEDES-BENZ	A0002302511
MERCEDES-BENZ	A0002341411
MERCEDES-BENZ	A1161310001

DCP17005	OE
MERCEDES-BENZ	0002301711
MERCEDES-BENZ	2301711
MERCEDES-BENZ	A0002301711

DCP17006	OE
MERCEDES-BENZ	0002300311
MERCEDES-BENZ	1201300215
MERCEDES-BENZ	2300311
MERCEDES-BENZ	A0002300311

DCP17006	OE
MERCEDES-BENZ	A1201300215

DCP17007	OE
MERCEDES-BENZ	0002300411
MERCEDES-BENZ	1191300115
MERCEDES-BENZ	2300411
MERCEDES-BENZ	A0002300411
MERCEDES-BENZ	A1191300115

DCP17008	OE
MERCEDES-BENZ	0002300011
MERCEDES-BENZ	2300011
MERCEDES-BENZ	A0002300011

DCP17010	OE
MERCEDES-BENZ	0002300511
MERCEDES-BENZ	1161300515
MERCEDES-BENZ	2300511
MERCEDES-BENZ	A0002300511
MERCEDES-BENZ	A1161300515

DCP17011	OE
MERCEDES-BENZ	0002300611
MERCEDES-BENZ	1191300015
MERCEDES-BENZ	2300611
MERCEDES-BENZ	A0002300611
MERCEDES-BENZ	A1191300015

DCP17012	OE
MERCEDES-BENZ	0002301111
MERCEDES-BENZ	1021300115
MERCEDES-BENZ	1021310001
MERCEDES-BENZ	2301111
MERCEDES-BENZ	41311301
MERCEDES-BENZ	A0002301111
MERCEDES-BENZ	A0041311301
MERCEDES-BENZ	A1021300115
MERCEDES-BENZ	A1021310001

DCP17013	OE
MERCEDES-BENZ	0002301211
MERCEDES-BENZ	0031316801
MERCEDES-BENZ	2301211
MERCEDES-BENZ	31316801
MERCEDES-BENZ	6031300215
MERCEDES-BENZ	A0002301211
MERCEDES-BENZ	A0031316801
MERCEDES-BENZ	A6031300215

DCP17014	OE
MERCEDES-BENZ	0002301311
MERCEDES-BENZ	2301311
MERCEDES-BENZ	23013111
MERCEDES-BENZ	A0002301311
MERCEDES-BENZ	A0023013111

DCP17015	OE
MERCEDES-BENZ	2301611
MERCEDES-BENZ	A0002301611

DCP17017	OE
MERCEDES-BENZ	0002302211
MERCEDES-BENZ	2302211
MERCEDES-BENZ	2302711
MERCEDES-BENZ	A0002302211
MERCEDES-BENZ	A0002302711

DCP17019	OE
MERCEDES-BENZ	0002303611
MERCEDES-BENZ	2303611
MERCEDES-BENZ	A0002303611

DCP17020	OE
MERCEDES-BENZ	0002303711
MERCEDES-BENZ	2303711
MERCEDES-BENZ	A0002303711

DCP17021	OE
MERCEDES-BENZ	2304211
MERCEDES-BENZ	A0002304211

DCP17023	OE
MERCEDES-BENZ	0002302011
MERCEDES-BENZ	0002303911
MERCEDES-BENZ	0002307011
MERCEDES-BENZ	2302011
MERCEDES-BENZ	2303911
MERCEDES-BENZ	2306811
MERCEDES-BENZ	2307011
MERCEDES-BENZ	A0002302011
MERCEDES-BENZ	A0002303911
MERCEDES-BENZ	A0002306811
MERCEDES-BENZ	A0002307011

DCP17024	OE
MERCEDES-BENZ	0002306811

DCP17025	OE
MERCEDES-BENZ	0002307911
MERCEDES-BENZ	002302111
MERCEDES-BENZ	002305911
MERCEDES-BENZ	2302111
MERCEDES-BENZ	2305911
MERCEDES-BENZ	2307911
MERCEDES-BENZ	A0002302111
MERCEDES-BENZ	A0002305911
MERCEDES-BENZ	A0002307911

DCP17026	OE
MERCEDES-BENZ	0002309011
MERCEDES-BENZ	0002309111
MERCEDES-BENZ	0012300811
MERCEDES-BENZ	0012301711
MERCEDES-BENZ	0012301911
MERCEDES-BENZ	0012306211
MERCEDES-BENZ	0022306611
MERCEDES-BENZ	12300811
MERCEDES-BENZ	12301111
MERCEDES-BENZ	12301411
MERCEDES-BENZ	12301711
MERCEDES-BENZ	12301911
MERCEDES-BENZ	12306211
MERCEDES-BENZ	22301911
MERCEDES-BENZ	2305111
MERCEDES-BENZ	2306511
MERCEDES-BENZ	2308511
MERCEDES-BENZ	2309011
MERCEDES-BENZ	A0002305111
MERCEDES-BENZ	A0002306511
MERCEDES-BENZ	A0002308511
MERCEDES-BENZ	A0002309011
MERCEDES-BENZ	A0012300811
MERCEDES-BENZ	A0012301111
MERCEDES-BENZ	A0012301411
MERCEDES-BENZ	A0012301911
MERCEDES-BENZ	A0012306211

DCP17031	OE
MERCEDES-BENZ	9062300311
MERCEDES-BENZ	A9062300311

DCP17033	OE
MERCEDES-BENZ	2301511
MERCEDES-BENZ	2340811

DCP17033	OE
MERCEDES-BENZ	31318901
MERCEDES-BENZ	6161301015
MERCEDES-BENZ	A0002301511
MERCEDES-BENZ	A0002340811
MERCEDES-BENZ	A0031318901
MERCEDES-BENZ	A6161301015

DCP17034	OE
MERCEDES-BENZ	2340811
MERCEDES-BENZ	5412300011
MERCEDES-BENZ	5412300111
MERCEDES-BENZ	5412301011
MERCEDES-BENZ	A0002340811
MERCEDES-BENZ	A5412300011
MERCEDES-BENZ	A5412300111
MERCEDES-BENZ	A5412301011

DCP17035	OE
MERCEDES-BENZ	5412300411
MERCEDES-BENZ	5412301311
MERCEDES-BENZ	A5412300411
MERCEDES-BENZ	A5412301311

DCP17036	OE
MERCEDES-BENZ	5412300211
MERCEDES-BENZ	5412300611
MERCEDES-BENZ	5412301211
MERCEDES-BENZ	A5412300211
MERCEDES-BENZ	A5412300611
MERCEDES-BENZ	A5412301211

DCP17038	OE
MERCEDES-BENZ	0002309711
MERCEDES-BENZ	0012302611
MERCEDES-BENZ	0012305511
MERCEDES-BENZ	12302611
MERCEDES-BENZ	12304511
MERCEDES-BENZ	12305511
MERCEDES-BENZ	2306211
MERCEDES-BENZ	2309711
MERCEDES-BENZ	A0002306211
MERCEDES-BENZ	A0002309711
MERCEDES-BENZ	A0012302611
MERCEDES-BENZ	A0012304511
MERCEDES-BENZ	A0012305511

DCP17039	OE
MERCEDES-BENZ	0012301011
MERCEDES-BENZ	0012301211
MERCEDES-BENZ	12301011
MERCEDES-BENZ	12301211
MERCEDES-BENZ	A0012301011
MERCEDES-BENZ	A0012301211

DCP17041	OE
MERCEDES-BENZ	0012300111
MERCEDES-BENZ	12300111
MERCEDES-BENZ	A0012300111

DCP17043	OE
MERCEDES-BENZ	0012300011
MERCEDES-BENZ	002309111
MERCEDES-BENZ	12300011
MERCEDES-BENZ	2309111
MERCEDES-BENZ	A0002309111
MERCEDES-BENZ	A0012300011

DCP17045	OE
MERCEDES-BENZ	0012305811
MERCEDES-BENZ	12305811
MERCEDES-BENZ	A0012305811

DCP17046	OE
MERCEDES-BENZ	0012305411
MERCEDES-BENZ	0012308311
MERCEDES-BENZ	12300711
MERCEDES-BENZ	12308311
MERCEDES-BENZ	A0012300711
MERCEDES-BENZ	A0012308311

DCP17050	OE
MERCEDES-BENZ	2309411
MERCEDES-BENZ	A0002309411

DCP17051	OE
MERCEDES-BENZ	0002309311
MERCEDES-BENZ	2309311
MERCEDES-BENZ	A0002309311

DCP17053	OE
MERCEDES-BENZ	0012305611
MERCEDES-BENZ	12305611
MERCEDES-BENZ	A0012305611

DCP17054	OE
MITSUBISHI	7813A058
MITSUBISHI	MR568990
SMART	4542300011
SMART	4542300111
SMART	A4542300111

DCP17055	OE
MERCEDES-BENZ	0012308711
MERCEDES-BENZ	12307311
MERCEDES-BENZ	12308711
MERCEDES-BENZ	22305511
MERCEDES-BENZ	A0012307311
MERCEDES-BENZ	A0012308711
MERCEDES-BENZ	A0022305511

DCP17056	OE
MITSUBISHI	7813A059
SMART	1222300011
SMART	A1222300011

DCP17058	OE
MERCEDES-BENZ	0012308411
MERCEDES-BENZ	12302511
MERCEDES-BENZ	12304811
MERCEDES-BENZ	12308411
MERCEDES-BENZ	22305411
MERCEDES-BENZ	A0012302511
MERCEDES-BENZ	A0012304811
MERCEDES-BENZ	A0012308411
MERCEDES-BENZ	A0022305411

DCP17059	OE
MERCEDES-BENZ	0012308211
MERCEDES-BENZ	12302011
MERCEDES-BENZ	12305211
MERCEDES-BENZ	12308211
MERCEDES-BENZ	A0012302011
MERCEDES-BENZ	A0012305211
MERCEDES-BENZ	A0012308211

DCP17060	OE
MERCEDES-BENZ	22301211
MERCEDES-BENZ	22306711
MERCEDES-BENZ	A0022301211
MERCEDES-BENZ	A0022306711

DCP17062	OE
MERCEDES-BENZ	12304711
MERCEDES-BENZ	22305311

DCP17062	OE
MERCEDES-BENZ	A0012304711
MERCEDES-BENZ	A0022305311

DCP17063	OE
MERCEDES-BENZ	0012302811
MERCEDES-BENZ	0012308811
MERCEDES-BENZ	12307411
MERCEDES-BENZ	12308811
MERCEDES-BENZ	22302111
MERCEDES-BENZ	22305611
MERCEDES-BENZ	2308811
MERCEDES-BENZ	A0002308811
MERCEDES-BENZ	A0012307411
MERCEDES-BENZ	A0012308811
MERCEDES-BENZ	A0022302111
MERCEDES-BENZ	A0022305611

DCP17064	OE
MERCEDES-BENZ	0012302811
MERCEDES-BENZ	002302811
MERCEDES-BENZ	002308111
MERCEDES-BENZ	12302811
MERCEDES-BENZ	2302811
MERCEDES-BENZ	2308111
MERCEDES-BENZ	A0002302811
MERCEDES-BENZ	A0002308111
MERCEDES-BENZ	A0012302811

DCP17065	OE
MERCEDES-BENZ	0022300511
MERCEDES-BENZ	22300511
MERCEDES-BENZ	A0022300511

DCP17067	OE
MERCEDES-BENZ	0012305711
MERCEDES-BENZ	0012307911
MERCEDES-BENZ	0012308611
MERCEDES-BENZ	12305711
MERCEDES-BENZ	12307911
MERCEDES-BENZ	12308611
MERCEDES-BENZ	A0012305711
MERCEDES-BENZ	A0012307911
MERCEDES-BENZ	A0012308611

DCP17068	OE
MERCEDES-BENZ	0012305411
MERCEDES-BENZ	0012308111
MERCEDES-BENZ	12305411
MERCEDES-BENZ	12308111
MERCEDES-BENZ	A0012305411
MERCEDES-BENZ	A0012308111

DCP17070	OE
MERCEDES-BENZ	0012303511
MERCEDES-BENZ	0022304711
MERCEDES-BENZ	12303511
MERCEDES-BENZ	12309011
MERCEDES-BENZ	22301311
MERCEDES-BENZ	22304711
MERCEDES-BENZ	A0012303511
MERCEDES-BENZ	A0012309011
MERCEDES-BENZ	A0022301311
MERCEDES-BENZ	A0022304711

DCP17071	OE
MERCEDES-BENZ	0012303611
MERCEDES-BENZ	0022304811
MERCEDES-BENZ	12303611
MERCEDES-BENZ	12309111
MERCEDES-BENZ	22301411
MERCEDES-BENZ	22304811

DCP17071	OE
MERCEDES-BENZ	A0012303611
MERCEDES-BENZ	A0012309111
MERCEDES-BENZ	A0022301411
MERCEDES-BENZ	A0022304811

DCP17102	OE
MERCEDES-BENZ	2309211
MERCEDES-BENZ	A0002309211
MERCEDES-BENZ	A0012301311
MERCEDES-BENZ	A0012303211

DCP17122	OE
MERCEDES-BENZ	0012307111
MERCEDES-BENZ	12307111
MERCEDES-BENZ	A0012307111

DCP17143	OE
MERCEDES-BENZ	0022308211
MERCEDES-BENZ	22308211
MERCEDES-BENZ	A0022308211

DCP17072	OE
MERCEDES-BENZ	0022301911
MERCEDES-BENZ	22301911
MERCEDES-BENZ	A0022301911

DCP17103	OE
MERCEDES-BENZ	0012308011
MERCEDES-BENZ	12308011
MERCEDES-BENZ	A0012308011

DCP17125	OE
CLAAS	4572300411
CLAAS	A4572300411

DCP17144	OE
MERCEDES-BENZ	002307211
MERCEDES-BENZ	002308611
MERCEDES-BENZ	2307211
MERCEDES-BENZ	2308611
MERCEDES-BENZ	A0002307211
MERCEDES-BENZ	A0002308611

DCP17073	OE
MERCEDES-BENZ	HW0002300011
MERCEDES-BENZ	HW0002300111
MERCEDES-BENZ	HW0002300311
VOLKSWAGEN	2E0820803B
VOLKSWAGEN	2E0820803C
VOLKSWAGEN	2E0820803D
VOLKSWAGEN	2E0820803G

DCP17104	OE
MERCEDES-BENZ	0022303211
MERCEDES-BENZ	22303211
MERCEDES-BENZ	A0022303211

DCP17126	OE
MERCEDES-BENZ	22306211
MERCEDES-BENZ	A0022306211

DCP17146	OE
MERCEDES-BENZ	0012304411
MERCEDES-BENZ	0012308311
MERCEDES-BENZ	12304411
MERCEDES-BENZ	12308311
MERCEDES-BENZ	A0012304411

DCP17075	OE
MERCEDES-BENZ	0012301711
MERCEDES-BENZ	12301711
MERCEDES-BENZ	A0012301711

DCP17105	OE
MERCEDES-BENZ	22305111
MERCEDES-BENZ	A0022305111

DCP17127	OE
MERCEDES-BENZ	0022307511
MERCEDES-BENZ	22307511
MERCEDES-BENZ	A0022307511

DCP17147	OE
MERCEDES-BENZ	1192300011
MERCEDES-BENZ	A1192300011

DCP17080	OE
MERCEDES-BENZ	0002307611
MERCEDES-BENZ	2307611
MERCEDES-BENZ	A0002307611

DCP17106	OE
MERCEDES-BENZ	0022306811
MERCEDES-BENZ	22306811
MERCEDES-BENZ	A0022306811

DCP17128	OE
MERCEDES-BENZ	0012305111
MERCEDES-BENZ	12305111
MERCEDES-BENZ	A0012305111

DCP17148	OE
MERCEDES-BENZ	0032302911
MERCEDES-BENZ	32302911
MERCEDES-BENZ	A0032302911

DCP17084	OE
MERCEDES-BENZ	2340811
MERCEDES-BENZ	9062300111
MERCEDES-BENZ	A0002340811
MERCEDES-BENZ	A9062300111
VOLKSWAGEN	2E0820803DH

DCP17109	OE
MERCEDES-BENZ	0032302311
MERCEDES-BENZ	32302311
MERCEDES-BENZ	A0032302311

DCP17129	OE
MERCEDES-BENZ	22305711
MERCEDES-BENZ	A0022305711

DCP17150	OE
MERCEDES-BENZ	0012307011
MERCEDES-BENZ	12307011
MERCEDES-BENZ	A0012307011

DCP17085	OE
MERCEDES-BENZ	0012300211
MERCEDES-BENZ	12300211
MERCEDES-BENZ	A0012300211

DCP17112	OE
MERCEDES-BENZ	0022304411
MERCEDES-BENZ	0032304811
MERCEDES-BENZ	22304411
MERCEDES-BENZ	32304811
MERCEDES-BENZ	A0022304411
MERCEDES-BENZ	A0032304811

DCP17130	OE
MERCEDES-BENZ	0022306611
MERCEDES-BENZ	22306611
MERCEDES-BENZ	A0022306611

DCP17151	OE
MERCEDES-BENZ	0032309011
MERCEDES-BENZ	32309011
MERCEDES-BENZ	A0032309011

DCP17087	OE
MERCEDES-BENZ	12305011
MERCEDES-BENZ	A0012305011

DCP17113	OE
MERCEDES-BENZ	4572300111
MERCEDES-BENZ	A4572300111

DCP17131	OE
MERCEDES-BENZ	0022308111
MERCEDES-BENZ	22308111
MERCEDES-BENZ	A0022308111

DCP17152	OE
MERCEDES-BENZ	0022301811
MERCEDES-BENZ	22301811
MERCEDES-BENZ	A0022301811

DCP17092	OE
MERCEDES-BENZ	2340811
MERCEDES-BENZ	5412301111
MERCEDES-BENZ	A0002340811
MERCEDES-BENZ	A5412301111

DCP17114	OE
MERCEDES-BENZ	0002308011
MERCEDES-BENZ	2308011
MERCEDES-BENZ	A0002308011

DCP17132	OE
MERCEDES-BENZ	0022307711
MERCEDES-BENZ	22307711
MERCEDES-BENZ	A0022307711

DCP17154	OE
MERCEDES-BENZ	0032308711
MERCEDES-BENZ	32308711
MERCEDES-BENZ	A0032308711

DCP17100	OE
MERCEDES-BENZ	0022303111
MERCEDES-BENZ	22303111
MERCEDES-BENZ	A0022303111

DCP17115	OE
MERCEDES-BENZ	0012304911
MERCEDES-BENZ	0022303311
MERCEDES-BENZ	12304911
MERCEDES-BENZ	22303311
MERCEDES-BENZ	A0012304911
MERCEDES-BENZ	A0022303311

DCP17133	OE
MERCEDES-BENZ	0012304111
MERCEDES-BENZ	12304111
MERCEDES-BENZ	A0012304111

DCP17155	OE
MERCEDES-BENZ	0008302600
MERCEDES-BENZ	8302600
MERCEDES-BENZ	A0008302600

DCP17101	OE
MERCEDES-BENZ	0022303011
MERCEDES-BENZ	0022304911
MERCEDES-BENZ	22303011
MERCEDES-BENZ	22304911
MERCEDES-BENZ	22308311
MERCEDES-BENZ	A0022303011
MERCEDES-BENZ	A0022304911
MERCEDES-BENZ	A0022308311

DCP17120	OE
MERCEDES-BENZ	0022303811
MERCEDES-BENZ	22303811
MERCEDES-BENZ	A0022303811

DCP17135	OE
MERCEDES-BENZ	0022302311
MERCEDES-BENZ	22302311
MERCEDES-BENZ	A0022302311

DCP17156	OE
MERCEDES-BENZ	0008303100
MERCEDES-BENZ	8303100
MERCEDES-BENZ	A0008303100

DCP17102	OE
MERCEDES-BENZ	0002309211
MERCEDES-BENZ	0012303211
MERCEDES-BENZ	12301311
MERCEDES-BENZ	12303211

DCP17121	OE
MERCEDES-BENZ	0012306911
MERCEDES-BENZ	12306911
MERCEDES-BENZ	A0012306911

DCP17138	OE
MERCEDES-BENZ	0022305811
MERCEDES-BENZ	22305811
MERCEDES-BENZ	A0022305811

DCP17157	OE
MERCEDES-BENZ	0022309211
MERCEDES-BENZ	22309211
MERCEDES-BENZ	A0022309211

DCP17102	OE
MERCEDES-BENZ	0002309211
MERCEDES-BENZ	0012303211
MERCEDES-BENZ	12301311
MERCEDES-BENZ	12303211

DCP17122	OE
DODGE	68012250

DCP17139	OE
MERCEDES-BENZ	0022308011
MERCEDES-BENZ	22308011
MERCEDES-BENZ	A0022308011

DCP17158	OE
MERCEDES-BENZ	0022302911
MERCEDES-BENZ	22302911
MERCEDES-BENZ	A0022302911

DCP17140	OE
MERCEDES-BENZ	32308511
MERCEDES-BENZ	A0032308511

DCP17501	OE
CLAAS	796999.1
CLAAS	7969991

DCP17501	OE
CLAAS	9062302011
CLAAS	A9062302011

DCP17503	OE
CLAAS	4572300711
CLAAS	A4572300711

DCP17505	OE
CLAAS	4572300211
CLAAS	A4572300211

DCP17508	OE
MERCEDES-BENZ	5412300711
MERCEDES-BENZ	A5412300711

DCP17B29	OE
MERCEDES-BENZ	2343711
MERCEDES-BENZ	A0002343711

DCP17B35	OE
MERCEDES-BENZ	0002343111
MERCEDES-BENZ	2343111
MERCEDES-BENZ	A0002343111

DCP17C34	OE
MERCEDES-BENZ	5412300128
MERCEDES-BENZ	5412300428
MERCEDES-BENZ	5412300728
MERCEDES-BENZ	5412300828
MERCEDES-BENZ	5412301028
MERCEDES-BENZ	A5412300128
MERCEDES-BENZ	A5412300428
MERCEDES-BENZ	A5412300728
MERCEDES-BENZ	A5412300828
MERCEDES-BENZ	A5412301028

DCP17C36	OE
MERCEDES-BENZ	5412300028
MERCEDES-BENZ	5412300928
MERCEDES-BENZ	A5412300028
MERCEDES-BENZ	A5412300928

DCP17K37	OE
MERCEDES-BENZ	5412301411
MERCEDES-BENZ	5412301511
MERCEDES-BENZ	A5412301411
MERCEDES-BENZ	A5412301511

DCP20001	OE
GM	90457635

DCP20003	OE
GM	90507617
OPEL	1854066
OPEL	1854148

DCP20004	OE
GM	24416177
GM	24428118
GM	24430230
GM	9122119
OPEL	1854096
OPEL	1854120
OPEL	6854000

DCP20005	OE
GM	24416178
GM	24430319
GM	9212120
GM	93176862
GM	R1580029

DCP20005	OE
OPEL	1854097
OPEL	1854121
OPEL	6854001
OPEL	6854031

DCP20006	OE
GM	90564976
OPEL	1854084
OPEL	9241681

DCP20021	OE
GM	55701200
GM	5E527520
GM	93190812
OPEL	6854091
OPEL	6854102

DCP20022	OE
FIAT	55702161
FIAT	55703917
FIAT	5D337510
GM	55703721
GM	5E527540
GM	93190815
OPEL	6854093
OPEL	6854104

DCP20023	OE
FIAT	55702661
GM	93190814
OPEL	6854103

DCP20030	OE
GM	24443138

DCP21012	OE
CITROEN/PEUGEOT	1606467480
CITROEN/PEUGEOT	6453WF
CITROEN/PEUGEOT	648738
CITROEN/PEUGEOT	648739
CITROEN/PEUGEOT	9659875480
CITROEN/PEUGEOT	9676443980
CITROEN/PEUGEOT	9676862380
CITROEN/PEUGEOT	9689079880

DCP21014	OE
CITROEN/PEUGEOT	6453WH
CITROEN/PEUGEOT	648740
CITROEN/PEUGEOT	648741
CITROEN/PEUGEOT	9659875580
CITROEN/PEUGEOT	9689084780

DCP21015	OE
CITROEN/PEUGEOT	1608325980
CITROEN/PEUGEOT	6487.09
CITROEN/PEUGEOT	9672247080
CITROEN/PEUGEOT	9807722580

DCP23002	OE
RENAULT	5010284917

DCP23025	OE
ISUZU	8-97355769-0
RENAULT	7701474008

DCP23030	OE
RENAULT	8200939386

DCP23031	OE
RENAULT	7711497391
RENAULT	8200956574

DCP23032	OE
RENAULT	7711497568
RENAULT	8200958328

DCP23034	OE
RENAULT	7711497568
RENAULT	926005211R

DCP23035	OE
RENAULT	926008209R

DCP23530	OE
RENAULT	1028683.1
RENAULT	10286831
RENAULT	7700038545

DCP23531	OE
RENAULT	10327521
RENAULT	7700042614

DCP23535	OE
RENAULT	1043536.1
RENAULT	10435361
RENAULT	7700053414
RENAULT	7700053474

DCP23537	OE
RENAULT	1101155.1
RENAULT	11011550
RENAULT	11011551

DCP23538	OE
RENAULT	7700038094

DCP24001	OE
LAND ROVER	JPB010032
LAND ROVER	JPB10032

DCP24004	OE
LAND ROVER	JPB101144
LAND ROVER	JPB101450
LAND ROVER	JPB101450A
LAND ROVER	JPB500110

DCP24005	OE
LAND ROVER	JPB101161
LAND ROVER	JPB101460
LAND ROVER	JPB101460A
LAND ROVER	JPB500120

DCP25001	OE
GM	4541207
GM	4869483
GM	5048095

DCP27001	OE
SEAT	6Q0820803D
SEAT	6Q0820803DX
SEAT	6Q0820803H
SEAT	6Q0820803HX
VOLKSWAGEN	6Q0820803D
VOLKSWAGEN	6Q0820803DX
VOLKSWAGEN	6Q0820803H
VOLKSWAGEN	6Q0820803HX

DCP27002	OE
AUDI	6Q0820803G
AUDI	6Q0820803GX
SEAT	6Q0820803G
SEAT	6Q0820803GX
SKODA	6Q0820803G
SKODA	6Q0820803GX

DCP27002	OE
VOLKSWAGEN	6Q0820803G
VOLKSWAGEN	6Q0820803GX

DCP28001	OE
PORSCHE	94412600800

DCP28003	OE
PORSCHE	96412612101

DCP28004	OE
PORSCHE	96412612102

DCP28006	OE
PORSCHE	92812611301

DCP28008	OE
PORSCHE	99612601151
PORSCHE	99612601152

DCP28010	OE
PORSCHE	948.126.011.00
PORSCHE	948.126.011.01
VOLKSWAGEN	7L5820803
VOLKSWAGEN	7L5820803A

DCP28012	OE
PORSCHE	9A112601102

DCP28014	OE
PORSCHE	948.126.011.02
PORSCHE	948.126.011.03

DCP28016	OE
PORSCHE	997.126.011.90

DCP28017	OE
PORSCHE	970.126.011.02
PORSCHE	970.126.011.05

DCP32001	OE
AUDI	8D0260805C
AUDI	8D0260805K
VOLKSWAGEN	8D0260805C
VOLKSWAGEN	8D0260805K
VOLKSWAGEN	8D0260805KX

DCP32003	OE
AUDI	1K0820803A
AUDI	1K0820803F
AUDI	1K0820803J
SEAT	1K0820803A
SEAT	1K0820803F
SKODA	1K0820803A
SKODA	1K0820803F
SKODA	1K0820803J
VOLKSWAGEN	1K0820803A
VOLKSWAGEN	1K0820803F
VOLKSWAGEN	1K0820803J

DCP32005	OE
SEAT	6Q0820803K
SEAT	6Q0820803Q
SEAT	6Q0820803R
SEAT	6Q0820808A
SEAT	6Q0820808C
SEAT	6Q0820808E
SEAT	6Q0820808G
SEAT	6Q0820808GX
SKODA	6Q0820803K
SKODA	6Q0820803Q
SKODA	6Q0820803R

DCP32005	OE
SKODA	6Q0820808A
SKODA	6Q0820808C
SKODA	6Q0820808E
SKODA	6Q0820808G
SKODA	6Q0820808GX
VOLKSWAGEN	6Q0820803K
VOLKSWAGEN	6Q0820803Q
VOLKSWAGEN	6Q0820803R
VOLKSWAGEN	6Q0820808A
VOLKSWAGEN	6Q0820808C
VOLKSWAGEN	6Q0820808E
VOLKSWAGEN	6Q0820808G
VOLKSWAGEN	6Q0820808GX

DCP32006	OE
VOLKSWAGEN	3D0820805B
VOLKSWAGEN	7H0820805
VOLKSWAGEN	7H0820805A
VOLKSWAGEN	7H0820805B
VOLKSWAGEN	7H0820805C
VOLKSWAGEN	7H0820805E
VOLKSWAGEN	7H0820805F
VOLKSWAGEN	7H0820805G
VOLKSWAGEN	7H0820805H
VOLKSWAGEN	7H0820805J

DCP32006K	OE
VOLKSWAGEN	070903201E
VOLKSWAGEN	070903327D
VOLKSWAGEN	3D0820805B
VOLKSWAGEN	7H0820805
VOLKSWAGEN	7H0820805A
VOLKSWAGEN	7H0820805B
VOLKSWAGEN	7H0820805C
VOLKSWAGEN	7H0820805E
VOLKSWAGEN	7H0820805F
VOLKSWAGEN	7H0820805G
VOLKSWAGEN	7H0820805H
VOLKSWAGEN	7H0820805J

DCP32020	OE
SEAT	6Q0820803J
SEAT	6Q0820803P
SEAT	6Q0820808
SEAT	6Q0820808B
SEAT	6Q0820808D
SEAT	6Q0820808F
SEAT	6Q0820808FX
SKODA	6Q0820803J
SKODA	6Q0820803P
SKODA	6Q0820808
SKODA	6Q0820808B
SKODA	6Q0820808D
SKODA	6Q0820808F
SKODA	6Q0820808FX
VOLKSWAGEN	6Q0820803J
VOLKSWAGEN	6Q0820803P
VOLKSWAGEN	6Q0820808
VOLKSWAGEN	6Q0820808B
VOLKSWAGEN	6Q0820808D
VOLKSWAGEN	6Q0820808F
VOLKSWAGEN	6Q0820808FX

DCP32021	OE
VOLKSWAGEN	3D0820803A
VOLKSWAGEN	3D0820803B
VOLKSWAGEN	3D0820803G
VOLKSWAGEN	3D0820803H
VOLKSWAGEN	3D0820803J
VOLKSWAGEN	3D0820803M
VOLKSWAGEN	3D0820803P

DCP32021	OE
VOLKSWAGEN	3D0820803T
VOLKSWAGEN	3D0820805C

DCP32022	OE
AUDI	7L6820803C
AUDI	7L6820803F
AUDI	7L6820803J
AUDI	7L6820803K
AUDI	7L6820803M
AUDI	7L6820803Q
AUDI	7L6820803T
AUDI	7P0820803D
AUDI	7P0820803N
PORSCHE	95512601112
VOLKSWAGEN	7L6820803C
VOLKSWAGEN	7L6820803F
VOLKSWAGEN	7L6820803J
VOLKSWAGEN	7L6820803K
VOLKSWAGEN	7L6820803M
VOLKSWAGEN	7L6820803Q
VOLKSWAGEN	7L6820803T
VOLKSWAGEN	7P0820803D
VOLKSWAGEN	7P0820803N

DCP32023	OE
VOLKSWAGEN	7L6820803A
VOLKSWAGEN	7L6820803B

DCP32031	OE
AUDI	7P0820803E
VOLKSWAGEN	7L6820803D
VOLKSWAGEN	7L6820803G
VOLKSWAGEN	7L6820803L
VOLKSWAGEN	7L6820803P
VOLKSWAGEN	7L6820803S
VOLKSWAGEN	7P0820803E
VOLKSWAGEN	7P0820803M

DCP32045	OE
AUDI	1K0820803E
AUDI	1K0820803P
AUDI	1K0820803Q
AUDI	1K0820803S
AUDI	1K0820808B
AUDI	1K0820808BX
AUDI	1K0820808D
AUDI	1K0820808DX
AUDI	1K0820808F
AUDI	1K0820859C
AUDI	1K0820859E
AUDI	1K0820859F
AUDI	1K0820859M
AUDI	1K0820859QX
AUDI	1K0820859S
AUDI	1K0820859SX
SEAT	1K0820803E
SEAT	1K0820803P
SEAT	1K0820803Q
SEAT	1K0820803S
SEAT	1K0820808D
SEAT	1K0820808DX
SEAT	1K0820808F
SEAT	1K0820859C
SEAT	1K0820859E
SEAT	1K0820859F
SEAT	1K0820859M
SEAT	1K0820859QX
SEAT	1K0820859S
SEAT	1K0820859SX
SKODA	1K0820803E
SKODA	1K0820803P

DCP32045	OE
SKODA	1K0820803Q
SKODA	1K0820803S
SKODA	1K0820808D
SKODA	1K0820808DX
SKODA	1K0820808F
SKODA	1K0820859C
SKODA	1K0820859E
SKODA	1K0820859F
SKODA	1K0820859M
SKODA	1K0820859QX
SKODA	1K0820859S
SKODA	1K0820859SX
VOLKSWAGEN	1K0820803E
VOLKSWAGEN	1K0820803P
VOLKSWAGEN	1K0820803Q
VOLKSWAGEN	1K0820803S
VOLKSWAGEN	1K0820808D
VOLKSWAGEN	1K0820808DX
VOLKSWAGEN	1K0820808F
VOLKSWAGEN	1K0820808FX
VOLKSWAGEN	1K0820859C
VOLKSWAGEN	1K0820859E
VOLKSWAGEN	1K0820859F
VOLKSWAGEN	1K0820859M
VOLKSWAGEN	1K0820859Q
VOLKSWAGEN	1K0820859QX
VOLKSWAGEN	1K0820859S
VOLKSWAGEN	1K0820859SX

DCP32050	OE
VOLKSWAGEN	7E0820803

DCP32051	OE
VOLKSWAGEN	7L6820803E
VOLKSWAGEN	7L6820803H
VOLKSWAGEN	7L6820803R

DCP32052	OE
PORSCHE	955.126.011.00
VOLKSWAGEN	3B0820803C
VOLKSWAGEN	3B0820803CX

DCP32056	OE
VOLKSWAGEN	5N0820803F

DCP32060	OE
AUDI	5Q0820803
AUDI	5Q0820803A
AUDI	5Q0820803B
AUDI	5Q0820803C
AUDI	5Q0820803D
AUDI	5Q0820803E
AUDI	5Q0820803F
SEAT	5Q0820803
SEAT	5Q0820803A
SEAT	5Q0820803B
SEAT	5Q0820803C
SEAT	5Q0820803D
SEAT	5Q0820803E
SEAT	5Q0820803F
SKODA	5Q0820803
SKODA	5Q0820803A
SKODA	5Q0820803B
SKODA	5Q0820803C
SKODA	5Q0820803D
SKODA	5Q0820803E
SKODA	5Q0820803F
VOLKSWAGEN	5Q0820803
VOLKSWAGEN	5Q0820803A
VOLKSWAGEN	5Q0820803B
VOLKSWAGEN	5Q0820803C

DCP32060	OE
VOLKSWAGEN	5Q0820803D
VOLKSWAGEN	5Q0820803E
VOLKSWAGEN	5Q0820803F

DCP32061	OE
VOLKSWAGEN	4G0260805D
VOLKSWAGEN	8K0260805M

DCP32062	OE
AUDI	4H0260805G

DCP32063	OE
VOLKSWAGEN	4L0820803

DCP32064	OE
VOLKSWAGEN	7P0820803F

DCP32065	OE
VOLKSWAGEN	7E0820803J

DCP32066	OE
VOLKSWAGEN	7E0820803E
VOLKSWAGEN	7E0820803G

DCP32067	OE
VOLKSWAGEN	2E0820805

DCP32068	OE
MERCEDES-BENZ	HW906830026
VOLKSWAGEN	2E0820803H

DCP32069	OE
VOLKSWAGEN	7E0820803A

DCP32070	OE
VOLKSWAGEN	7E0820803D
VOLKSWAGEN	7E0820803F

DCP32071	OE
VOLKSWAGEN	4H0260805F
VOLKSWAGEN	7P6820803B

DCP32072	OE
VOLKSWAGEN	7E0820803H

DCP36001	OE
SUBARU	73111-AG030

DCP36002	OE
SUBARU	73111-AG000
SUBARU	73111-AG001
SUBARU	73111-AJ000

DCP36003	OE
SUBARU	73111-AG010
SUBARU	73111-AG011
SUBARU	73111-AG012

DCP36004	OE
SUBARU	73111-AG020
SUBARU	73111-AJ020

DCP36005	OE
SUBARU	73111-AE030

DCP36006	OE
SUBARU	73111-AE080

DCP36007	OE
SUBARU	73111-XA010

DCP40002	OE
HONDA	38800-PDA-E01
HONDA	38810-PDA-E01

DCP40003	OE
HONDA	38810-RMA-G01
HONDA	38810-RMA-G02

DCP40004	OE
HONDA	38800-R06-G01
HONDA	38810-R06-G01

DCP40012	OE
HONDA	38800-RAA-A01

DCP40015	OE
HONDA	38800RJ003
HONDA	38800RJ0031
HONDA	38800-RJJ-0031

DCP45003	OE
mitsubishi	7813A132

DCP45004	OE
mitsubishi	7813A084

DCP45005	OE
mitsubishi	7813A085

DCP45006	OE
mitsubishi	7813A162

DCP45009	OE
mitsubishi	MR262971
mitsubishi	MR360816
mitsubishi	MR500876
mitsubishi	MR500958
mitsubishi	MR568289

DCP45010	OE
mitsubishi	MB918534

DCP45011	OE
mitsubishi	MR500877
mitsubishi	MR513348

DCP45012	OE
mitsubishi	MR398533

DCP45014	OE
mitsubishi	MR398535

DCP47001	OE
SUZUKI	95200-67D01

DCP47002	OE
SUZUKI	95200-76G21

DCP47003	OE
SUZUKI	095200-65DA0
SUZUKI	095200-65DA1
SUZUKI	095200-65DC1
SUZUKI	095200-65DF1
SUZUKI	095200-67D30

DCP47004	OE
SUZUKI	95200-65D00

DCP47006	OE
SUZUKI	095200M-67D40
SUZUKI	95201-M79F00
SUZUKI	95210-67D40

DCP49001	OE
DAIHATSU	88310-B1070
DAIHATSU	88310-B1070-000
DAIHATSU	88320-87401-000
DAIHATSU	88320-97401
DAIHATSU	88320-97401-000

DCP49002	OE
DAIHATSU	88310-97405-000
TOYOTA	88310-97405
TOYOTA	88320-97209

DCP50001	OE
TOYOTA	88310-0D010
TOYOTA	88310-0D140
TOYOTA	88310-0D141

DCP50002	OE
TOYOTA	88310-0D120
TOYOTA	88310-52341
TOYOTA	88320-52430

DCP50003	OE
TOYOTA	88310-52371
TOYOTA	88320-52430

DCP50004	OE
TOYOTA	88310-0D090
TOYOTA	88310-0D091
TOYOTA	88310-0D180
TOYOTA	88310-52400
TOYOTA	88310-52401
TOYOTA	88320-52080
TOYOTA	88320-52370

DCP50005	OE
TOYOTA	88310-52421
TOYOTA	88320-52080

DCP50006	OE
TOYOTA	88310-52381
TOYOTA	88320-52090

DCP50007	OE
TOYOTA	88310-52351
TOYOTA	88320-52400

DCP50009	OE
TOYOTA	88310-0D070
TOYOTA	88310-0D071

DCP50010	OE
TOYOTA	88310-02270
TOYOTA	88310-02340
TOYOTA	88310-1A620

DCP50011	OE
TOYOTA	88310-02182
TOYOTA	88310-02251
TOYOTA	88310-02320
TOYOTA	88310-1A582
TOYOTA	88320-1A481

DCP50012	OE
TOYOTA	88310-1A523
TOYOTA	88320-1A491

DCP50013	OE
TOYOTA	88310-02192
TOYOTA	88310-02262
TOYOTA	88310-02330
TOYOTA	88310-13032

DCP50015	OE
TOYOTA	88310-02180
TOYOTA	88310-1A580

DCP50020	OE
TOYOTA	88310-05040
TOYOTA	88310-63020
TOYOTA	88320-63010

DCP50021	OE
TOYOTA	88310-2B590
TOYOTA	88320-2B400

DCP50022	OE
TOYOTA	88310-05050
TOYOTA	88320-63020

DCP50023	OE
TOYOTA	88310-2B550
TOYOTA	88320-2B350

DCP50024	OE
TOYOTA	88310-2B560
TOYOTA	88320-2B360
TOYOTA	88320-2BH90

DCP50025	OE
TOYOTA	88310-2B640

DCP50026	OE
BMW	64526935613
TOYOTA	88310-2B660
TOYOTA	88320-2B410

DCP50030	OE
TOYOTA	88310-42200
TOYOTA	88320-42100

DCP50031	OE
TOYOTA	88310-42070
TOYOTA	88320-42050

DCP50032	OE
TOYOTA	88310-42210
TOYOTA	88320-42110

DCP50033	OE
TOYOTA	88310-42180
TOYOTA	88320-42080

DCP50035	OE
TOYOTA	88310-42260

DCP50040	OE
TOYOTA	88310-06130
TOYOTA	88310-06140
TOYOTA	88310-06150
TOYOTA	88310-06160
TOYOTA	88310-06170
TOYOTA	88310-48040

DCP50041	OE
TOYOTA	88310-33220

DCP50042	OE
TOYOTA	88310-06240
TOYOTA	88310-06360
TOYOTA	88310-33250

DCP50050	OE
TOYOTA	88310-2B301
TOYOTA	88310-2B470

DCP50060	OE
TOYOTA	88310-2B680
TOYOTA	88320-2B420
TOYOTA	88410-32200

DCP50070	OE
TOYOTA	88310-60460

DCP50071	OE
TOYOTA	88310-60770

DCP50073	OE
TOYOTA	88310-6A010
TOYOTA	88320-60700

DCP50074	OE
TOYOTA	88310-6A100

DCP50076	OE
TOYOTA	88310-6A140
TOYOTA	88310-6A141

DCP50078	OE
TOYOTA	88310-35710

DCP50080	OE
TOYOTA	88310-28550

DCP50081	OE
TOYOTA	88310-28450
TOYOTA	88320-28350

DCP50082	OE
TOYOTA	88310-28530

DCP50083	OE
TOYOTA	88310-44220

DCP50085	OE
TOYOTA	88320-6A080
TOYOTA	88320-6A081

DCP50086	OE
TOYOTA	88310-6A060

DCP50087	OE
TOYOTA	88310-0G020
TOYOTA	88310-60850
TOYOTA	88310-60851
TOYOTA	88320-60680
TOYOTA	88320-60681
TOYOTA	88410-60410

DCP50088	OE
TOYOTA	88310-6A350

DCP50090	OE
TOYOTA	88310-44140

DCP50092	OE
TOYOTA	88310-0K110
TOYOTA	88310-0K111
TOYOTA	88310-0K112
TOYOTA	88310-0K113
TOYOTA	88310-0K191
TOYOTA	88310-0K192
TOYOTA	88310-71061
TOYOTA	88310-71062
TOYOTA	88320-0K080
TOYOTA	88320-71110

DCP50093	OE
TOYOTA	88310-0K130
TOYOTA	88310-0K131
TOYOTA	88310-0K132

DCP50095	OE
TOYOTA	88310-25220
TOYOTA	88320-25110
TOYOTA	88410-28200

DCP50097	OE
TOYOTA	88310-35850

DCP50100	OE
TOYOTA	88310-36212
TOYOTA	88310-36881

DCP50101	OE
TOYOTA	88310-0R011
TOYOTA	88310-0R012
TOYOTA	88310-0R013
TOYOTA	88310-0R014
TOYOTA	88310-42331
TOYOTA	88310-42332
TOYOTA	88310-42333
TOYOTA	88310-42334

DCP50114	OE
TOYOTA	88310-0F010

DCP50116	OE
TOYOTA	88310-52350

DCP50120	OE
TOYOTA	88310-05080

DCP50121	OE
TOYOTA	88310-05090

DCP50122	OE
TOYOTA	88310-05100
TOYOTA	88310-05101
TOYOTA	88310-0F020
TOYOTA	88310-0F021

DCP50123	OE
TOYOTA	88310-05110

DCP50124	OE
TOYOTA	88310-05120
TOYOTA	88310-0F030

DCP50125	OE
TOYOTA	88310-74010
TOYOTA	88310-74012
TOYOTA	88320-74010
TOYOTA	88320-74050

DCP50126	OE
TOYOTA	88310-74032

DCP50220	OE
TOYOTA	88310-44150

DCP50221	OE
TOYOTA	88310-44160

DCP50222	OE
TOYOTA	88310-44170

DCP50223	OE
TOYOTA	88310-44180

DCP50224	OE
TOYOTA	88310-44200

DCP50225	OE
TOYOTA	88310-44210

DCP50226	OE
TOYOTA	88310-28540
TOYOTA	88320-28370
TOYOTA	88320-28371

DCP50228	OE
TOYOTA	88310-02690
TOYOTA	88310-05140
TOYOTA	88310-1A770

DCP50240	OE
TOYOTA	88310-0D200
TOYOTA	88310-0D201
TOYOTA	88310-0D202
TOYOTA	88310-0D230
TOYOTA	88310-0D231
TOYOTA	88310-0D232
TOYOTA	88310-52590
TOYOTA	88310-52591
TOYOTA	88310-52592

DCP50241	OE
TOYOTA	88310-52492

DCP50242	OE
TOYOTA	88310-2B720
TOYOTA	88310-52551

DCP50243	OE
TOYOTA	88310-52600
TOYOTA	88310-52601

DCP50245	OE
TOYOTA	88310-52481

DCP50248	OE
TOYOTA	88310-0D210
TOYOTA	88310-0D211
TOYOTA	88310-0D212

DCP50251	OE
TOYOTA	88310-0D380

DCP50252	OE
TOYOTA	88310-0D400
TOYOTA	88310-52730

DCP50300	OE
TOYOTA	88310-02390
TOYOTA	88310-1A680

DCP50301	OE
TOYOTA	88310-02400
TOYOTA	88310-02480
TOYOTA	88310-42250

DCP50302	OE
TOYOTA	88310-02370
TOYOTA	88310-02450
TOYOTA	88310-02500
TOYOTA	88310-02680
TOYOTA	88310-1A660

DCP50304	OE
TOYOTA	88310-0D320
TOYOTA	88310-1A800

DCP50305	OE
TOYOTA	88310-02720
TOYOTA	88310-0D330
TOYOTA	88310-1A820

DCP50308	OE
TOYOTA	88310-02830

DCP50309	OE
TOYOTA	88310-02840

DCP50310	OE
TOYOTA	88310-02780

DCP50311	OE
TOYOTA	88310-42370

DCP50502	OE
TOYOTA	88370-47030
TOYOTA	88370-47031

DCP50503	OE
TOYOTA	88370-47010

DCP51000	OE
TOYOTA	88310-53040
TOYOTA	88320-53020

DCP51001	OE
TOYOTA	88310-53060

DCP51002	OE
TOYOTA	88310-0N010
TOYOTA	88310-3A430
TOYOTA	88310-3A431
TOYOTA	88320-3A300

DCP51003	OE
TOYOTA	88310-50150
TOYOTA	88310-50151
TOYOTA	88310-50152

DCP51004	OE
LEXUS	88310-50160

DCP51005	OE
TOYOTA	88370-30020
TOYOTA	88370-30021

DCP51006	OE
TOYOTA	88370-30030

DCP51007	OE
TOYOTA	88370-48030

DCP51010	OE
TOYOTA	88370-47050

DCP51011	OE
TOYOTA	88370-76020

DCP51012	OE
LEXUS	88370-33020
TOYOTA	88370-33020

DCP99001	OE
JEEP	55036151
JEEP	55036151G

DCP99002	OE
JEEP	56006551
JEEP	56006551H

DCP99003	OE
CHRYSLER	4677445
CHRYSLER	4677445D
CHRYSLER	4746858
CHRYSLER	55035993
CHRYSLER	55035993AB

DCP99004	OE
CHRYSLER	55036412
CHRYSLER	55036412B

DCP99005	OE
JEEP	35232010F

DCP99017	OE
TOYOTA	88310-B2220

DCP99020	OE
HUMMER	20931258
HUMMER	89024882

DCP99500	OE
FENDT	20555002001
FENDT	G205550020010

DCP99502	OE
FENDT	G311550020100

DCP99504	OE
JOHN DEERE	AZ44541

DCP99505	OE
JOHN DEERE	AL153386
JOHN DEERE	AL154203
JOHN DEERE	AL174136
JOHN DEERE	AL174137
JOHN DEERE	AL176857
JOHN DEERE	AL78779

DCP99510	OE
JOHN DEERE	RE 46609
JOHN DEERE	RE46609
JOHN DEERE	RE69716

DCP99511	OE
JOHN DEERE	AT 172975
JOHN DEERE	AT172975

DCP99513	OE
JOHN DEERE	AL176858

DCP99515	OE
JOHN DEERE	RE12514

DCP99517	OE
JOHN DEERE	AH169875

DCP99518	OE
FENDT	G117551020110

DCP99519	OE
DEUTZ	04293225
DEUTZ	4293225

DCP99520	OE
JOHN DEERE	RE284680

DCP99521	OE
JOHN DEERE	RE55422

DCP99522	OE
JOHN DEERE	AT163728

DCP99523	OE
JOHN DEERE	AT226273

DCP99524	OE
JOHN DEERE	MIA10103

DCP99525	OE
JOHN DEERE	AN221429

DCP99800	OE
CATERPILLAR	17855-45
CATERPILLAR	24577-79
CATERPILLAR	30503-24

DCP99801	OE
CATERPILLAR	30503-25

DCP99807	OE
CATERPILLAR	231-6984
CATERPILLAR	24577-81

DCP99809	OE
CATERPILLAR	25972-44

DCP99810	OE
CATERPILLAR	154-0490

DCP99820	OE
KOMATSU	20Y9793110
KOMATSU	20Y-979-3110
KOMATSU	20Y9793111
KOMATSU	20Y-979-3111
KOMATSU	20Y9796121
KOMATSU	20Y-979-6121
KOMATSU	586303245171

DCP99821	OE
KOMATSU	X4436025

DCP99822	OE
KOMATSU	20Y81-01260

DCP99830	OE
KUBOTA	3C581-50062

DCP99803	OE
FENDT	199551020010
FENDT	385551020010
FENDT	G199551020010
FENDT	G385551020010

DENSO	Short Code
042000-0190	DCP50503
042200-0110	DCP51005
042200-0220	DCP51007
042200-0250	DCP51006
042200-0390	DCP51010
042200-0400	DCP51011
042200-0420	DCP50502
042200-0460	DCP51012
047100-8240	DCP17002
047100-8530	DCP99515
047100-8960	DCP17013
047100-8970	DCP17001
047100-9750	DCP28001
047200-2920	DCP17002
047200-3170	DCP99515
047200-3270	DCP99500
047200-3570	DCP17001
047200-3570	DCP17012
047200-4160	DCP28001
047200-6470	DCP17003
047200-6600	DCP02001
047200-8490	DCP02003
047200-8540	DCP17010
047200-9750	DCP28003
047300-0120	DCP17007
047300-2640	DCP17002
047300-2730	DCP99515
047300-3000	DCP17001
047300-3240	DCP28001
047300-3650	DCP17001
047300-3880	DCP17003
047300-4680	DCP02001
047300-4920	DCP02003
047300-5310	DCP17012
047300-5650	DCP28003
047300-6160	DCP99C00
047300-7140	DCP17012
047300-7150	DCP17013
047300-8470	DCP17011
047300-9640	DCP17010
0473MB-6160	DCP99500
147100-0350	DCP17033
147100-0750	DCP17001
147100-1430	DCP17003
147100-1600	DCP02001
147100-3570	DCP17033
147100-3900	DCP02003
147100-3960	DCP17010
147100-3970	DCP17011
147100-4760	DCP17012
147100-5020	DCP17012
147100-5430	DCP28003
147100-5690	DCP05012
147100-7510	DCP17012
147100-7520	DCP17013
147100-8500	DCP50070
147100-9370	DCP99500
147100-9980	DCP05003
147100-9990	DCP05002
147200-1240	DCP17011
147200-1380	DCP17012
147200-1380	DCP17013
147200-3330	DCP17007
147200-5630	DCP50070
147200-7180	DCP17001
147200-7190	DCP17002
147200-7200	DCP17003
147300-0170	DCP50070
147300-0360	DCP02003
247100-3010	DCP17006
247100-3020	DCP17007

DENSO	Short Code
247100-4080	DCP02003
247100-5910	DCP17001
247100-5920	DCP17002
247100-5930	DCP17003
247300-0030	DCP45012
247300-0030	DCP45014
247300-0050	DCP17080
247300-0090	DCP50015
247300-0130	DCP05046
247300-0180	DCP14008
247300-0220	DCP06010
247300-0220	DCP06025
247300-0340	DCP12004
247300-0350	DCP12005
247300-0381	DCP17035
247300-0400	DCP17114
247300-0470	DCP23025
247300-0510	DCP99821
247300-0620	DCP09008
247300-0630	DCP09002
247300-0700	DCP50222
247300-0700	DCP50223
247300-0710	DCP20030
247300-0730	DCP06012
247300-0900	DCP17031
247300-0900	DCP17501
247300-0920	DCP99800
247300-0990	DCP05039
247300-1000	DCP05039
247300-1060	DCP11007
247300-1190	DCP50100
247300-1220	DCP09003
247300-1330	DCP40012
247300-1430	DCP05022
247300-1510	DCP17125
247300-1510	DCP17508
247300-1560	DCP50033
247300-1560	DCP50041
247300-1670	DCP06021
247300-1800	DCP06026
247300-1880	DCP12003
247300-1940	DCP50097
247300-1950	DCP50076
247300-1950	DCP50080
247300-1950	DCP50082
247300-1950	DCP50085
247300-1950	DCP50224
247300-1960	DCP50086
247300-2240	DCP49002
247300-2670	DCP50226
247300-2700	DCP50032
247300-2710	DCP50030
247300-2720	DCP50083
247300-2720	DCP50225
247300-2760	DCP45004
247300-2760	DCP45005
247300-2780	DCP99518
247300-2790	DCP17100
247300-2800	DCP17101
247300-2800	DCP99807
247300-2810	DCP99800
247300-2910	DCP50116
247300-3030	DCP50007
247300-3040	DCP50006
247300-3070	DCP50004
247300-3080	DCP50003
247300-3080	DCP99524
247300-3090	DCP50011
247300-3090	DCP50012
247300-3100	DCP50002
247300-3140	DCP50013

DENSO	Short Code
247300-3170	DCP09003
247300-3230	DCP09008
247300-3240	DCP09002
247300-3270	DCP09004
247300-3330	DCP50005
247300-3410	DCP50010
247300-3640	DCP45006
247300-3720	DCP05031
247300-4211	DCP36007
247300-4371	DCP40003
247300-4460	DCP47002
247300-4510	DCP17121
247300-4520	DCP17150
247300-4530	DCP17122
247300-4600	DCP99801
247300-4610	DCP99809
247300-4650	DCP17034
247300-4650	DCP17C34
247300-4660	DCP17036
247300-4660	DCP17C36
247300-4670	DCP17092
247300-4680	DCP17035
247300-4690	DCP99822
247300-4710	DCP06027
247300-4980	DCP99830
247300-5031	DCP49001
247300-5040	DCP99017
247300-5100	DCP51002
247300-5170	DCP32067
247300-5180	DCP99519
247300-5200	DCP05034
247300-5200	DCP05082
247300-5230	DCP05083
247300-5231	DCP05088
247300-5240	DCP05108
247300-5250	DCP05050
247300-5270	DCP40004
247300-5360	DCP17K37
247300-5510	DCP23530
247300-5510	DCP23531
247300-5510	DCP23537
247300-5510	DCP99505
247300-5510	DCP99513
247300-5670	DCP50088
247300-5821	DCP06029
247300-6090	DCP99801
247300-6100	DCP99800
247300-6130	DCP05076
247300-6220	DCP09003
247300-6240	DCP99517
247300-6250	DCP09008
247300-6251	DCP01015
247300-6260	DCP13010
247300-6270	DCP05077
247300-6290	DCP05081
247300-6320	DCP05022
247300-6700	DCP11008
247300-6730	DCP09002
247300-6740	DCP09007
247300-6750	DCP09005
247300-6760	DCP09001
247300-6800	DCP50092
247300-6850	DCP50093
247300-6870	DCP50125
247300-6871	DCP50125
247300-6890	DCP50126
247300-7170	DCP17157
247300-7420	DCP05095
247300-7420	DCP05096
247300-7570	DCP50125
247300-7650	DCP17148

DENSO	Short Code
247300-7690	DCP05078
247300-7840	DCP99520
247300-7970	DCP17140
247300-7970	DCP17154
247300-8070	DCP05095
247300-8070	DCP05104
247300-8070	DCP05106
247300-8220	DCP12012
247300-8310	DCP45009
247300-8390	DCP02098
247300-8390	DCP02101
247300-8990	DCP23034
247300-9000	DCP23035
247300-9270	DCP17155
247300-9900	DCP17151
2473MB-1510	DCP17C99
247400-1290	DCP02098
248300-0020	DCP17026
248300-0040	DCP05021
248300-0070	DCP32031
248300-0070	DCP32052
248300-0071	DCP32031
248300-0080	DCP50001
248300-0080	DCP50009
248300-0110	DCP17050
248300-0120	DCP17043
248300-0120	DCP17085
248300-0130	DCP17041
248300-0143	DCP50121
248300-0150	DCP32023
248300-0150	DCP32051
248300-0160	DCP17026
248300-0170	DCP11011
248300-0170	DCP11045
248300-0210	DCP32006
248300-0210	DCP32006K
248300-0220	DCP28010
248300-0230	DCP17039
248300-0230	DCP17055
248300-0230	DCP17059
248300-0230	DCP17060
248300-0230	DCP17102
248300-0231	DCP17043
248300-0231	DCP17045
248300-0240	DCP17058
248300-0240	DCP17067
248300-0240	DCP17102
248300-0250	DCP17026
248300-0250	DCP17046
248300-0250	DCP17053
248300-0250	DCP17058
248300-0250	DCP17065
248300-0250	DCP17068
248300-0250	DCP17075
248300-0250	DCP17133
248300-0250	DCP17135
248300-0251	DCP17064
248300-0251	DCP17139
248300-0251	DCP17142
248300-0260	DCP02015
248300-0260	DCP32062
248300-0261	DCP32071
248300-0270	DCP32003
248300-0290	DCP17051
248300-0300	DCP02009
248300-0310	DCP05038
248300-0322	DCP50120
248300-0390	DCP32003
248300-0400	DCP05021
248300-0450	DCP32045
248300-0480	DCP05107

DENSO	Short Code
248300-0510	DCP02014
248300-0510	DCP02035
248300-0510	DCP02038
248300-0510	DCP02052
248300-0520	DCP17070
248300-0550	DCP50120
248300-0580	DCP51003
248300-0590	DCP17071
248300-0600	DCP05032
248300-0600	DCP05045
248300-0600	DCP05079
248300-0610	DCP32005
248300-0610	DCP32020
248300-0650	DCP50122
248300-0650	DCP50123
248300-0660	DCP50114
248300-0660	DCP50120
248300-0670	DCP05037
248300-0710	DCP02016
248300-0710	DCP02034
248300-0720	DCP02014
248300-0740	DCP17038
248300-0740	DCP17051
248300-0740	DCP17103
248300-0750	DCP17056
248300-0760	DCP14012
248300-0770	DCP14013
248300-0780	DCP14014
248300-0780	DCP14019
248300-0790	DCP02039
248300-0870	DCP17046
248300-0870	DCP17146
248300-0880	DCP17054
248300-0940	DCP32021
248300-0950	DCP09017
248300-0950	DCP13005
248300-0960	DCP09016
248300-0980	DCP05042
248300-0980	DCP05094
248300-0990	DCP05052
248300-0990	DCP05084
248300-1010	DCP32022
248300-1020	DCP02033
248300-1020	DCP02036
248300-1032	DCP50304
248300-1060	DCP11012
248300-1080	DCP02035
248300-1080	DCP02037
248300-1080	DCP02038
248300-1080	DCP02052
248300-1090	DCP05020
248300-1100	DCP50124
248300-1150	DCP17073
248300-1150	DCP32045
248300-1190	DCP17067
248300-1190	DCP17138
248300-1200	DCP06022
248300-1210	DCP17062
248300-1210	DCP17063
248300-1210	DCP17146
248300-1220	DCP20022
248300-1230	DCP05032
248300-1230	DCP05036
248300-1230	DCP05045
248300-1240	DCP02014
248300-1240	DCP02038
248300-1260	DCP50301
248300-1260	DCP51001
248300-1270	DCP05093
248300-1270	DCP06022
248300-1300	DCP50035

DENSO	Short Code
248300-1310	DCP50240
248300-1320	DCP05026
248300-1330	DCP45003
248300-1370	DCP50245
248300-1380	DCP50122
248300-1380	DCP50123
248300-1390	DCP50042
248300-1411	DCP51004
248300-1434	DCP50248
248300-1490	DCP50114
248300-1491	DCP50120
248300-1560	DCP50241
248300-1570	DCP17102
248300-1580	DCP50302
248300-1590	DCP50300
248300-1600	DCP02030
248300-1600	DCP02090
248300-1600	DCP02092
248300-1600	DCP02096
248300-1650	DCP02033
248300-1680	DCP02014
248300-1680	DCP02038
248300-1680	DCP02040
248300-1680	DCP02041
248300-1680	DCP02060
248300-1680	DCP02063
248300-1690	DCP02035
248300-1690	DCP02037
248300-1690	DCP02038
248300-1690	DCP02065
248300-1690	DCP32063
248300-1700	DCP02039
248300-1710	DCP02016
248300-1710	DCP02034
248300-1720	DCP02033
248300-1720	DCP02036
248300-1720	DCP02043
248300-1720	DCP32064
248300-1740	DCP05033
248300-1780	DCP05020
248300-1780	DCP05035
248300-1780	DCP05092
248300-1790	DCP02042
248300-1790	DCP02044
248300-1790	DCP02093
248300-1800	DCP02043
248300-1820	DCP17112
248300-1840	DCP20021
248300-1850	DCP20022
248300-1860	DCP02016
248300-1860	DCP02027
248300-1860	DCP02028
248300-1890	DCP05060
248300-1900	DCP17073
248300-1900	DCP32045
248300-1910	DCP32020
248300-1920	DCP32021
248300-1930	DCP05061
248300-1980	DCP17072
248300-2000	DCP50243
248300-2020	DCP50228
248300-2060	DCP32022
248300-2070	DCP02050
248300-2110	DCP09020
248300-2110	DCP09032
248300-2120	DCP02052
248300-2130	DCP05062
248300-2140	DCP20023
248300-2170	DCP50242
248300-2180	DCP28012
248300-2190	DCP17105

DENSO	Short Code
248300-2220	DCP50240
248300-2220	DCP50246
248300-2230	DCP23030
248300-2240	DCP23031
248300-2260	DCP23032
248300-2380	DCP17058
248300-2380	DCP17107
248300-2380	DCP17129
248300-2380	DCP17130
248300-2390	DCP17055
248300-2390	DCP17059
248300-2390	DCP17060
248300-2430	DCP17143
248300-2440	DCP17131
248300-2450	DCP17070
248300-2490	DCP50101
248300-2500	DCP17132
248300-2510	DCP17060
248300-2550	DCP50305
248300-2560	DCP17152
248300-2580	DCP02052
248300-2600	DCP17071
248300-2620	DCP05080
248300-2630	DCP17106
248300-2650	DCP28014
248300-2650	DCP28017
248300-2680	DCP02042
248300-2682	DCP32071
248300-2730	DCP32070
248300-2732	DCP32050
248300-2732	DCP32072
248300-2750	DCP28016
248300-2770	DCP32065
248300-2770	DCP32066
248300-2770	DCP32069
248300-2780	DCP17104
248300-2780	DCP17128
248300-2790	DCP17087
248300-2790	DCP17112
248300-2790	DCP17120
248300-2800	DCP17115
248300-2812	DCP17126
248300-2822	DCP17127
248300-2822	DCP17156
248300-2850	DCP17073
248300-2850	DCP32045
248300-2880	DCP05091
248300-2940	DCP17109
248300-2950	DCP50101
248300-2951	DCP50101
248300-2960	DCP05089
248300-2990	DCP05105
248300-3011	DCP05090
248300-3020	DCP02095
248300-3021	DCP02097
248300-3021	DCP02099
248300-3021	DCP02102
248300-3021	DCP32061
248300-3040	DCP07010
248300-3040	DCP21012
248300-3040	DCP21014
248300-3050	DCP50252
248300-3060	DCP50251
248300-3080	DCP21015
248300-3100	DCP32068
248300-3111	DCP17158
248300-3140	DCP32060
248300-3181	DCP32056
248300-3200	DCP50308
248300-3210	DCP50309
248300-3230	DCP50101

DENSO	Short Code
248300-3230	DCP50310
248300-3270	DCP50311
437100-5020	DCP99800
437100-5030	DCP99801
437100-5070	DCP99522
437100-5150	DCP05009
437100-5240	DCP05018
437100-5260	DCP05039
437100-5270	DCP05017
437100-5370	DCP32005
437100-5450	DCP32051
437100-5460	DCP32021
437100-5480	DCP09020
437100-5500	DCP01001
437100-5690	DCP02030
437100-5740	DCP32001
437100-5820	DCP02027
437100-5830	DCP02034
437100-6210	DCP17071
437100-6220	DCP17107
437100-6230	DCP17112
437100-6290	DCP17023
437100-6300	DCP17080
437100-6340	DCP17144
437100-6360	DCP17085
437100-6380	DCP17038
437100-6400	DCP17109
437100-6620	DCP17143
437100-6650	DCP05050
437100-6670	DCP05084
437100-6750	DCP05077
437100-6820	DCP05078
437100-6830	DCP05098
437100-6910	DCP05076
437100-6940	DCP05033
437100-6960	DCP32045
437100-6980	DCP05081
437100-7060	DCP17133
437100-7110	DCP17062
437100-7170	DCP17138
437100-7180	DCP02037
437100-7230	DCP17070
437100-7260	DCP99525
437100-7270	DCP05108
437100-7290	DCP11012
437100-7330	DCP32063
437100-7340	DCP32069
437100-7350	DCP32071
437100-7360	DCP32062
437100-7370	DCP32061
437100-7380	DCP32067
437100-7390	DCP32068
437100-7400	DCP02095
437100-7410	DCP02043
437100-7420	DCP32066
437100-7430	DCP32065
437100-7440	DCP17148
437100-7450	DCP11011
437100-7470	DCP32070
437100-7480	DCP28017
437100-7490	DCP02096
437100-7500	DCP32064
437100-7510	DCP05107
437100-7520	DCP14019
437100-7530	DCP17151
437100-7540	DCP99521
437100-7550	DCP14018
437100-7560	DCP99523
437100-7570	DCP17147
437100-7580	DCP17150
437100-7600	DCP49002

DENSO	Short Code
437100-7610	DCP99524
437100-7620	DCP99017
437100-7790	DCP02042
437100-7820	DCP17120
437100-7890	DCP27001
437100-7940	DCP12012
437100-7950	DCP17035
437100-7970	DCP17K37
437100-8010	DCP02097
437100-8020	DCP02099
437100-8150	DCP17139
437100-8160	DCP17063
437100-8210	DCP02050
437100-8260	DCP02048
442100-0120	DCP09007
442100-0240	DCP12001
442100-0280	DCP09005
442100-0290	DCP23002
442100-1020	DCP09001
442100-3160	DCP09003
442100-4000	DCP09004
442500-2130	DCP09006
442500-2150	DCP09009
442500-2210	DCP09010
442500-2810	DCP36006
442500-4210	DCP09012
442500-4230	DCP09015
442500-4250	DCP09014
442500-4600	DCP36005
446300-7890	DCP17C36
446300-7900	DCP17C34
446300-7910	DCP17C34
446300-7920	DCP17C34
447100-0020	DCP09012
447100-0030	DCP09015
447100-0420	DCP09010
447100-0950	DCP09009
447100-0960	DCP09006
447100-1520	DCP12001
447100-1530	DCP09014
447100-1560	DCP09005
447100-1610	DCP36005
447100-1870	DCP09004
447100-1950	DCP50015
447100-2010	DCP17006
447100-2020	DCP17007
447100-2030	DCP17008
447100-2060	DCP17010
447100-2070	DCP17011
447100-2110	DCP99002
447100-2160	DCP17033
447100-2190	DCP17012
447100-2200	DCP17013
447100-2280	DCP05001
447100-2320	DCP99505
447100-2330	DCP28004
447100-2350	DCP28006
447100-2380	DCP99510
447100-2400	DCP24001
447100-2480	DCP17014
447100-2590	DCP05002
447100-2600	DCP05003
447100-2610	DCP05004
447100-2650	DCP17015
447100-2830	DCP05006
447100-2940	DCP99001
447100-2990	DCP99504
447100-3020	DCP17005
447100-3120	DCP99001
447100-3130	DCP99002
447100-3150	DCP05003

DENSO	Short Code
447100-3160	DCP05010
447100-3170	DCP05007
447100-3280	DCP14001
447100-3290	DCP14002
447100-3300	DCP14003
447100-3360	DCP20001
447100-3460	DCP99820
447100-3470	DCP99003
447100-4443	DCP17147
447100-4540	DCP45010
447100-4980	DCP13001
447100-5050	DCP99502
447100-5540	DCP05008
447100-5720	DCP05009
447100-5960	DCP50050
447100-6030	DCP17084
447100-6260	DCP11001
447100-6290	DCP99004
447100-6380	DCP17034
447100-6590	DCP06003
447100-6610	DCP06005
447100-6620	DCP06006
447100-6820	DCP17023
447100-7040	DCP50071
447100-7130	DCP05012
447100-7430	DCP17017
447100-7470	DCP05018
447100-7590	DCP05017
447100-7600	DCP05019
447100-7720	DCP17017
447100-7770	DCP20003
447100-7860	DCP23538
447100-7920	DCP02005
447100-8080	DCP06009
447100-8330	DCP50078
447100-8430	DCP11002
447100-8530	DCP99515
447100-8620	DCP17019
447100-8630	DCP17020
447100-8740	DCP50023
447100-8750	DCP50024
447100-9040	DCP05010
447100-9110	DCP28008
447100-9270	DCP02006
447100-9440	DCP02004
447100-9500	DCP32001
447100-9510	DCP20006
447100-9620	DCP14004
447100-9630	DCP14005
447100-9750	DCP12008
447100-9790	DCP99511
447100-9810	DCP25001
447100-9950	DCP17021
447140-0340	DCP02098
447150-0010	DCP23031
447150-0020	DCP23030
447150-0040	DCP23032
447150-0080	DCP28012
447150-0096	DCP17152
447150-0100	DCP02010
447150-0110	DCP02011
447150-0120	DCP02027
447150-0132	DCP05107
447150-0140	DCP05079
447150-0150	DCP05032
447150-0160	DCP05045
447150-0170	DCP17051
447150-0180	DCP17046
447150-0210	DCP17105
447150-0230	DCP17059
447150-0240	DCP17062

DENSO	Short Code
447150-0250	DCP17138
447150-0260	DCP17058
447150-0270	DCP17055
447150-0280	DCP17063
447150-0300	DCP17129
447150-0310	DCP50242
447150-0320	DCP50243
447150-0330	DCP50240
447150-0330	DCP50246
447150-0340	DCP50248
447150-0350	DCP50240
447150-0370	DCP17070
447150-0380	DCP17071
447150-0390	DCP05052
447150-0420	DCP17067
447150-0430	DCP17067
447150-0450	DCP17038
447150-0460	DCP17038
447150-0470	DCP17038
447150-0490	DCP17053
447150-0520	DCP17055
447150-0530	DCP17063
447150-0550	DCP02061
447150-0551	DCP02061
447150-0560	DCP02012
447150-0570	DCP02043
447150-0574	DCP02043
447150-0590	DCP02025
447150-0600	DCP02026
447150-0610	DCP06022
447150-0620	DCP06022
447150-0630	DCP05080
447150-0660	DCP02092
447150-0680	DCP17107
447150-0690	DCP17130
447150-0700	DCP17060
447150-0720	DCP17139
447150-0730	DCP17112
447150-0780	DCP02090
447150-0810	DCP17106
447150-0840	DCP17131
447150-0850	DCP17143
447150-0870	DCP17120
447150-0890	DCP17109
447150-0920	DCP02052
447150-0960	DCP17146
447150-0970	DCP05020
447150-0990	DCP05092
447150-1000	DCP17067
447150-1010	DCP17133
447150-1080	DCP50242
447150-1130	DCP50304
447150-1140	DCP50305
447150-1150	DCP13005
447150-1160	DCP02043
447150-1190	DCP02023
447150-1200	DCP02024
447150-1240	DCP17059
447150-1250	DCP17062
447150-1260	DCP17058
447150-1380	DCP11045
447150-1390	DCP11010
447150-1430	DCP05033
447150-1450	DCP02060
447150-1453	DCP02060
447150-1490	DCP28014
447150-1520	DCP32050
447150-1549	DCP32071
447150-1556	DCP32062
447150-1570	DCP02036
447150-1580	DCP02037

DENSO	Short Code
447150-1590	DCP02035
447150-1600	DCP02065
447150-1610	DCP28010
447150-1620	DCP02042
447150-1630	DCP28016
447150-1640	DCP50240
447150-1660	DCP05091
447150-1670	DCP17068
447150-1680	DCP17102
447150-1690	DCP02038
447150-1700	DCP02016
447150-1710	DCP02014
447150-1720	DCP02063
447150-1730	DCP21012
447150-1740	DCP21014
447150-1750	DCP07010
447150-1850	DCP17126
447150-1860	DCP17127
447150-1872	DCP50101
447150-1880	DCP02033
447150-1890	DCP02033
447150-1900	DCP02039
447150-1910	DCP02040
447150-1920	DCP02041
447150-1930	DCP02030
447150-1990	DCP17065
447150-2010	DCP17142
447150-2100	DCP05089
447150-2130	DCP17103
447150-2140	DCP17115
447150-2150	DCP17087
447150-2160	DCP17128
447150-2170	DCP17041
447150-2210	DCP17072
447150-2220	DCP32020
447150-2230	DCP32005
447150-2240	DCP05090
447150-2320	DCP50251
447150-2358	DCP02099
447150-2367	DCP32061
447150-2424	DCP32071
447150-2430	DCP32055
447150-2460	DCP50252
447150-2610	DCP32072
447150-2617	DCP32072
447150-2620	DCP05097
447150-2660	DCP05098
447150-2670	DCP05099
447150-2700	DCP17135
447150-2730	DCP17075
447150-2750	DCP17085
447150-2760	DCP17064
447150-2780	DCP17026
447150-2790	DCP17043
447150-2820	DCP17039
447150-2830	DCP17102
447150-2840	DCP05042
447150-2870	DCP02050
447150-2938	DCP32050
447150-2938	DCP32070
447150-3040	DCP17051
447150-3050	DCP17101
447150-3060	DCP17100
447150-3070	DCP17104
447150-3080	DCP17060
447150-3200	DCP50101
447150-3266	DCP17158
447150-3351	DCP50252
447150-3361	DCP50101
447150-3370	DCP32056
447150-3400	DCP17046

DENSO	Short Code
447150-3420	DCP17108
447150-3430	DCP17038
447150-3440	DCP17105
447150-3470	DCP17059
447150-3480	DCP17058
447150-3490	DCP17055
447150-3500	DCP17129
447150-3520	DCP17144
447150-3540	DCP17132
447150-3550	DCP17131
447150-3590	DCP02034
447150-3600	DCP02034
447150-3610	DCP02007
447150-3620	DCP02042
447150-3630	DCP32052
447150-3640	DCP27001
447150-3650	DCP32045
447150-3660	DCP32021
447150-3680	DCP50250
447150-3702	DCP32061
447150-3740	DCP50310
447150-3780	DCP50308
447150-3810	DCP50309
447150-3930	DCP09032
447150-3941	DCP21015
447150-3950	DCP17050
447150-3960	DCP17053
447150-3970	DCP17045
447150-3980	DCP17130
447150-4000	DCP17062
447150-4133	DCP50311
447150-4200	DCP32060
447150-4285	DCP02097
447150-4305	DCP02102
447150-4364	DCP17156
447150-4470	DCP17112
447150-4550	DCP50241
447150-4880	DCP50101
447150-5040	DCP17067
447150-5120	DCP17146
447150-5140	DCP02015
447150-5460	DCP17073
447150-5470	DCP02030
447150-5630	DCP02097
447150-5720	DCP05105
447150-6030	DCP32060
447150-6320	DCP02099
447160-0070	DCP50088
447160-0260	DCP02006
447160-0320	DCP32001
447160-0340	DCP05016
447160-0610	DCP06029
447160-0710	DCP99800
447160-0720	DCP99801
447160-0790	DCP17036
447160-0860	DCP17113
447160-0930	DCP05076
447160-1110	DCP13010
447160-1120	DCP01015
447160-1210	DCP05077
447160-1230	DCP05081
447160-1620	DCP05082
447160-1640	DCP05093
447160-1820	DCP17501
447160-1870	DCP50125
447160-1872	DCP50125
447160-1970	DCP50092
447160-2020	DCP50093
447160-2130	DCP17508
447160-2160	DCP05039
447160-2170	DCP05040

DENSO	Short Code
447160-2368	DCP17157
447160-2510	DCP36004
447160-3035	DCP05095
447160-3090	DCP17125
447160-3240	DCP50125
447160-3270	DCP50126
447160-3480	DCP05078
447160-3750	DCP05088
447160-4050	DCP99520
447160-4100	DCP05096
447160-4280	DCP05104
447160-4290	DCP05095
447160-4300	DCP17035
447160-4310	DCP17036
447160-4340	DCP17140
447160-4364	DCP17154
447160-4490	DCP12012
447160-5170	DCP05017
447160-5180	DCP05018
447160-5190	DCP05019
447160-5210	DCP02004
447160-5312	DCP02101
447160-5780	DCP23034
447160-5790	DCP23035
447160-5935	DCP02098
447160-6012	DCP17155
447160-6310	DCP17024
447160-7070	DCP17151
447160-7240	DCP50125
447160-7610	DCP32006
447160-8740	DCP05106
447170-0050	DCP09007
447170-0091	DCP17064
447170-0560	DCP09003
447170-0660	DCP23002
447170-0690	DCP09001
447170-0760	DCP36006
447170-2310	DCP23530
447170-2320	DCP17025
447170-2400	DCP99510
447170-2820	DCP05014
447170-2830	DCP05013
447170-2850	DCP05016
447170-2860	DCP50021
447170-2890	DCP50025
447170-2900	DCP23531
447170-3400	DCP50031
447170-3630	DCP11003
447170-3700	DCP50073
447170-3750	DCP05001
447170-3760	DCP05002
447170-3770	DCP05003
447170-3780	DCP05004
447170-3810	DCP05006
447170-3820	DCP05007
447170-3830	DCP05008
447170-3840	DCP05009
447170-3860	DCP05010
447170-3930	DCP05012
447170-4040	DCP40002
447170-4830	DCP20004
447170-4970	DCP06009
447170-5000	DCP17036
447170-5060	DCP14006
447170-5370	DCP05014
447170-5380	DCP99005
447170-5430	DCP12009
447170-5480	DCP99810
447170-5530	DCP51000
447170-5540	DCP05013
447170-5550	DCP25001

DENSO	Short Code
447170-5640	DCP14018
447170-5650	DCP24004
447170-5730	DCP17023
447170-5740	DCP17024
447170-5770	DCP05016
447170-5790	DCP50090
447170-5890	DCP05025
447170-5940	DCP05014
447170-5960	DCP05017
447170-6170	DCP27001
447170-6210	DCP50026
447170-6290	DCP02004
447170-6300	DCP01001
447170-6340	DCP02005
447170-6350	DCP02006
447170-6360	DCP32001
447170-6370	DCP02007
447170-6600	DCP50060
447170-6640	DCP45008
447170-6940	DCP17505
447170-7000	DCP17026
447170-7040	DCP06010
447170-7060	DCP17025
447170-7150	DCP17038
447170-7250	DCP47006
447170-7260	DCP47003
447170-7380	DCP50081
447170-7420	DCP28008
447170-7550	DCP20004
447170-7570	DCP14018
447170-7580	DCP02047
447170-7640	DCP17025
447170-7650	DCP50020
447170-7660	DCP50022
447170-7680	DCP17023
447170-7690	DCP05018
447170-7700	DCP05013
447170-7810	DCP06025
447170-7850	DCP45009
447170-7860	DCP17114
447170-7900	DCP02045
447170-7910	DCP02010
447170-7920	DCP02048
447170-7940	DCP02008
447170-7970	DCP23535
447170-8010	DCP45014
447170-8020	DCP45012
447170-8030	DCP45011
447170-8060	DCP17080
447170-8140	DCP50040
447170-8180	DCP05046
447170-8200	DCP05021
447170-8230	DCP14018
447170-8240	DCP24004
447170-8250	DCP24005
447170-8280	DCP14007
447170-8290	DCP14008
447170-8310	DCP14018
447170-8330	DCP17026
447170-8340	DCP17144
447170-8430	DCP05014
447170-8440	DCP05014
447170-8450	DCP05016
447170-8600	DCP12004
447170-8610	DCP12005
447170-8640	DCP20003
447170-8650	DCP20004
447170-8660	DCP20005
447170-8770	DCP17035
447170-8790	DCP17092
447170-8920	DCP20006

DENSO	Short Code
447170-8930	DCP99505
447170-8950	DCP09002
447170-8960	DCP09008
447170-9050	DCP06010
447170-9080	DCP02046
447170-9090	DCP02011
447170-9100	DCP99821
447170-9110	DCP17036
447170-9230	DCP05017
447170-9240	DCP05018
447170-9250	DCP05019
447170-9380	DCP02013
447170-9420	DCP20030
447170-9440	DCP50220
447170-9450	DCP50221
447170-9460	DCP50222
447170-9470	DCP50223
447170-9480	DCP06012
447170-9490	DCP99517
447170-9510	DCP50095
447170-9820	DCP99020
447170-9903	DCP17043
447170-9910	DCP17041
447180-2790	DCP15001
447180-2860	DCP17050
447180-2880	DCP17031
447180-2890	DCP47001
447180-2900	DCP99802
447180-3021	DCP17025
447180-3060	DCP17010
447180-3130	DCP05039
447180-3140	DCP05039
447180-3190	DCP11007
447180-3200	DCP27002
447180-3480	DCP99512
447180-3500	DCP11045
447180-3600	DCP32006
447180-3600	DCP32006K
447180-3750	DCP17085
447180-3760	DCP28010
447180-3900	DCP32006
447180-3900	DCP32006K
447180-3920	DCP06003
447180-3960	DCP06009
447180-3970	DCP99002
447180-3980	DCP99001
447180-3990	DCP06006
447180-4040	DCP17026
447180-4090	DCP50100
447180-4139	DCP17043
447180-4140	DCP17102
447180-4270	DCP02010
447180-4290	DCP02011
447180-4340	DCP32003
447180-4369	DCP17508
447180-4450	DCP17038
447180-4470	DCP17051
447180-4510	DCP50120
447180-4520	DCP50122
447180-4550	DCP02009
447180-4590	DCP06026
447180-4620	DCP06021
447180-4670	DCP40012
447180-4720	DCP02025
447180-4759	DCP17064
447180-4760	DCP05022
447180-4900	DCP12003
447180-4920	DCP50009
447180-4940	DCP06016
447180-4960	DCP06017
447180-5240	DCP17039

DENSO	Short Code
447180-5320	DCP50097
447180-5350	DCP02010
447180-5369	DCP02061
447180-5370	DCP02011
447180-5420	DCP50085
447180-5430	DCP50086
447180-5530	DCP32003
447180-5540	DCP50074
447180-5640	DCP50121
447180-5650	DCP17026
447180-5670	DCP36002
447180-5870	DCP17059
447180-5880	DCP17058
447180-5940	DCP50001
447180-6190	DCP50116
447180-6300	DCP50004
447180-6380	DCP99513
447180-6390	DCP32045
447180-6490	DCP23025
447180-6530	DCP05038
447180-6580	DCP02038
447180-6640	DCP17070
447180-6650	DCP17071
447180-6670	DCP17075
447180-6700	DCP02012
447180-6710	DCP02023
447180-6720	DCP02024
447180-6730	DCP02025
447180-6740	DCP02010
447180-6760	DCP05020
447180-7040	DCP17046
447180-7260	DCP05032
447180-7270	DCP47004
447180-7290	DCP32005
447180-7400	DCP51003
447180-7460	DCP11008
447180-7550	DCP05021
447180-7569	DCP05107
447180-7579	DCP05079
447180-7580	DCP05037
447180-7650	DCP17038
447180-7700	DCP02016
447180-7710	DCP02016
447180-7720	DCP02014
447180-7730	DCP02015
447180-7780	DCP50226
447180-7790	DCP50082
447180-7820	DCP50033
447180-7840	DCP50030
447180-7850	DCP50032
447180-7880	DCP50083
447180-7890	DCP50224
447180-7900	DCP50225
447180-7920	DCP11012
447180-8090	DCP02035
447180-8200	DCP99518
447180-8270	DCP99803
447180-8360	DCP14012
447180-8370	DCP14013
447180-8380	DCP14014
447180-8450	DCP02034
447180-8470	DCP02027
447180-8480	DCP02039
447180-8590	DCP32022
447180-8620	DCP32006
447180-8620	DCP32006K
447180-8640	DCP50123
447180-8670	DCP50005
447180-8750	DCP50007
447180-8780	DCP50006
447180-8840	DCP50004

DENSO	Short Code
447180-8900	DCP50080
447180-8930	DCP05045
447180-9090	DCP50012
447180-9110	DCP50013
447180-9140	DCP50003
447180-9150	DCP50002
447180-9220	DCP50011
447180-9260	DCP50010
447180-9420	DCP50114
447180-9490	DCP02028
447180-9500	DCP02038
447180-9520	DCP05021
447180-9660	DCP17133
447180-9710	DCP17038
447180-9720	DCP17053
447180-9739	DCP17045
447180-9790	DCP17054
447180-9800	DCP17067
447180-9900	DCP17115
447180-9920	DCP17128
447180-9970	DCP17062
447190-2040	DCP45006
447190-2080	DCP40015
447190-2110	DCP32021
447190-2130	DCP09017
447190-2140	DCP20022
447190-2150	DCP09016
447190-2170	DCP99800
447190-2180	DCP17058
447190-2380	DCP17073
447190-2560	DCP05031
447190-2570	DCP05042
447190-2610	DCP50041
447190-2630	DCP05052
447190-3050	DCP17055
447190-3060	DCP17063
447190-3100	DCP51003
447190-3320	DCP02015
447190-3370	DCP17067
447190-3390	DCP17068
447190-3400	DCP02043
447190-3409	DCP02043
447190-3410	DCP02033
447190-3420	DCP02036
447190-3430	DCP02033
447190-3500	DCP17056
447190-3600	DCP28010
447190-3630	DCP02034
447190-3640	DCP02034
447190-3650	DCP32045
447190-3660	DCP50124
447190-3678	DCP36007
447190-3710	DCP15001
447190-3770	DCP05032
447190-3780	DCP05045
447190-3820	DCP02035
447190-3830	DCP02037
447190-3840	DCP02038
447190-3930	DCP99020
447190-4310	DCP02005
447190-4320	DCP02007
447190-4350	DCP32052
447190-4360	DCP27001
447190-4450	DCP50087
447190-4540	DCP51003
447190-4600	DCP05013
447190-4650	DCP32045
447190-4680	DCP40003
447190-4830	DCP17059
447190-4849	DCP17046
447190-4849	DCP17146

DENSO	Short Code
447190-4850	DCP17058
447190-4900	DCP17086
447190-4910	DCP02016
447190-4920	DCP02034
447190-4930	DCP02038
447190-4960	DCP02034
447190-4990	DCP06027
447190-5030	DCP20023
447190-5040	DCP20021
447190-5130	DCP99807
447190-5140	DCP17121
447190-5160	DCP17122
447190-5200	DCP50301
447190-5220	DCP50240
447190-5230	DCP17071
447190-5240	DCP17070
447190-5300	DCP51001
447190-5350	DCP45003
447190-5400	DCP99801
447190-5410	DCP99809
447190-5450	DCP50122
447190-5470	DCP99822
447190-5500	DCP17034
447190-5510	DCP17092
447190-5520	DCP17035
447190-5530	DCP17036
447190-5550	DCP20022
447190-5642	DCP51004
447190-5670	DCP02004
447190-5750	DCP50076
447190-5940	DCP50245
447190-5980	DCP02030
447190-6000	DCP50042
447190-6090	DCP50035
447190-6190	DCP36003
447190-6230	DCP47002
447190-6260	DCP05026
447190-6271	DCP99830
447190-6360	DCP02033
447190-6380	DCP02033
447190-6390	DCP02034
447190-6410	DCP02035
447190-6420	DCP02036
447190-6430	DCP02016
447190-6440	DCP02037
447190-6450	DCP02014
447190-6460	DCP02038
447190-6470	DCP02038
447190-6480	DCP02039
447190-6580	DCP17060
447190-6590	DCP36001
447190-6620	DCP49001
447190-6670	DCP02040
447190-6680	DCP02041
447190-6740	DCP17065
447190-6760	DCP17142
447190-6870	DCP05033
447190-6900	DCP02042
447190-6910	DCP02043
447190-6930	DCP02044
447190-6930	DCP02093
447190-7050	DCP45004
447190-7060	DCP45005
447190-7130	DCP50302
447190-7140	DCP50300
447190-7151	DCP50301
447190-7210	DCP05020
447190-7260	DCP51002
447190-7460	DCP99519
447190-7470	DCP32067
447190-7500	DCP40004

DENSO	Short Code
447190-7530	DCP05031
447190-7560	DCP32021
447190-7580	DCP32022
447190-7590	DCP32031
447190-7600	DCP32051
447190-7610	DCP32006
447190-7610	DCP32006K
447190-7620	DCP32020
447190-7630	DCP32005
447190-7690	DCP17070
447190-7700	DCP17071
447190-7720	DCP17041
447190-7750	DCP17039
447190-7760	DCP05020
447190-7780	DCP02045
447190-7790	DCP02046
447190-7810	DCP17023
447190-7820	DCP17024
447190-7830	DCP02047
447190-7850	DCP02014
447190-7880	DCP05034
447190-7920	DCP05060
447190-7950	DCP32045
447190-8030	DCP17K37
447190-8050	DCP02048
447190-8060	DCP02016
447190-8070	DCP05035
447190-8210	DCP05083
447190-8230	DCP17072
447190-8250	DCP17125
447190-8250	DCP17503
447190-8270	DCP05094
447190-8280	DCP17026
447190-8300	DCP17085
447190-8310	DCP17039
447190-8320	DCP17102
447190-8330	DCP17026
447190-8340	DCP17075
447190-8360	DCP17026
447190-8420	DCP17063
447190-8440	DCP17135
447190-8460	DCP05050
447190-8470	DCP05061
447190-8520	DCP05084
447190-8540	DCP05036
447190-8600	DCP50228
447190-8613	DCP99017
447190-8630	DCP17026
447190-8640	DCP17144
447190-8680	DCP02008
447190-8700	DCP27002
447190-8710	DCP32002
447190-8720	DCP32003
447190-8890	DCP32020
447190-8900	DCP32005
447190-8950	DCP32021
447190-8990	DCP02015
447190-9050	DCP23537
447190-9080	DCP32022
447190-9200	DCP02050
447190-9280	DCP17073
447190-9340	DCP05037
447190-9360	DCP17025
447190-9370	DCP17050
447190-9380	DCP17080
447190-9390	DCP17102
447190-9440	DCP05014
447190-9450	DCP05015
447190-9520	DCP05038
447190-9550	DCP32023
447190-9560	DCP02013

DENSO	Short Code
447190-9570	DCP02028
447190-9580	DCP02009
447190-9590	DCP02091
447190-9610	DCP02015
447190-9620	DCP28008
447190-9650	DCP05021
447190-9690	DCP17104
447190-9700	DCP09020
447190-9730	DCP02052
447190-9740	DCP02052
447190-9750	DCP02052
447190-9780	DCP50241
447190-9950	DCP05062
447200-0010	DCP17031
447200-0010	DCP17033
447200-0010	DCP17034
447200-0010	DCP17084
447200-0010	DCP17092
447200-0020	DCP17012
447200-0020	DCP17013
447200-0090	DCP23538
447200-0090	DCP99504
447200-0090	DCP99505
447200-0100	DCP28004
447200-0240	DCP99820
447200-0246	DCP99810
447200-0530	DCP45010
447200-0680	DCP99502
447200-0800	DCP50050
447200-0980	DCP50071
447200-1200	DCP50023
447200-1210	DCP50024
447200-1210	DCP50025
447200-1440	DCP23530
447200-1590	DCP50021
447200-1600	DCP23531
447200-1630	DCP50031
447200-1710	DCP50073
447200-2200	DCP23535
447200-2230	DCP99505
447200-2290	DCP17505
447200-2300	DCP99505
447200-2480	DCP99513
447200-2690	DCP23537
447200-3000	DCP17010
447200-3010	DCP17011
447200-3070	DCP05001
447200-3070	DCP05008
447200-3080	DCP99510
447200-3190	DCP05002
447200-3200	DCP05003
447200-3210	DCP05004
447200-3210	DCP05009
447200-3310	DCP05006
447200-3400	DCP05007
447200-3420	DCP14001
447200-3420	DCP14003
447200-3430	DCP14002
447200-3470	DCP99003
447200-3726	DCP50078
447200-3920	DCP05012
447200-4140	DCP11001
447200-4150	DCP99004
447200-4500	DCP11002
447200-4540	DCP17019
447200-4540	DCP17020
447200-4550	DCP50078
447200-4660	DCP05010
447200-4680	DCP06009
447200-4800	DCP14004
447200-4810	DCP14005

DENSO	Short Code
447200-4820	DCP12004
447200-4820	DCP12005
447200-4820	DCP12008
447200-4930	DCP99510
447200-4930	DCP99511
447200-4960	DCP14006
447200-5030	DCP99510
447200-5350	DCP99002
447200-5360	DCP99001
447200-5400	DCP50074
447200-5420	DCP11003
447200-5420	DCP11007
447200-5520	DCP06009
447200-5620	DCP99005
447200-5660	DCP06005
447200-5670	DCP06006
447200-5700	DCP06003
447200-5750	DCP12009
447200-5960	DCP99517
447200-6000	DCP17005
447200-6000	DCP17006
447200-6000	DCP17008
447200-6010	DCP17007
447200-6010	DCP17015
447200-6010	DCP17147
447200-6050	DCP28006
447200-6270	DCP17017
447200-6860	DCP50087
447200-8580	DCP99B03
447200-9030	DCP24001
447200-9050	DCP17014
447200-9070	DCP20001
447200-9150	DCP13001
447200-9610	DCP28008
447200-9620	DCP17036
447200-9630	DCP02006
447200-9630	DCP32001
447200-9680	DCP02004
447200-9690	DCP17023
447200-9700	DCP20006
447200-9720	DCP25001
447200-9750	DCP05017
447200-9750	DCP05018
447200-9760	DCP17025
447200-9790	DCP05013
447200-9790	DCP05014
447200-9800	DCP05016
447200-9990	DCP02005
447220-0180	DCP17021
447220-1450	DCP50100
447220-3170	DCP51000
447220-3240	DCP50090
447220-3320	DCP05025
447220-3320	DCP05046
447220-3390	DCP47003
447220-3430	DCP50026
447220-3610	DCP50060
447220-3656	DCP45008
447220-3840	DCP99800
447220-3840	DCP99807
447220-3850	DCP47001
447220-3853	DCP47006
447220-3890	DCP50081
447220-3910	DCP50020
447220-3920	DCP50022
447220-3930	DCP50033
447220-3950	DCP50030
447220-3975	DCP06025
447220-3994	DCP45009
447220-4000	DCP17114
447220-4020	DCP45014

DENSO	Short Code
447220-4030	DCP45012
447220-4050	DCP99821
447220-4050	DCP99822
447220-4060	DCP50040
447220-4060	DCP50041
447220-4080	DCP14007
447220-4080	DCP14008
447220-4180	DCP06010
447220-4193	DCP50226
447220-4200	DCP50220
447220-4210	DCP50221
447220-4210	DCP50224
447220-4220	DCP50222
447220-4220	DCP50225
447220-4230	DCP50083
447220-4230	DCP50223
447220-4242	DCP50095
447220-4280	DCP06012
447220-4300	DCP50032
447220-4366	DCP15001
447220-4416	DCP99020
447220-4620	DCP99518
447220-4824	DCP06026
447220-4840	DCP06021
447220-4985	DCP06016
447220-5000	DCP06017
447220-5192	DCP50097
447220-5270	DCP50085
447220-5280	DCP50086
447220-5565	DCP06027
447220-5800	DCP47004
447220-5900	DCP40003
447220-6360	DCP50011
447220-6360	DCP50013
447220-6360	DCP50015
447220-6380	DCP50012
447220-6540	DCP50004
447220-6540	DCP50005
447220-6590	DCP99524
447220-6660	DCP50006
447220-6900	DCP49002
447220-6940	DCP09005
447220-6960	DCP23002
447220-6970	DCP12001
447220-6990	DCP09007
447220-7180	DCP06003
447220-7200	DCP06009
447220-7210	DCP99001
447220-7210	DCP99002
447220-7220	DCP06006
447220-7270	DCP99521
447220-7270	DCP99522
447220-7290	DCP12003
447220-7410	DCP99523
447220-7570	DCP99525
447220-7920	DCP17501
447220-8001	DCP17064
447220-8010	DCP20003
447220-8020	DCP05013
447220-8020	DCP05014
447220-8020	DCP05039
447220-8040	DCP25001
447220-8050	DCP14018
447220-8050	DCP24004
447220-8060	DCP24005
447220-8080	DCP17023
447220-8080	DCP17080
447220-8090	DCP17024
447220-8090	DCP17035
447220-8090	DCP17036
447220-8090	DCP17B35

DENSO	Short Code
447220-8110	DCP05016
447220-8120	DCP27001
447220-8130	DCP20004
447220-8140	DCP02004
447220-8140	DCP02047
447220-8150	DCP01001
447220-8170	DCP02005
447220-8180	DCP02006
447220-8180	DCP32001
447220-8190	DCP02007
447220-8220	DCP17026
447220-8220	DCP17144
447220-8260	DCP28008
447220-8280	DCP05019
447220-8310	DCP20004
447220-8330	DCP14018
447220-8350	DCP02005
447220-8350	DCP02006
447220-8350	DCP32001
447220-8360	DCP17025
447220-8390	DCP02045
447220-8400	DCP02010
447220-8410	DCP02048
447220-8430	DCP02008
447220-8470	DCP05021
447220-8500	DCP14018
447220-8500	DCP24004
447220-8510	DCP24005
447220-8530	DCP14018
447220-8590	DCP20003
447220-8600	DCP20004
447220-8610	DCP20005
447220-8630	DCP09002
447220-8640	DCP09008
447220-8670	DCP02046
447220-8680	DCP02011
447220-8700	DCP17113
447220-8700	DCP17125
447220-8700	DCP17B29
447220-8740	DCP20006
447220-8750	DCP05017
447220-8750	DCP05018
447220-8760	DCP05019
447220-8810	DCP02013
447220-8840	DCP17038
447220-8850	DCP17041
447220-8859	DCP17043
447220-8870	DCP17050
447220-8880	DCP17046
447220-8940	DCP27002
447220-8950	DCP20030
447220-8994	DCP50009
447220-9090	DCP32006
447220-9090	DCP32006K
447220-9100	DCP17085
447220-9110	DCP28010
447220-9130	DCP32006
447220-9130	DCP32006K
447220-9140	DCP17026
447220-9150	DCP17026
447220-9150	DCP17102
447220-9159	DCP17043
447220-9200	DCP32003
447220-9229	DCP17064
447220-9230	DCP17038
447220-9249	DCP50120
447220-9249	DCP50122
447220-9250	DCP17051
447220-9260	DCP02009
447220-9260	DCP02025
447220-9310	DCP05022

DENSO	Short Code
447220-9320	DCP17038
447220-9330	DCP17026
447220-9330	DCP17039
447220-9339	DCP17102
447220-9350	DCP32003
447220-9360	DCP05052
447220-9370	DCP05020
447220-9370	DCP05037
447220-9399	DCP50124
447220-9470	DCP32045
447220-9480	DCP23025
447220-9500	DCP05038
447220-9510	DCP05021
447220-9530	DCP02038
447220-9540	DCP17070
447220-9540	DCP17071
447220-9560	DCP02012
447220-9570	DCP02023
447220-9580	DCP02024
447220-9590	DCP02025
447220-9600	DCP02010
447220-9600	DCP02026
447220-9670	DCP05032
447220-9680	DCP17054
447220-9680	DCP45003
447220-9700	DCP32005
447220-9712	DCP51003
447220-9760	DCP05033
447220-9769	DCP05079
447220-9769	DCP05107
447220-9790	DCP17038
447220-9800	DCP02014
447220-9800	DCP02016
447220-9800	DCP02036
447220-9800	DCP02037
447220-9810	DCP02033
447220-9810	DCP02034
447220-9820	DCP02027
447220-9820	DCP02033
447220-9820	DCP02034
447220-9830	DCP02015
447220-9850	DCP11012
447220-9880	DCP02035
447220-9919	DCP50120
447220-9930	DCP14012
447220-9930	DCP14013
447220-9940	DCP14014
447220-9960	DCP02063
447220-9970	DCP02039
447260-0040	DCP11008
447260-0110	DCP32022
447260-0140	DCP32006
447260-0140	DCP32006K
447260-0160	DCP05045
447260-0190	DCP50114
447260-0200	DCP02028
447260-0200	DCP02034
447260-0200	DCP02038
447260-0200	DCP02043
447260-0200	DCP02065
447260-0210	DCP17133
447260-0220	DCP17053
447260-0220	DCP17067
447260-0229	DCP17045
447260-0230	DCP17038
447260-0260	DCP17103
447260-0270	DCP17067
447260-0270	DCP17068
447260-0270	DCP17105
447260-0290	DCP17068
447260-0300	DCP17102

DENSO	Short Code
447260-0340	DCP32021
447260-0350	DCP09017
447260-0360	DCP20021
447260-0360	DCP20022
447260-0370	DCP09020
447260-0390	DCP17058
447260-0390	DCP17059
447260-0390	DCP17062
447260-0410	DCP17073
447260-0450	DCP05031
447260-0470	DCP32052
447260-0480	DCP17055
447260-0480	DCP17063
447260-0492	DCP51003
447260-0580	DCP02015
447260-0600	DCP17071
447260-0620	DCP17056
447260-0630	DCP28010
447260-0650	DCP17067
447260-0737	DCP51003
447260-0770	DCP27001
447260-0780	DCP05013
447260-0780	DCP05014
447260-0780	DCP05039
447260-0790	DCP02007
447260-0800	DCP32045
447260-0850	DCP17046
447260-0850	DCP17058
447260-0850	DCP17059
447260-0859	DCP17146
447260-0890	DCP20023
447260-0930	DCP17071
447260-0940	DCP17070
447260-0960	DCP05042
447260-0970	DCP51001
447260-1060	DCP50122
447260-1107	DCP51004
447260-1178	DCP50245
447260-1200	DCP50042
447260-1250	DCP50035
447260-1250	DCP50301
447260-1260	DCP17026
447260-1280	DCP05026
447260-1300	DCP17060
447260-1310	DCP02040
447260-1320	DCP02041
447260-1320	DCP02052
447260-1350	DCP17065
447260-1379	DCP17142
447260-1420	DCP02042
447260-1425	DCP32061
447260-1430	DCP02043
447260-1430	DCP02044
447260-1430	DCP02093
447260-1440	DCP02015
447260-1460	DCP51002
447260-1461	DCP51002
447260-1462	DCP51002
447260-1490	DCP50228
447260-1490	DCP50302
447260-1506	DCP50242
447260-1510	DCP20022
447260-1520	DCP14019
447260-1550	DCP17070
447260-1560	DCP17071
447260-1570	DCP05034
447260-1590	DCP32020
447260-1600	DCP32021
447260-1610	DCP32006
447260-1610	DCP32006K
447260-1620	DCP32022

DENSO	Short Code
447260-1630	DCP05060
447260-1670	DCP32031
447260-1686	DCP32051
447260-1690	DCP32005
447260-1700	DCP32045
447260-1710	DCP05108
447260-1740	DCP50121
447260-1740	DCP50124
447260-1760	DCP05035
447260-1780	DCP50240
447260-1800	DCP17125
447260-1810	DCP05083
447260-1820	DCP17063
447260-1830	DCP17135
447260-1850	DCP05050
447260-1860	DCP05061
447260-1870	DCP17115
447260-1880	DCP17087
447260-1880	DCP17128
447260-1910	DCP05036
447260-1950	DCP32020
447260-1960	DCP32005
447260-1970	DCP32021
447260-2020	DCP32022
447260-2030	DCP50001
447260-2030	DCP50009
447260-2090	DCP17073
447260-2100	DCP05037
447260-2140	DCP27002
447260-2150	DCP02005
447260-2160	DCP17101
447260-2160	DCP17112
447260-2170	DCP17100
447260-2170	DCP17104
447260-2180	DCP50241
447260-2200	DCP05062
447260-2260	DCP28012
447260-2263	DCP28016
447260-2270	DCP50120
447260-2280	DCP02050
447260-2295	DCP17152
447260-2300	DCP17058
447260-2300	DCP17059
447260-2310	DCP17055
447260-2310	DCP17129
447260-2320	DCP50243
447260-2330	DCP50240
447260-2330	DCP50242
447260-2330	DCP50300
447260-2334	DCP50240
447260-2334	DCP50246
447260-2334	DCP50248
447260-2334	DCP50305
447260-2370	DCP17070
447260-2380	DCP17071
447260-2400	DCP11045
447260-2420	DCP11011
447260-2450	DCP05032
447260-2460	DCP05045
447260-2470	DCP05052
447260-2480	DCP05020
447260-2482	DCP05094
447260-2490	DCP32003
447260-2510	DCP32023
447260-2520	DCP05021
447260-2530	DCP05038
447260-2540	DCP32003
447260-2553	DCP02061
447260-2560	DCP02048
447260-2570	DCP02004
447260-2570	DCP02047

DENSO	Short Code
447260-2580	DCP02010
447260-2590	DCP02045
447260-2600	DCP02046
447260-2610	DCP17144
447260-2620	DCP17041
447260-2640	DCP05021
447260-2640	DCP17026
447260-2650	DCP17039
447260-2650	DCP17072
447260-2650	DCP17075
447260-2661	DCP06022
447260-2671	DCP05093
447260-2671	DCP06022
447260-2770	DCP05076
447260-2780	DCP05080
447260-2790	DCP02043
447260-2790	DCP02092
447260-2810	DCP17107
447260-2820	DCP17130
447260-2845	DCP17139
447260-2870	DCP17062
447260-2876	DCP17138
447260-2880	DCP17063
447260-2940	DCP17106
447260-2950	DCP17060
447260-2950	DCP17132
447260-2970	DCP17131
447260-2976	DCP17143
447260-2980	DCP05077
447260-2990	DCP05081
447260-3020	DCP13010
447260-3030	DCP01015
447260-3040	DCP23030
447260-3040	DCP23031
447260-3050	DCP23032
447260-3060	DCP23063
447260-3070	DCP17120
447260-3092	DCP17157
447260-3130	DCP17026
447260-3130	DCP17146
447260-3140	DCP05020
447260-3180	DCP05021
447260-3190	DCP05052
447260-3200	DCP05084
447260-3202	DCP05092
447260-3210	DCP05082
447260-3240	DCP17085
447260-3260	DCP17026
447260-3260	DCP17102
447260-3280	DCP17039
447260-3280	DCP17102
447260-3290	DCP17K37
447260-3313	DCP50304
447260-3341	DCP13005
447260-3350	DCP50125
447260-3351	DCP50125
447260-3380	DCP50123
447260-3430	DCP05016
447260-3450	DCP17025
447260-3460	DCP02008
447260-3470	DCP02011
447260-3480	DCP02009
447260-3480	DCP02025
447260-3490	DCP05033
447260-3490	DCP05079
447260-3490	DCP05107
447260-3500	DCP02014
447260-3500	DCP02016
447260-3500	DCP02036
447260-3500	DCP02037
447260-3500	DCP02090

DENSO	Short Code
447260-3670	DCP05033
447260-3692	DCP02060
447260-3701	DCP28014
447260-3720	DCP17109
447260-3731	DCP32050
447260-3740	DCP32069
447260-3753	DCP32071
447260-3760	DCP32062
447260-3780	DCP02042
447260-3812	DCP05091
447260-3822	DCP05095
447260-3830	DCP21012
447260-3840	DCP21014
447260-3870	DCP07010
447260-3892	DCP02099
447260-3903	DCP17126
447260-3913	DCP17127
447260-3943	DCP50101
447260-3944	DCP50101
447260-3950	DCP50125
447260-3960	DCP50126
447260-3990	DCP17053
447260-4050	DCP17148
447260-4062	DCP05089
447260-4072	DCP05090
447260-4080	DCP05078
447260-4200	DCP50251
447260-4200	DCP50252
447260-4211	DCP32061
447260-4232	DCP05088
447260-4272	DCP32071
447260-4281	DCP32031
447260-4290	DCP32064
447260-4300	DCP02096
447260-4320	DCP02095
447260-4510	DCP32065
447260-4521	DCP32072
447260-4530	DCP05096
447260-4690	DCP05104
447260-4710	DCP05095
447260-4760	DCP02013
447260-4770	DCP02038
447260-4780	DCP02091
447260-4790	DCP02035
447260-4830	DCP32068
447260-4890	DCP32070
447260-4900	DCP32066
447260-5692	DCP47002
447260-5781	DCP99830
447260-5982	DCP17140
447260-5992	DCP17154
447260-6080	DCP40003
447260-6120	DCP99807
447260-6120	DCP99809
447260-6130	DCP17121
447260-6130	DCP17122
447260-6130	DCP17150
447260-6250	DCP50076
447260-6342	DCP40004
447260-6490	DCP45004
447260-6500	DCP45005
447260-6560	DCP32067
447260-6571	DCP99519
447260-6980	DCP40012
447260-7000	DCP09001
447260-7301	DCP50116
447260-7360	DCP50004
447260-7810	DCP50007
447260-7880	DCP50002
447260-7880	DCP50003
447260-7960	DCP50010

DENSO	Short Code
447260-8000	DCP40002
447260-8020	DCP50092
447260-8040	DCP50093
447260-8090	DCP50080
447260-8120	DCP50226
447260-8130	DCP50082
447260-8350	DCP45006
447260-8351	DCP45006
447260-8390	DCP99800
447260-8390	DCP99801
447260-8746	DCP36007
447260-9090	DCP02030
447260-9090	DCP02050
447280-0050	DCP50088
447280-0171	DCP06029
447280-1650	DCP99520
447280-1800	DCP12012
447280-3150	DCP49001
447280-3160	DCP99017
447280-6070	DCP17051
447280-6181	DCP17158
447280-6240	DCP17038
447280-6290	DCP50101
447280-6320	DCP17508
447280-6320	DCP17B35
447280-6461	DCP32056
447280-6522	DCP02101
447280-6570	DCP50310
447280-6581	DCP50311
447280-6600	DCP50308
447280-6600	DCP50309
447280-6640	DCP28017
447280-6690	DCP09032
447280-6851	DCP21015
447280-6860	DCP32060
447280-6900	DCP23034
447280-6910	DCP23035
447280-7010	DCP02097
447280-7020	DCP02102
447280-7032	DCP02098
447280-7080	DCP17155
447280-7190	DCP17156
447280-7980	DCP17151
447280-8280	DCP05106
447280-8290	DCP05105
447280-8360	DCP51002
447280-8821	DCP02098
447280-9080	DCP50101
447280-9120	DCP50125
447300-0010	DCP17006
447300-0020	DCP17007
447300-0030	DCP17008
447300-0040	DCP17005
447300-0040	DCP17010
447300-0120	DCP17011
447300-0120	DCP17015
447300-0160	DCP17033
447300-0170	DCP14007
447300-0190	DCP17012
447300-0200	DCP17013
447300-0240	DCP50024
447300-0300	DCP28004
447300-0320	DCP28006
447300-0350	DCP99510
447300-0350	DCP99525
447300-0380	DCP24001
447300-0390	DCP23530
447300-0390	DCP99505
447300-0450	DCP99521
447300-0460	DCP17014
447300-0560	DCP05002

DENSO	Short Code
447300-0910	DCP09012
447300-0920	DCP09006
447300-0920	DCP09014
447300-0920	DCP09015
447300-0970	DCP36006
447300-1080	DCP99504
447300-1120	DCP99001
447300-1130	DCP99002
447300-1170	DCP50071
447300-1270	DCP14001
447300-1280	DCP14002
447300-1320	DCP14003
447300-1370	DCP20001
447300-1440	DCP99820
447300-1450	DCP99003
447300-1450	DCP99004
447300-1810	DCP50078
447300-2040	DCP99522
447300-2070	DCP50050
447300-2080	DCP17147
447300-2130	DCP45010
447300-2680	DCP13001
447300-2700	DCP99502
447300-2860	DCP09010
447300-3580	DCP17034
447300-3580	DCP17C36
447300-3710	DCP11001
447300-4170	DCP17023
447300-4630	DCP17017
447300-4660	DCP09009
447300-4710	DCP05016
447300-4720	DCP05013
447300-4780	DCP17017
447300-4810	DCP20003
447300-4850	DCP23535
447300-4850	DCP23538
447300-4960	DCP17084
447300-4970	DCP02005
447300-4970	DCP32001
447300-5080	DCP99523
447300-5110	DCP06009
447300-5380	DCP11002
447300-5380	DCP11003
447300-5550	DCP17019
447300-5560	DCP17020
447300-5650	DCP50021
447300-5950	DCP50025
447300-6000	DCP28008
447300-6040	DCP02006
447300-6140	DCP02004
447300-6180	DCP20006
447300-6220	DCP12001
447300-6220	DCP23002
447300-6260	DCP14005
447300-6270	DCP14004
447300-6340	DCP12008
447300-6370	DCP99511
447300-6390	DCP25001
447300-6480	DCP17021
447300-6620	DCP50031
447300-6900	DCP09007
447300-7070	DCP17025
447300-7130	DCP06003
447300-7230	DCP50073
447300-7230	DCP50074
447300-7250	DCP17064
447300-7400	DCP05001
447300-7410	DCP05002
447300-7410	DCP05007
447300-7420	DCP05003
447300-7430	DCP05004

DENSO	Short Code
447300-7430	DCP05010
447300-7460	DCP05006
447300-7480	DCP05008
447300-7500	DCP05009
447300-7520	DCP05012
447300-7590	DCP50087
447300-7670	DCP05014
447300-7670	DCP05016
447300-7670	DCP05018
447300-7670	DCP05019
447300-7680	DCP05013
447300-7680	DCP05017
447300-7760	DCP17C34
447300-7800	DCP06005
447300-7800	DCP06006
447300-7820	DCP17036
447300-7820	DCP17113
447300-7831	DCP40002
447300-7870	DCP50026
447300-7880	DCP14006
447300-7930	DCP20004
447300-7940	DCP20005
447300-7970	DCP50090
447300-8020	DCP99005
447300-8070	DCP47001
447300-8090	DCP15001
447300-8101	DCP99020
447300-8120	DCP12009
447300-8140	DCP99810
447300-8170	DCP01001
447300-8180	DCP51000
447300-8230	DCP14018
447300-8240	DCP24004
447300-8250	DCP24005
447300-8370	DCP05025
447300-8440	DCP05014
447300-8510	DCP17024
447300-8550	DCP09001
447300-8600	DCP50020
447300-8600	DCP50060
447300-8671	DCP45008
447300-8820	DCP02007
447300-8820	DCP27001
447300-8820	DCP27002
447300-8930	DCP17505
447300-8980	DCP17026
447300-9000	DCP17025
447300-9070	DCP17144
447300-9080	DCP17038
447300-9090	DCP36005
447300-9100	DCP47006
447300-9130	DCP47003
447300-9130	DCP47004
447300-9140	DCP09005
447300-9190	DCP06016
447300-9250	DCP50023
447300-9270	DCP50081
447300-9270	DCP50220
447300-9270	DCP50221
447300-9271	DCP50095
447300-9440	DCP50022
447300-9470	DCP06017
447300-9490	DCP02047
447300-9500	DCP50040
447300-9550	DCP02025
447300-9550	DCP02045
447300-9550	DCP02046
447300-9550	DCP02048
447300-9550	DCP02091
447300-9550	DCP32003
447300-9590	DCP02010

DENSO	Short Code
447300-9590	DCP02024
447300-9590	DCP02026
447300-9592	DCP02061
447300-9600	DCP02008
447300-9600	DCP02023
477220-8330	DCP14018
50777-0500	DCP09012
50777-0600	DCP09015
50777-2000	DCP09010
50777-5000	DCP09007
50777-5200	DCP09001
51207-0000	DCP01001
51207-0100	DCP13001
51207-4800	DCP01001
51270-1020	DCP13001
53107-0000	DCP01004
54407-0000	DCP01004
54407-0900	DCP09009
54407-1000	DCP09006
55897-0000	DCP09014
57067-5200	DCP12001
57067-5210	DCP23002
59247-5600	DCP09005
59247-5700	DCP09001
59247-5900	DCP09005
59247-6000	DCP09001
59257-5000	DCP09007
5A007-5000	DCP09002
5A787-5000	DCP09004
5A787-5200	DCP09004
5A797-5600	DCP09003
5A797-5700	DCP09008
5D337-5000	DCP09017
5D337-5300	DCP20023
5D337-5500	DCP09020
5E527-5600	DCP20023
DCP32006K0	DCP32006K

Short Code	DENSO
DCP50503	042000-0190
DCP51005	042200-0110
DCP51007	042200-0220
DCP51006	042200-0250
DCP51010	042200-0390
DCP51011	042200-0400
DCP50502	042200-0420
DCP51012	042200-0460
DCP17002	047100-8240
DCP99515	047100-8530
DCP17013	047100-8960
DCP17001	047100-8970
DCP28001	047100-9750
DCP17002	047200-2920
DCP99515	047200-3170
DCP99500	047200-3270
DCP17001	047200-3570
DCP17012	047200-3570
DCP28001	047200-4160
DCP17003	047200-6470
DCP02001	047200-6600
DCP02003	047200-8490
DCP17010	047200-8540
DCP28003	047200-9750
DCP17007	047300-0120
DCP17002	047300-2640
DCP99515	047300-2730
DCP17001	047300-3000
DCP28001	047300-3240
DCP17001	047300-3650
DCP17003	047300-3880
DCP02001	047300-4680
DCP02003	047300-4920
DCP17012	047300-5310
DCP28003	047300-5650
DCP99C00	047300-6160
DCP17012	047300-7140
DCP17013	047300-7150
DCP17011	047300-8470
DCP17010	047300-9640
DCP99500	0473MB-6160
DCP17033	147100-0350
DCP17001	147100-0750
DCP17003	147100-1430
DCP02001	147100-1600
DCP17033	147100-3570
DCP02003	147100-3900
DCP17010	147100-3960
DCP17011	147100-3970
DCP17012	147100-4760
DCP17012	147100-5020
DCP28003	147100-5430
DCP05012	147100-5690
DCP17012	147100-7510
DCP17013	147100-7520
DCP50070	147100-8500
DCP99500	147100-9370
DCP05003	147100-9980
DCP05002	147100-9990
DCP17011	147200-1240
DCP17012	147200-1380
DCP17013	147200-1380
DCP17007	147200-3330
DCP50070	147200-5630
DCP17001	147200-7180
DCP17002	147200-7190
DCP17003	147200-7200
DCP50070	147300-0170
DCP02003	147300-0360
DCP17006	247100-3010
DCP17007	247100-3020

Short Code	DENSO
DCP02003	247100-4080
DCP17001	247100-5910
DCP17002	247100-5920
DCP17003	247100-5930
DCP45012	247300-0030
DCP45014	247300-0030
DCP17080	247300-0050
DCP50015	247300-0090
DCP05046	247300-0130
DCP14008	247300-0180
DCP06010	247300-0220
DCP06025	247300-0220
DCP12004	247300-0340
DCP12005	247300-0350
DCP17035	247300-0381
DCP17114	247300-0400
DCP23025	247300-0470
DCP99821	247300-0510
DCP09008	247300-0620
DCP09002	247300-0630
DCP50222	247300-0700
DCP50223	247300-0700
DCP20030	247300-0710
DCP06012	247300-0730
DCP17031	247300-0900
DCP17501	247300-0900
DCP99800	247300-0920
DCP05039	247300-0990
DCP05039	247300-1000
DCP11007	247300-1060
DCP50100	247300-1190
DCP09003	247300-1220
DCP40012	247300-1330
DCP05022	247300-1430
DCP17125	247300-1510
DCP17508	247300-1510
DCP50033	247300-1560
DCP50041	247300-1560
DCP06021	247300-1670
DCP06026	247300-1800
DCP12003	247300-1880
DCP50097	247300-1940
DCP50076	247300-1950
DCP50080	247300-1950
DCP50082	247300-1950
DCP50085	247300-1950
DCP50224	247300-1950
DCP50086	247300-1960
DCP49002	247300-2240
DCP50226	247300-2670
DCP50032	247300-2700
DCP50030	247300-2710
DCP50083	247300-2720
DCP50225	247300-2720
DCP45004	247300-2760
DCP45005	247300-2760
DCP99518	247300-2780
DCP17100	247300-2790
DCP17101	247300-2800
DCP99807	247300-2800
DCP99800	247300-2810
DCP50116	247300-2910
DCP50007	247300-3030
DCP50006	247300-3040
DCP50004	247300-3070
DCP50003	247300-3080
DCP99524	247300-3080
DCP50011	247300-3090
DCP50012	247300-3090
DCP50002	247300-3100
DCP50013	247300-3140

Short Code	DENSO
DCP09003	247300-3170
DCP09008	247300-3230
DCP09002	247300-3240
DCP09004	247300-3270
DCP50005	247300-3330
DCP50010	247300-3410
DCP45006	247300-3640
DCP05031	247300-3720
DCP36007	247300-4211
DCP40003	247300-4371
DCP47002	247300-4460
DCP17121	247300-4510
DCP17150	247300-4520
DCP17122	247300-4530
DCP99801	247300-4600
DCP99809	247300-4610
DCP17034	247300-4650
DCP17C34	247300-4650
DCP17036	247300-4660
DCP17C36	247300-4660
DCP17092	247300-4670
DCP17035	247300-4680
DCP99822	247300-4690
DCP06027	247300-4710
DCP99830	247300-4980
DCP49001	247300-5031
DCP99017	247300-5040
DCP51002	247300-5100
DCP32067	247300-5170
DCP99519	247300-5180
DCP05034	247300-5200
DCP05082	247300-5200
DCP05083	247300-5230
DCP05088	247300-5231
DCP05108	247300-5240
DCP05050	247300-5250
DCP40004	247300-5270
DCP17K37	247300-5360
DCP23530	247300-5510
DCP23531	247300-5510
DCP23537	247300-5510
DCP99505	247300-5510
DCP99513	247300-5510
DCP50088	247300-5670
DCP06029	247300-5821
DCP99801	247300-6090
DCP99800	247300-6100
DCP05076	247300-6130
DCP09003	247300-6220
DCP99517	247300-6240
DCP09008	247300-6250
DCP01015	247300-6251
DCP13010	247300-6260
DCP05077	247300-6270
DCP05081	247300-6290
DCP05022	247300-6320
DCP11008	247300-6700
DCP09002	247300-6730
DCP09007	247300-6740
DCP09005	247300-6750
DCP09001	247300-6760
DCP50092	247300-6800
DCP50093	247300-6850
DCP50125	247300-6870
DCP50125	247300-6871
DCP50126	247300-6890
DCP17157	247300-7170
DCP05095	247300-7420
DCP05096	247300-7420
DCP50125	247300-7570
DCP17148	247300-7650

Short Code	DENSO
DCP05078	247300-7690
DCP99520	247300-7840
DCP17140	247300-7970
DCP17154	247300-7970
DCP05095	247300-8070
DCP05104	247300-8070
DCP05106	247300-8070
DCP12012	247300-8220
DCP45009	247300-8310
DCP02098	247300-8390
DCP02101	247300-8390
DCP23034	247300-8990
DCP23035	247300-9000
DCP17155	247300-9270
DCP17151	247300-9900
DCP17C99	2473MB-1510
DCP02098	247400-1290
DCP17026	248300-0020
DCP05021	248300-0040
DCP32031	248300-0070
DCP32052	248300-0070
DCP32031	248300-0071
DCP50001	248300-0080
DCP50009	248300-0080
DCP17050	248300-0110
DCP17043	248300-0120
DCP17085	248300-0120
DCP17041	248300-0130
DCP50121	248300-0143
DCP32023	248300-0150
DCP32051	248300-0150
DCP17026	248300-0160
DCP11011	248300-0170
DCP11045	248300-0170
DCP32006	248300-0210
DCP32006K	248300-0210
DCP28010	248300-0220
DCP17039	248300-0230
DCP17055	248300-0230
DCP17059	248300-0230
DCP17060	248300-0230
DCP17102	248300-0230
DCP17043	248300-0231
DCP17045	248300-0231
DCP17058	248300-0240
DCP17067	248300-0240
DCP17102	248300-0240
DCP17026	248300-0250
DCP17046	248300-0250
DCP17053	248300-0250
DCP17058	248300-0250
DCP17065	248300-0250
DCP17068	248300-0250
DCP17075	248300-0250
DCP17133	248300-0250
DCP17135	248300-0250
DCP17064	248300-0251
DCP17139	248300-0251
DCP17142	248300-0251
DCP02015	248300-0260
DCP32062	248300-0260
DCP32071	248300-0261
DCP32003	248300-0270
DCP17051	248300-0290
DCP02009	248300-0300
DCP05038	248300-0310
DCP50120	248300-0322
DCP32003	248300-0390
DCP05021	248300-0400
DCP32045	248300-0450
DCP05107	248300-0480

Short Code	DENSO
DCP02014	248300-0510
DCP02035	248300-0510
DCP02038	248300-0510
DCP02052	248300-0510
DCP17070	248300-0520
DCP50120	248300-0550
DCP51003	248300-0580
DCP17071	248300-0590
DCP05032	248300-0600
DCP05045	248300-0600
DCP05079	248300-0600
DCP32005	248300-0610
DCP32020	248300-0610
DCP50122	248300-0650
DCP50123	248300-0650
DCP50114	248300-0660
DCP50120	248300-0660
DCP05037	248300-0670
DCP02016	248300-0710
DCP02034	248300-0710
DCP02014	248300-0720
DCP17038	248300-0740
DCP17051	248300-0740
DCP17103	248300-0740
DCP17056	248300-0750
DCP14012	248300-0760
DCP14013	248300-0770
DCP14014	248300-0780
DCP14019	248300-0780
DCP02039	248300-0790
DCP17046	248300-0870
DCP17146	248300-0870
DCP17054	248300-0880
DCP32021	248300-0940
DCP09017	248300-0950
DCP13005	248300-0950
DCP09016	248300-0960
DCP05042	248300-0980
DCP05094	248300-0980
DCP05052	248300-0990
DCP05084	248300-0990
DCP32022	248300-1010
DCP02033	248300-1020
DCP02036	248300-1020
DCP50304	248300-1032
DCP11012	248300-1060
DCP02035	248300-1080
DCP02037	248300-1080
DCP02038	248300-1080
DCP02052	248300-1080
DCP05020	248300-1090
DCP50124	248300-1100
DCP17073	248300-1150
DCP32045	248300-1150
DCP17067	248300-1190
DCP17138	248300-1190
DCP06022	248300-1200
DCP17062	248300-1210
DCP17063	248300-1210
DCP17146	248300-1210
DCP20022	248300-1220
DCP05032	248300-1230
DCP05036	248300-1230
DCP05045	248300-1230
DCP02014	248300-1240
DCP02038	248300-1240
DCP50301	248300-1260
DCP51001	248300-1260
DCP05093	248300-1270
DCP06022	248300-1270
DCP50035	248300-1300

Short Code	DENSO
DCP50240	248300-1310
DCP05026	248300-1320
DCP45003	248300-1330
DCP50245	248300-1370
DCP50122	248300-1380
DCP50123	248300-1380
DCP50042	248300-1390
DCP51004	248300-1411
DCP50248	248300-1434
DCP50114	248300-1490
DCP50120	248300-1491
DCP50241	248300-1560
DCP17102	248300-1570
DCP50302	248300-1580
DCP50300	248300-1590
DCP02030	248300-1600
DCP02090	248300-1600
DCP02092	248300-1600
DCP02096	248300-1600
DCP02033	248300-1650
DCP02014	248300-1680
DCP02038	248300-1680
DCP02040	248300-1680
DCP02041	248300-1680
DCP02060	248300-1680
DCP02063	248300-1680
DCP02035	248300-1690
DCP02037	248300-1690
DCP02038	248300-1690
DCP02065	248300-1690
DCP32063	248300-1690
DCP02039	248300-1700
DCP02016	248300-1710
DCP02034	248300-1710
DCP02033	248300-1720
DCP02036	248300-1720
DCP02043	248300-1720
DCP32064	248300-1720
DCP05033	248300-1740
DCP05020	248300-1780
DCP05035	248300-1780
DCP05092	248300-1780
DCP02042	248300-1790
DCP02044	248300-1790
DCP02093	248300-1790
DCP02043	248300-1800
DCP17112	248300-1820
DCP20021	248300-1840
DCP20022	248300-1850
DCP02016	248300-1860
DCP02027	248300-1860
DCP02028	248300-1860
DCP05060	248300-1890
DCP17073	248300-1900
DCP32045	248300-1900
DCP32020	248300-1910
DCP32021	248300-1920
DCP05061	248300-1930
DCP17072	248300-1980
DCP50243	248300-2000
DCP50228	248300-2020
DCP32022	248300-2060
DCP02050	248300-2070
DCP09020	248300-2110
DCP09032	248300-2110
DCP02052	248300-2120
DCP05062	248300-2130
DCP20023	248300-2140
DCP50242	248300-2170
DCP28012	248300-2180
DCP17105	248300-2190

Short Code	DENSO
DCP50240	248300-2220
DCP50246	248300-2220
DCP23030	248300-2230
DCP23031	248300-2240
DCP23032	248300-2260
DCP17058	248300-2380
DCP17107	248300-2380
DCP17129	248300-2380
DCP17130	248300-2380
DCP17055	248300-2390
DCP17059	248300-2390
DCP17060	248300-2390
DCP17143	248300-2430
DCP17131	248300-2440
DCP17070	248300-2450
DCP50101	248300-2490
DCP17132	248300-2500
DCP17060	248300-2510
DCP50305	248300-2550
DCP17152	248300-2560
DCP02052	248300-2580
DCP17071	248300-2600
DCP05080	248300-2620
DCP17106	248300-2630
DCP28014	248300-2650
DCP28017	248300-2650
DCP02042	248300-2680
DCP32071	248300-2682
DCP32070	248300-2730
DCP32050	248300-2732
DCP32072	248300-2732
DCP28016	248300-2750
DCP32065	248300-2770
DCP32066	248300-2770
DCP32069	248300-2770
DCP17104	248300-2780
DCP17128	248300-2780
DCP17087	248300-2790
DCP17112	248300-2790
DCP17120	248300-2790
DCP17115	248300-2800
DCP17126	248300-2812
DCP17127	248300-2822
DCP17156	248300-2822
DCP17073	248300-2850
DCP32045	248300-2850
DCP05091	248300-2880
DCP17109	248300-2940
DCP50101	248300-2950
DCP50101	248300-2951
DCP05089	248300-2960
DCP05105	248300-2990
DCP05090	248300-3011
DCP02095	248300-3020
DCP02097	248300-3021
DCP02099	248300-3021
DCP02102	248300-3021
DCP32061	248300-3021
DCP07010	248300-3040
DCP21012	248300-3040
DCP21014	248300-3040
DCP50252	248300-3050
DCP50251	248300-3060
DCP21015	248300-3080
DCP32068	248300-3100
DCP17158	248300-3111
DCP32060	248300-3140
DCP32056	248300-3181
DCP50308	248300-3200
DCP50309	248300-3210
DCP50101	248300-3230

Short Code	DENSO
DCP50310	248300-3230
DCP50311	248300-3270
DCP99800	437100-5020
DCP99801	437100-5030
DCP99522	437100-5070
DCP05009	437100-5150
DCP05018	437100-5240
DCP05039	437100-5260
DCP05017	437100-5270
DCP32005	437100-5370
DCP32051	437100-5450
DCP32021	437100-5460
DCP09020	437100-5480
DCP01001	437100-5500
DCP02030	437100-5690
DCP32001	437100-5740
DCP02027	437100-5820
DCP02034	437100-5830
DCP17071	437100-6210
DCP17107	437100-6220
DCP17112	437100-6230
DCP17023	437100-6290
DCP17080	437100-6300
DCP17144	437100-6340
DCP17085	437100-6360
DCP17038	437100-6380
DCP17109	437100-6400
DCP17143	437100-6620
DCP05050	437100-6650
DCP05084	437100-6670
DCP05077	437100-6750
DCP05078	437100-6820
DCP05098	437100-6830
DCP05076	437100-6910
DCP05033	437100-6940
DCP32045	437100-6960
DCP05081	437100-6980
DCP17133	437100-7060
DCP17062	437100-7110
DCP17138	437100-7170
DCP02037	437100-7180
DCP17070	437100-7230
DCP99525	437100-7260
DCP05108	437100-7270
DCP11012	437100-7290
DCP32063	437100-7330
DCP32069	437100-7340
DCP32071	437100-7350
DCP32062	437100-7360
DCP32061	437100-7370
DCP32067	437100-7380
DCP32068	437100-7390
DCP02095	437100-7400
DCP02043	437100-7410
DCP32066	437100-7420
DCP32065	437100-7430
DCP17148	437100-7440
DCP11011	437100-7450
DCP32070	437100-7470
DCP28017	437100-7480
DCP02096	437100-7490
DCP32064	437100-7500
DCP05107	437100-7510
DCP14019	437100-7520
DCP17151	437100-7530
DCP99521	437100-7540
DCP14018	437100-7550
DCP99523	437100-7560
DCP17147	437100-7570
DCP17150	437100-7580
DCP49002	437100-7600

Short Code	DENSO
DCP99524	437100-7610
DCP99017	437100-7620
DCP02042	437100-7790
DCP17120	437100-7820
DCP27001	437100-7890
DCP12012	437100-7940
DCP17035	437100-7950
DCP17K37	437100-7970
DCP02097	437100-8010
DCP02099	437100-8020
DCP17139	437100-8150
DCP17063	437100-8160
DCP02050	437100-8210
DCP02048	437100-8260
DCP09007	442100-0120
DCP12001	442100-0240
DCP09005	442100-0280
DCP23002	442100-0290
DCP09001	442100-1020
DCP09003	442100-3160
DCP09004	442100-4000
DCP09006	442500-2130
DCP09009	442500-2150
DCP09010	442500-2210
DCP36006	442500-2810
DCP09012	442500-4210
DCP09015	442500-4230
DCP09014	442500-4250
DCP36005	442500-4600
DCP17C36	446300-7890
DCP17C34	446300-7900
DCP17C34	446300-7910
DCP17C34	446300-7920
DCP09012	447100-0020
DCP09015	447100-0030
DCP09010	447100-0420
DCP09009	447100-0950
DCP09006	447100-0960
DCP12001	447100-1520
DCP09014	447100-1530
DCP09005	447100-1560
DCP36005	447100-1610
DCP09004	447100-1870
DCP50015	447100-1950
DCP17006	447100-2010
DCP17007	447100-2020
DCP17008	447100-2030
DCP17010	447100-2060
DCP17011	447100-2070
DCP99002	447100-2110
DCP17033	447100-2160
DCP17012	447100-2190
DCP17013	447100-2200
DCP05001	447100-2280
DCP99505	447100-2320
DCP28004	447100-2330
DCP28006	447100-2350
DCP99510	447100-2380
DCP24001	447100-2400
DCP17014	447100-2480
DCP05002	447100-2590
DCP05003	447100-2600
DCP05004	447100-2610
DCP17015	447100-2650
DCP05006	447100-2830
DCP99001	447100-2940
DCP99504	447100-2990
DCP17005	447100-3020
DCP99001	447100-3120
DCP99002	447100-3130
DCP05003	447100-3150

Short Code	DENSO
DCP05010	447100-3160
DCP05007	447100-3170
DCP14001	447100-3280
DCP14002	447100-3290
DCP14003	447100-3300
DCP20001	447100-3360
DCP99820	447100-3460
DCP99003	447100-3470
DCP17147	447100-4443
DCP45010	447100-4540
DCP13001	447100-4980
DCP99502	447100-5050
DCP05008	447100-5540
DCP05009	447100-5720
DCP05005	447100-5960
DCP17084	447100-6030
DCP11001	447100-6260
DCP99004	447100-6290
DCP17034	447100-6380
DCP06003	447100-6590
DCP06005	447100-6610
DCP06006	447100-6620
DCP17023	447100-6820
DCP50071	447100-7040
DCP05012	447100-7130
DCP17017	447100-7430
DCP05018	447100-7470
DCP05017	447100-7590
DCP05019	447100-7600
DCP17017	447100-7720
DCP20003	447100-7770
DCP23538	447100-7860
DCP02005	447100-7920
DCP06009	447100-8080
DCP50078	447100-8330
DCP11002	447100-8430
DCP99515	447100-8530
DCP17019	447100-8620
DCP17020	447100-8630
DCP50023	447100-8740
DCP50024	447100-8750
DCP05010	447100-9040
DCP28008	447100-9110
DCP02006	447100-9270
DCP02004	447100-9440
DCP32001	447100-9500
DCP20006	447100-9510
DCP14004	447100-9620
DCP14005	447100-9630
DCP12008	447100-9750
DCP99511	447100-9790
DCP25001	447100-9810
DCP17021	447100-9950
DCP02098	447140-0340
DCP23031	447150-0010
DCP23030	447150-0020
DCP23032	447150-0040
DCP28012	447150-0080
DCP17152	447150-0096
DCP02010	447150-0100
DCP02011	447150-0110
DCP02027	447150-0120
DCP05107	447150-0132
DCP05079	447150-0140
DCP05032	447150-0150
DCP05045	447150-0160
DCP17051	447150-0170
DCP17046	447150-0180
DCP17105	447150-0210
DCP17059	447150-0230
DCP17062	447150-0240

Short Code	DENSO
DCP17138	447150-0250
DCP17058	447150-0260
DCP17055	447150-0270
DCP17063	447150-0280
DCP17129	447150-0300
DCP50242	447150-0310
DCP50243	447150-0320
DCP50240	447150-0330
DCP50246	447150-0330
DCP50248	447150-0340
DCP50240	447150-0350
DCP17070	447150-0370
DCP17071	447150-0380
DCP05052	447150-0390
DCP17067	447150-0420
DCP17067	447150-0430
DCP17038	447150-0450
DCP17038	447150-0460
DCP17038	447150-0470
DCP17053	447150-0490
DCP17055	447150-0520
DCP17063	447150-0530
DCP02061	447150-0550
DCP02012	447150-0560
DCP02043	447150-0570
DCP02043	447150-0574
DCP02025	447150-0590
DCP02026	447150-0600
DCP06022	447150-0610
DCP06022	447150-0620
DCP05080	447150-0630
DCP02092	447150-0660
DCP17107	447150-0680
DCP17130	447150-0690
DCP17060	447150-0700
DCP17139	447150-0720
DCP17112	447150-0730
DCP02090	447150-0780
DCP17106	447150-0810
DCP17131	447150-0840
DCP17143	447150-0850
DCP17120	447150-0870
DCP17109	447150-0890
DCP02052	447150-0920
DCP17146	447150-0960
DCP05020	447150-0970
DCP05092	447150-0990
DCP17067	447150-1000
DCP17133	447150-1010
DCP50242	447150-1080
DCP50304	447150-1130
DCP50305	447150-1140
DCP13005	447150-1150
DCP02043	447150-1160
DCP02023	447150-1190
DCP02024	447150-1200
DCP17059	447150-1240
DCP17062	447150-1250
DCP17058	447150-1260
DCP11045	447150-1380
DCP11010	447150-1390
DCP05033	447150-1430
DCP02060	447150-1450
DCP02060	447150-1453
DCP28014	447150-1490
DCP32050	447150-1520
DCP32071	447150-1549
DCP32062	447150-1556
DCP02036	447150-1570
DCP02037	447150-1580

Short Code	DENSO
DCP02035	447150-1590
DCP02065	447150-1600
DCP28010	447150-1610
DCP02042	447150-1620
DCP28016	447150-1630
DCP50240	447150-1640
DCP05091	447150-1660
DCP17068	447150-1670
DCP17102	447150-1680
DCP02038	447150-1690
DCP02016	447150-1700
DCP02014	447150-1710
DCP02063	447150-1720
DCP21012	447150-1730
DCP21014	447150-1740
DCP07010	447150-1750
DCP17126	447150-1850
DCP17127	447150-1860
DCP50101	447150-1872
DCP02033	447150-1880
DCP02033	447150-1890
DCP02039	447150-1900
DCP02040	447150-1910
DCP02041	447150-1920
DCP02030	447150-1930
DCP17065	447150-1990
DCP17142	447150-2010
DCP05089	447150-2100
DCP17103	447150-2130
DCP17115	447150-2140
DCP17087	447150-2150
DCP17128	447150-2160
DCP17041	447150-2170
DCP17072	447150-2210
DCP32020	447150-2220
DCP32005	447150-2230
DCP05090	447150-2240
DCP50251	447150-2320
DCP02099	447150-2358
DCP32061	447150-2367
DCP32071	447150-2424
DCP32055	447150-2430
DCP50252	447150-2460
DCP32072	447150-2610
DCP32072	447150-2617
DCP05097	447150-2620
DCP05098	447150-2660
DCP05099	447150-2670
DCP17135	447150-2700
DCP17075	447150-2730
DCP17085	447150-2750
DCP17064	447150-2760
DCP17026	447150-2780
DCP17043	447150-2790
DCP17039	447150-2820
DCP17102	447150-2830
DCP05042	447150-2840
DCP02050	447150-2870
DCP32050	447150-2938
DCP32070	447150-2938
DCP17051	447150-3040
DCP17101	447150-3050
DCP17100	447150-3060
DCP17104	447150-3070
DCP17060	447150-3080
DCP50101	447150-3200
DCP17158	447150-3266
DCP50252	447150-3351
DCP50101	447150-3361
DCP32056	447150-3370
DCP17046	447150-3400

Short Code	DENSO
DCP17108	447150-3420
DCP17038	447150-3430
DCP17105	447150-3440
DCP17059	447150-3470
DCP17058	447150-3480
DCP17055	447150-3490
DCP17129	447150-3500
DCP17144	447150-3520
DCP17132	447150-3540
DCP17131	447150-3550
DCP02034	447150-3590
DCP02034	447150-3600
DCP02007	447150-3610
DCP02042	447150-3620
DCP32052	447150-3630
DCP27001	447150-3640
DCP32045	447150-3650
DCP32021	447150-3660
DCP50250	447150-3680
DCP32061	447150-3702
DCP50310	447150-3740
DCP50308	447150-3780
DCP50309	447150-3810
DCP09032	447150-3930
DCP21015	447150-3941
DCP17050	447150-3950
DCP17053	447150-3960
DCP17045	447150-3970
DCP17130	447150-3980
DCP17062	447150-4000
DCP50311	447150-4133
DCP32060	447150-4200
DCP02097	447150-4285
DCP02102	447150-4305
DCP17156	447150-4364
DCP17112	447150-4470
DCP50241	447150-4550
DCP50101	447150-4880
DCP17067	447150-5040
DCP17146	447150-5120
DCP02015	447150-5140
DCP17073	447150-5460
DCP02030	447150-5470
DCP02097	447150-5630
DCP05105	447150-5720
DCP32060	447150-6030
DCP02099	447150-6320
DCP50088	447160-0070
DCP02006	447160-0260
DCP32001	447160-0320
DCP05016	447160-0340
DCP06029	447160-0610
DCP99800	447160-0710
DCP99801	447160-0720
DCP17036	447160-0790
DCP17113	447160-0860
DCP05076	447160-0930
DCP13010	447160-1110
DCP01015	447160-1120
DCP05077	447160-1210
DCP05081	447160-1230
DCP05082	447160-1620
DCP05093	447160-1640
DCP17501	447160-1820
DCP50125	447160-1870
DCP50125	447160-1872
DCP50092	447160-1970
DCP50093	447160-2020
DCP17508	447160-2130
DCP05039	447160-2160
DCP05040	447160-2170

Short Code	DENSO
DCP17157	447160-2368
DCP36004	447160-2510
DCP05095	447160-3035
DCP17125	447160-3090
DCP50125	447160-3240
DCP50126	447160-3270
DCP05078	447160-3480
DCP05088	447160-3750
DCP99520	447160-4050
DCP05096	447160-4100
DCP05104	447160-4280
DCP05095	447160-4290
DCP17035	447160-4300
DCP17036	447160-4310
DCP17140	447160-4340
DCP17154	447160-4364
DCP12012	447160-4490
DCP05017	447160-5170
DCP05018	447160-5180
DCP05019	447160-5190
DCP02004	447160-5210
DCP02101	447160-5312
DCP23034	447160-5780
DCP23035	447160-5790
DCP02098	447160-5935
DCP17155	447160-6012
DCP17024	447160-6310
DCP17151	447160-7070
DCP50125	447160-7240
DCP32006	447160-7610
DCP05106	447160-8740
DCP09007	447170-0050
DCP17064	447170-0091
DCP09003	447170-0560
DCP23002	447170-0660
DCP09001	447170-0690
DCP36006	447170-0760
DCP23530	447170-2310
DCP17025	447170-2320
DCP99510	447170-2400
DCP05014	447170-2820
DCP05013	447170-2830
DCP05016	447170-2850
DCP50021	447170-2860
DCP50025	447170-2890
DCP23531	447170-2900
DCP50031	447170-3400
DCP11003	447170-3630
DCP50073	447170-3700
DCP05001	447170-3750
DCP05002	447170-3760
DCP05003	447170-3770
DCP05004	447170-3780
DCP05006	447170-3810
DCP05007	447170-3820
DCP05008	447170-3830
DCP05009	447170-3840
DCP05010	447170-3860
DCP05012	447170-3930
DCP40002	447170-4040
DCP20004	447170-4830
DCP06009	447170-4970
DCP17036	447170-5000
DCP14006	447170-5060
DCP05014	447170-5370
DCP99005	447170-5380
DCP12009	447170-5430
DCP99810	447170-5480
DCP51000	447170-5530
DCP05013	447170-5540
DCP25001	447170-5550

Short Code	DENSO
DCP14018	447170-5640
DCP24004	447170-5650
DCP17023	447170-5730
DCP17024	447170-5740
DCP05016	447170-5770
DCP50090	447170-5790
DCP05025	447170-5890
DCP05014	447170-5940
DCP05017	447170-5960
DCP27001	447170-6170
DCP50026	447170-6210
DCP02004	447170-6290
DCP01001	447170-6300
DCP02005	447170-6340
DCP02006	447170-6350
DCP32001	447170-6360
DCP02007	447170-6370
DCP50060	447170-6600
DCP45008	447170-6640
DCP17505	447170-6940
DCP17026	447170-7000
DCP06010	447170-7040
DCP17025	447170-7060
DCP17038	447170-7150
DCP47006	447170-7250
DCP47003	447170-7260
DCP50081	447170-7380
DCP28008	447170-7420
DCP20004	447170-7550
DCP14018	447170-7570
DCP02047	447170-7580
DCP17025	447170-7640
DCP50020	447170-7650
DCP50022	447170-7660
DCP17023	447170-7680
DCP05018	447170-7690
DCP05013	447170-7700
DCP06025	447170-7810
DCP45009	447170-7850
DCP17114	447170-7860
DCP02045	447170-7900
DCP02010	447170-7910
DCP02048	447170-7920
DCP02008	447170-7940
DCP23535	447170-7970
DCP45014	447170-8010
DCP45012	447170-8020
DCP45011	447170-8030
DCP17080	447170-8060
DCP50040	447170-8140
DCP05046	447170-8180
DCP05021	447170-8200
DCP14018	447170-8230
DCP24004	447170-8240
DCP24005	447170-8250
DCP14007	447170-8280
DCP14008	447170-8290
DCP14018	447170-8310
DCP17026	447170-8330
DCP17144	447170-8340
DCP05014	447170-8430
DCP05014	447170-8440
DCP05016	447170-8450
DCP12004	447170-8600
DCP12005	447170-8610
DCP20003	447170-8640
DCP20004	447170-8650
DCP20005	447170-8660
DCP17035	447170-8770
DCP17092	447170-8790
DCP20006	447170-8920

Short Code	DENSO
DCP99505	447170-8930
DCP09002	447170-8950
DCP09008	447170-8960
DCP06010	447170-9050
DCP02046	447170-9080
DCP02011	447170-9090
DCP99821	447170-9100
DCP17036	447170-9110
DCP05017	447170-9230
DCP05018	447170-9240
DCP05019	447170-9250
DCP02013	447170-9380
DCP20030	447170-9420
DCP50220	447170-9440
DCP50221	447170-9450
DCP50222	447170-9460
DCP50223	447170-9470
DCP06012	447170-9480
DCP99517	447170-9490
DCP50095	447170-9510
DCP99020	447170-9820
DCP17043	447170-9903
DCP17041	447170-9910
DCP15001	447180-2790
DCP17050	447180-2860
DCP17031	447180-2880
DCP47001	447180-2890
DCP99802	447180-2900
DCP17025	447180-3021
DCP17010	447180-3060
DCP05039	447180-3130
DCP05039	447180-3140
DCP11007	447180-3190
DCP27002	447180-3200
DCP99512	447180-3480
DCP11045	447180-3500
DCP32006	447180-3600
DCP32006K	447180-3600
DCP17085	447180-3750
DCP28010	447180-3760
DCP32006	447180-3900
DCP32006K	447180-3900
DCP06003	447180-3920
DCP06009	447180-3960
DCP99002	447180-3970
DCP99001	447180-3980
DCP06006	447180-3990
DCP17026	447180-4040
DCP50100	447180-4090
DCP17043	447180-4139
DCP17102	447180-4140
DCP02010	447180-4270
DCP02011	447180-4290
DCP32003	447180-4340
DCP17508	447180-4369
DCP17038	447180-4450
DCP17051	447180-4470
DCP50120	447180-4510
DCP50122	447180-4520
DCP02009	447180-4550
DCP06026	447180-4590
DCP06021	447180-4620
DCP40012	447180-4670
DCP02025	447180-4720
DCP17064	447180-4759
DCP05022	447180-4760
DCP12003	447180-4900
DCP50009	447180-4920
DCP06016	447180-4940
DCP06017	447180-4960
DCP17039	447180-5240

Short Code	DENSO
DCP02028	447190-9570
DCP02009	447190-9580
DCP02091	447190-9590
DCP02015	447190-9610
DCP28008	447190-9620
DCP05021	447190-9650
DCP17104	447190-9690
DCP09020	447190-9700
DCP02052	447190-9730
DCP02052	447190-9740
DCP02052	447190-9750
DCP50241	447190-9780
DCP05062	447190-9950
DCP17031	447200-0010
DCP17033	447200-0010
DCP17034	447200-0010
DCP17084	447200-0010
DCP17092	447200-0010
DCP17012	447200-0020
DCP17013	447200-0020
DCP23538	447200-0090
DCP99504	447200-0090
DCP99505	447200-0090
DCP28004	447200-0100
DCP99820	447200-0240
DCP99810	447200-0246
DCP45010	447200-0530
DCP99502	447200-0680
DCP50050	447200-0800
DCP50071	447200-0980
DCP50023	447200-1200
DCP50024	447200-1210
DCP50025	447200-1210
DCP23530	447200-1440
DCP50021	447200-1590
DCP23531	447200-1600
DCP50031	447200-1630
DCP50073	447200-1710
DCP23535	447200-2200
DCP99505	447200-2230
DCP17505	447200-2290
DCP99505	447200-2300
DCP99513	447200-2480
DCP23537	447200-2690
DCP17010	447200-3000
DCP17011	447200-3010
DCP05001	447200-3070
DCP05008	447200-3070
DCP99510	447200-3080
DCP05002	447200-3190
DCP05003	447200-3200
DCP05004	447200-3210
DCP05009	447200-3210
DCP05006	447200-3310
DCP05007	447200-3400
DCP14001	447200-3420
DCP14003	447200-3420
DCP14002	447200-3430
DCP99003	447200-3470
DCP50078	447200-3726
DCP05012	447200-3920
DCP11001	447200-4140
DCP99004	447200-4150
DCP11002	447200-4500
DCP17019	447200-4540
DCP17020	447200-4540
DCP50078	447200-4550
DCP05010	447200-4660
DCP06009	447200-4680
DCP14004	447200-4800
DCP14005	447200-4810

Short Code	DENSO
DCP12004	447200-4820
DCP12005	447200-4820
DCP12008	447200-4820
DCP99510	447200-4930
DCP99511	447200-4930
DCP14006	447200-4960
DCP99510	447200-5030
DCP99002	447200-5350
DCP99001	447200-5360
DCP50074	447200-5400
DCP11003	447200-5420
DCP11007	447200-5420
DCP06009	447200-5520
DCP99005	447200-5620
DCP06005	447200-5660
DCP06006	447200-5670
DCP06003	447200-5700
DCP12009	447200-5750
DCP99517	447200-5960
DCP17005	447200-6000
DCP17006	447200-6000
DCP17008	447200-6000
DCP17007	447200-6010
DCP17015	447200-6010
DCP17147	447200-6010
DCP28006	447200-6050
DCP17017	447200-6270
DCP50087	447200-6860
DCP99B03	447200-8580
DCP24001	447200-9030
DCP17014	447200-9050
DCP20001	447200-9070
DCP13001	447200-9150
DCP28008	447200-9610
DCP17036	447200-9620
DCP02006	447200-9630
DCP32001	447200-9630
DCP02004	447200-9680
DCP17023	447200-9690
DCP20006	447200-9700
DCP25001	447200-9720
DCP05017	447200-9750
DCP05018	447200-9750
DCP17025	447200-9760
DCP05013	447200-9790
DCP05014	447200-9790
DCP05016	447200-9800
DCP02005	447200-9990
DCP17021	447220-0180
DCP50100	447220-1450
DCP51000	447220-3170
DCP50090	447220-3240
DCP05025	447220-3320
DCP05046	447220-3320
DCP47003	447220-3390
DCP50026	447220-3430
DCP50060	447220-3610
DCP45008	447220-3656
DCP99800	447220-3840
DCP99807	447220-3840
DCP47001	447220-3850
DCP47006	447220-3853
DCP50081	447220-3890
DCP50020	447220-3910
DCP50022	447220-3920
DCP50033	447220-3930
DCP50030	447220-3950
DCP06025	447220-3975
DCP45009	447220-3994
DCP17114	447220-4000
DCP45014	447220-4020

Short Code	DENSO
DCP45012	447220-4030
DCP99821	447220-4050
DCP99822	447220-4050
DCP50040	447220-4060
DCP50041	447220-4060
DCP14007	447220-4080
DCP14008	447220-4080
DCP06010	447220-4180
DCP50226	447220-4193
DCP50220	447220-4200
DCP50221	447220-4210
DCP50224	447220-4210
DCP50222	447220-4220
DCP50225	447220-4220
DCP50083	447220-4230
DCP50223	447220-4230
DCP50095	447220-4242
DCP06012	447220-4280
DCP50032	447220-4300
DCP15001	447220-4366
DCP99020	447220-4416
DCP99518	447220-4620
DCP06026	447220-4824
DCP06021	447220-4840
DCP06016	447220-4985
DCP06017	447220-5000
DCP50097	447220-5192
DCP50085	447220-5270
DCP50086	447220-5280
DCP06027	447220-5565
DCP47004	447220-5800
DCP40003	447220-5900
DCP50011	447220-6360
DCP50013	447220-6360
DCP50015	447220-6360
DCP50012	447220-6380
DCP50004	447220-6540
DCP50005	447220-6540
DCP99524	447220-6590
DCP50006	447220-6660
DCP49002	447220-6900
DCP09005	447220-6940
DCP23002	447220-6960
DCP12001	447220-6970
DCP09007	447220-6990
DCP06003	447220-7180
DCP06009	447220-7200
DCP99001	447220-7210
DCP99002	447220-7210
DCP06006	447220-7220
DCP99521	447220-7270
DCP99522	447220-7270
DCP12003	447220-7290
DCP99523	447220-7410
DCP99525	447220-7570
DCP17501	447220-7920
DCP17064	447220-8001
DCP20003	447220-8010
DCP05013	447220-8020
DCP05014	447220-8020
DCP05039	447220-8020
DCP25001	447220-8040
DCP14018	447220-8050
DCP24004	447220-8050
DCP24005	447220-8060
DCP17023	447220-8080
DCP17080	447220-8080
DCP17024	447220-8090
DCP17035	447220-8090
DCP17036	447220-8090
DCP17B35	447220-8090

Short Code	DENSO
DCP05016	447220-8110
DCP27001	447220-8120
DCP20004	447220-8130
DCP02004	447220-8140
DCP02047	447220-8140
DCP01001	447220-8150
DCP02005	447220-8170
DCP02006	447220-8180
DCP32001	447220-8180
DCP02007	447220-8190
DCP17026	447220-8220
DCP17144	447220-8220
DCP28008	447220-8260
DCP05019	447220-8280
DCP20004	447220-8310
DCP14018	447220-8330
DCP02005	447220-8350
DCP02006	447220-8350
DCP32001	447220-8350
DCP17025	447220-8360
DCP02045	447220-8390
DCP02010	447220-8400
DCP02048	447220-8410
DCP02008	447220-8430
DCP05021	447220-8470
DCP14018	447220-8500
DCP24004	447220-8500
DCP24005	447220-8510
DCP14018	447220-8530
DCP20003	447220-8590
DCP20004	447220-8600
DCP20005	447220-8610
DCP09002	447220-8630
DCP09008	447220-8640
DCP02046	447220-8670
DCP02011	447220-8680
DCP17113	447220-8700
DCP17125	447220-8700
DCP17B29	447220-8700
DCP20006	447220-8740
DCP05017	447220-8750
DCP05018	447220-8750
DCP05019	447220-8760
DCP02013	447220-8810
DCP17038	447220-8840
DCP17041	447220-8850
DCP17043	447220-8859
DCP17050	447220-8870
DCP17046	447220-8880
DCP27002	447220-8940
DCP20030	447220-8950
DCP50009	447220-8994
DCP32006	447220-9090
DCP32006K	447220-9090
DCP17085	447220-9100
DCP28010	447220-9110
DCP32006	447220-9130
DCP32006K	447220-9130
DCP17026	447220-9140
DCP17026	447220-9150
DCP17102	447220-9150
DCP17043	447220-9159
DCP32003	447220-9200
DCP17064	447220-9229
DCP17038	447220-9230
DCP50120	447220-9249
DCP50122	447220-9249
DCP17051	447220-9250
DCP02009	447220-9260
DCP02025	447220-9260
DCP05022	447220-9310

Short Code	DENSO
DCP17038	447220-9320
DCP17026	447220-9330
DCP17039	447220-9330
DCP17102	447220-9339
DCP32003	447220-9350
DCP05052	447220-9360
DCP05020	447220-9370
DCP05037	447220-9370
DCP50124	447220-9399
DCP32045	447220-9470
DCP23025	447220-9480
DCP05038	447220-9500
DCP05021	447220-9510
DCP02038	447220-9530
DCP17070	447220-9540
DCP17071	447220-9540
DCP02012	447220-9560
DCP02023	447220-9570
DCP02024	447220-9580
DCP02025	447220-9590
DCP02010	447220-9600
DCP02026	447220-9600
DCP05032	447220-9670
DCP17054	447220-9680
DCP45003	447220-9680
DCP32005	447220-9700
DCP51003	447220-9712
DCP05033	447220-9760
DCP05079	447220-9769
DCP05107	447220-9769
DCP17038	447220-9790
DCP02014	447220-9800
DCP02016	447220-9800
DCP02036	447220-9800
DCP02037	447220-9800
DCP02033	447220-9810
DCP02034	447220-9810
DCP02027	447220-9820
DCP02033	447220-9820
DCP02034	447220-9820
DCP02015	447220-9830
DCP11012	447220-9850
DCP02035	447220-9880
DCP50120	447220-9919
DCP14012	447220-9930
DCP14013	447220-9930
DCP14014	447220-9940
DCP02063	447220-9960
DCP02039	447220-9970
DCP11008	447260-0040
DCP32022	447260-0110
DCP32006	447260-0140
DCP32006K	447260-0140
DCP05045	447260-0160
DCP50114	447260-0190
DCP02028	447260-0200
DCP02034	447260-0200
DCP02038	447260-0200
DCP02043	447260-0200
DCP02065	447260-0200
DCP17133	447260-0210
DCP17053	447260-0220
DCP17067	447260-0220
DCP17045	447260-0229
DCP17038	447260-0230
DCP17103	447260-0260
DCP17067	447260-0270
DCP17068	447260-0270
DCP17105	447260-0270
DCP17068	447260-0290
DCP17102	447260-0300

Short Code	DENSO
DCP32021	447260-0340
DCP09017	447260-0350
DCP20021	447260-0360
DCP20022	447260-0360
DCP09020	447260-0370
DCP17058	447260-0390
DCP17059	447260-0390
DCP17062	447260-0390
DCP17073	447260-0410
DCP05031	447260-0450
DCP32052	447260-0470
DCP17055	447260-0480
DCP17063	447260-0480
DCP51003	447260-0492
DCP02015	447260-0580
DCP17071	447260-0600
DCP17056	447260-0620
DCP28010	447260-0630
DCP17067	447260-0650
DCP51003	447260-0737
DCP27001	447260-0770
DCP05013	447260-0780
DCP05014	447260-0780
DCP05039	447260-0780
DCP02007	447260-0790
DCP32045	447260-0800
DCP17046	447260-0850
DCP17058	447260-0850
DCP17059	447260-0850
DCP17146	447260-0859
DCP20023	447260-0890
DCP17071	447260-0930
DCP17070	447260-0940
DCP05042	447260-0960
DCP51001	447260-0970
DCP50122	447260-1060
DCP51004	447260-1107
DCP50245	447260-1178
DCP50042	447260-1200
DCP50035	447260-1250
DCP50301	447260-1250
DCP17026	447260-1260
DCP05026	447260-1280
DCP17060	447260-1300
DCP02040	447260-1310
DCP02041	447260-1320
DCP02052	447260-1320
DCP17065	447260-1350
DCP17142	447260-1379
DCP02042	447260-1420
DCP32061	447260-1425
DCP02043	447260-1430
DCP02044	447260-1430
DCP02093	447260-1430
DCP02015	447260-1440
DCP51002	447260-1460
DCP51002	447260-1461
DCP51002	447260-1462
DCP50228	447260-1490
DCP50302	447260-1490
DCP50242	447260-1506
DCP20022	447260-1510
DCP14019	447260-1520
DCP17070	447260-1550
DCP17071	447260-1560
DCP05034	447260-1570
DCP32020	447260-1590
DCP32021	447260-1600
DCP32006	447260-1610
DCP32006K	447260-1610
DCP32022	447260-1620

Short Code	DENSO
DCP05060	447260-1630
DCP32031	447260-1670
DCP32051	447260-1686
DCP32005	447260-1690
DCP32045	447260-1700
DCP05108	447260-1710
DCP50121	447260-1740
DCP50124	447260-1740
DCP05035	447260-1760
DCP50240	447260-1780
DCP17125	447260-1800
DCP05083	447260-1810
DCP17063	447260-1820
DCP17135	447260-1830
DCP05050	447260-1850
DCP05061	447260-1860
DCP17115	447260-1870
DCP17087	447260-1880
DCP17128	447260-1880
DCP05036	447260-1910
DCP32020	447260-1950
DCP32005	447260-1960
DCP32021	447260-1970
DCP32022	447260-2020
DCP50001	447260-2030
DCP50009	447260-2030
DCP17073	447260-2090
DCP05037	447260-2100
DCP27002	447260-2140
DCP02005	447260-2150
DCP17101	447260-2160
DCP17112	447260-2160
DCP17100	447260-2170
DCP17104	447260-2170
DCP50241	447260-2180
DCP05062	447260-2200
DCP28012	447260-2260
DCP28016	447260-2263
DCP50120	447260-2270
DCP02050	447260-2280
DCP17152	447260-2295
DCP17058	447260-2300
DCP17059	447260-2300
DCP17055	447260-2310
DCP17129	447260-2310
DCP50243	447260-2320
DCP50240	447260-2330
DCP50242	447260-2330
DCP50300	447260-2330
DCP50240	447260-2334
DCP50246	447260-2334
DCP50248	447260-2334
DCP50305	447260-2334
DCP17070	447260-2370
DCP17071	447260-2380
DCP11045	447260-2400
DCP11011	447260-2420
DCP05032	447260-2450
DCP05045	447260-2460
DCP05052	447260-2470
DCP05020	447260-2480
DCP05094	447260-2482
DCP32003	447260-2490
DCP32023	447260-2510
DCP05021	447260-2520
DCP05038	447260-2530
DCP32003	447260-2540
DCP02061	447260-2553
DCP02048	447260-2560
DCP02004	447260-2570
DCP02047	447260-2570

Short Code	DENSO
DCP02010	447260-2580
DCP02045	447260-2590
DCP02046	447260-2600
DCP17144	447260-2610
DCP17041	447260-2620
DCP05021	447260-2640
DCP17026	447260-2640
DCP17039	447260-2650
DCP17072	447260-2650
DCP17075	447260-2650
DCP06022	447260-2661
DCP05093	447260-2671
DCP06022	447260-2671
DCP05076	447260-2770
DCP05080	447260-2780
DCP02043	447260-2790
DCP02092	447260-2790
DCP17107	447260-2810
DCP17130	447260-2820
DCP17139	447260-2845
DCP17062	447260-2870
DCP17138	447260-2876
DCP17063	447260-2880
DCP17106	447260-2940
DCP17060	447260-2950
DCP17132	447260-2950
DCP17131	447260-2970
DCP17143	447260-2976
DCP05077	447260-2980
DCP05081	447260-2990
DCP13010	447260-3020
DCP01015	447260-3030
DCP23030	447260-3040
DCP23031	447260-3040
DCP23032	447260-3050
DCP32063	447260-3060
DCP17120	447260-3070
DCP17157	447260-3092
DCP17026	447260-3130
DCP17146	447260-3130
DCP05020	447260-3140
DCP05021	447260-3180
DCP05052	447260-3190
DCP05084	447260-3200
DCP05092	447260-3202
DCP05082	447260-3210
DCP17085	447260-3240
DCP17026	447260-3260
DCP17102	447260-3260
DCP17039	447260-3280
DCP17102	447260-3280
DCP17K37	447260-3290
DCP50304	447260-3313
DCP13005	447260-3341
DCP50125	447260-3350
DCP50125	447260-3351
DCP50123	447260-3380
DCP05016	447260-3430
DCP17025	447260-3450
DCP02008	447260-3460
DCP02011	447260-3470
DCP02009	447260-3480
DCP02025	447260-3480
DCP05033	447260-3490
DCP05079	447260-3490
DCP05107	447260-3490
DCP02014	447260-3500
DCP02016	447260-3500
DCP02036	447260-3500
DCP02037	447260-3500
DCP02090	447260-3500

Short Code	DENSO
DCP05033	447260-3670
DCP02060	447260-3692
DCP28014	447260-3701
DCP17109	447260-3720
DCP32050	447260-3731
DCP32069	447260-3740
DCP32071	447260-3753
DCP32062	447260-3760
DCP02042	447260-3780
DCP05091	447260-3812
DCP05095	447260-3822
DCP21012	447260-3830
DCP21014	447260-3840
DCP07010	447260-3870
DCP02099	447260-3892
DCP17126	447260-3903
DCP17127	447260-3913
DCP50101	447260-3943
DCP50101	447260-3944
DCP50125	447260-3950
DCP50126	447260-3960
DCP17053	447260-3990
DCP17148	447260-4050
DCP05089	447260-4062
DCP05090	447260-4072
DCP05078	447260-4080
DCP50251	447260-4200
DCP50252	447260-4200
DCP32061	447260-4211
DCP05088	447260-4232
DCP32071	447260-4272
DCP32031	447260-4281
DCP32064	447260-4290
DCP02096	447260-4300
DCP02095	447260-4320
DCP32065	447260-4510
DCP32072	447260-4521
DCP05096	447260-4530
DCP05104	447260-4690
DCP05095	447260-4710
DCP02013	447260-4760
DCP02038	447260-4770
DCP02091	447260-4780
DCP02035	447260-4790
DCP32068	447260-4830
DCP32070	447260-4890
DCP32066	447260-4900
DCP47002	447260-5692
DCP99830	447260-5781
DCP17140	447260-5982
DCP17154	447260-5992
DCP40003	447260-6080
DCP99807	447260-6120
DCP99809	447260-6120
DCP17121	447260-6130
DCP17122	447260-6130
DCP17150	447260-6130
DCP50076	447260-6250
DCP40004	447260-6342
DCP45004	447260-6490
DCP45005	447260-6500
DCP32067	447260-6560
DCP99519	447260-6571
DCP40012	447260-6980
DCP09001	447260-7000
DCP50116	447260-7301
DCP50004	447260-7360
DCP50007	447260-7810
DCP50002	447260-7880
DCP50003	447260-7880
DCP50010	447260-7960

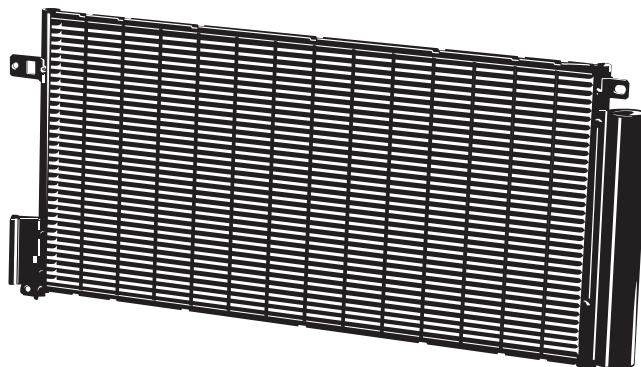
Short Code	DENSO
DCP40002	447260-8000
DCP50092	447260-8020
DCP50093	447260-8040
DCP50080	447260-8090
DCP50226	447260-8120
DCP50082	447260-8130
DCP45006	447260-8350
DCP45006	447260-8351
DCP99800	447260-8390
DCP99801	447260-8390
DCP36007	447260-8746
DCP02030	447260-9090
DCP02050	447260-9090
DCP50088	447280-0050
DCP06029	447280-0171
DCP99520	447280-1650
DCP12012	447280-1800
DCP49001	447280-3150
DCP99017	447280-3160
DCP17051	447280-6070
DCP17158	447280-6181
DCP17038	447280-6240
DCP50101	447280-6290
DCP17508	447280-6320
DCP17B35	447280-6320
DCP32056	447280-6461
DCP02101	447280-6522
DCP50310	447280-6570
DCP50311	447280-6581
DCP50308	447280-6600
DCP50309	447280-6600
DCP28017	447280-6640
DCP09032	447280-6690
DCP21015	447280-6851
DCP32060	447280-6860
DCP23034	447280-6900
DCP23035	447280-6910
DCP02097	447280-7010
DCP02102	447280-7020
DCP02098	447280-7032
DCP17155	447280-7080
DCP17156	447280-7190
DCP17151	447280-7980
DCP05106	447280-8280
DCP05105	447280-8290
DCP51002	447280-8360
DCP02098	447280-8821
DCP50101	447280-9080
DCP50125	447280-9120
DCP17006	447300-0010
DCP17007	447300-0020
DCP17008	447300-0030
DCP17005	447300-0040
DCP17010	447300-0040
DCP17011	447300-0120
DCP17015	447300-0120
DCP17033	447300-0160
DCP14007	447300-0170
DCP17012	447300-0190
DCP17013	447300-0200
DCP50024	447300-0240
DCP28004	447300-0300
DCP28006	447300-0320
DCP99510	447300-0350
DCP99525	447300-0350
DCP24001	447300-0380
DCP23530	447300-0390
DCP99505	447300-0390
DCP99521	447300-0450
DCP17014	447300-0460
DCP05002	447300-0560

Short Code	DENSO
DCP09012	447300-0910
DCP09006	447300-0920
DCP09014	447300-0920
DCP09015	447300-0920
DCP36006	447300-0970
DCP99504	447300-1080
DCP99001	447300-1120
DCP99002	447300-1130
DCP50071	447300-1170
DCP14001	447300-1270
DCP14002	447300-1280
DCP14003	447300-1320
DCP20001	447300-1370
DCP99820	447300-1440
DCP99003	447300-1450
DCP99004	447300-1450
DCP50078	447300-1810
DCP99522	447300-2040
DCP50050	447300-2070
DCP17147	447300-2080
DCP45010	447300-2130
DCP13001	447300-2680
DCP99502	447300-2700
DCP09010	447300-2860
DCP17034	447300-3580
DCP17C36	447300-3580
DCP11001	447300-3710
DCP17023	447300-4170
DCP17017	447300-4630
DCP09009	447300-4660
DCP05016	447300-4710
DCP05013	447300-4720
DCP17017	447300-4780
DCP20003	447300-4810
DCP23535	447300-4850
DCP23538	447300-4850
DCP17084	447300-4960
DCP02005	447300-4970
DCP32001	447300-4970
DCP99523	447300-5080
DCP06009	447300-5110
DCP11002	447300-5380
DCP11003	447300-5380
DCP17019	447300-5550
DCP17020	447300-5560
DCP50021	447300-5650
DCP50025	447300-5950
DCP28008	447300-6000
DCP02006	447300-6040
DCP02004	447300-6140
DCP20006	447300-6180
DCP12001	447300-6220
DCP23002	447300-6220
DCP14005	447300-6260
DCP14004	447300-6270
DCP12008	447300-6340
DCP99511	447300-6370
DCP25001	447300-6390
DCP17021	447300-6480
DCP50031	447300-6620
DCP09007	447300-6900
DCP17025	447300-7070
DCP06003	447300-7130
DCP50073	447300-7230
DCP50074	447300-7230
DCP17064	447300-7250
DCP05001	447300-7400
DCP05002	447300-7410
DCP05007	447300-7410
DCP05003	447300-7420
DCP05004	447300-7430

Short Code	DENSO
DCP05010	447300-7430
DCP05006	447300-7460
DCP05008	447300-7480
DCP05009	447300-7500
DCP05012	447300-7520
DCP50087	447300-7590
DCP05014	447300-7670
DCP05016	447300-7670
DCP05018	447300-7670
DCP05019	447300-7670
DCP05013	447300-7680
DCP05017	447300-7680
DCP17C34	447300-7760
DCP06005	447300-7800
DCP06006	447300-7800
DCP17036	447300-7820
DCP17113	447300-7820
DCP40002	447300-7831
DCP50026	447300-7870
DCP14006	447300-7880
DCP20004	447300-7930
DCP20005	447300-7940
DCP50090	447300-7970
DCP99005	447300-8020
DCP47001	447300-8070
DCP15001	447300-8090
DCP99020	447300-8101
DCP12009	447300-8120
DCP99810	447300-8140
DCP01001	447300-8170
DCP51000	447300-8180
DCP14018	447300-8230
DCP24004	447300-8240
DCP24005	447300-8250
DCP05025	447300-8370
DCP05014	447300-8440
DCP17024	447300-8510
DCP09001	447300-8550
DCP50020	447300-8600
DCP50060	447300-8600
DCP45008	447300-8671
DCP02007	447300-8820
DCP27001	447300-8820
DCP27002	447300-8820
DCP17505	447300-8930
DCP17026	447300-8980
DCP17025	447300-9000
DCP17144	447300-9070
DCP17038	447300-9080
DCP36005	447300-9090
DCP47006	447300-9100
DCP47003	447300-9130
DCP47004	447300-9130
DCP09005	447300-9140
DCP06016	447300-9190
DCP50023	447300-9250
DCP50081	447300-9270
DCP50220	447300-9270
DCP50221	447300-9270
DCP50095	447300-9271
DCP50022	447300-9440
DCP06017	447300-9470
DCP02047	447300-9490
DCP50040	447300-9500
DCP02025	447300-9550
DCP02045	447300-9550
DCP02046	447300-9550
DCP02048	447300-9550
DCP02091	447300-9550
DCP32003	447300-9550
DCP02010	447300-9590






Short Code	DENSO
DCP02024	447300-9590
DCP02026	447300-9590
DCP02061	447300-9592
DCP02008	447300-9600
DCP02023	447300-9600
DCP14018	477220-8330
DCP09012	50777-0500
DCP09015	50777-0600
DCP09010	50777-2000
DCP09007	50777-5000
DCP09001	50777-5200
DCP01001	51207-0000
DCP13001	51207-0100
DCP01001	51207-4800
DCP13001	51270-1020
DCP01004	53107-0000
DCP01004	54407-0000
DCP09009	54407-0900
DCP09006	54407-1000
DCP09014	55897-0000
DCP12001	57067-5200
DCP23002	57067-5210
DCP09005	59247-5600
DCP09001	59247-5700
DCP09005	59247-5900
DCP09001	59247-6000
DCP09007	59257-5000
DCP09002	5A007-5000
DCP09004	5A787-5000
DCP09004	5A787-5200
DCP09003	5A797-5600
DCP09008	5A797-5700
DCP09017	5D337-5000
DCP20023	5D337-5300
DCP09020	5D337-5500
DCP20023	5E527-5600
DCP32006K	DCP32006K0






DENSO Condensers













DENSO Application Tables – Condensers













				GAS	DENSO PN		OE
ABARTH							
500 (C) (07-)							
1.4	312 A1.000	08/08-	M	R 134a	DCN09045	FD	1551184
1.4	312 A1.000	08/08-		R 134a	DCN09046	FD	51819064
1.4	312 A1.000; 312 A3.000	08/08-		R 134a	DCN09045	FD	1551184
1.4	312 A1.000;312 A3.000	08/08-		R 134a	DCN09045	FD	1551184
Grande PUNTO (05-)							
1.4	199 A8.000	12/07-	M	R 134a	DCN13110	FD	1850158
1.4	199 A8.000; 955 A8.000	12/07-		R 134a	DCN13110	FD	1850158
PUNTO Evo (08-12)							
1.4	955 A8.000	10/09-02/12		R 134a	DCN13110	FD	1850158
ALFA ROMEO							
33 (83-93)							
1.5	AR 30182	01/90-12/93		R 134a	DCN01001		60610662
1.5	AR 30182	01/90-12/93		R 134a	DCN01002		60630383
145 / 146 (94-01)							
1.4 i.e.	AR 33501	07/94-12/96	M	R 134a	DCN01001		60610662
1.4 i.e.	AR 33501	09/94-12/96	M	R 134a	DCN01002		60630383
1.4 i.e.	AR 33501	12/94-12/96		R 134a	DCN01002		60630383
1.4 i.e. 16V T.S.	AR 33503; AR 38501	12/96-01/01	M	R 134a	DCN01002		60630383
1.4 i.e. 16V T.S.	AR 33503; AR 38501	03/99-01/01		R 134a	DCN01002		60630383
1.4 i.e. 16V T.S.	AR 33503;AR 38501	11/96-01/01	M	R 134a	DCN01001		60610662
1.6 i.e.	AR 33201	10/94-12/96	M	R 134a	DCN01001		60610662
1.6 i.e.	AR 33201	10/94-12/96	M	R 134a	DCN01002		60630383
1.6 i.e.	AR 33201	12/94-12/96		R 134a	DCN01002		60630383
1.6 i.e. 16V T.S.	AR 38201; AR 67601	11/96-01/01		R 134a	DCN01002		60630383
1.6 i.e. 16V T.S.	AR 38201; AR 67601	12/96-01/01	M	R 134a	DCN01002		60630383
1.6 i.e. 16V T.S.	AR 38201;AR 67601	11/96-01/01	M	R 134a	DCN01001		60610662
1.7 i.e. 16V	AR 33401	10/94-12/96	M	R 134a	DCN01001		60610662
1.7 i.e. 16V	AR 33401	10/94-12/96	M	R 134a	DCN01002		60630383
1.7 i.e. 16V	AR 33401	12/94-12/96		R 134a	DCN01002		60630383
1.8 i.e. 16V	AR 32201	03/98-01/01	M	R 134a	DCN01001		60610662
1.8 i.e. 16V	AR 32201	03/98-01/01	M	R 134a	DCN01002		60630383
1.8 i.e. 16V T.S.	AR 32201	03/98-01/01		R 134a	DCN01002		60630383
1.8 i.e. 16V T.S.	AR 32201;AR 38401;AR 67106;AR 67199	11/96-01/01	M	R 134a	DCN01001		60610662
1.8 i.e. 16V T.S.	AR 38401; AR 67106	11/96-01/01		R 134a	DCN01002		60630383
1.8 i.e. 16V T.S.	AR 38401; AR 67106; AR 67199	12/96-12/98	M	R 134a	DCN01002		60630383
1.9 JTD	AR 32302	02/99-01/01	M	R 134a	DCN01001		60610662
1.9 JTD	AR 32302	02/99-01/01	M	R 134a	DCN01002		60630383
1.9 JTD	AR 32302	02/99-01/01		R 134a	DCN01002		60630383
1.9 TD	AR 33601; AR 67501	10/94-02/99	M	R 134a	DCN01002		60630383
1.9 TD	AR 33601; AR 67501	12/94-02/99		R 134a	DCN01002		60630383
1.9 TD	AR 33601;AR 67501	12/96-02/99	M	R 134a	DCN01001		60610662
2.0 16V Quadrifoglio	AR 32301	03/98-01/01	M	R 134a	DCN01001		60610662
2.0 16V Quadrifoglio	AR 32301	03/98-01/01	M	R 134a	DCN01002		60630383
2.0 16V Quadrifoglio	AR 32301	03/98-01/01		R 134a	DCN01002		60630383
2.0 16V T.S.	AR 67204	10/95-02/99	M	R 134a	DCN01001		60610662
2.0 16V T.S.	AR 67204	10/95-01/01	M	R 134a	DCN01002		60630383
2.0 16V T.S.	AR 67204	10/95-01/01		R 134a	DCN01002		60630383
147 (00-10)							
1.6 16V T.SPARK	AR 32104	01/01-03/10	M	R 134a	DCN01012		46768973
1.6 16V T.SPARK	AR 32104	01/01-03/10		R 134a	DCN01010	FD	46814850
1.6 16V T.SPARK ECO	AR 37203	01/01-03/10	M	R 134a	DCN01012		46768973
1.6 16V T.SPARK ECO	AR 37203	01/01-03/10		R 134a	DCN01010	FD	46814850
1.9 JTD	182 B9.000	06/03-08/05	M	R 134a	DCN01016	CA	60668109
1.9 JTD	182 B9.000;937 A2.000	04/01-03/10	M	R 134a	DCN01011		46842842
1.9 JTD	182 B9.000;937 A2.000	06/03-03/10		R 134a	DCN01010	FD	46814850
1.9 JTD	937 A2.000	04/01-10/04		R 134a	DCN01016	CA	60668109
1.9 JTD	937 A2.000	04/01-03/10		R 134a	DCN01003		46790658
1.9 JTD 16V	192 A5.000	11/02-03/10		R 134a	DCN01011		46842842
1.9 JTD 16V	192 A5.000;192 B1.000;937 A4.000	11/02-03/10	M	R 134a	DCN01010	FD	46814850
1.9 JTD 16V	192 A5.000;937 A4.000	11/02-10/04		R 134a	DCN01016	CA	60668109
1.9 JTDM	939 A7.000	10/04-03/10	M	R 134a	DCN01011		46842842
1.9 JTDM	939 A7.000	10/04-03/10	M	R 134a	DCN01010	FD	46814850
1.9 JTDM 16V	937 A5.000	09/04-03/10		R 134a	DCN01016	CA	60668109
1.9 JTDM 16V	937 A5.000	09/04-03/10	M	R 134a	DCN01010	FD	46814850
1.9 JTDM 16V	937 A6.000	06/08-03/10		R 134a	DCN01010	FD	46814850
1.9 JTDM 8V	937 A3.000	07/05-03/10	M	R 134a	DCN01011		46842842






				GAS	DENSO PN		OE
ALFA ROMEO <i>Continued</i>							
147 (00-10) <i>Continued</i>							
1.9 JTDM 8V	937 A3.000	07/05-03/10		R 134a	DCN01016	CA	60668109
1.9 JTDM 8V	937 A3.000	07/05-03/10		R 134a	DCN01010	FD	46814850
2.0	937 A1.000	07/02-05/05	M	R 134a	DCN01016	CA	60668109
2.0	937 A1.000	07/02-05/05	M	R 134a	DCN01010	FD	46814850
2.0 16V T.SPARK	AR 32310	01/01-03/10	M	R 134a	DCN01012		46768973
2.0 16V T.SPARK	AR 32310	01/01-03/10	M	R 134a	DCN01010	FD	46814850
3.2 GTA	932 A.000	02/03-09/04		R 134a	DCN01016	CA	60668109
155 (92-97)							
1.6 16V T.S.	AR 67601	05/96-12/97		R 134a	DCN01002		60630383
1.6 16V T.S.	AR 67601	05/96-12/97		R 134a	DCN09140		60806454
1.6 16V T.S.	AR 67601	09/96-12/97	M	R 134a	DCN01001		60610662
1.7 T.S.	AR 67103;AR 67105	04/93-09/93	M	R 134a	DCN09140		60806454
1.7 T.S.	AR 67103;AR 67105	10/93-06/95	M	R 134a	DCN09142		46417426
1.7 T.S.	AR 67103;AR 67105	01/96-04/96		R 134a	DCN01001		60610662
1.7 T.S.	AR 67103;AR 67105	01/96-04/96		R 134a	DCN01002		60630383
1.7 T.S. 16V	AR 67106	05/96-12/97		R 134a	DCN01002		60630383
1.7 T.S. 16V	AR 67106	05/96-12/97		R 134a	DCN09140		60806454
1.7 T.S. 16V	AR 67106	09/96-12/97	M	R 134a	DCN01001		60610662
1.8 T.S.	AR 67402	02/92-03/95		R 134a	DCN09140		60806454
1.8 T.S.	AR 67402	06/95-12/97		R 134a	DCN01001		60610662
1.8 T.S.	AR 67402	06/95-12/97		R 134a	DCN01002		60630383
1.8 T.S.	AR 67101	02/92-06/93	M	R 134a	DCN09140		60806454
1.8 T.S. Sport	AR 67101; AR 67102	01/92-09/93	M	R 134a	DCN09140		60806454
1.8 T.S. Sport	AR 67101; AR 67102	10/93-06/95	M	R 134a	DCN09142		46417426
1.8 T.S. Sport	AR 67101; AR 67102	06/95-12/96		R 134a	DCN01001		60610662
1.8 T.S. Sport	AR 67101; AR 67102	06/95-12/96		R 134a	DCN01002		60630383
1.9 TD	AR 67501	04/93-12/97		R 134a	DCN01001		60610662
1.9 TD	AR 67501	10/93-08/96	M	R 134a	DCN09142		46417426
2.0 16V Turbo Q4	AR 67203	01/92-12/97		R 134a	DCN09140		60806454
2.0 16V Turbo Q4	AR 67203	07/96-12/97		R 134a	DCN01001		60610662
2.0 16V Turbo Q4	AR67203	01/92-03/95		R 134a	DCN09141		7773820
2.0 16V Turbo Q4	AR67203	01/92-03/95		R 134a	DCN09142		46417426
2.0 16V Turbo Q4	AR67203	01/92-08/97		R 134a	DCN01002		60630383
2.0 T.S.	AR 67201;AR 67202	02/92-09/93	M	R 134a	DCN09140		60806454
2.0 T.S.	AR 67202	10/93-02/95	M	R 134a	DCN09142		46417426
2.0 T.S. 16V	AR 67204; AR 67299	03/95-12/97		R 134a	DCN01002		60630383
2.0 T.S. 16V	AR 67204; AR 67299	06/95-12/97		R 134a	DCN09140		60806454
2.0 T.S. 16V	AR 67204; AR 67299	09/96-12/97	M	R 134a	DCN01001		60610662
2.5 TD	VM07B	07/93-03/95		R 134a	DCN09140		60806454
2.5 V6	AR 67301;AR 67302;AR 67303	02/92-04/95		R 134a	DCN09140		60806454
2.5 V6	AR 67301;AR 67302;AR 67303	01/96-12/97		R 134a	DCN01001		60610662
2.5 V6	AR 67301;AR 67302;AR 67303	01/96-12/97		R 134a	DCN01002		60630383
2.5 V6	AR67301;AR67302;AR67303	02/92-08/97		R 134a	DCN09141		7773820
2.5 V6	AR67301;AR67302;AR67303	02/92-08/97		R 134a	DCN09142		46417426
156 (97-06)							
1.6 16V T.SPARK	AR 32102; AR 32103; AR 32104; AR 67601	09/97-08/02		R 134a	DCN01011		46842842
1.6 16V T.SPARK	AR 32102;AR 32103;AR 32104;AR 67601	04/00-09/05	M	R 134a	DCN01016	CA	60668109
1.6 16V T.SPARK.	AR 32102; AR 32103; AR 32104; AR 67601	05/00-08/02		R 134a	DCN01011		46842842
1.6 16V T.SPARK.	AR 32102; AR 32103; AR 32104; AR 67601	08/02-05/06		R 134a	DCN01016	CA	60668109
1.8 16V T.SPARK	AR 32201;AR 32205	09/97-10/00		R 134a	DCN01011		46842842
1.8 16V T.SPARK	AR 32201;AR 32205	04/00-09/05	M	R 134a	DCN01016	CA	60668109
1.8 16V T.SPARK	AR 32201;AR 32205	05/00-05/06		R 134a	DCN01016	CA	60668109
1.9 JTD	192 B1.000;937 A4.000	11/02-05/05		R 134a	DCN01016	CA	60668109
1.9 JTD	192 B1.000;937 A4.000;937 A5.000	11/03-09/05	M	R 134a	DCN01016	CA	60668109
1.9 JTD	937 A2.000	05/01-09/05	M	R 134a	DCN01016	CA	60668109
1.9 JTD	937 A2.000;937 A5.000	05/01-05/06		R 134a	DCN01016	CA	60668109
1.9 JTD	937 A2.000;AR 32302	09/97-09/05		R 134a	DCN01011		46842842
1.9 JTD	AR 32302	04/00-10/00	M	R 134a	DCN01016	CA	60668109
1.9 JTD	AR 32302	05/00-07/00		R 134a	DCN01011		46842842
1.9 JTD	AR 32302	08/00-10/00		R 134a	DCN01016	CA	60668109
1.9 JTD	AR 37101	10/00-05/01	M	R 134a	DCN01011		46842842
1.9 JTD	AR 37101	10/00-05/01	M	R 134a	DCN01016	CA	60668109
1.9 JTD	AR 37101	10/00-05/01		R 134a	DCN01016	CA	60668109
1.9 JTD 16V	192 A5.000	11/02-09/05	M	R 134a	DCN01016	CA	60668109
1.9 JTD 16V	192 A5.000	11/02-05/06		R 134a	DCN01016	CA	60668109
1.9 JTD 16V Q4	937 A5.000	07/04-05/05		R 134a	DCN01016	CA	60668109
2.0	932 A2.000	03/02-05/06		R 134a	DCN01016	CA	60668109






				GAS	DENSO PN		OE
ALFA ROMEO <i>Continued</i>							
156 (97-06) <i>Continued</i>							
2.0 16V T.SPARK	AR 32301	07/00-06/02		R 134a	DCN01016	CA	60668109
2.0 16V T.SPARK	AR 32301;AR 32310	09/97-03/02		R 134a	DCN01016	CA	60668109
2.0 16V T.SPARK	AR 32301;AR 32310	09/97-06/02		R 134a	DCN01011		46842842
2.0 16V T.SPARK	AR 32310	03/01-03/02	M	R 134a	DCN01016	CA	60668109
2.0 JTS	937 A1.000	03/02-05/06		R 134a	DCN01011		46842842
2.0 JTS	937 A1.000	03/02-05/06		R 134a	DCN01016	CA	60668109
2.0 Twin Spark	AR 32303	11/97-04/00		R 134a	DCN01011		46842842
2.4 JTD	839 A6.000	10/00-09/05	M	R 134a	DCN01016	CA	60668109
2.4 JTD	839 A6.000	04/02-05/06		R 134a	DCN01016	CA	60668109
2.4 JTD	839 A6.000;841 C000;841 G.000;AR 32501	09/97-09/03		R 134a	DCN01011		46842842
2.4 JTD	841 C000	03/02-09/05	M	R 134a	DCN01016	CA	60668109
2.4 JTD	841 C000	03/02-05/06		R 134a	DCN01016	CA	60668109
2.4 JTD	841 G.000	10/03-09/05	M	R 134a	DCN01016	CA	60668109
2.4 JTD	841 G.000	10/03-05/06		R 134a	DCN01016	CA	60668109
2.4 JTD	841 M.000; 841 N.000	06/03-09/05	M	R 134a	DCN01016	CA	60668109
2.4 JTD	841 M.000; 841 N.000	06/03-05/06		R 134a	DCN01016	CA	60668109
2.4 JTD	AR 32501	04/00-09/03	M	R 134a	DCN01016	CA	60668109
2.4 JTD	AR 32501	05/00-09/03		R 134a	DCN01016	CA	60668109
2.5 V6 24V	AR 32401;AR 32402;AR 32405	09/97-08/03		R 134a	DCN01011		46842842
2.5 V6 24V	AR 32401;AR 32402;AR 32405	04/00-08/03		R 134a	DCN01016	CA	60668109
3.2 GTA	932 A.000	03/02-05/06		R 134a	DCN01016	CA	60668109
166 (98-07)							
2.0 T.Spark	AR 34103;AR 36301	09/98-06/07	M	R 134a	DCN01021		60630547
2.5 V6 24V	AR 34201;AR 36201	09/98-06/07	M	R 134a	DCN01021		60630547
3.0 V6 24V	AR 34301;AR 34302;AR 36101	09/98-06/07	M	R 134a	DCN01021		60630547
GIULIETTA (10-)							
1.4 TB	198 A4.000;940 A2.000;940 B7.000	04/10-		R 134a	DCN01004		1850119
1.8 Tbi	940 A1.000	04/10-		R 134a	DCN01004		1850119
GT (03-10)							
3.2 GTA	936 A.000	11/03-09/10		R 134a	DCN01016	CA	60668109
GTV (95-05)							
1.8 16V	AR32201	05/98-02/03		R 134a	DCN01023		60604153
2.0 JTS	937A1.000,AR32310	04/03-10/05		R 134a	DCN01023		60604153
2.0 T.SPARK 16V	AR 16201;AR 32301;AR 32310	06/95-08/98	M	R 134a	DCN01022		60626234
2.0 T.SPARK 16V	AR 16201;AR 32301;AR 32310	06/95-10/05		R 134a	DCN01023		60604153
2.0 V6 Turbo	AR 16202	06/95-09/98	M	R 134a	DCN01022		60626234
3.0 V6 24V	AR 16102	08/98-10/00	M	R 134a	DCN01023		60604153
3.0 V6 24V	AR 16102;AR 16105	10/96-10/05	M	R 134a	DCN01022		60626234
3.0 V6 24V	AR16105	10/00-02/03		R 134a	DCN01023		60604153
3.2 V6 24V	936A6.000	04/03-10/05		R 134a	DCN01023		60604153
MITO (08-)							
1.4	955 A1.000	09/08-		R 134a	DCN13109	FD	50512105
1.4 TJet	199 A8.000	09/08-		R 134a	DCN13110	FD	1850158
1.6 JTDM	198 A2.000; 955 A3.000	09/08-		R 134a	DCN13110	FD	1850158
SPIDER (94-05)							
1.8 16V	AR 32201	05/98-09/98		R 134a	DCN01022		60626234
1.8 16V	AR32201	05/98-02/03		R 134a	DCN01023		60604153
2.0 JTS	937A1.000	04/03-04/05		R 134a	DCN01023		60604153
2.0 T.SPARK 16V	AR 16201; AR 32310	06/95-04/05		R 134a	DCN01023		60604153
2.0 T.SPARK 16V	AR 16201;AR 32301;AR 32310	06/95-04/05		R 134a	DCN01022		60626234
2.0 T.SPARK 16V	AR 32301	08/98-08/00	M	R 134a	DCN01023		60604153
2.0 V6 Turbo	AR16202	05/98-02/03		R 134a	DCN01023		60604153
3.0 V6	AR 16101	06/95-08/98		R 134a	DCN01022		60626234
3.0 V6	AR 16101	08/98-04/05	M	R 134a	DCN01023		60604153
3.0 V6	AR16105	09/94-08/00		R 134a	DCN01023		60604153
3.0 V6 24V	AR 16102	01/99-10/03		R 134a	DCN01023		60604153
3.2 V6 24V	936A6.000	04/03-04/05		R 134a	DCN01023		60604153
AUDI							
A2 (8Z) (00-05)							
1.2 TDI	ANY	07/01-08/05	M; ATM	R 134a	DCN02009		8Z0260403D
1.4	AUA; BBY	07/01-08/05	M; ATM	R 134a	DCN02009		8Z0260403D
1.4 TDI	AMF; BHC	07/01-08/05	M; ATM	R 134a	DCN02009		8Z0260403D
1.4 TDI	ATL	11/03-08/05		R 134a	DCN02009		8Z0260403D
1.6 FSI	BAD	05/02-08/05	M; ATM	R 134a	DCN02009		8Z0260403D
A3 (8L) (96-03)							
1.6	AEH;AKL;APF;AVU;BFQ	09/96-05/03	M; ATM	R 134a	DCN32017		1J0820413D






				GAS	DENSO PN		OE
AUDI <i>Continued</i>							
A3 (8L) (96-03) <i>Continued</i>							
1.6	AEH;AKL;APF;AVU;BFQ	09/96-05/03		R 134a	DCN32022		1J0820411N
1.8	AGN; APG	09/96-05/03	M; ATM	R 134a	DCN32017		1J0820413D
1.8	AGN; APG	09/96-05/03		R 134a	DCN32022		1J0820411N
1.8 T	AGU;AJQ;APP;AQA;ARY;ARZ;AUM;AUQ	12/96-05/03	M; ATM	R 134a	DCN32017		1J0820413D
1.8 T	AGU;AJQ;APP;AQA;ARY;ARZ;AUM;AUQ	12/96-05/03		R 134a	DCN32022		1J0820411N
1.8 T quattro	AGU;AJQ;AQA;ARX;ARY	12/96-05/03	M; ATM	R 134a	DCN32017		1J0820413D
1.8 T quattro	AGU;AJQ;AQA;ARX;ARY	12/96-05/03		R 134a	DCN32022		1J0820411N
1.9 TDI	AGR;AHF;ALH;ASV;ASZ;ATD;AXR	08/97-05/03	M; ATM	R 134a	DCN32017		1J0820413D
1.9 TDI	AGR;AHF;ALH;ASV;ASZ;ATD;AXR	08/97-05/03		R 134a	DCN32022		1J0820411N
1.9 TDI	ATD; AXR	10/00-05/03		R 134a	DCN32002		1K0820411E
1.9 TDI quattro	ASZ	08/00-05/03		R 134a	DCN32017		1J0820413D
1.9 TDI quattro	ASZ	08/00-05/03		R 134a	DCN32022		1J0820411N
S3 quattro	AMK; APY; AUL	03/99-04/02	M	R 134a	DCN32017		1J0820413D
S3 quattro	AMK;APY;AUL;BAM	03/99-05/03		R 134a	DCN32022		1J0820411N
S3 quattro	BAM	10/01-05/03		R 134a	DCN32017		1J0820413D
A3 (8P) (03-13)							
1.2 TSI	CBZB	04/10-03/13		R 134a	DCN32002		1K0820411E
1.4 TFSI	CAXC	09/07-03/13		R 134a	DCN32002		1K0820411E
1.6	BGU,BSE,BSF,CCSA	05/03-03/13		R 134a	DCN32002		1K0820411E
1.6 E-Power	CCSA;CMXA	01/11-03/13		R 134a	DCN32002		1K0820411E
1.6 FSI	BAG,BLF,BLP	08/03-09/07		R 134a	DCN32002		1K0820411E
1.6 TDI	CAYB;CAYC	05/09-03/13		R 134a	DCN32002		1K0820411E
1.6 TDI	CAYB;CAYC	05/09-03/13		R 134a	DCN32017		1J0820413D
1.8 T	BPU	08/06-08/12		R 134a	DCN32002		1K0820411E
1.8 T	BPU	08/06-08/12		R 134a	DCN32017		1J0820413D
1.8 TFSI	BYT,BZB,CDA	11/06-03/13		R 134a	DCN32002		1K0820411E
1.8 TFSI quattro	CDA	07/08-03/13		R 134a	DCN32002		1K0820411E
1.9 TDI	BKC,BLS,BLS/F,BXE	05/03-05/10		R 134a	DCN32002		1K0820411E
2.0		06/06-03/13		R 134a	DCN32002		1K0820411E
2.0		06/06-03/13		R 134a	DCN32017		1J0820413D
2.0 FSI	AXW,BLR,BLX,BLY,BMB;BLR,BLX,BLY,BM B,BVY	05/03-06/08		R 134a	DCN32002		1K0820411E
2.0 TDI	AZV,CBAA/F;BMM/F;BMN,CBBB/F;BUY	05/03-08/12		R 134a	DCN32002		1K0820411E
2.0 TDI 16V	BKD,CBAB/F	05/03-03/13		R 134a	DCN32002		1K0820411E
2.0 TDI 16V quattro	BKD,CBAB/F;BKD;CBAB;CFFB	08/04-08/12		R 134a	DCN32002		1K0820411E
2.0 TDI quattro	AZV	05/03-06/08		R 134a	DCN32017		1J0820413D
2.0 TDI quattro	AZV;BKD;BMM/F;BMM/F;BMN,CBBB/F	05/03-06/08		R 134a	DCN32002		1K0820411E
2.0 TFSI	AXX,BWA,CAWB,CCZA	09/04-03/13		R 134a	DCN32002		1K0820411E
2.0 TFSI quattro	AXX,BWA,CCZA	09/04-03/13		R 134a	DCN32002		1K0820411E
3.2 V6 quattro	BDB,BMJ,BUB	07/03-05/09		R 134a	DCN32002		1K0820411E
S3 quattro	BHZ;BZC;CDLA;CDLC	11/06-03/13		R 134a	DCN32002		1K0820411E
S3 quattro	BHZ;CDLA;CDLC	06/08-03/13		R 134a	DCN32017		1J0820413D
A3 Convertible (8P7) (08-13)							
1.2 TFSI	CBZB	03/10-05/13		R 134a	DCN32002		1K0820411E
1.4 TFSI	CAXC	02/11-05/13		R 134a	DCN32002		1K0820411E
1.6	BSE	09/08-05/10		R 134a	DCN32002		1K0820411E
1.6	BSE	09/08-05/10		R 134a	DCN32017		1J0820413D
1.6 TDI	CAYC	05/09-05/13		R 134a	DCN32002		1K0820411E
1.6 TDI	CAYC	05/09-05/13		R 134a	DCN32017		1J0820413D
1.8 TFSI	BZB	04/08-01/09		R 134a	DCN32002		1K0820411E
1.9 TDI	BLS/F	04/08-10/09		R 134a	DCN32002		1K0820411E
2.0 TDI	CBAA/F;CBAB/F	04/08-05/10		R 134a	DCN32002		1K0820411E
2.0 TFSI	CAWB	04/08-01/09		R 134a	DCN32002		1K0820411E
A4 (8D, B5) (94-01)							
1.6	ADP,AHL,ANA,ARM	11/94-11/00		R 134a	DCN32016		8D0260403A
1.6	ADP; AHL; ANA; ARM	11/94-10/00	M; ATM	R 134a	DCN32016		8D0260403A
1.6	AHL,ANA,ARM	08/97-12/98		R 134a	DCN32019		8D0260403G
1.6	ALZ	07/00-09/01		R 134a	DCN32016		8D0260403A
1.8	ADR,APT,ARG	02/96-11/00		R 134a	DCN32016		8D0260403A
1.8	ADR; APT; ARG; AVV	01/95-11/00	M; ATM	R 134a	DCN32016		8D0260403A
1.8	AFY	04/95-11/00	M; ATM	R 134a	DCN32016		8D0260403A
1.8	AFY;AMB	07/95-11/00		R 134a	DCN32016		8D0260403A
1.8 quattro	ADR,APT,ARG	01/96-11/00		R 134a	DCN32016		8D0260403A
1.8 quattro	ADR; APT; ARG	01/95-11/00	M; ATM	R 134a	DCN32016		8D0260403A
1.8 quattro	AFY	07/95-11/00	M; ATM	R 134a	DCN32016		8D0260403A
1.8 quattro	AFY	08/97-11/00		R 134a	DCN32016		8D0260403A
1.8 T	AEB,AJL,APU	12/97-11/00		R 134a	DCN32016		8D0260403A
1.8 T	AEB,ANB,APU	03/96-11/00		R 134a	DCN32016		8D0260403A






				GAS	DENSO PN		OE
AUDI <i>Continued</i>							
A4 (8D, B5) (94-01) <i>Continued</i>							
1.8 T	AEB; ANB; APU; ARK; AWT	01/95-11/00	M; ATM	R 134a	DCN32016		8D0260403A
1.8 T	AJL	12/97-11/00	M; ATM	R 134a	DCN32016		8D0260403A
1.8 T	APU	08/98-12/98		R 134a	DCN32019		8D0260403G
1.8 T quattro	AEB,ANB,APU,ARK	01/96-11/00		R 134a	DCN32016		8D0260403A
1.8 T quattro	AEB;AJL;ANB;APU;ARK;AWT	01/95-11/00	M; ATM	R 134a	DCN32016		8D0260403A
1.8 T quattro	AJL	12/97-11/00		R 134a	DCN32016		8D0260403A
1.9 DUO	AHU	02/99-11/00		R 134a	DCN32016		8D0260403A
1.9 TDI	1Z,AHH,AHU;AFN	02/96-06/00		R 134a	DCN32016		8D0260403A
1.9 TDI	1Z; AHH; AHU	08/97-11/00	M; ATM	R 134a	DCN32019		8D0260403G
1.9 TDI	1Z;AFN;AHH;AHU;AVG	01/95-11/00	M; ATM	R 134a	DCN32016		8D0260403A
1.9 TDI	AFF	12/95-11/00	M; ATM	R 134a	DCN32016		8D0260403A
1.9 TDI	AFN;AHH,AHU	08/97-12/98		R 134a	DCN32019		8D0260403G
1.9 TDI	AHU	08/96-12/98		R 134a	DCN32016		8D0260403A
1.9 TDI	AHU;AJM	08/97-09/01		R 134a	DCN32019		8D0260403G
1.9 TDI	AJM	03/00-11/00	M; ATM	R 134a	DCN32019		8D0260403G
1.9 TDI quattro	AFN,AVG	09/96-11/00		R 134a	DCN32016		8D0260403A
1.9 TDI quattro	AFN; AVG	09/96-11/00	M; ATM	R 134a	DCN32016		8D0260403A
1.9 TDI quattro	AJM; ATJ	03/00-11/00	M; ATM	R 134a	DCN32019		8D0260403G
1.9 TDI quattro	AJM; ATJ	03/00-09/01		R 134a	DCN32019		8D0260403G
1.9 TDI quattro	ATJ	03/00-10/00		R 134a	DCN32016		8D0260403A
2.4	AFM;AGA;ALF;AML;APS;ARJ	07/95-11/00	M; ATM	R 134a	DCN32016		8D0260403A
2.4	AJG; AMM; APZ	08/97-11/00	M; ATM	R 134a	DCN32016		8D0260403A
2.4	ALF,APS,ARJ	08/97-11/00		R 134a	DCN32016		8D0260403A
2.4	ALF,ARJ	08/97-12/98		R 134a	DCN32019		8D0260403G
2.4	APZ	02/99-11/00		R 134a	DCN32016		8D0260403A
2.4 quattro	AGA,ALF,AML,APS,ARJ	08/97-11/00		R 134a	DCN32016		8D0260403A
2.4 quattro	AGA; ALF; AML; APS; ARJ	03/97-11/00	M; ATM	R 134a	DCN32016		8D0260403A
2.4 quattro	AJG,APZ	08/97-11/00		R 134a	DCN32016		8D0260403A
2.4 quattro	APZ	08/97-11/00	M; ATM	R 134a	DCN32016		8D0260403A
2.5 TDI	AFB,AKN	11/97-11/00		R 134a	DCN32019		8D0260403G
2.5 TDI	AFB; AKN	11/97-11/00	M; ATM	R 134a	DCN32019		8D0260403G
2.5 TDI quattro	AFB,AKN	11/97-11/00		R 134a	DCN32019		8D0260403G
2.5 TDI quattro	AFB; AKN	11/97-11/00	M; ATM	R 134a	DCN32019		8D0260403G
2.6	ABC	02/96-07/98		R 134a	DCN32016		8D0260403A
2.6	ABC;ACZ	01/95-12/98	M; ATM	R 134a	DCN32016		8D0260403A
2.6 quattro	ABC	01/95-12/98	M; ATM	R 134a	DCN32016		8D0260403A
2.6 quattro	ABC	01/96-07/98		R 134a	DCN32016		8D0260403A
2.7 Bi Turbo quattro	APB	08/98-12/98		R 134a	DCN32016		8D0260403A
2.7 Turbo quattro	AJK	02/99-09/00		R 134a	DCN32016		8D0260403A
2.8	AAH	09/95-07/97	M; ATM	R 134a	DCN32016		8D0260403A
2.8	AAH	03/96-09/96		R 134a	DCN32016		8D0260403A
2.8	ACK,APR,AQD	10/96-11/00		R 134a	DCN32016		8D0260403A
2.8	ACK; AHA; ALG; AMX; APR; AQD	10/96-11/00	M; ATM	R 134a	DCN32016		8D0260403A
2.8	AHA	10/96-07/99	M; ATM	R 134a	DCN32016		8D0260403A
2.8	APR	08/98-12/98		R 134a	DCN32019		8D0260403G
2.8	ATX	03/99-09/00		R 134a	DCN32016		8D0260403A
2.8 quattro	AAH	01/95-07/97	M; ATM	R 134a	DCN32016		8D0260403A
2.8 quattro	AAH	01/96-09/96		R 134a	DCN32016		8D0260403A
2.8 quattro	ACK,ALG,AMX,APR,AQD	10/96-11/00		R 134a	DCN32016		8D0260403A
2.8 quattro	ACK; AHA; ALG; AMX; APR; AQD	10/96-08/01	M; ATM	R 134a	DCN32016		8D0260403A
2.8 quattro	ATX	09/99-09/00		R 134a	DCN32016		8D0260403A
RS4 quattro	ASJ,AZR	05/00-09/01		R 134a	DCN32019		8D0260403G
RS4 quattro	ASJ; AZR	05/00-09/01		R 134a	DCN32016		8D0260403A
S4 quattro	AGB	09/97-09/01		R 134a	DCN32019		8D0260403G
S4 quattro	AGB; AZB	09/97-09/01		R 134a	DCN32016		8D0260403A
A4 (8E, B6) (00-04)							
1.6	ALZ	11/00-12/02		R 134a	DCN02005		8E0260403A
1.6	ALZ	11/00-01/03		R 134a	DCN02011		8E0260403B
1.6	ALZ	01/03-12/04		R 134a	DCN02012		8E0260403D
1.8 T	AMB;AVJ;BEX;BFB	11/00-01/03		R 134a	DCN02011		8E0260403B
1.8 T	AMB;AVJ;BEX;BFB	07/01-01/03		R 134a	DCN02005		8E0260403A
1.8 T	AMB;BEX;BFB	01/03-12/04		R 134a	DCN02012		8E0260403D
1.8 T quattro	AMB;AVJ;BEX;BFB	11/00-01/03		R 134a	DCN02011		8E0260403B
1.8 T quattro	AMB;AVJ;BEX;BFB	09/01-01/03		R 134a	DCN02005		8E0260403A
1.8 T quattro	AMB;BEX;BFB	01/03-12/04		R 134a	DCN02012		8E0260403D
1.9 TDI	AVB;AVF;AWX	01/01-01/03	M	R 134a	DCN02011		8E0260403B
1.9 TDI	AVB;AVF;AWX	06/02-12/04		R 134a	DCN02005		8E0260403A






				GAS	DENSO PN		OE
AUDI <i>Continued</i>							
A4 (8E, B6) (00-04) <i>Continued</i>							
1.9 TDI	AVB;AVF;AWX	01/03-12/04	M	R 134a	DCN02012		8E0260403D
1.9 TDI	BKE	06/04-12/04		R 134a	DCN02006		4F0260403P
1.9 TDI	BKE	06/04-12/04		R 134a	DCN02012		8E0260403D
1.9 TDI quattro	AVF	11/01-01/03	M	R 134a	DCN02011		8E0260403B
1.9 TDI quattro	AVF	06/02-12/04		R 134a	DCN02005		8E0260403A
1.9 TDI quattro	AVF	01/03-12/04	M	R 134a	DCN02012		8E0260403D
2.0	ALT	11/00-01/03	M; ATM	R 134a	DCN02011		8E0260403B
2.0	ALT	06/02-12/04		R 134a	DCN02005		8E0260403A
2.0	ALT	01/03-12/04	M; ATM	R 134a	DCN02012		8E0260403D
2.0	ALT	11/04-12/04		R 134a	DCN02004		4Z7260403B
2.0	ALT	11/04-12/04		R 134a	DCN02006		4F0260403P
2.0 FSI	AWA	07/02-01/03	M; ATM	R 134a	DCN02011		8E0260403B
2.0 FSI	AWA	07/02-12/04		R 134a	DCN02005		8E0260403A
2.0 FSI	AWA	01/03-12/04	M; ATM	R 134a	DCN02012		8E0260403D
2.4	AMM;BDV	09/01-01/03	M; ATM	R 134a	DCN02011		8E0260403B
2.4	AMM;BDV	06/02-12/04		R 134a	DCN02005		8E0260403A
2.4	AMM;BDV	01/03-12/04	M; ATM	R 134a	DCN02012		8E0260403D
2.5 TDI	AKE;AYM;BCZ;BDG;BFC	10/00-01/03		R 134a	DCN02005		8E0260403A
2.5 TDI	AKE;AYM;BCZ;BDG;BFC	01/01-01/03	M	R 134a	DCN02011		8E0260403B
2.5 TDI	AKE;BCZ;BDG;BFC	01/03-12/04	M	R 134a	DCN02012		8E0260403D
2.5 TDI quattro	AKE;BAU;BDH	01/01-01/03	M	R 134a	DCN02011		8E0260403B
2.5 TDI quattro	AKE;BAU;BDH	06/02-12/04		R 134a	DCN02005		8E0260403A
2.5 TDI quattro	AKE;BAU;BDH	01/03-12/04	M	R 134a	DCN02012		8E0260403D
3.0	ASN;AVK;BBJ	11/00-01/03	M; ATM	R 134a	DCN02011		8E0260403B
3.0	ASN;AVK;BBJ	06/02-12/04		R 134a	DCN02005		8E0260403A
3.0	ASN;AVK;BBJ	01/03-12/04	M; ATM	R 134a	DCN02012		8E0260403D
3.0 quattro	ASN;AVK;BBJ	11/00-01/03	M; ATM	R 134a	DCN02011		8E0260403B
3.0 quattro	ASN;AVK;BBJ	06/02-12/04		R 134a	DCN02005		8E0260403A
3.0 quattro	ASN;AVK;BBJ	01/03-12/04	M; ATM	R 134a	DCN02012		8E0260403D
S4 quattro	BBK	03/03-12/04		R 134a	DCN02004		4Z7260403B
S4 quattro	BBK	03/03-12/04		R 134a	DCN02006		4F0260403P
S4 quattro	BBK	03/03-12/04		R 134a	DCN02012		8E0260403D
A4 (8E, B7) (04-08)							
1.6	ALZ	11/04-06/08		R 134a	DCN02004		4Z7260403B
1.6	ALZ	11/04-06/08		R 134a	DCN02006		4F0260403P
1.6	ALZ	11/04-06/08		R 134a	DCN02012		8E0260403D
1.6	ALZ	11/04-06/08		R 134a	DCN02018		8E0260401E
1.6	ALZ	01/05-06/08	M; ATM	R 134a	DCN02018		8E0260401E
1.8 T	BFB	11/04-06/08		R 134a	DCN02004		4Z7260403B
1.8 T	BFB	11/04-06/08		R 134a	DCN02006		4F0260403P
1.8 T	BFB	11/04-06/08		R 134a	DCN02012		8E0260403D
1.8 T	BFB	11/04-06/08		R 134a	DCN02018		8E0260401E
1.8 T	BFB	01/05-06/08	M; ATM	R 134a	DCN02018		8E0260401E
1.8 T quattro	BFB	11/04-06/08		R 134a	DCN02004		4Z7260403B
1.8 T quattro	BFB	11/04-06/08		R 134a	DCN02006		4F0260403P
1.8 T quattro	BFB	11/04-06/08		R 134a	DCN02012		8E0260403D
1.8 T quattro	BFB	11/04-06/08		R 134a	DCN02018		8E0260401E
1.8 T quattro	BFB	01/05-06/08	M; ATM	R 134a	DCN02018		8E0260401E
1.9 TDI	BKE; BRB	11/04-06/08		R 134a	DCN02018		8E0260401E
1.9 TDI	BKE; BRB	01/05-06/08	M; ATM	R 134a	DCN02018		8E0260401E
1.9 TDI	BKE;BRB	11/04-04/05		R 134a	DCN02005		8E0260403A
1.9 TDI	BKE;BRB	11/04-06/08		R 134a	DCN02004		4Z7260403B
1.9 TDI	BKE;BRB	11/04-06/08		R 134a	DCN02006		4F0260403P
1.9 TDI	BKE;BRB	11/04-06/08		R 134a	DCN02012		8E0260403D
2.0	ALT	11/04-06/08		R 134a	DCN02004		4Z7260403B
2.0	ALT	11/04-06/08		R 134a	DCN02006		4F0260403P
2.0	ALT	11/04-06/08		R 134a	DCN02012		8E0260403D
2.0	ALT	11/04-06/08		R 134a	DCN02018		8E0260401E
2.0	ALT	01/05-06/08	M; ATM	R 134a	DCN02018		8E0260401E
2.0 FSi	AWA	01/05-07/05		R 134a	DCN02004		4Z7260403B
2.0 FSi	AWA	01/05-07/05		R 134a	DCN02006		4F0260403P
2.0 FSi	AWA	01/05-07/05		R 134a	DCN02012		8E0260403D
2.0 FSi	AWA	01/05-07/05		R 134a	DCN02018		8E0260401E
2.0 TDI	BNA;BPW;BRD;BRF;BVA;BVF;BVG	11/04-06/08		R 134a	DCN02004		4Z7260403B
2.0 TDI	BNA;BPW;BRD;BRF;BVA;BVF;BVG	11/04-06/08		R 134a	DCN02006		4F0260403P
2.0 TDI	BNA;BPW;BRD;BRF;BVA;BVF;BVG	11/04-06/08		R 134a	DCN02012		8E0260403D






				GAS	DENSO PN		OE
AUDI <i>Continued</i>							
A4 (8E, B7) (04-08) <i>Continued</i>							
2.0 TDI	BNA;BRD;BRF	11/04-06/08		R 134a	DCN02018		8E0260401E
2.0 TDI	BNA;BRD;BRF	01/05-06/08	M; ATM	R 134a	DCN02018		8E0260401E
2.0 TDI	BPW	11/04-06/08		R 134a	DCN02018		8E0260401E
2.0 TDI	BPW	01/05-06/08	M; ATM	R 134a	DCN02018		8E0260401E
2.0 TDI	BVA	06/06-06/08	M; ATM	R 134a	DCN02018		8E0260401E
2.0 TDI	BVA	06/06-06/08		R 134a	DCN02018		8E0260401E
2.0 TDi	BVF	11/05-11/06	M; ATM	R 134a	DCN02018		8E0260401E
2.0 TDi	BVF	11/05-11/06		R 134a	DCN02018		8E0260401E
2.0 TDI	BVG	09/05-09/06	M; ATM	R 134a	DCN02018		8E0260401E
2.0 TDI	BVG	09/05-09/06		R 134a	DCN02018		8E0260401E
2.0 TDI 16V	BLB; BRE	11/04-06/08		R 134a	DCN02018		8E0260401E
2.0 TDI 16V	BLB; BRE	01/05-06/08	M; ATM	R 134a	DCN02018		8E0260401E
2.0 TDI 16V	BLB;BRE	11/04-06/08		R 134a	DCN02004		4Z7260403B
2.0 TDI 16V	BLB;BRE	11/04-06/08		R 134a	DCN02006		4F0260403P
2.0 TDI 16V	BLB;BRE	11/04-06/08		R 134a	DCN02012		8E0260403D
2.0 TDI quattro	BPW	01/06-06/08	M; ATM	R 134a	DCN02018		8E0260401E
2.0 TDI quattro	BPW	01/06-06/08		R 134a	DCN02018		8E0260401E
2.0 TDI quattro	BPW;BRD;BVA	01/06-06/08		R 134a	DCN02004		4Z7260403B
2.0 TDI quattro	BPW;BRD;BVA	01/06-06/08		R 134a	DCN02006		4F0260403P
2.0 TDI quattro	BPW;BRD;BVA	01/06-06/08		R 134a	DCN02012		8E0260403D
2.0 TDI quattro	BRD	06/06-06/08	M; ATM	R 134a	DCN02018		8E0260401E
2.0 TDI quattro	BRD	06/06-06/08		R 134a	DCN02018		8E0260401E
2.0 TDI quattro	BVA	06/06-06/08	M; ATM	R 134a	DCN02018		8E0260401E
2.0 TDI quattro	BVA	06/06-06/08		R 134a	DCN02018		8E0260401E
2.0 TFSI	BGB;BPG;BPJ;BUL;BWE;BWT;BYK	11/04-06/08		R 134a	DCN02004		4Z7260403B
2.0 TFSI	BGB;BPG;BPJ;BUL;BWE;BWT;BYK	11/04-06/08		R 134a	DCN02006		4F0260403P
2.0 TFSI	BGB;BPG;BPJ;BUL;BWE;BWT;BYK	11/04-06/08		R 134a	DCN02012		8E0260403D
2.0 TFSI	BGB;BPG;BPJ;BUL;BWE;BWT;BYK	11/04-06/08		R 134a	DCN02018		8E0260401E
2.0 TFSI quattro	BGB;BPG;BUL;BWE;BWT	11/04-06/08		R 134a	DCN02004		4Z7260403B
2.0 TFSI quattro	BGB;BPG;BUL;BWE;BWT	11/04-06/08		R 134a	DCN02006		4F0260403P
2.0 TFSI quattro	BGB;BPG;BUL;BWE;BWT	11/04-06/08		R 134a	DCN02012		8E0260403D
2.0 TFSI quattro	BGB;BPG;BUL;BWE;BWT	11/04-06/08		R 134a	DCN02018		8E0260401E
2.5 TDI	BDG	11/04-05/06		R 134a	DCN02004		4Z7260403B
2.5 TDI	BDG	11/04-05/06		R 134a	DCN02006		4F0260403P
2.5 TDI	BDG	11/04-05/06		R 134a	DCN02012		8E0260403D
2.5 TDI	BDG	11/04-05/06		R 134a	DCN02018		8E0260401E
2.5 TDI	BDG	01/05-05/06	M; ATM	R 134a	DCN02018		8E0260401E
2.7 TDI	BPP;BSG	11/05-06/08		R 134a	DCN02018		8E0260401E
2.7 TDI	BPP;BSG	11/05-06/08		R 134a	DCN02019		8E0260401R
2.7 TDI	BPP;BSG	01/06-10/07		R 134a	DCN02020		8E0260401K
2.7 TDI	BPP;BSG	01/06-06/08		R 134a	DCN02004		4Z7260403B
2.7 TDI	BSG	01/06-06/08		R 134a	DCN02006		4F0260403P
3.0	BBJ	11/04-05/06		R 134a	DCN02004		4Z7260403B
3.0	BBJ	11/04-05/06		R 134a	DCN02006		4F0260403P
3.0	BBJ	11/04-05/06		R 134a	DCN02012		8E0260403D
3.0	BBJ	11/04-05/06		R 134a	DCN02018		8E0260401E
3.0	BBJ	01/05-05/06	M; ATM	R 134a	DCN02018		8E0260401E
3.0 quattro	BBJ	11/04-07/06		R 134a	DCN02004		4Z7260403B
3.0 quattro	BBJ	11/04-07/06		R 134a	DCN02006		4F0260403P
3.0 quattro	BBJ	11/04-07/06		R 134a	DCN02012		8E0260403D
3.0 quattro	BBJ	11/04-07/06		R 134a	DCN02018		8E0260401E
3.0 quattro	BBJ	01/05-07/06	M; ATM	R 134a	DCN02018		8E0260401E
3.0 TDI quattro	ASB	01/06-06/08	M; ATM	R 134a	DCN02018		8E0260401E
3.0 TDI quattro	ASB	01/06-06/08		R 134a	DCN02018		8E0260401E
3.0 TDI quattro	ASB;BKN	11/04-03/08		R 134a	DCN02020		8E0260401K
3.0 TDI quattro	ASB;BKN	11/04-06/08		R 134a	DCN02004		4Z7260403B
3.0 TDI quattro	ASB;BKN	11/04-06/08		R 134a	DCN02019		8E0260401R
3.0 TDI quattro	BKN	11/04-06/08		R 134a	DCN02018		8E0260401E
3.0 TDI quattro	BKN	01/05-06/08	M; ATM	R 134a	DCN02018		8E0260401E
3.2 FSI	AUK	01/05-06/08		R 134a	DCN02004		4Z7260403B
3.2 FSI	AUK	01/05-06/08		R 134a	DCN02006		4F0260403P
3.2 FSI	AUK	01/05-06/08		R 134a	DCN02012		8E0260403D
3.2 FSI	AUK	01/05-06/08	M; ATM	R 134a	DCN02018		8E0260401E
3.2 FSI	AUK	01/05-06/08		R 134a	DCN02018		8E0260401E
3.2 FSI quattro	AUK	01/05-06/08		R 134a	DCN02018		8E0260401E
3.2 FSI quattro	AUK; BKH	01/05-06/08	M; ATM	R 134a	DCN02018		8E0260401E




				GAS	DENSO PN		OE
AUDI <i>Continued</i>							
A4 (8E, B7) (04-08) <i>Continued</i>							
3.2 FSI quattro	AUK;BKH	01/05-06/08		R 134a	DCN02004		4Z7260403B
3.2 FSI quattro	AUK;BKH	01/05-06/08		R 134a	DCN02006		4F0260403P
3.2 FSI quattro	AUK;BKH	01/05-06/08		R 134a	DCN02012		8E0260403D
RS4 quattro	BNS	09/05-06/08		R 134a	DCN02004		4Z7260403B
RS4 quattro	BNS	09/05-06/08		R 134a	DCN02006		4F0260403P
RS4 quattro	BNS	09/05-06/08		R 134a	DCN02012		8E0260403D
RS4 quattro	BNS	09/05-06/08	M; ATM	R 134a	DCN02020		8E0260401K
RS4 quattro	BNS	09/05-06/08		R 134a	DCN02020		8E0260401K
S4 quattro	BBK;BHF	11/04-06/08		R 134a	DCN02004		4Z7260403B
S4 quattro	BBK;BHF	11/04-06/08		R 134a	DCN02006		4F0260403P
S4 quattro	BBK;BHF	11/04-06/08		R 134a	DCN02012		8E0260403D
S4 quattro	BBK;BHF	11/04-06/08		R 134a	DCN02020		8E0260401K
S4 quattro	BBK;BHF	01/05-06/08	M; ATM	R 134a	DCN02019		8E0260401R
A4 (8K, B8) (07-)							
1.8 TFSI	CABA;CABB;CDHA;CDHB;CJEB	04/08-		R 134a	DCN02024		8T0260401
1.8 TFSI	CABA;CABB;CDHA;CDHB;CJEB	04/08-		R 134a	DCN02026		4G0260403A
1.8 TFSI	CABA;CABB;CDHA;CDHB;CJEB	04/08-		R 134a	DCN32060	FD	8K0260403D
1.8 TFSI quattro	CDHB;CJEB	09/08-		R 134a	DCN02024		8T0260401
1.8 TFSI quattro	CDHB;CJEB	09/08-		R 134a	DCN02026		4G0260403A
1.8 TFSI quattro	CDHB;CJEB	09/08-		R 134a	DCN32060	FD	8K0260403D
2.0 TDI	CAGA;CAGB;CAGC;CAHA;CAHB;CGLC;CGLD;CJCA;CJCB;CJCC;CJCD;CMEA;CMFA;CMFB;CNHC;CSUA;CSUB	11/11-		R 134a	DCN02024		8T0260401
2.0 TDI	CAGA;CAGB;CAGC;CAHA;CAHB;CGLC;CGLD;CJCA;CJCB;CJCC;CJCD;CMEA;CMFA;CMFB;CNHC;CSUA;CSUB	11/11-		R 134a	DCN02026		4G0260403A
2.0 TDI	CAGA;CAGB;CAGC;CAHA;CAHB;CGLC;CGLD;CJCA;CJCB;CJCC;CJCD;CMEA;CMFA;CMGB;CNHC;CSUB	08/08-		R 134a	DCN32060	FD	8K0260403D
2.0 TDI	CAHB; CGLD; CNHC	08/08-		R 134a	DCN02004		4Z7260403B
2.0 TDI	CAHB; CGLD; CNHC	08/08-		R 134a	DCN02006		4F0260403P
2.0 TDI	CAHB; CGLD; CNHC	08/08-		R 134a	DCN02012		8E0260403D
2.0 TDI	CAHB; CGLD; CNHC	08/08-		R 134a	DCN02018		8E0260401E
2.0 TDI quattro	CAGA;CAHA;CGLC;CJCA	04/08-		R 134a	DCN32060	FD	8K0260403D
2.0 TDI quattro	CAGA;CAHA;CGLC;CJCA;CJCD;CSUA	11/11-		R 134a	DCN02024		8T0260401
2.0 TDI quattro	CAGA;CAHA;CGLC;CJCA;CJCD;CSUA	11/11-		R 134a	DCN02026		4G0260403A
2.0 TFSI	CAEA;CAEB;CDNB;CDNC;CFKA	06/08-		R 134a	DCN02026		4G0260403A
2.0 TFSI	CAEA;CAEB;CDNB;CDNC;CFKA	06/08-		R 134a	DCN32060	FD	8K0260403D
2.0 TFSI	CAEA;CAEB;CDNB;CDNC;CFKA;CNCD	06/08-		R 134a	DCN02024		8T0260401
2.0 TFSI flexible fuel	CFKA	11/09-		R 134a	DCN02024		8T0260401
2.0 TFSI flexible fuel	CFKA	11/09-		R 134a	DCN02026		4G0260403A
2.0 TFSI flexible fuel	CFKA	11/09-		R 134a	DCN32060	FD	8K0260403D
2.0 TFSI flexible fuel quattro	CFKA	11/09-		R 134a	DCN02024		8T0260401
2.0 TFSI flexible fuel quattro	CFKA	11/09-		R 134a	DCN02026		4G0260403A
2.0 TFSI flexible fuel quattro	CFKA	11/09-		R 134a	DCN32060	FD	8K0260403D
2.0 TFSI quattro	CAEB;CDNC;CNCD;CPMA	06/08-		R 134a	DCN02024		8T0260401
2.0 TFSI quattro	CAEB;CDNC;CNCD;CPMA	06/08-		R 134a	DCN02026		4G0260403A
2.0 TFSI quattro	CAEB;CDNC;CPMA	06/08-		R 134a	DCN32060	FD	8K0260403D
2.7 TDI	CAMA;CAMB;CGKA;CGKB	11/07-		R 134a	DCN32060	FD	8K0260403D
3.0 TDI	CLAB	11/11-		R 134a	DCN32060	FD	8K0260403D
3.0 TDI quattro	CAPA;CCLA;CCWA	11/07-		R 134a	DCN02004		4Z7260403B
3.0 TDI quattro	CAPA;CCLA;CCWA	11/07-		R 134a	DCN02019		8E0260401R
3.0 TDI quattro	CAPA;CCLA;CCWA	11/07-		R 134a	DCN02020		8E0260401K
3.0 TDI quattro	CAPA;CCLA;CCWA;CCWB;CDUC;CKVB;CKVC	06/08-		R 134a	DCN32060	FD	8K0260403D
3.0 TFSI quattro	CMUA;CRED	02/12-		R 134a	DCN32060	FD	8K0260403D
3.2 FSI	CALA	09/08-		R 134a	DCN32060	FD	8K0260403D
3.2 FSI quattro	CALA	11/07-		R 134a	DCN32060	FD	8K0260403D
S4 quattro	CAKA;CCBA;CGWC;CGXC;CREC;CTUB	11/08-		R 134a	DCN32060	FD	8K0260403D
A4 Allroad (8KH) (09-)							
2.0 TDI quattro	CAGA;CAGB;CAHA;CAHB;CGLC;CGLD;CJCA;CJCB	04/09-		R 134a	DCN32060	FD	8K0260403D
2.0 TDI quattro	CAGA;CAGB;CAHB;CGLC;CGLD;CJCA;CJCB	04/09-		R 134a	DCN02024		8T0260401
2.0 TDI quattro	CAHA	04/09-		R 134a	DCN02004		4Z7260403B
2.0 TDI quattro	CAHA	04/09-		R 134a	DCN02019		8E0260401R






				GAS	DENSO PN		OE
AUDI <i>Continued</i>							
A4 Allroad (8KH) (09-) Continued							
2.0 TFSI quattro	CDNC; CPMA	04/09-		R 134a	DCN02004		4Z7260403B
2.0 TFSI quattro	CDNC; CPMA	04/09-		R 134a	DCN02019		8E0260401R
2.0 TFSI quattro	CDNC; CPMA	04/09-		R 134a	DCN02024		8T0260401
2.0 TFSI quattro	CDNC; CPMA	04/09-		R 134a	DCN02026		4G0260403A
2.0 TFSI quattro	CDNC; CPMA	04/09-		R 134a	DCN32060	FD	8K0260403D
3.0 TDI quattro	CCWA	04/09-		R 134a	DCN02004		4Z7260403B
3.0 TDI quattro	CCWA	04/09-		R 134a	DCN02019		8E0260401R
3.0 TDI quattro	CCWA;CDUC;CKVB;CKVC	04/09-		R 134a	DCN32060	FD	8K0260403D
A4 Convertible (8H, B6, B7) (02-09)							
1.8 T	AMB	10/02-01/03		R 134a	DCN02011		8E0260403B
1.8 T	AMB	10/02-10/05		R 134a	DCN02018		8E0260401E
1.8 T	AMB	01/03-10/05		R 134a	DCN02012		8E0260403D
1.8 T	AMB;BFB	07/02-01/03		R 134a	DCN02005		8E0260403A
1.8 T	BFB	07/02-01/03	M; ATM	R 134a	DCN02011		8E0260403B
1.8 T	BFB	01/03-03/09	M; ATM	R 134a	DCN02012		8E0260403D
1.8 T	BFB	11/04-03/09		R 134a	DCN02006		4F0260403P
1.8 T quattro	BFB	05/03-03/09	M; ATM	R 134a	DCN02012		8E0260403D
1.8 T quattro	BFB	11/04-03/09		R 134a	DCN02006		4F0260403P
2.0	ALT;BWE	11/04-03/09		R 134a	DCN02006		4F0260403P
2.0	ALT;BWE	11/04-03/09	M; ATM	R 134a	DCN02012		8E0260403D
2.0	BWE	11/05-03/09		R 134a	DCN02004		4Z7260403B
2.0	BWE	11/05-03/09		R 134a	DCN02018		8E0260401E
2.0 TDI	BPW;BRC	01/06-03/09		R 134a	DCN02004		4Z7260403B
2.0 TDI	BPW;BRC	01/06-03/09		R 134a	DCN02006		4F0260403P
2.0 TDI	BPW;BRC	01/06-03/09		R 134a	DCN02012		8E0260403D
2.0 TDI	BPW;BRC	01/06-03/09		R 134a	DCN02018		8E0260401E
2.0 TFSI 16V	BWE; BWT	01/06-03/09		R 134a	DCN02004		4Z7260403B
2.0 TFSI 16V	BWE; BWT	01/06-03/09		R 134a	DCN02006		4F0260403P
2.0 TFSI 16V	BWE; BWT	01/06-03/09		R 134a	DCN02012		8E0260403D
2.0 TFSI 16V	BWE; BWT	01/06-03/09		R 134a	DCN02018		8E0260401E
2.0 TFSi quattro		11/05-03/09		R 134a	DCN02004		4Z7260403B
2.0 TFSi quattro		11/05-03/09		R 134a	DCN02006		4F0260403P
2.0 TFSi quattro		11/05-03/09		R 134a	DCN02012		8E0260403D
2.0 TFSi quattro		11/05-03/09		R 134a	DCN02018		8E0260401E
2.4	AMM;BDV	04/02-01/03		R 134a	DCN02005		8E0260403A
2.4	AMM;BDV	04/02-01/03	M; ATM	R 134a	DCN02011		8E0260403B
2.4	AMM;BDV	01/03-12/05	M; ATM	R 134a	DCN02012		8E0260403D
2.4	AMM;BDV	11/04-12/05		R 134a	DCN02006		4F0260403P
2.5 TDI	BCZ; BDG; BFC	08/02-01/03		R 134a	DCN02005		8E0260403A
2.5 TDI	BCZ; BDG; BFC	08/02-01/03	M; ATM	R 134a	DCN02011		8E0260403B
2.5 TDI	BCZ; BDG; BFC	01/03-12/05	M; ATM	R 134a	DCN02012		8E0260403D
2.5 TDI	BCZ; BDG; BFC	11/04-12/05		R 134a	DCN02006		4F0260403P
2.7 TDI	BPP	06/06-03/09		R 134a	DCN02004		4Z7260403B
2.7 TDI	BPP	06/06-03/09		R 134a	DCN02018		8E0260401E
2.7 TDI	BPP	06/06-03/09		R 134a	DCN02019		8E0260401R
2.7 TDI	BPP	06/06-03/09		R 134a	DCN02020		8E0260401K
3.0	ASN	04/02-01/03		R 134a	DCN02005		8E0260403A
3.0	ASN	04/02-01/03	M; ATM	R 134a	DCN02011		8E0260403B
3.0	ASN	01/03-12/05	M; ATM	R 134a	DCN02012		8E0260403D
3.0	ASN	11/04-12/05		R 134a	DCN02006		4F0260403P
3.0 quattro	ASN	05/03-12/05	M; ATM	R 134a	DCN02012		8E0260403D
3.0 quattro	ASN	11/04-12/05		R 134a	DCN02006		4F0260403P
3.0 TDI quattro	ASB;BKN	01/06-03/09		R 134a	DCN02004		4Z7260403B
3.0 TDI quattro	ASB;BKN	01/06-03/09		R 134a	DCN02018		8E0260401E
3.0 TDI quattro	ASB;BKN	01/06-03/09		R 134a	DCN02019		8E0260401R
3.0 TDI quattro	ASB;BKN	01/06-03/09		R 134a	DCN02020		8E0260401K
3.2 FSI	AUK	01/06-03/09		R 134a	DCN02004		4Z7260403B
3.2 FSI	AUK	01/06-03/09		R 134a	DCN02006		4F0260403P
3.2 FSI	AUK	01/06-03/09		R 134a	DCN02012		8E0260403D
3.2 FSI	AUK	01/06-03/09		R 134a	DCN02018		8E0260401E
3.2 FSI quattro	AUK	01/06-03/09		R 134a	DCN02004		4Z7260403B
3.2 FSI quattro	AUK	01/06-03/09		R 134a	DCN02006		4F0260403P
3.2 FSI quattro	AUK	01/06-03/09		R 134a	DCN02012		8E0260403D
3.2 FSI quattro	AUK	01/06-03/09		R 134a	DCN02018		8E0260401E






				GAS	DENSO PN		OE
AUDI <i>Continued</i>							
A4 Convertible (8H, B6, B7) (02-09) <i>Continued</i>							
RS4 quattro	BNS	06/06-03/09		R 134a	DCN02004		4Z7260403B
RS4 quattro	BNS	06/06-03/09		R 134a	DCN02020		8E0260401K
S4 quattro	BBK	03/04-06/06		R 134a	DCN02004		4Z7260403B
S4 quattro	BBK	03/04-03/09		R 134a	DCN02012		8E0260403D
S4 quattro	BBK	03/04-03/09		R 134a	DCN02020		8E0260401K
S4 quattro	BBK	11/04-03/09		R 134a	DCN02006		4F0260403P
S4 quattro	BBK	01/05-03/09	M; ATM	R 134a	DCN02019		8E0260401R
A5 (8T, 8F) (07-)							
1.8 TFSI	CABD;CDHB;CJEB	09/09-		R 134a	DCN32060	FD	8K0260403D
1.8 TFSI	CABD;CJEB	10/07-		R 134a	DCN02024		8T0260401
1.8 TFSI	CABD;CJEB	10/07-		R 134a	DCN02026		4G0260403A
2.0 TDI	CAGA;CAGB;CAHA;CAHB;CGLC;CGLD;CJCA;CJCB;CMEA;CMFA	09/09-		R 134a	DCN32060	FD	8K0260403D
2.0 TDI	CAGA;CAGB;CAHA;CGLC;CGLD;CJCA;CJCB;CJCD;CMEA;CMFA;CNHA	05/13-		R 134a	DCN02024		8T0260401
2.0 TDI	CAGA;CAGB;CAHB;CGLC;CGLD;CJCA;CJCB;CMEA;CMFA	09/09-		R 134a	DCN02026		4G0260403A
2.0 TDI quattro	CAHA;CGLC	09/09-		R 134a	DCN32060	FD	8K0260403D
2.0 TDI quattro	CGLC	12/11-		R 134a	DCN02026		4G0260403A
2.0 TDI quattro	CGLC;CNHA	12/11-		R 134a	DCN02024		8T0260401
2.0 TFSI	CAEA;CAEB;CDNB;CDNC	11/08-		R 134a	DCN32060	FD	8K0260403D
2.0 TFSI	CDNB;CDNC	06/08-		R 134a	DCN02026		4G0260403A
2.0 TFSI	CDNB;CDNC;CNCD	06/08-		R 134a	DCN02024		8T0260401
2.0 TFSI quattro	CAEB;CDNC	06/08-		R 134a	DCN02026		4G0260403A
2.0 TFSI quattro	CAEB;CDNC	06/08-		R 134a	DCN32060	FD	8K0260403D
2.0 TFSI quattro	CAEB;CDNC;CNCD	06/08-		R 134a	DCN02024		8T0260401
2.7 TDI	CAMA;CAMB;CGKA;CGKB	06/07-		R 134a	DCN32060	FD	8K0260403D
3.0 TDI	CLAB	10/11-		R 134a	DCN02026		4G0260403A
3.0 TDI	CLAB	10/11-		R 134a	DCN32060	FD	8K0260403D
3.0 TDI quattro	CAPA;CCWA;CCWB;CDUC;CKVB;CKVC	09/09-		R 134a	DCN32060	FD	8K0260403D
3.0 TDI quattro	CDUC;CKVB;CKVC	10/11-		R 134a	DCN02026		4G0260403A
3.0 TFSI quattro	CMUA	12/11-		R 134a	DCN32060	FD	8K0260403D
3.2 FSI	CALA	06/07-		R 134a	DCN32060	FD	8K0260403D
3.2 FSI quattro	CALA	06/07-		R 134a	DCN32060	FD	8K0260403D
S5 quattro	CAKA;CGWC;CGXC;CREC;CTDA;CTUB	10/11-		R 134a	DCN32060	FD	8K0260403D
S5 quattro	CAKA;CCBA;CGWC;CGXC;CREC;CTDA;CTUB	06/09-		R 134a	DCN02026		4G0260403A
S5 quattro	CAKA;CCBA;CGWC;CGXC;CREC;CTDA;CTUB	06/09-		R 134a	DCN32060	FD	8K0260403D
S5 quattro	CAUA	06/07-		R 134a	DCN32060	FD	8K0260403D
A6 (4A, C4) (94-97)							
1.8 quattro	ADR	12/95-10/97		R 134a	DCN02013		4B0260403T
A6 (4B, C5) (97-05)							
1.8	AFY	05/97-01/05	M; ATM	R 134a	DCN02013		4B0260403T
1.8	AFY	02/98-01/05		R 134a	DCN02013		4B0260403T
1.8	AFY;AJP;ANQ;AQE;ARH	06/98-05/01		R 134a	DCN02004		4Z7260403B
1.8	AJP;AQE;ARH	12/97-01/05		R 134a	DCN02013		4B0260403T
1.8	AJP;ANQ;AQE;ARH	07/97-01/05	M; ATM	R 134a	DCN02013		4B0260403T
1.8 T	AEB; ANB; APU; ARK; AWT	12/97-01/05		R 134a	DCN02013		4B0260403T
1.8 T	AEB;AJL;ANB;APU;ARK;AWL;AWT	06/98-06/04		R 134a	DCN02004		4Z7260403B
1.8 T	AEB;ANB;APU;ARK;AWL;AWT	05/97-01/05	M; ATM	R 134a	DCN02013		4B0260403T
1.8 T	AJL	12/97-01/05	M; ATM	R 134a	DCN02013		4B0260403T
1.8 T	AJL	04/99-01/05		R 134a	DCN02013		4B0260403T
1.8 T quattro	AEB; ANB; APU; ARK; AWT	12/97-01/05		R 134a	DCN02013		4B0260403T
1.8 T quattro	AEB;AJL;ANB;APU;ARK;AWT	06/98-06/04		R 134a	DCN02004		4Z7260403B
1.8 T quattro	AEB;ANB;APU;ARK;AWT	09/97-01/05	M; ATM	R 134a	DCN02013		4B0260403T
1.8 T quattro	AJL	12/97-01/05	M; ATM	R 134a	DCN02013		4B0260403T
1.8 T quattro	AJL	12/97-01/05		R 134a	DCN02013		4B0260403T
1.9 TDI	AFN	02/98-04/01		R 134a	DCN02013		4B0260403T
1.9 TDI	AFN;AJM	02/98-08/01		R 134a	DCN32019		8D0260403G
1.9 TDI	AFN;AJM;AVF;AVG;AWX	06/98-05/01		R 134a	DCN02004		4Z7260403B
1.9 TDI	AFN;AVG	04/97-10/00	M; ATM	R 134a	DCN02013		4B0260403T
1.9 TDI	AFN;AVG	04/97-04/01		R 134a	DCN02002		4B0260403G
1.9 TDI	AFN;AVG	04/97-04/01		R 134a	DCN02014		4B0260403R
1.9 TDI	AJM	07/00-05/01	M; ATM	R 134a	DCN02015		4B0260403S
1.9 TDI	AJM	07/00-01/05	M; ATM	R 134a	DCN02013		4B0260403T
1.9 TDI	AJM	07/00-01/05		R 134a	DCN02013		4B0260403T
1.9 TDI	AJM;AVF;AWX	11/00-01/05		R 134a	DCN02015		4B0260403S
1.9 TDI	AVF;AWX	08/01-01/05	M; ATM	R 134a	DCN02013		4B0260403T






				GAS	DENSO PN		OE
AUDI <i>Continued</i>							
A6 (4B, C5) (97-05) <i>Continued</i>							
1.9 TDI	AVF; AWX	08/01-01/05		R 134a	DCN02013		4B0260403T
2.0	ALT	08/01-01/03		R 134a	DCN02011		8E0260403B
2.0	ALT	08/01-06/04		R 134a	DCN02004		4Z7260403B
2.0	ALT	08/01-01/05		R 134a	DCN02005		8E0260403A
2.0	ALT	08/01-01/05	M; ATM	R 134a	DCN02011		8E0260403B
2.0	ALT	01/03-01/05		R 134a	DCN02012		8E0260403D
2.4	AGA; ALF; AML; APS; ARJ	12/97-01/05		R 134a	DCN02013		4B0260403T
2.4	AGA;AJG;ALF;ALW;AML;AMM;APC;APS;APZ;ARJ;ARN;ASM;BDV	06/98-06/04		R 134a	DCN02004		4Z7260403B
2.4	AGA;ALF;AML;APS;ARJ	05/97-01/05	M; ATM	R 134a	DCN02013		4B0260403T
2.4	AJG; AMM; APZ	12/97-01/05		R 134a	DCN02013		4B0260403T
2.4	AJG;AMM;APZ	05/97-01/05	M; ATM	R 134a	DCN02013		4B0260403T
2.4	ALW; ARN; ASM	07/98-01/05		R 134a	DCN02013		4B0260403T
2.4	ALW;ARN;ASM	07/98-01/05	M; ATM	R 134a	DCN02013		4B0260403T
2.4	APC	09/97-01/05	M; ATM	R 134a	DCN02013		4B0260403T
2.4	APC	12/97-01/05		R 134a	DCN02013		4B0260403T
2.4	BDV	08/01-01/05	M; ATM	R 134a	DCN02013		4B0260403T
2.4	BDV	08/01-01/05		R 134a	DCN02013		4B0260403T
2.4 quattro	AGA; ALF; AML; APS; ARJ	09/97-01/05	M; ATM	R 134a	DCN02013		4B0260403T
2.4 quattro	AGA; ALF; AML; APS; ARJ	12/97-01/05		R 134a	DCN02013		4B0260403T
2.4 quattro	AGA;AJG;ALF;AML;APC;APS;APZ;ARJ;BDV	06/98-06/04		R 134a	DCN02004		4Z7260403B
2.4 quattro	AJG; APZ	09/97-01/05	M; ATM	R 134a	DCN02013		4B0260403T
2.4 quattro	AJG; APZ	12/97-01/05		R 134a	DCN02013		4B0260403T
2.4 quattro	APC	08/98-07/99	M; ATM	R 134a	DCN02013		4B0260403T
2.4 quattro	APC	08/98-05/01		R 134a	DCN02013		4B0260403T
2.4 quattro	BDV	08/01-01/05	M; ATM	R 134a	DCN02013		4B0260403T
2.4 quattro	BDV	08/01-01/05		R 134a	DCN02013		4B0260403T
2.5 TDI	AFB; AKN	07/97-05/01	M; ATM	R 134a	DCN02014		4B0260403R
2.5 TDI	AFB; AKN	12/97-01/05		R 134a	DCN02014		4B0260403R
2.5 TDI	AFB;AKE;AKN;AYM;BAU;BCZ;BDG;BDH;BF C;BND	12/97-01/05		R 134a	DCN02002		4B0260403G
2.5 TDI	AFB;AKE;AKN;AYM;BAU;BCZ;BDG;BDH;BF C;BND	06/98-06/04		R 134a	DCN02004		4Z7260403B
2.5 TDI	AKE; BAU; BDH	02/00-01/05		R 134a	DCN02014		4B0260403R
2.5 TDI	AKE; BAU; BDH; BND	06/01-07/04	M; ATM	R 134a	DCN02014		4B0260403R
2.5 TDI	AYM	08/01-07/04	M; ATM	R 134a	DCN02014		4B0260403R
2.5 TDI	AYM	08/01-01/05		R 134a	DCN02014		4B0260403R
2.5 TDI	BCZ; BDG; BFC	07/02-07/04	M; ATM	R 134a	DCN02014		4B0260403R
2.5 TDI	BCZ; BDG; BFC	07/02-01/05		R 134a	DCN02014		4B0260403R
2.5 TDI	BCZ; BDG; BFC	02/03-01/05		R 134a	DCN02012		8E0260403D
2.5 TDI quattro	AFB; AKN	07/97-05/01	M; ATM	R 134a	DCN02014		4B0260403R
2.5 TDI quattro	AFB; AKN	12/97-01/05		R 134a	DCN02014		4B0260403R
2.5 TDI quattro	AFB;AKE;AKN;BAU;BDH	12/97-01/05		R 134a	DCN02002		4B0260403G
2.5 TDI quattro	AFB;AKE;AKN;BAU;BDH	06/98-06/04		R 134a	DCN02004		4Z7260403B
2.5 TDI quattro	AKE; BAU; BDH	02/00-01/05		R 134a	DCN02014		4B0260403R
2.5 TDI quattro	AKE; BAU; BDH	06/01-07/04	M; ATM	R 134a	DCN02014		4B0260403R
2.7	APB; BEL	05/01-07/04		R 134a	DCN02015		4B0260403S
2.7 quattro	APB;BEL	05/01-07/04		R 134a	DCN02015		4B0260403S
2.7 T	AJK	02/99-05/01		R 134a	DCN02015		4B0260403S
2.7 T	AJK	02/99-05/01	M; ATM	R 134a	DCN02015		4B0260403S
2.7 T quattro	AJK,AZA;ARE,BES	03/98-01/05		R 134a	DCN02015		4B0260403S
2.7 T quattro	AJK; AZA	12/97-05/01	M; ATM	R 134a	DCN02015		4B0260403S
2.7 T quattro	ARE; BES	08/01-01/05	M; ATM	R 134a	DCN02015		4B0260403S
2.8	ACK,ALG,AMX,APR,AQD	02/98-05/01		R 134a	DCN02013		4B0260403T
2.8	ACK; AHA; ALG; AMX; APR; AQD	05/97-05/01	M; ATM	R 134a	DCN02013		4B0260403T
2.8	ACK;AGE;AHA;ALG;AMX;APR;AQD	10/97-05/00		R 134a	DCN32016		8D0260403A
2.8	AGE	10/97-05/00	M; ATM	R 134a	DCN02013		4B0260403T
2.8	AGE;APR,ATX	07/99-05/01		R 134a	DCN02013		4B0260403T
2.8 24V		05/97-07/99		R 134a	DCN02013		4B0260403T
2.8 24V		05/97-07/99		R 134a	DCN32016		8D0260403A
2.8 quattro	ACK,ALG,AMX,APR,AQD;AGE;ATX	02/98-05/01		R 134a	DCN02013		4B0260403T
2.8 quattro	ACK;AGE;AHA;ALG;AMX;APR;AQD	12/97-05/99		R 134a	DCN32016		8D0260403A
3.0	ASN	08/01-01/03		R 134a	DCN02005		8E0260403A
3.0	ASN	08/01-01/03		R 134a	DCN02011		8E0260403B
3.0	ASN	08/01-06/04		R 134a	DCN02004		4Z7260403B
3.0	ASN	08/01-01/05	M; ATM	R 134a	DCN02011		8E0260403B
3.0	ASN	02/03-01/05		R 134a	DCN02012		8E0260403D
3.0 quattro	ASN	08/01-01/03		R 134a	DCN02011		8E0260403B
3.0 quattro	ASN	08/01-01/05	M; ATM	R 134a	DCN02011		8E0260403B






				GAS	DENSO PN		OE
AUDI <i>Continued</i>							
A6 (4B, C5) (97-05) <i>Continued</i>							
3.0 quattro	ASN;BBJ	06/01-01/03		R 134a	DCN02005		8E0260403A
3.0 quattro	ASN;BBJ	06/01-07/04		R 134a	DCN02004		4Z7260403B
3.0 quattro	ASN;BBJ	02/03-01/05		R 134a	DCN02012		8E0260403D
3.0 quattro	BBJ	06/01-07/04	M; ATM	R 134a	DCN02011		8E0260403B
3.7	AQG	03/99-01/05		R 134a	DCN02027		
3.7 quattro	AQG	03/99-01/05		R 134a	DCN02027		
4.2 quattro	ARS;ASG;AWN	04/99-06/04		R 134a	DCN02027		
4.2 quattro	ARS;ASG;AWN	04/99-01/05		R 134a	DCN02016		4B3260403F
RS6 plus quattro	BRV	04/04-09/04		R 134a	DCN02016		4B3260403F
RS6 plus quattro	BRV	04/04-09/04		R 134a	DCN02027		
RS6 quattro	BCY	07/02-09/04		R 134a	DCN02013		4B0260403T
RS6 quattro	BCY	07/02-09/04		R 134a	DCN02016		4B3260403F
RS6 quattro	BCY	07/02-09/04		R 134a	DCN02027		
S6 quattro	ANK;AQJ	09/99-01/05		R 134a	DCN02016		4B3260403F
S6 quattro	ANK;AQJ	09/99-01/05		R 134a	DCN02027		
A6 (4F, C6) (04-11)							
2.0 TDI	BLB; BRE	07/04-10/08		R 134a	DCN02017		4F0260401E
2.0 TDI	BLB;BNA;BRE;BRF;BVG;CAGB	06/05-10/08	M; ATM	R 134a	DCN02017		4F0260401E
2.0 TDI	BLB;BNA;BRE;BRF;BVG;CAGB;CAHA;CAH B	07/04-08/11		R 134a	DCN02006		4F0260403P
2.0 TDI	CAHA;CAHB	11/08-08/11		R 134a	DCN02017		4F0260401E
2.0 TFSI	BPJ;BYK	06/05-08/11		R 134a	DCN02006		4F0260403P
2.0 TFSI	BPJ;BYK	06/05-08/11	M; ATM	R 134a	DCN02017		4F0260401E
2.4	BDW	05/04-10/08		R 134a	DCN02006		4F0260403P
2.4	BDW	05/04-10/08	M; ATM	R 134a	DCN02017		4F0260401E
2.4 quattro	BDW	01/05-10/08		R 134a	DCN02006		4F0260403P
2.4 quattro	BDW	01/05-10/08	M; ATM	R 134a	DCN02017		4F0260401E
2.7 TDI	BPP;BSG;CANA;CANB	11/04-08/11		R 134a	DCN02006		4F0260403P
2.7 TDI	BPP;BSG;CANB	11/04-10/08	M; ATM	R 134a	DCN02017		4F0260401E
2.7 TDI	CANA	10/08-08/11		R 134a	DCN02017		4F0260401E
2.7 TDI quattro	BPP;BSG;CANC;CAND	03/05-08/11		R 134a	DCN02006		4F0260403P
2.7 TDI quattro	BPP;BSG;CAND	03/05-08/11	M; ATM	R 134a	DCN02017		4F0260401E
2.7 TDI quattro	CANC	10/08-08/11		R 134a	DCN02017		4F0260401E
2.8 FSI	BDX	11/06-10/08	M; ATM	R 134a	DCN02017		4F0260401E
2.8 FSI	BDX;CCDA;CCEA	11/06-08/11		R 134a	DCN02006		4F0260403P
2.8 FSI	CCDA;CCEA	10/08-08/11		R 134a	DCN02017		4F0260401E
2.8 FSI quattro	BDX	06/07-10/08		R 134a	DCN02017		4F0260401E
2.8 FSI quattro	BDX	06/07-10/08	M; ATM	R 134a	DCN02017		4F0260401E
2.8 FSI quattro	BDX;CCDA;CCEA	06/07-08/11		R 134a	DCN02006		4F0260403P
2.8 FSI quattro	CCDA	10/08-08/11	M; ATM	R 134a	DCN02017		4F0260401E
2.8 FSI quattro	CCDA;CCEA	10/08-03/11		R 134a	DCN02017		4F0260401E
2.8 FSI quattro	CCEA	10/08-08/11		R 134a	DCN02017		4F0260401E
3.0	BBJ	08/04-05/06		R 134a	DCN02006		4F0260403P
3.0	BBJ	08/04-05/06	M; ATM	R 134a	DCN02017		4F0260401E
3.0	BBJ	03/05-05/06		R 134a	DCN02017		4F0260401E
3.0 quattro	BBJ	05/04-05/06		R 134a	DCN02006		4F0260403P
3.0 quattro	BBJ	05/04-05/06	M; ATM	R 134a	DCN02017		4F0260401E
3.0 TDI	ASB	06/06-08/11		R 134a	DCN02006		4F0260403P
3.0 TDI	ASB	06/06-08/11	M; ATM	R 134a	DCN02017		4F0260401E
3.0 TDI quattro	ASB;BMK;BNG;CDYA;CDYB;CDYC	05/04-08/11		R 134a	DCN02006		4F0260403P
3.0 TDI quattro	ASB;BMK;BNG;CDYB	05/04-10/08	M; ATM	R 134a	DCN02017		4F0260401E
3.0 TDI quattro	CDYA;CDYC	10/08-08/11		R 134a	DCN02017		4F0260401E
3.0 TFSI quattro	CAJA;CCAA	10/08-08/11		R 134a	DCN02006		4F0260403P
3.0 TFSI quattro	CAJA;CCAA	10/08-08/11		R 134a	DCN02017		4F0260401E
3.0 TFSI quattro	CCAA	10/08-08/11		R 134a	DCN32060	FD	8K0260403D
3.2 FSI	AUK;BKH	05/04-05/09		R 134a	DCN02006		4F0260403P
3.2 FSI	AUK;BKH	05/04-05/09	M; ATM	R 134a	DCN02017		4F0260401E
3.2 FSI	CALA	05/09-03/11		R 134a	DCN02006		4F0260403P
3.2 FSI	CALA	05/09-03/11		R 134a	DCN02017		4F0260401E
3.2 FSI quattro	AUK;BKH;BYU	05/04-10/08		R 134a	DCN02006		4F0260403P
3.2 FSI quattro	AUK;BKH;BYU	05/04-10/08	M; ATM	R 134a	DCN02017		4F0260401E
4.2 FSI quattro	BVJ	06/06-08/11		R 134a	DCN02006		4F0260403P
4.2 FSI quattro	BVJ	06/06-08/11	ATM	R 134a	DCN02017		4F0260401E
4.2 quattro	BAT	05/04-07/04		R 134a	DCN02027		
4.2 quattro	BAT	05/04-05/06	ATM	R 134a	DCN02017		4F0260401E
4.2 quattro	BAT	07/04-05/06		R 134a	DCN02006		4F0260403P
RS6 quattro	BUH	04/08-08/10		R 134a	DCN02006		4F0260403P
RS6 quattro	BUH	04/08-08/10		R 134a	DCN02017		4F0260401E
S6 quattro	BXA	03/06-08/11		R 134a	DCN02006		4F0260403P






				GAS	DENSO PN		OE
AUDI <i>Continued</i>							
A6 (4F, C6) (04-11) <i>Continued</i>							
S6 quattro	BXA	03/06-08/11		R 134a	DCN02017		4F0260401E
S6 quattro	BXA	03/06-08/11		R 134a	DCN02026		4G0260403A
A6 (4G, C7) (10-)							
2.0 TDI	CGLC;CGLD;CGLE;CMGB;CNHA;CSUE	03/11-		R 134a	DCN02026		4G0260403A
2.0 TDI	CGLC;CGLD;CGLE;CMGB;CSUE	03/11-		R 134a	DCN32060	FD	8K0260403D
2.0 TFSI	CAEB;CAED;CDNB	05/11-		R 134a	DCN02026		4G0260403A
2.0 TFSI	CAEB;CDNB	05/11-		R 134a	DCN32060	FD	8K0260403D
2.0 TFSI hybrid	CHJA	11/11-		R 134a	DCN32060	FD	8K0260403D
2.0 TFSI quattro	CAEB;CAED	05/12-		R 134a	DCN02026		4G0260403A
2.8 FSI	CHVA	03/11-		R 134a	DCN02026		4G0260403A
2.8 FSI	CHVA	03/11-		R 134a	DCN32060	FD	8K0260403D
2.8 FSI quattro	CHVA	03/11-		R 134a	DCN02026		4G0260403A
2.8 FSI quattro	CHVA	03/11-		R 134a	DCN32060	FD	8K0260403D
3.0 TDI	CLAB	11/10-		R 134a	DCN02026		4G0260403A
3.0 TDI	CLAB	11/10-		R 134a	DCN32060	FD	8K0260403D
3.0 TDI quattro	CDUC;CDUD;CGQB;CKVB;CKVC;CLAA	03/11-		R 134a	DCN02026		4G0260403A
3.0 TDI quattro	CDUC;CDUD;CGQB;CKVB;CKVC;CLAA	03/11-		R 134a	DCN32060	FD	8K0260403D
3.0 TFSI quattro	CGWB;CGWD;CGXB;CTUA	11/10-05/12		R 134a	DCN02026		4G0260403A
3.0 TFSI quattro	CGWB;CGWD;CGXB;CTUA	11/10-05/12		R 134a	DCN32060	FD	8K0260403D
S6 quattro	CEUC	02/12-		R 134a	DCN32060	FD	8K0260403D
A6 Allroad (4FH) (06-11)							
2.7 TDI quattro	BPP;BSG;CANC;CAND	05/06-08/11		R 134a	DCN02006		4F0260403P
2.7 TDI quattro	BPP;BSG;CANC;CAND	05/06-08/11		R 134a	DCN02017		4F0260401E
3.0 TDI quattro	ASB;BNG;CDYA;CDYB;CDYC	05/06-08/11		R 134a	DCN02006		4F0260403P
3.0 TDI quattro	ASB;BNG;CDYA;CDYB;CDYC	05/06-08/11		R 134a	DCN02017		4F0260401E
3.0 TFSI quattro	CAJA	10/08-08/11		R 134a	DCN02006		4F0260403P
3.0 TFSI quattro	CAJA	10/08-08/11		R 134a	DCN02017		4F0260401E
3.2 FSI quattro	AUK	05/06-10/08		R 134a	DCN02006		4F0260403P
3.2 FSI quattro	AUK	05/06-10/08		R 134a	DCN02017		4F0260401E
4.2 FSI quattro	BVJ	05/06-12/10		R 134a	DCN02006		4F0260403P
4.2 FSI quattro	BVJ	05/06-12/10		R 134a	DCN02017		4F0260401E
A6 Allroad (4GH) (12-)							
3.0 TDI quattro	CDUD;CGQB;CKVC;CLAA	01/12-		R 134a	DCN02026		4G0260403A
3.0 TDI quattro	CDUD;CGQB;CKVC;CLAA	01/12-		R 134a	DCN32060	FD	8K0260403D
3.0 TFSI quattro	CGWD	01/12-		R 134a	DCN02026		4G0260403A
3.0 TFSI quattro	CGWD	01/12-		R 134a	DCN32060	FD	8K0260403D
A7 (4GA) (10-)							
2.8 FSI	CHVA	02/11-		R 134a	DCN02026		4G0260403A
2.8 FSI	CHVA	02/11-		R 134a	DCN32060	FD	8K0260403D
2.8 FSI quattro	CHVA; CNYA	10/10-		R 134a	DCN02026		4G0260403A
3.0 TDI	CLAB	11/10-		R 134a	DCN02026		4G0260403A
3.0 TDI quattro	CDUC;CDUD;CGQB;CKVB;CKVC;CLAA	12/10-		R 134a	DCN02026		4G0260403A
3.0 TDI quattro	CGQB;CLAA	12/10-		R 134a	DCN32060	FD	8K0260403D
3.0 TFSI quattro	CGWB;CGWD;CGXB;CHMA;CTTA;CTUA	10/10-		R 134a	DCN02026		4G0260403A
3.0 TFSI quattro	CGWD; CGXB; CTTA; CTUA	01/11-		R 134a	DCN32060	FD	8K0260403D
S7 quattro	CEUC	02/12-		R 134a	DCN32060	FD	8K0260403D
ALLROAD (4BH) (00-05)							
2.5 TDI quattro	AKE;BAU;BCZ	05/00-08/05		R 134a	DCN02002		4B0260403G
2.5 TDI quattro	AKE;BAU;BCZ	05/00-08/05		R 134a	DCN02014		4B0260403R
2.7 quattro	APB; BEL	09/00-08/05		R 134a	DCN02015		4B0260403S
2.7 T quattro	ARE; BES	07/02-08/05	M; ATM	R 134a	DCN02015		4B0260403S
4.2 V8 quattro	BAS	07/02-08/05		R 134a	DCN02005		8E0260403A
4.2 V8 quattro	BAS	10/02-08/05	M; ATM	R 134a	DCN02011		8E0260403B
4.2 V8 quattro	BAS	04/03-08/05		R 134a	DCN02012		8E0260403D
Q3 (8U) (11-)							
RS 2.5 quattro	CTSA	10/13-		R 134a	DCN02033		8U0260401C
Q5 (8R) (08-)							
2.0 TDI	CJCA;CJCB;CSUB	11/10-		R 134a	DCN32060	FD	8K0260403D
2.0 TDI quattro	CAGA;CAGB;CAHA;CGLA;CGLB;CGLD;CJCA;CJCB;CMGA;CNHC;CSUB	11/08-		R 134a	DCN32060	FD	8K0260403D
2.0 TFSI hybrid quattro	CHJA	06/11-		R 134a	DCN32060	FD	8K0260403D
2.0 TFSI quattro	CAEB;CDNB;CDNC;CNCB;CPMA	11/08-		R 134a	DCN32060	FD	8K0260403D
3.0 TDI quattro	CCWA;CCWB;CPNB	11/08-		R 134a	DCN32060	FD	8K0260403D
3.2 FSI quattro	CALB	11/08-		R 134a	DCN32060	FD	8K0260403D
Q7 (4L) (06-)							
3.0 TDI	BUG;BUN;CASA;CASB;CATA;CCMA;CJGA;CJGC;CJGD;CJMA;CLZB;CNRB;CRCA	06/09-08/15		R 134a	DCN02027		






				GAS	DENSO PN		OE
AUDI <i>Continued</i>							
Q7 (4L) (06-) <i>Continued</i>							
3.6 FSI	BHK	08/06-05/10		R 134a	DCN02027		
4.2 FSI	BAR	03/06-05/10		R 134a	DCN02027		
4.2 TDI	BTR;CCFA;CCFC	03/07-08/15		R 134a	DCN02027		
6.0 TDI	CCGA	09/08-05/14		R 134a	DCN02027		
TT (8J) (06-14)							
1.8 TFSI	CDA A	06/08-06/14		R 134a	DCN32002		1K0820411E
1.8 TFSI	CDA A	06/08-06/14		R 134a	DCN32017		1J0820413D
2.0 TDI quattro	CBBB; CFGB	06/08-06/14		R 134a	DCN32017		1J0820413D
2.0 TDI quattro	CBBB;CFGB	06/08-06/14		R 134a	DCN32002		1K0820411E
2.0 TFSI	BWA;CESA	08/06-06/14		R 134a	DCN32002		1K0820411E
2.0 TFSI quattro	BWA;CCZA;CESA;CETA	06/08-06/14		R 134a	DCN32002		1K0820411E
2.0 TFSI quattro	CCZA	06/08-06/10		R 134a	DCN32017		1J0820413D
2.0 TTS quattro	CDLA;CDLB	05/08-06/14		R 134a	DCN32002		1K0820411E
2.5 RS quattro	CEPA	07/09-06/14		R 134a	DCN32017		1J0820413D
2.5 RS quattro	CEPA;CEPB	07/09-06/14		R 134a	DCN32002		1K0820411E
3.2 V6 quattro	BUB	08/06-06/10		R 134a	DCN32002		1K0820411E
TT (8N) (98-06)							
1.8 T	AJQ; APP; ATC; AUQ	10/98-06/06	M	R 134a	DCN32017		1J0820413D
1.8 T	AJQ;APP;ATC;AUM;AUQ	10/99-06/06	M	R 134a	DCN32017		1J0820413D
1.8 T	AJQ;APP;ATC;AUQ	10/98-06/06		R 134a	DCN32022		1J0820411N
1.8 T	BVP;BVR	09/05-06/06		R 134a	DCN32017		1J0820413D
1.8 T quattro	AJQ;APX;ARY;AUQ;BAM	10/98-06/06	M	R 134a	DCN32017		1J0820413D
1.8 T quattro	AJQ;APX;ARY;AUQ;BAM	10/98-06/06		R 134a	DCN32022		1J0820411N
1.8 T quattro	AJQ;APX;ARY;AUQ;BAM	10/99-06/06	M	R 134a	DCN32017		1J0820413D
1.8 T quattro	BFV;BVR	03/05-06/06		R 134a	DCN32017		1J0820413D
3.2 VR6 quattro	BHE	07/03-06/06		R 134a	DCN32017		1J0820413D
BMW							
1 (E81, E87) (03-12)							
116 d	N47 D20 A;N47 D20 C;N47D20A	11/08-09/12		R 134a	DCN05012	FD	64509169789
116 i	N45 B16 A;N45B16	03/07-09/12		R 134a	DCN05011	FD	64509169772
116 i	N43 B16 A;N43B16A,N43B16O0	03/07-09/12		R 134a	DCN05011	FD	64509169772
116 i	N43 B20 A;N43B20A	11/08-09/12		R 134a	DCN05011	FD	64509169772
118 d	M47 D20 (204D4);M47D20U2;N47 D20 A;N47 D20 C; N47D20U0	09/06-09/12		R 134a	DCN05012	FD	64509169789
118 i	N43 B20 A;N43B20U0;N46 B20 B;N46B20U1	09/06-09/12		R 134a	DCN05011	FD	64509169772
120 d	M47D20TU2;N47 D20 A;N47 D20 C;N47D20O0	09/06-09/12		R 134a	DCN05012	FD	64509169789
120 i	N43 B20 A;N43B20O0;N46 B20 B;N46 B20 C;N46B20O1	09/06-09/12		R 134a	DCN05011	FD	64509169772
120 i	N43 B20 A;N46 B20 B;N46 B20 C	09/06-09/12		R 134a	DCN05012	FD	64509169789
123 d	N47 D20 B;N47 D20 D;N47D20B,N47D20TO	03/07-09/12		R 134a	DCN05012	FD	64509169789
130 i	N52 B30 A;N52 B30 B;N52 B30 BF;N52B30A,N52B30O1	09/06-09/12		R 134a	DCN05011	FD	64509169772
1 (E82, E88) (07-)							
118 d	N47 D20 A;N47 D20 C;N47D20A;N47D20U0	09/09-		R 134a	DCN05012	FD	64509169789
118 i	N43 B20 A;N43B20U0	03/08-		R 134a	DCN05011	FD	64509169772
120 d	N47 D20 A;N47 D20 C;N47D20C;N47D20O0	10/07-		R 134a	DCN05012	FD	64509169789
120 i	N43 B20 A;N43B20O0	10/07-		R 134a	DCN05011	FD	64509169772
120 i	N43B20A	10/07-		R 134a	DCN05012	FD	64509169789
123 d	N47 D20 B;N47 D20 D;N47D20TO	10/07-		R 134a	DCN05012	FD	64509169789
125 i	N52 B30 A;N52B30U1	03/08-		R 134a	DCN05011	FD	64509169772
135 i	N54 B30 A;N54B30O0;N55 B30 A	10/07-		R 134a	DCN05011	FD	64509169772
135 i	N54 B30 A;N54B30O0;N55 B30 A	10/07-		R 134a	DCN05012	FD	64509169789
M	N54 B30 A	04/11-06/12		R 134a	DCN05011	FD	64509169772
02 (E6, E10) (67-77)							
2002	M10 B20	02/68-07/75		R 134a	DCN09050		1312857080
3 (E36) (90-00)							
316 g	M43 B16 (164E2)	03/94-08/00		R 134a	DCN05002		64538367946
316 i	M40 B16 (164E1);M43 B16 (164E2)	09/92-09/97	M; ATM	R 134a	DCN05002		64538367946






				GAS	DENSO PN		OE
BMW Continued							
3 (E36) (90-00) Continued							
316 i	M43B16	07/96-10/99		R 134a	DCN05002		64538367946
316 i	M43B19-E46	12/98-08/00		R 134a	DCN05002		64538367946
318 i	M40 B18 (184E1)	09/92-10/93	M; ATM	R 134a	DCN05002		64538367946
318 i	M43B18	10/93-04/99		R 134a	DCN05002		64538367946
318 i	M43B18	07/95-10/99		R 134a	DCN05002		64538367946
318 is	M42 B18 (184S1)	09/92-10/95	M; ATM	R 134a	DCN05002		64538367946
318 is	M42B18	08/93-12/96		R 134a	DCN05002		64538367946
318 is	448S1	07/96-09/97		R 134a	DCN05015		64538391647
318 is	448S1	09/97-04/99		R 134a	DCN05005		64538378438
318 is	M44B19	12/95-04/99		R 134a	DCN05002		64538367946
318 tds	M41 D17 (174T1)	01/95-09/97	M; ATM	R 134a	DCN05002		64538367946
318 tds	M41 D17 (174T1)	01/95-10/99		R 134a	DCN05002		64538367946
318 ti	M42 B18 (184S1)	11/94-08/95	M; ATM	R 134a	DCN05002		64538367946
318 ti	M44B19	01/96-08/00		R 134a	DCN05002		64538367946
320 i	M50 B20 (206S1);M50 B20 (206S2);M52 B20 (206S3)	09/92-04/99	M; ATM	R 134a	DCN05002		64538367946
320 i	M50 B20 (206S2);M52 B20 (206S3)	12/93-10/99		R 134a	DCN05002		64538367946
323 i	M52B25	06/95-10/99		R 134a	DCN05002		64538367946
323 i 2.5	M52B25	03/95-02/98		R 134a	DCN05002		64538367946
323 ti	M52B25,M52B25-EU3	08/97-08/00		R 134a	DCN05002		64538367946
325 i	M50 B25 (256S1);M50 B25 (256S2)	09/92-09/97	M; ATM	R 134a	DCN05002		64538367946
325 i	M50 B25 (256S2)	03/93-03/95		R 134a	DCN05002		64538367946
325 td	M51 D25 (256T1)	09/92-02/98	M; ATM	R 134a	DCN05002		64538367946
325 tds	M51 D25 (256T1)	05/93-02/98	M; ATM	R 134a	DCN05002		64538367946
328 i	M52 B28 (286S1)	01/95-04/99	M; ATM	R 134a	DCN05002		64538367946
328 i	M52 B28 (286S1)	01/95-10/99		R 134a	DCN05002		64538367946
328 i	M52 B28 (286S1)	03/95-04/99		R 134a	DCN05002		64538367946
3 (E46) (98-06)							
316 Ci	M43 B16 (164E3)	04/00-10/03		R 134a	DCN05010		64536914033
316 Ci	M43 B16 (164E3);N45 B16 A	04/00-07/06	M; ATM	R 134a	DCN05004		64538377614
316 i	M43 B16 (164E3)	04/00-02/05	M; ATM	R 134a	DCN05004		64538377614
316 i	M43 B16 (164E3)	04/00-02/05		R 134a	DCN05010		64536914033
316 i	N40 B16 A; N45 B16 A	06/02-02/05	M; ATM	R 134a	DCN05004		64538377614
316 i	N45 B16 A	06/02-02/05		R 134a	DCN05004		64538377614
316 i	N42 B18 A; N46 B18 A	02/02-02/05	M; ATM	R 134a	DCN05004		64538377614
316 i	N42 B18 A; N46 B18 A	03/02-02/05		R 134a	DCN05004		64538377614
316 i	N42 B18 A;N46 B18 A	02/02-02/05		R 134a	DCN05010		64536914033
316 i	M43 B19 (194E1)	09/98-02/05	M; ATM	R 134a	DCN05004		64538377614
316 i	M43 B19 (194E1)	09/98-02/05		R 134a	DCN05010		64536914033
316 ti	N40 B16 A;N45 B16 A	06/02-02/05	M; ATM	R 134a	DCN05004		64538377614
316 ti	N42 B18 A; N46 B18 A	06/01-02/05	M; ATM	R 134a	DCN05004		64538377614
316 ti	N42 B18 A; N46 B18 A	06/01-02/05		R 134a	DCN05010		64536914033
318 Ci	M43 B19 (194E1)	11/99-09/01	M; ATM	R 134a	DCN05004		64538377614
318 Ci	M43 B19 (194E1)	11/99-09/01		R 134a	DCN05010		64536914033
318 Ci	N42 B20 A;N46 B20 A	09/01-10/03		R 134a	DCN05010		64536914033
318 Ci	N42 B20 A;N46 B20 A;N46 B20 B	09/01-07/06	M; ATM	R 134a	DCN05004		64538377614
318 d	M47 D20 (204D1)	09/01-03/03	M	R 134a	DCN05003		64538377648
318 d	M47 D20 (204D1)	03/02-02/05		R 134a	DCN05003		64538377648
318 d	M47 D20 (204D4)	03/03-02/05	M	R 134a	DCN05003		64538377648
318 d	M47 D20 (204D4)	03/03-02/05		R 134a	DCN05003		64538377648
318 i	M43 B19 (194E1)	02/98-06/01		R 134a	DCN05010		64536914033
318 i	M43 B19 (194E1)	02/98-09/01	M; ATM	R 134a	DCN05004		64538377614
318 i	M43 B19 (194E1)	10/99-06/01		R 134a	DCN05010		64536914033
318 i	M43 B19 (194E1)	10/99-09/01		R 134a	DCN05004		64538377614
318 i	N42 B20 A; N46 B20 A	09/01-02/05	M; ATM	R 134a	DCN05004		64538377614
318 i	N42 B20 A; N46 B20 A	09/01-02/05		R 134a	DCN05004		64538377614
318 i	N42 B20 A;N46 B20 A	09/01-02/05		R 134a	DCN05010		64536914033
318 td	M47 D20 (204D4)	03/03-02/05	M	R 134a	DCN05003		64538377648
318 ti	N42 B20 A; N46 B20 A	09/01-02/05	M; ATM	R 134a	DCN05004		64538377614
318 ti	N42 B20 A; N46 B20 A	09/01-02/05		R 134a	DCN05010		64536914033
320 Cd	M47 D20 (204D4)	11/03-07/06	M; ATM	R 134a	DCN05003		64538377648
320 Ci	M52 B20 (206S4)	08/99-07/00		R 134a	DCN05010		64536914033
320 Ci	M52 B20 (206S4)	08/99-09/00	M; ATM	R 134a	DCN05004		64538377614
320 Ci	M54 B22 (226S1)	09/00-07/06	M; ATM	R 134a	DCN05004		64538377614
320 Ci	M54 B22 (226S1)	09/00-02/07		R 134a	DCN05010		64536914033
320 d	M47 D20 (204D1)	04/98-09/01	M; ATM	R 134a	DCN05003		64538377648
320 d	M47 D20 (204D1)	03/00-09/01		R 134a	DCN05003		64538377648
320 d	M47 D20 (204D4)	09/01-02/05	M; ATM	R 134a	DCN05003		64538377648





				GAS	DENSO PN		OE
BMW Continued							
3 (E46) (98-06) Continued							
320 d	M47 D20 (204D4)	09/01-02/05		R 134a	DCN05003		64538377648
320 i	M52 B20 (206S4)	03/98-07/00		R 134a	DCN05010		64536914033
320 i	M52 B20 (206S4)	03/98-09/00	M; ATM	R 134a	DCN05004		64538377614
320 i	M52 B20 (206S4)	10/99-07/00		R 134a	DCN05010		64536914033
320 i	M52 B20 (206S4)	10/99-09/00		R 134a	DCN05004		64538377614
320 i	M54 B22 (226S1)	09/00-02/05	M; ATM	R 134a	DCN05004		64538377614
320 i	M54 B22 (226S1)	09/00-02/05		R 134a	DCN05004		64538377614
320 i	M54 B22 (226S1)	09/00-02/05		R 134a	DCN05010		64536914033
320 td	M47 204 D1	10/01-12/02		R 134a	DCN05003		64538377648
320 td	M47 D20 (204D4)	09/01-02/05	M	R 134a	DCN05003		64538377648
323 Ci	M52 B25 (256S4)	04/99-09/00	M; ATM	R 134a	DCN05004		64538377614
323 Ci	M52 B25 (256S4)	06/99-09/00		R 134a	DCN05010		64536914033
323 i	M52 B25 (256S4)	03/98-07/00		R 134a	DCN05010		64536914033
323 i	M52 B25 (256S4)	03/98-09/00	M; ATM	R 134a	DCN05004		64538377614
325 Ci	M54 B25 (256S5)	09/00-07/06	M; ATM	R 134a	DCN05004		64538377614
325 Ci	M54 B25 (256S5)	09/00-02/07		R 134a	DCN05010		64536914033
325 i	M54 B25 (256S5)	09/00-02/05	M; ATM	R 134a	DCN05004		64538377614
325 i	M54 B25 (256S5)	09/00-02/05		R 134a	DCN05004		64538377614
325 i	M54 B25 (256S5)	09/00-02/05		R 134a	DCN05010		64536914033
325 ti	M54 B25 (256S5)	06/01-02/05	M; ATM	R 134a	DCN05004		64538377614
325 ti	M54 B25 (256S5)	06/01-02/05		R 134a	DCN05010		64536914033
325 xi	M54 B25 (256S5)	09/00-02/05	M; ATM	R 134a	DCN05004		64538377614
325 xi	M54 B25 (256S5)	09/00-02/05		R 134a	DCN05004		64538377614
325 xi	M54 B25 (256S5)	09/00-02/05		R 134a	DCN05010		64536914033
328 Ci	M52 B28 (286S2)	04/99-06/00	M; ATM	R 134a	DCN05004		64538377614
328 Ci	M52 B28 (286S2)	06/99-06/00		R 134a	DCN05010		64536914033
328 i	M52 B28 (286S2)	02/98-06/00	M; ATM	R 134a	DCN05004		64538377614
328 i	M52 B28 (286S2)	02/98-06/00		R 134a	DCN05010		64536914033
328 i	M52 B28 (286S2)	10/99-06/00		R 134a	DCN05004		64538377614
330 Cd	M57 D30 (306D2)	03/03-07/06	M; ATM	R 134a	DCN05003		64538377648
330 Ci	M54 B30 (306S3)	06/00-07/06	M; ATM	R 134a	DCN05004		64538377614
330 Ci	M54 B30 (306S3)	06/00-02/07		R 134a	DCN05010		64536914033
330 d	M57 D30 (306D1)	10/99-02/05	M; ATM	R 134a	DCN05003		64538377648
330 d	M57 D30 (306D1)	10/99-02/05		R 134a	DCN05003		64538377648
330 d	M57 D30 (306D2)	03/03-02/05	M; ATM	R 134a	DCN05003		64538377648
330 d	M57 D30 (306D2)	03/03-02/05		R 134a	DCN05003		64538377648
330 i	M54 B30 (306S3)	06/00-02/05	M; ATM	R 134a	DCN05004		64538377614
330 i	M54 B30 (306S3)	06/00-02/05		R 134a	DCN05004		64538377614
330 i	M54 B30 (306S3)	06/00-02/05		R 134a	DCN05010		64536914033
330 xd	M57 D30 (306D1)	06/00-02/05		R 134a	DCN05003		64538377648
330 xd	M57 D30 (306D1)	06/00-02/05	M; ATM	R 134a	DCN05003		64538377648
330 xd	M57 D30 (306D2)	03/03-02/05	M; ATM	R 134a	DCN05003		64538377648
330 xd	M57 D30 (306D2)	03/03-02/05		R 134a	DCN05003		64538377648
330 xi	M54 B30 (306S3)	06/00-02/05	M; ATM	R 134a	DCN05004		64538377614
330 xi	M54 B30 (306S3)	06/00-02/05		R 134a	DCN05004		64538377614
330 xi	M54 B30 (306S3)	06/00-02/05		R 134a	DCN05010		64536914033
330 xi	M54 B30 (306S3)	06/00-07/06	M; ATM	R 134a	DCN05004		64538377614
M3	S54 B32 (326S4)	06/00-07/06	M	R 134a	DCN05004		64538377614
M3	S54 B32 (326S4)	06/00-07/06		R 134a	DCN05010		64536914033
M3 3.2	S54 B32 (326S4)	04/01-01/06	M	R 134a	DCN05004		64538377614
M3 3.2	S54 B32 (326S4)	04/01-02/07		R 134a	DCN05010		64536914033
3 (E90, E91) (05-12)							
316 d	N47D20C	07/09-06/12		R 134a	DCN05012	FD	64509169789
316 i	N43B16A,N45B16;N45 B16 A	02/06-12/11		R 134a	DCN05011	FD	64509169772
316 i	N43 B16 A;N43B16A	09/07-12/11		R 134a	DCN05011	FD	64509169772
318 d	M47 D20 (204D4);M47D20U2;N47 D20 A;N47 D20 C; N47D20C,N47D20U0	09/05-12/11		R 134a	DCN05012	FD	64509169789
318 d	N47D20U0	09/08-06/12		R 134a	DCN05011	FD	64509169772
318 i	N43 B20 A;N43B20U0,N46B20N;N46 B20 B;N46B20U1	09/07-06/12		R 134a	DCN05011	FD	64509169772
320 d	M47 D20 (204D4);M47D20TU2,N47D20C;N47 D20 A; N47 D20 C;N47D20U0	01/05-06/12		R 134a	DCN05012	FD	64509169789
320 d	N47D20O0	09/08-06/12		R 134a	DCN05011	FD	64509169772
320 d xDrive	N47 D20 C;N47D20C;N47D20O0	07/08-06/12		R 134a	DCN05012	FD	64509169789
320 d xDrive	N47D20O0	09/08-06/12		R 134a	DCN05011	FD	64509169772






				GAS	DENSO PN		OE
BMW Continued							
3 (E90, E91) (05-12) Continued							
320 i	N43 B20 A;N43B20A,N43B20O0;N43B20O0,N46B20 B; N46 B20 A;N46 B20 B;N46 B20 C;N46 B20 CC; N46 B20 CD;N46 B20 E;N46B20O1	01/05-12/11		R 134a	DCN05011	FD	64509169772
320 si	N45 B20 A;N45B20A	05/06-12/11		R 134a	DCN05011	FD	64509169772
320 xd	N47 D20 A;N47 D20 C	09/07-06/12		R 134a	DCN05012	FD	64509169789
323 i	N52 B25 A;N52N B25 A	04/06-12/11		R 134a	DCN05011	FD	64509169772
325 d	M57 D30 (306D3);M57D30U2;N57 D30 A;N57D30A	09/06-06/12		R 134a	DCN05012	FD	64509169789
325 d	M57D30U2	09/08-06/12		R 134a	DCN05011	FD	64509169772
325 i	N52 B25 A;N52B25A,N52B25O0	01/05-06/12		R 134a	DCN05011	FD	64509169772
325 i	N53 B30 A;N53B30U0	09/07-06/12		R 134a	DCN05011	FD	64509169772
325 i xDrive	N53 B30 A;N53B30U0	09/07-12/11		R 134a	DCN05011	FD	64509169772
325 xi	N52 B25 A;N52B25A,N52B25O0	01/05-06/12		R 134a	DCN05011	FD	64509169772
325 xi	N53 B30 A;N53B30U0	09/07-12/11		R 134a	DCN05011	FD	64509169772
328 i	N52N B30 A	07/05-11/07		R 134a	DCN05011	FD	64509169772
330 d	M57 D30 (306D3);M57D30TU2;N57 D30 A;N57D30A	09/05-06/12		R 134a	DCN05012	FD	64509169789
330 d	N57D30A	01/09-12/11		R 134a	DCN05011	FD	64509169772
330 d xDrive	N57 D30 A;N57D30A	01/09-06/12		R 134a	DCN05012	FD	64509169789
330 d xDrive	N57D30A	01/09-12/11		R 134a	DCN05011	FD	64509169772
330 i	N52 B30 A;N52B30A,N53B30O0;N52B30O0;N53 B30 A	01/05-06/12		R 134a	DCN05011	FD	64509169772
330 i xDrive	N53 B30 A;N53B30O0	09/07-12/11		R 134a	DCN05011	FD	64509169772
330 xd	M57 D30 (306D3);M57D30TU2	09/05-06/12		R 134a	DCN05012	FD	64509169789
330 xi	N52 B30 A;N52B30O0;N53 B30 A;N53B30O0	01/05-08/08		R 134a	DCN05011	FD	64509169772
335 d	M57 D30 (306D5);M57D30T2	09/06-06/12		R 134a	DCN05012	FD	64509169789
335 d	M57D30T2	09/08-12/11		R 134a	DCN05011	FD	64509169772
335 i	N54 B30 A;N54B30O0,N55B30A;N55 B30 A	09/06-12/11		R 134a	DCN05012	FD	64509169789
335 i	N54 B30 A;N54B30O0;N55 B30 A	10/06-12/11		R 134a	DCN05011	FD	64509169772
335 i xDrive	N54 B30 A;N54B30O0,N55B30A;N55 B30 A	09/08-06/12		R 134a	DCN05012	FD	64509169789
335 i xDrive	N54B30O0	09/08-06/12		R 134a	DCN05011	FD	64509169772
335 xi	N54 B30 A;N54B30O0;N55 B30 A	03/07-06/12		R 134a	DCN05012	FD	64509169789
335 xi	N54 B30 A;N55 B30 A	03/07-06/12		R 134a	DCN05011	FD	64509169772
M3	S65 B40 A;S65B40A	03/07-12/11		R 134a	DCN05011	FD	64509169772
3 (E92, E93) (06-)							
318 i	N43 B20 A	03/10-		R 134a	DCN05011	FD	64509169772
320 d	N47 D20 A;N47 D20 C;N47D20C;N47D20O0	03/07-		R 134a	DCN05012	FD	64509169789
320 d xDrive	N47 D20 C;N47D20C;N47D20O0	09/08-		R 134a	DCN05012	FD	64509169789
320 i	N43 B20 A;N43B20A,N43B20O0;N43B20O0,N46B20 B; N46 B20 A;N46 B20;N46N B20 B	03/07-		R 134a	DCN05011	FD	64509169772
320 xd	N47 D20 A	03/07-		R 134a	DCN05012	FD	64509169789
323 i	N52N B25 A	06/06-		R 134a	DCN05011	FD	64509169772
325 d	M57 D30 (306D3);M57D30U2;N57D30A;M57D30U2; N57 D30 A	02/10-		R 134a	DCN05012	FD	64509169789
325 i	N52 B25 A;N52B25A	03/07-		R 134a	DCN05011	FD	64509169772
325 i	N52 B25 A;N52B25A,N52B25O0	09/06-		R 134a	DCN05011	FD	64509169772
325 i	N52B25A	03/07-		R 134a	DCN05012	FD	64509169789
325 i	N53 B30 A;N53B30A,N53B30U0	03/07-		R 134a	DCN05011	FD	64509169772
325 i	N53B30A,N53B30U0	09/07-		R 134a	DCN05011	FD	64509169772
325 i xDrive	N53 B30 A;N53B30U0	09/08-		R 134a	DCN05011	FD	64509169772
325 xi	N52 B25 A;N52B25A,N52B25O0	09/06-		R 134a	DCN05011	FD	64509169772
325 xi	N53 B30 A;N53B30U0	09/07-		R 134a	DCN05011	FD	64509169772
328 i	N52N B30 A	08/06-11/07		R 134a	DCN05011	FD	64509169772
330 d	M57 D30 (306D3);M57D30O2;M57D30TU2;N57 D30 A; N57D30A	09/06-		R 134a	DCN05012	FD	64509169789
330 d xDrive	N57 D30 A;N57D30A	01/09-		R 134a	DCN05012	FD	64509169789
330 i	N52 B30 A;N52B30A,N53B30A;N52N B30 B;N53 B30 A	09/06-		R 134a	DCN05011	FD	64509169772
330 i xDrive	N53 B30 A;N53B30O0	09/08-		R 134a	DCN05011	FD	64509169772
330 xd	M57 D30 (306D3);M57D30TU2;N57 D30 A	09/06-		R 134a	DCN05012	FD	64509169789
330 xi	N52 B30 A;N52B30A;N53 B30 A	09/06-		R 134a	DCN05011	FD	64509169772
335 d	M57 D30 (306D5);M57D30T2	09/06-		R 134a	DCN05012	FD	64509169789






				GAS	DENSO PN		OE
BMW Continued							
3 (E92, E93) (06-) Continued							
335 i	N54 B30 A;N54 B30 B;N54B3000;N55 B30 A	09/06-		R 134a	DCN05012	FD	64509169789
335 i	N54 B30 A;N54 B30 B;N55 B30 A;N55B30A	03/07-		R 134a	DCN05011	FD	64509169772
335 i xDrive	N54 B30 A;N54B3000;N55 B30 A	09/08-		R 134a	DCN05012	FD	64509169789
335 i xDrive	N55B30A	11/08-04/10		R 134a	DCN05011	FD	64509169772
335 xi	N54 B30 A; N55 B30 A	09/06-		R 134a	DCN05011	FD	64509169772
335 xi	N54 B30 A; N55 B30 A	09/06-		R 134a	DCN05012	FD	64509169789
M	S65 B40 A	03/07-		R 134a	DCN05011	FD	64509169772
M	S65 B40 A	03/07-		R 134a	DCN05012	FD	64509169789
M3	S65 B40 A	03/07-		R 134a	DCN05011	FD	64509169772
M3	S65 B40 A	03/07-		R 134a	DCN05012	FD	64509169789
5 (E39) (95-04)							
520 d	M47 D20 (204D1)	02/00-06/03	M; ATM	R 134a	DCN05005		64538378438
520 d	M47 D20 (204D1)	02/00-09/03		R 134a	DCN05005		64538378438
520 d	M47 D20 (204D1)	02/00-09/03		R 134a	DCN05006		64538375513
520 d	M47 D20 (204D1)	02/00-09/03		R 134a	DCN05021		64538375513
520 i	M52 B20 (206S3)	01/96-09/97	M; ATM	R 134a	DCN05015		64538391647
520 i	M52 B20 (206S3)	01/97-09/97		R 134a	DCN05015		64538391647
520 i	M52 B20 (206S3)	01/97-09/00		R 134a	DCN05005		64538378438
520 i	M52 B20 (206S3)	09/97-09/00	M; ATM	R 134a	DCN05005		64538378438
520 i	M52 B20 (206S3)	04/99-06/03	M; ATM	R 134a	DCN05005		64538378438
520 i	M52 B20 (206S3)	04/99-05/04		R 134a	DCN05005		64538378438
520 i	M54 B22 (226S1)	09/00-06/03	M; ATM	R 134a	DCN05005		64538378438
520 i	M54 B22 (226S1)	09/00-05/04		R 134a	DCN05005		64538378438
523 i	M52 B25 (256S3)	11/95-09/97	M; ATM	R 134a	DCN05015		64538391647
523 i	M52 B25 (256S3)	01/97-09/97		R 134a	DCN05015		64538391647
523 i	M52 B25 (256S3)	01/97-09/00		R 134a	DCN05005		64538378438
523 i	M52 B25 (256S3)	09/97-09/00	M; ATM	R 134a	DCN05005		64538378438
525 d	M57 D25 (256D1)	02/00-06/03		R 134a	DCN05015		64538391647
525 d	M57 D25 (256D1)	02/00-05/04		R 134a	DCN05021		64538375513
525 d	M57D25	02/00-05/04		R 134a	DCN05006		64538375513
525 i	M54 B25 (256S5)	09/00-06/03	M; ATM	R 134a	DCN05005		64538378438
525 i	M54 B25 (256S5)	09/00-05/04		R 134a	DCN05005		64538378438
525 td	M51 D25 (256T1)	01/97-09/97	M; ATM	R 134a	DCN05015		64538391647
525 td	M51 D25 (256T1)	01/97-06/03		R 134a	DCN05005		64538378438
525 td	M51 D25 (256T1)	01/97-06/03		R 134a	DCN05006		64538375513
525 tds	M51 D25 (256T1)	01/96-09/97		R 134a	DCN05015		64538391647
525 tds	M51 D25 (256T1)	03/97-05/04		R 134a	DCN05005		64538378438
525 tds	M51 D25 (256T1)	09/97-06/03	M; ATM	R 134a	DCN05005		64538378438
528 i	M52 B28 (286S1); M52 B28 (286S2)	11/95-09/97	M; ATM	R 134a	DCN05015		64538391647
528 i	M52 B28 (286S1); M52 B28 (286S2)	01/97-09/97		R 134a	DCN05015		64538391647
528 i	M52 B28 (286S1); M52 B28 (286S2)	01/97-09/00		R 134a	DCN05005		64538378438
528 i	M52 B28 (286S1); M52 B28 (286S2)	09/97-09/00	M; ATM	R 134a	DCN05005		64538378438
530 d	M57 D30 (306D1)	08/98-09/00	M; ATM	R 134a	DCN05005		64538378438
530 d	M57 D30 (306D1)	08/98-09/00		R 134a	DCN05005		64538378438
530 d	M57 D30 (306D1)	08/98-09/00		R 134a	DCN05015		64538391647
530 d	M57 D30 (306D1)	08/98-05/04		R 134a	DCN05006		64538375513
530 d	M57 D30 (306D1)	08/98-05/04		R 134a	DCN05021		64538375513
530 d	M57 D30 (306D1)	09/00-06/03	M; ATM	R 134a	DCN05005		64538378438
530 d	M57 D30 (306D1)	09/00-05/04		R 134a	DCN05005		64538378438
530 i	M54 B30 (306S3)	09/00-06/03	M; ATM	R 134a	DCN05005		64538378438
530 i	M54 B30 (306S3)	09/00-06/03		R 134a	DCN05015		64538391647
530 i	M54 B30 (306S3)	09/00-05/04		R 134a	DCN05005		64538378438
535 i	M62 B35 (358S1); M62 B35 (358S2)	04/96-09/97	M; ATM	R 134a	DCN05015		64538391647
535 i	M62 B35 (358S1);M62 B35 (358S2);M62B35-245	09/97-04/03		R 134a	DCN05005		64538378438
535 i	M62 B35 (358S2)	04/99-06/03		R 134a	DCN05015		64538391647
540 i	M62 B44 (448S1); M62 B44 (448S2)	04/96-09/97	M; ATM	R 134a	DCN05015		64538391647
540 i	M62 B44 (448S1); M62 B44 (448S2)	01/97-09/97		R 134a	DCN05015		64538391647
540 i	M62 B44 (448S1); M62 B44 (448S2)	01/97-05/04		R 134a	DCN05005		64538378438
540 i	M62 B44 (448S1); M62 B44 (448S2)	09/97-06/03	M; ATM	R 134a	DCN05005		64538378438
M 5.0		09/98-06/03	M; ATM	R 134a	DCN05005		64538378438
M5	S62 B50 (508S1)	10/98-06/03		R 134a	DCN05006		64538375513
M5	S62 B50 (508S1)	10/98-06/03		R 134a	DCN05015		64538391647
M5	S62B50	07/99-06/03		R 134a	DCN05005		64538378438
5 (E60, E61) (03-10)							
520 d	M47 D20 (204D4)	09/05-03/10	M; ATM	R 134a	DCN05017	FD	64508381362
520 d	M47 D20 (204D4); N47 D20 A; N47 D20 C	09/05-03/10	M; ATM	R 134a	DCN05017	FD	64508381362






				GAS	DENSO PN		OE
BMW Continued							
5 (E60, E61) (03-10) Continued							
520 d	M47 D20 (204D4); N47 D20 A; N47 D20 C	09/05-08/10		R 134a	DCN05017	FD	64508381362
520 d	M47D20O2,M47D20TU2	09/05-08/07		R 134a	DCN05017	FD	64508381362
520 d	N47 D20 A; N47 D20 C	09/07-03/10	M; ATM	R 134a	DCN05017	FD	64508381362
520 d	N47D20O0	09/07-09/10		R 134a	DCN05017	FD	64508381362
520 i	N43 B20 A;N46B20B	09/07-08/10		R 134a	DCN05018	FD	64508379885
520 i	N43B20O0	09/07-09/10		R 134a	DCN05017	FD	64508381362
520 i	M54 B22 (226S1)	07/03-03/10	M; ATM	R 134a	DCN05018	FD	64508379885
523 i	N52 B25 A	07/05-03/10	M; ATM	R 134a	DCN05018	FD	64508379885
523 i	N52 B25 A; N53 B25 A	01/07-03/10	M; ATM	R 134a	DCN05018	FD	64508379885
523 i	N52B25A,N53B25U0	01/07-09/10		R 134a	DCN05018	FD	64508379885
523 i	N52B25UL	07/05-08/10		R 134a	DCN05018	FD	64508379885
523 i	N53B25U0	01/07-09/10		R 134a	DCN05017	FD	64508381362
525 d	M57 D25 (256D1)	12/04-03/10	M; ATM	R 134a	DCN05017	FD	64508381362
525 d	M57 D25 (256D2)	06/04-03/10	M; ATM	R 134a	DCN05017	FD	64508381362
525 d	M57D25TU;M57N 256 D4	06/04-08/10		R 134a	DCN05017	FD	64508381362
525 d	M57 D30 (306D3)	01/07-03/10	M; ATM	R 134a	DCN05017	FD	64508381362
525 d	M57D30U2	01/07-09/10		R 134a	DCN05017	FD	64508381362
525 d xDrive	M57 D30 (306D3)	09/08-03/10	M; ATM	R 134a	DCN05017	FD	64508381362
525 d xDrive	M57D30U2	09/08-09/10		R 134a	DCN05017	FD	64508381362
525 i	M54 B25 (256S5)	09/03-02/05	M; ATM	R 134a	DCN05018	FD	64508379885
525 i	M54B25-6S5	06/04-02/05		R 134a	DCN05018	FD	64508379885
525 i	N52B25O0	07/05-08/10		R 134a	DCN05018	FD	64508379885
525 i	N53B30U0	01/07-09/10		R 134a	DCN05017	FD	64508381362
525 i	N53B30U0	01/07-09/10		R 134a	DCN05018	FD	64508379885
525 i xDrive	N53 B30 A;N53B30U0	09/08-08/10		R 134a	DCN05018	FD	64508379885
525 i xDrive	N53B30U0	09/08-03/10		R 134a	DCN05017	FD	64508381362
525 xd	M57 D30 (306D3)	01/07-08/10		R 134a	DCN05017	FD	64508381362
525 xi	N52B25O0	07/05-08/10		R 134a	DCN05018	FD	64508379885
525 xi	N52 B30 A;N53 B30 A	01/07-08/10		R 134a	DCN05018	FD	64508379885
530 d	306D2;306D3;M57N2	07/03-09/10		R 134a	DCN05017	FD	64508381362
530 d xDrive	M57N2	09/08-09/10		R 134a	DCN05017	FD	64508381362
530 i	M54 306 S3	06/04-08/10		R 134a	DCN05018	FD	64508379885
530 i	M54 B30 (306S3)	07/03-02/05	M; ATM	R 134a	DCN05018	FD	64508379885
530 i	N52 B30 A	07/05-03/10	M; ATM	R 134a	DCN05018	FD	64508379885
530 i	N52 B30 A;N52B30A,N53B30O0;N52B30O0	03/05-08/10		R 134a	DCN05018	FD	64508379885
530 i	N53B30O0	01/07-09/10		R 134a	DCN05017	FD	64508381362
530 i xDrive	N52B30A,N53B30O0	09/08-09/10		R 134a	DCN05018	FD	64508379885
530 i xDrive	N53B30O0	09/08-09/10		R 134a	DCN05017	FD	64508381362
530 xd	306D3;M57 D30 (306D3)	09/05-08/10		R 134a	DCN05017	FD	64508381362
530 xi	N52 B30 A;N52B30O0;N53 B30 A	07/05-08/10		R 134a	DCN05018	FD	64508379885
535 d	306D5	01/07-09/10		R 134a	DCN05017	FD	64508381362
535 d	M57 D30 (306D4)	09/04-03/10	M; ATM	R 134a	DCN05017	FD	64508381362
535 d	M57 D30 (306D5)	01/07-03/10	M; ATM	R 134a	DCN05017	FD	64508381362
535 d	M57D30TU	09/04-12/06		R 134a	DCN05017	FD	64508381362
540 i	N62B40TU	08/05-03/10		R 134a	DCN05018	FD	64508379885
540 i	N62B40O1	01/07-03/10		R 134a	DCN05017	FD	64508381362
540 i	N62B40O1	01/07-03/10		R 134a	DCN05018	FD	64508379885
545 i	N62 B44 A	09/03-09/05	M; ATM	R 134a	DCN05018	FD	64508379885
545 i	N62B44VVT	06/04-09/05		R 134a	DCN05018	FD	64508379885
550 i	N62B48O1	01/07-09/10		R 134a	DCN05017	FD	64508381362
550 i	N62B48O1,N62B48TU	09/05-08/10		R 134a	DCN05018	FD	64508379885
M5	S85 B50 A;S85B50	09/04-08/10		R 134a	DCN05018	FD	64508379885
6 (E63, E64) (04-)							
630 i	N52 B30 A	09/04-	M; ATM	R 134a	DCN05018	FD	64508379885
630 i	N53B30O0	09/07-03/11		R 134a	DCN05018	FD	64508379885
635 d	306D5	09/07-03/11		R 134a	DCN05018	FD	64508379885
635 d	M57 D30 (306D5)	07/07-		R 134a	DCN05017	FD	64508381362
645 Ci	N62 B44 A	01/04-	M; ATM	R 134a	DCN05018	FD	64508379885
650 i	N62B48O1,N62B48TU	07/05-03/11		R 134a	DCN05018	FD	64508379885
M	S85B50	09/05-		R 134a	DCN05018	FD	64508379885
7 (E38) (94-01)							
725 tds	M51 D25 (256T1)	04/96-08/97		R 134a	DCN05019	FD	64538373924
725 tds	M51 D25 (256T1)	09/97-11/01		R 134a	DCN05007		64538378439
728 i,iL	M52 B28 (286S1); M52 B28 (286S2)	08/95-09/97	M; ATM	R 134a	DCN05019	FD	64538373924
728 i,iL	M52 B28 (286S1); M52 B28 (286S2)	09/97-11/01		R 134a	DCN05007		64538378439
728i X	M52 B28 (286S1)	11/95-09/97	M; ATM	R 134a	DCN05019	FD	64538373924
728i X	M52 B28 (286S1)	09/97-09/01		R 134a	DCN05007		64538378439

				GAS	DENSO PN		OE
BMW Continued							
7 (E38) (94-01) Continued							
730 d	306D1;M57 D30 (306D1)	08/98-11/01		R 134a	DCN05006		64538375513
730 d	M57 D30 (306D1)	08/98-04/00		R 134a	DCN05007		64538378439
730 d	M57 D30 (306D1)	08/98-04/00		R 134a	DCN05021		64538375513
730 d	M57 D30 (306D1)	08/98-04/00		R 134a	DCN05019	FD	64538373924
730 i,iL	M60 B30 (308S1)	10/94-09/97	M; ATM	R 134a	DCN05019	FD	64538373924
730 i,iL	M60 B30 (308S1)	09/97-11/01	M; ATM	R 134a	DCN05007		64538378439
735 i,iL	M62B35	04/96-09/97		R 134a	DCN05019	FD	64538373924
735 i,iL	M62B35	09/97-08/01		R 134a	DCN05007		64538378439
740 d	M67 D39 (398D1)	05/99-11/01		R 134a	DCN05007		64538378439
740 d	M67 D39 (398D1)	05/99-11/01		R 134a	DCN05021		64538375513
740 d	M67 D39 (398D1)	05/99-11/01		R 134a	DCN05019	FD	64538373924
740 d	M67D40	05/99-08/01		R 134a	DCN05006		64538375513
740 i,iL	M60 B40 (408S1)	10/94-09/97	M; ATM	R 134a	DCN05019	FD	64538373924
740 i,iL	M60 B40 (408S1)	09/97-11/01	M; ATM	R 134a	DCN05007		64538378439
740 i,iL	448S1	04/96-09/97		R 134a	DCN05019	FD	64538373924
740 i,iL	448S1	09/97-08/01		R 134a	DCN05007		64538378439
750 i,iL	M73 B54 (54121); M73 B54 (54122)	12/94-09/97	ATM	R 134a	DCN05019	FD	64538373924
750 i,iL	M73 B54 (54121); M73 B54 (54122)	09/97-11/01	ATM	R 134a	DCN05007		64538378439
7 (E65, E66) (01-)							
3.0 730 i, Li	N52 B30 A	03/05-		R 134a	DCN05018	FD	64508379885
730 d	M57 D30 (306D2)	10/02-	ATM	R 134a	DCN05017	FD	64508381362
730 d	M57 D30 (306D3)	10/02-		R 134a	DCN05017	FD	64508381362
730 i,Li	M54 B30 (306S3)	09/03-02/05	ATM	R 134a	DCN05018	FD	64508379885
730 i,Li	N52B30O0	03/05-		R 134a	DCN05018	FD	64508379885
730 Ld	M57 D30 (306D3)	09/05-	ATM	R 134a	DCN05017	FD	64508381362
735 i,Li	N62 B36 A	03/02-02/05	ATM	R 134a	DCN05018	FD	64508379885
740 d	M67 D39 (398D1)	10/02-02/05	ATM	R 134a	DCN05017	FD	64508381362
740 i,Li	N62B40TU	07/05-		R 134a	DCN05018	FD	64508379885
745 d	M67 D44 (448D1)	03/05-	ATM	R 134a	DCN05017	FD	64508381362
745 i,Li	N62 B44 A	11/01-02/05	ATM	R 134a	DCN05018	FD	64508379885
750 i,Li	N62B48TU	07/05-		R 134a	DCN05018	FD	64508379885
760 i,Li	N73 B60 A	01/03-02/05	ATM	R 134a	DCN05018	FD	64508379885
X1 (E84) (09-)							
sDrive 18 d	N47 D20 C;N47D20A	03/09-		R 134a	DCN05012	FD	64509169789
sDrive 18 i	N46 B20 B;N46B20B	01/10-		R 134a	DCN05011	FD	64509169772
sDrive 20 d	N47 D20 C;N47D20C	10/09-		R 134a	DCN05012	FD	64509169789
xDrive 18 d	N47 D20 C;N47D20A	03/09-		R 134a	DCN05012	FD	64509169789
xDrive 20 d	N47 D20 C;N47D20C	10/09-		R 134a	DCN05012	FD	64509169789
xDrive 23 d	N47 D20 C;N47D20D;N47S D20 D	10/09-		R 134a	DCN05012	FD	64509169789
xDrive 25 i	N52 B30 A;N52B30A	01/10-		R 134a	DCN05011	FD	64509169772
xDrive 28 i	N20 B20 A	04/11-		R 134a	DCN05011	FD	64509169772
xDrive 28 i	N52 B30 A;N52B30A	10/09-		R 134a	DCN05011	FD	64509169772
X3 (E83) (04-)							
2.0 d	M47D20TU;N47D20O0	10/04-09/10		R 134a	DCN05003		64538377648
2.0 i	N46 B20 B	09/05-08/08	ATM	R 134a	DCN05001		64533400400
2.0 i	N46B20O1	09/05-07/06		R 134a	DCN05004		64538377614
2.0 i	N46B20O1	09/05-07/06		R 134a	DCN05008		17113400400
2.5 i	M54 B25 (256S5)	01/04-08/06	ATM	R 134a	DCN05001		64533400400
2.5 i	M54 B25 (256S5)	01/04-		R 134a	DCN05004		64538377614
2.5 i	M54 B25 (256S5)	01/04-	ATM	R 134a	DCN05008		17113400400
2.5 si	N52 B25 A	09/06-08/08	ATM	R 134a	DCN05001		64533400400
2.5 si	N52 B25 A	09/06-		R 134a	DCN05004		64538377614
2.5 si	N52 B25 A	09/06-	ATM	R 134a	DCN05008		17113400400
3.0 d	M57 D30 (306D2);M57 D30 (306D3)	01/04-	ATM	R 134a	DCN05003		64538377648
3.0 i xDrive	M54 B30 (306S3)	01/04-08/06	ATM	R 134a	DCN05001		64533400400
3.0 i xDrive	M54 B30 (306S3)	01/04-		R 134a	DCN05004		64538377614
3.0 i xDrive	M54 B30 (306S3)	01/04-	ATM	R 134a	DCN05008		17113400400
3.0 sd	M57 D30 (306D5)	09/06-	ATM	R 134a	DCN05003		64538377648
3.0 si	N52 B30 A	09/06-08/08	ATM	R 134a	DCN05001		64533400400
3.0 si	N52 B30 A	09/06-		R 134a	DCN05004		64538377614
3.0 si	N52 B30 A	09/06-	ATM	R 134a	DCN05008		17113400400
xDrive 18 d	N47 D20 C	09/08-		R 134a	DCN05003		64538377648
xDrive 20 d	N47 D20 C;N47D20O0	09/08-		R 134a	DCN05003		64538377648
xDrive 20 i	N46 B20 B	09/08-	ATM	R 134a	DCN05001		64533400400
xDrive 20 i	N46 B20 B	09/08-		R 134a	DCN05004		64538377614
xDrive 20 i	N46 B20 B	09/08-		R 134a	DCN05008		17113400400
xDrive 25 i	N52 B25 A	09/08-	ATM	R 134a	DCN05001		64533400400






				GAS	DENSO PN		OE
BMW Continued							
X3 (E83) (04-) Continued							
xDrive 25 i	N52B25A	09/08-09/10		R 134a	DCN05004		64538377614
xDrive 25 i	N52B25A	09/08-09/10		R 134a	DCN05008		17113400400
xDrive 30 d	306D2;M57 D30 (306D3)	09/08-		R 134a	DCN05003		64538377648
xDrive 30 i	N52 B30 A	09/08-	ATM	R 134a	DCN05001		64533400400
xDrive 30 i	N52B30A	09/08-09/10		R 134a	DCN05004		64538377614
xDrive 30 i	N52B30A	09/08-09/10		R 134a	DCN05008		17113400400
xDrive 35 d	306D5	09/08-09/10		R 134a	DCN05003		64538377648
X3 (F25) (10-)							
sDrive 18 d	N47 D20 C	08/11-		R 134a	DCN05014		64539216143
xDrive 20 d	N47 D20 C	09/10-		R 134a	DCN05014		64539216143
xDrive 20 d	N47 D20 C	09/10-		R 134a	DCN05012	FD	64509169789
xDrive 20 i	N20 B20 A	09/11-		R 134a	DCN05014		64539216143
xDrive 28 i	N20 B20 A	08/11-		R 134a	DCN05014		64539216143
xDrive 28 i	N52 B30 A	04/11-		R 134a	DCN05016		64539216144
xDrive 30 d	N57 D30 A	05/11-		R 134a	DCN05014		64539216143
xDrive 35 d	N57 D30 B	09/11-		R 134a	DCN05014		64539216143
xDrive 35 i	N55 B30 A	09/10-		R 134a	DCN05014		64539216143
X4 (F26) (14-)							
xDrive 20 d	B47 D20 A	04/14-		R 134a	DCN05014		64539216143
xDrive 20 i	N20 B20 A	04/14-		R 134a	DCN05014		64539216143
xDrive 28 i	N20 B20 A	04/14-		R 134a	DCN05014		64539216143
xDrive 30 d	N57 D30 A	04/14-		R 134a	DCN05014		64539216143
xDrive 35 d	N57 D30 B	04/14-		R 134a	DCN05014		64539216143
xDrive 35 i	N55 B30 A	04/14-		R 134a	DCN05014		64539216143
X5 (E53) (00-06)							
3.0 d	M57 D30 (306D1)	05/01-12/03	M; ATM	R 134a	DCN05009		64536914216
3.0 d	M57 D30 (306D2)	09/03-12/06		R 134a	DCN05009		64536914216
3.0 d	M57 D30 (306D2)	12/03-12/06	M; ATM	R 134a	DCN05009		64536914216
3.0 i	M54 B30 (306S3)	09/00-12/06	M; ATM	R 134a	DCN05009		64536914216
4.4 i	M62 B44 (448S2);N62 B44 A;N62 B44	09/00-09/06	M; ATM	R 134a	DCN05009		64536914216
4.6 is	M62 B46 (468S1)	02/02-12/03	M; ATM	R 134a	DCN05009		64536914216
4.8 is	N62 B48 A	04/04-09/06	M; ATM	R 134a	DCN05009		64536914216
X5 (E70) (07-13)							
3.0 d	M57 D30 (306D3)	02/07-09/08		R 134a	DCN05013		64509239992
3.0 sd	M57 D30 (306D5)	09/07-02/09		R 134a	DCN05013		64509239992
3.0 si	N52 B30 A	02/07-09/08		R 134a	DCN05013		64509239992
M	S63 B44 A	09/09-06/13		R 134a	DCN05013		64509239992
xDrive 30 d	N57 D30 A	09/10-06/13		R 134a	DCN05013		64509239992
xDrive 35 d	M57 D30 (306D5)	09/08-06/13		R 134a	DCN05013		64509239992
xDrive 35 i	N55 B30 A	09/10-06/13		R 134a	DCN05013		64509239992
xDrive 40 d	N57 D30 B	09/10-06/13		R 134a	DCN05013		64509239992
xDrive 48 i	N62 B48 B	09/08-06/13		R 134a	DCN05013		64509239992
xDrive 50 i	N63 B44 A	06/10-06/13		R 134a	DCN05013		64509239992
X5 (F15) (12-)							
sDrive 25 d	N47 D20 D	11/13-		R 134a	DCN05013		64509239992
xDrive 25 d	N47 D20 D	11/13-		R 134a	DCN05013		64509239992
xDrive 30 d	N57 D30 A	07/13-		R 134a	DCN05013		64509239992
xDrive 35 i	N55 B30 A	11/13-		R 134a	DCN05013		64509239992
xDrive 40 d	N57 D30 B	12/13-		R 134a	DCN05013		64509239992
X6 (E71, E72) (08-)							
35 d	M57 D30 (306D5)	05/08-		R 134a	DCN05013		64509239992
xDrive 30 d	N57 D30 A	09/10-		R 134a	DCN05013		64509239992
xDrive 35 d	M57 D30 (306D5)	09/08-		R 134a	DCN05013		64509239992
xDrive 35 i	N54 B30 A;N55 B30 A	09/08-		R 134a	DCN05013		64509239992
xDrive 40 d	N57 D30 B	10/10-		R 134a	DCN05013		64509239992
xDrive 50 i	N63 B44 A	09/08-		R 134a	DCN05013		64509239992
Z3 (E36) (95-03)							
1.8	M43 B18 (184E2)	10/95-10/98	M; ATM	R 134a	DCN05002		64538367946
1.9	M43 B19 (194E1);M44 B19 (194S1)	10/95-01/03	M; ATM	R 134a	DCN05002		64538367946






				GAS	DENSO PN		OE
BMW Continued							
Z3 (E36) (95-03) Continued							
2.0	M52B20-EU3	04/99-10/00		R 134a	DCN05002		64538367946
2.2	M54B22	08/00-06/02		R 134a	DCN05002		64538367946
2.8	M52 B28 (286S1)	04/97-06/00	M; ATM	R 134a	DCN05002		64538367946
2.8	M52 B28 (286S1)	07/97-06/00		R 134a	DCN05002		64538367946
3.0	306S3	06/00-06/02		R 134a	DCN05002		64538367946
M	S50B32	09/98-04/01		R 134a	DCN05002		64538367946
M	S54B32-325	06/01-05/02		R 134a	DCN05002		64538367946
M 3.2	S50B32	03/97-04/01		R 134a	DCN05002		64538367946
M 3.2	S54B32-325	06/01-05/02		R 134a	DCN05002		64538367946
Z4 (E85, E86) (03-)							
2.0 i	N46 B20 A; N46 B20 B	04/05-02/09		R 134a	DCN05004		64538377614
2.0 i	N46 B20 A; N46 B20 B	04/05-	M; ATM	R 134a	DCN05010		64536914033
2.2 i	M54 B22 (226S1)	10/03-10/05		R 134a	DCN05004		64538377614
2.2 i	M54 B22 (226S1)	10/03-	M; ATM	R 134a	DCN05010		64536914033
2.5 i	M54 B25 (256S5)	02/03-10/05		R 134a	DCN05004		64538377614
2.5 i	M54 B25 (256S5)	02/03-	M; ATM	R 134a	DCN05010		64536914033
2.5 i	N52 B25 A	01/06-02/09		R 134a	DCN05004		64538377614
2.5 i	N52 B25 A	01/06-	M; ATM	R 134a	DCN05010		64536914033
2.5 si	N52 B25 A	01/06-02/09		R 134a	DCN05004		64538377614
2.5 si	N52 B25 A	01/06-	M; ATM	R 134a	DCN05010		64536914033
3.0 i	M54 B30 (306S3)	02/03-10/05		R 134a	DCN05004		64538377614
3.0 i	M54 B30 (306S3)	02/03-	M; ATM	R 134a	DCN05010		64536914033
3.0 si	N52 B30 A	01/06-02/09		R 134a	DCN05004		64538377614
3.0 si	N52 B30 A	01/06-	M; ATM	R 134a	DCN05010		64536914033
3.0 si	N52 B30 A	03/06-		R 134a	DCN05010		64536914033
M	S54 B32 (326S4)	03/06-02/09		R 134a	DCN05004		64538377614
M	S54 B32 (326S4)	03/06-	M; ATM	R 134a	DCN05010		64536914033
M	S54 B32 (326S4)	03/06-		R 134a	DCN05010		64536914033
Z4 (E89) (09-)							
sDrive 23 i	N52 B25 A	05/09-		R 134a	DCN05010		64536914033
sDrive 23 i	N52 B25 A	05/09-		R 134a	DCN05011	FD	64509169772
sDrive 30 i	N52 B30 A	05/09-		R 134a	DCN05010		64536914033
sDrive 30 i	N52 B30 A	05/09-		R 134a	DCN05011	FD	64509169772
sDrive 35 i	N54 B30 A	05/09-		R 134a	DCN05010		64536914033
sDrive 35 i	N54 B30 A	05/09-		R 134a	DCN05011	FD	64509169772
sDrive 35 i	N54B30A	05/09-		R 134a	DCN05012	FD	64509169789
sDrive 35 is	N54 B30 A	09/10-		R 134a	DCN05010		64536914033
sDrive 35 is	N54 B30 A	09/10-		R 134a	DCN05011	FD	64509169772
sDrive 35 is	N54B30A	09/10-		R 134a	DCN05012	FD	64509169789
Z8 (E52) (00-03)							
4.9	S62B50	06/00-06/03		R 134a	DCN05005		64538378438
CHEVROLET							
CAPTIVA (06-)							
2.0 D	Z 20 S	10/06-		R 134a	DCN15002		20759647
2.0 D 4WD	Z 20 S	10/06-		R 134a	DCN15002		20759647
2.0 D 4WD	Z 20 S	10/06-		R 134a	DCN15003		20759648
MATIZ (05-)							
0.8	F8CV	03/05-		R 134a	DCN15004		96591582
0.8 LPG	F8CV	03/05-		R 134a	DCN15004		96591582
1.0	B10S;B10S1	03/05-		R 134a	DCN15004		96591582
1.0 LPG	B10S1	03/05-		R 134a	DCN15004		96591582
SPARK (05-)							
0.8	F8CV	05/05-		R 134a	DCN15004		96591582
1.0 SX	B10S; LA2	05/05-		R 134a	DCN15004		96591582
CHRYSLER							
300 C (04-12)							
5.7 AWD	EZB; EZH	04/05-12/10		R 134a	DCN06001		05137693AA
PT CRUISER (00-10)							
1.6	EJD	11/01-12/10		R 134a	DCN06002		5017405AA
2.0	ECC	09/00-12/10		R 134a	DCN06002		5017405AA
2.2 CRD	EDJ	03/02-12/10		R 134a	DCN06002		5017405AA
2.2 CRD	EDJ	03/02-12/10		R 134a	DCN06004		5093708AA
2.4	EDV;EDZ	09/04-12/10		R 134a	DCN06002		5017405AA
2.4 GT	EDV	03/04-03/08		R 134a	DCN06002		5017405AA
2.4 GT	EDV	03/04-03/08		R 134a	DCN06003		05093598AA
GT 2.4	EDV	08/03-12/10		R 134a	DCN06002		5017405AA
VOYAGER (95-01)							
2.5 TD	425 CLIRS/X; ENC	01/95-03/01		R 134a	DCN06015		5072262AA






				GAS	DENSO PN		OE
CHRYSLER <i>Continued</i>							
VOYAGER (00-08)							
2.5 CRD	ENC	02/00-12/08		R 134a	DCN06015		5072262AA
CITROËN							
BERLINGO (B9) (08-)							
1.6	NFU (TU5JP4)	04/08-	M; ATM	R 134a	DCN07009	FD	6455AT
1.6	NFU (TU5JP4);TU5JP4B	04/08-		R 134a	DCN07008	CA	6455CX
1.6 HDi 110	9HL (DV6C);9HR (DV6C);9HZ (DV6TED4);DV6TED4/F	07/10-		R 134a	DCN07008	CA	6455CX
1.6 HDi 75	DV6BTED4;DV6BUTED4	04/08-		R 134a	DCN07008	CA	6455CX
1.6 HDi 90	9HP (DV6DTED);DV6ATED4;DV6TED4B/F	07/10-		R 134a	DCN07008	CA	6455CX
1.6 HDi 90 16V	DV6AUTED4;DV6TED4BU	04/08-		R 134a	DCN07008	CA	6455CX
1.6 VTi 120	5FS (EP6C)	11/09-		R 134a	DCN07008	CA	6455CX
1.6 VTi 95	5FK (EP6CB)	07/10-		R 134a	DCN07008	CA	6455CX
BERLINGO (MF) (96-)							
1.1 i	HDZ (TU1M);HFJ (TU1JP);TU1JP	11/02-		R 134a	DCN07009	FD	6455AT
1.1 i	HDZ (TU1M);HFJ (TU1JP);TU1JP,TU1M+	07/96-12/02		R 134a	DCN21010		6455AV
1.4	KFW (TU3JP);TU3A,TU3JP	11/02-		R 134a	DCN07009	FD	6455AT
1.4 bivalent	KFW (TU3JP)	11/02-		R 134a	DCN21010		6455AV
1.4 bivalent	KFW (TU3JP)	11/02-		R 134a	DCN07009	FD	6455AT
1.4 GNC	TU3JP	04/03-		R 134a	DCN07009	FD	6455AT
1.4 Hybrid	TU3A	09/05-		R 134a	DCN07009	FD	6455AT
1.4 i	KFW (TU3JP);KFX (TU3JP);TU3.2,TU3JP	07/96-12/02		R 134a	DCN21010		6455AV
1.4 i	KFW (TU3JP);KFX (TU3JP);TU3JP	11/02-		R 134a	DCN07009	FD	6455AT
1.4 i bivalent	KFW (TU3JP)	04/03-10/05		R 134a	DCN21010		6455AV
1.4 i bivalent	TU3JP	04/03-05/08		R 134a	DCN07009	FD	6455AT
1.6 16V	NFU (TU5JP4)	11/02-		R 134a	DCN07009	FD	6455AT
1.6 16V	NFU (TU5JP4);TU5JP4	10/00-12/02		R 134a	DCN21010		6455AV
1.6 HDi 110	9HZ (DV6TED4)	08/05-		R 134a	DCN07009	FD	6455AT
1.6 HDi 75	9HW (DV6BTED4);DV6B	07/05-		R 134a	DCN07010		6455Y2
1.6 HDi 75	9HW (DV6BTED4);DV6B	07/05-		R 134a	DCN07009	FD	6455AT
1.6 HDi 90	9HX (DV6ATED4)	07/05-		R 134a	DCN07010		6455Y2
1.6 HDi 90	9HX (DV6ATED4)	07/05-		R 134a	DCN07009	FD	6455AT
1.8 D	A9A (XUD7)	07/98-07/99	M	R 134a	DCN07060		6455V8
1.8 D	A9A (XUD7)	07/99-12/02		R 134a	DCN07010		6455Y2
1.8 D	XUD7	07/96-07/99		R 134a	DCN07060		6455V8
1.8 i	LFJ (XU7JB)	07/97-12/02		R 134a	DCN21010		6455AV
1.8 i 4WD	LFJ (XU7JB)	04/97-		R 134a	DCN21010		6455AV
1.8 i 4WD	LFJ (XU7JB)	04/97-		R 134a	DCN07009	FD	6455AT
1.9 D	WJY (DW8B); WJZ (DW8)	07/98-07/99	M	R 134a	DCN07060		6455V8
1.9 D	WJY (DW8B); WJZ (DW8)	07/99-12/02		R 134a	DCN07010		6455Y2
1.9 D	WJY (DW8B); WJZ (DW8)	11/02-10/05		R 134a	DCN07009	FD	6455AT
1.9 D	D9B (XUD9A/L); DJY (XUD9A)	07/96-07/99	M	R 134a	DCN07060		6455V8
1.9 D	D9B (XUD9A/L);DJY (XUD9A)	07/99-12/02		R 134a	DCN07010		6455Y2
1.9 D	D9B (XUD9A/L);DJY (XUD9A)	11/02-		R 134a	DCN07009	FD	6455AT
1.9 D	DJY (XUD9A)	07/96-10/99		R 134a	DCN07060		6455V8
1.9 D 4WD	WJY (DW8B); WJZ (DW8)	07/98-11/02		R 134a	DCN07060		6455V8
1.9 D 4WD	WJY (DW8B); WJZ (DW8)	07/99-12/02		R 134a	DCN07010		6455Y2
1.9 D 4WD	WJY (DW8B); WJZ (DW8)	11/02-		R 134a	DCN07009	FD	6455AT
1.9 D 70	DW8	04/99-07/99		R 134a	DCN07060		6455V8
1.9 D 70	DW8,DW8B	07/99-12/02		R 134a	DCN07010		6455Y2
1.9 D 70	DW8B	12/02-		R 134a	DCN07009	FD	6455AT
1.9 D 70 4WD	DW8B	03/04-05/08		R 134a	DCN07009	FD	6455AT
1.9 D 70 4WD	WJY (DW8B); WJZ (DW8)	07/98-11/02		R 134a	DCN07010		6455Y2
1.9 D 70 4WD	WJY (DW8B); WJZ (DW8)	07/98-11/02		R 134a	DCN07060		6455V8
2.0 HDi 4x4	RHY (DW10TD)	11/02-12/02		R 134a	DCN07010		6455Y2
2.0 HDi 4x4	RHY (DW10TD)	11/02-10/05		R 134a	DCN07009	FD	6455AT
2.0 HDi 90	RHY (DW10TD)	12/99-12/02		R 134a	DCN07010		6455Y2
2.0 HDi 90	RHY (DW10TD)	12/99-	M	R 134a	DCN07060		6455V8
2.0 HDi 90	RHY (DW10TD)	12/99-		R 134a	DCN07009	FD	6455AT
2.0 HDi 90 4WD	DW10TD	03/04-05/08		R 134a	DCN07009	FD	6455AT
2.0 HDi 90 4WD	RHY (DW10TD)	11/00-10/02		R 134a	DCN07010		6455Y2
Electric		01/98-		R 134a	DCN07009	FD	6455AT
electrique		01/00-	M	R 134a	DCN21010		6455AV
C4 (Grand) Picasso I (06-)							
1.6 16V	5FT (EP6DT);5FX (EP6DT)	07/08-		R 134a	DCN07019		6455CY
1.6 16V	5FT (EP6DT);5FX (EP6DT)	07/08-		R 134a	DCN07008	CA	6455CX
1.6 HDi	9HY (DV6TED4); 9HZ (DV6TED4)	02/07-08/13	M	R 134a	DCN07019		6455CY
1.6 HDi	9HY (DV6TED4);9HZ (DV6TED4);DV6TED4/F	10/06-08/13		R 134a	DCN07008	CA	6455CX
1.6 HDi	DV6TED4/F	10/06-		R 134a	DCN07019		6455CY






				GAS	DENSO PN		OE
CITROËN <i>Continued</i>							
C4 (Grand) Picasso I (06-) Continued							
1.6 HDi 110	9HL (DV6C);9HR (DV6C)	09/10-		R 134a	DCN07019		6455CY
1.6 HDi 110	9HL (DV6C);9HR (DV6C)	09/10-		R 134a	DCN07008	CA	6455CX
1.6 THP 140	5FT (EP6DT)	07/08-08/13		R 134a	DCN07019		6455CY
1.6 THP 140	5FT (EP6DT)	07/08-08/13		R 134a	DCN07008	CA	6455CX
1.6 THP 155	5FV (EP6CDT)	09/10-		R 134a	DCN07019		6455CY
1.6 THP 155	5FV (EP6CDT)	09/10-		R 134a	DCN07008	CA	6455CX
1.6 VTi 120	5FW (EP6)	07/08-		R 134a	DCN07019		6455CY
1.6 VTi 120	5FW (EP6)	07/08-		R 134a	DCN07008	CA	6455CX
1.8 Bifule	6FY (EW7A)	01/09-10/12		R 134a	DCN07019		6455CY
1.8 Bifule	6FY (EW7A)	01/09-10/12		R 134a	DCN07008	CA	6455CX
1.8 i 16V	6FY (EW7A)	10/06-12/11		R 134a	DCN07008	CA	6455CX
1.8 i 16V	6FY (EW7A)	02/07-12/11	M	R 134a	DCN07019		6455CY
1.8 i 16V	EW7A	10/06-		R 134a	DCN07019		6455CY
2.0 HDi 138	RHJ (DW10BTED4); RHR (DW10BTED4)	10/06-		R 134a	DCN07019		6455CY
2.0 HDi 138	RHJ (DW10BTED4); RHR (DW10BTED4)	02/07-08/13	M	R 134a	DCN07019		6455CY
2.0 HDi 138	RHJ (DW10BTED4);RHR (DW10BTED4)	10/06-		R 134a	DCN07008	CA	6455CX
2.0 HDi 150	RHE (DW10CTED4)	07/09-		R 134a	DCN07019		6455CY
2.0 HDi 150	RHE (DW10CTED4)	07/09-		R 134a	DCN07008	CA	6455CX
2.0 HDi 165	RHH (DW10CTED4)	09/10-		R 134a	DCN07019		6455CY
2.0 HDi 165	RHH (DW10CTED4)	09/10-		R 134a	DCN07008	CA	6455CX
2.0 i 16V	EW10A	10/06-		R 134a	DCN07019		6455CY
2.0 i 16V	RFJ (EW10A)	10/06-08/13		R 134a	DCN07008	CA	6455CX
2.0 i 16V	RFJ (EW10A)	02/07-08/13	M; ATM	R 134a	DCN07019		6455CY
C4 Coupe (04-11)							
1.4 16V	KFU (ET3J4)	11/04-07/11	M; ATM	R 134a	DCN07008	CA	6455CX
1.6 16V	NFU (TU5JP4)	11/04-07/11	M; ATM	R 134a	DCN07008	CA	6455CX
1.6 HDi	9HX (DV6ATED4);9HY (DV6TED4);9HZ (DV6TED4)	11/04-07/11		R 134a	DCN21016	FD	6455AA
1.6 HDi	DV6ATED4,DV6TED4B/F;DV6ATED4;DV6TE D4,DV6TED4/F	11/04-01/11		R 134a	DCN07019		6455CY
1.6 HDi	DV6ATED4,DV6TED4B/F;DV6ATED4;DV6TE D4,DV6TED4/F	11/04-07/11		R 134a	DCN07008	CA	6455CX
1.6 THP 150	EP6DT	07/08-07/11		R 134a	DCN07019		6455CY
1.6 THP 150	EP6DT	07/08-07/11		R 134a	DCN07008	CA	6455CX
1.6 VTi 120	EP6	07/08-07/11		R 134a	DCN07019		6455CY
1.6 VTi 120	EP6	07/08-07/11		R 134a	DCN07008	CA	6455CX
2.0 16V	RFK (EW10J4S);RFN (EW10J4)	11/04-12/10		R 134a	DCN07019		6455CY
2.0 16V	RFK (EW10J4S);RFN (EW10J4)	11/04-12/10	M	R 134a	DCN07008	CA	6455CX
2.0 HDi	RHF (DW10BTED4);RHR (DW10BTED4)	11/04-07/11		R 134a	DCN07019		6455CY
2.0 HDi	RHF (DW10BTED4);RHR (DW10BTED4)	11/04-07/11		R 134a	DCN07008	CA	6455CX
C4 I (LC) (04-11)							
1.4 16V	KFU (ET3J4)	11/04-07/11	M	R 134a	DCN07019		6455CY
1.4 16V	KFU (ET3J4)	11/04-07/11	M; ATM	R 134a	DCN07008	CA	6455CX
1.6 16V	NFU (TU5JP4)	11/04-07/11	M	R 134a	DCN07019		6455CY
1.6 16V	NFU (TU5JP4)	11/04-07/11	M; ATM	R 134a	DCN07008	CA	6455CX
1.6 16V	TU5JP4	04/08-07/11		R 134a	DCN07019		6455CY
1.6 16V	TU5JP4	04/08-07/11		R 134a	DCN07008	CA	6455CX
1.6 16V Bio-Flex	TU5JP4	09/07-07/08		R 134a	DCN07019		6455CY
1.6 16V Bio-Flex	TU5JP4	09/07-07/08		R 134a	DCN07008	CA	6455CX
1.6 Flex		02/09-07/11		R 134a	DCN07019		6455CY
1.6 Flex		02/09-07/11		R 134a	DCN07008	CA	6455CX
1.6 HDi	9HX (DV6ATED4);9HY (DV6TED4);9HZ (DV6TED4)	11/04-07/11	M	R 134a	DCN07019		6455CY
1.6 HDi	9HX (DV6ATED4);9HY (DV6TED4);9HZ (DV6TED4)	11/04-07/11		R 134a	DCN21016	FD	6455AA
1.6 HDi	9HX (DV6ATED4);9HY (DV6TED4);9HZ (DV6TED4); DV6TED4/F	11/04-07/11		R 134a	DCN07008	CA	6455CX
1.6 HDi	DV6TED4/F	04/08-07/11		R 134a	DCN07019		6455CY
1.6 THP 140	EP6DT	07/08-07/11		R 134a	DCN07019		6455CY
1.6 THP 140	EP6DT	07/08-07/11		R 134a	DCN07008	CA	6455CX
1.6 THP 150	EP6DT	07/08-07/11		R 134a	DCN07019		6455CY
1.6 THP 150	EP6DT	07/08-07/11		R 134a	DCN07008	CA	6455CX
1.6 VTi 120	EP6	07/08-07/11		R 134a	DCN07019		6455CY
1.6 VTi 120	EP6	07/08-07/11		R 134a	DCN07008	CA	6455CX
2.0 16V	RFJ (EW10A);RFK (EW10J4S);RFN (EW10J4)	11/04-07/11		R 134a	DCN07019		6455CY
2.0 16V	RFJ (EW10A);RFK (EW10J4S);RFN (EW10J4)	11/04-07/11	M	R 134a	DCN07008	CA	6455CX
2.0 HDi	RHF (DW10BTED4);RHR (DW10BTED4)	11/04-07/11	M	R 134a	DCN07019		6455CY
2.0 HDi	RHF (DW10BTED4);RHR (DW10BTED4)	11/04-07/11		R 134a	DCN07008	CA	6455CX
C4 II (B7) (09-)							
1.4 VTi 95	EP3C	01/11-		R 134a	DCN07019		6455CY






				GAS	DENSO PN		OE
CITROËN <i>Continued</i>							
C4 II (B7) (09-) <i>Continued</i>							
1.4 VTi 95	EP3C	01/11-		R 134a	DCN07008	CA	6455CX
1.6 HDi 110	DV6C	09/10-		R 134a	DCN07019		6455CY
1.6 HDi 110	DV6C	09/10-		R 134a	DCN07008	CA	6455CX
1.6 HDi 90	DV6DTEd	09/10-		R 134a	DCN07019		6455CY
1.6 HDi 90	DV6DTEd	09/10-		R 134a	DCN07008	CA	6455CX
1.6 THP 155	EP6CDT	09/10-		R 134a	DCN07019		6455CY
1.6 THP 155	EP6CDT	09/10-		R 134a	DCN07008	CA	6455CX
1.6 VTi 120	EP6C	09/10-		R 134a	DCN07019		6455CY
1.6 VTi 120	EP6C	09/10-		R 134a	DCN07008	CA	6455CX
1.6 VTi 120 LPG	5FS (EP6C)	09/11-		R 134a	DCN07019		6455CY
2.0 BlueHDi 150	RHE (DW10CTED4)	11/09-		R 134a	DCN07019		6455CY
2.0 BlueHDi 150	RHE (DW10CTED4)	11/09-		R 134a	DCN07008	CA	6455CX
C5 I (01-04)							
1.8 16V	6FZ (EW7J4)	03/01-08/04	M; ATM	R 134a	DCN07005	FD	6453FH
1.8 16V	6FZ (EW7J4)	03/01-08/04		R 134a	DCN21016	FD	6455AA
2.0 16V	EW10J4	03/01-08/04		R 134a	DCN07005	FD	6453FH
2.0 16V	RFN (EW10J4)	03/01-08/04		R 134a	DCN21016	FD	6455AA
2.0 16V HPi	EW10D	03/01-08/04		R 134a	DCN07005	FD	6453FH
2.0 16V HPi	RLZ (EW10D)	03/01-08/04		R 134a	DCN21016	FD	6455AA
2.0 HDi	RHS (DW10ATED);RHY (DW10TD);RHZ (DW10ATED)	03/01-08/04	M; ATM	R 134a	DCN07005	FD	6453FH
2.0 HDi	RHS (DW10ATED);RHY (DW10TD);RHZ (DW10ATED)	03/01-08/04		R 134a	DCN21016	FD	6455AA
2.2 HDi	4HX (DW12TED4/FAP)	03/01-08/04	M; ATM	R 134a	DCN07005	FD	6453FH
2.2 HDi	4HX (DW12TED4/FAP)	03/01-08/04		R 134a	DCN21016	FD	6455AA
3.0 Carlsson	XFX (ES9J4S)	09/03-08/04		R 134a	DCN07005	FD	6453FH
3.0 Carlsson	XFX (ES9J4S)	09/03-08/04		R 134a	DCN21016	FD	6455AA
3.0 V6	XFX (ES9J4S)	03/01-08/04	M; ATM	R 134a	DCN07005	FD	6453FH
3.0 V6	XFX (ES9J4S)	03/01-08/04		R 134a	DCN21016	FD	6455AA
3.0 V6	XFX (ES9J4S)	03/01-08/04		R 134a	DCN21025	FD	6455AS
C5 II (04-)							
1.6 HDi	DV6TED4,DV6TED4/F	09/04-		R 134a	DCN21025	FD	6455AS
1.8 16V	EW7A;EW7J4	09/04-		R 134a	DCN21025	FD	6455AS
2.0 16V	EW10A	09/04-		R 134a	DCN21025	FD	6455AS
2.0 HDi	DW10BTED4	09/04-		R 134a	DCN21025	FD	6455AS
2.2 HDi	4HT (DW12BTED4);DW12TED4	09/04-		R 134a	DCN21025	FD	6455AS
3.0	XFX (ES9J4S)	09/04-		R 134a	DCN21025	FD	6455AS
3.0 V6	ES9A	09/04-		R 134a	DCN21025	FD	6455AS
C5 III (08-)							
1.6 HDi	9HZ (DV6TED4)	02/08-		R 134a	DCN21025	FD	6455AS
1.6 HDi 110	9HL (DV6C);9HR (DV6C)	07/10-		R 134a	DCN21020		6455JA
1.6 HDi 110	9HL (DV6C);9HR (DV6C)	07/10-		R 134a	DCN21025	FD	6455AS
1.6 HDi 115	9HL (DV6C);9HR (DV6C)	01/12-		R 134a	DCN21020		6455JA
1.6 THP 155	5FV (EP6CDT);5FV (EP6DT)	04/09-		R 134a	DCN21020		6455JA
1.6 THP 155	5FV (EP6CDT);5FV (EP6DT)	04/09-		R 134a	DCN21025	FD	6455AS
1.6 VTi 120	5FS (EP6C)	07/10-		R 134a	DCN21025	FD	6455AS
1.8 16V	6FY (EW7A)	02/08-		R 134a	DCN21025	FD	6455AS
2.0 16V	RFJ (EW10A)	02/08-		R 134a	DCN21025	FD	6455AS
2.0 16V BioFlex	RFJ (EW10A)	02/08-		R 134a	DCN21025	FD	6455AS
2.0 HDi	RHF (DW10BTED4);RHR (DW10BTED4)	02/08-		R 134a	DCN21019		6455HV
2.0 HDi	RHF (DW10BTED4);RHR (DW10BTED4)	02/08-		R 134a	DCN21025	FD	6455AS
2.0 HDi 140	RHF (DW10BTED4)	04/09-		R 134a	DCN21019		6455HV
2.0 HDi 140	RHF (DW10BTED4)	04/09-		R 134a	DCN21025	FD	6455AS
2.0 HDi 150 / BlueHDi 150	AHR (DW10FD); RHE (DW10CTED4)	04/09-		R 134a	DCN21019		6455HV
2.0 HDi 165	RHH (DW10CTED4)	04/09-		R 134a	DCN21019		6455HV
2.0 HDi 165	RHH (DW10CTED4)	04/09-		R 134a	DCN21025	FD	6455AS
3.0 HDi 240	DT20C	04/09-		R 134a	DCN21025	FD	6455AS
3.0 V6	XFU (ES9A)	02/08-		R 134a	DCN21025	FD	6455AS
C6 (05-)							
3.0 HDi	DT20C	04/09-		R 134a	DCN21025	FD	6455AS
3.0 V6	ES9A	12/05-		R 134a	DCN21025	FD	6455AS






				GAS	DENSO PN		OE
CITROËN <i>Continued</i>							
C8 (02-)							
2.0 HDi	RHK (DW10UTED4)	02/07-		R 134a	DCN21018		1400836980
2.0 HDi 135	RHD (DW10CB); RHD (DW10CTED4); RHR (DW10BTED4)	03/06-		R 134a	DCN21018		1400836980
2.0 HDi 165	RHE (DW10CTED4); RHH (DW10CTED4)	03/06-		R 134a	DCN21018		1400836980
C-ELYSEE (12-)							
1.2 VTi 72	HMY (EB2M)	11/12-		R 134a	DCN21030		9674994280
1.6 HDi 92	9HJ (DV6DTEDM); 9HP (DV6DTEd)	11/12-		R 134a	DCN21030		9674994280
1.6 VTi 115	NFP (EC5)	11/12-		R 134a	DCN21030		9674994280
DS4 (11-)							
1.6 HDi 110	DV6C	04/11-		R 134a	DCN07008	CA	6455CX
1.6 THP 155	EP6CDT	04/11-		R 134a	DCN07008	CA	6455CX
1.6 THP 200	EP6CDTX	04/11-		R 134a	DCN07008	CA	6455CX
1.6 VTi 120	EP6C	04/11-		R 134a	DCN07008	CA	6455CX
2.0 HDi 165	RHH (DW10CTED4)	04/11-		R 134a	DCN07008	CA	6455CX
DS5 (11-)							
1.6 HDi 110	9HR (DV6C)	11/11-		R 134a	DCN07008	CA	6455CX
1.6 THP 155	5FV (EP6CDT)	11/11-		R 134a	DCN07008	CA	6455CX
1.6 THP 200	5FV (EP6DTX)	11/11-		R 134a	DCN07008	CA	6455CX
2.0 HDi 165	RHH (DW10CTED4)	11/11-		R 134a	DCN07008	CA	6455CX
2.0 HDi 165 Hybrid4 4x4	RHC (DW10CTED4)	12/11-		R 134a	DCN07008	CA	6455CX
EVASION (94-02)							
1.8	LFZ (XU7JP)	02/96-07/02		R 134a	DCN07010		6455Y2
1.8	LFZ (XU7JP)	02/96-07/02		R 134a	DCN07040		1474080080
1.9 TD	D8B (XUD9TF);DHX (XUD9TF/BTF)	11/94-07/02		R 134a	DCN07010		6455Y2
1.9 TD	D8B (XUD9TF);DHX (XUD9TF/BTF)	11/94-07/02		R 134a	DCN07040		1474080080
2.0	RFU (XU10J2/C)	06/94-07/02		R 134a	DCN07010		6455Y2
2.0	RFU (XU10J2/C)	06/94-07/02		R 134a	DCN07040		1474080080
2.0 16V	RFN (EW10J4)	05/00-07/02		R 134a	DCN07010		6455Y2
2.0 16V	RFN (EW10J4)	05/00-07/02		R 134a	DCN07040		1474080080
2.0 16V	RFV (XU10J4R)	05/98-04/00		R 134a	DCN07010		6455Y2
2.0 16V	RFV (XU10J4R)	05/98-04/00		R 134a	DCN07040		1474080080
2.0 HDI	RHZ (DW10ATED)	08/99-07/02		R 134a	DCN07010		6455Y2
2.0 HDI	RHZ (DW10ATED)	08/99-07/02		R 134a	DCN07040		1474080080
2.0 HDI 16V	DW10ATED4	01/01-05/02		R 134a	DCN07010		6455Y2
2.0 HDI 16V	DW10ATED4	01/01-05/02		R 134a	DCN07040		1474080080
2.0 Turbo C.T.	RGX (XU10J2TE)	06/94-07/02		R 134a	DCN07010		6455Y2
2.0 Turbo C.T.	RGX (XU10J2TE)	06/94-07/02		R 134a	DCN07040		1474080080
2.1 TD	P8C (XUD11BTE)	05/96-07/02		R 134a	DCN07010		6455Y2
2.1 TD	P8C (XUD11BTE)	05/96-07/02		R 134a	DCN07040		1474080080
JUMPER (94-02)							
1.9 D	D9B (XUD9A/U)	01/99-04/02	M	R 134a	DCN09050		1312857080
1.9 D	D9B (XUD9A/U)	01/99-04/02	M	R 134a	DCN09050		1312857080
1.9 D	DJY (XUD9A)	07/99-04/02		R 134a	DCN09050		1312857080
1.9 TD	D8C (XUD9UTF)	01/99-04/02	M	R 134a	DCN09050		1312857080
1.9 TD	D8C (XUD9UTF);DHX (XUD9TF/BTF)	01/99-04/02	M	R 134a	DCN09050		1312857080
1.9 TD	XUD9A,XUD9UTF	03/94-12/01		R 134a	DCN09050		1312857080
1.9 TD 4x4	D8C (XUD9UTF)	01/99-04/02	M	R 134a	DCN09050		1312857080
2.0	RFW (XU10J2U)	03/94-04/02	M	R 134a	DCN09050		1312857080
2.0 4x4	RFW (XU10J2U)	10/96-01/02		R 134a	DCN09050		1312857080
2.0 4x4	RFW (XU10J2U)	01/99-10/00	M	R 134a	DCN09050		1312857080
2.0 HDI	RHV (DW10UTD)	11/01-04/02		R 134a	DCN09050		1312857080
2.5 D	T9A (DJ5)	01/99-04/02	M	R 134a	DCN09050		1312857080
2.5 D 4X4	T9A (DJ5)	01/99-04/02	M	R 134a	DCN09050		1312857080
2.5 DT 4x4	DJ5T	10/96-08/97		R 134a	DCN09050		1312857080
2.5 TD	T8A (DJ5T)	01/99-04/02	M	R 134a	DCN09050		1312857080
2.5 TD 4x4	T8A (DJ5T)	01/99-04/02	M	R 134a	DCN09050		1312857080
2.5 TDi	DJ5TED	12/96-11/00		R 134a	DCN09050		1312857080
2.5 TDi 4X4	DJ5T,DJ5TED	12/96-12/01		R 134a	DCN09050		1312857080
2.8 D	8140.63 (F28D)	01/99-02/02		R 134a	DCN09050		1312857080
2.8 HDi	8140.43S	09/00-04/02	M	R 134a	DCN09050		1312857080
2.8 HDi 4x4	8140.43S	09/00-04/02	M	R 134a	DCN09050		1312857080
JUMPER (02-)							
2.0	XU10J2	04/02-08/02		R 134a	DCN09050		1312857080
2.0	XU10J2	04/02-06/06	M	R 134a	DCN09049	FD	1347842080
2.0 bivalent	XU10J2	02/03-06/06	M	R 134a	DCN09049	FD	1347842080
2.0 HDi	RHV (DW10TD);RHV (DW10UTD)	04/02-06/06	M	R 134a	DCN09049	FD	1347842080
2.0 HDi	RHV (DW10TD);RHV (DW10UTD)	04/02-		R 134a	DCN09050		1312857080
2.2 HDi	4HY (DW12UTED)	04/02-06/06	M	R 134a	DCN09049	FD	1347842080






				GAS	DENSO PN		OE
CITROËN <i>Continued</i>							
JUMPER (02-) <i>Continued</i>							
2.2 HDi	DW12TED	04/02-		R 134a	DCN09050		1312857080
2.8 HDi	8140.43N	05/04-	M	R 134a	DCN09050		1312857080
2.8 HDi	8140.43N;8140.43S	04/02-06/06	M	R 134a	DCN09049	FD	1347842080
2.8 HDi	8140.43S	04/02-06/06	M	R 134a	DCN09050		1312857080
2.8 HDi	8140.43N	05/04-	M	R 134a	DCN09050		1312857080
2.8 HDi 4x4	8140.43S	04/02-06/06	M	R 134a	DCN09049	FD	1347842080
2.8 HDi 4x4	8140.43S;F28TDCR	02/02-06/06	M	R 134a	DCN09050		1312857080
JUMPER (06-)							
2.2 HDi 100	22DT	07/06-		R 134a	DCN07050		1343785080
2.2 HDi 110	4HG (P22DTE)	07/11-		R 134a	DCN07050		1343785080
2.2 HDi 120	22DT	07/06-		R 134a	DCN07050		1343785080
2.2 HDi 130	4HH (P22DTE)	07/11-		R 134a	DCN07050		1343785080
2.2 HDi 150	4HJ (P22DTE)	07/11-		R 134a	DCN07050		1343785080
3.0 HDi 145	F1CE3481N	07/10-		R 134a	DCN07050		1343785080
3.0 HDi 155	F1CE0481D (F30DT)	07/10-		R 134a	DCN07050		1343785080
3.0 HDi 160	F1CE0481D (F30DT)	09/06-		R 134a	DCN07050		1343785080
3.0 HDi 180	F1CE0481D (F30DT)	07/11-		R 134a	DCN07050		1343785080
JUMPY (95-)							
1.6	220 A2.000;1580 SPI	10/95-		R 134a	DCN07010		6455Y2
1.6	220 A2.000;1580 SPI	10/95-		R 134a	DCN07040		1474080080
1.6 i	220 A2.000; 1580 SPI	10/95-		R 134a	DCN07010		6455Y2
1.6 i	220 A2.000; 1580 SPI	10/95-		R 134a	DCN07040		1474080080
1.9 D	D9B (XUD9A/U);XUD9A	10/95-08/98		R 134a	DCN07010		6455Y2
1.9 D	D9B (XUD9A/U);XUD9A	10/95-08/98		R 134a	DCN07040		1474080080
1.9 D 70	WJY (DW8B);WJZ (DW8)	04/98-		R 134a	DCN07010		6455Y2
1.9 D 70	WJY (DW8B);WJZ (DW8)	04/98-		R 134a	DCN07040		1474080080
1.9 DT		10/95-08/00		R 134a	DCN07010		6455Y2
1.9 DT		10/95-08/00		R 134a	DCN07040		1474080080
1.9 TD	D8B (XUD9TF);DHX (XUD9TF/BTF)	10/95-		R 134a	DCN07040		1474080080
1.9 TD	D8B (XUD9TF);DHX (XUD9TF/BTF)	04/96-		R 134a	DCN07010		6455Y2
2.0	EW10J4	09/00-10/06		R 134a	DCN07010		6455Y2
2.0	EW10J4	09/00-10/06		R 134a	DCN07040		1474080080
2.0 HDi 110	DW10ATED,DW10ATED4;RHW (DW10ATED4)	03/00-		R 134a	DCN07010		6455Y2
2.0 HDi 110	DW10ATED,DW10ATED4;RHW (DW10ATED4)	03/00-		R 134a	DCN07040		1474080080
2.0 HDi 110	DW10BTED+L4	01/04-12/06		R 134a	DCN07009	FD	6455AT
2.0 HDi 110 16V	DW10BTED+L4	12/03-10/06		R 134a	DCN07009	FD	6455AT
2.0 HDi 110 16V	DW10BTED+L4,DW10CTED	12/03-10/06		R 134a	DCN07010		6455Y2
2.0 HDi 110 16V	DW10BTED+L4,DW10CTED	12/03-10/06		R 134a	DCN07040		1474080080
2.0 HDi 95	DW10BTED	09/00-12/06		R 134a	DCN07010		6455Y2
2.0 HDi 95	DW10BTED	09/00-12/06		R 134a	DCN07040		1474080080
2.0 HDi 95	DW10BTED	01/04-12/06		R 134a	DCN07009	FD	6455AT
2.0 i 16V	EW10J4	09/00-12/06		R 134a	DCN07010		6455Y2
2.0 i 16V	EW10J4	09/00-12/06		R 134a	DCN07040		1474080080
JUMPY (07-)							
1.6 HDi 90 16V	9HU (DV6UTED4)	01/07-		R 134a	DCN21018		1400836980
1.6 HDi 90 8V	9HH (DV6DUM);9HM (DV6UC)	01/07-		R 134a	DCN21018		1400836980
2.0 HDi 120	RHK (DW10UTED4)	01/07-		R 134a	DCN21018		1400836980
2.0 HDi 125	AHZ (DW10CD)	07/11-		R 134a	DCN21018		1400836980
2.0 HDi 140	RHR (DW10BTED4)	01/07-		R 134a	DCN21018		1400836980
2.0 HDi 165	RHH (DW10CTED4)	07/10-		R 134a	DCN21018		1400836980
2.0 HDi 95	AHY (DW10CE)	07/11-		R 134a	DCN21018		1400836980
NEMO (08-)							
1.4	KFT (TU3A);KFV (TU3A);TU3A	02/08-		R 134a	DCN01004		1850119
1.4 HDi	DV4TED	02/08-		R 134a	DCN01004		1850119
1.4 HDi	8HS (DV4TED)	04/09-		R 134a	DCN01004		1850119
SAXO (96-04)							
1.0 X	CDZ (TU9M)	05/96-11/98		R 134a	DCN07004		6455V0
1.0 X	CDZ (TU9M)	05/96-11/98		R 134a	DCN21004		6455.AG/Z1/Z7
1.0 X	CDZ (TU9M)	05/98-08/98	M	R 134a	DCN07004		6455V0
1.0 X	CDZ (TU9M)	01/01-06/03	M	R 134a	DCN21004		6455.AG/Z1/Z7
1.1 X,SX	HDZ (TU1M);HFV (TU1JP)	05/96-08/99	M	R 134a	DCN07004		6455V0

				GAS	DENSO PN		OE
CITROËN <i>Continued</i>							
SAXO (96-04) <i>Continued</i>							
1.1 X,SX	HDZ (TU1M);HFZ (TU1JP)	01/01-09/03	M	R 134a	DCN21004		6455.AG/Z1/Z7
1.4 VTS	KFW (TU3JP); KFX (TU3JP)	05/96-08/99	M	R 134a	DCN07004		6455V0
1.4 VTS	KFW (TU3JP); KFX (TU3JP)	01/01-06/03	M	R 134a	DCN21004		6455.AG/Z1/Z7
1.5 D	VJY (TUD5);VJZ (TUD5)	09/96-08/99	M	R 134a	DCN07004		6455V0
1.5 D	VJY (TUD5);VJZ (TUD5)	01/01-04/04	M	R 134a	DCN21004		6455.AG/Z1/Z7
1.6	NFT;NFX (TU5JP4);NFZ (TU5JP)	01/01-04/04	M	R 134a	DCN21004		6455.AG/Z1/Z7
1.6	NFX (TU5JP4)	02/96-08/98		R 134a	DCN07004		6455V0
1.6	NFZ (TU5JP)	02/96-08/99	M	R 134a	DCN07004		6455V0
1.6 VTL,VTR	NFZ (TU5JP)	05/96-08/99	M	R 134a	DCN07004		6455V0
1.6 VTL,VTR	NFZ (TU5JP)	01/01-06/03	M	R 134a	DCN21004		6455.AG/Z1/Z7
1.6 VTR		05/96-07/99		R 134a	DCN07004		6455V0
1.6 VTS	NFT;NFX (TU5JP4)	01/01-09/03	M	R 134a	DCN21004		6455.AG/Z1/Z7
1.6 VTS	NFX (TU5JP4)	06/96-08/98	M	R 134a	DCN07004		6455V0
Electric		01/01-06/03	M	R 134a	DCN21004		6455.AG/Z1/Z7
XM (89-94)							
2.0	R6A;XU10J2;XU102C	09/93-06/94		R 134a	DCN07010		6455Y2
2.0 i	RDZ (XU10MZ);XU10J2;XU10M;XU102C	09/93-04/94		R 134a	DCN07010		6455Y2
2.0 i Turbo	XU10J2TE	09/93-06/94		R 134a	DCN07010		6455Y2
2.0 Turbo	XU10J2TE	09/93-04/94		R 134a	DCN07010		6455Y2
2.1 D 12V	XUD11A	09/93-06/94		R 134a	DCN07010		6455Y2
2.1 TD 12V	XUD11ATE	09/93-06/94		R 134a	DCN07010		6455Y2
3.0	ZPJ	09/93-07/94		R 134a	DCN07010		6455Y2
3.0 V6	ZPJ	09/93-06/94		R 134a	DCN07010		6455Y2
3.0 V6 24V	ZPJ4	09/93-06/94		R 134a	DCN07010		6455Y2
XM (94-00)							
2.0 i 16V	XU10J4R	07/94-10/00		R 134a	DCN07010		6455Y2
2.0 Turbo	XU10J2TE	07/94-10/00		R 134a	DCN07010		6455Y2
2.1 D12	XUD11A	07/94-06/96		R 134a	DCN07010		6455Y2
2.1 D12 VSX	XUD11A	03/96-06/96		R 134a	DCN07010		6455Y2
2.1 TD 12V	XUD11ATE,XUD11BTE	07/94-10/00		R 134a	DCN07010		6455Y2
2.5 TD	DK5ATE	07/94-10/00		R 134a	DCN07010		6455Y2
3.0 V6	ES9J4	07/97-10/00		R 134a	DCN07010		6455Y2
3.0 V6	ZPJ	07/94-05/99		R 134a	DCN07010		6455Y2
3.0 V6 24V	ZPJ4	07/94-06/97		R 134a	DCN07010		6455Y2
XSARA (97-05)							
1.4 HDi	8HX (DV4TD)	01/03-03/05		R 134a	DCN21025	FD	6455AS
1.4 HDi	8HX (DV4TD)	01/03-08/05		R 134a	DCN21011		6455AW
1.4 HDi	8HX (DV4TD)	01/03-08/05		R 134a	DCN07009	FD	6455AT
1.4 i	KFW (TU3JP);KFX (TU3JP)	07/97-08/00	M; ATM	R 134a	DCN21010		6455AV
1.4 i	KFW (TU3JP);KFX (TU3JP)	09/00-08/05	M; ATM	R 134a	DCN07009	FD	6455AT
1.4 i	TU3JP	03/98-08/00		R 134a	DCN21010		6455AV
1.4 i	TU3JP	09/00-03/05		R 134a	DCN07009	FD	6455AT
1.5 D	VJZ (TUD5)	10/97-09/00		R 134a	DCN21010		6455AV
1.5 D	VJZ (TUD5)	03/98-09/00	M; ATM	R 134a	DCN21011		6455AW
1.6 16V	NFU (TU5JP4)	09/00-10/00		R 134a	DCN21010		6455AV
1.6 16V	NFU (TU5JP4)	09/00-08/05	M; ATM	R 134a	DCN07009	FD	6455AT
1.6 16V	TU5JP4	09/00-03/05		R 134a	DCN07009	FD	6455AT
1.6 i	NFZ (TU5JP)	07/97-09/00	M; ATM	R 134a	DCN21010		6455AV
1.6 i	NFZ (TU5JP)	09/99-09/00	M	R 134a	DCN07009	FD	6455AT
1.6 i	TU5JP	05/98-09/00		R 134a	DCN21010		6455AV
1.8 D	161A (XUD7);A9A (XUD7)	07/97-09/00		R 134a	DCN21010		6455AV
1.8 D	161A (XUD7);A9A (XUD7)	03/98-09/00		R 134a	DCN07010		6455Y2
1.8 D	161A (XUD7);A9A (XUD7)	08/98-09/00		R 134a	DCN07060		6455V8
1.8 i	LFX (XU7JB)	07/97-09/00	M; ATM	R 134a	DCN21010		6455AV
1.8 i	LFX (XU7JB)	07/97-09/00		R 134a	DCN07009	FD	6455AT
1.8 i	XU7JB	02/98-09/00		R 134a	DCN21010		6455AV
1.8 i	XU7JP	02/98-09/00		R 134a	DCN21010		6455AV
1.8 i 16V	LFY (XU7JP4)	07/97-09/00	M; ATM	R 134a	DCN21010		6455AV
1.8 i 16V	XU7JP4	02/98-09/00		R 134a	DCN21010		6455AV
1.8 i Aut.	XU7JP	07/97-09/00		R 134a	DCN21010		6455AV
1.8 TD		10/97-09/00		R 134a	DCN07010		6455Y2
1.8 TD		10/97-09/00		R 134a	DCN07060		6455V8
1.8 VTS	6FZ (EW7J4)	09/00-10/04		R 134a	DCN21010		6455AV
1.8 VTS	6FZ (EW7J4)	09/00-10/04		R 134a	DCN07009	FD	6455AT
1.9 D	DW8B	09/00-03/05		R 134a	DCN07009	FD	6455AT
1.9 D	WJY (DW8B);WJZ (DW8)	07/98-10/00		R 134a	DCN07060		6455V8

				GAS	DENSO PN		OE
CITROËN <i>Continued</i>							
XSARA (97-05) <i>Continued</i>							
1.9 D	WJY (DW8B);WJZ (DW8)	09/98-08/00		R 134a	DCN07010		6455Y2
1.9 D	WJY (DW8B);WJZ (DW8)	09/00-08/05	M; ATM	R 134a	DCN07009	FD	6455AT
1.9 D	WJY (DW8B);WJZ (DW8)	12/01-03/05		R 134a	DCN21025	FD	6455AS
1.9 D	DHV (XUD9BSD);DJY (XUD9A)	01/98-09/00		R 134a	DCN07060		6455V8
1.9 D	DHV (XUD9BSD);DJY (XUD9A)	01/98-09/00		R 134a	DCN21010		6455AV
1.9 D	DHV (XUD9BSD);DJY (XUD9A);XUD9A	01/98-09/00		R 134a	DCN07010		6455Y2
1.9 SD	DHV (XUD9BSD)	01/98-09/00		R 134a	DCN07010		6455Y2
1.9 SD	DHV (XUD9BSD)	01/98-09/00		R 134a	DCN07060		6455V8
1.9 SD	DHV (XUD9BSD)	01/98-09/00		R 134a	DCN21010		6455AV
1.9 TD	DHY (XUD9TE/Y)	10/97-09/00		R 134a	DCN07060		6455V8
1.9 TD	DHY (XUD9TE/Y);XUD9TE	10/97-09/00		R 134a	DCN07010		6455Y2
2.0	RFV (XU10J4R)	08/98-08/00		R 134a	DCN21010		6455AV
2.0 16V	EW10J4	09/00-03/05		R 134a	DCN07009	FD	6455AT
2.0 16V	RFN (EW10J4)	09/00-03/05		R 134a	DCN21010		6455AV
2.0 16V	RFN (EW10J4)	09/00-08/05	M; ATM	R 134a	DCN07009	FD	6455AT
2.0 16V	RFS (XU10J4RS)	01/98-09/00	M; ATM	R 134a	DCN21010		6455AV
2.0 16V	RFV (XU10J4R)	07/98-09/00	M; ATM	R 134a	DCN21010		6455AV
2.0 HDi	RHY (DW10TD)	09/00-03/05		R 134a	DCN07009	FD	6455AT
2.0 HDi 109	DW10ATED	08/01-03/05		R 134a	DCN07009	FD	6455AT
2.0 HDi 109	RHZ (DW10ATED)	05/01-08/05		R 134a	DCN21025	FD	6455AS
2.0 HDi 109	RHZ (DW10ATED)	08/01-03/05	M; ATM	R 134a	DCN07009	FD	6455AT
2.0 HDi 109	RHZ (DW10ATED)	08/01-08/05	M; ATM	R 134a	DCN07009	FD	6455AT
2.0 HDi 90	RHY (DW10TD)	02/99-08/00		R 134a	DCN07010		6455Y2
2.0 HDi 90	RHY (DW10TD)	02/99-08/00		R 134a	DCN21011		6455AW
2.0 HDi 90	RHY (DW10TD)	02/99-10/00		R 134a	DCN07060		6455V8
2.0 HDi 90	RHY (DW10TD)	09/00-03/05		R 134a	DCN07009	FD	6455AT
2.0 HDi 90	RHY (DW10TD)	09/00-03/05		R 134a	DCN21025	FD	6455AS
2.0 i 16V	RFS (XU10J4RS)	09/00-03/05		R 134a	DCN07009	FD	6455AT
2.0 i 16V	XU10J4RS	02/98-01/05		R 134a	DCN21010		6455AV
XSARA Picasso (99-)							
1.6	NFV (TU5JP)	12/99-	M	R 134a	DCN07009	FD	6455AT
1.6	TU5JP	12/99-		R 134a	DCN07009	FD	6455AT
1.6 16V	TU5JP4	09/05-05/07		R 134a	DCN07009	FD	6455AT
1.6 Chrono		04/01-10/04		R 134a	DCN07009	FD	6455AT
1.8 16V	6FZ (EW7J4)	02/00-08/05		R 134a	DCN21010		6455AV
1.8 16V	6FZ (EW7J4)	02/00-	M	R 134a	DCN07009	FD	6455AT
1.8 SX		06/00-08/05		R 134a	DCN07009	FD	6455AT
2.0 16V	RFN (EW10J4)	01/03-		R 134a	DCN07009	FD	6455AT
2.0 HDi	RHY (DW10TD)	12/99-	M	R 134a	DCN07009	FD	6455AT
2.0 HDi	RHZ (DW10ATED)	12/99-		R 134a	DCN07009	FD	6455AT
ZX (91-98)							
1.1	TU1	03/91-08/93		R 134a	DCN21010		6455AV
1.1	HDZ (TU1M)	01/93-01/97		R 134a	DCN21010		6455AV
1.4	KDZ (TU3M/Z)	01/93-01/97		R 134a	DCN21010		6455AV
1.4 D	K9Y (TUD3Y)	07/94-01/97		R 134a	DCN21010		6455AV
1.4 i	KDX (TU3M/Z);KDZ (TU3M/Z);KFX (TU3JP);TU3JP,TU3MC	01/93-10/97		R 134a	DCN21010		6455AV
1.6	XU5JP	07/96-06/97		R 134a	DCN21010		6455AV
1.6 i	BDY (XU5M);BFZ (XU5JP)	01/93-10/97		R 134a	DCN21010		6455AV
1.8	LFY (XU7JP4);LFZ (XU7JP)	07/94-06/96		R 134a	DCN21010		6455AV
1.8 D	161A (XUD7)	06/93-10/97		R 134a	DCN21010		6455AV
1.8 i	LFZ (XU7JP)	01/93-10/97		R 134a	DCN21010		6455AV
1.8 i 16V	XU7JP,XU7JP4;XU7JP4	01/96-02/98		R 134a	DCN21010		6455AV
1.9	D6E (XU9JA)	03/91-07/97		R 134a	DCN21010		6455AV
1.9 D	D9B (XUD9A/U);DJY (XUD9A);DJZ (XUD9Y)	01/93-10/97		R 134a	DCN21010		6455AV
1.9 DT	DHY (XUD9TE/Y)	01/93-10/97		R 134a	DCN21010		6455AV
1.9 i	DKZ (XU9JA)	01/93-08/93		R 134a	DCN21010		6455AV
1.9 TD	DHY (XUD9TE/Y)	01/93-10/97		R 134a	DCN21010		6455AV
2.0	RFS (XU10J4RS);RFX (XU10J2C)	07/94-10/97		R 134a	DCN21010		6455AV
2.0 i	RFX (XU10J2C)	01/93-01/97		R 134a	DCN21010		6455AV
2.0 i 16V	RFT (XU10J4/Z);RFY (XU10J4/Z);XU10J4RS	01/93-06/97		R 134a	DCN21010		6455AV
DACIA							
DUSTER (10-)							
1.5 dCi	K9K 796;K9K 830;K9K 884;K9K 892;K9K 896	05/10-		R 134a	DCN37003		8200880551
1.5 dCi 4x4	K9K 884;K9K 894;K9K 898	06/10-		R 134a	DCN37003		8200880551
1.6 16V	K4M 690; K4M 696	05/10-		R 134a	DCN37003		8200880551
1.6 16V 4x4	K4M 606	06/10-		R 134a	DCN37003		8200880551
1.6 16V Hi-Flex	K4M 696	08/10-		R 134a	DCN37003		8200880551

				GAS	DENSO PN		OE
DACIA <i>Continued</i>							
LOGAN I (04-)							
1.4	K7J 710;K7J.7.10	09/04-		R 134a	DCN37001		6001550660
1.4 MPI LPG	K7J 710; K7J 714	02/06-		R 134a	DCN37001		6001550660
1.5 dCi	K9K 796;K9K.7.90;K9K.7.92;K9K.7.94;K9K.7.92; K9K.7.96	09/05-		R 134a	DCN23011		8200182361
1.6	K7M.7.10;K7M.7.14;K7M.7.10	09/04-		R 134a	DCN37001		6001550660
1.6 16V	K4M 690; K4M 696	02/06-		R 134a	DCN23011		8200182361
1.6 16V	K4M.6.90;K4M.6.94	10/06-		R 134a	DCN37001		6001550660
1.6 Bifuel	K7M 718;K7M 800	05/10-		R 134a	DCN37001		6001550660
1.6 MPI 85	K7M 800	05/10-		R 134a	DCN37001		6001550660
LOGAN MCV I (07-)							
1.4	K7J.7.10	02/07-		R 134a	DCN37001		6001550660
1.5 dCi	K9K.7.92;K9K.7.96	02/07-		R 134a	DCN23011		8200182361
1.6	K7M.7.10	02/07-		R 134a	DCN37001		6001550660
1.6 16V	K4M 690; K4M 696	02/07-		R 134a	DCN23011		8200182361
1.6 16V	K4M.6.90	02/07-		R 134a	DCN37001		6001550660
1.6 Bifuel	K7M 710	11/08-		R 134a	DCN37001		6001550660
1.6 MPI 85	K7M 800	05/10-		R 134a	DCN37001		6001550660
SANDERO I (08-)							
1.4	K7J.7.10	06/08-		R 134a	DCN37001		6001550660
1.5 dCi	K9K 792;K9K 796	11/08-		R 134a	DCN37001		6001550660
1.5 dCi	K9K.7.92;K9K.7.96	11/08-		R 134a	DCN23011		8200182361
1.6	K7M.7.10;K7M.7.14	06/08-		R 134a	DCN37001		6001550660
1.6 MPI 85	K7M 800	05/10-		R 134a	DCN37001		6001550660
DAEWOO							
ESPERO (91-99)							
1.5	G15MF	10/97-09/99		R 134a	DCN02013		4B0260403T
DAIHATSU							
CHARADE V (03-)							
1.0	EJ-VE	03/03-08/07		R 134a	DCN35003	CA	88450B2010
CUORE VII (03-)							
0.7	EF-VE	03/03-08/07		R 134a	DCN35003	CA	88450B2010
0.7 All-wheel Drive	EF-VE	03/03-08/07		R 134a	DCN35003	CA	88450B2010
1.0	EJ-VE	05/03-07/08		R 134a	DCN35003	CA	88450B2010
MATERIA (06-)							
1.0	EJ-DE	10/06-		R 134a	DCN35001	CA	88450B1050
1.0 DVVT	EJ-VE	10/06-		R 134a	DCN35001	CA	88450B1050
1.3	K3-VE	10/06-		R 134a	DCN35001	CA	88450B1050
1.3 DVVT Turbo	K3-VET	10/06-		R 134a	DCN35001	CA	88450B1050
1.5	3SZ-VE	10/06-		R 134a	DCN35001	CA	88450B1050
1.5 ECO 4WD	3SZ-VE	10/06-		R 134a	DCN35001	CA	88450B1050
TERIOS (05-)							
1.3 DVVT	K3-VE	11/05-		R 134a	DCN35002	CA	88450B4020
1.3 VVT-i 4x4	K3-VE	11/05-		R 134a	DCN35002	CA	88450B4020
1.5 4x4	3SZ-VE	05/06-		R 134a	DCN35002	CA	88450B4020
1.5 VVT-i	3SZ-VE	11/05-		R 134a	DCN35002	CA	88450B4020
TREVIS (06-)							
1.0	EJ-VE	06/06-		R 134a	DCN35003	CA	88450B2010
DODGE							
CARAVAN (00-07)							
3.3	EGA	01/05-09/06		R 134a	DCN06005		04677509AA
3.3 AWD	EGA	01/05-09/06		R 134a	DCN06005		04677509AA
3.8	EGH	01/05-09/06		R 134a	DCN06005		04677509AA
3.8 AWD	EGH	01/05-09/06		R 134a	DCN06005		04677509AA
Grand CARAVAN (07-)							
3.3	EGM	06/07-	ATM	R 134a	DCN06006		4677782AA
3.8	EGH	06/07-	ATM	R 134a	DCN06006		4677782AA
NITRO (06-)							
3.7 V6 4WD	EKG	06/07-		R 134a	DCN06011		68033237AB
4.0 4WD	EGS	09/06-12/07		R 134a	DCN06011		68033237AB
FIAT							
500 (C) (07-)							
0.9	312 A2.000;312A200	07/10-		R 134a	DCN09045	FD	1551184
1.2	169 A4.000	10/07-	M	R 134a	DCN09045	FD	1551184
1.2	169A4.000	09/09-		R 134a	DCN09045	FD	1551184
1.2 LPG	169 A4.000	12/10-		R 134a	DCN09045	FD	1551184
1.3 D Multijet	169 A1.000	10/07-	M	R 134a	DCN09045	FD	1551184

				GAS	DENSO PN		OE
FIAT <i>Continued</i>							
500 (C) (07-) <i>Continued</i>							
1.3 D Multijet	169A1.000;199B1.000	09/09-		R 134a	DCN09045	FD	1551184
1.4	169 A3.000	10/07-	M	R 134a	DCN09045	FD	1551184
1.4	169A3.000	09/09-		R 134a	DCN09045	FD	1551184
500 A/B/C (36-55)							
0.6		03/49-12/55		R 134a	DCN01004		1850119
500L (12-)							
0.9	199 B6.000	09/12-		R 134a	DCN09043		51887906
0.9 Natural Power	312 A2.000	03/13-		R 134a	DCN09043		51887906
1.3 D Multijet	199 B4.000	09/12-		R 134a	DCN09044		51887955
1.4	843 A1.000;940 B7.000	09/12-		R 134a	DCN09044		51887955
1.6 D Multijet	199 B5.000;940 C1.000;955 A3.000	09/12-		R 134a	DCN09044		51887955
BARCETTA (95-05)							
1.8 16V	183 A1.000; 188 A6.000	04/95-04/04	M	R 134a	DCN09002		46735394
1.8 16V	183 A1.000; 188 A6.000	04/95-04/04		R 134a	DCN09141		7773820
1.8 16V	183 A1.000; 188 A6.000	04/95-05/05		R 134a	DCN09001		7790646
BRAVA (95-02)							
1.2 16V 80	182 B2.000;188 A5.000	12/98-12/02	M	R 134a	DCN09010		46472101
1.2 16V 80	182 B2.000;188 A5.000	12/98-12/02	M	R 134a	DCN09012		46531708
1.2 16V 80	188 A5.000	02/01-10/01	M	R 134a	DCN09011		46809637
1.4	182 A5.000	10/95-10/96	M	R 134a	DCN09013		7774281
1.4	182 A5.000	11/96-02/97	M	R 134a	DCN09014		46428863
1.4	182 A5.000	09/98-10/01		R 134a	DCN09010		46472101
1.4 12 V	182 A3.000	10/95-10/96	M	R 134a	DCN09013		7774281
1.4 12 V	182 A3.000	11/96-08/98	M	R 134a	DCN09014		46428863
1.4 12 V	182 A3.000	11/97-08/98	M	R 134a	DCN09010		46472101
1.6 16V	182 A4.000;182 A6.000	10/95-10/97	M	R 134a	DCN09014		46428863
1.6 16V	182 A4.000;182 A6.000	11/97-01/01	M	R 134a	DCN09010		46472101
1.6 16V	182 A4.000;182 A6.000	02/01-10/01	M	R 134a	DCN09011		46809637
1.6 16V	182B6.000	01/99-02/01		R 134a	DCN09010		46472101
1.8 GT 16V	182 A2.000	10/95-09/97	M	R 134a	DCN09013		7774281
1.8 GT 16V	182 A2.000	10/97-08/98	M	R 134a	DCN09015		46532988
1.8 GT 16V	182 A2.000	10/98-10/01	M	R 134a	DCN09014		46428863
1.9 D	160 A7.000	10/95-05/97	M	R 134a	DCN09013		7774281
2.0	182 B7.000	09/98-08/00		R 134a	DCN09015		46532988
BRAVO I (95-01)							
1.2 16V 80	182 B2.000;188 A5.000	12/98-01/01	M	R 134a	DCN09010		46472101
1.2 16V 80	182 B2.000;188 A5.000	12/98-10/01	M	R 134a	DCN09012		46531708
1.2 16V 80	188 A5.000	02/01-10/01	M	R 134a	DCN09011		46809637
1.4	182 A3.000;182 A5.000	10/95-10/96	M	R 134a	DCN09013		7774281
1.4	182 A3.000;182 A5.000	11/96-08/98	M	R 134a	DCN09014		46428863
1.4	182 A3.000;182 A5.000	09/98-10/01		R 134a	DCN09010		46472101
1.6	182 B6.000	09/00-10/01		R 134a	DCN09010		46472101
1.6	182 B6.000	09/00-10/01		R 134a	DCN09014		46428863
1.6 16V	182 A4.000	11/97-08/98	M	R 134a	DCN09010		46472101
1.6 16V	182 A4.000;182 A6.000	10/95-10/97	M	R 134a	DCN09014		46428863
1.6 16V	182 A4.000;182 A6.000	10/95-10/01		R 134a	DCN09011		46809637
1.6 16V	182 A6.000	10/95-10/01		R 134a	DCN09010		46472101
1.8 GT	182 A2.000	11/96-09/97	M	R 134a	DCN09013		7774281
1.8 GT	182 A2.000	10/97-08/98	M	R 134a	DCN09015		46532988
1.8 GT	182 A2.000	10/98-10/01	M	R 134a	DCN09014		46428863
1.9 D	160 A7.000	10/95-05/97	M	R 134a	DCN09013		7774281
2.0 HGT 20V	182 A1.000	11/96-09/97	M	R 134a	DCN09013		7774281
2.0 HGT 20V	182 A1.000;182 B7.000	10/97-08/00	M	R 134a	DCN09015		46532988
2.0 HGT 20V	182 B7.000	07/98-09/98		R 134a	DCN09013		7774281
BRAVO II (06-)							
1.4	192 B2.000	04/07-	M	R 134a	DCN13110	FD	1850158
1.4 16V	198 A7.000	03/08-		R 134a	DCN13110	FD	1850158
1.4 LPG	192 B2.000	11/09-		R 134a	DCN13110	FD	1850158
1.4 T-Jet	198 A1.000;198 A4.000	09/07-	M	R 134a	DCN13110	FD	1850158
1.6 D Multijet	198 A3.000;198 A6.000;198A2.000/F;198A3.000;955 A4.000	03/08-		R 134a	DCN13110	FD	1850158
1.9 D Multijet	192 A8.000;192A1.000;192B5.000;937 A5.000	02/07-		R 134a	DCN13110	FD	1850158

				GAS	DENSO PN		OE
FIAT <i>Continued</i>							
BRAVO II (06-) <i>Continued</i>							
2.0 D Multijet	198 A5.000;198 A8.000;844 A2.000	09/08-		R 134a	DCN13110	FD	1850158
COUPE (93-00)							
1.8 16V	183 A1.000	03/96-09/96	M	R 134a	DCN09001		7790646
1.8 16V	183 A1.000	03/96-08/00	M	R 134a	DCN01002		60630383
1.8 16V	183 A1.000	03/96-08/00		R 134a	DCN09141		7773820
2.0 16V	836 A3.000	11/93-08/96		R 134a	DCN09141		7773820
2.0 16V Turbo	175 A1.000	11/93-08/96		R 134a	DCN09141		7773820
2.0 20V	182 A1.000	08/96-04/98	M	R 134a	DCN01002		60630383
2.0 20V	182 A1.000;182 B3.000	08/96-08/00		R 134a	DCN01001		60610662
2.0 20V	182 A1.000;182 B3.000	08/96-08/00		R 134a	DCN09141		7773820
2.0 20V	182 B3.000	04/98-08/00		R 134a	DCN01002		60630383
2.0 20V Turbo	175 A3.000	08/96-08/00		R 134a	DCN01001		60610662
2.0 20V Turbo	175 A3.000	08/96-08/00	M	R 134a	DCN01002		60630383
2.0 20V Turbo	175 A3.000	08/96-08/00		R 134a	DCN09141		7773820
CROMA (85-96)							
1900 Turbo D i.d.	154 C6.000;154 D1.000	05/89-12/96	M	R 134a	DCN09030		82475739
2000 16V	154 E1.000	08/92-08/96	M	R 134a	DCN09030		82475739
2000 CHT	154 A1.000	10/88-09/92	M	R 134a	DCN09030		82475739
2000 i.e.	154 C3.000;154 C3.046;834 B.000;834 B.048;834 B.146	10/88-08/96	M	R 134a	DCN09030		82475739
CROMA (05-)							
1.8 16V	939 A4.000;939A4.000	12/05-		R 134a	DCN20031		1850079
1.8 16V	939A4.000	12/05-10/07		R 134a	DCN20028	FD	1850095
1.9 D Multijet	939 A1.000;939 A2.000;939 A7.000;939 A8.000;939A1.000;939A2.000;939A7.000	06/05-		R 134a	DCN20028	FD	1850095
1.9 D Multijet	939A1.000	06/05-10/07		R 134a	DCN20031		1850079
2.2 16V	194 A1.000;194A1.000	06/05-		R 134a	DCN20031		1850079
2.4 D Multijet	939A3.000/F	10/07-01/11		R 134a	DCN20028	FD	1850095
DOBLO (01-)							
1.2	223 A5.000	03/01-	M	R 134a	DCN09040		46803033
1.3 D Multijet	199 A2.000	10/05-01/10		R 134a	DCN09102		46821270
1.3 D Multijet	199 A2.000	01/06-01/10	M	R 134a	DCN09070	CA	46820833
1.3 D Multijet	199 A2.000;223 A9.000	10/05-		R 134a	DCN09071		51708909
1.3 D Multijet	199 A2.000;223 A9.000	10/05-		R 134a	DCN09072		46820833
1.3 D Multijet	223 A9.000	10/05-	M	R 134a	DCN09102		46821270
1.3 D Multijet	223 A9.000	10/05-		R 134a	DCN09070	CA	46820833
1.3 JTD	199 A2.000	05/05-		R 134a	DCN09072		46820833
1.3 JTD	199 A2.000	05/05-		R 134a	DCN09102		46821270
1.3 JTD	199A9.000	01/06-		R 134a	DCN09070	CA	46820833
1.3 JTD 16V	188 A8.000; 188 A9.000	05/04-12/06		R 134a	DCN09071		51708909
1.3 JTD 16V	188 A8.000; 188 A9.000	05/04-12/06		R 134a	DCN09070	CA	46820833
1.3 JTD 16V	188 A8.000;188 A9.000;188A9.000	05/04-12/06		R 134a	DCN09102		46821270
1.3 JTD 16V	188A9.000	05/04-12/05		R 134a	DCN09041		46736891
1.3 JTD 16V Multijet	223 A9.000	08/06-		R 134a	DCN09072		46820833
1.3 JTD 16V Multijet	223A9.000	08/06-		R 134a	DCN09070	CA	46820833
1.4	350 A1.000	10/05-		R 134a	DCN09042	CA	46417426
1.6	182 B6.000	09/02-01/04		R 134a	DCN09040		46803033
1.6	182 B6.000	02/04-		R 134a	DCN09041		46736891
1.6	182 B6.000	08/05-		R 134a	DCN09042	CA	46417426
1.6 16V	182 B6.000	03/02-	M	R 134a	DCN09040		46803033
1.6 16V	182 B6.000	02/04-		R 134a	DCN09041		46736891
1.6 16V	182 B6.000	08/05-		R 134a	DCN09042	CA	46417426
1.6 Natural Power	182 B6.000	09/02-	M	R 134a	DCN09040		46803033
1.6 Natural Power	182 B6.000	09/02-		R 134a	DCN09042	CA	46417426
1.6 Natural Power	182 B6.000	02/04-		R 134a	DCN09041		46736891
1.9 D	223 A6.000	03/01-	M	R 134a	DCN09041		46736891
1.9 D Multijet	186 A9.000	10/05-	M	R 134a	DCN09041		46736891
1.9 D Multijet	186 A9.000	10/05-		R 134a	DCN09071		51708909
1.9 D Multijet	186 A9.000	10/05-		R 134a	DCN09072		46820833
1.9 D Multijet	186 A9.000	10/05-		R 134a	DCN09070	CA	46820833
1.9 JTD	182 B9.000	10/01-		R 134a	DCN09102		46821270
1.9 JTD	182 B9.000; 223 B2.000	10/01-01/04	M	R 134a	DCN09102		46821270
1.9 JTD	182 B9.000;223 A7.000;223 B1.000;223 B2.000	10/01-		R 134a	DCN09072		46820833
1.9 JTD	182 B9.000;223 A7.000;223 B1.000;223 B2.000	05/05-		R 134a	DCN09070	CA	46820833
1.9 JTD	223 A7.000; 223 B1.000	07/03-10/05	M	R 134a	DCN09102		46821270
1.9 JTD	223 A7.000; 223 B1.000	07/03-		R 134a	DCN09102		46821270



GAS

DENSO
PN



OE

FIAT *Continued*

DOBLO (01-) *Continued*

1.9 JTD Multijet	186 A9.000	12/06-		R 134a	DCN09072		46820833
1.9 JTD Multijet	186 A9.000	12/06-		R 134a	DCN09070	CA	46820833

DOBLO (10-)

1.3 D Multijet	199 A3.000;263 A2.000	02/10-		R 134a	DCN09018		51838048
1.4	198 A4.000;843 A1.000	04/10-		R 134a	DCN13109	FD	50512105
1.4	843 A1.000	02/10-		R 134a	DCN09018		51838048
1.4	843 A1.000	04/10-		R 134a	DCN13110	FD	1850158
1.4 Natural Power	198 A4.000	02/10-		R 134a	DCN09018		51838048
1.4 Natural Power	198 A4.000	02/10-		R 134a	DCN13109	FD	50512105
1.4 Natural Power	198 A4.000	02/10-		R 134a	DCN13110	FD	1850158
1.6 D Multijet	198 A3.000;263 A3.000;263 A4.000	02/10-		R 134a	DCN09018		51838048
2.0 D Multijet	263 A1.000	02/10-		R 134a	DCN09018		51838048

DUCATO (82-90)

1.9 D	149 B1.000	02/87-08/90		R 134a	DCN09050		1312857080
-------	------------	-------------	--	--------	----------	--	------------

DUCATO (89-94)






1.9 D	149 B1.000	02/94-03/94	M	R 134a	DCN09050		1312857080
1.9 TD	280 A1.000	02/94-03/94	M	R 134a	DCN09050		1312857080
2.0	170 D	02/94-05/94	M	R 134a	DCN09050		1312857080
2.0 4x4	170 D	02/94-05/94	M	R 134a	DCN09050		1312857080
2.5 D	8144.67	02/94-05/94	M	R 134a	DCN09050		1312857080
2.5 D	8144.67	07/90-03/94		R 134a	DCN09050		1312857080
2.5 D	8144.67	02/94-03/94	M	R 134a	DCN09050		1312857080
2.5 D 4x4	8144.67	07/90-03/94		R 134a	DCN09050		1312857080
2.5 D 4x4	8144.67	02/94-03/94	M	R 134a	DCN09050		1312857080
2.5 TD	8140.27	02/94-03/94	M	R 134a	DCN09050		1312857080
2.5 TD 4x4	8140.27	02/94-03/94	M	R 134a	DCN09050		1312857080






DUCATO (94-02)






1.9 D	XUD9A	06/98-12/01		R 134a	DCN09050		1312857080
1.9 D	XUD9A	06/98-12/01		R 134a	DCN09050		1312857080
1.9 D	230A2.000	03/94-12/01		R 134a	DCN09050		1312857080
1.9 D	230A2.000	03/94-12/01		R 134a	DCN09050		1312857080
1.9 D Combinato	230A2.000	06/95-12/01		R 134a	DCN09050		1312857080
1.9 TD	XUD9TEF/W3	06/98-12/01		R 134a	DCN09050		1312857080
1.9 TD	XUD9TEF/W3	06/98-12/01		R 134a	DCN09050		1312857080
1.9 TD	230A3.000	03/94-12/01		R 134a	DCN09050		1312857080
1.9 TD CAT	230A4.000	08/94-12/01		R 134a	DCN09050		1312857080
1.9 TD Combinato	230A4.000	08/94-12/01		R 134a	DCN09050		1312857080
1.9 TD Panorama/Combinato	230A3.000	03/94-12/01		R 134a	DCN09050		1312857080
2.0	RFW	06/94-04/02		R 134a	DCN09050		1312857080
2.0	RFW	02/02-04/02	M	R 134a	DCN09050		1312857080
2.0 4x4	RFW	11/94-04/02		R 134a	DCN09050		1312857080
2.0 JTD	RHV (DW10)	02/02-04/02	M	R 134a	DCN09050		1312857080
2.0 Panorama/Combinato	RFW	02/02-04/02	M	R 134a	DCN09050		1312857080
2.5 D	8140-67	03/94-12/01		R 134a	DCN09050		1312857080
2.5 D 4x4	8140.67	03/94-04/02		R 134a	DCN09050		1312857080
2.5 D Combinato	8140-67	08/94-12/01		R 134a	DCN09050		1312857080
2.5 TD	8140.47	06/94-08/98		R 134a	DCN09050		1312857080
2.5 TD 4x4	8140.47	11/94-04/98		R 134a	DCN09050		1312857080
2.5 TDI	8140-47;8140-47R	03/94-12/01		R 134a	DCN09050		1312857080
2.5 TDI 4x4	8140.47;8140-47R	05/98-04/02		R 134a	DCN09050		1312857080
2.5 TDI Panorama/Combinato	8140-47;8140-47R	03/94-12/01		R 134a	DCN09050		1312857080
2.8 D	8140-63	06/98-12/01		R 134a	DCN09050		1312857080
2.8 D 4x4	8140-63	08/98-12/01		R 134a	DCN09050		1312857080
2.8 iDTD 4x4	8140-43	05/98-09/01		R 134a	DCN09050		1312857080
2.8 JTD	8140.43S	02/02-04/02	M	R 134a	DCN09050		1312857080
2.8 JTD	8140-43S	11/00-04/02		R 134a	DCN09050		1312857080
2.8 JTD	8140.43S	03/01-04/02		R 134a	DCN09050		1312857080
2.8 JTD 4x4	8140.43S	02/02-04/02	M	R 134a	DCN09050		1312857080
2.8 TD 4x4	8140.43;8140.63	05/98-11/01		R 134a	DCN09050		1312857080
2.8 TDI	8140-43	01/98-12/01		R 134a	DCN09050		1312857080
2.8 TDI 4x4	8140-43	06/99-12/01		R 134a	DCN09050		1312857080






DUCATO (02-)






2.0	RFL	04/02-08/02	M	R 134a	DCN09050		1312857080
2.0	RFL	04/02-		R 134a	DCN07001		1340166080
2.0	RFL	09/04-		R 134a	DCN09049	FD	1347842080
2.0 4x4	RFL	05/02-07/06		R 134a	DCN07001		1340166080
2.0 4x4	RFL	05/02-07/06		R 134a	DCN09050		1312857080
2.0 4x4	RFL	09/04-07/06		R 134a	DCN09049	FD	1347842080

				GAS	DENSO PN		OE
FIAT <i>Continued</i>							
DUCATO (02-) <i>Continued</i>							
2.0 Bipower	RFL	11/02-09/04		R 134a	DCN09050		1312857080
2.0 Bipower	RFL	11/02-		R 134a	DCN07001		1340166080
2.0 Bipower	RFL	09/04-		R 134a	DCN09049	FD	1347842080
2.0 JTD	RHV (DW10)	04/02-08/02	M	R 134a	DCN09050		1312857080
2.0 JTD	RHV (DW10)	09/04-		R 134a	DCN09049	FD	1347842080
2.0 JTD	RHV (DW10);RHV	09/02-09/04		R 134a	DCN07001		1340166080
2.3 JTD	8140-43S;F1AE0481C;F1AE0481C	04/02-		R 134a	DCN07001		1340166080
2.3 JTD	F1AE0481C	04/02-08/02	M	R 134a	DCN09050		1312857080
2.3 JTD	F1AE0481C	09/04-		R 134a	DCN09049	FD	1347842080
2.8 JTD	8140.43S	04/02-08/02	M	R 134a	DCN09050		1312857080
2.8 JTD	8140.43S	09/04-		R 134a	DCN09049	FD	1347842080
2.8 JTD	8140.43S	06/06-		R 134a	DCN07050		1343785080
2.8 JTD	8140.43S;8140-43;8140-43S	04/02-		R 134a	DCN07001		1340166080
2.8 JTD	8140.43N	04/04-07/06		R 134a	DCN07001		1340166080
2.8 JTD	8140.43N	09/04-07/06		R 134a	DCN09049	FD	1347842080
2.8 JTD	8140.43N	06/06-07/06		R 134a	DCN07050		1343785080
2.8 JTD 4x4	8140.43S	07/02-08/02	M	R 134a	DCN09050		1312857080
2.8 JTD 4x4	8140.43S	09/04-		R 134a	DCN09049	FD	1347842080
2.8 JTD 4x4	8140.43S	06/06-		R 134a	DCN07050		1343785080
2.8 JTD 4x4	8140.43S;8140-43;8140-43S	07/02-		R 134a	DCN07001		1340166080
2.8 JTD Power	8140.43N	09/04-		R 134a	DCN09049	FD	1347842080
2.8 JTD Power	8140.43N;8140-43N	05/04-		R 134a	DCN07001		1340166080
2.8 JTD Power	8140-43N	05/04-09/04		R 134a	DCN09050		1312857080
DUCATO (06-)							
100 Multijet 2,2 D	4HV	07/06-		R 134a	DCN07050		1343785080
110 Multijet 2,3 D	F1AE3481G	10/11-		R 134a	DCN07050		1343785080
115 Multijet 2,0 D	250 A1.000	06/11-		R 134a	DCN07050		1343785080
120 Multijet 2,3 D	F1AE0481D;FPT	07/06-		R 134a	DCN07050		1343785080
120 Multijet 2,3 D 4x4	F1AE0481D	03/10-		R 134a	DCN07050		1343785080
130 Multijet 2,3 D	F1AE0481N;F1AE3481D	01/07-		R 134a	DCN07050		1343785080
140 Natural Power	F1CE0441A;F1CFA401A	04/09-		R 134a	DCN07050		1343785080
150 Multijet 2,3 D	F1AE3481E	06/11-		R 134a	DCN07050		1343785080
150 Multijet 3,0 D	F1CE3481N	04/10-		R 134a	DCN07050		1343785080
160 Multijet 3,0 D	F1CE0481D;F1CE3481M	07/06-		R 134a	DCN07050		1343785080
180 Multijet 3,0 D	F1CE3481E	06/11-		R 134a	DCN07050		1343785080
FIORINO (07-)							
1.3 D Multijet	199 B1.000;199A2.000;199A9.000;330 A1.000	11/07-		R 134a	DCN01004		1850119
1.4	KFV	11/07-		R 134a	DCN01004		1850119
1.4 Natural Power	350 A1.000	10/09-		R 134a	DCN01004		1850119
Grande PUNTO (05-)							
1.2	169 A4.000;199 A4.000	10/05-		R 134a	DCN01004		1850119
1.2	199 A4.000	12/05-		R 134a	DCN13110	FD	1850158
1.3 D Multijet	199 A2.000;199 A3.000;199 B4.000;199A2.000;199B2.000;223 A9.000	06/09-		R 134a	DCN13110	FD	1850158
1.3 D Multijet	199 B2.000;199B4.000	11/09-		R 134a	DCN01004		1850119
1.4	199A7.000;350A1.000;350 A1.000	01/08-		R 134a	DCN01004		1850119
1.4 16V	198 A1.000;199A6.000	09/07-07/12		R 134a	DCN13110	FD	1850158
1.4 16V	198 A1.000;199A6.000;955 A6.000	09/07-		R 134a	DCN01004		1850119
1.4 16V	199 A6.000	10/05-		R 134a	DCN09070	CA	46820833
1.4 LPG	350 A1.000;350A.1000GNV	12/08-		R 134a	DCN01004		1850119
1.4 Natural Power	350 A1.000;350A.1000GNV	10/08-		R 134a	DCN01004		1850119
1.4 T-Jet	198A4.000	09/07-12/09		R 134a	DCN13110	FD	1850158
1.6 D Multijet	955 A3.000	07/08-		R 134a	DCN13110	FD	1850158
1.9 D Multijet	199 A5.000;939 A1.000;939 A7.000	12/05-		R 134a	DCN13110	FD	1850158
IDEA (03-)							
1.2 16V	188 A5.000	01/04-		R 134a	DCN09072		46820833
1.2 16V	188 A5.000	01/04-	M	R 134a	DCN09070	CA	46820833
1.3 D Multijet	199 A3.000	10/05-		R 134a	DCN09072		46820833
1.3 D Multijet	199 A3.000	10/05-	M	R 134a	DCN09070	CA	46820833
1.3 D Multijet	199 B1.000	05/08-		R 134a	DCN09070	CA	46820833
1.3 JTD	188 A9.000	01/04-		R 134a	DCN09072		46820833
1.3 JTD	188 A9.000	01/04-	M	R 134a	DCN09070	CA	46820833
1.4	192 B2.000;350 A1.000	12/03-		R 134a	DCN09072		46820833
1.4	192B2.000;350A1.000	12/03-		R 134a	DCN09070	CA	46820833

				GAS	DENSO PN		OE
FIAT <i>Continued</i>							
IDEA (03-) <i>Continued</i>							
1.4 16V	843 A1.000	01/04-		R 134a	DCN09072		46820833
1.4 16V	843 A1.000	01/04-	M	R 134a	DCN09070	CA	46820833
1.4 LPG	350 A1.000	03/09-		R 134a	DCN09072		46820833
1.4 LPG	350 A1.000	03/09-		R 134a	DCN09070	CA	46820833
1.6 D Multijet	350 A2.000	05/08-		R 134a	DCN09071		51708909
1.6 D Multijet	350 A2.000	05/08-		R 134a	DCN09072		46820833
1.9 JTD	188 B2.000	01/04-	M	R 134a	DCN09071		51708909
1.9 JTD	188 B2.000	01/04-		R 134a	DCN09072		46820833
LINEA (07-)							
1.3 D Multijet	199 A3.000	06/07-	M	R 134a	DCN13110	FD	1850158
1.4	350 A1.000	06/07-	M	R 134a	DCN09300	CA	51787345
1.4 T-Jet	198 A4.000	09/07-	M	R 134a	DCN09300	CA	51787345
MAREA (96-07)							
1.2 16V	182 B2.000	02/99-05/02	M	R 134a	DCN09014		46428863
1.2 16V	182 B2.000	03/99-08/00	M	R 134a	DCN09010		46472101
1.2 16V	182 B2.000	03/99-08/00	M	R 134a	DCN09012		46531708
1.4 80 12V	182 A3.000	09/96-09/97	M	R 134a	DCN09013		7774281
1.4 80 12V	182 A3.000	11/96-05/02		R 134a	DCN09014		46428863
1.4 80 12V	182 A3.000	10/97-02/99	M	R 134a	DCN09010		46472101
1.6	185 A3.000	03/99-08/00		R 134a	DCN09010		46472101
1.6	185 A3.000	03/99-08/00	M/Opt A	R 134a	DCN09014		46428863
1.6	182 B6.000	09/00-08/02		R 134a	DCN09010		46472101
1.6	182 B6.000	09/00-08/02		R 134a	DCN09014		46428863
1.6 100 16V	182 A4.000	09/96-12/96	M; ATM	R 134a	DCN09014		46428863
1.6 100 16V	182 A4.000	01/97-02/99	M; ATM	R 134a	DCN09010		46472101
1.6 100 16V Bipower	185 A3.000; 186 A4.000	04/99-08/00	M; ATM	R 134a	DCN09010		46472101
1.6 16V	185 A3.000	04/97-02/99		R 134a	DCN09010		46472101
1.6 SX	182 B5.098	09/00-08/02		R 134a	DCN09010		46472101
1.8 115 16V	182 A2.000	09/96-09/97	M	R 134a	DCN09013		7774281
1.8 115 16V	182 A2.000	10/97-02/99	M	R 134a	DCN09015		46532988
1.9 TD 100	182 A7.000; 182 B9.000	09/96-05/97		R 134a	DCN09013		7774281
2.0 150 20V	182 A1.000	09/96-09/97	M	R 134a	DCN09013		7774281
2.0 150 20V	182 A1.000; 185 A8.000	10/97-05/02	M	R 134a	DCN09015		46532988
2.0 150 20V	185 A8.000	01/01-05/02		R 134a	DCN09013		7774281
2.0 155 20V	182 B7.000	04/99-08/00	M	R 134a	DCN09015		46532988
2.0 155 20V	182 B7.000	04/99-01/01		R 134a	DCN09013		7774281
2.4 JTD 130	185A6.000	04/99-05/02		R 134a	DCN09015		46532988
MULTIPLA (99-10)							
1.6	182 B6.000	09/00-06/10		R 134a	DCN09010		46472101
1.6	182 B6.000	01/04-08/05	M; ATM	R 134a	DCN09083	CA	51751384
1.6 100 16V	182 A4.000	04/99-02/01		R 134a	DCN09010		46472101
1.6 100 16V	182 A4.000	08/04-06/10		R 134a	DCN09083	CA	51751384
1.6 16V	182 B6.000	04/02-06/10		R 134a	DCN09010		46472101
1.6 16V	182 B6.000	04/02-06/10		R 134a	DCN09083	CA	51751384
1.6 16V Bipower	186 A4.000	04/99-02/01		R 134a	DCN09010		46472101
1.6 16V Bipower	186 A4.000	08/04-06/10		R 134a	DCN09083	CA	51751384
1.6 16V Bipower	182 B6.000	10/01-06/10		R 134a	DCN09010		46472101
1.6 16V Bipower	182 B6.000	08/04-06/10		R 134a	DCN09083	CA	51751384
1.6 16V Blupower	186 A3.000	04/99-02/01		R 134a	DCN09010		46472101
1.6 16V Blupower	186 A3.000	08/04-06/10		R 134a	DCN09083	CA	51751384
1.6 16V Blupower	186A3.000	04/99-03/02		R 134a	DCN09013		7774281
1.9 JTD	186 A9.000	01/04-06/10	M; ATM	R 134a	DCN09084	CA	46547675
1.9 JTD	186 A9.000	01/05-06/10	M	R 134a	DCN09085	FD	51751451
1.9 JTD 105	182 B4.000	04/99-08/00	M	R 134a	DCN09082		46547675
1.9 JTD 105	182 B4.000	01/04-06/10	M; ATM	R 134a	DCN09084	CA	46547675
1.9 JTD 105	182 B4.000	01/05-06/10	M	R 134a	DCN09085	FD	51751451
1.9 JTD 110	186 A6.000	03/01-03/02	M	R 134a	DCN09082		46547675
1.9 JTD 110	186 A6.000	03/01-07/02		R 134a	DCN09013		7774281
1.9 JTD 110	186 A6.000	03/01-07/02		R 134a	DCN09084	CA	46547675
1.9 JTD 115	186 A8.000	07/02-08/04		R 134a	DCN09082		46547675
1.9 JTD 115	186 A8.000	06/04-10/05	M; ATM	R 134a	DCN09084	CA	46547675
1.9 JTD 115	186 A8.000	01/05-06/10	M	R 134a	DCN09085	FD	51751451
PANDA (80-04)							
1.1	187 A1.000	09/03-02/04	M	R 134a	DCN09105	CA	46798100
PANDA (03-)							
1.1	187 A1.000	09/03-	M	R 134a	DCN09105	CA	46798100

				GAS	DENSO PN		OE
FIAT <i>Continued</i>							
PANDA (03-) <i>Continued</i>							
1.2	169A4.000;188A4.000	09/04-		R 134a	DCN09105	CA	46798100
1.2	188 A4.000	09/03-	M	R 134a	DCN09105	CA	46798100
1.2 4x4	169A4.000	11/09-		R 134a	DCN09105	CA	46798100
1.2 4x4	188 A4.000	09/04-		R 134a	DCN09105	CA	46798100
1.2 4x4	188 A4.000	10/04-	M	R 134a	DCN09105	CA	46798100
1.2 LPG	169A4.000;188 A4.000	04/09-		R 134a	DCN09105	CA	46798100
1.2 Natural Power	188 A4.000	01/07-11/09	M	R 134a	DCN09105	CA	46798100
1.3 D Multijet	169 A1.000; 169 A5.000	06/06-	M	R 134a	DCN09105	CA	46798100
1.3 D Multijet	169A1.000/F;188A8.000;188A9.000	03/04-		R 134a	DCN09105	CA	46798100
1.3 D Multijet	188 A8.000; 188 A9.000	09/03-	M	R 134a	DCN09105	CA	46798100
1.3 D Multijet 4x4	169 A1.000;169A5.000	06/06-		R 134a	DCN09105	CA	46798100
1.3 D Multijet 4x4	188 A8.000; 188 A9.000	10/04-	M	R 134a	DCN09105	CA	46798100
1.4	169 A3.000	10/06-	M	R 134a	DCN09105	CA	46798100
1.4 Natural Power	350 A1.000;350A1.000GNV	01/10-		R 134a	DCN09105	CA	46798100
PUNTO (93-00)							
1.1	176 B2.000	04/96-02/00		R 134a	DCN09091	FD	46431789
1.1	176 B2.000	04/96-02/00	ATM	R 134a	DCN09093	FD	46432041
1.2 16V	176 B9.000	04/97-09/97	M	R 134a	DCN09094	FD	46432043
1.2 16V	176 B9.000	04/97-09/99		R 134a	DCN09100		46745054
1.2 16V	176 B9.000	04/97-09/99		R 134a	DCN09091	FD	46431789
1.2 16V	176 B9.000	10/97-09/99		R 134a	DCN13012		46558107
1.4 GT Turbo	176 A4.000;176 B6.000	01/94-09/99	M	R 134a	DCN09096		7796605
1.4 GT Turbo	176 A4.000;176 B6.000	01/94-09/99		R 134a	DCN09142		46417426
1.6	176 A9.000	01/94-03/95	M	R 134a	DCN09095	FD	7787104
1.6	176 A9.000	04/95-04/97	ATM	R 134a	DCN09093	FD	46432041
1.6	176 A9.000	04/95-04/97	M	R 134a	DCN09094	FD	46432043
1.7 D	176 B3.000	04/94-02/00		R 134a	DCN09097		7770584
1.7 D	176 B3.000	04/95-09/97	M	R 134a	DCN09098		46431787
1.7 TD	176 A3.000;176 A5.000	01/94-02/00		R 134a	DCN09097		7770584
1.7 TD	176 A3.000;176 A5.000;176 B7.000	04/95-03/97	M	R 134a	DCN09098		46431787
55 1.1	176 A6.000; 176 B2.000	09/93-03/95	M	R 134a	DCN09090		7755110
55 1.1	176 A6.000; 176 B2.000	09/93-09/99		R 134a	DCN09095	FD	7787104
55 1.1	176 A6.000; 176 B2.000	04/95-04/97	M	R 134a	DCN09091	FD	46431789
55 1.1	176 A6.000; 176 B2.000	04/95-09/99	ATM	R 134a	DCN09093	FD	46432041
60 1.2	176 A7.000	04/94-06/00	M	R 134a	DCN09093	FD	46432041
60 1.2	176 A7.000	03/95-06/00		R 134a	DCN09091	FD	46431789
60 1.2	176 A7.000	04/95-09/99	ATM	R 134a	DCN09093	FD	46432041
60 1.2	176 A7.000;176 B1.000;176 B4.000	01/94-03/95	M	R 134a	DCN09090		7755110
60 1.2	176 A7.000;176 B1.000;176 B4.000	04/94-09/97		R 134a	DCN09090		7755110
60 1.2	176 A7.000;176 B1.000;176 B4.000	04/95-09/97	M	R 134a	DCN09091	FD	46431789
60 1.2	176 B1.000; 176 B4.000	03/94-09/99	M; ATM	R 134a	DCN09093	FD	46432041
60 1.2	176 B1.000; 176 B4.000	04/97-09/97	M	R 134a	DCN09091	FD	46431789
60 1.2	176 B1.000; 176 B4.000	04/97-06/00	M; ATM	R 134a	DCN09093	FD	46432041
75 1.2	176 A8.000	10/93-03/95	M	R 134a	DCN09090		7755110
75 1.2	176 A8.000	04/95-09/97	M	R 134a	DCN09091	FD	46431789
75 1.2	176 A8.000	04/95-09/99	ATM	R 134a	DCN09093	FD	46432041
85 16V 1.2	176 B9.000	04/97-09/97	M	R 134a	DCN09094	FD	46432043
85 16V 1.2	176 B9.000	04/97-08/99		R 134a	DCN09091	FD	46431789
85 16V 1.2	176 B9.000	04/97-06/00		R 134a	DCN09100		46745054
85 16V 1.2	176 B9.000	04/97-06/00		R 134a	DCN13012		46558107
90 1.6	176 A9.000	04/94-04/97	M	R 134a	DCN09095	FD	7787104
90 1.6	176 A9.000	04/95-04/97	ATM	R 134a	DCN09093	FD	46432041
90 1.6	176 A9.000	04/95-04/97	M	R 134a	DCN09094	FD	46432043
PUNTO (99-)							
1.2 16V 80	188 A5.000	09/99-09/00	M	R 134a	DCN09100		46745054
1.2 16V 80	188 A5.000	09/99-06/03	M; ATM	R 134a	DCN09104		46787687
1.2 16V 80	188 A5.000	09/99-04/06		R 134a	DCN09041		46736891
1.2 16V 80	188 A5.000	09/99-04/06	M	R 134a	DCN09094	FD	46432043
1.2 16V 80	188 A5.000	09/99-		R 134a	DCN09072		46820833
1.2 16V 80	188 A5.000	10/00-04/06	M	R 134a	DCN09101		46799862
1.2 16V 80	188 A5.000	06/02-09/02	M	R 134a	DCN09102		46821270
1.2 16V 80	188 A5.000	10/02-04/06	M	R 134a	DCN09070	CA	46820833
1.2 60	188 A4.000	09/99-09/00	M	R 134a	DCN09100		46745054
1.2 60	188 A4.000	09/99-06/03	M	R 134a	DCN09104		46787687
1.2 60	188 A4.000	09/99-		R 134a	DCN09041		46736891

				GAS	DENSO PN		OE
FIAT <i>Continued</i>							
PUNTO (99-) <i>Continued</i>							
1.2 60	188 A4.000	09/99-		R 134a	DCN09072		46820833
1.2 60	188 A4.000	02/00-06/03		R 134a	DCN09104		46787687
1.2 60	188 A4.000	02/00-10/09		R 134a	DCN09100		46745054
1.2 60	188 A4.000	10/00-	M	R 134a	DCN09101		46799862
1.2 60	188 A4.000	06/02-09/02	M	R 134a	DCN09102		46821270
1.2 60	188 A4.000	10/02-	M	R 134a	DCN09070	CA	46820833
1.2 Bifuel	188 A4.000	08/07-		R 134a	DCN09072		46820833
1.2 Natural Power	188 A4.000	09/03-		R 134a	DCN09072		46820833
1.2 Natural Power	188 A4.000	09/03-		R 134a	DCN09101		46799862
1.2 Natural Power	188 A4.000	09/03-	M	R 134a	DCN09104		46787687
1.2 Natural Power	188 A4.000	09/03-		R 134a	DCN09070	CA	46820833
1.3 JTD	188 A9.000	06/03-10/05		R 134a	DCN09072		46820833
1.3 JTD	188A9.000	06/03-10/05		R 134a	DCN09070	CA	46820833
1.3 JTD 16V	188 A9.000	06/03-04/06	M	R 134a	DCN09070	CA	46820833
1.3 JTD 16V	188 A9.000	06/03-		R 134a	DCN01004		1850119
1.3 JTD 16V	188 A9.000	06/03-		R 134a	DCN09072		46820833
1.4	843 A1.000	09/03-10/05	M	R 134a	DCN09070	CA	46820833
1.4	843 A1.000	09/03-		R 134a	DCN09072		46820833
1.8 130 HGT	183 A1.000;188 A6.000	09/99-10/05	M	R 134a	DCN09103		46524500
1.9 D 60	188 A3.000	09/00-10/03		R 134a	DCN09041		46736891
1.9 D 60	188 A3.000	09/00-10/03		R 134a	DCN09101		46799862
1.9 D 60	188 A3.000	09/00-10/03	M	R 134a	DCN09103		46524500
1.9 DS 60	188 A3.000	09/99-10/03	M	R 134a	DCN09103		46524500
1.9 JTD	188 A7.000;188 B2.000	06/03-10/05	M	R 134a	DCN09103		46524500
1.9 JTD	188 A7.000;188 B2.000	06/03-10/05	M	R 134a	DCN09070	CA	46820833
1.9 JTD	188 A7.000;188 B2.000	06/04-10/05	M	R 134a	DCN09071		51708909
1.9 JTD 80	188 A2.000	09/99-10/03	M	R 134a	DCN09103		46524500
1.9 JTD 80	188 A2.000	07/03-10/03	M	R 134a	DCN09070	CA	46820833
PUNTO Evo (08-12)							
1.2	169 A4.000;199A4.000	10/09-02/12		R 134a	DCN01004		1850119
1.3 D Multijet	199 A2.000;199 A3.000;199 A9.000;199 B1.000;199 B2.000;199 B4.000;223 A9.000	07/08-02/12		R 134a	DCN13110	FD	1850158
1.3 D Multijet	199 B2.000;199 B4.000;199A2.000;199A9.000;199A3.000;199B1.000;223 A9.000	10/09-02/12		R 134a	DCN01004		1850119
1.4	199A7.000;350 A1.000;350A1.000	03/09-02/12		R 134a	DCN01004		1850119
1.4 16V	955 A2.000	10/09-02/12		R 134a	DCN13110	FD	1850158
1.4 16V	955 A2.000;955A6.000	10/09-02/12		R 134a	DCN01004		1850119
1.4 LPG	350 A1.000	06/09-02/12		R 134a	DCN01004		1850119
1.4 Natural Power	350 A1.000	10/09-02/12		R 134a	DCN01004		1850119
1.6 D Multijet	955 A3.000	10/09-02/12		R 134a	DCN01004		1850119
1.6 D Multijet	955 A3.000	10/09-02/12		R 134a	DCN13110	FD	1850158
QUBO (08-)							
1.3 D Multijet	199 B1.000;199A2.000	02/08-		R 134a	DCN01004		1850119
1.4	KFV	02/08-		R 134a	DCN01004		1850119
1.4 Natural Power	350A1.000GNV	10/09-		R 134a	DCN01004		1850119
SCUDO (96-06)							
1.6	220 A 2.000	02/96-12/06		R 134a	DCN07040		1474080080
1.9 D	WJZ (DW8)	04/98-12/06		R 134a	DCN07040		1474080080
1.9 D	D9B	02/96-04/98		R 134a	DCN07040		1474080080
1.9 D	D9B	02/96-12/06		R 134a	DCN07040		1474080080
1.9 TD	D8B;DHX (XUD9TF/L)	02/96-12/06		R 134a	DCN07040		1474080080
1.9 TD Eco	DHX (XUD9TF/L)	02/96-12/06		R 134a	DCN07040		1474080080
2.0	RFN (EW10J4)	05/00-12/06		R 134a	DCN07040		1474080080
2.0 16V	RFN (EW10J4)	06/00-12/06		R 134a	DCN07040		1474080080
2.0 JTD	DW10BTED+L4	01/04-12/06		R 134a	DCN07010		6455Y2
2.0 JTD	DW10BTED+L4;RHX;RHZ	12/99-12/06		R 134a	DCN07040		1474080080
2.0 JTD 16V	RHW (DW10ATED4)	05/99-12/06		R 134a	DCN07040		1474080080
SCUDO (07-)							
1.6 D Multijet	9HU	01/07-		R 134a	DCN21018		1400836980
2.0 D Multijet	DW10BTED4;RH02;RHH;RHK;RHR	01/07-		R 134a	DCN21018		1400836980
SEDICI (06-)							
1.6 16V	M16A	06/06-		R 134a	DCN47002		9531080J00
1.6 16V 4x4	M16A	06/06-		R 134a	DCN47002		9531080J00
1.9 D Multijet 4x4	D19AA	06/06-		R 134a	DCN47002		9531080J00
SEICENTO (98-10)							
0.9	1170 A1.046	01/98-01/10		R 134a	DCN09120		46519307
0.9	1170 A1.046	04/98-09/03	M	R 134a	DCN09120		46519307

				GAS	DENSO PN		OE
FIAT <i>Continued</i>							
SEICENTO (98-10) <i>Continued</i>							
1.1	176 B2.000;187 A1.000	01/98-10/02	M	R 134a	DCN09120		46519307
Elektra		01/99-01/05		R 134a	DCN09120		46519307
STILO (01-08)							
1.2 16V	188 A5.000	02/02-10/03	M	R 134a	DCN09130	CA	46745840
1.4 16V	192B2.000;843A1.000	01/04-01/08		R 134a	DCN09130	CA	46745840
1.4 16V	843 A1.000	01/04-11/06	M	R 134a	DCN09130	CA	46745840
1.6 16V	182 B6.000	10/01-08/08	M	R 134a	DCN09130	CA	46745840
1.6 16V	192 B3.000	05/05-11/06	M	R 134a	DCN09130	CA	46745840
1.8 16V	192 A4.000	10/01-08/08	M	R 134a	DCN09130	CA	46745840
1.9 D	192 B5.000	09/04-08/08		R 134a	DCN09130	CA	46745840
1.9 D Multijet	192A8.000;192A9.000;937A5.000	09/05-01/08		R 134a	DCN09130	CA	46745840
1.9 JTD	192 A1.000;192 A3.000;192 A5.000;937 A4.000;937 A7.000	02/02-11/06	M	R 134a	DCN09130	CA	46745840
1.9 JTD	192 B1.000;192 B5.000	04/04-11/06	M	R 134a	DCN09130	CA	46745840
1.9 JTD	192 B1.000;937 A4.000	09/03-08/08		R 134a	DCN09130	CA	46745840
2.4 20V	192 A2.000	10/01-11/06	M; ATM	R 134a	DCN09130	CA	46745840
TEMPRA (90-96)							
1.4 i.e.	159 A2.000	03/91-12/92	M	R 134a	DCN09140		60806454
1.4 i.e.	159 A2.000;160 A1.046;836 A4.000	01/93-08/96	M	R 134a	DCN09141		7773820
1.4 i.e.	160 A1.046; 836 A4.000	03/92-12/92	M	R 134a	DCN09140		60806454
1.4 i.e.	160 A1.046; 836 A4.000	10/92-08/96		R 134a	DCN09140		60806454
1.6	159 A3.000;159 A3.048	03/90-12/92	M; ATM	R 134a	DCN09140		60806454
1.6	159 A3.000;159 A3.048	01/93-06/93	M; ATM	R 134a	DCN09141		7773820
1.6 i.e.	159 A3.046; 835 C1.000	04/91-12/92	M; ATM	R 134a	DCN09140		60806454
1.6 i.e.	159 A3.046;159 A3.048;835 C1.000	06/90-12/92	M; ATM	R 134a	DCN09140		60806454
1.6 i.e.	159 A3.046;159 A3.048;835 C1.000	06/90-08/96	M; ATM	R 134a	DCN09141		7773820
1.6 i.e.	159 A3.046;159 B9.000;835 C1.000	01/93-08/96	M; ATM	R 134a	DCN09141		7773820
1.6 i.e.	159 A3.048; 835 C1.000	10/92-08/96		R 134a	DCN09140		60806454
1.6 i.e.	159 A3.048; 835 C1.000	10/92-08/96		R 134a	DCN09141		7773820
1.6 i.e.	159 B9.000	06/94-08/96		R 134a	DCN09140		60806454
1.8 4x4	159 A4.000	07/92-06/93		R 134a	DCN09140		60806454
1.8 4x4	159 A4.000	07/92-06/93		R 134a	DCN09141		7773820
1.8 i.e.	159 A4.000;159 A4.046	04/91-12/92	M	R 134a	DCN09140		60806454
1.8 i.e.	159 A4.000;159 A4.046;835 C2.000;835 C4.000;836 A5.000	01/93-08/96	M	R 134a	DCN09141		7773820
1.9 D	149 A1.000;160 A7.000	07/91-12/92	M	R 134a	DCN09140		60806454
1.9 D	149 A1.000;160 A7.000	03/93-08/96		R 134a	DCN09141		7773820
1.9 TD	160 A6.000;160 B6.046;160 D1.000	07/91-12/92	M	R 134a	DCN09140		60806454
1.9 TD	160 A6.000;160 B6.046;160 D1.000	07/91-08/96		R 134a	DCN09141		7773820
2.0 i.e.	159 A6.046	10/90-12/92	M	R 134a	DCN09140		60806454
2.0 i.e.	159 A6.046	01/93-08/96	M	R 134a	DCN09141		7773820
2.0 i.e. 4x4	159 A6.046	07/92-12/92	M	R 134a	DCN09140		60806454
2.0 i.e. 4x4	159 A6.046	01/93-03/95	M	R 134a	DCN09141		7773820
TIPO (87-95)							
1.1	160 A3.000	01/88-10/91	M	R 134a	DCN09140		60806454
1.4	160 A1.000; 160 A1.048	03/88-12/89	M	R 134a	DCN09140		60806454
1.4 i.e.	159 A2.000;160 A1.046;836 A4.000	05/89-03/93	M	R 134a	DCN09140		60806454
1.4 i.e.	159 A2.000;160 A1.046;836 A4.000	04/93-04/95		R 134a	DCN09141		7773820
1.4 i.e.	159 A2.000;160 A1.046;836 A4.000	04/93-04/95	M	R 134a	DCN09142		46417426
1.6		03/93-10/95		R 134a	DCN09141		7773820
1.6	160 A2.000	01/88-10/91	M	R 134a	DCN09140		60806454
1.6 i.e.	159 A3.046;159 A3.048;835 C1.000	10/92-03/93	M	R 134a	DCN09140		60806454
1.6 i.e.	159 A3.048; 835 C1.000	04/93-04/95		R 134a	DCN09141		7773820
1.6 i.e.	159 A3.048; 835 C1.000	04/93-04/95	M	R 134a	DCN09142		46417426
1.6 i.e.	149 C2.046	02/88-10/90	M	R 134a	DCN09140		60806454
1.6 SX DGT	159 A3.000	05/89-10/95	M	R 134a	DCN09140		60806454
1.7 D	149 B4.000	06/88-10/92	M	R 134a	DCN09140		60806454
1.7 D	149 B4.000	04/93-10/95	M	R 134a	DCN09142		46417426
1.8 i.e.	836 A5.000	03/93-04/95		R 134a	DCN09141		7773820
1.8 i.e.	836 A5.000	03/93-04/95	M	R 134a	DCN09142		46417426
1.8 i.e.	159 A4.000	10/90-10/92	M	R 134a	DCN09140		60806454
1.8 i.e.	159 A4.000;159 A4.046;835 C2.000;835 C4.000;836 A5.000	04/93-06/93		R 134a	DCN09141		7773820
1.8 i.e.	159 A4.000;159 A4.046;835 C2.000;835 C4.000;836 A5.000	04/93-06/93	M	R 134a	DCN09142		46417426
1.8 i.e.	159 A4.000;835 C2.000;835 C4.000;836 A5.000	04/93-04/95		R 134a	DCN09140		60806454



GAS

DENSO
PN



OE

FIAT *Continued*

TIPO (87-95) *Continued*

1.8 i.e.	159 A4.046	10/90-03/93	M	R 134a	DCN09140		60806454
1.8 i.e. 16V Sport	160 A5.000	04/90-06/92	M	R 134a	DCN09140		60806454
1.9 D	149 A1.000; 160 A7.000	11/92-03/93	M	R 134a	DCN09140		60806454
1.9 D	149 A1.000; 160 A7.000	04/93-08/95		R 134a	DCN09141		7773820
1.9 D	149 A1.000; 160 A7.000	04/93-09/95	M	R 134a	DCN09142		46417426
1.9 TD	160 A6.000; 160 A6.046; 160 D1.000	04/93-04/95		R 134a	DCN09141		7773820
1.9 TD	160 A6.000; 160 A6.046; 160 B6.046; 160 D1.000	09/90-06/93	M	R 134a	DCN09140		60806454
1.9 TD	160 A6.000; 160 A6.046; 160 B6.046; 160 D1.000	04/93-04/95	M	R 134a	DCN09142		46417426
2.0	159 A5.046; 159 A6.046	10/90-10/92	M	R 134a	DCN09140		60806454
2.0	836 A3.011	03/93-04/95		R 134a	DCN09140		60806454
2.0	836 A3.011	03/93-04/95		R 134a	DCN09141		7773820
2.0 16V	160 A8.046	11/91-10/92	M	R 134a	DCN09140		60806454
2.0 16V	160 A8.046	04/93-04/95		R 134a	DCN09141		7773820
2.0 16V	160 A8.046	04/93-04/95	M	R 134a	DCN09142		46417426
2.0 i.e.	159 A5.046; 159 A6.046	03/90-03/93	M	R 134a	DCN09140		60806454
2.0 i.e.	159 A6.046	04/93-04/95		R 134a	DCN09141		7773820
2.0 i.e.	159 A6.046	04/93-04/95	M	R 134a	DCN09142		46417426
2.0 i.e. 16V Sport	836 A3.000	03/93-04/95		R 134a	DCN09140		60806454
2.0 i.e. 16V Sport	836 A3.000	03/93-04/95		R 134a	DCN09141		7773820
2.0 i.e. 16V Sport	836 A3.000	03/93-04/95	M	R 134a	DCN09142		46417426

ULYSSE (94-02)

1.8	LFW	05/97-08/02		R 134a	DCN07040		1474080080
1.9 TD	DHX (XUD9TF/L)	02/95-08/02		R 134a	DCN07040		1474080080
2.0	RFU (XU10J2C)	06/94-08/02		R 134a	DCN07040		1474080080
2.0 16V	RFN (EW10J4)	09/00-08/02		R 134a	DCN07040		1474080080
2.0 16V	RFV	05/98-09/00		R 134a	DCN07040		1474080080
2.0 JTD	RHZ	10/99-08/02		R 134a	DCN07040		1474080080
2.0 JTD 16V	RHW (DW10ATED4)	05/99-08/02		R 134a	DCN21005	FD	1489398080
2.0 Turbo	RGX (XU10J2CTE)	06/94-08/02		R 134a	DCN07040		1474080080
2.1 TD	P8C	03/96-10/99		R 134a	DCN07040		1474080080

ULYSSE (02-11)

2.0	EW10J4;RFN (EW10J4)	08/02-06/11		R 134a	DCN21005	FD	1489398080
2.0 D Multijet	RHK	05/06-06/11		R 134a	DCN21018		1400836980
2.0 D Multijet	RHR	05/06-06/11		R 134a	DCN21005	FD	1489398080
2.0 JTD	DW10ATED4;RHM (DW10ATED4);RHW (DW10ATED4)	08/02-08/06		R 134a	DCN21005	FD	1489398080
2.2 D Multijet	DW12BTED4	03/08-06/11		R 134a	DCN21017	FD	1401113180
2.2 JTD	4HP; 4HR	03/08-06/11		R 134a	DCN21017	FD	1401113180
2.2 JTD	4HP; 4HR; 4HW (DW12ATED4); DW12ATED4/L4	08/02-06/11		R 134a	DCN21005	FD	1489398080
3.0	ES9J4S;XFW	08/02-06/11		R 134a	DCN07011	FD	1489257080

FORD

C-MAX I (07-10)

1.6	1.6ZETEC-S	02/07-08/10		R 134a	DCN10007		1234248
1.6 TDCi	1.6DQTDCI;G8DB;G8DC;MTDA	02/07-09/10		R 134a	DCN10007		1234248
1.8	1.8DURATEC-HE;QQDC	02/07-09/10		R 134a	DCN10007		1234248
1.8 Flexifuel	1.8DURATEC-HE	02/07-08/10		R 134a	DCN10007		1234248
1.8 TDCi	1.8TCLYNX	02/07-08/10		R 134a	DCN10007		1234248
2.0	2.0LDURATEC-HE	02/07-08/10		R 134a	DCN10007		1234248
2.0 CNG	2.0DC-HEBIFUEL	04/09-08/10		R 134a	DCN10007		1234248
2.0 LPG	2.0DC-HEBIFUEL	06/08-08/10		R 134a	DCN10007		1234248
2.0 TDCi	2.0DURATORQ/F;2.0DURATORQ;G6DC;G6DE;G6DF	02/07-09/10		R 134a	DCN10007		1234248

C-MAX II (10-)






1.6 EcoBoost	JQDA;JQDB;JTDA;JTDB	12/10-		R 134a	DCN10029		1693590
1.6 Flexifuel	MUDA	02/11-		R 134a	DCN10028		1684204
1.6 Ti	IQDA;IQDB;PNDA;XTDA	12/10-		R 134a	DCN10028		1684204
2.0 TDCi	TXDB;TYDA;UFDB;UKDB	02/11-		R 134a	DCN10029		1693590
2.0 TDCi	UKDB	02/11-		R 134a	DCN10007		1234248



COUGAR (98-01)





2.0 16V	EDB;EDBA;EDBB;EDBC;EDBD	08/98-12/01		R 134a	DCN10031		
2.5 ST 200	SGA	01/00-12/01		R 134a	DCN10031		
2.5 V6 24V	LCBB; LCBC; LCBE	06/00-12/01		R 134a	DCN10031		
2.5 V6 24V	LCBA	08/98-12/01		R 134a	DCN10031		

ESCORT V (90-94)

1.3	J4B;J6A	07/90-09/92	M; ATM	R 134a	DCN10001		1127107
1.3	JBD	07/90-12/94		R 134a	DCN10001		1127107

				GAS	DENSO PN		OE
FORD <i>Continued</i>							
ESCORT V (90-94) <i>Continued</i>							
1.4	F6F,FUH	09/90-12/94		R 134a	DCN10001		1127107
1.4	F6F;F6G	07/90-12/92	M; ATM	R 134a	DCN10001		1127107
1.6	LJF	07/90-12/92	M; ATM	R 134a	DCN10001		1127107
1.6	LJF	07/90-12/92		R 134a	DCN10001		1127107
1.6	LUJ;LUK	07/90-08/92	M; ATM	R 134a	DCN10001		1127107
1.8 16V	RDA	02/92-12/92		R 134a	DCN10001		1127107
1.8 16V XR3i	LJE,RDA;RDA;RQB	02/92-12/92		R 134a	DCN10001		1127107
1.8 D	RTE	09/90-12/94		R 134a	DCN10001		1127107
1.8 D	RTE;RTF;RTH	09/91-12/92	M; ATM	R 134a	DCN10001		1127107
1.8 TD		09/91-12/92	M; ATM	R 134a	DCN10001		1127107
RS 2000	N7A	09/91-12/92	M; ATM	R 134a	DCN10001		1127107
ESCORT VI (92-95)							
1.3	J4B; J6A	09/92-01/95		R 134a	DCN10001		1127107
1.3	J4B; J6A	09/92-01/95		R 134a	DCN10001		1127107
1.3	J4B; J6A	08/93-01/95	M; ATM	R 134a	DCN10001		1127107
1.4	F4B;F6F;F6G;FUH	09/92-01/95		R 134a	DCN10001		1127107
1.4	F4B;FUH	08/93-01/95	M; ATM	R 134a	DCN10001		1127107
1.4	F6F; F6G	09/92-01/95		R 134a	DCN10001		1127107
1.4	F6F; F6G	12/92-04/94		R 134a	DCN10001		1127107
1.4	F6F; F6G	08/93-04/94		R 134a	DCN10001		1127107
1.4 i	F4B	07/93-01/95		R 134a	DCN10001		1127107
1.6 16V XR3i	L1E	12/92-01/95	M; ATM	R 134a	DCN10001		1127107
1.6 i 16V	L1E;L1K	09/92-01/95	M; ATM	R 134a	DCN10001		1127107
1.6 i 16V	L1H	01/94-01/95		R 134a	DCN10001		1127107
1.6 i 16V	L1H	01/94-01/95	M; ATM	R 134a	DCN10001		1127107
1.8 16V XR3i	RDA;RQB	09/92-01/95		R 134a	DCN10001		1127107
1.8 D	RTE;RTF;RTH	09/92-01/95	M; ATM	R 134a	DCN10001		1127107
1.8 i 16V	RDA;RQB	09/92-01/95		R 134a	DCN10001		1127107
1.8 TD	RFD;RFK;RFS	02/93-01/95		R 134a	DCN10001		1127107
1.8 XR3i 16V 4x4	RDA;RQB	08/93-01/95		R 134a	DCN10001		1127107
RS 2000	N7A	09/92-01/95	M; ATM	R 134a	DCN10001		1127107
RS 2000 4x4	N7A	08/93-01/95	M; ATM	R 134a	DCN10001		1127107
RS Cosworth 4x4	N5F	09/92-01/95	M; ATM	R 134a	DCN10001		1127107
ESCORT VII (95-01)							
1.3	J4B;J6A	01/95-09/97	M; ATM	R 134a	DCN10001		1127107
1.4	F4B	01/95-10/98		R 134a	DCN10001		1127107
1.4	F4B	01/95-09/01		R 134a	DCN10001		1127107
1.4	F4B	02/95-08/98	M; ATM	R 134a	DCN10001		1127107
1.4	F4B; FUH	01/95-02/99	M; ATM	R 134a	DCN10001		1127107
1.4	F4B; FUH	01/95-02/99		R 134a	DCN10001		1127107
1.6 16V	L1E	01/95-07/00	M; ATM	R 134a	DCN10001		1127107
1.6 16V 4x4	L1E	01/95-08/97	M; ATM	R 134a	DCN10001		1127107
1.6 16V XR3i	L1E;L1H	02/95-12/96	M; ATM	R 134a	DCN10001		1127107
1.6 i 16V	L1E;L1H;L1K	01/95-02/99	M; ATM	R 134a	DCN10001		1127107
1.6 i 16V	L1H	01/95-08/95		R 134a	DCN10001		1127107
1.8 16V	RDA;RKC	01/95-02/99	M; ATM	R 134a	DCN10001		1127107
1.8 16V XR3i	RDA;RKC;RQB	02/95-08/00	M; ATM	R 134a	DCN10001		1127107
1.8 D	RTE;RTF;RTH	01/95-02/99	M; ATM	R 134a	DCN10001		1127107
1.8 D	RTH	01/95-09/01		R 134a	DCN10001		1127107
1.8 TD	RFD,RFS;RFD;RFK;RFS	01/95-02/99		R 134a	DCN10001		1127107
1.8 Turbo D	RV	07/97-06/01		R 134a	DCN10001		1127107
1.8 Turbo D	RVA	04/96-08/99	M; ATM	R 134a	DCN10001		1127107
RS 2000	N7A	02/95-02/98	M; ATM	R 134a	DCN10001		1127107
RS 2000 4x4	N7A	02/95-12/97	M; ATM	R 134a	DCN10001		1127107
RS Cosworth 4x4	N5F	02/95-10/96	M; ATM	R 134a	DCN10001		1127107
FIESTA II (83-95)							
1.8 D	RTC; RTD; RTG	11/89-12/95		R 134a	DCN10004		1004001
1.8 D	RTC; RTD; RTG	11/89-12/95		R 134a	DCN10005		1138510
FIESTA III (89-97)							
1.0	TLB	01/95-12/95		R 134a	DCN10004		1004001
1.1	G6A;GUD;GUE	01/95-12/95		R 134a	DCN10004		1004001
1.3		01/95-12/95		R 134a	DCN10004		1004001
1.3	J6B	08/95-02/96		R 134a	DCN10004		1004001
1.3	J6B	08/95-02/96		R 134a	DCN10005		1138510
1.3 CAT	J6B	01/95-01/97		R 134a	DCN10004		1004001
1.4	F6E;FUG;FUJ	01/95-12/95		R 134a	DCN10004		1004001

				GAS	DENSO PN		OE
FORD <i>Continued</i>							
FIESTA III (89-97) <i>Continued</i>							
1.4	FUF	01/95-12/96		R 134a	DCN10004		1004001
1.4 CAT	F4A	01/95-12/95		R 134a	DCN10004		1004001
1.8 D	RTC; RTD; RTG	08/95-02/96		R 134a	DCN10004		1004001
1.8 D	RTC; RTD; RTG	08/95-02/96		R 134a	DCN10005		1138510
FIESTA IV (95-02)							
1.0 i	ZH10JRB	02/97-01/02		R 134a	DCN10004		1004001
1.0 i	ZH10JRB	02/97-01/02	M; ATM	R 134a	DCN10005		1138510
1.1		09/95-12/96		R 134a	DCN10004		1004001
1.1		09/95-12/96	M; ATM	R 134a	DCN10005		1138510
1.25 i 16V	DHA; DHB; DHC; DHD; DHE; DHF; DHG	08/95-01/02		R 134a	DCN10004		1004001
1.25 i 16V	DHA; DHB; DHC; DHD; DHE; DHF; DHG	08/95-01/02	M; ATM	R 134a	DCN10005		1138510
1.3		04/96-08/99		R 134a	DCN10004		1004001
1.3		04/96-08/99		R 134a	DCN10005		1138510
1.3	J4C	02/96-04/02		R 134a	DCN10004		1004001
1.3	J4C	02/96-04/02		R 134a	DCN10005		1138510
1.3 i	J4C;J4J;J4L;J4Q;J4R;J4T;JBC;JJA;JJC;JJE;JJJ;JK;JJM	08/95-01/02		R 134a	DCN10004		1004001
1.3 i	J4C;J4J;J4L;J4Q;J4R;J4T;JBC;JJA;JJC;JJE;JJJ;JK;JJM	08/95-01/02	M; ATM	R 134a	DCN10005		1138510
1.4 i	FHA	04/96-10/99		R 134a	DCN10004		1004001
1.4 i	FHA	04/96-10/99		R 134a	DCN10005		1138510
1.4 i 16V	FHA; FHE	04/96-01/02		R 134a	DCN10004		1004001
1.4 i 16V	FHA; FHE	04/96-01/02	M; ATM	R 134a	DCN10005		1138510
1.6 16V Sport	L1T; L1V	02/00-01/02		R 134a	DCN10004		1004001
1.6 16V Sport	L1T; L1V	02/00-01/02	M; ATM	R 134a	DCN10005		1138510
1.8 D	RTJ; RTK	08/95-04/00	M; ATM	R 134a	DCN10005		1138510
1.8 D	RTJ;RTK	08/95-04/02		R 134a	DCN10004		1004001
1.8 D	RTK	02/96-04/02		R 134a	DCN10005		1138510
1.8 DI	DI-TD	09/00-03/02		R 134a	DCN10005		1138510
1.8 DI	DI-TD;RTN;RTP;RTQ	04/00-03/02		R 134a	DCN10004		1004001
1.8 DI	RTN; RTP; RTQ	04/00-01/02	M; ATM	R 134a	DCN10005		1138510
D 1.8	RTJ,RTK	05/98-08/99		R 134a	DCN10004		1004001
D 1.8	RTJ,RTK	05/98-08/99		R 134a	DCN10005		1138510
TD 1.8	RTJ	03/00-03/02		R 134a	DCN10004		1004001
TD 1.8	RTJ	03/00-03/02		R 134a	DCN10005		1138510
FIESTA V (01-08)							
1.0		05/02-10/06		R 134a	DCN10008		1142771
1.0		05/02-03/08		R 134a	DCN10021		1333713
1.0		10/06-03/08		R 134a	DCN10022		1334196
1.25 16V	FUJA; FUJB	05/02-12/02		R 134a	DCN10004		1004001
1.25 16V	FUJA;FUJB;M7JA;M7JB	05/02-06/08		R 134a	DCN10021		1333713
1.25 16V	FUJA;FUJB;M7JA;M7JB	03/03-06/08	M	R 134a	DCN10008		1142771
1.25 16V	FUJA;FUJB;M7JA;M7JB	03/03-06/08		R 134a	DCN10022		1334196
1.3	A9JA; A9JB	05/02-06/08	M	R 134a	DCN10008		1142771
1.3	A9JA;A9JB;BAJA	11/01-12/02		R 134a	DCN10004		1004001
1.3	A9JA;A9JB;BAJA	10/06-06/08		R 134a	DCN10022		1334196
1.3	A9JA;A9JB;BAJA;DURATEC1.3EFI	10/03-06/08		R 134a	DCN10021		1333713
1.3	BAJA	11/01-10/06		R 134a	DCN10008		1142771
1.3	DURATEC1.3EFI	10/03-09/05		R 134a	DCN10008		1142771
1.4 16V	FXJA; FXJB	11/01-06/08		R 134a	DCN10004		1004001
1.4 16V	FXJA; FXJB	05/02-06/08	M; ATM	R 134a	DCN10008		1142771
1.4 16V	FXJA; FXJB	10/06-06/08		R 134a	DCN10022		1334196
1.4 16V	FXJA;FXJB;ZETEC-S1.4EFI	11/01-06/08		R 134a	DCN10021		1333713
1.4 TDCi	F6JA	10/03-09/05		R 134a	DCN10008		1142771
1.4 TDCi	F6JA; F6JB	02/02-06/08	M	R 134a	DCN10008		1142771
1.4 TDCi	F6JA;F6JB	10/03-12/10		R 134a	DCN10022		1334196
1.4 TDCi	F6JA;F6JB;F6JC	11/01-12/10		R 134a	DCN10021		1333713
1.6 16V	FYJA; FYJB	05/02-06/08	M; ATM	R 134a	DCN10008		1142771
1.6 16V	FYJA; FYJB	10/06-06/08		R 134a	DCN10022		1334196
1.6 16V	FYJA;FYJB;ZETEC-S1.6EFI	11/01-06/08		R 134a	DCN10021		1333713
1.6 TDCi	HHDA/B	11/04-06/08		R 134a	DCN10008		1142771
1.6 TDCi	HHDA/B;HHJA/B;HHJA;HHJB	11/04-06/08		R 134a	DCN10022		1334196
ST150	N4JB	03/05-06/08	M	R 134a	DCN10008		1142771
ST150	N4JB	10/06-06/08		R 134a	DCN10022		1334196
ST150	N4JB;NAJB	03/05-06/08		R 134a	DCN10021		1333713
FOCUS C-MAX (03-07)							
1.6	HWDA/B	10/03-03/07		R 134a	DCN10007		1234248

				GAS	DENSO PN		OE
FORD <i>Continued</i>							
FOCUS C-MAX (03-07) <i>Continued</i>							
1.6 TDCi	G8DA;G8DB;HHDA;HHDB	10/03-03/07	M; ATM	R 134a	DCN10007		1234248
1.6 Ti	HXDA	08/04-03/07		R 134a	DCN10007		1234248
1.8	CSDA;DURA18	10/03-03/07		R 134a	DCN10007		1234248
1.8 Flexifuel	DURA18CNG,Q7DA	06/06-03/07		R 134a	DCN10007		1234248
1.8 TDCi	KKDA	01/05-03/07	M; ATM	R 134a	DCN10007		1234248
2.0	2.0LDURATEC-HE	03/04-03/07		R 134a	DCN10007		1234248
2.0 TDCi	G6DA; G6DB; G6DD; G6DG	10/03-03/07	M; ATM	R 134a	DCN10007		1234248
FOCUS I (98-05)							
1.4 16V	FXDA;FXDB;FXDC;FXDD	10/98-11/04	M	R 134a	DCN10006		1086354
1.4 16V	FXDA;FXDB;FXDC;FXDD	10/98-11/04		R 134a	DCN10007		1234248
1.6 16V	FYDA; FYDB; FYDC; FYDD; FYDH	10/98-11/04	M	R 134a	DCN10007		1234248
1.6 16V	FYDA;FYDB;FYDC;FYDD;FYDH	10/98-11/04	M; ATM	R 134a	DCN10006		1086354
1.6 16V	FYDA;FYDB;FYDC;FYDD;FYDH	02/99-11/04		R 134a	DCN10007		1234248
1.6 16V Flexifuel	FYDH	01/02-11/04		R 134a	DCN10006		1086354
1.6 16V Flexifuel	FYDH	01/02-11/04		R 134a	DCN10007		1234248
1.6 16V Flexifuel	FYDH	01/02-11/04	ATM	R 134a	DCN10007		1234248
1.8 16V	EYDB;EYDC;EYDD;EYDE;EYDF;EYDG;EYDI;EYDJ;EYDL	10/98-11/04	M	R 134a	DCN10006		1086354
1.8 16V	EYDB;EYDC;EYDD;EYDE;EYDF;EYDG;EYDI;EYDJ;EYDL	10/98-11/04		R 134a	DCN10007		1234248
1.8 BiFuel		02/03-01/05		R 134a	DCN10006		1086354
1.8 BiFuel		02/03-01/05		R 134a	DCN10007		1234248
1.8 DI / TDDi	BHDA;BHDB	08/99-11/04	M	R 134a	DCN10006		1086354
1.8 DI / TDDi	BHDA;BHDB	08/99-11/04		R 134a	DCN10007		1234248
1.8 TDCi	F9DA;F9DB	03/01-11/04		R 134a	DCN10006		1086354
1.8 TDCi	F9DA;F9DB;FFDA	03/01-11/04		R 134a	DCN10007		1234248
1.8 TDCi	FFDA	08/02-11/04	M	R 134a	DCN10006		1086354
1.8 Turbo DI / TDDi	BHDA; BHDB	08/01-03/05		R 134a	DCN10006		1086354
1.8 Turbo DI / TDDi	BHDA;BHDB;C9DA;C9DB;C9DC	10/98-11/04		R 134a	DCN10007		1234248
1.8 Turbo DI / TDDi	C9DA; C9DB; C9DC	12/98-11/04	M	R 134a	DCN10006		1086354
1.8 Turbo DI / TDDi	C9DA;C9DB;C9DC	02/99-11/04	M	R 134a	DCN10006		1086354
2.0 16V	EDDB;EDDC;EDDD;EDDF	10/98-11/04	M; ATM	R 134a	DCN10006		1086354
2.0 16V	EDDB;EDDC;EDDD;EDDF	10/98-11/04		R 134a	DCN10007		1234248
RS	HMDA	10/02-11/04		R 134a	DCN10006		1086354
RS	HMDA	10/02-11/04		R 134a	DCN10007		1234248
ST170	ALDA	03/02-11/04		R 134a	DCN10006		1086354
ST170	ALDA	03/02-11/04		R 134a	DCN10007		1234248
FOCUS II (04-12)							
1.4	ASDA; ASDB	11/04-09/12		R 134a	DCN10006		1086354
1.4	ASDA; ASDB	11/04-09/12	M; ATM	R 134a	DCN10007		1234248
1.4	ASDA; ASDB	11/04-09/12		R 134a	DCN10007		1234248
1.4	ASDA; ASDB	04/05-09/12	M; ATM	R 134a	DCN10007		1234248
1.6	HWDA/B	10/06-07/10		R 134a	DCN10007		1234248
1.6	HWDA; HWDB; SHDA; SHDB; SHDC	11/04-07/11		R 134a	DCN10006		1086354
1.6	HWDA; HWDB; SHDA; SHDB; SHDC	11/04-07/11		R 134a	DCN10007		1234248
1.6	HWDA; HWDB; SHDA; SHDB; SHDC	11/04-09/12	M; ATM	R 134a	DCN10007		1234248
1.6	HWDA; HWDB; SHDA; SHDB; SHDC	04/05-09/12	M; ATM	R 134a	DCN10007		1234248
1.6 LPG	1.6DCTI-VCT	12/09-09/12		R 134a	DCN10007		1234248
1.6 TDCi	1.6DQTDICI,D16FAP	04/05-09/12		R 134a	DCN10007		1234248
1.6 TDCi	1.6DQTDICI,D16FAP;1.6DQTDICI,HHDA/B;G8DA;G8DB;G8DC;G8DD;G8DE;G8DF;MTDA	11/04-09/12		R 134a	DCN10007		1234248
1.6 TDCi	D16FAP,HHDA/B;G8DA;G8DB;G8DD;G8DE;G8DF	11/04-09/12		R 134a	DCN10006		1086354
1.6 TDCi	GPDA;GPDB;GPDC;HHDA;HHDB	01/05-09/12	M; ATM	R 134a	DCN10007		1234248
1.6 Ti	HXDA; HXDB	11/04-09/12		R 134a	DCN10006		1086354
1.6 Ti	HXDA; HXDB	11/04-09/12		R 134a	DCN10007		1234248
1.6 Ti	HXDA; HXDB	04/05-09/12	M; ATM	R 134a	DCN10007		1234248
1.6 Ti	HXDA; HXDB; SIDA	11/04-09/12	M; ATM	R 134a	DCN10007		1234248
1.8	1.8DURATEC-HE	12/07-09/12		R 134a	DCN10007		1234248
1.8 Flexifuel	DURA18CNG,Q7DA	06/06-12/07		R 134a	DCN10006		1086354
1.8 Flexifuel	DURA18CNG,Q7DA;Q7DA;QQDD	01/06-09/12		R 134a	DCN10007		1234248
1.8 TDCi	1.8TCLYNX,KKDA	01/05-04/10		R 134a	DCN10007		1234248
1.8 TDCi	KKDA	01/05-12/07		R 134a	DCN10006		1086354
2.0	2.0LDURATEC-HE	10/06-07/10		R 134a	DCN10007		1234248
2.0	AODA; AODB	11/04-09/12		R 134a	DCN10006		1086354
2.0	AODA; AODB	11/04-09/12	M; ATM	R 134a	DCN10007		1234248
2.0	AODA; AODB	11/04-09/12		R 134a	DCN10007		1234248
2.0	AODA; AODB	04/05-07/11	M; ATM	R 134a	DCN10007		1234248



GAS

DENSO
PN



OE

FORD *Continued*

FOCUS II (04-12) *Continued*

2.0 CNG	2.0DC-HEBIFUEL	04/09-07/11		R 134a	DCN10007		1234248
2.0 LPG	2.0DC-HEBIFUEL	06/08-07/11		R 134a	DCN10007		1234248
2.0 TDCi	2.0DURATORQ/F	02/08-07/11		R 134a	DCN10007		1234248
2.0 TDCi	2.0DURATORQ/F;2.0DURATORQ;G6DA;G6DB;G6DD;G6DE;G6DF	11/04-07/10		R 134a	DCN10007		1234248
2.0 TDCi	D20TDCI,D20TDCIFAP;G6DA;G6DB;G6DD	11/04-09/12		R 134a	DCN10006		1086354
2.0 TDCi	IXDA	02/08-07/11	M; ATM	R 134a	DCN10007		1234248
2.5 RS	2.5DURATEC-RS	01/09-08/10		R 134a	DCN10007		1234248
2.5 RS 500	JZDA	05/10-07/11		R 134a	DCN10007		1234248
2.5 ST	2.5DURATEC	10/05-12/07		R 134a	DCN10006		1086354
2.5 ST	2.5DURATEC	10/05-09/12		R 134a	DCN10007		1234248

FOCUS III (11-)

1.6 EcoBoost	JQDA;JQDB;YUDA	04/11-		R 134a	DCN10029		1693590
1.6 EcoBoost	JTDA;JTDB	04/11-		R 134a	DCN10028		1684204
1.6 Flexifuel	MUDA	04/11-		R 134a	DCN10028		1684204
1.6 Ti	IQDB;PNDA;XTDA	05/11-		R 134a	DCN10028		1684204
2.0 ST	R9DA	07/12-		R 134a	DCN10029		1693590
2.0 TDCi	TXDB;TYDA;UFDB;UKDB	04/11-		R 134a	DCN10029		1693590

FUSION (02-12)






1.25	1.25ZETEC-S/DU;FUJA;FUJB	08/04-12/12		R 134a	DCN10021		1333713
1.25	FUJA; FUJB	08/04-12/12	M	R 134a	DCN10008		1142771
1.25	FUJA; FUJB	02/06-12/12		R 134a	DCN10022		1334196
1.4	FXJA; FXJB; FXJC	11/02-12/12	M; ATM	R 134a	DCN10008		1142771
1.4	FXJA; FXJB; FXJC	02/06-12/12		R 134a	DCN10022		1334196
1.4	FXJA;FXJB;FXJC;ZETEC-S1.4EFI	08/02-12/12		R 134a	DCN10021		1333713
1.4 TDCi	F6JA; F6JB	11/02-07/05	M	R 134a	DCN10008		1142771
1.4 TDCi	F6JA; F6JB	02/06-07/05		R 134a	DCN10022		1334196
1.4 TDCi	F6JA;F6JB;F6JC	08/02-07/05		R 134a	DCN10021		1333713
1.6	FYJA; FYJB; FYJC	11/02-11/08	M; ATM	R 134a	DCN10008		1142771
1.6	FYJA; FYJB; FYJC	02/06-11/08		R 134a	DCN10022		1334196
1.6	FYJA;FYJB;FYJC;ZETEC-S1.6EFI	08/02-07/10		R 134a	DCN10021		1333713
1.6 TDCi	HHDA/B	11/04-09/05		R 134a	DCN10008		1142771
1.6 TDCi	HHJA/B;HHJA;HHJB	11/04-12/12		R 134a	DCN10022		1334196






GALAXY (95-06)






1.9 TDI	1.9N;1.9P;1Z;AFN;AHU;ANU;AVG	11/95-04/00		R 134a	DCN32014		1029057
1.9 TDI	1.9Ti;BTB	04/00-05/06		R 134a	DCN32015	CA	1108838
1.9 TDI	AUY	04/00-10/01	M; ATM	R 134a	DCN32015	CA	1108838
2.0 i	NSE; ZVSA	01/01-10/01	M; ATM	R 134a	DCN32015	CA	1108838
2.0 i	NSE;ZVSA	11/95-03/00		R 134a	DCN32014		1029057
2.3 16V	E5SA; Y5B	04/00-10/01	M; ATM	R 134a	DCN32015	CA	1108838
2.3 16V	E5SA;E5SB;Y5B	01/97-03/06		R 134a	DCN32014		1029057
2.3 16V	Y5B	09/01-05/06		R 134a	DCN32015	CA	1108838
2.8 i V6	AAA;AMY;PW	11/95-04/00		R 134a	DCN32014		1029057
2.8 i V6 4x4	AAA;AMY;PW	04/96-04/00		R 134a	DCN32014		1029057
2.8 V6	AYL	04/00-03/06		R 134a	DCN32014		1029057
2.8 V6	PW-204	04/00-05/06		R 134a	DCN32015	CA	1108838






GALAXY (06-)






1.8 TDCi	1.8TCDLYNX;1.8TCLYNX;FFWA;QYWA	05/06-06/15		R 134a	DCN10016	CA	1405365
1.8 TDCi	FFWA;QYWA	05/06-06/15		R 134a	DCN32015	CA	1108838
2.0	AODA/B;AOWA;AOWB	05/06-06/15		R 134a	DCN10016	CA	1405365
2.0	AOWA; AOWB	05/06-06/15		R 134a	DCN32015	CA	1108838
2.0 EcoBoost	TNWA	03/10-06/15		R 134a	DCN10016	CA	1405365
2.0 Flexifuel	TBWA; TBWB	05/06-06/15		R 134a	DCN10016	CA	1405365
2.0 Flexifuel	TBWA; TBWB	05/06-06/15		R 134a	DCN32015	CA	1108838
2.0 TDCi	2.0DURATORQ;2.0TDCIDURATORQ;AZWA;AZWC;KLWA;QXWA;QXWB;QXWC;TXWA;TYWA;UFWA;UKWA	05/06-06/15		R 134a	DCN10016	CA	1405365
2.0 TDCi	AZWA;KLWA;QXWA;QXWB;QXWC;TYWA;UFWA	05/06-06/15		R 134a	DCN32015	CA	1108838
2.2 TDCi	KNWA;Q4BA;Q4WA	03/08-06/15		R 134a	DCN10016	CA	1405365






				GAS	DENSO PN		OE
FORD <i>Continued</i>							
GALAXY (06-) <i>Continued</i>							
2.2 TDCi	Q4BA; Q4WA	03/08-12/12		R 134a	DCN32015	CA	1108838
2.3	SEWA	09/07-06/15		R 134a	DCN10016	CA	1405365
2.3	SEWA	09/07-06/15		R 134a	DCN32015	CA	1108838
Grand C-MAX (10-)							
1.6 EcoBoost	JQDA;JQDB;JTDA;JTDB	12/10-		R 134a	DCN10029		1693590
1.6 Ti	IQDA;IQDB;PNDA	12/10-		R 134a	DCN10028		1684204
2.0 TDCi	TXDB;TYDA;UFDB;UKDB	02/11-		R 134a	DCN10029		1693590
KA (96-08)							
1.0 i	ZH10JRB	07/97-11/08		R 134a	DCN10015		1061104
1.0 i	ZH10JRB	07/97-11/08		R 134a	DCN10019		1228447
1.3 i	A9A;A9B;BAA;BAJA;J4D;J4K;J4M;DURATEC1.3EFI;J4D;J4K;J4M;J4N;J4P;J4S;JJB;JJD;JJF;JJD;JJF;JJG;JJH;JLL	09/96-11/08		R 134a	DCN10019		1228447
1.3 i	BAA;DURATEC1.3EFI;J4D;J4K;J4M;J4N;J4P;J4S;JJB;JJD;JJF	09/96-11/08		R 134a	DCN10015		1061104
1.6		10/06-12/07		R 134a	DCN10015		1061104
1.6		10/06-12/07		R 134a	DCN10019		1228447
1.6 i	CDA/B/C	07/03-11/08		R 134a	DCN10015		1061104
1.6 i	CDA/B/C;CDB;CDC	07/03-11/08		R 134a	DCN10019		1228447
KA (08-)							
1.2	FP4	10/08-		R 134a	DCN09045	FD	1551184
1.3 TDCi	FD4	10/08-		R 134a	DCN09045	FD	1551184
KUGA I (08-)							
2.0 TDCi	G6DG;UFDA;UKDA	03/08-11/12		R 134a	DCN10027		1522067
2.0 TDCi 4x4	G6DG;UFDA;UKDA	03/08-11/12		R 134a	DCN10027		1522067
2.0 TDCi 4x4	TXDA	03/10-11/12		R 134a	DCN10027		1522067
2.5	HYDB; HYDC	03/09-11/12		R 134a	DCN10027		1522067
2.5 4x4	HYDB	03/09-		R 134a	DCN10027		1522067
MONDEO I (93-96)							
1.6 i 16V	L1F;L1J	02/93-08/96		R 134a	DCN10003		1022447
1.8 4x4	RKA	02/93-08/96		R 134a	DCN10003		1022447
1.8 i 16V	RKA;RKB	02/93-08/96		R 134a	DCN10003		1022447
1.8 i 16V 4x4	RKA	02/93-08/96		R 134a	DCN10003		1022447
1.8 TD	RFM;RFN	06/93-08/96		R 134a	DCN10003		1022447
2.0 i 16V	NGA	01/93-08/96	M; ATM	R 134a	DCN10003		1022447
2.0 i 16V	NGA	02/93-08/96		R 134a	DCN10003		1022447
2.0 i 16V 4x4	NGA	04/93-08/96		R 134a	DCN10003		1022447
2.5 i 24V	SEA	07/94-08/96		R 134a	DCN10003		1022447
MONDEO II (96-00)							
1.6 i	L1J;L1J-90	08/96-09/00		R 134a	DCN10031		
1.6 i 16V	L1;L1L;L1N;L1Q	05/98-09/00		R 134a	DCN10031		
1.8 i	RKB;RKF;RKH;RKJ;RKK	08/96-09/00		R 134a	DCN10031		
1.8 TD	RFN	08/96-09/00		R 134a	DCN10031		
2.0 i	NGA;NGB;NGC;NGD	08/96-09/00		R 134a	DCN10031		
2.5 24V	LCBD;SEB;SEC	05/00-09/00		R 134a	DCN10031		
2.5 24V	SEA	08/96-09/00		R 134a	DCN10031		
2.5 ST 200	SE;SGA	05/99-09/00		R 134a	DCN10031		
MONDEO III (00-07)							
1.8 16V	CGBA;CGBB	10/00-12/01		R 134a	DCN10012		1142333
1.8 16V	CGBA;CGBB;CGBA;CGBB;CHBA;CHBB;DURA18;CHBA;CHBB	10/00-03/07		R 134a	DCN10013		1152429
1.8 16V	CGBA;CGBB;CHBA;CHBB	10/00-11/01	M; ATM	R 134a	DCN10012		1142333
1.8 16V	CHBA;CHBB	10/00-12/01		R 134a	DCN10012		1142333
1.8 16V	CHBA; CHBB	10/00-11/01	M; ATM	R 134a	DCN10012		1142333
1.8 Sci	CFBA;ZH18	06/03-04/07		R 134a	DCN10013		1152429
2.0 16V	2.0LDURATEC-HE;CJBA;CJBA;CJBB	10/00-06/07		R 134a	DCN10013		1152429
2.0 16V	CJBA;CJBB	10/00-12/01		R 134a	DCN10012		1142333
2.0 16V	CJBA; CJBB	10/00-03/07		R 134a	DCN10013		1152429
2.0 16V	CJBA; CJBB	10/00-03/07		R 134a	DCN10013		1152429
2.0 16V	CJBA; CJBB	12/01-03/07	M; ATM	R 134a	DCN10013		1152429
2.0 16V	CJBA; CJBB	12/01-03/07	M; ATM	R 134a	DCN10013		1152429
2.0 16V	CJBA;CJBB	10/00-11/01	M; ATM	R 134a	DCN10012		1142333
2.0 16V DI / TDDi / TDCi	D5BA	10/00-12/01		R 134a	DCN10012		1142333
2.0 16V DI / TDDi / TDCi	D5BA; SDBA	10/00-03/07		R 134a	DCN10013		1152429
2.0 16V DI / TDDi / TDCi	D5BA; SDBA	10/00-03/07		R 134a	DCN10013		1152429
2.0 16V DI / TDDi / TDCi	D5BA; SDBA	12/01-03/07	M	R 134a	DCN10013		1152429






				GAS	DENSO PN		OE
FORD <i>Continued</i>							
MONDEO III (00-07) <i>Continued</i>							
2.0 16V DI / TDDi / TDCi	D5BA; SDBA	12/01-03/07	M	R 134a	DCN10013		1152429
2.0 16V DI / TDDi / TDCi	D5BA;SDBA	10/00-11/01	M	R 134a	DCN10012		1142333
2.0 16V DI / TDDi / TDCi	D5BA;SDBA	10/00-03/07		R 134a	DCN10013		1152429
2.0 16V TDDi / TDCi	2.0DURATORQDI	10/00-12/01		R 134a	DCN10012		1142333
2.0 16V TDDi / TDCi	2.0DURATORQDI;D6BA;HJBA;HJBB;HJBC	10/00-03/07		R 134a	DCN10013		1152429
2.0 16V TDDi / TDCi	D6BA; HJBA; HJBB; HJBC	10/00-03/07		R 134a	DCN10013		1152429
2.0 16V TDDi / TDCi	D6BA; HJBA; HJBB; HJBC	10/00-03/07		R 134a	DCN10013		1152429
2.0 16V TDDi / TDCi	D6BA; HJBA; HJBB; HJBC	12/01-03/07	M	R 134a	DCN10013		1152429
2.0 16V TDDi / TDCi	D6BA; HJBA; HJBB; HJBC	12/01-03/07	M	R 134a	DCN10013		1152429
2.0 16V TDDi / TDCi	D6BA;HJBA;HJBB;HJBC	10/00-11/01	M	R 134a	DCN10012		1142333
2.0 TDCi	FMBA	10/01-12/01		R 134a	DCN10012		1142333
2.0 TDCi	FMBA;N7BA	10/01-03/07		R 134a	DCN10013		1152429
2.2 TDCi	DURATQ22	05/05-06/07		R 134a	DCN10013		1152429
2.2 TDCi	QJBC; QJBD	09/04-03/07	M	R 134a	DCN10013		1152429
2.5 V6 24V	LCBD	10/00-11/01	M; ATM	R 134a	DCN10012		1142333
2.5 V6 24V	LCBD	10/00-12/01		R 134a	DCN10012		1142333
2.5 V6 24V	LCBD	10/00-03/07		R 134a	DCN10013		1152429
2.5 V6 24V	LCBD	10/00-03/07		R 134a	DCN10013		1152429
2.5 V6 24V	LCBD	10/00-03/07		R 134a	DCN10013		1152429
2.5 V6 24V	LCBD	12/01-03/07	M; ATM	R 134a	DCN10013		1152429
2.5 V6 24V	LCBD	12/01-03/07	M; ATM	R 134a	DCN10013		1152429
3.0 V6 24V	DURA30	05/05-06/07		R 134a	DCN10013		1152429
ST220	MEBA	04/02-06/07		R 134a	DCN10013		1152429
MONDEO IV (07-14)							
1.6 Ti	PNBA;RHBA	03/07-09/14		R 134a	DCN10016	CA	1405365
1.8 TDCi	FFBA;KHBA;QYBA	03/07-09/14		R 134a	DCN10016	CA	1405365
2.0	AOBA;AOBC;TBBA	03/07-09/14		R 134a	DCN10016	CA	1405365
2.0 EcoBoost	TPBA	07/10-09/14		R 134a	DCN10016	CA	1405365
2.0 Flexifuel	TBBA;TBBB	03/09-09/14		R 134a	DCN10016	CA	1405365
2.0 LPG	TBBA	07/09-09/14		R 134a	DCN10016	CA	1405365
2.0 SCTi	2.0DCECOBOOST	03/10-09/10		R 134a	DCN10016	CA	1405365
2.0 TDCi	2.0DQDOHC163;AZBA;AZBC;KLBA;LPBA;QXBA;QXBB;TYBA;UFBA;UFBB;UKBA;UKBB	03/07-09/14		R 134a	DCN10016	CA	1405365
2.2 TDCi	2.2DQTDCI;Q4BA	03/08-10/10		R 134a	DCN10016	CA	1405365
2.3	SEBA	07/07-09/14		R 134a	DCN10016	CA	1405365
2.5	2.5DURATEC;HUBA	03/07-09/14		R 134a	DCN10016	CA	1405365
ORION III (90-93)							
1.3		09/90-08/92	M; ATM	R 134a	DCN10001		1127107
1.3	J4B; J6A	07/90-12/92	M; ATM	R 134a	DCN10001		1127107
1.4	F6F; F6G	07/90-12/92	M; ATM	R 134a	DCN10001		1127107
1.4	FUH	07/90-12/92	M; ATM	R 134a	DCN10001		1127107
1.6	LUJ; LUK	07/90-12/92	M; ATM	R 134a	DCN10001		1127107
1.6 i	LJF	07/90-09/92	M; ATM	R 134a	DCN10001		1127107
1.6 i 16V	L1E; L1K	07/92-12/92	M; ATM	R 134a	DCN10001		1127107
1.8 D	RTE; RTF; RTH	11/90-12/92	M; ATM	R 134a	DCN10001		1127107
1.8 i 16V	RDA;RQB	01/92-12/92	M; ATM	R 134a	DCN10001		1127107
1.8 TD	RFD; RFK	03/92-12/93		R 134a	DCN10001		1127107
PUMA (97-02)							
1.4 16V	FHD; FHF	11/97-06/99	M	R 134a	DCN10005		1138510
1.4 16V	FHD; FHF	11/97-10/00	M	R 134a	DCN10004		1004001
1.6 16V	L1W	08/00-06/02	M	R 134a	DCN10004		1004001
1.6 16V	L1W	08/00-06/02		R 134a	DCN10005		1138510
1.7 16V	MHA; MHB	07/97-06/99	M	R 134a	DCN10005		1138510
1.7 16V	MHA; MHB	07/97-06/02	M	R 134a	DCN10004		1004001
ST 160		06/99-06/02	M	R 134a	DCN10004		1004001
ST 160		06/99-06/02		R 134a	DCN10005		1138510
S-MAX (06-)							
1.8 TDCi	1.8TCDLYNX;1.8TCLYNX;FFWA;QYWA	05/06-		R 134a	DCN10016	CA	1405365
1.8 TDCi	FFWA	01/07-		R 134a	DCN32015	CA	1108838
2.0	2.0LDURATEC-HE;AOWA;AOWB	05/06-		R 134a	DCN10016	CA	1405365
2.0 EcoBoost	TNWA;TPWA	03/10-		R 134a	DCN10016	CA	1405365
2.0 Flexifuel	2.0LDURATEC;TBWA;TBWB	05/06-		R 134a	DCN10016	CA	1405365
2.0 TDCi	2.0DQDOHC163;2.0DURATORQ;AZWA;AZWC;KLWA;QXWA;QXWB;QXWC;TYWA;UFWA;UKWA	05/06-		R 134a	DCN10016	CA	1405365
2.2 TDCi	2.2DQTDCI;Q4WA	03/08-		R 134a	DCN10016	CA	1405365






				GAS	DENSO PN		OE
FORD <i>Continued</i>							
S-MAX (06-) <i>Continued</i>							
2.3	2.3DURATECHE;SEWA	07/07-		R 134a	DCN10016	CA	1405365
2.5 ST	2.5DURATEC;HUWA	05/06-		R 134a	DCN10016	CA	1405365
STREET KA (03-05)							
1.6	CDA/B/C;CDRA;CDRB	05/03-07/05		R 134a	DCN10019		1228447
1.6	CDRA; CDRB	05/03-07/05		R 134a	DCN10015		1061104
TOURNEO Connect (02-13)							
1.8 16V	EYPA; EYPC; EYPD	06/02-12/13		R 134a	DCN10030		4367057
1.8 TDCi	HCPA; HCPB; P9PA; P9PB; P9PC; P9PD; R3PA; RWPE; RWPF	06/02-12/13		R 134a	DCN10030		4367057
1.8 TDCi /TDDi /DI	BHPA; P7PA; P7PB; R2PA	06/02-12/13		R 134a	DCN10030		4367057
TRANSIT (91-94)							
2.0	NBA	09/91-06/94		R 134a	DCN10010		6992616
2.0	NCA	09/91-08/94		R 134a	DCN10010		6992616
2.0 i	NCA	09/91-07/94		R 134a	DCN10010		6992616
2.5 DI	4BC;4CC;4DA;4FA;4GA	08/91-08/94		R 134a	DCN10010		6992616
2.5 TD	4EA;4GA;4GB;4GC	09/91-08/94		R 134a	DCN10010		6992616
2.9 i	BRT	01/91-09/94		R 134a	DCN10010		6992616
TRANSIT (94-00)							
2.0	NSF;NSG	06/94-03/00		R 134a	DCN10010		6992616
2.0 CNG	NSH	06/94-03/00		R 134a	DCN10010		6992616
2.5 DI	4ED;4FA;4FB;4FC;4FD;4HB;4HC	08/97-03/00		R 134a	DCN10010		6992616
2.5 TD	4EB;4EC;4GA;4GB;4GC;4GD;4GE;4GF;4HA;4HD	08/94-06/00		R 134a	DCN10010		6992616
2.5 TDI	4EB; 4EC	06/94-03/00		R 134a	DCN10010		6992616
TRANSIT (00-06)							
2.0 DI	ABFA;D3FA;F3FA	08/00-05/06		R 134a	DCN10018		4041973
2.0 DI	ABFA;D3FA;F3FA	08/00-05/06		R 134a	DCN10032		1671707
2.0 TDCi	FIFA	08/02-05/06		R 134a	DCN10018		4041973
2.0 TDCi	FIFA	08/02-05/06		R 134a	DCN10032		1671707
2.3	E5FA;E5FC	08/00-03/06		R 134a	DCN10018		4041973
2.3 16V	E5FA; E5FC	04/01-05/06		R 134a	DCN10018		4041973
2.3 16V	E5FA; E5FC	04/01-05/06		R 134a	DCN10032		1671707
2.3 16V [RWD]	E5FA;E5FC	08/00-05/06		R 134a	DCN10018		4041973
2.3 16V [RWD]	E5FA;E5FC	08/00-05/06		R 134a	DCN10032		1671707
2.4 DI	D2FA;D2FB;D2FE;D4FA;F4FA	01/00-05/06		R 134a	DCN10018		4041973
2.4 DI	D2FA;D2FB;D2FE;D4FA;F4FA	01/00-05/06		R 134a	DCN10032		1671707
2.4 DI [RWD]	D4FA;F4FA	01/00-05/06		R 134a	DCN10018		4041973
2.4 DI [RWD]	D4FA;F4FA	01/00-05/06		R 134a	DCN10032		1671707
2.4 TD	F4FA	08/00-08/03		R 134a	DCN10018		4041973
2.4 TDCi	H9FA	03/04-05/06		R 134a	DCN10018		4041973
2.4 TDCi	H9FA	03/04-05/06		R 134a	DCN10032		1671707
2.4 TDdi	D2FE;D4FA	08/00-03/06		R 134a	DCN10018		4041973
2.4 TDdi	D4FA	08/00-08/03		R 134a	DCN10032		1671707
2.4 TDE	DOFA;FXFA	07/01-05/06		R 134a	DCN10032		1671707
2.4 TDE	DOFE;FXFA	07/01-05/06		R 134a	DCN10018		4041973
TRANSIT (06-14)							
2.2 TDCi	2.2DURATORQ;2.2DURATORQTDICI;CYFA; CYFB;CYFC;CYFD; DRFA;DRFB;DRFC;DRFD;DRFE;P8FA;P8FB; QVFA;QWFA,QWFB; QWFA;SRFA;SRFB;SRFC;SRFD;SRFE	10/08-08/14		R 134a	DCN10009		6C1119710AC
2.2 TDCi	2.2DURATORQ;2.2DURATORQTDICI;CYFA; CYFB;CYFC;CYFD; DRFA;DRFB;DRFC;DRFD;DRFE;P8FA;P8FB; QVFA;QWFA,QWFB; QWFA;SRFA;SRFB;SRFC;SRFD;SRFE	10/08-08/14		R 134a	DCN10017		1371571
2.2 TDCi	P8FA;P8FB;QVFA;QWFA	04/06-08/14		R 134a	DCN10018		4041973
2.2 TDCi [RWD]	CVRA;CVRB;CVRC;CYRA;CYRB;DRRA;DRR B;DRRC	10/11-08/14		R 134a	DCN10009		6C1119710AC
2.2 TDCi [RWD]	CVRA;CVRB;CVRC;CYRA;CYRB;DRRA;DRR B;DRRC	10/11-08/14		R 134a	DCN10017		1371571
2.2 TDCi 4x4	CYRB;CYRC	10/11-08/14		R 134a	DCN10009		6C1119710AC
2.2 TDCi 4x4	CYRB;CYRC	10/11-08/14		R 134a	DCN10017		1371571
2.3 16V [RWD]	2.3DURATECHE;GZFA;GZFB;GZFC	04/06-08/14		R 134a	DCN10009		6C1119710AC
2.3 16V [RWD]	2.3DURATECHE;GZFA;GZFB;GZFC	04/06-08/14		R 134a	DCN10017		1371571
2.3 16V [RWD]	GZFA;GZFB;GZFC	04/06-08/14		R 134a	DCN10018		4041973
2.4 TDCi	H9FD;JXFA;JXFC	04/06-08/14		R 134a	DCN10018		4041973
2.4 TDCi	H9FD;JXFA;JXFC;PHFA;PHFC	04/06-08/14		R 134a	DCN10009		6C1119710AC
2.4 TDCi	H9FD;JXFA;JXFC;PHFA;PHFC	04/06-08/14		R 134a	DCN10017		1371571
2.4 TDCi [RWD]	H9FC;HPFB;H9FD;JXFA;JXFB;JXFA;JXFC;P HFA;PHFB;PHFA; PHFC	04/06-08/14		R 134a	DCN10009		6C1119710AC






				GAS	DENSO PN		OE
FORD <i>Continued</i>							
TRANSIT (06-14) <i>Continued</i>							
2.4 TDCi [RWD]	H9FC,HPFB;H9FD;JXFA,JXFB;JXFA;JXFC;P HFA,PHFB;PHFA; PHFC	04/06-08/14		R 134a	DCN10017		1371571
2.4 TDCi [RWD]	H9FD;JXFA;JXFC;PHFA;PHFC	04/06-08/14		R 134a	DCN10018		4041973
2.4 TDCi 4x4	H9FB	11/06-08/14		R 134a	DCN10009		6C1119710AC
2.4 TDCi 4x4	H9FB	11/06-08/14		R 134a	DCN10017		1371571
2.4 TDCi 4x4	H9FB	11/06-08/14		R 134a	DCN10018		4041973
3.2 TDCi	SAFA; SAFB	02/08-08/14		R 134a	DCN10009		6C1119710AC
3.2 TDCi	SAFA; SAFB	02/08-08/14		R 134a	DCN10017		1371571
3.2 TDCi [RWD]	SAFA; SAFB	09/07-08/14		R 134a	DCN10009		6C1119710AC
3.2 TDCi [RWD]	SAFA; SAFB	09/07-08/14		R 134a	DCN10017		1371571
TRANSIT Connect (02-13)							
1.8 16V	EYPA; EYPC; EYPD	06/02-12/13		R 134a	DCN10030		4367057
1.8 Di	BHPA; P7PA; P7PB; R2PA	06/02-12/13		R 134a	DCN10030		4367057
1.8 TDCi	HCPA; HCPB; P9PA; P9PB; P9PC; P9PD; R3PA; RWPE; RWPF	06/02-12/13		R 134a	DCN10030		4367057
TRANSIT TOURNEO (94-00)							
2.0	NSH	11/94-12/00		R 134a	DCN10010		6992616
2.5 DI	4FA;4FB;4FC;4FD;4HA;4HB;4HC	11/94-12/00		R 134a	DCN10010		6992616
2.5 TD	4EB;4EC;4GA;4GB;4GC	11/94-12/00		R 134a	DCN10010		6992616
TRANSIT Tourneo (06-14)							
2.2 TDCi	2.2DURATORQ;QVFA;QWFA,QWFB;QWFA; SRFA;SRFB;SRFC; SRFD;SRFE	07/06-08/14		R 134a	DCN10009		6C1119710AC
2.2 TDCi	2.2DURATORQ;QVFA;QWFA,QWFB;QWFA; SRFA;SRFB;SRFC; SRFD;SRFE	07/06-08/14		R 134a	DCN10017		1371571
2.2 TDCi	QVFA;QWFA	07/06-08/14		R 134a	DCN10018		4041973
HOLDEN							
BARINA (XC) (00-05)							
1.4 Efi	Z 14 XEP	01/04-02/05		R 134a	DCN20020	FD	1850092
1.4 Efi	Z 14 XEP	01/04-02/05		R 134a	DCN20021	FD	1850114
1.4 Sfi	X 14 XE; Z 14 XE	09/00-12/03		R 134a	DCN20015	FD	1850000
1.4 Sfi	X 14 XE; Z 14 XE	09/00-12/03		R 134a	DCN20020	FD	1850092
1.4 Sfi	X 14 XE; Z 14 XE	09/00-12/03		R 134a	DCN20021	FD	1850114
1.8 SRi	Z 18 XE	09/00-02/05		R 134a	DCN20015	FD	1850000
1.8 SRi	Z 18 XE	09/00-02/05		R 134a	DCN20020	FD	1850092
1.8 SRi	Z 18 XE	09/00-02/05		R 134a	DCN20021	FD	1850114
COMBO (C) (02-)							
1.4 i	Z 14 XEP	04/05-		R 134a	DCN20020	FD	1850092
1.4 i	Z 14 XEP	04/05-		R 134a	DCN20021	FD	1850114
1.6 i	Z 16 SE	09/02-04/05		R 134a	DCN20015	FD	1850000
HONDA							
ACCORD V (93-98)							
1.9 i	F18A3	02/96-10/98		R 134a	DCN40001		80100SN7E01
2.0 i	F20Z2	03/93-01/96		R 134a	DCN40001		80100SN7E01
2.0 i LS	F20Z1	02/96-10/98		R 134a	DCN40001		80100SN7E01
2.0 i LS 16V	F20B3	01/94-10/97		R 134a	DCN40001		80100SN7E01
2.0 i S	F20Z1	03/93-01/96		R 134a	DCN40001		80100SN7E01
2.2	F22Z2	04/96-12/97		R 134a	DCN40001		80100SN7E01
2.2 i VTEC	F22Z2	02/96-10/98		R 134a	DCN40001		80100SN7E01
2.3 i SR	H23A3	03/93-01/96		R 134a	DCN40001		80100SN7E01
ACCORD VI (97-05)							
1.6	D16B6,D16B7	12/99-12/02		R 134a	DCN40006		80100S84A00
1.6 i	D16B6	10/98-12/02		R 134a	DCN40006		80100S84A00
1.6 LS	D16B7	10/98-12/02		R 134a	DCN40006		80100S84A00
1.8 i	F18B2,F18B4;F18B2	10/98-12/02		R 134a	DCN40006		80100S84A00
2.0	F20B6;F20B7	11/99-12/02		R 134a	DCN40006		80100S84A00
2.0 i	F20B6	10/98-01/01		R 134a	DCN40006		80100S84A00
2.0 i 16V	F20B5;F20B7	06/98-06/02		R 134a	DCN40006		80100S84A00
2.2 Type-R	H22A7	02/99-12/02		R 134a	DCN40006		80100S84A00
2.3	F23Z5	11/00-01/03		R 134a	DCN40006		80100S84A00
ACCORD VII (03-)							
2.0	K20A6	02/03-05/08		R 134a	DCN40016		80110SEA003
2.2 i-CTDi	N22A1	01/04-05/08		R 134a	DCN40009		80101SEFE11
2.4	K24A; K24A3	02/03-05/08		R 134a	DCN40016		80110SEA003
CIVIC IX (12-)							
1.4 i-VTEC	L13Z4	02/12-		R 134a	DCN40007	FD	80110SMGE01


				GAS	DENSO PN		OE
HONDA <i>Continued</i>							
CIVIC IX (12-) Continued							
1.8 i-VTEC	R18Z4	02/12-		R 134a	DCN40007	FD	80110SMGE01
CIVIC VII (00-05)							
1.3 IMA	LDA1	01/04-09/05		R 134a	DCN40003	CA	80110SNAA41
1.4	D14Z5	12/00-09/05		R 134a	DCN40008		80110S6A901
1.4	D14Z5	12/00-09/05		R 134a	DCN40018		80110S5A003
1.4 i	D14Z6	02/01-09/05		R 134a	DCN40008		80110S6A901
1.4 iS	D14Z5; D14Z6	02/01-09/05		R 134a	DCN40008		80110S6A901
1.6	R16A1	02/01-09/05		R 134a	DCN40008		80110S6A901
1.6	R16A1	02/01-09/05		R 134a	DCN40003	CA	80110SNAA41
1.6	D16V1	02/01-09/05		R 134a	DCN40008		80110S6A901
1.6	D16V1	02/01-09/05		R 134a	DCN40018		80110S5A003
1.6 i	D16V1	02/01-12/05		R 134a	DCN40008		80110S6A901
1.7 i	D17A8	05/01-10/04		R 134a	DCN40008		80110S6A901
1.7 i	D17A8	05/01-12/05		R 134a	DCN40018		80110S5A003
1.7 i VTEC	D17A5; D17A9	05/01-10/04		R 134a	DCN40008		80110S6A901
1.7 i VTEC	D17A5; D17A9	05/01-12/05		R 134a	DCN40018		80110S5A003
1.8	R18A1	02/01-09/05		R 134a	DCN40003	CA	80110SNAA41
2.0 i Sport	K20A3	09/01-09/05		R 134a	DCN40018		80110S5A003
2.0 Type-R	K20A2	09/01-09/05		R 134a	DCN40008		80110S6A901
2.0 Type-R	K20A2	09/01-09/05		R 134a	DCN40018		80110S5A003
CIVIC VIII Hatchback (05-)							
1.4	L13A7;L13A7-3	09/05-		R 134a	DCN40007	FD	80110SMGE01
1.6	R16A1	09/05-		R 134a	DCN40007	FD	80110SMGE01
1.8	R18A1;R18A2	09/05-		R 134a	DCN40007	FD	80110SMGE01
2.2 CTDi	N22A1,N22A2,N22A2/F	09/05-		R 134a	DCN40007	FD	80110SMGE01
Type R	K20Z4	09/06-		R 134a	DCN40007	FD	80110SMGE01
CIVIC VIII Saloon (05-)							
1.3	L13A6	02/06-		R 134a	DCN40007	FD	80110SMGE01
1.3 Hybrid	LDA2	01/06-		R 134a	DCN40003	CA	80110SNAA41
1.3 Hybrid	LDA2	01/06-		R 134a	DCN40007	FD	80110SMGE01
1.6	R16A1	09/05-		R 134a	DCN40003	CA	80110SNAA41
1.6	R16A1	09/05-		R 134a	DCN40007	FD	80110SMGE01
1.8	R18A1;R18A2	09/05-		R 134a	DCN40003	CA	80110SNAA41
1.8	R18A1;R18A2	02/06-		R 134a	DCN40007	FD	80110SMGE01
2.0	K20A3	02/06-02/12		R 134a	DCN40007	FD	80110SMGE01
CR-V II (01-06)							
2.0	K20A4	09/01-09/06		R 134a	DCN40015		80101SCAA01
2.2 CTDi	N22A2	02/05-09/06		R 134a	DCN40015		80101SCAA01
CR-V III (06-)							
2.0 i 4WD	R20A2	01/07-		R 134a	DCN40002	CA	80110SWAA01
2.2 i-CTDi 4WD	N22A2	01/07-		R 134a	DCN40002	CA	80110SWAA01
2.4	K24A1	04/07-		R 134a	DCN40002	CA	80110SWAA01
2.4 4WD	K24A; K24Z1	09/06-		R 134a	DCN40002	CA	80110SWAA01
2.4 i-VTEC 4WD	K24Z1; K24Z4	09/09-		R 134a	DCN40002	CA	80110SWAA01
FR-V (04-)							
1.7	D17A2	08/04-		R 134a	DCN40004	FD	80110SJD003
1.8	R18A1	01/07-		R 134a	DCN40005	FD	80110SJF003
2.0	K20A9	08/04-		R 134a	DCN40005	FD	80110SJF003
JAZZ II (02-08)							
1.2	L12A1	03/02-07/08		R 134a	DCN40017		80110SAA013
1.3	L13A1	03/02-07/08		R 134a	DCN40017		80110SAA013
HYUNDAI							
ACCENT II (99-05)							
1.3	G4EA	01/00-11/05		R 134a	DCN41001		9760625500
1.3	G4EA	01/00-11/05		R 134a	DCN41001		9760625500
1.3	G4EH	08/02-11/05	ATM	R 134a	DCN41001		9760625500
1.5	G4EB;G4EC-G;G4FK	01/00-11/05	ATM	R 134a	DCN41001		9760625500
1.5 CRDi	D3EA	01/02-11/05		R 134a	DCN41001		9760625500
1.6	G4ED-G	12/02-11/05	ATM	R 134a	DCN41001		9760625500
Grand SANTA FÉ III (13-)							
2.2 CRDi All-wheel Drive		06/13-		R 134a	DCN25001		12804660
i10 (07-)							
1.1	G4HG	01/08-		R 134a	DCN41002		976060X000
1.1 CRDi	D3FA	01/08-		R 134a	DCN41003		976060X200
1.2	G4LA	11/08-		R 134a	DCN41002		976060X000
i20 (08-)							
1.2	G4LA	09/08-		R 134a	DCN41005		976061J000
1.2	G4LA	09/08-		R 134a	DCN41006		976061J200

				GAS	DENSO PN		OE
HYUNDAI <i>Continued</i>							
i20 (08-) <i>Continued</i>							
1.4	G4FA	09/08-		R 134a	DCN41005		976061J000
1.4	G4FA	09/08-		R 134a	DCN41006		976061J200
1.4 CRDi	D4FC	08/08-		R 134a	DCN41005		976061J000
1.4 CRDi	D4FC	08/08-		R 134a	DCN41006		976061J200
1.6	G4FC	09/08-		R 134a	DCN41005		976061J000
1.6	G4FC	09/08-		R 134a	DCN41006		976061J200
1.6 CRDi	D4FB	09/08-		R 134a	DCN41005		976061J000
1.6 CRDi	D4FB	09/08-		R 134a	DCN41006		976061J200
ix35 (09-)							
1.7 CRDi	D4FD	11/10-		R 134a	DCN41004		976062Y000
2.0 CRDi	D4HA	01/10-		R 134a	DCN41004		976062Y000
2.0 CRDi 4WD	D4HA	01/10-		R 134a	DCN41004		976062Y000
TUCSON (04-10)							
2.0	G4GC	08/04-03/10		R 134a	DCN41007		976062E000
2.0 All-wheel Drive	G4GC	08/04-03/10		R 134a	DCN41007		976062E000
2.0 CRDi	D4EA;D4EA-V	08/04-03/10		R 134a	DCN41007		976062E000
2.0 CRDi All-wheel Drive	D4EA;D4EA-F;D4EA-V	08/04-03/10		R 134a	DCN41007		976062E000
2.7 All-wheel Drive	G6BA-G	08/04-03/10		R 134a	DCN41007		976062E000
INFINITI							
FX (03-08)							
35 All-wheel Drive	VQ35DE	01/03-12/08		R 134a	DCN46013		92100CG010
45 All-wheel Drive	VK45DE	01/03-12/08		R 134a	DCN46013		92100CG010
FX (08-)							
37 AWD	VQ37VHR	10/08-		R 134a	DCN46012		921101BA0A
50 AWD	VK50VE	10/08-		R 134a	DCN46012		921101BA0A
M35 (05-)							
3.5 Luxury	VQ35DE	01/05-		R 134a	DCN46015		92100EG000
3.5 Luxury All-wheel Drive	VQ35DE	01/05-		R 134a	DCN46015		92100EG000
M45 (05-)							
4.5 Luxury	VK45DE	01/05-		R 134a	DCN46015		92100EG000
IVECO							
DAILY III (97-06)							
29 L 10	F1AE0481A	09/02-01/03		R 134a	DCN12001		504090674
29 L 10	F1AE0481A	09/02-04/06		R 134a	DCN12006		504022601
29 L 10	F1AE0481A	03/05-04/06		R 134a	DCN12003	CA	504084147
29 L 10 V	F1AE0481A	09/02-01/03		R 134a	DCN12001		504090674
29 L 10 V	F1AE0481A	09/02-04/06		R 134a	DCN12006		504022601
29 L 10 V	F1AE0481A	03/05-07/07		R 134a	DCN12003	CA	504084147
29 L 11	8140.43B; 8140.43C	05/99-06/03		R 134a	DCN12001		504090674
29 L 11	8140.43B; 8140.43C	07/03-04/06		R 134a	DCN12006		504022601
29 L 11	8140.43B; 8140.43C	03/05-04/06		R 134a	DCN12003	CA	504084147
29 L 11 V	8140.43C	05/99-06/03		R 134a	DCN12001		504090674
29 L 11 V	8140.43C	07/03-07/07		R 134a	DCN12006		504022601
29 L 11 V	8140.43C	03/05-07/07		R 134a	DCN12003	CA	504084147
29 L 12	F1AE0481B	09/02-01/03		R 134a	DCN12001		504090674
29 L 12	F1AE0481B	09/02-04/06		R 134a	DCN12006		504022601
29 L 12	F1AE0481B	03/05-04/06		R 134a	DCN12003	CA	504084147
29 L 12 V	F1AE0481B	09/02-01/03		R 134a	DCN12001		504090674
29 L 12 V	F1AE0481B	09/02-04/06		R 134a	DCN12006		504022601
29 L 12 V	F1AE0481B	03/05-07/07		R 134a	DCN12003	CA	504084147
29 L 13	8140.43S	05/01-06/03		R 134a	DCN12001		504090674
29 L 13	8140.43S	07/03-07/07		R 134a	DCN12006		504022601
29 L 13	8140.43S	03/05-07/07		R 134a	DCN12003	CA	504084147
29 L 14	F1AE0481M	01/05-04/06		R 134a	DCN12006		504022601
29 L 14	F1AE0481M	11/05-04/06		R 134a	DCN12003	CA	504084147
29 L 9	8140.43R;8140.63.	05/99-06/03		R 134a	DCN12001		504090674
29 L 9	8140.43R;8140.63.	07/03-04/06		R 134a	DCN12006		504022601
29 L 9	8140.43R;8140.63.	03/05-04/06		R 134a	DCN12003	CA	504084147
29 L 9 V	8140.43R;8140.63.	05/99-06/03		R 134a	DCN12001		504090674
29 L 9 V	8140.43R;8140.63.	07/03-07/07		R 134a	DCN12006		504022601
29 L 9 V	8140.43R;8140.63.	03/05-07/07		R 134a	DCN12003	CA	504084147
35 C 10 V , 35 S 10 V	F1AE0481A	09/02-01/03		R 134a	DCN12001		504090674
35 C 10 V , 35 S 10 V	F1AE0481A	09/02-04/06		R 134a	DCN12006		504022601
35 C 12 , 35 S 12	F1AE0481B	09/02-01/03		R 134a	DCN12001		504090674
35 C 12 , 35 S 12	F1AE0481B	09/02-04/06		R 134a	DCN12006		504022601
35 C 12 V, 35 S 12 V	F1AE0481B	09/02-01/03		R 134a	DCN12001		504090674
35 C 12 V, 35 S 12 V	F1AE0481B	09/02-04/06		R 134a	DCN12006		504022601
35 C 14	F1CE0481A	09/04-04/06		R 134a	DCN12006		504022601






				GAS	DENSO PN		OE
IVECO <i>Continued</i>							
DAILY III (97-06) <i>Continued</i>							
35 C 14	F1CE0481A	03/05-04/06		R 134a	DCN12003	CA	504084147
35 C 14, 35 S 14	F1AE0481M	01/05-04/06		R 134a	DCN12006		504022601
35 C 15	8140.43N	07/03-04/06		R 134a	DCN12006		504022601
35 C 15	8140.43N	03/05-04/06		R 134a	DCN12003	CA	504084147
35 C 15	8140-43N	06/02-04/06		R 134a	DCN12001		504090674
35 C 17, 35 S 17	F1CE0481B	01/05-03/05		R 134a	DCN12006		504022601
35 C 17, 35 S 17	F1CE0481B	03/05-04/06		R 134a	DCN12003	CA	504084147
35 C 9, 35 S 9	8140.43R	11/01-06/03		R 134a	DCN12001		504090674
35 C 9, 35 S 9	8140.43R	11/01-04/06		R 134a	DCN12006		504022601
35 C 9, 35 S 9	8140.43R	03/05-04/06		R 134a	DCN12003	CA	504084147
35 S 10	F1AE0481A	09/02-01/03		R 134a	DCN12001		504090674
35 S 10	F1AE0481A	09/02-04/06		R 134a	DCN12006		504022601
35 S 11 V,35 C 11 V	8140.43C	07/03-07/07		R 134a	DCN12006		504022601
35 S 11 V,35 C 11 V	8140.43C	03/05-07/07		R 134a	DCN12003	CA	504084147
35 S 11 V,35 C 11 V	8140-43B,8140-43C	05/99-04/06		R 134a	DCN12001		504090674
35 S 11,35 C 11	8140.43C	07/03-04/06		R 134a	DCN12006		504022601
35 S 11,35 C 11	8140.43C	03/05-04/06		R 134a	DCN12003	CA	504084147
35 S 11,35 C 11	8140-43B,8140-43C	05/99-04/06		R 134a	DCN12001		504090674
35 S 13 V,35 C 13 V	8140.43S	07/03-07/07		R 134a	DCN12006		504022601
35 S 13 V,35 C 13 V	8140.43S	03/05-07/07		R 134a	DCN12003	CA	504084147
35 S 13 V,35 C 13 V	8140-43S	05/99-04/06		R 134a	DCN12001		504090674
35 S 13,35 C 13	8140.43S	07/03-04/06		R 134a	DCN12006		504022601
35 S 13,35 C 13	8140.43S	03/05-04/06		R 134a	DCN12003	CA	504084147
35 S 13,35 C 13	8140-43S	05/99-04/06		R 134a	DCN12001		504090674
35 S 15 V, 35 C 15 V	8140.43N	07/03-07/07		R 134a	DCN12006		504022601
35 S 15 V, 35 C 15 V	8140.43N	03/05-07/07		R 134a	DCN12003	CA	504084147
35 S 15 V, 35 C 15 V	8140-43N	11/02-04/06		R 134a	DCN12001		504090674
35 S 9 V	8140.43R	11/01-04/06		R 134a	DCN12001		504090674
35 S 9 V	8140.43R	07/03-04/06		R 134a	DCN12006		504022601
35 S 9 V	8140.43R	03/05-04/06		R 134a	DCN12003	CA	504084147
35 S 9 V,35 C 9 V	8140.63.	07/03-07/07		R 134a	DCN12006		504022601
35 S 9 V,35 C 9 V	8140.63.	03/05-07/07		R 134a	DCN12003	CA	504084147
35 S 9 V,35 C 9 V	8140-63	05/99-04/06		R 134a	DCN12001		504090674
35 S 9,35 C 9	8140.63.	07/03-04/06		R 134a	DCN12006		504022601
35 S 9,35 C 9	8140.63.	03/05-04/06		R 134a	DCN12003	CA	504084147
35 S 9,35 C 9	8140-63	05/99-04/06		R 134a	DCN12001		504090674
40 C 13	8140.43S	05/99-06/03		R 134a	DCN12001		504090674
40 C 13	8140.43S	07/03-04/06		R 134a	DCN12006		504022601
40 C 13	8140.43S	03/05-04/06		R 134a	DCN12003	CA	504084147
40 C 14	F1AE0481M	01/05-04/06		R 134a	DCN12006		504022601
40 C 14	F1CE0481A	09/04-03/05		R 134a	DCN12006		504022601
40 C 14	F1CE0481A	03/05-04/06		R 134a	DCN12003	CA	504084147
40 C 15	8140.43N	11/01-06/03		R 134a	DCN12001		504090674
40 C 15	8140.43N	07/03-04/06		R 134a	DCN12006		504022601
40 C 15	8140.43N	03/05-04/06		R 134a	DCN12003	CA	504084147
40 C 17, 40 S 17	F1CE0481B	01/05-03/05		R 134a	DCN12006		504022601
40 C 17, 40 S 17	F1CE0481B	03/05-04/06		R 134a	DCN12003	CA	504084147
50 C 11	8140.43C	07/03-07/07		R 134a	DCN12006		504022601
50 C 11	8140.43C	03/05-07/07		R 134a	DCN12003	CA	504084147
50 C 11	8140-43B,8140-43C	05/99-04/06		R 134a	DCN12001		504090674
50 C 13	8140.43S	07/03-07/07		R 134a	DCN12006		504022601
50 C 13	8140.43S	03/05-07/07		R 134a	DCN12003	CA	504084147
50 C 13	8140-43S	05/99-04/06		R 134a	DCN12001		504090674
50 C 14	F1CE0481A	09/04-03/05		R 134a	DCN12006		504022601
50 C 14	F1CE0481A	03/05-04/06		R 134a	DCN12003	CA	504084147
50 C 15	8140.43N	07/03-04/06		R 134a	DCN12006		504022601
50 C 15	8140.43N	03/05-04/06		R 134a	DCN12003	CA	504084147
50 C 15	8140-43N	06/02-04/06		R 134a	DCN12001		504090674
50 C 17	F1CE0481B	09/04-03/05		R 134a	DCN12006		504022601
50 C 17	F1CE0481B	03/05-04/06		R 134a	DCN12003	CA	504084147
65 C 14	F1CE0481A	09/04-03/05		R 134a	DCN12006		504022601
65 C 14	F1CE0481A	03/05-04/06		R 134a	DCN12003	CA	504084147
65 C 15	8140.43N	07/03-04/06		R 134a	DCN12006		504022601
65 C 15	8140.43N	03/05-04/06		R 134a	DCN12003	CA	504084147
65 C 15	8140-43N	11/01-04/06		R 134a	DCN12001		504090674
65 C 17	F1CE0481B	09/04-03/05		R 134a	DCN12006		504022601
65 C 17	F1CE0481B	03/05-04/06		R 134a	DCN12003	CA	504084147
DAILY IV (06-11)							
29L10	F1AE0481F	05/06-06/09		R 134a	DCN12006		504022601






				GAS	DENSO PN		OE
IVECO Continued							
DAILY IV (06-11) Continued							
29L10 V	F1AE0481F	05/06-06/09		R 134a	DCN12006		504022601
29L12	F1AE0481G	05/06-06/09		R 134a	DCN12006		504022601
29L12 V, 29L12 V/P	F1AE0481G	05/06-06/09		R 134a	DCN12006		504022601
35C10, 35S10	F1AE0481A;F1AE0481F;F1AE0481F	05/06-06/09		R 134a	DCN12006		504022601
35C12 V, 35C12 V/P, 35S12 V, 35S12 V/P	F1AE0481G	05/06-06/09		R 134a	DCN12006		504022601
35C12, 35S12	F1AE0481G	05/06-06/09		R 134a	DCN12006		504022601
35C14, 35S14, 35S14 /P	F1AE0481H	05/06-06/09		R 134a	DCN12006		504022601
35C15	F1CE0481FA	05/06-08/11		R 134a	DCN12003	CA	504084147
35C15 V, 35C15 V/P	F1CE0481FA	05/06-08/11		R 134a	DCN12003	CA	504084147
35C18	F1CE0481HA	05/06-08/11	M	R 134a	DCN12003	CA	504084147
35C18 V, 35C18 V/P, 35S18 V, 35S18 V/P	F1CE0481HA	05/06-08/11	M	R 134a	DCN12003	CA	504084147
35C18, 35S18	F1CE0481HA	05/06-08/11	M	R 134a	DCN12003	CA	504084147
35S14 C, 35S14 C/P, 35S14 V, 35S14 V/P, 35C14 V, 35C14 V/P	F1AE0481H	05/06-06/09		R 134a	DCN12006		504022601
35S14 G	F1CE0441A	07/09-08/11		R 134a	DCN12006		504022601
35S14, 35S14 /P	F1AE0481HA	05/06-08/11		R 134a	DCN12006		504022601
40C15	F1CE0481FA	05/06-08/11		R 134a	DCN12003	CA	504084147
40C15 V, 40C15 V/P	F1CE0481FA	05/06-08/11		R 134a	DCN12003	CA	504084147
40C18	F1CE0481HA	05/06-08/11	M	R 134a	DCN12003	CA	504084147
40C18 V, 40C18 V/P	F1CE0481HA	05/06-08/11	M	R 134a	DCN12003	CA	504084147
45C15	F1CE0481FA	05/06-08/11		R 134a	DCN12003	CA	504084147
45C15 V	F1CE0481FA	05/06-08/11		R 134a	DCN12003	CA	504084147
45C18	F1CE0481HA	05/06-08/11	M	R 134a	DCN12003	CA	504084147
45C18, 45C18 /P, 45C18 D, 45C18 D/P	F1CE0481HA	05/06-08/11	M	R 134a	DCN12003	CA	504084147
50C15	F1CE0481FA	05/06-08/11		R 134a	DCN12003	CA	504084147
50C15 V, 50C15 V/P	F1CE0481FA	05/06-08/11		R 134a	DCN12003	CA	504084147
50C18	F1CE0481HA	05/06-08/11	M	R 134a	DCN12003	CA	504084147
50C18 V, 50C18 V/P	F1CE0481HA	05/06-08/11	M	R 134a	DCN12003	CA	504084147
60C15	F1CE0481FA	05/06-08/11		R 134a	DCN12003	CA	504084147
60C15 V	F1CE0481FA	05/06-08/11		R 134a	DCN12003	CA	504084147
60C15, 60C15 /P, 60C15 D, 60C15 D/P	F1CE0481FA	05/06-08/11		R 134a	DCN12003	CA	504084147
60C18	F1CE0481HC	05/06-08/11	M	R 134a	DCN12003	CA	504084147
65C15	F1CE0481FA	05/06-08/11		R 134a	DCN12003	CA	504084147
65C15, 65C15 /P, 65C15 D, 65C15 D/P	F1CE0481FA	05/06-08/11		R 134a	DCN12003	CA	504084147
65C18	F1CE0481HC	05/06-08/11	M	R 134a	DCN12003	CA	504084147
DAILY V (11-14)							
26L11, 26L11D, 35C11D, 35S11, 40C11	F1AE3481A	09/11-02/14		R 134a	DCN12005		5801255825
29L11 V, 35C11 V, 35S11 V, 40C11 V	F1AE3481A	09/11-02/14		R 134a	DCN12005		5801255825
IVECO CV							
Stralis							
AD 190S27, AT 190S27	F2BE0681C;F2BE0681F	06/03-		R 134a	DCN12004		41214450
AD 190S30	F2BE0681E	04/04-		R 134a	DCN12004		41214450
AD 190S30, AD 190S31, AT 190S31	F2BE0681B; F2BE0681E; F2BE3681C	06/03-		R 134a	DCN12004		41214450
AD 190S31, AT 190S31	F2BE3681C	04/04-		R 134a	DCN12004		41214450
AD 190S33, AT 190S33	F2BE3681B	12/06-		R 134a	DCN12004		41214450
AD 190S35	F2BE0681A	04/04-		R 134a	DCN12004		41214450
AD 190S35, AT 190S35, AD 190S36, AT 190S36	F2BE0681A; F2BE3681A	06/03-		R 134a	DCN12004		41214450
AD 190S36, AT 190S36	F2BE3681A	05/07-		R 134a	DCN12004		41214450
AD 190S40, AT 190S40	F3AE0681B; F3AE0681H	03/03-		R 134a	DCN12004		41214450
AD 190S42, AT 190S42, AS 190S42	F3AE3681B; F3AE3681D	07/06-		R 134a	DCN12004		41214450
AD 190S43, AT 190S43	F3AE0681D	06/03-		R 134a	DCN12004		41214450
AD 190S45, AT 190S45	F3AE3681A	12/06-		R 134a	DCN12004		41214450
AD 260S27, AT 260S27	F2BE0681F	04/04-		R 134a	DCN12004		41214450
AD 260S30, AT 260S30	F2BE0681E	04/04-		R 134a	DCN12004		41214450
AD 260S31, AT 260S31	F2BE0681B;F2BE3681C	06/03-		R 134a	DCN12004		41214450
AD 260S33, AT 260S33	F2BE3681B	12/06-		R 134a	DCN12004		41214450
AD 260S35	F2BE0681A	04/04-		R 134a	DCN12004		41214450
AD 260S35, AT 260S35, AD 260S36, AT 260S36	F2BE0681A; F2BE3681A	06/03-		R 134a	DCN12004		41214450
AD 260S36, AT 260S36	F2BE3681A	07/07-		R 134a	DCN12004		41214450
AD 260S40, AT 260S40	F3AE0681B; F3AE0681H	06/03-		R 134a	DCN12004		41214450
AD 260S42, AT 260S42	F3AE3681B	12/06-		R 134a	DCN12004		41214450
AD 260S42, AT 260S42, AS 260S42	F3AE3681B	05/07-		R 134a	DCN12004		41214450
AD 260S43, AT 260S43	F3AE0681D	06/03-		R 134a	DCN12004		41214450
AD 260S45, AT 260S45	F3AE3681A	12/06-		R 134a	DCN12004		41214450
AD 260S45, AT 260S45, AS 260S45	F3AE3681A	05/07-		R 134a	DCN12004		41214450
AD 440S33, AT 440S33	F2BE3681B	12/06-		R 134a	DCN12004		41214450
AD 440S35, AT 440S35, AD 440S36, AT 440S36	F2BE0681A; F2BE3681A	06/03-		R 134a	DCN12004		41214450






				GAS	DENSO PN		OE
IVECO CV <i>Continued</i>							
Stralis <i>Continued</i>							
AD 440S40, AT 440S40	F3AE0681B;F3AE0681H	03/03-		R 134a	DCN12004		41214450
AD 440S42, AT 440S42	F3AE3681B; F3AE3681D	04/06-		R 134a	DCN12004		41214450
AD 440S43, AT 440S43	F3AE0681D	06/03-		R 134a	DCN12004		41214450
AD 440S45, AT 440S45	F3AE3681A	12/06-		R 134a	DCN12004		41214450
AS 190S40	F3AE0681B; F3AE0681H	02/02-		R 134a	DCN12004		41214450
AS 190S43	F3AE0681D	02/02-		R 134a	DCN12004		41214450
AS 190S45	F3AE3681A	12/06-		R 134a	DCN12004		41214450
AS 190S48	F3BE0681E	02/02-		R 134a	DCN12004		41214450
AS 190S50	F3B3681B; F3HFE611/500; F3HFE611B	12/06-		R 134a	DCN12004		41214450
AS 260S40	F3AE0681B;F3AE0681H	02/02-		R 134a	DCN12004		41214450
AS 260S43	F3AE0681D	02/02-		R 134a	DCN12004		41214450
AS 260S48	F3BE0681E	02/02-		R 134a	DCN12004		41214450
AS 260S50	F3B3681B;F3HFE611/500;F3HFE611B	07/06-		R 134a	DCN12004		41214450
AS 260S54	F3BE0681A	02/02-		R 134a	DCN12004		41214450
AS 260S56	F3B3681A;F3HFE611/560;F3HFE611A	07/06-		R 134a	DCN12004		41214450
AS 440S40	F3AE0681B;F3AE0681H	02/02-		R 134a	DCN12004		41214450
AS 440S42	F3AE3681B;F3AE3681D	05/06-		R 134a	DCN12004		41214450
AS 440S42, AT 440S42	F3AE3681B	12/06-		R 134a	DCN12004		41214450
AS 440S43	F3AE0681D	02/02-		R 134a	DCN12004		41214450
AS 440S45	F3AE3681A	12/06-		R 134a	DCN12004		41214450
AS 440S45, AT 440S45	F3AE3681A	12/06-		R 134a	DCN12004		41214450
AS 440S48	F3BE0681E	02/02-		R 134a	DCN12004		41214450
AS 440S50	F3B3681B;F3HFE611/500;F3HFE611B	07/06-		R 134a	DCN12004		41214450
AS 440S50, AT 440S50	F3B3681B;F3HFE611/500;F3HFE611B	12/06-		R 134a	DCN12004		41214450
AS 440S54	F3BE0681A	02/02-		R 134a	DCN12004		41214450
AS 440S54, ES 440S54	F3BE0681A	02/02-		R 134a	DCN12004		41214450
AS 440S56	F3B3681A; F3HFE611/560; F3HFE611A	05/06-		R 134a	DCN12004		41214450
AS 440S56	F3B3681A; F3HFE611/560; F3HFE611A	07/06-		R 134a	DCN12004		41214450
AS 440S56, AT 440S56	F3B3681A;F3HFE611/560;F3HFE611A	12/06-		R 134a	DCN12004		41214450
AT 440S42	F3AE3681B	07/06-		R 134a	DCN12004		41214450
AT 440S43	F3AE0681D	06/03-		R 134a	DCN12004		41214450
AT 440S45	F3AE3681A	07/06-		R 134a	DCN12004		41214450
ES 440S48	F3BE0681E	10/04-		R 134a	DCN12004		41214450
ES 440S54	F3BE0681A	10/04-		R 134a	DCN12004		41214450
Trakker							
AD 180T27 W, AT 180T27 W	F2BE0681F	06/05-		R 134a	DCN12004		41214450
AD 190T27, AT 190T27	F2BE0681F	06/05-		R 134a	DCN12004		41214450
AD 190T31 W, AT 190T31 W	F2BE0681B;F2BE3681C	10/04-		R 134a	DCN12004		41214450
AD 190T31, AT 190T31	F2BE0681B	10/04-		R 134a	DCN12004		41214450
AD 190T33 W, AT 190T33 W	F2BE3681B	03/06-		R 134a	DCN12004		41214450
AD 190T33, AT 190T33	F2BE3681B	03/06-		R 134a	DCN12004		41214450
AD 190T35 W, AD 190T36 W, AT 190T35 W, AT 190T36 W	F2BE0681A; F2BE3681A	10/04-		R 134a	DCN12004		41214450
AD 190T35 W, AT 190T35 W, AD 190T36 W, AT 190T36 W	F2BE0681A; F2BE3681A	01/05-		R 134a	DCN12004		41214450
AD 190T35, AD 190T36, AT 190T35, AT 190T36	F2BE0681A; F2BE3681A	10/04-		R 134a	DCN12004		41214450
AD 190T35, AT 190T35, AD 190T36, AT 190T36	F2BE0681A	06/05-		R 134a	DCN12004		41214450
AD 190T38 W, AT 190T38 W	F3BE0681G	10/04-		R 134a	DCN12004		41214450
AD 190T38, AT 190T38	F3BE0681G	10/04-		R 134a	DCN12004		41214450
AD 190T41 W, AT 190T41 W	F3BE3681D; F3HFE611/410; F3HFE611D	03/06-		R 134a	DCN12004		41214450
AD 190T41, AT 190T41	F3BE3681D; F3HFE611/410; F3HFE611D	03/06-		R 134a	DCN12004		41214450
AD 190T44 W, AD 190T45 W, AT 190T44 W, AD 190T45W	F3BE0681C; F3BE3681C	10/04-		R 134a	DCN12004		41214450
AD 190T44 W, AT 190T44 W, AD 190T45W, AT 190T45W	F3BE3681C	06/05-		R 134a	DCN12004		41214450
AD 190T44, AD 190T45, AT 190T44, AT 190T45	F3BE0681C; F3BE3681C	10/04-		R 134a	DCN12004		41214450
AD 190T44, AT 190T44, AD 19T45, AT 190T45	F3B3681G	06/05-		R 134a	DCN12004		41214450
AD 260T31 B	F2BE0681B	06/05-		R 134a	DCN12004		41214450
AD 260T31, AT 260T31	F2BE0681B	10/04-		R 134a	DCN12004		41214450
AD 260T33 B	F2BE3681B	07/07-		R 134a	DCN12004		41214450
AD 260T33, AD 380T33, AT 260T33, AT 380T33	F2BE3681B	03/06-		R 134a	DCN12004		41214450
AD 260T35 B	F2BE0681A	06/05-		R 134a	DCN12004		41214450
AD 260T35 W, AT 260T35 W	F2BE0681A	06/05-		R 134a	DCN12004		41214450
AD 260T35, 260T36, 380T36, AT 260T35, 260T36, 380T36	F2BE0681A; F2BE3681A	10/04-		R 134a	DCN12004		41214450
AD 260T35, AT 260T35	F2BE0681A	10/04-		R 134a	DCN12004		41214450
AD 260T36 B	F2BE3681A	07/07-		R 134a	DCN12004		41214450






				GAS	DENSO PN		OE
IVECO CV <i>Continued</i>							
Trakker <i>Continued</i>							
AD 260T36 W, AD 380T36 W, AT 260T36 W, AT 380T36 W	F2BE3681A	10/04-		R 134a	DCN12004		41214450
AD 260T36, AT 260T36	F2BE3681A	03/06-		R 134a	DCN12004		41214450
AD 260T38 , AT 260T38	F3BE0681G	10/04-		R 134a	DCN12004		41214450
AD 260T38 B	F3BE0681G	06/05-		R 134a	DCN12004		41214450
AD 260T38 W, AT 260T38 W	F3BE0681G	06/05-		R 134a	DCN12004		41214450
AD 260T38, AD 260T38 /P, AT 260T38	F3BE0681G	06/05-		R 134a	DCN12004		41214450
AD 260T41 W, AD 380T41 W, AT 260T41 W, AT 380T41 W	F3BE3681D	03/06-		R 134a	DCN12004		41214450
AD 260T41, AD 380T41, AT 260T41, AT 380T41	F3BE3681D; F3HFE611/410; F3HFE611D	03/06-		R 134a	DCN12004		41214450
AD 260T44 W, AT 260T44 W	F3BE0681C	06/05-		R 134a	DCN12004		41214450
AD 260T44, AD 260T44 /P, AT 260T44	F3BE0681C	06/05-		R 134a	DCN12004		41214450
AD 260T45 W, AD 380T45 W, AT 260T45 W, AT 380T45 W	F3BE3681C	03/06-		R 134a	DCN12004		41214450
AD 260T45, AD 380T45, AT 260T45, AT 380T45	F3BE3681C; F3HFE611/450; F3HFE611C	03/06-		R 134a	DCN12004		41214450
AD 260T48, AT 260T48	F3BE0681E	06/05-		R 134a	DCN12004		41214450
AD 260T50, AD 380T50, AT 260T50, AT 380T50	F3BE3681B; F3HFE611/500; F3HFE611B	03/06-		R 134a	DCN12004		41214450
AD 340T35 B, AT 340T35 B	F2BE0681A	06/05-		R 134a	DCN12004		41214450
AD 340T36 B	F2BE3681A	06/06-		R 134a	DCN12004		41214450
AD 340T36, AT 340T36	F2BE3681A	03/06-		R 134a	DCN12004		41214450
AD 340T38 B, AT 34T38 B	F3BE0681G	06/05-		R 134a	DCN12004		41214450
AD 340T41 B	F3B3681D	06/06-		R 134a	DCN12004		41214450
AD 340T41, AT 340T41	F3B3681D;F3BE3681D;F3HFE611/410;F3HF E611D	03/06-		R 134a	DCN12004		41214450
AD 340T44 B, AT 340T44 B	F3BE0681C	06/05-		R 134a	DCN12004		41214450
AD 340T45 B	F3B3681C	06/06-		R 134a	DCN12004		41214450
AD 340T45, AD 340T45 /P, AT 340T45, AT 34T45 /P	F3BE3681C; F3HFE611/450; F3HFE611C	06/06-		R 134a	DCN12004		41214450
AD 340T45, AT 340T45	F3BE3681C	03/06-		R 134a	DCN12004		41214450
AD 340T50, AT 340T50	F3BE3681B	03/06-		R 134a	DCN12004		41214450
AD 380T38 B	F3BE0681G	06/05-		R 134a	DCN12004		41214450
AD 380T38, AT 380T38	F3BE0681G	01/05-		R 134a	DCN12004		41214450
AD 380T44 B	F3BE0681C	06/05-		R 134a	DCN12004		41214450
AD 380T44 W, AT 380T44 W	F3BE0681C	06/05-		R 134a	DCN12004		41214450
AD 380T44, AT 380T44	F3BE0681C	06/05-		R 134a	DCN12004		41214450
AD 380T48, AD 380T48	F3BE0681E	06/05-		R 134a	DCN12004		41214450
AD 400T35 T, AT 400T35 T	F2BE0681A	06/05-		R 134a	DCN12004		41214450
AD 400T36 T, AT 400T36 T	F2BE3681A	10/04-		R 134a	DCN12004		41214450
AD 400T38 T, AT 400T38 T	F3BE0681G	06/05-		R 134a	DCN12004		41214450
AD 400T38 WT, AT 400T38 WT	F3BE0681G	06/05-		R 134a	DCN12004		41214450
AD 400T41 T, AT 400T41 T	F3BE3681D; F3HFE611/410; F3HFE611D	03/06-		R 134a	DCN12004		41214450
AD 400T41 WT, AT 400T41 WT	F3BE3681D	03/06-		R 134a	DCN12004		41214450
AD 400T44 T, AT 400T44 T	F3BE0681C	06/05-		R 134a	DCN12004		41214450
AD 400T44 WT, AT 400T44 WT	F3BE0681C	06/05-		R 134a	DCN12004		41214450
AD 400T45 T, AT 400T45 T	F3BE3681C; F3HFE611/450; F3HFE611C	03/06-		R 134a	DCN12004		41214450
AD 400T45 WT, AT 400T45 WT	F3BE3681C	03/06-		R 134a	DCN12004		41214450
AD 400T50 T, AT 400T50 T	F3BE3681B; F3HFE611/500; F3HFE611B	03/06-		R 134a	DCN12004		41214450
AD 410T36, AT 410T36	F2BE3681A	03/06-		R 134a	DCN12004		41214450
AD 410T38 B, AT 410T38 B	F3BE0681G	06/05-		R 134a	DCN12004		41214450
AD 410T41, AT 410T41	F3B3681D;F3BE3681D;F3HFE611/410;F3HF E611D	03/06-		R 134a	DCN12004		41214450
AD 410T44 B, AT 410T44 B	F3BE0681C	06/05-		R 134a	DCN12004		41214450
AD 410T45 W	F3B3681C;F3BE3681C	03/06-		R 134a	DCN12004		41214450
AD 410T45, AT 410T45	F3BE3681C	03/06-		R 134a	DCN12004		41214450
AD 410T45, AT 410T45	F3B3681C; F3HFE611/450; F3HFE611C	06/06-		R 134a	DCN12004		41214450
AD 410T48 B, AT 410T48 B	F3BE0681E	06/05-		R 134a	DCN12004		41214450
AD 410T50, AT 410T50	F3BE3681B	03/06-		R 134a	DCN12004		41214450
AD 410T50, AT 410T50	F3BE0681B; F3HFE611/500	06/06-		R 134a	DCN12004		41214450
AD 440T38 T, AT 440T38 T	F3BE0681G	04/05-		R 134a	DCN12004		41214450
AD 440T41 T, AT 440T41 T	F3BE3681D	03/06-		R 134a	DCN12004		41214450
AD 440T44 B	F3BE0681C	06/05-		R 134a	DCN12004		41214450
AD 440T44 T, AT 440T44T	F3BE0681C	06/05-		R 134a	DCN12004		41214450
AD 440T45 T, AT 440T45 T	F3BE3681C; F3HFE611/450; F3HFE611C	03/06-		R 134a	DCN12004		41214450
AD 440T50 T, AT 440T50 T	F3BE3681B; F3HFE611/500; F3HFE611B	03/06-		R 134a	DCN12004		41214450
AD 720T38 T, AT 720T38 T	F3BE0681G	06/05-		R 134a	DCN12004		41214450
AD 720T38 WT, AT 720T38 WT	F3BE0681G	06/05-		R 134a	DCN12004		41214450
AD 720T41 T, AT 720T41 T	F3BE3681D; F3HFE611/410; F3HFE611D	03/06-		R 134a	DCN12004		41214450
AD 720T41 WT, AT 720T41 WT	F3BE3681D; F3HFE611/410; F3HFE611D	03/06-		R 134a	DCN12004		41214450

				GAS	DENSO PN		OE
IVECO CV <i>Continued</i>							
Trakker <i>Continued</i>							
AD 720T44 T, AT 720T44 T	F3BE0681C	06/05-		R 134a	DCN12004		41214450
AD 720T44 WT, AT 720T44 WT	F3BE0681C	06/05-		R 134a	DCN12004		41214450
AD 720T45 T, AT 720T45 T	F3BE3681C; F3HFE611/450; F3HFE611C	03/06-		R 134a	DCN12004		41214450
AD 720T45 WT, AT 720T45 WT	F3BE3681C; F3HFE611/450; F3HFE611C	03/06-		R 134a	DCN12004		41214450
AD 720T48 T, AT 720T48 T	F3BE0681E	06/05-		R 134a	DCN12004		41214450
AD 720T50 T, AT 720T50 T, AT 720T50 TP	F3BE3681B; F3HFE611/500; F3HFE611B	03/06-		R 134a	DCN12004		41214450
JAGUAR							
XJ (94-97)							
6 3.2	9JPGRB	11/94-07/97		R 134a	DCN11005		MNA7390AA
6 Sovereign 4.0	9JPFRB	11/94-07/97		R 134a	DCN11005		MNA7390AA
R Super Charged 4.0	9KPDRB	11/94-07/97		R 134a	DCN11005		MNA7390AA
XJ Coupe (73-96)							
3.6	9DPANA	05/91-05/92		R 134a	DCN11006		MHD7390BA
4.0	9EPCNA;9LPFRB	01/94-03/96	M	R 134a	DCN11006		MHD7390BA
5.3	8S (92-93);V 12 (90-93, 211KW)	05/91-08/93		R 134a	DCN11006		MHD7390BA
6.0	8D	05/93-03/96		R 134a	DCN11006		MHD7390BA
XJSC (85-96)							
4.0	9EPCNA;9LPFRB	06/93-03/96		R 134a	DCN11006		MHD7390BA
5.3	8C (88-92);8S (92-93);V 12 (90-93, 211KW)	05/91-08/93		R 134a	DCN11006		MHD7390BA
5.3 H.E.	8S (86-88)	05/91-05/92		R 134a	DCN11006		MHD7390BA
6.0	8D	05/93-03/96		R 134a	DCN11006		MHD7390BA
X-TYPE (01-09)							
2.0 D	FMBA;FMBB;R4-X404	07/03-12/09		R 134a	DCN11007		C2S31605
2.2 D	LJ46G	10/05-12/09		R 134a	DCN11007		C2S31605
JEEP							
CHEROKEE / LIBERTY (08-)							
3.7 V6	EKG	01/08-		R 134a	DCN06010		55037465AA
3.7 V6 4x4	EKG	01/08-		R 134a	DCN06010		55037465AA
CHEROKEE (01-08)							
2.4 4x4	ED1	09/01-01/08		R 134a	DCN06010		55037465AA
2.4 Laredo	ED1	10/01-09/04		R 134a	DCN06010		55037465AA
2.5 CRD 4x4	R 425 DOHC	09/01-01/08		R 134a	DCN06010		55037465AA
3.7 4x4	EKG	09/01-01/08		R 134a	DCN06010		55037465AA
3.7 4x4	EKG	08/03-01/08		R 134a	DCN06010		55037465AA
3.7 Laredo	EKG	10/01-09/04		R 134a	DCN06010		55037465AA
COMMANDER (05-10)							
3.0 CRD 4x4	EXL	04/06-12/10		R 134a	DCN06009		55116928AA
3.7 V6 4x4	EKG	09/05-12/10		R 134a	DCN06009		55116928AA
4.7 V8 4x4	EVA	09/05-12/10		R 134a	DCN06009		55116928AA
5.7 V8 4x4	EZB	09/05-12/10		R 134a	DCN06009		55116928AA
COMPASS (06-)							
2.0	ECN	05/11-		R 134a	DCN06007		5191277AA
2.0 CRD	ECD; ECE	08/06-		R 134a	DCN06007		5191277AA
2.0 CRD 4x4	ECE	09/06-		R 134a	DCN06007		5191277AA
2.4	ED3	08/06-		R 134a	DCN06007		5191277AA
2.4 4x4	ED3	09/06-		R 134a	DCN06007		5191277AA
Grand CHEROKEE II (98-05)							
2.7 CRD 4x4	ENF	03/03-09/05		R 134a	DCN06008		55116931AA
2.7 CRD 4x4		10/04-09/05		R 134a	DCN06008		55116931AA
2.7 CRD Laredo		10/04-09/05		R 134a	DCN06008		55116931AA
3.7 Laredo	EKG	10/04-09/05	ATM	R 134a	DCN06008		55116931AA
3.7 Laredo	EKG	10/04-09/05	For automatic transmission	R 134a	DCN06009		55116928AA
4.0 4x4	ERH	03/03-09/05		R 134a	DCN06008		55116931AA
4.7 V8	EVA	10/04-09/05	ATM	R 134a	DCN06008		55116931AA
4.7 V8	EVA	10/04-09/05	For automatic transmission	R 134a	DCN06009		55116928AA
4.7 V8 4x4	EVA	04/99-09/05	ATM	R 134a	DCN06008		55116931AA
4.7 V8 4x4	EVA	06/03-09/05	ATM	R 134a	DCN06008		55116931AA
4.7 V8 4x4	EVC	03/03-09/05		R 134a	DCN06008		55116931AA
Grand CHEROKEE III (05-10)							
3.0 CRD 4x4	EXL	06/05-12/10		R 134a	DCN06008		55116931AA
3.0 CRD 4x4	EXL	06/05-12/10		R 134a	DCN06009		55116928AA






				GAS	DENSO PN		OE
JEEP <i>Continued</i>							
Grand CHEROKEE III (05-10) <i>Continued</i>							
3.0 CRD 4x4	EXL	05/06-05/10	For automatic transmission	R 134a	DCN06009		55116928AA
3.7 V6 4x4	EKG	06/05-12/10		R 134a	DCN06008		55116931AA
3.7 V6 4x4	EKG	06/05-12/10		R 134a	DCN06009		55116928AA
4.7 V8 4x4	EVA	06/05-12/10		R 134a	DCN06008		55116931AA
4.7 V8 4x4	EVA	06/05-12/10		R 134a	DCN06009		55116928AA
5.7 V8 4x4	EZB	06/05-12/10		R 134a	DCN06008		55116931AA
5.7 V8 4x4	EZB	06/05-12/10		R 134a	DCN06009		55116928AA
5.7 V8 4x4	EZD; EZH	01/09-05/10	For automatic transmission	R 134a	DCN06009		55116928AA
6.1 SRT8 4x4	ESF	03/06-12/10		R 134a	DCN06008		55116931AA
6.1 SRT8 4x4	ESF	03/06-12/10		R 134a	DCN06009		55116928AA
PATRIOT (07-)							
2.0	ECN	01/11-		R 134a	DCN06007		5191277AA
2.0 CRD 4x4	ECD; ECE	02/07-		R 134a	DCN06007		5191277AA
2.4 4x4	ED3	01/08-		R 134a	DCN06007		5191277AA
2.4 Eco + 4x4	ED3	07/08-		R 134a	DCN06007		5191277AA
WRANGLER II (96-08)							
2.5	P00	01/00-12/01		R 134a	DCN06013		55037512AA
4.0	S01	12/01-04/07		R 134a	DCN06013		55037512AA
4.0 Rubicon		08/03-04/07		R 134a	DCN06013		55037512AA
KIA							
RIO II (05-)							
1.4 16V	G4EE	03/05-		R 134a	DCN43001		976061G000
1.6 16V	G4ED	03/05-		R 134a	DCN43001		976061G000
1.6 CVT	G4ED	03/05-		R 134a	DCN43001		976061G000
SPORTAGE II (04-)							
2.0 16V 4WD	G4GC	09/04-		R 134a	DCN41007		976062E000
2.0 CRDi	D4EA-V	01/06-		R 134a	DCN41007		976062E000
2.0 CRDi 4WD	D4EA;D4EA-F;D4EA-V	09/04-		R 134a	DCN41007		976062E000
2.0 i 16V	G4GC	09/04-		R 134a	DCN41007		976062E000
2.7 V6 4WD	G6BA	09/04-		R 134a	DCN41007		976062E000
SPORTAGE III (10-)							
1.7 CRDi	D4FD-L	12/10-		R 134a	DCN41004		976062Y000
2.0 CRDi	D4HA	07/10-		R 134a	DCN41004		976062Y000
2.0 CRDi AWD	D4HA	07/10-		R 134a	DCN41004		976062Y000
LANCIA							
DEDRA (89-99)							
1.6 i.e.	835 A1.000;835 A1.046;835 C1.000	02/90-06/94	M	R 134a	DCN09140		60806454
1.6 LE	159 B9.000	07/94-07/99		R 134a	DCN09140		60806454
1.8 GT 16V	183A1.000	03/96-07/99		R 134a	DCN09141		7773820
1.8 GT 16V	183A1.000	03/96-07/99		R 134a	DCN09142		46417426
1.8 i.e.	835 A2.000;835 A2.046;835 C5.000	02/90-06/94	M	R 134a	DCN09140		60806454
1.8 i.e.	836 A5.000	07/94-08/94		R 134a	DCN09140		60806454
1.9 TDS	160 D1.000;835 A4.000;835 A4.046	04/89-08/94		R 134a	DCN09140		60806454
2.0 16V	836 A3.000	07/94-08/94		R 134a	DCN09140		60806454
2.0 HF Integrale	835 A7.046	11/90-07/94	M	R 134a	DCN09140		60806454
2.0 i.e.	835 A5.000;835 A5.046	02/90-04/94	M	R 134a	DCN09140		60806454
2.0 i.e. Turbo	835 A8.046	04/91-04/94	M	R 134a	DCN09140		60806454
2.0 i.e. Turbo Integrale	835 A7.000	05/90-04/94	M	R 134a	DCN09140		60806454
2.0 Integrale	836 A3.000	07/94-08/94		R 134a	DCN09140		60806454
2.0 Turbo	835 A8.000	11/90-08/92	M	R 134a	DCN09140		60806454
DELTA I (79-94)							
1.3	831 A2.000;831 B.000	07/86-08/92	M	R 134a	DCN09140		60806454
1.5	831 A1.000; 831 B1.000	07/86-12/92	M	R 134a	DCN09140		60806454
1.6 GT i.e.	149 C2.000;831 B7.000	08/86-08/92	M	R 134a	DCN09140		60806454
1.6 HF Turbo		08/86-05/93		R 134a	DCN09030		82475739
1.6 HF Turbo	831 A7.000;831 B3.000;831 B7.046	08/86-03/89	M	R 134a	DCN09140		60806454
1.9 Turbo DS	831 D1.000	04/89-12/89	M	R 134a	DCN09140		60806454
2.0 16V HF Integrale	831 D5.000	08/89-09/91	M	R 134a	DCN09140		60806454
2.0 HF Integrale	831 B5.000;831 C5.000;831 C5.046	11/86-02/89	M	R 134a	DCN09140		60806454
DELTA II (93-99)							
1.4 i.e.	160A1.046,836A4.000	10/94-08/99		R 134a	DCN09141		7773820
1.4 i.e.	160A1.046,836A4.000	10/94-08/99		R 134a	DCN09142		46417426






				GAS	DENSO PN		OE
LANCIA <i>Continued</i>							
DELTA II (93-99) <i>Continued</i>							
1.8 i.e. 16V GT	183 A1.000	03/96-08/99		R 134a	DCN01001		60610662
1.8 i.e. 16V GT	183 A1.000	03/96-08/99		R 134a	DCN01002		60630383
DELTA III (08-)							
1.4	198 A1.000;198 A4.000	09/08-	M	R 134a	DCN13110	FD	1850158
1.4 16V	198 A7.000	07/10-		R 134a	DCN13110	FD	1850158
1.6 D Multijet	198 A2.000	09/08-	M	R 134a	DCN13110	FD	1850158
1.8	939 B1.000	01/09-		R 134a	DCN13110	FD	1850158
1.9 D Multijet	844 A1.000	01/09-		R 134a	DCN13110	FD	1850158
2.0 D Multijet	198 A5.000; 198 A8.000	09/08-	M	R 134a	DCN13110	FD	1850158
KAPPA (94-01)							
2.0 16V Turbo	838 A4.000	02/95-02/98	M	R 134a	DCN13002		7799352
2.0 20V	838 A6.000	04/98-03/01	M	R 134a	DCN13002		7799352
2.0 20V Turbo	175 A3.000	06/98-10/01	M	R 134a	DCN13002		7799352
3.0 24V	838 B.000	08/94-10/01		R 134a	DCN13002		7799352
LYBRA (99-05)							
1.6	182 B6.000	10/00-10/05		R 134a	DCN13015		51708843
1.6	182 B6.000	10/00-10/05		R 134a	DCN13016		46459581
1.6 16V	182 A4.000	07/99-10/05		R 134a	DCN13015		51708843
1.6 16V	182 A4.000	07/99-10/05	M; ATM	R 134a	DCN13016		46459581
1.6 16V	182 A4.000	07/99-10/05		R 134a	DCN13016		46459581
1.8 16V	839 A4.000; 839 A7.000	07/99-10/05		R 134a	DCN13015		51708843
1.8 16V	839 A4.000; 839 A7.000	07/99-10/05		R 134a	DCN13016		46459581
1.8 16V	839 A4.000; 839 A7.000; 839 A9.000	07/99-10/05	M; ATM	R 134a	DCN13015		51708843
1.8 16V	839 A4.000; 839 A7.000; 839 A9.000	07/99-10/05	M; ATM	R 134a	DCN13016		46459581
1.9 JTD	937 A2.000;AR 32302;AR 37101	07/99-10/05		R 134a	DCN13015		51708843
1.9 JTD	937 A2.000;AR 37101	09/00-10/05		R 134a	DCN13016		46459581
1.9 JTD	AR 32302	07/99-09/00	M; ATM	R 134a	DCN13016		46459581
1.9 JTD	AR 32302	07/99-09/00		R 134a	DCN13016		46459581
1.9 JTD	AR 37101	09/00-05/01	M; ATM	R 134a	DCN13016		46459581
2.0 20V	182 B7.000	07/99-09/00	M; ATM	R 134a	DCN13016		46459581
2.0 20V	182 B7.000;185 A8.000	07/99-10/05		R 134a	DCN13015		51708843
2.0 20V	182 B7.000;185 A8.000	07/99-10/05		R 134a	DCN13016		46459581
2.4 JTD	839 A5.000; AR 32501	07/99-02/01	M; ATM	R 134a	DCN13015		51708843
2.4 JTD	839 A5.000; AR 32501	07/99-02/01	M; ATM	R 134a	DCN13016		46459581
2.4 JTD	839 A5.000; AR 32501	10/99-09/00		R 134a	DCN13015		51708843
2.4 JTD	839 A5.000; AR 32501	10/99-09/00		R 134a	DCN13016		46459581
2.4 JTD	839 A6.000	09/00-05/02	M; ATM	R 134a	DCN13015		51708843
2.4 JTD	839 A6.000	09/00-05/02	M; ATM	R 134a	DCN13016		46459581
2.4 JTD	839 A6.000;841 C.000	09/00-10/05		R 134a	DCN13015		51708843
2.4 JTD	839 A6.000;841 C.000	09/00-10/05		R 134a	DCN13016		46459581
MUSA (04-)							
1.3 D Multijet	188 A9.000;199 A3.000	10/04-	M	R 134a	DCN09070	CA	46820833
1.3 D Multijet	188 A9.000;199 A3.000;199 B1.000	10/04-		R 134a	DCN09072		46820833
1.3 D Multijet	199B1.000	03/09-		R 134a	DCN09070	CA	46820833
1.4	192 B2.000	10/07-		R 134a	DCN09070	CA	46820833
1.4	192 B2.000;350 A1.000;843 A 1.000	10/04-		R 134a	DCN09072		46820833
1.4	350 A1.000;843 A 1.000	10/04-	M	R 134a	DCN09070	CA	46820833
1.4 LPG	350 A1.000	11/10-		R 134a	DCN09072		46820833
1.4 LPG	350A1.000	11/10-		R 134a	DCN09070	CA	46820833
1.6 D Multijet	350 A2.000;350 A3.000	07/08-		R 134a	DCN09071		51708909
1.9 D Multijet	188 B2.000	10/04-	M	R 134a	DCN09071		51708909
PHEDRA (02-10)							
2.0 JTD	RHK (DW10UTED4)	06/06-11/10		R 134a	DCN21018		1400836980
THEMA (84-94)							
2000 16V	834 F1.000	05/92-07/94		R 134a	DCN07040		1474080080
2000 16V	834 F1.000	08/92-07/94	M	R 134a	DCN09030		82475739
2000 16V Turbo	834 C1.000;834 F2.000	12/88-07/94	M	R 134a	DCN09030		82475739
2000 i.e	834 B1.000	09/88-10/89	M	R 134a	DCN09030		82475739
2000 i.e.	834 B.048;834 B.146	06/87-05/92	M	R 134a	DCN09030		82475739
2000 i.e.	834B.000	11/84-09/88		R 134a	DCN09030		82475739
2000 i.e. 16V	834 B2.000;834 B2.246	05/89-08/92	M	R 134a	DCN09030		82475739
2000 i.e. 16V Turbo	834 C1.246	04/89-05/92	M	R 134a	DCN09030		82475739
2000 i.e. Turbo	834C.000	11/84-12/87		R 134a	DCN09030		82475739
2000 i.e.Turbo	834 C.146	10/88-05/90	M	R 134a	DCN09030		82475739
2000 Turbo	834B2.000	01/89-03/92		R 134a	DCN09030		82475739
THESIS (02-09)							
2.4	841 D.000	07/02-07/09		R 134a	DCN13004		60678468
2.4 D Multijet	841 P.000	04/06-07/09		R 134a	DCN13003		60660405






				GAS	DENSO PN		OE
LANCIA <i>Continued</i>							
THEISIS (02-09) <i>Continued</i>							
3.0 V6	841 A.000	07/02-07/09		R 134a	DCN13004		60678468
Y (95-03)							
1.1	176 B2.000	11/95-05/97		R 134a	DCN13010	FD	46452494
1.1	176 B2.000	11/95-07/00		R 134a	DCN13012		46558107
1.2	188 A4.000; 840 A3.000	03/96-09/97	M	R 134a	DCN13010	FD	46452494
1.2	188 A4.000; 840 A3.000	03/96-09/03		R 134a	DCN09072		46820833
1.2	188 A4.000; 840 A3.000	03/96-09/03	M	R 134a	DCN09093	FD	46432041
1.2	188 A4.000; 840 A3.000	11/00-09/03	M	R 134a	DCN13012		46558107
1.2 16V	176 B9.000	04/97-05/97		R 134a	DCN13010	FD	46452494
1.2 16V	176 B9.000	04/97-09/97	M	R 134a	DCN13011	FD	46472575
1.2 16V	176 B9.000;188 A5.000	10/97-09/03	M	R 134a	DCN13012		46558107
1.2 16V	188 A5.000	10/00-09/03		R 134a	DCN09072		46820833
1.4 12V	840 A2.000;840 A4.000	03/96-02/98	M	R 134a	DCN13010	FD	46452494
1.4 12V	840 A2.000;840 A4.000	03/96-09/03		R 134a	DCN13012		46558107
YPSILON (843) (03-11)							
1.2	188 A4.000;188 A5.000	10/03-12/11		R 134a	DCN09072		46820833
1.2	188 A4.000;188 A5.000	10/03-12/11	M	R 134a	DCN09070	CA	46820833
1.3 D Multijet	199 A2.000;199 A3.000	09/06-12/11		R 134a	DCN09072		46820833
1.3 D Multijet	199 A2.000;199 A3.000	09/06-12/11	M	R 134a	DCN09070	CA	46820833
1.3 JTD	188 A9.000	10/03-09/06	M	R 134a	DCN09070	CA	46820833
1.3 JTD	188 A9.000	10/03-12/11		R 134a	DCN09072		46820833
1.4	350 A1.000	02/06-12/11		R 134a	DCN09072		46820833
1.4	350 A1.000	02/06-12/11	M	R 134a	DCN09070	CA	46820833
1.4 16V	843 A 1.000	10/03-12/11		R 134a	DCN09072		46820833
1.4 16V	843 A 1.000	10/03-12/11	M	R 134a	DCN09070	CA	46820833
1.4 LPG	350 A1.000	11/10-12/11		R 134a	DCN09072		46820833
1.4 LPG	350 A1.000	11/10-12/11		R 134a	DCN09070	CA	46820833
ZETA (95-02)							
2.0 16V	RFN	07/00-09/02		R 134a	DCN07040		1474080080
2.0 16V	RFV (XU10J4R)	05/98-07/00		R 134a	DCN07040		1474080080
2.0 JTD	RHW (DW10ATED4); RHZ (DW10ATED)	04/00-09/02		R 134a	DCN07010		6455Y2
2.0 JTD	RHW (DW10ATED4);RHZ (DW10ATED)	09/99-09/02		R 134a	DCN07040		1474080080
2.0 Turbo	RGX (XU10J2TE)	05/95-09/02		R 134a	DCN07040		1474080080
2.1 TD	P 8 C	05/96-09/99		R 134a	DCN07040		1474080080
LAND ROVER							
DISCOVERY IV (09-)							
3.0 4x4	30HD0D; 306PS	08/13-		R 134a	DCN32060	FD	8K0260403D
FREELANDER I (98-06)							
1.8 16V 4x4	18 K4F	11/00-10/06		R 134a	DCN14002		JRB000110
1.8 i 16V 4x4	18 K4F	02/98-10/06		R 134a	DCN14002		JRB000110
2.0 DI 4x4	20 T2N	02/98-10/06		R 134a	DCN14002		JRB000110
2.0 Td4 4x4	204D3;M 47	11/00-10/06		R 134a	DCN14002		JRB000110
2.5 V6 4x4	25 K4F	11/00-10/06		R 134a	DCN14002		JRB000110
RANGE ROVER III (02-12)							
3.0 D 4x4	306D1;M57D30	03/02-08/12		R 134a	DCN14001	FD	JRW000020
4.2 4x4	428PS	05/05-08/12		R 134a	DCN14001	FD	JRW000020
4.4 4x4	448PN	05/05-08/12		R 134a	DCN14001	FD	JRW000020
4.4 4x4	M62 B44;M62B44	03/02-08/12		R 134a	DCN14001	FD	JRW000020
LEXUS							
GS (97-05)							
300	2JZ-GE	10/00-03/05		R 134a	DCN51012		8846030780
300 T3	2JZ-GE	08/97-10/00		R 134a	DCN51012		8846030780
400	1UZ-FE	12/97-11/00		R 134a	DCN51012		8846030780
430	3UZ-FE	11/00-03/05		R 134a	DCN51012		8846030780
GS (05-11)							
3.0	3GR-FE	04/05-11/11		R 134a	DCN51005		8846009020
IS C (09-)							
250	4GRFSE	04/09-		R 134a	DCN51007		8846053030
250	4GRFSE	04/09-		R 134a	DCN51002	CA	8846053030
IS I (99-05)							
200	1G-FE	04/99-10/05		R 134a	DCN51006		8846053010
300	2JZ-GE	09/01-10/05		R 134a	DCN51006		8846053010
IS II (05-)							
250	4GRFSE	10/05-		R 134a	DCN51007		8846053030
250	4GRFSE	10/05-		R 134a	DCN51002	CA	8846053030
LS (00-06)							
430	3UZ-FE	10/00-08/06		R 134a	DCN51008		8846050180






				GAS	DENSO PN		OE
LEXUS <i>Continued</i>							
LS (00-06) <i>Continued</i>							
430	3UZ-FE	10/00-08/06		R 134a	DCN51011		8846050181
RX (03-08)							
300	1MZ-FE	05/03-12/08		R 134a	DCN51001		884600E010
350 AWD	2GR-FE	02/06-12/08		R 134a	DCN51010		8846048081
400h	3MZ-FE	09/05-12/08		R 134a	DCN51010		8846048081
400h AWD	3MZ-FE	09/04-12/08		R 134a	DCN51010		8846048081
MASERATI							
Ghibli III (13-)							
3.0 S Q4		08/13-		R 134a	DCN24001		JRB100310
MAZDA							
2 (03-)							
1.2	FUJA	02/03-		R 134a	DCN10008		1142771
1.25	FUJA	04/03-		R 134a	DCN10008		1142771
1.3 L		04/03-		R 134a	DCN10008		1142771
1.4	FXJA	02/03-		R 134a	DCN10008		1142771
1.4 CD	F6JA; F6JB	04/03-		R 134a	DCN10008		1142771
1.5	ZY-VE	04/03-		R 134a	DCN10008		1142771
1.6	FYJA	02/03-		R 134a	DCN10008		1142771
2 (07-)							
1.3	ZJ-VE	10/07-06/15		R 134a	DCN44002	FD	DFY16148Z
1.4 MZR-CD	Y404	01/08-06/15	M	R 134a	DCN44002	FD	DFY16148Z
1.5	ZY-DE; ZY-VE	10/07-06/15		R 134a	DCN44002	FD	DFY16148Z
3 (00-09)							
1.4	MZR14	10/03-12/08		R 134a	DCN44003	FD	BPYK6148ZA
1.4	FXJA	02/04-06/09		R 134a	DCN44003	FD	BPYK6148ZA
1.6	MZR16	10/03-12/08		R 134a	DCN44003	FD	BPYK6148ZA
1.6 DI Turbo	MZ16CD/FAP	03/06-12/08		R 134a	DCN44003	FD	BPYK6148ZA
2.0	MZR20	04/04-12/08		R 134a	DCN44003	FD	BPYK6148ZA
2.0 MZR-CD	MZR-CD20;MZR-CD20/F	12/06-12/08		R 134a	DCN44003	FD	BPYK6148ZA
2.3 MPS Turbo	MZR-DISITurbo	12/06-06/09		R 134a	DCN44003	FD	BPYK6148ZA
2.3 MZR Sport		10/05-01/09		R 134a	DCN44003	FD	BPYK6148ZA
5 (05-)							
1.8	MZR18	03/05-		R 134a	DCN44003	FD	BPYK6148ZA
2.0	MZR20	03/05-		R 134a	DCN44003	FD	BPYK6148ZA
2.0 CD	MZR-CD20	03/05-		R 134a	DCN44003	FD	BPYK6148ZA
6 (02-07)							
1.8	L813;MZR18	08/02-08/07		R 134a	DCN44006	CA	GJ6A61480A
2.0	LF17;LF18;LFF7;MZR20	08/02-08/07		R 134a	DCN44006	CA	GJ6A61480A
2.0 CiTD 4x4	RF5C	10/02-02/05		R 134a	DCN44006	CA	GJ6A61480A
2.0 DI	MZR-CD20;RF5C;RF7J;RF-136	08/02-08/07		R 134a	DCN44006	CA	GJ6A61480A
2.3	L3;L3C1	08/02-07/07		R 134a	DCN44006	CA	GJ6A61480A
2.3 AWD	L3;L3C1	11/02-08/07		R 134a	DCN44006	CA	GJ6A61480A
2.3 MPS Turbo	L3;L3KG	12/05-08/07		R 134a	DCN44006	CA	GJ6A61480A
6 (07-)							
1.8 MZR	L813	08/07-		R 134a	DCN44008		GS1D61480C
1.8 MZR	MZR18	08/07-11/09		R 134a	DCN44006	CA	GJ6A61480A
2.0 MZR	LF17	08/07-		R 134a	DCN44008		GS1D61480C
2.0 MZR	MZR20	08/07-11/09		R 134a	DCN44006	CA	GJ6A61480A
2.5 MZR	L5-VE	08/07-		R 134a	DCN44008		GS1D61480C
2.5 MZR	MZR25	08/07-11/09		R 134a	DCN44006	CA	GJ6A61480A
121 III (96-03)							
1.25	DHA	03/96-09/99		R 134a	DCN10004		1004001
1.25	DHA	03/96-09/99		R 134a	DCN10005		1138510
1.3	J4C;JJA	03/96-09/99		R 134a	DCN10004		1004001
1.3	J4C;JJA	03/96-09/99		R 134a	DCN10005		1138510
1.8 D	RTK	03/96-09/99		R 134a	DCN10004		1004001
1.8 D	RTK	03/96-09/99		R 134a	DCN10005		1138510
PREMACY (99-05)							
1.9	FP	07/99-03/05		R 134a	DCN44005		B25SF61480
2.0	FS7E; FS7G	11/01-03/05		R 134a	DCN44005		B25SF61480
2.0	LFF7	02/05-03/05		R 134a	DCN44005		B25SF61480
2.0	LFF7	02/05-03/05		R 134a	DCN44003	FD	BPYK6148ZA
2.3 SVT		02/05-03/05		R 134a	DCN44005		B25SF61480
MERCEDES-BENZ							
190 (W201) (82-93)							
D 2.0	601.911	12/83-08/93		R 134a	DCN17020		2108300370
A-CLASS (W168) (97-04)							
1.9 A 190 Twin Engine		04/99-02/01		R 134a	DCN17001		1685000454






FD: Receiver Drier included
CA: Cartridge Drier included






				GAS	DENSO PN		OE
MERCEDES-BENZ <i>Continued</i>							
A-CLASS (W168) (97-04) <i>Continued</i>							
A 140	166.940	07/97-06/04		R 134a	DCN17002	FD	1685000854
A 140	166.940	03/01-08/04		R 134a	DCN17001		1685000454
A 140	166.960;M 166.960	01/01-08/04		R 134a	DCN17002	FD	1685000854
A 140	M 166.960	01/01-08/04		R 134a	DCN17001		1685000454
A 160	M 166.960	07/97-08/04	M; ATM	R 134a	DCN17001		1685000454
A 160	M 166.960	03/01-08/04		R 134a	DCN17002	FD	1685000854
A 160 CDI	OM 668.940;OM 668.941	07/98-08/04	M; ATM	R 134a	DCN17001		1685000454
A 160 CDI	OM 668.940;OM 668.941	03/00-08/04		R 134a	DCN17002	FD	1685000854
A 170 CDI	OM 668.940;OM 668.942	07/98-08/04	M; ATM	R 134a	DCN17001		1685000454
A 170 CDI	OM 668.940;OM 668.942	03/00-08/04		R 134a	DCN17002	FD	1685000854
A 190	166.990	03/99-06/04		R 134a	DCN17002	FD	1685000854
A 190	M 166.990	03/99-02/01		R 134a	DCN17001		1685000454
A 210	M 166.995	03/02-08/04	M; ATM	R 134a	DCN17001		1685000454
A 210	M 166.995	03/02-08/04		R 134a	DCN17002	FD	1685000854
A-CLASS (W169) (04-12)							
A 150	266.920	09/04-03/08		R 134a	DCN17004		A1695000054
A 160	M 266.920	04/09-06/12		R 134a	DCN17004		A1695000054
A 160 CDI	640.942	09/04-03/08		R 134a	DCN17004		A1695000054
A 170	266.940	09/04-03/08		R 134a	DCN17004		A1695000054
A 180	M 266.940	04/09-06/12		R 134a	DCN17004		A1695000054
A 180 CDI	640.940	09/04-03/08		R 134a	DCN17004		A1695000054
A 200	266.960	09/04-03/08		R 134a	DCN17004		A1695000054
A 200 CDI	640.941;OM 640.941	09/04-06/12		R 134a	DCN17004		A1695000054
A 200 TURBO	M 266.980	09/05-06/12		R 134a	DCN17004		A1695000054
B-CLASS (W245) (05-11)							
B 150	266.920	05/05-03/08		R 134a	DCN17004		A1695000054
B 160	M 266.920	04/09-11/11		R 134a	DCN17004		A1695000054
B 160	M 266.920	04/09-11/11		R 134a	DCN17006		1695000654
B 170	266.940	05/05-03/08		R 134a	DCN17004		A1695000054
B 170 NGT	M 266.960	04/08-11/11		R 134a	DCN17004		A1695000054
B 180	M 266.940	04/09-11/11		R 134a	DCN17004		A1695000054
B 180 CDI	640.940	05/05-03/08		R 134a	DCN17004		A1695000054
B 180 NGT	M 266.960	04/08-11/11		R 134a	DCN17004		A1695000054
B 200	266.960	05/05-03/08		R 134a	DCN17004		A1695000054
B 200 CDI	640.941	05/05-03/08		R 134a	DCN17004		A1695000054
B 200 TURBO	266.980	05/05-03/08		R 134a	DCN17004		A1695000054
C-CLASS (202) (93-01)							
C 36 AMG	M 104.941 (AMG 3.6)	09/94-03/00	M; ATM	R 134a	DCN17013		2028300570
C 36 AMG	M 104.941 (AMG 3.6)	06/98-05/00		R 134a	DCN17011		2028300970
C 43 AMG	113.944	10/97-03/01		R 134a	DCN17013		2028300570
C 43 AMG	M 113.944	10/97-03/00	M; ATM	R 134a	DCN17013		2028300570
C 43 AMG	M 113.944	06/98-05/00		R 134a	DCN17011		2028300970
C 180	M 111.920; M 111.921	03/93-03/00	M; ATM	R 134a	DCN17011		2028300970
C 180	M 111.920;M 111.921	03/93-05/00	M; ATM	R 134a	DCN17013		2028300570
C 180	M 111.921	06/98-05/00		R 134a	DCN17011		2028300970
C 180 T	111.921	06/96-09/00		R 134a	DCN17013		2028300570
C 180 T	M 111.920; M 111.921	06/98-09/00		R 134a	DCN17011		2028300970
C 180 T	111.952	09/00-03/01		R 134a	DCN17011		2028300970
C 180 T	111.952	09/00-03/01		R 134a	DCN17013		2028300570
C 200	M 111.941; M 111.945	01/94-03/00	M; ATM	R 134a	DCN17011		2028300970
C 200	M 111.941; M 111.945	01/94-05/00	M; ATM	R 134a	DCN17013		2028300570
C 200 CDI	OM 611.960	03/98-05/00		R 134a	DCN17016		2028301070
C 200 CDI	OM 611.960	07/98-03/00	M; ATM	R 134a	DCN17012		2028300770
C 200 D	OM 601.913;OM 604.915	03/93-05/00	M; ATM	R 134a	DCN17013		2028300570
C 200 Kompressor	M 111.944	10/95-05/00		R 134a	DCN17012		2028300770
C 200 Kompressor	M 111.944	10/95-05/00	M; ATM	R 134a	DCN17013		2028300570
C 200 Kompressor	M 111.944	10/95-05/00		R 134a	DCN17016		2028301070
C 200 T	111.945	06/96-03/01		R 134a	DCN17013		2028300570
C 200 T	M 111.941; M 111.945	06/98-03/01		R 134a	DCN17011		2028300970
C 200 T CDI	OM 611.960	03/98-10/00		R 134a	DCN17012		2028300770
C 200 T CDI	OM 611.960	03/98-03/01		R 134a	DCN17013		2028300570
C 200 T CDI	OM 611.960	03/98-03/01		R 134a	DCN17016		2028301070
C 200 T D	604.915	10/96-03/01		R 134a	DCN17013		2028300570
C 200 T Kompressor	111.944;111.956	06/97-03/01		R 134a	DCN17012		2028300770
C 200 T Kompressor	111.945;M 111.956	11/96-03/01		R 134a	DCN17013		2028300570
C 200 T Kompressor	M 111.944;M 111.956	11/96-03/01		R 134a	DCN17016		2028301070
C 220	M 111.961	03/93-03/00	M; ATM	R 134a	DCN17013		2028300570
C 220	M 111.961	06/98-05/00		R 134a	DCN17011		2028300970






				GAS	DENSO PN		OE
MERCEDES-BENZ <i>Continued</i>							
C-CLASS (202) (93-01) <i>Continued</i>							
C 220 CDI	OM 611.960	09/97-06/98		R 134a	DCN17012		2028300770
C 220 CDI	OM 611.960	09/97-05/00	M; ATM	R 134a	DCN17016		2028301070
C 220 D	OM 604.910	08/93-05/00	M; ATM	R 134a	DCN17013		2028300570
C 220 T CDI	611.960	03/98-03/01		R 134a	DCN17016		2028301070
C 220 T CDI	OM 611.960	09/97-06/98		R 134a	DCN17012		2028300770
C 220 T CDI	OM 611.960	09/97-03/01		R 134a	DCN17013		2028300570
C 220 T D	OM 604.910	06/96-06/98		R 134a	DCN17012		2028300770
C 220 T D	OM 604.910	06/96-03/01		R 134a	DCN17013		2028300570
C 220 T D	OM 604.910	06/98-03/01		R 134a	DCN17016		2028301070
C 230	111.974	06/96-06/97		R 134a	DCN17011		2028300970
C 230	111.974	06/96-06/97		R 134a	DCN17013		2028300570
C 230	M 111.974	06/96-06/97		R 134a	DCN17012		2028300770
C 230	M 111.974	06/96-06/97		R 134a	DCN17016		2028301070
C 230 Kompressor	M 111.975	10/95-03/00	M; ATM	R 134a	DCN17012		2028300770
C 230 Kompressor	M 111.975	10/95-05/00		R 134a	DCN17016		2028301070
C 230 T	111.974	06/96-06/98		R 134a	DCN17013		2028300570
C 230 T	M 111.974	06/96-06/98		R 134a	DCN17011		2028300970
C 230 T Kompressor	111.975	06/97-09/00		R 134a	DCN17012		2028300770
C 230 T Kompressor	M 111.975	06/97-10/99		R 134a	DCN17016		2028301070
C 230 T Kompressor	M 111.975	06/97-09/00		R 134a	DCN17013		2028300570
C 240	M 112.910	06/97-06/98		R 134a	DCN17013		2028300570
C 240	M 112.910	06/98-03/00	M; ATM	R 134a	DCN17011		2028300970
C 240 T	112.910	06/97-09/00		R 134a	DCN17011		2028300970
C 240 T	112.910	06/97-09/00		R 134a	DCN17013		2028300570
C 240 T	112.915	09/00-03/01		R 134a	DCN17011		2028300970
C 240 T	112.915	09/00-03/01		R 134a	DCN17013		2028300570
C 250 D	OM 605.910	05/93-03/00	M; ATM	R 134a	DCN17013		2028300570
C 250 T Turbo-D	605.960	06/96-03/01		R 134a	DCN17012		2028300770
C 250 T Turbo-D	OM 605.960	06/96-10/00		R 134a	DCN17016		2028301070
C 250 T Turbo-D	OM 605.960	06/96-03/01		R 134a	DCN17013		2028300570
C 250 Turbo-D	OM 605.960	10/95-05/00	M; ATM	R 134a	DCN17012		2028300770
C 250 Turbo-D	OM 605.960	10/95-05/00		R 134a	DCN17013		2028300570
C 250 Turbo-D	OM 605.960	10/95-05/00		R 134a	DCN17016		2028301070
C 280	112.920	06/97-05/00		R 134a	DCN17013		2028300570
C 280	112.920;M 104.941	06/97-05/00		R 134a	DCN17011		2028300970
C 280	M 104.941	05/93-03/00	M; ATM	R 134a	DCN17013		2028300570
C 280 T	112.920	06/97-03/01		R 134a	DCN17011		2028300970
C 280 T	112.920	06/97-03/01		R 134a	DCN17013		2028300570
C-CLASS (203) (00-07)							
C 30 CDI AMG	OM 612.990	01/03-06/04	M; ATM	R 134a	DCN17015	CA	2035000154
C 30 CDI AMG	OM 612.990	01/03-08/07		R 134a	DCN17014	CA	2035000054
C 30 CDI AMG	OM 612.990	06/04-08/07		R 134a	DCN17024		2035001654
C 32 AMG Kompressor	M 112.961	02/01-05/04		R 134a	DCN17015	CA	2035000154
C 32 AMG Kompressor	M 112.961	02/01-06/04	ATM	R 134a	DCN17014	CA	2035000054
C 32 AMG Kompressor	M 112.961	06/04-08/07		R 134a	DCN17023		2035000854
C 32 AMG Kompressor	M 112.961	06/04-08/07		R 134a	DCN17026		2035002154
C 55 AMG	M 113.988	02/04-06/04	ATM	R 134a	DCN17014	CA	2035000054
C 55 AMG	M 113.988	02/04-08/07		R 134a	DCN17023		2035000854
C 55 AMG	M 113.988	02/04-08/07		R 134a	DCN17026		2035002154
C 180	M 111.951	10/00-05/02	M; ATM	R 134a	DCN17014	CA	2035000054
C 180	M 111.951	10/00-05/02		R 134a	DCN17015	CA	2035000154
C 180 Kompressor	M 271.946	05/02-05/04		R 134a	DCN17015	CA	2035000154
C 180 Kompressor	M 271.946	05/02-06/04	M; ATM	R 134a	DCN17014	CA	2035000054
C 180 Kompressor	M 271.946	06/04-08/05		R 134a	DCN17023		2035000854
C 180 Kompressor	M 271.946	06/04-08/07		R 134a	DCN17026		2035002154
C 200 CDI	646.962;646.963;OM 611.962;OM 646.962	02/01-02/04		R 134a	DCN17015	CA	2035000154
C 200 CDI	OM 611.962	11/00-07/03	M; ATM	R 134a	DCN17015	CA	2035000154
C 200 CDI	OM 611.962;OM 646.962	09/00-02/07		R 134a	DCN17014	CA	2035000054
C 200 CDI	OM 611.962;OM 646.962	09/00-08/07		R 134a	DCN17024		2035001654
C 200 CDI	OM 611.962;OM 646.962	04/03-06/04	M; ATM	R 134a	DCN17014	CA	2035000054
C 200 CDI	OM 611.962;OM 646.962	03/04-08/07		R 134a	DCN17023		2035000854
C 200 CDI	OM 611.962;OM 646.962	03/04-08/07		R 134a	DCN17026		2035002154






				GAS	DENSO PN		OE
MERCEDES-BENZ <i>Continued</i>							
C-CLASS (203) (00-07) <i>Continued</i>							
C 200 CGI Kompressor	M 271.942	07/03-05/04		R 134a	DCN17015	CA	2035000154
C 200 CGI Kompressor	M 271.942	07/03-06/04	M; ATM	R 134a	DCN17014	CA	2035000054
C 200 CGI Kompressor	M 271.942	06/04-08/05		R 134a	DCN17023		2035000854
C 200 CGI Kompressor	M 271.942	06/04-08/07		R 134a	DCN17026		2035002154
C 200 Kompressor	M 271.940	05/02-05/04		R 134a	DCN17015	CA	2035000154
C 200 Kompressor	M 271.940	05/02-06/04	M; ATM	R 134a	DCN17014	CA	2035000054
C 200 Kompressor	M 271.940	05/02-08/05		R 134a	DCN17023		2035000854
C 200 Kompressor	M 271.940	05/02-08/07		R 134a	DCN17026		2035002154
C 200 Kompressor	M 111.955	05/00-06/02	M; ATM	R 134a	DCN17014	CA	2035000054
C 200 Kompressor	M 111.955	05/00-06/02		R 134a	DCN17015	CA	2035000154
C 220 CDI	OM 611.962	05/00-07/03	M; ATM	R 134a	DCN17015	CA	2035000154
C 220 CDI	OM 611.962;OM 646.963	02/03-02/07		R 134a	DCN17023		2035000854
C 220 CDI	OM 611.962;OM 646.963	02/03-02/07		R 134a	DCN17026		2035002154
C 220 CDI	OM 646.963	02/03-06/04	M; ATM	R 134a	DCN17014	CA	2035000054
C 220 CDI	OM 646.963	02/03-08/07		R 134a	DCN17015	CA	2035000154
C 220 CDI	OM 646.963	08/06-08/07		R 134a	DCN17024		2035001654
C 220 CDI	OM 646.963	08/06-08/07		R 134a	DCN17026		2035002154
C 230	272.920	01/05-08/07		R 134a	DCN17023		2035000854
C 230	M 272.920	01/05-08/07		R 134a	DCN17026		2035002154
C 230 Kompressor	M 271.948	02/04-05/04		R 134a	DCN17015	CA	2035000154
C 230 Kompressor	M 271.948	02/04-06/04	M; ATM	R 134a	DCN17014	CA	2035000054
C 230 Kompressor	M 271.948	06/04-02/07		R 134a	DCN17023		2035000854
C 230 Kompressor	M 271.948	06/04-08/07		R 134a	DCN17026		2035002154
C 240	M 112.912	05/00-05/04		R 134a	DCN17015	CA	2035000154
C 240	M 112.912	05/00-06/04	M; ATM	R 134a	DCN17014	CA	2035000054
C 240	M 112.912	06/04-08/07		R 134a	DCN17023		2035000854
C 240	M 112.912	06/04-08/07		R 134a	DCN17026		2035002154
C 240 4-matic	M 112.916	07/02-05/04		R 134a	DCN17015	CA	2035000154
C 240 4-matic	M 112.916	07/02-06/04	M; ATM	R 134a	DCN17014	CA	2035000054
C 240 4-matic	M 112.916	06/04-08/07		R 134a	DCN17023		2035000854
C 240 4-matic	M 112.916	06/04-08/07		R 134a	DCN17026		2035002154
C 270 CDI	612.962	03/01-07/05		R 134a	DCN17015	CA	2035000154
C 270 CDI	612.962	01/04-07/05		R 134a	DCN17023		2035000854
C 270 CDI	OM 612.962	12/00-06/04	M; ATM	R 134a	DCN17015	CA	2035000154
C 270 CDI	OM 612.962	03/01-08/07		R 134a	DCN17014	CA	2035000054
C 270 CDI	OM 612.962	06/03-08/07		R 134a	DCN17024		2035001654
C 280	272.940	07/05-08/07		R 134a	DCN17023		2035000854
C 280	M 272.940	01/05-08/07		R 134a	DCN17026		2035002154
C 280 4-matic	272.940	06/05-08/07		R 134a	DCN17023		2035000854
C 280 4-matic	M 272.941	01/05-08/07		R 134a	DCN17026		2035002154
C 320	M 112.946	05/00-05/04		R 134a	DCN17015	CA	2035000154
C 320	M 112.946	05/00-06/04	ATM	R 134a	DCN17014	CA	2035000054
C 320	M 112.946	06/04-08/07		R 134a	DCN17023		2035000854
C 320	M 112.946	06/04-08/07		R 134a	DCN17026		2035002154
C 320 4-matic	M 112.953	07/02-05/04		R 134a	DCN17015	CA	2035000154
C 320 4-matic	M 112.953	07/02-06/04	ATM	R 134a	DCN17014	CA	2035000054
C 320 4-matic	M 112.953	06/04-08/05		R 134a	DCN17023		2035000854
C 320 4-matic	M 112.953	06/04-08/07		R 134a	DCN17026		2035002154
C 320 CDI	642.910	06/05-08/07		R 134a	DCN17023		2035000854
C 320 CDI	642.910	06/05-08/07		R 134a	DCN17015	CA	2035000154
C 320 CDI	OM 642.910	01/05-08/07		R 134a	DCN17024		2035001654
C 320 CDI	OM 642.910	01/05-08/07		R 134a	DCN17026		2035002154
C 350	272.960	07/05-08/07		R 134a	DCN17023		2035000854
C 350	M 272.960	01/05-08/07		R 134a	DCN17026		2035002154
C 350 4-matic	272.970	07/05-08/07		R 134a	DCN17023		2035000854
C 350 4-matic	M 272.960;M 272.970	01/05-08/07		R 134a	DCN17026		2035002154
C-CLASS (204) (07-)							
C 63 AMG	M 156.985	02/08-		R 134a	DCN17005		A2045000254
C 180 CDI	OM 651.913	01/11-08/14		R 134a	DCN17005		A2045000254
C 180 CGI	M 271.820	01/07-08/14		R 134a	DCN17005		A2045000254
C 180 Kompressor	M 271.910	01/08-08/14		R 134a	DCN17005		A2045000254
C 180 Kompressor	M 271.952	01/07-08/14		R 134a	DCN17005		A2045000254
C 200 CDI	OM 651.913	08/10-08/14		R 134a	DCN17005		A2045000254
C 200 CDI	OM 646.811;OM 646.812	01/07-12/11		R 134a	DCN17005		A2045000254
C 200 CGI	M 271.820	01/07-01/14		R 134a	DCN17005		A2045000254
C 200 Kompressor	M 271.950	01/07-		R 134a	DCN17005		A2045000254
C 220 CDI	OM 651.911	12/08-08/14		R 134a	DCN17005		A2045000254
C 220 CDI	OM 646.811	01/07-11/08		R 134a	DCN17005		A2045000254






				GAS	DENSO PN		OE
MERCEDES-BENZ <i>Continued</i>							
C-CLASS (204) (07-) Continued							
C 230	M 272.921	01/07-08/14		R 134a	DCN17005		A2045000254
C 230 4-matic	M 272.911	07/07-01/14		R 134a	DCN17005		A2045000254
C 250 CDI	OM 651.911	08/08-08/14		R 134a	DCN17005		A2045000254
C 250 CDI 4-matic	OM 651.912	04/10-08/14		R 134a	DCN17005		A2045000254
C 250 CGI	M 271.860	07/09-08/14		R 134a	DCN17005		A2045000254
C 280	M 272.947	01/07-08/14		R 134a	DCN17005		A2045000254
C 280 4-matic	M 272.948	07/07-01/14		R 134a	DCN17005		A2045000254
C 300	M 272.947	07/09-01/14		R 134a	DCN17005		A2045000254
C 300 4-matic	M 272.948	07/07-01/14		R 134a	DCN17005		A2045000254
C 320 CDI	OM 642.960	01/07-08/14		R 134a	DCN17005		A2045000254
C 320 CDI 4-matic	OM 642.961	07/07-08/14		R 134a	DCN17005		A2045000254
C 350	M 272.961;M 276.957	01/07-01/14		R 134a	DCN17005		A2045000254
C 350 4-matic	M 272.971;M 276.957	07/07-01/14		R 134a	DCN17005		A2045000254
C 350 CDI	OM 642.830;OM 642.834;OM 642.960	10/09-08/14		R 134a	DCN17005		A2045000254
C 350 CDI 4-matic	OM 642.832;OM 642.961	07/09-08/14		R 134a	DCN17005		A2045000254
C 350 CGI	M 272.982;M 276.957	09/08-08/14		R 134a	DCN17005		A2045000254
C-CLASS Coupe (C204) (11-)							
C 220 CDI	OM 651.911	06/11-		R 134a	DCN17005		A2045000254
C 250 CDI	OM 651.911	06/11-		R 134a	DCN17005		A2045000254
C-CLASS Coupe (CL203) (01-08)							
C 30 CDI AMG	OM 612.990	09/02-06/04	M; ATM	R 134a	DCN17015	CA	2035000154
C 30 CDI AMG	OM 612.990	09/02-05/08		R 134a	DCN17014	CA	2035000054
C 30 CDI AMG	OM 612.990	06/04-05/08		R 134a	DCN17024		2035001654
C 32 AMG Kompressor	M 112.961	05/02-05/04		R 134a	DCN17015	CA	2035000154
C 32 AMG Kompressor	M 112.961	05/02-06/04	ATM	R 134a	DCN17014	CA	2035000054
C 32 AMG Kompressor	M 112.961	06/04-08/05		R 134a	DCN17023		2035000854
C 32 AMG Kompressor	M 112.961	06/04-05/08		R 134a	DCN17026		2035002154
C 160 Kompressor	271.921	01/04-02/08		R 134a	DCN17023		2035000854
C 160 Kompressor	M 271.921	05/02-02/04		R 134a	DCN17015	CA	2035000154
C 160 Kompressor	M 271.921	05/02-06/04		R 134a	DCN17014	CA	2035000054
C 160 Kompressor	M 271.921	05/02-05/08		R 134a	DCN17026		2035002154
C 180	M 111.951	03/01-05/02	M; ATM	R 134a	DCN17014	CA	2035000054
C 180	M 111.951	03/01-05/02		R 134a	DCN17015	CA	2035000154
C 180 Kompressor	M 271.946	05/02-05/04		R 134a	DCN17015	CA	2035000154
C 180 Kompressor	M 271.946	05/02-06/04	M; ATM	R 134a	DCN17014	CA	2035000054
C 180 Kompressor	M 271.946	06/04-04/05		R 134a	DCN17023		2035000854
C 180 Kompressor	M 271.946	06/04-05/08		R 134a	DCN17026		2035002154
C 200 CDI	OM 646.962	03/03-02/04		R 134a	DCN17015	CA	2035000154
C 200 CDI	OM 646.962	03/03-06/04	M; ATM	R 134a	DCN17014	CA	2035000054
C 200 CDI	OM 646.962	03/04-05/08		R 134a	DCN17023		2035000854
C 200 CDI	OM 646.962	03/04-05/08		R 134a	DCN17026		2035002154
C 200 CGI Kompressor	M 271.942	03/03-05/04		R 134a	DCN17015	CA	2035000154
C 200 CGI Kompressor	M 271.942	03/03-06/04	M; ATM	R 134a	DCN17014	CA	2035000054
C 200 CGI Kompressor	M 271.942	06/04-04/05		R 134a	DCN17023		2035000854
C 200 CGI Kompressor	M 271.942	06/04-05/08		R 134a	DCN17026		2035002154
C 200 Kompressor	M 271.940	05/02-05/04		R 134a	DCN17015	CA	2035000154
C 200 Kompressor	M 271.940	05/02-06/04	M; ATM	R 134a	DCN17014	CA	2035000054
C 200 Kompressor	M 271.940	06/04-04/05		R 134a	DCN17023		2035000854
C 200 Kompressor	M 271.940	06/04-05/08		R 134a	DCN17026		2035002154
C 200 Kompressor	M 111.955	03/01-05/02	M; ATM	R 134a	DCN17014	CA	2035000054
C 200 Kompressor	M 111.955	03/01-05/02		R 134a	DCN17015	CA	2035000154
C 220	M 271.940	05/02-05/04		R 134a	DCN17014	CA	2035000054
C 220	M 271.940	05/02-05/04		R 134a	DCN17015	CA	2035000154
C 220	M 271.940	06/04-04/05		R 134a	DCN17023		2035000854
C 220	M 271.940	06/04-05/08		R 134a	DCN17026		2035002154
C 220 CDI	OM 611.962	03/01-09/03	M; ATM	R 134a	DCN17015	CA	2035000154
C 220 CDI	OM 611.962;OM 646.963	02/04-05/08		R 134a	DCN17023		2035000854
C 220 CDI	OM 611.962;OM 646.963	02/04-05/08		R 134a	DCN17026		2035002154
C 220 CDI	OM 646.963	02/04-06/04	M; ATM	R 134a	DCN17014	CA	2035000054
C 220 CDI	OM 646.963	02/04-05/08		R 134a	DCN17015	CA	2035000154
C 230	272.920	01/05-02/08		R 134a	DCN17023		2035000854
C 230	M 272.920	01/05-05/08		R 134a	DCN17026		2035002154

				GAS	DENSO PN		OE
MERCEDES-BENZ <i>Continued</i>							
C-CLASS Coupe (CL203) (01-08) <i>Continued</i>							
C 230 Kompressor	M 271.948	05/02-05/04		R 134a	DCN17015	CA	2035000154
C 230 Kompressor	M 271.948	05/02-06/04	M; ATM	R 134a	DCN17014	CA	2035000054
C 230 Kompressor	M 271.948	06/04-04/05		R 134a	DCN17023		2035000854
C 230 Kompressor	M 271.948	06/04-05/08		R 134a	DCN17026		2035002154
C 230 Kompressor	M 111.981	03/01-05/02	M; ATM	R 134a	DCN17014	CA	2035000054
C 230 Kompressor	M 111.981	03/01-05/02		R 134a	DCN17015	CA	2035000154
C 320	M 112.946	09/02-05/04		R 134a	DCN17015	CA	2035000154
C 320	M 112.946	09/02-06/04	M; ATM	R 134a	DCN17014	CA	2035000054
C 320	M 112.946	06/04-05/08		R 134a	DCN17023		2035000854
C 320	M 112.946	06/04-05/08		R 134a	DCN17026		2035002154
C 350	272.960	01/05-02/08		R 134a	DCN17023		2035000854
C 350	M 272.960	01/05-05/08		R 134a	DCN17026		2035002154
CLC (CL203) (08-11)							
CLC 160	M 271.911	02/09-06/11		R 134a	DCN17023		2035000854
CLC 160	M 271.911	02/09-06/11		R 134a	DCN17026		2035002154
CLC 180 Kompressor	M 271.946	05/08-06/11		R 134a	DCN17023		2035000854
CLC 180 Kompressor	M 271.946	05/08-06/11		R 134a	DCN17026		2035002154
CLC 200 CDI	OM 646.962	05/08-06/11		R 134a	DCN17026		2035002154
CLC 200 Kompressor	M 271.957	05/08-06/11		R 134a	DCN17023		2035000854
CLC 200 Kompressor	M 271.957	05/08-06/11		R 134a	DCN17026		2035002154
CLC 220 CDI	OM 646.963	05/08-06/11		R 134a	DCN17023		2035000854
CLC 220 CDI	OM 646.963	05/08-06/11		R 134a	DCN17026		2035002154
CLC 230	M 272.920	05/08-06/11		R 134a	DCN17023		2035000854
CLC 230	M 272.920	05/08-06/11		R 134a	DCN17026		2035002154
CLC 350	M 272.960	05/08-06/11		R 134a	DCN17023		2035000854
CLC 350	M 272.960	05/08-06/11		R 134a	DCN17026		2035002154
CLK (208) (97-02)							
5.4	M 113.984	10/98-07/02		R 134a	DCN17013		2028300570
55 AMG	M 113.981; M 113.984	08/99-06/02	M; ATM	R 134a	DCN17011		2028300970
55 AMG	M 113.981; M 113.984	08/99-06/02		R 134a	DCN17013		2028300570
200	111.945	06/98-03/02		R 134a	DCN17011		2028300970
200	M 111.941; M 111.945	06/98-03/02		R 134a	DCN17012		2028300770
200	M 111.941; M 111.945	06/98-03/02		R 134a	DCN17016		2028301070
200	M 111.941; M 111.945	06/97-06/02		R 134a	DCN17013		2028300570
200	M 111.945	06/97-06/02	M; ATM	R 134a	DCN17011		2028300970
200 Kompressor	111.944; 111.956	06/98-03/02		R 134a	DCN17011		2028300970
200 Kompressor	M 111.944	06/97-06/00	M; ATM	R 134a	DCN17012		2028300770
200 Kompressor	M 111.944	03/98-06/00		R 134a	DCN17012		2028300770
200 Kompressor	M 111.944	03/98-06/00		R 134a	DCN17013		2028300570
200 Kompressor	M 111.944; M 111.956	06/98-06/02		R 134a	DCN17016		2028301070
200 Kompressor	M 111.956	06/00-06/02	M; ATM	R 134a	DCN17011		2028300970
200 Kompressor	M 111.956	06/00-06/02		R 134a	DCN17012		2028300770
230 Kompressor	111.975	06/98-06/00		R 134a	DCN17011		2028300970
230 Kompressor	111.982	06/00-03/02		R 134a	DCN17011		2028300970
230 Kompressor	M 111.973; M 111.975	06/97-06/00	M; ATM	R 134a	DCN17011		2028300970
230 Kompressor	M 111.973; M 111.975	06/97-06/00	M; ATM	R 134a	DCN17012		2028300770
230 Kompressor	M 111.973; M 111.975	03/98-06/00		R 134a	DCN17012		2028300770
230 Kompressor	M 111.973; M 111.975; M 111.982	06/98-06/02		R 134a	DCN17016		2028301070
230 Kompressor	M 111.982	06/00-06/02	M; ATM	R 134a	DCN17011		2028300970
230 Kompressor	M 111.982	06/00-06/02		R 134a	DCN17012		2028300770
320	112.940	06/98-03/02		R 134a	DCN17011		2028300970
320	M 112.940	06/97-06/02	M; ATM	R 134a	DCN17011		2028300970
320	M 112.940	06/97-06/02		R 134a	DCN17012		2028300770
320	M 112.940	06/97-06/02		R 134a	DCN17013		2028300570
320	M 112.940	06/97-06/02		R 134a	DCN17016		2028301070
430	113.943	06/99-03/02		R 134a	DCN17011		2028300970
430	M 113.943	07/98-06/02	M; ATM	R 134a	DCN17011		2028300970
430	M 113.943	07/98-06/02		R 134a	DCN17013		2028300570
430	M 113.943	08/99-03/02		R 134a	DCN17012		2028300770
430	M 113.943	08/99-03/02		R 134a	DCN17016		2028301070
CLK (209) (02-10)							
55 AMG	M 113.987	09/02-03/04		R 134a	DCN17014	CA	2035000054






				GAS	DENSO PN		OE
MERCEDES-BENZ <i>Continued</i>							
CLK (209) (02-10) <i>Continued</i>							
55 AMG	M 113.987	09/02-03/04		R 134a	DCN17015	CA	2035000154
55 AMG	M 113.987	09/02-05/09		R 134a	DCN17005		A2045000254
55 AMG	M 113.987	03/04-05/09		R 134a	DCN17023		2035000854
55 AMG	M 113.987	03/04-05/09		R 134a	DCN17026		2035002154
63 AMG	M 156.982	04/06-05/09		R 134a	DCN17005		A2045000254
63 AMG	M 156.982	04/06-05/09		R 134a	DCN17026		2035002154
200 CGI	M 271.942	07/03-06/04		R 134a	DCN17014	CA	2035000054
200 CGI	M 271.942	07/03-06/04		R 134a	DCN17015	CA	2035000154
200 CGI	M 271.942	07/03-05/09		R 134a	DCN17005		A2045000254
200 CGI	M 271.942	06/04-05/09		R 134a	DCN17023		2035000854
200 CGI	M 271.942	06/04-05/09		R 134a	DCN17026		2035002154
200 Kompressor	M 271.940	09/02-06/04		R 134a	DCN17014	CA	2035000054
200 Kompressor	M 271.940	09/02-06/04		R 134a	DCN17015	CA	2035000154
200 Kompressor	M 271.940;M 271.955	09/02-05/09		R 134a	DCN17005		A2045000254
200 Kompressor	M 271.940;M 271.955	06/04-05/09		R 134a	DCN17023		2035000854
200 Kompressor	M 271.940;M 271.955	06/04-05/09		R 134a	DCN17026		2035002154
220 CDI	OM 646.966	01/05-04/06		R 134a	DCN17023		2035000854
220 CDI	OM 646.966	01/05-05/09		R 134a	DCN17005		A2045000254
220 CDI	OM 646.966	01/05-05/09		R 134a	DCN17026		2035002154
220 CDI	OM 646.966	01/05-05/09		R 134a	DCN17015	CA	2035000154
240	M 112.912	06/02-03/04		R 134a	DCN17014	CA	2035000054
240	M 112.912	06/02-03/04		R 134a	DCN17015	CA	2035000154
240	M 112.912	06/02-05/09		R 134a	DCN17005		A2045000254
240	M 112.912	04/04-05/09		R 134a	DCN17023		2035000854
240	M 112.912	04/04-05/09		R 134a	DCN17026		2035002154
270 CDI	OM 612.962; OM 612.967	10/02-03/04		R 134a	DCN17015	CA	2035000154
270 CDI	OM 612.962; OM 612.967	10/02-05/09		R 134a	DCN17005		A2045000254
270 CDI	OM 612.962; OM 612.967	03/04-05/09		R 134a	DCN17024		2035001654
280	M 272.940	01/05-05/09		R 134a	DCN17005		A2045000254
280	M 272.940	01/05-05/09		R 134a	DCN17023		2035000854
280	M 272.940	01/05-05/09		R 134a	DCN17026		2035002154
320	M 112.955	06/02-04/04		R 134a	DCN17014	CA	2035000054
320	M 112.955	06/02-04/04		R 134a	DCN17015	CA	2035000154
320	M 112.955	06/02-05/09		R 134a	DCN17005		A2045000254
320	M 112.955	04/04-05/09		R 134a	DCN17023		2035000854
320	M 112.955	04/04-05/09		R 134a	DCN17026		2035002154
320 CDI	OM 642.910	01/05-04/06		R 134a	DCN17023		2035000854
320 CDI	OM 642.910	01/05-05/09		R 134a	DCN17005		A2045000254
320 CDI	OM 642.910	01/05-05/09		R 134a	DCN17024		2035001654
320 CDI	OM 642.910	01/05-05/09		R 134a	DCN17026		2035002154
320 CDI	OM 642.910	01/05-05/09		R 134a	DCN17015	CA	2035000154
350	M 272.960	01/05-05/09		R 134a	DCN17005		A2045000254
350	M 272.960	01/05-05/09		R 134a	DCN17023		2035000854
350	M 272.960	01/05-05/09		R 134a	DCN17026		2035002154
500	M 113.968	06/02-03/04		R 134a	DCN17014	CA	2035000054
500	M 113.968	06/02-03/04		R 134a	DCN17015	CA	2035000154
500	M 113.968	06/02-05/09		R 134a	DCN17005		A2045000254
500	M 113.968	03/04-05/09		R 134a	DCN17023		2035000854
500	M 113.968	03/04-05/09		R 134a	DCN17026		2035002154
500	M 273.965	06/06-05/09		R 134a	DCN17005		A2045000254
500	M 273.965	06/06-05/09		R 134a	DCN17023		2035000854
500	M 273.965	06/06-05/09		R 134a	DCN17026		2035002154
CLK 55 AMG	M 113.987	02/03-02/04		R 134a	DCN17014	CA	2035000054
CLK 55 AMG	M 113.987	02/03-02/04		R 134a	DCN17015	CA	2035000154
CLK 55 AMG	M 113.987	02/03-05/06		R 134a	DCN17023		2035000854
CLK 55 AMG	M 113.987	02/03-03/10		R 134a	DCN17005		A2045000254
CLK 55 AMG	M 113.987	02/03-03/10		R 134a	DCN17026		2035002154
CLK 63 AMG	M 156.982	04/06-03/10		R 134a	DCN17005		A2045000254
CLK 63 AMG	M 156.982	04/06-03/10		R 134a	DCN17026		2035002154
CLK 200 CGI	M 271.942	07/03-06/04		R 134a	DCN17014	CA	2035000054




				GAS	DENSO PN		OE
MERCEDES-BENZ <i>Continued</i>							
CLK (209) (02-10) <i>Continued</i>							
CLK 200 CGI	M 271.942	07/03-06/04		R 134a	DCN17015	CA	2035000154
CLK 200 CGI	M 271.942	07/03-03/10		R 134a	DCN17005		A2045000254
CLK 200 CGI	M 271.942	06/04-03/10		R 134a	DCN17023		2035000854
CLK 200 CGI	M 271.942	06/04-03/10		R 134a	DCN17026		2035002154
CLK 200 Kompressor	M 271.940	02/03-06/04		R 134a	DCN17014	CA	2035000054
CLK 200 Kompressor	M 271.940	02/03-06/04		R 134a	DCN17015	CA	2035000154
CLK 200 Kompressor	M 271.940;M 271.955	02/03-03/10		R 134a	DCN17005		A2045000254
CLK 200 Kompressor	M 271.940;M 271.955	06/04-03/10		R 134a	DCN17023		2035000854
CLK 200 Kompressor	M 271.940;M 271.955	06/04-03/10		R 134a	DCN17026		2035002154
CLK 240	M 112.912	02/03-03/04		R 134a	DCN17014	CA	2035000054
CLK 240	M 112.912	02/03-03/04		R 134a	DCN17015	CA	2035000154
CLK 240	M 112.912	02/03-03/10		R 134a	DCN17005		A2045000254
CLK 240	M 112.912	04/04-03/10		R 134a	DCN17023		2035000854
CLK 240	M 112.912	04/04-03/10		R 134a	DCN17026		2035002154
CLK 280	M 272.940	01/05-03/10		R 134a	DCN17005		A2045000254
CLK 280	M 272.940	01/05-03/10		R 134a	DCN17023		2035000854
CLK 280	M 272.940	01/05-03/10		R 134a	DCN17026		2035002154
CLK 320	M 112.955	02/03-04/04		R 134a	DCN17014	CA	2035000054
CLK 320	M 112.955	02/03-04/04		R 134a	DCN17015	CA	2035000154
CLK 320	M 112.955	02/03-03/10		R 134a	DCN17005		A2045000254
CLK 320	M 112.955	04/04-03/10		R 134a	DCN17023		2035000854
CLK 320	M 112.955	04/04-03/10		R 134a	DCN17026		2035002154
CLK 320 CDI	OM 642.910	03/05-03/10		R 134a	DCN17005		A2045000254
CLK 320 CDI	OM 642.910	03/05-03/10		R 134a	DCN17023		2035000854
CLK 320 CDI	OM 642.910	03/05-03/10		R 134a	DCN17024		2035001654
CLK 320 CDI	OM 642.910	05/06-03/10		R 134a	DCN17026		2035002154
CLK 350	M 272.960	01/05-03/10		R 134a	DCN17005		A2045000254
CLK 350	M 272.960	01/05-03/10		R 134a	DCN17023		2035000854
CLK 350	M 272.960	01/05-03/10		R 134a	DCN17026		2035002154
CLK 500	M 113.968	02/03-03/04		R 134a	DCN17014	CA	2035000054
CLK 500	M 113.968	02/03-03/04		R 134a	DCN17015	CA	2035000154
CLK 500	M 113.968	02/03-03/10		R 134a	DCN17005		A2045000254
CLK 500	M 113.968	03/04-03/10		R 134a	DCN17023		2035000854
CLK 500	M 113.968	03/04-03/10		R 134a	DCN17026		2035002154
CLK 500	M 273.967	06/06-03/10		R 134a	DCN17005		A2045000254
CLK 500	M 273.967	06/06-03/10		R 134a	DCN17023		2035000854
CLK 500	M 273.967	06/06-03/10		R 134a	DCN17026		2035002154
DTM AMG	M 113.994	06/04-10/05		R 134a	DCN17014	CA	2035000054
DTM AMG	M 113.994	06/04-05/09		R 134a	DCN17005		A2045000254
DTM AMG	M 113.994	06/04-05/09		R 134a	DCN17023		2035000854
DTM AMG	M 113.994	06/04-05/09		R 134a	DCN17026		2035002154
CLS (218) (11-)							
CLS 250 CDI / BlueTEC / d	OM 651.924	04/11-		R 134a	DCN17005		A2045000254
CLS 350	M 276.952	01/11-		R 134a	DCN17005		A2045000254
CLS 350 CDI	OM 642.853	01/11-		R 134a	DCN17005		A2045000254
CLS 500	278.922	02/11-		R 134a	DCN17018	FD	2115000154
CLS 500	M 278.922	02/11-		R 134a	DCN17005		A2045000254
CLS (C219) (04-10)							
CLS 55 AMG	113.990	01/05-01/08		R 134a	DCN17018	FD	2115000154
CLS 280	M 272.943	07/08-12/10		R 134a	DCN17018	FD	2115000154
CLS 300	M 272.943	04/09-12/10		R 134a	DCN17018	FD	2115000154
CLS 320 CDI	642.920	06/05-01/08		R 134a	DCN17018	FD	2115000154
CLS 350	272.964;272.985	10/04-01/08		R 134a	DCN17018	FD	2115000154
CLS 350 CDI	OM 642.920	04/09-12/10		R 134a	DCN17018	FD	2115000154
CLS 350 CGI	M 272.985	04/09-12/10		R 134a	DCN17018	FD	2115000154
CLS 500	113.967	10/04-01/08		R 134a	DCN17018	FD	2115000154
CLS 500	M 273.960	04/06-12/10		R 134a	DCN17018	FD	2115000154
E-CLASS (210) (95-03)							
E 36 AMG		04/96-01/98		R 134a	DCN17017		2108300270
E 50 AMG	M 119.985 (AMG 5.0)	09/96-08/97	M; ATM	R 134a	DCN17017		2108300270
E 55 AMG	M 113.980	08/97-03/02	M; ATM	R 134a	DCN17017		2108300270
E 55 AMG 4-matic	M 113.980	03/01-03/02	M; ATM	R 134a	DCN17017		2108300270
E 55 T AMG	113.980	08/97-06/99		R 134a	DCN17017		2108300270
E 55 T AMG 4-matic	M 113.980	03/01-03/03		R 134a	DCN17017		2108300270
E 200	M 111.942	06/95-06/99	M; ATM	R 134a	DCN17013		2028300570
E 200	M 111.942	06/95-08/00	M; ATM	R 134a	DCN17017		2108300270
E 200	M 111.942	06/99-08/00	M; ATM	R 134a	DCN17011		2028300970
E 200 CDI	OM 611.961	07/99-03/02	M; ATM	R 134a	DCN17019		2108300370

				GAS	DENSO PN		OE
MERCEDES-BENZ <i>Continued</i>							
E-CLASS (210) (95-03) <i>Continued</i>							
E 200 CDI	OM 611.961	07/99-03/02		R 134a	DCN17020		2108300370
E 200 CDI	OM 611.961	06/98-03/02		R 134a	DCN17017		2108300270
E 200 CDI	OM 611.961	06/98-03/02	M; ATM	R 134a	DCN17019		2108300370
E 200 CDI	OM 611.961	06/98-03/02		R 134a	DCN17020		2108300370
E 200 D	OM 604.917	01/96-07/00	M; ATM	R 134a	DCN17017		2108300270
E 200 Kompressor	111.957;M 111.947	06/97-03/02		R 134a	DCN17020		2108300370
E 200 Kompressor	M 111.947	06/97-07/00	M; ATM	R 134a	DCN17019		2108300370
E 200 Kompressor	M 111.957	08/00-03/02		R 134a	DCN17019		2108300370
E 200 T	111.942	06/96-08/00		R 134a	DCN17011		2028300970
E 200 T	111.942	06/96-08/00		R 134a	DCN17013		2028300570
E 200 T	111.942	06/96-08/00		R 134a	DCN17017		2108300270
E 200 T Kompressor	111.947;111.957	06/97-03/03		R 134a	DCN17020		2108300370
E 200 T Kompressor	M 111.947;M 111.957	06/97-03/03		R 134a	DCN17017		2108300270
E 200 T Kompressor	M 111.947;M 111.957	06/97-03/03		R 134a	DCN17019		2108300370
E 220 CDI	OM 611.961	07/99-03/02	M; ATM	R 134a	DCN17019		2108300370
E 220 CDI	OM 611.961	07/99-03/02		R 134a	DCN17020		2108300370
E 220 CDI	OM 611.961	06/98-07/99		R 134a	DCN17017		2108300270
E 220 CDI	OM 611.961	06/98-07/99	M; ATM	R 134a	DCN17019		2108300370
E 220 CDI	OM 611.961	06/98-07/99		R 134a	DCN17020		2108300370
E 220 D	OM 604.912	06/95-05/98	M; ATM	R 134a	DCN17017		2108300270
E 220 T CDI	611.961	07/99-03/03		R 134a	DCN17020		2108300370
E 220 T CDI	OM 611.961	07/99-03/03		R 134a	DCN17017		2108300270
E 220 T CDI	OM 611.961	07/99-03/03		R 134a	DCN17019		2108300370
E 220 T CDI	OM 611.961	06/98-07/99		R 134a	DCN17017		2108300270
E 220 T CDI	OM 611.961	06/98-07/99		R 134a	DCN17019		2108300370
E 220 T CDI	OM 611.961	06/98-07/99		R 134a	DCN17020		2108300370
E 230	M 111.970	06/95-06/97		R 134a	DCN17011		2028300970
E 230	M 111.970	06/95-06/97		R 134a	DCN17013		2028300570
E 230	M 111.970	06/95-06/97	M; ATM	R 134a	DCN17017		2108300270
E 230 T	111.970	06/96-06/97		R 134a	DCN17011		2028300970
E 230 T	111.970	06/96-06/97		R 134a	DCN17013		2028300570
E 230 T	111.970	06/96-06/97		R 134a	DCN17017		2108300270
E 240	M 112.911	06/97-08/00	M; ATM	R 134a	DCN17017		2108300270
E 240	M 112.914	08/00-03/02	M; ATM	R 134a	DCN17017		2108300270
E 240 T	112.911	06/97-03/03		R 134a	DCN17017		2108300270
E 240 T	112.914	08/00-03/03		R 134a	DCN17017		2108300270
E 250 D	OM 605.912	06/95-07/99	M; ATM	R 134a	DCN17017		2108300270
E 250 D	OM 605.912	06/95-07/99		R 134a	DCN17020		2108300370
E 250 T D	605.912	06/96-07/99		R 134a	DCN17017		2108300270
E 250 T D	OM 605.912	06/96-07/99		R 134a	DCN17020		2108300370
E 250 T Turbo-D	605.962	06/97-07/99		R 134a	DCN17020		2108300370
E 250 T Turbo-D	OM 605.962	06/97-07/99		R 134a	DCN17017		2108300270
E 250 Turbo-D	OM 605.962	06/97-07/99	M; ATM	R 134a	DCN17020		2108300370
E 270 CDI	OM 612.961	07/99-03/02	M; ATM	R 134a	DCN17020		2108300370
E 270 CDI	OM 612.961	07/99-03/02		R 134a	DCN17020		2108300370
E 270 T CDI	612.961;OM 612.961	07/99-03/03		R 134a	DCN17020		2108300370
E 280	M 104.945;M 112.921	01/96-03/02	M; ATM	R 134a	DCN17017		2108300270
E 280 4-matic	M 112.921	12/96-03/02	M; ATM	R 134a	DCN17017		2108300270
E 280 T	112.921	12/96-03/03		R 134a	DCN17017		2108300270
E 280 T 4-matic	112.921	12/96-06/99		R 134a	DCN17017		2108300270
E 290 T Turbo-D	602.982	06/96-07/99		R 134a	DCN17020		2108300370
E 290 T Turbo-D	OM 602.982	06/96-07/99		R 134a	DCN17019		2108300370
E 290 Turbo-D	OM 602.982	03/96-07/99	M; ATM	R 134a	DCN17019		2108300370
E 290 Turbo-D	OM 602.982	03/96-07/99		R 134a	DCN17020		2108300370
E 300 D	OM 606.912	06/95-06/97	M; ATM	R 134a	DCN17017		2108300270
E 300 T Turbo-D	606.962	12/96-07/99		R 134a	DCN17020		2108300370
E 300 T Turbo-D	OM 606.962	12/96-07/99		R 134a	DCN17017		2108300270
E 300 Turbo-D	OM 606.962	12/96-07/99	M; ATM	R 134a	DCN17020		2108300370
E 320	104.995	06/95-06/97		R 134a	DCN17017		2108300270
E 320	M 112.941	06/97-03/02	M; ATM	R 134a	DCN17017		2108300270
E 320 4-matic	112.941	06/97-06/99		R 134a	DCN17017		2108300270
E 320 CDI	OM 613.961	07/99-03/02	M; ATM	R 134a	DCN17020		2108300370
E 320 T	112.941	12/96-03/03		R 134a	DCN17017		2108300270
E 320 T 4-matic	112.941	12/96-06/99		R 134a	DCN17017		2108300270
E 320 T CDI	613.961	07/99-03/03		R 134a	DCN17020		2108300370
E 320 T CDI	OM 613.961	07/99-03/03		R 134a	DCN17017		2108300270
E 420	M 119.985	01/96-06/97	M; ATM	R 134a	DCN17017		2108300270
E 420 T	119.985	06/96-06/97		R 134a	DCN17017		2108300270

				GAS	DENSO PN		OE
MERCEDES-BENZ <i>Continued</i>							
E-CLASS (210) (95-03) <i>Continued</i>							
E 430	M 113.940	06/97-03/02	M; ATM	R 134a	DCN17017		2108300270
E 430 4-matic	M 113.940	05/99-03/02	M; ATM	R 134a	DCN17017		2108300270
E 430 T	113.940	06/97-03/03		R 134a	DCN17017		2108300270
E 430 T 4-matic	113.940	05/99-03/03		R 134a	DCN17017		2108300270
E-CLASS (211) (02-09)							
350 CGI	M 272.985	05/06-07/09		R 134a	DCN17018	FD	2115000154
E 55 AMG Kompressor	M 113.990	10/02-12/08	M; ATM	R 134a	DCN17018	FD	2115000154
E 55 T AMG Kompressor	113.990	07/03-03/06		R 134a	DCN17018	FD	2115000154
E 63 AMG	M 156.983	03/06-07/09		R 134a	DCN17018	FD	2115000154
E 200 CDI	646.820;OM 646.821	04/06-07/09		R 134a	DCN17018	FD	2115000154
E 200 CDI	OM 646.951	07/02-12/08	M; ATM	R 134a	DCN17018	FD	2115000154
E 200 CGI	M 271.946	11/02-12/08		R 134a	DCN17018	FD	2115000154
E 200 Kompressor	271.956	04/06-07/09		R 134a	DCN17018	FD	2115000154
E 200 Kompressor	M 271.941	11/02-12/08	M; ATM	R 134a	DCN17018	FD	2115000154
E 200 NGT	M 271.941	03/04-12/08		R 134a	DCN17018	FD	2115000154
E 200 T Kompressor	271.941	03/03-03/06		R 134a	DCN17018	FD	2115000154
E 220 CDI	646.821	04/06-12/08		R 134a	DCN17018	FD	2115000154
E 220 CDI	OM 646.961	03/02-12/08	M; ATM	R 134a	DCN17018	FD	2115000154
E 220 CDI	OM 646.961	03/02-12/08	M; ATM	R 134a	DCN17018	FD	2115000154
E 220 CDI	OM 646.961	03/03-07/09		R 134a	DCN17018	FD	2115000154
E 220 CDI	OM 646.821	03/03-12/08		R 134a	DCN17018	FD	2115000154
E 220 T CDI	646.961;OM 646.821	03/03-07/09		R 134a	DCN17018	FD	2115000154
E 230	M 272.922	09/07-12/08		R 134a	DCN17018	FD	2115000154
E 230 T	M 272.922	05/07-07/09		R 134a	DCN17018	FD	2115000154
E 240	M 112.913; M 112.917	03/02-06/05	M; ATM	R 134a	DCN17018	FD	2115000154
E 240 4-matic	M 112.917	03/03-06/05	M; ATM	R 134a	DCN17018	FD	2115000154
E 240 T	112.913	03/03-05/05		R 134a	DCN17018	FD	2115000154
E 240 T 4-matic	112.917	07/03-06/05		R 134a	DCN17018	FD	2115000154
E 270 CDI	OM 647.961	03/02-05/05	M; ATM	R 134a	DCN17018	FD	2115000154
E 270 T CDI	647.961	03/03-05/05		R 134a	DCN17018	FD	2115000154
E 280	M 272.943	03/05-12/08		R 134a	DCN17018	FD	2115000154
E 280 4-matic	M 272.943	01/06-12/08		R 134a	DCN17018	FD	2115000154
E 280 CDI	OM 642.920	03/05-12/08		R 134a	DCN17018	FD	2115000154
E 280 CDI	OM 648.961	05/04-05/05	M; ATM	R 134a	DCN17018	FD	2115000154
E 280 CDI 4-matic	OM 642.921	03/05-12/08		R 134a	DCN17018	FD	2115000154
E 280 T	M 272.943	03/05-07/09		R 134a	DCN17018	FD	2115000154
E 280 T 4-matic	M 272.943	03/05-07/09		R 134a	DCN17018	FD	2115000154
E 280 T CDI	OM 642.920	03/05-07/09		R 134a	DCN17018	FD	2115000154
E 280 T CDI	648.961	05/04-05/05		R 134a	DCN17018	FD	2115000154
E 280 T CDI 4-matic	OM 642.921	03/05-07/09		R 134a	DCN17018	FD	2115000154
E 300 BLUETEC	OM 642.920	09/07-12/08		R 134a	DCN17018	FD	2115000154
E 320	M 112.949	03/02-12/08	M; ATM	R 134a	DCN17018	FD	2115000154
E 320 4-matic	M 112.954	03/03-12/08	M; ATM	R 134a	DCN17018	FD	2115000154
E 320 CDI	OM 642.920	03/05-12/08		R 134a	DCN17018	FD	2115000154
E 320 CDI	OM 648.961	11/02-05/05	M; ATM	R 134a	DCN17018	FD	2115000154
E 320 CDI 4-matic	OM 642.910	03/05-12/08		R 134a	DCN17018	FD	2115000154
E 320 T	112.949	03/03-03/06		R 134a	DCN17018	FD	2115000154
E 320 T 4-matic	112.954	07/03-03/06		R 134a	DCN17018	FD	2115000154
E 320 T CDI	OM 642.920	03/05-07/09		R 134a	DCN17018	FD	2115000154
E 320 T CDI	648.961	03/03-05/05		R 134a	DCN17018	FD	2115000154
E 320 T CDI 4-matic	OM 642.920	03/05-07/09		R 134a	DCN17018	FD	2115000154
E 350	M 272.964	03/05-12/08		R 134a	DCN17018	FD	2115000154
E 350 4-matic	M 272.972	08/04-12/08		R 134a	DCN17018	FD	2115000154
E 350 CGI	M 272.985	09/07-12/08		R 134a	DCN17018	FD	2115000154
E 350 T	M 272.964	03/05-07/09	M; ATM	R 134a	DCN17018	FD	2115000154
E 350 T 4-matic	M 272.972	03/05-07/09	M; ATM	R 134a	DCN17018	FD	2115000154
E 400 CDI	628.961	03/04-03/06		R 134a	DCN17018	FD	2115000154
E 420 CDI	629.910	04/06-12/08		R 134a	DCN17018	FD	2115000154
E 500	M 113.967	03/02-12/08	M; ATM	R 134a	DCN17018	FD	2115000154
E 500	273.960	04/06-12/08		R 134a	DCN17018	FD	2115000154
E 500 4-matic	M 113.969	10/03-12/08	M; ATM	R 134a	DCN17018	FD	2115000154
E 500 4-matic	273.962	04/06-12/08		R 134a	DCN17018	FD	2115000154
E 500 T	113.967	10/03-03/06		R 134a	DCN17018	FD	2115000154
E 500 T	273.960	04/06-07/09		R 134a	DCN17018	FD	2115000154
E 500 T 4-matic	113.969	10/03-03/06		R 134a	DCN17018	FD	2115000154
E 500 T 4-matic	273.962	04/06-07/09		R 134a	DCN17018	FD	2115000154
E-CLASS (212) (09-)							
E 200 CDI / BlueTEC	OM 651.925	01/09-		R 134a	DCN17005		A2045000254
E 200 CGI	M 271.820;M 271.860	08/09-		R 134a	DCN17005		A2045000254

FD: Receiver Drier included
CA: Cartridge Drier included






				GAS	DENSO PN		OE
MERCEDES-BENZ <i>Continued</i>							
E-CLASS (212) (09-) <i>Continued</i>							
E 200 NGT	M 271.958	03/11-		R 134a	DCN17005		A2045000254
E 220 CDI / BlueTEC	OM 651.924	01/09-		R 134a	DCN17005		A2045000254
E 250 CDI / BlueTEC	OM 651.924	01/09-		R 134a	DCN17005		A2045000254
E 250 CDI / BlueTEC 4-matic	OM 651.924	01/09-		R 134a	DCN17005		A2045000254
E 250 CGI	M 271.860	01/09-		R 134a	DCN17005		A2045000254
E 300	M 272.952	01/09-		R 134a	DCN17005		A2045000254
E 300 CDI / BlueTEC	OM 642.850; OM 642.852	03/11-		R 134a	DCN17005		A2045000254
E 350	M 272.980	08/09-		R 134a	DCN17005		A2045000254
E 350 4-matic	M 272.977	01/09-		R 134a	DCN17005		A2045000254
E 350 BlueTEC	OM 642.850	01/09-		R 134a	DCN17005		A2045000254
E 350 CDI	OM 642.850; OM 642.852	01/09-		R 134a	DCN17005		A2045000254
E 350 CDI 4-matic	OM 642.856; OM 642.858	11/09-		R 134a	DCN17005		A2045000254
E 350 CGI	M 272.982; M 272.983	01/09-		R 134a	DCN17005		A2045000254
E 500	M 273.971	01/09-		R 134a	DCN17005		A2045000254
E 500 4-matic	M 273.970	01/09-		R 134a	DCN17005		A2045000254
E-CLASS Coupe / Convertible (A207) (09-)							
E 200 CGI	M 271.820; M 271.860	01/10-		R 134a	DCN17005		A2045000254
E 220 CDI / BlueTEC / d	OM 651.911	01/10-		R 134a	DCN17005		A2045000254
E 220 CDI / d	OM 651.911	01/10-		R 134a	DCN17005		A2045000254
E 250 CDI / BlueTEC / d	OM 651.911	01/10-		R 134a	DCN17005		A2045000254
E 250 CDI / d	OM 651.911	01/09-		R 134a	DCN17005		A2045000254
E 250 CGI	M 271.860	01/09-		R 134a	DCN17005		A2045000254
E 350	M 272.988	05/11-		R 134a	DCN17005		A2045000254
E 350 CDI	OM 642.836; OM 642.838	01/10-		R 134a	DCN17005		A2045000254
E 350 CGI	M 272.982; M 272.984	01/09-		R 134a	DCN17005		A2045000254
E 500	M 273.966	01/09-		R 134a	DCN17005		A2045000254
GLK (X204) (08-)							
200 CDI	OM 651.913; OM 651.916	07/10-		R 134a	DCN17005		A2045000254
220 CDI	OM 651.916	12/08-		R 134a	DCN17005		A2045000254
220 CDI 4-matic	OM 651.912	12/08-		R 134a	DCN17005		A2045000254
250 CDI 4-matic	OM 651.912	09/09-		R 134a	DCN17005		A2045000254
280 4-matic	M 272.948	06/08-06/09		R 134a	DCN17005		A2045000254
300 4-matic	M 272.948	07/09-04/11		R 134a	DCN17005		A2045000254
320 CDI 4-matic	OM 642.961	06/08-		R 134a	DCN17005		A2045000254
350	M 272.991	04/09-		R 134a	DCN17005		A2045000254
350 4-matic	M 272.971	06/08-04/11		R 134a	DCN17005		A2045000254
350 CDI 4-matic	OM 642.832	07/09-01/10		R 134a	DCN17005		A2045000254
M-CLASS (W163) (98-05)							
ML 55 AMG	M 113.981	02/00-06/05	M; ATM	R 134a	DCN17022		1638300170
ML 230	M 111.977	01/00-08/00	M; ATM	R 134a	DCN17022		1638300170
ML 270 CDI	OM 612.963	12/99-06/05	M; ATM	R 134a	DCN17022		1638300170
ML 320	M 112.942	01/00-08/02	M; ATM	R 134a	DCN17022		1638300170
ML 350	M 112.970	08/02-06/05	M; ATM	R 134a	DCN17022		1638300170
ML 350 4-matic	M 112.970	02/03-06/05	M; ATM	R 134a	DCN17022		1638300170
ML 400 CDI	628.963	09/01-04/05		R 134a	DCN17022		1638300170
ML 430	M 113.942	01/00-08/02	M; ATM	R 134a	DCN17022		1638300170
ML 500	M 113.964; M 113.965	09/01-06/05	M; ATM	R 134a	DCN17022		1638300170
Saloon (W124) (84-93)							
300 E-24	M 104.980	09/88-08/92		R 134a	DCN17005		A2045000254
S-CLASS (222) (13-)							
S 500 4-matic	M 278.929	05/13-		R 134a	DCN50004	FD	8845002240
S-CLASS (W220) (98-05)							
S 280	112.922	03/99-09/04		R 134a	DCN17018	FD	2115000154
S 320	112.944	10/98-09/04		R 134a	DCN17018	FD	2115000154
S 430	113.941	10/98-09/04		R 134a	DCN17018	FD	2115000154
S 500	113.960	10/98-09/04		R 134a	DCN17018	FD	2115000154
SL (R230) (01-12)							
55 AMG	113.993	03/06-01/08		R 134a	DCN17015	CA	2035000154
SLK (R170) (96-04)							
32 AMG Kompressor	M 112.960	03/01-04/04		R 134a	DCN17011		2028300970
200	M 111.946	09/96-03/00	M; ATM	R 134a	DCN17011		2028300970
200 Kompressor	M 111.943	10/96-03/00	M; ATM	R 134a	DCN17011		2028300970
200 Kompressor	M 111.958	03/00-04/04		R 134a	DCN17011		2028300970
230 Kompressor	M 111.973	09/96-03/00	M; ATM	R 134a	DCN17011		2028300970
230 Kompressor	M 111.983	03/00-04/04		R 134a	DCN17011		2028300970
320	M 112.947	03/00-04/04		R 134a	DCN17011		2028300970
SLK (R171) (04-11)							
55 AMG	M 113.989	06/04-02/11		R 134a	DCN17021		1715000154






				GAS	DENSO PN		OE
MERCEDES-BENZ <i>Continued</i>							
SLK (R171) (04-11) <i>Continued</i>							
200 Kompressor	M 271.944	03/04-05/06		R 134a	DCN17014	CA	2035000054
200 Kompressor	M 271.944	03/04-05/06		R 134a	DCN17015	CA	2035000154
200 Kompressor	M 271.944	03/04-02/11		R 134a	DCN17021		1715000154
200 Kompressor	M 271.954	01/08-02/11		R 134a	DCN17021		1715000154
280	272.940;M 272.942	01/05-02/11		R 134a	DCN17021		1715000154
280	M 272.942	01/05-05/06		R 134a	DCN17014	CA	2035000054
280	M 272.942	01/05-05/06		R 134a	DCN17015	CA	2035000154
300	272.942;M 272.942	04/09-02/11		R 134a	DCN17021		1715000154
350	272.969;M 272.963;M 272.969	06/04-02/11		R 134a	DCN17021		1715000154
350	M 272.963	06/04-02/11		R 134a	DCN17014	CA	2035000054
350	M 272.963	06/04-02/11		R 134a	DCN17015	CA	2035000154
SLK (R172) (11-)							
200	M 271.860; M 271.861	02/11-		R 134a	DCN17005		A2045000254
250	M 271.860; M 271.861	02/11-		R 134a	DCN17005		A2045000254
350	M 276.956	02/11-		R 134a	DCN17005		A2045000254
SPRINTER 2-t (901, 902) (95-06)							
208 CDI	611DE22LA	04/00-02/06		R 134a	DCN17055		9015000554
208 D	OM 601.943	01/95-04/00	M; ATM	R 134a	DCN17055		9015000554
208 D	OM 601.943	09/96-04/00		R 134a	DCN17055		9015000554
210 D	OM 602.980	01/97-04/00	M; ATM	R 134a	DCN17055		9015000554
211 CDI	611DE22LA	04/00-02/06		R 134a	DCN17055		9015000554
212 D	OM 602.980	02/95-04/00	M; ATM	R 134a	DCN17055		9015000554
213 CDI	611DE22LA	04/00-02/06		R 134a	DCN17055		9015000554
214	M 111.979;M 111.984	02/95-01/06	M; ATM	R 134a	DCN17055		9015000554
214 NGT	M 111.984	04/00-05/06		R 134a	DCN17055		9015000554
216 CDI	OM 612.981	04/00-05/06		R 134a	DCN17055		9015000554
SPRINTER 3,5 (906) (06-)							
309 CDI	OM 646.984	06/06-		R 134a	DCN17056		A9065000054
310 CDI	OM 651.955;OM 651.956	03/09-		R 134a	DCN17056		A9065000054
311 CDI	OM 646.985	06/06-		R 134a	DCN17056		A9065000054
311 CDI 4x4	OM 646.985	02/08-		R 134a	DCN17056		A9065000054
313 CDI	OM 646.986	06/06-		R 134a	DCN17056		A9065000054
313 CDI 4x4	OM 651.955; OM 651.956	06/06-		R 134a	DCN17056		A9065000054
315 CDI	OM 646.989;OM 646.990	06/06-		R 134a	DCN17056		A9065000054
315 CDI 4x4	OM 646.989;OM 646.990	02/08-		R 134a	DCN17056		A9065000054
316	M 271.951	09/08-		R 134a	DCN17056		A9065000054
316 CDI	OM 651.955;OM 651.957	03/09-		R 134a	DCN17056		A9065000054
316 CDI 4x4	OM 651.955;OM 651.957	03/09-		R 134a	DCN17056		A9065000054
316 NGT	M 271.951	09/08-		R 134a	DCN17056		A9065000054
318 CDI	OM 642.896;OM 642.992;OM 642.993	06/06-		R 134a	DCN17056		A9065000054
318 CDI 4x4	OM 642.896;OM 642.992;OM 642.993	02/08-		R 134a	DCN17056		A9065000054
319 CDI / BlueTEC	OM 642.896;OM 642.898;OM 642.992	03/09-		R 134a	DCN17056		A9065000054
319 CDI / BlueTEC 4x4	OM 642.896; OM 642.898; OM 642.992	03/09-		R 134a	DCN17056		A9065000054
324	M 272.979	06/06-		R 134a	DCN17056		A9065000054
SPRINTER 3-t (903) (95-06)							
308 CDI	OM 611.987	04/00-05/06		R 134a	DCN17055		9015000554
308 D	OM 601.943	02/95-04/00	M; ATM	R 134a	DCN17055		9015000554
308 D 2.3	OM 601.943	02/95-04/00		R 134a	DCN17055		9015000554
308 D 2.3	OM 601.943	02/95-04/00	M; ATM	R 134a	DCN17055		9015000554
308 D 2.3	OM 601.943	11/96-04/00		R 134a	DCN17055		9015000554
308 E		04/00-05/06		R 134a	DCN17055		9015000554
310 D	OM 602.980	01/97-12/99	M; ATM	R 134a	DCN17055		9015000554
310 D 4x4	OM 602.980	05/97-08/02	M; ATM	R 134a	DCN17055		9015000554
310 D 2.9	OM 602.980	02/95-04/00	M; ATM	R 134a	DCN17055		9015000554
311 CDI	OM 611.981	04/00-05/06		R 134a	DCN17055		9015000554
311 CDI 4x4	OM 611.981	08/02-05/06		R 134a	DCN17055		9015000554
312 D 2.9	OM 602.980	02/95-04/00	M; ATM	R 134a	DCN17055		9015000554
312 D 2.9 4x4	OM 602.980	05/97-08/02	M; ATM	R 134a	DCN17055		9015000554
313 CDI	OM 611.981	04/00-05/06		R 134a	DCN17055		9015000554
313 CDI 4x4	OM 611.981	08/02-05/06		R 134a	DCN17055		9015000554
314	M 111.979;M 111.984	02/95-01/06	M; ATM	R 134a	DCN17055		9015000554
314 4x4	M 111.984	08/02-01/06	M; ATM	R 134a	DCN17055		9015000554
314 NGT	M 111.984	04/00-05/06		R 134a	DCN17055		9015000554
316 CDI	OM 612.981	04/00-05/06		R 134a	DCN17055		9015000554
316 CDI 4x4	OM 612.981	08/02-05/06		R 134a	DCN17055		9015000554
SPRINTER 3-t (906) (06-)							
209 CDI	OM 646.984	06/06-		R 134a	DCN17056		A9065000054
210 CDI	OM 651.955	03/09-		R 134a	DCN17056		A9065000054
211 CDI	OM 646.985	06/06-		R 134a	DCN17056		A9065000054






FD: Receiver Drier included
CA: Cartridge Drier included






				GAS	DENSO PN		OE
MERCEDES-BENZ <i>Continued</i>							
SPRINTER 3-t (906) (06-) <i>Continued</i>							
213 CDI	OM 651.956	03/09-		R 134a	DCN17056		A9065000054
213 CDI	OM 646.986	06/06-		R 134a	DCN17056		A9065000054
215 CDI	OM 646.986;OM 646.989;OM 646.990	06/06-		R 134a	DCN17056		A9065000054
216	M 271.951	09/08-		R 134a	DCN17056		A9065000054
216 CDI	OM 651.955;OM 651.957	03/09-		R 134a	DCN17056		A9065000054
218 CDI	OM 642.896;OM 642.992;OM 642.993	06/06-		R 134a	DCN17056		A9065000054
219 CDI / BlueTEC	OM 642.896;OM 642.992	03/09-		R 134a	DCN17056		A9065000054
224	M 272.979	06/06-		R 134a	DCN17056		A9065000054
SPRINTER 4,6-t (906) (06-)							
413 CDI	OM 646.986	06/06-		R 134a	DCN17056		A9065000054
415 CDI	OM 646.989; OM 646.990	06/06-		R 134a	DCN17056		A9065000054
416 CDI	OM 651.957	03/09-		R 134a	DCN17056		A9065000054
418 CDI	OM 642.896; OM 642.992; OM 642.993	06/06-		R 134a	DCN17056		A9065000054
419 CDI	OM 642.896;OM 642.898;OM 642.992	03/09-		R 134a	DCN17056		A9065000054
424	M 272.979	06/06-		R 134a	DCN17056		A9065000054
SPRINTER 4-t (904) (96-06)							
408 CDI	OM 611.987	04/00-05/06		R 134a	DCN17055		9015000554
408 D	OM 601.943	02/96-01/06	M; ATM	R 134a	DCN17055		9015000554
410 D	OM 602.980	02/96-01/06	M; ATM	R 134a	DCN17055		9015000554
410 D 4x4	OM 602.980	05/97-01/06	M; ATM	R 134a	DCN17055		9015000554
411 CDI	OM 611.981	04/00-05/06		R 134a	DCN17055		9015000554
411 CDI 4x4	OM 611.981	04/00-05/06		R 134a	DCN17055		9015000554
412 D	OM 602.980	02/96-01/06	M; ATM	R 134a	DCN17055		9015000554
412 D 4x4	OM 602.980	05/97-01/06	M; ATM	R 134a	DCN17055		9015000554
413 CDI	OM 611.981	04/00-05/06		R 134a	DCN17055		9015000554
413 CDI 4x4	OM 611.981	04/00-05/06		R 134a	DCN17055		9015000554
414	M 111.979	02/96-01/06	M; ATM	R 134a	DCN17055		9015000554
414 4x4	M 111.979	05/97-01/06	M; ATM	R 134a	DCN17055		9015000554
416 CDI	OM 612.981	04/00-05/06		R 134a	DCN17055		9015000554
416 CDI 4x4	OM 612.981	04/00-05/06		R 134a	DCN17055		9015000554
SPRINTER 5-t (905) (01-)							
616 CDI	OM 612.981	04/01-		R 134a	DCN17055		9015000554
SPRINTER 5-t (906) (06-)							
509 CDI	OM 646.984	06/06-		R 134a	DCN17056		A9065000054
510 CDI	OM 651.955	03/09-		R 134a	DCN17056		A9065000054
511 CDI	OM 646.985	06/06-		R 134a	DCN17056		A9065000054
513 CDI	OM 646.986	06/06-		R 134a	DCN17056		A9065000054
515 CDI	OM 646.986;OM 646.989;OM 646.990	06/06-		R 134a	DCN17056		A9065000054
516	M 271.951	09/08-		R 134a	DCN17056		A9065000054
516 CDI	OM 651.955;OM 651.957	03/09-		R 134a	DCN17056		A9065000054
516 NGT	M 271.951	09/08-		R 134a	DCN17056		A9065000054
518 CDI	OM 642.896;OM 642.992;OM 642.993	06/06-		R 134a	DCN17056		A9065000054
519 CDI / BlueTEC	OM 642.896;OM 642.898;OM 642.992	03/09-		R 134a	DCN17056		A9065000054
524	M 272.979	06/06-		R 134a	DCN17056		A9065000054
VANEO (414) (02-05)							
1.6	166.960;166.961	02/02-07/05		R 134a	DCN17001		1685000454
1.6	166.960;166.961	02/02-07/05		R 134a	DCN17002	FD	1685000854
1.6	166.960;166.961;M 166.961	02/02-07/05		R 134a	DCN17025	FD	4145000054
1.7 CDI	668.914	02/02-07/05		R 134a	DCN17001		1685000454
1.7 CDI	668.914	02/02-07/05		R 134a	DCN17002	FD	1685000854
1.7 CDI	668.914;OM 668.914	02/02-07/05		R 134a	DCN17025	FD	4145000054
1.9	166.991	02/02-07/05		R 134a	DCN17001		1685000454
1.9	166.991	02/02-07/05		R 134a	DCN17002	FD	1685000854
1.9	166.991;M 166.991	02/02-07/05		R 134a	DCN17025	FD	4145000054
V-CLASS (638/2) (96-03)							
V 200	M 111.948; M 111.950	02/97-12/02	M; ATM	R 134a	DCN17030		6388350170
V 200 CDI	OM 611.980	03/99-07/03	M; ATM	R 134a	DCN17030		6388350170
V 220 CDI	OM 611.980	03/99-07/03	M; ATM	R 134a	DCN17030		6388350170
V 230	M 111.978	10/96-12/02	M; ATM	R 134a	DCN17030		6388350170
V 230 TD	OM 601.970	09/96-07/03	M; ATM	R 134a	DCN17030		6388350170
V 280	M 104.900	08/97-12/02	M; ATM	R 134a	DCN17030		6388350170
VIANO (W639) (03-)							
3,0	112.951	09/03-		R 134a	DCN17050	CA	6398350070
3.2	112.951	09/03-		R 134a	DCN17050	CA	6398350070
3.5	M 272.978	09/07-		R 134a	DCN17050	CA	6398350070
3.7	112.976	06/04-		R 134a	DCN17050	CA	6398350070
CDI 2.0	646.982;OM 646.982	09/03-		R 134a	DCN17050	CA	6398350070
CDI 2.0 4-matic	OM 646.982	07/05-		R 134a	DCN17050	CA	6398350070






				GAS	DENSO PN		OE
MERCEDES-BENZ <i>Continued</i>							
VIANO (W639) (03-) <i>Continued</i>							
CDI 2.2	646.982	09/03-		R 134a	DCN17050	CA	6398350070
CDI 2.2 4-matic	OM 646.982	07/05-		R 134a	DCN17050	CA	6398350070
CDI 3.0	M112;OM 642.990	03/06-		R 134a	DCN17050	CA	6398350070
VITO (638) (96-03)							
108 CDI 2.2	611.980	03/99-07/03		R 134a	DCN17030		6388350170
108 CDI 2.2	611.980	03/99-07/03		R 134a	DCN17030		6388350170
108 D 2.3	601.942	03/97-07/03		R 134a	DCN17030		6388350170
108 D 2.3	OM 601.942	02/96-07/03	M; ATM	R 134a	DCN17030		6388350170
110 CDI 2.2	611.980	03/99-07/03		R 134a	DCN17030		6388350170
110 CDI 2.2	611.980	03/99-07/03		R 134a	DCN17030		6388350170
110 D 2.3	601.970	03/97-07/03		R 134a	DCN17030		6388350170
110 TD 2.3	OM 601.970	02/96-07/03	M; ATM	R 134a	DCN17030		6388350170
112 CDI 2.2	611.980	03/99-07/03		R 134a	DCN17030		6388350170
112 CDI 2.2	OM 611.980	03/99-07/03	M; ATM	R 134a	DCN17030		6388350170
113 2.0	111.948,111.950	03/97-07/03		R 134a	DCN17030		6388350170
113 2.0	M 111.948; M 111.950	02/96-07/03	M; ATM	R 134a	DCN17030		6388350170
114 2.3	111.978	12/96-07/03		R 134a	DCN17030		6388350170
VITO / MIXTO (W639) (03-)							
109 CDI	646.983	09/03-		R 134a	DCN17050	CA	6398350070
109 CDI	OM 646.980;OM 646.981	08/06-		R 134a	DCN17050	CA	6398350070
109 CDI	OM 646.983	09/03-	M; ATM	R 134a	DCN17050	CA	6398350070
109 CDI 4x4	OM 646.981	09/07-		R 134a	DCN17050	CA	6398350070
111 CDI	646.982	09/03-		R 134a	DCN17050	CA	6398350070
111 CDI	OM 646.980	09/07-	M; ATM	R 134a	DCN17050	CA	6398350070
111 CDI	OM 646.980; OM 646.982	09/07-		R 134a	DCN17050	CA	6398350070
111 CDI	OM 646.982	09/03-	M; ATM	R 134a	DCN17050	CA	6398350070
111 CDI 4x4	OM 646.982	09/07-		R 134a	DCN17050	CA	6398350070
111 CDI 4x4	OM 646.982	09/07-	M; ATM	R 134a	DCN17050	CA	6398350070
115 CDI	646.982	09/03-		R 134a	DCN17050	CA	6398350070
115 CDI	OM 646.982	09/03-	M; ATM	R 134a	DCN17050	CA	6398350070
115 CDI 4x4	OM 646.982	07/06-		R 134a	DCN17050	CA	6398350070
115 CDI 4x4	OM 646.982	09/07-	M; ATM	R 134a	DCN17050	CA	6398350070
119	112.951	09/03-		R 134a	DCN17050	CA	6398350070
119	M 112.951	09/03-	M; ATM	R 134a	DCN17050	CA	6398350070
120 CDI	OM 642.990	07/06-		R 134a	DCN17050	CA	6398350070
122	112.951	09/03-01/06		R 134a	DCN17050	CA	6398350070
122	M 112.951	09/03-	M; ATM	R 134a	DCN17050	CA	6398350070
122 CDI	M112	09/10-		R 134a	DCN17050	CA	6398350070
123	M 112.976	06/04-07/08		R 134a	DCN17050	CA	6398350070
123	M 112.976	06/04-	M; ATM	R 134a	DCN17050	CA	6398350070
126	M 272.978	09/07-		R 134a	DCN17050	CA	6398350070
MG							
EXPRESS (03-05)							
1.4	14 K4F	03/03-05/05		R 134a	DCN24001		JRB100310
1.8	18 K4F	03/03-05/05		R 134a	DCN24001		JRB100310
2.0 TD	20 T2N	03/03-05/05		R 134a	DCN24001		JRB100310
MG ZR (01-05)							
2.0 TD	20 T2N	06/01-04/05		R 134a	DCN24001		JRB100310
105	14 K4F	06/01-04/05		R 134a	DCN24001		JRB100310
120	18 K4F	06/01-04/05		R 134a	DCN24001		JRB100310
160	18 K4K	06/01-04/05		R 134a	DCN24001		JRB100310
MG ZS (01-05)							
1.6	16 K4F	07/03-04/05		R 134a	DCN24001		JRB100310
1.6	16 K4F	11/01-10/05		R 134a	DCN24001		JRB100310
2.0 TD	20 T2N	01/04-10/05		R 134a	DCN24001		JRB100310
120	18 K4F	07/01-10/05		R 134a	DCN24001		JRB100310
180	25 K4F	07/01-10/05		R 134a	DCN24001		JRB100310
MINI							
MINI (R50, R53) (01-06)							
Cooper	W10 B16 A	02/02-09/06	M	R 134a	DCN05101	FD	64531490572
Cooper S	W11 B16 A	04/03-09/06	M	R 134a	DCN05101	FD	64531490572
John Cooper Works	W11 B16 A	03/06-09/06		R 134a	DCN05102		64536941084
One	W10 B14 A	04/03-09/06		R 134a	DCN05101	FD	64531490572
One	W10 B16 A	06/01-09/06	M	R 134a	DCN05101	FD	64531490572
One D	1ND;1ND-TV	06/03-09/06	M	R 134a	DCN05100	FD	64536918597
S Works	W11 B16 A	11/03-06/05		R 134a	DCN05101	FD	64531490572
Works	W11 B16 A	11/03-09/06		R 134a	DCN05101	FD	64531490572
MINI (R56) (06-13)							
Cooper	N12 B16 A;N16 B16 A	10/06-02/12		R 134a	DCN05102		64536941084






				GAS	DENSO PN		OE
MINI Continued							
MINI (R56) (06-13) Continued							
Cooper D	9HZ (DV6TED4); W16 D16	11/06-09/10		R 134a	DCN05102		64536941084
Cooper D	N47 C16 A	06/10-08/10		R 134a	DCN05102		64536941084
Cooper S	N14 B16 A	10/06-01/11	M	R 134a	DCN05101	FD	64531490572
Cooper S	N14 B16 A;N18 B16 A	10/06-07/10		R 134a	DCN05102		64536941084
John Cooper Works	N14 B16 C	03/08-11/13		R 134a	DCN05102		64536941084
One	N12 B14 A	11/06-03/10	M	R 134a	DCN05101	FD	64531490572
One	N12 B14 A	11/06-07/10		R 134a	DCN05102		64536941084
One	N16 B16 A	03/10-07/10		R 134a	DCN05102		64536941084
One D	9HZ (DV6TED4)	06/09-07/10		R 134a	DCN05102		64536941084
One D	N47 C16 A	07/10-08/10		R 134a	DCN05102		64536941084
MINI Clubman (R55) (07-)							
Cooper	N12 B16 A;N16 B16 A	03/10-07/10		R 134a	DCN05102		64536941084
Cooper D	9HZ (DV6TED4)	10/07-02/10		R 134a	DCN05102		64536941084
Cooper D	N47 C16 A	03/10-08/10		R 134a	DCN05102		64536941084
Cooper S	N14 B16 A;N18 B16 A	10/07-07/10		R 134a	DCN05102		64536941084
John Cooper Works	N14 B16 C	03/08-08/12		R 134a	DCN05102		64536941084
One	N12 B14 A	03/09-02/10		R 134a	DCN05102		64536941084
One	N16 B16 A	03/10-07/10		R 134a	DCN05102		64536941084
One D	N47 C16 A	03/10-08/10		R 134a	DCN05102		64536941084
MINI Convertible (R52) (04-07)							
Cooper	W10 B16 A	07/04-11/07	M	R 134a	DCN05101	FD	64531490572
Cooper S	W11 B16 A	07/04-11/07	M	R 134a	DCN05101	FD	64531490572
John Cooper Works	W11 B16 A	07/04-11/07		R 134a	DCN05101	FD	64531490572
One	W10 B16 A	07/04-11/07	M	R 134a	DCN05101	FD	64531490572
MINI Convertible (R57) (08-)							
Cooper	N12 B16 A;N16 B16 A	03/09-07/10		R 134a	DCN05102		64536941084
Cooper D	N47 C16 A	06/10-08/10		R 134a	DCN05102		64536941084
Cooper S	N14 B16 A;N18 B16 A	03/09-		R 134a	DCN05102		64536941084
John Cooper Works	N14 B16 C	03/08-		R 134a	DCN05102		64536941084
One	N16 B16 A	03/10-07/10		R 134a	DCN05102		64536941084
MINI Countryman (R60) (10-)							
Cooper	N16 B16 A	06/10-08/10		R 134a	DCN05102		64536941084
COOPER D	N47 C16 A	06/10-08/10		R 134a	DCN05102		64536941084
COOPER D ALL4	N47 C16 A	06/10-08/10		R 134a	DCN05102		64536941084
COOPER S	N18 B16 A	06/10-08/10		R 134a	DCN05102		64536941084
COOPER S ALL4	N18 B16 A	06/10-08/10		R 134a	DCN05102		64536941084
ONE	N16 B16 A	06/10-08/10		R 134a	DCN05102		64536941084
ONE D	N47 C16 A	06/10-08/10		R 134a	DCN05102		64536941084
MITSUBISHI							
ASX (10-)							
1.6	4A92	05/10-		R 134a	DCN21001	FD	6455FA
1.8 DI-D 4WD	4N13	06/10-		R 134a	DCN21001	FD	6455FA
CARISMA (95-06)							
1.9 TD	F8Q	10/96-02/99		R 134a	DCN33008		308181833
COLT CZC (06-09)							
1.5	4A91	05/06-07/09		R 134a	DCN16001	FD	4548300070
1.5 Turbo	4G15T	05/06-07/09		R 134a	DCN16001	FD	4548300070
COLT V (95-03)							
1.3	4G19	08/02-09/03		R 134a	DCN45002		MR500441
1.3	4G19	08/02-09/03		R 134a	DCN45003		MN151100
1300	4G13 (16V)	07/01-09/03		R 134a	DCN45002		MR500441
1300	4G13 (16V)	07/01-09/03		R 134a	DCN45003		MN151100
1600	4G92 (SOHC 16V)	07/01-09/03		R 134a	DCN45002		MR500441
1600	4G92 (SOHC 16V)	07/01-09/03		R 134a	DCN45003		MN151100
COLT VI (04-)							
1.1	3A91	10/04-06/12		R 134a	DCN16001	FD	4548300070
1.3	4A90	06/04-06/12		R 134a	DCN16001	FD	4548300070
1.5	4G15 (16V)	09/04-02/06		R 134a	DCN16001	FD	4548300070
1.5	4A91	06/04-06/12		R 134a	DCN16001	FD	4548300070
1.5	4A91; 4G91	07/06-		R 134a	DCN16001	FD	4548300070
1.5 CZT	4G15T	03/05-06/12		R 134a	DCN16001	FD	4548300070
1.5 DI-D	OM 639.939	08/04-06/12		R 134a	DCN16001	FD	4548300070
1.5 Turbo	4G15T	09/06-		R 134a	DCN16001	FD	4548300070
L 200 (05-)							
2.5 DiD	4D56 HP	11/05-		R 134a	DCN45001	FD	7812A171
2.5 DI-D	4D56 HP	08/07-		R 134a	DCN45001	FD	7812A171
2.5 DI-D 4WD	4D56 HP	04/10-		R 134a	DCN45001	FD	7812A171






				GAS	DENSO PN		OE
MITSUBISHI <i>Continued</i>							
LANCER (07-)							
1.5	4A91	06/08-		R 134a	DCN21001	FD	6455FA
1.6	4A92	05/10-		R 134a	DCN21001	FD	6455FA
1.8	4B10	02/08-		R 134a	DCN21001	FD	6455FA
1.8 Flex	4B10	03/09-		R 134a	DCN21001	FD	6455FA
2.0	4B11	01/09-		R 134a	DCN21001	FD	6455FA
2.0 DI-D	BSY,BSY/F	01/08-06/10		R 134a	DCN21001	FD	6455FA
2.0 i	4B11	01/09-		R 134a	DCN21001	FD	6455FA
2.0 Ralliart 4WD	4B11 T/C	10/08-06/09		R 134a	DCN21001	FD	6455FA
LANCER EVO (92-)							
2.0 16V EVO	4G63 Turbo	06/01-08/01		R 134a	DCN45002		MR500441
2.0 16V EVO	4G63-7TC	12/00-08/01		R 134a	DCN45003		MN151100
2.0 16V EVO IX	4G63 Turbo	01/06-		R 134a	DCN45002		MR500441
2.0 16V EVO IX	4G63-7Z1	01/06-07/07		R 134a	DCN45003		MN151100
2.0 16V EVO VIII	4G63 Turbo	03/04-		R 134a	DCN45002		MR500441
2.0 16V EVO VIII	4G63 Turbo	03/04-		R 134a	DCN45003		MN151100
2.0 4WD	4G63 Turbo	08/05-		R 134a	DCN45002		MR500441
2.0 4WD	4G63 Turbo	08/05-		R 134a	DCN45003		MN151100
2.0 EVO	4B11;4B11FQ30;4B11FQ60	06/08-		R 134a	DCN21001	FD	6455FA
2.0 EVO 4WD	4B11	07/09-		R 134a	DCN21001	FD	6455FA
2.0 i Ralliart 4WD	4B11-T/C	10/08-		R 134a	DCN21001	FD	6455FA
LANCER VI (95-03)							
1.3 12V	4G13 (12V)	06/01-08/03		R 134a	DCN45002		MR500441
1.3 12V	4G13 (12V)	06/01-08/03		R 134a	DCN45003		MN151100
1.5	4G15 (16V)	06/01-08/03		R 134a	DCN45002		MR500441
1.5	4G15 (16V)	06/01-08/03		R 134a	DCN45003		MN151100
1.5 16V	4G15 (16V)	06/01-08/03		R 134a	DCN45002		MR500441
1.5 16V	4G15 (16V)	06/01-08/03		R 134a	DCN45003		MN151100
1.6 16V	4G92 (SOHC 16V)	06/01-08/03		R 134a	DCN45002		MR500441
1.6 16V	4G92 (SOHC 16V)	06/01-08/03		R 134a	DCN45003		MN151100
1.8	4G93	06/01-08/03		R 134a	DCN45002		MR500441
1.8	4G93	06/01-08/03		R 134a	DCN45003		MN151100
1.8 16V	4G93T	06/01-08/03		R 134a	DCN45002		MR500441
1.8 16V	4G93T	06/01-08/03		R 134a	DCN45003		MN151100
1.8 GDI	4G93 (GDI)	06/01-08/03		R 134a	DCN45002		MR500441
1.8 GDI	4G93 (GDI)	06/01-08/03		R 134a	DCN45003		MN151100
1.8 GDI 4WD	4G93T (GDI)	06/01-08/03		R 134a	DCN45002		MR500441
1.8 GDI 4WD	4G93T (GDI)	06/01-08/03		R 134a	DCN45003		MN151100
2.0	4G94 (GDI)	06/01-08/03		R 134a	DCN45002		MR500441
2.0	4G94 (GDI)	06/01-08/03		R 134a	DCN45003		MN151100
2.0 D	4D68	06/01-08/03		R 134a	DCN45002		MR500441
2.0 D	4D68	06/01-08/03		R 134a	DCN45003		MN151100
2.4 GDI	4G64 (GDI)	09/95-08/03		R 134a	DCN45002		MR500441
2.4 GDI	4G64 (GDI)	09/95-08/03		R 134a	DCN45003		MN151100
LANCER VII (03-)							
1.3	4G13 (16V)	09/03-		R 134a	DCN45002		MR500441
1.3	4G13-6	09/03-		R 134a	DCN45003		MN151100
1.6	4G18	09/03-		R 134a	DCN45002		MR500441
1.6	4G18-6	09/03-		R 134a	DCN45003		MN151100
1.8 GDi T	4G93T (GDI)	09/03-10/08		R 134a	DCN45002		MR500441
1.8 GDi T	4G93T (GDI)	09/03-10/08		R 134a	DCN45003		MN151100
1.8 SEi Limited	4G93	09/03-		R 134a	DCN45002		MR500441
1.8 SEi Limited	4G93	09/03-		R 134a	DCN45003		MN151100
2.0	4G63 (DOHC 16V)	09/03-		R 134a	DCN45002		MR500441
2.0	4G63 (DOHC 16V);4G63-7	09/03-		R 134a	DCN45003		MN151100
2.0	4G94	08/03-10/08		R 134a	DCN45002		MR500441
2.0	4G94	08/03-10/08		R 134a	DCN45003		MN151100
2.0 GDi	4G94 (GDI)	09/03-		R 134a	DCN45002		MR500441
2.0 GDi	4G94 (GDI)	09/03-		R 134a	DCN45003		MN151100
2.4 GDI	4G64 (GDI)	09/03-		R 134a	DCN45002		MR500441
2.4 GDI	4G64 (GDI)	09/03-		R 134a	DCN45003		MN151100
2.4 iVRX	4G69	08/05-		R 134a	DCN45002		MR500441
2.4 iVRX	4G69	08/05-		R 134a	DCN45003		MN151100
OUTLANDER II (06-12)							
2.0 4WD	4B11	11/06-11/12		R 134a	DCN21001	FD	6455FA
2.0 DI-D	BSY,BSY/F;BSY	12/06-11/12		R 134a	DCN21001	FD	6455FA
2.2 DI-D 4WD	4HK;4HN;DW12	08/07-11/12		R 134a	DCN21001	FD	6455FA
2.2 DI-D 4WD	4N14	09/10-11/12		R 134a	DCN21001	FD	6455FA






				GAS	DENSO PN		OE
MITSUBISHI <i>Continued</i>							
OUTLANDER II (06-12) <i>Continued</i>							
2.4	4B12	11/06-11/12		R 134a	DCN21001	FD	6455FA
2.4 4WD	4B12	09/07-11/12		R 134a	DCN21001	FD	6455FA
2.4 Flex 4WD	4B12	09/07-11/12		R 134a	DCN21001	FD	6455FA
3.0 4WD	6B31	11/06-11/12		R 134a	DCN21001	FD	6455FA
3.0 FWD	6B31	11/06-11/12		R 134a	DCN21001	FD	6455FA
SPACE STAR (98-04)							
1.9 DI-D	F9Q1;F9Q2	02/01-12/04		R 134a	DCN33008		308181833
NISSAN							
ALMERA Classic (06-)							
1.6 16V	QG16DE	03/06-		R 134a	DCN46006		2765095F0B
ALMERA II (00-)							
1.5	QG15DE	10/02-		R 134a	DCN46011		92100BM405
1.5	GA15DE; QG15DE	07/02-		R 134a	DCN46011		92100BM405
1.5	QG15DE	03/00-		R 134a	DCN46011		92100BM405
1.5 dCi	K9K 722	01/03-		R 134a	DCN46011		92100BM405
1.5 XL	QG15DE	07/02-		R 134a	DCN46011		92100BM405
1.8	QG18DE	01/00-		R 134a	DCN46011		92100BM405
2.2 dCi	YD22DDT;YD22DDTi	09/03-		R 134a	DCN46011		92100BM405
2.2 Di	YD22DDT	03/00-		R 134a	DCN46011		92100BM405
INTERSTAR (02-)							
dCi 80	F9Q 772	11/03-		R 134a	DCN23024		7701057122
dCi 90	G9T 722	11/03-		R 134a	DCN23024		7701057122
dCi 100	G9U 720	11/03-		R 134a	DCN23024		7701057122
dCi 100	G9U 720	02/04-		R 134a	DCN23024		7701057122
dCi 100	G9U 720	10/05-		R 134a	DCN32002		1K0820411E
dCi 100	G9U 650;G9U 720	04/06-		R 134a	DCN23024		7701057122
dCi 120	G9U 720	11/03-		R 134a	DCN23024		7701057122
dCi 120	G9U 720	11/03-		R 134a	DCN23024		7701057122
dCi 120	G9U 650	08/06-		R 134a	DCN23024		7701057122
dCi 120	G9U 650	09/06-		R 134a	DCN23024		7701057122
dCi 140	ZD30	11/03-		R 134a	DCN23024		7701057122
dCi 150	G9U 632	08/06-		R 134a	DCN23024		7701057122
JUKE (10-)							
1.5 dCi	K9K 636; K9K 896	06/10-		R 134a	DCN46021	Japan	921003DD0A
1.5 dCi	K9K 636; K9K 896	06/10-		R 134a	DCN46019	UK	921001FE0B
1.6	HR16DE	06/10-		R 134a	DCN46020		92100AX801
1.6	HR16DE	06/10-		R 134a	DCN46021		921003DD0A
1.6 DIG-T	MR16DDT	06/10-		R 134a	DCN46021		921003DD0A
1.6 DIG-T 4x4	MR16DDT	06/10-		R 134a	DCN46018		921103DD0A
MICRA C+C (05-)							
1.4 16V	CR14DE	08/05-		R 134a	DCN46020		92100AX801
1.6 160 SR	HR16DE	08/05-		R 134a	DCN46020		92100AX801
MICRA II (92-03)							
1.0 i 16V	CG10DE	08/92-02/03		R 134a	DCN46005		921106F600
1.3 i 16V	CG13DE	08/92-09/00		R 134a	DCN46005		921106F600
1.4 i 16V	CGA3DE	09/00-02/03		R 134a	DCN46005		921106F600
1.5 D	TD15	02/98-02/03		R 134a	DCN46005		921106F600
MICRA III (03-10)							
1.2 16V	CG12DE;CR12DE	01/03-06/10		R 134a	DCN46020		92100AX801
1.4 16V	CR14DE	01/03-06/10		R 134a	DCN46020		92100AX801
160 SR	HR16DE	05/05-06/10		R 134a	DCN46020		92100AX801
NOTE (06-)							
1.4	CR14DE	03/06-		R 134a	DCN46020		92100AX801
1.6	HR16DE	03/06-		R 134a	DCN46020		92100AX801
PATHFINDER (97-04)							
3.5 V6 4WD	VQ35	11/00-12/04		R 134a	DCN46016		921004W011
PIXO (09-)							
1.0	K10 B	06/09-		R 134a	DCN47004		276504A00D
PRIMASTAR (01-)							
2.0	F4R 720	02/03-		R 134a	DCN23036		2765000QAH
2.0	F4R 720;F4R 722	03/01-		R 134a	DCN23035		2765000QAG
dCi 80	F9Q 762	03/01-		R 134a	DCN23035		2765000QAG
dCi 90	M9R 782	09/06-		R 134a	DCN23035		2765000QAG
dCi 100	F9Q 760	03/01-		R 134a	DCN23035		2765000QAG






				GAS	DENSO PN		OE
NISSAN <i>Continued</i>							
PRIMASTAR (01-) <i>Continued</i>							
dCi 120	M9R 780	09/06-		R 134a	DCN23035		2765000QAG
dCi 140	G9U 730	07/03-		R 134a	DCN23035		2765000QAG
dCi 140	G9U 730	07/03-		R 134a	DCN23036		2765000QAH
dCi 150	G9U 632	09/06-		R 134a	DCN23036		2765000QAH
PRIMERA (90-98)							
1.6 i	GA16DE	02/91-03/98		R 134a	DCN46010		921102F000
PRIMERA (96-02)							
1.6 16V	GA16DE;QG16DE	09/00-07/02		R 134a	DCN46011		92100BM405
1.6 16V	GA16DEB;GA16DEF;QG16DE	06/99-02/02		R 134a	DCN46004		921109F515
1.6 16V	GA16DEB;QG16DE	04/98-02/02		R 134a	DCN46010		921102F000
1.8	QG18DD	06/96-05/99		R 134a	DCN46010		921102F000
1.8 16V	QG18DD;QG18DE	06/96-12/01		R 134a	DCN46010		921102F000
1.8 16V	QG18DE	08/99-12/01		R 134a	DCN46004		921109F515
1.8 16V	QG18DE	01/02-07/02		R 134a	DCN46011		92100BM405
2.0	SR20VE	06/96-05/99		R 134a	DCN46010		921102F000
2.0 16V	SR20DE;SR20DEF;SR20De;SR20DE	06/99-02/02		R 134a	DCN46004		921109F515
2.0 16V	SR20De;SR20DE	01/02-07/02		R 134a	DCN46011		92100BM405
2.0 16V	SR20De;SR20DE;SR20VE	04/98-07/02		R 134a	DCN46010		921102F000
2.0 TD	CD20T	09/96-12/01		R 134a	DCN46010		921102F000
2.0 TD	CD20T	06/99-12/01		R 134a	DCN46004		921109F515
2.0 TD	CD20T	01/02-07/02		R 134a	DCN46011		92100BM405
PRIMERA (02-)							
1.6	QG16DE	03/02-		R 134a	DCN46011		92100BM405
1.6 Visia	QG16DE	03/02-12/06		R 134a	DCN46011		92100BM405
1.8	QG18DE	03/02-		R 134a	DCN46011		92100BM405
1.9 dCi	F9Q	04/03-		R 134a	DCN46011		92100BM405
2.0	QR20DE	03/02-		R 134a	DCN46011		92100BM405
2.2 dCi	YD22DDT	04/03-		R 134a	DCN46011		92100BM405
2.2 Di	YD22DDT	03/02-		R 134a	DCN46011		92100BM405
QASHQAI (+2) (07-)							
1.5 dCi	K9K 410;K9K 732;K9K 764	02/07-		R 134a	DCN46008		92100JD500
1.6	HR16DE	02/07-		R 134a	DCN46002	FD	92100JD200
2.0	MR20DE	02/07-		R 134a	DCN46002	FD	92100JD200
2.0 All-wheel Drive	MR20DE	02/07-		R 134a	DCN46002	FD	92100JD200
2.0 dCi	M1D;M9R/F;M9R	02/07-		R 134a	DCN46003	CA	92100JD71A
2.0 dCi All-wheel Drive	M1D;M9R/F;M9R	02/07-		R 134a	DCN46003	CA	92100JD71A
X-TRAIL (07-)							
2.0	MR20DE	06/07-11/13		R 134a	DCN46001	FD	92100JG000
2.0	MR20DE	06/08-11/13		R 134a	DCN46001	FD	92100JG000
2.0 dCi	M9R 760;M9R/F	06/07-11/13		R 134a	DCN46001	FD	92100JG000
2.0 dCi FWD	M9R/F	06/07-07/10		R 134a	DCN46001	FD	92100JG000
2.0 FWD	MR20DE	03/07-11/13		R 134a	DCN46001	FD	92100JG000
2.0 FWD	MR20DE	06/08-11/13		R 134a	DCN46001	FD	92100JG000
2.5 4x4	QR25DE	06/07-11/13		R 134a	DCN46001	FD	92100JG000
OPEL							
AGILA (08-)							
1.0	K10B	04/08-		R 134a	DCN47005	CA	4709214
1.0 LPG	K10B	01/10-		R 134a	DCN47005	CA	4709214
1.2	K12B	04/08-		R 134a	DCN47005	CA	4709214
1.2 LPG	K12B	04/08-		R 134a	DCN47005	CA	4709214
ARENA (97-01)							
1.9 D	19 DJ;19 DL	01/97-06/01		R 134a	DCN23023		4500909
1.9 D	19 DJ;19 DL	01/97-12/01		R 134a	DCN23017		4401424
ASTRA F CLASSIC (98-05)							
1.6 i	X 16 SZR	01/98-08/02		R 134a	DCN20005	CA	1850057
1.6 i 16V	X 16 XEL;X16XEL	01/98-12/02		R 134a	DCN20005	CA	1850057
ASTRA G (98-09)							
1.2 16V	X 12 XE;Z 12 XE	02/98-09/00	M	R 134a	DCN20005	CA	1850057
1.2 16V	Z 12 XE	09/00-01/05		R 134a	DCN20007		13192901
1.4	Z 14 XEP	09/07-12/09	M; ATM	R 134a	DCN20005	CA	1850057
1.4 16V	X 14 XE; Z 14 XE	02/04-01/05	M	R 134a	DCN20009	CA	1850096
1.4 16V	X 14 XE;Z 14 XE	02/98-01/05		R 134a	DCN20007		13192901
1.4 16V	X 14 XE;Z 14 XE	02/98-01/05	M; ATM	R 134a	DCN20005	CA	1850057
1.6	X 16 SZR	02/98-09/00	M; ATM	R 134a	DCN20005	CA	1850057
1.6	X16SZR	01/99-09/00		R 134a	DCN20005	CA	1850057
1.6	Z 16 SE	09/00-01/05	M; ATM	R 134a	DCN20005	CA	1850057
1.6	Z 16 SE;Z 16 XEP	09/00-10/05		R 134a	DCN20007		13192901

				GAS	DENSO PN		OE
OPEL <i>Continued</i>							
ASTRA G (98-09) <i>Continued</i>							
1.6	Z 16 XEP	12/02-12/09	M; ATM	R 134a	DCN20005	CA	1850057
1.6	Z 16 XEP	02/04-12/09		R 134a	DCN20009	CA	1850096
1.6	Z 16 YNG	06/02-03/04		R 134a	DCN20005	CA	1850057
1.6	Z16SE/E2	09/00-02/01		R 134a	DCN20005	CA	1850057
1.6 16V	C 16 SEL;X 16 XEL;Z 16 XE;Z 16 XEP	02/98-10/05		R 134a	DCN20007		13192901
1.6 16V	C 16 SEL;X 16 XEL;Z 16 XE;Z 16 XEP	02/98-10/05	M; ATM	R 134a	DCN20005	CA	1850057
1.6 16V	X 16 XEL;Z 16 XE	09/98-01/05	M; ATM	R 134a	DCN20005	CA	1850057
1.6 16V	Z 16 XE	03/00-05/05		R 134a	DCN20005	CA	1850057
1.6 CNG	Z 16 YNG	03/03-07/04		R 134a	DCN20007		13192901
1.6 CNG	Z 16 YNG	03/03-07/04		R 134a	DCN20005	CA	1850057
1.7 CDTI	Z 17 DTL	04/03-12/09		R 134a	DCN20005	CA	1850057
1.7 CDTI	Z 17 DTL	02/04-12/09	M	R 134a	DCN20012	CA	1850099
1.7 CDTI	Z17DTL	04/03-02/04		R 134a	DCN20006		1850056
1.7 DTI 16V	Y 17 DT	02/00-01/05	M; ATM	R 134a	DCN20006		1850056
1.7 TD	X 17 DTL	02/98-08/00	M; ATM	R 134a	DCN20006		1850056
1.7 TD	X 17 DTL	09/98-08/00	M; ATM	R 134a	DCN20006		1850056
1.7 TD	X17DTL	01/99-08/00		R 134a	DCN20006		1850056
1.8 16V	X 18 XE1;Z 18 XE	02/98-10/00		R 134a	DCN20007		13192901
1.8 16V	X 18 XE1;Z 18 XE	09/98-10/00	M; ATM	R 134a	DCN20005	CA	1850057
1.8 16V	Z 18 XE	02/04-01/05	M	R 134a	DCN20009	CA	1850096
1.8 16V	Z 18 XE	02/04-01/05	ATM	R 134a	DCN20011	CA	1850097
2.0 16V	C 20 SEL;X 20 XEV	02/98-01/05	M; ATM	R 134a	DCN20005	CA	1850057
2.0 16V OPC	X 20 XER	11/99-08/00		R 134a	DCN20006		1850056
2.0 16V OPC	X 20 XER	11/99-09/02	M; ATM	R 134a	DCN20005	CA	1850057
2.0 16V Turbo	Z 20 LET	09/00-10/05	M; ATM	R 134a	DCN20005	CA	1850057
2.0 DI	X 20 DTL	01/99-04/05		R 134a	DCN20006		1850056
2.0 DI	X 20 DTL;Y 20 DTL	02/98-01/05	M; ATM	R 134a	DCN20006		1850056
2.0 DI	X 20 DTL;Y 20 DTL	01/02-01/05	M; ATM	R 134a	DCN20005	CA	1850057
2.0 DI	X20DTL	01/99-02/04		R 134a	DCN20005	CA	1850057
2.0 DTI 16V	X 20 DTH;Y 20 DTH	08/99-12/01	M; ATM	R 134a	DCN20005	CA	1850057
2.0 DTI 16V	X 20 DTH;Y 20 DTH	08/99-01/05	M; ATM	R 134a	DCN20006		1850056
2.0 OPC	Z 20 LET	11/02-07/04		R 134a	DCN20006		1850056
2.0 OPC	Z 20 LET;Z20LET	03/02-07/04		R 134a	DCN20005	CA	1850057
2.2 16V	Z 22 SE	09/00-05/05		R 134a	DCN20007		13192901
2.2 16V	Z 22 SE	09/00-05/05	M; ATM	R 134a	DCN20005	CA	1850057
2.2 DTI	Y 22 DTR	09/02-01/05		R 134a	DCN20006		1850056
2.2 DTI	Y 22 DTR	09/02-10/05	M; ATM	R 134a	DCN20006		1850056
ASTRA H (04-)							
1.2	Z 12 XEP	08/05-		R 134a	DCN20009	CA	1850096
1.2	Z12XEP	08/05-		R 134a	DCN20011	CA	1850097
1.3 CDTI	Z 13 DTH;Z13DTH	08/05-		R 134a	DCN20037		
1.3 CDTI	Z 13 DTH;Z13DTH	08/05-		R 134a	DCN20012	CA	1850099
1.4	Z 14 XEL;Z14XEL	04/04-10/04		R 134a	DCN20009	CA	1850096
1.4	Z 14 XEP	03/04-	M	R 134a	DCN20009	CA	1850096
1.4 LPG	Z 14 XEP	08/09-		R 134a	DCN20009	CA	1850096
1.6	Z 16 XE1;Z 16 XEP	03/04-	M; ATM	R 134a	DCN20009	CA	1850096
1.6	Z 16 XER	12/06-	ATM	R 134a	DCN20011	CA	1850097
1.6	Z 16 XER;Z16XEP;Z16XER	09/05-		R 134a	DCN20009	CA	1850096
1.6	Z 16 XER;Z16XER	12/06-		R 134a	DCN20011	CA	1850097
1.6 LPG	Z 16 XER	08/09-		R 134a	DCN20009	CA	1850096
1.6 Turbo	Z 16 LET	02/07-	M	R 134a	DCN20009	CA	1850096
1.6 Turbo	Z 16 LET	02/07-	Semi Auto; M	R 134a	DCN20009	CA	1850096
1.6 Turbo	Z 16 LET	02/07-	M	R 134a	DCN20009	CA	1850096
1.6 Turbo	Z 16 LET	02/07-	ATM	R 134a	DCN20011	CA	1850097
1.6 Turbo	Z 16 LET;Z16LET	02/07-		R 134a	DCN20010	CA	1850098
1.7 CDTI	A 17 DTJ;A 17 DTR;A17DTJ/F;Z17DTJ/F; A17DTR/F;Z17DTR/F;Z 17 DTH;Z 17 DTJ;Z 17 DTL; Z 17 DTR	02/07-		R 134a	DCN20037		
1.7 CDTI	A 17 DTR;A17DTJ/F;Z17DTJ/F;Z 17 DTH;Z 17 DTJ; Z 17 DTL;Z 17 DTR;Z17DTH	02/07-		R 134a	DCN20012	CA	1850099
1.7 CDTI	A 17 DTR;Z 17 DTR	02/07-	M	R 134a	DCN20012	CA	1850099
1.7 CDTI	A17DTJ/F;Z17DTJ/F	02/07-09/10		R 134a	DCN20012	CA	1850099
1.7 CDTI	Z 17 DTH;Z 17 DTL	03/04-09/06	M	R 134a	DCN20037		
1.7 CDTI	Z 17 DTH;Z 17 DTL	03/04-	M	R 134a	DCN20012	CA	1850099
1.8	A 18 XER; Z 18 XER	01/06-	M	R 134a	DCN20009	CA	1850096
1.8	A 18 XER; Z 18 XER	02/07-	ATM	R 134a	DCN20009	CA	1850096
1.8	A 18 XER;Z 18 XER	08/05-		R 134a	DCN20009	CA	1850096
1.8	A 18 XER;Z 18 XER	08/05-	ATM	R 134a	DCN20011	CA	1850097





				GAS	DENSO PN		OE
OPEL <i>Continued</i>							
ASTRA H (04-) <i>Continued</i>							
1.8	Z 18 XE	03/04-	ATM	R 134a	DCN20009	CA	1850096
1.8	Z 18 XE	03/04-	ATM	R 134a	DCN20011	CA	1850097
1.8	Z18XE;Z18XER	09/05-		R 134a	DCN20009	CA	1850096
1.8	Z18XER	09/05-		R 134a	DCN20011	CA	1850097
1.9 CDTI	Z 19 DT;Z 19 DTH;Z19DT	09/04-		R 134a	DCN20037		
1.9 CDTI	Z 19 DTH;Z 19 DTL;Z19DTH;Z19DTL	09/04-		R 134a	DCN20037		
1.9 CDTI	Z 19 DTH;Z19DTL	09/04-		R 134a	DCN20012	CA	1850099
1.9 CDTI	Z 19 DTL	01/06-	M	R 134a	DCN20037		
1.9 CDTI 16V	Z 19 DTJ	04/04-		R 134a	DCN20012	CA	1850099
1.9 CDTI 16V	Z 19 DTJ;Z19DTJ	04/04-		R 134a	DCN20037		
2.0 Turbo	Z 20 LEH;Z 20 LEL;Z 20 LER	03/04-	M	R 134a	DCN20009	CA	1850096
2.0 Turbo	Z 20 LEH;Z20LEH	03/05-		R 134a	DCN20037		
2.0 Turbo	Z 20 LEL;Z 20 LER	03/04-	M	R 134a	DCN20010	CA	1850098
2.0 Turbo	Z20LEL;Z20LER	09/05-		R 134a	DCN20010	CA	1850098
ASTRA J (09-)							
1.4	A 14 XEL	12/09-		R 134a	DCN20001		13267648
1.4	A 14 XEL	12/09-		R 134a	DCN20014		1850136
1.4	A14XEL	12/09-09/10		R 134a	DCN20009	CA	1850096
COMBO (01-)							
1.3 CDTI 16V	Y 13 DT; Z 13 DT	10/04-	M; ATM	R 134a	DCN20022	FD	1850093
1.3 CDTI 16V	Z 13 DTJ	10/05-	M; ATM	R 134a	DCN20022	FD	1850093
1.3 CDTI 16V	Z13DT	08/05-		R 134a	DCN20022	FD	1850093
1.3 CDTI 16V	Z13DTJ	10/05-		R 134a	DCN20022	FD	1850093
1.4	Z14XEP	10/04-		R 134a	DCN20020	FD	1850092
1.4	Z14XEP	10/04-		R 134a	DCN20021	FD	1850114
1.4 16V	Z14XEP	08/05-		R 134a	DCN20020	FD	1850092
1.4 16V	Z14XEP	08/05-		R 134a	DCN20021	FD	1850114
1.6	Z 16 SE	04/02-06/04	M	R 134a	DCN20015	FD	1850000
1.6	Z 16 SE	08/03-08/05		R 134a	DCN20020	FD	1850092
1.6	Z 16 SE	08/03-	M	R 134a	DCN20020	FD	1850092
1.6	Z 16 SE	08/03-		R 134a	DCN20021	FD	1850114
1.6	Z16SE/E4	10/01-12/03		R 134a	DCN20015	FD	1850000
1.6 CNG	Z 16 YNG	04/05-		R 134a	DCN20015	FD	1850000
1.6 CNG	Z 16 YNG	04/05-		R 134a	DCN20020	FD	1850092
1.6 CNG	Z 16 YNG	04/05-		R 134a	DCN20021	FD	1850114
1.6 CNG 16V	Z 16 YNG	04/05-		R 134a	DCN20015	FD	1850000
1.6 CNG 16V	Z 16 YNG	04/05-		R 134a	DCN20020	FD	1850092
1.6 CNG 16V	Z16YNG	04/05-		R 134a	DCN20021	FD	1850114
1.7 CDTI 16V	Z 17 DTH	12/04-	M; ATM	R 134a	DCN20022	FD	1850093
1.7 CDTI 16V	Z17DTH	12/04-		R 134a	DCN20022	FD	1850093
1.7 DI 16V	Y 17 DTL	04/02-06/04	M; ATM	R 134a	DCN20016	FD	1850072
1.7 DI 16V	Y 17 DTL;Y17DTL	01/03-		R 134a	DCN20017		1850071
1.7 DI 16V	Y17DTL	01/03-12/03		R 134a	DCN20016	FD	1850072
1.7 DTI 16V	Y 17 DT	10/01-07/03	M; ATM	R 134a	DCN20017		1850071
1.7 DTI 16V	Y 17 DT	10/01-10/04		R 134a	DCN20016	FD	1850072
1.7 DTI 16V	Y 17 DT	04/02-06/04	M; ATM	R 134a	DCN20016	FD	1850072
1.7 DTI 16V	Y17DT	10/01-06/04		R 134a	DCN20017		1850071
CORSA C (00-09)							
1.0	Z 10 XE	09/00-08/03	M; ATM	R 134a	DCN20015	FD	1850000
1.0	Z 10 XE	08/03-06/03		R 134a	DCN20020	FD	1850092
1.0	Z 10 XE	08/03-08/05		R 134a	DCN20021	FD	1850114
1.0	Z 10 XEP	06/03-08/03		R 134a	DCN20015	FD	1850000
1.0	Z 10 XEP	08/03-07/04	M; ATM	R 134a	DCN20020	FD	1850092
1.0	Z 10 XEP	08/04-12/09	M; ATM	R 134a	DCN20021	FD	1850114
1.2	Z 12 XE	09/00-12/03	M; ATM	R 134a	DCN20015	FD	1850000
1.2	Z 12 XE	08/03-08/04	M; ATM	R 134a	DCN20020	FD	1850092
1.2	Z 12 XE	08/03-08/05		R 134a	DCN20021	FD	1850114
1.2	Z 12 XEP	07/05-12/09		R 134a	DCN20020	FD	1850092
1.2	Z12XEP	07/05-07/06		R 134a	DCN20021	FD	1850114
1.2 16V	Z 12 XE	08/03-08/05		R 134a	DCN20021	FD	1850114
1.2 16V	Z12XE	09/00-08/03		R 134a	DCN20015	FD	1850000
1.2 16V	Z12XE	09/00-08/03		R 134a	DCN20020	FD	1850092
1.2 Twinport	Z 12 XEP	07/04-08/05		R 134a	DCN20020	FD	1850092
1.2 Twinport	Z 12 XEP	07/04-06/06		R 134a	DCN20015	FD	1850000
1.2 Twinport	Z 12 XEP	07/04-12/09	M; ATM	R 134a	DCN20021	FD	1850114
1.3 CDTI	Z 13 DT	09/03-12/09	M; ATM	R 134a	DCN20022	FD	1850093
1.3 CDTI 16V	Z13DT	08/05-07/06		R 134a	DCN20022	FD	1850093
1.4	Z 14 XEP	08/03-12/09		R 134a	DCN20015	FD	1850000






				GAS	DENSO PN		OE
OPEL <i>Continued</i>							
CORSA C (00-09) <i>Continued</i>							
1.4	Z 14 XEP	08/03-12/09		R 134a	DCN20020	FD	1850092
1.4	Z 14 XEP	08/03-12/09		R 134a	DCN20021	FD	1850114
1.4	Z 14 XE	09/00-08/03	M; ATM	R 134a	DCN20015	FD	1850000
1.4	Z 14 XE	08/03-08/05		R 134a	DCN20021	FD	1850114
1.4	Z 14 XE	08/03-12/09		R 134a	DCN20020	FD	1850092
1.4 Twinport	Z 14 XEP	06/03-08/03		R 134a	DCN20015	FD	1850000
1.4 Twinport	Z 14 XEP	09/03-12/09		R 134a	DCN20020	FD	1850092
1.4 Twinport	Z 14 XEP	08/04-12/09	M; ATM	R 134a	DCN20021	FD	1850114
1.6 CNG	Y 16 YNG	05/03-07/03		R 134a	DCN20015	FD	1850000
1.6 CNG	Y 16 YNG	08/03-12/09		R 134a	DCN20020	FD	1850092
1.6 CNG	Y 16 YNG	08/03-12/09		R 134a	DCN20021	FD	1850114
1.7 CDTi	Z 17 DTH	09/03-12/09	M	R 134a	DCN20022	FD	1850093
1.7 CDTi	Z17DTH	07/04-07/06		R 134a	DCN20022	FD	1850093
1.7 DI	Y 17 DTL	09/00-08/03	M	R 134a	DCN20017		1850071
1.7 DI	Y 17 DTL	09/00-08/03	M	R 134a	DCN20016	FD	1850072
1.7 DI	Y 17 DTL	08/03-10/04		R 134a	DCN20022	FD	1850093
1.7 DI 16V	Y 17 DTL	08/03-10/04		R 134a	DCN20022	FD	1850093
1.7 DI 16V	Y17DTL	01/03-08/03		R 134a	DCN20017		1850071
1.7 DI 16V	Y17DTL	01/03-12/03		R 134a	DCN20016	FD	1850072
1.7 DTi	Y 17 DT	09/00-08/03	M	R 134a	DCN20016	FD	1850072
1.7 DTi	Y 17 DT	09/00-12/09	M	R 134a	DCN20017		1850071
1.7 DTi	Y 17 DT	08/03-12/09		R 134a	DCN20022	FD	1850093
1.7 DTi 16V	Y 17 DT	09/00-10/04		R 134a	DCN20016	FD	1850072
1.7 DTi 16V	Y 17 DT	08/03-12/09		R 134a	DCN20022	FD	1850093
1.7 DTi 16V	Y17DT	09/00-12/03		R 134a	DCN20017		1850071
1.8	Z 18 XE	09/00-12/03	M	R 134a	DCN20015	FD	1850000
1.8	Z 18 XE	01/04-12/09		R 134a	DCN20020	FD	1850092
1.8	Z 18 XE	08/04-12/09	M; ATM	R 134a	DCN20021	FD	1850114
CORSA D (06-)							
1.0	A 10 XEP;Z 10 XEP	07/06-		R 134a	DCN01004		1850119
1.0	Z 10 XEP	07/06-		R 134a	DCN13110	FD	1850158
1.2	A 12 XEL;A 12 XER;Z 12 XEP	07/06-		R 134a	DCN01004		1850119
1.2	Z 12 XEP	07/06-		R 134a	DCN13110	FD	1850158
1.2 LPG	A 12 XER;Z 12 XEP	09/09-		R 134a	DCN01004		1850119
1.3 CDTi	A 13 DTC;A 13 DTE;A 13 DTR;Z 13 DTE;Z 13 DTH;Z 13 DTJ	07/06-		R 134a	DCN13110	FD	1850158
1.3 CDTi	A 13 DTC;Z 13 DTH;Z 13 DTJ	10/06-	M; ATM	R 134a	DCN13110	FD	1850158
1.4	Z 14 XEP	07/06-		R 134a	DCN01004		1850119
1.4	A 14 XEL;A 14 XER	09/09-		R 134a	DCN01004		1850119
1.4 LPG	Z 14 XEP	07/06-		R 134a	DCN01004		1850119
1.4 LPG	Z 14 XEP	07/06-		R 134a	DCN13110	FD	1850158
1.4 LPG	A 14 XEL	09/09-		R 134a	DCN01004		1850119
1.6 Turbo	A 16 LEL; Z 16 LEL	02/07-		R 134a	DCN13110	FD	1850158
1.6 Turbo	A 16 LER; B 16 LER; Z 16 LER	02/07-	M; ATM	R 134a	DCN13110	FD	1850158
1.6 Turbo	A 16 LES; B 16 LES	06/11-		R 134a	DCN13110	FD	1850158
1.7 CDTi	A 17 DTS	06/10-		R 134a	DCN13110	FD	1850158
1.7 CDTi	Z 17 DTR	10/06-	M; ATM	R 134a	DCN13110	FD	1850158
MOVANO A (98-)							
1.9 DTi	F9Q 770	09/00-06/01		R 134a	DCN23023		4500909
1.9 DTi	F9Q.7.70;F9Q.7.72	09/00-12/04		R 134a	DCN23017		4401424
1.9 DTi	F9Q.7.72	01/04-10/06		R 134a	DCN23014		4403238
2.2 DTi	G9T 720;G9T 722;G9T 750	09/00-06/01		R 134a	DCN23023		4500909
2.2 DTi	G9T 720;G9T 722;G9T 750	09/00-01/03		R 134a	DCN23017		4401424
2.2 DTi	G9T 720;G9T 722;G9T 750;G9T.7.20;G9T.7.22	09/00-		R 134a	DCN23014		4403238
2.5 CDTi	G9U 632;G9U 650	08/06-		R 134a	DCN23017		4401424
2.5 D	S8U.7.72	01/99-09/00		R 134a	DCN23016		4500908
2.5 D	S8U.7.72	01/99-09/00		R 134a	DCN23023		4500909
2.5 DTi	G9U 720;G9U 724;G9U 750;G9U 754	10/01-	M	R 134a	DCN23023		4500909
2.5 DTi	G9U 720;G9U 724;G9U 750;G9U 754;G9U.7.20;G9U.7.24	10/01-		R 134a	DCN23014		4403238
2.5 DTi	G9U 720;G9U 724;G9U 750;G9U 754;G9U.7.20;G9U.7.24	10/01-		R 134a	DCN23017		4401424
2.8 DTi	S9W 700;S9W 702	01/99-10/01		R 134a	DCN23014		4403238
2.8 DTi	S9W 700;S9W 702;S9W.7.00;S9W.7.02	01/99-10/01		R 134a	DCN23017		4401424
2.8 DTi	S9W 700;S9W 702;S9W.7.00;S9W.7.02	01/99-10/01		R 134a	DCN23023		4500909






				GAS	DENSO PN		OE
OPEL <i>Continued</i>							
MOVANO A (98-) <i>Continued</i>							
3.0 DTI	ZD3 200; ZD3 202	10/03-09/06		R 134a	DCN23017		4401424
SIGNUM (03-)							
1.8	Z 18 XE	11/04-	M	R 134a	DCN20021	FD	1850114
1.8	Z 18 XE	10/05-	M; ATM	R 134a	DCN20032	FD	1850076
1.8	Z 18 XE; Z 18 XER	05/03-		R 134a	DCN20031		1850079
1.8	Z18XER	09/05-11/08		R 134a	DCN20032	FD	1850076
1.9 CDTI	Z 19 DT; Z 19 DTH	04/04-02/08		R 134a	DCN20031		1850079
1.9 CDTI	Z 19 DT; Z 19 DTH	04/04-02/08		R 134a	DCN20035	FD	1850083
1.9 CDTI	Z 19 DT; Z 19 DTH	04/04-		R 134a	DCN20034		1850077
1.9 CDTI	Z 19 DT; Z 19 DTH; Z19DT; Z19DTH; Z19DTL	04/04-		R 134a	DCN20028	FD	1850095
2.0 DTI	Y 20 DTH	05/03-04/04		R 134a	DCN20031		1850079
2.0 DTI	Y 20 DTH	05/03-04/04		R 134a	DCN20035	FD	1850083
2.0 DTI	Y 20 DTH	05/03-	M; ATM	R 134a	DCN20034		1850077
2.0 DTI	Y 20 DTH	05/03-		R 134a	DCN20028	FD	1850095
2.0 Turbo	Z 20 NET	05/03-12/08		R 134a	DCN20034		1850077
2.0 Turbo	Z 20 NET	05/03-12/08		R 134a	DCN20028	FD	1850095
2.0 Turbo	Z 20 NET	10/05-	M; ATM	R 134a	DCN20032	FD	1850076
2.0 Turbo	Z 20 NET; Z20NET	05/03-		R 134a	DCN20031		1850079
2.0 Turbo	Z 20 NET; Z20NET	05/03-		R 134a	DCN20035	FD	1850083
2.2 direct	Z 22 YH	05/03-		R 134a	DCN20031		1850079
2.2 direct	Z 22 YH	05/03-	M; ATM	R 134a	DCN20032	FD	1850076
2.2 DTI	Y 22 DTR	05/03-04/04		R 134a	DCN20031		1850079
2.2 DTI	Y 22 DTR	05/03-04/04		R 134a	DCN20035	FD	1850083
2.2 DTI	Y 22 DTR	05/03-	M; ATM	R 134a	DCN20034		1850077
2.2 DTI	Y 22 DTR	05/03-		R 134a	DCN20028	FD	1850095
2.8	Z 28 NET	10/06-		R 134a	DCN20033	FD	1850084
2.8 V6 Turbo	Z 28 NEL; Z 28 NET	09/05-		R 134a	DCN20033	FD	1850084
3.0 V6 CDTI	Y 30 DT	05/03-		R 134a	DCN20033	FD	1850084
3.0 V6 CDTI	Z 30 DT	09/05-		R 134a	DCN20033	FD	1850084
3.2 V6	Z 32 SE	05/03-		R 134a	DCN20031		1850079
3.2 V6	Z 32 SE	05/03-	M; ATM	R 134a	DCN20032	FD	1850076
TIGRA TwinTop (04-)							
1.3 CDTI	Z 13 DT	06/04-	M	R 134a	DCN20022	FD	1850093
1.4	Z 14 XEP	06/04-12/04		R 134a	DCN20020	FD	1850092
1.4	Z 14 XEP	06/04-		R 134a	DCN20015	FD	1850000
1.4	Z 14 XEP	06/04-		R 134a	DCN20021	FD	1850114
1.8	Z 18 XE	06/04-12/04		R 134a	DCN20020	FD	1850092
1.8	Z 18 XE	06/04-		R 134a	DCN20015	FD	1850000
1.8	Z 18 XE	06/04-	M	R 134a	DCN20021	FD	1850114
VECTRA B (95-03)							
1.6 i	16 LZ2; 16LZ2; X 16 SZR; X16SZR	10/95-07/03		R 134a	DCN20029		1850062
1.6 i 16V	X 16 XEL; X16XEL; Z16XE; Y 16 XE; Z 16 XE	10/95-07/02		R 134a	DCN20029		1850062
1.7 TD	X 17 DT (TC4EE1); X17DT	10/95-12/98		R 134a	DCN20029		1850062
1.8 i 16V	X 18 XE1; X18XE1; Z18XEL; Z 18 XE; Z 18 XEL; Z18XE; Z18XEL	02/99-07/03		R 134a	DCN20029		1850062
1.8 i 16V	X 18 XE; X18XE	10/95-09/00		R 134a	DCN20029		1850062
2.0 DI 16V	X 20 DTL; X20DTL	11/96-04/02		R 134a	DCN20029		1850062
2.0 DTI 16V	X 20 DTH; Y 20 DTH	09/97-04/02	M; ATM	R 134a	DCN20030		1850061
2.0 DTI 16V	X20DTH; Y20DTH	09/97-07/03		R 134a	DCN20030		1850061
2.0 i	20 NEJ; 20NEJ	10/95-02/02		R 134a	DCN20029		1850062
2.0 i 16V	C 20 SEL; X 20 XEV; X20XEV	10/95-09/00		R 134a	DCN20029		1850062
2.2 DTI 16V	Y 22 DTR	09/00-04/02	M; ATM	R 134a	DCN20030		1850061
2.2 DTI 16V	Y 22 DTR; Y22DTR	09/00-07/03		R 134a	DCN20030		1850061
2.2 DTI 16V	Y22DTR	09/00-04/02		R 134a	DCN20029		1850062
2.2 i 16V	Z 22 SE; Z22SE	09/00-07/03		R 134a	DCN20029		1850062
2.5 i V6	X 25 XE; X25XE-170	10/95-09/00		R 134a	DCN20029		1850062
i 500 2.5	X 25 XE; X25XE-195	05/98-09/00		R 134a	DCN20029		1850062
VECTRA C (02-)							
1.6	Z 16 XE; Z 16 XEP	08/05-		R 134a	DCN20031		1850079
1.6	Z 16 XE; Z 16 XEP	08/05-	M; ATM	R 134a	DCN20032	FD	1850076
1.6	Z 16 XEP	01/06-		R 134a	DCN20032	FD	1850076
1.6 16V	Z 16 XE	06/04-		R 134a	DCN20031		1850079
1.6 16V	Z 16 XE	06/04-	M; ATM	R 134a	DCN20032	FD	1850076
1.6 16V	Z16XEP	06/04-09/05		R 134a	DCN20032	FD	1850076
1.8	Z 18 XE; Z 18 XEL; Z 18 XER	10/03-		R 134a	DCN20031		1850079
1.8	Z 18 XEL; Z 18 XER	04/02-	M; ATM	R 134a	DCN20032	FD	1850076
1.8	Z18GPL; Z18XE	10/03-02/09		R 134a	DCN20032	FD	1850076
1.8	Z18XER	01/06-02/09		R 134a	DCN20032	FD	1850076

				GAS	DENSO PN		OE
OPEL <i>Continued</i>							
VECTRA C (02-) <i>Continued</i>							
1.8 16V	Z 18 XE	04/02-		R 134a	DCN20031		1850079
1.8 16V	Z 18 XE	04/02-	M; ATM	R 134a	DCN20032	FD	1850076
1.9 CDTI	Z 19 DT;Z 19 DTH;Z 19 DTL	04/04-08/08		R 134a	DCN20031		1850079
1.9 CDTI	Z 19 DT;Z 19 DTH;Z 19 DTL	04/04-08/08		R 134a	DCN20035	FD	1850083
1.9 CDTI	Z 19 DT;Z 19 DTH;Z 19 DTL	04/04-		R 134a	DCN20034		1850077
1.9 CDTI	Z 19 DT;Z 19 DTH;Z 19 DTL;Z19DT;Z19DTH;Z19DTL	04/04-		R 134a	DCN20028	FD	1850095
2.0 16V Turbo	Z 20 NET	03/03-08/08		R 134a	DCN20034		1850077
2.0 16V Turbo	Z 20 NET	03/03-08/08		R 134a	DCN20028	FD	1850095
2.0 16V Turbo	Z 20 NET	07/03-	M	R 134a	DCN20032	FD	1850076
2.0 16V Turbo	Z 20 NET;Z20NET	03/03-		R 134a	DCN20031		1850079
2.0 16V Turbo	Z 20 NET;Z20NET	03/03-		R 134a	DCN20035	FD	1850083
2.0 DTI	Y 20 DTH	10/03-08/05		R 134a	DCN20031		1850079
2.0 DTI	Y 20 DTH	10/03-08/05		R 134a	DCN20035	FD	1850083
2.0 DTI	Y 20 DTH	10/03-		R 134a	DCN20028	FD	1850095
2.0 DTI	Y20DTH	10/03-03/05		R 134a	DCN20034		1850077
2.0 DTI 16V	Y 20 DTH	04/02-08/05		R 134a	DCN20031		1850079
2.0 DTI 16V	Y 20 DTH	04/02-08/05		R 134a	DCN20035	FD	1850083
2.0 DTI 16V	Y 20 DTH	04/02-	M; ATM	R 134a	DCN20034		1850077
2.0 DTI 16V	Y 20 DTH	04/02-		R 134a	DCN20028	FD	1850095
2.0 Turbo	Z 20 NET	10/03-08/08		R 134a	DCN20034		1850077
2.0 Turbo	Z 20 NET	10/03-08/08		R 134a	DCN20028	FD	1850095
2.0 Turbo	Z 20 NET;Z20NET	10/03-		R 134a	DCN20031		1850079
2.0 Turbo	Z 20 NET;Z20NET	10/03-		R 134a	DCN20035	FD	1850083
2.0 Turbo	Z20NET	10/03-09/05		R 134a	DCN20032	FD	1850076
2.2 16V	Z 22 SE	04/02-		R 134a	DCN20031		1850079
2.2 16V	Z 22 SE	04/02-	M; ATM	R 134a	DCN20032	FD	1850076
2.2 direct	Z 22 YH	10/03-		R 134a	DCN20031		1850079
2.2 direct	Z 22 YH	10/03-	M; ATM	R 134a	DCN20032	FD	1850076
2.2 direct	Z22YH	10/03-02/09		R 134a	DCN20032	FD	1850076
2.2 DTI	Y 22 DTR	10/03-07/04		R 134a	DCN20031		1850079
2.2 DTI	Y 22 DTR	10/03-07/04		R 134a	DCN20035	FD	1850083
2.2 DTI	Y 22 DTR	10/03-		R 134a	DCN20028	FD	1850095
2.2 DTI	Y22DTR	10/03-09/05		R 134a	DCN20034		1850077
2.2 DTI 16V	Y 22 DTR	04/02-07/04		R 134a	DCN20031		1850079
2.2 DTI 16V	Y 22 DTR	04/02-07/04		R 134a	DCN20035	FD	1850083
2.2 DTI 16V	Y 22 DTR	04/02-	M; ATM	R 134a	DCN20034		1850077
2.2 DTI 16V	Y 22 DTR	04/02-		R 134a	DCN20028	FD	1850095
2.8 V6 Turbo	Z 28 NEL;Z 28 NET	08/05-		R 134a	DCN20033	FD	1850084
3.0 CDTI	Y 30 DT;Z 30 DT	06/03-		R 134a	DCN20033	FD	1850084
3.0 V6 CDTI	Y30DT;Z 30 DT	10/03-		R 134a	DCN20033	FD	1850084
3.2 V6	Z 32 SE	08/02-		R 134a	DCN20031		1850079
3.2 V6	Z 32 SE	08/02-	M; ATM	R 134a	DCN20032	FD	1850076
3.2 V6	Z 32 SE	08/02-	M; ATM	R 134a	DCN20032	FD	1850076
3.2 V6	Z32SE	10/03-09/05		R 134a	DCN20032	FD	1850076
ZAFIRA A (99-05)							
1.6 16V	X 16 XEL;Z 16 XE	01/02-06/05	M; ATM	R 134a	DCN20005	CA	1850057
1.6 CNG	Z 16 YNG	07/03-06/05		R 134a	DCN20005	CA	1850057
1.8 16V	X18XE1	04/99-09/00		R 134a	DCN20005	CA	1850057
1.8 16V	Z 18 XE	09/00-06/03	M; ATM	R 134a	DCN20005	CA	1850057
2.0 DI 16V	X 20 DTL	07/99-06/03	M; ATM	R 134a	DCN20005	CA	1850057
2.0 DI 16V	X 20 DTL	07/99-06/05		R 134a	DCN20006		1850056
2.0 DTI 16V	Y 20 DTH	09/00-06/05		R 134a	DCN20006		1850056
2.0 DTI 16V	Y 20 DTH	09/00-06/05	M; ATM	R 134a	DCN20005	CA	1850057
2.0 OPC	Z 20 LER; Z 20 LET	11/02-06/05		R 134a	DCN20006		1850056
2.0 OPC	Z 20 LER;Z 20 LET	11/02-06/05	M; ATM	R 134a	DCN20005	CA	1850057
2.2 16V	Z 22 SE	09/00-06/05	M; ATM	R 134a	DCN20005	CA	1850057
2.2 DTI 16V	Y 22 DTR	01/02-06/05		R 134a	DCN20006		1850056
2.2 DTI 16V	Y 22 DTR	07/03-06/05	M; ATM	R 134a	DCN20005	CA	1850057
ZAFIRA B (05-)							
1.6	A 16 XER;Z 16 XE1;Z 16 XEP;Z 16 XER	07/05-	ATM	R 134a	DCN20011	CA	1850097
1.6	Z16XEP;Z16XER	07/05-		R 134a	DCN20009	CA	1850096
1.6 CNG	Z16YNG	01/06-		R 134a	DCN20009	CA	1850096
1.6 CNG Turbo	A 16 XNT; Z 16 XNT	04/09-	M	R 134a	DCN20010	CA	1850098
1.6 CNG Turbo	Z16XNT	02/09-		R 134a	DCN20010	CA	1850098
1.7 CDTI	A 17 DTJ; Z 17 DTJ	01/08-	M	R 134a	DCN20037		
1.7 CDTI	A 17 DTJ;A 17 DTR;A17DTJ/F;Z17DTJ/F;Z 17 DTJ	01/08-		R 134a	DCN20012	CA	1850099
1.7 CDTI	A17DTR/F	01/08-		R 134a	DCN20037		
1.8	A 18 XER;Z 18 XER	07/05-		R 134a	DCN20009	CA	1850096

				GAS	DENSO PN		OE
OPEL <i>Continued</i>							
ZAFIRA B (05-) <i>Continued</i>							
1.8	A 18 XER;Z 18 XER	07/05-	ATM	R 134a	DCN20011	CA	1850097
1.9 CDTI	Z 19 DTH;Z 19 DTL;Z19DT,Z19DT/F;Z19DTH,Z19DTH/F;Z19DTL	07/05-		R 134a	DCN20037		
1.9 CDTI	Z 19 DTH;Z19DT/F;Z19DTL/F	07/05-		R 134a	DCN20012	CA	1850099
2.0	Z 20 LEH;Z20LEH	01/06-		R 134a	DCN20037		
2.0	Z 20 LEL	07/05-	M	R 134a	DCN20010	CA	1850098
2.0	Z 20 LER	07/05-		R 134a	DCN20010	CA	1850098
2.2	Z22YH	07/05-		R 134a	DCN20011	CA	1850097
PEUGEOT							
106 II (96-04)							
1.0 i	CDY (TU9M);CDZ (TU9M)	05/96-03/01		R 134a	DCN21004		6455.AG/Z1/Z7
1.1 i	HDY (TU1M);HDZ (TU1M);HFX (TU1JP)	05/96-07/04		R 134a	DCN21004		6455.AG/Z1/Z7
1.4 i	KFW (TU3JP); KFX (TU3JP)	05/96-07/04		R 134a	DCN21004		6455.AG/Z1/Z7
1.5 D	VJX (TUD5);VJY (TUD5)	05/96-12/04		R 134a	DCN21004		6455.AG/Z1/Z7
1.6 i	NFW (TU5J2);NFY (TU5J2);NFZ (TU5JP)	05/96-01/01		R 134a	DCN21004		6455.AG/Z1/Z7
1.6 S16	NFX (TU5J4)	05/96-07/04		R 134a	DCN21004		6455.AG/Z1/Z7
107 (05-)							
1.0	1KR (384 F);384(CFA)	06/05-		R 134a	DCN50040	FD	6455EE
1.4 HDi	8HT (DV4TD)	06/05-		R 134a	DCN50040	FD	6455EE
205 II (87-98)							
1.7 Diesel	161A (XUD7)	03/94-09/98		R 134a	DCN21010		6455AV
206 (98-)							
1.0		09/02-02/07		R 134a	DCN21002		6455CH
1.1	HFX (TU1JP);HFY (TU1JP)	08/98-08/03	M	R 134a	DCN21006		6455W7
1.1	HFX (TU1JP);HFY (TU1JP)	08/98-		R 134a	DCN21002		6455CH
1.1 i	HFX (TU1JP); HFZ (TU1JP)	09/98-08/03	M	R 134a	DCN21006		6455W7
1.1 i	HFX (TU1JP);HFZ (TU1JP)	09/98-		R 134a	DCN21002		6455CH
1.4	KFV (TU3A); KFW (TU3JP)	07/02-08/03	M; ATM	R 134a	DCN21006		6455W7
1.4	KFV (TU3A); KFW (TU3JP)	03/07-		R 134a	DCN21006		6455W7
1.4	KFV (TU3A);KFW (TU3JP);TU3A,TU3JP	07/02-		R 134a	DCN21002		6455CH
1.4 16V	ET3J4;KFU (ET3J4)	10/03-		R 134a	DCN21002		6455CH
1.4 16V	KFU (ET3J4)	10/03-02/08		R 134a	DCN21006		6455W7
1.4 HDi	8HX (DV4TD)	07/02-08/03	M	R 134a	DCN21006		6455W7
1.4 HDi	8HX (DV4TD); 8HZ (DV4TD)	09/01-07/03		R 134a	DCN21006		6455W7
1.4 HDi	8HX (DV4TD);8HZ (DV4TD)	07/03-03/09		R 134a	DCN21002		6455CH
1.4 HDi eco 70	8HX (DV4TD); 8HZ (DV4TD)	03/02-08/03	M	R 134a	DCN21006		6455W7
1.4 HDi eco 70	8HX (DV4TD);8HZ (DV4TD)	09/01-		R 134a	DCN21002		6455CH
1.4 HDi eco 70	8HZ (DV4TD)	09/08-		R 134a	DCN07013		6455EK
1.4 HDi eco 70	DV4TD	11/08-12/10		R 134a	DCN21006		6455W7
1.4 i	KFW (TU3JP); KFX (TU3JP)	09/03-	M; ATM	R 134a	DCN21006		6455W7
1.4 i	KFW (TU3JP);KFX (TU3JP);TU3A,TU3JP	09/98-		R 134a	DCN21002		6455CH
1.4 LPG	KFV (TU3JP)	05/06-09/07		R 134a	DCN21002		6455CH
1.6 16V	NFU (TU5JP4)	12/00-12/03	M; ATM	R 134a	DCN21006		6455W7
1.6 16V	NFU (TU5JP4)	12/00-		R 134a	DCN21002		6455CH
1.6 16V	TU5JP4	03/07-12/10		R 134a	DCN21006		6455W7
1.6 HDi 110	DV6TED4,DV6TED4/F	05/04-02/09		R 134a	DCN21002		6455CH
1.6 HDi 110	DV6TED4,DV6TED4/F	05/04-02/09		R 134a	DCN21006		6455W7
1.6 i	NFZ (TU5JP)	09/98-12/00		R 134a	DCN21002		6455CH
1.6 i	NFZ (TU5JP)	09/98-12/00	M; ATM	R 134a	DCN21006		6455W7
1.9 D	WJZ (DW8)	09/98-11/01	M	R 134a	DCN21006		6455W7
1.9 D	WJZ (DW8)	09/98-05/07		R 134a	DCN21002		6455CH
1.9 D	WJZ (DW8)	04/99-07/03		R 134a	DCN21006		6455W7
2.0 16V	EW10J4;RFN (EW10J4)	07/02-		R 134a	DCN21002		6455CH
2.0 16V	RFN (EW10J4)	07/02-08/03	M	R 134a	DCN21006		6455W7
2.0 HDi	DW10TD;RHY (DW10TD)	07/02-		R 134a	DCN21002		6455CH
2.0 HDi	RHY (DW10TD)	07/02-08/03	M	R 134a	DCN21006		6455W7
2.0 HDi 90	DW10TD;RHY (DW10TD)	12/99-		R 134a	DCN21002		6455CH
2.0 HDi 90	RHY (DW10TD)	12/99-08/03	M	R 134a	DCN21006		6455W7
2.0 RC	EW10J4S;RFK (EW10J4S)	07/03-		R 134a	DCN21002		6455CH
2.0 RC	RFK (EW10J4S)	07/03-08/03	M	R 134a	DCN21006		6455W7
2.0 S16	EW10J4	04/99-08/00		R 134a	DCN21006		6455W7
2.0 S16	RFN (EW10J4)	06/99-08/03	M	R 134a	DCN21006		6455W7
2.0 S16	RFN (EW10J4);RFR (DEW10J4)	04/99-		R 134a	DCN21002		6455CH
206 CC (00-)							
1.6 16V	NFU (TU5JP4)	09/00-		R 134a	DCN21002		6455CH






				GAS	DENSO PN		OE
PEUGEOT <i>Continued</i>							
206 CC (00-) <i>Continued</i>							
1.6 16V	NFU (TU5JP4)	02/01-08/03	M; ATM	R 134a	DCN21006		6455W7
1.6 HDi 110	DV6TED4/F	04/05-02/09		R 134a	DCN21002		6455CH
1.6 HDi 110	DV6TED4/F	04/05-02/09		R 134a	DCN21006		6455W7
2.0 S16	EW10J4;RFN (EW10J4)	09/00-		R 134a	DCN21002		6455CH
2.0 S16	RFN (EW10J4)	09/00-08/03	M	R 134a	DCN21006		6455W7
206+ (09-)							
1.1	HFX (TU1A); HFX (TU1JP); TU1AE5	04/09-		R 134a	DCN21006		6455W7
1.1	TU1A;TU1AE5	03/09-		R 134a	DCN21002		6455CH
1.4 HDi eco 70	8HX (DV4TD); 8HZ (DV4TD)	04/09-		R 134a	DCN21006		6455W7
1.4 HDi eco 70	DV4C,DV4TD	03/09-		R 134a	DCN21002		6455CH
1.4 i	KFV (TU3A); KFW (TU3A)	04/09-		R 134a	DCN21006		6455W7
1.4 i	TU3A;TU3AE5	03/09-		R 134a	DCN21002		6455CH
207 (06-)							
1.4	KFV (TU3A)	02/06-		R 134a	DCN07013		6455EK
1.4	KFV (TU3A);KFW (TU3A);TU3A,TU3AE5	06/07-		R 134a	DCN21009	FD	6455AL
1.4 16V	ET3J4;KFU (ET3J4)	02/06-		R 134a	DCN21009	FD	6455AL
1.4 16V	KFU (ET3J4)	02/06-		R 134a	DCN07013		6455EK
1.4 16V	8FS (EP3);EP3,EP3C;EP3;EP3C	06/07-		R 134a	DCN21009	FD	6455AL
1.4 16V	8FS (EP3);EP3;EP3C	06/07-		R 134a	DCN07013		6455EK
1.4 Bioflex	KFW (TU3A)	08/08-		R 134a	DCN21009	FD	6455AL
1.4 HDi	8HR (DV4C); 8HZ (DV4TD)	02/06-		R 134a	DCN07013		6455EK
1.4 HDi	8HR (DV4C);8HZ (DV4TD);DV4C,DV4TD	02/06-		R 134a	DCN21009	FD	6455AL
1.6 16V	NFU (TU5JP4)	02/06-		R 134a	DCN07013		6455EK
1.6 16V	NFU (TU5JP4)	02/06-		R 134a	DCN21009	FD	6455AL
1.6 16V	5FS (EP6C);5FW (EP6);EP6,EP6C;EP6	02/07-		R 134a	DCN07013		6455EK
1.6 16V	5FS (EP6C);5FW (EP6);EP6,EP6C;EP6	02/07-		R 134a	DCN21009	FD	6455AL
1.6 16V RC	5FY (EP6DTS)	02/07-		R 134a	DCN07013		6455EK
1.6 16V RC	5FY (EP6DTS)	02/07-		R 134a	DCN21009	FD	6455AL
1.6 16V Turbo	5FR (EP6DT);5FX (EP6DT)	02/06-		R 134a	DCN07013		6455EK
1.6 16V Turbo	5FR (EP6DT);5FX (EP6DT)	02/06-		R 134a	DCN21009	FD	6455AL
1.6 16V VTi	5FS (EP6C);5FW (EP6);EP6,EP6C;EP6	02/07-		R 134a	DCN07013		6455EK
1.6 16V VTi	5FS (EP6C);5FW (EP6);EP6,EP6C;EP6	02/07-		R 134a	DCN21009	FD	6455AL
1.6 Bioflex		01/08-		R 134a	DCN07013		6455EK
1.6 Bioflex		01/08-		R 134a	DCN21009	FD	6455AL
1.6 HDi	9HP (DV6DTE);9HR (DV6C);9HV (DV6TED4); 9HX (DV6ATED4);9HZ (DV6TED4);DV6TED4,DV6TED4/F	02/06-		R 134a	DCN21009	FD	6455AL
1.6 HDi	9HV (DV6TED4);9HX (DV6ATED4);9HZ (DV6TED4);DV6C; DV6DTE;DV6TED4,DV6TED4/F;DV6TED4B /F	02/06-		R 134a	DCN07013		6455EK
1.6 HDi 110	9HR (DV6C)	08/09-		R 134a	DCN21009	FD	6455AL
1.6 HDi 110	DV6C	04/10-10/10		R 134a	DCN07013		6455EK
301 (12-)							
1.2 VTi 72	HMY (EB2M)	11/12-		R 134a	DCN21030		9674994280
1.6 HDi 90	9HF (DV6DTE)	11/12-		R 134a	DCN21030		9674994280
1.6 VTi 115	NFP (EC5)	11/12-		R 134a	DCN21030		9674994280
306 (93-02)							
1.1	HDZ (TU1M)	05/93-02/97	M; ATM	R 134a	DCN21010		6455AV
1.4	KDX (TU3MC);KFW (TU3JP);KFX (TU3JP)	03/97-04/02	M; ATM	R 134a	DCN21010		6455AV
1.4 SL	KDX (TU3MC);KFW (TU3JP);KFX (TU3JP)	06/94-05/01	M; ATM	R 134a	DCN21010		6455AV
1.6	NFZ (TU5JP)	05/93-05/01	M; ATM	R 134a	DCN21010		6455AV
1.6	NFZ (TU5JP)	03/97-10/00	M; ATM	R 134a	DCN21010		6455AV
1.6	TU5JP	04/96-10/00		R 134a	DCN21010		6455AV
1.6	TU5JP	10/00-04/02		R 134a	DCN21010		6455AV
1.6 SR	NFZ (TU5JP)	06/94-10/00	M; ATM	R 134a	DCN21010		6455AV
1.8	LFZ (XU7JP)	10/95-04/97	M; ATM	R 134a	DCN21010		6455AV
1.8	LFZ (XU7JP)	05/97-04/99	M; ATM	R 134a	DCN21010		6455AV
1.8	LFZ (XU7JP)	05/93-05/01	M; ATM	R 134a	DCN21010		6455AV
1.8	LFZ (XU7JP)	03/97-04/02	M; ATM	R 134a	DCN21010		6455AV
1.8	XU7JP	03/94-04/02		R 134a	DCN21010		6455AV
1.8 16V	LFY (XU7JP4)	03/97-05/01	M; ATM	R 134a	DCN21010		6455AV
1.8 16V	LFY (XU7JP4)	03/97-02/02	M; ATM	R 134a	DCN21011		6455AW
1.8 16V	LFY (XU7JP4)	03/97-04/02	M; ATM	R 134a	DCN21010		6455AV
1.8 16V	XU7JP4	07/00-04/02		R 134a	DCN21010		6455AV






				GAS	DENSO PN		OE
PEUGEOT <i>Continued</i>							
306 (93-02) <i>Continued</i>							
1.8 D	A9A (XUD7)	05/93-02/97	M; ATM	R 134a	DCN21010		6455AV
1.8 D	A9A (XUD7)	03/97-05/01	M; ATM	R 134a	DCN21011		6455AW
1.8 ST	LFZ (XU7JP)	06/94-05/01	M; ATM	R 134a	DCN21010		6455AV
1.9 D	WJY (DW8B);WJZ (DW8)	11/98-05/01	M; ATM	R 134a	DCN21011		6455AW
1.9 D	WJY (DW8B);WJZ (DW8)	05/99-05/01		R 134a	DCN21010		6455AV
1.9 D	DHV (XUD9BSD);DJY (XUD9A)	03/97-04/02		R 134a	DCN21010		6455AV
1.9 D	DHV (XUD9BSD);DJY (XUD9A);XUD9;XUD9TE	03/97-04/02	M; ATM	R 134a	DCN21011		6455AW
1.9 D	DJY (XUD9A);XUD9;XUD9TE	11/96-02/97	M; ATM	R 134a	DCN21010		6455AV
1.9 D	DJZ (XUD9Y);XUD9TE	03/97-05/01		R 134a	DCN21011		6455AW
1.9 D	XUD9TE	05/93-05/01		R 134a	DCN21010		6455AV
1.9 DT	DHY (XUD9TE)	05/93-02/97	M; ATM	R 134a	DCN21010		6455AV
1.9 DT	DHY (XUD9TE)	03/97-05/01	M; ATM	R 134a	DCN21011		6455AW
1.9 SLD	DJY (XUD9A)	06/94-02/97	M; ATM	R 134a	DCN21010		6455AV
1.9 SLD	DJY (XUD9A)	03/97-05/01	M; ATM	R 134a	DCN21011		6455AW
1.9 SLD	DJZ (XUD9Y)	03/97-05/01		R 134a	DCN21011		6455AW
1.9 SLD	XUD9	08/94-05/01		R 134a	DCN21010		6455AV
1.9 SRDT	DHY (XUD9TE)	06/94-02/97	M; ATM	R 134a	DCN21010		6455AV
1.9 SRDT	DHY (XUD9TE)	03/97-05/01	M; ATM	R 134a	DCN21011		6455AW
1.9 STD	XUD9	02/94-10/95		R 134a	DCN21010		6455AV
1.9 TD	DHY (XUD9TE)	02/97-03/97		R 134a	DCN21010		6455AV
1.9 TD	DHY (XUD9TE)	02/97-04/02	M; ATM	R 134a	DCN21011		6455AW
2.0	RFV (XU10J4R)	03/97-04/02	M; ATM	R 134a	DCN21010		6455AV
2.0	XU10J2,XU10J2C	03/94-02/97		R 134a	DCN21010		6455AV
2.0 16V	RFV (XU10J4R)	03/97-05/01	M; ATM	R 134a	DCN21010		6455AV
2.0 16V	XU10J4R	03/97-04/02		R 134a	DCN21010		6455AV
2.0 HDI 90	RHY (DW10TD)	06/99-04/02		R 134a	DCN21010		6455AV
2.0 HDI 90	RHY (DW10TD)	06/99-04/02	M; ATM	R 134a	DCN21011		6455AW
2.0 S16	RFS (XU10J4RS);RFT (XU10J4)	06/94-05/01	M; ATM	R 134a	DCN21010		6455AV
2.0 S16	RFT (XU10J4)	06/94-02/97	M; ATM	R 134a	DCN21010		6455AV
2.0 S16	RFY (XU10J4Z)	11/96-05/01		R 134a	DCN21010		6455AV
2.0 S16	XU10J4	09/93-05/01		R 134a	DCN21010		6455AV
2.0 ST	RFX (XU10J2)	07/94-02/97	M; ATM	R 134a	DCN21010		6455AV
2.0 XSi	RFX (XU10J2)	05/93-02/97	M; ATM	R 134a	DCN21010		6455AV
307 (00-)							
1.4	KFW (TU3JP)	03/01-		R 134a	DCN07019		6455CY
1.4	KFW (TU3JP)	03/01-		R 134a	DCN21016	FD	6455AA
1.4	KFW (TU3JP)	09/01-08/04		R 134a	DCN21015	FD	6455AA
1.4	KFW (TU3JP)	04/02-09/03	M	R 134a	DCN07019		6455CY
1.4	KFW (TU3JP)	04/02-09/03	M	R 134a	DCN21016	FD	6455AA
1.4	KFW (TU3JP)	08/04-06/05	M	R 134a	DCN07008	CA	6455CX
1.4 16V	KFU (ET3J4)	11/03-08/04		R 134a	DCN21015	FD	6455AA
1.4 16V	KFU (ET3J4)	11/03-		R 134a	DCN07019		6455CY
1.4 16V	KFU (ET3J4)	11/03-		R 134a	DCN21016	FD	6455AA
1.4 16V	KFU (ET3J4)	08/04-	M; ATM	R 134a	DCN07008	CA	6455CX
1.4 HDi	8HX (DV4TD);8HZ (DV4TD)	10/01-08/04		R 134a	DCN07019		6455CY
1.4 HDi	8HX (DV4TD);8HZ (DV4TD)	10/01-08/04		R 134a	DCN21016	FD	6455AA
1.4 HDi	8HX (DV4TD);8HZ (DV4TD)	02/02-08/04		R 134a	DCN21015	FD	6455AA
1.4 HDi	8HX (DV4TD);8HZ (DV4TD)	08/04-06/05	M	R 134a	DCN07008	CA	6455CX
1.6 16V	NFU (TU5JP4)	08/00-06/05		R 134a	DCN07019		6455CY
1.6 16V	NFU (TU5JP4)	08/00-04/09		R 134a	DCN21016	FD	6455AA
1.6 16V	NFU (TU5JP4)	03/01-04/09		R 134a	DCN21015	FD	6455AA
1.6 16V	NFU (TU5JP4)	08/04-	M; ATM	R 134a	DCN07008	CA	6455CX
1.6 16V	TU5JP4	02/05-		R 134a	DCN07008	CA	6455CX
1.6 BioFlex	NFU (TU5JP4)	09/07-	ATM	R 134a	DCN07019		6455CY
1.6 BioFlex	NFU (TU5JP4)	09/07-	M; ATM	R 134a	DCN07008	CA	6455CX
1.6 BioFlex	NFU (TU5JP4)	09/07-	ATM	R 134a	DCN21015	FD	6455AA
1.6 BioFlex	NFU (TU5JP4)	09/07-	ATM	R 134a	DCN21016	FD	6455AA
1.6 HDi	9HV (DV6ATED4);9HV (DV6TED4);9HX (DV6ATED4)	04/05-04/08		R 134a	DCN21015	FD	6455AA
1.6 HDi	9HV (DV6ATED4);9HV (DV6TED4);9HX (DV6ATED4)	04/05-04/08		R 134a	DCN21016	FD	6455AA
1.6 HDi	9HV (DV6ATED4);9HV (DV6TED4);9HX (DV6ATED4)	04/05-	M; ATM	R 134a	DCN07019		6455CY
1.6 HDi	9HV (DV6ATED4);9HV (DV6TED4);9HX (DV6ATED4)	04/05-		R 134a	DCN07008	CA	6455CX
1.6 HDi 110	9HY (DV6TED4);9HZ (DV6TED4)	02/04-		R 134a	DCN07008	CA	6455CX
1.6 HDi 110	9HY (DV6TED4);9HZ (DV6TED4)	04/04-04/08		R 134a	DCN21015	FD	6455AA
1.6 HDi 110	9HY (DV6TED4);9HZ (DV6TED4)	04/04-04/08		R 134a	DCN21016	FD	6455AA
1.6 HDi 110	9HY (DV6TED4);9HZ (DV6TED4)	09/04-	M; ATM	R 134a	DCN07019		6455CY






				GAS	DENSO PN		OE
PEUGEOT <i>Continued</i>							
307 (00-) <i>Continued</i>							
1.6 HDi 90	9HV (DV6ATED4); 9HX (DV6ATED4)	12/06-04/08		R 134a	DCN21015	FD	6455AA
1.6 HDi 90	9HV (DV6ATED4); 9HX (DV6ATED4)	12/06-04/08		R 134a	DCN21016	FD	6455AA
1.6 HDi 90	DV6ATED4	12/06-		R 134a	DCN07019		6455CY
1.6 HDi 90	DV6ATED4	12/06-		R 134a	DCN07008	CA	6455CX
2.0	RFN (EW10J4)	03/02-		R 134a	DCN07019		6455CY
2.0	RFN (EW10J4)	03/02-		R 134a	DCN21015	FD	6455AA
2.0	RFN (EW10J4)	03/02-		R 134a	DCN21016	FD	6455AA
2.0	RFN (EW10J4)	08/04-06/05	M; ATM	R 134a	DCN07008	CA	6455CX
2.0 16V	EW10A	06/05-		R 134a	DCN07019		6455CY
2.0 16V	EW10J4;EW10J4S	06/04-		R 134a	DCN07019		6455CY
2.0 16V	EW10J4;EW10J4S;RFJ (EW10A);RFK (EW10J4S)	06/04-		R 134a	DCN07008	CA	6455CX
2.0 16V	EW10J4S;RFJ (EW10A);RFK (EW10J4S);RFN (EW10J4)	08/00-11/07		R 134a	DCN21016	FD	6455AA
2.0 16V	EW10J4S;RFJ (EW10A);RFK (EW10J4S);RFN (EW10J4)	03/01-11/07		R 134a	DCN21015	FD	6455AA
2.0 16V	RFJ (EW10A)	06/05-	M; ATM	R 134a	DCN07019		6455CY
2.0 16V	RFK (EW10J4S)	06/05-	M; ATM	R 134a	DCN07019		6455CY
2.0 16V	RFN (EW10J4)	08/04-06/05	M; ATM	R 134a	DCN07008	CA	6455CX
2.0 16V	RFN (EW10J4)	06/05-	M; ATM	R 134a	DCN07019		6455CY
2.0 HDi 110	RHS (DW10ATED)	08/00-		R 134a	DCN07005	FD	6453FH
2.0 HDi 110	RHS (DW10ATED)	08/00-		R 134a	DCN21015	FD	6455AA
2.0 HDi 110	RHS (DW10ATED)	03/01-09/04		R 134a	DCN21016	FD	6455AA
2.0 HDi 110	RHS (DW10ATED)	10/03-		R 134a	DCN07019		6455CY
2.0 HDi 110	RHS (DW10ATED)	09/04-		R 134a	DCN07008	CA	6455CX
2.0 HDi 135	DW10BTED4/F	06/05-		R 134a	DCN07019		6455CY
2.0 HDi 135	DW10BTED4/F;RHR (DW10BTED4)	10/03-		R 134a	DCN07008	CA	6455CX
2.0 HDi 135	RHR (DW10BTED4)	10/03-		R 134a	DCN21015	FD	6455AA
2.0 HDi 135	RHR (DW10BTED4)	10/03-		R 134a	DCN21016	FD	6455AA
2.0 HDi 135	RHR (DW10BTED4)	06/05-	M; ATM	R 134a	DCN07019		6455CY
2.0 HDi 90	RHY (DW10TD)	08/00-		R 134a	DCN07005	FD	6453FH
2.0 HDi 90	RHY (DW10TD)	03/01-09/04		R 134a	DCN21016	FD	6455AA
2.0 HDi 90	RHY (DW10TD)	03/01-03/05	M; ATM	R 134a	DCN07019		6455CY
2.0 HDi 90	RHY (DW10TD)	03/02-03/05		R 134a	DCN21015	FD	6455AA
2.0 HDi 90	RHY (DW10TD)	08/04-06/05	M; ATM	R 134a	DCN07008	CA	6455CX
308 I (07-)							
1.4 16V	8FR (EP3);EP3;EP3C	09/07-		R 134a	DCN07008	CA	6455CX
1.6 16V	EP6;EP6C;EP6CDT;EP6DT;EP6DTS	09/07-		R 134a	DCN07008	CA	6455CX
1.6 Bioflex	NFU (TU5JP4);TU5JP4/FF	03/09-		R 134a	DCN07008	CA	6455CX
1.6 GTi	EP6CDTX	07/10-		R 134a	DCN07008	CA	6455CX
1.6 HDi	9HP (DV6DTE)	11/09-		R 134a	DCN07013		6455EK
1.6 HDi	9HP (DV6DTE);DV6ATED4,DV6TED4B/F;DV6C;DV6TED4/F	11/09-		R 134a	DCN07008	CA	6455CX
1.6 THP	EP6CDTX	10/10-		R 134a	DCN07008	CA	6455CX
2.0 Bioflex	RFJ (EW10A)	01/08-		R 134a	DCN07008	CA	6455CX
2.0 HDi	DW10BTED4/F;RHH (DW10CTED4)	09/07-		R 134a	DCN07008	CA	6455CX
406 (95-04)							
1.6	BFZ (XU5JP)	04/99-05/04		R 134a	DCN21025	FD	6455AS
1.8	LFX (XU7JB)	04/99-05/04		R 134a	DCN21025	FD	6455AS
1.8 16V	6FZ (EW7J4)	10/00-05/04		R 134a	DCN21025	FD	6455AS
1.8 16V	LFY (XU7JP4)	04/99-10/00		R 134a	DCN21025	FD	6455AS
1.9 D	DHW (XUD9SD)	03/99-10/04		R 134a	DCN21025	FD	6455AS
1.9 TD	DHX (XUD9TE);DHY (XUD9TE)	03/99-10/04		R 134a	DCN21025	FD	6455AS
2.0 16V	EW10J4;RFN (EW10J4)	04/99-04/04		R 134a	DCN21025	FD	6455AS
2.0 16V	RFV (XU10J4R)	04/99-05/04	ATM	R 134a	DCN21025	FD	6455AS
2.0 16V	RFV (XU10J4R)	04/99-05/04	M	R 134a	DCN21025	FD	6455AS
2.0 16V	XU10J4R	04/99-04/04		R 134a	DCN21025	FD	6455AS
2.0 16V HPI	EW10D	10/01-04/04		R 134a	DCN21025	FD	6455AS
2.0 HDi 110	RHS (DW10ATED);RHZ (DW10ATED)	04/99-05/04		R 134a	DCN21025	FD	6455AS
2.0 HDi 90	RHY (DW10TD)	04/99-05/04		R 134a	DCN21025	FD	6455AS
2.2	3FZ (EW12J4)	07/00-05/04		R 134a	DCN21025	FD	6455AS
2.2 HDi	4HX (DW12TED4/FAP)	10/00-05/04		R 134a	DCN21025	FD	6455AS
3.0 24V	ES9J4;XFZ (ES9J4)	04/99-05/04		R 134a	DCN21025	FD	6455AS
3.0 V6	XFZ (ES9J4S)	09/00-05/04		R 134a	DCN21025	FD	6455AS
406 Coupe (97-04)							
2.0 16V	RFR (DEW10J4)	04/99-10/04		R 134a	DCN21025	FD	6455AS
2.0 16V	RFV (XU10J4R)	04/99-12/04		R 134a	DCN21025	FD	6455AS
2.2	EW12J4	05/03-10/04		R 134a	DCN21025	FD	6455AS
2.2 HDi	DW12TED4	05/03-10/04		R 134a	DCN21025	FD	6455AS






				GAS	DENSO PN		OE
PEUGEOT <i>Continued</i>							
406 Coupe (97-04) <i>Continued</i>							
3.0 V6	XFX (ES9J4S)	03/00-12/04		R 134a	DCN21025	FD	6455AS
3.0 V6 24V	XFZ (ES9J4)	03/97-12/04		R 134a	DCN21025	FD	6455AS
407 (04-)							
1.6 HDi 110	9HZ (DV6TED4)	05/04-		R 134a	DCN21019		6455HV
1.6 HDi 110	DV6TED4,DV6TED4/F	05/04-		R 134a	DCN21025	FD	6455AS
1.6 HDi 110	DV6TED4,DV6TED4/F	05/04-		R 134a	DCN21027	FD	6455EA
1.8	EW7J4	05/04-10/05		R 134a	DCN21025	FD	6455AS
1.8	EW7J4	05/04-10/05		R 134a	DCN21027	FD	6455EA
1.8 16V	EW7A	01/06-		R 134a	DCN21025	FD	6455AS
1.8 16V	EW7A	01/06-		R 134a	DCN21027	FD	6455EA
2.0	EW10J4	05/04-10/05		R 134a	DCN21025	FD	6455AS
2.0	EW10J4	05/04-10/05		R 134a	DCN21027	FD	6455EA
2.0 16V	EW10A	01/06-		R 134a	DCN21025	FD	6455AS
2.0 16V	EW10A	01/06-		R 134a	DCN21027	FD	6455EA
2.0 Bioflex	RFJ (EW10A)	09/07-		R 134a	DCN21025	FD	6455AS
2.0 HDi	RHE (DW10CTED4);RHF (DW10BTED4);RHH (DW10CTED4);RHR (DW10BTED4)	08/08-		R 134a	DCN21025	FD	6455AS
2.0 HDi	RHF (DW10BTED4);RHH (DW10CTED4);RHR (DW10BTED4)	08/08-		R 134a	DCN21019		6455HV
2.0 HDi 135	DW10BTED4	05/04-		R 134a	DCN21025	FD	6455AS
2.0 HDi 135	DW10BTED4/F	05/04-		R 134a	DCN21027	FD	6455EA
2.2	EW12J4	05/04-10/05		R 134a	DCN21025	FD	6455AS
2.2	EW12J4	05/04-10/05		R 134a	DCN21027	FD	6455EA
2.2 16V	EW12J4	09/05-		R 134a	DCN21025	FD	6455AS
2.2 16V	EW12J4	09/05-		R 134a	DCN21027	FD	6455EA
2.2 HDi	4HP (DW12BTED4)	06/08-		R 134a	DCN21025	FD	6455AS
2.2 HDi	4HP (DW12BTED4)	06/08-		R 134a	DCN21027	FD	6455EA
2.2 HDi 170	4HT (DW12BTED4);DW12BTED4/F	05/06-		R 134a	DCN21027	FD	6455EA
2.2 HDi 170	DW12BTED4/F	05/06-		R 134a	DCN21025	FD	6455AS
2.7 HDi	DT17BTED4/F	01/06-		R 134a	DCN21025	FD	6455AS
2.7 HDi	DT17BTED4/F;UHZ (DT17)	10/05-		R 134a	DCN21027	FD	6455EA
3.0	ES9A	05/04-		R 134a	DCN21025	FD	6455AS
3.0	ES9A	05/04-		R 134a	DCN21027	FD	6455EA
407 Coupe (05-)							
2.0 HDi	DW10BTED4;RHE (DW10CTED4);RHH (DW10CTED4)	05/07-		R 134a	DCN21025	FD	6455AS
2.0 HDi	RHH (DW10CTED4)	06/09-		R 134a	DCN21019		6455HV
2.2 16V	EW12J4	10/05-		R 134a	DCN21025	FD	6455AS
2.2 16V	EW12J4	10/05-		R 134a	DCN21027	FD	6455EA
2.7 HDi	DT17BTED4/F	10/05-		R 134a	DCN21025	FD	6455AS
2.7 HDi	DT17BTED4/F	10/05-		R 134a	DCN21027	FD	6455EA
3.0 HDi	DT20C	06/09-		R 134a	DCN21025	FD	6455AS
3.0 V6	ES9A	10/05-		R 134a	DCN21025	FD	6455AS
3.0 V6	ES9A	10/05-		R 134a	DCN21027	FD	6455EA
508 (10-)							
1.6 HDi	9HD (DV6CTED);9HR (DV6C)	11/10-		R 134a	DCN21020		6455JA
1.6 THP	EP6CDT	11/10-		R 134a	DCN21020		6455JA
1.6 VTi	5FH (EP6C);5FS (EP6C)	11/10-		R 134a	DCN21020		6455JA
2.0 BlueHdi 180	AHW (DW10FC)	04/14-		R 134a	DCN21019		6455HV
2.0 HDi	RHF (DW10BTED4);RHH (DW10CTED4);RHR (DW10BTED4)	11/10-		R 134a	DCN21019		6455HV
605 (89-99)							
2.0	XU10J2;XU102CTR;XU10M	09/93-05/99		R 134a	DCN07010		6455Y2
2.0 16V	XU10J4R	07/94-05/99		R 134a	DCN07010		6455Y2
2.0 Turbo	XU10J2TE;XU10J2TE/L;XU10J2TE	09/93-05/99		R 134a	DCN07010		6455Y2
2.1 D	XUD11A	09/93-06/94		R 134a	DCN07010		6455Y2
2.1 TD 12V	XUD11BTE	08/94-05/99		R 134a	DCN07010		6455Y2
2.1 Turbo Diesel	XUD11ATE	09/93-05/99		R 134a	DCN07010		6455Y2
2.5 Turbo Diesel	DK5ATE	07/94-05/99		R 134a	DCN07010		6455Y2
3.0	ZPJ	09/93-05/99		R 134a	DCN07010		6455Y2
3.0	SKZ (ZPJ4/Z);UKZ (ZPJ4/Z);ZPJ	09/93-06/94		R 134a	DCN07010		6455Y2
3.0 SV 24	ZPJ4	09/93-06/97		R 134a	DCN07010		6455Y2
3.0 V6	ES9J4	06/97-05/99		R 134a	DCN07010		6455Y2
607 (00-)							
2.0	RFN (EW10J4)	05/00-09/04		R 134a	DCN21025	FD	6455AS
2.0 HDi	DW10BTED4/F;RHS (DW10ATED);RHZ (DW10ATED)	05/00-		R 134a	DCN21025	FD	6455AS
2.2 16V	3FY (EW12J4);3FZ (EW12J4)	05/00-		R 134a	DCN21025	FD	6455AS
2.2 HDi	4HT (DW12BTED4);4HX (DW12TED4/FAP)	05/00-		R 134a	DCN21025	FD	6455AS






				GAS	DENSO PN		OE
PEUGEOT <i>Continued</i>							
607 (00-) <i>Continued</i>							
2.2 HDI	4HT (DW12BTED4);4HX (DW12TED4/FAP);DW12BTED4/F	05/06-		R 134a	DCN21027	FD	6455EA
2.7 HDi 24V	DT17BTED4/F;DT17TED4	12/04-		R 134a	DCN21027	FD	6455EA
3.0 V6 24V	XFV (ES9A);XFX (ES9J4S)	05/00-		R 134a	DCN21025	FD	6455AS
806 (94-02)							
1.8	LFW (XU7JP)	07/95-08/02		R 134a	DCN07040		1474080080
1.9 TD	DHX (XUD9TE);DHY (XUD9TE)	07/95-08/02		R 134a	DCN07040		1474080080
2.0	RFU (XU10J2)	06/94-08/02		R 134a	DCN07040		1474080080
2.0 16V	RFN (EW10J4)	09/00-08/02		R 134a	DCN07040		1474080080
2.0 16V	RFV (XU10J4R)	05/98-09/00		R 134a	DCN07040		1474080080
2.0 HDI	RHZ (DW10ATED)	08/99-08/02		R 134a	DCN07040		1474080080
2.0 HDI 16V	RHW (DW10ATED4)	08/99-08/02		R 134a	DCN07040		1474080080
2.0 Turbo	RGX (XU10J2TE)	06/94-08/02		R 134a	DCN07040		1474080080
2.1 td 12V	P8C (XUD11BTE)	06/96-08/99		R 134a	DCN07040		1474080080
807 (02-)							
2.0	EW10J4;RFN (EW10J4)	06/02-		R 134a	DCN21005	FD	1489398080
2.0 16V	EW10A;RFJ (EW10A)	09/05-		R 134a	DCN21005	FD	1489398080
2.0 HDi	DW10ATED4;RHH (DW10CTED4);RHK (DW10UTED4);RHM (DW10ATED4);RHT (DW10ATED4);RHW (DW10ATED4)	06/02-		R 134a	DCN21005	FD	1489398080
2.0 HDI	RHH (DW10CTED4);RHK (DW10UTED4);RHR (DW10BTED4)	06/06-		R 134a	DCN21018		1400836980
2.2	3FZ (EW12J4)	06/02-		R 134a	DCN21005	FD	1489398080
2.2 HDi	4HT (DW12BTED4);4HW (DW12BTED4);4HX (DW12TED4/FAP)	06/02-		R 134a	DCN21005	FD	1489398080
2.2 HDi	4HT (DW12BTED4);4HW (DW12BTED4);4HX (DW12TED4/FAP)	06/06-		R 134a	DCN21017	FD	1401113180
3.0 V6	ES9J4S;XFX (ES9J4S)	06/02-		R 134a	DCN07011	FD	1489257080
1007 (05-)							
1.4	KFV (TU3JP);TU3A,TU3JP	04/05-		R 134a	DCN21009	FD	6455AL
1.4 16V	ET3J4;KFU (ET3J4)	10/05-		R 134a	DCN21009	FD	6455AL
1.4 HDi	8HX (DV4TD);8HZ (DV4TD)	04/05-		R 134a	DCN21009	FD	6455AL
1.6 16V	NFU (TU5JP4)	04/05-		R 134a	DCN21009	FD	6455AL
1.6 HDi	9HZ (DV6TED4);DV6TED4/F	06/07-		R 134a	DCN07013		6455EK
3008 (09-)							
1.6 HDi	9HR (DV6C)	08/10-		R 134a	DCN07013		6455EK
1.6 HDi	9HR (DV6C);DV6TED4/F	09/09-		R 134a	DCN07008	CA	6455CX
1.6 THP	5FV (EP6DT);5FX (EP6DT)	06/09-		R 134a	DCN07008	CA	6455CX
1.6 VTi	5FS (EP6C); 5FW (EP6); EP6	06/09-		R 134a	DCN07008	CA	6455CX
2.0 HDi	RHH (DW10CTED4)	06/09-		R 134a	DCN07008	CA	6455CX
2.0 HDi 150 / BlueHdi 150	AHX (DW10FD); RHE (DW10CTED4)	06/09-		R 134a	DCN07008	CA	6455CX
2.0 HDi Hybrid4	RHC (DW10CTED4)	02/11-		R 134a	DCN07008	CA	6455CX
4007 (07-)							
2.2 HDi	4HK (DW12MTED4);4HN (DW12MTED4);DW12MTED4/F	02/07-		R 134a	DCN21001	FD	6455FA
2.4 16V	4B12MMC;SFY (4B12-MMC);SFZ (4B12-MMC)	01/08-		R 134a	DCN21001	FD	6455FA
5008 (09-)							
1.6 16V	EP6,EP6C;EP6CDT	09/09-		R 134a	DCN07008	CA	6455CX
1.6 HDi	9HR (DV6C);DV6TED4/F	09/09-		R 134a	DCN07008	CA	6455CX
2.0 HDi	RHH (DW10CTED4)	09/09-		R 134a	DCN07008	CA	6455CX
2.0 HDi 150 / BlueHdi 150	AHX (DW10FD); RHE (DW10CTED4)	06/09-		R 134a	DCN07008	CA	6455CX
BIPPER (08-)							
1.3 HDi 75	199 A9.000;F13DTE5	10/10-		R 134a	DCN01004		1850119
1.4	TU3A,TU3AE5;TU3A	02/08-		R 134a	DCN01004		1850119
1.4 HDi	DV4TED	02/08-		R 134a	DCN01004		1850119
BOXER (94-02)							
1.9 D	XUD9A,XUD9AU;XUD9A	07/97-12/01		R 134a	DCN09050		1312857080
1.9 DT 4x4	XUD9TE	03/96-09/98		R 134a	DCN09050		1312857080
1.9 TD	D8C (XUD9UTF);XUD9TEF;XUD9UTF	03/94-12/01		R 134a	DCN09050		1312857080
1.9 TD 4x4	D8C (XUD9UTF)	07/96-04/02		R 134a	DCN09050		1312857080
2.0	RFL (XU10J2U)	12/01-04/02		R 134a	DCN09050		1312857080
2.0 4x4	XU10J2U	10/96-09/98		R 134a	DCN09050		1312857080
2.0 HDI	DW10TD	08/01-12/01		R 134a	DCN09050		1312857080
2.0 i	XU102CU,XU10J2U	03/94-12/01		R 134a	DCN09050		1312857080
2.0 i 4x4	XU10J2U	07/97-08/98		R 134a	DCN09050		1312857080
2.5 D	DJ5	03/94-12/01		R 134a	DCN09050		1312857080
2.5 D 4x4	DJ5;T9A (DJ5)	07/96-04/02		R 134a	DCN09050		1312857080
2.5 DT		10/97-11/01		R 134a	DCN09050		1312857080






				GAS	DENSO PN		OE
PEUGEOT <i>Continued</i>							
BOXER (94-02) <i>Continued</i>							
2.5 TD	DJ5T	03/94-12/01		R 134a	DCN09050		1312857080
2.5 TD 4x4	DJ5T	07/96-12/01		R 134a	DCN09050		1312857080
2.5 TDi	DJ5TED;THX (DJ5TED)	01/97-12/01		R 134a	DCN09050		1312857080
2.5 TDi 4x4	DJ5T,DJ5TED;THX (DJ5TED)	09/98-04/02		R 134a	DCN09050		1312857080
2.8 D	8140.63 (F28D)	01/99-02/02		R 134a	DCN09050		1312857080
2.8 HDi	8140.43S (F28DTCR);8140-43S	10/00-12/01		R 134a	DCN09050		1312857080
2.8 HDi 4x4	8140.43S (F28DTCR);8140-43S	10/00-04/02		R 134a	DCN09050		1312857080
2.8 HDi All-wheel Drive	8140.43S (F28DTCR)	10/00-11/01		R 134a	DCN09050		1312857080
BOXER (02-)							
2.0	RFL (XU10J2U)	04/02-06/06		R 134a	DCN07001		1340166080
2.0	RFL (XU10J2U)	04/02-06/06	M	R 134a	DCN09049	FD	1347842080
2.0	RFL (XU10J2U)	04/02-		R 134a	DCN21007	FD	6455EC
2.0	RFL (XU10J2U)	09/04-06/06		R 134a	DCN09049	FD	1347842080
2.0	XU10J2U	04/02-		R 134a	DCN09050		1312857080
2.0 HDi	DW10TD,DW10UTD	04/02-		R 134a	DCN09050		1312857080
2.0 HDi	DW10UTD;RHV (DW10TD);RHV (DW10UTD)	04/02-06/06		R 134a	DCN07001		1340166080
2.0 HDi	DW10UTD;RHV (DW10TD);RHV (DW10UTD)	09/04-		R 134a	DCN21007	FD	6455EC
2.0 HDi	RHV (DW10TD); RHV (DW10UTD)	09/04-06/06		R 134a	DCN09049	FD	1347842080
2.0 HDi	RHV (DW10TD);RHV (DW10UTD)	04/02-06/06	M	R 134a	DCN09049	FD	1347842080
2.2 HDi	4HY (DW12UTED)	04/02-06/06	M	R 134a	DCN09049	FD	1347842080
2.2 HDi	4HY (DW12UTED)	09/04-06/06		R 134a	DCN09049	FD	1347842080
2.2 HDi	4HY (DW12UTED);DW12TED	04/02-		R 134a	DCN07001		1340166080
2.2 HDi	4HY (DW12UTED);DW12TED	04/02-		R 134a	DCN21007	FD	6455EC
2.2 HDi	DW12TED	04/02-		R 134a	DCN09050		1312857080
2.8 HDi	8140.43N	09/04-06/06		R 134a	DCN09049	FD	1347842080
2.8 HDi	8140.43N;8140.43S (F28DTCR)	04/02-06/06	M	R 134a	DCN09049	FD	1347842080
2.8 HDi	8140.43N;8140.43S (F28DTCR);F28DTCR	04/02-09/04		R 134a	DCN07001		1340166080
2.8 HDi	8140.43N;8140.43S (F28DTCR);F28DTCR	04/02-		R 134a	DCN09050		1312857080
2.8 HDi	8140.43N;8140.43S (F28DTCR);F28DTCR	09/04-		R 134a	DCN21007	FD	6455EC
2.8 HDi	8140.43S (F28DTCR)	09/04-06/06		R 134a	DCN09049	FD	1347842080
2.8 HDi 4x4	8140.43S (F28DTCR)	04/02-06/06	M	R 134a	DCN09049	FD	1347842080
2.8 HDi 4x4	8140.43S (F28DTCR)	09/04-06/06		R 134a	DCN09049	FD	1347842080
2.8 HDi 4x4	8140.43S (F28DTCR);F28DTCR	04/02-09/04		R 134a	DCN07001		1340166080
2.8 HDi 4x4	8140.43S (F28DTCR);F28DTCR	09/04-		R 134a	DCN21007	FD	6455EC
BOXER (06-)							
2.2 HDi 100	4HV (P22DTE)	04/06-06/06	M	R 134a	DCN09049	FD	1347842080
2.2 HDi 100	4HV (P22DTE)	04/06-		R 134a	DCN07050		1343785080
2.2 HDi 100	4HV (P22DTE);22DT	04/06-		R 134a	DCN07002	FD	6455EQ
2.2 HDi 110	4HG (P22DTE)	03/11-		R 134a	DCN07050		1343785080
2.2 HDi 110	4HG (P22DTE)	03/11-		R 134a	DCN07002	FD	6455EQ
2.2 HDi 120	4HU (P22DTE)	04/06-06/06	M	R 134a	DCN09049	FD	1347842080
2.2 HDi 120	4HU (P22DTE)	04/06-		R 134a	DCN07050		1343785080
2.2 HDi 120	4HU (P22DTE);22DT	04/06-		R 134a	DCN07002	FD	6455EQ
2.2 HDi 130	4HH (P22DTE)	03/11-		R 134a	DCN07050		1343785080
2.2 HDi 130	4HH (P22DTE)	03/11-		R 134a	DCN07002	FD	6455EQ
2.2 HDi 150	4HJ (P22DTE)	03/11-		R 134a	DCN07050		1343785080
2.2 HDi 150	4HJ (P22DTE)	03/11-		R 134a	DCN07002	FD	6455EQ
3.0 HDi	F1CE0481D (F30DT)	07/06-		R 134a	DCN07002	FD	6455EQ
3.0 HDi	F30DT	07/06-		R 134a	DCN07050		1343785080
3.0 HDi 145		04/10-		R 134a	DCN07050		1343785080
3.0 HDi 145		04/10-		R 134a	DCN07002	FD	6455EQ
3.0 HDi 160	F1CE0481D (F30DT)	04/06-		R 134a	DCN07050		1343785080
3.0 HDi 160	F1CE0481D (F30DT)	04/06-		R 134a	DCN07002	FD	6455EQ
3.0 HDi 175	F1CE0481D (F30DT)	03/11-		R 134a	DCN07050		1343785080
3.0 HDi 175	F1CE0481D (F30DT)	03/11-		R 134a	DCN07002	FD	6455EQ
EXPERT (96-)							
1.6	222A2 (1580 SPI)	02/96-		R 134a	DCN07040		1474080080
1.8	XU7JP	10/96-09/00		R 134a	DCN07010		6455Y2
1.8	XU7JP	10/96-09/00		R 134a	DCN07040		1474080080
1.9 D	WJY (DW8B); WJZ (DW8)	12/03-		R 134a	DCN07010		6455Y2
1.9 D	WJY (DW8B);WJZ (DW8)	06/98-		R 134a	DCN07040		1474080080
1.9 D	D9B (XUD9AU)	02/96-		R 134a	DCN07040		1474080080
1.9 D 70	WJY (DW8B); WJZ (DW8)	12/98-		R 134a	DCN07040		1474080080
1.9 TD	D8B (XUD9TE);DHX (XUD9TE)	02/96-		R 134a	DCN07040		1474080080
2.0	RFN (EW10J4)	07/00-		R 134a	DCN07040		1474080080
2.0 HDi	DW10ATED4;DW10BTED+L4,DW10CTED	01/02-12/06		R 134a	DCN07010		6455Y2






				GAS	DENSO PN		OE
PEUGEOT <i>Continued</i>							
EXPERT (96-) <i>Continued</i>							
2.0 HDI	DW10BTED+L4,DW10CTED;RHW (DW10ATED4); RHX (DW10BTED);RHZ (DW10ATED);RHZ (DW10BTED); RHZ (DW10CTED)	07/00-		R 134a	DCN07040		1474080080
2.0 HDi 16V	RHW (DW10ATED4)	07/00-		R 134a	DCN07040		1474080080
EXPERT (07-)							
1.6 HDi 90	9HU (DV6UTED4)	01/07-		R 134a	DCN21018		1400836980
1.6 HDi 90 16V	9HU (DV6UTED4)	01/07-		R 134a	DCN21018		1400836980
2.0 16V	EW10A;RFH (EW10A);RFJ (EW10A)	01/07-		R 134a	DCN21005	FD	1489398080
2.0 HDi 100	AHY (DW10CE)	03/11-		R 134a	DCN21018		1400836980
2.0 HDi 120	RHK (DW10UTED4)	01/07-		R 134a	DCN21018		1400836980
2.0 HDi 130	AHZ (DW10CD)	03/11-		R 134a	DCN21018		1400836980
2.0 HDi 140	RHR (DW10BTED4)	01/07-		R 134a	DCN21018		1400836980
2.0 HDi 165	RHH (DW10CTED4)	09/09-		R 134a	DCN21018		1400836980
PARTNER / RANCH (96-)							
1.1	HDZ (TU1M)	12/02-		R 134a	DCN07009	FD	6455AT
1.1	HDZ (TU1M); HFX (TU1JP)	11/02-	M	R 134a	DCN07009	FD	6455AT
1.1	HDZ (TU1M);HFX (TU1JP)	06/96-11/02	M	R 134a	DCN21010		6455AV
1.4	KFV (TU3A);KFW (TU3JP);KFX (TU3JP);TU32	11/02-	M	R 134a	DCN07009	FD	6455AT
1.4	KFW (TU3JP);KFX (TU3JP);TU32	06/96-11/02	M	R 134a	DCN21010		6455AV
1.4 BiFuel	KFW (TU3JP)	04/03-10/06		R 134a	DCN21010		6455AV
1.4 BiFuel	KFW (TU3JP)	04/03-10/06		R 134a	DCN07008	CA	6455CX
1.4 BiFuel	KFW (TU3JP)	04/03-	M	R 134a	DCN07009	FD	6455AT
1.6	NFU (TU5JP4)	09/00-10/02	M	R 134a	DCN21010		6455AV
1.6 16V	NFU (TU5JP4)	07/01-11/02	M	R 134a	DCN21010		6455AV
1.6 16V	NFU (TU5JP4)	11/02-	M	R 134a	DCN07009	FD	6455AT
1.6 HDi 75	9HW (DV6BTED4)	02/06-		R 134a	DCN07006	FD	6455CN
1.6 HDi 75	DV6BTED4	02/06-05/08		R 134a	DCN07009	FD	6455AT
1.6 HDi 90	9HX (DV6ATED4)	02/06-		R 134a	DCN07006	FD	6455CN
1.6 HDi 90	DV6ATED4	02/06-05/08		R 134a	DCN07009	FD	6455AT
1.8	LFX (XU7JB)	05/97-11/02	M	R 134a	DCN21010		6455AV
1.8 D	A9A (XUD7)	06/96-09/00	M	R 134a	DCN07060		6455V8
1.8 D	A9A (XUD7)	09/00-11/02	M	R 134a	DCN07010		6455Y2
1.9 D	WJY (DW8B);WJZ (DW8)	10/98-09/00	M	R 134a	DCN07060		6455V8
1.9 D	WJY (DW8B);WJZ (DW8)	09/00-11/02	M	R 134a	DCN07010		6455Y2
1.9 D	WJY (DW8B);WJZ (DW8)	11/02-	M	R 134a	DCN07009	FD	6455AT
1.9 D	DJY (XUD9A)	11/02-		R 134a	DCN07009	FD	6455AT
1.9 D	DJY (XUD9A);XUD9	05/96-09/00	M	R 134a	DCN07060		6455V8
1.9 D	DJY (XUD9A);XUD9	06/97-11/02		R 134a	DCN07010		6455Y2
1.9 D 4x4	WJY (DW8B)	04/04-08/05		R 134a	DCN07009	FD	6455AT
1.9 D 4x4	WJY (DW8B)	04/04-		R 134a	DCN07060		6455V8
1.9 D 4x4	WJY (DW8B)	04/04-	M	R 134a	DCN07009	FD	6455AT
2.0 HDI	RHY (DW10TD)	04/00-09/00	M	R 134a	DCN07060		6455V8
2.0 HDI	RHY (DW10TD)	09/00-11/02	M	R 134a	DCN07010		6455Y2
2.0 HDI	RHY (DW10TD)	11/02-	M	R 134a	DCN07009	FD	6455AT
2.0 HDi 4x4	RHY (DW10TD)	04/04-	M	R 134a	DCN07009	FD	6455AT
PARTNER / RANCH (08-)							
1.6	NFR (TU5JP4B);NFU (TU5JP4)	04/08-		R 134a	DCN07008	CA	6455CX
1.6	NFR (TU5JP4B);NFU (TU5JP4)	04/08-	M	R 134a	DCN07009	FD	6455AT
1.6	5FK (EP6CB);EP6C	04/10-		R 134a	DCN07008	CA	6455CX
1.6 HDi	9HZ (DV6TED4);DV6BTED4;DV6BUTED4;DV6C;DV6TED4/F	08/10-		R 134a	DCN07008	CA	6455CX
1.6 HDi 16V	DV6ATED4;DV6AUTED4;DV6TED4BU;DV6AUTED4; DV6DTED;DV6TED4B/F	04/08-		R 134a	DCN07008	CA	6455CX
1.6 HDi 90	9HP (DV6DTE)	04/10-		R 134a	DCN07008	CA	6455CX
RCZ (10-)							
1.6 16V	EP6CDT;EP6CDTX	05/10-		R 134a	DCN07008	CA	6455CX
1.6 16V	EP6CDTX	06/10-		R 134a	DCN21021		6455HW
2.0 HDi	RHH (DW10CTED4)	03/10-		R 134a	DCN07008	CA	6455CX
PORSCHE							
911 (930) (75-90)							
3.3 Turbo	930.66	09/86-11/90		R 134a	DCN28001		96457301103
911 (964) (88-94)							
3.3 Turbo	M 30.69	08/90-12/92	M	R 134a	DCN28001		96457301103
3.3 Turbo S	M 30.69S	06/91-12/92	M	R 134a	DCN28001		96457301103
3.6 Carrera	M 64.01;M 64.02	07/89-12/92	M	R 134a	DCN28001		96457301103






				GAS	DENSO PN		OE
PORSCHE <i>Continued</i>							
911 (964) (88-94) <i>Continued</i>							
3.6 Carrera 4	M 64.01	08/89-12/92	M	R 134a	DCN28001		96457301103
3.6 Carrera RS	M 64.03	06/91-12/92	M	R 134a	DCN28001		96457301103
3.6 Turbo	M 64.50	01/93-09/93		R 134a	DCN28001		96457301103
911 (993) (93-97)							
3.6 Carrera	M 64.05;M 64.06;M 64.07;M 64.08;M 64.21;M 64.22;M 64.23;M 64.24	08/95-05/97	M	R 134a	DCN28001		96457301103
3.6 Carrera 4	M 64.05;M 64.07;M 64.21;M 64.23	07/94-05/97	M	R 134a	DCN28001		96457301103
3.6 Turbo 4	M 64.60	03/95-05/97	M	R 134a	DCN28001		96457301103
3.6 Turbo GT2	M 64.60R	03/95-05/97	M	R 134a	DCN28001		96457301103
3.6 Turbo GT2 4		06/97-09/97		R 134a	DCN28001		96457301103
3.6 Turbo GT2 4	M 64.60R	08/95-05/97	M	R 134a	DCN28001		96457301103
3.8 Carrera	M 64.05S;M 64.06S	06/95-05/97	M	R 134a	DCN28001		96457301103
3.8 Carrera	M 64.21S	08/95-05/97	M	R 134a	DCN28001		96457301103
3.8 Carrera 4	M 64.05S;M 64.06S	06/95-05/97	M	R 134a	DCN28001		96457301103
3.8 Carrera 4	M 64.21S	08/95-05/97	M	R 134a	DCN28001		96457301103
3.8 Carrera RS	M 64.20	06/95-05/97	M	R 134a	DCN28001		96457301103
911 (996) (97-05)							
3.4 Carrera	M 96.01;M 96.04	02/98-08/05		R 134a	DCN28002		99657311102
3.4 Carrera 4	M 96.01;M 96.02;M 96.04	09/97-09/01		R 134a	DCN28002		99657311102
3.6	M 96.03	12/01-08/05		R 134a	DCN28002		99657311102
3.6 Carrera	M 96.03	10/01-08/05		R 134a	DCN28002		99657311102
3.6 Carrera 4	M 96.03	10/01-08/05		R 134a	DCN28002		99657311102
3.6 Carrera 4S	M 96.03	06/02-08/05		R 134a	DCN28002		99657311102
3.6 Carrera S	M 96.03	06/02-08/05		R 134a	DCN28002		99657311102
3.6 GT2	M 96.70	04/01-08/05		R 134a	DCN28002		99657311102
3.6 GT3	M 96.76	03/99-08/05		R 134a	DCN28002		99657311102
3.6 GT3	M 96.79	03/03-08/05		R 134a	DCN28002		99657311102
3.6 S	M 96.70	08/04-08/05		R 134a	DCN28002		99657311102
3.6 Turbo 4	M 96.70	06/00-08/05		R 134a	DCN28002		99657311102
3.6 Turbo 4S	M 96.70	02/03-08/05		R 134a	DCN28002		99657311102
911 (997) (04-12)							
3.6 Carrera	M 96.05	07/04-12/08		R 134a	DCN28002		99657311102
3.6 Carrera	MA1.02	06/08-12/11		R 134a	DCN28002		99657311102
3.6 Carrera 4	M 96.05	07/04-12/08		R 134a	DCN28002		99657311102
3.6 Carrera 4	M 96.05	07/06-12/08		R 134a	DCN28002		99657311102
3.6 Carrera 4	MA1.02	06/08-12/12		R 134a	DCN28002		99657311102
3.6 GT 2	M 97.70S	09/07-12/12		R 134a	DCN28002		99657311102
3.6 GT3	M 97.76	03/06-12/09		R 134a	DCN28002		99657311102
3.6 Turbo	M 97.70	03/06-12/09		R 134a	DCN28002		99657311102
3.8 Carrera 4S	MA1.01	06/08-12/12		R 134a	DCN28002		99657311102
3.8 Carrera 4S	M 97.01	07/06-12/08		R 134a	DCN28002		99657311102
3.8 Carrera 4S	M 97.01;M 97.01S	07/04-12/08		R 134a	DCN28002		99657311102
3.8 Carrera S	MA1.01	06/08-12/11		R 134a	DCN28002		99657311102
3.8 Carrera S	M 97.01;M 97.01S	07/04-12/08		R 134a	DCN28002		99657311102
3.8 GT3	M 97.77	05/09-12/11		R 134a	DCN28002		99657311102
3.8 GT3 RS	M 97.77R	08/09-12/11		R 134a	DCN28002		99657311102
BOXSTER (987) (04-11)							
2.7	M 96.25;M 97.20	11/04-12/09		R 134a	DCN28002		99657311102
2.9	MA1.20	06/09-12/11		R 134a	DCN28002		99657311102
S 3.2	M 96.26	11/04-12/06		R 134a	DCN28002		99657311102
S 3.4	M 97.21;M 97.22	07/06-12/09		R 134a	DCN28002		99657311102
S 3.4	MA1.21	06/09-12/11		R 134a	DCN28002		99657311102
Spyder 3.4	MA1.21	06/10-12/11		R 134a	DCN28002		99657311102
CAYENNE (955) (02-10)							
3.0 TDI	M 05.9D	02/09-09/10		R 134a	DCN02027		
3.2	M02.2Y	10/03-09/07		R 134a	DCN02027		
3.6	M 55.01	02/07-09/10		R 134a	DCN02027		
GTS 4.8	M 48.01	10/07-09/10		R 134a	DCN02027		
S 4.5	M 48.00;M48.00	03/03-09/07		R 134a	DCN02027		
S 4.8	M 48.01	02/07-09/10		R 134a	DCN02027		
Turbo 4.5	M 48.50;M48.50	03/03-09/07		R 134a	DCN02027		
Turbo S 4.5	M 48.50S	01/04-09/07		R 134a	DCN02027		
Turbo S 4.8	M 48.51	02/07-09/10		R 134a	DCN02027		
CAYMAN (987) (05-12)							
2.7	M 97.20	07/06-12/09		R 134a	DCN28002		99657311102
2.9	MA1.20	02/09-12/12		R 134a	DCN28002		99657311102
R 3.4	MA1.21	11/10-12/12		R 134a	DCN28002		99657311102






				GAS	DENSO PN		OE
PORSCHE <i>Continued</i>							
CAYMAN (987) (05-12) <i>Continued</i>							
S 3,4 Sport	M 97.22	08/08-12/12		R 134a	DCN28002		99657311102
S 3.4	M 97.21	11/05-12/09		R 134a	DCN28002		99657311102
S 3.4	MA1.21	02/09-12/12		R 134a	DCN28002		99657311102
PROTON							
WIRA (00-)							
1.3	4 G 13	09/04-		R 134a	DCN32002		1K0820411E
RENAULT							
AVANTIME (01-03)							
2.0 16V Turbo	F4R 760; F4R 761	11/01-05/03		R 134a	DCN23020		6025307276
3.0 V6	L7X 720; L7X 721	09/01-05/03		R 134a	DCN23020		6025307276
CLIO I (90-98)							
1.2	D7F 730	03/98-09/98	M	R 134a	DCN23006		7700414103
1.2	D7F 730	03/98-09/98	M	R 134a	DCN23008		7700428083
1.4	E7J 601;E7J 710;E7J 711;E7J 718;E7J 719;E7J 754;E7J 756;E7J 757	03/98-09/98	M; ATM	R 134a	DCN23006		7700414103
1.9 D	F8Q 730;F8Q 732	03/98-09/98		R 134a	DCN23006		7700414103
1.9 D	F8Q 678	03/98-09/98		R 134a	DCN23006		7700414103
CLIO II (98-)							
1.0	CG10DE	02/00-05/00		R 134a	DCN23006		7700414103
1.0	CG10DE	04/01-05/01		R 134a	DCN23008		7700428083
1.0		06/01-04/05		R 134a	DCN23008		7700428083
1.1	D7F.7.20	09/98-10/99		R 134a	DCN23006		7700414103
1.1	D7F.7.20;D7F.7.22	09/98-		R 134a	DCN23008		7700428083
1.2	D4F.7.28	06/01-		R 134a	DCN23008		7700428083
1.2	D7F 720;D7F 722;D7F 726;D7F 746;D7F 764;D7F 766	09/98-10/99	M	R 134a	DCN23006		7700414103
1.2	D7F 720;D7F 722;D7F 726;D7F 746;D7F 764;D7F 766	09/98-03/01	M	R 134a	DCN23008		7700428083
1.2 16V	D4F 706; D4F 712	06/06-02/10		R 134a	DCN23008		7700428083
1.2 16V	D4F 706; D4F 712; D4F 714; D4F 722; D4F 728	06/01-	M	R 134a	DCN23008		7700428083
1.4	E7J 634; E7J 780; K7J 700	09/98-03/01	M; ATM	R 134a	DCN23006		7700414103
1.4	E7J 634; E7J 780; K7J 700	04/01-05/05		R 134a	DCN23008		7700428083
1.4 16V	K4J 710;K4J 711;K4J 712;K4J 713	10/99-09/04	M; ATM	R 134a	DCN23006		7700414103
1.4 16V	K4J 710;K4J 711;K4J 712;K4J 713	10/99-		R 134a	DCN23008		7700428083
1.5 dCi	K9K 700; K9K 714	08/04-	M	R 134a	DCN23007		7700436062
1.5 dCi	K9K 700;K9K 702;K9K 710;K9K 712;K9K 714;K9K 716;K9K 718;K9K 740;K9K.7.00;K9K.7.04	06/01-		R 134a	DCN23008		7700428083
1.5 dCi	K9K 702;K9K 710;K9K 714;K9K 716;K9K.7.00;K9K.7.04;K9K.7.02	06/01-04/05		R 134a	DCN23007		7700436062
1.6	K7M 744; K7M 745	09/99-05/05		R 134a	DCN23008		7700428083
1.6	K7M 744;K7M 745	09/98-05/05	M; ATM	R 134a	DCN23006		7700414103
1.6 16V	K4M 708; K4M 740; K4M 742; K4M 743; K4M 744; K4M 745; K4M 748	09/98-03/01	M; ATM	R 134a	DCN23006		7700414103
1.6 16V	K4M 708; K4M 740; K4M 742; K4M 743; K4M 744; K4M 745; K4M 748	09/98-		R 134a	DCN23008		7700428083
1.9 D	F8Q 630;F8Q 632	09/98-		R 134a	DCN23006		7700414103
1.9 D	F8Q 630;F8Q 632	01/99-		R 134a	DCN23008		7700428083
1.9 dTi	F9Q 780	12/99-03/01		R 134a	DCN23006		7700414103
1.9 dTi	F9Q 780	12/99-05/05		R 134a	DCN23008		7700428083
2.0 16V Sport	F4R 730;F4R 736;F4R 738	02/00-	M; ATM	R 134a	DCN23006		7700414103
2.0 16V Sport	F4R 730;F4R 736;F4R 738	02/00-		R 134a	DCN23008		7700428083
3.0 V6 Sport	L7X 760;L7X 762	11/00-		R 134a	DCN23006		7700414103
3.0 V6 Sport	L7X 760;L7X 762	11/00-		R 134a	DCN23008		7700428083
3.0 V6 Sport	L7X 760;L7X 762	11/00-		R 134a	DCN23015		8200008763
CLIO III (05-)							
1.2 16V	D4F 740;D4F 764;D4F 784	06/05-	M	R 134a	DCN23008		7700428083
1.2 16V Hi-Flex	D4F 740; D4F 742	07/08-	M	R 134a	DCN23008		7700428083
1.4 16V	K4J 780	06/05-		R 134a	DCN23008		7700428083
1.5 dCi	K9K 750	11/07-	M	R 134a	DCN23007		7700436062
1.6 16V	K4M 800;K4M 801;K4M 804	06/05-		R 134a	DCN23008		7700428083
2.0 16V Sport	F4R 830	02/06-	M; ATM	R 134a	DCN23006		7700414103
SPACE III (96-02)							
1.9 dTi	F9Q 722	08/00-10/02		R 134a	DCN23022		8200033733
2.0	F3R 728;F3R 729;F3R 742;F3R 768;F3R 769;F4R 700;F4R 701	11/96-10/02		R 134a	DCN23020		6025307276






				GAS	DENSO PN		OE
RENAULT <i>Continued</i>							
ESPACE III (96-02) <i>Continued</i>							
2.0	F3R 728;F3R 729;F3R 742;F3R 768;F3R 769;F4R 700; F4R 701	05/97-10/02	M	R 134a	DCN23002		6025313325
2.0	F4R 700; F4R 701	09/01-10/02		R 134a	DCN23022		8200033733
2.0 16V	F4R 700; F4R 701	10/98-10/02	M	R 134a	DCN23002		6025313325
2.0 16V	F4R 700; F4R 701	10/98-10/02		R 134a	DCN23020		6025307276
2.0 16V	F4R 700; F4R 701	08/00-10/02		R 134a	DCN23022		8200033733
2.2 dCi	G9T 642; G9T 710	10/00-10/02		R 134a	DCN23022		8200033733
3.0	Z7X 775	11/96-06/98		R 134a	DCN23020		6025307276
3.0 V6 24V	L7X 727	10/98-10/02		R 134a	DCN23020		6025307276
3.0 V6 24V	L7X 727	08/00-10/02		R 134a	DCN23022		8200033733
ESPACE IV (02-)							
1.9 dCi	F9Q 680;F9Q 820;F9Q 826	11/02-03/04	M; ATM	R 134a	DCN23022		8200033733
1.9 dCi	F9Q 680;F9Q 820;F9Q 826	03/04-02/06		R 134a	DCN23021		8200332851
2.0	F4R 790;F4R 792	11/02-03/04	M; ATM	R 134a	DCN23022		8200033733
2.0	F4R 790;F4R 792;F4R 796;F4R 797;F4R 896;F4R 897	11/02-	M	R 134a	DCN23002		6025313325
2.0	F4R 790;F4R 792;F4R 796;F4R 797;F4R 896;F4R 897	03/04-		R 134a	DCN23021		8200332851
2.0 dCi	M9R 740;M9R 750;M9R 760;M9R 761;M9R 762;M9R 763; M9R 815	03/06-		R 134a	DCN23021		8200332851
2.0 Turbo	F4R 794; F4R 795; F4R 796; F4R 797	11/02-03/04	M; ATM	R 134a	DCN23022		8200033733
2.0 Turbo	F4R 794; F4R 795; F4R 796; F4R 797	03/04-		R 134a	DCN23021		8200332851
2.2 dCi	G9T 645;G9T 742;G9T 743	03/04-		R 134a	DCN23021		8200332851
2.2 dCi	G9T 742; G9T 743	11/02-03/04	M; ATM	R 134a	DCN23022		8200033733
3.0 dCi	P9X 701	11/02-03/04	M; ATM	R 134a	DCN23022		8200033733
3.0 dCi	P9X 701;P9X 715	03/04-		R 134a	DCN23021		8200332851
3.5 V6	V4Y 711; V4Y 715	11/02-03/04	M; ATM	R 134a	DCN23022		8200033733
3.5 V6	V4Y 711; V4Y 715	03/06-		R 134a	DCN23021		8200332851
FLUENCE (10-)							
1.6 16V	K4M 838; K4M 839	02/10-		R 134a	DCN23034		921000294R
2.0 16V	M4R 714; M4R 751	02/10-		R 134a	DCN23034		921000294R
Z.E.	5AM 400	02/12-		R 134a	DCN23050		921001367R
Grand SCÉNIC II (04-)							
1.5 dCi	K9K.7.28;K9K.7.32;K9K.7.34/F	04/04-04/09		R 134a	DCN23012		8200115543
1.6	K4M 788;K4M.7.82;K4M.8.12	04/04-		R 134a	DCN23012		8200115543
1.9 dCi	F9Q.8.03/F;F9Q.8.04/F;F9Q.8.12	04/04-11/09		R 134a	DCN23012		8200115543
2.0	F4R.7.70;F4R.7.71;F4R.7.76	04/04-04/09		R 134a	DCN23012		8200115543
2.0 dCi	M9R 700; M9R 721; M9R 722	09/05-		R 134a	DCN23033		8200325004
2.0 dCi	M9R.7.22	01/06-04/09		R 134a	DCN23012		8200115543
Grand SCÉNIC III (09-)							
1.2 TCe	H5F 400;H5F 404	04/12-		R 134a	DCN23034		921000294R
1.4 16V	H4J 700	02/09-		R 134a	DCN23031		921100001R
1.5 dCi	K9K 636; K9K 836; K9K 837	04/09-		R 134a	DCN23034		921000294R
1.5 dCi	K9K 636;K9K 830;K9K 832;K9K 836;K9K 837	02/09-		R 134a	DCN23031		921100001R
1.6 16V	K4M 858	02/09-		R 134a	DCN23031		921100001R
1.6 16V Bifuel	K4M 866	02/09-		R 134a	DCN23012		8200115543
1.6 dCi	R9M 402; R9M 404	04/11-		R 134a	DCN23031		921100001R
1.9 dCi	F9Q 870; F9Q 872	02/09-		R 134a	DCN23031		921100001R
2.0 16V	M4R 711	02/09-		R 134a	DCN23031		921100001R
2.0 dCi	M9R 610;M9R 615	02/09-		R 134a	DCN23031		921100001R
KANGOO (97-)							
1.0	CG10DE	07/03-		R 134a	DCN23008		7700428083
1.2	D7F 710;D7F 720;D7F 722;D7F 726;D7F 744;D7F 746; D7F 764;D7F 766	10/97-10/03	M	R 134a	DCN23009		7700301253
1.2	D7F 710;D7F 720;D7F 722;D7F 726;D7F 744;D7F 746; D7F 764;D7F 766	01/98-		R 134a	DCN23008		7700428083
1.2 16V	D4F 712; D4F 714; D4F 716; D4F 730	06/01-		R 134a	DCN23009		7700301253
1.2 16V	D4F.7.12;D4F.7.14	03/03-		R 134a	DCN23008		7700428083
1.4	E7J 634;E7J 635;E7J 780;K7J 700;K7J 701	08/97-10/03	M; ATM	R 134a	DCN23009		7700301253
1.4	E7J 634;E7J 635;E7J 780;K7J 700;K7J 701	01/98-02/03		R 134a	DCN23008		7700428083
1.5 dCi	K9K 700;K9K 702;K9K 704;K9K 710	12/01-06/03	M	R 134a	DCN23008		7700428083
1.5 dCi	K9K 700;K9K 702;K9K 704;K9K 710	12/01-		R 134a	DCN23009		7700301253
1.5 dCi	K9K 702; K9K 710	07/03-06/08		R 134a	DCN23008		7700428083
1.6	K7M 746	09/99-06/01	M	R 134a	DCN23009		7700301253
1.6	K7M 746	03/00-06/01		R 134a	DCN23008		7700428083
1.6 16V	K4M 750;K4M 752;K4M 753	06/01-		R 134a	DCN23009		7700301253






				GAS	DENSO PN		OE
RENAULT <i>Continued</i>							
KANGOO (97-) Continued							
1.6 16V	K4M 750;K4M 752;K4M 753	01/02-02/03		R 134a	DCN23008		7700428083
1.6 16V 4x4	K4M 750; K4M 752; K4M 753	10/01-		R 134a	DCN23009		7700301253
1.6 16V 4x4	K4M 750;K4M 752;K4M 753	01/02-02/03		R 134a	DCN23008		7700428083
1.6 16V bivalent	K4M 850	06/05-		R 134a	DCN23008		7700428083
1.9 D	F8Q 632	09/99-02/03		R 134a	DCN23008		7700428083
1.9 D	F8Q 632	09/99-06/03	M	R 134a	DCN23009		7700301253
1.9 dCi	F9Q 782; F9Q 790	07/03-		R 134a	DCN23008		7700428083
1.9 dCi	F9Q 782; F9Q 790	07/03-		R 134a	DCN23009		7700301253
1.9 dCi 4x4	F9Q 790;F9Q.7.90	01/02-		R 134a	DCN23008		7700428083
1.9 dCi 4x4	F9Q 790;F9Q.7.90	01/02-		R 134a	DCN23009		7700301253
1.9 dTi	F9Q 780	02/00-06/03	M	R 134a	DCN23009		7700301253
1.9 dTi	F9Q 780	02/03-		R 134a	DCN23008		7700428083
1.9 RXED	F8Q 632	09/99-06/01		R 134a	DCN23009		7700301253
D 55 1.9	F8Q 662	02/03-		R 134a	DCN23008		7700428083
D 55 1.9	F8Q.6.62	08/97-02/03		R 134a	DCN23009		7700301253
D 65 1.9	F8Q 630;F8Q 632;F8Q.6.30	01/98-		R 134a	DCN23008		7700428083
D 65 1.9	F8Q.6.30	08/97-02/03		R 134a	DCN23009		7700301253
LAGUNA I (93-01)							
1.6 16V	K4M 720;K4M 724	11/97-03/01		R 134a	DCN23020		6025307276
1.6 16V	K4M 720;K4M 724;K4M.7.20	11/97-03/01		R 134a	DCN23019		7701045346
1.8	F3P 670; F3P 678	08/95-04/98	M; ATM	R 134a	DCN23020		6025307276
1.8	F3P 670; F3P 678	08/95-03/01		R 134a	DCN23019		7701045346
1.8	F3P 670;F3P 678;F3P.6.70	09/95-03/01		R 134a	DCN23019		7701045346
1.8	F3P 674	06/95-04/98	M; ATM	R 134a	DCN23020		6025307276
1.8	F3P 674	02/98-02/01		R 134a	DCN23019		7701045346
1.8	F3P.6.70;F3P.6.78	09/95-04/98		R 134a	DCN23020		6025307276
1.8	F3P 676	06/95-04/98	M; ATM	R 134a	DCN23020		6025307276
1.8	F3P 676	02/98-06/98		R 134a	DCN23019		7701045346
1.8	F3P 720; F3P 724	11/93-03/01		R 134a	DCN23019		7701045346
1.8	F3P 720; F3P 724	01/94-04/98	M; ATM	R 134a	DCN23020		6025307276
1.8	F3P 720; F3P 724	08/95-04/98	M; ATM	R 134a	DCN23020		6025307276
1.8	F3P 720; F3P 724	08/95-03/01		R 134a	DCN23019		7701045346
1.8	F3P 720; F3P 724	09/95-03/01		R 134a	DCN23019		7701045346
1.8	F3P.6.74;F3P.6.76G	09/95-12/00		R 134a	DCN23020		6025307276
1.8 16V	F4P 760	07/98-03/01		R 134a	DCN23020		6025307276
1.8 16V	F4P 760;F4P.7.60;F4P.7.60E2;F4P.7.60	04/98-03/01		R 134a	DCN23019		7701045346
1.8 i		07/95-02/98		R 134a	DCN23020		6025307276
1.8 i		03/98-04/98		R 134a	DCN23019		7701045346
1.9 dCi	F9Q 718;F9Q.7.18	09/99-03/01		R 134a	DCN23019		7701045346
1.9 dTi	F9Q 710;F9Q 716;F9Q 717;F9Q.7.10;F9Q.7.16	10/97-03/01		R 134a	DCN23019		7701045346
2.0	N7Q 700; N7Q 704	06/95-02/01		R 134a	DCN23020		6025307276
2.0		01/94-04/98	M; ATM	R 134a	DCN23020		6025307276
2.0		02/98-03/01		R 134a	DCN23019		7701045346
2.0	F3R 611;F3R 722;F3R 723;F3R 768;F3R.6.11;F3R.7.28;F3R.6.11	02/98-03/01		R 134a	DCN23019		7701045346
2.0	F3R 722; F3R 723	01/94-04/98	M; ATM	R 134a	DCN23020		6025307276
2.0	F3R 768	06/95-04/98	M; ATM	R 134a	DCN23020		6025307276
2.0	F3R.6.11;F4R 780	03/99-02/01		R 134a	DCN23020		6025307276
2.0	F3R.7.22;F3R.7.23	09/95-04/98		R 134a	DCN23020		6025307276
2.0	F3R.7.68	10/98-01/01		R 134a	DCN23020		6025307276
2.0 16V	N7Q 700; N7Q 704	09/95-03/01		R 134a	DCN23019		7701045346
2.0 16V	N7Q.7.00;N7Q.7.04	06/95-12/00		R 134a	DCN23020		6025307276
2.0 16V	F4R 780	09/99-03/01		R 134a	DCN23019		7701045346
2.0 16V	F4R 780;F4R.7.80	09/99-03/01		R 134a	DCN23020		6025307276
2.2 D	G8T 706; G8T 752; G8T 790; G8T 794	03/94-04/98	M	R 134a	DCN23020		6025307276
2.2 D	G8T 706;G8T 752;G8T 790;G8T 794;G8T.7.92	07/96-03/01		R 134a	DCN23019		7701045346
2.2 D	G8T.7.06;G8T.7.52	09/95-04/98		R 134a	DCN23020		6025307276
2.2 dT	G8T 760;G8T.7.60	03/96-12/00		R 134a	DCN23020		6025307276
3.0	Z7X 760; Z7X 765	01/94-04/98	M; ATM	R 134a	DCN23020		6025307276
3.0	Z7X.7.65;Z7X.7.67	02/96-04/98		R 134a	DCN23020		6025307276
3.0 24V	L7X 700; L7X 701	05/97-04/98	M; ATM	R 134a	DCN23020		6025307276
3.0 24V	L7X 700;L7X 701	07/98-03/01		R 134a	DCN23019		7701045346
3.0 24V	L7X.7.00;L7X.7.01	05/97-12/00		R 134a	DCN23020		6025307276
LAGUNA II (01-)							
1.6 16V	K4M 710; K4M 714	03/01-	M	R 134a	DCN23015		8200008763






				GAS	DENSO PN		OE
RENAULT <i>Continued</i>							
LAGUNA II (01-) <i>Continued</i>							
1.6 16V	K4M 710;K4M 714;K4M 716;K4M.7.10;K4M.7.14;K4M.7.14;K4M.7.16;K4M.7.16	03/01-		R 134a	DCN23018		8200332852
1.6 16V	K4M 716	02/05-	M	R 134a	DCN23015		8200008763
1.6 16V	K4M.7.10;K4M.7.11	03/01-02/05		R 134a	DCN23015		8200008763
1.6 FlexFuel	K4M 718	06/01-10/03		R 134a	DCN23015		8200008763
1.8 16V	F4P 770; F4P 772	03/01-	M	R 134a	DCN23015		8200008763
1.8 16V	F4P 770; F4P 774	03/01-		R 134a	DCN23015		8200008763
1.8 16V	F4P 770;F4P 771;F4P 772;F4P 773;F4P 774;F4P 775;F4P.7.70;F4P.7.71;F4P.7.70;F4P.7.73;F4P.7.70;F4P.7.74;F4P.7.71;F4P.7.72;F4P.7.71;F4P.7.74	03/01-		R 134a	DCN23018		8200332852
1.8 16V	F4P 770;F4P 771;F4P 773;F4P 774;F4P 775	03/01-	M	R 134a	DCN23015		8200008763
1.8 16V	F4P 770;F4P 774;F4P.7.70;F4P.7.71;F4P.7.70;F4P.7.72	03/01-		R 134a	DCN23015		8200008763
1.9 dCi	F9Q 650; F9Q 670; F9Q 674; F9Q 750	03/01-	M; ATM	R 134a	DCN23015		8200008763
1.9 dCi	F9Q 650;F9Q 664;F9Q 670;F9Q 674;F9Q 718;F9Q 750;F9Q 752;F9Q 754;F9Q 758;F9Q 759;F9Q.6.50;F9Q.6.70;F9Q.6.64;F9Q.6.74;F9Q.7.50;F9Q.6.74;F9Q.7.54;F9Q.7.52;F9Q.7.54	03/01-		R 134a	DCN23018		8200332852
1.9 dCi	F9Q 664;F9Q 674;F9Q 718;F9Q 754;F9Q 758;F9Q 759	03/01-	M; ATM	R 134a	DCN23015		8200008763
1.9 dCi	F9Q 752	06/01-	M; ATM	R 134a	DCN23015		8200008763
1.9 dCi	F9Q 752	06/01-		R 134a	DCN23015		8200008763
1.9 dCi	F9Q 752	10/01-		R 134a	DCN23015		8200008763
1.9 dCi	F9Q 754	10/01-	M; ATM	R 134a	DCN23015		8200008763
1.9 dCi	F9Q.7.50	03/01-02/05		R 134a	DCN23015		8200008763
1.9 dCi	F9Q.7.52;F9Q.7.54	03/01-02/05		R 134a	DCN23015		8200008763
2.0 16V	F4R 712; F4R 713; F4R 714; F4R 715	08/02-	M	R 134a	DCN23015		8200008763
2.0 16V	F4R 712;F4R 713;F4R 714;F4R 715	08/02-02/08	M	R 134a	DCN23020		6025307276
2.0 16V	F4R 712;F4R 713;F4R 714;F4R 715;F4R 784;F4R 786;F4R 787;F4R 886;F4R 887;F4R.7.12;F4R.7.13;F4R.7.84;F4R.7.86;F4R.7.86;F4R.7.87;F4R.7.87	08/02-		R 134a	DCN23018		8200332852
2.0 16V	F4R 784;F4R 786;F4R 787;F4R 886;F4R 887	01/05-	M	R 134a	DCN23015		8200008763
2.0 16V	F4R.7.12;F4R.7.13	08/02-02/05		R 134a	DCN23015		8200008763
2.0 16V IDE	F5R 700; F5R 701	04/01-	M	R 134a	DCN23015		8200008763
2.0 16V IDE	F5R 700;F5R 701;F5R.7.00;F5R.7.01	04/01-		R 134a	DCN23018		8200332852
2.0 16V IDE	F5R.7.00;F5R.7.01	04/01-02/05		R 134a	DCN23015		8200008763
2.0 16V Turbo	F4R 764; F4R 765; F4R 786; F4R 787	01/03-03/04		R 134a	DCN23015		8200008763
2.0 16V Turbo	F4R 764; F4R 765; F4R 786; F4R 787	01/03-	M	R 134a	DCN23015		8200008763
2.0 16V Turbo	F4R 764;F4R 765;F4R 786;F4R 787	09/03-08/05		R 134a	DCN23019		7701045346
2.0 16V Turbo	F4R 764;F4R 765;F4R 786;F4R 787;F4R.7.64;F4R.7.65	01/03-		R 134a	DCN23018		8200332852
2.0 dCi	M9R 740;M9R 760;M9R.7.40;M9R.7.60	08/05-		R 134a	DCN23018		8200332852
2.2 dCi	G9T 600;G9T 605;G9T 700;G9T 702;G9T 706;G9T 707;G9T.6.00/F;G9T.7.00;G9T.7.02;G9T.7.02;G9T.7.03	10/01-		R 134a	DCN23018		8200332852
2.2 dCi	G9T 600;G9T 605;G9T 706;G9T 707	04/04-	M	R 134a	DCN23015		8200008763
2.2 dCi	G9T 700; G9T 702	10/01-	M	R 134a	DCN23015		8200008763
2.2 dCi	G9T.7.02;G9T.7.03	10/01-02/05		R 134a	DCN23015		8200008763
3.0 V6 24V	L7X 731	03/01-	ATM	R 134a	DCN23015		8200008763
3.0 V6 24V	L7X 731;L7X.7.31;L7X.7.33	03/01-		R 134a	DCN23018		8200332852
3.0 V6 24V	L7X.7.31	03/01-02/05		R 134a	DCN23015		8200008763
LAGUNA III (07-)							
1.5 dCi	K9K 780;K9K 846	10/07-		R 134a	DCN23032		921000002R
1.6 16V	K4M 824	10/07-		R 134a	DCN23032		921000002R
2.0 16V	M4R 704	10/07-		R 134a	DCN23032		921000002R
2.0 16V Hi-Flex	M4R 704;M4R 726	10/07-		R 134a	DCN23032		921000002R
2.0 16V Turbo	F4R 811;F4Rt 811	10/07-		R 134a	DCN23032		921000002R
2.0 dCi	M9R 742;M9R 744;M9R 800;M9R 802;M9R 805;M9R 809;M9R 814;M9R 815	10/07-		R 134a	DCN23032		921000002R
2.0 dCi GT	M9R 816;M9R 820	03/08-		R 134a	DCN23032		921000002R
2.0 GT	F4R 800	03/08-		R 134a	DCN23032		921000002R
3.0 dCi	V9X 791;V9X 891	09/08-		R 134a	DCN23032		921000002R
3.5 V6	V4Y 713	09/08-		R 134a	DCN23032		921000002R
LATITUDE (10-)							
1.5 dCi	K9K 782	07/10-		R 134a	DCN23032		921000002R






				GAS	DENSO PN		OE
RENAULT <i>Continued</i>							
LATITUDE (10-) <i>Continued</i>							
2.0 16V	M4R 746	02/11-		R 134a	DCN23032		92100002R
2.0 dCi		02/11-		R 134a	DCN23032		92100002R
2.0 dCi 150	M9R 824; M9R 846	02/11-		R 134a	DCN23032		92100002R
2.0 dCi 175	M9R 804; M9R 817; M9R 844	05/11-		R 134a	DCN23032		92100002R
3.0 dCi 240	V9X 891	02/11-		R 134a	DCN23032		92100002R
LOGAN I (04-)							
1.5 dCi	K9K 792;K9K 796;K9K.7.94	04/07-		R 134a	DCN23011		8200182361
1.6	K4M 690;K4M 697	04/07-		R 134a	DCN23011		8200182361
MASTER II (98-)							
1.9 dCi 80	F9Q 772;F9Q 774;F9Q.7.72	11/01-09/03		R 134a	DCN23017		4401424
1.9 dCi 80	F9Q 772;F9Q 774;F9Q.7.72	11/01-		R 134a	DCN23014		4403238
1.9 dCi 80	F9Q 772;F9Q 774;F9Q.7.72;F9Q.7.74;F9Q.7.72	11/01-		R 134a	DCN23024		7701057122
1.9 dTI	F9Q 770	09/00-06/01		R 134a	DCN23023		4500909
1.9 dTI	F9Q 770	11/03-		R 134a	DCN23024		7701057122
1.9 dTI	F9Q 770;F9Q.7.70	09/00-09/03		R 134a	DCN23017		4401424
1.9 dTI	F9Q.7.70	01/03-09/03		R 134a	DCN23014		4403238
2.2 dCi 90	G9T 720;G9T 722;G9T 750	09/00-06/01		R 134a	DCN23023		4500909
2.2 dCi 90	G9T 720;G9T 722;G9T 750	09/00-09/03		R 134a	DCN23017		4401424
2.2 dCi 90	G9T 720;G9T 722;G9T 750;G9T.7.20;G9T.7.22	09/00-		R 134a	DCN23014		4403238
2.2 dCi 90	G9T 720;G9T 722;G9T 750;G9T.7.50	10/03-		R 134a	DCN23024		7701057122
2.5 D	S8U 770	07/98-01/01		R 134a	DCN23016		4500908
2.5 dCi	G9U 632;G9U 650;G9U 754	08/06-	M	R 134a	DCN23017		4401424
2.5 dCi	G9U 6.32/F;G9U 6.50;G9U 6.50;G9U 7.50;G9U 7.20;G9U 7.50;G9U 7.50;G9U 7.54	01/04-		R 134a	DCN23024		7701057122
2.5 dCi 100	G9U 754	10/03-11/03		R 134a	DCN23014		4403238
2.5 dCi 100	G9U 754	10/03-	M	R 134a	DCN23017		4401424
2.5 dCi 100	G9U 754;G9U.7.54	10/03-08/06		R 134a	DCN23024		7701057122
2.5 dCi 120	G9U 720;G9U 724;G9U 750;G9U 754	10/01-		R 134a	DCN23024		7701057122
2.5 dCi 120	G9U 720;G9U 724;G9U 750;G9U 754;G9U.7.20	10/01-		R 134a	DCN23014		4403238
2.5 dCi 120	G9U 720;G9U 750;G9U 754;G9U.7.20	10/01-09/03		R 134a	DCN23017		4401424
2.8 dTI	S9W 702	07/98-10/01		R 134a	DCN23014		4403238
2.8 dTI	S9W 702	07/98-10/01		R 134a	DCN23017		4401424
2.8 dTI	S9W 702	07/98-10/01	M	R 134a	DCN23017		4401424
2.8 dTI	S9W 702	07/98-10/01		R 134a	DCN23024		7701057122
2.8 dTI	S9W 702;S9W.7.00;S9W.7.02	07/98-10/01		R 134a	DCN23023		4500909
3.0 dCi 120	ZD3 600	06/05-	M	R 134a	DCN23017		4401424
3.0 dCi 120	ZD3 600	06/05-	M	R 134a	DCN23024		7701057122
3.0 dCi 140	ZD3 200;ZD3 202	10/03-	M	R 134a	DCN23017		4401424
3.0 dCi 140	ZD3.2.00;ZD3.2.02;ZD3.2.02	10/03-05/06		R 134a	DCN23024		7701057122
3.0 dCi 160	ZD3 A 604	06/05-	M	R 134a	DCN23017		4401424
3.0 dCi 160	ZD3 A 604	06/05-	M	R 134a	DCN23024		7701057122
MASTER III (10-)							
2.3 dCi [RWD]	M9T 686;M9T 690;M9T 692;M9T 694;M9T 696;M9T 698;M9T 870;M9T 890;M9T 896	02/10-		R 134a	DCN23037		4419449
2.3 dCi 100 FWD	M9T 670; M9T 672; M9T 676; M9T 870	02/11-		R 134a	DCN23037		4419449
2.3 dCi 125 FWD	M9T 670; M9T 672; M9T 676; M9T 870	02/11-		R 134a	DCN23037		4419449
2.3 dCi FWD	M9T 670;M9T 672;M9T 676;M9T 678;M9T 680;M9T 694;M9T 696;M9T 698;M9T 870;M9T 890;M9T 896	02/10-		R 134a	DCN23037		4419449
2.3 dCi FWD	M9T 680	02/11-		R 134a	DCN23037		4419449
MEGANE CC (10-)							
1.4 TCe	H4J 700	06/10-		R 134a	DCN23031		921100001R
1.5 dCi	K9K 837	06/10-		R 134a	DCN23031		921100001R
1.6 16V	K4M 858	06/10-		R 134a	DCN23031		921100001R
1.6 dCi	R9M 402	04/11-		R 134a	DCN23031		921100001R
1.9 dCi	F9Q 870	06/10-		R 134a	DCN23031		921100001R
2.0 CVT	M4R 711; M4R 713	06/10-		R 134a	DCN23031		921100001R
2.0 dCi	M9R 610	06/10-		R 134a	DCN23031		921100001R
2.0 TCe	F4R 870; F4R 872	06/10-		R 134a	DCN23031		921100001R
MEGANE I (96-03)							
1.4	E7J 626; E7J 764	09/96-04/98	M; ATM	R 134a	DCN23003		7700838131
1.4	E7J 626; E7J 764	05/98-08/03		R 134a	DCN23010		7700432392
1.4	E7J 626; E7J 764	03/99-08/02		R 134a	DCN23011		8200182361
1.4 16V	K4J 714;K4J 750	09/99-08/02		R 134a	DCN23013		7700434383
1.4 16V	K4J 714;K4J 750;K4J.7.14;K4J.7.50	01/02-08/03		R 134a	DCN23011		8200182361






				GAS	DENSO PN		OE
RENAULT <i>Continued</i>							
MEGANE I (96-03) <i>Continued</i>							
1.4 16V	K4J.7.00,K4J.7.14;K4J.7.00,K4J.7.50; K4J.7.14,K4J.7.50	03/99-02/03		R 134a	DCN23010		7700432392
1.4 e	E7J 626; E7J 764	01/96-04/98	M; ATM	R 134a	DCN23003		7700838131
1.4 e	E7J 626;E7J 764	09/99-08/02		R 134a	DCN23013		7700434383
1.4 e	E7J 626;E7J 764;E7J.6.26	05/98-08/03		R 134a	DCN23010		7700432392
1.4 Eco	E7J 624	01/96-04/98	M; ATM	R 134a	DCN23003		7700838131
1.4 Eco	E7J 624	05/98-03/99		R 134a	DCN23010		7700432392
1.6 16V	K4M 700; K4M 701; K4M 704; K4M 708	03/99-08/03		R 134a	DCN23012		8200115543
1.6 16V	K4M 700;K4M 701;K4M 704;K4M 708	09/99-08/02		R 134a	DCN23013		7700434383
1.6 16V	K4M 700;K4M 701;K4M 704;K4M 708;K4M.7.00,K4M.7.01	01/02-08/03		R 134a	DCN23011		8200182361
1.6 16V	K4M.7.00,K4M.7.01	03/99-02/03		R 134a	DCN23010		7700432392
1.6 e	K7M 702; K7M 703	10/96-03/99		R 134a	DCN23003		7700838131
1.6 e	K7M 702; K7M 703	09/99-08/02		R 134a	DCN23013		7700434383
1.6 e	K7M 702;K7M 703;K7M 790	01/96-04/98	M	R 134a	DCN23003		7700838131
1.6 e	K7M 702;K7M 703;K7M 790;K7M.7.02	05/98-10/00		R 134a	DCN23010		7700432392
1.6 i	K7M 720	01/96-04/98	M	R 134a	DCN23003		7700838131
1.6 i	K7M 720	05/98-03/99		R 134a	DCN23010		7700432392
1.8 16V	F4P 720;F4P 722	01/01-08/02		R 134a	DCN23013		7700434383
1.8 16V	F4P 720;F4P 722;F4P.7.20,F4P.7.22	01/02-08/03		R 134a	DCN23011		8200182361
1.8 16V	F4P.7.20,F4P.7.22	01/01-02/03		R 134a	DCN23010		7700432392
1.9 D	F8Q 620; F8Q 624	03/99-08/02		R 134a	DCN23011		8200182361
1.9 D	F8Q 620;F8Q 622;F8Q 624;F8Q 784;F8Q 790	09/96-08/03		R 134a	DCN23003		7700838131
1.9 D	F8Q 620;F8Q 624;F8Q 784;F8Q.7.90	11/98-08/03		R 134a	DCN23010		7700432392
1.9 D	F8Q 622; F8Q 790	09/99-08/02		R 134a	DCN23013		7700434383
1.9 D	F8Q 622; F8Q 790	01/02-08/02	M	R 134a	DCN23011		8200182361
1.9 D Eco	F8Q 620; F8Q 624	09/99-08/02		R 134a	DCN23013		7700434383
1.9 D Eco	F8Q 620; F8Q 624	01/02-08/02	M	R 134a	DCN23011		8200182361
1.9 D Eco	F8Q.6.20,F8Q.6.24	01/96-02/99		R 134a	DCN23003		7700838131
1.9 D Eco	F8Q.6.22	02/99-08/02		R 134a	DCN23010		7700432392
1.9 dCi	F9Q 732;F9Q 733;F9Q 738	02/01-08/02		R 134a	DCN23013		7700434383
1.9 dCi	F9Q 732;F9Q 733;F9Q 738;F9Q.7.32,F9Q.7.38	02/02-08/03		R 134a	DCN23011		8200182361
1.9 dCi	F9Q 732;F9Q 738;F9Q.7.32,F9Q.7.33; F9Q.7.32,F9Q.7.38	03/99-08/02		R 134a	DCN23010		7700432392
1.9 dT	F8Q 784; F8Q 786	03/99-08/02		R 134a	DCN23011		8200182361
1.9 dT	F8Q 784; F8Q 786	09/99-08/02		R 134a	DCN23013		7700434383
1.9 dT	F8Q 784;F8Q 786	01/96-04/98	M	R 134a	DCN23003		7700838131
1.9 dT	F8Q 784;F8Q 786	05/98-08/03		R 134a	DCN23010		7700432392
1.9 dTi	F9Q 730; F9Q 731; F9Q 734; F9Q 736	03/97-02/01	M	R 134a	DCN23013		7700434383
1.9 dTi	F9Q 730;F9Q 731;F9Q 734;F9Q 736;F9Q 744	09/99-02/01		R 134a	DCN23013		7700434383
1.9 dTi	F9Q 730;F9Q 731;F9Q 734;F9Q 736;F9Q 744;F9Q.7.44	03/99-08/03		R 134a	DCN23011		8200182361
1.9 dTi	F9Q 730;F9Q 731;F9Q 734;F9Q 736;F9Q.7.30,F9Q.7.31	03/97-02/01		R 134a	DCN23003		7700838131
1.9 dTi	F9Q 730;F9Q 731;F9Q 734;F9Q 736;F9Q.7.31,F9Q.7.34; F9Q.7.31,F9Q.7.36;F9Q.7.44	05/98-02/01		R 134a	DCN23010		7700432392
1.9 dTi	F9Q 731; F9Q 734; F9Q 736	09/99-02/01		R 134a	DCN23013		7700434383
1.9 TDI	F8Q 784	09/96-04/98	M	R 134a	DCN23003		7700838131
1.9 TDI	F8Q 784	05/98-08/02		R 134a	DCN23010		7700432392
1.9 TDI	F8Q 784	03/99-08/02		R 134a	DCN23011		8200182361
1.9 TDI	F8Q 784	09/99-08/02		R 134a	DCN23013		7700434383
2.0	F3R 750	04/97-08/03		R 134a	DCN23003		7700838131
2.0	F3R 750	05/98-08/03		R 134a	DCN23010		7700432392
2.0	F3R 750	09/99-08/02		R 134a	DCN23013		7700434383
2.0 16V	F4R 746	01/02-08/03	M; ATM	R 134a	DCN23011		8200182361
2.0 16V	F4R 746;F4R 770;F7R 710;F7R 714	09/99-08/02		R 134a	DCN23013		7700434383
2.0 16V	F4R.7.46;F7R 710;F7R 714	01/02-08/03		R 134a	DCN23011		8200182361
2.0 16V	F7R 710;F7R 714	05/98-01/02		R 134a	DCN23010		7700432392
2.0 16V	F7R 710;F7R 714;F7R.7.10,F7R.7.14	03/96-11/99		R 134a	DCN23003		7700838131
2.0 16V IDE	F5R 740	11/99-08/02		R 134a	DCN23013		7700434383
2.0 16V IDE	F5R 740	01/02-08/03		R 134a	DCN23011		8200182361
2.0 16V IDE	F5R 740;F5R.7.40	11/99-08/03		R 134a	DCN23010		7700432392
2.0 i	F3R 750; F3R 751; F3R 752; F3R 791; F3R 796; F3R 797; F3R 798	03/99-08/02		R 134a	DCN23011		8200182361
2.0 i	F3R 750; F3R 751; F3R 752; F3R 791; F3R 796; F3R 797; F3R 798	03/99-08/02		R 134a	DCN23011		8200182361

				GAS	DENSO PN		OE
RENAULT <i>Continued</i>							
MEGANE I (96-03) <i>Continued</i>							
2.0 i	F3R 750;F3R 751;F3R 752;F3R 791;F3R 796;F3R 797;F3R 798	01/96-04/98	M	R 134a	DCN23003		7700838131
2.0 i	F3R 750;F3R 751;F3R 752;F3R 791;F3R 796;F3R 797;F3R 798	09/96-08/03		R 134a	DCN23010		7700432392
2.0 i	F3R 750;F3R 751;F3R 752;F3R 791;F3R 796;F3R 797;F3R 798	03/99-08/02		R 134a	DCN23013		7700434383
2.0 i	F3R 791; F3R 796	11/01-08/03	M; ATM	R 134a	DCN23011		8200182361
MEGANE II (02-)							
1.4	K4J 730;K4J 732;K4J 740	08/03-	M; ATM	R 134a	DCN23012		8200115543
1.4 16V	K4J 730; K4J 740	11/02-04/03		R 134a	DCN23011		8200182361
1.4 16V	K4J 730;K4J 732;K4J 740	11/02-02/08	M; ATM	R 134a	DCN23012		8200115543
1.5 dCi	K9K 722;K9K 724;K9K 728;K9K 729;K9K 732;K9K 734	11/02-06/08	M; ATM	R 134a	DCN23012		8200115543
1.5 dCi	K9K 728;K9K 734	01/07-07/09	M; ATM	R 134a	DCN23012		8200115543
1.5 dCi	K9K 728;K9K 734	01/07-07/09		R 134a	DCN23021		8200332851
1.5 dCi	K9K 734	01/07-06/09		R 134a	DCN23012		8200115543
1.5 dCi	K9K.7.32	03/06-07/09		R 134a	DCN23012		8200115543
1.6	K4M 760;K4M 761;K4M 762;K4M 768;K4M 788	09/03-	M; ATM	R 134a	DCN23012		8200115543
1.6	K4M 762;K4M 768;K4M 788	05/05-		R 134a	DCN23021		8200332851
1.6	K4M.7.60,K4M.7.61	09/03-09/06		R 134a	DCN23012		8200115543
1.6 16V	K4M 760	11/02-04/03		R 134a	DCN23011		8200182361
1.6 16V	K4M 760; K4M 761; K4M 812; K4M 813	01/06-06/08		R 134a	DCN23012		8200115543
1.6 16V	K4M 760;K4M 761;K4M 812;K4M 813	11/02-06/08	M; ATM	R 134a	DCN23012		8200115543
1.6 16V Hi-Flex	K4M 856	02/08-07/09	M; ATM	R 134a	DCN23012		8200115543
1.6 Flex-Fuel	K4M 788	01/07-02/08	M; ATM	R 134a	DCN23012		8200115543
1.6 Flex-Fuel	K4M 788	01/07-02/08		R 134a	DCN23021		8200332851
1.6 Hi-Flex		03/06-		R 134a	DCN23012		8200115543
1.9 dCi	F9Q 800	11/02-04/03		R 134a	DCN23011		8200182361
1.9 dCi	F9Q 800	11/02-02/08	M; ATM	R 134a	DCN23012		8200115543
1.9 dCi	F9Q 800;F9Q 808	09/03-	M; ATM	R 134a	DCN23012		8200115543
1.9 dCi	F9Q 803;F9Q 804;F9Q 816;F9Q 818	05/05-	M; ATM	R 134a	DCN23012		8200115543
1.9 dCi	F9Q 804;F9Q 808;F9Q 816;F9Q 818	09/03-03/09		R 134a	DCN23021		8200332851
1.9 dCi	F9Q 808;F9Q.8.04/F	05/05-07/09		R 134a	DCN23012		8200115543
1.9 dCi	F9Q.8.00	09/03-12/05		R 134a	DCN23012		8200115543
1.9 dCi	F9Q.8.03/F	05/05-07/09		R 134a	DCN23012		8200115543
2.0	F4R 770;F4R 771;F4R 774	09/03-	M; ATM	R 134a	DCN23012		8200115543
2.0	F4R 774	08/06-02/08		R 134a	DCN23021		8200332851
2.0	F4R.7.70,F4R.7.71	09/03-07/09		R 134a	DCN23012		8200115543
2.0 16V	F4R 770	11/02-04/03		R 134a	DCN23011		8200182361
2.0 16V	F4R 770	11/02-02/08	M; ATM	R 134a	DCN23012		8200115543
2.0 16V Turbo	F4R 776	05/04-02/08	M; ATM	R 134a	DCN23012		8200115543
2.0 16V Turbo	F4R.7.76	05/04-01/09		R 134a	DCN23012		8200115543
2.0 dCi	M9R 700;M9R 722;M9R 724	09/05-02/08		R 134a	DCN23012		8200115543
2.0 dCi	M9R 700;M9R 722;M9R 724	09/05-02/08		R 134a	DCN23033		8200325004
2.0 Renault Sport	F4R 774; F4Rt 774	05/04-10/09	M; ATM	R 134a	DCN23012		8200115543
MEGANE III (08-)							
1.2 TCe	H5F 404	01/13-		R 134a	DCN23034		921000294R
1.2 TCe	H5F 400	03/12-		R 134a	DCN23034		921000294R
1.4 TCe	H4J 700	04/09-		R 134a	DCN23031		921100001R
1.4 TCe	H4J 700	04/09-		R 134a	DCN23034		921000294R
1.5 dCi	K9K 836;K9K 830;K9K 832;K9K 834;K9K 836;K9K 837;K9K 846;K9K G 832;K9K H 834;K9K J 836	02/09-		R 134a	DCN23031		921100001R
1.5 dCi	K9K 836;K9K 834;K9K 836;K9K 837;K9K 846;K9K H 834;K9K J 836	11/08-		R 134a	DCN23034		921000294R
1.6 16V	K4M 848;K4M 858	11/08-		R 134a	DCN23031		921100001R
1.6 16V Bifuel	K4M 866	11/08-		R 134a	DCN23031		921100001R
1.6 16V Bifuel	K4M 866	11/08-		R 134a	DCN23034		921000294R
1.6 dCi	R9M 402;R9M 404	04/11-		R 134a	DCN23034		921000294R
1.9 dCi	F9Q 870;F9Q 872	11/08-		R 134a	DCN23031		921100001R
2.0 CVT	M4R 711;M4R 713;M4R F 713	02/09-		R 134a	DCN23031		921100001R
2.0 dCi	M9R 610	04/09-		R 134a	DCN23034		921000294R
2.0 dCi	M9R 610;M9R 615	04/09-		R 134a	DCN23031		921100001R
2.0 R.S.	F4R 874	11/08-		R 134a	DCN23031		921100001R
2.0 R.S.	F4R 874	11/08-		R 134a	DCN23034		921000294R
2.0 TCe	F4R 870;F4R 872;F4R 874	11/08-		R 134a	DCN23031		921100001R
2.0 TCe	F4R 870;F4R 872;F4R 874	11/08-		R 134a	DCN23034		921000294R





				GAS	DENSO PN		OE
RENAULT <i>Continued</i>							
MEGANE Scénic (96-99)							
1.4 i	E7J 764	01/97-09/99		R 134a	DCN23003		7700838131
1.4 i	E7J 764	05/98-09/99		R 134a	DCN23010		7700432392
1.6 16V	K4M 700; K4M 701; K4M 704; K4M 708	04/98-10/99		R 134a	DCN23010		7700432392
1.6 e	K7M 702; K7M 703	10/96-10/99		R 134a	DCN23003		7700838131
1.6 e	K7M 702; K7M 703	05/98-10/99		R 134a	DCN23010		7700432392
1.6 i	K7M 720	01/97-09/99		R 134a	DCN23003		7700838131
1.6 i	K7M 720	05/98-09/99		R 134a	DCN23010		7700432392
1.9 D	F8Q 790	03/97-09/99		R 134a	DCN23003		7700838131
1.9 D	F8Q 790	11/98-09/99		R 134a	DCN23010		7700432392
1.9 dT	F8Q 784; F8Q 786	01/97-09/99		R 134a	DCN23003		7700838131
1.9 dT	F8Q 784; F8Q 786	05/98-09/99		R 134a	DCN23010		7700432392
1.9 dTi	F9Q 730; F9Q 734	04/97-09/99		R 134a	DCN23003		7700838131
1.9 dTi	F9Q 730; F9Q 734	05/98-09/99		R 134a	DCN23010		7700432392
2.0 i	F3R 750; F3R 751	01/97-09/99		R 134a	DCN23003		7700838131
2.0 i	F3R 750;F3R 751;F3R 796	05/98-09/99		R 134a	DCN23010		7700432392
2.0 RXE 4x4	F3R 750	05/97-10/99		R 134a	DCN23003		7700838131
2.0 RXE 4x4	F3R 750	05/98-10/99		R 134a	DCN23010		7700432392
SANDERO (Stepway) (07-)							
1.4	K7J 710	02/09-		R 134a	DCN23011		8200182361
1.6	K7M 710;K7M 718	12/07-		R 134a	DCN23011		8200182361
SCÉNIC I (99-03)							
1.4 16V	K4J 714; K4J 750	09/99-01/02		R 134a	DCN23010		7700432392
1.4 16V	K4J 714; K4J 750	09/99-08/03		R 134a	DCN23013		7700434383
1.4 16V	K4J 714; K4J 750	01/02-08/03		R 134a	DCN23011		8200182361
1.4 16V	K4J 714; K4J 750	05/03-08/03	M; ATM	R 134a	DCN23012		8200115543
1.6	K4M 708; K4M 709	03/01-01/02		R 134a	DCN23010		7700432392
1.6	K4M 708; K4M 709	03/01-08/03		R 134a	DCN23013		7700434383
1.6	K4M 708; K4M 709	01/02-08/03		R 134a	DCN23011		8200182361
1.6	K4M 708; K4M 709	05/03-08/03	M; ATM	R 134a	DCN23012		8200115543
1.8 16V	F4P 720; F4P 722	01/01-01/02		R 134a	DCN23010		7700432392
1.8 16V	F4P.7.20;F4P.7.22	01/01-07/01		R 134a	DCN23013		7700434383
1.8 16V	F4P.7.20;F4P.7.22	07/01-04/03		R 134a	DCN23011		8200182361
1.8 4x4	F4P 722	07/00-04/01		R 134a	DCN23010		7700432392
1.8 4x4	F4P 722	07/00-04/01		R 134a	DCN23013		7700434383
1.9 D	F8Q 790	09/99-03/01		R 134a	DCN23003		7700838131
1.9 D	F8Q 790	09/99-03/01		R 134a	DCN23013		7700434383
1.9 dCi	F9Q 732; F9Q 733	09/99-01/02		R 134a	DCN23010		7700432392
1.9 dCi	F9Q 732; F9Q 733	09/99-11/02		R 134a	DCN23013		7700434383
1.9 dCi	F9Q 732; F9Q 733	01/02-08/03		R 134a	DCN23011		8200182361
1.9 dCi	F9Q 732; F9Q 733	05/03-08/03	M; ATM	R 134a	DCN23012		8200115543
1.9 dCi RX4	F9Q 740	11/00-01/02		R 134a	DCN23010		7700432392
1.9 dCi RX4	F9Q 740	11/00-11/02		R 134a	DCN23013		7700434383
1.9 dCi RX4	F9Q 740	01/02-08/03		R 134a	DCN23011		8200182361
1.9 dCi RX4	F9Q 740	05/03-08/03	M; ATM	R 134a	DCN23012		8200115543
1.9 dTi	F9Q 731;F9Q 734;F9Q 736;F9Q 744	09/99-01/02		R 134a	DCN23010		7700432392
1.9 dTi	F9Q.7.31;F9Q.7.34;F9Q.7.44	09/99-07/01		R 134a	DCN23013		7700434383
1.9 dTi	F9Q.7.31;F9Q.7.34;F9Q.7.44	07/01-04/03		R 134a	DCN23011		8200182361
2.0 16V	F4R 740;F4R 741;F4R 744;F4R 746;F4R 747	09/99-01/02		R 134a	DCN23010		7700432392
2.0 16V	F4R 740;F4R 741;F4R 744;F4R 746;F4R 747	09/99-08/03		R 134a	DCN23013		7700434383
2.0 16V	F4R 740;F4R 741;F4R 744;F4R 746;F4R 747	01/02-08/03		R 134a	DCN23011		8200182361
2.0 16V	F4R 740;F4R 741;F4R 744;F4R 746;F4R 747	05/03-08/03	M; ATM	R 134a	DCN23012		8200115543
2.0 16V RX4	F4R 744; F4R 746	06/00-01/02		R 134a	DCN23010		7700432392
2.0 16V RX4	F4R 744; F4R 746	06/00-08/03		R 134a	DCN23013		7700434383
2.0 16V RX4	F4R 744; F4R 746	01/02-08/03		R 134a	DCN23011		8200182361
2.0 16V RX4	F4R 744; F4R 746	05/03-08/03	M; ATM	R 134a	DCN23012		8200115543
SCÉNIC II (03-)							
1.4	K4J.7.30;K4J.7.40	06/03-09/06		R 134a	DCN23012		8200115543
1.5 dCi	K9K 734;K9K.7.22;K9K.7.24;K9K.7.28;K9K.7.29;K9K.7.32;K9K.7.34/F	06/03-		R 134a	DCN23012		8200115543
1.6	K4M.7.61;K4M.7.82;K4M.7.64;K4M.7.88	06/03-04/09		R 134a	DCN23012		8200115543
1.6 16V	K4M.8.12;K4M.8.13	10/05-07/08		R 134a	DCN23012		8200115543
1.9 D	F9Q 812; F9Q J 803	06/06-		R 134a	DCN23012		8200115543
1.9 dCi	F9Q 804;F9Q.8.03/F;F9Q.8.04/F;F9Q.8.12;F9Q.8.18	06/03-		R 134a	DCN23012		8200115543
2.0	F4R.7.70;F4R.7.71	06/03-09/06		R 134a	DCN23012		8200115543
2.0 16V Turbo	F4R.7.76	05/04-07/08		R 134a	DCN23012		8200115543
2.0 dCi	M9R 700; M9R 721; M9R 722	09/05-		R 134a	DCN23033		8200325004




				GAS	DENSO PN		OE
RENAULT <i>Continued</i>							
SCÉNIC II (03-) <i>Continued</i>							
2.0 dCi	M9R.7.21/F	01/06-04/09		R 134a	DCN23012		8200115543
SCÉNIC III (09-)							
1.2 TCe	H5F 400;H5F 404	04/12-		R 134a	DCN23034		921000294R
1.4 16V	H4J 700	02/09-		R 134a	DCN23031		921100001R
1.4 16V	H4J 700	02/09-		R 134a	DCN23034		921000294R
1.5 dCi	K9K 636;K9K 830;K9K 832;K9K 836;K9K 837;K9K 846	02/09-		R 134a	DCN23031		921100001R
1.5 dCi	K9K 636;K9K 836;K9K 837;K9K 846	04/09-		R 134a	DCN23034		921000294R
1.6 16V	K4M 858	02/09-		R 134a	DCN23031		921100001R
1.6 16V	K4M 858	02/09-		R 134a	DCN23034		921000294R
1.6 dCi	R9M 402; R9M 404	04/11-		R 134a	DCN23031		921100001R
1.6 dCi	R9M 402; R9M 404	04/11-		R 134a	DCN23034		921000294R
1.6 E85	K4M 866	02/09-		R 134a	DCN23031		921100001R
1.6 E85	K4M 866	02/09-		R 134a	DCN23034		921000294R
1.9 dCi	F9Q 870; F9Q 872	02/09-		R 134a	DCN23031		921100001R
2.0 16V	M4R 710; M4R 711	02/09-		R 134a	DCN23031		921100001R
2.0 dCi	M9R 610;M9R 615	02/09-		R 134a	DCN23031		921100001R
2.0 dCi	M9R 610;M9R 615	02/09-		R 134a	DCN23034		921000294R
THALIA I (98-)							
1.2 16V	D4F.7.06,D4F.7.12	04/02-		R 134a	DCN23008		7700428083
1.4	K7J.7.00,K7J.7.18	04/01-		R 134a	DCN23008		7700428083
1.4 16V	K4J.7.12,K4J.7.13	04/01-		R 134a	DCN23008		7700428083
1.5 dCi	K9K.7.00	04/02-		R 134a	DCN23008		7700428083
1.5 dCi	K9K.7.06	06/01-09/08		R 134a	DCN23007		7700436062
1.6	K7M.7.30,K7M.7.34	04/01-		R 134a	DCN23008		7700428083
1.6 16V	K4M.7.32,K4M.7.34	04/02-		R 134a	DCN23008		7700428083
1.9 D	F8Q.6.30	04/01-05/01		R 134a	DCN23006		7700414103
THALIA II (08-)							
1.2 16V	D4F.7.28	09/08-		R 134a	DCN23008		7700428083
1.5 dCi	K9K.7.00;K9K.7.18;K9K.7.40	09/08-		R 134a	DCN23008		7700428083
1.6 16V	K4M.6.70,K4M.6.74	09/08-		R 134a	DCN23008		7700428083
TRAFIC II (01-)							
1.9 dCi	F9Q 762	04/01-07/03		R 134a	DCN23035		2765000QAG
1.9 dCi 100	F9Q 760	03/01-		R 134a	DCN23035		2765000QAG
1.9 dCi 80	F9Q 760;F9Q 762	03/01-		R 134a	DCN23035		2765000QAG
2.0	F4R 720;F4R 722	03/01-		R 134a	DCN23035		2765000QAG
2.5 dCi 135	G9U 730	03/01-		R 134a	DCN23036		2765000QAH
2.5 dCi 135	G9U 730	05/03-		R 134a	DCN23036		2765000QAH
TWINGO I (93-)							
1.2	D7F 700;D7F 701;D7F 702;D7F 703;D7F 704;D7F 706	05/96-		R 134a	DCN23004		7700428315
1.2 16V	D4F 702;D4F 708	01/01-		R 134a	DCN23004		7700428315
TWINGO II (07-)							
1.2	D7F 800	03/07-		R 134a	DCN23026		8200448252
1.2 16V	D4F 764;D4F 770;D4F 772	03/07-		R 134a	DCN23026		8200448252
1.2 Turbo	D4F 780; D4F 782	03/07-		R 134a	DCN23026		8200448252
1.5 dCi	K9K 718;K9K 740	03/07-		R 134a	DCN23026		8200448252
1.5 dCi	K9K 740	03/07-	M	R 134a	DCN23011		8200182361
1.6 RS	K4M 854	05/08-		R 134a	DCN23026		8200448252
VEL SATIS (02-)							
2.0 16 V Turbo	F4R 766;F4R 767;F4R.7.66	04/04-		R 134a	DCN23018		8200332852
2.0 16V Turbo	F4R 762;F4R 763;F4R.7.67	06/02-		R 134a	DCN23018		8200332852
2.0 16V Turbo	F4R.7.62;F4R.7.63	06/02-01/05		R 134a	DCN23015		8200008763
2.0 dCi	M9R 760;M9R 762;M9R 763;M9R.7.60	08/05-		R 134a	DCN23018		8200332852
2.0 Turbo	F4R 867	04/05-		R 134a	DCN23018		8200332852
2.2 dCi	G9T 600;G9T 606;G9T 607;G9T 700;G9T 702;G9T 703;G9T.6.00/F;G9T.7.02;G9T.7.03	12/04-		R 134a	DCN23018		8200332852
2.2 dCi	G9T.6.00;G9T.7.00;G9T.7.02	06/02-01/05		R 134a	DCN23015		8200008763
3.0 dCi	P9X 701;P9X 715;P9X.7.01	06/02-		R 134a	DCN23018		8200332852
3.0 dCi	P9X.7.01	06/02-01/05		R 134a	DCN23015		8200008763
3.5	V4Y 715	10/04-		R 134a	DCN23018		8200332852
3.5 V6	V4Y 701;V4Y 711;V4Y.7.01	06/02-		R 134a	DCN23018		8200332852
3.5 V6	V4Y.7.01	06/02-01/05		R 134a	DCN23015		8200008763
RENAULT TRUCKS							
MASCOTT (99-10)							
90	8140.43.B.3586; 8140.43.B.3588; 8140.43.C.2586	01/00-06/04	M	R 134a	DCN23025		5010382644
90	8140.63.2585	01/99-12/01		R 134a	DCN23025		5010382644


				GAS	DENSO PN		OE
RENAULT TRUCKS <i>Continued</i>							
MASCOTT (99-10) <i>Continued</i>							
90.35	8140.63.2585	01/99-12/01		R 134a	DCN23025		5010382644
110	8140.43.B.3586;8140.43.B.3588;8140.43.C.2586	07/99-06/04	M	R 134a	DCN23025		5010382644
110.35	8140.43.B.3586; 8140.43.B.3588; 8140.43.C.2586	07/99-06/04	M	R 134a	DCN23025		5010382644
110.50	8140.43.B.3586; 8140.43.B.3588; 8140.43.C.2586	07/99-06/04	M	R 134a	DCN23025		5010382644
110.55	8140.43.B.3586; 8140.43.B.3588; 8140.43.C.2586	07/99-06/04	M	R 134a	DCN23025		5010382644
130	8140.43.S.2585;8140.43.S.3585	07/99-06/04	M	R 134a	DCN23025		5010382644
130.35	8140.43.S.2585; 8140.43.S.3585	07/99-06/04	M	R 134a	DCN23025		5010382644
130.55	8140.43.S.2585; 8140.43.S.3585	07/99-06/04	M	R 134a	DCN23025		5010382644
140	8140-43 k	01/01-06/04		R 134a	DCN23025		5010382644
140.35	8140-43 k	01/01-06/04		R 134a	DCN23025		5010382644
140.55	8140-43 k	01/01-06/04		R 134a	DCN23025		5010382644
150.35	8140.43N.3585	10/01-06/04		R 134a	DCN23025		5010382644
150.55	8140.43N.3585	10/01-06/04		R 134a	DCN23025		5010382644
150.65	8140.43N.3585	10/01-06/04		R 134a	DCN23025		5010382644
ROVER							
25 (99-05)							
1.1	11 K4F	09/99-05/05		R 134a	DCN24001		JRB100310
1.1 16V	11K4F4	01/04-05/05		R 134a	DCN24001		JRB100310
1.4 16V	14 K4F;14 K4M;14K4F4	10/99-05/05		R 134a	DCN24001		JRB100310
1.6 16V	16 K4F;16K4F4	10/99-05/05		R 134a	DCN24001		JRB100310
1.8 16V	18 K4F;18 K4K;18K16;18K4	10/99-05/05		R 134a	DCN24001		JRB100310
2.0 iDT	20 T2N;20T2N	10/99-05/05		R 134a	DCN24001		JRB100310
45 (00-05)							
1.4	14 K4F;14K4F4	02/00-05/05		R 134a	DCN24001		JRB100310
1.6	16 K4F;16K4F4	02/00-05/05		R 134a	DCN24001		JRB100310
1.8	18 K4F;18K4F	02/00-05/05		R 134a	DCN24001		JRB100310
2.0 iDT	20 T2N;20T2N	02/00-05/05		R 134a	DCN24001		JRB100310
2.0 V6	20 K4F;20K6F	02/00-05/05		R 134a	DCN24001		JRB100310
200 (RF) (95-00)							
211	11 K2D	01/98-03/00		R 134a	DCN24001		JRB100310
214 i	14 K2F;14K2F	11/95-03/00		R 134a	DCN24001		JRB100310
214 Si	14 K4F;14K4F4	11/95-03/00		R 134a	DCN24001		JRB100310
216 Si	16 K4F;16K4F4	11/95-03/00		R 134a	DCN24001		JRB100310
218 K Vi	18 K4K;18K16	11/95-03/00		R 134a	DCN24001		JRB100310
220 D/SD	20 T2R;20T2R	11/95-03/00		R 134a	DCN24001		JRB100310
220 SDi	20 T2N;20T2N	11/95-03/00		R 134a	DCN24001		JRB100310
200 (XW) (89-99)							
2.0		03/96-09/97		R 134a	DCN24001		JRB100310
216	D 16 A8	03/96-06/99		R 134a	DCN24001		JRB100310
216 GSi	D 16 A7	10/89-10/95		R 134a	DCN24001		JRB100310
216 GTi	D 16 A9	09/90-10/95		R 134a	DCN24001		JRB100310
220 GSi	20 T4H	03/96-06/99		R 134a	DCN24001		JRB100310
220 Turbo	20 T4G	03/96-06/99		R 134a	DCN24001		JRB100310
400 (90-98)							
1.6 i	D 16 A8;D 16 Z2	03/96-11/98		R 134a	DCN24001		JRB100310
1.8 i	18 K4K	06/96-11/98		R 134a	DCN24001		JRB100310
1.8 TD	XUD 7TE	03/96-11/98		R 134a	DCN24001		JRB100310
2.0 i	20 T4H	03/96-11/98		R 134a	DCN24001		JRB100310
400 (95-00)							
414	14 K2F	03/96-12/97		R 134a	DCN24001		JRB100310
414 Si	14 K4F;14K4F4	05/95-03/00		R 134a	DCN24001		JRB100310
416 Si	16 K4F;16K4F4	05/95-03/00		R 134a	DCN24001		JRB100310
416 Si	16 K4F;16K4F4	05/95-03/00		R 134a	DCN24001		JRB100310
416 Si	16K4F4;D 16 Y2	05/95-03/00		R 134a	DCN24001		JRB100310
416 Si	16K4F4;D 16 Y2	06/95-03/00		R 134a	DCN24001		JRB100310
420 D	20 T2R;20T2R	11/95-03/00		R 134a	DCN24001		JRB100310
420 Di	20 T2N;20T2N	05/95-03/00		R 134a	DCN24001		JRB100310
420 Si Lux	20 T4H;20T4H	12/95-03/00		R 134a	DCN24001		JRB100310
600 (93-99)							
618 i/Si	F 18 A3	03/96-02/99		R 134a	DCN40001		80100SN7E01
620 i	F 20 Z2	08/93-06/96		R 134a	DCN40001		80100SN7E01
620 Sdi	20 T2N	12/94-02/99		R 134a	DCN40001		80100SN7E01
620 Si	F 20 Z1	08/93-02/99		R 134a	DCN40001		80100SN7E01
620 Ti Vitesse	20 T4G	07/94-08/98		R 134a	DCN40001		80100SN7E01






				GAS	DENSO PN		OE
ROVER <i>Continued</i>							
600 (93-99) <i>Continued</i>							
623 Si	H 23 A3	08/93-02/99		R 134a	DCN40001		80100SN7E01
CABRIOLET (90-99)							
216 1.6i	D 16 A8	01/92-11/99		R 134a	DCN24001		JRB100310
216 1.6i 16V	16K4F4	03/96-11/99		R 134a	DCN24001		JRB100310
COUPE (96-99)							
1.6 16 V	16K4F4	03/96-11/99		R 134a	DCN24001		JRB100310
1.8 16 V	18K4K	03/96-11/99		R 134a	DCN24001		JRB100310
STREETWISE (03-05)							
1.4	14 K4F;14 K4M	08/03-05/05		R 134a	DCN24001		JRB100310
1.6	16 K4F	01/04-05/05		R 134a	DCN24001		JRB100310
1.8	18 K4F	08/03-05/05		R 134a	DCN24001		JRB100310
2.0 TD	20 T2N	08/03-05/05		R 134a	DCN24001		JRB100310
SAAB							
9-3 (02-)							
1,8t	B207E	09/02-		R 134a	DCN25001		12804660
1,8t BioPower	B207E;B207L	01/07-		R 134a	DCN25001		12804660
1.8 i	Z 18 XE	01/04-		R 134a	DCN25001		12804660
1.8 i	Z18XE	01/04-		R 134a	DCN20032	FD	1850076
1.8t 2.0	B207E	03/05-		R 134a	DCN25001		12804660
1.9 TiD	Z 19 DT;Z 19 DTH;Z19DT;Z19DTH	09/04-		R 134a	DCN25001		12804660
1.9 TTiD	A 19 DTR;Z 19 DTR	12/07-		R 134a	DCN25001		12804660
2.0 T	A 20 NFT;B207E;B207G;B207L;B207M;B207R	09/02-		R 134a	DCN25001		12804660
2.0 T Bio Power	A 20 NFT;B207H;B207M	01/07-		R 134a	DCN25001		12804660
2.0 T Bio Power XWD	B207R	06/08-		R 134a	DCN25001		12804660
2.0 t BioPower	A 20 NFT;B207E;B207H;B207L;B207M;B207R	01/07-		R 134a	DCN25001		12804660
2.0 T BioPower XWD	A 20 NFT;B207H;B207R	01/08-		R 134a	DCN25001		12804660
2.0 T XWD	A 20 NFT;B207G;B207R	06/08-		R 134a	DCN25001		12804660
2.0 Turbo XWD	B207R	01/08-		R 134a	DCN25001		12804660
2.2 TiD	D223L	09/02-		R 134a	DCN25001		12804660
2.8 Turbo V6	LP9	03/05-		R 134a	DCN25001		12804660
9-3X (09-)							
1.9 TTiD	A 19 DTR; Z 19 DTR	02/09-		R 134a	DCN25001		12804660
2.0 T BioPower XWD	A 20 NFT;B207R	02/09-		R 134a	DCN25001		12804660
2.0 T XWD	B207R	02/09-		R 134a	DCN25001		12804660
9-5 (97-)							
1.9 TiD	Z 19 DTR	01/07-12/09		R 134a	DCN25002		4541215
1.9 TiD	Z 19 DTR;Z19DTH	01/06-12/09		R 134a	DCN25003		5046990
2.0 t	B204R;B205E;B205F;B205L;B205R	10/98-08/01		R 134a	DCN25002		4541215
2.0 t	B204R;B205E-D4;B205E-E2;B205F;B205L	10/98-		R 134a	DCN25003		5046990
2.0 T Biopower	B205E;B205L-FF	01/06-12/09		R 134a	DCN25003		5046990
2.0 t Biopower	A 20 NFT	01/09-		R 134a	DCN25002		4541215
2.0 t Biopower	A 20 NFT	01/09-		R 134a	DCN25003		5046990
2.0 Turbo SE	B205R	10/98-07/00		R 134a	DCN25002		4541215
2.2 TiD	D223L	03/02-12/09		R 134a	DCN25003		5046990
2.3 t	B235E	10/98-08/01		R 134a	DCN25002		4541215
2.3 t	B235E	09/01-12/09		R 134a	DCN25003		5046990
2.3 t BioPower	B235E;B235R	11/06-12/09		R 134a	DCN25003		5046990
2.3 Turbo	B235E;B235L-D4;B235L-E2;B235R;B235R-D4;B235R-E2	09/01-12/09		R 134a	DCN25003		5046990
2.3 Turbo	B235R	10/99-08/05		R 134a	DCN25002		4541215
3.0 TiD	D308L	09/01-12/01		R 134a	DCN25002		4541215
3.0 TiD	D308L	01/02-12/09		R 134a	DCN25003		5046990
3.0 V6t	B308E	01/98-08/01		R 134a	DCN25002		4541215
3.0 V6t	B308E	09/01-12/09		R 134a	DCN25003		5046990
SEAT							
ALHAMBRA (7V) (96-10)							
1.8 T 20V	AJH; AWC	06/00-03/10	M; ATM	R 134a	DCN32015	CA	1108838
1.8 T 20V	AJH;AWC	10/97-03/10		R 134a	DCN32014		1029057
1.9 TDI	1Z,AHU;1Z;AFN;AHU;ANU;AVG	04/96-06/00		R 134a	DCN32014		1029057






				GAS	DENSO PN		OE
SEAT <i>Continued</i>							
ALHAMBRA (7V) (96-10) <i>Continued</i>							
1.9 TDI	1Z; AHU; ANU	06/00-03/10	M; ATM	R 134a	DCN32015	CA	1108838
1.9 TDI	AFN; AVG	04/00-06/00		R 134a	DCN32015	CA	1108838
1.9 TDI	ASZ;AUY;BVK	06/00-03/10	M; ATM	R 134a	DCN32015	CA	1108838
1.9 TDI	BTB	11/05-05/07		R 134a	DCN32015	CA	1108838
1.9 TDI 4motion	AUY; BVK	06/00-03/10	M; ATM	R 134a	DCN32015	CA	1108838
1.9 Tdi 4x4	ASZ	06/05-11/08	M; ATM	R 134a	DCN32015	CA	1108838
2.0 i	ADY; ATM	06/00-03/10	M; ATM	R 134a	DCN32015	CA	1108838
2.0 i	ADY;ATM	04/96-03/10		R 134a	DCN32014		1029057
2.0 TDI	BRT	11/05-03/10		R 134a	DCN32015	CA	1108838
2.8 V6	AUE;AYL	06/00-03/10	M; ATM	R 134a	DCN32015	CA	1108838
2.8 V6 4motion	AUE;AYL	06/00-03/10	M; ATM	R 134a	DCN32015	CA	1108838
ALTEA (XL) (5P) (04-)							
1.2 TSI	CBZB	04/10-		R 134a	DCN32002		1K0820411E
1.4 16V	BXW	05/06-03/09		R 134a	DCN32002		1K0820411E
1.4 TSI	CAXC	11/07-03/09		R 134a	DCN32002		1K0820411E
1.6	BGU,BSE,BSF	03/04-		R 134a	DCN32002		1K0820411E
1.6 LPG	CHGA	09/09-		R 134a	DCN32002		1K0820411E
1.6 Multifuel	CCSA	10/06-		R 134a	DCN32002		1K0820411E
1.6 TDI	CAYB;CAYC	10/09-		R 134a	DCN32002		1K0820411E
1.6 TDI	CAYC	10/09-		R 134a	DCN32017		1J0820413D
1.8 TFSI	BYT,BZB	01/07-		R 134a	DCN32002		1K0820411E
1.9 TDI	BJB,BKC,BLS,BXE;BXF	04/04-		R 134a	DCN32002		1K0820411E
2.0 FSI	BLR,BLY,BVY,BVZ	05/04-03/09		R 134a	DCN32002		1K0820411E
2.0 TDI	AZV;BMM/F;BMN;CEGA	03/04-05/09		R 134a	DCN32002		1K0820411E
2.0 TDI	BMN; CEGA	06/07-		R 134a	DCN32017		1J0820413D
2.0 TDI 16V	BKD	03/04-		R 134a	DCN32002		1K0820411E
2.0 TDI 4x4	BMM	06/07-		R 134a	DCN32017		1J0820413D
2.0 TDI 4x4	BMM;BMN	06/07-		R 134a	DCN32002		1K0820411E
2.0 TFSI	BWA	04/06-05/09		R 134a	DCN32002		1K0820411E
2.0 TFSI 4x4	BWA;CCZB	06/07-		R 134a	DCN32002		1K0820411E
2.0 TFSI 4x4	CCZB	05/09-		R 134a	DCN32017		1J0820413D
CORDOBA (6K1) (93-99)							
1.0 i	AER	09/96-06/99	M	R 134a	DCN27001		6K0820413A
1.3	2G; AAV	02/93-08/94	M	R 134a	DCN27001		6K0820413A
1.4	ANX	12/97-04/99	M	R 134a	DCN27001		6K0820413A
1.4 i	ABD;AEX;AKV;APQ	06/94-06/99	M	R 134a	DCN27001		6K0820413A
1.4 i	AEX; AKV; APQ	05/97-06/99		R 134a	DCN27003		6K0820411
1.4 i 16V	AFH	09/96-06/99	M	R 134a	DCN27001		6K0820413A
1.6 i	1F	05/94-06/99	M	R 134a	DCN27001		6K0820413A
1.6 i	1F	05/99-06/99		R 134a	DCN27003		6K0820411
1.6 i	AFT;AKL	07/96-10/99	M	R 134a	DCN27001		6K0820413A
1.6 i	AFT;AKL	05/97-10/99		R 134a	DCN27003		6K0820411
1.6 i	ABU; AEE; ALM	02/93-06/99	M	R 134a	DCN27001		6K0820413A
1.6 i	ABU; AEE; ALM	05/99-06/99	M; ATM	R 134a	DCN27003		6K0820411
1.6 i	AEE; ALM	09/96-06/99	M	R 134a	DCN27001		6K0820413A
1.6 i	AEE; ALM	05/99-06/99	M; ATM	R 134a	DCN27003		6K0820411
1.7 SDI	AKU	07/97-06/99	M	R 134a	DCN27001		6K0820413A
1.8 i	ABS; ACC; ADZ	02/93-06/99	M	R 134a	DCN27001		6K0820413A
1.8 i 16V	ADL	10/93-08/96	M	R 134a	DCN27001		6K0820413A
1.9 D	1Y	02/93-08/96	M	R 134a	DCN27001		6K0820413A
1.9 D	1Y	07/96-08/96		R 134a	DCN27001		6K0820413A
1.9 SDI	AEY	08/96-06/99		R 134a	DCN27001		6K0820413A
1.9 TD	AAZ	11/93-08/96		R 134a	DCN27001		6K0820413A
1.9 TDI	1Z,AHU;AFN	08/96-06/99		R 134a	DCN27001		6K0820413A
1.9 TDI	1Z;AFN;AHU	05/97-06/99		R 134a	DCN27003		6K0820411
2.0 i	2E; AGG	02/93-06/99		R 134a	DCN27001		6K0820413A
2.0 i 16V	ABF	08/96-06/99		R 134a	DCN27001		6K0820413A
CORDOBA (6K2) (99-02)							
1.0	ALD; ANV; AUC	06/99-10/02	M	R 134a	DCN27001		6K0820413A
1.0	ALD; ANV; AUC	08/99-08/02	M; ATM	R 134a	DCN27003		6K0820411
1.4	AKK;ANW;AUD	06/99-08/02	M; ATM	R 134a	DCN27003		6K0820411
1.4	AKK;ANW;AUD	06/99-12/02	M	R 134a	DCN27001		6K0820413A
1.4 16V	APE;AQQ;AUA;AUB	02/00-08/02	M; ATM	R 134a	DCN27003		6K0820411
1.4 16V	APE;AQQ;AUA;AUB	02/00-10/02	M	R 134a	DCN27001		6K0820413A
1.6	AEH;AKL;APF;AUR	06/99-08/02	M; ATM	R 134a	DCN27003		6K0820411
1.6	AEH;AKL;APF;AUR	06/99-12/02	M	R 134a	DCN27001		6K0820413A






				GAS	DENSO PN		OE
SEAT <i>Continued</i>							
CORDOBA (6K2) (99-02) <i>Continued</i>							
1.6	ALM	06/99-08/02	M; ATM	R 134a	DCN27003		6K0820411
1.6	ALM	06/99-12/02	M	R 134a	DCN27001		6K0820413A
1.8 T 20V Cupra	AQX; AYP	07/00-08/02	M; ATM	R 134a	DCN27003		6K0820411
1.8 T 20V Cupra	AQX; AYP	07/00-10/02	M	R 134a	DCN27001		6K0820413A
1.9 SDI	AGP; AQM	06/99-08/02	M; ATM	R 134a	DCN27003		6K0820411
1.9 TDI	AGR; AHU; ALH; ASK; ASV	06/99-08/02	M; ATM	R 134a	DCN27003		6K0820411
1.9 TDI	AGR; ALH; ASK; ASV	06/99-12/02		R 134a	DCN27001		6K0820413A
CORDOBA (6L) (02-09)							
1.2	AZQ; BME	10/02-06/06		R 134a	DCN27004	CA	6Q0820411E
1.2 12V	BXV	05/06-11/09		R 134a	DCN27004	CA	6Q0820411E
1.4 16V	BBY; BKY; BBZ; BXW	09/02-11/09		R 134a	DCN27004	CA	6Q0820411E
1.4 TDI	AMF; BMS; BNV; BNM	10/02-11/09		R 134a	DCN27004	CA	6Q0820411E
1.6	BAH	04/03-11/09		R 134a	DCN27004	CA	6Q0820411E
1.6 16V	BTS	11/06-11/09		R 134a	DCN27004	CA	6Q0820411E
1.9 SDI	ASY	09/02-11/09		R 134a	DCN27004	CA	6Q0820411E
1.9 TDI	ASZ; BLT; ATD; AXR; BMT	09/02-11/09		R 134a	DCN27004	CA	6Q0820411E
2.0	AZL; BBX	09/02-11/09		R 134a	DCN27004	CA	6Q0820411E
EXEO (3R) (08-)							
1.6	ALZ	03/09-09/10		R 134a	DCN02004		4Z7260403B
1.6	ALZ	03/09-09/10		R 134a	DCN02006		4F0260403P
1.6	ALZ	03/09-09/10		R 134a	DCN02012		8E0260403D
1.6	ALZ	03/09-09/10		R 134a	DCN02018		8E0260401E
1.8 T	CFMA	12/08-05/10		R 134a	DCN02004		4Z7260403B
1.8 T	CFMA	12/08-05/10		R 134a	DCN02006		4F0260403P
1.8 T	CFMA	12/08-05/10		R 134a	DCN02012		8E0260403D
1.8 T	CFMA	12/08-05/10		R 134a	DCN02018		8E0260401E
1.8 TSI	CDHA; CDHB	05/10-		R 134a	DCN02004		4Z7260403B
1.8 TSI	CDHA; CDHB	05/10-		R 134a	DCN02006		4F0260403P
1.8 TSI	CDHA; CDHB	05/10-		R 134a	DCN02012		8E0260403D
1.8 TSI	CDHA; CDHB	05/10-		R 134a	DCN02018		8E0260401E
2.0 TDI	CAGA; CAGC; CAHA; CGLB; CJCA; CJCC	12/08-		R 134a	DCN02004		4Z7260403B
2.0 TDI	CAGA; CAGC; CAHA; CGLB; CJCA; CJCC	12/08-		R 134a	DCN02006		4F0260403P
2.0 TDI	CAGA; CAGC; CAHA; CGLB; CJCA; CJCC	12/08-		R 134a	DCN02012		8E0260403D
2.0 TDI	CAGA; CAGC; CAHA; CGLB; CJCA; CJCC	12/08-		R 134a	DCN02018		8E0260401E
2.0 TFSI	BWE; CDND	03/09-		R 134a	DCN02004		4Z7260403B
2.0 TFSI	BWE; CDND	03/09-		R 134a	DCN02006		4F0260403P
2.0 TFSI	BWE; CDND	03/09-		R 134a	DCN02012		8E0260403D
2.0 TFSI	BWE; CDND	03/09-		R 134a	DCN02018		8E0260401E
IBIZA II (6K1) (93-99)							
1.0	AAU	03/93-09/96		R 134a	DCN27001		6K0820413A
1.0 i	AER	09/96-08/99		R 134a	DCN27001		6K0820413A
1.0 i	AER	09/96-08/99		R 134a	DCN27003		6K0820411
1.3 i	2G; AAV	03/93-08/99		R 134a	DCN27001		6K0820413A
1.4	ANX	12/97-04/99	M	R 134a	DCN27001		6K0820413A
1.4 i	ABD; AEX; AKV; APQ	09/93-08/99	M	R 134a	DCN27001		6K0820413A
1.4 i	ABD; AEX; AKV; APQ	05/99-08/99		R 134a	DCN27003		6K0820411
1.4 i 16V	AFH	06/97-06/99	M	R 134a	DCN27001		6K0820413A
1.4 i 16V	AFH	05/99-08/99		R 134a	DCN27003		6K0820411
1.6 i	1F	09/94-06/99	M; ATM	R 134a	DCN27001		6K0820413A
1.6 i	1F	05/99-06/99		R 134a	DCN27003		6K0820411
1.6 i	AFT	04/96-06/99	M	R 134a	DCN27001		6K0820413A
1.6 i	AFT	05/99-08/99		R 134a	DCN27003		6K0820411
1.6 i	ABU; AEE; ALM	05/94-06/99	M	R 134a	DCN27001		6K0820413A
1.6 i	ABU; AEE; ALM	05/99-08/99		R 134a	DCN27003		6K0820411
1.8 i	ABS; ACC; ADZ	05/94-06/99	M	R 134a	DCN27001		6K0820413A
1.8 i 16V	ADL	05/94-08/96	M	R 134a	DCN27001		6K0820413A
1.9 D	1Y	05/94-08/96	M	R 134a	DCN27001		6K0820413A
1.9 D	1Y	10/94-08/96		R 134a	DCN27003		6K0820411
1.9 SDI	AEY	08/96-06/99		R 134a	DCN27001		6K0820413A
1.9 TD	AAZ	05/94-08/96	M	R 134a	DCN27001		6K0820413A
1.9 TDI	1Z; AFN; AHU	08/96-06/99	M	R 134a	DCN27001		6K0820413A
1.9 TDI	1Z; AFN; AHU	08/96-08/99		R 134a	DCN27003		6K0820411
2.0 i	2E; AGG	03/93-08/99		R 134a	DCN27004	CA	6Q0820411E
2.0 i	2E; AGG	05/94-06/99	M	R 134a	DCN27001		6K0820413A
2.0 i 16V	ABF	08/96-08/99		R 134a	DCN27001		6K0820413A
IBIZA III (6K2) (99-02)							
1.0	ALD; ANV; AUC	08/99-11/01	M; ATM	R 134a	DCN27003		6K0820411
1.0	ALD; ANV; AUC	08/99-02/02		R 134a	DCN27001		6K0820413A






				GAS	DENSO PN		OE
SEAT <i>Continued</i>							
IBIZA III (6K2) (99-02) <i>Continued</i>							
1.0 16V	AST; AVZ	10/99-11/01	M; ATM	R 134a	DCN27003		6K0820411
1.4	AKK; ANW; AUD	08/99-11/01	M; ATM	R 134a	DCN27003		6K0820411
1.4	AKK; ANW; AUD	08/99-02/02		R 134a	DCN27001		6K0820413A
1.4 16V	APE;AQQ;AUA;AUB	08/99-11/01	M; ATM	R 134a	DCN27003		6K0820411
1.4 16V	AQQ; AUB	08/99-02/02		R 134a	DCN27001		6K0820413A
1.4 16V	AQQ; AUB	09/01-02/02	M; ATM	R 134a	DCN27004	CA	6Q0820411E
1.6	AEH; AKL; APF; AUR	08/99-11/01	M; ATM	R 134a	DCN27003		6K0820411
1.6	AEH; AKL; APF; AUR	08/99-02/02		R 134a	DCN27001		6K0820413A
1.6	ALM	08/99-11/01	M; ATM	R 134a	DCN27003		6K0820411
1.6	ALM	08/99-02/02		R 134a	DCN27001		6K0820413A
1.8 T 20V Cupra	AQX; AYP	07/00-11/01	M; ATM	R 134a	DCN27003		6K0820411
1.9 SDI	AGP; AQM	08/99-02/02		R 134a	DCN27001		6K0820413A
1.9 SDI	AGP; AQM	08/99-02/02	M; ATM	R 134a	DCN27003		6K0820411
1.9 TDI	AGR;ALH;ASK;ASV	08/99-02/02		R 134a	DCN27001		6K0820413A
1.9 TDI	AGR;ALH;ASK;ASV	08/99-02/02	M; ATM	R 134a	DCN27003		6K0820411
IBIZA IV (6L) (02-09)							
1.2	AZQ; BME	02/02-06/06	M; ATM	R 134a	DCN27004	CA	6Q0820411E
1.2	BBM	06/07-05/08		R 134a	DCN27004	CA	6Q0820411E
1.2 12V	BXV	05/06-11/09		R 134a	DCN27004	CA	6Q0820411E
1.4 16V	AUB;BBY;BBZ;BKY	02/02-11/09	M; ATM	R 134a	DCN27004	CA	6Q0820411E
1.4 16V	BXW	05/06-11/09		R 134a	DCN27004	CA	6Q0820411E
1.4 TDI	AMF	05/02-12/05	M; ATM	R 134a	DCN27004	CA	6Q0820411E
1.4 TDI	BMS;BNV;BNM	05/05-11/09		R 134a	DCN27004	CA	6Q0820411E
1.6	BAH	04/03-11/09	M; ATM	R 134a	DCN27004	CA	6Q0820411E
1.6 16V	BTS	11/06-11/09		R 134a	DCN27004	CA	6Q0820411E
1.8 T Cupra R	BBU; BLZ	01/04-02/08		R 134a	DCN27003		6K0820411
1.8 T Cupra R	BBU; BLZ	01/04-02/08	M; ATM	R 134a	DCN27004	CA	6Q0820411E
1.8 T FR	BJX; BKV	12/03-05/08	M; ATM	R 134a	DCN27004	CA	6Q0820411E
1.9 SDI	ASY	02/02-12/05	M; ATM	R 134a	DCN27004	CA	6Q0820411E
1.9 TDI	ASZ;ATD;AXR;BLT;BMT	02/02-11/09	M; ATM	R 134a	DCN27004	CA	6Q0820411E
1.9 TDI Cupra R	BPX; BUK	03/04-02/08	M; ATM	R 134a	DCN27004	CA	6Q0820411E
2.0	AZL; BBX	07/02-11/09	M; ATM	R 134a	DCN27004	CA	6Q0820411E
IBIZA V (6J) (08-)							
1.2	BZG;CGPA;CJLB	03/08-		R 134a	DCN27004	CA	6Q0820411E
1.4	BXW;CGGB	03/08-		R 134a	DCN27004	CA	6Q0820411E
1.4 TDI	BMS	07/08-06/10		R 134a	DCN27004	CA	6Q0820411E
1.6 TDI	CAYC;CLNA	05/09-		R 134a	DCN32002		1K0820411E
1.6 TDI	CAYC;CLNA	05/09-		R 134a	DCN32017		1J0820413D
1.9 TDI	BXJ	07/08-06/10		R 134a	DCN27004	CA	6Q0820411E
INCA (6K9) (95-03)							
1.4 16V	AUA	04/00-06/03	M	R 134a	DCN27001		6K0820413A
1.4 i	AEX; AKV; APQ; AUD	11/95-06/03	M	R 134a	DCN27001		6K0820413A
1.6 i	1F	11/95-05/98	M	R 134a	DCN27001		6K0820413A
1.6 i	AEE; ALM	06/97-09/00	M	R 134a	DCN27001		6K0820413A
1.7 D	AHB	09/96-06/03	M	R 134a	DCN27001		6K0820413A
1.9 D	1Y	11/95-06/03	M	R 134a	DCN27001		6K0820413A
1.9 SDI	AEY; AYQ	11/95-06/03	M	R 134a	DCN27001		6K0820413A
1.9 TDI	ALH	09/96-06/03	M	R 134a	DCN27001		6K0820413A
LEON (1M) (99-06)							
1.4 16V	AHW; APE; AUA; AXP; BCA	11/99-06/06	M; ATM	R 134a	DCN32017		1J0820413D
1.6	AEH;AKL;APF;BFQ;BGU	11/99-06/06	M; ATM	R 134a	DCN32017		1J0820413D
1.6 16 V	ATN; AUS; AZD; BCB	09/00-06/06	M; ATM	R 134a	DCN32017		1J0820413D
1.8 20V	AGN; APG	11/99-06/06	M; ATM	R 134a	DCN32017		1J0820413D
1.8 20V T	APP; AUQ	11/99-06/06	M; ATM	R 134a	DCN32017		1J0820413D
1.8 20V T 4	AJQ; ARY	11/99-06/06	M; ATM	R 134a	DCN32017		1J0820413D
1.8 T Cupra R	AMK;BAM	02/02-06/06	M; ATM	R 134a	DCN32017		1J0820413D
1.9 SDI	AQM	11/99-06/06	M; ATM	R 134a	DCN32017		1J0820413D
1.9 TDI	AGR;AHF;ALH;ASV	11/99-06/06	M; ATM	R 134a	DCN32017		1J0820413D
1.9 TDI	ARL	09/00-06/06		R 134a	DCN32017		1J0820413D
1.9 TDI	ASZ	05/03-06/06	M; ATM	R 134a	DCN32017		1J0820413D
1.9 TDI	AXR	10/05-06/06		R 134a	DCN32017		1J0820413D
1.9 TDI Syncro	ARL	05/02-06/06		R 134a	DCN32017		1J0820413D
2.8	BDE	05/02-06/04	M; ATM	R 134a	DCN32017		1J0820413D
2.8 Cupra 4	AUE	02/01-06/06	M; ATM	R 134a	DCN32017		1J0820413D






				GAS	DENSO PN		OE
SEAT <i>Continued</i>							
LEON (1P) (05-)							
1.2 TSI	CBZB	02/10-12/12		R 134a	DCN32002		1K0820411E
1.4 16V	BXW	06/06-05/10		R 134a	DCN32002		1K0820411E
1.4 TSI	CAXC	11/07-12/12		R 134a	DCN32002		1K0820411E
1.4 TSI	CAXC	11/07-12/12		R 134a	DCN32017		1J0820413D
1.6	BSE,BSF	07/05-05/10		R 134a	DCN32002		1K0820411E
1.6 LPG	CHGA	12/09-12/12		R 134a	DCN32002		1K0820411E
1.6 LPG	CHGA	12/09-12/12		R 134a	DCN32017		1J0820413D
1.6 MultiFuel	CMXA	11/10-12/12		R 134a	DCN32002		1K0820411E
1.6 TDI	CAYB;CAYC	02/10-12/12		R 134a	DCN32002		1K0820411E
1.8 TSI	BZB; CDA A	06/07-12/12		R 134a	DCN32002		1K0820411E
1.8 TSI	BZB; CDA A	06/07-12/12		R 134a	DCN32017		1J0820413D
1.9 TDI	ASV;BKC,BLS,BXE;BXF	07/05-12/12		R 134a	DCN32002		1K0820411E
1.9 TDI	BXF	06/07-12/10		R 134a	DCN32017		1J0820413D
2.0 Cupra R	CDLA	09/09-12/12		R 134a	DCN32002		1K0820411E
2.0 Cupra R	CDLA	09/09-12/12		R 134a	DCN32017		1J0820413D
2.0 FSI	BLR,BLY,BVY,BVZ	07/05-05/10		R 134a	DCN32002		1K0820411E
2.0 TDI	AZV;BMM;F;BMN	07/05-05/10		R 134a	DCN32002		1K0820411E
2.0 TDI 16V	BKD	07/05-05/10		R 134a	DCN32002		1K0820411E
2.0 TFSI	BWA;BWJ;CCZB	11/05-12/12		R 134a	DCN32002		1K0820411E
2.0 TFSI	CCZB	06/09-12/12		R 134a	DCN32017		1J0820413D
TOLEDO II (1M) (99-06)							
1.4 16V	AHW;APE;AUA;AXP;BCA	11/99-05/02	M; ATM	R 134a	DCN32017		1J0820413D
1.6	AEH; AKL; APF	10/98-07/04	M; ATM	R 134a	DCN32017		1J0820413D
1.6	BFQ	08/05-05/06		R 134a	DCN32017		1J0820413D
1.6 16V	AUS; AZD; BCB	06/00-07/04	M; ATM	R 134a	DCN32017		1J0820413D
1.8 20V	AGN; APG	10/98-07/04	M; ATM	R 134a	DCN32017		1J0820413D
1.8 20VT	APP; AUQ	09/00-07/04	M; ATM	R 134a	DCN32017		1J0820413D
1.9 SDI	AQM	06/00-04/01		R 134a	DCN32017		1J0820413D
1.9 TDI	AGR;AHF;ALH;ASV	10/98-07/04	M; ATM	R 134a	DCN32017		1J0820413D
1.9 TDI	ARL	10/00-07/04		R 134a	DCN32017		1J0820413D
1.9 TDI	ASZ	05/03-07/04	M; ATM	R 134a	DCN32017		1J0820413D
2.3 V5	AGZ	10/98-11/00	M; ATM	R 134a	DCN32017		1J0820413D
2.3 V5 20V	AQN	09/00-11/03	M; ATM	R 134a	DCN32017		1J0820413D
TOLEDO III (5P) (04-09)							
1.6	BGU,BSE,BSF	10/04-05/09		R 134a	DCN32002		1K0820411E
1.8 TFSI	BYT,BZB	01/07-05/09		R 134a	DCN32002		1K0820411E
1.9 TDI	BJB,BKC,BLS,BXE	10/04-05/09		R 134a	DCN32002		1K0820411E
2.0 FSI	BLR,BLY,BVY,BVZ	10/04-05/09		R 134a	DCN32002		1K0820411E
2.0 TDI	AZV;BMM;F;BMN	09/04-05/09		R 134a	DCN32002		1K0820411E
2.0 TDI 16V	BKD	09/04-05/09		R 134a	DCN32002		1K0820411E
2.0 TFSI	BWA	05/06-05/09		R 134a	DCN32002		1K0820411E
SKODA							
FABIA (6Y) (99-08)							
1.0	AQV,ARV	10/00-08/02		R 134a	DCN27004	CA	6Q0820411E
1.2	AWY,BMD	07/01-12/07		R 134a	DCN27004	CA	6Q0820411E
1.2	AWY,BMD;AZQ,BME-E4	08/02-03/08		R 134a	DCN27004	CA	6Q0820411E
1.2	AWY;BMD	07/01-12/07	M; ATM	R 134a	DCN27004	CA	6Q0820411E
1.2	AZQ;BME	01/03-12/07	M; ATM	R 134a	DCN27004	CA	6Q0820411E
1.4	AME,AQW,ATZ	07/01-05/03		R 134a	DCN27004	CA	6Q0820411E
1.4	AME,AQW,ATZ;AZE,AZF	08/99-05/03		R 134a	DCN27004	CA	6Q0820411E
1.4	AME; AQW; ATZ	04/00-05/03	M; ATM	R 134a	DCN27004	CA	6Q0820411E
1.4	AME; AQW; ATZ	07/01-05/03	M; ATM	R 134a	DCN27004	CA	6Q0820411E
1.4	AZE,AZF	04/00-08/02		R 134a	DCN27004	CA	6Q0820411E
1.4	AZE; AZF	04/00-03/03	M; ATM	R 134a	DCN27004	CA	6Q0820411E
1.4 16V	AUA,BBY,BKY;AUB,BBZ,BBZ-E4	12/99-03/08		R 134a	DCN27004	CA	6Q0820411E
1.4 16V	AUA,BBY,BKY;AUB,BBZ,BBZ-E4;BUD	10/99-12/07		R 134a	DCN27004	CA	6Q0820411E
1.4 16V	AUA;AUB;BBY;BBZ;BKY	04/00-12/07	M; ATM	R 134a	DCN27004	CA	6Q0820411E
1.4 TDI	AMF	04/03-12/07		R 134a	DCN27004	CA	6Q0820411E
1.4 TDI	AMF	04/03-12/07	M; ATM	R 134a	DCN27004	CA	6Q0820411E
1.4 TDI	AMF;BNM;BNV	04/03-03/08		R 134a	DCN27004	CA	6Q0820411E
1.9 SDI	ASY	12/99-03/08		R 134a	DCN27004	CA	6Q0820411E
1.9 TDI	ATD,AXR	01/00-12/07		R 134a	DCN27004	CA	6Q0820411E
1.9 TDI	ATD,AXR	01/00-03/08		R 134a	DCN27004	CA	6Q0820411E
1.9 TDI	ATD; AXR	09/00-12/07	M; ATM	R 134a	DCN27004	CA	6Q0820411E
1.9 TDI RS	ASZ,BLT	06/03-03/08		R 134a	DCN27004	CA	6Q0820411E






				GAS	DENSO PN		OE
SKODA <i>Continued</i>							
FABIA (6Y) (99-08) <i>Continued</i>							
2.0	AZL	07/00-12/07	M; ATM	R 134a	DCN27004	CA	6Q0820411E
2.0	AZL,AZL-E4	12/99-03/08		R 134a	DCN27004	CA	6Q0820411E
FABIA (06-14)							
1.2	BBM;BBM-E2,BBM-E4;BZG-E2,BZG-E4;CH FA	12/06-12/14		R 134a	DCN27004	CA	6Q0820411E
1.4	BXW-E2,BXW-E4	01/07-12/14		R 134a	DCN27004	CA	6Q0820411E
1.4 TDI	BMS/F,BNV;BNM	02/07-03/10		R 134a	DCN27004	CA	6Q0820411E
1.6	BTS-E2,BTS-E4	04/07-12/14		R 134a	DCN27004	CA	6Q0820411E
1.9 TDI	BLS,BSW	04/07-03/10		R 134a	DCN27004	CA	6Q0820411E
OCTAVIA (1U) (96-10)							
1.4	AMD	04/99-03/01	M; ATM	R 134a	DCN32017		1J0820413D
1.4 16V	AXP; BCA	09/00-12/10	M; ATM	R 134a	DCN32017		1J0820413D
1.4 16V	AXP;BCA	10/03-09/04	M; ATM	R 134a	DCN32002		1K0820411E
1.6	AEH,AKL	07/98-12/07		R 134a	DCN32017		1J0820413D
1.6	AEH;AKL	02/97-12/07	M; ATM	R 134a	DCN32017		1J0820413D
1.6	AVU; BFQ	11/00-12/10	M; ATM	R 134a	DCN32017		1J0820413D
1.6	AVU;BFQ	10/03-09/04	M; ATM	R 134a	DCN32002		1K0820411E
1.6	AEE	09/96-09/04	M; ATM	R 134a	DCN32017		1J0820413D
1.6	AEE	10/03-09/04	M; ATM	R 134a	DCN32002		1K0820411E
1.8	AGN	09/96-07/00	M; ATM	R 134a	DCN32017		1J0820413D
1.8 20V	AGN	07/98-04/99		R 134a	DCN32017		1J0820413D
1.8 T	AGU,ARX,ARZ,AUM	07/98-12/10		R 134a	DCN32017		1J0820413D
1.8 T	AGU;ARX;ARZ;AUM	08/97-09/04	M; ATM	R 134a	DCN32017		1J0820413D
1.8 T 4x4	ARX	05/01-09/04	M; ATM	R 134a	DCN32017		1J0820413D
1.8 T 4x4	ARX	05/01-05/06		R 134a	DCN32017		1J0820413D
1.9 SDI	AGP,AQM	07/98-12/03		R 134a	DCN32017		1J0820413D
1.9 SDI	AGP; AQM	06/97-07/00	M; ATM	R 134a	DCN32017		1J0820413D
1.9 TDI	AGR,ALH;AHF,ASV	07/98-03/10		R 134a	DCN32017		1J0820413D
1.9 TDI	AGR;AHF;ALH;ASV	08/00-03/10	M; ATM	R 134a	DCN32017		1J0820413D
1.9 TDI	ASZ	09/02-09/04	M; ATM	R 134a	DCN32017		1J0820413D
1.9 TDI	ASZ;AXR	09/02-12/10		R 134a	DCN32017		1J0820413D
1.9 TDI 4x4	AGR;ATD	11/99-02/06		R 134a	DCN32017		1J0820413D
2.0	AEG,APK,AQY,ATF,AZH	11/99-05/07		R 134a	DCN32017		1J0820413D
2.0	AEG;APK;AQY;AZH;AZJ	04/99-09/04	M; ATM	R 134a	DCN32017		1J0820413D
2.0 4x4	ATF;AZH,AZJ	01/00-12/10		R 134a	DCN32017		1J0820413D
RS 1.8 T	AUQ	05/01-09/04	M; ATM	R 134a	DCN32017		1J0820413D
RS 1.8 T	AUQ	08/02-09/04		R 134a	DCN32017		1J0820413D
OCTAVIA (1Z) (04-13)							
1.4	BCA	05/04-05/06	M; ATM	R 134a	DCN32002		1K0820411E
1.4	BUD	05/06-06/13		R 134a	DCN32002		1K0820411E
1.4 TSI	CAXA	11/08-06/13		R 134a	DCN32002		1K0820411E
1.4 TSI	CAXA	11/08-06/13		R 134a	DCN32017		1J0820413D
1.6	BGU;BSE;BSF;CCSA;CMXA	06/04-06/13	M; ATM	R 134a	DCN32002		1K0820411E
1.6 FSI	BLF	02/04-10/08	M; ATM	R 134a	DCN32002		1K0820411E
1.6 TDI	CAYC	06/09-04/13		R 134a	DCN32002		1K0820411E
1.6 TDI	CAYC	06/09-04/13		R 134a	DCN32017		1J0820413D
1.8 TSI	BZB	06/07-04/13		R 134a	DCN32002		1K0820411E
1.8 TSI 4x4	CDAA	11/08-02/13		R 134a	DCN32002		1K0820411E
1.8 TSI 4x4	CDAA	11/08-02/13		R 134a	DCN32017		1J0820413D
1.9 TDI	BJB,BKC,BLS,BXE	06/04-12/10		R 134a	DCN32002		1K0820411E
1.9 TDI 4x4	BKC,BLS,BXE	11/04-12/10		R 134a	DCN32002		1K0820411E
2.0 FSI	BLR;BLY;BVY;BVZ	11/04-10/08	M; ATM	R 134a	DCN32002		1K0820411E
2.0 FSI 4x4	BLX; BVX	11/04-10/08	M; ATM	R 134a	DCN32002		1K0820411E
2.0 RS	BWA;CCZA	10/05-02/13		R 134a	DCN32002		1K0820411E
2.0 TDI	AZV;BMM	05/04-05/10		R 134a	DCN32002		1K0820411E
2.0 TDI 16V	AZV;BKD;CFHC;CLCB	02/04-04/13	M; ATM	R 134a	DCN32002		1K0820411E
2.0 TDI 4x4	BMM	07/06-05/10		R 134a	DCN32002		1K0820411E
2.0 TDI RS	BMN	04/06-02/13		R 134a	DCN32002		1K0820411E
ROOMSTER (5J) (06-)							
1.2	BME;BZG-E4	05/06-03/09		R 134a	DCN27004	CA	6Q0820411E
1.4	BXW; CGGB	09/06-		R 134a	DCN27004	CA	6Q0820411E
1.4 TDI	BMS;BNM;BNV	07/06-03/10		R 134a	DCN27004	CA	6Q0820411E
1.6	BTS; CFNA	09/06-		R 134a	DCN27004	CA	6Q0820411E
1.9 TDI	BLS; BSW	09/06-03/10		R 134a	DCN27004	CA	6Q0820411E






				GAS	DENSO PN		OE
SKODA <i>Continued</i>							
SUPERB (3T) (08-)							
1.4 TSI	CAXC	07/08-05/15		R 134a	DCN32002		1K0820411E
1.4 TSI	CAXC	10/09-05/15		R 134a	DCN32017		1J0820413D
1.8 TSI	BZB,CDA A	03/08-05/15		R 134a	DCN32002		1K0820411E
1.8 TSI	CDA A	10/09-05/15		R 134a	DCN32017		1J0820413D
1.8 TSI 4x4	CDA A	11/08-05/15		R 134a	DCN32002		1K0820411E
1.8 TSI 4x4	CDA A	11/08-05/15		R 134a	DCN32017		1J0820413D
1.9 TDI	BLS,BXE	03/08-11/10		R 134a	DCN32002		1K0820411E
2.0 TDI	BMP;CBBB/F;CBBB;CFGB	03/08-05/10		R 134a	DCN32002		1K0820411E
2.0 TDI	BMP;CBBB;CFGB	10/09-05/15		R 134a	DCN32017		1J0820413D
2.0 TDI 16V	BKD;CFFB;CLJA	01/09-05/15		R 134a	DCN32002		1K0820411E
2.0 TDI 16V	BKD;CFFB;CLJA	01/09-05/15		R 134a	DCN32017		1J0820413D
2.0 TDI 4x4	CBBB/F;CBBB;CFGB	09/08-05/15		R 134a	DCN32002		1K0820411E
2.0 TDI 4x4	CBBB; CFGB	10/09-05/15		R 134a	DCN32017		1J0820413D
3.6 FSI 4x4		04/09-05/15		R 134a	DCN32002		1K0820411E
3.6 FSI 4x4		04/09-05/15		R 134a	DCN32017		1J0820413D
3.6 V6 4x4	CDVA	11/08-05/15		R 134a	DCN32002		1K0820411E
3.6 V6 4x4	CDVA	11/08-05/15		R 134a	DCN32017		1J0820413D
SUPERB (3U) (01-08)							
1.8 T	AWT	12/01-03/08	M; ATM	R 134a	DCN32018		3B0260401
1.9 TDI	AVB;AVF;AWX	08/02-03/08	M; ATM	R 134a	DCN32018		3B0260401
1.9 TDI	BPZ;BSV	10/05-03/08		R 134a	DCN32018		3B0260401
2.0	AZM	12/01-03/08	M; ATM	R 134a	DCN32018		3B0260401
2.0 TDI	BSS	10/05-03/08		R 134a	DCN32018		3B0260401
2.5 TDI	AYM;BDG	12/01-03/08	M; ATM	R 134a	DCN32018		3B0260401
2.8 V6	AMX	12/01-03/08	M; ATM	R 134a	DCN32018		3B0260401
YETI (5L) (09-)							
1.2 TSI	CBZB	09/09-		R 134a	DCN32002		1K0820411E
1.2 TSI	CBZB	09/09-		R 134a	DCN32017		1J0820413D
1.8 TSI 4x4	CDA A;CDAB	05/09-		R 134a	DCN32002		1K0820411E
1.8 TSI 4x4	CDA A;CDAB	05/09-		R 134a	DCN32017		1J0820413D
2.0 TDI	CFHA; CLCA	11/09-		R 134a	DCN32002		1K0820411E
2.0 TDI	CFHA; CLCA	11/09-		R 134a	DCN32017		1J0820413D
2.0 TDI 4x4	CBDB;CEGA;CFHC;CFHF;CFJA;CLCB	11/09-		R 134a	DCN32002		1K0820411E
2.0 TDI 4x4	CBDB;CEGA;CFHC;CFHF;CFJA;CLCB	11/09-		R 134a	DCN32017		1J0820413D
SMART							
FORFOUR (454) (04-06)							
1.1	M 134.910;M 134.911	01/04-06/06		R 134a	DCN16001	FD	4548300070
1.3	M 135.930	01/04-06/06		R 134a	DCN16001	FD	4548300070
1.5	M 135.950	01/04-06/06		R 134a	DCN16001	FD	4548300070
1.5 BRABUS	M 122.950	05/05-06/06		R 134a	DCN16001	FD	4548300070
1.5 CDI	OM 639.939	09/04-06/06		R 134a	DCN16001	FD	4548300070
FORTWO (450) (04-07)							
0.7	M 160.910	01/05-01/07		R 134a	DCN16001	FD	4548300070
0.8 CDI	OM 660 DE 8LA;OM 660.940	01/05-01/07		R 134a	DCN16001	FD	4548300070
FORTWO (451) (07-)							
0.8 CDi	OM 660.950	01/07-		R 134a	DCN16001	FD	4548300070
1.0	M 132.910	01/07-		R 134a	DCN16001	FD	4548300070
1.0 Brabus	M 132.930	01/08-		R 134a	DCN16001	FD	4548300070
1.0 Turbo	M 132.930	01/07-		R 134a	DCN16001	FD	4548300070
SUBARU							
FORESTER (02-)							
2.0	EJ20	09/02-05/05		R 134a	DCN36002	CA	73210SA012
2.0 S Turbo	EJ20	09/02-05/05		R 134a	DCN36002	CA	73210SA012
2.0 X	EJ204	09/05-05/08		R 134a	DCN36002	CA	73210SA012
2.5	EJ25	12/03-05/05		R 134a	DCN36002	CA	73210SA012
2.5 RX Nato AWD	EJ25	11/02-05/05		R 134a	DCN36002	CA	73210SA012
2.5 XT	EJ255	09/05-05/08		R 134a	DCN36002	CA	73210SA012
FORESTER (08-)							
2.0 AWD	EJ20	01/08-		R 134a	DCN36003	CA	73210SC000
2.0 AWD	FB20	01/10-		R 134a	DCN36003	CA	73210SC000
2.0 D AWD	EE20Z	09/08-		R 134a	DCN36003	CA	73210SC000
2.5 AWD	EJ255	06/08-		R 134a	DCN36003	CA	73210SC000
IMPREZA (00-)							
2.0 i All-wheel Drive	EJ204	10/05-12/07		R 134a	DCN36003	CA	73210SC000
IMPREZA (08-)							
1.5 AWD	EL15	02/08-		R 134a	DCN36003	CA	73210SC000
1.5 F	EL15	02/08-		R 134a	DCN36003	CA	73210SC000
2.0	EJ204	02/08-		R 134a	DCN36003	CA	73210SC000






				GAS	DENSO PN		OE
SUBARU <i>Continued</i>							
IMPREZA (08-) Continued							
2.0 D AWD	EE20Z	01/09-		R 134a	DCN36003	CA	73210SC000
2.0 R AWD	EJ204	01/08-		R 134a	DCN36003	CA	73210SC000
2.5	EJ257	02/08-		R 134a	DCN36003	CA	73210SC000
2.5 AWD	EJ255	01/08-		R 134a	DCN36003	CA	73210SC000
2.5 WRX STI AWD	EJ257	01/08-		R 134a	DCN36003	CA	73210SC000
LEGACY III (98-03)							
2.0	EJ201	04/99-04/03		R 134a	DCN36001	CA	73210AG000
2.0 AWD	EJ201	12/98-04/03		R 134a	DCN36001	CA	73210AG000
2.5	EJ25	08/00-08/03		R 134a	DCN32017		1J0820413D
2.5	EJ251	10/98-04/03		R 134a	DCN36001	CA	73210AG000
2.5 AWD	EJ251	12/98-04/03		R 134a	DCN36001	CA	73210AG000
LEGACY IV (03-)							
2.0	EJ20;EJ20E;EJ202	09/03-		R 134a	DCN36001	CA	73210AG000
2.0 D	EE20Z	02/08-		R 134a	DCN36001	CA	73210AG000
2.0 R	EJ204	09/07-04/08		R 134a	DCN36001	CA	73210AG000
2.5	EJ25;EJ25-165	09/03-		R 134a	DCN36001	CA	73210AG000
2.5 i	EJ25	09/07-		R 134a	DCN36001	CA	73210AG000
3.0 R	EZ30;EZ30-245	09/03-		R 134a	DCN36001	CA	73210AG000
LEGACY V (09-)							
2.0 D	EE20; EE20Z	01/13-		R 134a	DCN32017		1J0820413D
OUTBACK (00-03)							
2.5	EJ251	10/00-04/03		R 134a	DCN36001	CA	73210AG000
3.0 H6	EZ30-209	10/00-04/03		R 134a	DCN36001	CA	73210AG000
OUTBACK (03-09)							
2.0	EJ20	09/03-10/05		R 134a	DCN36001	CA	73210AG000
2.0 D	EE20Z	09/08-09/09		R 134a	DCN36001	CA	73210AG000
2.5	EJ25-165;EJ251	11/03-09/09		R 134a	DCN36001	CA	73210AG000
3.0 AWD	EZ30-245	11/03-09/09		R 134a	DCN36001	CA	73210AG000
SUZUKI							
ALTO V (09-)							
1.0	K10B	01/09-		R 134a	DCN47004		276504A00D
Grand VITARA II (05-)							
1.6 All-wheel Drive	M16A	04/05-02/15		R 134a	DCN47006		9531064J00
1.9 DDiS	F9QB	10/05-02/15		R 134a	DCN47006		9531064J00
2.0 All-wheel Drive	J20A	10/05-02/15		R 134a	DCN47006		9531064J00
2.4 All-wheel Drive	J24B	01/09-02/15		R 134a	DCN47006		9531064J00
SPLASH (08-)							
1.0	K10B	03/08-		R 134a	DCN47005	CA	4709214
1.2	K12B	01/08-		R 134a	DCN47005	CA	4709214
1.2 VVT	K12B	09/10-		R 134a	DCN47005	CA	4709214
SWIFT III (05-)							
1.3	M13A	02/05-		R 134a	DCN47010		9531062J00
1.3	M13A;M13AVVT	02/05-		R 134a	DCN47001	CA	9531063J00
1.3 4x4	M13A	02/05-		R 134a	DCN47010		9531062J00
1.3 4x4	M13A;M13AVVT	01/06-		R 134a	DCN47001	CA	9531063J00
1.3 DDiS	D13A;Z 13 DTJ;Z13DT	08/05-		R 134a	DCN47010		9531062J00
1.3 DDiS	D13A;Z 13 DTJ;Z13DT	08/05-		R 134a	DCN47001	CA	9531063J00
1.5	M15;M15A	02/05-		R 134a	DCN47001	CA	9531063J00
1.5	M15A	02/05-		R 134a	DCN47010		9531062J00
1.5 4x4	M15A	02/05-		R 134a	DCN47010		9531062J00
1.5 4x4	M15A	02/05-		R 134a	DCN47001	CA	9531063J00
1.6	M16A	05/06-		R 134a	DCN47010		9531062J00
1.6	M16A	05/06-		R 134a	DCN47001	CA	9531063J00
SWIFT IV (10-)							
1.2	K12B	10/10-		R 134a	DCN47007		9531068L00
1.2 4x4	K12B	10/10-		R 134a	DCN47007		9531068L00
1.3 DDiS	D13A	10/10-		R 134a	DCN47007		9531068L00
1.6	M16A	01/12-		R 134a	DCN47010		9531062J00
1.6	M16A	01/12-		R 134a	DCN47001	CA	9531063J00
SX4 (06-)							
1.5	M15A	06/06-		R 134a	DCN47002		9531080J00
1.6	M16A	10/07-		R 134a	DCN47002		9531080J00
1.6 DDiS	9HX	04/07-		R 134a	DCN47002		9531080J00
1.6 VVT	M16A	06/06-		R 134a	DCN47002		9531080J00
1.6 VVT 4x4	M16A	06/06-		R 134a	DCN47002		9531080J00
1.9 DDiS	D19AA	06/06-		R 134a	DCN47002		9531080J00
1.9 DDiS 4x4	D19AA	06/06-		R 134a	DCN47002		9531080J00
2.0	J20A	06/06-		R 134a	DCN47002		9531080J00






				GAS	DENSO PN		OE
SUZUKI <i>Continued</i>							
SX4 (06-) <i>Continued</i>							
2.0 4x4	J20A	06/06-		R 134a	DCN47002		9531080J00
2.0 DDiS	D20AA	07/09-		R 134a	DCN47002		9531080J00
2.0 DDiS 4x4	D20AA	07/09-		R 134a	DCN47002		9531080J00
TOYOTA							
4 RUNNER (N10) (89-96)							
2.7 i	3RZ-FE	11/95-03/96		R 134a	DCN50020		8846060240
3.4 i	5VZ-FE	11/95-03/96		R 134a	DCN50020		8846060240
AURIS (06-)							
1.33 Dual-VVTi	1NR-FE	05/09-		R 134a	DCN50041		8845002280
1.33 Dual-VVTi	1NR-FE	05/09-		R 134a	DCN50022	CA	8845012290
1.33 Dual-VVTi	1NR-FE;1NRFE-HTWC	05/09-		R 134a	DCN50006	FD	8845002280
1.4 D-4D	1ND-TV	03/07-		R 134a	DCN50041		8845002280
1.4 D-4D	1ND-TV	03/07-		R 134a	DCN50022	CA	8845012290
1.4 D-4D	1ND-TV	03/07-		R 134a	DCN50007	FD	884600D060
1.4 D-4D	1ND-TV;1NDTV-DCR	03/07-04/13		R 134a	DCN50006	FD	8845002280
1.4 VVTi	4ZZ-FE	03/07-		R 134a	DCN50041		8845002280
1.4 VVTi	4ZZ-FE	03/07-		R 134a	DCN50022	CA	8845012290
1.4 VVTi	4ZZFE-HTWC	03/07-12/08		R 134a	DCN50006	FD	8845002280
1.5	1NZ-FE	09/09-		R 134a	DCN50006	FD	8845002280
1.5 4WD	1NZ-FE	09/09-		R 134a	DCN50006	FD	8845002280
1.6	1ZR-FAE	05/09-		R 134a	DCN50041		8845002280
1.6	1ZR-FAE	05/09-		R 134a	DCN50022	CA	8845012290
1.6	1ZR-FAE;1ZRFAE-HTWVM	05/09-		R 134a	DCN50006	FD	8845002280
1.6 VVTi	1ZR-FE	03/07-		R 134a	DCN50041		8845002280
1.6 VVTi	1ZR-FE	03/07-		R 134a	DCN50022	CA	8845012290
1.6 VVTi	1ZR-FE;1ZRFE-HTWC	03/07-		R 134a	DCN50006	FD	8845002280
1.8	2ZR-FAE	02/09-		R 134a	DCN50041		8845002280
1.8	2ZR-FAE	02/09-		R 134a	DCN50022	CA	8845012290
1.8	2ZR-FAE;2ZRFAE-HTWVM	02/09-		R 134a	DCN50006	FD	8845002280
1.8 Hybrid	2ZR-FXE	09/10-		R 134a	DCN50041		8845002280
1.8 Hybrid	2ZR-FXE	09/10-		R 134a	DCN50037	CA	8846047150
1.8 VVTi	2ZR-FE	10/06-		R 134a	DCN50022	CA	8845012290
1.8 VVTi	2ZR-FE	10/06-		R 134a	DCN50006	FD	8845002280
2.0 D-4D	1AD-FTV	03/07-		R 134a	DCN50006	FD	8845002280
2.0 D-4D	1AD-FTV;1ADFTV-DCR	03/07-		R 134a	DCN50022	CA	8845012290
2.2 D	2AD-FHV	03/07-		R 134a	DCN50006	FD	8845002280
2.2 D	2AD-FHV;2ADFHV-DCRL	03/07-		R 134a	DCN50022	CA	8845012290
AURIS (12-)							
1.3	1NR-FE	10/12-		R 134a	DCN50041		8845002280
1.4 D-4D	1ND-TV	10/12-		R 134a	DCN50041		8845002280
1.6	1ZR-FAE	10/12-		R 134a	DCN50041		8845002280
AVENSIS (97-03)							
1.6	4A-FE	09/97-10/00		R 134a	DCN50010	FD	8845005070
1.6	4A-FE	01/98-10/00		R 134a	DCN50011	FD	8845005010
1.6 VVT-i	3ZZ-FE	10/00-02/03		R 134a	DCN50010	FD	8845005070
1.6 VVT-i	3ZZ-FE	10/00-02/03		R 134a	DCN50011	FD	8845005010
1.8	7A-FE	09/97-10/00		R 134a	DCN50010	FD	8845005070
1.8	7A-FE	01/98-10/00		R 134a	DCN50011	FD	8845005010
1.8 VVT-i	1ZZ-FE	10/00-02/03		R 134a	DCN50010	FD	8845005070
1.8 VVT-i	1ZZ-FE	10/00-02/03		R 134a	DCN50011	FD	8845005010
2.0	3S-FE	09/97-10/00		R 134a	DCN50010	FD	8845005070
2.0	3S-FE	01/98-10/00		R 134a	DCN50011	FD	8845005010
2.0 D	2C-T	10/97-05/98		R 134a	DCN50010	FD	8845005070
2.0 D	2C-T	10/97-05/98		R 134a	DCN50011	FD	8845005010
2.0 D	1CD-FTV	09/02-02/03		R 134a	DCN50010	FD	8845005070
2.0 D	1CD-FTV	09/02-02/03		R 134a	DCN50010	FD	8845005070
2.0 D	1CD-FTV	09/02-02/03		R 134a	DCN50011	FD	8845005010
2.0 D	1CD-FTV	09/02-02/03		R 134a	DCN50011	FD	8845005010
2.0 D-4D	1CD-FTV	10/99-02/03		R 134a	DCN50010	FD	8845005070
2.0 D-4D	1CD-FTV	10/99-02/03		R 134a	DCN50011	FD	8845005010
2.0 TD	2C-TE	09/97-02/03		R 134a	DCN50010	FD	8845005070
2.0 TD	2C-TE	01/98-02/03		R 134a	DCN50011	FD	8845005010
2.0 VVT-i	1AZ-FSE	10/00-02/03		R 134a	DCN50010	FD	8845005070
2.0 VVT-i	1AZ-FSE	10/00-02/03		R 134a	DCN50011	FD	8845005010
AVENSIS (03-09)							
1.6 VVT-i	3ZZ-FE	04/03-11/08		R 134a	DCN50024	CA	8845005100
1.6 VVT-i	3ZZ-FE	04/03-11/08		R 134a	DCN50026	CA	8845005120
1.6 VVT-i	3ZZ-FE	04/03-11/08		R 134a	DCN50035	CA	884500F100






				GAS	DENSO PN		OE
TOYOTA <i>Continued</i>							
AVENSIS (03-09) <i>Continued</i>							
1.6 VVT-i	3ZZ-FE	04/03-11/08		R 134a	DCN50009	FD	8450005100
1.6 VVT-i	3ZZ-FE	04/03-11/08		R 134a	DCN50014	FD	8845005140
1.6 VVT-i	3ZZ-FE	04/03-11/08		R 134a	DCN50016	FD	8845005091
1.8	1ZZ-FE	04/03-11/08		R 134a	DCN50024	CA	8845005100
1.8	1ZZ-FE	04/03-11/08		R 134a	DCN50026	CA	8845005120
1.8	1ZZ-FE	04/03-11/08		R 134a	DCN50035	CA	884500F100
1.8	1ZZ-FE	04/03-11/08		R 134a	DCN50009	FD	8450005100
1.8	1ZZ-FE	04/03-11/08		R 134a	DCN50014	FD	8845005140
1.8	1ZZ-FE	04/03-11/08		R 134a	DCN50016	FD	8845005091
2.0	1AZ-FE,1AZ-FSE;1AZ-FSE	04/03-11/08		R 134a	DCN50026	CA	8845005120
2.0	1AZ-FSE	04/03-11/08		R 134a	DCN50024	CA	8845005100
2.0	1AZ-FSE	04/03-11/08		R 134a	DCN50027	CA	8845005110
2.0	1AZ-FSE	04/03-11/08		R 134a	DCN50009	FD	8450005100
2.0	1AZ-FSE	04/03-11/08		R 134a	DCN50014	FD	8845005140
2.0	1AZ-FSE	04/03-11/08		R 134a	DCN50015	FD	8845005111
2.0 D-4D	1CD-FTV	04/03-03/06		R 134a	DCN50026	CA	8845005120
2.0 D-4D	1CD-FTV	04/03-11/08		R 134a	DCN50044		8845005130
2.0 D-4D	1CD-FTV	04/03-11/08		R 134a	DCN50049		8845005170
2.0 D-4D	1CD-FTV	04/03-11/08		R 134a	DCN50024	CA	8845005100
2.0 D-4D	1CD-FTV	04/03-11/08		R 134a	DCN50009	FD	8450005100
2.0 D-4D	1CD-FTV	04/03-11/08	M	R 134a	DCN50016	FD	8845005091
2.0 D-4D	1CD-FTV	07/05-11/08		R 134a	DCN50013	FD	8845005160
2.0 D-4D	1CD-FTV;1CDFTV-DCRL	04/03-04/06		R 134a	DCN50014	FD	8845005140
2.0 D-4D	1CD-FTV;1CDFTV-DCRL	03/06-11/08		R 134a	DCN50005		8845005170
2.0 D-4D	1AD-FTV	03/06-11/08		R 134a	DCN50049		8845005170
2.0 D-4D	1AD-FTV	03/06-11/08		R 134a	DCN50024	CA	8845005100
2.0 D-4D	1AD-FTV	03/06-11/08		R 134a	DCN50009	FD	8450005100
2.0 D-4D	1AD-FTV	03/06-11/08		R 134a	DCN50013	FD	8845005160
2.0 D-4D	1AD-FTV	03/06-11/08		R 134a	DCN50016	FD	8845005091
2.0 D-4D	1ADFV-DCR	05/06-11/08		R 134a	DCN50005		8845005170
2.0 VVTi	1AZ-FE	04/03-11/08		R 134a	DCN50024	CA	8845005100
2.0 VVTi	1AZ-FE	04/03-11/08		R 134a	DCN50026	CA	8845005120
2.0 VVTi	1AZ-FE	04/03-11/08		R 134a	DCN50027	CA	8845005110
2.0 VVTi	1AZ-FE	04/03-11/08		R 134a	DCN50009	FD	8450005100
2.0 VVTi	1AZ-FE	04/03-11/08		R 134a	DCN50014	FD	8845005140
2.0 VVTi	1AZ-FE	04/03-11/08		R 134a	DCN50015	FD	8845005111
2.2 D-4D	2AD-FTV	10/05-11/08		R 134a	DCN50005		8845005170
2.2 D-4D	2AD-FTV	10/05-11/08		R 134a	DCN50049		8845005170
2.2 D-4D	2AD-FTV	10/05-11/08		R 134a	DCN50013	FD	8845005160
2.2 D-CAT	2AD-FHV	07/05-11/08		R 134a	DCN50049		8845005170
2.2 D-CAT	2AD-FHV	07/05-11/08		R 134a	DCN50013	FD	8845005160
2.2 D-CAT	2AD-FHV;2ADFHV-DCRL	07/05-11/08		R 134a	DCN50005		8845005170
2.2 TD	3C-TE	04/05-11/08		R 134a	DCN50005		8845005170
2.2 TD	3C-TE	04/05-11/08		R 134a	DCN50013	FD	8845005160
2.4	2AZ-FSE	09/03-11/08		R 134a	DCN50024	CA	8845005100
2.4	2AZ-FSE	09/03-11/08		R 134a	DCN50026	CA	8845005120
2.4	2AZ-FSE	09/03-11/08		R 134a	DCN50027	CA	8845005110
2.4	2AZ-FSE	09/03-11/08		R 134a	DCN50009	FD	8450005100
2.4	2AZ-FSE	09/03-11/08		R 134a	DCN50014	FD	8845005140
2.4	2AZ-FSE	09/03-11/08		R 134a	DCN50015	FD	8845005111
2.4	2AZ-FSE	10/03-11/08		R 134a	DCN50049		8845005170
2.4	2AZ-FSE	10/03-11/08	ATM	R 134a	DCN50015	FD	8845005111
2.4	2AZ-FSE	04/06-11/08		R 134a	DCN50005		8845005170
AVENSIS (09-)							
1.6	1ZR-FAE	11/08-		R 134a	DCN50041		8845002280
1.6	1ZR-FAE	11/08-		R 134a	DCN50022	CA	8845012290
1.6	1ZR-FAE	11/08-		R 134a	DCN50006	FD	8845002280
1.8	2ZR-FAE	11/08-		R 134a	DCN50041		8845002280
1.8	2ZR-FAE	11/08-		R 134a	DCN50022	CA	8845012290
1.8	2ZR-FAE	11/08-		R 134a	DCN50006	FD	8845002280
2.0	3ZR-FAE;3ZR-FE	11/08-		R 134a	DCN50041		8845002280
2.0	3ZR-FAE;3ZR-FE	11/08-		R 134a	DCN50022	CA	8845012290
2.0	3ZR-FAE;3ZR-FE	11/08-		R 134a	DCN50006	FD	8845002280
2.0 D-4D	1AD-FTV	11/08-		R 134a	DCN50022	CA	8845012290
2.0 D-4D	1AD-FTV	11/08-		R 134a	DCN50006	FD	8845002280
2.0 D-4D	1AD-FTV	02/09-		R 134a	DCN50041		8845002280
2.2 D-4D	2AD-FHV;2AD-FTV	11/08-		R 134a	DCN50041		8845002280
2.2 D-4D	2AD-FHV;2AD-FTV	11/08-		R 134a	DCN50022	CA	8845012290






				GAS	DENSO PN		OE
TOYOTA <i>Continued</i>							
AVENSIS (09-) <i>Continued</i>							
2.2 D-4D	2AD-FHV;2AD-FTV	11/08-		R 134a	DCN50006	FD	8845002280
AVENSIS Verso (01-09)							
2.0 D-4D	1CD-FTV	08/01-08/05		R 134a	DCN50042		8846044430
2.0 D-4D	1CD-FTV	08/01-08/05		R 134a	DCN50010	FD	8845005070
2.0 D-4D	1CD-FTV	08/01-08/05		R 134a	DCN50011	FD	8845005010
2.0 VVT-i	1AZ-FE	08/01-11/09		R 134a	DCN50042		8846044430
2.0 VVT-i	1AZ-FE	08/01-11/09		R 134a	DCN50010	FD	8845005070
2.0 VVT-i	1AZ-FE	08/01-11/09		R 134a	DCN50011	FD	8845005010
AYGO (05-)							
1.0	1KRFE;1KR-FE	07/05-		R 134a	DCN50040	FD	6455EE
1.0 GPL	1KR-FE	07/05-		R 134a	DCN50040	FD	6455EE
1.4 HDi	2WZ-TV	07/05-08/10		R 134a	DCN50040	FD	6455EE
CAMRY (01-06)							
2.4 VVT-i	2AZ-FE	11/01-11/06		R 134a	DCN51003		8846006070
2.4 VVTi Hybrid	2AZ-FXE	01/06-11/06		R 134a	DCN51004		8846006210
3.0 V6	1MZ-FE	11/01-11/06		R 134a	DCN51003		8846006070
CARINA E (92-97)							
1.6	4A-FE	01/93-09/97		R 134a	DCN50010	FD	8845005070
1.6	4A-FE	01/93-09/97		R 134a	DCN50011	FD	8845005010
1.6 16V	4A-FE	12/94-09/97		R 134a	DCN50010	FD	8845005070
1.6 16V	4A-FE	12/94-09/97		R 134a	DCN50011	FD	8845005010
1.6 GLI	4A-FE	12/93-09/97		R 134a	DCN50010	FD	8845005070
1.6 GLI	4A-FE	12/93-09/97		R 134a	DCN50011	FD	8845005010
1.8	7A-FE	01/95-09/97		R 134a	DCN50010	FD	8845005070
1.8	7A-FE	01/95-09/97		R 134a	DCN50011	FD	8845005010
1.8 i	7A-FE	01/96-09/97		R 134a	DCN50010	FD	8845005070
1.8 i	7A-FE	01/96-09/97		R 134a	DCN50011	FD	8845005010
1.8 i 16V	7A-FE	01/96-09/97		R 134a	DCN50010	FD	8845005070
1.8 i 16V	7A-FE	01/96-09/97		R 134a	DCN50011	FD	8845005010
2.0	3S-FE	01/93-09/97		R 134a	DCN50010	FD	8845005070
2.0	3S-FE	01/93-09/97		R 134a	DCN50011	FD	8845005010
2.0 GLI	3S-FE	01/93-09/97		R 134a	DCN50010	FD	8845005070
2.0 GLI	3S-FE	01/93-09/97		R 134a	DCN50011	FD	8845005010
2.0 GTi	3S-GE	04/92-02/94		R 134a	DCN50010	FD	8845005070
2.0 GTi	3S-GE	04/92-02/94		R 134a	DCN50011	FD	8845005010
COROLLA (E11) (97-02)							
1.4	4ZZ-FE	10/01-01/02		R 134a	DCN50008	FD	8845002150
1.4 16V	4ZZ-FE	10/01-11/01		R 134a	DCN50008	FD	8845002150
1.4 D-4D	1ND-TV	12/01-06/04		R 134a	DCN50043		8845002240
1.4 D-4D	1ND-TV	12/01-06/04		R 134a	DCN50004	FD	8845002240
1.6	3ZZ-FE	10/01-01/02		R 134a	DCN50008	FD	8845002150
1.6 16V	3ZZ-FE	10/01-11/01		R 134a	DCN50008	FD	8845002150
1.8 4WD	7A-FE	10/01-10/01		R 134a	DCN50008	FD	8845002150
1.9 D	1WZ	10/01-01/02		R 134a	DCN50008	FD	8845002150
2.0 D-4D	1CD-FTV	09/00-11/01		R 134a	DCN50014	FD	8845005140
2.0 D-4D	1CD-FTV	10/01-01/02		R 134a	DCN50008	FD	8845002150
COROLLA (E12) (01-07)							
1.4 D	1ND-TV	07/04-02/07		R 134a	DCN50023		8845002150
1.4 D	1ND-TV	07/04-02/07		R 134a	DCN50043		8845002240
1.4 D	1NDTV;1ND-TV	07/04-02/07		R 134a	DCN50004	FD	8845002240
1.4 D	1NDTV;1ND-TV	07/04-02/07		R 134a	DCN50008	FD	8845002150
1.4 D-4D	1ND-TV	07/04-07/07		R 134a	DCN50043		8845002240
1.4 D-4D	1ND-TV	07/04-07/07		R 134a	DCN50008	FD	8845002150
1.4 D-4D	1NDTV;1ND-TV	07/04-07/07		R 134a	DCN50004	FD	8845002240
1.4 D4-D	1ND-TV	07/04-02/07		R 134a	DCN50043		8845002240
1.4 D4-D	1NDTV;1ND-TV	07/04-02/07		R 134a	DCN50004	FD	8845002240
1.4 VVT-i	4ZZ-FE	01/02-10/06		R 134a	DCN50008	FD	8845002150
1.4 VVT-i	4ZZ-FE	01/02-07/07		R 134a	DCN50023		8845002150
1.4 VVT-i	4ZZ-FE	01/02-07/07		R 134a	DCN50004	FD	8845002240
1.4 VVT-i	4ZZ-FE	08/02-07/07		R 134a	DCN50041		8845002280
1.4 VVT-i	4ZZFE-HTWC	11/06-07/07		R 134a	DCN50006	FD	8845002280
1.5	1NZ-FE	06/04-07/07		R 134a	DCN50004	FD	8845002240
1.6	1ZR-FE	11/06-07/07		R 134a	DCN50022	CA	8845012290
1.6	1ZR-FE	11/06-07/07		R 134a	DCN50004	FD	8845002240
1.6	1ZR-FE	11/06-07/07		R 134a	DCN50006	FD	8845002280
1.6 VVT-i	3ZZ-FE	01/02-10/06		R 134a	DCN50008	FD	8845002150
1.6 VVT-i	3ZZ-FE	01/02-07/07		R 134a	DCN50023		8845002150






				GAS	DENSO PN		OE
TOYOTA <i>Continued</i>							
COROLLA (E12) (01-07) <i>Continued</i>							
1.6 VWT-i	3ZZ-FE	01/02-07/07		R 134a	DCN50004	FD	8845002240
1.8	1ZZ-FE	03/01-07/05		R 134a	DCN50008	FD	8845002150
1.8	1ZZ-FE	06/04-07/07		R 134a	DCN50004	FD	8845002240
1.8 4x4		06/07-07/07		R 134a	DCN50004	FD	8845002240
1.8 VVTi	1ZZ-FE	06/04-02/07		R 134a	DCN50004	FD	8845002240
1.8 VTL-i TS	2ZZ-GE	01/02-02/07		R 134a	DCN50023		8845002150
1.8 VTL-i TS	2ZZ-GE	01/02-02/07		R 134a	DCN50004	FD	8845002240
1.8 VTL-i TS	2ZZ-GE	01/02-02/07		R 134a	DCN50008	FD	8845002150
1.8 VTL-i TS	2ZZ-GE	02/05-02/07		R 134a	DCN50043		8845002240
2.0 D-4D	1CD-FTV	01/02-07/07		R 134a	DCN50023		8845002150
2.0 D-4D	1CD-FTV	01/02-07/07		R 134a	DCN50014	FD	8845005140
2.0 D-4D	1CD-FTV	04/04-07/07		R 134a	DCN50043		8845002240
2.0 D-4D	1CD-FTV;1CDFTV-DCR;1CDFTV-DCRL;1CDFTV-HDCR	01/02-02/07		R 134a	DCN50008	FD	8845002150
2.0 D-4D	1CD-FTV;1CDFTV-DCRL	01/02-02/07		R 134a	DCN50004	FD	8845002240
COROLLA (E14, E15) (06-)							
1.33	1NR-FE	01/07-		R 134a	DCN50041		8845002280
1.33	1NR-FE;1NRFE-HTWC	01/07-		R 134a	DCN50006	FD	8845002280
1.4 D-4D	1ND-TV	01/07-		R 134a	DCN50041		8845002280
1.4 D-4D	1ND-TV	01/07-		R 134a	DCN50006	FD	8845002280
1.4 VWT-i	4ZZ-FE	01/07-		R 134a	DCN50006	FD	8845002280
1.6	1ZR-FAE; 1ZR-FE	01/09-		R 134a	DCN50041		8845002280
1.6	1ZR-FAE; 1ZR-FE	01/09-		R 134a	DCN50022	CA	8845012290
1.6	1ZR-FAE;1ZRFAE-HTWVM;1ZR-FE	01/09-		R 134a	DCN50006	FD	8845002280
1.6 CNG	3ZZ-FE	08/07-		R 134a	DCN50022	CA	8845012290
1.6 CNG	3ZZ-FE	08/07-		R 134a	DCN50006	FD	8845002280
1.6 Dual VVTi	1ZR-FE	01/07-		R 134a	DCN50022	CA	8845012290
1.6 Dual VVTi	1ZR-FE	01/07-		R 134a	DCN50008	FD	8845002150
1.6 Dual VVTi	1ZR-FE;1ZRFE-HTWC	01/07-		R 134a	DCN50006	FD	8845002280
1.6 VWT-i	3ZZ-FE	08/07-		R 134a	DCN50022	CA	8845012290
1.6 VWT-i	3ZZ-FE	08/07-		R 134a	DCN50006	FD	8845002280
1.8 VTL-i	2ZR-FE	05/07-		R 134a	DCN50006	FD	8845002280
2.0 D-4D	1AD-FTV	01/07-		R 134a	DCN50008	FD	8845002150
2.0 D-4D	1AD-FTV;1ADFTV-DCR	01/07-		R 134a	DCN50022	CA	8845012290
2.2 D-4D	2AD-FHV	11/06-		R 134a	DCN50004	FD	8845002240
COROLLA Verso (01-09)							
1.3 VVTi	8A-FE	03/04-03/09		R 134a	DCN50012	FD	884500F110
1.4 D-4D	1ND-TV	03/04-03/09		R 134a	DCN50012	FD	884500F110
1.4 VWT-i	4ZZ-FE	01/02-05/04		R 134a	DCN50008	FD	8845002150
1.5	1NZ-FE	03/04-03/09		R 134a	DCN50012	FD	884500F110
1.6	3ZZ-FE	04/04-03/09		R 134a	DCN50035	CA	884500F100
1.6	3ZZ-FE	04/04-03/09		R 134a	DCN50012	FD	884500F110
1.6	3ZZ-FE	04/04-03/09		R 134a	DCN50016	FD	8845005091
1.6 VWT-i	3ZZ-FE	01/02-05/04		R 134a	DCN50023		8845002150
1.6 VWT-i	3ZZ-FE	01/02-05/04		R 134a	DCN50008	FD	8845002150
1.8	1ZZ-FE	04/04-03/09		R 134a	DCN50035	CA	884500F100
1.8	1ZZ-FE	04/04-03/09		R 134a	DCN50012	FD	884500F110
1.8	1ZZ-FE	04/04-03/09		R 134a	DCN50016	FD	8845005091
1.8	4S-FE	09/01-03/09		R 134a	DCN50035	CA	884500F100
1.8	4S-FE	03/04-03/09		R 134a	DCN50012	FD	884500F110
1.8 VWT-i	1ZZ-FE	01/02-05/04		R 134a	DCN50023		8845002150
1.8 VWT-i	1ZZ-FE	01/02-05/04		R 134a	DCN50008	FD	8845002150
1.8 VVTi 4WD	1ZZ-FE	10/01-02/04		R 134a	DCN50008	FD	8845002150
2.0 D-4D	1CD-FTV	09/01-05/04		R 134a	DCN50023		8845002150
2.0 D-4D	1CD-FTV	04/04-08/05		R 134a	DCN50016	FD	8845005091
2.0 D-4D	1CD-FTV;1CDFTV-DCRL	09/01-08/05		R 134a	DCN50035	CA	884500F100
2.0 D-4D	1CD-FTV;1CDFTV-DCRL	04/04-03/09		R 134a	DCN50012	FD	884500F110
2.0 D-4D	1CD-FTV;1CDFTV-HDCR	01/02-05/04		R 134a	DCN50008	FD	8845002150
2.2 D-4D	2AD-FHV	10/05-03/09		R 134a	DCN50022	CA	8845012290
2.2 D-4D	2AD-FHV;2AD-FTV	10/05-03/09		R 134a	DCN50012	FD	884500F110
2.2 D-4D	2AD-FHV;2AD-FTV	10/05-03/09		R 134a	DCN50013	FD	8845005160
HIACE III (87-04)							
2.4	2RZ-E	11/96-08/04		R 134a	DCN50033		8846026330
HIACE IV (95-)							
2.4	2RZ-E	08/95-02/05		R 134a	DCN50033		8846026330
2.4 4WD	2RZ-E	08/95-04/98		R 134a	DCN50033		8846026330
2.4 D	2L	08/95-08/06		R 134a	DCN50033		8846026330
2.4 TD	2L-T	08/95-08/06		R 134a	DCN50033		8846026330






				GAS	DENSO PN		OE
TOYOTA <i>Continued</i>							
HIACE IV (95-) Continued							
2.4 TD 4WD	2L-T	08/95-08/06		R 134a	DCN50033		8846026330
2.5 D-4D	2KD-FTV	11/01-08/06		R 134a	DCN50033		8846026330
2.5 D-4D 4WD	2KD-FTV	11/01-08/06		R 134a	DCN50033		8846026330
2.7	3RZ-FE	04/98-08/06		R 134a	DCN50033		8846026330
2.7 4WD	3RZ-FE	04/98-		R 134a	DCN50033		8846026330
IQ (09-)							
1.0	1KRFE;1KR-FE	01/09-		R 134a	DCN50045	CA	8846074010
1.33	1NRFE;1NR-FE	01/09-		R 134a	DCN50045	CA	8846074010
1.4 D-4D	1ND-TV;1NDTV-DCRL	01/09-		R 134a	DCN50045	CA	8846074010
LAND CRUISER (J200) (07-)							
4.5 D V8	1VD-FTV	01/08-	ATM	R 134a	DCN50036	CA	8846060400
4.7 V8	2UZ-FE	01/08-	ATM	R 134a	DCN50036	CA	8846060400
LAND CRUISER / PRADO (J120) (02-10)							
3.0 D-4D	1KD-FTV;1KZ-TE	09/02-02/10		R 134a	DCN50017		8846135150
3.0 D-4D	1KD-FTV;1KZ-TE	09/02-02/10		R 134a	DCN50021	CA	8846160100
4.0	1GR-FE	01/03-08/09		R 134a	DCN50017		8846135150
LAND CRUISER / PRADO (J150) (10-)							
3.0 D-4D	1KD-FTV	03/10-		R 134a	DCN50038		8846060420
4.0 V6 VVTi	1GR-FE	01/10-		R 134a	DCN50038		8846060420
LAND CRUISER / PRADO / COLORADO (J90) (95-)							
3.0 D-4D	1KD-FTV	10/00-09/02		R 134a	DCN50020		8846060240
3.0 D-4D	1KD-FTV	10/00-09/02		R 134a	DCN50021	CA	8846160100
3.0 TD	1KZ-TE	04/96-09/02		R 134a	DCN50020		8846060240
3.0 TD	1KZ-TE	04/96-09/02		R 134a	DCN50021	CA	8846160100
3.4 i 24V	5VZ-FE	04/96-09/02		R 134a	DCN50020		8846060240
3.4 i 24V	5VZ-FE	04/96-09/02		R 134a	DCN50021	CA	8846160100
PREVIA II (00-06)							
2.4	2AZ-FE	01/06-01/06		R 134a	DCN50030	FD	8846042100
2.4 4WD	2AZ-FE	01/06-01/06		R 134a	DCN50030	FD	8846042100
2.4 Hybrid	2AZ-FXE	01/06-01/06		R 134a	DCN50030	FD	8846042100
2.4 Hybrid 4WD	2AZ-FXE	01/06-01/06		R 134a	DCN50030	FD	8846042100
3.5	2GR-FE	02/00-01/06		R 134a	DCN50030	FD	8846042100
3.5 4WD	2GR-FE	02/00-01/06		R 134a	DCN50030	FD	8846042100
PREVIA III (05-)							
2.4 Hybrid 4WD	2AZ-FXE	10/06-		R 134a	DCN50030	FD	8846042100
PRIUS (W1) (00-04)							
1.5 Hybrid	1NZ-FXE	05/00-01/04		R 134a	DCN50018	CA	8845047020
PRIUS (W2) (03-09)							
1.5	1NZ-FXE	08/03-03/09		R 134a	DCN50018	CA	8845047020
PRIUS (W3) (09-)							
1.8 Hybrid	2ZR-FXE	04/09-		R 134a	DCN50037	CA	8846047150
PRIUS Plus (W4) (11-)							
1.8 Hybrid	2ZR-FXE	05/11-		R 134a	DCN50037	CA	8846047150
RAV 4 II (00-05)							
1.8 VVTi	1ZZ-FE	08/00-11/05		R 134a	DCN50031	CA	8846042070
2.0 D-4D 4WD	1CD-FTV;1CDFTV-DCRL	09/01-11/05		R 134a	DCN50031	CA	8846042070
2.0 VVTi 4WD	1AZ-FE	06/00-11/05		R 134a	DCN50031	CA	8846042070
2.4 VVTi 4WD	2AZ-FE	08/03-11/05		R 134a	DCN50031	CA	8846042070
RAV 4 III (05-)							
2.0	3ZR-FAE;3ZR-FAE-HTWVM	12/08-		R 134a	DCN50030	FD	8846042100
2.0 4WD	3ZR-FAE;3ZR-FAE-HTWVM	12/08-		R 134a	DCN50030	FD	8846042100
2.0 VVT-i 4WD	1AZ-FE	03/06-		R 134a	DCN50030	FD	8846042100
2.2 D-4D	2AD-FHV;2AD-FTV	12/08-		R 134a	DCN50030	FD	8846042100
2.2 D-4D 4WD	2AD-FHV;2AD-FTV	03/06-		R 134a	DCN50030	FD	8846042100
2.2 D-CAT 4WD	2AD-FHV;2ADFHV-DCRL	03/06-		R 134a	DCN50030	FD	8846042100
2.4 VVTi	2AZ-FE	11/05-		R 134a	DCN50030	FD	8846042100
2.4 VVTi 4WD	2AZ-FE	11/05-		R 134a	DCN50030	FD	8846042100
3.5 VVTi 4WD	2GR-FE	11/05-		R 134a	DCN50030	FD	8846042100
URBAN CRUISER (07-)							
1.33	1NR-FE	04/09-		R 134a	DCN50047	FD	
1.4 D-4D	1ND-TV	04/09-		R 134a	DCN50039		8846052150
1.4 D-4D	1ND-TV	04/09-		R 134a	DCN50047	FD	
1.4 D-4D 4WD	1ND-TV	04/09-		R 134a	DCN50039		8846052150
1.4 D-4D 4WD	1ND-TV	04/09-		R 134a	DCN50047	FD	
VERSO (09-)							
1.6	1ZR-FAE	04/09-		R 134a	DCN50041		8845002280
1.6	1ZR-FAE	04/09-		R 134a	DCN50022	CA	8845012290






				GAS	DENSO PN		OE
TOYOTA <i>Continued</i>							
VERSO (09-) <i>Continued</i>							
1.6	1ZR-FAE	04/09-		R 134a	DCN50006	FD	8845002280
1.8	2ZR-FAE	04/09-		R 134a	DCN50041		8845002280
1.8	2ZR-FAE	04/09-		R 134a	DCN50022	CA	8845012290
1.8	2ZR-FAE	04/09-		R 134a	DCN50006	FD	8845002280
2.0 D-4D	1AD-FTV	04/09-		R 134a	DCN50006	FD	8845002280
2.0 D-4D	1ADFTV-DCR	04/09-07/10		R 134a	DCN50022	CA	8845012290
2.2 D-4D	2AD-FHV	04/09-		R 134a	DCN50006	FD	8845002280
2.2 D-4D	2ADFHV-DCRL/F	04/09-		R 134a	DCN50022	CA	8845012290
2.2 D-CAT	2AD-FHV	04/09-		R 134a	DCN50006	FD	8845002280
2.2 D-CAT	2ADFHV-DCRL/F	04/09-		R 134a	DCN50022	CA	8845012290
VIOS / YARIS (07-)							
1.0	1KR-FE	08/07-		R 134a	DCN50046	FD	
1.3	2NZ-FE; 2SZ-FE	08/07-		R 134a	DCN50025	CA	8846052110
1.3	2NZ-FE; 2SZ-FE	08/07-		R 134a	DCN50001	FD	884600D050
1.3 4WD	2NZ-FE	08/07-		R 134a	DCN50025	CA	8846052110
1.3 4WD	2NZ-FE	08/07-		R 134a	DCN50001	FD	884600D050
YARIS (99-05)							
1.0 16V	1SZ-FE	04/99-09/05		R 134a	DCN50002	FD	8846052020
1.0 16V	1SZ-FE	04/99-09/05		R 134a	DCN50002	FD, France; Japan	8846052020
1.0 16V	1SZ-FE	03/03-09/05		R 134a	DCN50001	FD	884600D050
1.0 16V	1SZ-FE	03/03-09/05		R 134a	DCN50002	FD, France	8846052020
1.3	2SZ-FE	04/02-09/05		R 134a	DCN50002	FD	8846052020
1.3	2SZ-FE	04/02-09/05		R 134a	DCN50002	FD, France	8846052020
1.3 16V	2NZ-FE	11/99-12/02		R 134a	DCN50002	FD, Japan	8846052020
1.3 16V	2NZ-FE; 2SZ-FE	11/99-09/05		R 134a	DCN50002	FD	8846052020
1.4 D-4D	1NDTV	12/01-12/02		R 134a	DCN50002	FD, Japan	8846052020
1.4 D-4D	1ND-TV	12/01-09/05		R 134a	DCN50002	FD	8846052020
1.5 TS	1NZ-FE	01/03-09/05		R 134a	DCN50002	FD	8846052020
1.5 VVT-i TS	1NZ-FE	04/01-09/05		R 134a	DCN50002	FD	8846052020
1.5 VVT-i TS	1NZ-FE	04/01-09/05		R 134a	DCN50002	FD, Japan	8846052020
YARIS (05-)							
1.0 GPL	1KR-FE	01/06-		R 134a	DCN50025	CA	8846052110
1.0 GPL	1KR-FE	01/06-		R 134a	DCN50001	FD	884600D050
1.0 VVT-i	1KRFE	08/05-06/11		R 134a	DCN50025	CA, Japan	8846052110
1.0 VVT-i	1KRFE	08/05-07/11		R 134a	DCN50001	FD, France	884600D050
1.0 VVT-i	1KR-FE	08/05-11/08		R 134a	DCN50001	FD	884600D050
1.3 4WD	2NZ-FE; 2SZ-FE	08/07-		R 134a	DCN50001	FD	884600D050
1.3 VVT-i	2NZ-FE; 2SZ-FE	08/05-11/08		R 134a	DCN50001	FD	884600D050
1.3 VVT-i	2NZ-FE; 2SZ-FE	08/05-		R 134a	DCN50025	CA, Japan	8846052110
1.3 VVT-i	2SZ-FE	08/05-11/08		R 134a	DCN50001	FD, France	884600D050
1.3 VVT-i	2NZ-FE; 2SZ-FE	11/05-		R 134a	DCN50001	FD	884600D050
1.33 VVT-i	1NR-FE	03/09-		R 134a	DCN50025	CA	8846052110
1.33 VVT-i	1NR-FE	03/09-		R 134a	DCN50001	FD	884600D050
1.33 VVT-i	1NRFE-HTWC	03/09-07/11		R 134a	DCN50001	FD, France	884600D050
1.4 D-4D	1NDTV	08/05-07/11		R 134a	DCN50007	FD, France	884600D060
1.4 D-4D	1ND-TV	08/05-		R 134a	DCN50007	FD	884600D060
1.5	1NZ-FE	11/05-		R 134a	DCN50001	FD	884600D050
1.8 VVTi	1ZZ-FE	11/05-		R 134a	DCN50001	FD	884600D050
1.8 VVTi	2ZR-FE	01/07-		R 134a	DCN50025	CA	8846052110
1.8 VVTi	2ZR-FE	01/07-		R 134a	DCN50001	FD	884600D050
YARIS (10-)							
1.0	1KR-FE	09/11-		R 134a	DCN50028		884600D200
1.3	1NR-FE; 1NR-FKE	09/11-		R 134a	DCN50028		884600D200
1.4 D-4D	1ND-TV	09/11-		R 134a	DCN50029		884600D210
1.5 Hybrid	1NZ-FXE	03/12-		R 134a	DCN50028		884600D200
YARIS VERSO (99-05)							
1.3	2NZ-FE	08/99-09/05		R 134a	DCN50002	FD	8846052020
1.4 D-4D	1NDTV; 1ND-TV	12/01-09/05		R 134a	DCN50002	FD	8846052020
1.5	1NZ-FE	03/00-09/05		R 134a	DCN50002	FD	8846052020
VAUXHALL							
AGILA II (B) (08-)							
1.0 12V	K10B	01/08-		R 134a	DCN47005	CA	4709214






				GAS	DENSO PN		OE
VAUXHALL <i>Continued</i>							
AGILA II (B) (08-) <i>Continued</i>							
1.0 LPG	K10B	01/08-		R 134a	DCN47005	CA	4709214
1.2		05/09-		R 134a	DCN47005	CA	4709214
1.2 i 16V	K12B	01/08-		R 134a	DCN47005	CA	4709214
1.2 LPG	K12B	04/08-		R 134a	DCN47005	CA	4709214
AMPERA (12-)							
EV 150	4ET50; A 14 XFL	03/12-		R 134a	DCN15001		20842140
ANTARA (06-)							
2.0 CDTI	Z 20 DMH	08/06-		R 134a	DCN15002		20759647
2.0 CDTI	Z 20 DMH	08/06-		R 134a	DCN15003		20759648
ASTRA III (F) (91-01)							
1.4 S	14 NV	09/93-08/96		R 134a	DCN10003		1022447
1.7 TD	X17DTL	04/98-08/98		R 134a	DCN20006		1850056
ASTRA IV (G) (98-06)							
1.2 16V	X 12 XE;Z 12 XE	02/98-05/05	M	R 134a	DCN20005	CA	1850057
1.4	C 14 NZ;X 14 SZ	05/98-05/05		R 134a	DCN20005	CA	1850057
1.4 16V	X 14 XE; Z 14 XE	02/04-05/05	M	R 134a	DCN20009	CA	1850096
1.4 16V	X 14 XE; Z 14 XE	02/04-05/05	ATM	R 134a	DCN20009	CA	1850096
1.4 16V	X 14 XE;Z 14 XE	02/98-05/05	M; ATM	R 134a	DCN20005	CA	1850057
1.6	X16SZR;Z 16 XEP	04/98-08/04		R 134a	DCN20005	CA	1850057
1.6	Z 16 SE	03/98-05/05	M; ATM	R 134a	DCN20005	CA	1850057
1.6	Z 16 XEP	08/04-05/05		R 134a	DCN20009	CA	1850096
1.6 16V	C 16 SEL;X 16 XEL;Z 16 XE;Z 16 XEP	03/98-05/05	M; ATM	R 134a	DCN20005	CA	1850057
1.6 16V	X 16 XEL; Z 16 XE	02/04-04/04	ATM	R 134a	DCN20009	CA	1850096
1.6 16V	Z 16 XE	03/01-10/05	M; ATM	R 134a	DCN20005	CA	1850057
1.6 16V	Z 16 XE	03/01-10/05	Semi Auto; M	R 134a	DCN20009	CA	1850096
1.6 16V	Z 16 XEP	09/04-10/05		R 134a	DCN20009	CA	1850096
1.6 16V	Z 16 XEP;Z16XEP	03/00-10/05		R 134a	DCN20005	CA	1850057
1.6 Dualfuel	Z16YNG	03/03-02/04		R 134a	DCN20005	CA	1850057
1.6 i	X16SZR;Z16SE/E2	08/98-12/01		R 134a	DCN20005	CA	1850057
1.7 CDTI	Z 17 DTL	04/04-08/06		R 134a	DCN20006		1850056
1.7 CDTI	Z 17 DTL	03/05-08/06		R 134a	DCN20012	CA	1850099
1.7 CDTI 16V	Z 17 DTL	02/04-05/05	M	R 134a	DCN20012	CA	1850099
1.7 CDTI 16V	Z 17 DTL	02/04-05/05		R 134a	DCN20012	CA	1850099
1.7 CDTI 16V	Z17DTL	04/03-02/04		R 134a	DCN20006		1850056
1.7 DTI 16V	Y 17 DT	02/00-05/05	M; ATM	R 134a	DCN20006		1850056
1.7 DTI 16V	Y17DT	04/01-02/04		R 134a	DCN20006		1850056
1.7 TD	X 17 DTL	02/98-08/00	M; ATM	R 134a	DCN20006		1850056
1.7 TD	X17DTL	08/98-01/00		R 134a	DCN20006		1850056
1.8 16V	X 18 XE1;Z 18 XEL	02/98-10/05	M; ATM	R 134a	DCN20005	CA	1850057
1.8 16V	Z 18 XE	03/01-10/05	Semi Auto; M	R 134a	DCN20009	CA	1850096
1.8 16V	Z 18 XE	02/04-05/05	M	R 134a	DCN20009	CA	1850096
1.8 16V	Z 18 XE	02/04-05/05	ATM	R 134a	DCN20009	CA	1850096
1.8 16V	Z 18 XE	02/04-05/05	ATM	R 134a	DCN20011	CA	1850097
1.8 16V Dualfuel	Z18LPG	09/02-12/04		R 134a	DCN20005	CA	1850057
2.0	X 20 XER	10/99-08/00		R 134a	DCN20006		1850056
2.0	X 20 XER;Z 20 LET	10/99-10/05	M; ATM	R 134a	DCN20005	CA	1850057
2.0 16V	X 20 XER	10/99-05/05		R 134a	DCN20005	CA	1850057
2.0 16V	X 20 XEV	02/98-05/05	M; ATM	R 134a	DCN20005	CA	1850057
2.0 16V	X 20 XEV	02/04-05/05		R 134a	DCN20010	CA	1850098
2.0 16V Turbo	Z 20 LET	09/00-08/05	M; ATM	R 134a	DCN20005	CA	1850057
2.0 DI	X 20 DTL;Y 20 DTL	02/98-05/05	M; ATM	R 134a	DCN20006		1850056
2.0 DI	X 20 DTL;Y 20 DTL	01/02-05/05	M; ATM	R 134a	DCN20005	CA	1850057
2.0 DI	X20DTL	08/98-08/06		R 134a	DCN20005	CA	1850057
2.0 DTI	Y 20 DTH	04/04-08/06		R 134a	DCN20006		1850056
2.0 DTI 16V	X 20 DTH;Y 20 DTH	03/98-12/01	M; ATM	R 134a	DCN20005	CA	1850057
2.0 DTI 16V	X 20 DTH;Y 20 DTH	03/98-05/05	M; ATM	R 134a	DCN20006		1850056
2.0 SRI Turbo	Z20LET	11/01-02/04		R 134a	DCN20005	CA	1850057
2.0 Turbo	Z 20 LET	03/02-10/05		R 134a	DCN20005	CA	1850057
2.2 16V	Z 22 SE	03/00-08/05	M; ATM	R 134a	DCN20005	CA	1850057
2.2 16V	Z 22 SE	03/01-10/05	M; ATM	R 134a	DCN20005	CA	1850057
2.2 16V	Z22SE	06/02-12/04		R 134a	DCN20005	CA	1850057
2.2 DTI	Y 22 DTR	09/02-05/05		R 134a	DCN20006		1850056
ASTRA V (H) (04-10)							
1.2	Z 12 XEP	08/05-10/10		R 134a	DCN20009	CA	1850096
1.2	Z 12 XEP	08/05-10/10		R 134a	DCN20011	CA	1850097
1.3 CDTI	Z 13 DTH	01/04-12/13		R 134a	DCN20012	CA	1850099
1.3 CDTI	Z 13 DTH;Z13DTH	01/04-12/13		R 134a	DCN20037		






				GAS	DENSO PN		OE
VAUXHALL <i>Continued</i>							
ASTRA V (H) (04-10) <i>Continued</i>							
1.4	Z 14 XEL	08/04-11/10		R 134a	DCN20009	CA	1850096
1.4	Z 14 XEP	01/04-05/09	M	R 134a	DCN20009	CA	1850096
1.4 i	Z 14 XEP	03/05-12/13		R 134a	DCN20009	CA	1850096
1.4 i	Z 14 XEP	03/05-12/13		R 134a	DCN20011	CA	1850097
1.4 i 16V	Z 14 XEP	03/05-11/10		R 134a	DCN20009	CA	1850096
1.6	A 16 XER;Z 16 XER;Z16LET	08/04-11/10		R 134a	DCN20010	CA	1850098
1.6	Z 16 LET	10/06-11/10		R 134a	DCN20009	CA	1850096
1.6	Z 16 LET;Z16XER	01/07-05/09		R 134a	DCN20009	CA	1850096
1.6	Z 16 XE1; Z 16 XEP	03/05-12/13	ATM	R 134a	DCN20009	CA	1850096
1.6	Z 16 XE1; Z 16 XEP	03/05-12/13		R 134a	DCN20011	CA	1850097
1.6	Z 16 XEP	01/04-05/09	M; ATM	R 134a	DCN20009	CA	1850096
1.6	Z 16 XEP	01/04-05/09	ATM	R 134a	DCN20011	CA	1850097
1.6	Z 16 XEP	02/05-11/10	M; ATM	R 134a	DCN20009	CA	1850096
1.6	Z16XEP	09/05-12/06		R 134a	DCN20009	CA	1850096
1.6 i 16V	Z 16 XER	10/06-11/10		R 134a	DCN20010	CA	1850098
1.6 i 16V	Z 16 XER	12/06-11/10		R 134a	DCN20011	CA	1850097
1.6 i 16V	Z 16 XER;Z16XER	12/06-11/10		R 134a	DCN20009	CA	1850096
1.7 CDTi	A 17 DTJ; Z 17 DTJ	01/04-05/09		R 134a	DCN20009	CA	1850096
1.7 CDTi	A 17 DTJ;Z 17 DTH;Z 17 DTL	03/05-09/06		R 134a	DCN20037		
1.7 CDTi	A 17 DTR;Z 17 DTR	02/07-10/10		R 134a	DCN20012	CA	1850099
1.7 CDTi	A17DTJ/F;Z17DTJ/F;Z 17 DTH;Z17DTL	03/05-11/11		R 134a	DCN20012	CA	1850099
1.7 CDTi	Z 17 DTH;Z 17 DTL	01/04-09/06	M	R 134a	DCN20037		
1.7 CDTi	Z 17 DTH;Z 17 DTL	01/04-11/10	M	R 134a	DCN20012	CA	1850099
1.7 CDTi	Z 17 DTL	03/05-07/06		R 134a	DCN20006		1850056
1.7 TD		01/04-05/09		R 134a	DCN20009	CA	1850096
1.7 TD		01/04-05/09		R 134a	DCN20012	CA	1850099
1.7 TD		08/04-03/09		R 134a	DCN20037		
1.8	A 18 XER; Z 18 XER	12/05-10/10	ATM	R 134a	DCN20011	CA	1850097
1.8	A 18 XER;Z 18 XE;Z 18 XER	01/04-05/09	ATM	R 134a	DCN20011	CA	1850097
1.8	A 18 XER;Z 18 XER;Z18XER	01/04-10/10		R 134a	DCN20009	CA	1850096
1.8	Z 18 XE	01/04-11/10	ATM	R 134a	DCN20009	CA	1850096
1.8	Z18XER	05/08-11/10		R 134a	DCN20011	CA	1850097
1.8 i 16V	A 18 XER; Z 18 XER	03/07-11/10		R 134a	DCN20009	CA	1850096
1.8 i 16V	A 18 XER; Z 18 XER	03/07-11/10	ATM	R 134a	DCN20011	CA	1850097
1.9 CDTi	Z 19 DTH;Z 19 DTJ;Z 19 DTL;Z19DTH;Z19DTJ;Z19DTL	01/04-11/11		R 134a	DCN20037		
1.9 CDTi	Z 19 DTH;Z 19 DTL;Z19DT;Z19DTH;Z19DTJ	01/04-11/11		R 134a	DCN20012	CA	1850099
1.9 CDTi 16V	Z 19 DTJ;Z19DTJ	01/04-05/09		R 134a	DCN20037		
1.9 CDTi 16V	Z19DTJ	01/06-05/09		R 134a	DCN20012	CA	1850099
2.0	Z20LEL	02/06-11/10		R 134a	DCN20010	CA	1850098
2.0 Turbo	Z 20 LEH	01/04-05/09		R 134a	DCN20037		
2.0 Turbo	Z 20 LEL;Z 20 LER	01/04-11/10	M	R 134a	DCN20010	CA	1850098
2.0 Turbo	Z20LER	01/06-11/10		R 134a	DCN20010	CA	1850098
2.0 VXR	Z 20 LEH;Z20LEH	02/09-11/10		R 134a	DCN20037		
ASTRA VI (J) (09-)							
1.3 CDTi	A 13 DTE	10/10-		R 134a	DCN20001		13267648
1.4	A 14 NEL; B 14 NEL	10/11-		R 134a	DCN20001		13267648
1.4	A 14 NET; B 14 NET	10/11-		R 134a	DCN20001		13267648
1.4	A 14 NET; B 14 NET	10/11-		R 134a	DCN20002		13267649
1.4	A 14 NET; B 14 NET	10/11-		R 134a	DCN20008		13377763
1.4	A 14 XEL;A 14 XER	12/09-		R 134a	DCN20001		13267648
1.4	A 14 XER	10/11-		R 134a	DCN20001		13267648
1.4 Turbo	A 14 NET	10/10-		R 134a	DCN20001		13267648
1.4 Turbo	A 14 NET	10/10-		R 134a	DCN20002		13267649
1.4 Turbo	A 14 NET	10/10-		R 134a	DCN20008		13377763
1.6	A 16 LET;A 16 XER	10/11-		R 134a	DCN20002		13267649
1.6	A 16 LET;A 16 XER	10/11-		R 134a	DCN20008		13377763
1.6	A 16 XER	12/09-		R 134a	DCN20001		13267648
1.6 SIDI	A 16 XHT	12/12-		R 134a	DCN20002		13267649
1.6 SIDI	A 16 XHT	12/12-		R 134a	DCN20008		13377763
1.6 Turbo	A 16 LET	12/09-		R 134a	DCN20001		13267648
1.6 Turbo	A 16 LET	10/10-		R 134a	DCN20002		13267649
1.6 Turbo	A 16 LET	10/10-		R 134a	DCN20008		13377763
1.7 CDTi	A 17 DTC;A 17 DTE;A 17 DTF;A 17 DTJ;A 17 DTR; A 17 DTS	06/11-		R 134a	DCN20002		13267649
1.7 CDTi	A 17 DTC;A 17 DTE;A 17 DTF;A 17 DTJ;A 17 DTR; A 17 DTS	06/11-		R 134a	DCN20008		13377763

				GAS	DENSO PN		OE
VAUXHALL <i>Continued</i>							
ASTRA VI (J) (09-) <i>Continued</i>							
1.7 CDTi	A 17 DTC;A 17 DTE;A 17 DTJ	10/11-		R 134a	DCN20001		13267648
2.0 CDTi	A 20 DTH	12/09-		R 134a	DCN20002		13267649
2.0 CDTi	A 20 DTH	12/09-		R 134a	DCN20008		13377763
2.0 VXR	A 20 NFT	04/12-		R 134a	DCN20002		13267649
2.0 VXR	A 20 NFT	04/12-		R 134a	DCN20008		13377763
CASCADA (13-)							
1.4	A 14 NEL;A 14 NET	02/13-		R 134a	DCN20001		13267648
1.6	A 16 XHT	02/13-		R 134a	DCN20002		13267649
1.6	A 16 XHT	02/13-		R 134a	DCN20008		13377763
2.0 CDTi	A 20 DTH	02/13-		R 134a	DCN20002		13267649
2.0 CDTi	A 20 DTH	02/13-		R 134a	DCN20008		13377763
CAVALIER I (75-81)							
1.6	16 S CIH	08/75-08/81		R 134a	DCN20009	CA	1850096
COMBO II (C) (01-12)							
1.3 CDTi 16V	Z13DT	09/04-02/12		R 134a	DCN20020	FD	1850092
1.3 CDTi 16V	Z13DT;Z13DTJ	09/04-02/12		R 134a	DCN20022	FD	1850093
1.4 i 16V	A14XEL,Z14XEP	07/04-11/11		R 134a	DCN20020	FD	1850092
1.4 i 16V	Z 14 XEP	01/04-11/11		R 134a	DCN20021	FD	1850114
1.6	Z 16 SE	08/03-11/11		R 134a	DCN20020	FD	1850092
1.6	Z 16 SE	08/03-11/11		R 134a	DCN20021	FD	1850114
1.6	Z 16 SE;Z16SE,Z16SE/E4	09/01-06/04		R 134a	DCN20015	FD	1850000
1.6 CNG 16V	Z 16 YNG	04/05-02/12		R 134a	DCN20020	FD	1850092
1.6 CNG 16V	Z 16 YNG	04/05-02/12		R 134a	DCN20021	FD	1850114
1.7 CDTi 16V	Z 17 DTH	12/04-11/11		R 134a	DCN20022	FD	1850093
1.7 CDTi 16V	Z17DTH	12/04-11/11		R 134a	DCN20020	FD	1850092
1.7 DI 16V	Y 17 DTL	09/01-07/03		R 134a	DCN20016	FD	1850072
1.7 DI 16V	Y 17 DTL	08/03-11/11		R 134a	DCN20022	FD	1850093
1.7 DI 16V	Y17DTL	09/01-11/11		R 134a	DCN20017		1850071
1.7 DTi 16V	Y 17 DT	10/01-10/04		R 134a	DCN20016	FD	1850072
1.7 DTi 16V	Y 17 DT	08/03-11/11		R 134a	DCN20022	FD	1850093
1.7 DTi 16V	Y17DT	10/01-11/11		R 134a	DCN20017		1850071
CORSA II (C) (00-06)							
1.0 12V	Z 10 XE	09/00-08/03	M; ATM	R 134a	DCN20015	FD	1850000
1.0 12V	Z 10 XE	08/03-10/03		R 134a	DCN20020	FD	1850092
1.0 12V	Z 10 XE	08/03-10/03		R 134a	DCN20021	FD	1850114
1.0 12V	Z 10 XEP	11/03-07/04	M; ATM	R 134a	DCN20020	FD	1850092
1.0 12V	Z 10 XEP	08/04-10/06	M; ATM	R 134a	DCN20021	FD	1850114
1.2 16V	Z 12 XE	09/00-08/03	M; ATM	R 134a	DCN20015	FD	1850000
1.2 16V	Z 12 XE	08/03-08/04	M; ATM	R 134a	DCN20020	FD	1850092
1.2 16V	Z 12 XE	09/03-07/04		R 134a	DCN20020	FD	1850092
1.2 16V	Z 12 XE	08/04-10/06		R 134a	DCN20021	FD	1850114
1.2 16V	Z12XE	09/00-12/03		R 134a	DCN20015	FD	1850000
1.2 16V Dualfuel	Z 12 XE	08/01-06/06		R 134a	DCN20015	FD	1850000
1.2 16V Dualfuel	Z 12 XE	08/01-10/06		R 134a	DCN20021	FD	1850114
1.2 16V Dualfuel	Z 12 XE;Z12-LPG	08/01-10/06		R 134a	DCN20020	FD	1850092
1.2 Twinport	Z 12 XEP	07/04-10/06		R 134a	DCN20020	FD	1850092
1.2 Twinport	Z 12 XEP	07/04-10/06		R 134a	DCN20021	FD	1850114
1.3 CDTi 16V	Z 13 DT	08/00-09/06	M; ATM	R 134a	DCN20022	FD	1850093
1.3 CDTi 16V	Z 13 DTJ	09/05-09/06		R 134a	DCN20022	FD	1850093
1.3 CDTi 16V	Z13DT	04/04-06/06		R 134a	DCN20022	FD	1850093
1.4	Z 14 XEP	11/03-07/04		R 134a	DCN20020	FD	1850092
1.4	Z 14 XEP	08/04-06/06		R 134a	DCN20021	FD	1850114
1.4 16V	Z 14 XE	09/00-08/03	M; ATM	R 134a	DCN20015	FD	1850000
1.4 16V	Z 14 XE	09/03-08/04		R 134a	DCN20020	FD	1850092
1.4 16V	Z 14 XE	08/04-10/06		R 134a	DCN20021	FD	1850114
1.4 Twinport	Z 14 XEP	06/03-10/06		R 134a	DCN01004		1850119
1.4 Twinport	Z 14 XEP	08/04-10/06		R 134a	DCN20021	FD	1850114
1.4 Twinport	Z14XEP	09/03-10/06		R 134a	DCN20020	FD	1850092
1.6	Z 16 SE	08/01-07/03		R 134a	DCN20015	FD	1850000
1.6	Z 16 SE	08/03-10/04		R 134a	DCN20020	FD	1850092
1.6	Z 16 SE	08/03-10/04		R 134a	DCN20021	FD	1850114
1.7 CDTi 16V	Z 17 DTH	08/00-09/06	M	R 134a	DCN20022	FD	1850093
1.7 DI 16V	Y 17 DTL	08/00-08/03	M	R 134a	DCN20017		1850071
1.7 DI 16V	Y 17 DTL	08/00-08/03	M	R 134a	DCN20016	FD	1850072
1.7 DI 16V	Y 17 DTL	09/00-09/03		R 134a	DCN20016	FD	1850072
1.7 DI 16V	Y 17 DTL	09/03-09/06		R 134a	DCN20022	FD	1850093
1.7 DI 16V	Y17DTL	01/03-08/03		R 134a	DCN20017		1850071






				GAS	DENSO PN		OE
VAUXHALL <i>Continued</i>							
CORSA II (C) (00-06) <i>Continued</i>							
1.7 DTI 16V	Y 17 DT	08/00-08/03	M	R 134a	DCN20016	FD	1850072
1.7 DTI 16V	Y 17 DT	08/00-09/06	M	R 134a	DCN20017		1850071
1.7 DTI 16V	Y 17 DT	09/00-10/04		R 134a	DCN20016	FD	1850072
1.7 DTI 16V	Y 17 DT	09/03-09/06		R 134a	DCN20022	FD	1850093
1.7 DTI 16V	Y17DT	09/00-12/03		R 134a	DCN20017		1850071
1.8 16V	Z 18 XE	08/00-08/03	M	R 134a	DCN20015	FD	1850000
1.8 16V	Z 18 XE	01/04-09/06		R 134a	DCN20020	FD	1850092
1.8 16V	Z 18 XE	08/04-09/06	M; ATM	R 134a	DCN20021	FD	1850114
CORSA III (D) (06-)							
1.0	A 10 XEP; Z 10 XEP	11/06-		R 134a	DCN01004		1850119
1.0	A 10 XEP; Z 10 XEP	11/06-		R 134a	DCN13110	FD	1850158
1.0 i 12V	A 10 XEP	06/10-		R 134a	DCN01004		1850119
1.2	A 12 XEL; Z 12 XEP	07/09-		R 134a	DCN01004		1850119
1.2	Z 12 XEP	11/06-		R 134a	DCN13110	FD	1850158
1.2 i 16V	A 12 XER	11/06-		R 134a	DCN01004		1850119
1.3 CDTI	A 13 DTC; A 13 DTE; A 13 DTR; Z 13 DTE; Z 13 DTH; Z 13 DTJ	07/06-		R 134a	DCN13110	FD	1850158
1.3 CDTI	A 13 DTC; Z 13 DTH; Z 13 DTJ	07/06-	M; ATM	R 134a	DCN13110	FD	1850158
1.4	Z 14 XEP	07/06-		R 134a	DCN01004		1850119
1.4	Z 14 XEP	07/06-		R 134a	DCN13110	FD	1850158
1.4	A 14 XEL	01/10-		R 134a	DCN01004		1850119
1.4	A 14 XER	07/10-		R 134a	DCN01004		1850119
1.4 LPG	A 14 XEL	09/09-		R 134a	DCN01004		1850119
1.6 SRi	A 16 LEL	05/07-		R 134a	DCN13110	FD	1850158
1.6 VXR	A 16 LER; Z 16 LER	02/07-	M; ATM	R 134a	DCN13110	FD	1850158
1.6 VXR	A 16 LES; Z 16 LER	06/11-		R 134a	DCN13110	FD	1850158
1.7 CDTI	A 17 DTS	11/06-		R 134a	DCN13110	FD	1850158
1.7 CDTI	Z 17 DTR	11/06-	M; ATM	R 134a	DCN13110	FD	1850158
INSIGNIA (08-)							
1.4	A 14 NET	04/11-		R 134a	DCN20002		13267649
1.4	A 14 NET	04/11-		R 134a	DCN20008		13377763
1.4 LPG	A 14 NET	07/12-		R 134a	DCN20002		13267649
1.4 LPG	A 14 NET	07/12-		R 134a	DCN20008		13377763
1.6 Turbo	A 16 XHT	07/13-		R 134a	DCN20002		13267649
1.6 Turbo	A 16 XHT	07/13-		R 134a	DCN20008		13377763
MERIVA I (A) (03-10)							
1.3 CDTI	Z 13 DTJ	01/03-10/09		R 134a	DCN20025		13148296
1.4 16V Twinport	Z 14 XEP	01/03-10/09		R 134a	DCN20026		13128931
1.6 i	Z 16 SE	01/03-06/10		R 134a	DCN20025		13148296
1.6 i	Z 16 SE	01/03-06/10		R 134a	DCN20026		13128931
1.6 i 16V	Z 16 XE	01/03-09/05		R 134a	DCN20026		13128931
1.6 i 16V Twinport	Z 16 XEP	05/03-06/10		R 134a	DCN20026		13128931
1.6 Turbo	Z 16 LET	05/06-06/10		R 134a	DCN20025		13148296
1.7 CDTI 16V	Z 17 DTH	09/03-08/05		R 134a	DCN20025		13148296
1.7 DTI 16V	Y 17 DT	06/03-06/10		R 134a	DCN20026		13128931
1.8 i 16V	Z 18 XE	05/03-08/05		R 134a	DCN20026		13128931
MOVANO I (A) (98-10)							
1.9 DTI	F9Q 770	09/00-10/01		R 134a	DCN23023		4500909
1.9 DTI	F9Q 770; F9Q.7.72	06/01-07/02		R 134a	DCN23017		4401424
1.9 DTI	F9Q 774	10/01-11/03		R 134a	DCN23014		4403238
2.2 DTI	G9T 720; G9T 750	09/00-05/10		R 134a	DCN23014		4403238
2.2 DTI	G9T 720; G9T 722; G9T 750	09/00-08/01		R 134a	DCN23023		4500909
2.2 DTI	G9T 720; G9T 722; G9T 750	08/01-11/03		R 134a	DCN23017		4401424
2.2 DTI	G9T 720; G9T 722; G9T 750	09/01-09/03	M	R 134a	DCN23014		4403238
2.5 CDTI	G9U 632; G9U 650	10/06-05/10		R 134a	DCN23017		4401424
2.5 CDTI	G9U 650; G9U 754	01/03-11/03		R 134a	DCN23014		4403238
2.5 CDTI	G9U 650; G9U 754; G9U.7.54	10/01-10/06		R 134a	DCN23017		4401424
2.5 CDTI	G9U 632; G9U 650	02/03-11/03		R 134a	DCN23014		4403238
2.5 CDTI	G9U 632; G9U 650	10/06-05/10		R 134a	DCN23017		4401424
2.5 D	S8U.7.72	10/98-09/00		R 134a	DCN23016		4500908
2.5 DTI	G9U 720; G9U 724; G9U 750; G9U 754	10/01-11/03		R 134a	DCN23014		4403238
2.5 DTI	G9U 720; G9U 724; G9U 750; G9U 754; G9U.7.20; G9U.7.24	10/01-05/10		R 134a	DCN23017		4401424
2.8 DTI	S9W 702; S9W.7.00; S9W.7.02	10/98-10/01		R 134a	DCN23017		4401424
2.8 DTI	S9W 702; S9W.7.00; S9W.7.02	10/98-10/01		R 134a	DCN23023		4500909
2.8 TDI	S9W 702; S9W.7.02	10/98-10/01		R 134a	DCN23017		4401424






				GAS	DENSO PN		OE
VAUXHALL <i>Continued</i>							
MOVANO I (A) (98-10) <i>Continued</i>							
2.8 TDI	S9W 702;S9W.7.02	10/98-10/01		R 134a	DCN23023		4500909
SIGNUM (02-08)							
1.8	Z 18 XE	11/04-07/05	M	R 134a	DCN20021	FD	1850114
1.8	Z 18 XER	06/03-05/08		R 134a	DCN20031		1850079
1.8	Z 18 XER	06/03-05/08		R 134a	DCN20032	FD	1850076
1.9 CDTI	Z 19 DT	04/04-03/08		R 134a	DCN20031		1850079
1.9 CDTI	Z 19 DT	04/04-03/08		R 134a	DCN20034		1850077
1.9 CDTI	Z 19 DT	04/04-03/08		R 134a	DCN20035	FD	1850083
1.9 CDTI	Z 19 DT;Z19DT	04/04-03/08		R 134a	DCN20028	FD	1850095
1.9 CDTI 16V	Z 19 DTH	04/04-03/08		R 134a	DCN20031		1850079
1.9 CDTI 16V	Z 19 DTH	04/04-03/08		R 134a	DCN20034		1850077
1.9 CDTI 16V	Z 19 DTH	04/04-03/08		R 134a	DCN20035	FD	1850083
1.9 CDTI 16V	Z 19 DTH;Z19DTH	04/04-03/08		R 134a	DCN20028	FD	1850095
2.0 DTI	Y 20 DTH	05/03-04/04		R 134a	DCN20031		1850079
2.0 DTI	Y 20 DTH	05/03-04/04		R 134a	DCN20035	FD	1850083
2.0 DTI	Y 20 DTH	05/03-05/08	M; ATM	R 134a	DCN20034		1850077
2.0 DTI	Y 20 DTH	05/03-05/08		R 134a	DCN20028	FD	1850095
2.0 i Turbo	Z 20 NET	09/03-03/08		R 134a	DCN20034		1850077
2.0 i Turbo	Z 20 NET	09/03-03/08		R 134a	DCN20028	FD	1850095
2.0 i Turbo	Z 20 NET	10/05-10/08	M; ATM	R 134a	DCN20032	FD	1850076
2.0 i Turbo	Z 20 NET;Z20NET	03/03-10/08		R 134a	DCN20031		1850079
2.0 i Turbo	Z 20 NET;Z20NET	03/03-10/08		R 134a	DCN20035	FD	1850083
2.2 DTI	Y 22 DTR	05/03-04/04		R 134a	DCN20031		1850079
2.2 DTI	Y 22 DTR	05/03-04/04		R 134a	DCN20035	FD	1850083
2.2 DTI	Y 22 DTR	05/03-05/08		R 134a	DCN20028	FD	1850095
2.2 DTI	Y22DTR	05/03-09/05		R 134a	DCN20034		1850077
2.2 i	Z 22 YH	05/03-05/08		R 134a	DCN20031		1850079
2.2 i	Z 22 YH	05/03-05/08	M; ATM	R 134a	DCN20032	FD	1850076
2.8 V6 Turbo	Z 28 NEL	07/05-05/08		R 134a	DCN20033	FD	1850084
3.0 CDTi	Y 30 DT	05/03-05/08		R 134a	DCN20033	FD	1850084
3.0 V6 CDTi	Z 30 DT	07/05-06/08		R 134a	DCN20033	FD	1850084
3.2 V6	Z 32 SE	05/03-05/08		R 134a	DCN20031		1850079
3.2 V6	Z 32 SE	05/03-05/08	M; ATM	R 134a	DCN20032	FD	1850076
TIGRA TwinTop (04-09)							
1.3 CDTI	Z 13 DT	06/04-08/09	M	R 134a	DCN20022	FD	1850093
1.4	Z 14 XEP	06/04-08/09		R 134a	DCN20021	FD	1850114
1.4	Z14XEP	06/04-07/08		R 134a	DCN20020	FD	1850092
1.8	Z 18 XE	06/04-08/09		R 134a	DCN20021	FD	1850114
1.8	Z18XE	06/04-07/08		R 134a	DCN20020	FD	1850092
VECTRA I (B) (95-03)							
1.6 i	X 16 SZR;X16SZR	08/95-10/01		R 134a	DCN20029		1850062
1.6 i 16V	X 16 XEL;X16XEL;Y 16 XE;Z 16 XE	08/95-03/02		R 134a	DCN20029		1850062
1.7 TD	X 17 DT (TC4EE1);X17DT	10/95-12/97		R 134a	DCN20029		1850062
1.8 i 16V	X 18 XE;X 18 XE1;X18XE;Z 18 XE;Z18XE	11/96-07/03		R 134a	DCN20029		1850062
2.0 DI 16V	X 20 DTL;X20DTL	08/95-10/01		R 134a	DCN20029		1850062
2.0 DTi 16V	X 20 DTH;Y 20 DTH	09/97-10/01	M; ATM	R 134a	DCN20030		1850061
2.0 DTi 16V	X20DTH	08/95-03/99		R 134a	DCN20030		1850061
2.0 i	20 NEJ	10/95-01/99		R 134a	DCN20029		1850062
2.0 i 16V	X 20 XEV;X20XEV	10/95-01/01		R 134a	DCN20029		1850062
2.2 DTi 16V	Y 22 DTR	08/95-10/01	M; ATM	R 134a	DCN20030		1850061
2.2 DTi 16V	Y22DTR	08/95-10/01		R 134a	DCN20030		1850061
2.2 i 16V	Z 22 SE;Z22SE	09/00-07/03		R 134a	DCN20029		1850062
2.5 i GSi	X 25 XE;X25XE-195	03/98-07/00		R 134a	DCN20029		1850062
2.5 i V6	X 25 XE;X25XE-170	09/95-08/00		R 134a	DCN20029		1850062
2.6 i V6	Y26SE	09/00-03/02		R 134a	DCN20029		1850062
VECTRA II (C) (00-08)							
1.6	Z 16 XEP	01/06-07/08		R 134a	DCN20031		1850079
1.6	Z 16 XEP	01/06-07/08	M; ATM	R 134a	DCN20032	FD	1850076
1.6 16V	Z 16 XE	06/04-07/08		R 134a	DCN20031		1850079
1.6 16V	Z 16 XE	06/04-07/08	M; ATM	R 134a	DCN20032	FD	1850076
1.6 16V	Z16XEP	06/04-09/05		R 134a	DCN20032	FD	1850076
1.8	Z 18 XEL;Z 18 XER	04/02-07/08		R 134a	DCN20031		1850079
1.8	Z 18 XEL;Z 18 XER	04/02-07/08	M; ATM	R 134a	DCN20032	FD	1850076
1.8	Z 18 XER	01/06-07/08		R 134a	DCN20032	FD	1850076
1.8 16V	Z 18 XE	04/02-07/08		R 134a	DCN20031		1850079
1.8 16V	Z 18 XE	04/02-07/08	M; ATM	R 134a	DCN20032	FD	1850076
1.8 16V	Z18XE,Z18XE-GPL	10/03-08/05		R 134a	DCN20032	FD	1850076






				GAS	DENSO PN		OE
VAUXHALL <i>Continued</i>							
VECTRA II (C) (00-08) <i>Continued</i>							
1.8 16V Dualfuel	Z 18 XE	04/02-07/08		R 134a	DCN20031		1850079
1.8 16V Dualfuel	Z18XE-GPL	04/02-09/05		R 134a	DCN20032	FD	1850076
1.9 CDTI	Z 19 DT;Z 19 DTL	08/02-07/08		R 134a	DCN20031		1850079
1.9 CDTI	Z 19 DT;Z 19 DTL	08/02-07/08		R 134a	DCN20034		1850077
1.9 CDTI	Z 19 DT;Z 19 DTL	08/02-07/08		R 134a	DCN20035	FD	1850083
1.9 CDTI	Z 19 DT;Z 19 DTL;Z19DT;Z19DTL	08/02-07/08		R 134a	DCN20028	FD	1850095
1.9 CDTI 16V	Z 19 DTH	04/04-07/08		R 134a	DCN20031		1850079
1.9 CDTI 16V	Z 19 DTH	04/04-07/08		R 134a	DCN20034		1850077
1.9 CDTI 16V	Z 19 DTH	04/04-07/08		R 134a	DCN20035	FD	1850083
1.9 CDTI 16V	Z 19 DTH;Z19DTH	04/04-07/08		R 134a	DCN20028	FD	1850095
2.0 16V Turbo	Z 20 NET	03/03-07/08		R 134a	DCN20034		1850077
2.0 16V Turbo	Z 20 NET	03/03-07/08		R 134a	DCN20028	FD	1850095
2.0 16V Turbo	Z 20 NET	07/03-10/08	M	R 134a	DCN20032	FD	1850076
2.0 16V Turbo	Z 20 NET	10/03-07/08		R 134a	DCN20032	FD	1850076
2.0 16V Turbo	Z 20 NET;Z20NET	03/03-07/08		R 134a	DCN20031		1850079
2.0 16V Turbo	Z 20 NET;Z20NET	03/03-07/08		R 134a	DCN20035	FD	1850083
2.0 DTI 16V	Y 20 DTH	04/02-08/05		R 134a	DCN20031		1850079
2.0 DTI 16V	Y 20 DTH	04/02-08/05		R 134a	DCN20035	FD	1850083
2.0 DTI 16V	Y 20 DTH	04/02-10/08	M; ATM	R 134a	DCN20034		1850077
2.0 DTI 16V	Y 20 DTH	04/02-10/08		R 134a	DCN20028	FD	1850095
2.0 DTI 16V	Y 20 DTH	08/02-07/08	M; ATM	R 134a	DCN20034		1850077
2.0 DTI 16V	Y20DTH	10/03-09/05		R 134a	DCN20034		1850077
2.2 16V	Z 22 SE	01/02-10/08		R 134a	DCN20031		1850079
2.2 16V	Z 22 SE	01/02-10/08	M; ATM	R 134a	DCN20032	FD	1850076
2.2 direct	Z 22 YH	01/02-10/08	M; ATM	R 134a	DCN20032	FD	1850076
2.2 direct	Z 22 YH	10/03-07/08		R 134a	DCN20031		1850079
2.2 direct	Z22YH	10/03-07/08		R 134a	DCN20032	FD	1850076
2.2 DTI 16V	Y 22 DTR	04/02-07/08		R 134a	DCN20031		1850079
2.2 DTI 16V	Y 22 DTR	04/02-07/08		R 134a	DCN20035	FD	1850083
2.2 DTI 16V	Y 22 DTR	04/02-10/08	M; ATM	R 134a	DCN20034		1850077
2.2 DTI 16V	Y 22 DTR	04/02-10/08		R 134a	DCN20028	FD	1850095
2.2 DTI 16V	Y22DTR	10/03-09/05		R 134a	DCN20034		1850077
2.8 V6 Turbo	Z 28 NEL;Z 28 NET	08/06-08/08		R 134a	DCN20033	FD	1850084
2.8 V6 Turbo	Z28NEL;Z28NET;Z28NEL	10/05-08/06		R 134a	DCN20032	FD	1850076
3.0 CDTi	Z 30 DT	08/05-07/08		R 134a	DCN20028	FD	1850095
3.0 CDTi	Z 30 DT	08/05-07/08		R 134a	DCN20033	FD	1850084
3.0 V6 CDTI	Y 30 DT	08/05-08/05		R 134a	DCN20028	FD	1850095
3.0 V6 CDTI	Y 30 DT;Y30DT	06/03-08/05		R 134a	DCN20033	FD	1850084
3.2 V6	Z 32 SE	08/02-07/08		R 134a	DCN20031		1850079
3.2 V6	Z 32 SE	08/02-07/08	M; ATM	R 134a	DCN20032	FD	1850076
3.2 V6	Z 32 SE	06/03-07/08	M; ATM	R 134a	DCN20032	FD	1850076
3.2 V6	Z32SE	10/03-08/05		R 134a	DCN20032	FD	1850076
ZAFIRA I (A) (98-05)							
1.6 16V	X 16 XEL;Z 16 XE	01/02-08/05	M; ATM	R 134a	DCN20005	CA	1850057
1.6 CNG	Z 16 YNG	07/03-06/05		R 134a	DCN20005	CA	1850057
1.8 16V	X18XE1	05/99-08/00		R 134a	DCN20005	CA	1850057
1.8 16V	Z 18 XE	09/00-06/03	M; ATM	R 134a	DCN20005	CA	1850057
1.8 Dualfuel	Z18XE	09/00-06/05		R 134a	DCN20005	CA	1850057
1.8 Dualfuel	Z18XE	07/03-06/05		R 134a	DCN20032	FD	1850076
2.0	Z 20 LET	06/02-06/05	M; ATM	R 134a	DCN20005	CA	1850057
2.0 DI 16V	X 20 DTL	10/99-06/03	M; ATM	R 134a	DCN20005	CA	1850057
2.0 DTI 16V	Y 20 DTH	04/99-08/05		R 134a	DCN20006		1850056
2.0 DTI 16V	Y 20 DTH	04/99-08/05	M; ATM	R 134a	DCN20005	CA	1850057
2.0 GSI Turbo	Z 20 LET	09/01-06/05	M; ATM	R 134a	DCN20005	CA	1850057
2.2 16V	Z 22 SE	11/98-08/04	M; ATM	R 134a	DCN20005	CA	1850057
2.2 D	Y 22 DTR	06/01-06/05		R 134a	DCN20006		1850056
2.2 D	Y 22 DTR	07/03-06/05	M; ATM	R 134a	DCN20005	CA	1850057
ZAFIRA II (B) (05-)							
1.6	A 16 XER;Z 16 XE1;Z 16 XEP;Z 16 XER	07/05-	ATM	R 134a	DCN20011	CA	1850097
1.6	Z16XEP;Z16XER	07/05-		R 134a	DCN20009	CA	1850096
1.6 CNG	Z 16 YNG	07/05-		R 134a	DCN20009	CA	1850096
1.6 CNG Turbo	A 16 XNT; Z 16 XNT	02/09-		R 134a	DCN20010	CA	1850098
1.7 CDTI	A 17 DTJ;A 17 DTR;Z 17 DTJ	01/08-		R 134a	DCN20012	CA	1850099
1.7 CDTI	A17DTR/F;Z17DTR/F	01/08-		R 134a	DCN20037		
1.8	A 18 XER; Z 18 XER	09/05-		R 134a	DCN20009	CA	1850096
1.8	A 18 XER; Z 18 XER	02/06-	ATM	R 134a	DCN20011	CA	1850097
1.9 CDTI	Z 19 DT;Z 19 DTH	07/05-		R 134a	DCN20012	CA	1850099


				GAS	DENSO PN		OE
VAUXHALL <i>Continued</i>							
ZAFIRA II (B) (05-) <i>Continued</i>							
1.9 CDTI	Z 19 DT;Z 19 DTH;Z19DT,Z19DT/F;Z19DTH,Z19DTH/F;Z19DTL	07/05-		R 134a	DCN20037		
2.0	Z 20 LEH;Z 20 LER	07/05-		R 134a	DCN20010	CA	1850098
2.0	Z20LEH	01/06-		R 134a	DCN20037		
2.2	Z22YH	07/05-		R 134a	DCN20011	CA	1850097
ZAFIRA III (C) (11-)							
1.4	A 14 NEL;A 14 NET	10/11-		R 134a	DCN20002		13267649
1.4	A 14 NEL;A 14 NET	10/11-		R 134a	DCN20008		13377763
1.6 CDTi	B 16 DTH	03/13-		R 134a	DCN20002		13267649
1.6 CDTi	B 16 DTH	03/13-		R 134a	DCN20008		13377763
1.6 CNG	A 16 XNT	10/11-		R 134a	DCN20002		13267649
1.6 CNG	A 16 XNT	10/11-		R 134a	DCN20008		13377763
1.8	A 18 XEL;A 18 XER	10/11-		R 134a	DCN20001		13267648
2.0 BiTurbo CDTI	A 20 DTR	01/13-		R 134a	DCN20002		13267649
2.0 BiTurbo CDTI	A 20 DTR	01/13-		R 134a	DCN20008		13377763
2.0 CDTi	A 20 DT;A 20 DTH;A 20 DTL;Y 20 DTJ;Z 20 DTJ	10/11-		R 134a	DCN20002		13267649
2.0 CDTi	A 20 DT;A 20 DTH;A 20 DTL;Y 20 DTJ;Z 20 DTJ	10/11-		R 134a	DCN20008		13377763
VOLVO							
850 (91-97)							
2.0	B 5204 F	07/93-12/96	M; ATM	R 134a	DCN33006		6849575
2.0	B5202FS;B5204FS	07/93-12/96		R 134a	DCN33006		6849575
2.0 Turbo	B 5204 FT; B 5204 T	08/93-12/96	M; ATM	R 134a	DCN33006		6849575
2.0 Turbo	B 5204 T2	09/93-10/97		R 134a	DCN33006		6849575
2.0 Turbo	B5204T2	01/94-12/96		R 134a	DCN33006		6849575
2.3	B 5234 FS	01/96-10/96		R 134a	DCN33006		6849575
2.3	B 5234 FS	01/96-10/96	M; ATM	R 134a	DCN33006		6849575
2.3 T5	B 5234 FT	02/93-12/96		R 134a	DCN33006		6849575
2.3 T5	B 5234 FT	08/93-07/96	M; ATM	R 134a	DCN33006		6849575
2.3 T5 R	B 5234 T2	04/96-10/96		R 134a	DCN33006		6849575
2.3 T5 R	B 5234 T2	04/96-10/96	M; ATM	R 134a	DCN33006		6849575
2.3 T5-R	B 5234 T4	08/95-12/96	M; ATM	R 134a	DCN33006		6849575
2.3 T5-R	B 5234 T4	08/95-12/96		R 134a	DCN33006		6849575
2.3 Turbo R	B 5234 T5	06/95-10/96	M; ATM	R 134a	DCN33006		6849575
2.3 Turbo R	B 5234 T5	06/95-10/96		R 134a	DCN33006		6849575
2.4 GLE	B 5254 T	09/93-10/97		R 134a	DCN33006		6849575
2.5	B 5252 FS;B 5252;B 5254 S	07/93-12/96	M; ATM	R 134a	DCN33006		6849575
2.5	B 5252;B5252FS;B5254FS	07/93-12/96		R 134a	DCN33006		6849575
2.5 AWD	B5254T	06/96-12/96		R 134a	DCN33006		6849575
2.5 TDI	D 5252 T	02/96-12/96	M; ATM	R 134a	DCN33006		6849575
2.5 TDI	D5252T	02/96-12/96		R 134a	DCN33006		6849575
C70 I (97-05)							
2.0	B 5204 T2	01/98-10/05		R 134a	DCN33006		6849575
2.0 T	B 5204 T3;B 5204 T4	03/98-10/05		R 134a	DCN33006		6849575
2.3 T5	B 5234 T3	03/98-06/02	M; ATM	R 134a	DCN33006		6849575
2.3 T5	B 5234 T9	07/02-10/05		R 134a	DCN33006		6849575
2.3 T-5	B 5234 T3	03/97-06/02	M; ATM	R 134a	DCN33006		6849575
2.4 T	B 5244 T7	07/02-10/05		R 134a	DCN33006		6849575
2.5	B 5244 S;B 5254 S	06/98-10/05		R 134a	DCN33006		6849575
2.5 T	B 5244 T;B 5254 T	03/97-06/02	M; ATM	R 134a	DCN33006		6849575
S40 I (95-03)							
1.6	B 4164 S2	03/99-12/03	M; ATM	R 134a	DCN33007		30871579
1.6	B 4164 S2	03/99-12/03	ATM	R 134a	DCN33008		308181833
1.6	B 4164 S	09/95-08/99	ATM	R 134a	DCN33008		308181833
1.6	B 4164 S	01/97-08/99	M; ATM	R 134a	DCN33007		30871579
1.8	B 4184 S; B 4184 S3	10/95-08/99	M; ATM	R 134a	DCN33007		30871579
1.8	B 4184 S; B 4184 S3	10/95-08/99	M; ATM	R 134a	DCN33008		308181833
1.8	B 4184 S2	06/01-08/03	ATM	R 134a	DCN33008		308181833
1.8	B 4184 S2;B 4184 S9	03/99-12/03	M; ATM	R 134a	DCN33007		30871579
1.8	B 4184 S2;B 4184 S9	03/99-12/03	M; ATM	R 134a	DCN33008		308181833
1.8 i	B 4184 SJ	06/01-12/03	ATM	R 134a	DCN33008		308181833
1.8 i	B 4184 SJ;B 4184 SM	03/98-12/03	M; ATM	R 134a	DCN33007		30871579
1.8 i	B 4184 SM	03/98-12/03	M; ATM	R 134a	DCN33008		308181833
1.9 DI	D 4192 T3;D 4192 T4;D4192T2	03/99-12/03		R 134a	DCN33007		30871579
1.9 DI	D 4192 T3;D 4192 T4;D4192T2	03/99-12/03		R 134a	DCN33008		308181833
1.9 T4	B 4194 T; B 4194 T2	05/97-07/00		R 134a	DCN33007		30871579
1.9 T4	B 4194 T; B 4194 T2	05/97-07/00	M; ATM	R 134a	DCN33008		308181833






				GAS	DENSO PN		OE
VOLVO <i>Continued</i>							
S40 I (95-03) <i>Continued</i>							
1.9 TD	D 4192 T	07/95-08/99	M	R 134a	DCN33007		30871579
1.9 TD	D 4192 T	07/96-08/99	M; ATM	R 134a	DCN33008		308181833
2.0	B 4204 S;B 4204 S2	10/95-12/03	M; ATM	R 134a	DCN33007		30871579
2.0	B 4204 S;B 4204 S2	10/95-12/03	M; ATM	R 134a	DCN33008		308181833
2.0 T	B 4204 T;B 4204 T2;B 4204 T3	10/97-12/03		R 134a	DCN33007		30871579
2.0 T	B 4204 T;B 4204 T2;B 4204 T3	10/97-12/03	M; ATM	R 134a	DCN33008		308181833
2.0 T4	B 4204 T5	07/00-12/03		R 134a	DCN33007		30871579
2.0 T4	B 4204 T5	07/00-12/03	M; ATM	R 134a	DCN33008		308181833
S60 II (10-)							
2.0 T	B 4204 T6	04/10-		R 134a	DCN33010		31332027
D3	D 5204 T2; D 5204 T3	04/10-04/12		R 134a	DCN33010		31332027
D5	D 5244 T10;D 5244 T11;D 5244 T15	04/10-		R 134a	DCN33010		31332027
D5 AWD	D 5244 T10	04/10-		R 134a	DCN33010		31332027
T5	B 4204 T7	04/10-		R 134a	DCN33010		31332027
T6 AWD	B 6304 T4	04/10-		R 134a	DCN33010		31332027
S70 (96-00)							
2.0	B 5202 FS;B 5202 S;B 5204 F;B 5204 T2;B 5204 T4	01/97-11/00	M; ATM	R 134a	DCN33006		6849575
2.0 Turbo	B 5204 T;B 5204 T3	01/97-11/00	M; ATM	R 134a	DCN33006		6849575
2.3	B 5234 T7	04/99-09/00	M; ATM	R 134a	DCN33006		6849575
2.3 T-5	B 5234 T3	01/97-11/00	M; ATM	R 134a	DCN33006		6849575
2.3 T5 AWD	B 5234 T3;B 5234 T4	11/96-09/00	M; ATM	R 134a	DCN33006		6849575
2.3 Turbo	B 5234 FT+	01/97-11/00	M; ATM	R 134a	DCN33006		6849575
2.4	B 5244 S;B 5244 S2;B 5244 SG;B 5254 S	01/97-11/00	M; ATM	R 134a	DCN33006		6849575
2.4 AWD	B 5244 S2;B 5252 FS;B 5254 S	04/99-09/00	M; ATM	R 134a	DCN33006		6849575
2.4 Blu-Fuel	B 5244 S2; B 5244 SG	07/97-09/00	M; ATM	R 134a	DCN33006		6849575
2.4 T5 AWD	B 5254 T	11/96-04/99	M; ATM	R 134a	DCN33006		6849575
2.4 Turbo	B 5244 T; B 5254 T	01/97-11/00	M; ATM	R 134a	DCN33006		6849575
2.5	B 5252 FS;B 5254 S	01/97-11/00	M; ATM	R 134a	DCN33006		6849575
2.5 Bifuel	B 5244 SG;GB 5252 S	10/98-11/00	M; ATM	R 134a	DCN33006		6849575
2.5 TDI	D 5252 T	01/97-11/00	M; ATM	R 134a	DCN33006		6849575
2.5 TDi AWD	D 5252 T	10/99-09/00	M; ATM	R 134a	DCN33006		6849575
S80 I (98-06)							
2.9	B 6294 S	03/99-07/06		R 134a	DCN33006		6849575
S80 II (06-)							
1.6 D DRiVe	D 4164 T	01/10-		R 134a	DCN10016	CA	1405365
1.6 DRiVe	D 4162 T	06/11-		R 134a	DCN10016	CA	1405365
2.0	B 4204 S3	01/08-		R 134a	DCN10016	CA	1405365
2.0 FlexFuel	B 4204 S4	01/08-		R 134a	DCN10016	CA	1405365
2.0 T	B 4204 T6	01/10-		R 134a	DCN10016	CA	1405365
2.0 TDi	D 4204 T	02/08-		R 134a	DCN10016	CA	1405365
2.4 D	D 5244 T;D 5244 T14;D 5244 T5	03/06-		R 134a	DCN10016	CA	1405365
2.5 T	B 5254 T10;B 5254 T6	03/06-		R 134a	DCN10016	CA	1405365
2.5 T AWD	B 5254 T6	10/06-		R 134a	DCN10016	CA	1405365
2.5 T FlexFuel	B 5254 T11;B 5254 T8	05/08-		R 134a	DCN10016	CA	1405365
3.2	B 6324 S;B 6324 S5	03/06-		R 134a	DCN10016	CA	1405365
3.2 AWD	B 6324 S;B 6324 S5	01/07-		R 134a	DCN10016	CA	1405365
4.4 V8 AWD	B 8444 S	03/06-		R 134a	DCN10016	CA	1405365
D5	D 5244 T10;D 5244 T4	03/06-		R 134a	DCN10016	CA	1405365
D5 AWD	D 5244 T10;D 5244 T4	01/07-		R 134a	DCN10016	CA	1405365
T4	B 4164 T	10/10-		R 134a	DCN10016	CA	1405365
T5	B 4204 T7	10/10-		R 134a	DCN10016	CA	1405365
T6 AWD	B 6304 T2;B 6304 T4	01/07-		R 134a	DCN10016	CA	1405365
V40 (95-04)							
1.6	B 4164 S2	03/99-06/04	M; ATM	R 134a	DCN33007		30871579
1.6	B 4164 S2	03/99-06/04	ATM	R 134a	DCN33008		308181833
1.6	B 4164 S	12/95-08/99	ATM	R 134a	DCN33008		308181833
1.6	B 4164 S	05/97-08/99	M; ATM	R 134a	DCN33007		30871579
1.8	B 4184 S; B 4184 S3	10/95-08/99	M; ATM	R 134a	DCN33007		30871579
1.8	B 4184 S; B 4184 S3	10/95-08/99	M; ATM	R 134a	DCN33008		308181833
1.8	B 4184 S2; B 4184 S9	03/99-06/04	M; ATM	R 134a	DCN33007		30871579
1.8	B 4184 S2; B 4184 S9	03/99-06/04	M; ATM	R 134a	DCN33008		308181833
1.8 i	B 4184 SJ;B 4184 SM	03/98-06/04	M; ATM	R 134a	DCN33007		30871579
1.8 i	B 4184 SJ;B 4184 SM	03/98-06/04	M; ATM	R 134a	DCN33008		308181833
1.9 DI	D 4192 T2	03/99-07/00	M	R 134a	DCN33007		30871579
1.9 DI	D 4192 T2	03/99-07/00	M; ATM	R 134a	DCN33008		308181833
1.9 DI	D 4192 T3;D 4192 T4	07/00-06/04		R 134a	DCN33007		30871579
1.9 DI	D 4192 T3;D 4192 T4	07/00-06/04	M	R 134a	DCN33008		308181833





				GAS	DENSO PN		OE
VOLVO <i>Continued</i>							
V40 (95-04) <i>Continued</i>							
1.9 T4	B 4194 T	05/97-07/00		R 134a	DCN33007		30871579
1.9 T4	B 4194 T	05/97-07/00	M; ATM	R 134a	DCN33008		308181833
1.9 TD	D 4192 T	06/96-08/99	M; ATM	R 134a	DCN33007		30871579
1.9 TD	D 4192 T	06/97-08/99	M	R 134a	DCN33008		308181833
2.0	B 4204 S;B 4204 S2	10/95-06/04	M; ATM	R 134a	DCN33007		30871579
2.0	B 4204 S;B 4204 S2	10/95-06/04	M; ATM	R 134a	DCN33008		308181833
2.0 T	B 4204 T;B 4204 T2;B 4204 T3	10/97-06/04		R 134a	DCN33007		30871579
2.0 T	B 4204 T;B 4204 T2;B 4204 T3	10/97-06/04	M; ATM	R 134a	DCN33008		308181833
2.0 T4	B 4204 T5	07/00-06/04		R 134a	DCN33007		30871579
2.0 T4	B 4204 T5	07/00-06/04	M; ATM	R 134a	DCN33008		308181833
V60 (10-)							
1.6 DRIVE	D 4162 T	06/11-		R 134a	DCN33010		31332027
2.0 T	B 4204 T6	09/10-		R 134a	DCN33010		31332027
2.4 D5	D 5244 T11; D 5244 T15	06/11-		R 134a	DCN33010		31332027
2.4 D5 AWD	D 5244 T15	06/11-		R 134a	DCN33010		31332027
D3 / D4	D 5204 T2; D 5204 T3	09/10-		R 134a	DCN33010		31332027
D5	D 5244 T10	09/10-		R 134a	DCN33010		31332027
D5 AWD	D 5244 T10	09/10-		R 134a	DCN33010		31332027
T5	B 4204 T7	09/10-		R 134a	DCN33010		31332027
T6 AWD	B 6304 T4	09/10-		R 134a	DCN33010		31332027
V70 I (96-00)							
2.0	B 5202 S;B 5204 F;B 5204 T2;B 5204 T4	05/97-06/98	M; ATM	R 134a	DCN33006		6849575
2.0 Turbo	B 5204 T;B 5204 T3	05/97-06/98	M; ATM	R 134a	DCN33006		6849575
2.0 Turbo AWD	B 5204 T3	05/97-06/98	M; ATM	R 134a	DCN33006		6849575
2.3 AWD	B 5234 T3	04/97-06/98	M; ATM	R 134a	DCN33006		6849575
2.3 AWD	B 5234 T7; B 5234 T8	12/98-02/00		R 134a	DCN33006		6849575
2.3 T AWD	B5234T3,B5234T4	04/97-06/98		R 134a	DCN33006		6849575
2.3 T-5	B 5234 T3	05/97-06/98	M; ATM	R 134a	DCN33006		6849575
2.3 T-5 AWD	B 5234 T3	05/97-06/98	M; ATM	R 134a	DCN33006		6849575
2.3 Turbo	B5234T3,B5234T4	05/97-06/98		R 134a	DCN33006		6849575
2.4	B 5244 S;B 5244 S2;B 5244 SG2;B 5254 S	01/97-12/99	M; ATM	R 134a	DCN33006		6849575
2.4 AWD	B 5254 S	10/98-05/99	M; ATM	R 134a	DCN33006		6849575
2.4 Bifuel	B 5244 SG	08/99-12/99	M; ATM	R 134a	DCN33006		6849575
2.4 Turbo	B 5244 T; B 5254 T	01/97-12/99	M; ATM	R 134a	DCN33006		6849575
2.5	B 5252 FS;B 5254 S	01/97-12/99	M; ATM	R 134a	DCN33006		6849575
2.5 AWD	B 5244 T2	03/99-12/99	M; ATM	R 134a	DCN33006		6849575
2.5 Bifuel	GB 5252 S	10/98-08/99		R 134a	DCN33006		6849575
2.5 TDI	D 5252 T	05/97-06/98	M; ATM	R 134a	DCN33006		6849575
2.5 TDi AWD	D 5252 T	05/97-06/98	M; ATM	R 134a	DCN33006		6849575
2.5 Turbo AWD	B 5244 T; B 5254 T	01/97-12/99	M; ATM	R 134a	DCN33006		6849575
V70 III (07-)							
1.6 DRiVe / D2	D 4162 T	06/11-		R 134a	DCN10016	CA	1405365
2.0	B 4204 S3	10/07-		R 134a	DCN10016	CA	1405365
2.0 D	D 4204 T	10/07-		R 134a	DCN10016	CA	1405365
2.0 FlexiFuel	B 4204 S4	01/08-		R 134a	DCN10016	CA	1405365
2.0 T	B 4204 T6	01/10-		R 134a	DCN10016	CA	1405365
2.4 D	D 5244 T14;D 5244 T5	08/07-		R 134a	DCN10016	CA	1405365
2.5 T	B 5254 T10;B 5254 T6	08/07-		R 134a	DCN10016	CA	1405365
2.5 T FlexiFuel	B 5254 T11;B 5254 T8	05/08-		R 134a	DCN10016	CA	1405365
3.2	B 6324 S5	08/07-		R 134a	DCN10016	CA	1405365
3.2 AWD	B 6324 S5	08/07-		R 134a	DCN10016	CA	1405365
D3 / D4	D 5204 T2; D 5204 T3	03/10-		R 134a	DCN10016	CA	1405365
D5	D 5244 T10;D 5244 T11;D 5244 T15;D 5244 T4	12/09-		R 134a	DCN10016	CA	1405365
D5 AWD	D 5244 T10;D 5244 T11;D 5244 T15;D 5244 T4	12/09-		R 134a	DCN10016	CA	1405365
T4	B 4164 T	10/10-		R 134a	DCN10016	CA	1405365
T5	B 4204 T7	01/10-		R 134a	DCN10016	CA	1405365
T6 AWD	B 6304 T2	08/07-		R 134a	DCN10016	CA	1405365
XC60 (08-)							
2.0 T	B 4204 T6	03/10-		R 134a	DCN10016	CA	1405365
2.4 D	D 5244 T14	07/09-		R 134a	DCN33010		31332027
2.4 D	D 5244 T14	07/09-		R 134a	DCN10016	CA	1405365
2.4 D / D3 / D4 AWD	D 5244 T16; D 5244 T17; D 5244 T5	05/08-		R 134a	DCN33010		31332027
2.4 D / D3 / D4 AWD	D 5244 T16; D 5244 T17; D 5244 T5	05/08-		R 134a	DCN10016	CA	1405365
3.2 AWD	B 6324 S;B 6324 S5	07/09-		R 134a	DCN33010		31332027



				GAS	DENSO PN		OE
VOLVO <i>Continued</i>							
XC60 (08-) <i>Continued</i>							
3.2 AWD	B 6324 S;B 6324 S5	07/09-		R 134a	DCN10016	CA	1405365
D3 / D4	D 5204 T2; D 5204 T3	03/10-		R 134a	DCN33010		31332027
D3 / D4	D 5204 T2; D 5204 T3	03/10-		R 134a	DCN10016	CA	1405365
D5	D 5244 T11; D 5244 T15	06/11-		R 134a	DCN10016	CA	1405365
D5 AWD	D 5244 T10;D 5244 T11;D 5244 T15;D 5244 T4	07/09-		R 134a	DCN33010		31332027
D5 AWD	D 5244 T10;D 5244 T11;D 5244 T15;D 5244 T4	07/09-		R 134a	DCN10016	CA	1405365
T5	B 4204 T7	09/10-		R 134a	DCN10016	CA	1405365
T6 AWD	B 6304 T2;B 6304 T4	05/08-		R 134a	DCN33010		31332027
T6 AWD	B 6304 T2;B 6304 T4	05/08-		R 134a	DCN10016	CA	1405365
XC70 I Cross Country (97-07)							
2.4 T XC AWD	B 5254 T	01/98-09/02		R 134a	DCN33006		6849575
XC70 II (07-)							
2.4 D	D 5244 T14	01/10-		R 134a	DCN10016	CA	1405365
2.4 D / D4 AWD	D 5244 T16; D 5244 T17; D 5244 T5	08/07-		R 134a	DCN10016	CA	1405365
3.2	B 6324 S5	08/07-		R 134a	DCN10016	CA	1405365
3.2 AWD	B 6324 S;B 6324 S5	08/07-		R 134a	DCN10016	CA	1405365
D5 AWD	D 5244 T10;D 5244 T4	08/07-		R 134a	DCN10016	CA	1405365
T6 AWD	B 6304 T2;B 6304 T4	01/08-		R 134a	DCN10016	CA	1405365
VW							
BORA (1J) (98-05)							
1.4 16V	AHW,AXP,BCA	09/01-05/05		R 134a	DCN32017		1J0820413D
1.4 16V	AHW; AKQ; APE; AXP; BCA	03/00-04/02	M; ATM	R 134a	DCN32017		1J0820413D
1.4 16V	AHW;AKQ;APE;AXP;BCA	03/00-05/05		R 134a	DCN32022		1J0820411N
1.6	AEH,AKL,APF	05/99-04/02		R 134a	DCN32017		1J0820413D
1.6	AEH; AKL; APF	10/98-04/02	M; ATM	R 134a	DCN32017		1J0820413D
1.6	AEH;AKL;APF;AVU;BFQ;BJH	10/98-05/05		R 134a	DCN32022		1J0820411N
1.6	AVU,BFQ;AWB	08/00-05/05		R 134a	DCN32017		1J0820413D
1.6	AVU; BFQ; BJH	08/00-04/02	M; ATM	R 134a	DCN32017		1J0820413D
1.6 16V	ATN,AUS,AZD,BCB	02/00-05/05		R 134a	DCN32017		1J0820413D
1.6 16V	ATN; AUS; AZD; BCB	05/00-04/02	M; ATM	R 134a	DCN32017		1J0820413D
1.6 16V	ATN;AUS;AZD;BCB	02/00-05/05		R 134a	DCN32022		1J0820411N
1.6 FSI	BAD	01/02-04/02	M; ATM	R 134a	DCN32017		1J0820413D
1.6 FSI	BAD	01/02-05/05		R 134a	DCN32017		1J0820413D
1.6 FSI	BAD	01/02-05/05		R 134a	DCN32022		1J0820411N
1.8	AGN; BAF	10/98-05/05		R 134a	DCN32022		1J0820411N
1.8	AGN; BAF	02/99-04/02	M; ATM	R 134a	DCN32017		1J0820413D
1.8 4motion	AGN	02/99-04/02	M; ATM	R 134a	DCN32017		1J0820413D
1.8 4motion	AGN	02/99-05/05		R 134a	DCN32022		1J0820411N
1.8 4motion	AGN	05/99-10/00		R 134a	DCN32017		1J0820413D
1.8 T	AGU,ARX,AUM;AUQ	05/00-05/05		R 134a	DCN32017		1J0820413D
1.8 T	AGU; ARX; AUM; BAE	05/00-04/02	M; ATM	R 134a	DCN32017		1J0820413D
1.8 T	AGU;ARX;AUM;AUQ;BAE	05/00-05/05		R 134a	DCN32022		1J0820411N
1.9 SDI	AGP; AQM	10/98-04/02	M; ATM	R 134a	DCN32017		1J0820413D
1.9 SDI	AGP; AQM	10/98-05/05		R 134a	DCN32022		1J0820411N
1.9 TDI	AGR	07/04-05/05		R 134a	DCN32017		1J0820413D
1.9 TDI	AGR;AHF;AJM;ALH;ASV;ASZ;ATD;AUY;AXR	10/98-05/05		R 134a	DCN32022		1J0820411N
1.9 TDI	AGR;AHF;ALH;ASV	10/98-05/05	M; ATM	R 134a	DCN32017		1J0820413D
1.9 TDI	AHF,ASV;AJM,AUY	05/99-06/01		R 134a	DCN32017		1J0820413D
1.9 TDI	AJM; AUY	12/98-01/02	M; ATM	R 134a	DCN32017		1J0820413D
1.9 TDI	ARL;ASZ	04/01-05/05		R 134a	DCN32017		1J0820413D
1.9 TDI	ARL;ATD,AXR	09/00-05/05		R 134a	DCN32017		1J0820413D
1.9 TDI	ASZ	11/00-04/02	M; ATM	R 134a	DCN32017		1J0820413D
1.9 TDI	ATD; AXR	09/00-04/02	M; ATM	R 134a	DCN32017		1J0820413D
1.9 TDI 4motion	AGR	11/98-04/02	M; ATM	R 134a	DCN32017		1J0820413D
1.9 TDI 4motion	AGR;AJM;ASZ;ATD;AUY	11/98-05/05		R 134a	DCN32022		1J0820411N
1.9 TDI 4motion	AJM,AUY	05/99-06/01		R 134a	DCN32017		1J0820413D
1.9 TDI 4motion	AJM;ATD;AUY	02/99-04/02	M; ATM	R 134a	DCN32017		1J0820413D
1.9 TDI 4motion	ARL;ASZ	04/01-05/05		R 134a	DCN32017		1J0820413D
1.9 TDI 4motion	ARL;ATD	05/00-05/05		R 134a	DCN32017		1J0820413D
1.9 TDI 4motion	ASZ	11/00-04/02	M; ATM	R 134a	DCN32017		1J0820413D
2.0	APK; AQY; AZG; AZH; AZJ	05/99-05/05		R 134a	DCN32017		1J0820413D
2.0	APK; AQY; AZG; AZH; AZJ; BBW	10/98-04/02	M; ATM	R 134a	DCN32017		1J0820413D






				GAS	DENSO PN		OE
VW Continued							
BORA (1J) (98-05) Continued							
2.0	APK;AQY;AZG;AZH;AZJ;BBW	10/98-05/05		R 134a	DCN32022		1J0820411N
2.0 4motion	AZH,AZJ	04/00-05/03		R 134a	DCN32017		1J0820413D
2.0 4motion	AZH; AZJ	04/00-04/02	M; ATM	R 134a	DCN32017		1J0820413D
2.0 4motion	AZH;AZJ	04/00-05/05		R 134a	DCN32022		1J0820411N
2.3 V5	AGZ	10/98-10/00	M; ATM	R 134a	DCN32017		1J0820413D
2.3 V5	AGZ	05/99-10/00		R 134a	DCN32017		1J0820413D
2.3 V5	AGZ;AQN	10/98-05/05		R 134a	DCN32022		1J0820411N
2.3 V5	AQN	10/00-04/02	M; ATM	R 134a	DCN32017		1J0820413D
2.3 V5	AQN	10/00-05/05		R 134a	DCN32017		1J0820413D
2.3 V5 4motion	AGZ	12/98-10/00	M; ATM	R 134a	DCN32017		1J0820413D
2.3 V5 4motion	AGZ	05/99-10/00		R 134a	DCN32017		1J0820413D
2.3 V5 4motion	AGZ;AQN	12/98-05/05		R 134a	DCN32022		1J0820411N
2.3 V5 4motion	AQN	10/00-04/02	M; ATM	R 134a	DCN32017		1J0820413D
2.3 V5 4motion	AQN	10/00-05/03		R 134a	DCN32017		1J0820413D
2.8 V6 4motion	AQP,AUE,BDE	05/99-05/03		R 134a	DCN32017		1J0820413D
2.8 V6 4motion	AQP; AUE; BDE	05/99-04/02	M; ATM	R 134a	DCN32017		1J0820413D
2.8 V6 4motion	AQP;AUE;BDE	03/99-05/05		R 134a	DCN32022		1J0820411N
2.8 VR6	AUE	03/00-05/00		R 134a	DCN32017		1J0820413D
CADDY II (9K, 9U) (95-04)							
1.4	AEX;AKV;APQ;AUA;AUD	11/95-01/04		R 134a	DCN27001		6K0820413A
1.4 16V	AUA	08/00-01/04		R 134a	DCN27001		6K0820413A
1.6	1F	11/95-05/97		R 134a	DCN27001		6K0820413A
1.6	AEE	06/96-12/00		R 134a	DCN27001		6K0820413A
1.6	AEE	06/97-09/00		R 134a	DCN27001		6K0820413A
1.7 SDI	AHB	07/96-09/00		R 134a	DCN27001		6K0820413A
1.9 D	1Y;AEF	11/95-01/04		R 134a	DCN27001		6K0820413A
1.9 SDI	AEY;AYQ	11/95-01/04		R 134a	DCN27001		6K0820413A
1.9 TDI	1Z;AHU;ALE;ALH	09/96-01/04		R 134a	DCN27001		6K0820413A
60 1.4	AEX; APQ; AUD	11/95-01/04		R 134a	DCN27001		6K0820413A
75 1.6	1F	11/95-05/97		R 134a	DCN27001		6K0820413A
75 1.6	AEE	11/95-09/00		R 134a	DCN27001		6K0820413A
CADDY III (2K, 2C) (04-)							
1.2 TSI	CBZA;CBZB	09/10-		R 134a	DCN32002		1K0820411E
1.2 TSI	CBZA;CBZB	09/10-		R 134a	DCN32017		1J0820413D
1.4	BCA	03/04-05/06		R 134a	DCN27001		6K0820413A
1.4	BCA	03/04-05/06	M	R 134a	DCN32030	CA	1T0820411A
1.4	BCA	03/04-05/06		R 134a	DCN32030	CA	1T0820411A
1.4 16V	BUD	05/06-08/10		R 134a	DCN27001		6K0820413A
1.4 16V	BUD	05/06-08/10		R 134a	DCN32030	CA	1T0820411A
1.4 16V	BUD	05/08-08/10		R 134a	DCN32002		1K0820411E
1.6		03/05-05/08		R 134a	DCN32030	CA	1T0820411A
1.6	BGU,BSE,BSF	04/04-		R 134a	DCN32030	CA	1T0820411A
1.6	BGU; BSE; BSF	04/04-	M	R 134a	DCN32030	CA	1T0820411A
1.6	BGU;BSE,BSF;BSE;BSF	05/08-		R 134a	DCN32002		1K0820411E
1.6	BGU;BSE;BSF	04/04-		R 134a	DCN27001		6K0820413A
1.6 BiFuel	CHGA	05/11-		R 134a	DCN32002		1K0820411E
1.6 TDI	CAYD;CAYE	08/10-		R 134a	DCN32002		1K0820411E
1.6 TDI	CAYD;CAYE	08/10-		R 134a	DCN32017		1J0820413D
1.9 TDI	BJB,BLS	04/04-08/10		R 134a	DCN32030	CA	1T0820411A
1.9 TDI	BJB,BLS;BJB;BLS;BSU	11/07-08/10		R 134a	DCN32002		1K0820411E
1.9 TDI	BJB;BLS;BSU	04/04-08/10		R 134a	DCN27001		6K0820413A
1.9 TDI	BJB;BLS;BSU	04/04-08/10	M	R 134a	DCN32030	CA	1T0820411A
1.9 TDI	BSU	09/05-05/08		R 134a	DCN32030	CA	1T0820411A
1.9 TDI 4motion	BLS	05/08-08/10		R 134a	DCN27001		6K0820413A
1.9 TDI 4motion	BLS	05/08-08/10		R 134a	DCN32002		1K0820411E
1.9 TDI 4motion	BLS	05/08-08/10	M	R 134a	DCN32030	CA	1T0820411A
1.9 TDI 4motion	BLS	11/08-08/10		R 134a	DCN32030	CA	1T0820411A
2.0 EcoFuel	BSX	04/06-		R 134a	DCN27001		6K0820413A
2.0 EcoFuel	BSX	04/06-		R 134a	DCN32030	CA	1T0820411A
2.0 EcoFuel	BSX	05/08-		R 134a	DCN32002		1K0820411E
2.0 SDI	BDJ,BST	03/04-08/10		R 134a	DCN32030	CA	1T0820411A
2.0 SDI	BDJ,BST;BDJ;BST	03/04-08/10		R 134a	DCN32002		1K0820411E
2.0 SDI	BDJ; BST	03/04-08/10		R 134a	DCN27001		6K0820413A
2.0 SDI	BDJ; BST	03/04-08/10	M	R 134a	DCN32030	CA	1T0820411A
2.0 TDI	BMM	09/07-05/08		R 134a	DCN32030	CA	1T0820411A
2.0 TDI	BMM	09/07-08/10		R 134a	DCN27001		6K0820413A






				GAS	DENSO PN		OE
VW Continued							
CADDY III (2K, 2C) (04-) Continued							
2.0 TDI	BMM/F;BMM;CFHE	05/08-		R 134a	DCN32002		1K0820411E
2.0 TDI 16V	CFHC;CLCB	11/10-		R 134a	DCN32002		1K0820411E
2.0 TDI 16V	CFHC;CLCB	11/10-		R 134a	DCN32017		1J0820413D
2.0 TDI 16V 4motion	CFHC	11/10-		R 134a	DCN32002		1K0820411E
2.0 TDI 4motion	CFHE;CFHF	08/10-		R 134a	DCN32002		1K0820411E
2.0 TDI 4motion	CFHF	08/10-		R 134a	DCN32017		1J0820413D
CC (358) (11-)							
1.4 TSI	CTHD	11/11-		R 134a	DCN32012		3C0820411F
1.8 TSI	CDAА;CDAB	11/11-		R 134a	DCN32012		3C0820411F
2.0 TDI	CFFA;CFFB;CFGB;CFGC;CLLA	11/11-		R 134a	DCN32012		3C0820411F
2.0 TDI 4motion	CFFB;CFGB;CFGC	11/11-		R 134a	DCN32012		3C0820411F
2.0 TSI	CCZB	11/11-		R 134a	DCN32008		3C0820411C
2.0 TSI	CCZB	11/11-		R 134a	DCN32012		3C0820411F
2.0 TSI	CCZB	11/11-		R 134a	DCN32013		3C0820411G
3.6 FSI 4motion	BWS	11/11-		R 134a	DCN32011		3C0820411B
3.6 FSI 4motion	BWS	11/11-		R 134a	DCN32012		3C0820411F
CRAFTER 30-35 (2E, 2F) (06-)							
2.5 TDI	BJJ;BJK;BJL;BJM;CEBA;CEBB;CECA;CEC B	04/06-07/11		R 134a	DCN17056		A9065000054
CRAFTER 30-50 (2E, 2F) (06-)							
2.5 TDI	BJJ;BJK;BJL;BJM;CEBA;CEBB;CECA;CEC B	04/06-07/11		R 134a	DCN17056		A9065000054
EOS (1F) (06-)							
1.4 TSI	CAVD;CAXA	11/07-		R 134a	DCN32002		1K0820411E
1.6 FSI	BLF	06/06-05/08		R 134a	DCN32002		1K0820411E
2.0 FSI	BVY,BVZ	05/06-05/08		R 134a	DCN32002		1K0820411E
2.0 TDI	BMM/F;CFFA	06/06-		R 134a	DCN32002		1K0820411E
2.0 TDI	CFFA	11/10-		R 134a	DCN32017		1J0820413D
2.0 TDI 16V	CBAB/F,CFFA,CFFB	05/08-		R 134a	DCN32002		1K0820411E
2.0 TFSI	BPY,BWA,CAWB,CGZA	05/06-		R 134a	DCN32002		1K0820411E
2.0 TSI	CCZB	11/10-		R 134a	DCN32002		1K0820411E
3.2 V6	BUB	06/06-05/09		R 134a	DCN32002		1K0820411E
3.6 V6	CDVA	05/09-11/10		R 134a	DCN32002		1K0820411E
FOX (5Z) (03-)							
1.2	BMD; CHFB	04/05-	M	R 134a	DCN27004	CA	6Q0820411E
1.2	CHFA	09/10-		R 134a	DCN27004	CA	6Q0820411E
1.4	BKR	04/05-	M	R 134a	DCN27004	CA	6Q0820411E
1.4 TDI	BNM	04/05-	M	R 134a	DCN27004	CA	6Q0820411E
1.6	BAH;BJA;BLH;BPA;CCRA;CFZA	10/03-		R 134a	DCN27004	CA	6Q0820411E
1.6 Total Flex	BJA; BPA; CCRA	10/03-		R 134a	DCN27004	CA	6Q0820411E
GOLF III (1H, 1E) (91-99)							
1.3	2G	08/91-07/92		R 134a	DCN32003		1H0820413
1.4	ABD,AEX,APQ;ABD,AEX;ABD	11/91-05/98		R 134a	DCN32003		1H0820413
1.6	AEK,AFT,AKS	10/94-02/99		R 134a	DCN32003		1H0820413
1.6	AEK; AFT; AKS	10/94-05/98		R 134a	DCN32017		1J0820413D
1.6	AEK;AFT;AKS	10/94-05/98	M; ATM	R 134a	DCN32003		1H0820413
1.6	AEK;AFT;AKS	07/95-08/97	M; ATM	R 134a	DCN32003		1H0820413
1.6	ABU;AEA;AEE	02/94-08/97	M	R 134a	DCN32003		1H0820413
1.8	AAM;ABS,ADZ,ANP;ANN	07/93-04/99		R 134a	DCN32003		1H0820413
1.8	AAM;ABS;ACC;ADZ	02/94-08/97	M; ATM	R 134a	DCN32003		1H0820413
1.8	AAM;ABS;ADZ	07/93-05/98		R 134a	DCN32017		1J0820413D
1.8	AAM;ABS;ADZ	09/93-05/98	M; ATM	R 134a	DCN32003		1H0820413
1.8 Syncro	ABS;ADZ	02/94-08/97	M; ATM	R 134a	DCN32003		1H0820413
1.8 Syncro	ADZ	10/94-04/99		R 134a	DCN32003		1H0820413
1.9 D	1Y	07/93-04/99		R 134a	DCN32003		1H0820413
1.9 D	1Y	02/94-08/96	M	R 134a	DCN32003		1H0820413
1.9 SDI	AEY	07/95-02/99		R 134a	DCN32003		1H0820413
1.9 TD	AAZ	07/93-04/99		R 134a	DCN32003		1H0820413
1.9 TD,GTD	AAZ	02/94-08/97	M	R 134a	DCN32003		1H0820413
1.9 TDI	1Z; AHU; ALE	03/94-04/99		R 134a	DCN32003		1H0820413
1.9 TDI	1Z;AFN;AHU;ALE	08/95-05/98	M; ATM	R 134a	DCN32003		1H0820413
1.9 TDI	1Z;AFN;AHU;ALE	08/95-05/98		R 134a	DCN32017		1J0820413D
1.9 TDI	1Z;AHU;ALE	02/94-08/97	M; ATM	R 134a	DCN32003		1H0820413
1.9 TDI	AFN	04/96-04/99		R 134a	DCN32003		1H0820413
1.9 TDI Syncro	1Z; AHU; ALE	07/95-04/99		R 134a	DCN32003		1H0820413
1.9 TDI Syncro	1Z;AHU;ALE	08/95-08/97	M; ATM	R 134a	DCN32003		1H0820413
2.0	2E; ADY; AGG; AKR	07/93-05/98		R 134a	DCN32017		1J0820413D
2.0	2E; ADY; AGG; AKR	07/93-04/99		R 134a	DCN32003		1H0820413






				GAS	DENSO PN		OE
VW <i>Continued</i>							
GOLF III (1H, 1E) (91-99) <i>Continued</i>							
2.0	2E;ABA;ADY;AGG;AKR	02/94-08/97	M; ATM	R 134a	DCN32003		1H0820413
2.0	2E;ADY;AGG;AKR	09/93-05/98	M; ATM	R 134a	DCN32003		1H0820413
2.0	AEP	08/95-04/96		R 134a	DCN32003		1H0820413
2.0 GL	AEP	08/95-09/97	M; ATM	R 134a	DCN32003		1H0820413
2.0 GTI 16V	ABF	02/95-08/97	M; ATM	R 134a	DCN32003		1H0820413
2.0 Syncro	AGG	08/95-08/97	M; ATM	R 134a	DCN32003		1H0820413
2.0 Syncro	AGG	08/95-04/99		R 134a	DCN32003		1H0820413
2.8 VR6	AAA	02/94-09/97	M	R 134a	DCN32003		1H0820413
2.9 VR6	ABV	10/94-04/99		R 134a	DCN32003		1H0820413
2.9 VR6 Syncro	ABV	10/94-08/97	M	R 134a	DCN32003		1H0820413
2.9 VR6 Syncro	ABV	10/94-04/99		R 134a	DCN32003		1H0820413
GOLF IV (1J, 1E) (97-06)							
1.4 16V	AHW;AKQ;APE;AXP;BCA	08/97-06/06		R 134a	DCN32022		1J0820411N
1.4 16V	AHW;AKQ;APE;AXP;BCA	10/97-06/06	M; ATM	R 134a	DCN32017		1J0820413D
1.6	AEH; AKL; APF	10/97-05/04	M; ATM	R 134a	DCN32017		1J0820413D
1.6	AEH;AKL;APF;AVU;BFQ;BJH	08/97-05/04		R 134a	DCN32022		1J0820411N
1.6	AEH;AKL;APF;AVU;BFQ;BJH	05/99-06/06	M; ATM	R 134a	DCN32017		1J0820413D
1.6	AFT; AKS	06/98-06/02		R 134a	DCN32003		1H0820413
1.6	AFT; AKS	06/98-06/02		R 134a	DCN32017		1J0820413D
1.6	AWB	08/03-06/05		R 134a	DCN32017		1J0820413D
1.6	BAH	02/01-06/01	M; ATM	R 134a	DCN32017		1J0820413D
1.6 16V	ATN;AUS;AZD;BCB	02/00-06/06	M; ATM	R 134a	DCN32017		1J0820413D
1.6 16V	ATN;AUS;AZD;BCB	02/00-06/06		R 134a	DCN32022		1J0820411N
1.6 FSI	BAD	01/02-06/06	M; ATM	R 134a	DCN32017		1J0820413D
1.6 FSI	BAD	01/02-06/06		R 134a	DCN32022		1J0820411N
1.8	AAM;ADZ;ANN;ANP	06/98-06/02		R 134a	DCN32003		1H0820413
1.8	AAM;ADZ;ANN;ANP	06/98-06/02		R 134a	DCN32017		1J0820413D
1.8	ACC	10/97-09/99		R 134a	DCN32017		1J0820413D
1.8	AGN; BAF	08/97-06/05		R 134a	DCN32022		1J0820411N
1.8	AGN; BAF	10/97-06/05	M; ATM	R 134a	DCN32017		1J0820413D
1.8 4motion	AGN	05/98-06/06	M; ATM	R 134a	DCN32017		1J0820413D
1.8 4motion	AGN	05/98-06/06		R 134a	DCN32022		1J0820411N
1.8 T	AGU;AQA;ARZ;AUM;AWD	08/97-06/06		R 134a	DCN32022		1J0820411N
1.8 T	AGU;AQA;ARZ;AUM;AWD	10/97-06/06	M; ATM	R 134a	DCN32017		1J0820413D
1.8 T GTI	AUQ	08/01-06/05	M; ATM	R 134a	DCN32017		1J0820413D
1.8 T GTI	AUQ	08/01-06/05		R 134a	DCN32022		1J0820411N
1.9 SDI	AGP;AQM	08/97-06/06		R 134a	DCN32022		1J0820411N
1.9 SDI	AGP;AQM	10/97-06/06	M; ATM	R 134a	DCN32017		1J0820413D
1.9 TD	AAZ	10/97-09/99		R 134a	DCN32017		1J0820413D
1.9 TDI	AFN;AHU;ALE;AVG	06/98-06/02		R 134a	DCN32003		1H0820413
1.9 TDI	AFN;AHU;ALE;AVG	06/98-06/02		R 134a	DCN32017		1J0820413D
1.9 TDI	AGR; ALH	05/99-05/06	M; ATM	R 134a	DCN32017		1J0820413D
1.9 TDI	AGR;AHF;AJM;ALH;ASV;ASZ;ATD;AUY;AXR	08/97-05/06		R 134a	DCN32022		1J0820411N
1.9 TDI	AGR;ALH;ASZ;ATD;AXR	10/97-06/06	M; ATM	R 134a	DCN32017		1J0820413D
1.9 TDI	AHF,ASV	10/97-05/04		R 134a	DCN32017		1J0820413D
1.9 TDI	AHF,ASV	05/99-06/01		R 134a	DCN32017		1J0820413D
1.9 TDI	AJM;ATD;AUY;AXR	08/99-06/05	M; ATM	R 134a	DCN32017		1J0820413D
1.9 TDI	ARL	05/00-06/05		R 134a	DCN32017		1J0820413D
1.9 TDI 4motion	AGR;AJM;ASZ;ATD;AUY	07/98-04/02		R 134a	DCN32022		1J0820411N
1.9 TDI 4motion	AGR;AJM;ATD;AUY	05/99-06/05	M; ATM	R 134a	DCN32017		1J0820413D
1.9 TDI 4motion	AGR;ASZ;ATD	07/98-06/06	M; ATM	R 134a	DCN32017		1J0820413D
1.9 TDI 4motion	ARL	09/00-06/05		R 134a	DCN32017		1J0820413D
2.0	AGG; AKR; ATU; AWF; AWG	06/98-06/02		R 134a	DCN32003		1H0820413
2.0	AGG; AKR; ATU; AWF; AWG	06/98-06/02		R 134a	DCN32017		1J0820413D
2.0	APK;AQY;AZG;AZJ;BER	07/98-06/06	M; ATM	R 134a	DCN32017		1J0820413D
2.0	APK;AQY;AZG;AZJ;BER	07/98-06/06		R 134a	DCN32022		1J0820411N
2.0 4motion	AZH;AZJ	10/00-06/06	M; ATM	R 134a	DCN32017		1J0820413D






				GAS	DENSO PN		OE
VW Continued							
GOLF IV (1J, 1E) (97-06) Continued							
2.0 4motion	AZH;AZJ	10/00-06/06		R 134a	DCN32022		1J0820411N
2.0 Bi-Fuel	BEH	02/02-06/06	M; ATM	R 134a	DCN32017		1J0820413D
2.0 Bi-Fuel	BEH	02/02-06/06		R 134a	DCN32022		1J0820411N
2.3 V5	AGZ;AQN	08/97-06/06		R 134a	DCN32022		1J0820411N
2.3 V5	AGZ;AQN	10/97-06/06	M; ATM	R 134a	DCN32017		1J0820413D
2.3 V5 4motion	AGZ;AQN	12/98-06/06	M; ATM	R 134a	DCN32017		1J0820413D
2.3 V5 4motion	AGZ;AQN	12/98-06/06		R 134a	DCN32022		1J0820411N
2.8 V6 4motion	AQP;AUE;BDE	03/99-06/06		R 134a	DCN32022		1J0820411N
2.8 V6 4motion	AQP;AUE;BDE	05/99-06/06	M; ATM	R 134a	DCN32017		1J0820413D
3.2 R32 4motion	BFH; BML	09/02-06/05	M; ATM	R 134a	DCN32017		1J0820413D
3.2 R32 4motion	BFH; BML	09/02-06/05		R 134a	DCN32022		1J0820411N
GOLF Plus (5M, 521) (05-13)							
1.2 TSI	CBZA;CBZB	11/09-12/13		R 134a	DCN32002		1K0820411E
1.2 TSI	CBZB	11/09-12/13		R 134a	DCN32017		1J0820413D
1.4 16V	BCA	01/05-11/06	M; ATM	R 134a	DCN32002		1K0820411E
1.4 16V	BUD;CGGA	05/06-12/13		R 134a	DCN32002		1K0820411E
1.4 FSI	BLN	07/05-11/06	M; ATM	R 134a	DCN32002		1K0820411E
1.4 TSI	BLG;BMY;CAVD;CAXA	05/06-12/13		R 134a	DCN32002		1K0820411E
1.4 TSI	BMY;CAVD;CNWA	05/06-12/08		R 134a	DCN32030	CA	1T0820411A
1.6	BSE; BSF; CCSA; CMXA	05/05-12/08		R 134a	DCN32030	CA	1T0820411A
1.6	BSE; BSF; CCSA; CMXA	05/05-12/13	M; ATM	R 134a	DCN32002		1K0820411E
1.6 BiFuel	CHGA	05/09-12/13		R 134a	DCN32002		1K0820411E
1.6 FSI	BLF	01/05-05/08	M; ATM	R 134a	DCN32002		1K0820411E
1.6 MultiFuel	CHGA	05/09-12/13		R 134a	DCN32002		1K0820411E
1.6 TDI	CAYB/F;CAYC/F	03/09-12/13		R 134a	DCN32002		1K0820411E
1.9 TDI	BKC; BLS; BXE	01/05-01/09		R 134a	DCN32030	CA	1T0820411A
1.9 TDI	BKC;BLS;BRU;BXE;BFX;BXJ	01/05-01/09	M; ATM	R 134a	DCN32002		1K0820411E
2.0 FSI	BLR; BLY; BVY; BVZ	05/05-06/08	M; ATM	R 134a	DCN32002		1K0820411E
2.0 TDI	AZV;BEE;BVB;BMM;F;CBDC/F	05/05-12/13		R 134a	DCN32002		1K0820411E
2.0 TDI	AZV;BMM;CBDA;CFHB	05/05-12/08		R 134a	DCN32030	CA	1T0820411A
2.0 TDI 16V	BKD; CBDB; CFHC	01/05-12/13	M; ATM	R 134a	DCN32002		1K0820411E
GOLF V (1K) (03-09)							
1.4	BUD	06/07-07/09		R 134a	DCN32002		1K0820411E
1.4	BUD	06/07-07/09		R 134a	DCN32017		1J0820413D
1.4 16V	BCA	10/03-05/06	M; ATM	R 134a	DCN32002		1K0820411E
1.4 16V	BUD	05/06-11/08		R 134a	DCN32002		1K0820411E
1.4 FSI	BKG; BLN	10/03-07/06	M; ATM	R 134a	DCN32002		1K0820411E
1.4 TSI	BLG	11/05-11/08	M; ATM	R 134a	DCN32002		1K0820411E
1.4 TSI	BLG;BMY;CAVD;CAXA	05/06-07/09		R 134a	DCN32002		1K0820411E
1.4 TSI	CAVD	07/08-07/09		R 134a	DCN32017		1J0820413D
1.6	BGU; BSE; BSF	01/04-11/08	M; ATM	R 134a	DCN32002		1K0820411E
1.6	BGU; BSE; BSF; CCSA	06/07-07/09		R 134a	DCN32002		1K0820411E
1.6 FSI	BAG; BLF; BLP	10/03-07/08	M; ATM	R 134a	DCN32002		1K0820411E
1.6 MultiFuel	CCSA	10/07-07/09		R 134a	DCN32002		1K0820411E
1.6 MultiFuel	CCSA	10/07-07/09		R 134a	DCN32017		1J0820413D
1.8 GTi		08/06-11/08		R 134a	DCN32002		1K0820411E
1.8 GTi		08/06-11/08		R 134a	DCN32017		1J0820413D
1.9 TDI	BKC;BLS;BRU;BXE;BFX;BXJ	10/03-11/08	M; ATM	R 134a	DCN32002		1K0820411E
1.9 TDI	BLS; BXE	06/07-07/09		R 134a	DCN32002		1K0820411E
1.9 TDI 4motion	BKC; BLS; BXE	12/04-11/08	M; ATM	R 134a	DCN32002		1K0820411E
1.9 TDI 4motion	BLS	01/08-07/09		R 134a	DCN32002		1K0820411E
2.0	BHY; CBPA	08/06-11/08		R 134a	DCN32017		1J0820413D
2.0	BHY;BWA;CAWB;CBPA;CCTA	08/06-07/09		R 134a	DCN32002		1K0820411E
2.0 FSI	AXW; BLR; BLX; BLY; BVX; BVY; BVZ	01/04-11/08	M; ATM	R 134a	DCN32002		1K0820411E
2.0 FSI 4motion	BLX; BVX	12/04-11/08	M; ATM	R 134a	DCN32002		1K0820411E
2.0 GTI	AXX; BPY; BWA; CAWB; CBFA; CCTA	10/04-02/09	M; ATM	R 134a	DCN32002		1K0820411E
2.0 GTI	BYD	09/06-12/08		R 134a	DCN32002		1K0820411E
2.0 SDI	BDK	01/04-11/08	M; ATM	R 134a	DCN32002		1K0820411E
2.0 TDI	AZV;BMM	06/07-07/09		R 134a	DCN32002		1K0820411E
2.0 TDI	AZV;BMM;BMN	12/04-11/08	M; ATM	R 134a	DCN32002		1K0820411E
2.0 TDI 16V	BKD	10/03-11/08	M; ATM	R 134a	DCN32002		1K0820411E
2.0 TDI 16V	BKD; CBDB	06/07-07/09		R 134a	DCN32002		1K0820411E
2.0 TDI 16V 4motion	BKD	08/04-11/08	M; ATM	R 134a	DCN32002		1K0820411E
2.0 TDI 4motion	AZV	06/07-07/09		R 134a	DCN32002		1K0820411E
2.0 TDI 4motion	AZV	06/07-07/09		R 134a	DCN32017		1J0820413D

				GAS	DENSO PN		OE
VW Continued							
GOLF V (1K) (03-09) Continued							
2.0 TDI 4motion	BMM	12/04-11/08	M; ATM	R 134a	DCN32002		1K0820411E
3.2	BUB	09/05-11/08	M; ATM	R 134a	DCN32002		1K0820411E
3.2 R32 4motion	BJS	10/05-11/08		R 134a	DCN32002		1K0820411E
3.2 R32 4motion	BUB; CBRA	11/05-11/08	M; ATM	R 134a	DCN32002		1K0820411E
GOLF VI (5K, 517, AJ5) (08-)							
1.2 TSI	CBZA;CBZB	07/09-07/13		R 134a	DCN32002		1K0820411E
1.2 TSI	CBZA;CBZB	07/09-07/13		R 134a	DCN32017		1J0820413D
1.4	BUD; CGGA	07/09-07/13		R 134a	DCN32017		1J0820413D
1.4	BUD;CGGA	10/08-07/13		R 134a	DCN32002		1K0820411E
1.4 TSI	CAVD;CAXA;CNWA;CTHD;CTKA	10/08-		R 134a	DCN32002		1K0820411E
1.4 TSI	CAVD;CAXA;CNWA;CTHD;CTKA	07/09-07/13		R 134a	DCN32017		1J0820413D
1.6	BSE,BSF,CCSA;BSE;BSF;CCSA;CMXA	10/08-07/13		R 134a	DCN32002		1K0820411E
1.6	BSE; BSF; CCSA; CMXA	07/09-07/13		R 134a	DCN32017		1J0820413D
1.6 BiFuel	CHGA	03/09-11/12		R 134a	DCN32002		1K0820411E
1.6 MultiFuel	CCSA;CMXA	10/08-07/13		R 134a	DCN32002		1K0820411E
1.6 TDI	CAYB;CAYC	02/09-07/13		R 134a	DCN32017		1J0820413D
1.6 TDI	CAYB;CAYC	02/09-		R 134a	DCN32002		1K0820411E
1.6 TDI 4motion	CAYC	07/09-07/13		R 134a	DCN32002		1K0820411E
1.6 TDI 4motion	CAYC	07/09-07/13		R 134a	DCN32017		1J0820413D
1.8 TSI	CDA A	06/09-01/11		R 134a	DCN32002		1K0820411E
1.8 TSI	CDA A	06/09-01/11		R 134a	DCN32017		1J0820413D
2.0 GTi	CBFA; CCTA; CCZA	06/09-11/13		R 134a	DCN32017		1J0820413D
2.0 GTi	CBFA;CCTA;CCZA;CCZB;CDLG	06/09-		R 134a	DCN32002		1K0820411E
2.0 R 4motion	CDLA;CDLC;CDLF;CRZA	11/09-11/12		R 134a	DCN32002		1K0820411E
2.0 R 4motion	CDLA;CDLF	11/09-11/12		R 134a	DCN32017		1J0820413D
2.0 TDI	BMM	07/09-07/13		R 134a	DCN32017		1J0820413D
2.0 TDI	BMM;CBAA/F;CBAB/F;CBBB;CBDA;CBDC/F;CFGB;CFHB;CFHC	10/08-		R 134a	DCN32002		1K0820411E
2.0 TDI	CUUB	11/13-	M	R 134a	DCN27001		6K0820413A
2.0 TDI 16V	CBDB; CFHC; CJAA; CLCB	07/09-07/13		R 134a	DCN32002		1K0820411E
2.0 TDI 16V	CBDB; CFHC; CJAA; CLCB	07/09-07/13		R 134a	DCN32017		1J0820413D
2.0 TDI 4motion	CBAB; CFFB	05/09-11/12		R 134a	DCN32002		1K0820411E
2.0 TDI 4motion	CBAB; CFFB	05/09-11/12		R 134a	DCN32017		1J0820413D
2.0 TSI	CULC	11/13-		R 134a	DCN27001		6K0820413A
GOLF VII (5G, BA5) (12-)							
1.2 TSI	CJZA;CJZB;CYVA;CYVB	05/13-		R 134a	DCN32024		5Q0816411M
1.4 TGI CNG	CPWA;CZBA	06/13-		R 134a	DCN32024		5Q0816411M
1.4 TSI	CHPA;CHPB;CMBA;CPTA;CPVA;CPVB;CXSA;CZCA;CZDA;CZEA	05/13-		R 134a	DCN32024		5Q0816411M
1.4 TSI BiFuel		09/13-		R 134a	DCN32024		5Q0816411M
1.4 TSI MultiFuel	CPVA	04/13-		R 134a	DCN32024		5Q0816411M
1.6 TDI	CLHA;CLHB;CRKA;CRKB;CXXB	01/13-		R 134a	DCN32024		5Q0816411M
1.6 TDI 4motion	CLHA;CRKB;CXXB	01/13-		R 134a	DCN32024		5Q0816411M
2.0 GTD	CUNA	04/13-		R 134a	DCN32024		5Q0816411M
2.0 GTI	CHHA;CHHB;CXDA	04/13-		R 134a	DCN32024		5Q0816411M
2.0 TDI	CKFC;CRBB;CRBC;CRLB;CRMB;CRUA;CRVC	08/12-		R 134a	DCN32024		5Q0816411M
2.0 TDI 4motion	CKFC;CRBC;CRLB;CRMB	11/12-		R 134a	DCN32024		5Q0816411M
JETTA III (1K2) (05-10)							
1.4 TSI	BLG;BMY;CAVD;CAXA	07/06-10/10		R 134a	DCN32002		1K0820411E
1.6	BSE,BSF	10/05-10/10		R 134a	DCN32002		1K0820411E
1.6 FSI	BLF	09/05-10/10		R 134a	DCN32002		1K0820411E
1.6 MultiFuel	CCSA	01/08-10/10		R 134a	DCN32002		1K0820411E
1.6 TDI	CAYB;CAYC	06/09-10/10		R 134a	DCN32002		1K0820411E
1.6 TDI	CAYC	06/09-10/10		R 134a	DCN32017		1J0820413D
1.9 TDI	BKC,BLS,BXE	08/05-10/10		R 134a	DCN32002		1K0820411E
2.0 FSI	BLR,BLY,BVY,BVZ	08/05-10/10		R 134a	DCN32002		1K0820411E
2.0 TDI	AZV;BMM/F,CBDB/F;BMN,CEGA/F	09/05-10/10		R 134a	DCN32002		1K0820411E
2.0 TDI 16V	BKD	08/05-10/10		R 134a	DCN32002		1K0820411E
2.0 TFSI	BWA	10/05-10/10		R 134a	DCN32002		1K0820411E
2.5 FSI	BTK;CBTA;CBUA;CCCA	09/06-10/10		R 134a	DCN32002		1K0820411E
2.5 FSI	CBTA; CBUA; CCCA	07/08-10/10		R 134a	DCN32017		1J0820413D
JETTA IV (162) (10-)							
1.2 TSI	CBZB	02/11-		R 134a	DCN32002		1K0820411E
1.4 TSI	CAVD;CAXA;CMSB;CTHD	04/11-		R 134a	DCN32002		1K0820411E

				GAS	DENSO PN		OE
VW <i>Continued</i>							
JETTA IV (162) (10-) Continued							
1.6 TDI	CAYC/F	02/11-		R 134a	DCN32002		1K0820411E
2.0	CBPA; CKJA	06/10-		R 134a	DCN32002		1K0820411E
2.0 TDI	CFFB;CLCA	10/10-		R 134a	DCN32002		1K0820411E
2.0 TSI	CBFA; CCTA; CCZA	12/10-		R 134a	DCN32002		1K0820411E
2.5 FSI	CBTA; CBUA; CCCA	04/10-		R 134a	DCN32002		1K0820411E
MULTIVAN V (7H, 7E) (03-)							
2.0	AXA	11/03-		R 134a	DCN32063		7E0820411B
2.0 BiTDI	CFCA	09/09-		R 134a	DCN32063		7E0820411B
2.0 BiTDI 4motion	CFCA	09/09-		R 134a	DCN32063		7E0820411B
2.0 TDI	CAAA;CAAB;CAAC;CAAD;CAAE;CCHA;CCHB	05/10-		R 134a	DCN32063		7E0820411B
2.0 TDI 4motion	CAAC;CAAE;CCHA;CCHB	09/09-		R 134a	DCN32063		7E0820411B
2.0 TSI	CJKA	05/11-		R 134a	DCN32063		7E0820411B
2.0 TSI 4motion	CJKA	07/11-		R 134a	DCN32063		7E0820411B
NEW BEETLE (9C, 1C, 1Y) (98-10)							
1.4	BCA	11/01-09/10	M	R 134a	DCN32025		1C0820413
1.4	BCA	01/03-09/10		R 134a	DCN32025		1C0820413
1.6	AWH;AYD;BFS	10/99-09/10	M; ATM	R 134a	DCN32025		1C0820413
1.6	BFS	01/03-09/10		R 134a	DCN32025		1C0820413
1.8 T	AGU;APH;AVC;AWU;AWV;BKF	10/99-09/10	M; ATM	R 134a	DCN32025		1C0820413
1.8 T	AWP; BNU	11/01-06/05	M; ATM	R 134a	DCN32025		1C0820413
1.8 T	AWU;AWV;BKF	01/03-09/10		R 134a	DCN32025		1C0820413
1.9 TDI	ALH	11/98-06/04	M	R 134a	DCN32025		1C0820413
1.9 TDI	ATD; BEW	02/01-09/10		R 134a	DCN32022		1J0820411N
1.9 TDI	ATD; BEW	06/01-09/10	M	R 134a	DCN32017		1J0820413D
1.9 TDI	ATD;AXR;BEW;BSW	02/01-09/10		R 134a	DCN32025		1C0820413
2.0	AEG;APK;AQY;AVH;AZG;AZJ;BEJ;BER;BEV;BHP;CBPA	01/98-09/10	M; ATM	R 134a	DCN32025		1C0820413
2.0	AZJ;BEV;AZJ;BDC;BEV;BGD	09/02-10/10		R 134a	DCN32025		1C0820413
2.3 V5	AQN	10/00-09/10		R 134a	DCN32025		1C0820413
2.5	BPR;BPS	07/05-09/10		R 134a	DCN32025		1C0820413
RSI 3.2 4motion	AXJ	04/00-05/01		R 134a	DCN32026		1C0820413F
RSI 3.2 4motion	AXJ	10/00-05/01	M; ATM	R 134a	DCN32025		1C0820413
PASSAT (3A2, 35I) (88-97)							
1.6	1F;ABN;EZ	04/88-09/91	M	R 134a	DCN32004		357820413A
1.6	1F;EZ	02/88-09/91		R 134a	DCN32005		357820413B
1.6	AEK;AFT	10/94-08/96		R 134a	DCN32007		3A0820413A
1.6 TD	RA; SB	08/88-09/93		R 134a	DCN32005		357820413B
1.6 TD	RA; SB	11/91-08/92	M	R 134a	DCN32004		357820413A
1.6 TD	RA; SB	11/91-08/92	M	R 134a	DCN32004		357820413A
1.6 TD	SB	07/92-09/93		R 134a	DCN32004		357820413A
1.6 TD	SB	08/92-09/93		R 134a	DCN32004		357820413A
1.8	AAM	11/91-08/92	M	R 134a	DCN32004		357820413A
1.8	AAM	11/91-08/92	M	R 134a	DCN32004		357820413A
1.8	AAM	08/92-10/93		R 134a	DCN32004		357820413A
1.8	AAM	08/92-10/93		R 134a	DCN32004		357820413A
1.8	AAM;ABS;ADZ;PB;PF;RP	02/88-09/93		R 134a	DCN32005		357820413B
1.8	AAM;ABS;ADZ;RP	10/93-05/97		R 134a	DCN32007		3A0820413A
1.8	ABS; ADZ; RP	11/91-08/92	M	R 134a	DCN32004		357820413A
1.8	ABS;ADZ;KR;RP	11/91-08/92	M	R 134a	DCN32004		357820413A
1.8	ABS;ADZ;RP	02/88-08/96		R 134a	DCN32004		357820413A
1.8	ABS;ADZ;RP	02/88-05/97		R 134a	DCN32004		357820413A
1.8	PB	11/91-07/92	M	R 134a	DCN32004		357820413A
1.8	PB;PF	11/91-08/92	M	R 134a	DCN32004		357820413A
1.8	PF	04/88-07/90		R 134a	DCN32004		357820413A
1.8 16V	KR	04/88-12/89		R 134a	DCN32004		357820413A
1.8 16V	KR	04/88-12/89		R 134a	DCN32005		357820413B
1.8 G60 Syncro	PG	11/91-08/92	M	R 134a	DCN32004		357820413A
1.8 G60 Syncro	PG	11/91-08/92	M	R 134a	DCN32004		357820413A
1.8 G60 Syncro	PG	08/92-10/93		R 134a	DCN32004		357820413A
1.8 G60 Syncro	PG	08/92-10/93		R 134a	DCN32004		357820413A
1.8 G60 Syncro	PG	12/93-12/96	M	R 134a	DCN32007		3A0820413A
1.8 GL	KR	11/91-08/92	M	R 134a	DCN32004		357820413A
1.9 D	1Y	11/91-08/92	M; ATM	R 134a	DCN32004		357820413A
1.9 D	1Y	11/91-08/92	M; ATM	R 134a	DCN32004		357820413A
1.9 D	1Y	08/92-10/93		R 134a	DCN32004		357820413A
1.9 D	1Y	08/92-10/93		R 134a	DCN32004		357820413A
1.9 TD	AAZ	03/91-08/96		R 134a	DCN32004		357820413A
1.9 TD	AAZ	11/91-08/92	M	R 134a	DCN32005		357820413B




				GAS	DENSO PN		OE
VW Continued							
PASSAT (3A2, 35I) (88-97) Continued							
1.9 TD	AAZ	10/93-05/97		R 134a	DCN32007		3A0820413A
1.9 TDI	1Z;AFN;AHU	10/93-05/97		R 134a	DCN32007		3A0820413A
1.9 TDI	1Z;AFN;AHU	10/96-05/97	M; ATM	R 134a	DCN32016		8D0260403A
2.0		04/88-07/91		R 134a	DCN32004		357820413A
2.0	2E; ABA; ADY; AGG	11/91-08/92	M	R 134a	DCN32004		357820413A
2.0	2E; ADY; AGG	11/91-08/92	M	R 134a	DCN32004		357820413A
2.0	2E;ABA;ACX;AEP;AGG;ACX;AEP;ADY;AGG	10/93-10/96		R 134a	DCN32007		3A0820413A
2.0	2E;ABA;ADY;AGG	04/88-09/93		R 134a	DCN32005		357820413B
2.0	2E;ABA;ADY;AGG	02/90-08/96		R 134a	DCN32004		357820413A
2.0	2E;ADY;AGG	02/90-05/97		R 134a	DCN32004		357820413A
2.0 16V	9A	08/88-09/93		R 134a	DCN32004		357820413A
2.0 16V	9A	08/88-09/93		R 134a	DCN32004		357820413A
2.0 16V	9A	08/88-09/93		R 134a	DCN32005		357820413B
2.0 16V	9A	11/91-08/92	M	R 134a	DCN32004		357820413A
2.0 16V	9A	11/91-08/92	M	R 134a	DCN32004		357820413A
2.0 16V	ABF	01/94-12/96		R 134a	DCN32007		3A0820413A
2.0 Syncro		11/91-07/92	M	R 134a	DCN32004		357820413A
2.0 Syncro	2E; ADY; AGG	11/91-08/92	M	R 134a	DCN32004		357820413A
2.0 Syncro	2E; ADY; AGG	11/91-08/92	M	R 134a	DCN32004		357820413A
2.0 Syncro	2E;ADY;AGG	10/90-07/93		R 134a	DCN32005		357820413B
2.0 Syncro	2E;ADY;AGG	10/90-08/96		R 134a	DCN32004		357820413A
2.0 Syncro	2E;ADY;AGG	10/90-05/97		R 134a	DCN32004		357820413A
2.0 Syncro	2E;ADY;AGG	12/93-12/96	M	R 134a	DCN32007		3A0820413A
2.8 CL Syncro		10/94-12/95	M	R 134a	DCN32007		3A0820413A
2.8 VR6	AAA	06/91-08/96		R 134a	DCN32004		357820413A
2.8 VR6	AAA	11/91-08/92	M	R 134a	DCN32005		357820413B
2.8 VR6	AAA	10/93-05/97		R 134a	DCN32007		3A0820413A
2.9 VR6 Syncro	ABV	01/94-12/96	M	R 134a	DCN32007		3A0820413A
PASSAT (3B2, 3B5) (96-01)							
1.6	ADP;AHL;ANA;ARM	10/96-09/00	M; ATM	R 134a	DCN32016		8D0260403A
1.8	ADR;AFY;APT;ARG	01/97-11/00	M; ATM	R 134a	DCN32016		8D0260403A
1.8 Syncro/4motion	ADR; APT; ARG	10/96-12/96	M	R 134a	DCN32007		3A0820413A
1.8 Syncro/4motion	ADR;APT;ARG	10/96-11/00	M; ATM	R 134a	DCN32016		8D0260403A
1.8 T	AEB;ANB;APU	10/96-11/00	M; ATM	R 134a	DCN32016		8D0260403A
1.8 T	AEB;ANB;APU	10/96-11/00		R 134a	DCN32018		3B0260401
1.8 T Syncro	AEB	11/96-12/96	M	R 134a	DCN32007		3A0820413A
1.8 T Syncro	AEB	11/96-08/00	M; ATM	R 134a	DCN32016		8D0260403A
1.9 TDI	AFN;AHH;AHU;AVG	10/96-09/00	M; ATM	R 134a	DCN32016		8D0260403A
1.9 TDI	AFN;AVG	01/99-09/00	M; ATM	R 134a	DCN32019		8D0260403G
1.9 TDI	AJM;ATJ	08/98-09/00	M; ATM	R 134a	DCN32016		8D0260403A
1.9 TDI	AJM;ATJ	01/99-09/00	M; ATM	R 134a	DCN32019		8D0260403G
1.9 TDI	AVB	02/00-11/00		R 134a	DCN32016		8D0260403A
1.9 TDI	AVB	02/00-11/00		R 134a	DCN32019		8D0260403G
1.9 TDI	AVB	10/00-11/00	M; ATM	R 134a	DCN32018		3B0260401
1.9 TDI 4motion	ATJ	08/99-09/00	M; ATM	R 134a	DCN32019		8D0260403G
1.9 TDI Syncro/4motion	AFN; AVG	10/96-12/96	M	R 134a	DCN32007		3A0820413A
1.9 TDI Syncro/4motion	AFN;AVG	10/96-09/00	M; ATM	R 134a	DCN32016		8D0260403A
1.9 TDI Syncro/4motion	AFN;AVG	01/99-09/00	M; ATM	R 134a	DCN32019		8D0260403G
2.0	ASU;AUZ	04/00-08/00	M; ATM	R 134a	DCN32016		8D0260403A
2.0 4motion	ASU;AUZ	04/00-08/00	M; ATM	R 134a	DCN32016		8D0260403A
2.3 VR5	AGZ	10/96-09/00	M; ATM	R 134a	DCN32016		8D0260403A
2.3 VR5 Syncro/4motion	AGZ	10/97-09/00	M; ATM	R 134a	DCN32016		8D0260403A
2.5 TDI	AFB;AKN	07/98-09/00	M; ATM	R 134a	DCN32019		8D0260403G
2.5 TDI	AFB;AKN	10/00-11/00	M; ATM	R 134a	DCN32018		3B0260401
2.5 TDI Syncro/4motion	AFB;AKN	12/98-09/00	M; ATM	R 134a	DCN32019		8D0260403G
2.5 TDI Syncro/4motion	AFB;AKN	10/00-11/00	M; ATM	R 134a	DCN32018		3B0260401
2.8 Syncro	AGE	05/97-09/99	M; ATM	R 134a	DCN32016		8D0260403A
2.8 V6	ACK;AGE;AHA;APR;AQD;ATX;BBG	01/97-09/00	M; ATM	R 134a	DCN32016		8D0260403A
2.8 V6	ACK;AHA;APR;AQD;ATX;BBG	01/99-11/00		R 134a	DCN32018		3B0260401
2.8 V6	ATX; BBG	10/00-11/00	M; ATM	R 134a	DCN32018		3B0260401
2.8 V6 Syncro/4motion	ACK; AHA; ALG; APR; AQD	10/96-12/96	M	R 134a	DCN32007		3A0820413A
2.8 V6 Syncro/4motion	ACK;AHA;ALG;APR;AQD	01/97-09/00	M; ATM	R 134a	DCN32016		8D0260403A
2.8 V6 Syncro/4motion	ACK;AHA;ALG;APR;AQD	06/97-11/00		R 134a	DCN32018		3B0260401
PASSAT (3B3, 3B6) (00-05)							
1.6	ALZ	11/00-05/05	M; ATM	R 134a	DCN32018		3B0260401
1.6	ALZ	11/00-05/05		R 134a	DCN32018		3B0260401
1.8	APT	03/03-03/05		R 134a	DCN32016		8D0260403A
1.8	APT	03/03-03/05		R 134a	DCN32018		3B0260401

				GAS	DENSO PN		OE
VW Continued							
PASSAT (3B3, 3B6) (00-05) Continued							
1.8 4motion	AWM	03/01-05/05		R 134a	DCN32018		3B0260401
1.8 T	AWM	02/01-05/05	M; ATM	R 134a	DCN32018		3B0260401
1.8 T	AWM	05/02-05/05		R 134a	DCN32018		3B0260401
1.8 T 20V	AWL; AWT	11/00-05/05	M; ATM	R 134a	DCN32018		3B0260401
1.8 T 20V	AWL;AWT	11/00-05/05		R 134a	DCN32016		8D0260403A
1.8 T 20V	AWT	11/00-05/05		R 134a	DCN32018		3B0260401
1.8 T 4motion	AWM	03/01-05/05	M; ATM	R 134a	DCN32018		3B0260401
1.9 TDI	AVB	11/00-05/05		R 134a	DCN32016		8D0260403A
1.9 TDI	AVB	11/00-05/05	M; ATM	R 134a	DCN32018		3B0260401
1.9 TDI	AVB	11/00-05/05		R 134a	DCN32018		3B0260401
1.9 TDI	AVB	11/00-05/05		R 134a	DCN32019		8D0260403G
1.9 TDI	AVF,AWX	11/00-05/05		R 134a	DCN32018		3B0260401
1.9 TDI	AVF; AWX	11/00-05/05	M; ATM	R 134a	DCN32018		3B0260401
1.9 TDI 4motion	AVF	11/00-05/05	M; ATM	R 134a	DCN32018		3B0260401
1.9 TDI 4motion	AVF	11/00-05/05		R 134a	DCN32018		3B0260401
2.0	ALT	11/01-05/05	M; ATM	R 134a	DCN32018		3B0260401
2.0	ALT	11/01-05/05		R 134a	DCN32018		3B0260401
2.0	AZM	11/00-05/05		R 134a	DCN32018		3B0260401
2.0 4motion	AZM	11/00-05/05	M; ATM	R 134a	DCN32018		3B0260401
2.0 4motion	AZM	11/00-05/05		R 134a	DCN32018		3B0260401
2.0 TDI	BGW	12/03-05/05		R 134a	DCN32018		3B0260401
2.0 TDI	BGW; BHW	12/03-05/05	M; ATM	R 134a	DCN32018		3B0260401
2.3 V5	AZX	01/01-05/05	M; ATM	R 134a	DCN32018		3B0260401
2.3 V5 4motion	AZX	01/01-05/05	M; ATM	R 134a	DCN32018		3B0260401
2.3 VR5	AZX	01/01-05/05		R 134a	DCN32018		3B0260401
2.3 VR5 4motion	AZX	01/01-05/05		R 134a	DCN32018		3B0260401
2.5 TDI	AFB; AKN	11/00-05/05	M; ATM	R 134a	DCN32018		3B0260401
2.5 TDI	AFB;AKN	11/00-05/03		R 134a	DCN32019		8D0260403G
2.5 TDI	AKN	11/00-05/03		R 134a	DCN32018		3B0260401
2.5 TDI	BDG	05/03-05/05	M; ATM	R 134a	DCN32018		3B0260401
2.5 TDI	BDG	05/03-05/05		R 134a	DCN32018		3B0260401
2.5 TDI 4motion	AFB; AKN	11/00-05/05	M; ATM	R 134a	DCN32018		3B0260401
2.5 TDI 4motion	AFB;AKN	11/00-05/03		R 134a	DCN32019		8D0260403G
2.5 TDI 4motion	AKN	11/00-01/03		R 134a	DCN32018		3B0260401
2.5 TDI 4motion	BAU,BDH	01/03-05/05		R 134a	DCN32018		3B0260401
2.5 TDI 4motion	BAU; BDH	01/03-05/05	M; ATM	R 134a	DCN32018		3B0260401
2.8 4motion	AMX,ATQ,BBG	11/00-05/05		R 134a	DCN32018		3B0260401
2.8 4motion	AMX; ATQ	11/00-05/05	M; ATM	R 134a	DCN32018		3B0260401
2.8 4motion	AMX;ATQ	11/00-05/05		R 134a	DCN32016		8D0260403A
4.0 W8 4motion	BDN,BDP	09/01-09/04		R 134a	DCN32018		3B0260401
PASSAT (3C) (05-11)							
1.4 TSI	CAXA	05/07-11/10		R 134a	DCN32002		1K0820411E
1.4 TSI	CAXA	05/07-11/10		R 134a	DCN32012		3C0820411F
1.4 TSI EcoFuel	CDGA	01/09-11/10		R 134a	DCN32002		1K0820411E
1.4 TSI EcoFuel	CDGA	01/09-11/10		R 134a	DCN32012		3C0820411F
1.6	BSE;BSF	05/05-11/10		R 134a	DCN32008		3C0820411C
1.6	BSE;BSF	05/05-11/10		R 134a	DCN32013		3C0820411G
1.6 FSI	BLF	03/05-06/08		R 134a	DCN32008		3C0820411C
1.6 FSI	BLF	03/05-06/08		R 134a	DCN32013		3C0820411G
1.6 TDI	CAYC	08/09-11/10		R 134a	DCN32002		1K0820411E
1.6 TDI	CAYC	08/09-11/10		R 134a	DCN32008		3C0820411C
1.6 TDI	CAYC	08/09-11/10		R 134a	DCN32013		3C0820411G
1.6 TDI	CAYC	08/09-11/10		R 134a	DCN32017		1J0820413D
1.8 TSI	BZB;CDAA;CDAB;CGYA	05/07-10/11		R 134a	DCN32012		3C0820411F
1.9 TDI	BKC;BLS;BXE	03/05-11/08		R 134a	DCN32008		3C0820411C
1.9 TDI	BKC;BLS;BXE	03/05-11/08		R 134a	DCN32013		3C0820411G
2.0 BlueTDI	CBAC	01/09-11/10		R 134a	DCN32008		3C0820411C
2.0 BlueTDI	CBAC	01/09-11/10		R 134a	DCN32013		3C0820411G
2.0 FSI	AXX;BPY;BWA;CAWB;CBFA;CCTA;CCTB;CZA	07/05-11/10		R 134a	DCN32012		3C0820411F
2.0 FSI	BLR;BLY;BVY;BVZ	03/05-11/10		R 134a	DCN32008		3C0820411C
2.0 FSI	BLR;BLY;BVY;BVZ	03/05-11/10		R 134a	DCN32013		3C0820411G
2.0 FSI 4motion	BLX;BLY;BVX	09/05-11/10		R 134a	DCN32008		3C0820411C
2.0 FSI 4motion	BLX;BLY;BVX	09/05-11/10		R 134a	DCN32013		3C0820411G
2.0 TDI	BMA;BMP;BMR;BUZ;BVE;CBAA;CBBB;CBD C	08/05-11/10		R 134a	DCN32008		3C0820411C
2.0 TDI	BMA;BMP;BMR;BUZ;BVE;CBAA;CBBB;CBD C	08/05-11/10		R 134a	DCN32013		3C0820411G
2.0 TDI	BWV	11/05-05/07		R 134a	DCN32012		3C0820411F

				GAS	DENSO PN		OE
VW Continued							
PASSAT (3C) (05-11) Continued							
2.0 TDI 16V	BKP;CBAB	03/05-11/10		R 134a	DCN32008		3C0820411C
2.0 TDI 16V	BKP;CBAB	03/05-11/10		R 134a	DCN32013		3C0820411G
2.0 TDI 16V 4motion	BKP;CBAB	03/05-11/10		R 134a	DCN32008		3C0820411C
2.0 TDI 16V 4motion	BKP;CBAB	03/05-11/10		R 134a	DCN32013		3C0820411G
2.0 TDI 4motion	BMP;CBBB	03/05-11/10		R 134a	DCN32008		3C0820411C
2.0 TDI 4motion	BMP;CBBB	03/05-11/10		R 134a	DCN32013		3C0820411G
3.2 FSI 4motion	AXZ	11/05-11/10		R 134a	DCN32012		3C0820411F
3.6 R36 4motion	BWS	04/07-11/10		R 134a	DCN32012		3C0820411F
PASSAT (362, 365) (10-)							
1.4 TSI	CAXA	08/10-12/14		R 134a	DCN32012		3C0820411F
1.4 TSI EcoFuel	CDGA	08/10-12/14		R 134a	DCN32012		3C0820411F
1.4 TSI MultiFuel	CKMA	11/10-12/14		R 134a	DCN32012		3C0820411F
1.6 TDI	CAYC	08/10-12/14		R 134a	DCN32008		3C0820411C
1.6 TDI	CAYC	08/10-12/14		R 134a	DCN32013		3C0820411G
1.8 TSI	CDAА;CDAB	08/10-12/14		R 134a	DCN32012		3C0820411F
2.0 TDI	CFFA;CFFB;CFGB;CFGC;CLLA	08/10-12/14		R 134a	DCN32008		3C0820411C
2.0 TDI	CFFA;CFFB;CFGB;CFGC;CLLA	08/10-12/14		R 134a	DCN32013		3C0820411G
2.0 TDI 4motion	CFFB;CFGB;CFGC	08/10-12/14		R 134a	DCN32008		3C0820411C
2.0 TDI 4motion	CFFB;CFGB;CFGC	08/10-12/14		R 134a	DCN32013		3C0820411G
2.0 TSI	CCZB	11/10-12/14		R 134a	DCN32012		3C0820411F
2.0 TSI 4motion	CCZB	01/12-12/14		R 134a	DCN32012		3C0820411F
3.6 FSI 4motion	BWS	01/11-12/14		R 134a	DCN32012		3C0820411F
PASSAT CC (357) (08-12)							
1.4 TSI MultiFuel	CKMA	01/11-01/12		R 134a	DCN32002		1K0820411E
1.4 TSI MultiFuel	CKMA	01/11-01/12		R 134a	DCN32012		3C0820411F
1.8 TSI	BZB; CDAА	06/08-11/10		R 134a	DCN32011		3C0820411B
1.8 TSI	BZB;CDAА;CDAB;CGYA	06/08-11/10		R 134a	DCN32012		3C0820411F
2.0 BlueTDI	CBAC	05/09-11/10		R 134a	DCN32008		3C0820411C
2.0 BlueTDI	CBAC	05/09-11/10		R 134a	DCN32013		3C0820411G
2.0 TDI	CBAA;CBAB;CBBA;CBBB;CFFA;CFFB;CFG B;CLLA	05/08-05/11		R 134a	DCN32008		3C0820411C
2.0 TDI	CBAA;CBAB;CBBA;CBBB;CFFA;CFFB;CFG B;CLLA	05/08-05/11		R 134a	DCN32013		3C0820411G
2.0 TDI 4motion	CBAB;CBBB;CFFB;CFGB	08/09-01/12		R 134a	DCN32008		3C0820411C
2.0 TDI 4motion	CBAB;CBBB;CFFB;CFGB	08/09-01/12		R 134a	DCN32013		3C0820411G
2.0 TSI	CAWB; CBFA; CCTA; CCZA	06/08-01/12		R 134a	DCN32011		3C0820411B
2.0 TSI	CAWB;CBFA;CCTA;CCZA;CCZB	06/08-01/12		R 134a	DCN32012		3C0820411F
3.6 FSI 4motion	BWS	06/08-05/10		R 134a	DCN32011		3C0820411B
POLO (6N1) (94-99)							
1.0	AEV	05/96-09/99	M; ATM	R 134a	DCN27001		6K0820413A
1.4	AEX; APQ	05/98-12/99		R 134a	DCN27001		6K0820413A
1.7 SDI	AHG;AKU	04/97-12/99		R 134a	DCN27001		6K0820413A
1.9 D	AEF	10/94-12/99		R 134a	DCN27001		6K0820413A
1.9 SDI	AGD	07/96-12/99		R 134a	DCN27001		6K0820413A
45 1.0	AEV	10/94-09/96		R 134a	DCN27001		6K0820413A
50 1.0	AER; ALL	09/96-10/99		R 134a	DCN27001		6K0820413A
55 1.3	ADX	10/94-07/95		R 134a	DCN27001		6K0820413A
55 1.4	AEX	08/95-10/99		R 134a	DCN27001		6K0820413A
60 1.4	AEX; AKV; APQ	07/95-10/99		R 134a	DCN27001		6K0820413A
60 1.7 SDI	AKU	08/97-10/99		R 134a	DCN27001		6K0820413A
64 1.9 D	AEF	10/94-05/99		R 134a	DCN27001		6K0820413A
64 1.9 SDI	AGD	07/96-10/99		R 134a	DCN27001		6K0820413A
75 1.6	AEA; AEE; AHS	10/94-10/99		R 134a	DCN27001		6K0820413A
100 1.4 16V	AFH	04/96-10/99		R 134a	DCN27001		6K0820413A
120 1.6 16V GTI	AJV	09/98-10/99		R 134a	DCN27001		6K0820413A
POLO (6N2) (99-01)							
1.0	ALD; AUC	10/99-09/01		R 134a	DCN27001		6K0820413A
1.4	AKK;AKP;ANX;AUD	10/99-09/01		R 134a	DCN27001		6K0820413A
1.4 16V	AFK; AQQ; AUB	10/99-09/01		R 134a	DCN27001		6K0820413A
1.7 SDI	AKU	10/99-04/00		R 134a	DCN27001		6K0820413A
1.9 D	AEF	10/99-07/01		R 134a	DCN27001		6K0820413A
1.9 SDI	AGD	10/99-09/01		R 134a	DCN27001		6K0820413A
POLO (6R, 6C) (09-)							
1.6 TDI	CAYC; CLNA	06/09-		R 134a	DCN27004	CA	6Q0820411E
POLO (9N) (01-09)							
1.2	AWY;BMD;BBM	01/02-11/09		R 134a	DCN27004	CA	6Q0820411E

				GAS	DENSO PN		OE
VW Continued							
POLO (9N) (01-09) Continued							
1.2 12V	AZQ,BME;BZG	10/01-11/09		R 134a	DCN27004	CA	6Q0820411E
1.4		06/05-11/09		R 134a	DCN27004	CA	6Q0820411E
1.4 16V	AUA,BBY,BKY;AUB,BBZ;BUD	10/01-11/09		R 134a	DCN27004	CA	6Q0820411E
1.4 FSI	AXU	02/02-07/06		R 134a	DCN27004	CA	6Q0820411E
1.4 TDI	AMF,BAY;BMS,BNV;BNM,BWB	10/01-11/09		R 134a	DCN27004	CA	6Q0820411E
1.6	BAH	08/02-05/05		R 134a	DCN27004	CA	6Q0820411E
1.6 16V	BTS	05/06-11/09		R 134a	DCN27004	CA	6Q0820411E
1.8 GTI	BJX	09/05-11/09		R 134a	DCN27004	CA	6Q0820411E
1.8 GTI Cup Edition	BBU	05/06-11/09		R 134a	DCN27004	CA	6Q0820411E
1.9 SDI	ASY	10/01-11/09		R 134a	DCN27004	CA	6Q0820411E
1.9 TDI	ASZ,BLT;ATD,AXR,BMT	10/01-11/09		R 134a	DCN27004	CA	6Q0820411E
POLO Classic (6KV) (95-02)							
1.4	AGY	05/96-10/99		R 134a	DCN27001		6K0820413A
1.4	AGY	11/01-07/02	M; ATM	R 134a	DCN27004	CA	6Q0820411E
1.9 SDI	AEY	06/96-10/99		R 134a	DCN27001		6K0820413A
57 1.7 SDI	AKW	11/97-08/99		R 134a	DCN27001		6K0820413A
60 1.4	AEX; AKK; AKV; ANW; APQ; AUD	12/95-09/01		R 134a	DCN27001		6K0820413A
64 1,9 D	1Y	01/96-10/96		R 134a	DCN27001		6K0820413A
64 1.9 SDI	1Y,AEY	05/96-08/99		R 134a	DCN27001		6K0820413A
68 1.9 SDI	AGP,AQM	10/99-01/02		R 134a	DCN27001		6K0820413A
75 1.4 16V	APE,AUA	10/99-09/01		R 134a	DCN27001		6K0820413A
75 1.6	1F	11/95-09/97		R 134a	DCN27001		6K0820413A
75 1.6	AEE; ALM	11/95-09/01		R 134a	DCN27001		6K0820413A
90 1.8	ABS; ADD; ADZ	01/97-09/01		R 134a	DCN27001		6K0820413A
90 1.9 TDI	AGR,AHU,ALE,ALH	01/97-09/01		R 134a	DCN27001		6K0820413A
100 1.6	AEH; AFT; AKL; APF; AUR	12/95-09/01		R 134a	DCN27001		6K0820413A
110 1.9 TDI	AFN,ASV	06/98-01/02		R 134a	DCN27001		6K0820413A
POLO Saloon (9A4) (02-)							
1.4	BBY;BBZ	07/03-		R 134a	DCN27004	CA	6Q0820411E
1.4 TDI	BAY	07/03-		R 134a	DCN27004	CA	6Q0820411E
1.6	BAH	09/02-		R 134a	DCN27004	CA	6Q0820411E
1.9 SDI	ASY	09/02-		R 134a	DCN27004	CA	6Q0820411E
1.9 TDi	ATD	09/02-		R 134a	DCN27004	CA	6Q0820411E
POLO Variant (6KV) (97-01)							
1.4	AEX;AKK;AKP;AKV;ANW;APQ;AUD	05/97-09/01		R 134a	DCN27001		6K0820413A
1.4 16V	APE,AUA	10/99-09/01		R 134a	DCN27001		6K0820413A
1.6	AEH; AFT; AKL; APF; AUR	05/97-09/01		R 134a	DCN27001		6K0820413A
1.6	AEE; ALM	05/97-09/01		R 134a	DCN27001		6K0820413A
1.7 SDI	AKW	11/97-08/99		R 134a	DCN27001		6K0820413A
1.8	ADZ	05/97-09/01		R 134a	DCN27001		6K0820413A
1.9 SDI	AEY;AGP,AQM	06/97-09/01		R 134a	DCN27001		6K0820413A
1.9 TDI	AFN,ASV;AGR,AHU,ALE,ALH	05/97-09/01		R 134a	DCN27001		6K0820413A
SCIROCCO (137) (08-)							
1.4 TSI	CAVD;CAXA;CMSB	08/08-		R 134a	DCN32002		1K0820411E
2.0 R	CDLA;CDLC	11/09-		R 134a	DCN32002		1K0820411E
2.0 TDI	CBBB;CBDB;CFGB;CFHB;CFHC	05/09-		R 134a	DCN32002		1K0820411E
2.0 TSI	CAWB;CCZB	08/08-		R 134a	DCN32002		1K0820411E
SHARAN (7M) (95-10)							
1.8 T 20V	AJH; AWC	04/00-05/03	M; ATM	R 134a	DCN32015	CA	1108838
1.8 T 20V	AJH;AWC	09/97-12/00		R 134a	DCN32014		1029057
1.9 TDI	1Z,AHU,ANU;1Z;AFN,AVG;AFN;AHU;ANU;A VG	09/95-04/00		R 134a	DCN32014		1029057
1.9 TDI	1Z; AHU; ANU	04/00-05/03	M; ATM	R 134a	DCN32015	CA	1108838
1.9 TDI	AFN; AVG	09/96-04/00		R 134a	DCN32015	CA	1108838
1.9 TDI	ASZ;AUY;BVK	04/00-05/03	M; ATM	R 134a	DCN32015	CA	1108838
1.9 TDI	BTB	06/05-05/07		R 134a	DCN32015	CA	1108838
1.9 TDI 4motion	AUY; BVK	04/00-05/03	M; ATM	R 134a	DCN32015	CA	1108838
2.0	ADY; ATM	04/00-05/03	M; ATM	R 134a	DCN32015	CA	1108838
2.0	ADY;ATM	09/95-12/00		R 134a	DCN32014		1029057
2.0 16V		09/95-02/00		R 134a	DCN32014		1029057

				GAS	DENSO PN		OE
VW Continued							
SHARAN (7M) (95-10) Continued							
2.0 16V		09/95-02/00		R 134a	DCN32015	CA	1108838
2.0 LPG	ATM	05/08-03/10		R 134a	DCN32015	CA	1108838
2.0 TDI	BRT,BVH	11/05-03/10		R 134a	DCN32015	CA	1108838
2.8 V6 24V	AYL	04/00-05/03	M; ATM	R 134a	DCN32015	CA	1108838
2.8 V6 24V 4motion	AYL	04/00-05/03	M; ATM	R 134a	DCN32015	CA	1108838
2.8 VR6	AAA,AMY;AAA;AMY	09/95-04/00		R 134a	DCN32014		1029057
2.8 VR6 Syncro	AAA,AMY;AAA;AMY	11/96-04/00		R 134a	DCN32014		1029057
TIGUAN (5N) (07-)							
1.4 TSI	BWK; CAVA; CTHA	05/08-		R 134a	DCN32002		1K0820411E
1.4 TSI	BWK;CAVA;CAVD;CAXA;CTHA;CTHD	08/10-		R 134a	DCN32062	FD	5N0820411C
1.4 TSI 4motion	BWK;CAVA;CAVD;CTHA;CTHD	09/07-		R 134a	DCN32062	FD	5N0820411C
2.0 TDI	CBAB;CFFB;CFFD	03/08-		R 134a	DCN32062	FD	5N0820411C
2.0 TDI 4motion	CBAA;CBAB;CBBA;CBBB;CFFA;CFFB;CFG B;CLJA	09/07-		R 134a	DCN32062	FD	5N0820411C
2.0 TFSI 4motion	CAWA;CAWB;CCTA;CCZA;CCZC	09/07-		R 134a	DCN32062	FD	5N0820411C
2.0 TSI 4motion	CCZB;CCZD	05/11-		R 134a	DCN32062	FD	5N0820411C
TOUAREG (7L) (02-10)							
2.5 R5 TDI	BAC,BPE;BAC;BLK,BPD;BPE	01/03-05/10		R 134a	DCN02027		
3.0 TDI	BUN; CASB	04/06-05/10		R 134a	DCN02027		
3.0 V6 TDI	BKS;CASA;CASC;CATA	11/04-05/10		R 134a	DCN02027		
3.2 V6	AZZ,BAA,BKJ,BMV,BRJ;AZZ;BAA;BKJ;BMV ;BMX;BRJ	10/02-11/06		R 134a	DCN02027		
3.6 V6 FSI	BHK	10/05-05/10		R 134a	DCN02027		
4.2 V8	AXQ;BHX	12/02-11/06		R 134a	DCN02027		
4.2 V8 FSI	BAR	06/06-05/10		R 134a	DCN02027		
5.0 R50 TDI	CBWA	08/07-05/10		R 134a	DCN02027		
5.0 V10 TDI	AYH,BLE;AYH;BLE;BWF	10/02-05/10		R 134a	DCN02027		
6.0 W12	BJN;CFRA	08/04-05/10		R 134a	DCN02027		
TOUAREG (7P) (10-)							
3.0 V6 TDI	CASD;CJGD;CJMA;CRCA;CVWA	01/10-		R 134a	DCN02007		7P0820411A
3.0 V6 TSI Hybrid	CGEA; CGFA	04/10-		R 134a	DCN02007		7P0820411A
3.6 V6 FSI	CGRA;CMTA	04/10-		R 134a	DCN02007		7P0820411A
4.2 V8 FSI	CGNA	01/11-		R 134a	DCN02007		7P0820411A
4.2 V8 TDI	CKDA	01/10-		R 134a	DCN02007		7P0820411A
TOURAN (1T1, 1T2) (03-10)							
1.4 FSI	BLG	11/06-11/07		R 134a	DCN32030	CA	1T0820411A
1.4 FSI	BLG	11/06-05/09		R 134a	DCN32002		1K0820411E
1.4 TSI	BMY	02/06-05/10		R 134a	DCN32030	CA	1T0820411A
1.4 TSI	BMY	11/06-12/08		R 134a	DCN32002		1K0820411E
1.4 TSI EcoFuel	CDGA	05/09-05/10		R 134a	DCN32002		1K0820411E
1.4 TSI EcoFuel	CDGA	05/09-05/10		R 134a	DCN32030	CA	1T0820411A
1.6	BGU; BSE; BSF	07/03-05/10	M; ATM	R 134a	DCN32030	CA	1T0820411A
1.6	BGU; BSE; BSF	06/08-05/10		R 134a	DCN32002		1K0820411E
1.6 FSI	BAG; BLF; BLP	02/03-06/03	M; ATM	R 134a	DCN32030	CA	1T0820411A
1.9 TDI	AVQ	02/03-06/03	M; ATM	R 134a	DCN32030	CA	1T0820411A
1.9 TDI	BKC,BLS,BLS/F,BXE;BRU,BXF,BXJ	08/03-05/10		R 134a	DCN32030	CA	1T0820411A
1.9 TDI	BLS,BLS/F,BXE;BXF,BXJ	11/06-05/10		R 134a	DCN32002		1K0820411E
2.0 EcoFuel	BSX	02/06-05/09		R 134a	DCN32030	CA	1T0820411A
2.0 EcoFuel	BSX	11/06-05/09		R 134a	DCN32002		1K0820411E
2.0 FSI	AXW; BLR; BLX; BLY; BVY; BVZ	10/03-11/05	M; ATM	R 134a	DCN32030	CA	1T0820411A
2.0 FSI	BJZ	10/04-05/10		R 134a	DCN32002		1K0820411E
2.0 FSI	BJZ	10/04-05/10		R 134a	DCN32017		1J0820413D
2.0 FSI	BJZ	10/04-05/10		R 134a	DCN32030	CA	1T0820411A
2.0 TDI	AZV	02/03-05/10	M; ATM	R 134a	DCN32030	CA	1T0820411A
2.0 TDI	AZV;BMM/F;BMN	11/06-05/10		R 134a	DCN32002		1K0820411E
2.0 TDI	BMM/F;BMN	12/05-05/10		R 134a	DCN32030	CA	1T0820411A
2.0 TDI 16V	BKD	08/03-05/10	M; ATM	R 134a	DCN32030	CA	1T0820411A
2.0 TDI 16V	BKD	06/08-05/10		R 134a	DCN32002		1K0820411E
TOURAN (1T3) (10-)							
1.2 TSI	CBZB	05/10-		R 134a	DCN32002		1K0820411E
1.6 TDI	CAYB	05/10-		R 134a	DCN32002		1K0820411E
1.6 TDI	CAYB	05/10-		R 134a	DCN32017		1J0820413D
2.0 TDI	CFHF; CLCA	11/10-		R 134a	DCN32002		1K0820411E
2.0 TDI	CFHF; CLCA	11/10-		R 134a	DCN32030	CA	1T0820411A
TRANSPORTER IV (70X, 7D) (90-03)							
2.8 VR6 Syncro	AES	01/96-04/96		R 134a	DCN32030	CA	1T0820411A
TRANSPORTER V (7H, 7E, 7J) (03-)							
2.0	AXA	11/03-		R 134a	DCN32063		7E0820411B

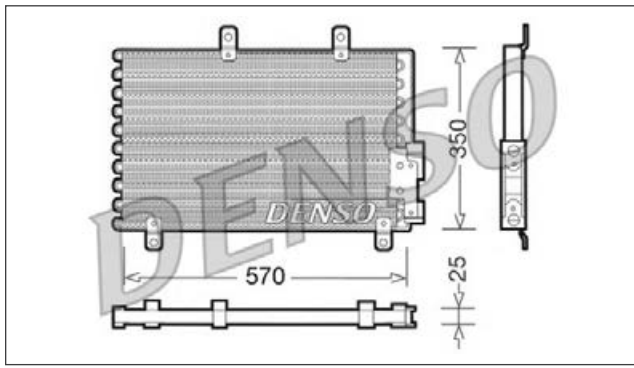
				GAS	DENSO PN		OE
VW <i>Continued</i>							
TRANSPORTER V (7H, 7E, 7J) (03-) <i>Continued</i>							
2.0 BiTDI	CFCA	09/09-		R 134a	DCN32063		7E0820411B
2.0 BiTDI 4motion	CFCA	09/09-		R 134a	DCN32063		7E0820411B
2.0 TDI	CAAA;CAAB;CAAC;CAAD;CAAE;CCHA;CCHB	09/09-		R 134a	DCN32063		7E0820411B
2.0 TDI 4motion	CAAC;CAAE;CCHA;CCHB	09/09-		R 134a	DCN32063		7E0820411B
2.0 TSI	CJKA	05/11-		R 134a	DCN32063		7E0820411B
2.0 TSI 4motion	CJKA	07/11-		R 134a	DCN32063		7E0820411B
VENTO (1H2) (91-98)							
1.4	ABD;AEX;ABD;AEX	11/91-09/98		R 134a	DCN32003		1H0820413
1.6	AEK; AFT	10/94-09/98	M; ATM	R 134a	DCN32003		1H0820413
1.6	ABU;AEA;AEE	02/94-09/98	M	R 134a	DCN32003		1H0820413
1.8	AAM;ABS;ADZ	02/94-09/98	M; ATM	R 134a	DCN32003		1H0820413
1.9 D	1Y	02/94-08/96	M	R 134a	DCN32003		1H0820413
1.9 SDI	AEY	04/97-12/97		R 134a	DCN32003		1H0820413
1.9 TD	AAZ	02/94-09/98	M	R 134a	DCN32003		1H0820413
1.9 TDI	1Z; AHU; ALE	02/94-08/96	M	R 134a	DCN32003		1H0820413
1.9 TDI	AFN	04/96-12/97		R 134a	DCN32003		1H0820413
2.0	2E;ADY;AGG;AKR	02/94-09/98	M; ATM	R 134a	DCN32003		1H0820413
2.0 GL	AAC	11/91-07/98		R 134a	DCN32003		1H0820413
2.0 GL	AEP	05/96-12/97	M; ATM	R 134a	DCN32003		1H0820413
2.8 VR6	AAA	02/94-09/98	M	R 134a	DCN32003		1H0820413

DENSO Photo Guide – Condensers



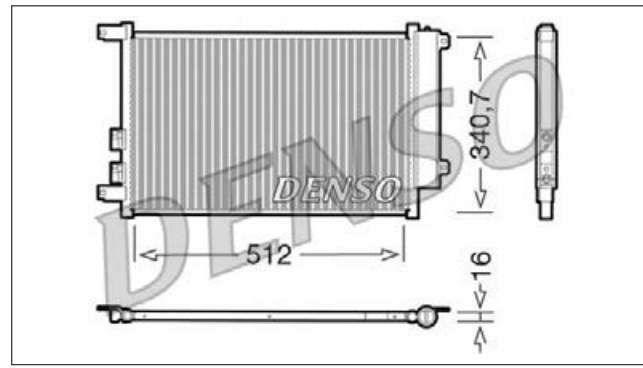
DCN01001

ALFA ROMEO 145



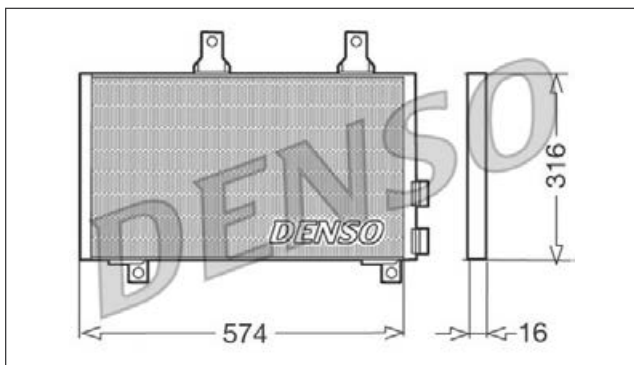
DCN01010

ALFA ROMEO 145



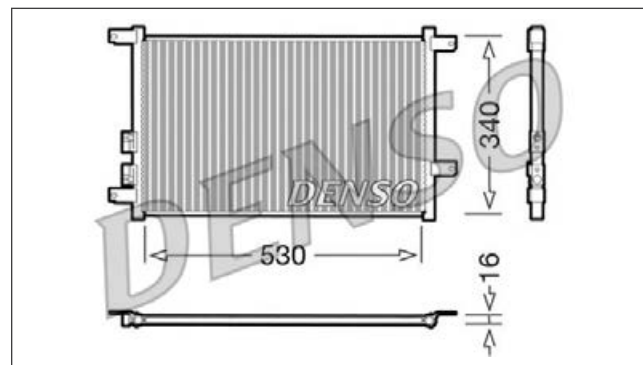
DCN01002

ALFA ROMEO 145



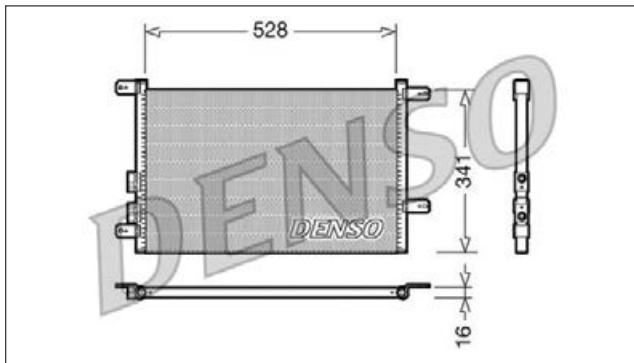
DCN01011

ALFA ROMEO 145



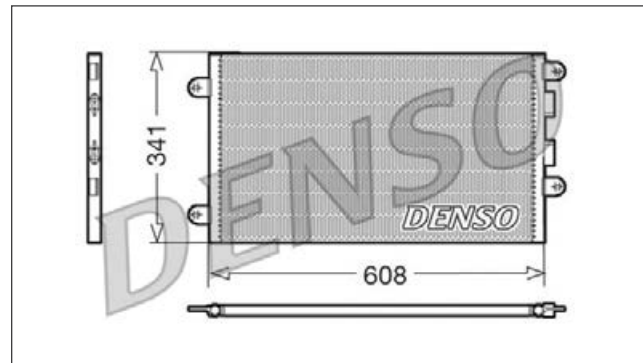
DCN01003

ALFA ROMEO 145



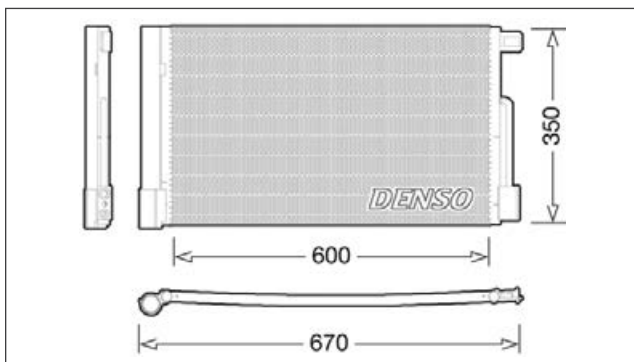
DCN01012

ALFA ROMEO 145



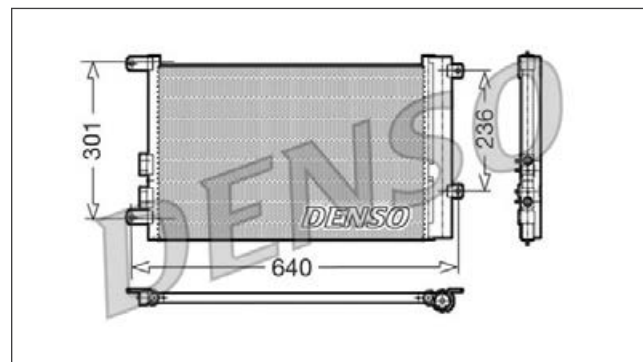
DCN01004

ALFA ROMEO 145



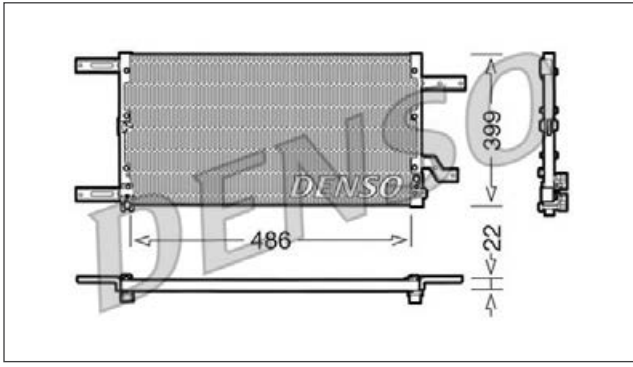
DCN01016

ALFA ROMEO 145



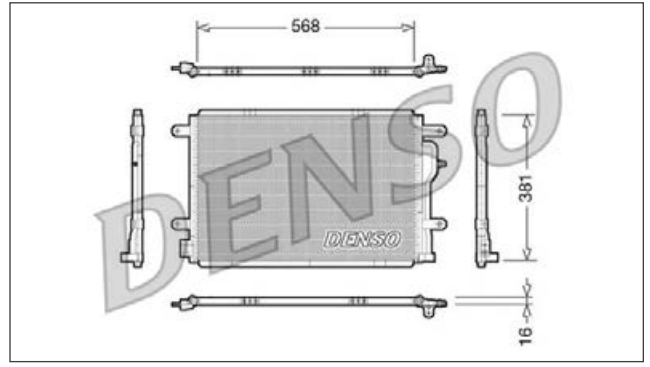
DCN01021

ALFA ROMEO 145



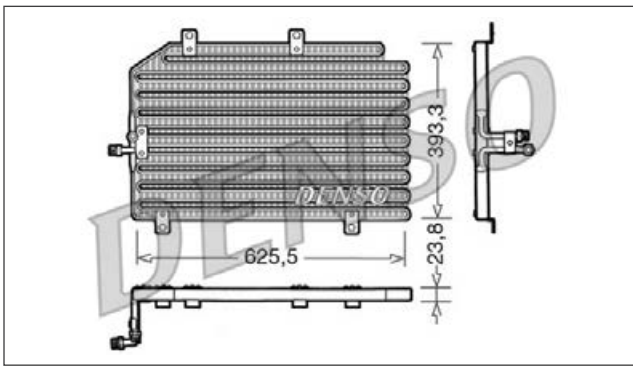
DCN02004

ALFA ROMEO 145



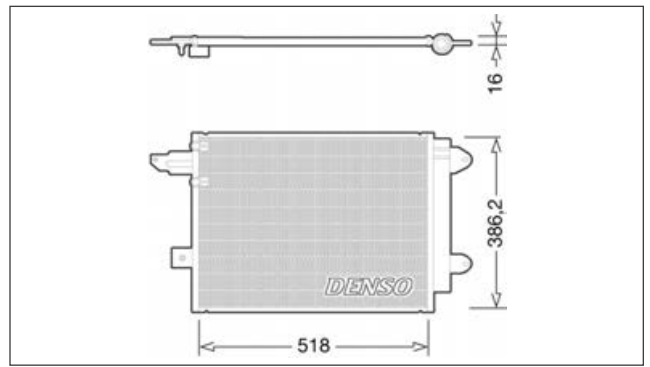
DCN01022

ALFA ROMEO 145



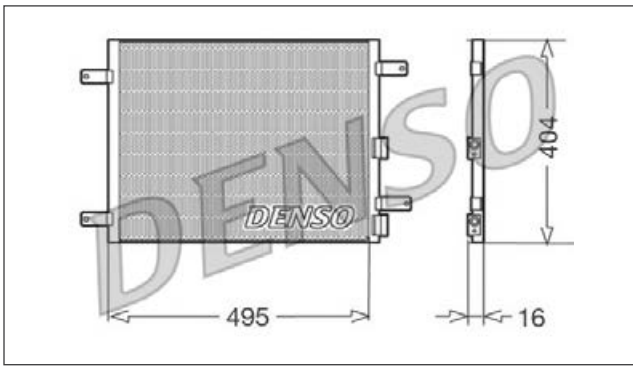
DCN02005

ALFA ROMEO 145



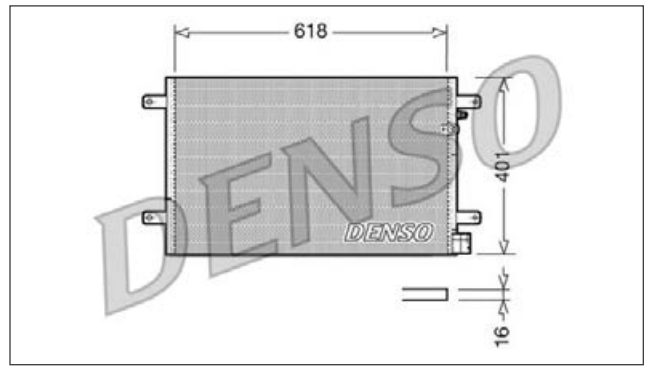
DCN01023

ALFA ROMEO 145



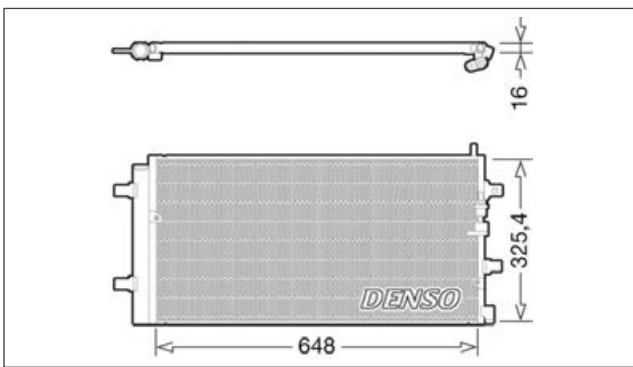
DCN02006

ALFA ROMEO 145



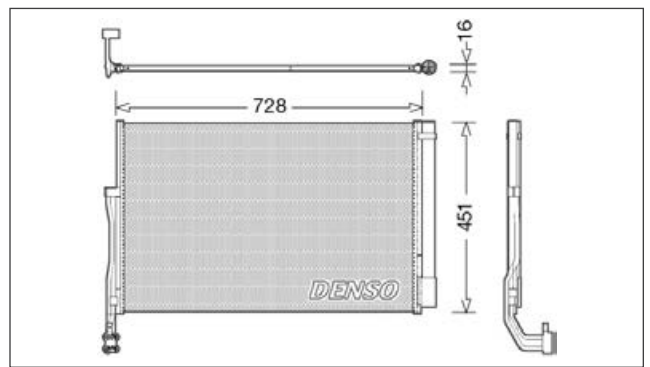
DCN02002

ALFA ROMEO 145



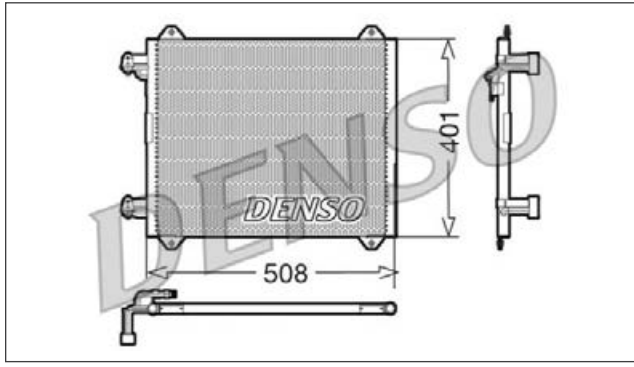
DCN02007

ALFA ROMEO 145



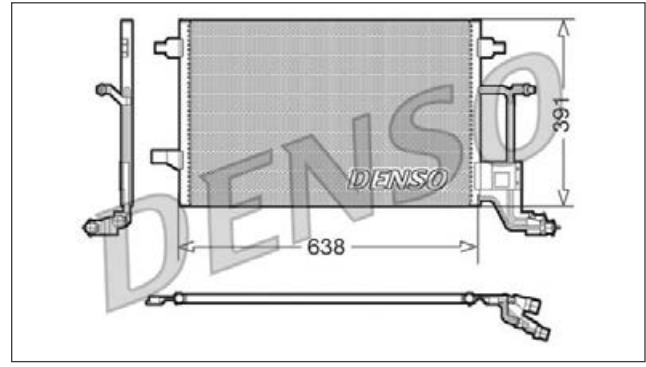
DCN02009

ALFA ROMEO 145



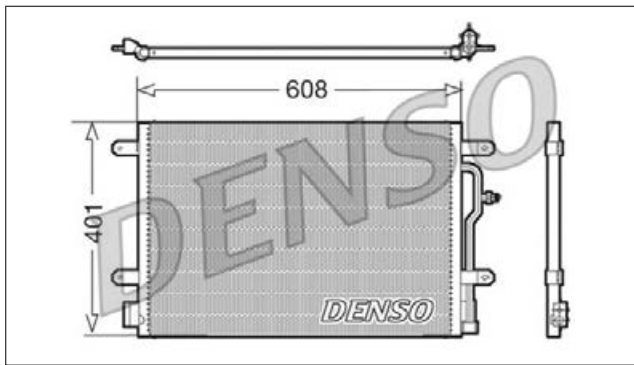
DCN02014

ALFA ROMEO 145



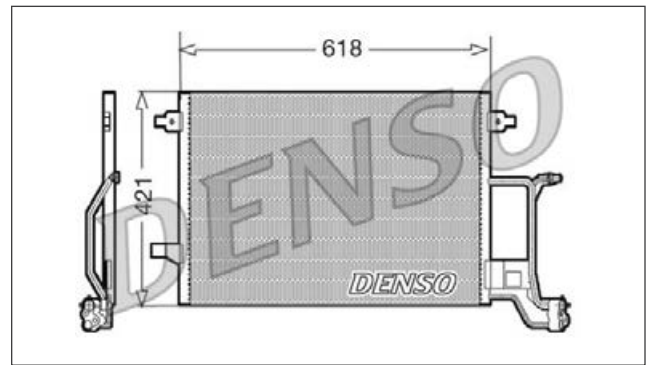
DCN02011

ALFA ROMEO 145



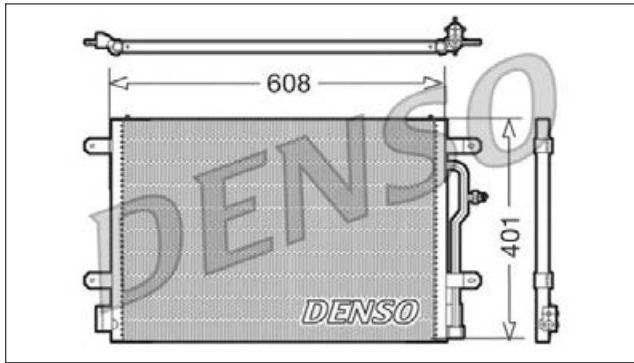
DCN02015

ALFA ROMEO 145



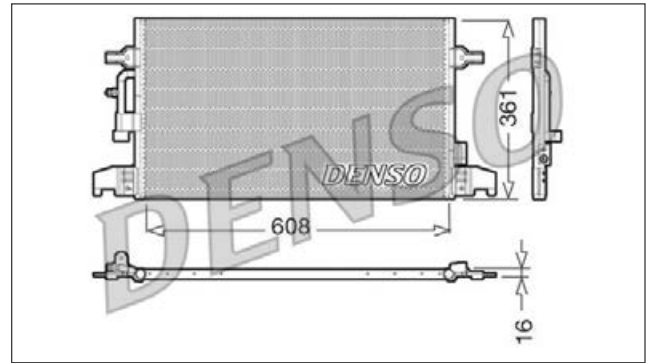
DCN02012

ALFA ROMEO 145



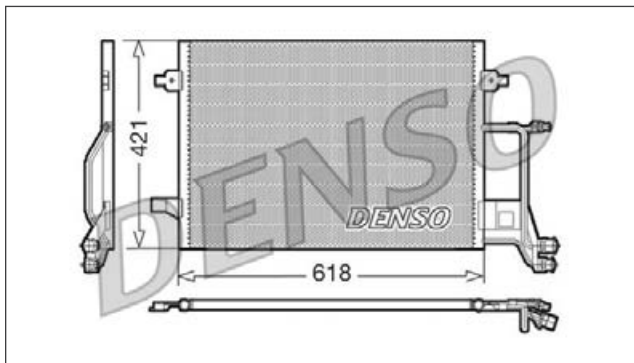
DCN02016

ALFA ROMEO 145



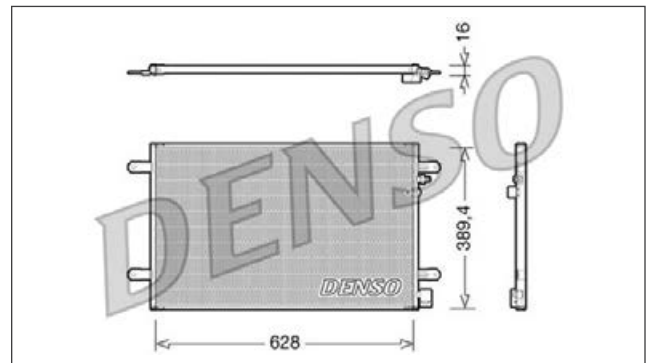
DCN02013

ALFA ROMEO 145



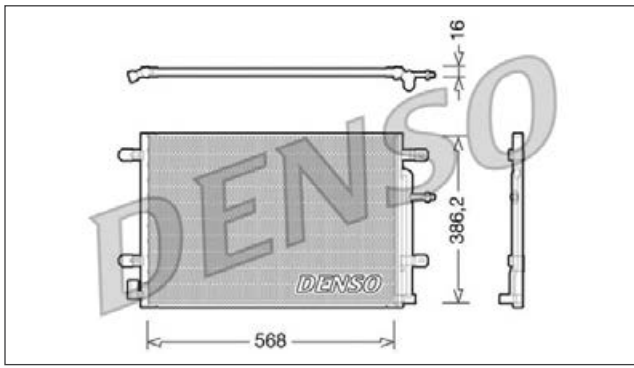
DCN02017

ALFA ROMEO 145



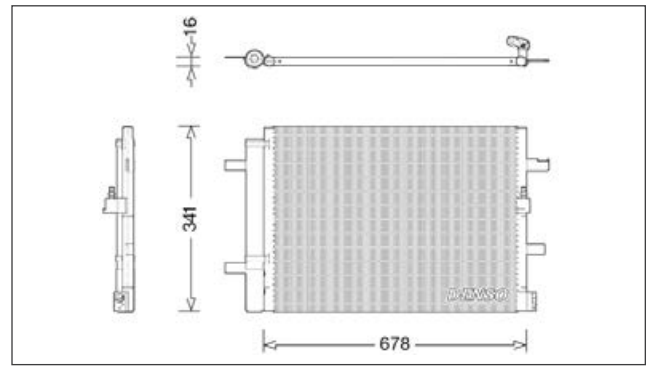
DCN02018

ALFA ROMEO 145



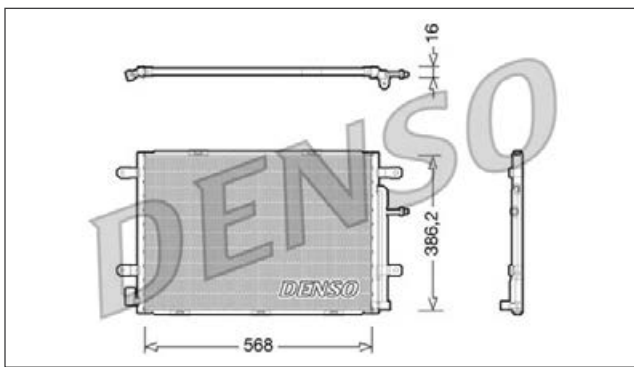
DCN02026

ALFA ROMEO 145



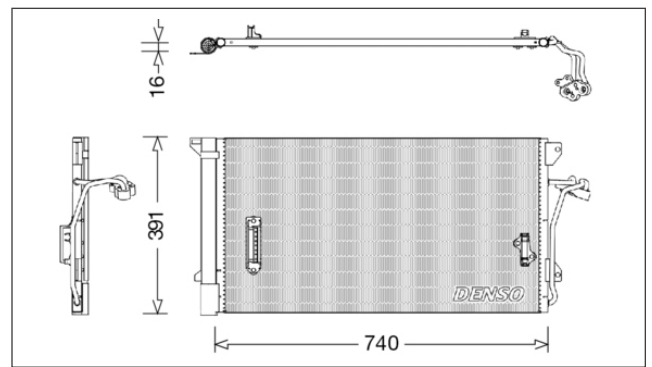
DCN02019

ALFA ROMEO 145



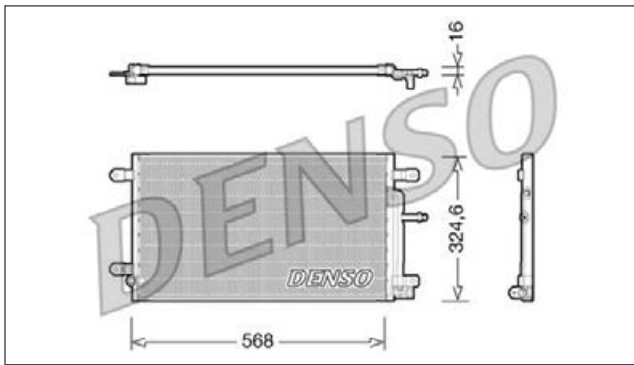
DCN02027

ALFA ROMEO 145



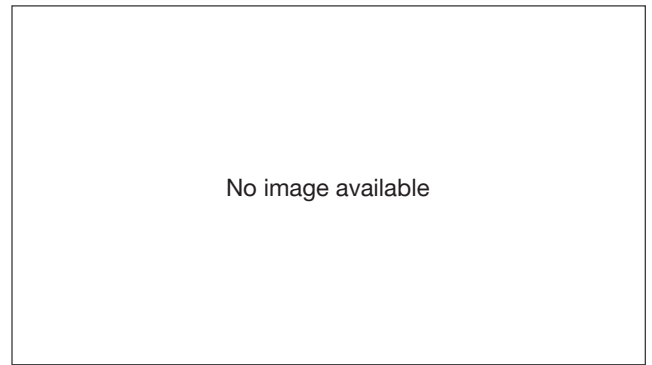
DCN02020

ALFA ROMEO 145



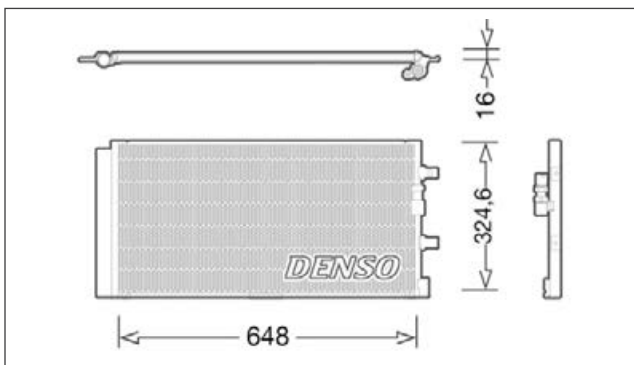
DCN02033

ALFA ROMEO 145



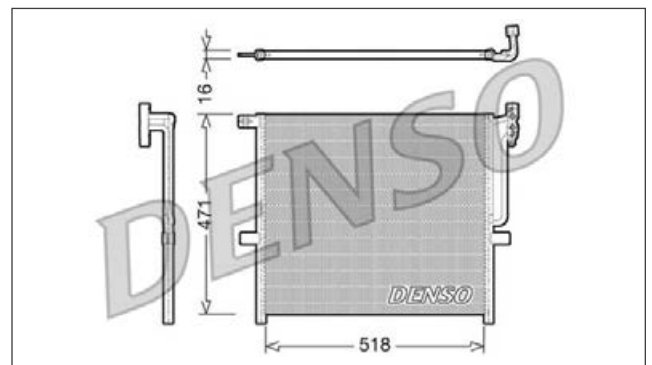
DCN02024

ALFA ROMEO 145



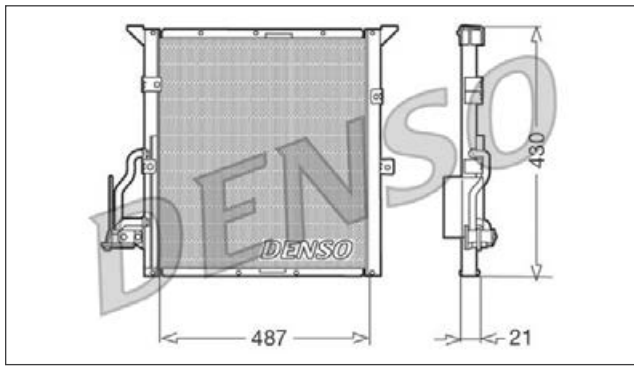
DCN05001

ALFA ROMEO 145



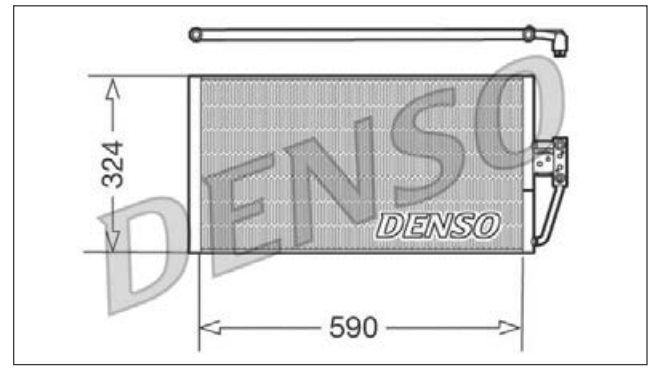
DCN05002

ALFA ROMEO 145



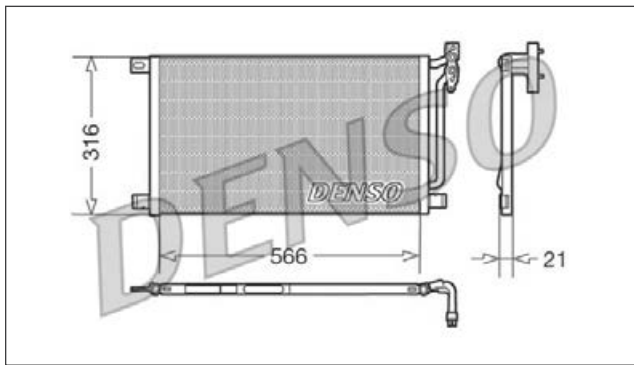
DCN05006

ALFA ROMEO 145



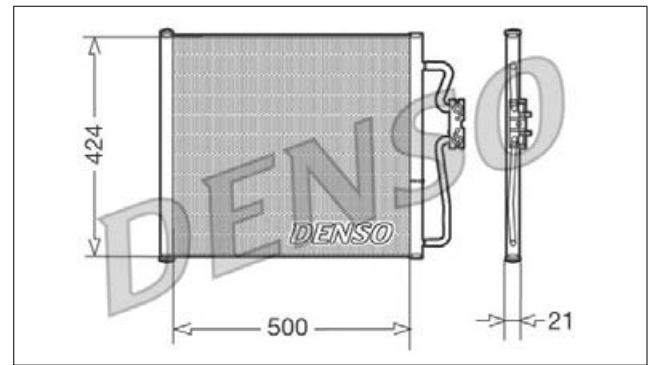
DCN05003

ALFA ROMEO 145



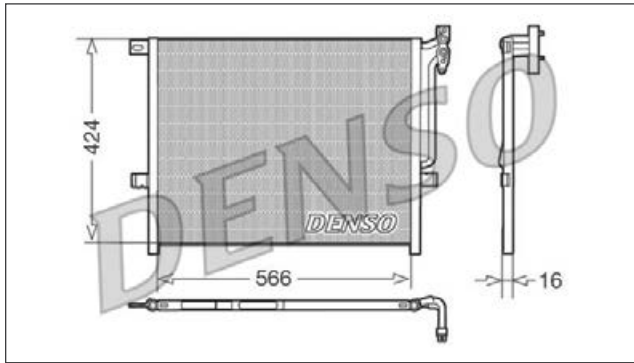
DCN05007

ALFA ROMEO 145



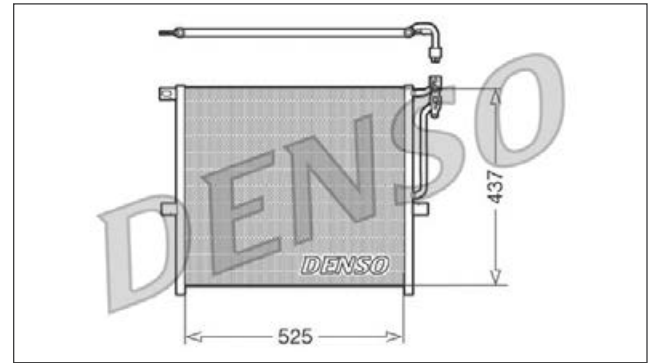
DCN05004

ALFA ROMEO 145



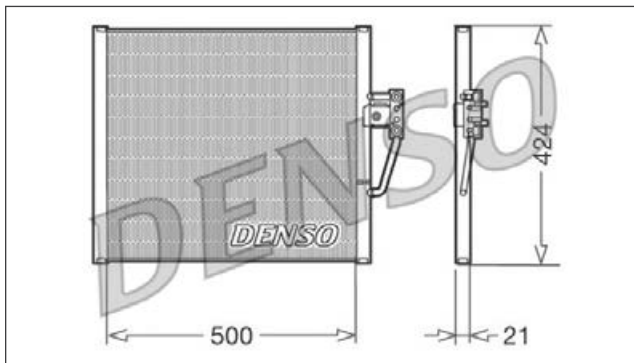
DCN05008

ALFA ROMEO 145



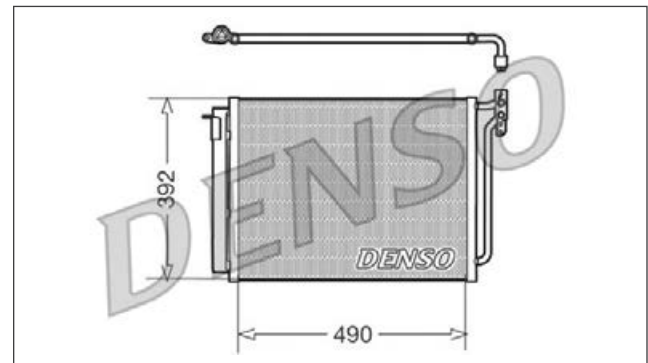
DCN05005

ALFA ROMEO 145



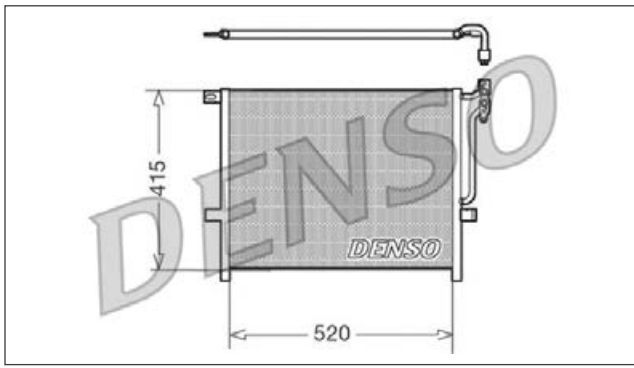
DCN05009

ALFA ROMEO 145



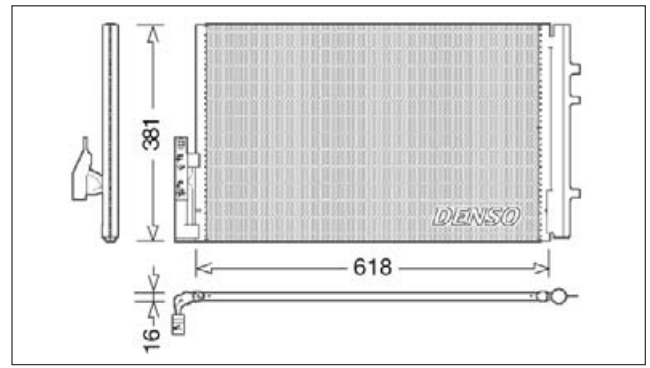
DCN05010

ALFA ROMEO 145



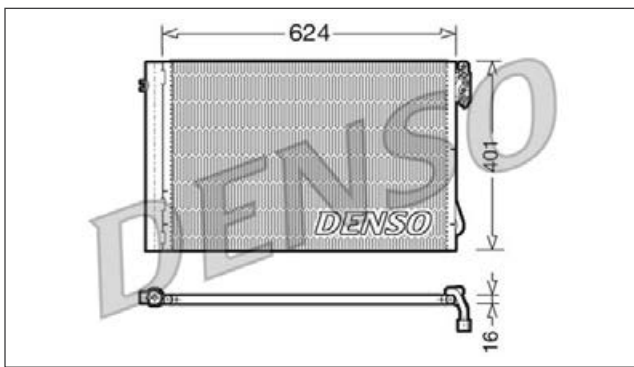
DCN05014

ALFA ROMEO 145



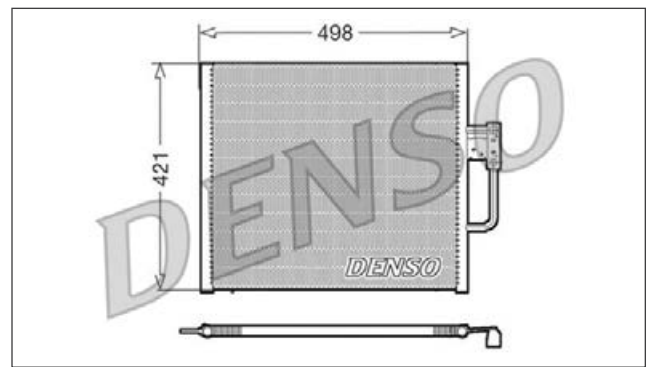
DCN05011

ALFA ROMEO 145



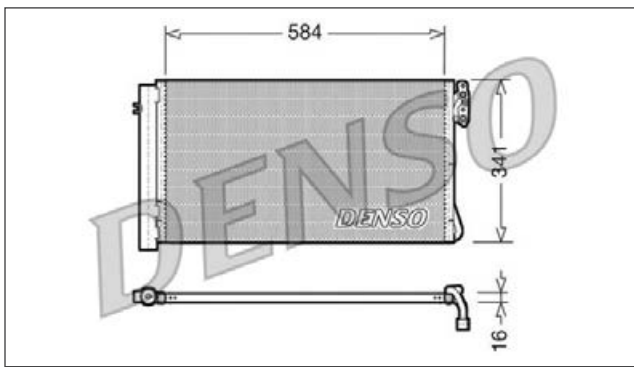
DCN05015

ALFA ROMEO 145



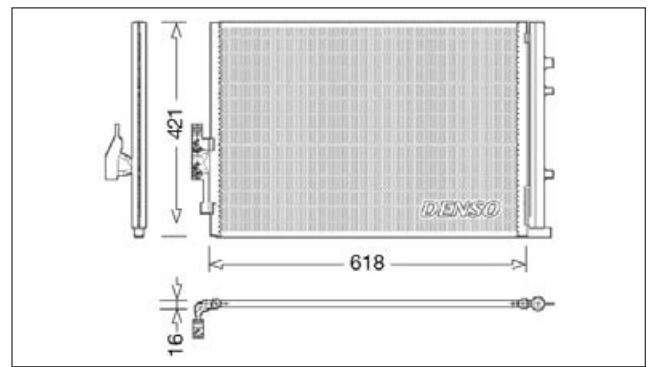
DCN05012

ALFA ROMEO 145



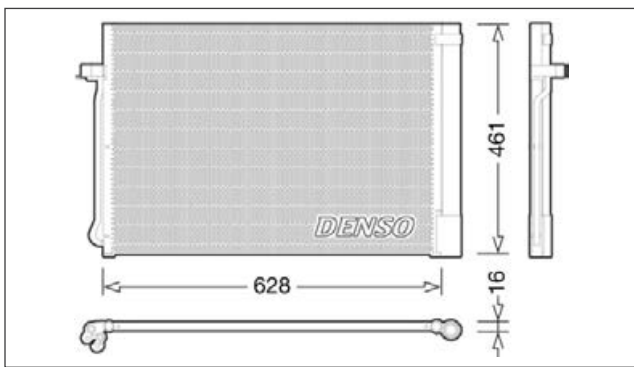
DCN05016

ALFA ROMEO 145



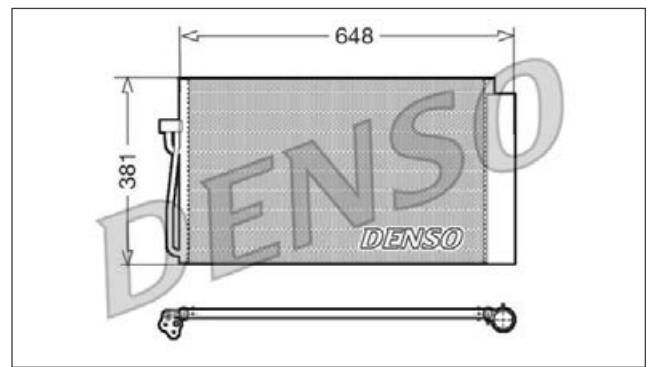
DCN05013

ALFA ROMEO 145



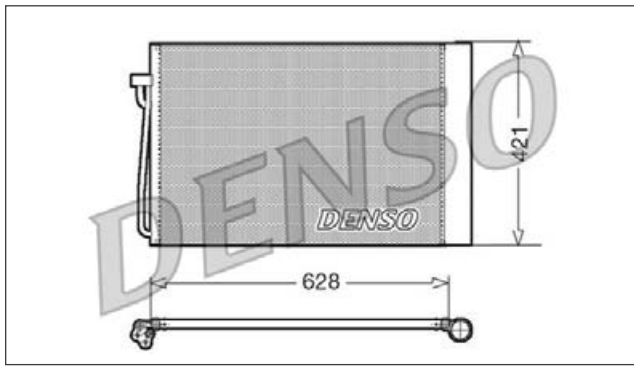
DCN05017

ALFA ROMEO 145



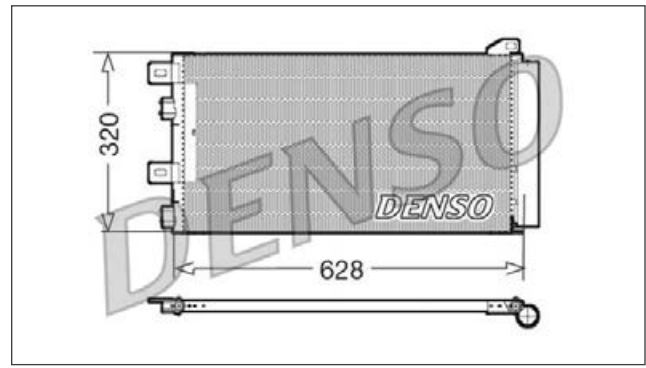
DCN05018

ALFA ROMEO 145



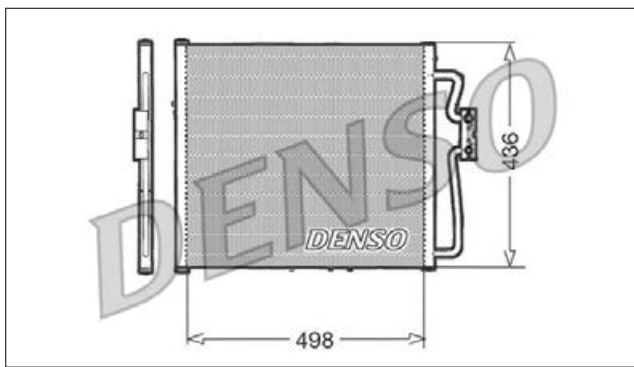
DCN05101

ALFA ROMEO 145



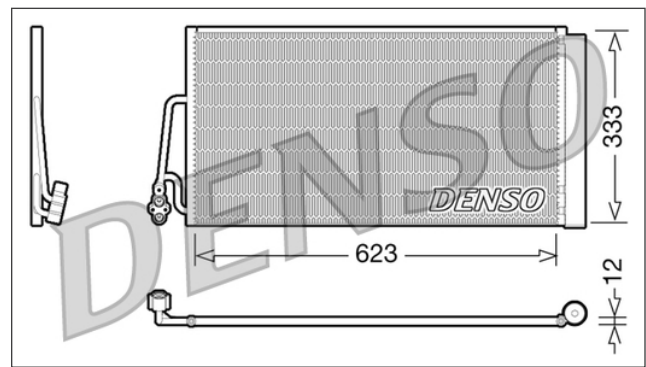
DCN05019

ALFA ROMEO 145



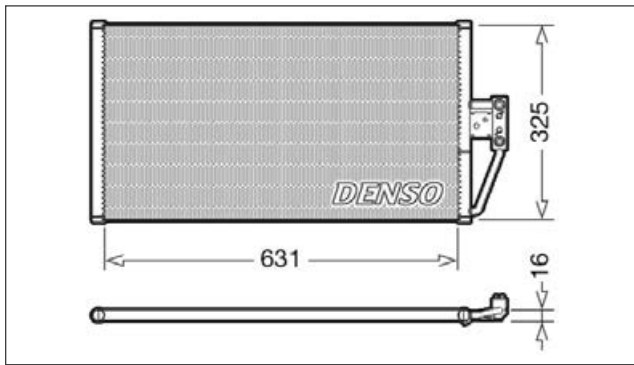
DCN05102

ALFA ROMEO 145



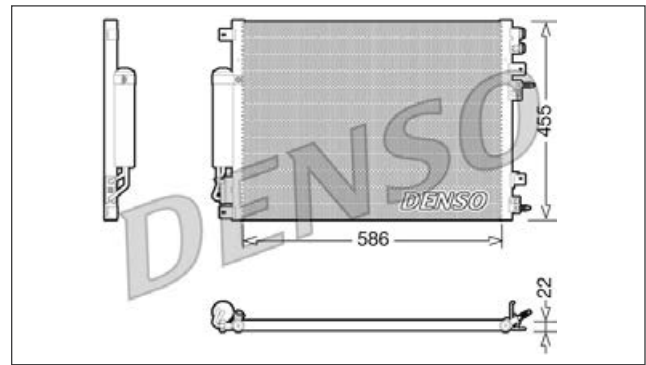
DCN05021

ALFA ROMEO 145



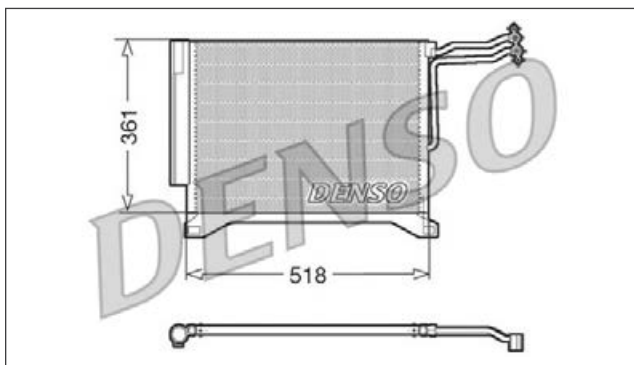
DCN06001

ALFA ROMEO 145



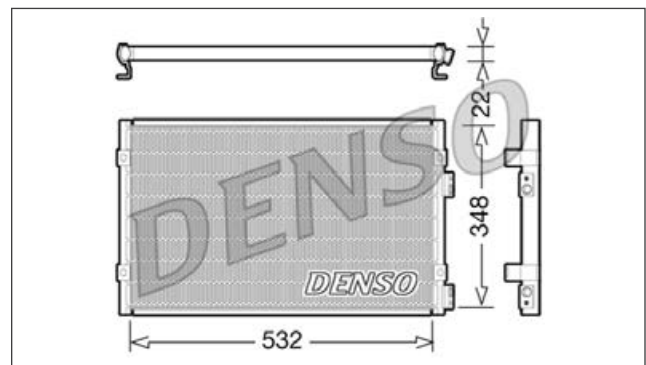
DCN05100

ALFA ROMEO 145



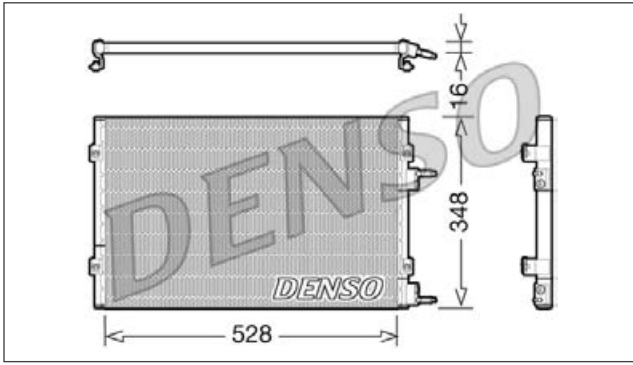
DCN06002

ALFA ROMEO 145



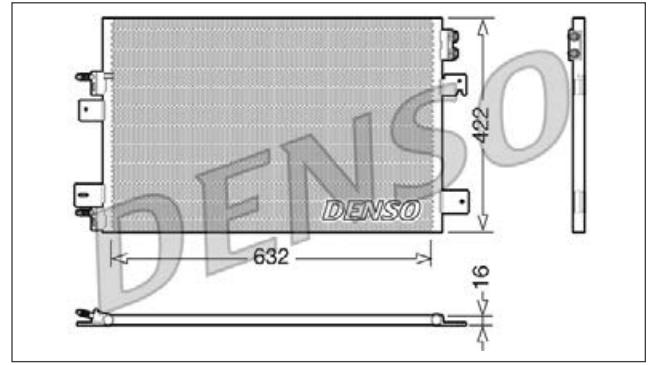
DCN06003

ALFA ROMEO 145



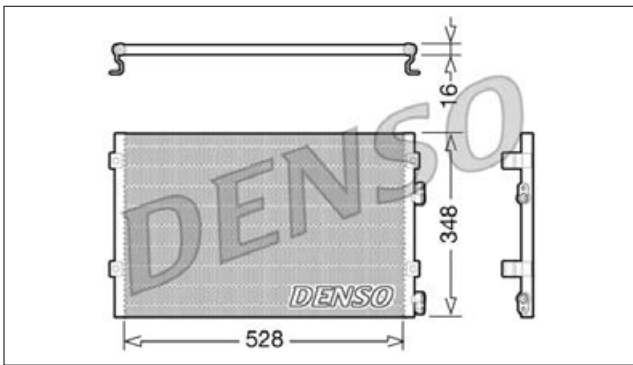
DCN06007

ALFA ROMEO 145



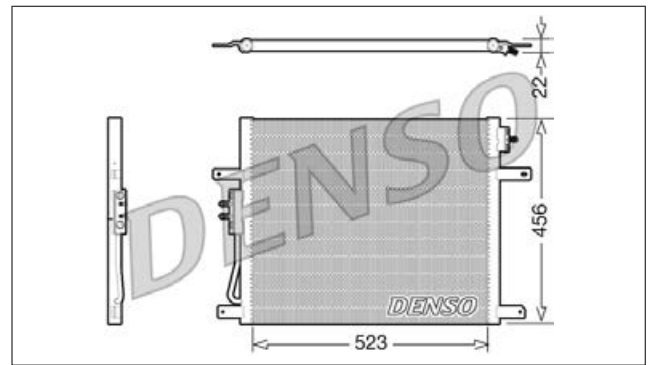
DCN06004

ALFA ROMEO 145



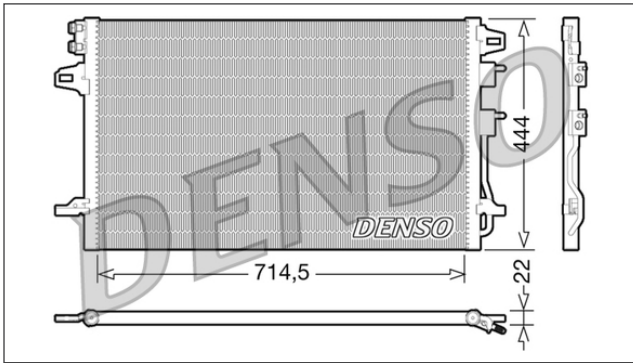
DCN06008

ALFA ROMEO 145



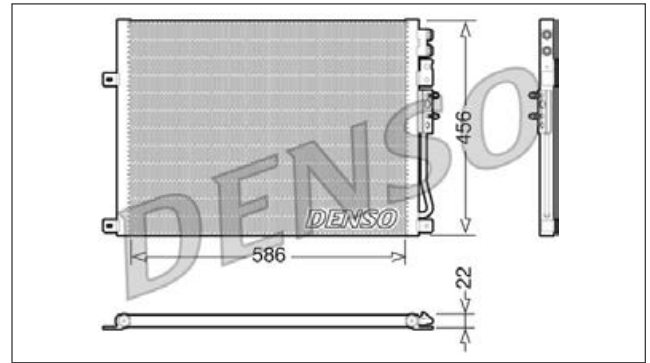
DCN06005

ALFA ROMEO 145



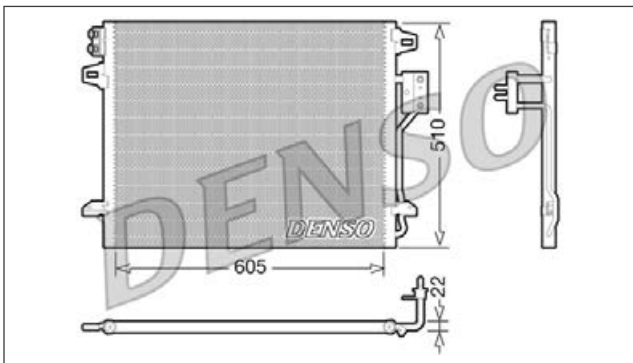
DCN06009

ALFA ROMEO 145



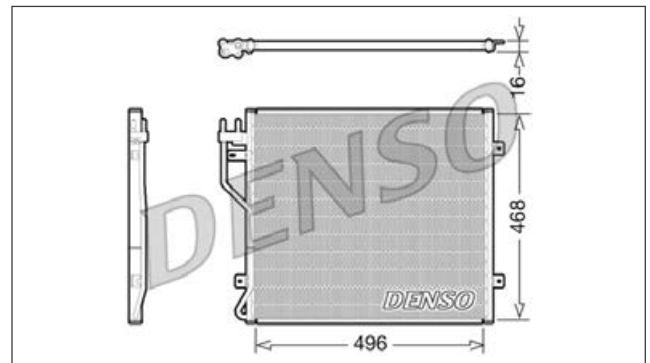
DCN06006

ALFA ROMEO 145



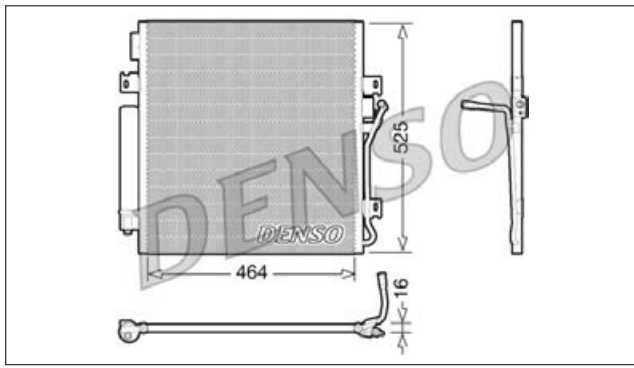
DCN06010

ALFA ROMEO 145



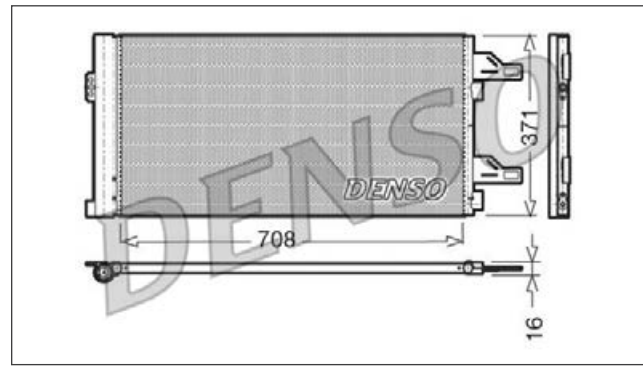
DCN06011

ALFA ROMEO 145



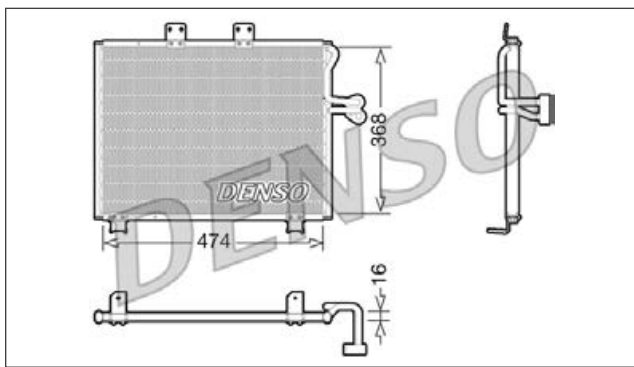
DCN07002

ALFA ROMEO 145



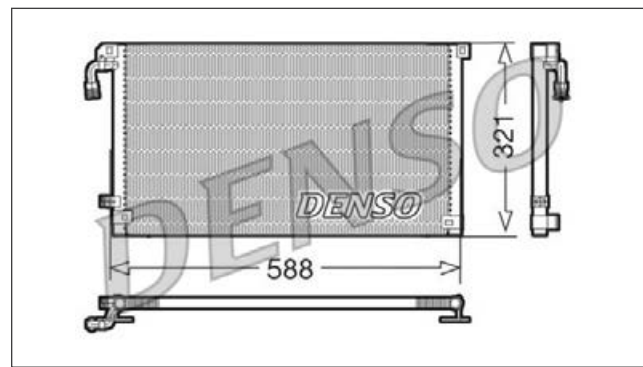
DCN06013

ALFA ROMEO 145



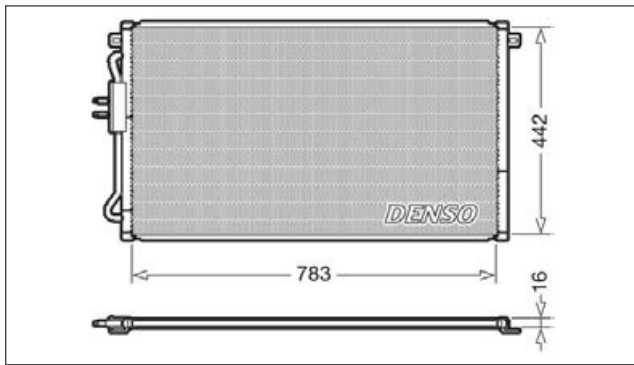
DCN07004

ALFA ROMEO 145



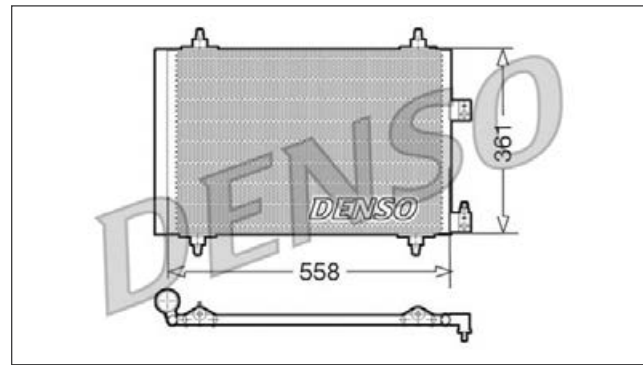
DCN06015

ALFA ROMEO 145



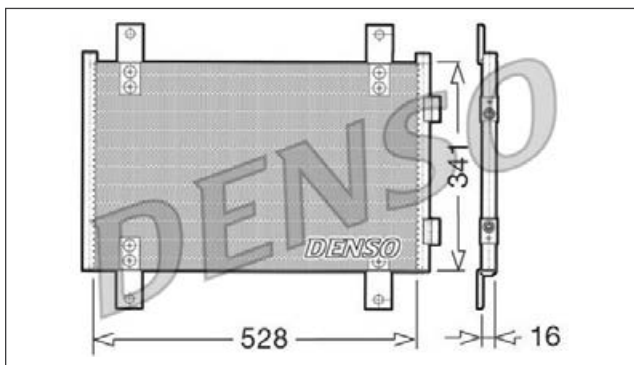
DCN07005

ALFA ROMEO 145



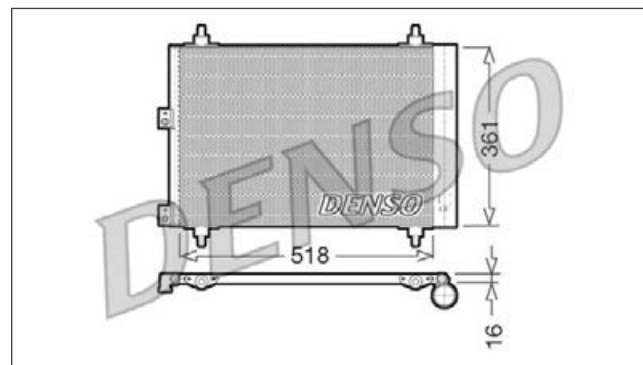
DCN07001

ALFA ROMEO 145



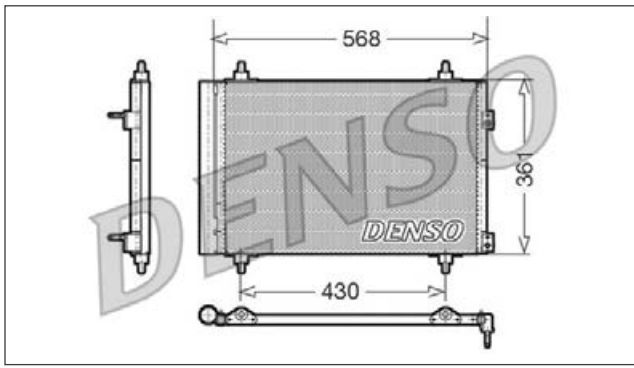
DCN07006

ALFA ROMEO 145



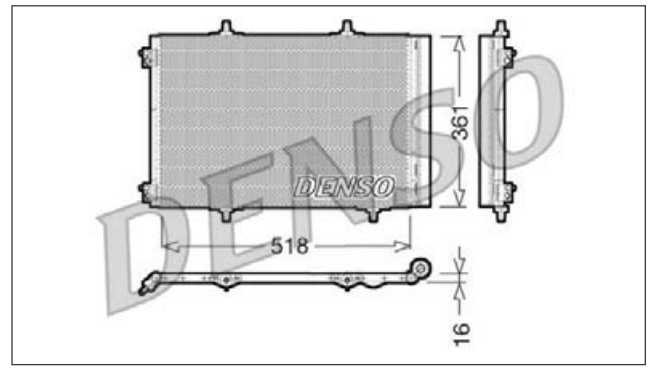
DCN07008

ALFA ROMEO 145



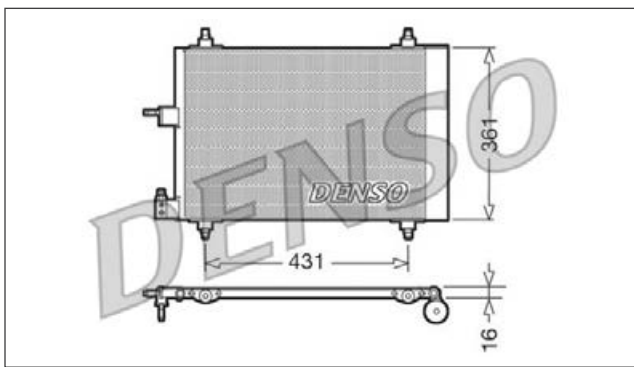
DCN07013

ALFA ROMEO 145



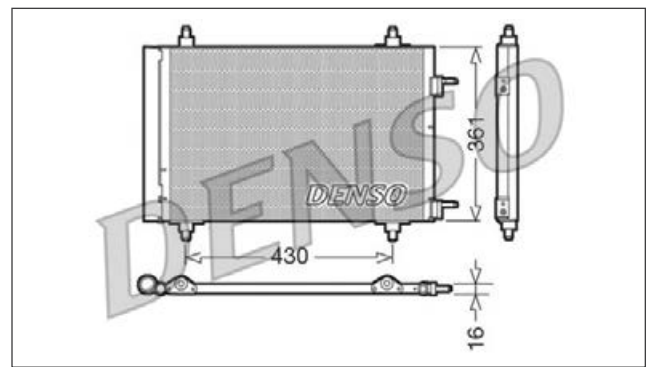
DCN07009

ALFA ROMEO 145



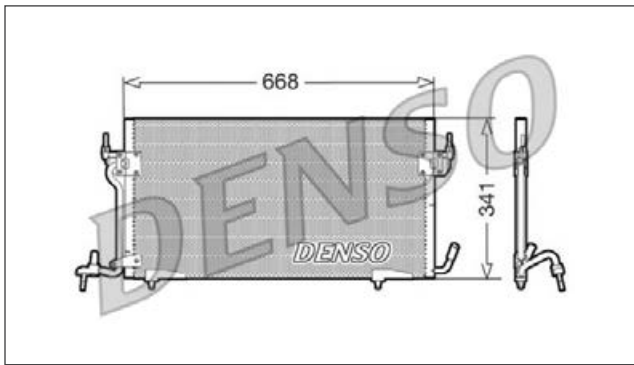
DCN07019

ALFA ROMEO 145



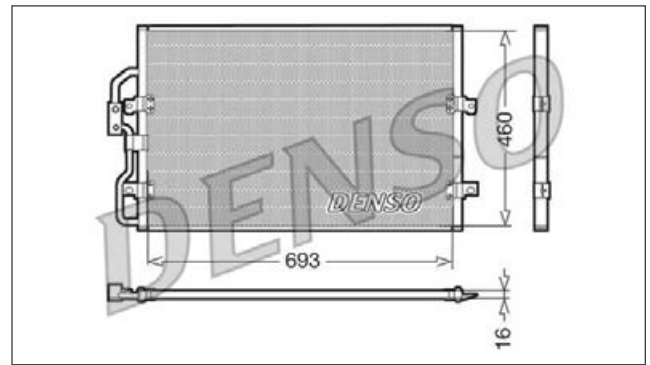
DCN07010

ALFA ROMEO 145



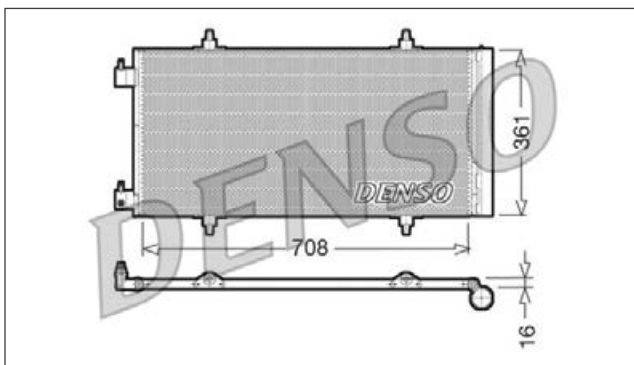
DCN07040

ALFA ROMEO 145



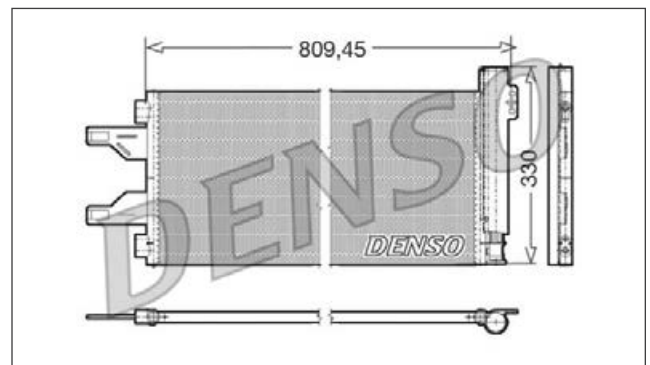
DCN07011

ALFA ROMEO 145



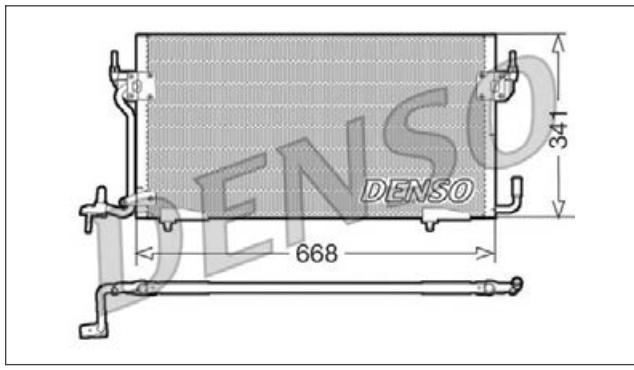
DCN07050

ALFA ROMEO 145



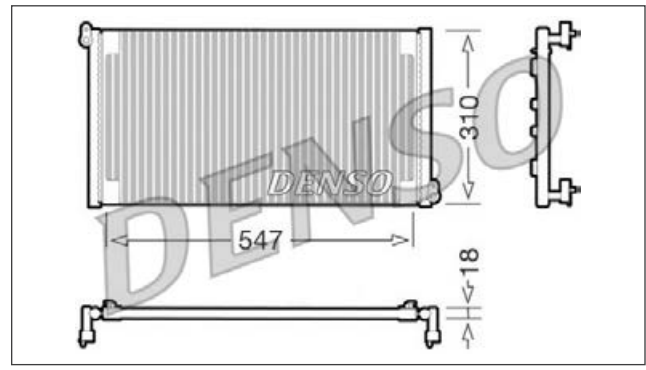
DCN07060

ALFA ROMEO 145



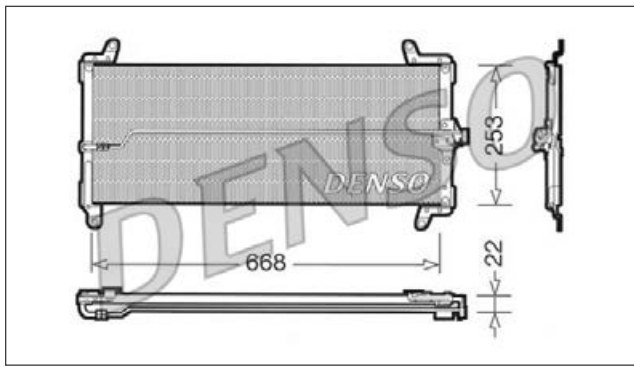
DCN09011

ALFA ROMEO 145



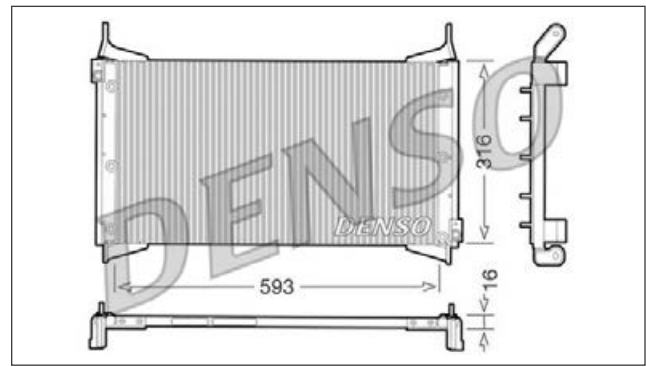
DCN09001

ALFA ROMEO 145



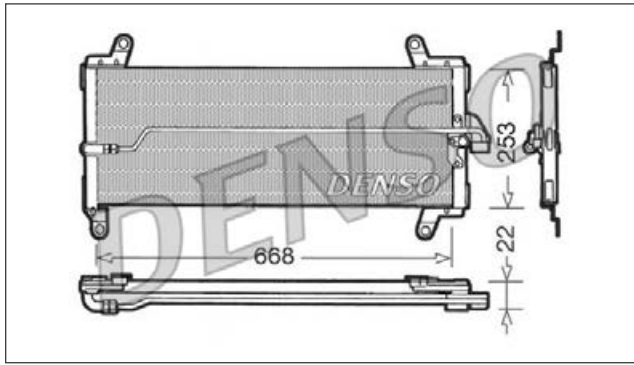
DCN09012

ALFA ROMEO 145



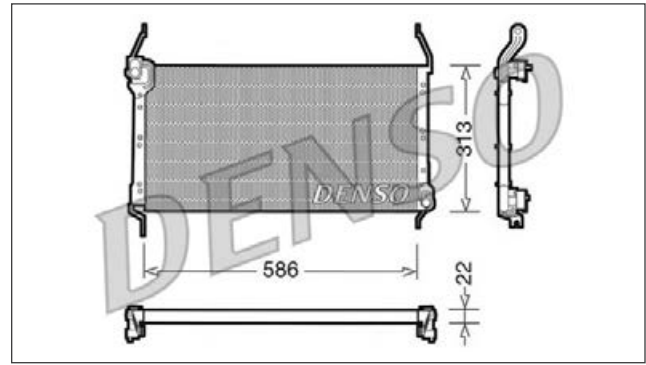
DCN09002

ALFA ROMEO 145



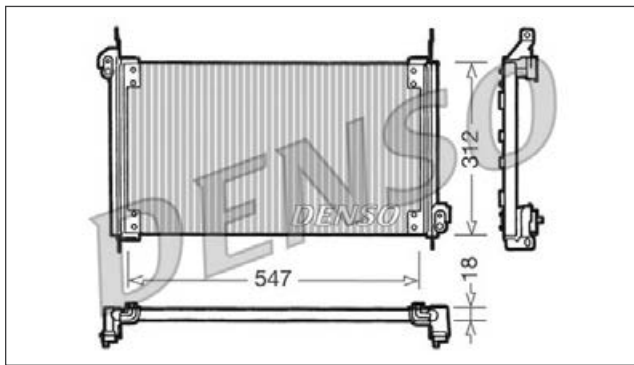
DCN09013

ALFA ROMEO 145



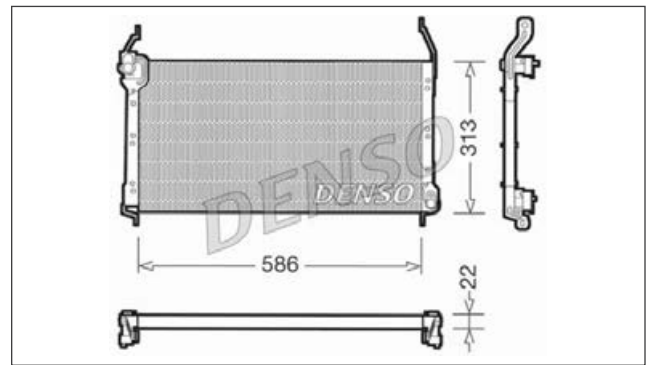
DCN09010

ALFA ROMEO 145



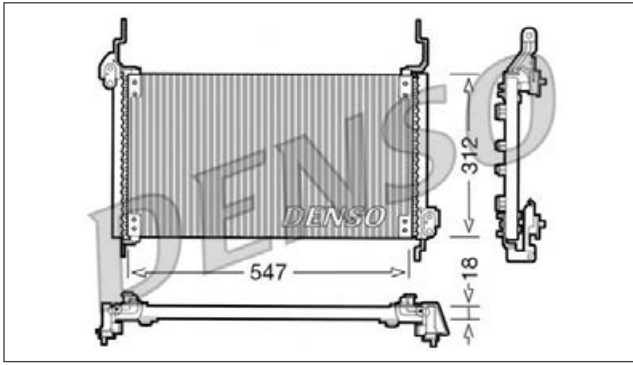
DCN09014

ALFA ROMEO 145



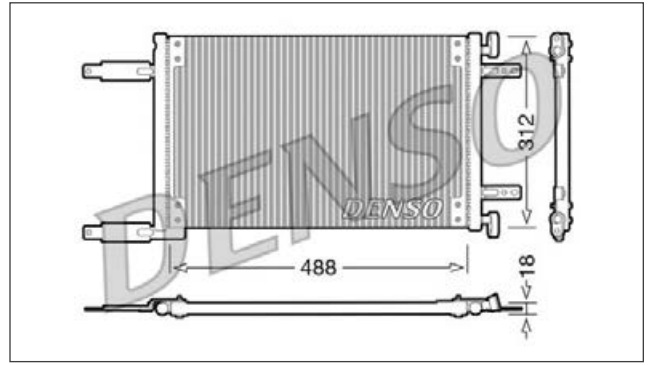
DCN09015

ALFA ROMEO 145



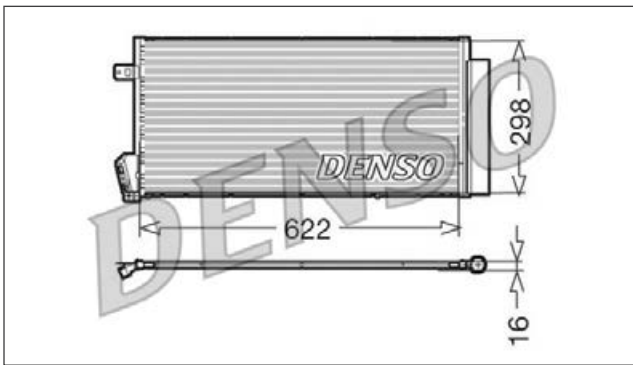
DCN09041

ALFA ROMEO 145



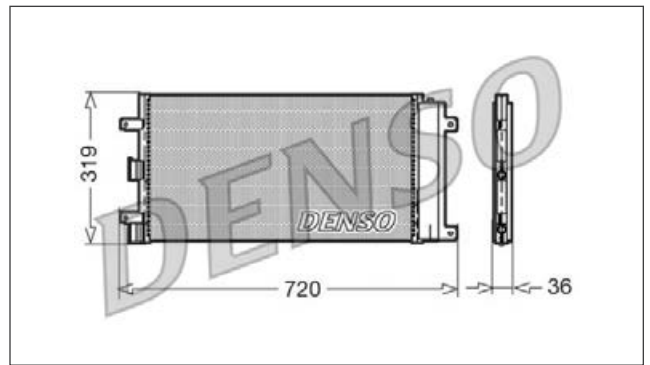
DCN09018

ALFA ROMEO 145



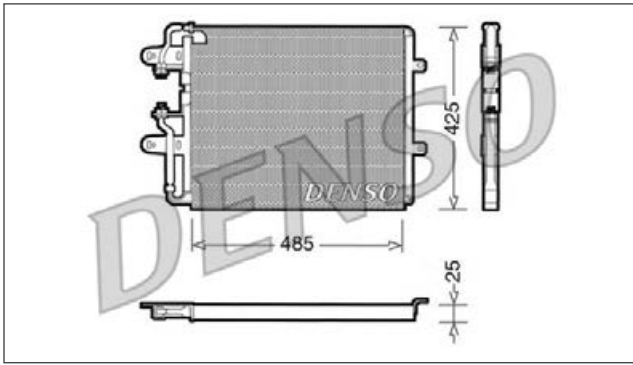
DCN09042

ALFA ROMEO 145



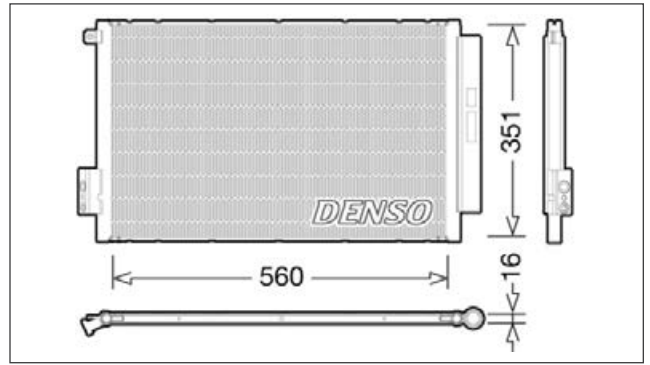
DCN09030

ALFA ROMEO 145



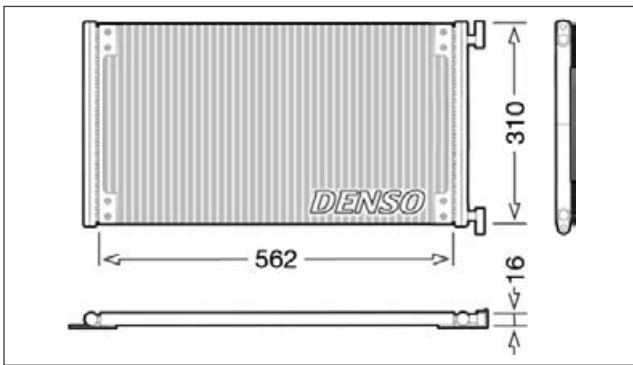
DCN09043

ALFA ROMEO 145



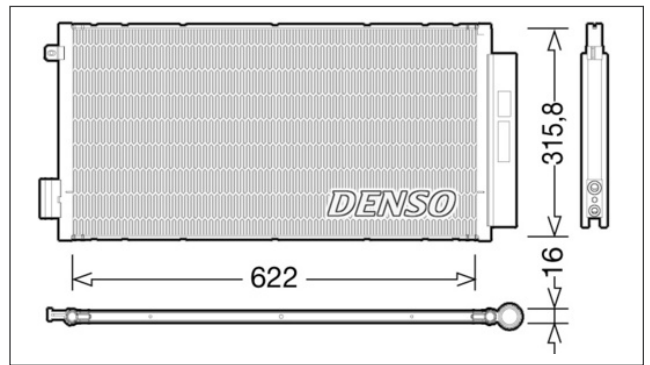
DCN09040

ALFA ROMEO 145



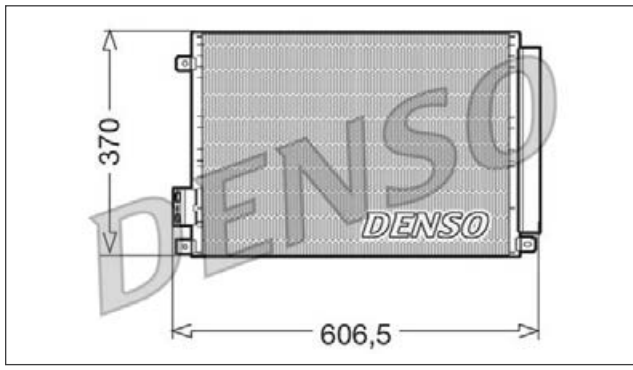
DCN09044

ALFA ROMEO 145



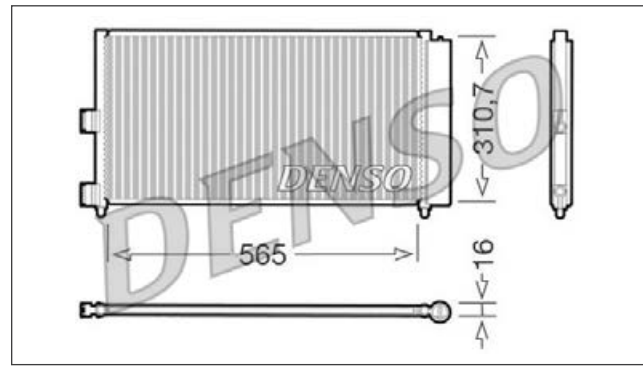
DCN09045

ALFA ROMEO 145



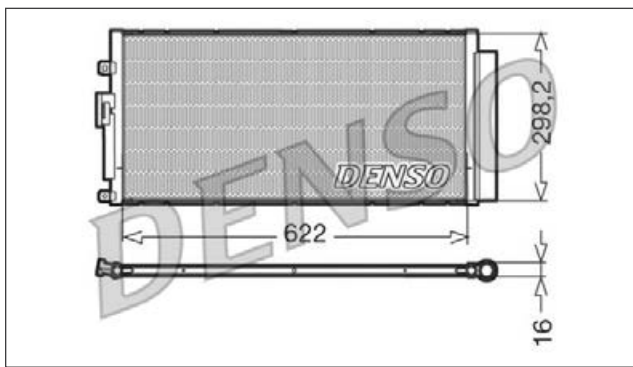
DCN09070

ALFA ROMEO 145



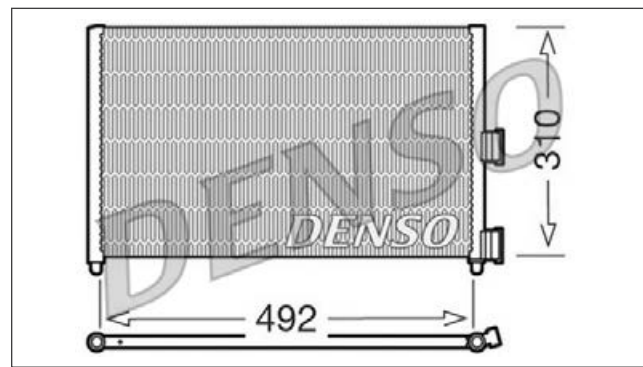
DCN09046

ALFA ROMEO 145



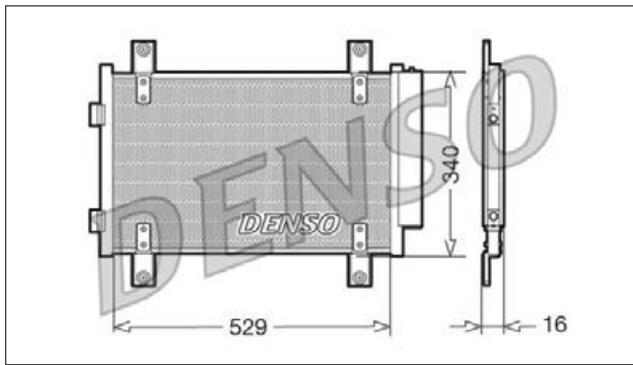
DCN09071

ALFA ROMEO 145



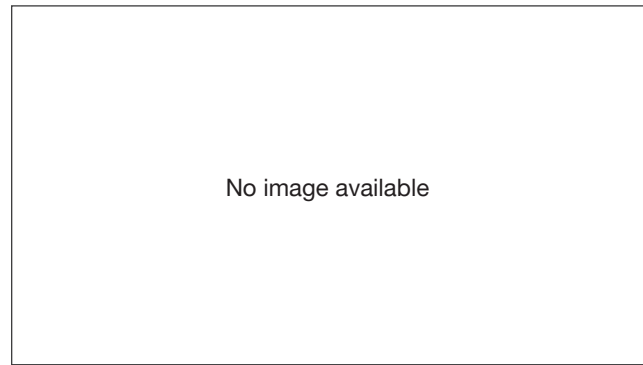
DCN09049

ALFA ROMEO 145



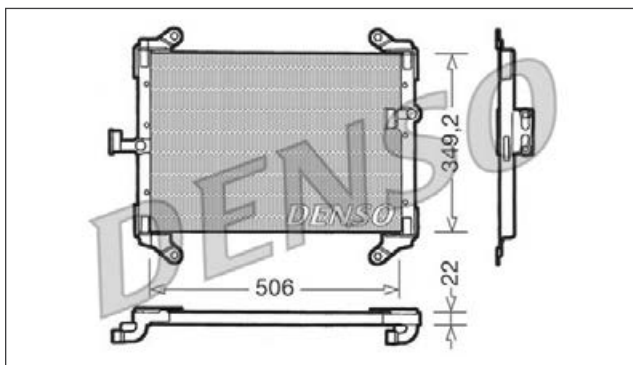
DCN09072

ALFA ROMEO 145



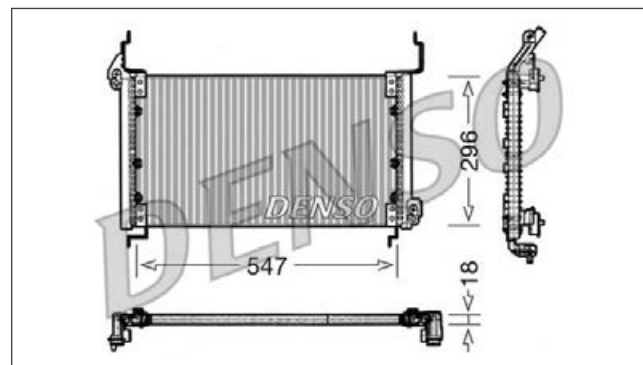
DCN09050

ALFA ROMEO 145



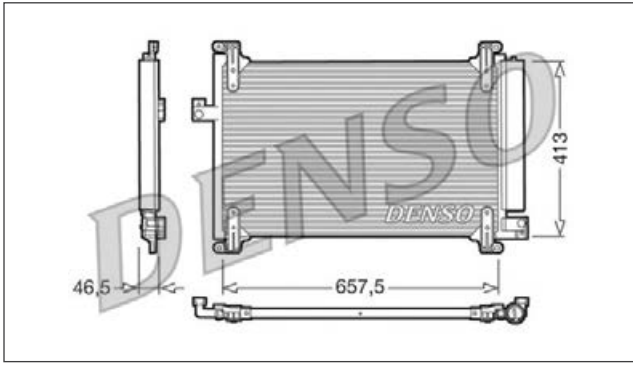
DCN09082

ALFA ROMEO 145



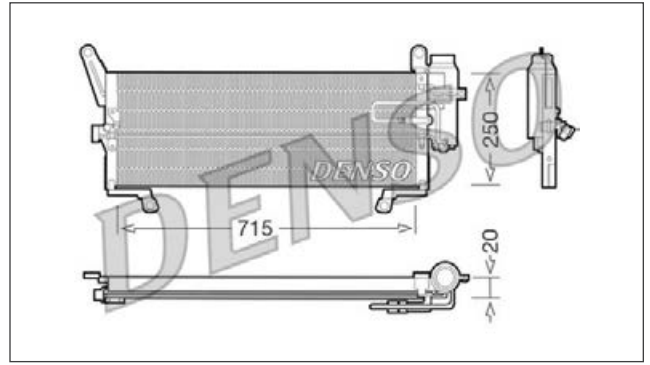
DCN09083

ALFA ROMEO 145



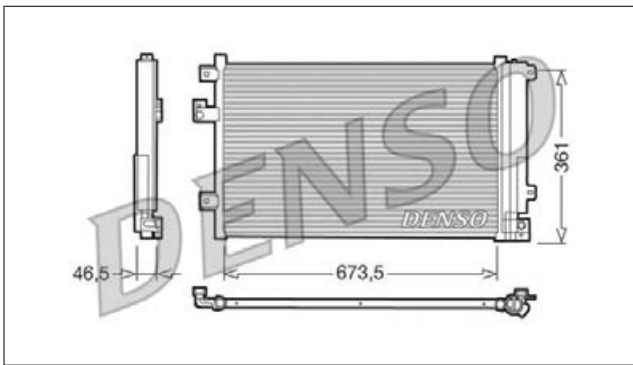
DCN09091

ALFA ROMEO 145



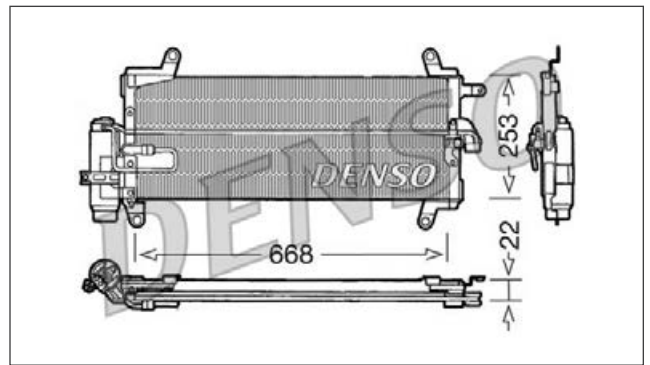
DCN09084

ALFA ROMEO 145



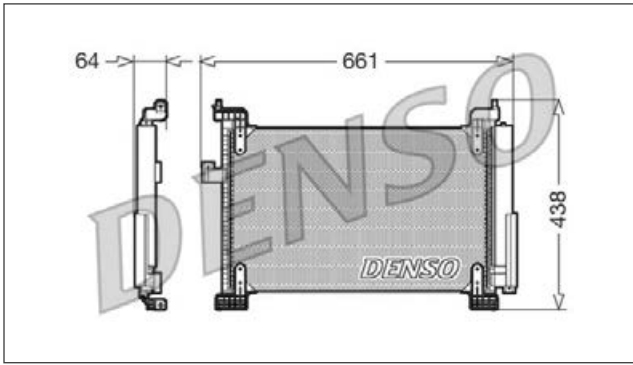
DCN09093

ALFA ROMEO 145



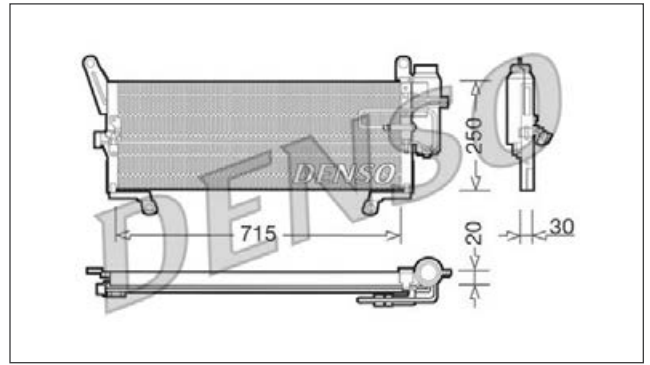
DCN09085

ALFA ROMEO 145



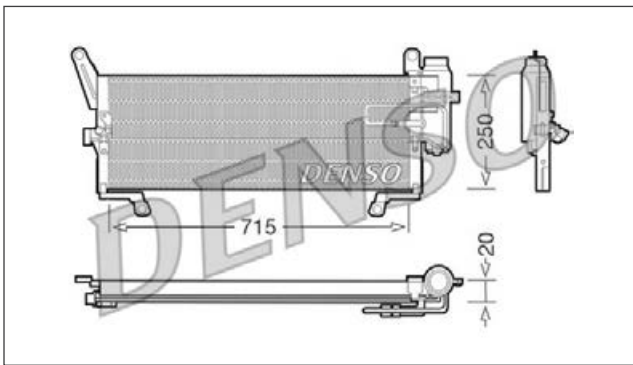
DCN09094

ALFA ROMEO 145



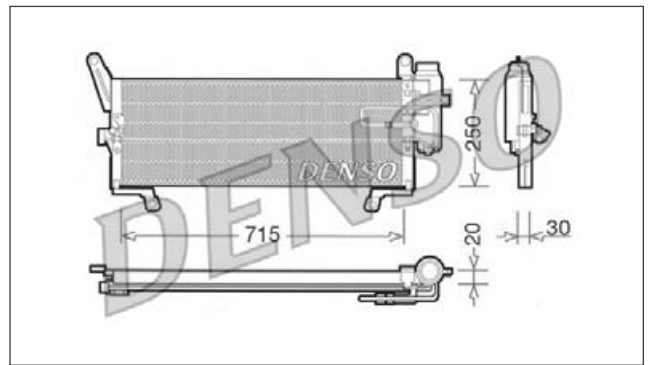
DCN09090

ALFA ROMEO 145



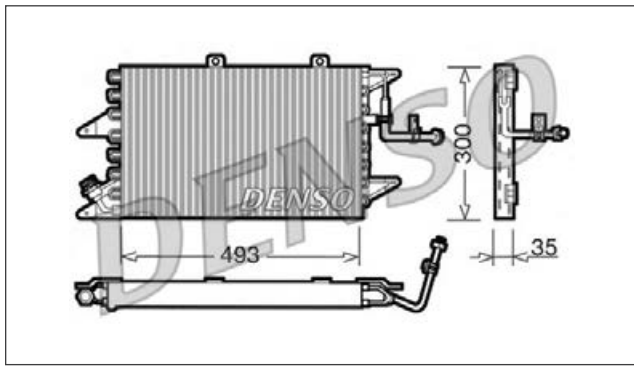
DCN09095

ALFA ROMEO 145



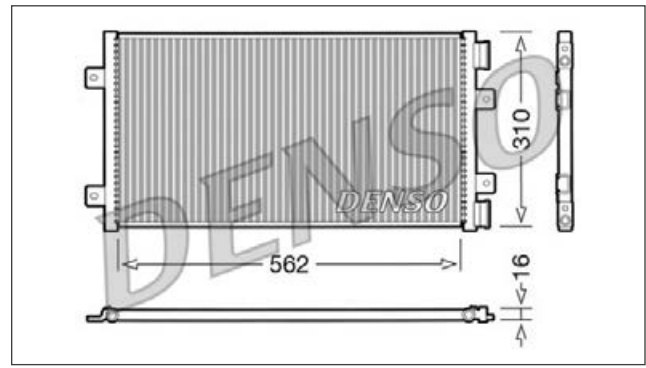
DCN09096

ALFA ROMEO 145



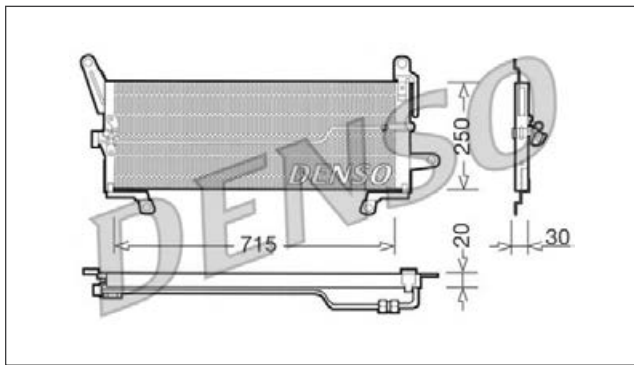
DCN09101

ALFA ROMEO 145



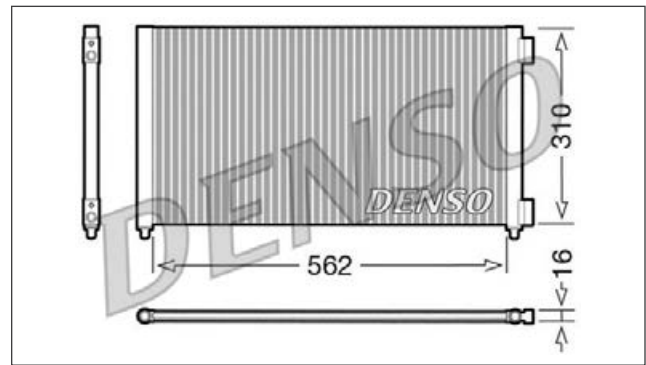
DCN09097

ALFA ROMEO 145



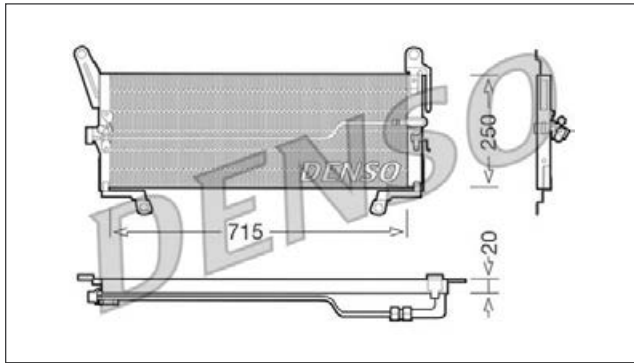
DCN09102

ALFA ROMEO 145



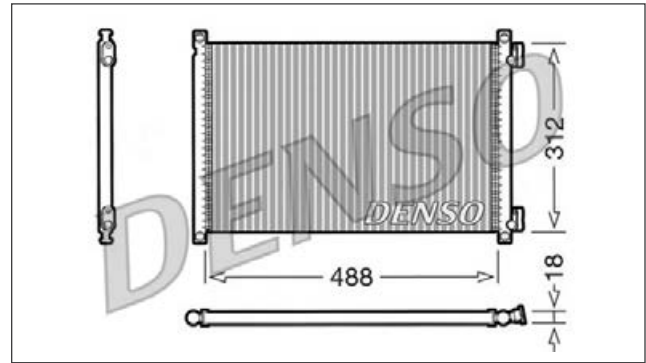
DCN09098

ALFA ROMEO 145



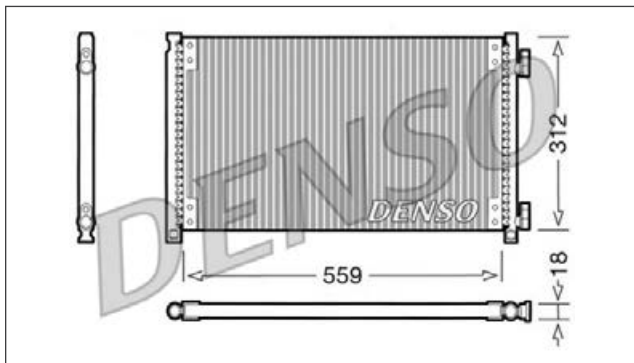
DCN09103

ALFA ROMEO 145



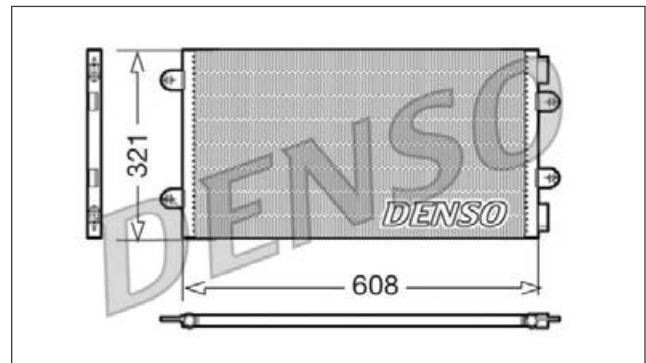
DCN09100

ALFA ROMEO 145



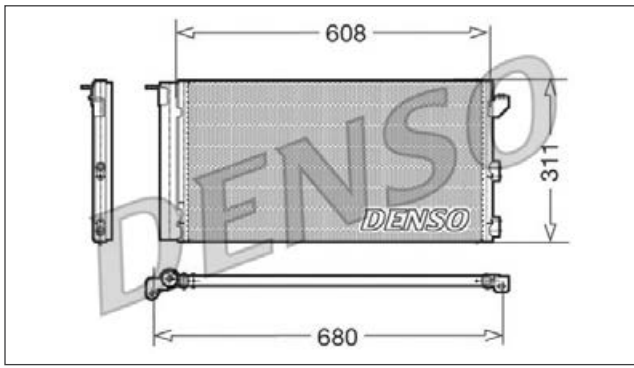
DCN09104

ALFA ROMEO 145



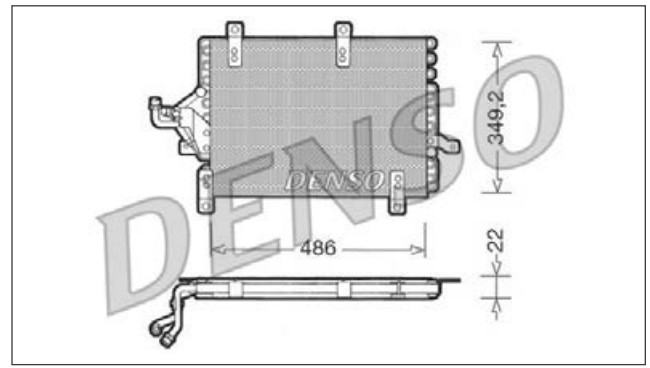
DCN09105

ALFA ROMEO 145



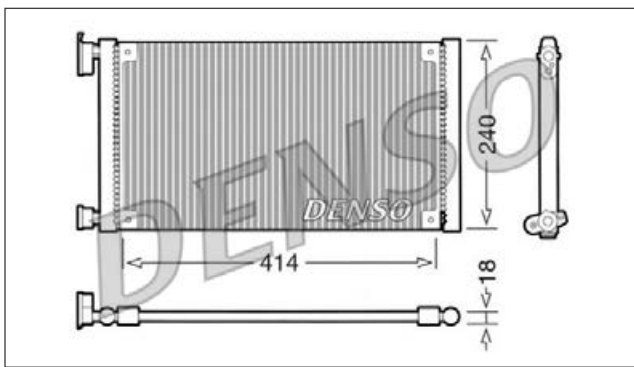
DCN09141

ALFA ROMEO 145



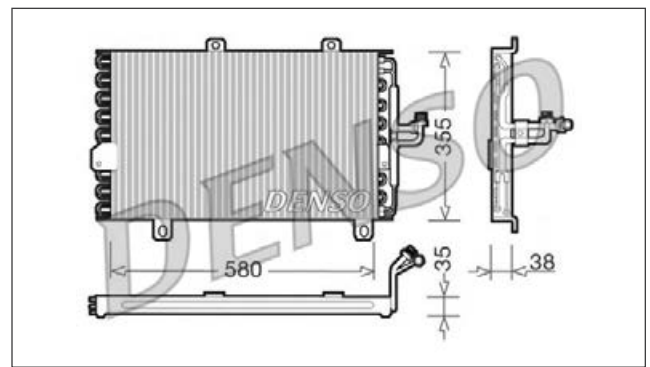
DCN09120

ALFA ROMEO 145



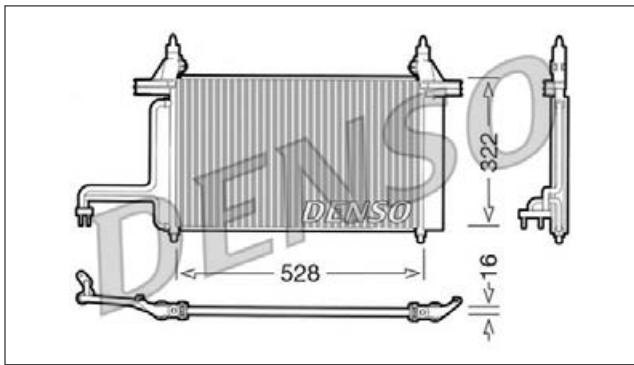
DCN09142

ALFA ROMEO 145



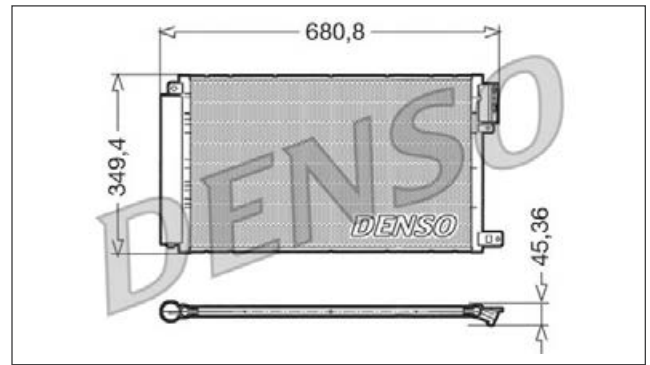
DCN09130

ALFA ROMEO 145



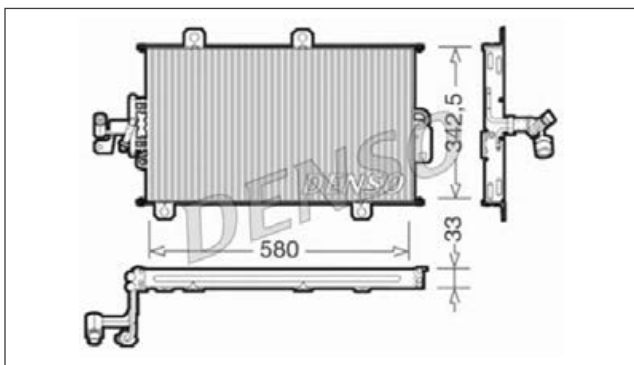
DCN09300

ALFA ROMEO 145



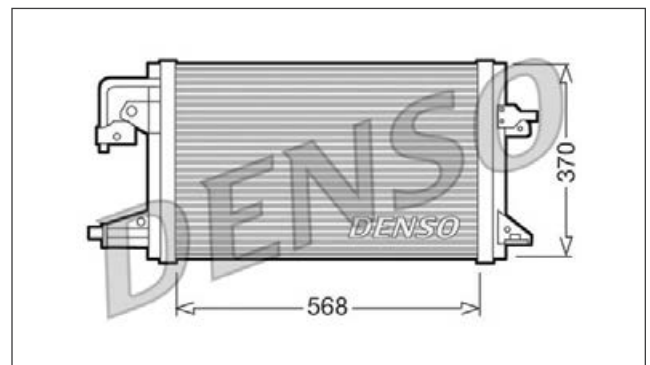
DCN09140

ALFA ROMEO 145



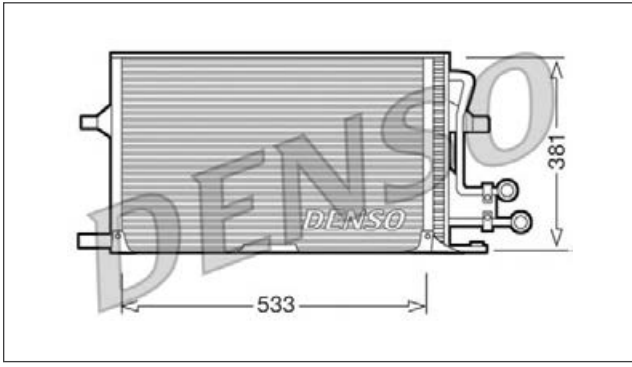
DCN10001

ALFA ROMEO 145



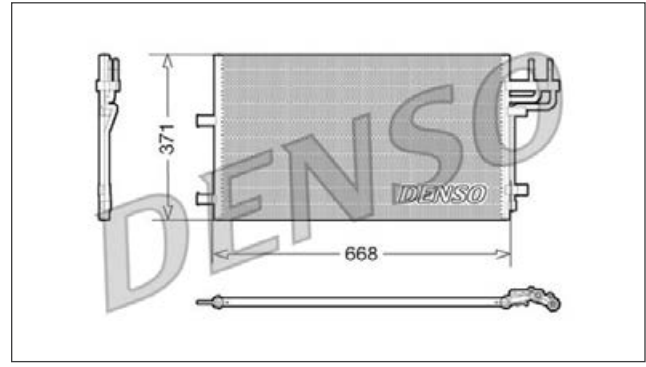
DCN10003

ALFA ROMEO 145



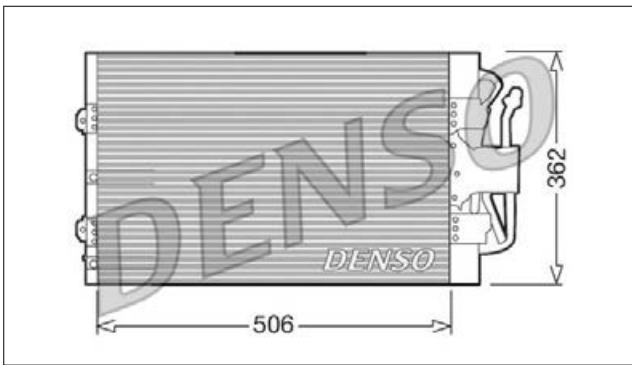
DCN10007

ALFA ROMEO 145



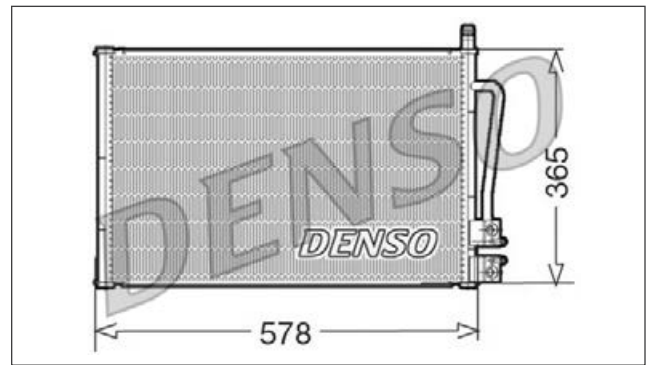
DCN10004

ALFA ROMEO 145



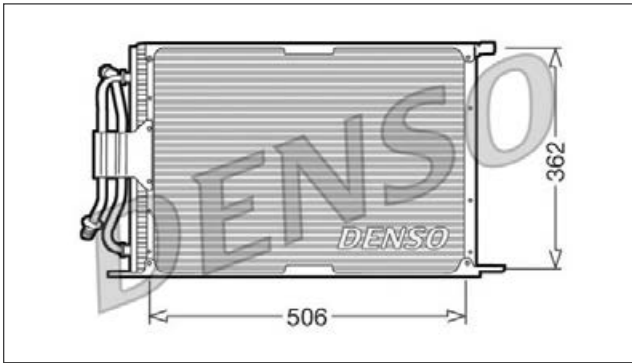
DCN10008

ALFA ROMEO 145



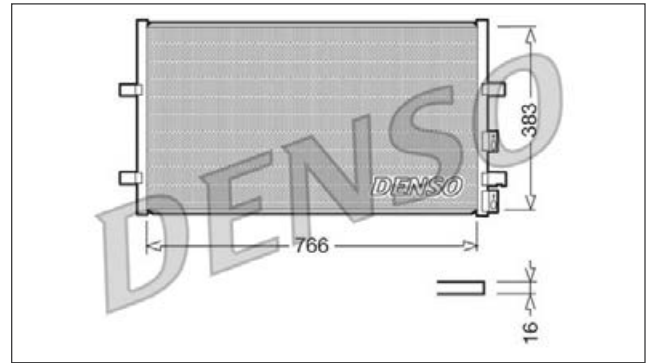
DCN10005

ALFA ROMEO 145



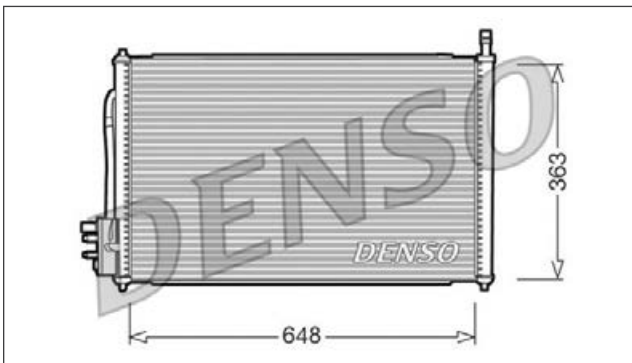
DCN10009

ALFA ROMEO 145



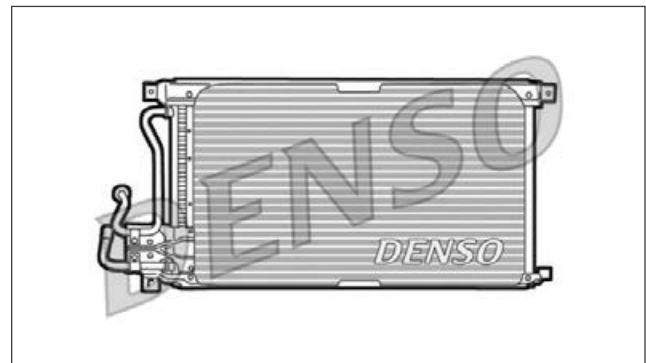
DCN10006

ALFA ROMEO 145



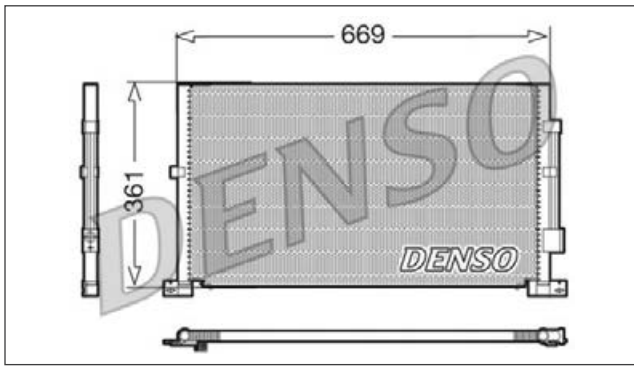
DCN10010

ALFA ROMEO 145



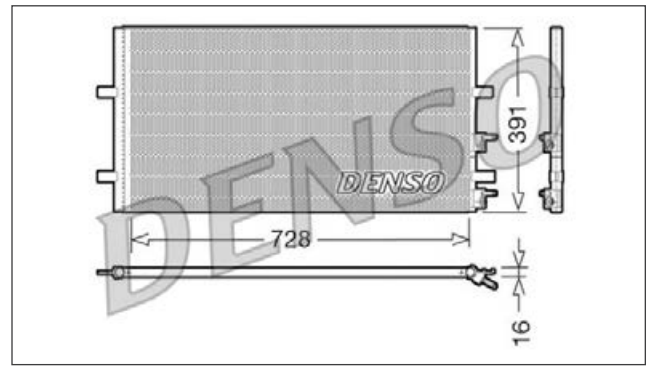
DCN10012

ALFA ROMEO 145



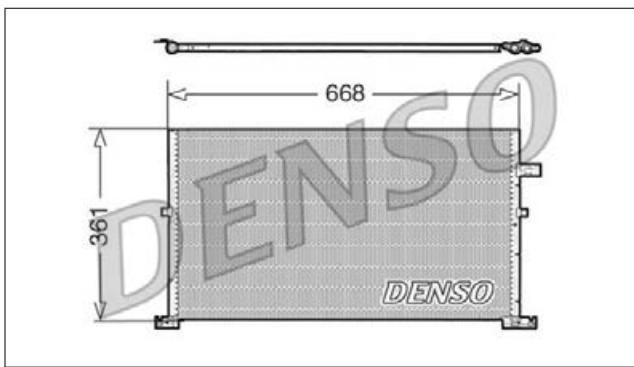
DCN10017

ALFA ROMEO 145



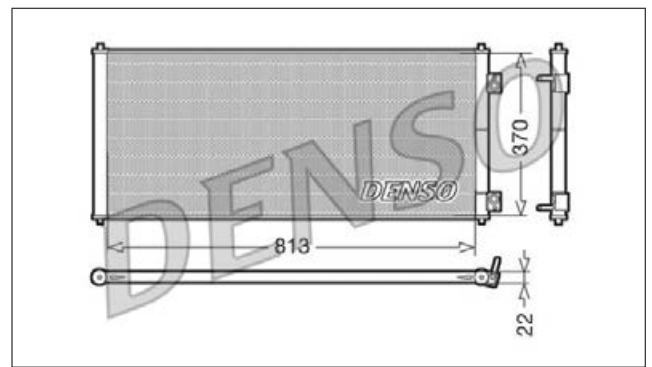
DCN10013

ALFA ROMEO 145



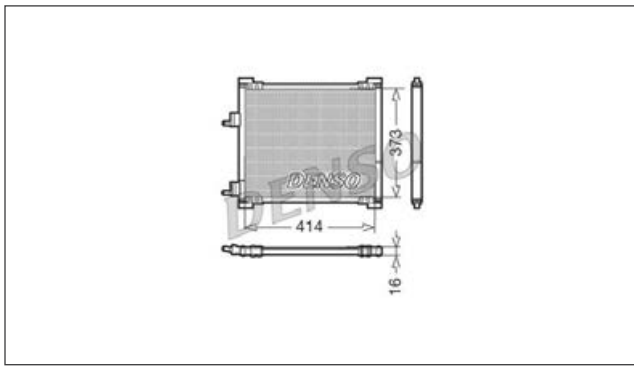
DCN10018

ALFA ROMEO 145



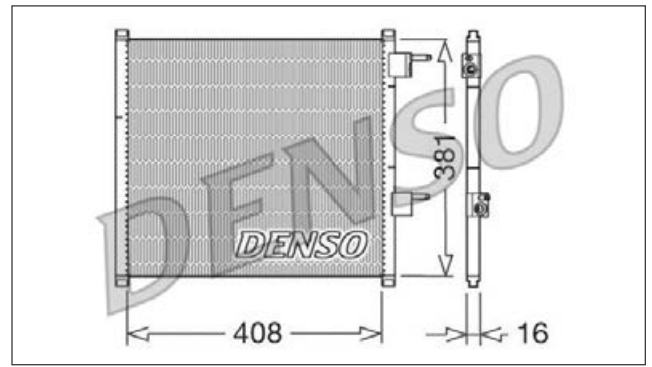
DCN10015

ALFA ROMEO 145



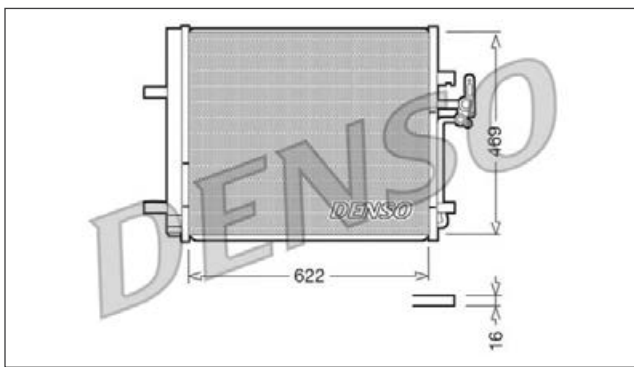
DCN10019

ALFA ROMEO 145



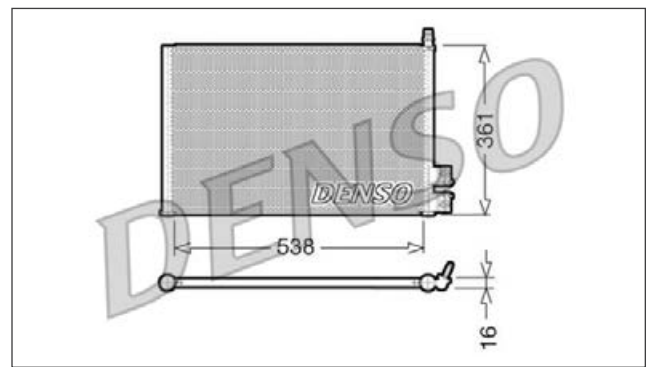
DCN10016

ALFA ROMEO 145



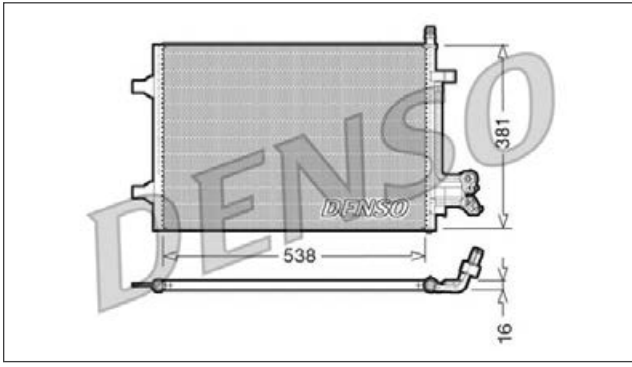
DCN10021

ALFA ROMEO 145



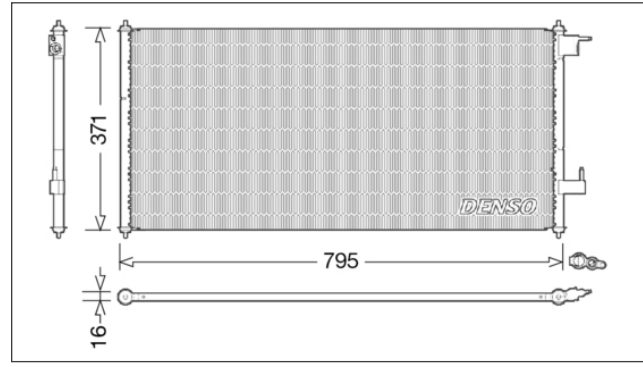
DCN10022

ALFA ROMEO 145



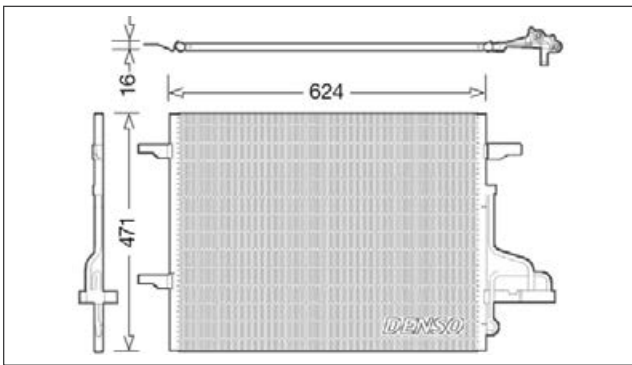
DCN10030

ALFA ROMEO 145



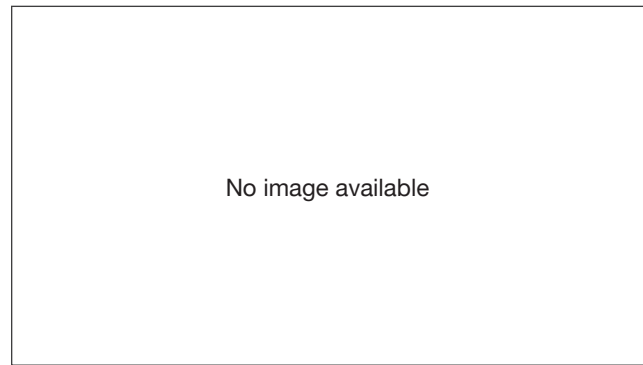
DCN10027

ALFA ROMEO 145



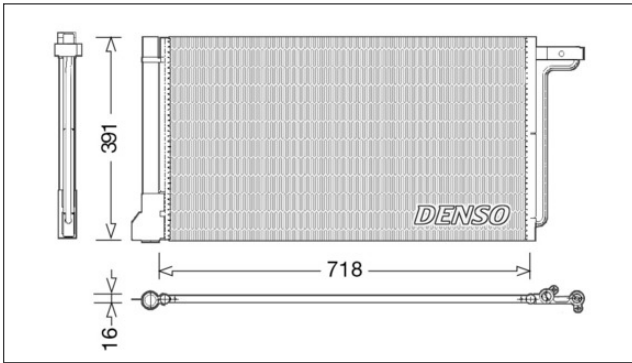
DCN10031

ALFA ROMEO 145



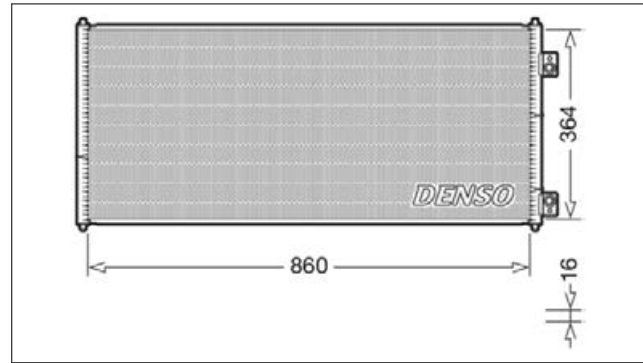
DCN10028

ALFA ROMEO 145



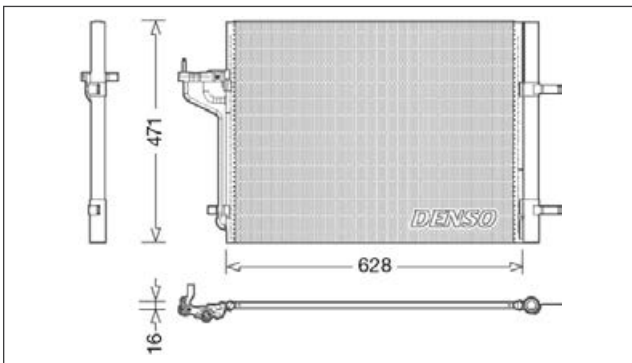
DCN10032

ALFA ROMEO 145



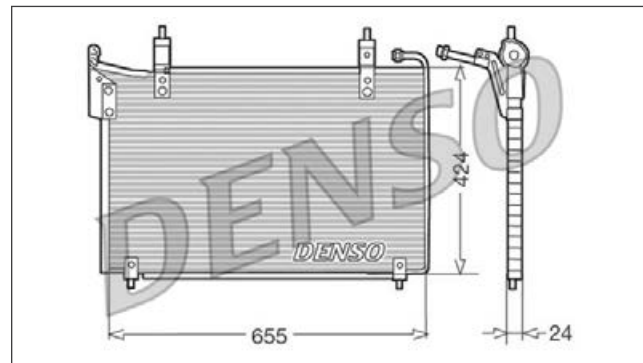
DCN10029

ALFA ROMEO 145



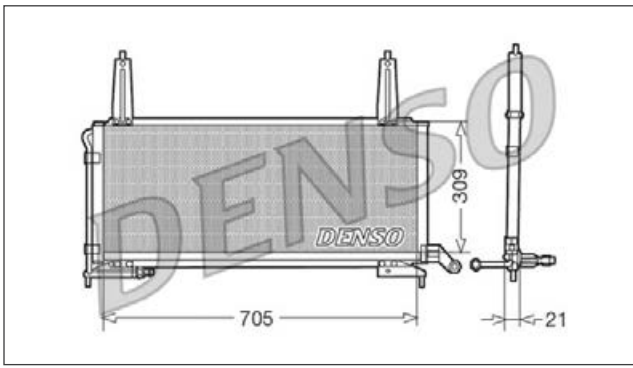
DCN11005

ALFA ROMEO 145



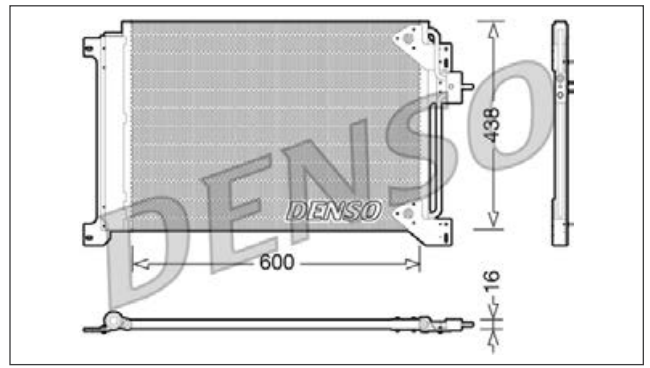
DCN11006

ALFA ROMEO 145



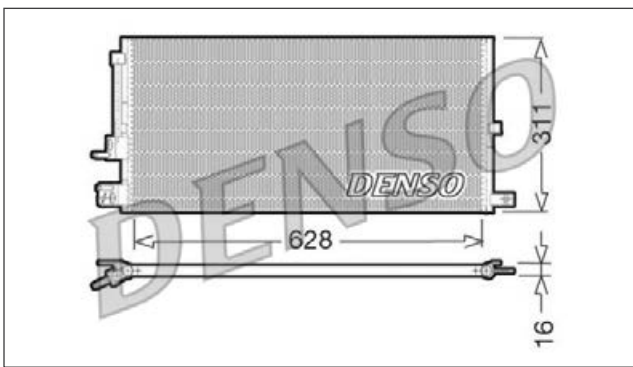
DCN12004

ALFA ROMEO 145



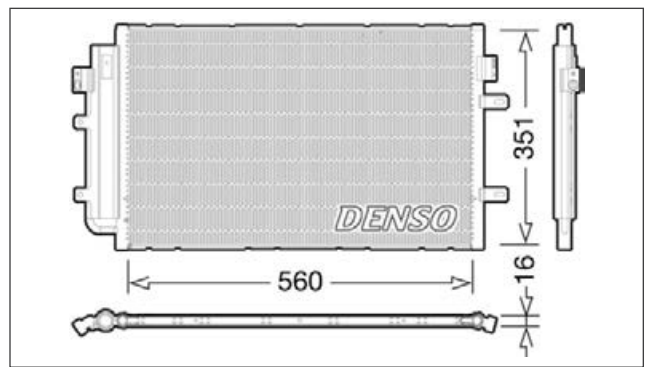
DCN11007

ALFA ROMEO 145



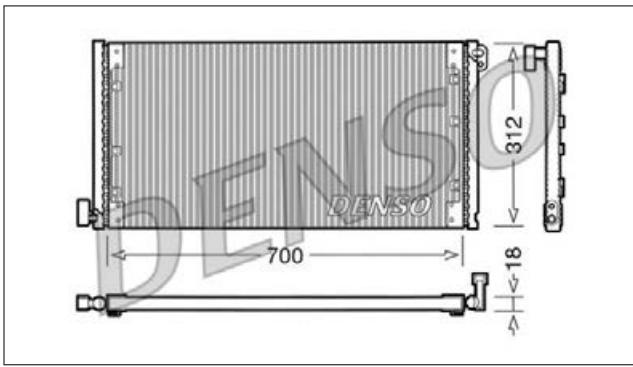
DCN12005

ALFA ROMEO 145



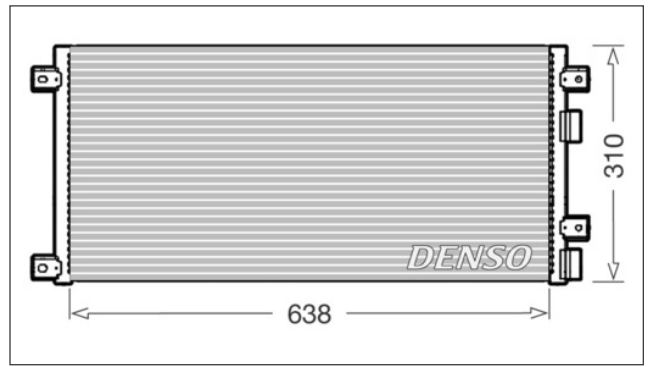
DCN12001

ALFA ROMEO 145



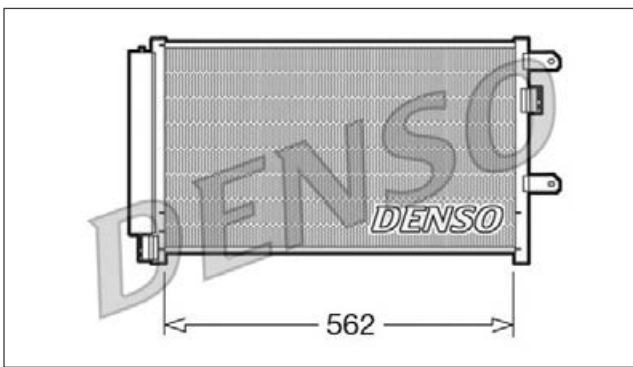
DCN12006

ALFA ROMEO 145



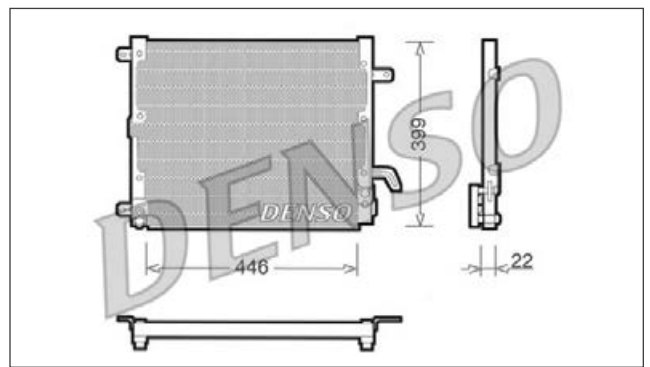
DCN12003

ALFA ROMEO 145



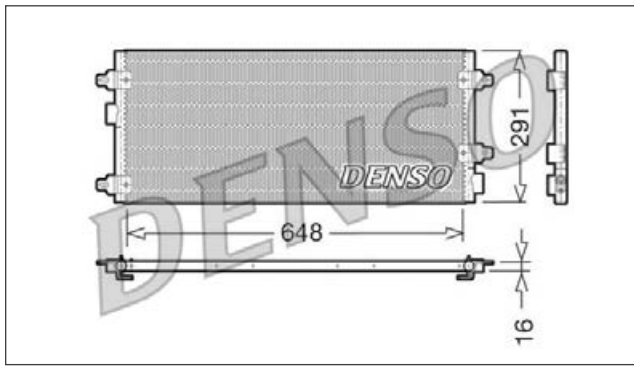
DCN13002

ALFA ROMEO 145



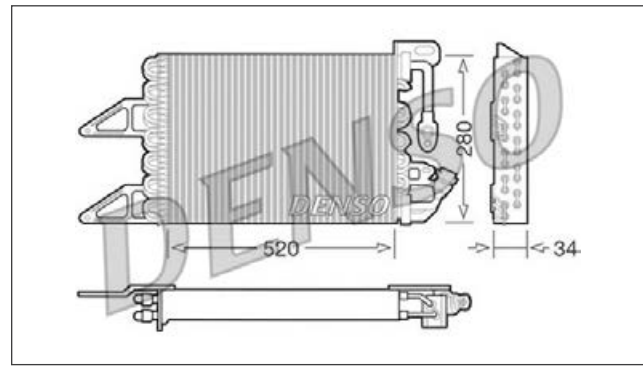
DCN13003

ALFA ROMEO 145



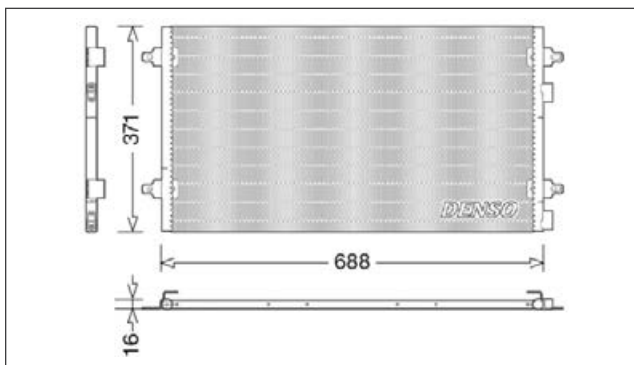
DCN13012

ALFA ROMEO 145



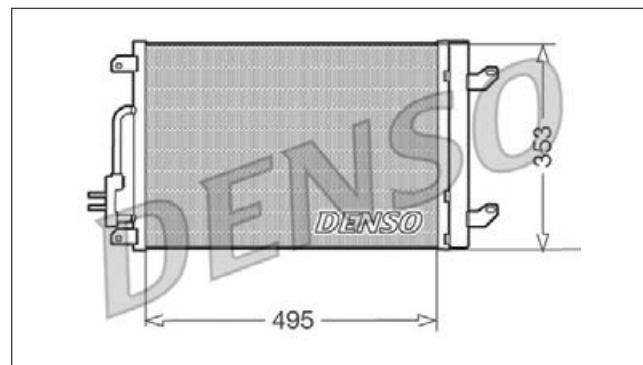
DCN13004

ALFA ROMEO 145



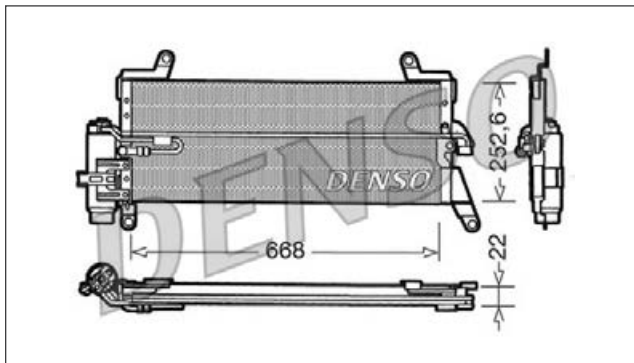
DCN13015

ALFA ROMEO 145



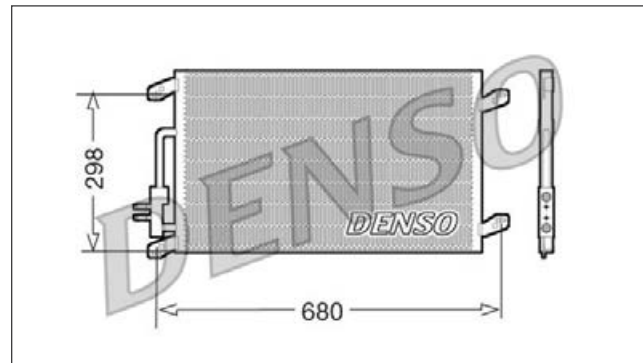
DCN13010

ALFA ROMEO 145



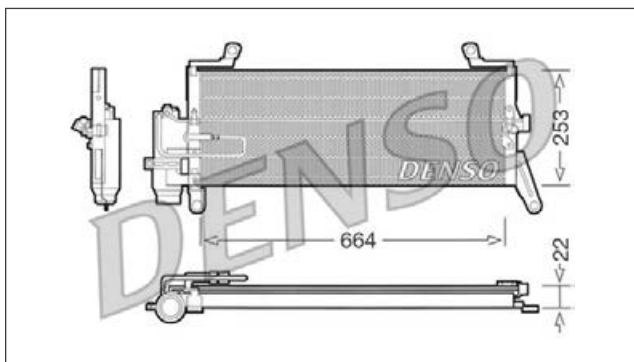
DCN13016

ALFA ROMEO 145



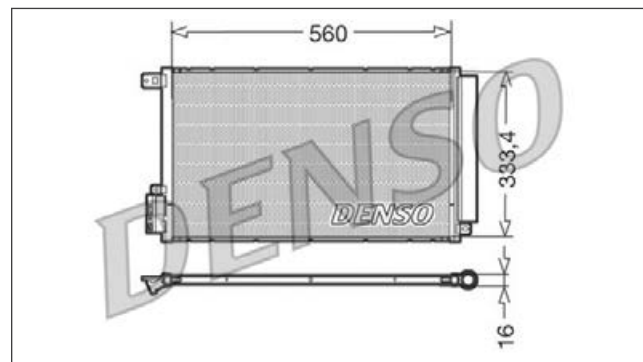
DCN13011

ALFA ROMEO 145



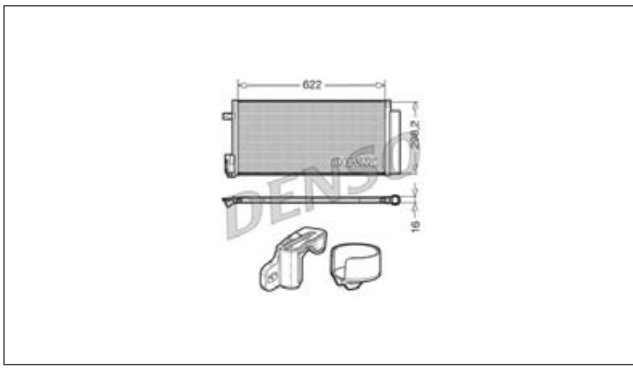
DCN13109

ALFA ROMEO 145



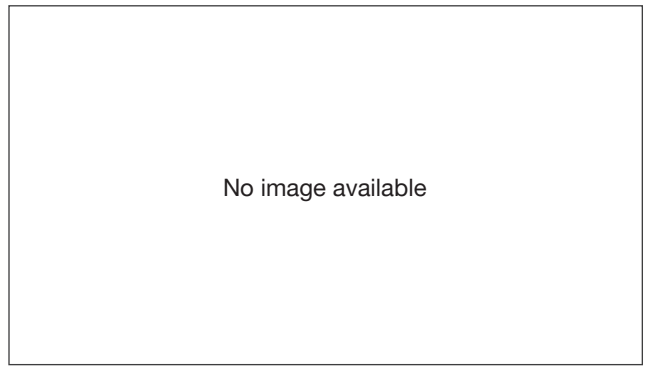
DCN13110

ALFA ROMEO 145



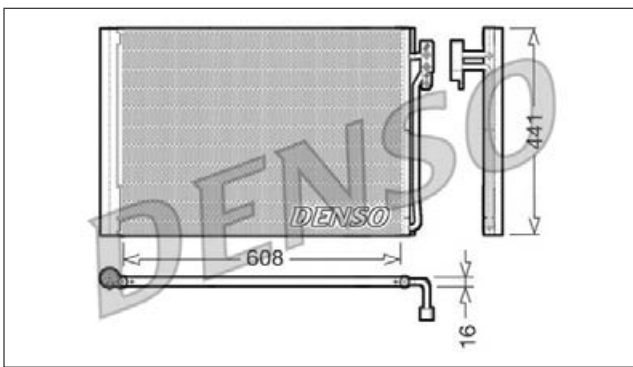
DCN15002

ALFA ROMEO 145



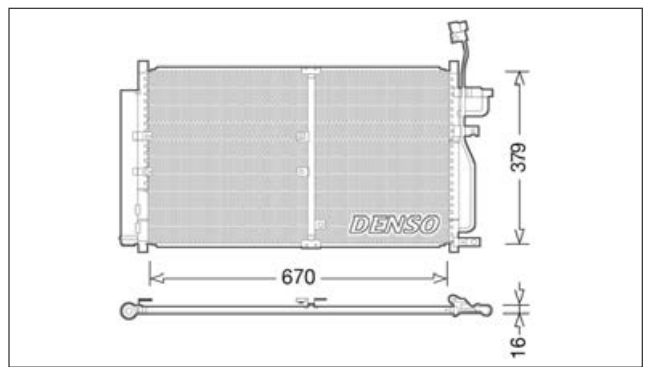
DCN14001

ALFA ROMEO 145



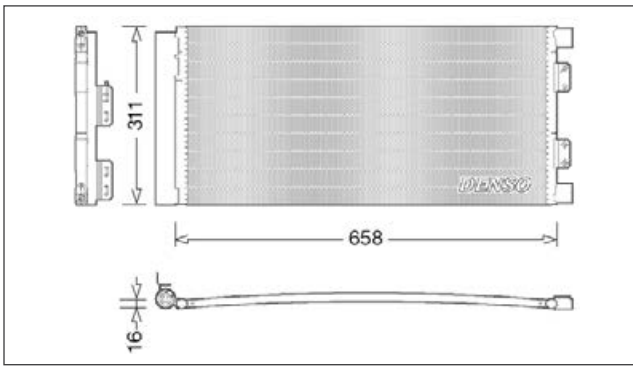
DCN15003

ALFA ROMEO 145



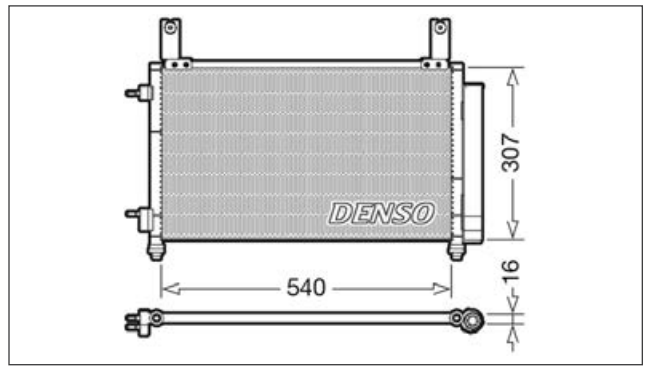
DCN14002

ALFA ROMEO 145



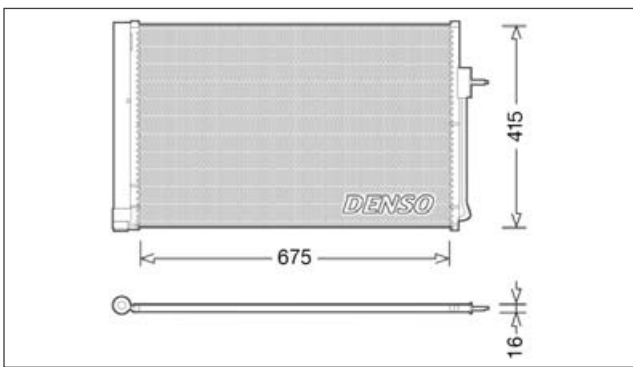
DCN15004

ALFA ROMEO 145



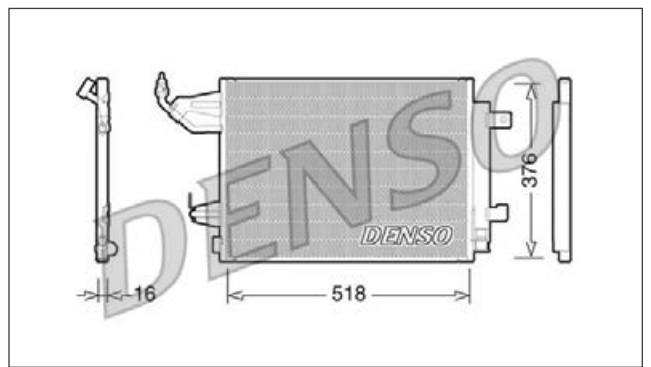
DCN15001

ALFA ROMEO 145



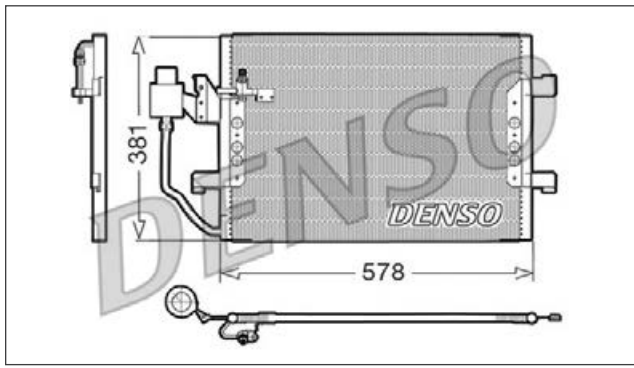
DCN16001

ALFA ROMEO 145



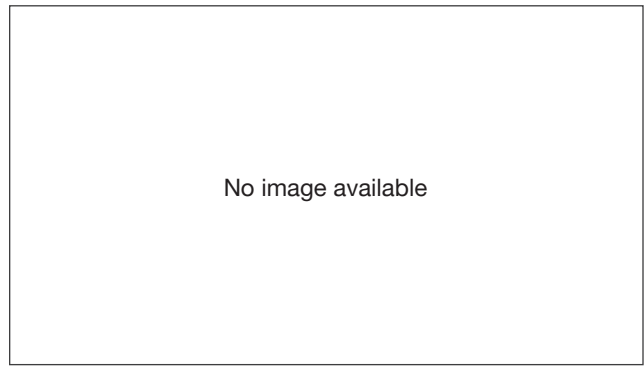
DCN17001

ALFA ROMEO 145



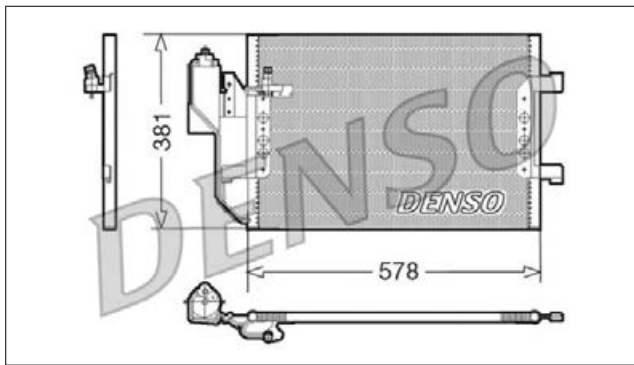
DCN17006

ALFA ROMEO 145



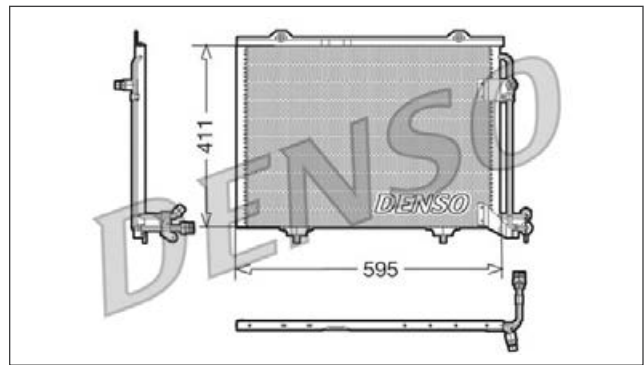
DCN17002

ALFA ROMEO 145



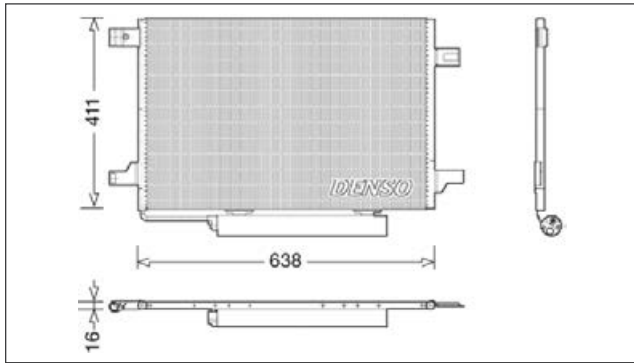
DCN17011

ALFA ROMEO 145



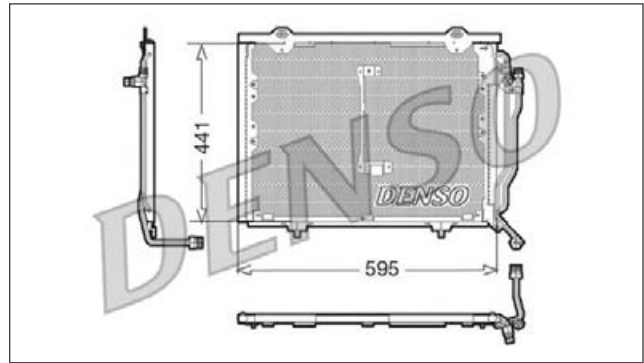
DCN17004

ALFA ROMEO 145



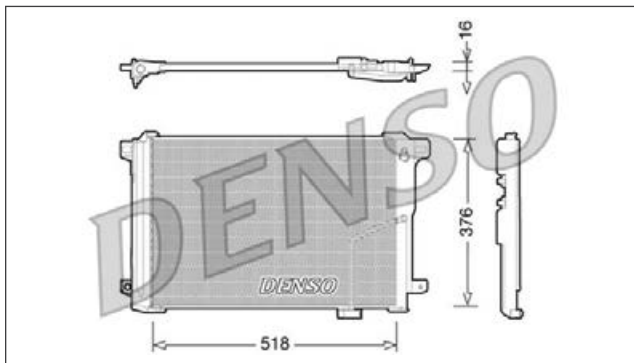
DCN17012

ALFA ROMEO 145



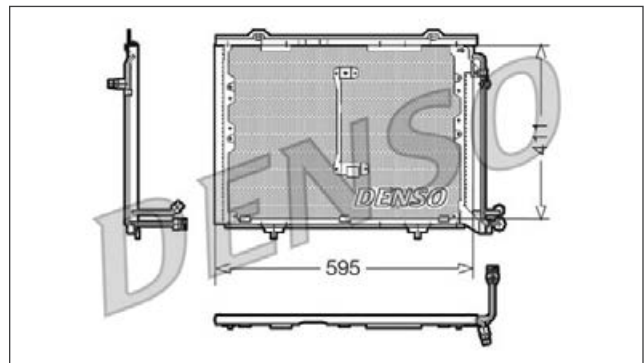
DCN17005

ALFA ROMEO 145



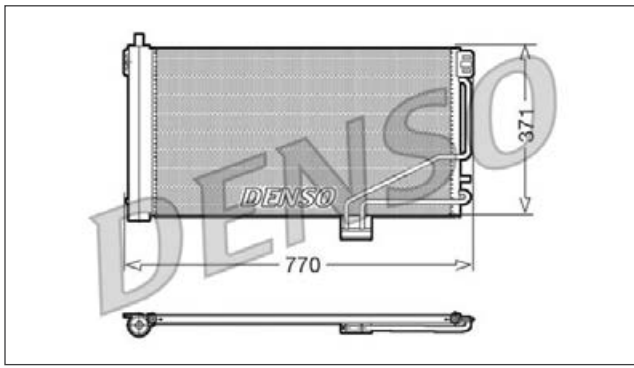
DCN17013

ALFA ROMEO 145



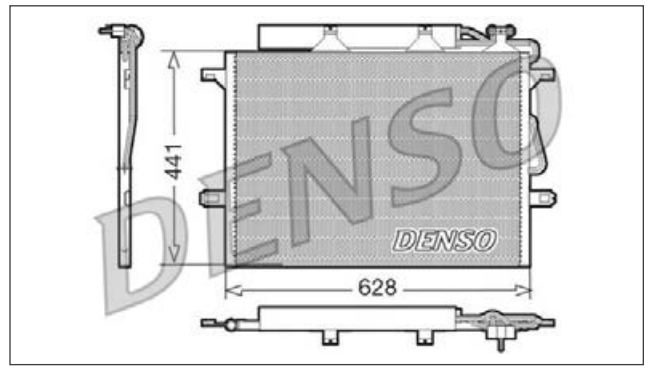
DCN17014

ALFA ROMEO 145



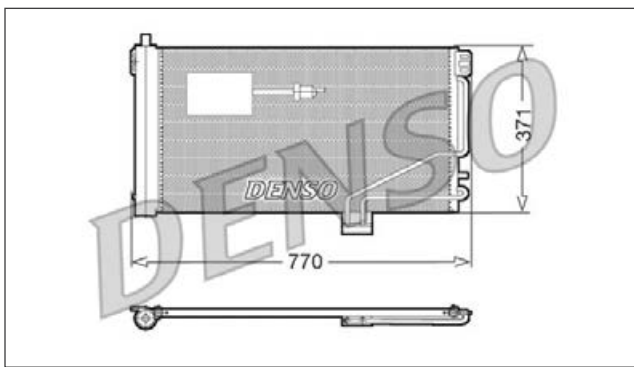
DCN17018

ALFA ROMEO 145



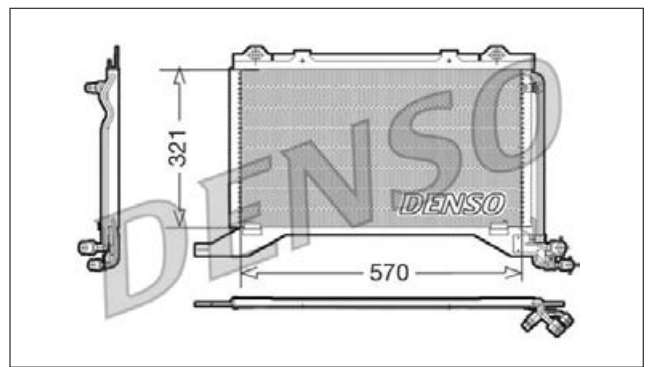
DCN17015

ALFA ROMEO 145



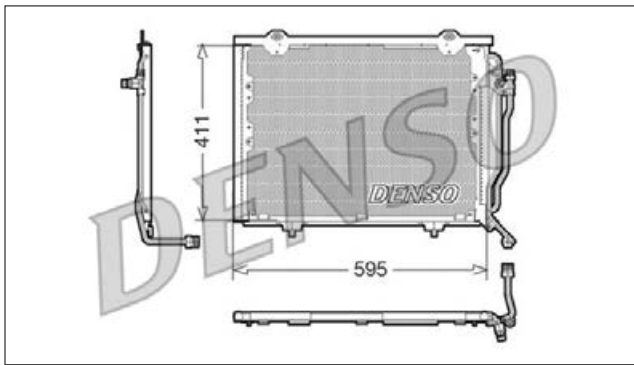
DCN17019

ALFA ROMEO 145



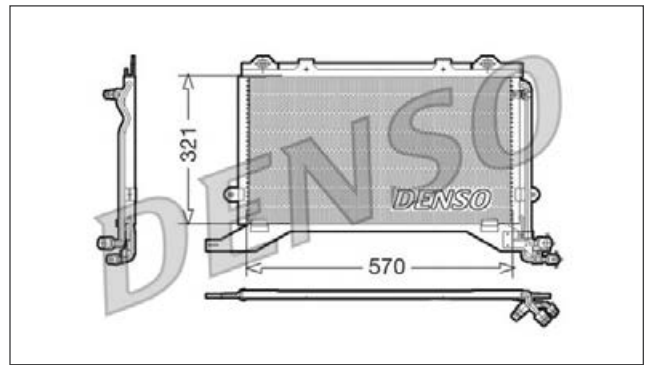
DCN17016

ALFA ROMEO 145



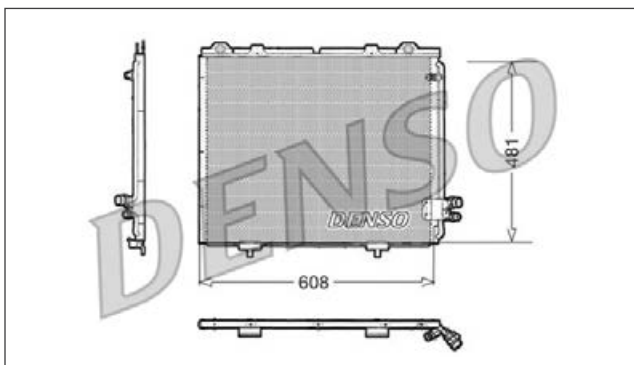
DCN17020

ALFA ROMEO 145



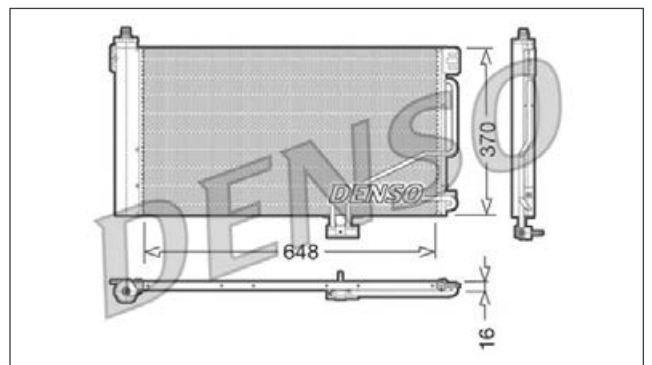
DCN17017

ALFA ROMEO 145



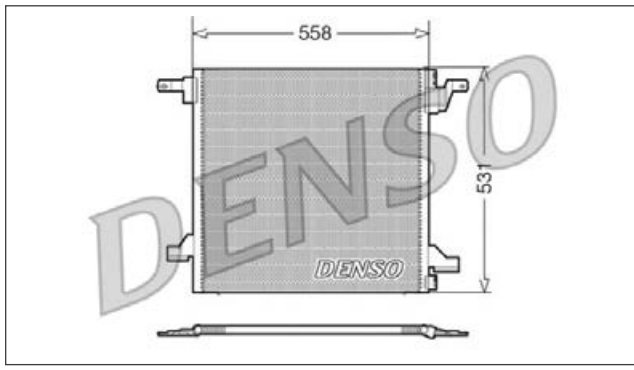
DCN17021

ALFA ROMEO 145



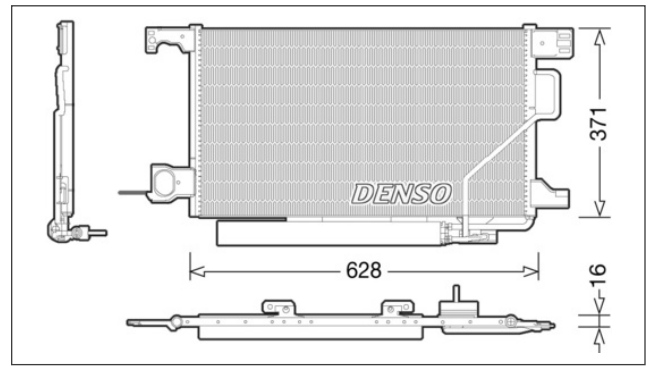
DCN17022

ALFA ROMEO 145



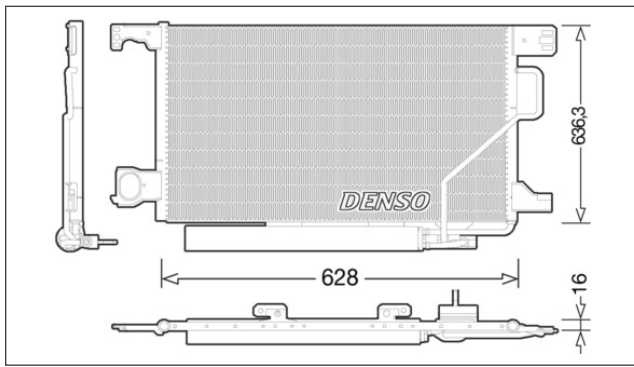
DCN17026

ALFA ROMEO 145



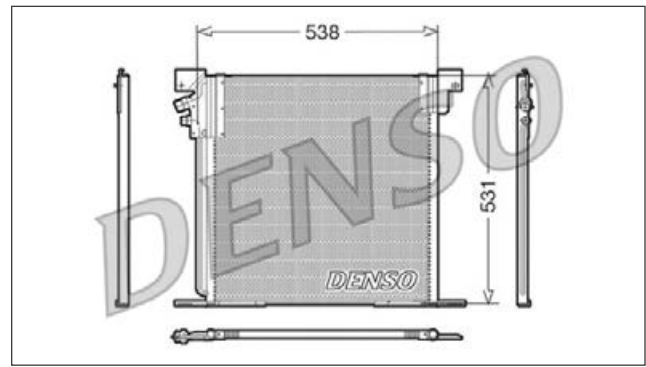
DCN17023

ALFA ROMEO 145



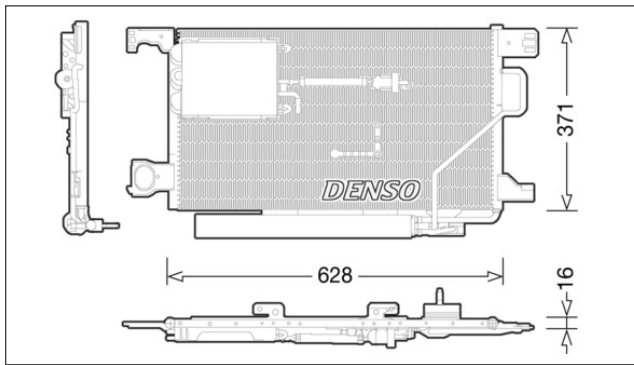
DCN17030

ALFA ROMEO 145



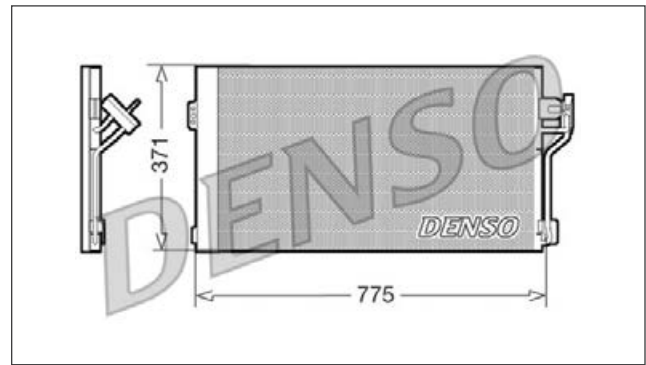
DCN17024

ALFA ROMEO 145



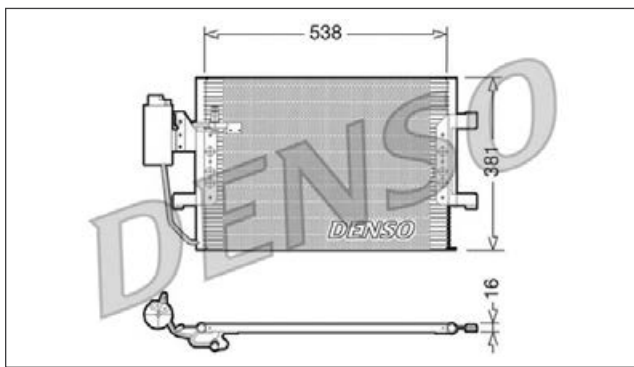
DCN17050

ALFA ROMEO 145



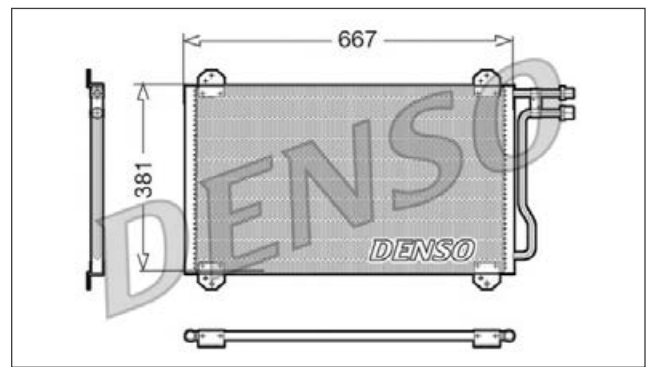
DCN17025

ALFA ROMEO 145



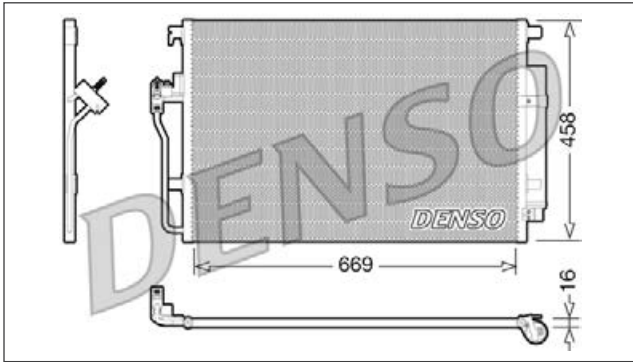
DCN17055

ALFA ROMEO 145



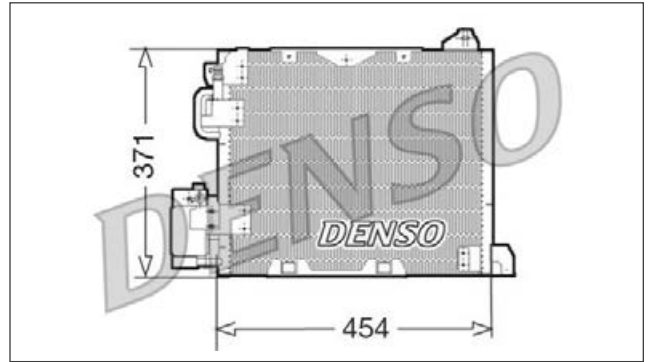
DCN17056

ALFA ROMEO 145



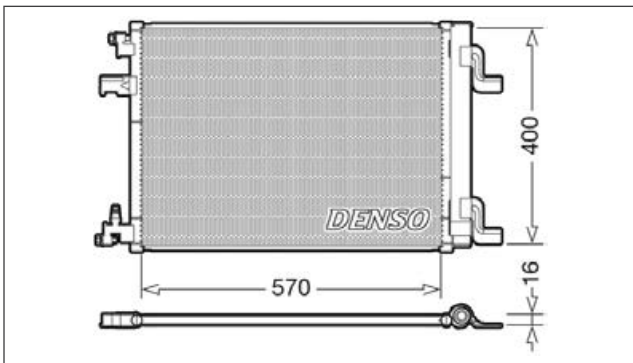
DCN20006

ALFA ROMEO 145



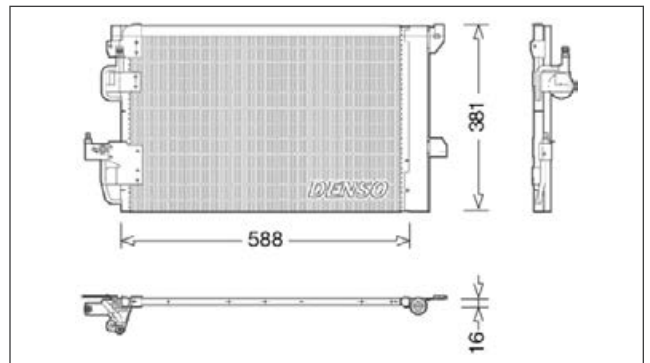
DCN20001

ALFA ROMEO 145



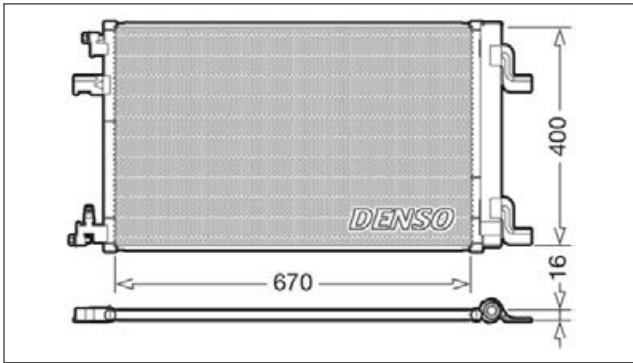
DCN20007

ALFA ROMEO 145



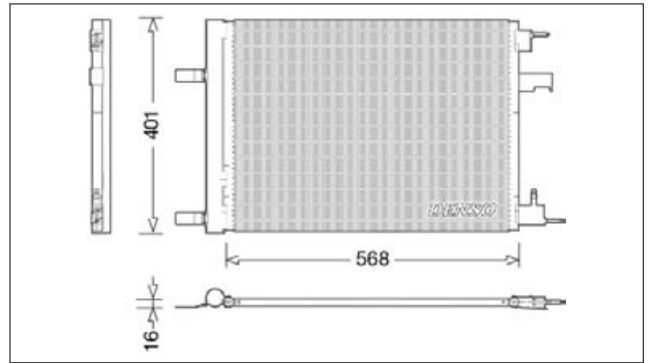
DCN20002

ALFA ROMEO 145



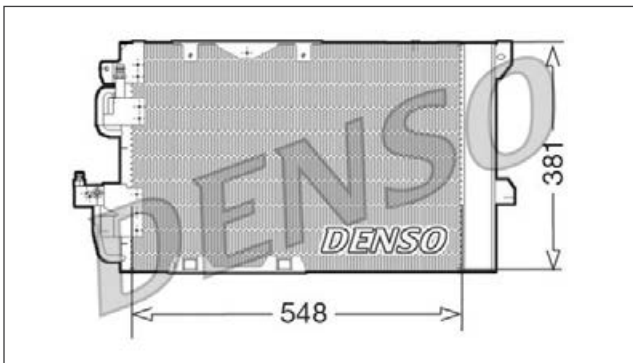
DCN20008

ALFA ROMEO 145



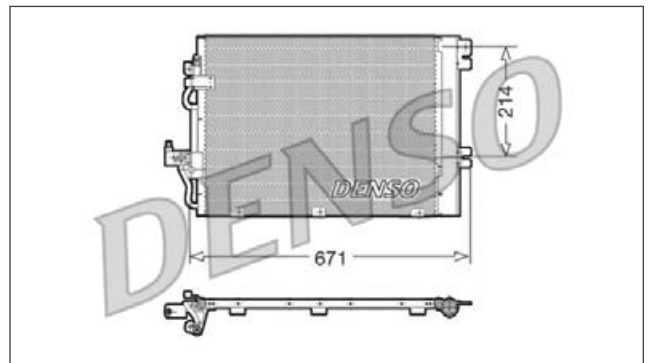
DCN20005

ALFA ROMEO 145



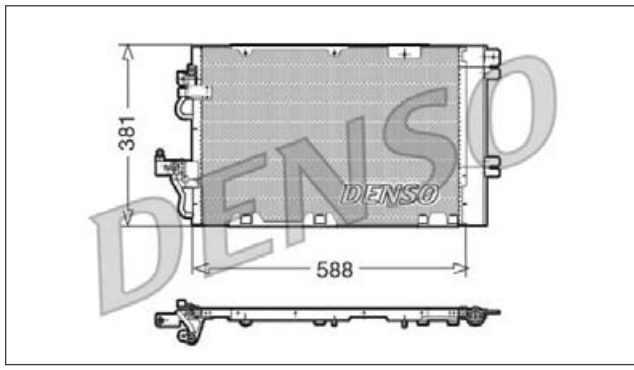
DCN20009

ALFA ROMEO 145



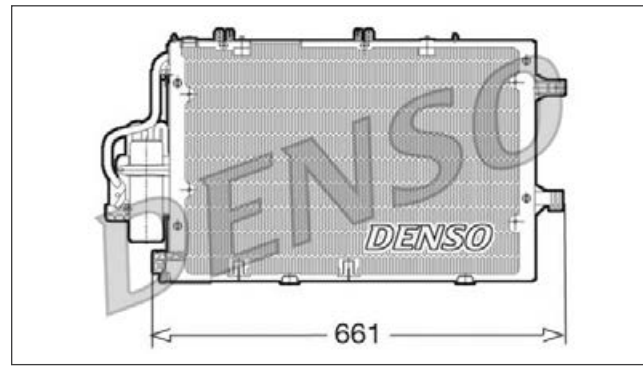
DCN20010

ALFA ROMEO 145



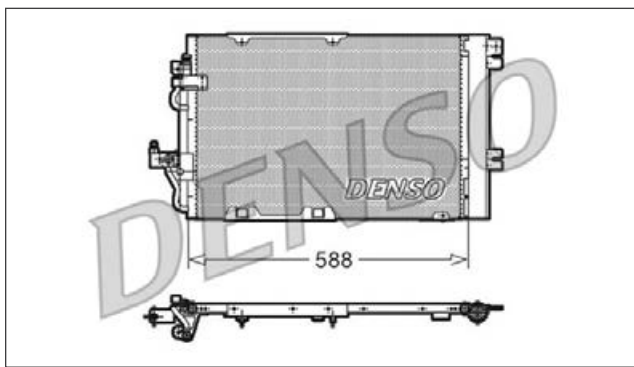
DCN20015

ALFA ROMEO 145



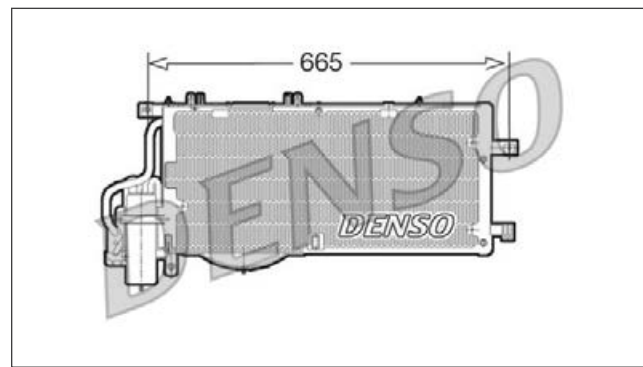
DCN20011

ALFA ROMEO 145



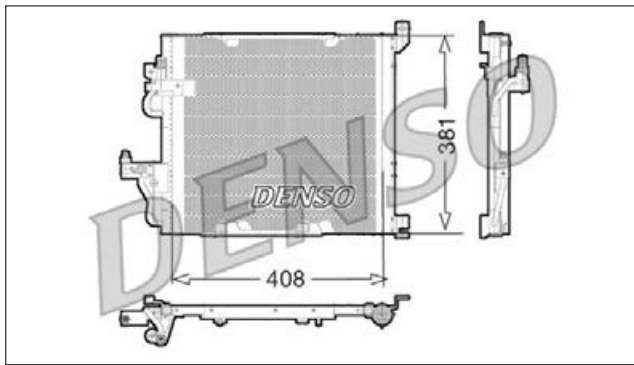
DCN20016

ALFA ROMEO 145



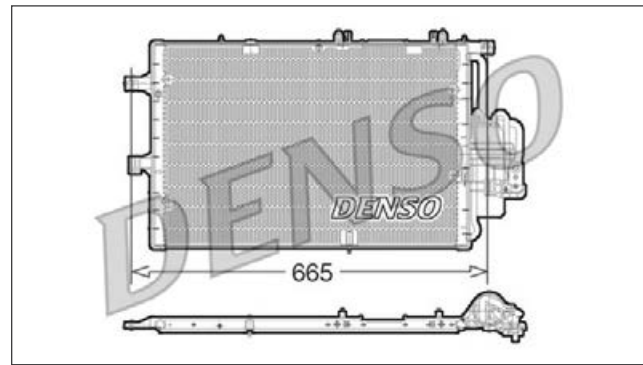
DCN20012

ALFA ROMEO 145



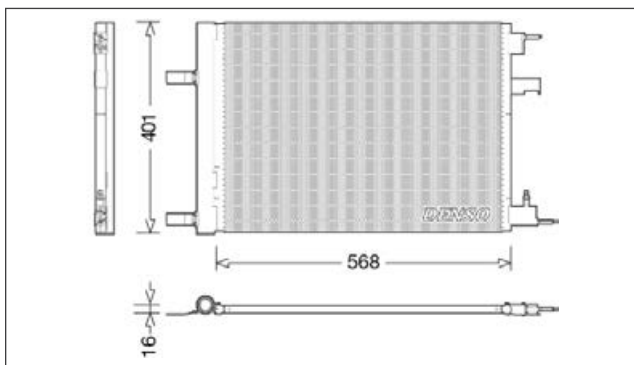
DCN20017

ALFA ROMEO 145



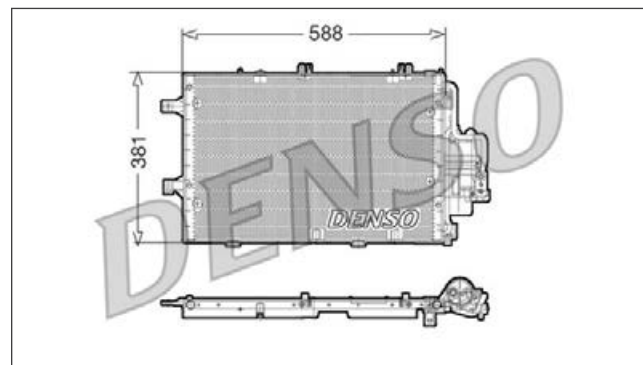
DCN20014

ALFA ROMEO 145



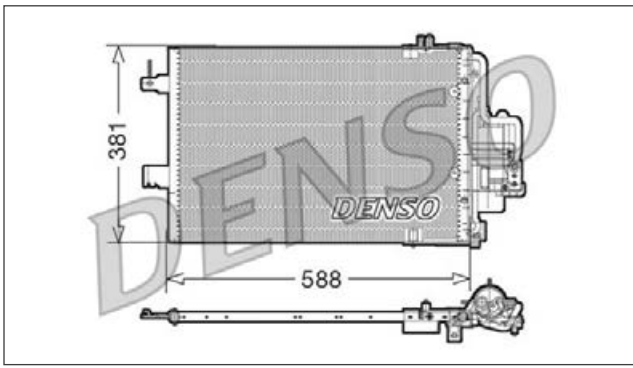
DCN20020

ALFA ROMEO 145



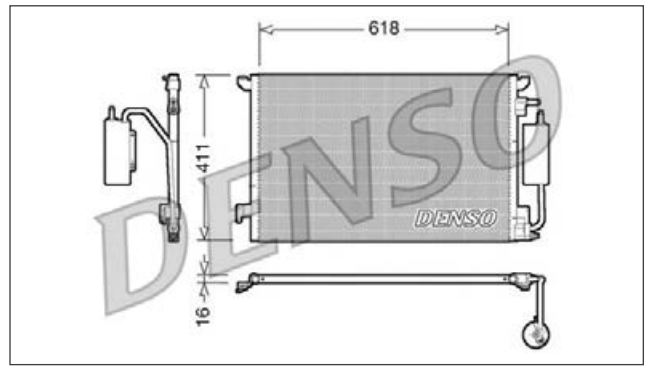
DCN20021

ALFA ROMEO 145



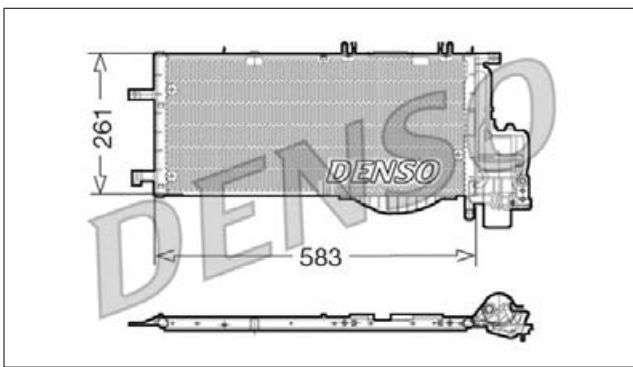
DCN20028

ALFA ROMEO 145



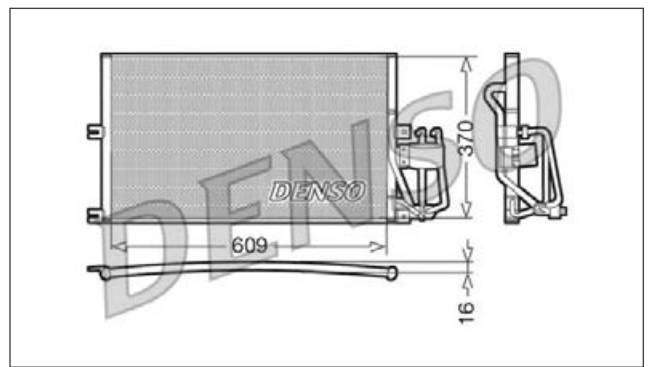
DCN20022

ALFA ROMEO 145



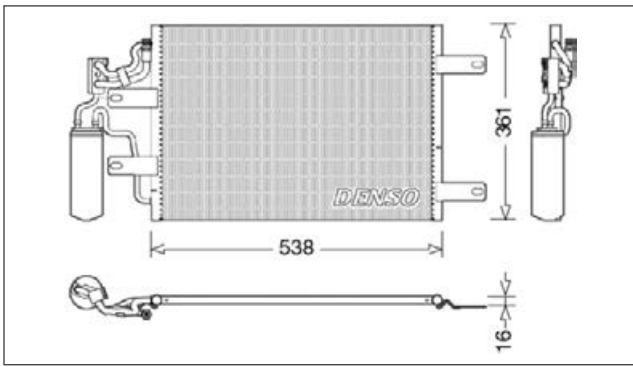
DCN20029

ALFA ROMEO 145



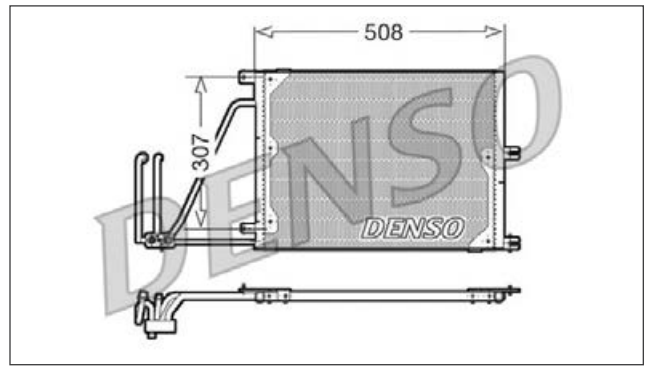
DCN20025

ALFA ROMEO 145



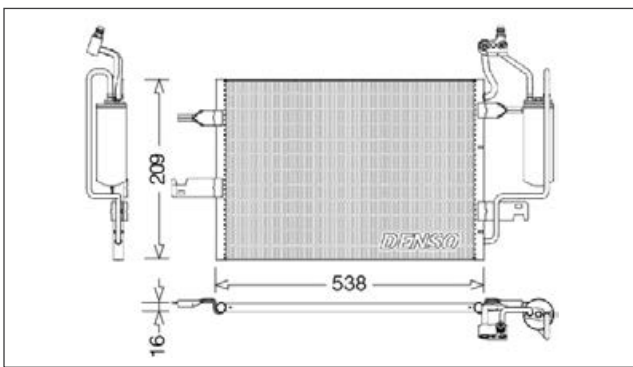
DCN20030

ALFA ROMEO 145



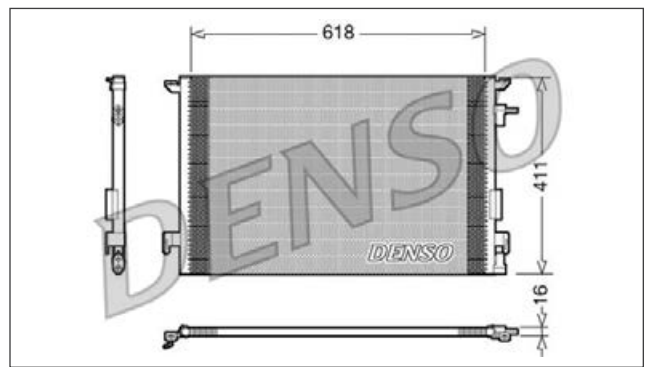
DCN20026

ALFA ROMEO 145



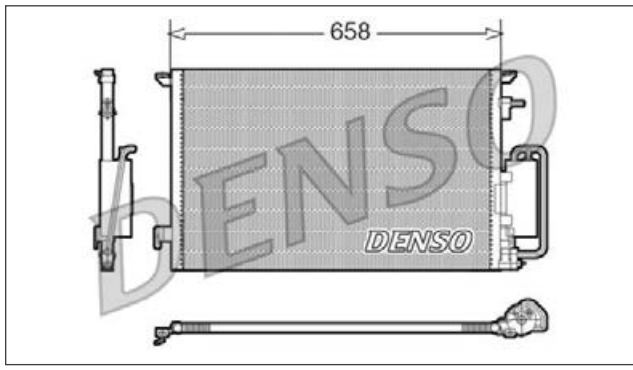
DCN20031

ALFA ROMEO 145



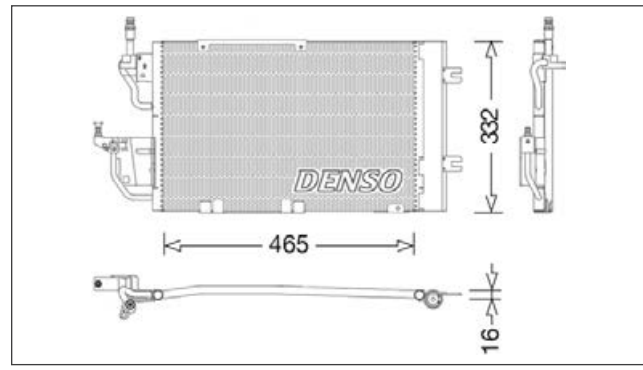
DCN20032

ALFA ROMEO 145



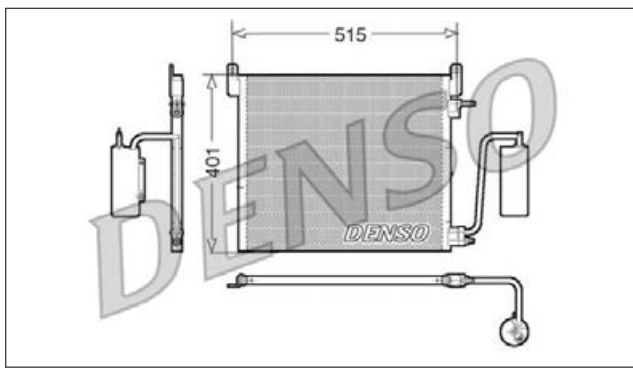
DCN20037

ALFA ROMEO 145



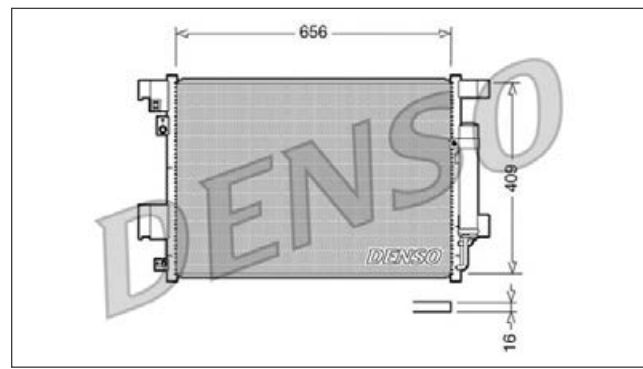
DCN20033

ALFA ROMEO 145



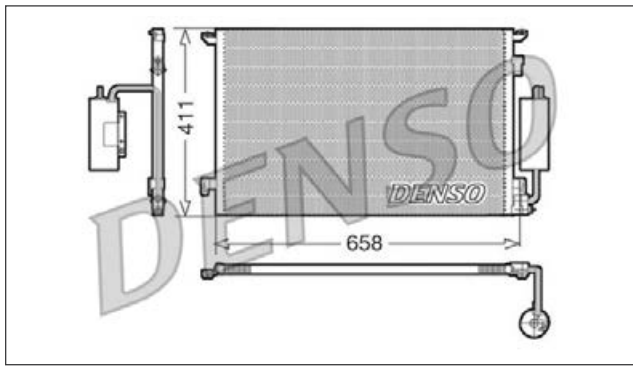
DCN21001

ALFA ROMEO 145



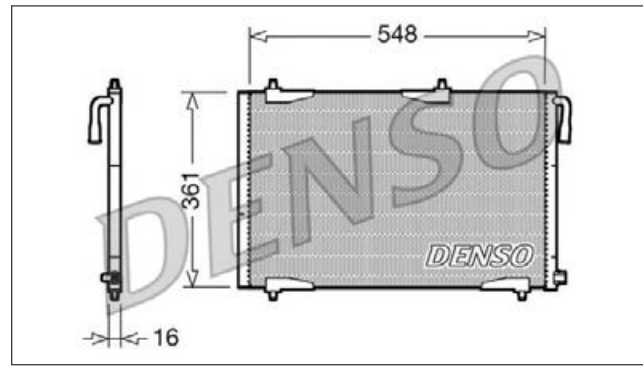
DCN20034

ALFA ROMEO 145



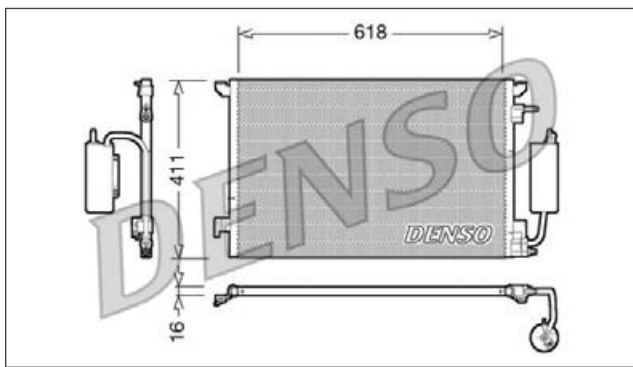
DCN21002

ALFA ROMEO 145



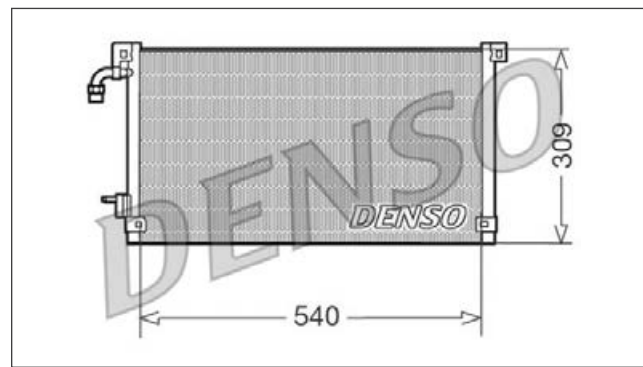
DCN20035

ALFA ROMEO 145



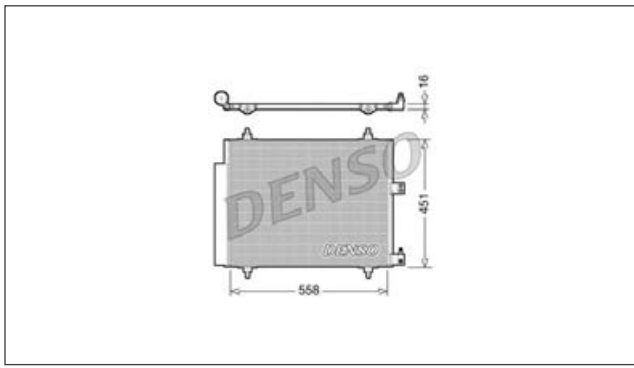
DCN21004

ALFA ROMEO 145



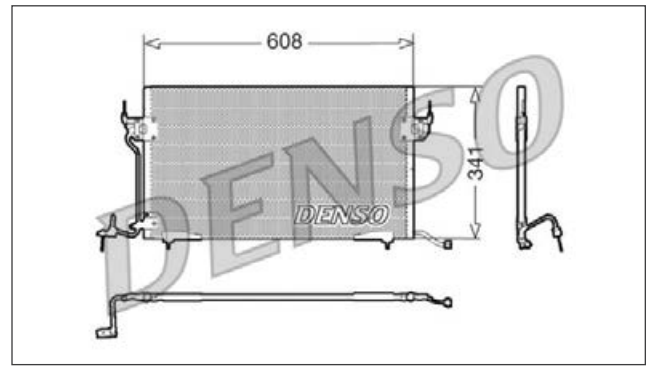
DCN21005

ALFA ROMEO 145



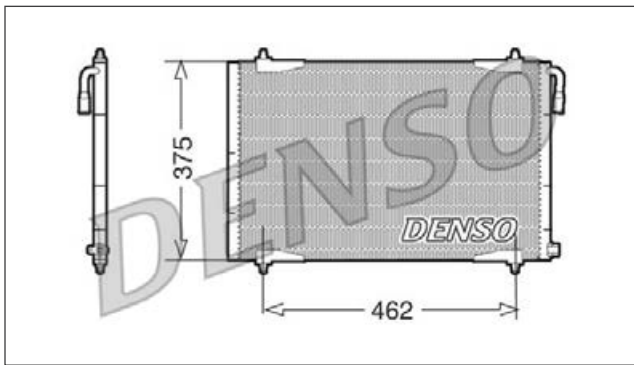
DCN21010

ALFA ROMEO 145



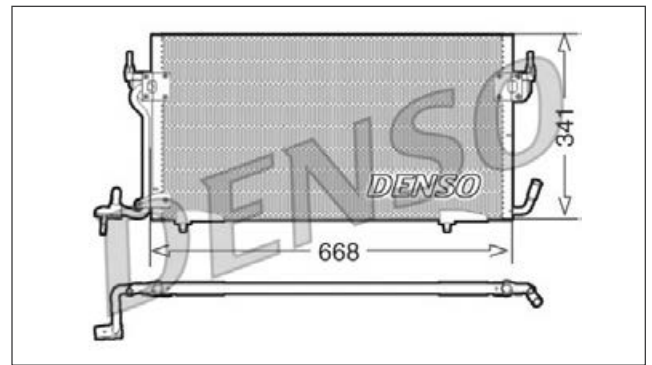
DCN21006

ALFA ROMEO 145



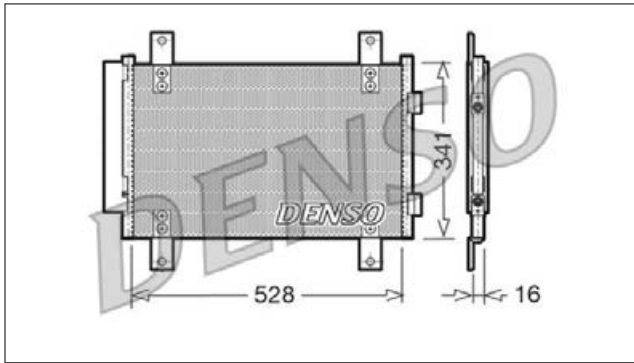
DCN21011

ALFA ROMEO 145



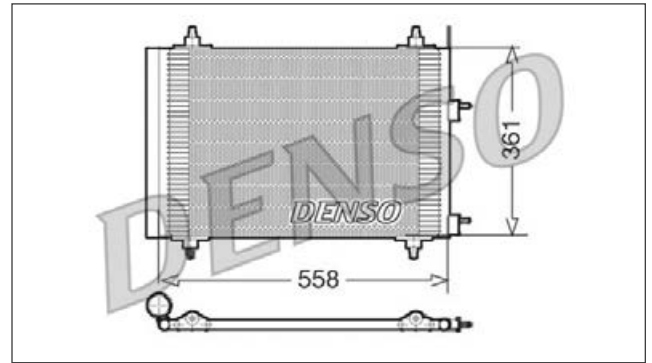
DCN21007

ALFA ROMEO 145



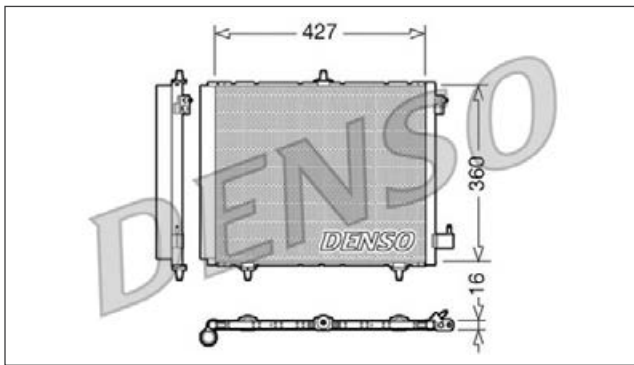
DCN21015

ALFA ROMEO 145



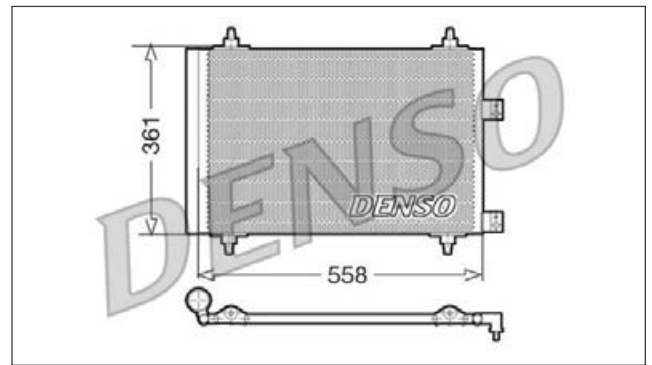
DCN21009

ALFA ROMEO 145



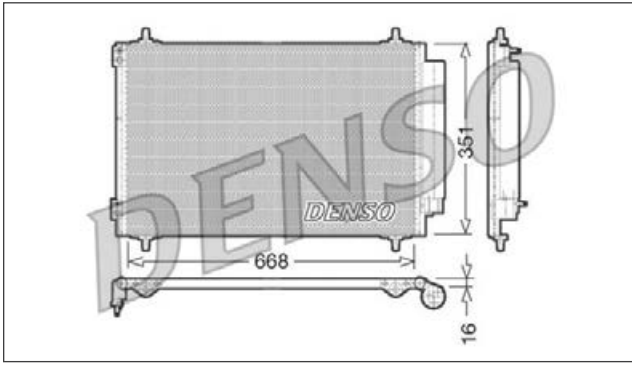
DCN21016

ALFA ROMEO 145



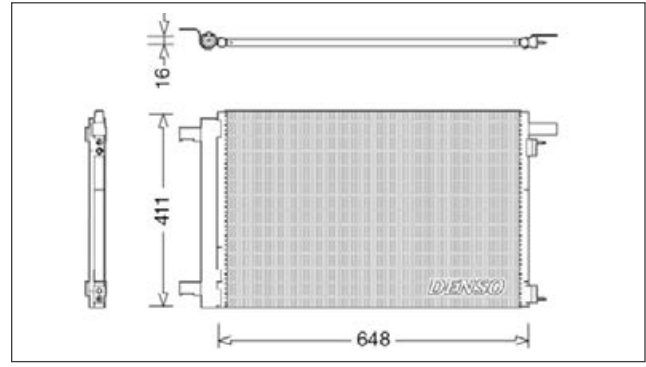
DCN21017

ALFA ROMEO 145



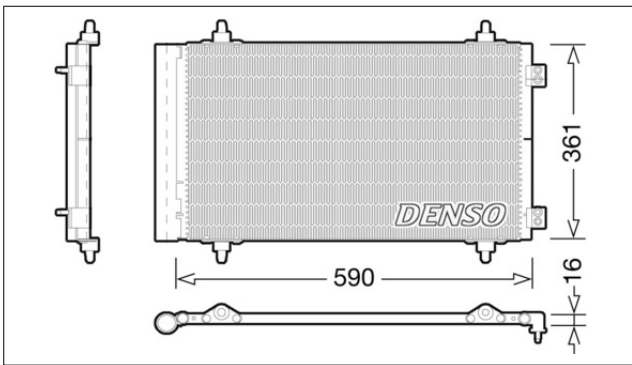
DCN21021

ALFA ROMEO 145



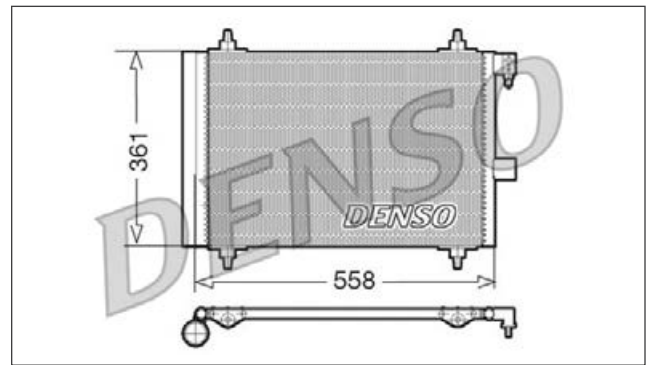
DCN21018

ALFA ROMEO 145



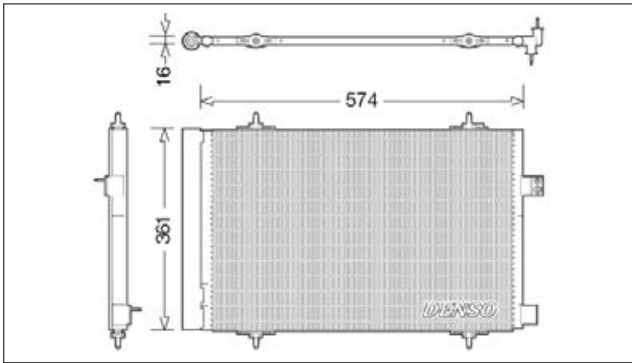
DCN21025

ALFA ROMEO 145



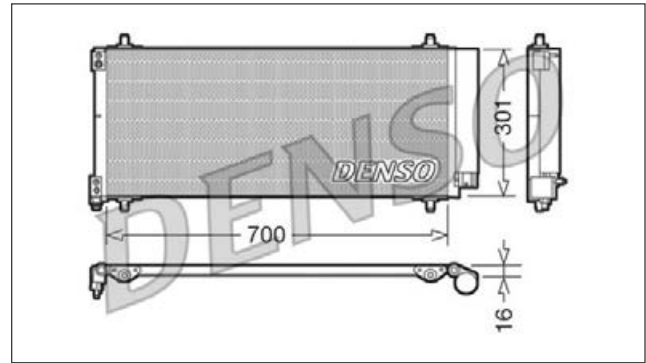
DCN21019

ALFA ROMEO 145



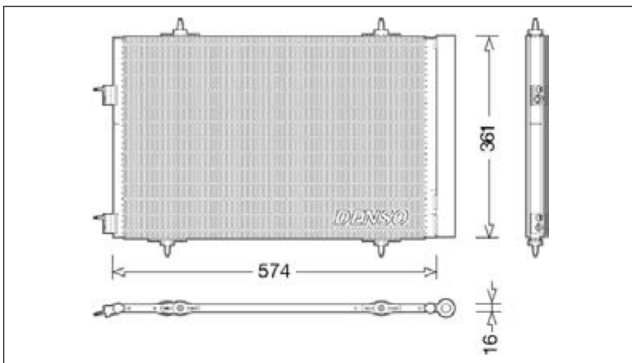
DCN21027

ALFA ROMEO 145



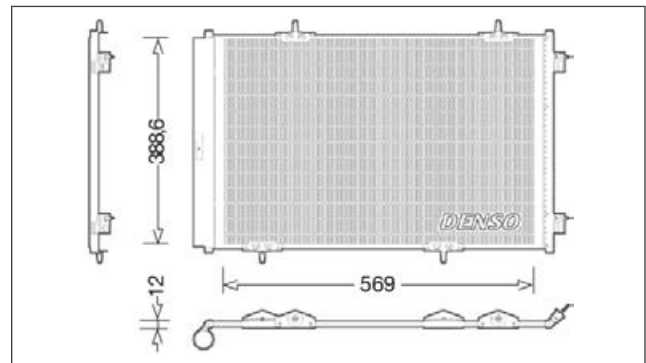
DCN21020

ALFA ROMEO 145



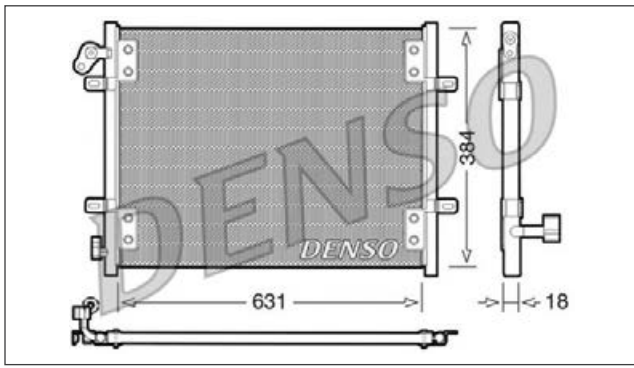
DCN21030

ALFA ROMEO 145



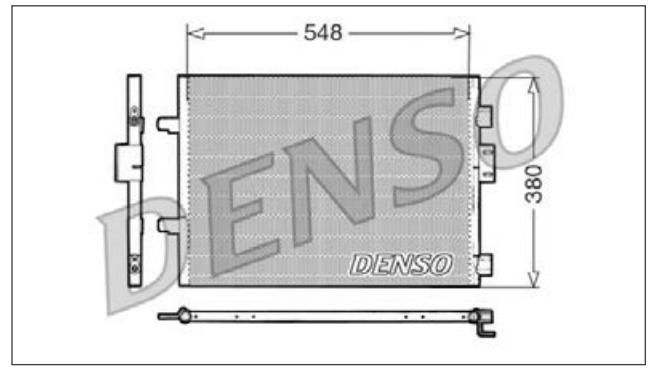
DCN23002

ALFA ROMEO 145



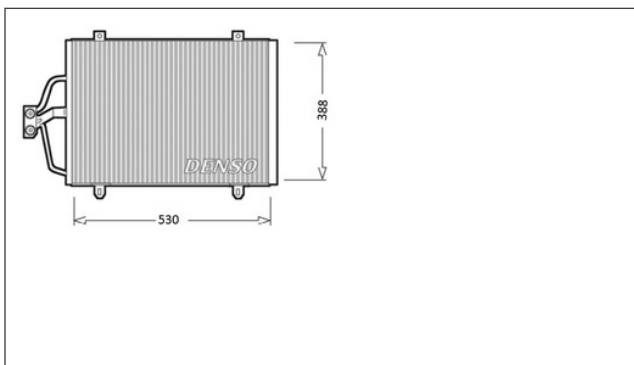
DCN23007

ALFA ROMEO 145



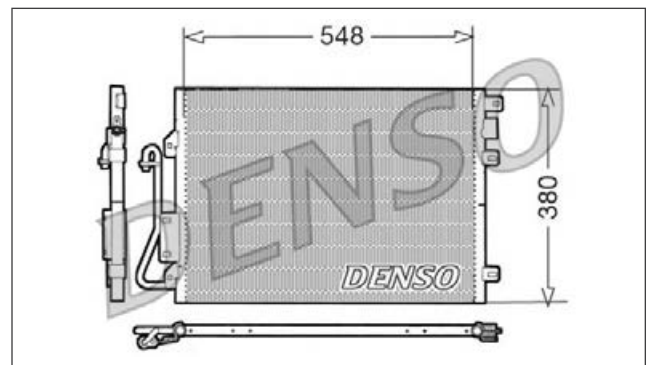
DCN23003

ALFA ROMEO 145



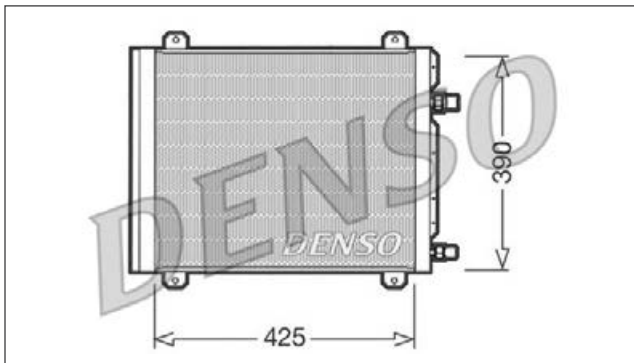
DCN23008

ALFA ROMEO 145



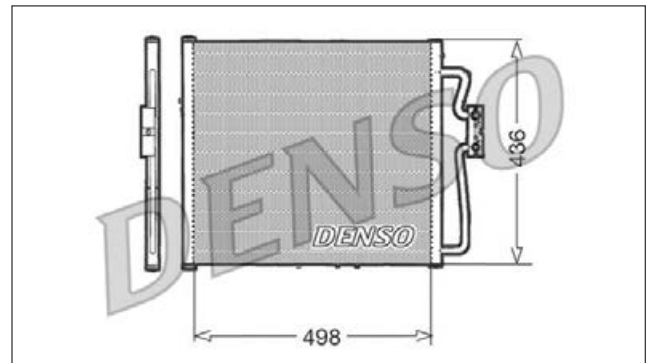
DCN23004

ALFA ROMEO 145



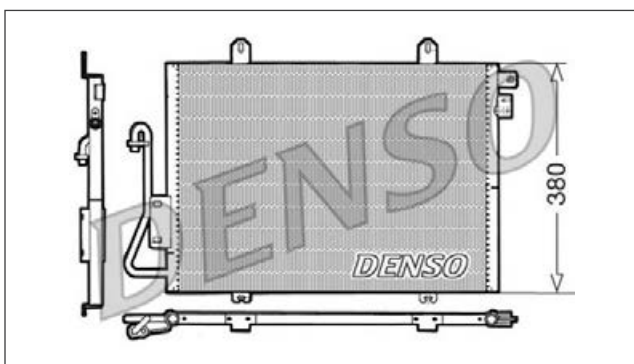
DCN23009

ALFA ROMEO 145



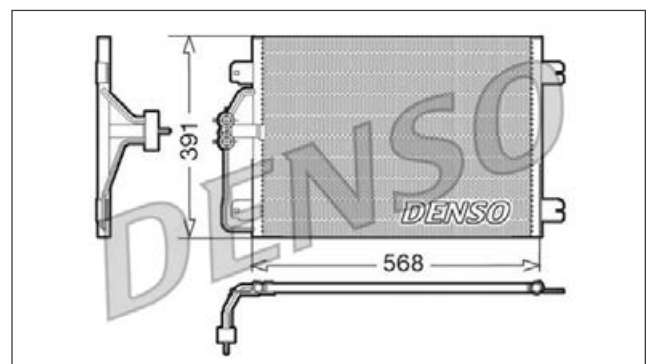
DCN23006

ALFA ROMEO 145



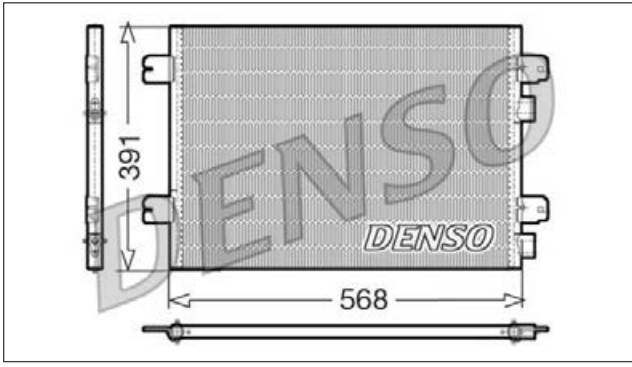
DCN23010

ALFA ROMEO 145



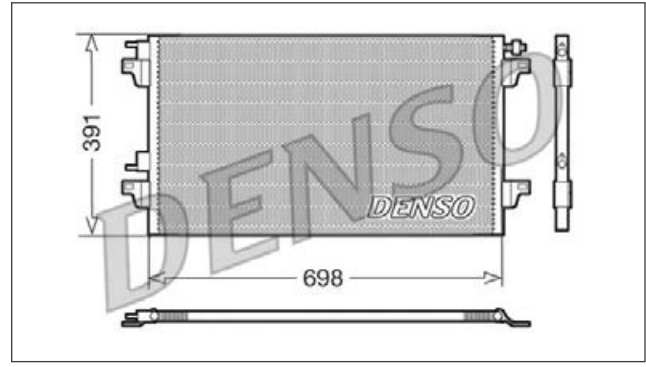
DCN23011

ALFA ROMEO 145



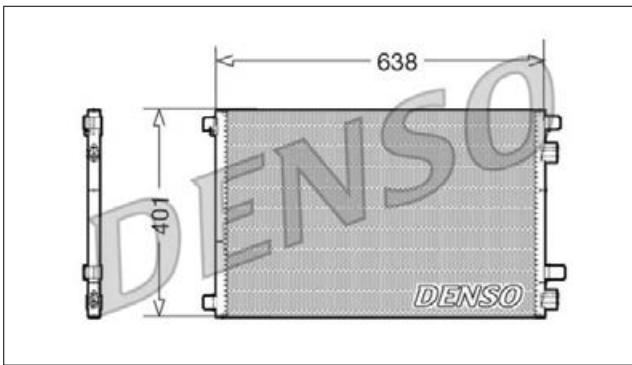
DCN23015

ALFA ROMEO 145



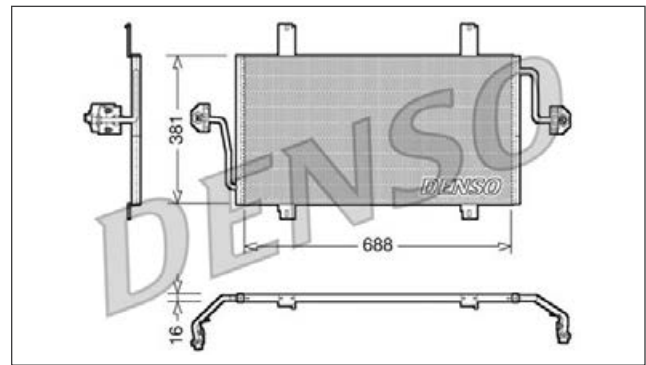
DCN23012

ALFA ROMEO 145



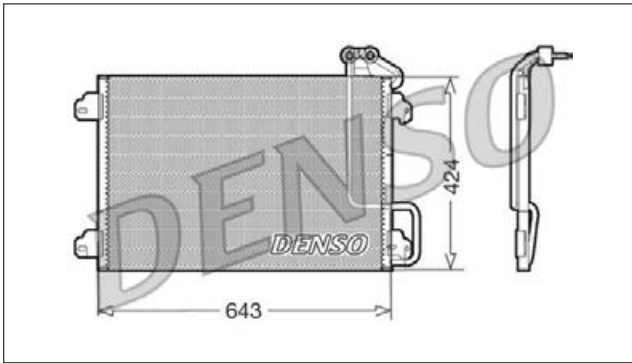
DCN23016

ALFA ROMEO 145



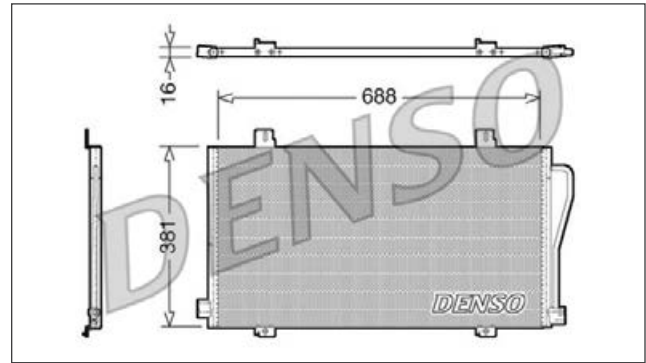
DCN23013

ALFA ROMEO 145



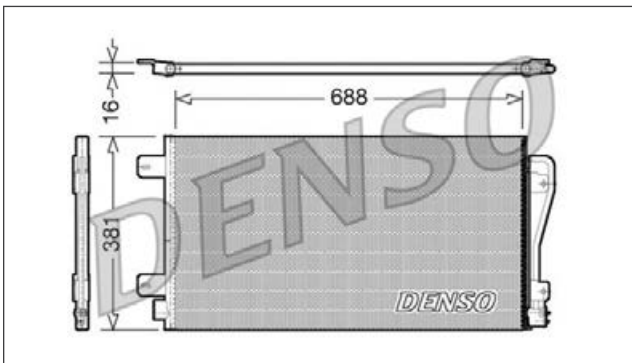
DCN23017

ALFA ROMEO 145



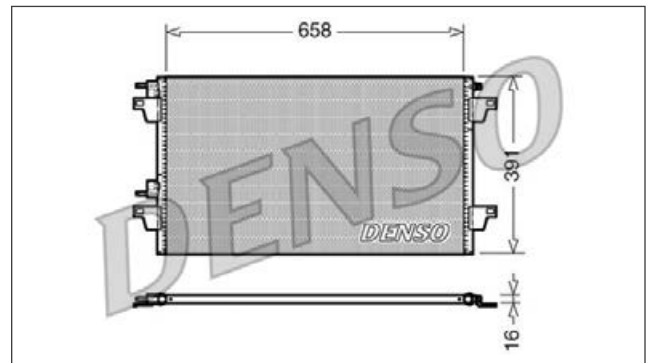
DCN23014

ALFA ROMEO 145



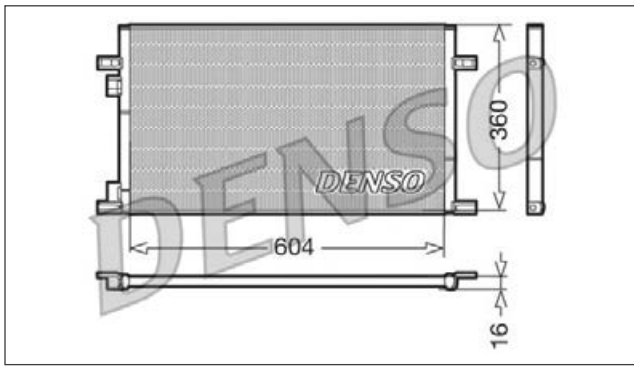
DCN23018

ALFA ROMEO 145



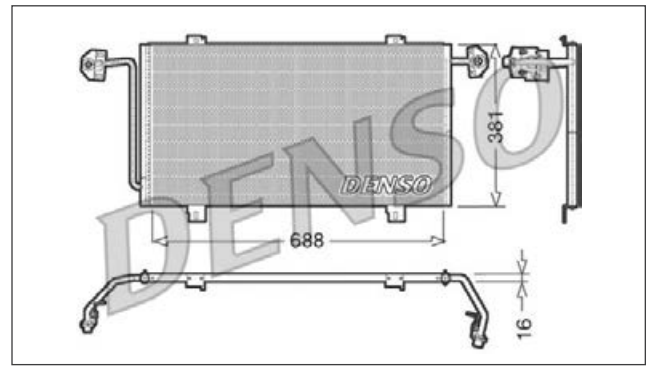
DCN23019

ALFA ROMEO 145



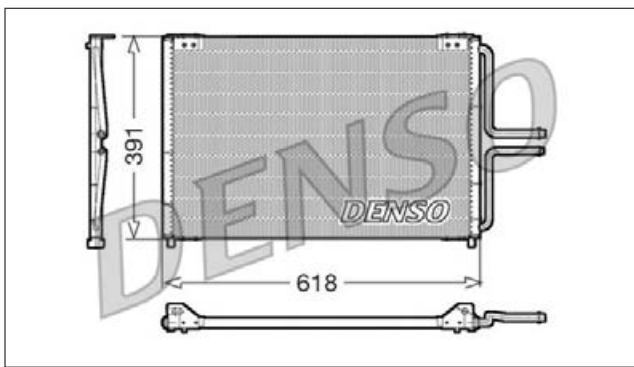
DCN23023

ALFA ROMEO 145



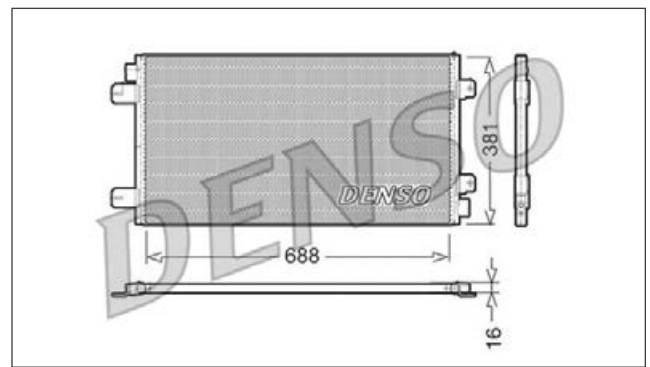
DCN23020

ALFA ROMEO 145



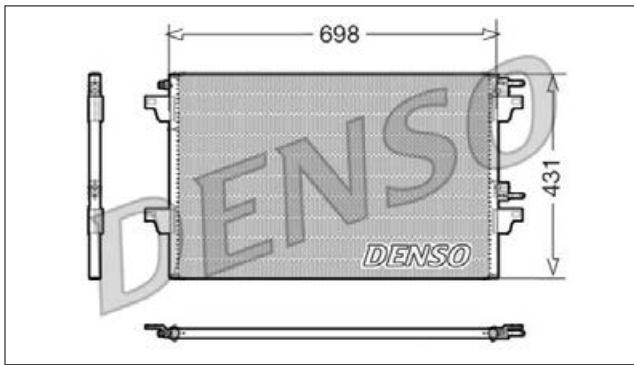
DCN23024

ALFA ROMEO 145



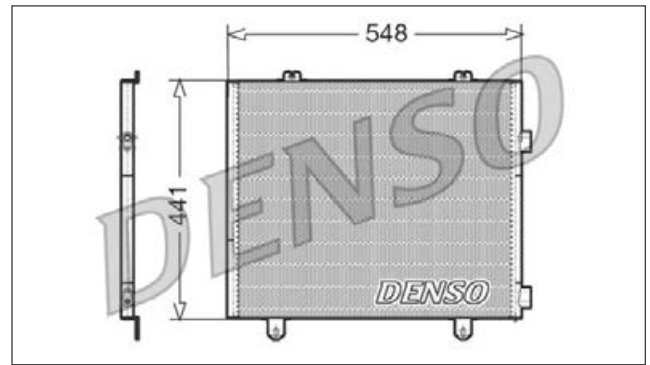
DCN23021

ALFA ROMEO 145



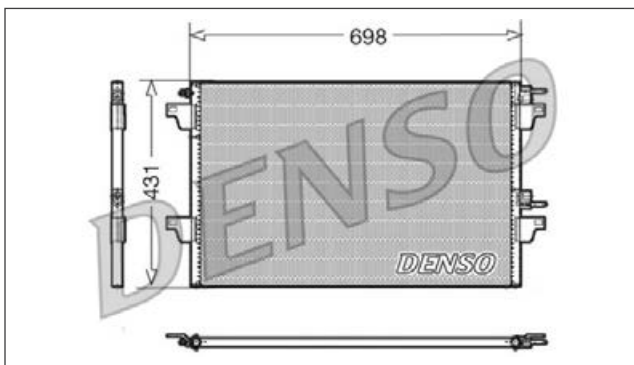
DCN23025

ALFA ROMEO 145



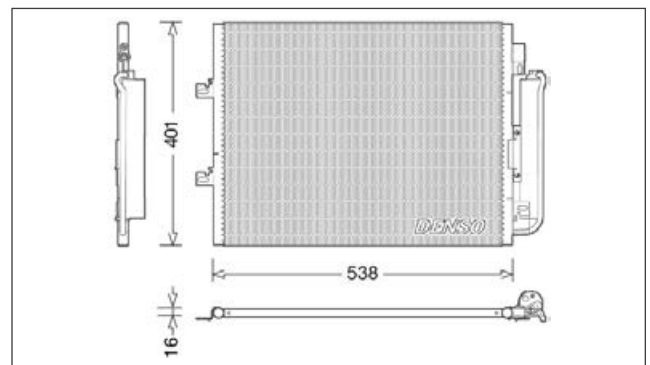
DCN23022

ALFA ROMEO 145



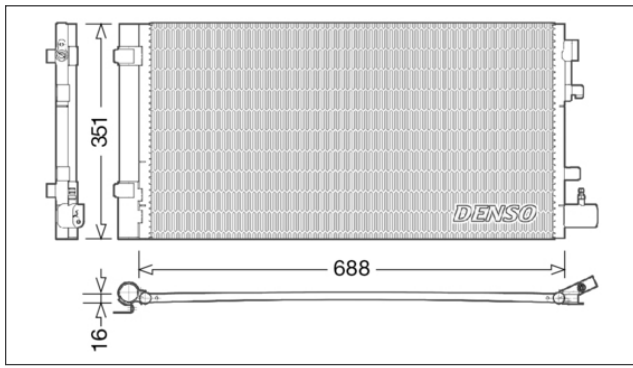
DCN23026

ALFA ROMEO 145



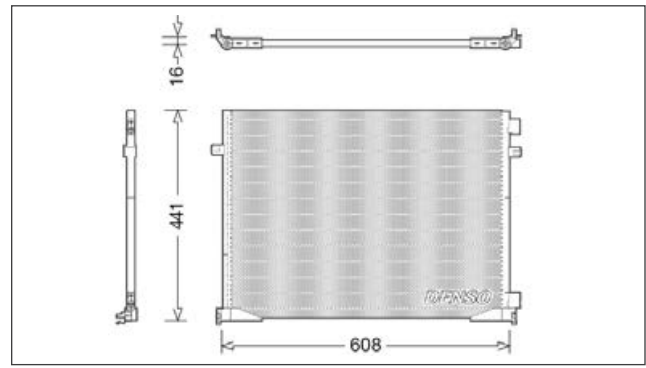
DCN23031

ALFA ROMEO 145



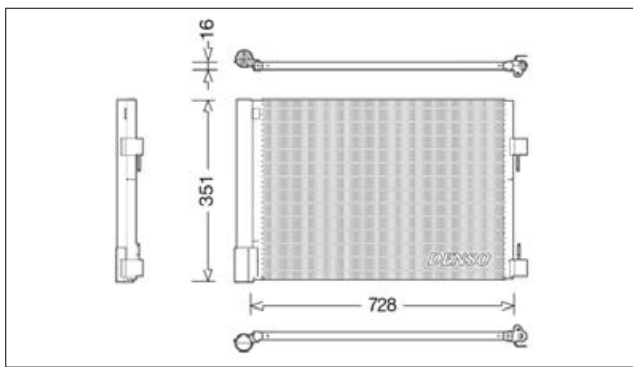
DCN23035

ALFA ROMEO 145



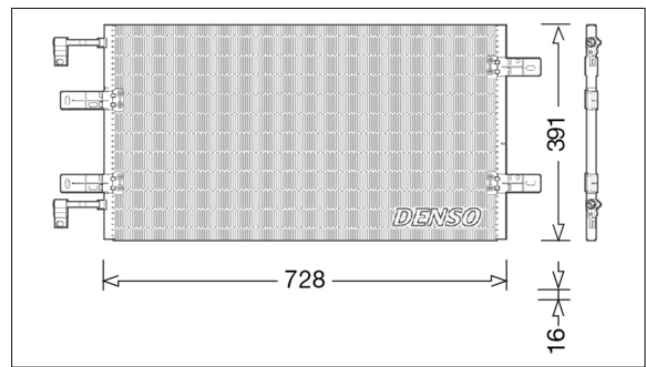
DCN23032

ALFA ROMEO 145



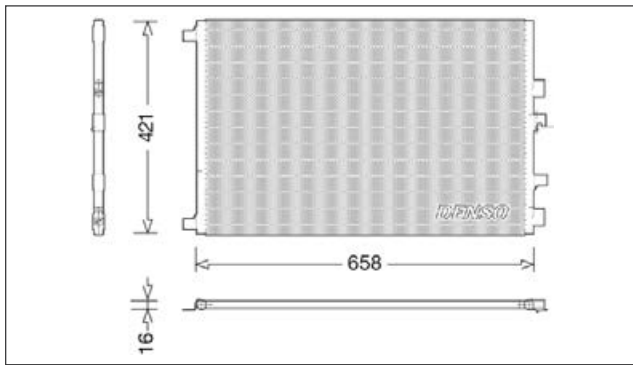
DCN23036

ALFA ROMEO 145



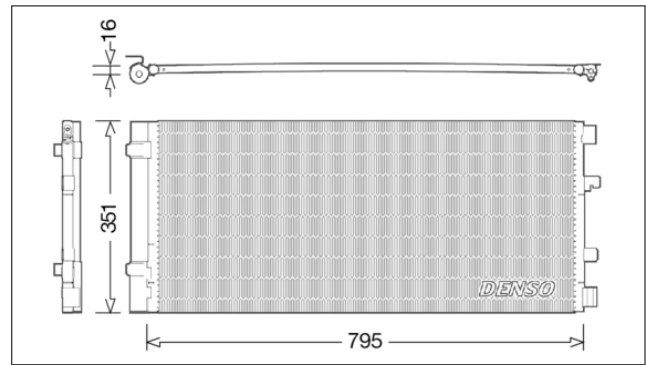
DCN23033

ALFA ROMEO 145



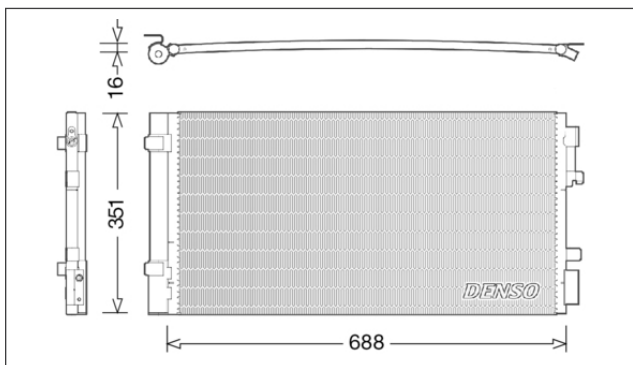
DCN23037

ALFA ROMEO 145



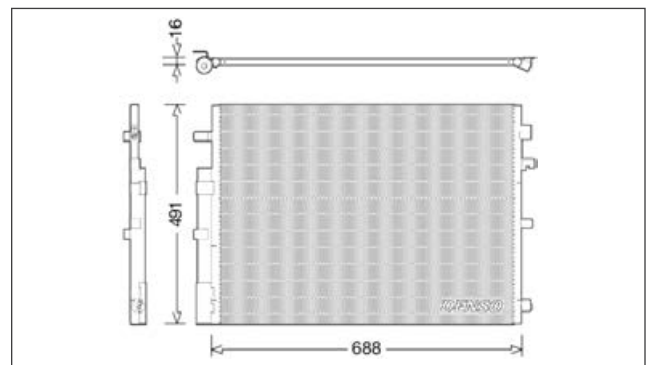
DCN23034

ALFA ROMEO 145



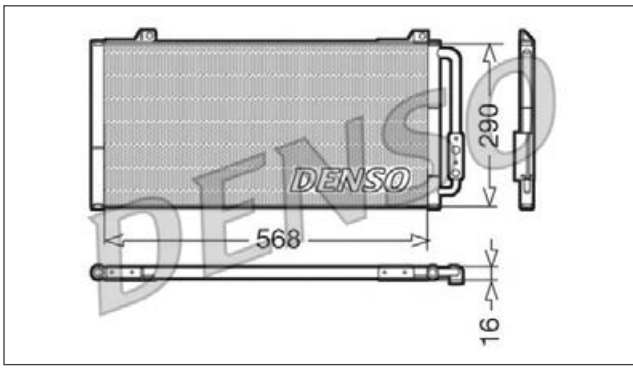
DCN23050

ALFA ROMEO 145



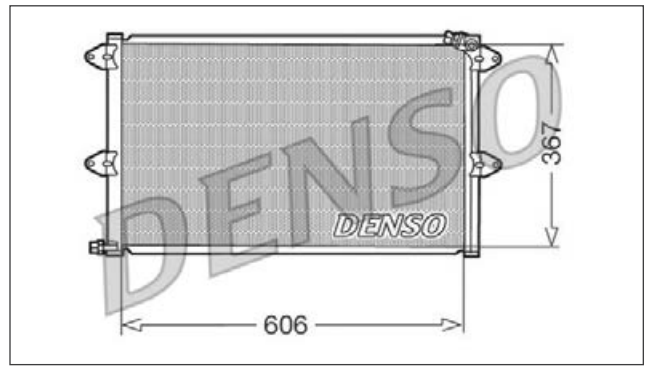
DCN24001

ALFA ROMEO 145



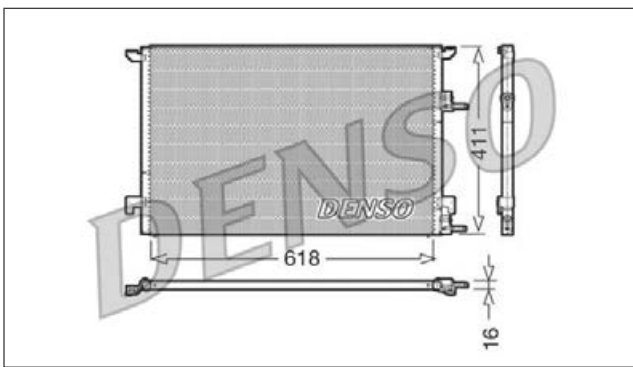
DCN27001

ALFA ROMEO 145



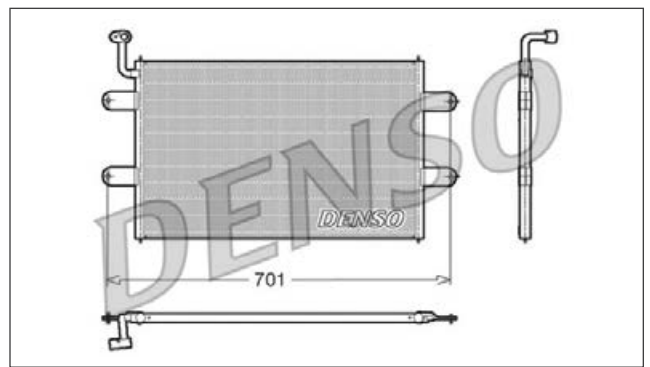
DCN25001

ALFA ROMEO 145



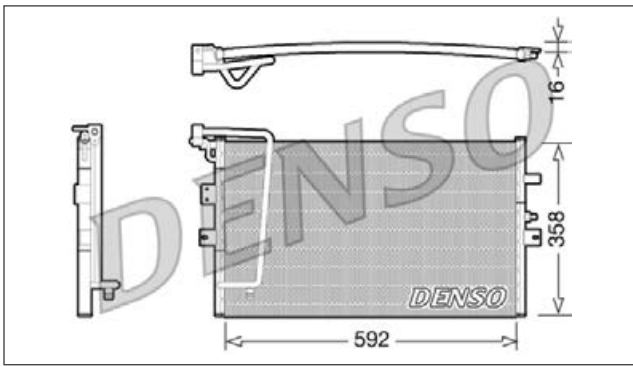
DCN27003

ALFA ROMEO 145



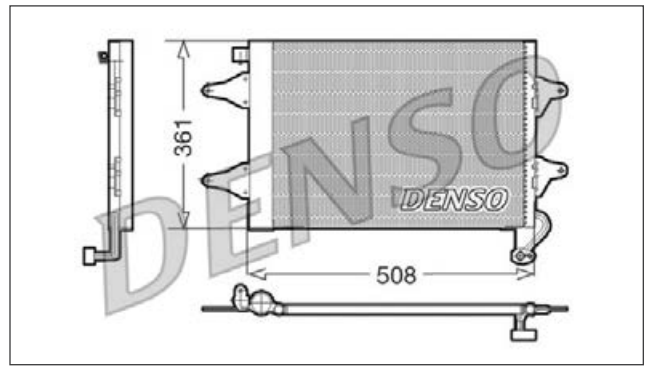
DCN25002

ALFA ROMEO 145



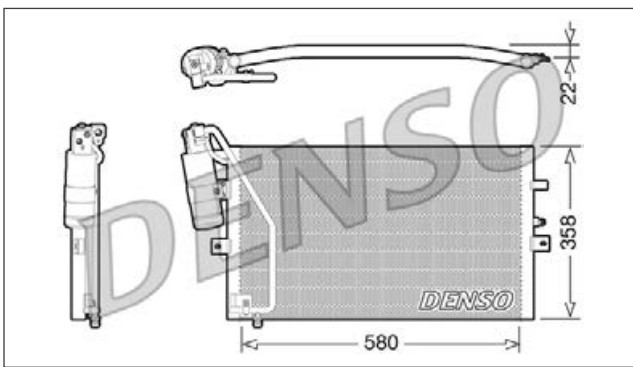
DCN27004

ALFA ROMEO 145



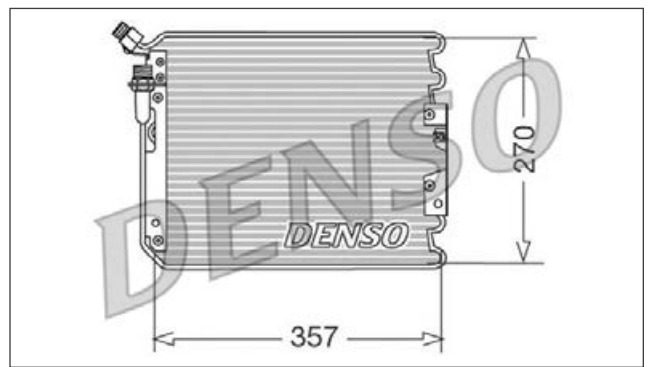
DCN25003

ALFA ROMEO 145



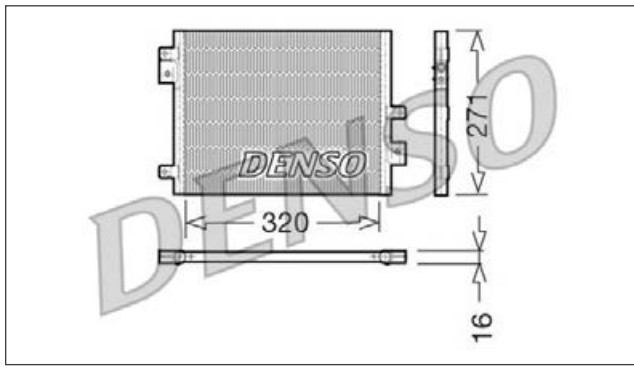
DCN28001

ALFA ROMEO 145



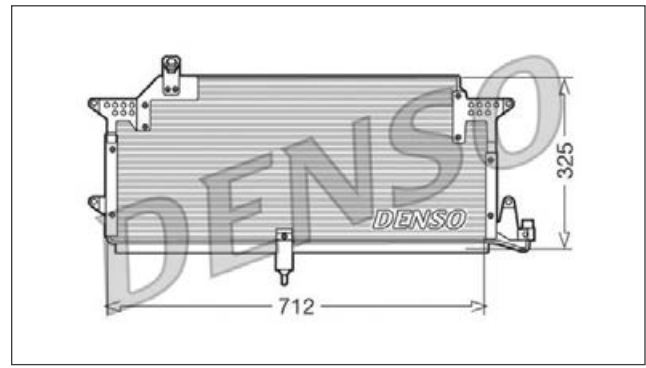
DCN28002

ALFA ROMEO 145



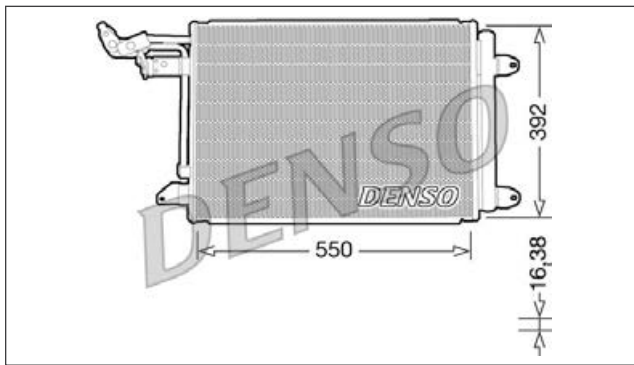
DCN32005

ALFA ROMEO 145



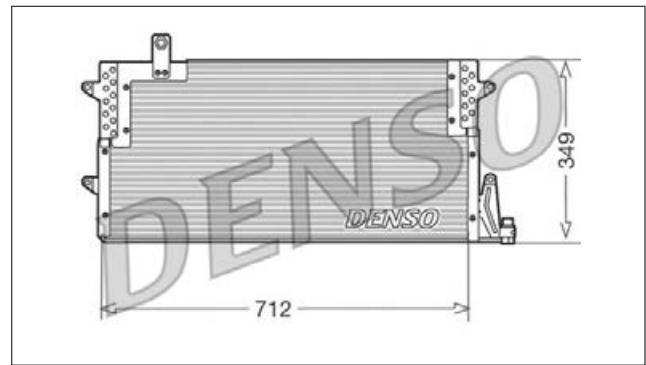
DCN32002

ALFA ROMEO 145



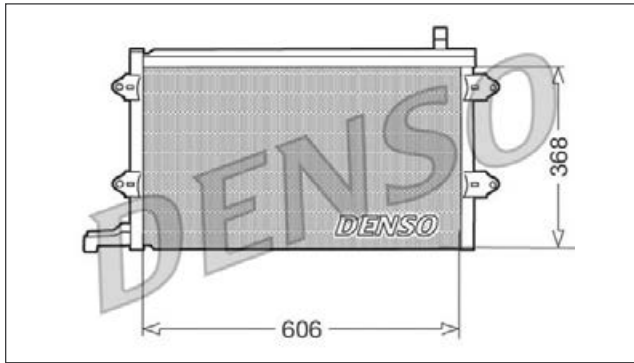
DCN32007

ALFA ROMEO 145



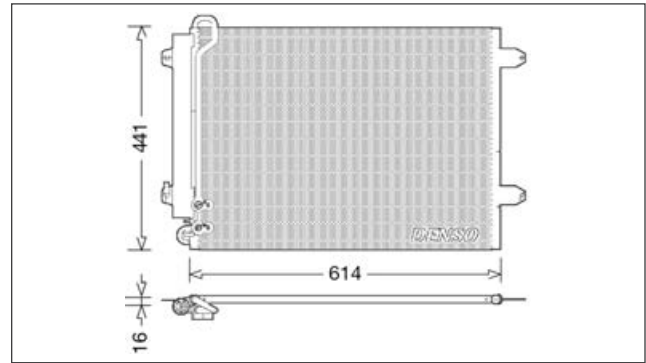
DCN32003

ALFA ROMEO 145



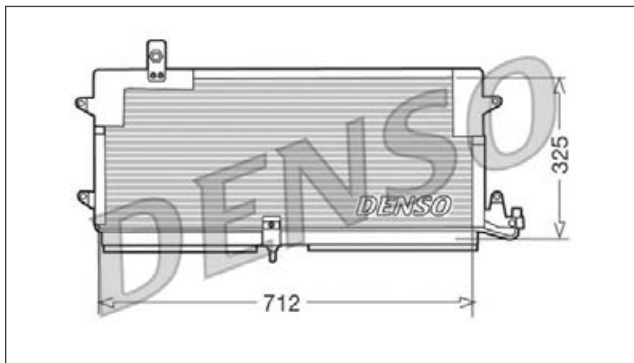
DCN32008

ALFA ROMEO 145



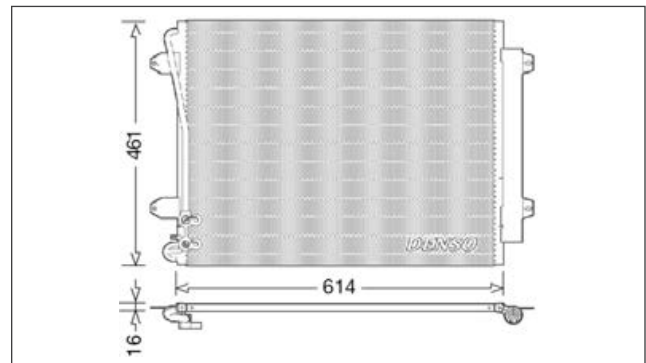
DCN32004

ALFA ROMEO 145



DCN32011

ALFA ROMEO 145



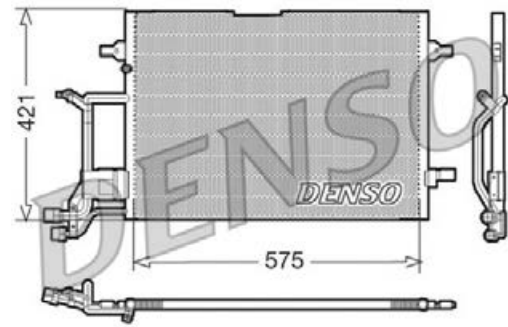
DCN32012

ALFA ROMEO 145

No image available

DCN32016

ALFA ROMEO 145



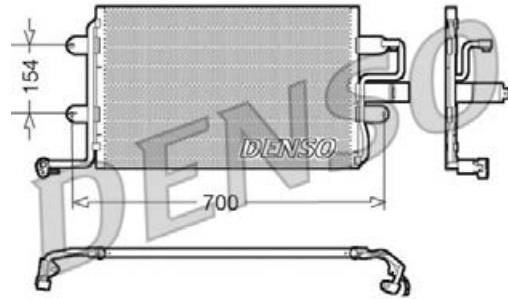
DCN32013

ALFA ROMEO 145

No image available

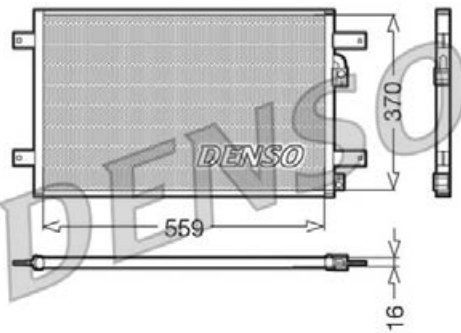
DCN32017

ALFA ROMEO 145



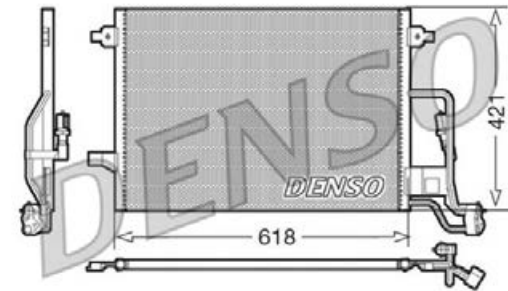
DCN32014

ALFA ROMEO 145



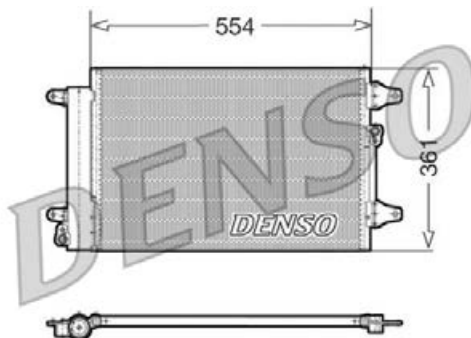
DCN32018

ALFA ROMEO 145



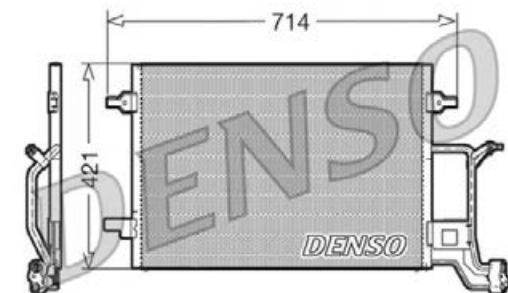
DCN32015

ALFA ROMEO 145



DCN32019

ALFA ROMEO 145



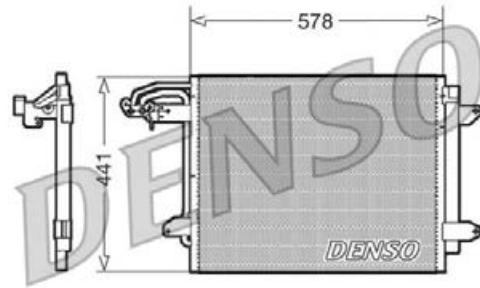
DCN32022

ALFA ROMEO 145

No image available

DCN32030

ALFA ROMEO 145



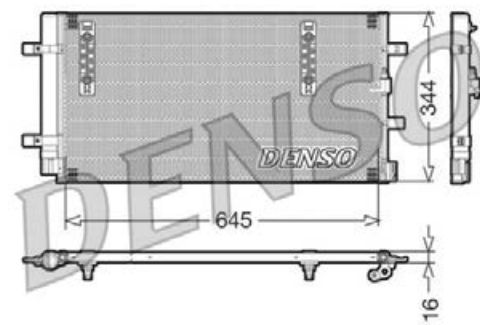
DCN32024

ALFA ROMEO 145

No image available

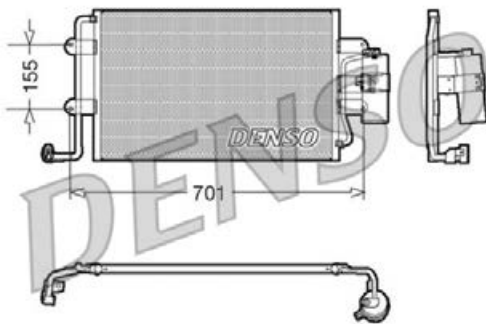
DCN32060

ALFA ROMEO 145



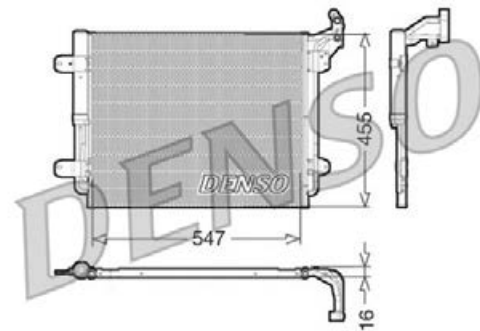
DCN32025

ALFA ROMEO 145



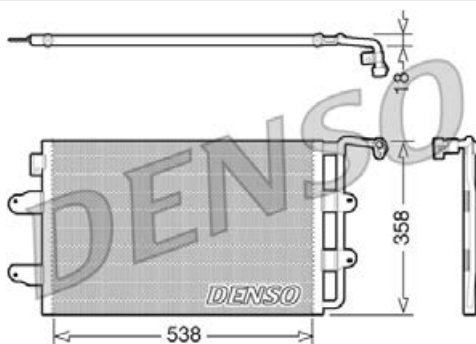
DCN32062

ALFA ROMEO 145



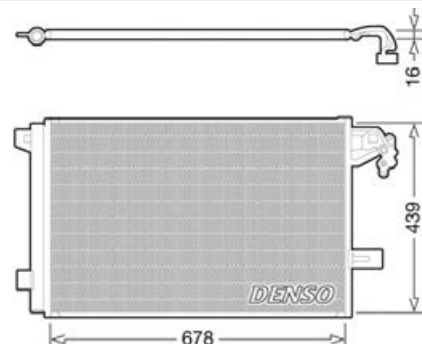
DCN32026

ALFA ROMEO 145



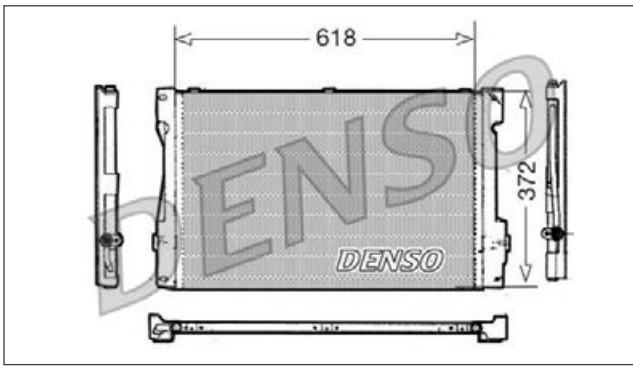
DCN32063

ALFA ROMEO 145



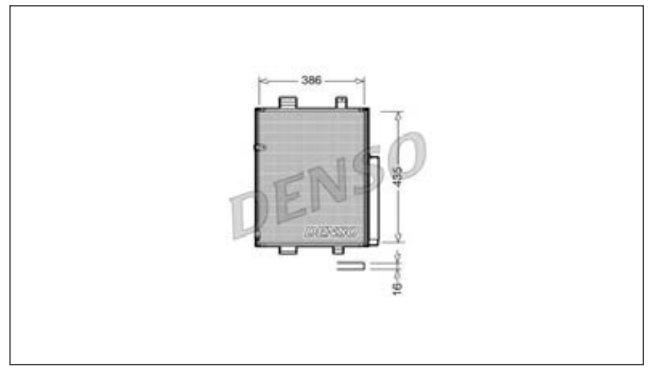
DCN33006

ALFA ROMEO 145



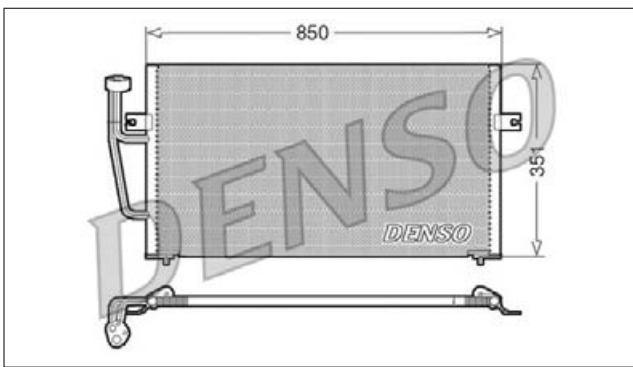
DCN35001

ALFA ROMEO 145



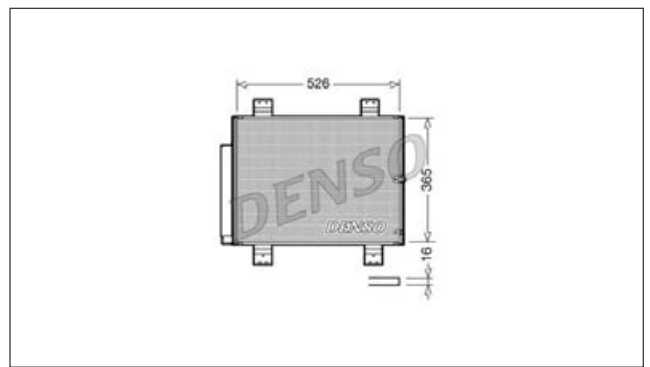
DCN33007

ALFA ROMEO 145



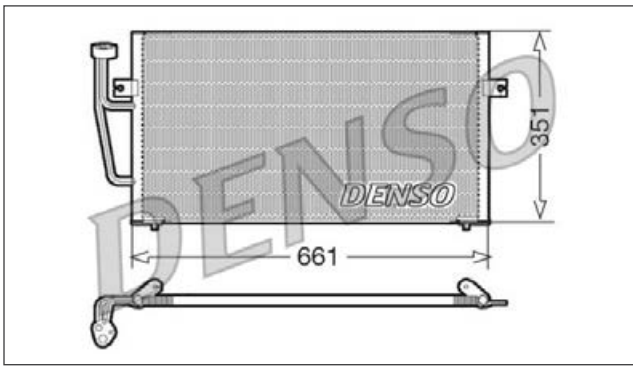
DCN35002

ALFA ROMEO 145



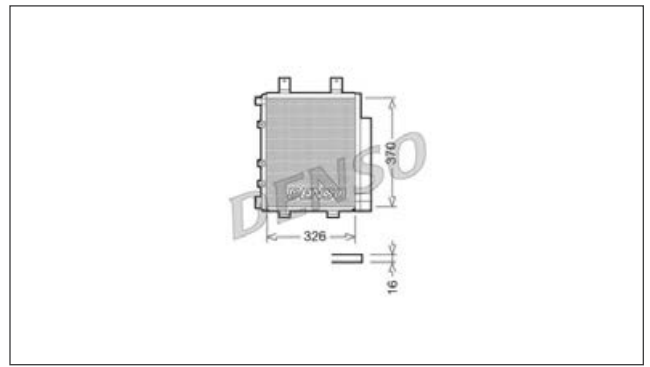
DCN33008

ALFA ROMEO 145



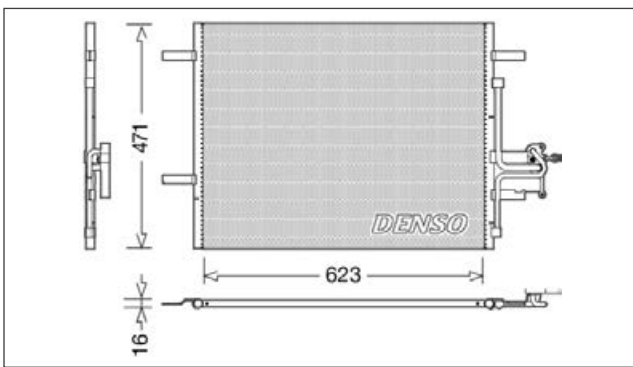
DCN35003

ALFA ROMEO 145



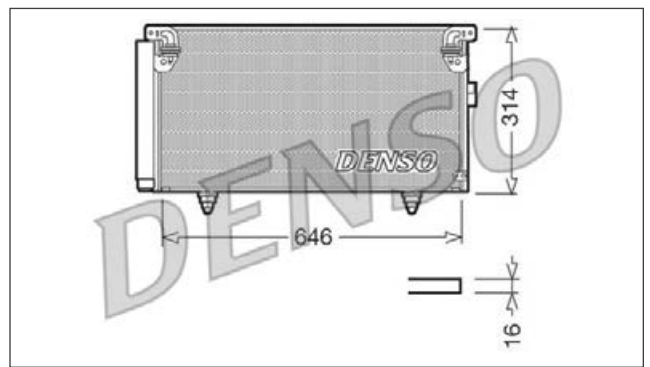
DCN33010

ALFA ROMEO 145



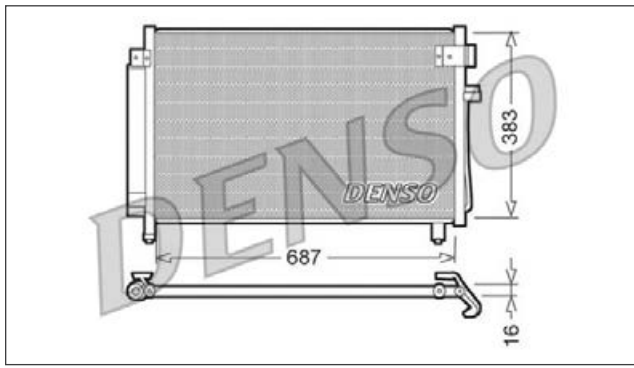
DCN36001

ALFA ROMEO 145



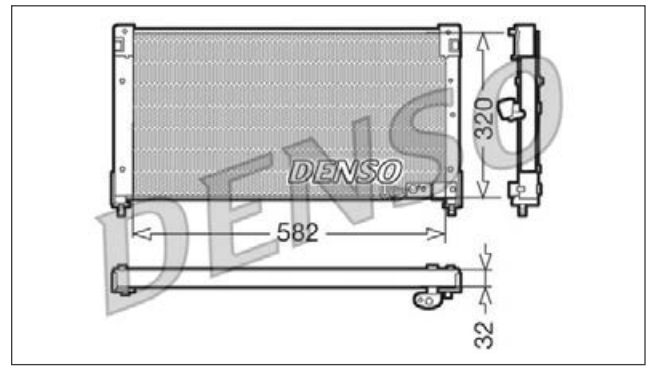
DCN36002

ALFA ROMEO 145



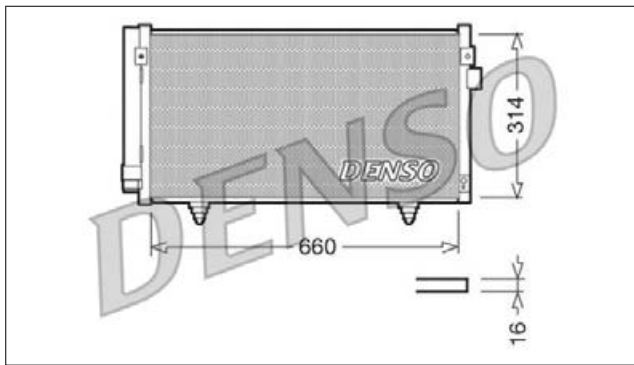
DCN40001

ALFA ROMEO 145



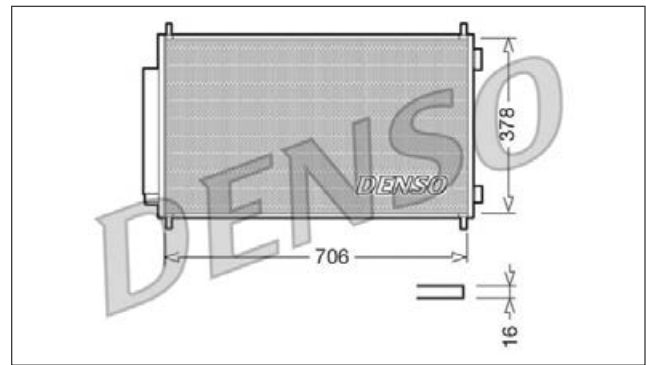
DCN36003

ALFA ROMEO 145



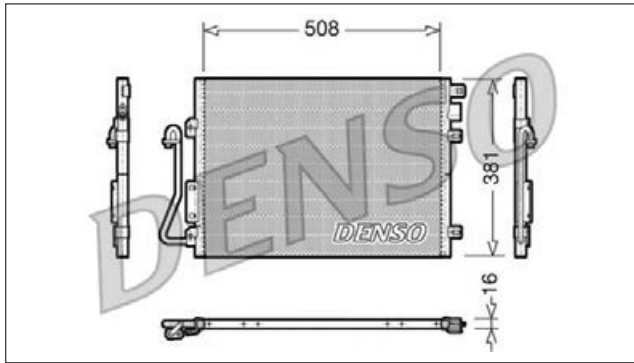
DCN40002

ALFA ROMEO 145



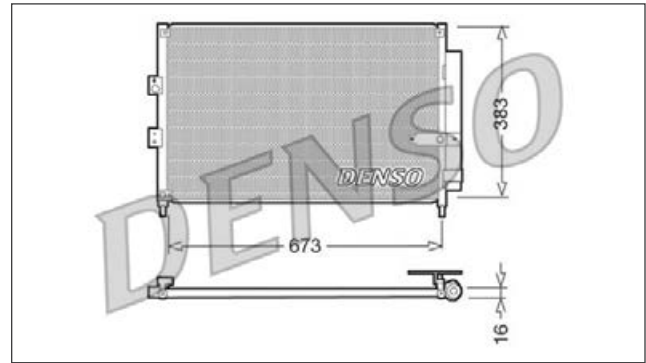
DCN37001

ALFA ROMEO 145



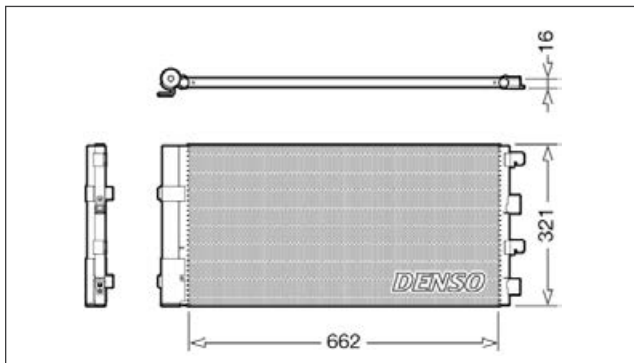
DCN40003

ALFA ROMEO 145



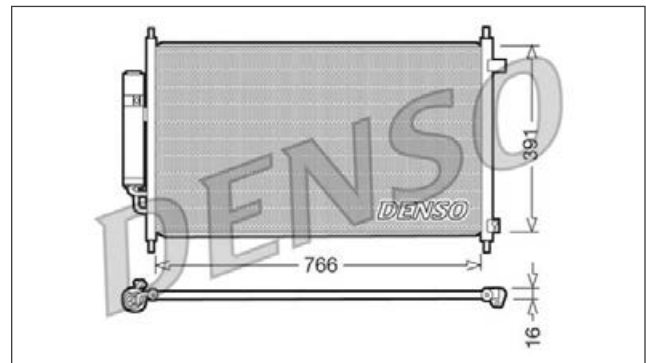
DCN37003

ALFA ROMEO 145



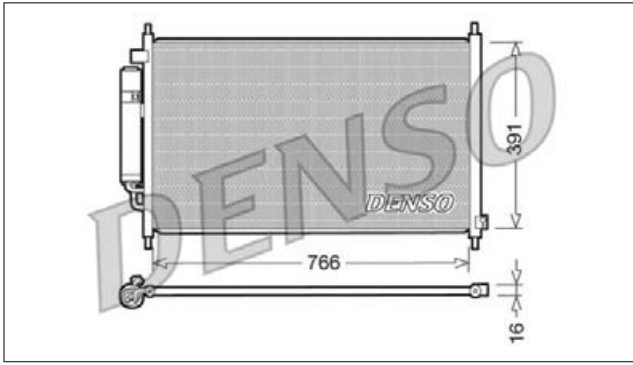
DCN40004

ALFA ROMEO 145



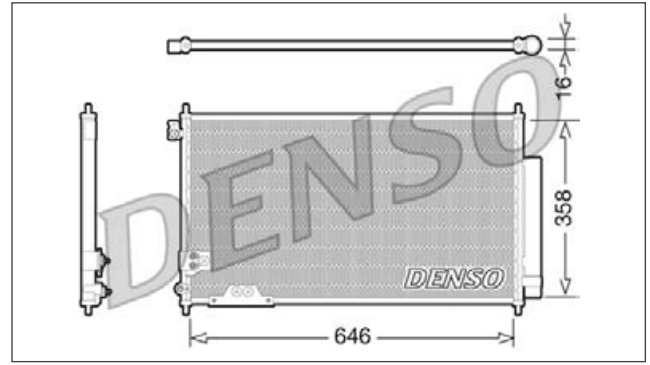
DCN40005

ALFA ROMEO 145



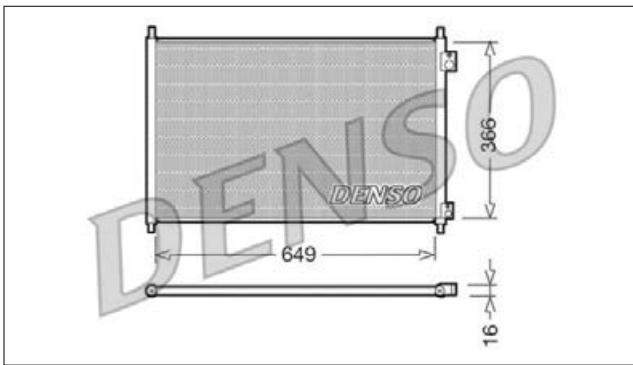
DCN40009

ALFA ROMEO 145



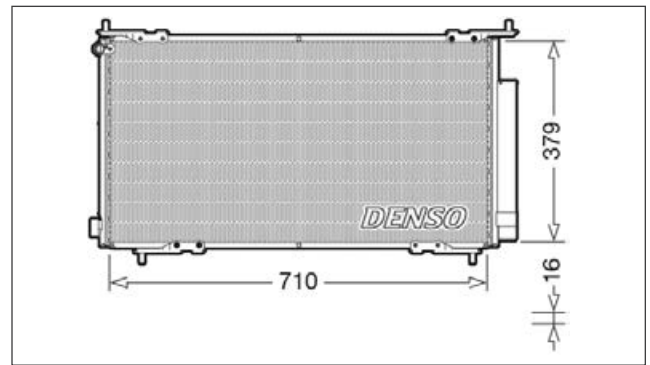
DCN40006

ALFA ROMEO 145



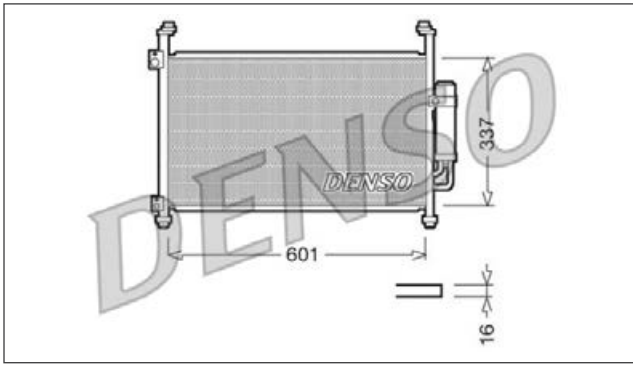
DCN40015

ALFA ROMEO 145



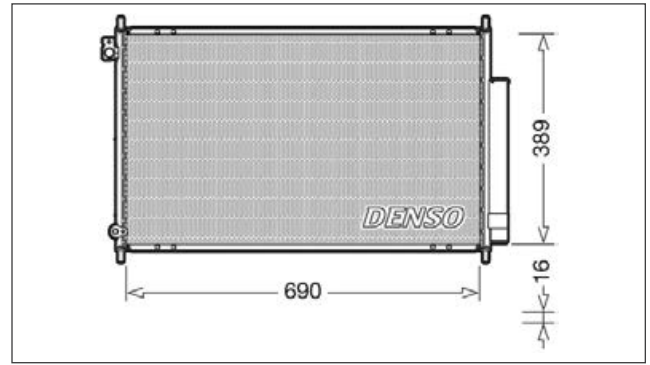
DCN40007

ALFA ROMEO 145



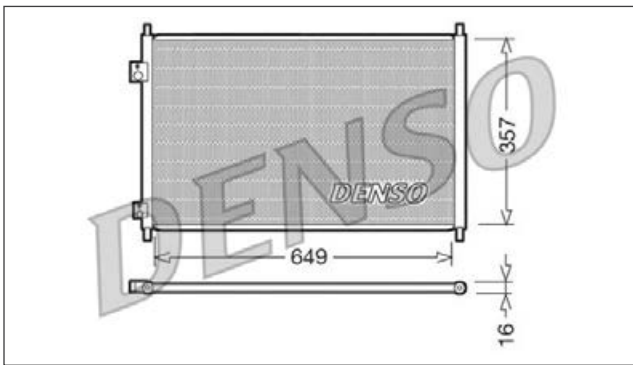
DCN40016

ALFA ROMEO 145



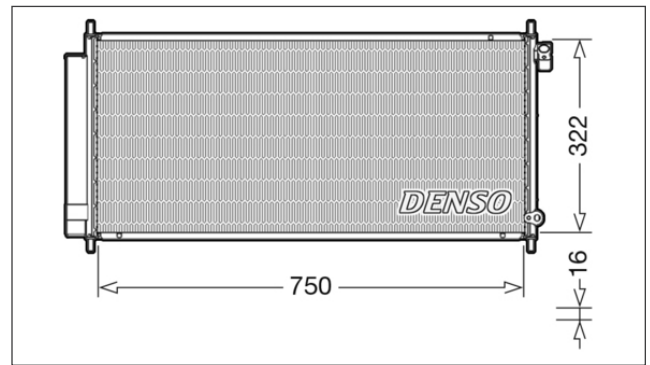
DCN40008

ALFA ROMEO 145



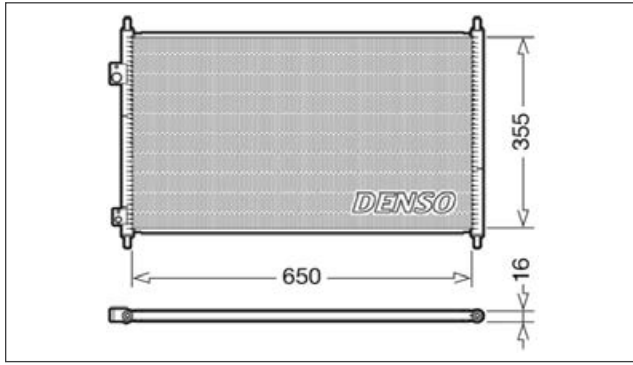
DCN40017

ALFA ROMEO 145



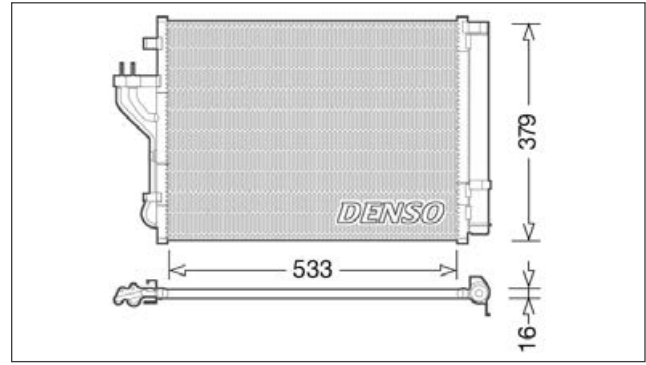
DCN40018

ALFA ROMEO 145



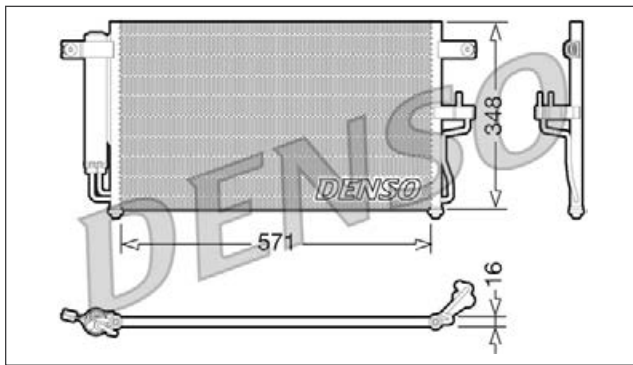
DCN41004

ALFA ROMEO 145



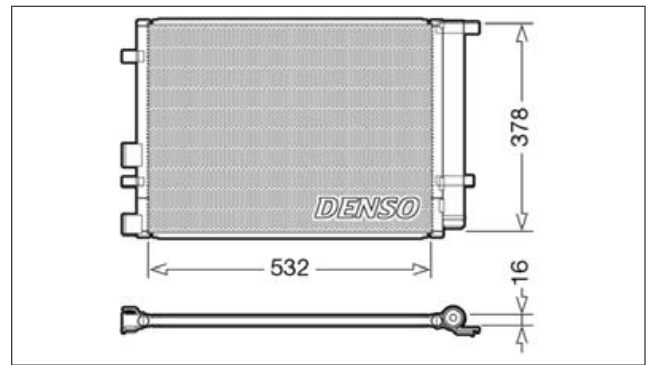
DCN41001

ALFA ROMEO 145



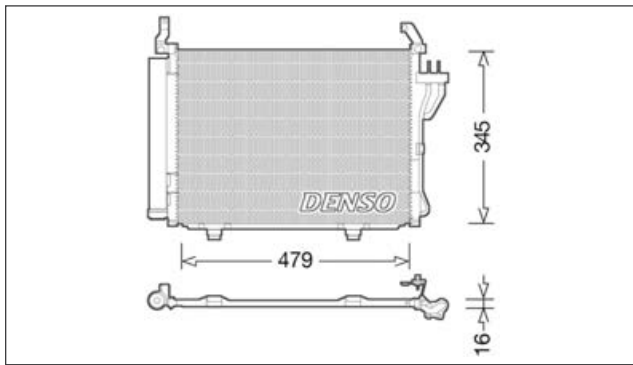
DCN41005

ALFA ROMEO 145



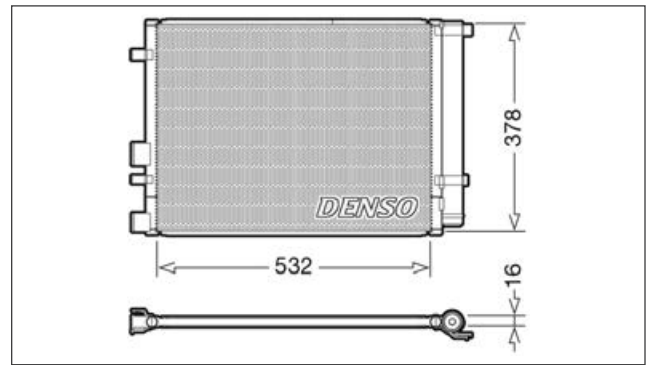
DCN41002

ALFA ROMEO 145



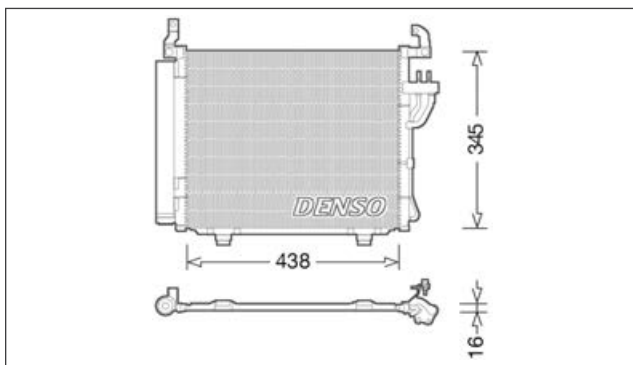
DCN41006

ALFA ROMEO 145



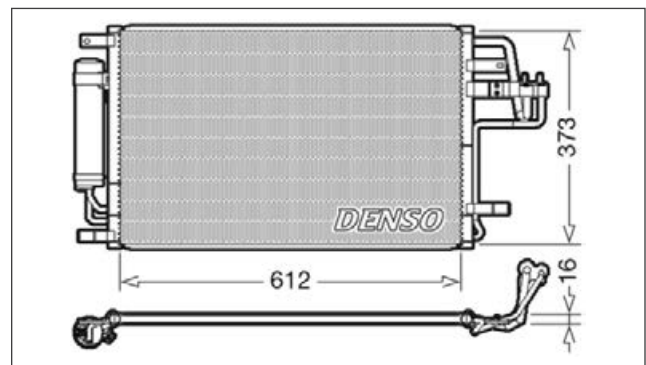
DCN41003

ALFA ROMEO 145



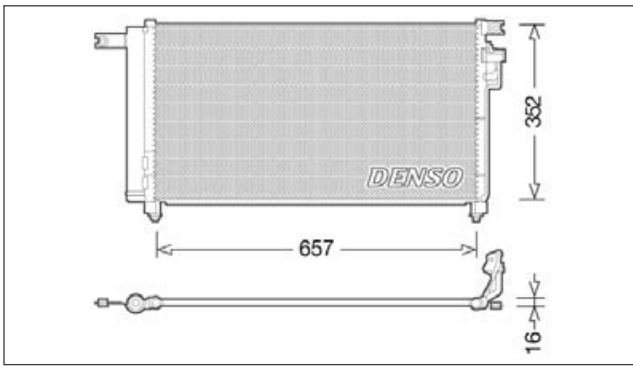
DCN41007

ALFA ROMEO 145



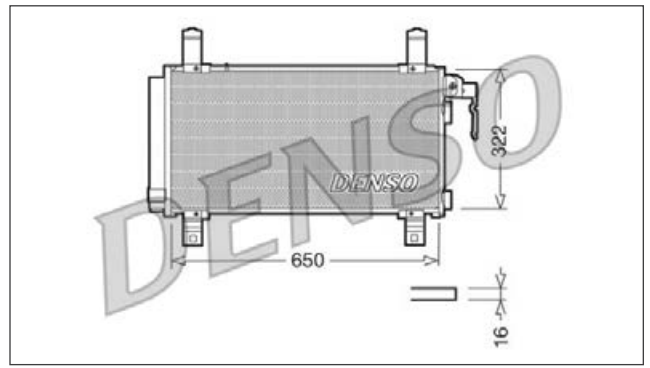
DCN43001

ALFA ROMEO 145



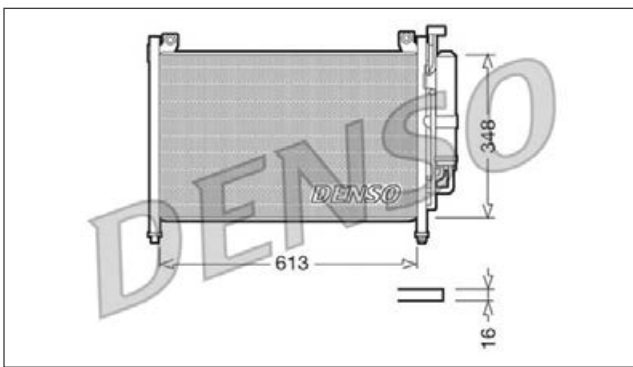
DCN44006

ALFA ROMEO 145



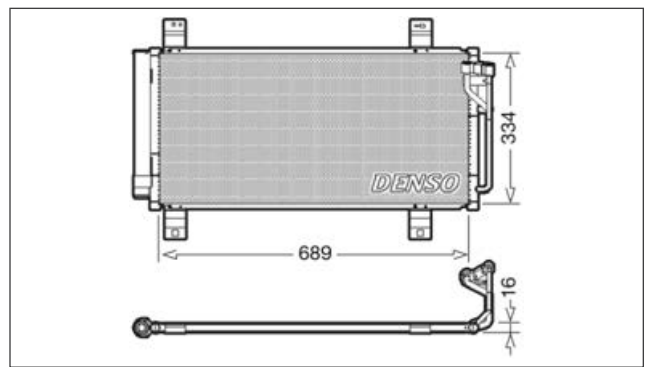
DCN44002

ALFA ROMEO 145



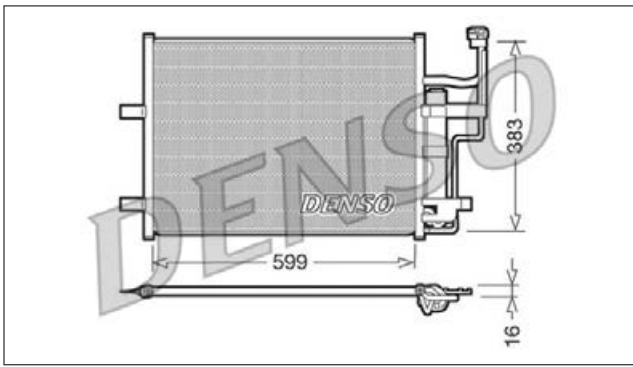
DCN44008

ALFA ROMEO 145



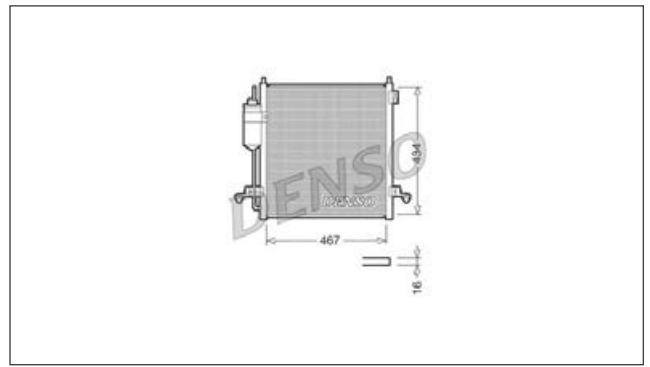
DCN44003

ALFA ROMEO 145



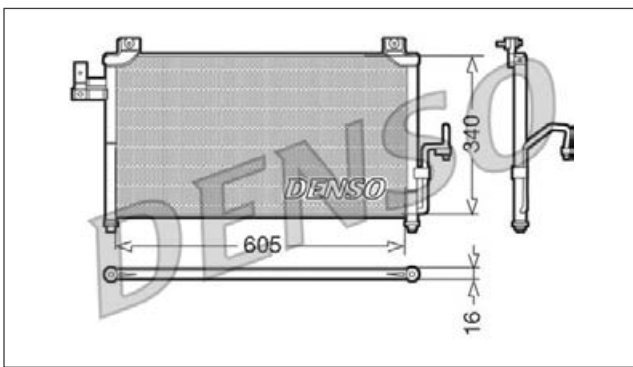
DCN45001

ALFA ROMEO 145



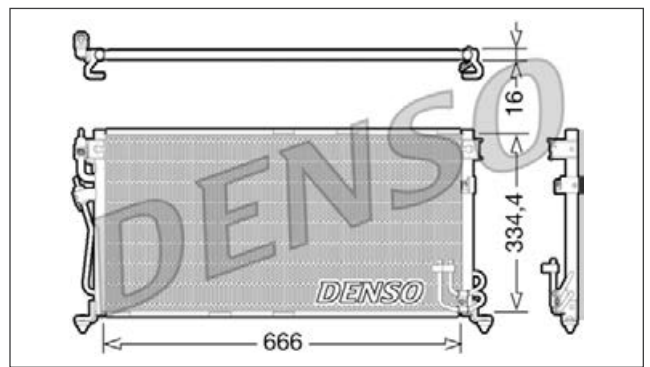
DCN44005

ALFA ROMEO 145



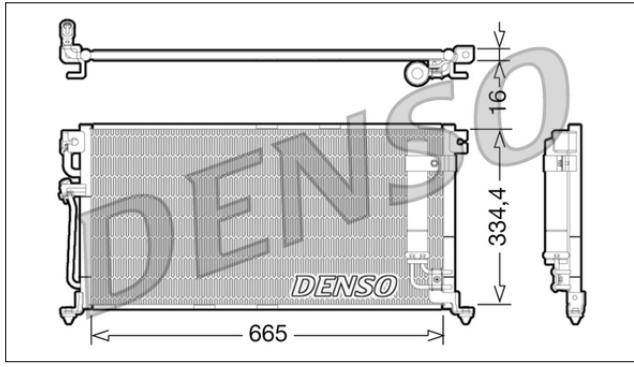
DCN45002

ALFA ROMEO 145



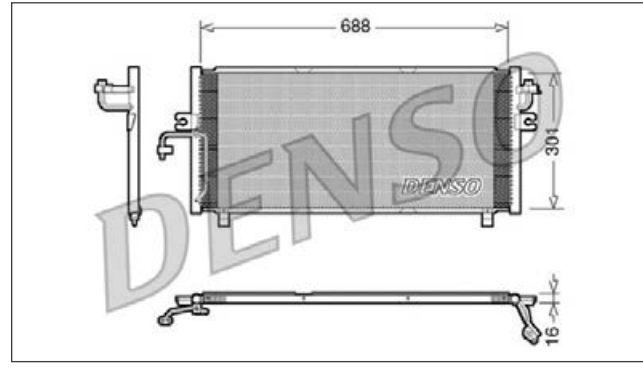
DCN45003

ALFA ROMEO 145



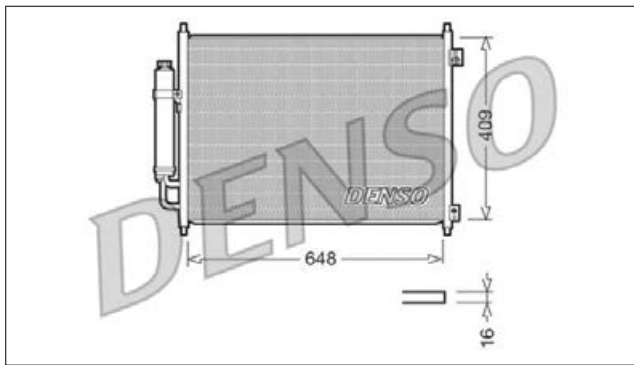
DCN46004

ALFA ROMEO 145



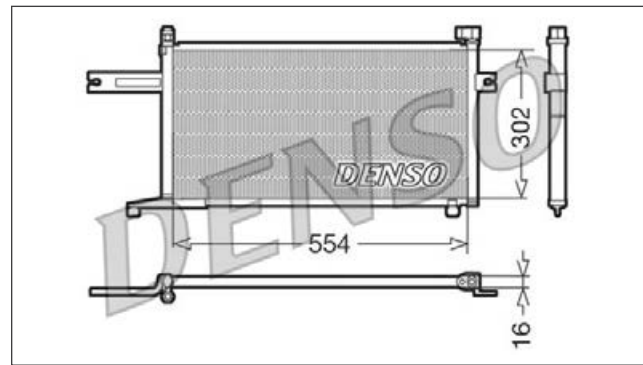
DCN46001

ALFA ROMEO 145



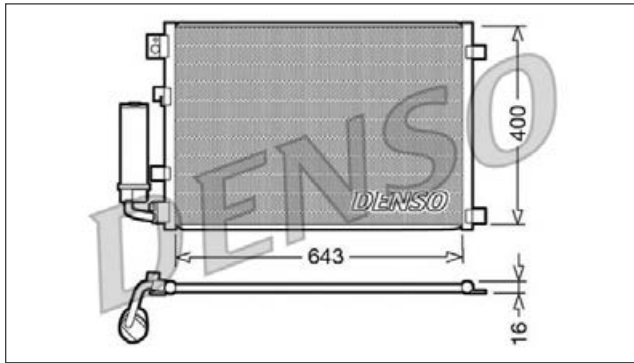
DCN46005

ALFA ROMEO 145



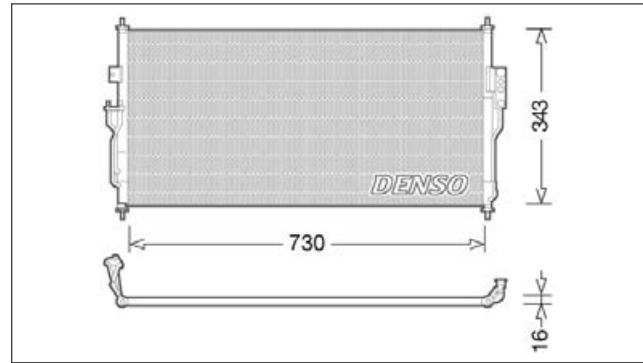
DCN46002

ALFA ROMEO 145



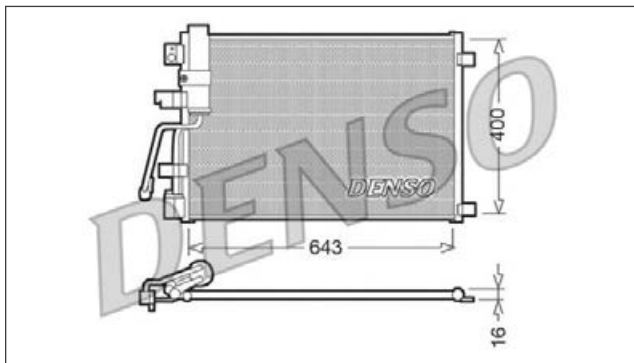
DCN46006

ALFA ROMEO 145



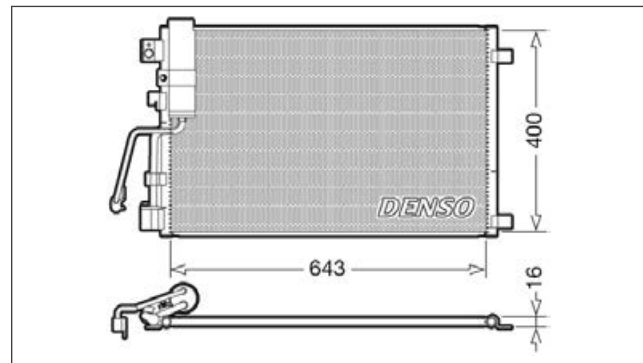
DCN46003

ALFA ROMEO 145



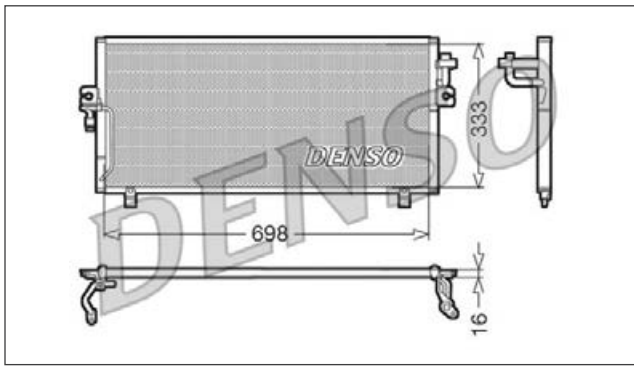
DCN46008

ALFA ROMEO 145



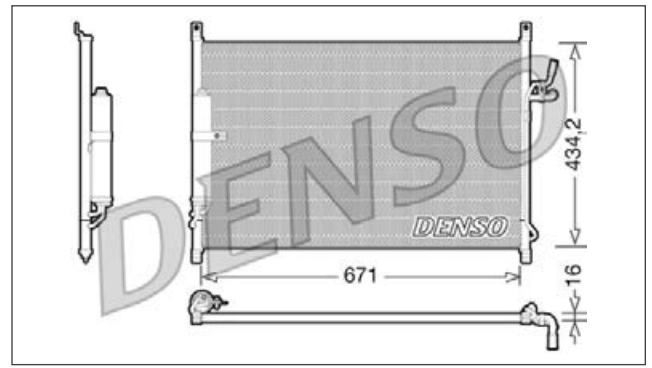
DCN46010

ALFA ROMEO 145



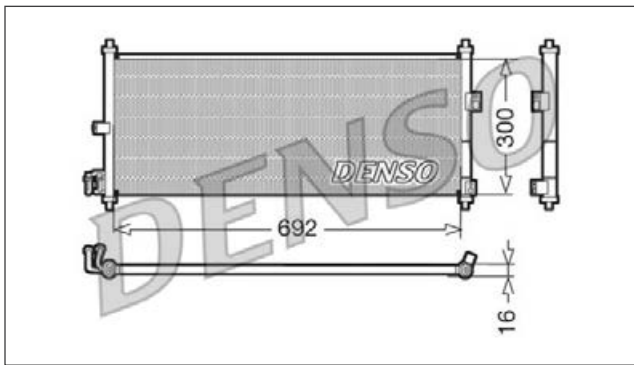
DCN46015

ALFA ROMEO 145



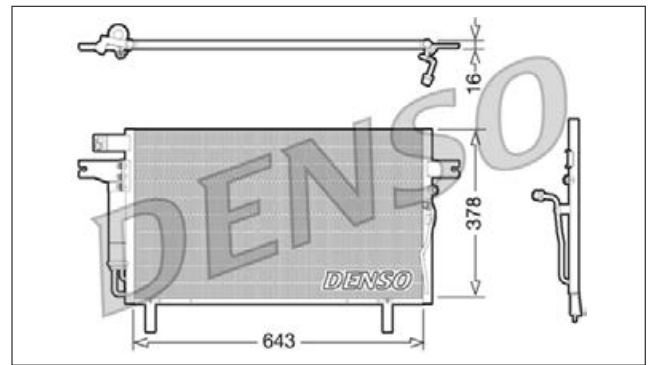
DCN46011

ALFA ROMEO 145



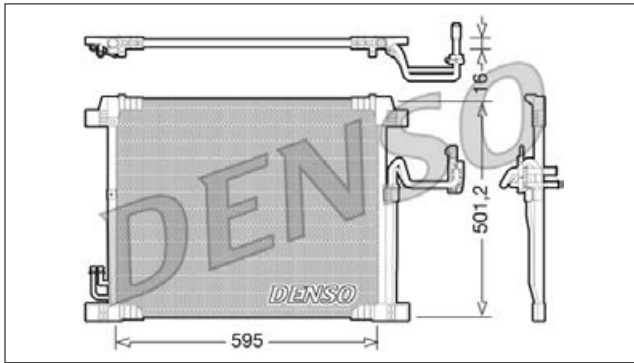
DCN46016

ALFA ROMEO 145



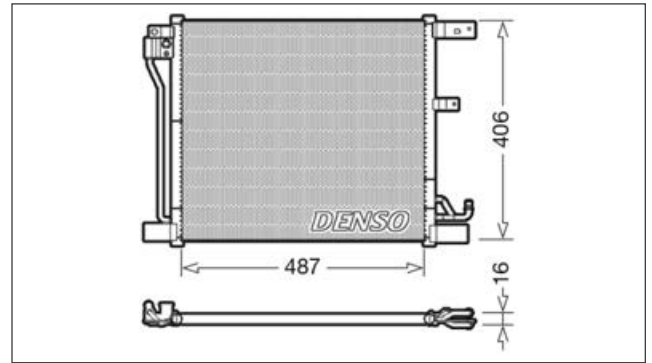
DCN46012

ALFA ROMEO 145



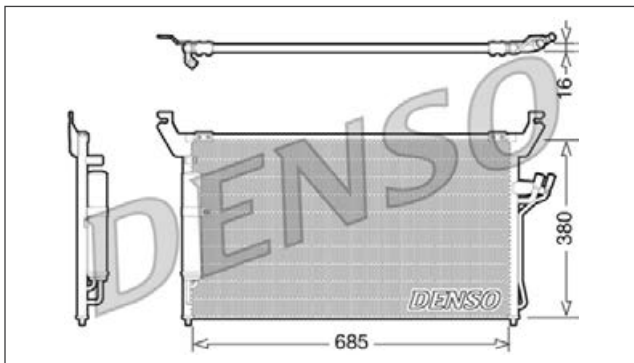
DCN46018

ALFA ROMEO 145



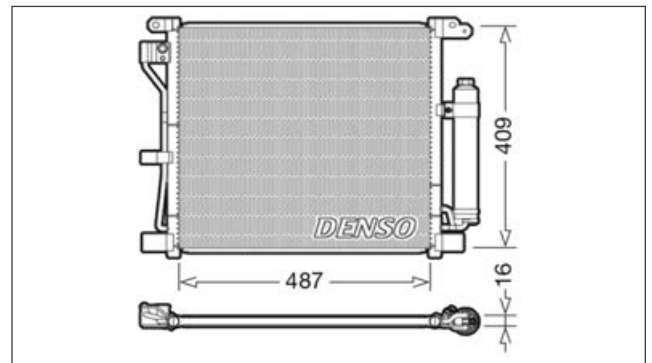
DCN46013

ALFA ROMEO 145



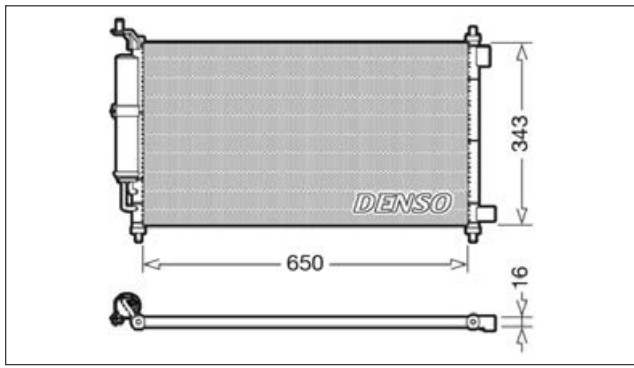
DCN46019

ALFA ROMEO 145



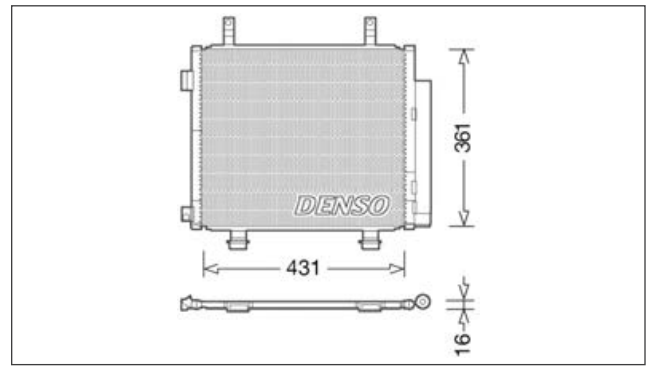
DCN46020

ALFA ROMEO 145



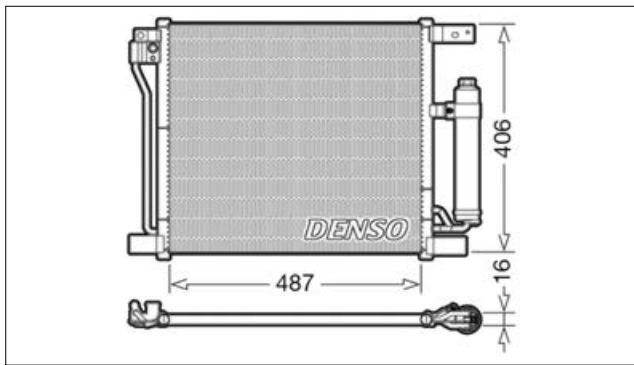
DCN47004

ALFA ROMEO 145



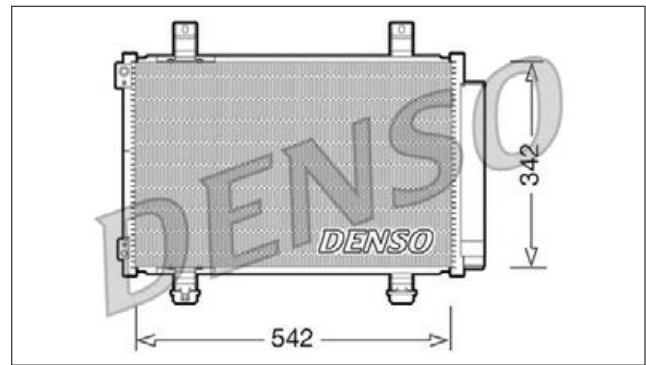
DCN46021

ALFA ROMEO 145



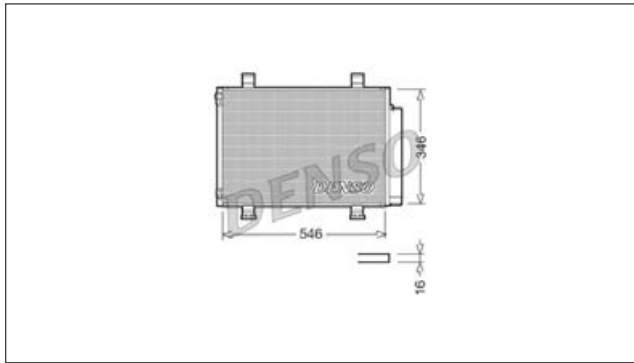
DCN47005

ALFA ROMEO 145



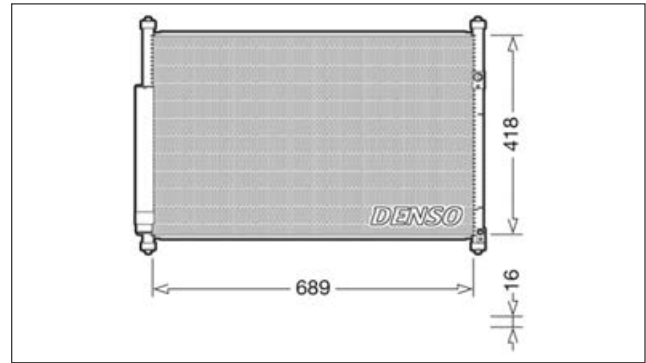
DCN47001

ALFA ROMEO 145



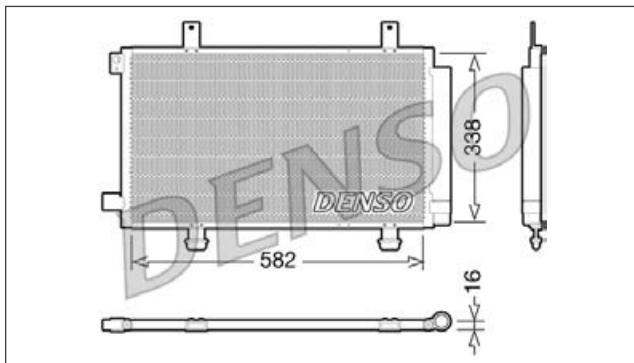
DCN47006

ALFA ROMEO 145



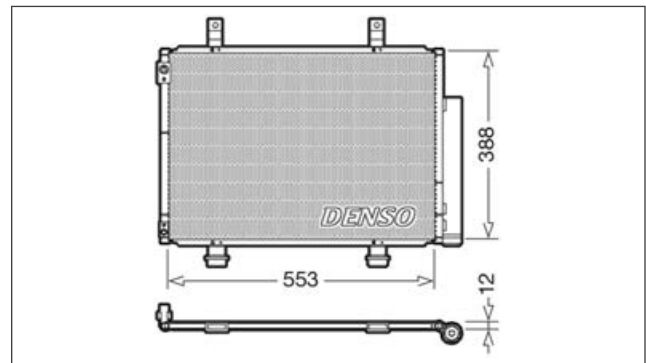
DCN47002

ALFA ROMEO 145



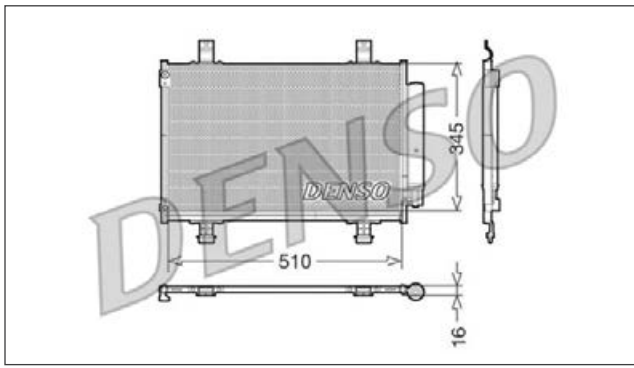
DCN47007

ALFA ROMEO 145



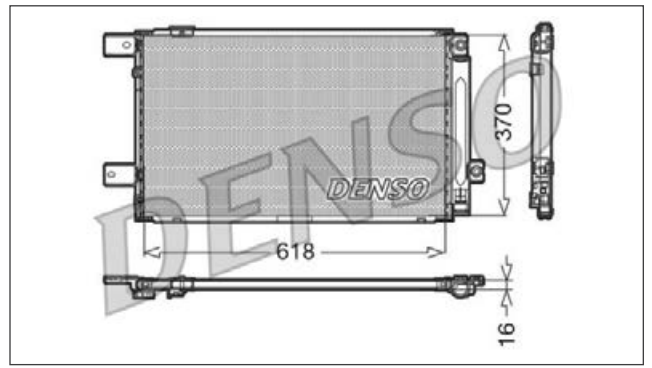
DCN47010

ALFA ROMEO 145



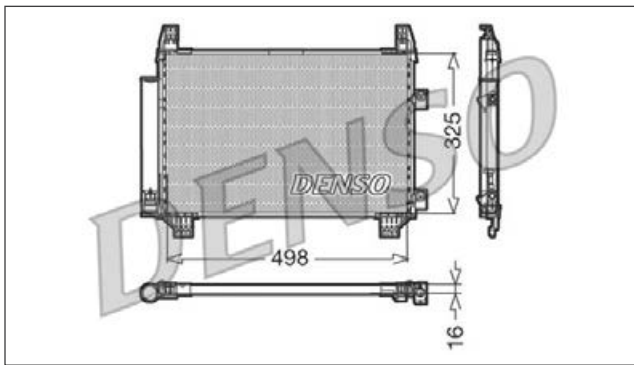
DCN50005

ALFA ROMEO 145



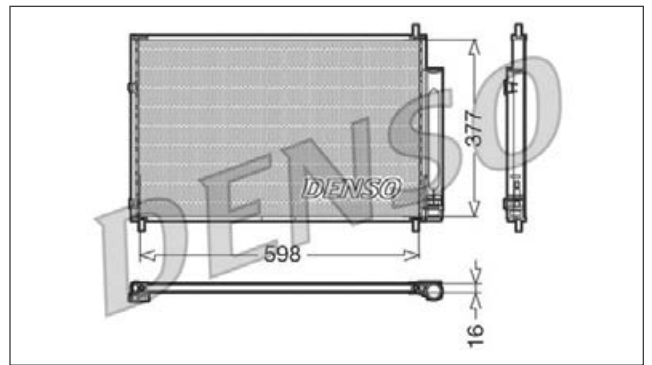
DCN50001

ALFA ROMEO 145



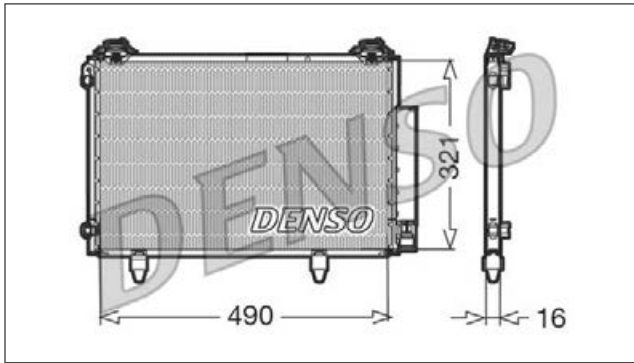
DCN50006

ALFA ROMEO 145



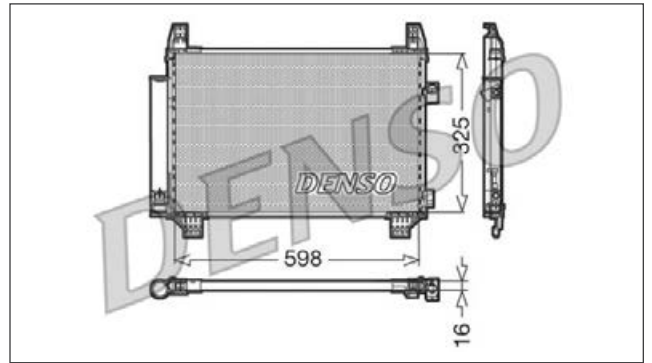
DCN50002

ALFA ROMEO 145



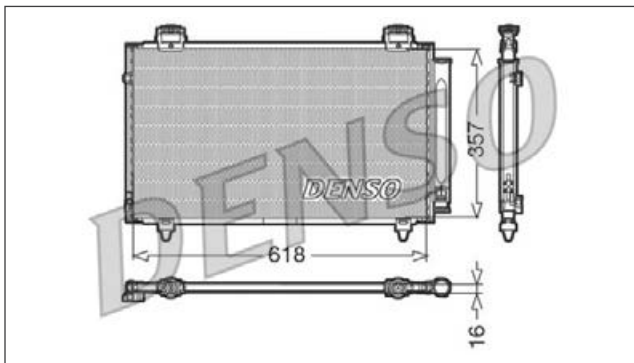
DCN50007

ALFA ROMEO 145



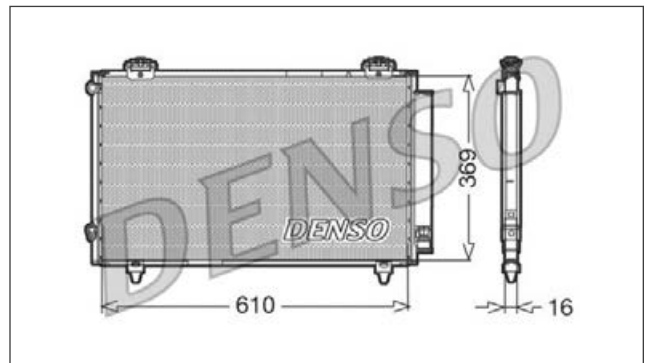
DCN50004

ALFA ROMEO 145



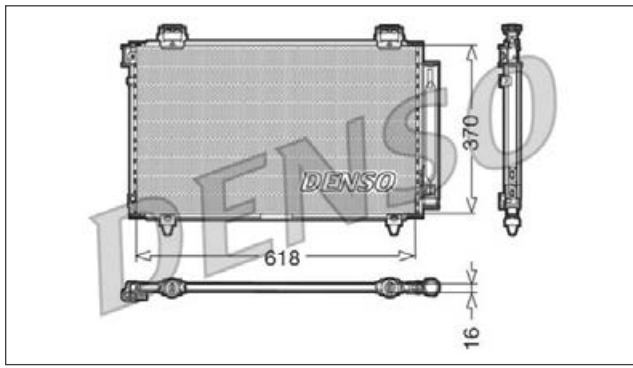
DCN50008

ALFA ROMEO 145



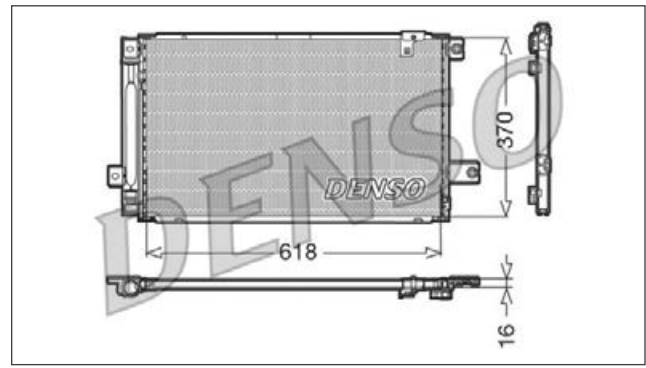
DCN50009

ALFA ROMEO 145



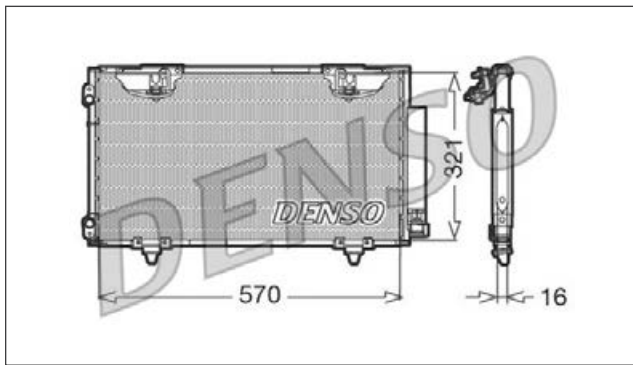
DCN50013

ALFA ROMEO 145



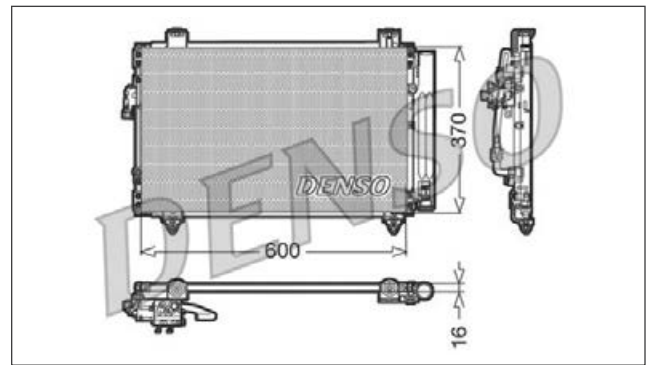
DCN50010

ALFA ROMEO 145



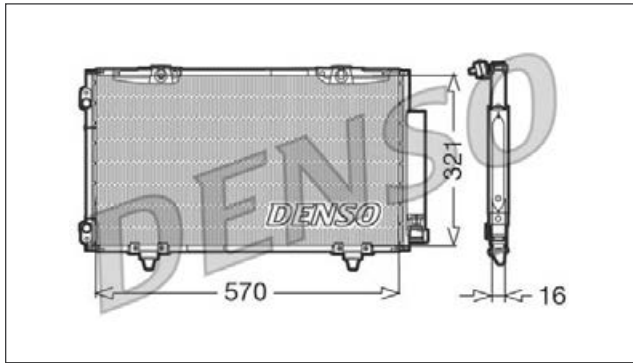
DCN50014

ALFA ROMEO 145



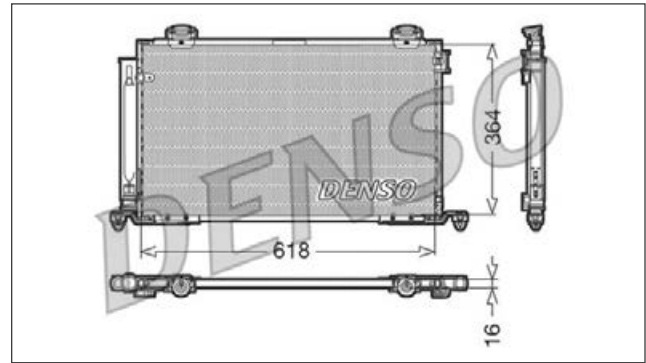
DCN50011

ALFA ROMEO 145



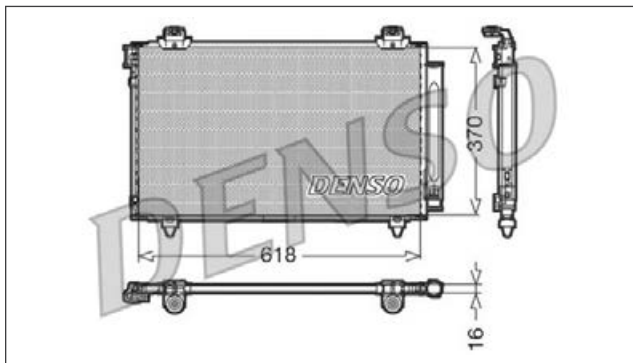
DCN50015

ALFA ROMEO 145



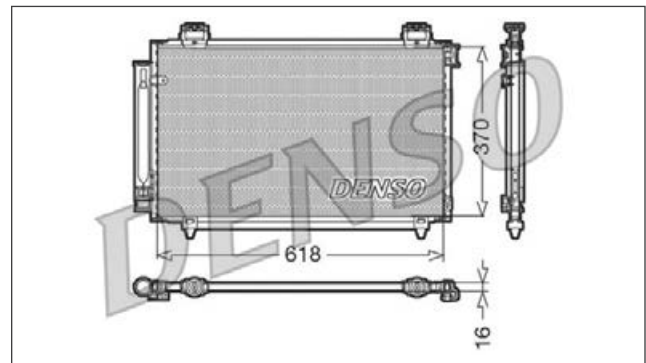
DCN50012

ALFA ROMEO 145



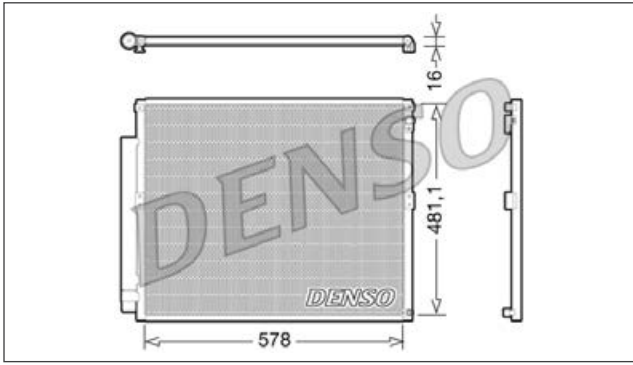
DCN50016

ALFA ROMEO 145



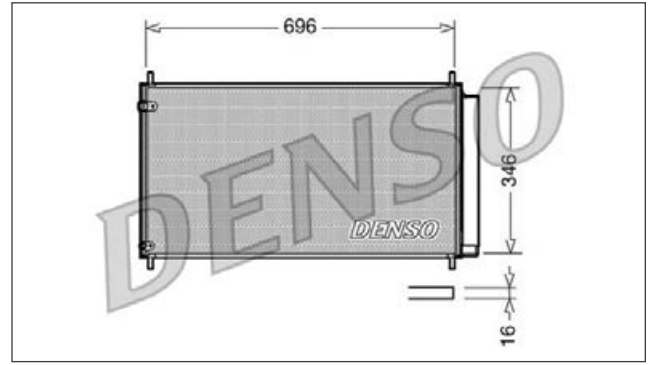
DCN50017

ALFA ROMEO 145



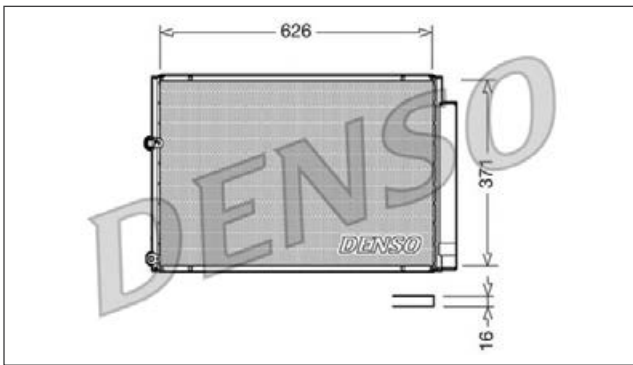
DCN50022

ALFA ROMEO 145



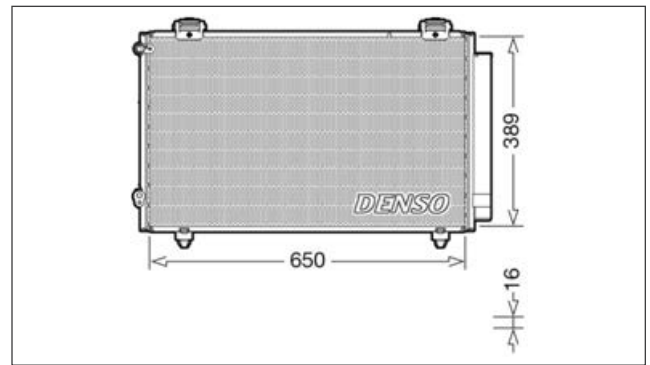
DCN50018

ALFA ROMEO 145



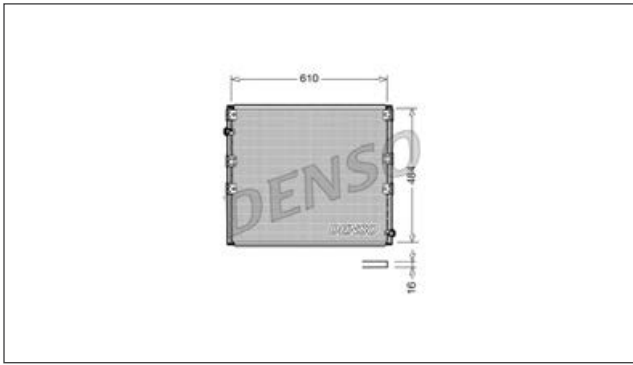
DCN50023

ALFA ROMEO 145



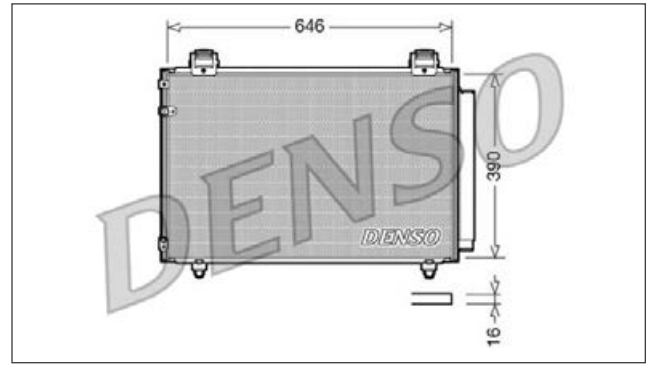
DCN50020

ALFA ROMEO 145



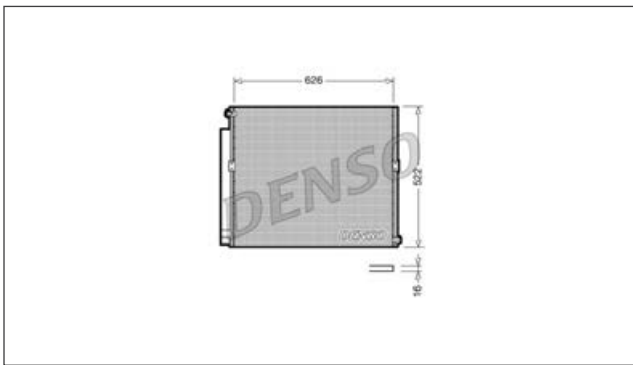
DCN50024

ALFA ROMEO 145



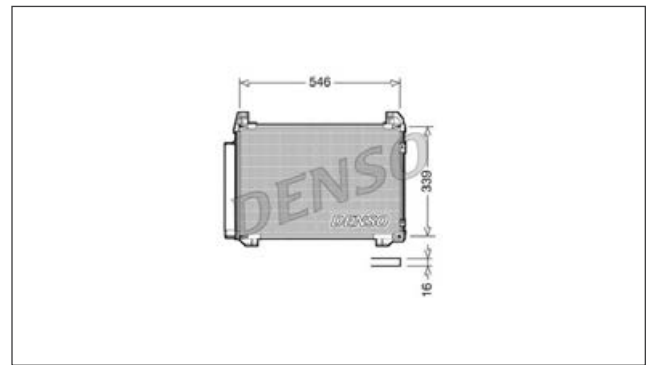
DCN50021

ALFA ROMEO 145



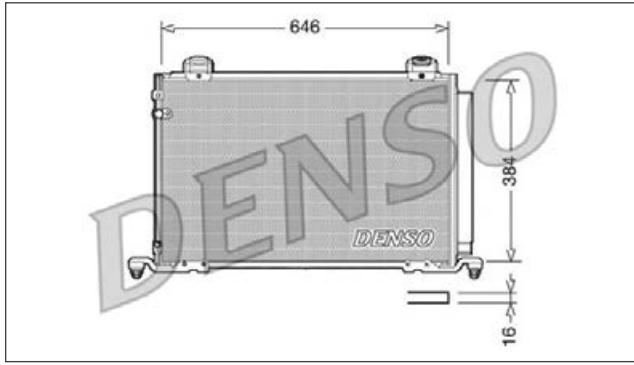
DCN50025

ALFA ROMEO 145



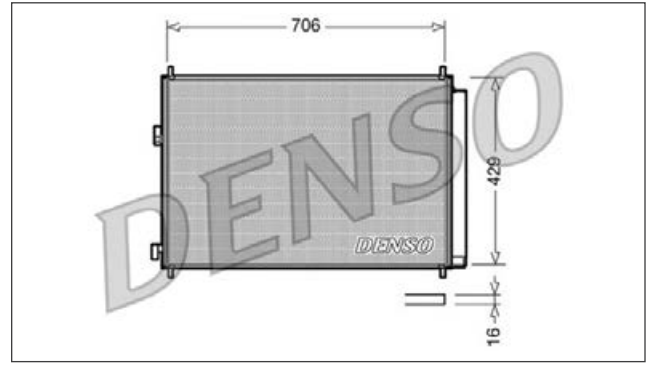
DCN50026

ALFA ROMEO 145



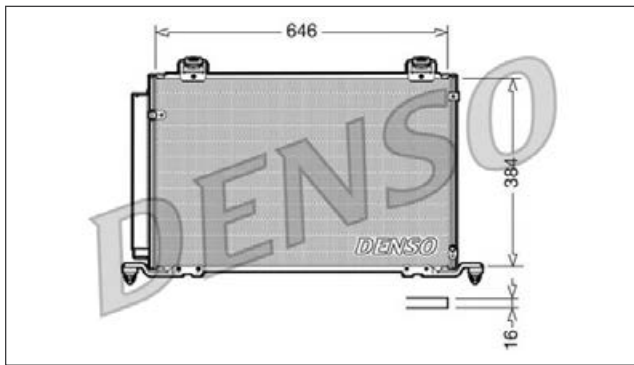
DCN50030

ALFA ROMEO 145



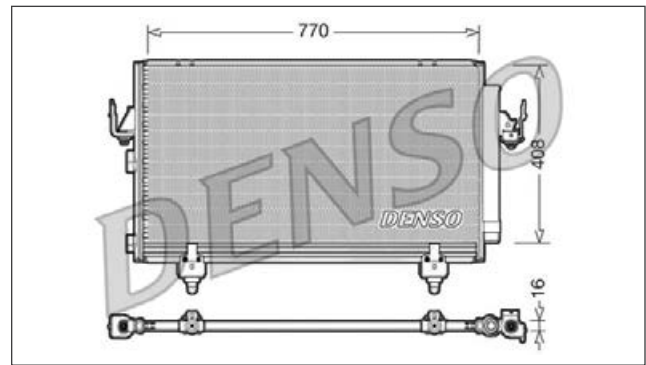
DCN50027

ALFA ROMEO 145



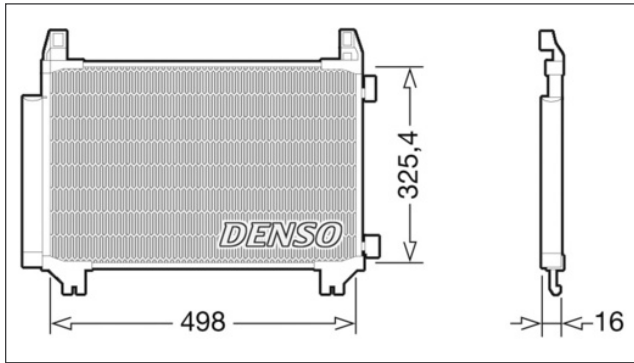
DCN50031

ALFA ROMEO 145



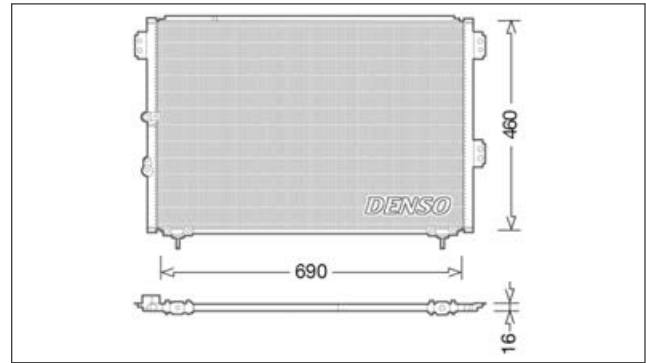
DCN50028

ALFA ROMEO 145



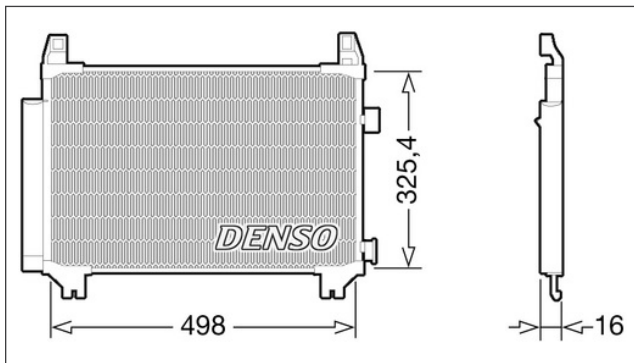
DCN50033

ALFA ROMEO 145



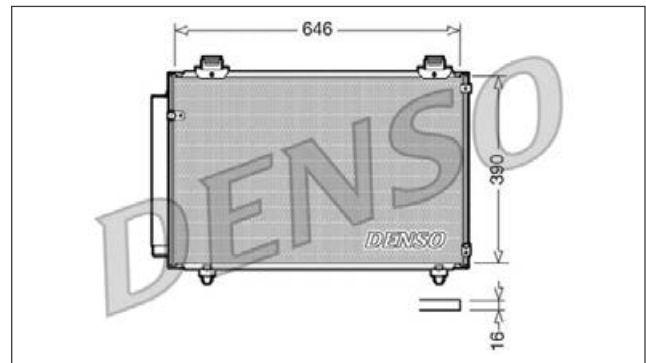
DCN50029

ALFA ROMEO 145



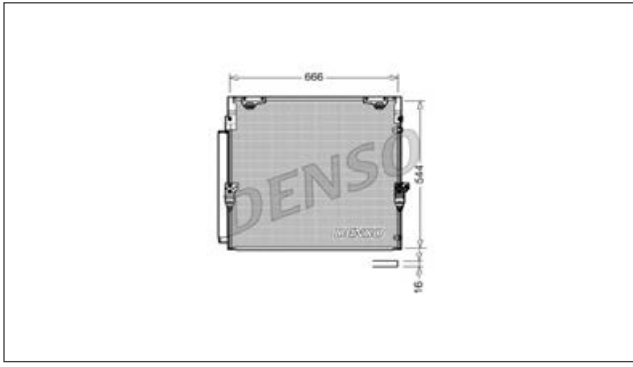
DCN50035

ALFA ROMEO 145



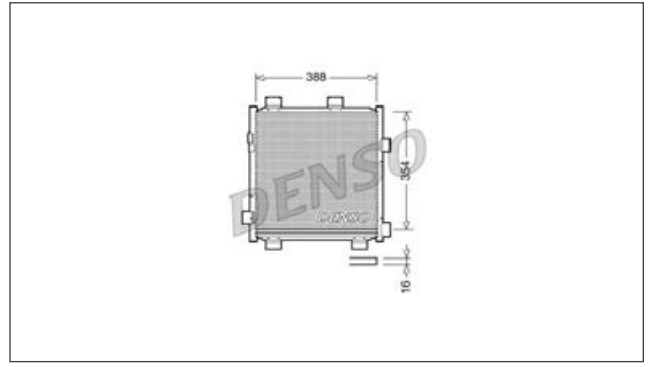
DCN50036

ALFA ROMEO 145



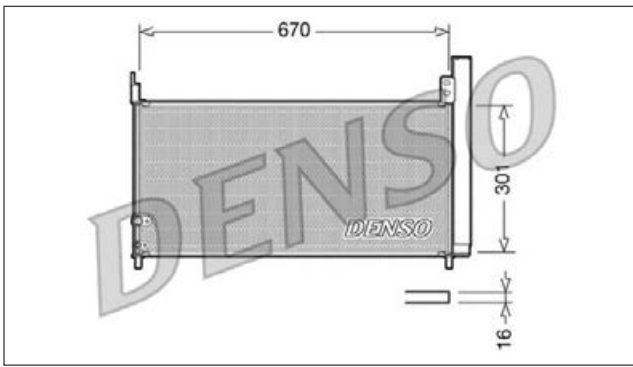
DCN50040

ALFA ROMEO 145



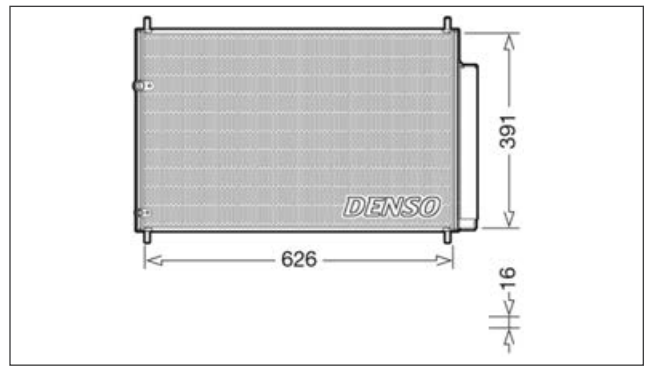
DCN50037

ALFA ROMEO 145



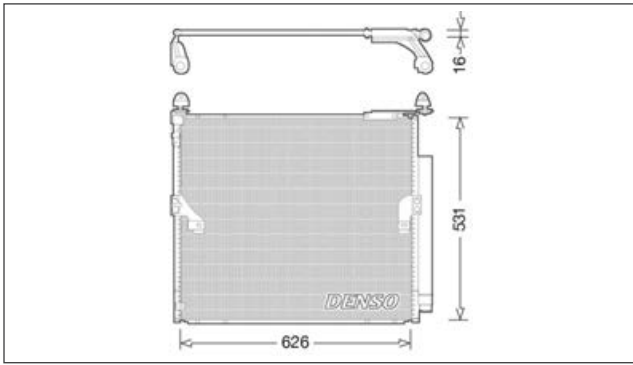
DCN50041

ALFA ROMEO 145



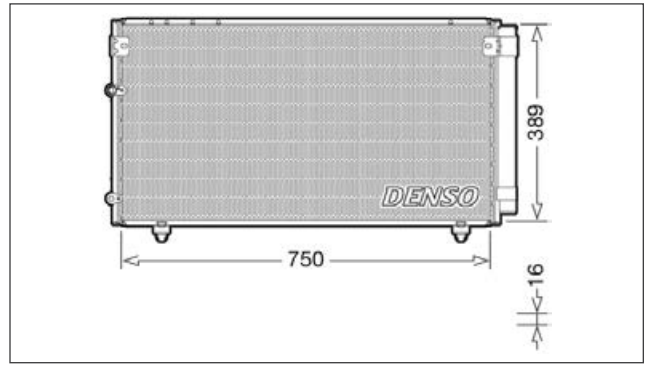
DCN50038

ALFA ROMEO 145



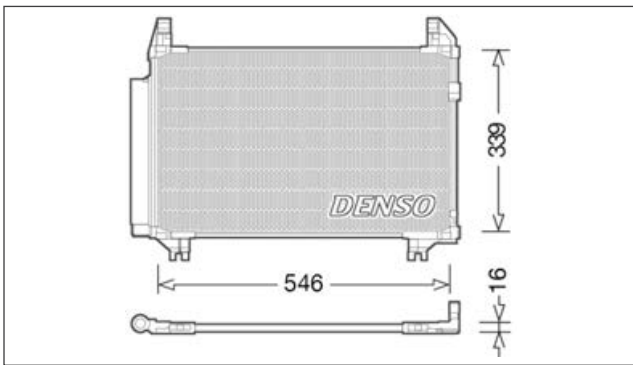
DCN50042

ALFA ROMEO 145



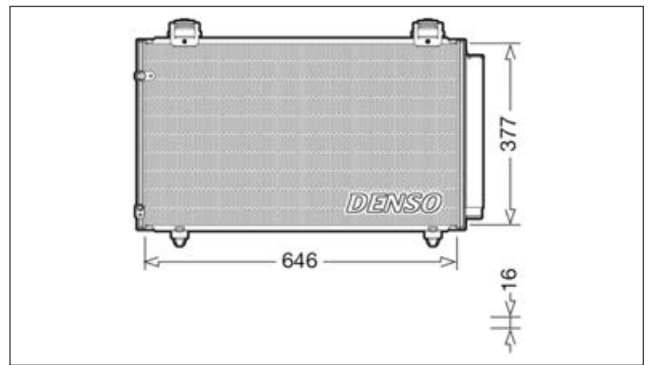
DCN50039

ALFA ROMEO 145



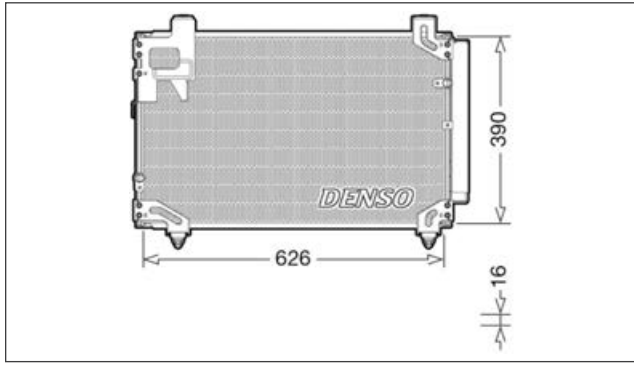
DCN50043

ALFA ROMEO 145



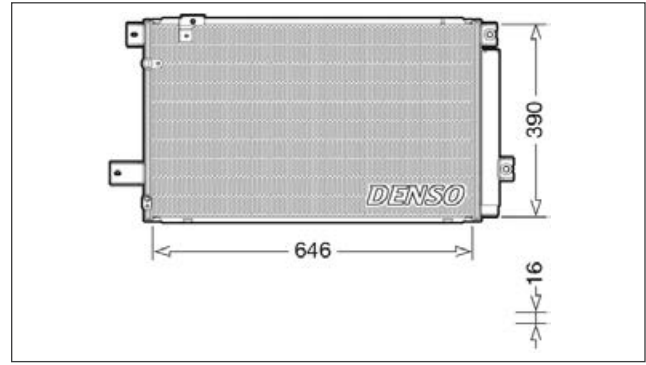
DCN50044

ALFA ROMEO 145



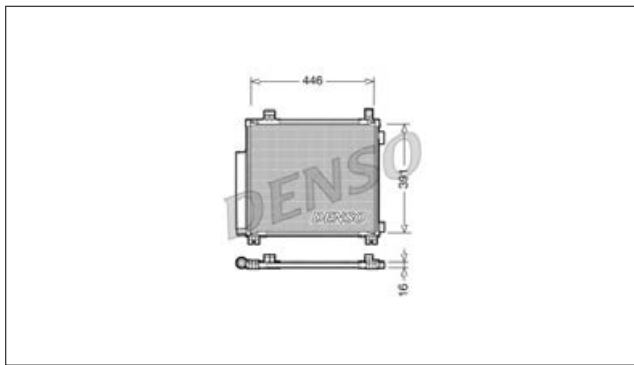
DCN50049

ALFA ROMEO 145



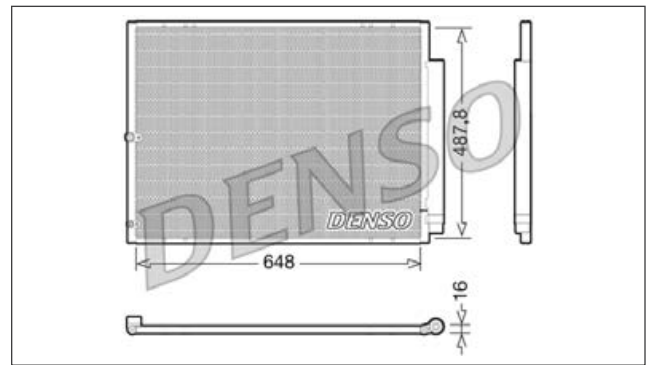
DCN50045

ALFA ROMEO 145



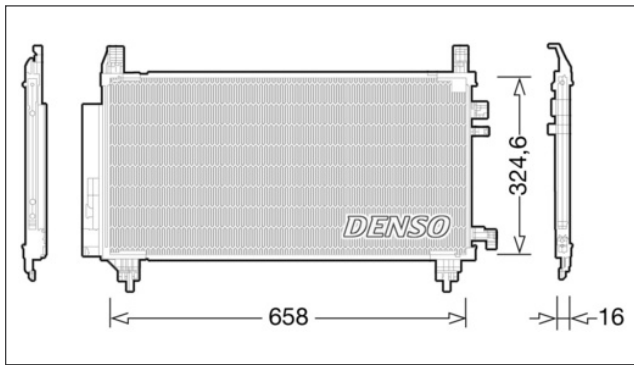
DCN51001

ALFA ROMEO 145



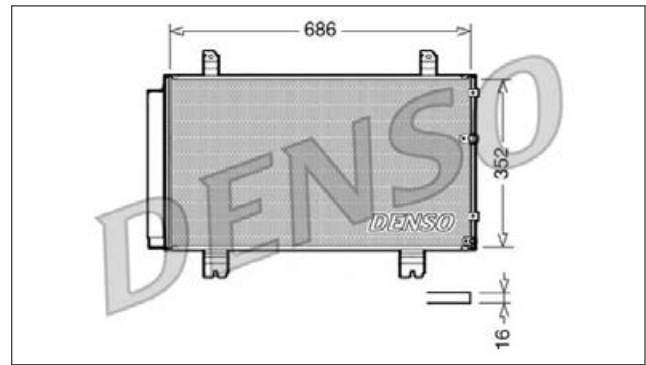
DCN50046

ALFA ROMEO 145



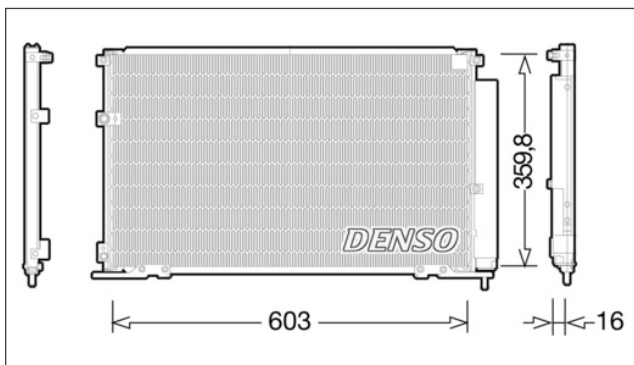
DCN51002

ALFA ROMEO 145



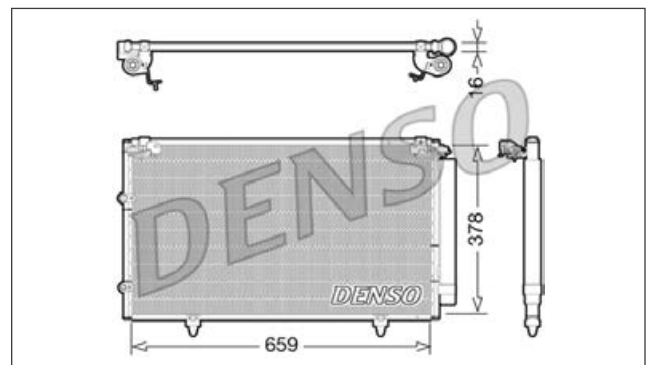
DCN50047

ALFA ROMEO 145



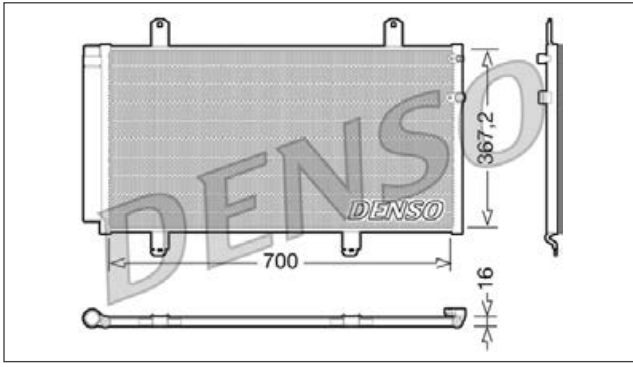
DCN51003

ALFA ROMEO 145



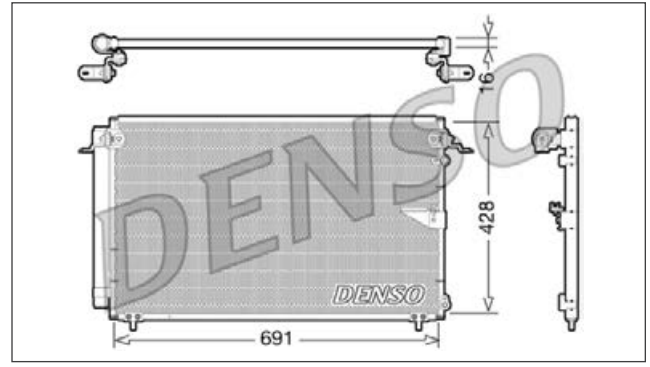
DCN51004

ALFA ROMEO 145



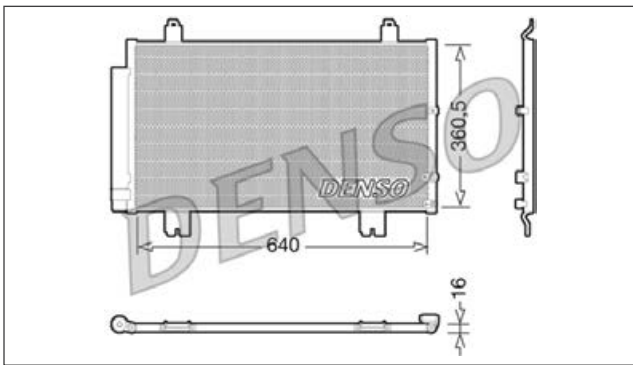
DCN51008

ALFA ROMEO 145



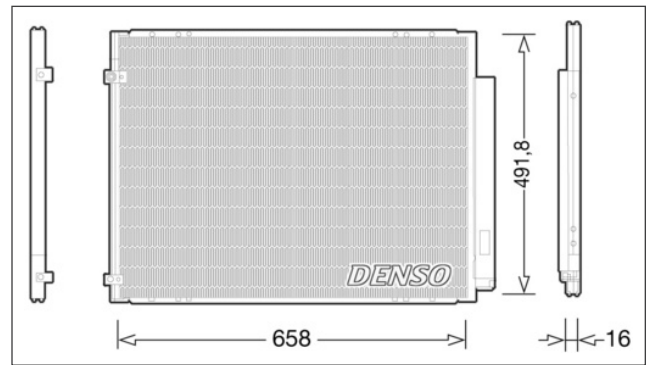
DCN51005

ALFA ROMEO 145



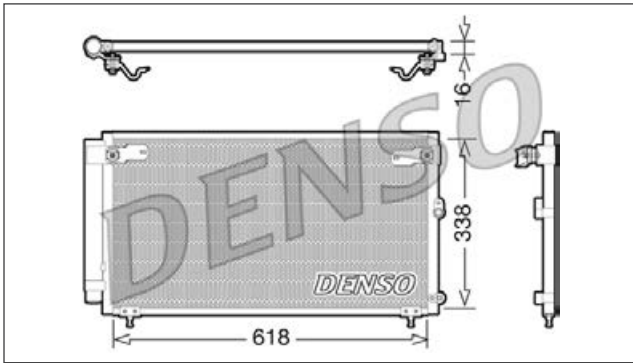
DCN51010

ALFA ROMEO 145



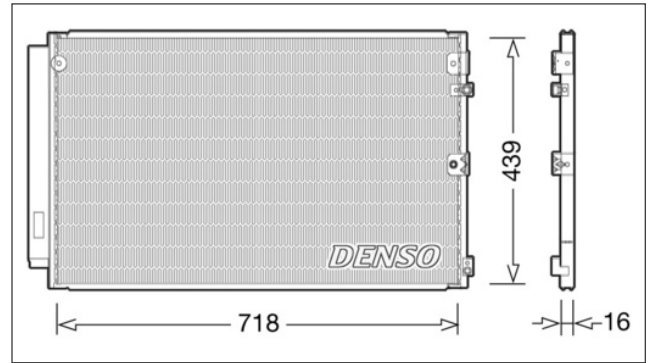
DCN51006

ALFA ROMEO 145



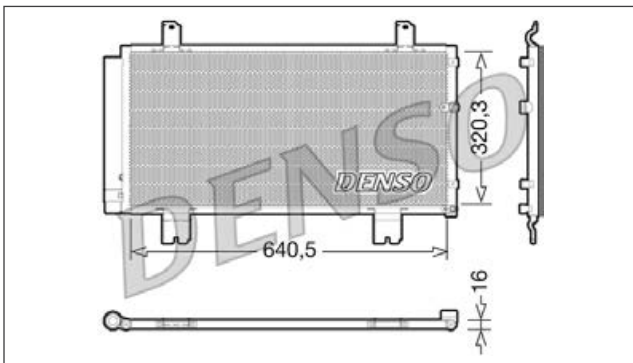
DCN51011

ALFA ROMEO 145



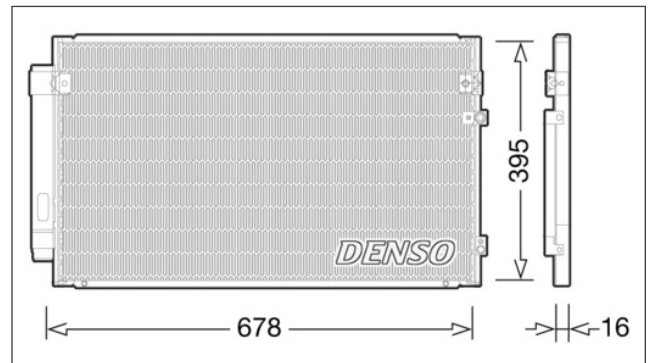
DCN51007

ALFA ROMEO 145



DCN51012

ALFA ROMEO 145



DENSO Cross Reference Chart – Condensers



ALFA ROMEO	DENSO
46768973	DCN01012
46814850	DCN01010
46842842	DCN01011
60604153	DCN01023
60610662	DCN01001
60626234	DCN01022
60630383	DCN01001
60630383	DCN01002
60630547	DCN01021
60657491	DCN01023
60668109	DCN01016
60679629	DCN01016
60806454	DCN09140
60807597	DCN01001
7736379	DCN01012
77363790	DCN01012

AUDI	DENSO
1J0820411N	DCN32022
1J0820413D	DCN32022
1J0820413L	DCN32022
1J0820413N	DCN32022
3C0820411F	DCN32012
4B0260403G	DCN02002
4B0260403R	DCN02002
4B0260403R	DCN02014
4B0260403S	DCN02015
4B0260403T	DCN02013
4F0260401E	DCN02017
4G0260403A	DCN02026
4G0260403B	DCN02026
4Z7260403B	DCN02004
8D0260403A	DCN32016
8E0260401K	DCN02020
8E0260401Q	DCN02018
8E0260401R	DCN02019
8E0260403A	DCN02005
8E0260403B	DCN02005
8E0260403B	DCN02011
8E0260403D	DCN02012
8E0260403N	DCN02012
8E0260403Q	DCN02006
8K0260403T	DCN02026
8T0260401	DCN02024
8T0260403	DCN02024
8U0260401C	DCN02033
8Z0260403D	DCN02009

BMW	DENSO
17113400400	DCN05008
64508379885	DCN05018
64508381362	DCN05017
64509169772	DCN05011
64509169789	DCN05012
64509239992	DCN05013
64531490572	DCN05010
64533400400	DCN05001
64536914033	DCN05010
64536914216	DCN05009
64536918597	DCN05100
64536930038	DCN05011
64536930039	DCN05012
64536930040	DCN05011
64536972553	DCN05013
64538367946	DCN05002
64538369105	DCN05002
64538373004	DCN05002
64538373924	DCN05019
64538375513	DCN05006
64538375513	DCN05021
64538377614	DCN05004

BMW	DENSO
64538377648	DCN05003
64538378438	DCN05005
64538378439	DCN05007
64538381543	DCN05009
64538390250	DCN05002
64538391126	DCN05019
64538391406	DCN05002
64538391647	DCN05015
64538398181	DCN05002
64539206296	DCN05012
64539216143	DCN05014
64539216144	DCN05016
8377648	DCN05020

CHERY	DENSO
4G0260403A	DCN02026
4G0260403B	DCN02026

CHEVROLET	DENSO
20759647	DCN15002
20759648	DCN15003
5072262AA	DCN06015
96591582	DCN15004
96629581	DCN15002
96658674	DCN15004
96663729	DCN15004
96805196	DCN15003

CHRYSLER	DENSO
05093598AA	DCN06003
05137693AA	DCN06001
5017405AA	DCN06002
5072262AA	DCN06015
5093708AA	DCN06004
68013633AA	DCN17008

CITROEN/PEUGEOT	DENSO
1400836980	DCN21018
1474080080	DCN07040
6453FH	DCN07005
6453FP	DCN07005
6455AA	DCN21015
6455AC	DCN21016
6455AG	DCN21004
6455AS	DCN21025
6455AT	DCN07009
6455AV	DCN21010
6455AW	DCN21011
6455CP	DCN21025
6455CQ	DCN21025
6455CV	DCN07009
6455CVAT	DCN07009
6455CX	DCN07008
6455CY	DCN07019
6455EP	DCN07050
6455ES	DCN21018
6455EW	DCN07008
6455GH	DCN07008
6455GK	DCN07019
6455HK	DCN07008
6455HS	DCN21018
6455HV	DCN21019
6455HW	DCN21021
6455JA	DCN21020
6455Q6	DCN07040
6455Q9	DCN21010
6455R0	DCN21010
6455T3	DCN09050
6455V0	DCN07004
6455V8	DCN07060
6455V9	DCN21010

CITROEN/PEUGEOT	DENSO
6455W2	DCN21011
6455W7	DCN21006
6455X0	DCN21006
6455X9	DCN21006
6455Y0	DCN21006
6455Y2	DCN07010
6455Y3	DCN07010
6455Y3	DCN07040
6455Y4	DCN07010
6455Y5	DCN07010
6455Y6	DCN07010
6455Y9	DCN07009
6455Z1	DCN21004
6455Z7	DCN21004
96345947	DCN21004
96408359	DCN21004
96418281	DCN21004
9674994280	DCN21030

DACIA	DENSO
6001550660	DCN37001
8200241088	DCN37001
8200880551	DCN37003
921008028R	DCN37003

DAIHATSU	DENSO
88450B1050	DCN35001
88450B2010	DCN35003
88450B2010000	DCN35003
88450B4020	DCN35002

DODGE	DENSO
04677509AA	DCN06005
4677782AA	DCN06006
68033237AB	DCN06011

FIAT	DENSO
1312857080	DCN09050
1340166080	DCN07001
1343785080	DCN07050
1347842080	DCN09049
1361235080	DCN07050
1400836980	DCN21018
1401113180	DCN21017
1440143080	DCN21018
1474080080	DCN07040
1489257080	DCN07011
1489398080	DCN21005
1499040080	DCN21018
1850079	DCN20031
1850095	DCN20028
24418364	DCN20031
46417426	DCN09042
46417426	DCN09142
46428863	DCN09014
46431787	DCN09098
46431789	DCN09091
46432041	DCN09093
46432043	DCN09094
46452494	DCN13010
46453198	DCN09142
46459581	DCN13016
46472101	DCN09010
46472575	DCN13011
46519307	DCN09120
46524500	DCN09103
46527737	DCN09010
46531708	DCN09012
46532988	DCN09015
46547675	DCN09082
46547675	DCN09084

FIAT	DENSO
46558107	DCN13012
46735394	DCN09002
46736891	DCN09041
46745054	DCN09100
46745840	DCN09130
46768973	DCN01012
46787687	DCN09104
46788049	DCN09100
46788052	DCN09103
46790658	DCN01003
46798100	DCN09105
46799740	DCN09120
46799862	DCN09101
46799872	DCN09101
46803033	DCN09040
46803037	DCN09041
46809637	DCN09011
46811208	DCN09041
46814850	DCN01010
46820833	DCN09070
46820833	DCN09072
46821270	DCN09102
46829340	DCN09104
46842842	DCN01011
50512105	DCN13109
51708843	DCN13015
51708909	DCN09071
51732993	DCN09070
51732993	DCN09072
51733013	DCN09071
51751384	DCN09083
51751451	DCN09085
51758873	DCN09042
51767143	DCN09105
51767144	DCN09105
51767145	DCN09105
51767823	DCN09084
51786211	DCN09045
51787345	DCN09300
51787356	DCN09300
51801843	DCN09042
51802116	DCN09072
51804559	DCN09084
51804991	DCN09070
51804991	DCN09072
51819064	DCN09046
51826520	DCN13110
51838048	DCN09018
51887906	DCN09043
51887955	DCN09044
51937924	DCN09018
55700406	DCN01004
55700408	DCN13110
60604153	DCN01023
60610662	DCN01001
60626234	DCN01022
60628820	DCN01003
60630383	DCN01002
60630547	DCN01021
60657491	DCN01023
60660405	DCN13003
60668109	DCN01016
60678468	DCN13004
60679629	DCN01016
60806454	DCN09140
60807597	DCN01001
60809389	DCN09142
60813793	DCN01002
71740472	DCN20028
71740527	DCN20031
7618916	DCN09140

FIAT	DENSO
7736379	DCN01012
7755110	DCN09090
7770584	DCN09097
7773820	DCN09141
7774281	DCN09013
7787104	DCN09095
7790646	DCN09001
7796605	DCN09096
7799352	DCN13002
82475739	DCN09030

FORD	DENSO
1004001	DCN10004
1004001 - 96FW19710AC	DCN10004
1022447	DCN10003
1029057	DCN32014
1061104	DCN10015
1086354	DCN10006
1108838	DCN32015
1127107	DCN10001
1136949	DCN10006
1138510	DCN10005
1142333	DCN10012
1142771	DCN10008
1146195	DCN10008
1152429	DCN10013
1228447	DCN10019
1231780	DCN10019
1232914	DCN10012
1232915	DCN10013
1234248	DCN10007
1254203	DCN10008
1311098	DCN10013
1317045	DCN32015
1333713	DCN10021
1334196	DCN10022
1334283	DCN10015
1334284	DCN10019
1334653	DCN10022
1335552	DCN10007
1371571	DCN10017
1383318	DCN10017
1384859	DCN10021
1405365	DCN10016
1437112	DCN10016
1522067	DCN10027
1551184	DCN09045
1671707	DCN10032
1684204	DCN10028
1693590	DCN10029
1769313	DCN10028
4041973	DCN10018
4041973	DCN10032
4367057	DCN10030
4471423	DCN10018
4471423	DCN10032
4488406	DCN10030
6992616	DCN10010
6C1119710AC	DCN10009
6G9119710CC	DCN10016
6N7Z19712A	DCN10025
7M3820411C	DCN32015
8S4Z19712AA	DCN10023
8S4Z19712BA	DCN10024
93AW19710AC	DCN10001
93BW19710AG	DCN10003
96FW19710AC	DCN10004
96FW19710AD	DCN10005
9E5Z19712A	DCN10026
9S5119710AA	DCN09045
XS4H19710AC	DCN10006

FORD	DENSO
XS4H19710BA	DCN10007
YC1H19710BA	DCN10032
YC1H19710BB	DCN10018

GM	DENSO
20842140	DCN15001
4803979	DCN15002

HONDA	DENSO
80100S84A00	DCN40006
80100SN7E01	DCN40001
80100-SNN-A430-M1	DCN40011
80101SCAA01	DCN40015
80101SEFE11	DCN40009
80110S0A003	DCN40006
80110S5A003	DCN40018
80110S5AT01	DCN40018
80110S6A901	DCN40008
80110S9A003	DCN40015
80110S9A013	DCN40015
80110SAA013	DCN40017
80110SEA003	DCN40016
80110SEA013	DCN40016
80110SJD003	DCN40004
80110SJF003	DCN40005
80110SMGE01	DCN40007
80110SMGE02	DCN40007
80110SNAA02	DCN40014
80110SNAA41	DCN40003
80110SWAA01	DCN40002
80110TAA01	DCN40013
80110TAA01	DCN40010
80110TROA01	DCN40012

HYUNDAI	DENSO
976060X000	DCN41002
976060X200	DCN41003
976061J000	DCN41005
976061J200	DCN41006
9760625500	DCN41001
976062E000	DCN41007
976062Y000	DCN41004

INFINITI	DENSO
921004W011	DCN46016
921007S200	DCN46017
92100AL570	DCN46014
92100CG010	DCN46013
92100EG000	DCN46015
921101BA0A	DCN46012

IVECO	DENSO
41214450	DCN12004
504022601	DCN12006
504084147	DCN12003
504090674	DCN12001
533770202	DCN12101
5801255825	DCN12005
93194748	DCN12101
99487944	DCN12001

JAGUAR	DENSO
C2S31605	DCN11007
MHD7390BA	DCN11006
MNA7390AA	DCN11005
MNA7392AA	DCN11005
VPCX2H19710AA	DCN11008

JEEP	DENSO
5191277AA	DCN06007
5191277AT	DCN06007

JEEP	DENSO
55037465AA	DCN06010
55037512AA	DCN06013
55037512AE	DCN06013
55056636AA	DCN06014
55116928AA	DCN06009
55116931AA	DCN06008
68004053AA	DCN06007
68033237AB	DCN06011

KIA	DENSO
976061G000	DCN43001
976062E000	DCN41007
976062Y000	DCN41004

LANCIA	DENSO
1400836980	DCN21018
1440143080	DCN21018
1499040080	DCN21018
46432041	DCN09093
46452494	DCN13010
46459581	DCN13016
46459582	DCN13016
46459583	DCN13016
46459584	DCN13016
46459586	DCN13016
46459587	DCN13016
46472575	DCN13011
46558107	DCN13012
46820833	DCN09070
46820833	DCN09072
50512105	DCN13109
51708843	DCN13015
51708909	DCN09071
51732993	DCN09072
51802116	DCN09072
51804991	DCN09072
51826520	DCN13110
55700408	DCN13110
60678468	DCN13004
7618916	DCN09140
7799352	DCN13002
82475739	DCN09030

LAND ROVER	DENSO
JRB000110	DCN14002
JRB101070	DCN14002
JRB500070	DCN14002
JRB500080	DCN14002
JRW000020	DCN14001

LEXUS	DENSO
8846006070	DCN51003
8846006210	DCN51004
8846007060	DCN51004
8846009020	DCN51005
884600E010	DCN51001
8846030780	DCN51012
8846030871	DCN51005
8846048040	DCN51001
8846048081	DCN51010
8846050180	DCN51008
8846050181	DCN51011
8846050200	DCN51009
8846050201	DCN51009
8846053010	DCN51006
8846053030	DCN51002
8846053030	DCN51007
8846060903	DCN50032

MAZDA	DENSO
B25SF61480	DCN44005

MAZDA	DENSO
BBP261480A	DCN44007
BBP261480B	DCN44007
BBY26148ZA	DCN44007
BPYK6148ZA	DCN44003
D6Y16148Z	DCN44004
DFY16148Z	DCN44002
DFY16148ZA	DCN44002
GJ6A61480A	DCN44006
GJ6A61480B	DCN44006
GJA6148Z	DCN44006
GJYG6148Z	DCN44006
GS1D61480C	DCN44008
GS1D61480D	DCN44008
GSYD6148ZB	DCN44008
GSYD6148ZC	DCN44008
GSYF6148Z	DCN44008
GSYF6148ZA	DCN44008
KD4561480	DCN44009
KD6261480	DCN44009
KD6261480A	DCN44009
KF0361480A	DCN44009
KF0361480B	DCN44009
NE5161480C	DCN44001

MERCEDES-BENZ	DENSO
1638300170	DCN17022
1685000454	DCN17001
1685000854	DCN17002
1685001154	DCN17002
1695000654	DCN17006
1695001154	DCN17006
1715000154	DCN17021
2028300570	DCN17013
2028300770	DCN17012
2028300870	DCN17013
2028300970	DCN17011
2028301070	DCN17016
2028301170	DCN17012
2028301270	DCN17013
2028301370	DCN17011
2028301470	DCN17016
2035000054	DCN17014
2035000154	DCN17015
2035000254	DCN17015
2035000254/0654	DCN17015
2035000554	DCN17014
2035000654	DCN17015
2035000854	DCN17023
2035000954	DCN17014
2035001054	DCN17015
2035001054/1154/1354	DCN17015
2035001054/1154/1355	DCN17015
2035001154	DCN17015
2035001254	DCN17014
2035001354	DCN17015
2035001355	DCN17015
2035001654	DCN17024
2035002154	DCN17026
2108300270	DCN17017
2108300370	DCN17019
2108300370	DCN17020
2108300470	DCN17020
2108300570	DCN17017
2108300770	DCN17019
2115000154	DCN17018
2115001154	DCN17018
2115001254	DCN17018
4145000054	DCN17025
6388350170	DCN17030
6398350070	DCN17050
9015000554	DCN17055

MERCEDES-BENZ	DENSO
A1695000054	DCN17004
A1695000354	DCN17004
A1695000754	DCN17004
A1695001154	DCN17007
A1695001254	DCN17004
A2045000254	DCN17005
A9065000054	DCN17056

MINI	DENSO
17113400400	DCN05008
64508379885	DCN05018
64508381362	DCN05017
64531490572	DCN05101
64536914033	DCN05010
64536914216	DCN05009
64536918597	DCN05100
64536941084	DCN05102
64538367946	DCN05002
64538369105	DCN05002
64538373004	DCN05002
64538373924	DCN05019
64538375513	DCN05006
64538377614	DCN05004
64538377648	DCN05003
64538378438	DCN05005
64538378439	DCN05007
64538381543	DCN05009
64538390250	DCN05002
64538391126	DCN05019
64538391406	DCN05002
64538391647	DCN05015
64538398181	DCN05002

MITSUBISHI	DENSO
7812A030	DCN21001
7812A050	DCN45005
7812A171	DCN45001
7812A204	DCN21001
MN123606	DCN45001
MN123642	DCN45004
MN151100	DCN45003
MR500441	DCN45002
MR568975	DCN16001

NISSAN	DENSO
2765000QAG	DCN23035
2765000QAH	DCN23036
2765000QAJ	DCN23035
276504A00D	DCN47004
2765095F0B	DCN46006
7701057122	DCN23024
921001FE0B	DCN46019
921003DD0A	DCN46021
92100AX801	DCN46020
92100AX80B	DCN46020
92100BH40A	DCN46020
92100BM405	DCN46011
92100BM407	DCN46011
92100JD200	DCN46002
92100JD500	DCN46008
92100JD51A	DCN46008
92100JD71A	DCN46003
92100JG000	DCN46001
921102F000	DCN46010
921102F005	DCN46010
921103DD0A	DCN46018
921106F600	DCN46005
921109F515	DCN46004
92110AX000	DCN46007

OPEL	DENSO
13128931	DCN20026
13192901	DCN20007
13267648	DCN20001
13267649	DCN20002
13377763	DCN20008
1850000	DCN20015
1850056	DCN20006
1850057	DCN20005
1850058	DCN20006
1850061	DCN20030
1850062	DCN20029
1850071	DCN20017
1850072	DCN20016
1850073	DCN20005
1850074	DCN20005
1850076	DCN20032
1850077	DCN20034
1850078	DCN20006
1850079	DCN20031
1850083	DCN20035
1850084	DCN20033
1850086	DCN20026
1850087	DCN20017
1850088	DCN20016
1850089	DCN20017
1850090	DCN20016
1850091	DCN20015
1850092	DCN20020
1850093	DCN20022
1850094	DCN20025
1850095	DCN20028
1850096	DCN20009
1850097	DCN20011
1850098	DCN20010
1850099	DCN20012
1850112	DCN20007
1850114	DCN20021
1850119	DCN01004
1850135	DCN20002
1850136	DCN20001
1850136	DCN20014
1850154	DCN20036
1850158	DCN13110
1850168	DCN13110
1850219	DCN20001
1850219	DCN20014
1850220	DCN20002
1850220	DCN20008
1850849	DCN01004
24418364	DCN20031
4401424	DCN23017
4403238	DCN23014
4408646	DCN23035
4414387	DCN23035
4414580	DCN23036
4419449	DCN23037
4500908	DCN23016
4500909	DCN23023
4709214	DCN47005
4803979	DCN15002
4806936	DCN15003
4817564	DCN15002
51826520	DCN13110
557004080	DCN13110
71740472	DCN20028
71740527	DCN20031
7701044407	DCN23023
7701049665	DCN23014
7701052120	DCN23017
9109424	DCN23017
9161208	DCN23016

OPEL	DENSO
9161209	DCN23023
93168140	DCN13110

PEUGEOT	DENSO
1347842080	DCN09049
1400836980	DCN21018
1474080080	DCN07040
1489257080	DCN07011
1489398080	DCN21005
6453FH	DCN07005
6453FP	DCN07005
6455.AG/Z1/Z7	DCN21004
6455AA	DCN21015
6455AA	DCN21016
6455AC	DCN21015
6455AC	DCN21016
6455AG	DCN21004
6455AL	DCN21009
6455AP	DCN21005
6455AQ	DCN07011
6455AT	DCN07009
6455AV	DCN21010
6455AW	DCN21011
6455CG	DCN07001
6455CH	DCN21002
6455CJ	DCN21002
6455CN	DCN07006
6455CV	DCN07009
6455CZ	DCN21009
6455EA	DCN21027
6455EC	DCN21007
6455EE	DCN50040
6455EF	DCN50040
6455EK	DCN07013
6455EL	DCN21009
6455EP	DCN07050
6455EQ	DCN07002
6455ES	DCN21018
6455ET	DCN21009
6455EY	DCN21027
6455FA	DCN21001
6455FS	DCN07002
6455FW	DCN21017
6455GA	DCN01004
6455HA	DCN21009
6455HE	DCN07002
6455HG	DCN07013
6455HH	DCN21009
6455HS	DCN21018
6455HV	DCN21019
6455HW	DCN21021
6455JA	DCN21020
6455JF	DCN21009
6455Q6	DCN07040
6455Q9	DCN21010
6455Q9-6455R0	DCN21010
6455R0	DCN21010
6455T3	DCN09050
6455V0	DCN07004
6455V8	DCN07060
6455V9	DCN21010
6455W2	DCN21011
6455W7	DCN21006
6455X0	DCN21006
6455X9	DCN21006
6455Y0	DCN21006
6455Y2	DCN07010
6455Y3	DCN07040
6455Y6	DCN07010
6455Y9	DCN07009
6455Z1	DCN21004

PEUGEOT	DENSO
6455Z7	DCN21004
96345947	DCN21004
9635759480	DCN21009
96408359	DCN21004
96418281	DCN21004
9674813580	DCN21009
9674994280	DCN21030
9683036480	DCN21009
9683563080	DCN21009

PORSCHE	DENSO
96457301103	DCN28001
99357301101	DCN28001
99657311102	DCN28002
99657311103	DCN28002

RENAULT	DENSO
4401424	DCN23017
4403238	DCN23014
4500908	DCN23016
4500909	DCN23023
5010382644	DCN23025
6025307276	DCN23020
6025313325	DCN23002
7700301253	DCN23009
7700312901	DCN23035
7700414103	DCN23006
77004141103	DCN23006
7700428083	DCN23008
7700428315	DCN23004
7700432392	DCN23010
7700433077	DCN23004
7700434383	DCN23013
7700436062	DCN23007
7700838131	DCN23003
7700876215	DCN23020
7701038227	DCN23020
7701044407	DCN23023
7701045346	DCN23019
7701049665	DCN23014
7701052120	DCN23017
7701057122	DCN23024
770428315	DCN23004
8200008763	DCN23015
8200019382	DCN23036
8200033733	DCN23022
8200073912	DCN23035
8200106950	DCN23008
8200115543	DCN23012
8200182361	DCN23011
8200325004	DCN23033
8200332851	DCN23021
8200332852	DCN23018
8200448252	DCN23026
9109424	DCN23017
9161208	DCN23016
9161209	DCN23023
921000002R	DCN23032
921000294R	DCN23034
921001367R	DCN23050
921005824R	DCN23037
921009956R	DCN23034
921100001R	DCN23031
921100002R	DCN23032

ROVER	DENSO
JQ0100050	DCN40001
JRB100180	DCN40001
JRB100310	DCN24001

SAAB	DENSO
12804660	DCN25001
4541215	DCN25002
5046990	DCN25003
5048350	DCN25003
5048491	DCN25003

SEAT	DENSO
1J0820411N	DCN32022
1J0820413D	DCN32022
1J0820413L	DCN32022
1J0820413N	DCN32022
1S0820411J	DCN32023
5Q0816411M	DCN32024
5Q0816411S	DCN32024
6K0820411-A	DCN27003
7M3820411ABCDE	DCN32015

SKODA	DENSO
1J0820411N	DCN32022
1J0820413D	DCN32022
1J0820413L	DCN32022
1J0820413N	DCN32022
5Q0816411M	DCN32024
5Q0816411S	DCN32024
6K0820411	DCN27003
6K0820411A	DCN27003

SMART	DENSO
4548300070	DCN16001

SUBARU	DENSO
73210A6000	DCN36001
73210SA012	DCN36002
73210SC000	DCN36003

SUZUKI	DENSO
9531051K00	DCN47005
9531062J00	DCN47010
9531062J10	DCN47010
9531063J00	DCN47001
9531064J00	DCN47006
9531064J01	DCN47006
9531068L00	DCN47007
9531071L00	DCN47007
9531078J01	DCN47003
9531080J00	DCN47002
95310M68K00	DCN47004

TOYOTA	DENSO
8450005100	DCN50009
8450005120	DCN50009
8450005121	DCN50009
8845002150	DCN50008
8845002150	DCN50023
8845002240	DCN50004
8845002240	DCN50043
8845002250	DCN50004
8845002280	DCN50006
8845002280	DCN50041
8845005010	DCN50011
8845005070	DCN50010
8845005091	DCN50016
8845005100	DCN50024
8845005101	DCN50009
8845005110	DCN50027
8845005111	DCN50015
8845005120	DCN50026
8845005130	DCN50044
8845005140	DCN50014
8845005140	DCN50044
8845005160	DCN50013

TOYOTA	DENSO
8845005170	DCN50005
8845005170	DCN50049
884500F100	DCN50035
884500F110	DCN50012
884500H020	DCN50040
8845012260	DCN50004
8845012260	DCN50043
8845012280	DCN50006
8845012280	DCN50041
8845012290	DCN50022
8845013030	DCN50008
8845013030	DCN50023
8845013031	DCN50008
8845013031	DCN50023
8845047020	DCN50018
88450B2140	DCN35004
8846002150	DCN50008
8846006230	DCN50048
884600D050	DCN50001
884600D060	DCN50007
884600D200	DCN50028
884600D210	DCN50029
8846026330	DCN50033
8846030B40	DCN51013
8846033100	DCN51004
8846035380	DCN50034
8846042070	DCN50031
8846042090	DCN50031
8846042100	DCN50030
8846044430	DCN50042
8846044440	DCN50042
8846044450	DCN50042
8846044460	DCN50042
8846044510	DCN50042
8846044530	DCN50042
8846047150	DCN50037
8846052020	DCN50002
8846052110	DCN50025
8846052150	DCN50039
8846060240	DCN50020
8846060400	DCN50036
8846060420	DCN50038
8846060430	DCN50019
8846060903	DCN50032
8846074010	DCN50045
8846135150	DCN50017
8846160091	DCN50017
8846160100	DCN50021

VAUXHALL	DENSO
13128931	DCN20026
13148296	DCN20025
13267648	DCN20001
13267649	DCN20002
13377762	DCN20001
13377763	DCN20002
13377763	DCN20008
1850062	DCN20029
20759647	DCN15002
20759648	DCN15003
20842140	DCN15001
96629581	DCN15002
96805196	DCN15003

VOLKSWAGEN	DENSO
1108838	DCN32015
1317045	DCN32015
1C0820413	DCN32025
1C0820413A	DCN32025
1C0820413F	DCN32026
1H0820413	DCN32003

VOLKSWAGEN	DENSO
1J0820411N	DCN32022
1J0820413D	DCN32017
1J0820413D	DCN32022
1J0820413L	DCN32017
1J0820413L	DCN32022
1J0820413N	DCN32017
1J0820413N	DCN32022
1J0820413N	DCN32022
1J0820411N	DCN32021
1J0820413N	DCN32022
1K0820411E	DCN32002
1K0820411F	DCN32002
1K0820411G	DCN32002
1K0820411H	DCN32002
1K0820411N	DCN32002
1K0820411P	DCN32002
1K0820411Q	DCN32002
1S0820411J	DCN32023
1T0820411A	DCN32030
1T0820411B	DCN32030
1T0820411C	DCN32030
1T0820411E	DCN32030
357820413A	DCN32004
357820413B	DCN32005
3A0820413A	DCN32007
3B0260401	DCN32018
3C0820411B	DCN32011
3C0820411C	DCN32008
3C0820411D	DCN32011
3C0820411E	DCN32008
3C0820411F	DCN32012
3C0820411G	DCN32013
420422886	DCN02028
470260401	DCN02030
4B0260403R	DCN02014
4B0260403S	DCN02015
4B0260403T	DCN02013
4B3260403F	DCN02016
4B3260403H	DCN02016
4F0260401E	DCN02017
4F0260403E	DCN02017
4F0260403P	DCN02006
4G0260401A	DCN02021
4H0260401C	DCN02022
4H0260401D	DCN02025
4L0260403P	DCN02031
4S0816411A	DCN02032
5N0820411C	DCN32062
5Q0816411M	DCN32024
5Q0816411S	DCN32024
6K0820411	DCN27003
6K0820411A	DCN27003
6K0820413A	DCN27001
6K0820413B	DCN27001
6Q0820411E	DCN27004
6Q0820411E-G-H-J	DCN27004
6Q0820411G	DCN27004
6Q0820411H	DCN27004
6Q0820411J	DCN27004
7E0820411B	DCN32063
7E0820411C	DCN32063
7H0820411B	DCN32020
7M0820413F	DCN32014
7M3820411A	DCN32015
7M3820411A-B-C-D-E	DCN32015
7M3820411B	DCN32015
7M3820411C	DCN32015
7M3820411D	DCN32015
7M3820411E	DCN32015
7P0820411A	DCN02007
8D0260403A	DCN32016
8D0260403G	DCN32019

VOLKSWAGEN	DENSO
8D0260403H	DCN32016
8E0260401E	DCN02018
8E0260401H	DCN02018
8E0260401K	DCN02020
8E0260401L	DCN02018
8E0260401Q	DCN02018
8E0260401R	DCN02019
8E0260403B	DCN02011
8E0260403D	DCN02012
8E0260403E	DCN02004
8E0260403J	DCN02004
8E0260403M	DCN02004
8E0260403N	DCN02012
8E0260403P	DCN02004
8E0260403R	DCN02004
8E0260403S	DCN02004
8J0820411B	DCN02005
8K0260401S	DCN02023
8K0260403D	DCN32060
8K0260403E	DCN32060
8K0260403L	DCN32060
8K0260403M	DCN32060
8K0260403T	DCN02026
8R0260401D	DCN02002
8T0260401	DCN02024
8U0260401C	DCN02033
8Z0260403D	DCN02009

VOLVO	DENSO
30794544	DCN10016
308181833	DCN33008
30871579	DCN33007
308715796	DCN33007
30897260	DCN33008
31332027	DCN33010
6849575	DCN33006
6G9119710CC	DCN10016
9171271	DCN33006

DENSO Receiver Driers



DENSO Photo Guide – Receiver Driers



DFD01001

0008301783

AGCO



DFD02001

0008301783

AGCO



DFD01002

0008301783

AGCO



DFD02002

0008301783

AGCO



DFD01003

0008301783

AGCO



DFD02003

0008301783

AGCO



DFD01004

0008301783

AGCO



DFD02005

0008301783

AGCO



DFD02006

0008301783

AGCO



DFD02010

0008301783

AGCO



DFD02007

0008301783

AGCO



DFD02011

0008301783

AGCO



DFD02008

0008301783

AGCO



DFD02013

0008301783

AGCO



DFD02009

0008301783

AGCO



DFD02015

0008301783

AGCO



DFD02016

0008301783

AGCO



DFD05006

0008301783

AGCO



DFD05001

0008301783

AGCO



DFD05007

0008301783

AGCO



DFD05003

0008301783

AGCO



DFD05008

0008301783

AGCO



DFD05005

0008301783

AGCO



DFD05009

0008301783

AGCO



DFD05010

0008301783

AGCO



DFD05015

0008301783

AGCO



DFD05011

0008301783

AGCO



DFD05016

0008301783

AGCO



DFD05012

0008301783

AGCO



DFD05017

0008301783

AGCO



DFD05013

0008301783

AGCO



DFD05018

0008301783

AGCO



DFD05019

0008301783

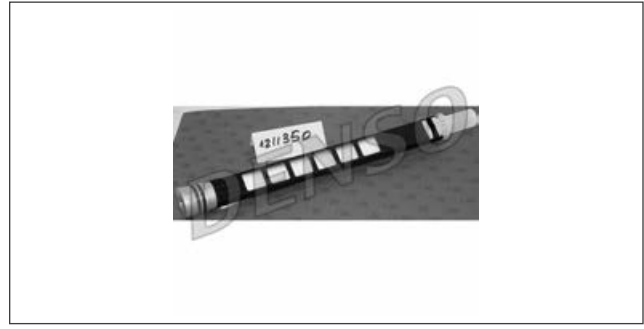
AGCO



DFD05023

0008301783

AGCO



DFD05020

0008301783

AGCO



DFD05024

0008301783

AGCO



DFD05021

0008301783

AGCO



DFD05025

0008301783

AGCO



DFD05022

0008301783

AGCO



DFD05026

0008301783

AGCO



DFD06001

0008301783

AGCO



DFD06006

0008301783

AGCO



DFD06002

0008301783

AGCO



DFD06007

0008301783

AGCO



DFD06003

0008301783

AGCO



DFD06008

0008301783

AGCO



DFD06005

0008301783

AGCO



DFD07001

0008301783

AGCO



DFD07002

0008301783

AGCO



DFD07006

0008301783

AGCO



DFD07003

0008301783

AGCO



DFD07007

0008301783

AGCO



DFD07004

0008301783

AGCO



DFD07008

0008301783

AGCO



DFD07005

0008301783

AGCO



DFD07009

0008301783

AGCO



DFD07010

0008301783

AGCO



DFD08001

0008301783

AGCO



DFD07011

0008301783

AGCO



DFD08002

0008301783

AGCO



DFD07015

0008301783

AGCO



DFD08003

0008301783

AGCO



DFD07016

0008301783

AGCO



DFD09000

0008301783

AGCO



DFD09001

0008301783

AGCO



DFD09005

0008301783

AGCO



DFD09002

0008301783

AGCO



DFD09006

0008301783

AGCO



DFD09003

0008301783

AGCO



DFD09007

0008301783

AGCO



DFD09004

0008301783

AGCO



DFD09010

0008301783

AGCO



DFD09012

0008301783

AGCO

No image available

DFD10004

0008301783

AGCO



DFD09013

0008301783

AGCO



DFD10005

0008301783

AGCO



DFD10001

0008301783

AGCO



DFD10006

0008301783

AGCO



DFD10003

0008301783

AGCO



DFD10007

0008301783

AGCO



DFD10008

0008301783

AGCO



DFD10013

0008301783

AGCO



DFD10010

0008301783

AGCO



DFD10014

0008301783

AGCO



DFD10011

0008301783

AGCO



DFD10015

0008301783

AGCO



DFD10012

0008301783

AGCO



DFD10017

0008301783

AGCO



DFD10018

0008301783

AGCO



DFD10022

0008301783

AGCO



DFD10019

0008301783

AGCO



DFD10023

0008301783

AGCO



DFD10020

0008301783

AGCO



DFD11010

0008301783

AGCO



DFD10021

0008301783

AGCO



DFD11011

0008301783

AGCO



DFD11012

0008301783

AGCO



DFD11016

0008301783

AGCO



DFD11013

0008301783

AGCO



DFD11017

0008301783

AGCO



DFD11014

0008301783

AGCO



DFD11018

0008301783

AGCO



DFD11015

0008301783

AGCO



DFD11019

0008301783

AGCO



DFD14002

0008301783

AGCO



DFD17008

0008301783

AGCO



DFD14004

0008301783

AGCO



DFD17009

0008301783

AGCO



DFD17001

0008301783

AGCO



DFD17010

0008301783

AGCO



DFD17004

0008301783

AGCO



DFD17011

0008301783

AGCO



DFD17012

0008301783

AGCO



DFD17016

0008301783

AGCO



DFD17013

0008301783

AGCO



DFD17017

0008301783

AGCO



DFD17014

0008301783

AGCO



DFD17018

0008301783

AGCO



DFD17015

0008301783

AGCO



DFD17019

0008301783

AGCO



DFD17020

0008301783

AGCO



DFD17025

0008301783

AGCO



DFD17021

0008301783

AGCO



DFD17035

0008301783

AGCO



DFD17023

0008301783

AGCO



DFD17036

0008301783

AGCO



DFD17024

0008301783

AGCO



DFD20002

0008301783

AGCO



DFD20003

0008301783

AGCO



DFD20007

0008301783

AGCO



DFD20004

0008301783

AGCO



DFD20010

0008301783

AGCO



DFD20005

0008301783

AGCO



DFD20011

0008301783

AGCO



DFD20006

0008301783

AGCO



DFD20012

0008301783

AGCO



DFD20015

0008301783

AGCO



DFD21002

0008301783

AGCO



DFD20016

0008301783

AGCO



DFD21003

0008301783

AGCO



DFD20017

0008301783

AGCO



DFD21004

0008301783

AGCO



DFD21001

0008301783

AGCO



DFD21005

0008301783

AGCO



DFD21006

0008301783

AGCO



DFD21010

0008301783

AGCO



DFD21007

0008301783

AGCO



DFD23001

0008301783

AGCO



DFD21008

0008301783

AGCO



DFD23002

0008301783

AGCO



DFD21009

0008301783

AGCO



DFD23003

0008301783

AGCO



DFD23004

0008301783

AGCO



DFD23009

0008301783

AGCO



DFD23005

0008301783

AGCO



DFD23010

0008301783

AGCO



DFD23006

0008301783

AGCO



DFD23011

0008301783

AGCO



DFD23007

0008301783

AGCO



DFD23012

0008301783

AGCO



DFD23013

0008301783

AGCO



DFD23019

0008301783

AGCO



DFD23016

0008301783

AGCO



DFD23020

0008301783

AGCO



DFD23017

0008301783

AGCO



DFD23022

0008301783

AGCO



DFD23018

0008301783

AGCO



DFD23023

0008301783

AGCO



DFD23024

0008301783

AGCO



DFD23033

0008301783

AGCO



DFD23026

0008301783

AGCO



DFD23034

0008301783

AGCO



DFD23030

0008301783

AGCO



DFD24003

0008301783

AGCO



DFD23032

0008301783

AGCO



DFD24004

0008301783

AGCO



DFD24006

0008301783

AGCO



DFD25006

0008301783

AGCO



DFD25001

0008301783

AGCO



DFD26001

0008301783

AGCO



DFD25002

0008301783

AGCO



DFD26002

0008301783

AGCO



DFD25003

0008301783

AGCO



DFD26003

0008301783

AGCO



DFD26005

0008301783

AGCO



DFD32003

0008301783

AGCO



DFD28002

0008301783

AGCO



DFD32004

0008301783

AGCO



DFD32001

0008301783

AGCO



DFD32005

0008301783

AGCO



DFD32002

0008301783

AGCO



DFD32006

0008301783

AGCO



DFD32007

0008301783

AGCO



DFD32012

0008301783

AGCO



DFD32008

0008301783

AGCO



DFD33001

0008301783

AGCO



DFD32009

0008301783

AGCO



DFD33002

0008301783

AGCO



DFD32010

0008301783

AGCO



DFD33004

0008301783

AGCO



DFD33006

0008301783

AGCO



DFD40002

0008301783

AGCO



DFD33007

0008301783

AGCO



DFD41001

0008301783

AGCO



DFD33008

0008301783

AGCO



DFD41002

0008301783

AGCO



DFD33017

0008301783

AGCO



DFD41003

0008301783

AGCO



DFD46002

0008301783

AGCO



DFD50002

0008301783

AGCO



DFD46003

0008301783

AGCO



DFD50003

0008301783

AGCO



DFD46004

0008301783

AGCO



DFD53000

0008301783

AGCO



DFD50001

0008301783

AGCO



DFD99010

0008301783

AGCO



DENSO Cross Reference Chart – Receiver Driers



AGCO	DENSO
519279	DFD99909

AUTOBIANCHI	DENSO
60617282	DFD09001
60626904	DFD09001
60652737	DFD09001

BMW	DENSO
64531362127	DFD05008
64531368908	DFD05001
64531371756	DFD05009
64531373441	DFD05016
64531381328	DFD05004
64531381329	DFD05004
64531389047	DFD05010
64531389048	DFD05010
64531390623	DFD05011
64531392024	DFD05021
64531394109	DFD05003
64536905171	DFD05025
64536907402	DFD05024
64536936557	DFD05026
64536942025	DFD05023
64538372977	DFD05006
64538372978	DFD05017
64538372979	DFD05014
64538372984	DFD05019
64538372985	DFD05012
64538375754	DFD05005
64538375757	DFD05018
64538375760	DFD05013
64538377330	DFD05007
64538378683	DFD05020
64538378684	DFD05015
64538390342	DFD05017
64538390469	DFD05011
64538390483	DFD05021
64538391025	DFD05003
64538391313	DFD05006
64538391793	DFD05012

CASE	DENSO
1990758C2	DFD99500
284208M91	DFD99501
5811007	DFD99503
696524	DFD99501
79810	DFD99503
8P991	DFD99501
8P9991	DFD99501
H14001036	DFD99503

CATERPILLAR	DENSO
1757162	DFD99510
1761902	DFD99502
284208M91	DFD99501
3E3535	DFD99510
696524	DFD99501
8P991	DFD99501
8P9991	DFD99501

CHRYSLER	DENSO
05058013AA	DFD06003
4540371	DFD06005
4677138	DFD06006
4677303	DFD06006
4682592	DFD06007
4682623	DFD06007
4773669	DFD06005
4883282	DFD06002
5017441AA	DFD06003
5066635AB	DFD06008

CHRYSLER	DENSO
5264580	DFD06001

CITROEN	DENSO
6455.AL	DFD23033

CLAAS	DENSO
1766600	DFD99909
5811007	DFD99503
6228480	DFD99504
6258560	DFD99504
79810	DFD99503
H14001036	DFD99503

DACIA	DENSO
6001548601	DFD23034
8200408985	DFD23034

DAEWOO	DENSO
96160606	DFD08001
96225633	DFD08001
96320092	DFD08002
96512885	DFD08003
96512886	DFD08003

DAF	DENSO
1290592	DFD99550
1321891	DFD99551

DEUTZ	DENSO
1429954	DFD99545
1542224	DFD99545

FERRARI	DENSO
129101	DFD99002
129101B	DFD99002
61989500	DFD99004
61989500B	DFD99004

FIAT	DENSO
1340166080	DFD20016
46430022	DFD01001
46481438	DFD09000
46527180	DFD09001
46723358	DFD09006
46745058	DFD09005
46804655	DFD09003
46811665	DFD09006
46848750	DFD09013
5895553	DFD09002
60510695	DFD01004
60590126	DFD01004
60610203	DFD01005
60617282	DFD09003
60626904	DFD09003
60652737	DFD09003
60656701	DFD09001
60810151	DFD01002
60810200	DFD01003
60812379	DFD01003
60815307	DFD09002
64556N	DFD07015
71737165	DFD01006
71749797	DFD07015
7742746	DFD09001
82475804	DFD09007
82478871	DFD01003
82478872	DFD01002
867107SA	DFD09004
93188638	DFD09012
961768208	DFD09010

FORD	DENSO
1002142	DFD10022
1108856	DFD10001
1109560	DFD10014
1109561	DFD10015
1120012	DFD10009
1121178	DFD10007
1138446	DFD10016
1148935	DFD10008
1232435	DFD10010
1347222	DFD10013
1355461	DFD10013
1365483	DFD10021
1478207	DFD10013
1S7H19E647AA	DFD10016
1S7H19E647AH	DFD10016
4053339	DFD10023
4500864	DFD10021
7107568	DFD10004
7220786	DFD10019
7222750	DFD10017
7230473	DFD10011
7232889	DFD10006
7M3898191	DFD10012
91GW19959AA	DFD10018
93GW19959AB	DFD10018
94BW19D606AC	DFD10014
94FW19959AB	DFD10004
94FW19959BA	DFD10005
94FW19959CB	DFD10006
94GW19959AB	DFD10020
94GW19959BA	DFD10019
95GW19959AA	DFD10017
95VW19959AB	DFD10011
96BW19E647BA	DFD10001
96BW19E647DA	DFD10001
97AW19959AB	DFD10003
97BW19E647DB	DFD10001

HONDA	DENSO
80351SS0305	DFD40002

HYUNDAI	DENSO
9780102000	DFD41002
9780225000	DFD41003

IVECO	DENSO
46527180	DFD09001
7742746	DFD09001
80417372	DFD99909
80441099	DFD99909
98482342	DFD12101
98482342	DFD12102

JAGUAR	DENSO
162/03026	DFD11014
C2S41872	DFD11018
C2S6013	DFD11018
CAC1881	DFD11010
CAC2338	DFD11011
CBC2319	DFD11012
CBC9754	DFD11013
MHD7410AB	DFD11014
MJA7410AD	DFD11015
MJA7410AE	DFD11016
MMD7410AA	DFD11013
MNC7412AB	DFD11017
XR88040	DFD11019
XW4H19959BB	DFD11019

JEEP	DENSO
8956000687	DFD99010

JOHN DEERE	DENSO
AH137486	DFD99522
AH211387	DFD99522
AL153705	DFD99524
AL162467	DFD99524
AL163559	DFD99523
AR59780	DFD99522
AR59870	DFD99520
AT125596	DFD99522
AT162848	DFD99522
RE49169	DFD99521

LAMBORGHINI	DENSO
1429954	DFD99545
1542224	DFD99545

LAND ROVER	DENSO
AWR1374	DFD14002
JRJ100760	DFD14004

LEXUS	DENSO
8847447010	DFD50001
9533072B10000	DFD50002
9533958J00000	DFD50002

MAN	DENSO
81619106012	DFD17031
81619106017	DFD99161

MASSEY-FERGUSON	DENSO
3383321M2	DFD99909
3700564M1	DFD99530
3763351M1	DFD99530
D45091000	DFD99909

MAZDA	DENSO
CBC9754	DFD50004

MERCEDES-BENZ	DENSO
0008301783	DFD17031
1248300383	DFD17006
1298300183	DFD17010
1298300283	DFD17012
1408300183	DFD17008
1408300283	DFD17009
1688300083	DFD17024
1688300458	DFD17001
1688300858	DFD17025
1708300083	DFD17013
2018300183	DFD17014
2028300083	DFD17015
2028300283	DFD17016
20323120B159	DFD17026
2038350147	DFD17017
2048350147	DFD17036
2108300383	DFD17023
2108300483	DFD17022
2118350047	DFD17018
2208300083	DFD17011
3C0898191	DFD17021
9015500080	DFD17020
9015500180	DFD17019
A0008301583	DFD17026
A0008302083	DFD17029
A1168300483	DFD17004
A1238300683	DFD17005
A1298300183	DFD17010
A1298300283	DFD17012
A1408300183	DFD17008
A1408300283	DFD17009
A1698300058	DFD17035
A1708300083	DFD17013

MERCEDES-BENZ	DENSO
A2048350147	DFD17036
A2108300383	DFD17023
A2118350047	DFD17018
A6398350547	DFD17021
A8301583	DFD17026
A8302083	DFD17029
A9015500080	DFD17020
A9015500180	DFD17019
A9068350047	DFD17034
A9700300283	DFD17028

MG	DENSO
JRJ100260	DFD24007

MINI	DENSO
64506917489	DFD05022

MINI	DENSO
8847116040	DFD50003
8847150010	DFD50003
MB657527	DFD50003

NEW HOLLAND	DENSO
1022610	DFD99541
284208M91	DFD99501
325155500	DFD99909
51489	DFD99541
696524	DFD99501
80441099	DFD99909
82000471	DFD99543
82012480	DFD99540
84004558	DFD99909
8P991	DFD99501
8P9991	DFD99501
9971632	DFD99541
FONN19825AC	DFD99543

NISSAN	DENSO
1106733F	DFD46003
704314	DFD46003
790310050F	DFD46004
921312F011	DFD46002
921312J965	DFD46003
921312J966	DFD46003
9213140F16	DFD46002
9213150M00	DFD46001
921317C300	DFD46004
921317E220	DFD46003

OPEL	DENSO
12148307	DFD20017
13106001	DFD20016
13128933	DFD20015
1618013	DFD20001
1618016	DFD20004
1618041	DFD20007
1618051	DFD20009
1618074	DFD20008
1618150	DFD20002
1618242	DFD20003
1618304	DFD20016
1618308	DFD20017
1848027	DFD20006
1848032	DFD20012
1848044	DFD20010
1848045	DFD20011
1848049	DFD20015
24418370	DFD20011
4408038	DFD23033
52484345	DFD20009
80351SM4003	DFD20006

OPEL	DENSO
8200004174	DFD23033
91151169	DFD20006
91166604	DFD23033
9165715	DFD20005
93170609	DFD20003
93177218	DFD20016
93188638	DFD09012

PEUGEOT	DENSO
6453AK	DFD07003
6453F0	DFD07009
6453P6	DFD07009
6453Q5	DFD21005
6453V1	DFD21006
6453V6	DFD07008
6453Y5	DFD07007
6453Z0	DFD07009
6455.CZ	DFD23033
6455AE	DFD09001
6455AH	DFD21007
6455AJ	DFD07003
6455AK	DFD07003
6455AL	DFD23033
6455CT	DFD23033
6455CZ	DFD23033
6455EL	DFD23033
6455ET	DFD23033
6455GN	DFD07015
6455HA	DFD23033
6455HH	DFD23033
6455P8	DFD21008
6455Q4	DFD07011
6455Q7	DFD09010
6455R1	DFD07001
6455R2	DFD07016
6455R5	DFD21003
6455R6	DFD21010
6455S1	DFD21001
6455T4	DFD09001
6455V1	DFD07005
6455V6	DFD21002
6455X4	DFD07005
6455X7	DFD07002
6455X8	DFD21009
6455Z0	DFD07006
6455Z4	DFD07010
6455Z0	DFD07006
71749797	DFD07015
7700013234	DFD07001
9406455R28	DFD07016
9610829080	DFD21008
9611746280	DFD21003
9617486380	DFD21001
961945668	DFD21006
9621576880	DFD21002
9628107080	DFD07011
9635501980	DFD21009
9635717280	DFD21004
9635759480	DFD23033
9636622980	DFD07002
9637860380	DFD07010
9683036480	DFD23033
9683563080	DFD23033

PORSCHE	DENSO
91157313901	DFD28001
91157313903	DFD28002
91157393902	DFD28001
91157393903	DFD28002
92857394103	DFD28003
94457394300	DFD28003

RENAULT	DENSO
4408038	DFD23033
5010144817	DFD23021
5010320194	DFD23014
5010463763	DFD23027
6001548601	DFD23034
6025107659	DFD23010
6025311363	DFD23013
7700272365	DFD23005
7700272433	DFD23003
7700272486	DFD23001
7700272487	DFD23002
7700423936	DFD23016
7700436061	DFD23008
7700436195	DFD23017
7700823668	DFD23023
7700836314	DFD23007
7700839787	DFD23016
7700841978	DFD23004
7701038394	DFD23011
7701039744	DFD23022
7701041412	DFD23022
7701045347	DFD23032
7701046996	DFD23030
7701204732	DFD23012
8200004174	DFD23033
8200017628	DFD23024
8200025640	DFD23006
8200052125	DFD23020
8200071647	DFD23018
8200112833	DFD23017
8200247360	DFD23019
8200296433	DFD23026
8200352288	DFD23009
8200408985	DFD23034
91166604	DFD23033

ROVER	DENSO
JRD100050	DFD09001
JRJ100310	DFD24003
JRJ100670	DFD24006
JRJ100680	DFD24004

SAAB	DENSO
1848027	DFD20006
24418370	DFD20011
4070934	DFD25003
4071007	DFD09002
4230462	DFD25004
4383527	DFD25003
4383542	DFD25002
4383584	DFD25006
4759072	DFD25001
80351SM4003	DFD20006
871866C	DFD20011
91151169	DFD20006
9480039	DFD25002
9481482	DFD25002
9482068	DFD25003

SAME	DENSO
1429954	DFD99545
1542224	DFD99545

SCANIA	DENSO
1337496	DFD99180

SKODA	DENSO
3B0820193	DFD32012
8E0820193	DFD32012
8E0820193C	DFD32012

SUBARU	DENSO
73031AA011	DFD53000

SUZUKI	DENSO
80351S01A01	DFD40003
9533072B10000	DFD50002
9533958J00000	DFD50002

TOYOTA	DENSO
8847116040	DFD50003
8847150010	DFD50003
8847447010	DFD50001
MB657527	DFD50003

VOLKSWAGEN	DENSO
191820191A	DFD32005
1H0820191A	DFD32004
1H0820193A	DFD32003
1J0820 191D	DFD32001
1J0820191	DFD32001
1J0820191A	DFD32001
1J0820191B	DFD32001
1J0820191D	DFD32001
1K0298403	DFD02004
1K0298403A	DFD02004
1K0298404	DFD02004
1L0820191	DFD26003
1T0298403	DFD32006
253260633A	DFD32011
253260633E	DFD32011
323820193	DFD32009
323820193A	DFD32009
357820191C	DFD32007
357820191D	DFD32007
3A0820191	DFD32008
3A0820191C	DFD32008
3A0820191D	DFD32008
3B0820193	DFD32012
3C0820191	DFD17021
441820191A	DFD02011
4A0820191	DFD02007
4A0820191AB	DFD02007
4A0820191AC	DFD02011
4A0820191D	DFD02007
4A0820191E	DFD02007
4A0820191F	DFD02006
4A0820193AB	DFD02007
4A0820193C	DFD02006
4A0820191AA	DFD02005
4A0820191D	DFD02003
4A0820193AA	DFD02005
4A0820193B	DFD02003
4B0820193A	DFD02009
4B0820192	DFD02001
4B0820193	DFD02001
4D0820193A	DFD02010
6K0820191	DFD26001
6Q0820193B	DFD26005
6Q0820193	DFD26002
6X0820191A	DFD32002
701820191A	DFD32010
701820191E	DFD32010
7D1820191	DFD32010
7K0820191A	DFD10011
7M3898191	DFD10012
7M0820191A	DFD10011
8A0820191	DFD02002
8A0820191A	DFD02002
8A0820191B	DFD02002
8A0820191AB	DFD02001
8A0820192AB	DFD02001
8A0820193AB	DFD02001
8D0820193	DFD02008

VOLKSWAGEN	DENSO
8D0820193A	DFD02001
8E0820193	DFD32012
8E0820193C	DFD32012
8E0820193E	DFD02016
8E0820193F	DFD02016
8E0820193P	DFD02016
8E0820193Q	DFD02016
8Z0820193B	DFD02013
A6398350547	DFD17021

VOLVO	DENSO
1089854	DFD33009
1089855	DFD33014
11007241	DFD33011
11104567	DFD33015
1131373	DFD02015
1388667	DFD33001
1585048	DFD33012
1593860	DFD33011
1618848	DFD33013
30811998-1	DFD33008
3125015	DFD33011
3537542	DFD33002
3537939	DFD33006
3540643	DFD33002
3545554	DFD33004
6847508	DFD33006
6847511	DFD02015
8142079	DFD33010
9131972	DFD33002
9144327	DFD02015
9166174	DFD33007
9187629	DFD33004

DFD01001	OE
FIAT	46430022

DFD01002	OE
FIAT	60810151
FIAT	82478872

DFD01003	OE
FIAT	60810200
FIAT	60812379
FIAT	82478871

DFD01004	OE
FIAT	60510695
FIAT	60590126

DFD01005	OE
FIAT	60610203

DFD01006	OE
FIAT	71737165

DFD02001	OE
VOLKSWAGEN	4B0820192
VOLKSWAGEN	4B0820193
VOLKSWAGEN	8A0820191AB
VOLKSWAGEN	8A0820192AB
VOLKSWAGEN	8A0820193AB
VOLKSWAGEN	8D0820193A

DFD02002	OE
VOLKSWAGEN	8A0820191
VOLKSWAGEN	8A0820191A
VOLKSWAGEN	8A0820191B

DFD02003	OE
VOLKSWAGEN	4A0820191D
VOLKSWAGEN	4A0820193B

DFD02004	OE
VOLKSWAGEN	1K0298403
VOLKSWAGEN	1K0298403A
VOLKSWAGEN	1K0298404

DFD02005	OE
VOLKSWAGEN	4A0820191AA
VOLKSWAGEN	4A0820193AA

DFD02006	OE
VOLKSWAGEN	4A0820191E
VOLKSWAGEN	4A0820193C

DFD02007	OE
VOLKSWAGEN	4A0820191
VOLKSWAGEN	4A0820191AB
VOLKSWAGEN	4A0820191D
VOLKSWAGEN	4A0820193AB

DFD02008	OE
VOLKSWAGEN	8D0820193

DFD02009	OE
VOLKSWAGEN	4B0820193A

DFD02010	OE
VOLKSWAGEN	4D0820193A

DFD02011	OE
VOLKSWAGEN	441820191A
VOLKSWAGEN	4A0820191AC

DFD02013	OE
VOLKSWAGEN	8Z0820193B

DFD02015	OE
VOLVO	1131373
VOLVO	6847511
VOLVO	9144327

DFD02016	OE
VOLKSWAGEN	8E0820193E
VOLKSWAGEN	8E0820193F
VOLKSWAGEN	8E0820193P
VOLKSWAGEN	8E0820193Q

DFD05001	OE
BMW	64531368908

DFD05003	OE
BMW	64531394109
BMW	64538391025

DFD05004	OE
BMW	64531381328
BMW	64531381329

DFD05005	OE
BMW	64538375754

DFD05006	OE
BMW	64538372977
BMW	64538391313

DFD05007	OE
BMW	64538377330

DFD05008	OE
BMW	64531362127

DFD05009	OE
BMW	64531371756

DFD05010	OE
BMW	64531389047
BMW	64531389048

DFD05011	OE
BMW	64531390623
BMW	64538390469

DFD05012	OE
BMW	64538372985
BMW	64538391793

DFD05013	OE
BMW	64538375760

DFD05014	OE
BMW	64538372979

DFD05015	OE
BMW	64538378684

DFD05016	OE
BMW	64531373441

DFD05017	OE
BMW	64538372978
BMW	64538390342

DFD05018	OE
BMW	64538375757

DFD05019	OE
BMW	64538372984

DFD05020	OE
BMW	64538378683

DFD05021	OE
BMW	64531392024
BMW	64538390483

DFD05022	OE
MINI	64506917489

DFD05023	OE
BMW	64536942025

DFD05024	OE
BMW	64536907402

DFD05025	OE
BMW	64536905171

DFD05026	OE
BMW	64536936557

DFD06001	OE
CHRYSLER	5264580

DFD06002	OE
CHRYSLER	4883282

DFD06003	OE
CHRYSLER	05058013AA
CHRYSLER	5017441AA

DFD06005	OE
CHRYSLER	4540371
CHRYSLER	4773669

DFD06006	OE
CHRYSLER	4677138
CHRYSLER	4677303

DFD06007	OE
CHRYSLER	4682592
CHRYSLER	4682623

DFD06008	OE
CHRYSLER	5066635AB

DFD07001	OE
PEUGEOT	6455R1
PEUGEOT	7700013234

DFD07002	OE
PEUGEOT	6455X7
PEUGEOT	9636622980

DFD07003	OE
PEUGEOT	6453AK
PEUGEOT	6455AJ
PEUGEOT	6455AK

DFD07005	OE
PEUGEOT	6455V1
PEUGEOT	6455X4

DFD07006	OE
PEUGEOT	6455Z0
PEUGEOT	6455Z0

DFD07007	OE
PEUGEOT	6453Y5

DFD07008	OE
PEUGEOT	6453V6

DFD07009	OE
PEUGEOT	6453F0
PEUGEOT	6453P6
PEUGEOT	6453Z0

DFD07010	OE
PEUGEOT	6455Z4
PEUGEOT	9637860380

DFD07011	OE
PEUGEOT	6455Q4
PEUGEOT	9628107080

DFD07015	OE
FIAT	6455GN
FIAT	71749797
PEUGEOT	6455GN
PEUGEOT	71749797

DFD07016	OE
PEUGEOT	6455R2
PEUGEOT	9406455R28

DFD08001	OE
DAEWOO	96160606
DAEWOO	96225633

DFD08002	OE
DAEWOO	96320092

DFD08003	OE
DAEWOO	96512885
DAEWOO	96512886

DFD09000	OE
FIAT	46481438

DFD09001	OE
AUTOBIANCHI	60617282
AUTOBIANCHI	60626904
AUTOBIANCHI	60652737
FIAT	46527180
FIAT	60656701
FIAT	7742746
IVECO	46527180
IVECO	7742746
PEUGEOT	6455AE
PEUGEOT	6455T4
ROVER	JRD100050

DFD09002	OE
FIAT	5895553
FIAT	60815307
SAAB	4071007

DFD09003	OE
FIAT	46804655
FIAT	60617282
FIAT	60626904
FIAT	60652737

DFD09004	OE
FIAT	867107SA

DFD09005	OE
FIAT	46745058

DFD09006	OE
FIAT	46723358
FIAT	46811665

DFD09007	OE
FIAT	82475804

DFD09010	OE
FIAT	961768208
PEUGEOT	6455Q7

DFD09012	OE
FIAT	93188638
OPEL	93188638

DFD09013	OE
FIAT	46848750

DFD10001	OE
FORD	1108856
FORD	96BW19E647BA
FORD	96BW19E647DA
FORD	97BW19E647DB

DFD10003	OE
FORD	97AW19959AB

DFD10004	OE
FORD	7107568
FORD	94FW19959AB

DFD10005	OE
FORD	94FW19959BA

DFD10006	OE
FORD	7232889
FORD	94FW19959CB

DFD10007	OE
FORD	1121178

DFD10008	OE
FORD	1148935

DFD10009	OE
FORD	1120012

DFD10010	OE
FORD	1232435

DFD10011	OE
FORD	7230473
FORD	95VW19959AB
VOLKSWAGEN	7K0820191A
VOLKSWAGEN	7M0820191A

DFD10012	OE
FORD	7M3898191
VOLKSWAGEN	7M3898191

DFD10013	OE
FORD	1347222
FORD	1355461
FORD	1478207

DFD10014	OE
FORD	1109560
FORD	94BW19D606AC

DFD10015	OE
FORD	1109561

DFD10016	OE
FORD	1138446
FORD	1S7H19E647AA
FORD	1S7H19E647AH

DFD10017	OE
FORD	7222750
FORD	95GW19959AA

DFD10018	OE
FORD	91GW19959AA
FORD	93GW19959AB

DFD10019	OE
FORD	7220786
FORD	94GW19959BA

DFD10020	OE
FORD	94GW19959AB

DFD10021	OE
FORD	1365483
FORD	4500864

DFD10022	OE
FORD	1002142

DFD10023	OE
FORD	4053339

DFD11010	OE
JAGUAR	CAC1881

DFD11011	OE
JAGUAR	CAC2338

DFD11012	OE
JAGUAR	CBC2319

DFD11013	OE
JAGUAR	CBC9754
JAGUAR	MMD7410AA

DFD11014	OE
JAGUAR	162/03026
JAGUAR	MHD7410AB

DFD11015	OE
JAGUAR	MJA7410AD

DFD11016	OE
JAGUAR	MJA7410AE

DFD11017	OE
JAGUAR	MNC7412AB

DFD11018	OE
JAGUAR	C2S41872
JAGUAR	C2S6013

DFD11019	OE
JAGUAR	XR88040
JAGUAR	XW4H19959BB

DFD12101	OE
IVECO	98482342

DFD12102	OE
IVECO	98482342

DFD14002	OE
LAND ROVER	AWR1374

DFD14004	OE
LAND ROVER	JRJ100760

DFD17001	OE
MERCEDES-BENZ	1688300458

DFD17004	OE
MERCEDES-BENZ	A1168300483

DFD17005	OE
MERCEDES-BENZ	A1238300683

DFD17006	OE
MERCEDES-BENZ	1248300383

DFD17008	OE
MERCEDES-BENZ	1408300183
MERCEDES-BENZ	A1408300183

DFD17009	OE
MERCEDES-BENZ	1408300283
MERCEDES-BENZ	A1408300283

DFD17010	OE
MERCEDES-BENZ	1298300183
MERCEDES-BENZ	A1298300183

DFD17011	OE
MERCEDES-BENZ	2208300083

DFD17012	OE
MERCEDES-BENZ	1298300283
MERCEDES-BENZ	A1298300283

DFD17013	OE
MERCEDES-BENZ	1708300083
MERCEDES-BENZ	A1708300083

DFD17014	OE
MERCEDES-BENZ	2018300183

DFD17015	OE
MERCEDES-BENZ	2028300083

DFD17016	OE
MERCEDES-BENZ	2028300283

DFD17017	OE
MERCEDES-BENZ	2038350147

DFD17018	OE
MERCEDES-BENZ	2118350047
MERCEDES-BENZ	A2118350047

DFD17019	OE
MERCEDES-BENZ	9015500180
MERCEDES-BENZ	A9015500180

DFD17020	OE
MERCEDES-BENZ	9015500080
MERCEDES-BENZ	A9015500080

DFD17021	OE
MERCEDES-BENZ	3C0898191
MERCEDES-BENZ	A6398350547
VOLKSWAGEN	3C0898191
VOLKSWAGEN	A6398350547

DFD17022	OE
MERCEDES-BENZ	2108300483

DFD17023	OE
MERCEDES-BENZ	2108300383
MERCEDES-BENZ	A2108300383

DFD17024	OE
MERCEDES-BENZ	1688300083

DFD17025	OE
MERCEDES-BENZ	1688300858

DFD17026	OE
MERCEDES-BENZ	20323120B159
MERCEDES-BENZ	A0008301583
MERCEDES-BENZ	A8301583

DFD17028	OE
MERCEDES-BENZ	A9700300283

DFD17029	OE
MERCEDES-BENZ	A0008302083
MERCEDES-BENZ	A8302083

DFD17031	OE
MAN	81619106012
MERCEDES-BENZ	0008301783

DFD17034	OE
MERCEDES-BENZ	A9068350047

DFD17035	OE
MERCEDES-BENZ	A1698300058

DFD17036	OE
MERCEDES-BENZ	2048350147
MERCEDES-BENZ	A2048350147

DFD20001	OE
OPEL	1618013

DFD20002	OE
OPEL	1618150

DFD20003	OE
OPEL	1618242
OPEL	93170609

DFD20004	OE
OPEL	1618016

DFD20005	OE
OPEL	9165715

DFD20006	OE
OPEL	1848027
OPEL	80351SM4003
OPEL	91151169
SAAB	1848027
SAAB	80351SM4003
SAAB	91151169

DFD20007	OE
OPEL	1618041

DFD20008	OE
OPEL	1618074

DFD20009	OE
OPEL	1618051
OPEL	52484345

DFD20010	OE
OPEL	1848044

DFD20011	OE
OPEL	1848045
OPEL	24418370
SAAB	24418370
SAAB	871866C

DFD20012	OE
OPEL	1848032

DFD20015	OE
OPEL	13128933
OPEL	1848049

DFD20016	OE
FIAT	1340166080
OPEL	13106001
OPEL	1618304
OPEL	93177218

DFD20017	OE
OPEL	12148307
OPEL	1618308

DFD21001	OE
PEUGEOT	6455S1
PEUGEOT	9617486380

DFD21002	OE
PEUGEOT	6455V6
PEUGEOT	9621576880

DFD21003	OE
PEUGEOT	6455R5
PEUGEOT	9611746280

DFD21004	OE
PEUGEOT	9635717280

DFD21005	OE
PEUGEOT	6453Q5

DFD21006	OE
PEUGEOT	6453V1
PEUGEOT	961945668

DFD21007	OE
PEUGEOT	6455AH

DFD21008	OE
PEUGEOT	6455P8
PEUGEOT	9610829080

DFD21009	OE
PEUGEOT	6455X8
PEUGEOT	9635501980

DFD21010	OE
PEUGEOT	6455R6

DFD23001	OE
RENAULT	7700272486

DFD23002	OE
RENAULT	7700272487

DFD23003	OE
RENAULT	7700272433

DFD23004	OE
RENAULT	7700841978

DFD23005	OE
RENAULT	7700272365

DFD23006	OE
RENAULT	8200025640

DFD23007	OE
RENAULT	7700836314

DFD23008	OE
RENAULT	7700436061

DFD23009	OE
RENAULT	8200352288

DFD23010	OE
RENAULT	6025107659

DFD23011	OE
RENAULT	7701038394

DFD23012	OE
RENAULT	7701204732

DFD23013	OE
RENAULT	6025311363

DFD23014	OE
RENAULT	5010320194

DFD23016	OE
RENAULT	7700423936
RENAULT	7700839787

DFD23017	OE
RENAULT	7700436195
RENAULT	8200112833

DFD23018	OE
RENAULT	8200071647

DFD23019	OE
RENAULT	8200247360

DFD23020	OE
RENAULT	8200052125

DFD23021	OE
RENAULT	5010144817

DFD23022	OE
RENAULT	7701039744
RENAULT	7701041412

DFD23023	OE
RENAULT	7700823668

DFD23024	OE
RENAULT	8200017628

DFD23026	OE
RENAULT	8200296433

DFD23027	OE
RENAULT	5010463763

DFD23030	OE
RENAULT	7701046996

DFD23032	OE
RENAULT	7701045347

DFD23033	OE
CITROEN	6455.AL
OPEL	4408038
OPEL	8200004174
OPEL	91166604
PEUGEOT	6455.CZ
PEUGEOT	6455AL
PEUGEOT	6455CT
PEUGEOT	6455CZ
PEUGEOT	6455EL
PEUGEOT	6455ET
PEUGEOT	6455HA
PEUGEOT	6455HH
PEUGEOT	9635759480
PEUGEOT	9683036480
PEUGEOT	9683563080
RENAULT	4408038
RENAULT	8200004174
RENAULT	91166604

DFD23034	OE
DACIA	6001548601
DACIA	8200408985
RENAULT	6001548601
RENAULT	8200408985

DFD24003	OE
ROVER	JRJ100310

DFD24004	OE
ROVER	JRJ100680

DFD24006	OE
ROVER	JRJ100670

DFD24007	OE
MG	JRJ100260

DFD25001	OE
SAAB	4759072

DFD25002	OE
SAAB	4383542
SAAB	9480039
SAAB	9481482

DFD25003	OE
SAAB	4070934
SAAB	4383527
SAAB	9482068

DFD25004	OE
SAAB	4230462

DFD25006	OE
SAAB	4383584

DFD26001	OE
VOLKSWAGEN	6K0820191

DFD26002	OE
VOLKSWAGEN	6Q0820193

DFD26003	OE
VOLKSWAGEN	1L0820191

DFD26005	OE
VOLKSWAGEN	6Q0820193B

DFD28001	OE
PORSCHE	91157313901
PORSCHE	91157393902

DFD28002	OE
PORSCHE	91157313903
PORSCHE	91157393903

DFD28003	OE
PORSCHE	92857394103
PORSCHE	94457394300

DFD32001	OE
VOLKSWAGEN	1J0820191D
VOLKSWAGEN	1J0820191
VOLKSWAGEN	1J0820191A
VOLKSWAGEN	1J0820191B
VOLKSWAGEN	1J0820191D

DFD32002	OE
VOLKSWAGEN	6X0820191A

DFD32003	OE
VOLKSWAGEN	1H0820193A

DFD32004	OE
VOLKSWAGEN	1H0820191A

DFD32005	OE
VOLKSWAGEN	191820191A

DFD32006	OE
VOLKSWAGEN	1T0298403

DFD32007	OE
VOLKSWAGEN	357820191C
VOLKSWAGEN	357820191D

DFD32008	OE
VOLKSWAGEN	3A0820191
VOLKSWAGEN	3A0820191C
VOLKSWAGEN	3A0820191D

DFD32009	OE
VOLKSWAGEN	323820193
VOLKSWAGEN	323820193A

DFD32010	OE
VOLKSWAGEN	701820191A
VOLKSWAGEN	701820191E
VOLKSWAGEN	7D1820191

DFD32011	OE
VOLKSWAGEN	253260633A
VOLKSWAGEN	253260633E

DFD32012	OE
SKODA	3B0820193
SKODA	8E0820193
SKODA	8E0820193C
VOLKSWAGEN	3B0820193
VOLKSWAGEN	8E0820193
VOLKSWAGEN	8E0820193C

DFD33001	OE
VOLVO	1388667

DFD33002	OE
VOLVO	3537542
VOLVO	3540643
VOLVO	9131972

DFD33004	OE
VOLVO	3545554
VOLVO	9187629

DFD33006	OE
VOLVO	3537939
VOLVO	6847508

DFD33007	OE
VOLVO	9166174

DFD33008	OE
VOLVO	30811998-1

DFD33009	OE
VOLVO	1089854

DFD33010	OE
VOLVO	8142079

DFD33011	OE
VOLVO	11007241
VOLVO	1593860
VOLVO	3125015

DFD33012	OE
VOLVO	1585048

DFD33013	OE
VOLVO	1618848

DFD33014	OE
VOLVO	1089855

DFD33015	OE
VOLVO	11104567

DFD40002	OE
HONDA	80351SS0305

DFD40003	OE
SUZUKI	80351S01A01

DFD41002	OE
HYUNDAI	9780102000

DFD41003	OE
HYUNDAI	9780225000

DFD46001	OE
NISSAN	9213150M00

DFD46002	OE
NISSAN	921312F011
NISSAN	9213140F16

DFD46003	OE
NISSAN	1106733F
NISSAN	704314
NISSAN	921312J965
NISSAN	921312J966
NISSAN	921317E220

DFD46004	OE
NISSAN	790310050F
NISSAN	921317C300

DFD50001	OE
LEXUS	8847447010
TOYOTA	8847447010

DFD50002	OE
LEXUS	9533072B10000
LEXUS	9533958J00000
SUZUKI	9533072B10000
SUZUKI	9533958J00000

DFD50003	OE
MITSUBISHI	8847116040
MITSUBISHI	8847150010
MITSUBISHI	MB657527
TOYOTA	8847116040
TOYOTA	8847150010
TOYOTA	MB657527

DFD50004	OE
MAZDA	CBC9754

DFD53000	OE
SUBARU	73031AA011

DFD99002	OE
FERRARI	129101
FERRARI	129101B

DFD99004	OE
FERRARI	61989500
FERRARI	61989500B

DFD99010	OE
JEEP	8956000687

DFD99161	OE
MAN	81619106017

DFD99180	OE
SCANIA	1337496

DFD99500	OE
CASE	1990758C2

DFD99501	OE
CASE	284208M91
CASE	696524
CASE	8P991
CASE	8P9991
CATERPILLAR	284208M91
CATERPILLAR	696524
CATERPILLAR	8P991
CATERPILLAR	8P9991
NEW HOLLAND	284208M91
NEW HOLLAND	696524
NEW HOLLAND	8P991
NEW HOLLAND	8P9991

DFD99502	OE
CATERPILLAR	1761902

DFD99503	OE
CASE	5811007
CASE	79810
CASE	H14001036
CLAAS	5811007
CLAAS	79810
CLAAS	H14001036

DFD99504	OE
CLAAS	6228480
CLAAS	6258560

DFD99510	OE
CATERPILLAR	1757162
CATERPILLAR	3E3535

DFD99520	OE
JOHN DEERE	AR59870

DFD99521	OE
JOHN DEERE	RE49169

DFD99522	OE
JOHN DEERE	AH137486
JOHN DEERE	AH211387
JOHN DEERE	AR59780
JOHN DEERE	AT125596
JOHN DEERE	AT162848

DFD99523	OE
JOHN DEERE	AL163559

DFD99524	OE
JOHN DEERE	AL153705
JOHN DEERE	AL162467

DFD99530	OE
MASSEY-FERGUSON	3700564M1
MASSEY-FERGUSON	3763351M1

DFD99540	OE
NEW HOLLAND	82012480

DFD99541	OE
NEW HOLLAND	1022610
NEW HOLLAND	51489
NEW HOLLAND	9971632

DFD99543	OE
NEW HOLLAND	82000471
NEW HOLLAND	F0NN19825AC

DFD99545	OE
DEUTZ	1429954
DEUTZ	1542224
LAMBORGHINI	1429954
LAMBORGHINI	1542224
SAME	1429954
SAME	1542224

DFD99550	OE
DAF	1290592

DFD99551	OE
DAF	1321891

DFD99909	OE
AGCO	519279
CLAAS	1766600
IVECO	80417372
IVECO	80441099
MASSEY-FERGUSON	3383321M2
MASSEY-FERGUSON	D45091000
NEW HOLLAND	325155500
NEW HOLLAND	80441099
NEW HOLLAND	84004558

DENSO Expansion Valves



DENSO Photo Guide – Expansion Valves



DVE01002

001266V002000000

ALFA ROMEO



DVE05006

001266V002000000

ALFA ROMEO



DVE05003

001266V002000000

ALFA ROMEO



DVE05007

001266V002000000

ALFA ROMEO



DVE05004

001266V002000000

ALFA ROMEO



DVE05008

001266V002000000

ALFA ROMEO



DVE05005

001266V002000000

ALFA ROMEO



DVE05009

001266V002000000

ALFA ROMEO



DVE05015

001266V002000000

ALFA ROMEO



DVE07003

001266V002000000

ALFA ROMEO



DVE05020

001266V002000000

ALFA ROMEO



DVE07004

001266V002000000

ALFA ROMEO



DVE07001

001266V002000000

ALFA ROMEO



DVE09001

001266V002000000

ALFA ROMEO



DVE07002

001266V002000000

ALFA ROMEO



DVE09002

001266V002000000

ALFA ROMEO



DVE09003

001266V002000000

ALFA ROMEO



DVE09008

001266V002000000

ALFA ROMEO



DVE09004

001266V002000000

ALFA ROMEO



DVE10001

001266V002000000

ALFA ROMEO



DVE09005

001266V002000000

ALFA ROMEO



DVE12001

001266V002000000

ALFA ROMEO



DVE09006

001266V002000000

ALFA ROMEO



DVE17003

001266V002000000

ALFA ROMEO



DVE17004

001266V002000000

ALFA ROMEO



DVE17011

001266V002000000

ALFA ROMEO



DVE17005

001266V002000000

ALFA ROMEO



DVE17014

001266V002000000

ALFA ROMEO



DVE17008

001266V002000000

ALFA ROMEO



DVE20001

001266V002000000

ALFA ROMEO



DVE17009

001266V002000000

ALFA ROMEO



DVE20002

001266V002000000

ALFA ROMEO



DVE20003

001266V002000000

ALFA ROMEO



DVE20010

001266V002000000

ALFA ROMEO



DVE20004

001266V002000000

ALFA ROMEO



DVE21001

001266V002000000

ALFA ROMEO



DVE20005

001266V002000000

ALFA ROMEO



DVE21002

001266V002000000

ALFA ROMEO



DVE20007

001266V002000000

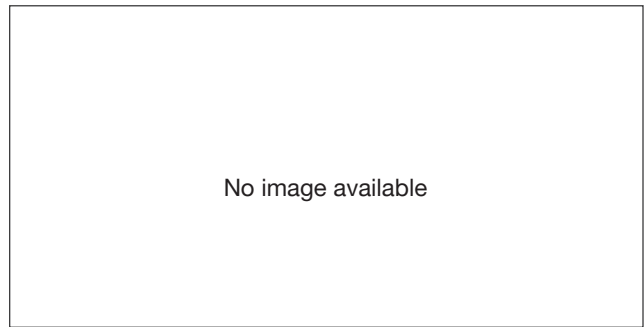
ALFA ROMEO



DVE21003

001266V002000000

ALFA ROMEO



DVE23001

001266V002000000

ALFA ROMEO



DVE23005

001266V002000000

ALFA ROMEO



DVE23002

001266V002000000

ALFA ROMEO



DVE23006

001266V002000000

ALFA ROMEO



DVE23003

001266V002000000

ALFA ROMEO



DVE23007

001266V002000000

ALFA ROMEO



DVE23004

001266V002000000

ALFA ROMEO



DVE23009

001266V002000000

ALFA ROMEO



DVE23010

001266V002000000

ALFA ROMEO



DVE24001

001266V002000000

ALFA ROMEO



DVE23011

001266V002000000

ALFA ROMEO



DVE24002

001266V002000000

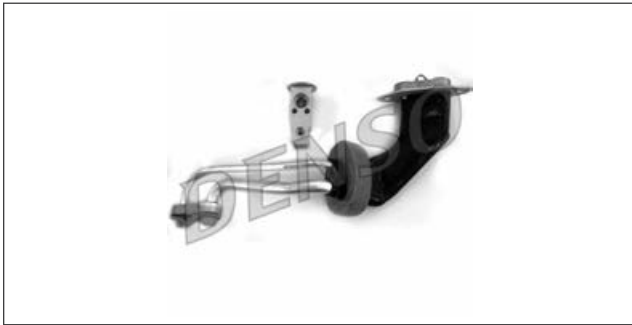
ALFA ROMEO



DVE23012

001266V002000000

ALFA ROMEO



DVE25001

001266V002000000

ALFA ROMEO



DVE23100

001266V002000000

ALFA ROMEO



DVE25002

001266V002000000

ALFA ROMEO



DVE25003

001266V002000000

ALFA ROMEO



DVE32003

001266V002000000

ALFA ROMEO



DVE26001

001266V002000000

ALFA ROMEO



DVE32004

001266V002000000

ALFA ROMEO



DVE28001

001266V002000000

ALFA ROMEO



DVE32005

001266V002000000

ALFA ROMEO



DVE32002

001266V002000000

ALFA ROMEO



DVE32007

001266V002000000

ALFA ROMEO



DVE32010

001266V002000000

ALFA ROMEO



DVE50002

001266V002000000

ALFA ROMEO



DVE46001

001266V002000000

ALFA ROMEO



DVE99009

001266V002000000

ALFA ROMEO



DVE50000

001266V002000000

ALFA ROMEO



DVE99205

001266V002000000

ALFA ROMEO



DVE50001

001266V002000000

ALFA ROMEO



DVE99911

001266V002000000

ALFA ROMEO



DENSO Cross Reference Chart – Expansion Valves



ALFA ROMEO	DENSO
5892766	DVE04001

DEUTZ	DENSO
90000372	DVE99505

LANCIA	DENSO
5892766	DVE04001

NEW HOLLAND	DENSO
85804037	DVE20001
86505794	DVE99510
87033212	DVE99510
87759489	DVE99904

BMW	DENSO
64111363581	DVE32003
64111380506	DVE05005
64111393214	DVE05005
64111499137	DVE17100
64116138032	DVE05020
64116904437	DVE05008
64116921051	DVE05020
64116964286	DVE05020
64116981454	DVE05009
64116981484	DVE05015
64118361917	DVE05004
64118362851	DVE05005
64118371459	DVE05009
64118372436	DVE05004
64118372773	DVE05006
64118381504	DVE05007
64118384379	DVE05004
64118390157	DVE05005
64118390612	DVE05005
64118391036	DVE05005
64118391553	DVE05005
64119069549	DVE05004
64119182512	DVE05015
64501377051	DVE05005
64501380506	DVE05005
64501468479	DVE05005
64503452759	DVE05008
64511372077	DVE05002
64511372503	DVE05003
64516924984	DVE17100
64518391209	DVE05003

FENDT	DENSO
F186.552.050.010	DVE17008
F524.550.050.010	DVE17008
F816.550.050.010	DVE17008

FIAT	DENSO
1307750080	DVE09003
46721108	DVE09002
46721804	DVE09003
46721906	DVE09003
46722498	DVE09002
46722958	DVE09004
46722958	DVE09005
46723469	DVE09006
46723601	DVE09004
46723601	DVE09005
46723604	DVE09008
46723617	DVE09004
46723617	DVE09005
46770821	DVE09005
4786857	DVE25001
4955083	DVE25001
55702406	DVE20005
557024060	DVE20005
5892766	DVE04001
60779304	DVE01002
60779346	DVE01002
60779485	DVE09001
60779485	DVE09002
60801487	DVE25001
60808593	DVE25001
60811831	DVE25001
60813268	DVE09002
60813905	DVE09002
60815236	DVE09001
60815236	DVE09002
7794459	DVE25001
82403293	DVE25001
82475803	DVE25001
93162708	DVE09003
9480914	DVE25001
9480914	DVE99911
9613627780	DVE07001

LANDINI	DENSO
3311533M91	DVE99009
3540211M1	DVE99901
3552595M91	DVE99901
386535A1	DVE99510
3902334M91	DVE99530

MAN	DENSO
81619670010	DVE99250
81619670014	DVE99205
81619670020	DVE99205

MASSEY-FERGUSON	DENSO
3902334M91	DVE99530

MERCEDES-BENZ	DENSO
0028300984	DVE99205
1238301184	DVE99009
1248300484	DVE17008
1268300284	DVE17009
1268300284	DVE99910
1268300384	DVE17009
1268300384	DVE99910
1268300584	DVE17009
1268300584	DVE99910
1408300484	DVE17004
1638300084	DVE17014
1688300084	DVE17003
1688300284	DVE17003
2018300384	DVE17008
2018300684	DVE17008
2018300784	DVE17008
2028300184	DVE17005
2108300084	DVE17005
2208300384	DVE17010
228300984	DVE99205
2308300184	DVE17011
28300984	DVE99205
30541969	DVE99911
4319141	DVE99911
9018300084	DVE17005
9480914	DVE99911
A0028300984	DVE99205
A1238301184	DVE99009
A1248300484	DVE17008
A12483004840684	DVE17008
A1268300284	DVE17009
A1268300384	DVE17009
A1268300584	DVE17009
A1408300484	DVE17004
A1638300084	DVE17014
A1688300084	DVE17003
A1688300284	DVE17003
A2018300384	DVE17008
A2018300684	DVE17008
A2018300784	DVE17008
A2028300184	DVE17005
A2108300084	DVE17005
A2208300384	DVE17010
A2308300184	DVE17011
A6005016329	DVE17008
A9018300084	DVE17005

NISSAN	DENSO
668621	DVE46001
922009H205	DVE46002
92200-9H205	DVE46002
92200AX100	DVE46001
92200AX10A	DVE46001

OPEL	DENSO
1618043	DVE20001
1618057	DVE20003
1618067	DVE20001
1618131	DVE20010
1618192	DVE20002
1618291	DVE20007
4419569	DVE12005
52464384	DVE20001
52478992	DVE20010
557024060	DVE20005
9161174	DVE23100
9180166	DVE20003
9196195	DVE20002
93175275	DVE20007

PORSCHE	DENSO
9018300084	DVE17005
91157392500	DVE05002
92857022300	DVE28001
92857312305	DVE28001
95557231901	DVE99009

CHRYSLER	DENSO
3614660	DVE99510

CITROEN/PEUGEOT	DENSO
646164	DVE99009
646197	DVE21002
6461A1	DVE07001
6461F6	DVE07003
6461G1	DVE07003
6461G2	DVE07001
6461G3	DVE20002
6461G5	DVE20002
6461G8	DVE07001
6461G8	DVE20003
6461G9	DVE23001
6461H1	DVE07001
6461H2	DVE23001
6461H3	DVE07001
6461H5	DVE21001
6461H6	DVE21001
6461H7	DVE23001
6461H9	DVE07002
6461J0	DVE21001
70.321.02.279	DVE21002
74.346.11.002	DVE21002
7434611002	DVE21002
95667989	DVE07004
9613627780	DVE07001

FORD	DENSO
1019678	DVE10001
30541969	DVE99911
4319141	DVE99911
9480914	DVE99911
95NW19849AB	DVE10001

HUERLIMANN	DENSO
512150802	DVE99505
90000372	DVE99505

JAGUAR	DENSO
30541969	DVE99911
4319141	DVE99911
9480914	DVE99911
CAC8169	DVE99009
CAC8169	DVE99909

DAF	DENSO
1331998	DVE99205
7032102299	DVE99200

JOHN DEERE	DENSO
AL77579	DVE99520
AZ47109	DVE99521
EXV924	DVE99520
RE174764	DVE99521

DEUTZ	DENSO
4419569	DVE12005
512150802	DVE99505

NEW HOLLAND	DENSO
80430417	DVE25001
81874718	DVE99501
82000932	DVE99501
82002793	DVE09003
82034858	DVE05005

RENAULT	DENSO
6025371588	DVE23012
6461G9	DVE23001
6461H2	DVE23001
6461H7	DVE23001
7032102429	DVE23002
7701040493	DVE99009
7701040563	DVE23007
7701041340	DVE32004
7701041787	DVE23008
7701044611	DVE23001
7701046080	DVE23003
7701046085	DVE23009
7701057563	DVE23100
7701206357	DVE23004
9161174	DVE23100

ROVER	DENSO
JQD10230	DVE24001
JQD10270	DVE24002

SAAB	DENSO
30541969	DVE99911
4319141	DVE99911
4633681	DVE32004
4635199	DVE25003
4758686	DVE25002
5045166	DVE25003
5048590	DVE32004
9480914	DVE25001

SAME	DENSO
512150802	DVE99505
90000372	DVE99505

SMART	DENSO
001266V002000000	DVE17006
Q00011266V002000000	DVE17006

TOYOTA	DENSO
88515-14062	DVE50000
8851520100	DVE50001
88515-20100	DVE50001
8851533010	DVE50000
88515-33010	DVE50000
8851552010	DVE50002
8851552020	DVE50002
8851552040	DVE50002

VOLKSWAGEN	DENSO
171820679	DVE05002
191820679	DVE32002
191820679	DVE32003
1H0820679	DVE32002
1H0820679A	DVE32002
1H0820679A	DVE32004
1H0820679A	DVE32005
253260109	DVE05003
6005016329	DVE17008
6005025087	DVE99009
6N0820679A	DVE32002
6N0820679A	DVE32005
6N0820679C	DVE32002
6N0820679C	DVE32005
6N0820679A	DVE32002
6N0820679C	DVE32005
6Q0820679	DVE26001
6Q0820679A	DVE26001
6Q0820679F	DVE26001
701820679	DVE20002
7H0820712	DVE32007
7H0820712A	DVE32007
7H0820712B	DVE32007
7L0820679	DVE32010
7L0820679A	DVE32010
7L0820679B	DVE99009
7L0820679C	DVE99009
7L0820712	DVE32012
7M0820679A	DVE10001
7M0820679A	DVE10001

VOLVO	DENSO
1372077	DVE99300
3522250	DVE33001
4319141	DVE99911
4319158	DVE99911
7032102179	DVE99300

DVE01002	OE
FIAT	60779304
FIAT	60779346

DVE04001	OE
ALFA ROMEO	5892766
FIAT	5892766
LANCIA	5892766

DVE05002	OE
BMW	64511372077
PORSCHE	91157392500
VOLKSWAGEN	171820679

DVE05003	OE
BMW	64511372503
BMW	64518391209
VOLKSWAGEN	253260109

DVE05004	OE
BMW	64118361917
BMW	64118372436
BMW	64118384379
BMW	64119069549

DVE05005	OE
BMW	64111380506
BMW	64111393214
BMW	64118362851
BMW	64118390157
BMW	64118390612
BMW	64118391036
BMW	64118391553
BMW	64501377051
BMW	64501380506
BMW	64501468479
NEW HOLLAND	82034858

DVE05006	OE
BMW	64118372773

DVE05007	OE
BMW	64118381504

DVE05008	OE
BMW	64116904437
BMW	64503452759

DVE05009	OE
BMW	64116981454
BMW	64118371459

DVE05015	OE
BMW	64116981484
BMW	64119182512

DVE05020	OE
BMW	64116138032
BMW	64116921051
BMW	64116964286

DVE07001	OE
CITROEN/PEUGEOT	6461A1
CITROEN/PEUGEOT	6461G2
CITROEN/PEUGEOT	6461G8
CITROEN/PEUGEOT	6461H1
CITROEN/PEUGEOT	6461H3
CITROEN/PEUGEOT	9613627780
FIAT	9613627780

DVE07002	OE
CITROEN/PEUGEOT	6461H9

DVE07003	OE
CITROEN/PEUGEOT	6461F6
CITROEN/PEUGEOT	6461G1

DVE07004	OE
CITROEN/PEUGEOT	95667989

DVE09001	OE
FIAT	60779485
FIAT	60815236

DVE09002	OE
FIAT	46721108
FIAT	46722498
FIAT	60779485
FIAT	60813268
FIAT	60813905
FIAT	60815236

DVE09003	OE
FIAT	1307750080
FIAT	46721804
FIAT	46721906
FIAT	93162708
NEW HOLLAND	82002793

DVE09004	OE
FIAT	46722958
FIAT	46723601
FIAT	46723617

DVE09005	OE
FIAT	46722958
FIAT	46723601
FIAT	46723617
FIAT	46770821

DVE09006	OE
FIAT	46723469

DVE09008	OE
FIAT	46723604

DVE10001	OE
FORD	1019678
FORD	95NW19849AB
VOLKSWAGEN	7M0820679A
VOLKSWAGEN	7M0820679A

DVE12005	OE
DEUTZ	4419569
OPEL	4419569

DVE17003	OE
MERCEDES-BENZ	1688300084
MERCEDES-BENZ	1688300284
MERCEDES-BENZ	A1688300084
MERCEDES-BENZ	A1688300284

DVE17004	OE
MERCEDES-BENZ	1408300484
MERCEDES-BENZ	A1408300484

DVE17005	OE
MERCEDES-BENZ	2028300184
MERCEDES-BENZ	2108300084
MERCEDES-BENZ	9018300084
MERCEDES-BENZ	A2028300184
MERCEDES-BENZ	A2108300084
MERCEDES-BENZ	A9018300084
PORSCHE	9018300084

DVE17006	OE
SMART	001266V002000000
SMART	Q00011266V002000000

DVE17008	OE
FENDT	F186.552.050.010
FENDT	F524.550.050.010
FENDT	F816.550.050.010
MERCEDES-BENZ	1248300484
MERCEDES-BENZ	2018300384
MERCEDES-BENZ	2018300684
MERCEDES-BENZ	2018300784
MERCEDES-BENZ	A1248300484
MERCEDES-BENZ	A12483004840684
MERCEDES-BENZ	A2018300384
MERCEDES-BENZ	A2018300684
MERCEDES-BENZ	A2018300784
MERCEDES-BENZ	A6005016329
VOLKSWAGEN	6005016329

DVE17009	OE
MERCEDES-BENZ	1268300284
MERCEDES-BENZ	1268300384
MERCEDES-BENZ	1268300584
MERCEDES-BENZ	A1268300284
MERCEDES-BENZ	A1268300384
MERCEDES-BENZ	A1268300584

DVE17010	OE
MERCEDES-BENZ	2208300384
MERCEDES-BENZ	A2208300384

DVE17011	OE
MERCEDES-BENZ	2308300184
MERCEDES-BENZ	A2308300184

DVE17014	OE
MERCEDES-BENZ	1638300084
MERCEDES-BENZ	A1638300084

DVE17100	OE
BMW	64111499137
BMW	64516924984

DVE20001	OE
NEW HOLLAND	85804037
OPEL	1618043
OPEL	1618067
OPEL	52464384

DVE20002	OE
CITROEN/PEUGEOT	6461G3
CITROEN/PEUGEOT	6461G5
OPEL	1618192
OPEL	9196195
VOLKSWAGEN	701820679

DVE20003	OE
CITROEN/PEUGEOT	6461G8
OPEL	1618057
OPEL	9180166

DVE20005	OE
FIAT	55702406
FIAT	557024060
OPEL	557024060

DVE20007	OE
OPEL	1618291
OPEL	93175275

DVE20010	OE
OPEL	1618131
OPEL	52478992

DVE21001	OE
CITROEN/PEUGEOT	6461H5
CITROEN/PEUGEOT	6461H6
CITROEN/PEUGEOT	6461J0

DVE21002	OE
CITROEN/PEUGEOT	646197
CITROEN/PEUGEOT	70.321.02.279
CITROEN/PEUGEOT	74.346.11.002
CITROEN/PEUGEOT	7434611002

DVE23001	OE
CITROEN/PEUGEOT	6461G9
CITROEN/PEUGEOT	6461H2
CITROEN/PEUGEOT	6461H7
RENAULT	6461G9
RENAULT	6461H2
RENAULT	6461H7
RENAULT	7701044611

DVE23002	OE
RENAULT	7032102429

DVE23003	OE
RENAULT	7701046080

DVE23004	OE
RENAULT	7701206357

DVE23007	OE
RENAULT	7701040563

DVE23008	OE
RENAULT	7701041787

DVE23009	OE
RENAULT	7701046085

DVE23012	OE
RENAULT	6025371588

DVE23100	OE
OPEL	9161174
RENAULT	7701057563
RENAULT	9161174

DVE24001	OE
ROVER	JQD10230

DVE24002	OE
ROVER	JQD10270

DVE25001	OE
FIAT	4786857
FIAT	4955083
FIAT	60801487
FIAT	60808593
FIAT	60811831
FIAT	7794459
FIAT	82403293
FIAT	82475803
FIAT	9480914
NEW HOLLAND	80430417
SAAB	9480914

DVE25002	OE
SAAB	4758686

DVE25003	OE
SAAB	4635199
SAAB	5045166

DVE26001	OE
VOLKSWAGEN	6Q0820679
VOLKSWAGEN	6Q0820679A
VOLKSWAGEN	6Q0820679F

DVE28001	OE
PORSCHE	92857022300
PORSCHE	92857312305

DVE32002	OE
VOLKSWAGEN	191820679
VOLKSWAGEN	1H0820679
VOLKSWAGEN	1H0820679A
VOLKSWAGEN	6N0820679A
VOLKSWAGEN	6N0820679C
VOLKSWAGEN	6N0820679A

DVE32003	OE
BMW	64111363581
VOLKSWAGEN	191820679

DVE32004	OE
RENAULT	7701041340
SAAB	4633681
SAAB	5048590
VOLKSWAGEN	1H0820679A

DVE32005	OE
VOLKSWAGEN	1H0820679A
VOLKSWAGEN	6N0820679A
VOLKSWAGEN	6N0820679C
VOLKSWAGEN	6N0820679C

DVE32007	OE
VOLKSWAGEN	7H0820712
VOLKSWAGEN	7H0820712A
VOLKSWAGEN	7H0820712B

DVE32010	OE
VOLKSWAGEN	7L0820679
VOLKSWAGEN	7L0820679A

DVE32012	OE
VOLKSWAGEN	7L0820712

DVE33001	OE
VOLVO	3522250

DVE46001	OE
NISSAN	668621
NISSAN	92200AX100
NISSAN	92200AX10A

DVE46002	OE
NISSAN	922009H205
NISSAN	92200-9H205

DVE50000	OE
TOYOTA	88515-14062
TOYOTA	8851533010
TOYOTA	88515-33010

DVE50001	OE
TOYOTA	8851520100
TOYOTA	88515-20100

DVE50002	OE
TOYOTA	8851552010

DVE50002	OE
TOYOTA	8851552020
TOYOTA	8851552040

DVE99009	OE
CITROEN/PEUGEOT	646164
JAGUAR	CAC8169
LANDINI	3311533M91
MERCEDES-BENZ	1238301184
MERCEDES-BENZ	A1238301184
PORSCHE	95557231901
RENAULT	7701040493
VOLKSWAGEN	6005025087
VOLKSWAGEN	7L0820679B
VOLKSWAGEN	7L0820679C

DVE99200	OE
DAF	7032102299

DVE99205	OE
DAF	1331998
MAN	81619670014
MAN	81619670020
MERCEDES-BENZ	0028300984
MERCEDES-BENZ	228300984
MERCEDES-BENZ	28300984
MERCEDES-BENZ	A0028300984

DVE99250	OE
MAN	81619670010

DVE99300	OE
VOLVO	1372077
VOLVO	7032102179

DVE99501	OE
NEW HOLLAND	81874718
NEW HOLLAND	82000932

DVE99505	OE
DEUTZ	512150802
DEUTZ	90000372
HUERLIMANN	512150802
HUERLIMANN	90000372
SAME	512150802
SAME	90000372

DVE99510	OE
CHRYSLER	3614660
LANDINI	386535A1
NEW HOLLAND	86505794
NEW HOLLAND	87033212

DVE99520	OE
JOHN DEERE	AL77579
JOHN DEERE	EXV924

DVE99521	OE
JOHN DEERE	AZ47109
JOHN DEERE	RE174764

DVE99530	OE
LANDINI	3902334M91
MASSEY-FERGUSON	3902334M91

DVE99901	OE
LANDINI	3540211M1
LANDINI	3552595M91

DVE99904	OE
NEW HOLLAND	87759489

DVE99909	OE
JAGUAR	CAC8169

DVE99910	OE
MERCEDES-BENZ	1268300284
MERCEDES-BENZ	1268300384
MERCEDES-BENZ	1268300584

DVE99911	OE
FIAT	9480914
FORD	30541969
FORD	4319141
FORD	9480914
JAGUAR	30541969
JAGUAR	4319141
JAGUAR	9480914
MERCEDES-BENZ	30541969
MERCEDES-BENZ	4319141
MERCEDES-BENZ	9480914
SAAB	30541969
SAAB	4319141
VOLVO	4319141
VOLVO	4319158

DENSO Pressure Switches



DENSO Photo Guide – Pressure Switches



DPS01000

0028205210

ALFA ROMEO

No image available

DPS05002

0028205210

ALFA ROMEO



DPS01003

0028205210

ALFA ROMEO



DPS05003

0028205210

ALFA ROMEO



DPS02002

0028205210

ALFA ROMEO



DPS05004

0028205210

ALFA ROMEO



DPS05001

0028205210

ALFA ROMEO



DPS05005

0028205210

ALFA ROMEO



DPS05006

0028205210

ALFA ROMEO



DPS07002

0028205210

ALFA ROMEO



DPS05008

0028205210

ALFA ROMEO



DPS09001

0028205210

ALFA ROMEO



DPS05009

0028205210

ALFA ROMEO



DPS09002

0028205210

ALFA ROMEO



DPS07001

0028205210

ALFA ROMEO



DPS09003

0028205210

ALFA ROMEO



DPS09004

0028205210

ALFA ROMEO



DPS10001

0028205210

ALFA ROMEO



DPS09005

0028205210

ALFA ROMEO



DPS10002

0028205210

ALFA ROMEO



DPS09006

0028205210

ALFA ROMEO



DPS10003

0028205210

ALFA ROMEO



DPS09010

0028205210

ALFA ROMEO



DPS10004

0028205210

ALFA ROMEO



DPS10005

0028205210

ALFA ROMEO



DPS17005

0028205210

ALFA ROMEO



DPS12001

0028205210

ALFA ROMEO



DPS17006

0028205210

ALFA ROMEO



DPS17002

0028205210

ALFA ROMEO



DPS20001

0028205210

ALFA ROMEO



DPS17003

0028205210

ALFA ROMEO



DPS20003

0028205210

ALFA ROMEO



DPS20004

0028205210

ALFA ROMEO



DPS23004

0028205210

ALFA ROMEO



DPS20005

0028205210

ALFA ROMEO



DPS23006

0028205210

ALFA ROMEO



DPS20006

0028205210

ALFA ROMEO



DPS23007

0028205210

ALFA ROMEO



DPS23003

0028205210

ALFA ROMEO



DPS23008

0028205210

ALFA ROMEO



DPS24001

0028205210

ALFA ROMEO



DPS32002

0028205210

ALFA ROMEO



DPS25002

0028205210

ALFA ROMEO



DPS32003

0028205210

ALFA ROMEO



DPS25003

0028205210

ALFA ROMEO



DPS33003

0028205210

ALFA ROMEO



DPS25004

0028205210

ALFA ROMEO



DPS33004

0028205210

ALFA ROMEO



DPS33005

0028205210

ALFA ROMEO



DPS33009

0028205210

ALFA ROMEO



DPS33006

0028205210

ALFA ROMEO



DPS33010

0028205210

ALFA ROMEO



DPS33007

0028205210

ALFA ROMEO



DPS33012

0028205210

ALFA ROMEO



DPS33008

0028205210

ALFA ROMEO



DENSO Cross Reference Chart – Pressure Switches



ALFA ROMEO	DENSO
46410020	DPS09002
46476438	DPS09003
46533981	DPS09006
46722860	DPS09001
46802575	DPS09006
60509901	DPS01000
60625482	DPS09001
60665196	DPS01003
7741521	DPS09005
7788280	DPS09004
96201436	DPS09010
9620143680	DPS09010

AUDI	DENSO
1H0959139B	DPS32001
1J0959126	DPS32002
1K0959126A	DPS32002
1K0959126B	DPS32002
357959139B	DPS32003
6K0959139	DPS26001
8D0959482B	DPS02002
8D0959482	DPS02001
8E0959126	DPS32002

BMW	DENSO
64531386971	DPS05005
64531390070	DPS05006
64536909257	DPS05009
64538362055	DPS05002
64538390582	DPS05003
64538390815	DPS05004
64538390971	DPS05001
64538391639	DPS05008
64539141957	DPS05009
64539181464	DPS05009

CITROEN	DENSO
33080	DPS07001
6455L1	DPS07001
6455W0	DPS07001
6455X5	DPS07002
96037630	DPS09010
96143907	DPS07001
96153406	DPS07001
96201436	DPS07001

FIAT	DENSO
46410020	DPS09002
46476438	DPS09003
46533981	DPS09006
46722860	DPS09001
46802575	DPS09006
60509901	DPS01000
60625482	DPS09001
60665196	DPS01003
7741521	DPS09005
7788280	DPS09004
96201436	DPS09010
9620143680	DPS09010

FORD	DENSO
1016565	DPS10001
1037612	DPS10003
1057656	DPS10001
1H0959139B	DPS32001
3508642	DPS10004
6643266	DPS10004
6807481	DPS10003
90GG19D566AA	DPS10002
93GW19D566AA	DPS10003
94BW19E561AA	DPS10005

FORD	DENSO
95BW19E561	DPS10001
95BW19E561AA	DPS10001
E35H19E561AA	DPS10004

HONDA	DENSO
80440SW5003	DPS40002

IVECO	DENSO
500317859	DPS12001

LANCIA	DENSO
46410020	DPS09002
46476438	DPS09003
46533981	DPS09006
46722860	DPS09001
46802575	DPS09006
60509901	DPS01000
60625482	DPS09001
60665196	DPS01003
7741521	DPS09005
7788280	DPS09004
96201436	DPS09010
9620143680	DPS09010

MERCEDES-BENZ	DENSO
0028205210	DPS17002
0046410020	DPS17020
0048200710	DPS17005
0048206710	DPS17002
0048206810	DPS17005
1408300072	DPS17003
2038300372	DPS17006
A0046410020	DPS17020

MINI	DENSO
64536909257	DPS05009
64539141957	DPS05009
64539181464	DPS05009

OPEL	DENSO
1848301	DPS20004
1854779	DPS20005
1854780	DPS20005
6850512	DPS20001
90359991	DPS20003
90471721	DPS20002
90606751	DPS20006
90606752	DPS20005

PEUGEOT	DENSO
33080	DPS07001
6455L1	DPS07001
6455W0	DPS07001
6455X5	DPS07002
96037630	DPS09010
96143907	DPS07001
96153406	DPS07001
96201436	DPS07001

RENAULT	DENSO
6025107661	DPS23006
7700424025	DPS23008
7700832447	DPS23003
7700837219	DPS23004
7701041413	DPS23007

ROVER	DENSO
JTB100220	DPS24001
JTE100040	DPS24003

SAAB	DENSO
4319984	DPS25003
4383170	DPS25002
4383188	DPS25001
4542924	DPS25004

SEAT	DENSO
1H0959139B	DPS32001
1J0959126	DPS32002
1K0959126A	DPS32002
1K0959126B	DPS32002
357959139B	DPS32003
6K0959139	DPS26001
8D0959482B	DPS02002
8D0959482	DPS02001
8E0959126	DPS32002

SKODA	DENSO
1H0959139B	DPS32001
1J0959126	DPS32002
1K0959126A	DPS32002
1K0959126B	DPS32002
357959139B	DPS32003
6K0959139	DPS26001
8D0959482B	DPS02002
8D0959482	DPS02001
8E0959126	DPS32002

VOLKSWAGEN	DENSO
1H0959139B	DPS32001
1J0959126	DPS32002
1K0959126A	DPS32002
1K0959126B	DPS32002
357959139B	DPS32003
6K0959139	DPS26001
8D0959482B	DPS02002
8D0959482	DPS02001
8E0959126	DPS32002

VOLVO	DENSO
1343216	DPS33004
3537506	DPS33008
3537866	DPS33005
6841188	DPS33007
6841189	DPS33006
6841190	DPS33009
6848107	DPS33012
6848108	DPS33010
6848532	DPS33007
6848533	DPS33006
6848534	DPS33009
6848584	DPS33011
6849313	DPS33005
9132754	DPS33003
9144340	DPS33004

DPS01000	OE
ALFA ROMEO	60509901
FIAT	60509901
LANCIA	60509901

DPS01003	OE
ALFA ROMEO	60665196
FIAT	60665196
LANCIA	60665196

DPS02001	OE
AUDI	8D0959482
SEAT	8D0959482
SKODA	8D0959482
VOLKSWAGEN	8D0959482

DPS02002	OE
AUDI	8D0959482B
SEAT	8D0959482B
SKODA	8D0959482B
VOLKSWAGEN	8D0959482B

DPS05001	OE
BMW	64538390971

DPS05002	OE
BMW	64538362055

DPS05003	OE
BMW	64538390582

DPS05004	OE
BMW	64538390815

DPS05005	OE
BMW	64531386971

DPS05006	OE
BMW	64531390070

DPS05008	OE
BMW	64538391639

DPS05009	OE
BMW	64536909257
BMW	64539141957
BMW	64539181464
MINI	64536909257
MINI	64539141957
MINI	64539181464

DPS07001	OE
CITROEN	33080
CITROEN	6455L1
CITROEN	6455W0
CITROEN	96143907
CITROEN	96153406
CITROEN	96201436
PEUGEOT	33080
PEUGEOT	6455L1
PEUGEOT	6455W0
PEUGEOT	96143907
PEUGEOT	96153406
PEUGEOT	96201436

DPS07002	OE
CITROEN	6455X5
PEUGEOT	6455X5

DPS09001	OE
ALFA ROMEO	46722860
ALFA ROMEO	60625482

DPS09001	OE
FIAT	46722860
FIAT	60625482
LANCIA	46722860
LANCIA	60625482

DPS09002	OE
ALFA ROMEO	46410020
FIAT	46410020
LANCIA	46410020

DPS09003	OE
ALFA ROMEO	46476438
FIAT	46476438
LANCIA	46476438

DPS09004	OE
ALFA ROMEO	7788280
FIAT	7788280
LANCIA	7788280

DPS09005	OE
ALFA ROMEO	7741521
FIAT	7741521
LANCIA	7741521

DPS09006	OE
ALFA ROMEO	46533981
ALFA ROMEO	46802575
FIAT	46533981
FIAT	46802575
LANCIA	46533981
LANCIA	46802575

DPS09010	OE
ALFA ROMEO	96201436
ALFA ROMEO	9620143680
CITROEN	96037630
FIAT	96201436
FIAT	9620143680
LANCIA	96201436
LANCIA	9620143680
PEUGEOT	96037630

DPS10001	OE
FORD	1016565
FORD	1057656
FORD	95BW19E561
FORD	95BW19E561AA

DPS10002	OE
FORD	90GG19D566AA

DPS10003	OE
FORD	1037612
FORD	6807481
FORD	93GW19D566AA

DPS10004	OE
FORD	3508642
FORD	6643266
FORD	E35H19E561AA

DPS10005	OE
FORD	94BW19E561AA

DPS12001	OE
IVECO	500317859

DPS17002	OE
MERCEDES-BENZ	0028205210
MERCEDES-BENZ	0048206710

DPS17003	OE
MERCEDES-BENZ	1408300072

DPS17005	OE
MERCEDES-BENZ	0048200710
MERCEDES-BENZ	0048206810

DPS17006	OE
MERCEDES-BENZ	2038300372

DPS17020	OE
MERCEDES-BENZ	0046410020
MERCEDES-BENZ	A0046410020

DPS20001	OE
OPEL	6850512

DPS20002	OE
OPEL	90471721

DPS20003	OE
OPEL	90359991

DPS20004	OE
OPEL	1848301

DPS20005	OE
OPEL	1854779
OPEL	1854780
OPEL	90606752

DPS20006	OE
OPEL	90606751

DPS23003	OE
RENAULT	7700832447

DPS23004	OE
RENAULT	7700837219

DPS23006	OE
RENAULT	6025107661

DPS23007	OE
RENAULT	7701041413

DPS23008	OE
RENAULT	7700424025

DPS24001	OE
ROVER	JTB100220

DPS24003	OE
ROVER	JTE100040

DPS25001	OE
SAAB	4383188

DPS25002	OE
SAAB	4383170

DPS25003	OE
SAAB	4319984

DPS25004	OE
SAAB	4542924

DPS26001	OE
AUDI	6K0959139
SEAT	6K0959139
SKODA	6K0959139
VOLKSWAGEN	6K0959139

DPS32001	OE
AUDI	1H0959139B
FORD	1H0959139B
SEAT	1H0959139B
SKODA	1H0959139B
VOLKSWAGEN	1H0959139B

DPS32002	OE
AUDI	1J0959126
AUDI	1K0959126A
AUDI	1K0959126B
AUDI	8E0959126
SEAT	1J0959126
SEAT	1K0959126A
SEAT	1K0959126B
SEAT	8E0959126
SKODA	1J0959126
SKODA	1K0959126A
SKODA	1K0959126B
SKODA	8E0959126
VOLKSWAGEN	1J0959126
VOLKSWAGEN	1K0959126A
VOLKSWAGEN	1K0959126B
VOLKSWAGEN	8E0959126

DPS32003	OE
AUDI	357959139B
SEAT	357959139B
SKODA	357959139B
VOLKSWAGEN	357959139B

DPS33003	OE
VOLVO	9132754

DPS33004	OE
VOLVO	1343216
VOLVO	9144340

DPS33005	OE
VOLVO	3537866
VOLVO	6849313

DPS33006	OE
VOLVO	6841189
VOLVO	6848533

DPS33007	OE
VOLVO	6841188
VOLVO	6848532

DPS33008	OE
VOLVO	3537506

DPS33009	OE
VOLVO	6841190
VOLVO	6848534

DPS33010	OE
VOLVO	6848108

DPS33011	OE
VOLVO	6848584

DPS33012	OE
VOLVO	6848107

DPS40002	OE
HONDA	80440SW5003

GB

Limited Warranty

1 Product

- DENSO Aftermarket Air Conditioning Compressor

2 Warranty period

- Covered are material and workmanship for a period of two years after invoice date

3 Scope of warranty

- No warranty shall be given for the following :
 - (1) Failure, breakdown of the product caused or induced by:
 - a. improper installation of the product on the vehicle or improper disassembly or reconstruction of the product
 - b. improper storage, handling, transport or use of the product or vehicle (including races, rallies or other similar competitions)
 - c. other parts, components or the vehicle themselves
 - d. natural and/or man-made disasters (including traffic accidents)
 - e. insufficient charging or refrigerant leakage resulting in poor lubrication
 - f. insufficient cycle cleaning
 - (2) Failure, breakdown or damage of the product, if the product is subjected to excessive water or fluids used for vehicles (e.g. oil, engine coolant, battery fluid, brake fluid, windshield washer fluid)
 - (3) Normal wear and tear of the product
 - (4) Perceived dissatisfaction of the end-user of the vehicle with the product which has nothing to do with the quality and/or function of the product
 - (5) The product is not sent to the supplier within 30 days after replacement together with the warranty claim report including all the requested information

4) Warranty Procedure

- The warranty claim and defective product shall be sent to the SUPPLIER within 30 days after replacement thereof, at the PURCHASER's expense, together with the warranty claim report including the following information :
 - (1) Retail sales date
 - (2) Vehicle identification including: Name, Model, Vehicle Identification Number, Vehicle mileage
 - (3) Repair information including: Repair date, Product installation date, Vehicle mileage when product installed, Product type, Product part number of both DENSO and Vehicle Manufacturer, failure description.
- Within 28 days after DENSO receives the product, DENSO shall inform the judgement (acceptation/rejection) of the claimed product to the PURCHASER
- When a Warranty is not accepted the product shall be stored by DENSO for a period of 28 days. Within this period the PURCHASER is able to request the investigated product which will then be returned to the PURCHASER at his / her expense

5 Warranty payment

- DENSO shall reimburse the PURCHASER the following costs and expenses incurred by the PURCHASER arising from or in connection with the claim, in proportion to the extent of SUPPLIER's responsibility which is determined in accordance with Article 4.
 - (1) Parts Cost, including receiver / dryer and system flushing
 - (2) Labour cost: 2 hours for disassembly and assembly
 - (3) Shipping cost, excluded air freight and 24 hour delivery service.

6 Remark

- The removed Compressor shall be closed properly directly after replacement and shall not be disassembled
- Compressors delivered not properly closed or disassembled will be rejected for warranty

GB

A/C Compressor Warranty Return Form

Denso Europe BV
PO box 89
1380 AB Weesp
The Netherlands

Diagnosis of the appearance of the AC Compressor can be an effective method of determining the conditions under which it was operating. With the results of the diagnosis it is possible to identify the cause of the problem.

Please fill out this form as completely as possible. AC Compressor complaints without this (filled out) form can not be taken into consideration.

Date (dd-mm-yy)*

- -

1. General information

Name*

Address*

Country*

Contact person*

Tel. No.*

E-Mail*

2. Vehicle & AC Compressor data

Vehicle information

Make*

Model*

Model year*

Engine + code*

VIN Number*

Part information

Part number*

Production code*

Installation date*

Removal date*

Installation mileage*

Removal mileage*

3. Problem description

Brief description of the problem*

Under what conditions did the problem occur?*

How did you notice the problem?*

Weather conditions*

Outside temperature*

Who fitted the Unit?*

Other information or comments*

* = minimum required information needed for a correct investigation by DNEU – Technical Service

D

Eingeschränkte Garantie

1 Produkt

- Denso Aftermarket Klimaanlagekompressor

2 Gewährleistungsfrist

- Material und Montagekosten werden bis spätestens zwei Jahre nach Rechnungsdatum gewährleistet.

3 Umfang der Garantie

- Keine Garantieleistung wird erbracht bei:
 - (1) Fehlfunktion oder Ausfall des Produktes, verursacht oder herbeigeführt durch:
 - a. Inkorrekten Einbau des Produktes in das Fahrzeug oder fehlerhaftes Zerlegen oder Zusammenbauen des Produktes
 - b. Unsachgemäße(r) Lagerung, Handhabung, Transport oder Gebrauch des Produktes oder des Fahrzeugs (einschliesslich Verwendung in Autorennen, Rallies oder ähnlichen Wettbewerben)
 - c. Andere Teile, Zubehör oder das Fahrzeug selbst
 - d. Natürliche und/ oder menschliche Unglücke oder Fehler (einschliesslich Verkehrsunfälle)
 - e. Nicht ausreichendes Befüllen oder Kältemittellecks, die zu schlechter Schmierung führen
 - f. Nicht ausreichende Zyklusreinigung
 - (2) Fehlfunktion, Ausfall oder Beschädigung des Produktes, wenn es mit ungewöhnlich viel Wasser oder für das Fahrzeug benötigten Flüssigkeiten in Berührung kommt (z.B. Öl, Kühlmittel, Batterieflüssigkeit, Bremsflüssigkeit, Scheibenreinigungsflüssigkeit).
 - (3) Normale Abnutzung des Produktes
 - (4) Unzufriedenheit des Verbrauchers mit dem Produkt, die nichts mit der Qualität und/ oder der Funktionalität des Produktes zu tun hat.
 - (5) Wenn das Produkt zusammen mit dem Antrag auf Garantieleistung einschließlich allen erforderlichen Informationen nicht innerhalb von 30 Tagen nach Ersatzleistung zum Hersteller geschickt wurde.

4 Garantieabwicklung

- Das Produkt muss innerhalb von 30 Tagen nach Austausch auf Kosten des KÄUFERS an den LIEFERANTEN zurückgesandt werden und zwar zusammen mit dem Antrag auf Garantieleistung, der folgende Angaben enthält:
 - (1) Verkaufsdatum
 - (2) Fahrzeugidentifikationsdaten wie Marke, Modell, Fahrgestellnummer, Kilometerstand
 - (3) Reparaturdaten wie Reparaturdatum, Einbaudatum, Kilometerstand bei Einbau, Produktbezeichnung, DENSO Produktteilnummer und Produktteilnummer des Fahrzeugherstellers, Fehlerbeschreibung.
- DENSO teilt dem Käufer innerhalb von 28 Tagen nach Erhalt des Produktes das Ergebnis der Garantieübernahmeuntersuchung (übernommen/abgelehnt) für das Produkt mit.
- Bei Ablehnung der Garantieübernahme wird das Produkt für 28 Tage bei DENSO eingelagert. Innerhalb dieser Zeit kann der Käufer die Rücksendung des Produkts an ihn anfordern, die dann auf seine Kosten erfolgt.

5 Garantiezahlung

- DENSO erstattet dem Käufer die folgenden Kosten und Ausgaben, die ihm im Zusammenhang mit dem Schadenfall entstanden sind, proportional zum Umfang der Lieferantenverantwortlichkeit, welche in Übereinstimmung mit Artikel 4 bestimmt wird.
 - (1) Teilekosten, einschließlich Sammelbehälter mit Trockner und Spülung der Anlage.
 - (2) Arbeitskosten, 2 Stunden für Aus- und Einbau.
 - (3) Frachtkosten, ausgenommen Kosten für Luftfracht und 24 Std.- Lieferservice.

6 Bemerkung

- Der ausgebaute Kompressor muss unmittelbar nach dem Austausch sachgemäss verschlossen werden und darf nicht zerlegt werden.
- Kompressoren, die nicht sachgemäß verschlossen sind oder zerlegt wurden, sind von der Garantie ausgeschlossen.

E

Garantía limitada

1 Producto

- Compresor de recambio DENSO para sistemas de aire acondicionado.

2 Periodo de garantía

- Los materiales y la mano de obra están cubiertos por un período de dos años a partir de la fecha de facturación.

3 Aplicación de la garantía

- No se ofrece ninguna garantía en los casos siguientes:

(1) Fallo o avería del producto causa o resultado de:

- a. instalación indebida del producto en el vehículo, o desmontaje o reconstrucción indebidos del producto;
- b. almacenamiento, manipulación, transporte o uso indebidos del producto o del vehículo (incluidas la práctica de carreras, rallies o competiciones similares);
- c. otras piezas, componentes o el vehículo mismo;
- d. catástrofes naturales o siniestros de causa humana (incluidos los accidentes de tráfico);
- e. carga insuficiente o fuga de refrigerante resultante de una lubricación deficiente;
- f. limpieza deficiente del circuito.

(2) Fallo, avería o daño del producto por exposición excesiva del producto al agua o los fluidos usados en el vehículo (p. ej. aceite, refrigerante del motor, líquido de batería, líquido de frenos, líquido limpiaparabrisas).

(3) Desgaste normal del producto.

(4) Insatisfacción con el producto percibida por el usuario final del vehículo sin relación alguna con la calidad y/o función del producto.

(5) Cuando dentro de un plazo de 30 días a partir de la sustitución no se enviara al proveedor el producto junto con el correspondiente informe de reclamación de garantía y toda la información solicitada.

4 Procedimiento de garantía

- La reclamación de garantía y el producto defectuoso deberán enviarse al PROVEEDOR dentro de un plazo de 30 días a partir de la fecha de la sustitución del producto, con gastos a cargo del COMPRADOR, adjuntándose el informe de la reclamación de garantía con la información siguiente:

(1) fecha de venta al usuario final;

(2) datos del vehículo, incluidos: marca, modelo, número de identificación del vehículo, kilometraje del vehículo;

(3) datos de la reparación, incluidos: fecha de reparación, fecha de instalación del producto, kilometraje del vehículo a la instalación del producto, tipo del producto, números de referencia del producto (DENSO y fabricante del vehículo), descripción de la avería.

- Dentro de un plazo de veintiocho días a partir de la recepción del producto por parte de DENSO, DENSO notificará al COMPRADOR la resolución (aceptación/denegación) de la reclamación de garantía del producto.

- Cuando no se acepte una reclamación de garantía, DENSO almacenará el correspondiente producto durante un periodo de 28 días. Durante este periodo el COMPRADOR podrá solicitar la devolución del producto examinado, devolución que se realizará con gastos a cargo del COMPRADOR.

5 Abono de la garantía

- DENSO reembolsará al COMPRADOR los costes y gastos siguientes realizados por el COMPRADOR derivados de la reclamación o en relación a la misma, en la proporción que se corresponda con la responsabilidad del PROVEEDOR determinada en conformidad con el artículo 4:

(1) coste de las piezas, incluidos el filtro secador-acumulador y el lavado del sistema;

(2) coste de la mano de obra: 2 horas para desmontaje e instalación;

(3) gastos de envío, excluidos transporte aéreo y servicios de entrega urgente en 24 horas.

6 Observaciones

- El compresor desmontado del vehículo deberá obturarse debidamente inmediatamente después de la sustitución, sin que deban desmontarse ninguno de sus elementos o piezas.
- Los compresores que no se entreguen debidamente obturados o desmontados serán rechazados para la garantía.

SE

Garantivillkor

1 Produkt

- DENSO luftkonditioneringskompressor för eftermarknaden

2 Garantiperiod

- Gäller för material- och tillverkningsfel inom två år från faktureringsdatum.

3 Garantins omfattning

- Garantin omfattar inte följande:
 - (1) Fel på produkten som orsakats direkt eller indirekt av:
 - a. Felaktig installation av produkten i fordonet eller felaktig demontering eller återmontering av produkten
 - b. Felaktig förvaring, hantering, transport eller användning av produkten eller fordonet (inklusive banracing, rally eller liknande tävlingar)
 - c. andra delar, komponenter eller själva fordonet
 - d. naturkatastrofer och/eller katastrofer orsakade av människor (inklusive trafikolyckor)
 - e. otillräcklig laddning eller kylmediumläckage som leder till dålig smörjning
 - f. otillräcklig rengöring
 - (2) Fel eller skada på produkten som resultat av att den utsatts för mycket vatten eller annan vätska som används i fordonet (t.ex. olja, kylvätska, batterivatten, bromsvätska, spolarvätska).
 - (3) Normalt slitage.
 - (4) Upplevt missnöje hos slutanvändaren med produkten, som inte har något att göra med produktens kvalitet och/eller funktionalitet.
 - (5) Om produkten inte skickas tillbaka till leverantören inom 30 dagar efter bytet, tillsammans med garantirapporten innehållande all nödvändig information

4 Garantiprocedur

- Garantikravet och den trasiga produkten ska, på KÖPARENS bekostnad, skickas in till LEVERANTÖREN inom 30 dagar efter att produkten bytts ut, tillsammans med garantirapporten innehållande följande information:
 - (1) Försäljningsdatum
 - (2) Fordonsidentifiering, inklusive: Namn, modell, chassinummer, mätarställning
 - (3) Reparationsinformation, inklusive: Reparationsdatum, produktinstallationsdatum, mätarställning vid installationsdatumet, produkttyp, artikelnummer (både DENSO:s och fordonstillverkarens).
- Inom 28 dagar efter att DENSO mottar produkten ska DENSO meddela KÖPAREN sitt beslut gällande aktuellt krav (godkänns/avvisas)
- Om ett garantikrav avvisas ska produkten förvaras hos DENSO under 28 dagar. Inom den här perioden kan KÖPAREN begära tillbaka den aktuella produkten vilken då ska returneras till KÖPAREN på hans/hennes bekostnad

5 Utbetalning av garantiersättning

- DENSO ersätter KÖPAREN för följande kostnader och utgifter som KÖPAREN haft i direkt samband med kravet, i relation till omfattningen av LEVERANTÖRENS ansvar, vilket fastställs i enlighet med paragraf 4.
 - (1) Kostnader för relevanta delar, inklusive torkfilter och spolning av systemet.
 - (2) Arbetskostnader: Två timmar för demontering och montering
 - (3) Fraktkostnader, exklusive flygfrakt och expressfrakt (inom 24 timmar).

6 Anmärkning

- Den demonterade kompressorn ska förslutas på korrekt sätt direkt efter bytet och får inte tas isär
- En kompressor som levereras otillräckligt försluten eller isärtagen kommer inte att ersättas.

Ograniczona Gwarancja

1 Produkt

- Sprężarka zamienna DENSO do układów klimatyzacji

2 Okres gwarancji

- Obejmuje materiały i robociznę przez okres dwóch lat od daty na fakturze

3 Zakres gwarancji

- Gwarancja nie będzie udzielana w następujących przypadkach:
 - (1) Uszkodzenie, awaria produktu spowodowana lub wynikająca z:
 - a. niewłaściwej instalacji produktu w pojeździe lub niewłaściwego demontażu lub przebudowy produktu,
 - b. nieprawidłowego przechowywania, postępowania się, transportu lub eksploatacji produktu lub pojazdu (w tym uczestnictwo w wyścigach, rajdach i innych podobnych zawodach),
 - c. innych części, komponentów lub samego pojazdu,
 - d. klęsk żywiołowych i/lub innych zdarzeń spowodowanych przez człowieka (w tym wypadków drogowych),
 - e. niewystarczającego ładowania lub wycieku czynnika chłodniczego wskutek złego smarowania,
 - f. niewystarczającego czyszczenia układu.
 - (2) Uszkodzenie, awaria lub zniszczenie produktu, jeśli produkt ulegał nadmiernemu oddziaływaniu wody lub płynów wykorzystywanych w pojeździe (np. oleju, płynu chłodzącego silnik, elektrolitu akumulatora, płynu hamulcowego, płynu do spryskiwania szyby przedniej).
 - (3) Normalne zużycie produktu.
 - (4) Subiektywne niezadowolenie użytkownika końcowego pojazdu z produktu, które nie ma nic wspólnego z jakością i/lub funkcjonowaniem produktu.
 - (5) Brak wysłania produktu do dostawcy w ciągu 30 dni od wymiany, razem ze zgłoszeniem reklamacji gwarancyjnej zawierającym wszystkie wymagane informacje.

4 Procedura gwarancyjna

- Reklamacja gwarancyjna oraz wadliwy produkt powinny zostać wysłane do DOSTAWCY w ciągu 30 dni od jego wymiany, na koszt KUPUJĄCEGO, wraz ze zgłoszeniem reklamacji gwarancyjnej zawierającym następujące informacje :
 - (1) Data sprzedaży detalicznej.
 - (2) Identyfikacja pojazdu obejmująca: markę, model, numer identyfikacyjny, przebieg pojazdu.
 - (3) Informacje o naprawach obejmujące: datę naprawy, datę instalacji produktu, przebieg pojazdu w chwili gdy był instalowany produkt, typ produktu, numer części produktu zarówno DENSO jak i producenta pojazdu, opis awarii.
- W ciągu 28 dni od odebrania produktu przez DENSO, firma DENSO poinformuje KUPUJĄCEGO o rozstrzygnięciu (akceptacji/odrzućeniu) reklamacji produktu.
- Jeśli gwarancja nie jest zaakceptowana, produkt będzie przechowywany przez DENSO przez okres 28 dni. W tym okresie KUPUJĄCY może zażądać wydania zbadanego produktu, który zostanie wówczas zwrócony KUPUJĄCEMU na jego koszt.

5 Płatności gwarancyjne

- DENSO zwróci KUPUJĄCEMU następujące koszty i wydatki poniesione przez KUPUJĄCEGO powstałe w związku i z tytułu reklamacji, w części proporcjonalnej do odpowiedzialności DOSTAWCY, która jest określona zgodnie z Artykułem 4.
 - (1) cena części, w tym mycia osuszacza i układu,
 - (2) koszty robocizny: 2 godziny na demontaż i montaż,
 - (3) koszty wysyłki, z wyłączeniem kosztów przesyłki lotniczej i dostawy w ciągu 24 godzin.

6 Uwaga

- Zdemontowana sprężarka powinna zostać prawidłowo zamknięta bezpośrednio po wymianie i nie powinna być demontowana.
- Sprężarki dostarczone w stanie niewłaściwie zamkniętym lub zdemontowane nie będą podlegały procedurze gwarancyjnej.

RU

Ограниченная гарантия

1 Изделие

- Компрессор системы кондиционирования воздуха DENSO

2 Период гарантии

- Распространяется на материалы и качество сборки в течение 2-х лет с даты продажи.

3 Объем гарантийных обязательств

- Гарантия не распространяется на следующие случаи:
 - (1) Если причиной выхода из строя изделия стали:
 - a. Неправильная установка, неправильная разборка или модификация изделия
 - b. Неправильное хранение, уход, транспортировка или использование изделия или автомобиля в соревнованиях (включая участие в гонках, ралли и других похожих соревнованиях).
 - c. Выход из строя других компонентов системы кондиционирования или самого автомобиля
 - d. Природные и/или техногенные катастрофы (включая дорожно-транспортные происшествия)
 - e. Плохой уровень смазки, вызванный недостаточным количеством или утечкой хладагента
 - f. Несвоевременное обслуживание и/или недостаточный уровень чистоты системы кондиционирования.
 - (2) Если причиной выхода из строя или повреждения изделия стало чрезмерное воздействие воды или любой другой жидкости, используемой в автомобиле (например, масла, охлаждающей жидкости двигателя, аккумуляторной жидкости, тормозной жидкости, жидкости омывателя ветрового стекла)
 - (3) Естественный износ изделия
 - (4) В случае неудовлетворенности владельца автомобиля работой изделия при условии, что изделие соответствует нормам качества и функционирует
 - (5) Если изделие не отправлено поставщику в течение 30 дней после замены вместе с претензией по гарантийным обязательствам, содержащую всю необходимую информацию.

4 Гарантийная процедура

- Претензия по гарантийным обязательствам и неисправное изделие должны быть отправлены ПОСТАВЩИКУ за счет ПОКУПАТЕЛЯ в течение 30 дней со дня замены. Претензия должна включать следующую дополнительную информацию:
 - (1) Дата розничной продажи
 - (2) Информация об автомобиле: название, модель, идентификационный номер (VIN), пробег автомобиля
 - (3) Информация о ремонте: дата ремонта, дата установки изделия, пробег автомобиля на момент установки изделия, тип изделия, артикул изделия DENSO и производителя автомобиля, описание неисправности.
- В течение 28 дней после получения изделия компания DENSO сообщит ПОКУПАТЕЛЮ о решении (принятие/отказ) в отношении претензии по гарантийным обязательствам
- При отказе в гарантии изделие будет храниться компанией DENSO в течение 28 дней. В течение этого периода ПОКУПАТЕЛЬ может запросить изделие обратно, которое будет возвращено за счет ПОКУПАТЕЛЯ

5 Гарантийная плата

- В случае принятия положительного решения по удовлетворению претензии DENSO возместит ПОКУПАТЕЛЮ следующие расходы, которые он понес в связи с рекламацией, и пропорционально размеру ответственности ПОСТАВЩИКА, которая определяется в соответствии с пунктом 4:
 - (1) Стоимость деталей, включая ресивер-осушитель, и промывку системы
 - (2) Стоимость работы по замене: из расчета 2 часа на снятие и установку
 - (3) Стоимость транспортировки, за исключением воздушных перевозок и срочных доставок в течение 24 часов.

6 Замечание

- Снятый компрессор необходимо запечатать сразу после замены и не разбирать
- Доставленные в незапечатанном (плохо запечатанном) или разобранном виде компрессоры не принимаются по гарантии

GB

Disclaimer

In order to find the right DENSO product for your application, please refer to the original part number (OEM) on the part and find the corresponding DENSO part number in the cross reference table. In case you do not have the original part number (OEM) then it is best to find the right DENSO product for the application in the application tables.

The recommendations in this catalogue are based on the latest information from manufacturers for operating under standard conditions. We do not accept any responsibility of legal claims arising out of the contents of this list. The DENSO products listed in this catalogue can be used in vehicles which we recommend in the catalogue. Recognisable mistakes, such as printing errors, are subject to careful scrutiny by the user.

In the event of any damage which is solely and directly attributable to a manufacturing defect in a DENSO product, DENSO will pay the cost of repair to a condition equivalent to that existing before the failure. This does not include breakdown or damage caused by improper installation, disassembly, reconstruction, repair, usage or modification of the DENSO products as well as breakdown or damage caused by other products or parts.

E

Exención de responsabilidades

Para identificar el producto DENSO indicado para su aplicación, remítase al número de referencia de la pieza de origen –el primer equipo– y obtenga el correspondiente número de referencia DENSO en la tabla de equivalencias. En caso de no tener el número de referencia de la pieza de origen, se recomienda obtener el producto DENSO indicado para la aplicación deseada en las correspondientes tablas de aplicaciones.

Las recomendaciones expresadas en el presente catálogo están basadas en la información más reciente de los fabricantes y en las condiciones normales de uso. No aceptamos ninguna responsabilidad por demandas legales derivadas del contenido de esta lista. Los productos DENSO citados en el presente catálogo pueden usarse con los vehículos recomendados en dicho catálogo. Los errores evidentes, tales como las erratas de imprenta, que pudiera haber están sujetos al debido escrutinio por parte del usuario.

En el caso de producirse daño alguno que fuera directa y exclusivamente atribuible a un defecto de fabricación de un producto DENSO, DENSO abonará el coste de reparación para el restablecimiento del estado presente inmediatamente antes del fallo o avería. Esto no incluye las averías o daños causados por la instalación, el desmontaje, la reconstrucción, la reparación o la modificación indebidos de productos DENSO, así como las averías o daños causados por otros productos o piezas.

D

Haftungsausschluss

Um das richtige DENSO-Produkt für Ihre Anwendung zu finden, beziehen Sie sich bitte auf die Originalteilnummer (OEM) auf dem Teil und suchen Sie in der Tabelle die entsprechende DENSO-Teilnummer. Sollten Sie die Originalteilnummer (OEM) nicht haben, dann finden Sie das richtige DENSO-Produkt für die gewünschte Anwendung in den Anwendungstabellen.

Die Empfehlungen in diesem Katalog basieren auf den zum Veröffentlichungszeitpunkt aktuellen Herstellerinformationen für den Betrieb unter normalen Bedingungen. Wir übernehmen keine Haftung für rechtliche Ansprüche, die auf den Inhalt dieses Katalogs zurückzuführen sind. Die im vorliegenden Katalog aufgeführten DENSO Produkte können in Fahrzeugen verwendet werden, die in diesem Katalog empfohlen werden. DENSO übernimmt keine Haftung für Druckfehler und dergleichen.

Bei Schäden, die eindeutig und unmittelbar einem Fertigungsfehler an einem DENSO Produkt zuzuordnen sind, übernimmt DENSO die Kosten der Reparatur auf Zustand, der dem vor dem Ausfall bestehenden Zustand entspricht. Davon ausgeschlossen sind Ausfälle oder Schäden aufgrund von fehlerhaftem Einbau, Zerlegen, Ausbau, Umbau sowie unsachgemäßer Reparatur, Nutzung oder Modifizierung der DENSO Produkte und auch Ausfälle oder Schäden, die durch andere Produkte oder Teile verursacht werden.

SE

Friskrivningsklausul

Se originaldelens artikelnummer (OEM) för att hitta rätt DENSO-produkt för en tillämpning, och sök motsvarande DENSO-artikelnnummer i korshänvisningstabellen. Om originaldelens artikelnummer (OEM) inte finns tillgängligt är det bäst att söka rätt DENSO-produkt för tillämpningen i tillämpningstabellerna.

Rekommendationerna i den här katalogen baseras på den senaste informationen från tillverkare och gäller användning under normala förhållanden. Vi accepterar ingen ansvarsskyldighet gällande rättsliga krav som uppkommer på grund av innehållet i denna lista. DENSO-produkterna som listas i den här katalogen kan användas i fordon som vi rekommenderar i katalogen. Igenkännbara misstag som tryckfel ska kontrolleras noga av användaren.

I händelse av skada som enbart och direkt kan härledas till en tillverkningsdefekt på en DENSO-produkt, betalar DENSO kostnaden för reparation till ett skick motsvarande det före skadan. Detta inkluderar inte fel eller skada som orsakats av felaktig montering, isärtagning, ihopsättning, reparation, användning eller modifiering av DENSO-produkten, och omfattar inte heller fel eller skada som orsakats av andra produkter eller delar.

PL

Klauzula ograniczenia odpowiedzialności

W celu dobrania właściwego produktu DENSO, prosimy o odwoływanie się do numeru oryginalnej części (OEM) podanego na danej części i znalezienie odpowiadającego mu numeru części DENSO w tablicy referencyjnej. W przypadku braku numeru oryginalnej części (OEM), najlepszym rozwiązaniem, jest znalezienie właściwego produktu DENSO dla danego zastosowania w tablicach zastosowań.

Zalecenia w niniejszym katalogu oparte są na najświeższych informacjach od producentów dla eksploatacji w warunkach standardowych. Nie przyjmujemy żadnej odpowiedzialności z tytułu reklamacji powstałych w związku z treścią tego wykazu. Produkty DENSO wymienione w tym katalogu mogą być stosowane w pojazdach, które zalecamy w tym katalogu. Możliwe do rozpoznania błędy, takie jak błędy drukarskie, powinny być przedmiotem uważnej analizy ze strony użytkownika.

W przypadku wszelkich uszkodzeń, leżących wyłącznie i bezpośrednio po stronie wad produkcyjnych w produkcie DENSO, firma DENSO pokryje koszty naprawy do stanu istniejącego przed awarią. Nie obejmuje to awarii lub uszkodzenia spowodowanych niewłaściwą instalacją, demontażem, przebudową, naprawą, eksploatacją lub modyfikacją produktów DENSO, jak również awarii lub uszkodzeń spowodowanych przez inne produkty lub części.

RU


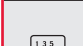


Ограничение ответственности

Чтобы подобрать необходимую деталь DENSO, найдите номер оригинальной детали производителя в таблице перекрестных ссылок и определите соответствующий ему номер детали DENSO. Если у вас нет номера оригинальной детали производителя, то лучше всего подобрать правильную деталь DENSO в таблице применений.

Рекомендации, приведенные в данном каталоге, предоставлены на основе последней информации, полученной от производителей, и распространяются на эксплуатацию в стандартных условиях. Мы не несем ответственности за судебные иски, которые могут возникнуть в связи с содержанием этого каталога. Изделия DENSO, приведенные в этом каталоге, могут использоваться на автомобилях, рекомендованных в каталоге. Очевидные ошибки, как, например, опечатки, должны быть внимательно исследованы пользователем.

В случае какого-либо повреждения, произошедшего непосредственно и исключительно в следствие производственного дефекта продукции DENSO, компания DENSO компенсирует стоимость ремонта до состояния, предшествующего повреждению. За исключением тех случаев, когда выход из строя или повреждение вызваны неправильной установкой, разборкой, реконструкцией, ремонтом, использованием или модификацией продукции DENSO или под воздействием других деталей и частей.

A/C Components | Abbreviations

	GB	DE	ES	SE	PL	RU
	Vehicle: Make, Model, Engine capacity	Fahrzeug: Marke, Modell, Hubraum	Vehículo: marca, modelo, cilindrada del motor	Fordon: Tillverkare, modell, cylindervolyum	Pojazd: marka, model, pojemność silnika	Транспортное средство: марка, модель, мощность двигателя
	Engine code	Motorcode	Código del motor	Motorkod	Kod silnika	Код двигателя
	Manufacturing year (from - to)	Baujahr (von - bis)	Año de fabricación (de - a)	Tillverkningsår (från - till)	Rok produkcji (od - do)	Год изготовления (от — до)
	Transmission A = Automatic M = Manual M/A = Manual and automatic	Getriebe A = Automatik M = Schaltgetriebe M/A = Automatik- und Schaltgetriebe	Transmisión A = Automática M = Manual M/A = Manual y automática	Växellåda A = Automatisk M = Manuell M/A = Manuell och automatisk	Skrzynia biegów A = Automatyczna M = Manualna M/A = Manualna i automatyczna	Коробка передач A = автоматическая M = ручная M/A = гибридная
	Air conditioning + = With air conditioning - = Without air conditioning +/- = With and without air conditioning	Klimaanlage + = mit Klimaanlage - = ohne Klimaanlage +/- = mit und ohne Klimaanlage	Aire acondicionado + = Con aire acondicionado - = Sin aire acondicionado +/- = Con y sin aire acondicionado	Luftkonditionering + = Med luftkonditionering - = Utan luftkonditionering +/- = Med och utan luftkonditionering	Klimatyzacja + = z klimatyzacją - = bez klimatyzacji +/- = z lub bez klimatyzacji	Кондиционер + = с кондиционером - = без кондиционера +/- = с и без кондиционера
DENSO PN	DENSO reference	DENSO-Bez.	N.º de referencia DENSO	DENSO-referens	Nr katalogowy DENSO	Обозначения DENSO
P	Petrol engine	Benzinmotor	Motor de gasolina	Bensinmotor	Silnik benzynowy	Бензиновый двигатель
D	Diesel engine	Dieselmotor	Motor diesel	Dieselmotor	Silnik wysokoprężny	Дизельный двигатель
GAS	Refrigerant	Kältemittel	Refrigerante	Kylmedel Kylmedium	Czynnik chłodniczy	Хладагент
TEC	Technology A/P = Aluminium core with plastic tanks C/P = Copper core with plastic tanks C/B = Copper core with brass tanks A = Product all in aluminium	Technologie A/P = Aluminiumkern mit Kunststoff-Wasserkästen C/P = Kupferkern mit Kunststoff-Wasserkästen C/B = Kupferkern mit Messing-Wasserkästen A = Produkt ganz aus Aluminium	Tecnología A/P = Radiador de aluminio con depósitos de plástico C/P = Radiador de cobre con depósitos de plástico C/B = Radiador de cobre con depósitos de latón A = Producto íntegramente de aluminio	Teknologi A/P = Aluminiumkärna med plasttankar C/P = Kopparkärna med plasttankar C/B = Kopparkärna med mässingstankar A = Produkten helt i aluminium	Technologia A/P = Rdzenie aluminiowe ze zbiornikami z tworzywa sztucznego C/P = Rdzenie miedziane ze zbiornikami z tworzywa sztucznego C/B = Rdzenie miedziane ze zbiornikami z mosiądzu A = Produkt w całości z aluminium	Технология A/P = Алюминиевый сердечник с пластиковыми емкостями C/P = Медный сердечник с пластиковыми емкостями C/B = Медный сердечник с латунными емкостями A = Полностью алюминиевый
	Mechanical assembly	Mechanisch gepresst	Construcción por deformación mecánica	Mekanisk sammansättning	Połączenie mechaniczne	Механическая сборка
	Braze welded assembly	Gelötet	Construcción soldada	Hårdlödd sammansättning	Połączenie mechaniczne	Сборка методом пайки
Other						
W/O	Without	ohne	Sin	Utan	Bez	Без
RHD	Right Hand Drive	Rechtslenker	Dirección a la derecha	Högerstyrd	Prawostronny układ kierowniczy	Руль с правой стороны
LHD	Left Hand Drive	Linkslenker	Dirección a la izquierda	Vänsterstyrd	Lewostronny układ kierowniczy	Руль с левой стороны
PTC	Electrical extra heating	Elektrische Zusatzheizung	Calefacción eléctrica suplementaria	Elektrisk extravärmare	Dodatkowe ogrzewanie elektryczne	Дополнительный электрообогрев
->	Replaced by	Ersetzt durch	Sustituido por	Ersatt av	Zastąpiony przez	Заменен на

DENSO Europe B.V.
Hogesweyselaan 165
1382 JL Weesp
The Netherlands

Tel: +31 (0)294 493 493
Fax: +31 (0)294 417 122
info.amsales@denso.nl
www.denso-am.eu

8 717613 053533
Printed in The Netherlands
DEAC160001MM

