



**Компонент блочно-модульных  
приборов пожарных управления:  
Шкаф управления исполнительными  
устройствами противопожарной защиты  
серии ШУВ  
(Шкаф управления вентиляторами  
противодымной защиты)**

Сертификат соответствия требованиям  
Технического регламента Евразийского экономического  
союза "О требованиях к средствам обеспечения пожарной  
безопасности и пожаротушения"  
(ТР ЕАЭС 043/2017)

**Инструкция по эксплуатации  
Модификация шкафа  
ШУВ-1-380В  
ШУВ-2-380В**

2021г.

## СОДЕРЖАНИЕ

<b>1. НАЗНАЧЕНИЕ.....</b>	<b>4</b>
1.1. ОБЩИЕ СВЕДЕНИЯ .....	4
1.2. ВОЗМОЖНЫЕ СТАНДАРТНЫЕ МОДИФИКАЦИИ ШКАФОВ ШУВ: .....	4
<b>2. ТЕХНИЧЕСКИЕ ХАРАКТЕРИСТИКИ .....</b>	<b>5</b>
2.1. ПАРАМЕТРЫ КОММУТАЦИИ.....	5
2.2. ПАРАМЕТРЫ УПРАВЛЕНИЯ. ....	5
АВТОМАТИЧЕСКИЙ РЕЖИМ. ....	5
РУЧНОЙ РЕЖИМ (МЕСТНЫЙ).....	5
2.3. ПАРАМЕТРЫ ВЫХОДНЫХ СИГНАЛОВ.....	5
2.4. ПРЕДЕЛЬНЫЕ ЭКСПЛУАТАЦИОННЫЕ ПАРАМЕТРЫ. ....	6
<b>3. УСТРОЙСТВО ШУВ, ЭЛЕМЕНТЫ УПРАВЛЕНИЯ И ИНДИКАЦИИ.....</b>	<b>6</b>
3.1. ОСНОВНЫЕ КОМПОНЕНТЫ.....	6
3.2. ОПТИЧЕСКАЯ (СВЕТОВАЯ) ИНДИКАЦИЯ ШКАФА ШУВ. ....	6
3.3. ИНДИКАЦИЯ ИНТЕЛЛЕКТУАЛЬНОГО «БЛОКА РЕЛЕЙ БР-1М».....	7
3.4. ИНДИКАЦИЯ БЛОКА РЕЛЕЙНОГО «БР-5» .....	7
<b>4. РЕЖИМЫ РАБОТЫ.....</b>	<b>8</b>
4.1. АВТОМАТИЧЕСКИЙ РЕЖИМ РАБОТЫ.....	8
4.2. РУЧНОЙ РЕЖИМ РАБОТЫ.....	8
4.3. РЕЖИМ «НЕИСПРАВНОСТЬ»: .....	8
<b>5. УКАЗАНИЕ МЕР БЕЗОПАСНОСТИ.....</b>	<b>9</b>
<b>6. МОНТАЖ И ПОДКЛЮЧЕНИЕ. ....</b>	<b>9</b>
<b>7. ПОДГОТОВКА К РАБОТЕ. ....</b>	<b>9</b>
<b>8. ТЕХНИЧЕСКОЕ ОБСЛУЖИВАНИЕ.....</b>	<b>10</b>
<b>9. УТИЛИЗАЦИЯ .....</b>	<b>11</b>
<b>10. ГАРАНТИЯ ИЗГОТОВИТЕЛЯ (ПОСТАВЩИКА) .....</b>	<b>11</b>
<b>11. СВЕДЕНИЯ О РЕКЛАМАЦИЯХ.....</b>	<b>12</b>
<b>ПРИЛОЖЕНИЕ 1.....</b>	<b>13</b>
<b>ПРИЛОЖЕНИЕ 2.....</b>	<b>15</b>

## **АННОТАЦИЯ**

Настоящая инструкция содержит техническое описание, руководство по эксплуатации, техническому обслуживанию и монтажу, требования безопасности для компонентов приборов пожарных и управления: шкафов управления вентиляторами серий ШУВ.

Обслуживание и выполнение работ в шкафу управления вентиляторами серий ШУВ разрешается только специально обученному персоналу, изучившему данное руководство по эксплуатации, прошедшему инструктаж по технике безопасности и имеющему квалификационную группу по электробезопасности не менее III (третьей) для работы в электроустановках до 1000В.

## 1. НАЗНАЧЕНИЕ.

### 1.1. Общие сведения

Шкафы управления серии "ШУВ" (далее - ШУВ или Шкаф), в зависимости от модификации, предназначены для управления вентиляторами и дополнительными исполнительными устройствами (воздушные клапана, электронагреватели) системы противодымной защиты Объекта.

В шкафах ШУВ предусмотрена защита токов коротких замыканий и перегрузок, проводится контроль целостности цепей управления исполнительными устройствами (далее - ИУ), а также автоматическое управление вентиляторами, с выдачей сигналов о состоянии шкафа и подключённых ИУ в систему пожарной автоматики, согласно действующим требованиям Свода правил и ГОСТ.

Шкаф ШУВ соответствует нормам Технического регламента Евразийского экономического союза «О требованиях к средствам обеспечения пожарной безопасности и пожаротушения» (ТР ЕАЭС 043/2017).

Шкаф ШУВ является компонентом приборов пожарных и управления (далее ППУ) и предназначен для работы с ППУ различных производителей.

Шкафы ШУВ, в зависимости от модификации, могут комплектоваться устройствами плавного пуска (УПП) или частотными преобразователями (ПЧ), инструкция на данные комплектующие поставляются отдельно.

*ПРИМЕЧАНИЕ: При использовании ШУВ с ПЧ, питающий кабель соответствующего вентилятора должен быть экранированным. В этом случае, при длине экранированного питающего кабеля (от ШУВ до вентилятора) более 25 метров, следует использовать ПЧ специальной серии, что соответствующим образом необходимо обязательно указать при заказе.*

### 1.2. Возможные стандартные модификации шкафов ШУВ:

- **ШУВ-1 стандарт** – управление одним вентилятором противодымной защиты. Сигнал на включение вентилятора и дополнительных исполнительных устройств поступает в ШУВ от прибора пожарного управления в виде напряжения (12VDC\24VDC\~220VAC).

- **ШУВ-1 исполнение DC\NO** – управления одним вентилятором противодымной защиты. Сигнал на включение вентилятора и дополнительных исполнительных устройств поступает в шкаф ШУВ от прибора пожарного управления в виде напряжения (12VDC-24VDC) или в виде замыкающего «сухого контакта». Модификация шкафа ШУВ-1 «исполнение DC\NO» производит контроль на неисправность сигнальных линий управления, подключённых «сухих контактов».

- **ШУВ-2 стандарт** – управление ДВУМЯ вентиляторами противодымной защиты. Один сигнал управления на включение ДВУХ вентиляторов и дополнительных исполнительных устройств поступает в шкаф ШУВ от прибора пожарного управления в виде напряжения (12VDC\24VDC\~220VAC). *Необходимость раздельного управления вентиляторами указывается при заказе шкафа ШУВ.*

- **ШУВ-2 исполнение DC\NO** – управление ДВУМЯ вентиляторами противодымной защиты. Один сигнал управления на включение ДВУХ вентиляторов и дополнительных исполнительных устройств поступает в шкаф ШУВ от прибора пожарного управления в виде напряжения (12VDC-24VDC) или в виде замыкающего «сухого контакта». Модификация шкафа ШУВ-2 «исполнение DC\NO» производит контроль на неисправность сигнальных линий управления, подключённых «сухих контактов». *Необходимость раздельного управления вентиляторами указывается при заказе шкафа ШУВ.* Модификация шкафа ШУВ-2 «исполнение DC\NO» производит контроль на неисправность сигнальных линий управления, подключённых «сухих контактов».

*Дополнительные модификации шкафов ШУВ изготавливаются по заказу. Конструкция шкафов ШУВ дополнительно позволяет управлять воздушным клапаном, установленным у вентилятора, электро-нагревателем и другими исполнительными устройствами, входящими в состав вентиляционной установки. Дополнительные модификации шкафов ШУВ по заказу оснащаются Устройствами плавного пуска или Частотными преобразователями для ограничения нагрузки на электросеть при пуске электродвигателя и регулирования частоты оборотов вентилятора.*

## **2. ТЕХНИЧЕСКИЕ ХАРАКТЕРИСТИКИ**

### **2.1. Параметры коммутации.**

- Коммутируемое напряжение главных цепей, .....230/400В (50±1)Гц;
- Коммутируемый ток токопотребителей, указывается при заказе: ..... до 1000А;
- Коммутируемая мощность, указывается при заказе .....до 315кВт.
- Потребляемая мощность ШУВ в дежурном режиме (без внешних потребителей): не более 100 ВА;
- Сопротивление изоляции между сетевыми выводами и шиной заземления: не менее 20 Мом;
- Номинальный кратковременно выдерживаемый ток короткого замыкания – не менее 4,5 кА.

### **2.2. Параметры управления.**

#### **Автоматический режим.**

Шкаф ШУВ производит запуск вентилятора при поступлении на контакты клемм колодки ХТ сигнала управления, формируемого от ППУ или устройства дистанционного управления. Параметры сигнала управления указывается при заказе шкафа ШУВ и могут быть виде напряжения (12VDC\24VDC\~220VAC) либо в виде «сухого контакта».

#### **Ручной режим (местный).**

Шкаф ШУВ производит запуск и останов вентилятора с элементов ручного управления расположенных на внешней стороне двери шкафа ШУВ.

### **2.3. Параметры выходных сигналов.**

Шкаф формирует выходные сигналы о своем состоянии, которые подключаются к контрольным шлейфам приборов приёмно-контрольных пожарных (ППКП) для передачи информации на пост охраны:

- **«Получен сигнал «ПОЖАР»»** - сигнал в виде РАЗМЫКАЮЩЕГО контакта реле автоматики, выведенных на клеммную колодку ХТ (см. Приложение 1);
- **«АВАРИЯ»** – обобщённый сигнал неисправности в виде РАЗМЫКАЮЩЕГО контакта реле неисправности питания и контактов реле контроля целостности линий управления, выведенных на клеммную колодку ХТ (см. Приложение 1);
- **«Вентилятор № Автоматика отключена»** – сигнал в виде РАЗМЫКАЮЩЕГО контакта реле автоматики, выведенных на клеммную колодку ХТ (см. Приложение 1);
- **«Вентилятор № включен»** – в виде РАЗМЫКАЮЩЕГО контакта магнитного пускателя, выведенного на клеммную колодку ХТ (см. Приложение 1);

*Примечание - Возможно использование инверсных контактов для работы ШУВ с различными ППКП (указывается при заказе). Вышеперечисленные параметры выходных сигналов указаны для модификации шкафов ШУВ-1 для управления одним вентилятором. Для модификаций шкафов ШУВ-2 и с дополнительными исполнительными устройствами, - количество выходных сигналов, кроме «обобщённых», пропорционально увеличивается.*

#### **2.4. Предельные эксплуатационные параметры.**

- Конструкция ШУВ по группе механического исполнения соответствует М4 по ГОСТ 175161-90.

- Степень защиты оболочки ШУВ от воздействия окружающей среды - IP31 по ГОСТ 14254-96 (IP54, IP65 - указывается при заказе).

- По климатическому исполнению и категории размещения ШУВ соответствует группе УХЛ 4 по ГОСТ 15150-69:

- Предельная температура окружающей среды от +5°C до +55°C;

- Предельная относительная влажность окружающей среды 90% (при t=+25°C).

- Транспортировка и хранение ШУВ должно соответствовать группе 3 по ГОСТ 15150-69:

- Хранение осуществляется в упаковке производителя в помещениях с естественной вентиляцией при температуре окружающей среды от -25°C до +55°C и относительной влажности не более 70%.

- Высота над уровнем моря не более 2000м.

- По воздействию механических факторов при транспортировании ШУВ относится к группе С по ГОСТ 23216-87.

- По устойчивости к воздействию температуры и влажности окружающего воздуха ШУВ соответствует группе В3 ГОСТ Р 52931-2008.

- По устойчивости к механическим воздействиям ШУВ соответствует группе исполнения L1 ГОСТ 52931-2008.

- По приспособленности к диагностированию ШУВ соответствует требованиям ГОСТ 26656-85.

- По способу защиты от поражения электрическим током ШУВ относится к классу 1 по ГОСТ 12.2.007.0-75.

- Средняя наработка на отказ - не менее 40 000 часов.

- Среднее время восстановления работоспособного состояния ШУВ путём замены оборудования - не более 2 часов.

- Вероятность возникновения отказа, приводящего к ложному срабатыванию за 1000 ч работы, не более – 0,01.

- Средний срок службы - не менее 10 лет.

- Коммутируемые ШУВ токи, определяются при заказе.

- Габаритные размеры ШУВ - зависит от модификации шкафа ШУВ.

### **3. УСТРОЙСТВО ШУВ, ЭЛЕМЕНТЫ УПРАВЛЕНИЯ И ИНДИКАЦИИ.**

#### **3.1. Основные компоненты.**

Корпус шкафа ШУВ по конструкции цельнометаллический - настенного исполнения, с дверью, открывающейся наружу (шкафы обслуживаются спереди), с нижним подводом силовых кабелей.

Внутри шкафа ШУВ расположена металлическая монтажная панель с установленными на ней автоматическими выключателями, контакторами, промежуточными реле, блоками контроля фаз, блоками реле и блоками зажимов - для подсоединения силовых и контрольных кабелей. Состав элементов зависит от модификации шкафа ШУВ.

На двери шкафа располагаются элементы местного управления (кнопки), переключатель режима работы и световая индикация.

#### **3.2. Оптическая (световая) индикация шкафа ШУВ.**

Шкаф ШУВ формирует следующие извещения:

- "**Пожар**" – красный световой индикатор «**ПОЖАР**» (кол-во индикаторов соответствует кол-ву пожарных зон, получаемых сигналов «ПОЖАР»);

- "**Ввод1**" – зелёный световой индикатор «**ВВОД1 400В НОРМА**»;

- "Ввод2" – зелёный световой индикатор «**ВВОД2 400В НОРМА**» (при наличии второго ввода электропитания для шкафов ШУВ-2);
- "Работа вентилятора" – красный световой индикатор «**ВЕНТИЛЯТОР№ ВКЛЮЧЁН**»;
- "Авария" – жёлтый световой индикатор «**Вентилятор № АВАРИЯ**» (обобщённый сигнал, по количеству управляемых вентиляторов).
- "Исправность цепей управления" – зелёный световой индикатор «**КОНТРОЛЬ ЛИНИИ ЭЛЕКТРОМОТОРА №**»;
- "Автоматика отключена" – жёлтый световой индикатор «**Вентилятор № АВТОМАТИКА ОТКЛЮЧЕНА**» (Переключатель «РЕЖИМ» в положении «РУЧН.»);

*ПРИМЕЧАНИЕ: Элементы световой индикации указаны для модификации шкафов ШУВ для управления одним вентилятором. Для модификаций шкафов ШУВ с дополнительными исполнительными устройствами, количество индикаторов пропорционально увеличивается, в соответствии с количеством управляемых устройств.*

### 3.3. Индикация интеллектуального «Блока релей БР-1М»

Интеллектуальный релейный блок БР-1М установлен внутри шкафа ШУВ исполнение DC\NO индицирует следующие состояния:

- Зеленый светодиод – светится - режим Норма;
- Желтый светодиод – мигает 1раз\сек - неисправность в линии управления Сигнал «Пожар» от шкафа ШУВ до источника сигнала тип «Сухой контакт»;
- Красный светодиод – мигает 1раз\сек – включен выход Реле1 блока БР-1М;
- Красный светодиод – мигает 5раз\сек - включен выход Реле2 блока БР-1М;
- Красный светодиод – светится постоянно – включены выходы Реле1 и Реле2 блока БР-1М.

*ПРИМЕЧАНИЕ: Выходы Реле1 и Реле2 задействованы во внутренней схеме шкафа ШУВ, индикация красного светодиода на блоке БР-1М не является сигналом неисправности.*

### 3.4. Индикация Блока релейного «БР-5»

Блок релейный «БР-5» предназначен для контроля наличия, «слипания», порядка чередования фаз, снижения (превышения) напряжения ниже (выше) установленного порога в цепях трёхфазного напряжения четырёхпроводных сетей с нейтралью, а также, для контроля целостности обмоток подключаемого трёхфазного двигателя.

Блок релейный БР-5 имеет пять светодиодных индикаторов и индицирует следующие состояния:

- при включении шкафа все светодиоды включаются на 10 секунд для проверки исправности индикаторов.
- индикаторы L1, L2, L3 и КЦ светятся постоянно – состояние вводного напряжения и контроль целостности обмоток подключаемого трёхфазного двигателя в норме;
- индикатор «Авария» светится постоянно и мигает один или несколько индикаторов “L” – неисправность - амплитуда вводного напряжения выше или ниже заданного порога;
- индикатор «Авария» светится постоянно и выключен один или несколько индикаторов “L” – неисправность – напряжение на соответствующей фазе меньше 100 Вольт;
- индикатор «Авария» светится постоянно и поочередно моргают индикаторы L1, L2 и L3 - неисправность – нарушено чередование фаз вводного напряжения;
- индикатор «Авария» светится постоянно, и поочередно одновременно моргают индикаторы L1L2 и L2L3 - неисправность – слипание фаз вводного напряжения;
- индикатор «Авария» светится постоянно, и одновременно моргают индикаторы L1, L2 и L3 - неисправность – перекос фаз вводного напряжения;
- Индикатор «КЦ» мигает 1сек. включен, 1 сек. отключен – неисправность в цепи контроля целостности обмоток подключаемого трёхфазного двигателя;

- Индикатор «КЦ» отключен – выключен режим контроля целостности обмоток подключаемого трёхфазного двигателя. (включение и отключение режима контроля производится DIP-переключателем в блоке БР-5.

#### 4. РЕЖИМЫ РАБОТЫ.

Шкаф ШУВ производит работу в трех режимах: «Автоматический», «Ручной» и «Неисправность».

##### 4.1. Автоматический режим работы.

Переключатель «ВЕНТИЛЯТОР № РУЧ.- 0 - АВТ» установлен в положение «АВТ.». Световой индикатор «АВТОМАТИКА ОТКЛ» **не светится**. В режиме «Автоматический» управление вентилятором и исполнительными устройствами выполняется по сигналам управления, поступающим от ППУ или устройств дистанционного пуска, входящего в состав системы противодымной защиты объекта.

При поступлении сигнала управления, шкаф ШУВ формирует управляющие сигналы на запуск вентиляционной установки и исполнительных устройств в зависимости от модификации шкафа ШУВ.

Выходные сигналы ШУВ (см. п. 2.3), контролируемые ППКП, информируют дежурный персонал о состоянии шкафа и подключённых ИУ.

Световые индикаторы ШУВ (см. п. 3.2), оповещают о состоянии шкафа и управляемых ИУ.

Контроль целостности линий управления ИУ осуществляется непрерывно. Световой индикатор «**Контроль линии электромотора**» горит в режиме непрерывного свечения.

##### 4.2. Ручной режим работы.

Переключатель «ВЕНТИЛЯТОР № РУЧ.- 0 - АВТ» установлен в положение «РУЧН.». В ручном режиме управление вентилятором и исполнительными устройствами осуществляется от соответствующих кнопок «ПУСК» или «ОТКРЫТЬ» и «СТОП» или «ЗАКРЫТЬ», расположенных на двери шкафа. При этом световой индикатор «АВТОМАТИКА ОТКЛ» **включен** в режиме непрерывного свечения.

Шкаф ШУВ формирует выходной сигнал ««Вентилятор № Автоматика отключена» (см. п. 2.3).

При нажатии на кнопку «ПУСК», подаётся управляющий сигнал на запуск вентилятора. Шкаф ШУВ формирует выходной сигнал о включении вентилятора с одновременным включением соответствующей световой индикация.

Останов вентилятора производится нажатием на кнопку «СТОП».

Контроль целостности линий управления ИУ осуществляется непрерывно. Световой индикатор «**Контроль линии электромотора**» горит в режиме непрерывного свечения.

##### 4.3. Режим «Неисправность»:

«Неисправность» - режим работы шкафа с блокировкой управления исполнительных устройств и выдачей обобщенного сигнала «АВАРИЯ» (см. п. 2.3 и п. 3.2) в следующих случаях:

- при выключенном автоматическом выключателе QF на одном из вводов шкафа ШУВ;
- превышение (занижение) допустимого уровня входного напряжения;
- нарушение правильного чередования или слипания фаз;
- нарушение полнофазности и симметричности сетевого напряжения (перекоса фаз);  
(при вышеуказанных неисправностях - индикатор «400В-НОРМА» - не светится)

- при нарушении целостности одной из цепей управления исполнительными устройствами (индикатор «**Контроль линии электромотора**» - не светится при этом горит индикатор «**АВАРИЯ**».



## 5. УКАЗАНИЕ МЕР БЕЗОПАСНОСТИ.

Перед началом работы с изделием необходимо ознакомиться с настоящим руководством по эксплуатации.

Обслуживающему персоналу при монтаже и в процессе эксплуатации необходимо руководствоваться действующими «Правилами техники безопасности при эксплуатации электроустановок потребителей напряжения до 1000В» и «Правилами технической эксплуатации электроустановок потребителей».

Все работы выполнять при отключенных источниках электропитания.

Ремонтные работы производить на предприятии-изготовителе или в специализированных авторизованных предприятиях.

Корпус шкафа ШУВ должен быть надежно заземлен посредством подключения к шине заземления.

## 6. МОНТАЖ И ПОДКЛЮЧЕНИЕ.

Шкаф ШУВ размещается в помещении вентиляционной камеры, электрощитовой или ином помещении для размещения соответствующего оборудования на стене или на полу (подставке). Силовые, контрольные кабели вводятся через отверстия в нижней стенке шкафа, в зависимости от исполнения корпуса ШУВ.

Подвод входного напряжения следует выполнять в соответствии с нормами Технического регламента о требованиях пожарной безопасности и Сводом правил.

Силовые кабели питания ~400В, 50Гц подсоединяются к клеммам соответствующего вводного автоматического выключателя QF либо к клеммному блоку ХТ, шины/клеммы N и PE.

*Запрещается включение и эксплуатация ШУВ без заземления оболочки, без обрамления или без защитных экранов над шинами.*

Кабели от управляемых исполнительных устройств подключаются к соответствующим клеммным колодкам, в соответствии со схемами подключения прикрепленным внутри шкафа ШУВ.

Кабели контроля и управления от ППКП и ППУ, соответственно, подключаются к клеммам колодки ХТ, в соответствии со схемами подключения прикрепленным внутри шкафа ШУВ.

При монтаже шкафа необходимо обратить внимание на надежное уплотнение подводящих проводов и оболочки щитка, если того требуют условия размещения.

Перед подачей питающего напряжения на изделие, необходимо проверить затяжку всех электрических соединений, проверить целостность узлов, аппаратов, изоляции электрических цепей.

При эксплуатации ШУВ должен использоваться ручной инструмент по ГОСТ 11516.

## 7. ПОДГОТОВКА К РАБОТЕ.

Установить переключатель РЕЖИМ работы на шкафу ШУВ в положение «РУЧН.».

После проведения необходимых электромонтажных монтажных работ необходимо подать напряжение на шкаф ШУВ.

Включить автоматические выключатели QF. При этом, подается напряжение на входные клеммы контакторов и релейных блоков, а также - в схему управления и автоматики шкафа ШУВ. Должен включиться световой индикатор «400-НОРМА» и/или «220-НОРМА» - зависит от модификации ШУВ.

Если один из световых индикаторов «400-НОРМА» не сработал, то необходимо провести проверку правильности подключения и питающего напряжения к шкафу ШУВ по следующему алгоритму:

- проверить внутри шкафа на лицевой панели Блока релейного «БР-5» состояние светодиодных индикаторов (контроль вводного напряжения) - должны светиться постоянно индикаторы L1, L2 и L3. Если светодиоды L1, L2 и L3 мигают (см. пункт 3.4), то необходимо

устранить неисправность вводного напряжения, необходимо проверить правильность подключения фаз и наличие подключения нулевого провода в шкафу ШУВ. Фаза А должна быть подключена, к входному автомату, к клемме L1, фаза В к L2 и фаза С к L3.

- если вводное напряжение в шкаф ШУВ подключено правильно светится светодиоды L1, L2 и L3 блока БР-5, то необходимо проверить напряжение на зажимах светового индикатора «400-НОРМА», если на зажимах присутствует напряжение ~230В – значит, неисправен световой индикатор. Световой индикатор следует заменить на исправный.

- если подающее напряжение в шкаф ШУВ подключено правильно, то с помощью потенциометра Блока БР-5 необходимо увеличить погрешность отклонения от номинального напряжения (поворачивать по часовой стрелке). Максимально допустимая погрешность, не более чем 20%. Потенциометр Блока БР-5 расположен под «верхней» крышкой Блока.

*ВАЖНО! Регулировку потенциометра блока БР-5 производить с отключением электропитания со шкафа ШУЗ.*

В случае если выше описанные операции не помогли устранить неисправность, то входное напряжение не соответствует нормам и работа шкафа ШУВ с текущим напряжением не возможна. Необходимо привести подающее напряжение на шкаф ШУВ в допустимые значения.

*Дальнейшие операции по подготовке шкафа ШУВ возможно производить, только при наличии нормального входного напряжения, о чём сигнализирует соответствующий зелёный световой индикатор «400-НОРМА» («220-НОРМА»).*

Индикаторы «400-НОРМА» («220-НОРМА») светятся. Далее для проверки работоспособности шкафа ШУВ следует нажать кнопку «ПУСК» или «ОТКРЫТЬ» (для управления вентилятором или клапаном, соответственно), при этом управляемое ИУ должно включиться, соответствующий световой индикатор «РАБОТА» или «ОТКРЫТ» - засветится, контакты на колодке ХТ соответствующие ИУ - размыкаются.

Нажать кнопку «СТОП» или «ЗАКРЫТЬ», при этом управляемое ИУ должно отключиться (клапан - перейти в исходное положение), а световой индикатор «РАБОТА» или «ОТКРЫТ» - погаснуть, контакты на колодке ХТ соответствующие ИУ - замыкаются.

Далее - следует установить переключатель режима работы в положение «АВТ.». При этом должен погаснуть световой индикатор «АВТОМАТИКА ОТКЛЮЧЕНА».

Подать управляющий сигнал (см. п.2.2) на контакты колодки ХТ, согласно схеме подключения вклеенной внутри шкафа ШУВ, при этом управляемое ИУ должно включиться, соответствующий световой индикатор «РАБОТА» или «ОТКРЫТ» - засветится, соответствующие ИУ контакты на колодке ХТ5 - размыкаются.

Снять управляющее напряжение со шкафа ШУВ. При этом ИУ должны перейти в исходное состояние.

Световой индикатор **«Контроль линии электромотора»** всегда находится в режиме непрерывного свечения, за исключением случаев, описанных в п. 4.3. Если индикатор **«Контроль линии электромотора»** не горит - следует проверить целостность цепей управления (сигнал **«АВАРИЯ»** должен быть продублирован на колодке ХТ, см. Приложение 2).

Если обобщённый индикатор **«АВАРИЯ»** горит - следует проверить исправность основных узлов ШУВ (сигнал **«Авария»** должен быть продублирован на колодке ХТ, см. Приложение 2).

## 8. ТЕХНИЧЕСКОЕ ОБСЛУЖИВАНИЕ.

Шкаф ШУВ относится к изделиям с периодическим обслуживанием. Типовой регламент технического обслуживания шкафа разработан с целью установления перечня работ по техническому обслуживанию, необходимых для поддержания работоспособности шкафа в течение всего срока эксплуатации и распределения этих работ между заказчиком и обслуживающей организацией.

Перечень регламентированных работ приведен в таблице 1. Данные о техническом обслуживании необходимо вносить в журнал технического обслуживания. Мероприятия по техническому обслуживанию систем противопожарной защиты должны производить специализированные организации, имеющие установленные в России лицензии на производство данного вида работ.

Таблица 1. Перечень мероприятий по техническому обслуживанию

Перечень работ по ТО	Выполняет	
Заказчик	Обслуживающая организация	
Внешний осмотр шкафа при наличии механических повреждений	Ежедневно	Ежеквартально*
Контроль световой сигнализации на шкафу	Ежедневно	Ежеквартально*
Проверка работоспособности шкафа совместно с проверкой эл. двигателя	Ежеквартально*	
Проверка сопротивления изоляции соединительных линий	Ежеквартально*	
Проверка резьбовых соединений кабелей	Ежеквартально*	
Профилактические работы	Ежеквартально*	
Измерение сопротивления защитного заземления	Ежегодно	

Примечания:

\*при постоянном пребывании людей – «ежемесячно».

## 9. УТИЛИЗАЦИЯ

После окончания установленного срока службы щиты подлежат демонтажу и утилизации. Специальных мер по безопасности при демонтаже и утилизации не требуется. Демонтаж и утилизация не требуют специальных приспособлений и инструментов. Производится разбор и утилизация в соответствии с требованиями региональных законодательств.

## 10. ГАРАНТИЯ ИЗГОТОВИТЕЛЯ (ПОСТАВЩИКА)

Изготовитель гарантирует соответствие ШУВ требованиям ТУ 26.30.50-002-94663289-2020 при соблюдении условий транспортирования, хранения, монтажа и указаний по эксплуатации.

Гарантийный срок эксплуатации шкафов – 12 месяцев со дня ввода в эксплуатацию, но не более 18 месяцев со дня отгрузки.

В течение гарантийного срока изготовитель обязуется осуществлять гарантийный ремонт ШУ в случае обнаружения заводского брака.

Гарантия осуществляется при предъявлении паспорта изделия, заверенного печатью изготовителя с указанием наименования и заводского номера.

Изготовитель оставляет за собой право прервать гарантию в следующих случаях:

- установка и подключение ШУВ организациями, не имеющими право на проведение данного вида работ;

- самостоятельный ремонт, изменение электрической схемы ШУВ;

- нарушение правил эксплуатации и режимов, приводящих к потере работоспособности ШУВ;

- внешние повреждения, повлекшие за собой потерю работоспособности ШУВ;

- попадание посторонних предметов, веществ, жидкостей, под влиянием бытовых факторов (влажность, низкая или высокая температура, пыль, животные, насекомые);

- обнаружения на изделии или внутри него следов ударов, небрежного обращения, естественного износа, коррозионных и электрических повреждений.

### 11. СВЕДЕНИЯ О РЕКЛАМАЦИЯХ.

При отказе в работе в период гарантийного срока эксплуатации потребителю необходимо заполнить форму сбора информации № 1, составить технически обоснованный акт с указанием наименования и обозначения изделия, его номера, присвоенного изготовителем, даты выпуска и отправить с формой сбора информации №1.

При отсутствии заполненной формы сбора информации № 1 рекламации рассматриваться не будут.

Все предъявленные рекламации регистрируются предприятием изготовителем в журнале, содержащем дату выхода изделия из строя, краткое содержание рекламации принятые меры.

#### Форма № 1 сбора информации

Зав. №_____, дата ввода в эксплуатацию " __ " _____20__г.			
Дата выхода из строя	Краткое содержание рекламации	Принятые меры	Примечания

**ВНИМАНИЕ:** Завод-изготовитель имеет право вносить конструктивные изменения, направленные на улучшение качества выпускаемой продукции.

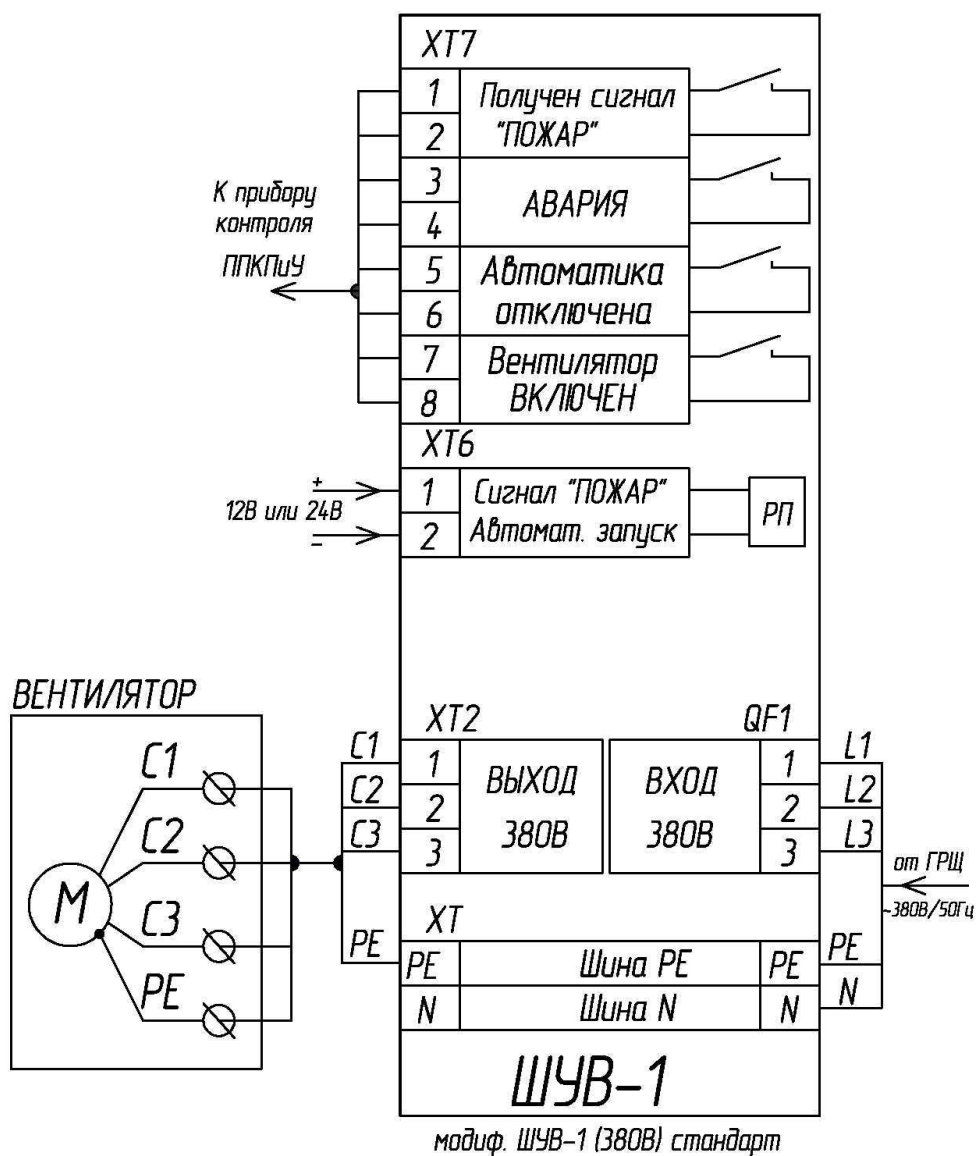
## ПРИЛОЖЕНИЕ 1.

**ВНИМАНИЕ:**

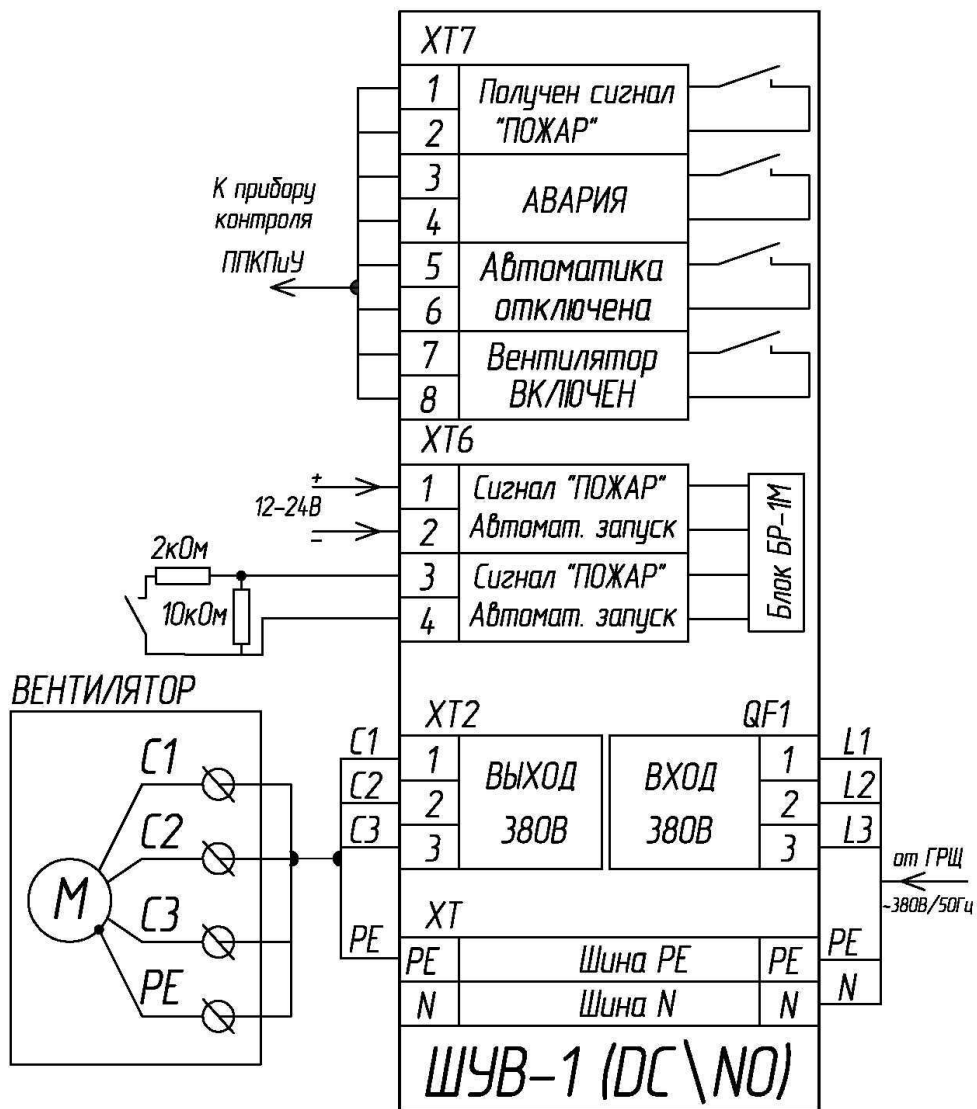
В «Приложении 1» показаны типовые схемы для модификации шкафов ШУВ-1 стандарт и исполнение DC\NO.

Схема внешних подключений шкафа ШУВ для каждой конкретной модификации, входит в комплект поставки, а также вклеена на внутренней стороне двери шкафа ШУВ.

## Схемы внешних подключений модификации ШУВ-1 стандарт.



Схемы внешних подключений модификации ШУВ-1 исполнение DC\NO.



модиф. ШУВ-1 (380В) исполнение DC\NO

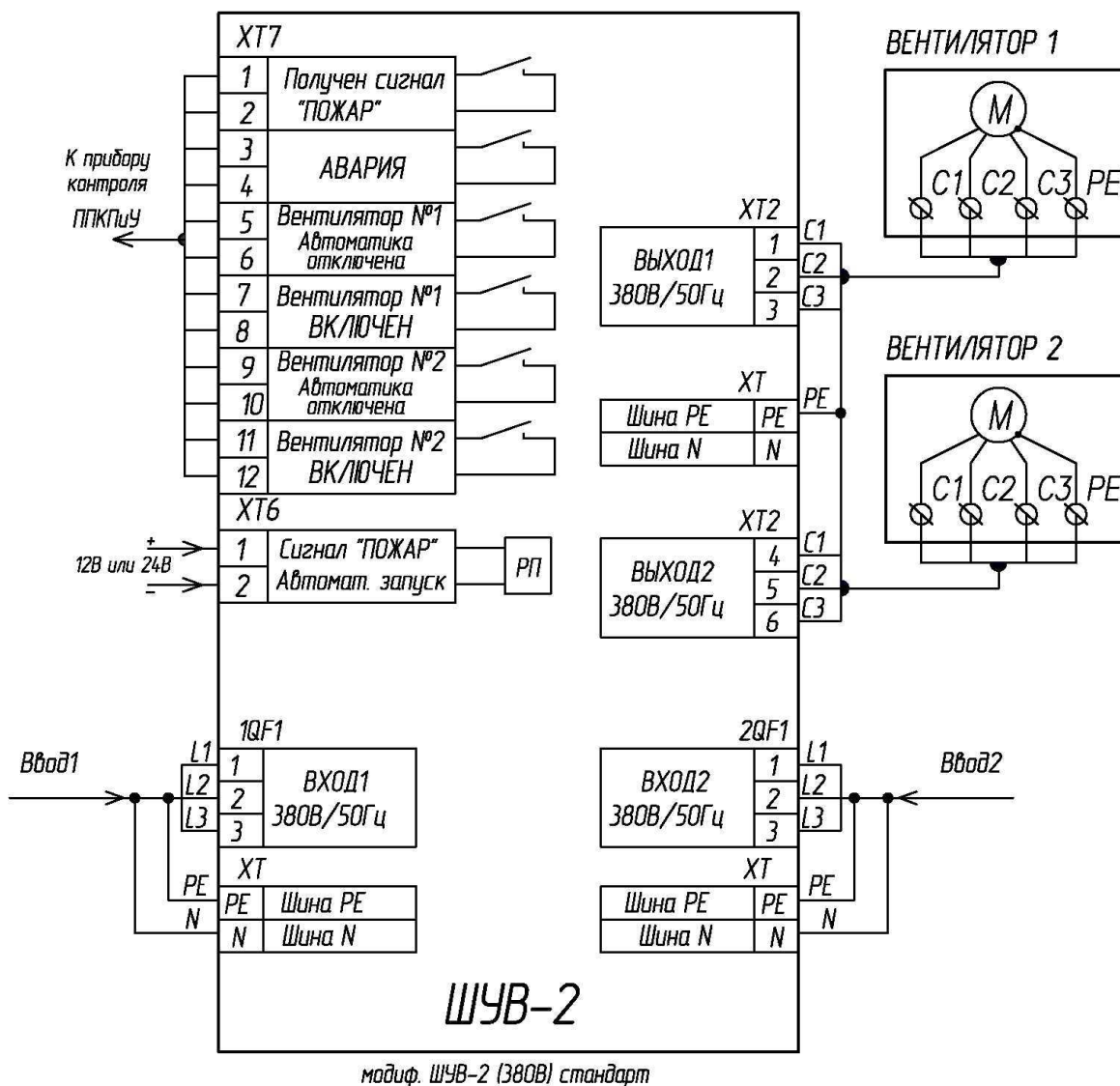
## ПРИЛОЖЕНИЕ 2.

**ВНИМАНИЕ:**

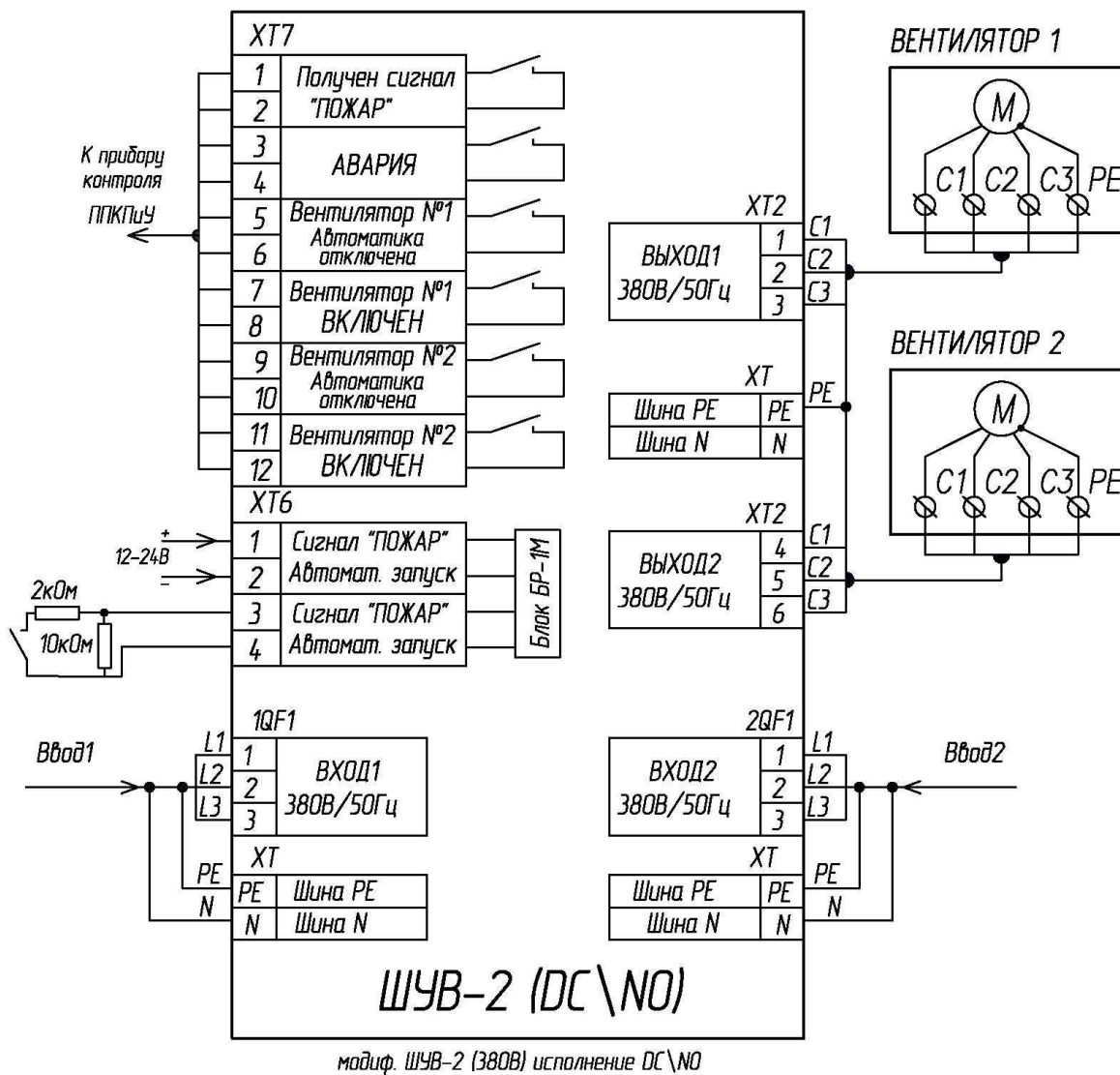
В «Приложении 2» показаны типовые схемы для модификации шкафов ШУВ-2 стандарт и исполнение DC\NO.

Схема внешних подключений шкафа ШУВ для каждой конкретной модификации, входит в комплект поставки, а также вклеена на внутренней стороне двери шкафа ШУВ.

## Схемы внешних подключений модификации ШУВ-2 стандарт.



Схемы внешних подключений модификации ШУВ-1 исполнение DC\NO.







ООО «Проектно-строительная компания «МОДУЛЬ»  
(ООО «ПСК «МОДУЛЬ»)

620046, г. Екатеринбург, ул. Майкопская, 10-318А

Телефон: 8-922-292-41-50

Телефон стационарный: 8 (343) 237-16-17

Региональный дистрибьютор

Электронный адрес: [INFO@PSK-MODULE.RU](mailto:INFO@PSK-MODULE.RU)

Интернет адрес: [WWW.PSK-MODULE.RU](http://WWW.PSK-MODULE.RU)