

Схема подключения Блока реле "БР-4+ исполнение ПСКМ" для управления одним воздушным клапаном с пружинным приводом

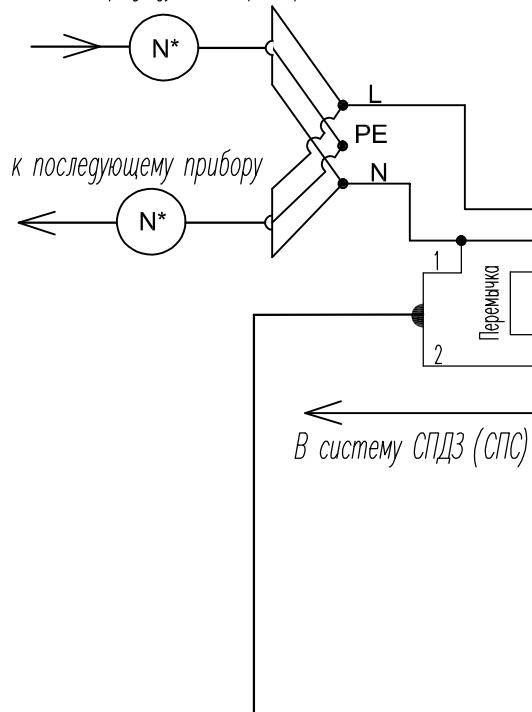
Примечание

Мощность резисторов:

180кОм – 2Вт (допускается замена резисторов с номиналом от 180кОм до 200кОм)

6.2кОм – 0.25Вт

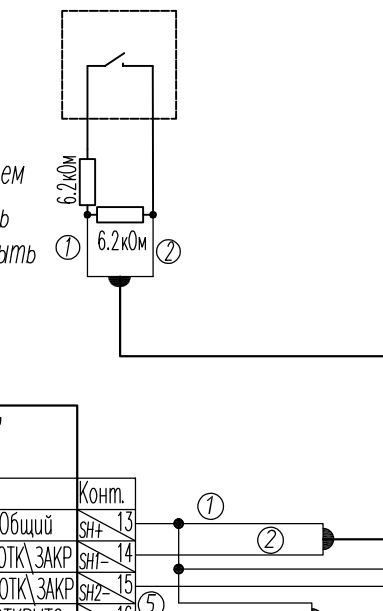
от сети 220В (I категория)
или от предыдущего прибора



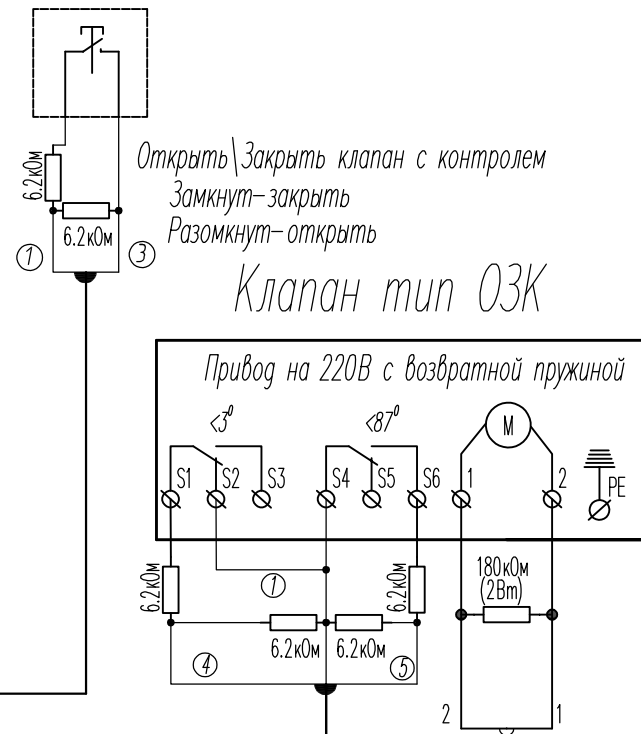
Конт.	Цель	Конт.	Цель
1	L	13	Общий
2	N	14	Управление1 ОТК\ЗАКР
3	ML	15	Управление2 ОТК\ЗАКР
4	P1	16	Положение ОТКРЫТО
5	P2	17	Положение ЗАКРЫТО
6	P3	18	Интерфейс RS-485
7	E1	19	передачи данных
8	E2	20	
9	OP+	21	
10	OP-	22	Выход: Положение клапана открыт
11	CL+	23	
12	CL-		

Сигнал 1 – Автоматически пуск
Система СПС (СПА, СПДЗ)

Открыть\Закрыть клапан с контролем
Замкнут–закрыть
Разомкнут–открыть

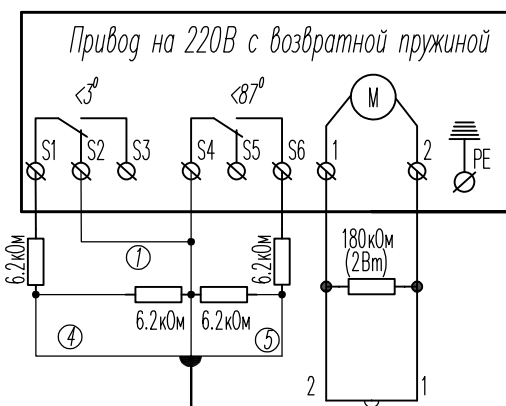


Сигнал 2 – Дистанционный (ручной) пуск
Устройство дистанционного пуска,
Выход Прибора Пожарного Управления,
Кнопка Тест



Открыть\Закрыть клапан с контролем
Замкнут–закрыть
Разомкнут–открыть

Клапан тип ОЗК



Положение клапана с контролем

протокол MASTER+
протокол ModBus RTU

В систему СПДЗ (СПС)

Напряжение 220В

Управление клапаном (220В) с контролем линии управления