



**Шкаф управления
электроприводами задвижек
внутреннего противопожарного водопровода
серии ШУЗ**

Сертификат соответствия требованиям
Технического регламента о требованиях пожарной безопасности
(Федеральный закон от 22.07.2008 №123-ФЗ)
С-RU.АБ03.В.00082 до 17.04.2021г.

**Инструкция по эксплуатации
Модификации шкафов
ШУЗ-1-220В
ШУЗ-1-220В исполнение 2**

2019г.

СОДЕРЖАНИЕ

1. НАЗНАЧЕНИЕ.....	4
1.1. ОБЩИЕ СВЕДЕНИЯ	4
1.2. ВОЗМОЖНЫЕ СТАНДАРТНЫЕ МОДИФИКАЦИИ ШКАФОВ СЕРИИ ШУЗ:	4
2. ТЕХНИЧЕСКИЕ ХАРАКТЕРИСТИКИ	4
2.1. ПАРАМЕТРЫ КОММУТАЦИИ.....	4
2.2. ПАРАМЕТРЫ УПРАВЛЕНИЯ.	5
2.3. ПАРАМЕТРЫ ВЫХОДНЫХ СИГНАЛОВ.	5
2.4. ПРЕДЕЛЬНЫЕ ЭКСПЛУАТАЦИОННЫЕ ПАРАМЕТРЫ.	5
3. УСТРОЙСТВО ШУЗ, ЭЛЕМЕНТЫ УПРАВЛЕНИЯ И ИНДИКАЦИИ.....	6
3.1. ОСНОВНЫЕ КОМПОНЕНТЫ.....	6
3.2. ОПТИЧЕСКАЯ (СВЕТОВАЯ) ИНДИКАЦИЯ ШКАФА ШУЗ.	6
4. РЕЖИМЫ РАБОТЫ.....	6
4.1. АВТОМАТИЧЕСКИЙ РЕЖИМ РАБОТЫ.....	6
4.2. РУЧНОЙ РЕЖИМ РАБОТЫ.....	7
4.3. РЕЖИМ «НЕИСПРАВНОСТЬ»:	7
5. УКАЗАНИЕ МЕР БЕЗОПАСНОСТИ.....	7
6. МОНТАЖ И ПОДКЛЮЧЕНИЕ.....	8
7. ПОДГОТОВКА К РАБОТЕ.	8
8. ТЕХНИЧЕСКОЕ ОБСЛУЖИВАНИЕ.....	9
9. СВЕДЕНИЯ О РЕКЛАМАЦИЯХ.....	9
10. ПРИЛОЖЕНИЕ 1. СХЕМЫ ВНЕШНИХ ПОДКЛЮЧЕНИЙ.	11
11. ПРИЛОЖЕНИЕ 2. ВНЕШНИЙ ВИД ШУЗ-1.....	13

АННОТАЦИЯ

Настоящая инструкция содержит техническое описание, руководство по эксплуатации, техническому обслуживанию и монтажу, требования безопасности для компонентов приборов пожарных и управления: шкафов управления электроприводом задвижек серий ШУЗ.

Обслуживание и выполнение работ в шкафу управления электроприводом задвижек серий ШУЗ разрешается только специально обученному персоналу, изучившему данное руководство по эксплуатации, прошедшему инструктаж по технике безопасности и имеющему квалификационную группу по электробезопасности не менее III (третьей) для работы в электроустановках до 1000В.

1. НАЗНАЧЕНИЕ.

1.1. Общие сведения

Шкафы управления серии «ШУЗ» (далее - ШУЗ или Шкаф), в зависимости от модификации, предназначен для управления электроприводами задвижек (ЭЗ) автоматических установок пожаротушения (АУПТ) и систем внутреннего противопожарного водопровода (ВПВ), входящие в состав системы противопожарной защиты объекта. Устройства автоматики и коммутации, размещенные в шкафу, обеспечивают защиту от перегрузок и токов коротких замыканий, а также автоматическое управление приводами, с выдачей сигналов о состоянии шкафа в систему пожарной автоматики, согласно требованиям СП 5.13130.2009 (изм.1).

ШУЗ соответствует нормам Технического регламента о требованиях пожарной безопасности (Федеральный закон от 22.07.2008 №123-ФЗ).

ШУЗ является компонентом ППУ, предназначен для работы с ППУ различных производителей.

1.2. Возможные стандартные модификации шкафов серии ШУЗ:

- **ШУЗ-1 стандарт** – управления одним электроприводом задвижки входящей в состав системы противопожарной защиты объекта. В стандартном исполнении шкаф ШУЗ производит только дистанционное открытие электрозадвижки. Закрытие электрозадвижки производится в местном режиме управления со шкафа ШУЗ. Сигнал дистанционного управления поступает в ШУЗ от прибора пожарного управления виде напряжения (12VDC\24VDC\~220V).

- **ШУЗ-1 «исполнение 2»** – управление одним электроприводом задвижки входящей в состав системы противопожарной защиты объекта. Шкаф ШУЗ исполнение 2 производит дистанционное открытие и закрытие электрозадвижки. Сигналы управления «открыть» и «закрыть» поступают в шкаф ШУЗ от прибора пожарного управления виде напряжения (12VDC-24VDC).

- **ШУЗ-1 «исполнение 3»** – управление одним электроприводом задвижки входящей в состав системы противопожарной защиты объекта. Шкаф ШУЗ исполнение 3 производит дистанционное открытие и закрытие электрозадвижки. Сигналы управления «открыть» и «закрыть» поступают в шкаф ШУЗ от прибора пожарного управления виде напряжения (12VDC-24VDC) или виде замыкающего «сухого контакта». Так же сигналы управления в виде замыкающего «сухого контакта» могут поступать в шкаф ШУЗ от элемента дистанционного управления. Модификация шкафа ШУЗ-1 «исполнение 3» производит контроль на неисправность сигнальных линий управления, подключенных «сухих контактов».

- **ШУЗ-2** – управления ДВУМЯ электроприводами задвижек входящих в состав системы противопожарной защиты объекта. Описание модификаций шкафов ШУЗ-2 и принцип их работы указаны в Руководстве по эксплуатации на шкафы ШУЗ-2.

Дополнительные модификации шкафов ШУЗ изготавливаются по заказу.

2. ТЕХНИЧЕСКИЕ ХАРАКТЕРИСТИКИ

2.1. Параметры коммутации.

- Коммутируемое напряжение главных цепей, указывается при заказе230В (50±1)Гц;
- Коммутируемый ток токопотребителей, указывается при заказе до 32А;
- Коммутируемая мощность, указывается при заказедо 3,5кВт.
- Потребляемая мощность ШУЗ в дежурном режиме (без внешних потребителей): не более 100 ВА;
- Сопротивление изоляции между сетевыми выводами и шиной заземления: не менее 20 МОм.

2.2. Параметры управления.

Автоматический режим

Шкаф ШУЗ производит открытие (или закрытие в исполнении 2 и 3) задвижки с электроприводом при поступлении на контакты клемм колодки ХТ сигнала управления, формируемого от ППУ или элемента дистанционного управления. Параметры сигнала управления указывается при заказе шкафа ШУЗ и могут быть в виде напряжения (12VDC\24VDC\~220VAC) либо в виде «сухого контакта».

Ручной режим (местный)

Шкаф ШУЗ производит открытие и закрытие задвижки с электроприводом с элементов ручного управления расположенных на внешней стороне двери шкафа ШУЗ.

2.3. Параметры выходных сигналов.

Шкаф формирует выходные сигналы о своем состоянии, которые подключаются к контрольным шлейфам приборов приёмно-контрольных пожарных (ППКП) для передачи информации на пост охраны:

- «**Автоматика отключена**» – сигнал в виде ЗАМЫКАЮЩЕГО контакта реле автоматики, выведенных на клеммную колодку ХТ (см. Приложение 1);
- «**НОРМА**» – обобщённый сигнал неисправности в виде РАЗМЫКАЮЩЕГО контакта реле неисправности питания и контактов реле контроля целостности линий управления, выведенных на клеммную колодку ХТ (см. Приложение 1);
- «**ЭЗ открыта**», «**ЭЗ закрыта**», «**ЭЗ заклинена**» – в виде ЗАМЫКАЮЩЕГО контакта, выведенных на клеммную колодку ХТ (см. Приложение 1).

Примечание - Возможно использование инверсных контактов для работы шкафа ШУЗ с различными ППКП (указывается при заказе). Вышеперечисленные параметры выходных сигналов указаны для модификации шкафов ШУЗ-1 для управления одним электроприводом задвижек. Для модификаций шкафов ШУЗ с дополнительными исполнительными устройствами, - количество выходных сигналов, кроме «обобщённых», пропорционально увеличивается.

2.4. Предельные эксплуатационные параметры.

- Конструкция ШУЗ по группе механического исполнения соответствует М4 по ГОСТ 175161-90.
- Степень защиты оболочки ШУЗ от воздействия окружающей среды – IP54 по ГОСТ 14254-96 (IP65 - указывается при заказе).
- По климатическому исполнению и категории размещения ШУЗ соответствует группе УХЛ 3 по ГОСТ 15150-69:
 - Предельная температура окружающей среды от +5°C до +55°C;
 - Предельная относительная влажность окружающей среды 90% (при t=+25°C).
 - Транспортировка и хранение ШУЗ должно соответствовать группе 3 по ГОСТ15150-69;
 - Хранение осуществляется в упаковке производителя в помещениях с естественной вентиляцией при температуре окружающей среды от -25°C до +55°C и относительной влажности не более 70%.
 - Высота над уровнем моря не более 2000м.
- По воздействию механических факторов при транспортировании ШУЗ относится к группе С по ГОСТ 23216-87.
- По устойчивости к воздействию температуры и влажности окружающего воздуха ШУЗ соответствует группе В3 ГОСТ Р 52931-2008.
- По устойчивости к механическим воздействиям ШУЗ соответствует группе исполнения L1 ГОСТ 52931-2008.

- По приспособленности к диагностированию ШУЗ соответствует требованиям ГОСТ 26656-85.

- По способу защиты от поражения электрическим током ШУЗ относится к классу 1 по ГОСТ 12.2.007.0-75.

- Средний срок службы - не менее 10 лет.

Коммутируемые шкафом ШУЗ токи, определяются при заказе.

Габаритные размеры ШУЗ - зависит от модификации шкафа ШУЗ, размер стандартного исполнения ШУЗ-1 составляет: - 405x320x230 мм.

3. УСТРОЙСТВО ШУЗ, ЭЛЕМЕНТЫ УПРАВЛЕНИЯ И ИНДИКАЦИИ.

3.1. Основные компоненты.

Корпус шкафа ШУЗ по конструкции цельнометаллический - настенного исполнения, с дверью, открывающейся наружу (шкафы обслуживаются спереди), с нижним подводом силовых кабелей.

Внутри шкафа ШУЗ расположена металлическая монтажная панель с установленными на ней автоматическими выключателями, контакторами, промежуточными реле, блоками контроля фаз, блоками реле и блоками зажимов - для подсоединения силовых и контрольных кабелей. Состав элементов зависит от модификации шкафа ШУЗ.

На двери шкафа располагаются элементы местного управления (кнопки), переключатель режима работы и световая индикация.

3.2. Оптическая (световая) индикация шкафа ШУЗ.

Шкаф ШУЗ формирует следующие извещения:

- **"Исправность входного напряжения"** – зелёный световой индикатор с шильдиком **«220В-НОРМА»**;

- **"Автоматика отключена"** – желтый световой индикатор с шильдиком **«АВТОМАТИКА ОТКЛЮЧЕНА»** светится при положении переключателя «РЕЖИМ» в положении «РУЧН.»;

- **"Исправность цепей управления"** – зелёный световой индикатор с шильдиком **«КОНТРОЛЬ»**;

- **"ЭЗ открыта"** – красный световой индикатор **«ОТКРЫТА»**;

- **"ЭЗ закрыта"** – зелёный световой индикатор **«ЗАКРЫТА»**;

- **"ЭЗ заклинена"** – красный световой индикатор **«ЗАКЛИНЕНА»**.

ПРИМЕЧАНИЕ: Элементы световой индикации указаны для модификации шкафов ШУЗ для управления одним электроприводом задвижек. Для модификаций шкафов ШУЗ с дополнительными исполнительными устройствами, количество индикаторов пропорционально увеличивается, в соответствии с количеством управляемых устройств.

4. РЕЖИМЫ РАБОТЫ.

Шкаф ШУЗ производит работу в трех режимах: «Автоматический», «Ручной» и «Неисправность».

4.1. Автоматический режим работы.

Переключатель «РЕЖИМ» установлен в положение «АВТ.». Световой индикатор «АВТОМАТИКА ОТКЛЮЧЕНА» **не светится**. В режиме «Автоматический» управление электроприводом задвижки выполняется по сигналам управления, поступающим от ППУ или элементов дистанционного управления, входящего в состав системы противопожарной защиты объекта.

При поступлении сигнала управления, шкаф ШУЗ формирует управляющие сигналы на открытие задвижки. Выходные сигналы ШУЗ (см. п. 2.3), контролируемые ППКП, информируют дежурный персонал о состоянии шкафа и электрозадвижки.

Световые индикаторы ШУЗ (см. п. 3.2), оповещают о состоянии шкафа и электрозадвижки.

Контроль целостности линий управления от шкафа ШУЗ до электропривода задвижки осуществляется непрерывно. Световой индикатор «КОНТРОЛЬ» работает в режиме непрерывного свечения.

4.2. Ручной режим работы.

Переключатель «РЕЖИМ» установлен в положение «РУЧН.». В ручном режиме управление электроприводом задвижки осуществляется от соответствующих кнопок «ОТКРЫТЬ», «ЗАКРЫТЬ» и «СТОП», расположенных на двери шкафа. При этом световой индикатор «АВТОМАТИКА ОТКЛЮЧЕНА» **работает** в режиме непрерывного свечения.

Шкаф ШУЗ формирует выходной сигнал «Автоматика отключена» (см. п. 2.3).

При нажатии на кнопку «ОТКРЫТЬ», подаётся управляющий сигнал на открытие электрозадвижки. Шкаф ШУЗ формирует выходной сигнал на включении электропривода задвижки в сторону открытия (при условии, что задвижка находится в положении «закрыта» или среднем положении). По достижению конечного положения задвижки «Открыта» включается индикатор «ОТКРЫТА», напряжение подаваемое на электропривод в сторону открытия отключается.

При нажатии на кнопку «ЗАКРЫТЬ», подаётся управляющий сигнал на закрытие электрозадвижки. Шкаф ШУЗ формирует выходной сигнал на включении электропривода задвижки в сторону закрытия (при условии, что задвижка находится в положении «открыта» или среднем положении). По достижению конечного положения задвижки «Закрыта» включается индикатор «ЗАКРЫТА», напряжение подаваемое на электропривод в сторону закрытия отключается.

При нажатии кнопки «СТОП» шкаф ШУЗ отключить подачу напряжения на электропривод задвижки.

Контроль целостности линий управления от шкафа ШУЗ до токопотребителей осуществляется непрерывно. Световой индикатор «КОНТРОЛЬ» работает в режиме непрерывного свечения.

4.3. Режим «Неисправность»:

«Неисправность» - режим работы шкафа с блокировкой управления электроприводом задвижки и выдачей обобщенного сигнала «неисправность» (см. п. 2.3 и п. 3.2) в следующих случаях:

- при включенном автоматическом выключателе QF на одном из вводов шкафа ШУЗ (индикатор «220В-НОРМА» - не светится);
- при нарушении целостности одной из цепей управления исполнительными устройствами (индикатор «Контроль» - не светится);
- при заклинивании задвижки (индикаторы «220В-НОРМА» и «ЗАКЛИНЕНА» - светятся).

5. УКАЗАНИЕ МЕР БЕЗОПАСНОСТИ.

1. Перед началом работы с изделием необходимо ознакомиться с настоящим руководством по эксплуатации.

2. Обслуживающему персоналу при монтаже и в процессе эксплуатации необходимо руководствоваться действующими «Правилами техники безопасности при эксплуатации электроустановок потребителей напряжения до 1000В» и «Правилами технической эксплуатации электроустановок потребителей».

3. Все работы выполнять при отключенных источниках электропитания.

4. Ремонтные работы производить на предприятии-изготовителе или в специализированных авторизованных предприятиях.

5. Корпус шкафа ШУЗ должен быть надежно заземлен посредством подключения к шине заземления.

6. МОНТАЖ И ПОДКЛЮЧЕНИЕ.

Шкаф ШУЗ размещается в помещении водомерного узла, насосной или ином помещении для размещения соответствующего оборудования на стене. Силовые, контрольные кабели вводятся через отверстия в нижней стенке шкафа ШУЗ.

Подвод входного напряжения следует выполнять в соответствии с нормами Технического регламента о требованиях пожарной безопасности (Федеральный закон от 22.07.2008 №123-ФЗ).

Силовые кабели питания ~230В (50Гц) подсоединяются к клеммам соответствующего вводного автоматического выключателя QF либо к клеммному блоку ХТ, шины/клеммы N и PE.

Кабели от управляемых исполнительных устройств подключаются к соответствующим клеммным колодкам, в соответствии со схемами подключения прикрепленным внутри шкафа ШУЗ.

Кабели контроля и управления от ППКП и ППУ, соответственно, подключаются к клеммам колодки ХТ, в соответствии со схемами подключения прикрепленным внутри шкафа ШУЗ.

7. ПОДГОТОВКА К РАБОТЕ.

Установить переключатель РЕЖИМ работы на шкафу ШУЗ в положение «РУЧН.».

После проведения необходимых электромонтажных монтажных работ необходимо вручную установить ЭЗ в промежуточное положение (приоткрыть), далее подать напряжение на шкаф ШУЗ.

Включить автоматические выключатели QF. При этом, подается напряжение на входные клеммы контакторов и релейных блоков, а также - в схему управления и автоматики шкафа ШУЗ. Должен включиться световой индикатор «220-НОРМА».

Если световой индикатор «220-НОРМА» не включился, то необходимо провести проверку правильности подключения и питающего напряжения к шкафу ШУЗ:

- если подающее напряжение в шкаф ШУЗ подключено правильно, необходимо проверить напряжение на зажимах индикатора «220-НОРМА», если на зажимах присутствует напряжение ~230В – значит, неисправен световой индикатор. Световой индикатор следует заменить на исправный.

- в случае если выше описанные операции не помогли устранить неисправность, то входное напряжение не соответствует нормам и работа шкафа ШУЗ с текущим напряжением не возможна. Необходимо привести подающее напряжение на шкаф ШУЗ в допустимые значения.

Дальнейшие операции по подготовке шкафа ШУЗ возможно производить, только при наличии нормального входного напряжения, о чём сигнализирует соответствующий зелёный световой индикатор «220-НОРМА».

Индикатор «220-НОРМА» светятся. Далее для проверки работоспособности шкафа ШУЗ следует:

1. Произвести настройку микропереключателей конечных положений задвижки в соответствии с Руководством по эксплуатации на задвижку с электроприводом. В ручном режиме проверить, что микропереключатели срабатывают в положении Открыта и Закрыта задвижка, соответственно на шкафу ШУЗ включаются световые индикаторы «ОТКРЫТА» и «ЗАКРЫТА».

2. нажать кнопку «ЗАКРЫТЬ», при этом управляемая ЭЗ должна начать закрываться;

3. нажать кнопку «СТОП», - при этом управляемая ЭЗ должна остановиться;

4. нажать кнопку «ОТКРЫТЬ», при этом управляемая ЭЗ должна начать открываться;

5. убедиться в том, что автоматическое отключение электродвигателя произошло при достижении ЭЗ положения "открыта", при этом должен включиться индикатор «ОТКРЫТА», контакты, передающие сигнал «ОТКРЫТА» на ППКП (см. Приложения 1) – должны быть разомкнуты;

6. нажать кнопку «ЗАКРЫТЬ», при этом управляемая ЭЗ должна начать закрываться;

7. убедиться в том, что автоматическое отключение электродвигателя произошло при достижении ЭЗ положения "закрыта", при этом должен включиться индикатор «ЗАКРЫТА», контакты, передающие сигнал «ЗАКРЫТА» на ППКП (см. Приложения 1) - должны быть разомкнуты;

8. установить переключатель режима работы в положение «АВТ.». При этом должен погаснуть световой индикатор «АВТОМАТИКА», контакты, передающие сигнал «Автоматика отключена» на ППКП (см. Приложения 2) - должны быть замкнуты.

9. перевести задвижку в положение «закрыта», перевести переключатель Режимов работы в положение «АВТ.».

8. ТЕХНИЧЕСКОЕ ОБСЛУЖИВАНИЕ.

Шкаф ШУВ относится к изделиям с периодическим обслуживанием. Типовой регламент технического обслуживания шкафа разработан с целью установления перечня работ по техническому обслуживанию, необходимых для поддержания работоспособности шкафа в течение всего срока эксплуатации и распределения этих работ между заказчиком и обслуживающей организацией.

Перечень регламентированных работ приведен в таблице 1. Данные о техническом обслуживании необходимо вносить в журнал технического обслуживания. Мероприятия по техническому обслуживанию систем противопожарной защиты должны производить специализированные организации, имеющие установленные в России лицензии на производство данного вида работ.

Таблица 1. Перечень мероприятий по техническому обслуживанию

Перечень работ по ТО	Выполняет	
Заказчик	Обслуживающая организация	
Внешний осмотр шкафа при наличии механических повреждений	Ежедневно	Ежеквартально*
Контроль световой сигнализации на шкафу	Ежедневно	Ежеквартально*
Проверка работоспособности шкафа совместно с проверкой эл. двигателя	Ежеквартально*	
Проверка сопротивления изоляции соединительных линий	Ежеквартально*	
Проверка резьбовых соединений кабелей	Ежеквартально*	
Профилактические работы	Ежеквартально*	
Измерение сопротивления защитного заземления	Ежегодно	

Примечания:

*при постоянном пребывании людей – «ежемесячно».

9. СВЕДЕНИЯ О РЕКЛАМАЦИЯХ.

При отказе в работе в период гарантийного срока эксплуатации потребителю необходимо заполнить форму сбора информации № 1, составить технически обоснованный акт с указанием наименования и обозначения изделия, его номера, присвоенного изготовителем, даты выпуска и отправить с формой сбора информации №1.

При отсутствии заполненной формы сбора информации № 1 рекламации рассматриваться не будут.

Все предъявленные рекламации регистрируются предприятием изготовителем в журнале, содержащем дату выхода изделия из строя, краткое содержание рекламации принятые меры.

Форма № 1 сбора информации

Зав. №_____, дата ввода в эксплуатацию " __ " _____ 201__г.			
Дата выхода из строя	Краткое содержание рекламации	Принятые меры	Примечания

ВНИМАНИЕ: Завод-изготовитель имеет право вносить конструктивные изменения, направленные на улучшение качества выпускаемой продукции.

10. ПРИЛОЖЕНИЕ 1. СХЕМЫ ВНЕШНИХ ПОДКЛЮЧЕНИЙ.

ВНИМАНИЕ:

В «Приложении 1» показана типовая схема для модификации шкафа ШУЗ-1-220В стандарт.

Схема внешних подключений шкафа ШУЗ для каждой конкретной модификации, входит в комплект поставки и вклеена на внутренней стороне двери шкафа ШУЗ.

Схема внешних подключений модификации ШУЗ-1-220В.

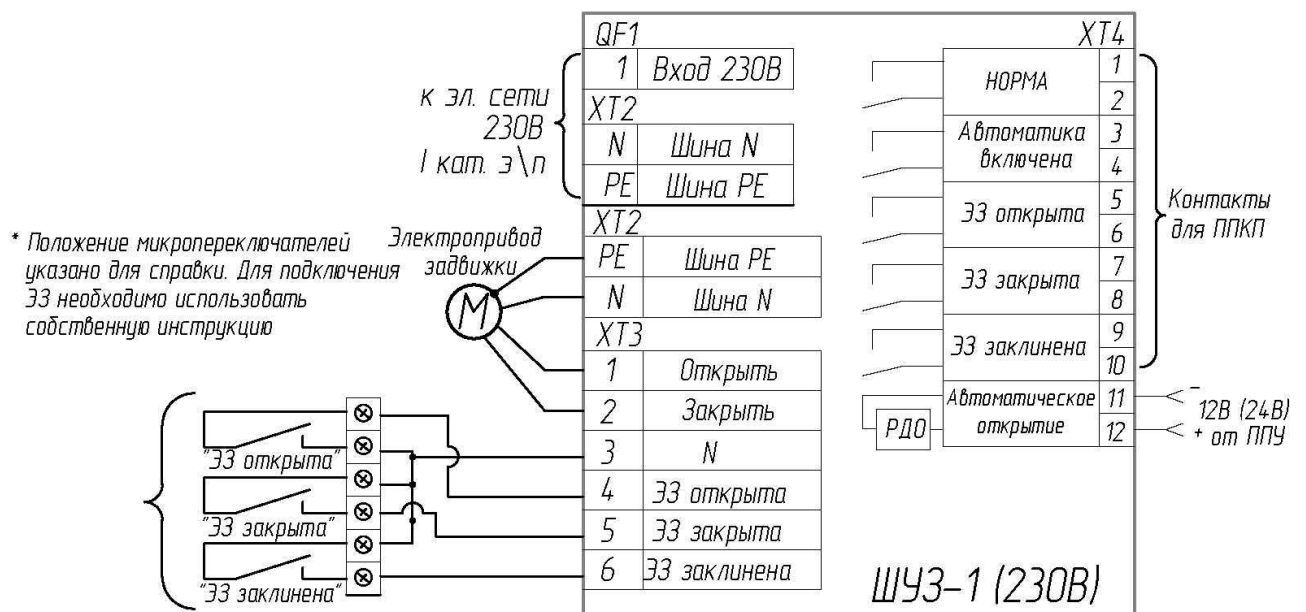
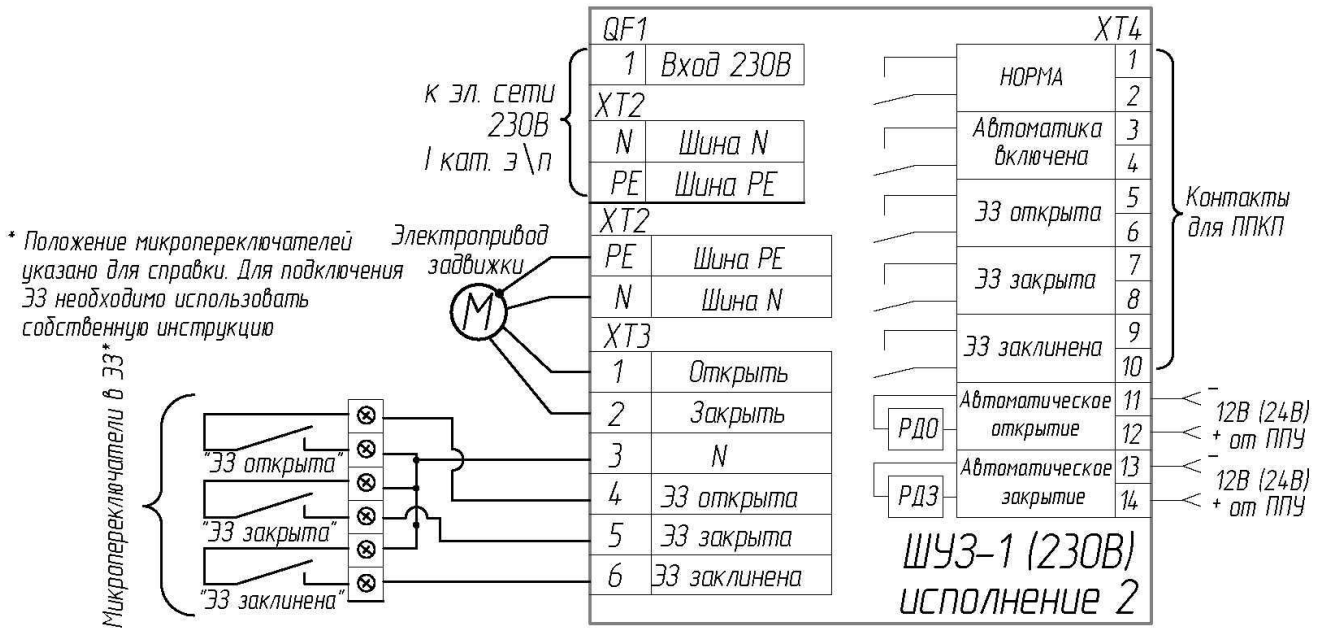


Схема внешних подключений модификации ШУЗ-1-220В исполнение 2.



11. ПРИЛОЖЕНИЕ 2. ВНЕШНИЙ ВИД ШУЗ-1





ООО «Проектно-строительная компания «МОДУЛЬ»
(ООО «ПСК «МОДУЛЬ»)

620046, г. Екатеринбург, ул. Майкопская, 10-318А

Телефон: 8-922-292-41-50

Телефон стационарный: 8 (343) 237-16-17

Региональный дистрибьютор

Электронный адрес: INFO@PSK-MODULE.RU

Интернет адрес: WWW.PSK-MODULE.RU