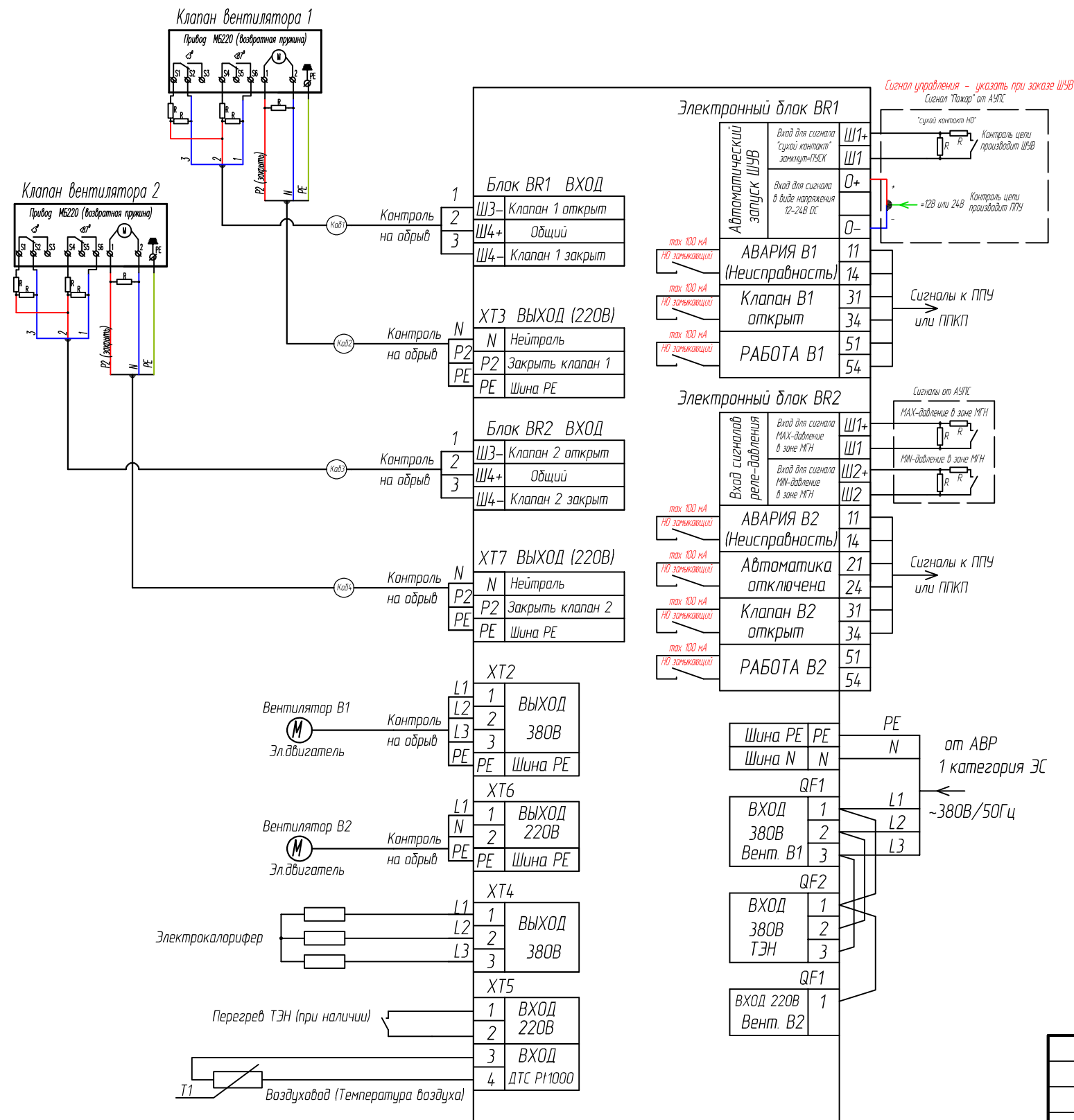
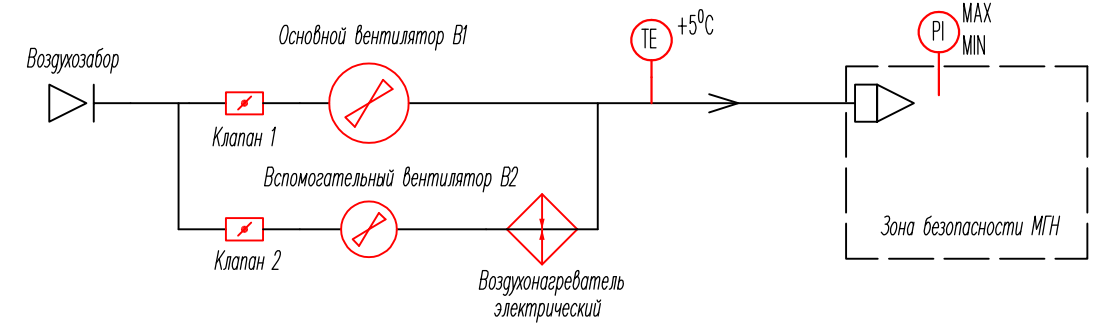


Шкаф серии ШУВ Plus МГН (управ. по реле давления)



Технологическая схема узла нагрева воздуха приточной противодымной вентиляции



Алгоритм работы узла нагрева воздуха приточной противодымной вентиляции для зон безопасности МГН

Шкафа управления "ШУВ Plus МГН" производит пуск вентиляционной установки при возникновении сигнала "Пожар" от Автоматической установки пожарной сигнализации (АУПС) установленной на объекте. Первоначально производится запуск Основного вентилятора В1. Далее при поступлении сигнала "МАХ-давление" в зоне безопасности МГН, производится отключение Основного вентилятора В1 с одновременным включением Вспомогательного вентилятора В2. После включения Вспомогательного вентилятора производится включение воздушного электронагревателя. Работа Вспомогательного вентилятора В2 и электронагревателя производится до момента поступления сигнала "МИН-давление" в зоне безопасности МГН. При возникновении сигнала "МИН-давление" алгоритм шкафа ШУВ Plus МГН отключает Электронагреватель и Вспомогательный вентилятор В2 с одновременным запуском Основного вентилятора В1. Далее цикл работы вентиляционной установки продолжается пока на шкаф ШУВ Plus МГН поступает сигнал "Пожар" от АУПС. Алгоритм управления воздушным Клапаном 1 и Клапаном 2 заблокирован с алгоритмом запуска соответственно вентиляторов В1 и В2. Управление воздушным электронагревателем производится температурным регулятором шкафа ШУВ Plus МГН в период работы Вспомогательного вентилятора В2. Для ограничения влияния сигналов MIN и МАХ давления от датчиков расположенных на разных этажах, необходимо блокировать сигналы управления от датчиков давления расположенных вне этажа, где произошел Пожар.

При заказе шкафа ШУВ Plus МГН необходимо указать следующие параметры исполнительных устройств вентиляционной установки:

1. Мощность, напряжение и номинальный ток электродвигателей вентиляторов В1 и В2
2. Напряжение и тип электропривода воздушных клапанов. (По-умолчанию используется пружинный привод с напряжением 220В/50Гц)
3. Тип сигнала "Пожар" от АУПС для дистанционного пуска шкафа ШУВ Plus МГН
4. Сигналы МАХ и MIN давления по-умолчанию используются тип "замыкающий сухой контакт".

						Компонент приборов пожарных управления: Шкаф управления двумя вентиляторами противодымной защиты зоны безопасности МГН серии ШУ типа "ШУВ Plus" (модификация ШУВ Plus МГН с электронагревателем и клапаном)		
Изм.	Кол.уч.	Лист	Изд.	Подпись	Дата			
					01.2019			
Типовая схема подключения						Стандия	Лист	Листов
						пск МОДУЛЬ WWW.PSK-MODULE.RU		