

Схема подключения Блок реле "БР-1" к ППКП "Сигнал-10"
управление двумя воздушными клапанами с электромагнитным приводом.

Параметры конфигурации прибора:

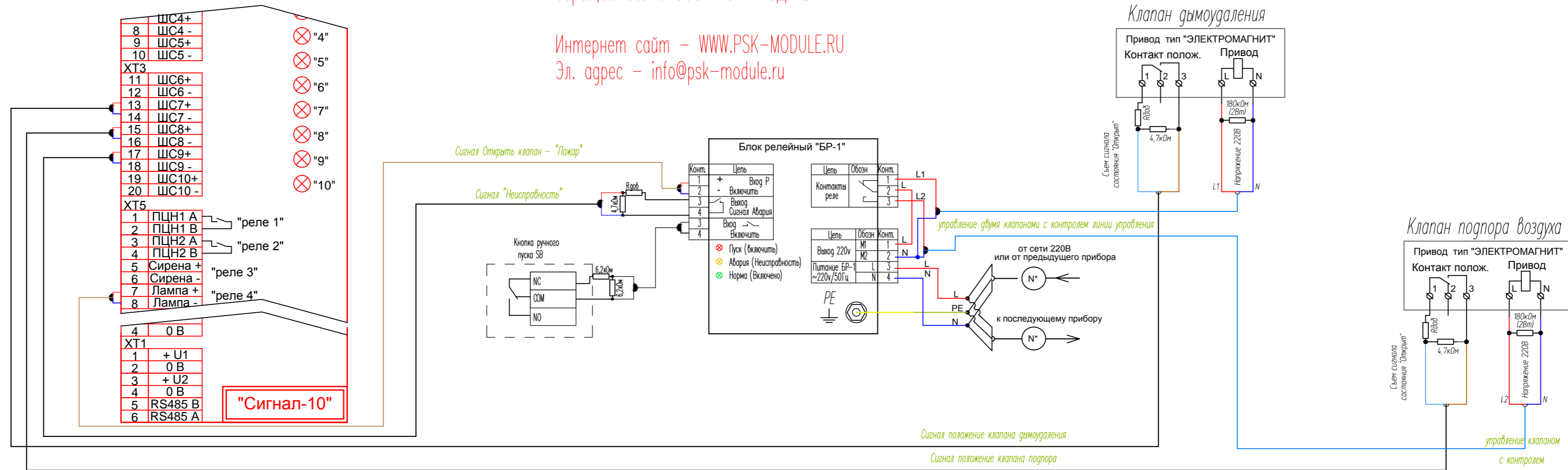
ПРИБОР SC1 – Блок релейный БР-1

Прибор БР-1 не требует конфигурирования, т.к. имеет не изменяемую логику управления различными типами электроприводов воздушных клапанов. Тип привода настраивается установкой джамперов (перемычек) на разъеме блок БР-1.

По вопросам приобретения Интеллектуального Блока реле "БР-1" обращайтесь в ООО "ПСК МОДУЛЬ"

Интернет сайт – WWW.PSK-MODULE.RU
Эл. адрес – info@psk-module.ru

Этаж N



Исполнитель
Дата
Подпись
Инв. код

Изм.	Колуч.	Лист	Нарк.	Подпись	Дата				
Разработал					01.17.	Типовая схема подключения Блока релейного "БР-1" к прибору пожарному "Сигнал-10"	Стадия	Лист	Листов
Проверил							P		
Н. контр.									
Схема подключения Блок реле "БР-1" для управления двумя воздушными клапанами						 WWW.PSK-MODULE.RU			