

### Схема подключения

Блока реле "БР-4+ исполнение ПСКМ" для управления одним воздушным клапаном с реверсивным приводом к модулю управления FLM-420-RHV (Bosch)

#### Примечание

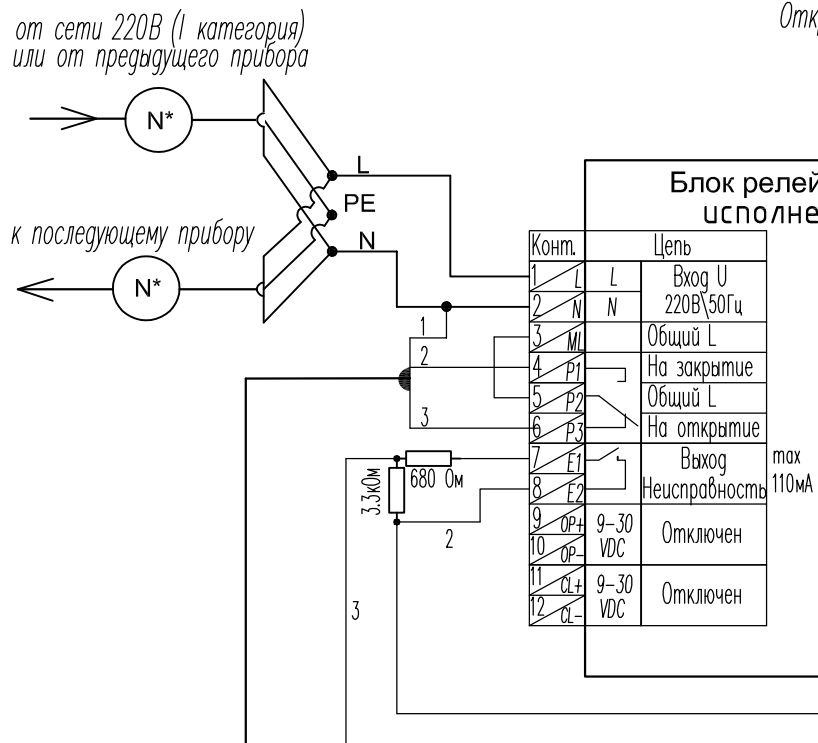
Мощность резисторов:

180кОм – 2Вт (допускается замена резисторов с номиналом от 180кОм до 200кОм)

6.2кОм – 0.25Вт

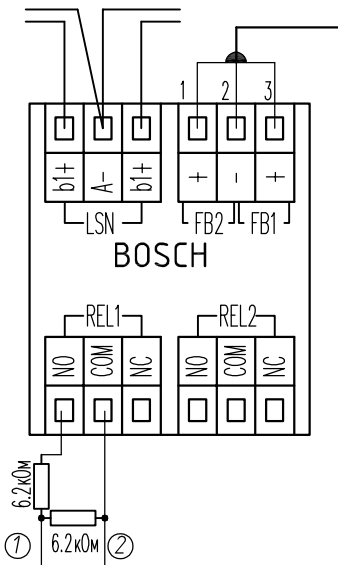
от сети 220В (I категория) или от предыдущего прибора

к последующему прибору



Управление клапаном (220В) с контролем линии управления

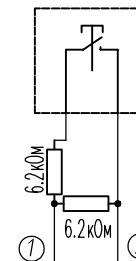
### Сигнал 1 – Автоматически пуск



Открыть\Закрыть клапан с контролем  
Замкнут-открыть  
Разомкнут-закрыть

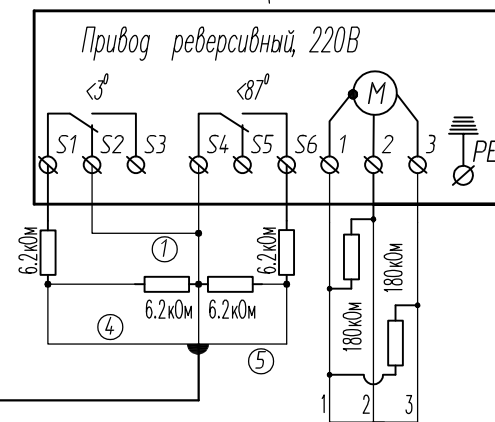
### Сигнал 2 – Дистанционный (ручной) пуск

Устройство дистанционного пуска,  
Выход Прибора Пожарного Управления,  
Кнопка Тест



Открыть\Закрыть клапан с контролем  
Замкнут-открыть  
Разомкнут-закрыть

### Клапан тип КДУ\КПД



Положение клапана с контролем

Напряжение 220В

протокол MASTER+  
протокол ModBus RTU