

ISSN 2310-9319

Научно-исследовательский институт
педагогики и психологии

Научный журнал
ОБЩЕСТВО

№ 2(21), 2021

Научный журнал
№ 2(21), 2021

Часть 1

Учредитель:
Научно-исследовательский
институт педагогики и
психологии

Главный редактор:
М.В. Волкова
Ответственный редактор:
А.Н. Гаврилова

Периодичность
1-4 раза в год

Адрес редакции, издателя:
428017, г. Чебоксары,
пр. Московский, д. 52 А

Телефон
(8352)38-16-12

E-mail:
551045@mail.ru

Информация об опубликованных
статьях регулярно предоставляется
в систему Российского индекса
научного цитирования
(договор № 300-10/2011R).
Полнотекстовая версия журнала
размещена на сайте:
www.elibrary.ru

Точка зрения редакции
может не совпадать
с мнениями авторов
публикуемых материалов.

При цитировании
ссылка на научный журнал
ОБЩЕСТВО обязательна.

ISSN 2310-9319

Научный журнал
ОБЩЕСТВО

№ 2(21), 2021

Часть 1

в номере:

Материалы
XV Международной
научной конференции
**«ОБЩЕСТВО:
НАУЧНО-ОБРАЗОВАТЕЛЬНЫЙ
ПОТЕНЦИАЛ РАЗВИТИЯ
(идеи, ресурсы, решения)»**
(г. Чебоксары, Россия,
31 мая 2021 г.):

Физико-математические науки
Биологические науки
Технические науки
Исторические науки
Экономические науки
Филологические науки
Юридические науки
Медицинские науки
Науки о земле

ISSN 2310-9319

Научный журнал

ОБЩЕСТВО

№ 2(21), 2021

Главный редактор

ВОЛКОВА Марина Владиславовна

Научный журнал ОБЩЕСТВО. – 2021. – № 2(21). Часть 1. – 118 с.

Точка зрения редакции может не совпадать с мнениями авторов публикуемых материалов.
Ответственность за достоверность фактов несут авторы публикуемых материалов.
Материалы представлены в авторской редакции.
Присланные рукописи не возвращаются. Авторское вознаграждение не выплачивается.
Перепечатка материалов, а также их использование в любой форме, в том числе и в электронных СМИ, допускается только с письменного согласия редакции.

При цитировании ссылка на научный журнал
ОБЩЕСТВО обязательна.
Формат 60 × 84/4
Бумага офсетная
Усл.-печ. л. 8,3
Тираж 500 экз.
Подписано в печать 22.06.2021 г.
Дата выхода в свет 30.06.2021 г.

Отпечатано в отделе оперативной полиграфии
НИИ педагогики и психологии
428017, г. Чебоксары,
пр. Московский, 52 А
тел. 8 (8352) 38-16-12, 8-927-668-16-12
e-mail: 551045@mail.ru
Цена свободная

Scientific Journal
№ 2(21), 2021

Part 1

Founder:
Research Institute of Pedagogy
and Psychology

Editor in Chief:
M.V. Volkova
Managing editor:
A.N. Gavrilova

Periodicity
1-4 times a year

Address:
428017, Cheboksary
st. Moscovsky, 52 A

Telephone
(8352)38-16-12

E-mail:
551045@mail.ru

Information about published articles
regularly provided in
Russian Science Citation Index
(contract № 300-10/2011R).
Full-text version magazine can be
found at:
www.elibrary.ru

Viewpoint wording may be
different the views of
the authors of published
materials.

When quoting link
to the scientific journal
SOCIETY reserved.

ISSN 2310-9319

Scientific Journal

SOCIETY

№ 2(21), 2021

Part 1

Acilities:

Material XV International
Scientific Conference

**«SOCIETY:
SCIENTIFIC-EDUCATIONAL
POTENTIAL OF DEVELOPMENT
(ideas, resources, solutions)»**
(Cheboksary, Russia,
31 May 2021):

Physical and Mathematical Sciences

Biological Sciences

Technical Science

Historical Sciences

Economic Sciences

Philological Sciences

Legal Sciences

Medical Sciences

Earth Sciences

ISSN 2310-9319

Scientific journal

SOCIETY

№ 2(21), 2021

Editor in Chief

VOLKOVA Marina Vladislavovna

Scientific Journal SOCIETY. – 2021. – № 2(21). Part 1. – 118 p.

Viewpoint editorial may not coincide with those of the authors of published materials.

Responsibility for the accuracy of the facts are authors of published materials.

Materials presented in author's edition.

Submitted manuscripts will not be returned. Royalties are not paid.

Reproduction of any materials and their use in any form, including electronic media, without the express written consent of the publisher.

When quoting link
to the scientific journal SOCIETY reserved.
Format 60 × 84/4
offset Paper
Conventionally printed sheets 8,3
Circulation 500 copies
Signed in print 22.06.2021 г.
Date of publication 30.06.2021 г.

Printed in offset printing department
Research Institute of Pedagogy and Psychology
428017, г. Cheboksary,
st. Moskovsky, 52 A
tel. 8(8352) 38-16-12, 8-927-668-16-12
e-mail: 551045@mail.ru
Free price

СОДЕРЖАНИЕ

Материалы XV Международной научной конференции
«ОБЩЕСТВО: НАУЧНО-ОБРАЗОВАТЕЛЬНЫЙ
ПОТЕНЦИАЛ РАЗВИТИЯ (идеи, ресурсы, решения)»
(г. Чебоксары, Россия, 31 мая 2021 г.)

ФИЗИКО-МАТЕМАТИЧЕСКИЕ НАУКИ

Аразов Г.Т. Мгновенные изменчивости времени в популяциях семейств малых тел в нелинейных динамических системах..... 7

БИОЛОГИЧЕСКИЕ НАУКИ

Гончаров А.С. Характеристика вида «Greta Oto» (чешуекрылые) и условия его содержания..... 9

ТЕХНИЧЕСКИЕ НАУКИ

Контимиров Г.Е., Петросьянц В.В. Исследование электроразрядных гидроакустических преобразователей..... 13
Дуйшов С.Д., Назарбеков Б.К. Физико-химические процессы, происходящие при твердении грунта с известью..... 18
Жалалдинов М.М., Дуйшов С.Д. Повышение сейсмостойкости водопропускных труб и подземных переходов на автомобильных дорогах..... 22
Крутов А.В. Полярное кодирование в инфокоммуникационных технологиях и системах связи..... 28
Тешаев Э.А., Жалалдинов М.М. Влияние точности разбивочных работ при выносе в натуру основных осей многоэтажных монолитных домов..... 32

ИСТОРИЧЕСКИЕ НАУКИ

Горячев Н.Е. Ратный и трудовой подвиг женщин в годы Великой Отечественной войны (по материалам Мордовской АССР)..... 35
Горячев Н.Е., Надькин Т.Д. «Эпоха Сталина» в восприятии школьников и студентов Республики Мордовия..... 40
Надькин Т.Д., Горячев Н.Е. Подвиг военной и послевоенной деревни Мордовии..... 45
Заводская И.Н. Эрих Фромм о социально-психологических основах тоталитарных режимов XX века..... 50
Черкасова О.А. Расширение сети учебных заведений ВВС и подготовки авиационных кадров в предвоенные годы..... 53

ЭКОНОМИЧЕСКИЕ НАУКИ

Банслова В.Б. Международный рынок образовательных услуг: конкурентные позиции РФ и КНР.....	55
Бигалиева А.Н., Егемкулова Б.А., Абдымаликов А.А. Развитие крупного бизнеса как основной фактор определяющий стоимость инновационного строительства.....	59
Искаков И.И., Имангазиева О.У. Эволюция становления государственного финансового контроля в Кыргызской Республике.....	63
Кожогуловой А.Ж., Таалайбекова С.Т., Егемкулова Б.А., Омуралиева Г.О. Проблемы кадрового обеспечения и управления персоналом в строительных организациях.....	68
Поплавских Е.С., Богдановский А.В. Анализ и разработка продуктовой маркетинговой стратегии категории «замороженные продукты» на базе сети магазинов ООО «Семья»...	74
Тарасевич Ю.А. Маркетинговые коммуникации в банке.....	80

ФИЛОЛОГИЧЕСКИЕ НАУКИ

Лопатина М.Ю. Репрезентация семантики предпочтения лексическими единицами поля «желание».....	85
Никитенко Е.В., Новикова С.В. Мимические жесты в англоязычной коммуникации.....	88
Сачкова Е.С. Роль античных образов в лирике О. Мандельштама.....	92

ЮРИДИЧЕСКИЕ НАУКИ

Актымбаев К.И. Правовые вопросы принципа разоружения как эффективный метод поддержания мира	95
Жарылгап М.К., Нурпеисова В.А. Право суда на определение точного размера убытков....	100
Решенкин А.С., Решенкин Р.А. Транспортное обеспечение уголовно-исполнительной инспекции	103

МЕДИЦИНСКИЕ НАУКИ

Хамраева Ж.Б., Қолан Т.Б., Кабиева С.М., Турсынов Р.К. Легочная гипертензия у детей с врожденными пороками сердца.....	108
Юлдашбекова М.У., Кабиева С.М., Турсунбаев Р.К. Кардиохирургическая коррекция врожденных пороков сердца у детей	110

НАУКИ О ЗЕМЛЕ

Мирьякупов К.Н. Оценка степени затопления и подтопления территории г. Кирова, ретроспективный анализ и прогноз развития.....	114
---	-----

Материалы XV Международной научной конференции
**«ОБЩЕСТВО: НАУЧНО-ОБРАЗОВАТЕЛЬНЫЙ
 ПОТЕНЦИАЛ РАЗВИТИЯ (идеи, ресурсы, решения)»**
 (г. Чебоксары, Россия, 31 мая 2021 г.)

ФИЗИКО-МАТЕМАТИЧЕСКИЕ НАУКИ

**МГНОВЕННЫЕ ИЗМЕНЧИВОСТИ ВРЕМЕНИ
 В ПОПУЛЯЦИЯХ СЕМЕЙСТВ МАЛЫХ ТЕЛ
 В НЕЛИНЕЙНЫХ ДИНАМИЧЕСКИХ СИСТЕМАХ**

АРАЗОВ Гасанбек Тагир
 доктор физико-математических наук
 НИИ прикладной математики
 Бакинский государственный университет
 г. Баку, Азербайджан

Показано, что некоторые закономерности в динамических системах могут быть выражены в виде: 1) у всех мгновенных изменчивостей в динамических системах есть свое время; 2) время есть голова всех изменчивостей в динамических системах; 3) всех изменчивостей выявляет и показывает время; 4) за исполнениями этих правил-программ следит (контролирует) патруль времени. В качестве примеров, указываются на ежедневно наблюдаемые многочисленные мгновенные нормальные и аномальные процессы-явления природы во времени.

Ключевые слова: динамические системы, время, мгновенные изменчивости, нормальные и аномальные явления природы.

Введение. Закономерности эволюции движения любой частицы динамической системы может быть представлено и изучено при помощи дифференциальных уравнений в виде [1-6]:

$$\frac{dx_i}{dt} = \dot{x}_i = \bar{v}_i, \quad \dot{v}_i = -\frac{1}{m} \frac{\partial U}{\partial x_i}, \quad (1)$$

где, t – ньютонів время,

$$U = -\frac{G}{2} \sum_{i \neq j}^n \frac{m_i m_j}{\|\bar{x}_i - \bar{x}_j\|}, \quad (i = \overline{1, n}) \quad (2)$$

Которое может быть переписано в виде:
 $U = U_0 + U_1 + U_2 + \dots + U_n. \quad (3)$

n – число частиц, $m_i, \bar{x}_i, \bar{v}_i$ - масса, координаты и скорость i-ой частицы; U - потенциальная энергия динамической системы, $\frac{\partial U}{\partial x_i}$ – градиент от U относительно x_i , $\|x\| =$

$\sqrt{\langle xx \rangle} = \sqrt{x_1^2 + x_2^2 + x_3^2}$; G - гравитационная постоянная.

Иногда систему дифференциальных уравнений (1) удобнее представлять в виде [7-12]:

$$\frac{dq_i}{dt} = \frac{\partial H}{\partial p_i}, \quad \frac{dp_i}{dt} = -\frac{\partial H}{\partial q_i}; \quad \text{где,} \\ (\bar{q}_i, \bar{p}_i) = (x_i, m_i v_i), \quad (4)$$

где t - Гамильтоново время, H – Гамильтониан,

$$H = \sum_{i=1}^n \frac{\|p_i\|^2}{2m_i} - \frac{G}{2} \sum_{i \neq j=1}^n \frac{m_i m_j}{\|q_i - q_j\|}, \quad (5)$$

которое может быть переписано в виде:
 $H = H_0 + H_1 + H_2 + \dots + H_n. \quad (6)$

Начальные условия: $\bar{x}_i(0) = \bar{x}_i^0, v_i(0) = \bar{v}_i^0$,
 Выражения (3) и (6), удобнее использовать для сравнительных Фурье анализов отдельных малых возмущений.

Множество суммы, как больших, так и

малых сил, объединяющую всех мгновенных изменчивостей процессов динамических систем в единую автоматизированную само определяемую систему, в общем случае не поддаются к точному учету. Они представлены формулами (1) – (3) и (4) – (6). В которых, числа n , m_i , \bar{x}_i , \bar{v}_i могут быть определены только приблизительно во времени.

Мгновенные изменчивости времени популяций семейств малых тел в нелинейных динамических системах. Когда начинает работать закономерности эволюций автоматической саморегуляции динамической системы:

1. У всех мгновенных изменчивостей есть свое время

2. Время есть голова всех мгновенных изменчивостей

3. Всех мгновенных изменчивостей раскрывает и показывает время; обычные и очень важные проблемы, то есть следствие и причины иных, как физических процессов, так и химических закономерностей отпадают и растворяются сами собой.

Таким образом, в динамических системах существуют множество сил и закономерностей, которые реализуют наблюдаемые явления и процессы. Этим и связаны скрытости многих следствий и причин, которые не поддаются однозначному раскрытию. Такова и

история эволюции развития человеческого разума на земле. При этом, особо важную роль сыграли письменные разговоры со временем.

Срок существования и период эволюции динамических систем взаимосвязано. Они, совместно определяют процесс формирования характеристических показателей и степени активностей как нормальных, так и аномальных явлений.

Патруль времени всегда следит (контролирует) за реализацией (за работой) основных закономерностей природы. За нарушением этих закономерностей следуют меры наказания. Атмосфера, океаны и иные ресурсы земли и (вселенной) всегда готовы производству как полезных, так и вредных множества соединений во времени. Таковыми являются земля, человек и иные бесчисленные множество чудо-образований.

Заключение. Таким образом:

1. Непрерывными мгновенными изменчивостями в динамических системах управляет время.

2. Время является головой непрерывных изменчивостей.

3. Всех изменчивостей раскрывает и показывает только время. За нарушениями этих правил (законов-программ) следит и контролирует патруль времени.

СПИСОК ЛИТЕРАТУРЫ

1. *Аразов Г.Т.* Время в символических моделированиях теории популяций семейств малых тел в нелинейных динамических системах // Научный потенциал. – № 1(32). – 2021. – С. 18-20.
2. *Богданов С.В.* Время // Вестник РАН. – 2011, т. 81. п. 5. – С. 436-447.
3. *Завельский Ф.С.* Время и его измерение. – М.: Наука, 1977. – 457 с.
4. *Якоби К.* Лекции по динамике. – М.: ОНТИ, 1936. – 271 с.
5. *Arazov G.T.*, 2020. Time in mathematical simulations of the theory of population of observed families of small bodies in non-linear dynamic systems, COLLECTION «INTERCONF» / № 1(37), ASTRONOMY, SPACE AND AVIATION, P. 668-671.
6. *Arazov G.T.* 2013. Time in mathematical modeling of dynamical system. News of Baku University. Physical-Mathematical sciences. N: 3, P. 173-177.
7. *Arazov G.T. and Aliyeva T.H.*, 2015, Advances in Research, Chaos and Boundary Values Problems of Mathematical Models of Nonautonomous Dynamical Systems, P. 230-234.
8. *Arazov G., Aliyeva T.* 2018. Evolution of an Unstable Dynamical System in Mathematical Models of the Theory of Populations of Families of Small Bodies. World Journal of Applied Physics: 3(3) 51-53.
9. *Arazov G.T., Ganieva S.A., Novruzov A.G.*, 2006. Evolution of the external form and internal structure of the Earth, Baku, Elm, 193 p.

10. Carey S.U., 1991. In search of the laws of development of the Earth and Universe, Moskva, Peace, p. 447.
11. Paul H Frampton, 2010. Did time begin? Will time end? World Scientific, p.108.
12. Sun Y.S., Zhou L.Y., 2016. From ordered to chaotic motion in Celestial Mechanics, Nanjing University, China, World Scientific, 405 p.

INSTANT TIME VARIATIONS IN POPULATIONS OF FAMILIES OF SMALL BODIES IN NONLINEAR DYNAMIC SYSTEMS

ARAZOV Hasanbek Tagir

Grand PhD in of Physical and Mathematical Sciences
 Research Institute of Applied Mathematics
 Baku State University
 Baku, Azerbaijan

It is shown that some patterns in dynamical systems can be expressed as: 1) all instantaneous variations in dynamical systems have their own time; 2) time is the head of all variability in dynamic systems; 3) all variability is revealed and shown by time; 4) the execution of these rules-programs is monitored (controlled) by the time patrol. As examples, they point to the daily observed numerous instantaneous normal and anomalous processes-natural phenomena in time.

Key words: dynamical systems, time, instantaneous variability, normal and anomalous natural phenomena.

БИОЛОГИЧЕСКИЕ НАУКИ

УДК 595.789

ХАРАКТЕРИСТИКА ВИДА «GRETA ОТО» (ЧЕШУЕКРЫЛЫЕ) И УСЛОВИЯ ЕГО СОДЕРЖАНИЯ

ГОНЧАРОВ Артем Сергеевич

бакалавр, лаборант-исследователь

ГБОУ ВО «Ставропольский государственный педагогический институт»
 г. Ставрополь, Россия

Настоящая статья посвящена изучению вида бабочек «Greta oto» из семейства нимфалид. В ходе исследования мы разбираем таксономию, морфологические и физиологические особенности бабочки, а также условия ее содержания. При анализе вида используются полевые опыты и наблюдения в Южной Америке, зафиксированные в англоязычных журналах.

Ключевые слова: Южная Америка, имаго, гусеница, цеструм, пасленовые, естественная среда, влажность.

Актуальность темы заключается в необходимости частного изучения вида бабочек «Greta oto» из семейства нимфалиды и в

создании целостной биологической характеристики вида, исходя из современных исследований особенностей его функционирования

на территории своего исконного обитания (Южной Америки), а также в неволе.

Практическая значимость обусловлена возможностью использования материалов работы при коллекционировании вида «Greta oto» в частных коллекциях нимфалид, либо с целью дальнейшего изучения поведения бабочек рода Грета в естественной среде.

Цель исследования – создание биологической характеристики вида «Greta oto» и условий его содержания.

Общие сведения.

Бабочка «Greta oto» (Nymphalidae – Danainae).

Русское название: 1) Грета ото; 2) Стеклопанная бабочка.

Латинское название: Greta oto Hewitson, 1854.

Английское название: Greta oto.

1. Биология и полевые данные.

1.1. Таксономия.

Тип: Членистоногие (Arthropoda)

Класс: Насекомые (Insecta)

Отряд: Чешуекрылые (Lepidoptera)

Семейство: Нимфалиды (Nymphalidae)

Род: Грета (Greta)

1.2. Морфология. Морфологические особенности вида Greta oto достаточно подробно исследовал энтомолог С.К. Холл в 1996-м г., несмотря на то, что вид был открыт достаточно давно. Согласно полевым наблюдениям Холла, размах крыльев – от 5,4/5,5 до 6 см, прозрачная ткань между жилками лишена чешуек, что делает крылышки прозрачными, границы крылышек непрозрачные – окрашены в темно-коричневый цвет [2, с. 162].

В Южной Америке существуют разновидности со светло-коричневыми крылышками, гораздо реже – с черными с оттенком коричневого. При этом, наблюдаются мутации, когда границы крылышек имеют оловянный цвет, отдающий в красный. Непрозрачная часть имеет насыщенно-красный отблеск. Тело – темно-го цвета с отливом в коричнево-красный [2].

1.3. Физиология. Тип превращения полный: яйцо в личинку (гусеницу), куколка – в имаго. Челюстной аппарат – у личинок – грызущий, у имаго – хоботок.

Развитие органов чувств: у личинок простые глаза, у имаго – фасеточные. У имаго чрезвычайно хорошо развито обоняние, вкусовые органы расположены на передних ногах (на лапках).

1.4. Экология и зоогеография. Greta oto – самый распространенный вид рода Greta. Обитает во влажных лесах Амазонки. Встречается на территориях всех стран Южной Америки, исключая Чили. Распространен на юге Мексики.

Центральноамериканский вид (Коста-Рика, Панама, Эквадор, Венесуэла) прочно обосновался в неволе в Великобритании за последние 4-5 лет. Из запасов, первоначально привезенных фермой бабочек в Стратфорде-на-Эйвоне, ряду других удалось сохранить массово разведенные типы этой изящной, но удивительно долгоживущей маленькой бабочки. На сегодняшний день распространена и в Южной Европе [1].

С.К. Холл пишет, что бабочка привыкла к дикой природе, но может жить в домашних условиях. Для этого необходимо воссоздать естественную среду обитания – то есть, выделить для разведения бабочек отдельную комнату с растениями рода Cestrum (желательно, чтобы были разнообразные виды) [2, с. 163].

1.5. Статус вида в природе. Вид распространен. Не подвергается опасности, хорошо защищен от хищников, без угрозы для существования может разводиться в домашних условиях при обязательном наличии своего единственного питательного ресурса и естественной среды – Cestrum. Причем, другие Пасленовые плохо подойдут для жизни бабочки. Бабочка обитает во влажных лесах и очень любит влагу, не переносит сухость, но ей необходим доступ к сухому пространству для того, чтобы сушить крылышки. Взрослым особям также требуются разнообразные нектарные растения для питья [6].

1.6. Диета и кормовое поведение. Для существования бабочкам нужны алканоиды, которые они добывают из растений рода Cestrum. В кормлении подойдут любые виды этого рода, но ничего кроме бабочки есть не будут. Greta oto можно приручить к сахару или меду, но улучшения физиологических характеристик от этого в последующих поколениях не произойдет, зато может ухудшиться здоровье бабочки. При этом, виды Greta oto, разведенные в Великобритании и Южной Европе, хорошо кормятся фруктозой. Только взрослые бабочки могут иногда пить нектар с других растений семейства Пасленовые [3].



Рисунок 1. Гусеница Greta Oto



Рисунок 2. Имаго Greta Oto»



Рисунок 3. Кустарник рода Cestrum



Рисунок 4. Плод Cestrum

1.7. Размножение. Бабочки *Greta oto* становятся способными к размножению спустя два-три дня после покидания куколки. Самка откладывает яйца на растения рода *Cestrum* (семейство Пасленовые). *Greta oto* чувствует сладковатый запах растений. И гусеница, и бабочка обитают вокруг скоплений *Cestrum*. Гусеница питается плодами растения, набирая в ткани алканоиды (имеющие среднюю степень содержания яда по отношению к другим видам размера гусеницы). Бабочка *Greta oto* из-за накопленного яда на вкус противна для птиц. Самки откладывают яйца поодиночке или небольшими группами на листья кормовых растений [6].

1.8. Интеграционное поведение. Активность: *Greta oto* – дневная бабочка. В природе летает круглогодично, диапаузы не имеет. Обладает способностью к быстрому, но не маневренному полету. И самцы и самки летают в пределах распространенности растений рода *Cestrum*, не покидают привычного ареала. Изредка могут прятаться в кронах деревьев [4].

Миграция: не мигрируют, трудно приспосабливаются к новым условиям.

Половое поведение: у самцов присутствует много сложных стереотипных последовательностей, выполнение которых самкой необходимо для спаривания. Самки идут на спарива-

ние значительно проще самцов в вечернее время [там же].

1.9. Продолжительность жизни.

При температуре 23-29 °С – продолжительность стадий:

- 1) яйцо – 5-10 дней;
- 2) личинка – 25-30 дней;
- 3) куколка – 5-10 дней;
- 4) имаго – от 6 (1 покол.) до 14 (3 покол.)

недель и более.

Смертность бабочек зависит от качества рассаженных в искусственной среде растений рода *Cestrum* и нектарных растений (для взрослых особей), влажности – поскольку для бабочек нужна очень высокая влажность, как в лесу Амазонки. Так как бабочка в природе борется с птицами с помощью накопленного яда, она не готова ко встрече с хищником, у которого есть сопротивляемость к яду, выделяемому растениями *Cestrum* [1; 3; 6].

1.10. Вид и человек / разведение. *Greta oto*

не имеют потенциальной угрозы в природе, поэтому их используют для разведения и создания частных коллекций. Тем не менее, существует несколько сложностей по разведению данной бабочки. Прежде всего, это наличие разных видов *Cestrum*, нектарных растений и большой влажности в комнате, а также ограничение на перемещение бабочки или смену обстановки в ее среде обитания. *Greta oto* можно доставить в Россию из стран Южной Европы. Первое поколение бабочек будет сложно приспособиваться. Второе и третье приспособятся к домашним условиям. Самая сложная часть процесса разведения – заставить бабочек спариться. Это вопрос создания правильных условий и выбора *Cestrum* без поврежденных листьев и плодов. Общие условия включают полетную зону размером не менее 2 метров в кубе (2x2x2), заполненную как можно большим количеством *Cestrum*. В этой хоне в дальнейшем нужно рассадить нектарные растения для взрослых особей (*Лантана*, *Пентас*, *Гелио-*

троп), положить несколько маленьких подушечек с раствором фруктового сахара (фруктозы), а также любые кусочки гнилых фруктов на лотке для кормления. Среда обитания должна быть темной, температура 23-29 °С, влажность 70-85% и выше.

Спаривание обычно происходит ближе к вечеру и длится до глубокой ночи. Яйца откладываются поодиночке на нижней стороне листьев и вылупляются примерно через 5-10 дней. Личинки проходят 25-30 дней в зависимости от температуры, куколки 5-10 дней. Хорошо накормленные, бабочки проживут не менее 6 недель (возможно до 12-14 недель). Имеют достаточно крепкие для рода *Greta* крылышки. Для имаго *Greta oto* не нужна ежедневная смена корма, но нужно постоянное наличие разнообразного корма, нектара и фруктозы в течение всего дня. Разумеется, необходимо ежедневная чистка садков, обеспечение бабочек и растений чистым воздухом, открытая часть сухого пространства (влажность 40-50%) для сушки крылышек. Транспортируют бабочку, когда та находится на состоянии развития куколки, куколку необходимо поместить в вату и мягкую ткань. В искусственных условиях возможны вирусные и бактериальные болезни личинок. Меры профилактики: отсутствие скученности при содержании личинок, регулярная чистка садков, соблюдение режима оптимальной температуры и влажности.

Выводы. Таким образом, вид *Greta oto* распространен в природе, поскольку не имеет врагов в естественной среде обитания. На данный момент активной разводится в Великобритании и в Южной Америке. Разводить вид в России можно при наличии качественных растений рода *Cestrum* и нектарных растений для взрослых особей (*Лантана*, *Пентас*, *Гелиотроп*). Главные затруднения, с которыми сталкиваются коллекционеры и энтомологи, работающие с родом *Greta* – размножение бабочек и создание для них подходящей среды с высокой влажностью.

СПИСОК ЛИТЕРАТУРЫ

1. Entomological Livestock Group. – URL:<http://www.pwbelg.clara.net> (дата обращения: 08.05.2021).
2. Hall S.K., 1996. Behaviour and natural history of *Greta oto* in captivity (Lepidoptera: Nymphalidae: Ithomiinae). *Trop. Lepid.* 7, 161-165.

3. Lepidoptera and some other life forms. Genus «Greta»: URL:<http://www.nic.funet.fi/pub/sci/bio/life/insecta/lepidoptera/ditrysia/papilionoidea/nymphalidae/danainae/greta/index.html> (дата обращения: 14.05.2021).
4. *Sawchik J., Dufrene M. and Lebrun Ph.* 2005. Distribution patterns and indicator species of butterfly assemblages of wet meadows in southern Belgium. *Belgian Journal of Zoology* 135(1): 43-52.
5. *Senthilmurugan B.* Mukurthi National Park: A migratory route for butterflies // *J. Bombay. Nat. Hist. Soc.* : journal. – 2005. – Vol. 102, no. 2. – P. 241-242.
6. *Smart P.* The Illustrated Encyclopedia of the Butterfly World. – Transworld Publishers Limited, 1981. – 274 p.

CHARACTERISTIC OF THE SPECIES «GRETA OTO» (LEPIDOPTERA) AND THE CONDITIONS OF ITS CONTENT

GONCHAROV Artem Sergeevich
bachelor, research assistant
Stavropol State Pedagogical Institute
Stavropol, Russia

This article is devoted to the study of the species of butterflies «Greta oto» from the nymphalid family. In the course of the study, we analyze the taxonomy, morphological and physiological characteristics of the butterfly, as well as the conditions of its keeping. When analyzing the species, field experiments and observations in South America, recorded in English-language journals, are used.

Key words: South America, imago, caterpillar, cestrum, nightshades, habitat, humidity.

ТЕХНИЧЕСКИЕ НАУКИ

ИССЛЕДОВАНИЕ ЭЛЕКТРОРАЗРЯДНЫХ ГИДРОАКУСТИЧЕСКИХ ПРЕОБРАЗОВАТЕЛЕЙ

КОНТИМИРОВ Глеб Егорович
студент, магистрант
ПЕТРОСЬЯНЦ Виктор Владимирович
кандидат технических наук, профессор
ФГАОУ ВО «Дальневосточный федеральный университет»
г. Владивосток, Россия

Разработана экспериментальная установка генератора мощных гидроакустических сигналов на основе эффекта электрогидравлического удара. Проведено моделирование процессов распространения ударных волн. На основе экспериментальных данных построена эпюра звукового давления в ближней зоне. Найдена зависимость мощности генерируемых ударных волн от расстояния. Показана возможность использования электроразрядных гидроакустических преобразователей в системах дальней подводной связи.

Ключевые слова: гидроакустический преобразователь, электрогидравлический удар, моделирование, звуковое давление, эпюра звукового давления.

Явление электрогидравлического удара (ЭГУ) широко используется в промышленности для технологических целей, так как оно способно создавать на небольших расстояниях сверхмощное звуковое давление: для дробления горных пород [3], штамповки металла, в химических процессах и т. д. Способность ЭГУ создавать большие значения звуковых давлений может быть использована для создания мощных электроразрядных гидроакустических преобразователей (ЭГП) для нужд связи. В качестве прототипа был скон-

струирован преобразователь в виде цилиндрической трубы из твердого полиэтилена, представленный на рисунке 1, дабы обеспечить необходимые характеристики упругости и прочности, а также изоляцию корпуса от электродов. Источником механических колебаний стенок преобразователя является электрогидравлический удар в жидкости. Сама электрогидравлическая установка также изображена на рисунке 1. Опыт проводился со следующими параметрами установки: емкость конденсатора $C = 0,4 \text{ мкФ}$, заряд конденсатора $U = 7 \text{ кВ}$.

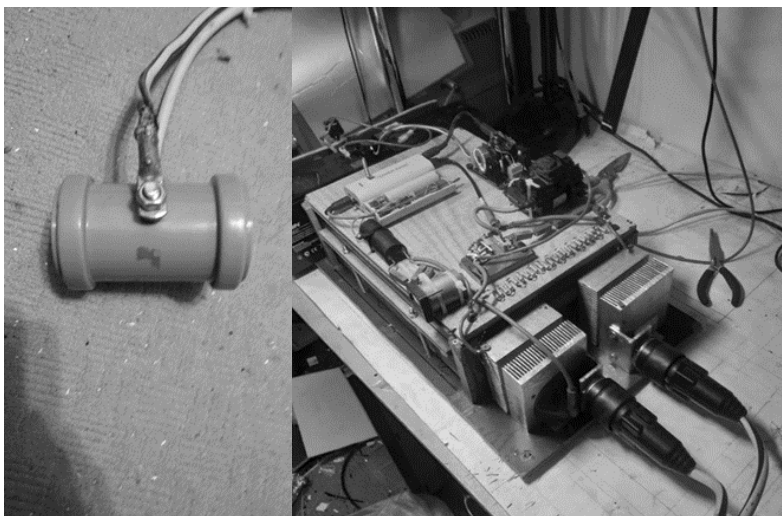


Рисунок 1. Преобразователь и электрогидравлический генератор

Упрощенная структурная схема экспериментальной установки представлена на рисунке 2.

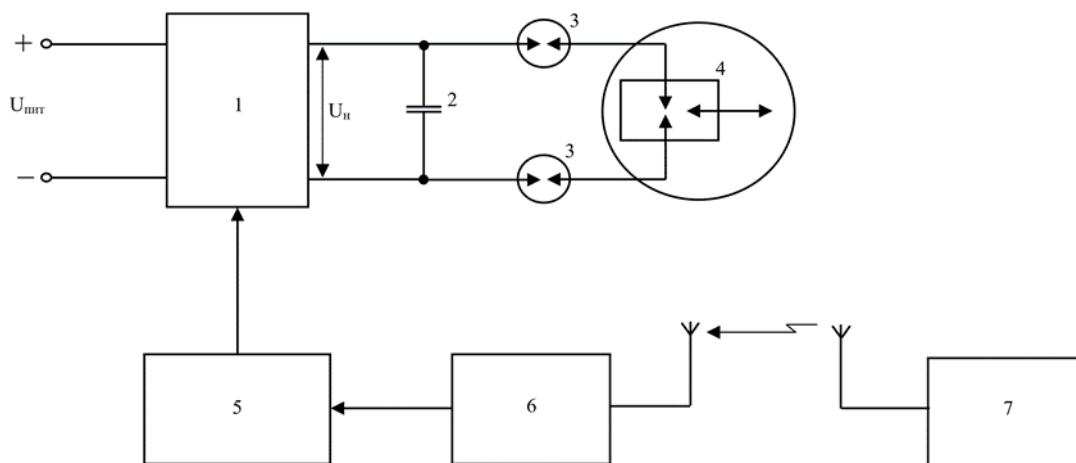


Рисунок 2. Структурная схема экспериментальной установки

Преобразователь напряжения 1 питается от аккумуляторной батареи $U_{пит} = 24$ В. Максимальное напряжение U_n на выходе преобразователя напряжения может достигать 30 кВ. Система управления 5 на базе микроконтроллера позволяет программным образом регулировать амплитуду заряда накопительного конденсатора C_n 2 и частоту разрядных импульсов f_p , что является отличительной особенностью данной установки. В разрядном контуре применены два разрядника 3. Второй разрядник необходим для увеличения крутизны разрядных импульсов, чтобы ударный эффект был максимальным. ЭГП 4 состоит из высоковольтного излучающего разрядника (излучатель) и некоторой

конструкции преобразователя: в форме параллельных пластин и цилиндра.

Установка управляется дистанционно с помощью Bluetooth-модуля 6. В качестве управляющего устройства 7 используется смартфон. Программа управления установкой позволяет осуществлять импульсно-кодовое модулирование сигнала.

По результатам опыта, проведенного в бассейне диаметром 3 м и глубиной 1,5 м, были получены значения звукового давления в относительных единицах, перечисленные в таблице 1. Измерения проводились на расстоянии 2,45 м между приемником и излучателем при глубине погружения 1 м.

Таблица 1

Угол поворота излучателя относительно приемника, φ	Экспериментальное эффективное звуковое давление, $P_{эксп}$		Расчетное эффективное звуковое давление, $P_{расч}$	
	кПа	о.е.	кПа	о.е.
0 градусов	252	2,9	234	2,7
45 градусов	177	2,1	175	2,0
90 градусов	85,8	1	86,1	1

Давление на фронте ударной сферической волны в морской среде определяется по формуле [1]:

$$\Delta P \approx 121,6 \cdot \left(\frac{\sqrt[3]{\eta \cdot C_n U_n^2}}{r} \right)^{1,13}$$

где: ΔP – давление на фронте ударной волны, кПа; C_n – емкость накопительного конденсатора, Ф; U_n – заряд конденсатора, В; r – расстояние до эпицентра взрыва (от источника до приемника).

В результате анализа данных, полученных экспериментальным путем, предложена математическая модель, описывающая эпюру

звукового давления, формируемого преобразователем цилиндрического типа:

$$P_{ц} = 121,6 \cdot \left(\frac{\sqrt[3]{\eta \cdot C_n U_n^2}}{r} \right)^{1,13} \cdot e^{\cos(\varphi)}$$

где: $P_{ц}$ – звуковое давление, создаваемое цилиндрическим преобразователем, кПа; φ – угол ориентации преобразователя относительно приемника.

На рисунке 3 приведена эпюра звукового давления, формируемая преобразователем в ближней зоне в ограниченных лабораторных условиях.

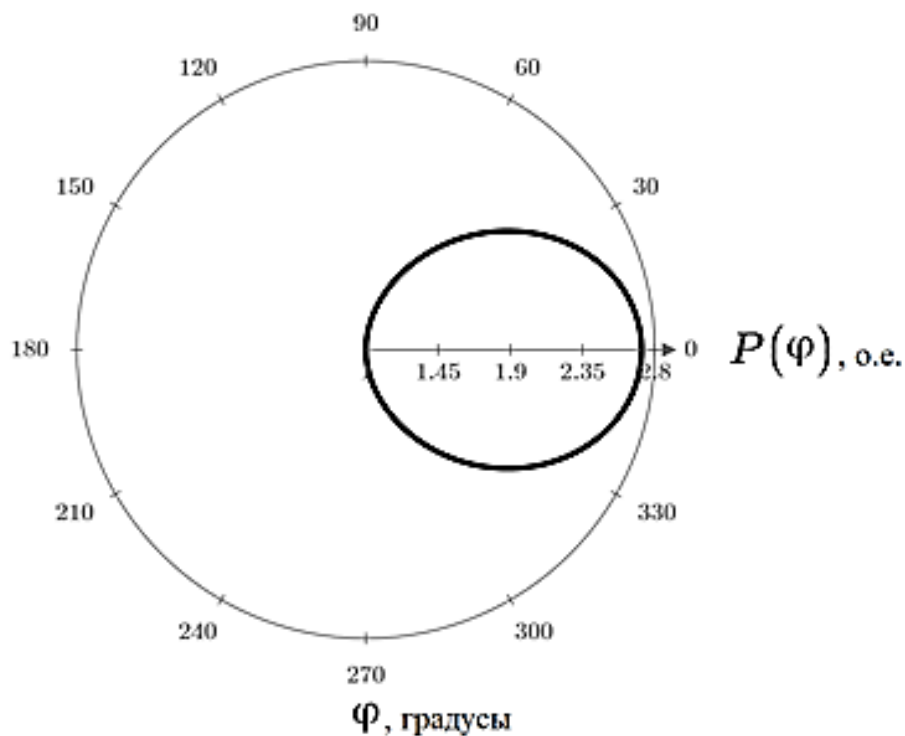


Рисунок 3. Эпюра звукового давления для цилиндрического преобразователя

Моделирование процесса распространения ударной волны осуществлялось в программном комплексе StartFlow [2]. На рисунке 4 приведены результаты для излучений с использованием цилиндрического преобразователя и без него. Важной также явля-

ется зависимость формируемого звукового давления от расстояния. На рисунке 5 приведена зависимость звукового давления в децибелах, создаваемого цилиндрическим преобразователем в направлении оси распространения ударных волн, от расстояния в метрах.

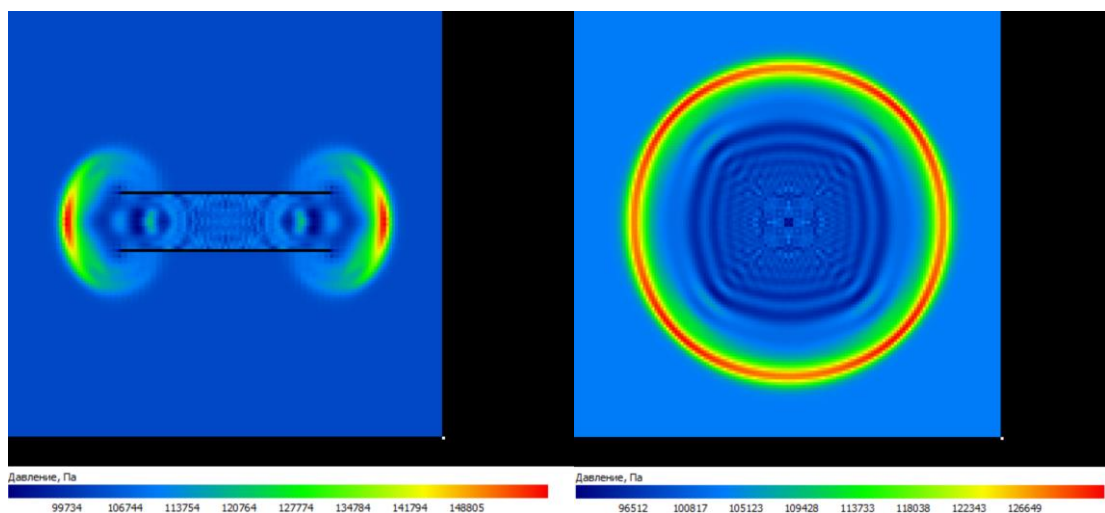


Рисунок 4. Модель распространения ударной волны

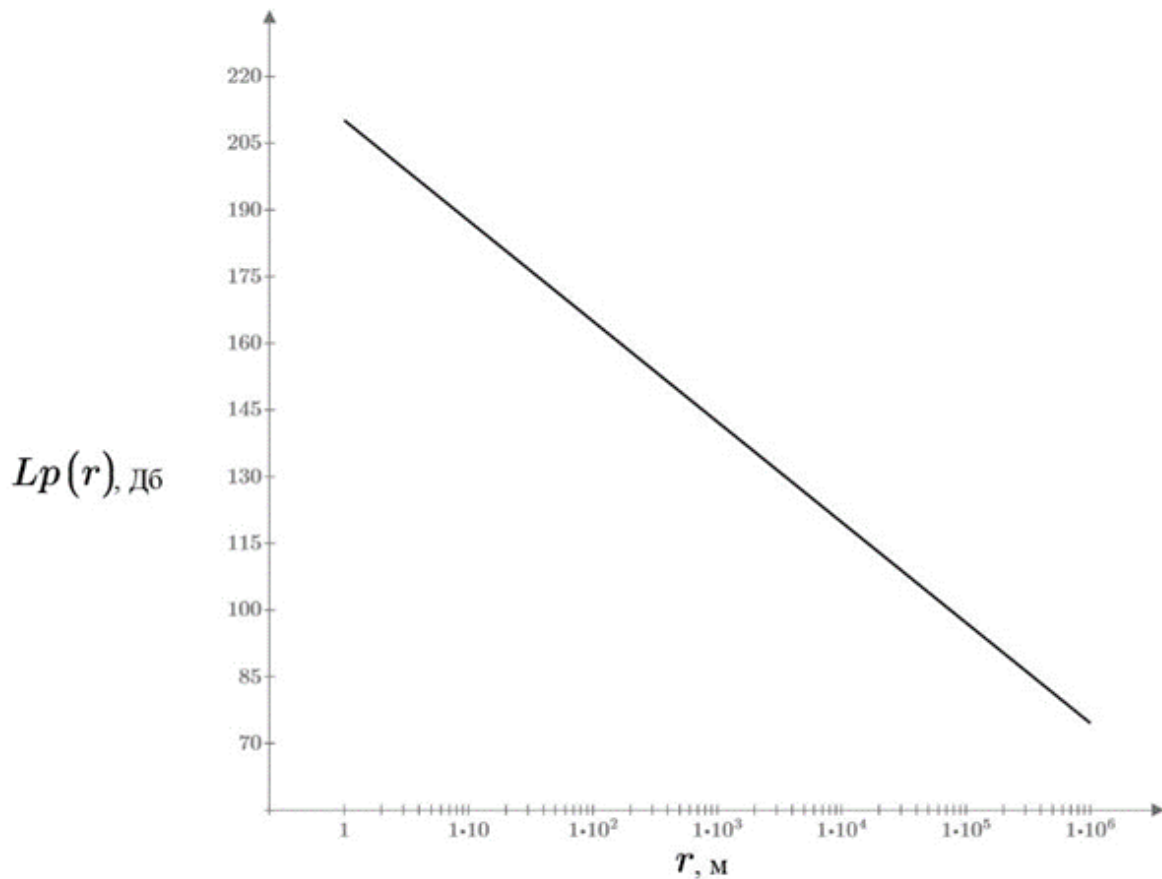


Рисунок 5. График зависимости звукового давления от расстояния

Полученные результаты представляют возможным использование таких преобразователей в конструкциях электроразрядных импульсных излучателей или антенн. Для этого необходимо провести дополнительные исследования в реальных условиях морской среды. А также размеры антенны должны быть приблизительно соизмеримы с длиной волны формируемых колебаний. В этом случае будет обеспечена направленность излучения.

Цилиндрическая конструкция антенны предположительно позволит обеспечить более узкую диаграмму направленности по сравнению с антенной, выполненной в виде двух параллельных пластин. Подобные мощные гидроакустические преобразователи с ударным возбуждением могут использоваться в системах дальней подводной связи, где не требуется больших скоростей и объемов передаваемой информации.

СПИСОК ЛИТЕРАТУРЫ

1. Бровин А.В. Использование эффекта электрогидравлического удара в борьбе с подводным терроризмом // Морской сборник. – 2010. – № 3. – С. 26-30.
2. Учебная программа для газодинамических расчетов StartFlow. Учебное пособие. VisualMathStart, 2015. – 112 с.
3. Юткин Л.А. Электрогидравлический эффект и его применение в промышленности: учебник. – Ленинград: «Машиностроение», Ленинградское отделение, 1986. – 253 с.

RESEARCH OF ELECTRIC DISCHARGE HYDROACOUSTIC CONVERTERS

KONTIMIROV Gleb Egorovich
student, undergraduate
PETROSYANTS Victor Vladimirovich
PhD in Technical Sciences, Professor
Far Eastern Federal University
Vladivostok, Russia

An experimental setup for a generator of powerful hydroacoustic signals based on the effect of electrohydraulic shock has been developed. The modeling of the processes of propagation of shock waves has been carried out. On the basis of the experimental data, the profile of the sound pressure in the near zone was constructed. The dependence of the power of the generated shock waves on the distance is found. The possibility of using electric-discharge hydroacoustic transducers in long-distance underwater communication systems is shown.

Key words: hydroacoustic transducer, electrohydraulic shock, modeling, sound pressure, sound pressure diagram.

УДК 666.712.69

**ФИЗИКО-ХИМИЧЕСКИЕ ПРОЦЕССЫ, ПРОИСХОДЯЩИЕ
ПРИ ТВЕРДЕНИИ ГРУНТА С ИЗВЕШЬЮ**

ДУЙШОЕВ Сатывалды Дуйшоевич
кандидат технических наук, доцент
НАЗАРБЕКОВ Баратбек Камилович
преподаватель
Ошский технологический университет
г.Ош, Кыргызстан

В данной научной статье рассмотрены исследования физико-химические процессы, происходящие при укреплении грунта с низким содержанием глинистых частиц известью, вопросы влияния химических добавок на глинистую составляющую смеси и органические заполнители, и выявление особенностей процесса структурообразования органо-грунтовых фибросмесей, оптимизация их составов и технологических режимов изготовления блоков на их основе.

Ключевые слова: химические добавки; физико-химические процессы; органо-грунтовые блоки; укреплении грунтов; структура; укрепление; новообразования.

В процессе структурообразования грунто-материалов, одним из активных компонентов являются глинистые частицы. Они могут ускорять или замедлять процесс твердения грунто-материалов, которые могут быть интенсифицированы путем использования добавок. В практике упрочнения грунтов широко используется известь. Исследование минерального и гранулометрического

свойства грунта и извести, а также их взаимодействие между собой были рассмотрены в работах [1; 2; 3; 5; 8].

Система «грунт-известь-вода» рассматривается как, две простые системы: «грунт-вода» и «известь-вода». Физико-химические процессы взаимодействия этих систем и воздействия их друг на друга определяют свойства грунто-материалов.

В результате взаимодействия глинистых частиц с водой образуются коллоидные растворы, в которых дисперсной средой является вода, а дисперсной фазой – частицы грунта. В коллоидном растворе глинистые частицы обычно рассматривают как сложно построенную электрическую систему [3].

Внутреннюю часть его составляет ядро, которое может иметь кристаллическое или аморфное строение. Поверхность ядра покрыта ионами, образующими положительный или отрицательный электрический заряд, и которые служат как бы внутренней обкладкой двойного электрического слоя. Такой комплекс: ядро с ионами называется гранулой.

Противоположные ионы, находящиеся в коллоидном растворе, притягиваются к ядру. При этом вокруг ядра с помощью силы электрического притяжения образуется наружная оболочка, т. е. гранула, которая вместе с диффузным слоем противоионов образует мицеллу.

Когда система находится в химическом равновесии, противоионы удерживаются возле ядра, но при электрокинетических процессах могут сдвигаться и отрываться от нее.

Значит, в изучаемой системе на поверхности глинистых частиц образуются гидратные оболочки, которые препятствуют слипанию частиц друг с другом. Толщина гидратных оболочек бывает различной в зависимости от химического состава глинистых частиц и состава поглощенных катионов.

Одним из основных свойств глинистых минералов является их способность к растворению в воде поверхностного слоя. При гидратации глинистых частиц происходит их набухание и ослабление внутренних связей. Вследствие этого части ионов становятся в значительной мере свободными и при соответствующем воздействии внешней среды получают возможность отрываться от поверхностного слоя и мигрировать в водный раствор. Способностью к ионному обмену обладают минеральные частицы, фракции имеющие размеры менее 0,001мм.

После отделения ионов от поверхностного слоя глинистых частиц в коллоидном рас-

творе начинаются обменно-поглощительные реакции между различными растворенными в них веществами. Толчком к началу обменно-поглощительных реакций служат обычно изменения, происходящие во внешней среде.

Глинистые частицы обычно в результате повышения показателя рН раствора приобретают отрицательный электрический заряд [3], что создает благоприятные условия для осуществления ионного обмена между тонкодисперсными частицами грунта и положительно заряженными ионами, находящимися в водном растворе.

В системе «известь-вода», как известно, происходят реакции двух видов: реакции гидролиза и гидратации [1; 3]. Известь частично диссоциирует в воде и создает щелочную среду в коллоидном растворе.

При взаимодействии систем «грунт-вода» и «известь-вода» поверхность глинистых частиц в щелочной среде частично растворяется и продукты растворения друг с другом взаимодействуют. Глинистые частицы, несущие отрицательные заряды, вступают в обменно-поглощительные реакции с положительно заряженными свободными ионами кальция. Поглощительная способность грунтов оказывает как положительное, так и отрицательное влияние на процесс твердения грунтоматериала. Присоединение ионов кальция к глинистым частицам грунта изменяет их коллоидно-химические свойства, что приводит к уменьшению оболочек мицелла. Это приводит к улучшению условий укрепления грунта известью.

Отрицательное влияние обменно-поглощительных реакций сказывается в том, что происходит интенсивное поглощение из коллоидного раствора окиси кальция. Это явление может тормозить процесс твердения грунтовых материалов.

Известно, что гранулометрический состав грунта значительно влияет на протекание обменно-поглощительных реакций [1; 7] наиболее интенсивно поглощаются ионы кальция при использовании глинистых грунтов и наименее интенсивно при использовании песчаных грунтов (таблица 1).

**ПОГЛОЩЕНИЕ ИЗВЕСТИ ГРУНТАМИ
РАЗЛИЧНОГО ГРАНУЛОМЕТРИЧЕСКОГО СОСТАВА**

Продолжительность поглощения в сутках	Количества СаО в мг, поглощенное 1 г сухой навески грунта			
	Глинистых грунт	Суглинок	Супесь	Песок
3	21,56	11,18	9,91	3,82
7	24,22	12,24	13,18	5,18
14	28,13	13,83	14,36	5,46
28	37,73	17,54	16,9	6,64

Из таблицы 1 видно, что 1 г глинистого грунта поглотил в течении 14 дней 28,13 мг окиси кальция, а 1 г покровного суглинка за это же время поглотил лишь 13,83 мг.

Наиболее интенсивно процесс поглощения извести происходит в течение первых трех дней. Так, например, 1 г покровного суглинка поглотил в течении первых трех дней 11,18 мг извести, а в течении последующих 27 дней – еще 6,36 мг.

Обменно-поглощительные процессы в основном происходят на глинистых частицах грунта и на гелях, покрывающих песчаные частицы. Количество свободной извести, содержащейся в системе «грунт-известь-вода», непрерывно изменяется во времени. В реакцию вступают вещества, выделяющиеся в результате гидролиза извести, а с другой стороны, идут обменно-поглощительные реакции в грунте.

Например, при введении в суглинок 3% извести на 7-день после формирования свободная известь в системе отсутствовала, а на 28-день свободная известь оказалась в смеси в количестве 0,47% (см. таблица 1).

При использовании песка резко возрастает количество свободной извести в системе, что указывает на отсутствие поглощительной способности у крупных песчаных частиц (таблица 1).

Таким образом, при смешении грунтовых частиц с известью и водой протекает процесс насыщения глинистых минералов ионами Ca^{2+} и образование гидросиликатов коагуляционной структуры, которые в дальнейшем кристаллизуются и происходит набор прочности.

Таким образом, из приведенных данных следует, что процесс структурообразования глинистых грунтов, стабилизированных известью, исследован достаточно исчерпывающе. Однако вопросы влияния химических добавок на глинистую составляющую смеси и органические заполнители, и выявление особенностей процесса структурообразования органо-грунтовых

фибросмесей, оптимизация их составов и технологических режимов изготовления блоков на их основе представляет значительный интерес.

В результате проведенных исследований можно сделать следующие выводы:

1. Выявлены физико-химические процессы, происходящие при укреплении грунта известью.

2. Изучены механизмы действия ускорителей твердения при укреплении грунтов. В результате исследования структурообразования органо-грунтовых фибросмесей установлено, что в композиции образуются высокоосновные и низкоосновные формы гидросиликатов.

СПИСОК ЛИТЕРАТУРЫ

1. Аймин Ш.А. Механические свойства грунтов укрепленных известью с добавками-ускорителями: автореф. дис. ... канд. тех. наук. – Харьков, 1995. – 24 с.
2. Безобжиговые стеновые камни на основе грунта (Россия) // Экспрессинформ. Зарубежный и отечественный опыт ВНИИТГП. «Строительные конструкции и материалы». – 1993. – Выпуск 6. – С. 25-28.

3. Бойтон Р.С. Химия и технология извести. – М.: Стройиздат, 1972. – 237 с.
4. Будников П.П. Способ обработки глин для употребления в необожженном виде в качестве стенового материала // Авторское свидетельство № 2559, 1926.
5. Виленкина Н.М. Применение грунто-материалов в строительстве сельских и поселковых зданий. – М.: ИТЭИН Госплана, 1956. – 76 с.
6. Дуйшеев С.Д., Тургунбаев М.А. Экономическая эффективность использования местных материалов в малоэтажном домостроении на юге Кыргызской Республики // Материалы региональной научно-практической конференции «Социально экономические проблемы южного региона Кыргызстана в условиях перехода к рынку», посвященный 70 летию проф. Осипова М.Б. – Ош: ОшГУ, 2000. – 81 с.
7. Касимов И.К., Дуйшеев С.Д. Исследование органо-грунтовых фибросмесей для изготовления стеновых материалов // Сборник научных трудов. – Ош.: ОшКУ, 2000. – С. 55-58.
8. Морозов С.С. Опыт придания грунтам механической прочности и водостойкости и морозостойкости добавками портландцемента. – М.: МГУ, 1953. – 127 с.

PHYSICAL AND CHEMICAL PROCESSES OCCURRING DURING THE HARDENING OF SOIL WITH LIME

DUISHOEV Satyvaldy Duishoevich
PhD in Technical Sciences, Associate Professor
NAZARBEKOV Baratbek Kamilovich
teacher
Osh Technological University
Osh, Kyrgyz Republic

This scientific article examines the study of the physicochemical processes occurring during the strengthening of soil with a low content of clay particles with lime, the issues of the influence of chemical additives on the clay component of the mixture and organic aggregates and the identification of the features of the process of structure formation of organo-soil fibrous mixtures, optimization of their compositions and technological block manufacturing modes based on them.

Key words: chemical additives; physical and chemical processes; organo-soil blocks; soil strengthening; structure; strengthening; neoplasms.

УДК 625.7

ПОВЫШЕНИЕ СЕЙСМОСТОЙКОСТЬ ВОДОПРОПУСКНЫХ ТРУБ И ПОДЗЕМНЫХ ПЕРЕХОДОВ АВТОМОБИЛЬНЫХ ДОРОГАХ

ЖАЛАЛДИНОВ Муса Мубаракович

доцент

ДУЙШОЕВ Сатывалды Дуйшеевич

кандидат технических наук, доцент, профессор

Ошский технологический университет

г. Ош, Кыргызстан

На основе теоретических и экспериментальных исследований выявлена, что основные причины разрушения и потери устойчивости эксплуатируемых водопропускных труб и подземных пешеходных переходов получены решения, обеспечивающие сейсмостойкость труб большего сечения и подземных переходов.

Ключевые слова: водопропускных труб, косогорные участки, фторопласт, грунт засыпки, наводнение, сейсмическое воздействие, степени косогорности.

Введение. Кыргызстан одна из самых сейсмоактивных стран мира. Более 90% территории республики занимают горы, и значительная часть территории находится в 7.8 и 9 балльной зоне. А трассы автомобильные дороги проходят в большинстве случаев по горной местности и участкам где часто проходят горные реки. Может привести выхода из строя автомобильной дороги. Для обеспечения бесперебойного движения автотранспорта возникает необходимость строительства водопропускных сооружений. Так же необходимо учитывать воздействие землетрясение на инженерные сооружения, конструктивные элементы самой автомобильной дороги.

Строительство мостов в горной местности с применением сборных железобетонных изделий экономически нецелесообразно, так как перевозка их очень дорого и монтаж сборных конструкций мостов трудоемко, в тесных условиях горной местности. Устройство водопропускных труб наиболее экономичны [5].

Актуальность исследования. В настоящее время при проектировании, строительстве и эксплуатации автомобильных дорог актуальной проблемой является увеличение их устойчивости к воздействиям чрезвычайных ситуаций, таких как наводнение, землетрясение, обильных снегопадов, снежных и каменных лавин.

Цель исследования: проведение экспериментальных и натурных исследований повреждения труб в насыпях земляного полотна дорог для увеличения их сохранности, разработка ряд конструктивных решений не требующих больших материальных затрат, но снижающие степень повреждения их при землетрясении.

Методы исследования: сейсмостойкость труб под насыпями может быть обеспечена соответствующим выбором их материала и конструкции, а также повышением сейсмическом устойчивости тела насыпей и откосов косогоров.

Деформации водопропускных труб в этих сечениях имеют вид трещин, разрушение стыков с соседним звеном, опускание и проседание отдельных звеньев. Разрушение стыковых соединений труб, неравномерная осадка звеньев полученные в результате сейсмического воздействия в процессе дальнейшей эффективности транспортной системы и на ее продолжительную эксплуатацию в будущем без потерь функционала.

Объект исследования: рассматривается несколько участков автомобильных дорог Ошской области в особенности автодороги Ош-Сары-Таш-Иркештам участок 7-87 км.

Наибольшие конструктивные затруднения при проектировании водопропускных труб и подземных пешеходных переходов возника-

ют на косогорных участках, где рельеф местности не только усложняет конструкцию, но и увеличивает величину сейсмического воздействия в зависимости от степени косогорности [1; 5].

Конструкция водопропускных труб зависит от расчетного расхода воды, высоты насыпи, нагрузки, несущей способности подстилающих грунтов, глубины промерзания, величины продольного уклона, особенности водотока, периода подтопления, наличия твердого стока. При проектировании систем водоотвода железобетонные и бетонные трубы составляют 9-11% от общего материала на искусственные сооружения.

Так, на автомобильных дорогах южного региона Кыргызской Республики, построенные до 2015 г., трубы составляли 46,3% от общего количества труб и малых мостов длиной до 30 м, а на дорогах, построенных в 1930-1980 гг. 88-93%.

Анализ существующих систем водоотвода и пешеходных подземных переходов показал, что при землетрясениях, в результате сдвига грунтов основания труб, слабым участком являются стыки между звеньями труб, прикормочных лотков, бордюров, отводящих стоков и откосных лотков [4].

На автомобильных дорогах южного региона Кыргызстана зависит от рельефа местности и особенностей грунтового сложения, направления пластов, так как колебания грунта и инженерных сооружений при зем-

летрясениях относятся к сложным горно – геологическим условиям. Автомобильные дороги по направлению Ош-Сары-Таш – Иркештам на участках имеются разрушения водопроводных труб и подземных пешеходных переходов.

На основе комплексной оценки основных деформаций железобетонных труб и подземных пешеходных переходов выявлено:

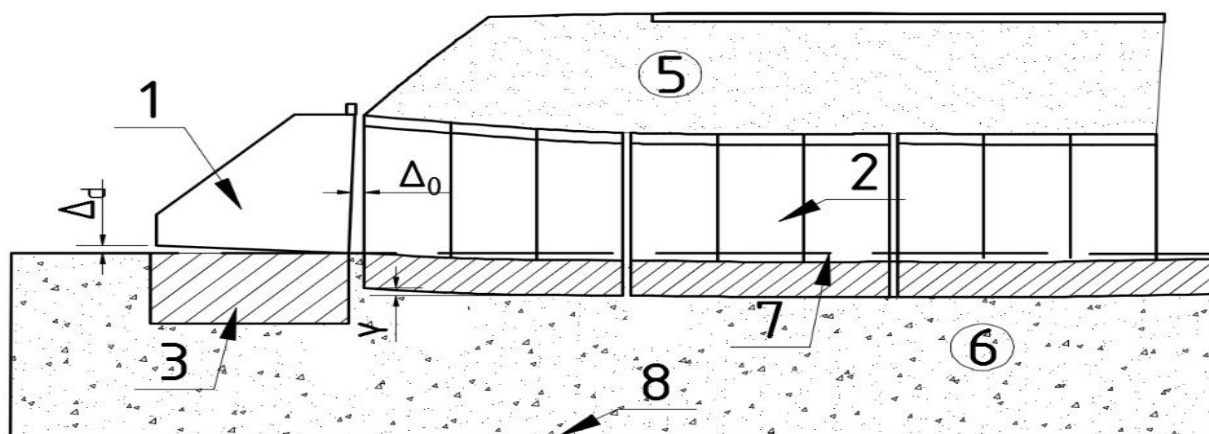
- при устройстве подземных водопропускных труб участки обратной засыпки вдоль продольных осей, нарушается естественное состояние породного массива, ослабляется геомеханическая устойчивость участка автомобильной дороги;

- кроме этого в процессе эксплуатации а также при сейсмическом воздействии на этих участках происходят деформации не только водопропускных труб при повреждении верхнего покрытия автомобильных дорог;

- на практике стыки между звеньями и фундаментами труб нередко встречаются деформации вследствие неравномерной осадки основания. При слабых основаниях осадки сопровождаются выдавливанием грунта в стороны оголовков;

- повреждения трубопроводов на границе залегания грунтов с различными деформированными свойствами.

На рисунке 1 приведены характерные деформации конструкции систем водоотводов на рассматриваемых участках.



1 – оголовок, 2 – звено, 3 – фундамент, 4 – секция, 5 – насыпь над трубой, 6 – основание, 7 – граница (начальная) уровень грунтов основания, 8 – верхняя граница после разрушения

Рисунок 1. Эскизы деформаций секций и оголовков труб а – для оголовка вдоль трубы, б – для секций вдоль трубы

Нами разработан сборный вариант водопропускного сооружения, который обладает рядом преимуществ по сравнению со сборными круглыми трубами и состоит из трех сборных элементов: 1 – арка, 2 – вертикальные подпорные стенки, 3 – фундамент, который может быть сборным или монолитным в зависимости от грунтовых условий и степени косогорности основания – рисунок 2. В крупных трубах большого сечения (диаметр труб больше 1 м) требуется дополнительно фундамент размером в зависимости от грунтовых характеристик. Но в пропуске воды не участвуют. Максимальный расход пропускаемой воды начинается только при достижении отметки воды диаметра трубы, что способствует подтоплению дороги в верхнем бьефе, а это увлажняет грунт земного полотна дороги и приводит к разрушению дорожной одежды. В сборных круглых трубах армирование одинаково по всему сечению, но природное и сейсмическое активное давление не одинаково, что показывает рисунок 3.

При обеспечении одинакового расхода воды, предложенная схема водопропускного сооружения обеспечивает лучшее сопротивление сейсмическим силам, дает экономию арматуры до 17%, бетона до 30%. При сейсмических воздействиях и взрывных работах вблизи с карьером, дает осадки фундамента в три раза меньше, чем в круглых трубах, что гарантирует заиливания сооружения. Что часто является причиной их разрушения.

В местах сопряжения арки подпорной стенки необходима прокладка из фторопласта – F4 что способствует созданию условий снижения сейсмических сил, что было рекомендовано в работе [1].

В предыдущих теоретических исследованиях водопропускных сооружений большого сечения, которые способны заменить малый

мост [2], составлена система уравнения колебаний, имеющий вид с конечным числом степеней свободы, решения которой в относительных координатах дает влияние длины сооружения на напряженно-деформированное состояние. Определенно, на основе расчетов, что каждые 10 метров в местах концентрации напряжений необходимо устраивать антисейсмические швы. Эксперименты на модели, с помощью машины центробежного моделирования, получена длина в 5 метров, что вероятно более точно, чем результаты теоретических расчетов, где возможно учтены не все функции влияния на сооружения. На косогоре можно проектировать с наклоном оси, но чтобы не было сдвига при сейсмическом воздействии необходимо устраивать в фундаменте поперечный «зуб» в грунт основания – рисунок 2. Расстояние между ними равно, в зависимости от уклона оси и равно при уклоне $i=1:10$; $l=10$ м; $i=1:5$; $l=5$ м, при 9 бальной сейсмичности.

В предлагаемой конструкции – рисунок 2, грунт засыпки – $h=0,75$ м, при армировании грунта стеклотканью [2; 4] грунт засыпки можно уменьшить до $h=0,5$ м. Значительное влияние прокладки из фторопласта, которая играет роль демпфера и снижает сейсмические и ударные нагрузки. Арочный свод нейтрализует часть активного давления на подпорные стенки.

Сравнение стоимости балочного моста, способного пропустить такой же расход воды с предлагаемой нами конструкцией, на 40% дороже, а процесс эксплуатации требует дополнительных трудовых затрат.

Армирование грунта насыпи земляного полотна на всю высоту дает снижение напряжения в сооружении в два раза, т. е. расчетную интенсивность сейсмического воздействия можно понизить на один балл.

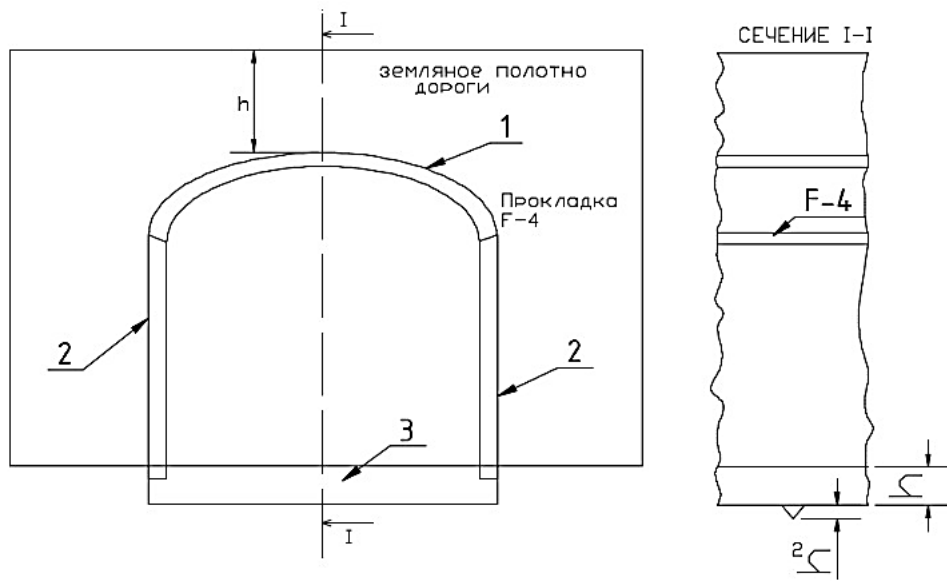


Рисунок 2. Сборная конструкция водопропускного сооружения для сейсмических районов 1 – арка, 2 – подпорная стена, 3 – фундамент

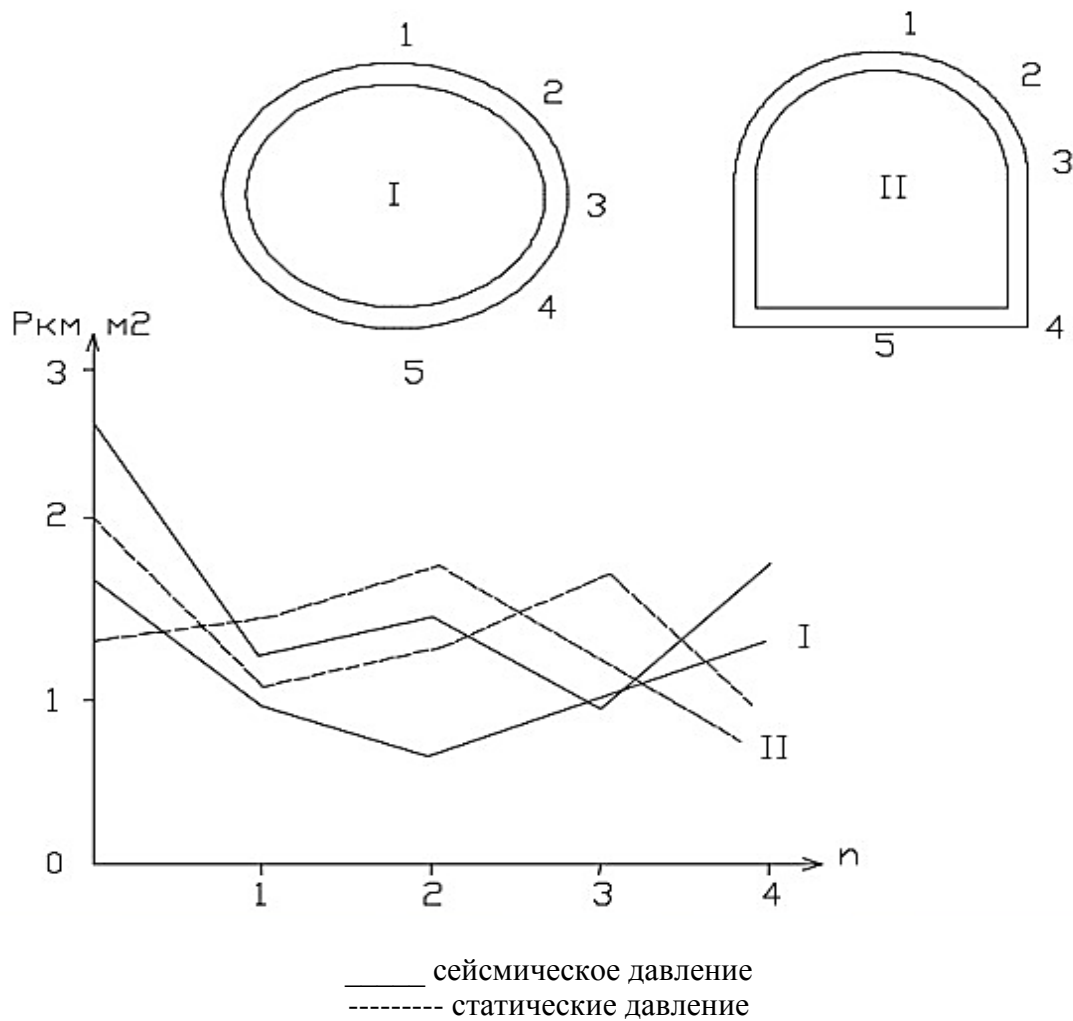


Рисунок 3. Величина активного сейсмического давления на трубы при =9 баллов, грунт супесь, сечение – n

Весьма напряженно-деформированное состояние инженерного сооружения, находящегося в грунтовой среде и испытывающего нагрузки от сейсмических волн, еще более усложняется сейсмическим инерционным давлением грунта, являясь основным видом внешнего воздействия. Эпюра имеет координаты с увеличением от основания сооружения к верхней поверхности и имеет равнодействующую:

$$P_c = m \int_0^H P_y(z) dz \quad (1)$$

Где: $P_y = 0,8\beta(t)AK_c\gamma H \sin\pi z/2H$

$$P_c = 1,1\beta(t)AK_c \frac{\gamma H^2}{2} \quad (2)$$

Где: m – коэффициент, учитывающий влияние динамических параметров насыпи:

$m = 0,75$ (по результатам экспериментов);

H = высота водопропускного сооружения;

γ = объемный вес грунта;

AiK_c = амплитуда колебаний и сейсмических коэффициент.

Сейсмические инерционные горизонтальные давления грунта, находящегося на арочном своде равно:

$$Q_r = AK_c\gamma H\mu d \cdot n \quad (3)$$

Где: m – коэффициент трения грунта на арочному своду;

d – коэффициент, учитывающий действия на арочной свод, для автотранспорта $d = 1,0$; для железнодорожного транспорта $d = 1,1$

n – коэффициент демпфера влияния фторопластовой прокладки, $n = 0,9$.

Все эти расчеты позволяют рассчитать дополнительные нагрузки грунта на сооружения с учетом особенностей предлагаемой конструкции – рисунок 4.

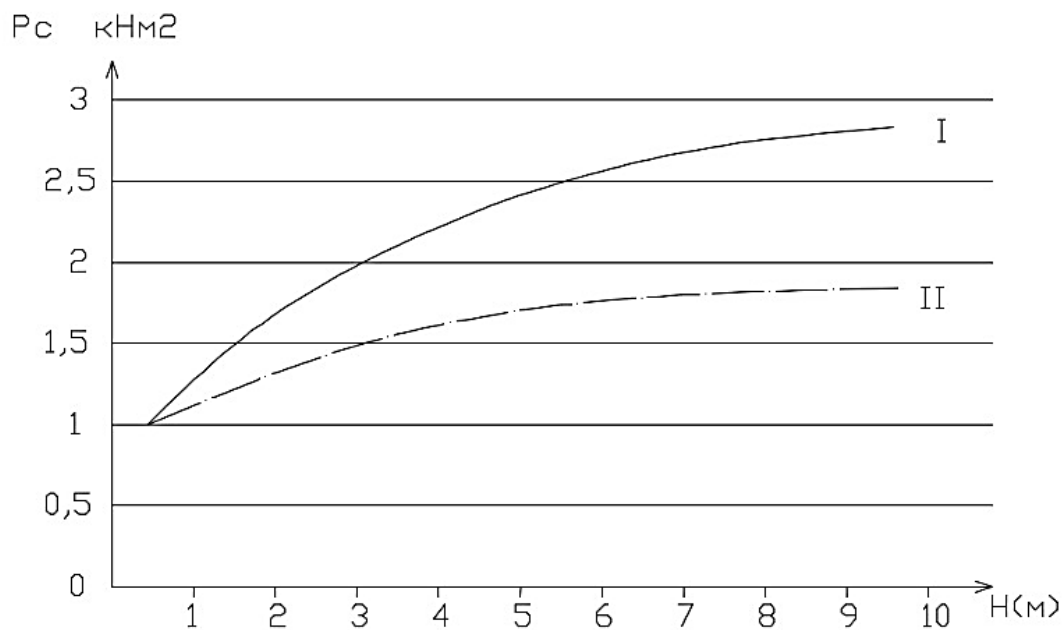


Рисунок 4. Сейсмическое давление грунта насыпи при сечении I и II

На основании проведенного анализа, изучения фактического материала по повреждениям и разрушениям участков автомобильных дорог Ош-Сары-Таш-Иркештам позволяет сделать следующие **выводы**:

1. Неучет сейсмических сил приводит к частичному и полному разрушению как земляного полотна, так и дорожного покрытия, верхнего строения путей, искусственных сооружений (трубы в насыпи, мосты, лавино-

защитные галереи, подпорные стенки и др.), что приводит к колоссальным убыткам.

2. Анализ существующих систем водоотвода и пешеходных подземных переходов показал, что при землетрясениях, в результате сдвига грунтов основания труб, слабым участком являются стыки между звеньями труб, прикормочных лотков, бордюров, отводящих стоков и откосных лотков.

3. Наиболее уязвимыми к сейсмическим

воздействиям являются составные трубопроводы, представляющие собой систему последовательно соединенных между собой секций труб.

4. Определяющими его поведение параметрами, являются число секций труб участка трубопровода, жесткость секции трубы и жесткость стыкового соединения.

5. Для оценки сейсмической уязвимости

расчетно-аналитическим методом необходимо при выборе модели расчета учесть соотношение выше указанных параметров.

6. Сейсмостойкость труб под насыпями может быть обеспечена соответствующим выбором их материала и конструкции, а также повышением сейсмической устойчивости тела насыпей и откосов косогоров.

СПИСОК ЛИТЕРАТУРЫ

1. *Абдужабаров А.Х.* Сейсмостойкость автомобильных и железных дорог. – Бишкек: КАСИ, 1997. – 226 с.
2. *Абдужабаров А.Х.* Сейсмостойкость водопропускных сооружений Большого сечения // Кабарлар. Вестник. – Выпуск 3(17). – Бишкек, 2007. – С. 147-149.
3. *Абдужабаров А.Х.* Сейсмостойкость водопропускных труб и подземных переходов / А.Х. Абдужабаров, Н.М. Хасанов, М.М. Жалалдинов // Вестник КГУСТА. – Бишкек, 2013. – № 3. – С. 263-266.
4. *Лисов В.М.* Совершенствование водопропускных труб // Автомоб. дороги. 1982. – № 7. – С. 9-10.
5. *Напедваридзе Ш.Г.* Сейсмостойкость гидротехнических сооружений. – М.: ГСИ, 1959. – 266 с.

INCREASING THE SEISMIC RESISTANCE OF WATER PIPES AND UNDERGROUND CROSSINGS

ZHALALDINOV Musa Mubarakovich

Associate Professor

DUISHOEV Satyvaldy Duishoevich

PhD in Technical Sciences, Associate Professor, Professor

Osh Technological University

Osh, Kyrgyzstan

On the basis of theoretical and experimental studies, it was revealed that the main reasons for the destruction and loss of stability of operating culverts and underground pedestrian crossings were obtained solutions that ensure the seismic resistance of pipes of a larger section and underground crossings.

Key words: culverts, sloping areas, fluoroplastic, backfill soil, flooding, seismic impact, degree of slope.

ПОЛЯРНОЕ КОДИРОВАНИЕ В ИНФОКОММУНИКАЦИОННЫХ ТЕХНОЛОГИЯХ И СИСТЕМАХ СВЯЗИ

КРУТОВ Александр Викторович

студент

ФГАОУ ВО «Дальневосточный федеральный университет»

г. Владивосток, Россия

Полярные коды представляют собой появляющийся класс кодов с исправлением ошибок, способных приблизиться к пропускной способности дискретного канала без памяти. Эта обзорная статья призвана проиллюстрировать принципы, методы генерации и декодирования. В отличие от традиционной стратегии кодирования с приближением пропускной способности, которая пытается сделать коды как можно более случайными, полярные коды следуют другой философии, также созданной Шенноном, создавая совместно типичный набор.

Ключевые слова: полярные коды, кодирование, турбокод, линейный код, криптография.

Принцип работы полярных кодов. Одним из самых больших сюрпризов в стандартизации 5G до сих пор было принятие polar codes в качестве официальной технологии кодирования каналов. Такие решения, конечно, сложны и часто связаны с политическими убеждениями не меньше, чем с техническими достоинствами. Несмотря на это, подвиг, достигнутый этой относительно зарождающейся технологией, замечателен. Еще совсем недавно было распространено мнение, что турбо-коды никогда не будут затмеваться. Итак, что же отличает полярные коды и как они работают?

Основы канального кодирования. Полярные коды – это технология канального кодирования, и вся технология канального кодирования работает в основном довольно схожим образом. Линии связи подвержены ошибкам из-за случайных помех, помех, нарушений работы устройств и т. д. это приводит к повреждению исходного потока данных на принимающем конце. Канальное кодирование в основном использует набор алгоритмических операций над исходным потоком данных на передатчике и другой набор операций над полученным потоком данных на приемнике для исправления этих ошибок. В терминологии канального кодирования совокупность этих операций на передатчике и приемнике соответственно обозначается как операции кодирования и декодирования. Фокус исследования канального кодирова-

ния может быть сформулирован довольно просто: разработать высокопроизводительные канальные коды, которые смягчают влияние ошибок в канале связи (битовая частота ошибок – это общий показатель производительности, используемый здесь). Однако реальная проблема здесь заключается в том, чтобы сделать это способом достаточно низкой сложности, который позволяет практически внедрить данную технологию в наши дни. Сложность кода определяет все, например, сколько энергии он потребляет, сколько памяти ему нужно, сколько вычислительной мощности он требует, и сколько задержки он несет, все это в конечном итоге определяет, хорош ли код для любого конкретного случая использования.

Методы кодирования каналов в широком смысле подразделяются на два класса: блочные коды и сверточные коды. Блочные коды работают на блоке данных / битах с фиксированным размером и применяют манипуляции к этому блоку на передатчике и приемнике. Коды Рида-Соломона, обычно используемые на жестких дисках компьютеров, являются одним из примеров такого типа кода. Сверточные коды, с другой стороны, работают с потоками данных с более произвольным числом данных/битов. Эти коды применяют метод скользящего окна, который обеспечивает существенное преимущество декодирования. Простые коды Витерби являются примером этого типа кода.

Как вы могли бы догадаться, на протяжении многих лет были проведены значительные продуктивные исследования в области объединения блочных и сверточных кодов, чтобы объединить преимущества обоих. Например, код RSV, который был наиболее эффективным кодом до turbo codes, был гибридом кода Рида-Соломона, который является блочным кодом, с Витерби сверточным кодом.

Принцип работы турбо кодов. Турбокодирование является примером методаconcatenированного кода. Прирост производительности по сравнению с другими такими кодами шокирующе огромен. Это был первый набор кодов, который приблизился к пределу пропускной способности Шеннона с относительно умеренным уровнем сложности. Турбо-коды объединяют два кодера сверточного типа, два последовательных декодера и перемежитель. Турбо-коды получают свое название от новой петли обратной связи, которую они используют, по крайней мере концептуально напоминает тот же механизм, с помощью которого работают турбированные выхлопные системы в автомобилях. Настоящая инновация в турбо-кодах заключается в независимости сложности декодирования от длины информационного блока, что позволяет снизить вероятность ошибки декодирования путем увеличения его длины. Предыдущие системы требовали жесткого знания о битах (например, 0 или 1), которые были получены. Однако для правильного декодирования турбокодов требуется только вероятностная мера каждого бита. Это в основном позволяет успешно передавать гораздо больше данных по каналам с турбокодированием.

Будущие технологии полярного кодирования. Полярные коды до сих пор заменяли турбо-коды в каналах управления 5G eMBB (enhanced Mobile Broadband) и на физическом широкополосном канале. Хотя эти каналы обычно работают только на низких скоростях передачи данных, снижение сложности полярных кодов сделало их более привлекательным выбором, чем турбо-коды. В 5G еще предстоит решить две задачи: URLLC (сверхнадежная связь с низкой задержкой) и mMTC (массовая связь машинного типа). Эти варианты использования,

особенно URLLC, имеют сопоставимые требования к скорости передачи данных для каналов управления. Отличная способность полярных кодов исправлять ошибки, безусловно, делает их сильным соперником в этой гонке. Если смотреть в будущее, то для того чтобы полярные коды были увенчаны как универсальный метод кодирования, главная задача состоит в том, чтобы преодолеть барьер скорости передачи данных, сохраняя при этом производительность коррекции ошибок, а также преимущества низкой сложности. Каналы передачи данных обычно работают с гораздо более высокой скоростью передачи данных, чем каналы управления. Пиковая скорость передачи данных мобильной широкополосной связи 5G, как ожидается, составит около 20 Гбит / с. Ожидается, что системы Beyond-5G будут работать со скоростью передачи данных терабит/с. Сегодняшние самые передовые реализации polar code в настоящее время обеспечивают только около 5 Гбит / с. Однако существует прочная теоретическая основа, лежащая в основе полярных кодов, которая будет построена на них и не должна препятствовать их полному восхождению с течением времени.

Преимущества полярных кодов. Что касается реализации кодирования, кодер полярных кодов использует рекурсивную структуру со средней сложностью. Более того, учитывая длину кода, скорость кодирования полярных кодов может быть точно настроена путем добавления или удаления одного поляризованного канала. Поскольку турбокодер состоит из двух сверточных компонентных кодов, соответствующая сложность линейна по длине кода N . Наоборот, для нерегулярных кодов LDPC, основанных на случайной конструкции, сложность кодирования очень высока. К счастью, эта сложность может быть эффективно уменьшена на основе жадного процесса верхней триангуляции. На практике код LDPC часто дополнительно ограничивают, чтобы получить простое кодирование, такое как код квазициклического (QC) -LDPC. Таким образом, все три кода имеют эффективные структуры кодера, но полярные коды имеют лучшее свойство совместимости по скорости, чтобы почти непрерывно изменять скорость

кода. Что касается дизайна и конструкции кода, полярные коды могут быть построены различными методами. На практике алгоритм GA является предпочтительным выбором, поскольку он может обеспечить достаточно точную оценку эффективности ошибок с наименьшей сложностью. С другой стороны, для оптимизации турбокодов мы используем преобразование внешней информации (EXIT) в качестве полуаналитического инструмента для прогнозирования ошибок. Кроме того, в качестве основного строительного блока перемежитель в турбокодере должен быть оптимизирован на основе компьютерного поиска. Очевидно, что конструкция турбокодов сложнее, чем полярных кодов. Точно так же оптимизация кодов LDPC также занимает много времени. Переменная и распределение степени проверки могут быть оптимизированы только с помощью компьютерного поиска. И основным методом генерации матрицы контроля четности (или факторного графа) кода LDPC также является процесс автоматизированного конструирования, такой как алгоритм прогрессивного роста (PEG). Одним словом, построение полярных кодов является более простым и простым, чем другие коды.

Теоретически все три кода имеют одинаковую асимптотическую производительность, когда длина кода имеет тенденцию быть бесконечной. Доказано, что полярные коды, основанные на декодировании SC, достигают пропускной способности симметричного B-DMS, потому что конструкция кода соответствует совместному свойству AEP. Напротив, коды Turbo / LDPC, основанные на декодировании BCJR / BP, показывают тенденцию приближения к пропускной способности посредством компьютерного моделирования, а не теоретического доказательства. Таким образом, полярные коды имеют теоретическое преимущество перед двумя другими кодами.

Тем не менее, для конечной длины кода все три кода могут быть равномерно представлены с помощью связанного факторного графа и выполнять аналогичные алгоритмы передачи сообщений на графе. Для итеративного декодирования турбокодов каждый компонентный декодер выполняет алгоритм BCJR и обменивается внешней информацией через промежу-

точный / обратный перемежитель. Для кодов LDPC алгоритм BP работает на графе факторов, и между переменным и контрольными узлами передаются мягкие сообщения. После многих итераций оба декодера могут хорошо работать и приближаться к производительности ML-декодирования. Тем не менее, для полярных кодов производительность алгоритма BP ограничена короткими петлями графа коэффициентов и уступает таковым при ML-декодировании. Поэтому некоторые улучшения SC в дереве кодов являются лучшим выбором для полярных кодов, таких как SCL / SCS / CA-SCL / CA-SCS и так далее.

Все схемы кодирования имеют длину кода и скорость кода и передаются по двоичным входным каналам AWGN. Кроме того, 24 бита четности CRC прикреплены к каждому входному блоку кодеров. Для турбокодов две схемы кодирования соответственно называются стандартами WCDMA и LTE, и применяется алгоритм декодирования Log-MAP (декодирование BCJR в логарифмической области) с максимумом восемью итерациями. Аналогично, коды LDPC строятся в соответствии со стандартом WiMax, и используется стандартный алгоритм BP с максимумом 200 итераций.

Недостатки полярных кодов. Конечно, у полярных кодов есть несколько недостатков. Напомним, что для выбора канала полярных кодов надежность канала должна рассчитываться в соответствии с конкретным типом канала или состоянием канала. Следовательно, построение кода зависит от канала, хотя структура кодера является универсальной. Например, учитывая канал AWGN с двоичным входом, каналы, выбранные для переноса информационных битов, должны быть оптимизированы по точкам в заданном диапазоне SNR для достижения оптимальной производительности при каждом SNR. Но это не серьезная проблема на практике. Поскольку характеристики ошибок полярных кодов не чувствительны при незначительном изменении набора информационных каналов, мы можем оптимизировать выбор канала при фиксированном SNR. Таким образом, набор каналов является единообразным в широком диапазоне SNR, но при этом производительность может быть немного снижена.

Поскольку SC и его алгоритмы улучшения выполняются в порядке поэтапного декодирования в кодовом дереве, эти декодеры по существу обладают последовательной архитектурой. Из-за этого структурного ограничения дизайн декодера с высокой пропускной способностью стал проблемой на данный момент, что является основным недостатком полярных кодов на практике.

В этой статье рассматриваются основные концепции полярного кодирования, которые включают поляризацию канала, схему кодирования, методы построения и различные алгоритмы декодирования, такие как ML, BP, SC и улучшенные версии SC. Теория кодирования и методология проектирования полярных кодов были в значительной степени установлены, в то время как полярные коды при декодировании с помощью CRC могут значительно превзойти коды Turbo / LDPC. Хотя остаются некоторые открытые вопросы, считается, что полярное кодирование будет конкурентоспособным решением канального кодирования в будущих системах связи.

Заключение. У кодирования сетей 5G по принципу Polar code есть ряд преимуществ. В первых, технология минимум в 3 раза повышает

частотный спектр высокоскоростной сети по сравнению с используемыми сегодня стандартами RAN. Во-вторых, полярные коды интересны операторам с точки зрения экономического эффекта. Решение способно проводить декодирование линейной сложности, что позволяет сократить до минимума стоимость внедрения запуска сетей 5G в будущем.

Интерес разработчиков к субквадратичному кодированию объясняется также тем, что его характеристики способны приблизить скорость передачи данных к предельным значениям, т. е. к пределу Шэннона. Также при декодировании при помощи простого поляризованного канала с последовательным подавлением помех она обеспечивает результат, аналогичный тому, что достигается при декодировании по методу максимального правдоподобия, но сложность применения полярных кодов существенно меньше.

Учитывая выше сказанное, можно заключить, что технология Polar code имеет весомые конкурентные преимущества по сравнению с другими вариантами кодирования канала 5G, что значительно ускоряет процесс стандартизации и развертывания сетей для коммерческой эксплуатации.

СПИСОК ЛИТЕРАТУРЫ

1. Арикан Э. Поляризация каналов: метод построения кодов, обеспечивающих пропускную способность, для симметричных каналов без памяти с двоичным входом // IEEE Trans. Информация. Теория. – том. 55, 7 июля 2009 г. – С. 3051-73.
2. Арикан Э. Систематическое полярное кодирование // IEEE Commun. Lett. – Vol. 15, 8 августа 2011 г. – С. 860-62.
3. Мори Р., Танака Т. Представление полярных кодов при построении с использованием эволюции плотности // IEEE Commun. Lett. – Vol. 13, 7 июля 2009 г. – С. 519-21.
4. Нуу К., Чен К. Декодирование с помощью CRC полярных кодов // IEEE Commun. Lett., Vol. 16, 10 октября 2012 г. – С. 1668-71.
5. Ричардсон Т., Урбанке Р. Современная теория кодирования, издательство Кембриджского университета, 2008.
6. Таль И., Варди А. Как построить полярные коды // IEEE Trans. Информация. Теория. – том. 59, 10 октября 2013 г. – С. 6562-82.
7. Таль И., Варди А. Список декодирования полярных кодов // IEEE Int'l. Symp. Информация. Теория (ISIT), 2011. – С. 1-5.
8. Трифонов П. Эффективное проектирование и декодирование полярных кодов // IEEE Trans. Commun. – Vol. 60, 11 ноября 2012 г. – С. 3221-27.
9. Чен К., Нуу К., Лин Дж. Улучшенное последовательное декодирование полярных кодов // IEEE Trans. Comm. – Vol. 61, 8 августа 2013 г. – С. 3100-07.
10. Язди А.А., Кишишанг Ф.Р. Упрощенный последовательный декодер отмены для полярных кодов // IEEE Commun. Lett. – Vol. 15, 12 декабря 2011 г. – С. 1378-80.

POLAR CODING IN INFOCOMMUNICATION TECHNOLOGIES AND COMMUNICATIONS SYSTEMS

KRUTOV Alexander Viktorovich

student

Far Eastern Federal University

Vladivostok, Russia

Polar codes are an emerging class of error correction codes capable of approaching the capacity of a discrete memoryless channel. This overview article aims to illustrate the principles, methods of generation and decoding. Unlike the traditional approach-throughput coding strategy, which tries to make the codes as random as possible, polar codes follow a different philosophy, also created by Shannon, by co-creating a typical set.

Key words: polar codes, coding, turbo code, linear code, cryptography.

УДК 528.3

ВЛИЯНИЕ ТОЧНОСТИ РАЗБИВОЧНЫХ РАБОТ ПРИ ВЫНОСЕ В НАТУРУ ОСНОВНЫХ ОСЕЙ МНОГОЭТАЖНЫХ МОНОЛИТНЫХ ДОМОВ

ТЕШАЕВ ЭРКЕН АБДУРАХМАНОВИЧ

доцент

ЖАЛАЛДИНОВ Муса Мубараквич

доцент

Ошский технологический университет

г. Ош, Кыргызстан

В статье анализируются нормативные данные для выполнения разбивочных работ при выносе в натуру основных осей при строительстве многоэтажных монолитных домов.

Ключевые слова: монолитный дом; базисная основа; разбивочная ось; исполнительная съемка.

Для выноса в натуру основных осей многоэтажных домов, следует выполнить расчет точности определения геометрических параметров строящегося дома, выявить все те составляющие части, которые влияют на требования к точности геодезических работ, причем сначала величину, являющуюся началом накопления ошибок. Особое внимание должно быть обращено на установление количественного влияния ошибок составляющих элементов на точность результирующего параметра. Для расчета точности геодезических работ составим уравнение точности, которое решается методом пробных расчетов из условия соблю-

дения замыкания конструктивных элементов. При решении задач расчета точности монолитных зданий формирование уравнения погрешностей опирается на учет конструктивных особенностей сооружений, технологии опалубочных и разбивочных геодезических работ [3].

Выполним соответствующий расчет на примере возводимого высотного монолитного жилого дома, расположенного по адресу проспект Масалиева, 80. Здание занимает площадь 1043,56 м² (рисунок 1), его высота составляет более 36 м. В качестве базового геометрического параметра для примера можно выбрать длину (пролет) между пило-

нами, которые расположены на осях 1 и 10. Величина допустимого отклонения на данный параметр регламентирована СНиП 3.03.01-87, который является одним из основных нормативных документов для ведения общестроительных работ на этом и большинстве других объектов. Таким образом, СКО длины пролета между пилонами не должно превышать $m_{дл} \cong 7\text{мм}$.

Проектная геометрия сооружения реализуется в период строительства с помощью проведения комплекса геодезических работ, который включает:

- создание внешней разбивочной основы здания и ее закрепление;

- создание базисной разбивочной основы здания внешним или внутренним закреплением пунктов на исходном горизонте;

- перенесение основных осей (базисной фигуры или сети) на рабочий горизонт и их закрепление;

- производство разбивочных работ на рабочем горизонте и вынос разбивочных осей и отметок;

- производство исполнительной съемки.

Точность каждого этапа геодезического обеспечения определяется средне-квадратическим отклонением: $m_{внеш}$, $m_{баз}$, $m_{пер}$, $m_{разб}$, $m_{исп}$ соответственно.

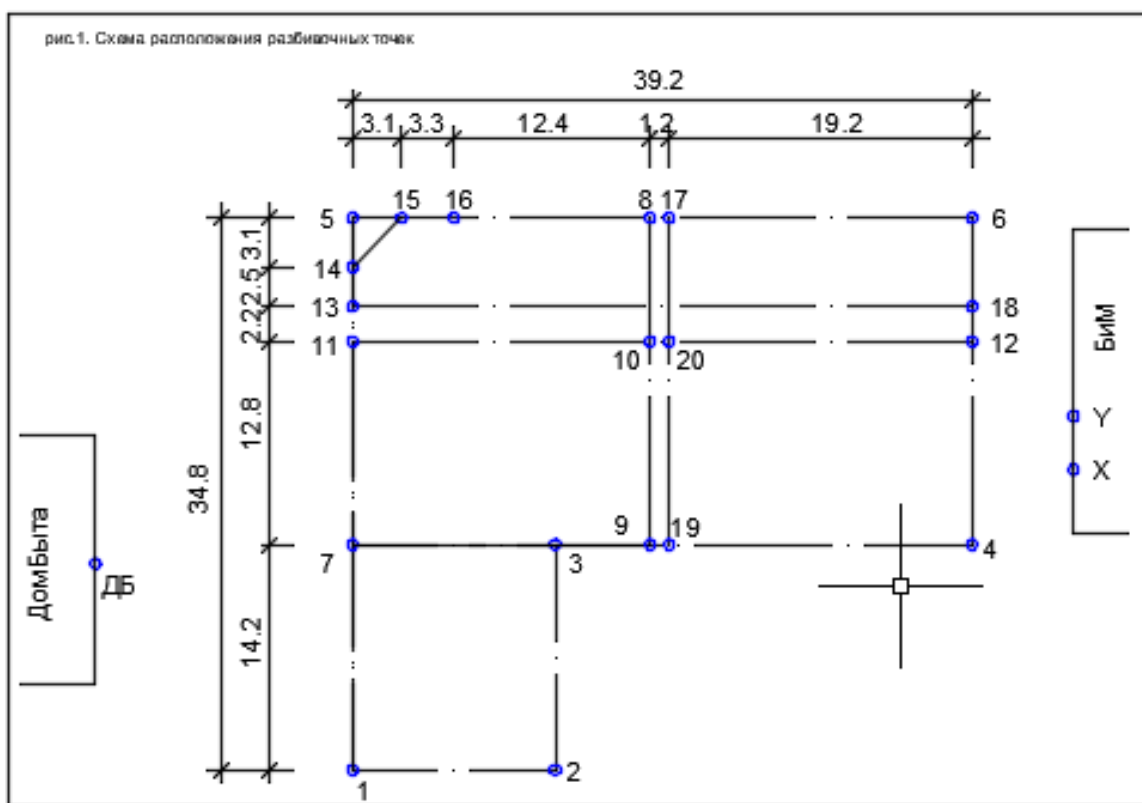


Рисунок 1. Схема строящегося дома

Суммарное влияние геодезических работ на функциональный допуск можно выразить, используя выражение:

$$m_{дл}^2 = m_{внеш}^2 + m_{баз}^2 + m_{пер}^2 + m_{разб}^2 + m_{исп}^2 \quad (1)$$

Точность разбивочных работ сопоставима с точностью производства исполнительной съемки законченных конструкций, поэтому

$$m_{разб}^2 = m_{исп}^2 = m_{пикет}^2$$

Однако было бы неверным предположить,

что точность остальных видов геодезических работ оказывает одинаковое влияние на величину результирующего параметра. Построение внешней сети должно быть точнее, чем построение базовой системы на исходном горизонте, которое, в свою очередь должно быть точнее производства разбивочных работ, поэтому в выражение [2] необходимо ввести веса. Примем за ошибку едини-

цы веса $m_{\text{пикет}}=m$, а каждому виду геодезических работ присвоим следующие веса: $P_{\text{внеш}}=3$, $P_{\text{баз}}=2$, $P_{\text{пер}}=1.5$, тогда, используя выражение $m_f = \mu\sqrt{Q_f}$ получим:

$$m_{\text{внеш}}^2 = \frac{m^2}{9}, m_{\text{баз}}^2 = \frac{m^2}{4}, m_{\text{пер}}^2 = \frac{4m^2}{9} \quad (2)$$

Подставим равенства (2) в уравнение (1):

$$m_{\text{дл}}^2 = \frac{m^2}{9} + \frac{m^2}{4} + \frac{4m^2}{9} + 2m^2. \quad (3)$$

При составлении уравнения точности необходимо учесть ошибки строительно-монтажных работ, оказывающих непосредственное влияние на выбранный результирующий параметр. К таким работам относятся: установка опалубки в плане и по вертикали, которые выполняются с соответствующими ошибками $m_{\text{оп.п.}}$ и $m_{\text{оп.в.}}$, а также отклонение габаритных размеров и формы (коробление) опалубки от номинальной (исходной) – $m_{\text{габ.оп.}}$. Важно учесть, что на длину пролета между выбранными конструкциями установка опалубки в плане и по вертикали, также как и отклонение ее габаритных размеров от номинальной оказывает двойное влияние. Также необходимо учесть влияние внешних условий, которое проявляется в температурной деформации колон, после снятия опалубки – $\delta_{\text{в.у.}}$.

Исходя из этого, выражение (3) будет иметь вид:

$$m_{\text{дл}}^2 = \frac{m^2}{9} + \frac{m^2}{4} + \frac{4m^2}{9} + 2m^2 + 2m_{\text{оп.п.}}^2 + 2m_{\text{оп.в.}}^2 + 2m_{\text{габ.оп.}}^2 + m_{\text{в.у.}}^2 \quad (4)$$

Влияние внешних условий проявляется при разопалубливании и отключении обогрева. Величина $\delta_{\text{в.у.}} = \alpha\Delta T H$,

где $\Delta T=30^\circ\text{C}$ – разница температуры обогрева и окружающей среды;

$\alpha = 0,00001$ – коэффициент линейного расширения железобетона;

$H=3,02$ м – высота пилона.

Подставляя значения в формулу получим $\delta_{\text{в.у.}}=1$ мм, следовательно $m_{\text{в.у.}}=0,3$ мм.

Как видно, влияние ошибки внешних условий незначительно, поэтому им можно пренебречь.

Ошибка в габаритах опалубки после 100 циклов не превышает $m_{\text{габ.оп.}}=1$ мм.

Ошибка в установке опалубки в плане и по вертикали зависит от квалификации монтажников, точности размещения фиксаторов-маяков для установки опалубки в плане и точности уровня применяемого для контроля опалубки по вертикали. Примем величины этих ошибок равными $m_{\text{оп.п.}} = \pm 2$ мм и $m_{\text{оп.в.}} = \pm 1$ мм [1; 4].

Подставляя в выражение (4) значения ошибок составляющих параметров можно вычислить характеристики точности основных этапов геодезических работ:

$$49 = \frac{m^2}{9} + \frac{m^2}{4} + \frac{4m^2}{9} + 2m^2 + 8 + 2 + 2;$$

$$\frac{m^2}{9} + \frac{m^2}{4} + \frac{4m^2}{9} + 2m^2 = 37;$$

$$4m^2 + 9m^2 + 16m^2 + 72m^2 = 1332.$$

$$m^2 = 13,1$$

$$m = 3,5$$

Определим СКО основных этапов геодезических работ:

$m_{\text{внеш}} = 1,2$ мм, $m_{\text{баз}} = 1,7$ мм, $m_{\text{пер}} = 2,3$ мм, $m_{\text{разб}} = m_{\text{исп}} = 3,5$ мм.

Анализируя полученные результаты, можно сделать вывод, что в условиях стройплощадки, требуемых темпов строительства, ветровых нагрузок и неустойчивых грунтов, полученные требования удовлетворить невозможно или крайне затруднительно.

Существует два выхода из сложившейся ситуации:

1. Пересмотр существующих нормативных требований в сторону увеличения допусков на законченные монолитные конструкции.

2. Разработка методов и методики геодезического обеспечения строительства высотных многофункциональных зданий, основывающихся на применении приборов с наилучшими точностными характеристиками.

СПИСОК ЛИТЕРАТУРЫ

1. Дуйшеев С.Д. Автоматизированное проектирование автомобильных дорог с использованием программы PLATEIA [Текст] / С.Д. Дуйшеев, Э.А. Тешаев, М.М. Жалалдинов, У. Эркали уулу // НОТ ОшКУУ. – № 1. – 2016. – С. 16-21.
2. Неумывакин Ю.К. Практикум по геодезии / Ю.К. Неумывакин, А.С. Смирнов. – М.: Недра, 1985. – 200 с.
3. Поклад Г.Г. Геодезия / Г.Г. Поклад, С.П. Гриднев. – М.: Академический проспект, 2007. – 592 с.
4. СНиП 3.0 3.0 1 -8 7. Несущие и ограждающие конструкции / Госстрой России – М.: ФГУП ЦПП, 2007 – 192 с.

**THE INFLUENCE OF ACCURACY OF LAYOUT WORKS
WHEN STAKING OUT THE MAIN AXES OF MULTI-STOREY
MONOLITHIC HOUSES****TESHAEV Erken Abdurakhmanovich**

Associate Professor

ZHALALDINOV Musa Mubarakovich

Associate Professor

Osh Technological University

Osh, Kyrgyzstan

The article analyzes the normative data for performing layout work when staking out the main axes in the construction of multi-storey monolithic houses.

Key words: monolithic house; basic basis; center axis; executive shooting.

ИСТОРИЧЕСКИЕ НАУКИ**РАТНЫЙ И ТРУДОВОЙ ПОДВИГ ЖЕНЩИН
В ГОДЫ ВЕЛИКОЙ ОТЕЧЕСТВЕННОЙ ВОЙНЫ
(по материалам Мордовской АССР)****ГОРЯЧЕВ Николай Евгеньевич**

аспирант

ФГБОУ ВО «Мордовский государственный педагогический университет им. М.Е. Евсевьева»

г. Саранск, Россия

В статье рассмотрен ратный и трудовой подвиг женщин в годы Великой Отечественной войны. Наравне с мужчинами женщины Мордовии достойно выдержали все испытания, приближая Победу и восстанавливая страну в послевоенные годы.

Ключевые слова: Великая Отечественная война, Мордовская АССР, женщины, фронт, тыл, трудовой подвиг.

Великая Отечественная война 1941-1945 гг. стала большим испытанием для всего советского народа. Вся страна сплотилась перед лицом страшной угрозы. Мужчины, женщины, дети и старики, не жалея своих сил, здоровья и жизни вносили общий вклад в дело Победы над врагом.

Мордовская АССР в годы войны являлась тылом, до Москвы от ее столицы, г. Саранска, около 600 км. Как все остальные области и республики РСФСР и Советского Союза внесла свой вклад в Победу. За годы войны с территории Мордовии на фронт было мобилизовано 241 тыс. чел. или 20,3% от общего числа ее жителей, а на полях сражений осталось 130,96 тыс. чел. жителей республики или около 54,3% от числа всех призванных в ряды Красной Армии [8, с. 199].

Но у войны не только мужское лицо, рядом со своими мужьями, братьями и сыновьями, одев шинели и взяв винтовки в руки сражались и женщины. Женщина по своему определению и природе, хрупкое и нежное создание, созданное чтобы оберегать мужчину, хранить домашний очаг, растить и воспитывать детей. Но война не делит людей на женщин и мужчин, на стариков и детей, все они проходят через общие жернова страшного бича человечества – войны.

Сразу после того, как советский народ узнал о нападении Германии на СССР, по городам и селам прокатилась волна патриотического подъема, граждане приходили на призывные пункты для того, чтобы записаться добровольцами для вступления в ряды Красной Армии и отправиться на фронт сражаться с неприятелем. И что не маловажно, среди добровольцев было большое количество женщин, которые были освобождены от несения воинской службы. Так, в Рузаевке к утру 24 июня 1941 г. в военкомат было подано 150 заявлений, и из них 38 от женщин [4, с. 259]. В Темниковском районе МАССР на собрании в колхозе «Путь Ильича» колхозница Пронина заявила: «Я иду добровольно на фронт и призываю девушек последовать моему примеру» [4, с. 258]. С ноября 1941 г. по февраль 1942 г. из Мордовии на Волховский фронт отправилось 235 девушек [4, с. 259].

Но больше всего женщин на фронт отправлялись как военные врачи и медсестры. Так, в Мордовии на конец 1940 г. числилось 266 врачей, не считая стоматологов. И только за первые дни войны из республики отправлялись в прифронтовые районы 42 врача, 44 фельдшера и 50 медсестер. К 15 августа 1941 г. из медицинских учреждений республики были мобилизованы 416 чел., из них 102 врача, 23 помощника санитарного врача, 91 фельдшер, 122 медсестры [4, с. 259].

Маршал Советского Союза К.К. Рокоссовский писал: «Когда я думал о том, что свершил наш народ в те суровые и грозные годы, меня особенно восхищает стойкость советских женщин, на долю которых выпали столь жестокие испытания... Рядом с мужчинами шагали они по пыльным дорогам войны, вязли в болотах, ходили в штыковые атаки. Девушки снайперы днем и ночью выслеживали врага на самом передовом крае. С подлинной самоотверженностью работали связистки, обеспечивая войска надежной связью» [4, с. 262].

Сложная ситуация на фронте в 1942 г. заставила руководство страны пойти на увеличение числа женщин среди мобилизованных в армию. Так, был подписан ряд приказов о замене военнослужащих мужчин на отдельных должностях в войсковых частях и учреждениях Красной Армии. С 1 апреля по 1 сентября 1942 г. для этих целей в ПВО, ВВС, войска связи, тыловые части, и учреждения были мобилизованы 30 тыс. женщин [4, с. 262].

Так же на фронт требовалось направить девушек-комсомолок таких профессий как: шоферы, телефонистки, повара, санинструкторы. 9 июня 1942 г. были направлены 85 девушек, которые пополнили 91-й отдельный зенитный артиллерийский дивизион ПВО, который дислоцировался в г. Зеленограде Татарской АССР. Среди них была и К. В. Быкова, дошедшая до Берлина в звании гвардии лейтенанта [4, с. 262].

Защищали небо нашей столицы зенитчицы 202-го отдельного зенитного дивизиона: уроженки с. Николаевка Саранского района Валентина Полянская и Анна Васильева, Софья Сироткина из Саранска, Мария Маркелова.

Но победа ковалась не только на фронте, необходимо было приложить огромные усилия, для того чтобы армия и флот ни в чем не нуждались, начиная от боеприпасов и новой военной техники, заканчивая продуктами питания и одеждой. Все это легло на печи тыла, где большее число работ выполняли женщины, которые заменяли ушедших на фронт мужчин.

Начало войны потребовало срочного перевода на военные рельсы и промышленности МАССР.

М.И. Цыганова, в годы войны работавшая токарем на Саранском заводе № 583, вспоминала: «...Недоедали, недосыпали, но трудились честно, старательно. Находились на казарменном положении: с завода не уходили по трое суток, нередко работали по 16 часов. Да еще в пересменку сами убирали цех. Я точила режущий инструмент и накатки для цоколей танков. У них сложная четырехзаходная, радиусная резьба. Продукцию выпускали качественную. Выполняли и другую работу: отгружали заводскую продукцию, разгружали металл, поступающий на завод, за что нашей бригаде было присвоено звание комсомольской молодежи с вручением Красного знамени. Позднее мы занимали первые места в соревнованиях трудовых бригад республики» [5, с. 198].

В довоенные годы на территории современной Мордовии практически отсутствовала тяжелая промышленность, но с началом военных действий из прифронтовых областей в Мордовию было эвакуировано 17 заводов и фабрик.

По воспоминаниям работницы Саранского консервного комбината З.И. Кузьминой: «...Когда вражеские войска стали угрожать Орлу, нас эвакуировали в город Саранск. В Саранске продолжала учебу, а затем пошла работать на консервный комбинат. В это время здесь создавали новый цех по изготовлению пищевых концентратов для фронта. В цехе работала одна молодежь, в основном эвакуированные из г. Одессы студенты пищевого института. Я овладела профессией смесителя готовой продукции. Передовики в нашем цехе были комсомольцы. Бригада Ани Мороз (варщицы Катя Латванова, Люба Ржанова, диспетчер Ирина Датчук и другие)

выполняли норму выработки на 200-220%. Девушки постоянно повышали свое мастерство, стараясь овладеть многими мужскими профессиями» [5, с. 179].

В годы войны в Мордовскую АССР было эвакуировано 14 госпиталей, в которых медперсоналом работали уроженки Мордовии. На должности врачей работало много приезжих. Фаина Наумовна Файнберг до войны жила и работала в Белоруссии. В первый же год войны приехала в Саранск работать врачом в эвако-госпиталь № 4662 [5, с. 204].

Особая заслуга принадлежит женщинам, труженицам сел и деревень, которые заменили собой ушедших на фронт мужчин. Так, в совхозе Дубенского района тракторист Шишков пошел в армию, а на его место трактористом стала его жена. Подобный пример имеется и в Атюрьевском районе, где в колхозах «Безбожник», «Крестьянин» колхозницы Варфоломеева, Мартынова и Ларькина вместо мужей, ушедший на фронт, работали молотобойцами, плугарями и перевыполняли нормы выработки. А в колхозах Ельниковского района Т.А. Рачаева, Л.М. Серегина приняли на себя обязанности бригадиров полеводческих бригад [1, с. 45].

Из-за дефицита механизаторов в колхозах республики были организованы краткосрочные курсы по подготовки трактористов, комбайнеров и шоферов, где 85-95% курсантов должны были быть женщины. И уже к августу 1941 г. на курсах МТС обучалось 1839 женщин. А всего за годы Великой Отечественной войны подобные курсы прошло около 3500 чел., где 90% это были женщины. В отчете по подготовке механизаторов республики от 1941 г. говорится, что в Рузаевском районе из 116 курсантов одного потока 82 женщины [4, с. 259].

По воспоминаниям трактористок с. Шишкеево А.Ф. Ахматовой, Н.З. Шабаевой из с. Татарская Пишля, П.Е. Юрсовой из с. Аргамаково: «...Чего мы только не перетерпели и как-то выдержали! Молоденькие были, чего таить: и плакали, бывало. Все тяготы вынесли, как и весь народ, сердцем понимали, что каждый пуд хлеба – удар по врагу. В память врезалось многое. Ремонтировали под открытым небом, тракторы изношенные, запчастей нет,

латали, клепали, что-то приспособливали, заменяли. Как ни уставали – посиди-ка и попрыгай на железном стуле колесника день-деньской, – нос не вешали, и песни пели, ча-стухи назло всем нашим болям и горестям. А потом поближе к победной весне совсем веселей заработалось...» [2, с. 197].

Женщины с уходом мужчин на фронт выдвигались и на руководящие должности. Если до начала Великой Отечественной войны председателями сельских советов работало 30 женщин, секретарями сельских советов – 53 женщины, то уже в 1941 г. председателями сельских советов работала 41 женщина, секретарями сельсоветов – 76 женщин, которые показывали хорошие образцы работы [1, с. 46]. При этом высокие показатели достигались несмотря на самые тяжелые условия жизни и труда. В 1944 г. из-за продовольственного дефицита в районах автономии разразился голод. Секретарь Атяшевского райкома ВКП(б) Чернов так описывал ситуацию в районе: «За годы Отечественной войны в колхозах Атяшевского района резко сократились посевы, снизился урожай, вследствие чего колхозникам на трудодень в большинстве колхозов не хватало хлеба, что привело к плохим материально-бытовым условиям колхозников района, особенно семей, кормилицы которых погибли на фронтах Отечественной войны и участников Отечественной войны.

Особенно резко это отразилось в 1944 г., когда от голода в районе умерло 190 чел., было опухших 3631 чел., например в с. Пилесево умерло 70 чел., в с. Капасово – 100 чел. и др. сельских советах» [1, с. 47].

Но не смотря на все трудности, советский народ верил в Победу и наступление лучших времен. И показателем этой веры стала безвозмездная помощь в виде сбора средств в фонд обороны на нужды Красной Армии.

Уже в первые месяцы войны в Фонд обороны стали поступать денежные средства. Так, женщины колхоза «18 партсъезда» отчислили в фонд обороны по 5 трудодней. Колхоз «Знамя труда» Козловского района сдал в фонд обороны СССР 100 ц сена и решил ежемесячно отчислять 2% заработка колхозников до окончания войны. Всего колхозники Мордовии из своих личных сбережений на строительство боевой техники сдали свыше 50 млн руб. Было собрано и направлено большое количество теплых вещей для Красной Армии [1, с. 48].

Несомненно, что в годы страшной войны сплотилось все советское общество. Все от мала до велика приближали общую Победу, но, пожалуй, самыми многострадальными стали женщины. Несмотря на то, что большая часть советских воинов были мужчины, женщинам приходилось провожать своих сыновей и мужей на фронт, проливать слезы горести и переживания. В основном на женщин легла обязанность заменить ушедших на фронт мужчин у станков или в поле и при этом они должны были растить, кормить и обувать детей, в сложных условиях голода, дефицита рабочей силы и всеобщего напряжения сил.

И особым героизмом стал это женский подвиг на фронте. Женщины сражались с винтовкой в руках, были снайперами, связистами и медсестрами, которые под шквалистым огнем противника вытаскивали раненых бойцов на себе и выхаживали их в госпиталях.

Женщина в годы Великой Отечественной войны и послевоенные годы стала примером настоящей доблести и отваги нашего народа, так как на их долю выпало перенести тяжелое бремя всех тягот войны. Наравне с мужчинами они достойно выдержали все испытания, приближая Победу и восстанавливая страну в послевоенные годы.

СПИСОК ЛИТЕРАТУРЫ

1. *Горячев Н.Е.* Социальные противоречия в повседневной жизни сельского населения МАССР в период Великой Отечественной войны // Великая Отечественная война 1941–1945 гг.: единство фронта и тыла. – Саранск: РИЦ МГПУ, 2020. – С. 44-50.
2. Для них тыл был фронтом: Очерки, статьи, воспоминания, фотодок. о тружениках тыла в годы Великой Отечественной войны / редкол.: В.Г. Ганичева, А.И. Гусева, М.Г. Кузьмина и др.; сост.: В.П. Колосов, Н.М. Кулыгин, А.А. Мамаев. – Саранск: Мордов. кн. изд-во, 2002. – 384 с.

3. Кадерова Т.Н., Надькин Т.Д., Горячев Н.Е. Социально-бытовые проблемы населения МАССР в годы Великой Отечественной войны // Гуманитарные науки и образование. – 2017. – № 2(30). – С. 148-152.
4. Мордовия в период Великой Отечественной войны 1941-1945 гг.: В 2 т. Т. 2 / под общ. ред. В.А. Юрченкова; НИИ гуманитарных наук при Правительстве Республики Мордовия. – Саранск, 2005. – 424 с.
5. Мордовия в период Великой Отечественной войны 1941-1945 гг.: В 2 т. Т. 1 / под общ. ред. В.А. Юрченкова; НИИ гуманитарных наук при Правительстве Республики Мордовия. – Саранск, 2005. – 382 с.
6. Мордовия. 1941-1945: Сб. документов / подгот.: ЦГА и ЦДНИ РМ. – Саранск: Мордов. кн. изд-во, 1995. – 752 с.
7. Надькин Т.Д. Сталинская аграрная политика и крестьянство Мордовии. – М.: РОС-СПЭН, 2010. – 311 с.
8. Скворцова Л.Г. Боевые потери уроженцев Республики Мордовия в годы Великой Отечественной войны (сравнительный анализ) // Известия Алтайского государственного университета. – 2009. – № 4. – С. 199-205.

MARTIAL AND LABOR FEATS OF WOMEN DURING THE GREAT PATRIOTIC WAR

(based on the materials of the Mordovian Autonomous Soviet Socialist Republic)

GORYACHEV Nikolay Evgenievich

graduate student

M.E. Evseviev's Mordovia State Pedagogical University
Saransk, Russia

The article examines the feat of arms and labor of women during the Great Patriotic War. Along with men, the women of Mordovia withstood all the tests with dignity, bringing the Victory closer and restoring the country in the post-war years.

Key words: the Great Patriotic War, the Mordovian Autonomous Soviet Socialist Republic, women, front, rear, labor feat.

«ЭПОХА СТАЛИНА» В ВОСПРИЯТИИ ШКОЛЬНИКОВ И СТУДЕНТОВ РЕСПУБЛИКИ МОРДОВИЯ

ГОРЯЧЕВ Николай Евгеньевич
аспирант

НАДЬКИН Тимофей Дмитриевич

доктор исторических наук, доцент, профессор

ФГБОУ ВО «Мордовский государственный педагогический университет им. М.Е. Евсевьева»
г. Саранск, Россия

Целью исследования стало выявление особенностей восприятия личности И.В. Сталина и его роли в отечественной истории в глазах современной молодежи. Для ее достижения среди обучающейся молодежи от 15 до 18 лет г. Саранска Республики Мордовия был проведен опрос, который позволил комплексно рассмотреть заявленную проблему в общем контексте истории повседневности и общего ценностного ряда современного российского социума. Было выяснено, что оценка личности и деятельности И.В. Сталина среди молодежи остается двойственной, но при явной тенденции к перевесу положительных оценок, что является отражением состояния общественного мнения по данному вопросу всего российского социума.

Ключевые слова: история России в XX в., И.В. Сталин, «сталинская эпоха», опрос, молодое поколение.

Исследование выполнено при финансовой поддержке РФФИ, проект

№ 19-39-90020 «Сельская повседневность в условиях перехода от войны к миру (1945–1953 гг.): региональный аспект».

Актуальность тематики исследования обусловлена тем, что формирование гражданской идентичности и патриотических ценностей в среде подрастающего поколения и молодежи для современной России является, без преувеличения, задачей государственной важности. Ее реализация в значительной степени зависит от отношения молодых россиян к историческому прошлому своей страны, в том числе к советской эпохе, неотъемлемой и очень важной частью которой является сталинский период. Следует отметить, что оценки И.В. Сталина и его деятельности за послесталинский период отечественной истории претерпевала большие трансформации от осуждения «культы личности» при Н.С. Хрущеве до его фактической реабилитации после прихода к власти Л.И. Брежнева.

В постсоветский период «эпоха Сталина» стала одной из самых обсуждаемых и дискуссионных тем, как в зарубежной, так и в российской историографии. Если в 1990-е гг. на фоне массового рассекречивания архивных фондов чаще всего превалировала критика самых различных сторон деятельности Сталина и результатов его внутренней и

внешней политики [3; 13], то к сегодняшнему времени себе дорогу пробивает и более взвешенный и объективный подход [15; 16]. При этом практически не меняются оценки последствий насильственной коллективизации и массовых репрессий, голода 1932-1933 гг. и 1946-1947 гг. [1; 2; 4; 5; 6; 7; 9; 14].

Чтобы выявить особенностей восприятия личности И.В. Сталина и его роли в отечественной истории в глазах современной молодежи в конце 2020 – начале 2021 гг. среди школьников и студентов образовательных организаций г. Саранска – столицы Республики Мордовия был проведен опрос. Его данные не претендуют на полноту и глубину представлений о предмете исследования, однако данный срез, по мнению авторов статьи, призван помочь достижению указанной цели [17].

На вопросы анкеты ответили 120 обучающихся в возрасте от 15 до 18 лет разного социального происхождения. Среди респондентов 49 школьников 10-11 классов нескольких школ городского округа Саранск Республики Мордовия (Ялгинская средняя общеобразовательная школа, Средняя общеобразовательная школа № 11, Средняя об-

щеобразовательная школа № 13), 42 студента 2 курса Саранского техникума пищевой и перерабатывающей промышленности, 29 студентов 1 курса факультета психологии и дефектологии и 2 курса факультета истории и права Мордовского государственного педагогического университета имени М.Е. Евсевьева. Таким образом, респонденты представили три уровня российского образования – общее среднее образование, среднее профессиональное образование и образование высшее.

Согласно данным опроса, абсолютное большинство школьников и студентов в той или иной степени интересуются историей России. При этом в большей степени история своего государства интересна студентам вуза (100% опрошенных) и, соответственно, в меньшей степени – студентам техникума (95%) и школьникам (80%). Самыми популярными ответами стали «расширение собственного кругозора», «желание знать прошлое своего народа» и «без знания истории невозможно развитие» [17].

Та часть респондентов, которая остается равнодушной к истории (20% опрошенных школьников и 5% студентов техникума), приводила в обоснование своей позиции следующие аргументы: «мне это не интересно», «не считаю, что знания об истории мне пригодятся в жизни» и «прошлое ничему не учит».

В целом, анкета «Сталинский период в сознании современного поколения» состояла из 31 вопроса. В начале анкеты школьникам и студентам предстояло ответить на вопросы о месте их постоянного проживания, возрасте, социальном происхождении, на каком курсе или в каком классе они обучаются. Предлагалось также ответить на вопросы интересуются или нет они историей России, в какие годы И.В. Сталин руководил Советским Союзом, каково их отношение к его личности.

Исходя из периодизации советской истории остальные 18 вопросов анкеты были условно разделены на три блока. В первом блоке предполагалось выявление знаний и представлений обучающихся студентов и школьников о политике И. В. Сталина в период форсированной индустриализации конца 1920-х – 1930-е гг.; во втором блоке – во время Великой Отечественной войны; в тре-

тьем – в годы послевоенного восстановления народного хозяйства [17].

В ходе опроса нас интересовали, прежде всего, отношение молодежи к личности И.В. Сталина и его деятельности. Лишь незначительная часть опрошенных отметила, что не имеет об этом особого представления о данной личности. Чуть более трети заявили об отрицательном отношении к деятельности данного руководителя СССР. Основная доля таких респондентов оказалась среди представителей студентов вуза.

Более половины от общего числа опрошенных высказались положительно о личности и деятельности Сталина. В наибольшей степени эта точка зрения была представлена у участников опроса – студентов техникума. Здесь самыми частыми из аргументов стали ответы: «благодаря И.В. Сталину СССР одержал победу во Второй мировой войне», «при нем был порядок, не было коррупции», «все было справедливо, не было богатых и бедных». В качестве же аргументов критиков часто упоминались: «кровавый диктатор», «проводил репрессии, лагеря, доносы», «расстреливал людей» [17].

Первый блок вопросов показал наличие пробелов в знаниях школьников и студентов среднего профессионального образования по довоенной истории страны. Большинство респондентов верно выбрали ответы на вопрос о социальном составе репрессированных в 1930-е гг., выбрав крестьянство, рабочих, военных, духовенство, партийных и советских руководителей. Но около трети опрошенных при этом отметили заведомо неверные ответы: дворянство, купечество и даже бояре, что свидетельствует о том, что они не ориентируются в особенностях социальной структуры населения СССР указанного времени [17].

Большая часть респондентов ничего не знает о том, имелись ли репрессированные среди их родственников по материнской или отцовской линии. Лишь чуть больше трети респондентов смогли с уверенностью сказать, об их наличии или отсутствии, при этом меньшая часть отметила, что в их семье были такие родственники.

Неоднозначные оценки вызвал вопрос о

политике раскулачивания. Если относительно указанного термина особых разночтений в ответах не отмечалось, то мнения о самой политике раскулачивания разделились. Около трети опрошенных воздержалось от оценки данной политики, чуть больше трети уверены в том, что она носила отрицательный характер, а остальные уверены не только в ее положительном характере, но и в том, что это было необходимо, поскольку позволило развивать сельское хозяйство, что это был закономерный процесс развития советской деревни.

Следующий блок вопросов коснулся оценки роли И.В. Сталина в годы Великой Отечественной войны. Треть респондентов воздержалась от каких-либо оценок. Однако большинство опрошенных ответило утвердительно на вопрос: «Помогла ли проводимая Сталиным политика одержать победу над нацистской Германией?» [17].

При этом вопрос, предлагающий назвать конкретные фамилии героев Великой Отечественной войны – уроженцев Мордовии, вызвал у многих обучающихся затруднения. Отметим, что большая часть студентов вуза указали имена героев, однако среди школьников такой показатель составил лишь немного больше трети, а студентов СПО – менее трети опрошенных. Это свидетельствует о невысоком уровне знаний по истории родного края среди молодежи 15-16 лет [17].

Оценивая положение в советском тылу, большая часть опрошенных считают, что главной проблемой в военные годы был голод, дефицит рабочей силы и невысокая оплата труда.

Абсолютное большинство опрошенных отметили, что у них есть родственники-участники Великой Отечественной войны или труженики тыла. При этом большая часть студентов вуза, около половины студентов СПО и чуть более трети школьников смогли назвать имена родственников.

Вопросы третьего блока были нацелены на проверку знаний о событиях послевоенных лет. Большинство опрошенных утвердительно ответили на вопрос, известно ли им о голоде в деревне в 1946-1947 гг., который затронул регионы Среднего Поволжья, в том числе и Мордовию. Самым частым ответом на вопросе о

проблемах послевоенной деревни и города стали указание на голод, нехватку рабочей силы, низкий уровень заработных плат и разруху.

В завершении опроса был сделан акцент на выявлении источников, из которых респонденты черпают информацию о Сталине и «сталинской эпохе». Школьникам и студентам был предложен возможный ряд ответов с неограниченным числом выбора позиций. В итоге были получены следующие результаты. Подавляющее большинство выбрали вариант «знания, полученные из курса истории в школе и других учебных заведениях». Меньше половины получают информацию из интернет-источников, чуть больше трети опрошенных своим источником назвали родственников, менее четверти опрошенных выбрали варианты «изучают рассматриваемый период в данный момент» и «из средств массовой информации», незначительная часть указала вариант «от знакомых» [17].

Из полученных результатов видно, что оценка личности и деятельности И.В. Сталина среди молодежи остается двойственной, что вполне объяснимо. Но при этом явно прослеживается тенденция к перевесу положительных оценок. Очевидно, этому в не малой степени этому способствовало желание видеть сильную Россию, обращение к героическому прошлому населяющих ее народов, усиление пропаганды традиционных ценностей, укрепление вооруженных сил на фоне ухудшения отношений с коллективным Западом. С другой стороны, значительная часть молодежи вполне трезво оценивает политику И.В. Сталина, в том числе и ее очевидные негативные и позитивные результаты. Среди последних это индустриализация страны, создание современных вооруженных сил, очевидные изменения в социальной и культурной сферах. При этом не снимается ответственность со Сталина и его окружения за проводимые необоснованные репрессии в отношении различных категорий населения, особенно крестьянства. Среди респондентов более склонными к критике деятельности «вождя народов» оказались студенты университета, при этом их ответы чаще были более глубокими, и в них меньше всего было фактических неточностей.

В то же время необходимо отметить, что поддержка личности Сталина в общественном сознании россиян в последние годы неуклонно растет. Например, согласно опросу Левада-центра, проведенного в 2019 г., суммарный уровень положительного отношения к советскому вождю достиг максимального показателя за все годы исследований: о своем восхищении Сталиным, уважении или симпатии к нему заявил каждый второй участник опроса (51%). Наиболее значительный рост (на 12 процентных пунктов) пришелся на «уважение» — такое отношение к Сталину у 41% респондентов, и оно самое распространенное [11].

Политолог Е. Шульман комментирует эту ситуацию своеобразной отстраненностью современных россиян от той эпохи: «События все дальше и дальше. Соответственно живая историческая память уходит, поэтому Наполеон — это торт, а не человек, который напал на Россию, Гитлер — это мем, а Сталин — это «кубанские казаки». Какое-то совсем отдаленное прошлое. Поэтому и отношение как к королю Артуру» [10].

Проанализированный в статье опрос выявил неоднозначное отношение к И.В. Стали-

ну со стороны учащейся молодежи, что, в целом, является отражением состояния общественного мнения по данному вопросу всего российского социума, для которого, в принципе, характерно разделение по ряду кардинальных политико-идеологических сюжетов. Среди них, помимо отношения к советскому прошлому, важное место занимают современные вопросы. В этом смысле российское «сегодня» и советское «вчера» оказываются тесно взаимосвязанными, а ожесточенные споры россиян о том, является ли Крым «нашим» и надо ли поддерживать сражающийся Донбасс сочетаются с не менее острой дискуссией о Сталине и сталинизме как историческом феномене.

В связи со сказанным выше, в качестве рекомендации представляется уместным предложить актуализацию исторического прошлого (в том числе и рассматриваемого в статье периода отечественной истории) на всех ступенях российского образования в форме «круглых столов», квестов, работы научных кружков. Перечисленные формы позволяют не только заинтересовать молодое поколение прошлым нашей страны, но и делают разговор о ее сложных и дискуссионных страницах более открытым и неформальным.

СПИСОК ЛИТЕРАТУРЫ

1. *Бондарев В.А.* Фрагментарная модернизация постоктябрьской деревни: история преобразований в сельском хозяйстве и эволюция крестьянства в конце 20-х — начале 50-х годов XX века на примере зерновых районов Дона, Кубани и Ставрополья. — Ростов н/Д: Изд-во СКНЦ ВШ, 2005. — 580 с.
2. *Виолла Л.* Крестьянский ГУЛАГ: мир сталинских поселений. — М.: РОССПЭН, 2010. — 335 с.
3. *Волкогонов Д.А.* Триумф и трагедия: политический портрет И.В. Сталина. — М.: Изд-во печати «Новости», 1990. Кн. 1. Ч. 2. — 331 с.
4. *Доброноженко Г.Ф.* Коллективизация на Севере. — Сыктывкар: Коми науч. сектор УрО РАН, 1994. — 194 с.
5. *Дэвис Р., Уикрофт С.* Годы голода: Сельское хозяйство СССР в, 1931-1933. — М.: РОССПЭН, 2011. — 543 с.
6. *Кознова И.Е.* Сталинская эпоха в памяти крестьянства России. — М.: РОССПЭН, 2016. — 591 с.
7. *Кондрашин В.В.* Голод 1932-1933 годов: трагедия российской деревни. — М.: РОССПЭН, 2008. — 519 с.
8. *Ломшин В.А.* Крестьянство и власть Мордовии в послевоенный период (1946 — середина 1950-х гг.). — Саранск: НИИГН при Правительстве РМ, 2008. — 376 с.
9. *Надькин Т.Д.* Сталинская аграрная политика и крестьянства Мордовии. — М.: РОССПЭН, 2010. — 311 с.

10. Почему рекордное число россиян симпатизирует Сталину // Би-Би-Си. Сайт. – URL:<https://www.bbc.com/russian/news-47947555> (дата обращения 19.02.2021 г.).
11. Уровень одобрения Сталина россиянами побил исторический рекорд // РБК. Сайт. – URL: <https://www.rbc.ru/politics/16/04/2019/5cb0bb979a794780a4592d0c> (дата обращения 19.02.2021 г.).
12. *Фицпатрик Ш.* Сталинские крестьяне. Социальная история Советской России в 30-е годы: деревня. – М.: РОССПЭН, 2008. – 422 с.
13. *Ципко А.С.* Насилие лжи, или Как заблуждался призрак: [Об истоках сталинизма]. – М.: Молодая гвардия, 1990. – 270 с.
14. *Хасянов О.Р.* Повседневная жизнь советского крестьянства периода позднего сталинизма. 1945-1953 гг. – М.: РОССПЭН, 2018. – 359 с.
15. *Хаустов В., Самуэльсон Л.* Сталин, НКВД и репрессии 1936-1938 гг. – М.: РОССПЭН, 2010. – 432 с.
16. *Хлевнюк О.В.* Хозяин. Сталин и утверждения сталинской диктатуры. – М.: РОССПЭН, 2010. – 479 с.
17. Полевые материалы авторов: материалы опроса студентов Мордовского государственного педагогического университета им. М.Е. Евсевьева и учащихся школ г. Саранска (Россия, Республика Мордовия) 2020-2021 гг.

«THE EPOCH OF STALIN» IN THE PERCEPTION OF SCHOOLCHILDREN AND STUDENTS OF THE REPUBLIC OF MORDOVIA

GORYACHEV Nikolay Evgenievich

graduate student

NADKIN Timofey Dmitrievich

Grand PhD in Historical Sciences, Associate Professor, Professor

M.E. Evseyev's Mordovia State Pedagogical University

Saransk, Russia

The aim of the study was to identify the characteristics of the perception of the personality of I. V. Stalin and his role in national history in the eyes of modern youth. To achieve it, a survey was conducted among students aged 15 to 18 years old in Saransk, Republic of Mordovia, which made it possible to comprehensively consider the stated problem in the general context of the history of everyday life and the general value series of modern Russian society. It was found that the assessment of the personality and activities of I.V. Stalin among young people remains ambiguous, but with a clear tendency towards an overweight of positive assessments, which is a reflection of the state of public opinion on this issue of the entire Russian society.

Key words: history of Russia in the twentieth century, I.V. Stalin, «Stalinist era», poll, young generation.

ПОДВИГ ВОЕННОЙ И ПОСЛЕВОЕННОЙ ДЕРЕВНИ МОРДОВИИ

НАДЬКИН Тимофей Дмитриевич

доктор исторических наук, доцент, профессор,

ГОРЯЧЕВ Николай Евгеньевич

аспирант

ФГБОУ ВО «Мордовский государственный педагогический университет имени М.Е. Евсевьева»
г. Саранск, Россия

В статье на материалах Мордовии дана характеристика подвига советской деревни в тяжелые военные и послевоенные годы. Рассмотрены условия ведения сельского хозяйства и роль простого сельского труженика, который сумел достойно принять все вызовы судьбы и преодолеть их.

Ключевые слова: советская деревня, колхозное крестьянство, Великая Отечественная война, послевоенное время.

Исследование выполнено при финансовой поддержке РФФИ, проект № 19-39-90020 «Сельская повседневность в условиях перехода от войны к миру (1945–1953 гг.): региональный аспект».

Российское государство на протяжении всей своей многовековой истории сталкивается с различного рода трудностями, обусловленными как внутренними, так и внешними факторами. При этом надеяться на этом пути приходилось только на свои собственные силы и россияне всегда находили в себе силы, чтобы идти дальше.

В отечественной истории XX столетия Великая Отечественная война стала примером беззаветного подвига на фронте, трудовой доблести тылу в военные годы и после нее. Отметим, что исследования советского и, особенно, постсоветского времени показывают какие тяготы вынес тыл в годы войны, а также с каким напряжением восстанавливались города и села СССР после Победы.

В конце XX в. многонациональному советскому народу в мирное время пришлось пережить события, которые по своим последствиям сопоставимы с разрушительной войной. Перестала существовать некогда соперничавший с коллективным Западом Советский Союз, перешли под крыло США бывшие союзники по Варшавскому договору, а рыночные и политические реформы чуть не привели к распаду и самой России.

В связи с этим обратимся к советской истории 1940-х гг. и рассмотрим на примере Мордовии, которая 75-80 лет назад представляла собой преимущественно аграрный регион

Среднего Поволжья, как трудились, не жалея себя сельские труженики, как непросто складывались отношения с местной властью.

Великая Отечественная война 1941-1945 гг., была самая кровопролитная за всю историю, унесшая жизни миллионов наших граждан. Войска вермахта на начальном этапе войны захватили важнейшие сельскохозяйственные районы СССР, что значительно усугубило положение сельского хозяйства, подорванного еще в годы предвоенных пятилеток. Поэтому на крестьян тыловых районов легла огромная задача по снабжению армии и тыла всеми необходимыми видами продовольствия и сырья.

Уже в начале войны изменились условия ведения сельского хозяйства, на фронт была призвана основная часть трудоспособного населения, а оставшимся женщинам, детям и старикам приходилось выполнять прежние и порой даже большие по объему работы. Государство ужесточало требования к производителям сельскохозяйственной продукции, задачи поставок для армии и флота должны были выполняться любой ценой, при любых условиях. Колхозники и их семьи ставились на грань выживания и тотальное голодное существование, а те сложные условия, которое сложились в стране, зачастую просто не принимались в расчет.

В военные годы усиливались кризисные

явления, характерные еще для предвоенных лет это: снижение урожая основных сельскохозяйственных культур, снижение поголовья скота, нехватка продовольствия в селе, не высокая дисциплина в колхозах, репрессивная политика.

Мордовская АССР, как и другие регионы страны столкнулись с проблемой перехода на военный лад. Уже в первые месяцы войны стали возникать трудности, в основе своей из-за ухода мужчин на фронты войны, возникла необходимость их замены.

В первые месяцы войны из села ушли 80 тыс. крестьян на фронт, а в период уборочной кампании 1941 г. было необходимо убрать озимой ржи – 321,3 тыс. га, озимой пшеницы – 22,8 тыс. га, яровых культур – 590,7 тыс. га. Значительно вырос по сравнению с предыдущими годами (с 45 до 69%) удельный вес в сельскохозяйственных работах женщин, стариков и подростков. В целом план уборки сельскохозяйственных культур был выполнен на 97%, чего нельзя было сказать о плане сдачи хлеба по поставкам государству. Но, несмотря на силовые меры, вместо 269,4 тыс. т государству было сдано лишь 199,5 тыс. т или 63,1% от плана. В последующие годы ситуация только ухудшалась. За 1942–1944 гг. на фронт ушло еще около 77 тыс. жителей села. Дальнейшее сокращение трудовых ресурсов привело к тому, что если на 1 января 1942 г. в колхозах числилось 95794 трудоспособных мужчин, на 1 января 1943 г. – 41420, то на 1 января 1945 г. – всего 30000. Но, несмотря на всю самоотверженность, женщины, подростки и старики не могли в полной мере выполнять трудовую нагрузку, как мужчины [3, с. 180].

Производительность труда продолжала падать, также существенную роль играли неблагоприятные погодные условия. «Крайне низкой в колхозах была урожайность зерновых культур: в 1941 г. – 6,4 ц/га, 1942 – 4,1, 1943 – 3,1, 1944 – 4,0, в 1945 г. – 3,2 ц/га. Валовые сборы составляли соответственно 512,4 тыс. т., 314, тыс. т., 221,1 тыс. т., 247,5 тыс. т., 195,1 тыс. т.» [3, с. 181].

Свою роль также играло сокращение роли МТС, во всех видах сельскохозяйственных работ. Весь машинно-тракторный парк, постоянно испытывал недостаток в запасных

частях и горюче-смазочных материалах. Большая часть техники простаивала, росла доля ручного труда. К весне 1943 г. необходимо было отремонтировать 2592 трактора из 2880 имевшихся, а смогли подготовить к работе 2255 (87%), многие из которых уже давно устарели и требовали замены. Поставок же тракторов и сельхозмашин для сельского хозяйства Мордовии практически не было до конца войны [3, с. 182].

Низкие урожаи и постоянно высокие поставки зерна государству, привели к нехватке в районах республики продуктов питания и распространению голода. В годы войны выдача зерна и картофеля – главных продуктов, получаемых из колхозов – сократилась более чем в 2 раза (в 1940 г. на 1 трудодень зерна выдано в среднем 1,6 кг, картофеля – 0,98 кг, денег – 0,98 руб., а в 1945 г. – соответственно 0,7; 0,26 и 0,85. В среднем на 1 душу населения приходилось по трудодням на 1 день в 1940 г. зерна – 550г, картофеля – 330 г, а в 1945 г. – соответственно 190 и 70 г, что составляло фактически стакан зерна и оду картофелину. Кроме того, выдавалось немного овощей, а мясо и молоко практически не распределялось [3, с. 51].

Подобные трудности были присуще практически всему сельскому населению тыловых районов СССР.

Одним из примеров служит семья Рябышевых, которая столкнулась со многими трудностями тех событий. Рябышев Павел Яковлевич 1911 г.р., уроженец с. Говорово, Мельцанского района, был призван в ряды Красной Армии с ноября 1941 г. Мельцанским РВК МАССР. До полученного ранения работал командиром орудия. Являлся старшим артиллерийским мастером со дня основания ААРМ-174.

Начальник ААРМ-174 Пазин, в наградном листе так писал о младшем сержанте Рябышеве: «Являлся ведущим мастером артиллерийского отделения. Отлично владеет ремонтом артиллерийских систем. За время пребывания в ААРМ отремонтировал лично более 150 орудий.

Работа младшего сержанта Рябышева отличается высоким качеством ремонта. Во время выездов в части Рябышев ремонтиро-

вал орудия на огневых позициях показал образцы работы, выполняя нормы на 250-300%. За что имеет благодарности от командования ААРМ и частей в которых производил ремонт. Младший сержант Рябышев дисциплинирован и исполнительен.

Представляется к правительственной награде Медаль «За боевые заслуги» [7].

Когда Павел Яковлевич уходил на фронт, у него дома оставались семья, жена и две дочери. Как вспоминает его дочь Горячева Вера Павловна: «Приходилось нам очень трудно... Мы с сестрой Машей были еще тогда маленькие и как могли, помогали матери. Мы и на сенокос ходили и свеклу с картошкой мотыжили, вязали конопляные снопы, огород вручную скапывали. Еды тогда не хватало, даже приходилось собирать случайно оставшиеся гнилую картошку с полей. Скотины в войну у нас было не много, держали одну козу и овцу. Потому как вся скотина облагалась большими налогами. А когда приезжали уполномоченные из района, обходили вместе с председателем сельского совета все дворы в округе, считали весь скот, а дабы нам не приписали лишнего налога, мы прятали маленьких ягнят и козлят, если не спрячешь, их тоже учитывали и брали налог как с большой «головой» [4].

Также примером является семья Катышовых. Уроженец с. Подверниха Старошайговского района, Катышов Иван Ефимович, 1922 г.р., с сентября 1941 г. призван на фронт. С 5 сентября 1941 по 19 июля 1944 г. воевал в составе Первого Украинского фронта. 19 июля 1944 г. был тяжело ранен.

Из выписки в наградном листе: «Бывший старший сержант Катышов Иван Ефимович будучи помощником командира взвода 167 стрелкового полка 16 гвардейской стрелковой дивизии 1-го Украинского фронта, в боях за город Львов был тяжело ранен разрывной пулей в левое бедро. По излечении в эвакуационном госпитале № 6040 города Суммы было ампутировано левое бедро и по освидетельствованию на основании статьи 65 гр.1 приказа НКО СССР № 336 1942 г., был признан негодным к военной службе с исключением с учета. Достоин награждения орденом «Отечественной войны II степени» [7].

Из семьи у Ивана Ефимовича была мама, брат, три сестры, а также оставалась жена и дочь. Отец Катышов Ефим Павлович, тоже был призван на фронт, но погиб в Сталинградской битве около города Калач [6].

Когда брат лежал еще в госпитале, вспоминает Катышов Николай Ефимович, и жена узнала о его тяжелом ранении, она сразу же отказалась от него, говоря от том, что он не сможет нормально жить и обеспечивать семью.

Н.Е. Катышов рассказывает, что в военные годы в колхозе работали мать и старшая сестра с раннего утра и до позднего вечера. Все работы в колхозе выполнялись на лошадях, а зачастую их просто не хватало, и работали вручную. Было очень тяжело и голодно, выручало подсобное хозяйство, где была: капуста, картошка, молоко и немного мяса [6].

Таким образом, военные годы оказали негативное воздействие на все стороны аграрной сферы: на численность и состав сельского населения, на уровень жизни, на материально – технической обеспечение производства сельскохозяйственной продукции, на урожайность и валовые сборы основных культур, поголовье скота и т. д. При этом проводившая политика в деревне только усугубляла и без того тяжелое положение колхозников и оставшихся еще «единоличников» [3, с. 52]. Однако жители деревень и сел осознавали, что это все необходимо для победы над общим врагом – фашизмом.

С большим ликованием воспринял советский народ весть о капитуляции Германии, пришла долгожданная Победа. Все надеялись на улучшение условий жизни, но до этого было еще далеко. Половина призванного трудоспособного во время войны мужского населения погибла, на фронтах войны. В колхозах не хватало техники, так как промышленность снизила свои темпы выпуска продукции во время войны и основная их часть была приспособлена для военных нужд.

Посевная площадь в Мордовской АССР в 1945 г. по отношению к 1940 г. уменьшилась по всем категориям хозяйств на 30%, по зерновым на 31%, техническим – 74%, кормовым – на 10,5%; количество рабочих лошадей – на 60%, крупно рогатого скота – 7,5%, поголовье свиней – 74,5%, овец – на 28,7%; парк тракто-

ров – на 30%, сеялок – 33, жаток – 47, автомашин в колхозах – на 94%. Размеры продажи зерна государству от колхозов снизились почти в 5 раз. Выдача же хлеба по трудодням колхозникам сократилась в 4 раза [2, с. 22].

Огромным бедствием обернулась для крестьян, засуха 1946 г., охватившая зерновые районы страны. В Мордовской АССР около 100 тыс. га посевов взошли только в июне после небольших дождей. При этом урожай собрали около 1 ц с 1 га, т. е. не вернули даже истраченных семян в посевную кампанию. От засухи погибло 48 тыс. га озимых посевов, а с остальных было собрано примерно 4 ц с 1 га. Хотя зерна было мало, но его хватало бы с учетом запасов для обеспечения населения. Однако государство заставило сдать колхозы 52% урожая, т. е. больше, чем в годы Великой Отечественной войны. [2, с. 39].

Голод 1946-1947 гг. затронул всю сельскую местность Мордовии. В.А. Ломшиным приводятся следующие сведения о больных алиментарной дистрофией по районам Мордовской АССР на 20 апреля 1947 г: Атюрьевский район – 145, Большеберезниковский – 7, Ельниковский – 101, Zubово-Полянский – 320, Большеигнатовский – 3, Инсарский – 13, Ковылкинский – 130, Краснослободский – 181, Мельцанский – 20, Пурдошанский – 9, Ромодановский – 232, Саранский – 50, Старосиндровский – 371, Старошайговский – 1, Темниковский – 132, Торбеевский – 50, Ширингушский – 370 [2, с. 48].

Село переживало серьезные трудности, усугубленные не только засухой и голодом, но и проводившейся политикой государства, стремящегося не решить накопившиеся за годы войны и новые проблемы за счет деревни, вступив к тому же «холодную войну», развязанную бывшими союзниками.

На плечи фронтовиков, женщин и подростков легли заботы по восстановлению страны. Вновь в качестве примера хотелось бы вернуться к рассмотренным ранее семьям, где воювавшие на фронте сумели выжить и вернуться домой строить мирную на малой родине.

Так Катышов Иван Ефимович, был инвалидом, и по ее мнению он не смог бы прожить в сложных условиях того времени. Иван Ефимович, конечно держал обиду в

душе, что от него отвернулась жена, любого другого человека могло это сломить, но он был не из таких, и старался не опускать рук. Как рассказывает его брат Николай Ефимович, «после возвращения с фронта Иван учился на курсах бухгалтеров при филиале города Рузаевка. Помощи фронтовикам тогда государство почти не оказывало, приходилось надеяться только на себя. После ранения у него была ампутирована нога, и хо-роший протез найти в тот момент было не возможно. И он сам нарисовал себе эскиз протеза, а местный мастер, сумел вырезать его из дерева. Сам протез был тяжелым и не удобным, Иван Ефимович постоянно растирал ногу в кровь, но все время заставлял себя ходить, чтобы доказать что хочет и может работать. После окончания курсов бухгалтеров, он работал в своем селе секретарем сельского совета [6].

Также Николай Ефимович рассказывает, о личном впечатлении того тяжелого периода: «Самыми голодными годами были 1946 по 1947 г., питались различной травой: пестушками, щавель, редькой, а из лебеды с картошкой и небольшим количеством муки пекли хлеб».

Рябышев Павел Яковлевич, также вернулся после завершения войны домой в 1945 г. Как снова вспоминает его дочь Вера Павловна: «Отец сразу стал работать в кузнице. Привилегий и льгот как фронтовику ему не было, но жить все равно стало легче, питаться стали получше, так как натуроплату из колхоза стали получать побольше. Продовольственное снабжение села, после войны было очень плохим. Всегда выручало только свое личное хозяйство. Немного позже, отец построил новый дом. Он всегда повторял «... вы должны жить лучше, чем мы, враг побежден, пора и о мире подумать» [4].

О трудностях послевоенного периода, также видно из слов ветерана труда Зернова Анатолия Федоровича: «Отец вернулся в 1944 г., был тяжело ранен и в последствии стал инвалидом. Двое старших братьев погибли. Василий погиб в 1941 г., во время отправки в Польшу в поезде, а брат Федор погиб в 1944 г. У вернувшихся с войны фронтовиков, были те же проблемы, что и у жителей села – послевоенная разруха и голод.

Работать в колхозе было очень тяжело. Все основном работали вручную с утра до позднего вечера. Во время уборочной, даже ночевали на полевом стане. Работали сутками за трудовни. Сам начал работать в колхозе с 12 лет, бороновал землю на лошадях и так все что придется. Достатка в питании не было. В голодные годы питались травой, из лебеды с мукой пекли хлеб. Немного было картошки и капусты. Размер своего земельного участка был 41 сотка. Держали одну корову. Вся живность облагалась налогами. С 1945 по 1953 г. жили в основном в нужде. Немного ожили при Г.М. Маленкове, но это было не надолго. Позднее отучился на тракториста в Мельцанской МТС. Затем там же и работали, всю зиму до весны. Жили в общежитии, еду на неделю брали с собой. Платили очень мало, за весь сезон начисляли только 30 рублей. За пределы села не куда не уезжал, но мечта была уехать в город» [5].

Все пример свидетельствуют о трудностях, военного и послевоенного устройства

жизни. Были самые различные проблемы, но люди верили в лучшее. Верили, что стоит немного потерпеть и жизнь наладится. Во время войны, когда казалось, что нет уже ничего, крестьянство Мордовии участвовало в бесплатных общественных работах. Делали колоссальные поставки в фонд обороны, около 40 тыс. ц. зерна, 20 тыс. ц. картофеля, около 7 тыс. ц. мяса. Также крестьянство Мордовии приняло участие в общенародном движении по сбору средств на строительство боевой техники [3, с. 190]. Помимо всего оказывали помощь продовольствием, трудовыми и материальными ресурсами, освобожденным районам после нацистской оккупации.

Проводимая политика государством в послевоенный период, когда продолжали требовать и мало что отдавали взамен могла морально раздавить человека, что в некоторых случаях и происходило. Но основная часть селян, стиснув волю в кулак, продолжала трудиться, веря в «светлое» будущее как могла приближала его.

СПИСОК ЛИТЕРАТУРЫ

1. История Мордовской АССР: в 2 т. Т. 2. 1917-1981. – Саранск: Мордов. кн. изд-во, 1981. – 432 с.
2. *Ломшин В.А.* Крестьянство и власть Мордовии в послевоенный период (1946 – середина 1950-х гг.) / НИИ гуманитарных наук при Правительстве РМ. – Саранск, 2008. – 376 с.
3. *Надькин Т.Д.* Сталинская аграрная политика и крестьянство Мордовии / Т.Д. Надькин. – М.: РОССПЭН, 2010. – 311 с.
4. Полевой материал автора (далее ПМА). Горячева Вера Павловна, 1938 года рождения, село Говорово Старошайговский район Республика Мордовия, запись 2017 г.
5. ПМА. Зернов Анатолий Федорович 1931 года рождения, с. Говорово Старошайговский район Республика Мордовия, запись 2019 г.
6. ПМА. Катъшев Николай Ефимович, 1939 года рождения, село Подверниха Старошайговский район Республика Мордовия, запись 2017 г.
7. Сайт министерства обороны: «Подвиг народа» – URL: http://podvignaroda.mil.ru/?#tab=nav Documents_search (дата обращения 1.04.20121).

THE FEAT OF THE MILITARY AND POST-WAR VILLAGE OF MORDOVIA

NADKIN Timofey Dmitrievich

Grand PhD in Historical Sciences, Associate Professor, Professor,

GORYACHEV Nikolay Evgenievich

graduate student

M.E. Evseviev's Mordovia State Pedagogical University

Saransk, Russia

The article describes the feat of the Soviet village in the difficult war and post-war years, based on materials from Mordovia. The conditions of farming and the role of a simple rural worker who was able to adequately accept all the challenges of fate and overcome them are considered.

Key words: Soviet village, collective farm peasantry, Great Patriotic War, post-war period.

ЭРИХ ФРОММ О СОЦИАЛЬНО-ПСИХОЛОГИЧЕСКИХ ОСНОВАХ ТОТАЛИТАРНЫХ РЕЖИМОВ XX ВЕКА

ЗАВОДСКАЯ Ирина Николаевна

кандидат исторических наук, доцент

заведующая кафедрой истории и обществознания

Новокузнецкий институт (филиал) ФГБОУ ВО «Кемеровский государственный университет»

г. Новокузнецк, Россия

Статья посвящена концепции авторитарного характера, которая сформулирована известным психологом, социологом, гуманистом XX в. Эрихом Фроммом. Под авторитарным характером Фромм понимает сочетание садизма и гуманизма. Свою концепцию Фромм использовал для объяснения социально-психологических основ тоталитарных режимов XX в., в частности, нацистского режима в Германии.

Ключевые слова: Эрих Фромм, социальный характер, авторитарный характер, тоталитаризма, нацизм.

В современном меняющемся мире проблема тоталитарных режимов, их социально-психологических истоков вновь становится актуальной. В связи с этим представляется интересным обратиться к творчеству известного психолога, социолога, гуманиста XX в. Эриха Фромма. Следует отметить, что Фромм был одним из первых исследователей, который обратился к изучению социально-психологических основ и предпосылок тоталитарных идеологий, в частности нацизма.

В основе концепции Фромма лежит понятие «социального характера», которое представляет собой «ядро структуры характера, свойственное большинству представителей

данной культуры, в противовес индивидуальному характеру, благодаря которому люди, принадлежащие одной и той же культуре, отличаются друг от друга [3, с. 330].

Тоталитарные режимы приходят к власти в 20-30-х гг. XX в. В своей работе «Бегство от свободы» Фромм достаточно подробно анализировал обстановку, в которой установилась нацистская диктатура в Германии. При этом он исследовал социально-психологическое состояние разных слоев населения.

В одной из своих работ Фромм приводит статистические данные, согласно которым примерно 10% населения Германии фанатично приняли нацистскую идеологию и

стали опорой режима, 15% встали на путь антифашистской борьбы, а 75% (основная масса населения) хотя и не приняли нацизм, но не смогли оказать сопротивления диктатуре. Таким образом, решающую роль в приходе нацистов к власти сыграли пассивность и конформизм как основные черты социального характера рабочих, либеральной и католической буржуазии в Германии этого времени. «По-видимому, – отмечает Фромм, – эта готовность подчиниться нацистскому режиму была психологически обусловлена состоянием внутренней усталости и пассивности, которые... характерны для индивида нашей эпохи даже в демократических странах» [2, с. 176-177].

В качестве социальной базы нацизма Эрих Фромм видел «низы среднего класса». В его концепции опору тоталитарных режимов составляют не массы или маргинальные слои, а вполне определенная социальная группа. Фромм писал: «В противоположность отрицательному или равнодушному отношению рабочего класса, либеральной и католической буржуазии низшие слои среднего класса (мелкие лавочники, ремесленники, служащие) восторженно приветствовали нацистскую идеологию» [2, с. 178]. Причину этого Фромм видел в авторитарности, присущей социальному характеру низов среднего класса Германии в межвоенный период.

Следует отметить, что Эрих Фромм создает собственную оригинальную концепцию авторитарного характера, рассматривая его с психоаналитических позиций. Для исследователя это понятие «сочетает в себе политические категории, а именно авторитарную структуру государства и семьи с психологической категорией – структурой характера, которая создает основу для подобных политических и социальных структур» [4, с. 197].

С психологической точки зрения авторитаризм в трактовке Фромма представляет собой садо-мазохистский комплекс. Сочетание садизма и мазохизма является одним из механизмов «бегства от свободы», то есть попыткой преодолеть отчуждение и разрешить экзистенциальное противоречие человеческой природы. Трактовка авторитаризма находится в русле психоисторической кон-

цепции Эриха Фромма и логически связана с другими ее положениями.

Садизм в трактовке Фромма представляет собой нечто иное, нежели в классической психоаналитической традиции. Фромм отказался от абсолютизации сексуального фактора «В противоположность этому, – писал Фромм, – я считаю, что сердцевину садизма, которая присуща всем его проявлениям, составляет страсть и жажда власти, абсолютной и неограниченной власти над живым существом, будь то животное, ребенок, мужчина или женщина» [1, с. 251].

Другой особенностью концепции Фромма является то, что он рассматривал садизм в сочетании с мазохизмом. Мазохизм характеризуется чувством слабости, приниженности, собственной незначительности. Эти чувства вызывают у человека стремление подчиниться какой-либо внешней силе (государству, партии, лидеру, «божьей воли» и т. п.). При определенных условиях эти стремления приобретают гипертрофированные формы. Определяющим мотивом мазохистских тенденций является стремление к подчинению. Оно создает иллюзию уверенности и преодоления одиночества.

Казалось бы, садизм и мазохизм – прямо противоположные явления. Однако, по мнению Фромма, они существуют одновременно в одном типе характера и дополняют друг друга. «Это звучит как парадокс, когда говорят, что садист – легко подчиняющийся человек; однако данное явление с точки зрения диалектики вполне закономерно. Ведь человек становится садистом оттого, что чувствует себя импотентом, неспособным к жизни. Он пытается компенсировать этот недостаток тем, что приобретает огромную власть над людьми, и тем самым он превращает в Бога того жалкого червя, каковым он себя чувствует. Но даже садист, наделенный властью, страдает от своей человеческой импотенции. Он может убивать и мучить, но он остается несчастным, одиноким и полным страхом человеком, который испытывает потребность в том, чтобы подчиниться еще более мощной власти [1, с. 254].

Тенденции садизма и мазохизма объединяет общая цель – симбиоз. Как садист, так и мазо-

хист нуждаются в своем объекте, так как попытка таким образом соединиться с другим человеком создает иллюзию преодоления отчуждения, однако эта иллюзия приобретает за счет утраты свободы, как негативной, так и позитивной. Таким образом, авторитарный характер в трактовке Фромма является одним из механизмов «бегства от свободы».

С точки зрения Фромма, авторитарность в той или иной степени присуща «низам среднего класса» в разные исторические периоды. Однако положение, сложившееся в Германии межвоенного периода, с особой силой акцентировало у представителей этого социального слоя чувства неуверенности, одиночества и

страха. Связано это с последствиями поражения Германии в первой мировой войне, Ноябрьской революции 1918 г., экономическим кризисом. Таким образом, концепция авторитарного характера во многом объясняет социально-психологические основы тоталитарных режимов XX в., и нацистского режима в Германии в частности. Следует отметить, что в кризисные периоды тенденции к авторитарности усиливаются, именно этим можно объяснить многие социально-политические явления и процессы в современном мире. Фроммовская концепция авторитарного характера обладает богатыми объяснительными возможностями и не утрачивает своей научной актуальности.

СПИСОК ЛИТЕРАТУРЫ

1. Фромм Э. Анатомия человеческой деструктивности. – М.: Республика, 1994. – 447 с.
2. Фромм Э. Бегство от свободы. – М.: Прогресс, 1990. – 272 с.
3. Фромм Э. Из плена иллюзий. Как я столкнулся с Марксом и Фрейдом // Фромм Э. Душа человека. – М.: Республика, 1992. – С. 299-374.
4. Фромм Э. Революционный характер // Фромм Э. Психоанализ и этика. – М.: Республика, 1993. – С. 197-209.

ERICH FROMM ON THE SOCIAL AND PSYCHOLOGICAL BASES OF THE TOTALITARY REGIMES OF THE XX CENTURY

ZAVODSKAYA Irina Nikolaevna

PhD in Historical Sciences, Associate Professor
Head of the Department of History and Social Science
Novokuznetsk Institute (branch) of the Kemerovo State University
Novokuznetsk, Russia

The article is devoted to the concept of an authoritarian nature, which was formulated by a famous psychologist, sociologist, humanist of the XX century. Erich Fromm. Fromm understands the authoritarian character as a combination of sadism and humanism. Fromm used his concept to explain the socio-psychological foundations of the totalitarian regimes of the 20th century, in particular, the Nazi regime in Germany.

Key words: Erich Fromm, social character, authoritarian character, totalitarianism, Nazism.

РАСШИРЕНИЕ СЕТИ УЧЕБНЫХ ЗАВЕДЕНИЙ ВВС И ПОДГОТОВКИ АВИАЦИОННЫХ КАДРОВ В ПРЕДВОЕННЫЕ ГОДЫ

ЧЕРКАСОВА Ольга Александровна

научный сотрудник

Военный учебно-научный центр Военно-воздушных сил «Военно-воздушная академия им. профессора Н.Е. Жуковского и Ю.А. Гагарина»
г. Воронеж, Россия

В статье рассматривается расширение сети учебных заведений Военно-воздушных сил (ВВС) в предвоенные годы и подготовки авиационных кадров обуславливающих рост могущества советских ВВС.

Ключевые слова: Советские ВВС, курсанты, слушатели, авиационные школы и училища, авиационные кадры.

Успехи действий ВВС напрямую зависят от наличия и уровня подготовки летно-технического состава, а также от организаторских способностей командных кадров. Вот почему Советское правительство с развитием авиационной промышленности в предвоенные годы начало принимать меры по подготовке кадров. Также возникла необходимость расширения сети учебных авиационных заведений, укрепления вузов ВВС квалификационными преподавателями, усиления учебной материально-технической базы авиашкол, училищ и академий, оснащения их новой боевой техникой.

Кроме существующей с 1922 г. Военно-инженерной авиационной академии им. Н.Е. Жуковского, были созданы две новые академии [2]. В 1940 г. была открыта академия командного и штурманского состава (впоследствии Военно-воздушная Краснознаменная ордена Кутузова академия им. Ю.А. Гагарина), которая уже весной 1941 г. выпустила первый отряд высококвалифицированных авиационных командиров с высшим образованием. В 1941 г. была создана Ленинградская военно-инженерная авиационная академия, получившая впоследствии название им. А.Ф. Можайского. Кадры с высшим образованием частично готовились для ВВС также в Военной академии имени М.В. Фрунзе и в некоторых гражданских вузах, а политсостав – в Военно-политической академии им. В.И. Ленина [2].

Из года в год увеличивалось количество

авиационных школ и училищ. Если в 1937 г. их было 18, то в 1939 г. – 32. В 1941 г. авиационных школ и училищ насчитывалось 62. Одновременно расширялся контингент курсантов и слушателей.

В декабре 1940 г. был установлен новый порядок комплектования вузов ВВС. Вместо добровольного набора курсантов школы и училища ВВС стали комплектоваться за счет очередных призывов в армию. С февраля 1942 г. была введена новая система последовательной подготовки летного состава. Курсанты-летчики сначала обучались в школах первоначального обучения, где осваивали учебный самолет и получали минимум авиационных знаний. Второй ступенью были школы пилотов и третьей ступенью – училища командиров-летчиков. Наряду с этим создавалась широкая сеть курсов для переподготовки и повышения квалификации авиаторов [2].

Осуществленные партией мероприятия принесли свои плоды. Советские ВВС стали получать все больше и больше летного и технического состава. Только за 1940 г. авиашколы и училища подготовили для ВВС около 10 тыс. авиационных специалистов, в то время как за предшествующие четыре года (1936-1940 гг.) они выпустили 24392 человека [3].

Рост авиационных кадров обеспечил увеличение численности ВВС. Если штатную численность личного состава наших ВВС на 1 января 1939 г. принять за 100%, то 1 июня 1941 г., она равнялась 31%, т. е. возросла в 3,1

раза. С 1939 г. до начала Великой Отечественной войны количество авиационных полков в наших ВВС увеличилось более чем на 80% [1].

Большая работа, проведенная руководством страны, оказала важное значение. Авиационные академии, училища, школы, курсы усовершенствования и запасные авиapolки наращивали темп подготовки летного и технического состава. В последующие годы выпуск авиационных специалистов неуклонно увеличивается. Все это говорит о том, что наши вузы успешно справились с подготовкой авиационных кадров [2].

Итак, массовая подготовка летного и технического состава обеспечивала не только восполнение потерь, но и обусловила рост могущества советских ВВС. В ходе войны выросло много талантливых авиационных военачальников и командиров, назначенных на ответственные руководящие должности командующих воздушными армиями, командиров авиакорпусов и дивизий, начальников штабов авиационных объединений и соединений, опытных генералов и офицеров, которые внесли большой вклад в развитие оперативного искусства ВВС и тактики авиации.

СПИСОК ЛИТЕРАТУРЫ

1. *Степанов А.С.* Развитие советской авиации в предвоенный период (1938 год – первая половина 1941 года) // Русский фонд Содействия Образованию и Науке, 2009. – URL:https://www.mnogobook.ru/nauka_obrazovanie/istoriya (дата обращения 20.05.2021).
2. *Тимохович И.В.* Развитие оперативного искусства советских военно-воздушных сил в Великой Отечественной войне. Монино. – ВВА имени Ю.А. Гагарина – 1969. – 666 с.; С. 63-75.
3. *Федоренко Н.* Подготовка летных кадров в 1939-1941 годах. / Виртуальная энциклопедия военной авиации. – URL:<http://pro-samolet.ru/air-battles/549-training-of-pilots-in-world-war-2> (дата обращения 25.05.2021).

EXPANSION OF THE AIR FORCE TRAINING INSTITUTIONS AND AVIATION PERSONNEL TRAINING IN THE PRE-WAR YEARS

CHERKASOVA Olga Alexandrovna

researcher

Military Training and Research Center of the Air Force «Professors N.Ye. Zhukovsky's and Yu.A. Gagarin's Air Force Academy»
Voronezh, Russia

The article examines the expansion of the network of educational institutions of the Air Force (VVS) in the pre-war years and the training of aviation personnel, which determined the growth of the power of the Soviet Air Force.

Key words: Soviet Air Force, cadets, students, aviation schools and colleges, aviation personnel.

ЭКОНОМИЧЕСКИЕ НАУКИ

МЕЖДУНАРОДНЫЙ РЫНОК ОБРАЗОВАТЕЛЬНЫХ УСЛУГ: КОНКУРЕНТНЫЕ ПОЗИЦИИ РФ И КНР

БАНСЛОВА Виктория Борисовна

кандидат экономических наук

доцент кафедры мировой экономики и международных экономических отношений
ФГБОУ ВО «Санкт-Петербургский государственный экономический университет»

г. Санкт-Петербург, Россия

Статья посвящена вопросам конкурентоспособности России на международном рынке образовательных услуг. Исследованы место России на международном рынке образовательных услуг и тенденции спроса на отечественные образовательные услуги.

Ключевые слова: образовательная услуга, конкурентоспособность образовательных учреждений, международный рынок образовательных услуг, целевые сегменты потребителей образовательных услуг, международный рейтинг университетов.

Международный рынок образовательных услуг сегодня можно охарактеризовать как рынок накаляющейся глобальной конкуренции. Это связано с тем, что он является одним из наиболее динамично развивающихся рынков. В 2019 г. весь мировой рынок образования измерялся суммой \$6,5 трлн, по прогнозным оценкам к 2025 г. этот показатель составит \$8 трлн, а к 2030-му – \$10 трлн [2]. В этой связи, вопросы анализа конкурентных позиций российских вузов на международном рынке образовательных услуг и оценки их конкурентоспособности приобретают особую актуальность. Статистика численности иностранных студентов за 2014-2017 гг. свидетельствует о том, что Россия входит в тройку стран-лидеров на международном рынке образовательных услуг из 10-ти исследуемых и представленных в таблице 1. За указанный выше период наибольшие значения численности иностранных студентов в абсолютных цифрах демонстрировали США (рост с 784,4 тыс. до 984,9 тыс.) и Великобритания (рост с 416,7 тыс. до 435,7 тыс.). Россия прочно удерживает 3-е место в числе лидеров (рост с 267,0 тыс. до 294,3 тыс.), опережая Францию (рост с 228,6 тыс. до 258,4 тыс.) и ФРГ (рост с 196,6 тыс. до 258,9 тыс.) (таблица 1).

Однако темпы прироста спроса на образо-

вательные услуги в России со стороны иностранных студентов демонстрируют тенденцию к замедлению, сокращаясь с 7,86% в 2015 г. до 5,86% в 2017 г. Более того, анализ страновой структуры контингента иностранных студентов свидетельствует о падении спроса в основных целевых сегментах потребителей отечественных образовательных услуг (таблица 2).

Наиболее значимым целевым сегментом в группе стран дальнего зарубежья является КНР. В целом по данным исследования НИУ ВШЭ [2], динамика численности иностранных студентов из стран дальнего зарубежья в период с 2010/11 уч. г. по 2018/19 уч. г. имела восходящий тренд, демонстрируя рост с 37,1 тыс. человек до 76,5 тыс. человек, что составляет увеличение числа обучающихся за этот период почти на 50%. Но следует отметить, что если в 2018/2019 уч. г. более 1/4 всех студентов из дальнего зарубежья было из КНР, то их число значительно сократилось по сравнению с 2014 г., когда доля КНР составляла 1/3 общего числа иностранных студентов, обучающихся в РФ. Среди стран ближнего зарубежья в 2018/2019 уч. г. наибольшее число студентов было из Казахстана. Однако за последнее десятилетие Китай стал вторым после России наиболее популярным направлением обучения

за рубежом для казахстанских студентов. Если в 2003-2004 гг. в Китае по государственным программам обмена обучалось 20 студентов из Казахстана, в 2010 г. – около 8 тыс. студентов по всем видам программ, то в настоящее время – около 17,6 тыс. студентов. Таким образом, университеты КНР становятся серьезными конкурентами для российских образовательных учреждений, демонстрируя в последние годы впечатляющие успехи на международном рынке образовательных услуг. Об этом свиде-

тельствуют и данные о позициях китайских образовательных учреждений в международных рейтингах. Например, в рейтинге THE World University Rankings КНР с 2015 г. по 2021 г. в 2,4 раза увеличил количество своих университетов, входящих в топ-200, и одновременно все 5 университетов, вошедших в рейтинг в 2015-2016 гг. значительно поднялись в рейтинге 2021 г., а Университет Цинхуа даже вошел в двадцатку лучших университетов мира (таблица 3).

Таблица 1

**ЧИСЛЕННОСТЬ ИНОСТРАННЫХ СТУДЕНТОВ, ОБУЧАЮЩИХСЯ
ПО ПРОГРАММАМ ПОДГОТОВКИ СПЕЦИАЛИСТОВ СРЕДНЕГО ЗВЕНА И
ПРОГРАММАМ ВЫСШЕГО ОБРАЗОВАНИЯ ПО СТРАНАМ
(составлено автором по данным исследования НИУ ВШЭ[1])**

	2014 г.			2015 г.			2016 г.			2017 г.		
	иностранн		из РФ	иностранн		из РФ	иностранн		из РФ	иностранн		из РФ
	тыс. чел.	%	тыс. чел.	тыс. чел.	%	тыс. чел.	тыс. чел.	%	тыс. чел.	тыс. чел.	%	тыс. чел.
Россия	267,0	3,6	-	288	4,1	-	278,0	4,1	-	294,3	4,4	-
Великобритания	416,7	17,5	3,6	430,8	18,5	4,1	432,0	18,1	4,0	435,7	17,9	3,9
Германия	196,6	7,1	9,5	228,8	7,7	10,0	244,6	8,1	9,7	258,9	8,4	9,6
Италия	82,5	4,4	2,1	90,4	5,0	2,2	92,7	5,1	2,2	97,6	5,3	2,3
Канада	135,2	9,0	0,5	171,6	6,4	1,6	189,5	11,9	1,7	210,0	12,9	1,5
Республика Корея	55,5	1,7	0,3	54,5	1,7	0,3	61,9	1,9	0,4	70,8	2,3	0,4
США	784,4	3,9	4,7	907,3	4,6	5,2	971,4	5,0	5,2	984,9	5,2	5,1
Франция	228,6	9,8	3,6	239,4	9,9	3,6	245,3	9,9	3,6	258,4	10,2	3,7
Швеция	25,4	5,8	0,4	26,7	6,2	0,4	28,0	6,6	0,4	28,7	6,7	0,3
Япония	135,8	3,5	0,3	132,0	3,4	0,4	143,5	3,7	0,4	164,3	4,3	0,5

Таблица 2

**СТРАНОВАЯ СТРУКТУРА ИНОСТРАННЫХ СТУДЕНТОВ, ОБУЧАВШИХСЯ В РФ
В 2018-2019 уч. г. (составлено автором по данным исследования НИУ ВШЭ[2])**

Страны	2018-2019 уч.год
Страны дальнего зарубежья:	28%
КНР	25,6%
Индия	15,9%
Вьетнам	3,9%
Страны СНГ:	78%
Казахстан	33,5%),
Туркменистан	14,0%),
Узбекистан	13,3%),
Таджикистан	10,0%
Украина	9,3%).

КНР В РЕЙТИНГЕ ЛУЧШИХ УНИВЕРСИТЕТОВ МИРА В 2014-2021 гг.
(составлено автором по данным Times Higher Education:
THE World University Rankings[3], [4], [5])

Место	2015-16 гг.	2016-17 гг.	2021 г.
1-10	–	–	–
11-20	–	–	20. Университет Цинхуа
21-50	42. Пекинский университет 44. Гонконгский университет 47. Университет Цинхуа	29. Пекинский университет 35. Университет Цинхуа 43. Университет Гонконга 49. Гонконгский университет науки и технологии	23. Пекинский университет 39. Университет Гонконга
51-100	59. Гонконгский университет науки и технологии	76. Китайский Университет Гонконга	56. Китайский университет Гонконга 56. Гонконгский университет науки и технологии 70. Университет Фудань 87. Университет науки и техники Китая 94. Чжэцзянский университет 100. Шанхайский университет Цзяо Тонг
101--150	138 Китайский Университет Гонконга	119. Городской Университет Гонконга	111. Нанкинский университет 126. Городской университет Гонконга 129. Гонконгский политехнический университет
151--200		153. Университет науки и технологии Китая 155. Университет Фудань 192. Гонконгский политехнический университет	
Всего:	5	9	12

В этом же рейтинге в топ-200 вошел только один российский университет – Московский государственный университет имени М.В. Ломоносова – занимавший 196 место в 2014-15 гг., 161 место в 2015-16 гг. и 188 ме-

сто в 2021 г. К сожалению, это означает, что Россия теряет позиции не только в своих традиционных и наиболее значимых сегментах потребителей образовательных услуг, но и в международных рейтингах, в то время

как КНР из страны-потребителя образовательных услуг превратился в страну, поставляющую образовательные услуги, успешно конкурируя на международном рынке образовательных услуг, в т. ч. и с РФ. Причины выявленных тенденций нуждаются в от-

дельном подробном исследовании, которое способствовало бы выработке адекватных мер повышения конкурентоспособности отечественных образовательных организаций на международном рынке образовательных услуг.

СПИСОК ЛИТЕРАТУРЫ

1. Индикаторы образования: 2020: статистический сборник / Н.В. Бордаренко, Д.Р. Бородина, Л.М. Гохберг и др.; Нац. исслед. ун-т «Высшая школа экономики». – М.: НИУ ВШЭ, 2020. – 496 с.
2. Исследование российского рынка онлайн-образования. – URL: <http://research.edmarket.ru>.
3. Образование в цифрах: 2020: краткий статистический сборник/ Л.М. Гохберг, О.К. Озерова, Е.В. Саутина, Н.Б. Шугаль; Нац. исслед. ун-т «Высшая школа экономики». – М.: НИУ ВШЭ, 2020.
4. Рейтинг лучших университетов мира по версии Times Higher Education / Гуманитарная энциклопедия: Исследования // Центр гуманитарных технологий, 2006-2021 (последняя редакция: 18.01.2021). – URL: <https://gtmarket.ru/ratings/the-world-university-rankings>
5. Times Higher Education: Рейтинг лучших университетов мира 2016-2017 // Центр гуманитарных технологий. – 21.09.2016. 08:30. – URL: <https://gtmarket.ru/news/2016/09/22/7303>.
6. Times Higher Education: Рейтинг лучших университетов мира 2015-2016 // Центр гуманитарных технологий. – 01.10.2015. 16:00. – URL: <https://gtmarket.ru/news/2015/10/01/7248>.

INTERNATIONAL MARKET OF EDUCATIONAL SERVICES: COMPETITIVE POSITIONS OF RUSSIA AND CHINA

BANSLOVA Victoria Borisovna

PhD in Economics

Associate Professor at the Department of World Economy and International Economic Relations
St. Petersburg State University of Economics
St. Petersburg, Russia

The article is devoted to the issues of Russia's competitiveness in the international market of educational services. The place of Russia in the international market of educational services and trends in demand for domestic educational services are investigated.

Key words: educational service, competitiveness of educational institutions, international market of educational services, target segments of consumers of educational services, international rating of universities.

РАЗВИТИЕ КРУПНОГО БИЗНЕСА КАК ОСНОВНОЙ ФАКТОР ОПРЕДЕЛЯЮЩИЙ СТОИМОСТЬ ИННОВАЦИОННОГО СТРОИТЕЛЬСТВА

БИГАЛИЕВА Асмат Наматбековна

кандидат экономических наук, доцент

Кыргызский экономический университет им. М. Рыскулбекова

ЕГЕМКУЛОВА Бурул Абыкеевна

кандидат технических наук, доцент

АБДЫМАЛИКОВ Аязбек Абдымаликович

магистрант

Кыргызский государственный университет строительства,

транспорта и архитектуры им. Н. Исанова

г. Бишкек, Кыргызстан

Строительная отрасль в сегодняшних условиях следует рассматривать как вид экономической деятельности со своими специфическими характеристиками. Под понятием специфика подразумевается разработка и реализация множества современных проектов различной степени сложности. При этом только в динамичном развитии строительной отрасли нашей республики мы можем наблюдать процесс формирования и развития крупного бизнеса – основного на наш взгляд фактора определяющего стоимость инновационного строительства.

Ключевые слова: проект, управление стоимостью, крупный бизнес, инновационное строительство, экономическая деятельность.

Если рассматривать проблемы на сегодняшний день, которые влияют не только на развитие строительной отрасли Кыргызской Республики, но и процессу развития крупного бизнеса, целью которого является разработка и внедрение эффективной системы по управлению стоимостью инновационного строительства. Целью данной статьи является предпринять попытки к доказательству того, что именно развитие крупного бизнеса в строительном комплексе нашей республике влияет в современных реалиях на стоимость инновационного строительства.

Строительная отрасль на сегодняшний день является одной из сфер человеческой жизнедеятельности, где особенно активно находят применение новые технологии и новые материалы. А осуществление данного процесса под силу только крупным компаниям, в силу их финансовой обеспеченности.

В следствии проведения маркетинговых полевых исследований проблем развития крупного бизнеса в строительной отрасли, мы пришли к выводу, что только крупные

строительные компании способны разработать, а соответственно внедрить в перспективе эффективную систему управления стоимостью инновационного строительства, позволив при этом сократить возникающие риски до минимума при изменении сметной стоимости [1]. Данные маркетинговые исследования, проведенные методом интервьюирования с руководством ОсОО СК «Авангард Стиль» особенно актуальны, поскольку именно сметная стоимость доминирующее основание при расчете и анализе объема капитальных вложений, мероприятий по привлечению инвесторов для финансирования строительства. Но не следует при этом забывать, что любое спонтанное завышение или занижение сметной стоимости строительства негативно отразится на технико-экономических показателях эффективности и доходности как на процесс реализации проекта, так и на деятельность строительного комплекса в целом.

Сегодняшнюю ситуацию как в процессе развития крупных компаний, так и в ходе

самого строительства многие специалисты рассматривают и определяют, как решение основных злободневных проблем [2]:

– и на первом месте конечно же проблемы высококвалифицированных или точнее сказать компетентных кадров. Ведь общеизвестный факт, что компетентные специалисты и оплату за свой труд требуют достойную. А сегодняшние выпускники строительных специальностей, включая и экономистов-сметчиков станут ассами в своем деле только через 5-10 лет.

– вторая немаловажная проблема выбор технического решения. Зачастую технические решения многих проектов не отличаются своей новизной не внося при этом инновационные процессы, которые влияют на рациональность и качество, поскольку инженеры считают, что не следует изобретать колесо заново.

И здесь возникает еще одна проблема – управление стоимостью инновационного строительства с применением современных научно-технических и экономических знаний и инструментов, которые в итоге позволят принять правильное решение для реализации всего строительства.

Еще раз акцентируем внимание на том, что следует развивать крупный бизнес и инновационное строительство, ведь именно эти экономические категории коренным образом способны изменить данную отрасль. Нанотехнологии способны значительно удешевить и ускорить процесс строительства. Кроме того, именно эти технологии при их грамотном использовании способствуют снижению сметной стоимости строительства. Кроме того, инновационные процессы при проведении строительных работ и ремонта составляют основу бизнес-стратегии строительной компании и участием талантливых специалистов данной отрасли.

Отметим, что управление стоимостью не только инновационного строительства начинается еще на стадии проектирования, имен-

но на данном этапе оптимизируются затраты, что будет способствовать эффективному управлению всей деятельности строительной компании, включая и сметную стоимость строительства.

Ведь смета строительных работ в экономическом понимании является отражением проекта. При этом подетальное составление, экономическая грамотность, четко разработанный перечень работ позволит достаточно точно и обоснованно рассчитать стоимость не только проектных, но и общестроительных работ. И здесь налицо преимущество использования современных компьютерных технологий и программ. В случае необходимости программа наглядно отображает всю технико-экономическую информацию по каждому объекту строительства.

Развитие инновационной деятельности в крупных строительных компаниях заключается в создании принципиально новых продуктов, строительных материалов технологий, а также модернизацию уже готовых решений. Развитие крупных строительных компаний как «прорывные» инновации в строительстве, которые позволят создать новые ниши на строительном рынке, способствующие снижению сметной стоимости строительства.

К примеру, несвоевременная реакция на отклонение от стоимости строительства неизбежно приведет к проблемам с качеством строительства, к увеличению риска, что негативно отразится на ходе строительства.

Например, несвоевременная реакция на отклонение по стоимости неизбежно приведет к возникновению проблем с качеством строительства или же неприемлемому увеличению риска на дальнейших этапах проекта, что негативно отразится на всем ходе строительства.

В ниже приведенной таблице 1 отражены основные составляющие при управлении стоимостью проекта и строительства [3].

УПРАВЛЕНИЕ СТОИМОСТЬЮ ПРОЕКТА И СТРОИТЕЛЬСТВА

Входы	Инструменты и методы	Выходы
1. Базовый план по стоимости 2. Требования к финансированию проекта 3. Отчеты об исполнении 4. Информация об исполнении работ 5. Одобренные запросы на изменения 6. План управления проектом	1. Система управления изменением стоимости 2. Анализ измерения эффективности 3. Прогнозирование 4. Анализ эффективности исполнения проекта 5. Программное обеспечение для управления проектами 6. Управление отклонениями	1. Стоимостная оценка (обновления) 2. Базовый план по стоимости (обновления) 3. Измерение эффективности 4. Прогнозируемое завершение 5. Запрошенные изменения 6. Рекомендованные корректирующие действия 7. Активы организационного процесса (обновления) 8. План управления проектом (обновления)

Контроль над стоимостью и строительства возникает из-за влияния внешних факторов, которые заключаются в отклонении от ранее запланированного бюджета, и направлен на управление изменениями в стоимости проекта с целью снижения отрицательных аспектов и увеличения позитивных последствий по изменению стоимости проекта.

Контроль над стоимостью проекта и строительства включает в себя [4]:

- жесткий анализ и мониторинг технико-экономических показателей при реализации проекта с целью рассмотрения отклонений от бюджета и сроков реализации;

- управление отклонениями в бюджете с целью обеспечения бесперебойного выполнения заявленного бюджета;

- предотвращение ранее запланированных ошибочных решений с целью сокращения экономического риска;

- осведомленность всех заинтересованных лиц о ходе выполнения проекта с точки зрения соблюдения запланированного бюджета и сроков выполнения.

Сегодня известны два основных метода по контролю стоимости проекта и строительства: традиционный и метод освоенного объема.

Первый метод контроля стоимости проекта устанавливает величину любых отклонений при любых ситуациях.

Сущность второго метода освоенного

объема (МОО) заключается в том, чтобы совокупный объем плановой стоимости выполненных работ, определенный как результирующий при расчете бюджета, подсчитанного уже на первом этапе сравнивается как с данными плановой стоимости выполненных работ, так и с полученными фактическими данными. Данный метод наиболее приемлем для управления стоимостью проекта, с целью оптимизации ресурсов и работы всего производства.

Для строительных проектов рассчитывается сметная стоимость строительства, которая по своей сути определяет денежные средства необходимые для проведения капитального строительства. При этом оценка всех совокупных затрат при реализации проекта по своей сути эквивалентна оценке общей стоимости проекта и строительства.

И так в заключении подводя итоги, следует сделать выводы о том, что в современных условиях управление стоимостью проекта и соответственно строительства состоит в воздействии на внешние факторы, вызывающие изменение базового плана по стоимости проекта, которые затем приводят к проверке того, что запрошенные изменения получают одобрение, а соответственно обеспечивают в последствии, то что потенциальное превышение стоимости не повлечет за собой увеличение расходов сверх авторизованных пределов фи-

нансирования как периодических, так и проекта в целом в процессе его реализации.

Также не следует забывать, что осуществление жесткого мониторинга по исполнению контроля за стоимостью как проекта, так и строительства с целью проведения технико-экономического анализа и выявления отклонений от базового плана по стоимости про-

екта в дальнейшем будет способствовать защите правил рационального использования запланированных и утвержденных ресурсов и денежных средств от того, что в них не будут внесены глобальные изменения, которые в последствии повлекут за собой изменения в сроках по реализации проекта и строительства в целом.

СПИСОК ЛИТЕРАТУРЫ

1. Басовский Л.Е. Экономическая оценка инвестиций / Л.Е. Басовский, Е.Н. Басовская. – М.: ИНФРА-М, 2018. – 240 с.
2. Голубова О.С. Специфика развития строительной отрасли / О.С. Голубова, Н.А. Голубова // Наука и техника: международный научно-технический журнал. – 2012. – № 3. – С. 73-77.
3. Жуков Л.М. Финансово-экономический анализ для оценки эффективности инвестиций. // Экономика строительства. – 2008. – № 4. – С. 14-32.
4. Кириченко Т.В. Финансовый менеджмент: Учебное пособие / под ред. А.А. Комзолова. – М.: Издательско-торговая корпорация «Дашков и К^о», 2007. – 626 с.
5. Лазарева Н. Как обеспечить качество проекта // Вестник Белнефтехима. – № 12(119). – 2015.
6. Маматова С.Ж. Проблемы ценообразования в строительстве Кыргызской Республики и пути решения // Вестник КГУСТА. – № 3(65). – 2019.
7. Федотова М.А. Проектное финансирование и анализ. Учебное пособие / М.А. Федотова, И.А. Никонова, Н.А. Лысова. – М.: Юрайт, 2017. – 146 с.

DEVELOPMENT OF LARGE BUSINESS AS THE MAIN FACTOR DETERMINING THE COST OF INNOVATIVE CONSTRUCTION

BIGALIEVA Asmat Namatbekovna

PhD in Economic Sciences, Associate Professor
M. Ryskulbekov's Kyrgyz Economic University

EGEMKULOVA Burul Abykeevna

PhD in Technical Sciences, Associate Professor

ABDYMALIKOV Ayazbek Abdymalikovich
undergraduate

N. Isanov's Kyrgyz State University of Construction, transport and architecture
Bishkek, Kyrgyzstan

The construction industry in today's conditions should be considered as a type of economic activity with its own specific characteristics. Specificity means the development and implementation of many modern projects of varying degrees of complexity. At the same time, only in the dynamic development of the construction industry of our republic, we can observe the process of formation and development of large business - the main factor in our opinion that determines the cost of innovative construction.

Key words: project, cost management, big business, innovative construction, economic activity.

ЭВОЛЮЦИЯ СТАНОВЛЕНИЯ ГОСУДАРСТВЕННОГО ФИНАНСОВОГО КОНТРОЛЯ В КЫРГЫЗСКОЙ РЕСПУБЛИКЕ

ИСКАКОВ Издевалды Искакович

доктор экономических наук, профессор

ИМАНГАЗИЕВА Оксана Узаковна

старший преподаватель кафедры бухгалтерского учета,
анализа и аудита экономического факультета

Кыргызский национальный университета им. Ж. Баласагына
г. Бишкек, Кыргызстан

В данной в кратком по-своему содержании статье затрагиваются основные проблемы, связанные с экономической значимостью государственного финансового контроля и его роли в условиях реформы бюджетного процесса. Как показывает опыт, финансовая система, организация бюджетного процесса, предполагает контроля использования государственных денежных ресурсов. В связи с вышеизложенным, в статье рассматривается эволюция становления института финансового контроля в Кыргызстане и новые подходы по его организации в связи с внедрением принципов рыночного управления бюджетным процессом. При этом, наиболее важную роль сыграло принятие первой Конституции республики (1993), в которой нашли основы становления законодательной базы финансового контроля, одним из которых является Закон о Счетной палате. Таким образом, в статье рассмотрены место и роль финансового контроля в процессе регулирования бюджетных, межбюджетных отношений и вопросы, связанные с организацией бюджетного процесса в целях обеспечения эффективности бюджетных расходов.

Ключевые слова: бюджет, бюджетный процесс, бюджетная система, финансы, финансовый контроль, эффективность, бюджетные ресурсы.

Кыргызстан, после развала единого союзного государства и обретения своего суверенитета стал создавать соответствующие институты и структуры, регулирующие ход рыночного экономического и политического развития. При этом наиболее важным выступал необходимость принятия первой Конституции, что было осуществлено уже в 1993 г., в которой нашли отражения весь спектр регулирования новых социально-экономических, общественно-политических и управленческих сфер общественной жизни кыргызского общества. Именно на их основе стали формироваться совершенно новые по своему содержанию институциональные структуры, деятельность которых стали направляться на создание основ рыночных отношений и рыночной системы управления. Следует отметить, что, достаточно эффективную и начальную нормотворческую функцию осуществил в тот период так называемый «легендарный парламент», который сформировал не только основы нового политического и экономического строя зарождающе-

го государства, но и сумел обосновать правовые аспекты регулирования общественного развития. На принципиально новой основе было осуществлено разделение ветвей власти государственного управления с соответствующими полномочиями и компетенциями на принципах системы сдержек и противовесов, не вмешательства в деятельность друг друга.

И здесь же, в первом Основном законе, были заложены организационно-правовые аспекты финансовой системы, которая существенно отличалась от существующей при централизованно-командном управлении, тем самым были созданы необходимые условия для начала формирования рыночных финансово-экономических отношений. Параллельно с формированием новой системы государственного управления создавались предпосылки становления нового уровня бюджетной системы-института местного самоуправления как исторически присущему кыргызскому народу процессу народовластия и демократии. Одновременно предусматривалась необходимость передачи

не только политических, но и имущественных и финансовых прав и возможностей не только для становления, но и дальнейшего развития этого института. Именно тот период считается началом хронологии формирования двух уровневой бюджетной системы кыргызского государства на принципах самостоятельности, самообеспечения и самоуправления с использованием собственных источников доходов и имущественных ресурсов [1].

Изначально, в процессе рыночных преобразований, социально-экономическая система республики несет значительные потери из-за низкой финансово-бюджетной дисциплины, недостаточной эффективности формирующейся системы государственного финансового контроля. Для начального этапа, да и для современного Кыргызстана фактической угрозой экономической в целом, и финансовой безопасности в частности, стало нецелевое использование государственных и муниципальных денежных и материальных ресурсов, воровство, хищение, масштабная коррупция, вывоз капитала денежных средств в виде иностранной валюты за рубеж и отмывание доходов, полученных преступным путем. Как показывает анализ, одним из основных причин такого положения явились и являются существование реальных условий, которые способствуют криминализация экономики и финансовой системы, а также слабость законодательной базы и в определенной степени бессистемность осуществления финансового контроля в сфере государственного и муниципального секторов экономики.

В этих трудных для республики переходных условиях, опыт других стран с развитой системой в сфере государственного управления подсказывал, что одной из важных функций любого государства, независимо от уровня экономического и социального развития, выступает всеобъемлющий и систематический контроль за состоянием экономики, использованием финансовых ресурсов. В данном контексте одним из важных звеньев системы государственного контроля стал финансовый контроль, главный смысл которого заключается в содействии успешной реализации финансовой политики государства, обеспечении эффективного использова-

ния государственных финансовых ресурсов. Тем более, что рыночная система управления требовала постоянного изменения бюджетного процесса из-за усложнения и расширения межбюджетных отношений, формирования различных субъектов хозяйствования.

Говоря об эволюции становления институциональных основ финансового контроля в молодом кыргызском государстве следует отметить, что разработка теоретических и методологических положений, а также определения концептуальных направлений его реализации основывались на опыте развитых стран, но в основном Российской Федерации, а также исходя из основополагающих международных документов. Одним из основных является Лимская декларация руководящих принципов контроля, принятая в 1977 г. на IX Конгрессе в Лиме, основные положения которой приняли практически все страны постсоветского пространства, в том числе Кыргызстан и Россия.

Как показывает анализ опыта Российской Федерации, то после событий осени 1993 г. и избрания Федерального собрания, контрольно-бюджетный комитет, созданный в 1992 г. Верховным Советом РСФСР, был передан одному из профильных палат Государственной Думы. В 1995 г. была создана Счетная палата РФ как высший государственный орган внешнего финансового контроля с соответствующими службами на региональных уровнях [2]. Если проследить становление организационно-правовых основ государственного финансового контроля в Кыргызстане, то оно имеет прямую связь с процессами, связанными с формированием системы финансового контроля в России. Так, в 1992 г. Верховным Советом Республики Кыргызстан принимается Закон Республики Кыргызстан «О контрольной палате», который был отменен в 1996 г. в связи с принятием Закона Кыргызской Республики «О Счетной палате». Как видим, становление и развитие системы государственного финансового контроля в современном Кыргызстане были связаны с опытом Российской Федерации, что было обусловлено, на наш взгляд, объективными и субъективными причинами, и, прежде всего, ограниченностью квалифицированных юристов-правоведов в этой сфере, от-

сутствием опыта разработки законодательно-правовых актов в условиях формирования рыночной системы управления и др.

По своему экономическому содержанию финансовый контроль является формой реализации контрольной функции государства, которая и определяет значение и состояние финансовой системы в целом. Поэтому в зависимости от социально-экономического положения государства, которое имеет в любом случае объективную тенденцию развития, расширения прав хозяйствующих субъектов в осуществлении финансовой деятельности, создания различных форм предпринимательства содержание финансового контроля постоянно обогащается и расширяется.

В соответствии с существующей в той или иной стране с рыночной системой управления, но с учетом исторических и национальных особенностей, а самое главное, состояния экономического и финансового развития, финансовый контроль осуществляется законодательными и исполнительными органами власти всех уровней, а также специально созданными уполномоченными государственными органами и в их полномочия входят, в обобщенном виде, такие направления деятельности как контроль за соблюдением финансово – хозяйственного законодательства, процесса формирования и использования фондов денежных средств государственных учреждений и организаций, оценка и целесообразности произведенных расходов, их эффективности и др.

Говоря о финансовом контроле следует отметить, что в отличие от других видов контроля, имея в виду таких как экологического, санитарного, административного и других, он связан с использованием финансово-стоимостных категорий рыночной экономики, т. е. предметом проверок со стороны соответствующих уполномоченных органов выступают такие финансовые показатели, как прибыль, доходы, расходы, эффективность, себестоимость, издержки, бюджетные и внебюджетные финансовые ресурсы, стоимость, отчисления на различные цели и в фонды.

Говоря о государственном финансовом контроле и его институциональных основах, то как выше указали, является Закон РК «О

контрольной палате», который был призван регулировать и осуществлять контрольные функции как преемник существовавшего при социалистической системе государственного народного контроля, разумеется, с учетом совершенно новых политических и экономических условий развития республики. Этот законодательный акт заложил основу формирования автономной, достаточно самостоятельной службы финансового контроля в системе государственного управления как исполнительный орган, призванный обеспечивать системность и эффективность использования финансовых ресурсов государства.

В соответствии со ст. 1 данного Закона, статус контрольной палаты определялся как высший орган финансово-экономического контроля, действующий под руководством и подотчетным Верховному Совету Республики Кыргызстан [3], поскольку этот закон был принят из-за того, что другие органы и ветви государственной власти в полном смысле слова еще не сформировались и основные решения принимались так названным в последующем «легендарным парламентом».

В последующем, 12 августа 1999 г. принимается Положение «О государственной инспекции финансового контроля при Правительстве Кыргызской Республики» как правопреемника контрольной палаты и органа исполнительной власти, по результатам чего был осуществлен новый подход к организации государственного финансового контроля, расширены его полномочия. Так, вновь созданному государственному уполномоченному исполнительному органу было предусмотрено осуществлять государственный системный финансовый контроль за деятельностью всех без исключения центральных органов государственной власти и управления, административных ведомств, органов местного самоуправления, внебюджетных фондов, государственных компаний, организаций и учреждений, воинских частей, банков, страховых компаний, акционерных обществ, совместных предприятий, имеющих доли в государственной собственности [4]. Функции и полномочия Инспекции были настолько расширены, что она имело право осуществлять финансовый контроль даже

частных предпринимателей и негосударственных структур в части их участия в финансовых операциях с государственными структурами, за деятельностью отечественных граждан и иностранных бизнесменов, если они получают, перечисляют и используют государственные средства или управляют ими. Однако следует отметить и негативные последствия слишком жесткого закручивания гаек всеобщего контроля по отношению к зарождающему частному предпринимательству, тем более на ранних этапах становления, что послужили, как нам представляется, основой зарождения и эволюции развития масштабной теневой экономики и коррупции в последующем в республике.

Не менее важным, а если не основным с точки зрения рассматриваемой нами проблемы данной научной статьи и одним из концептуальных документов, направленных для регулирования и контроля использования и расходования бюджетных финансовых ресурсов Кыргызстана, является принятие Закона и учреждение Счетной палаты (октябрь 1996 г.). Она стала правопреемником Контрольной палаты, созданной, как выше отметили, на начальной стадии переходного периода как независимого высшего органа государственной власти и управления финансовыми ресурсами.

Согласно Закону, в обобщенном виде основной целью деятельности Счетной палаты является аудит и аудит эффективности: оценка исполнения республиканского бюджета, составления и исполнения местного бюджета, внебюджетных и специальных средств, анализ использования государственной и муниципальной собственности, обеспечение и реализация международных стандартов государственного аудита [5]. Именно она является главным надзорным и контролирующим органом за целевым использованием всей массы денежных ресурсов государства и практически в ней впервые в развернутом виде, в непосредственной связи с понятием «контроль», трактуется понятия «аудит» и «аудит эффективности», имея в виду процесс использования бюджетных и внебюджетных государственных денежных ресурсов.

На дальнейшее развитие управления фи-

нансовой деятельностью государства и финансовой системы республики в целом повлияли не только принятые в последующем нормативно-правовые акты, их обновление в соответствии с требованиями времени, но и концептуальные основы административной и бюджетной реформ. Именно последние ставили на повестку дня необходимость совершенствования системы государственного управления путем сокращения раздутого штата необоснованно созданных министерств и ведомств в целях сокращения бюджетных расходов и повышения эффективности использования для решения социальных задач общества. Для формирования рациональной структуры республиканских органов исполнительной власти ставилась задача оптимизировать их функции, что означало: упразднение функций избыточного государственного регулирования; исключение дублирования функций администрации Президента и аппарата Правительства; передачу функций республиканских органов исполнительной власти в региональные органы с четким разграничением компетенций между ними; организационное разделение функций, касающихся экономической деятельности, контроля и надзора, управления государственным имуществом, финансовыми ресурсами и т. д. В этих целях принимались различного рода нормативно-правовые документы, Указы Президента, Постановления Правительства. Однако, как показал опыт, административная реформа, проводимая в Кыргызстане, не дала ощутимых для общества результатов, такая ситуация практически сохраняется и в настоящем, продолжая отвлекать значительные бюджетные средства.

Ситуация в процессе функционирования органов государственной власти, а заодно в организации бюджетного процесса по эффективному использованию бюджетных средств республики коренным образом будет меняться в связи с принятием новой Конституции Кыргызской Республики в начале 2021 г. В ней нашли совершенно новые подходы формирования исполнительной власти, предусматривающие, прежде всего, оптимизацию структуры Правительства и аппарата Президента, заложив основу нового подхода на административную реформу. Согласно ей, в республике

создана администрация Президента, которая будет управлять исполнительной властью в лице кабинета Министров и полностью подчи-

няться напрямую Президенту республики, т. е. в стране создана основа новой модели управления государством.

СПИСОК ЛИТЕРАТУРЫ

1. Асташева Н.Н. Развитие государственного финансового контроля в условиях реформирования бюджетного процесса: дис. ... кандидата экономических наук. – М. – 2011. – С. 53-56.
2. Закон Кыргызской Республики «О контрольной палате Республики Кыргызстан». – Бишкек, 06.03.1992.
3. Закон Кыргызской Республики «О счетной палате Кыргызской Республики». – Бишкек, 16.03.1996.
4. Конституция Кыргызской Республики. – Бишкек, 1993. – С. 43.
5. Положение «О государственной инспекции финансового контроля при Правительстве КР». – Бишкек, 12.08.1999.

EVOLUTION OF THE FORMATION OF STATE FINANCIAL CONTROL IN THE KYRGYZ REPUBLIC

ISKAKOV Izdevaldy Iskakovich

Grand PhD in Economics, Professor

IMANGAZIEVA Oksana Uzakovna

Senior Lecturer at the Department of Accounting, analysis and audit of the Faculty of Economics
J. Balasagyn's Kyrgyz National University
Bishkek, Kyrgyzstan

This article, in a brief in its own way, touches upon the main problems associated with the economic significance of state financial control and its role in the context of the reform of the budgetary process. Experience shows that the financial system, the organization of the budgetary process, presupposes control over the use of public funds. In connection with the above, the article examines the evolution of the formation of the institution of financial control in Kyrgyzstan and new approaches to its organization in connection with the introduction of the principles of market management of the budget process. At the same time, the most important role was played by the adoption of the first Constitution of the republic (1993), which found the foundations for the formation of the legislative framework for financial control, one of which is the Law on the Accounts Chamber. Thus, the article examines the place and role of financial control in the process of regulating budgetary, interbudgetary relations and issues related to the organization of the budgetary process in order to ensure the efficiency of budgetary expenditures.

Key words: budget, budgetary process, budgetary system, finance, financial control, efficiency, budgetary resources.

ПРОБЛЕМЫ КАДРОВОГО ОБЕСПЕЧЕНИЯ И УПРАВЛЕНИЯ ПЕРСОНАЛОМ В СТРОИТЕЛЬНЫХ ОРГАНИЗАЦИЯХ

КОЖОГУЛОВА Акылай Жанышбековна

кандидат экономических наук, доцент

ТААЛАЙБЕКОВА Суусар Таалайбековна

магистрант

ЕГЕМКУЛОВА Бурул Абыкеевна

кандидат технических наук, доцент

ОМУРАЛИЕВА Гульназ Океновна

старший преподаватель

Кыргызский государственный университет строительства,
транспорта и архитектуры им. Н. Исанова
г. Бишкек, Кыргызстан

В статье рассмотрены современные проблемы кадрового обеспечения в строительных организациях. Рассмотрены основные методы и технологии повышения эффективности управления персоналом строительных организаций.

Ключевые слова: квалифицированные кадры, персонал строительной организации, управление персоналом, производительность труда, компетентность.

Особенную роль строительного комплекса в экономике страны или отдельного региона объясняется, его тесной взаимосвязью с другими отраслями экономики. Проблемы кадрового обеспечения строительной отрасли являются актуальными в настоящее время, так как именно от квалификации и опыта работы персонала предприятия зависит результативность выполнения строительных работ и их качество.

Учитывая тот факт, что все отрасли и отрасли строительного комплекса, материального производства и сферы услуг производят материальную базу, современные требования к уровню профессиональной подготовки специалистов разного уровня, занятых в строительной отрасли, постоянно повышаются в инновационном контексте.

Кроме того, не теряет своей актуальности необходимость изучения проблемы оптимизации структуры рабочих в строительном секторе из-за наличия серьезного неравенства в обеспечении строительного сектора квалифицированными кадрами.

Особенностям и перспективам развития строительной отрасли в современных условиях и проблемам ее кадрового обеспечения

посвящены работы многих кыргызских ученых, в частности: Т.К. Койчуева, А.А. Арзыбаева, В.И. Гусева, Т.Дж. Суранаев, Э.У. Кулова, Ш.М. Мусакожоева, А.З. Закиров, Б.Ч. Ишенов, К.А. Абдымаликова и др. В этих научных трудах освещаются проблемы кадрового, производственного и научного обеспечения отрасли стройиндустрии, возможности применения современных технологий в строительстве, а также стратегические ориентиры развития строительной отрасли в контексте совершенствования методов управления персоналом организации.

Целью данной статьи является определение ключевых проблем кадрового обеспечения строительной отрасли, а также особенностей и способов повышения эффективности управления персоналом в строительных организациях.

Достижение поставленной цели обусловило решение следующих задач: определить современные проблемы развития кадрового потенциала строительной отрасли; рассмотреть особенности строительного производства и соответствующую им специфику организации процессов управления персоналом в строительных организациях; обосновать направле-

ния повышения эффективности управления персоналом строительных организаций.

Строительная отрасль, создающая материальную базу производственной и социальной инфраструктуры, является одной из важнейших в экономике государства. Большое количество участников производства и эксплуатации продукции формирует значительное количество рабочих мест в данной отрасли. При этом использование новейших строительных технологий и современных высокотехнологичных стройматериалов обуславливает потребность в подготовке и привлечении высококвалифицированного персонала.

Персонал является одним из ключевых ресурсов, от эффективного управления которым на строительных предприятиях зависит эффективность деятельности не только непосредственно конкретного предприятия, но и всей отрасли [2; 5]. Так, от уровня компетентности, психологических и личных характеристик персонала зависит имидж предприятия, его потребительский и деловой рейтинг, что непосредственно влияет и определяет позицию предприятия на рынке стройиндустрии и его конкурентные преимущества. В этой связи отметим, что кадровое обеспечение является ключевым фактором, применяемым для оценки деятельности строительной организации в целом, ее возможностей для выполнения определенного вида работ, целесообразности инвестирования, выбора надежного партнера и т. п.

Основываясь на [7], отметим, что потребности строительной отрасли в квалифицированных кадрах напрямую обусловлены повышением требований к качеству жизни населения, предполагающими создание максимально комфортных условий жизнедеятельности за счет приоритетного удовлетворения жилищных потребностей, а также

строительства объектов социальной инфраструктуры, соответствующих всем современным требованиям. При этом акцентируем, что дефицит квалифицированных рабочих кадров в сфере строительства в настоящее время вызван опережающим ростом сложности современных строительных технологий и работ по отношению к росту квалификационного уровня работников, задействованных в сфере строительства.

На сегодняшний день отрасль является одним из наиболее сложных и масштабных. Тем не менее, кадровый потенциал данной сферы отечественного производства задействован и реализуется не в полной мере. Такое положение дел частично объясняется тем, что начинающие специалисты строительного дела на начальном этапе не успевают приобрести в достаточном объеме необходимый практический опыт и профессиональные знания, вследствие чего остро ощущается дефицит квалифицированных кадров. Поэтому очень важно уметь не только найти необходимого специалиста и обеспечить ему все необходимые условия для будущего роста в профессиональном и материальном плане, но и в данный момент удержать его.

Руководители, профессионалы и специалисты должны своевременно проходить специальное обучение, в частности, для территорий с повышенной сейсмичностью и со сложными инженерно-геологическими условиями, с периодичностью и в сроки, определенные в программах обучения [1; 4].

Систематизировано особенности строительного производства и соответствующей им специфики организации процессов управления персоналом в строительных организациях считаем возможным отобразить следующим образом (рисунок 1).



Рисунок 1. Отраслевые особенности, влияющие на процесс управления персоналом в строительстве (сформировано на основе [6])

Со всеми упомянутыми выше проблемами сталкиваются многие предприятия, функционирующие в строительной отрасли в Кыргызской Республике. Разнообразие сфер деятельности работников строительной отрасли и выполнение ими широкого круга работ и функций во многом является стабилизирующим фактором при условии переменной рыночной конъюнктуры. Но, в то же время, это порождает сложности, связанные с определением точного размера и своевременностью оплаты труда работников, задействованных в различных структурных подразделениях.

Относительно проблемы размера оплаты труда работников, занятых в сфере строительства, отметим, что зачастую он не соответствует уровню ответственности за качественное выполнение строительных работ и степени риска, связанного с возможностями получения травм и нанесения вреда здоровью работника. Небольшие по сравнению с другими сферами деятельности (финансовой, банковской и др.) оклады работников строительной индустрии являются важнейшей причиной дефицита квалифицированных кадров в строительстве.

Анализ специфических особенностей строительной отрасли в целом, и ее продукции, в частности, дает повод констатировать необходимость найма на предприятия тех высококвалифицированных работников, которые за счет более высокой производительности труда помогут предприятию достичь более результативных показателей эффективности производства. При этом следует отметить, что квалификация и опыт не являются единственными факторами, характеризующими эффективных работников. Руководство предприятия должно учитывать также личные качества, такие как: коммуникабельность, желание получать новые знания, повышать уровень квалификации, способность повести за собой команду и создать благоприятный климат в коллективе. Благодаря именно таким работникам формируется корпоративная культура, которая дает возможность сотрудникам более продуктивно работать, а предприятию за счет этого получать большие объемы прибыли и достигать намеченных стратегических ориентиров развития. Наряду с этим следует отметить особую важность соблюдения требований и обеспе-

чения кадровой безопасности в строительных компаниях, поскольку в число сотрудников строительной организации могут попадать лица, чьи интересы крайне далеки от задач и целей предприятия. Именно поэтому руководителям всех рангов следует ответственно и грамотно подходить к подбору и расстановке кадров, осуществлять строгий контроль и мониторинг персонала.

Система управления персоналом современной строительной организации должна

учитывать особенности строительной отрасли, ее актуальные проблемы и общемировые тенденции, а также современные научные подходы и методы управления персоналом.

В современных условиях для решения проблемы кадрового обеспечения строительной отрасли и повышения эффективности управления персоналом в строительных организациях целесообразно применять следующие методы и технологии управления персоналом (рисунок 2).

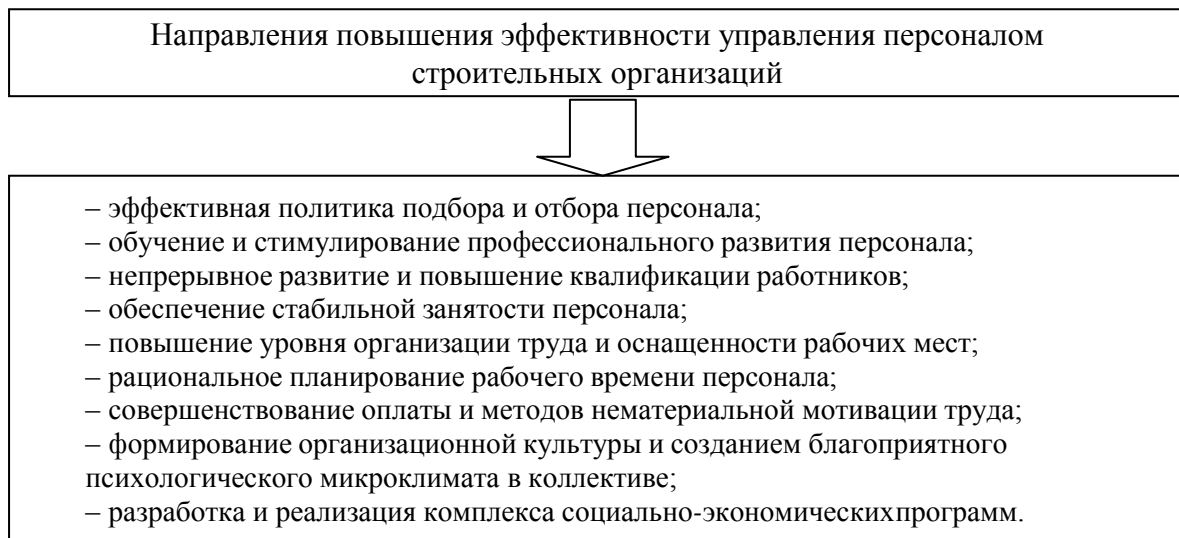


Рисунок 2. Направления повышения эффективности управления персоналом строительных организаций

Обобщение опыта отечественных и зарубежных организаций позволяет сформулировать главную цель системы управления персоналом строительной компании – обеспечение организации кадрами, их эффективное использование, профессиональное и социальное развитие.

В настоящее время приоритетным и инновационным направлением разработки бизнес-стратегий организаций строительной отрасли является формирование компетентностно-ориентированного подхода, когда предприятие рассматривается как социальный институт, главной характеристикой которого являются компетенции, рассматриваемые в качестве основного источника обеспечения конкурентоспособности предприятия.

Компетентностная модель стратегического управления организаций строительной

отрасли включает в себя: стратегическое мышление, скоординированные стратегические действия и процесс преобразования стратегической идеи в скоординированное стратегическое действие [3; 8]. Данная модель включает поддержку компетенций персонала строительной организации, которые вызывают качественные изменения в существующих активах предприятия и способны создать новые варианты стратегического развития, помогающие избежать потенциальных источников опасности.

Акцентируем, что главным ресурсом стратегического развития организации в настоящее время становятся не внешние статические, природные и социально благоприятные для ее развития факторы, а интеллектуальный капитал, креативный потенциал персонала, уникальные организационные

знания и инновации на всех стадиях реализации проектов в сфере строительства. Перечень компетенций, которыми, по нашему мнению, должен обладать персонал строи-

тельного предприятия для успешного выполнения профессиональных задач и реализации стратегических целей управления, приведен в таблице 1.

Таблица 1

ПЕРЕЧЕНЬ КОМПЕТЕНЦИЙ ПЕРСОНАЛА СТРОИТЕЛЬНОЙ ОРГАНИЗАЦИИ

Группа компетенций	Перечень компетенций
КОРПОРАТИВНЫЕ	1. Понимание стратегии и специфики строительной деятельности
	2. Ориентация на качество труда
	3. Направленность на конечный результат
	4. Приверженность целям предприятия
ПРОФЕССИОНАЛЬНЫЕ	1. Знание нормативных стандартов труда
	2. Уровень профессиональной подготовки
	3. Знание нормативных документов в сфере строительства
	4. Владение компьютерными технологиями
	5. Навыки планирования и организации собственного труда
	6. Эффективное использование рабочего времени
	7. Соблюдение сроков выполнения работ
	8. Знание стандартов безопасности труда
	9. Соблюдение техники безопасности
	10. Стремление к профессиональному росту
УПРАВЛЕНЧЕСКИЕ	1. Ответственность
	2. Самостоятельность
	3. Адаптивность
	4. Настойчивость в достижении целей
	5. Авторитет в коллективе
	6. Работа в команде (навыки построения взаимоотношений)
	7. Инициативность
	8. Дисциплинированность

Выше упомянутый набор компетенций может быть дополнен или изменен с учетом специфики деятельности предприятия, выполняемых видов строительных работ и индивидуальных особенностей осуществляемых работником задач, его квалификационной категории и должен быть обязательно скорректирован согласно стратегическим целям развития предприятия и инновационным ориентирам развития строительной отрасли.

Вывод. Одной из наиболее актуальных проблем строительной отрасли Кыргызстана на данном этапе ее развития является недостаточное кадровое обеспечение строительных организаций квалифицированным производственным и инженерно-техническим персоналом, что обусловлено следующим: низким уровнем оплаты труда работников рабочих

строительных специальностей; тяжелыми условиями труда, связанными с недостаточным уровнем технического оснащения строительных работ и высокой степенью риска для здоровья работника; ограниченностью методов диагностики и оценки персонала; распространенностью практики временного найма рабочего персонала.

Анализируя возможные способы решения кадровых проблем в строительной отрасли, следует особо отметить необходимость активного государственного участия.

В среднесрочной перспективе решение проблемных вопросов, связанных с кадровым обеспечением строительной отрасли, по нашему мнению, возможно за счет реализации следующих мер:

– организации тесного сотрудничества

между строительными фирмами по взаимному обмену кадрами в соответствии с трудовым законодательством при нехватке работников определенного профиля у одних фирм и их избытке у других;

– активного взаимодействия работодателей с государственными центрами занятости

и кадровыми агентствами;

– развития внутриотраслевого взаимодействия между предприятиями и организациями в сфере совершенствования корпоративной кадровой политики;

– внедрения системы профессиональной сертификации кадров в сфере строительства.

СПИСОК ЛИТЕРАТУРЫ

1. Барановская Н.И. Повышение конкурентоспособности строительной организации на основе развития ее кадрового потенциала / Н.И. Барановская, Ч.Г. Донгак, В.К. Севек. – Кызыл: ТувГУ, 2011. – 127 с.
2. Булат Р.Е. Правовые нормы и психологическое сопровождение управления персоналом в строительстве. – СПб: Бизнес-пресса, 2012. – 197 с.
3. Иванова Н.В. Динамично развивающаяся отрасль и низкая престижность строительных профессий: парадоксы развития // Недвижимость: экономика, управление. – 2015. – № 3. – С. 73-76.
4. Карибова И.Ш. Повышение квалификации строителей как один из главных рычагов роста производительности труда и качества строительной продукции // Региональные проблемы преобразования экономики. – 2011. – № 2. – С. 293-299.
5. Кирничный В.Ю. Практико-ориентированная подготовка кадров высшей квалификации в сфере строительства // Вестник СибАДИ – 2012. – Вып. 5(27). – С. 168-172.
6. Олатало О.А. Мониторинг и оценка специфических характеристик кадрового потенциала организаций строительной отрасли / О.А. Олатало, А.Д. Мурзин, Н.А. Осадчая // Экономика в промышленности – 2016. – № 3. – С. 292-297.
7. Симонова М.В. Стратегия и механизмы управления качеством рабочей силы на предприятиях стройиндустрии: монография. – М.: Креативная экономика, 2008. – 198 с.
8. Симонова М.В. Управление персоналом в организациях строительного комплекса. – Самара: Самарский гос. архитектурно-строит. ун-т, 2010. – 201 с.

PROBLEMS OF HUMAN RESOURCES AND PERSONNEL MANAGEMENT IN CONSTRUCTION ORGANIZATIONS

KOZHOGULOVA Akylai Zhanysbekovna

PhD in Economic Sciences, Associate Professor

TAALAYBEKOVA Suusar Taalaibekovna

undergraduate

EGEMKULOVA Burul Abykeevna

PhD in Technical Sciences, Associate Professor

OMURALIEVA Gulnaz Okenovna

Senior Lecturer

N. Isanov's Kyrgyz State University of Construction, Transport and Architecture
Bishkek, Kyrgyzstan

The article deals with modern problems of staffing in construction organizations. The main methods and technologies for improving the efficiency of personnel management in construction organizations are considered.

Key words: qualified personnel, personnel of a construction organization, personnel management, labor productivity, competence.

УДК 339.138

АНАЛИЗ И РАЗРАБОТКА ПРОДУКТОВОЙ МАРКЕТИНГОВОЙ СТРАТЕГИИ КАТЕГОРИИ «ЗАМОРОЖЕННЫЕ ПРОДУКТЫ» НА БАЗЕ СЕТИ МАГАЗИНОВ ООО «СЕМЬЯ»

ПОПЛАВСКИХ Елизавета Сергеевна

студентка 2-го курса магистратуры направления «Инновационные технологии в маркетинге»

БОГДАНОВСКИЙ Алексей Владимирович

старший преподаватель кафедры маркетинга

ФГАОУ ВО «Пермский государственный национальный исследовательский университет»

г. Пермь, Россия

Статья посвящена анализу и глобальным трендам такой категории продуктов, как «замороженные полуфабрикаты». Результатом работы является формирование предложений по развитию данной категории продуктов для региональной сети магазинов «Семья». В статье также проведен анализ рынка «замороженных продуктов», сформирован портрет потребителя и рассмотрены основные каналы продаж и продвижения категории на сегодняшний день в России.

Ключевые слова: замороженные полуфабрикаты, замороженные продукты, категория, рынок, потребитель/покупатель/клиент, продажи, продвижение, тренды, проблемы, перспективы развития, сеть магазинов ООО «Семья».

Введение. На сегодняшний день, когда главным дефицитом в обществе является время, все большей популярностью пользуются продукция быстрого приготовления, и, в частности, замороженные полуфабрикаты.

Рынок замороженных полуфабрикатов в России является одним из самых молодых, а потому он имеет много перспектив и возможностей для активного развития.

В статье будет проведен анализ рынка замороженных продуктов и сформулированы предложения по развитию данной категории на базе одной из крупнейших региональных сетей продуктовых магазинов ООО «Семья».

Анализ категории «замороженные продукты». Замороженные полуфабрикаты – это ассортиментная группа пищевых продуктов, подвергнутых заморозке после предварительной термической обработки.

Производство этой продукции основано на соединении процессов термической обработки с замораживанием во время одного производственного цикла [11].

Данную категорию можно разделить на че-

тыре группы. Первая – мучные полуфабрикаты. К ним относятся блины, пицца, пельмени, вареники, манты и даже хлеб. Вторую группу образуют мясные и рыбные полуфабрикаты. Например, котлеты, бифштексы или палочки. Готовые продукты формируют третью группу. В данную группу чаще всего входят мясные или рыбные блюда с каким-либо гарниром. И последняя группа – это замороженные продукты природного происхождения, такие как фрукты, овощи, ягоды, грибы.

По исследованиям NeoAnalytics в 2019 г. (компания, основная деятельность которой заключается в проведении масштабных маркетинговых исследований рынков в Москве) структура рынка замороженных продуктов по видам продукции распределяется следующим образом: основная доля принадлежит мучным полуфабрикатам (68%). Речь идет преимущественно о пельменях. Вторую по объему долю рынка занимают мясные полуфабрикаты (16%) и третью – готовые блюда (8%). Наглядно структура рынка замороженных полуфабрикатов представлена на рисунке 1.



Рисунок 1. Структура рынка замороженных полуфабрикатов по видам в 2019 г. в натуральном выражении, %

Необходимо отметить, что 2019 г. был достаточно благоприятным для рынка в целом на фоне динамики основных макроэкономических показателей, таких как прирост оборота розничной торговли и денежные доходы населения.

По расчетам NeoAnalytics, объем рынка замороженных полуфабрикатов в денежном выражении составил примерно 233 млрд рублей. По итогам 2019 г. темпы роста рынка составляли 8,4%.

До сегодняшнего дня рынок продолжает расти. Наибольшую динамику демонстрирует рынок готовых блюд, среди которых как первые, так и вторые. Развитие техники, способов изготовления и инновационные подходы к производству позволяют компаниям выпускать большой ассортимент разнообразных блюд. А длительные сроки хранения и скорость приготовления способствуют росту популярности данной категории среди потребителей [1].

Портрет потребителя и структура спроса на категорию «замороженные продукты». Полуфабрикаты становятся все более востребованными в больших городах, которым свойственен быстрый ритм жизни. Население в условиях «постоянного бега» пытается опти-

мизировать свой режим дня и сэкономить время на приготовлении продуктов питания.

Согласно исследования NeoAnalytics, чаще всего замороженные полуфабрикаты приобретают покупатели с достатком выше среднего или средним. Спрос на данную продукцию в менее крупных населенных пунктах меньше. Конкретные сегменты этого рынка прогрессируют благодаря распространению федеральных сетей. Именно этот канал является главным в продаже полуфабрикатов в рознице [8].

Таким образом, портрет потребителя «замороженных продуктов»: возраст основной категории составляет от 25 до 45 лет. Это экономически активная часть населения, которую характеризуют, как правило, наличие самостоятельных финансовых средств и дефицит свободного времени. Данная категория проживает в мегаполисах и городах с населением более 1 миллиона человек.

Анализ основных игроков на российском рынке «замороженных полуфабрикатов». В таблице 1 представлены основные игроки на российском рынке «замороженных полуфабрикатов», а также дана их краткая характеристика.

**ОСНОВНЫЕ ИГРОКИ НА РОССИЙСКОМ РЫНКЕ
«ЗАМОРОЖЕННЫХ ПОЛУФАБРИКАТОВ»**

Название	Описание
«ВкусВилл»	Российская розничная сеть супермаркетов, а также отдельная линейка продуктов здорового питания. Москва.
«У Палыча»	Крупная компания по производству и реализации продуктов питания. Самара.
«Морозко»	С 1995 года компания приступила к выпускупельменей, блинов и пиццы. Через три года фирма запустила свой первый завод по производству замороженных полуфабрикатов. Санкт-Петербург.
«Горячая штучка»	Российский бренд, принадлежащий крупной компании ABI PRODUCT. Специализация – производство мясных снеков и полуфабрикатов. Под этой маркой выпускаются продукты, не имеющие аналогов на рынке: «Чебупели», «Бульмени», «Чебупицца» и пр.
«4 сезона»	Марка полуфабрикатов, консервов и замороженных продуктов. Появилась в 1999 г. Москва.
Bontier	Компания производит в России тесто и хлебопекарную продукцию по рецептам, собранным по всему миру.

Каналы реализации и продвижение категории «замороженные полуфабрикаты». По данным исследования NeoAnalytics, преимущественно данная продукция реализуется

в розничных сетях (75%), что наглядно показано на рисунке 2. Еще 15% приходится на заведения общественного питания, а оставшаяся часть – на оптовую торговлю.

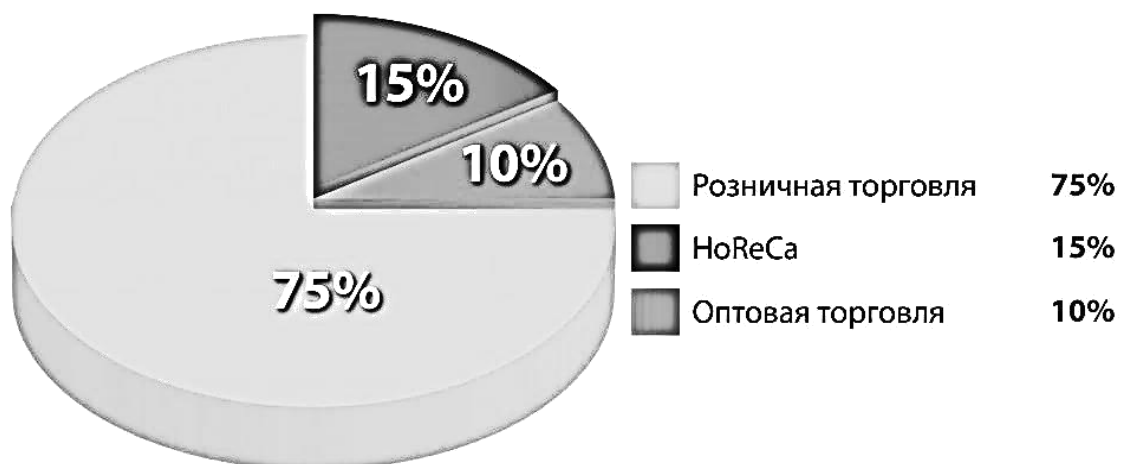


Рисунок 2. Структура продаж замороженных полуфабрикатов по каналам реализации в 2019 году в натуральном выражении, %

Рисунок 3 демонстрирует, что больше половины продаж замороженных полуфабрикатов происходят в гипермаркетах и супермаркетах (порядка 60%). С каждым года эта

цифра становится больше. 17%, 15% и 10% – именно такие доли приходятся на прилавочные магазины, минимаркеты и рынки соответственно.



Рисунок 3. Структура продаж замороженных полуфабрикатов по форматам розничной торговли в 2019 году в натуральном выражении, %

Таким образом, наиболее удачное решение для продвижения замороженных полуфабрикатов сегодня – это осуществление промоакций в местах продаж. К таким инструментам, например, относятся дегустации. Потребитель сможет на месте оценить вкус и качество продукта, принять решение о покупке. Увеличить узнаваемость бренда помогут классические инструменты продвижения – реклама в средствах массовой информации, в интернете и на ТВ.

Не менее важное значение для маркетинга имеет упаковка товара, ведь она призвана не только защищать продукцию от повреждений и способствовать ее сохранению в течение всего срока годности, но и выделять среди конкурентных товаров. Зачастую замороженные полуфабрикаты не вызывают аппетита, поэтому восполнить это можно изображением готовой продукции. Фудзона призвана вызывать желание приобрести продукт. Подходящий дизайн упаковки полуфабрикатов может увеличить продажи на 60-120%.

На сегодняшний день можно выделить ряд наиболее нестандартных подходов. Например, можно использовать элементы прозрачной упаковки, которая продемонстрирует целостность блюда, его свежесть и качество. Оригинальным вариантом станет наличие соусов или приправ для готового блюда. А также можно упаковать полуфабрикаты в специальную фольгу для выпекания – это поможет

экономить время потребителей. Они точно оценят такую заботу [10].

Глобальные тренды и предложения по развитию категории «замороженные продукты» в сети магазинов ООО «Семья». Сеть магазинов «Семья» является одной из крупных розничных сетей в Перми и крае. На сегодняшний день в состав «Семьи» входят 75 магазинов в Перми, Березниках, Добрянке, Чусовом, Кунгуре, Лысьве, Краснокамске, Чернушке, Соликамске.

Магазины «Семья» работают в форматах «гипермаркет», «супермаркет», «у дома».

Миссия сети «Семья»: каждый день заботиться о своих покупателях и их семьях, предлагая свежий и разнообразный выбор товаров.

«В настоящее время сеть магазинов «Семья» – это гарантия качества товаров, высокая культура обслуживания и удобство совершения покупок. Наши основные клиенты – люди, которые ценят удобство и комфорт совершения покупок и хотят тратить на это минимум времени» – сказано на официальном сайте компании.

Ассортиментная политика. Богатый выбор товаров – одно из основных преимуществ сети «Семья». Особое внимание здесь уделяется свежим и качественным товарам.

Маркетинговая политика. В сети «Семья» на постоянной основе проходит акция «Время низких цен», которая включает в себя наиболее востребованные бренды и товарные категории по привлекательным ценам. Также в

сети проходят традиционно популярные среди покупателей программы лояльности и совместные акции с поставщиками.

Дисконтная программа. Для постоянных покупателей во всей сети магазинов работает дисконтная программа, в основе которой лежит предоставление скидок по накопительной системе. Размер скидки по картам варьируется в пределах от 2 до 5% в зависимости от типа дисконтной карты и суммы покупок за отдельный период [9].

Итак, сформируем ряд предложений по развитию категории «замороженные продукты» в сети магазинов Семья на основе глобальных трендов по данной категории продуктов.

Мировой спрос на свежие и переработанные фрукты и овощи растет по мере изменения привычек потребления городского населения – в частности, на фоне популяризации концепций здорового питания, вегетарианства и т. д. Развитая система поставки замороженных растительных продуктов позволяет эффективно удовлетворять эти потребности. Таким образом, в сети магазинов «Семья» будет эффективно проводить промоакции и дегустации замороженных продуктов с целью популяризации знания о том, что заморозка – наиболее «полезный» вид консервации на сегодняшний день. Продукты глубокой заморозки не теряют своих полезных свойств и сохраняют вкус и запах.

Одной из важнейших тенденций на рынке, в том числе, замороженных пищевых продуктов является онлайн-шопинг и внедрение новых приложений, которые облегчают рядовым потребителям выбор нужных им продуктов без визита в магазин. В пользу онлайн-торговли говорят, прежде всего, широкий ассортимент продукции, которую можно представить в электронном каталоге, и удобство выбора. Таким образом, следующая рекомендация для сети ООО «Семья» – развивать мобильное приложение и сервис доставки. Сделать интерфейс приложения интуитивно более понятным, проработать разделение на категории для удобного поиска товаров, сократить процесс регистрации, пересмотреть ценовую политику, в том числе, для сервиса доставки. Также в мобильном приложении некоторые замороженные продукты, такие как фрукты, ягоды и грибы, целесооб-

разно отнести к популярной на сегодняшний день категории – «здоровое питание».

Скорость. Наибольшую долю рынка замороженных продуктов занимает сегмент полуфабрикатов и готовых блюд. Это обусловлено высокой занятостью жителей городов миллионников. Для них важна возможность получить качественную, свежую и вкусную пищу с минимальными затратами времени. Развивающиеся рынки, такие как Россия в целом и в частности город Пермь, имеют огромный потенциал в данном сегменте. Ролл-апы или таблички у холодильников с замороженными продуктами в сети магазинов ООО «Семья», содержащие быстрые рецепты блюд и их привлекательную визуализацию, помогут покупателям сделать выбор в пользу замороженных полуфабрикатов.

Заключение и обсуждение. Предполагается, что рынок замороженных продуктов в ближайшей перспективе будет развиваться крайне активно. На развитие рынка влияние окажет средний класс потребителей, жители крупных городов, чей платежеспособный спрос в скором времени полностью восстановится после пандемии.

Такие глобальные тренды, как здоровое питание, онлайн-шопинг и высокий темп жизни городского населения оказывают непосредственное влияние на развитие категории «замороженные продукты» в целом, и в частности розничной сети «Семья».

Подводя итог, перечислим основные предложения по развитию категории «замороженные продукты» в сети магазинов Семья на основе глобальных трендов по данной категории продуктов:

Мировой спрос на свежие и переработанные фрукты и овощи растет на фоне популяризации концепций здорового питания, вегетарианства и т. д. Для сети магазинов «Семья» будет эффективно проводить промоакции и дегустации замороженных продуктов с целью популяризации знания о том, что заморозка – наиболее «полезный» вид консервации на сегодняшний день. Продукты глубокой заморозки не теряют своих полезных свойств и сохраняют вкус и запах.

Одной из важнейших тенденций на рынке сегодня является онлайн-шопинг и внедрение новых приложений, которые облегчают

рядовым потребителям выбор нужных им продуктов без визита в магазин. Таким образом, для сети магазинов ООО «Семья» сегодня жизненно необходимо развивать мобильное приложение и сервис доставки.

Высокой темп жизни в городах миллионниках. В данном случае клиентам важна возможность получить качественную, свежую и вкусную пищу с минимальными затратами времени. Исходя из данного тренда,

информационные носители у холодильников с замороженными продуктами в магазинах ООО «Семья», содержащие быстрые рецепты блюд и привлекательную их визуализацию, помогут покупателям сделать выбор в пользу замороженных полуфабрикатов.

Таким образом, внедрение выше приведенных предложений помогут увеличить объем продаж категории «замороженные продукты» в сети магазинов ООО «Семья».

СПИСОК ЛИТЕРАТУРЫ

1. Анализ российского рынка замороженных полуфабрикатов: итоги 2019 г., прогноз до 2022 г. – URL: <https://marketing.rbc.ru/articles/11477/> (дата обращения: 10.04.2021).
2. Антинескул Е.А. Современное развитие розничной торговли в Пермском крае / Антинескул Е.А. Аракелян А.М. // Индустриальная цивилизация: прошлое или будущее России?: материалы III Пермского конгресса ученых-экономистов (г. Пермь, ПГНИУ, 17 февраля 2017 г.): в 2 т. / Перм. гос. нац. исслед. ун-т. – Пермь, 2017. – Т. 2. – С. 6-10.
3. Антинескул А.А. Ясырева А.А. Основные тенденции развития ритейла г. Перми // Экономика АПК Предуралья, ежегодный сборник научных трудов. – 2017. – С. 5-8.
4. Керзина Е.А., Антинескул Е.А. Специфика поведения потребителей продовольственных товаров г. Перми Конкурентоспособность в глобальном мире: экономика, наука, технологии. – № 1, ч. 1. – 2017. – С. 77-80.
5. Кузнецова Э.Р. Проблемы продовольственной безопасности региона // Материалы Всероссийской научно-практической конференции «Государственное и муниципальное управление в России: состояние, проблемы и перспективы». Сборник статей, г. Пермь РАНХиГС ПФ, 14 ноября 2019. – С. 92-96. – URL: <https://www.elibrary.ru/item.asp?id=41468208>.
6. Новикова К.В., Колышкин А.В. Анализ рынка продуктового ритейла в пермском крае и перспективы развития данной отрасли // Экономическая среда. – 2020. – № 1(31). – С. 32-38. – URL: <https://www.elibrary.ru/item.asp?id=42646960>.
7. Новикова К.В., Яцук В.И. Современные маркетинговые инструменты регионального ритейла в условиях цифровой экономики // Маркетинг в России и за рубежом. – 2019. – № 2. – С. 20-26. – URL: <https://www.elibrary.ru/item.asp?id=37242697>.
8. Обзор рынка замороженных готовых полуфабрикатов: тенденции. – URL: <https://koloro.ru/blog/issledovaniya/obzor-rynka-zamorozhennykh-gotovyykh-polufabrikatov-tendentsii.html> (дата обращения: 10.04.2021).
9. О компании. – URL: <https://semya.ru/about-company/> (дата обращения: 12.04.2021).
10. Перспективы развития отечественного рынка замороженных полуфабрикатов. – URL: <https://ssnab.ru/news/vse-novosti-i-stati/bystrozamorozhennye-produkty/perspektivy-razvitiya-otchestvennogo-rynka-zamorozhennykh-polufabrikatov/> (дата обращения: 05.04.2021).
11. Технология и производственные линии замороженных блюд. – URL: <https://pandia.ru/text/77/194/29470.php> (дата обращения: 05.04.2021).

ANALYSIS AND DEVELOPMENT OF A PRODUCT MARKETING STRATEGY OF THE FROZEN PRODUCTS CATEGORY ON THE BASIS OF THE STORE CHAIN OF LLC «SEMYA»

POPLAVSKIKH Elizaveta Sergeevna

2nd year student of the master's program in the direction «Innovative technologies in marketing»

BOGDANOVSKY Alexey Vladimirovich

Senior Lecturer at the Department of Marketing

Perm State National Research University

Perm, Russia

The article is devoted to the analysis and global trends of such a category of products as «frozen convenience foods». The result of the work is the formation of proposals for the development of this category of products for the regional chain of stores «Semya». The article also analyzes the «frozen food» market, forms a portrait of the consumer and considers the main sales and category promotion channels in Russia today.

Key words: frozen semi-finished products, frozen foods, category, market, consumer / buyer / client, sales, promotion, trends, problems, development prospects, chain of stores LLC «Semya».

УДК 339.138

МАРКЕТИНГОВЫЕ КОММУНИКАЦИИ В БАНКЕ

ТАРАСЕВИЧ Юлия Анатольевна

студентка 4-го курса направления «Торговое дело»

ФГАОУ ВО «Пермский государственный национальный исследовательский университет»

г. Пермь, Россия

В статье определено, что в современных условиях возросла актуальность исследования подходов к применению маркетинговых коммуникаций современными банками, направленными на установление более прочных связей со своими потенциальными клиентами. Выявлено, что в условиях коронакризиса расходы на маркетинговые коммуникации значительно сократились и возросла роль такого метода, как Интернет-маркетинг. Таким образом, проанализирована динамика последних лет в маркетинге банковской сферы, рассматривается текущее положение дел. Предполагается, что несмотря на все имеющиеся сложности, механизмы маркетинговых коммуникаций в современных банках способствуют ее развитию.

Ключевые слова: банк, коммуникации, маркетинг, банковская сфера, Интернет-маркетинг.

На развитие маркетинга сегодня в значительной мере оказывает влияние кризисная ситуация, что подтверждается фактом сокращения расходов на рекламу и продвижение.

С течением времени актуальность, как теории, так и практики применения маркетинговых методов коммуникации в банковской сфере возрастает. Кроме этого

Актуальность вопроса о расширении информации, касающейся как теории, так и ме-

тодов применения маркетинговых коммуникаций в банковской сфере с течением времени возрастает. Незаменимым источником информации при сборе данных относительно потребителей, конкурентов, потребительских предпочтений сегодня в условиях повсеместной цифровизации стал Интернет, который расширяет возможности маркетинговых коммуникаций [12, с. 97].

Огромную роль маркетинга в деятельности

современного банка заставляют оценить те внешнеэкономические и внутриэкономические процессы, которые происходят в мире и России.

Исследование особенностей банковской коммуникации и разработка новых подходов к совершенствованию коммуникационных процессов в финансовых структурах в настоящее время представляют практический интерес не только для специалистов банковского дела, но и для ученых-финансистов.

Коммуникации в банковской сфере также определяются, как средства с помощью которых банк может быть включен во внешнюю среду для обеспечения нужного уровня взаимодействия с аудиторией извне [8, с. 175].

Создание и модернизация бренда, развитие и увеличение продаж банковских услуг – это те задачи, которые ставит перед собою банк при разработке стратегии бизнес-коммуникаций.

Создание имиджа банковской структуры, продвижение бренда и повышенное внимание относительно конкурентной позиции – это одна из основных задач, которую многие коммерческие банки сегодня уже прошли. Развивая универсальность и транспарентность эти банки сегодня уже научились активно использовать такие методы, как паблик рилейшнз и рекламу при установлении взаимозависимости между процессом продвижения своих услуг и их образа, который сложился у потребителей.

Сегодня, работая с широкой клиентской базой банки используют именно имиджевую рекламу для того, чтобы сохранить уровень популярности.

Когда небольшие банки ориентируются на обслуживание своих владельцев, у них имеется резерв применения коммуникационной стратегии, направленной на популяризацию бренда, однако обязательным условием при этом будет изменение цели стратегии развития на продвижение банковских продуктов и рост продаж. Это отчасти связано с увеличением конкуренции на рынке коммерческих банков.

Соответственно, базовыми направлениями стратегии бизнес-коммуникации коммерческих банков являются:

1. Лидерство продукта.

Стратегия с данным направлением предусматривает разработку и продвижение на

рынок новых услуг, а также постоянно внедрение инноваций.

Увеличение базы клиентов, рост доходности активов, собственного капитала – это то, что банк считает основными направлениями своего развития. Все это возможно при эффективном управлении различными видами рисков, модернизации технологий, расширении сферы своей деятельности и правильном использовании маркетинговых коммуникаций. Для планомерного роста и укрепления своих позиций на рынке коммерческим банкам необходимо концентрировать свое внимание на повышении качества обслуживания своих клиентов. Это основные причины, по которым данные учреждения широко представлены в медиaprостранстве в виде рекламных роликов, уличных баннеров, рекламных модулей в СМИ и Интернет. Кроме этого, многими банковскими учреждениями, а точнее службами маркетинга банка проводятся анализ и мониторинг рынка, конкурентов, на основании которых разрабатываются дальнейшие рекомендации по совершенствованию маркетинговых коммуникаций. К примеру, если необходимо продвигать уже существующие банковские продукты, то ведется работа по расширению клиентской базы и увеличению доли рынка.

2. Стратегия доверительных отношений с клиентами. В данном случае – это направление требует постоянного управления клиентами, непрерывное решение их финансовых и нефинансовых проблем, а также динамично реагировать на любые изменения потребностей клиентов.

3. Операционное совершенствование показателей затрат, качества, времени реализации операционных процессов и услуг.

В этом случае коммерческий банк пытается сохранить устойчивые позиции на внутренние изменения, среди которых рост процентных операционных доходов, совершенствование системы риск-менеджмента, оптимизация бизнес-процессов, а также развитие качественной продуктовой линейки и улучшение качества обслуживания.

Однако сложившаяся ситуация в 2020 г. изменила подход к использованию маркетинговых коммуникаций всех банков.

Жесткий контроль расходов стал неотъемлемой частью в период кризиса. Поведение банков, по мнению, экономистов, в этой ситуации стало сберегательным. И если ранее под сокращение попадали чаще всего кадры, ценность которых возросла, то сегодня сокращают в основном расходы на рекламу.

Когда первая волна коронакризиса пришла в Россию, а это май-июль 2020 г., рынок рекламных компаний, event и smm-агентов, СМИ серьезно просел: стоимость рекламных площадей снизилась, а event-агентов и вовсе приостановили деятельность [1, с. 10].

Российские банки на фоне пандемии COVID-19 и спада деловой активности сократили расходы на рекламу за девять месяцев 2020 г. на 7% в годовом выражении (2,2 млрд рублей), свидетельствуют подсчеты рейтингового агентства «Национальные кредитные рейтинги». Наибольший провал пришелся на карантинный II квартал, когда расходы год к году

упали почти на 17% против роста на 19% в январе – марте. Ситуация несколько улучшилась в III квартале, сокращение составило 9%.

Больше всего урезали рекламные бюджеты розничные банки: их расходы сократились примерно на четверть. Причем снижение этих трат началось еще до пандемии, вероятно, сказались ужесточение регулирования в потребительском кредитовании и торможение в этом сегменте. В I квартале сокращение расходов (год к году) превысило 30%, в последующие два квартала тенденция сохранялась (минус 26% во II квартале и минус 23% в III квартале). Банки вынуждены были оптимизировать бюджеты на фоне возросших расходов на создание резервов. К тому же в условиях карантинных ограничений многие могли отказаться от активной наружной рекламы.

В таблице 1 представлено топ-20 банков по объему расходов на рекламу за девять месяцев 2020 г.

Таблица 1

ТОП-20 БАНКОВ ПО ОБЪЕМУ РАСХОДОВ НА РЕКЛАМУ ЗА ДЕВЯТЬ МЕСЯЦЕВ 2020 г.

Наименование	Расходы на рекламу, млрд рублей	Темп прироста к девяти месяцам 2019 г., %	Средние активы, млрд рублей	Доля расходов на рекламу в средних активах
ВТБ	8,32	1%	14 632	менее 0,1%
Тинькофф Банк	3,49	-23%	626	0,6%
СберБанк	2,55	-20%	29 770	менее 0,1%
Газпромбанк	2,39	-2%	6 885	менее 0,1%
Альфа-Банк	2,32	344%	3 865	менее 0,1%
«Открытие»	1,51	-13%	2 409	менее 0,1%
«Ак Барс»	1,43	-21%	577	0,2%
Райффайзенбанк	1,35	-7%	1 328	0,1%
СКБ-Банк	1,31	954%	92	1,4%
Совкомбанк	1,30	-16%	1 413	менее 0,1%
Почта Банк	0,84	-44%	464	0,2%
«Восточный»	0,60	-17%	191	0,3%
Московский Кредитный Банк	0,58	11%	2 705	менее 0,1%
Хоум Кредит Банк	0,52	-23%	256	0,2%
«Уралсиб»	0,37	14%	485	менее 0,1%
Ситибанк	0,35	47%	623	менее 0,1%
Росбанк	0,34	-35%	1 346	менее 0,1%
Россельхозбанк	0,34	-11%	3 316	менее 0,1%
Азиатско-Тихоокеанский Банк	0,31	81%	107	0,3%
Киви Банк	0,27	-61%	52	0,5%

Больше всех на рекламу с начала года потратил ВТБ – 8,3 млрд рублей, хотя это составляет менее 0,1% активов госбанка. На втором месте (правда, с большим отрывом) – Тинькофф Банк: расходы за девять месяцев составили 3,5 млрд рублей (минус 23% год к году). Среди крупнейших игроков заметную положительную динамику расходов на рекламу показал Альфа-Банк (четвертое место): рост более чем в четыре раза за девять месяцев. В топ-10 по объему расходов на рекламу попал средний по размеру СКБ-Банк: при активах в 92 млрд рублей его затраты в январе – сентябре составили 1,3 млрд (1,4% активов), увеличившись более чем в десять раз [9].

Стремительное развитие электронного маркетинга в банковской сфере стало неотъемлемой частью политики маркетинговых коммуникаций. Имеет место расширение спектра оказываемых информационных услуг, модернизация операций.

Обратим внимание, что интернет-маркетинг предполагает использование известных уже традиционных методов маркетинга в сети Интернет, затрагивая при этом основные элементы маркетинг-микса: цену, продукт, место продаж и продвижение. Привлечение максимально возможного количества клиентов определяется в виде основной цели интернет-маркетинга.

В том случае, когда современная система маркетинговых коммуникаций банка будет выстроена достаточно грамотно – потребители будут информированы максимально оперативно относительно основных свойств, характеристиках и преимуществах всех товаров и услуг. Не менее важно то, что использование таких коммуникаций позволит формировать лояльное отношение потребителей к продукту, который был ими выбран.

Все это предполагает, что каналы коммуникаций должны быть различными, а не только Интернет или телевиденье. Различные формы прямого маркетинга также являются достаточно перспективными. Среди них особое место занимает интерактивный маркетинг, ключевой задачей которого является использование интернет-технологий для обеспечения потребителей нужной информацией с возможностью передачи обратного

отклика от клиента. В данном случае гибкость каналов для передачи информации является главной особенностью интерактивного маркетинга, а ключевым звеном в данном случае будет веб-сайт.

Поиск уникальных способов продвижение своих услуг с целью привлечь, как можно большее количество потребителей – стало основной целью банков в условиях кризиса. При этом для успеха данного процесса нельзя забывать о том, что привлечение недостаточно, клиента необходимо также удержать и возбудить в нем интерес к тем услугам, которые предлагает банк. Именно поэтому в качестве наиболее привлекательных инструментов маркетинговых коммуникаций стали такие социальные сети, как, всемирно известные, «Facebook», «Twitter», «YouTube», а также более актуальные для российского рынка – «ВКонтакте» и «Одноклассники», которые обладают возможностью постоянного поддержания двусторонней связи с потребителями.

Сегодня применение SMM стало необходимо для организаций финансовых услуг, чтобы установить политику в отношении социальных медиа. Ошибиться – значит нанести серьезный ущерб репутации, проигнорировать – значит остаться позади. Те финансовые учреждения, которые пользуются социальными сетями, лучше способны реагировать на жалобы клиентов, циркулирующие в онлайн-мире, и реагировать до того, как репутационный ущерб будет нанесен.

Из-за нюансов и правил в банковской и финансовой отраслях команда специалистов SMM должна быть знакома с ними детально, прежде чем приступать к разработке интересных идей контента.

Финансовые учреждения должны предусмотреть использование социальных сетей в качестве важного инструмента, они должны будут удовлетворять разнообразные потребности своих сотрудников и клиентов с точки зрения опыта, инноваций и удовольствия, чтобы предоставлять различные финансовые услуги, сохраняя при этом доверие и безопасность клиентов.

По нашему мнению, применение интерактивного маркетинга способно повысить качество информации об инновационных бан-

ковских продуктах, предоставляемых банками корпоративным клиентам [5, с. 208].

Таким образом, развитие маркетинговых коммуникаций в банковской сфере сегодня является достаточно активным. Сущность отношений между потребителем и поставщиком банковской услуги, в свою очередь, определяет характер и особенности этих коммуникаций. Перечень маркетингового инструментария, используемого для реализации маркетинговых коммуникаций в бан-

ковской среде, практически не отличается от традиционного набора, куда входит реклама, PR, стимулирование сбыта, прямой маркетинг, личные продажи. Для достижения поставленных задач банкам необходимо использовать различные каналы маркетинговых коммуникаций. Применение банками интерактивного маркетинга и SMM состоит в возможности повышения качества предоставляемой информации клиентам об инновационных банковских продуктах.

СПИСОК ЛИТЕРАТУРЫ

1. *Андреева К.А.* Маркетинговые коммуникации банка в эпоху коронкризиса // В сборнике: Менеджмент и маркетинг: вызовы XXI века. Материалы VIII Всероссийской студенческой научно-практической конференции. Отв. за выпуск: Е.Б. Дворядкина, Л.М. Капустина, отв. редактор О.И. Попова. – 2020. – С. 10-12.
2. *Антинескул А.А., Ясырева А.А.* Основные тенденции развития ритейла г. Перми // Экономика АПК Предуралья, ежегодный сборник научных трудов. – Пермь, 2017. – С. 5-8.
3. *Антинескул Е.А.* Современное развитие розничной торговли в Пермском крае / Антинескул Е.А. Аракелян А.М. // Индустриальная цивилизация: прошлое или будущее России?: материалы III Пермского конгресса ученых-экономистов (г. Пермь, ПГНИУ, 17 февраля 2017 г.): в 2 т. / Перм. гос. нац. исслед. ун-т. – Пермь, 2017. – Т. 2. – С. 6-10.
4. *Керзина Е.А., Антинескул Е.А.* Специфика поведения потребителей продовольственных товаров г. Перми // Конкурентоспособность в глобальном мире: экономика, наука, технологии. – № 1. – ч. 1. – 2017. – С. 77-80.
5. *Корсунова Н.Н.* Перспективы развития Интернет-маркетинга в организации банковского обслуживания корпоративных клиентов // Наука: общество, экономика, право. – 2020. – № 2. – С. 208-213.
6. *Косторная Я.А.* Основные проблемы развития маркетинговых коммуникации банков // Бюллетень науки и практики. – 2017. – № 10(23). – С. 168-173.
7. *Кузнецова Э.Р.* Проблемы продовольственной безопасности региона // Материалы Всероссийской научно-практической конференции «Государственное и муниципальное управление в России: состояние, проблемы и перспективы». Сборник статей, г. Пермь РАНХиГС ПФ, 14 ноября 2019. – С. 92-96. URL: <https://www.elibrary.ru/item.asp?id=41468208>.
8. *Лихачев А.С., Кириллова Л.К.* Специфика применения маркетинговых коммуникаций в банковской сфере // Наука XXI века: актуальные направления развития. – 2017. – № 1-2. – С. 175-179.
9. НКР: розничные банки на четверть сократили расходы на рекламу в 2020 году. – URL: <https://bankir.ru/novosti/20201120/nkr-roznicnye-banki-na-cetvert-sokratili-rashody-na-reklamu-v-2020-godu-10185831/> свободный. – Загл. с экрана. – (дата обращения 13.02.2020).
10. *Новикова К.В., Колышкин А.В.* Анализ рынка продуктового ритейла в Пермском крае и перспективы развития данной отрасли // Экономическая среда. – 2020. – № 1(31). – С. 32-38. – URL: <https://www.elibrary.ru/item.asp?id=42646960>.
11. *Новикова К.В., Яцук В.И.* Современные маркетинговые инструменты регионального ритейла в условиях цифровой экономики // Маркетинг в России и за рубежом. – 2019. – № 2. – С. 20-26. – URL: <https://www.elibrary.ru/item.asp?id=37242697>.
12. *Павлова М.Ю.* Маркетинговые коммуникации в банковской сфере // В сборнике: Инновационное развитие современной науки: проблемы, закономерности, перспективы. – 2017. – С. 97-99.

MARKETING COMMUNICATIONS IN THE BANK

TARASEVICH Yulia Anatolievna
4th year student of the direction «Trade»
Perm State National Research University
Perm, Russia

The article determines that in modern conditions the relevance of the study of approaches to the use of marketing communications by modern banks, aimed at establishing stronger ties with their potential clients, has increased. It was revealed that in the context of the coronavirus crisis, the costs of marketing communications have significantly decreased and the role of such a method as Internet marketing has increased. Thus, the dynamics of recent years in the marketing of the banking sector is analyzed, the current state of affairs is considered. It is assumed that, despite all the existing difficulties, the mechanisms of marketing communications in modern banks contribute to its development.

Key words: bank, communications, marketing, banking, Internet marketing.

ФИЛОЛОГИЧЕСКИЕ НАУКИ

РЕПРЕЗЕНТАЦИЯ СЕМАНТИКИ ПРЕДПОЧТЕНИЯ ЛЕКСИЧЕСКИМИ ЕДИНИЦАМИ ПОЛЯ «ЖЕЛАНИЕ»

ЛОПАТИНА Мария Юрьевна
кандидат филологических наук, доцент
ФГБОУ ВО «Алтайский государственный педагогический университет»
г. Барнаул, Алтайский край, Россия

Данная статья посвящена анализу лексем семантического поля «желание» (want, wish/reluctance, desire, long for (longing), craving и т. д.), участвующих в репрезентации ситуации предпочтения/выбора. В работе исследуется возможность сближения семантики ядерных лексем (choose, prefer), непосредственно актуализующих обозначенную ситуацию, с лексическими единицами с семой [желание] в определенных контекстах и выявляются особенности передачи последними отдельных признаков процедуры предпочтения/выбора как целенаправленной деятельности.

Ключевые слова: ситуация предпочтения/выбора, сема, лексема, семантическое поле, функционально-семантическое сходство.

Представления о предпочтении и выборе – универсальных операциях, сопровождающих любую деятельность индивида на протяжении его жизненного пути – находят свое естественное отражение и выражение в языке. Арсенал средств экспликации семантики предпочтения на лексическом уровне в современном английском языке отличается большим разнообразием и включает как лексем, реализующие прототипическое значение предпочтения (*choose, prefer, select* и т. д.), так

и лексические единицы, в интенционале значения которых отсутствует сема [предпочтение/выбор], однако определенный контекст и ситуация позволяют им актуализировать ситуацию выбора, акцентируя внимание на отдельном ее компоненте (признаке).

Если субъект выделяет для себя в процедуре выбора признак «желание/нежелание», в репрезентации выбора участвуют лексем *want, wish/reluctance, desire, long for (longing), craving* и т. п., отличающиеся друг от друга по

дополнительным характеристикам, выражаемого ими понятия, а также по интенсивности его выражения.

Доминантным представителем данной тематической группы является глагол *want*, аккумулирующий в интенционале своего значения семы потребности, необходимости (1) I offered Alice a cigarette. 'No, darling.' 'I have plenty.' 'I don't want one. I don't believe I'll ever want one again. I have you and tonight and another three days and we have a house and plenty to eat and drink, and my nerves aren't on edge. It's not important enough for me to think about and yet it is, because it's a symbol' [3, с. 18] и непосредственно желания: (2) 'You can be whatever you want with me, but I don't get the feeling that you're very happy with the way things are going' [11, с. 26].

Дефиниционный анализ обозначенной лексической единицы подтверждает, что в основе всякого желания лежит осознанная субъективная потребность в каком-либо одном объекте в противоположность остальным объектам реальной (воображаемой) действительности.

Словарные статьи, посвященные лексеме *wish*, свидетельствуют о взаимозаменяемости глаголов *want* и *wish* для экспликации сиюминутного желания ("immediate desire" [2, с. 224]): (3) "Will you kindly turn the horse around, Captain Butler? I wish to go back to the hospital." Do you indeed, my ministering angel? Then lice and slops are preferable to my conversation?" [9, с. 311].

Проведение пробы на замещение подтверждает данные словарей: I *want* to go back to the hospital.

Однако в дефинициях существительных *want* и *wish* не наблюдается подобного сходства: существительное *want* имплицитно означает "lack, absence, need", в то время как *wish* – "hope, desire". Данный факт подтверждается анализом конкретных примеров. Рассмотрим следующую ситуацию: (4) "She had no wish whatever to interfere in anything that arose between Marcos and his father, and her reluctance was evident in her voice, so much so that her aunt put out an anxious hand and touched her cheek" [10, с. 180].

Проведение пробы на замещение лексемы

wish на *want* свидетельствует об аномальности получившейся семантической конструкции: *She had no *want* whatever to interfere.

"[8, с.]. Глагол *crave (for)* и отглагольное существительное *craving (for)*, также реализующие значение «желание», отличаются от вышеупомянутых единиц тем, что в их лексикографическом толковании входит элемент с негативной коннотацией – неконтролируемость сильного желания, "desire for something, especially something bad" [Longman Dictionary of English Language and Culture. – Great Britain: Pearson Education Limited, 1998. – 1569 p.]: (8) "There had been a time when she had not been able to draw a line without a cigarette in her other hand. But she had beaten that craving too, the way she had beaten her need of bloody Steven" [7, с. 28].

Приведенные примеры наглядно демонстрируют тот факт, что в семантике желания заложен конфликт «между желаемым и действительным, заинтересованностью говорящего в наступлении или ненаступлении определенного события или состояния» [1, с. 93].

Эффект высокого эмоционального напряжения в ситуациях, репрезентирующих семантику желания, достигается за счет комбинирования различных языковых средств. В следующем примере к таким средствам относятся как синтаксические: эллиптическое восклицательное предложение Анализ фактического материала показал сближение семантики желания с семантикой выбора и действия. Функционально-семантическое сходство обозначенных феноменов на языковом уровне проявляется в их способности открывать валентность на дополнение, репрезентируемое инфинитивным оборотом, как в следующем примере: (10) "No other option was reasonable, even though it was the last thing he wanted to do" [4, с. 20] и приобретать процессуальное значение, выступая в форме континуатива, как в следующей ситуации: (11) "It's only Ashley you are wanting and you'll not be having him" [9, с. 34].

Реализация данного значения предполагает определенную продолжительность желания (чувства) и подразумевает внутреннюю активную позицию субъекта. Желая чего-то, человек напряженно, сосредоточенно думает

об этом, в силу чего испытывает чувства, сопряженные с его мыслями. Таким образом, данный пример, эксплицируя желание субъекта, имплицитно ментальное действие, мысль о желаемом, к которой субъект возвращается снова и снова в течение определенного периода времени.

Поскольку желание является одним из этапов любой целенаправленной деятельности, то явным критерием отнесения единиц с данной семантикой к средствам репрезентации ситуации выбора становится присутствие в ситуации эксплицированной альтернативы, как в следующем примере: (12) “I want this kept private, not broadcast for everybody” [6, с. 146].

Возможность замены лексемы *want* на ядерные предикаты ситуации предпочтения/выбора служит доказательством сближения их семантики. Проведем пробу на замещение предиката *want* ядерными предикатами ситуации выбора: I prefer this kept private, not broadcast for everybody и I choose this kept private, not broadcast for everybody.

Подобное замещение возможно лишь в

том случае, когда *want* эксплицирует желание, относящееся к будущему времени, и когда точкой отсчета является настоящее. В этом случае все три глагола реализуют стативное значение. Поскольку *want* принадлежит к числу неопределенных глаголов, постольку сема [статальность] актуализуется в значении данного предиката и тогда, когда он употребляется в индикативе прошедшего времени (пример 10). Проба на замещение данной лексемы глагольными единицами *prefer* и *choose* в форме Past Simple показывает, что последние, актуализуя результативное значение, не вписываются в исходную структуру: *even though it was the last thing he preferred (chose) to do.

Таким образом, лексические единицы поля «желание», обладая богатым информационным потенциалом, сообщают о наличии в своем значении (эксплицитно или имплицитно) сем [намерение] и [мотив]. Данные лексемы служат как для выражения исходного побуждения к действию в широком смысле, так и для репрезентации отправного пункта ментально-волевой процедуры выбора.

СПИСОК ЛИТЕРАТУРЫ

1. Малинович Ю.М. Человек волевой: Воля, ее модусы и их актуализация в немецком языковом сознании // Антропологическая лингвистика: Концепты. Категории. – Москва – Иркутск, 2003. – С. 82-103.
2. Alexander L.G. Longman English Grammar. – England: Pearson Education Limited, 2002. – 374 p.
3. Braine John. Room at the Top. – Harmondsworth, Middlesex: Penguin Books Ltd, 1957. – 240 p.
4. Crossby S. The Baby Gift. – Spain, 2000. – 185 p.
5. Hardy Thomas. Jude the Obscure. – London and Basingstoke: Macmillan London Ltd, 1974. – 448 p.
6. Hailey Author. Airport. – М: Рольф, 2001. – 320 с. – А.
7. Hart Roy. Remains to be Seen. – London: Pan Books, 1991. – 228 p.
8. Jerome K. Jerome. Three Men in a Boat. – М.: Юпитер-Интер, 2003. – 240 с.
9. Mitchell Margaret. Gone with the Wind N.-Y.: The Macmillan Company, 1971 – 1037 p.
10. Stratton R. Castles in Spain. – Toronto, Winnipeg: Harlequin Books, 1974. – 191 p.
11. Taylor Linda. Reading Between the Lines. – London: Arrow Books, The Random House Group Limited, 1999. – 390 p.
12. Wilde Oscar. Selections. Volume One. A Picture of Dorian Gray. – Moscow: Progress Publishers, 1979. – 75-346 p.

REPRESENTATION OF THE SEMANTICS OF PREFERENCE BY THE LEXICAL UNITS OF THE SEMANTIC FIELD 'WISH'

LOPATINA Maria Yurjevna

Candidate of Philological Sciences, Associate Professor
Altai State Pedagogical University
Barnaul, Russia

This article aims at the analysis of the lexemes of the semantic field 'wish' (want, wish/reluctance, desire, long for (longing), craving and so on), which participate in the language representation of the situation of preference/choice. The research studies the possibility of semantic convergence of the nuclear lexemes (choose, prefer), which directly actualize the given situation, with the lexical units with the seme [wish] in a particular context and reveals the peculiarities of the latter in conveying specific characteristics of the procedure of preference/choice as a targeted activity.

Key words: the situation of preference/choice, the seme, the lexeme, the semantic field, functional and semantic similarity.

МИМИЧЕСКИЕ ЖЕСТЫ В АНГЛОЯЗЫЧНОЙ КОММУНИКАЦИИ

НИКИТЕНКО Евгения Викторовна

преподаватель

НОВИКОВА Светлана Владимировна

преподаватель

ГБПОУ МО «Павлово-Посадский техникум»
г. Павловский Посад, Россия

Невербальный язык очень богат. Выбор мимики предметом исследования обусловлен тем, что она является наиболее наблюдаемой в процессе общения и более доступной для понимания людьми разных культур. Особенностью языка телодвижений является то, что его проявление обусловлено импульсами нашего подсознания. Невозможность подделать такие импульсы позволяет нам доверять этому языку больше, чем обычному, вербальному каналу общения.

Ключевые слова: мимика, жесты, невербальное общение, невербальные компоненты коммуникации, лингвистический анализ.

Мимические жесты в англоязычной коммуникации. Невербальные аспекты коммуникации начали серьезно изучаться только с начала 60-х гг., а общественности стало известно об их существовании только после того, как Юлий Фаст опубликовал свою книгу в 1970 г. Эта книга обобщала исследования о невербальных аспектах коммуникации, проделанные учеными – бихевиористами до 1970 г., но даже сегодня большинство людей все еще не знают о существовании «языка телодвижений», несмотря на его важность в их жизни.

Альберт Мейерабиан установил, что передача информации происходит за счет вербальных средств (только слов) на 7%, за счет звуковых средств (включая тон голоса, интонацию звука) на 38% и за счет невербальных средств на 55%. Профессор Бердвисл установил, что в среднем человек говорит словами только в течение 10-11 минут в день, и что каждое предложение в среднем звучит не более 2,5 секунд [6, с. 40].

Лицо и многие, связанные с ним мимические жесты и движения, такие как поднимать брови закрывать глаза, надуть губы,

наморщить лоб и др. не только соотносятся с конкретными эмоциями, но и выполняют определенные коммуникативные социальные функции:

1) выражение чувств и отношений;

2) коммуникативная функция – передача адресату эмоциональной и иной информации, а также отражение межличностных отношений;

3) регулятивная, в частности фатическая, функция, например лицевые реакции на общения других людей [11].

Постоянно воспроизводимые кинетические лицевые формы, такие как нахмуренные брови широко раскрытые глаза, открытый рот, надутые губы, подмигивание и др., помимо биологической основы, имеют фиксированные культурно обусловленные конвенциональные значения. Эмоциональные категории, например, гнев, радость, печаль или отвращение являются лингво и культурно-специфичными. Например, как показали исследования, в большинстве языков мира вообще нет слов, соответствующих русскому гнев и английскому anger, русскому страх и английскому fear.

Мимика является проявлением эмоций, которые связаны с таким физиологическим процессом в организме, как повышение температуры головного мозга. Это, так же как и в русском языке находит отражение в английском языке: boiling mad, hot head, hot tempered, cool as a cucumber – хладнокровный, невозмутимый; cooling down – «спорт», приведение организма в нормальное состояние после соревнований [11].

Что касается американской культуры, то Р. Бирдвистел обнаружил, что люди его культуры используют в общении обычно 50-60 кинем, из которых больше половины соотносятся с головой, главным образом с областью лица. Это 3 вида кивков: однократный кивок, двукратный и трехкратный (nod); 2 вида поворотов головы в сторону (lateral head sweeps): однократный и двукратный поворот головы; 1 кинема: вскидывание головы вверх (head cock kineme); 1 кинема: наклон головы вперед (head tilt kineme); 3 вида связок (connectives), или движения всей головой; 5 кинем бровей; 4 носовых кинемы:

сморщенный нос (to wrinkle one's nose), сжимать ноздри, выдохнуть или высморкаться, сжимая одну ноздрю (жест презрения), выдохнуть или высморкаться через две ноздри; 7 кинем рта: сжатые губы (to clench lips), выпяченные губы (to throw out one's lips), втянутые губы, одна губа накрывает верхнюю часть другой, надутые губы (to pout), чуть приоткрытый рот (lax mouth opening) и широко открытый рот (large mouth opening); 1 кинема для языка – высунуть язык (to stick out one's tongue); 2 кинемы для подбородка: выдвинутый вперед подбородок и движение подбородка в сторону (anterior and lateral chin thrust) и, наконец, 2 кинемы для щек: надуть щеки (to puff up one's cheeks) и втянуть щеки (to become drawn). Говоря, о движениях бровей следует отметить, что здесь мимика совпадает с русской культурой за исключением, когда происходит опускание бровей вниз без их одновременного движения в горизонтальной плоскости. Следует отметить, что, несмотря на некоторые особенности мимического поведения, англо-говорящих культур, их невербальный язык достаточно близок русской культуре [4].

Сопоставление вербальных и невербальных систем англоязычной культуры.

EYES: – захлопать глазами (to blink).

Часть тела: a face; активный орган: eyes.

Физическое описание: жестикулирующий несколько раз быстро моргает одновременно обоими глазами, как правило, неконтролируемое действие (shut and open the eyes quickly).

Сопутствующие жесты: вытянуть шею.

Толкование: моргать, показать, что ты очень удивлен или растерян, в недоумении по поводу сложившейся ситуации.

Условия употребления: данный жест больше характерен для женщин, создает представление о беспомощности жестикулирующего, который не знает, что предпринять в сложившихся обстоятельствах.

Однословная характеристика: удивление (surprise), растерянность (confusion).

Речевые аналоги: What? What do you want? I don't understand.

Другие номинации: заморгать, замигать (to wink, twinkle).

Иллюстрации: «Oh Jesus, no!» said Charlie.

The Irishman blinked, and Charlie said quickly: «What have you gone and tarted this place up for?» (Doris Lessing, *England versus England*).

Фразеологизмы: Without blinking an eye. – Не моргнув и глазом.

To be (run) in blinkers. – Иметь шторы на глазах.

In the twinkling an eye – В мгновение ока. ... – подмигнуть (to wink).

Часть тела: head; активный орган: an eye.

Физическое описание: глядя на адресата, жестикулирующий быстро открывает и закрывает один глаз, контролируемое действие); close and open an eye (as a private signal of some kind)..

Сопутствующие жесты: усмехаться (to grin), улыбаться (to smile).

Толкование: жестикулирующий задумал в тайне от других людей осуществить некоторое действие и призывает адресата в союзники, предполагая, что адресат его поддержит.

Условия употребления: жест нередко служит для выражения дружелюбия к адресату. Жестикулирующий и адресат как бы вступают в сговор, только они понимают друг друга. Это действие часто носит характер розыгрыша или баловства. Этот жест можно употребить в ситуации, когда жестикулирующий предупреждает, что его действия и слова не стоит воспринимать буквально.

Однословная характеристика: солидарность (solidarity).

Иллюстрации: The wife looked doubtfully at Charlie, who offered her a slow desperate wink. (Doris Lessing, *England versus England*); She paused and the wink gave its signal. (Victor Sardon Pritchett, *The Sailor*); He winked and gave a quiet snigger (John Wain, *The life guard*).

Фразеологизмы: Not sleep a wink. – Не смыкать глаз.

Not to get a wink of sleep. – Не смыкать глаз.

Forty winks (разг.) – Короткий сон.

Give (tip) somebody the wink – Подмигнуть.

In a wink – Моментально.

Not to be able to see a wink – Ничего не увидеть, быть не в состоянии разглядеть.

Like winking (разг.) – В мгновение ока.

Синонимичные выражения: Give somebody the eye; cock one's eye.

– уставиться (to stare).

Часть тела: head; активный орган: eyes.

Физическое описание: жестикулирующий в

течении сравнительно длительного времени неотрывно смотрит на некоторый объект. Голова жестикулирующего несколько подается вперед (look fixedly with wide opened eyes).

Толкование: Некоторый объект или лицо настолько поразил жестикулирующего своим свойством или действием, что он не может отвести от него глаз.

Условия употребления: Для данного жеста характерно употребление, когда жестикулирующий находится в недоумении. Жест уставиться может формировать представление о жестикулирующем как о человеке с невысокими умственными способностями, тугодуме.

Другие номинации: to gaze (пристально смотреть), gaze (глазеть, открыв рот).

Однословная характеристика: удивление (surprise), недоумение (bewilderment)

Иллюстрации: She stared at the floor. She seemed to ponder deeply (W. Somerset Maugham, *The Force of Circumstance*); I stared at her, wondering why she should imagine I was worried about Margo (William Trevor, *The day we got drunk on cake*).

Фразеологизмы: Make somebody stare – удивлять, поражать кого-либо.

Stony stare – каменный, тяжелый, неподвижный взгляд.

Vacant stare – отсутствующий, безучастный взгляд.

Glassy stare – стеклянный, невыразительный, безжизненно-неподвижный взгляд. Be at gaze – находиться в состоянии изумления, ожидания или замешательства. Set at a gaze – удивлять, вызывать удивление.

FOREHEAD: – сморщить лоб (to wrinkle up one's forehead).

Часть тела: head; активный орган: forehead.

Физическое описание: жестикулирующий напрягает мышцы лица таким образом, что на лбу образуются горизонтальные морщины.

Толкование: жест говорит о том, что жестикулирующий чем-то обеспокоен (неконтролируемый жест).

Другие номинации: to pucker (наморщиться).

Однословная характеристика: беспокойство (worry).

Речевые аналоги: What shall I do?

Фразеологизмы: A wrinkle on one's horn (sl.)-важный намек.

Иллюстрации: O'Brien moved his big dark face inarticulately, wrinkling his broad forehead and moistening his lips, then flexed his hamlike a couple of times where they dangled from his knees (James Jones, *The pistol*).

MOUTH: – кривить рот (curl one's lip).

Часть тела: head; активный орган: lips.

Физическое описание: уголки губ напряженно опущены, рот напряжен, щель между губами замкнута, губы становятся узкими.

Толкование: жест может говорить о презрительном отношении к адресату, о пренебрежении, отказе, а также насмешке (жест чаще является контролируемым).

Условия употребления: жест часто присущ высокомерным, занимающим высокое социальное или материальное положение, людям по отношению к людям низшего статуса; этим жестом можно выразить насмешку и издевку; жест используется для выражения отвращения или брезгливости.

Однословная характеристика: пренебрежение (neglect), отвращение (disgust), насмешка (mockery).

– надуть губы (to pout).

Часть тела: head; активный орган: lips.

Физическое описание: жестикулирующий выставляет вперед сомкнутые губы, обычно выпуская сквозь них воздух.

Толкование: жестикулирующий выражает недовольство и обиду.

Условия употребления: данный жест употребляют преимущественно дети и женщины. Жест может служить для кокетливой имитации обиды.

Другие номинации: make (up) a lip, moue, to show displeasure.

Однословная характеристика: обида (offense).

Иллюстрации: She had black eyes, unshadowed beneath short wide-awake lids, as bright as a boy's eyes; her lips pouted with difficulty over a scramble of irregular teeth... (William Sanson, *The vertical ladder*).

– хихикать (giggle).

Часть тела: head; активный орган: lips.

Физическое описание: смех направлен во внутрь, рот лишь слегка приоткрыт.

Толкование: скрытый, хитрый смех, смесь иронии и злорадства, с собственным подтекстом, умыслом.

Условия употребления: данный смех типичен для молодых девушек.

Другие номинации: chuckle, snigger, titer.

Однословная характеристика: irony (ирония).

Иллюстрации: She giggled and refused, but her mother told me to come, and I made room for her on the chair; He chuckled in his old manner; (W. Somerset Maugham, *The force of circumstance*); «Oh, do me a favour», said Hopper. He sniggered again (John Wain, *The life guard*).

Итак, на лице существует огромное множество едва различимых жестов, которые даже не имеют названий в естественном языке.

Выводы. Согласно Ч. Дарвину мимика является выражением внутреннего состояния человека, однако У. Джеймс утверждает, что мимика – причина и источник эмоциональных переживаний. Подобно естественным языкам жесты и мимика выполняют коммуникативные и социальные функции в процессе общения. Помимо функционального сходства невербальные и вербальные языки имеют структурное сходство, поэтому к описанию жестов могут быть применены элементы лингвистического анализа.

К невербальным компонентам коммуникации относятся жесты, выражение глаз, мимика, поза. Жест уточняет мысль, оживляет ее, в сочетании со словами усиливает ее эмоциональное значение, способствует лучшему восприятию речи.

Мимическое выражение эмоций и их вербальная интерпретация полностью зависят от культуры той нации, которая говорит на данных вербальных и невербальных языках. Практическая значимость данного исследования заключается в том, что полученную информацию можно использовать при анализе текстов.

СПИСОК ЛИТЕРАТУРЫ

1. Англо-русский фразеологический словарь / сост. А.В. Кунин. – М.: Гос. Изд-во иностранных и национальных словарей, 1956. – 1455 с.
2. Большой англо-русский словарь / сост. Н.В. Адамчик. – Мн.: Литература, 1998. – 1168 с.

3. *Вежбицкая А.* Язык. Культура. Познание. – М.: Русские словари, 1996.
4. Курс практической психологии, или как научиться работать и добиваться успеха / сост. Р.Р. Кашапов. – Ижевск.: Изд-во Удм. ун-та, 1999. – 448 с.
5. Мимика, жесты, позы / сост. И. Любин. – СПб.: ИК «Комплект», 1997. – 181 с.
6. *Пуз А.* Язык телодвижений. – СПб.: Издательский дом Гутенберг, 1997. – 248 с.
7. *Carrol L.* Alice in Wonderland. – М., 1979. – 234 с.
8. *Chase J.H.* Come easy – Go easy. – М.: Рольф, 2002. – 384 с.
9. English-Russian and Russian-English Dictionary, Katzner, k. A Wiley-Interscience Publication, John Wiley & Sons, inc., 1984. – 904 с.
10. *Galsworthy J.* To Let. – М., 1975. – 255 с.
11. *Jones J.* The Pistol. – М.: Радуга, 1987. – 496 с.
12. *Lessing D.* England versus England. – М.: Рольф, 2001. – 352 с.
13. *Maugham W.S.* The Force of Circumstance. – М.: Рольф, 2001. – 300 с.

FACIAL EXPRESSIONS IN ENGLISH-LANGUAGE COMMUNICATION

NIKITENKO Evgeniya Viktorovna
teacher

NOVIKOVA Svetlana Vladimirovna
teacher

Pavlovo-Posad state technical school
Pavlovsky Posad, Russia

Nonverbal language is very rich. The choice of facial expressions as the subject of research is due to the fact that it is the most observed in the process of communication and is more accessible to people of different cultures. The peculiarity of body language is the impulses of our subconscious. The inability to fake such impulses allows us to trust this language more than the usual, verbal communication.

Key words: facial expressions, gestures, nonverbal communication, nonverbal components of communication, linguistic analysis.

РОЛЬ АНТИЧНЫХ ОБРАЗОВ В ЛИРИКЕ О. МАНДЕЛЬШТАМА

САЧКОВА Елизавета Сергеевна
магистрант

Институт филологии, журналистики и межкультурной коммуникации
ФГАОУ ВО «Южный федеральный университет»
г. Ростов-на-Дону, Россия

В статье рассматриваются образы античных мифологий и их функционал в поэзии Осипа Мандельштама. Миф трактуется как общая система координат для понимания мира.

Ключевые слова: античность, Мандельштам, миф, образ, гармония, акмеизм.

Увлеченный Римом и Грецией Мандельштам активно обращался к обеим античным мифологическим системам, будучи в поиске верных форм воплощения акмеистической мысли. «Цивилизация Эллады и Рима, традиция

которых отмирает во времена Мандельштама, была сосредоточена в слове, в его художественной обработке, его применении как главного средства выражения мысли и его ведущей роли в попытке человека познать мир», – отмечает В.И. Террас, исследователь творчества поэта [1].

О роли мифа в его творчестве написано много увлекательных статей, и во многих из них акцентируется внимание на том, что образы, взятые Мандельштамом, используются им благодаря его увлеченности античностью, любви к Овидию и Катулле, необходимости приближения к ним через «поэтическое употребление». На наш взгляд, использование мифологического образа у Осипа Мандельштама суть воспевание целостности и вечности античного мира, повторяющееся во многих его стихотворениях.

Р. Пшыбыльский называет мандельштамовский Рим мыслью о судьбе человека, ощущении себя частью космоса. Обратим внимание на стихотворение «Природа – тот же Рим...», очевидно соприкасающееся со строками своего любимого поэта – Тютчева – «Природа – сфинкс. И тем она верней...». Мандельштам говорит, как натура и культура составляют единство. Делает он это, соотнося образы цирка, форума и колоннады с небом, полями и рощей. Голубое небо – очевидный купол цирка, широкая площадь форума ассоциируется с полями, колоннада – со стройными деревьями рощи. «Сила этого государства заключалась именно в том, что оно было общественной репликой природы» [2], – пишет исследователь, соответственно, разгадка Рима приближает человечество к разгадке природы и бытия себя самого. На это наталкивает и образ богов, к помощи которых в толковании законов вселенной автор будто бы отказывается прибегать, поскольку для этого у человечества есть все необходимое. Это видно по мотиву гадания, гаруспии, по итогам которой решаются важные государственные дела: выступление царя перед народом, вступление в войну, закладка храмов, и, наверняка, новых городов. Образ раба является олицетворением силы, которая есть в каждом, но «молчит», т. е. сама по себе она нейтральна, но способна сокрушить барьеры,

отделяющие человечество от познания бытия, будучи направленная на общее дело. Образ камня – вообще частое явление у О. Мандельштама, он принадлежит к вечности, это составная часть культурного мира, строительный материал дома человечества (это мы можем проследить в теме архитектуры – стихотворениях «Notre Dame», «Адмиралтейство», «Айя-София», «Петербургские строфы» и т. д.). Таким образом, мотив гадания, образы раба и камня становятся столпами основного образа – образа Вечного Города, отражающего все человеческое на земле и являющего собой копией природы.

Стихотворение «Бессонница. Гомер. Тугие паруса...» насквозь пропитано античными образами: перед взором читателя Гомер, Эллада, Елена, Троя. «Гомер» – почти полная анаграмма к слову «море», этот образ многогранен: это и бесконечная стихия, сноп знаний, и античность, произведениями которой так зачитывался Мандельштам. Кроме того, дважды встречающийся в стихотворении образ Гомера имеет различный функционал. В первом случае он скорее служит ключевым звеном для того, чтобы уяснить образ кораблей – здесь мы видим, что речь идет об огромном списке в Гомеровской «Илиаде», который студенты историко-филологического факультета, где также обучался О. Мандельштам, использовали в качестве снотворного. Во втором случае поэт дает образу раскрыться шире, и теперь перед нами не просто автор «Илиады», но и мудрость человеческая и все человеческое вообще – в противовес морю. Т. е. «И море, и Гомер – все движется любовью» означает, что все живое и неживое существует лишь ради любви. Это основная мысль стихотворения. Через «божественную пену» очевидно просвечивает образ Афродиты, родившейся из пены морской. Ахейские мужи, чьи головы увенчаны пеной – шедшие ради Елены, ради любви, ее одной – цари, которые тоже движутся любовью. Эллада – это бескоординатный топос, над нею «выводок» кораблей – мыслей, который мчится вслед за любовью, она здесь является моделью мира, поскольку в любой земной точке все также «движется любовью». Образ Елены – прямое олицетворение

любви, за которой отправляются «ахейские мужи», коронованные пеной. Образ же Трои противопоставлен образу любви – автор говорит, что опасный поход в Троию, стены которой были возведены богами, а потому в античном мире считались неприступными, затеян вовсе не для завоевания троянцев, а ради любви. И Троя, непобедимая Троя, как мы знаем, оказалась бессильна.

В «Равноденствии» мы наблюдаем состояние природы, когда время замедляется; основной собирательный образ стихотворения – греческая идиллия. На нее есть все указания: «долгота», «длительность», «покой», «длинноты» указывают на замирание времени, попытке лирического героя растянуть ощущение прекрасного мига, «волы на пастбище» и «золотая лень» – радость полуденного отдыха пастуха, которому, пребывая в сонной неге, даже «лень из тростника извлечь богатство целой ноты». Равноденствие – день равновесия не только в природе, но и в душе человека, которая, откликаясь на красоту, гармонию природы, рождает творчество. Здесь мы тоже видим образ Гомера – это образ поэта-творца, который через творчество приближается к природе, к миру прекрасного и в этом кратком миге приближения и есть смысл существования – постигание вечности, прекрасного, миге, который так хочется продлить.

А вечность – в поэзии. Это главная мысль в «Silentium». Примечательно, что в роли поэзии, будто в театре, выступает не Эвтерпа, а Афродита. В первой строфе речь идет о поэзии, что гармонична и синкретична: в ней и музыка, и слово. «Как безумный, светел день», видимо, озарение поэта; тогда-то в

черной морской пучине и появляется сиреневая пена – происходит рождение Афродиты. Призыв самому себе молчать, постичь чистоту этого молчания происходит от невыносимости разделять себя и собственную природу, поэта и поэзию, это попытка лирического героя вернуться назад, когда воссоединяются любовь, поэзия и тишина, возвращается мировая гармония. А. Ахматова пишет, что больше всего он боялся собственной немоты, «удушья». Однако здесь тишина не равна немоте, тишина равна гармонии, а потому слово, имеющее огромную власть, слишком грубо, чтобы выразить истинную мысль. Тютчевское «Silentium!» подтверждает догадку, ведь «Мысль изреченная есть ложь». Вот почему пред нами богиня любви вместо музы поэзии: только сильные чувства способны дать силы к слиянию с «первоосновой», способность полностью раствориться в поэзии.

Таким образом, во всех рассмотренных нами стихотворениях О. Мандельштам обращается к античным образам в попытке переосмыслить настоящее с помощью вечных категорий. Вслед за В.И. Террасом мы смело называем поэта «певцом святости и красоты» [1]. Античные образы и миф вообще предстают для него призмой, сквозь которую можно разложить окружающую реальность на спектр, вечные категории, могущие трактовать не только мрачное настоящее, коим являлся рубеж XIX–XX вв. и начало XX в., но и дверь во вневременное будущее, поскольку на все события, происходящие в то время, цикличная история уже дала ответы. Дверь на освещенный поэтом путь, по которому должно пройти человечество.

СПИСОК ЛИТЕРАТУРЫ

1. Мандельштам О. Природа – тот же Рим... – URL:<https://rupoem.ru/mandelshtam/priroda-tot-zhe.aspx>.
2. Мандельштам О. Бессонница. Гомер. Тугие паруса... – URL:<https://rustih.ru/osip-mandelshtam-bessonnica-gomer-tugie-parusa/>.
3. Мандельштам О. Равноденствие. – URL:<http://mandelshtam.lit-info.ru/mandelshtam/stihi/stih-142.htm>.
4. Мандельштам О. Silentium. – URL:<http://mandelshtam.lit-info.ru/mandelshtam/stihi/stih-45.htm>.
5. Пшчыбыльскый Р. Рим Осипа Мандельштама // Мандельштам и античность. – М., 1995.
6. Террас В.И. Классические мотивы в поэзии Осипа Мандельштама (перевод М.Э. Брандес) // Мандельштам и античность. – М., 1995.

THE ROLE OF ANTIQUE IMAGES IN THE LYRICS OF O. MANDELSTAM

SACHKOVA Elizaveta Sergeevna

undergraduate

Institute of Philology, Journalism and Intercultural Communication

Southern Federal University

Rostov-on-Don, Russia

The article examines the images of ancient mythologies and their functionality in the poetry of Osip Mandelstam. The myth is interpreted as a common coordinate system for understanding the world.

Key words: antiquity, Mandelstam, myth, image, harmony, acmeism.

ЮРИДИЧЕСКИЕ НАУКИ

УДК 341.1/8

ПРАВОВЫЕ ВОПРОСЫ ПРИНЦИПА РАЗОРУЖЕНИЯ КАК ЭФФЕКТИВНЫЙ МЕТОД ПОДДЕРЖАНИЯ МИРА

АКТЫМБАЕВ Канат Избасарович

старший преподаватель кафедры государственно-правовых дисциплин Жетысуский

университет им. И. Жансугурова

г. Талдыкорган, Казахстан

В данной научной статье рассмотрены правовые вопросы принципа разоружения как одного из механизмов международного права безопасности. Также в этой статье приводятся актуальные проблемы по применению данного принципа в международно-правовом сообществе для осуществления поддержки мира и безопасности.

Ключевые слова: право, разоружение, метод, обеспечение мира, международное сообщество.

На сегодняшний день как никогда остро стоят правовые вопросы решения проблем разоружения. Во-первых, на Ближнем Востоке все еще продолжаются конфликты, а во-вторых, растущая напряженность между Западом и Востоком перед лицом Соединенных Штатов и России неизбежно втягивает наш мир в горнило войны, где институты права больше не будут полезными и все-таки сильными. В связи с этим, дальнейшее развитие этого вопроса требует хорошего изучения дипломатического и юридического секторов для решения данной проблемы. Но

прежде чем мы начнем исследование этого вопроса, мы должны понять, почему необходимо изучать и все шире применять правовой принцип разоружения.

Проблема разоружения – это будущее нашей страны и будущее всего мира, – Н. Назарбаев. Природа конфликта и оружие, используемое для борьбы с ним, резко изменились за последние 100 лет. До двадцатого века немногие страны поддерживали большие армии и их оружие – хотя, безусловно, смертоносное – в основном ограничивали ущерб в непосредственной

близости от места сражения. Большинство убитых и раненых в конфликтах до двадцатого века были активными бойцами ВС.

С другой стороны, сражения XX в. часто были борьбой, которая охватывала целые общества, а в случае двух мировых войн - почти весь земной шар. Первая мировая война унесла жизни около 8,5 миллионов солдат и от 5 до 10 миллионов жертв среди гражданского населения. Во Второй мировой войне погибло около 70 миллионов человек. Было разработано и использовано оружие со все большей и огромной разрушительной мощностью неизбирательного действия – оружие массового уничтожения, включая химическое и биологическое оружие и, впервые, ядерное оружие, которое было сброшено на Хиросиму и Нагасаки в Японии 1945 г. [4, с. 880].

Во второй половине XX в. преобладала холодная война и сопутствующие ей «прокси-войны», национально-освободительные войны, внутригосударственные конфликты, геноцид и связанные с ними гуманитарные кризисы. Хотя эксперты расходятся в своих оценках количества людей, погибших в результате этих конфликтов, существует общее мнение, что это число превышает 60 миллионов, а возможно, и 100 миллионов человек, многие из которых не являются военнослужащими. Государства участвовали в тотальной гонке вооружений, ежегодно тратя 1 триллион долларов США к середине 80-х гг. на создание арсеналов, способных нанести массовые разрушения в любой точке земного шара.

Затем падение Берлинской стены в 1989 г. привело к снижению напряженности между двумя сверхдержавами, и военные бюджеты – и количество конфликтов – спали. К сожалению, сокращение военных бюджетов длилось недолго и закончилось в конце 1990-х гг. В период с 2001 по 2019 гг. военные расходы увеличивались в среднем на 5,1% ежегодно. Эти расходы в целом снизились или оставались стабильными с 2010 по 2016 гг. из-за глобального экономического кризиса, но мировые военные расходы в 2016 г. немного выросли в результате увеличения в государствах Азии, Европы и Северной Америки. Этот недавний глобальный подъем подчеркивает возможность того, что военные расходы возобновят преж-

нюю тенденцию к росту, особенно в связи с тем, что ряд государств обсуждают новые многолетние увеличения расходов.

Подавляющее большинство насильственных конфликтов сегодня происходит внутри государств, жертвами которых являются в основном мирные жители. Определенные маргинализированные группы населения – женщины, дети, пожилые люди, инвалиды, бедняки – особенно уязвимы в условиях конфликта и несут на себе основную тяжесть его ущерба во всем мире. Большинство конфликтов ведется в основном с применением стрелкового и легких вооружений.

В последнее десятилетие произошло увеличение числа вооруженных конфликтов, гибели людей в результате конфликтов и потоков беженцев. Глобальное принудительное перемещение достигло рекордного уровня в 2018 г.: более 68 миллионов человек покинули свои дома в результате конфликта и преследований. Военное вмешательство во внутренние конфликты других государств также стало более обычным явлением в последние два десятилетия, часто делая конфликты более смертоносными, затягивая боевые действия и затрудняя мирные усилия.

Число смертей от терроризма резко возросло с 2000 г. Террористическая деятельность по-прежнему сильно сконцентрирована всего в восьми странах – Афганистане, Египте, Ираке, Нигерии, Пакистане, Сомали, Сирии и Йемене – но в последние годы она также расширилась. Хотя Ближний Восток остается наиболее пострадавшим регионом, Запад пережил серьезные нападения, но в целом погибло гораздо меньше. Глобальные издержки терроризма также значительны: по одной из оценок, в 2014 г. они составили почти 53 миллиарда долларов. За последние 25 лет подавляющее большинство террористических атак произошло в странах, вовлеченных в вооруженные конфликты [3, с. 179].

Более 2,5 миллиарда человек во всем мире (около одной трети населения мира) живут в опасных местах, в странах с высоким уровнем насильственной смерти. На опасные места приходится более 60 процентов мировой нищеты, и 98 процентов беженцев прибывают из этих мест.

Разработка нового оружия и технологий, включая беспилотные автономные транспортные средства (также известные как дроны), летальное автономное оружие (иногда называемое «роботами-убийцами») и кибероружие, опередила усилия по регулированию.

Не только конфликт ставит под угрозу безопасность человека. Во все большей степени изменение климата также становится фактором. Это «множитель угроз», усугубляющий существующие риски и повышающий вероятность нестабильности. Люди, живущие в районах, затронутых конфликтом, особенно уязвимы к изменению климата.

В условиях роста конфликта общие мировые военные расходы несколько выросли по сравнению с 2019 г. и достигли 2,134 триллиона долларов в 2020 г., что составляет 2,9% мирового валового внутреннего продукта или 531 доллар на каждого человека в мире. На Соединенные Штаты приходится чуть более 39% общих мировых военных расходов, а на пять крупнейших мировых расходников вместе взятых приходится 60% военных расходов во всем мире.

Экономическая утечка, связанная с расходами на обороне, особенно во время глобального экономического кризиса и пандемии COVID-19, является драматической, и нигде больше, чем в развивающемся мире, где бедняки несоразмерно страдают от конфликтов. Для многих бедняков мира войны и преступное насилие напрямую ограничивают их шансы на существование. По оценке Министерства международного развития Соединенного Королевства, половина беднейшего населения мира может проживать в государствах, которые переживают или находятся под угрозой насильственного конфликта. В среднем в результате вооруженного конфликта экономика африканской страны сокращается на 15% ежегодно.

Текущая ситуация в мире очень непредсказуема. Потребуется время, чтобы привыкнуть к новым концептуальным политическим изменениям, которые привели нас от замороженной, искусственно упрощенной модели мира к гораздо более сложной и мобильной системе международных отношений в условиях глобализации. Необходимость политического анали-

за изменения геополитического пространства, связанного с окончанием противостояния Востока и Запада, появлением новых субъектов международных отношений, определила предмет исследования – особенности реализации внешнеполитического курса Республики Казахстан в меняющемся мире [2, с. 74].

На данный момент мир заполнен под завязку оружием. По данным Small Arms Survey, в обращении находится около 1,875 млрд или более единиц стрелкового оружия.

На начало 2020 г. государства, обладающие ядерным оружием, располагали почти 13 435 ядерными боеголовками, более 4100 из которых были развернуты и готовы к использованию; примерно 1800 из них находились в состоянии повышенной готовности и были готовы к запуску в считанные минуты. Хотя количество ядерных вооружений существенно сократилось по сравнению с пиком в середине 1980-х гг. (когда оно достигло почти 70 000 боеголовок), темпы сокращений замедлились, и с 2011 г. не произошло значительного уменьшения количества развернутых стратегических ядерных сил. Глобальных запасов материала для изготовления ядерных бомб остается достаточно, чтобы сделать десятки тысяч нового оружия (около 1370 тонн высокообогащенного урана и 500 тонн выделенного плутония).

Несмотря на запреты на его использование, химическое оружие в последнее время применялось в Сирии вооруженными силами страны и Исламским государством Ирака и Леванта (ИГИЛ), согласно данным Совместного механизма расследования Организации по запрещению химического оружия и Организации Объединенных Наций. Также поступали сообщения о применении химического оружия в Ираке (ИГИЛ) и в Дарфуре суданскими войсками.

Десятки стран по-прежнему накапливают миллионы кассетных боеприпасов, и, по данным Хьюман Райтс Вотч, за последние годы атаки кассетными боеприпасами произошли в Ливии, Судане, Сирии, Украине и Йемене.

Женщины и дети по-прежнему становятся объектами вооруженных конфликтов, а десятки тысяч мальчиков и девочек в возрасте до 18 лет по-прежнему используются в кон-

фликтах по всему миру. В последние годы тысячи женщин и девочек были сексуально порабощены в результате войны и терроризма, а сотни тысяч были изнасилованы в конфликтных ситуациях. Меньшее, но значительное число мужчин также становилось жертвами сексуального насилия в вооруженных конфликтах.

Тем не менее, среди этой суматохи есть и хорошие новости. Достигнут прогресс в прекращении использования детей в конфликтах, 65 000 детей были освобождены из вооруженных сил и вооруженных групп за последние 10 лет [1, с. 107].

Число участников Конвенции по кассетным боеприпасам и Конвенции о запрещении мин, которые фактически остановили глобальную торговлю наземными минами, продолжает расти. По состоянию на конец 2019 г. 93% всех заявленных запасов кассетных боеприпасов в мире были уничтожены (Коалиция по кассетным боеприпасам). Заявленные запасы химического оружия в Сирии и Ливии также были уничтожены (тем не менее, атаки с применением химического оружия в Сирии продолжаются). Хотя Российская Федерация и Соединенные Штаты пропустили сроки для полного уничтожения своих запасов химического оружия, обе страны продолжают работать в этом направлении.

17 июня 1928 г. был подписан Женевский протокол о запрещении химического и биологического оружия. Использование в протоколах газов и одних и тех же жидкостей проверено всем цивилизованным миром. Женевские конвенции призывают к предвзятости в отношении химического оружия и запрета на использование биологического оружия. То есть подписавшие Женевский протокол, но США долгое время нератифицировали его и ратифицировать данный протокол удалось только в 1975 г.

Это трудный момент для многих государственных режимов удерживать контроль над обильными вооружениями. Договор о всеобъемлющем запрещении ядерных испытаний, который запрещает все ядерные испытания, еще не вступил в силу, ожидая ратификации ключевыми государствами, обладающими ядерным оружием, и другими сто-

ронами. Тем не менее Договор о нераспространении ядерного оружия (ДНЯО), который доказал свою надежность и в значительной степени эффективен в сдерживании распространения, находится под давлением. Примечательно, что государства-участники Договора, обладающие и не обладающие ядерным оружием, по-прежнему расходятся во мнениях относительно основных целей и задач ДНЯО. Государства, обладающие ядерным оружием, спустя почти 50 лет после вступления в силу ДНЯО, не выполнили свои обязательства по ядерной сделке, чтобы продолжить «добросовестные» переговоры по ядерному разоружению, как того требует ДНЯО. С другой стороны, распространение ядерного оружия вызывает озабоченность. Тем не менее, есть положительные сдвиги. После интенсивного трехлетнего процесса в 2015 г. Иран и так называемая ЕЗ/EU + 3 (Китай, Франция, Германия, Российская Федерация, Великобритания и США, а также Европейский союз) достигли соглашения по Совместному всеобъемлющему плану действий, который привел к восстановлению международного доверия к исключительно мирному характеру ядерной программы Ирана и снятию экономических санкций и других ограничений.

Начиная с 2013 г. группа государств-членов Организации Объединенных Наций и неправительственных организаций выступила с гуманитарной инициативой по переосмыслению дебатов по ядерному разоружению, подчеркнув разрушительные последствия ядерного взрыва. Кульминацией этой инициативы стало принятие 7 июля 2017 г. Договора о запрещении ядерного оружия – первого многостороннего юридически обязательного документа в области ядерного разоружения, переговоры по которому были заключены за 20 лет. Представитель Генерального секретаря Организации Объединенных Наций Антониу Гутерриш заявил, что Договор «представляет собой важный шаг и вклад в общие чаяния мира без ядерного оружия».

Были сделаны шаги вперед и в области контроля над обычными вооружениями. Договор о торговле оружием, первый в истории глобальный договор, устанавливающий стандарты регулирования международной торговли обычными вооружениями, вступил в силу в 2014 г.

Результатом глобального сотрудничества стало также Парижское соглашение, которое вступило в силу в 2016 г. Соглашение представляет собой амбициозную глобальную инициативу по борьбе с изменением климата и укреплению способности стран справляться с его последствиями. Изменение климата и безопасность неразрывно связаны между собой, поскольку считается, что изменение климата увеличивает вероятность конфликта. Те, кто переживает конфликт, также особенно уязвимы для его последствий. Несмотря на недавнее решение Соединенных Штатов отказаться от Соглашения, оно остается мощным инструментом для поощрения норм и активизации действий во всем мире.

Государства-члены Организации Объединенных Наций также согласовали Повестку дня в области устойчивого развития на период до 2030 г. – набор из 17 глобальных целей по борьбе с глобальной бедностью и содействию устойчивому развитию. С этой целью в области устойчивого развития направлена на содействие развитию мирных и инклюзивных обществ, в том числе путем значительного сокращения незаконных потоков оружия.

После саммита G20 в Питтсбурге, США, 2 октября 2009 г. Белый дом объявил, что пора сделать смелый шаг. Но то, что произошло, было загадочным. «Все зависит от выбора Ирана», – сказал президент, отметив, что исследования – лучший способ решить проблему. Вопрос о втором в Иране заводе по обогащению урана на ядерном топливе стал одним из самых актуальных вопросов повестки дня. Позже Барак Обама объявил, что

он изменит систему противоракетной обороны США [5, с. 1-5].

По приведенной выше информации можно понять одно. То, что мировые запасы оружия только растут, несмотря на многие нормативные акты, действующие по сей день, а также рост числа мировых конфликтов не сеют ничего хорошего для будущей мировой безопасности. Но, несмотря на все это, принцип разоружения – один из самых эффективных методов поддержания мирового порядка и безопасности. В связи с вышеизложенным предлагаю следующее:

- в первую очередь, взять за основу новое нормативное положение на международном уровне, которое будет регулировать этот процесс, а именно, регулирование и его реализация будет введена в императивном порядке;

- во-вторых, проводить мероприятия культурного и массового происхождения по изменению моральных и социальных ценностей людей, тем самым подталкивая их к тому, что лучше жить без оружия, чем с оружием за пазухой. Таким образом демонстрируются специальные фильмы, а также широкое использование Интернета;

- в-третьих, сегодня миром правит только одна эффективная сила, это сила капитала и денег, а это значит, что если банковский сектор единодушно поддержит все способы реализации процесса разоружения, мировой вопрос безопасности и мира будет решен уже в наше время, что в свою очередь подтолкнет человечество на путь развития мира и безопасности вселенского масштаба.

СПИСОК ЛИТЕРАТУРЫ

1. Назарбаев Н. Критическое десятилетие. – Алматы, 2003. – 256 с.
2. Токаев К. Внешняя политика Казахстана в условиях разоружения. Учебник. – Алматы, 2011. – 540 с.
3. Birch, Marion SIPRI Yearbook 2019 – Armaments, Disarmament and International Security. Medicine, conflict, and survival Volume: 39 Edition: 4. P: 179-181.
4. Price Richard S.; Keck Thomas M. Movement Litigation and Unilateral Disarmament: Abortion and the Right to Die. LAW AND SOCIAL INQUIRY-JOURNAL OF THE AMERICAN BAR FOUNDATION. V: 40 Edition: 4. P. 880-907.
5. «The Nuclear-Free World is the Global Mission of Kazakhstan». President of the Republic of Kazakhstan N. Nazarbayev Speech by President Nursultan Nazarbayev at the International Conference «Nuclear Tests – to a Nuclear-Weapon-Free World» and discussion of the participants of the conference «A new global stage of disarmament begins with the closure of the Semipalatinsk Test Site». Egemen Kazakhstan. No. 570-571(27644), August 30, 2012. P. 1-5.

LEGAL ISSUES OF THE DISARMAMENT PRINCIPLE AS AN EFFECTIVE METHOD OF MAKING PEACE

AKTYMBAYEV Kanat Izbasarovich

Senior Lecturer of the Department of State and Legal Disciplines
I. Zhansugurov's Zhetysu University
Taldykorgan, Kazakhstan

This scientific article examines the legal issues of the principle of disarmament as one of the mechanisms of international security law. Also, this article provides topical issues on the application of this principle in the international legal community to support peace and security.

Key words. Law, disarmament, method, ensuring peace, international society.

ПРАВО СУДА НА ОПРЕДЕЛЕНИЕ ТОЧНОГО РАЗМЕРА УБЫТКОВ

ЖАРЫЛГАП Марат Кабдрахимулы
LLM

НУРПЕЙСОВА Валентина Айтжановна
преподаватель
Северо-Казахстанский университет
г. Петропавловск, Казахстан

В статье рассматривается вопрос имплементации англо-американской и европейской практики по определению точного размера убытков в Казахстане. Авторы рассматривают в работе условия для успешной реализации предлагаемых изменений.

Ключевые слова: убыток, право на усмотрение, добросовестность, разумность, справедливость.

Принципы гражданского права тесно связаны с принятой экономической моделью развития общества. Таковой моделью с начала 90-х гг. прошлого века в нашем обществе является рыночная экономика. С принятием направления на развитие рыночных отношений эти принципы внедряются и в гражданское законодательство. В 1994 г. принимается общая часть гражданского кодекса, а в 1999 г. ее особенная часть.

Роль принципов права в период между указанными годами была в том, что они толковались для заполнения множества правовых пробелов законодательства в регулировании общественных отношениях. Правовые пробелы встречаются в достаточном количестве и сегодня. Так, информационно-правовая система «Параграф» выделяет 14 решений судов Северо-Казахстанской области за последние пять лет (2016-2021 гг.), в которых применяется статья 2 ГК.

С развитием экономики, ее рынка, требуется уже развития существующих принципов права. В начале июля 2020 г. было объявлено, что КазГУЮ направил концепцию проекта нового гражданского кодекса; ссылка прилагается внизу. По мнению авторов концепции, самая большая доля изменений в наследственном праве (85%), а в целом более двух третей норм гражданского кодекса (обеих частей) изменится.

Большое внимание вопросам имплементации английского права было уделено учеными на международном круглом столе, проходившем в городе Алматы в 2018 г. Казахские ученые не оставляют без внимания опыт англо-американского права. Среди них ведущих ученых страны, раскрывающих тонкости английского права, можно назвать М.Н. Абилову, К.С. Калмагамбетову, Ф.С. Карагусова, С.П. Мороз, Е.В. Нестерову, М.К. Сулейменову и многих других. К примеру, заслуживает

внимания статья Ф.С. Карагусова «О восприятии казахстанским законодательством правовой конструкции индемнити» [1]. А также, к примеру, работа М.Н. Абиловой «Вопросы имплементации отдельных институтов английского договорного права в правовую систему Республики Казахстан» [2].

К тому же, министерством юстиции страны проводится работа по имплементации норм англо-американского и европейского права в развитие принципов гражданского права в Казахстане. Публикуются статьи, раскрывающие вводимые понятия, принципы. Многие из предлагаемых норм являются новеллами для казахстанского права [3].

Одна из таких новелл касается принципа восстановления нарушенных прав. Принцип восстановления нарушенных прав (п. 1 ст. 2 ГК) не находит на сегодня своей реализации в полной мере. Одной из мер, направленных на более полную реализацию вышеуказанного принципа, является возмещение убытков, то есть возмещение не только реального ущерба, но и упущенной выгоды.

Однако, установить и доказать точный размер той самой упущенной выгоды не представляется возможным в большинстве случаев. Поэтому для более полной реализации принципа восстановления нарушенных прав предлагается ввести еще несколько мер, заимствуемые из англо-американского и европейского права. Одной из таких планируемых к заимствованию норм является передача вопроса о точности размера убытков на усмотрение суда.

На размер убытков влияет множество факторов. Заранее предусмотреть все возможные варианты и комбинации таких факторов весьма сложно. Еще сложнее и громоздко получается законодательное закрепление норм, определяющих точный размер убытков. Таким образом, привлекательным выглядит разрешения этого вопроса не законодателем через закон, а судом через решение.

Проект предусматривает наделение суда полномочиями по определению размера убытков следующим образом. Право судьи в указанном случае появляется при выполнении двух условий. Во-первых, должен быть установлен факт наличия убытков. Вторым условием является невозможность доказать точный размер убытков. Таким образом, суд приобре-

тает право на усмотрение при выполнении гипотезы состоящей из двух условий.

Далее в проекте законодатель устанавливает требования, если суд решит воспользоваться вышеуказанным правом на усмотрение. Суду надлежит руководствоваться четырьмя критериями. Три первых критерия из аналогии права: добросовестность, разумность и справедливость. Четвертым критерием устанавливается соразмерность ответственности допущенному нарушению. Иными словами, свобода судебного усмотрения ограничена четырьмя требованиями.

Однако указанные четыре требования недостаточно разработаны. Для их реализации необходимы развитие новых теоретических подходов, изменения в подготовке юристов, а также изменения в аргументации и изложении судебных решений. Таким образом, по мнению авторов, введение определения точного размера убытков судом требует усилий академической среды, образовательных организаций и собственно, самих судебных органов.

Во-первых, академическая среда должна предложить ясные представления о добросовестности, разумности и справедливости; представления доступные для понимания широкими массами. Кроме того, такие представления должны быть практически применимы. Академическая среда пока не предлагает достаточное количество статей, монографий, книг, раскрывающих понятия добросовестности, разумности и справедливости, для практического их применения.

Во-вторых, вузы должны сместить акценты подготовки будущих юристов-практиков в области права. Прежняя подготовка основной массы юристов для практической деятельности концентрировалась на способности студента знать как можно большее количество норм и давать буквальное толкование норм права. Это видно и из статей практикующих юристов: подавляющее большинство практиков начинают каждый свой аргумент ссылкой на какой-либо подпункт, пункт и статью нормативного правового акта. Полагаем, от такой направленности в подготовке бакалавров и профильных магистров следует отказаться.

В третьих, правоприменительной практике. Аргументация судебных решений должна стать более доступна для понимания простым гражданам, потребителям судебных услуг. Для

этого решения должны излагаться простым языком. Этому еще предстоит учить и действующих, и будущих практиков.

Для сравнения, в англо-американской практике одним из основных предметов является курс «Юридическое письмо» (Legal writing). К примеру, одним из правил этого курса является то, что текст должен содержать минимальное количество сложных (сложносочиненных или сложноподчиненных) предложений. Однако обычном делом является наличие в решении суда сложно-сложноподчиненных предложений. Есть также рекомендации к структуре абзаца, структуре всего текста, к порядку членов в предложении, к порядку представления (изложения) аргументов, доказательств и многое другое. В совокупности, такие рекомендации-правила приводят к тому, что текст судебного акта получается легким, доступным для пони-

мания тем, кто просто знает алфавит, и, соответственно, убедительным.

Как видно, четыре требования к суду при реализации им права на усмотрение, содержание которых еще предстоит разрабатывать как в теории, так и на практике.

Таким образом, усмотрение суда при определении размера убытков в каждом конкретном случае планируется реализовывать два этапа. Первый этап - наделение суда правом на усмотрение. Наделив правом на усмотрение, законодатель не оставляет суд без внимания. Второй этап – это требования к реализации права на усмотрение: добросовестность, разумность, справедливость и соразмерность ответственности допущенному нарушению. Принятие новых норм права потребует развитие научных теорий, изменений в образовательной среде и в области применения права.

СПИСОК ЛИТЕРАТУРЫ

1. *Абилова М.Н.* Вопросы имплементации отдельных институтов английского договорного права в правовую систему Республики Казахстан // Английское право и правовая система Республики Казахстан: Материалы международного круглого стола (отв. ред. С.П. Мороз, 23 октября 2018 г.). – URL: https://online.zakon.kz/Document/?doc_id=31941058#pos=548;-54 (дата обращения 31.05.2021).
2. *Калдыбаев А.* Совершенствование договорного регулирования путем имплементации норм Принципов международных коммерческих договоров (Принципов УНИДРУА). – URL: <https://www.zakon.kz/5004953-sovershenstvovanie-dogovornogo.html>.
3. *Карагузов Ф.С.* О восприятии казахстанским законодательством правовой конструкции индемнити. – URL: https://online.zakon.kz/Document/?doc_id=34513867 (дата обращения 31.05.2021).

RIGHT OF THE COURT TO DETERMINE THE EXACT AMOUNT OF DAMAGES

ZHARYLGAP Marat Kabdrakhimuly

LLM

NURPEISOVA Valentina Aitzhanovna

teacher

North Kazakhstan University

Petropavlovsk, Kazakhstan

The article discusses the issue of the implementation of the Anglo-American and European practices for determining the exact amount of losses in Kazakhstan. The authors consider in the work the conditions for the successful implementation of the proposed changes.

Key words: loss, discretion, good faith, reasonableness, fairness.

ТРАНСПОРТНОЕ ОБЕСПЕЧЕНИЕ УГОЛОВНО-ИСПОЛНИТЕЛЬНОЙ ИНСПЕКЦИИ

РЕШЕНКИН Андрей Станиславович

кандидат технических наук, профессор, заведующий кафедрой «Техническая эксплуатация летательных аппаратов и наземного оборудования»

РЕШЕНКИН Роман Андреевич

магистрант

ФГБОУ ВО «Донской государственный технический университет»
г. Ростов-на-Дону, Россия

В работе рассмотрены некоторые особенности практики применения меры пресечения в виде домашнего ареста. Исходя из необходимости доставки подозреваемых или обвиняемых, в отношении которого избрана мера пресечения в виде домашнего ареста, в органы дознания или следственные органы, а также в суд, предложено дооснащение штатных транспортных средств с целью обеспечения необходимого уровня безопасности сотрудника уголовно-исполнительной инспекции.

Ключевые слова: домашний арест, доставка, транспорт.

Идущий сегодня процесс реформирования уголовно-исполнительной системы включает множество направлений, в основном связанных с гуманизацией режимов содержания осужденных, улучшения бытовых условий их содержания и т. п.

Судебная практика показывает, что с 2013 г. количество подозреваемых (обвиняемых), в отношении которых избрана

мера пресечения в виде домашнего ареста и подозреваемых (обвиняемых), непрерывно растет (рисунок 1) [11]. При этом штатная численность филиалов уголовно-исполнительных инспекций территориальных органов ФИСИ России остается практически неизменной, что увеличивает нагрузку на сотрудников, непосредственно занимающихся домашним арестом.

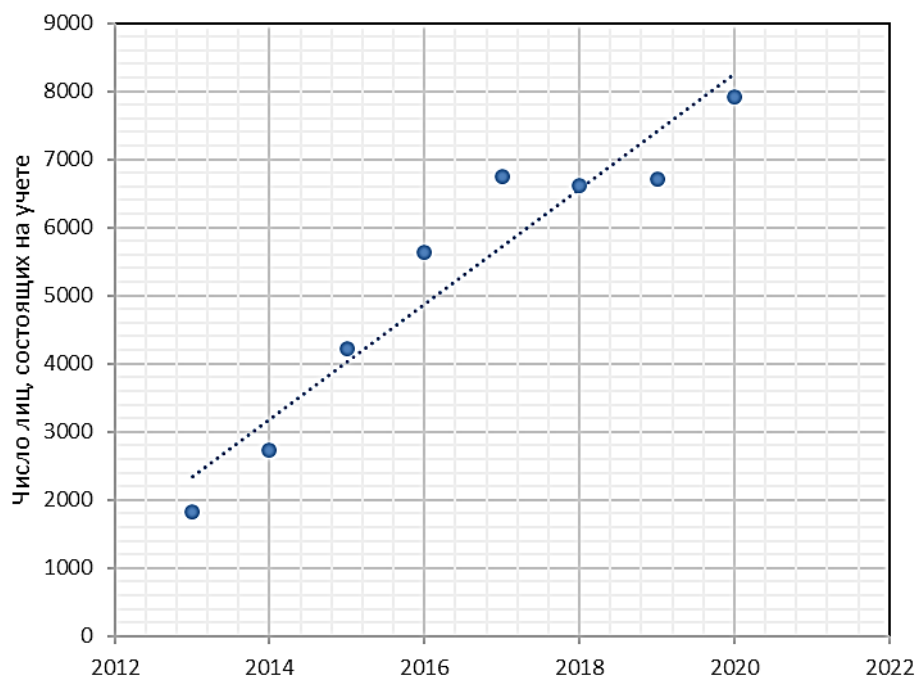


Рисунок 1. Состоит на учете на конец отчетного периода, всего подозреваемых (обвиняемых), в отношении которых избрана мера пресечения в виде домашнего ареста

Однако следует отметить, что параллельно с этим необходимо обратить внимание на обеспечение повышения качества выполнения обязанностей и безопасности сотрудников на основе внедрения международных стандартов, в том числе и в области технической оснащённости подразделений средствами транспорта.

В соответствии со ст. 97 Уголовно-процессуального кодекса Российской Федерации (далее – УПК РФ) [10] дознаватель, следователь, прокурор вправе избрать обвиняемому (в исключительных случаях подозреваемому) одну из мер пресечения, предусмотренных УПК РФ. Эти меры применяются при наличии достаточных оснований полагать, что обвиняемый скроется от дознания, предварительного следствия или суда, может продолжать заниматься преступной деятельностью, может угрожать свидетелю, иным участникам уголовного судопроизводства, уничтожить доказательства либо иным путем воспрепятствовать расследованию уголовного дела.

В юридической литературе отсутствует единое, устоявшееся и общепринятое определение термина «домашний арест». Так, например, В.И. Сергеев характеризует домашний арест как процесс, заключающийся «в ограничении свободы передвижения подозреваемого (обвиняемого), нахождении его в индивидуальном жилом доме с входящими в него жилыми и нежилыми помещениями, запрете покидать свое домовладение» [6].

Однако, полная и юридически законченная характеристика понятия домашний арест вытекает из совокупности его характеристик, определенных УПК РФ.

Содержание домашнего ареста состоит в нахождении подозреваемого или обвиняемого в изоляции от общества в жилом помещении, в котором он проживает в качестве собственника, нанимателя либо на иных законных основаниях, с возложением запретов и осуществлением за ним контроля.

Местом исполнения домашнего ареста может быть жилое помещение, в котором подозреваемый (обвиняемый) проживает в качестве собственника, нанимателя либо на иных законных основаниях, либо учреждение здравоохранения (с учетом состояния

здоровья субъекта). При домашнем аресте обвиняемый (подозреваемый) не изолируется от совместно проживающих с ним лиц.

Это мера пресечения, избираемая только судом.

Субъектами, в отношении которых применяется домашний арест, могут быть подозреваемый или обвиняемый. Отказ обвиняемого (подозреваемого) от домашнего ареста автоматически влечет заключение под стражу.

При избрании домашнего ареста суд, в соответствии с требованиями ст. 97 УПК РФ, должен учитывать следующие возможные действия подозреваемого (обвиняемого): возможность его скрыться от дознания, предварительного следствия или суда; либо продолжить заниматься преступной деятельностью; либо каким-либо образом угрожать свидетелю, иным участникам уголовного судопроизводства, уничтожить доказательства либо иным путем воспрепятствовать производству по уголовному делу.

Домашний арест, и как мера пресечения, так и как отдельный вид наказания широко применяется во многих странах мира.

В Андорре, Испании и Сальвадоре домашний арест – самостоятельный вид наказания. В Сан-Марино и на Филиппинах он – один из возможных режимов наказания в виде уголовного ареста, в Таиланде – режим отбывания наказания в виде ограничения свободы, в Марокко – мерой безопасности. В странах Латинской Америки (Аргентина, Боливия, Гондурас, Колумбия, Панама, Парагвай) домашний арест назначается только взамен другого наказания [8].

Во Франции лицо, находящееся под домашним арестом имеет право трудиться, встречаться с близкими, ходить в кино, но это при условии, что он находится дома в вечернее время суток и не покидает место исполнения домашнего ареста по воскресеньям [3].

В Германии решение о переводе заключенных под «электронный домашний арест» (браслет укрепляется на ногу) принимается прокуратурой. Он применяется к осужденным на небольшие сроки, а также к тем, кто может рассчитывать на условно-досрочное освобождение [5].

В Великобритании домашний арест за-

прещает осужденному покидать в установленном месте проживания в установленное время (не менее 2-х и не более 12-и часов ежедневно) [3].

США предусмотрели домашний арест Сводом законов США и собственным правом штатов; в 49 штатах из 50 применяется электронный мониторинг. Ручные и ножные браслеты, обеспечивают полный контроль за перемещениями осужденного.

Согласно законам США, домашний арест применяется по решению суда и предполагает, что осужденный должен постоянно находиться в своем доме.

Таким образом, во всем мире домашний арест является универсальной формой судебного ограничения свободы, применяемой на различных стадиях слушания дела (в том числе и как мера пресечения), а также при досрочном освобождении [6].

В соответствии с установленными требованиями [7] проводит проверки не реже двух раз в неделю в периоды времени, когда подозреваемому или обвиняемому, в отношении которого избрана мера пресечения в виде запрета определенных действий или залога, запрещено выходить за пределы жилого помещения, в котором он проживает в качестве собственника, нанимателя либо на иных законных основаниях, а при применении технических средств контроля – не реже одного раза в неделю (за исключением ночного времени).

Контроль за осужденными к наказаниям без изоляции от общества (условное осуждение, ограничение свободы, обязательные и исправительные работы и др.), многие из которых проживают в отдаленных населенных пунктах, невозможен без транспорта [2]. Отдельные категории подучетных должны проверяться сотрудниками инспекции по месту жительства, работы ежемесячно или даже еженедельно. Также без автомобиля невозможно проведение розыска лиц, уклоняющихся от отбывания наказания и скрывающихся от контроля.

Еще одним из видов деятельности сотрудников УИИ является доставка в суд другого региона подсудимого домашнего арестанта. Организация доставки лица, в отно-

шении которого избрана мера пресечения в виде домашнего ареста, в органы дознания или следственные органы, а также в суд также регламентируется [7].

Следует отметить, что, иногда, расстояния доставки превышают несколько сотен или тысяч километров. В этом случае инспектор находится в автомобиле с доставляемым от нескольких часов до нескольких дней. В связи с этим, на наш взгляд, к транспортным средствам, используемым для доставки, должны предъявляться специфические требования по обеспечению безопасности сотрудника УИИ от неправомерных действий лица, в отношении которого избрана мера пресечения в виде домашнего ареста.

В настоящее время транспортные средства ФГУ УМиАТ ФСИН России подразделяются по типам [4]:

- оперативно-служебные легковые автомобили;
- оперативно-служебные транспортные средства на базе грузовых автомобилей и автобусов;
- грузовые автомобили;
- автобусы;
- прочие автотранспортные средства.

Непосредственно к уголовно исполнительным инспекциям относятся оперативно-служебные легковые автомобили.

В настоящее время основным транспортным средством, используемым уголовно-исполнительной инспекцией, является Лада Гранта седан в минимальной комплектации. При этом кроме нанесенных цветографических схем указывающих на принадлежность к подразделениям ФСИН, автомобили не имеют дополнительного оснащения [9]. При этом, установленные годовые и месячные нормы эксплуатации автотранспортных средств не в полной мере позволяют выполнять требования по контролю и доставке лиц, в отношении которых избрана мера пресечения в виде домашнего ареста [7]. Так, согласно НОРМЕ № 2 [9] (для автомобилей с односторонним режимом работы) установлены средние нормы пробега на одно транспортное средство 36 тыс. км в год или 3 тыс. км в месяц, что сегодня явно недостаточно.

В Законе РФ от 21 июля 1993 г. №5473-1

«Об учреждениях и органах, исполняющих уголовные наказания в виде лишения свободы» (с изменениями и дополнениями) указано право применения физической силы, специальных средств и огнестрельного оружия сотрудниками уголовно-исполнительных инспекций (Статья 31.4). Однако вполне возможно исключить провоцирование неправомерных действий за счет применения технических доработок транспортных средств.

В качестве примера можно привести оснащение американской полицейской машины [1].

Одним из самых распространенных патрульных автомобилей является Ford Crown Victoria.

Отметим наличие бортового компьютера автомобиля, подключенного к базам данных и системе GPS. В салоне установлена радиостанция, камера, винтовка, помповое ружье. Автомобиль рассчитан на 2-3 года, примерно на 100 000 миль пробега, это 160 000 км. После этого пробега автомобиль списывается и офицер получает другую машину.

Задние двери полицейских машин не могут быть открыты изнутри по очевидным причинам. Согласно How Works, на заднем сиденье полицейского авто нет обивки. Сделано это с целью облегчить чистку салона. Кроме того, барьер между передним и задним сиденьем защищен металлическими пластинами, чтобы не дать лицу, помещенному под стражу, причинить вред офицерам на переднем сиденье.

Следует отметить, что степень техниче-

ской оснащённости американских полицейских автомобилей значительно превосходит российские аналоги. Применительно к задачам УИИ ФСИН России такое оснащение избыточно. При этом некоторые элементы жизненно необходимы.

Полагается необходимым оснастить служебные автомобили защитным барьером, позволяющим разделить водителя и пассажира, что обеспечит необходимый уровень безопасности. Соответственно задние двери и стекла должны быть заблокированы и не иметь возможности открытия изнутри. Не лишним будет оснащение средствами связи и специальными средствами для пресечения неправомерных действий.

В заключении следует отметить, что сегодня уголовная политика Российской Федерации ориентирована на смягчение уголовной ответственности за преступления небольшой и средней тяжести и как следствие более широкое применение меры пресечения в виде домашнего ареста. Соответственно процессы реформирования уголовно-исполнительной системы должны касаться не только вопросов содержания лиц, совершивших преступления и т. п., но и оснащённости территориальных органов УИС новыми транспортными средствами со скорректированными нормами эксплуатации, вызванных необходимостью качественного выполнения своих обязанностей при высоком уровне личной безопасности сотрудника.

СПИСОК ЛИТЕРАТУРЫ

1. 13 интересных особенностей американских полицейских машин. – URL: <https://avtovod.com.ua/articles/769931147-12-sekretov-policeyskih-mashin-kotorye-vy-vryad-li-znaete.html>.
2. В уголовно-исполнительной инспекции проверили техническое состояние своего транспорта. – URL: http://67.fsin.su/news/detail.php?ELEMENT_ID=272598.
3. Домашний арест: Важна не тяжесть наказания, а его неотвратимость Редакция «Правмира» 11.01.2010. – URL: <https://www.pravmir.ru/domashnij-arest-vazhna-ne-tyazhest-nakazaniya-a-ego-neotvratimost/>.
4. Министерство юстиции Российской Федерации, Федеральная служба исполнения наказаний ПРИКАЗ от 2 июня 2005 года № 399 «Об утверждении Инструкции о порядке использования служебного автомобильного транспорта федерального государственного учреждения «Управление механизации и автотранспорта Федеральной службы исполнения наказаний». – URL: <https://docs.cntd.ru/document/901972482?section=text>.
5. Приказ Министерства Юстиции РФ, МВД России, Следственного комитета РФ и ФСБ России от 31 августа 2020 г. № 189/603/87/371 «Об утверждении Порядка осуществления контроля за нахождением подозреваемых или обвиняемых в месте исполнения меры пресечения в

виде домашнего ареста и за соблюдением возложенных судом запретов подозреваемыми или обвиняемыми, в отношении которых в качестве меры пресечения избран запрет определенных действий, домашний арест или залог». – URL: <https://www.garant.ru/products/ipo/prime/doc/74499264/#review>.

6. *Сергеев В.И.* Комментарий к формам документов Уголовно -процессуального кодекса Российской Федерации (постатейный) / под общ. ред. В.И. Сергеева. – М.: ЗАО «Юридический дом «Юстицинформ», 2002. – 239 с.

7. Система электронного слежения и устройство электронных браслетов. – URL: <https://ria.ru/20100113/204238401.html>.

8. Сравнительное уголовное право. – URL: <https://isfic.info/sravn/gran97.htm>.

9. Требования к транспортным средствам, используемым для осуществления неотложных действий по защите жизни и здоровья граждан, и специальным оперативно-служебным транспортным средствам уголовно-исполнительной системы для перевозки лиц, находящихся под стражей, а также к специальным оперативно-служебным транспортным средствам таможенных органов Российской Федерации (утв. постановлением Правительства РФ от 30 августа 2007 г. № 548). – URL: <https://base.garant.ru/12155411/53f89421bbdaf741eb2d1ecc4ddb4c33/>.

10. Уголовно-процессуальный кодекс Российской Федерации от 18.12.2001 № 174 – ФЗ (ред. от 24.04.2020). – URL: http://www.consultant.ru/document/cons_doc_LAW_34481.

11. Уголовно-исполнительные инспекции ФСИН РФ. – URL: <https://fsin.gov.ru/structure/inspector/iao/statistika/Xar-ka%20v%20YII/>.

TRANSPORTATION SUPPORT OF THE CRIMINAL EXECUTIVE INSPECTION

RESHENKIN Andrey Stanislavovich

PhD in Technical Sciences, Professor

Head of the Department «Technical Operation of Aircraft and Ground Equipment»

RESHENKIN Roman Andreevich

undergraduate

Don State Technical University

Rostov-on-Don, Russia

Some features of the practice of applying a preventive measure in the form of house arrest are considered in the work. Based on the need to deliver suspects or accused, in respect of whom a measure of restraint in the form of house arrest has been chosen, to the inquiry or investigative bodies, as well as to the court, it was proposed to equip standard vehicles in order to ensure the necessary level of security for the employee of the criminal executive inspection.

Key words: house arrest, delivery, transport.

МЕДИЦИНСКИЕ НАУКИ

ЛЕГОЧНАЯ ГИПЕРТЕНЗИЯ У ДЕТЕЙ С ВРОЖДЕННЫМИ ПОРОКАМИ СЕРДЦА

ХАМРАЕВА Жамила Бабамураткызы

ҚОЛАН Таншолпан Бакытжановна

КАБИЕВА Сауле Маутовна

доктор медицинских наук, профессор

ТУРСЫНОВ Рахат Кенжебекович

НАО «Медицинский университет Караганды»

Многопрофильная больница № 2

г. Караганда, Казахстан

В статье авторы раскрывают проблему появления легочной гипертензии у детей с врожденными пороками сердца. Для исследования авторы использовали истории болезней 89 детей с врожденными пороками сердца проходивших стационарное лечение в Областном кардиохирургическом центре г. Караганды в 2019 г.

Ключевые слова: детские болезни сердца, легочная гипертензия, порок сердца, детские болезни сердца.

Врожденные пороки сердца (ВПС) являются важной группой сердечно-сосудистых заболеваний, приводящих к развитию легочной гипертензии (ЛГ) и затрагивающих детей и взрослых во всем мире [3; 5]. ЛГ является одним из тяжелых проявлений гемодинамических нарушений при ВПС, приводящих к развитию обструктивной болезни легочных сосудов. Без ранней диагностики и своевременной коррекции пороков она встречается в тяжелой форме приблизительно у 30% детей с ВПС [1; 2]. ЛГ должна быть предметом особого внимания и терапевтического воздействия врачей на всех этапах лечения – дооперационном, во время операции и после нее. К сожалению, в некоторых случаях она может сохраняться и даже прогрессировать, несмотря на адекватное терапевтическое и хирургическое лечение [4; 6].

Цель и задачи исследования:

1. Оценить структуры ЛГ, ассоциированной ВПС у детей.
2. Определить взаимосвязь между степенью ЛГ и структурой ВПС, сроками выявления и коррекции ВПС.
3. Проанализировать причину формирования высоких степеней ЛГ при ВПС.

Материалы и методы. Проведено ретро-

спективное исследование – выкопировка 89 историй болезней пациентов с ВПС, проходивших стационарное лечение в Областном кардиохирургическом центре г. Караганды в 2019 г. Объектом исследования были дети с ВПС, осложненными ЛГ.

Параметры оценки: клиническо-анамнестические данные; показатели эхокардиографии: СДПЖ – систолическое давление правого желудочка; РСДЛА – расчетное систолическое давление легочной артерии; ФВ – фракция выброса; данные анализа крови – тромбоциты, эритроциты, гемоглобин.

Результаты и обсуждения. Из проанализированных историй у 33 пациентов с ВПС диагностирована ЛГ (37,1%). Среди них 42,4% составили мальчики, 57,6% – девочки.

В 12% случаев ВПС был диагностирован в пренатальном периоде, в 57,6% – в роддоме, в 21,2% – на первом году жизни, в 3,1% – в дошкольном, в 6,1% – в школьном возрасте.

По анатомической структуре пороков 39,4% составили изолированные дефекты (дефект межжелудочковой перегородки (ДМЖП), дефект межпредсердной перегородки (ДМПП), корригированный стеноз легочной артерии) 24,2% – сложные (открытый общий атрио-вентрикулярный канал (АВК), корригирован-

ная Тетрада Фалло (ТФ)), 36,4% – комбинированные пороки сердца (ДМЖП+ открытый артериальный проток (ОАП), ДМЖП+ДМПП, ДМЖП+ДМПП+ОАП, стеноз легочной артерии + недостаточность трикуспидального клапана, ДМЖП+ДМПП+ коарктация аорты).

ЛГ 1-й степени встречались у 42,4% , 2-й степени – у 33,3% , 3-й степени – у 21,1% и 4-й степени тяжести – у 3%. При изолированных дефектах в основном диагностировались ЛГ 1-2 степени. Однако у 1-го пациента с ДМЖП был диагностирован ЛГ 4-й степени, что было связано с поздней диагностикой ВПС (в 2 г. 2 мес.). При сложных и комбинированных пороках встречалась ЛГ 2-3 степени. Следует отметить, что при ТФ и стенозе легочной артерии, учитывая наличие большого давления в правом желудочке в дооперационном периоде, развивается ЛГ разной степени выраженности в послеоперационном периоде [7]. У 6,1% детей после коррекции стеноза легочной артерии был диагностирован ЛГ 3 степени.

У всех пациентов, независимо от степени ЛГ, ФВ была в пределах нормы. У 42,4% пациентов по результатам общего анализа кро-

ви отмечался тромбоцитоз.

Таким образом, ВПС часто осложняется легочной артериальной гипертензией. При этом, имеется прямая зависимость между сложностью анатомии ВПС и сроков коррекции ВПС степенью ЛГ.

Выводы:

1. Степень тяжести ЛГ зависит от срока диагностирования ВПС. У 30% детей отмечалось поздняя диагностика (у 21,2% – на первом году жизни, у 3,1% – в дошкольном, у 6,1% – в школьном возрасте).

2. Поздняя диагностика и несвоевременная коррекция приводит к формированию высокой степени ЛГ даже при изолированном дефекте (ЛГ 4-й степени был диагностирован у пациента с ДМЖП, с поздней диагностикой ВПС (в 2 г. 2 мес.).

3. При стенозе легочной артерии и ТФ ЛГ развивается после коррекции ВПС. При этом чем больше СДПЖ до проведения операции, тем выраженнее ЛГ после коррекции. (У 6,1% детей после коррекции стеноза ЛА был диагностирован ЛГ 3 степени).

4. Высокие степени ЛГ чаще развиваются у детей со сложными и комбинированными ВПС.

СПИСОК ЛИТЕРАТУРЫ

1. Емельянчик Е.Ю., Вольф Н.Г., Кириллова Е.П., Анциферова Л.Н. и др. Эффективность базисной терапии у детей с легочной артериальной гипертензией на фоне врожденных пороков сердца: роль маркеров эндотелиальной дисфункции и системного воспаления // Кардиоваскулярная терапия и профилактика. – 2016. – № 15. – С. 50-58.
2. Суханов С.Г., Орехова Е.Н., Синельников Ю.С. и др. Механическая функция правого желудочка у детей первого года жизни с Тетрадой Фалло // Патология кровообращения и кардиохирургия. – 2015. – № 19(3). – С. 19-25.
3. Хагай Е.И., Абилямжинова Г.Д. Врожденные пороки сердца у детей, осложненные легочной гипертензией. Диагностика и лечение. Литературный обзор. // Наука и Здоровоохранение. – 2017. – № 5. – С. 129-144.
4. Barst R.J., McGoon M.D., Elliott C.G., Foreman A.J. et al. Survival in childhood pulmonary arterial hypertension: insights from the registry to evaluate early and long-term pulmonary arterial hypertension disease management // Circulation. 2012; 125: 113-122.
5. Frank D.B., Hanna B.D. Pulmonary Arterial Hypertension Associated with Congenital Heart Disease and Eisenmenger Syndrome: Current Practice in Pediatrics. // Minerva Pediatrica Journal, 2015; 4: 169-185.
6. Latus H., Kuehne T., Beerbaum Ph., Apitz C. et al. Cardiac MR and CT imaging in children with suspected or confirmed pulmonary hypertension/pulmonary hypertensive vascular disease. Expert consensus statement on the diagnosis and treatment of paediatric pulmonary hypertension. // Pulmonary vascular disease. 2016; 102: 31-34.
7. Pektas A., Olgunturk R., Cevik A., Terlemez S. et al. Magnetic Resonance Imaging in Pediatric Pulmonary Hypertension // Texas Heart Institute Journal, 2015; 42(3): 209-215.

PULMONARY HYPERTENSION IN CHILDREN WITH CONGENITAL HEART DISEASES

KHAMRAEVA Jamila Babamuratovna

KOLAN Tansholpan Bakytzhanovna

KABIEVA Saule Mautovna

Grand PhD in Medical Sciences, Professor

TURSYNOV Rakhat Kenzhebekovich

Karaganda Medical University

Multidisciplinary hospital № 2

Karaganda, Kazakhstan

In the article, the authors reveal the problem of the appearance of pulmonary hypertension in children with congenital heart defects. For the study, the authors used the case histories of 89 children with congenital heart defects undergoing inpatient treatment at the Regional Cardiac Surgery Center in Karaganda in 2019.

Key words: childhood heart disease, pulmonary hypertension, heart disease, childhood heart disease.

КАРДИОХИРУРГИЧЕСКАЯ КОРРЕКЦИЯ ВРОЖДЕННЫХ ПОРОКОВ СЕРДЦА У ДЕТЕЙ

ЮЛДАШБЕКОВА Мафтуна Улугбековна

КАБИЕВА Сауле Маутовна

доктор медицинских наук, профессор

ТУРСУНБАЕВ Рахат Кенжибекович

НАО «Медицинский университет Караганды»

КГП «Многопрофильная больница № 2»

г. Караганда, Казахстан

Проведен анализ объема хирургического лечения детям с ВПС в Карагандинской области. Изолированные дефекты составляли в 63,2% случаев, сложные пороки – 16,1%, комбинированные – 20,5%. Высокий показатель оперативных вмешательств отмечен по коррекции ДМПП, ДМЖП. У 88,2% пациентов течение послеоперационного периода было благоприятным, осложненное течение сопровождалось развитием анемии тяжелой степени, АВ блокадой 3 степени и отмечалось у 10,3% пациентов, в 1,4% закончилось летальным исходом.

Ключевые слова: врожденные пороки сердца, хирургическое лечение, дети.

Врожденные пороки сердца (ВПС) являются одним из самых распространенных пороков развития у детей. В мире ежегодно рождается около 1,5 миллионов детей с ВПС, в том числе около 3 тыс. в Казахстане, из них около 80% нуждаются в хирургической коррекции [3; 5].

Благодаря интенсивному развитию кардиохирургии за последнее десятилетие достигнуты

выдающиеся результаты в оказании помощи детям даже с самыми сложными пороками сердца, что позволило улучшить качество жизни пациентов и увеличить продолжительность жизни пациентов [2]. Ранняя диагностика и своевременное оказание хирургической помощи позволяет свести к минимуму такие его последствия, как легочная гипертензия, дисфункция миокарда, эндокардит, а также гематоло-

гические и неврологические осложнения, связанные с артериальной гипоксемией [1; 4; 6].

Цель исследования: Анализ объема хирургического лечения детям с врожденными пороками сердца в Карагандинской области.

Материалы и методы. Проведен ретроспективный анализ данных историй болезней, операционных протоколов 105 больных с ВПС на базе отделения детской кардиохирургии Многопрофильной больницы № 2 г. Караганды за 2020 г. Объектом исследования: прооперированные дети с ВПС.

Возраст пациентов составил от периода новорожденности до 18 лет. Были изучены

такие показатели как: возраст ребенка, пол, сроки выявления ВПС, нозологическая форма порока, методы операции.

Результаты и обсуждения. По данным исследования оперативные вмешательства были проведены 68 пациентам, что составило 64,7% от числа всех поступивших в детское кардиохирургическое лечение. Удельный вес девочек составил 44,1%, мальчиков – 55,8%. По возрастному составу пациенты распределились следующим образом: новорожденные – 10,2% больных; дети до 1 года – 41,1%; дети от 1 до 3 лет – 22,0%; дети 4-6 лет – 8,8%; дети 7-17 лет – 17,6%.

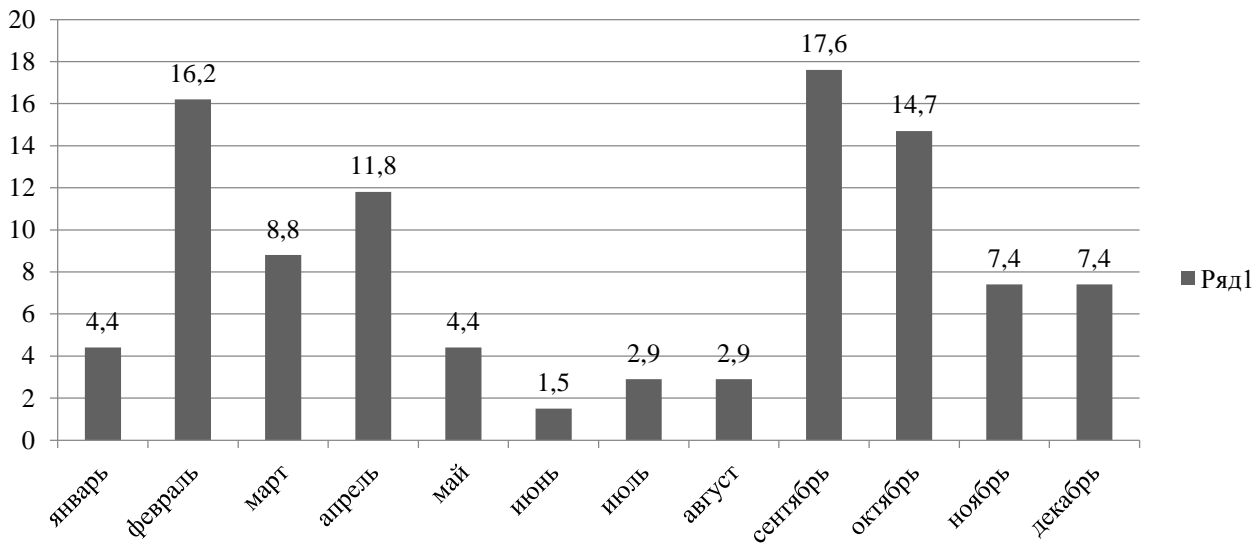


Рисунок 1. Объем кардиохирургической помощи детям с ВПС по месяцам

Анализ операционных протоколов показал, что в период с мая по август отмечалось снижение хирургической активности по коррекции ВПС, это связано с эпидемиологической ситуацией, вызванной пандемией коронавирусной инфекцией (рисунок 1).

Анамнестические данные показали, что верификация ВПС проведена внутриутробно у 7,4% детей, в роддоме – у 47,1%, в возрасте от 1 месяца до 1 года – 33,8%, в возрасте 2-5 лет – 2,9%, 6-10 лет – 4,4%, 11-17 лет – 4,4%.

По структуре ВПС пациенты распределились следующим образом:

– изолированные дефекты составляли в 63,2% случаев и включали следующие поро-

ки: дефект межжелудочковой перегородки (ДМЖП), дефект межпредсердной перегородки (ДМПП), открытый артериальный проток (ОАП);

– сложные пороки – 16,1% случаев и включали следующие виды ВПС: тотальный аномальный дренаж легочных вен, частичный аномальный дренаж легочных вен, тетрада Фалло, двойное отхождение магистральных сосудов от правого желудочка, атриоventрикулярный септальный дефект;

– комбинированные пороки – 20,5% случаев: ДМЖП + ДМПП, коарктация аорты + ОАП, критический стеноз легочной артерии + ДМПП.

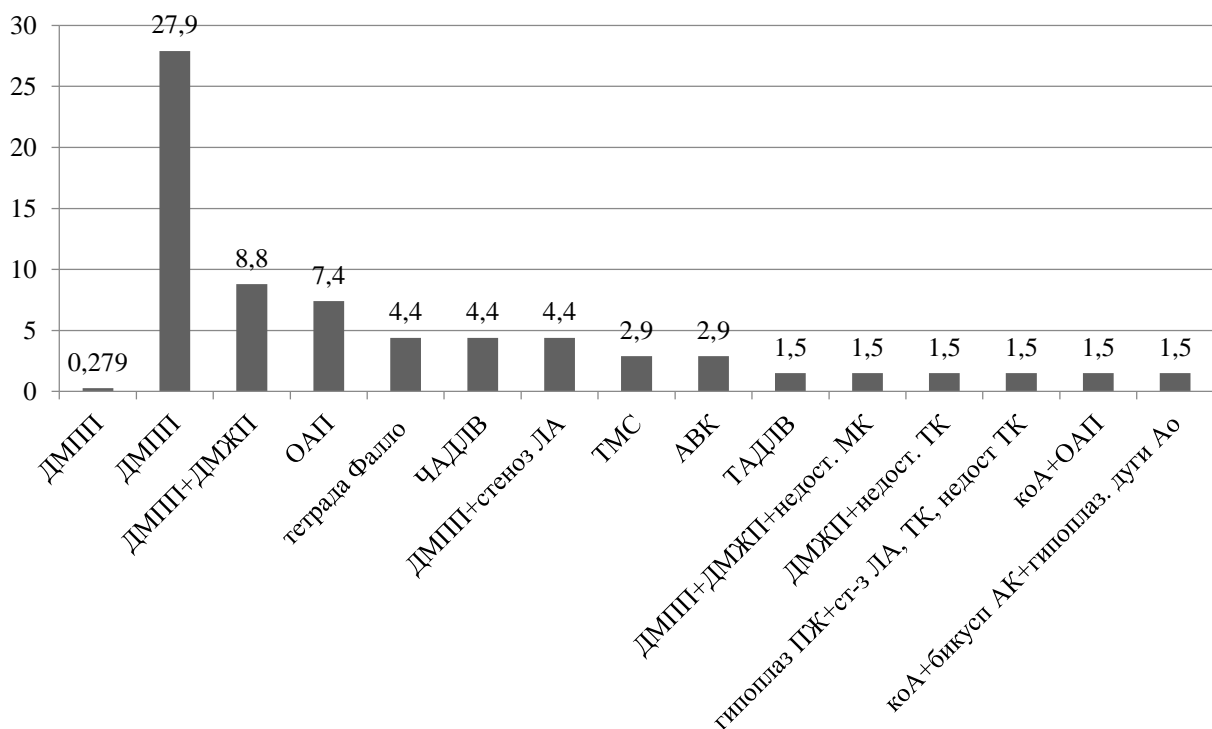


Рисунок 2. Структура оперированных ВПС

Как видно из рисунка 2, в структуре оперативных вмешательств ведущую ранговую позицию занимали ДМЖП и ДМПП и составляли по 27,9%. На 2-м месте были случаи комбинации ДМПП+ДМЖП – составляли 8,8%, на 3 месте – ОАП (7,4%). По 4,4% составляли сложные ВПС: тетрада Фалло, частичный аномальный дренаж легочных вен, а также комбинация пороков: ДМПП + критический стеноз легочной артерии. Остальные ВПС были единичными и составляли по 1,5% каждый.

Полостное вмешательство было проведено у 82,8% пациентов, коррекция ВПС по эндоваскулярной методике проводилась у 17,6% пациентов. Абсолютное большинство пациентов (88,2%) имело благоприятное течение послеоперационного периода, осложненное течение послеоперационного периода сопровождалось в 5,9% анемией тяжелой степени, в 4,4% – атриовентрикулярной блокадой 3 степени, а в 1,4% закончилось летальным исходом. Повторные оперативные вмешательства потребовались 2,9% пациентов в связи с развитием послеоперационного кровотечения.

Следовательно, эффективность кардиохирургической коррекции зависит от сложности анатомического дефекта, срока выявления ВПС и индивидуальных особенностей организма ребенка.

Выводы:

1. Снижение хирургической активности по коррекции ВПС отмечено с мая по август (1,5-4,4%) и связано с эпидемиологической ситуацией, вызванной пандемией коронавирусной инфекцией, а в период сентябрь-декабрь объем хирургической помощи увеличился до 17,6%.

2. Своевременная верификация ВПС отмечена у 54,5% детей, что указывает на необходимость целенаправленного диагностического поиска ВПС в пренатальном периоде развития плода.

3. Наиболее высокий показатель оперативных вмешательств проводился по поводу дефекта межпредсердной перегородки, дефекта межжелудочковой перегородки (по 27,9%).

4. У большинства пациентов (88,2%) отмечалось благоприятное течение послеоперационного периода.

СПИСОК ЛИТЕРАТУРЫ

1. *Джонас Р.А.* Хирургическое лечение врожденных пороков сердца. – М.: ГЭОТАР-Медиа, 2017. – 736 с.
2. *Кабиева С.М., Миндубаева Ф.А., Абдрахманов Д.Т., Смагулов К.А., Шораева А.С.* Частота легочной гипертензии при врожденных пороках сердца у детей // Сборник трудов VI Всероссийского конгресса по легочной гипертензии. – 2018. – С. 13.
3. *Кенжебаева К.А., Кабиева С.М., Жумаканова К.С., Галиева Г.К., Жангабулова Р.М.* Факторы риска развития врожденных пороков сердца у новорожденных в ряде областей Республики Казахстан // Медицина и экология. – 2018. – № 2(8). – С. 49-54.
4. Клинические рекомендации по ведению детей с врожденными пороками сердца / под ред. Л.А. Бокерия. – М.: НЦССХ им. А.Н. Бакулева, 2014. – 342 с.
5. *Белова Ю.К., Джавадова П.А.* Хирургическое лечение врожденных пороков сердца у детей на современном этапе // Вестник совета молодых ученых и специалистов Челябинской области, 2017. – № 2(17). – Т. 2. – С. 43-45.
6. *Шарыкин А.С.* Врожденные пороки сердца: проблемы плода и новорожденного ребенка // Consilium medicum. – 2012. – № 3. – С. 54-58.

**CARDIAC SURGERY CORRECTION
OF CONGENITAL HEART DEFECTS IN CHILDREN****YULDASHBEKOVA Maftuna Ulugbekovna****KABIEVA Saule Mautovna**

Grand PhD in Medical Sciences, Professor

TURSUNBAEV Rakhat Kenzhibekovich

Medical University of Karaganda

Multidisciplinary Hospital No. 2

Karaganda, Kazakhstan

The analysis of the volume of surgical treatment for children with congenital heart disease in the Karaganda region was carried out. Isolated defects accounted for 63.2% of cases, complex defects - 16.1%, combined - 20.5%. A high rate of surgical interventions was noted for the correction of ASD, VSD. In 88.2% of patients, the course of the postoperative period was favorable, the complicated course was accompanied by the development of severe anemia, grade 3 AV block and was observed in 10.3% of patients, in 1.4% it was fatal.

Key words: congenital heart defects, surgical treatment, children.

НАУКИ О ЗЕМЛЕ

ОЦЕНКА СТЕПЕНИ ЗАТОПЛЕНИЯ И ПОДТОПЛЕНИЯ ТЕРРИТОРИИ г. КИРОВА, РЕТРОСПЕКТИВНЫЙ АНАЛИЗ И ПРОГНОЗ РАЗВИТИЯ

МИРЬЯКУПОВ Камилль Наилевич

студент

ФГАОУ ВО «Казанский (Приволжский) федеральный университет»

г. Казань, Россия

В данной статье рассмотрены вопросы о степени затопления и подтопления на территории МО город Киров, Кировской области с целью оценки влияния затопления и подтопления на район исследования и оценки возможного ущерба от них, рассчитываются методы подсчета территорий, попавших под влияние затопления и подтопления.

Ключевые слова: Киров, землеустройство, затопление, подтопление, гидрогеология.

Введение. Границы зон затопления и подтопления регулируются Постановлением Правительства Российской Федерации от 18 апреля 2014 г. № 360 «Об определении границ зон затопления, подтопления», водным кодексом РФ от 03.06.2006 N 74-ФЗ; земельным кодексом РФ от 25.10.2001 N 136-ФЗ (ред. от 25.12.2018) (с изм. и доп., вступ. в силу с 01.01.2019), федеральным законом от 18.06.2001 № 78-ФЗ «О Землеустройстве» и иными нормативно правовыми документами, действующими на территории Российской Федерации, в том числе СанПиН, СНиП, ГОСТ. Местные жители, живущие в пойменных участках реки Вятки, подвергаются риску затопления с каждым наступлением весны. Отсутствие заградительных дамб, водохранилищ – существенно влияют на ситуацию в районе.

Краткое описание района работ. Район исследований располагается на северо-востоке Восточно-Европейской равнины, в центральной части Кировской области, в пределах возвышенного Вятско-Чепецкого физико-географического округа [Атлас..., 1968], на территории муниципального образования «Город Киров» Кировской области (рисунок 1). В гидрографическом отношении рассматрива-

емый участок целиком принадлежит бассейну среднего течения р. Вятка. Земная поверхность в границах города представляет увалисто-волнистую террасированную равнину с общим слабым наклоном с юга на север, по направлению течения р. Вятка. В морфоструктурном отношении рельеф города является западной оконечностью узкой и протяженной Чепецкой низменности, с севера ограниченной Северными Увалами, а с юга – Вятским Увалом. Для низменности характерен древний дюнный песчаный рельеф, местами заболоченный [Природа..., 1996; Спиридонов, 1978]. Террасированность рельефа обусловлена наличием разноуровневых и разновозрастных речных террас р. Вятка значительной ширины, особенно по правому берегу. На территории муниципального образования «Город Киров» развита густая речная сеть. Реки, как правило, имеют небольшие уклоны русла, медленное течение и местами довольно сильно меандрируют. Они питаются, главным образом, талыми снеговыми водами и, значительно меньше, летними дождями и грунтовыми водами. Среднегодовой модуль стока зональных рек составляет 7-8 л/с·км². Весной реки вздуваются и выходят из берегов, летом же сильно

мелеют. Ледовый режим обусловлен климатическими особенностями.

Описание методов определения границ зон затопления. В соответствии с п. 4 СП 33-101-2003 определение расчетных гидрологических характеристик при наличии гидрологических пунктов должно основываться на данных гидрометеорологических наблюдений, опубликованных в официальных документах Росгидромета, и неопубликованных данных последних лет наблюдений, а также на данных наблюдений, содержащихся в архивах Госгидрометфонда, изыскательских, проектных и других организаций, включая материалы опроса местных жителей. Методы обработки перечисленных данных изложены в п. 5 СП 33-101-2003 и в разделе 2 Пособия... [1984].

Определение расчетных наивысших уровней воды рек в створе поста при наличии данных гидрометрических наблюдений достаточной продолжительности осуществляют путем применения аналитических функций распределения ежегодных вероятностей превышения, или кривых обеспеченностей [Пособие..., 1984; СП 33-101-2003]. Продолжительность периода наблюдений считают достаточной, если рассматриваемый период репрезентативен (представителен), а относительная среднеквадратическая погрешность среднего значения исследуемой гидрологической характеристики ε_x , вычисляемая по уравнению [1], не превышает 10% для характеристики годового и сезонного стоков и 20% – для максимального и минимального стоков:

$$\varepsilon_x = \frac{\sigma}{\sqrt{n}} \cdot 100\% = \frac{\sqrt{\sum_{i=1}^n (x_i - X)^2}}{n} \cdot 100\% \quad [1]$$

где σ – стандартное (среднеквадратическое) отклонение, n – длина ряда наблюдений, x_i – анализируемые элементы ряда, X – средняя арифметическая величина. Уравнение [1] применимо для рядов со слабой автокорреляцией смежных членов ряда.

Описание методов определения границ зон подтопления. Подъем уровней в реках и

водоемах вызывает подпор гидравлически связанных с ними грунтовых водоносных горизонтов, приводящий к повышению их свободной поверхности, что обуславливает подтопление прилегающих территорий.

Выполнение работ по выделению зон подтопления по оцениваемым участкам производилось в соответствии с Постановлением правительства РФ от 18 апреля 2014 г. № 360 «Об определении границ зон затопления, подтопления» с изменениями и дополнениями от: 17 мая 2016 г.

Согласно пункту 2 «Приложения к Правилам. Требования к территориям, входящим в границы зон затопления, подтопления» зоны подтопления определяются в отношении территорий, прилегающих к зонам затопления, указанным в пункте 1 настоящих требований, повышение уровня грунтовых вод которых обусловливается подпором грунтовых вод уровнями высоких вод водных объектов.

В границах зон подтопления определяются:

- а) территории сильного подтопления – при глубине залегания грунтовых вод менее 0,3 м;
- б) территории умеренного подтопления – при глубине залегания грунтовых вод от 0,3-0,7 до 1,2-2 м от поверхности;
- в) территории слабого подтопления – при глубине залегания грунтовых вод от 2 до 3 м.

Границы зон подтопления определяются для максимальных уровней оцениваемых водных объектов 1, 3, 5, 10, 25 и 50% обеспеченности.

Характеристика методики расчета границ зон подтопления.

При аналитических расчетах подпора грунтовых вод под влиянием повышения уровней рек применяются следующие формулы:

при горизонтальном водоупоре

$$z_1 = \sqrt{h_1^2 - h_2^2 + (h_2 + z_2)^2} - h_1, \quad [10]$$

при наклонном водоупоре

$$(h_1 + h_2)(H_1 + H_2) = [(h_1 + z_1) + (h_2 + z_2)][(H_1 + z_1) - (H_2 + z_2)], \quad [11]$$

где:

z_1 – подпор грунтовых вод в расчетном сечении скважины;

z_2 – известный подпор грунтовых вод в нижнем сечении;

h_1 – мощность потока грунтовых вод в сечении скважины до подпора;

h_2 – мощность потока грунтовых вод в нижнем сечении профиля (на уресе реки) до подпора;

H_1, H_2 – абсолютная отметка грунтовых вод в сечении скважины и на уресе реки до подпора.

Построение и описание границ зон затопления заданной обеспеченности р. Вятка в границах муниципального образования «Город Киров» Кировской области (Первомайский, Ленинский районы г. Киров). Выделение зон затопления различной обеспеченности выделялись с учетом всех требований Постановления Правительства РФ от 18 апреля 2014 г. № 360 «Об определении границ зон затопления, подтопления». Зоны затопления определялись в отношении:

– территорий, которые прилегают к незарегулированным водотокам, затапливаемых при половодьях и паводках однопроцентной обеспеченности (повторяемость один раз в 100 лет) либо в результате ледовых заторов и зажоров. В границах зон затопления устанавливаются территории, затапливаемые при максимальных уровнях воды 3, 5, 10, 25 и 50-процентной обеспеченности (повторяемость 1, 3, 5, 10, 25 и 50 раз в 100 лет).

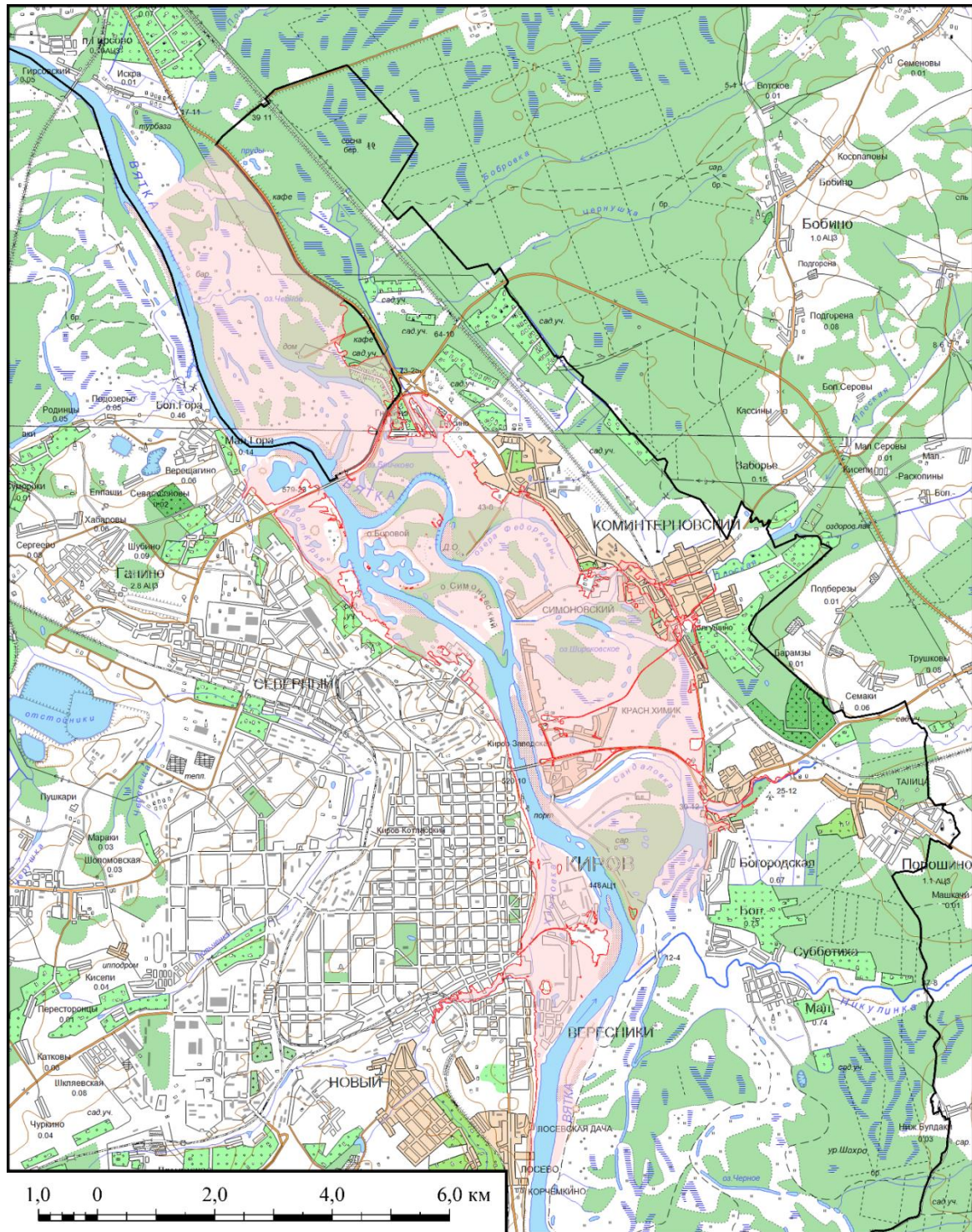
Границы зон затопления заданной (1, 3, 5, 10, 25, 50%) обеспеченности определены на основе проведенных на предшествующем этапе расчетов высших уровней воды различной вероятности превышения и установленных в ходе натурного обследования исторических максимумов половодий. Методика выполнения работ полностью соответствует требованиям, изложенным в методических руководствах [Пособие..., 1984; СП

33-101-2003]. В результате на местности проведены 6 границ, соответствующих затоплению различной повторяемости.

Общая площадь зоны затопления р. Вятка (без учета акваторий водных объектов) в границах исследуемой территории составляет почти 20 км². Зоны затопления отличаются в целом извилистыми очертаниями, которые продиктованы сложной плановой конфигурацией гидрографической сети и непостоянным (зачастую антропогенно измененным) рельефом днища речной долины.

Зона затопления р. Вятка на исследуемом участке относительно ее русла отличается резко асимметричным размещением: примерно 71,5% общей площади зоны затопления 1%-ной обеспеченности приходится на низменную правобережную часть. С повышением порога вероятности затопления неравноценное распределение площадей по противоположным берегам сохраняется (так, на правый берег зоны затопления 10%-ной обеспеченности приходится 66,9% ее площади, а 50%-ной обеспеченности – 70,5%).

Средняя ширина зоны затопления меняется от примерно 1,1-1,2 км (для обеспеченности 25-50%) до более чем 1,5 км (для обеспеченности 1%). При этом максимальная ширина зоны затопления 1%-ной вероятности превышения может достигать 3,3-3,5 км. Границы зоны затопления наибольшей, 1%-ной обеспеченности приблизительно совпадают с тыловыми швами поймы, которые отчетливо дешифрируются на космических и аэрофотоснимках по характерной кустарниковой растительности, старичным озерам, обнажениям горных пород на подмываемых береговых уступах, заболоченным участкам т. п.



- границы муниципального образования «Город Киров»
- граница и зона затопления 1%-ной обеспеченности

Основу картографического изображения составляет цифровая топографическая карта открытого использования ФКГФ Росреестра масштаба 1:100 000

Рисунок 1. Обзорная карта границы и зоны затопления 1%-ной обеспеченности р. Вятка на исследуемом участке

СПИСОК ЛИТЕРАТУРЫ

1. Атлас Кировской области. – М.: ГУГК при Совмине СССР, 1968. – 38 с.
2. Водный кодекс Российской Федерации от 03.06.2006 №74-ФЗ (действующая редакция от 03.08.2018), 2006.
3. Гидрогеология СССР. Т. XIII. Поволжье и Прикамье. – М.: Недра, 1970. – 800 с.
4. Гидрологическая изученность / Ресурсы поверхностных вод. Т. 11: Средний Урал и Приуралье. Вып. 1: Кама. – Л.: Гидрометеиздат, 1966. – 284 с.
5. Гидрологический ежегодник. Т. 4. Бассейн Каспийского моря (без Кавказа и Средней Азии). Вып. 5–7. 1937 – 1980 гг. наблюдений. – Л.-Свердловск, 1948-1982. Т. 1. Бассейн Каспийского моря (без Кавказа и Средней Азии). Вып. 25. 1981-1985 гг. наблюдений. Свердловск, 1983-1987.
6. ГОСТ 19179-73. Гидрология суши. Термины и определения. – М.: Госстандарт Союза ССР, 1973. – 36 с.
7. ГОСТ 25100-2011. Грунты. Классификация. – М.: Стандартинформ, 2013. – 44 с.

ASSESSMENT OF THE DEGREE OF FLOODING AND UNDERWOODING OF THE TERRITORY OF THE CITY OF KIROV, RETROSPECTIVE ANALYSIS AND FORECAST OF DEVELOPMENT

MIRYAKUPOV Kamil Nailevich

student

Kazan (Volga Region) Federal University

Kazan, Russia

This article discusses the issues of the degree of flooding and flooding in the territory of the Kirov municipal district, Kirov region in order to assess the impact of flooding and flooding on the study area and assess the possible damage from them, methods for calculating the territories affected by flooding and flooding are calculated.

Key words: Kirov, land management, flooding, flooding, hydrogeology.
